

Janisol C4 EI60/EI30 (70 mm)

Brandschutzsysteme neu kombiniert in der Bautiefe 70 mm

Janisol C4 EI60/EI30 (70 mm)

Nouvelle combinaison des systèmes coupe-feu dans la profondeur de montage 70 mm

Janisol C4 EI60/EI30 (70 mm)

New combination of fire protection systems in a basic depth of 70 mm

Hinweise
Remarque
Notice

Jansen Stahlssysteme
Systèmes en acier Jansen
Jansen Steel Systems

Lieferprogramm
Janisol C4 EI60/EI30

Version 07/2014
Artikelnummer 598.713

Programme de livraison
Janisol C4 EI60/EI30

Version 07/2014
Numéro d'article 598.713

Sales range
Janisol C4 EI60/EI30

Version 07/2014
Item number 598.713

Eine Liste der aktuellen Änderungen und Ergänzungen finden Sie am Ende des Kataloges!

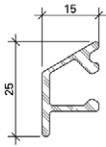
Une liste des dernières modifications et ajouts est disponible à la fin du catalogue!

A table of actual modifications and additions can be found at the end of the catalogue!

Bei grau hinterlegten Artikeln muss die Verfügbarkeit angefragt werden.

Pour les produits marqués en gris, la disponibilité doit être demandée.

Items which are marked in grey, the stock availability needs to be inquired.



000.000

Wetterschenkel
Aluminium roh

Gewicht 0,266 kg/m
U = 0,100 m²/m
P = 0,034 m²/m

Länge 6 m

000.000

Renvoi d'eau
aluminium brut

poids 0,266 kg/m
U = 0,100 m²/m
P = 0,034 m²/m

Longueur 6 m

000.000

Weatherbar
aluminium mill finish

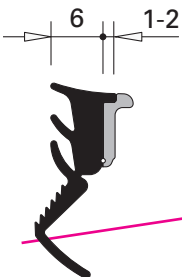
weight 0,266 kg/m
U = 0,100 m²/m
P = 0,034 m²/m

Length 6 m

Artikel, welche rot durchgestrichen sind, wurden aus dem Sortiment genommen.

Les articles barrés en rouge ont été retirés de la gamme.

Articles that have a red line through them have been removed from the product range.



000.000

Glasdichtung mit Abreisstege
EPDM, schwarz,
für Glasleistenseite

Einsatz siehe Seiten 34/35

VE = 100 m

000.000

Joint de vitrage avec partie déchirable
EPDM, noir,
pour côté parclose

Utilisation voir pages 34/35

UV = 100 m

000.000

Glazing weatherstrip with detachable strip
EPDM, black,
for glazing bead side

Application see pages 34/35

PU = 100 m

Bei Fragen wenden sie sich an ihren Fachberater bzw. einen Jansen Vertreter.

Pour toute question, adressez-vous à votre conseiller ou à un représentant Jansen.

If you have any questions, please contact your consultant or a Jansen representative.

JANSEN

Systemübersicht

Systembeschreibung
Zulassungen
Typenübersicht

Sommaire du système

Description du système
Homologations
Sommaire des types

Summary of system

System description
Authorisations
Summary of types

2

Profilsortiment

Profile im Massstab 1:1
Glasleistenübersicht

Assortiment de profilé

Profilés à l'échelle 1:1
Sommaire des parcloses

Range of profiles

Profiles in scale 1:1
Summary of glazing beads

6

Zubehör

Zubehör
Verglasungsvarianten

Accessoires

Accessoires
Variantes de vitrage

Accessories

Accessories
Alternative glazings

11

Beispiele

Schnittpunkte
Anwendungsbeispiele
Glasleisten-Varianten

Exemples

Coupe de détails
Exemples d'application
Variantes de parcloses

Examples

Section details
Examples of applications
Glazing bead options

20

Verarbeitungs-Hinweise

Indications d'usage

Assembly instructions

31

Alle Ausführungen dieser Dokumentation haben wir sorgfältig und nach bestem Wissen zusammengestellt. Wir können aber keine Verantwortung für die Benützung der vermittelten Vorschläge und Daten übernehmen. Wir behalten uns technische Änderungen ohne Vorankündigung vor.

Nous avons apporté le plus grand soin à l'élaboration de cette documentation. Cependant, nous déclinons toute responsabilité pour l'utilisation faite de nos propositions et de nos données. Nous nous réservons le droit de procéder à des modifications techniques sans préavis.

All the information contained in this documentation is given to the best of our knowledge and ability. However, we decline all responsibility for the use made of these suggestions and data. We reserve the right to effect technical modifications without prior warning.

Systembeschreibung

Description du système

System description

Janisol C4 EI60 und Janisol 2 EI30: zuverlässige Brandschutzsysteme neu kombiniert in der Bautiefe 70 mm.

Die gestiegenen Sicherheitsanforderungen innerhalb eines Gebäudes verlangen immer häufiger das funktionale Zusammenspiel verschiedener Systemlösungen. Davon betroffen sind, je nach landesspezifischer Vorschrift, beispielsweise Treppenhäuser, die im Notfall als Fluchtwege dienen. Dort müssen Brandabschnitte (Trennwände) einem Feuerwiderstand von mindestens 60 Minuten standhalten; bei Türen werden mindestens 30 Minuten gefordert.

Damit technisch anspruchsvolle Kombinationen auch ästhetische Anforderungen erfüllen, wurden einzelne Türprofile des bewährten Brandschutzsystems Janisol 2 EI30 um die Bautiefe 70 mm erweitert. Dadurch lassen sich transparente Janisol C4 EI60 Brandschutztrennwände – im Extremfall sogar EI90 Brandschutztrennwände – mit Janisol 2 EI30 Türen problemlos kombinieren.

Das erweiterte Sortiment von Janisol 2 EI30 mit 70 mm Bautiefe umfasst sowohl Tür-, Riegel- als auch Sockelprofile in blanker und verzinkter Ausführung.

Janisol C4 EI60 et Janisol 2 EI30: nouvelle combinaison de systèmes coupe-feu fiables.

Les exigences de sécurité accrues à l'intérieur d'un bâtiment requièrent de plus en plus souvent une interaction fonctionnelle de différents systèmes. Selon les normes suisses de protection incendie p.ex., les cages d'escalier, qui doivent servir d'issue de secours en cas d'urgence, sont concernées. Les sections coupe-feu (cloisons) doivent dans ce cas résister pendant au moins 60 minutes au feu; 30 minutes sont au moins requises pour les portes. Certains profilés de porte du système coupe-feu éprouvé Janisol 2 EI30 ont maintenant une profondeur de construction supplémentaire de 70 mm afin que les combinaisons à la technique sophistiquée répondent également à des exigences esthétiques. Il est ainsi possible de combiner sans problème des parois coupe-feu Janisol C4 EI60 transparentes – dans des cas extrêmes même EI90 – à Janisol 2 EI30.

L'assortiment élargi de Janisol 2 EI30 à la profondeur de construction de 70 mm comprend aussi bien les profilés de porte que ceux de traverse et de socle en exécution brute et galvanisée.

Janisol C4 EI60 / EI30 (70 mm)

Janisol C4 EI60 / EI30 (70 mm)

Janisol C4 EI60 / EI30 (70 mm)

Janisol C4 EI60 and Janisol 2 EI30: a new combination of reliable fire protection systems in a basic depth of 70 mm.

Increased requirements for security within a building mean that the demand for functional interaction between different system solutions is becoming more and more frequent. In accordance with Swiss fire protection standards e.g., this affects stairwells, which serve as escape routes in cases of emergency. Fire compartments (partition walls) there must withstand fire for at least 60 minutes; for doors, a minimum of 30 minutes is required.

So that technically demanding combinations also fulfil aesthetic requirements, individual door profiles from the tried and tested Janisol 2 EI30 fire protection system were enhanced through the addition of a basic depth of 70 mm. As a result, transparent Janisol C4 EI60 fire walls – in extreme cases even EI90 fire walls – can now be easily combined with Janisol 2 EI30 doors.

The extended range of Janisol 2 EI30 with 70 mm basic depth includes door, transom and sill rail profiles in raw and galvanised finishes.



AT: EI30 / EI30 C5-S₂₀₀
EI60 / EI60 C5-S₂₀₀
EI90 / EI90 C5-S₂₀₀
Klassifizierungsbericht
Nr. 09082015-1
IBS Linz

AT: EI30 / EI30 C5-S₂₀₀
EI60 / EI60 C5-S₂₀₀
EI90 / EI90 C5-S₂₀₀
Klassifizierungsbericht
No. 09082015-1
IBS Linz

AT: EI30 / EI30 C5-S₂₀₀
EI60 / EI60 C5-S₂₀₀
EI90 / EI90 C5-S₂₀₀
Klassifizierungsbericht
No. 09082015-1
IBS Linz

CH: EI30 Türen
VKF-Nr. 16618, 16619, 24155,
24159

EI60 Verglasungen
VKF-Nr. 23906

EI90 Verglasungen
VKF-Nr. 18473

CH: Portes EI30
AEAI no. 16618, 16619, 24155,
24159

Cloisons EI60
AEAI no. 23906

Cloisons EI90
AEAI no. 18473

CH: EI30 doors
VKF-No. 16618, 16619, 24155,
24159

EI60 screens
VKF-No. 23906

EI90 screens
VKF-No. 18473

Die maximalen Glasabmessungen entnehmen Sie der jeweiligen Zulassung.

Die Vorschriften bzw. Bestimmungen der verschiedenen Länder sind zu beachten.

Les dimensions maximum des vitrages sont indiquées dans l'homologation concernée.

Il convient de respecter les prescriptions et règlements des divers pays concernés.

Please refer to the relevant approval for the maximum glass dimensions.

The regulations and bye-laws in force in the particular country must be respected.

Wir verfügen über Zulassungen von verschiedenen Konstruktionen in weiteren europäischen Ländern.

Über detaillierte landesspezifisch zugelassene Konstruktionen orientieren Sie unsere Vertretungen und technischen Berater bei Bedarf gerne.

Bitte fragen Sie uns an.

Nous disposons d'autorisations relatives à diverses constructions dans de nombreux pays européens.

Nos représentants et nous-mêmes sommes prêts à vous renseigner si besoin, sur les constructions spécifiques à votre pays ou région.

Prière de nous contacter à ce sujet.

Authorisations for various constructions in further European countries are available.

Our representatives will be happy to advise you on construction regulations for specific countries.

Please contact us for relevant information in specific cases.

Typenübersicht
Sommaire des types
Summary of types

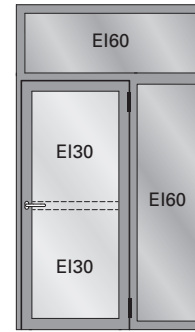
Janisol C4 EI60 / EI30 (70 mm)
 Janisol C4 EI60 / EI30 (70 mm)
 Janisol C4 EI60 / EI30 (70 mm)



Einflügelige Türe mit festem Seitenteil
 Porte à un vantail avec partie latérale fixe
 Single leaf door with fixed side light



Einflügelige Türe mit festem Oberlicht
 Porte à un vantail avec imposte fixe
 Single leaf door with fixed top light



Einflügelige Türe mit festem Seitenteil und festem Oberlicht
 Porte à un vantail avec avec partie latérale fixe et imposte fixe
 Single leaf door with fixed side light and fixed top light



Zweiflügelige Türe mit zwei festen Seitenteilen
 Porte à deux vantaux avec deux parties latérales fixes
 Double leaf door with two fixed side lights



Zweiflügelige Türe mit festem Oberlicht
 Porte à deux vantaux avec imposte fixe
 Double leaf door with fixed top light



Zweiflügelige Türe mit zwei festen Seitenteilen und festen Oberlichtern
 Porte à deux vantaux avec deux parties latérales fixes et impostes fixes
 Double leaf door with two fixed side lights and fixed top lights



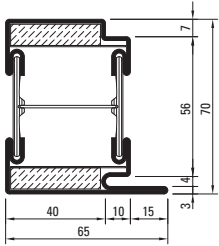
Festverglasung mit einflügeliger Türe
 Vitrage fixe avec porte à un vantail
 Fixed glazing with single leaf door



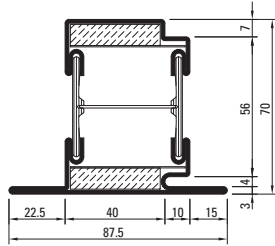
Festverglasung mit zweiflügeliger Türe
 Vitrage fixe avec porte à deux vantaux
 Fixed glazing with double leaf door



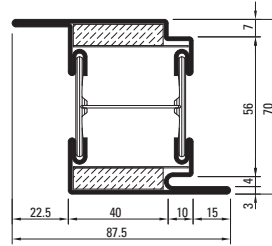
Einflügelige Türe mit zwei festen Seitenteilen und Rundbogen-Oberlicht
 Porte à un vantail avec deux parties latérales fixes et imposte demi-ronde
 Single leaf door with two fixed side lights and round arched top light



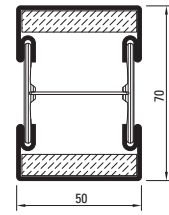
630.013.5
630.013.5 Z



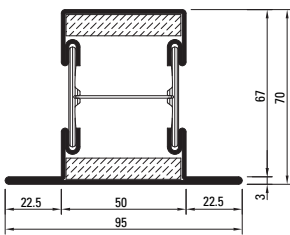
630.114.5
630.114.5 Z



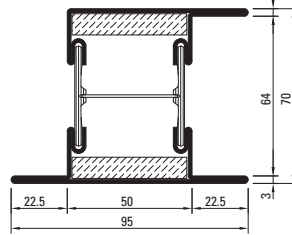
630.416.5
630.416.5 Z



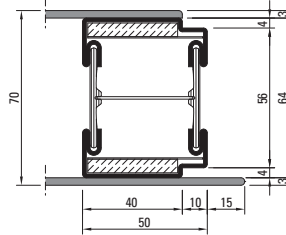
600.005.5
600.005.5 Z



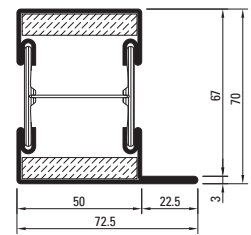
602.685.5
602.685.5 Z



605.685.5
605.685.5 Z



600.010.5 Z



601.685.5
601.685.5 Z

Z = aus feuerverzinktem Bandstahl, leicht eingeölt (Zinkauflage von 275 g/m² beidseitig = ca. 20 µm innen und aussen)

Z = en bandes d'acier zinguées au feu, légèrement huilées (couche de zinc 275 g/m² à deux côtés = env. 20 µm à l'intérieur et à l'extérieur)

Z = made from hot-dip galvanised strip lightly oiled (Zinc coating 275 g/m² approx. 20 µm inside and out)

Profil-Nr.	G kg/m	I _x cm ⁴	W _x cm ³	I _y cm ⁴	W _y cm ³	U m ² /m
630.013.5	5,140	27,3	6,39	18,7	5,14	0,293
630.114.5	5,660	31,0	6,68	27,4	5,93	0,337
630.416.5	5,660	34,0	9,01	27,4	5,93	0,337

Profil-Nr.	G kg/m	I _x cm ⁴	W _x cm ³	I _y cm ⁴	W _y cm ³	U m ² /m
602.685.5	5,470	31,8	6,92	31,1	6,54	0,330
605.685.5	5,990	39,8	9,65	38,4	7,46	0,374
600.010.5	4,310	18,6	5,44	13,1	5,17	0,237
600.005.5	4,430	23,1	6,17	14,6	5,84	0,241
601.685.5	4,950	28,0	6,63	21,7	5,12	0,285



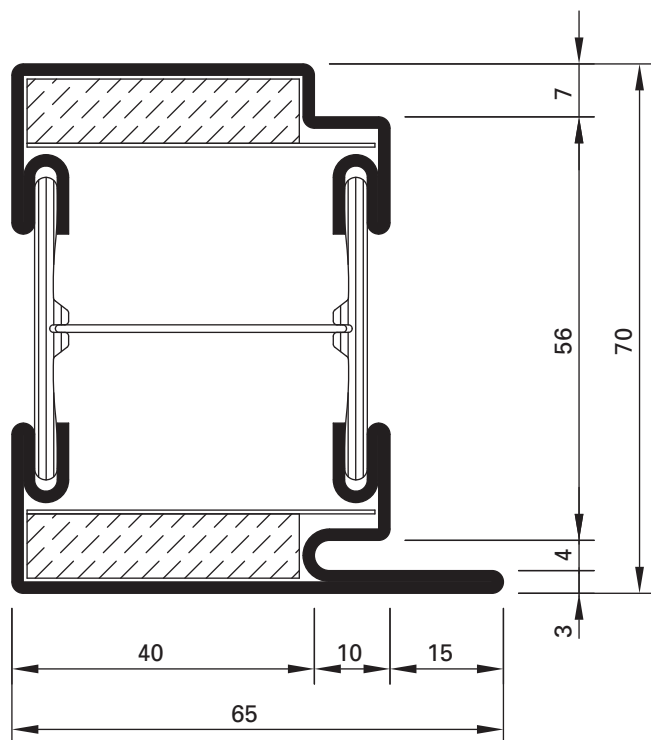
Die Profilauswahl Janisol C4 EI60 finden Sie im Katalog «Transparenter Brandschutz» Kapitel Janisol C4 EI60

La sélection de profilés Janisol C4 EI60 se trouve dans le catalogue «La protection incendie transparente» au chapitre Janisol C4 EI60

The selection of Janisol C4 EI60 profiles can be found in the chapter on Janisol C4 EI60 in the «Glazed fire protection» manual.

Profile
Profils
Profiles

Janisol C4 EI60 / EI30 (70 mm)
Janisol C4 EI60 / EI30 (70 mm)
Janisol C4 EI60 / EI30 (70 mm)



455.005

Türdichtung

schwer entflammbar, schwarz

VE = 100 m

* Vor der Montage entfernen

455.005

Joint de porte

difficilement combustible, noir

UV = 100 m

* A enlever avant le montage

455.005

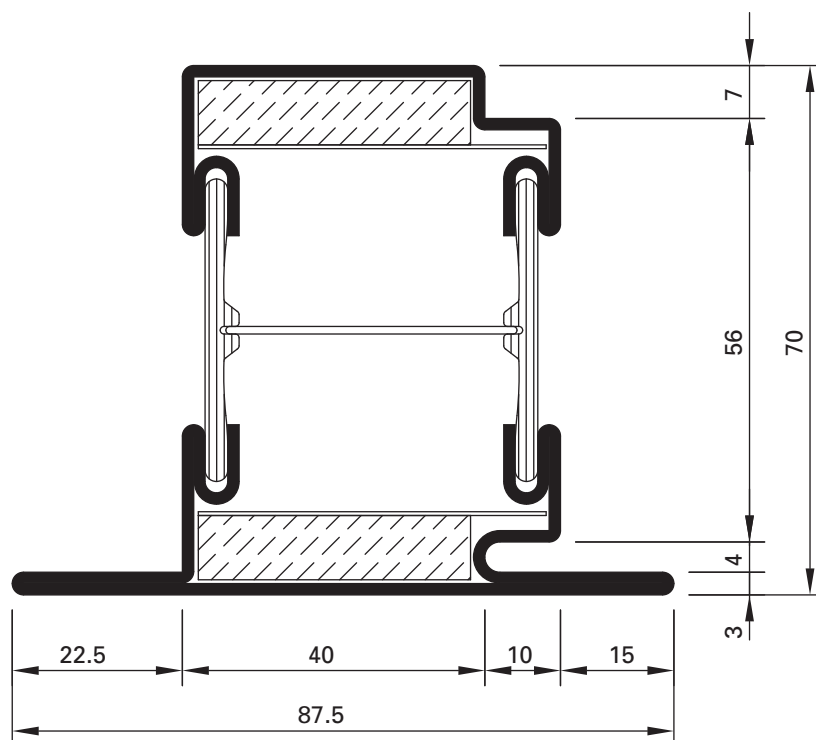
Door weatherstrip

flame retardant, black

PU = 100 m

* Remove before fitting

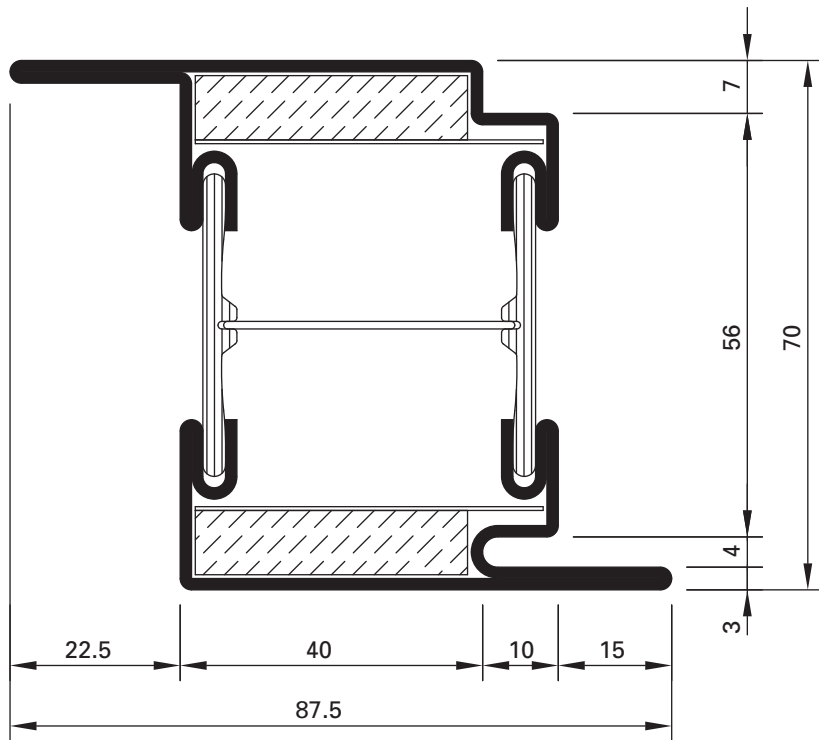
630.013.5
630.013.5 Z



630.114.5
630.114.5 Z

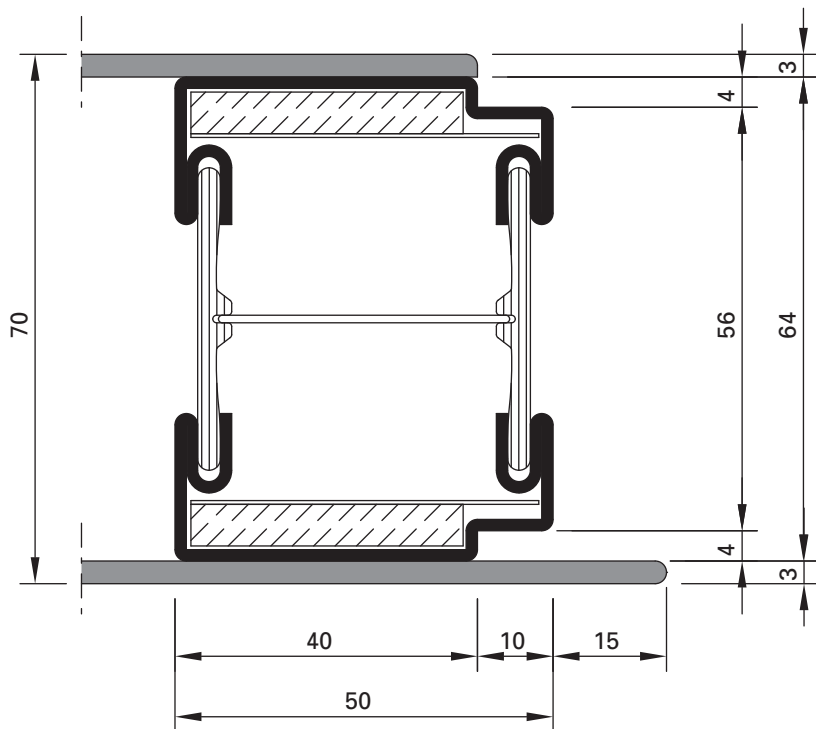
Profile
Profils
Profiles

Janisol C4 EI60 / EI30 (70 mm)
Janisol C4 EI60 / EI30 (70 mm)
Janisol C4 EI60 / EI30 (70 mm)



- Z = aus feuerverzinktem Bandstahl, leicht eingeölt (Zinkauflage von 275 g/m² beidseitig = ca. 20 µm innen und aussen)
- Z = en bandes d'acier zinguées au feu, légèrement huilées (couche de zinc 275 g/m² à deux côtés = env. 20 µm à l'intérieur et à l'extérieur)
- Z = made from hot-dip galvanised strip lightly oiled (Zinc coating 275 g/m² approx. 20 µm inside and out)

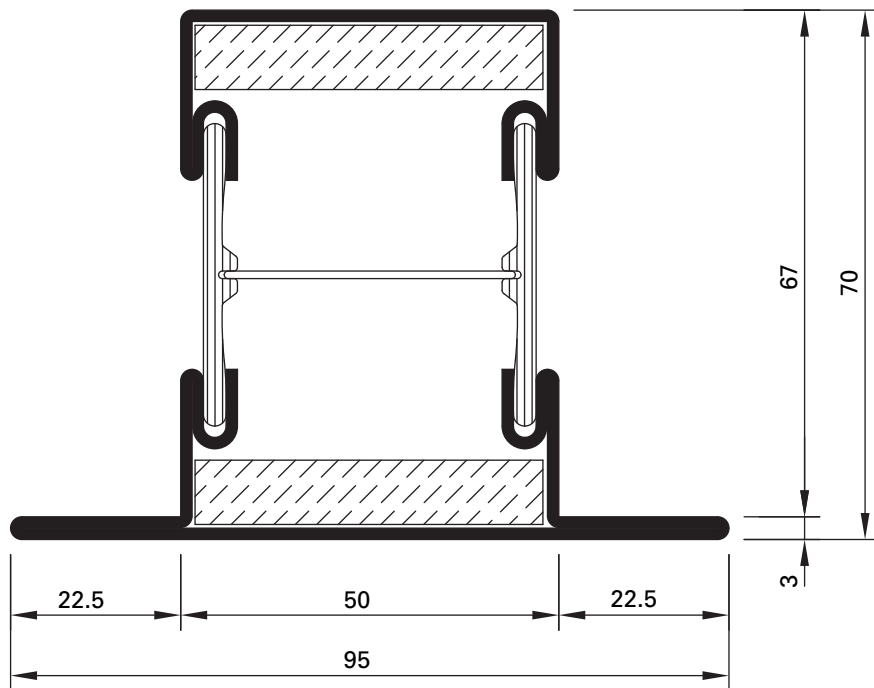
630.416.5
630.416.5 Z



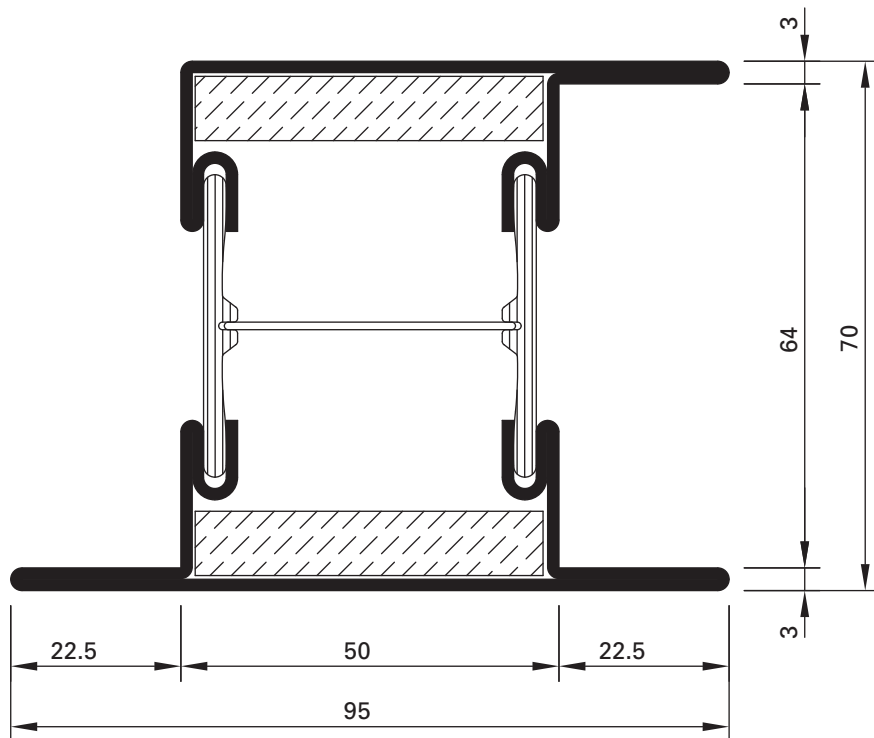
600.010.5 Z

Profile
Profils
Profiles

Janisol C4 EI60 / EI30 (70 mm)
Janisol C4 EI60 / EI30 (70 mm)
Janisol C4 EI60 / EI30 (70 mm)



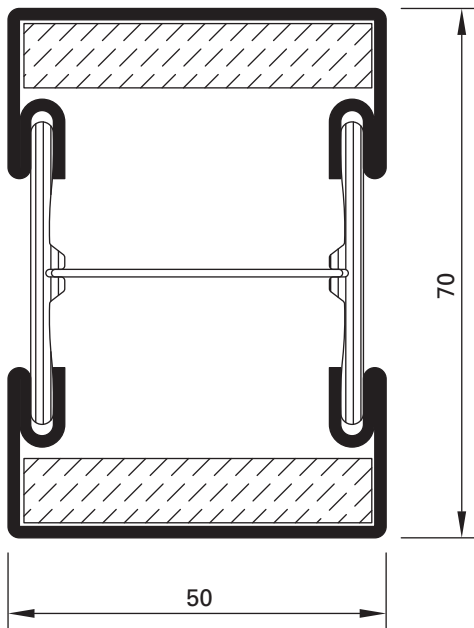
602.685.5
602.685.5 Z



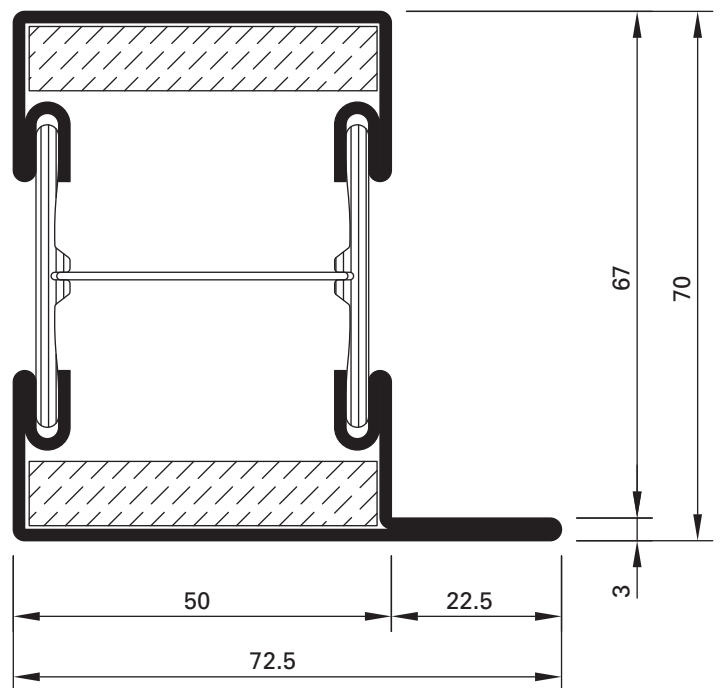
605.685.5
605.685.5 Z

Profile
Profils
Profiles

Janisol C4 EI60 / EI30 (70 mm)
Janisol C4 EI60 / EI30 (70 mm)
Janisol C4 EI60 / EI30 (70 mm)



600.005.5
600.005.5 Z



601.685.5
601.685.5 Z

Z = aus feuerverzinktem Bandstahl,
leicht eingeölt (Zinkauflage von
275 g/m² beidseitig = ca. 20 µm
innen und aussen)

Z = en bandes d'acier zinguées au
feu, légèrement huilées (couche
de zinc 275 g/m² à deux côtés =
env. 20 µm à l'intérieur et à
l'extérieur)

Z = made from hot-dip galvanised
strip lightly oiled (Zinc coating
275 g/m² approx. 20 µm inside
and out)

Glasleisten (Massstab 1:2)

Parcloses (échelle 1:2)

Glazing beads (scale 1:2)

Janisol C4 EI60 / EI30 (70 mm)

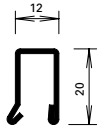
Janisol C4 EI60 / EI30 (70 mm)

Janisol C4 EI60 / EI30 (70 mm)

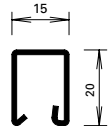
Stahl-Glasleisten aus feuerverzinktem Bandstahl (Länge 6 m)

Parcloses en acier en bandes d'acier zinguées au feu (longueur 6 m)

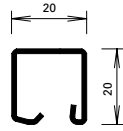
Steel glazing beads made of hot-dip strip galvanised steel (length 6 m)



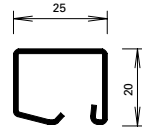
402.112 Z



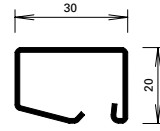
402.115 Z



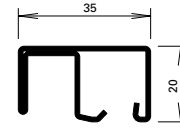
402.120 Z



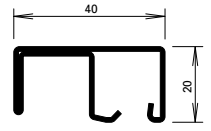
402.125 Z



402.130 Z



402.136 Z



402.141 Z



450.007

Befestigungsknopf

VE = 50 Magazine à 10 Knöpfe

Bouton de fixation

UV = 50 magasins à 10 pièces

Fastening stud

PU = 50 magazines with 10 studs



450.008

Befestigungsknopf

VE = 400 Magazine à 10 Knöpfe

Bouton de fixation

UV = 400 magasins à 10 pièces

Fastening stud

PU = 400 magazines with 10 studs



450.006

Befestigungsknopf (kurz) SR1

Bohrdurchmesser ø 3,5 mm

VE = 100 Stück

Bouton de fixation (court) SR1

Diamètre de perçage ø 3,5 mm

UV = 100 pièces

Fastening stud (short) SR1

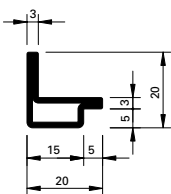
Hole diameter ø 3,5 mm

PU = 100 pieces

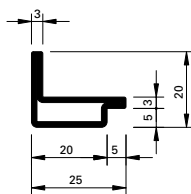
Winkelkontur-Stahl-Glasleisten (Länge ca. 6 m)

Parcloses en acier à contour angulaire (longueur env. 6 m)

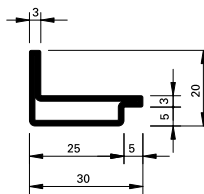
Angle contour steel glazing beads (length approx. 6 m)



62.507 Z



62.508 Z



62.509 Z

Artikel-Nr.	G kg/m	B m ² /m
402.112 Z	0,550	0,062
402.115 Z	0,600	0,066
402.120 Z	0,670	0,074
402.125 Z	0,740	0,083
402.130 Z	0,844	0,092
402.136 Z	1,260	0,134
402.141 Z	1,360	0,144

Artikel-Nr.	G kg/m	B m ² /m
62.507 Z	0,840	0,076
62.508 Z	0,960	0,086
62.509 Z	1,090	0,096

G = Gewicht

B = Beschichtungsfläche

G = Poids

B = Surface à traiter

G = Weight

B = Coated surface



455.005

Türdichtung

schwer entflammbar, schwarz

VE = 100 m

* Vor der Montage entfernen

455.005

Joint de porte

difficilement combustible, noir

UV = 100 m

* A enlever avant le montage

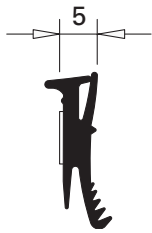
455.005

Door weatherstrip

flame retardant, black

PU = 100 m

* Remove before fitting



455.027

Glasdichtung

aus EPDM, schwarz,
für Profilanschlagseite,
selbstklebend, Fugenbreite 5 mm

Einsatz siehe Seite 16

VE = 100 m

455.027

Joint de vitrage

en EPDM, noir, pour côté
aile fixe, autocollant, largeur
du joint 5 mm

Utilisation voir page 16

UV = 100 m

455.027

Glazing weatherstrip

EPDM, black, for section
flange, self-adhesive, joint
width 5 mm

Application see page 16

PU = 100 m



455.029

Glasdichtung mit Abreissteg

aus EPDM, schwarz,
für Glasleistenseite,
Fugenbreite 4-5 mm

Einsatz siehe Seite 16

VE = 100 m

455.029

Joint de vitrage avec partie déchirable

en EPDM, noir,
pour côté parclose, largeur
du joint 4-5 mm

Utilisation voir page 16

UV = 100 m

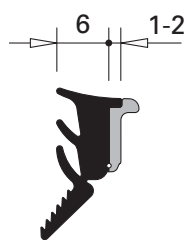
455.029

Glazing weatherstrip with detachable strip

EPDM, black,
for glazing bead side,
joint width 4-5 mm

Application see page 16

PU = 100 m



455.028

Glasdichtung mit Abreissteg

aus EPDM, schwarz,
für Glasleistenseite,
Fugenbreite 6-8 mm

Einsatz siehe Seite 16

VE = 100 m

455.028

Joint de vitrage avec partie déchirable

en EPDM, noir,
pour côté parclose, largeur
du joint 6-8 mm

Utilisation voir page 16

UV = 100 m

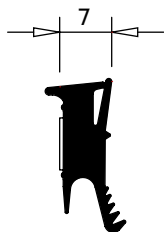
455.028

Glazing weatherstrip with detachable strip

EPDM, black,
for glazing bead side,
joint width 6-8 mm

Application see page 16

PU = 100 m



455.024

Glasdichtung
aus EPDM, schwarz,
für Profilanschlagseite,
selbstklebend, Fugenbreite 7 mm

VE = 100 m

455.024

Joint de vitrage
en EPDM, noir, pour côté
aile fixe, autocollant, largeur
du joint 7 mm

UV = 100 m

455.024

Glazing weatherstrip
EPDM, black, for section
flange, self-adhesive, joint
width 7 mm

PU = 100 m



555.021

Füllelement-Sicherung
Edelstahl-Winkel, 20x16x1 mm,
Länge 60 mm, mit Langlöcher,
zur Sicherung der Füllelemente,
Einsatz nur in Verwendung
mit Glasleisten 402.136 Z und
402.141 Z.

VE = 10 Stück

Bei Bedarf zusätzlich bestellen:
550.267 Schrauben

555.021

**Cale de sécurité d'élément
de remplissage**
Cornière en acier Inox,
20x16x1 mm, longueur 60 mm,
avec trous oblongs, pour
bloquer les éléments de
remplissage, à n'utiliser
qu'avec des parcloses
402.136 Z et 402.141 Z.

UV = 10 pièces

Commander en plus si besoin:
550.267 Vis

555.021

Infill unit retainer
Stainless steel angle,
20 x 16 x 1 mm, length 60 mm,
with slots, for securing infill
units, use only in conjunction
with glazing beads 402.136 Z
and 402.141 Z.

PU = 10 pieces

Order separately if required:
550.267 Screws



450.105

Janroc-Dämmplatte
1000 x 600 x 64 mm,
Dämmplatte aus Steinwolle
nach EN 1602, Dichte 120 kg/m³

VE = 4 Platten in PE-Folie
verschweisst

450.105

Panneau isolant Janroc
1000 x 600 x 64 mm, panneau
isolant en laine minérale selon
EN 1602, densité 120 kg/m³

UV = 4 panneaux soudés
dans une pellicule PE

450.105

Janroc insulation plate
1000 x 600 x 64 mm, stone wool
insulation plate according to
EN 1602, density 120 kg/m³

PU = 4 plates sealed
in PE foil



451.019	4 x 12 mm
451.020	3 x 20 mm
451.021	4 x 20 mm
451.027	5 x 20 mm
451.028	6 x 20 mm
451.029	8 x 20 mm
451.022	3 x 17 mm*
451.023	4 x 17 mm*
451.024	5 x 17 mm*
451.025	6 x 17 mm*
451.026	8 x 17 mm*

Dichtungsband weiss
schwer entflammbar,
selbstklebend

Einsatz siehe Seite 17

VE = 3 Rollen à 10 m

* für Einsatz mit Versiegelung

Bedingt durch verschiedene Toleranzen (Profile, Glasleisten, Anordnung Befestigungsknöpfe, Dichtungsbänder und Glaselemente) empfehlen wir, die Wahl der Dichtungsbänder vorgängig an einem Element zu prüfen.

451.019	4 x 12 mm
451.020	3 x 20 mm
451.021	4 x 20 mm
451.027	5 x 20 mm
451.028	6 x 20 mm
451.029	8 x 20 mm
451.022	3 x 17 mm*
451.023	4 x 17 mm*
451.024	5 x 17 mm*
451.025	6 x 17 mm*
451.026	8 x 17 mm*

Bande d'étanchéité blanc
difficilement combustible,
autocollante

Utilisation voir page 17

UV = 3 rouleaux à 10 m

* pour le montage avec silicone

A cause des différentes tolérances (profilés, parclozes, disposition, boutons de fixation, bandes d'étanchéité et éléments de vitrage) nous recommandons d'effectuer un essai préalable avec les bandes d'étanchéité choisie sur un élément.

451.019	4 x 12 mm
451.020	3 x 20 mm
451.021	4 x 20 mm
451.027	5 x 20 mm
451.028	6 x 20 mm
451.029	8 x 20 mm
451.022	3 x 17 mm*
451.023	4 x 17 mm*
451.024	5 x 17 mm*
451.025	6 x 17 mm*
451.026	8 x 17 mm*

Distance strip white
flame retardant, self-adhesive

Application see page 17

PU = 3 rolls, 10 m each

* for use with sealant

Owing to variations in the tolerances (profiled sections, glazing beads, layout of fastening studs, distance strips and glazing) it is advisable to check your choice of distance strips on an infill panel beforehand.



451.030	3 x 20 mm
451.031	4 x 20 mm
451.032	3 x 17 mm
451.033	4 x 17 mm
451.034	5 x 17 mm
451.035	6 x 17 mm
451.036	8 x 17 mm*
451.037	5 x 20 mm*
451.038	6 x 20 mm*
451.039	8 x 20 mm*

Dichtungsband schwarz
schwer entflammbar,
selbstklebend

Einsatz siehe Seite 17

VE = 3 Rollen à 10 m

* für Einsatz mit Versiegelung

Bedingt durch verschiedene Toleranzen (Profile, Glasleisten, Anordnung Befestigungsknöpfe, Dichtungsbänder und Glaselemente) empfehlen wir, die Wahl der Dichtungsbänder vorgängig an einem Element zu prüfen.

451.030	3 x 20 mm
451.031	4 x 20 mm
451.032	3 x 17 mm
451.033	4 x 17 mm
451.034	5 x 17 mm
451.035	6 x 17 mm
451.036	8 x 17 mm*
451.037	5 x 20 mm*
451.038	6 x 20 mm*
451.039	8 x 20 mm*

Bande d'étanchéité noir
difficilement combustible,
autocollante

Utilisation voir page 17

UV = 3 rouleaux à 10 m

* pour le montage avec silicone

A cause des différentes tolérances (profilés, parcloles, disposition, boutons de fixation, bandes d'étanchéité et éléments de vitrage) nous recommandons d'effectuer un essai préalable avec les bandes d'étanchéité choisie sur un élément.

451.030	3 x 20 mm
451.031	4 x 20 mm
451.032	3 x 17 mm
451.033	4 x 17 mm
451.034	5 x 17 mm
451.035	6 x 17 mm
451.036	8 x 17 mm*
451.037	5 x 20 mm*
451.038	6 x 20 mm*
451.039	8 x 20 mm*

Distance strip black
flame retardant, self-adhesive

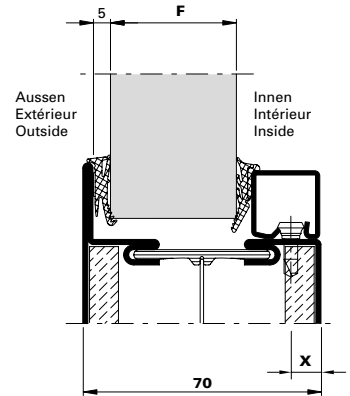
Application see page 17






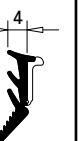
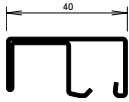
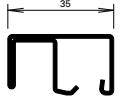
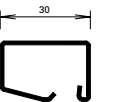
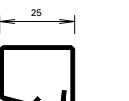
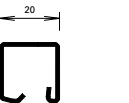

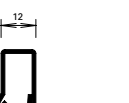
PU = 3 rolls, 10 m each

* for use with sealant

Owing to variations in the tolerances (profiled sections, glazing beads, layout of fastening studs, distance strips and glazing) it is advisable to check your choice of distance strips on an infill panel beforehand.

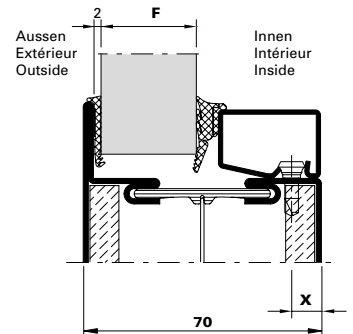
Verglasungstabelle Trockenverglasung
 Tableau de vitrage à sec
 Glazing table dry glazing



Dichtung Joint Weatherstrip	Aussen Extérieur Outside	Innen Intérieur Inside					X	Glasleisten Parcloses Glazing beads
	455.027 455.036	455.028 455.038	455.028 455.038	455.028 455.038	455.029 455.037	455.029 455.037		
								
Verglasung F Vitrage F Glazing F	5		15	16	17	18	9	 402.141 Z*
		19	20	21	22	23	9	 402.136 Z*
		24	25	26	27	28	9	 402.130 Z
		29	30	31	32	33	9	 402.125 Z
		34	35	36	37	38	9	 402.120 Z
		39	40	41	42	43	9	 402.115 Z
				44	45	46	7	 402.112 Z

* 555.021
 Füllelement-Sicherung
 erforderlich
 Sécurité d'élément de
 remplissage nécessaire
 Infill unit fixing required

Verglasungstabelle Trockenverglasung
 Tableau de vitrage à sec
 Glazing table dry glazing



Dichtung Joint Weatherstrip	Aussen Extérieur Outside	Innen Intérieur Inside					X	Glasleisten Parcloses Glazing beads	
	455.053	455.028 455.038	455.028 455.038	455.028 455.038	455.029 455.037	455.029 455.037			
Verglasung F Vitrage F Glazing F	2		18	19	20	21	9		402.141 Z*
		22	23	24	25	26	9		402.136 Z*
		27	28	29	30	31	9		402.130 Z
		32	33	34	35	36	9		402.125 Z
		37	38	39	40	41	9		402.120 Z
		42	43	44	45	46	9		402.115 Z
				47	48	49	7		402.112 Z

* 555.021
 Füllelement-Sicherung
 erforderlich
 Sécurité d'élément de
 remplissage nécessaire
 Infill unit fixing required

Verglasungsvarianten

Variantes de vitrage

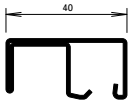
Alternative glazing

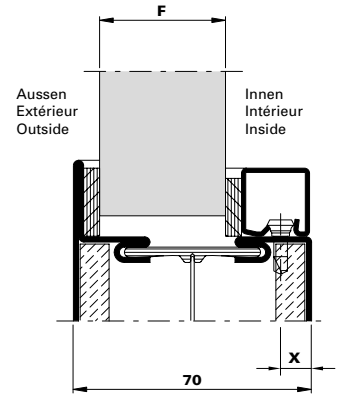
Janisol C4 EI60 / EI30 (70 mm)

Janisol C4 EI60 / EI30 (70 mm)

Janisol C4 EI60 / EI30 (70 mm)

Verglasungstabelle mit Dichtungsband 17/20 mm
Tableau de vitrage avec bande d'étanchéité 17/20 mm
Glazing table with distance strip 17/20 mm

Fugenbreite (mm) Largeur du joint (mm) Width of joint (mm)	Aussen Extérieur Outside	Innen Intérieur Inside	Aussen Extérieur Outside	Innen Intérieur Inside	X		
	451.028	451.028	451.028	451.027			20 mm
	451.038	451.038	451.038	451.037			20 mm
	451.025	451.025	451.025	451.024			17 mm
	451.035	451.035	451.035	452.034			17 mm
	6	6	6	5			
F	15	16	16	9		 402.130 Z*	

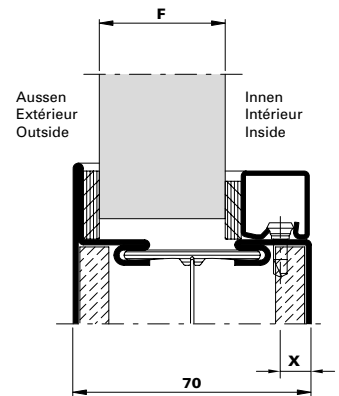


* 555.021
 Füllelement-Sicherung erforderlich
 Sécurité d'élément de remplissage nécessaire
 Infill unit fixing required

Verglasungsvarianten
Variantes de vitrage
Alternative glazing

Janisol C4 EI60 / EI30 (70 mm)
 Janisol C4 EI60 / EI30 (70 mm)
 Janisol C4 EI60 / EI30 (70 mm)

Verglasungstabelle mit Dichtungsband 17/20 mm
Tableau de vitrage avec bande d'étanchéité 17/20 mm
Glazing table with distance strip 17/20 mm



* 555.021
 Füllelement-Sicherung erforderlich
 Sécurité d'élément de remplissage nécessaire
 Infill unit fixing required

Fugenbreite (mm) Largeur du joint (mm) Width of joint (mm)	Aussen Extérieur Outside	Innen Intérieur Inside	Aussen Extérieur Outside	Innen Intérieur Inside	Aussen Extérieur Outside	Innen Intérieur Inside	Aussen Extérieur Outside	Innen Intérieur Inside	Aussen Extérieur Outside	Innen Intérieur Inside	X	
		451.027	451.027	451.027	451.021	451.021	451.021	451.021	451.020	451.020		
	451.037	451.037	451.037	451.031	451.031	451.031	451.031	451.030	451.030	451.030		
	451.024	451.024	451.024	451.023	451.023	451.023	451.023	451.022	451.022	451.022		
	451.034	451.034	451.034	451.033	451.033	451.033	451.033	451.032	451.032	451.032		
	5	5	5	4	4	4	4	3	3	3		
Verglasung F Vitrage F Glazing F	17		18		19		20		21			402.141 Z*
	22		23		24		25		26			402.136 Z
	27		28		29		30		31	9		402.130 Z
	32		33		34		35		36	9		402.125 Z
	37		38		39		40		41	9		402.120 Z
	42		43		44		45		46	9		402.115 Z
					47		48		49	7		402.112 Z

Verglasungsvarianten

Variantes de vitrage

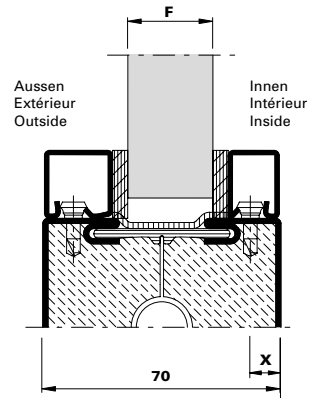
Alternative glazing

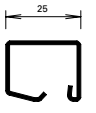
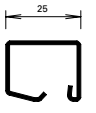
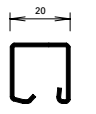
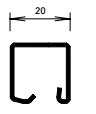
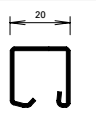
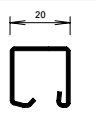
Janisol C4 EI60 / EI30 (70 mm)

Janisol C4 EI60 / EI30 (70 mm)

Janisol C4 EI60 / EI30 (70 mm)

Verglasungstabelle mit Dichtungsband 17/20 mm
Tableau de vitrage avec bande d'étanchéité 17/20 mm
Glazing table with distance strip 17/20 mm



Fugenbreite (mm) Largeur du joint (mm) Width of joint (mm)	X	Aussen Extérieur Outside	Innen Intérieur Inside	Aussen Extérieur Outside	Innen Intérieur Inside	Aussen Extérieur Outside	Innen Intérieur Inside	Aussen Extérieur Outside	Innen Intérieur Inside	Aussen Extérieur Outside	Innen Intérieur Inside	X	20 mm 20 mm 17 mm
		451.027 451.037 451.024 451.034	451.027 451.037 451.024 451.034	451.027 451.037 451.024 451.034	451.021 451.031 451.023 451.033	451.021 451.031 451.023 451.033	451.021 451.031 451.023 451.033	451.021 451.031 451.023 451.033	451.020 451.030 451.022 451.032	451.020 451.030 451.022 451.032	451.020 451.030 451.022 451.032		
Verglasung F / Vitrage F / Glazing F		9	15	16	17	18	19	9					
		9	20	21	22	23	24	9					
		9	25	26	27	28	29	9					

Verglasungsvarianten

Variantes de vitrage

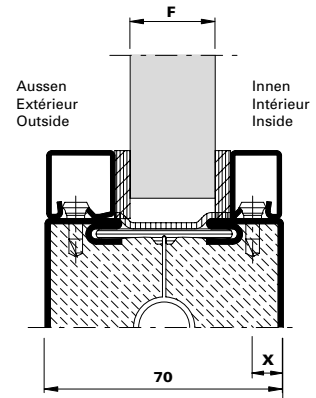
Alternative glazing







Janisol C4 EI60 / EI30 (70 mm)

Janisol C4 EI60 / EI30 (70 mm)

Janisol C4 EI60 / EI30 (70 mm)

Verglasungstabelle mit Dichtungsband 17/20 mm
Tableau de vitrage avec bande d'étanchéité 17/20 mm
Glazing table with distance strip 17/20 mm



Fugenbreite (mm) Largeur du joint (mm) Width of joint (mm)	X	Aussen Extérieur Outside	Innen Intérieur Inside	Aussen Extérieur Outside	Innen Intérieur Inside	Aussen Extérieur Outside	Innen Intérieur Inside	Aussen Extérieur Outside	Innen Intérieur Inside	Aussen Extérieur Outside	Innen Intérieur Inside	X	
		451.027 451.037 451.024 451.034	451.027 451.037 451.024 451.034	451.027 451.037 451.024 451.034	451.021 451.031 451.023 451.033	451.021 451.031 451.023 451.033	451.021 451.031 451.023 451.033	451.021 451.031 451.023 451.033	451.020 451.030 451.022 451.032	451.020 451.030 451.022 451.032	451.020 451.030 451.022 451.032		
		5	5	5	4	4	4	4	3	3	3		20 mm 20 mm 17 mm 17 mm
Verglasung F / Vitrage F / Glazing F	 402.115 Z 402.515 402.415	9	30	31	32							9	 402.115 Z 402.515 402.415
	 402.115 Z 402.515 402.415	9	33	34	35							7	 402.112 Z
	 402.112 Z	7	36	37	38	39	40					7	 402.112 Z

Verglasungsvarianten

Variantes de vitrage

Alternative glazing

Janisol C4 EI60 / EI30 (70 mm)

Janisol C4 EI60 / EI30 (70 mm)

Janisol C4 EI60 / EI30 (70 mm)

Wichtiger Hinweis: Trockenverglasung

Grundlage der Verglasungstabelle sind die Nennmasse der Profile und Füllelemente. Bedingt durch verschiedene Toleranzen (Profile, Glasleisten, Anordnung Befestigungsknöpfe, Glasdichtungen und Glaselemente) empfehlen wir, die Wahl der inneren Glasdichtungen vorgängig an einem Element zu prüfen.

Gegebenenfalls kommt die nächst kleinere oder grössere Glasleiste/Dichtung zur Anwendung.

Die Masse entsprechen ungefähr einer rahmenbündigen Glasleisten-Montage.

Wir empfehlen, die Glasleisten nur auf der Raumseite anzuwenden.

Wichtiger Hinweis: Nassverglasung

Grundlage der Verglasungstabelle sind die Nennmasse der Profile und Füllelemente. Bedingt durch verschiedene Toleranzen (Profile, Glasleisten, Anordnung Befestigungsknöpfe und Glaselemente) empfehlen wir, die Wahl der inneren Distanzbänder vorgängig an einem Element zu prüfen. Gegebenenfalls kommt die nächst kleinere oder grössere Glasleiste/Distanzband zur Anwendung.

Die Masse entsprechen ungefähr einer rahmenbündigen Glasleisten-Montage.

Wir empfehlen, die Glasleisten nur auf der Raumseite anzuwenden.

Betreffend Fugendimensionierung und Fugenausbildung verweisen wir auf die DIN-Normen 18545, resp. auf die Richtlinien der Glashersteller.

Remarque importante: Vitrage à sec

Les cotes nominales des profilés et des éléments de remplissage sont la base du tableau de vitrage. A cause des différentes tolérances (profilés, parcloses, disposition boutons de fixation, bandes de distance et éléments vitrés) nous recommandons d'effectuer un essai préalable avec le joint intérieur choisi sur un élément. Le cas échéant, utiliser la parclose / le joint de la taille inférieure ou supérieure.

Les distances correspondent à peu près au montage des parcloses à fleur du cadre.

Nous recommandons de n'utiliser les parcloses que du côté intérieur.

Remarque importante: Vitrage à mastic

Les cotes nominales des profilés et des éléments de remplissage sont la base du tableau de vitrage. A cause des différentes tolérances (profilés, parcloses, disposition boutons de fixation et éléments vitrés) nous recommandons d'effectuer un essai préalable avec la bande d'écartement choisie sur un élément. Le cas échéant, utiliser la parclose / la bande d'écartement de la taille inférieure ou supérieure.

Les distances correspondent à peu près au montage des parcloses à fleur du cadre.

Nous recommandons de n'utiliser les parcloses que du côté intérieur.

En ce qui concerne le dimensionnement et la formation des joints nous renvoyons au norme DIN 18545, respectivement aux directives du fabricant de verre.

Important notice: Dry glazing

The glazing table is based on the nominal dimensions of the profiles and infill panels. Owing to variations in the tolerances (profiled sections, glazing beads, layout of fastening studs, glazing seals and glazing) it is advisable to check your choice of inside glazing seals on an infill panel beforehand. If necessary the next smaller or larger size glazing bead/weatherstrip can be used.

Distances correspond approximately to glazing beads mounted flush to the frame.

We recommend fitting the glazing beads on the room-side only.

Important notice: Glazing with sealing

The glazing table is based on the nominal dimensions of the profiles and infill panels. Owing to variations in the tolerances (profiled sections, glazing beads, layout of fastening studs and glazing) it is advisable to check your choice of inside spacing tapes on an infill panel beforehand. If necessary the next smaller or larger size glazing bead/packing tape can be used.

Distances correspond approximately to glazing beads mounted flush to the frame.

We recommend fitting the glazing beads on the room-side only.

Referring to joint dimensioning and joint form we refer you to DIN standard 18545, respectively to the guidelines of glass manufacturer.

Hinweis

In dieser Broschüre werden lediglich diejenigen Details und Hinweise behandelt, welche für die Brandschutz-Kombination Wand EI60/Türflügel EI30 relevant sind.

Für die verglasten Seitenteile und Oberlichter mit Brandschutzanforderung EI60 sind die Angaben und Hinweise im Katalog «Transparenter Brandschutz» Kapitel Janisol C4 EI60 massgebend.

Auch für die Beschlagenauswahl, die Beschlageinbau-Zeichnungen und die Zubehörteile der Janisol 2-Türflügel mit Bautiefe 70 mm sind die Angaben im Kapitel Janisol C4 EI60 massgebend.

Note

Dans cette brochure ne sont traités que les détails et les consignes qui ont de l'importance pour la combinaison coupe-feu mur EI60/vantail de porte EI30.

Pour les parties latérales et impostes vitrés répondant à l'exigence de protection incendie EI60, les informations et les consignes déterminantes sont données dans le catalogue «La protection incendie transparente» au chapitre Janisol C4 EI60.

Les informations déterminantes sur la sélection de ferrures, les dessins de leur montage et les accessoires des vantaux de porte Janisol 2 de 70 mm de profondeur de montage sont données au chapitre Janisol C4 EI60.

Note

This brochure only includes those details and instructions that are relevant for the fire protection combination of the EI60 screen and EI30 door leaf.

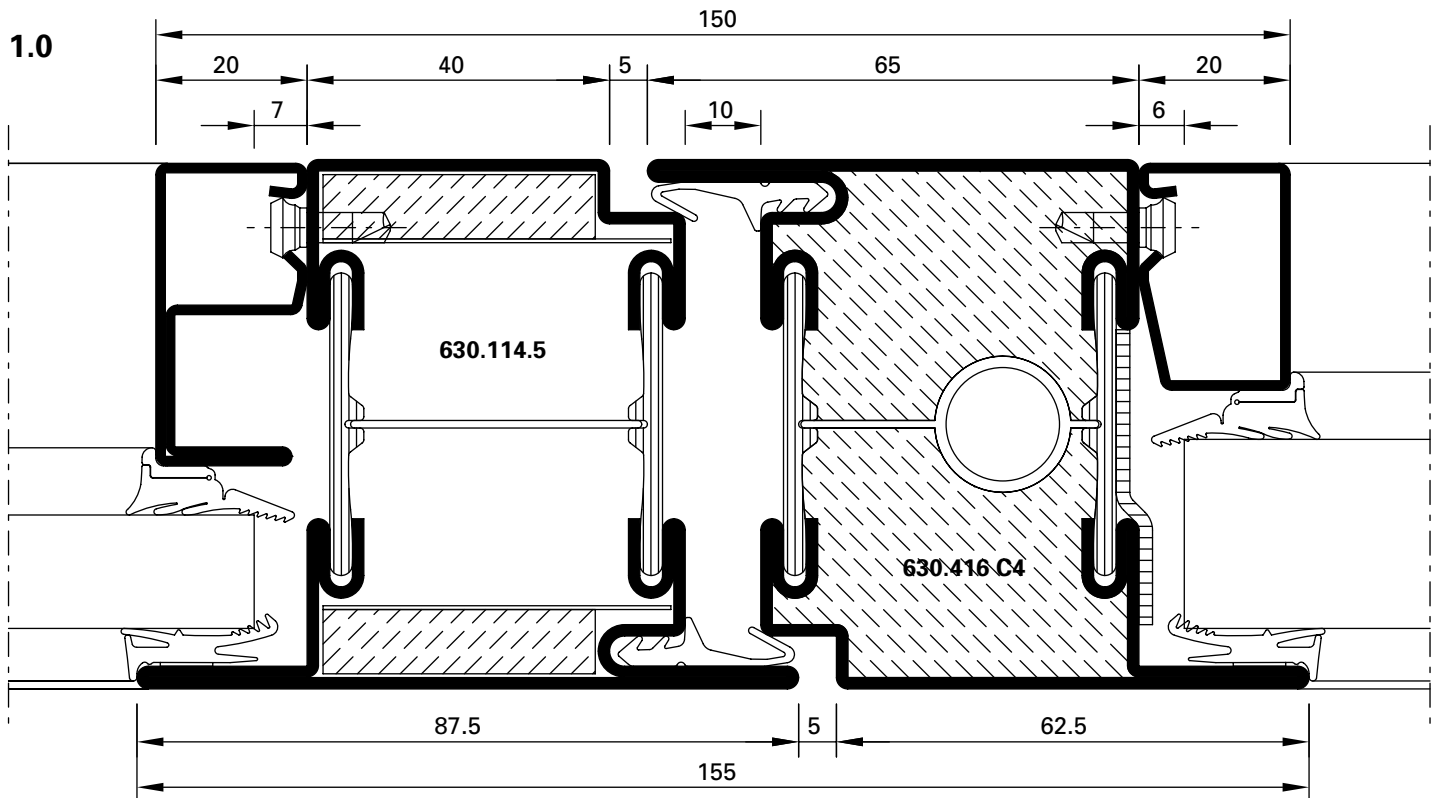
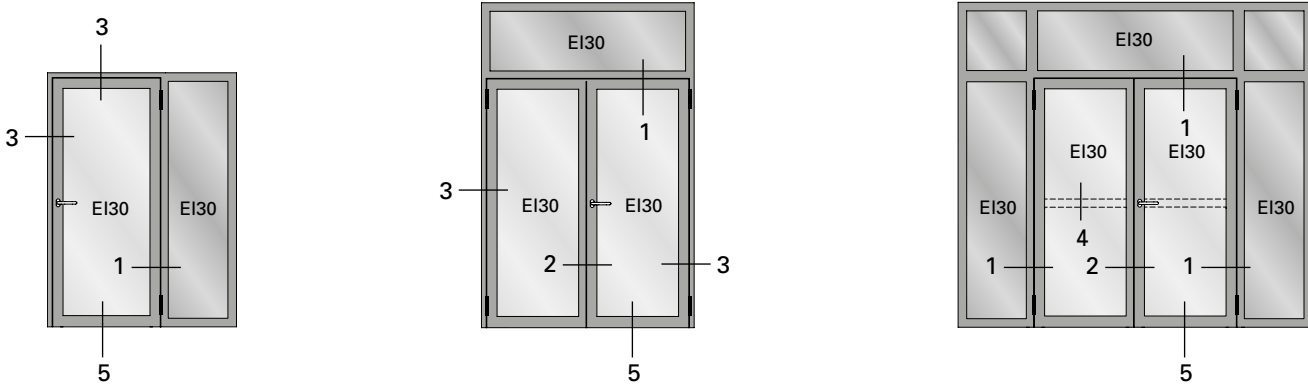
For the glazed side sections and toplights with EI60 fire protection requirements, the information and instructions in the chapter on Janisol C4 EI60 in the «Glazed fire protection» manual are decisive.

The information in the chapter on Janisol C4 EI60 is also decisive for the choice of fittings, the drawings for the installation of the fittings and the accessory components of the Janisol 2 door leaf with a basic depth of 70 mm.



Schnittpunkte im Massstab 1:1
Coupe de détails à l'échelle 1:1
Section details on scale 1:1

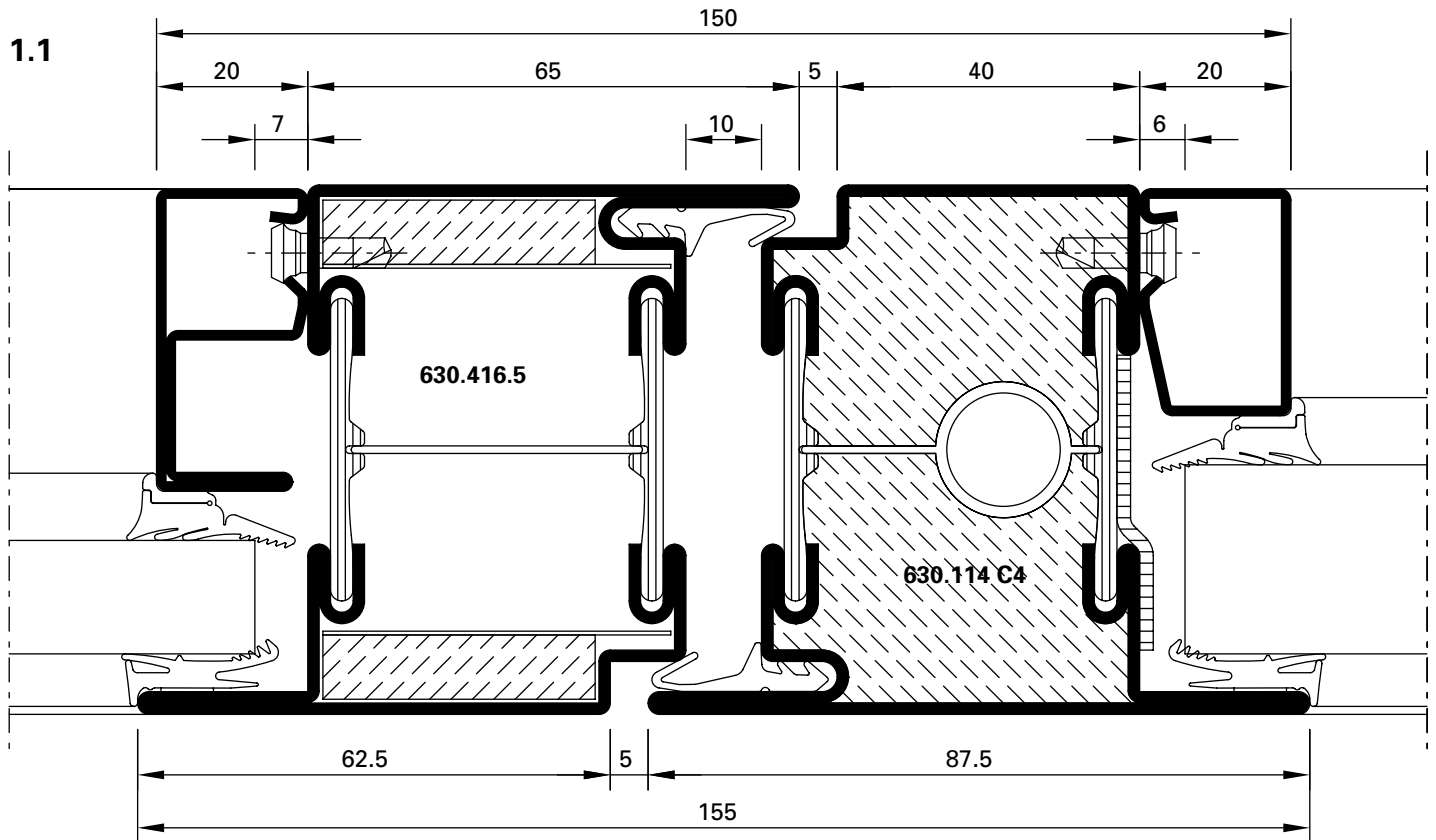
Janisol C4 EI60 / EI30 (70 mm)
 Janisol C4 EI60 / EI30 (70 mm)
 Janisol C4 EI60 / EI30 (70 mm)



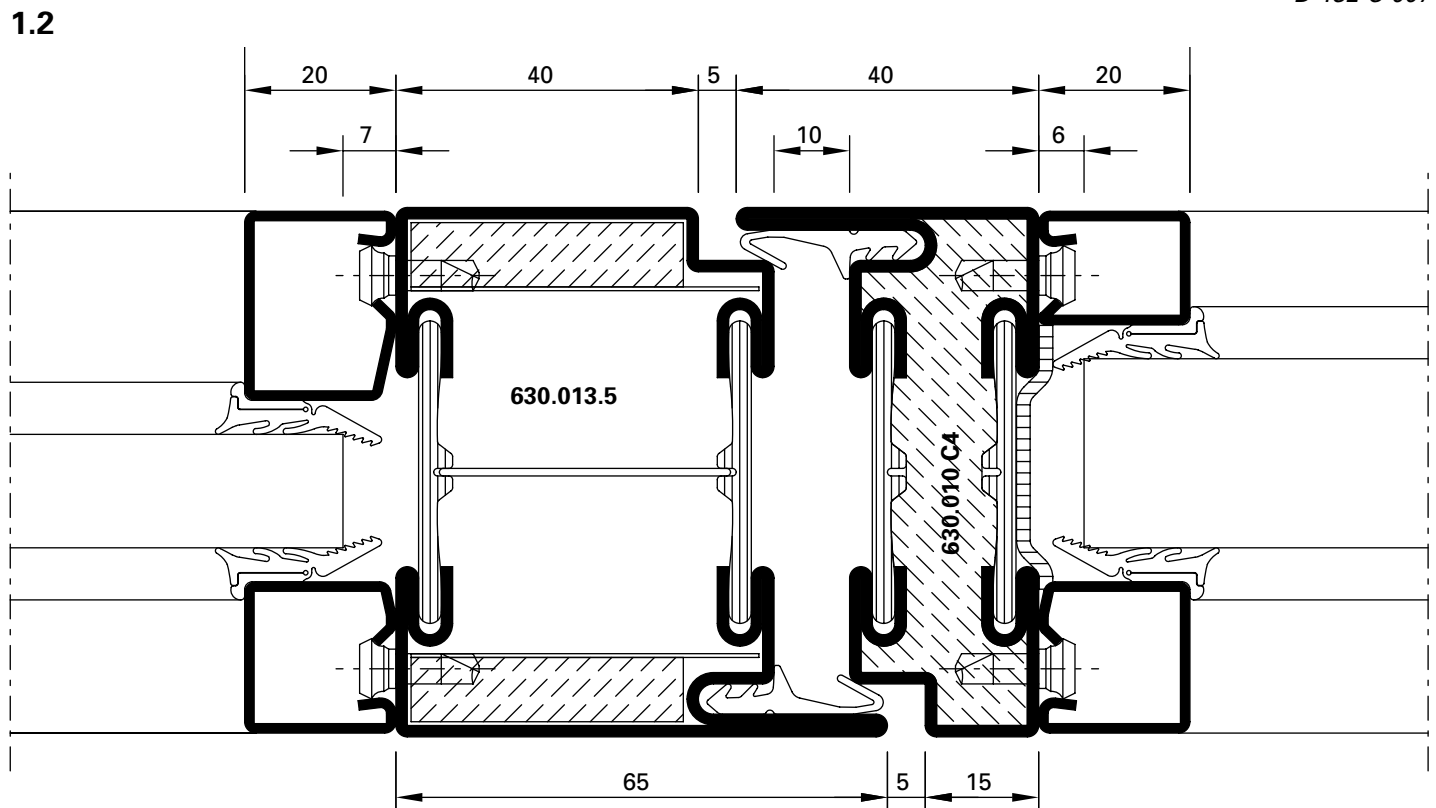
D-132-C-008

Schnittpunkte im Massstab 1:1
 Coupe de détails à l'échelle 1:1
 Section details on scale 1:1

Janisol C4 EI60 / EI30 (70 mm)
 Janisol C4 EI60 / EI30 (70 mm)
 Janisol C4 EI60 / EI30 (70 mm)



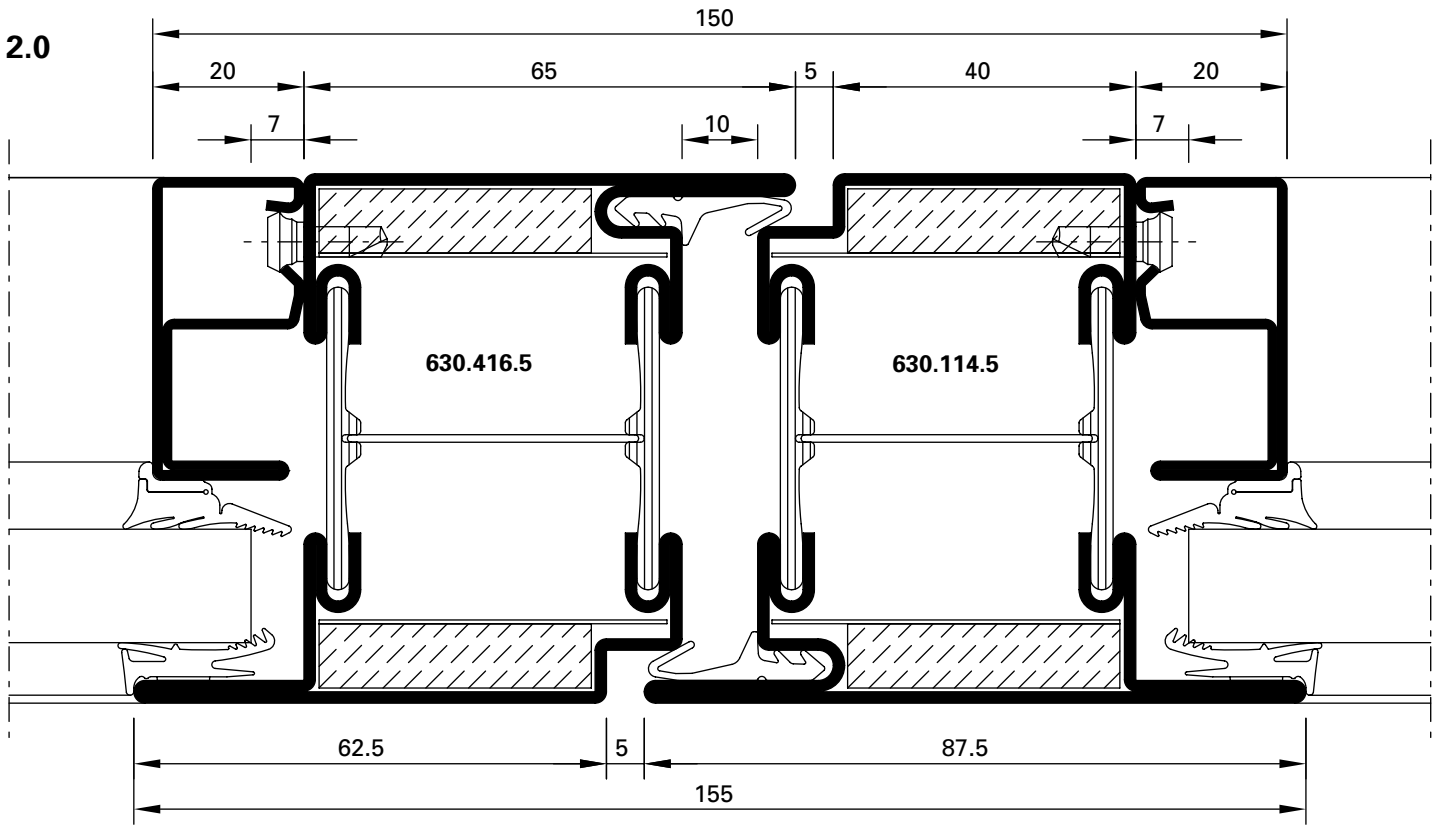
D-132-C-007



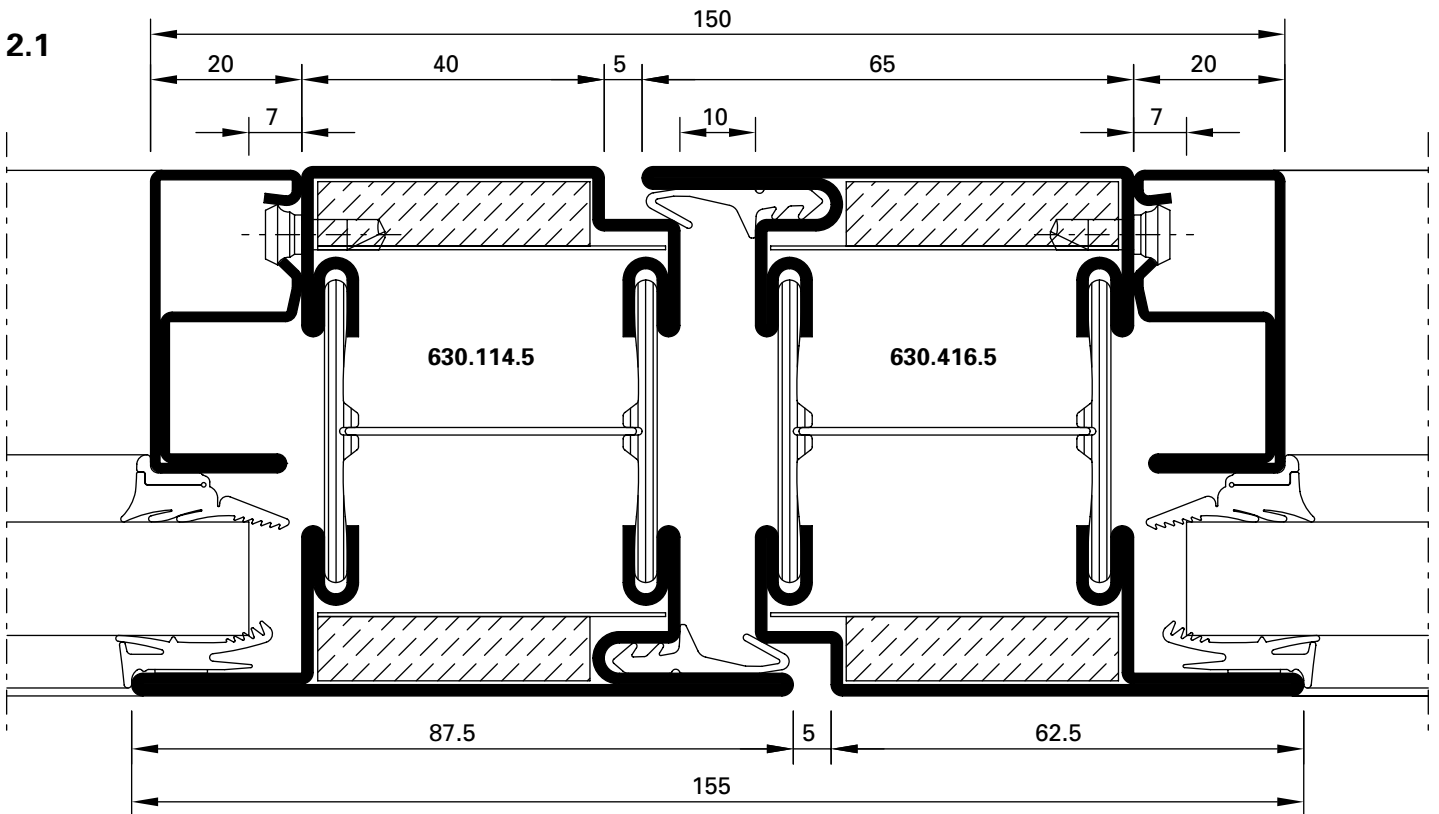
D-132-C-006

Schnittpunkte im Massstab 1:1
 Coupe de détails à l'échelle 1:1
 Section details on scale 1:1

Janisol C4 EI60 / EI30 (70 mm)
 Janisol C4 EI60 / EI30 (70 mm)
 Janisol C4 EI60 / EI30 (70 mm)

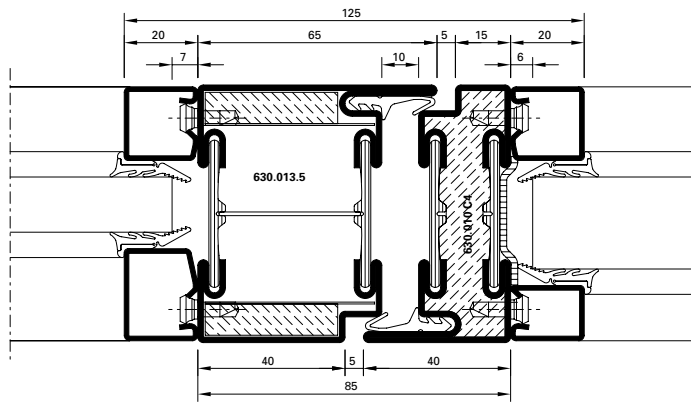


D-132-C-016



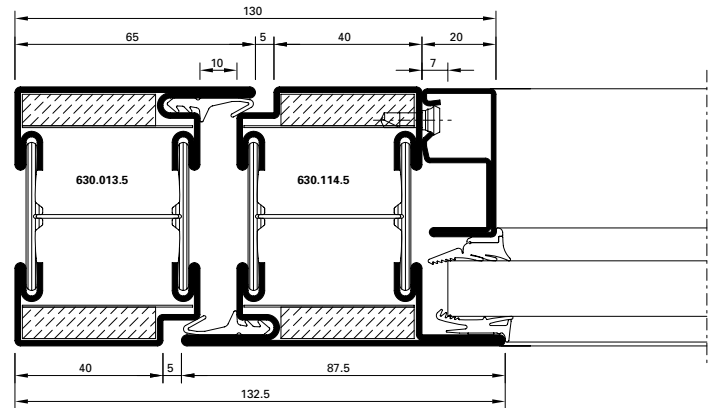
D-132-C-017

1.3



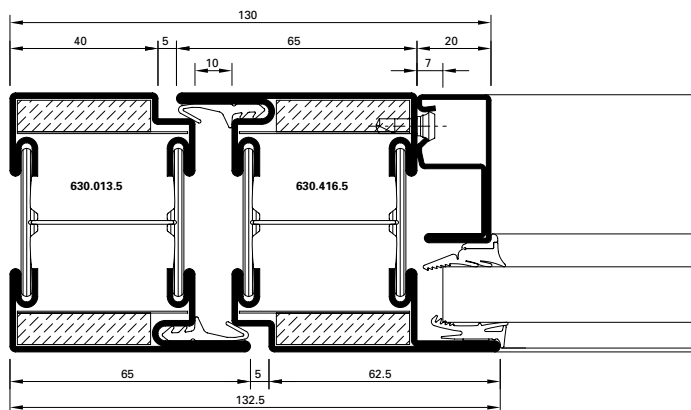
D-132-C-005

3.0



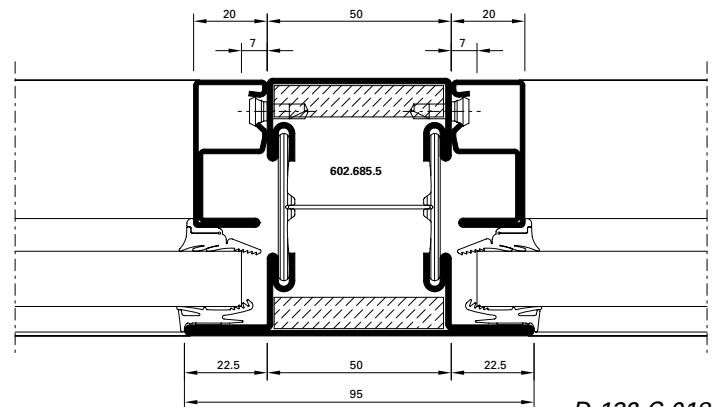
D-132-C-002

3.1



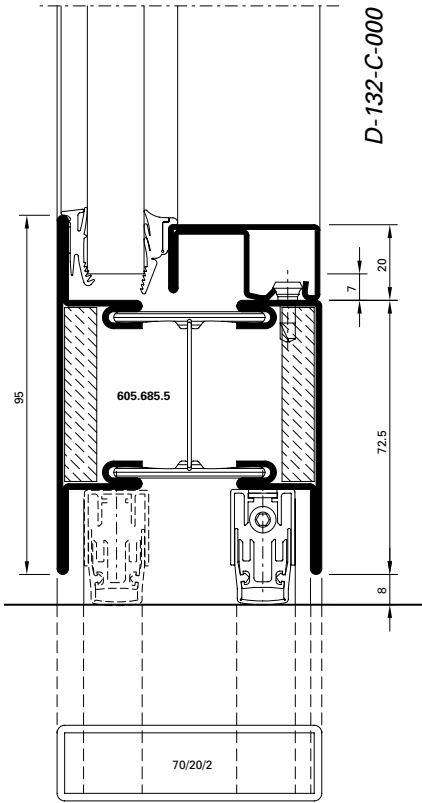
D-132-C-001

4.0

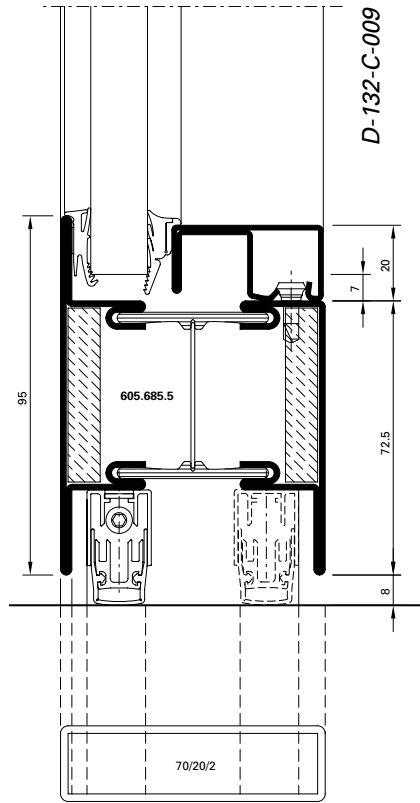


D-132-C-018

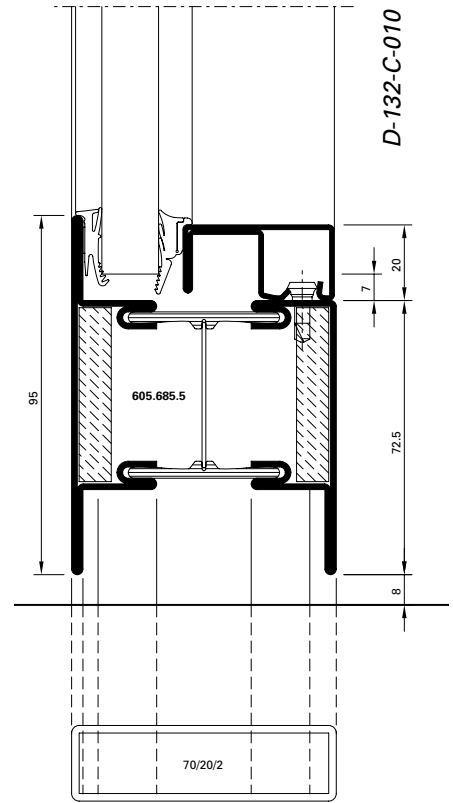
5.0



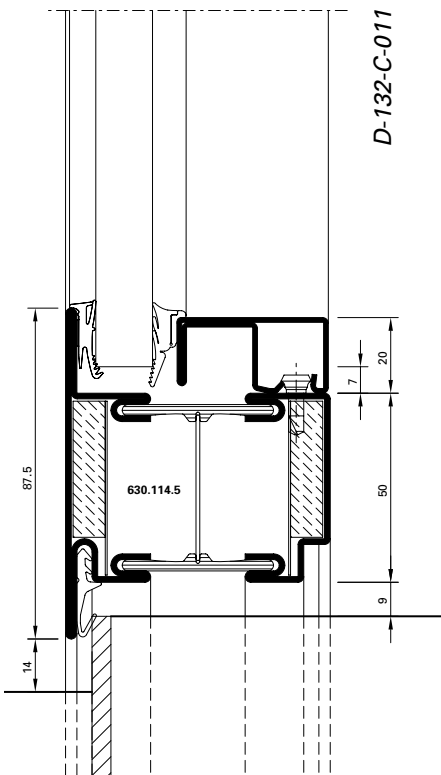
5.1



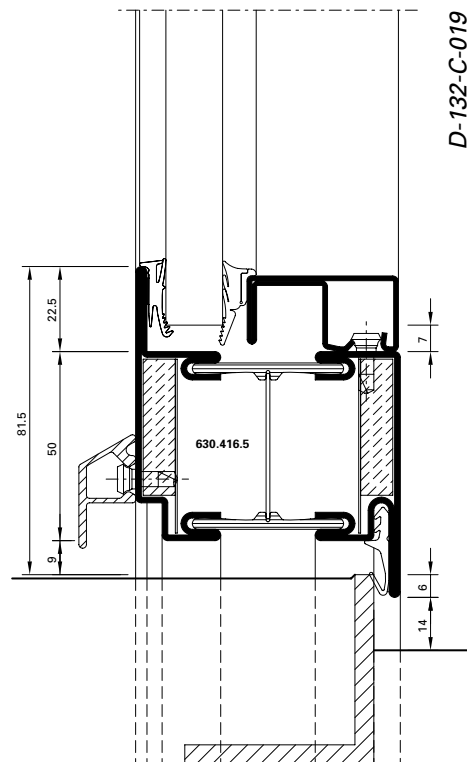
5.2



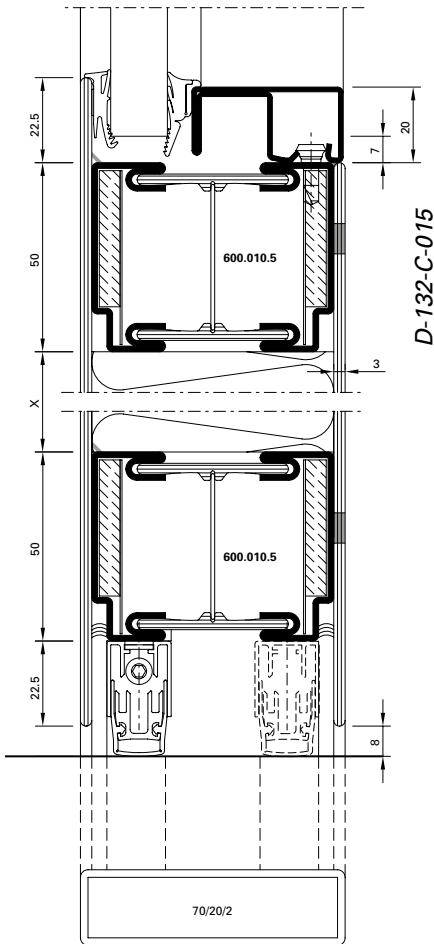
5.3



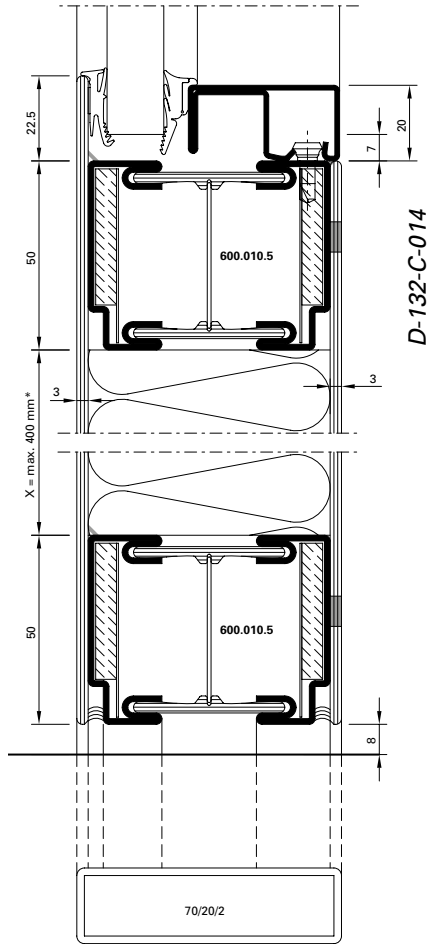
5.4



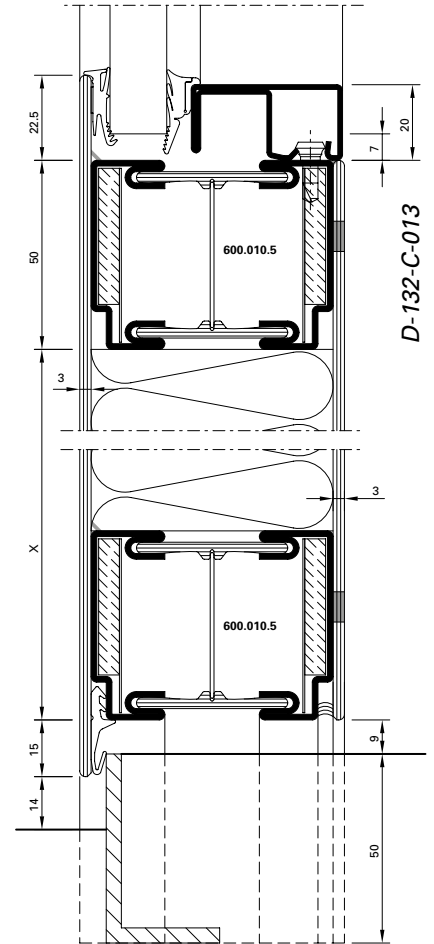
5.5

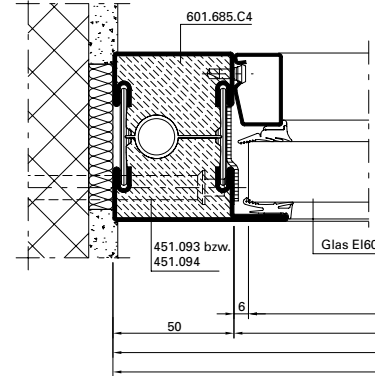
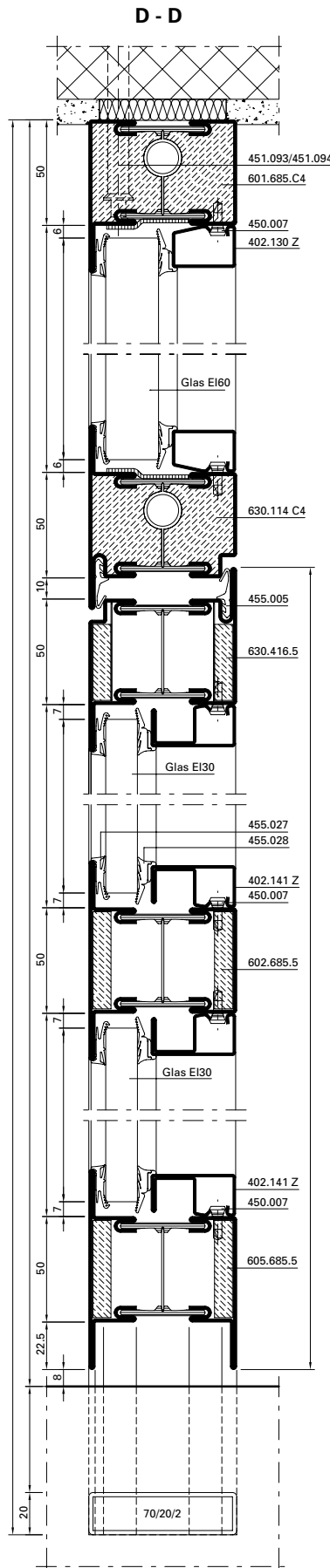
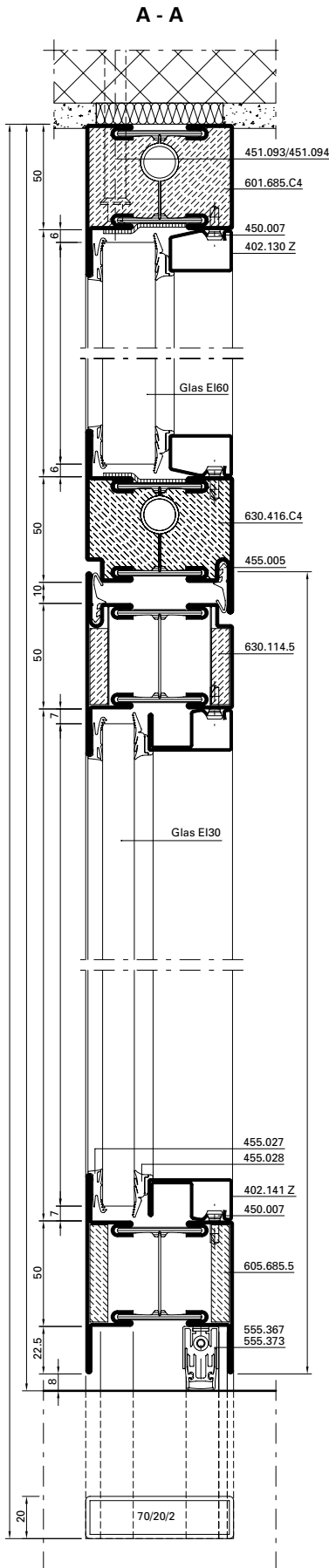


5.6

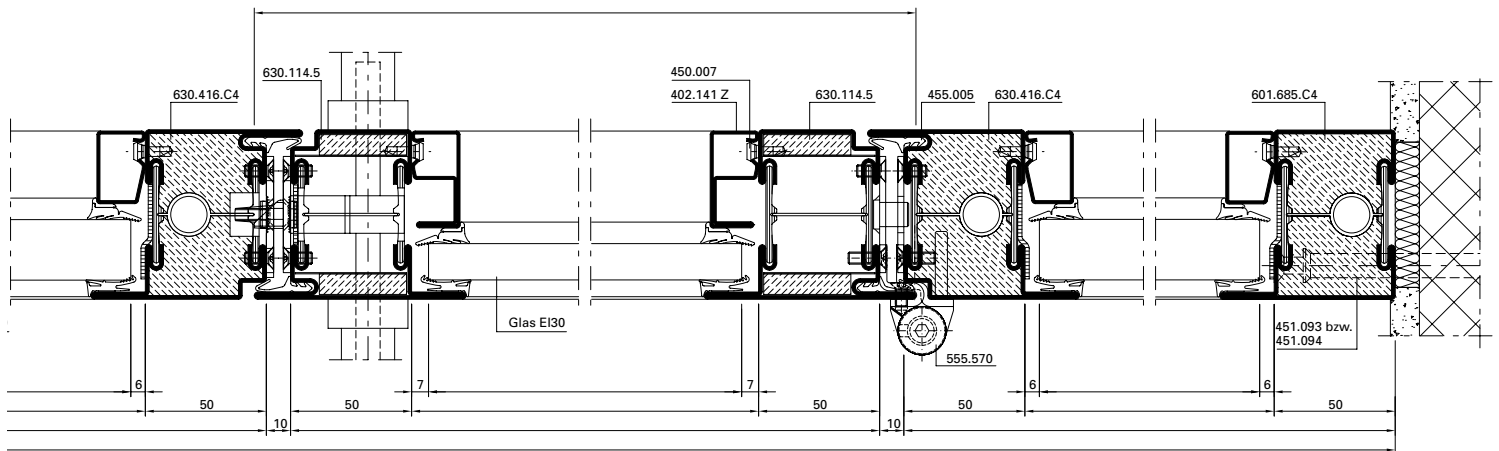


5.7

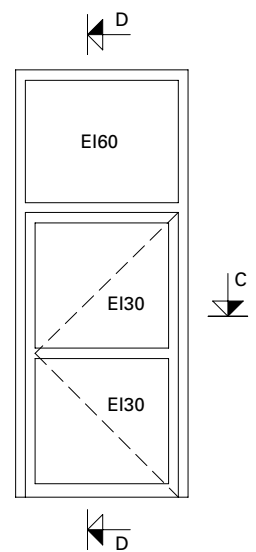
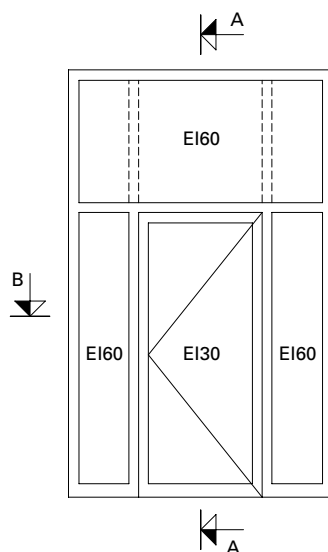
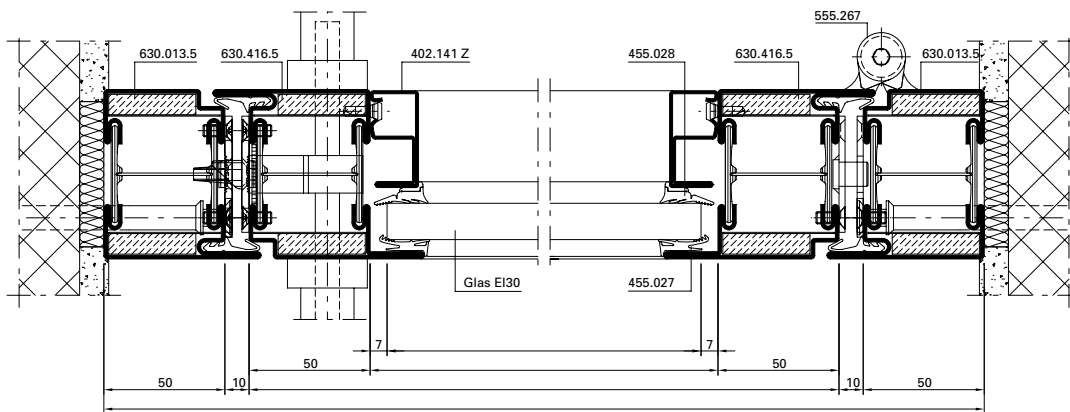


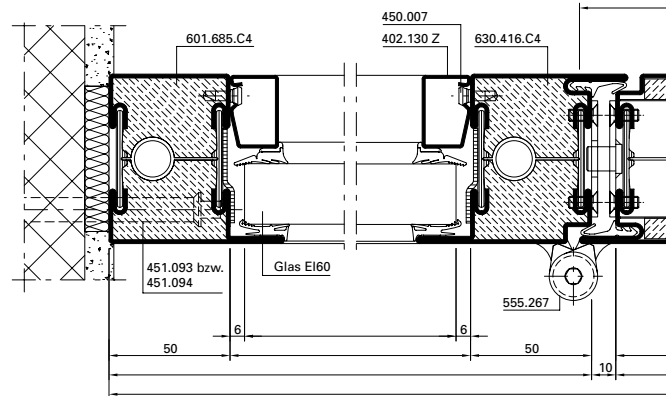
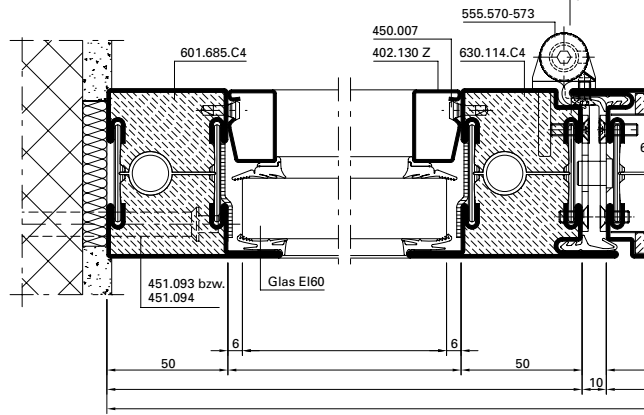
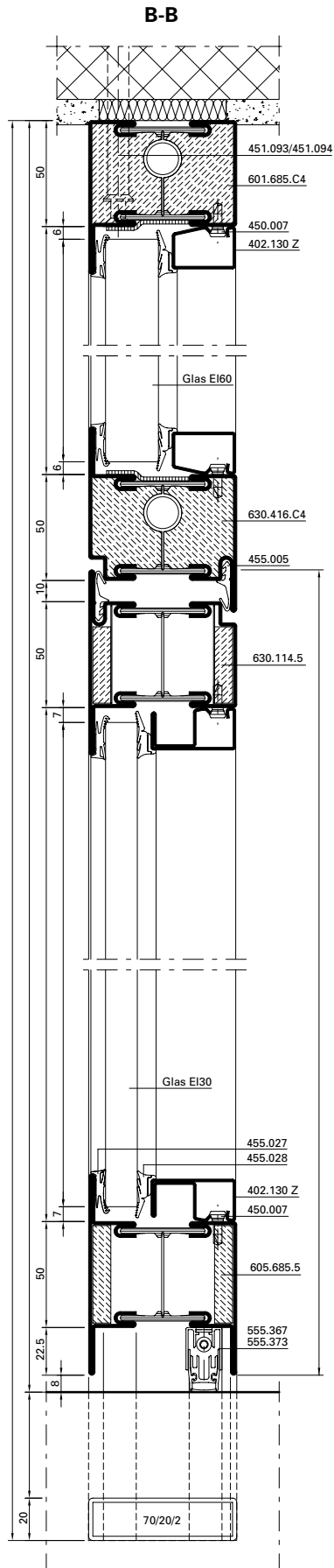
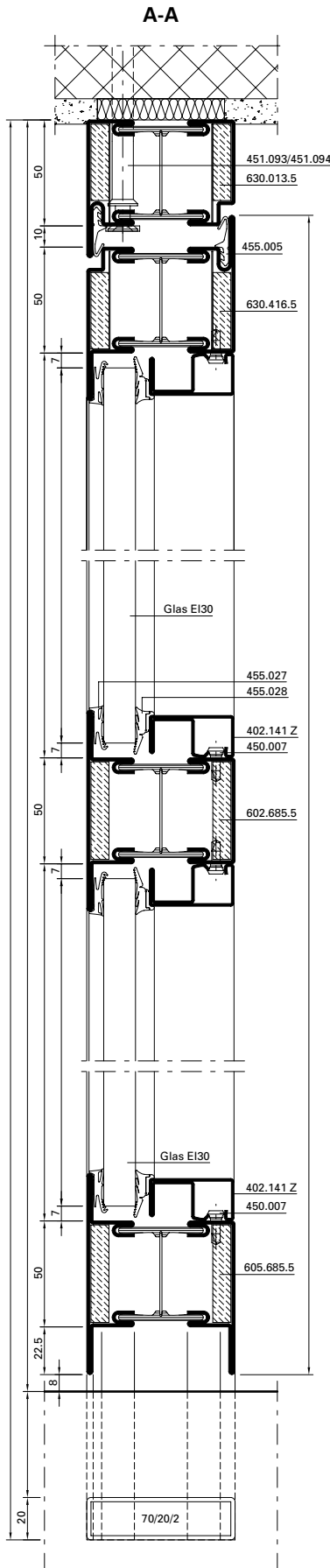


B - B

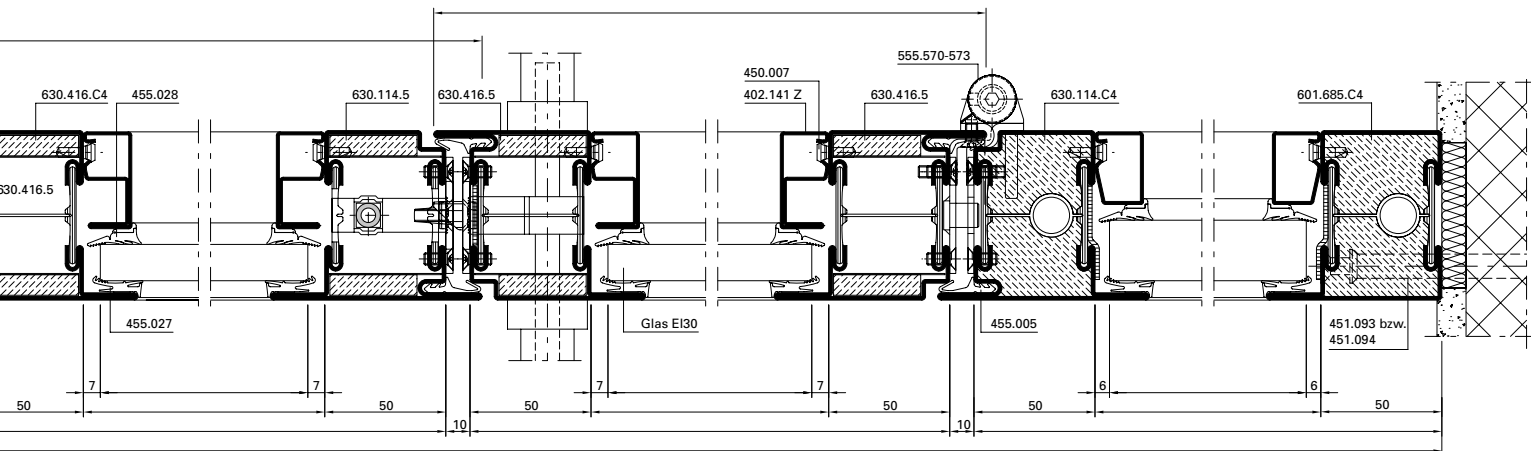


C - C

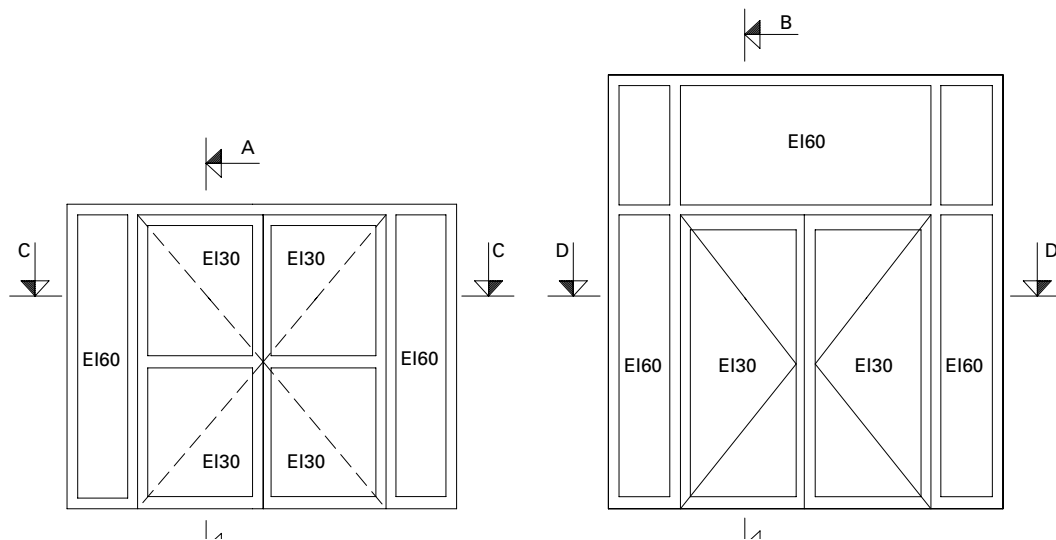
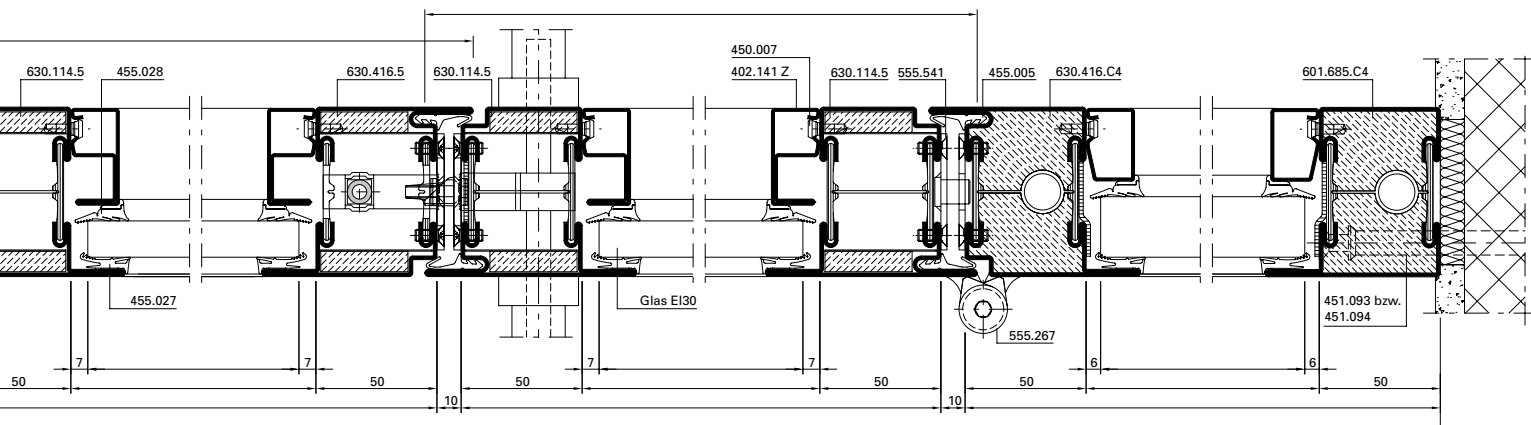




C-C

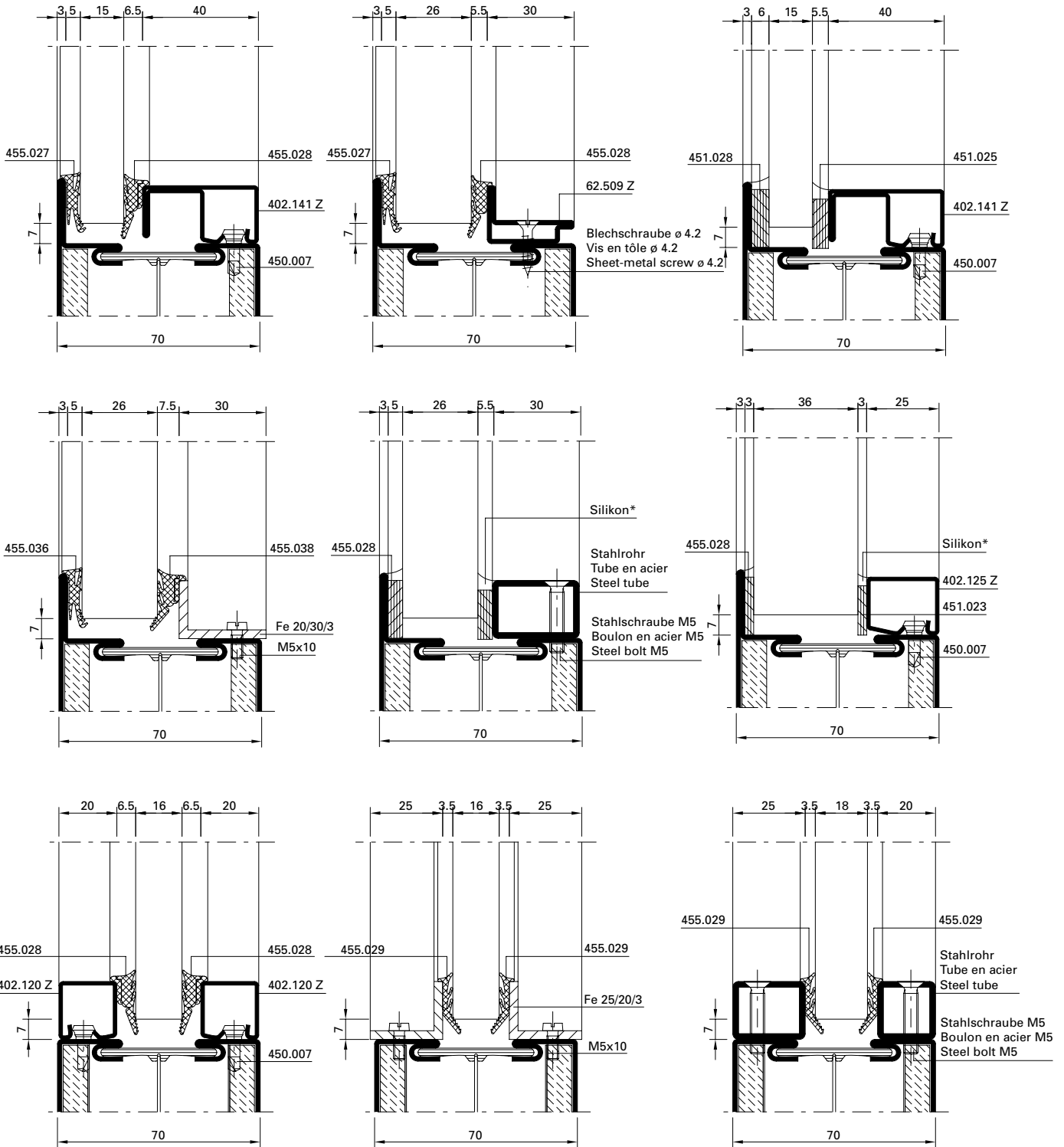


D-D



Glasleisten-Varianten im Massstab 1:2
Variantes de parcloes à l'échelle 1:2
Glazing bead options on scale 1:2

Janisol C4 EI60 / EI30 (70 mm)
 Janisol C4 EI60 / EI30 (70 mm)
 Janisol C4 EI60 / EI30 (70 mm)



Bedingt durch verschiedene Toleranzen (Profile, Glasleisten, Anordnung Befestigungsknöpfe, Glasdichtungen resp. Papierfaserbänder und Glaselemente) empfehlen wir, die Wahl der Papierfaserbänder resp. Glasdichtungen vorgängig an einem Element zu prüfen.

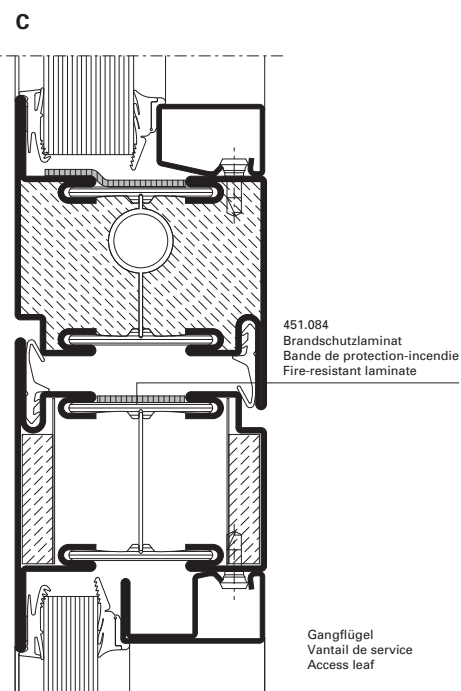
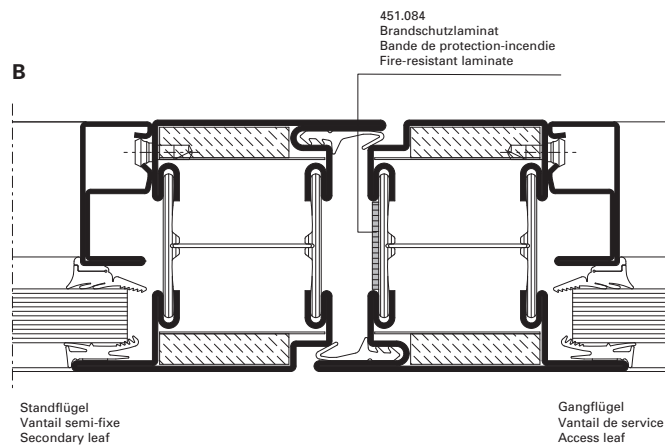
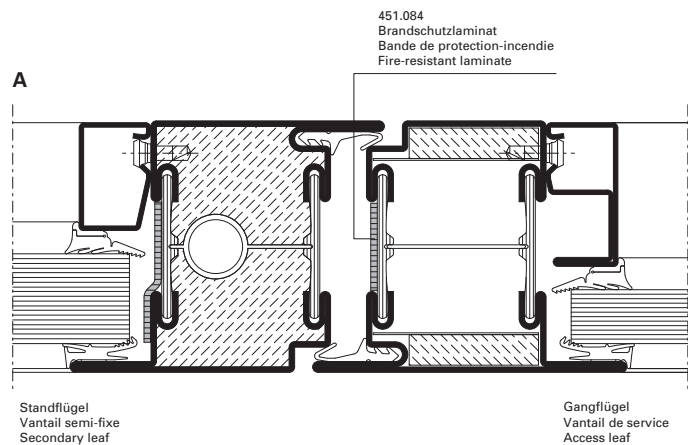
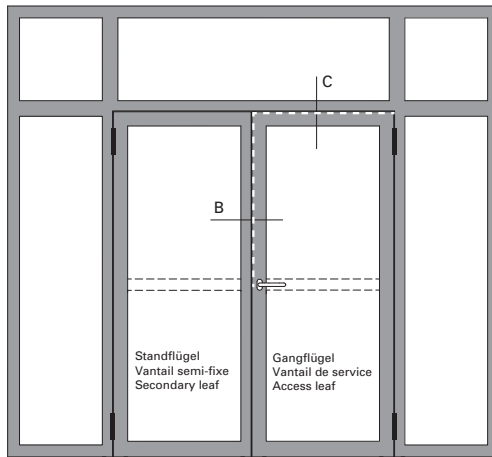
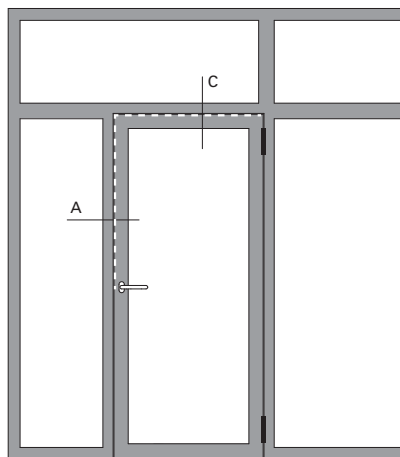
A cause des différentes tolérances (profilés, parcloes, disposition boutons de fixation, joints de vitrage resp. bande de papier et éléments vitrés) nous recommandons d'effectuer un essai préalable avec la bande de fibre de papier resp. joints de vitrage choisie sur un élément.

Owing to variations in the tolerances (profiled sections, glazing beads, layout of bead studs, glazing weatherstrips, paper fibre strips and glazing) it is advisable to check your choice of paper fibre strips resp. glazing weatherstrips on an infill panel beforehand.

**Einbau Brandschutzlaminat
 im Türfalz**

**Montage bande de protection-incendie
 pour feuillure de porte**

**Installation of fire-resistant laminate
 for door rebate**



**Die Vorschriften bzw. Bestimmungen
 der verschiedenen Länder sind zu
 beachten.**

**Il convient de respecter les
 prescriptions et règlements des
 divers pays concernés.**

**The regulations and bye-laws in
 force in the particular country must
 be respected.**

Füllelement-Sicherung 555.021

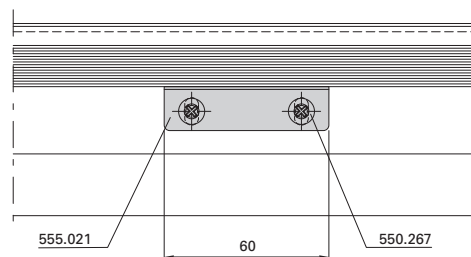
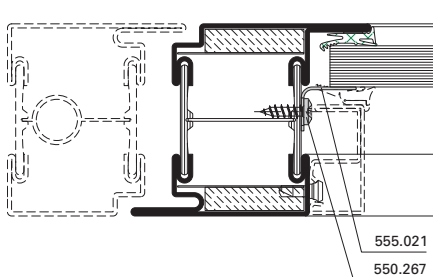
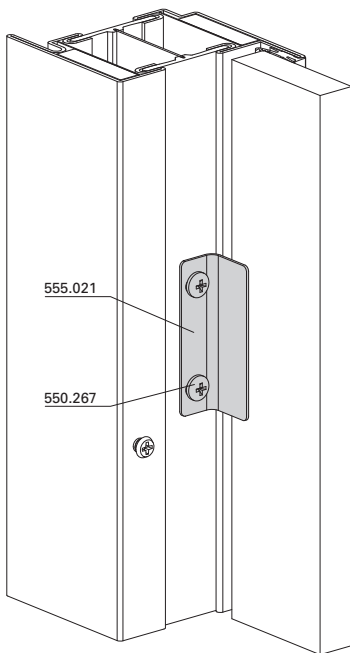
Bei Verwendung der Glasleisten 402.136 und 402.141 ist das Füllelement ab einer Glaskantenlänge von ≥ 1500 mm mit der Füllelementensicherung 555.021 zu versehen.

Cale de sécurité d'élément de remplissage 555.021

Quand des parclozes 402.136 et 402.141 sont utilisées, l'élément de remplissage doit être doté à partir d'une longueur d'arête de verre ≥ 1500 mm d'une cale de sécurité 555.021.

Infill unit retainer 555.021

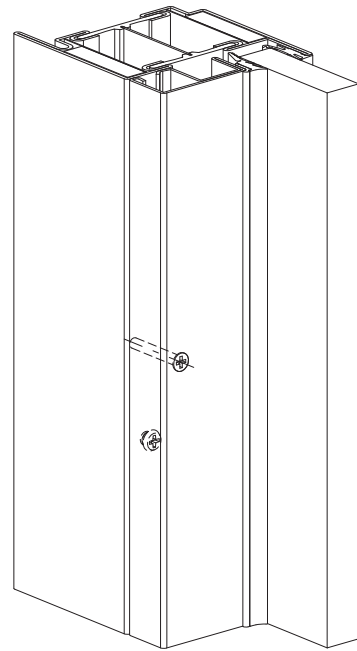
When using the glazing beads 402.136 and 402.141, the infill unit must be equipped with the infill unit retainer 555.021 from a glass edge length of ≥ 1500 mm.



Glasleisten-Sicherung

Variante zu Füllelement-Sicherung 555.021

Glasleisten 402.136 und 402.141 mit Länge ≥ 1500 mm sind in der Stabmitte mit einer Schraube zu sichern.



Blocage des parclozes

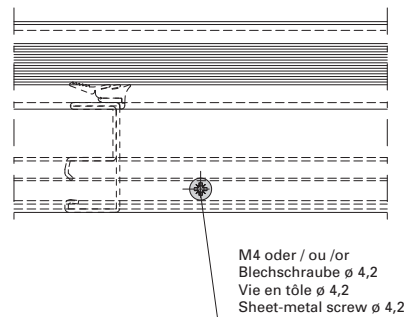
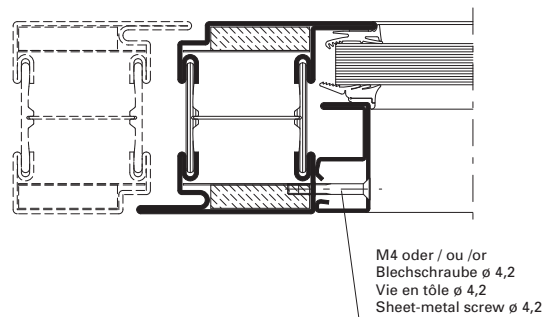
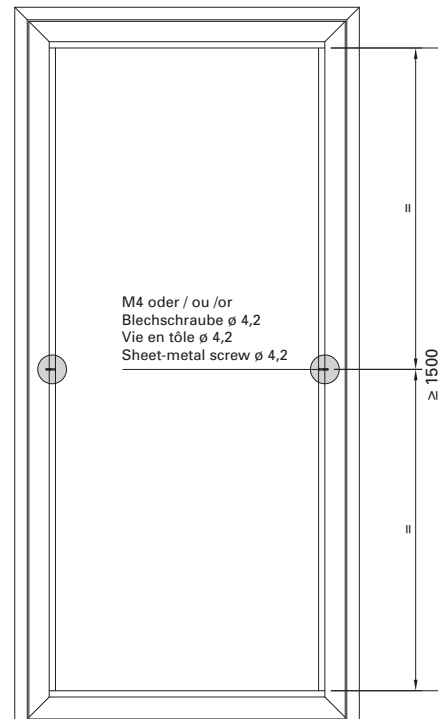
Variante de la cale de sécurité d'élément de remplissage 555.021

Les parclozes 402.136 et 402.141 de longueur ≥ 1500 mm doivent être protégées par une vis au milieu de la tige.

Glazing bead fixing

Variant of the infill unit retainer 555.021

Glazing beads 402.136 and 402.141 of length ≥ 1500 mm must be secured in the centre of the bar using a screw.



Einbau mit 499.171

Montage avec 499.171

Installation with 499.171

Janisol C4 EI60 / EI30 (70 mm)
Janisol C4 EI60 / EI30 (70 mm)
Janisol C4 EI60 / EI30 (70 mm)

Änderungen / Ergänzungen
Modifications / Compléments
Modifications / Supplements

Jansen Stahlssysteme
Systèmes en acier Jansen
Jansen Steel Systems

Lieferprogramm
Janisol C4 EI60/EI30

Code A = Änderungen
Code E = Ergänzungen

Version 07/2014
Artikelnummer 598.713

Programme de livraison
Janisol C4 EI60/EI30

Code A = Modifications
Code E = Compléments

Version 07/2014
Numéro d'article 598.713

Sales range
Janisol C4 EI60/EI30

Code A = Modifications
Code E = Supplements

Version 07/2014
Item number 598.713

Seite Page Page	Code Code Code	Datum Date Date	Erläuterung Explication Explanation
16 - 18.3	A	04/2020	Verglasungstabellen angepasst und ergänzt Tableaux de vitrage adaptés et changés Glazing tables amended and changed

Jansen AG

Steel Systems
Industriestrasse 34
9463 Oberriet
Schweiz
jansen.com

JANSEN