

Lieferprogramm

Janisol 2 EI30 RC Türen

Programme de livraison

Portes Janisol 2 EI30 RC

Sales range

Janisol 2 EI30 RC doors

Hinweise
Remarque
Notice

Jansen Stahlssysteme
Systèmes en acier Jansen
Jansen Steel Systems

Lieferprogramm
Janisol 2 EI30 RC Türen

Version 06/2020
Artikelnummer K1191919

Programme de livraison
Janisol 2 EI30 RC Portes

Version 06/2020
Numéro d'article K1191919

Sales range
Janisol 2 EI30 RC Doors

Version 06/2020
Item number K1191919

Eine Liste der aktuellen
Änderungen und Ergänzungen
finden Sie am Ende des Kataloges!

Une liste des dernières
modifications et ajouts est
disponible à la fin du catalogue!

A table of actual modifications
and additions can be found at
the end of the catalogue!

Bei grau hinterlegten Artikeln muss
die Verfügbarkeit angefragt werden.

Pour les produits marqués en gris,
la disponibilité doit être demandée.

Items which are marked in grey, the
stock availability needs to be inquired.



000.000

Wetterschenkel
Aluminium roh

Gewicht 0,266 kg/m
U = 0,100 m²/m
P = 0,034 m²/m

Länge 6 m

000.000

Renvoi d'eau
aluminium brut

poids 0,266 kg/m
U = 0,100 m²/m
P = 0,034 m²/m

Longueur 6 m

000.000

Weatherbar
aluminium mill finish

weight 0,266 kg/m
U = 0,100 m²/m
P = 0,034 m²/m

Length 6 m

Artikel, welche rot durchgestrichen
sind, wurden aus dem Sortiment
genommen.

Les articles barrés en rouge ont
été retirés de la gamme.

Articles that have a red line through
them have been removed from the
product range.



~~**000.000**~~

~~**Glasdichtung
mit Abreisstege**
EPDM, schwarz,
für Glasleistenseite~~

~~Einsatz siehe Seiten 34/35~~

~~VE = 100 m~~

~~**000.000**~~

~~**Joint de vitrage
avec partie déchirable**
EPDM, noir,
pour côté parclose~~

~~Utilisation voir pages 34/35~~

~~UV = 100 m~~

~~**000.000**~~

~~**Glazing weatherstrip
with detachable strip**
EPDM, black,
for glazing bead side~~

~~Application see pages 34/35~~

~~PU = 100 m~~

Bei Fragen wenden sie sich an ihren
Fachberater bzw. einen Jansen
Vertreter.

Pour toute question, adressez-vous à
votre conseiller ou à un représentant
Jansen.

If you have any questions, please
contact your consultant or a Jansen
representative.

JANSEN

Inhaltsverzeichnis**Sommaire****Content**

Janisol 2 EI30 RC Türen

Janisol 2 EI30 RC portes

Janisol 2 EI30 RC doors

SystemübersichtMerkmale
Typenübersicht
Technische Daten**Sommaire du système**Caractéristiques
Sommaire des types
Données techniques**Summary of system**Characteristics
Summary of types
Technical data**2**

ProfilsortimentProfilübersicht
Glasleistenübersicht**Assortiment de profilé**Sommaire des profilés
Sommaire des parclozes**Range of profiles**Summary of profiles
Summary of glazing beads**26**

ZubehörZubehör
Beschläge
Verarbeitungshilfen**Accessoires**Accessoires
Ferrures
Outils d'usinage**Accessories**Accessories
Fittings
Assembly tools**33**

BeispieleSchnittpunkte
Anwendungsbeispiele
Konstruktionsdetails
Anschlüsse am Bau**Exemples**Coupes de détails
Exemples d'application
Détails de construction
Raccords au mur**Examples**Section details
Examples of applications
Construction details
Attachment to structure**89**

Technische Hinweise**Conseils techniques****Technical data****135**

Alle Ausführungen dieser Dokumentation haben wir sorgfältig und nach bestem Wissen zusammengestellt. Wir können aber keine Verantwortung für die Benutzung der vermittelten Vorschläge und Daten übernehmen. Wir behalten uns technische Änderungen ohne Vorankündigung vor.
Aktuelle Version auf www.jansen.com

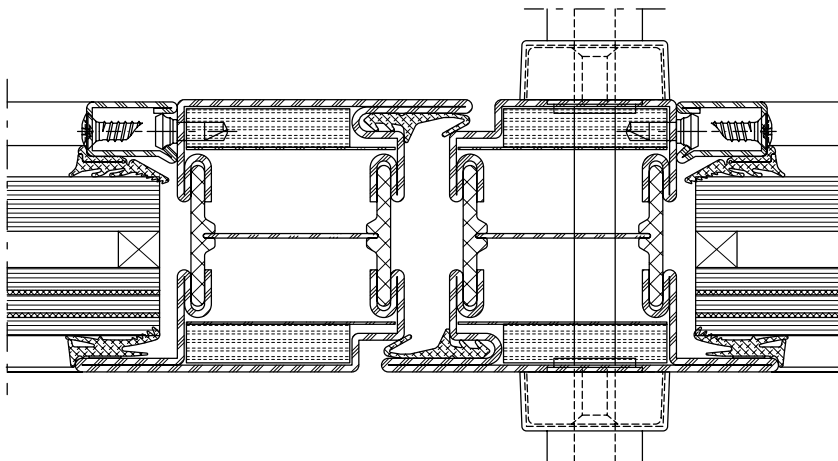
Nous avons apporté le plus grand soin à l'élaboration de cette documentation. Cependant, nous déclinons toute responsabilité pour l'utilisation faite de nos propositions et de nos données.
Nous nous réservons le droit de procéder à des modifications techniques sans préavis.
Version actuelle sur www.jansen.com

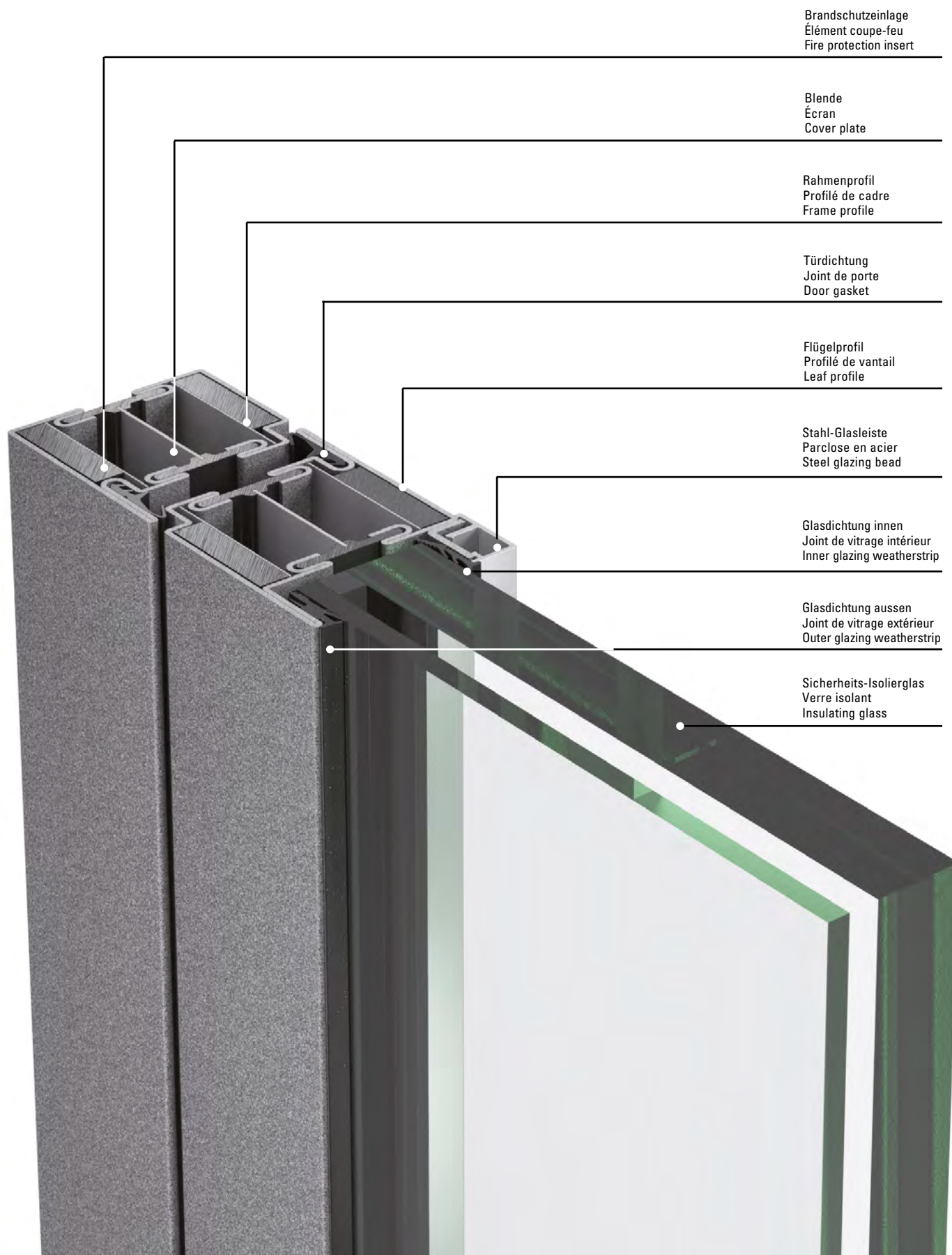
All the information contained in this documentation is given to the best of our knowledge and ability. However, we decline all responsibility for the use made of these suggestions and data.
We reserve the right to effect technical modifications without prior warning.
Current version available at www.jansen.com

Merkmale
Caractéristiques
Characteristics

Janisol 2 EI30 RC Türen
Janisol 2 EI30 RC portes
Janisol 2 EI30 RC doors

- Wärme gedämmtes Stahlsystem für Türen und Festverglasungen
- Bautiefe 60 mm, innen und aussen flächenbündig
- Schmale Ansichtsbreiten: Rahmen und Flügel ab 107,5 mm Stulppartie 155 mm
- Ein- und zweiflügelige Türen, nach innen und aussen öffnend, mit Oberlicht oder Festverglasung kombinierbar
- Türflügel bis 1400 x 3000 mm (BxH)
- Füllelementstärke von 15 bis 37 mm, Glaseinbau mittels Trocken- oder Nassverglasung
- Systemprüfungen nach Produktnorm EN 14351-1
- Profil-Verbundtechnik nach EN 14024 geprüft
- Festigkeitsanforderung nach EN 1192 (Klasse 4)
- Stahlprofile blank oder bandverzinkt, Edelstahlprofile 1.4301
- Grosses Sortiment an systemgeprüften Türbeschlägen
- Barrierefreie Schwellenausbildungen
- Geeignet für Pulver- und Nasslackbeschichtungen
- Prüfungen nach EN 1627 bis 1630 bis RC3
- Système en acier à rupture de pont thermique pour portes et vitrages fixes
- Profondeur de montage 60 mm, montage à fleur à l'intérieur et à l'extérieur
- Fines largeurs de face: Cadre et vantaux à partir de 107,5 mm Partie tête 155 mm
- Portes à un et deux vantaux, ouverture vers l'intérieur et vers l'extérieur, combinables avec imposte ou vitrage fixe
- Vantaux de porte jusqu'à 1400 x 3000 mm (LaxH)
- Élément de remplissage de 15 à 37 mm d'épaisseur, Montage du vitrage à sec ou à silicone
- Contrôles des systèmes selon la norme produit EN 14351-1
- Technique d'assemblage de profilés contrôlée selon EN 14024
- Exigence de résistance selon EN 1192 (classe 4)
- Profilés en acier brut ou en bande d'acier zinguée, profilés en acier Inox 1.4301
- Grand assortiment de ferrures de porte homologuées
- Formes de seuil sans barrière
- Convient aux revêtements par poudre ou peinture liquide
- Contrôles selon EN 1627 à 1630 pour RC3
- Thermally insulated steel system for doors and fixed glazing
- 60 mm basic depth, flush-fitted on the inside and outside
- Narrow face widths: Frame and leaf from 107.5 mm Meeting stile assembly 155 mm
- Single and double-leaf doors, inward and outward-opening, can be combined with toplight or fixed glazing
- Door leaf up to 1400 x 3000 mm (WxH)
- Infill unit thickness of 15 to 37 mm, Glazing installed by means of dry or wet glazing
- System tests in accordance with the product standard EN 14351-1
- Profile bonding technology tested in accordance with EN 14024
- Strength requirements in accordance with EN 1192 (Class 4)
- Raw finish or strip galvanised steel profiles, stainless steel profile 1.4301
- Large range of system-tested door fittings
- Easy-access thresholds
- Suitable for powder and wet paint coating
- Tests in accordance with EN 1627 to 1630 for RC3





Anmerkungen betreffend Brandschutz EI30 und Rauchschutz S₂₀₀

- Diese Dokumentation beinhaltet lediglich die Anforderungen betreffend Einbruchschutz.
- Klassifizierungsbericht und nationale Zulassungen sind zwingend zu beachten.

Speziell bei:

- Typenübersicht
- Elementgrößen (schlossabhängig)
- Glasausführungen
- Bauanschlüsse

Die Mehrfachverriegelungen im Bereich RC sind nicht selbstverriegelnd, somit gelten sie brandschutztechnisch als Einfallenschloss.

Remarques concernant les classes coupe-feu EI30 et pare-fumée S₂₀₀

- Cette documentation renferme uniquement les exigences relatives à la protection anti-effraction.
- Les rapports de classification et agréments nationaux doivent être impérativement respectés.

Notamment en relation avec:

- Vue d'ensemble des types
- Tailles d'élément (selon la serrure)
- Exécutions du verre
- Fixation au bâtiment

Les verrouillages multipoints dans le domaine RC ne sont pas auto-verrouillants. En termes de protection incendie, ils sont considérés comme des serrures à un point.

Notes on EI30 fire protection and S₂₀₀ smoke protection

- This documentation only contains the requirements for burglar resistance.
- Classification report and national approvals must be observed.

Especially for:

- Overview of types
- Unit sizes (depending on the lock)
- Glass designs
- Attachments to building structure

The multi-point locks in the RC area are not self-locking and are therefore classed as single-point latch locks in terms of fire protection.



Zubehör und Beschläge

Diese Dokumentation beinhaltet lediglich die system-spezifischen Zubehör- und Beschlägeteile. Weitere allgemein einsetzbare Beschläge und Zubehör-Artikel finden Sie im Katalog «Transparenter Brandschutz».

Accessoires et ferrures

La documentation ne comprend que les accessoires et les ferrures spécifiques au système. Vous trouverez d'autres ferrures et accessoires d'utilisation générale dans le catalogue «La protection incendie transparente».

Accessories and fittings

This documentation contains only the system-specific accessories and fittings. For more fittings and accessories for general use, please consult the catalogue «Glazed fire protection».

Übersicht Dokumentationen
Aperçu des documentations
Overview of documentations

Janisol 2 EI30 RC Türen
Janisol 2 EI30 RC portes
Janisol 2 EI30 RC doors



Beschichtungs-Guideline
Revêtement de surface
Coating Guideline



Toleranzen
Tolérances
Tolerances



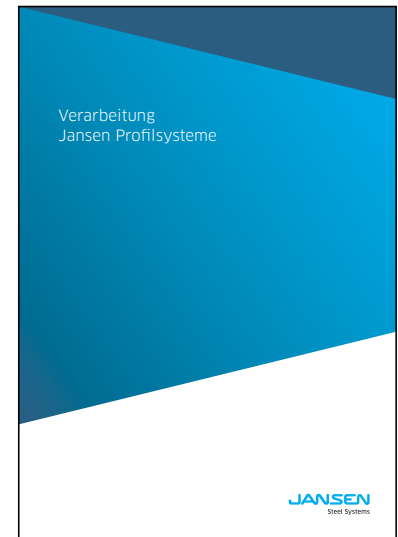
Dokumentation Sonderartikel
Janisol 2 EI30 RC Türen
Documentation articles spéciaux
Portes Janisol 2 EI30 RC
Documentation of special articles
Janisol 2 EI30 RC doors



Janisol 2 EI30 RC Türen –
Beschlageinbau und Verarbeitung
Portes Janisol 2 EI30 RC –
Montage des ferrures et usinage
Janisol 2 EI30 RC doors –
Installation of fittings and assembly



Bedienungs-, Pflege- und
Wartungsanleitung (598.461)
Instructions d'emploi, d'entretien
et de maintenance (598.468)
Operating and maintenance
instructions (598.467)



Verarbeitung Jansen-Profilsysteme
(598.477)
Usinage systèmes de profilés Jansen
(598.491)
Fabrication of Jansen profile systems
(598.492)

JANIssoft

JANIssoft ermöglicht die Planung, Kalkulation und Konstruktion von Jansen Systemen für Fenster, Türen und Fassaden in 2D sowie 3D. Mit der neuen Version können Planer und Verarbeiter Angebote und Bestellungen mit den entsprechenden Detailzeichnungen und Berechnungen einfach erstellen. Dank der optimierten Softwarefunktionen lässt sich der Prozess von der Arbeitsvorbereitung über die Fertigung noch effizienter gestalten.

JANIssoft

JANIssoft permet l'étude, le calcul et la construction de systèmes Jansen en 2D et 3D pour les fenêtres, les portes et les façades. La nouvelle version permet aux projeteurs et aux transformateurs d'établir facilement des offres et des commandes avec les plans de détail et les calculs. Des préparatifs du travail à la commande de la machine, le processus peut être coordonné de manière encore plus efficace grâce aux fonctions optimisées du logiciel.

JANIssoft

JANIssoft allows Jansen systems for windows, doors and façades to be planned, calculated and designed in 2D and 3D. Using the new version, developers and fabricators can easily create quotations and orders with the corresponding detailed drawings and calculations. Thanks to optimised software functionality, the procedure from process planning to fabrication can be made even more efficient.

Jansen Docu Center

Die Plattform zum effizienten Arbeiten mit Jansen Dokumentationen. Im Jansen Docu Center stehen alle Produktinformationen jederzeit digital in der aktuellsten Version zur Verfügung: von Architekten-Informationen über Bestell- und Fertigungskatalogen bis hin zu Anleitungen und Prospekten sowie Videos. Die Inhalte können einfach und schnell aufgerufen werden. Ein für den Anwender komfortables papierloses Arbeiten, das zahlreiche Vorteile bietet.

Jansen Docu Center

La plate-forme pour travailler efficacement avec les documentations Jansen. Le Jansen Docu Center met à votre disposition les informations sur les produits, en format numérique et dans une version actualisée: des catalogues de commande et de fabrication aux instructions et prospectus, en passant par les informations destinées aux architectes et vidéos. Les contenus sont facilement et rapidement accessibles. Une manière de travailler confortable et offrant de nombreux avantages.

Jansen Docu Center

The platform for working efficiently with Jansen documentation. The latest version of all the product information is available digitally at any time in the Jansen Docu Center – from order and fabrication manuals to architect information, instructions and brochures and videos. The content can be retrieved quickly and easily. The user can work conveniently without paper, which has numerous benefits.

Download CAD Daten

DXF

DWG

Sie können die Zeichnungen in den Formaten DXF und/oder DWG herunterladen. Klicken Sie auf das entsprechende Icon und der Download erfolgt.

Die Hinweise «Artikelbibliothek/Türbeschläge/Fensterbeschläge» bedeuten, dass Sie mit einem Klick die gesamte Artikelbibliothek des entsprechenden Systems herunterladen (Profile, Beschläge, Glasleisten, Zubehör etc.).

Télécharger fichiers DAO

DXF

DWG

Vous pouvez télécharger les dessins aux formats DXF et/ou DWG. Cliquez sur l'icône correspondante et le téléchargement s'effectuera.

Les indications «Bibliothèque des articles/Ferures de porte/Ferrures de fenêtres» signifie que vous téléchargez la totalité de la bibliothèque des articles du système donné (profilés, ferrures, parcloles, accessoires etc.).

Download CAD files

DXF

DWG

You can download the drawings in DXF and/or DWG format. Click on the relevant icon to begin the download.

The items «Article library/Door fittings/Window fittings» means that you download the entire article library for the corresponding system with one click (profiles, fittings, glazing beads, accessories etc.).

CE Kennzeichnung und Leistungserklärungen

Alle nötigen Unterlagen und Anleitungen zur CE-Kennzeichnung finden Sie unter

docucenter.jansen.com

Ebenfalls finden Sie unter dieser Adresse alle Leistungserklärungen unserer Beschläge.

Marquage CE et déclarations de performance

Tous les documents et instructions relatifs au marquage CE se trouvent sur le site

docucenter.jansen.com


Vous trouverez également à cette adresse toutes les déclarations de performance de nos ferrures.

CE marking and declarations of performance

You can find all the necessary documents and instructions on CE marking at

docucenter.jansen.com

At this address you can also find all declarations of performance for our fittings.



JANSEN Docu Center

Anmelden

E-Mail / Benutzername: Kennwort:

[> Anmelden](#) [> Kennwort vergessen](#) [> Erstregistrierung](#)

Das Jansen Docu Center heißt sie willkommen.

Nach einer intensiven Arbeit zusammen mit unserem Partner Schüco haben wir das Jansen Docu Center geschaffen.

Das Jansen Docu Center ist eine Plattform auf der wir unseren Kunden und Partner ausführliche Informationen zu unseren Produkten, Artikeln und Dienstleistungen in strukturierter sowie anschaulicher Form zur Verfügung stellen wollen.

Das Jansen Docu Center ist eine lebend Plattform die sich in den kommende Monaten und Jahren weiterentwickeln wird.

Was ist Inhalt des Jansen Docu Center?

Auf dem Jansen Docu Center finde sie zu den Jansen Stahlsystemen und zum Jansen Connex System:

- Kataloge und Dokumentationen
- Verarbeitungs- und Montage Richtlinien sowie Videos
- Datenblätter (Werkzeugnisse, Sicherheitsdatenblätter, etc.)
- CAD Bibliothek
- Tools
- CE-Kennzeichnung
- Archiv

Zudem können Schweizer Kunden über das Jansen Docu Center auf das Docu Center der Firma Schüco zugreifen.

Wie finde ich Informationen im Jansen Docu Center?

Generell steht eine Volltextsuche mit Suchfiltern zur Verfügung. Im Bereich der Kataloge und Dokumentationen stehen zudem spezifische Suchfilter zur Verfügung die eine effiziente Suche ermöglichen.

Wie registriere ich mich und welchen Nutzen hat dies für mich?

Hier geht es zur Registrierung - [Registrierung](#)

Durch die Registrierung erhalten sie nicht nur Informationen zu den oben genannten Informationen sie werden von uns auch aktiv über Änderungen in Katalogen, Datenblättern, etc. informiert. Dies ist in der heutigen Zeit ein relevanter Punkt da das nachführen in Printmedien heutzutage kaum noch möglich ist. Deshalb ist es uns ein Anliegen sie über Änderungen in Besondere technische Änderungen zu rasch und effizient als möglich zu informieren.

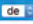
Kontakt & Hilfe

Sie haben Fragen zum JansenDocu Center oder zur Jansen Docu Center App? Wir haben für alle Fragen, Probleme und Anregungen ein offenes Ohr und den richtigen Ansprechpartner.

Kontakt:

Jansen Docu Center Team
Tel.: +41 71 763 93 70
docucenter@jansen.com

Wir freuen uns auf Ihre Anfrage.

Copyright 2018 Schüco de  Impressum

Zur Erreichung der maximalen Leistungswerte bzw. der CE-Kennzeichnung sind die Gutachtlichen Stellungnahmen zu beachten. (docucenter.jansen.com)

Il doit être tenu compte des avis d'expert dans le but d'obtenir les valeurs de performance maximales et le marquage CE. (docucenter.jansen.com)

To achieve the maximum performance values and/or the CE marking, the expert appraisal report must be observed. (docucenter.jansen.com)

Info und Beratung

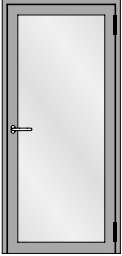
Gerne beraten wir Sie persönlich und stehen Ihnen bei Fragen zur Verfügung. Bitte schreiben Sie uns Ihre Anliegen an: info@jansen.com

Info et conseils

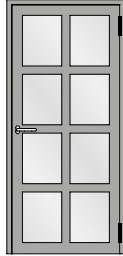
Nous vous conseillerons volontiers individuellement et sommes à votre disposition si vous avez des questions à poser. Veuillez nous envoyer votre requête à: info@jansen.com

Information and advice

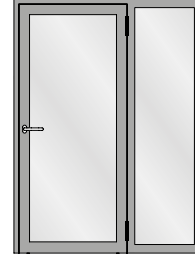
We would be delighted to provide you with advice in person and are available to answer any questions you may have. Please write to us with your queries at: info@jansen.com



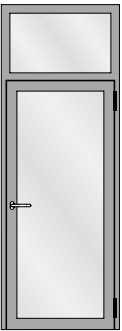
Einflügelige Türe
Porte à un vantail
Single leaf door



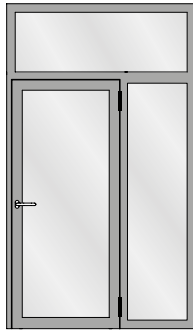
Einflügelige Türe mit Riegel
Porte à un vantail avec traverses
Single leaf door with transoms



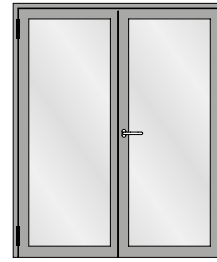
Einflügelige Türe mit festem Seitenteil
Porte à un vantail avec partie latérale fixe
Single leaf door with fixed side light



Einflügelige Türe mit festem Oberlicht
Porte à un vantail avec imposte fixe
Single leaf door with fixed top light



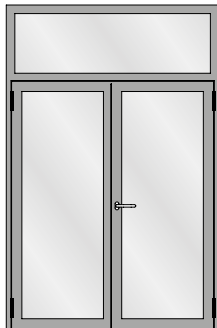
Einflügelige Türe mit festem Seitenteil und festem Oberlicht
Porte à un vantail avec partie latérale fixe et imposte fixe
Single leaf door with fixed side light and fixed top light



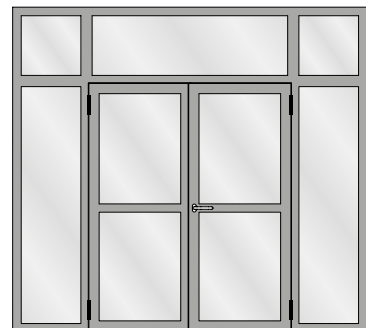
Zweiflügelige Türe
Porte à deux vantaux
Double leaf door



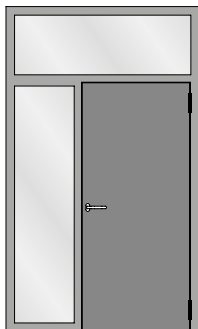
Zweiflügelige Türe mit zwei festen Seitenteilen
Porte à deux vantaux avec deux parties latérales fixes
Double leaf door with two fixed side lights



Zweiflügelige Türe mit festem Oberlicht
Porte à deux vantaux avec imposte fixe
Double leaf door with fixed top light



Zweiflügelige Türe mit zwei festen Seitenteilen und festen Oberlichtern
Porte à deux vantaux avec deux parties latérales fixes et impostes fixes
Double leaf door with two fixed side lights and fixed top lights



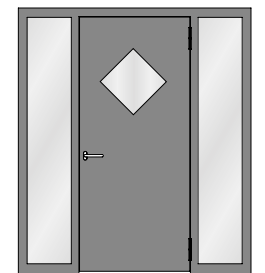
Verblechte einflügelige Türe mit festem Seitenteil und festem Oberlicht
 Porte tôle à un vantail avec partie latérale fixe et imposte fixe
 Sheet metal single leaf door with fixed side light and fixed top light



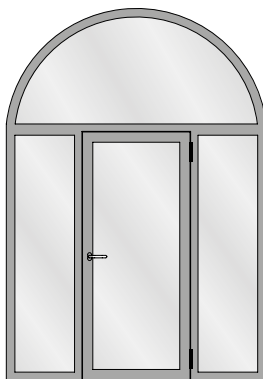
Verblechte zweiflügelige Türe mit zwei festen Seitenteilen und festem Oberlichtern
 Porte tôle à deux vantaux avec deux parties latérales fixes et impostes fixes
 Sheet metal double leaf door with two fixed side lights and fixed top lights



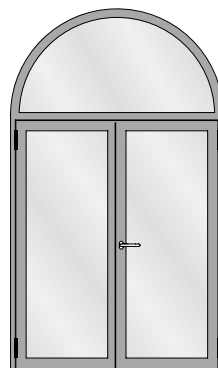
Festverglasung
 Vitrage fixe
 Fixed glazing



Verblechte einflügelige Türe mit zwei festen Seitenteilen
 Porte tôle à un vantail avec deux parties latérales fixes
 Sheet metal single leaf door with two fixed side lights



Einflügelige Türe mit zwei festen Seitenteilen und Rundbogen-Oberlicht
 Porte à un vantail avec deux parties latérales fixes et imposte demi-ronde
 Single leaf door with two fixed side lights and round arched top light



Zweiflügelige Türe mit Rundbogen-Oberlicht
 Porte à deux vantaux avec imposte demi-ronde
 Double leaf door with round arched top light

Aufgrund möglicher Deformationen von verblechten Türen in exponierten Lagen mit Sonneneinstrahlung sollte diese Anwendung nicht eingesetzt werden, ansonsten ist eine Beschattung vorzusehen.

Hinweis Oberflächenbehandlung:
 Wegen der Lochschweißungen empfehlen wir eine Nasslackierung mit vorgängigem Spachteln.

Au vu de déformations possibles, ne pas exposer les portes tôles au rayonnement direct du soleil (effet bimétal). Si possible prévoir une protection solaire.

Indications sur le traitement de surface:
 En raison des soudures bouchons, nous recommandons un laquage avec vernis liquide précédé d'un rebouchage.

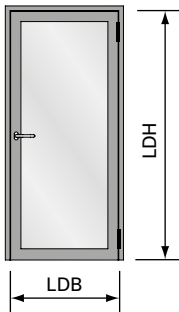
Due to potential deformations of sheet metal clad doors in exposed locations with sunlight this application should not be used otherwise a shading must be provided.

Surface treatment note:
 We recommend wet lacquering preceded by priming, due to the plug welds.

Technische Daten
Données techniques
Technical data

Janisol 2 EI30 RC Türen
 Janisol 2 EI30 RC portes
 Janisol 2 EI30 RC doors

Elementgrößen Normalfunktion



LDB Lichte Durchgangsbreite
 max. 1400 mm
 min. 600 mm

LDH Lichte Durchgangshöhe
 max. 3000 mm
 min. 1925 mm

Flügelgewicht max. 280 kg

Tailles des éléments fonction standard

LDB Largeur vide lumière
 max. 1400 mm
 min. 600 mm

LDH Hauteur vide lumière
 max. 3000 mm
 min. 1925 mm

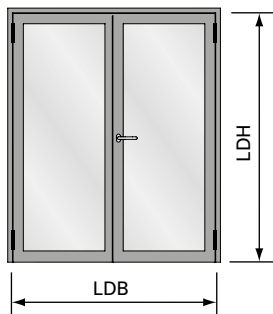
Poids de vantail max. 280 kg

Size of elements standard function

LDB Clear opening width
 max. 1400 mm
 min. 600 mm

LDH Clear opening height
 max. 3000 mm
 min. 1925 mm

Weight of leaf max. 280 kg



LDB Lichte Durchgangsbreite
 max. 2800 mm
 min. 1400 mm

LDH Lichte Durchgangshöhe
 max. 3000 mm
 min. 1925 mm

Flügelgewicht max. 280 kg

LDB Largeur vide lumière
 max. 2800 mm
 min. 1400 mm

LDH Hauteur vide lumière
 max. 3000 mm
 min. 1925 mm

Poids de vantail max. 280 kg

LDB Clear opening width
 max. 2800 mm
 min. 1400 mm

LDH Clear opening height
 max. 3000 mm
 min. 1925 mm

Weight of leaf max. 280 kg



Grösse Festverglasung:

Gemäss Zulassung oder Glashersteller.
 Die Statik der Konstruktion ist zu prüfen.

Grandeur vitrage fixe:

Selon homologation ou fabricant
 de verre. La statique de la construction
 doit être contrôlée.

Size of fixed lights:

In accordance with authorisation or
 glass manufacturer. The structural
 values of the construction must be
 checked.

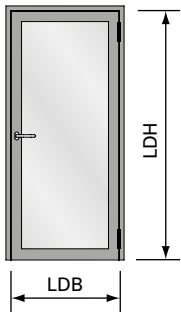
Technische Daten
Données techniques
Technical data

Janisol 2 EI30 RC Türen
 Janisol 2 EI30 RC portes
 Janisol 2 EI30 RC doors

Elementgrößen Panikfunktion

Tailles des éléments fonction panique

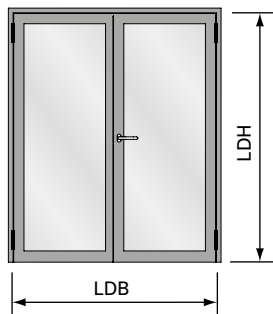
Size of elements emergency function



LDB	Lichte Durchgangsbreite max. 1400 mm min. 600 mm
LDH	Lichte Durchgangshöhe max. 2425 mm min. 1925 mm
Flügelgewicht max. 280 kg	

LDB	Largeur vide lumière max. 1400 mm min. 600 mm
LDH	Hauteur vide lumière max. 2425 mm min. 1925 mm
Poids de vantail max. 280 kg	

LDB	Clear opening width max. 1400 mm min. 600 mm
LDH	Clear opening height max. 2425 mm min. 1925 mm
Weight of leaf max. 280 kg	



Teilpanik
Panique partielle
Partial panic function

Vollpanik
Panique
Panic

LDB	Lichte Durchgangsbreite max. 2800 mm min. 1400 mm
LDH	Lichte Durchgangshöhe max. 2425 mm min. 1925 mm
Flügelgewicht max. 280 kg	

LDB	Largeur vide lumière max. 2800 mm min. 1400 mm
LDH	Hauteur vide lumière max. 2425 mm min. 1925 mm
Poids de vantail max. 280 kg	

LDB	Clear opening width max. 2800 mm min. 1400 mm
LDH	Clear opening height max. 2425 mm min. 1925 mm
Weight of leaf max. 280 kg	



Grösse Festverglasung:

Gemäss Zulassung oder Glashersteller.
 Die Statik der Konstruktion ist zu prüfen.

Grandeur vitrage fixe:

Selon homologation ou fabricant
 de verre. La statique de la construction
 doit être contrôlée.

Size of fixed lights:

In accordance with authorisation or
 glass manufacturer. The structural
 values of the construction must be
 checked.

Sicherheitsklasse RC2N

Der Gelegenheitstäter versucht mit einfachen Werkzeugen wie Schraubendreher, Zange und Keil, das verschlossene und verriegelte Bandteil aufzubrechen (Prüfzeit 3 Minuten). Ein direkter Angriff auf die eingesetzte Verglasung ist nicht zu erwarten. Die Klasse wird lediglich mit Standardglas (d.h. ohne Sicherheitsverglasung) ausgeführt.

Classe de sécurité RC2N

Le délinquant occasionnel tente sa chance avec des outils simples tels que tournevis, pince et coin pour fracturer l'élément de paumelle fermé et verrouillé (temps de test 3 minutes). Une attaque directe du vitrage est in habituelle. La classe n'est réalisée qu'avec le verre standard (donc sans vitrage de sécurité).

Resistance class RC2N

Opportunist burglars use simple tools like screwdrivers, pliers and wedges to try to break into locked and bolted hinge components (testing time 3 minutes). A direct attack on the glazing is not expected. The class is achieved with standard glass only (i.e. not security glazing).

Sicherheitsklasse RC2

Der Gelegenheitstäter versucht mit einfachen Werkzeugen wie Schraubendreher, Zange und Keil, das verschlossene und verriegelte Bandteil aufzubrechen (Prüfzeit 3 Minuten). Bei dieser Klasse ist eine Verglasung gemäss EN 356 vorgeschrieben. Türen der Klasse RC2 werden oft bei Wohngebäuden und als Grund-sicherheit bei Gewerbe- und öffentlichen Gebäuden eingebaut.

Classe de sécurité RC2

Le délinquant occasionnel tente sa chance avec des outils simples tels que tournevis, pince et coin pour fracturer l'élément de paumelle fermé et verrouillé (temps de test 3 minutes). Un vitrage selon EN 356 est prescrit pour cette classe. Les portes de la classe RC2 sont souvent utilisées dans les immeubles d'habitation et comme sécurité de base dans les bâtiments de bureaux et publics.

Resistance class RC2

Opportunist burglars use simple tools like screwdrivers, pliers and wedges to try to break into locked and bolted hinge components (testing time 3 minutes). Glazing in accordance with EN 356 is prescribed for this class. Doors in class RC2 are often installed in residential buildings and as a basic security measure in commercial and public buildings.

- Prüfungen nach EN 1627-1630
- Systemprüfung nach Produktnorm EN 14351-1 für alle Öffnungsarten

- Tests selon EN 1627-1630
- Contrôle du système selon la norme produit EN 14351-1 pour tous les types d'ouverture

- Tests in accordance with EN 1627-1630
- System testing in accordance with product standard EN 14351-1 for all opening types

Sicherheitsklasse RC3

Der gewohnt vorgehende Täter versucht zusätzlich mit einem zweiten Schraubendreher, Kuhfuss und einem mechanischen Bohrer das verschlossene und verriegelte Bauteil aufzubrechen (Prüfzeit 5 Minuten). Bei dieser Klasse ist eine Verglasung gemäss EN 356 vorgechrieben. Türen der Klasse RC3 werden oft bei Wohn-, Gewerbe- und öffentlichen Gebäuden mit erhöhten Anforderungen eingebaut.

Classe de sécurité RC3

Le délinquant procédant de manière usuelle tente de plus de rompre le composant fermé et verrouillé avec un second tournevis, un pied-de-biche et un foret mécanique (temps de test 5 minutes). Un vitrage selon EN 356 est prescrit pour cette classe. Les portes de la classe RC3 sont souvent utilisées dans les immeubles d'habitation, les bâtiments de bureaux et publics soumis à des exigences de sécurité élevées.

Resistance class RC3

Habitual burglars use a second screwdriver, crowbar and mechanical drill to try to break into locked and bolted building components (testing time 5 minutes). Glazing in accordance with EN 356 is prescribed for this class. Doors in class RC3 are often installed in residential, commercial and public buildings with higher requirements.

- Prüfungen nach En 1627-1630
- Systemprüfung nach Produktnorm EN 14351-1 für alle Öffnungsarten

- Tests selon EN 1627-1630
- Contrôle du système selon la norme produit EN 14351-1 pour tous les types d'ouverture

- Tests in accordance with EN 1627-1630
- System testing in accordance with product standard EN 14351-1 for all opening types

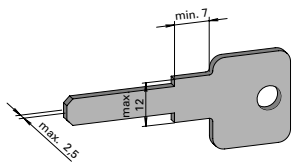
Einbruchhemmende Türen

Die Türkonstruktion Janisol 2 EI30 wurde nach EN 1627 geprüft. Damit die Schutzwirkung auch in der Praxis gewährleistet ist, sind die system-relevanten Beschläge und Zubehör gemäss dieser Dokumentation zu verwenden.

Folgende Punkte sind zwingend zu beachten:

- Mehrfachverriegelungen 556.050 - 556.071
- Schliessbleche oder Panik-Gegenkasten
- Zylinder- und Schlossschutz
- Bänder und Bandsicherungen
- Füllelemente

Die Jansen Zylinderschutz-Garnituren 555.343 und 555.338 wurden erfolgreich nach EN 1906 geprüft. Bei Verwendung des Jansen Zylinderschutzes müssen die Schlüssel die untenstehenden Abmessungen aufweisen:



Alternativ zum Jansen Zylinderschutz können auch geprüfte Schliesszylinder nach DIN 18252:2006-12 mit mindestens Klasse 21-, 31-, 71-BZ in Kombination mit geprüften Schutzbeschlägen nach DIN 18257:2003-03 mit mindestens der Klasse ES2 für RC3 und ES1 für RC2 verwendet werden.

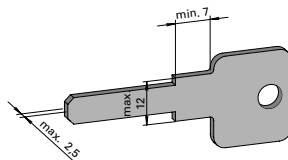
Portes anti-effraction

La porte de construction Janisol 2 EI30 a été testée selon EN 1627. Les ferrures et les accessoires de ce système doivent être utilisés selon la présente documentation afin que la protection soit également garantie dans la pratique.

Les points suivants doivent être impérativement respectés:

- Verrouillages multiples 556.050 à 556.071
- Gâches de fermeture ou contre-basculés panique
- Protection du cylindre et de la serrure
- Paumelles et protection de paumelle
- Éléments de remplissage

Les garnitures de protection de cylindre Jansen 555.343 et 555.338 ont été testées avec succès selon EN 1906. Quand la protection de cylindre Jansen est utilisée, les clés doivent avoir les dimensions suivantes:



Comme alternative à la protection de cylindre Jansen, les cylindres de fermeture testés selon DIN 18252:2006-12 avec au moins la classe 21-, 31-, 71-BZ, combinés avec des ferrures de protection testées selon DIN 18257:2003-03 avec au moins la classe ES2 pour RC3 et ES1 pour RC2 peuvent être utilisés.

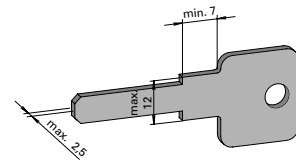
Burglar-resistant doors

The Janisol 2 EI30 door construction has been tested in accordance with EN 1627. To ensure the protective effect also functions in practice, the fittings and accessories for the system must be used in accordance with this documentation.

The following points must be noted:

- Multi-point locking 556.050 - 556.071
- Strike plates or panic strike boxes
- Cylinder and lock protection
- Hinges and hinge fixings
- Infill units

The Jansen cylinder protection kits 555.343 and 555.338 have been successfully tested in accordance with EN 1906. When using the Jansen cylinder protection, the keys must match the dimensions given below:



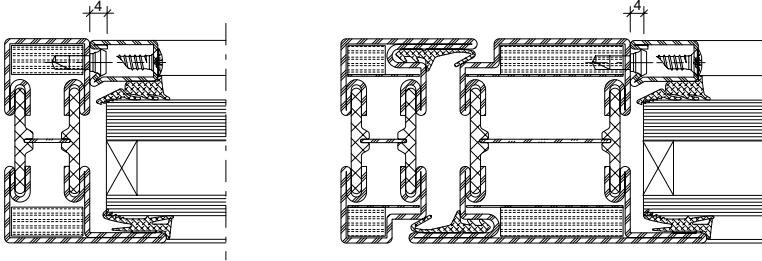
As an alternative to the Jansen cylinder protection, lock cylinders tested in accordance with DIN 18252:2006-12 with at least class 21-, 31-, 71-BZ in combination with tested protective fittings in accordance with DIN 18257:2003-03 with at least class ES2 for RC3 and ES1 for RC2 can be used.

Füllelemente

Éléments de remplissage

Infill units

RC2N



Keine Anforderung

(nationale Anforderungen beachten)

Aucune exigence

(Tenir compte des exigences nationales)

No requirement

(Adhere to national requirements)

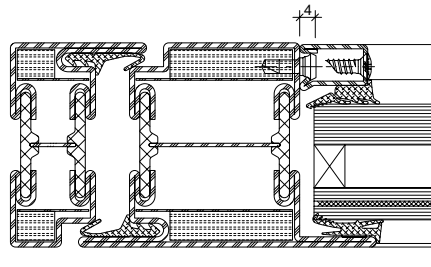
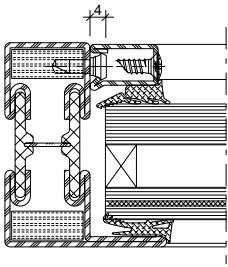
Füllelemente

Éléments de remplissage

Infill units

RC2

Normalfunktion
Fonction standard
Standard function

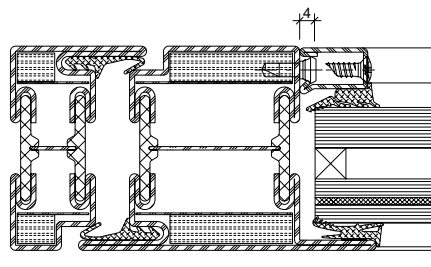
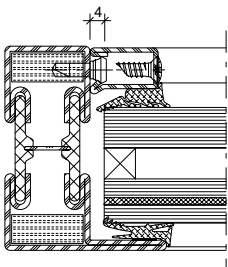


Glas:
min. P4A nach EN 356
Hersteller: Vetrotech oder Pilkington

Verre:
min. P4A selon EN 356
Fabricant: Vetrotech ou Pilkington

Glass:
min. P4A in accordance with EN 356
Manufacturer: Vetrotech or Pilkington

Panikfunktion
Fonction panique
Emergency function



Glas:
Vetrotech Contraflam P5A mit Polycarbonat
(max.12 mm) nach EN 356 (Nassverglasung)
oder

P6B ohne Polycarbonat nach EN 356
Hersteller: Vetrotech oder Pilkington

Verre:
Vetrotech Contraflam P5A avec du
polycarbonate (max.12 mm) selon EN 356
(vitrage mastic)

ou

P6B sans polycarbonate selon EN 356
Fabricant: Vetrotech ou Pilkington

Glass:
Vetrotech Contraflam P5A with polycarbonate
(max.12 mm) in accordance with EN 356
(wet glazing)

or

P6B without polycarbonate in accordance
with EN 356
Manufacturer: Vetrotech or Pilkington

Für Produkte mit Polycarbonat können spezielle Anwendungsbedingungen der Glashersteller gelten. Diese sind vor der Bestellung mit dem Hersteller zu klären. In der Aussenanwendung sind generell Isoliergläser mit geeigneten Beschichtungen zu verwenden.

Pour les produits contenant du polycarbonate, des conditions d'utilisation spéciales définies par les verriers peuvent s'appliquer. Il faut se renseigner à cet effet auprès du fabricant avant la commande. Pour l'application extérieure, on utilisera d'une manière générale des verres isolants avec des revêtements appropriés.

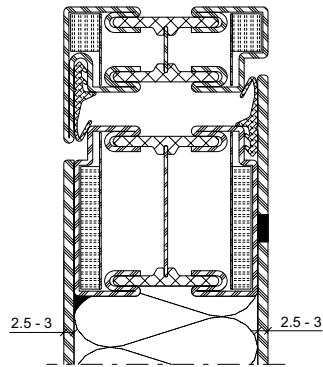
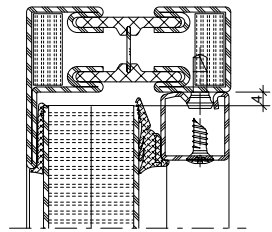
For products with polycarbonate, special conditions of use of the glass manufacturer may apply. These must be clarified with the manufacturer before placing an order. For external applications, insulating glass with suitable coatings should generally be used.

Füllelemente

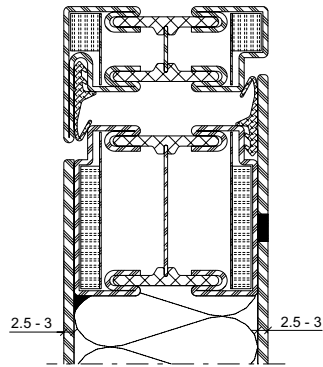
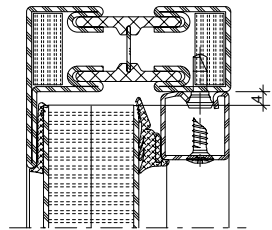
Einsatz von RC-Paneelen nur im
Rauchschutz zulässig

RC2

Normalfunktion
Fonction standard
Standard function



Panikfunktion
Fonction panique
Emergency function



Füllungen:
- 2x12,5 mm GFP oder GKP

Verblechte Ausführung:
- Mineralwolle $\geq 100 \text{ kg/m}^3$

GFP = Gipsfaserplatte
GKP = Gipskartonplatte

Remplissages:
- 2x12,5 mm GFP ou GKP

Exécution tôle:
- Laine minérale $\geq 100 \text{ kg/m}^3$

GFP = plaque de plâtre armé
de fibres
GKP = plaque de carton plâtre

Infill units

Use of RC panels only permitted in
smoke protection

Panel:
min. 2 mm Blech (Blech: Stahl, CNS) / Füllung /
min. 1 mm Blech (Blech: Stahl, Aluminium, CNS)

Panneau:
Tôle de 2 mm min. (tôle: acier, CNS) /
remplissage / tôle de 1 mm min. (tôle: acier,
aluminium, CNS)

Panel:
min. 2 mm sheet metal (sheet metal: steel, CNS) /
infill / min. 1 mm sheet metal (sheet metal: steel,
aluminium, CNS)

Panel:
min. 2 mm Blech (Blech: Stahl, CNS) / Füllung /
min. 1 mm Blech (Blech: Stahl, CNS)

Panneau:
Tôle de 2 mm min. (tôle: acier, CNS) /
remplissage / tôle de 1 mm min. (tôle: acier, CNS)

Panel:
min. 2 mm sheet metal (sheet metal: steel, CNS) /
infill / min. 1 mm sheet metal (sheet metal: steel,
CNS)

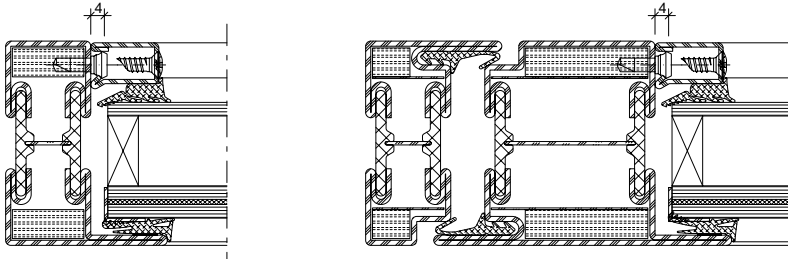
Infills:
- 2x125, mm GFP or GKP

Sheet metal design:
- Mineral wool $\geq 100 \text{ kg/m}^3$

GFP = Gypsum fibre board
GKP = Plasterboard

RC3

**Normalfunktion
Fonction standard
Standard function**



Glas:

min. P5A nach EN 356
mit Edelstahlwinkel 1 mm

oder

min. P6B nach EN 356
Hersteller: Vetrotech oder Pilkington

Verre:

min. P5A selon EN 356
avec cornière en acier Inox 1 mm

ou

min. P6B selon EN 356
Fabricant: Vetrotech ou Pilkington

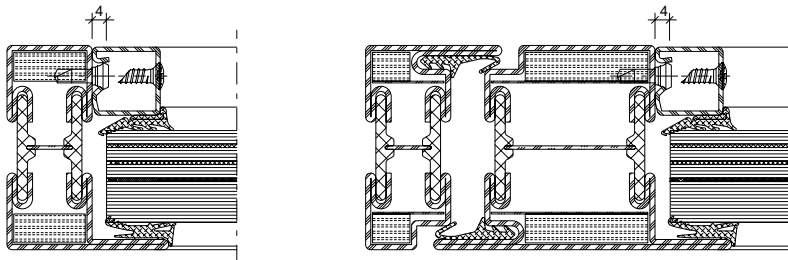
Glass:

min. P5A in accordance with EN 356
with 1 mm stainless steel bracket

or

min. P6B in accordance with EN 356
Manufacturer: Vetrotech or Pilkington

**Panikfunktion
Fonction panique
Emergency function**



Glas:

Vetrotech Contraflam P8B mit
Polycarbonat (max.12 mm) nach
EN 356 (Nassverglasung)

Verre:

Vetrotech Contraflam P8B avec du
polycarbonate (max.12 mm) selon
EN 356 (vitrage mastic)

Glass:

Vetrotech Contraflam P8B with
polycarbonate (max.12 mm) in
accordance with EN 356 (wet glazing)

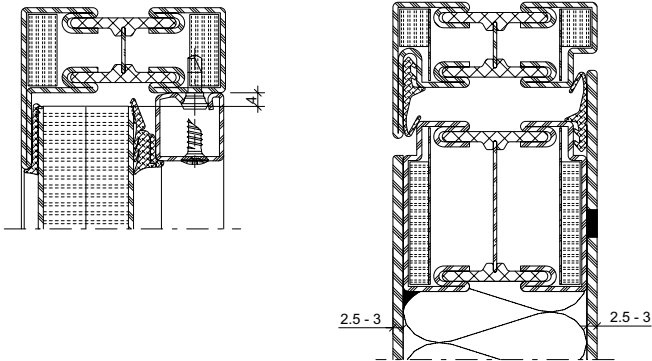
Für Produkte mit Polycarbonat können spezielle Anwendungsbedingungen der Glashersteller gelten. Diese sind vor der Bestellung mit dem Hersteller zu klären. In der Aussenanwendung sind generell Isoliergläser mit geeigneten Beschichtungen zu verwenden.

Pour les produits contenant du polycarbonate, des conditions d'utilisation spéciales définies par les verriers peuvent s'appliquer. Il faut se renseigner à cet effet auprès du fabricant avant la commande. Pour l'application extérieure, on utilisera d'une manière générale des verres isolants avec des revêtements appropriés.

For products with polycarbonate, special conditions of use of the glass manufacturer may apply. These must be clarified with the manufacturer before placing an order. For external applications, insulating glass with suitable coatings should generally be used.

RC3

Normalfunktion (Einsatz von RC-Paneelen nur im Rauchschutz zulässig)
Fonction standard (L'utilisation de panneaux RC est' uniquement tolérée dans le domaine pare-fumée)
Standard function (Use of RC panels only permitted in smoke protection)



Panel:
min. 2 mm Blech (Blech: Stahl, CNS) / Füllung /
min. 1 mm Blech (Blech: Stahl, Aluminium, CNS)

Panneau:
Tôle de 2 mm min. (tôle: acier, CNS) /
remplissage / tôle de 1 mm min. (tôle: acier,
aluminium, CNS)

Panel:
min. 2 mm sheet metal (sheet metal: steel, CNS) /
infill / min. 1 mm sheet metal (sheet metal: steel,
aluminium, CNS)

Füllungen:
- 2x12,5 mm GFP oder GKP

Verblechte Ausführung:
- Mineralwolle $\geq 100 \text{ kg/m}^3$

Remplissages:
- 2x12,5 mm GFP ou GKP

Exécution tôle:
- Laine minérale $\geq 100 \text{ kg/m}^3$

Infills:
- 2x125, mm GFP or GKP

Sheet metal design:
- Mineral wool $\geq 100 \text{ kg/m}^3$

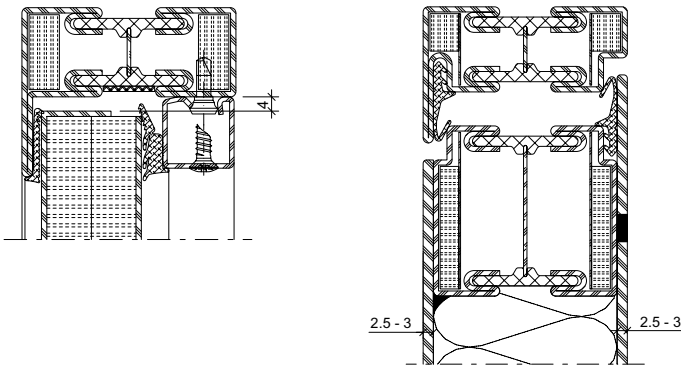
GFP = Gipsfaserplatte
GKP = Gipskartonplatte

GFP = plaque de plâtre armé
de fibres
GKP = plaque de carton plâtre

GFP = Gypsum fibre board
GKP = Plasterboard

RC3

Panikfunktion (Einsatz von RC-Paneelen nur im Rauchschutz zulässig)
Fonction panique (L'utilisation de panneaux RC est' uniquement tolérée dans le domaine pare-fumée)
Emergency function (Use of RC panels only permitted in smoke protection)



Panel:

min. 2 mm Blech mit Abkantung 10 mm / Füllung /
min. 1 mm Blech (Blech: Stahl, CNS)

Panneau:

Tôle de 2 mm min. avec biseau 10 mm /
remplissage / tôle de 1 mm min. (tôle: acier, CNS)

Panel:

min. 2 mm sheet metal with 10 mm edge /
infill / min. 1 mm sheet metal (sheet metal: steel,
CNS)

Füllungen:

- 2x12,5 mm GFP oder GKP

Verblechte Ausführung:

- Mineralwolle $\geq 100 \text{ kg/m}^3$

Remplissages:

- 2x12,5 mm GFP ou GKP

Exécution tôle:

- Laine minérale $\geq 100 \text{ kg/m}^3$

Infills:

- 2x125, mm GFP or GKP

Sheet metal design:

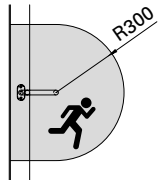
- Mineral wool $\geq 100 \text{ kg/m}^3$

GFP = Gipsfaserplatte
GKP = Gipskartonplatte

GFP = plaque de plâtre armé
de fibres
GKP = plaque de carton plâtre

GFP = Gypsum fibre board
GKP = Plasterboard

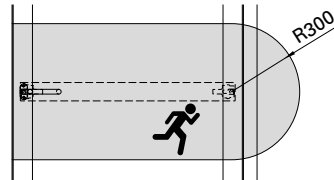
Verglasung
Gläser mit Panikfunktion



EN 179

Bis zu einem Radius von 300 mm ab Drückergarnitur zwingend einzusetzen:
Gläser oder Paneele gemäss Beschreibung (kein Durchstrecken eines Schraubendrehers möglich)

Vitre
Vitrages avec fonction panique

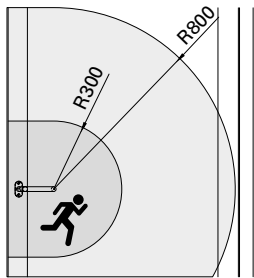


EN 1125

À utiliser obligatoirement jusqu'à un rayon de 300 mm à partir de la garniture de poignée:
Vitrés ou panneaux selon la description (pas de passage d'un tournevis possible)

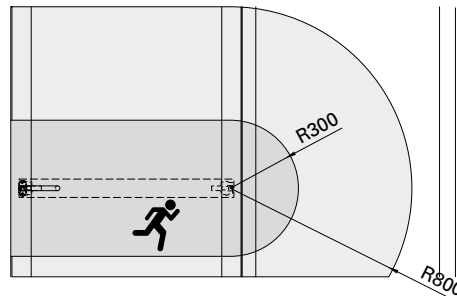
Glazing
Glass with panic function

Obligatory up to a radius of 300 mm from the handle kit:
Glass or panels in accordance with description (it is not possible to extend a screwdriver here)



EN 179

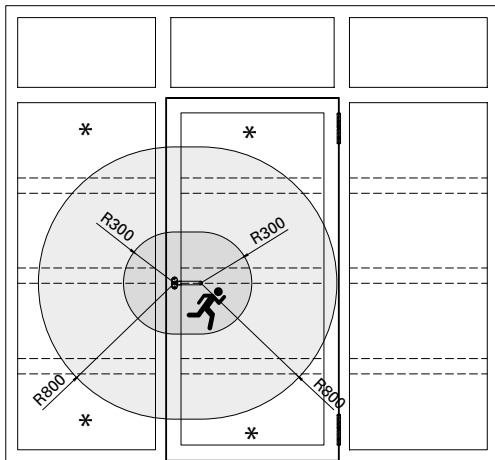
Von einem Radius ab 300 bis 800 mm ab Drückergarnitur einsetzbar:
Gläser oder Paneele gemäss Beschreibung (keine durchgriffsfähige Öffnung 90x90 mm möglich)



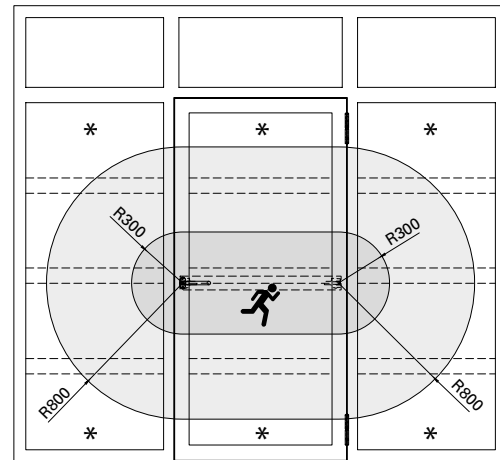
EN 1125

Utilisable d'un rayon de 300 à 800 mm à partir de la garniture de poignée:
Vitrés ou panneaux selon la description (pas d'ouverture 90x90 mm possible offrant un passage)

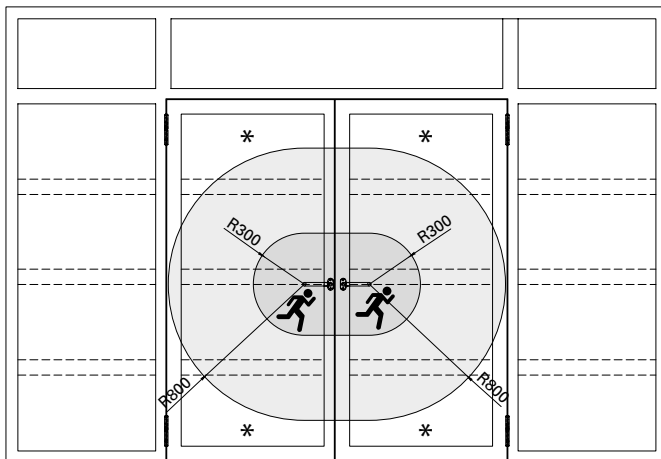
Can be used from a radius of 300 mm to 800 mm from the handle kit:
Glass or panels in accordance with description (a 90x90 mm opening to reach through is not possible)



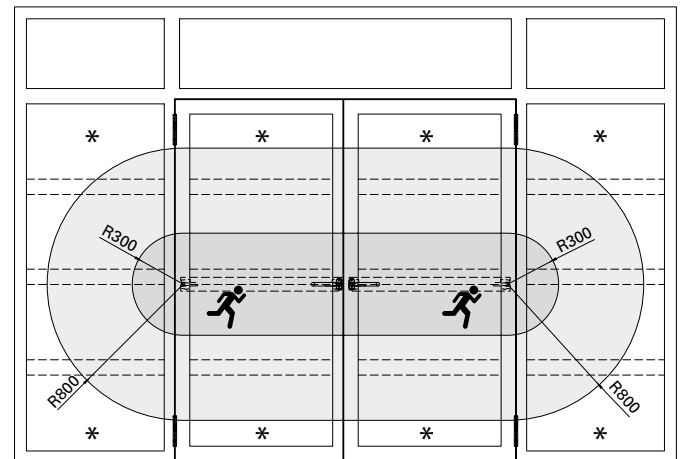
EN 179



EN 1125



EN 179



EN 1125

Füllelemente, die komplett ausserhalb des Bereiches von 800 mm liegen, können den Anforderungen «Normalfunktion» entsprechen.

Ab einem Radius von 800 mm ebenfalls einsetzbar:

- * Paneele mit Normalfunktion, sofern Kernzone 300 mm nicht dieses Feld betrifft.

Les éléments de remplissage se trouvant entièrement en dehors de la zone de 800 mm peuvent satisfaire aux exigences «fonction standard».

Également utilisable à partir d'un rayon de 800 mm:

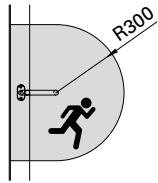
- * Panneaux avec fonction standard dans la mesure où la zone centrale 300 mm ne rentre pas dans ce champ.

Infill units that are located outside of the 800 mm zone can meet the «standard function» requirements.

Can also be used from a radius of 800 mm:

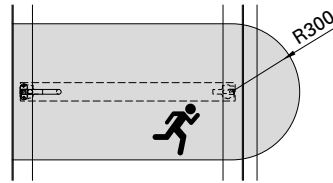
- * Panels with standard function, provided the core 300 mm does not touch this field.

Verglasung
Gläser mit Panikfunktion



EN 179

Vitre
Vitres avec fonction panique



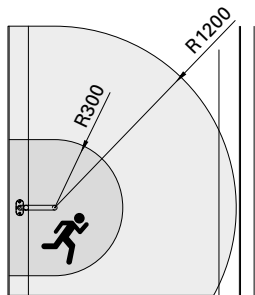
EN 1125

Glazing
Glass with panic function

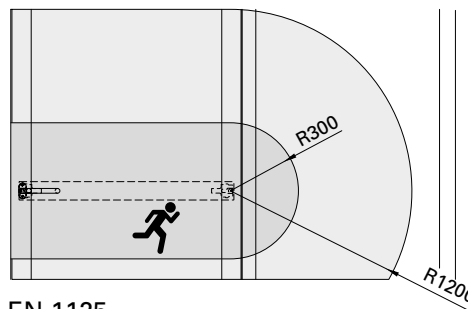
Bis zu einem Radius von 300 mm ab Drückergarnitur zwingend einzusetzen:
Gläser oder Paneele gemäss Beschreibung (kein Durchstrecken eines Schraubendrehers möglich)

À utiliser obligatoirement jusqu'à un rayon de 300 mm à partir de la garniture de poignée:
Vitres ou panneaux selon la description (pas de passage d'un tournevis possible)

Obligatory up to a radius of 300 mm from the handle kit:
Glass or panels in accordance with description (it is not possible to extend a screwdriver here)



EN 179

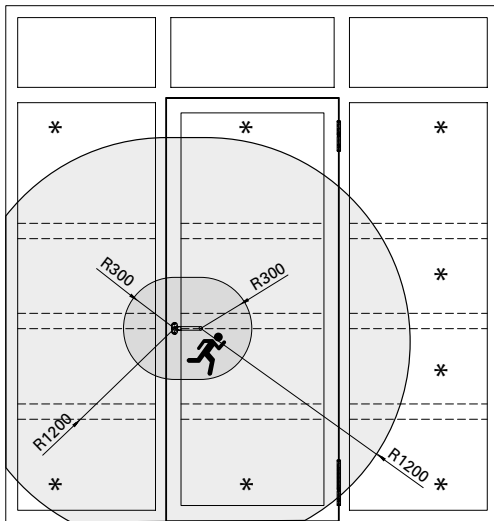


EN 1125

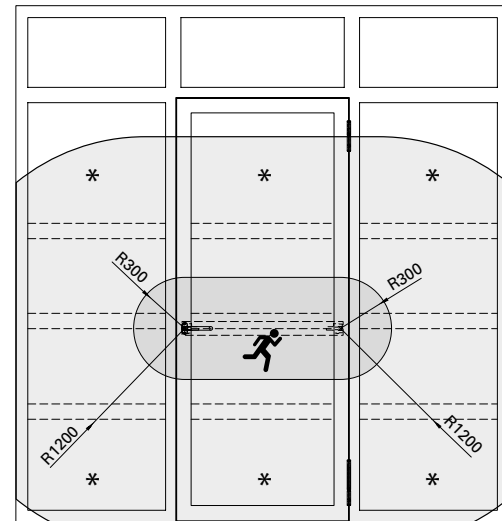
Von einem Radius ab 300 bis 1200 mm ab Drückergarnitur einsetzbar:
Gläser oder Paneele gemäss Beschreibung (keine durchgriffsfähige Öffnung 90x90 mm möglich)

Utilisable d'un rayon de 300 à 1200 mm à partir de la garniture de poignée:
Vitres ou panneaux selon la description (pas d'ouverture 90x90 mm possible offrant un passage)

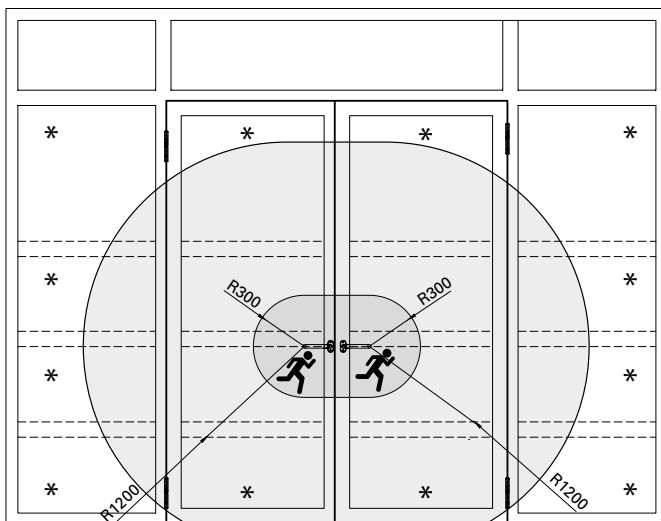
Can be used from a radius of 300 mm to 1200 mm from the handle kit:
Glass or panels in accordance with description (a 90x90 mm opening to reach through is not possible)



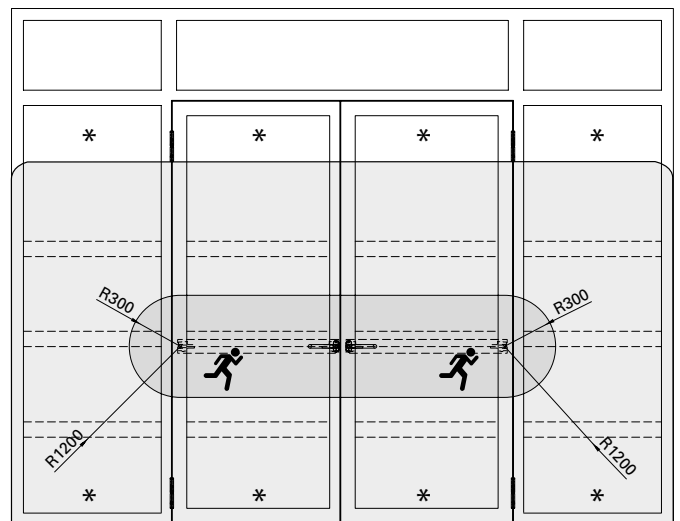
EN 179



EN 1125



EN 179



EN 1125

Füllelemente, die komplett ausserhalb des Bereiches von 1200 mm liegen, können den Anforderungen «Normalfunktion» entsprechen.

Ab einem Radius von 1200 mm ebenfalls einsetzbar:

* Paneele mit Normalfunktion, sofern Kernzone 300 mm nicht dieses Feld betrifft.

Les éléments de remplissage se trouvant entièrement en dehors de la zone de 1200 mm peuvent satisfaire aux exigences «fonction standard».

Également utilisable à partir d'un rayon de 1200 mm:

* Panneaux avec fonction standard dans la mesure où la zone centrale 300 mm ne rentre pas dans ce champ.

Infill units that are located outside of the 1200 mm zone can meet the «standard function» requirements.

Can also be used from a radius of 1200 mm:

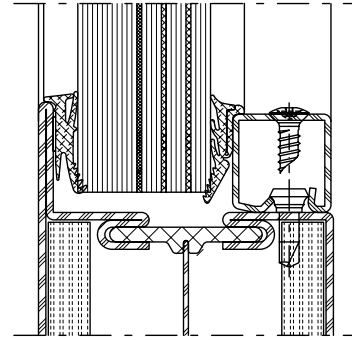
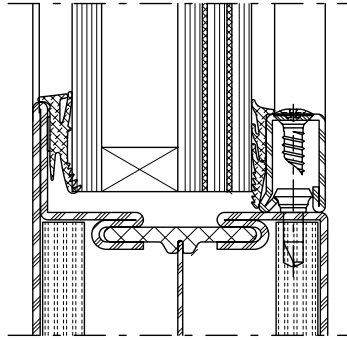
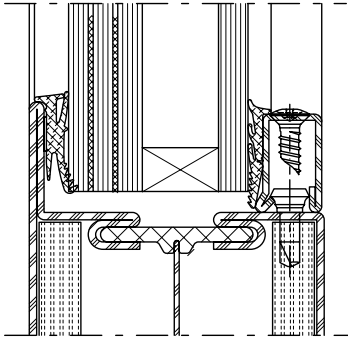
* Panels with standard function, provided the core 300 mm zone does not touch this field.

Lage Sicherheitsglas

Position verre de sécurité

Position of safety glass

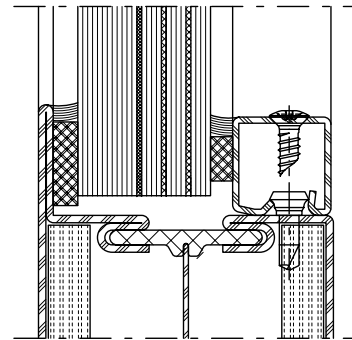
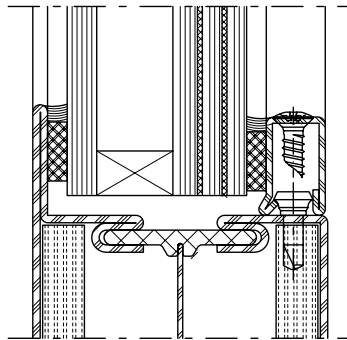
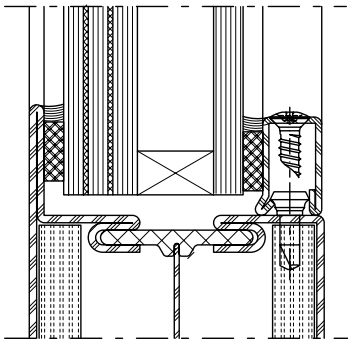
Trockenverglasung
Vitrage à sec
Dry glazing



Aussen / Extérieur / Outside

Innen / Intérieur / Inside

Nassverglasung
Vitrage à mastic
Glazing with sealing



Aussen / Extérieur / Outside

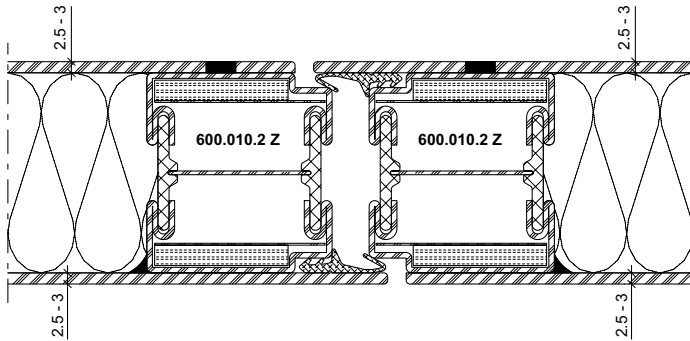
Innen / Intérieur / Inside

Ausführungsvarianten
Blechtüren

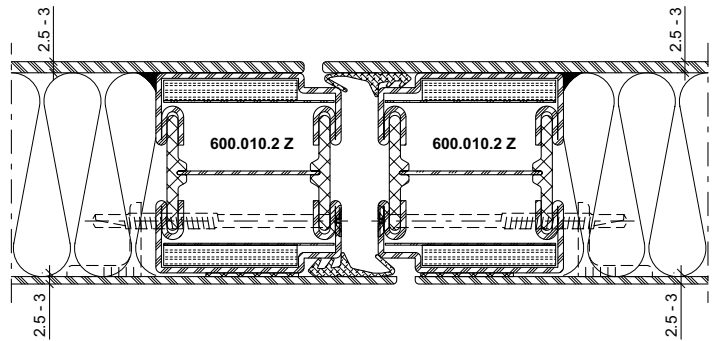
Exécutions

Configurations

Bleche geschweisst
Tôles soudées
Welded sheet metal

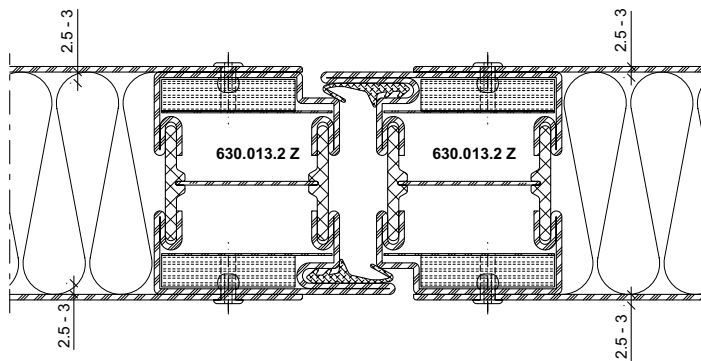


Bleche geschweisst/geklebt
Tôles soudées/collées
Welded/glued sheet metal



Blech geklebt nur auf Bandgegenseite zulässig
Tôle collée uniquement autorisée côté opposé aux paumelles
Bonding of the sheet only permissible on the handle side

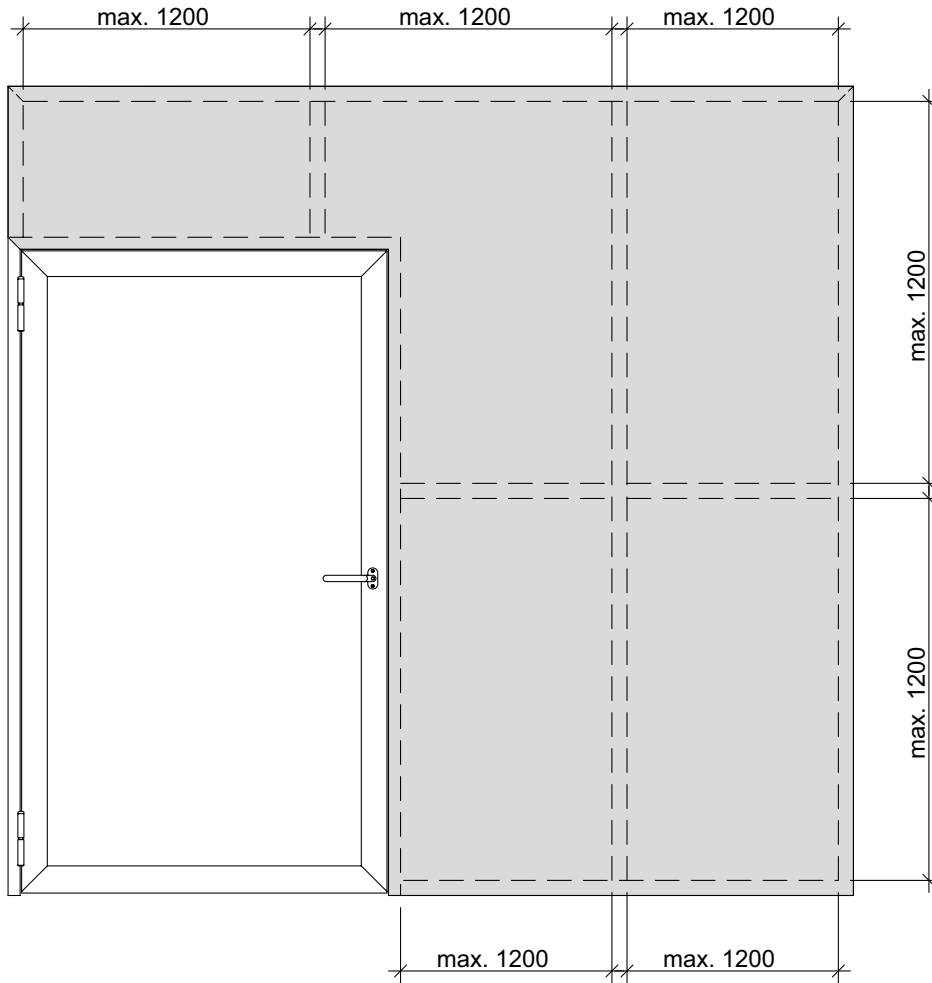
Bleche aufgesetzt
Tôles plaquées
Fitted sheet metal



Verblechte Rahmen
Lage der Aussteifungsprofile
Einflügelige Türen

Cadres tôlés
Position des profilés de renfort
Porte à un vantail

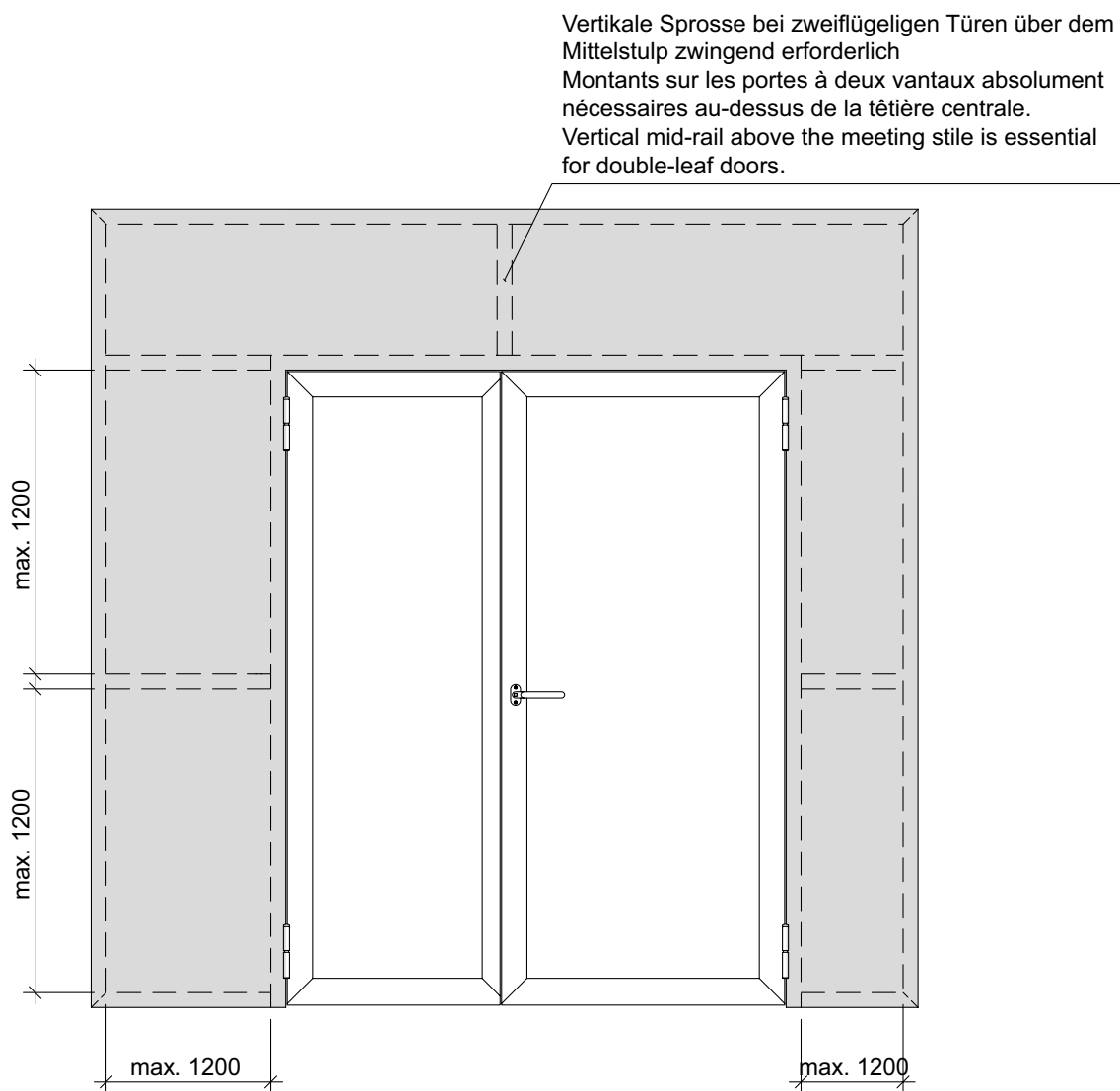
Sheet metal clad frame
Position of the reinforcement profiles
Single-leaf doors

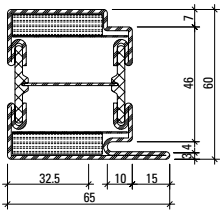


Verblechte Rahmen
Lage der Aussteifungsprofile
Zweiflügelige Türen

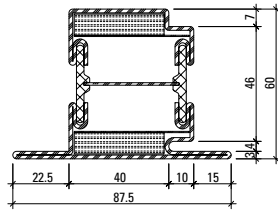
Cadres tôlés
Position des profilés de renfort
Porte à deux vantaux

Sheet metal clad frame
Position of the reinforcement profiles
Double-leaf doors

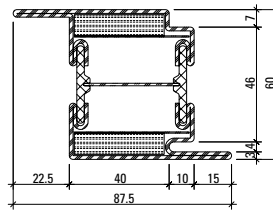




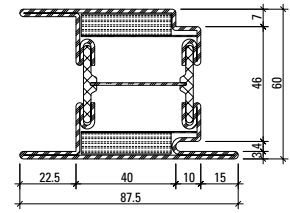
630.013.2
630.013.2 Z
 630.013.25



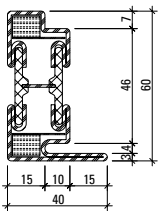
630.114.2
630.114.2 Z
 630.114.25



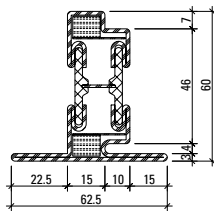
630.416.2
630.416.2 Z
 630.416.25



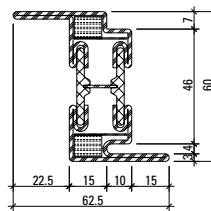
630.428.2
630.428.2 Z



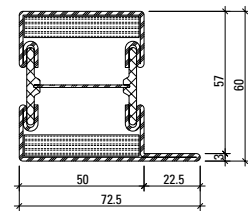
630.010.2 Z



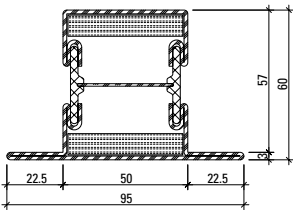
630.110.2 Z



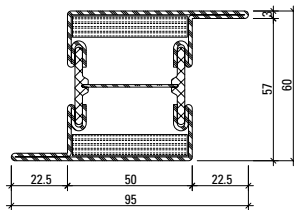
630.411.2 Z



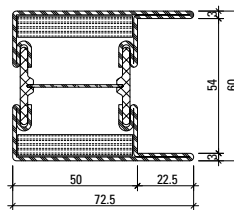
601.685.2
601.685.2 Z
 601.685.25



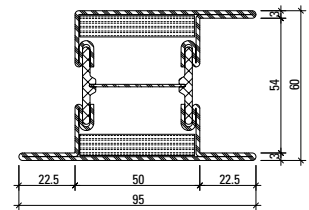
602.685.2
602.685.2 Z
 602.685.25



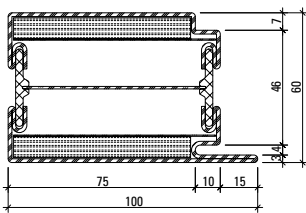
603.685.2
603.685.2 Z



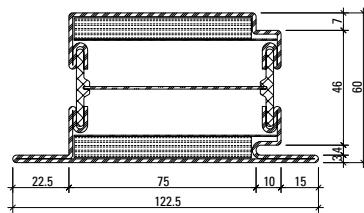
604.685.2
604.685.2 Z



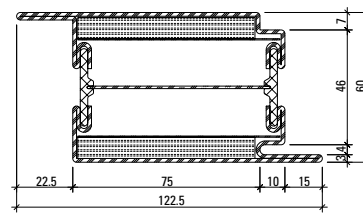
605.685.2
605.685.2 Z
 605.685.25



630.016.2
630.016.2 Z
 630.016.25



630.115.2
630.115.2 Z
 630.115.25



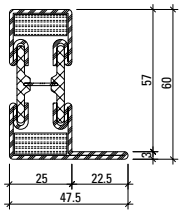
630.417.2
630.417.2 Z
 630.417.25

Profil-Nr.	G kg/m	I _x cm ⁴	W _x cm ³	I _y cm ⁴	W _y cm ³	U m ² /m
601.685.2 Z	4,880	19,3	5,31	21,7	5,12	0,265
602.685.2 Z	5,400	22,1	5,58	31,1	6,54	0,310
603.685.2 Z	5,400	24,2	7,57	31,1	6,54	0,310
604.685.2 Z	5,400	24,1	7,53	27,2	7,03	0,321
605.685.2 Z	5,920	28,1	7,94	38,4	7,46	0,354
630.010.2 Z	3,760	13,3	3,54	4,13	1,63	0,233
630.013.2 Z	5,070	18,6	5,08	18,7	5,14	0,273

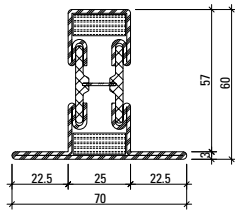
Profil-Nr.	G kg/m	I _x cm ⁴	W _x cm ³	I _y cm ⁴	W _y cm ³	U m ² /m
630.110.2 Z	4,280	15,7	3,83	7,84	2,34	0,277
630.114.2 Z	5,590	21,4	5,36	27,4	5,93	0,317
630.411.2 Z	4,280	18,4	5,70	7,84	2,34	0,277
630.416.2 Z	5,590	23,7	7,32	27,4	5,93	0,317
630.428.2 Z	6,110	27,2	7,68	34,1	7,64	0,362
630.016.2 Z	6,880	25,8	7,23	61,0	11,63	0,343
630.115.2 Z	7,400	28,7	7,48	79,6	12,42	0,387
630.417.2 Z	7,400	30,5	9,47	79,6	12,42	0,387

Profilübersicht
Sommaire des profilés
Summary of profiles

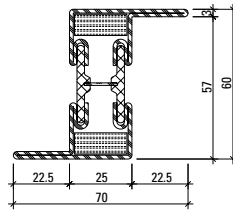
Janisol 2 EI30 RC Türen
 Janisol 2 EI30 RC portes
 Janisol 2 EI30 RC doors



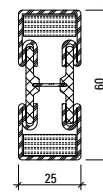
601.635.2
601.635.2 Z



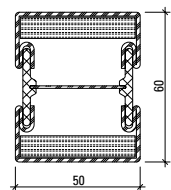
602.635.2
602.635.2 Z



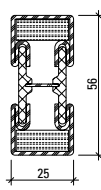
603.635.2
603.635.2 Z



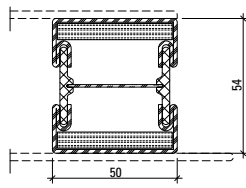
600.006.2
600.006.2 Z



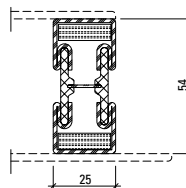
600.005.2
600.005.2 Z
 600.005.25



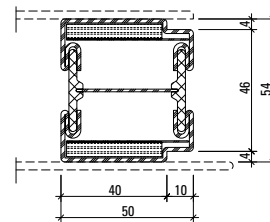
600.002.2
600.002.2 Z



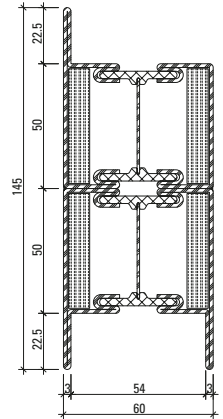
600.007.2 Z



600.008.2 Z



600.010.2 Z



605.001.2
605.001.2 Z

Oberfläche/Werkstoff

Artikel-Nr.

ohne Zusatz = blank

mit Z = bandverzinkter Stahl

Werkstoff 1.4301 (AISI 304)

mit 25 = blank

mit 27 = geschliffen, Korn 220-240

Edelstahl geschliffen auf Anfrage

Surface/Matériau

No. d'article

sans supplément = brut

avec Z = bande d'acier zinguée

Matériau 1.4301 (AISI 304)

avec 25 = brut

avec 27 = polies, grain 220-240

Acier Inox polie sur demande

Surface/Material

Part no.

without addition = bright

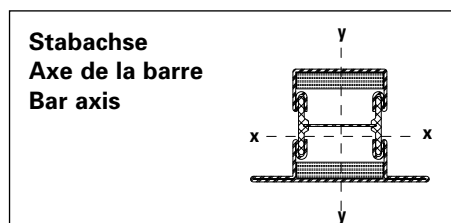
with Z = strip galvanised steel

Material 1.4301 (AISI 304)

with 25 = bright

with 27 = polished, grain 220-240

Stainless steel polished on request



Profil-Nr.	G kg/m	I _x cm ⁴	W _x cm ³	I _y cm ⁴	W _y cm ³	U m ² /m
601.635.2 Z	3,800	14,0	3,78	5,84	1,88	0,215
602.635.2 Z	4,310	16,6	4,07	10,10	2,88	0,260
603.635.2 Z	4,310	19,1	5,97	10,10	2,88	0,260
600.002.2 Z	3,100	9,06	3,03	2,60	2,08	0,163
600.005.2 Z	4,360	15,6	4,87	14,6	5,84	0,221
600.006.2 Z	3,280	10,4	3,26	2,76	2,20	0,171
600.007.2 Z	4,000	12,49	4,34	13,65	5,46	0,220
600.008.2 Z	3,080	10,12	3,75	2,80	2,24	0,170
600.010.2 Z	4,160	11,9	4,16	13,1	5,16	0,223

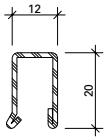
Glasleisten (Massstab 1:2)
Parcloses (échelle 1:2)
Glazing beads (scale 1:2)

Janisol 2 EI30 RC Türen
 Janisol 2 EI30 RC portes
 Janisol 2 EI30 RC doors

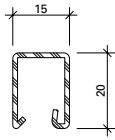
Glasleisten
Stahl/Edelstahl (Länge 6 m)

Parcloses
acier/acier Inox (longueur 6 m)

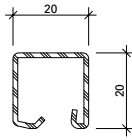
Glazing beads
steel/stainless steel (length 6 m)



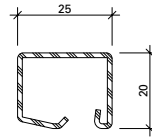
402.112 Z



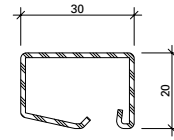
402.115 Z
 402.515
 402.515.03
 402.415
 402.415.07



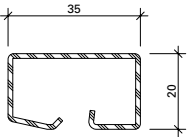
402.120 Z
 402.520
 402.520.03
 402.420
 402.420.07



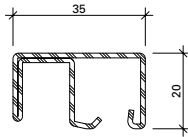
402.125 Z
 402.525
 402.525.03
 402.425
 402.425.07



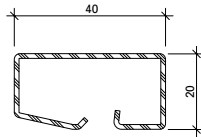
402.130 Z
 402.530
 402.530.03
 402.430
 402.430.07



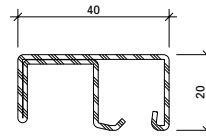
402.135 Z



402.136 Z



402.140 Z



402.141 Z

Artikel-Nr.	G kg/m	B m ² /m
402.112 Z	0,550	0,062
402.115 Z	0,600	0,066
402.120 Z	0,670	0,074
402.125 Z	0,740	0,083

Artikel-Nr.	G kg/m	B m ² /m
402.130 Z	0,844	0,092
402.135 Z	0,960	0,103
402.136 Z	1,260	0,134
402.140 Z	1,045	0,112
402.141 Z	1,360	0,144

Artikel-Nr.	G kg/m	B m ² /m
402.515 / 415	0,590	0,035
402.520 / 420	0,680	0,040
402.525 / 425	0,760	0,045
402.530 / 430	0,850	0,050

Oberfläche/Werkstoff

Artikel-Nr.

mit Z = bandverzinkter Stahl

Werkstoff 1.4401

mit 03 = geschliffen, Korn 220-240

Werkstoff 1.4301

mit 07 = geschliffen, Korn 220-240

Surface/Matériau

No. d'article

avec Z = bande d'acier zinguée

Matériau 1.4401

avec 03 = polies, grain 220-240

Matériau 1.4301

avec 07 = polies, grain 220-240

Surface/Material

Part no.

with Z = strip galvanised steel

Material 1.4401

with 03 = polished, grain 220-240

Material 1.4301 (

with 07 = polished, grain 220-240



450.007

Befestigungsknopf

VE = 50 Magazine à 10 Knöpfe

450.007

Bouton de fixation

UV = 50 magasins à 10 pièces

450.007

Fastening stud

PU = 50 magazines with 10 studs



450.008

Befestigungsknopf

VE = 400 Magazine à 10 Knöpfe

450.008

Bouton de fixation

UV = 400 magasins à 10 pièces

450.008

Fastening stud

PU = 400 magazines with 10 studs



450.006

Befestigungsknopf (kurz) SR1
Bohrdurchmesser \varnothing 3,5 mm

VE = 100 Stück

450.006

Bouton de fixation (court) SR1
Diamètre de perçage \varnothing 3,5 mm

UV = 100 pièces

450.006

Fastening stud (short) SR1
Hole diameter \varnothing 3,5 mm

PU = 100 pieces



450.009

Befestigungsknopf

VE = 1000 Stück lose

450.009

Bouton de fixation

UV = 1000 pièces

450.009

Fastening stud

PU = 1000 pieces



450.025

Befestigungsknopf

Edelstahl, gewindeformend,
mit SR1-Angriff, Bohrdurch-
messer 3,5 mm

VE = 100 Stück

450.025

Bouton de fixation

en acier inox, formant le
taroudage, avec empreinte SR1,
diamètre de perçage 3,5 mm

UV = 100 pièces

450.025

Fastening stud

stainless steel, self-tapping,
with SR1 head,
drilling diameter 3,5 mm

PU = 100 pieces

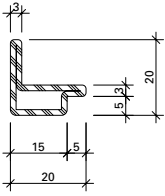
Glasleisten (Massstab 1:2)
Parcloses (échelle 1:2)
Glazing beads (scale 1:2)

Janisol 2 EI30 RC Türen
 Janisol 2 EI30 RC portes
 Janisol 2 EI30 RC doors

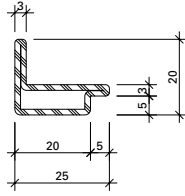
**Winkelkontur-Stahl-Glasleisten
 (Länge ca. 6 m)**

**Parcloses en acier à contour angulaire
 (longueur env. 6 m)**

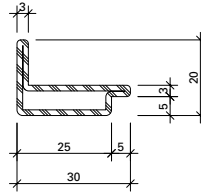
**Angle contour steel glazing beads
 (length approx. 6 m)**



62.507 Z



62.508 Z



62.509 Z

mit Z = bandverzinkter Stahl

avec Z = bande d'acier zinguée

with Z = strip galvanised steel

Artikel-Nr.	G kg/m	B m ² /m
62.507 Z	0,840	0,076
62.508 Z	0,960	0,086
62.509 Z	1,090	0,096

G = Gewicht
 B = Beschichtungsfläche

G = Poids
 B = Surface à traiter

G = Weight
 B = Coated surface

Glasleisten (Massstab 1:2)

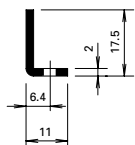
Parcloses (échelle 1:2)

Glazing beads (scale 1:2)

Janisol 2 EI30 RC Türen

Janisol 2 EI30 RC portes

Janisol 2 EI30 RC doors



400.021 Z

Stahlwinkel

bandverzinkter Stahl,
gestanz, Langloch (12x4,5 mm)
alle 150 mm, 0,410 kg/m

Länge 6 m

400.021 Z

Cornière

bande d'acier zinguée,
perforées avec trou oblong
(12x4,5 mm) tous les 150 mm,
0,410 kg/m

Longueur 6 m

400.021 Z

Steel angle

galvanised steel strip,
perforated, oblong hole
(12x4.5 mm) every 150 mm,
0,410 kg/m

Length 6 m



555.486

Schraube M4x7

Stahl, Edelstahl-Look,
SR1-Angriff, selbstgewindend,
zur Befestigung Stahlwinkel
400.021

Bohrdurchmesser 3,6 mm

VE = 100 Stück

555.486

Vis M4x7

acier, surface acier Inox,
empreinte SR1, autotaraudeuse,
pour fixer cornière 400.021

Diamètre de perçage 3,6 mm

UV = 100 pièces

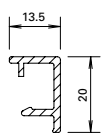
555.486

Screw M4x7

steel, stainless steel surface,
SR1 head, self-tapping, for
fixing the steel angle 400.021

Hole diameter 3.6 mm

PU = 100 pieces



406.999

Abdeckleiste

Aluminium roh, zum Abdecken
des Stahlwinkels 400.021 Z

Gewicht 0,166 kg/m

U = 0,089 m²/m

P = 0,034 m²/m

Länge 6 m

406.999

Parclose

aluminium brut, pour recouvrir
la cornière 400.021 Z

poisds 0,166 kg/m

U = 0,089 m²/m

P = 0,034 m²/m

Longueur 6 m

406.999

Cover strip

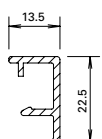
aluminium mill finish, for
covering steel angle 400.021 Z

weight 0,166 kg/m

U = 0,089 m²/m

P = 0,034 m²/m

Length 6 m



406.997

Abdeckleiste

Aluminium roh, zum Abdecken
des Stahlwinkels 400.021 Z

Gewicht 0,176 kg/m

U = 0,094 m²/m

P = 0,036 m²/m

Länge 6 m

406.997

Parclose

aluminium brut, pour recouvrir
la cornière 400.021 Z

poisds 0,176 kg/m

U = 0,094 m²/m

P = 0,036 m²/m

Longueur 6 m

406.997

Cover strip

aluminium mill finish, for
covering steel angle 400.021 Z

weight 0,176 kg/m

U = 0,094 m²/m

P = 0,036 m²/m

Length 6 m



450.023

Befestigungsfeder

Edelstahl, mit selbstgewinde-
formender Schraube, mit
SR1-Angriff, für Aluminium-
Abdeckleiste 406.999 und
406.997, Bohrdurchmesser
3,5 mm

VE = 100 Stück

450.023

Ressort de fixation

acier Inox, avec vis auto-
taraudeuse, avec empreinte SR1,
pour parclose en aluminium
406.999 et 406.997, diamètre de
perçage 3,5 mm

UV = 100 pièces

450.023

Fastening spring

Stainless steel, with self-tapping
screw, with SR1 head, for
aluminium cover strip 406.999
and 406.997, hole diameter
3,5 mm

PU = 100 pieces

Glasleisten (Massstab 1:2)

Parcloses (échelle 1:2)

Glazing beads (scale 1:2)

Janisol 2 EI30 RC Türen

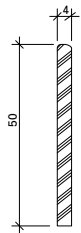
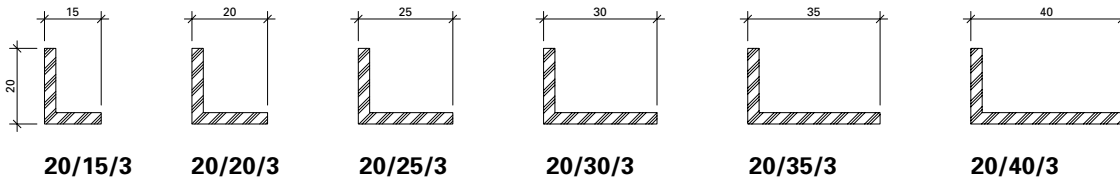
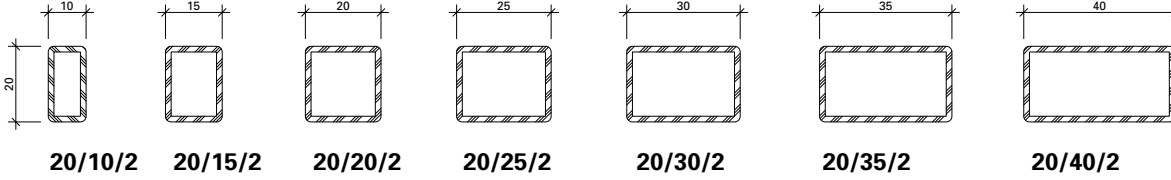
Janisol 2 EI30 RC portes

Janisol 2 EI30 RC doors

Handelsübliche Profile

Profils usuels

Standard profiles



50/4



452.496

Linsensenkschraube
ø 4,5 x 33 mm
Edelstahl, SR1-Angriff,
selbstbohrend, zur Sicherung
der Glasleisten

VE = 100 Stück

452.496

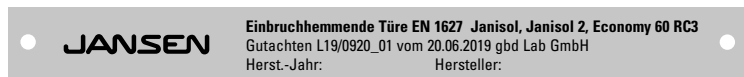
Vis à tête bombée fraisée
ø 4,5 x 33 mm
acier Inox, empreinte SR1,
autoforeuse, pour blocage
des parclozes

UV = 100 pièces

452.496

Countersunk oval-head screw
ø 4,5 x 33 mm
stainless steel, SR1 head,
self-cutting, for glazing bead
fixing

PU = 100 pieces



536.044 RC3

536.045 RC2/RC2N

Kennzeichen-Schild
inkl. Montagebescheinigung

VE = 1 Stück

536.044 RC3

536.045 RC2/RC2N

Plaque d'identification
incl. certification d'entreprise

UV = 1 pièce

536.044 RC3

536.045 RC2/RC2N

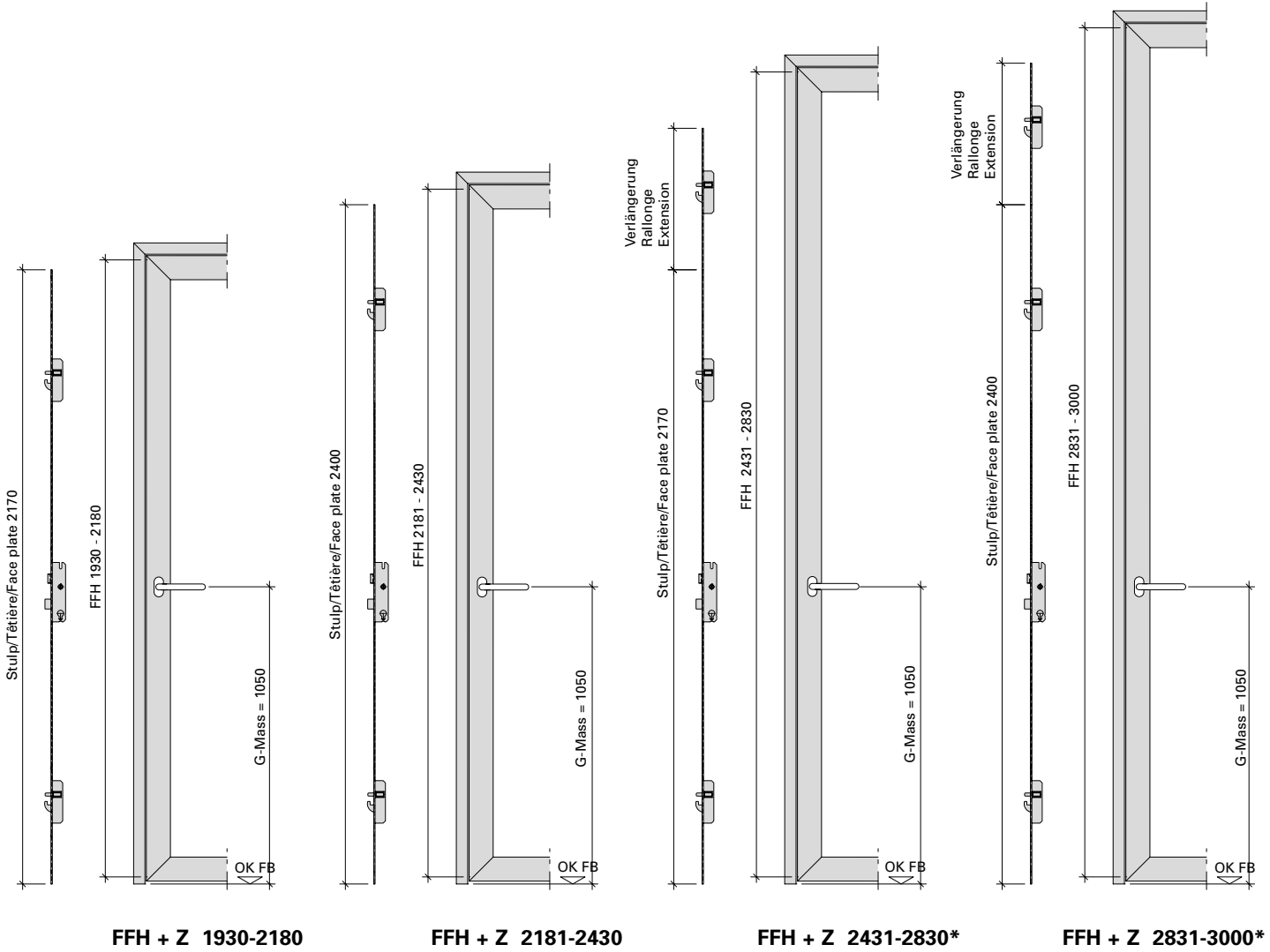
Identification plate
includes fabrication certificate

PU = 1 piece

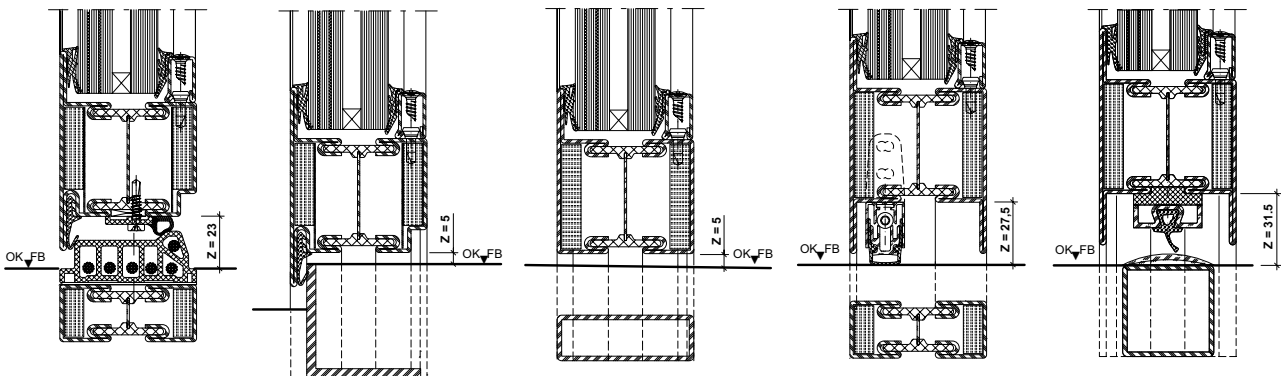
Schlossauswahl nach Flügelhöhen

Choix de la serrure selon les hauteurs de vantail

Lock selection in accordance with leaf heights



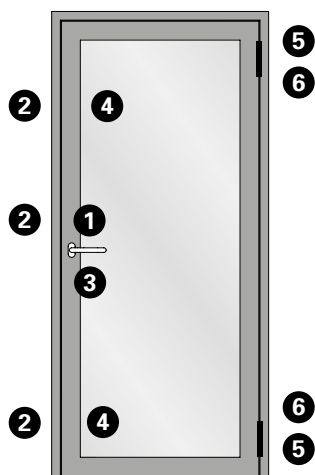
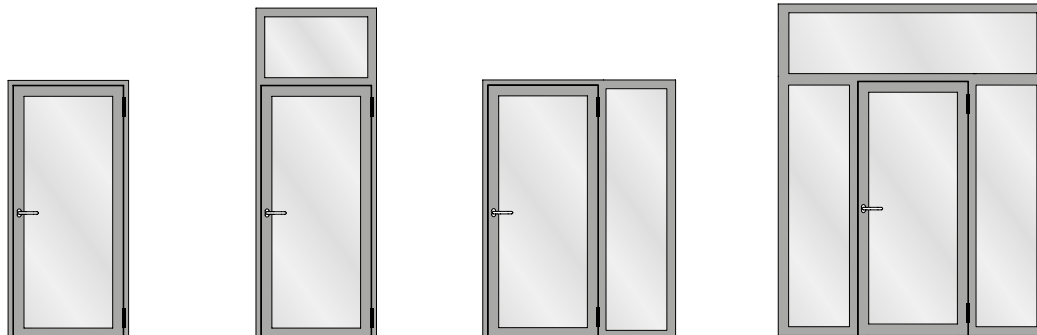
- * nur Normalfunktion
- * seulement fonction standard
- * only standard function



Mehrfachverriegelungs-Schloss mit Normal- und Panikfunktion

Serrure à verrouillage multiple avec fonction standard et panique

Multi-point lock with standard and panic function



Beschlagsteile

- 1 Schlossfunktion (höhenabhängig)
- 2 Schliessbleche
- 3 Zylinderschutz oder Schutzbeschlag
- 4 Verdrehsicherung Nebenschloss
- 5 Türband
- 6 Türbandsicherung

Pièces de ferrures

- 1 Fonction serrure (en fonction de la hauteur)
- 2 Gâches de fermeture
- 3 Protection de cylindre ou ferrure de protection
- 4 Sécurité anti torsion de la serrure secondaire
- 5 Paumelle
- 6 Protection de paumelle

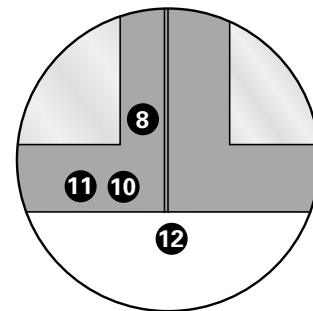
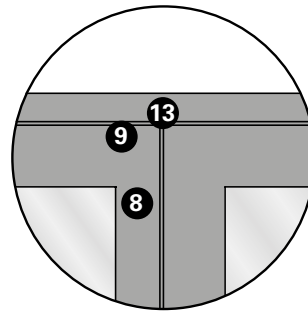
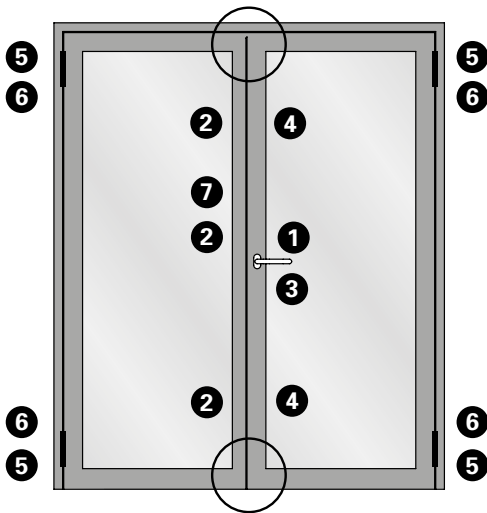
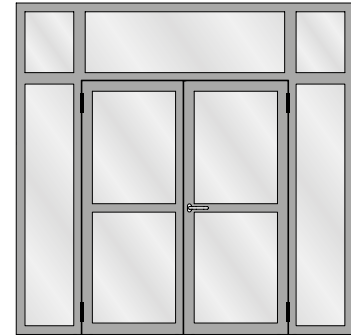
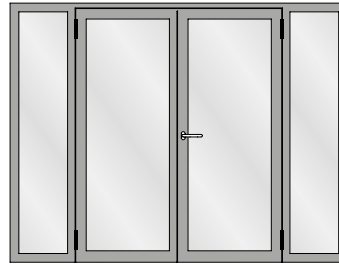
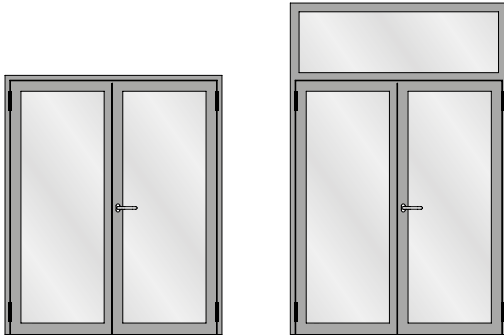
Fittings components

- 1 Lock function (height-dependent)
- 2 Strike plates
- 3 Cylinder protection or protective fitting
- 4 Anti-twist device for ancillary lock
- 5 Door hinge
- 6 Door hinge fixing

Mehrfachverriegelungs-Schloss mit Normalfunktion oder Teilpanik

Serrure à verrouillage multiple avec fonction standard ou panique partielle

Multi-point lock with standard function or partial panic function



Beschlagsteile

- 1 Schloßfunktion (höhenabhängig)
- 2 Schliessbleche
- 3 Zylinderschutz oder Schutzbeschlag
- 4 Verdrehsicherung Nebenschloß
- 5 Türband
- 6 Türbandsicherung
- 7 Kantenbasculé oder Falztreibriegel
- 8 Eckverstärkung
- 9 Führungsstück oder Schaltschloß
- 10 Führungsstück
- 11 Zusatz bei H-Profil
- 12 Bodenbuchse Normalfunktion
- 13 Schliessblech

Pièces de ferrures

- 1 Fonction serrure (en fonction de la hauteur)
- 2 Gâches de fermeture
- 3 Protection de cylindre ou ferrure de protection
- 4 Sécurité anti torsion de la serrure secondaire
- 5 Paumelle
- 6 Protection de paumelle
- 7 Verrou à bascule ou bascule à mortaiser
- 8 Renfort d'angle
- 9 Pièce de guidage ou serrure de retient
- 10 Pièce de guidage
- 11 Pièce supplémentaire pour profilé en H
- 12 Douille de verrouillage fonction normale
- 13 Gâche de fermeture

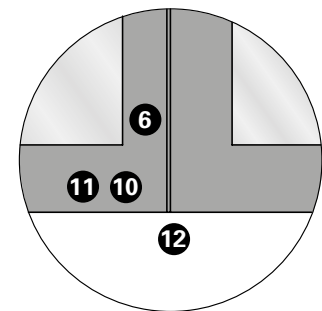
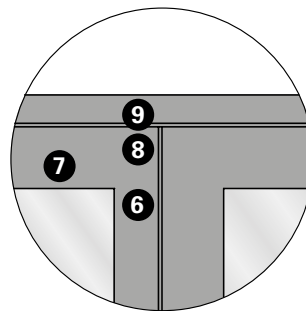
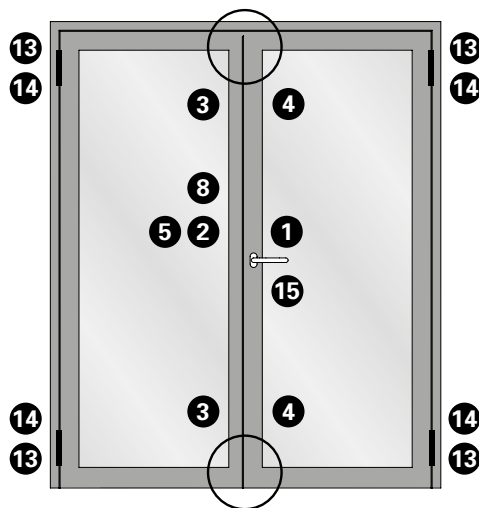
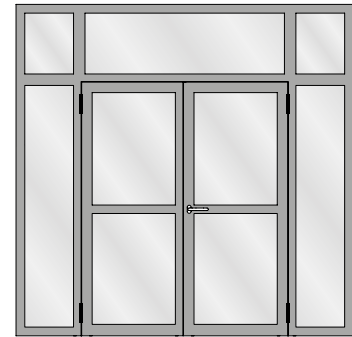
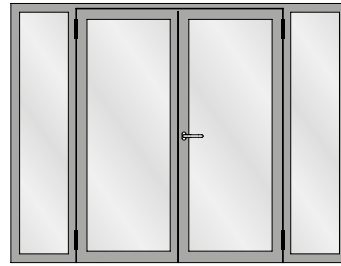
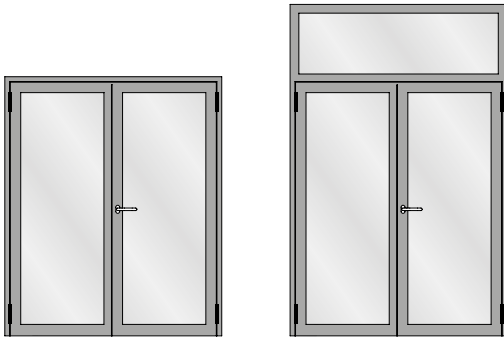
Fittings components

- 1 Lock function (height-dependent)
- 2 Strike plates
- 3 Cylinder protection or protective fitting
- 4 Anti-twist device for ancillary lock
- 5 Door hinge
- 6 Door hinge fixing
- 7 Espagnolette or rebate shoot bolt
- 8 Corner reinforcement
- 9 Guide piece or switch latch
- 10 Guide piece
- 11 Supplement for H-shaped profile
- 12 Floor socket, standard function
- 13 Strike plate

**Mehrfachverriegelungs-Schloss mit
 Panikfunktion**

**Serrure à verrouillage multiple avec
 fonction panique**

Multi-point lock with panic function



Beschlagsteile

- 1 Schloßfunktion (höhenabhängig)
- 2 Panikgegenkasten
- 3 Schliessbleche Nebenschloss
- 4 Verdrehsicherung Nebenschloss
- 5 Verdrehsicherung Panikgegenkasten
- 6 Eckverstärkung
- 7 Einschweissplatte
- 8 Panik-Schaltzschloß
- 9 Schliessblech
- 10 Führungsstück
- 11 Zusatz bei H-Profil
- 12 Bodenbuchse Panikfunktion
- 13 Türband
- 14 Türbandsicherung
- 15 Zylinderschutz oder Schutzbeschlag

Pièces de ferrures

- 1 Fonction serrure (en fonction de la hauteur)
- 2 Serrure contre-bascule panique
- 3 Gâches de fermeture serrure secondaire
- 4 Sécurité anti torsion de la serrure secondaire
- 5 Sécurité anti torsion de la serrure contre-bascule panique
- 6 Renfort d'angle
- 7 Plaque à souder
- 8 Serrure panique de retient
- 9 Gâche de fermeture
- 10 Pièce de guidage
- 11 Pièce supplémentaire pour profilé en H
- 12 Douille de verrouillage fonction panique
- 13 Paumelle
- 14 Protection de paumelle
- 15 Protection de cylindre ou ferrure de protection

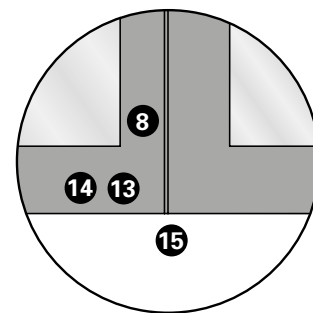
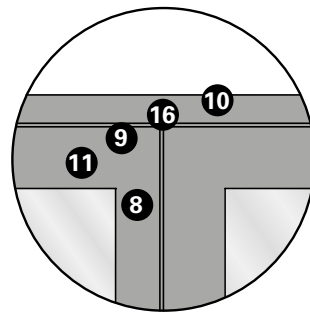
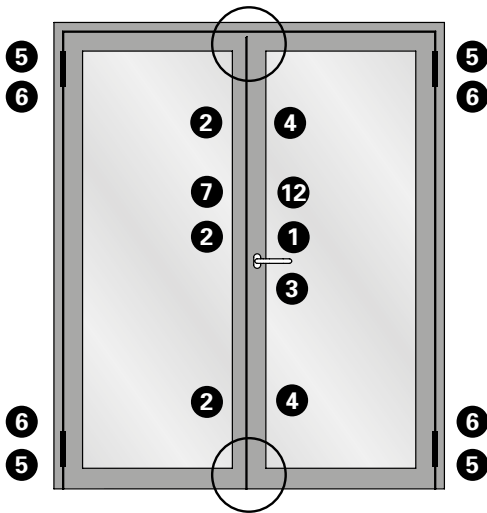
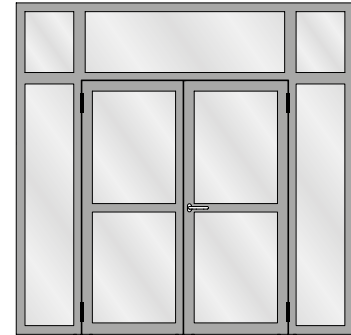
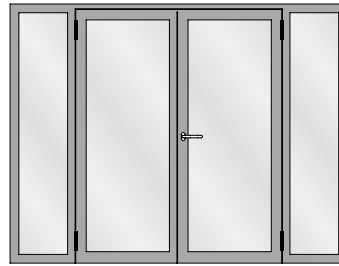
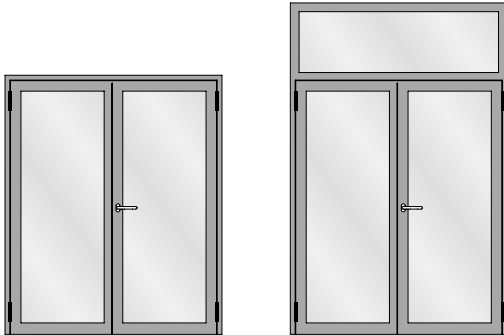
Fittings components

- 1 Lock function (height-dependent)
- 2 Panic strike box
- 3 Strike plates for ancillary lock
- 4 Anti-twist device for ancillary lock
- 5 Anti-twist device for panic strike box
- 6 Corner reinforcement
- 7 Welding plate
- 8 Panic switch latch
- 9 Strike plate
- 10 Guide piece
- 11 Supplement for H-shaped profile
- 12 Floor socket, panic function
- 13 Door hinge
- 14 Door hinge fixing
- 15 Cylinder protection or protective fitting

Mehrfachverriegelungs-Schloss mit Normalfunktion oder Teilpanik

Serrure à verrouillage multiple avec fonction standard ou panique partielle

Multi-point lock with standard function or partial panic function



Beschlagsteile

- 1 Schlossfunktion (höhenabhängig)
- 2 Schliessbleche
- 3 Zylinderschutz oder Schutzbeschlag
- 4 Verdrehsicherung Nebenschloss
- 5 Türband
- 6 Türbandsicherung
- 7 Kantenbascule oder Falztreibriegel
- 8 Eckverstärkung
- 9 Führungsstück oder Schaltschloss
- 10 Profilverstärkung
- 11 Lappenverstärkung
- 12 Lappenverstärkung nur bei Falztreibriegel
- 13 Führungsstück
- 14 Zusatz bei H-Profil
- 15 Bodenbuchse Normalfunktion
- 16 Schliessblech

Pièces de ferrures

- 1 Fonction serrure (en fonction de la hauteur)
- 2 Gâches de fermeture
- 3 Protection de cylindre ou ferrure de protection
- 4 Sécurité anti torsion de la serrure secondaire
- 5 Paumelle
- 6 Protection de paumelle
- 7 Verrou à bascule ou bascule à mortaiser
- 8 Renfort d'angle
- 9 Pièce de guidage ou serrure de retient
- 10 Renfort de profilé
- 11 Renfort de lèvres
- 12 Renfort de lèvres uniquement pour la bascule à mortaiser
- 13 Pièce de guidage
- 14 Pièce supplémentaire pour profilé en H
- 15 Douille de verrouillage fonction normale
- 16 Gâche de fermeture

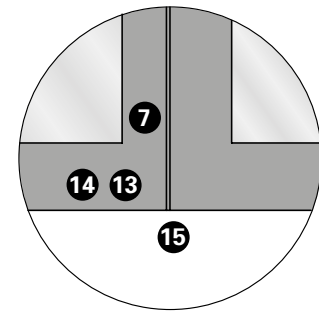
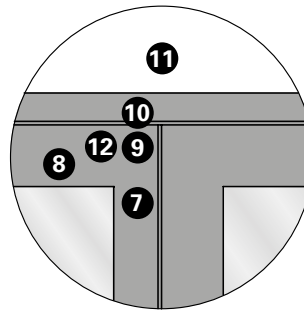
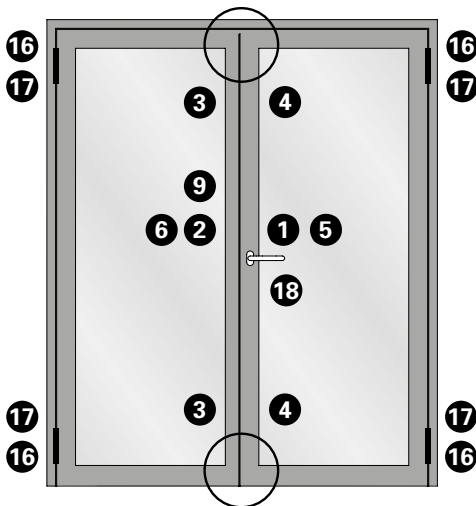
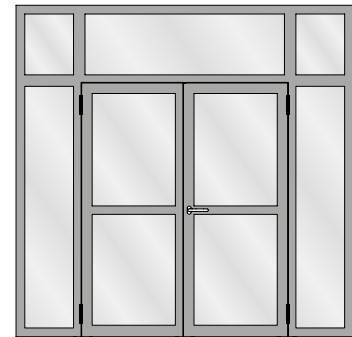
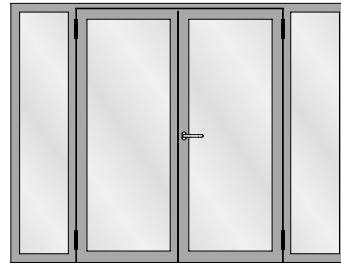
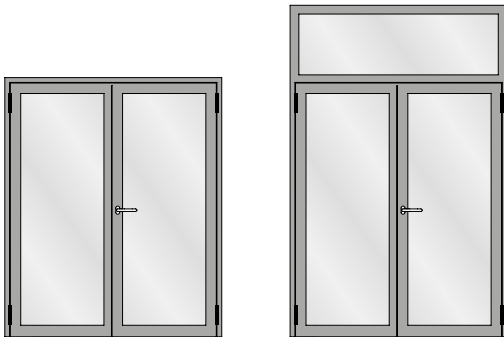
Fittings components

- 1 Lock function (height-dependent)
- 2 Strike plates
- 3 Cylinder protection or protective fitting
- 4 Anti-twist device for ancillary lock
- 5 Door hinge
- 6 Door hinge fixing
- 7 Espagnolette or rebate shoot bolt
- 8 Corner reinforcement
- 9 Guide piece or switch latch
- 10 Profile reinforcement
- 11 Leg reinforcement
- 12 Leg reinforcement for rebate shoot bolt only
- 13 Guide piece
- 14 Supplement for H-shaped profile
- 15 Floor socket, standard function
- 16 Strike plate

**Mehrfachverriegelungs-Schloss mit
 Panikfunktion**

**Serrure à verrouillage multiple avec
 fonction panique**

Multi-point lock with panic function



Beschlagteile

- 1 Schlossfunktion (höhenabhängig)
- 2 Panikgegenkasten
- 3 Schliessbleche Nebenschloss
- 4 Verdrehsicherung Nebenschloss
- 5 Lappenverstärkung Panikgegenkasten
- 6 Verdrehsicherung Panikgegenkasten
- 7 Eckverstärkung
- 8 Einschweissplatte
- 9 Panik-Schaltverschluss
- 10 Schliessblech
- 11 Profilverstärkung
- 12 Lappenverstärkung
- 13 Führungsstück
- 14 Zusatz bei H-Profil
- 15 Bodenbuchse Panikfunktion
- 16 Türband
- 17 Türbandsicherung
- 18 Zylinderschutz oder Schutzbeschlag

Pièces de ferrures

- 1 Fonction serrure (en fonction de la hauteur)
- 2 Serrure contre-bascule panique
- 3 Gâches de fermeture serrure secondaire
- 4 Sécurité anti torsion de la serrure secondaire
- 5 Renfort de lèvre de la contre-bascule panique
- 6 Sécurité anti torsion de la serrure contre-bascule panique
- 7 Renfort d'angle
- 8 Plaque à souder
- 9 Serrure panique de retient
- 10 Gâche de fermeture
- 11 Renfort de profilé
- 12 Renfort de lèvre
- 13 Pièce de guidage
- 14 Pièce supplémentaire pour profilé en H
- 15 Douille de verrouillage fonction panique
- 16 Paumelle
- 17 Protection de paumelle
- 18 Protection de cylindre ou ferrure de protection

Fittings components

- 1 Lock function (height-dependent)
- 2 Panic strike box
- 3 Strike plates for ancillary lock
- 4 Anti-twist device for ancillary lock
- 5 Leg reinforcement for panic strike box
- 6 Anti-twist device for panic strike box
- 7 Corner reinforcement
- 8 Welding plate
- 9 Panic switch latch
- 10 Strike plate
- 11 Profile reinforcement
- 12 Leg reinforcement
- 13 Guide piece
- 14 Supplement for H-shaped profile
- 15 Floor socket, panic function
- 16 Door hinge
- 17 Door hinge fixing
- 18 Cylinder protection or protective fitting

Funktionsbeschreibung

Mehrfachverriegelungs-Schlösser 556.050 - 556.055

- mit Falle und Wechsel (556.054/055 mit Rollfalle)
- 2-touriges Getriebe für einfache Betätigung
- Falle und Riegel glanzvernickelt
- geschlossener, elektrolytisch verzinkter Kasten (gilt auch für Zusatzschlösser)
- links und rechts verwendbar
- durchgehender Langstulp aus Edelstahl

Description du fonctionnement

Serrures à verrouillages multiples 556.050 à 556.055

- avec bec de cane et levier (556.054/055 avec rouleau)
- crémone à 2 tours pour actionnement simple
- bec de cane et pêne nickelés brillant
- boîtier fermé, galvanisé électrolytiquement (applicable aussi pour serrures supplémentaires)
- utilisable à gauche et à droite
- longue tête continue en acier Inox

Description of function

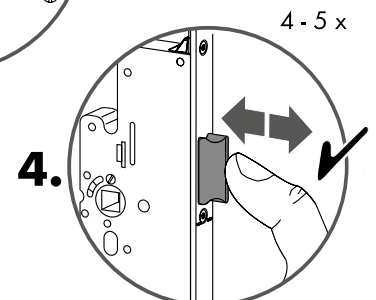
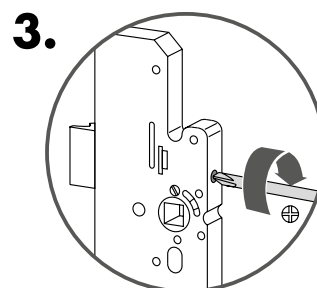
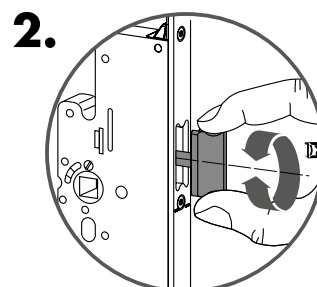
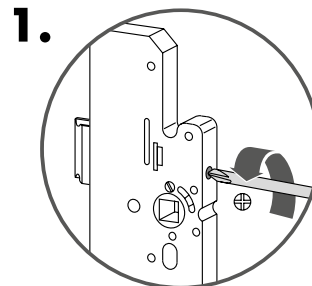
Multi-point locks 556.050 - 556.055

- With latch and latch retention (556.054/055 with roller latch)
- Double-turn gearbox for simple operation
- Latch and bolt, polished nickel plate
- Closed, electrogalvanised case (also applies to additional locks)
- Can be used LH and RH
- Continuous long face plate made from stainless steel

DIN Richtung
(Fallenverstellung)

Sens d'ouverture
selon DIN
(déplacement
du pêne)

DIN direction
(Latch adjustment)



Mehrfachverriegelungs-Schlösser
556.056 - 556.071

Die Schlösser werden standardmässig links ausgeliefert. Sie können mit einigen wenigen Handgriffen auf rechts umgestellt werden.

Die Panikverschlüsse können wahlweise wie folgt umgestellt werden:

- links einwärts
- links auswärts
- rechts einwärts
- rechts auswärts

Vorteil: Nur ein Produkt für alle Flucht- und Öffnungsrichtungen

Serrures à verrouillages multiples
556.056 à 556.071

Les serrures sont normalement livrées sur la gauche. Elles peuvent être placées sur la droite en un tournemain.

Les fermetures panique peuvent être placées au choix comme suit:

- sur la gauche vers l'intérieur
- sur la gauche vers l'extérieur
- sur la droite vers l'intérieur
- sur la droite vers l'extérieur

Avantage: un seul produit pour tous les sens d'évacuation et d'ouverture

Multi-point locks 556.056 - 556.071

Left-hand locks are provided as standard. You can convert them to right-hand locks in just a few easy steps.

The panic locks can be converted as required as follows:

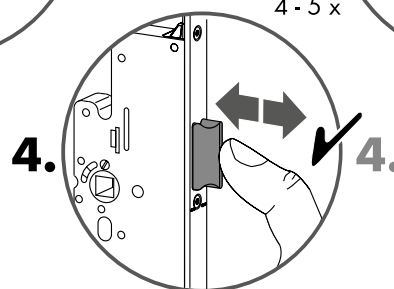
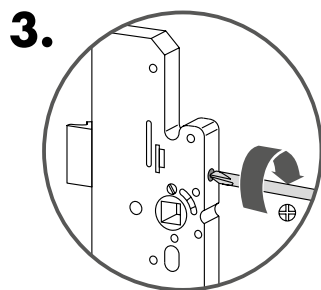
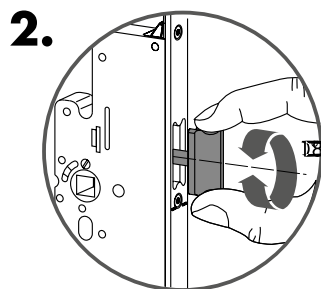
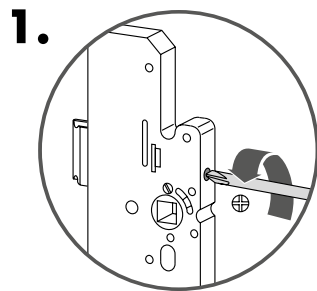
- LH, inwards
- LH, outwards
- RH, inwards
- RH, outwards

Advantage: Just one product for all directions of escape and opening

DIN Richtung
(Fallenverstellung)

Sens d'ouverture
selon DIN
(déplacement
du pêne)

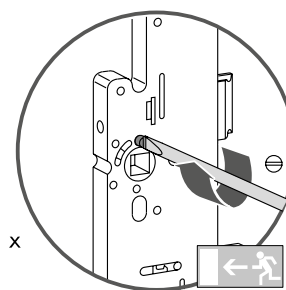
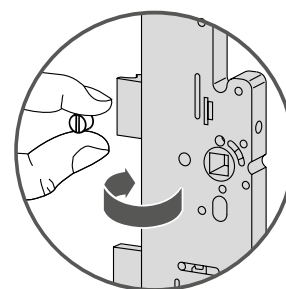
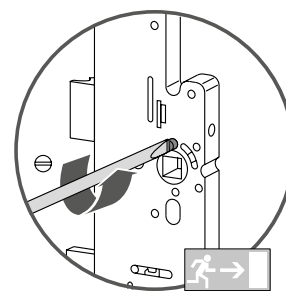
DIN direction
(Latch adjustment)



1. Fluchrichtungs-
verstellung

Réglage sens
d'évacuation

Regulations
directions of
escape



Mechanische und elektromechanische Schliesszylinder

Verwendet werden dürfen bei den Mehrfachverriegelungs-Schlössern 556.056 - 556.071:

- Schliesszylinder mit freilaufendem Mitnehmer, bei denen der Mitnehmer immer leichtgängig frei drehbar ist
- Schliesszylinder mit starrem Mitnehmer, bei denen der Mitnehmer in Schlüsselabzugstellung innerhalb des Bereichs von -30° bis $+30^\circ$ arretiert.

Nicht verwendet werden dürfen:

- Schliesszylinder mit starrem Mitnehmer, bei denen der Mitnehmer in Schlüsselabzugstellung ausserhalb des Bereichs von -30° bis $+30^\circ$ arretiert. Hierzu zählen Schliesszylinder, bei denen die Mitnehmerposition manuell verstellt werden kann, so dass eine Mitnehmerposition ausserhalb des Bereichs von -30° bis $+30^\circ$ erzielt werden kann.

Cylindres de fermeture mécaniques et électromécaniques

Cylindres pouvant être utilisés sur les serrures à verrouillages multiples 556.056 à 556.071:

- cylindres de fermeture avec entraîneur à course libre, sur lesquels ce dernier peut toujours tourner facilement
- les cylindres de fermeture à entraîneur fixe, sur lesquels ce dernier est arrêté dans la plage de -30° à $+30^\circ$ en position de retrait de la clé.

Cylindres ne devant pas être utilisés:

- les cylindres de fermeture à entraîneur fixe, sur lesquels ce dernier est arrêté en dehors de la plage de -30° à $+30^\circ$ en position de retrait de la clé. En font partie les cylindres de fermeture sur lesquels la position de l'entraîneur peut être déplacée manuellement de manière à ce qu'elle puisse se trouver en dehors de la plage de -30° à $+30^\circ$.

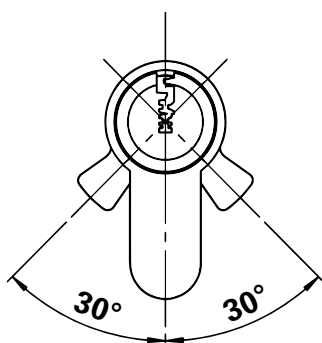
Mechanical and electromechanical lock cylinders

Can be used with multi-point locks 556.056 - 556.071:

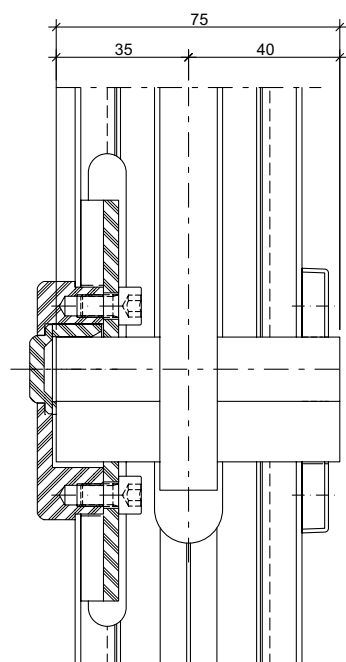
- Lock cylinder with free turn drive pin, whereby the drive pin can always be freely turned easily
- Lock cylinder with fixed drive pin, whereby the drive pin engages in the key removal position within the range of -30° to $+30^\circ$.

Must not be used:

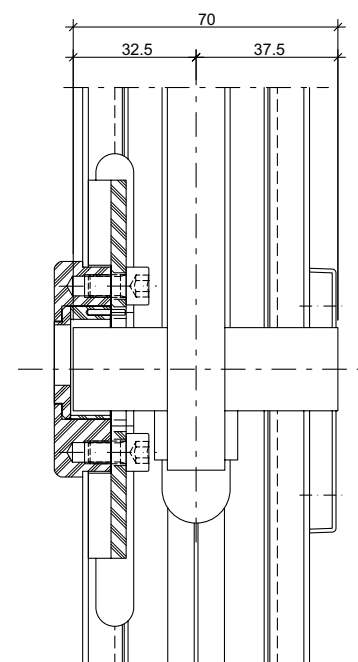
- Lock cylinder with rigid drive pin, whereby the drive pin engages in the key removal position outside the range of -30° to $+30^\circ$. Included here are lock cylinders which allow the drive pin position to be manually adjusted, so that the drive pin position can be set outside the range of -30° to $+30^\circ$.



Profilzylinder
Cylindre profilé
Profile cylinder



Rundzylinder
Cylindre rond
Round cylinder





556.050 Stulp 2170 mm
ø 22 mm

556.051 Stulp 2400 mm
ø 22 mm

556.052 Stulp 2170 mm
ø 17 mm

556.053 Stulp 2400 mm
ø 17 mm

Mehrfachverriegelungs-Schloss

Normal-Funktion

mit Wechsel, links und rechts einsetzbar, Riegelausschluss 2-tourig 20 mm, Kasten verzinkt und geschlossen, Nuss 9 mm, Edelstahl-Flachstulp 24x2,5 mm

VE = 1 Stück

Bei Bedarf zusätzlich bestellen:

- 557.248 Schrauben
- 557.311 Schrauben
- 556.132/ Schliessblech
- 556.133 Hauptschloss
- 556.134 Schliessbleche Nebenschlösser
- 556.091 Verdrehsicherung

Motorisierte Schlösser auf Anfrage

Motorisierte Schlösser (Genius EB)

Spezialverschluss für die automatische Türverriegelung und -entriegelung. Es verfügt über eine integrierte Steuerelektronik und einen elektrisch gesteuerten Getriebemotor. Diese lassen sich durch externe Systeme ansteuern.

556.050 Têtière 2170 mm
ø 22 mm

556.051 Têtière 2400 mm
ø 22 mm

556.052 Têtière 2170 mm
ø 17 mm

556.053 Têtière 2400 mm
ø 17 mm

Serrure à verrouillage multiple

Fonction standard

avec levier, utilisable à droite et à gauche, course du pêne à 2 tours 20 mm, boîtier zingué et fermé, fouillot 9 mm, têteière plate en acier Inox 24x2,5 mm

UV = 1 pièce

Commander en plus si besoin:

- 557.248 Vis
- 557.311 Vis
- 556.132/ Gâche de fermeture
- 556.133 serrure principale
- 556.134 Gâches de fermeture serrures secondaires
- 556.091 Sécurité anti torsion

Serrures motorisées sur demande

Serrures motorisées (Genius EB)

Fermeture spéciale pour le verrouillage et le déverrouillage automatiques de porte. Elle possède une électronique de commande intégrée et un moteur-éducteur à commande électrique qui peuvent être commandés par des systèmes externes.

556.050 Face plate 2170 mm
ø 22 mm

556.051 Face plate 2400 mm
ø 22 mm

556.052 Face plate 2170 mm
ø 17 mm

556.053 Face plate 2400 mm
ø 17 mm

Multipoint lock

Standard function

with latch retention, can be used LH and RH, travel of bolt 2 turns 20 mm, case galvanised and closed, spindle 9 mm, stainless steel flat face plate 24x2,5 mm

PU = 1 piece

Order separately if required:

- 557.248 Screws
- 557.311 Screws
- 556.132/ Strike plate
- 556.133 main lock
- 556.134 Strike plates ancillary locks
- 556.091 Anti-twist device

Electric locks on request

Electric locks (Genius EB)

Special lock for automatic locking and unlocking of the door. It has an integrated electronic control unit and an electric gearbox motor. These can be controlled by external systems.



556.054 Stulp 2170 mm
ø 22 mm

556.055 Stulp 2170 mm
ø 17 mm

**Rollfallen-
Mehrfachverriegelungs-Schloss**

Normal-Funktion

mit Wechsel, links und rechts einsetzbar, Rollfalle verstellbar, Riegelausschluss 2-tourig 20 mm, Kasten verzinkt und geschlossen, Edelstahl-Flachstulp 24x2,5 mm

VE = 1 Stück

Bei Bedarf zusätzlich bestellen:

557.248 Schrauben
557.311 Schrauben
556.132/ Schliessblech
556.133 Hauptschloss
556.134 Schliessbleche
Nebenschlösser
556.091 Verdrehsicherung

**Motorisierte Schlösser
auf Anfrage**

*Motorisierte Schlösser
(Genius EB)*

Spezialverschluss für die automatische Türverriegelung und -entriegelung. Es verfügt über eine integrierte Steuerelektronik und einen elektrisch gesteuerten Getriebemotor. Diese lassen sich durch externe Systeme ansteuern.

556.054 Têtière 2170 mm
ø 22 mm

556.055 Têtière 2170 mm
ø 17 mm

**Serrure à verrouillage multiple
à rouleau**

Fonction standard

avec levier, utilisable à droite et à gauche, rouleau réglable, course du pêne à 2 tours 20 mm, boîtier zingué et fermé, têtière plate en acier Inox 24x2,5 mm

UV = 1 pièce

Commander en plus si besoin:

557.248 Vis
557.311 Vis
556.132/ Gâche de fermeture
556.133 serrure principale
556.134 Gâches de fermeture
serrures secondaires
556.091 Sécurité anti torsion

**Serrures motorisées
sur demande**

Serrures motorisées (modèle EB)
Fermeture spéciale pour le verrouillage et le déverrouillage automatiques de porte. Elle possède une électronique de commande intégrée et un moteur-éducteur à commande électrique qui peuvent être commandés par des systèmes externes.

556.054 Face plate 2170 mm
ø 22 mm

556.055 Face plate 2170 mm
ø 17 mm

**Roller latch
Multipoint lock**

Standard function

with latch retention, can be used LH and RH, adjustable roller latch, travel of bolt 2 turns 20 mm, case galvanised and closed, stainless steel flat face plate 24x2,5 mm

PU = 1 piece

Order separately if required:

557.248 Screws
557.311 Screws
556.132/ Strike plate
556.133 main lock
556.134 Strike plates
ancillary locks
556.091 Anti-twist device

**Electric locks
on request**

Electric locks (Genius EB)
Special lock for automatic locking and unlocking of the door. It has an integrated electronic control unit and an electric gearbox motor. These can be controlled by external systems.



556.056 Stulp 2170 mm
ø 22 mm

556.057 Stulp 2400 mm
ø 22 mm

556.058 Stulp 2170 mm
ø 17 mm

556.059 Stulp 2400 mm
ø 17 mm

Mehrfachverriegelungs-Schloss

**Panik-Funktion B
für einflügelige Türen**
ohne Wechsel, links und rechts
einsetzbar, Riegelausschluss
1/4-tourig 20 mm, Kasten
verzinkt und geschlossen,
Nuss 9 mm zweiteilig, Edelstahl-
Flachstulp 24x2,5 mm

VE = 1 Stück

Bei Bedarf zusätzlich bestellen:

- 557.248 Schrauben
- 557.311 Schrauben
- 556.132/ Schliessblech
- 556.133 Hauptschloss
- 556.134 Schliessbleche
Nebenschlösser
- 556.091 Verdrehsicherung

**Motorisierte Schlösser
auf Anfrage**

*Motorisierte Schlösser
(Genius CB)*
Spezialverschluss für die auto-
matische Türverriegelung und
-entriegelung. Es verfügt über
eine integrierte Steuerelektronik
und einen elektrisch gesteuerten
Getriebemotor. Diese lassen sich
durch externe Systeme ansteuern.



! Um die Produktnormen
EN 179/1125 zu erfüllen,
müssen zwingend die
passenden Beschläge
verwendet werden:

- EN 179
Drücker
- EN 1125
Druckstange

556.056 Têtière 2170 mm
ø 22 mm

556.057 Têtière 2400 mm
ø 22 mm

556.058 Têtière 2170 mm
ø 17 mm

556.059 Têtière 2400 mm
ø 17 mm

Serrure à verrouillage multiple

**Fonction B panique
pour portes à un vantail**
sans levier, utilisable à droite
et à gauche, course du pêne à
1/4 tour 20 mm, boîtier zingué
et fermé, fouillot 9 mm à deux
parties, têtière plate en acier Inox
24x2,5 mm

UV = 1 pièce

Commander en plus si besoin:

- 557.248 Vis
- 557.311 Vis
- 556.132/ Gâche de fermeture
- 556.133 serrure principale
- 556.134 Gâches de fermeture
serrures secondaires
- 556.091 Sécurité anti torsion

**Serrures motorisées
sur demande**

Serrures motorisées (Genius CB)
Fermeture spéciale pour le
verrouillage et le déverrouillage
automatiques de porte. Elle
possède une électronique de
commande intégrée et un motor-
éducteur à commande électrique
qui peuvent être commandés
par des systèmes externes.

! Les ferrures adéquates
doivent être impérativement
utilisées pour satisfaire à la
norme produit EN 179/1125:

- EN 179
Poignée
- EN 1125
Barre panique à pousser

556.056 Face plate 2170 mm
ø 22 mm

556.057 Face plate 2400 mm
ø 22 mm

556.058 Face plate 2170 mm
ø 17 mm

556.059 Face plate 2400 mm
ø 17 mm

Multipoint lock

**Emergency function B
for single leaf doors**
without latch retention, can be
used LH and RH, travel of bolt
1/4 turn 20 mm, case galvanised
and closed, spindle 9 mm two
part, stainless steel flat face plate
24x2,5 mm

PU = 1 piece

Order separately if required:

- 557.248 Screws
- 557.311 Screws
- 556.132/ Strike plate
- 556.133 main lock
- 556.134 Strike plates
ancillary locks
- 556.091 Anti-twist device

**Electric locks
on request**

Electric locks (Genius CB)
Special lock for automatic
locking and unlocking of the
door. It has an integrated
electronic control unit and an
electric gearbox motor. These
can be controlled by external
systems.

! To comply with product
standards EN179/1125, it is
essential that the appropriate
fittings are used:

- EN 179
Handle
- EN 1125
Panic touch bar



556.060 Stulp 2170 mm
ø 22 mm

556.061 Stulp 2400 mm
ø 22 mm

556.062 Stulp 2170 mm
ø 17 mm

556.063 Stulp 2400 mm
ø 17 mm

556.060 Têtière 2170 mm
ø 22 mm

556.061 Têtière 2400 mm
ø 22 mm

556.062 Têtière 2170 mm
ø 17 mm

556.063 Têtière 2400 mm
ø 17 mm

556.060 Face plate 2170 mm
ø 22 mm

556.061 Face plate 2400 mm
ø 22 mm

556.062 Face plate 2170 mm
ø 17 mm

556.063 Face plate 2400 mm
ø 17 mm

Mehrfachverriegelungs-Schloss

Panik-Funktion E für einflügelige Türen
mit Wechsel, links und rechts einsetzbar, Riegelausschluss 1/4-tourig 20 mm, Kasten verzinkt und geschlossen, Nuss 9 mm, Edelstahl-Flachstulp 24x2,5 mm

VE = 1 Stück

Bei Bedarf zusätzlich bestellen:

- 557.248 Schrauben
- 557.311 Schrauben
- 556.132/ Schliessblech
- 556.133 Hauptschloss
- 556.134 Schliessbleche Nebenschlösser
- 556.091 Verdrehsicherung

Serrure à verrouillage multiple

Fonction E panique pour portes à un vantail
avec levier, utilisable à droite et à gauche, course du pêne à 1/4 tour 20 mm, boîtier zingué et fermé, fouillot 9 mm, têtière plate en acier Inox 24x2,5 mm

UV = 1 pièce

Commander en plus si besoin:

- 557.248 Vis
- 557.311 Vis
- 556.132/ Gâche de fermeture
- 556.133 serrure principale
- 556.134 Gâches de fermeture serrures secondaires
- 556.091 Sécurité anti torsion

Multipoint lock

Emergency function E for single leaf doors
with latch retention, can be used LH and RH, travel of bolt 1/4 turn 20 mm, case galvanised and closed, spindle 9 mm, stainless steel flat face plate 24x2,5 mm

PU = 1 piece

Order separately if required:

- 557.248 Screws
- 557.311 Screws
- 556.132/ Strike plate
- 556.133 main lock
- 556.134 Strike plates ancillary locks
- 556.091 Anti-twist device

Motorisierte Schlösser auf Anfrage

Motorisierte Schlösser (Genius CB)
Spezialverschluss für die automatische Türverriegelung und -entriegelung. Es verfügt über eine integrierte Steuerelektronik und einen elektrisch gesteuerten Getriebemotor. Diese lassen sich durch externe Systeme ansteuern.

Serrures motorisées sur demande

Serrures motorisées (Genius CB)
Fermeture spéciale pour le verrouillage et le déverrouillage automatiques de porte. Elle possède une électronique de commande intégrée et un moteur-éducteur à commande électrique qui peuvent être commandés par des systèmes externes.

Electric locks on request

Electric locks (Genius CB)
Special lock for automatic locking and unlocking of the door. It has an integrated electronic control unit and an electric gearbox motor. These can be controlled by external systems.

! Um die Produktnormen EN 179/1125 zu erfüllen, müssen zwingend die passenden Beschläge verwendet werden:

- EN 179 Drücker
- EN 1125 Druckstange



! Les ferrures adéquates doivent être impérativement utilisées pour satisfaire à la norme produit EN 179/1125:

- EN 179 Poignée
- EN 1125 Barre panique à pousser

! To comply with product standards EN179/1125, it is essential that the appropriate fittings are used:

- EN 179 Handle
- EN 1125 Panic touch bar



556.064 Stulp 2170 mm
ø 22 mm

556.065 Stulp 2400 mm
ø 22 mm

556.066 Stulp 2170 mm
ø 17 mm

556.067 Stulp 2400 mm
ø 17 mm

Mehrfachverriegelungs-Schloss

Panik-Funktion B für zweiflügelige Vollpanik-Türen ohne Wechsel, links und rechts einsetzbar, Riegelausschluss 1/4-tourig 20 mm, Kasten verzinkt und geschlossen, Nuss 9 mm zweiteilig, Edelstahl-Flachstulp 24x2,5 mm

VE = 1 Stück

Bei Bedarf zusätzlich bestellen:

- 557.248 Schrauben
- 557.311 Schrauben
- 556.040/ Panik-Gegenkasten
- 556.039
- 556.134 Schliessbleche Nebenschlösser
- 556.091 Verdrehsicherung

Motorisierte Schlösser auf Anfrage

Motorisierte Schlösser (Genius CB)
Spezialverschluss für die automatische Türverriegelung und -entriegelung. Es verfügt über eine integrierte Steuerelektronik und einen elektrisch gesteuerten Getriebemotor. Diese lassen sich durch externe Systeme ansteuern.

! Um die Produktnormen EN 179/1125 zu erfüllen, müssen zwingend die passenden Beschläge verwendet werden:



- EN 179 Drücker
- EN 1125 Druckstange

556.064 Têtière 2170 mm
ø 22 mm

556.065 Têtière 2400 mm
ø 22 mm

556.066 Têtière 2170 mm
ø 17 mm

556.067 Têtière 2400 mm
ø 17 mm

Serrure à verrouillage multiple

Fonction B panique pour portes panique à deux vantaux sans levier, utilisable à droite et à gauche, course du pêne à 1/4 tour 20 mm, boîtier zingué et fermé, fouillot 9 mm à deux parties, têtière plate en acier Inox 24x2,5 mm

UV = 1 pièce

Commander en plus si besoin:

- 557.248 Vis
- 557.311 Vis
- 556.040/ Serrure contre-bascule panique
- 556.039
- 556.134 Gâches de fermeture serrures secondaires
- 556.091 Sécurité anti torsion

Serrures motorisées sur demande

Serrures motorisées (Genius CB)
Fermeture spéciale pour le verrouillage et le déverrouillage automatiques de porte. Elle possède une électronique de commande intégrée et un moteur à commande électrique qui peuvent être commandés par des systèmes externes.

! Les ferrures adéquates doivent être impérativement utilisées pour satisfaire à la norme produit EN 179/1125:

- EN 179 Poignée
- EN 1125 Barre panique à pousser

556.064 Face plate 2170 mm
ø 22 mm

556.065 Face plate 2400 mm
ø 22 mm

556.066 Face plate 2170 mm
ø 17 mm

556.067 Face plate 2400 mm
ø 17 mm

Multipoint lock

Emergency function B for double leaf doors with emergency function without latch retention, can be used LH and RH, travel of bolt 1/4 turn 20 mm, case galvanised and closed, spindle 9 mm two part, stainless steel flat face plate 24x2,5 mm

PU = 1 piece

Order separately if required:

- 557.248 Screws
- 557.311 Screws
- 556.040/ Opposite lock with emergency function
- 556.039
- 556.134 Strike plates ancillary locks
- 556.091 Anti-twist device

Electric locks on request

Electric locks (Genius CB)
Special lock for automatic locking and unlocking of the door. It has an integrated electronic control unit and an electric gearbox motor. These can be controlled by external systems.

! To comply with product standards EN179/1125, it is essential that the appropriate fittings are used:

- EN 179 Handle
- EN 1125 Panic touch bar



556.068 Stulp 2170 mm
ø 22 mm

556.069 Stulp 2400 mm
ø 22 mm

556.070 Stulp 2170 mm
ø 17 mm

556.071 Stulp 2400 mm
ø 17 mm

556.068 Têtière 2170 mm
ø 22 mm

556.069 Têtière 2400 mm
ø 22 mm

556.070 Têtière 2170 mm
ø 17 mm

556.071 Têtière 2400 mm
ø 17 mm

556.068 Face plate 2170 mm
ø 22 mm

556.069 Face plate 2400 mm
ø 22 mm

556.070 Face plate 2170 mm
ø 17 mm

556.071 Face plate 2400 mm
ø 17 mm

Mehrfachverriegelungs-Schloss

Panik-Funktion E
für zweiflügelige Vollpanik-Türen
mit Wechsel, links und rechts
einsetzbar, Riegelausschluss
1/4-tourig 20 mm, Kasten verzinkt
und geschlossen, Nuss 9 mm,
Edelstahl-Flachstulp 24x2,5 mm

VE = 1 Stück

Bei Bedarf zusätzlich bestellen:

- 557.248 Schrauben
- 557.311 Schrauben
- 556.040/ Panik-Gegenkasten
- 556.039
- 556.134 Schliessbleche
Nebenschlösser
- 556.091 Verdrehsicherung

Serrure à verrouillage multiple

Fonction E panique
pour portes panique à deux
vantaux
avec levier, utilisable à droite
et à gauche, course du pêne à
1/4 tour 20 mm, boîtier zingué
et fermé, fouillot 9 mm, têtière
plate en acier Inox 24x2,5 mm

UV = 1 pièce

Commander en plus si besoin:

- 557.248 Vis
- 557.311 Vis
- 556.040/ Serrure contre-bascule
- 556.039 panique
- 556.134 Gâches de fermeture
serrures secondaires
- 556.091 Sécurité anti torsion

Multipoint lock

Emergency function E
for double leaf doors with
emergency function
with latch retention, can be
used LH and RH, travel of bolt
1/4 turn 20 mm, case galvanised
and closed, spindle 9 mm,
stainless steel flat face plate
24x2,5 mm

PU = 1 piece

Order separately if required:

- 557.248 Screws
- 557.311 Screws
- 556.040/ Opposite lock with
- 556.039 emergency function
- 556.134 Strike plates
ancillary locks
- 556.091 Anti-twist device

Motorisierte Schlösser
auf Anfrage

Motorisierte Schlösser
(Genius CB)
Spezialverschluss für die auto-
matische Türverriegelung und
-entriegelung. Es verfügt über
eine integrierte Steuerelektronik
und einen elektrisch gesteuerten
Getriebemotor. Diese lassen sich
durch externe Systeme ansteuern.

Serrures motorisées
sur demande

Serrures motorisées (Genius CB)
Fermeture spéciale pour le
verrouillage et le déverrouillage
automatiques de porte. Elle
possède une électronique de
commande intégrée et un motor-
éducteur à commande électrique
qui peuvent être commandés
par des systèmes externes.

Electric locks
on request

Electric locks (Genius CB)
Special lock for automatic
locking and unlocking of the
door. It has an integrated
electronic control unit and an
electric gearbox motor. These
can be controlled by external
systems.

! Um die Produktnormen
EN 179/1125 zu erfüllen,
müssen zwingend die
passenden Beschläge
verwendet werden:



- EN 179
Drücker
- EN 1125
Druckstange



! Les ferrures adéquates
doivent être impérativement
utilisées pour satisfaire à la
norme produit EN 179/1125:

- EN 179
Poignée
- EN 1125
Barre panique à pousser

! To comply with product
standards EN179/1125, it is
essential that the appropriate
fittings are used:

- EN 179
Handle
- EN 1125
Panic touch bar



556.073

Zusatz-Nebenschloss

Stulp Edelstahl, links und rechts einsetzbar, Kasten verzinkt und geschlossen, Edelstahl-Flachstulp 24x2,5 mm

VE = 1 Stück

Bei Bedarf zusätzlich bestellen:

557.248 Schrauben
557.311 Schrauben
556.134 Schliessbleche
Nebenschlösser
556.091 Verdrehsicherung

Einsatz:
Nur Normalfunktion
556.050 - 556.055

Maximale komplette Stulplänge
2900 mm

556.073

Serrure secondaire supplémentaire

tête en acier Inox, utilisable à droite et à gauche, boîtier zingué et fermé, tête en plate en acier Inox 24x2,5 mm

UV = 1 pièce

Commander en plus si besoin:

557.248 Vis
557.311 Vis
556.134 Gâches de fermeture
serrures secondaires
556.091 Sécurité anti torsion

Utilisation:
Seulement fonction standard
556.050 - 556.055

Longueur maximale de tête
complète 2900 mm

556.073

Additional ancillary lock

face-plate stainless steel, can be used LH and RH, case galvanised and closed, stainless steel flat face plate 24x2,5 mm

PU = 1 piece

Order separately if required:

557.248 Screws
557.311 Screws
556.134 Strike plates
ancillary locks
556.091 Anti-twist device

Application:
Only standard function
556.050 - 556.055

Complete meeting stile length
max. 2900 mm



556.038

Stulp-Verlängerung

Edelstahl, Länge 400 mm. Einsatz bei den Mehrfachverriegelungs-Schlössern 556.050 - 556.071. Mit der Verlängerung können die fehlenden Bereiche unten und oben abgedeckt werden.

VE = 1 Stück

Bei Bedarf zusätzlich bestellen:

557.311 Schrauben

Maximale komplette Stulplänge
2900 mm

556.038

Rallonge de tête

acier inox, longueur 400 mm. Utilisation des serrures à verrouillage multiple 556.050 - 556.071. La rallonge permet de couvrir les zones inférieures et supérieures manquantes.

UV = 1 pièce

Commander en plus si besoin:

557.311 Vis

Longueur maximale de tête
complète 2900 mm

556.038

Face plate extension

stainless steel, length 400 mm. Using with multipoint locks 556.050 - 556.071. This extension will allow the top and bottom sections to be covered as well.

PU = 1 piece

Order separately if required:

557.311 Screws

Complete meeting stile length
max. 2900 mm



556.091

Verdrehsicherung

Stahl verzinkt, für die Nebenschlösser

VE = 1 Stück

Bei Bedarf zusätzlich bestellen:

557.248 Schrauben

556.091

Sécurité anti torsion

acier zingué, pour des serrures secondaires

UV = 1 pièce

Commander en plus si besoin:

557.248 Vis

556.091

Anti-twist device

galvanised steel, for the strike plates of the ancillary locks

PU = 1 piece

Order separately if required:

557.248 Screws



556.132 links
556.133 rechts

Schliessblech

Edelstahl, für Hauptschlösser der Mehrfachverriegelungen 556.050 - 556.063, vorgerichtet für Elektro-Türöffner oder Austauschstück

VE = 1 Stück

Bei Bedarf zusätzlich bestellen:

557.249 Schrauben
556.041 Austauschstück
oder
556.042/ Elektro-Türöffner
556.043



556.132 à gauche
556.133 à droite

Gâche de fermeture

acier Inox, pour serrures principales des verrouillages multiples 556.050 à 556.063, préorientée pour les gâches électriques ou une pièce de remplacement

UV = 1 pièce

Commander en plus si besoin:

557.249 Vis
556.041 Pièce de remplacement
oder
556.042/ Gâche électrique
556.043

556.132 LH
556.133 RH

Strike plate

stainless steel, for the main locks of multi-point locks 556.050 - 556.063, designed for electric door openers or replacement articles

PU = 1 piece

Order separately if required:

557.249 Screws
556.041 Replacement part
oder
556.042/ Electric strike
556.043



556.134

Schliessblech

Edelstahl, für Nebenschlösser der Mehrfachverriegelungen 556.050 - 556.071 und Zusatz-Nebenschloss 556.073, links und rechts einsetzbar

VE = 1 Stück

Bei Bedarf zusätzlich bestellen:

557.249 Schrauben

556.134

Gâche de fermeture

acier Inox pour serrures secondaires des verrouillages multiples 556.050 à 556.071 et serrure secondaire 556.073, utilisable à droite et à gauche

UV = 1 pièce

Commander en plus si besoin:

557.249 Vis

556.134

Strike plate

stainless steel, for the ancillary locks of multi-point locks 556.050 - 556.071 and additional ancillary lock 556.073, can be used left-hand and right-hand

PU = 1 piece

Order separately if required:

557.249 Screws



556.042

Elektro-Türöffner

12-24 V, AC/DC,
links und rechts einsetzbar,
mit verstellbarer Falle (+/- 1 mm)
und Überspannungsschutz,
dauerstromfest von 12-24 V DC

VE = 1 Stück

556.042

Gâche électrique

12-24 V, AC/DC, utilisable à
gauche et à droite, avec pêne
réglable (+/- 1 mm) avec
protection contre les surten-
sions, courant permanent de
12 à 24 V DC

UV = 1 pièce

556.042

Electric strike

12-24 V, AC/DC, can be used LH
and RH, with adjustable latch
(+/- 1 mm) with overvoltage
protection, continuous current
from 12 to 24 V DC

PU = 1 piece



556.043

Elektro-Türöffner

12-24 V, AC/DC,
links und rechts einsetzbar,
mit verstellbarer Falle (+/- 1 mm)
und Überspannungsschutz,
dauerstromfest von 12-24 V DC,
mit Rückmeldekontakt (24V / 1A)

VE = 1 Stück

556.043

Gâche électrique

12-24 V, AC/DC,
utilisable à gauche et à
droite, avec pêne réglable
(+/- 1 mm) avec protection
contre les surtensions, courant
permanent de 12 à 24 V DC, avec
contact de retour (24V / 1A)

UV = 1 pièce

556.043

Electric strike

12-24 V, AC/DC, can be used LH
and RH, with adjustable latch
(+/- 1 mm) with overvoltage
protection, continuous current
from 12 to 24 V DC, with
response contact (24V / 1A)

PU = 1 piece



556.041

Austausch-Stück

Zinkguss, als Adapter passend auf Schliessblech 556.132/133, für die Verstellbarkeit von +2/-1 mm oder als Ersatz für die Elektro-Türöffner, links und rechts einsetzbar

VE = 1 Stück

556.041

Pièce de remplacement

fonte de zinc, adaptée au gâche de fermeture 556.132/133, pour le réglage de +2/-1 mm ou pour remplacer la gâche électrique, utilisable à gauche et à droite

UV = 1 pièce

556.041

Replacement part

die-cast zinc, compatible with strike plate 556.132/133, as an adapter for adjustments of +2/-1 mm, or as a replacement for the electric strike, can be used LH and RH

PU = 1 piece

Technische Daten Elektro-Türöffner

Caractéristiques techniques de la gâche électrique

Technical data for electric strike

Artikel-Nr. No d'article Part no.	AC	DC	Spannung Contrainte Tension Volt	Festigkeit gegen Aufbruch Solidité à la rupture Resistance against breaking open	100% ED	Nennstromaufnahme mA Intensité de courant nominal mA Nominal current			
						12 V		24 V	
						AC	DC	AC	DC
556.042	●	●	12-24	8000 N	12-24 V	500	500	250	250
556.043	●	●	12-24	8000 N	12-24 V	500	500	250	250

Der Gangflügel bestimmt die DIN-Richtung

100% Einschaltdauer (100% ED)

Diese Türöffner sind bis zu einer Spannung von 24 V dauerstromfest und werden mit Gleichspannung, meist über Zeitschaltuhr oder Schalter betrieben.

Rückmeldekontakt (RR)

Potentialfreier Wechselkontakt, wird über einen Schieber von der Schlossfalle betätigt.

Le vantail de service détermine le sens DIN

100% Facteur de marche (100% ED)

Ces gâches résistent au courant permanent jusqu'à une tension de 24 V et sont actionnées à courant continu, la plupart du temps via par une minuterie ou un commutateur.

Contact de réponse (RR)

Contact inverseur sans potentiel, actionné par un coulisseau à partir du pêne.

The access leaf determines the opening direction

100% Duty cycle (100% ED)

These door openers are safe for a steady current at a voltage of up to 24 V and are operated by means of DC voltage, using a timer switch or a manual switch.

Response contact (RR)

Potential-free make and break contact, operated using a handle on the latch.



555.343 für Rundzylinder
ø 22 mm

555.338 für Profilzylinder
ø 17 mm

**Zylinderschutz
für einbruchhemmende Türen**
Stahl gehärtet und vernickelt.

Der Jansen-Zylinderschutz sichert den Schliesszylinder gegen Aufbohren und Kernziehen. Ebenfalls werden die heiklen Bereiche des Hauptschlösses gegen Anbohren geschützt.

VE = 1 Schutzrosette
1 Aufbohrschutz
1 Zylinder-Abdeckscheibe
1 Distanzring
2 Schrauben M6x10

Alternativ kann auch ein handelsüblicher, nach EN 1906 geprüfter Schutzbeschlag verwendet werden. Dieser muss mindestens die Anforderungen der Klasse 3 erfüllen.

555.343 cylindre ronde
ø 22 mm

555.338 cylindre profilé
ø 17 mm

**Protection de cylindre pour
portes anti-effraction**
acier trempé et nickelé.

La protection de cylindre Jansen assure le cylindre de verrouillage contre le perçage. De même les zones sensibles de la serrure principale sont protégées contre le perçage.

UV = 1 rosette de protection
1 protection ant-perçage
1 rondelle de recouvrement de cylindre
1 anneau de distance
2 vis M6x10

En variante, un cylindre de protection du commerce testé selon En 1906. Celui-ci doit remplir au minimum les exigences de la classe 3.

555.343 for round cylinder
ø 22 mm

555.338 for profile cylinder
ø 17 mm

**Cylinder protection plate
for burglar resistant doors**
steel, hardened and nickel-plated

The Jansen cylinder protection plate protects the cylinder from being drilled out and the core extracted. The more exposed parts of the main lock are also protected against drilling.

PU = 1 protective rosette
1 anti-drill plate
1 cylinder cover plate
1 spacer ring
2 screws M6x10

Alternatively, a standard protective cover complying with EN 1906 may be used. This must meet at least the requirements of class 3.



556.024

Kantenbasculer

Stulp Edelstahl, Hub 20 mm,
Anschlussgewinde M6

VE = 1 Stück

Bei Bedarf zusätzlich bestellen:

557.249 Schrauben
555.390 Treibriegelstange unten
555.389/ Treibriegelstange oben
555.829
555.003 Einschweis-Plättchen
oder
555.002/ Stulpadapter
555.040

Für Deutschland nicht zulässig

* Bitte beachten:

Brandschutztüren sollten grundsätzlich selbstschliessend sein. Bei Verwendung des Kantenbasculer 556.024 ist diese Anforderung nicht erfüllt. Dies ist in einigen Ländern nicht zugelassen. Wir empfehlen, den Einsatz vorab mit der Feuerpolizei abzuklären. Im Zweifelsfalle empfehlen wir Falztreibriegel 556.025 in Kombination mit Schaltschloss 556.027 einzusetzen.

556.024

Verrou à entailler à bascule

têtière en acier Inox, course
20 mm, raccord taraudé M6

UV = 1 pièce

Commander en plus si besoin:

557.249 Vis
555.390 Tige de verrouillage
inférieure
555.389/ Tige de verrouillage
supérieure
555.003 Plaque à souder
ou
555.002/ Adaptateur de têtière
555.040

Non valable pour l'Allemagne

* Important:

Les portes de protection incendie doivent de façon générale être auto-verrouillables. Dans le cas de l'utilisation du verrou à bascule 556.024, cette exigence n'est pas remplie. Ceci n'est pas autorisé dans certains pays. Nous vous recommandons de clarifier l'utilisation de ce verrou avec la police du feu. En cas de doutes, nous vous recommandons l'utilisation de la bascule 556.025 en combinaison avec la serrure de retient 556.027.

556.024

Espagnolette

face-plate stainless steel, travel
20 mm, connecting thread M6

PU = 1 piece

Order separately if required:

557.249 Screws
555.390 Shoot bolt bottom
555.389/ Shoot bolt top
555.829
555.003 Weld-in face plate
or
555.002/ Face plate adapter
555.040

No accordance for Germany

* Please note:

Fire resistant doors should basically be self-closing. In case of using the espagnolette 556.024, this requirement is not fulfilled. This is not permitted in some countries. We recommend to consult the local fire officer at first. In case of doubt, we recommend to use the mortise espagnolette 556.025 in combination with the switch lock 556.027.



556.025

Falztreibriegel mit Griff Sperre

Stulp Edelstahl, links und rechts verwendbar, Hub 18 mm, mit Anschlussgewinde M6.

Die Griff Sperre verhindert, dass die Stangen im geschlossenen Zustand der Tür zurückgestossen werden können.

VE = 1 Stück

Bei Bedarf zusätzlich bestellen:

556.027 Schaltschloss
557.249 Schrauben
555.390 Treibriegelstange unten
555.389/ Treibriegelstange oben
555.829
556.107 Lappenverstärkung
555.003 Einschweiss-Plättchen
oder
555.002/ Stulpadapter
555.040

556.025

Bascule à mortaiser avec blocage de poignée

tête en acier Inox, utilisable à droite et à gauche, course 18 mm, avec raccord taraudé M6. Le blocage de poignée empêche que les barres soient repoussées quand la porte est fermée.

UV = 1 pièce

Commander en plus si besoin:

556.027 Serrure de retient
557.249 Vis
555.390 Tige de verrouillage inférieure
555.389/ Tige de verrouillage supérieure
555.829
556.107 Renfort de lèvre
555.003 Plaque à souder
ou
555.002/ Adaptateur de tête
555.040

556.025

Rebate lever bolt with handle lock

stainless steel face plate, can be used DIN LH and RH, 18 mm lift, with connecting thread M6. The handle lock prevents the bars from being repelled when the door is in the closed position.

PU = 1 piece

Order separately if required:

556.027 Switch latch
557.249 Screws
555.390 Shoot bolt bottom
555.389/ Shoot bolt top
555.829
556.107 Leg reinforcement
555.003 Weld-in face plate
or
555.002/ Face plate adapter
555.040



556.045

Stangenübergang

Stahl verzinkt, Anschluss-
gewinde M6, bei 2-flügeligen
Türen in Kombination mit
Elektro-Öffner

VE = 1 Stück

556.045

Raccord de tige

acier galvanisé, filetage de
raccordement M6, pour portes
à 2 vantaux en combinaison
avec une gâche électrique.

UV = 1 pièce

556.045

Bar connector

galvanised steel, M6 connecting
thread, for double-leaf doors in
combination with electric door
opener

PU = 1 piece



RC3

556.107

Lappenverstärkung

Stahl verzinkt, für zweiflügelige
Türen, zum Schweißen

VE = 1 Stück

556.107

Renfort de lèvre

acier zingué, pour portes à
deux vantaux, à souder

UV = 1 pièce

556.107

Leg reinforcement

galvanised steel, for double-leaf
doors, for welding

PU = 1 piece



RC3

451.080 1,8 x 14,4 mm

Dichtungsband schwarz
schwer entflammbar,
selbstklebend

VE = 25 m

451.080 1,8 x 14,4 mm

Bande d'étanchéité noir
difficilement combustible,
autocollante

UV = 25 m

451.080 1,8 x 14,4 mm

Distance strip black
flame retardant, self-adhesive

PU = 25 m



556.096

Eckverstärkung

Stahl verzinkt, als Führung
und Profilverstärkung bei
zweiflügeligen Türen

VE = 2 Stück

Bei Bedarf zusätzlich bestellen:
557.248 Schrauben

556.096

Renfort d'angle

acier zingué, sert de guidage
et de renfort de profilé sur les
portes à deux vantaux

UV = 2 pièces

Commander en plus si besoin:
557.248 Vis

556.096

Corner reinforcement

galvanised steel, as a guide
and profile reinforcement for
double-leaf doors

PU = 2 pieces

Order separately if required:
557.248 Screws



555.389 1,5 m
555.829 2,0 m

Treibriegelstange oben
ø 10 mm, Anschlussgewinde
M6, Stahl verzinkt

VE = 1 Stück à 1,5 m

555.390

Treibriegelstange unten
ø 10 mm, Anschlussgewinde
M6, Stahl galvanisch verzinkt
und oberflächengehärtet (Schutz
gegen Aufsägen)

VE = 1 Stück à 1,5 m

555.389 1,5 m
555.829 2,0 m

Tige de verrouillage supérieure
ø 10 mm, avec raccord taraudé
M6, acier zingué

UV = 1 pièce à 1,5 m

555.390

Tige de verrouillage inférieure
ø 10 mm, avec raccord taraudé
M6, acier galvanisé zingué et à
surface trempée (protection
anti-sciage)

UV = 1 pièce à 1,5 m

555.389 1,5 m
555.829 2,0 m

Shoot bolt (top)
ø 10 mm, with M6 connection
thread, galvanised steel

PU = 1 piece 1,5 m

555.390

Shoot bolt (bottom)
ø 10 mm, M6 connection thread,
galvanised and surface-hardened
steel (to protect against sawing)

PU = 1 piece 1,5 m



556.027

Schaltsschloss
Stulp Edelstahl, links und
rechts verwendbar, für Stangen
ø 10 mm, Verwendung zusammen
mit Falztreibriegel 556.025

VE = 1 Stück

Bei Bedarf zusätzlich bestellen:
557.249 Schrauben

556.027

Serrure de retient
tête en acier Inox, utilisable
à droite et à gauche, pour tiges
de ø 10 mm, à utiliser avec la
bascule à mortaiser 556.025

UV = 1 pièce

Commander en plus si besoin:
557.249 Vis

556.027

Switch latch
face plate stainless steel,
suitable for use on left or right,
connecting to control rods
ø 10 mm, for use together with
mortise espagnolette 556.025

PU = 1 pieceh

Order separately if required:
557.249 Screws



556.100

Schliessblech
Edelstahl, für Falztreibriegel
556.025 oder Kantenbascule
556.024

VE = 1 Stück

Bei Bedarf zusätzlich bestellen:
557.248 Schrauben

556.100

Gâche de fermeture
acier Inox, pour bascule à mor-
taiser 556.025 ou verrou à
entailler à bascule 556.024

UV = 1 pièce

Commander en plus si besoin:
557.248 Vis

556.100

Strike plate
stainless steel, for rebate lever
556.025 or espagnolette 556.024,

PU = 1 piece

Order separately if required:
557.248 Screws



556.104

Führungsstück Rundstange

Stahl verzinkt, bei Standflügel
unten und oben, Normalfunktion

VE = 1 Stück

Bei Bedarf zusätzlich bestellen:
557.248 Schrauben

556.104

Pièce de guidage tige ronde

acier zingué, en bas et en haut
sur le vantail semi-fixe,
fonction standard

UV = 1 pièce

Commander en plus si besoin:
557.248 Vis

556.1204

Guide piece for round rod

galvanised steel, at bottom and
top of secondary leaf, standard
function

PU = 1 piece

Order separately if required:
557.248 Screws



556.112

Führung Panikfunktion

Stahl verzinkt, bei Standflügel
unten, Panikfunktion

VE = 1 Stück

Bei Bedarf zusätzlich bestellen:
557.248 Schrauben

556.112

Guidage fonction panique

acier zingué, en bas sur le vantail
semi-fixe, fonction panique

UV = 1 pièce

Commander en plus si besoin:
557.248 Vis

556.112

Guide piece for panic function

galvanised steel, at bottom of
secondary leaf, panic function

PU = 1 piece

Order separately if required:
557.248 Screws



556.105

Führungsstück für Profile 605.685.2 Z, 604.685.2 Z und 605.001.2

Stahl verzinkt

VE = 1 Stück

Bei Bedarf zusätzlich bestellen:
557.248 Schrauben
557.249 Schrauben
556.106/ Führung
556.113

556.105

Pièce de guidage pour profilés 605.685.2 Z, 604.685.2 Z et 605.001.2

acier zingué

UV = 1 pièce

Commander en plus si besoin:
557.248 Vis
557.249 Vis
556.106/ Guidage
556.113

556.105

Guide piece for profiles 605.685.2 Z, 604.685.2 Z and 605.001.2

galvanised steel

PU = 1 piece

Order separately if required:
557.248 Screws
557.249 Screws
556.106/ Guide
556.113



556.106

Führung Rundstange

Stahl verzinkt, bei Standflügel unten mit 556.105, Normalfunktion

VE = 1 Stück

Bei Bedarf zusätzlich bestellen:
557.166 Schrauben

556.106

Guidage tige ronde

acier zingué, en bas sur le vantail semi-fixe avec 556.105, fonction standard

UV = 1 pièce

Commander en plus si besoin:
557.166 Vis

556.106

Guide piece for round rod

galvanised steel, at bottom of secondary leaf with 556.105, standard function

PU = 1 piece

Order separately if required:
557.166 Screws



556.113

Führung Panikfunktion

Stahl verzinkt, bei Standflügel unten mit 556.105, Panikfunktion

VE = 1 Stück

Bei Bedarf zusätzlich bestellen:
557.166 Schrauben

556.113

Guidage fonction panique

acier zingué, en bas sur le vantail semi-fixe avec 556.105, fonction panique

UV = 1 pièce

Commander en plus si besoin:
557.166 Vis

556.113

Guide piece for panic function

galvanised steel, at bottom of secondary leaf with 556.105, panic function

PU = 1 piece

Order separately if required:
557.166 Screws



556.150

Bodenbuchse Panikfunktion

verstellbare, geschlossene Bodenbuchse für Vollpaniktüren

VE = 1 Stück

556.150

Douille de verrouillage fonction panique

douille de verrouillage fermée réglable pour portes panique

UV = 1 pièce

556.150

Floor socket, panic function

adjustable, closed floor socket for full panic doors

PU = 1 piece



556.151

Bodenbuchse Normalfunktion

verstellbare Bodenbuchse, für zweiflügelige Türen mit Normalfunktion oder Teilpanik

VE = 1 Stück

556.151

Douille de verrouillage fonction normale

douille de verrouillage réglable, pour portes à deux vantaux avec fonction standard ou panique partielle

UV = 1 pièce

556.151

Floor socket, standard function

adjustable floor socket, for double-leaf doors with standard function or partial panic function

PU = 1 piece



556.152

Einschweissteil

Stahl verzinkt, zur Aufnahme der Bodenbuchse 556.150/556.151, zum Anschweißen im Schwellenrohr

VE = 1 Stück

556.152

Pièce à souder

acier zingué, pour la fixation des douilles de verrouillage 556.150/556.151, à souder dans le tube de seuil

UV = 1 pièce

556.152

Welded part

galvanised steel, for supporting floor socket 556.150/556.151, for welding in the threshold tube

PU = 1 piece



RC3

556.101

Profilverstärkung

Stahl verzinkt, für Blendrahmen- oder Riegelprofile, oben im Stulpbereich, Profile mit Kammermass 50 mm

VE = 1 Stück

Bei Bedarf zusätzlich bestellen:
550.009 Schrauben

556.101

Renfort de profilé

acier zingué, pour profilés de cadre dormant ou de traverse, en haut dans la tête, profilés avec dimension du caisson 50 mm

UV = 1 pièce

Commander en plus si besoin:
550.009 Vis

556.101

Profile reinforcement

galvanised steel, for outer frame or transom profiles, at top of double-leaf area, profiles with chamber dimension of 50 mm

PU = 1 piece

Order separately if required:
550.009 Screws



RC3

556.102

Profilverstärkung

Stahl verzinkt, für Blendrahmen- oder Riegelprofile, oben im Stulpbereich, Profile mit Kammermass 25 mm

VE = 1 Stück

Bei Bedarf zusätzlich bestellen:
550.009 Schrauben

556.102

Renfort de profilé

acier zingué, pour profilés de cadre dormant ou de traverse, en haut dans la tête, profilés avec dimension du caisson 25 mm

UV = 1 pièce

Commander en plus si besoin:
550.009 Vis

556.102

Profile reinforcement

galvanised steel, for outer frame or transom profiles, at top of double-leaf area, profiles with chamber dimension of 25 mm

PU = 1 piece

Order separately if required:
550.009 Screws



RC3

556.103

Profilverstärkung

Stahl verzinkt, für Blendrahmen- oder Riegelprofile, oben im Stulpbereich, Profile mit Kammermass 85 mm

VE = 1 Stück

Bei Bedarf zusätzlich bestellen:
550.009 Schrauben

556.103

Renfort de profilé

acier zingué, pour profilés de cadre dormant ou de traverse, en haut dans la tête, profilés avec dimension du caisson 85 mm

UV = 1 pièce

Commander en plus si besoin:
550.009 Vis

556.103

Profile reinforcement

galvanised steel, for outer frame or transom profiles, at top of double-leaf area, profiles with chamber dimension of 85 mm

PU = 1 piece

Order separately if required:
550.009 Screws



556.040 EN 179
556.039 EN 1125

Panik-Gegenkasten

Hub 20 mm, Verriegelung automatisch, Anschlussgewinde M6, Drehwinkel 45°, Nuss 9 mm, Dornmass 35 mm, Kasten verzinkt, Stulp Edelstahl, für zweiflügelige Vollpanik-Türen in Kombination mit den Schlössern 556.064 - 556.071

VE = 1 Stück

Bei Bedarf zusätzlich bestellen:

557.248 Schrauben
556.028 Schaltschloss
556.030/ Treibriegelstange oben
556.031
556.029 Treibriegelstange unten
550.387 Mitnehmerklappe
556.109 Verdrehsicherung
556.111 Einschweisplatte
556.107 Lappenverstärkung



556.040 EN 179
556.039 EN 1125

Serrure contre-bascule panique

course 20 mm, verrouillage automatiquement, raccord taraudé M, angle de rotation 45°, fouillot 9 mm, axe canon/tête en 35 mm, boîtier zingué, tête en acier Inox, pour porte panique à deux vantaux en combinaison avec les serrures 556.064 - 556.071

UV = 1 pièce

Commander en plus si besoin:

557.248 Vis
556.028 Serrure de retient
556.030/ Tige de verrouillage
556.031 supérieure
556.029 Tige de verrouillage inférieure
550.387 Doigt d'entraînement
556.109 Sécurité anti torsion
556.111 Plaque à souder
556.107 Renfort de lèvre

556.040 EN 179
556.039 EN 1125

Opposite lock with emergency function

travel 20 mm, automatic locking, connecting thread M6, rotation angle of follower 45°, spindle 9 mm, backset 35 mm, case galvanised, face-plate stainless steel, for double leaf panic doors in conjunction with the locks 556.064 - 556.071

PU = 1 piece

Order separately if required:

557.248 Screws
556.028 Switch latch
556.030/ Shoot bolt top
556.031
556.029 Shoot bolt bottom
550.387 Selector bar
556.109 Anti-twist device
556.111 Welding plate
556.107 Leg reinforcement



556.109

Verdrehsicherung

Stahl verzinkt, für Panik-Gegenkasten 556.040 oder 556.039

VE = 1 Stück

Bei Bedarf zusätzlich bestellen:

557.248 Schrauben

556.109

Sécurité anti torsion

acier zingué, pour serrure contre-bascule panique 556.040 ou 556.039

UV = 1 pièce

Commander en plus si besoin:

557.248 Vis

556.109

Anti-twist device

galvanised steel, for opposite lock with emergency function 556.040 or 556.039

PU = 1 piece

Order separately if required:

557.248 Screws



556.111

Einschweisplatte

Stahl galvanisch verzinkt, als Aufnahme für Schaltschloss 556.028

VE = 1 Stück

556.111

Plaque à souder

acier électrozingué, sert de fixation à la serrure de retient 556.028

UV = 1 pièce

556.111

Welding plate

Galvanised steel, as support for switch latch 556.028

PU = 1 piece



556.028

Schlossschloss

Stulp Edelstahl, links und rechts einsetzbar, Verwendung zusammen mit Panik-Gegenkasten 556.040 oder 556.039

VE = 1 Stück

Bei Bedarf zusätzlich bestellen:
557.166 Schrauben

556.028

Serrure de retient

têtière en acier Inox, utilisable à droite et à gauche, à utiliser avec serrure contre-bascule panique 556.040 ou 556.039

UV = 1 pièce

Commander en plus si besoin:
557.166 Vis

556.028

Switch latch

face-plate stainless steel, can be used LH and RH, use in conjunction with opposite lock with emergency function 556.040 or 556.039

PU = 1 piece

Order separately if required:
557.166 Screws



556.110

Schliessblech

Edelstahl, inkl. Auslöser für Schaltschloss 556.028

VE = 1 Stück

Bei Bedarf zusätzlich bestellen:
557.248 Schrauben

556.110

Gâche de fermeture

acier Inox, avec déclencheur pour serrure de retient 556.028

UV = 1 pièce

Commander en plus si besoin:
557.248 Vis

556.110

Strike plate

stainless steel, including release fitting for switch latch 556.028

PU = 1 piece

Order separately if required:
557.248 Screws



556.030 2,0 m
556.031 1,5 m

Treibriegelstange oben

Stahl verzinkt, \varnothing 10 x 1,5 mm,
mit Gewindeteil M6, inkl.
Kupplung, für Panik-Gegen-
kasten 556.040 oder 556.039

VE = 1 Stück



556.030 2,0 m
556.031 1,5 m

Tige de verrouillage supérieure

acier zingué, \varnothing 10 x 1,5 mm,
avec filetage M6, avec raccord,
pour serrure contre-bascule
panique 556.040 ou 556.039

UV = 1 pièce

556.030 2,0 m
556.031 1,5 m

Shoot bolt (top)

galvanised steel, \varnothing 10 x 1,5 mm,
with M6 thread, include
coupling, for opposite lock
with emergency function
556.040 or 556.039

PU = 1 piece



556.029 1,05 m

Treibriegelstange unten

Stahl verzinkt, \varnothing 10 mm,
mit Gewindeteil M6, inkl.
Kupplung, für Panik-Gegen-
kasten 556.040 oder 556.039

VE = 1 Stück



556.029 1,05 m

Tige de verrouillage inférieure

acier zingué, \varnothing 10 mm, avec
filetage M6, avec raccord,
pour serrure contre-bascule
panique 556.040 ou 556.039

UV = 1 pièce

556.029 1,05 m

Shoot bolt (bottom)

galvanised steel, \varnothing 10 mm,
with M6 thread, include
coupling, for opposite lock
with emergency function
556.040 or 556.039

PU = 1 piece



555.549

Fluchttür-Öffner mit Fallenschloss

Stulp Edelstahl, Modell 332U AKRR, mit Rückmeldung, 24 V DC, arbeitet nach dem Ruhestromprinzip, Stromaufnahme 140 mA

VE = 1 Fluchttüröffner
1 Fallenschloss

Bei Bedarf zusätzlich bestellen:

555.003 Einschweiss-Plättchen
oder
555.002/ Stulpadapter
555.040
555.490 Schrauben

555.549

Serrure porte de fuite avec serrure

têtière en acier Inox, modèle 332U AKRR, avec signal en retour, 24 V DC, travaille selon le principe de la rupture 140 mA

UV = 1 serrure porte de fuite
1 serrure

Commander en plus si besoin:

555.003 Plaque à souder
ou
555.002/ Adaptateur de têtière
555.040
555.490 Vis

555.549

Escape-door release with lock face-plate stainless steel, model 332U AKRR, with feedback, 24 V DC, works on the closed-circuit principle, current consumption 140 mA

PU = 1 escape-door release
1 lock

Order separately if required:

555.003 Weld-in face plate
or
555.002/ Face plate adapter
555.040
555.490 Screws



555.008

Jansen-Bimetall-Lasche

wartungs- und verschleißfreies Verriegelungsteil, reagiert bei Temperaturanstieg im Brandfall, ersetzt die obere Verriegelung. Verwendung für ein- und zwei-flügelige Türen zusammen mit Einfallen-Schloss.

VE = 5 Bimetall-Laschen
5 Anschlagplatten Edelstahl
5 Bolzen Edelstahl
inkl. Befestigungsmaterial

Einsatz:
Landesspezifische Zulassungen beachten!

Die Mehrfachverriegelungen im Bereich RC sind nicht selbstverriegelnd, somit gelten sie brand-schutztechnisch als Einfallen-schloss.

555.008

Languette bimétal Jansen

élément de verrou sans entretien et sans usure, réagit à la hausse de température en cas d'incendie, se substitue au verrou supérieur. Utilisation pour portes à un et deux vantaux avec serrure à un point.

UV = 5 languettes bimétal
5 plat-buttée acier Inox
5 boulons acier Inox
y compris matériel de fixation

Utilisation:
Observer les homologations spécifiques au pays!

Les verrouillages multipoints dans le domaine RC ne sont pas autoverrouillants. En termes de protection incendie, ils sont considérés comme des serrures à un point.

555.008

Jansen bimetal latch

maintenance-free and wear-free lock component, reacts to a rise in temperature in the event of a fire, replacing the top lock. Use for single and double leaf doors with single-bolt lock.

PU = 5 bimetal latches
5 stop plate stainless steel
5 pin stainless steel
includes fixing materials

Use:
See national approvals!

The multi-point locks in the RC area are not self-locking and are therefore classed as single-point latch locks in terms of fire protection.



555.137

**Falzsicherung für
Türflügel**
Edelstahl

VE = 5 Falzsicherungsbolzen
5 Schliessplatten

Einbau mit 499.124

Zusätzlich bestellen:
557.249 Schrauben

555.137

**Sécurité de feuillure
pour vantail**
acier Inox

UV = 5 boulons de sécurité
5 plaques de fermeture

Montage avec 499.124

Commander séparément:
557.249 Vis

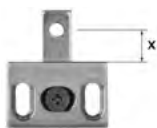
555.137

**Rebate mechanism for
secondary leaf**
stainless steel

PU = 5 safety bolts
5 striking plates

Installation with 499.124

Order separately:
557.249 Screws



555.002 VE = 1 Stück

555.040 VE = 10 Stück

Stulp-Adapter

Querplatte aus Edelstahl, für
die Befestigung von Beschlags-
teilen

x = 11,5 oder 14,1 mm

555.002 UV = 1 pièce

555.040 UV = 10 pièces

Adaptateur de têtère

plaque transversale en acier Inox,
pour la fixation des pièces de
ferrures

x = 11,5 ou 14,1 mm

555.002 PU = 1 piece

555.040 PU = 10 pieces

Face plate adapter

main plate stainless steel, for
fixing fitting components

x = 11,5 or 14,1 mm



555.003

Einschweiss-Plättchen

Stahl, zum Einschweissen
zwischen die Janisol-Schalen,
für die Befestigung von
Beschlagsteilen

VE = 20 Stück

555.003

Plaque à souder

acier, pour soudage entre les
demi-profilés Janisol, pour la
fixation des pièces de ferrures

UV = 20 pièces

555.003

Weld-in face plate

steel, to weld in between
the Janisol-skins, for
fixing fitting components

PU = 20 pieces



555.446

Kabelübergang, steckbar
verdeckt liegend, zur Stromübertragung im Türfalz, nicht rostender Metallschlauch, mit Klemm-Steck-Anschluss-technik, Anschlussstellen 10-polig

VE = 1 Stück

Bei Bedarf zusätzlich bestellen:
557.249 Schrauben
555.003 Einschweiss-Plättchen
oder
555.002/ Stulpadapter
555.040

555.446

Jonction de câble enfichable
cachée, sert à transmettre le courant dans la feuillure, tuyau métallique flexible ne rouillant pas, avec technique de raccordement par clipage-enfichage, connecteur à 10 pôles

UV = 1 pièce

Commander en plus si besoin:
557.249 Vis
555.003 Plaque à souder
ou
555.002/ Adaptateur de têtère
555.040

555.446

Plug-in cable link connector
concealed, for carrying electrical cable in door rebate, non-rusting metal hose, with plug-in clamp connector, 10-pin plug

PU = 1 piece

Order separately if required:
557.249 Screws
555.003 Weld-in face plate
or
555.002/ Face plate adapter
555.040



555.034

Kabelübergang
für den Einsatz mit den verdeckt liegenden Anschraubbändern, zur Stromübertragung von Türrahmen zu Türblatt, mit nicht rostendem, flexiblem Metallschlauch zum Schutz vor Kabelbruch, Länge 330 mm, mit Klemm-Steck-Anschluss-technik, verdeckt liegend im Falz montierbar, 10-polig, max. Stromaufnahme 1A 100% ED, 4A max. 1 Sek. 10% ED

VE = 1 Stück

Bei Bedarf zusätzlich bestellen:
557.249 Schrauben
555.003 Einschweiss-Plättchen
oder
555.002/ Stulpadapter
555.040

555.034

Passage de câble
peut être utilisé avec les paumelles non apparentes, pour transmettre le courant du cadre de porte au vantail, tube métallique flexible inoxydable pour la protection contre la rupture de câble, longueur 330 mm, avec technique de raccordement par clipage-enfichage, montage caché dans la feuillure possible, 10 pôles, consommation de courant max. 1 A 100 % ED, 4 A max. 1 sec. 10 % ED

UV = 1 pièce

Commander en plus si besoin:
557.249 Vis
555.003 Plaque à souder
ou
555.002/ Adaptateur de têtère
555.040

555.034

Cable link connector
suitable for use with the concealed screw-on hinges, for the transfer of current from door frame to door leaf; rustproof, flexible metal tube for protection against cable breakage; length 330 mm; with terminal and plug connection technology; can be installed concealed in the rebate; 10-pin; max. current consumption 1 A 100% ED; 4 A max. 1 sec. 10% ED

PU = 1 piece

Order separately if required:
557.249 Screws
555.003 Weld-in face plate
or
555.002/ Face plate adapter
555.040



550.698

Kabelübergang

für 24 V DC geeignet, trennbar über Steckfunktion mit Sicherheitsschraube, Kabelübergang mit Federummantelung, verdeckt liegend im Falz montierbar, inkl. 2 x 2,5 m Kabel

VE = 1 Stück

Nenndaten

Bemessungsspannung: 24 V DC
Kontaktbelastbarkeit: 2 A
Anschlussart: 5-adrig
Kabelquerschnitt: 5 x 0,14 mm²
Abmessungen: ø 4,5 mm
Federlänge: 160 mm

550.698

Passage de câble

convenant à 24 V CC, séparable par fonction enfichable avec vis de sécurité, passage de câble avec gaine ressort, à monter de façon non apparente dans feuillure, 2 x 2,5 m câbles incl.

UV = 1 pièce à 5 m

Données nominales

Tension de mesure: 24 V CC
Capacité de charge contact: 2 A
Type de raccordement: à 5 brins
Diamètre de câble: 5 x 0,14 mm²
Dimensions: ø 4,5 mm
Longueur ressort: 160 mm

550.698

Cable transition

suitable for 24 V DC, separatable using plug feature with safety screw, cable transition with spring cladding, can be mounted hidden in fold, incl 2 x 2.5 m cable

PU = 1 piece, 5 m each

Characteristics

Rating: 24 V DC
Contact load: 2 A
Connection type: 5 wires
Cable cross section: 5 x 0,14 mm²
Dimensions: ø 4,5 mm
Spring length: 160 mm



597.049

Magnetkontakt

weiss, für die Öffnungsüberwachung von Türen nach VdS C, inkl. Befestigungshilfe für Stahl-systeme und 6 m Anschluss-kabel 4x0.14 mm².

VE = 1 Stück

597.049

Contact magnétique

blanc, pour la surveillance d'ouverture de portes selon VdS C, avec aide à la fixation pour les systèmes en acier et câble de raccordement 4x0.14 mm² de 6 m.

UV = 1 pièce

597.049

Magnetic contact

white, for the monitoring of opening of doors in accordance with VdS C, including fastening aid for steel systems and 6 m connecting cable 4x0.14 mm².

PU = 1 piece

AC	DC	Kontaktbelastung Charge du contact Contact loading	Schutzart nach DIN 40050 Type de protection selon DIN 40050 Protection rating in accordance with DIN 40050	Einsatzbereich Domaine d'application Area of use
0.5 A	100 VDC	10 W	IP 68	-5°C bis/jusqu'à/up to + 50°C



555.726 FFB
500 - 1050 mm

555.727 FFB
1051 - 1300 mm

**Panik-Druckstange
Edelstahl**

matt geschliffen, links und rechts einsetzbar, für Gang- und Standflügel, passend zu Panik-Fallenriegel-Schlösser 556.056 - 556.071 und Panik-Gegenkasten 556.040 und 556.039

VE = 1 Stück

Bei Bedarf zusätzlich bestellen:

555.297 Blindnietmutter
557.248 Schrauben
555.512/ Drückerstift
555.585/
555.569

555.726 FFB
500 - 1050 mm

555.727 FFB
1051 - 1300 mm

**Barre panique à pousser en
acier Inox**

mat poli, utilisable à droite et à gauche, pour vantail de service et vantail semi-fixe, pour serrures à mortaiser panique 556.056 - 556.071 et serrure contre-bascule panique 556.040 et 556.039

UV = 1 pièce

Commander en plus si besoin:

555.297 Ecrou aveugle
557.248 Vis
555.512/ Tige carrée
555.585/
555.569

555.726 FFB
500 - 1050 mm

555.727 FFB
1051 - 1300 mm

Panic touch-bar stainless steel

matt polished, can be used LH and RH, for access and secondary leaf, for latch and bolt locks with emergency function 556.056 - 556.071 and opposite locks with emergency function 556.040 and 556.039

PU = 1 piece

Order separately if required:

555.297 Blind rivet
557.248 Screws
555.512/ Handle spindle
555.585/
555.569



555.731

Panik-Stangengriff Edelstahl
Beschlag matt geschliffen,
links und rechts einsetzbar

VE = 1 Garnitur

Zusätzlich bestellen:

555.297 Blindnietmutter
557.248 Schrauben
555.512/ Drückerstift
555.585/
555.569
555.729 Griffrohr



555.731

Barre panique en acier Inox
ferrure mat poli, utilisable
à droite et à gauche

UV = 1 garniture

Commander séparément:

555.297 Ecrou aveugle
557.248 Vis
555.512/ Tige carrée
555.585/
555.569
555.729 Tube de la poignée

555.731

Panic push-bar stainless steel
fitting matt polished, can be
used LH and RH

PU = 1 assembly

Order separately:

555.297 Blind rivet
557.248 Screws
555.512/ Handle spindle
555.585/
555.569
555.729 Handle tube



555.729

Edelstahl-Griffrohr
matt, Länge 1150 mm,
für Flügelfalzbreiten bis
1463 mm, passend zu
Stangengriff 555.730/731

VE = 1 Garnitur

Zusätzlich bestellen:
555.731 Stangengriff



555.729

Tube de la poignée en acier Inox
mat, longueur 1150 mm, pour
largeur de feuillure du vantail
jusqu'à 1463 mm, à utiliser avec
barre panique 555.730/731

UV = 1 garniture

Commander séparément:
555.731 Barre panique

555.729

Stainless steel handle tube
matt, length 1150 mm, for leaf
rebate width up to 1463 mm,
for use with panic push-bar
555.730/731

PU = 1 assembly

Order separately:
555.731 Panic push-bar

Innenliegende Drücker oder Stangengriffe bei Notausgangstüren sind nur in Kombination mit Türschwelenprofil 452.990/991 oder umlaufendem Blendrahmen zulässig. Ansonsten sind Drückersicherungen oder Drückerhauben einzusetzen.

Les poignées intérieures ou barres panique sur les issues de secours ne sont autorisées que combinées avec profilé pour seuil de porte 452.990/991 ou un cadre dormant complet. Des blocages ou des capots de poignée doivent sinon être utilisés.

Internal handles or push bars on emergency exit doors are only permitted in combination with rebate threshold 452.990/991 or a continuous outer frame. Otherwise, safety handles or handle covers must be used.



555.734

Panik-Stangengriff Aluminium

Beschlag F1 eloxiert,
links und rechts einsetzbar

VE = 1 Garnitur

Zusätzlich bestellen:

555.297 Blindnietmutter
557.248 Schrauben
555.512/ Drückerstift
555.585/
555.569
555.732 Griffrohr

555.734

Barre panique en aluminium

ferrure F1 anodisée, utilisable
à droite et à gauche

UV = 1 garniture

Commander séparément:

555.297 Ecrou aveugle
557.248 Vis
555.512/ Tige carrée
555.585/
555.569
555.732 Tube de la poignée

555.734

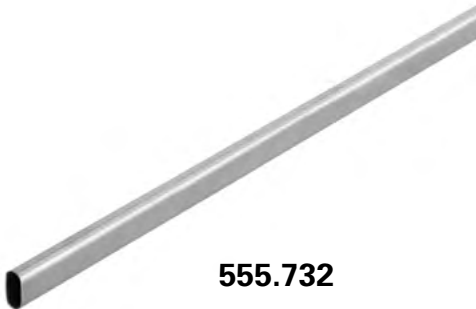
Panic push-bar aluminium

fitting F1 anodised, can be
used LH and RH

PU = 1 assembly

Order separately:

555.297 Blind rivet
557.248 Screws
555.512/ Handle spindle
555.585/
555.569
555.732 Handle tube



555.732

Stahl-Griffrohr

Aluminium F1 beschichtet,
Länge 1150 mm, für Flügel-
breiten bis 1463 mm, passend
zu Stangengriff 555.734

VE = 1 Garnitur

Zusätzlich bestellen:

555.734 Stangengriff

555.732

Tube poignée en acier

aluminium F1 revêtu, longueur
1150 mm, pour vantail jusqu'à
1463 mm de largeur, à utiliser
avec barre panique 555.734

UV = 1 garniture

Commander séparément:

555.734 Barre panique

555.732

Steel handle tube

aluminium F1 coated, length
1150 mm, for leaves widths up
to 1463 mm, for use with panic
push-bar 555.734

PU = 1 assembly

Order separately:

555.734 Panic push-bar

Innenliegende Drücker oder Stangengriffe bei Notausgangstüren sind nur in Kombination mit Türschwelleprofil 452.990/991 oder umlaufendem Blendrahmen zulässig. Ansonsten sind Drückersicherungen oder Drückerhauben einzusetzen.

Les poignées intérieures ou barres panique sur les issues de secours ne sont autorisées que combinées avec profilé pour seuil de porte 452.990/991 ou un cadre dormant complet. Des blocages ou des capots de poignée doivent sinon être utilisés.

Internal handles or push bars on emergency exit doors are only permitted in combination with rebate threshold 452.990/991 or a continuous outer frame. Otherwise, safety handles or handle covers must be used.



556.034 links, ø 22 mm
556.035 rechts, ø 22 mm
556.036 links, ø 17 mm
556.037 rechts, ø 17 mm

**Vertikal-Druckstange
Edelstahl**

matt geschliffen, passend zu
Panik-Fallenriegel-Schlösser
556.056 - 556.063, Durchmesser
30 mm, Höhe 450 mm, inkl.
Drückerstift 9 mm und
Befestigungsschrauben

Breite: 125 mm
Tiefe: 120 mm

VE = 1 Stück

Bei Bedarf zusätzlich bestellen:

555.297 Blindnietmutter
555.512/ Drückerstift
555.569



**Funktion in Gegenrichtung:
Ziehen (auf Sonderbestellung
erhältlich)**

556.034 à gauche, ø 22 mm
556.035 à droite, ø 22 mm
556.036 à gauche, ø 17 mm
556.037 à droite, ø 17 mm

**Barre à pousser verticale en
acier Inox**

mat poli, adaptée aux serrures
panique à mortaiser 556.056 à
556.063, diamètre 30 mm, hauteur
450 mm, avec tige carrée de
9 mm et vis de fixation

Largeur: 125 mm
Profondeur: 120 mm

UV = 1 pièce

Commander en plus si besoin:

555.297 Ecrou aveugle
555.512/ Tige carrée
555.596

**Fonction direction opposée:
Tirez (disponible sous forme
de commande spéciale)**

556.034 LH, ø 22 mm
556.035 RH, ø 22 mm
556.036 LH, ø 17 mm
556.037 RH, ø 17 mm

**Vertical touch bar,
stainless steel**

matt finish, compatible with
panic latch-and-bolt locks
556.056 - 556.063, diameter of
30 mm, height of 450 mm, in-
cludes 9 mm spindle and fixing
screws

Width: 125 mm
Depth: 120 mm

PU = 1 piece

Order separately if required:

555.297 Blind rivet
555.512/ Handle spindle
555.596

**Operation in the opposite
direction: Pull (available to
special order)**



550.387

Mitnehmerklappe MK 397
Stahl verzinkt, für 2-flügelige
Vollpanik-Türen,
inkl. Befestigungsmaterial

VE = 1 Stück

550.387

Doigt d'entraînement MK 397
acier zingué, pour portes à
deux vantaux panique,
incl. matériel de fixation

UV = 1 pièce

550.387

Selector bar MK 397
galvanised steel, for double-leaf
panic doors, includes fixing
materials

PU = 1 piece



555.586

Edelstahl-Drücker-Lochteil

matt, mit Gleitlager, mit Clips-Ovalrosette 70x33x13 mm festdrehbar gelagert, mit Hochhaltefeder, für Drückerstift 9 mm.

Breite: 175 mm
Tiefe: 85 mm

VE = 1 Stück

Bei Bedarf zusätzlich bestellen:

555.297 Blindnietmutter
557.248 Schrauben
555.512/ Drückerstift
555.583/
555.584/
555.585/
555.569



555.586

Poignée femelle en acier Inox

mat, avec palier lisse, avec rosace ovale à clips 70x33x13 mm rivée tournante, avec ressort de rappel, pour tige carrée 9 mm.

Largeur: 175 mm
Profondeur: 85 mm

UV = 1 pièce

Commander en plus si besoin:

555.297 Ecrou aveugle
557.248 Vis
555.512/ Tige carrée
555.583/
555.584/
555.585/
555.569

555.586

Stainless steel handle without spindle

matt, with friction bearing, with oval clip-on rosette 70x33x13 mm fixed swivel mounted, with return spring, for handle spindle 9 mm.

Width: 175 mm
Depth: 85 mm

PU = 1 piece

Order separately if required:

555.297 Blind rivet
557.248 Screws
555.512/ Handle spindle
555.583/
555.584/
555.585/
555.569



555.579

Edelstahl-Drücker-Lochteil

matt, mit Gleitlager, mit Clips-Ovalrosette 70x33x13 mm festdrehbar gelagert, mit Hochhaltefeder, für Drückerstift 9 mm.

Breite: 179 mm
Tiefe: 79 mm

VE = 1 Stück

Bei Bedarf zusätzlich bestellen:

555.297 Blindnietmutter
557.248 Schrauben
555.512/ Drückerstift
555.583/
555.584/
555.585/
555.569



555.579

Poignée femelle en acier Inox

mat, avec palier lisse, avec rosace ovale à clips 70x33x13 mm rivée tournante, avec ressort de rappel, pour tige carrée 9 mm.

Largeur: 179 mm
Profondeur: 79 mm

UV = 1 pièce

Commander en plus si besoin:

555.297 Ecrou aveugle
557.248 Vis
555.512/ Tige carrée
555.583/
555.584/
555.585/
555.569

555.579

Stainless steel handle without spindle

matt, with friction bearing, with oval clip-on rosette 70x33x13 mm fixed swivel mounted, with return spring, for handle spindle 9 mm.

Width: 179 mm
Depth: 79 mm

PU = 1 piece

Order separately if required:

555.297 Blind rivet
557.248 Screws
555.512/ Handle spindle
555.583/
555.584/
555.585/
555.569

Innenliegende Drücker oder Stangengriffe bei Notausgangstüren sind nur in Kombination mit Türschwelleprofil 452.990/991 oder umlaufendem Blendrahmen zulässig. Ansonsten sind Drückersicherungen oder Drückerhauben einzusetzen.

Les poignées intérieures ou barres panique sur les issues de secours ne sont autorisées que combinées avec profilé pour seuil de porte 452.990/991 ou un cadre dormant complet. Des blocages ou des capots de poignée doivent sinon être utilisés.

Internal handles or push bars on emergency exit doors are only permitted in combination with rebate threshold 452.990/991 or a continuous outer frame. Otherwise, safety handles or handle covers must be used.



555.588

Edelstahl-Drücker-Lochteil
matt, mit Gleitlager, mit
Clips-Ovalrosette 70×33×13 mm
festdrehbar gelagert,
mit Hochhaltefeder,
für Drückerstift 9 mm.

Breite: 170 mm
Tiefe: 72 mm

VE = 1 Stück

Bei Bedarf zusätzlich bestellen:

555.297 Blindnietmutter
557.248 Schrauben
555.512/ Drückerstift
555.583/
555.584/
555.585/
555.569



555.588

Poignée femelle en acier Inox
mat, avec palier lisse,
avec rosace ovale à clips
70×33×13 mm rivée tournante,
avec ressort de rappel,
pour tige carrée 9 mm.

Largeur: 170 mm
Profondeur: 72 mm

UV = 1 pièce

Commander en plus si besoin:

555.297 Ecrou aveugle
557.248 Vis
555.512/ Tige carrée
555.583/
555.584/
555.585/
555.569

555.588

**Stainless steel handle
without spindle**
matt, with friction bearing, with
oval clip-on rosette 70×33×13 mm
fixed swivel mounted, with return
spring, for handle spindle 9 mm.

Width: 170 mm
Depth: 72 mm

PU = 1 piece

Order separately if required:

555.297 Blind rivet
557.248 Screws
555.512/ Handle spindle
555.583/
555.584/
555.585/
555.569

Innenliegende Drücker oder Stangengriffe bei Notausgangstüren sind nur in Kombination mit Türschwellenprofil 452.990/991 oder umlaufendem Blendrahmen zulässig. Ansonsten sind Drückersicherungen oder Drückerhauben einzusetzen.

Les poignées intérieures ou barres panique sur les issues de secours ne sont autorisées que combinées avec profilé pour seuil de porte 452.990/991 ou un cadre dormant complet. Des blocages ou des capots de poignée doivent sinon être utilisés.

Internal handles or push bars on emergency exit doors are only permitted in combination with rebate threshold 452.990/991 or a continuous outer frame. Otherwise, safety handles or handle covers must be used.



555.589

Edelstahl-Türkno
pff
matt, fest

Breite: 65 mm
Tiefe: 97 mm

VE = 1 Stück



Bei Bedarf zusätzlich bestellen:

555.297 Blindnietmutter
557.248 Schraube
555.569 Drückerstift

555.589

Bouton de porte en acier Inox
mat, fixe

Largeur: 65 mm
Profondeur: 97 mm

UV = 1 pièce

Commander en plus si besoin:

555.297 Ecrou aveugle
557.248 Vis
555.569 Tige carré

555.589

Stainless steel door knob
matt, fixed

Width: 65 mm
Depth: 97 mm

PU = 1 piece

Order separately if required:

555.297 Blind rivet
557.248 Screw
555.569 Handle spindle



555.590

Edelstahl-Türkno
pff
matt, fest

Breite: 78 mm
Tiefe: 70 mm

VE = 1 Stück



Bei Bedarf zusätzlich bestellen:

555.297 Blindnietmutter
557.248 Schraube
555.569 Drückerstift

555.590

Bouton de porte en acier Inox
mat, fixe

Largeur: 78 mm
Profondeur: 70 mm

UV = 1 pièce

Commander en plus si besoin:

555.297 Ecrou aveugle
557.248 Vis
555.569 Tige carré

555.590

Stainless steel door knob
matt, fixed

Width: 78 mm
Depth: 70 mm

PU = 1 piece

Order separately if required:

555.297 Blind rivet
557.248 Screw
555.569 Handle spindle



555.512 Länge 45+55 mm

Drückerstift geteilt

Vierkant 9 mm, Stahl gehärtet, verzinkt, für Schlösser mit Panikfunktion B in Kombination mit Panik-Stangengriff und Vertikal-Druckstange (EN 179)

VE = 1 Stück

555.512 Longueur 45+55 mm

Tige carrée sertie en deux partie

carré 9 mm, acier trempé, zingué, pour serrures avec fonction B panique en combinaison avec barre panique et barre à pousser verticale (EN 179)

UV = 1 pièce

555.512 Length 45+55 mm

Split handle spindle

square 9 mm, steel reinforced, galvanised, for locks with emergency function B in conjunction with panic push-bar and vertical touch-bar (EN 179)

PU = 1 piece



555.583 Länge 55+55 mm

Drückerstift geteilt

Vierkant 9 mm, Stahl gehärtet, verzinkt, für Schlösser mit Panikfunktion B in Kombination Drücker (EN 179)

VE = 1 Stück

555.583 Longueur 55+55 mm

Tige carrée sertie en deux partie

carré 9 mm, acier trempé, zingué, pour portes pour serrures avec fonction B panique en combinaison avec poignée (EN 179)

UV = 1 pièce

555.583 Length 55+55 mm

Split handle spindle

square 9 mm, steel reinforced, galvanised, for locks with emergency function B in conjunction with handle (EN 179)

PU = 1 piece



555.585 Länge 70 mm

Drückerstift

Vierkant 9 mm, Stahl gehärtet, verzinkt, für Schlösser mit Panikfunktion E, Panik-Treibriegelschloss und Umlenkschloss

VE = 1 Stück

555.585 Longueur 70 mm

Tige carré

carré 9 mm, acier trempé, zingué, pour serrures avec fonction E panique, serrure contre-bascule panique et verrou de dérivation

UV = 1 pièce

555.585 Length 70 mm

Handle spindle

square 9 mm, steel reinforced, galvanised, for locks with emergency function E, shoot bolt lock with emergency function (reversible)

PU = 1 piece



555.584 Länge 110 mm

Drückerstift

Vierkant 9 mm, Stahl gehärtet,
verzinkt, für Schlösser ohne
Panikfunktion

VE = 1 Stück

555.584 Longueur 110 mm

Tige carré

carré 9 mm, acier trempé,
zingué, pour serrures sans
fonction panique

UV = 1 pièce

555.584 Length 110 mm

Handle spindle

square 9 mm, steel reinforced,
galvanised, for locks without
emergency function

PU = 1 piece



555.569

Rollenwechselstift

Vierkant 9 mm, Stahl gehärtet,
verzinkt, M12-Gewinde drehbar,
Länge 120 mm, für Türknöpfe

VE = 1 Stück

555.569

Tige carré en deux parties

carré 9 mm, acier trempé, zingué,
filet M12 pivotant, longueur
120 mm, pour boutons de porte

UV = 1 pièce

555.569

Split handle spindle

square 9 mm, tempered steel,
galvanised, M12 thread can
be rotated, length 120 mm,
for door knobs

PU = 1 piece





555.239

Türschliesser Dorma ITS 96

Grösse 2-4, für ein- und zwei-flügelige Türen, links und rechts einsetzbar, Ausführung Jansen, inkl. 2 Befestigungslaschen, für Bautiefe 60 mm

VE = 1 Stück

Hinweis:

Für Aussentüren nur bedingt einsetzbar. Bitte die technischen Hinweise von Dorma beachten! Die Verwendung eines Türstoppers wird empfohlen.

Bei Bedarf zusätzlich bestellen:
557.249 Schrauben

Hinweis:

Die Dorma Türschliesser können bei 2-flügeligen Türen RC3 nur im Gangflügel eingebaut werden. Es ist keine Schliessfolgeregelung möglich, da die Profilverstärkung im Wege steht!

555.239

Ferme-porte Dorma ITS 96

Taille 2-4, pour portes à un et deux vantaux, utilisable à gauche et à droite, exécution Jansen, incl. 2 pattes de fixation, pour profondeur de montage 60 mm

UV = 1 pièce

Remarque:

pour les portes ouvrant vers l'extérieur, utilisation limitée. Respecter les données techniques de Dorma! L'utilisation d'un arrêt de porte et conseillée.

Commander en plus si besoin:
557.249 Vis

Remarque:

Sur les portes à 2 vantaux RC3, on peut uniquement monter les ferme-portes Dorma dans le vantail de service. Un dispositif de sélection des vantaux est impossible à cause du renfort du profilé!

555.239

Dorma ITS 96 door closer

size 2-4, for single and double leaf doors, can be used LH and RH, for use with Jansen design, includes 2 fixing plates, for 60 mm basic depth

PU = 1 piece

Note:


Only suitable for certain types of external door. Please refer to the guidelines provided by Dorma! Door stop recommended.

Order separately if required:
557.249 Screws

Note:

The Dorma door closers can only be installed in the access leaf of double-leaf RC3 doors. A door selector arm cannot be used as the profile reinforcement is in the way.

Einschränkungen bei Verwendung des Türschliessers 555.239 (Dorma ITS 96)
Restrictions d'utilisation du ferme-porte 555.239 (Dorma ITS 96)
Restrictions when using door closer 555.239 (Dorma ITS 96)

		Min. Flügelfalzbreite Min. largeur de feuillure vantail Min. leaf rebate width	Max. Flügelfalzbreite Max. largeur de feuillure vantail Max. leaf rebate width	Max. Flügengewicht Poids vantail max. Max. leaf weight	Max. Türöffnungswinkel Angle d'ouvrant max. Max. door opening angle
1-flügelig		FFB \geq 670 mm ¹	FFB \leq 1070 mm	130 kg	120°
2-flügelig	Gangflügel Vantail de service Access leaf	FFB _{GF} \geq 760 mm ²	FFB _G \leq 1070 mm		
	Standflügel Vantail semi-fixe Secondary leaf	FFB _{SF} \geq 670 mm ³			

¹ FFB \geq 760 mm, wenn im Blendrahmen oben horizontal ein Elektro-Türöffner eingesetzt wird **(diese Variante ist bei zweiflügeligen Türen nicht möglich)**.

² FFB \geq 690 mm, wenn keine Obenverriegelung des Gangflügels

³ FFB \geq 600 mm, wenn keine Obenverriegelung des Standflügels

^{2,3} FFB_{GF} + FFB_{SF} \geq 1360 mm (ein Flügel benötigt immer eine Obenverriegelung)

¹ FFB \geq 760 mm, si une gâche électrique supérieure horizontale est utilisée **(cette variante n'est pas possible pour les portes à deux vantaux)**.

² FFB 690 mm, si pas de verrouillage supérieur du vantail de service

³ FFB 600 mm, si pas de verrouillage supérieur du vantail semi-fixe

^{2,3} FFB_{GF} + FFB_{SF} 1360 mm (un vantail doit toujours avoir un verrouillage supérieur)

¹ FFB \geq 760 mm, where an electric strike is fitted horizontally to the top outer frame **(this variation is not available for double leaf doors)**

² FFB \geq 690 mm, where no top locking point is fitted to access leaf

³ FFB \geq 600 mm, where no top locking point is fitted to secondary leaf

^{2,3} FFB_{GF} + FFB_{SF} \geq 1360 mm (one top locking point is required per leaf)



550.380

Türschliesser Dorma ITS 96
Grösse 3-6, für ein- und zwei-
flügelige Türen, links und rechts
einsetzbar, Ausführung Jansen,
inkl. 2 Befestigungslaschen,
für Bautiefe 60 mm

VE = 1 Stück

Bei Bedarf zusätzlich bestellen:
557.249 Schrauben

550.380

Ferme-porte Dorma ITS 96
Taille 3-6, pour portes à un
et deux vantaux, utilisable
à gauche et à droite, exécution
Jansen, incl. 2 pattes de fixation,
pour profondeur de montage
60 mm

UV = 1 pièce

Commander en plus si besoin:
557.249 Vis

550.380

Dorma ITS 96 door closer
size 3-6, for single and double
leaf doors, can be used LH
and RH, for use with Jansen
design, includes 2 fixing plates,
for 60 mm basic depth

PU = 1 piece

Order separately if required:
557.249 Screws



550.667

**Türschliesser Dorma ITS 96
mit entfernten Nocken**
Grösse 3-6, für ein- und zwei-
flügelige Türen, links und rechts
einsetzbar, Ausführung Jansen,
inkl. 2 Befestigungslaschen,
für Bautiefe 60 mm

Einsatz:
Bei Verwendung von
Winkel-Glasleisten

VE = 1 Stück

Bei Bedarf zusätzlich bestellen:
557.249 Schrauben

Hinweis:
Für Aussentüren nur bedingt
einsetzbar. Bitte die technischen
Hinweise von Dorma beachten!
Die Verwendung eines
Türstoppers wird empfohlen.

550.667

**Ferme-porte Dorma ITS 96
avec ergot déporté**
taille 3-6, pour portes à un
et deux vantaux, utilisable
à gauche et à droite, exécution
Jansen, incl. 2 patte de fixation,
pour profondeur de montage
60 mm

Utilisation:
Dans le cas d'utilisation des
parclozes angulaires

UV = 1 pièce

Commander séparément:
557.249 Vis

Remarque:
pour les portes ouvrant vers
l'extérieur, utilisation limitée.
Respecter les données
techniques de Dorma!
L'utilisation d'un arrêt de porte
et conseillée.

550.667

**Dorma ITS 96 door closer
without cams**
size 3-6, for single and double
leaf doors, can be used LH
and RH, for use with Jansen
design, includes 2 fixing plates,
for 60 mm basic depth


Usage:
If an angle-glazing bead
is used

PU = 1 piece

Order screws separately:
557.249 Screws

Note:
Only suitable for certain types
of external door.
Please refer to the guidelines
provided by Dorma!
Door stop recommended.

Einschränkungen bei Verwendung des Türschliessers 550.380 bzw. 550.667 ohne Elektro-Türöffner
Restrictions d'utilisation du ferme-porte 550.380 resp. 550.667 sans gâche électrique
Restrictions when using door closer 550.380 resp. 550.667 without electric strike

		Min. Flügelfalzbreite Min. largeur de feuillure vantail Min. leaf rebate width	Max. Flügelfalzbreite Max. largeur de feuillure vantail Max. leaf rebate width	Max. Flügelgewicht Poids vantail max. Max. leaf weight	Max. Türöffnungswinkel Angle d'ouvrant max. Max. door opening angle
1-flügelig		FFB \geq 670 mm	FFB \leq 1370 mm	180 kg	120°
2-flügelig	Gangflügel Vantail de service Access leaf	FFB _{GF} \geq 760 mm ¹⁺³	FFB _{GF} \leq 1370 mm		
	Standflügel Vantail semi-fixe Secondary leaf	FFB _{SF} \geq 670 mm ²⁺³	FFB _{SF} \leq 1370 mm		

¹ FFB \geq 690 mm, wenn keine Obenverriegelung des Gangflügels

² FFB \geq 600 mm, wenn keine Obenverriegelung des Standflügels

³ FFB_{GF} + FFB_{SF} \geq 1360 mm
(ein Flügel benötigt immer eine Obenverriegelung)

Bei zweiflügeligen Türen ist die Mitnehmerklappe 550.387 zwingend erforderlich. Ausnahme: Bei Türen mit Falztreibriegel darf auf eine Mitnehmerklappe verzichtet werden.

¹ FFB \geq 690 mm, si pas de verrouillage supérieur du vantail de service

² FFB \geq 600 mm, si pas de verrouillage supérieur du vantail semi-fixe

³ FFB_{GF} + FFB_{SF} \geq 1360 mm (un vantail doit toujours avoir un verrouillage supérieur)

Pour les portes à deux vantaux, le doigt d'entraînement 550.387 est indispensable! Exception: Pour les portes avec bascule à mortaiser, le doigt d'entraînement n'est pas nécessaire.

¹ FFB \geq 690 mm, where no top locking point is fitted to access leaf


² FFB \geq 600 mm, where no top locking point is fitted to secondary leaf

³ FFB_{GF} + FFB_{SF} \geq 1360 mm
(A top locking point is always required for a leaf)

For double leafed doors the selector bar 550.387 is mandatory! Exception: You may waive the selector bar for doors with rebate lever bolt.

Einschränkungen bei Verwendung des Türschliessers 550.380 bzw. 550.667 mit Elektro-Türöffner horizontal und Stangenverbindung 550.672

Restrictions d'utilisation du ferme-porte 550.380 resp. 550.667 avec gâche électrique horizontale et liaison de barre 550.672
Restrictions when using door closer 550.380 resp. 550.667 with horizontal electric strike and connection rod 550.672

		Min. Flügelfalzbreite Min. largeur de feuillure vantail Min. leaf rebate width	Max. Flügelfalzbreite Max. largeur de feuillure vantail Max. leaf rebate width	Max. Flügelgewicht Poids vantail max. Max. leaf weight	Max. Türöffnungswinkel Angle d'ouvrant max. Max. door opening angle
1-flügelig		FFB \geq 790 mm	FFB \leq 1370 mm	180 kg	120°
2-flügelig	Gangflügel Vantail de service Access leaf	FFB _{GF} \geq 1185 mm	FFB _{GF} \leq 1370 mm		
	Standflügel Vantail semi-fixe Secondary leaf	FFB _{SF} \geq 715 mm	FFB _{SF} \leq 1370 mm		

Bei zweiflügeligen Türen ist die Mitnehmerklappe 550.387 zwingend erforderlich. Ausnahme: Bei Türen mit Falztreibriegel darf auf eine Mitnehmerklappe verzichtet werden.

Pour les portes à deux vantaux, le doigt d'entraînement 550.387 est indispensable! Exception: Pour les portes avec bascule à mortaiser, le doigt d'entraînement n'est pas nécessaire.

For double leafed doors the selector bar 550.387 is mandatory! Exception: You may waive the selector bar for doors with rebate lever bolt.



550.381 links
550.382 rechts

Gleitschiene Dorma G 96 N
für einflügelige Türen,
Normalausführung ohne
Feststellung, Ausführung Jansen,
inkl. Befestigungsmaterial,
für Bautiefe 60 mm

VE = 1 Stück

550.381 à gauche
550.382 à droite

Glissière Dorma G 96 N
pour portes à un vantail, version
standard, sans arrêt mécanique,
exécution Jansen, matériel de
fixation inclus, pour profondeur
de montage 60 mm

UV = 1 pièce

550.381 LH
550.382 RH

Dorma G 96 N slide rail
for single leaf doors, standard
design without hold-open, for
use with Jansen design,
includes fixing materials,
for 60 mm basic depth

PU = 1 piece

550.383 links
550.384 rechts

Gleitschiene Dorma G 96 EMF
für einflügelige Türen, mit
elektromechanischer Feststell-
einheit in der Gleitschiene, für
einen Feststellwinkel zwischen
80° und 120°, Ausführung Jansen,
inkl. Befestigungsmaterial

Betriebsspannung 24 V DC
Leistungsaufnahme 1,6 W
Einschaltdauer 100% ED

VE = 1 Stück

550.383 à gauche
550.384 à droite

Glissière Dorma G 96 EMF
pour portes à un vantail, avec
arrêt électromécanique, angle
d'ouverture entre 80° et 120°,
exécution Jansen, incl. matériel
de fixation

Tension de service 24 V DC
Puissance absorbée 1,6 W
Durée de mise en circuit 100% ED

UV = 1 pièce

550.383 LH
550.384 RH

Dorma G 96 EMF slide rail
for single leaf doors, with slide
rail-mounted electro-mechanical
hold-open (for a hold-open point
between 80° and 120°), for use
with Jansen design, includes
fixing materials

Operating voltage 24 V DC
Power consumption 1,6 W
Duty cycle 100% ED

PU = 1 piece

Hinweis:
Für Aussentüren nur bedingt
einsetzbar. Bitte die technischen
Hinweise von Dorma beachten!

Bei Bedarf zusätzlich bestellen:
557.249 Schrauben
(Bedarf 6 Stück pro VE)

Important:
pour les portes ouvrant vers
l'extérieur, utilisation limitée.
Respecter les données
techniques de Dorma

Commander en plus si besoin:
557.249 Vis (nécessaire:
6 pièces par UV)

Note:
Only suitable for certain types of
external door. Please refer to the
guidelines provided by Dorma.

Order separately if required:
557.249 Screws
(6 required per PU)



555.014
Montagebrücke
Stahl verzinkt, zur Befestigung
der Gleitschiene im Blend-
rahmen-Bereich, für integrierte
Türschliesser Dorma ITS 96
und GEZE Boxer, in Kombination
mit Profilen mit Kammermass
85 mm

VE = 3 Stück

555.014
Pont de montage
acier zingué, pour fixer la
glissière dans la zone du cadre
dormant, pour ferme-portes
automatiques intégrés Dorma
ITS 96 et GEZE Boxer, en
combinaison avec profilés avec
dimension de la chambre 85 mm

UV = 3 pièces

555.014
Mounting bridge
galvanised steel, for fixing the
slide rail in the outer frame area,
for the Dorma ITS 96 and GEZE
Boxer integrated door closers,
in conjunction with profiles with
chamber size 85 mm

PU = 3 pieces



550.385

Gleitschiene Dorma G 96 GSR
für zweiflügelige Türen,
mit Schliessfolgeregler,
Ausführung Jansen, inkl.
Befestigungsmaterial

VE = 1 Stück

550.385

Glissière Dorma G 96 GSR
pour portes à 2 vantaux,
avec régulateur de fermeture,
exécution Jansen, matériel de
fixation inclus

UV = 1 pièce

550.385

Dorma G 96 GSR slide rail
for double leaf doors, with
door selector, for use with
Jansen design, includes
fixing materials

PU = 1 piece

550.386

**Gleitschiene
Dorma G 96 GSR-EMF**
für zweiflügelige Türen, mit
Schliessfolgeregler und elektro-
mechanischer Feststelleinheit
in der Gleitschiene, für einen
Feststellwinkel zwischen 80°
und 120°, Ausführung Jansen,
inkl. Befestigungsmaterial, für
Bautiefen 60 und 70 mm

Betriebsspannung 24 V DC
Leistungsaufnahme 3,2 W
Einschaltdauer 100% ED

VE = 1 Stück

Hinweis: Für Aussentüren nur
bedingt einsetzbar. Bitte die
technischen Hinweise von Dorma
beachten!

Bei Bedarf zusätzlich bestellen:
557.249 Schrauben
(Bedarf 12 Stück pro VE)

550.386

**Glissière
Dorma G 96 GSR-EMF**
pour portes à 2 vantaux,
avec régulateur de fermeture
et arrêt électromécanique,
angle d'ouverture entre 80° et
120°, exécution Jansen, incl.
matériel de fixation, pour
profondeurs de montage 60 et
70 mm

Tension de service 24 V DC
Puissance absorbée 3,2 W
Durée de mise en circuit 100% ED

UV = 1 pièce

Remarque: Pour les portes
ouvrant vers l'extérieur,
utilisation limitée. Respecter
les données techniques de Dorma

Commander en plus si besoin:
557.249 Vis (nécessaire:
12 pièces par UV)

550.386

Dorma G 96 GSR-EMF slide rail
for double leaf doors, with door
selector and slide rail-mounted,
electro-mechanical hold-open
(for a hold-open point between
80° and 120°), for use with
Jansen design, includes
fixing materials, for 60 and
70 mm basic depths

Operating voltage 24 V DC
Power consumption 3,2 W
Duty cycle 100% ED

PU = 1 piece

Note: Only suitable for certain
types of external door. Please
refer to the guidelines provided
by Dorma.

Order separately if required:
557.249 Screws
(12 required per PU)



550.672

ITS-Stangenverbindung
erforderlich bei zweiflügeligen
Türen mit Vollpanikfunktion
RC2

VE = 1 Stück

550.672

Liaison de barre ITS
nécessaire pour les portes à
deux vantaux avec fonction
panique RC2

UV = 1 pièce

550.672

Connection rod ITS
required for double leaf doors
with emergency function
RC2

PU = 1 Stück



555.670

Türschliesser GEZE Boxer

Grösse 2-4, für ein- und zwei-flügelige Türen, links und rechts einsetzbar, Ausführung Jansen, inkl. 2 Befestigungslaschen, für Bautiefe 60 mm

VE = 1 Stück

Bei Bedarf zusätzlich bestellen:
557.249 Schrauben
(Bedarf 8 Stück pro VE)

555.670

Ferme-porte GEZE Boxer

taille 2-4, pour portes à un et deux vantaux, utilisable à gauche et à droite, exécution Jansen, incl. 2 pattes de fixation, pour profondeur de montage 60 mm

UV = 1 pièce

Commander en plus si besoin:
557.249 Vis (nécessaire:
8 pièces par UV)

555.670

GEZE Boxer door closer

size 2-4, for single and double leaf doors, can be used LH and RH, for use with Jansen design, includes 2 fixing plates, for 60 mm basic depth

PU = 1 piece

Order separately if required:
557.249 Screws
(8 required per PU)



555.672

Türschliesser GEZE Boxer

Grösse 3-6 für ein- und zwei-flügelige Türen, links und rechts einsetzbar, Ausführung Jansen, inkl. 2 Befestigungslaschen, für Bautiefe 60 mm

VE = 1 Stück

Bei Bedarf zusätzlich bestellen:
557.249 Schrauben
(Bedarf 8 Stück pro VE)

555.672

Ferme-porte GEZE Boxer

taille 3-6, pour portes à un et deux vantaux, utilisable à gauche et à droite, exécution Jansen, incl. 2 pattes de fixation, pour profondeur de montage 60 mm

UV = 1 pièce

Commander en plus si besoin:
557.249 Vis (nécessaire:
8 pièces par UV)

555.672

GEZE Boxer door closer

size 3-6, for single and double leaf doors, can be used LH and RH, for use with Jansen design, includes 2 fixing plates, for 60 mm basic depth

PU = 1 piece

Order separately if required:
557.249 Screws
(8 required per PU)



597.534

Türschliesser GEZE Boxer mit Freilauf-Funktion

Grösse 4-6 für ein- und zwei-
flügelige Türen, links und rechts
einsetzbar, Ausführung Jansen,
inkl. 2 Befestigungslaschen,
für Bautiefe 60 mm

VE = 1 Stück

Bei Bedarf zusätzlich bestellen:
557.249 Schrauben
(Bedarf 8 Stück pro VE)

597.534

Ferme-porte GEZE Boxer avec fonction course libre

taille 4-6, pour portes à un
et deux vantaux, utilisable
à gauche et à droite, exécution
Jansen, incl. 2 pattes de fixation,
pour profondeur de montage
60 mm

UV = 1 pièce

Commander en plus si besoin:
557.249 Vis (nécessaire:
8 pièces par UV)

597.534


GEZE Boxer door closer with free turn facility

size 4-6, for single and double
leaf doors, can be used LH and
RH, for use with Jansen design,
includes 2 fixing plates,
for 60 mm basic depth

PU = 1 piece

Order separately if required:
557.249 Screws
(8 required per PU)

Einschränkungen bei Verwendung des Türschliessers 555.670/555.672/597.534 ohne Elektro-Türöffner
Restrictions d'utilisation du ferme-porte 555.670/555.672/597.534 sans gâche électrique
Restrictions when using door closer 555.670/555.672/597.534 without electric strike

		Min. Flügelfalzbreite Min. largeur de feuillure vantail Min. leaf rebate width	Max. Flügelfalzbreite Max. largeur de feuillure vantail Max. leaf rebate width	Max. Flügengewicht Poids vantail max. Max. leaf weight	Max. Türöffnungswinkel Angle d'ouvrant max. Max. door opening angle
1-flügelig / 1 vantail / single leaf		FFB \geq 640 mm	FFB \leq 1370 mm (FFB \leq 1070 mm*)	180 kg (130 kg*)	120°
2-flügelig 2 vantaux double leaf	Gangflügel Vantail de service Access leaf	FFB _{GF} \geq 760 mm ¹⁺³	FFB _{GF} \leq 1370 mm (FFB _{GF} \leq 1070 mm*)		
	Standflügel Vantail semi-fixe Secondary leaf	FFB _{SF} \geq 630 mm ²⁺³	FFB _{SF} \leq 1370 mm (FFB _{SF} \leq 1070 mm*)		

- 1 FFB \geq 690 mm, wenn keine Obenverriegelung des Gangflügels
- 2 FFB \geq 560 mm, wenn keine Obenverriegelung des Standflügels
- 3 FFB_{GF} + FFB_{SF} \geq 1320 mm (ein Flügel benötigt immer eine Obenverriegelung)

Bei zweiflügeligen Türen ist die Mitnehmerklappe 550.387 zwingend erforderlich. Ausnahme: Bei Türen mit Falztreibriegel darf auf eine Mitnehmerklappe verzichtet werden.


- 1 FFB \geq 690 mm, si pas de verrouillage supérieur du vantail de service
- 2 FFB \geq 560 mm, si pas de verrouillage supérieur du vantail semi-fixe
- 3 FFB_{GF} + FFB_{SF} \geq 1320 mm (un vantail doit toujours avoir un verrouillage supérieur)

Pour les portes à deux vantaux, le doigt d'entraînement 550.387 est indispensable! Exception: Pour les portes avec bascule à mortaiser, le doigt d'entraînement n'est pas nécessaire.

- 1 FFB \geq 690 mm, where no top locking point is fitted to access leaf
- 2 FFB \geq 560 mm, where no top locking point is fitted to secondary leaf
- 3 FFB_{GF} + FFB_{SF} \geq 1320 mm (A top locking point is always required for a leaf)

For double leafed doors the selector bar 550.387 is mandatory! Exception: You may waive the selector bar for doors with rebate lever bolt.

Einschränkungen bei Verwendung des Türschliessers 555.670/555.672/597.534 mit Elektro-Türöffner oben horizontal
Restrictions d'utilisation du ferme-porte 555.670/ 555.672/597.534 avec gâche électrique en haut horizontale
Restrictions when using door closer 555.670/555.672/597.534 with top horizontal electric strike

		Min. Flügelfalzbreite Min. largeur de feuillure vantail Min. leaf rebate width	Max. Flügelfalzbreite Max. largeur de feuillure vantail Max. leaf rebate width	Max. Flügengewicht Poids vantail max. Max. leaf weight	Max. Türöffnungswinkel Angle d'ouvrant max. Max. door opening angle
1-flügelig / 1 vantail / single leaf		FFB \geq 760 mm	FFB \leq 1370 mm (FFB \leq 1070 mm*)	180 kg (130 kg*)	120°
2-flügelig 2 vantaux double leaf		Nicht zu empfehlen Ne pas recommander Not to recommend			

Bei zweiflügeligen Türen ist die Mitnehmerklappe 550.387 zwingend erforderlich. Ausnahme: Bei Türen mit Falztreibriegel darf auf eine Mitnehmerklappe verzichtet werden.

Pour les portes à deux vantaux, le doigt d'entraînement 550.387 est indispensable! Exception: Pour les portes avec bascule à mortaiser, le doigt d'entraînement n'est pas nécessaire.

For double leafed doors the selector bar 550.387 is mandatory! Exception: You may waive the selector bar for doors with rebate lever bolt.

* Die Werte in Klammern beziehen sich auf die Türschliessers Grösse 2-4.

* Les valeurs entre parenthèses se réfèrent aux ferme-portes de taille 2-4.

* The values in brackets relate to door closer size 2-4.



555.680

Gleitschiene GEZE Boxer
für einflügelige Türen,
links und rechts einsetzbar,
Normalausführung ohne
Feststellung, Ausführung Jansen,
inkl. Befestigungsmaterial,
für Bautiefe 60 mm

VE = 1 Stück

Bei Bedarf zusätzlich bestellen:
557.249 Schrauben
(Bedarf 4 Stück pro VE)

555.680

Glissière GEZE Boxer
pour portes à un vantail,
utilisable à gauche et à droite,
version standard, sans arrêt
mécanique, exécution Jansen,
matériel de fixation inclus, pour
profondeur de montage 60 mm

UV = 1 pièce

Commander en plus si besoin:
557.249 Vis (nécessaire:
4 pièces par UV)

555.680

GEZE Boxer slide rail
for single leaf doors, can be
used LH and RH, standard
design without hold-open, for
use with Jansen design,
includes fixing materials,
for 60 mm basic depth

PU = 1 piece

Order separately if required:
557.249 Screws
(4 required per PU)



555.684

Gleitschiene GEZE Boxer E
für einflügelige Türen, mit
elektromechanischer Feststell-
einheit in der Gleitschiene, Fest-
stellwinkel von ca. 80° bis 120°
einstellbar, Feststellpunkt über-
fahrbar, Ausführung Jansen, inkl.
Befestigungsmaterial,
für Bautiefe 60 mm

Betriebsspannung: 24V DC
Schutzart: IP43

VE = 1 Stück

Bei Bedarf zusätzlich bestellen:
557.249 Schrauben
(Bedarf 4 Stück pro VE)

555.684

Glissière GEZE Boxer E
pour portes à un vantail, avec
arrêt électromécanique dans
la glissière, angle d'ouverture
entre 80° et 120°, point d'arrêt
dépassable, exécution Jansen,
matériel de fixation inclus, pour
profondeur de montage 60 mm

Tension de service: 24V DC
Type de protection: IP43

UV = 1 pièce

Commander en plus si besoin:
557.249 Vis (nécessaire:
4 pièces par UV)

555.684

GEZE Boxer E slide rail
for single leaf doors, with slide
rail-mounted electro-mechanical
hold-open (for a hold-open
point between 80° and 120°),
retaining point can be over-
ridden, for use with Jansen
design, includes fixing materials,
for 60 mm basic depth

Operating voltage: 24V DC
Protection rating: IP43

PU = 1 piece

Order separately if required:
557.249 Screws
(4 required per PU)



597.539

Gleitschiene GEZE Boxer mit Freilauf-Funktion

für einflügelige Türen, mit integrierter Komfort-Rastfunktion zur Arretierung am Ende des Freilaufbereichs, mit der bewährten GEZE Freeswing-Freilauf-Funktion, Ausführung Jansen, inkl. Befestigungsmaterial, für Bautiefe 60 mm

Betriebsspannung: 24V DC
Schutzart: IP43

VE = 1 Stück

Bei Bedarf zusätzlich bestellen:

557.249 Schrauben
(Bedarf 4 Stück pro VE)

597.539

Glissière GEZE Boxer avec fonction course libre

pour portes à un vantail, avec fonction d'arrêt confort intégrée pour un blocage à l'extrémité de la course libre, avec la fonction éprouvée course libre freeswing GEZE, exécution Jansen, matériel de fixation inclus, pour profondeur de montage 60 mm

Tension de service: 24V DC
Type de protection: IP43

UV = 1 pièce

Commander en plus si besoin:

557.249 Vis (nécessaire:
4 pièces par UV)

597.539

GEZE Boxer slide rail with free turn facility

for single leaf doors, with integrated comfort latching function to stop at the end of the free turn area, with the proven GEZE free-swing free turn facility, for use with Jansen design, includes fixing materials, for 60 mm basic depth

Operating voltage: 24V DC
Protection rating: IP43

PU = 1 piece

Order separately if required:

557.249 Screws
(4 required per PU)



555.687

Gleitschiene GEZE Boxer ISM
für zweiflügelige Türen,
Normalausführung ohne
Feststellung, mit Schliessfolge-
regler, Ausführung Jansen,
inkl. Befestigungsmaterial,
für Bautiefe 60 mm

VE = 1 Stück

Bei Bedarf zusätzlich bestellen:
557.249 Schrauben
(Bedarf 4 Stück pro VE)

555.687

Glissière GEZE Boxer ISM
pour portes à deux vantaux,
version standard, sans arrêt
mécanique, avec régulateur de
fermeture, exécution Jansen,
matériel de fixation inclus, pour
profondeur de montage 60 mm

UV = 1 pièce

Commander en plus si besoin:
557.249 Vis (nécessaire:
4 pièces par UV)

555.687

GEZE Boxer ISM slide rail
for double leaf doors, standard
design without hold-open,
with door selector, for use
with Jansen design, includes
fixing materials,
for 60 mm basic depth

PU = 1 piece

Order separately if required:
557.249 Screws
(4 required per PU)



555.691

Gleitschiene GEZE Boxer E-ISM
für zweiflügelige Türen,
mit Schliessfolgeregler und
elektromechanischer Feststell-
einheit in der Gleitschiene, Fest-
stellwinkel von ca. 80° bis 120°
einstellbar, Feststellpunkt über-
fahrbar, Ausführung Jansen,
inkl. Befestigungsmaterial, für
Bautiefe 60 mm

Betriebsspannung: 24V DC
Schutzart: IP43

VE = 1 Stück

Bei Bedarf zusätzlich bestellen:
557.249 Schrauben
(Bedarf 4 Stück pro VE)

555.691

Glissière GEZE Boxer E-ISM
pour portes à deux vantaux,
avec régulateur de fermeture
et arrêt électromécanique
dans la glissière, angle
d'ouverture entre 80° et 120°,
point d'arrêt dépassable,
exécution Jansen, matériel
de fixation inclus, pour
profondeur de montage 60 mm

Tension de service: 24V DC
Type de protection: IP43

UV = 1 pièce

Commander en plus si besoin:
557.249 Vis (nécessaire:
4 pièces par UV)

555.691

GEZE Boxer E-ISM slide rail
for double leaf doors, with door
selector and slide rail-mounted,
electro-mechanical hold-open
(for a hold-open point between
80° and 120°), retaining point
can be overridden, for use with
Jansen design, includes fixing
materials, for 60 mm basic depth

Operating voltage: 24V DC
Protection rating: IP43

PU = 1 piece

Order separately if required:
557.249 Screws
(4 required per PU)



597.544

Gleitschiene GEZE Boxer ISM mit Freilauf-Funktion

für zweiflügelige Türen,
mit integrierter Komfort-Rast-
funktion zur Arretierung am Ende
des Freilaufbereichs, mit der
bewährten GEZE Freeswing-
Freilauf-Funktion, Ausführung
Jansen, inkl. Befestigungs-
material, für Bautiefen
60 mm/70 mm

Betriebsspannung: 24V DC
Schutzart: IP43

VE = 1 Stück

Bei Bedarf zusätzlich bestellen:

557.249 Schrauben
(Bedarf 4 Stück pro VE)

597.544

Glissière GEZE Boxer ISM avec fonction course libre

pour portes à deux vantaux,
avec fonction d'arrêt confort
intégrée pour un blocage à
l'extrémité de la course libre,
avec la fonction éprouvée course
libre freeswing GEZE, exécution
Jansen, matériel de fixation
inclus, pour profondeurs de
montage 60 mm/70 mm

Tension de service: 24V DC
Type de protection: IP43

UV = 1 pièce

Commander en plus si besoin:

557.249 Vis (nécessaire:
4 pièces par UV)

597.544

GEZE Boxer ISM slide rail with free turn facility

for double leaf doors, with
integrated comfort latching
function to stop at the end of
the free turn area, with the
proven GEZE free-swing free
turn facility, for use with Jansen
design, includes fixing materials,
for 60 mm/70 mm
basic depths

Operating voltage: 24V DC
Protection rating: IP43

PU = 1 piece

Order separately if required:

557.249 Screws
(4 required per PU)



550.276 Stahl gezogen
3D-Anschweissband
Länge 180 mm, \varnothing 20 mm, mit wartungsarmer Gleitlagerung aus Spezialbronze, Exzenter-Dorn und Verschlusschraube aus Edelstahl
Verstellbarkeit:
Höhe \pm 4 mm, Seite und Anpressdruck \pm 1,5 mm

VE = 2 Stück

*Einbau mit 499.114/116
Schmieren mit 450.093*



550.276 Acier étiré
Paumelle à souder 3D
longueur 180 mm, \varnothing 20 mm, avec coussinet en bronze à entretien réduit, axe excentré et vis de fermeture en acier Inox
Réglable:
Hauteur \pm 4 mm, latéralement et en pression \pm 1,5 mm

UV = 2 pièces

*Montage avec 499.114/116
Graissage avec 450.093*

550.276 Drawn steel
3D weld-on hinge
length 180 mm, \varnothing 20 mm, with low maintenance friction bearings made of special bronze, eccentric spindle and screw plug in stainless steel
Adjustable:
Height \pm 4 mm, lateral and contact pressure \pm 1.5 mm

PU = 2 pieces

*Installation with 499.114/116
Lubrication with 450.093*



550.229 Stahl gezogen
Höhenverstellbares Anschweissband
Länge 180 mm, \varnothing 20 mm, Buchse und Druckscheibe aus Spezial-Bronze, Dorn und Verschlusschraube aus Edelstahl
Verstellbarkeit:
Höhe \pm 4 mm

VE = 10 Stück

*Einbau mit 499.116
Schmieren mit 450.093*



550.229 Acier étiré
Paumelle à souder, à hauteur réglable
longueur 180 mm, \varnothing 20 mm, douille et rondelle en bronze, tige et vis de fermeture en acier Inox
Réglable:
Hauteur \pm 4 mm

UV = 10 pièces

*Montage avec 499.116
Graissage avec 450.093*

550.229 Drawn steel
Height-adjustable weld-on hinge
length 180 mm, \varnothing 20 mm, sleeve and washer made of special bronze, spindle and screw plug in stainless steel
Adjustable:
Height \pm 4 mm

PU = 10 pieces

*Installation with 499.116
Lubrication with 450.093*



550.238 Stahl gezogen
Anschweissband
Länge 180 mm, \varnothing 20 mm, Buchse und Druckscheibe aus Spezialbronze

VE = 10 Stück

*Einbau mit 499.116
Schmieren mit 450.093*



550.238 Acier étiré
Paumelle à souder
longueur 180 mm, \varnothing 20 mm, douille et rondelle en bronze

UV = 10 pièces

*Montage avec 499.116
Graissage avec 450.093*

550.238 Drawn steel
Weld-on hinge
length 180 mm, \varnothing 20 mm, sleeve and washer made of special bronze

PU = 10 pieces

*Installation with 499.116
Lubrication with 450.093*



555.268 Stahl gezogen

3D-Anschweissband

Länge 230 mm, \varnothing 20 mm, mit wartungsarmer Gleitlagerung aus Spezialbronze, Exzenter-Dorn und Verschlusschraube aus Edelstahl

Verstellbarkeit:
Höhe \pm 4 mm, Seite und Anpressdruck \pm 1,5 mm

VE = 2 Stück

*Einbau mit 499.114/116
Schmieren mit 450.093*

555.268 Acier étiré

Paumelle à souder 3D

longueur 230 mm, \varnothing 20 mm, avec coussinet en bronze à entretien réduit, axe excentré et vis de fermeture en acier Inox

Réglable:
Hauteur \pm 4 mm, latéralement et en pression \pm 1,5 mm

UV = 2 pièces

*Montage avec 499.114/116
Graissage avec 450.093*

555.268 Drawn steel

3D weld-on hinge

length 230 mm, \varnothing 20 mm, with low maintenance friction bearings made of special bronze, eccentric spindle and screw plug in stainless steel

Adjustable:
Height \pm 4 mm, lateral and contact pressure \pm 1.5 mm

PU = 2 pieces

*Installation with 499.114/116
Lubrication with 450.093*



555.267 Stahl gezogen

Höhenverstellbares Anschweissband

Länge 230 mm, \varnothing 20 mm, Buchse und Druckscheibe aus Spezial-Bronze, Dorn und Verschlusschraube aus Edelstahl

Verstellbarkeit:
Höhe \pm 4 mm

VE = 2 Stück

*Einbau mit 499.116
Schmieren mit 450.093*

555.267 Acier étiré

Paumelle à souder, à hauteur réglable

longueur 230 mm, \varnothing 20 mm, douille et rondelle en bronze, tige et vis de fermeture en acier Inox

Réglable:
Hauteur \pm 4 mm

UV = 2 pièces

*Montage avec 499.116
Graissage avec 450.093*

555.267 Drawn steel

Height-adjustable weld-on hinge

length 230 mm, \varnothing 20 mm, sleeve and washer made of special bronze, spindle and screw plug in stainless steel

Adjustable:
Height \pm 4 mm

PU = 2 pieces

*Installation with 499.116
Lubrication with 450.093*



450.093

Fließfett

für die Schmierung der Jansen-Anschraub- und Anschweissbänder

VE = 1 Flasche à 500 g
2 Dosierflaschen

450.093

Graisse fluide

pour le graissage des paumelles à souder et visser Jansen

UV = 1 flacon de 500 g
2 flacons doseurs

450.093

Lubrication

for lubricating Jansen weld-on and screw-on hinges

PU = 1 bottle each 500 g
2 dosing bottles



555.227 Edelstahl
geschliffen (1.4307)

555.261 Edelstahl
geschliffen (1.4435)

3D-Anschweissband

Länge 180 mm, \varnothing 20 mm, mit
wartungsarmer Gleitlagerung
aus Spezialbronze

Verstellbarkeit:

Höhe \pm 4 mm, Seite und
Anpressdruck \pm 1,5 mm

VE = 2 Stück

*Einbau mit 499.114/116
Schmieren mit 450.093*

555.227 Acier Inox poli
(1.4307)

555.261 Acier Inox poli
(1.4435)

Paumelle à souder 3D

longueur 180 mm, \varnothing 20 mm,
avec coussinet en bronze à
entretien réduit

Réglable:

Hauteur \pm 4 mm, latéralement
et en pression \pm 1,5 mm

UV = 2 pièces

*Montage avec 499.114/116
Graissage avec 450.093*

555.227 Polished stainless
steel (1.4307)

555.261 Polished stainless
steel (1.4435)

3D Weld-on hinge

length 180 mm, \varnothing 20 mm,
with low maintenance friction
bearings made of special bronze

Adjustable:

Height \pm 4 mm, lateral and
contact pressure \pm 1.5 mm

PU = 2 pieces

*Installation with 499.114/116
Lubrication with 450.093*



555.226 Edelstahl
geschliffen (1.4307)

555.260 Edelstahl
geschliffen (1.4435)

**Höhenverstellbares
Anschweissband**

Länge 180 mm, \varnothing 20 mm,
Buchse und Druckscheibe
aus Spezialbronze

Verstellbarkeit:

Höhe \pm 4 mm

VE = 2 Stück

*Einbau mit 499.116
Schmieren mit 450.093*

555.226 Acier Inox poli
(1.4307)

555.260 Acier Inox poli
(1.4435)

**Paumelle à souder,
à hauteur réglable**

longueur 180 mm, \varnothing 20 mm,
douille et rondelle en bronze

Réglable:

Hauteur \pm 4 mm

UV = 2 pièces

*Montage avec 499.116
Graissage avec 450.093*

555.226 Polished stainless
steel (1.4307)

555.260 Polished stainless
steel (1.4435)

**Height-adjustable
weld-on hinge**

length 180 mm, \varnothing 20 mm,
sleeve and washer made of
special bronze

Adjustable:

Height \pm 4 mm

PU = 2 pieces

*Installation with 499.116
Lubrication with 450.093*



555.570 links
555.571 rechts

3D Anschraubband
Stahl verzinkt und blauchromatiert, Länge 180 mm, ø 20 mm, inkl. Befestigungsschrauben Stahl verzinkt

Verstellbarkeit:
Höhe ± 4 mm, Seite und Anpressdruck ± 1,5 mm

VE = 2 Stück

*Einbau mit 499.399
Schmieren mit 450.093*



555.570 à gauche
555.571 à droite

Paumelle à visser 3D
acier zinguée et chromatée bleu, longueur 180 mm, ø 20 mm, y compris vis de fixation en acier zingué

Réglable:
Hauteur ± 4 mm, latéralement et en pression ± 1,5 mm

UV = 2 pièces

*Montage avec 499.399
Graissage avec 450.093*

555.570 LH
555.571 RH

3D Screw-on hinge
galvanised steel and blue chromated, length 180 mm, ø 20 mm, includes fixing screws in galvanised steel

Adjustable:
Height ± 4 mm, lateral and contact pressure ± 1.5 mm

PU = 2 pieces

*Installation with 499.399
Lubrication with 450.093*



555.536 links
555.537 rechts

Höhenverstellbares Anschraubband
Stahl verzinkt und blauchromatiert, Länge 180 mm, ø 20 mm, Buchse und Druckscheibe aus Spezial-Bronze, Dorn und Verschluss-Schraube aus Edelstahl, inkl. Befestigungsschrauben

Verstellbarkeit: Höhe ± 4 mm

VE = 2 Stück

*Einbau mit 499.399
Schmieren mit 450.093*



555.536 à gauche
555.537 à droite

Paumelle à visser, à hauteur réglable
acier zinguée et chromatée bleu, longueur 180 mm, ø 20 mm, douille et rondelle en bronze, tige et vis de fermeture en acier Inox, y compris vis de fixation

Réglable: Hauteur ± 4 mm

UV = 2 pièces

*Montage avec 499.399
Graissage avec 450.093*

555.536 LH
555.537 RH

Height adjustable screw-on hinge
galvanised steel and blue chromated, length 180 mm, ø 20 mm, sleeve and washer made of special bronze, spindle and screw plug in stainless steel, includes fixing screws

Adjustable: Height ± 4 mm

PU = 2 pieces

*Installation with 499.399
Lubrication with 450.093*



556.094
Bandsicherung
Edelstahl, für alle Jansen-Bänder mit Drehpunkt 13,5 und 36 mm, inkl. Schliessblech

VE = 2 Stück

Bei Bedarf zusätzlich bestellen:
557.249 Schrauben

Die Bandsicherungen bei den Jansen Bändern sind nur zu verwenden, wenn die Bänder auf der Angriffseite platziert sind.

556.094
Protection pour paumelle
acier Inox, pour toutes les paumelles Jansen à centre fixe 13,5 et 36 mm, avec gâche de fermeture

UV = 2 pièces

Commander en plus si besoin:
557.249 Vis

Utiliser les protections pour les paumelles Jansen uniquement si les paumelles sont placées du côté de l'attaque.

556.094
Hinge fixing
stainless steel, for all Jansen hinges with pivot, 13.5 and 36 mm, includes strike plate

PU = 2 pieces

Order separately if required:
557.249 Screws

The hinge fixings for Jansen hinges must only be used if the hinges are positioned on the attack side.



555.572 links
555.573 rechts

3D Anschraubband
Edelstahl geschliffen 1.4307 (AISI 304L), Länge 180 mm, \varnothing 20 mm, inkl. Befestigungsschrauben Edelstahl

Verstellbarkeit:
Höhe \pm 4 mm, Seite und Anpressdruck \pm 1,5 mm

VE = 2 Stück

*Einbau mit 499.399
Schmieren mit 450.093*



555.572 à gauche
555.573 à droite

Paumelle à visser 3D
acier Inox poli 1.4307 (AISI 304L), longueur 180 mm, \varnothing 20 mm, y compris vis de fixation en acier Inox

Réglable:
Hauteur \pm 4 mm, latéralement et en pression \pm 1,5 mm

UV = 2 pièces

*Montage avec 499.399
Graissage avec 450.093*

555.572 LH
555.573 RH

3D Screw-on hinge
polished stainless steel 1.4307 (AISI 304L), length 180 mm, \varnothing 20 mm, includes fixing screws in stainless steel

Adjustable:
Height \pm 4 mm, lateral and contact pressure \pm 1.5 mm

PU = 2 pieces

*Installation with 499.399
Lubrication with 450.093*



555.538 links
555.539 rechts

Höhenverstellbares Anschraubband
Edelstahl geschliffen 1.4307 (AISI 304L), Länge 180 mm, \varnothing 20 mm, Buchse und Druckscheibe aus Spezial-Bronze, Dorn und Verschluss-Schraube aus Edelstahl, inkl. Befestigungsschrauben

Verstellbarkeit: Höhe \pm 4 mm

VE = 2 Stück

*Einbau mit 499.399
Schmieren mit 450.093*



555.538 à gauche
555.539 à droite

Paumelle à visser, à hauteur réglable
acier Inox poli 1.4307 (AISI 304L), longueur 180 mm, \varnothing 20 mm, douille et rondelle en bronze, tige et vis de fermeture en acier Inox, y compris vis de fixation

Réglable: Hauteur \pm 4 mm

UV = 2 pièces

*Montage avec 499.399
Graissage avec 450.093*

555.538 LH
555.539 RH

Height adjustable screw-on hinge
polished stainless steel 1.4307 (AISI 304L), length 180 mm, \varnothing 20 mm, sleeve and washer made of special bronze, spindle and screw plug in stainless steel, includes fixing screws

Adjustable: Height \pm 4 mm

PU = 2 pieces

*Installation with 499.399
Lubrication with 450.093*



555.656 links
555.657 rechts

**3D Anschraubband
(Achsabstand 36 mm)**

Stahl verzinkt und blauchromatiert, Länge 180 mm, \varnothing 20 mm, mit wartungsarmer Gleitlagerung aus Spezialbronze, Exzenter-Dorn und Verschluss-Schraube aus Edelstahl, inkl. Befestigungsschrauben

Verstellbarkeit:
Höhe \pm 4 mm, Seite und Anpressdruck \pm 1,5 mm

VE = 2 Stück

*Einbau mit 499.430
Schmieren mit 450.093*

555.656 à gauche
555.657 à droite

**Paumelle à visser 3D
(Entraxe 36 mm)**

acier zinguée et chromatée bleu, longueur 180 mm, \varnothing 20 mm, avec coussinet en bronze à entretien réduit, axe excentré et vis de fermeture en acier Inox, y compris vis de fixation

Réglable:
Hauteur \pm 4 mm, latéralement et en pression \pm 1,5 mm

UV = 2 pièces

*Montage avec 499.430
Graissage avec 450.093*

555.656 LH
555.657 RH

**3D Screw-on hinge
(Hinge pin distance 36 mm)**

galvanised steel and blue chromated, length 180 mm, \varnothing 20 mm, with low maintenance friction bearings made of special bronze, eccentric spindle and screw plug in stainless steel, includes fixing screws

Adjustable:
Height \pm 4 mm, lateral and contact pressure \pm 1.5 mm

PU = 2 pieces

*Installation with 499.430
Lubrication with 450.093*



555.658 links
555.659 rechts

**3D Anschraubband
(Achsabstand 36 mm)**

Edelstahl geschliffen 1.4307 (AISI 304L), Länge 180 mm, \varnothing 20 mm, mit wartungsarmer Gleitlagerung aus Spezialbronze, Exzenter-Dorn und Verschluss-Schraube aus Edelstahl, inkl. Befestigungsschrauben

Verstellbarkeit:
Höhe \pm 4 mm, Seite und Anpressdruck \pm 1,5 mm

VE = 2 Stück

*Einbau mit 499.430
Schmieren mit 450.093*

555.658 à gauche
555.659 à droite

**Paumelle à visser 3D
(Entraxe 36 mm)**

acier Inox poli 1.4307 (AISI 304L), longueur 180 mm, \varnothing 20 mm, avec coussinet en bronze à entretien réduit, axe excentré et vis de fermeture en acier Inox, y compris vis de fixation

Réglable:
Hauteur \pm 4 mm, latéralement et en pression \pm 1,5 mm

UV = 2 pièces

*Montage avec 499.430
Graissage avec 450.093*

555.658 LH
555.659 RH

**3D Screw-on hinge
(Hinge pin distance 36 mm)**

polished stainless steel 1.4307 (AISI 304L), length 180 mm, \varnothing 20 mm, with low maintenance friction bearings made of special bronze, eccentric spindle and screw plug in stainless steel, includes fixing screws

Adjustable:
Height \pm 4 mm, lateral and contact pressure \pm 1.5 mm

PU = 2 pieces

*Installation with 499.430
Lubrication with 450.093*



555.024 links
555.025 rechts

**Verdeckt liegendes
3D Anschraubband**

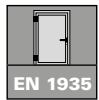
Stahl verzinkt und blauchromatiert, Öffnungswinkel 100°, inkl. Befestigungsschrauben
Stahl verzinkt

Verstellbarkeit:
Höhe ± 4 mm, Seite und
Anpressdruck ± 1,5 mm

VE = 2 Stück

Einbau mit 499.432

Zusätzlich bestellen:
555.129 Falzsicherungsstift



555.024 à gauche
555.025 à droite

**Paumelle à visser 3D
non apparente**

acier zinguée et chromatée
bleu, angle d'ouverture 100°,
y compris vis de fixation en
acier zingué

Réglable:
Hauteur ± 4 mm, latéralement
et en pression ± 1,5 mm

UV = 2 pièces

Montage avec 499.432

Commander séparément:
555.129 Boulon de sécurité
de feuillure

555.024 LH
555.025 RH

3D Concealed screw-on hinge
galvanised steel and blue
chromated, opening angle 100°,
includes fixing screws
in galvanised steel

Adjustable:
Height ± 4 mm, lateral and con-
tact pressure ± 1.5 mm

PU = 2 pieces

Installation with 499.432

Order separately:
555.120 Rebate fixing pin



555.129
Falzsicherungsstift
Edelstahl, mit Gewinde M6

VE = 5 Stück

*Nur in Verbindung mit verdeckt
liegendem 3D Anschraubband
555.024/555.025 anwendbar.*

555.129
Boulon de sécurité de feuillure
acier Inox, avec filetage M6

UV = 5 pièces

*Seulement applicable avec
paumelle à visser 3D non
apparente 555.024/555.025.*

555.129
Rebate fixing pin
stainless steel, with thread M6

PU = 5 pieces

*Only applicable with
3D concealed screw-on hinge
555.024/555.025.*



550.250

Höhen- und seitenverstellbares Anschraubband

Bandhöhe 100 mm, Abdeck-
kappe 54×100×11 mm,
Ausführung **Stahl verzinkt**
und blauchromatiert

Verstellbarkeit:
Höhe ± 4 mm
Seite ± 3 mm

VE = 2 Stück
inkl. Befestigungsmaterial

Einbau mit 499.115



550.250

Paumelle à visser, réglable verticalement et latéralement

hauteur de la paumelle 100 mm,
capuchon 54×100×11 mm,
acier zinguée et chromatée bleu

Réglable:
Hauteur ± 4 mm
Latéralement ± 3 mm

UV = 2 pièces y compris
matériel de fixation

Montage avec 499.115

550.250

Screw-on hinge, with height and lateral adjustment

hinge height 100 mm,
cover cap 54×100×11 mm,
galvanised steel design
and blue chromated

Adjustable:
Height ± 4 mm
Lateral ± 3 mm

PU = 2 pieces
includes fixing materials

Installation with 499.115



550.286

Höhen- und seitenverstellbares Anschraubband

Bandhöhe 100 mm,
Abdeckkappe 54×100×11 mm,
Ausführung **Edelstahl 1.4301**
(AISI 304)

Verstellbarkeit:
Höhe ± 4 mm
Seite ± 3 mm

VE = 2 Stück
inkl. Befestigungsmaterial

Einbau mit 499.115



550.286

Paumelle à visser, réglable verticalement et latéralement

hauteur de la paumelle 100 mm,
capuchon 54×100×11 mm,
version **acier inox 1.4301**
(AISI 304)

Réglable:
Hauteur ± 4 mm
Latéralement ± 3 mm

UV = 2 pièces y compris
matériel de fixation

Montage avec 499.115

550.286

Screw-on hinge, with height and lateral adjustment

hinge height 100 mm,
cover cap 54×100×11 mm,
design **stainless steel 1.4301**
(AISI 304)

Adjustable:
Height ± 4 mm
Lateral ± 3 mm

PU = 2 pieces
includes fixing materials

Installation with 499.115



556.095

Bandsicherung

Edelstahl, für die Anschraub-
bänder 550.250 und 550.286,
inkl. Schliessblech

VE = 3 Stück

Bei Bedarf zusätzlich bestellen:
557.249 Schrauben

556.095

Protection pour paumelle

acier inox, pour paumelles à
visser 550.250 et 550.286, avec
gâche de fermeture

UV = 3 pièces

Commander en plus si besoin:
557.249 Vis

556.095

Hinge fixing

stainless steel, for screw-on
hinges 550.250 and 550.286,
includes strike plate

PU = 3 pieces

Order separately if required:
557.249 Screws



550.398

Türhebel

links und rechts verwendbar

VE = 1 Stück

550.398

Bras du bas

utilisable à gauche et à droite

UV = 1 pièce

550.398

Door lever

can be used LH and RH

PU = 1 piece



550.399

Zapfenband

mit Exzenterdorn und Exzenterbuchse zum Toleranzausgleich. Verstellbereich ± 2 mm, links und rechts verwendbar

VE = 1 Zapfenband
2 Distanzstücke
2 Senkschrauben mit
Kreuzschlitz M5x20

550.399

Pivot du haut

avec tige et douille asymétrique pour assurer la compensation de tolérances latérales. Plage de réglage ± 2 mm, utilisable à gauche et à droite.

UV = 1 pivot du haut
2 entretoises
2 vis noyées à empreinte
cruiforme M5x20

550.399

Pivot hinge

with eccentric spindle and eccentric bush to compensate play. Adjustable range ± 2 mm, can be used LH and RH.

PU = 1 pivot hinge
2 spacers
2 countersunk Phillips
screws M5x20



550.396 links

550.397 rechts

Anschweisslager

mit 5 mm verlängerter Steckachse, Stahl verzinkt, maximale Tragfähigkeit 200 kg

VE = 1 Stück

550.396 à gauche

550.397 à droite

Pivot à souder

avec axe rallongé de 5 mm, acier zingué, capacité portante max. 200 kg

UV = 1 pièce

550.396 LH

550.397 RH

Weld-on bottom pivot hinge

with 5 mm extended shaft, galvanised steel, max. load-bearing capacity 200 kg

PU = 1 piece



550.206

Deckscheibe

Chromstahl,
zu Türhebel 550.398

VE = 1 Deckscheibe
1 Linsensenkschraube
M5x20

550.206

Rondelle de protection

acier Inox, pour bras
du bas 550.398

UV = 1 rondelle de protection
1 vis à tête fraisée
M5x20

550.206

Cover disc

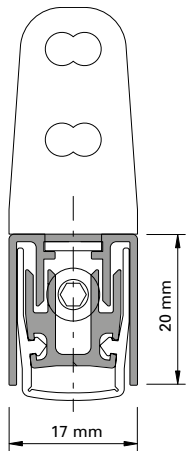
chromium steel, for door
handle 550.398

PU = 1 cover disc
1 oval head screws
M5x20

Bei Verwendung von 550.399 in Kombination mit 550.396/550.397 oder einem Bodentürschliesser, sind die Bandsicherungen 556.094 einzusetzen.

En cas d'utilisation de 550.399 en combinaison avec 550.396/550.397 ou avec un ferme-porte au sol, il faut utiliser les protections pour paumelles 556.094.

When using 550.399 in combination with 550.396/550.397 or a floor spring, hinge fixings 556.094 must be used.



Automatische Senkdichtung

Aluminium, Dichtung aus Silikon, seitliche Befestigung mit Winkeln aus Edelstahl, links und rechts einsetzbar. Die Dichtungen lösen bandseitig aus und der Hub ist einstellbar bis 16 mm. Parallelabsenkung mit automatischem Ausgleich bei schiefem Boden. Einseitig kürzbar bis zur nächst kleineren Nennlänge.

VE = 1 Stück
2 Befestigungswinkel

Joint seuil automatique

aluminium, joint en silicone, fixation latérale par équerres en acier Inox, utilisable à gauche et à droite. Les joints se déclenchent côté paumelle et la course est réglable jusqu'à 16 mm. Abaissement parallèle avec compensation automatique sur sol en pente. Peut être raccourci d'un côté jusqu'à la longueur nominale inférieure la plus proche.

UV = 1 pièce
2 équerres de fixation

Automatic drop seal

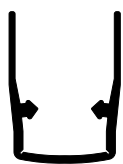
aluminium, weatherstrip made of silicone, lateral fastening with stainless steel brackets, can be used LH and RH. The weatherstrips are removed on the hinge side and the travel can be set at up to 16 mm. Parallel settlements with automatic compensation on sloping ground. Can be shortened on one side as far as the next smallest nominal length.

PU = 1 joint
2 angled brackets

Art.-Nr.	max. FFB mm	min. FFB mm
555.366	400	275
555.367	550	400
555.368	700	550
555.369	850	700
555.370	1000	850
555.371	1150	1000
555.372	1300	1150
555.373	1450	1300

No d'art	max. FFB mm	min. FFB mm
555.366	400	275
555.367	550	400
555.368	700	550
555.369	850	700
555.370	1000	850
555.371	1150	1000
555.372	1300	1150
555.373	1450	1300

Part no.	max. FFB mm	min. FFB mm
555.366	400	275
555.367	550	400
555.368	700	550
555.369	850	700
555.370	1000	850
555.371	1150	1000
555.372	1300	1150
555.373	1450	1300



456.116

Dichtungsprofil

Silikon, Ersatzdichtung für automatische Senkdichtung 555.366 - 555.373

VE = 1,5 m

456.116

Profilé d'étanchéité

silicone, joint de remplacement pour joint seuil automatique 555.366 - 555.373

UV = 1,5 m

456.116

Gasket profile

silicone, spare gasket for automatic drop seal 555.366 - 555.373

PU = 1,5 m



550.463

Befestigungsplatte

Edelstahl, für Festverglasung

VE = 25 Stück

Einbau mit 499.119

Zusätzlich bestellen:
555.490 Schrauben

550.463

Plaque de fixation

acier Inox, pour vitrage fixe

UV = 25 pièces

Montage avec 499.119

Commander séparément:
555.490 Vis

550.463

Fastening plate

stainless steel, for fixed glazing

PU = 25 pieces

Installation with 499.119

Order separately:
555.490 Screws



555.139

Befestigungsplatte

Edelstahl,
für Tür-Blendrahmen

VE = 25 Stück

Einbau mit 499.120

Zusätzlich bestellen:
555.490 Schrauben

555.139

Plaque de fixation

acier Inox, pour cadre
dormant de porte

UV = 25 pièces

Montage avec 499.120

Commander séparément:
555.490 Vis

555.139

Fastening plate

stainless steel,
for door frame

PU = 25 pieces

Installation with 499.120

Order separately:
555.490 Screws



555.135

Befestigungsplatte

Edelstahl,
für Tür-Blendrahmen

VE = 25 Stück

Zusätzlich bestellen:
555.490 Schrauben

555.135

Plaque de fixation

acier Inox, pour cadre
dormant de porte

UV = 25 pièces

Commander séparément:
555.490 Vis

555.135

Fastening plate

stainless steel,
for door frame

PU = 25 pieces

Order separately:
555.490 Screws



550.499

Anschweisblech

Stahlblech 1,5 mm

VE = 12 Stück

550.499

Tôle à souder

tôle d'acier 1,5 mm

UV = 12 pièces

550.499

Weld-on plate

sheet metal 1,5 mm

PU = 12 pieces



557.311

Senkschraube 4,8x mm
Stahl verzinkt, Edelstahl-Look,
Torx-Angriff T20, selbstbohrend,
für die Befestigung in den
Isolator

VE = 100 Stück

557.311

Vis à tête fraisée 4,8x mm
acier zingué, surface acier Inox,
empreinte Torx T20, autoforeuse,
pour la fixation dans l'isolateur

UV = 100 pièces

557.311

Countersunk screw 4,8x mm
galvanised steel, stainless steel
surface, empreinte Torx T20,
self-cutting, for fixing into the
insulating bar

PU = 100 pieces



557.248

Senkschraube M5x20
Stahl verzinkt, Edelstahl-Look,
Torx-Angriff T20, gewinde-
formend

VE = 100 Stück

557.248

Vis à tête fraisée M5x20
acier zingué, surface acier Inox,
empreinte Torx T20, formant le
taraudage

UV = 100 pièces

557.248

Countersunk screw M5x20
galvanised steel, stainless steel
surface, empreinte Torx T20,
self-tapping

PU = 100 pieces



557.249

Senkschraube M5x12
Stahl verzinkt, Edelstahl-Look,
Torx-Angriff T20, gewinde-
formend

VE = 100 Stück

557.249

Vis à tête fraisée M5x12
acier zingué, surface acier Inox,
empreinte Torx T20, formant le
taraudage

UV = 100 pièces

557.249

Countersunk screw M5x12
galvanised steel, stainless steel
surface, empreinte Torx T20,
self-tapping

PU = 100 pieces



550.009

**Linsenschraube mit Flansch
M5x20**
Qualität A2, Torx-Angriff T20

VE = 100 Stück

550.009

**Vis à tête cylindrique bombée
avec bride M5x20**
Qualité A2, empreinte Torx T20

UV = 100 pièces

550.009

**Oval-head screw with flange
M5x20**
Quality A2, Torx head T20

PU = 100 pieces



555.515

Senkschraube M5x16
Stahl verzinkt, SR1-Angriff,
selbstgewindend, 100° Senkkopf,
für die Befestigung der Drücker,
Panik-Stangengriffe

Bohrdurchmesser
ø 4,5 / 4,7 mm

VE = 100 Stück

555.515

Vis à tête fraisée M5x16
acier zingué, empreinte SR1,
autotaraudeuse, tête noyée 100°,
pour la fixation des poignées,
barre panique

Diamètre de perçage
ø 4,5 / 4,7 mm

UV = 100 pièces

555.515

Countersunk screw M5x16
galvanised steel, SR1 head,
self-tapping, 100° countersunk,
for fixing handles, locking bars
with emergency function

Hole diameter
ø 4,5 / 4,7 mm

PU = 100 pieces



555.498

Senkschraube 4,8x19
Edelstahl, Torx-Angriff T25,
für die Befestigung der
Beschlagsteile

VE = 100 Stück

555.498

Vis à tête fraisée 4,8x19
acier Inox, empreinte Torx T25,
pour la fixation des pièces de
ferrures

UV = 100 pièces

555.498

Countersunk screw 4,8x19
stainless steel, Torx head T25,
for fixing the fittings components

PU = 100 pieces



557.166

Schraube M4x10
Edelstahl, Torx-Angriff
Bohrdurchmesser 3,3 mm

VE = 100 Stück

557.166

Vis M4x10
acier Inox, empreinte Torx
Diamètre de perçage 3,3 mm

UV = 100 pièces

557.166

Screw M4x10
stainless steel, Torx head
Hole diameter 3,3 mm

PU = 100 pieces



550.249

**Senkschraube M5x50
mit Senkmutter**
Stahl verzinkt,
für Montagestösse

VE = 100 Stück

550.249

**Vis noyée M5x50
avec écrou conique**
acier zingué,
pour raccords de montage

UV = 100 pièces

550.249

**Countersunk screw M5x50
with countersunk nut**
galvanised steel,
for site joints

PU = 100 pieces



550.010

Senkschraube 4,2x41 mm
Stahl verzinkt, SR1-Angriff,
selbstbohrend, für
Blendrahmenverbreiterung

VE = 100 Stück

550.010

Vis à tête fraisée 4,2x41 mm
acier zingué, empreinte SR1,
autoforeuse, pour l'élargisseur
du cadre dormant

UV = 100 pièces

550.010

Countersunk screw 4.2x41 mm
galvanised steel, SR1 head,
self-cutting, for outer frame
enlargement

PU = 100 pieces



550.454

Senkschraube 4,2x67 mm
Stahl verzinkt, SR1-Angriff,
selbstbohrend, für
Blendrahmenverbreiterung

VE = 100 Stück

550.454

Vis à tête fraisée 4,2x67 mm
acier zingué, empreinte SR1,
autoforeuse, pour l'élargisseur
du cadre dormant

UV = 100 pièces

550.454

Countersunk screw 4.2x67 mm
galvanised steel, SR1 head,
self-cutting, for outer frame
enlargement.

PU = 100 pieces



550.498

Aussteifbolzen

Stahl, ø 4,7 mm, Länge 50 mm

VE = 20 Stück

550.498

Boulon raidisseur

acier, ø 4,7 mm, longueur 50 mm

UV = 20 pièces

550.498

Reinforcing bolt

steel, ø 4,7 mm, length 50 mm

PU = 20 pieces



556.046

Distanzbolzen

Stahl verzinkt, Länge 35 mm
bei Verwendung von Profilen
mit Kammermass 85 mm

VE = 10 Stück

Bei Bedarf zusätzlich bestellen:
555.515 Schrauben

556.046

Boulon d'écartement

acier galvanisé, longueur 35 mm,
en combinaison avec des profilés
ayant une dimension de chambre
de 85 mm

UV = 10 pièces

Commander en plus si besoin:
555.515 Vis

556.046

Spacer bolts

galvanised steel, length 35 mm
when using profiles with
chamber size of 85 mm

PU = 10 pieces

Order separately if required:
555.515 Screws



555.297

Blindnietmutter

M5, Stahl verzinkt und
gelbchromatiert, zur
Befestigung der Beschläge

VE = 100 Stück

555.297

Ecrou aveugle

M5, acier zingué et
chromatée jaune, pour
fixation des ferrures

UV = 100 pièces

555.297

Blind rivet

M5, steel galvanised
and yellow chromated,
for fixing fittings

PU = 100 pieces



451.093

Rahmendübel

für Beton/Ziegelvollstein,
Torx-Angriff T40,
Länge 135 mm

VE = 50 Stück

451.093

Goujon d'ancrage

pour béton/briques pleines,
empreinte Torx T40,
longueur 135 mm

UV = 50 pièces

451.093

Anchor bolt

for concrete/solid clay brick,
Torx-set recess head T40,
length 135 mm

PU = 50 pieces



451.094

Rahmendübel

für Hohlkammersteine,
Torx-Angriff T40,
Länge 160 mm

VE = 50 Stück

451.094

Goujon d'ancrage

pour bloc creux, empreinte
Torx T40,
longueur 160 mm,

UV = 50 pièces

451.094

Anchor bolt

for hollow blocks, Torx-set
recess head T40,
length 160 mm

PU = 50 pieces



550.596

Bohrschraube selbstgewindend M8x109 mit Spannstift ø 10,5x48 mm

für Wandanschlüsse an Gipskartonplatten-Montagewand sowie Stahlstützen (2 bis 7 mm), Schraube mit Torx-Angriff. Bohrdurchmesser für Spannstift im Rahmenprofil ø 10.5 mm. Der Spannstift dient als Zentrierhilfe für die Bohrschraube.

VE = 25 Bohrschrauben
25 Spannstifte

550.596

Vis autoforeuse / autotaraudeuse M8x109 avec goupille élastique ø 10,5x48 mm

pour le raccord d'éléments de façade à la paroi préfabriquée en placopâtre ainsi qu'aux colonnes en acier (2 à 7 mm), vis avec empreinte Torx. Diamètre de perçage de la goupille ø 10.5 mm. La goupille sert d'aide de centrage pour la vis.

UV = 25 vis
25 goupilles

550.596

Self drilling and tapping screw M8 x109 with spring dowel sleeve ø 10,5x48 mm

for wall fastening to sandwich-type plasterboard-mounting wall and steel supports (2 to 7 mm), Torx-set recess screw. Hole diameter for spring dowel sleeve ø 10.5 mm. The sleeve acts as centring aid for screw.

PU = 25 screws
25 sleeves



550.389

Bohrschraube selbstgewindend M8x156 mit Spannstift ø 10,5x48 mm

für Wandanschlüsse an Gipskartonplatten-Montagewand sowie Stahlstützen (2 bis 7 mm), Schraube mit Torx-Angriff. Bohrdurchmesser für Spannstift im Rahmenprofil ø 10.5 mm. Der Spannstift dient als Zentrierhilfe für die Schraube.

VE = 25 Schrauben
25 Spannstifte

550.389

Vis autoforeuse / autotaraudeuse M8x156 avec goupille élastique ø 10,5x48 mm

pour le raccord d'éléments de façade à la paroi préfabriquée en placopâtre ainsi qu'aux colonnes en acier (2 à 7 mm), vis avec empreinte Torx. Diamètre de perçage de la goupille ø 10.5 mm. La goupille sert d'aide de centrage pour la vis.

UV = 25 vis
25 goupilles

550.389

Self drilling and tapping screw M8 x156 with spring dowel sleeve ø 10,5x48 mm

for wall fastening to sandwich-type plasterboard-mounting wall and steel supports (2 to 7 mm), Torx-set recess screw. Hole diameter for spring dowel sleeve ø 10,5 mm. The sleeve acts as centring aid for screw.

PU = 25 screws
25 sleeves



499.289

Einspannunterlage
67 x 22,5 mm

VE = 1 Stück

499.289

Support
67 x 22,5 mm

UV = 1 pièce

499.289

Support
67 x 22,5 mm

PU = 1 piece



499.288

Einspannunterlage
67 x 15 mm

VE = 1 Stück

499.288

Support
67 x 15 mm

UV = 1 pièce

499.288

Support
67 x 15 mm

PU = 1 piece



499.294

Einspannunterlage
57 x 15 mm

VE = 1 Stück

499.294

Support
57 x 15 mm

UV = 1 pièce

499.294

Support
57 x 15 mm

PU = 1 piece



499.295

Einspannunterlage
57 x 22,5 mm

VE = 1 Stück

499.295

Support
57 x 22,5 mm

UV = 1 pièce

499.295

Support
57 x 22,5 mm

PU = 1 piece



499.430

Bohrlehre
für die Anschraubbänder
555.656 - 555.661.

VE = 1 Flügelrahmenteil
1 Blendrahmenteil

499.430

Gabarit de perçage
pour les paumelles
à visser 555.656 - 555.661.

UV = 1 pièce pour cadre vantail
1 pièce pour cadre dormant

499.430

Drilling jig
for the screw-on hinges
555.656 - 555.661.

PU = 1 piece for leaf frame
1 piece for outer frame



499.399

Bohrlehre
für Anschraubbänder
555.570-555.577

VE = 1 Flügelrahmenteil
1 Blendrahmenteil

499.399

Gabarit de perçage
pour paumelles à visser
555.570-555.577

UV = 1 pièce pour cadre vantail
1 pièce pour cadre dormant

499.399

Drilling jig
for screw-on hinges
555.570-555.577

PU = 1 piece for leaf frame
1 piece for outer frame



499.137

Bohrlehre
für automatische Senkdichtungen

VE = 1 Stück

499.137

Gabarit de perçage
pour joints seuil automatique

UV = 1 pièce

499.137

Drilling jig
for automatic drop seal

PU = 1 piece



499.432

Bohrlehre
für verdeckt liegende Anschraub-
bänder 555.024 / 555.025

VE = 1 Flügelrahmenteil
1 Blendrahmenteil

499.432

Gabarit de perçage
pour paumelles à visser non
apparente 555.024 / 555.025

UV = 1 pièce pour cadre vantail
1 pièce pour cadre dormant

499.432

Drilling jig
for concealed screw-on hinges
555.024 / 555.025

PU = 1 piece for leaf frame
1 piece for outer frame



499.115

Bohrlehre
für Anschraubbänder 550.250
und 550.286, links und rechts
einsetzbar

VE = 1 Stück

499.115

Gabarit de perçage
pour paumelles à visser 550.250
et 550.286, utilisable à gauche et
à droite

UV = 1 pièce

499.115

Drilling jig
for screw-on hinges 550.250
and 550.286, can be used LH
and RH

PU = 1 piece



499.116

Anschweisslehre
für alle Jansen-Anschweiss-
bänder, links und rechts
einsetzbar

VE = 2 Stück

499.116

Gabarit de soudage
pour toutes les paumelles
à souder Jansen, utilisable
à gauche et à droite

UV = 2 pièces

499.116

Welding fixture
for all Jansen hinges,
can be used LH and RH

PU = 2 pieces

Verarbeitungshilfen

Outils d'usinage

Assembly tools

Janisol 2 EI30 RC Türen

Janisol 2 EI30 RC portes

Janisol 2 EI30 RC doors



499.518

Drehhilfe

Stahl verzinkt, für das Eindrehen der Treibriegelstangen 556.029, 536.030 und 536.031

VE = 2 Stück

499.518

Aide au vissage

acier galvanisé, pour visser les tiges de verrouillage 556.029, 536.030 et 536.031

UV = 2 pièces

499.518

Screw aid

galvanised steel, for screwing in shoot bolt rods 556.029, 536.030 and 536.031

PU = 2 pieces



499.114

Montagedorn

für 3D-Anschweissbänder 550.276, 555.227, 555.261 und 555.268

VE = 2 Stück

499.114

Axe de montage

pour paumelles souder 3D 550.276, 555.227, 555.261 et 555.268

UV = 2 pièces

499.114

Assembly jig

for weld-on hinges 3D 550.276, 555.227, 555.261 and 555.268

PU = 2 pieces



499.651

Bandrichtwerkzeug

bei Verwendung von Jansen Bändern besteht die Möglichkeit diese mittels Bandrichtwerkzeug 499.651 leicht nachzurichten (siehe Gebrauchsanleitung).

VE = 1 Stück

499.651

Outil de centrage des paumelles

lors de l'utilisation de paumelles Jansen, il est possible de les régler facilement à l'aide de l'outil de centrage des paumelles 499.651 (voir les instructions d'utilisation).

UV = 1 pièce

499.651

Hinge alignment tool

when using Jansen hinges, it is possible to easily adjust them using the hinge alignment tool 499.651 (see operating instructions).

PU = 1 piece



499.650

Wartungskoffer

mit allen Werkzeugen, die für die Wartung der Jansen-Bänder erforderlich sind. Der im inneren des Kofferdeckels angebrachte QR-Tag verweist auf die Jansen Webseite mit den entsprechenden Einbau- und Wartungsanleitungen der Jansen-Bänder.

VE = 1 Stück

499.650

Mallette de maintenance

avec tous les outils nécessaires à l'entretien des paumelles Jansen. L'étiquette QR attachée à l'intérieur de la mallette fait référence au site Web de Jansen avec les instructions d'installation et de maintenance correspondantes pour les paumelles Jansen.

UV = 1 pièce

499.650

Maintenance case

with all tools required to maintain the Jansen hinges. The QR tag attached to the inside of the case lid refers to the Jansen website with the corresponding installation and maintenance instructions for the Jansen hinges.

PU = 1 piece



499.340

Universal-Stufenbohrer

mit 5 Bohrstufen (ø 6, 11, 18, 23, 33 mm) speziell geeignet für Schloss-, Drücker- und Zylinderbohrungen

VE = 1 Stück

499.340

Foret à étages

avec 5 niveaux de perçage (ø 6, 11, 18, 23, 33 mm) spécialement approprié pour les perçages pour serrures, poignées et cylindres

UV = 1 pièce

499.340

Multipurpose step drill

with 5 drilling steps (ø 6, 11, 18, 23, 33 mm) especially for lock, handle and cylinder drillings

PU = 1 piece

Verarbeitungshilfen

Outils d'usinage

Assembly tools

Janisol 2 EI30 RC Türen

Janisol 2 EI30 RC portes

Janisol 2 EI30 RC doors



499.326

Senker 23 mm
für Rundzylinder-Ausnehmungen

VE = 1 Stück

499.326

Fraise 23 mm
pour usinage cylindre rond

UV = 1 pièce

499.326

Countersink 23 mm
for round cylinder cut-outs

PU = 1 piece

499.327

Senker 18 mm
für Profilzylinder-Ausnehmungen

VE = 1 Stück

499.327

Fraise 18 mm
pour usinage cylindre profilé

UV = 1 pièce

499.327

Countersink 18 mm
for profiled cylinder cut-outs

PU = 1 piece



499.328

Senker 33 mm
für Schloss-Ausnehmungen

VE = 1 Stück

499.328

Fraise conique 33 mm
pour l'évidement de la serrure

UV = 1 pièce

499.328

Countersink 33 mm
for the recesses of locks

PU = 1 piece



499.108

Dichtungsroller
zum Einrollen verschiedener
Jansen-Dichtungen

VE = 1 Stück

499.108

Roulette à joint
pour monter des joints
divers Jansen

UV = 1 pièce

499.108

Gasket roller
for inserting various
Jansen gaskets

PU = 1 piece



499.425

Dichtungsschere
für den Zuschnitt der
Dichtungen

VE = 1 Stück

499.425

Ciseau à joint
pour la découpe des joints

UV = 1 pièce

499.425

Weatherstrip shear
for cutting the weatherstrips

PU = 1 piece



499.127

Abstandhalter
Einglasungshilfe bei
Trockenverglasung

VE = 20 Stück

499.127

Pièce de distance
Aide pour la pose du
vitrage avec les joint

UV = 20 pièces

499.127

Spacer
Insertion aid for
dry glazing

PU = 20 pieces



499.001

Befestigungsset
zum Versetzen der
magazinierten Befesti-
gungs-Knöpfe 450.007/008

VE = 1 Set komplett inkl. Koffer
3 Kreuzschlitz-
Schraubklingen

499.001

**Machine à poser les boutons
de parcloses**
pour le déplacement des
boutons de fixations 450.007/008
emmagasinés

UV = 1 set complet, valise incl.
3 mèches cruciforme

499.001

Fastening set
for placing magazine fixing
studs 450.007/008

PU = 1 set complete, incl. case
3 Phillips screwdriver
blades



499.002

Kreuzschlitz-Schraubklingen
für Befestigungsset 499.001

VE = 3 Stück

499.002

**Embout de tournevis
cruiforme**
pour machine à poser 499.001

UV = 3 pièces

499.002

**Blades for cross-recessed
screws (Phillips)**
for fastening set 499.001

PU = 3 pieces



499.004

Spiralbohrer ø 3,5 mm
mit Sechskantschaft zum Bohren
der Löcher für 450.006

VE = 3 Spiralbohrer
1 Kupplungsüber-
brückung für Set 499.001

499.004

Mèche hélicoïdale ø 3,5 mm
avec serrage 6-pans pour percer
les trous de 450.006

UV = 3 mèches hélicoïdales
1 système d'embrayage
pour set 499.001

499.004

Twist drill ø 3,5 mm
with hexagonal shaft, for
drilling holes for 450.006

PU = 3 twist drills
1 coupling bridge for
Set 499.001



499.039

Bohrer-Führung ø 3,5 mm
für Befestigungsset 499.001,
optimiert die Führung des
Spiralbohrers 499.004 und
ermöglicht ein genaues Bohren

VE = 1 Stück

499.039

Guidage de foret ø 3,5 mm
pour la machine à poser les bou-
tons 499.001, optimise le guidage
de la mèche hélicoïdale 499.004
et permet un perçage précis

UV = 1 pièce

499.039

Drill guide ø 3,5 mm
for fastening set 499.001,
optimises the guidance of the
twist drill 499.004 and permits
precise drilling

PU = 1 piece



499.005

Torx-Klingen T40
für 451.093, 451.094

VE = 2 Stück

499.005

Embout de tournevis Torx T40
pour 451.093, 451.094

UV = 2 pièces

499.005

Blades Torx T40
for 451.093, 451.094

PU = 2 pieces



499.012

Torx Bit TX15
Stahl beschichtet,
mit Haltefunktion

VE = 5 Stück

499.012

Embout Torx TX15
acier revêtu,
avec fonction de maintien

UV = 5 pièces

499.012

Torx bit TX15
Coated steel,
with retaining function

PU = 5 pieces



499.013

Torx Bit TX20
Stahl beschichtet,
mit Haltefunktion

VE = 5 Stück

499.013

Embout Torx TX20
acier revêtu,
avec fonction de maintien

UV = 5 pièces

499.013

Torx bit TX20
Coated steel,
with retaining function

PU = 5 pieces



499.014

Torx Bit TX25
Stahl beschichtet,
mit Haltefunktion

VE = 5 Stück

499.014

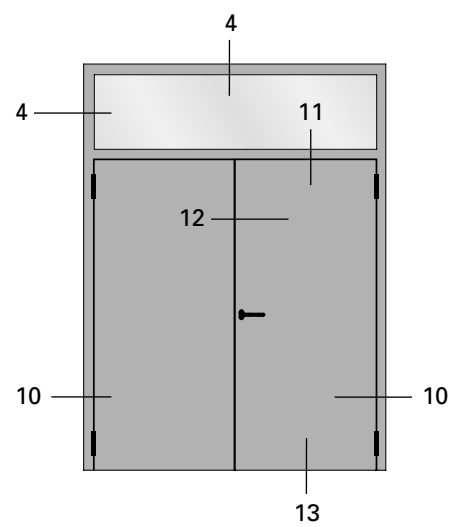
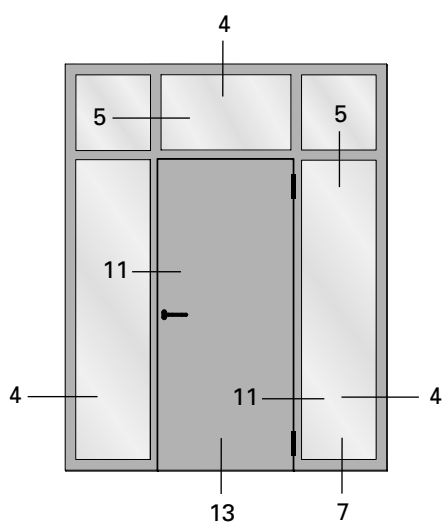
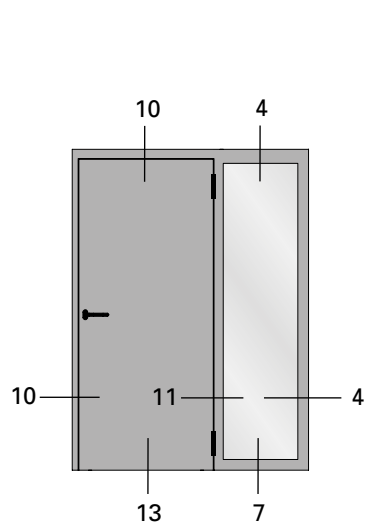
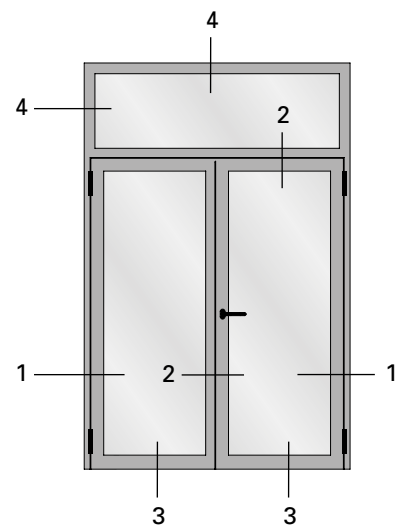
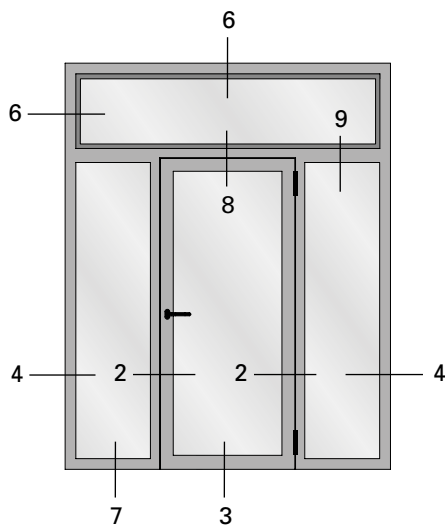
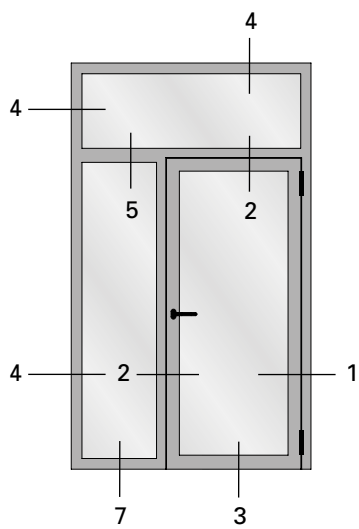
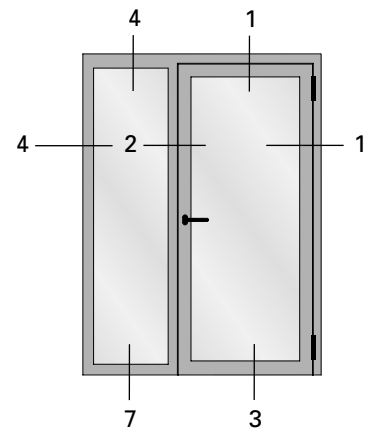
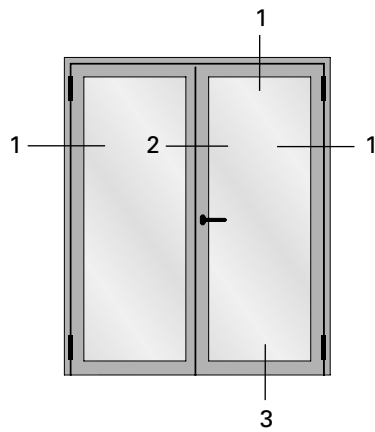
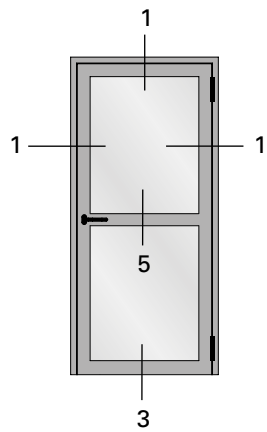
Embout Torx TX25
acier revêtu,
avec fonction de maintien

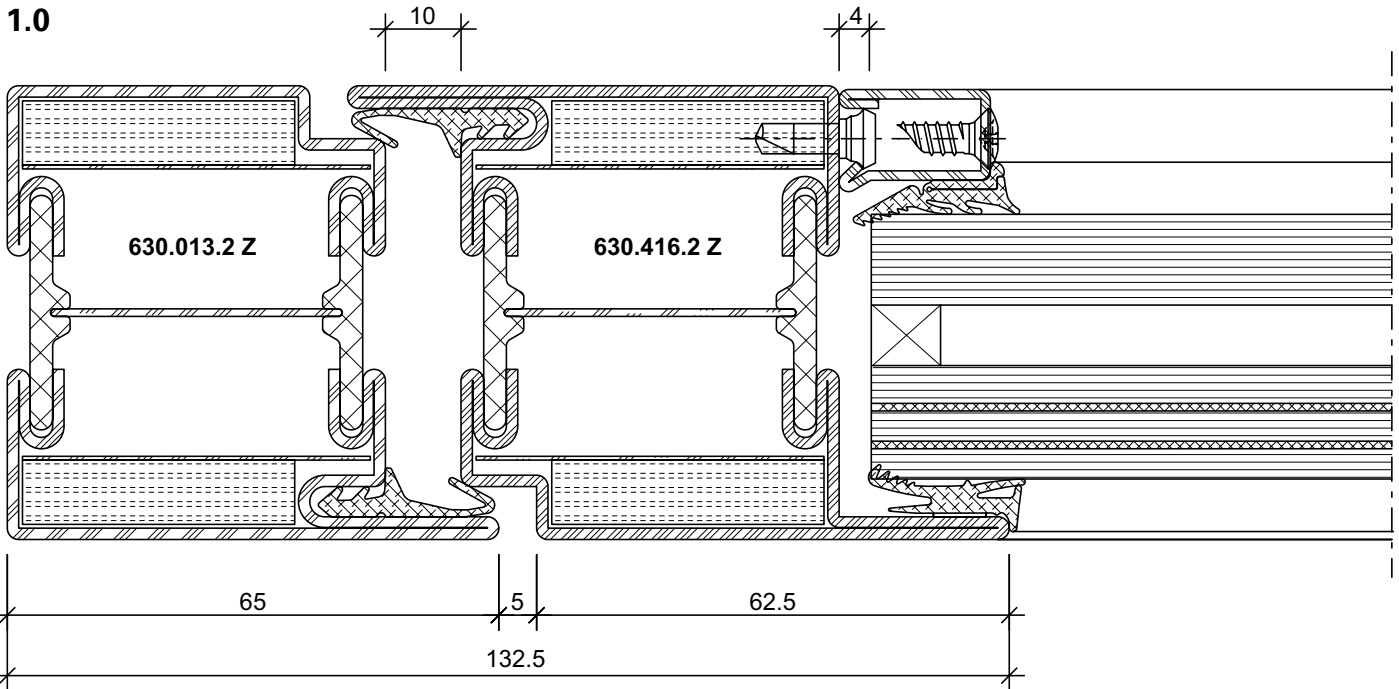
UV = 5 pièces

499.014

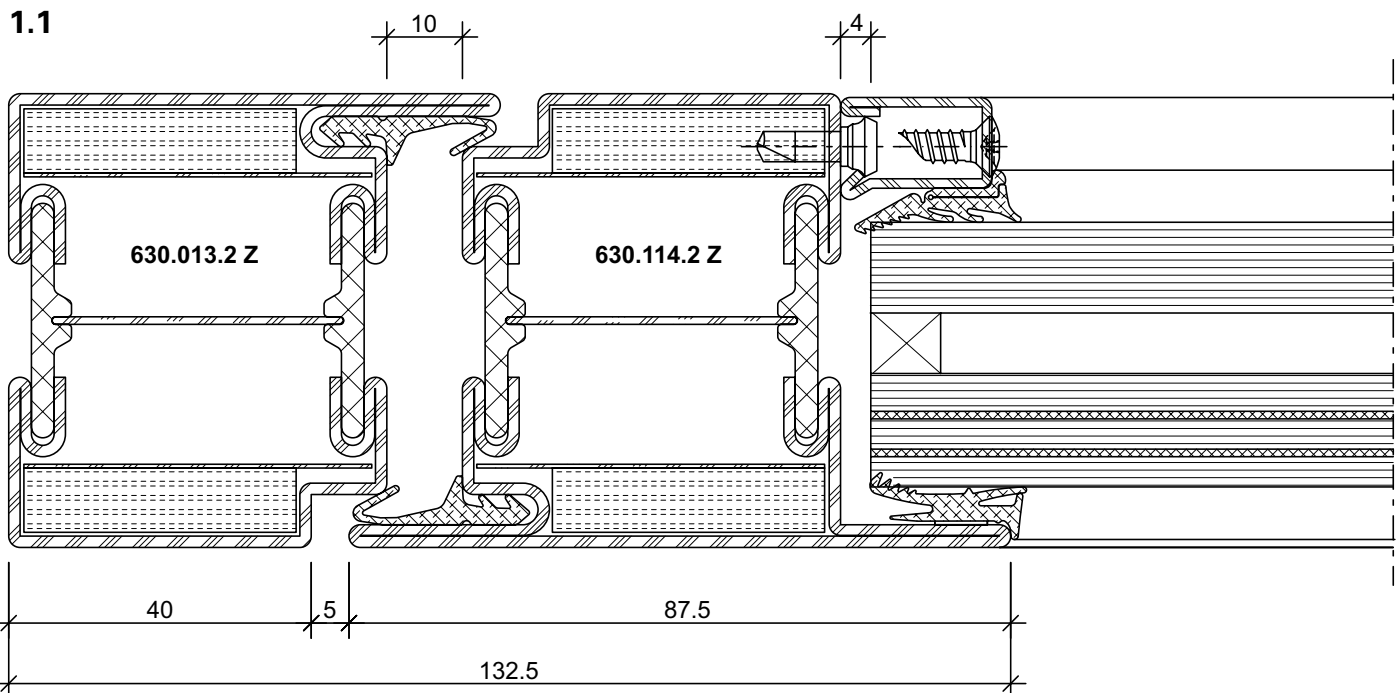
Torx bit TX25
Coated steel,
with retaining function

PU = 5 pieces





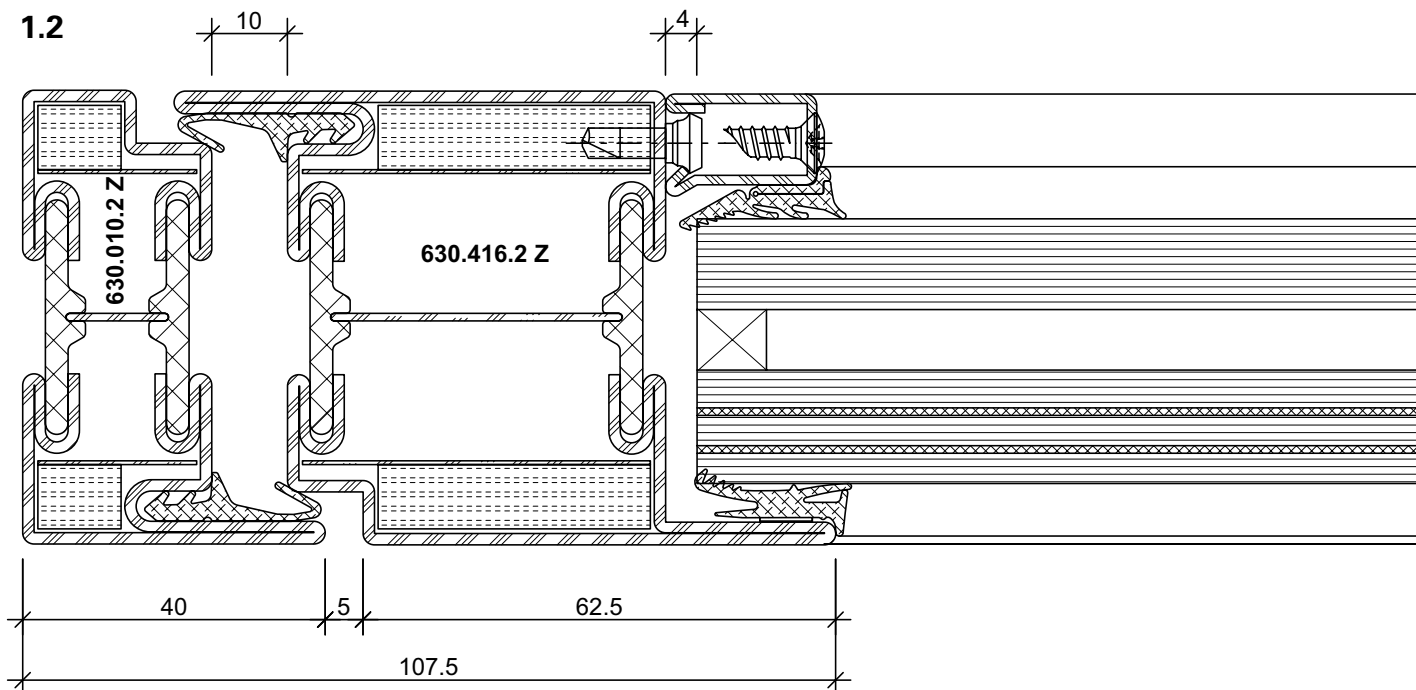
- | | | | |
|------------|------------|---------------|-----------------------------|
| DXF | DWG | 31-0105-C-001 | Stahl / Acier / Steel |
| DXF | DWG | 31-0202-C-001 | Rostfrei / Inox / Stainless |



- | | | | |
|------------|------------|---------------|-----------------------------|
| DXF | DWG | 31-0105-C-002 | Stahl / Acier / Steel |
| DXF | DWG | 31-0202-C-002 | Rostfrei / Inox / Stainless |

Schnittpunkte im Massstab 1:1
Coupe de détails à l'échelle 1:1
Section details on scale 1:1

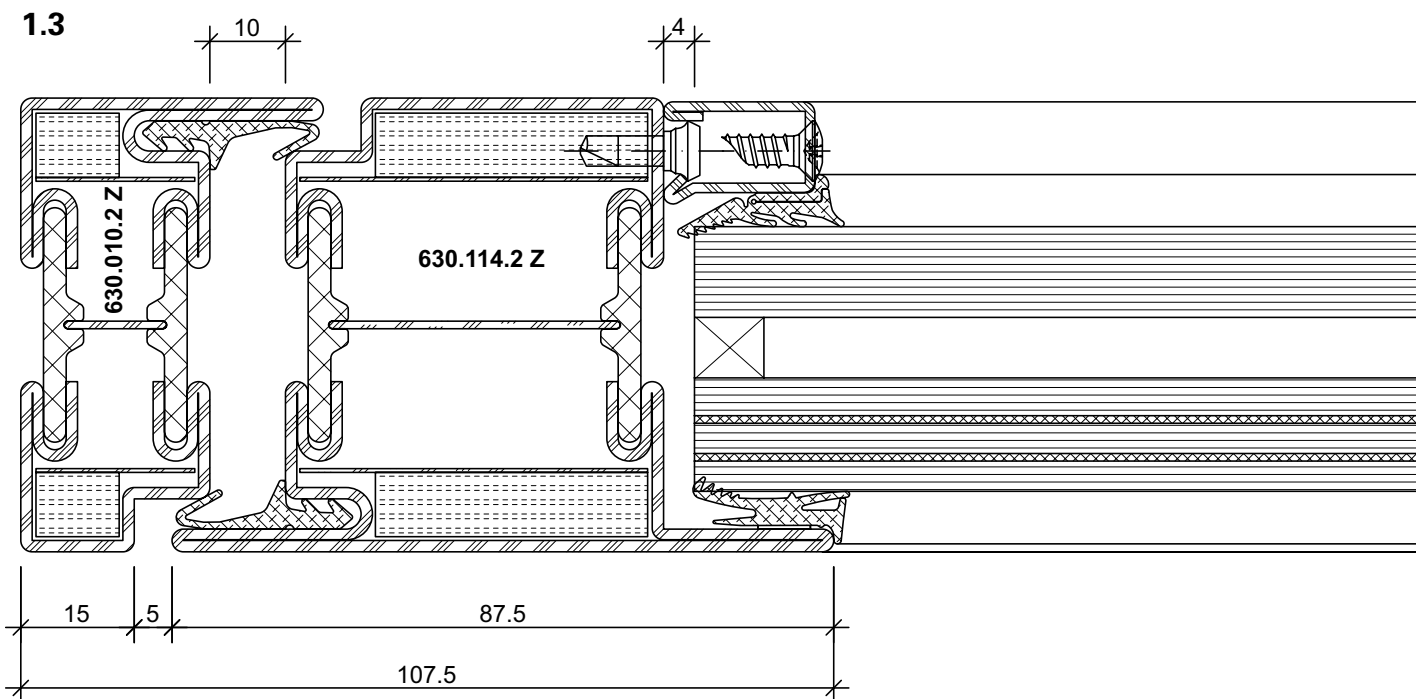
Janisol 2 EI30 RC Türen
Janisol 2 EI30 RC portes
Janisol 2 EI30 RC doors



DXF

DWG

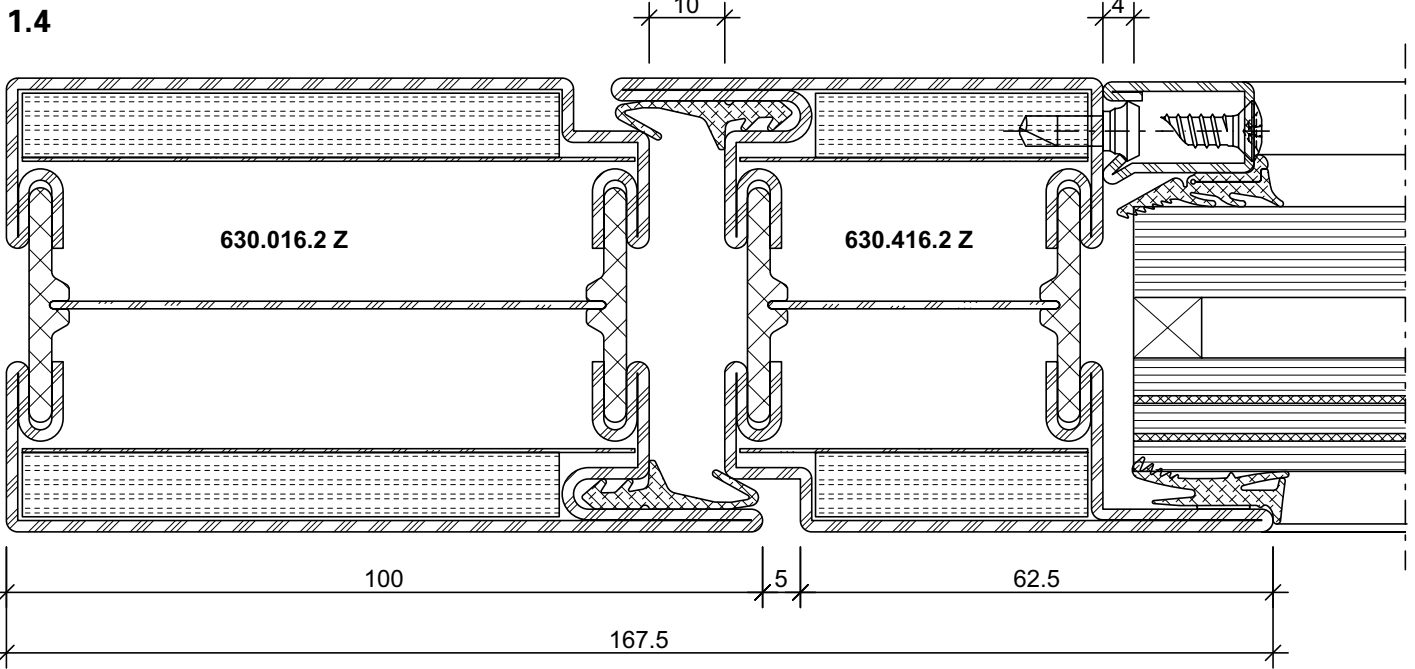
31-0105-C-003 Stahl / Acier / Steel



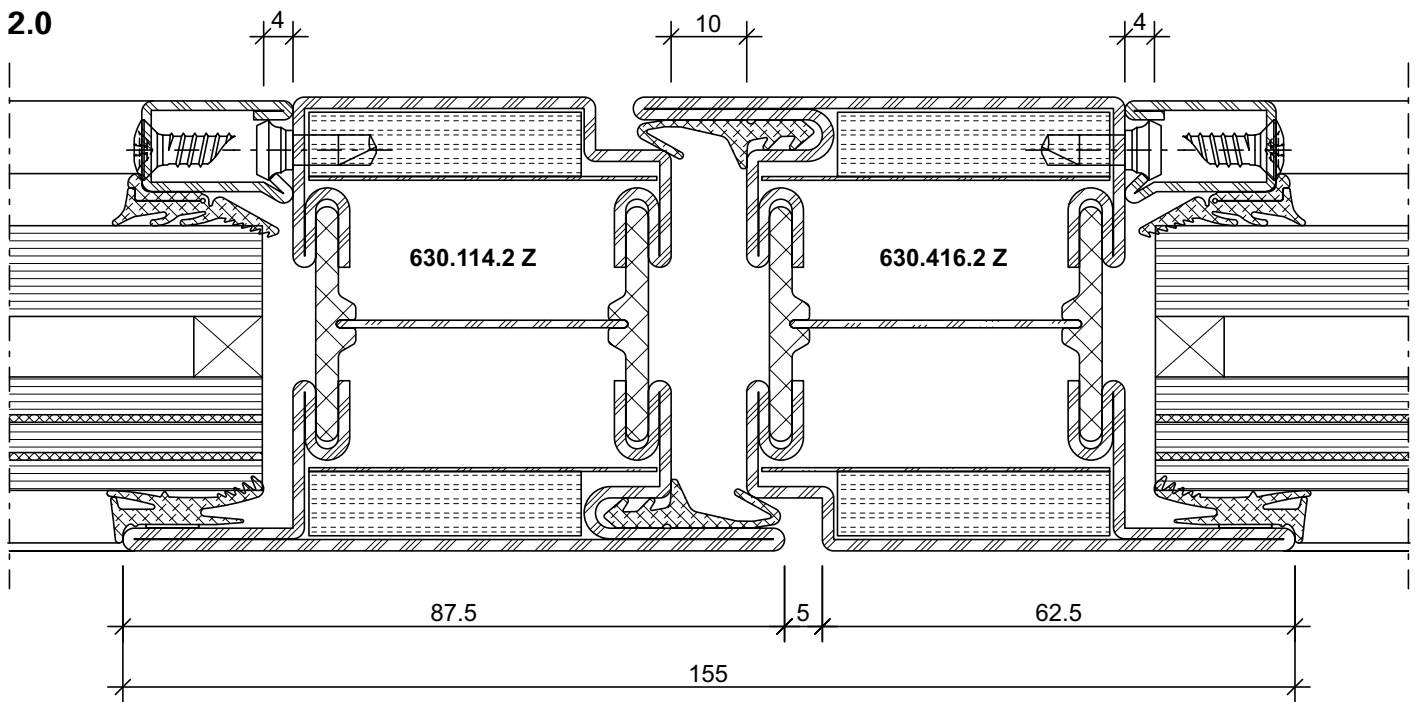
DXF

DWG

31-0105-C-004 Stahl / Acier / Steel



DXF **DWG** 31-0105-C-005 Stahl / Acier / Steel



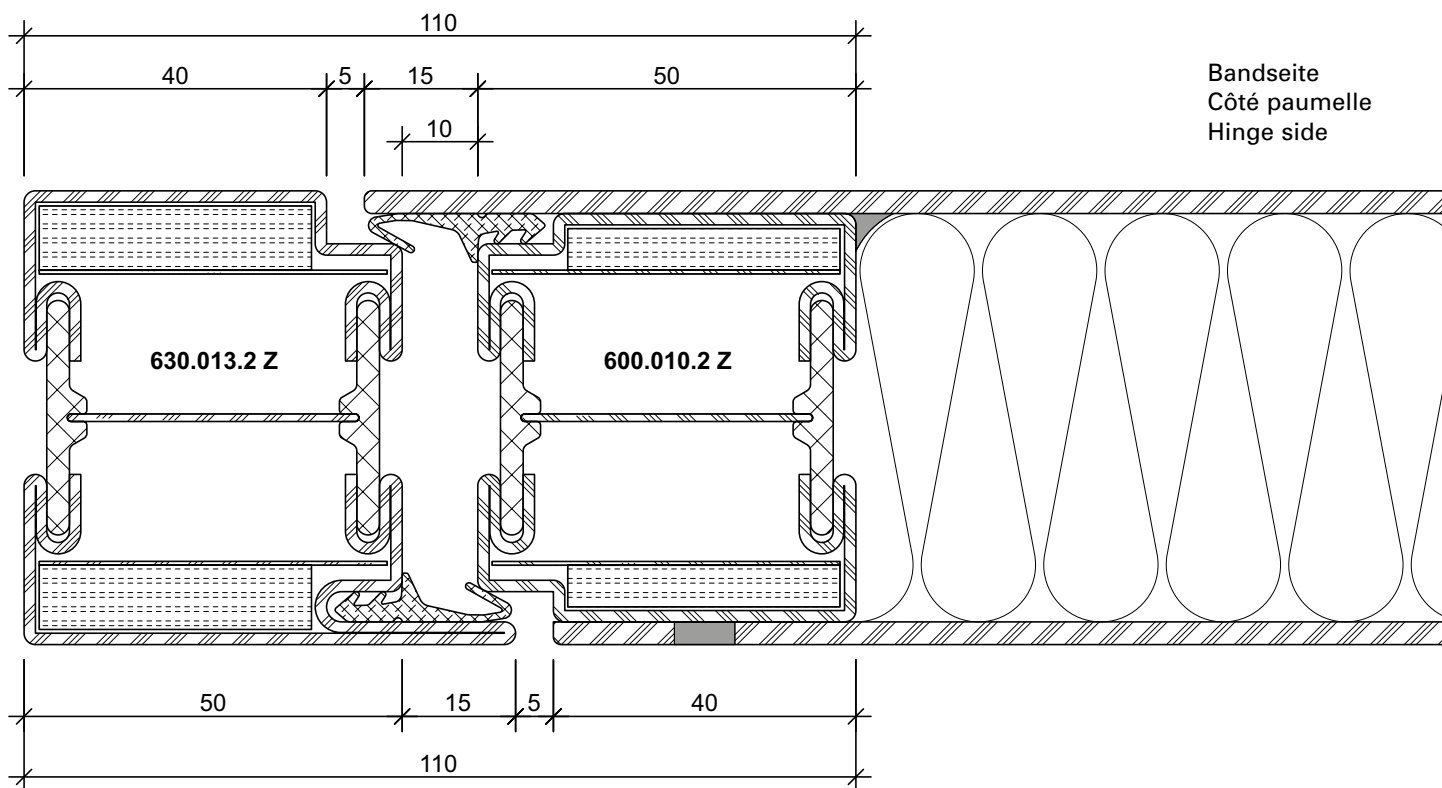
DXF **DWG** 31-0105-C-006 Stahl / Acier / Steel

DXF **DWG** 31-0202-C-003 Rostfrei / Inox / Stainless

Schnittpunkte im Masstab 1:1
Coupe de détails à l'échelle 1:1
Section details on scale 1:1

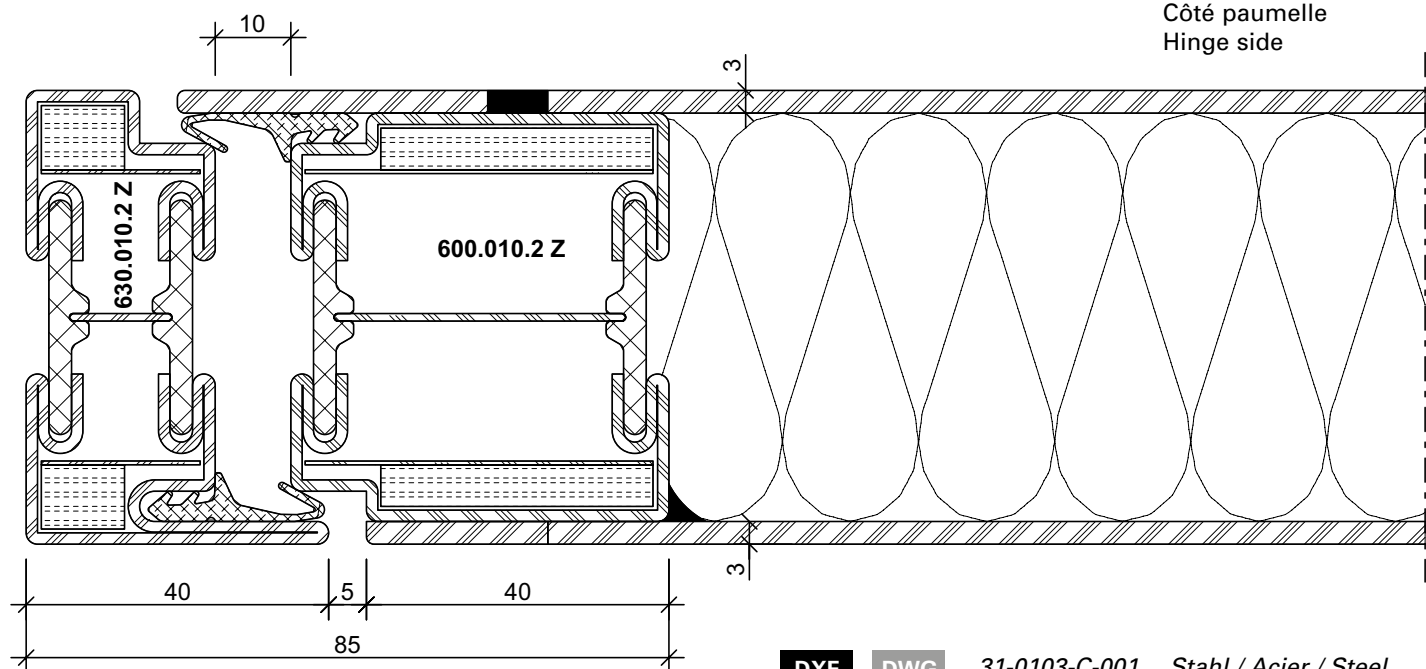
Janisol 2 EI30 RC Türen
Janisol 2 EI30 RC portes
Janisol 2 EI30 RC doors

10.0



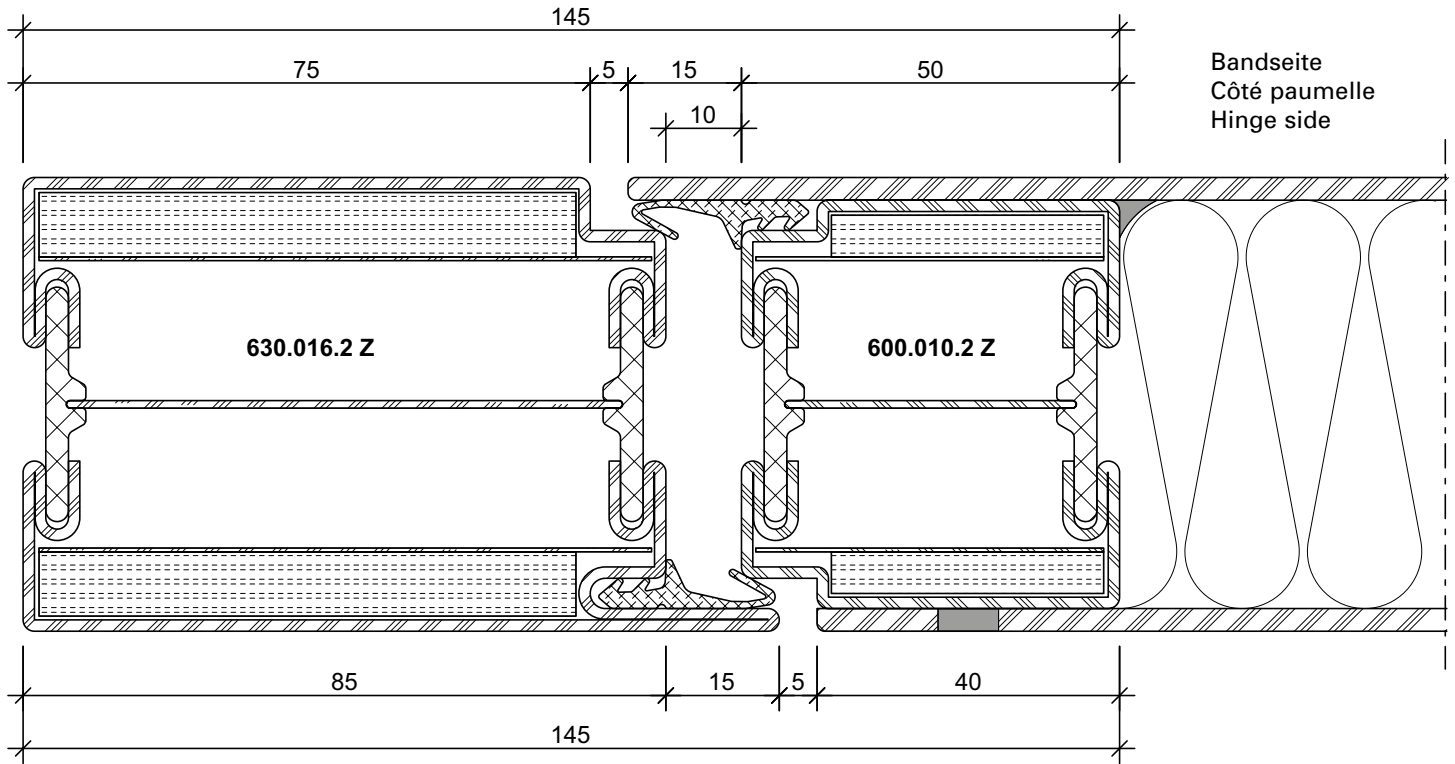
DXF DWG 31-0103-C-003 Stahl / Acier / Steel

10.1



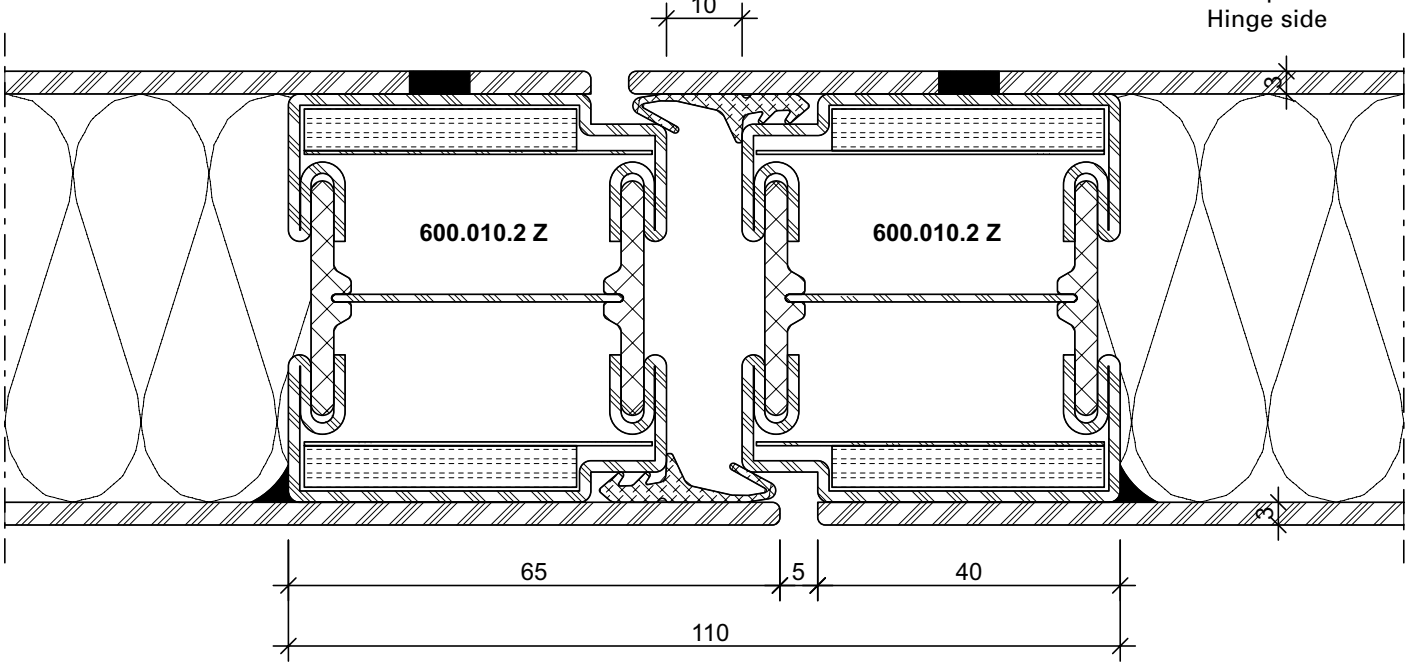
DXF DWG 31-0103-C-001 Stahl / Acier / Steel

10.2



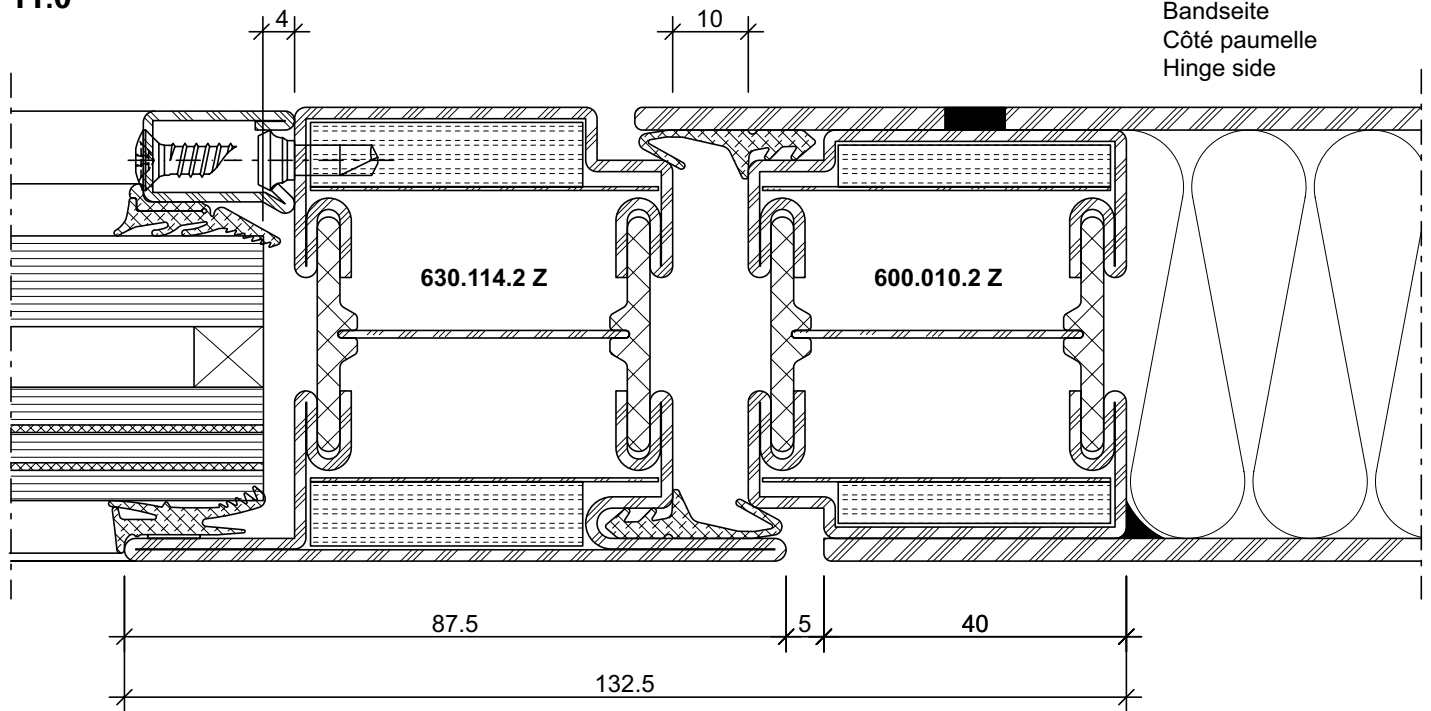
DXF **DWG** 31-0103-C-022 Stahl / Acier / Steel

12.0



DXF **DWG** 31-0103-C-002 Stahl / Acier / Steel

11.0



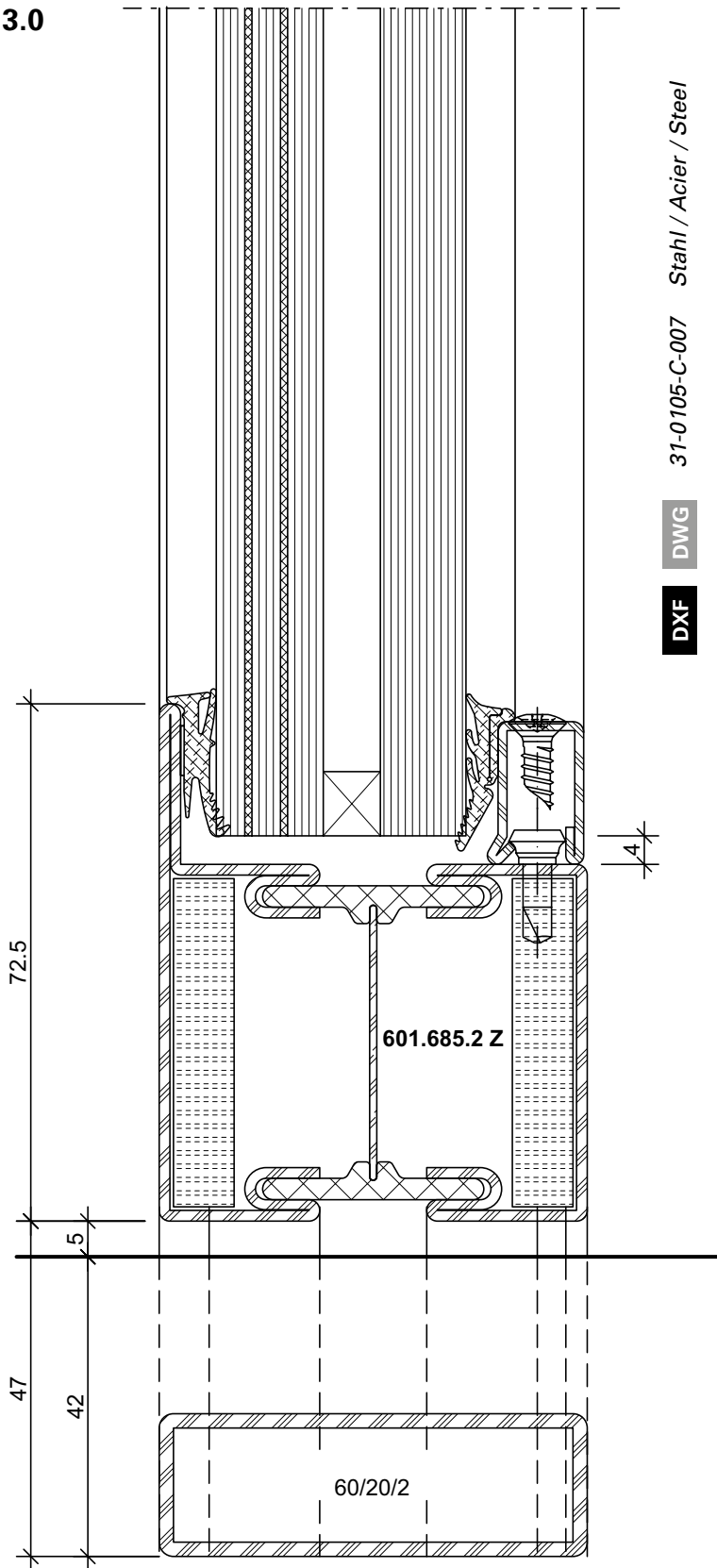
DXF

DWG

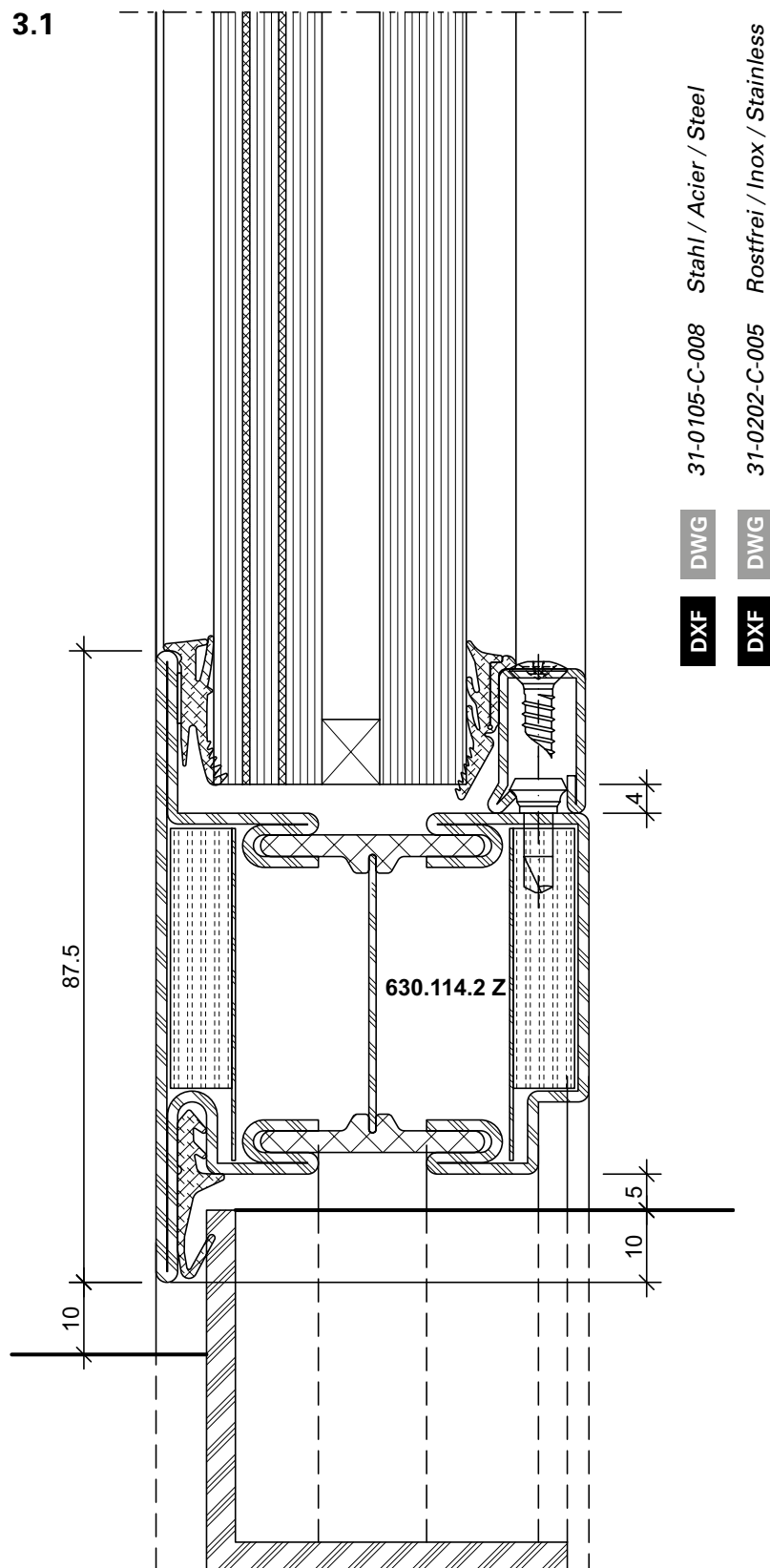
31-0109-C-001

Stahl / Acier / Steel

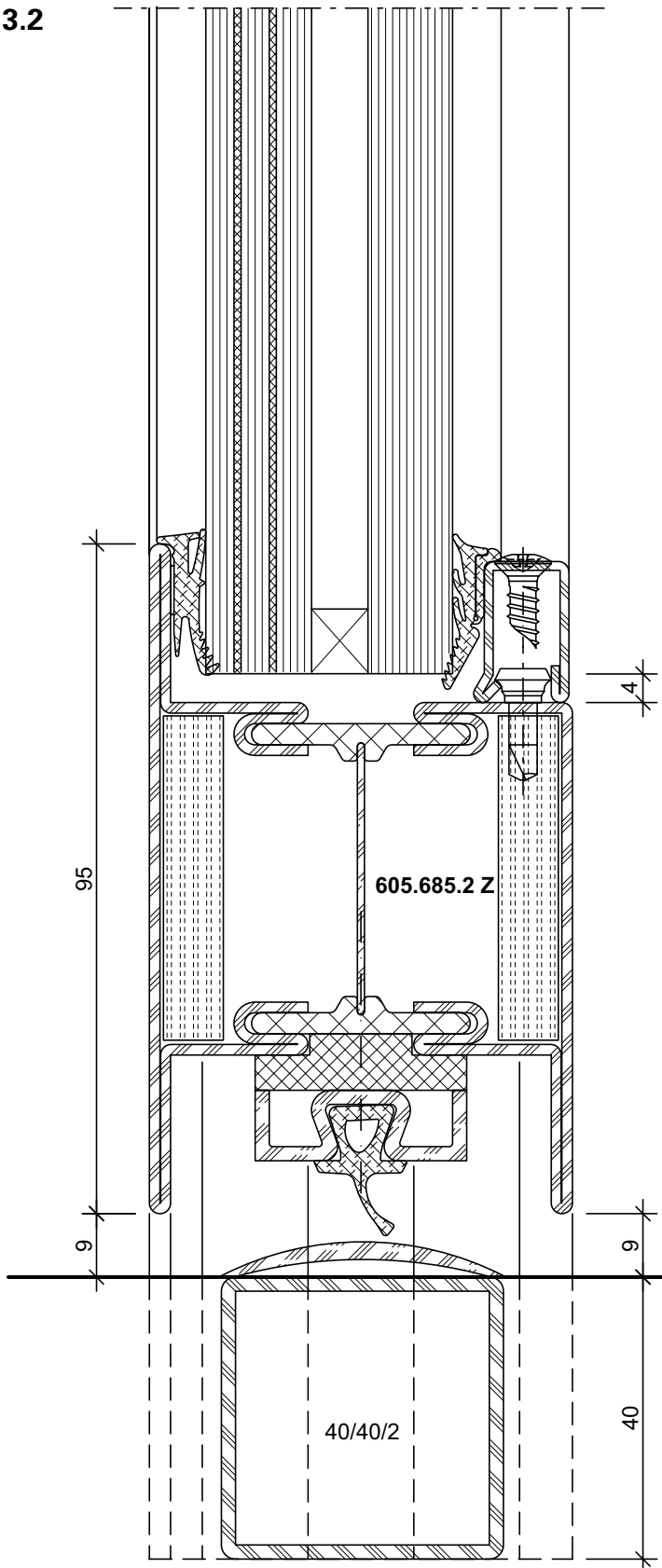
3.0



DXF	DWG	31-0105-C-007	Stahl / Acier / Steel
DXF	DWG	31-0202-C-004	Rostfrei / Inox / Stainless



3.2



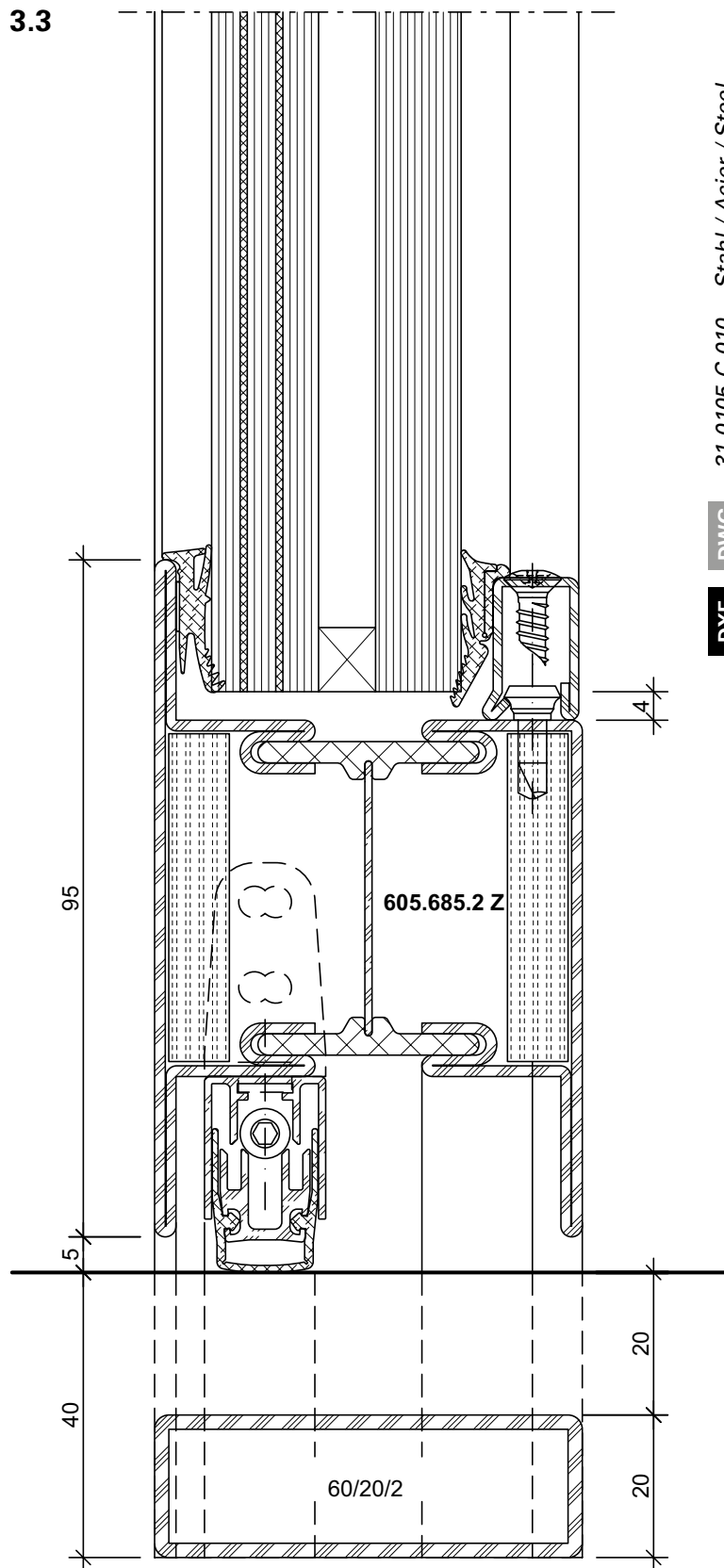
Stahl / Acier / Steel

31-0105-C-009

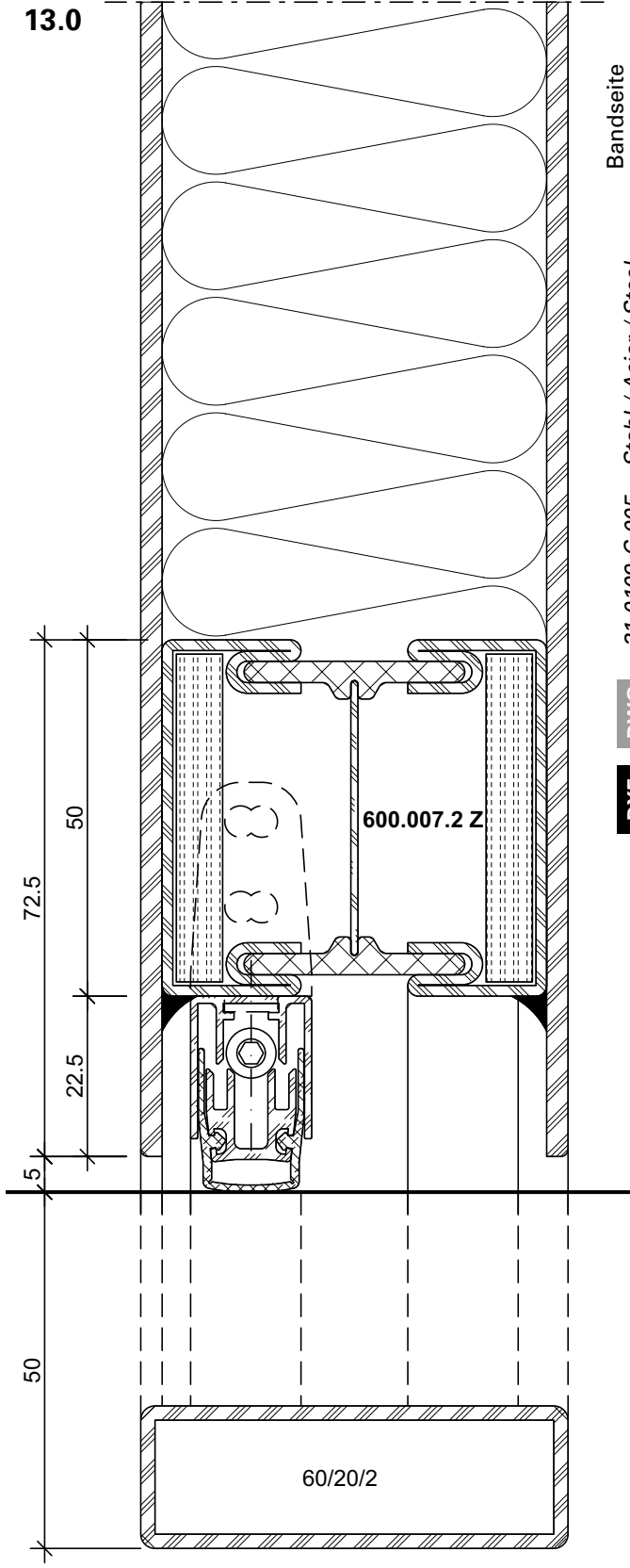
DWG

DXF

nur für 1-flügelige Türen
seulement pour portes à un vantail
only for single leaf doors



DXF DWG 31-0105-C-010 Stahl / Acier / Steel
DXF DWG 31-0202-C-006 Rostfrei / Inox / Stainless

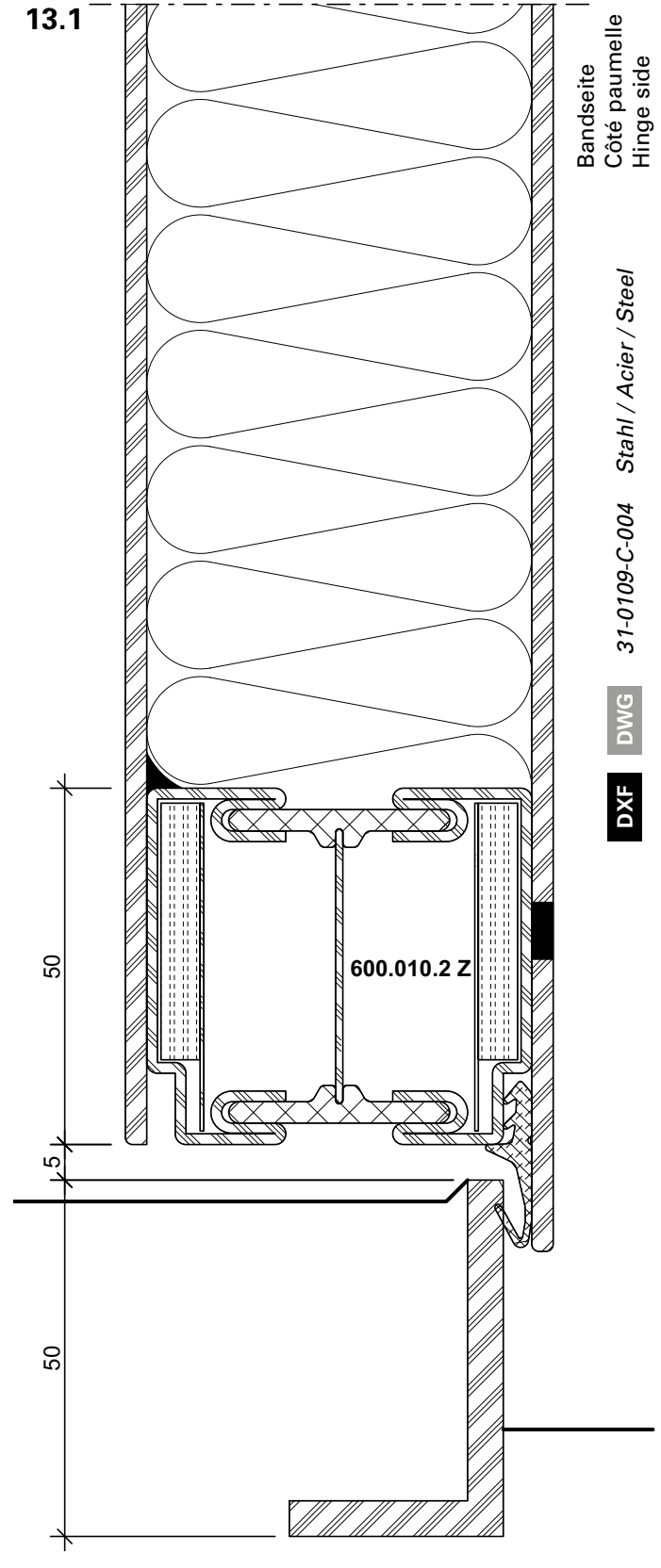


Bandseite
 Côté paumelle
 Hinge side

31-0109-C-005 Stahl / Acier / Steel

DWG

DXF



Bandseite
 Côté paumelle
 Hinge side

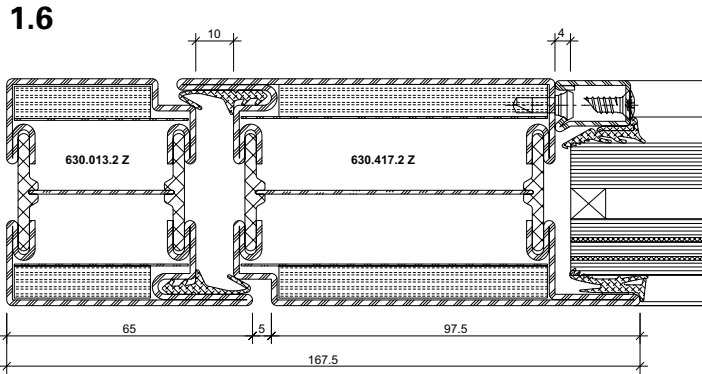
31-0109-C-004 Stahl / Acier / Steel

DWG

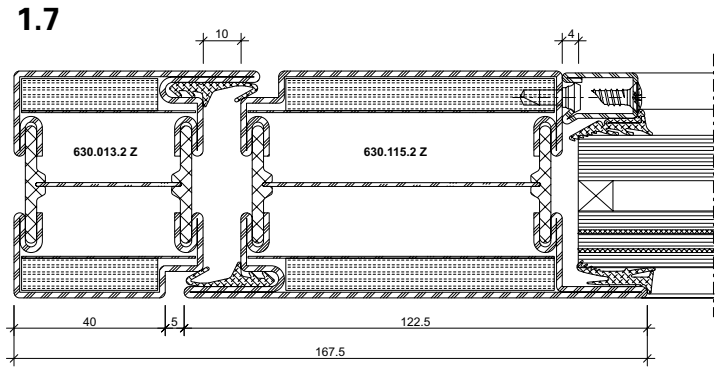
DXF

Schnittpunkte im Massstab 1:2
Coupe de détails à l'échelle 1:2
Section details on scale 1:2

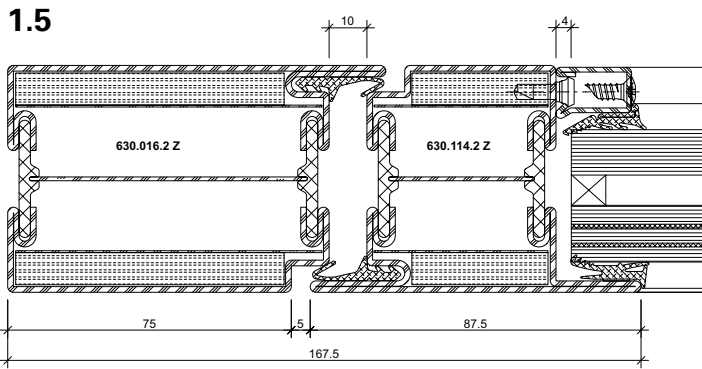
Janisol 2 EI30 RC Türen
 Janisol 2 EI30 RC portes
 Janisol 2 EI30 RC doors



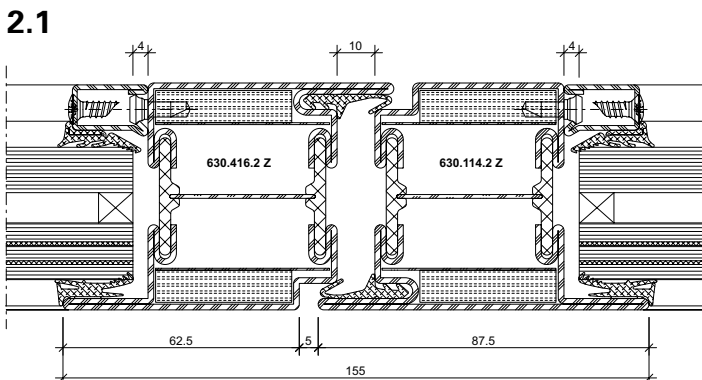
DXF **DWG** 31-0105-C-011 *Stahl / Acier / Steel*



DXF **DWG** 31-0105-C-012 *Stahl / Acier / Steel*

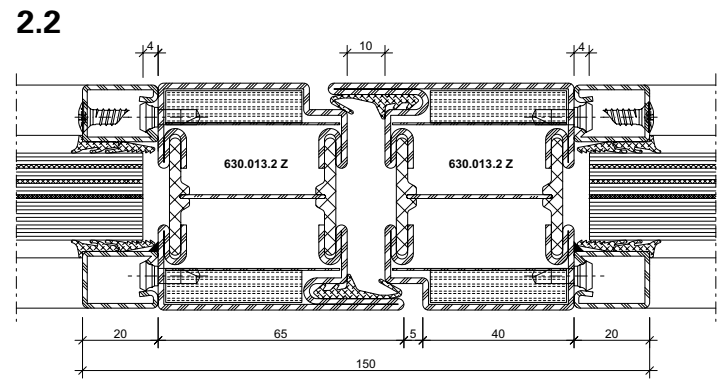


DXF **DWG** 31-0105-C-013 *Stahl / Acier / Steel*



DXF **DWG** 31-0105-C-014 *Stahl / Acier / Steel*

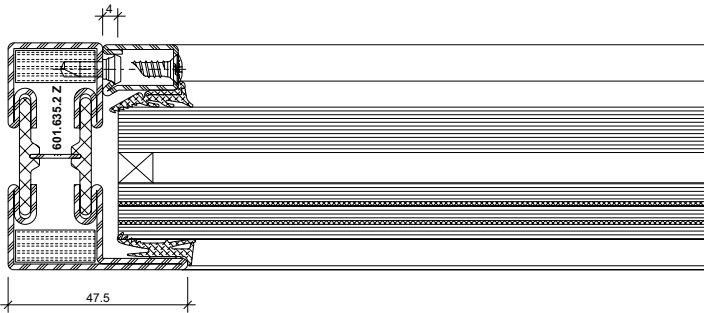
DXF **DWG** 31-0202-C-007 *Rostfrei / Inox / Stainless*



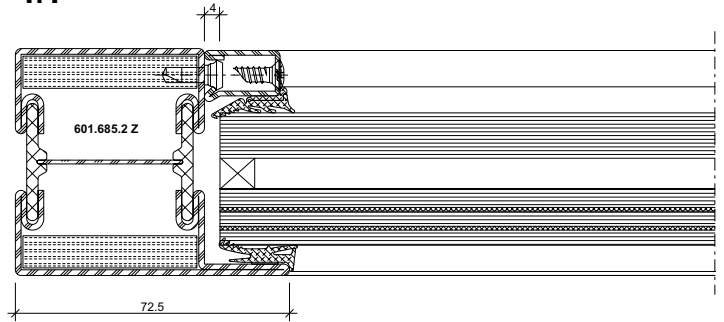
DXF **DWG** 31-0105-C-016 *Stahl / Acier / Steel*

DXF **DWG** 31-0202-C-009 *Rostfrei / Inox / Stainless*

4.0



4.1

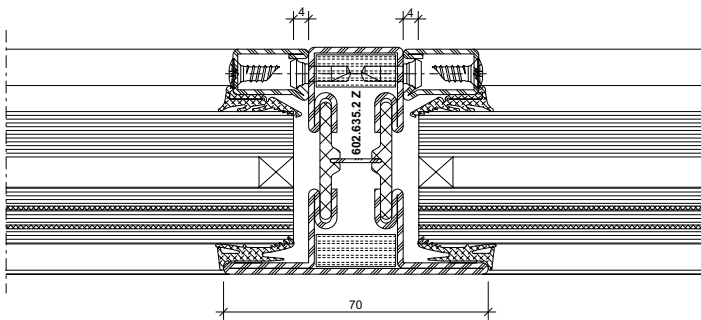


DXF **DWG** 31-0105-C-017 Stahl / Acier / Steel

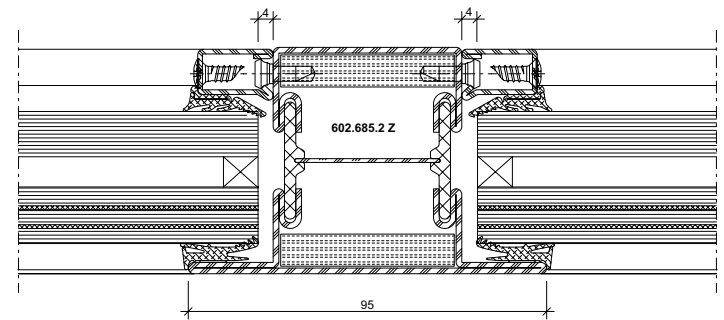
DXF **DWG** 31-0105-C-018 Stahl / Acier / Steel

DXF **DWG** 31-0202-C-010 Rostfrei / Inox / Stainless

5.0



5.1

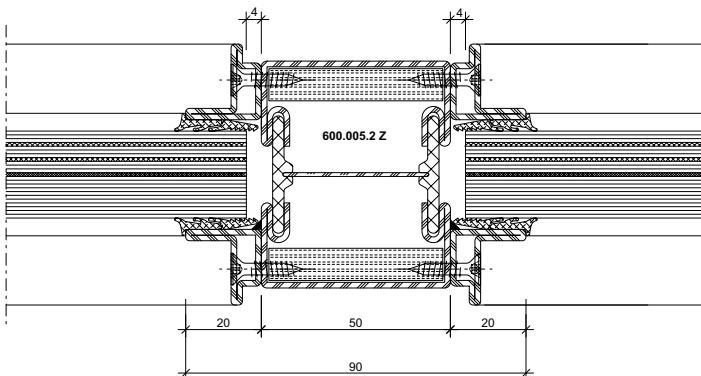


DXF **DWG** 31-0105-C-019 Stahl / Acier / Steel

DXF **DWG** 31-0105-C-020 Stahl / Acier / Steel

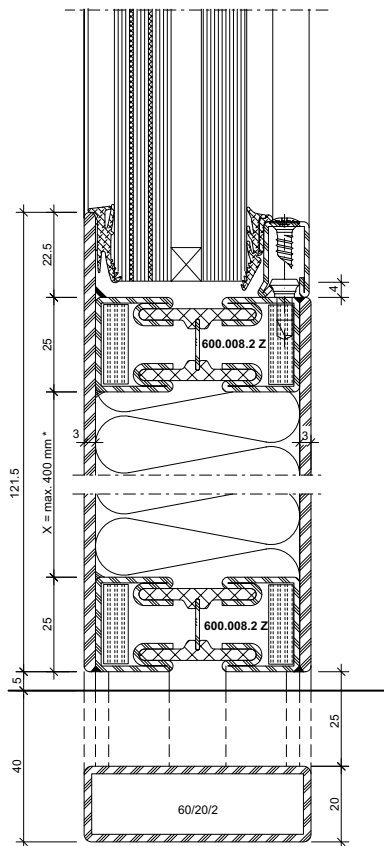
DXF **DWG** 31-0202-C-011 Rostfrei / Inox / Stainless

5.2



DXF **DWG** 31-0105-C-021 Stahl / Acier / Steel

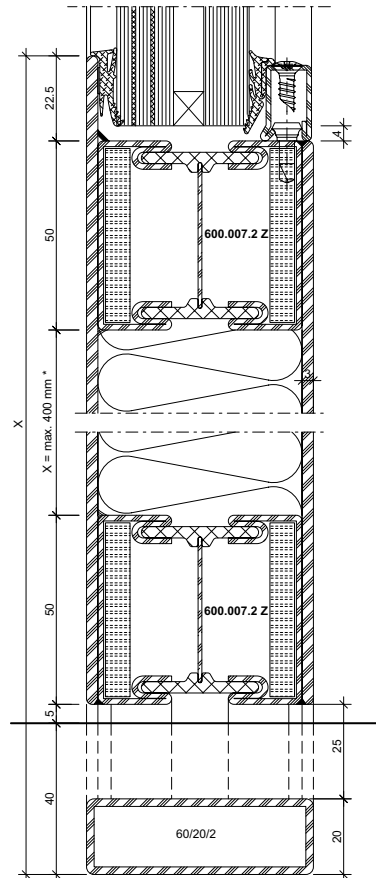
3.4



DWG 31-0105-C-023 Stahl / Acier / Steel

DXF

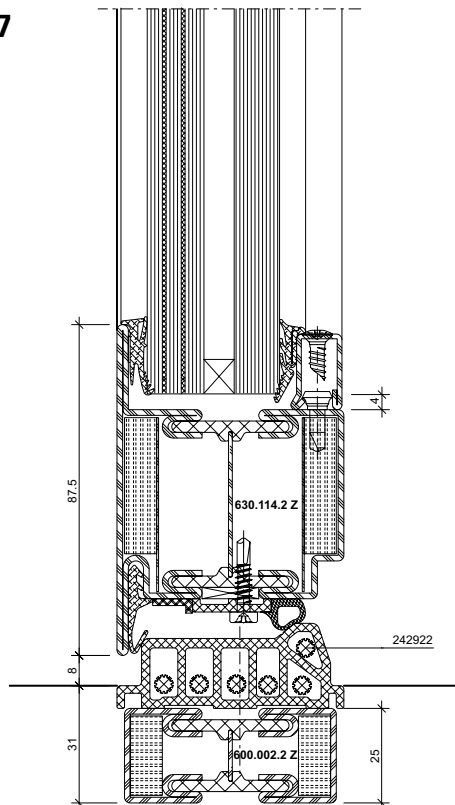
3.5



DWG 31-0105-C-022 Stahl / Acier / Steel

DXF

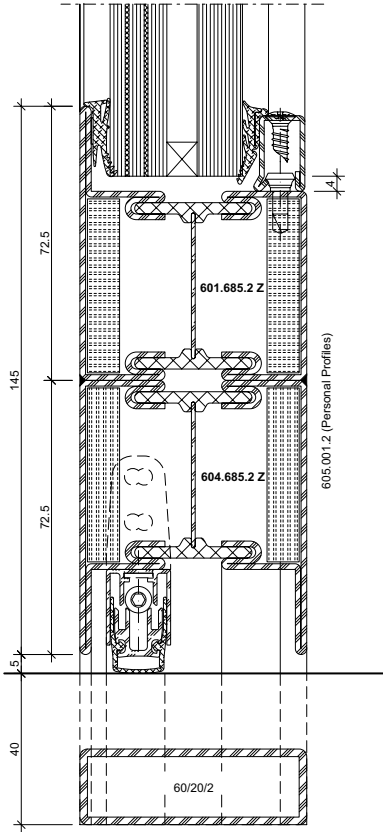
3.7



DWG 31-0105-C-024 Stahl / Acier / Steel

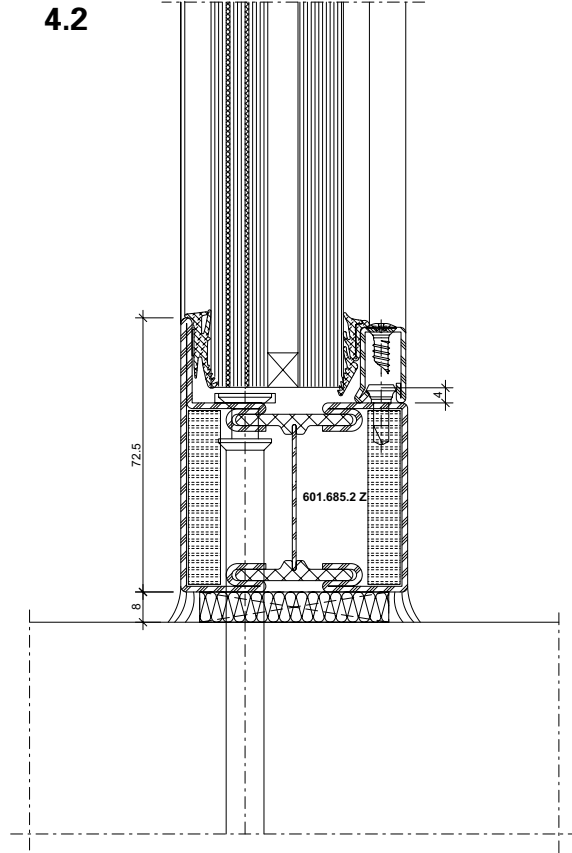
DXF

3.8



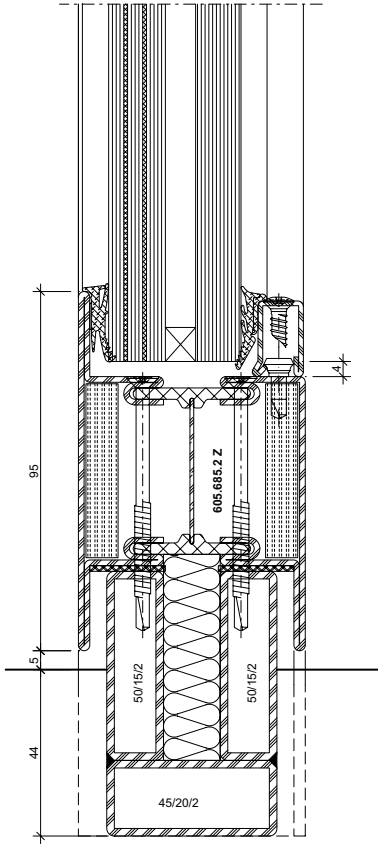
DXF **DWG** 31-0105-C-025 Stahl / Acier / Steel

4.2



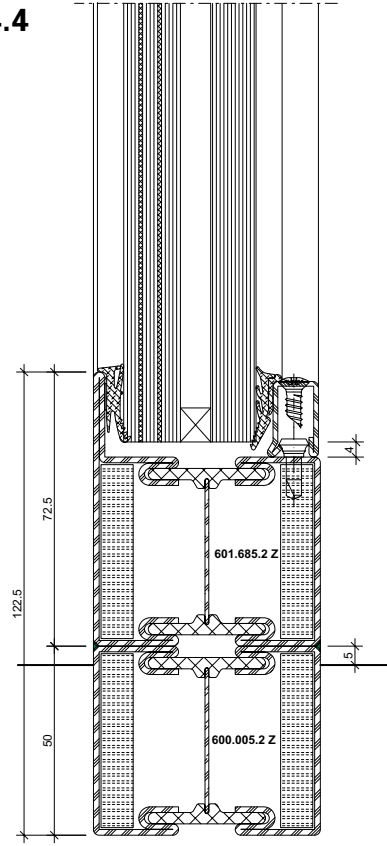
DXF **DWG** 31-0105-C-028 Stahl / Acier / Steel
DXF **DWG** 31-0202-C-012 Rostfrei / Inox / Stainless

4.3



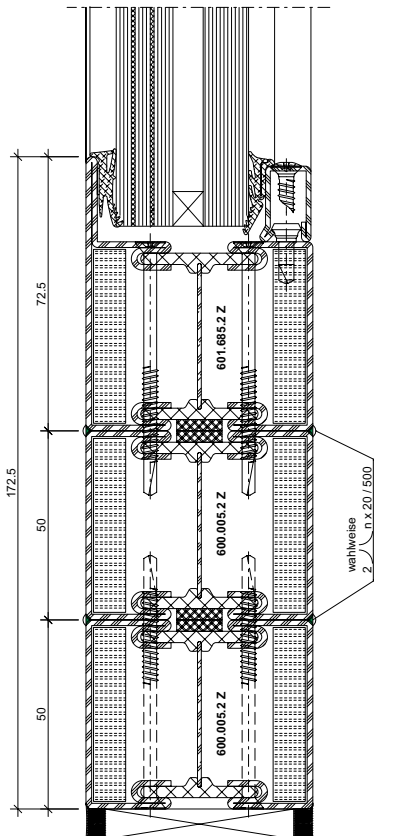
DXF **DWG** **31-0105-C-029** *Stahl / Acier / Steel*
DXF **DWG** **31-0202-C-013** *Rostfrei / Inox / Stainless*

4.4



DXF **DWG** **31-0105-C-030** *Stahl / Acier / Steel*

4.5

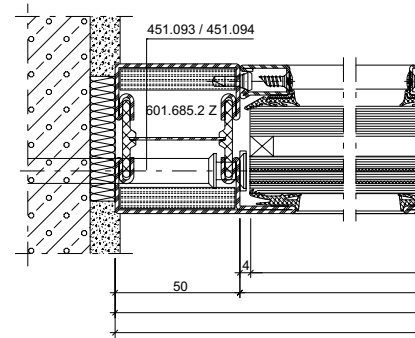
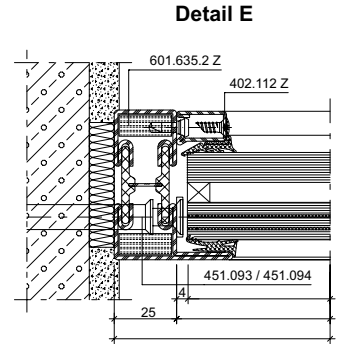
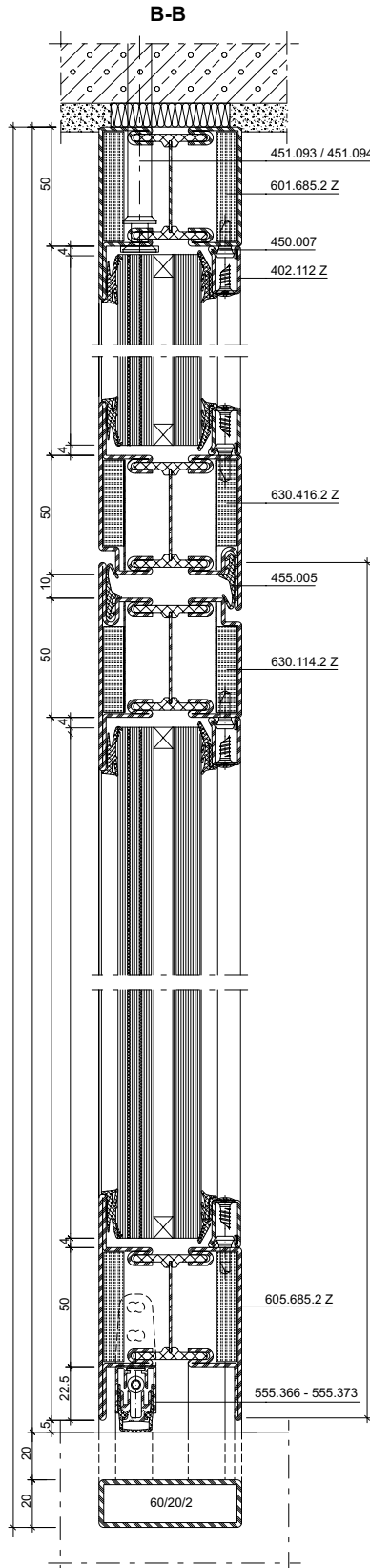
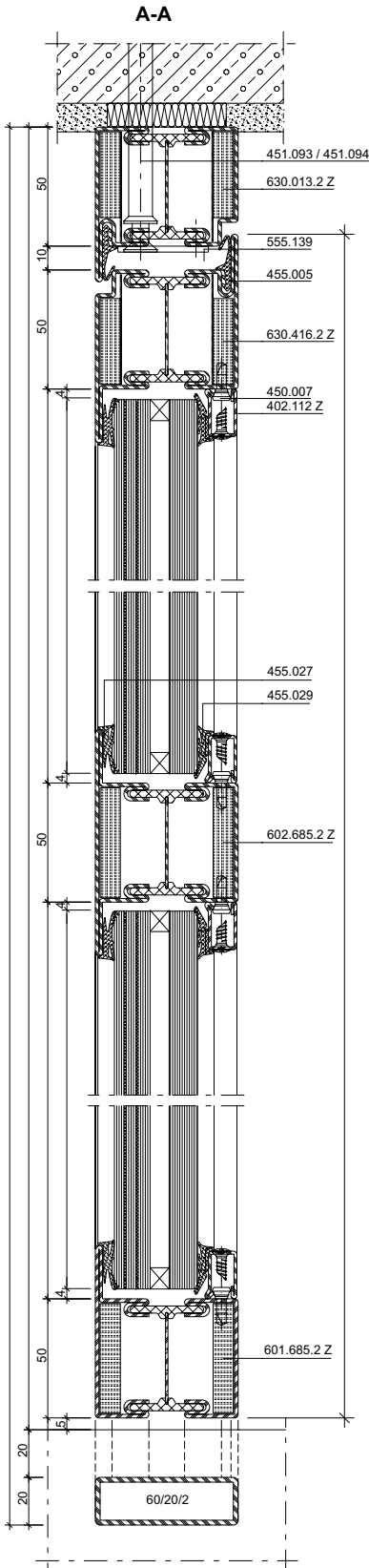


DXF **DWG** **31-0105-C-032** *Stahl / Acier / Steel*

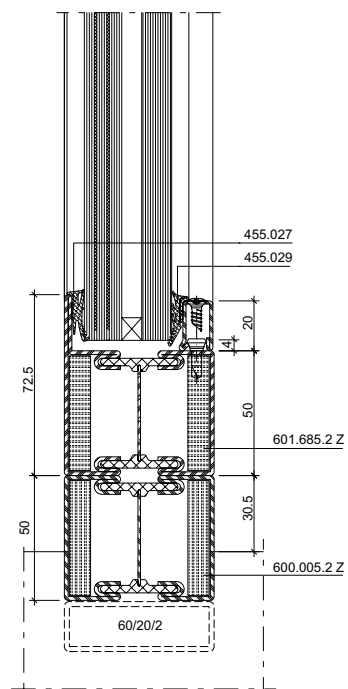
Einflügelige Türe mit
 Seitenteilen und Oberlicht

Porte à un vantail avec parties
 latérales et imposte

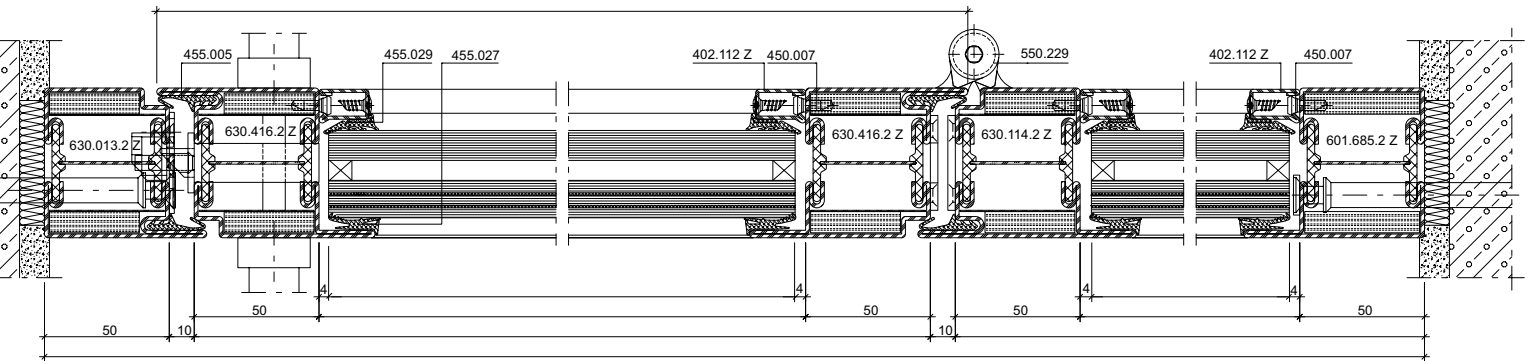
Single leaf door with side lights
 and top light



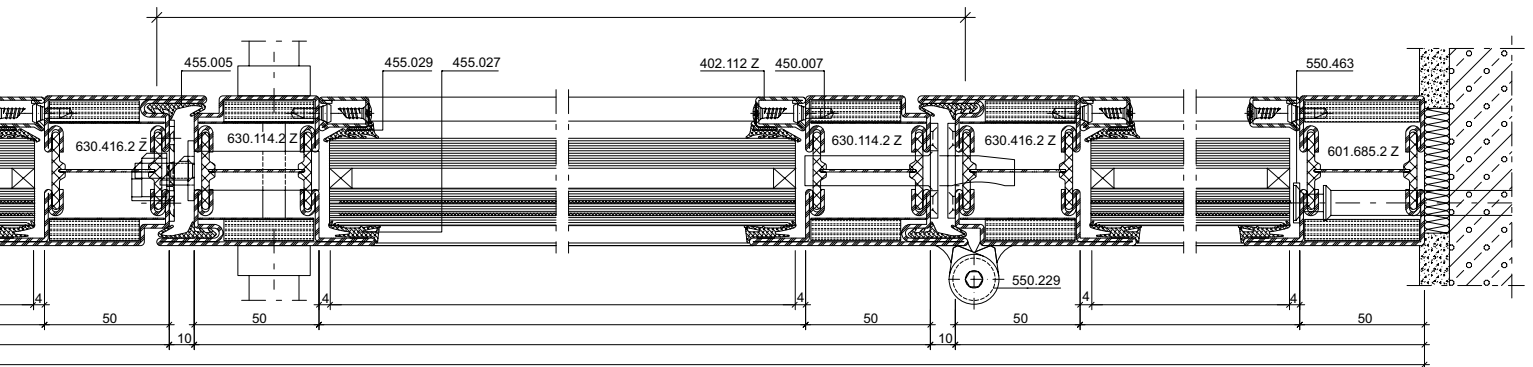
B'-B'



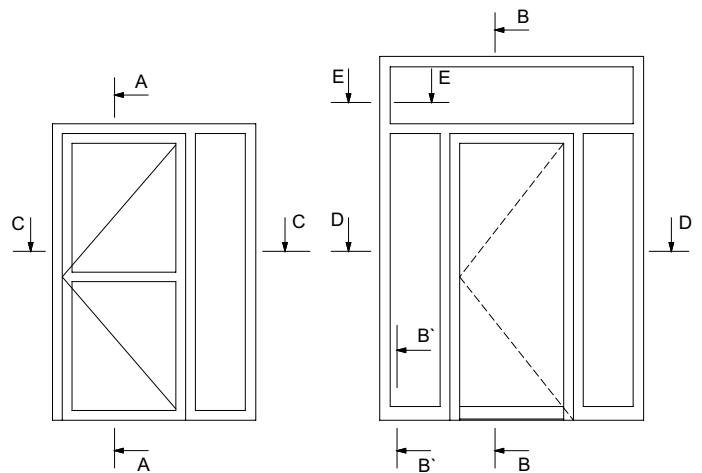
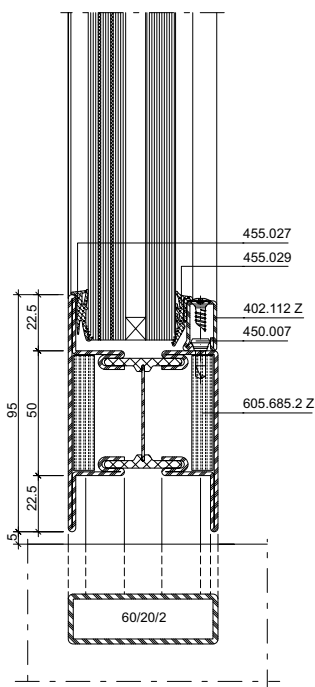
C-C



D-D



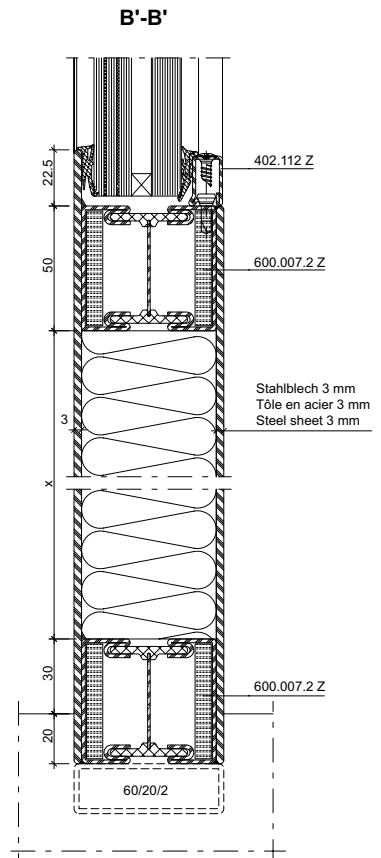
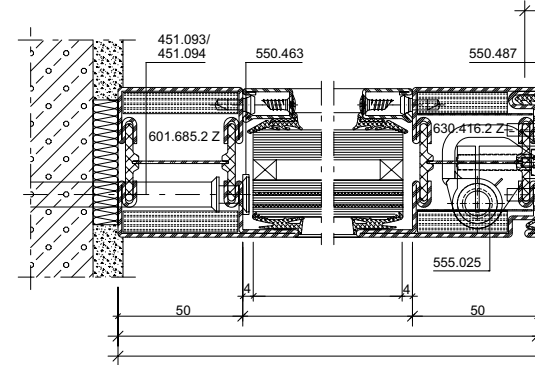
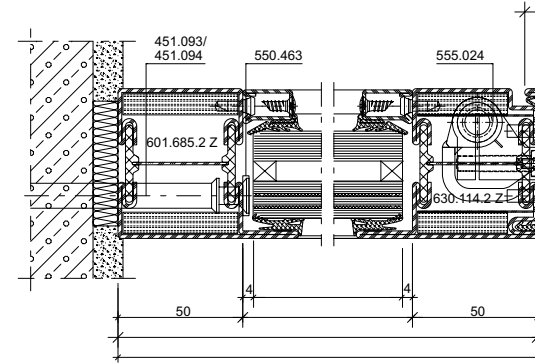
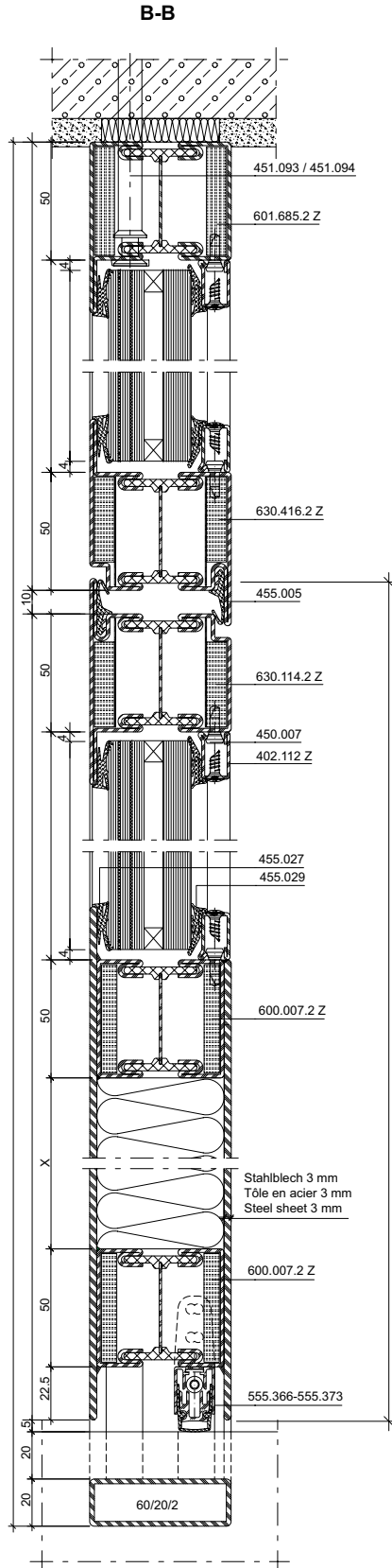
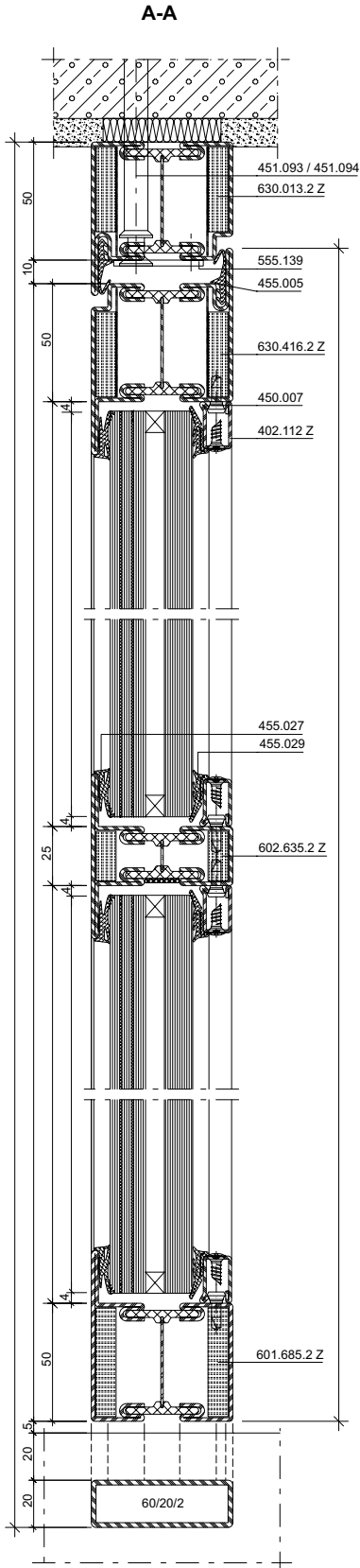
Alternative

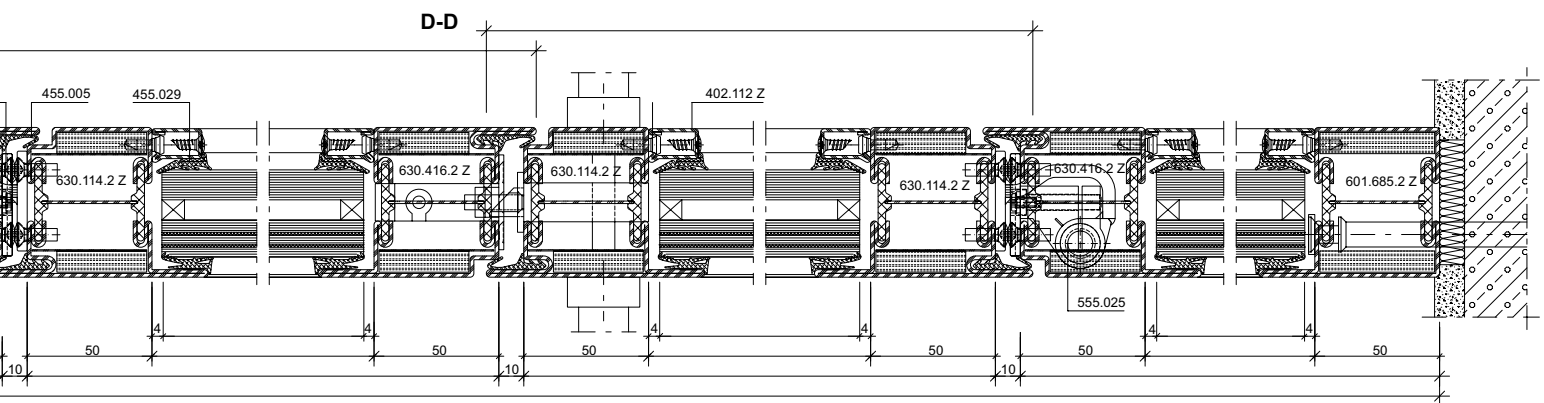
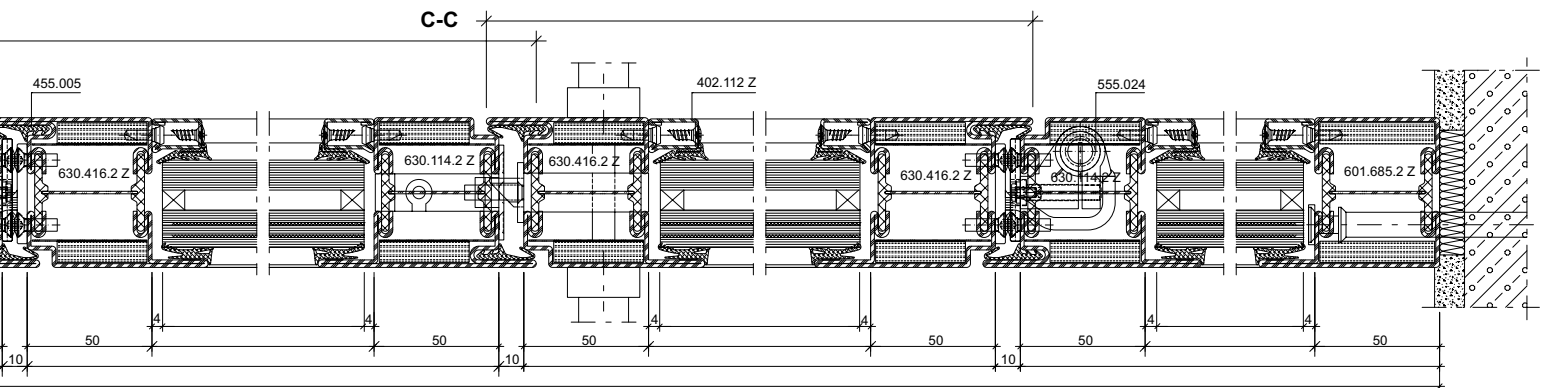


Zweiflügelige Türe mit Seitenteilen und Oberlicht

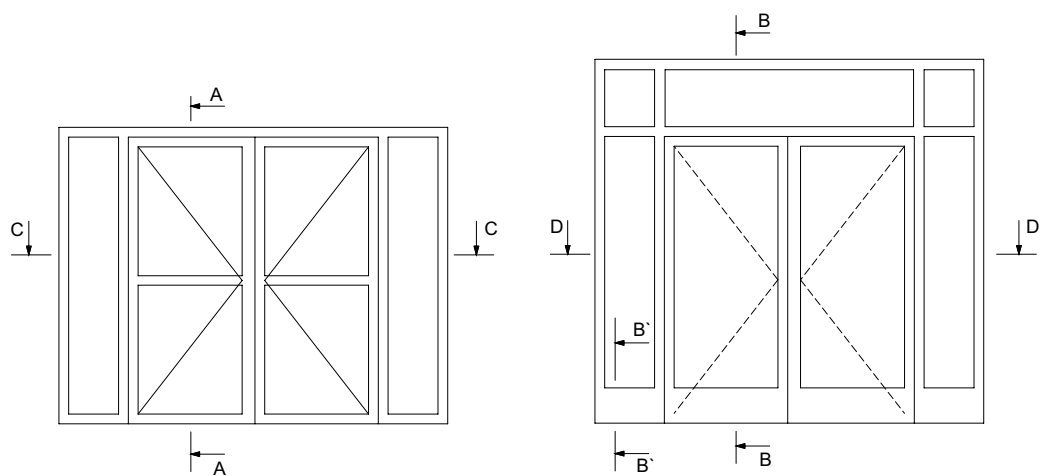
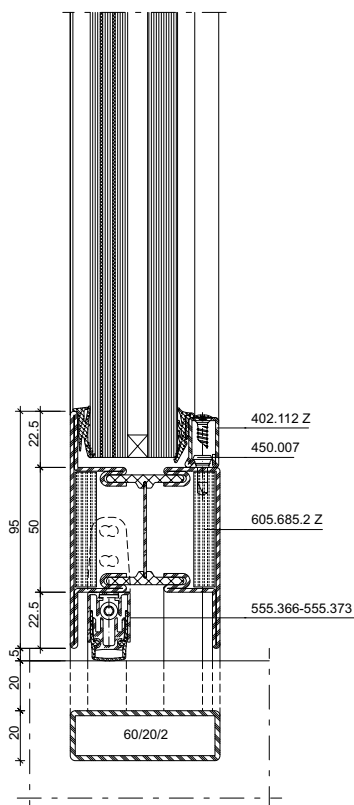
Porte à deux vantaux avec parties latérales et imposte

Double leaf door with side lights and top light





Alternative

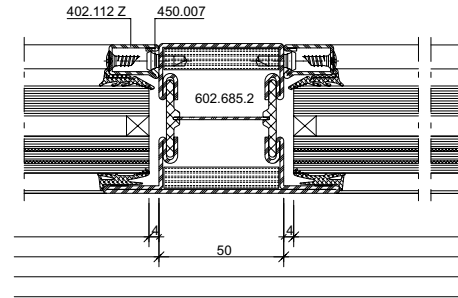
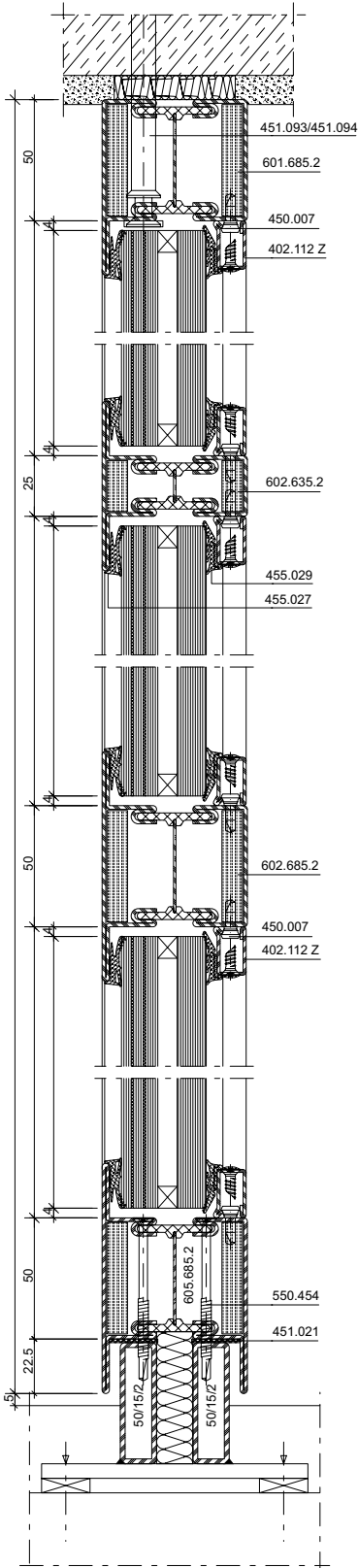


Trennwand

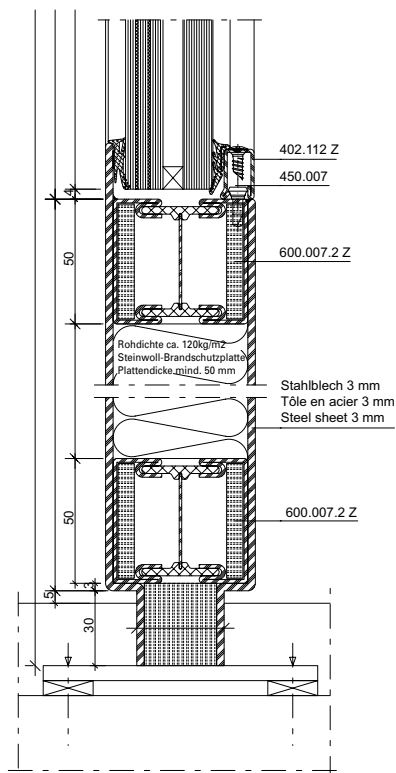
Cloison

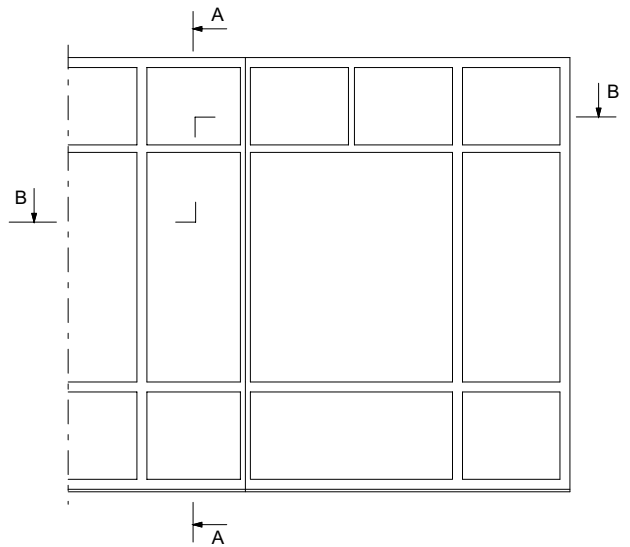
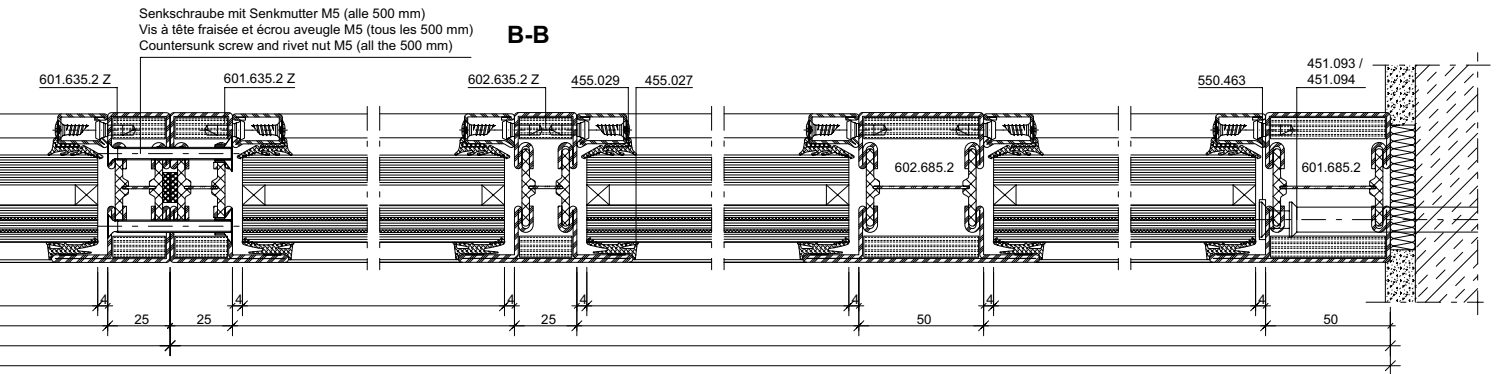
Partition wall

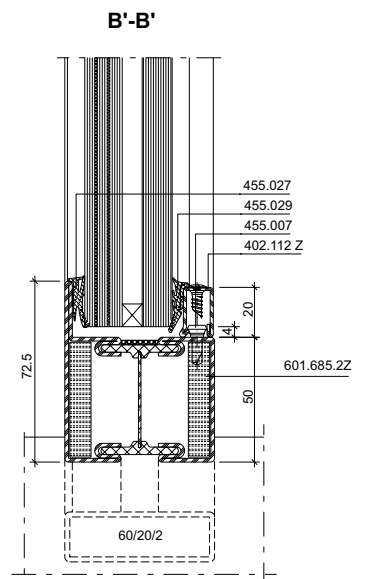
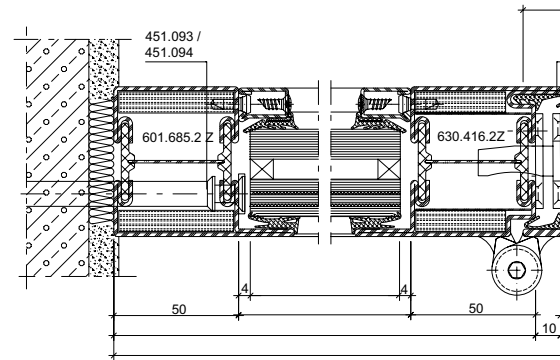
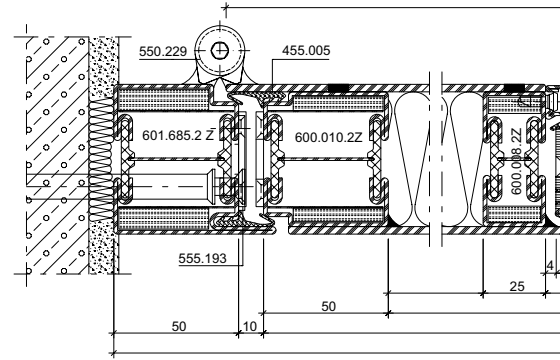
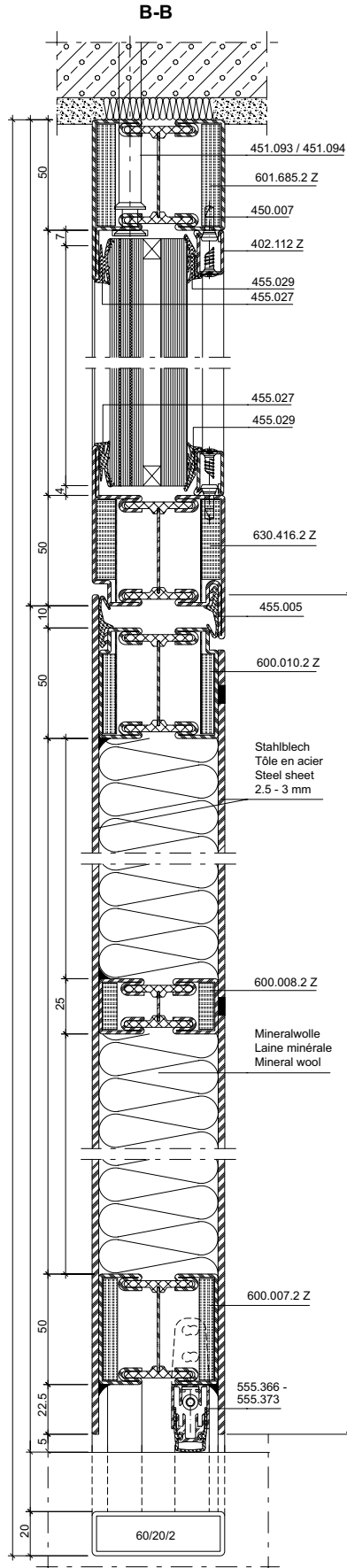
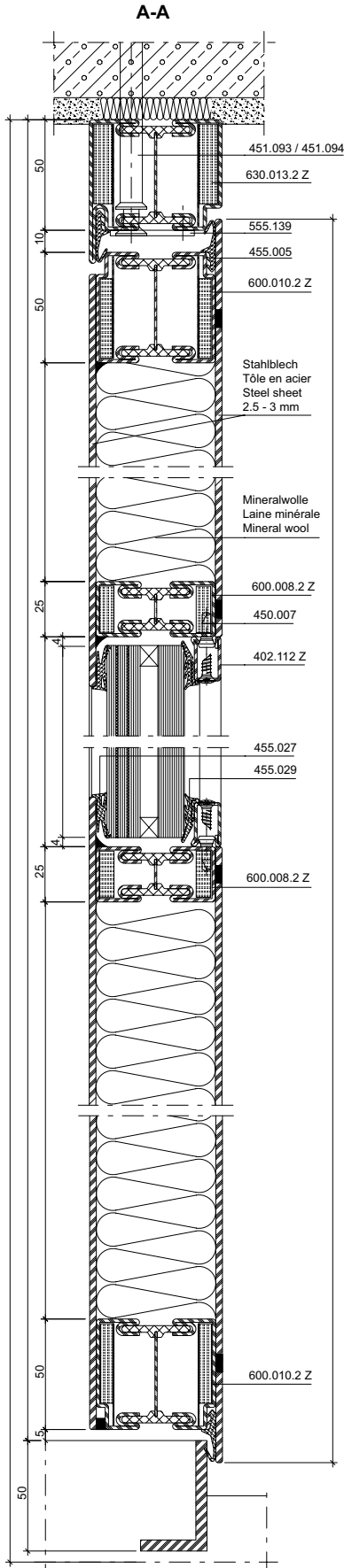
A-A

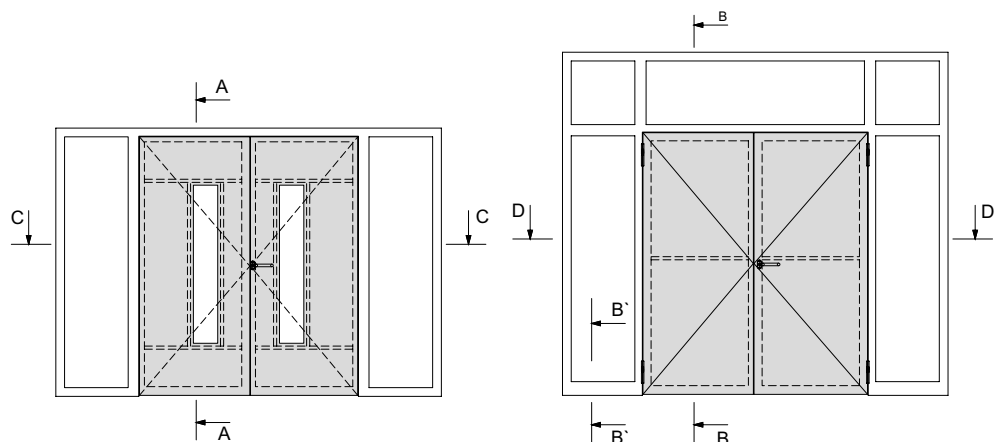
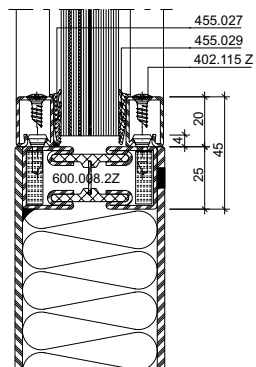
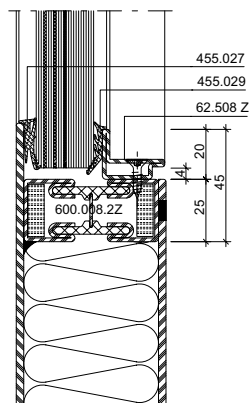
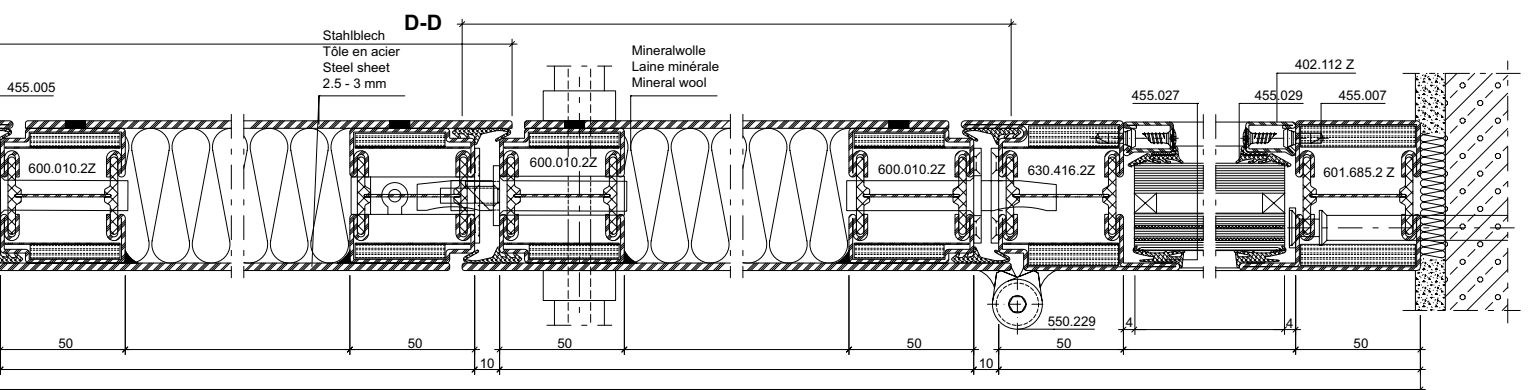
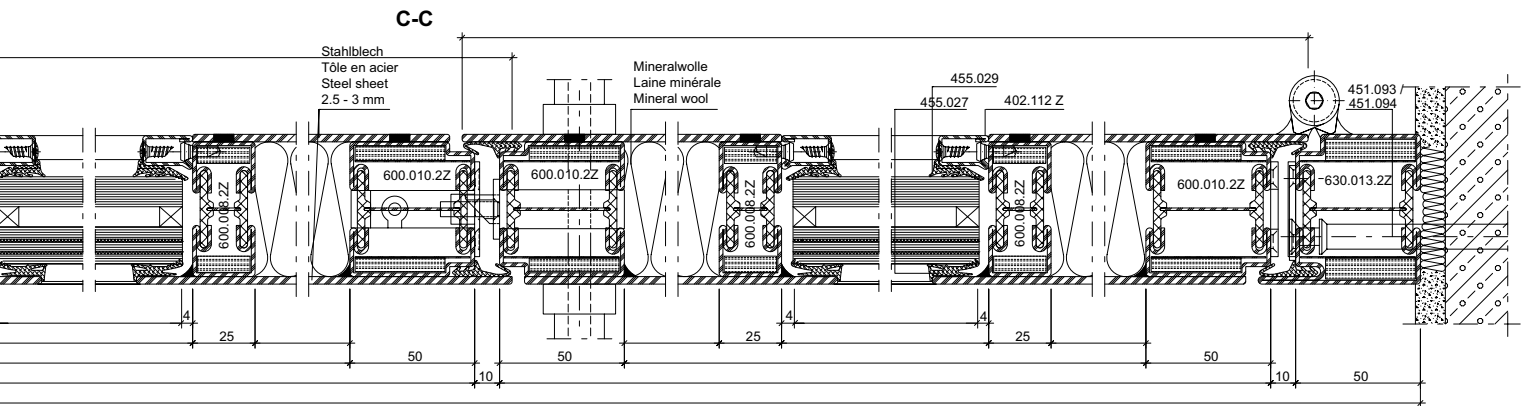


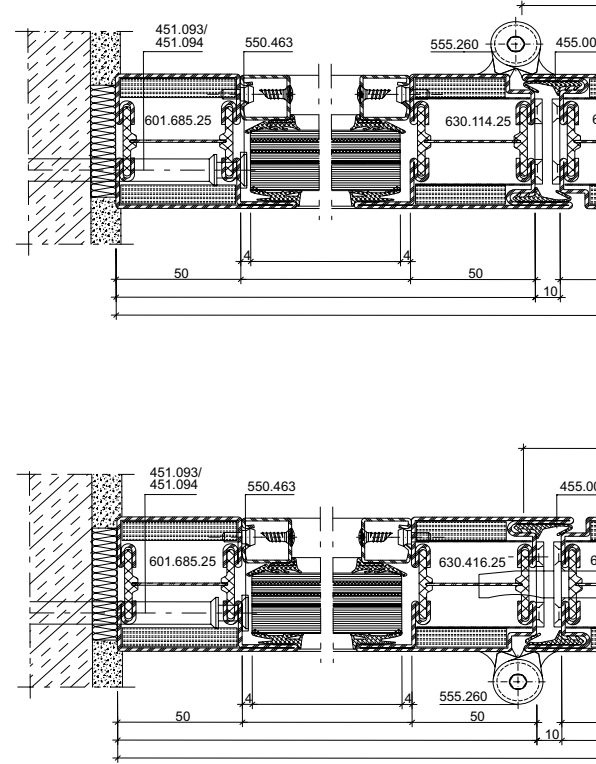
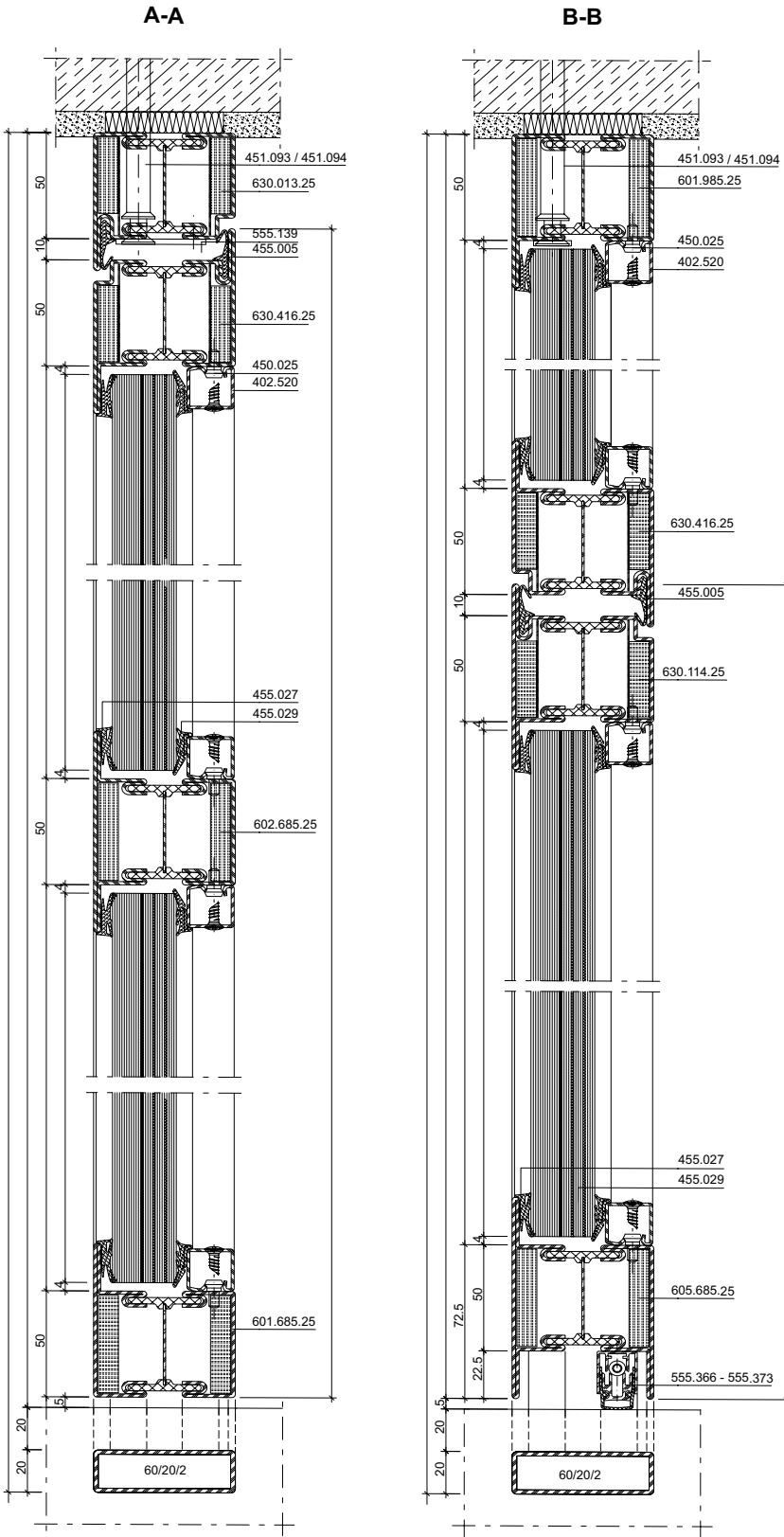
Alternative

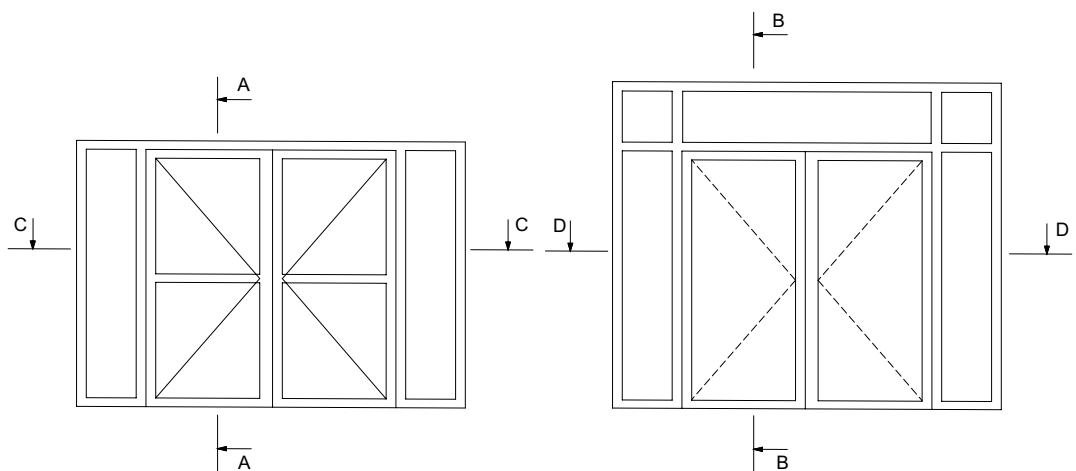
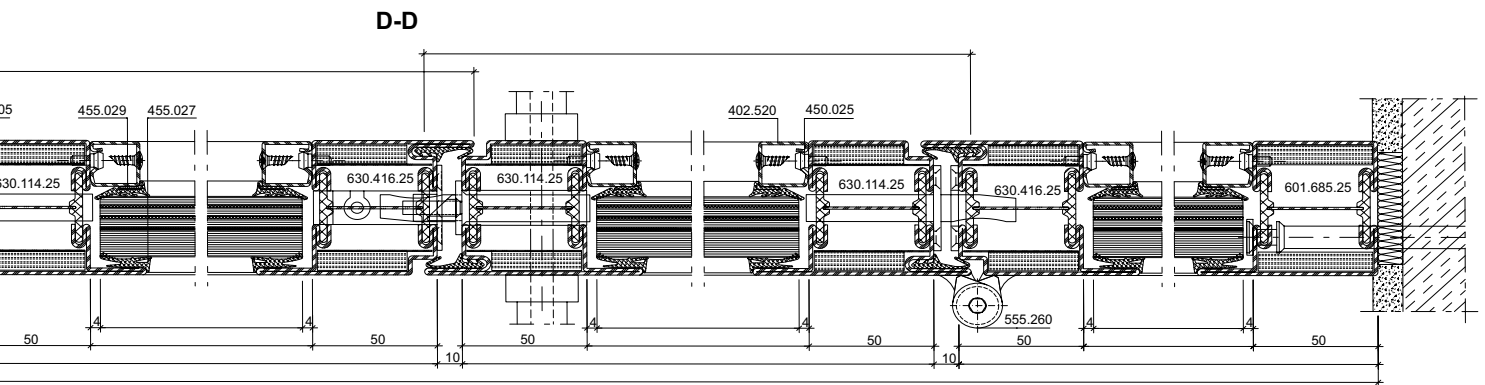
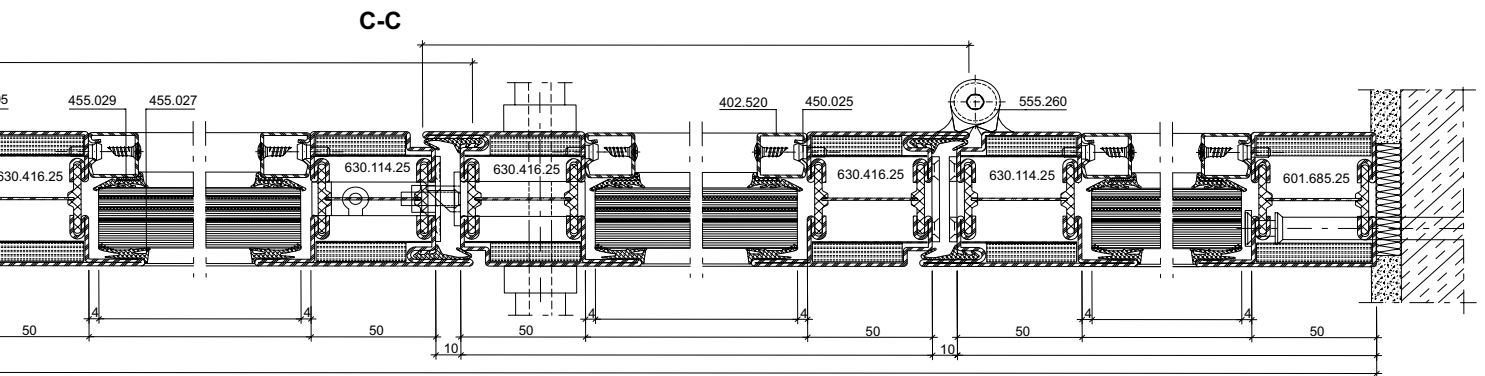






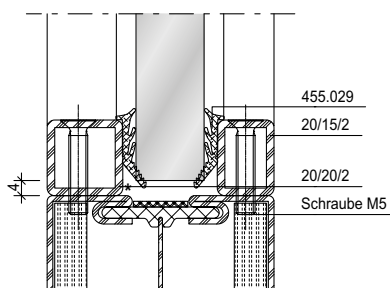
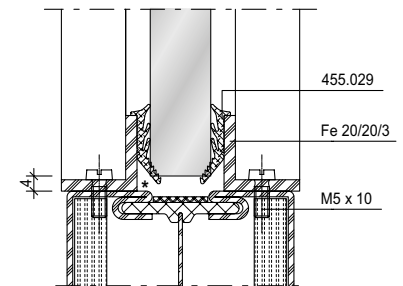
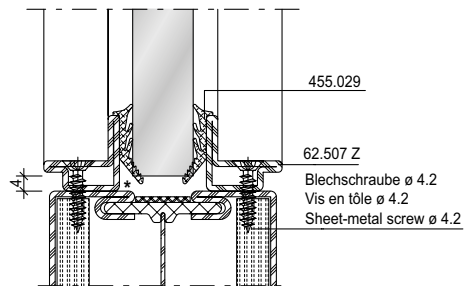
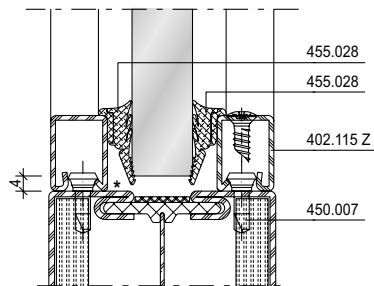
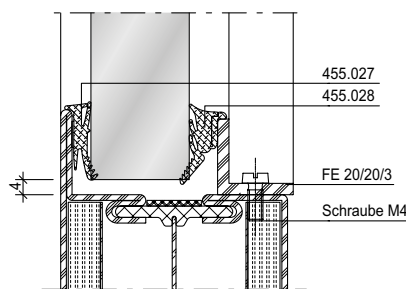
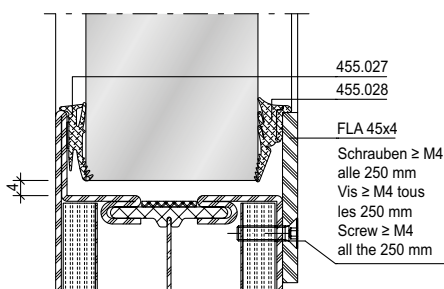
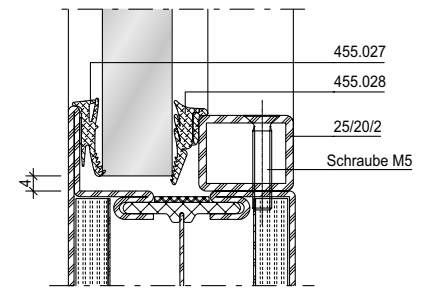
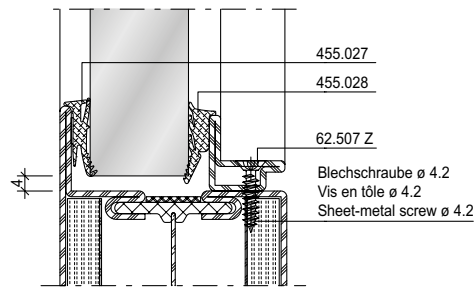
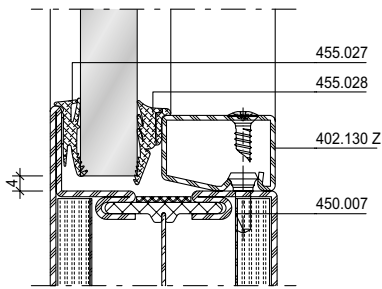






Glasleisten-Varianten im Masstab 1:2
Variantes de parclozes à l'échelle 1:2
Glazing bead options on scale 1:2

Janisol 2 EI30 RC Türen
Janisol 2 EI30 RC portes
Janisol 2 EI30 RC doors



- * Angriffseite schweißen
- * Souder la face d'attaque
- * Weld contact side

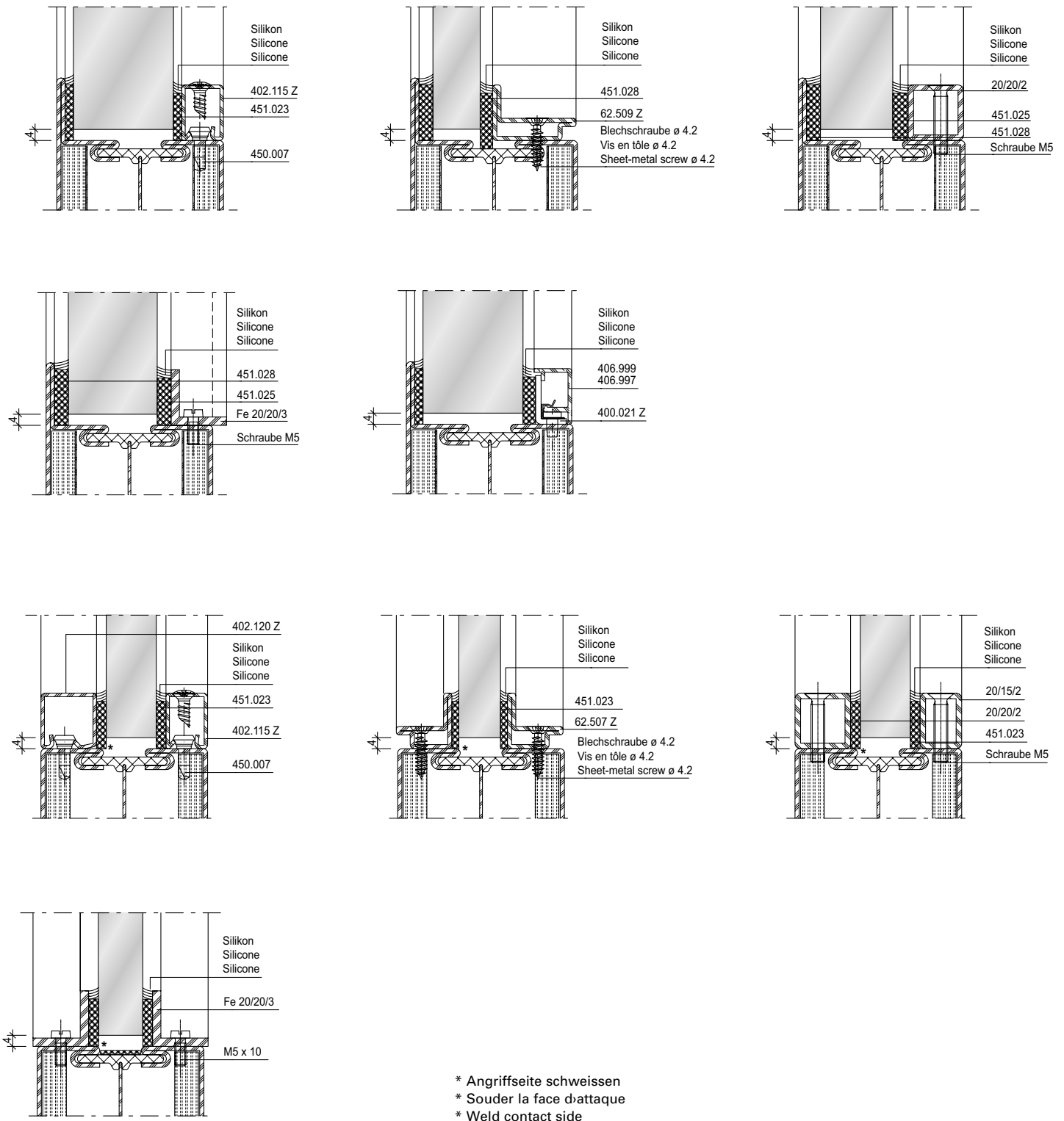
** Auf das Brandschutzlaminat kann verzichtet werden, wenn Gläser mit aufschäumendem Randverbund verwendet werden.

** Il est possible de se passer de la bande de protection-incendie quand les vitres sont utilisées avec un scellement moussant.

** The fire resistant laminate can be dispensed with if the glass is used with a foaming glass edge seal.

Glasleisten-Varianten im Massstab 1:2
Variantes de parcloles à l'échelle 1:2
Glazing bead options on scale 1:2

Janisol 2 EI30 RC Türen
Janisol 2 EI30 RC portes
Janisol 2 EI30 RC doors



** Auf das Brandschutzlaminat kann verzichtet werden, wenn Gläser mit aufschäumendem Randverbund verwendet werden.

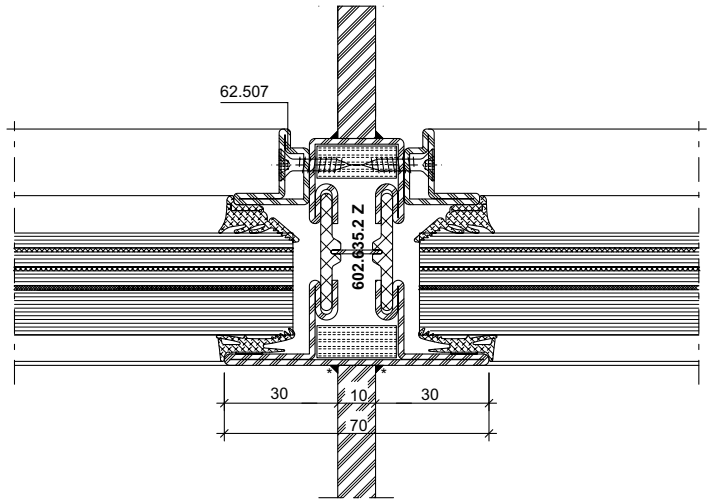
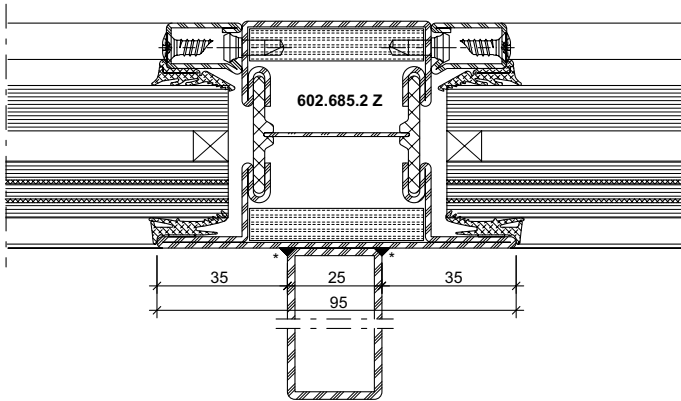
** Il est possible de se passer de la bande de protection-incendie quand les vitres sont utilisées avec un scellement moussant.

** The fire resistant laminate can be dispensed with if the glass is used with a foaming glass edge seal.

Statische Berechnung bei Verstärkungen erforderlich.
 Verstärkungsprofile: $I_x < 180 \text{ cm}^4$

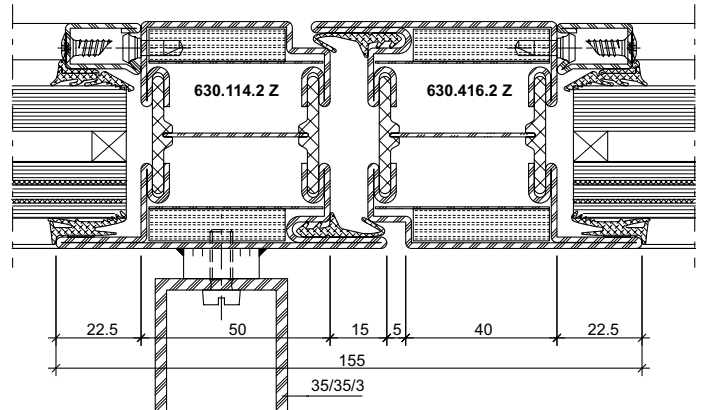
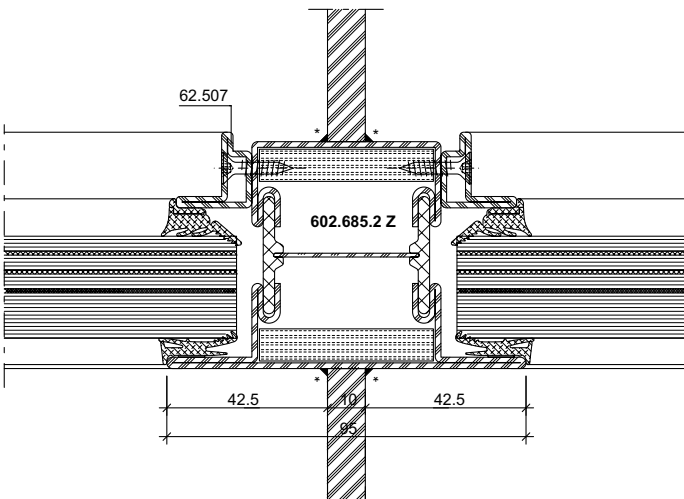
Calcul statique nécessaire en cas de montage de renforts.
 Profils de renforcement: $I_x < 180 \text{ cm}^4$

Structural calculation required for reinforcements.
 Reinforcing profiles: $I_x < 180 \text{ cm}^4$



DXF **DWG** 31-0105-K-001 Stahl / Acier / Steel

DXF **DWG** 31-0105-K-002 Stahl / Acier / Steel



DXF **DWG** 31-0105-K-004 Stahl / Acier / Steel

DXF **DWG** 31-0105-K-006 Stahl / Acier / Steel

DXF **DWG** 31-0202-K-001 Rostfrei / Inox / Stainless

* wahlweise örtliche Schweißung oder durchgehende Laserschweißung

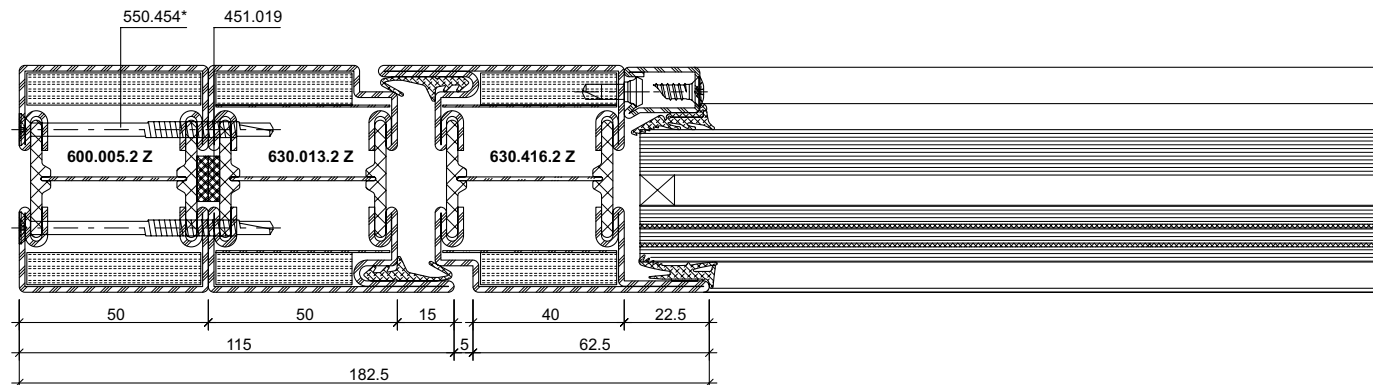
* Au choix, soudage local à la place ou soudage au laser en continu

* Optionally, local weld or continuous laser welding

Detail Türrahmen-Verbreiterung

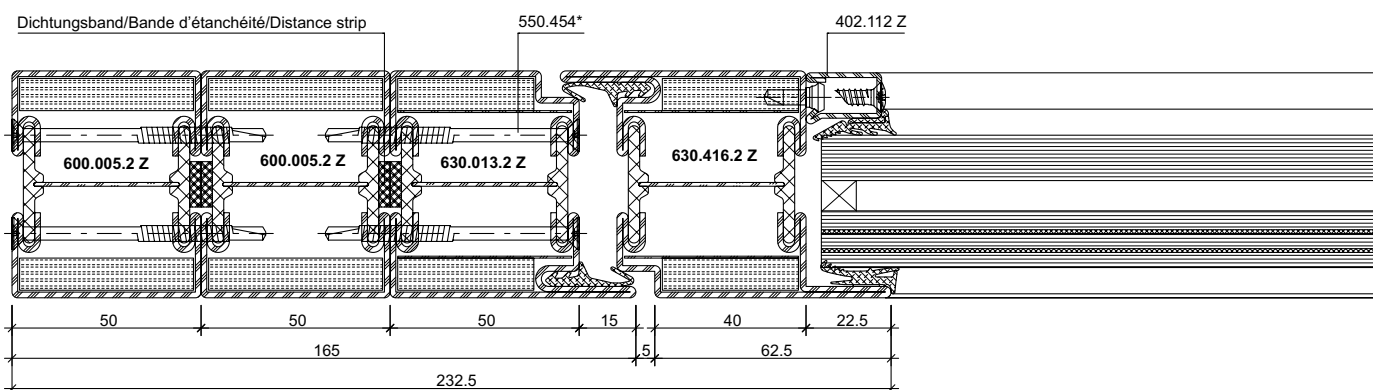
Détail élargissement du cadre de la porte

Detail of enlargement of door frame



DXF **DWG** 31-0105-K-007 *Stahl / Acier / Steel*

DXF **DWG** 31-0202-K-002 *Rostfrei / Inox / Stainless*



DXF **DWG** 31-0105-K-008 *Stahl / Acier / Steel*

* Schrauben-Abstand \leq 300 mm

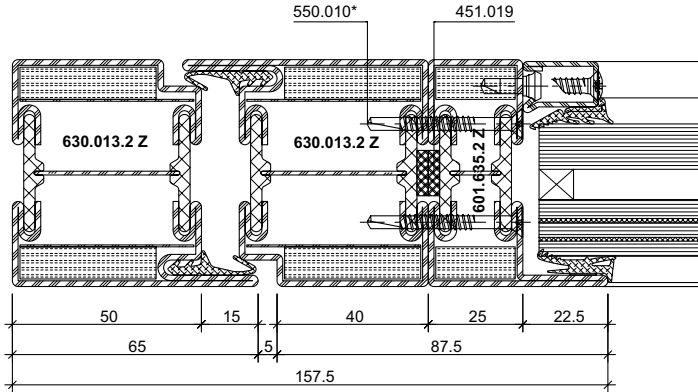
* Distance des vis \leq 300 mm

* Screw distance \leq 300 mm

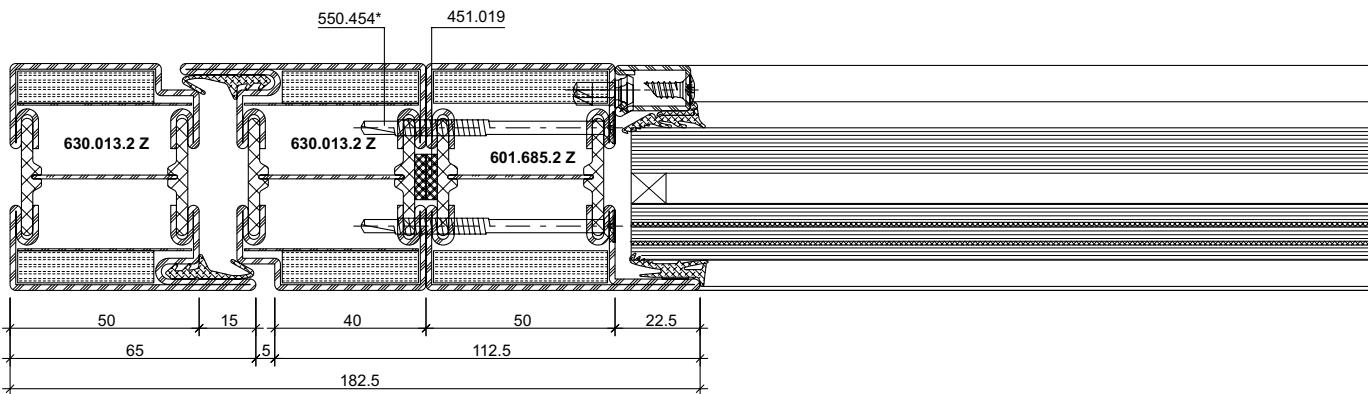
Detail Flügel-Verbreiterung

Détail élargissement du vantail
de la porte

Detail of enlargement of
door leaf



DXF **DWG** 31-0105-K-009 Stahl / Acier / Steel



DXF **DWG** 31-0105-K-010 Stahl / Acier / Steel

DXF **DWG** 31-0202-K-003 Rostfrei / Inox / Stainless

* Schrauben-Abstand \leq 300 mm

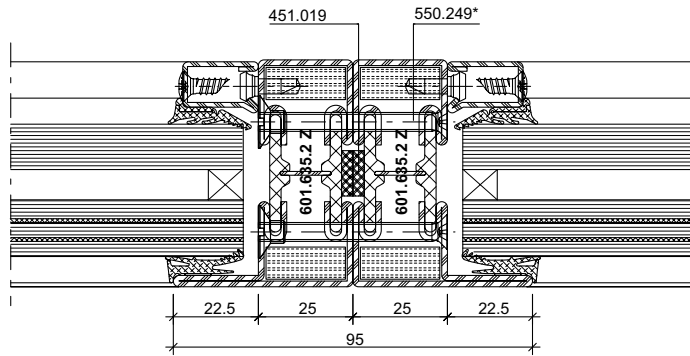
* Distance des vis \leq 300 mm

* Screw distance \leq 300 mm

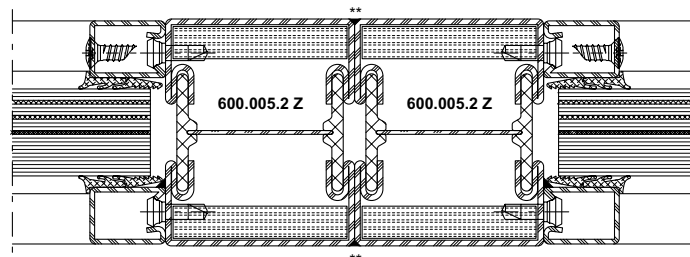
Detail Pfosten-Verbreiterung

Détail élargissement du montant

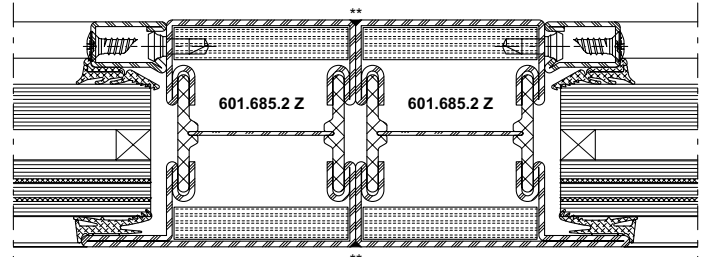
Detail enlargement of mullion



DXF **DWG** 31-0105-K-011 Stahl / Acier / Steel



DXF **DWG** 31-0105-K-013 Stahl / Acier / Steel



DXF **DWG** 31-0105-K-014 Stahl / Acier / Steel

* Schrauben-Abstand \leq 300 mm

* Distance des vis \leq 300 mm

* Screw distance \leq 300 mm

** Durchgehende Laserschweißung

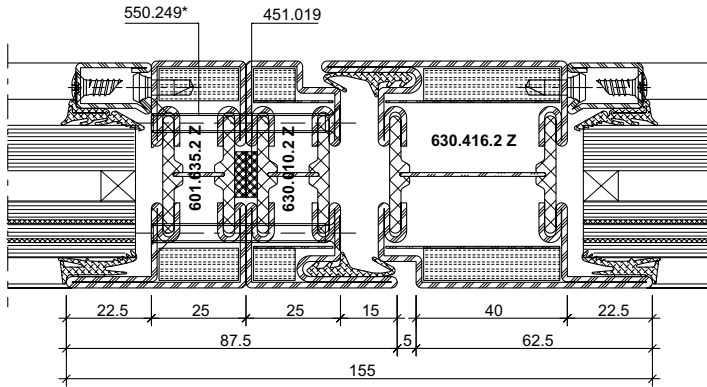
** Soudage au laser en continu

** Continuous laser welding

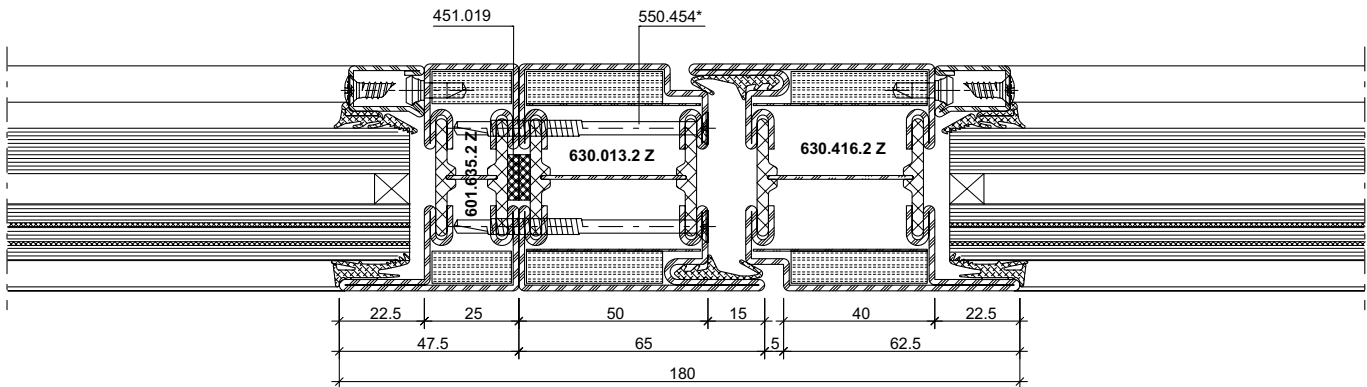
Elementstoss Türe – Festverglasung

Détail jonction porte – vitrage fixe

Junction detail door – fixed glazing



DXF DWG 31-0105-K-016 Stahl / Acier / Steel



DXF DWG 31-0105-K-017 Stahl / Acier / Steel

* Schrauben-Abstand \leq 300 mm

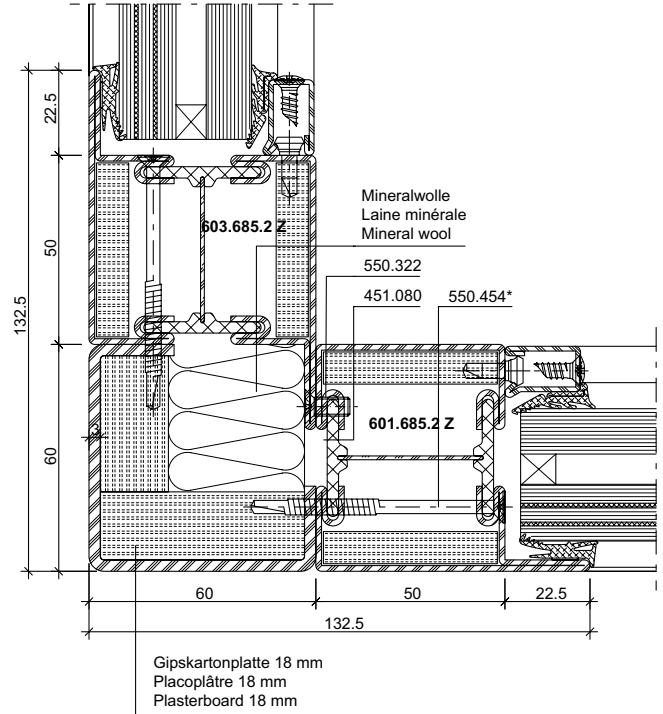
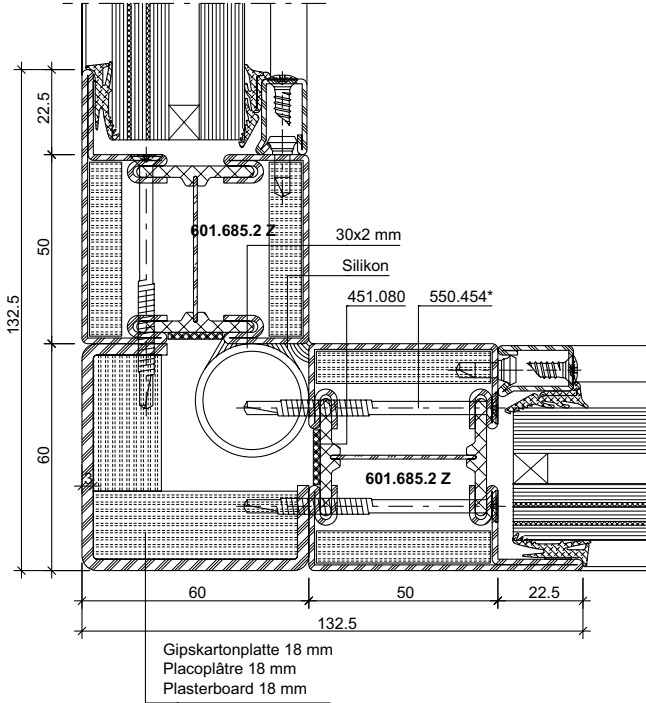
* Distance des vis \leq 300 mm

* Screw distance \leq 300 mm

Eckausbildung 90°

Formation d'angle 90°

90° corner construction

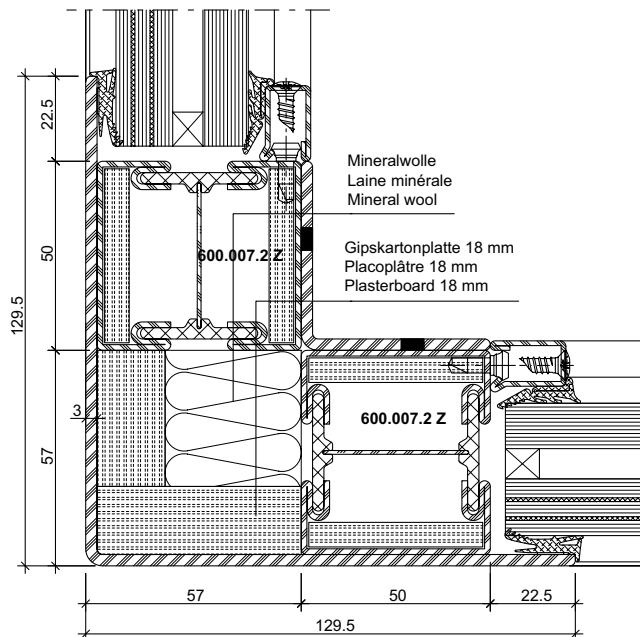


DXF **DWG** 31-0105-K-018 Stahl / Acier / Steel

DXF **DWG** 31-0105-K-019 Stahl / Acier / Steel

DXF **DWG** 31-0202-K-004 Rostfrei / Inox / Stainless

DXF **DWG** 31-0202-K-005 Rostfrei / Inox / Stainless



* Schrauben-Abstand ≤ 300 mm

* Distance des vis ≤ 300 mm

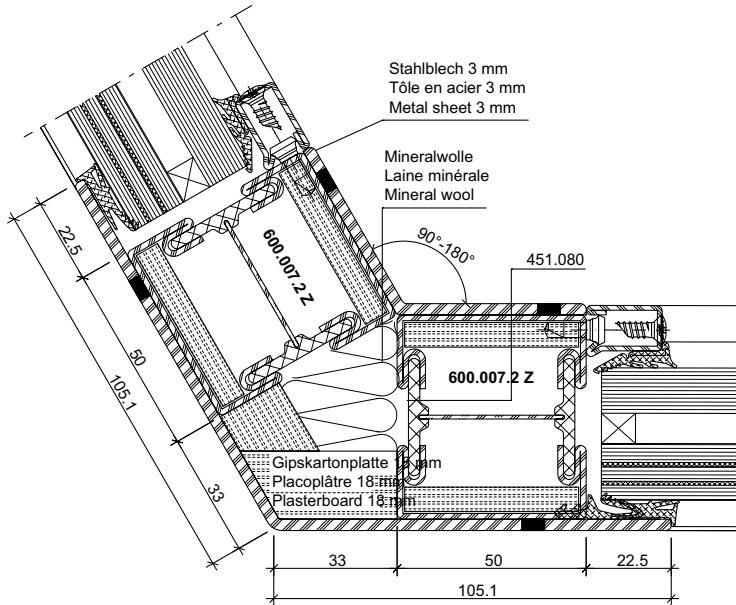
* Screw distance ≤ 300 mm

DXF **DWG** 31-0105-K-020 Stahl / Acier / Steel

Eckausbildung variabel

Formation d'angle variable

Corner construction variable



DXF

DWG

31-0105-K-021 *Stahl / Acier / Steel*

Wandbefestigung

Mauerwerk

Um die einbruchhemmende Wirkung der Abschlüsse sicherzustellen, müssen die umgebenden Wände folgende Mindestanforderungen erfüllen:

Fixation murale

Maçonnerie

Pour garantir la protection anti-effraction des cloisons, les murs environnants doivent respecter les critères minimaux suivants:

Wall mounts

Masonry

In order to guarantee the burglar resistance of the screens, the surrounding walls need to meet the following minimum requirements:

Anschlüsse an Tragkonstruktionen	Raccords à des constructions portantes	Attachments to load-bearing structures
Befestigung an Massivbauwänden mit einer Wanddicke ≥ 115 mm und einer Rohdichte ≥ 900 kg/m ³ mit einer Wanddicke ≥ 150 mm und einer Rohdichte ≥ 500 kg/m ³	Fixation à des murs de construction massifs avec une épaisseur de mur ≥ 115 mm et une densité apparente ≥ 900 kg/m ³ avec une épaisseur de mur ≥ 150 mm et une densité apparente ≥ 500 kg/m ³	Fixing to solid construction walls With a wall thickness ≥ 115 mm and an apparent density ≥ 900 kg/m ³ With a wall thickness ≥ 150 mm and an apparent density ≥ 500 kg/m ³

Beispiel für zulässige Wandanschlüsse

Folgende Befestigungsmittel können zur Montage der einbruchhemmenden Elemente eingesetzt werden:

- Rahmendübel min. \varnothing 10 mm
- Anker, Laschen (Segmentanker min. \varnothing 8 mm)
- Ankerschienen oder Montageschienen
- Schrauben mit metrischem Gewinde min. \varnothing 8 mm
- Hilti HUS-Universalschraube

Exemples des muraux autorisés

Les modes de fixation suivants sont utilisables pour le montage des éléments anti-effraction

- Chevilles synthétique min. \varnothing 10 mm
- Chevilles d'ancrage métalliques min. \varnothing 8 mm
- Rails d'ancrage ou rails de montage
- Vis à filetage métrique min. \varnothing 8 mm
- Vis universelle Hilti HUS

Example for permissible wall abutments

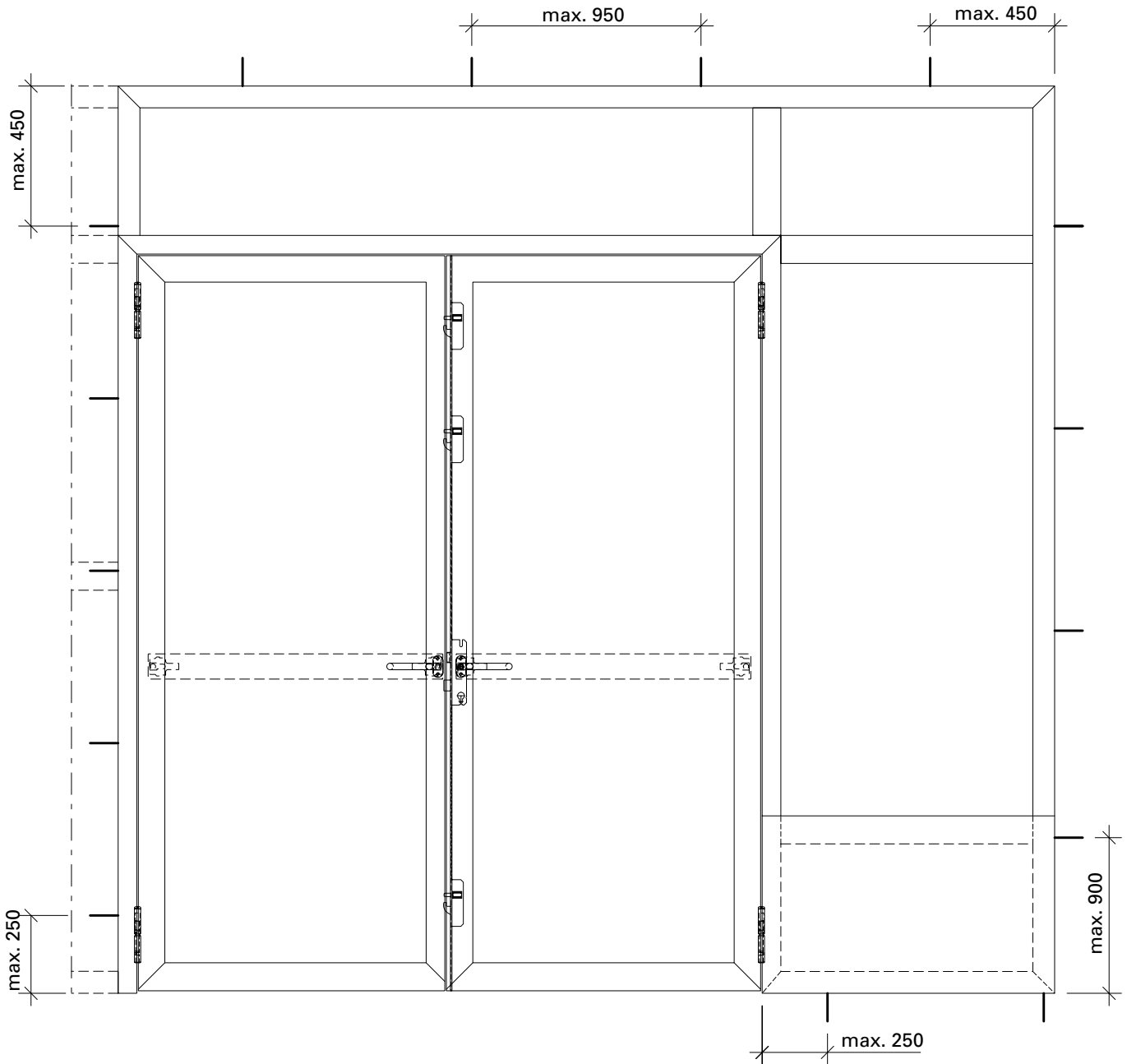
The following fasteners can be used to fit the burglar-resistant elements

- Frame plugs min. \varnothing 10 mm
- Anchors, straps (segment anchors min. \varnothing 8 mm)
- Anchor rails or fixing rails
- Screws with a metric thread min. \varnothing 8 mm
- Hilti HUS universal screw

Maximale Befestigungsabstände

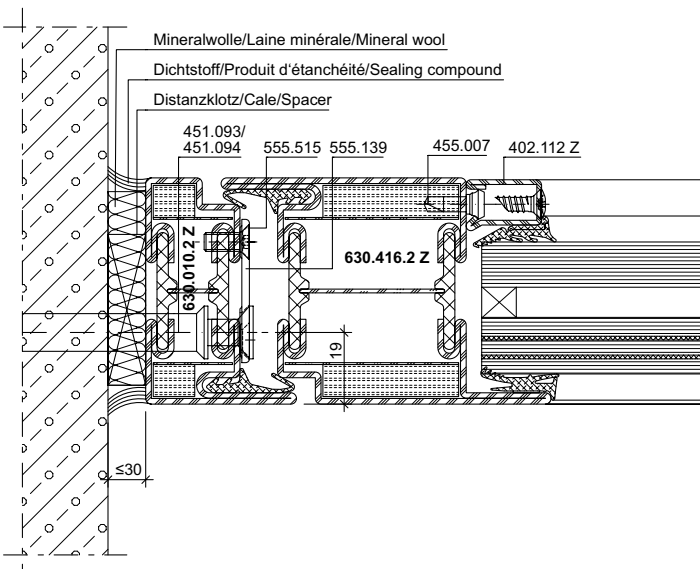
Écart maximum de fixation

Maximum fixing intervals

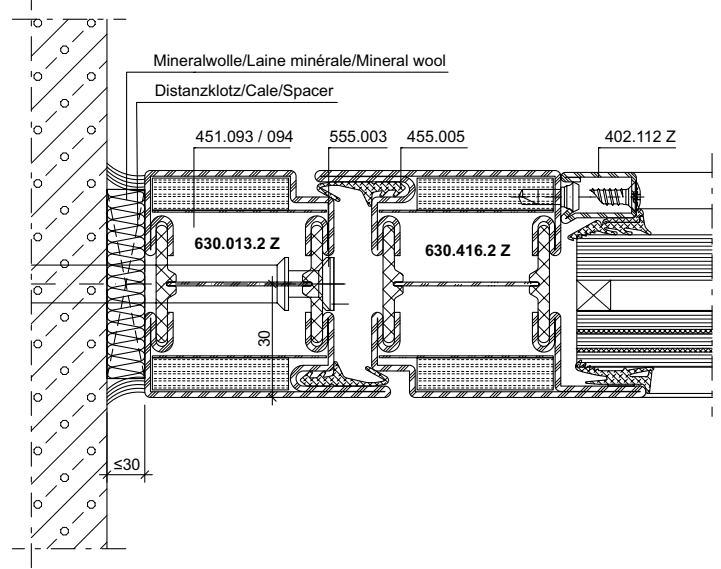


Anschlüsse am Bau im Masstab 1:2
Raccords au mur à l'échelle 1:2
Attachment to structure on scale 1:2

Janisol 2 EI30 RC Türen
 Janisol 2 EI30 RC portes
 Janisol 2 EI30 RC doors

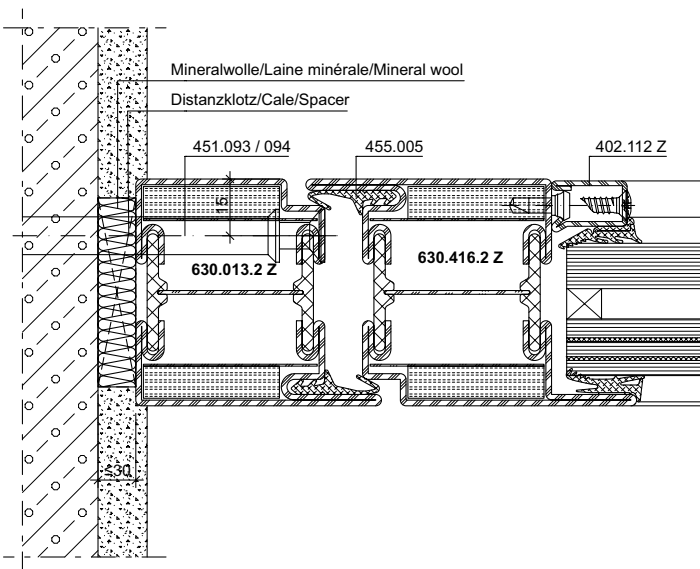


DXF **DWG** 31-0105-A-001 Stahl / Acier / Steel



DXF **DWG** 31-0105-A-002 Stahl / Acier / Steel

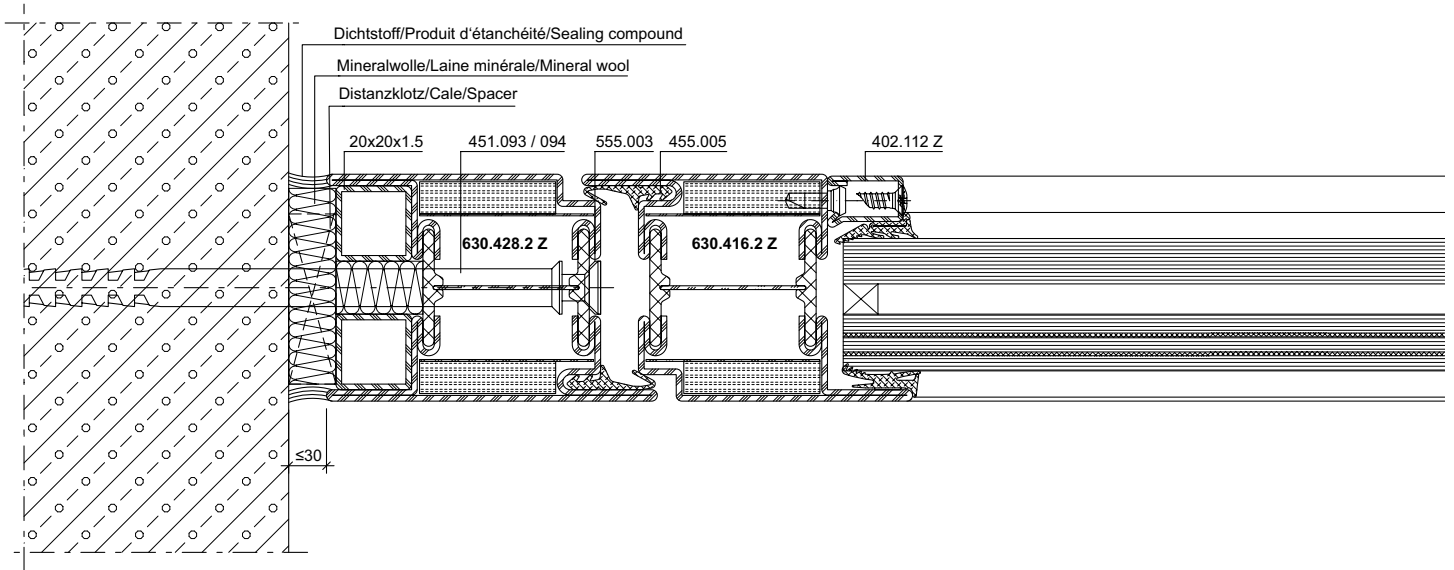
DXF **DWG** 31-0202-A-001 Rostfrei / Inox / Stainless



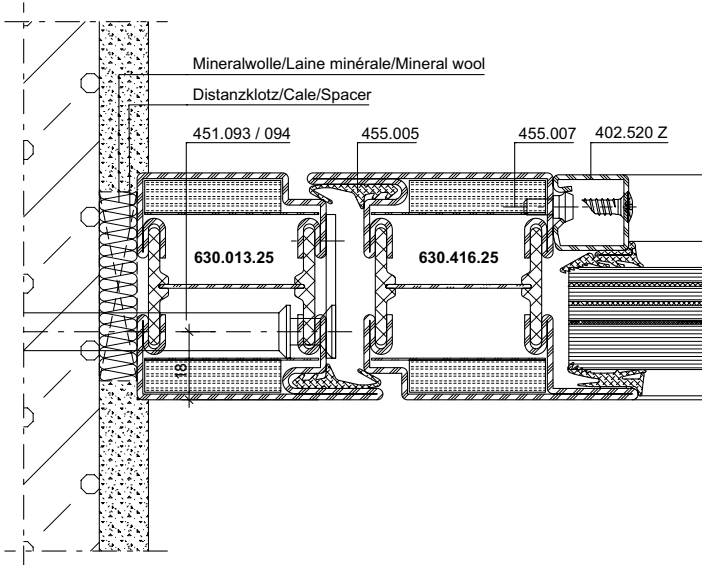
DXF **DWG** 31-0105-A-003 Stahl / Acier / Steel

Anschlüsse am Bau im Massstab 1:2
Raccords au mur à l'échelle 1:2
Attachment to structure on scale 1:2

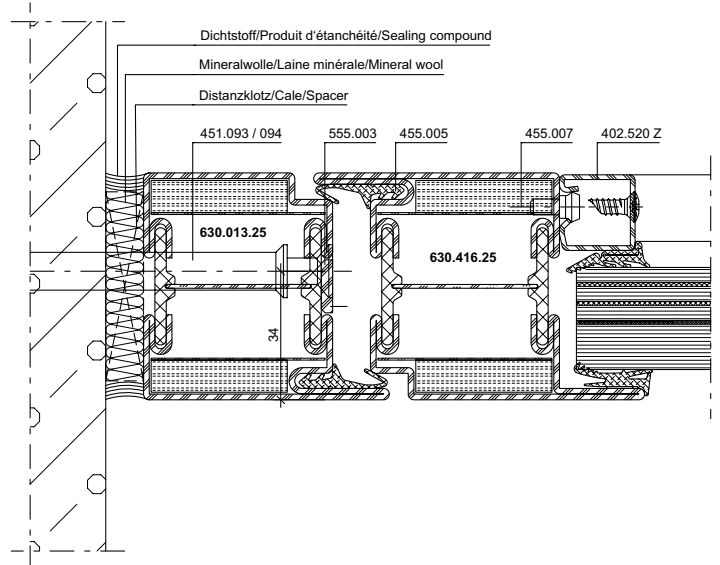
Janisol 2 EI30 RC Türen
 Janisol 2 EI30 RC portes
 Janisol 2 EI30 RC doors



DXF **DWG** 31-0105-A-004 *Stahl / Acier / Steel*



DXF **DWG** 31-0202-A-002 *Rostfrei / Inox / Stainless*



DXF **DWG** 31-0202-A-003 *Rostfrei / Inox / Stainless*

Anschlüsse am Bau im Masstab 1:2

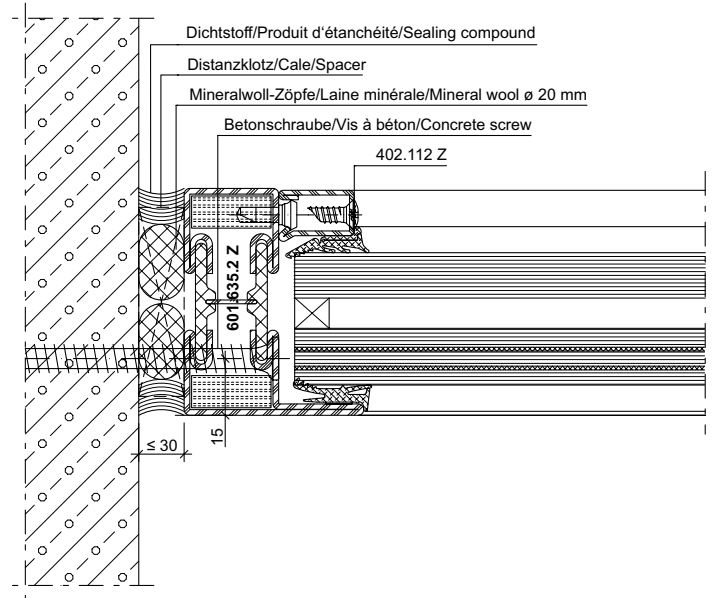
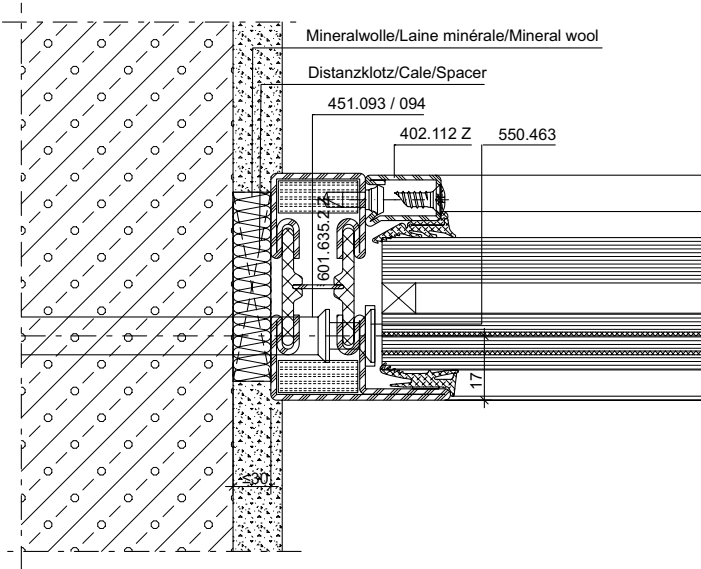
Raccords au mur à l'échelle 1:2

Attachment to structure on scale 1:2

Janisol 2 EI30 RC Türen

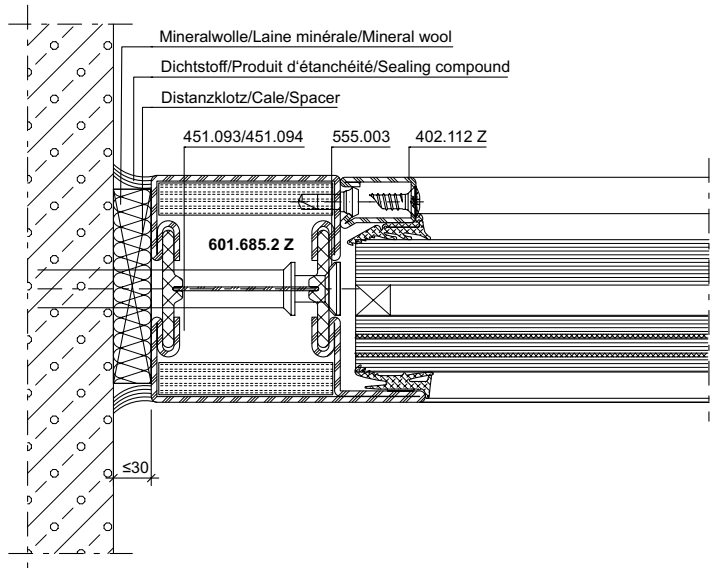
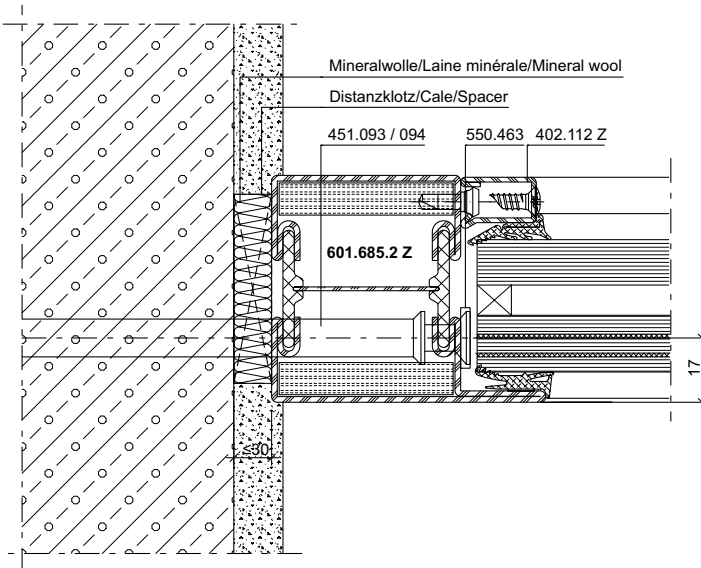
Janisol 2 EI30 RC portes

Janisol 2 EI30 RC doors



DXF DWG 31-0105-A-005 Stahl / Acier / Steel

DXF DWG 31-0105-A-006 Stahl / Acier / Steel



DXF DWG 31-0105-A-007 Stahl / Acier / Steel

DXF DWG 31-0105-A-008 Stahl / Acier / Steel

DXF DWG 31-0202-A-004 Rostfrei / Inox / Stainless

Anschlüsse am Bau im Massstab 1:2

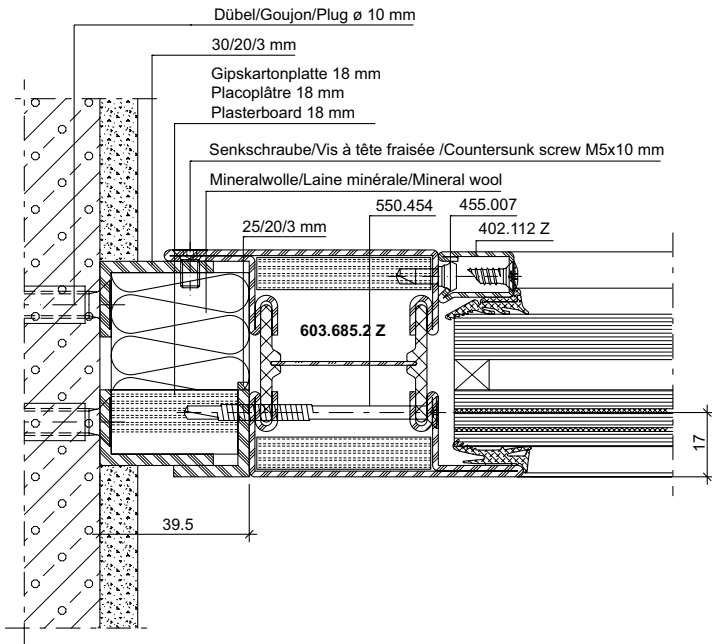
Raccords au mur à l'échelle 1:2

Attachment to structure on scale 1:2

Janisol 2 EI30 RC Türen

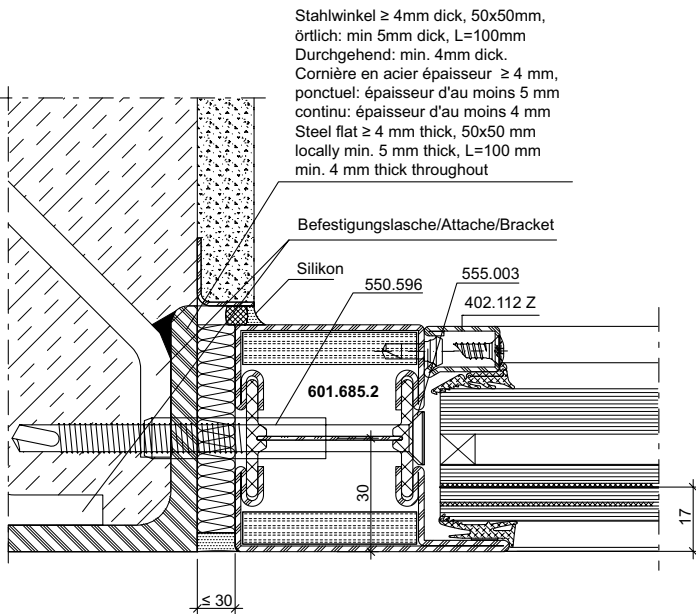
Janisol 2 EI30 RC portes

Janisol 2 EI30 RC doors

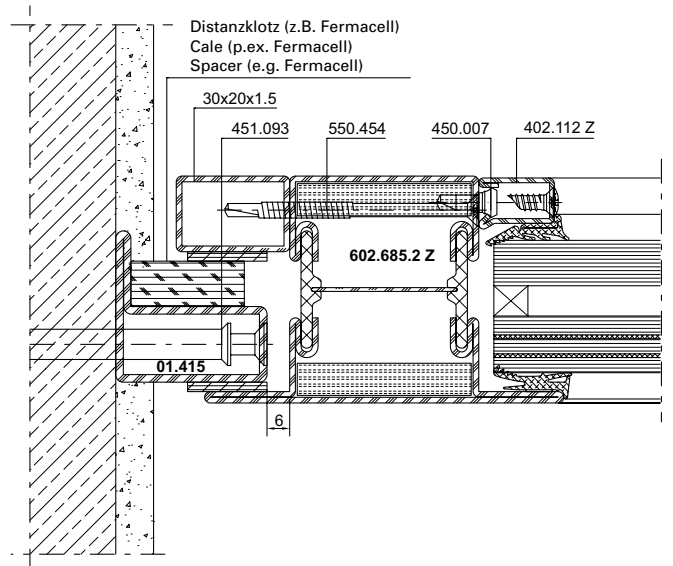


DXF **DWG** 31-0105-A-009 Stahl / Acier / Steel

DXF **DWG** 31-0202-A-005 Rostfrei / Inox / Stainless



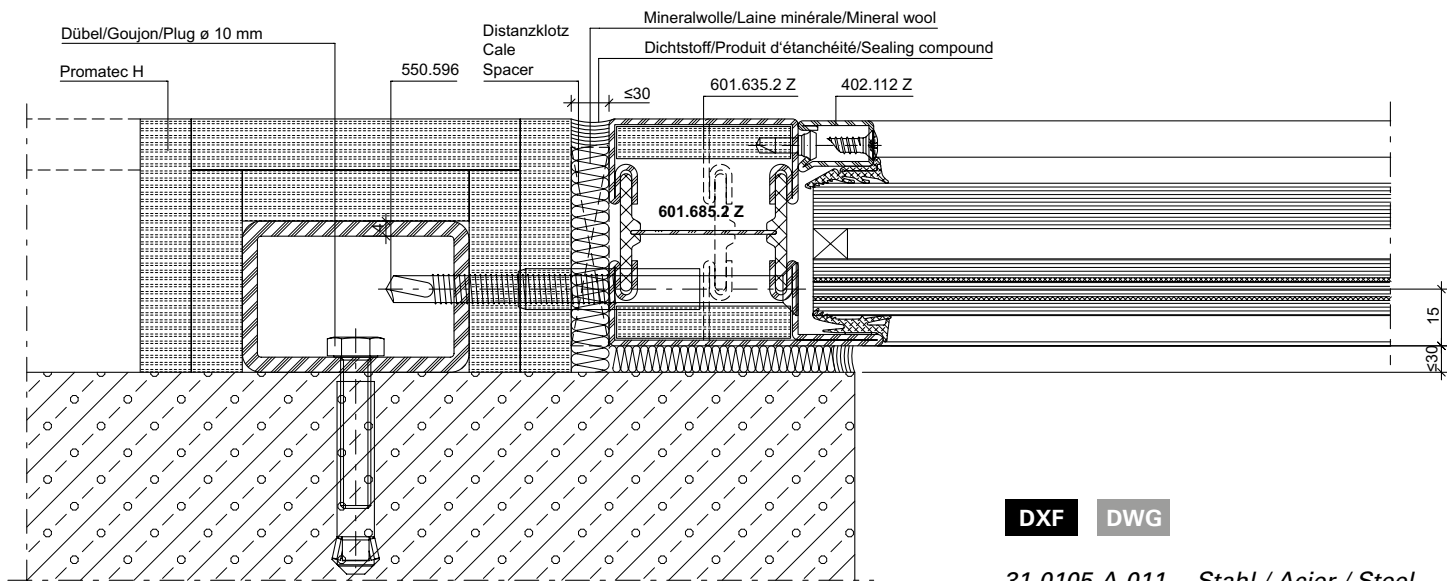
DXF **DWG** 31-0105-A-010 Stahl / Acier / Steel



DXF **DWG** 31-0105-A-026 Stahl / Acier / Steel

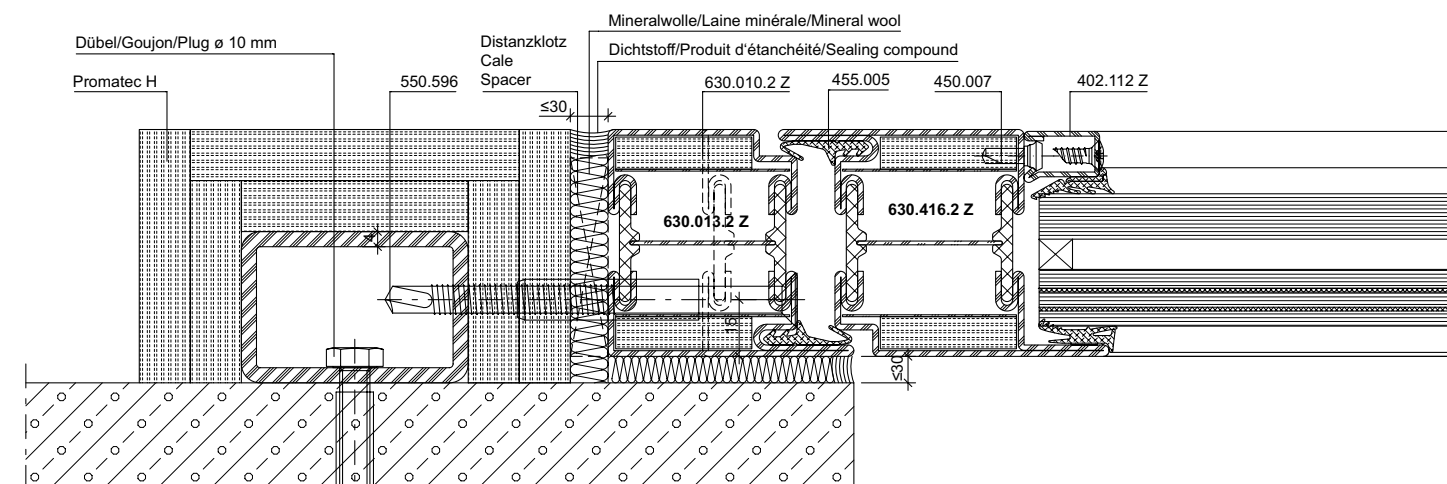
Anschlüsse am Bau im Masstab 1:2
Raccords au mur à l'échelle 1:2
Attachment to structure on scale 1:2

Janisol 2 EI30 RC Türen
 Janisol 2 EI30 RC portes
 Janisol 2 EI30 RC doors



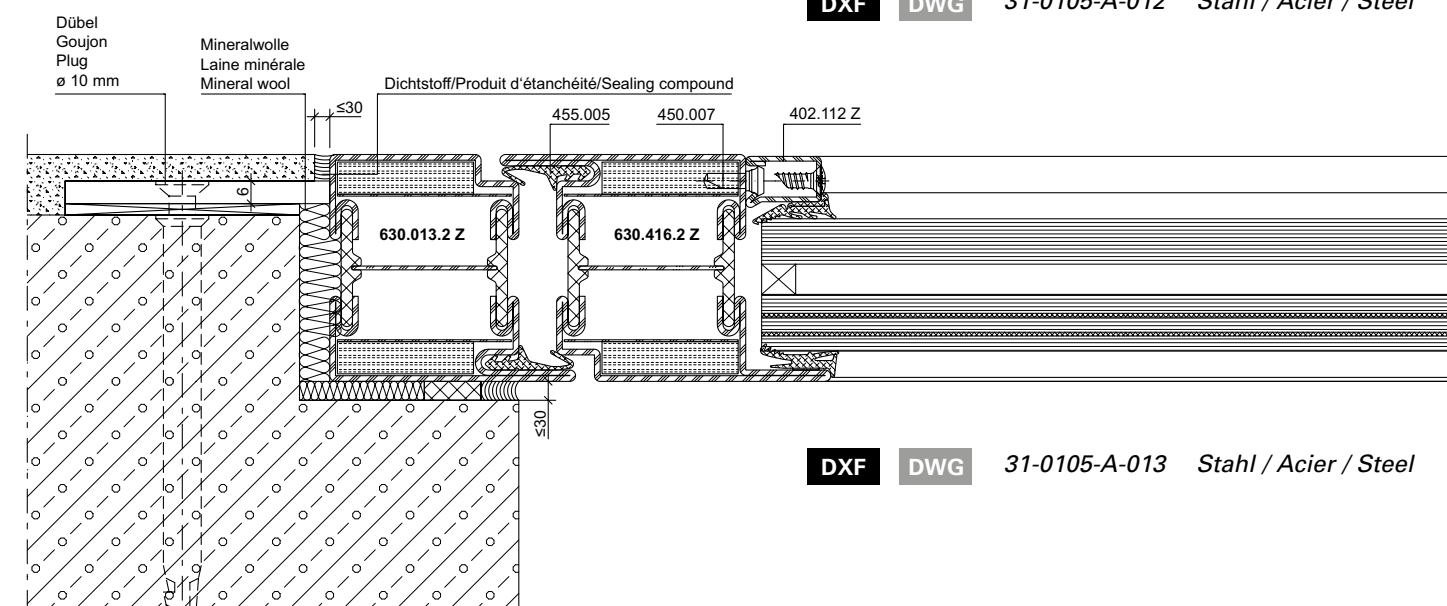
DXF **DWG**

31-0105-A-011 *Stahl / Acier / Steel*



DXF **DWG**

31-0105-A-012 *Stahl / Acier / Steel*



DXF **DWG**

31-0105-A-013 *Stahl / Acier / Steel*

Anschlüsse am Bau im Massstab 1:2

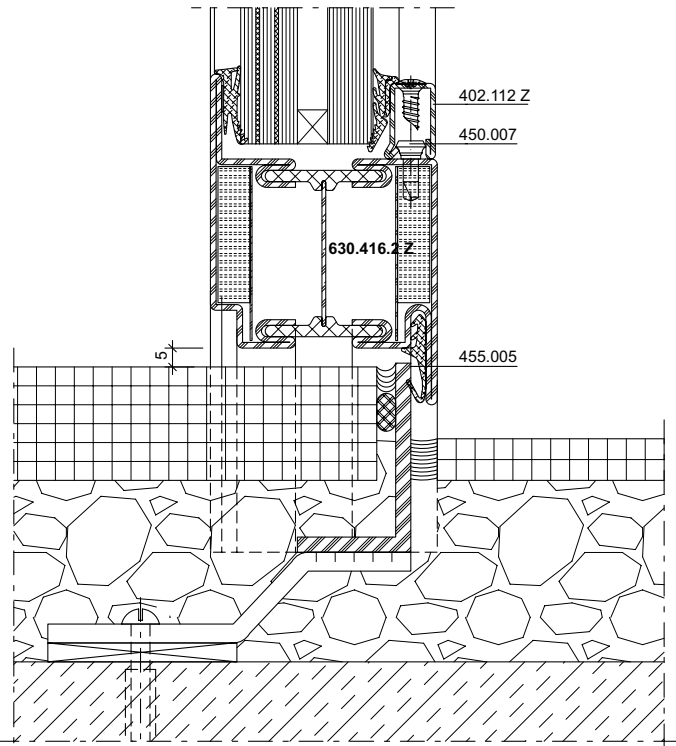
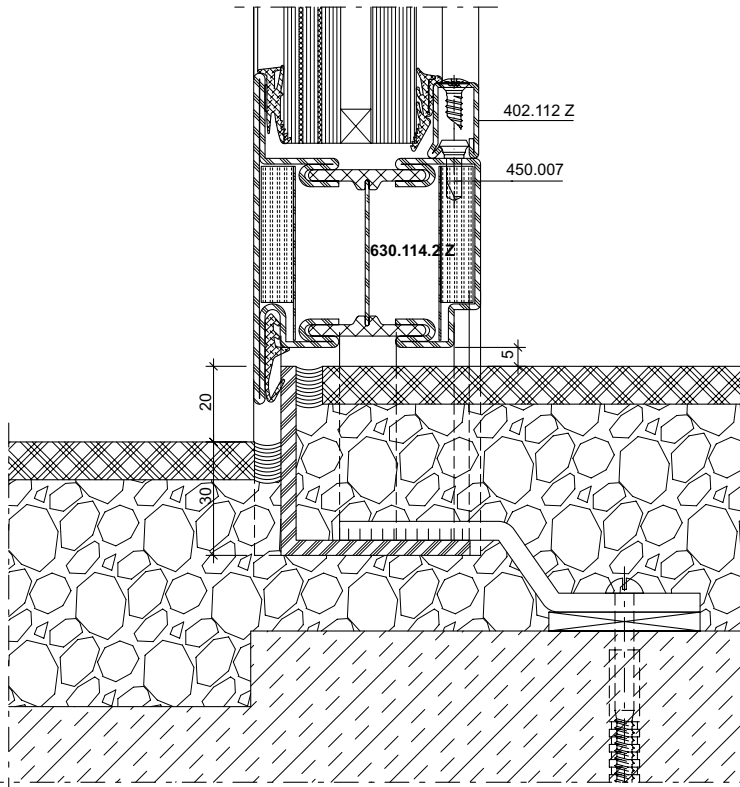
Raccords au mur à l'échelle 1:2

Attachment to structure on scale 1:2

Janisol 2 EI30 RC Türen

Janisol 2 EI30 RC portes

Janisol 2 EI30 RC doors



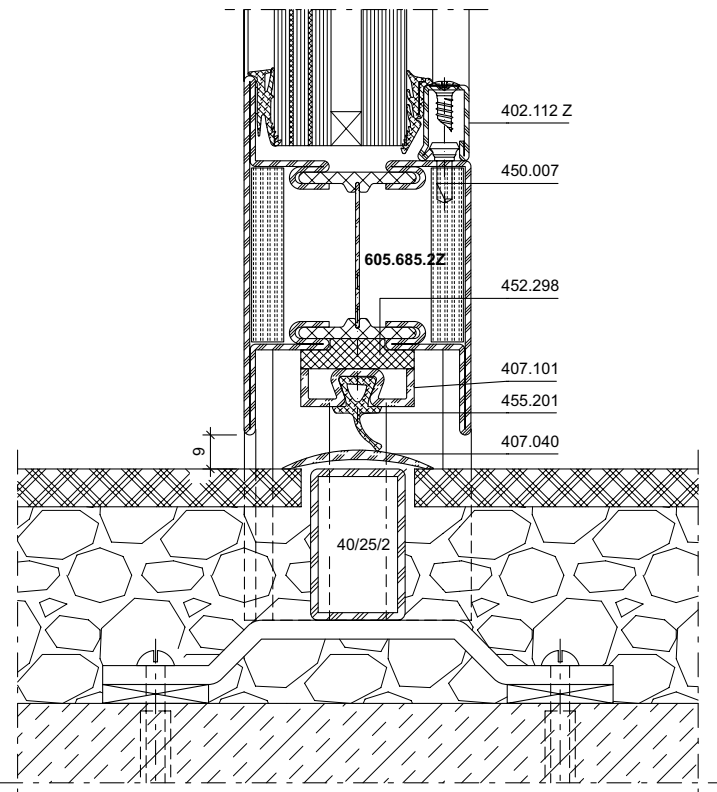
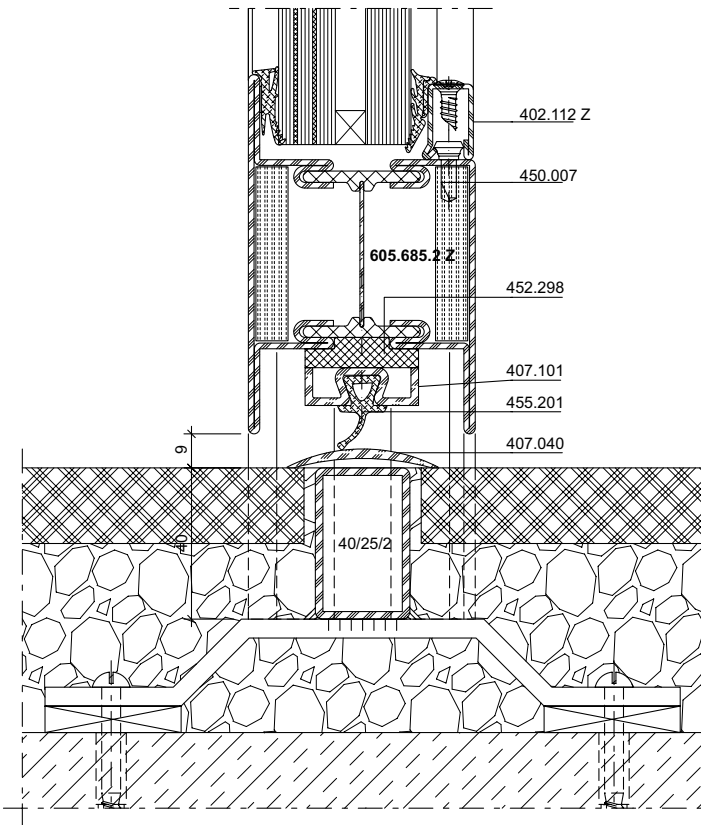
DXF **DWG** 31-0105-A-014 Stahl / Acier / Steel

DXF **DWG** 31-0105-A-015 Stahl / Acier / Steel

DXF **DWG** 31-0202-A-006 Rostfrei / Inox / Stainless

Anschlüsse am Bau im Masstab 1:2
Raccords au mur à l'échelle 1:2
Attachment to structure on scale 1:2

Janisol 2 EI30 RC Türen
Janisol 2 EI30 RC portes
Janisol 2 EI30 RC doors



DXF **DWG** 31-0105-A-016 Stahl / Acier / Steel

DXF **DWG** 31-0105-A-017 Stahl / Acier / Steel

DXF **DWG** 31-0202-A-008 Rostfrei / Inox / Stainless

Anschlüsse am Bau im Massstab 1:2

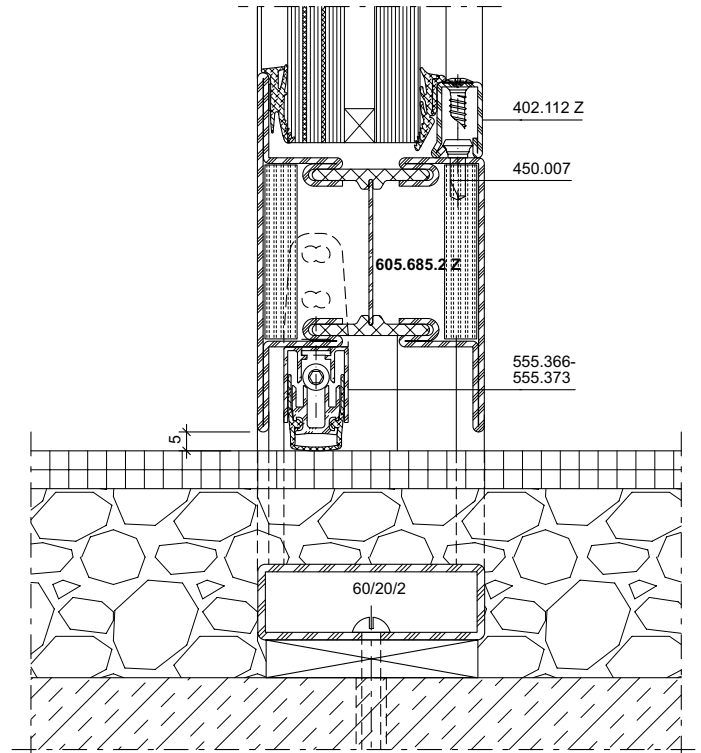
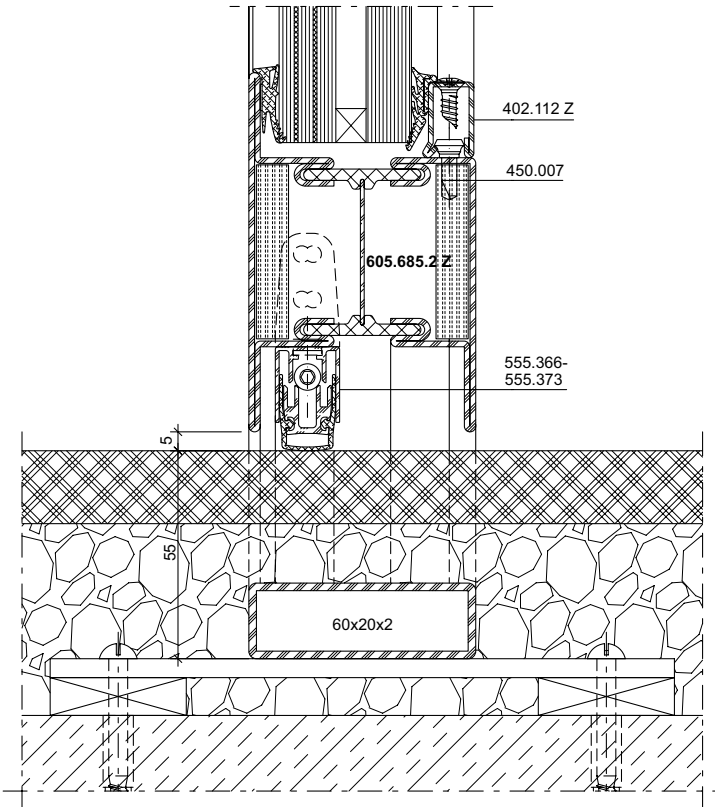
Raccords au mur à l'échelle 1:2

Attachment to structure on scale 1:2

Janisol 2 EI30 RC Türen

Janisol 2 EI30 RC portes

Janisol 2 EI30 RC doors



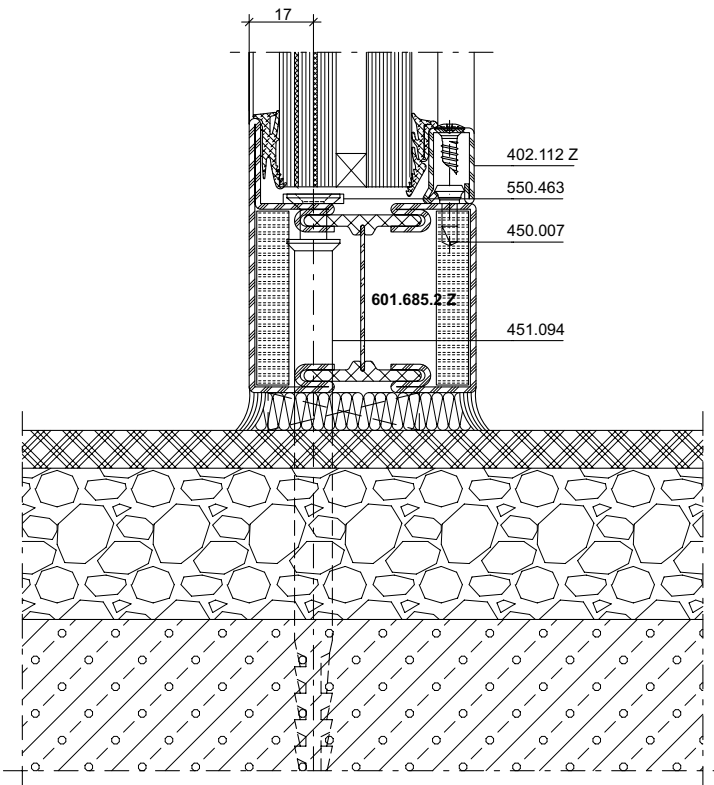
DXF **DWG** 31-0105-A-018 Stahl / Acier / Steel

DXF **DWG** 31-0105-A-019 Stahl / Acier / Steel

DXF **DWG** 31-0202-A-007 Rostfrei / Inox / Stainless

Anschlüsse am Bau im Masstab 1:2
Raccords au mur à l'échelle 1:2
Attachment to structure on scale 1:2

Janisol 2 EI30 RC Türen
Janisol 2 EI30 RC portes
Janisol 2 EI30 RC doors



DXF **DWG** 31-0105-A-020 *Stahl / Acier / Steel*

DXF **DWG** 31-0202-A-009 *Rostfrei / Inox / Stainless*

Anschlüsse am Bau im Massstab 1:2

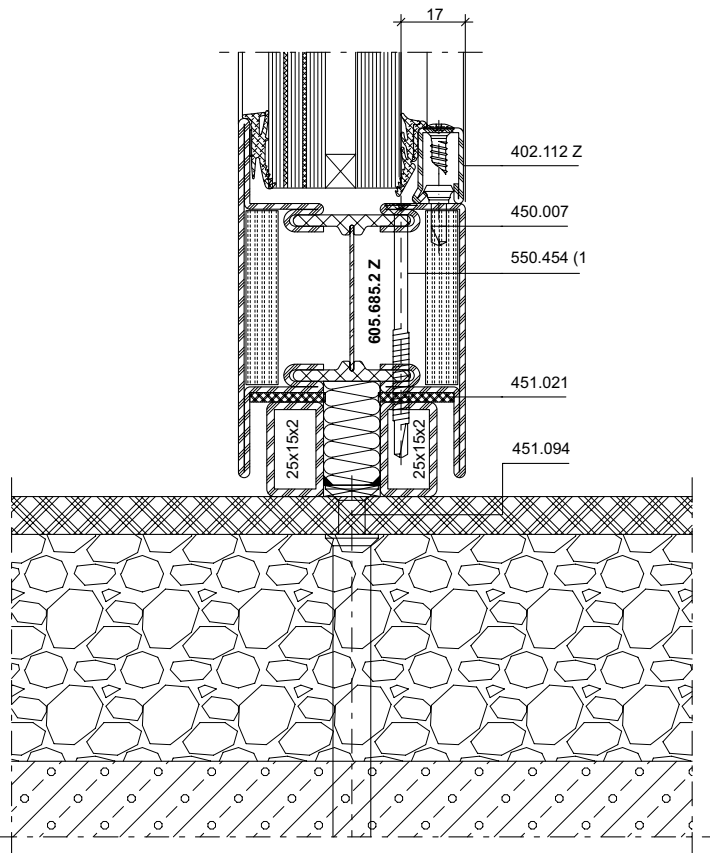
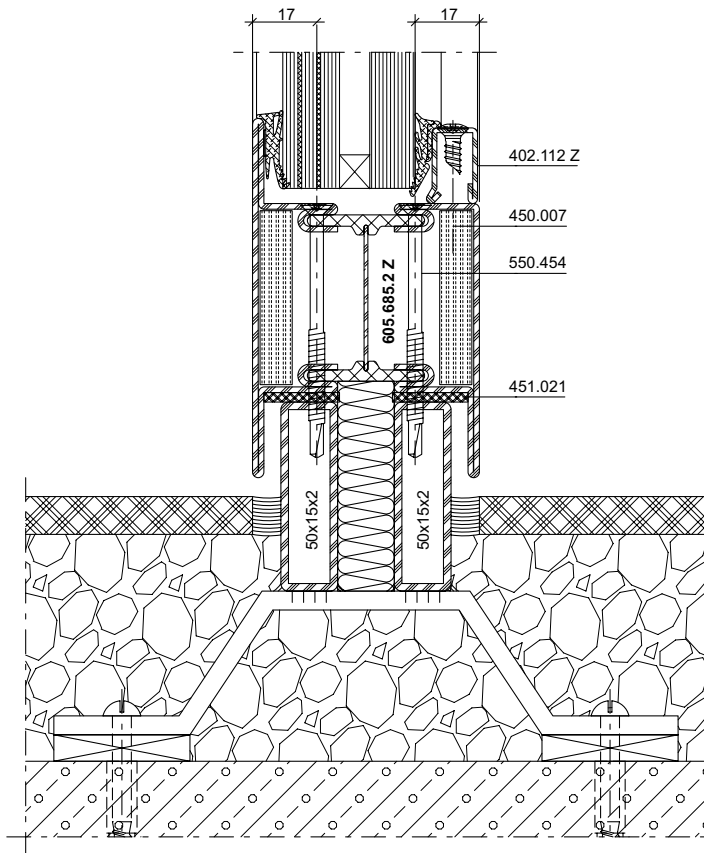
Raccords au mur à l'échelle 1:2

Attachment to structure on scale 1:2

Janisol 2 EI30 RC Türen

Janisol 2 EI30 RC portes

Janisol 2 EI30 RC doors



DXF **DWG** 31-0105-A-021 Stahl / Acier / Steel

DXF **DWG** 31-0105-A-022 Stahl / Acier / Steel

DXF **DWG** 31-0202-A-010 Rostfrei / Inox / Stainless



**Beschlageinbau und Verarbeitungshinweise siehe
«Verarbeitung und Montage Janisol 2 EI30 RC Türen».**

**Montage des ferrures et indications d'usage voir
«Usinage et montage Portes Janisol 2 EI30 RC».**

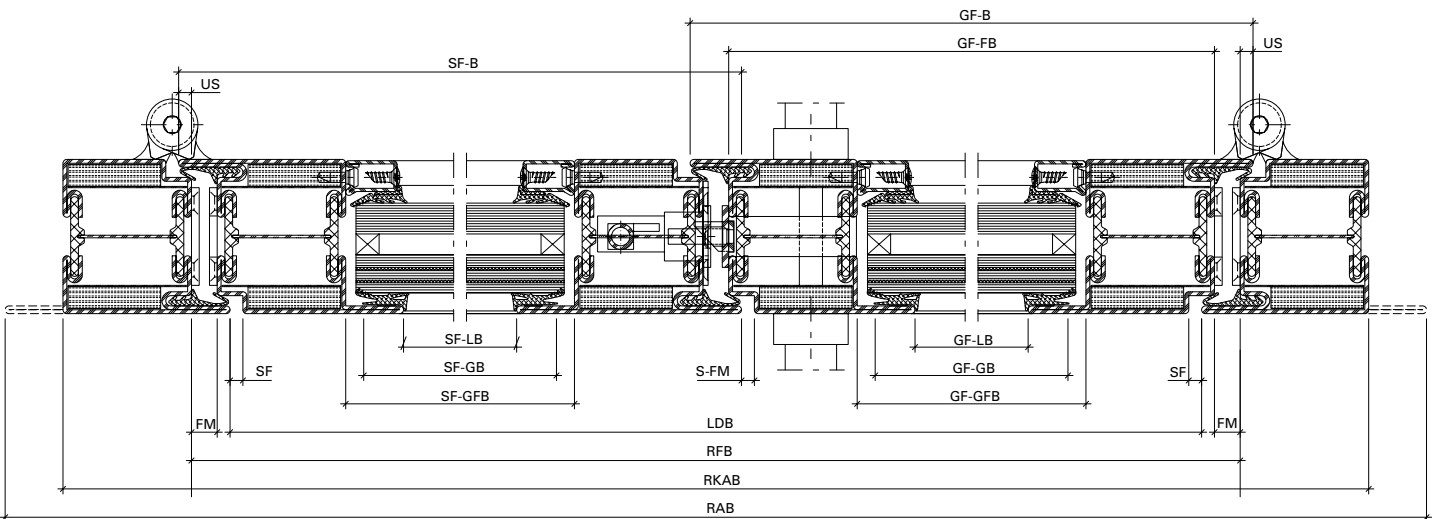
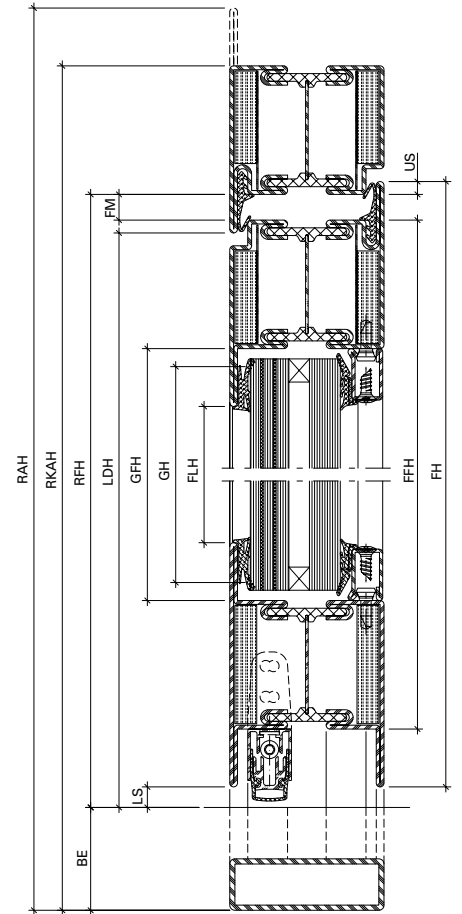
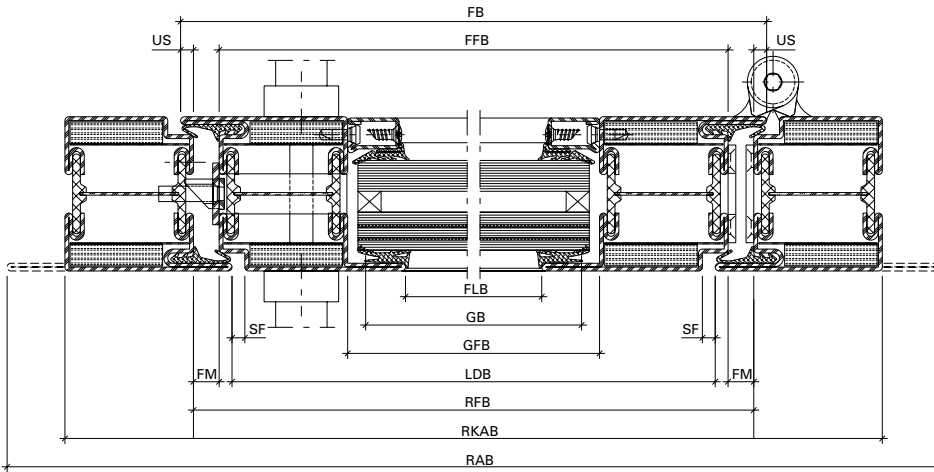
**Installation of fittings and assembly instructions see
«Processing and assembly Janisol 2 EI30 RC Doors».**

Inhaltsverzeichnis	Sommaire	Content	
Massbezeichnungen	Dimensions cotées	Measurement descriptions	150
Schlossabmessungen	Dimensions des serrures	Lock dimensions	152
Terminologie Türbeschlag	Terminologie ferrures de porte	Door fitting terminology	154
Öffnungsrichtung	Porte ouvrant	Direction of opening	155
Funktionsbeschreibungen Panikschlösser	Description des fonctions pour serrures panique	Description of operation for locks with emergency functions	162
Zwängungsfreies Öffnen	Ouvertures sans collision des vantaux	Door alignment when opening	164
Empfehlung Türflügelgewichte	Recommandation des poids du vantail	Recommandation leaf weight	169

Massbezeichnungen

Dimensions cotées

Measurement descriptions



Massbezeichnungen

US	Überschlag
FM	Falzmass
SF	Schattenfuge
LS	Luftspalt
BE	Bodeneinstand
FH	Flügelhöhe
FFH	Flügelalzhöhe
FLH	Flügel-Lichtmasshöhe
FB	Flügelbreite
FFB	Flügelalzbreite
FLB	Flügel-Lichtmassbreite
GH	Glashöhe
GFH	Glasfalzhöhe
GB	Glasbreite
GFB	Glasfalzbreite
LDH	Lichte Durchgangshöhe
RFH	Rahmenfalzhöhe
RAH	Rahmnaussenhöhe
LDB	Lichte Durchgangsbreite
RFB	Rahmenfalzbreite
RAB	Rahmnaussenbreite
GF-B	Gangflügel-Breite
GF-FB	Gangflügel-Falzbreite
GF-LB	Gangflügel-Lichtmassbreite
GF-GB	Gangflügel-Glasbreite
GF-GFB	Gangflügel-Glasfalzbreite
SF-B	Standflügel-Breite
SF-FB	Standflügel-Falzbreite
SF-LB	Standflügel-Lichtmassbreite
SF-GB	Standflügel-Glasbreite
SF-GFB	Standflügel-Glasfalzbreite
S-FM	Stulpflügel-Falzmass
Z	Bodenfalzmass

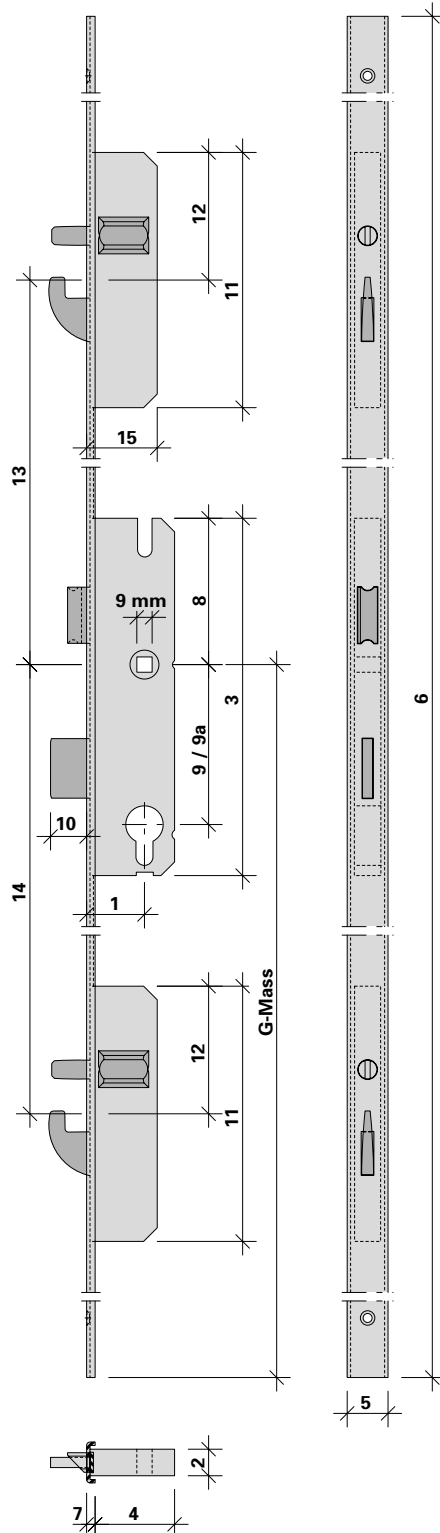
Dimensions cotées

US	Recouvrement
FM	Dimension de la feuillure
SF	Joint négatif
LS	Vide d'air au sol du vantail
BE	Encastrement au sol
FH	Hauteur du vantail
FFH	Hauteur de feuillure du vantail
FLH	Hauteur vide lumière du vantail
FB	Largeur du vantail
FFB	Largeur de feuillure du vantail
FLB	Largeur vide lumière du vantail
GH	Hauteur du verre
GFH	Hauteur de feuillure du verre
GB	Largeur du verre
GFB	Largeur de feuillure du verre
LDH	Hauteur vide lumière
RFH	Hauteur de feuillure du dormant
RAH	Hauteur extérieur du dormant
LDB	Largeur vide lumière
RFB	Largeur de feuillure du dormant
RAB	Largeur extérieur du dormant
GF-B	Largeur du vantail de service
GF-FB	Largeur de feuillure du vantail de service
GF-LB	Vide lumière du vantail de service
GF-GB	Largeur du verre du vantail de service
GF-GFB	Largeur de feuillure du verre du vantail de service
SF-B	Largeur du vantail semi-fixe
SF-FB	Largeur de feuillure du vantail semi-fixe
SF-LB	Vide lumière du vantail semi-fixe
SF-GB	Largeur du verre du vantail semi-fixe
SF-GFB	Largeur de feuillure du verre du vantail semi-fixe
S-FM	Dimension de la feuillure fenêtre à deux vantaux
Z	Dimension de la feuillure au sol

Measurement descriptions

US	Overlap
FM	Rebate
SF	Shadow gap
LS	Air gap
BE	Floor recess
FH	Leaf height
FFH	Leaf rebate height
FLH	Clear height dimension of leaf
FB	Leaf width
FFB	Leaf rebate width
FLB	Clear width dimension of leaf
GH	Glass height
GFH	Glazing rebate height
GB	Glass width
GFB	Glazing rebate width
LDH	Clear opening height
RFH	Frame rebate height
RAH	External frame height
LDB	Clear opening width
RFB	Frame rebate width
RAB	External frame width
GF-B	Access leaf width
GF-FB	Access leaf rebate width
GF-LB	Clear width dimension of access leaf
GF-GB	Glass width of access leaf
GF-GFB	Glazing rebate width of access leaf
SF-B	Secondary leaf width
SF-FB	Rebate width of secondary leaf
SF-LB	Clear width dimension of secondary leaf
SF-GB	Glass width of secondary leaf
SF-GFB	Glazing rebate width of secondary leaf
S-FM	Double leaf rebate
Z	Floor rebate

Schlossabmessungen



Dimensions des serrures

1	Dornmass Axe canon/têteière Backset
2	Kasten-Breite Largeur du boîtier Width of casing
3	Kasten-Höhe Hauptschloss Hauteur du boîtier serrure principale Height of casing main lock
4	Kasten-Tiefe Hauptschloss Profondeur du boîtier serrure principale Depth of casing main lock
5	Stulp-Breite Largeur de la têteière Width of face plate
6	Stulp-Länge Longueur de la têteière Length of face plate
7	Stulp-Dicke Epaisseur de la têteière Thickness of face plate
8	Entfernung OK Kasten - Drücker Distance bord supérieur boîtier – poignée Distance from top edge of casing to handle
9	Entfernung Drücker - Zylinder ø 22 mm Distance entre poignée – cylindre ø 22 mm Distance between handle and cylinder ø 22 mm
9a	Entfernung Drücker - Zylinder ø 17 mm Distance entre poignée – cylindre ø 17 mm Distance between handle and cylinder ø 17 mm
10	Riegel-Ausschluss Course de pêne Bolt travel

Lock dimensions

11	Kasten-Höhe Nebenschloss Hauteur du boîtier serrure secondaire Height of casing ancillary lock
12	Entfernung OK Kasten - Mitte Nebenschloss Distance bord supérieur boîtier – serrure secondaire milieu Distance from top edge of casing to ancillary lock central
13	Entfernung Drücker Hauptschloss - Mitte Nebenschloss oben Distance entre serrure principale – serrure secondaire milieu en haut Distance between main lock and ancillary lock central top
14	Entfernung Drücker Hauptschloss - Mitte Nebenschloss unten Distance entre serrure principale – serrure secondaire milieu en bas Distance between main lock and ancillary lock central bottom
15	Kasten-Tiefe Nebenschloss Profondeur du boîtier serrure secondaire Depth of casing ancillary lock

Schlossabmessungen

Dimensions des serrures

Lock dimensions

	1	2	3	4	5	6	7	8	9	9a	10	11	12	13	14	15
556.050	34,5	15,5	210	50	24	2170	2,5	86	94	-	21	150	75	730	760	42
556.051	34,5	15,5	210	50	24	2400	2,5	86	94	-	21	150	75	980	760	42
556.052	34,5	15,5	210	50	24	2170	2,5	86	-	92	21	150	75	730	760	42
556.053	34,5	15,5	210	50	24	2400	2,5	86	-	92	21	150	75	980	760	42
556.054	34,5	15,5	210	50	24	2170	2,5		(94)	-	21	150	75	730	760	42
556.055	34,5	15,5	210	50	24	2170	2,5		-	(92)	21	150	75	730	760	42
556.056	34,5	15,5	201	50	24	2170	2,5	77,5	94	-	21	150	75	730	760	42
556.057	34,5	15,5	201	50	24	2400	2,5	77,5	94	-	21	150	75	980	760	42
556.058	34,5	15,5	201	50	24	2170	2,5	77,5	-	92	21	150	75	730	760	42
556.059	34,5	15,5	201	50	24	2400	2,5	77,5	-	92	21	150	75	980	760	42
556.060	34,5	15,5	201	50	24	2170	2,5	77,5	94	-	21	150	75	730	760	42
556.061	34,5	15,5	201	50	24	2400	2,5	77,5	94	-	21	150	75	980	760	42
556.062	34,5	15,5	201	50	24	2170	2,5	77,5	-	92	21	150	75	730	760	42
556.063	34,5	15,5	201	50	24	2400	2,5	77,5	-	92	21	150	75	980	760	42
556.064	34,5	15,5	201	50	24	2170	2,5	77,5	94	-	21	150	75	730	760	42
556.065	34,5	15,5	201	50	24	2400	2,5	77,5	94	-	21	150	75	980	760	42
556.066	34,5	15,5	201	50	24	2170	2,5	77,5	-	92	21	150	75	730	760	42
556.067	34,5	15,5	201	50	24	2400	2,5	77,5	-	92	21	150	75	980	760	42
556.068	34,5	15,5	201	50	24	2170	2,5	77,5	94	-	21	150	75	730	760	42
556.069	34,5	15,5	201	50	24	2400	2,5	77,5	94	-	21	150	75	980	760	42
556.070	34,5	15,5	201	50	24	2170	2,5	77,5	-	92	21	150	75	730	760	42
556.071	34,5	15,5	201	50	24	2400	2,5	77,5	-	92	21	150	75	980	760	42

Terminologie Türbeschlag

Terminologie ferrures de porte

Door fitting terminology

Standflügel
 Vantail semi-fixe
 Secondary leaf

Gangflügel
 Vantail de service
 Access leaf

Eckverstärkung
 Renfort d'angle
 Corner reinforcement

Schliessblech
 Gâche de fermeture
 Striking plate

Schalt- oder Schnappschloss
 Serrure de retient ou pêne
 Switch latch or safety catch

Schliessblech Nebenschloss
 Gâche de fermeture serrure secondaire
 Striking plate ancillary lock

Treibriegelstange oben
 Tige de verrouillage supérieure
 Shot bolt top

Panik-Gegenkasten
 Serrure contre-bascule panique
 Opposite lock with emergency function

Treibriegelstange unten
 Tige de verrouillage inférieure
 Shot bolt bottom

Führungsstück
 Plaque de guidage
 Guide plate

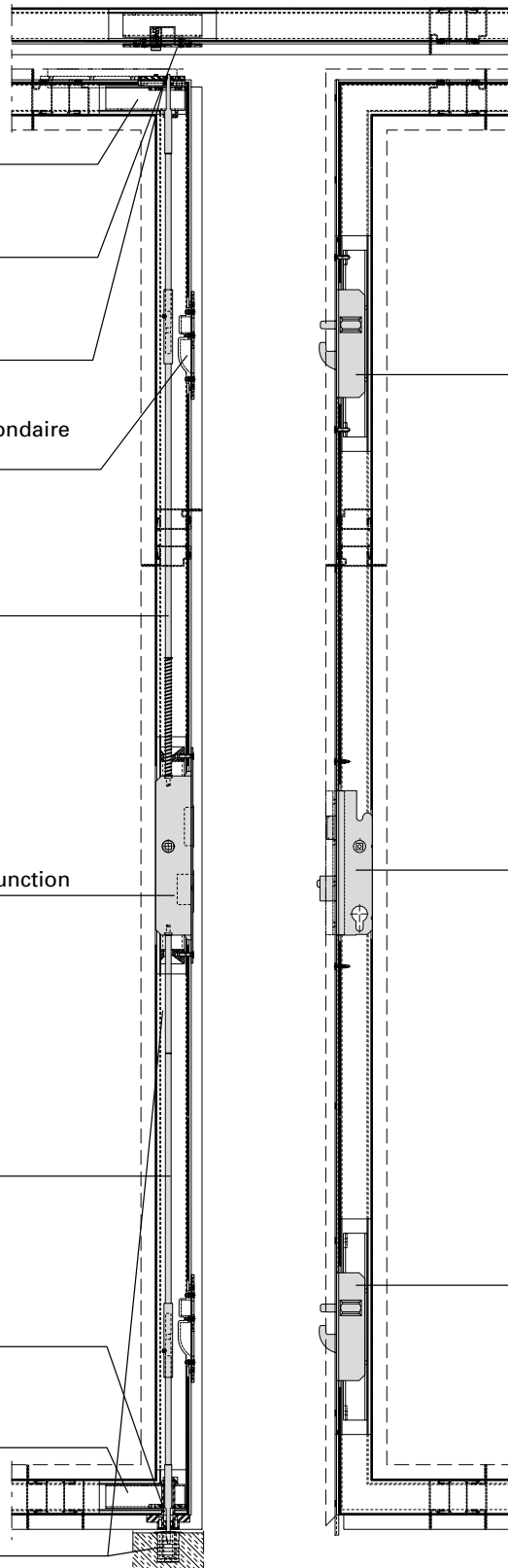
Eckverstärkung
 Renfort d'angle
 Corner reinforcement

Bodenbuchse
 Douille de verrouillage
 Floor socket

Nebenschloss
 Serrure secondaire
 Ancillary lock

Hauptschloss
 Serrure principale
 Main lock

Nebenschloss
 Serrure secondaire
 Ancillary lock



Öffnungsrichtung
Terminologie nach EN 12519

Porte ouvrant
Terminologie selon EN 12519

Direction of opening
Terminology in accordance with EN 12519

Öffnungsfläche

Die gesamte Fläche, die vom Flügel im Grundriss bei der Benutzung überfahren wird. Sie wird auch Schwenkbereich genannt.

Face d'ouverture

Surface totale sur laquelle passe le vantail à l'horizontale lors de l'ouverture. Est également appelée zone de pivotement.

Opening area

The total area of the floor plan which is covered by the vent when used. This is also called the swivel range.

Öffnungsrichtung links

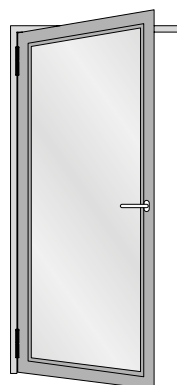
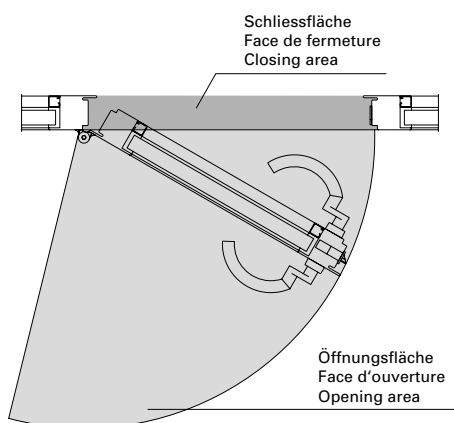
Man spricht von Öffnungsrichtung links, wenn von der Öffnungsfläche aus betrachtet die Anschlagseite links ist.

Porte ouvrant à gauche

On parle de porte ouvrant à gauche quand le côté butée est à gauche vu de la face d'ouverture.

Opening direction: left

The opening direction: left is referred to if the closing side is on the left when viewed from the opening area.



Öffnungsrichtung rechts

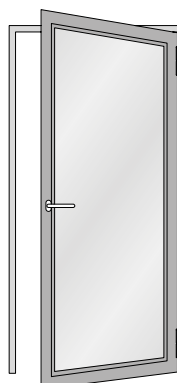
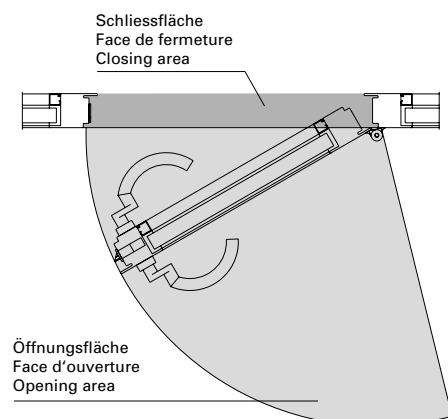
Man spricht von Öffnungsrichtung rechts, wenn von der Öffnungsfläche aus betrachtet die Anschlagseite rechts ist.

Porte ouvrant à droite

On parle de porte ouvrant à droite quand le côté butée est à droite vu de la face d'ouverture.

Opening direction: right

The opening direction: right is referred to if the closing side is on the right when viewed from the opening area.



Funktionsbeschreibung für Panik-Schlösser

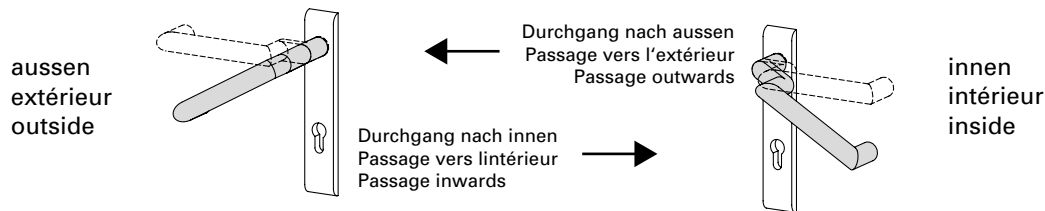
Description des fonctions pour serrures panique

Description of operation for locks with emergency functions

Umschaltfunktion B (Standard-Fluchttürfunktion)

Fonction de commutation B (Fonction de porte de secours Standard)

Switchover function B (Standard emergency exit function)



Grundstellung

Funktion von aussen:
Aussendrücker eingekoppelt,
Durchgang von beiden Seiten über
die Drücker möglich.

Funktion von innen:
Die Öffnung der Tür ist grundsätzlich
jederzeit in Fluchtrichtung möglich.

Réglage de base

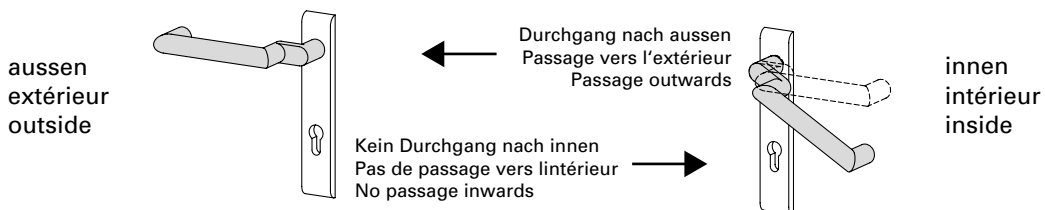
Fonction de l'extérieur:
Loquet extérieur couplé, le passage
est possible des deux côtés avec le
loquet.

Fonction de l'intérieur:
L'ouverture de la porte est toujours
possible dans le sens d'évacuation.

Initial position:

Operation from outside:
Outside handle engaged, access using
the handle possible from both sides.

Operation from inside:
It is always possible to open the door
in the direction of escape.



Schaltstellung

Funktion von aussen:
Aussendrücker ausgekoppelt und im
Leerlauf. Die Tür kann nur mit dem
Schlüssel geöffnet werden, indem
der Aussendrücker eingekuppelt wird
(Grundstellung). Anschliessend kann
mit dem Schlüssel über vorschliessen
des Riegels die Nusskupplung wieder
in die Leerlaufposition (Schaltstellung)
zurückgeschaltet werden.

Funktion von innen:
Die Öffnung der Tür ist grundsätzlich
jederzeit in Fluchtrichtung möglich.

Position de commutation

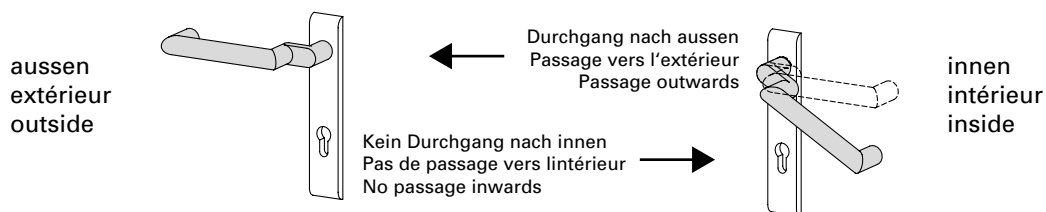
Fonction de l'extérieur:
Le loquet extérieur découplé tourne
à vide. La porte ne peut être ouverte
qu'avec la clé en couplant le loquet
extérieur (position initiale). Il est
ensuite possible de faire repasser le
couplage du fouillot à la marche à
vide avec la clé en préfermant son
verrou (position de commutation).

Fonction de l'intérieur:
L'ouverture de la porte est toujours
possible dans le sens d'évacuation.

Switched position

Operation from outside:
Outside handle disengaged and idle.
The door can only be opened with the
key, whereby the outside handle is
engaged (initial position). The spindle
can then be brought back into the idle
position (switched position) by locking
the bolt with the key.

Operation from inside:
It is always possible to open the door
in the direction of escape.



Verriegelung

Funktion von aussen:

Schlüssel in Verschlussrichtung bis zur Verriegelung gedreht und abgezogen. Nach einer Fluchttürbetätigung von innen entsteht automatisch die Schaltstellung (Aussendrücker abgekoppelt).

Funktion von innen:

Die Öffnung der Tür ist grundsätzlich jederzeit in Fluchrichtung möglich.

Verrouillage

Fonction de l'extérieur:

Clé tournée dans le sens de fermeture jusqu'au verrouillage et retirée. La position de commutation est automatique après avoir actionné une porte de secours de l'intérieur (loquet extérieur découplé).

Fonction de l'intérieur:

L'ouverture de la porte est toujours possible dans le sens d'évacuation.

Locking

Operation from outside:

The key is turned in the locking direction until it locks and is then removed. The switched position (outside handle disengaged) is automatically triggered if the emergency exit function is used.

Operation from inside:

It is always possible to open the door in the direction of escape.

Verwendungshinweis

Für Türen, die zeitweise einen Durchgang von innen und aussen ermöglichen müssen (Grundstellung). Nach einer Beschlagbetätigung von innen aus der Schaltstellung oder Verriegelung heraus entsteht nach dem Schliessen der Tür automatisch Leerlauf auf dem Aussendrücker. Die Umschaltfunktion B ermöglicht grundsätzlich eine Öffnung der Tür von innen (Fluchttürfunktion).

Conseil d'utilisation

Pour les portes devant permettre provisoirement le passage de l'intérieur et de l'extérieur (position de base). Après un actionnement de la garniture de l'intérieur à partir de la position de commutation ou de verrouillage, le loquet extérieur marche automatiquement à vide après avoir fermé la porte. La fonction de commutation B autorise toujours une ouverture de la porte de l'intérieur (fonction de porte de secours).

Instructions on use

For doors which must occasionally allow access from inside and outside (initial position). After actuating the fittings from the inside out of the switched position or locked position, the idle state is automatically triggered on the outside handle after closing the door. Switchover function B always makes it possible to open the door from the inside (emergency exit function).

Funktionsbeschreibung für Panik-Schlösser

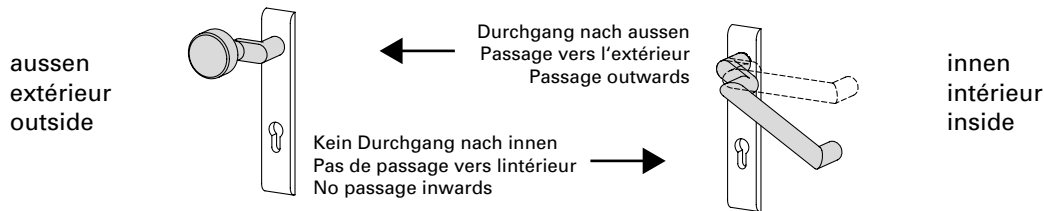
Description des fonctions pour serrures panique

Description of operation for locks with emergency functions

Wechselfunktion E (Standard-Fluchttürfunktion)

Fonction de changement E (Fonction de porte de secours Standard)

Latch retention function E (Standard emergency exit function)



Grundstellung

Funktion von aussen:
Schlüssel bis zum Schlüsselabzug
in Öffnungsrichtung gedreht und
abgezogen.

Funktion von innen:
Die Öffnung der Tür ist grundsätzlich
jederzeit in Fluchtrichtung möglich.

Réglage de base

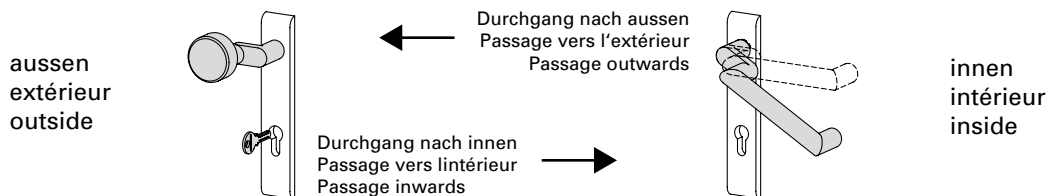
Fonction de l'extérieur:
Clé tournée dans le sens d'ouverture
jusqu'au retrait de la clé et retirée.

Fonction de l'intérieur:
L'ouverture de la porte est toujours
possible dans le sens d'évacuation.

Initial position:

Operation from outside:
The key is turned in the opening
direction until it can be withdrawn.

Operation from inside:
It is always possible to open the door
in the direction of escape.



Öffnungsstellung

Funktion von aussen:
Feststehender Knopf oder Stossgriff;
das Öffnen der Tür erfolgt mit dem
Schlüssel über den Wechsel.

Funktion von innen:
Die Öffnung der Tür ist grundsätzlich
jederzeit in Fluchtrichtung möglich.

Position d'ouverture

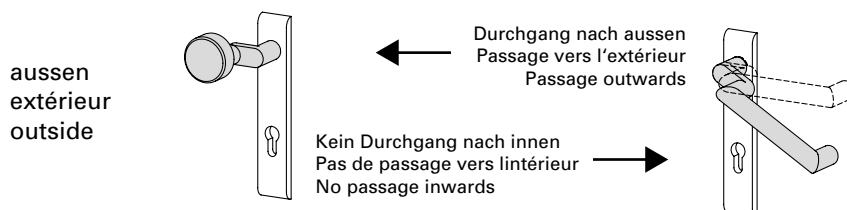
Fonction de l'extérieur:
Bouton fixe ou poignée poussoir; la
porte s'ouvre avec la clé au moyen
du levier.

Fonction de l'intérieur:
L'ouverture de la porte est toujours
possible dans le sens d'évacuation.

Open position

Operation from outside:
Fixed knob or push handle; the door
is opened with the key via the latch.

Operation from inside:
It is always possible to open the door
in the direction of escape.



Verriegelung

Funktion von aussen:

Schlüssel in Verschlussrichtung bis zur Verriegelung gedreht und abgezogen. Nach einer Fluchttürbetätigung von innen entsteht automatisch die Grundstellung.

Funktion von innen:

Die Öffnung der Tür ist grundsätzlich jederzeit in Fluchtrichtung möglich.

Verrouillage

Fonction de l'extérieur:

Clé tournée dans le sens de fermeture jusqu'au verrouillage et retirée. La position de base est automatique après avoir actionné une porte de secours de l'intérieur.

Fonction de l'intérieur:

L'ouverture de la porte est toujours possible dans le sens d'évacuation.

Locking

Operation from outside:

The key is turned in the locking direction until it locks and is then removed. If the emergency exit function is used from the inside, the lock automatically returns to the initial position.

Operation from inside:

It is always possible to open the door in the direction of escape.

Verwendungshinweis

Für Türen, bei denen grundsätzlich eine unberechtigte Öffnung von aussen verhindert werden muss. Die Tür kann nicht versehentlich in unverschlossenem Zustand bleiben, da schon nach Schlüsselabzug und Schliessen der Tür eine Öffnung der Tür nur mit dem Schlüssel möglich ist. Die Wechselfunktion E ermöglicht grundsätzlich eine Öffnung der Tür von innen (Fluchttürfunktion).

Conseil d'utilisation

Pour les portes pour lesquelles une ouverture non autorisée de l'extérieur doit toujours être empêchée. La porte ne peut rester ouverte par inadvertance car dès que la clé a été retirée et que la porte s'est fermée, son ouverture n'est plus possible qu'avec la clé. La fonction de changement E autorise toujours une ouverture de la porte de l'intérieur (fonction de porte de secours).

Instructions on use

For doors which must always prevent unauthorised opening from the outside. The door cannot accidentally remain open, as once the key is removed and the door is closed, it is only possible to open the door using a key. Latch retention function E always makes it possible to open the door from the inside (emergency exit function).

Funktionsbeschreibung für Panik-Schlösser

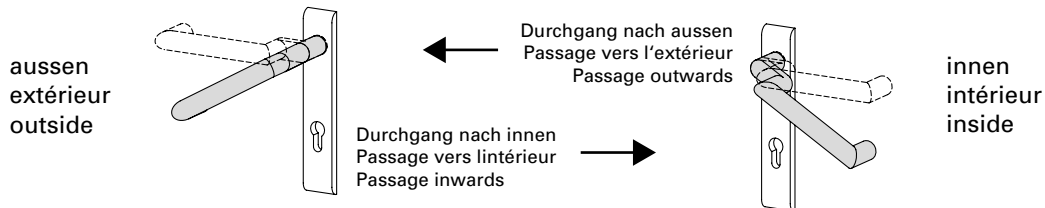
Description des fonctions pour serrures panique

Description of operation for locks with emergency functions

Umschaltfunktion D (Sonder-Fluchttürfunktion)

Fonction de commutation D (Fonction de porte de secours spécial)

Switchover function D (Special emergency exit function)



Grundstellung

Funktion von aussen:
Aussendrücker eingekoppelt,
Durchgang von beiden Seiten über
die Drücker möglich.

Funktion von innen:
Die Öffnung der Tür ist grundsätzlich
jederzeit in Fluchtrichtung möglich.

Réglage de base

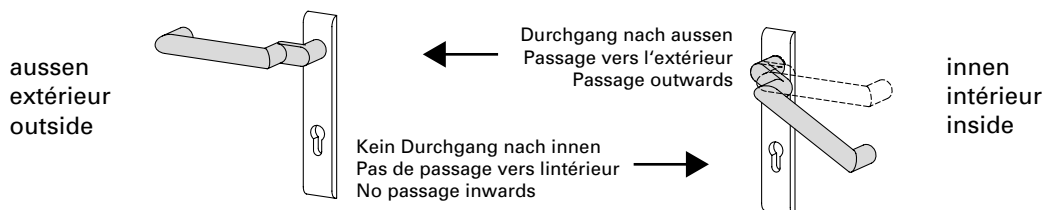
Fonction de l'extérieur:
Loquet extérieur couplé, le passage
est possible des deux côtés avec le
loquet.

Fonction de l'intérieur:
L'ouverture de la porte est toujours
possible dans le sens d'évacuation.

Initial position

Operation from outside:
Outside handle engaged, access using
the handle possible from both sides.

Operation from inside:
It is always possible to open the door
in the direction of escape.



Schaltstellung

Funktion von aussen:
Aussendrücker ausgekoppelt und im
Leerlauf. Die Tür kann nur mit dem
Schlüssel geöffnet werden, indem
der Aussendrücker eingekuppelt wird
(Grundstellung). Anschliessend kann
mit dem Schlüssel über vorschliessen
des Riegels die Nusskupplung wieder
in die Leerlauffunktion (Schaltstellung)
zurückgeschaltet werden.

Funktion von innen:
Die Öffnung der Tür ist grundsätzlich
jederzeit in Fluchtrichtung möglich.
Sobald die Fluchttürfunktion von
innen genutzt wird, bleibt der Drücker
auf der Aussenseite eingekuppelt.

Position de commutation

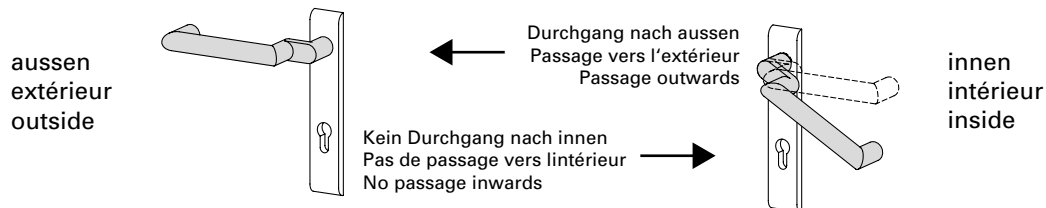
Fonction de l'extérieur:
Le loquet extérieur découplé tourne
à vide. La porte ne peut être ouverte
qu'avec la clé en couplant le loquet
extérieur (position de base). Il est
ensuite possible de faire repasser le
couplage du fouillot à la marche à
vide avec la clé en préférant le
verrou (position de commutation).

Fonction de l'intérieur:
L'ouverture de la porte est toujours
possible dans le sens d'évacuation.
Dès que la fonction de porte de
secours est utilisée de l'intérieur, le
loquet reste couplé du côté extérieur.

Switched position

Operation from outside:
Outside handle disengaged and idle.
The door can only be opened with
the key, whereby the outside handle is
engaged (initial position). The spindle
can then be brought back into the idle
position (switched position) by locking
the bolt with the key.

Operation from inside:
It is always possible to open the door
in the direction of escape. As soon as
the emergency exit function is used
from the inside, the handle becomes
engaged on the outside.



Verriegelung

Funktion von aussen:
Schlüssel in Verschlussrichtung bis zur Verriegelung gedreht und abgezogen. Nach einer Fluchttürbetätigung von innen entsteht automatisch die Grundstellung (Aussendrücker eingekoppelt).

Funktion von innen:
Die Öffnung der Tür ist grundsätzlich jederzeit in Fluchtrichtung möglich.

Verrouillage

Fonction de l'extérieur:
Clé tournée jusqu'au verrouillage dans le sens de fermeture puis retirée. La position de base est automatique après avoir actionné une porte de secours de l'intérieur (loquet extérieur couplé).

Fonction de l'intérieur:
L'ouverture de la porte est toujours possible dans le sens d'évacuation.

Locking

Operation from outside:
The key is turned in the locking direction until it locks and is then removed. If the emergency exit function is used from the inside, the lock automatically returns to the initial position (outside handle engaged).

Operation from inside:
It is always possible to open the door in the direction of escape.

Verwendungshinweis

Für Türen, die zeitweise einen Durchgang von innen und aussen ermöglichen müssen (Grundstellung). Nach einer Beschlagbetätigung von innen aus der Schaltstellung oder Verriegelung heraus entsteht nach dem Schliessen der Tür automatisch Grundstellung auf dem Aussendrücker. Die Durchgangsfunktion D ermöglicht grundsätzlich eine Öffnung der Tür von innen (Fluchttürfunktion).

Conseil d'utilisation

Pour les portes devant permettre par intermittence le passage de l'intérieur et de l'extérieur (position de base). Après avoir actionné la garniture de l'intérieur à partir de la position de commutation ou de verrouillage, le loquet extérieur marche automatiquement à vide après avoir fermé la porte. La fonction de passage D autorise toujours une ouverture de la porte de l'intérieur (fonction de porte de secours).

Instructions on use

For doors which must occasionally allow access from inside and outside (initial position). After actuating the fittings from the inside out of the switched position or locked position, the initial position is automatically triggered on the outside handle after the door is closed. Access function D always makes it possible to open the door from the inside (emergency exit function).



Notausgangsverschlüsse nach EN 179

Notausgangsverschlüsse nach EN 179 sind für Gebäude oder Gebäudeteile bestimmt, die keinem öffentlichen Publikumsverkehr unterliegen und deren Besucher die Funktion der Fluchttüren kennen. Anwendungen sind überall dort, wo öffentlicher Publikumsverkehr ausgeschlossen werden kann. Nebenausgänge oder Türen in Gebäudeteilen, die nur von autorisierten Personen genutzt werden, sind ebenfalls nach EN 179 auszustatten.

Anwendungsbeispiele

- private Wohnanlagen
- nichtöffentliche Verwaltungen von Industrieunternehmen
- nichtöffentliche Bereiche von Veranstaltungsgebäuden
- nichtöffentliche Bereiche von Flughäfen, Banken, Einkaufszentren etc.

Als Beschlagelemente sind Drücker oder Stossplatten vorgeschrieben.

Empfehlung:

Verschlüsse nach EN 179 sind immer dann einzusetzen, wenn eine öffentliche Nutzung dieses Bereiches generell ausgeschlossen werden kann.

Fermetures d'issues de secours selon la norme EN 179

Les fermetures d'issues de secours selon la norme EN 179 sont destinées aux immeubles et parties d'immeubles qui ne reçoivent pas de public et dont les occupants connaissent le fonctionnement des portes de secours. Elles sont utilisables partout où la présence de public peut être exclue. Les sorties annexes ou les portes des parties d'immeubles qui ne sont utilisées que par des personnes autorisées doivent aussi répondre à la norme EN 179.

Exemples d'utilisation

- habitations privées
- administrations non publiques d'entreprises industrielles
- zones non ouvertes au public dans les bâtiments abritant des manifestations
- zones non ouvertes au public dans les aéroports, les banques, les centres commerciaux etc.

Les ferrures sont obligatoirement des poignées ou des plaques de poussée.

Recommandation:

Les fermetures conformes à la norme EN 179 doivent toujours être utilisées dès lors qu'on peut exclure de façon générale une utilisation publique de la zone considérée.

Emergency exit locks in accordance with EN 179

In accordance with DIN EN 179, emergency exit locks are designed for sections of buildings not open to the general public and where the occupants are familiar with such doors. They are suitable for any areas without public access. Side exits or doors in sections of buildings only used by authorised personnel must also be designed in accordance with EN 179.

Examples

- Private apartment blocks
- Non-public administration buildings in industrial companies
- Non-public areas of conference centres
- Non-public areas of airports, banks, shopping centres etc.

Handles or push pads must be used as fittings.

Recommendation:

Locks which comply with EN 179 must be used wherever public use of this area can generally be ruled out.



Paniktürverschlüsse nach EN 1125

Paniktürverschlüsse nach EN 1125 kommen in öffentlichen Gebäuden oder Gebäudeteilen zum Einsatz, bei denen die Besucher die Funktion der Fluchttüren nicht kennen und diese im Notfall auch ohne Einweisung betätigen können müssen.

Anwendungsbeispiele

- Krankenhäuser
- Fluchtwege in Schulen
- öffentliche Verwaltungen
- Veranstaltungsgebäude
- Flughäfen
- Einkaufszentren etc.

Hier sind Griff- oder Druckstangen als Beschlagselemente anzuwenden die über die Türbreite (mindestens 60% der Flügelbreite) gehen.

Empfehlung:

Verschlüsse nach EN 1125 sind immer dann einzusetzen, wenn eine öffentliche Nutzung des Gebäudebereichs vorliegt.

Fermetures de portes panique selon la norme EN 1125

Les fermetures de portes panique selon la norme EN 1125 sont utilisées dans les immeubles et parties d'immeubles dans lesquels les visiteurs ne connaissent pas le fonctionnement des portes de secours et doivent pouvoir manoeuvrer celles-ci sans aucune instruction en cas d'urgence.

Exemples d'utilisation

- hôpitaux
- issues de secours des écoles
- administrations publiques
- bâtiments abritant des manifestations
- aéroports
- centres commerciaux, etc.

On doit dans ces cas utiliser comme ferrures des poignées ou des barres d'appui traversant au moins 60% de la largeur de la porte.

Recommandation:

Les fermetures conformes à la norme EN 1125 doivent toujours être utilisées dès lors que la zone considérée est prévue pour une utilisation publique.

Panic door locks in accordance with EN 1125

Panic door locks in accordance with EN 1125 are used in public buildings or sections of buildings where visitors are unfamiliar with such doors but must still be able to use them in an emergency without prior training.

Examples

- Hospitals
- Escape routes in schools
- Public administration buildings
- Conference centres
- Airports
- Shopping centres etc.

In these cases, lever action bars or push bars must be used as fittings across the width of the door (at least 60% of the leaf width).






Recommendation:

Locks in accordance with EN 1125 must always be used in sections of buildings used by the public.

Zwängungsfreies Öffnen
(Türen in Panik-Ausführung)

Ouvertures sans collision des vantaux
(Portes en version panique)

Door alignment when opening
(Doors with emergency function)

Bänder Paumelles Hinges	Drehpunktstand Distance à l'axe de rotation Center axis of hinge X	Drücker Poignée Handle	Einflügelig Un vantail Single-leaf		Zweiflügelig Deux vantaux Double-leaf		
			min. LDB mm	min. GF-B mm	min. LDB mm	min. GF-B mm	min. SF-B mm
 Anschweißbänder Paumelles à souder Weld-on hinges 550.229/550.276 555.267/555.268 550.238 555.227/555.261 555.226/555.260	13,5 mm	 555.586 / 555.579 / 555.588	490	530	1000 (1000)	530 (630)	530 (430)
		 555.726 / 555.727	490	530	1000 (1000)	530 (630)	530 (430)
		 556.034 / 556.035 / 556.036 / 556.037	490	530			
		 555.730 / 555.731 / 555.729 555.733 / 555.734 / 555.732	490	530	1000 (1000)	530 (630)	530 (430)

Masse in Klammern =
 bei unsymmetrischen Flügelbreiten

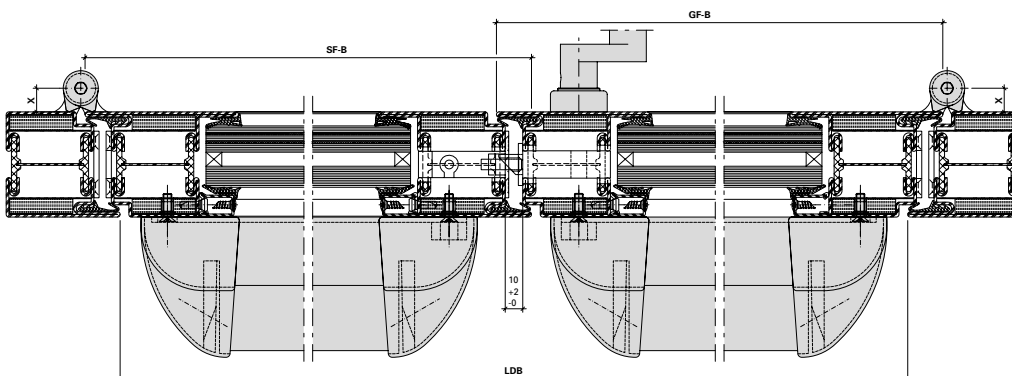
Dimensions entre parenthèses =
 quand la largeur des vantaux est asymétrique

Measurements in brackets =
 For unsymmetrical leaf widths

Für zweiflügelige Türen Mitnehmerklappe
 550.387 erforderlich.

Pour les portes à deux vantaux, doigt
 d'entraînement 550.387 nécessaire.

Selector bar 550.387 required for
 double-leaf doors








- LDB Lichte Durchgangsbreite
- GF-B Gangflügel-Breite
- SF-B Standflügel-Breite
- LDB Largeur vide lumière
- GF-B Largeur du vantail de service
- SF-B Largeur du vantail semi-fixe
- LDB Clear opening width
- GF-B Access leaf width
- SF-B Secondary leaf width

Zwängungsfreies Öffnen
(Türen in Panik-Ausführung)

Ouvertures sans collision des vantaux
(Portes en version panique)

Door alignment when opening
(Doors with emergency function)

Bänder Paumelles Hinges	Drehpunkt- abstand Distance à l'axe de rotation Center axis of hinge X	Drücker Poignée Handle	Einflügelig Un vantail Single-leaf		Zweiflügelig Deux vantaux Double-leaf			
			min. LDB mm	min. GF-B mm	min. LDB mm	min. GF-B mm	min. SF-B mm	
 Anschraub- bänder Paumelles à visser Screw-on hinges 555.536-555.539 555.570-555.573	13 mm	 555.586 / 555.579 / 555.588	490	530	1000 (1400)	530 (1030)	530 (430)	
		 555.726 / 555.727	490	530	1000 (1000)	530 (630)	530 (430)	
		 556.034 / 556.035 / 556.036 / 556.037	490	530				
		 555.730 / 555.731 / 555.729 555.733 / 555.734 / 555.732	490	530	1000 (1000)	530 (630)	530 (430)	

Masse in Klammern =
bei unsymmetrischen Flügelbreiten

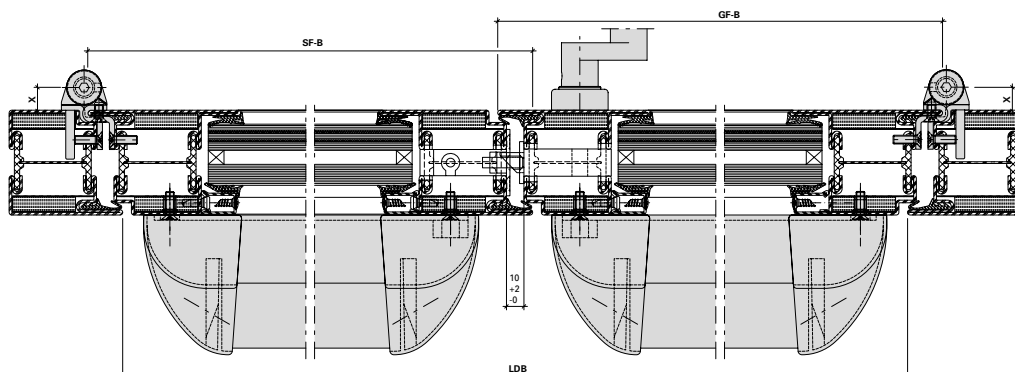
Für zweiflügelige Türen Mitnehmerklappe
550.387 erforderlich.

Dimensions entre parenthèses =
quand la largeur des vantaux est asymétrique

Pour les portes à deux vantaux, doigt
d'entraînement 550.387 nécessaire.

Measurements in brackets =
For unsymmetrical leaf widths

Selector bar 550.387 required for
double-leaf doors








- LDB Lichte Durchgangsbreite
- GF-B Gangflügel-Breite
- SF-B Standflügel-Breite
- LDB Largeur vide lumière
- GF-B Largeur du vantail de service
- SF-B Largeur du vantail semi-fixe
- LDB Clear opening width
- GF-B Access leaf width
- SF-B Secondary leaf width

Zwängungsfreies Öffnen
(Türen in Panik-Ausführung)

Ouvertures sans collision des vantaux
(Portes en version panique)

Door alignment when opening
(Doors with emergency function)

Bänder Paumelles Hinges	Drehpunktstand Distance à l'axe de rotation Center axis of hinge X	Drücker Poignée Handle	Einflügelig Un vantail Single-leaf		Zweiflügelig Deux vantaux Double-leaf		
			min. LDB mm	min. GF-B mm	min. LDB mm	min. GF-B mm	min. SF-B mm
 Anschraubänder Paumelles à visser Screw-on hinges 550.250/550.286	16,5 mm	 555.586 / 555.579 / 555.588	490	530	1100 (1100)	580 (730)	580 (430)
		 555.726 / 555.727	490	530	1100 (1100)	580 (730)	580 (430)
		 556.034 / 556.035 / 556.036 / 556.037	490	530			
		 555.730 / 555.731 / 555.729 555.733 / 555.734 / 555.732	490	530	1100 (1100)	580 (730)	500 (430)

Masse in Klammern =
 bei unsymmetrischen Flügelbreiten

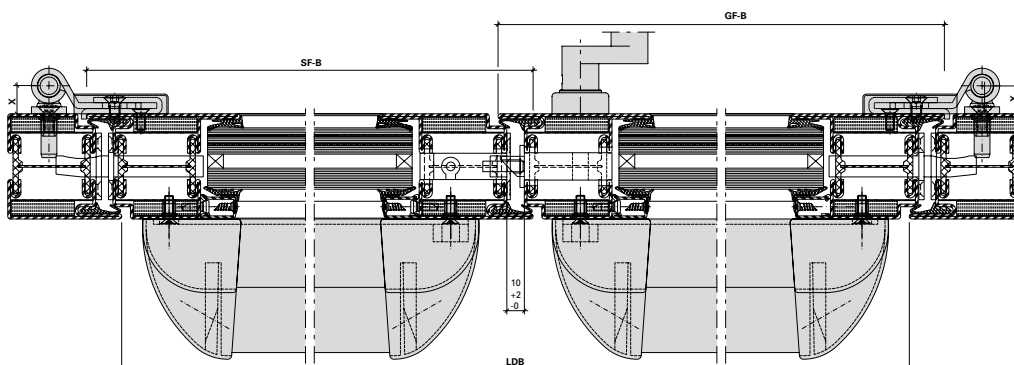
Dimensions entre parenthèses =
 quand la largeur des vantaux est asymétrique

Measurements in brackets =
 For unsymmetrical leaf widths

Für zweiflügelige Türen Mitnehmerklappe
 550.387 erforderlich.

Pour les portes à deux vantaux, doigt
 d'entraînement 550.387 nécessaire.

Selector bar 550.387 required for
 double-leaf doors








- LDB Lichte Durchgangsbreite
- GF-B Gangflügel-Breite
- SF-B Standflügel-Breite
- LDB Largeur vide lumière
- GF-B Largeur du vantail de service
- SF-B Largeur du vantail semi-fixe
- LDB Clear opening width
- GF-B Access leaf width
- SF-B Secondary leaf width

Zwängungsfreies Öffnen
(Türen in Panik-Ausführung)

Ouvertures sans collision des vantaux
(Portes en version panique)

Door alignment when opening
(Doors with emergency function)

Bänder Paumelles Hinges	Drehpunktstand Distance à l'axe de rotation Center axis of hinge X	Drücker Poignée Handle	Einflügelig Un vantail Single-leaf		Zweiflügelig Deux vantaux Double-leaf		
			min. LDB mm	min. GF-B mm	min. LDB mm	min. GF-B mm	min. SF-B mm
 Anschraubänder Paumelles à visser Screw-on hinges 555.656-555.659	36 mm	 555.586 / 555.579 / 555.588	490	530			
		 555.726 / 555.727	490	530			
		 556.034 / 556.035 / 556.036 / 556.037	490	530			
		 555.730 / 555.731 / 555.729 555.733 / 555.734 / 555.732	490	530			

Masse in Klammern =
 bei unsymmetrischen Flügelbreiten

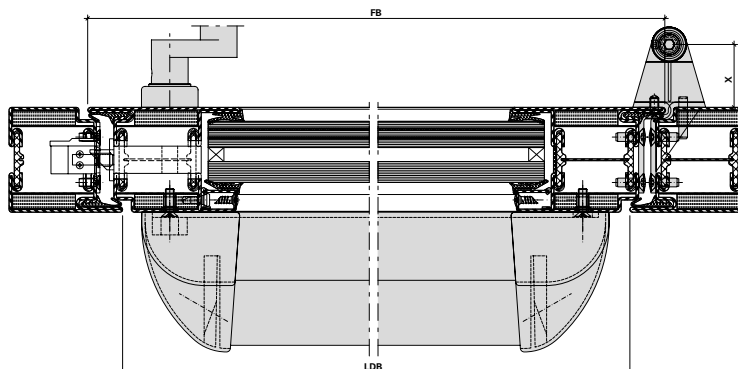
Für zweiflügelige Türen Mitnehmerklappe
 550.387 erforderlich.

Dimensions entre parenthèses =
 quand la largeur des vantaux est asymétrique

Pour les portes à deux vantaux, doigt
 d'entraînement 550.387 nécessaire.

Measurements in brackets =
 For unsymmetrical leaf widths

Selector bar 550.387 required for
 double-leaf doors








- LDB Lichte Durchgangsbreite
- GF-B Gangflügel-Breite
- SF-B Standflügel-Breite
- LDB Largeur vide lumière
- GF-B Largeur du vantail de service
- SF-B Largeur du vantail semi-fixe
- LDB Clear opening width
- GF-B Access leaf width
- SF-B Secondary leaf width

Zwängungsfreies Öffnen
(Türen in Panik-Ausführung)

Ouvertures sans collision des vantaux
(Portes en version panique)

Door alignment when opening
(Doors with emergency function)

Bänder Paumelles Hinges	Drehpunktstand Distance à l'axe de rotation Center axis of hinge X	Drücker Poignée Handle	Einflügelig Un vantail Single-leaf		Zweiflügelig Deux vantaux Double-leaf		
			min. LDB mm	min. GF-B mm	min. LDB mm	min. GF-B mm	min. SF-B mm
 Verdeckt liegendes 3D Stahl- Anschraubband Paumelle à visser 3D non apparente Concealed 3D screw-on hinge 555.024/555.025	-13,5 mm	 555.586 / 555.579 / 555.588	490	530	1000 (1000)	530 (630)	530 (430)
		 555.726 / 555.727	490	530	1000 (1000)	530 (630)	530 (430)
		 556.034 / 556.035 / 556.036 / 556.037	490	530			
		 555.730 / 555.731 / 555.729 555.733 / 555.734 / 555.732	490	530	1000 (1000)	530 (630)	530 (430)

Masse in Klammern =
bei unsymmetrischen Flügelbreiten

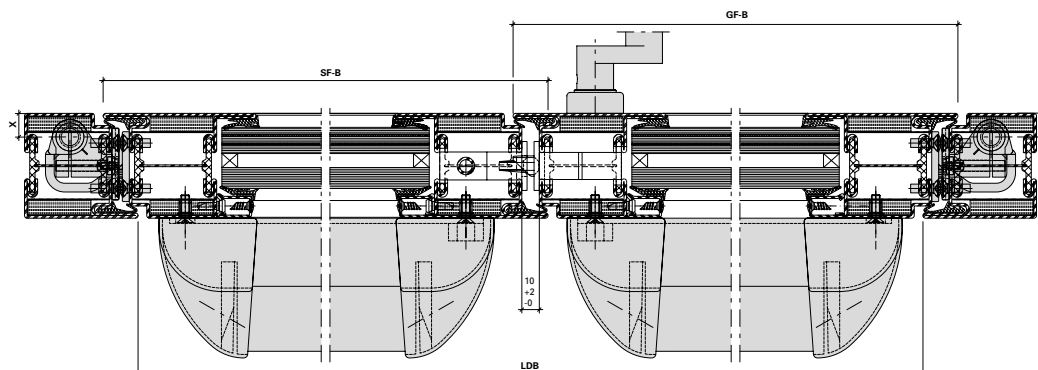
Dimensions entre parenthèses =
quand la largeur des vantaux est asymétrique

Measurements in brackets =
For unsymmetrical leaf widths

Für zweiflügelige Türen Mitnehmerklappe
550.387 erforderlich.

Pour les portes à deux vantaux, doigt
d'entraînement 550.387 nécessaire.

Selector bar 550.387 required for
double-leaf doors



- LDB Lichte Durchgangsbreite
- GF-B Gangflügel-Breite
- SF-B Standflügel-Breite
- LDB Largeur vide lumière
- GF-B Largeur du vantail de service
- SF-B Largeur du vantail semi-fixe
- LDB Clear opening width
- GF-B Access leaf width
- SF-B Secondary leaf width

Empfehlung Türflügelgewichte

Einleitung

Türen werden je nach Einsatzbereich, Türgeometrie und Türgewicht unterschiedlich stark beansprucht.

Die in den nachstehenden Tabellen aufgeführten maximalen Türgewichte in Abhängigkeit der Auswahl, Anzahl und Anordnung der Türbänder sowie Türgrößen beruhen auf internen Versuchen und gelten nur bei Verwendung unserer qualitativ hochwertigen Jansen-Türbänder.

Eine systemkonform konstruierte und fachtechnisch einwandfreie Verarbeitung und Montage der Türanlagen wird vorausgesetzt. Dies gilt im besonderen Maße für die Montage resp. Befestigung der Türbänder.

Beanspruchung

Bei den nachfolgenden Tabellenangaben wird von einer mittleren Beanspruchung der Türen ausgegangen (z.B. öffentliche Gebäude, Türen mit Türschliesser, etc.). Bei hochfrequentierten Türen und/oder Türanlagen mit anderen besonderen Beanspruchungen sind die Tabellenwerte zu reduzieren.

Recommandation des poids du vantail

Introduction

Les portes sont plus ou moins sollicitées selon leur lieu d'utilisation, leur géométrie et leur poids.

Les poids maximum des portes indiqués sur les tableaux suivants, fonction du choix, du nombre et de la disposition des paumelles ainsi que des dimensions des portes, se basent sur des essais internes et ne sont valables qu'avec utilisation de nos paumelles Jansen de grande qualité.

Une condition préalable réside dans la qualité technique parfaite de la transformation et du montage conforme au système des installations de porte. Cela vaut particulièrement pour le montage et la fixation des paumelles.

Sollicitation

Les indications fournies sur les tableaux suivants se basent sur une sollicitation moyenne des portes, (p.ex: bâtiments publics, portes avec ferme-porte, etc.). Il convient de réduire les valeurs des tableaux pour les portes et/ou les installations de porte fortement fréquentées et particulièrement sollicitées.

Recommendation leaf weight

Introduction

Doors are differently stressed depending on area of application, door geometry and door weight.

The maximum door weights listed in the following table, subject to selection, quantity and arrangement of the hinges, as well as door sizes, are based on in-house tests and are only valid with the use of our high-quality Jansen hinges.

Manufacture and installation of door systems that conform to system construction and proper technical requirements are a must. This particularly applies to installation concerning the fastening of hinges.

Stress

In the following information in the table, a medium stress of doors is assumed (e.g. Public buildings, doors with door closers etc.). The table values are to be reduced in the case of very frequently used doors and/or door units with other special stresses.

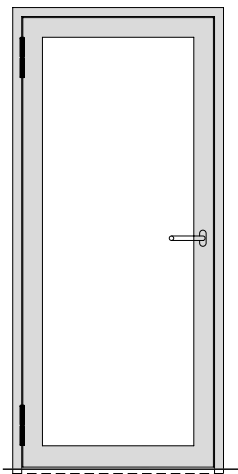


Empfehlung Türflügelgewichte

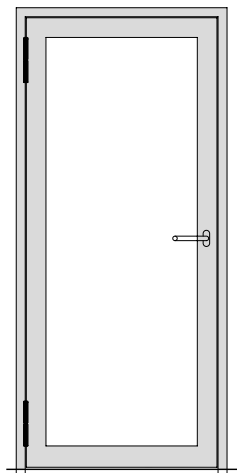
Anordnung der Türbänder

Für eine optimale Lastabtragung müssen die Bänder in einem möglichst grossen Abstand angeordnet werden. Allgemein hat sich die Bandanordnung auf Unter- resp. Oberkante Glaslicht beim Türflügel bewährt. Grundsätzlich sind auch andere Bandanordnungen möglich, allerdings können hierfür die max. Gewichte gemäss Tabelle nicht übernommen werden.

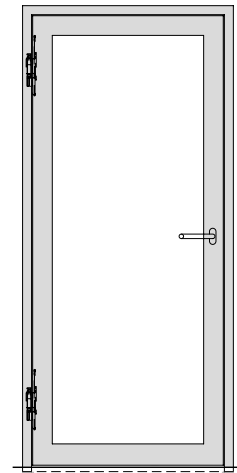
Die in den nachfolgenden Tabellen aufgeführten maximalen Gewichtsangaben basieren auf Bandanordnungen gemäss untenstehenden Abbildungen. Geringfügige Abweichungen der Bandpositionen von max. ± 20 mm haben noch keinen wesentlichen Einfluss auf die Tabellenwerte.



Jansen Anschweisband
Paumelle à souder
Jansen weld-on hinge



Jansen Anschraubband
Paumelle à visser Jansen
Jansen screw-on hinge



Jansen verdeckt liegendes Band
Paumelle non apparente Jansen
Jansen concealed hinge

Recommandation des poids du vantail

Disposition des paumelles

Les paumelles doivent être disposées à l'écart le plus grand possible pour la répartition optimale de la charge. Généralement, la disposition des paumelles sur le bord supérieur et le bord inférieur de l'imposte du vantail a fait ses preuves. D'autres dispositions sont également possibles; cependant, les poids maximum indiqués sur le tableau ne peuvent pas être adoptés.

Les indications de poids maximum fournies dans les tableaux suivants se basent sur les dispositions des paumelles comme indiquées sur les schémas ci-dessous. De faibles différences de max. ± 20 mm dans les positions des paumelles n'ont pas d'influence importante sur les valeurs indiquées dans les tableaux.

Recommandation leaf weight

Arrangement of the hinges

For optimal load transfer the hinges must be arranged with the greatest possible distance between them. Generally, the hinge arrangement proved itself on the bottom edge and top edge glass light on the leaf. Fundamentally, other hinge arrangements are also possible but in this case the maximum weights according to the table cannot be assumed.

The maximum weight information listed in the following tables is based on hinge arrangements according to the illustrations below. Marginal deviations in hinge positions of ± 20 mm still have no significant impact on the table values.

Empfehlung Türflügelgewichte

Aushängehöhen für Türbänder

Die empfohlenen Werte beziehen sich auf die Situation, dass der Dorn 4 mm nach oben gestellt ist.

Anschweisband Paumelle à souder Weld-on hinge	
550.229	40 mm
550.238	38 mm
550.276	45 mm
555.267	40 mm
555.268	45 mm
555.227	45 mm
555.261	45 mm
555.226	40 mm
555.260	40 mm

Recommandation des poids du vantail

Hauteurs de décrochage pour paumelles

Les valeurs recommandées se réfèrent au fait que la tige dépasse vers le haut de 4 mm.

Anschraubband Paumelle à visser Screw-on hinge	
555.570/571 555.572/573	45 mm
555.536/537 555.538/539	40 mm
555.656/657 555.658/659	45 mm
550.250 550.286	Dorn zum Entfernen Tige à retirer Removable spindle

Recommendation leaf weight

Hanging heights for door hinges

The recommended values are based on the spindle being positioned 4 mm higher

Verdeckt liegendes Anschraubband Paumelle à visser non apparente Concealed screw-on hinge	
555.024	52 mm
555.025	52 mm

Türflügelgrößen

Die Gewichtstabellen beziehen sich lediglich auf das Tragverhalten der Türbänder in Verbindung mit den Bandbefestigungen.

Die in den Tabellen aufgeführten Flügelbreiten / Flügelhöhen gelten nicht für alle Anwendungsfälle.

Dimensions des vantaux

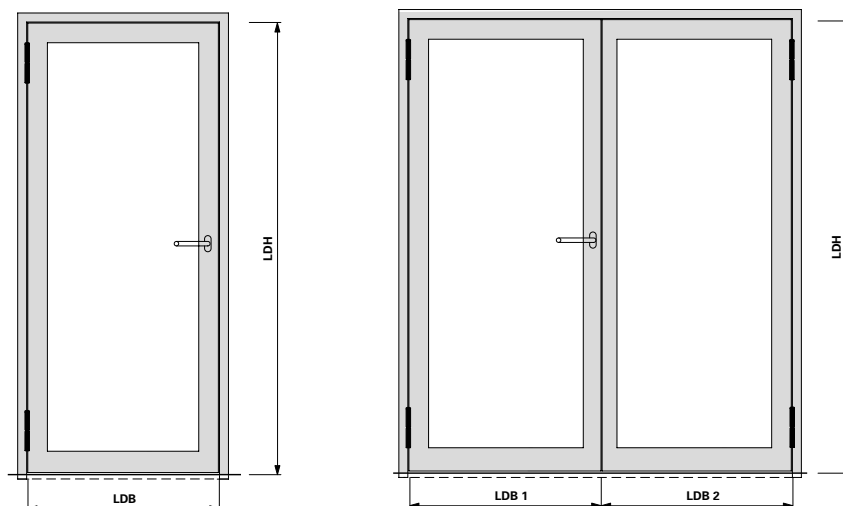
Les tableaux des poids se réfèrent uniquement au comportement porteur des paumelles en liaison avec les fixations des paumelles.

Les largeurs / hauteurs de vantail indiquées dans les tableaux ne sont pas valables dans tous les cas d'utilisation.

Leaf sizes

The weight tables merely refer to the load bearing capacity of the hinges in connection with the hinge fastenings.

The leaf widths/heights listed in the tables do not apply to all cases of application.



LDB =
 Lichte Durchgangsbreite
 Largeur vide lumière
 Clear opening width

LDH =
 Lichte Durchgangshöhe
 Hauteur vide lumière
 Clear opening height

LDB 1/2 =
 Lichte Durchgangsbreite Flügel 1/2
 Largeur vide lumière vantail 1/2
 Clear opening width leaf 1/2

Leistungserklärung gemäss
EN 1935

Déclaration de performance
selon EN 1935

Declaration of Performance in
accordance with EN 1935

	Gebrauchsklasse Classe d'utilisation Category of use	Dauerbetrieb Fonctionnement permanent Continuous operation	Masse der Prüftür Dimensions de la porte à tester Dimensions of test door	Feuerbeständigkeit Résistance au feu Fire resistance	Sicherheit Sécurité Security	Korrosionsbeständigkeit Résistance à la corrosion Corrosion resistance	Einbruchschutz Protection anti-effraction Burglar resistance	Bandklasse Classe de paumelle Hinge class
550.229	4	7	7	1	1	*	1	14
550.238	4	7	7	1	1	*	1	14
550.276	4	7	7	1	1	*	1	14
550.250	4	7	5	1	1	*	1	12
550.286	4	7	5	1	1	*	1	12
555.024	4	7	7	1	1	3	1	14
555.025	4	7	7	1	1	3	1	14
555.570	4	7	7	1	1	*	1	14
555.571	4	7	7	1	1	*	1	14
555.572	4	7	7	1	1	*	1	14
555.573	4	7	7	1	1	*	1	14
555.226	4	7	7	1	1	*	1	14
555.227	4	7	7	1	1	*	1	14
555.260	4	7	7	1	1	*	1	14
555.261	4	7	7	1	1	*	1	14
555.267	4	7	7	1	1	*	1	14
555.268	4	7	7	1	1	*	1	14
555.536	4	7	7	1	1	*	1	14
555.537	4	7	7	1	1	*	1	14
555.538	4	7	7	1	1	4	1	14
555.539	4	7	7	1	1	4	1	14
555.656	4	7	7	1	1	*	1	14
555.657	4	7	7	1	1	*	1	14
555.658	4	7	7	1	1	4	1	14
555.659	4	7	7	1	1	4	1	14

* Korrosionsbeständigkeit für Bänder
in Abhängigkeit der Oberflächen.

* Résistance à la corrosion pour les
paumelles en fonction des surfaces.

* Corrosion resistance for hinges
depends on the surface finishes.

**Leistungserklärung gemäss
EN 1935**

**Déclaration de performance
selon EN 1935**

**Declaration of Performance in
accordance with EN 1935**

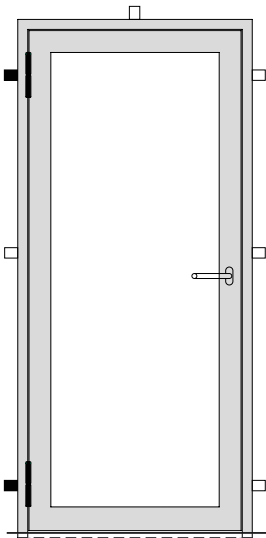
	Grundmaterial Matériau de base Base material	Oberflächenbeschichtung des Bandes Revêtement de la surface de la paumelle Surface finish on the hinge	Klasse nach Korrosionsbeständigkeit nach EN 1670-1998 Classe d'après la résistance à la corrosion selon EN 1670-1998 Corrosion resistance class in accordance with EN 1670-1998
1	Stahl roh Acier brut Steel, mill finish	2-K Emaillack (Nasslack) einschichtig Vernis-émail à 2 composants (verniss liquide), une couche 2K enamel (wet paint), single layer	2
	Stahl roh Acier brut Steel, mill finish	1 x Polyester-Pulverlack (nur Decklack) 1 x vernis en poudre polyester (seulement vernis couvrant) 1 x polyester powder coating (top coat only)	4
	Stahl roh Acier brut Steel, mill finish	2 x Pulver: Polyestergrund und Polyester-Pulverlack 2 x poudre: couche de fond polyester et vernis en poudre polyester 2 x powder: polyester base and polyester powder coating	4
2	Stahl phosphatiert Acier phosphaté Steel, phosphatised	unbeschichtet sans revêtement uncoated	1
	Stahl phosphatiert Acier phosphaté Steel, phosphatised	1 x Polyester-Pulverlack (nur Decklack) 1 x vernis en poudre polyester (seulement vernis couvrant) 1 x polyester powder coating (top coat only)	4
3	1.4307	unbeschichtet sans revêtement uncoated	4
	1.4307	1 x Polyester-Pulverlack (nur Decklack) 1 x vernis en poudre polyester (seulement vernis couvrant) 1 x polyester powder coating (top coat only)	4
4	1.4435	unbeschichtet sans revêtement uncoated	4
5	Stahl galvanisch verzinkt Acier galvanisé Steel, galvanised	unbeschichtet sans revêtement uncoated	3
6	Stahl galvanisch verzinkt und blau passiviert Acier galvanisé et bleu passivé Steel, galvanised and blue passivated	2-K Emaillack (Nasslack) einschichtig Vernis-émail à 2 composants (verniss liquide), une couche 2K enamel (wet paint), single layer	4
		1 x Polyester-Pulverlack (nur Decklack) 1 x vernis en poudre polyester (seulement vernis couvrant) 1 x polyester powder coating (top coat only)	4

Empfehlung **Türflügelgewichte**

Befestigung am Bau

Eine einwandfreie Befestigung der Tür-Blendrahmen zum Bauwerk ist für eine dauerhafte Funktion der Türen eine unabdingbare Voraussetzung. Besonders im Bandbereich ist auf eine steife Befestigung zu achten. Diese Bedingung ist auch bei Türen ohne Bodeneinstand zwingend zu erfüllen.

Bei thermisch getrennten Türprofilen wird vorzugsweise die lastabtragende Profilhalbschale an den Baukörper angeschlossen.

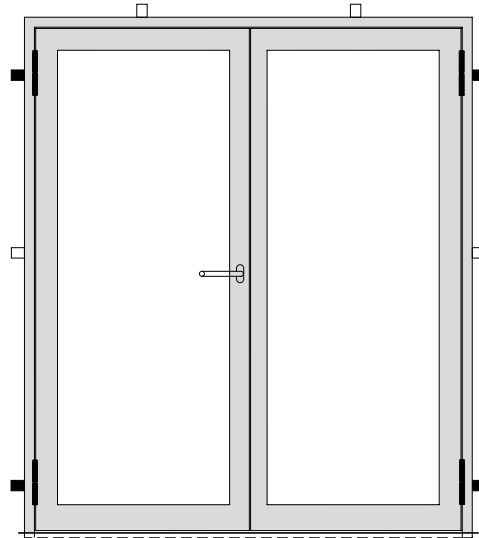


Recommandation des **poids du vantail**

Fixation à la construction

La fixation parfaite des dormants de porte à la maçonnerie est une condition inaliénable à la fonction durable des portes. Il convient particulièrement de veiller à disposer d'une fixation solide dans la zone des paumelles. Cette condition est aussi indispensable pour les portes sans raccordement dans la chape.

Pour les profilés de porte à séparation thermique, on préfère généralement raccorder au gros œuvre la semi-coque du profilé amortissant la charge.

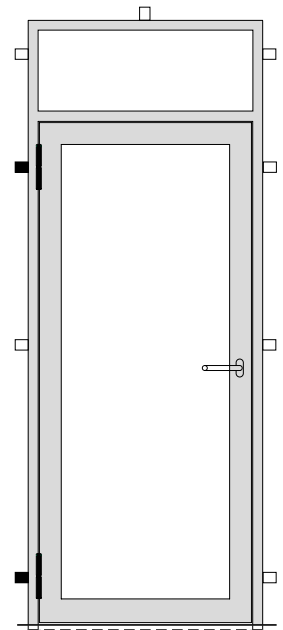


Recommandation **leaf weight**

Fastening to the building

The proper fastening of the outer door frame to the building is an indispensable prerequisite for the long-lasting functioning of the doors. Particular attention should be paid to a firm fastening in the hinge area. This condition is also obligatory for doors without floor recess.

In the case of thermally separated door profiles it is preferred that the load bearing half-shell profile be attached to the structure.



Pflege und Unterhalt

Türbänder sind insbesondere bei schweren und/oder hoch frequentierten Türanlagen stark beansprucht und müssen deshalb regelmässig überwacht und gepflegt werden.

Contrôle et entretien

Les paumelles des installations de porte lourdes et/ou fortement fréquentées sont particulièrement sollicitées et doivent par conséquent faire l'objet d'un contrôle et d'un entretien réguliers.

Care and maintenance

Hinges are particularly heavily stressed on heavy doors and/or doors that are frequently used and must, therefore, be regularly checked and maintained.

Empfehlung Türflügelgewichte

2 Anschweissbänder
550.229/550.238/550.276/
555.226/555.227/555.260/555.261
Länge 180 mm, ø 20 mm

2 3D-Anschraubänder
555.570/571/572/573

2 Anschraubänder
555.536/537/538/539

2 Anschraubänder
550.250 oder 550.286

Recommandation des poids du vantail

2 paumelles à souder
550.229/550.238/550.276/
555.226/555.227/555.260/555.261
longueur 180 mm, ø 20 mm

2 Paumelles à visser 3D
555.570/571/572/573

2 Paumelles à visser
555.536/537/538/539

2 Paumelles à visser
550.250 ou 550.286

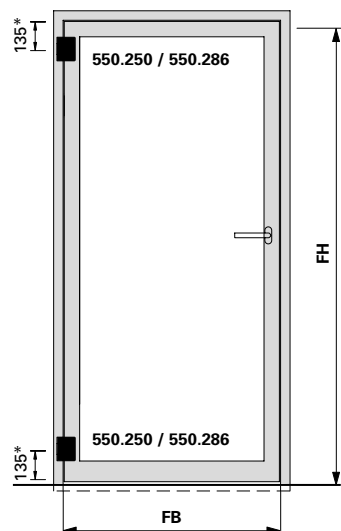
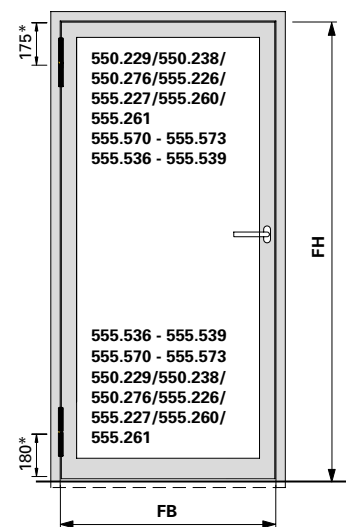
Recommendation leaf weight

2 weld-on hinges
550.229/550.238/550.276/
555.226/555.227/555.260/555.261
length 180 mm, ø 20 mm

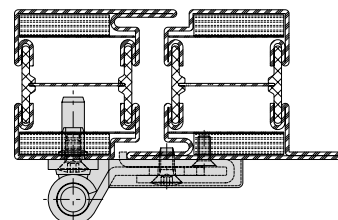
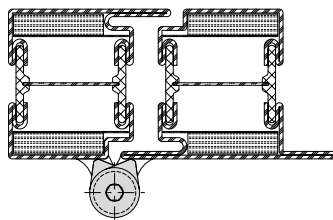
2 3D screw-on hinges
555.570/571/572/573

2 Screw-on hinges
555.536/537/538/539

2 Screw-on hinges
550.250 or 550.286



		Maximale Türflügelgewichte in kg Max. poids du vantail en kg Max leaf weight in kg							
Flügelhöhe FH in mm Hauteur de vantail FH en mm Leaf height FH in mm	3000	195	195	195	195	195	195	195	195
	2900	195	195	195	195	195	195	195	195
	2800	195	195	195	195	195	195	195	195
	2700	195	195	195	195	195	195	195	195
	2600	195	195	195	195	195	195	195	190
	2500	195	195	195	195	195	195	190	180
	2400	195	195	195	195	195	185	170	170
	2300	195	195	195	195	195	190	175	160
	2200	195	195	195	195	195	180	165	155
	2100	195	195	195	195	185	170	155	145
	2000	195	195	195	195	175	160	150	140
	1900	195	195	180	165	150	140	130	130
		800	900	1000	1100	1200	1300	1400	
		Flügelbreite FB in mm Largeur de vantail FB en mm Leaf width FB in mm							



* Ab Flügelaussenkante

* À partir du bord extérieur de vantail

* From outer edge of leaf

Hinweis:

Bei Drehtürautomaten müssen oben immer 2 Bänder angebracht werden

Remarque:

En présence de mécanismes automatiques pour portes, il faut toujours monter 2 paumelles en haut

Note:

For automatic door mechanisms, 2 hinges must always be fitted at the top

**Empfehlung
Türflügelgewichte**

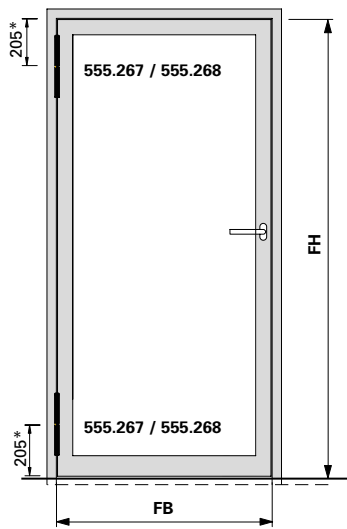
2 Anschweissbänder
555.267 oder 555.268
Länge 230 mm, ø 20 mm

**Recommandation des
poids du vantail**

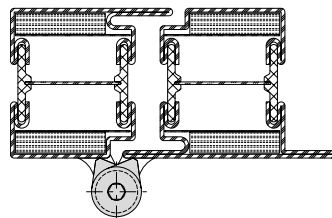
2 paumelles à souder
555.267 ou 555.268
longueur 230 mm, ø 20 mm

**Recommendation
leaf weight**

2 weld-on hinges
555.267 or 555.268
length 230 mm, ø 20 mm



		Maximale Türflügelgewichte in kg Max. poids du vantail en kg Max leaf weight in kg							
Flügelhöhe FH in mm Hauteur de vantail FH en mm Leaf height FH in mm	3000	230	230	230	230	230	230	230	230
	2900	230	230	230	230	230	230	230	230
	2800	230	230	230	230	230	230	230	230
	2700	230	230	230	230	230	230	230	225
	2600	230	230	230	230	230	230	230	215
	2500	230	230	230	230	230	220	205	
	2400	230	230	230	230	230	210	195	
	2300	230	230	230	230	215	200	185	
	2200	230	230	230	220	205	190	175	
	2100	230	230	230	210	190	175	165	
	2000	230	225	215	195	180	165	155	
	1900	230	220	200	180	170	155	145	
		800	900	1000	1100	1200	1300	1400	
		Flügelbreite FB in mm Largeur de vantail FB en mm Leaf width FB in mm							



* Ab Flügelaußenkante

* À partir du bord extérieur de vantail

* From outer edge of leaf

Hinweis:

Bei Drehtürautomaten müssen oben immer 2 Bänder angebracht werden

Remarque:

En présence de mécanismes automatiques pour portes, il faut toujours monter 2 paumelles en haut

Note:

For automatic door mechanisms, 2 hinges must always be fitted at the top

Empfehlung Türflügelgewichte

3 Anschweissbänder
550.229/550.238/550.276/
555.226/555.227/555.260/555.261
Länge 180 mm, ø 20 mm

3 3D-Anschraubänder
555.570/571/572/573

3 Anschraubänder
555.536/537/538/539

3 Anschraubänder
550.250 oder 550.286

Recommandation des poids du vantail

3 paumelles à souder
550.229/550.238/550.276/
555.226/555.227/555.260/555.261
longueur 180 mm, ø 20 mm

3 Paumelles à visser 3D
555.570/571/572/573

3 Paumelles à visser
555.536/537/538/539

3 Paumelles à visser
550.250 ou 550.286

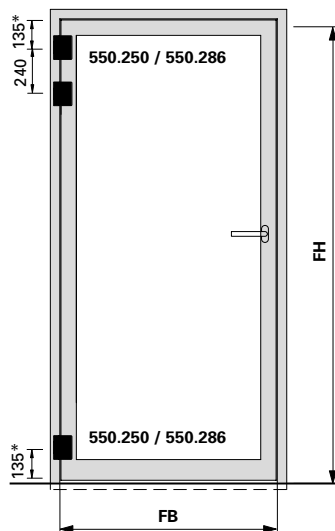
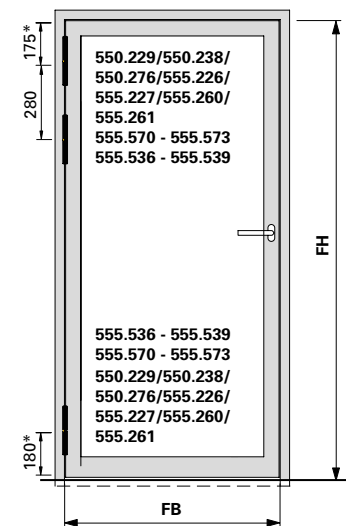
Recommendation leaf weight

3 weld-on hinges
550.229/550.238/550.276/
555.226/555.227/555.260/555.261
length 180 mm, ø 20 mm

3 3D screw-on hinges
555.570/571/572/573

3 Screw-on hinges
555.536/537/538/539

3 Screw-on hinges
550.250 or 550.286

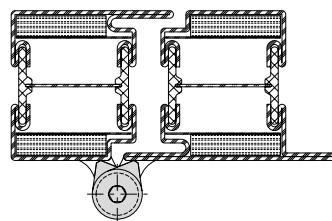


* Ab Flügelaußenkante

Hinweis:

Bei Drehtürautomaten müssen oben immer 2 Bänder angebracht werden

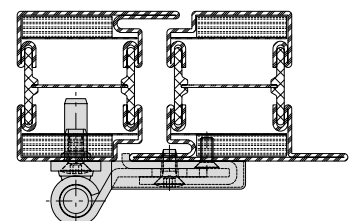
Maximale Türflügelgewichte in kg Max. poids du vantail en kg Max leaf weight in kg								
Flügelhöhe FH in mm Hauteur de vantail FH en mm Leaf height FH in mm	3000	230	230	230	230	230	230	230
	2900	230	230	230	230	230	230	230
	2800	230	230	230	230	230	230	230
	2700	230	230	230	230	230	230	225
	2600	230	230	230	230	230	230	215
	2500	230	230	230	230	230	220	205
	2400	230	230	230	230	230	210	195
	2300	230	230	230	230	215	200	185
	2200	230	230	230	220	205	190	175
	2100	230	230	230	210	190	175	165
	2000	230	225	215	195	180	165	155
1900	230	220	200	180	170	155	145	
	800	900	1000	1100	1200	1300	1400	
Flügelbreite FB in mm Largeur de vantail FB en mm Leaf width FB in mm								



* À partir du bord extérieur de vantail

Remarque:

En présence de mécanismes automatiques pour portes, il faut toujours monter 2 paumelles en haut



* From outer edge of leaf

Note:

For automatic door mechanisms, 2 hinges must always be fitted at the top

Empfehlung
Türflügelgewichte

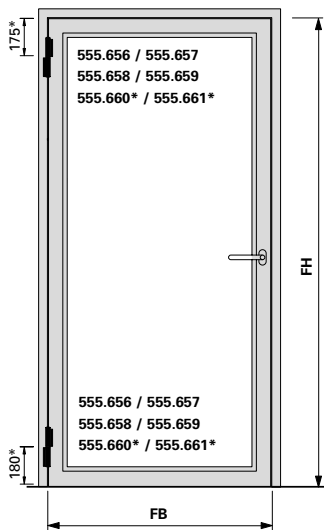
2 x 3D Anschraubänder
 (Achsabstand 36 mm)
 555.656/555.657 (Stahl)
 555.658/555.659 (Edelstahl)
 555.660/555.661 (Stahl)

Recommandation des
poids du vantail

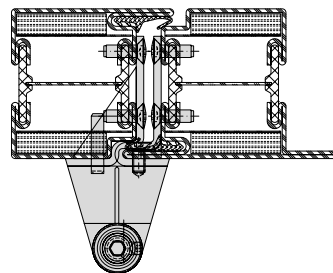
2 x Paumelles à visser 3D
 (Entraxe 36 mm)
 555.656/555.657 (acier)
 555.658/555.659 (acier Inox)
 555.660/555.661 (acier)

Recommendation
leaf weight

2 x 3D Screw-on hinges
 (Hinge pin distance 36 mm)
 555.656/555.657 (steel)
 555.658/555.659 (stainless steel)
 555.660/555.661 (steel)



		Maximale Türflügelgewichte in kg Max. poids du vantail en kg Max leaf weight in kg							
Flügelhöhe FH in mm Hauteur de vantail FH en mm Leaf height FH in mm	3000	195	195	195	195	195	195	195	195
	2900	195	195	195	195	195	195	195	195
	2800	195	195	195	195	195	195	195	195
	2700	195	195	195	195	195	195	195	195
	2600	195	195	195	195	195	190	180	
	2500	195	195	195	195	195	190	180	
	2400	195	195	195	195	195	185	170	
	2300	195	195	195	195	190	175	160	
	2200	195	195	195	195	180	165	155	
	2100	195	195	195	185	170	155	145	
	2000	195	195	195	175	160	150	140	
	1900	195	195	180	165	150	140	130	
		800	900	1000	1100	1200	1300	1400	
		Flügelbreite FB in mm Largeur de vantail FB en mm Leaf width FB in mm							



Einsatz nur bei verblechtem Türflügel und Standardrahmenprofil (Bautiefe 80 mm)

A utiliser uniquement avec vantail de porte tôlée et profilés standard pour cadre (profondeur de montage 80 mm)

Only for use with clad door leaf and standard frame profile (basic depth 80 mm)

* Ab Flügelaußenkante

* À partir du bord extérieur de vantail

* From outer edge of leaf

Hinweis:
Bei Drehtürautomaten müssen oben immer 2 Bänder angebracht werden

Remarque:
En présence de mécanismes automatiques pour portes, il faut toujours monter 2 paumelles en haut

Note:
For automatic door mechanisms, 2 hinges must always be fitted at the top

**Empfehlung
Türflügelgewichte**

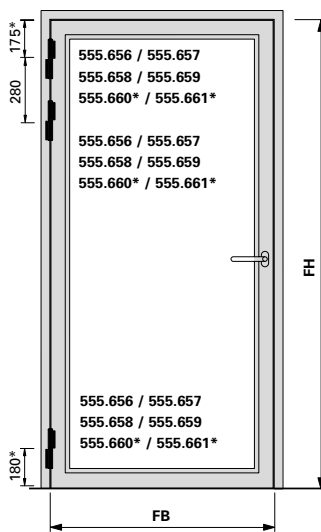
3 x 3D Anschraubänder
(Achsabstand 36 mm)
555.656/555.657 (Stahl)
555.658/555.659 (Edelstahl)
555.660/555.661 (Stahl)

**Recommandation des
poids du vantail**

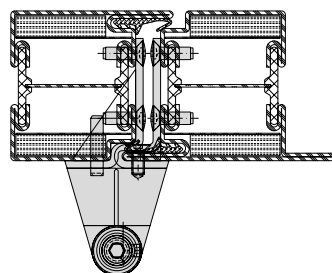
3 x Paumelles à visser 3D
(Entraxe 36 mm)
555.656/555.657 (acier)
555.658/555.659 (acier Inox)
555.660/555.661 (acier)

**Recommendation
leaf weight**

3 x 3D Screw-on hinges
(Hinge pin distance 36 mm)
555.656/555.657 (steel)
555.658/555.659 (stainless steel)
555.660/555.661 (steel)



		Maximale Türflügelgewichte in kg Max. poids du vantail en kg Max leaf weight in kg							
Flügelhöhe FH in mm Hauteur de vantail FH en mm Leaf height FH in mm	3000	230	230	230	230	230	230	230	230
	2900	230	230	230	230	230	230	230	230
	2800	230	230	230	230	230	230	230	230
	2700	230	230	230	230	230	230	225	225
	2600	230	230	230	230	230	230	230	215
	2500	230	230	230	230	230	220	205	205
	2400	230	230	230	230	230	210	195	195
	2300	230	230	230	230	215	200	185	185
	2200	230	230	230	220	205	190	175	175
	2100	230	230	230	210	190	175	165	165
	2000	230	225	215	195	180	165	155	155
1900	230	220	200	180	170	155	145	145	
	800	900	1000	1100	1200	1300	1400	1400	1400
		Flügelbreite FB in mm Largeur de vantail FB en mm Leaf width FB in mm							



* Ab Flügelaussenkante

* À partir du bord extérieur de vantail

* From outer edge of leaf

Hinweis:

Bei Drehtürautomaten müssen oben immer 2 Bänder angebracht werden

Remarque:

En présence de mécanismes automatiques pour portes, il faut toujours monter 2 paumelles en haut

Note:

For automatic door mechanisms, 2 hinges must always be fitted at the top

**Empfehlung
Türflügelgewichte**

2 x Verdeckt liegende
3D Anschraubänder
555.024/555.025

3 x Verdeckt liegende
3D Anschraubänder
555.024/555.025

**Recommandation des
poids du vantail**

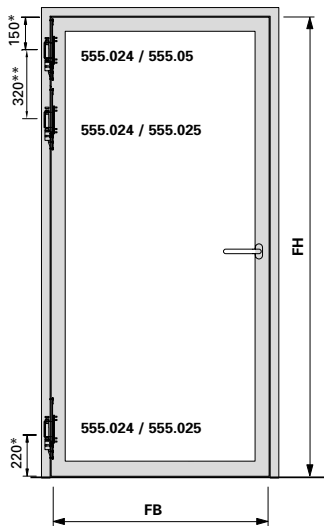
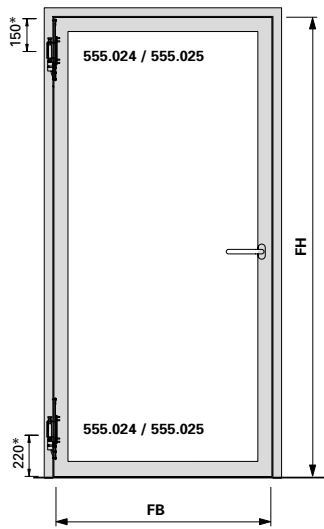
2 x Paumelles à visser 3D
non apparente
555.024/555.025

3 x Paumelles à visser 3D
non apparente
555.024/555.025

**Recommendation
leaf weight**

2 x Concealed 3D screw-on hinges
555.024/555.025

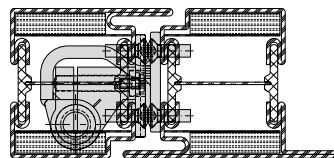
3 x Concealed 3D screw-on hinges
555.024/555.025



Maximale Türflügelgewichte in kg
Max. poids du vantail en kg
Max leaf weight in kg

Flügelhöhe FH in mm Hauteur de vantail FH en mm Leaf height FH in mm	3000	195	195	195	195	195	195	195
	2900	195	195	195	195	195	195	195
	2800	195	195	195	195	195	195	195
	2700	195	195	195	195	195	195	195
	2600	195	195	195	195	195	195	190
	2500	195	195	195	195	195	180	190
	2400	195	195	195	195	195	185	170
	2300	195	195	195	195	190	175	160
	2200	195	195	195	195	180	165	155
	2100	195	195	195	185	170	155	145
	2000	195	195	195	175	160	150	140
	1900	195	195	180	165	150	140	130
		800	900	1000	1100	1200	1300	1400

Flügelbreite FB in mm
Largeur de vantail FB en mm
Leaf width FB in mm



* Ab Flügelaussenkante
** optional

* À partir du bord extérieur de vantail
** optional

* From outer edge of leaf
** optional

Hinweis:
Bei Drehtürautomaten müssen oben immer 2 Bänder angebracht werden

Remarque:
En présence de mécanismes automatiques pour portes, il faut toujours monter 2 paumelles en haut

Note:
For automatic door mechanisms, 2 hinges must always be fitted at the top

Änderungen / Ergänzungen
Modifications / Compléments
Modifications / Supplements

Jansen Stahlssysteme
Systèmes en acier Jansen
Jansen Steel Systems

Lieferprogramm
Janisol 2 EI30 RC Türen

Code A = Änderungen
Code E = Ergänzungen
Code R = Redaktionelle Korrektur
Code T = Technische Korrektur

Version 06/2020
Artikelnummer K1191919

Programme de livraison
Janisol 2 EI30 RC Portes

Code A = Modifications
Code E = Compléments
Code R = Correction rédactionnelle
Code T = Correction technique

Version 06/2020
Numéro d'article K1191919

Sales range
Janisol 2 EI30 RC Doors

Code A = Modifications
Code E = Supplements
Code R = Editorial correction
Code T = Technical correction

Version 06/2020
Item number K1191919

Seite	Code	Datum	Erläuterung
Page	Code	Date	Explication
Page	Code	Date	Explanation

Jansen AG

Steel Systems
Industriestrasse 34
9463 Oberriet
Schweiz
jansen.com

JANSEN