

Janisol 2 EI30 RC Türen

Beschlageinbau und Verarbeitung

Janisol 2 EI30 RC portes

Montage des ferrures et usinage

Janisol 2 EI30 RC doors

Installation of fittings and assembly

**Beschlageinbau
und Montage**
Janisol 2 EI30 RC Türen

Version 09/2021
Artikelnummer K1191920

**Montage des ferrures
et usinage**
Janisol 2 EI30 RC Portes

Version 09/2021
Numéro d'article K1191920

**Installation of fittings
and assembly**
Janisol 2 EI30 RC Doors

Version 09/2021
Item number K1191920

Eine Liste der aktuellen
Änderungen und Ergänzungen
finden Sie am Ende des Kataloges!

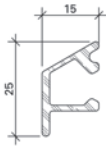
Une liste des dernières
modifications et ajouts est
disponible à la fin du catalogue!

A table of actual modifications
and additions can be found at
the end of the catalogue!

Bei grau hinterlegten Artikeln muss
die Verfügbarkeit angefragt werden.

Pour les produits marqués en gris,
la disponibilité doit être demandée.

Items which are marked in grey, the
stock availability needs to be inquired.



000.000

Wetterschenkel
Aluminium roh

Gewicht 0,266 kg/m
U = 0,100 m²/m
P = 0,034 m²/m

Länge 6 m

000.000

Renvoi d'eau
aluminium brut

poids 0,266 kg/m
U = 0,100 m²/m
P = 0,034 m²/m

Longueur 6 m

000.000

Weatherbar
aluminium mill finish

weight 0,266 kg/m
U = 0,100 m²/m
P = 0,034 m²/m

Length 6 m

Artikel, welche rot durchgestrichen
sind, wurden aus dem Sortiment ge-
nommen.

Les articles barrés en rouge ont
été retirés de la gamme.

Articles that have a red line through
them have been removed from the
product range.



000.000

**Glasdichtung
mit Abreisssteg**
EPDM, schwarz,
für Glasleistenseite

Einsatz siehe Seiten 34/35

VE = 100 m

000.000

**Joint de vitrage
avec partie déchirable**
EPDM, noir,
pour côté parclose

Utilisation voir pages 34/35

UV = 100 m

000.000

**Glazing weatherstrip
with detachable strip**
EPDM, black,
for glazing bead side

Application see pages 34/35

PU = 100 m

Inhaltsverzeichnis
Sommaire
Content

Janisol 2 EI30 RC Türen
Janisol 2 EI30 RC portes
Janisol 2 EI30 RC doors

Verarbeitungshinweise **Indications d'usage** **Assembly instructions** **2**

Beschlageinbau **Montage des ferrures** **Installation of fittings** **24**

Verarbeitungshinweise **Indications d'usage** **Assembly instructions** **189**

Inhaltsverzeichnis	Sommaire	Content	
Verarbeitung	Usinage	Assembly	3
Massbezeichnungen	Dimensions cotées	Measurement descriptions	4
Zuschnitt	Découpe	Cutting	6
Einspannunterlagen	Supports	Clamping supports	7
Ausbildungen	Situations	Constructions	8
Fertigung der Elemente	Fabrication des éléments	Fabrication of the elements	19
Schweißen	Soudage	Welding	22

Verarbeitung

Grundsätzlich kann Janisol 2 wie die übrigen Janisol-Profilssysteme verarbeitet werden. Das heisst, dass für die Verarbeitung keine speziellen Maschinen beschafft oder sonstige besondere Massnahmen zu treffen sind. Durch die einfachen Profilformen sind die üblichen Verarbeitungsprozesse wie Schweiessen und Schleifen problemlos durchführbar.

Beim Bohren, Sägen und Bearbeiten der Profile wird Glasfaserstaub freigesetzt. Dieser kann Reizungen der Haut und Augen auslösen. Um dies zu vermeiden sollten bei diesen Arbeiten die Haut und die Augen im Bedarfsfall geschützt werden (geschlossene Arbeitskleidung, Schutzbrille, Handschuhe).

Usinage

Janisol 2 peut fondamentalement être usiné comme les autres systèmes de profilés Janisol. Il n'est donc pas nécessaire de se procurer des machines spéciales ou de prendre d'autres mesures particulières pour l'usinage. Grâce aux formes de profilés simples, les processus d'usinage usuels tels que le soudage et le meulage s'exécutent sans problème.

La poussière de fibre de verre est libérée lors du perçage, du sciage et de l'usinage des profilés. Celle-ci peut provoquer des irritations de la peau et des yeux qui peuvent être évitées en protégeant ces parties du corps lors de ces travaux, si nécessaire. Pour les yeux, il faut utiliser des lunettes de protection, et pour la peau, une tenue de travail fermée et en particulier des gants de protection.

Assembly

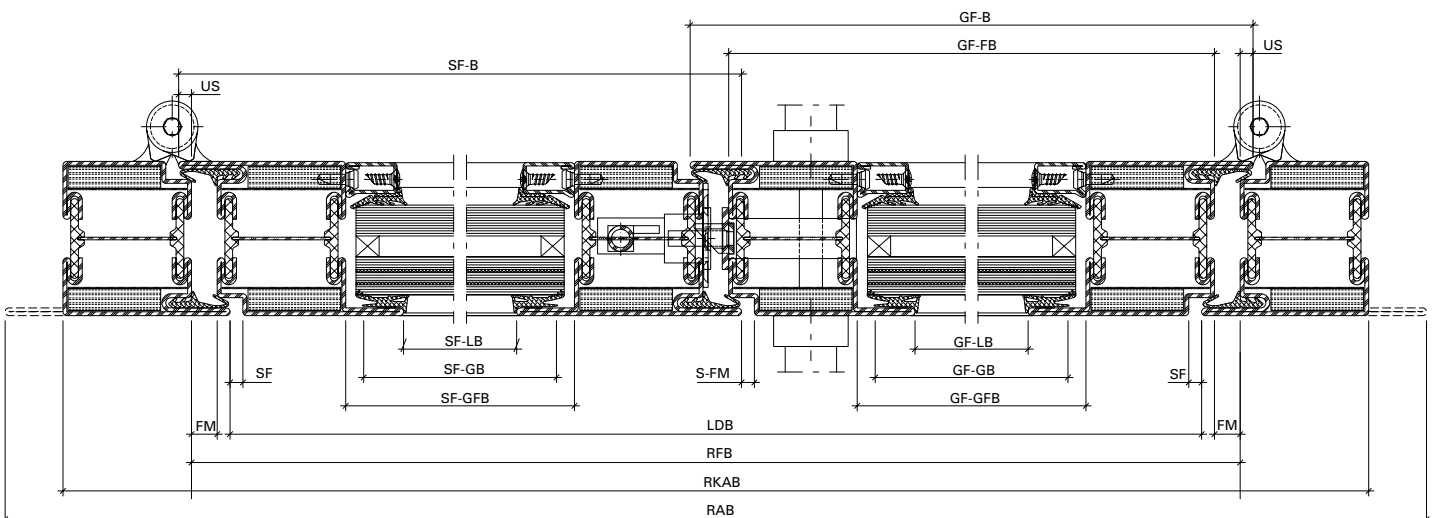
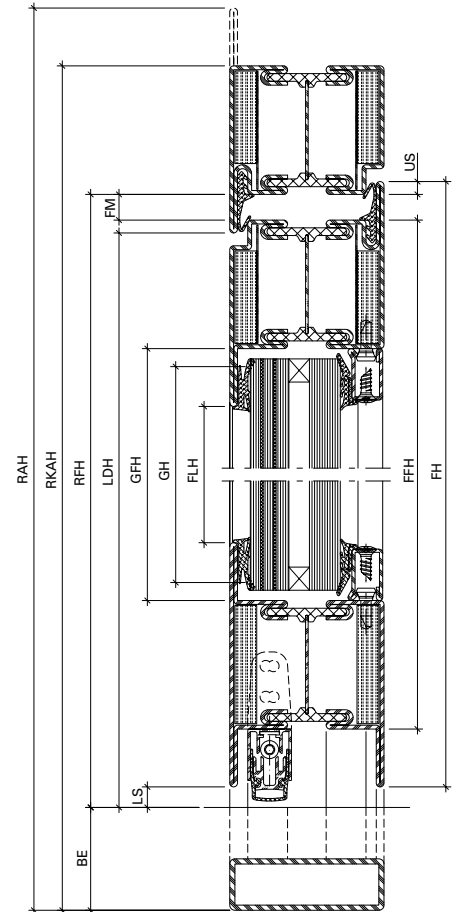
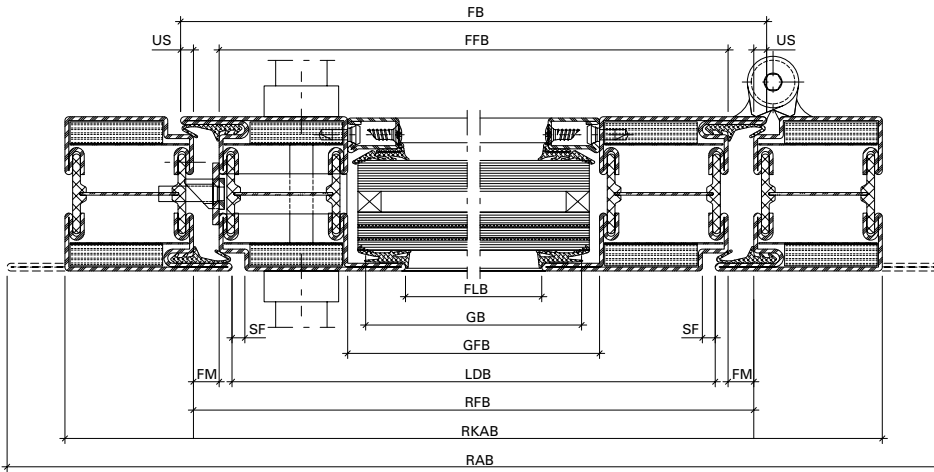
Janisol 2 doors can generally be fabricated in the same way as the other Janisol profile systems. This means that no special machines or measures for fabrication are required. Due to the simple profile types, the standard fabrication processes, such as welding and grinding, can be carried out easily.

Glass fibre dust is released when drilling, sawing or processing the profiles. This dust can irritate the skin and eyes. To avoid any irritation, protect skin and eyes as required when carrying out these tasks. Wear goggles to protect the eyes. Ensure skin is covered by protective work clothing and, in particular, wear gloves.

Massbezeichnungen

Dimensions cotées

Measurement descriptions



Verarbeitungshinweise
Indications d'usage
Assembly instructions

Janisol 2 EI30 RC Türen
Janisol 2 EI30 RC portes
Janisol 2 EI30 RC doors

US	Überschlag	US	Recouvrement	US	Overlap
FM	Falzmass	FM	Dimension de la feuillure	FM	Rebate
SF	Schattenfuge	SF	Joint négatif	SF	Shadow gap
LS	Luftspalt	LS	Vide d'air au sol du vantail	LS	Air gap
BE	Bodeneinstand	BE	Encastrement au sol	BE	Floor recess
FH	Flügelhöhe	FH	Hauteur du vantail	FH	Leaf height
FFH	Flügelalzhöhe	FFH	Hauteur de feuillure du vantail	FFH	Leaf rebate height
FLH	Flügel-Lichtmasshöhe	FLH	Hauteur vide lumière du vantail	FLH	Clear height dimension of leaf
FB	Flügelbreite	FB	Largeur du vantail	FB	Leaf width
FFB	Flügelalzbreite	FFB	Largeur de feuillure du vantail	FFB	Leaf rebate width
FLB	Flügel-Lichtmassbreite	FLB	Largeur vide lumière du vantail	FLB	Clear width dimension of leaf
GH	Glashöhe	GH	Hauteur du verre	GH	Glass height
GFH	Glasfalzhöhe	GFH	Hauteur de feuillure du verre	GFH	Glazing rebate height
GB	Glasbreite	GB	Largeur du verre	GB	Glass width
GFB	Glasfalzbreite	GFB	Largeur de feuillure du verre	GFB	Glazing rebate width
LDH	Lichte Durchgangshöhe	LDH	Hauteur vide lumière	LDH	Clear opening height
RFH	Rahmenalzhöhe	RFH	Hauteur de feuillure du dormant	RFH	Frame rebate height
RAH	Rahmnaussenhöhe	RAH	Hauteur extérieur du dormant	RAH	External frame height
LDB	Lichte Durchgangsbreite	LDB	Largeur vide lumière	LDB	Clear opening width
RFB	Rahmenalzbreite	RFB	Largeur de feuillure du dormant	RFB	Frame rebate width
RAB	Rahmnaussenbreite	RAB	Largeur extérieur du dormant	RAB	External frame width
GF-B	Gangflügel-Breite	GF-B	Largeur du vantail de service	GF-B	Access leaf width
GF-FB	Gangflügel-Falzbreite	GF-FB	Largeur de feuillure du vantail de service	GF-FB	Access leaf rebate width
GF-LB	Gangflügel-Lichtmassbreite	GF-LB	Vide lumière du vantail de service	GF-LB	Clear width dimension of access leaf
GF-GB	Gangflügel-Glasbreite	GF-GB	Largeur du verre du vantail de service	GF-GB	Glass width of access leaf
GF-GFB	Gangflügel-Glasfalzbreite	GF-GFB	Largeur de feuillure du verre du vantail de service	GF-GFB	Glazing rebate width of access leaf
SF-B	Standflügel-Breite	SF-B	Largeur du vantail semi-fixe	SF-B	Secondary leaf width
SF-FB	Standflügel-Falzbreite	SF-FB	Largeur de feuillure du vantail semi-fixe	SF-FB	Rebate width of secondary leaf
SF-LB	Standflügel-Lichtmassbreite	SF-LB	Vide lumière du vantail semi-fixe	SF-LB	Clear width dimension of secondary leaf
SF-GB	Standflügel-Glasbreite	SF-GB	Largeur du verre du vantail semi-fixe	SF-GB	Glass width of secondary leaf
SF-GFB	Standflügel-Glasfalzbreite	SF-GFB	Largeur de feuillure du verre du vantail semi-fixe	SF-GFB	Glazing rebate width of secondary leaf
S-FM	Stulpflügel-Falzmass	S-FM	Dimension de la feuillure fenêtre à deux vantaux	S-FM	Double leaf rebate
Z	Bodenfalzmass	Z	Dimension de la feuillure au sol	Z	Floor rebate

Zuschnitt

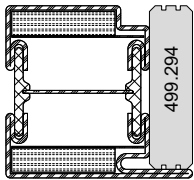
Die Janisol 2-Profile lassen sich mit den herkömmlichen Metallsägemaschinen zuschneiden. Beim Zuschnitt sollten jedoch, im Besonderen bei Gehrungsschnitten, generell passende Einspannunterlagen (z.B. 499.415) verwendet werden. Damit eine einwandfreie Profileinspannung gewährleistet wird, sollte mit Quer- und Druckspannvorrichtungen gearbeitet werden. Die Vorschubgeschwindigkeit beim Sägen der Profile kann gleich wie bei den herkömmlichen Janisol-Profilen eingestellt werden. Ein langsamer Vorschub erhöht die Massgenauigkeit. Die Winkelgenauigkeit kann durch das Entfernen der Aluminiumblenden erhöht werden. Diese können anschließend einfach mit einer Blechschere zugeschnitten und wieder ins Profil geschoben werden. Für den Zuschnitt der Profile wird generell eine Mikrosprüh-Schmierung empfohlen.

Découpe

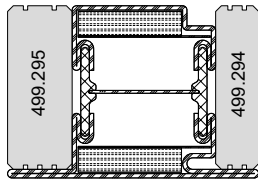
Les profilés Janisol 2 peuvent être découpés avec les scies mécaniques usuelles. Lors de la découpe, il faut cependant utiliser, en particulier pour les coupes en biseau, en général des cales (par ex. 499.415). Des dispositifs de tension transversale et de compression devraient être utilisés afin de garantir un serrage optimal des profilés. Le réglage de la vitesse d'avance pour le sciage des profilés peut être le même que pour les profilés Janisol usuels. Une avance lente accroît la précision. La précision de l'angle peut être augmentée par le retrait des caches en aluminium. Ceux-ci peuvent ensuite être simplement ajustés à l'aide d'une cisaille à tôle et réinsérés dans le profilé. Une lubrification par micropulvérisation est en général recommandée pour la découpe des profilés.

Cutting

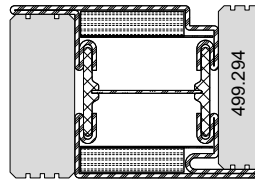
Cut the Janisol 2 doors profiles with the conventional metal saw. However, when cutting and, in particular, when performing mitre cuts, suitable clamping supports (e.g. 499.415). To ensure the profiles are securely clamped, they must be worked on with transverse and compressive stress devices. The setting for the rate of feed when sawing the profiles can be the same as for standard Janisol profiles. A slow rate of feed increases the dimensional accuracy. The angle accuracy can be increased by removing the aluminium cover plates. These can then simply be cut to size with metal shears and pushed back into the profile. To cut the profile, microspray lubrication is generally recommended.



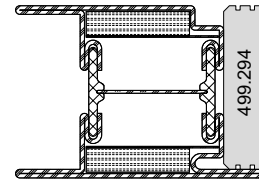
630.013.2 Z



630.114.2 Z



630.416.2 Z



630.428.2 Z

Zuschnitt Flügelprofile:

Breite = theoretisches Sollmass -1 mm
Höhe = theoretisches Sollmass -1 mm

Zuschnitt Rahmenprofile:

Breite = theoretisches Sollmass
Höhe = theoretisches Sollmass

Découpe profilés de vantail:

Largeur =
cote de consigne théorique -1 mm
Hauteur =
cote de consigne théorique -1 mm

Découpe profilés de cadre:

Largeur = cote de consigne théorique
Hauteur = cote de consigne théorique

When cutting leaf profiles to size:

Width =
Theoretical design dimension -1 mm
Height =
Theoretical design dimension -1 mm

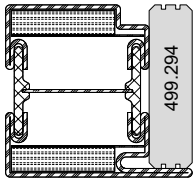
When cutting frame profiles to size:

Width = Theoretical design dimension
Height = Theoretical design dimension

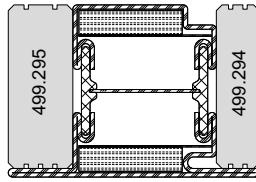
Übersicht Einspannunterlagen

Sommaire des supports

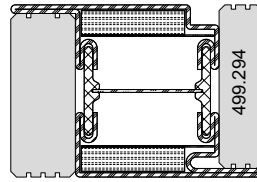
Summary of supports



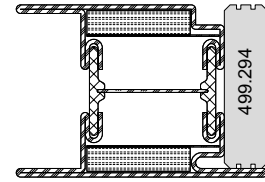
630.013.2 Z



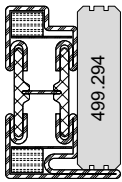
630.114.2 Z



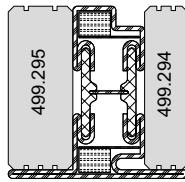
630.416.2 Z



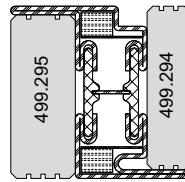
630.428.2 Z



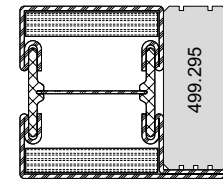
630.010.2 Z



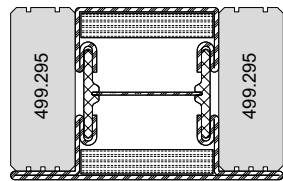
630.110.2 Z



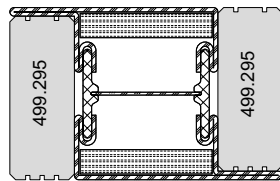
630.411.2 Z



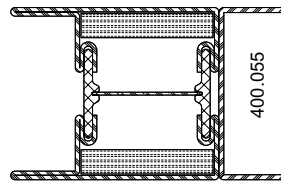
601.685.2 Z



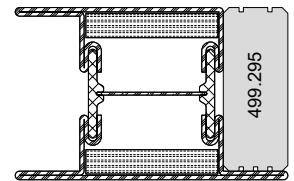
602.685.2 Z



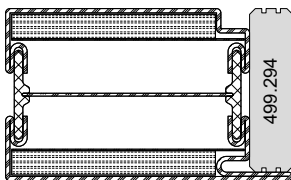
603.685.2 Z



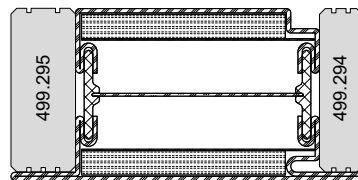
604.685.2 Z



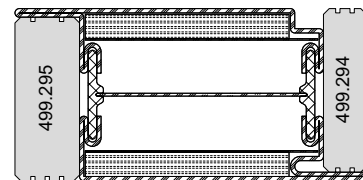
606.685.2 Z



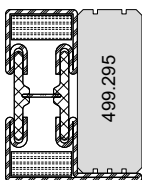
630.016.2 Z



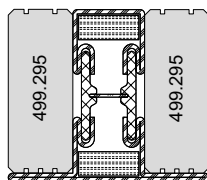
630.115.2 Z



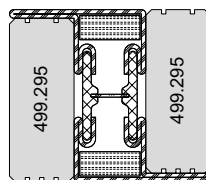
630.417.2 Z



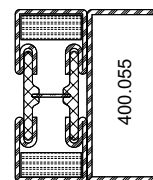
601.635.2 Z



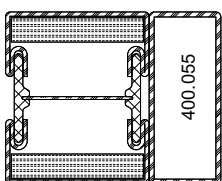
602.635.2 Z



603.635.2 Z



600.006.2 Z

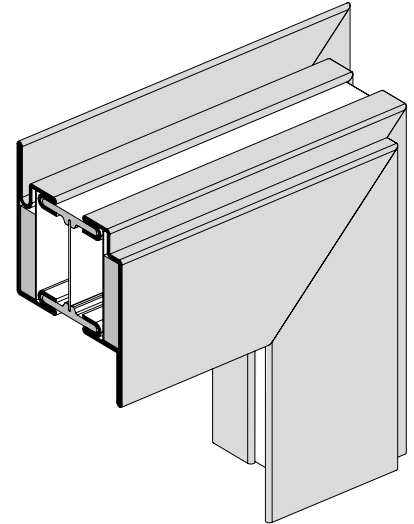
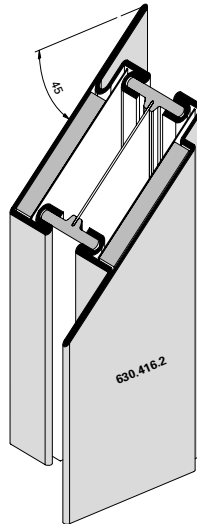
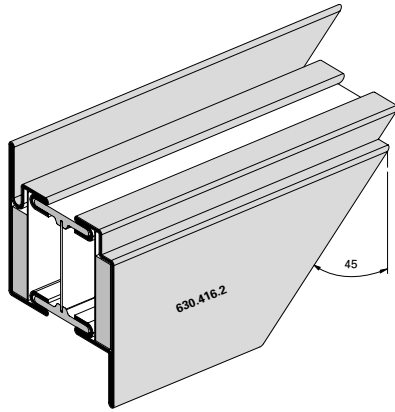
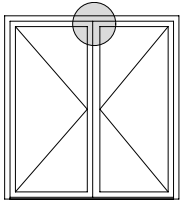


600.005.2 Z

Ausbildung Mittelstoss oben
Gangflügel

Situation de détail pour porte à
deux vantaux, vantail de service

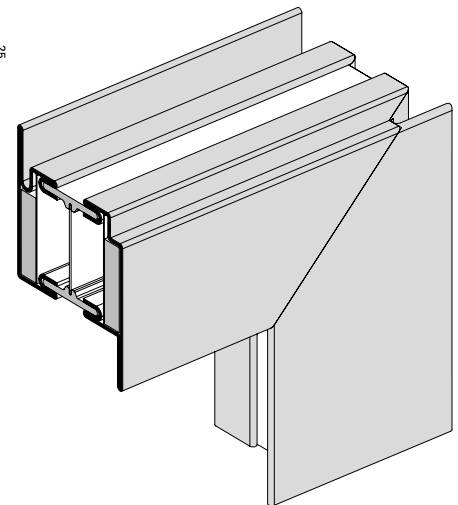
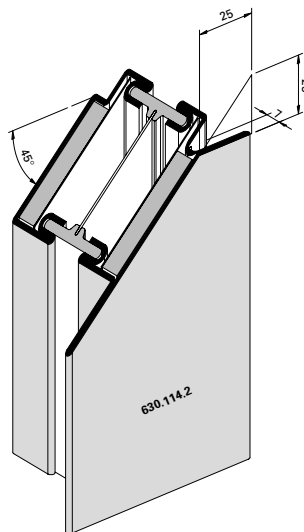
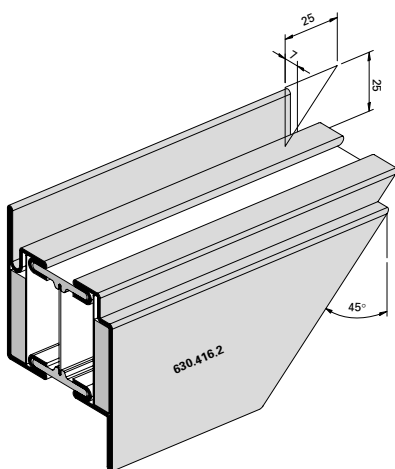
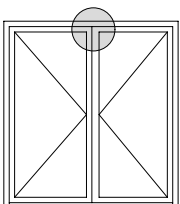
Construction of top central joint,
access leaf



Ausbildung Mittelstoss oben
Standflügel

Situation de détail pour porte à
deux vantaux, vantail semi-fixe

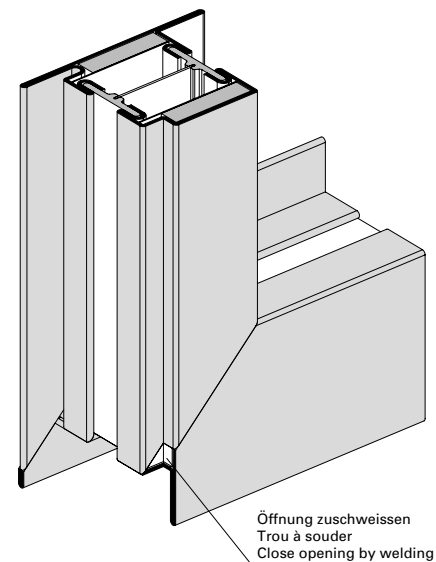
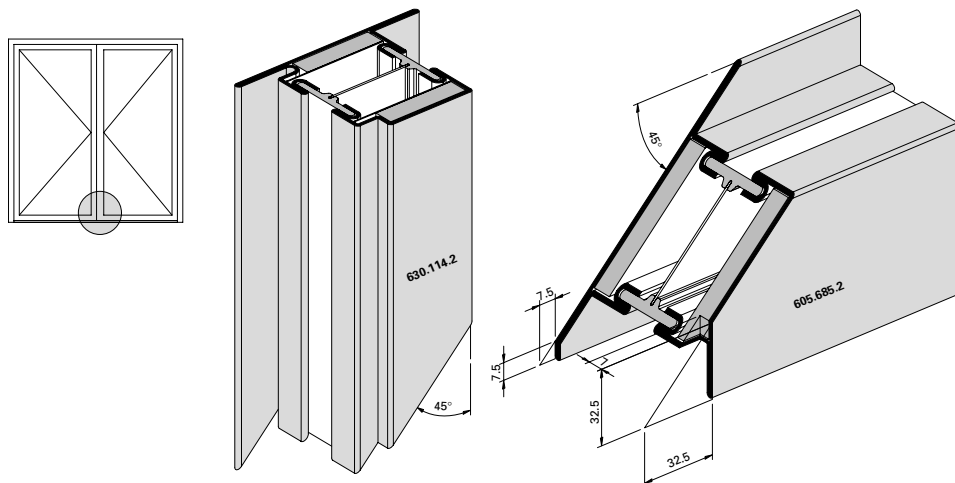
Construction of top central joint,
secondary leaf



**Ausbildung Türsockel
 automatische Senkdichtung**
 (Profilwechsel bei schwellenloser
 Ausführung)

**Formation du socle de porte,
 joint seuil automatique**
 (Changement de profilé pour
 exécution sans seuil)

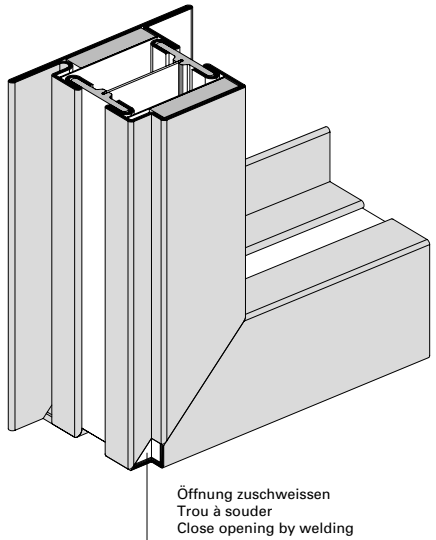
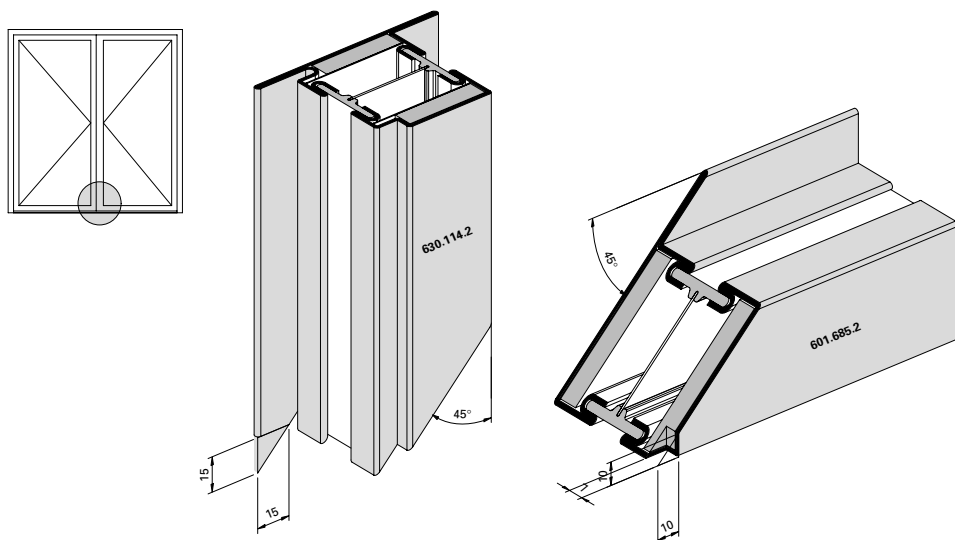
**Construction of bottom rail,
 automatic drop seal**
 (Change of profile on models without
 threshold)



**Ausbildung Türsockel
 ohne Dichtung**
 (Profilwechsel bei schwellenloser
 Ausführung)

**Formation du socle de porte,
 sans joint**
 (Changement de profilé pour
 exécution sans seuil)

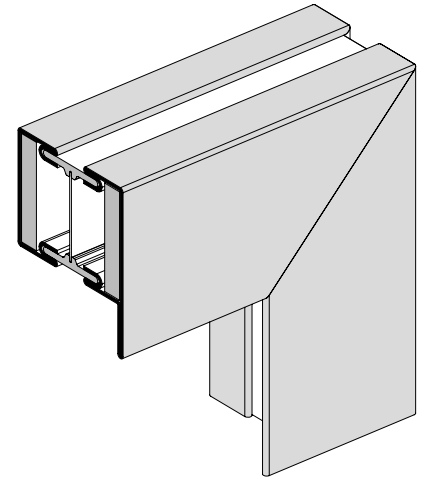
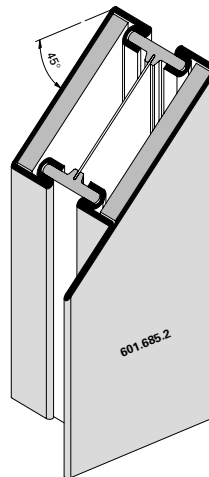
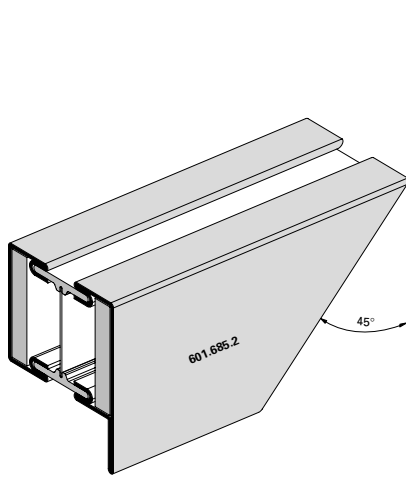
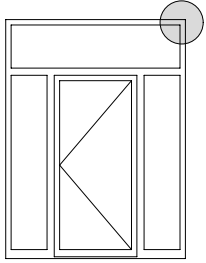
**Construction of bottom rail,
 without gasket**
 (Change of profile on models
 without threshold)



Ausbildung Eckdetail Festverglasung

Détail d'angle du vitrage fixe

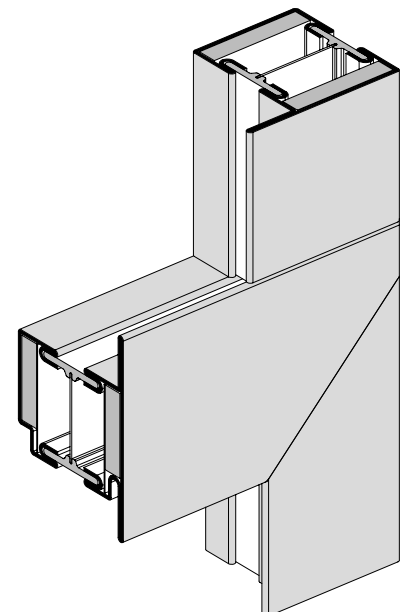
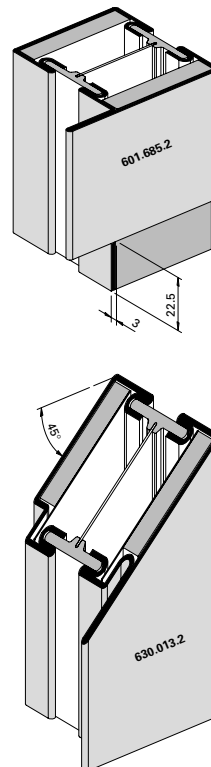
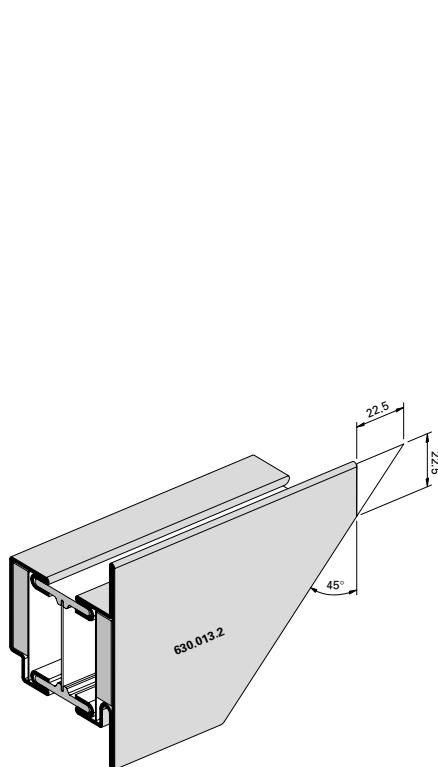
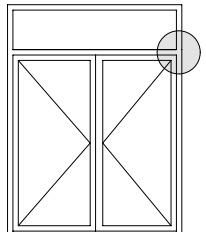
Detail of corner construction, fixed lights



Ausbildung T-Stoss Riegel
Türe/Festverglasung

Formation jointure T traverse
porte/vitrage fixe

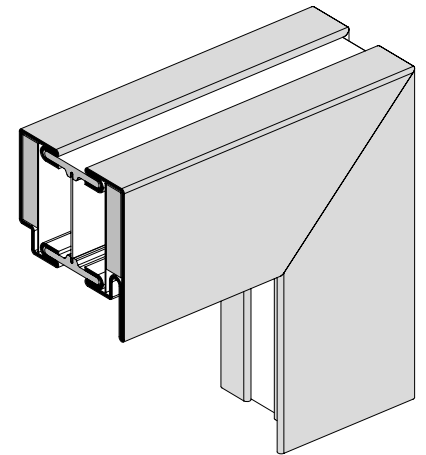
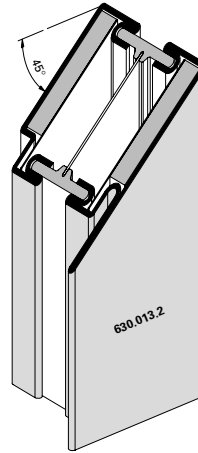
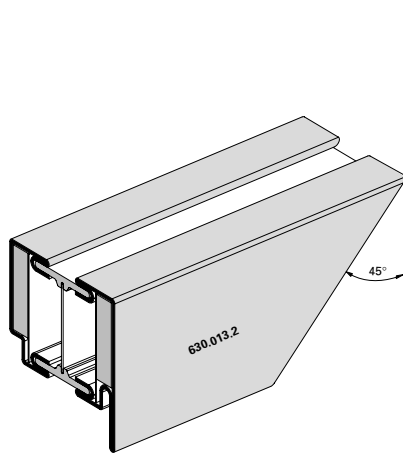
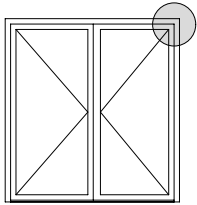
T-joint transom construction,
door/fixed lights



Ausbildung Eckdetail
Türrahmen

Détail d'angle
Cadre de porte

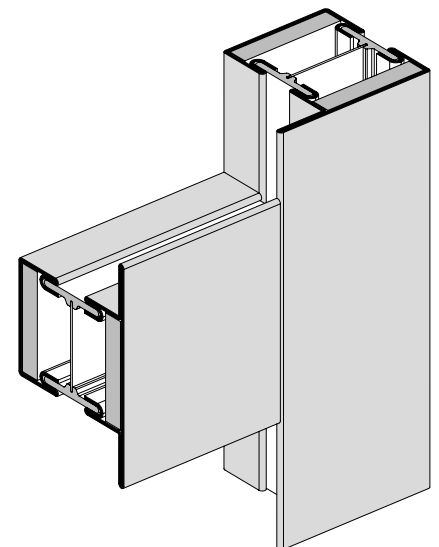
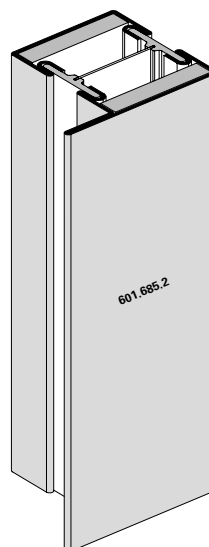
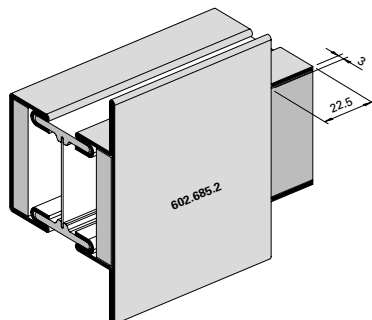
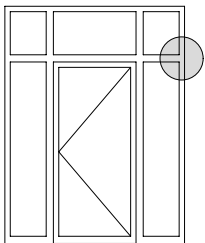
Detail of corner construction,
door frame



Ausbildung T-Stoss
Riegel Festverglasung

Jointure T traverse vitrage fixe

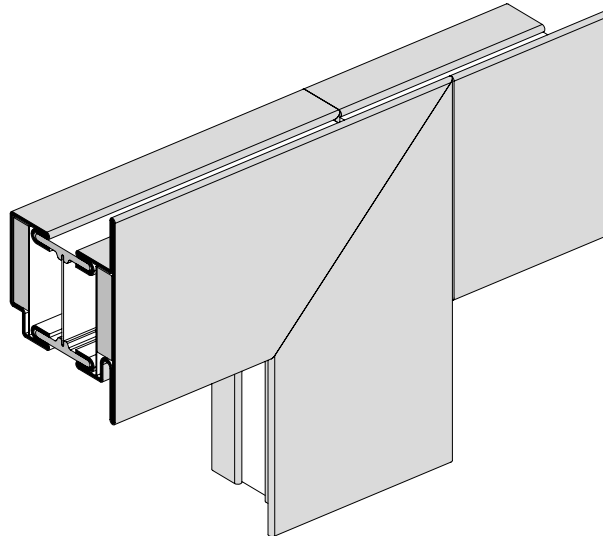
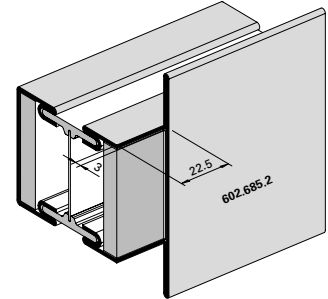
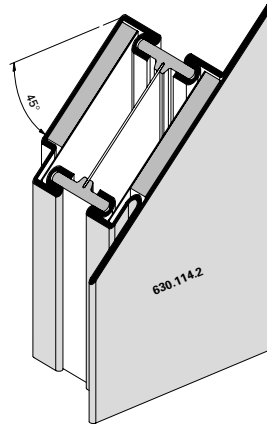
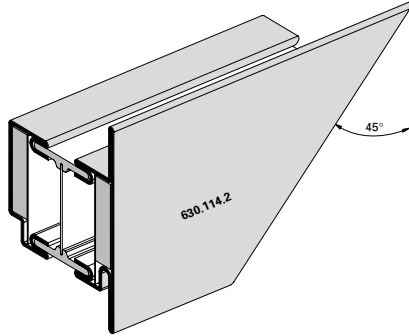
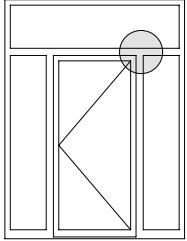
T-joint transom construction,
fixed lights



Ausbildung T-Stoss Pfosten
Türe/Festverglasung

Formation jointure T montant porte/
vitrage fixe

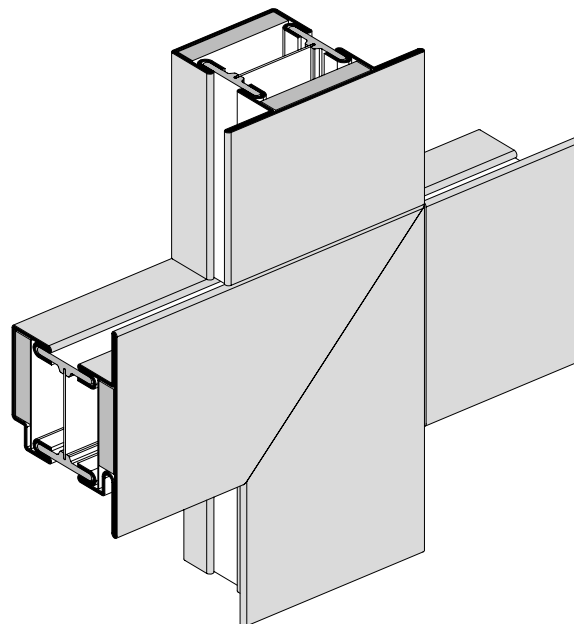
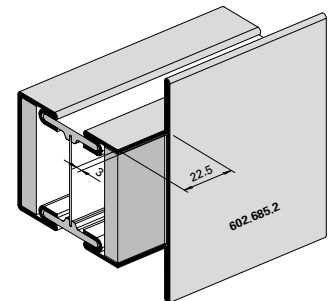
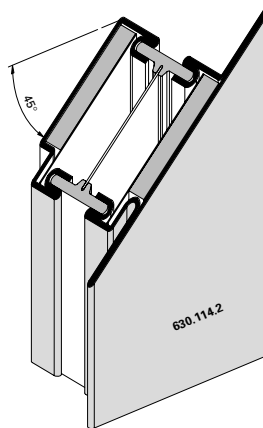
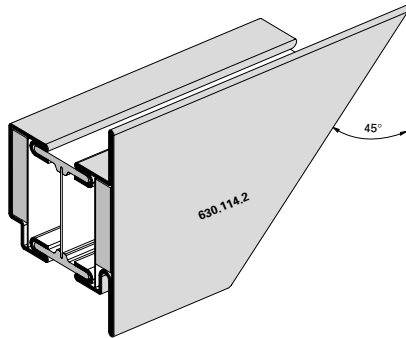
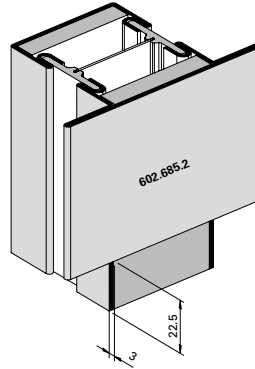
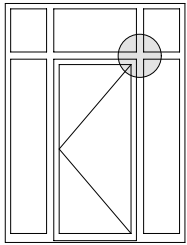
T-joint mullion construction,
door/fixed lights



**Ausbildung Kreuzpunkt Pfosten-Riegel
Türe/Festverglasung**

**Formation croisée montant-traverse
porte/vitrage fixe**

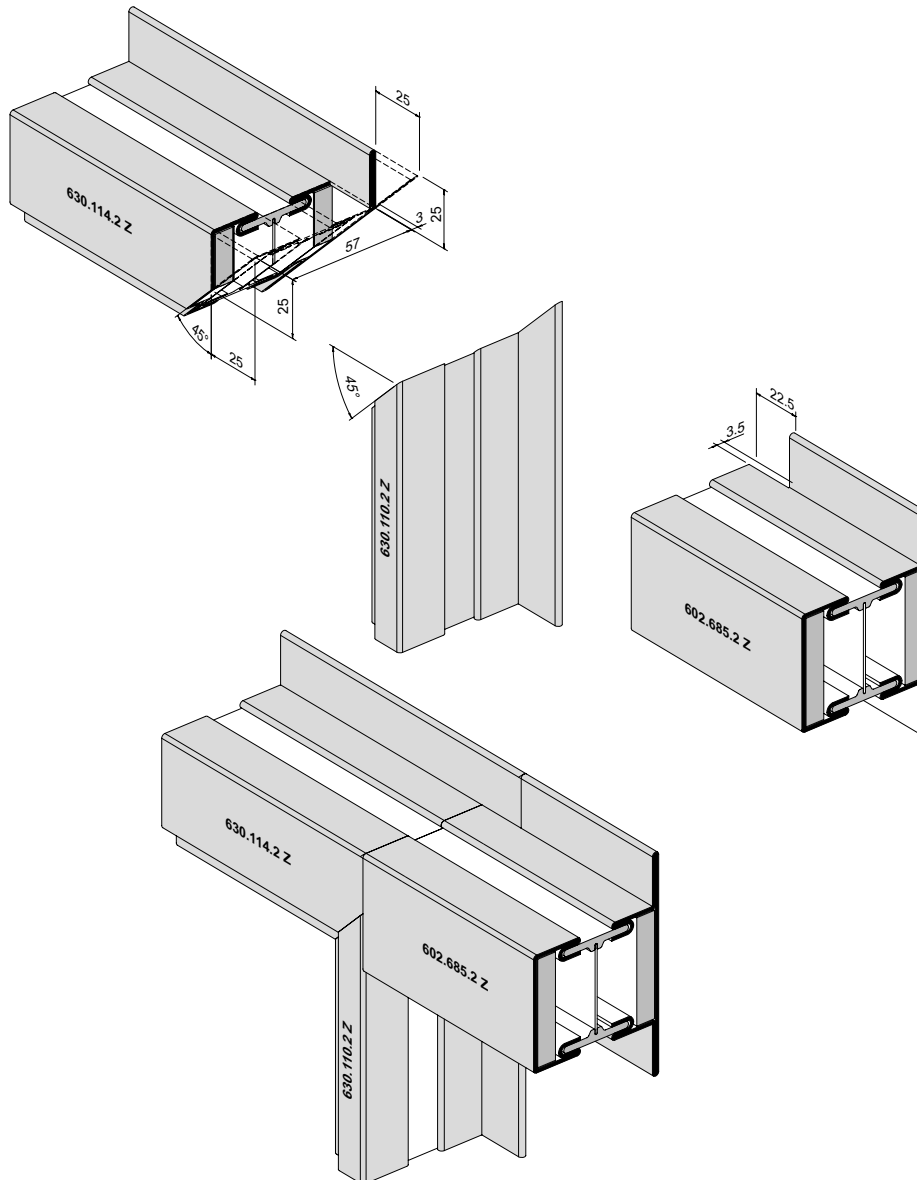
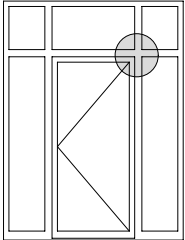
**Construction of junction of horizontal
and vertical members,
door/fixed lights**



Ausbildung T-Stoss Pfosten
Türe/Festverglasung

Formation jointure T montant porte/
vitrage fixe

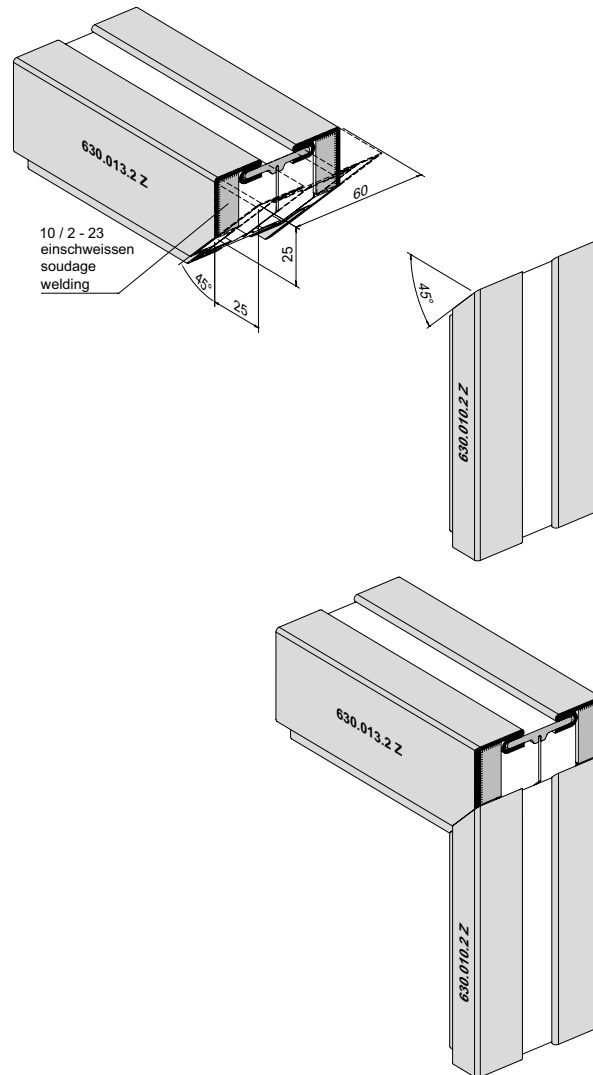
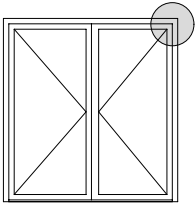
T-joint mullion construction,
door/fixed lights



Ausbildung Eckdetail
Türrahmen

Détail d'angle
Cadre de porte

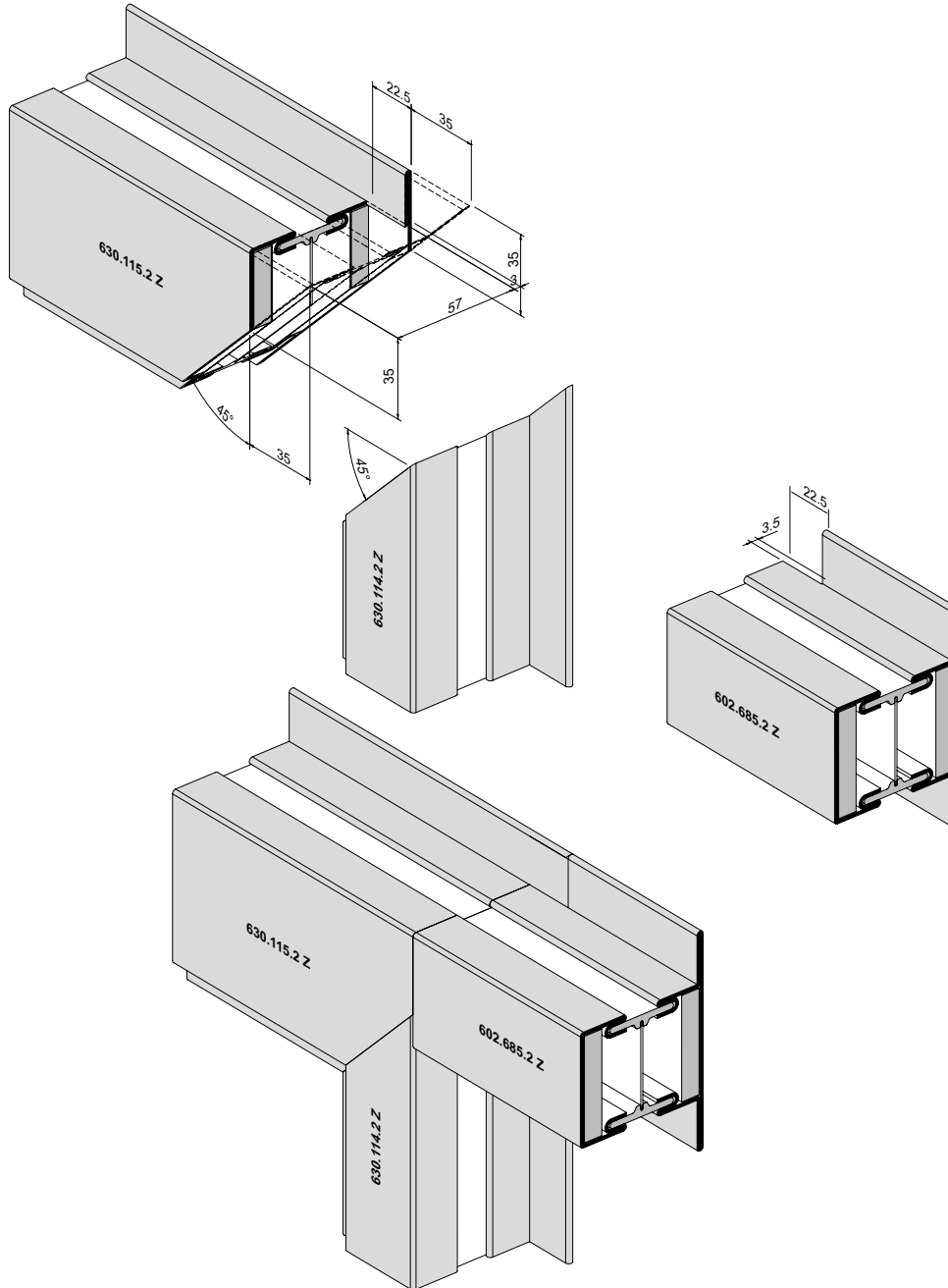
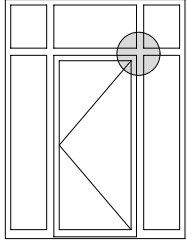
Detail of corner construction,
door frame



Ausbildung T-Stoss Pfosten
Türe/Festverglasung

Formation jointure T montant porte/
vitrage fixe

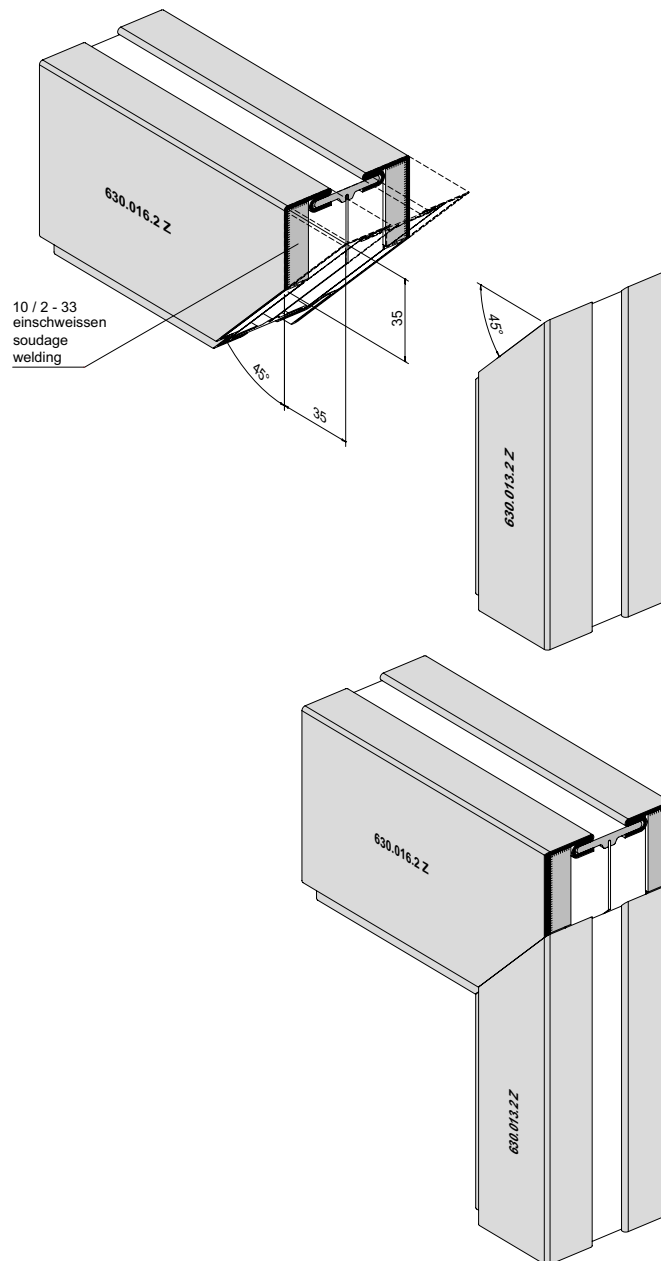
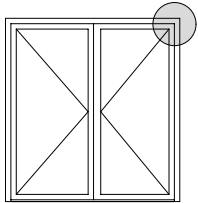
T-joint mullion construction,
door/fixed lights



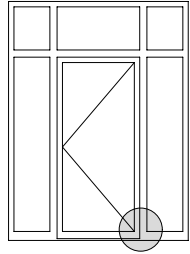
Ausbildung Eckdetail
Türrahmen

Détail d'angle
Cadre de porte

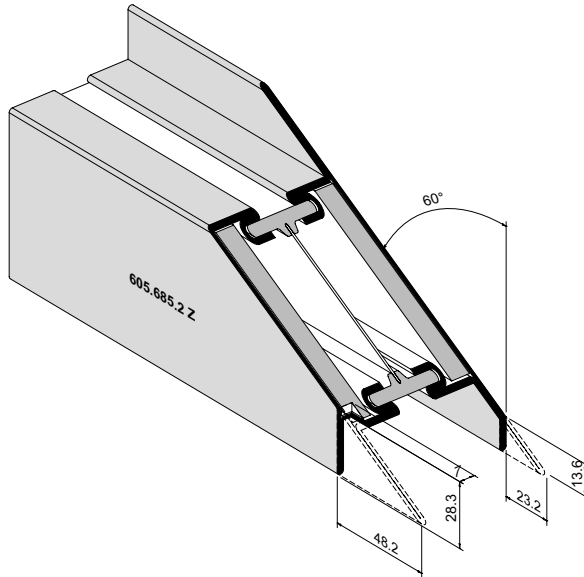
Detail of corner construction,
door frame



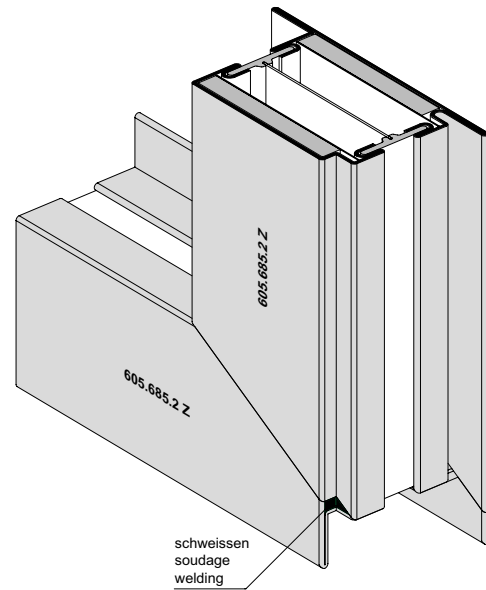
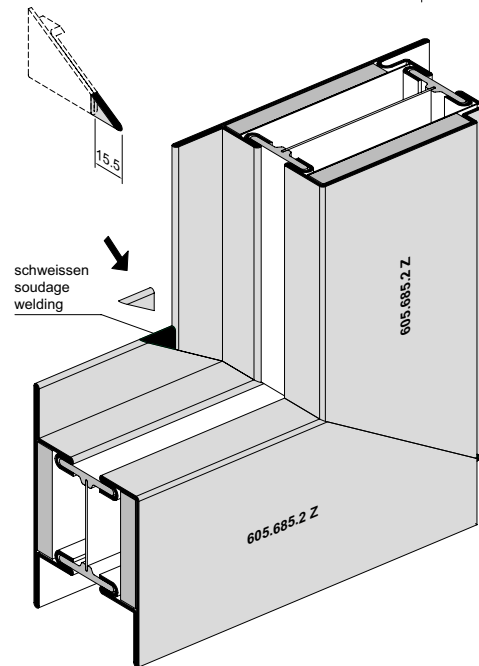
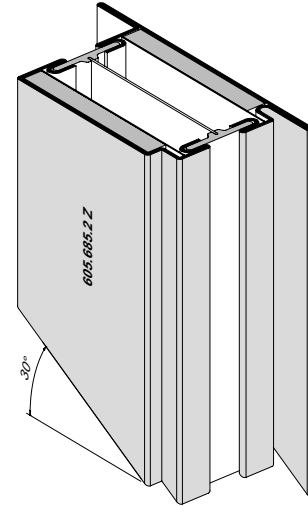
Ausbildung Eckdetail
Türflügel



Détail d'angle
Antail de porte



Detail of corner construction,
door leaf



Fertigung der Elemente

Schweißnaht-Vorbereitung (Abb. 1/2)

Die Profilstahlrohre werden wie üblich für die Schweissarbeit angeschrägt. Um eine einwandfreie Schweißnaht zu erzielen, empfehlen wir den Gips mit einem Messer fasenförmig auszunehmen. Besonders einfach erfolgt die Vorbereitung, solange der Gips noch feucht ist (Sägeemulsion).

Schweissung Türflügelrahmen (Abb. 3)

Die Erfahrung zeigt, dass vor allem breite Türflügel ohne Riegel oder ohne erhöhten Sockel auf der Schlossseite infolge Glasgewicht zum «Absacken» neigen.

Als Gegenmassnahme empfehlen wir deshalb, die Türflügelrahmen schlosseitig leicht erhöht (ca. 1 mm) und möglichst als steifen Rahmen auszubilden.

Folgende Massnahmen ergeben steife Flügelrahmen:

- ein oder mehrere Riegel
- hoher Sockel (H ca. 200 mm)
- Profile möglichst umlaufend verschweissen

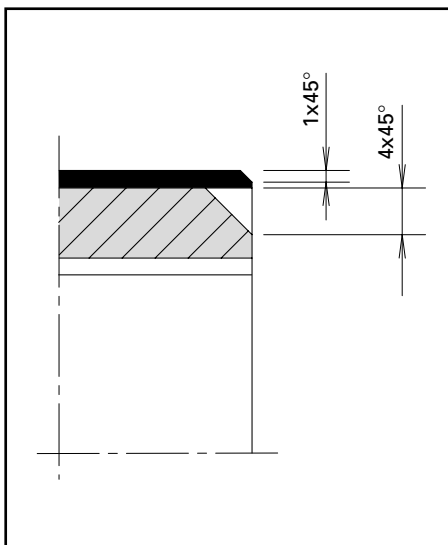


Abb. 1 / Fig. 1 / Fig. 1

Fabrication des éléments

Préparation de la soudure (Fig. 1/2)

Les tubes profilés d'acier sont chanfreiné comme d'habitude en vue du soudage. Afin d'obtenir une soudure impeccable, nous recommandons d'entailler le plâtre à l'aide d'un couteau. La préparation s'effectue très aisément tant que le plâtre est humide (émulsion découpage).

Soudage des cadres vantaux de porte (Fig. 3)

L'expérience démontre que les portes larges sans traverse et sans socle élevé, en particulier, ont tendance à «s'affaisser» du côté de la serrure à cause du poids du verre.

C'est pourquoi nous recommandons comme contre-mesure d'élever légèrement (env. 1 mm) les cadres de vantaux de la porte côté serrure et si possible de les pourvoir de cadres rigides.

Les mesures suivantes servent à rendre les cadres ouvrants rigides:

- Une ou plusieurs traverses
- socle plus élevé (haut. 200 mm env.)
- autant que possible, souder tout le périmètre du profilé

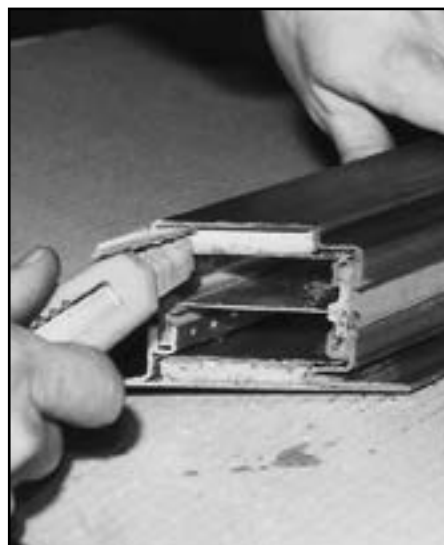


Abb. 2 / Fig. 2 / Fig. 2

Fabrication of the elements

Weld preparation (fig. 1/2)

Miter-cut the profiled steel sections as usual for welding. To ensure a perfect welding seam, we recommend cutting out the plaster using a knife. Preparatory processing is especially easy as long as the plaster remains damp (sawing emulsion).

Welding door leaf frames (fig. 3)

Experience shows that wide doors without a mid-rail or raised bottom rail are particularly prone to «sagging» on the lock side due to the weight of the glass.

To counteract this tendency we advise you to raise the door leaf frame slightly (approx. 1 mm) on the lock side and to make the frame as rigid as possible.

The following precautions ensure rigid leaf frames:

- one or more mid-rails
- high bottom rail (h approx. 200 mm)
- as far as possible, weld the sections all round.

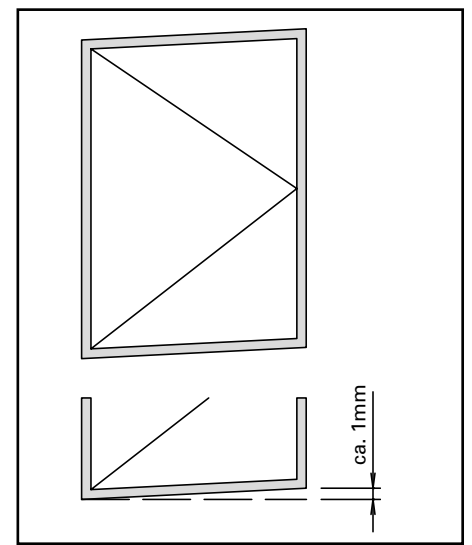


Abb. 3 / Fig. 3 / Fig. 3

**Schweissung Glasfalzbereich
(Abb. 4)**

Für breite und/oder grosse Türflügel können zur Erhöhung der Rahmenfestigkeit und Torsionsstabilität die Profile auch im Glasfalz verschweisst werden.

Zu beachten:

Bei Schweissung im Glasfalzbereich sind die inneren Stirnseiten der horizontalen Glasleisten entsprechend anzuschrägen (Schweisssraupe).

Soudage de la zone de la feuillure de verre (Fig. 4)

Pour les grands et/ou larges vantaux, il faut souder les profilés également dans la zone de la feuillure de verre pour augmenter la rigidité du cadre.

Attention:

A la suite du soudage dans la zone de la feuillure de verre, il faut pratiquer des entailles sur la face intérieure des parcloses horizontales (cordon de soudure).

Welding in glazing rebate area (fig. 4)

To increase the rigidity of the frame for wide and/or large door leaves the sections must also be welded in the glazing rebate area.

Caution:

Bevel the inner surfaces of the horizontal glazing beads after welding in the glazing rebate area (welding seam).

**Zuschnitt Glasleisten
(Abb. 5/6)**

Damit die Glasleisten im Brandfall dilatieren können, müssen sie auf Untermass zugeschnitten werden. Die horizontalen Glasleisten (Abb. 5) werden durchgeführt, die vertikalen Glasleisten (Abb. 6) dazwischengesetzt.

Coupe des parcloses (Fig. 5/6)

Afin de permettre la dilatation des parcloses en cas d'incendie, il faut les couper à une dimension inférieure à la coté prescrite. Les parcloses horizontales (fig. 5) sont posées en continu, les parcloses verticales (fig. 6) sont intercalées.

Cutting glazing beads to size (fig. 5/6)

The glazing beads must be cut to a dimension smaller than specified to allow for expansion in the event of fire. The horizontal glazing beads (fig. 5) are laid in a continuous strip, the vertical ones are positioned between them (fig. 6).

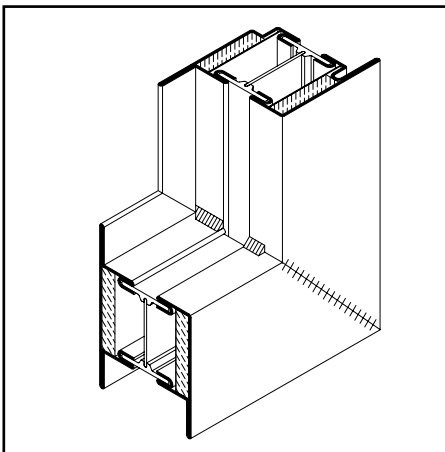


Abb. 4 / Fig. 4 / Fig. 4

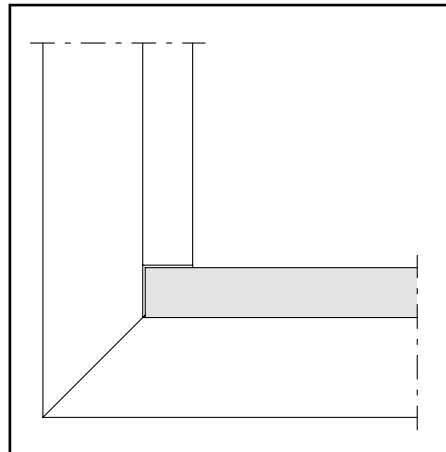


Abb. 5 / Fig. 5 / Fig. 5

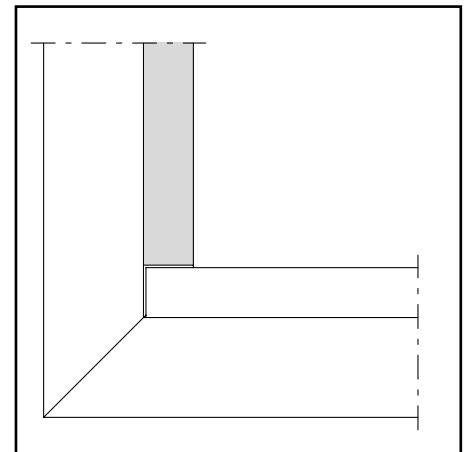
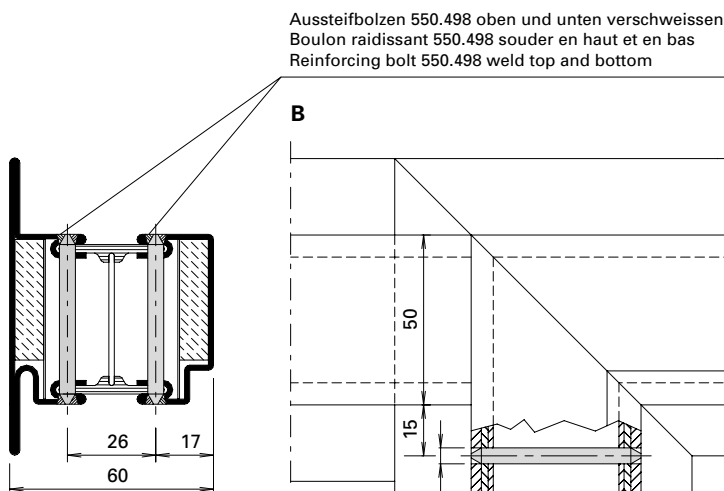
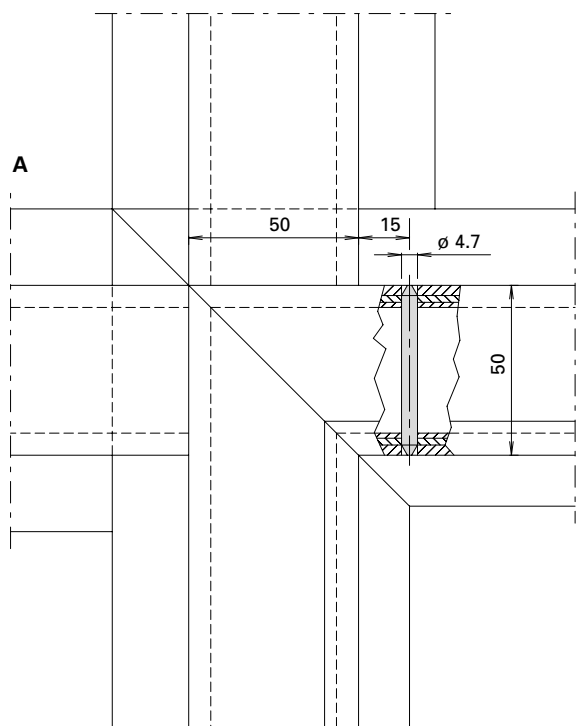
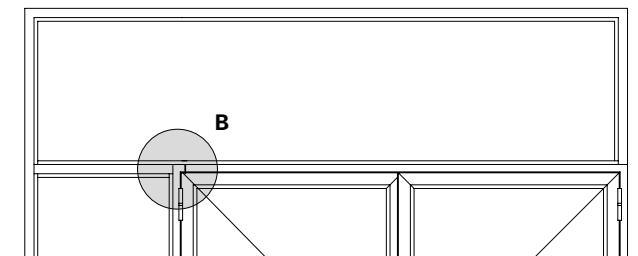
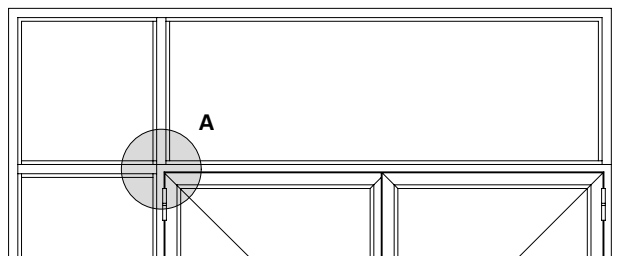


Abb. 6 / Fig. 6 / Fig. 6

Knotenverstärkung mit
Aussteifbolzen 550.498

Renforcement des noeds avec
boulon raidissant 550.498

Reinforcing bolt 550.498



Aussteifbolzen 550.498 oben und unten verschweißen
Boulon raidissant 550.498 souder en haut et en bas
Reinforcing bolt 550.498 weld top and bottom

Hinweis:

Aussteifbolzen 550.498 sind erforderlich, wenn ein lastabtragender Pfosten aus konstruktiven Gründen gestossen werden muss.

Remarque:

Des boulons raidissants 550.498 sont nécessaires quand il faut rabouter un montant porteur.

Note:

Reinforcing bolts 550.498 are necessary when the construction requires a bearing mullion to be abutted.

Einbau mit 499.124

Montage avec 499.124

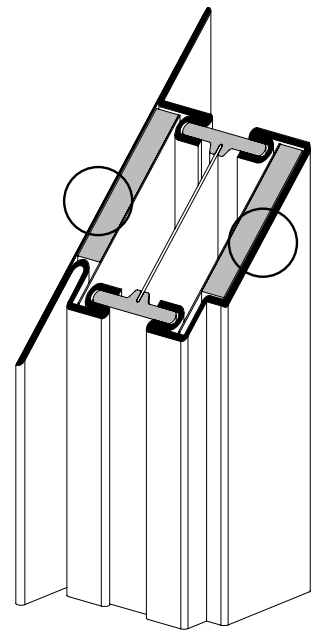
Installation with 499.124

Schweissen

Janisol 2-Profile können ohne besondere Vorkehrungen mit den handelsüblichen Schweißverfahren MIG/MAG oder auch WIG/TIG geschweisst werden. Beim Schweißvorgang im Isolatorbereich entsteht eine geringfügige Rauchentwicklung evtl. kann sich der Isolator auch selbst entzünden (Hauptbestandteile: CO- resp. CO₂-Gase). Wie beim Schweißen allgemein üblich, ist auf eine ausreichende Raumlüftung zu achten und eine Rauchabzugsanlage einzusetzen. Es sollte auf eine besonders gründliche und saubere Schweißung ohne Porenbildung geachtet werden.

Schweißnaht-Vorbereitung

Die Janisol 2-Profile sind im Bereich der Schweißnähte mit einem Winkelschleifer leicht anzuschärfen.



Schweißkante vorbereiten
Préparation de l'arête de soudure
Prepare the welding edge

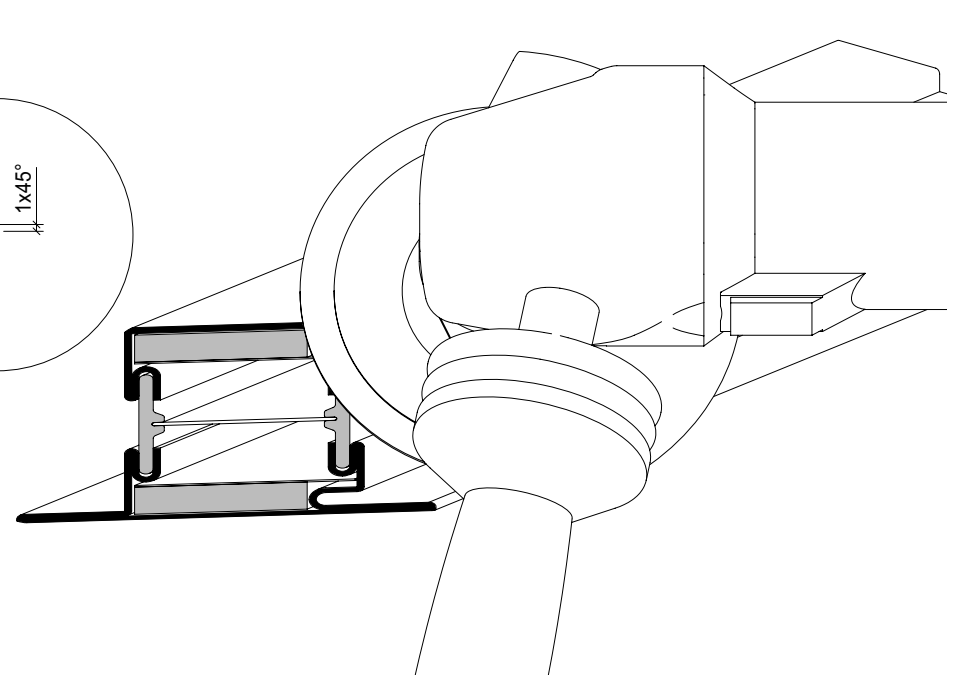
Achtung:
Vor dem Zusammenschweißen müssen diverse Teile eingebaut werden. Siehe Seiten 00.

Soudage

Les profilés Janisol 2 peuvent être soudés sans mesures particulières avec les procédés usuels de soudage MIG/MAG ou WIG/TIG. Lors de la procédure de soudage dans la zone de l'isolateur, il se forme une légère fumée. L'isolateur peut également prendre feu (composantes principales: gaz CO et CO₂). Comme pour le soudage en général, il est recommandé une aération suffisante de la salle ou une installation d'évacuation des fumées. Il devrait être veillé à ce que le soudage soit opéré avec une minutie et une propreté particulières.

Préparation du cordon de soudure

Les profilés Janisol 2 doivent être légèrement biseautés avec une meuleuse d'angle dans la zone du cordon de soudure.



Profile im Schweißnahtbereich mit Winkelschleifer leicht anschärfen
Évidements pour les serrures avec les gabarits de perçage Janisol
Slightly chamfer the profiles in the area of the weld seam using an angle grinder

Attention:
Diverses pièces doivent être montées avant le soudage.
Voir pages 00.

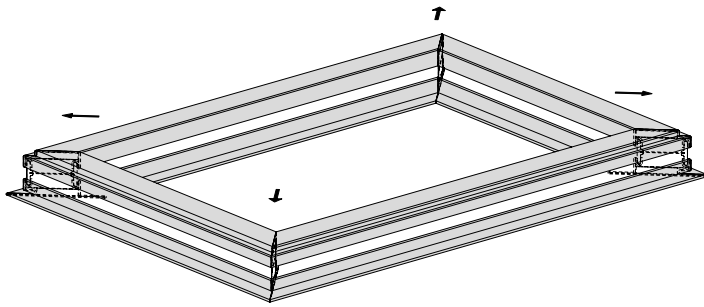
Welding

Janisol 2 doors profiles can be welded without taking any particular precautions, using the standard MIG/MAG or WIG/TIG welding procedure. Welding in the isolator area results in a small amount of smoke and there is a chance that the isolator could spontaneously ignite (main components: CO or CO₂ gases). As with welding, it is generally recommended to either ensure sufficient ventilation of the room, or use a smoke extraction system. Ensure the welding is particularly thorough and clean, with no pore formation.

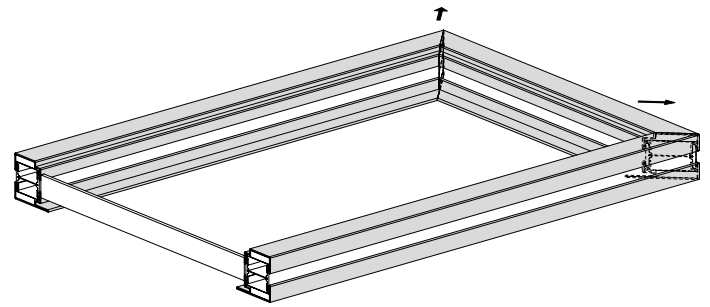
Weld seam preparation

Janisol 2 profiles must also be lightly chamfered in the area of the weld seams with an angle grinder.

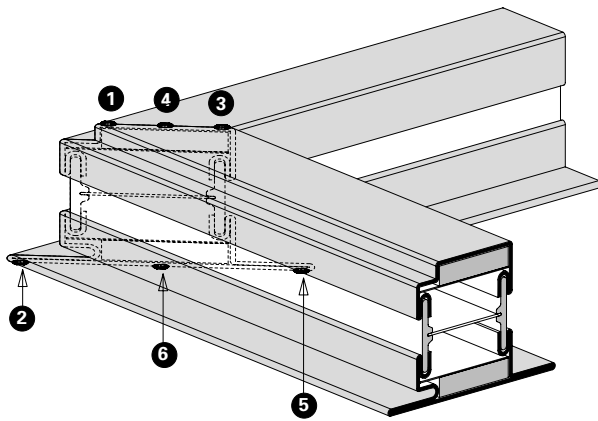
Important:
Before welding together, various parts must be installed.
See pages 00.



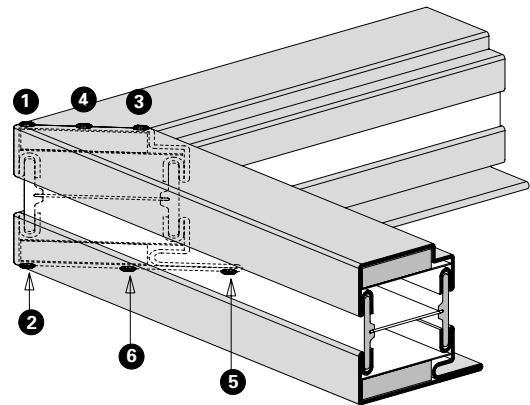
Schweisrichtung, von innen nach aussen (Türflügel)
 Sens de soudage, de l'intérieur vers l'extérieur
 (vantail de porte)
 Welding direction from the inside towards (door leaf)



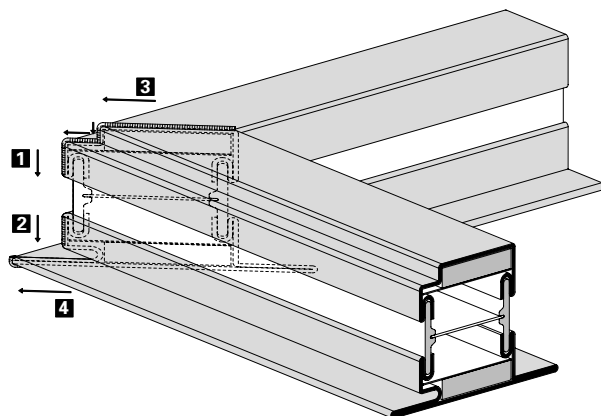
Schweisrichtung, von innen nach aussen (Blendrahmen)
 Sens de soudage, de l'intérieur vers l'extérieur
 (cadre dormant)
 Welding direction from the inside towards (outer frame)



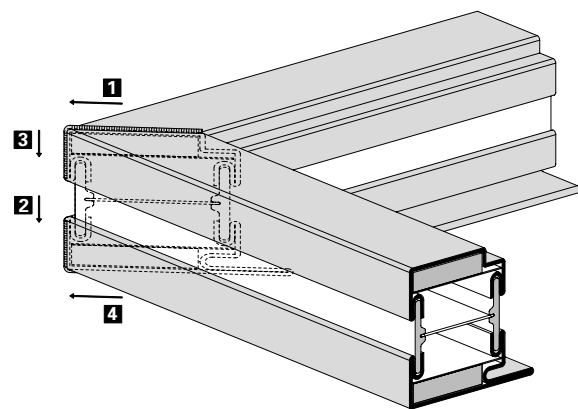
Reihenfolge Haftschweisspunkte Türflügel
 Séquence pour le pointage vantail de porte
 Sequence of tack welds door leaf



Reihenfolge Haftschweisspunkte Blendrahmen
 Séquence pour le pointage cadre dormant
 Sequence of tack welds outer frame



Reihenfolge Schweißen Türflügel
 Séquence pour le soudage vantail de porte
 Welding sequence door leaf



Reihenfolge Schweißen Blendrahmen
 Séquence pour le soudage cadre dormant
 Welding sequence outer frame

Inhaltsverzeichnis	Sommaire	Content	
Schlossauswahl	Choix de la serrure	Lock selection	28
Stulpkürzungen	Raccourcissements de tête	Shortening the face plate	34
Funktionsbeschreibung Schlösser	Description du fonctionnement serrures	Description of functionlocks	36
Zuschnitt Blende Gangflügel	Découpe de l'écran Vantail de service	Cutting the cover Access leaf	40
Zuschnitt Blende Zusatzfallenschloss	Découpe de l'écran, serrure à mortaiser supplémentaire	Cutting the cover for the additional latch lock	41
Ausschnitt Bohrschutzplatte 555.343 / 555.338	Entaille protection anti-perçage 555.343 / 555.338	Cutout section in drill protection plate 555.343 / 555.338	42
Einbau Bohrschutz Blechtüre	Montage de la protection anti-perçage Porte en tôle	Installation of drill protection Sheet metal door	43
Ausführungsvarianten Blechtüren	Exécutions Porte tôlées	Configurations Sheet metal doors	47
Ausnehmung Zylinderschutz 555.343	Entaille Protection de cylindre 555.343	Cut out Cylinder protection 555.343	50
Ausnehmung Zylinderschutz 555.338	Entaille Protection de cylindre 555.338	Cut out Cylinder protection 555.338	55
Hauptschloss 556.050 - 556.055 Normalfunktion	Serrure principale 556.050 - 556.055 Fonction standard	Main lock 556.050 - 556.055 Standard function	61
Hauptschloss 556.056 - 556.071 Panikfunktion	Serrure principale 556.056 - 556.071 Fonction panique	Main lock 556.056 - 556.071 Emergency function	62
Nebenschloss 556.050 – 556.071	Serrure secondaire 556.050 – 556.071	Secondary lock 556.050 - 556.071	63
Positionierung Zusatz-Nebenfallenschloss	Positionnement de la serrure secondaire supplémentaire	Positioning the additional ancillary latch lock	65
Blenden kürzen	Raccourcir de l'écran	Shortening the covers	66
Schliessblech 556.132/556.133 Adapter 556.041	Gâche de fermeture 556.132/556.133 Adaptateur 556.041	Strike plate 556.132/556.133 Adapter 556.041	70
Schliessblech 556.132/556.133 für Elektro-Türöffner 555.042/043	Gâche de fermeture 556.132/556.133 pour gâche électrique 555.042/043	Strike plate 556.132/556.133 for electric strike 555.042/043	71
Nebenschloss Schliessblech 556.116	Serrure secondaire Gâche de fermeture 556.116	Secondary lock Strike plate 556.116	72
Zusätzliches Nebenschloss oben Schliessblech 556.116	Serrure secondaire en haut complémentaire Gâche de fermeture 556.116	Additional secondary lock top 556.023 Strike plate 556.116	74

Einstellen Schliessblech 556.134	Réglage de la gâche de fermeture 556.134	Configuring strike plate 556.134	75
Blenden kürzen Standflügel	Raccourcir les écrans Vantail semi-fixe	Shortening the covers Secondary leaf	77
Kantenbascule 556.024	Verrou à entailler à bascule 556.024	Espagnolette 556.024	78
Eckverstärkung 556.096 mit Führungsstück 556.104	Renforts d'angle 556.096 avec pièce de guidage 556.104	Corner reinforcement 556.096 with guide piece 556.104	80
Bodenbuchse 556.152 mit Schwellenprofil 452.992	Douille de verrouillage 556.152 avec profilé de seuil 452.992	Floor socket 556.152 with threshold profile 452.992	82
Eckverstärkung 556.096 mit Führungsstück 556.105	Renfort d'angle 556.096 avec pièce de guidage 556.105	Corner reinforcement 556.096 with guide piece 556.105	83
Bodenbuchse 556.151 mit Schwellenprofil 407.051	Douille de verrouillage 556.151 avec profilé de seuil 407.051	Floor socket 556.151 with threshold profile 407.051	85
Eckverstärkung 556.096 mit Führungsstück 556.104	Renforts d'angle 556.096 avec pièce de guidage 556.104	Corner reinforcement 556.096 with guide piece 556.104	86
Kammerversränkung 556.101 mit Schliessblech 556.100	Renfort de caisson 556.101 avec gâche de fermeture 556.100	Chamber reinforcement 556.101 with strike plate 556.100	87
Lappenverstärkung 556.107/556.199	Renfort de lèvre 556.107/556.199	Leg reinforcement 556.107/556.199	88
Zuschnitt Treibriegelstange mit Kantenbascule 556.024	Découpe de la tige de verrouillage avec verrou à bascule 556.024	Cutting of shoot bolt rod with espagnolette 556.024	90
Stangenübergang 556.045 bei Einsatz von Elektro-Türöffner	Raccord de tige 556.045 en cas d'utilisation d'une gâche électrique	Bar connector 556.045 for use with electric strike	91
Falztreibriegel 556.025	Bascule à mortaiser 556.025	Rebate lever bolt 556.025	92
Lappenverstärkung 556.107/556.199	Renfort de lèvre 556.107/556.199	Leg reinforcement 556.107/556.199	94
Eckverstärkung 556.096 mit Schaltschloss 556.027	Renfort d'angle 556.096 avec serrure de retient 556.027	Corner reinforcement 556.096 with switch latch 556.027	96
Kammerversränkung 556.101 mit Schliessblech 556.100	Renfort de caisson 556.101 avec gâche de fermeture 556.100	Chamber reinforcement 556.101 with strike plate 556.100	97

Beschlageinbau
Montage des ferrures
Installation of fittings

Janisol 2 EI30 RC Türen
Janisol 2 EI30 RC portes
Janisol 2 EI30 RC doors

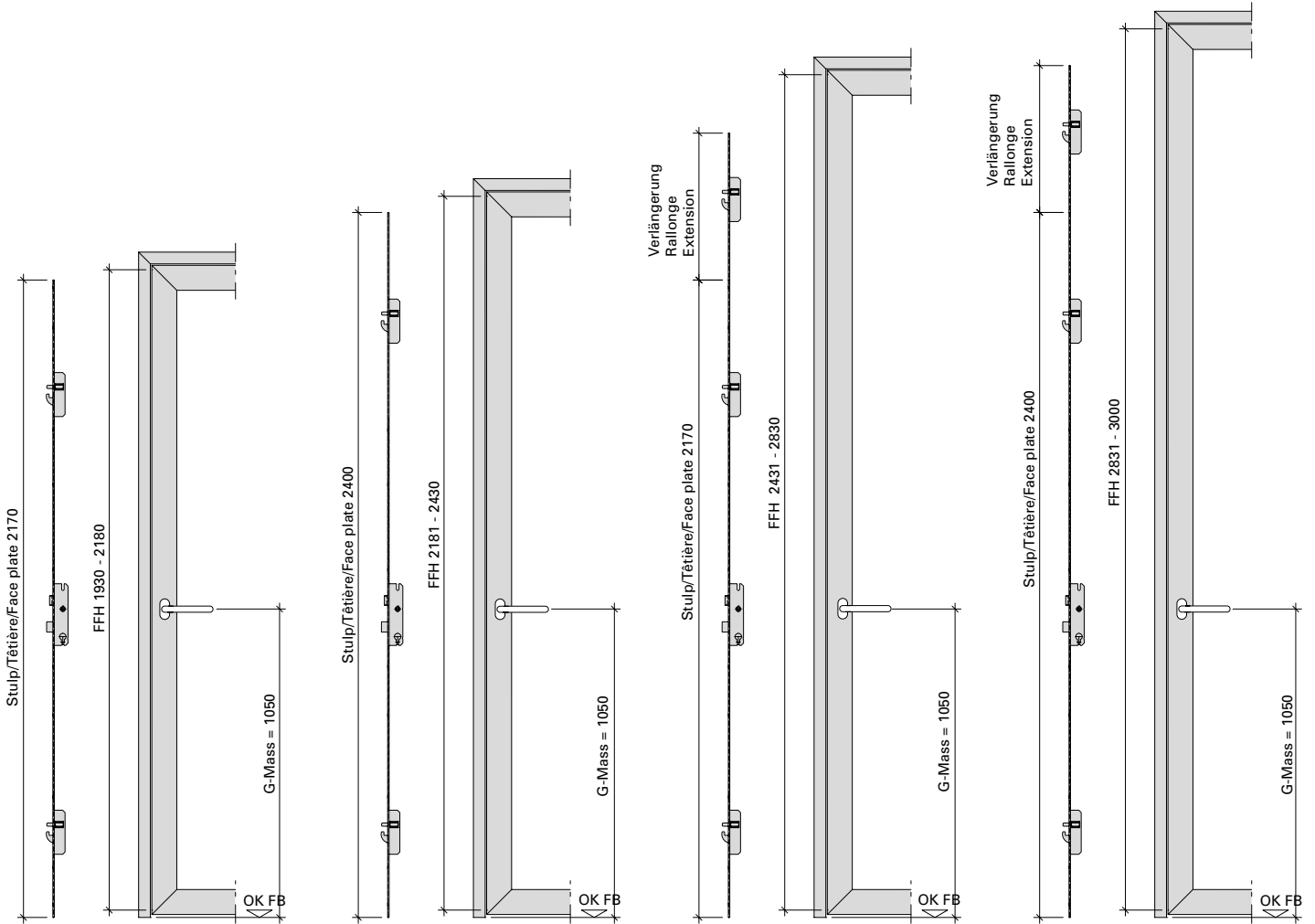
Lappenverstärkung 556.107/556.199	Renfort de lèvre 556.107/556.199	Leg reinforcement 556.107/556.199	98
Zuschnitt Treibriegelstangen mit Falztreibriegel 556.025	Découpe des tiges de verrouillage avec bascule à mortaiser 556.025	Cutting the shoot bolt rods with rebate shoot bolt 556.025	100
Panik-Gegenkasten 556.039/556.040	Serrure contre-bascule panique 556.039/556.040	Panic strike box 556.039/556.040	101
Lappenverstärkung 556.107/556.199	Renfort de lèvre 556.107/556.199	Leg reinforcement 556.107/556.199	102
Eckverstärkung 556.096 mit Führungsstück 556.112	Renfort d'angle 556.096 avec pièce de guidage 556.112	Corner reinforcement 556.096 with guide piece 556.112	104
Bodenbuchse 556.152 mit Anschlagwinkel	Douille de verrouillage 556.152 avec équerre de butée	Floor socket 556.152 with angle bracket	105
Eckverstärkung 556.096 mit Führungsstück 556.105	Renfort d'angle 556.096 avec pièce de guidage 556.105	Corner reinforcement 556.096 with guide piece 556.105	107
Eckverstärkung 556.096 mit H-Profil	Renfort d'angle 556.096 avec profilé H	Corner reinforcement 556.096 with H profile	108
Einschweisplatte 556.111 mit Schaltschloss 556.110	Plaque à souder 556.111 avec serrure de retient 556.110	Welding plate 556.111 with switch latch 556.110	109
Kammerverstärkung 556.101 mit Schliessblech 556.130	Renfort de caisson 556.101 avec gâche de fermeture 556.130	Chamber reinforcement 556.101 with strike plate 556.130	110
Lappenverstärkung 556.107/556.199	Renfort de lèvre 556.107/556.199	Leg reinforcement 556.107/556.199	112
Zuschnitt Treibriegelstangen oben mit Panik-Gegenkasten 556.040/039	Découpe des tiges de verrouillage en haut avec serrure contre-bascule panique 556.040/039	Cutting the shoot bolt rods at the top with panic strike box 556.040/039	114
Einbau Treibriegelstange 556.030/031 oben	Montage de la tige de verrouillage 556.030/031 en haut	Installation of shoot bolt rod 556.030/031, top	115
Zuschnitt Treibriegelstangen unten mit Panik-Gegenkasten 556.040/039	Découpe des tiges de verrouillage en bas avec serrure contre-bascule panique 556.040/039	Cutting the shoot bolt rod at the bottom with panic strike box 556.040/039	118
Einbau Treibriegelstange 556.029 unten	Montage de la tige de verrouillage 556.029 en bas	Installation of shoot bolt rod 556.029, bottom	119
Kabelübergang 555.446	Passage de câble 555.446	Cable link connector 555.446	122
Kabelübergang 555.034	Passage de câble 555.034	Cable link connector 555.034	123

Inhaltsverzeichnis	Sommaire	Content	
Magnetkontakt 597.049	Contact magnétique 597.049	Magnet contact 597.049	124
Einbau Bimetall-Lasche 555.008	Montage languette bimétal 555.008	Installation bimetal latch 555.008	125
Fluchttüröffner mit Fallenschloss 555.549	Serrure porte de fuite avec serrure 555.549	Escape-door release with lock 555.549	126
Einbauen der Teile vor dem Schweißen	Montage des pièces avant le soudage	Installing the components before welding	127
Bandsicherungen	Protections pour paumelle	Hinge fixings	129
Anschweissbänder	Paumelles à souder	Weld-on hinges	130
3D Anschraubänder	Paumelles à visser 3D	3D screw-on hinges	132
Verdeckt liegendes 3D Anschraubband 555.024 / 555.025	Paumelle à visser 3D non apparente 555.024 / 555.025	Concealed 3D screw-on hinge 555.024 / 555.025	136
Höhen- und seitenverstellbares Anschraubband 550.250 / 550.286	Paumelle à visser réglable en hauteur et latéralement 550.250 / 550.286	Screw-on hinge, adjustable vertically and laterally 550.250 / 550.286	138
Zapfenband 550.399	Pivot du haut à souder 550.399	Top pivot hinge 550.399	140
Türhebel 550.398	Bras du bas 550.398	Door lever 550.398	143
Bandsicherungen 556.094/095	Protections pour paumelle 556.094/095	Hinge fixings 556.094/095	147
Bandsicherung 556.094/556.095 Profile Kammermass 85 mm	Protection pour paumelle 556.094/556.095 Profilés des cotes de caisson 85 mm	Hinge fixings 556.094/556.095 Profiles chamber dimensions 85 mm	148
Falzsicherung 555.137	Sécurité de feuillure 555.137	Rebate mechanism 555.137	149
Automatische Senkdichtung 555.366 bis 555.373	Joint seuil automatique 555.366 à 555.373	Automatic drop seal 555.366 to 555.373	150
Mitnehmerklappe 550.387	Doigt d'entraînement 550.387	Driver flap 550.387	154
Integrierte Türschliesser	Ferme-portes intégrés	Integrated door closer	156
Panik-Druckstange 555.726 / 555.727	Barre panique à pousser 555.726 / 555.727	Panic touch-bar 555.726 / 555.727	178
Panik-Stangengriff 555.500 / 555.501	Barre panique 555.500 / 555.501	Push-bar 555.500 / 555.501	182
Vertikal-Druckstange 555.034 / 556.035	Barre à pousser verticale 555.034 / 556.035	Vertical touch bar 555.034 / 556.035	186
Drückerabdeckung	Recouvrement de poignée	Handle cover	188

Schlossauswahl nach Flügelhöhen

Choix de la serrure selon les hauteurs de vantail

Lock selection in accordance with leaf heights



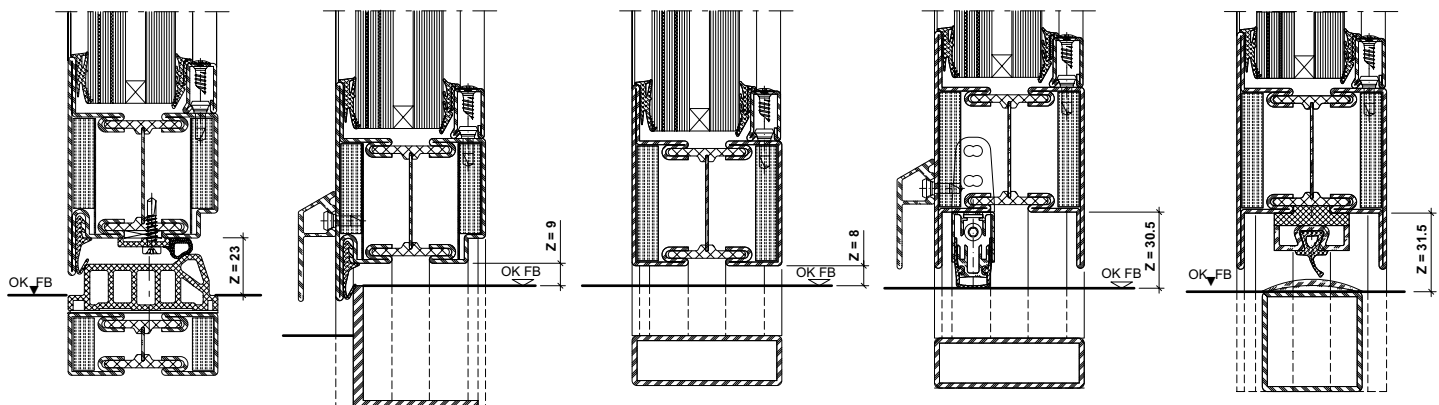
FFH + Z 1930-2180

FFH + Z 2181-2430

FFH + Z 2431-2830*

FFH + Z 2831-3000*

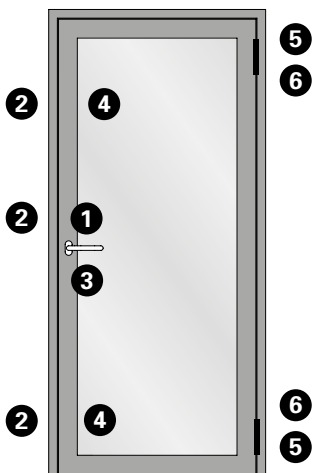
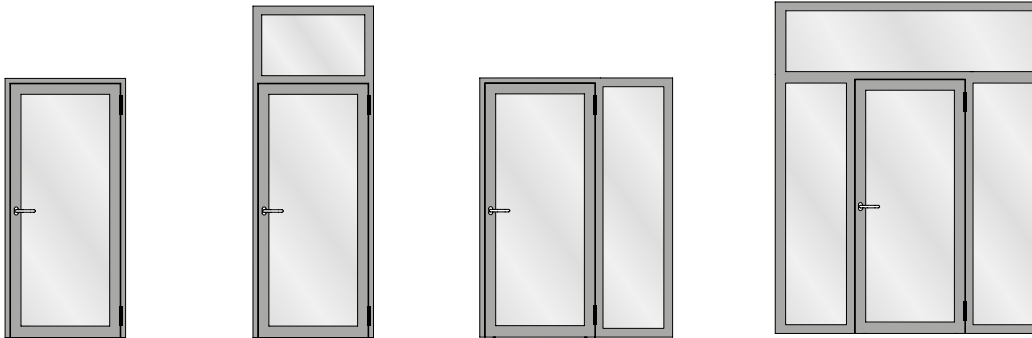
- * nur Normalfunktion
- * seulement fonction standard
- * only standard function



**Mehrfachverriegelungs-Schloss mit
Normal- und Panikfunktion**

**Serrure à verrouillage multiple avec
fonction standard et panique**

**Multi-point lock with standard and
panic function**



Beschlagteile

- 1 Schlossfunktion (höhenabhängig)
- 2 Schliessbleche
- 3 Zylinderschutz oder Schutzbeschlag
- 4 Verdrehsicherung Nebenschloss
- 5 Türband
- 6 Türbandsicherung

Pièces de ferrures

- 1 Fonction serrure (en fonction de la hauteur)
- 2 Gâches de fermeture
- 3 Protection de cylindre ou ferrure de protection
- 4 Sécurité anti torsion de la serrure secondaire
- 5 Paumelle
- 6 Protection de paumelle

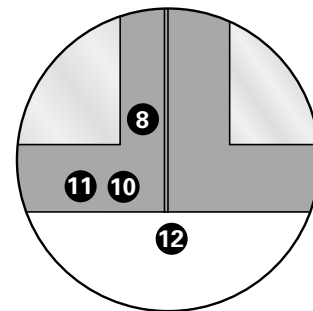
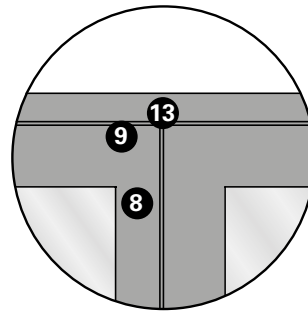
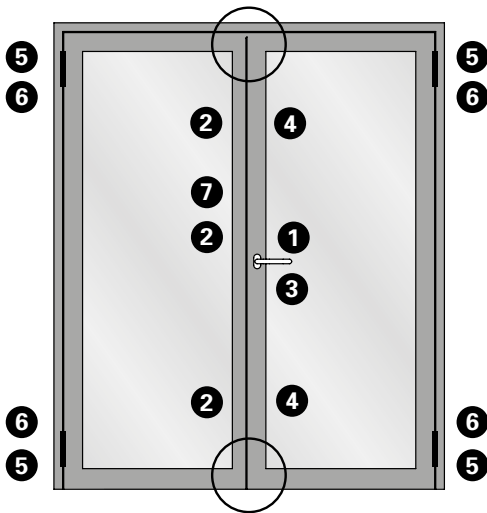
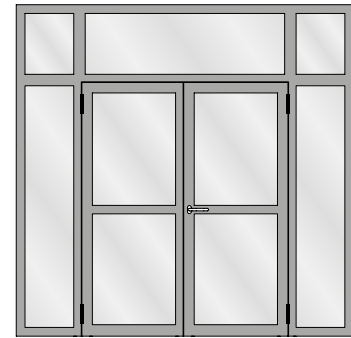
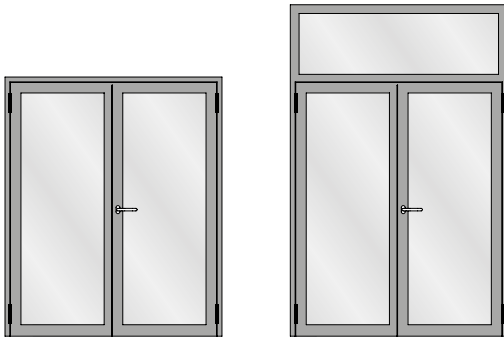
Fittings components

- 1 Lock function (height-dependent)
- 2 Strike plates
- 3 Cylinder protection or protective fitting
- 4 Anti-twist device for ancillary lock
- 5 Door hinge
- 6 Door hinge fixing

Mehrfachverriegelungs-Schloss mit Normalfunktion oder Teilpanik

Serrure à verrouillage multiple avec fonction standard ou panique partielle

Multi-point lock with standard function or partial panic function



Beschlagsteile

- 1 Schlossfunktion (höhenabhängig)
- 2 Schliessbleche
- 3 Zylinderschutz oder Schutzbeschlag
- 4 Verdrehsicherung Nebenschloss
- 5 Türband
- 6 Türbandsicherung
- 7 Kantenbasculé oder Falztreibriegel
- 8 Eckverstärkung
- 9 Führungsstück oder Schaltschloss
- 10 Führungsstück
- 11 Zusatz bei H-Profil
- 12 Bodenbuchse Normalfunktion
- 13 Schliessblech

Pièces de ferrures

- 1 Fonction serrure (en fonction de la hauteur)
- 2 Gâches de fermeture
- 3 Protection de cylindre ou ferrure de protection
- 4 Sécurité anti torsion de la serrure secondaire
- 5 Paumelle
- 6 Protection de paumelle
- 7 Verrou à bascule ou bascule à mortaiser
- 8 Renfort d'angle
- 9 Pièce de guidage ou serrure de retient
- 10 Pièce de guidage
- 11 Pièce supplémentaire pour profilé en H
- 12 Douille de verrouillage fonction normale
- 13 Gâche de fermeture

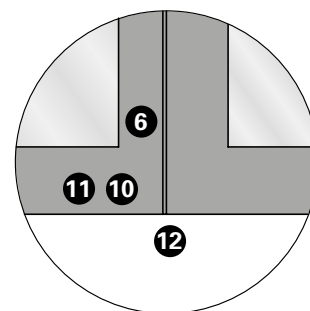
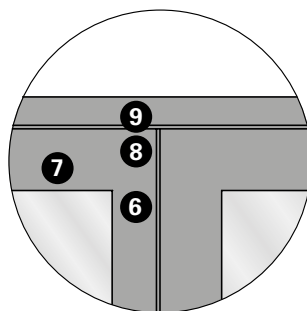
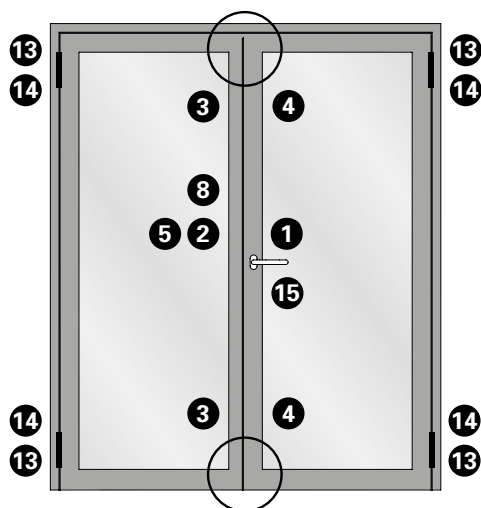
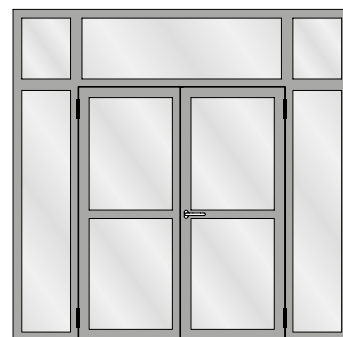
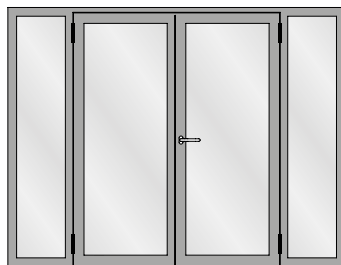
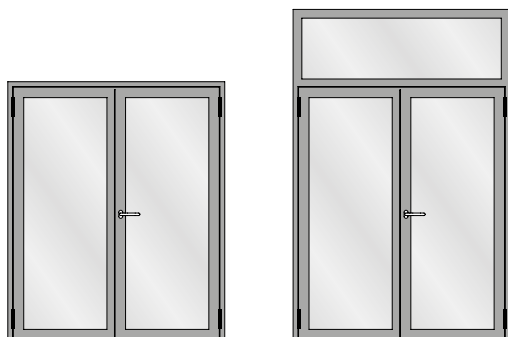
Fittings components

- 1 Lock function (height-dependent)
- 2 Strike plates
- 3 Cylinder protection or protective fitting
- 4 Anti-twist device for ancillary lock
- 5 Door hinge
- 6 Door hinge fixing
- 7 Espagnolette or rebate shoot bolt
- 8 Corner reinforcement
- 9 Guide piece or switch latch
- 10 Guide piece
- 11 Supplement for H-shaped profile
- 12 Floor socket, standard function
- 13 Strike plate

**Mehrfachverriegelungs-Schloss mit
 Panikfunktion**

**Serrure à verrouillage multiple avec
 fonction panique**

Multi-point lock with panic function



Beschlagteile

- 1 Schloßfunktion (höhenabhängig)
- 2 Panikgegenkasten
- 3 Schliessbleche Nebenschloß
- 4 Verdrehsicherung Nebenschloß
- 5 Verdrehsicherung Panikgegenkasten
- 6 Eckverstärkung
- 7 Einschweisplatte
- 8 Panik-Schaltzschloß
- 9 Schliessblech
- 10 Führungsstück
- 11 Zusatz bei H-Profil
- 12 Bodenbuchse Panikfunktion
- 13 Türband
- 14 Türbandsicherung
- 15 Zylinderschutz oder Schutzbeschlag

Pièces de ferrures

- 1 Fonction serrure (en fonction de la hauteur)
- 2 Serrure contre-bascule panique
- 3 Gâches de fermeture serrure secondaire
- 4 Sécurité anti torsion de la serrure secondaire
- 5 Sécurité anti torsion de la serrure contre-bascule panique
- 6 Renfort d'angle
- 7 Plaque à souder
- 8 Serrure panique de retient
- 9 Gâche de fermeture
- 10 Pièce de guidage
- 11 Pièce supplémentaire pour profilé en H
- 12 Douille de verrouillage fonction panique
- 13 Paumelle
- 14 Protection de paumelle
- 15 Protection de cylindre ou ferrure de protection

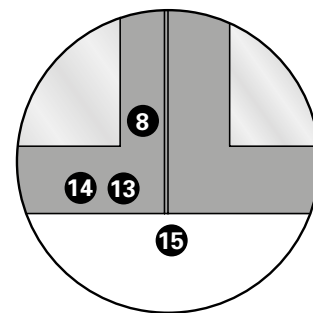
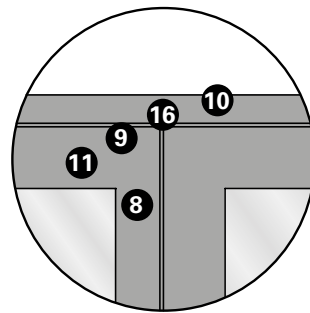
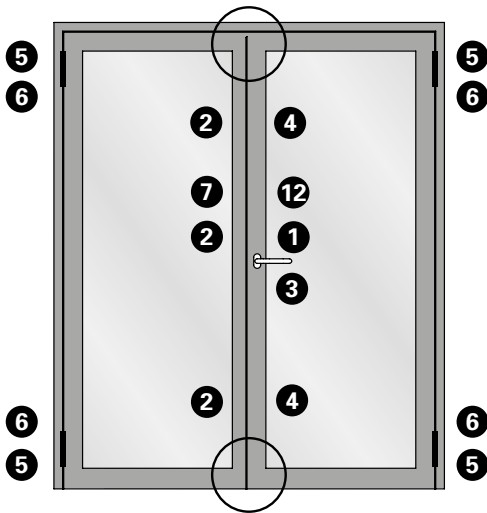
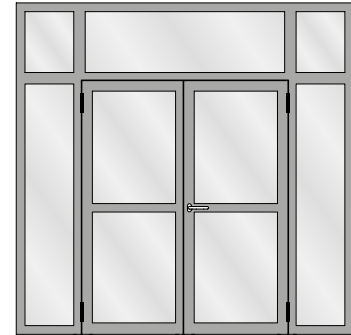
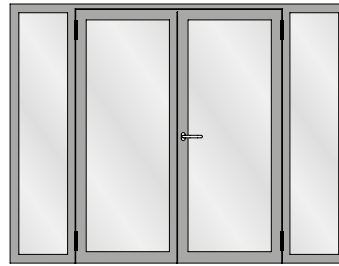
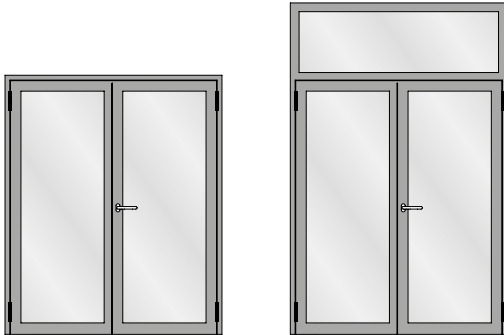
Fittings components

- 1 Lock function (height-dependent)
- 2 Panic strike box
- 3 Strike plates for ancillary lock
- 4 Anti-twist device for ancillary lock
- 5 Anti-twist device for panic strike box
- 6 Corner reinforcement
- 7 Welding plate
- 8 Panic switch latch
- 9 Strike plate
- 10 Guide piece
- 11 Supplement for H-shaped profile
- 12 Floor socket, panic function
- 13 Door hinge
- 14 Door hinge fixing
- 15 Cylinder protection or protective fitting

Mehrfachverriegelungs-Schloss mit Normalfunktion oder Teilpanik

Serrure à verrouillage multiple avec fonction standard ou panique partielle

Multi-point lock with standard function or partial panic function



Beschlagsteile

- 1 Schlossfunktion (höhenabhängig)
- 2 Schliessbleche
- 3 Zylinderschutz oder Schutzbeschlag
- 4 Verdrehsicherung Nebenschloss
- 5 Türband
- 6 Türbandsicherung
- 7 Kantenbascule oder Falztreibriegel
- 8 Eckverstärkung
- 9 Führungsstück oder Schaltschloss
- 10 Profilverstärkung
- 11 Lappenverstärkung
- 12 Lappenverstärkung nur bei Falztreibriegel
- 13 Führungsstück
- 14 Zusatz bei H-Profil
- 15 Bodenbuchse Normalfunktion
- 16 Schliessblech

Pièces de ferrures

- 1 Fonction serrure (en fonction de la hauteur)
- 2 Gâches de fermeture
- 3 Protection de cylindre ou ferrure de protection
- 4 Sécurité anti torsion de la serrure secondaire
- 5 Paumelle
- 6 Protection de paumelle
- 7 Verrou à bascule ou bascule à mortaiser
- 8 Renfort d'angle
- 9 Pièce de guidage ou serrure de retient
- 10 Renfort de profilé
- 11 Renfort de lèvres
- 12 Renfort de lèvres uniquement pour la bascule à mortaiser
- 13 Pièce de guidage
- 14 Pièce supplémentaire pour profilé en H
- 15 Douille de verrouillage fonction normale
- 16 Gâche de fermeture

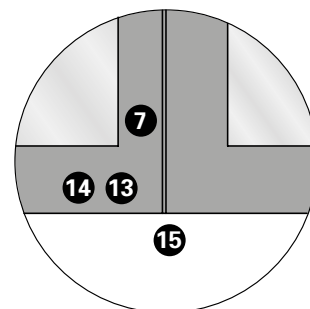
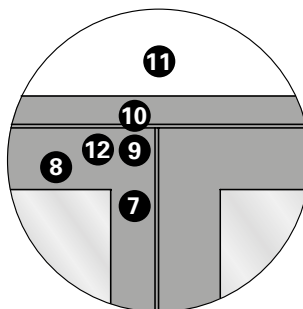
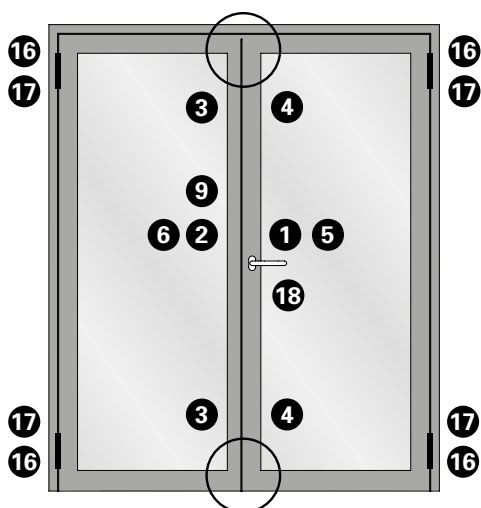
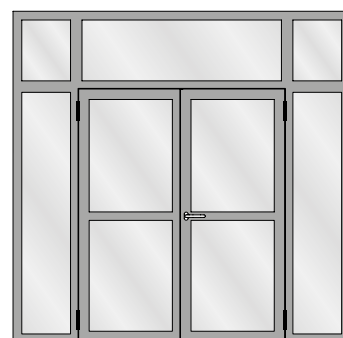
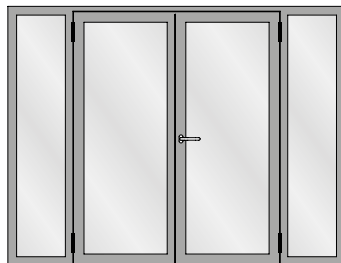
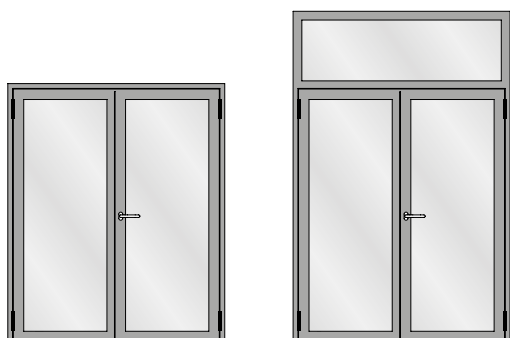
Fittings components

- 1 Lock function (height-dependent)
- 2 Strike plates
- 3 Cylinder protection or protective fitting
- 4 Anti-twist device for ancillary lock
- 5 Door hinge
- 6 Door hinge fixing
- 7 Espagnolette or rebate shoot bolt
- 8 Corner reinforcement
- 9 Guide piece or switch latch
- 10 Profile reinforcement
- 11 Leg reinforcement
- 12 Leg reinforcement for rebate shoot bolt only
- 13 Guide piece
- 14 Supplement for H-shaped profile
- 15 Floor socket, standard function
- 16 Strike plate

**Mehrfachverriegelungs-Schloss mit
 Panikfunktion**

**Serrure à verrouillage multiple avec
 fonction panique**

Multi-point lock with panic function



Beschlagteile

- 1 Schlossfunktion (höhenabhängig)
- 2 Panikgegenkasten
- 3 Schliessbleche Nebenschloss
- 4 Verdrehsicherung Nebenschloss
- 5 Lappenverstärkung Panikgegenkasten
- 6 Verdrehsicherung Panikgegenkasten
- 7 Eckverstärkung
- 8 Einschweissplatte
- 9 Panik-Schaltverschluss
- 10 Schliessblech
- 11 Profilverstärkung
- 12 Lappenverstärkung
- 13 Führungsstück
- 14 Zusatz bei H-Profil
- 15 Bodenbuchse Panikfunktion
- 16 Türband
- 17 Türbandsicherung
- 18 Zylinderschutz oder Schutzbeschlag

Pièces de ferrures

- 1 Fonction serrure (en fonction de la hauteur)
- 2 Serrure contre-bascule panique
- 3 Gâches de fermeture serrure secondaire
- 4 Sécurité anti torsion de la serrure secondaire
- 5 Renfort de lèvre de la contre-bascule panique
- 6 Sécurité anti torsion de la serrure contre-bascule panique
- 7 Renfort d'angle
- 8 Plaque à souder
- 9 Serrure panique de retient
- 10 Gâche de fermeture
- 11 Renfort de profilé
- 12 Renfort de lèvre
- 13 Pièce de guidage
- 14 Pièce supplémentaire pour profilé en H
- 15 Douille de verrouillage fonction panique
- 16 Paumelle
- 17 Protection de paumelle
- 18 Protection de cylindre ou ferrure de protection

Fittings components

- 1 Lock function (height-dependent)
- 2 Panic strike box
- 3 Strike plates for ancillary lock
- 4 Anti-twist device for ancillary lock
- 5 Leg reinforcement for panic strike box
- 6 Anti-twist device for panic strike box
- 7 Corner reinforcement
- 8 Welding plate
- 9 Panic switch latch
- 10 Strike plate
- 11 Profile reinforcement
- 12 Leg reinforcement
- 13 Guide piece
- 14 Supplement for H-shaped profile
- 15 Floor socket, panic function
- 16 Door hinge
- 17 Door hinge fixing
- 18 Cylinder protection or protective fitting

**Stulpkürzungen für Mehrfach-
 Verriegelungsschloss und
 Zusatz-Nebenschloss**

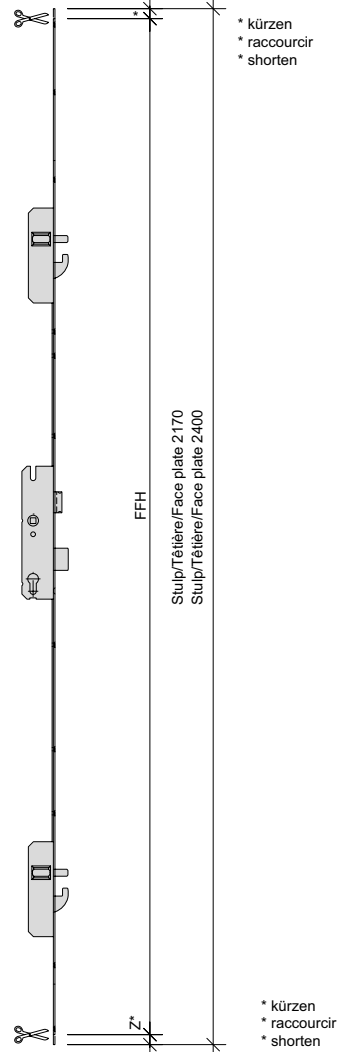
**Raccourcissements de têtère pour
 serrure à verrouillage multiple et
 serrure secondaire supplémentaire**

**Shortening the face plate for
 the multi-point lock and additional
 ancillary lock**

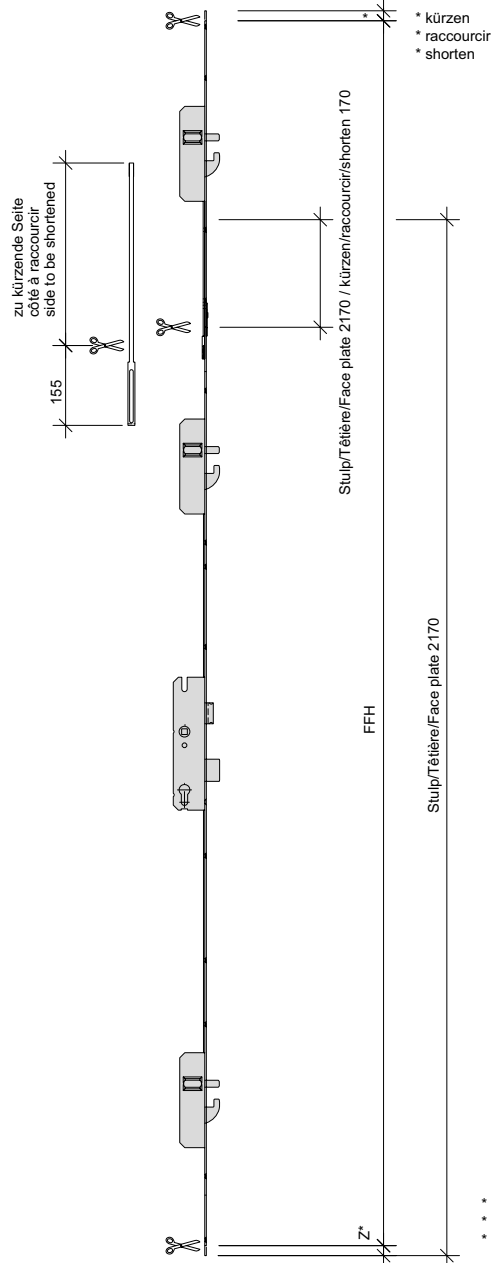
¹⁾ nur Normalfunktion
 seulement fonction standard
 only standard function

**FFH + Z 1930 - 2180 /
 Stulp/Têtère/Face plate 2170**

**FFH + Z 2181 - 2430 /
 Stulp/Têtère/Face plate 2400**

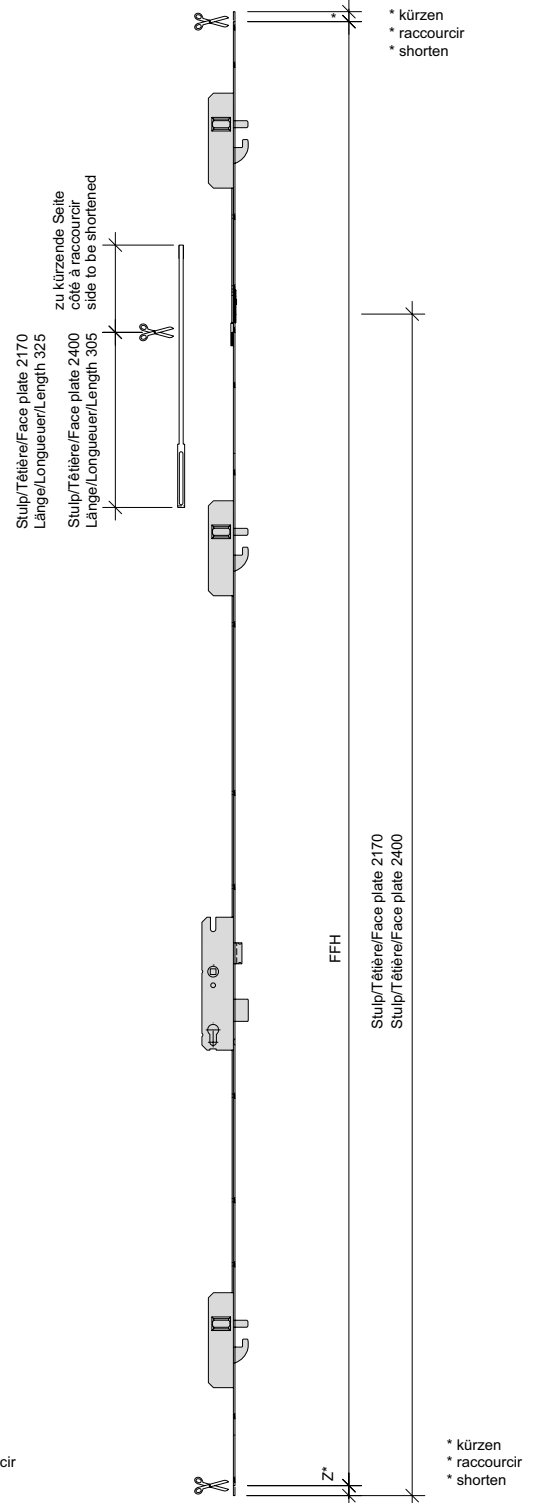


¹⁾ **FFH + Z 2431 - 2600 /
 Stulp/Têtère/Face plate 2170**



¹⁾ **FFH + Z 2601 - 2830 /
 Stulp/Têtère/Face plate 2170**

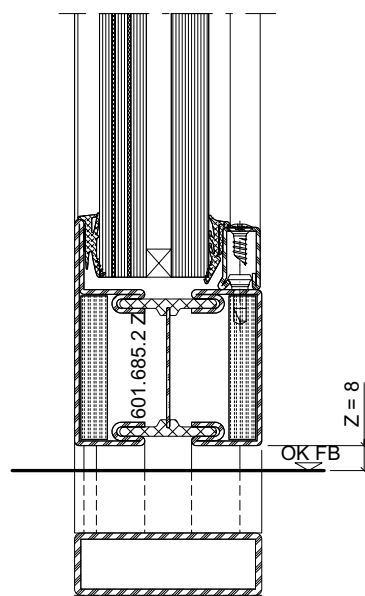
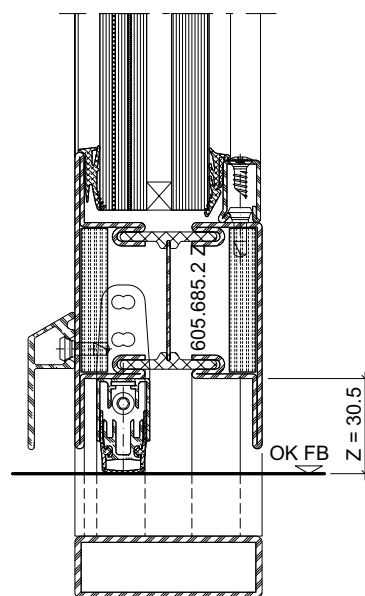
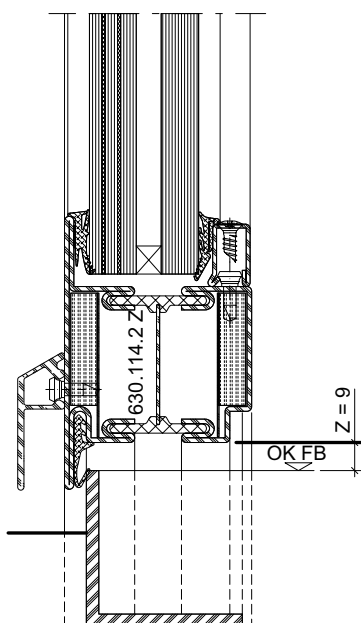
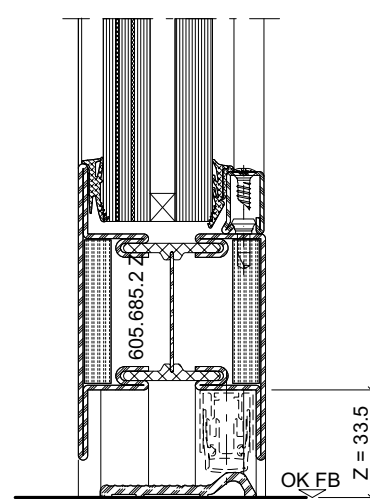
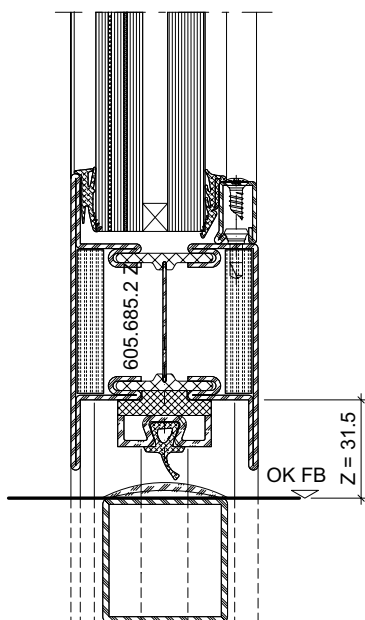
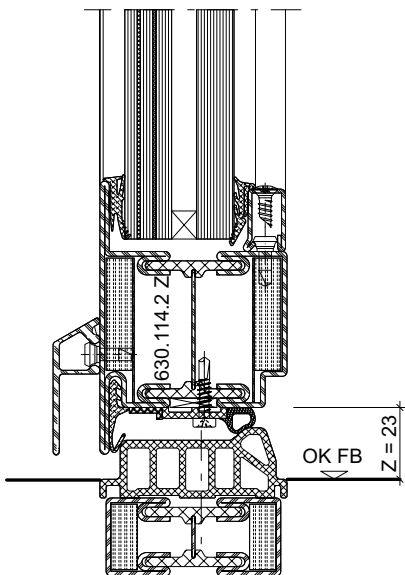
¹⁾ **FFH + Z 2831 - 3000 /
 Stulp/Têtère/Face plate 2400**



**Stulpkürzungen für Mehrfach-
 Verriegelungsschloss und
 Zusatz-Nebenschloss**

**Raccourcissements de tête
 pour serrure à verrouillage multiple et
 serrure secondaire supplémentaire**

**Shortening the face plate for
 the multi-point lock and additional
 ancillary lock**



Funktionsbeschreibung

Mehrfachverriegelungs-Schlösser 556.050 - 556.055

- mit Falle und Wechsel (556.054/055 mit Rollfalle)
- 2-touriges Getriebe für einfache Betätigung
- Falle und Riegel glanzvernickelt
- geschlossener, elektrolytisch verzinkter Kasten (gilt auch für Zusatzschlösser)
- links und rechts verwendbar
- durchgehender Langstulp aus Edelstahl

Description du fonctionnement

Serrures à verrouillages multiples 556.050 à 556.055

- avec bec de cane et levier (556.054/055 avec rouleau)
- crémone à 2 tours pour actionnement simple
- bec de cane et pêne nickelés brillant
- boîtier fermé, galvanisé électrolytiquement (applicable aussi pour serrures supplémentaires)
- utilisable à gauche et à droite
- longue tête continue en acier Inox

Description of function

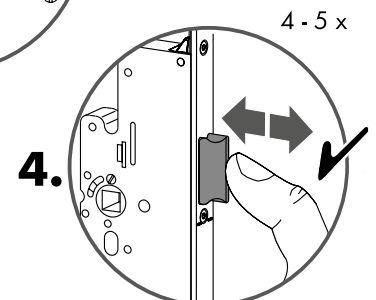
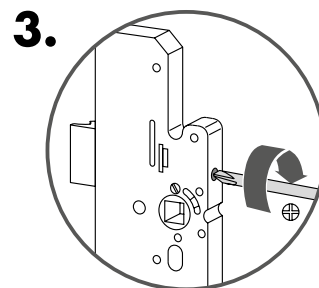
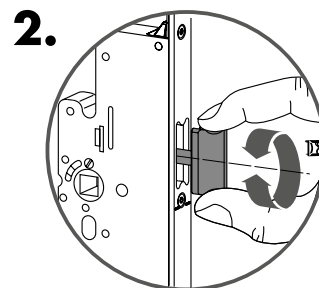
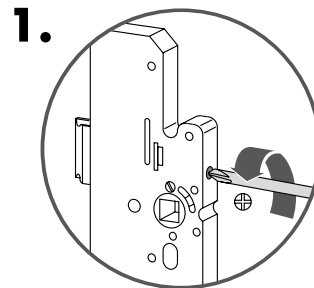
Multi-point locks 556.050 - 556.055

- With latch and latch retention (556.054/055 with roller latch)
- Double-turn gearbox for simple operation
- Latch and bolt, polished nickel plate
- Closed, electrogalvanised case (also applies to additional locks)
- Can be used LH and RH
- Continuous long face plate made from stainless steel

DIN Richtung
(Fallenverstellung)

Sens d'ouverture
selon DIN
(déplacement
du pêne)

DIN direction
(Latch adjustment)



Mehrfachverriegelungs-Schlösser
556.056 - 556.071

Die Schlösser werden standardmässig links ausgeliefert. Sie können mit einigen wenigen Handgriffen auf rechts umgestellt werden.

Die Panikverschlüsse können wahlweise wie folgt umgestellt werden:

- links einwärts
- links auswärts
- rechts einwärts
- rechts auswärts

Vorteil: Nur ein Produkt für alle Flucht- und Öffnungsrichtungen

Serrures à verrouillages multiples
556.056 à 556.071

Les serrures sont normalement livrées sur la gauche. Elles peuvent être placées sur la droite en un tournemain.

Les fermetures panique peuvent être placées au choix comme suit:

- sur la gauche vers l'intérieur
- sur la gauche vers l'extérieur
- sur la droite vers l'intérieur
- sur la droite vers l'extérieur

Avantage: un seul produit pour tous les sens d'évacuation et d'ouverture

Multi-point locks 556.056 - 556.071

Left-hand locks are provided as standard. You can convert them to right-hand locks in just a few easy steps.

The panic locks can be converted as required as follows:

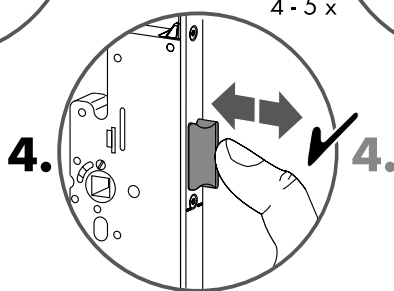
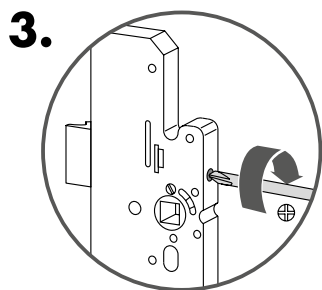
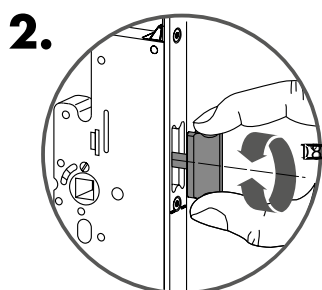
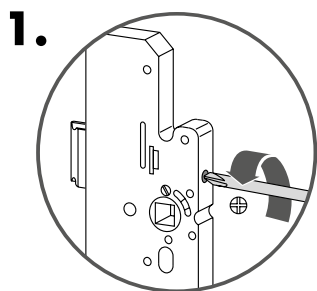
- LH, inwards
- LH, outwards
- RH, inwards
- RH, outwards

Advantage: Just one product for all directions of escape and opening

DIN Richtung
(Fallenverstellung)

Sens d'ouverture
selon DIN
(déplacement
du pêne)

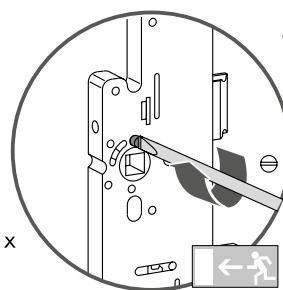
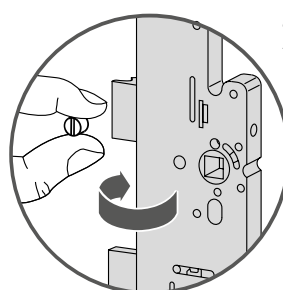
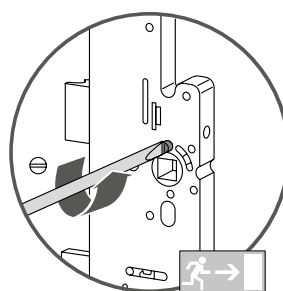
DIN direction
(Latch adjustment)



1. Fluchtrichtungs-
verstellung

Réglage sens
d'évacuation

Regulations
directions of
escape



Mechanische und elektromechanische Schliesszylinder

Verwendet werden dürfen bei den Mehrfachverriegelungs-Schlössern 556.056 - 556.071:

- Schliesszylinder mit freilaufendem Mitnehmer, bei denen der Mitnehmer immer leichtgängig frei drehbar ist
- Schliesszylinder mit starrem Mitnehmer, bei denen der Mitnehmer in Schlüsselabzugstellung innerhalb des Bereichs von -30° bis $+30^\circ$ arretiert.

Nicht verwendet werden dürfen:

- Schliesszylinder mit starrem Mitnehmer, bei denen der Mitnehmer in Schlüsselabzugstellung ausserhalb des Bereichs von -30° bis $+30^\circ$ arretiert. Hierzu zählen Schliesszylinder, bei denen die Mitnehmerposition manuell verstellt werden kann, so dass eine Mitnehmerposition ausserhalb des Bereichs von -30° bis $+30^\circ$ erzielt werden kann.

Cylindres de fermeture mécaniques et électromécaniques

Cylindres pouvant être utilisés sur les serrures à verrouillages multiples 556.056 à 556.071:

- cylindres de fermeture avec entraîneur à course libre, sur lesquels ce dernier peut toujours tourner facilement
- les cylindres de fermeture à entraîneur fixe, sur lesquels ce dernier est arrêté dans la plage de -30° à $+30^\circ$ en position de retrait de la clé.

Cylindres ne devant pas être utilisés:

- les cylindres de fermeture à entraîneur fixe, sur lesquels ce dernier est arrêté en dehors de la plage de -30° à $+30^\circ$ en position de retrait de la clé. En font partie les cylindres de fermeture sur lesquels la position de l'entraîneur peut être déplacée manuellement de manière à ce qu'elle puisse se trouver en dehors de la plage de -30° à $+30^\circ$.

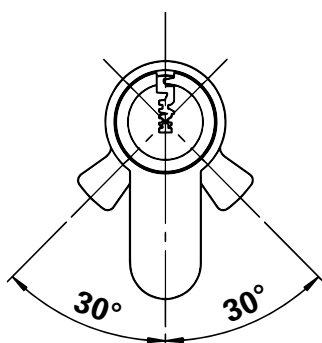
Mechanical and electromechanical lock cylinders

Can be used with multi-point locks 556.056 - 556.071:

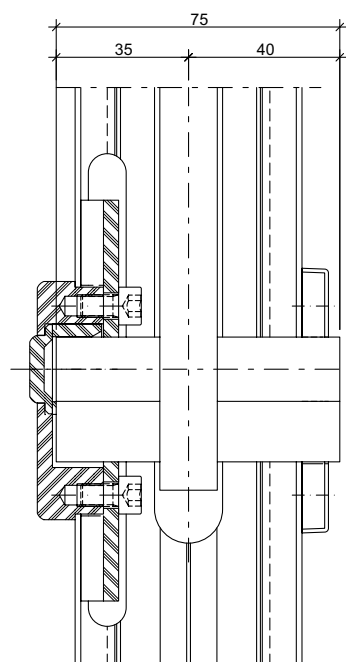
- Lock cylinder with free turn drive pin, whereby the drive pin can always be freely turned easily
- Lock cylinder with fixed drive pin, whereby the drive pin engages in the key removal position within the range of -30° to $+30^\circ$.

Must not be used:

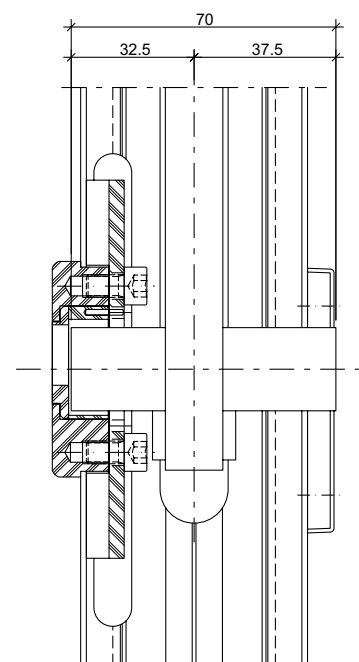
- Lock cylinder with rigid drive pin, whereby the drive pin engages in the key removal position outside the range of -30° to $+30^\circ$. Included here are lock cylinders which allow the drive pin position to be manually adjusted, so that the drive pin position can be set outside the range of -30° to $+30^\circ$.



Profilzylinder
Cylindre profilé
Profile cylinder



Rundzylinder
Cylindre rond
Round cylinder



Wie montiere ich die Mehrfachverriegelung mit 22 mm-Rundzylinder?

Bitte beachten Sie die folgende Montage-Reihenfolge genau. Damit schliessen Sie Funktionsprobleme aus.

1. Prüfen Sie, ob Sie die Bohrungen für die Befestigung der Beschläge für die folgende Montage anpassen müssen.
2. Befestigen Sie die Mehrfachverriegelung im Türblatt.
3. Drücken Sie die Transportsicherung mit dem 22 mm Rundzylinder aus dem Hauptschloss-Kasten. Lassen Sie den 22 mm Rundzylinder im Hauptschlosskasten bis zur Unterkante des Zylinderdurchbruches absacken (ca. 2 mm).
4. Sichern Sie ihn mit der Zylinderschraube. Nur handfest anziehen.
5. Montieren Sie die Beschläge, wenn der Zylinder fixiert ist.

Wie tausche ich den 22 mm-Rundzylinder aus?

1. Entfernen Sie alle Befestigungsschrauben der Mehrfachverriegelung.
2. Entfernen Sie die Sicherungsschraube des 22 mm Rundzylinders.
3. Senken Sie die Mehrfachverriegelung um ca. 2 mm ab.
4. Entfernen Sie den 22 mm Rundzylinder.
5. Führen Sie den neuen 22 mm Rundzylinder in die Beschläge ein.
6. Heben Sie die Mehrfachverriegelung um ca. 2 mm an und befestigen Sie die Mehrfachverriegelung am Türblatt.

Comment monter le verrouillage multiple avec cylindre rond de 22 mm?

Prière de respecter au pied de la lettre l'ordre de montage suivant. Cela permet d'exclure tout problème de fonctionnement.

1. Vérifier si les perçages de fixation des ferrures doivent être adaptés pour le montage qui suit.
2. Fixer le verrouillage multiple dans le vantail de la porte.
3. Presser la sécurité transport avec le cylindre rond de 22 mm en dehors du coffre principal de serrure. Laisser s'enfoncer le cylindre rond de 22 mm dans le coffre principal de serrure jusqu'au bord inférieur du passage du cylindre (env. 2 mm).
4. Le bloquer avec la vis à tête cylindrique. Ne bien serrer qu'à la main.
5. Monter les ferrures une fois que le cylindre est fixé.

Comment remplacer le cylindre rond de 22 mm?

1. Enlever toutes les vis de fixation du verrouillage multiple.
2. Enlever la vis de blocage du cylindre rond de 22 mm.
3. Abaisser le verrouillage multiple d'environ 2 mm.
4. Enlever le cylindre rond de 22 mm.
5. Introduire le nouveau cylindre rond de 22 mm dans les ferrures.
6. Soulever le verrouillage multiple d'environ 2 mm et le fixer au vantail de la porte.

How do I install the multi-point locking with a 22 mm round cylinder?

Please adhere precisely to the following installation sequence. This will prevent functional problems.

1. Check if the drill holes for fixing the fittings need to be adjusted for the subsequent installation.
2. Fix the multi-point lock to the door leaf.
3. Push the transport pin with the 22 mm round cylinder out of the main lock case. Allow the 22 mm round cylinder in the main lock case to drop down to the bottom edge of the cylinder opening (approx. 2 mm).
4. Secure in place using the socket head screw. Tighten until hand-tight only.
5. Install the fittings once the cylinder has been fixed in place.

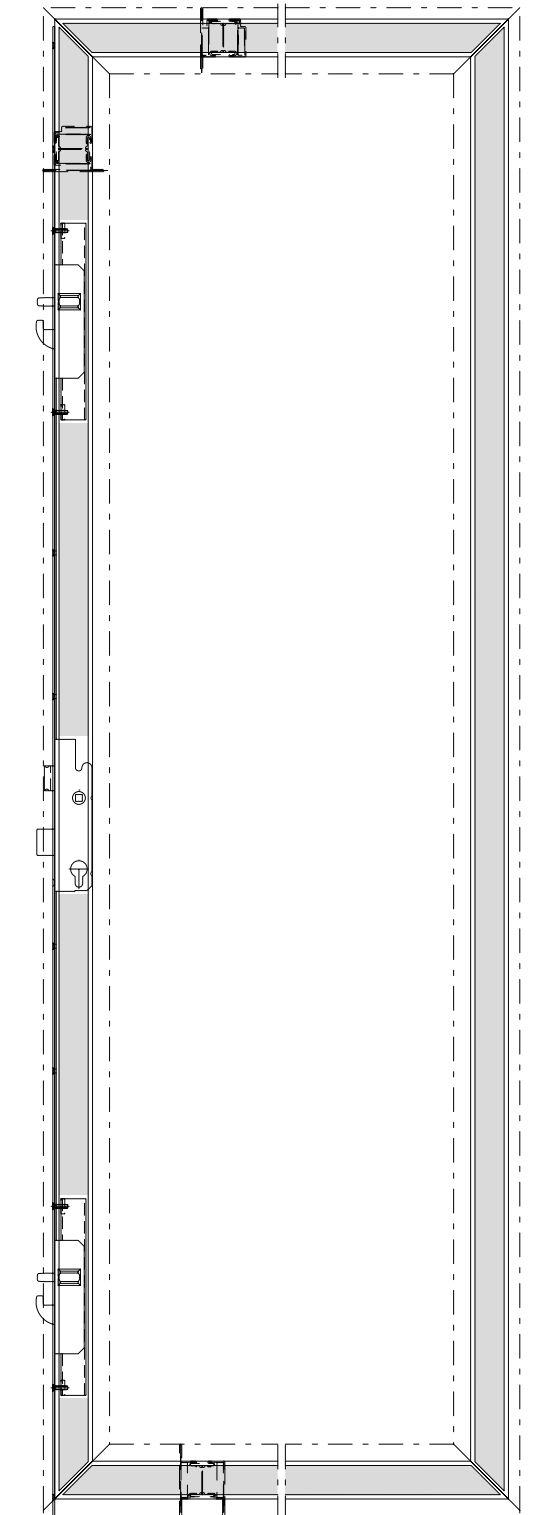
How do I replace the 22 mm round cylinder?

1. Remove all of the fixing screws from the multi-point locking.
2. Remove the securing screw from the 22 mm round cylinder.
3. Lower the multi-point locking by approx. 2 mm.
4. Remove the 22 mm round cylinder.
5. Insert the new 22 mm round cylinder into the fitting.
6. Raise the multi-point locking by approx. 2 mm and fix the multi-point locking to the door leaf.

Zuschnitt Blende
Gangflügel

Découpe de l'écran
Vantail de service

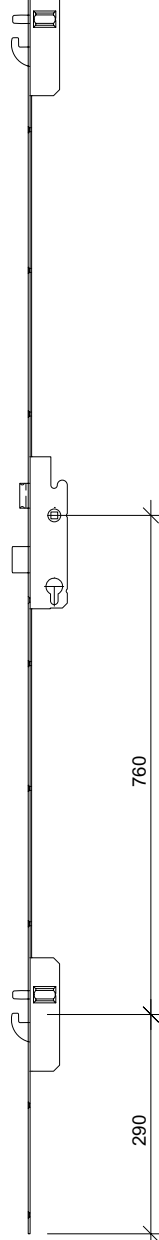
Cutting the cover
Access leaf



+ 2430 (FFH + Z)
 + 2180 (FFH + Z)

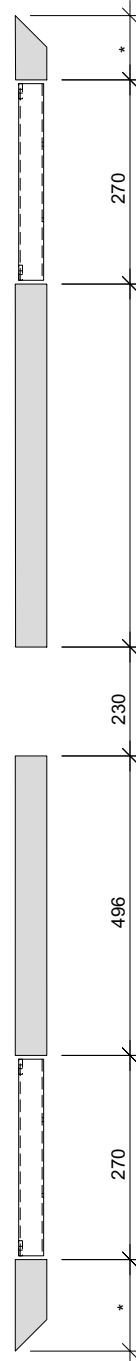


+ 2181 (FFH + Z)
 + 1930 (FFH + Z)



+ 1930 bis + 2000
 + 2181 bis + 2250
 keine Blende / pas d'écran / no cover

+ 2001* bis + 2180*
 + 2251* bis + 2430*
 * einschieben, anzeichnen, 6 mm kürzen
 * introduire, marquer, raccourcir de 6 mm
 * Insert, mark out, shorten by 6 mm

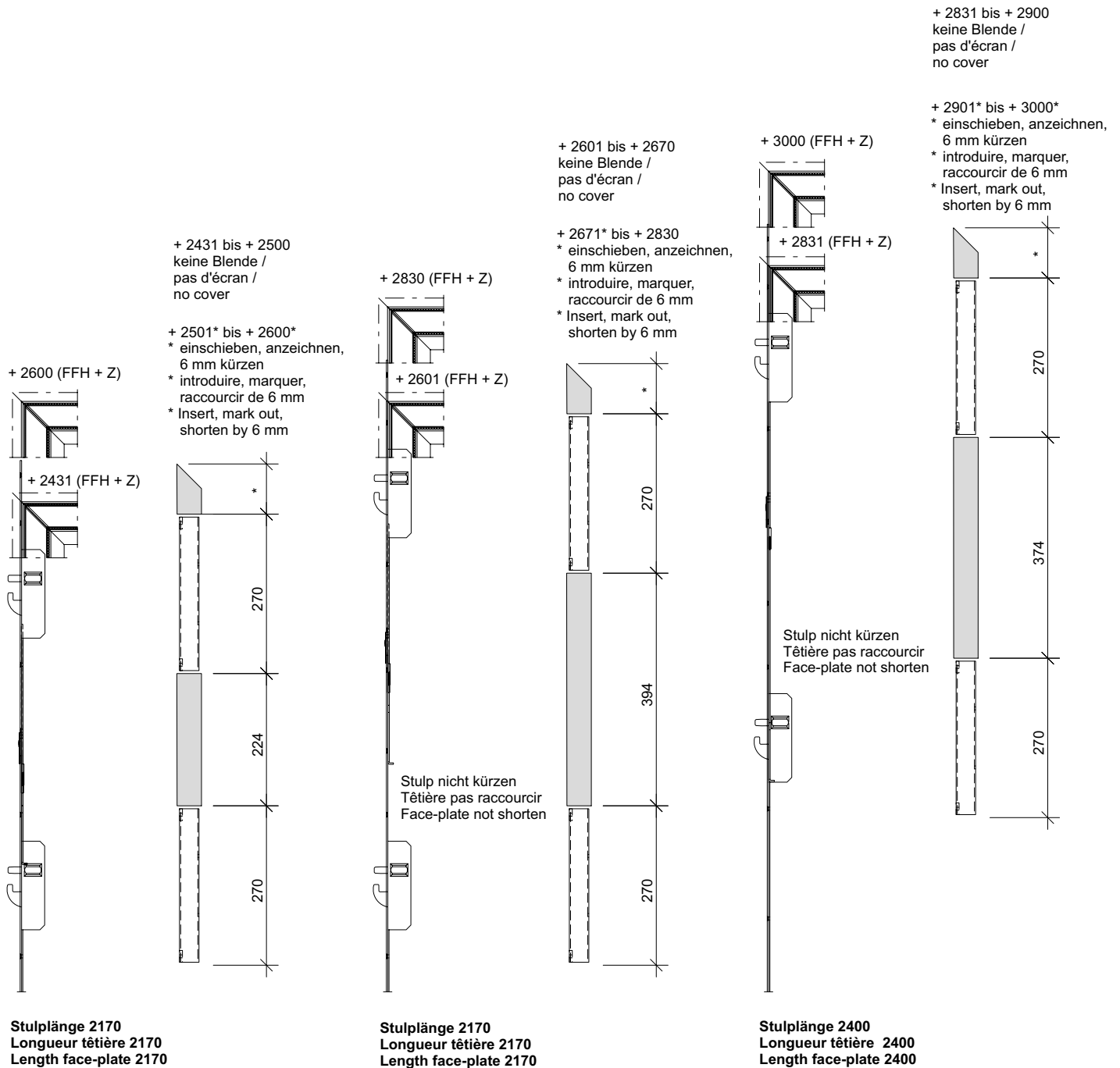


Stulplänge 2170 = 503 / Stulplänge 2400 = 753
 Longueur tête 2170 = 503 / Longueur tête 2400 = 753
 Length face-plate 2170 = 503 / Length face-plate 2400 = 753

Zuschnitt
Blende Zusatzfallenschloss
Gangflügel
(nur Normalfunktion)

Découpe de l'écran, serrure à
mortaiser supplémentaire
Vantail de service
(seulement fonction standard)

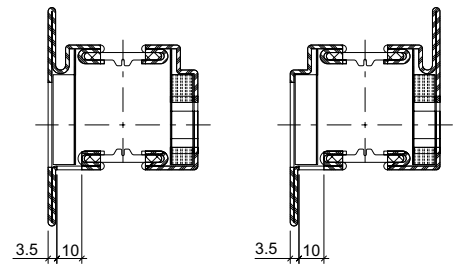
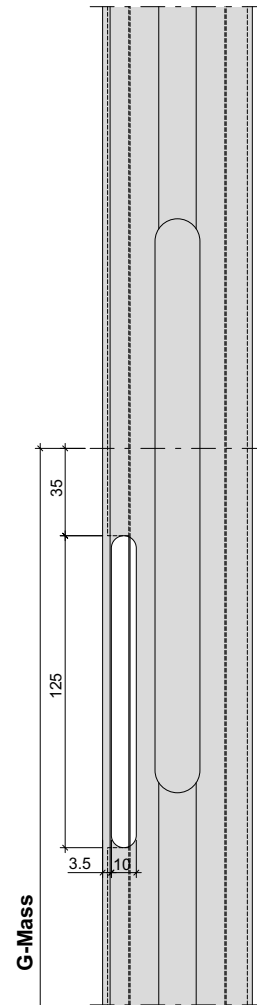
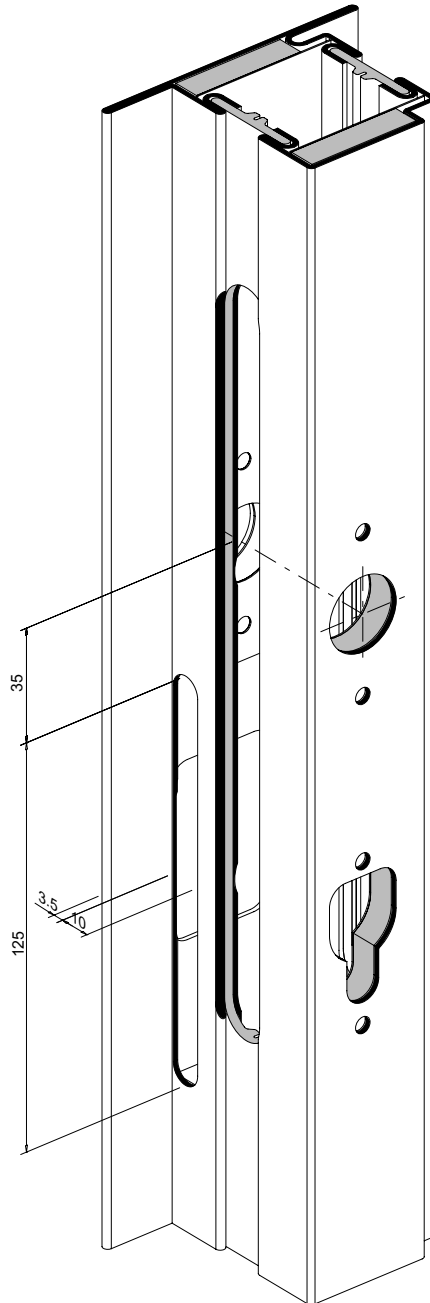
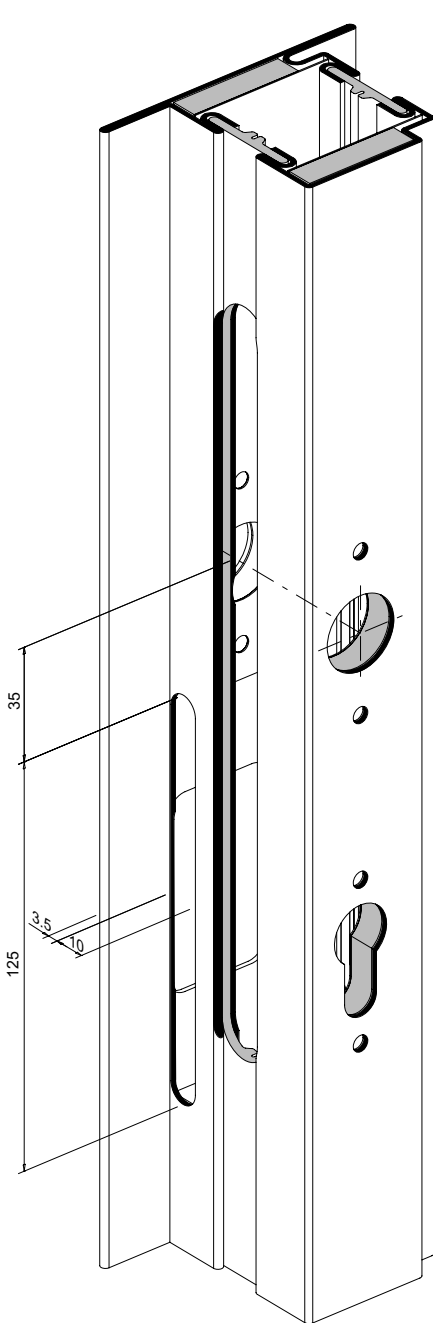
Cutting the cover for the
additional latch lock
Access leaf
(only standard function)



Ausschnitt Bohrschutzplatte
555.343 / 555.338

Entaille protection anti-perçage
555.343 / 555.338

Cutout section in drill
protection plate 555.343 / 555.338



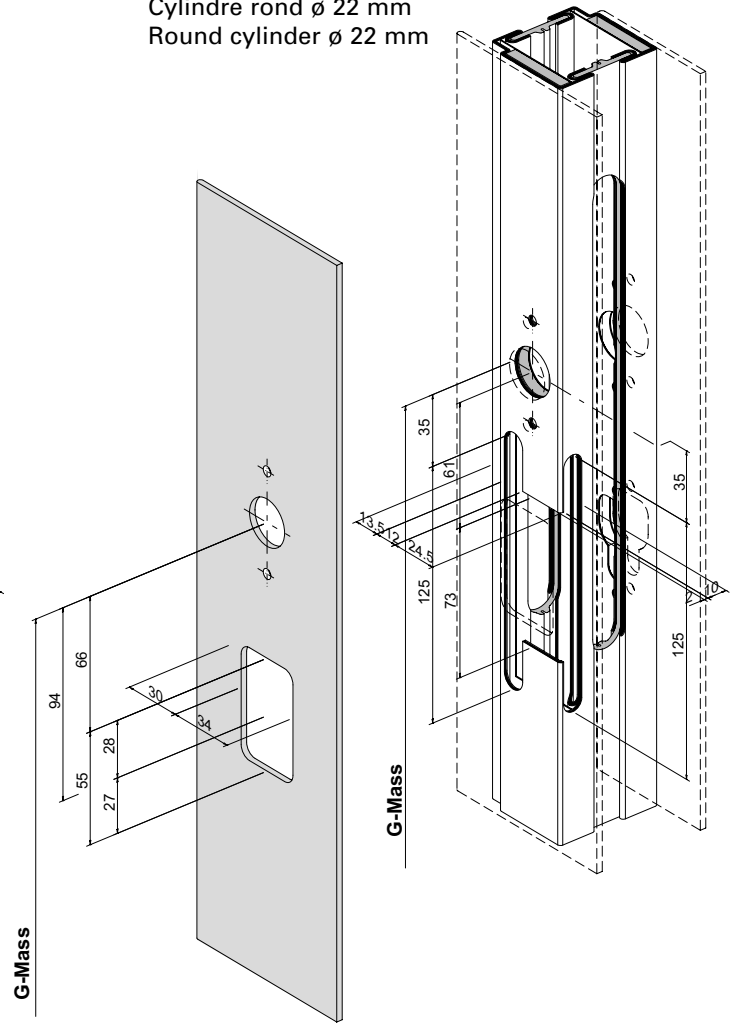
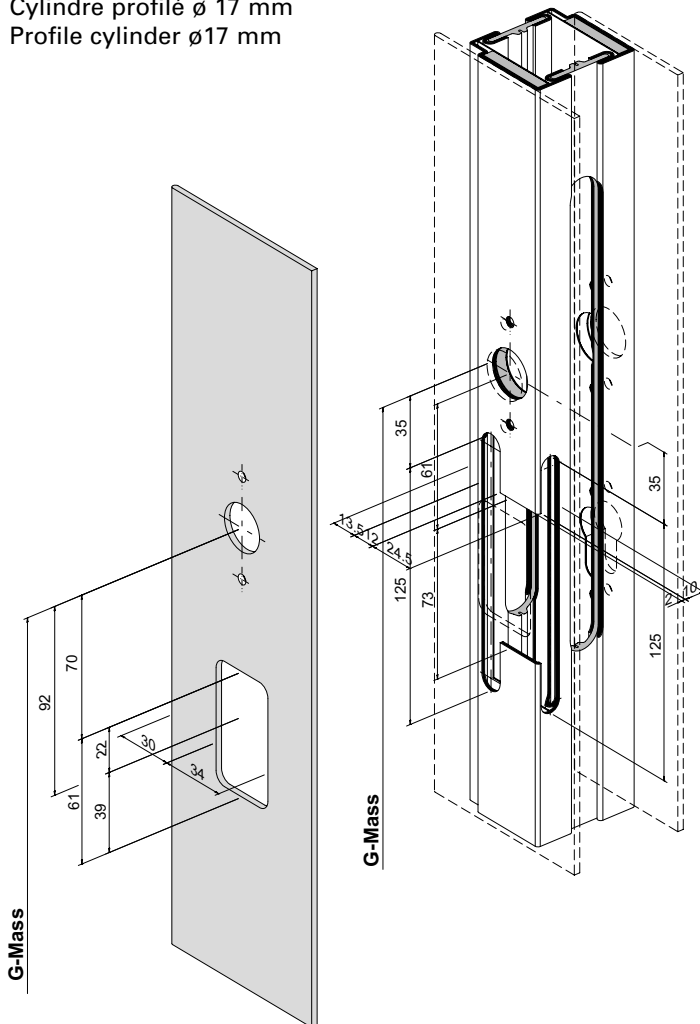
Einbau Bohrschutz
Blechtüre
nach aussen öffnend

Montage de la protection anti-perçage
Porte en tôle
ouvrant vers l'extérieur

Installation of drill protection
Sheet metal door
outward opening

Profilzylinder ø 17 mm
 Cylindre profilé ø 17 mm
 Profile cylinder ø17 mm

Rundzylinder ø 22 mm
 Cylindre rond ø 22 mm
 Round cylinder ø 22 mm

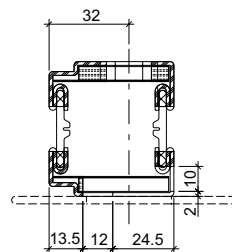
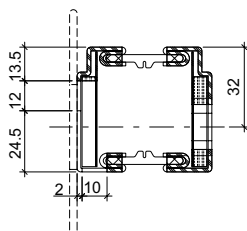
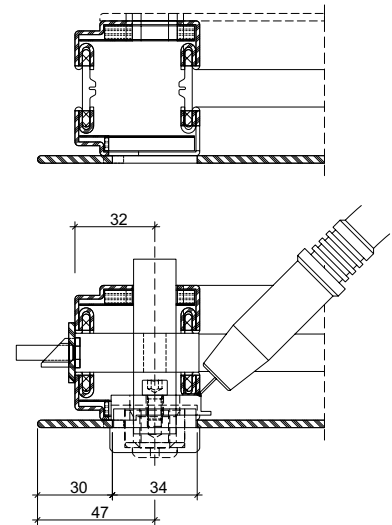
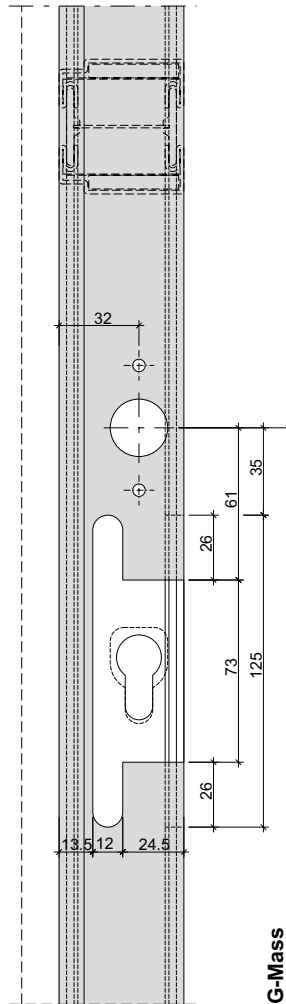
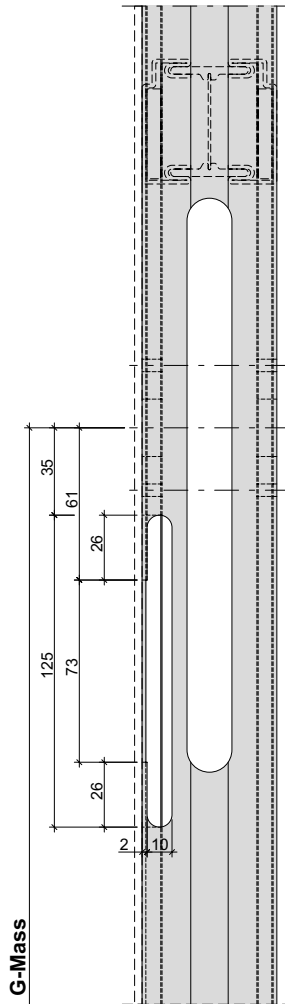


1. Ausschnitt im Profil 680.051 Z vornehmen
 2. Rahmen schweissen und Aussenblech anbringen
 3. Bohrschutz gemäss Beschrieb anheften
1. Procéder à l'entaille dans le profilé 680.051 Z
 2. Souder le cadre et mettre la tôle extérieure en place
 3. Fixer la protection anti-perçage selon la description
1. Cut out section in profile 680.051 Z
 2. Weld the frame and attach the external panel
 3. Attach the drill protection as per the description

Einbau Bohrschutz
Blechtüre
nach aussen öffnend

Montage de la protection anti-perçage
Porte en tôle
ouvrant vers l'extérieur

Installation of drill protection
Sheet metal door
outward opening



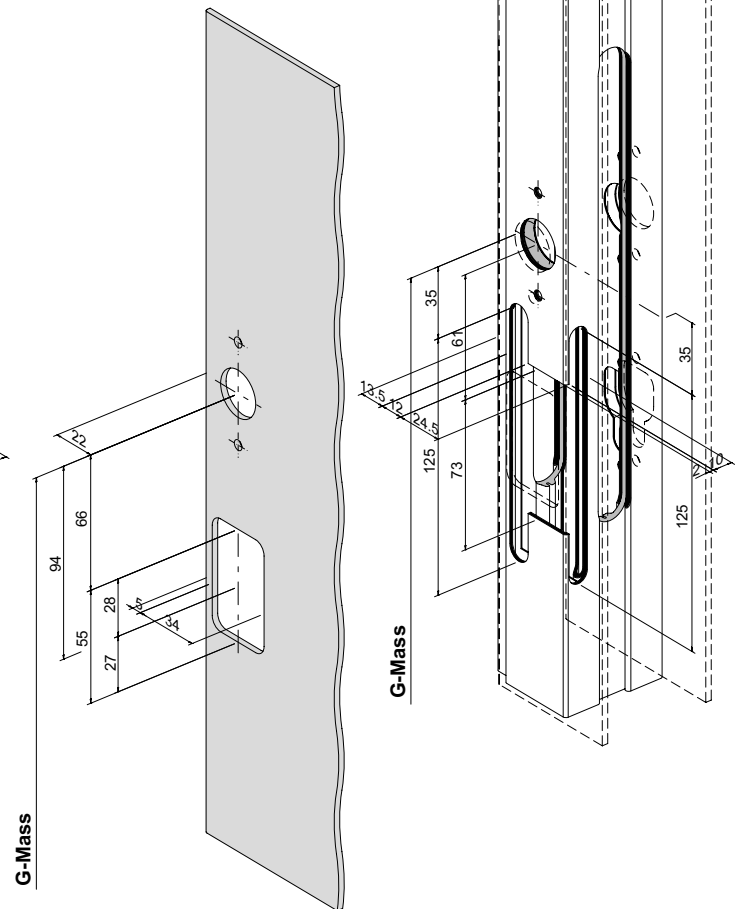
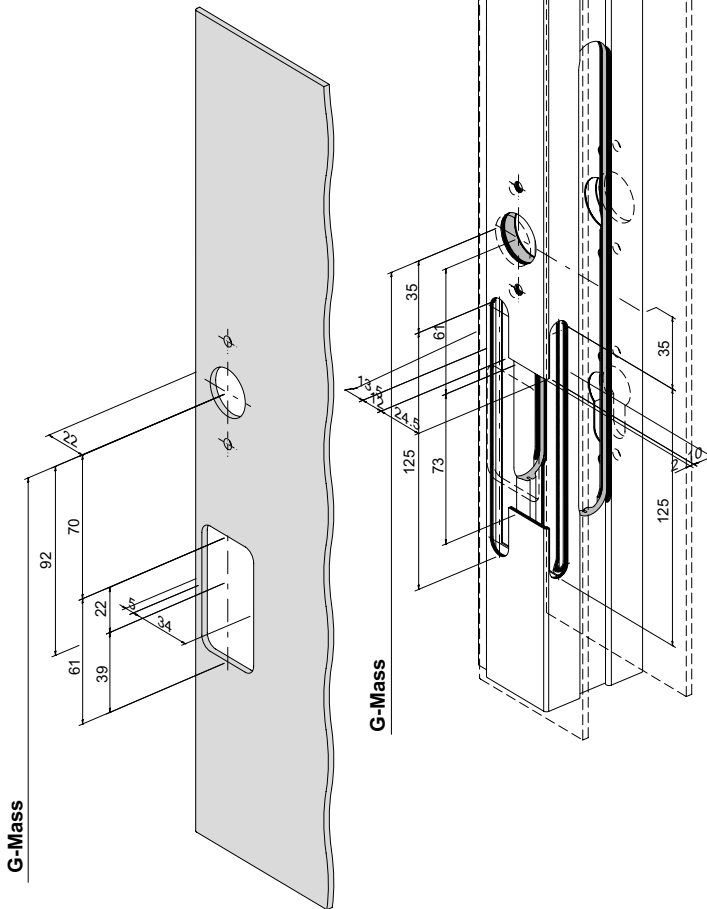
Einbau Bohrschutz
Blechtüre
nach innen öffnend

Montage de la protection anti-perçage
Porte en tôle
ouvrant vers l'intérieur

Installation of drill protection
Sheet metal door
inward opening

Profilzylinder ø 17 mm
 Cylindre profilé ø 17 mm
 Profile cylinder ø 17 mm

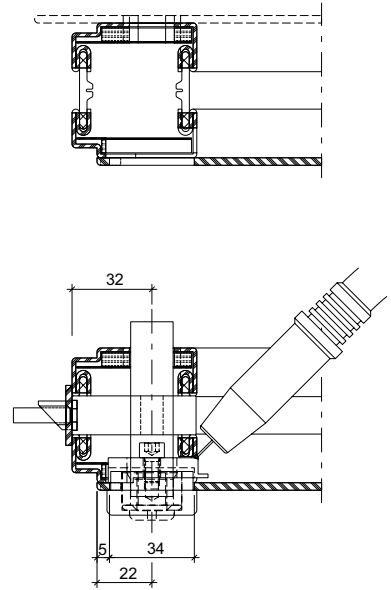
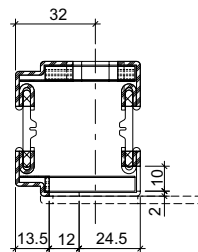
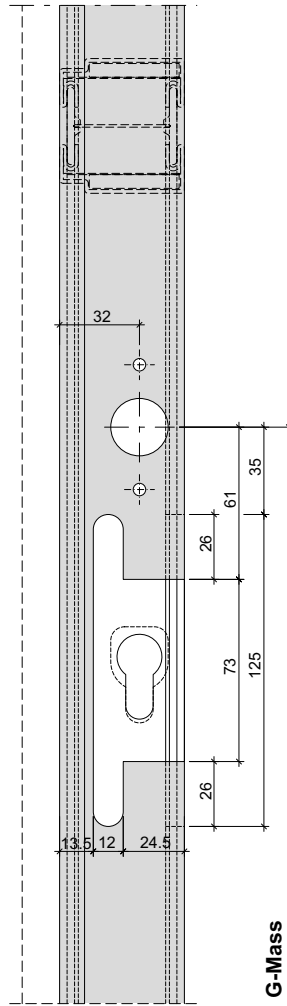
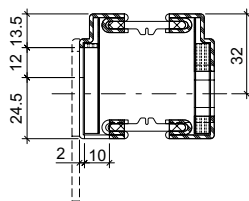
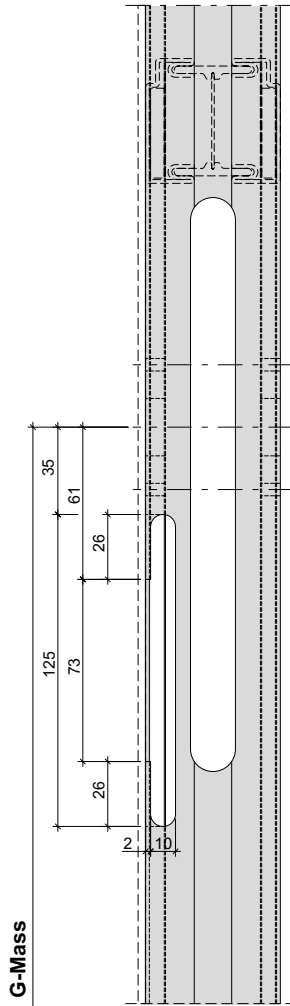
Rundzylinder ø 22 mm
 Cylindre rond ø 22 mm
 Round cylinder ø 22 mm



Einbau Bohrschutz
Blechtüre
nach innen öffnend

Montage de la protection anti-perçage
Porte en tôle
ouvrant vers l'intérieur

Installation of drill protection
Sheet metal door
inward opening

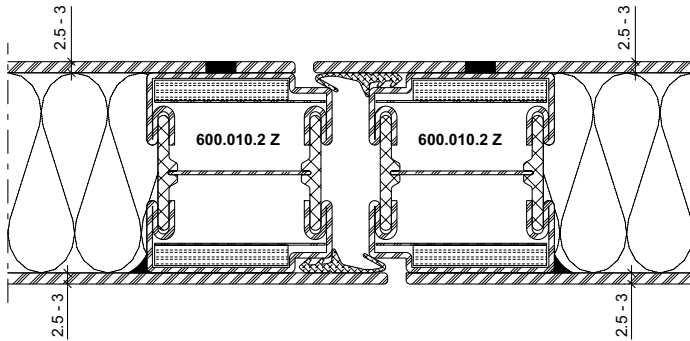


Ausführungsvarianten
Blechtüren

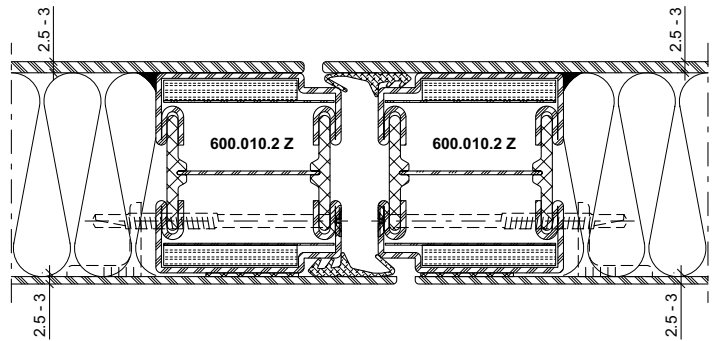
Exécutions
Porte en tôle

Configurations
Sheet metal door

Bleche geschweisst
Tôles soudées
Welded sheet metal

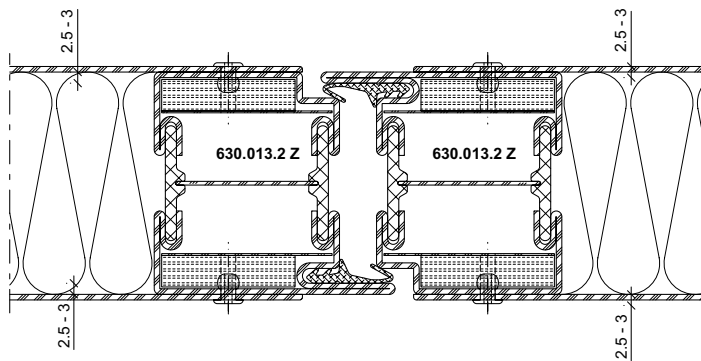


Bleche geschweisst/geklebt
Tôles soudées/collées
Welded/glued sheet metal



Blech geklebt nur auf Bandgegenseite zulässig
Tôle collée uniquement autorisée côté opposé aux paumelles
Bonding of the sheet only permissible on the handle side

Bleche aufgesetzt
Tôles plaquées
Fitted sheet metal



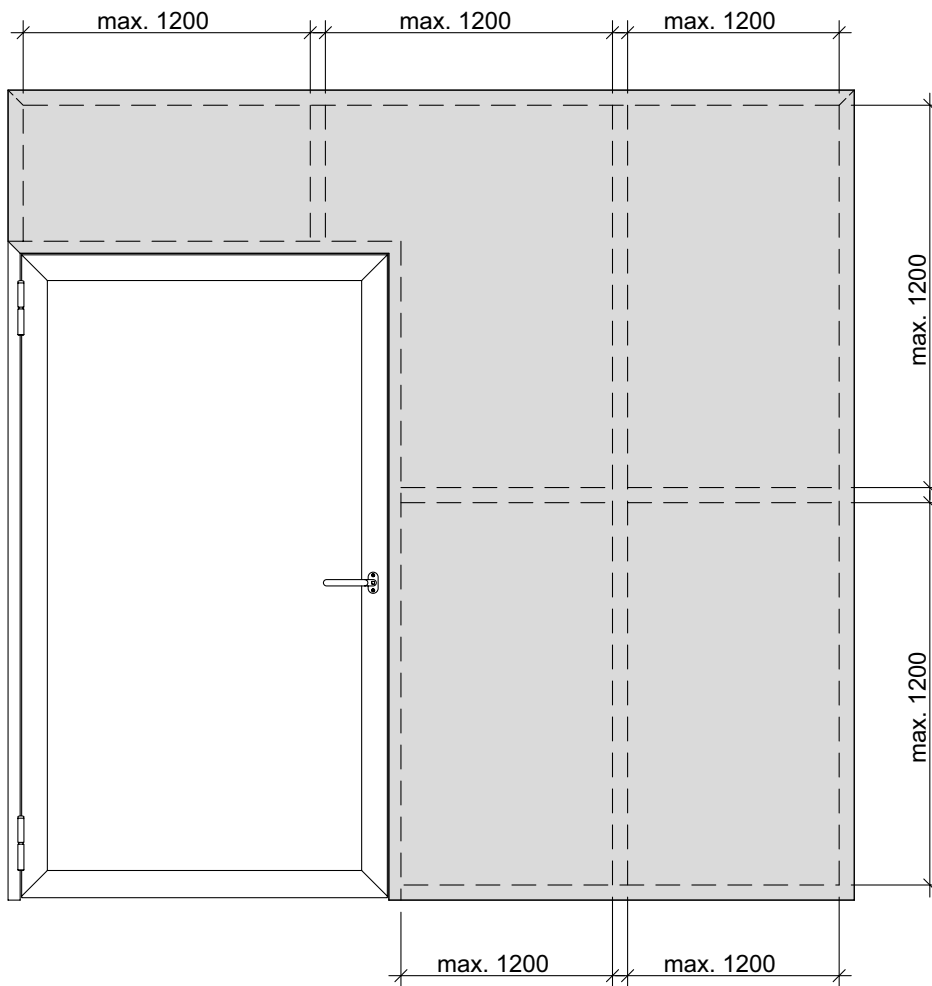
Beschlageinbau
Montage des ferrures
Installation of fittings

Janisol 2 EI30 RC Türen
Janisol 2 EI30 RC portes
Janisol 2 EI30 RC doors

Verblechte Rahmen
Lage der Aussteifungsprofile
Einflügelige Türen

Cadres tôlés
Position des profilés de renfort
Porte à un vantail

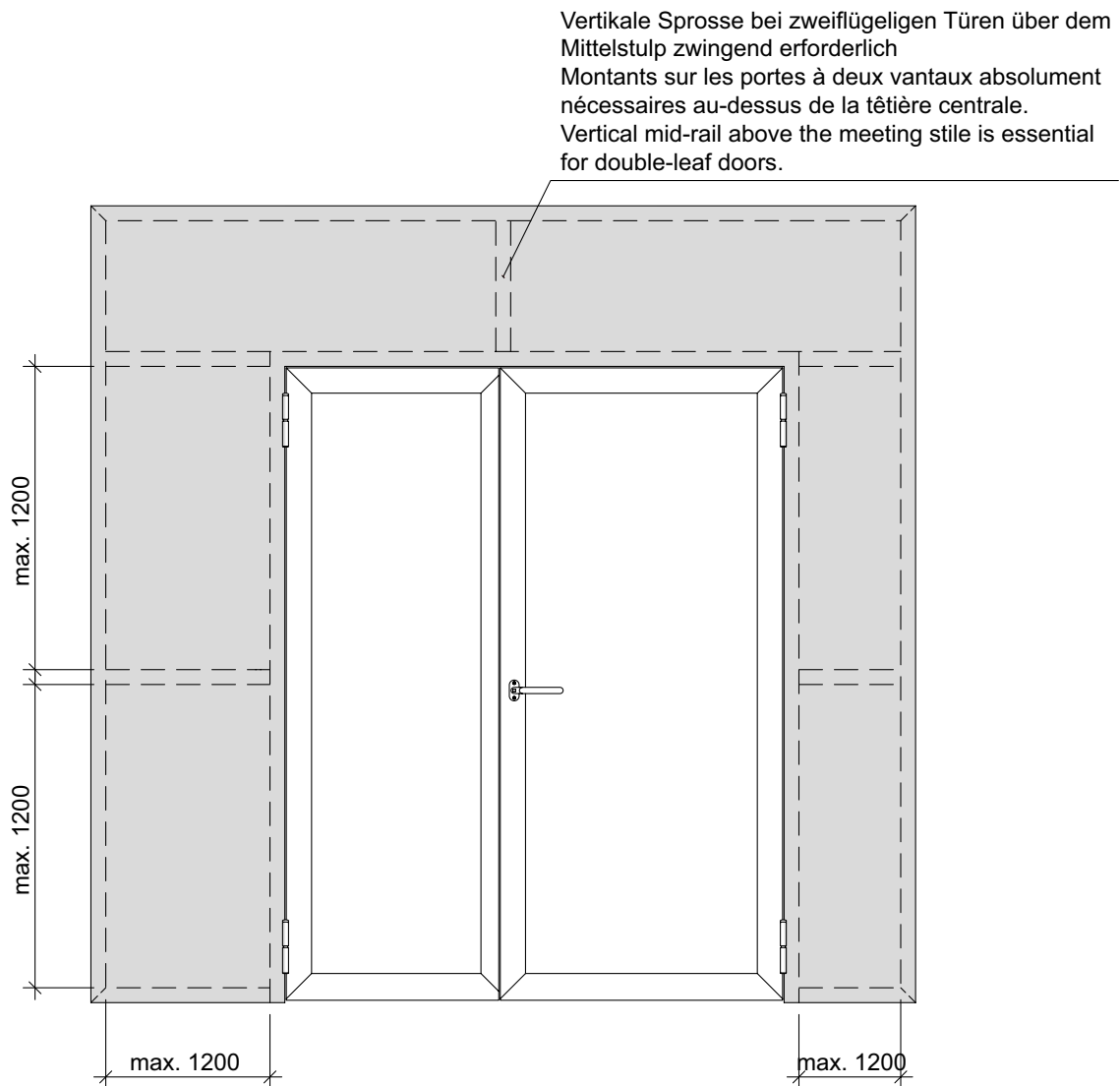
Sheet metal clad frame
Position of the reinforcement profiles
Single-leaf doors



Verblechte Rahmen
Lage der Aussteifungsprofile
Zweiflügelige Türen

Cadres tôlés
Position des profilés de renfort
Porte à deux vantaux

Sheet metal clad frame
Position of the reinforcement profiles
Double-leaf doors



Mehrfachverriegelungs-Schloss
Normalfunktion und
Panikfunktion

Serrure à verrouillage multiple
Fonction standard et
Fonction panique

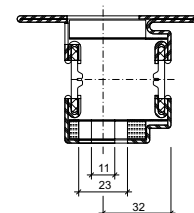
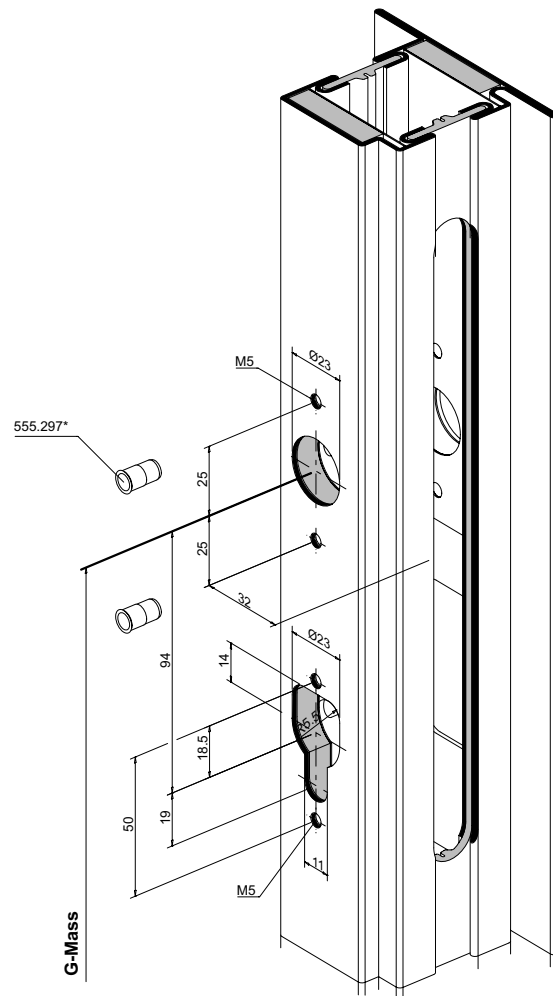
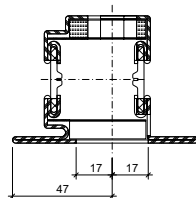
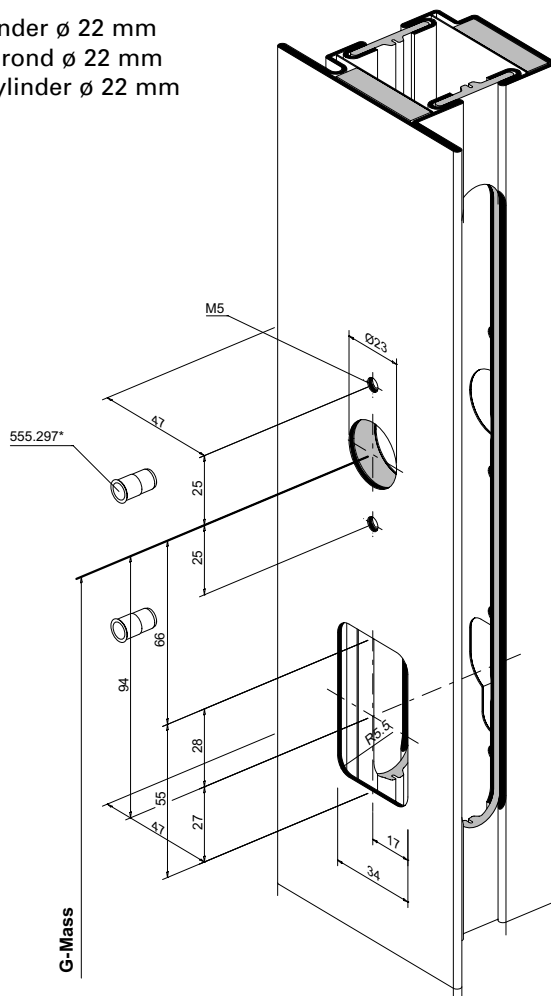
Multipoint lock
Standard function and
Emergency function

Drücker- und
Zylinderausnehmung
Hauptschloss mit Zylinderschutz
555.343

Entaille pour poignée
et cylindre
Serrure principale avec protection
de cylindre 555.343

Cut out for handle
and cylinder
Main lock with cylinder protection
555.343

Rundzylinder ø 22 mm
 Cylindre rond ø 22 mm
 Round cylinder ø 22 mm



* Bei hochfrequentierten Türen empfehlen wir den Einsatz von Blindnietmuttern oder Flowdrill.

* Nous recommandons l'utilisation d'écrous aveugles pour les portes à passages fréquents ou Flowdrill.

* We recommend the use of blind rivet nuts for doors subject to heavy use or Flowdrill.

1) Achtung: Bohrabstände überprüfen!
 Je nach Auslösebeschlag unterschiedliche Masse.

1) Attention: vérifier les écarts de perçage!
 Dimensions différentes selon la ferrure de déclenchement.

1) Important: Check spacing of drill holes.
 Dimensions differ depending on the release fitting.

Mehrfachverriegelungs-Schloss
Normalfunktion
Rollfallenschloss 556.054

Serrure à verrouillage multiple
Fonction standard
Serrure à rouleau 556.054

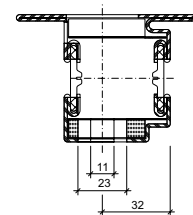
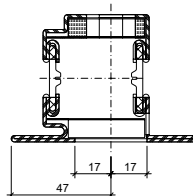
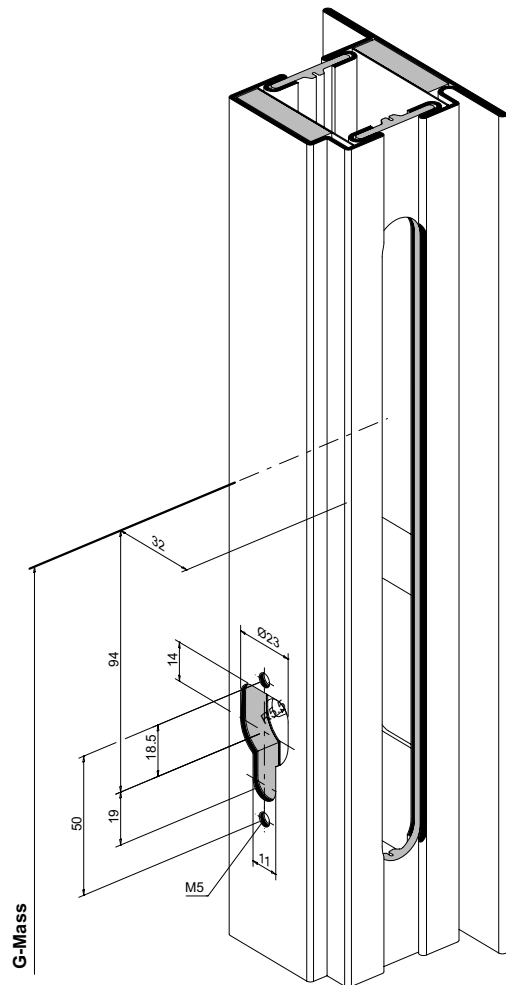
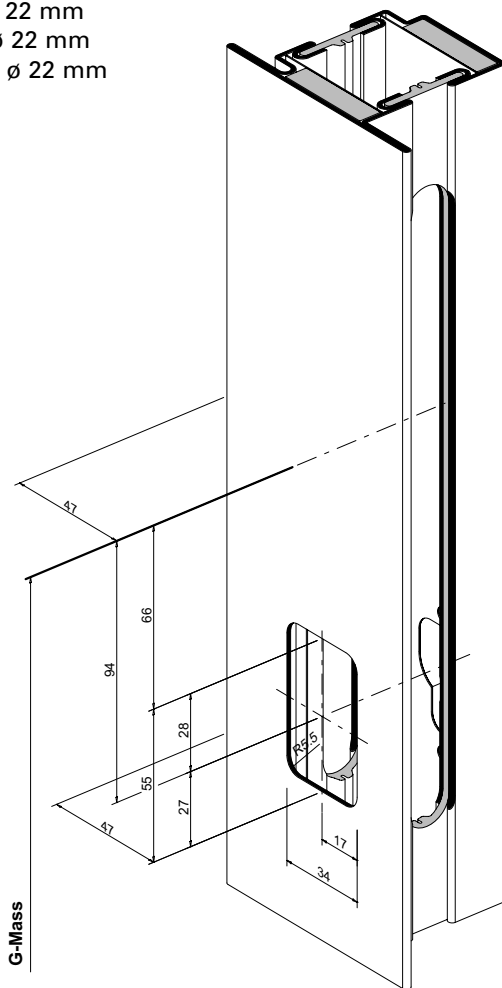
Multipoint lock
Standard function
Roller latch lock 556.054

Drücker- und
Zylinderausnehmung
Hauptschloss mit Zylinderschutz
555.343

Entaille pour poignée
et cylindre
Serrure principale avec protection
de cylindre 555.343

Cut out for handle
and cylinder
Main lock with cylinder protection
555.343

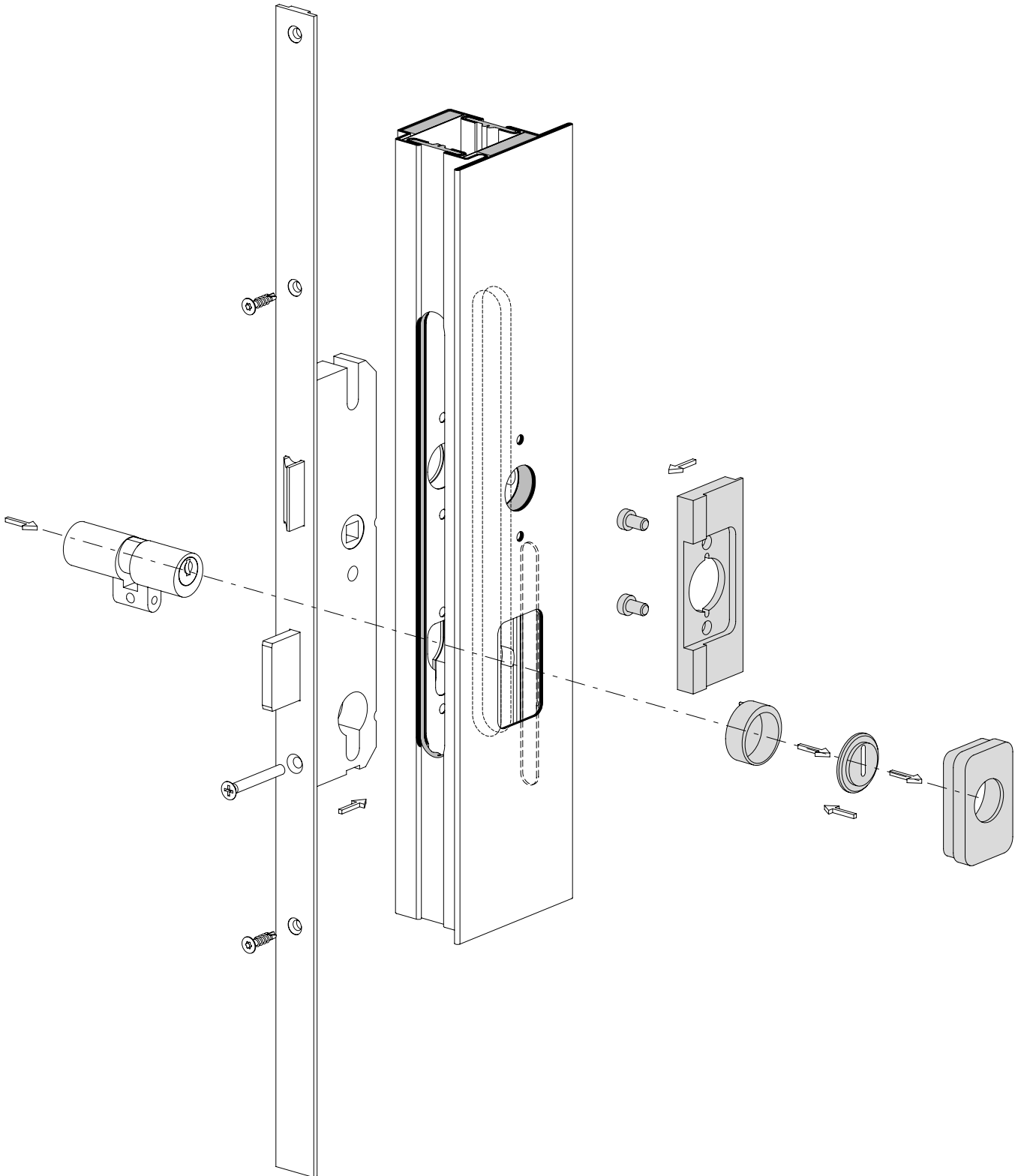
Rundzylinder ø 22 mm
 Cylindre rond ø 22 mm
 Round cylinder ø 22 mm



Übersicht Montage
Zylinderset Rundzylinder

Aperçu du montage
Jeu de cylindres ronds

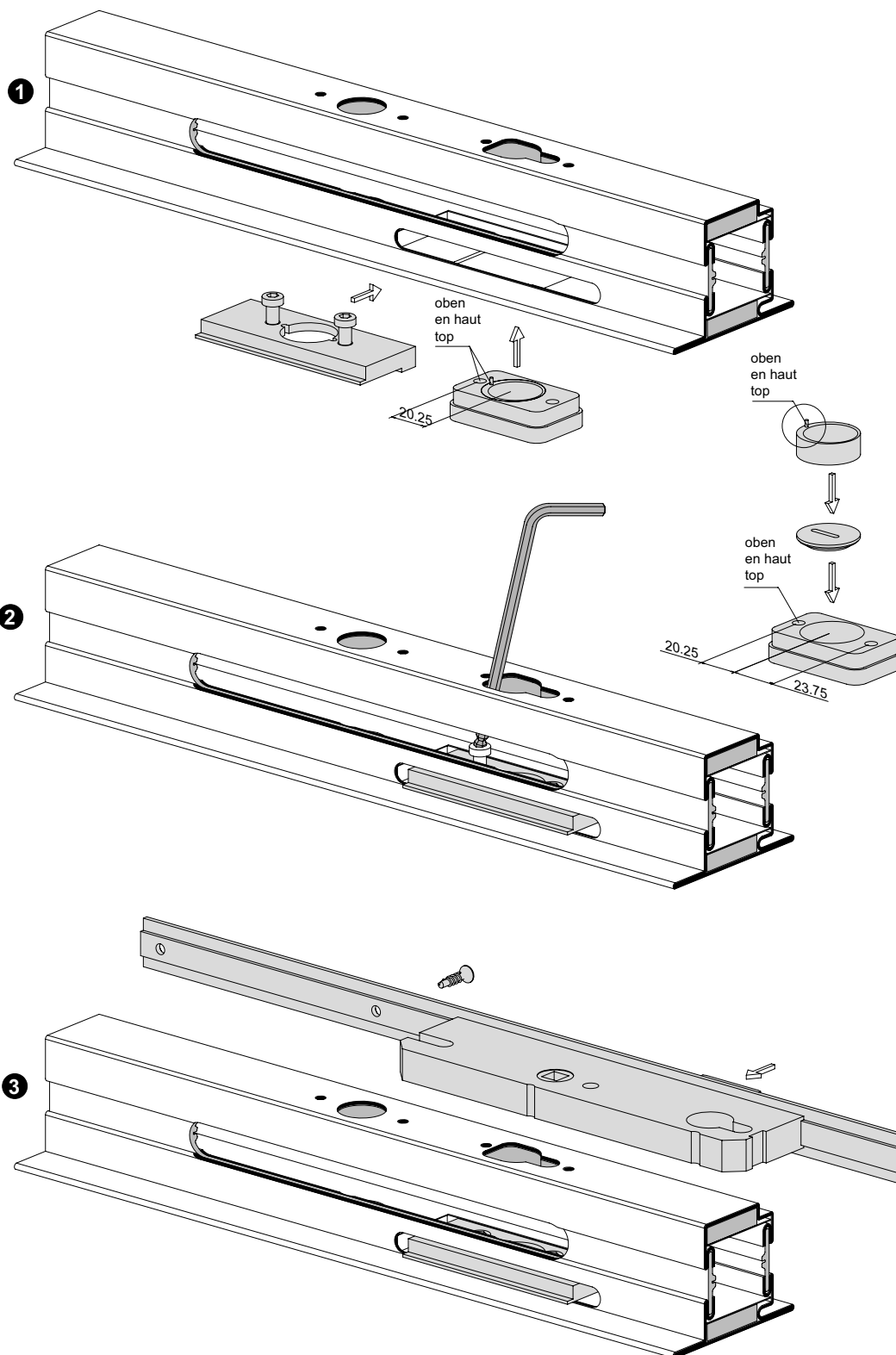
Overview of installation
Cylinder kit for round cylinder



Einbau
Bohrschutz Rundzylinder

Montage de la protection
anti-perçage du cylindre rond

Installation of drill protection
for round cylinder



- ❶ Sicherheitsrosette zusammenbauen
- ❷ Bohrschutz von Glasfalz einlegen und mit Sicherheitsrosette positionieren, locker zusammenschrauben
- ❸ Schloss einsetzen

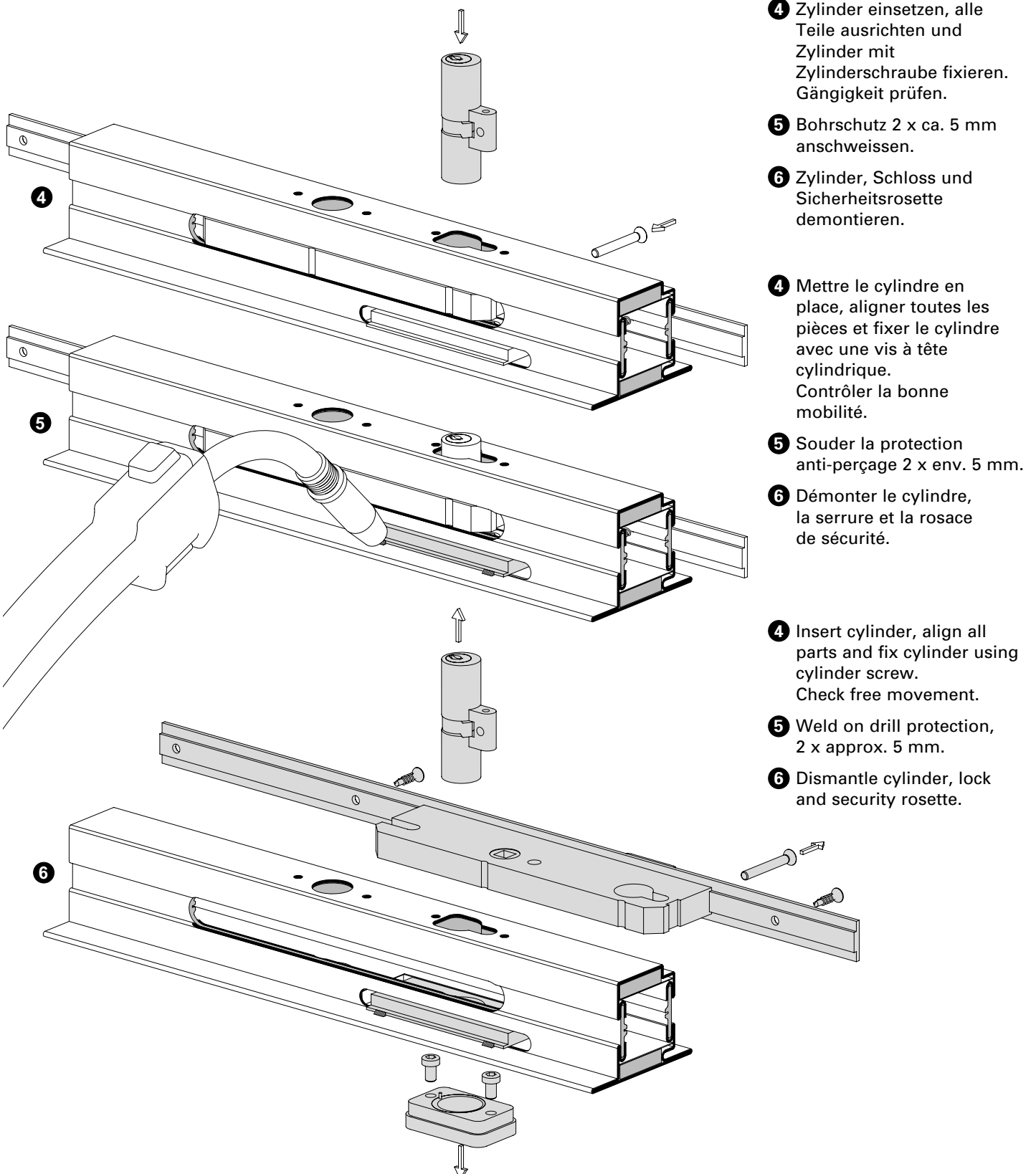
- ❶ Assembler la rosace de sécurité
- ❷ Mettre la protection anti-perçage de la feuillure de verre en place et la positionner avec la rosace de sécurité, visser de manière lâche
- ❸ Mettre la serrure en place

- ❶ Assemble security rosette
- ❷ Insert drill protection for glazing rebate and position with security rosette, screw together loosely
- ❸ Insert lock

Einbau
Bohrschutz Rundzylinder

Montage de la protection
anti-perçage du cylindre rond

Installation of drill protection
for round cylinder



Mehrfachverriegelungs-Schloss
Normalfunktion und
Panikfunktion

Serrure à verrouillage multiple
Fonction standard et
Fonction panique

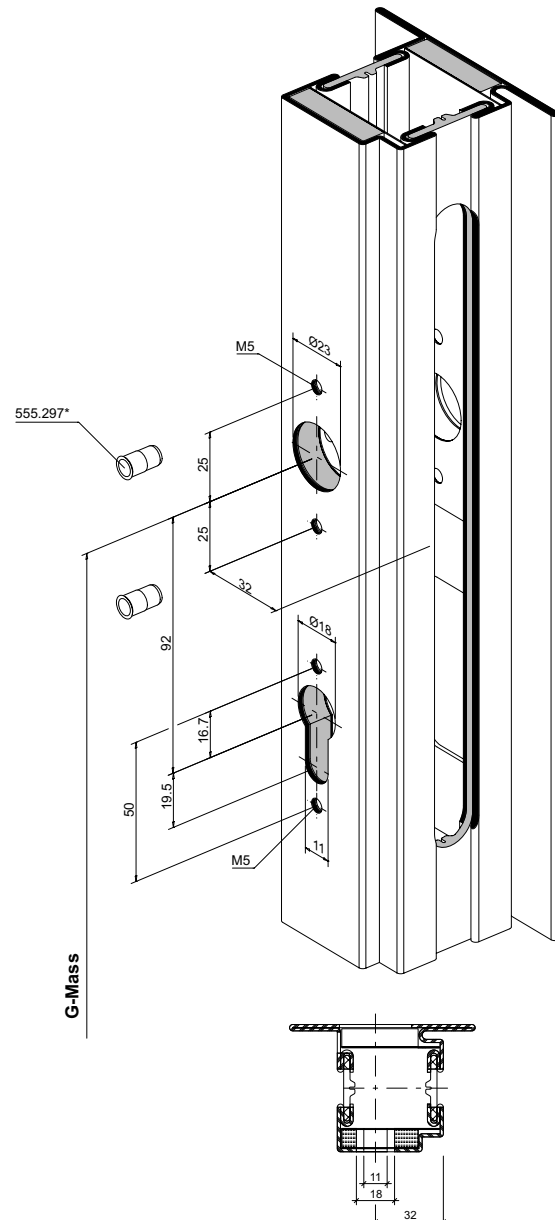
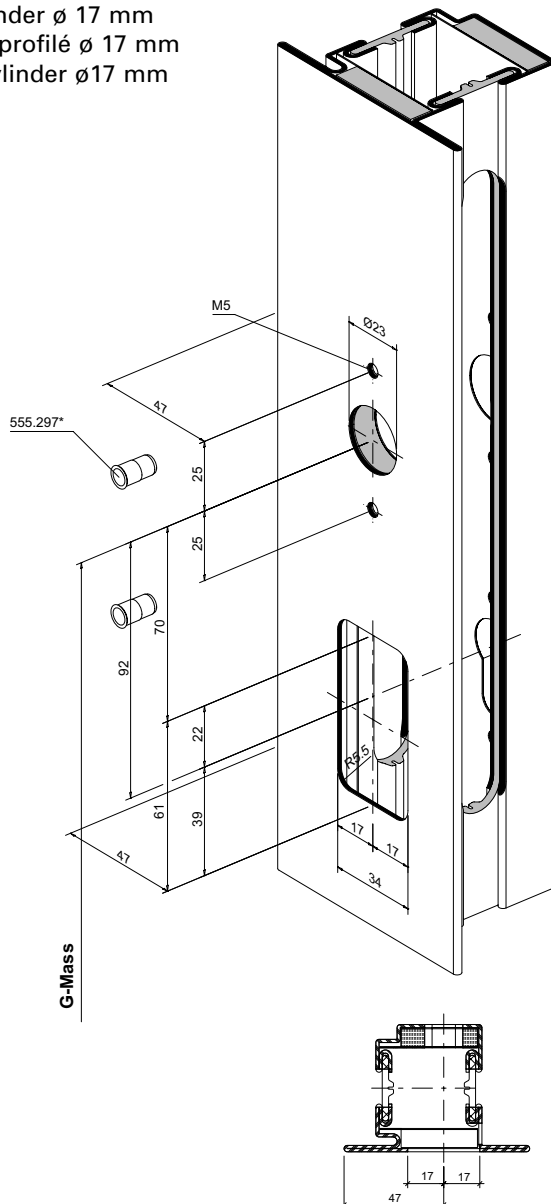
Multipoint lock
Standard function and
Emergency function

Drücker- und
Zylinderausnehmung
Hauptschloss mit Zylinderschutz
555.338

Entaille pour poignée
et cylindre
Serrure principale avec protection
de cylindre 555.338

Cut out for handle
and cylinder
Main lock with cylinder protection
555.338

Profilzylinder \varnothing 17 mm
 Cylindre profilé \varnothing 17 mm
 Profile cylinder \varnothing 17 mm



* Bei hochfrequentierten Türen empfehlen wir den Einsatz von Blindnietmuttern oder Flowdrill.

* Nous recommandons l'utilisation d'écrous aveugles pour les portes à passages fréquents ou Flowdrill.

* We recommend the use of blind rivet nuts for doors subject to heavy use or Flowdrill.

1) Achtung: Bohrabstände überprüfen!
 Je nach Auslösebeschlag unterschiedliche Masse.

1) Attention: vérifier les écarts de perçage!
 Dimensions différentes selon la ferrure de déclenchement.

1) Important: Check spacing of drill holes.
 Dimensions differ depending on the release fitting.

Mehrfachverriegelungs-Schloss
Normalfunktion
Rollfallenschloss 556.055

Serrure à verrouillage multiple
Fonction standard
Serrure à rouleau 556.055

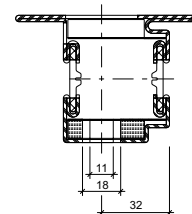
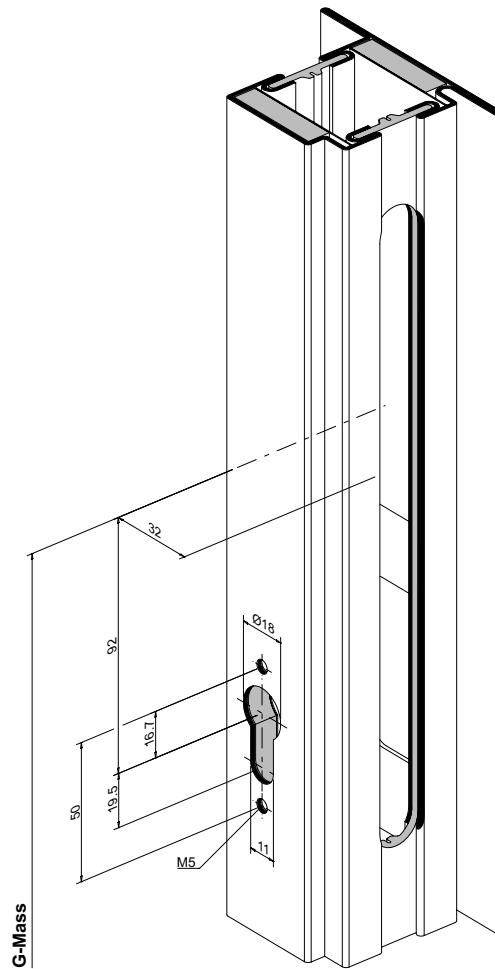
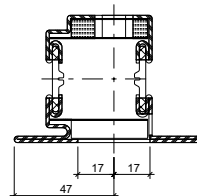
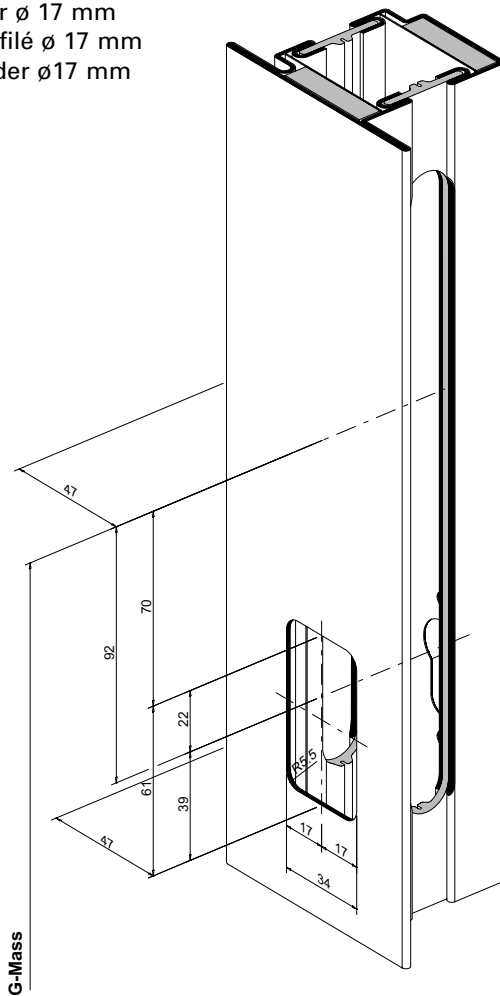
Multipoint lock
Standard function
Roller latch lock 556.055

Drücker- und
Zylinderausnehmung
Hauptschloss mit Zylinderschutz
555.338

Entaille pour poignée
et cylindre
Serrure principale avec protection
de cylindre 555.338

Cut out for handle
and cylinder
Main lock with cylinder protection
555.338

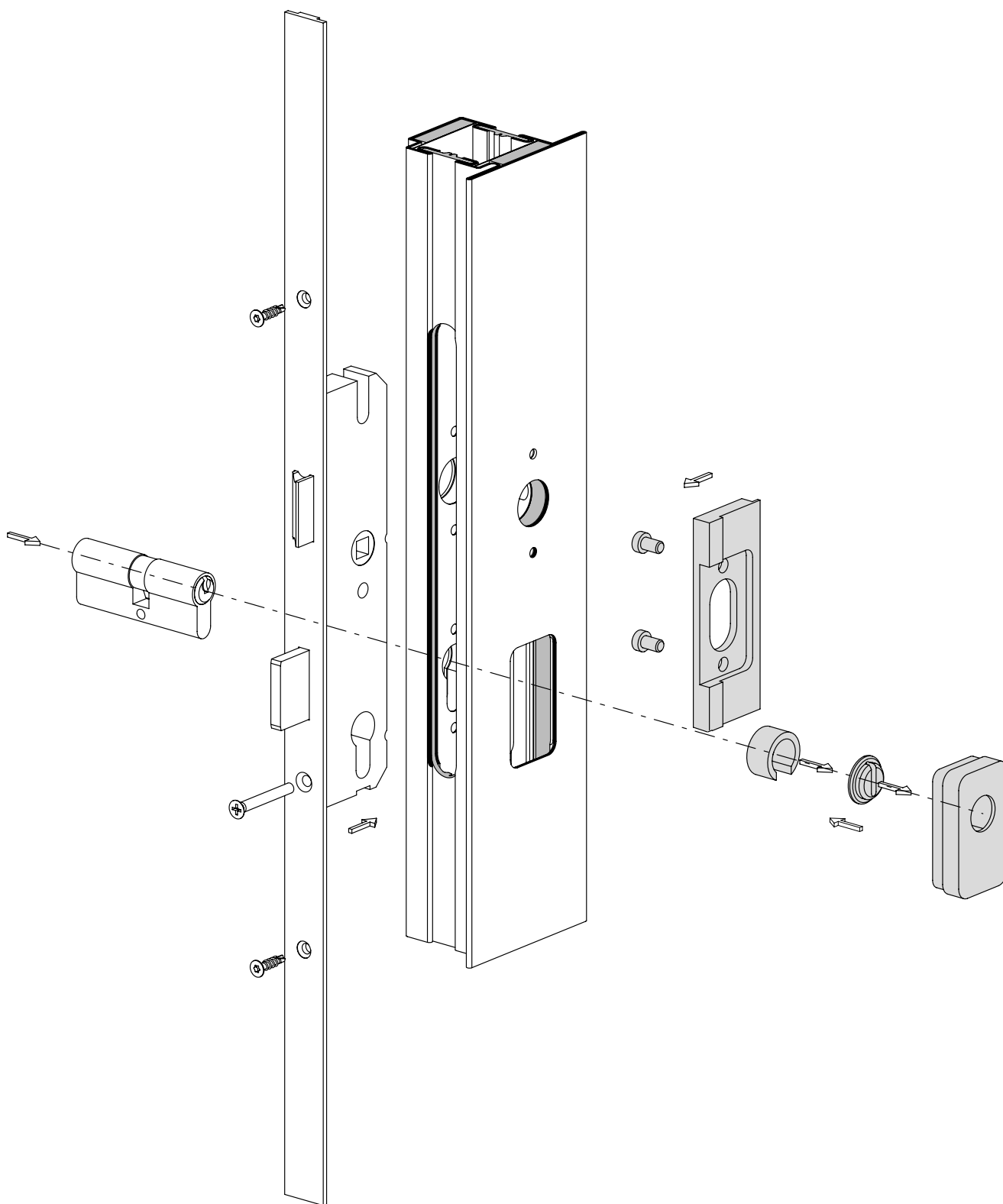
Profilzylinder \varnothing 17 mm
Cylindre profilé \varnothing 17 mm
Profile cylinder \varnothing 17 mm



Übersicht Montage
Zylinderset Profilzylinder

Aperçu du montage
Jeu de cylindres profilés

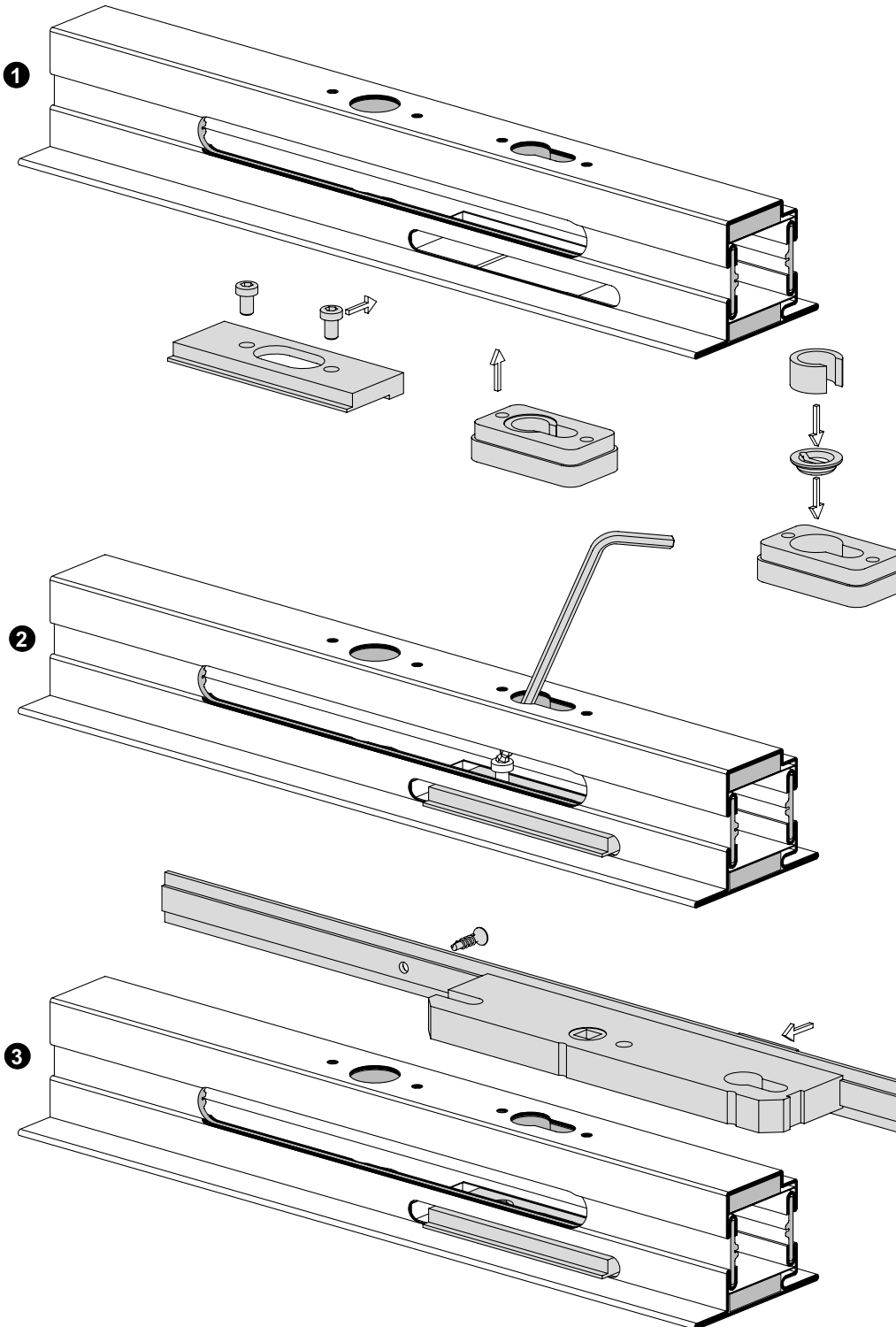
Overview of installation
Profile cylinder kit



Einbau
Bohrschutz Profilzylinder

Montage de la protection
anti-perçage cylindre profilé

Installation of drill protection
for profile cylinder



- 1 Sicherheitsrosette zusammenbauen
- 2 Bohrerschutz von Glasfalz einlegen und mit Sicherheitsrosette positionieren, locker zusammenschrauben
- 3 Schloss einsetzen

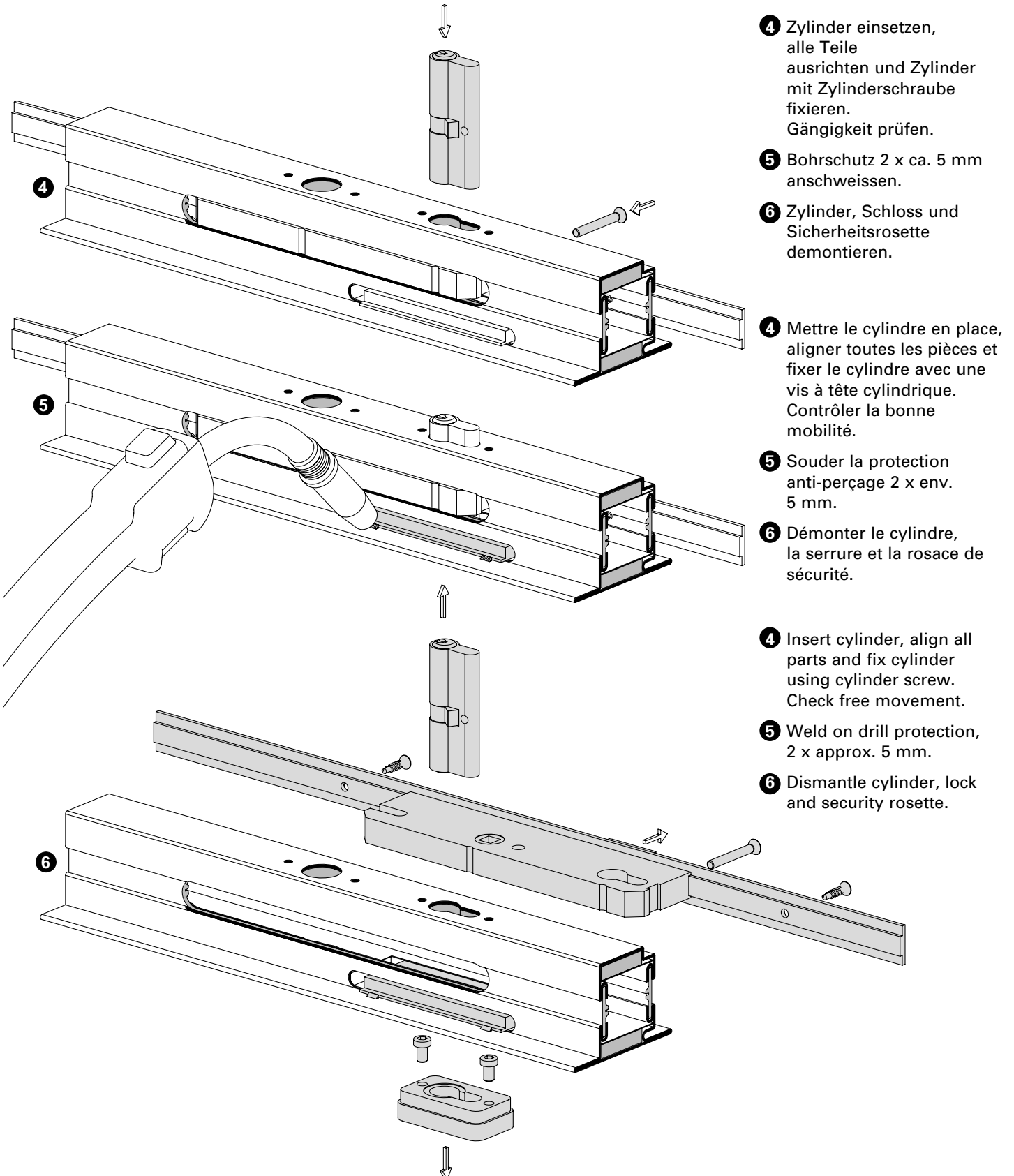
- 1 Assembler la rosace de sécurité
- 2 Mettre la protection anti-perçage de la feuillure de verre en place et la positionner avec la rosace de sécurité, visser de manière lâche
- 3 Mettre la serrure en place

- 1 Assemble security rosette
- 2 Insert drill protection for glazing rebate and position with security rosette, screw together loosely
- 3 Insert lock

Einbau
Bohrschutz Profilzylinder

Montage de la protection
anti-perçage cylindre profilé

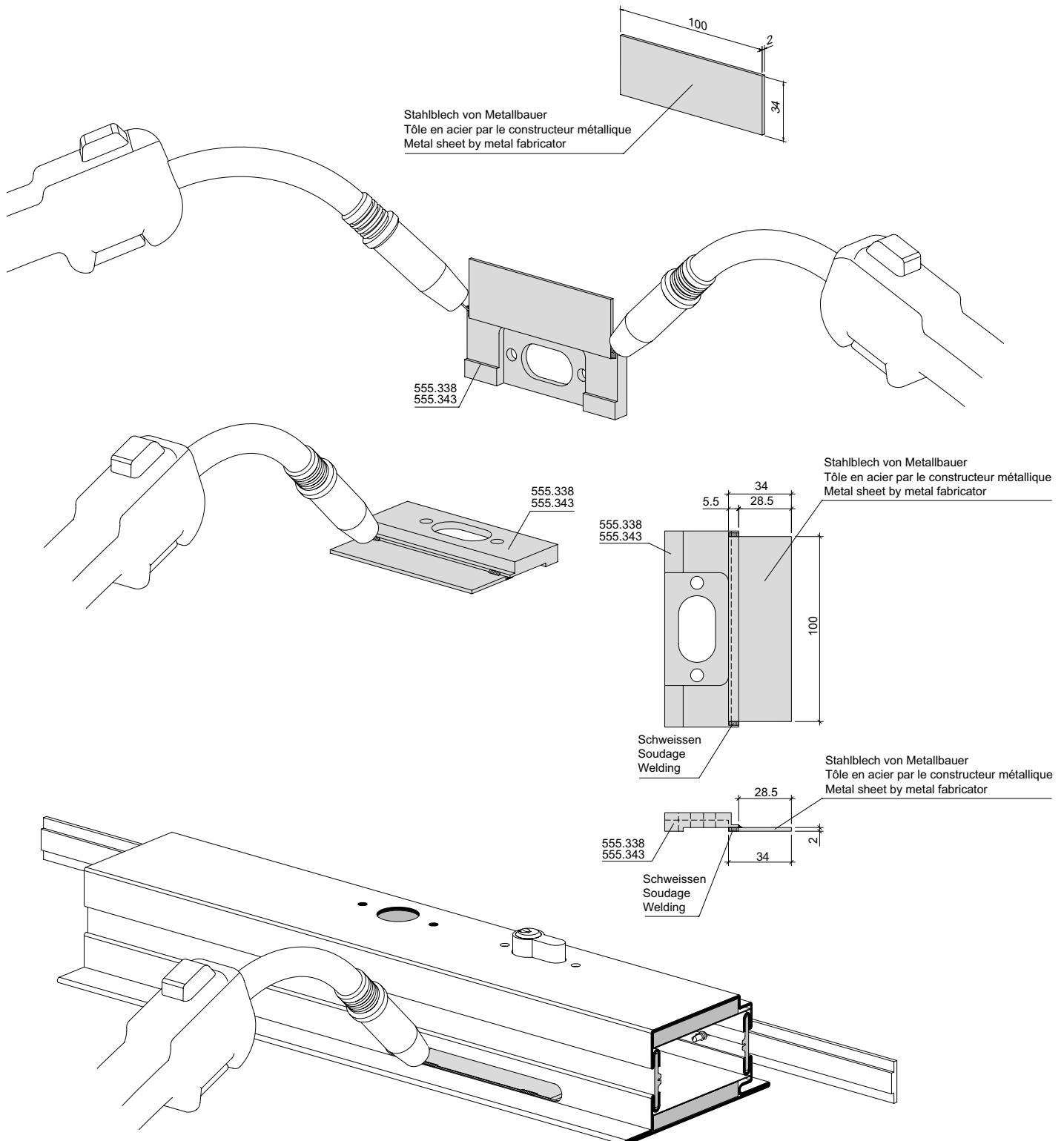
Installation of drill protection
for profile cylinder



Einbau
Bohrschutz Profilzylinder
Profile Kammermass 85 mm

Montage de la protection
anti-perçage cylindre profilé
Profils des cotes de caisson 85 mm

Installation of drill protection
for profile cylinder
Profiles chamber dimensions 85 mm



Mehrfachverriegelungs-Schloss

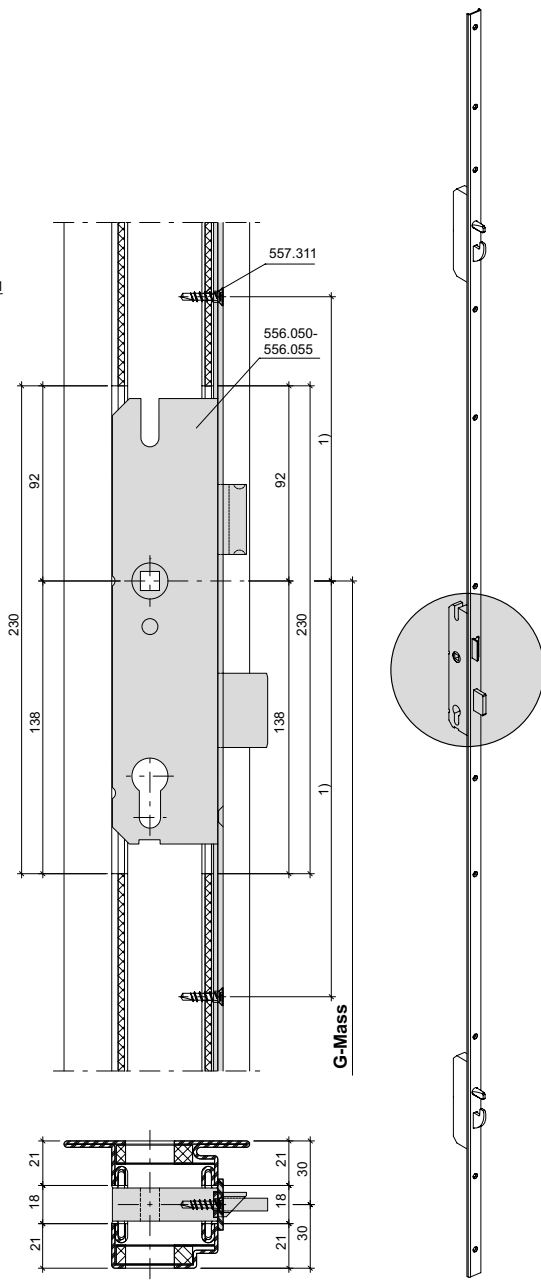
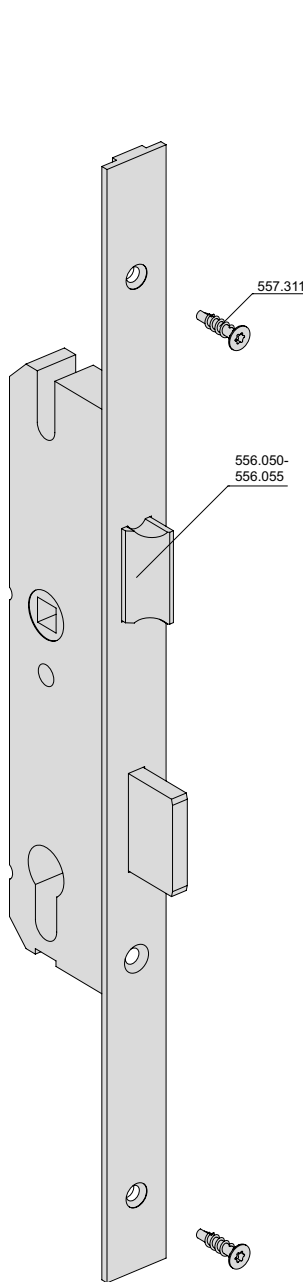
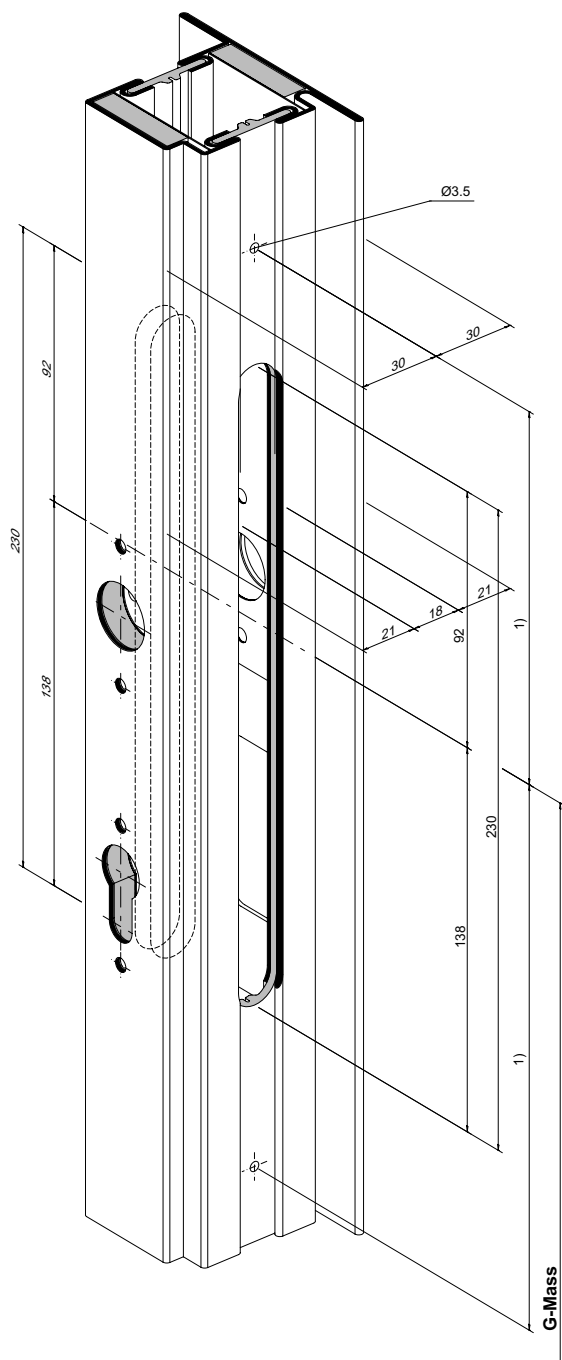
Serrure à verrouillage multiple

Multipoint lock

Hauptschloss
556.050 - 556.055
Normalfunktion

Serrure principale
556.050 - 556.055
Fonction standard

Main lock
556.050 - 556.055
Standard function



1) Positionen der Bohrungen mittels Stulp bestimmen

1) Déterminer la position des perçages au moyen d'une têteière

1) Determine the positions of the drill holes using the shaped face plate

Mehrfachverriegelungs-Schloss

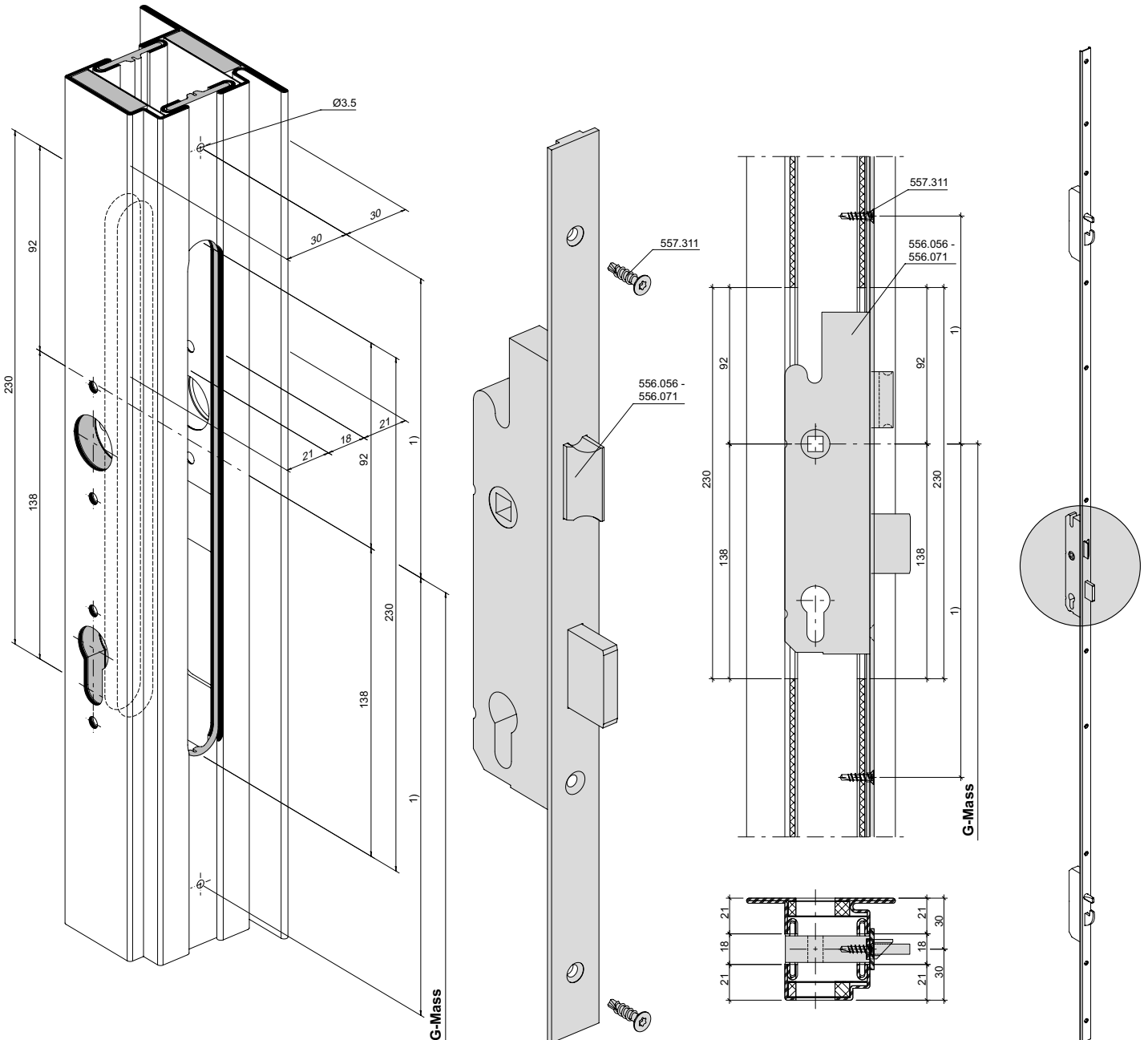
Serrure à verrouillage multiple

Multipoint lock

Hauptschloss
556.056 - 556.071
Panikfunktion

Serrure principale
556.056 - 556.071
Fonction panique

Main lock
556.056 - 556.071
Emergency function



1) Positionen der Bohrungen mittels Stulp bestimmen

1) Déterminer la position des perçages au moyen d'une tête à forme

1) Determine the positions of the drill holes using the shaped face plate

Mehrfachverriegelungs-Schloss

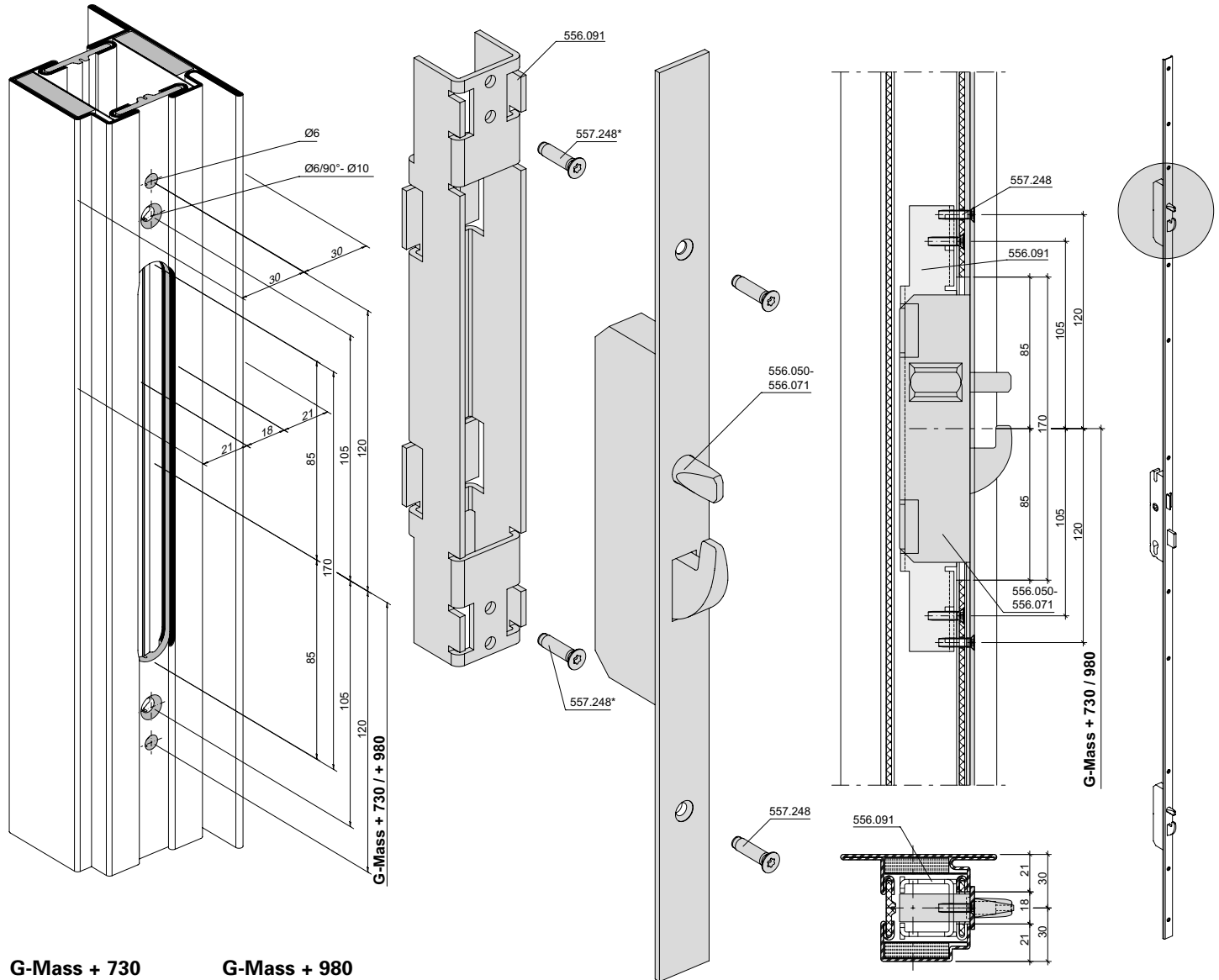
Serrure à verrouillage multiple

Multipoint lock

Nebenschloss oben
556.050 - 556.071
Normal-Funktion und
Panikfunktion

Serrure secondaire en haut
556.050 - 556.071
Fonction standard et
Fonction panique

Secondary lock top
556.050 - 556.071
Standard function and
Emergency function



G-Mass + 730

- 556.050
- 556.052
- 556.054
- 556.056
- 556.055
- 556.058
- 556.060
- 556.062
- 556.064
- 556.066
- 556.068
- 556.070

G-Mass + 980

- 556.051
- 556.053
- 556.057
- 556.059
- 556.061
- 556.063
- 556.065
- 556.067
- 556.069
- 556.071

* ø 5,5 mm (2 Stück) Schrauben nur lose ansetzen
 * ø 5,5 mm (2 unités) fixer les vis de manière lâche
 * Fix (x 2) ø 5.5 mm screws loosely in place

Mehrfachverriegelungs-Schloss

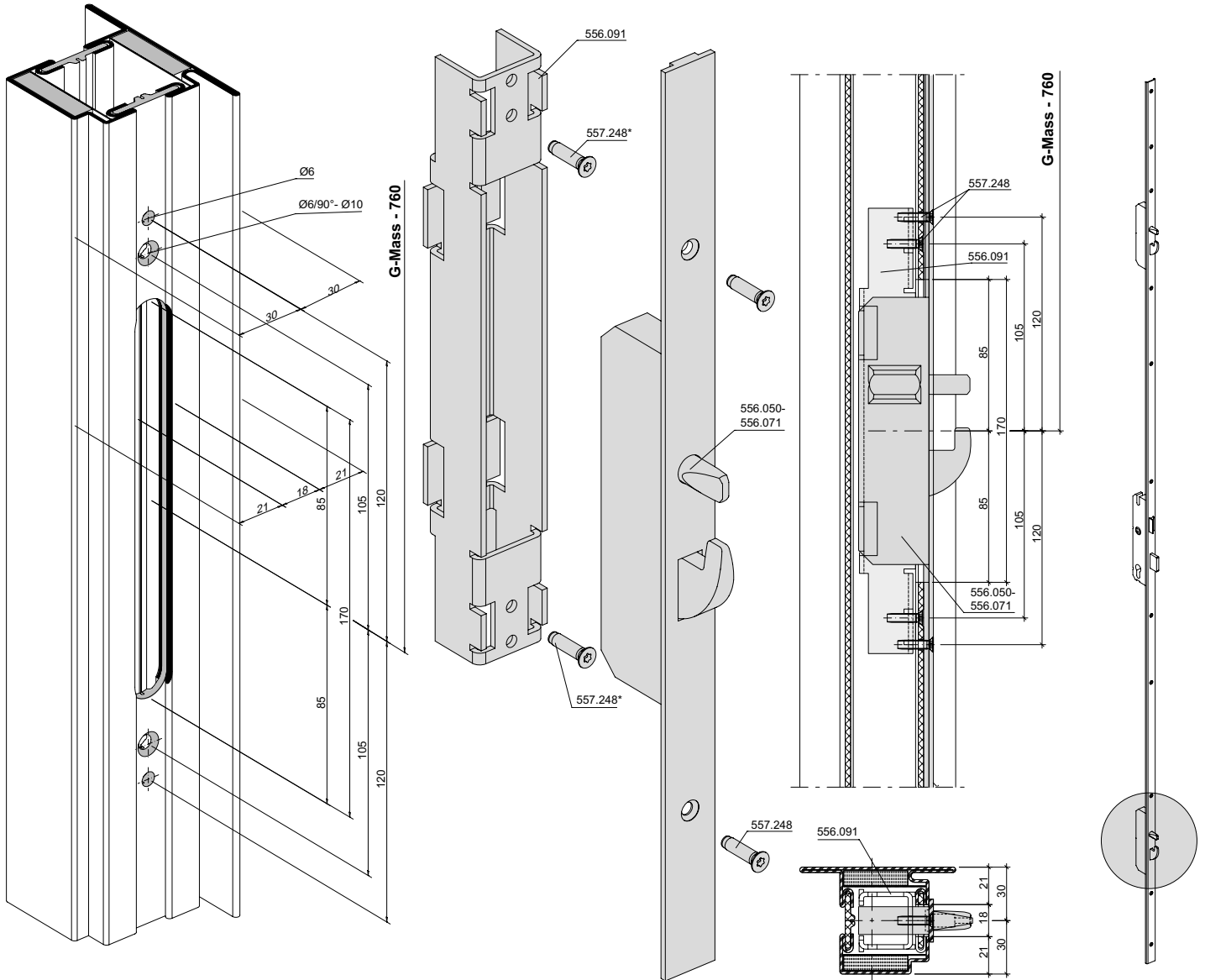
Nebenschloss unten
556.050 - 556.071
Normal-Funktion und
Panikfunktion

Serrure à verrouillage multiple

Serrure secondaire en bas
556.050 - 556.071
Fonction standard et
Fonction panique

Multipoint lock

Secondary lock bottom
556.050 - 556.051
Standard function and
Emergency function



* ø 5,5 mm (2 Stück) Schrauben nur lose ansetzen
 * ø 5,5 mm (2 unités) fixer les vis de manière lâche
 * Fix (x 2) ø 5.5 mm screws loosely in place

Mehrfachverriegelungs-Schloss

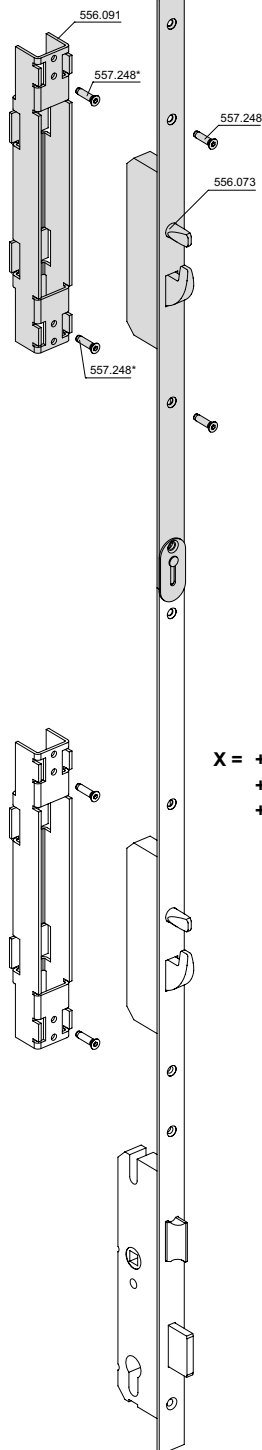
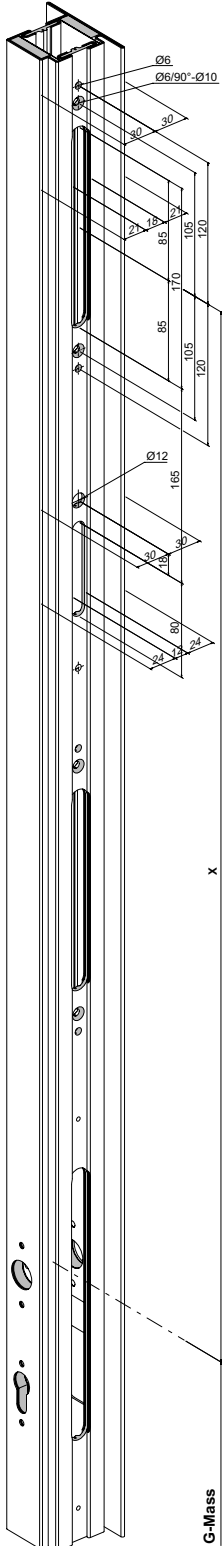
**Positionierung Zusatz-
 Nebenfallschloss (siehe auch
 Übersicht Stulpkürzungen)**
Nur Normalfunktion

Serrure à verrouillage multiple

**Positionnement de la serrure
 secondaire supplémentaire (voir
 également l'aperçu des
 raccourcissements de tête)**
Seulement fonction standard

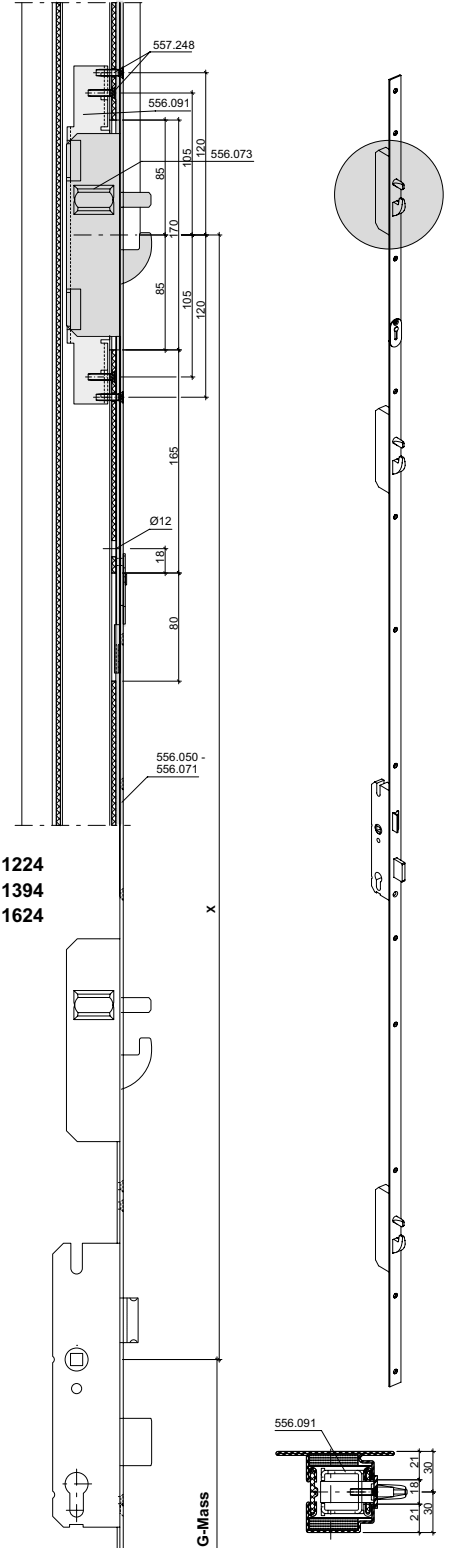
Multipoint lock

**Positioning the additional ancillary
 latch lock (see also Overview of
 shortening the face plate)**
Only standard function



- * ø 5,5 mm (2 Stück)
 Schrauben nur
 lose ansetzen
- * ø 5,5 mm (2 unités)
 fixer les vis de
 manière lâche
- * Fix (x 2) ø 5.5 mm
 screws loosely
 in place

- X = + 2431 (FFH + Z) - + 2600 (FFH + Z) X = 1224
- + 2601 (FFH + Z) - + 2830 (FFH + Z) X = 1394
- + 2831 (FFH + Z) - + 3000 (FFH + Z) X = 1624



Blenden kürzen
Normal- und Panikfunktion
Rahmen einflügelig

Raccourcir de l'écran
Fonction standard et panique
Cadre un vantail

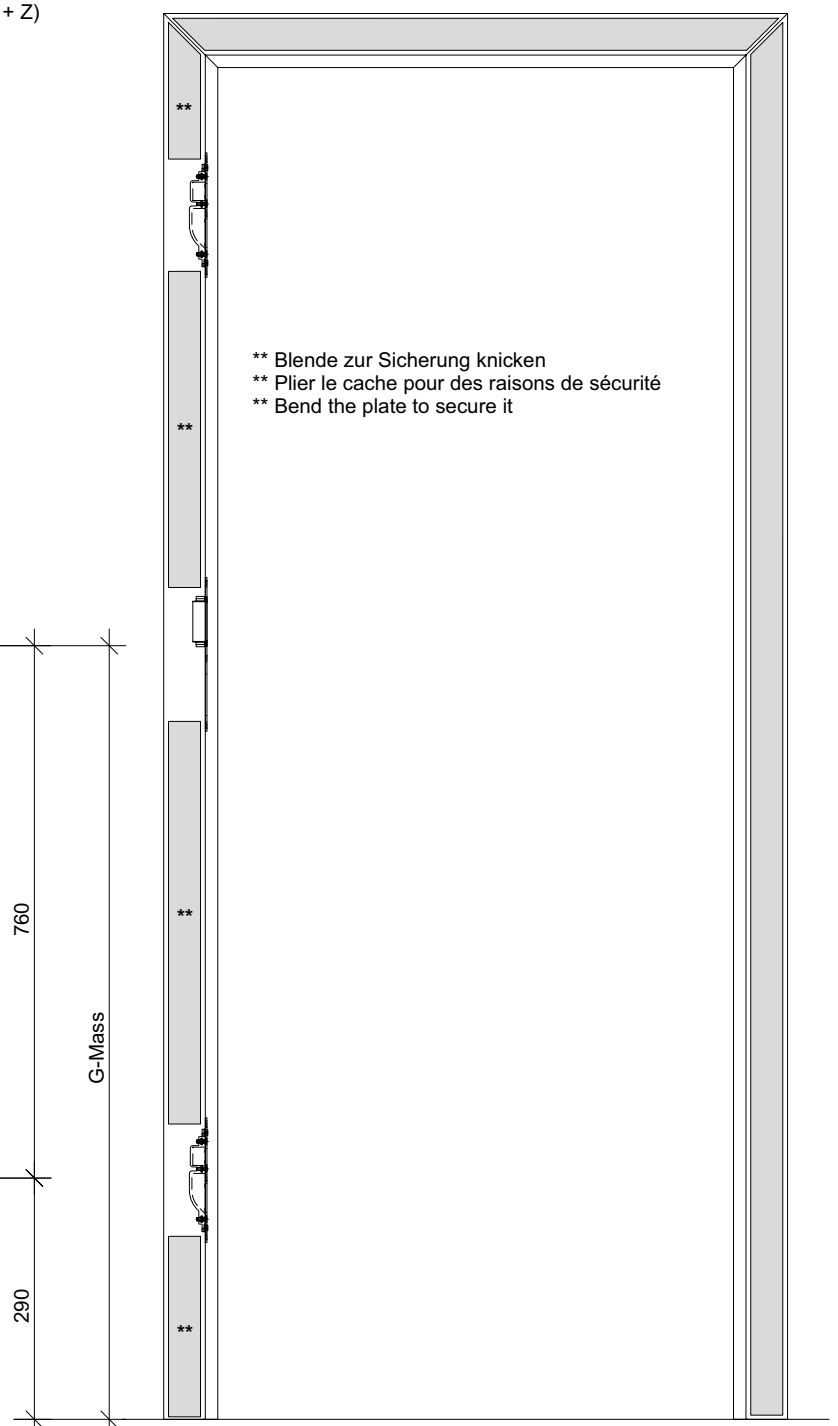
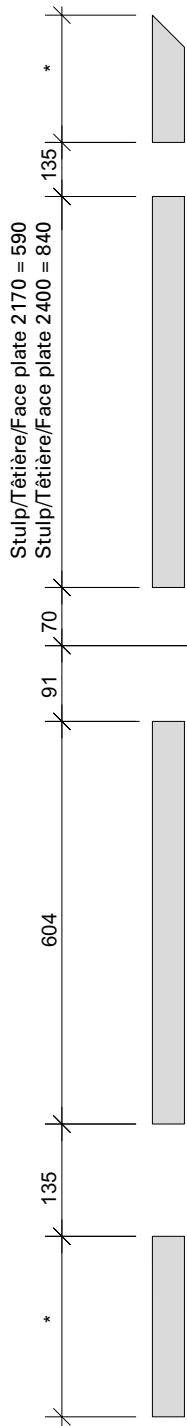
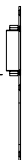
Shortening the covers
Standard and emergency function
Single-leaf frame

- * einschieben, anzeichnen, 6 mm kürzen
- * introduire, marquer, raccourcir de 6 mm
- * Insert, mark out, shorten by 6 mm

- + 2430 (FFH + Z)
- + 2180 (FFH + Z)



- + 2181 (FFH + Z)
- + 1930 (FFH + Z)



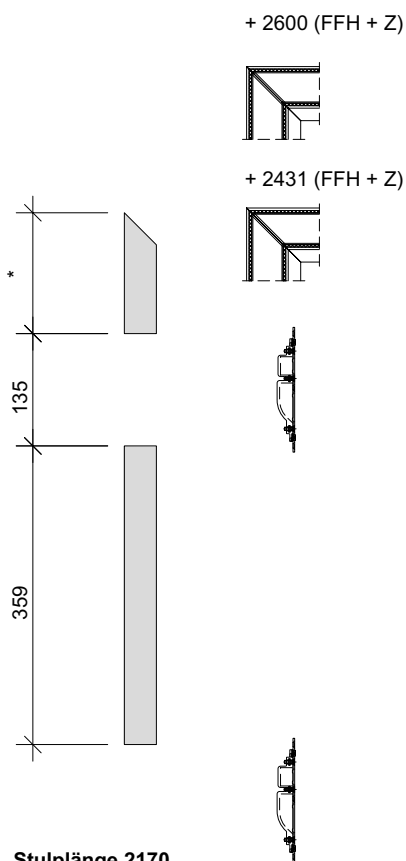
- ** Blende zur Sicherung knicken
- ** Plier le cache pour des raisons de sécurité
- ** Bend the plate to secure it

Blenden kürzen
Zusatzfallenschloss
Standflügel
(nur Normalfunktion)

Raccourcir de l'écran
Serrure à mortaiser supplémentaire
Vantail semi-fixe
(seulement fonction standard)

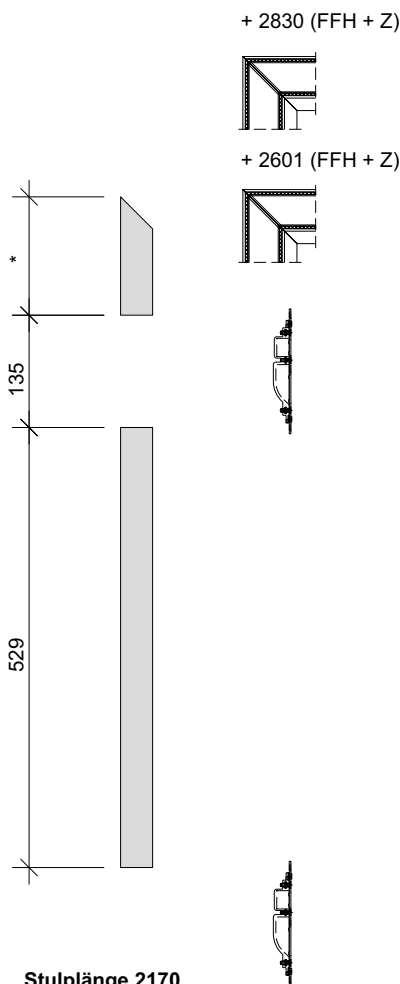
Shortening the covers
Additional latch lock
Secondary leaf
(only standard function)

* einschieben, anzeichnen, 6 mm kürzen
 * introduire, marquer, raccourcir de 6 mm
 * Insert, mark out, shorten by 6 mm



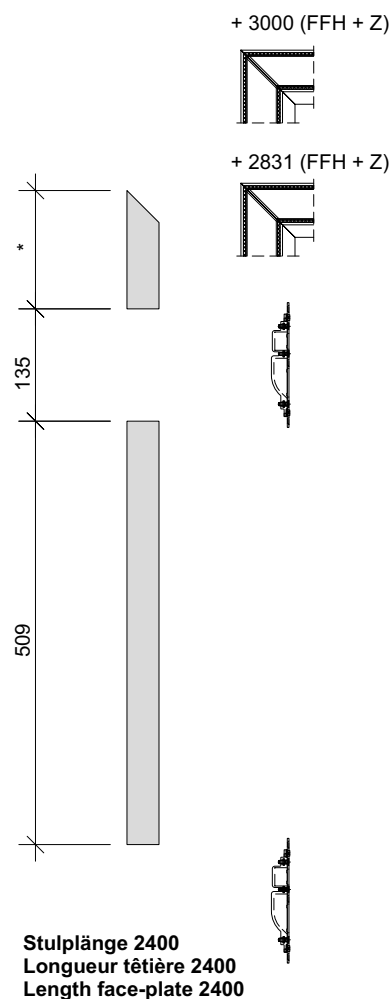
Stulplänge 2170
 Longueur têteière 2170
 Length face-plate 2170

* einschieben, anzeichnen, 6 mm kürzen
 * introduire, marquer, raccourcir de 6 mm
 * Insert, mark out, shorten by 6 mm



Stulplänge 2170
 Longueur têteière 2170
 Length face-plate 2170

* einschieben, anzeichnen, 6 mm kürzen
 * introduire, marquer, raccourcir de 6 mm
 * Insert, mark out, shorten by 6 mm

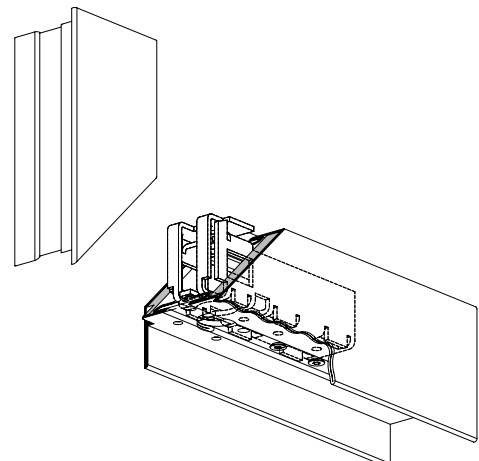
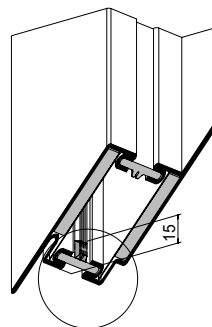
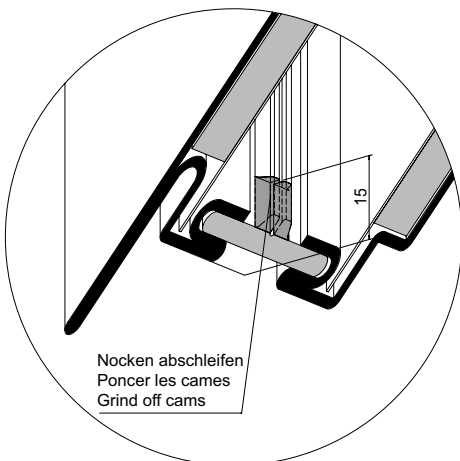
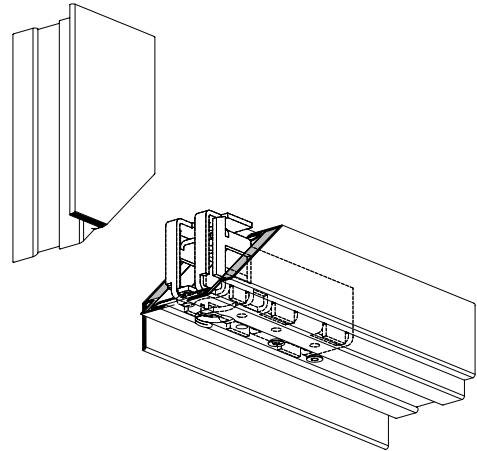
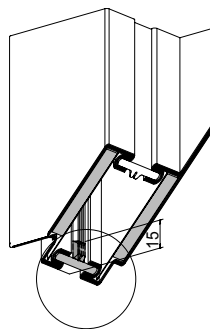
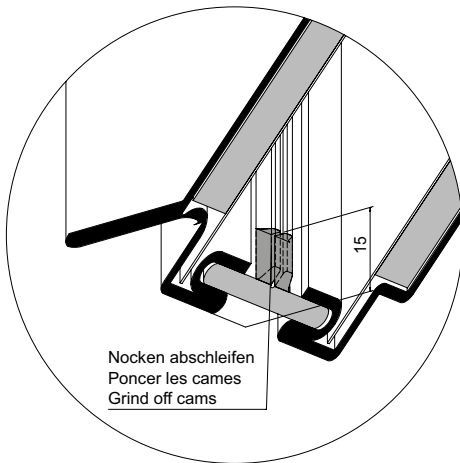
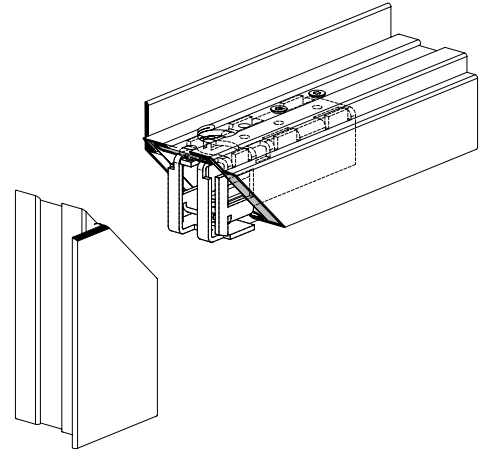
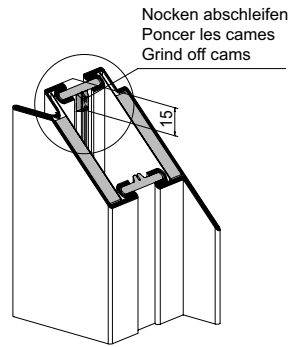
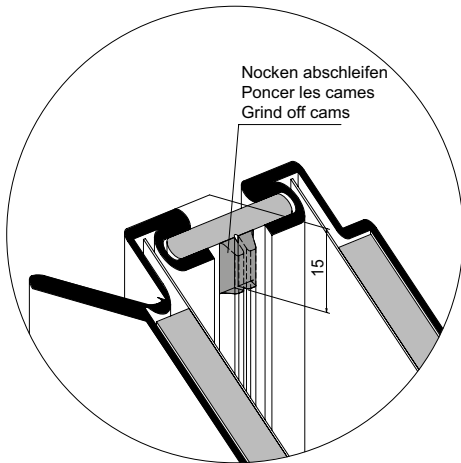


Stulplänge 2400
 Longueur têteière 2400
 Length face-plate 2400

Vorbereitung Stulpflügel
Beschlagsseite

Préparation du vantail semi-fixe
Côté ferrures

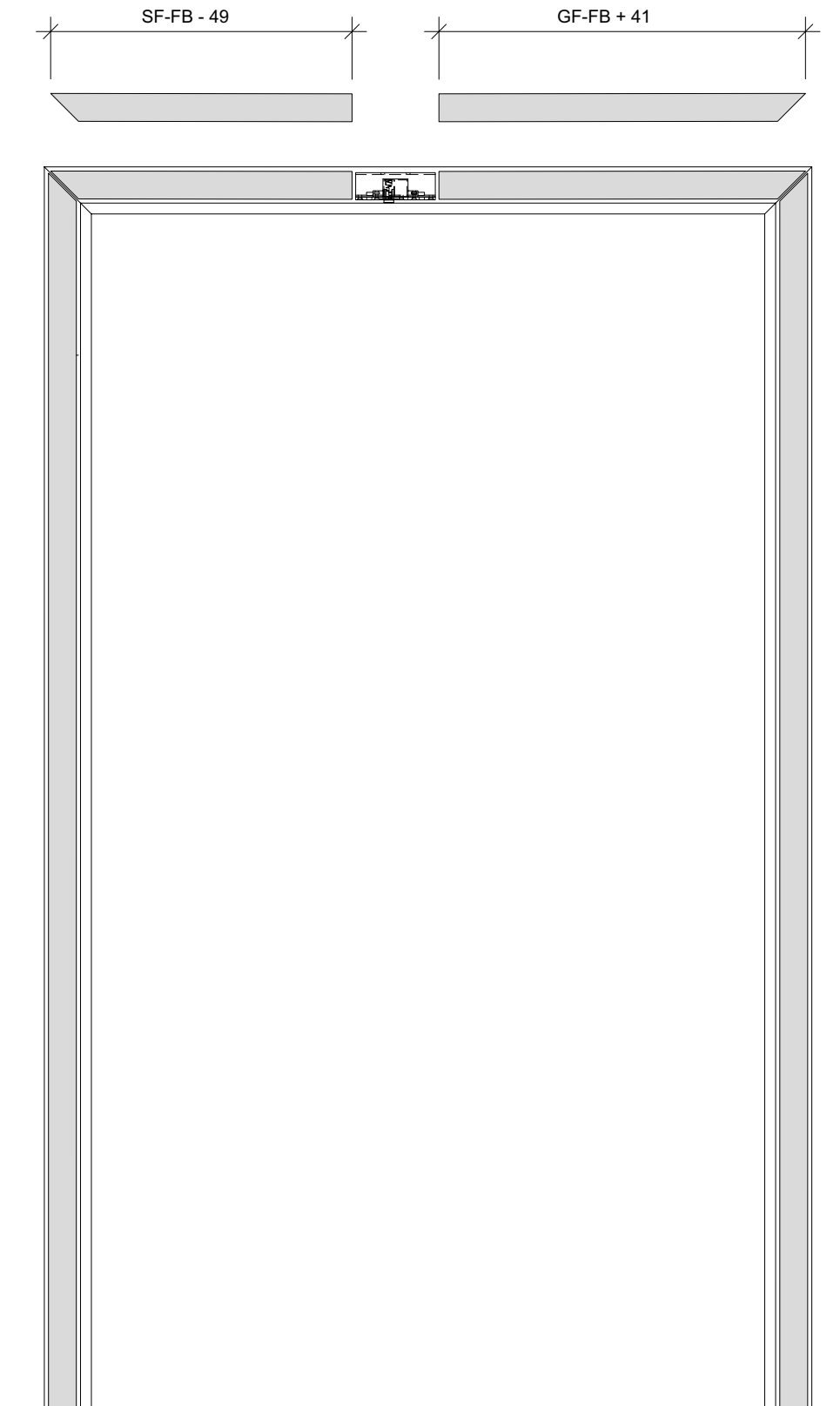
Preparation of meeting stile
Fittings side



Blenden kürzen
Normal- und Panikfunktion
Rahmen zweiflügelig

Raccourcir de l'écran
Fonction standard et panique
Cadre deux vantaux

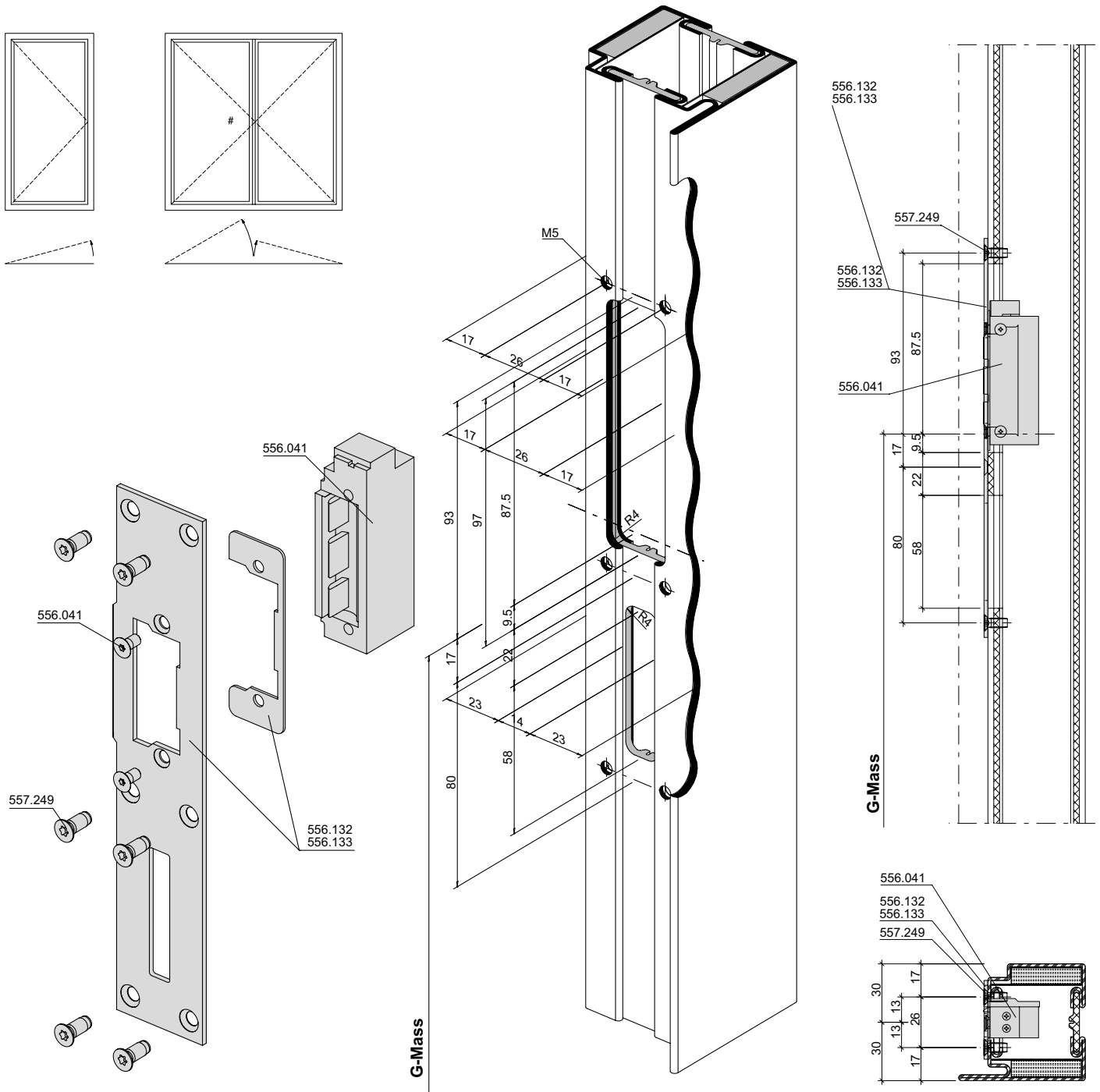
Shortening the covers
Standard and emergency function
Double-leaf frame



Schliessblech 556.132/556.133
Adapter 556.041
Hauptschloss
Normalfunktion,
Teilpanik-Funktion und
Rollfallenschloss

Gâche de fermeture 556.132/556.133
Adaptateur 556.041
Serrure principale
Fonction standard,
Fonction panique partielle et
Serrure à rouleau

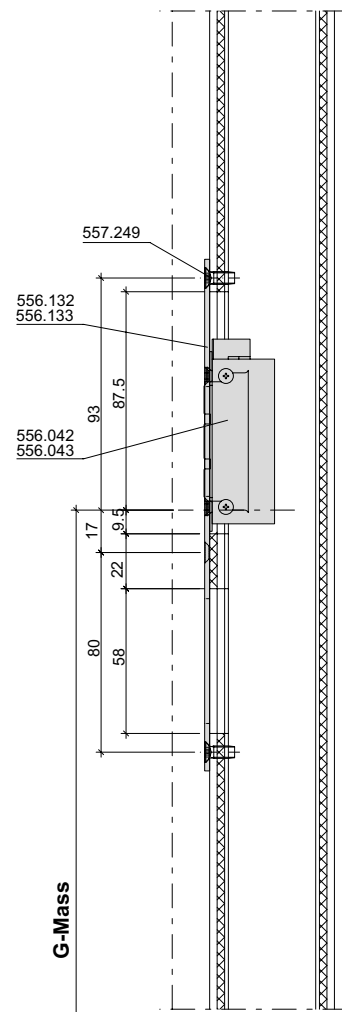
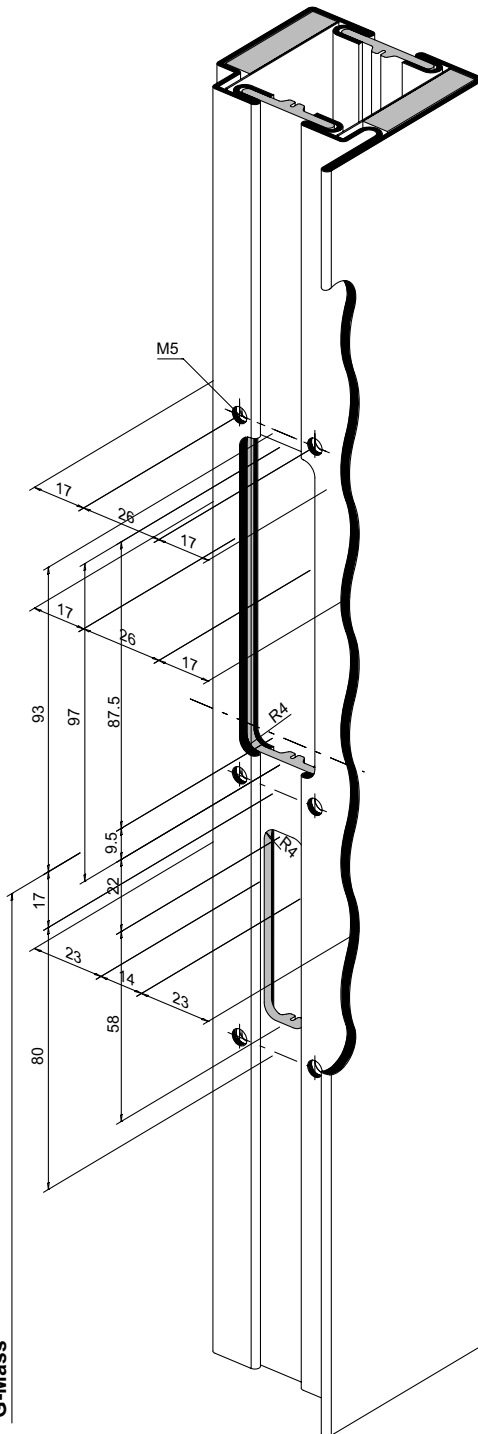
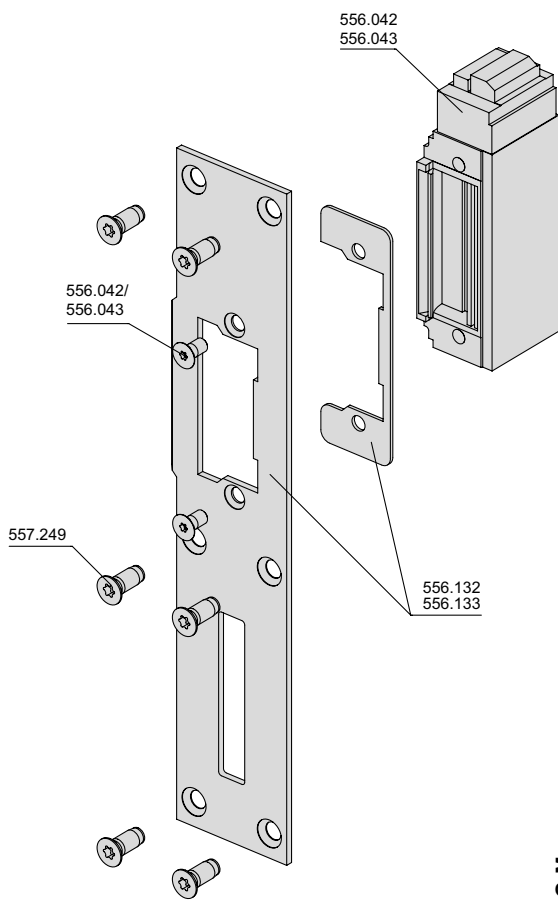
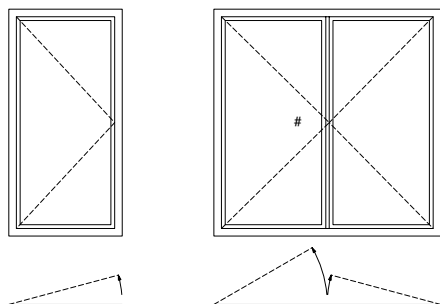
Strike plate 556.132/556.133
Adapter 556.041
Main lock
Standard function,
Emergency function and
Roller latch lock



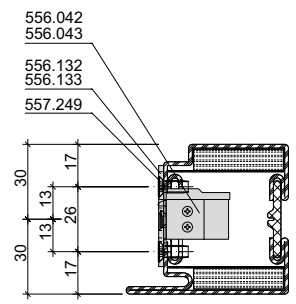
**Schliessblech 556.132/556.133 für
 Elektro-Türöffner 556.042/556.043
 Rahmen/Standflügel**

**Gâche de fermeture 556.132/556.133
 pour gâche électrique
 556.042/556.043
 Cadre/Vantail semi-fixe**

**Strike plate 556.132/556.133 for
 electric strike 556.042/556.043
 Frame/Secondary leaf**



G-Mass



Optional auch mit Kunststoff-Kappe 555.468
 möglich (siehe Seite 9)

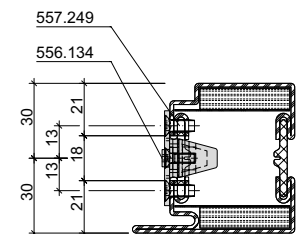
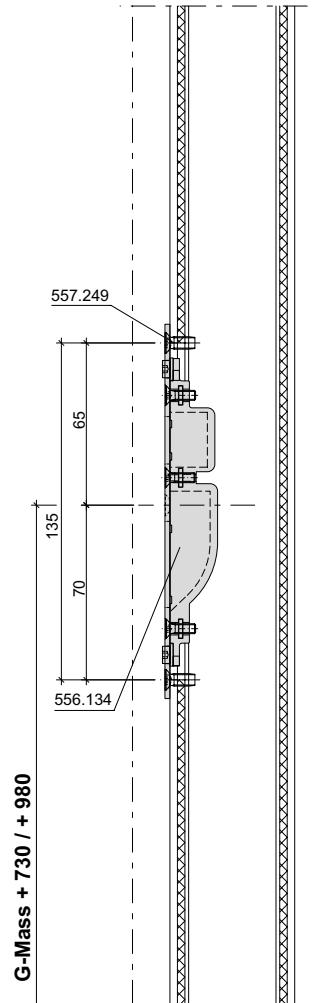
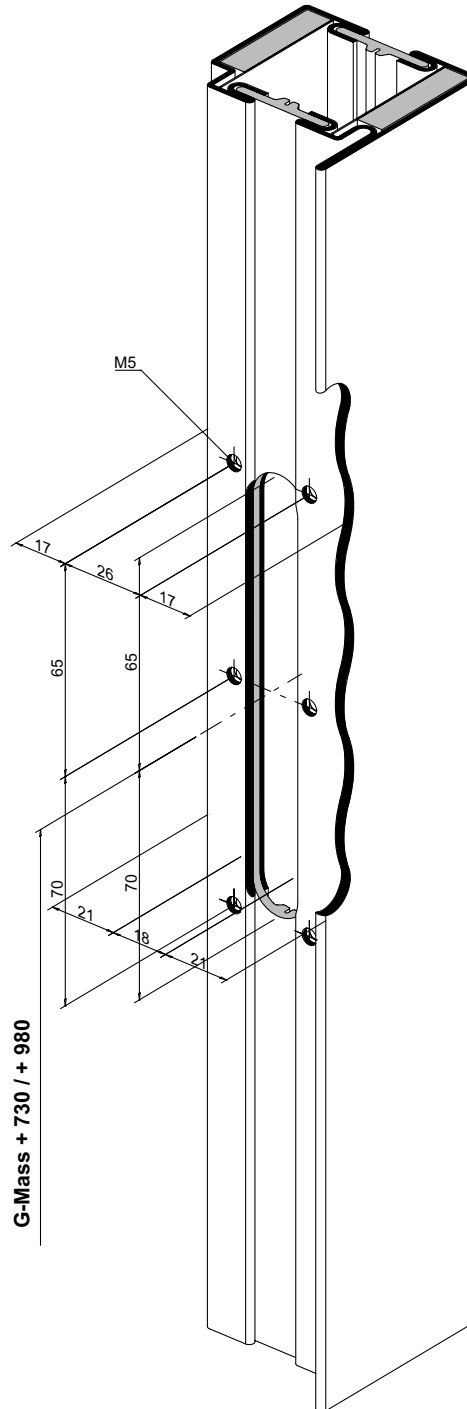
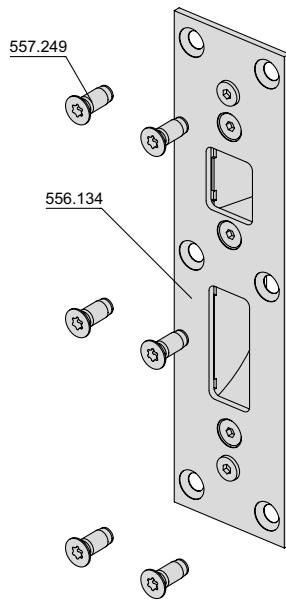
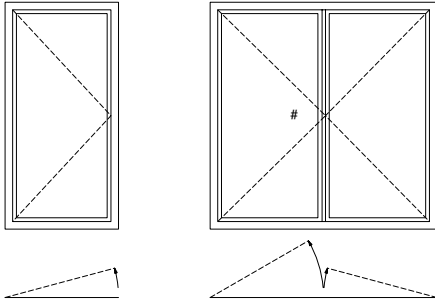
En option également possible avec capuchon en
 plastique 555.468 (voir page 9)

Also available with plastic cap 555.468
 (see page 9)

Nebenschloss oben
Schliessblech 556.134

Serrure secondaire en haut
Gâche de fermeture 556.134

Secondary lock top
Strike plate 556.134



G-Mass + 730

- 556.050
- 556.052
- 556.054
- 556.055
- 556.056
- 556.058
- 556.060
- 556.062
- 556.064
- 556.066
- 556.068
- 556.070

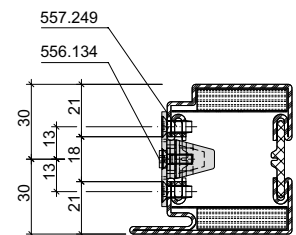
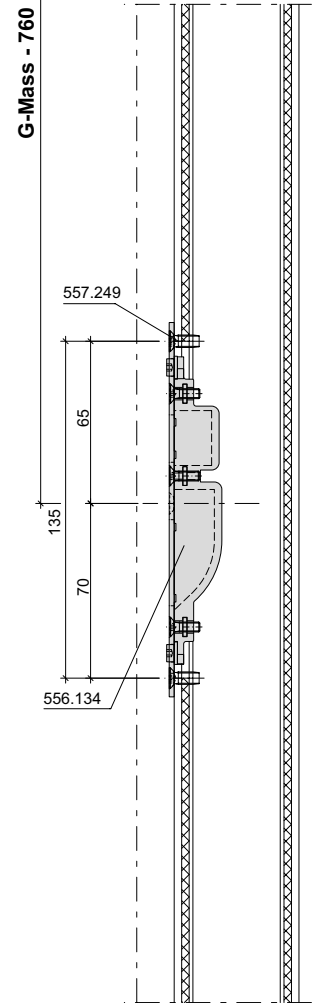
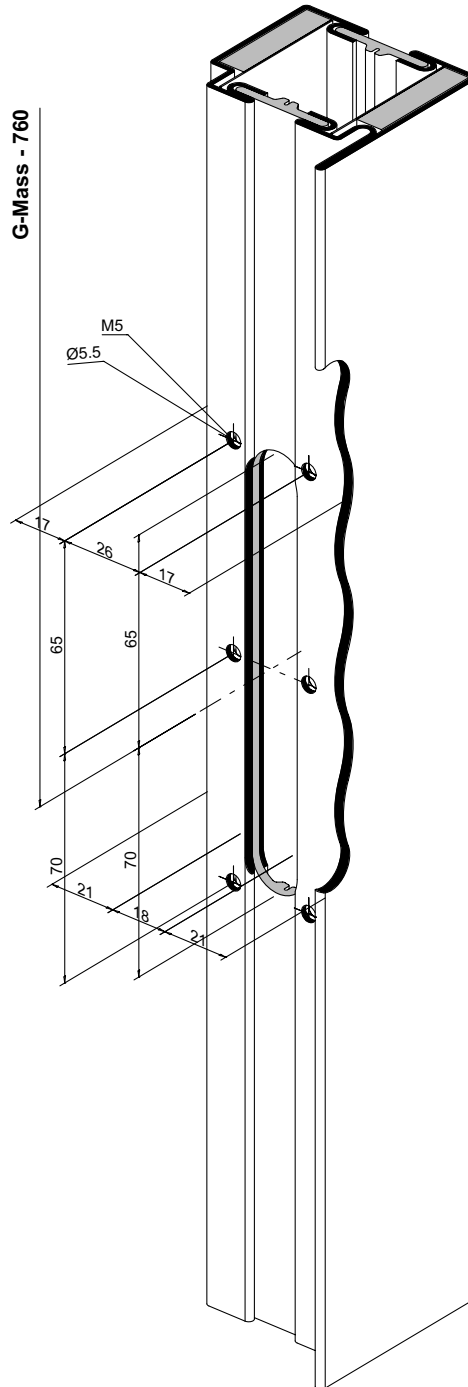
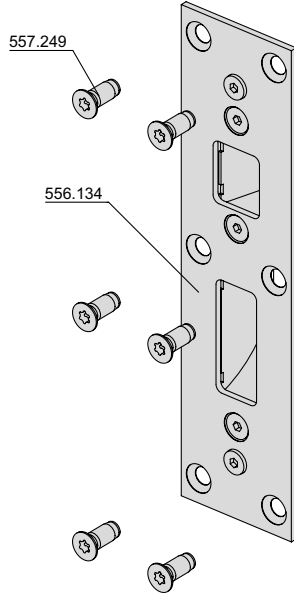
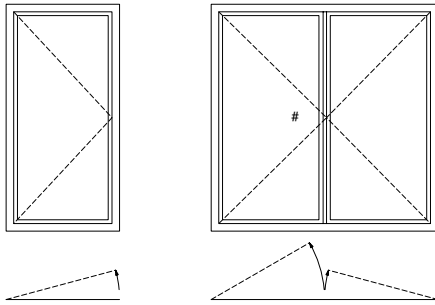
G-Mass + 980

- 556.051
- 556.053
- 556.057
- 556.059
- 556.061
- 556.063
- 556.065
- 556.067
- 556.069
- 556.071

Nebenschloss unten
Schliessblech 556.134

Serrure secondaire en bas
Gâche de fermeture 556.134

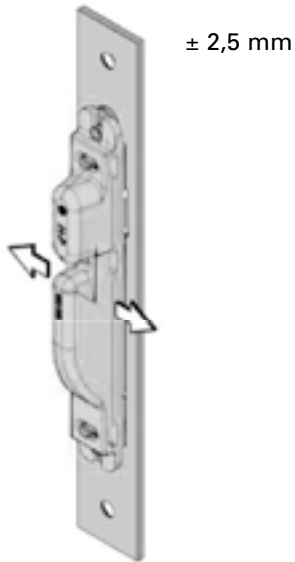
Secondary lock bottom
Strike plate 556.134



Einstellen Schliessblech 556.134

Réglage de la gâche de fermeture
556.134

Configuring strike plate 556.134



Die Hinterfütterungen der Schliessbleche sind seitlich verstellbar. Bei Panikmehrfachverriegelungen dürfen die Verriegelungselemente keinen seitlichen Druck auf die Rahmenteile ausüben. Die Verriegelungselemente müssen leichtgängig in Verriegelungs- und Entriegelungsposition fahren.

Die Q-Verstellung (1) ist um ± 2,5 mm verstellbar

Stellen Sie die Rahmenteile so ein, dass die Verriegelungselemente der Zusatzkästen frei in die Hinterfütterung einlaufen.

Les garnitures des gâches de fermeture sont réglables latéralement. Sur les verrouillages multiples panique, les éléments de verrouillage ne doivent pas exercer de pression latérale sur les pièces du cadre. Les éléments de verrouillage doivent avoir une bonne mobilité dans les positions de verrouillage et de déverrouillage.

Le réglage (1) peut être opéré de ± 2,5 mm transversalement

Régler les pièces du cadre de manière à ce que les éléments de verrouillage des coffres supplémentaires passent librement dans la garniture.

The strike plate packing can be adjusted sideways. In the case of multi-point panic locks, the locking units must not exert any lateral force on the frame components. The locking units must be able to move freely into the locking and unlocking position.

The Q setting (1) can be adjusted by ± 2.5 mm

Configure the frame components so that the locking units of the additional cases move freely in the packing.



Lösen Sie die Festellschrauben **1**

Desserrer les vis de blocage **1**

Loosen the locking screws **1**



Auf der Exzentrerschraube befindet sich eine Markierung (1). Im Auslieferungszustand befindet sich die Seitenverstellung in Neutralposition. Die Markierung steht mittig. Wenn die Markierung in 90° Stellung steht, dann ist der max. Verfahrweg der Seiteneinstellung erreicht.

Un repère (1) se trouve sur la vis excentrique. Le système de réglage latéral se trouve en position neutre à la livraison.

Le repère est centré. Quand le repère se trouve à 90°, la course de déplacement max. pour le réglage transversal est atteinte.

There is a marking (1) on the clamping screw with eccentric head. As supplied, the side adjustment is in neutral position. The marking is in the centre. When the marking is at 90°, the side adjustment has moved as far as it will go.



Drehen Sie die Exzenter bis zu 90° nach rechts bzw. links. In 90° Stellung ist der max. Verfahrweg der Q-Verstellung erreicht.

Faire tourner l'excentrique jusqu'à 90° vers la droite ou la gauche. À 90°, la course de déplacement max du système de réglage transversal est atteinte.

Turn the eccentric head 90° to the right or left. In the 90° position, the Q setting has moved as far as it will go.

Ziehen Sie die Feststellschrauben an.

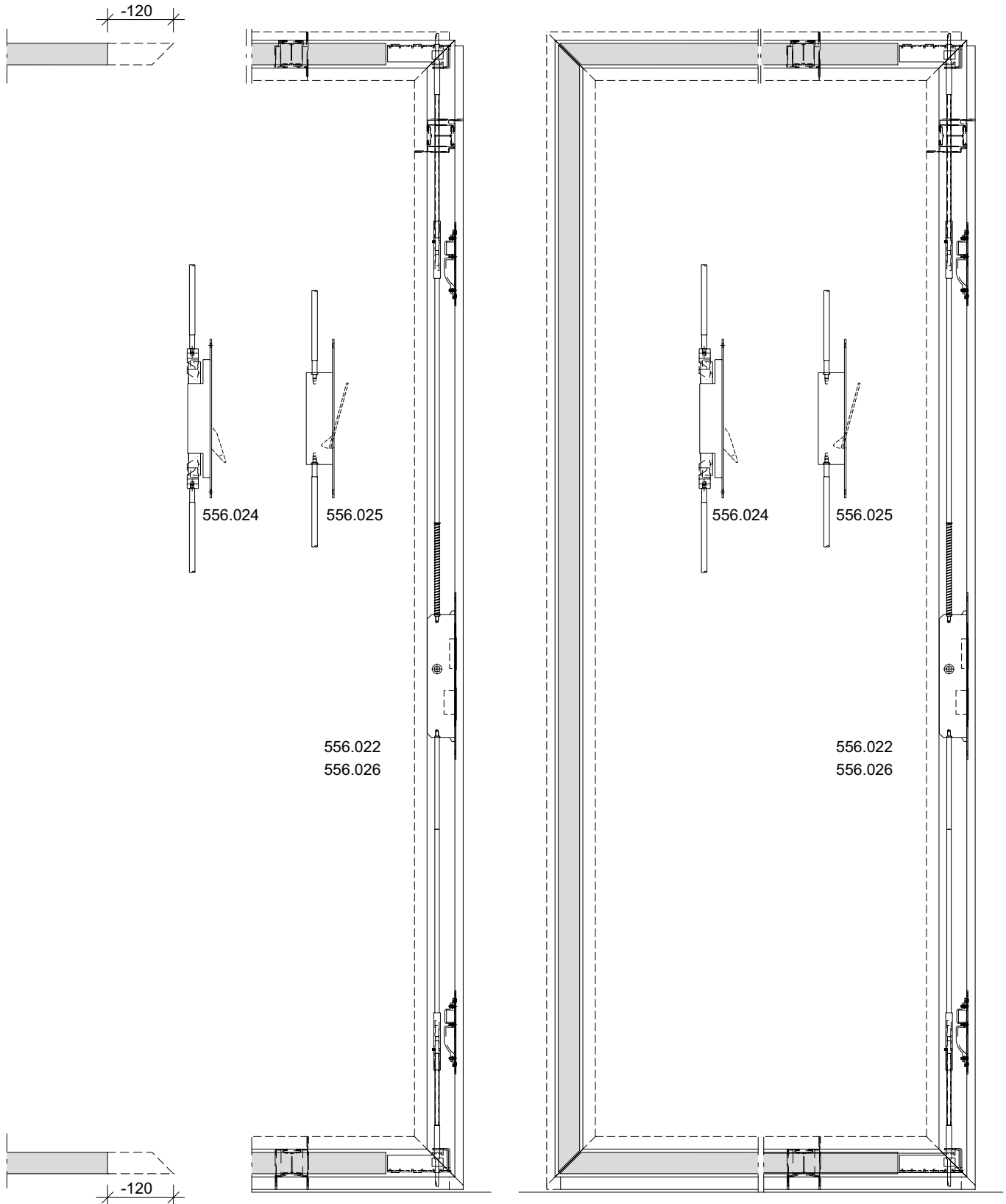
Serrer les vis de blocage.

Tighten the locking screws.

Blenden kürzen
Standflügel

Raccourcir de l'écran
Vantail semi-fixe

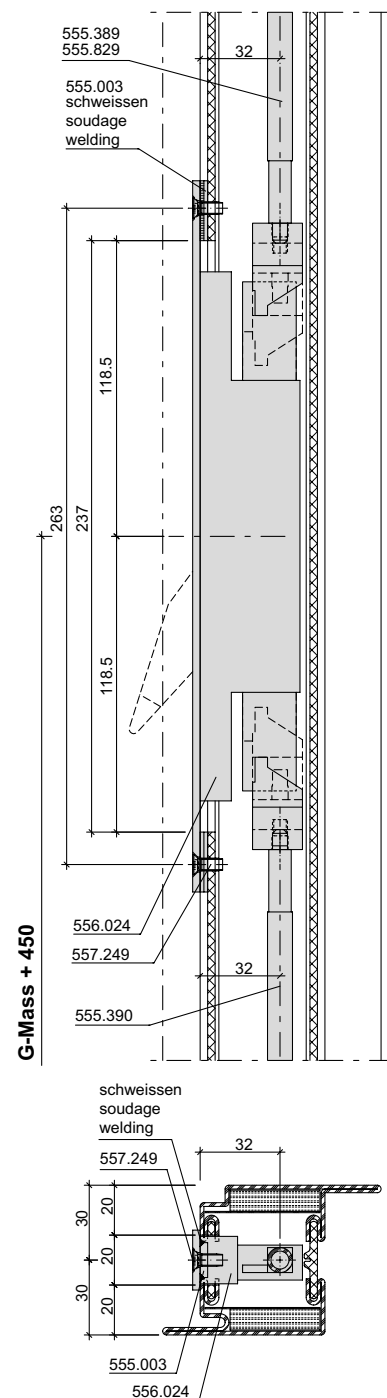
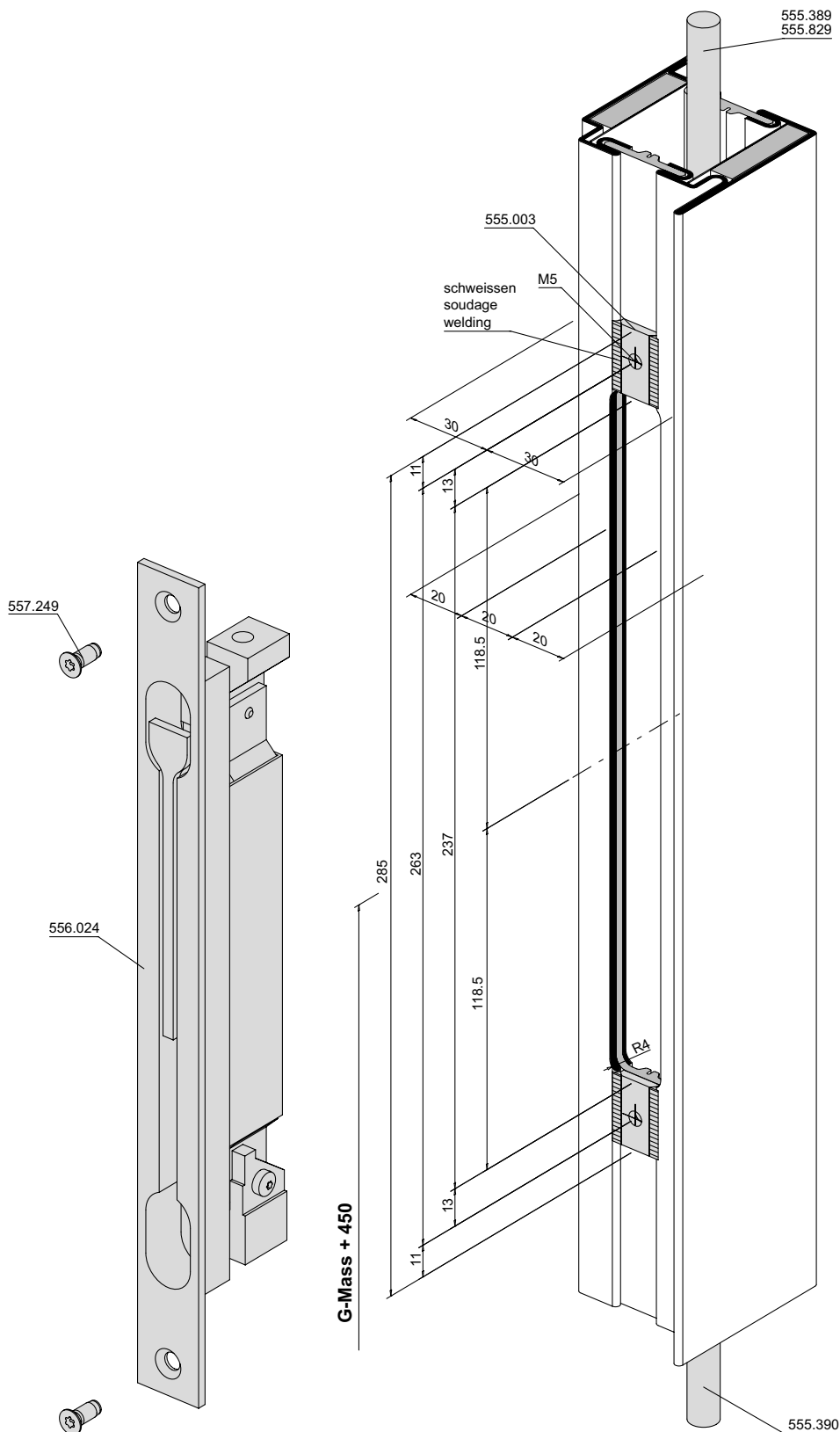
Shortening the covers
Secondary leaf



Kantenbascule 556.024
 mit Einschweissplättchen

Verrou à entailler à bascule 556.024
 avec plaque à souder

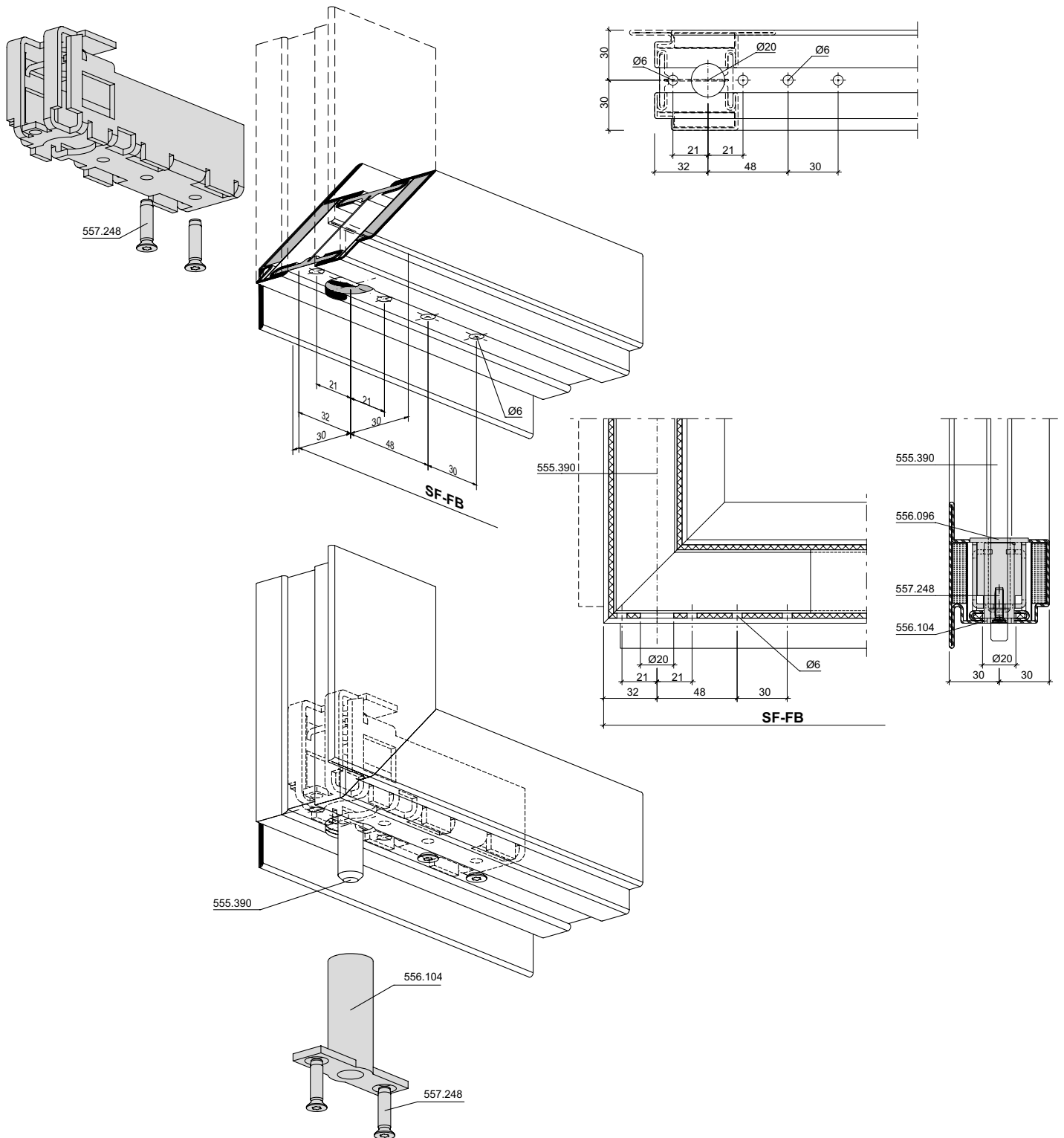
Espagnolette 556.024
 with welding plate



**Eckverstärkung 556.096
 mit Führungsstück 556.104**

**Renforts d'angle 556.096 avec
 pièce de guidage 556.104**

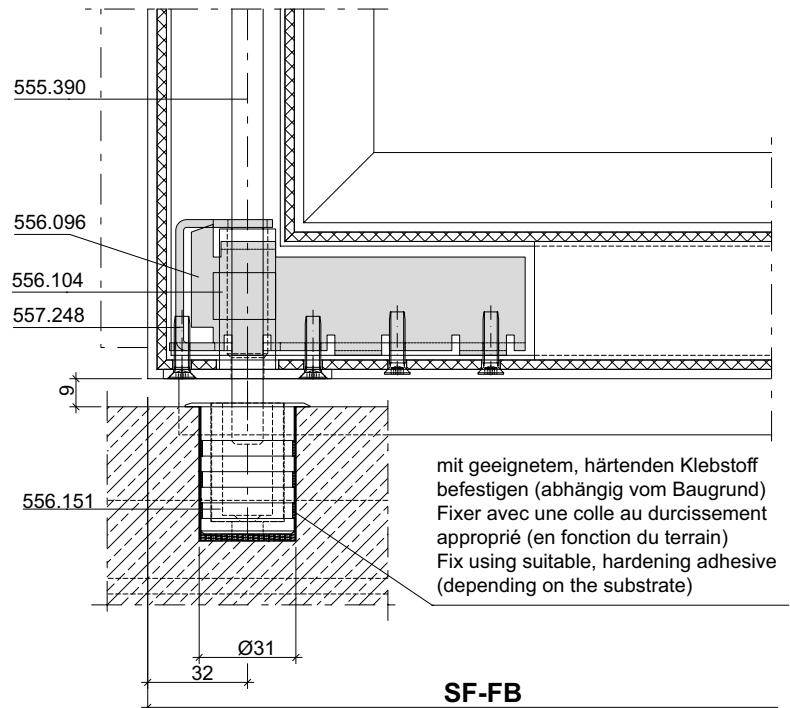
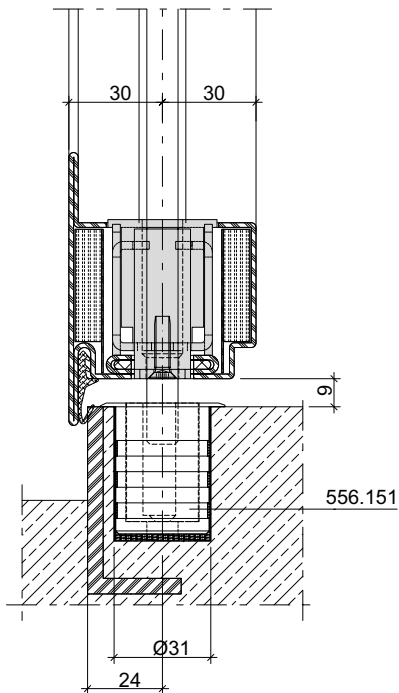
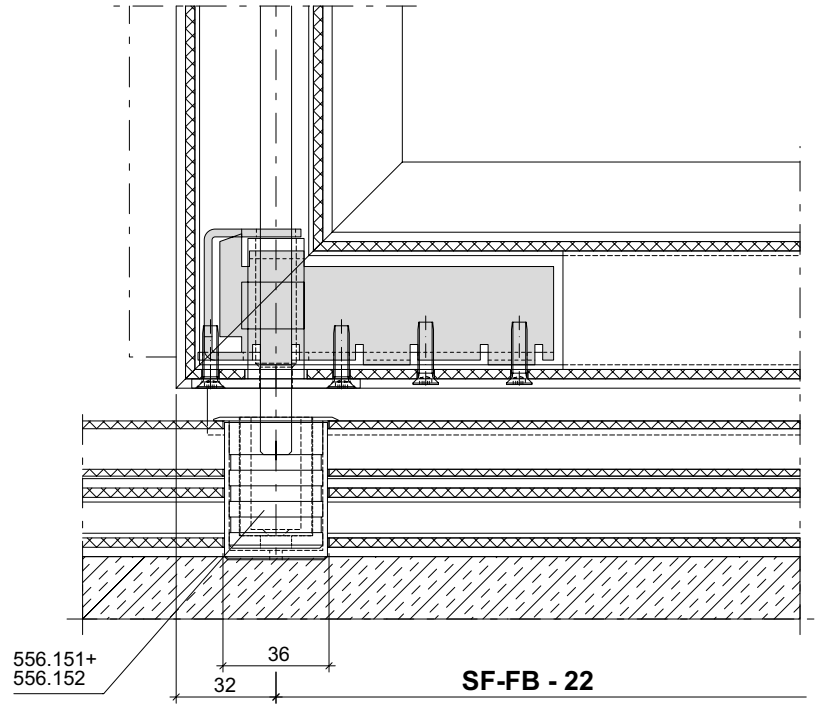
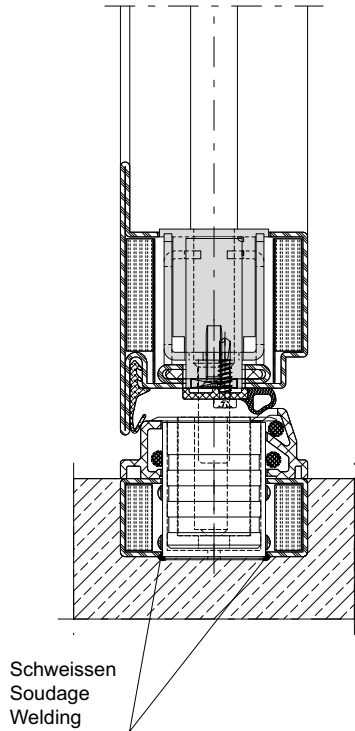
**Corner reinforcement 556.096
 with guide piece 556.104**



Eckverstärkung 556.096
mit Anschlag

Renfort d'angle 556.096
avec butée

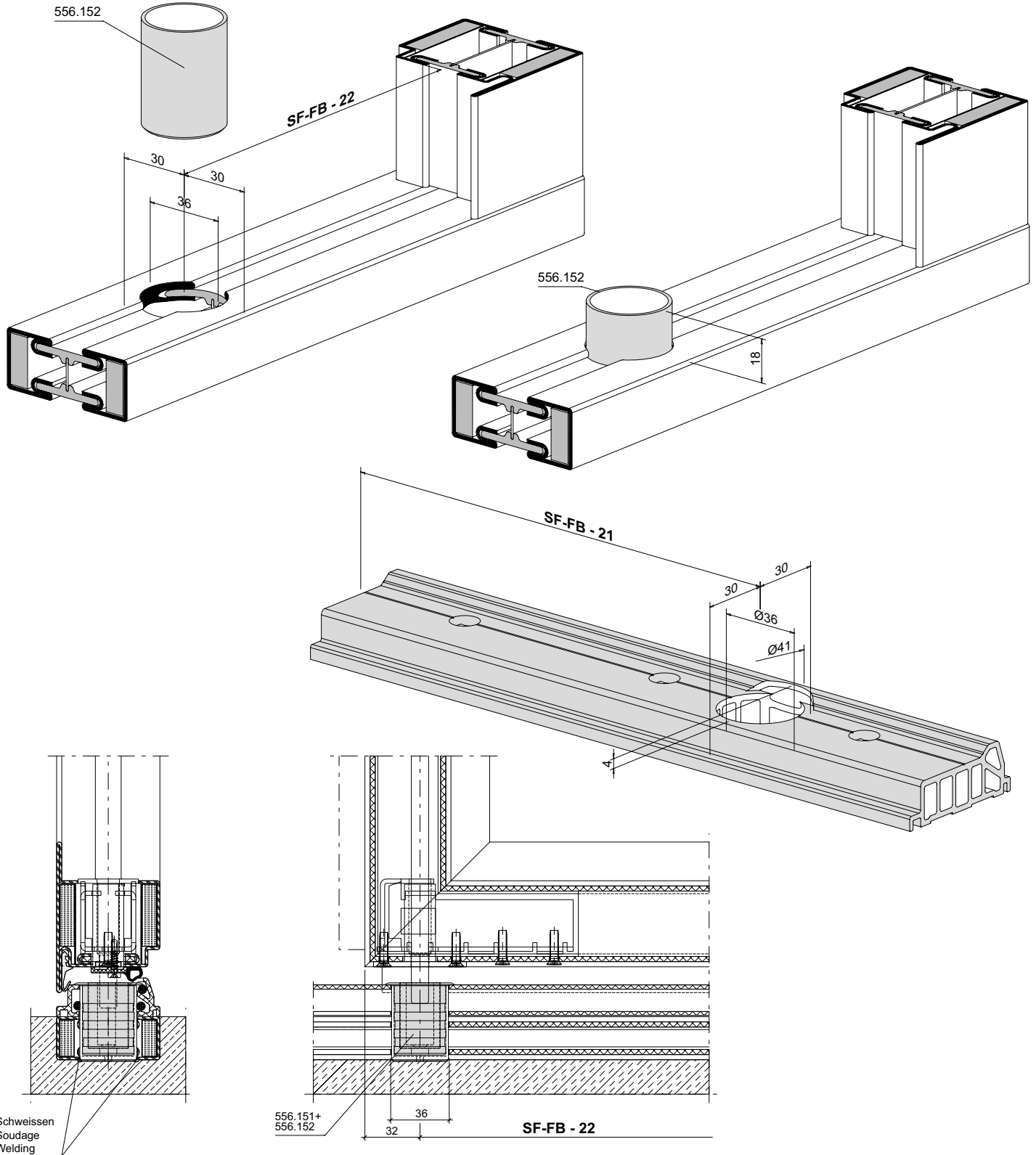
Corner reinforcement 556.096
with bracket



Bodenbuchse 556.152
mit Schwellenprofil 452.990/452.991

Douille de verrouillage 556.152
avec profilé de seuil 452.990/452.991

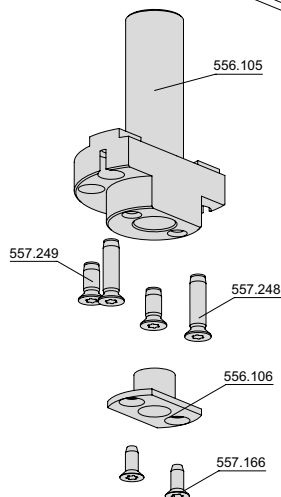
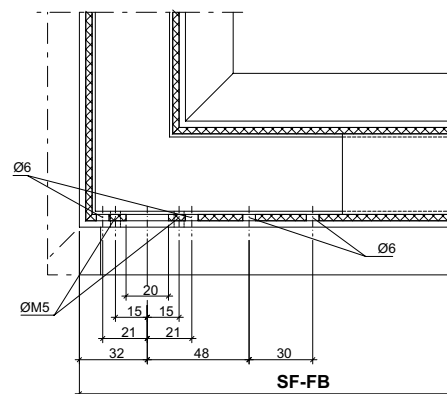
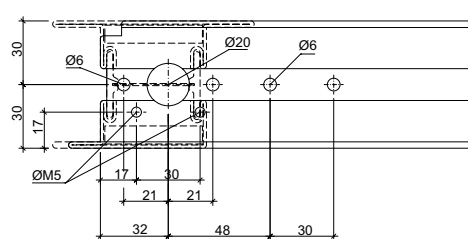
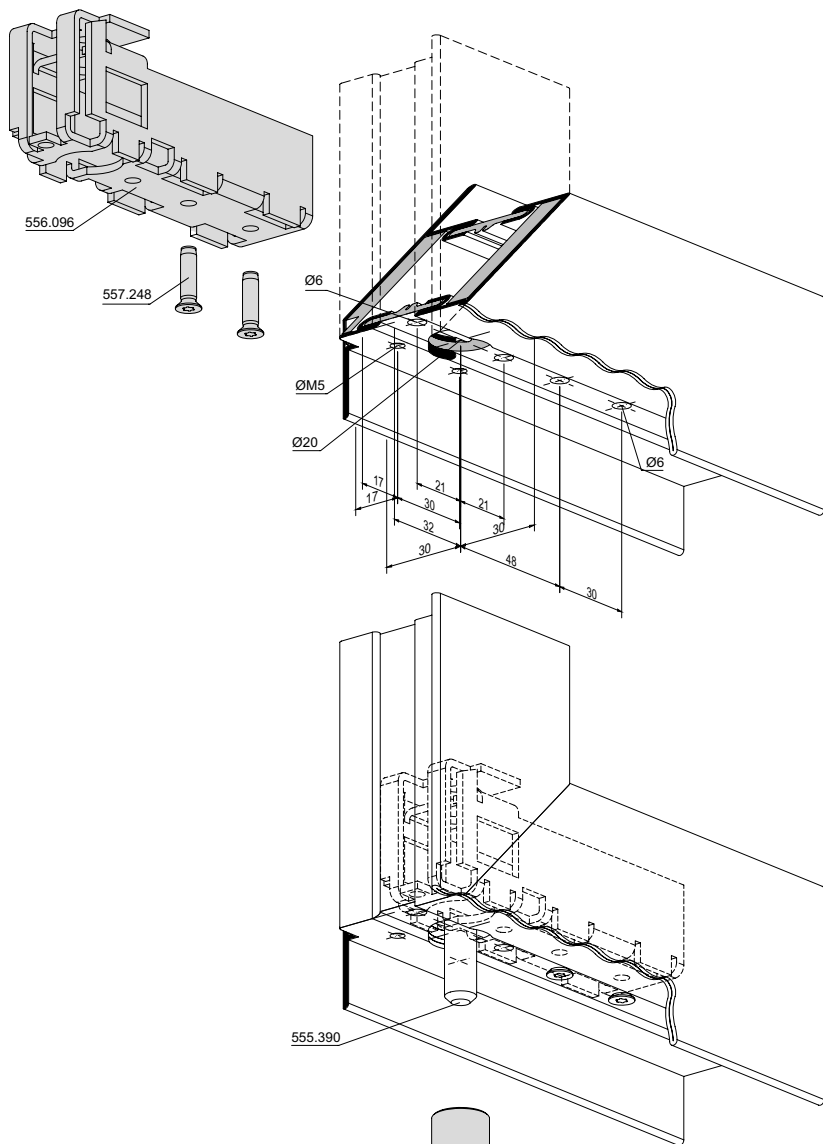
Floor socket 556.152 with
threshold profile 452.990/452.991



**Eckverstärkung 556.096 mit
 Führungsstück 556.105 für
 H-Profil mit Führung 556.106**

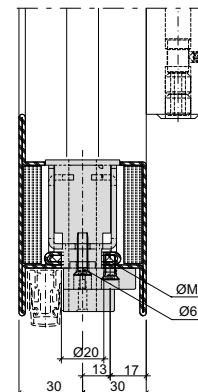
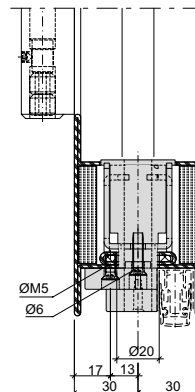
**Renfort d'angle 556.096 avec pièce de
 guidage 556.105 pour profilé H avec
 guidage 556.106**

**Corner reinforcement 556.096
 with guide piece 556.105 for
 H profile with guide 556.106**



nach aussen öffnend
 ouvrant vers l'extérieur
 outward-opening

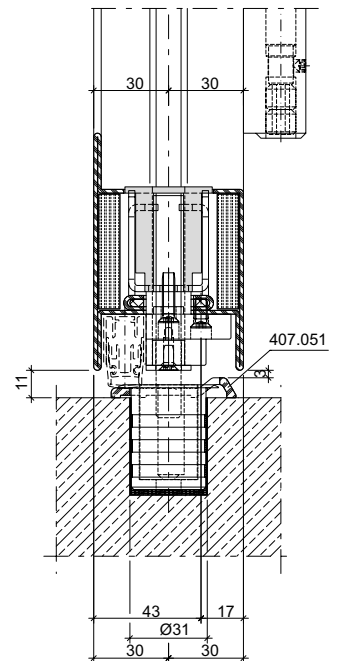
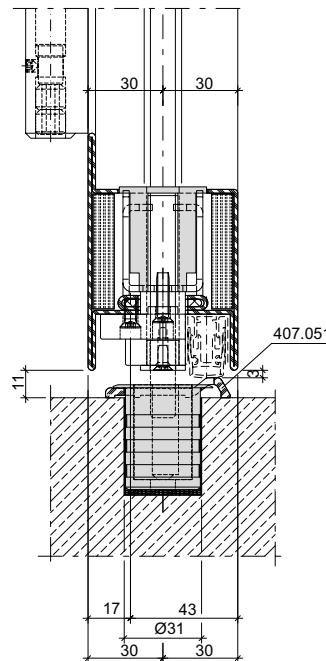
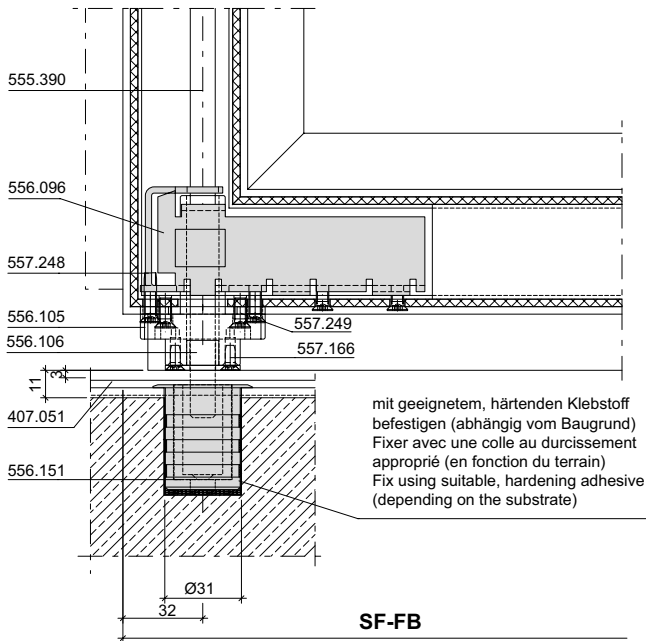
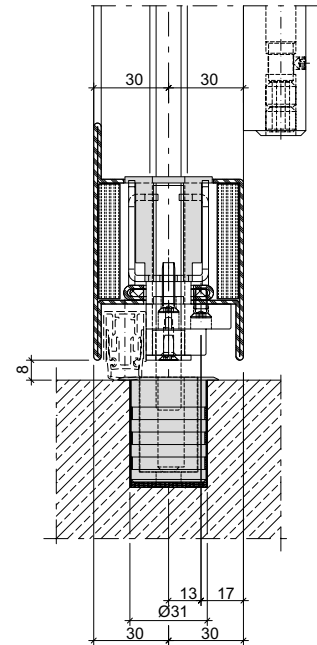
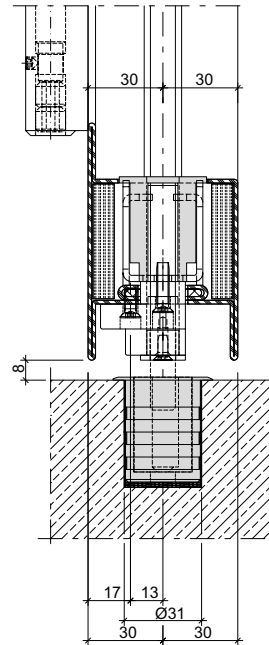
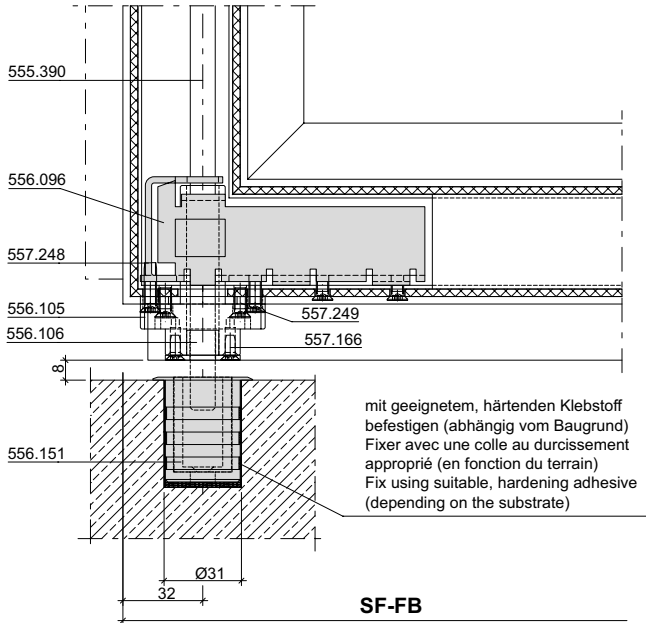
nach innen öffnend
 ouvrant vers l'intérieur
 inward-opening



**Eckverstärkung 556.096
 mit H-Profil**

**Renforts d'angle 556.096 avec
 profilé H**

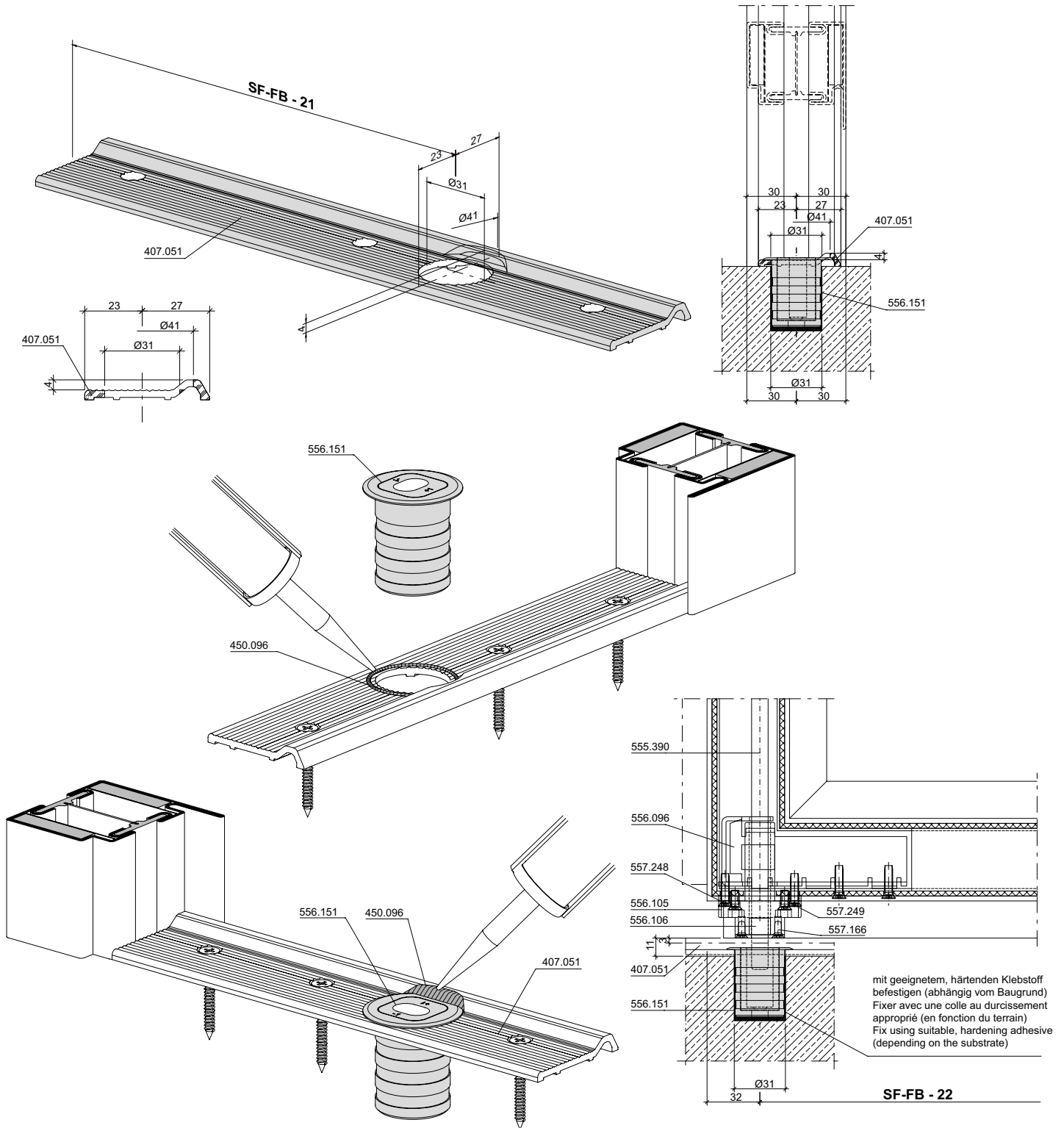
**Corner reinforcement 556.096
 with H profile**



Bodenbuchse 556.151
mit Schwellenprofil 407.051

Douille de verrouillage 556.151
avec profilé de seuil 407.051

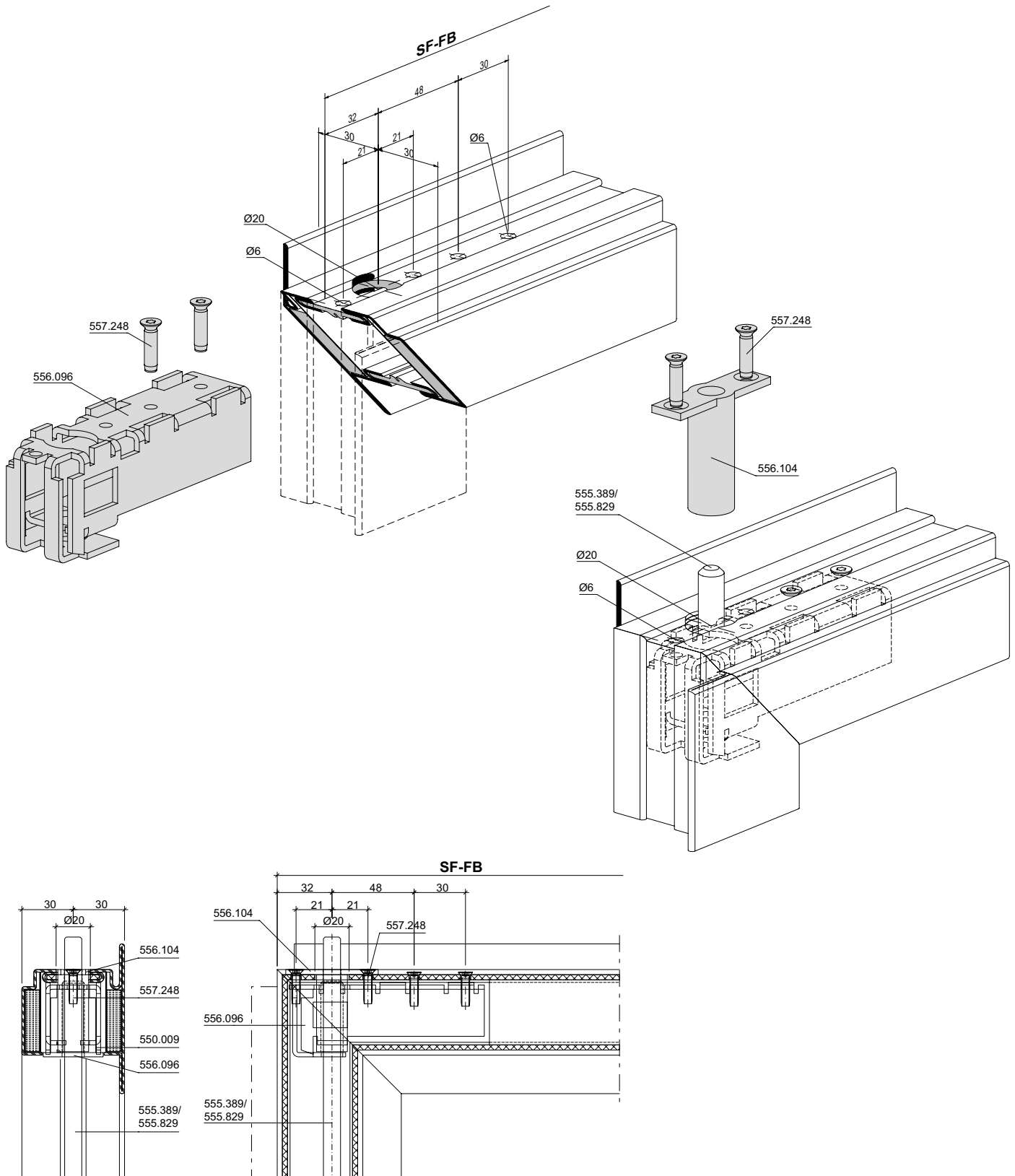
Floor socket 556.151 with
threshold profile 407.051



**Eckverstärkung 556.096 mit
 Führungsstück 556.104**

**Renfort d'angle 556.096 avec
 pièce de guidage 556.104**

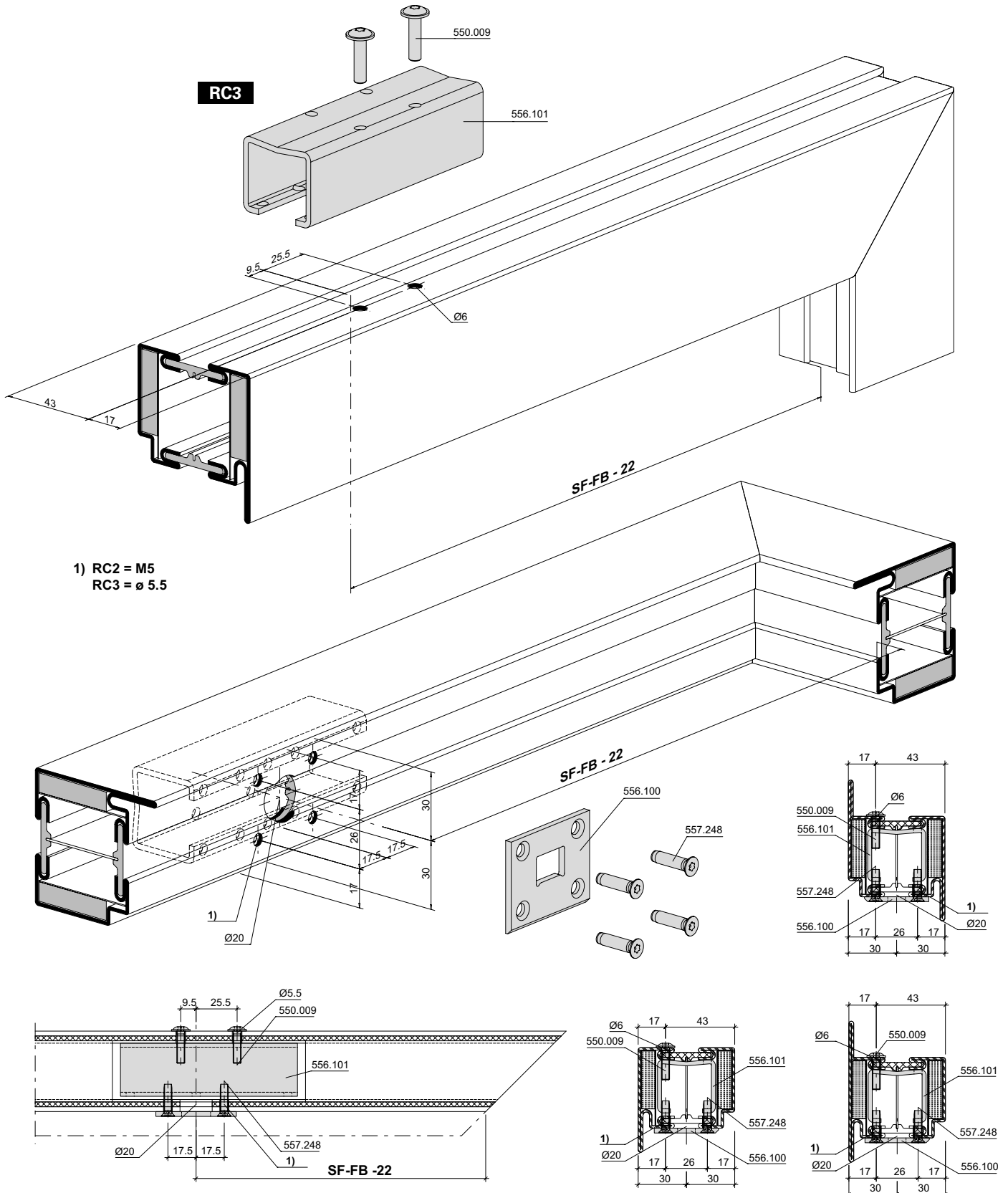
**Corner reinforcement 556.096
 with guide piece 556.104**



**Kammverstärkung 556.101 mit
 Schliessblech 556.100**

**Renfort de caisson 556.101 avec
 gâche de fermeture 556.100**

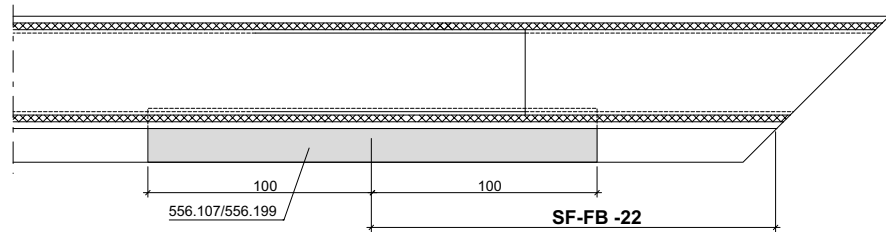
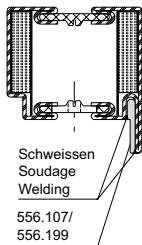
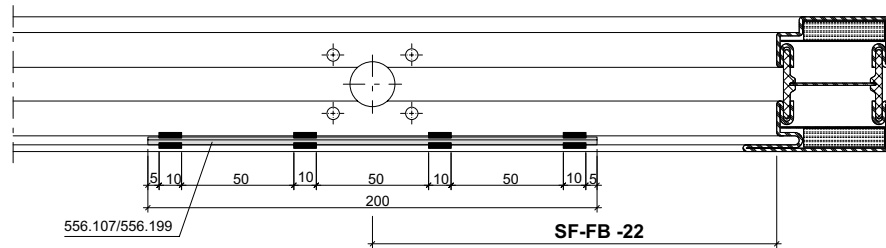
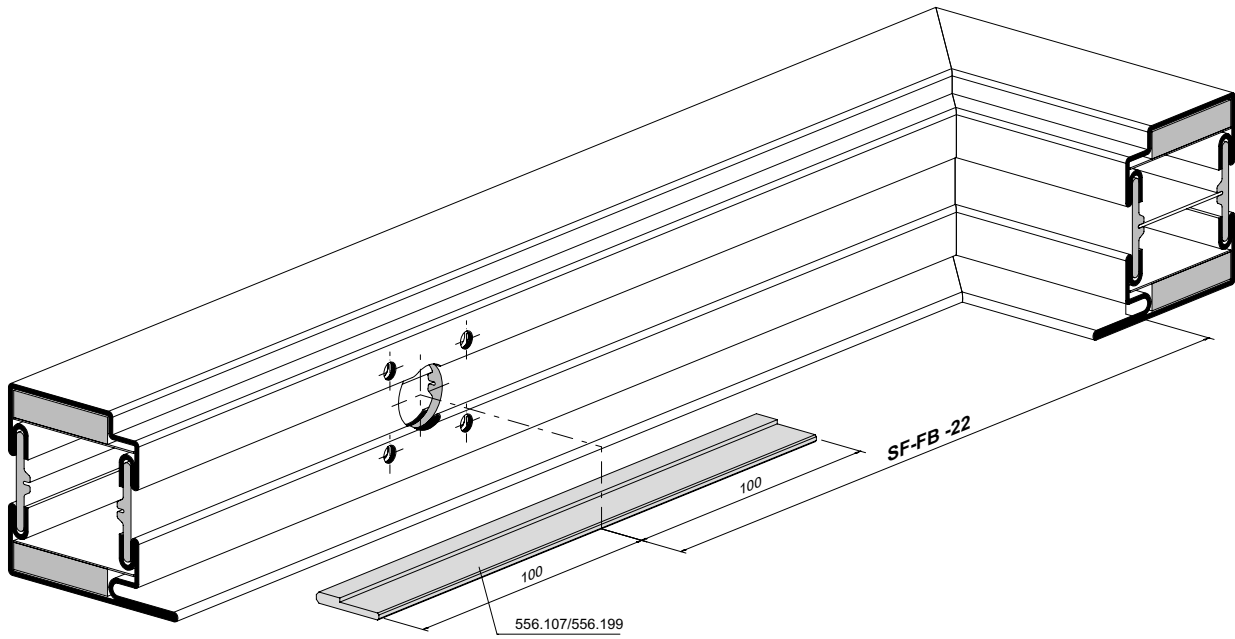
**Chamber reinforcement 556.101
 with strike plate 556.100**



Lappenverstärkung 556.107/556.199
nach innen öffnend

Renfort de lèvre 556.107/556.199
ouvrant vers l'intérieur

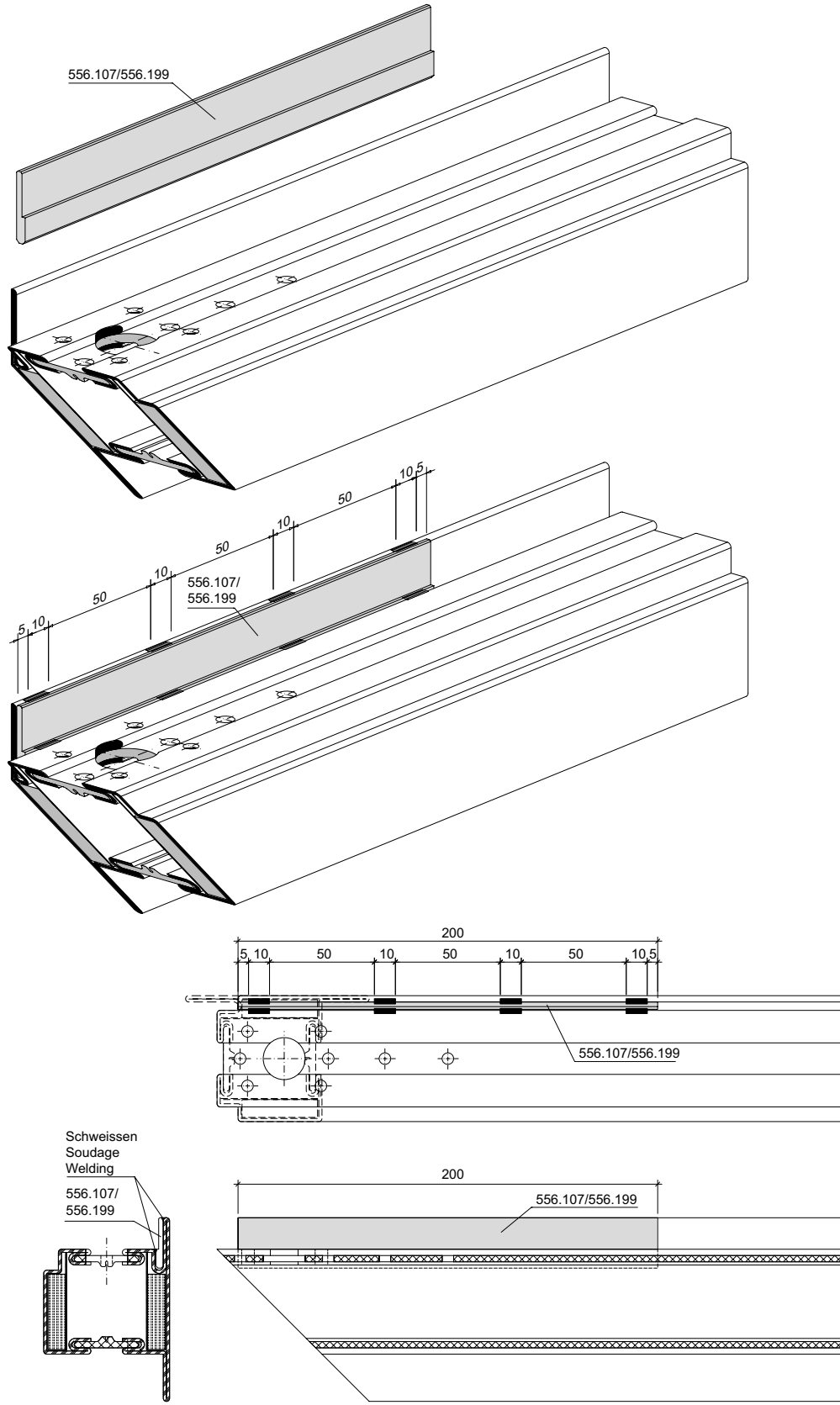
Leg reinforcement 556.107/556.199,
inward-opening



Lappenverstärkung 556.107/556.199
nach aussen öffnend

Renfort de lèvre 556.107/556.199
ouvrant vers l'extérieur

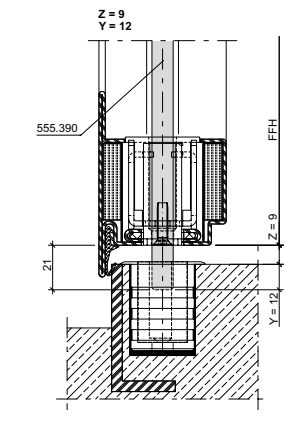
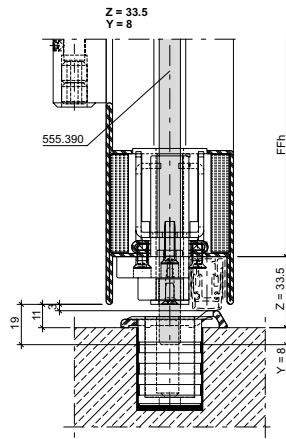
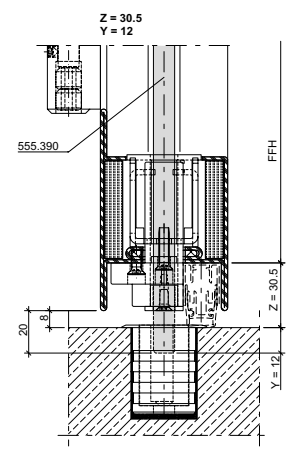
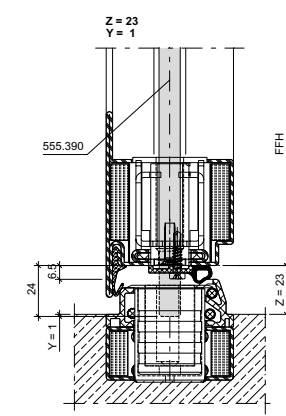
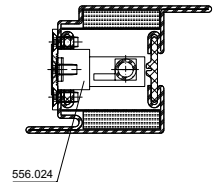
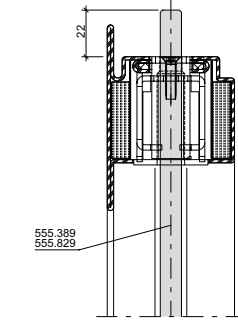
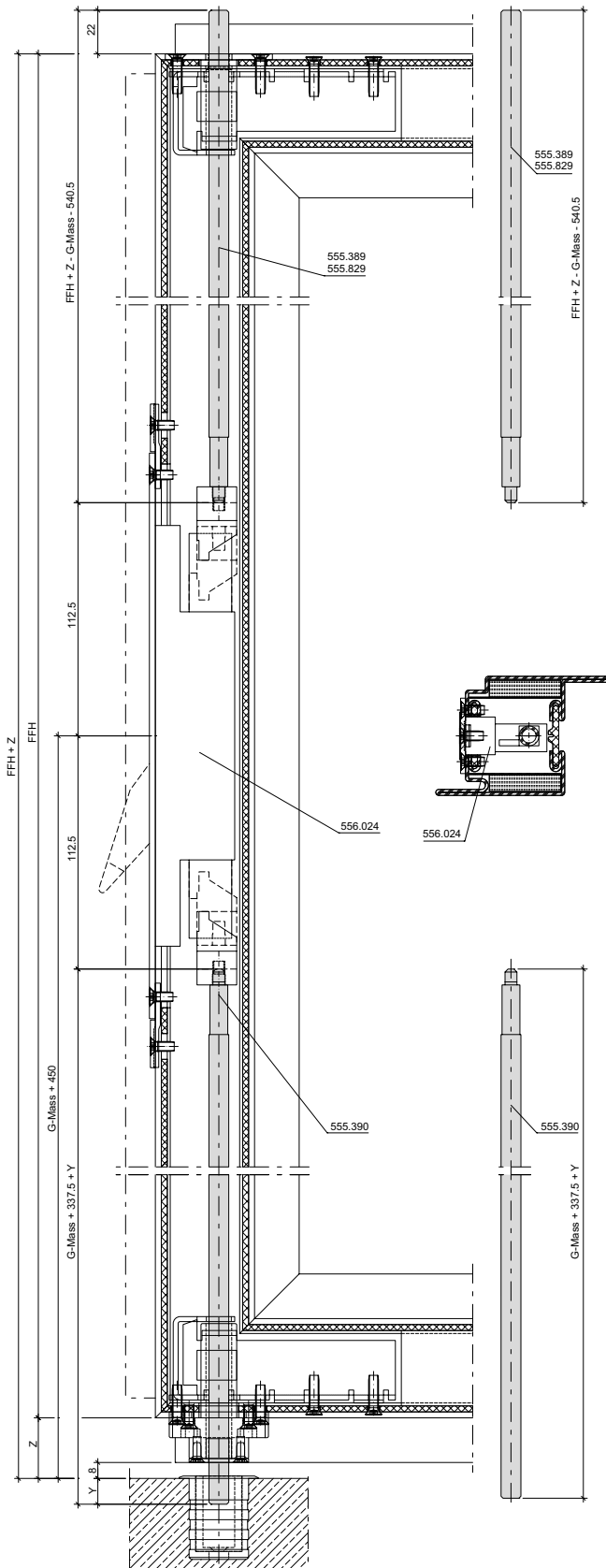
Leg reinforcement 556.107/556.199
outward-opening



**Zuschnitt Treibriegelstangen oben
 mit Kantenbascule 556.024**

**Découpe des tiges de verrouillage
 en haut avec verrou à bascule 556.024**

**Cutting the shoot bolt rods at the top
 with espagnolette 556.024**

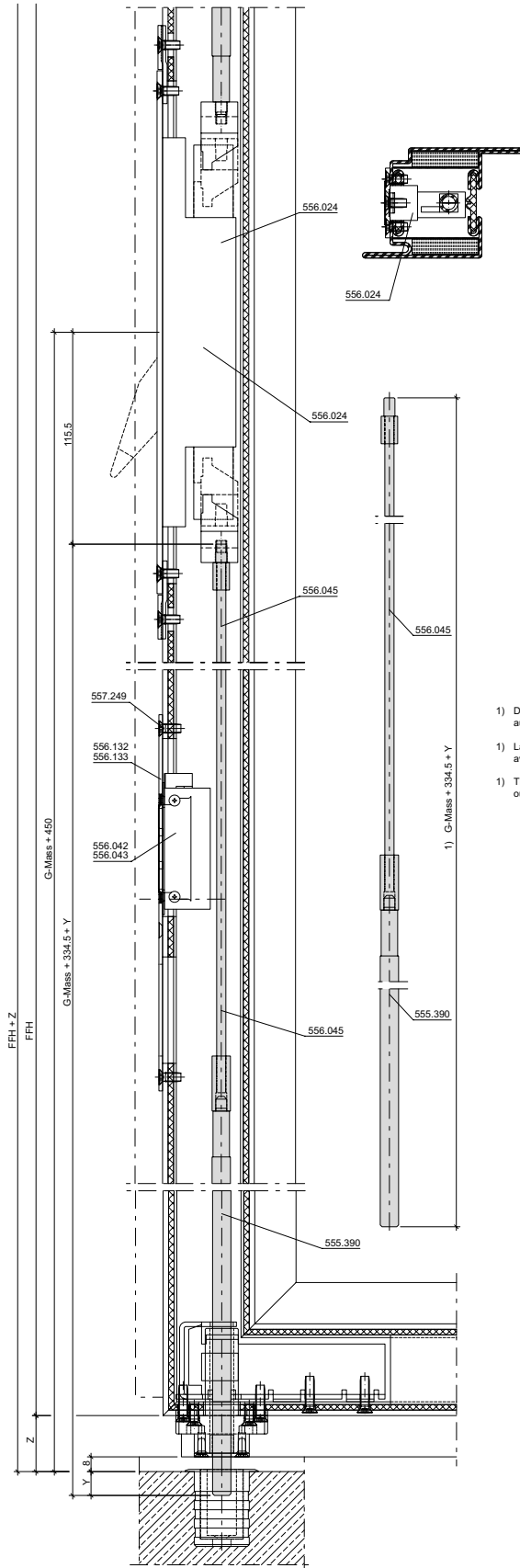


- * **Empfehlung:**
Bei Endmontage mittels chemischer Gewindesicherung (z.B. Loctite) sichern.
- * **Recommandation:**
sécurisation chimique du filet (telle que Loctite) lors du montage final!
- * **Recommendation:**
Chemical thread lock (e.g. Loctite) for final assembly.

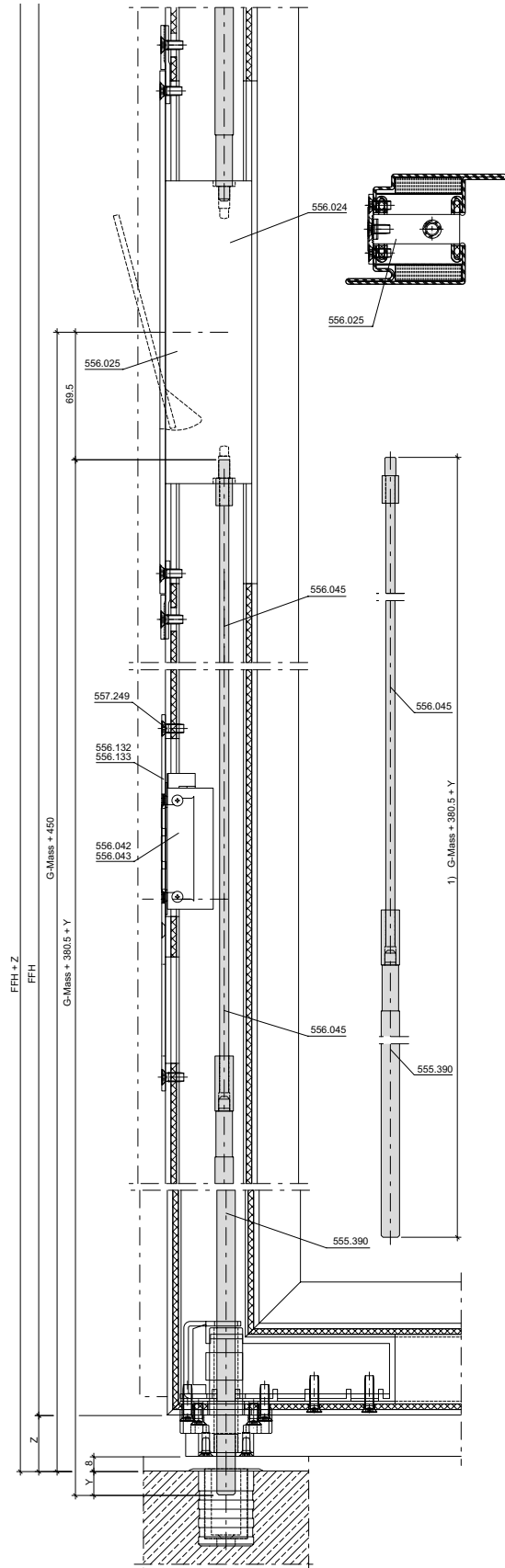
Stangenübergang 556.045 bei Einsatz von Elektro-Türöffner

Raccord de tige 556.045 en cas d'utilisation d'une gâche électrique

Bar connector 556.045 for use with electric strike



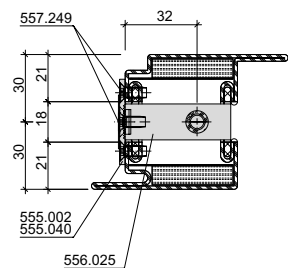
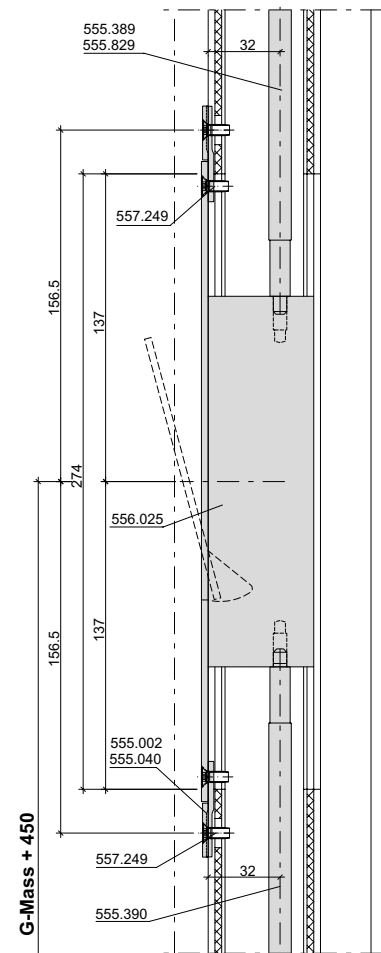
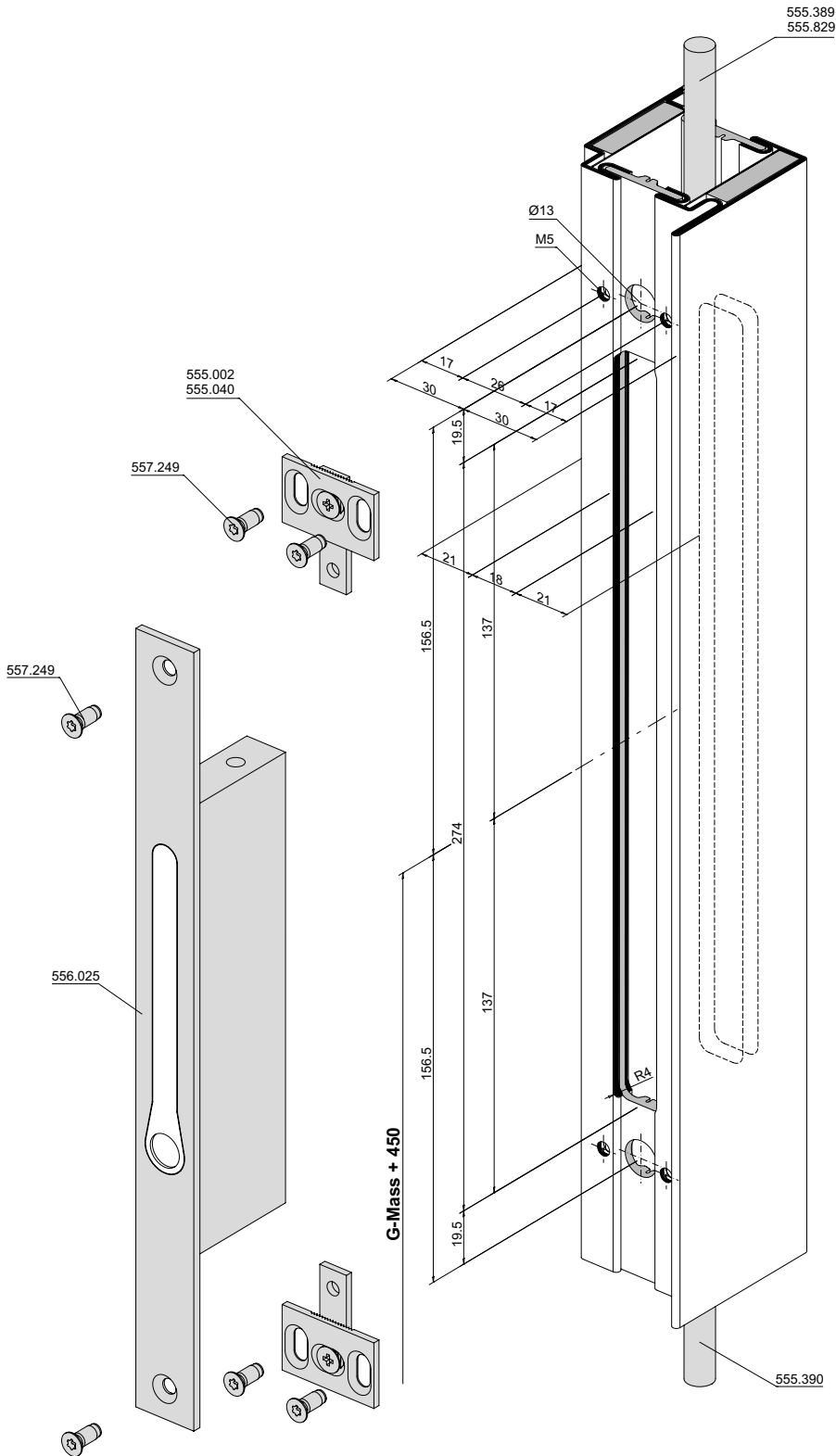
- 1) Der Zuschnitt von 555.390 muss mit aufgeschraubtem 556.045 erfolgen.
- 1) La découpe de 555.390 doit s'effectuer avec l'élément 556.045 vissé.
- 1) The cutting of 555.390 must be carried out with screwed-on 556.045.



**Falztreibriegel 556.025
 mit Stulpadapter**

**Bascule à mortaiser 556.025
 avec adaptateur de tête**

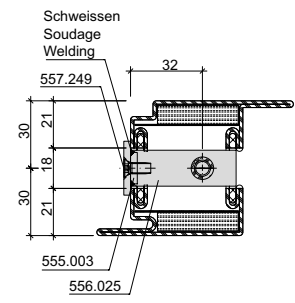
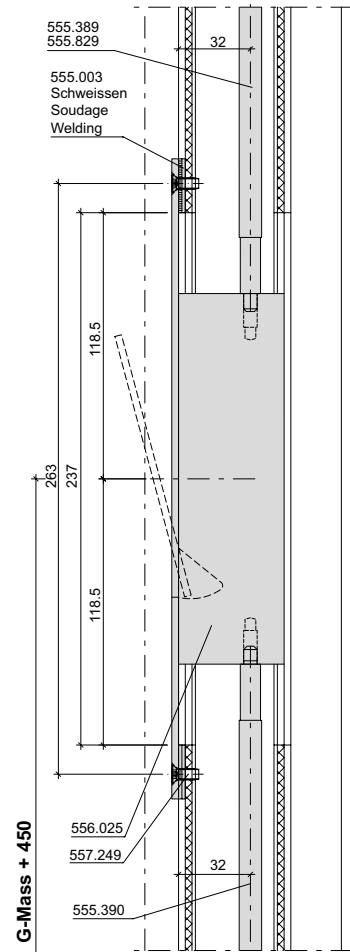
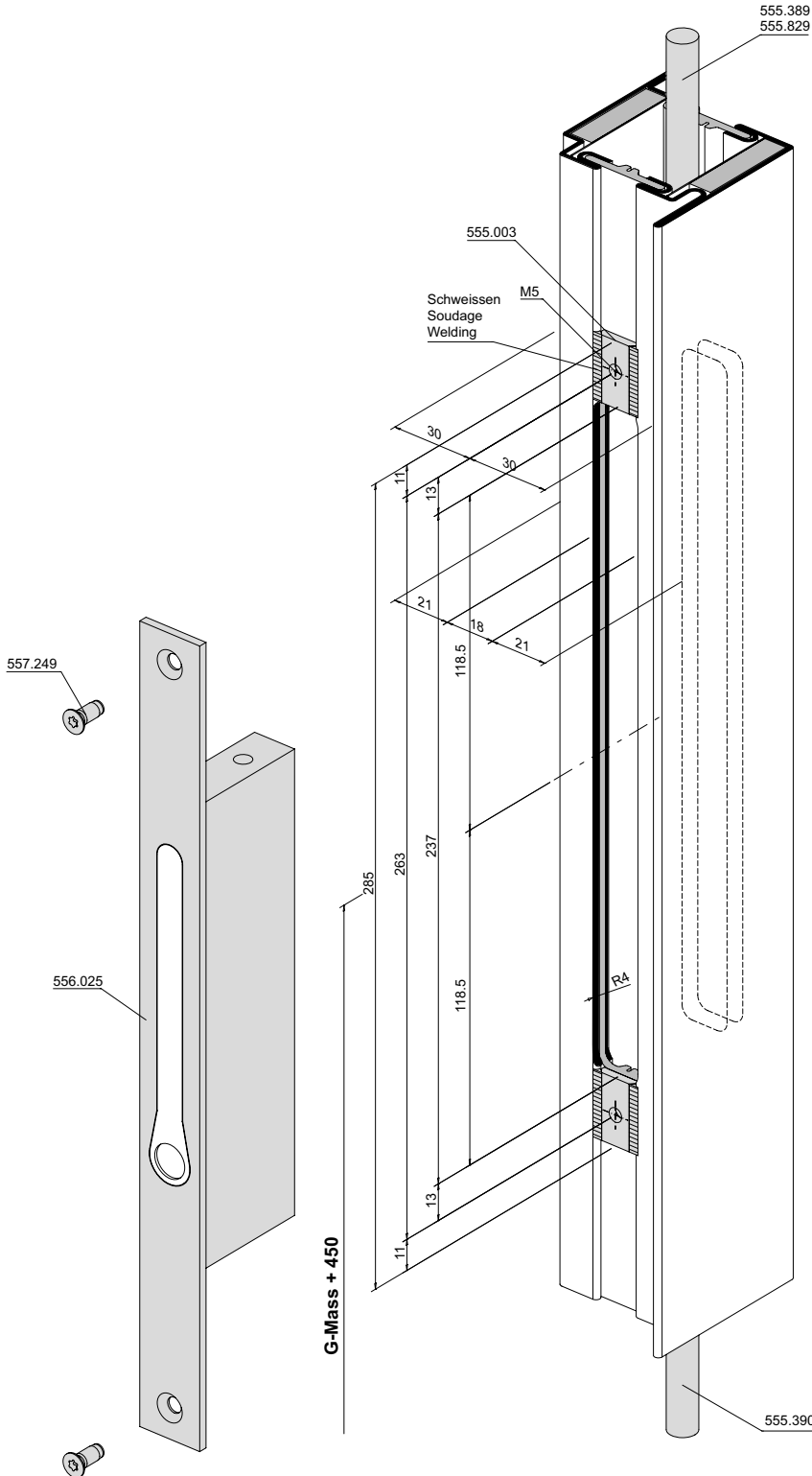
**Rebate lever bolt 556.025 with
 face plate adapter**



Falztreibriegel 556.025
mit Einschweissplättchen

Bascule à mortaiser 556.025
svec plaque à souder

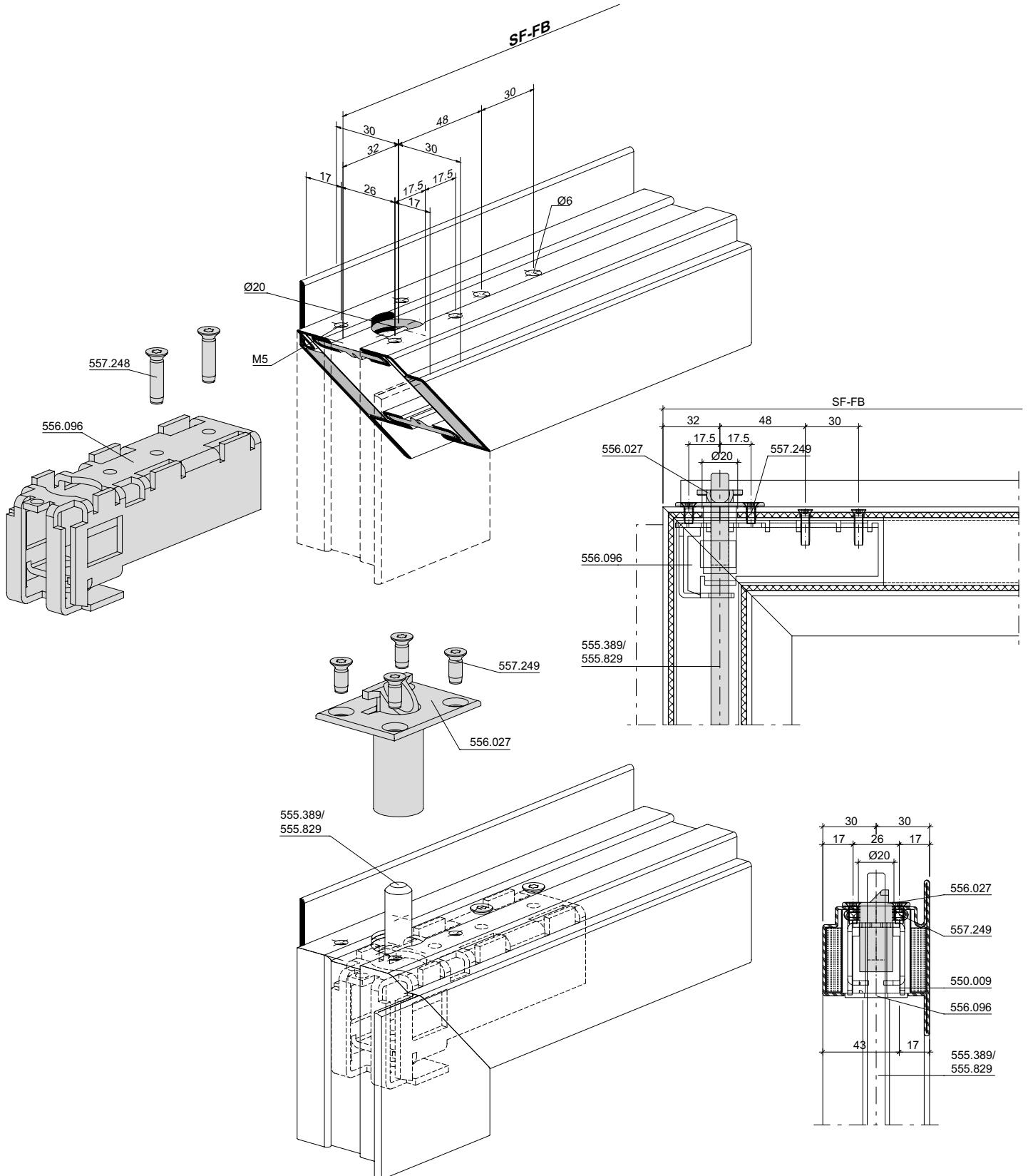
Rebate lever bolt 556.025
with welding plate



**Eckverstärkung 556.096 mit
 Schaltschloss 556.027**

**Renfort d'angle 556.096 avec
 serrure de retient 556.027**

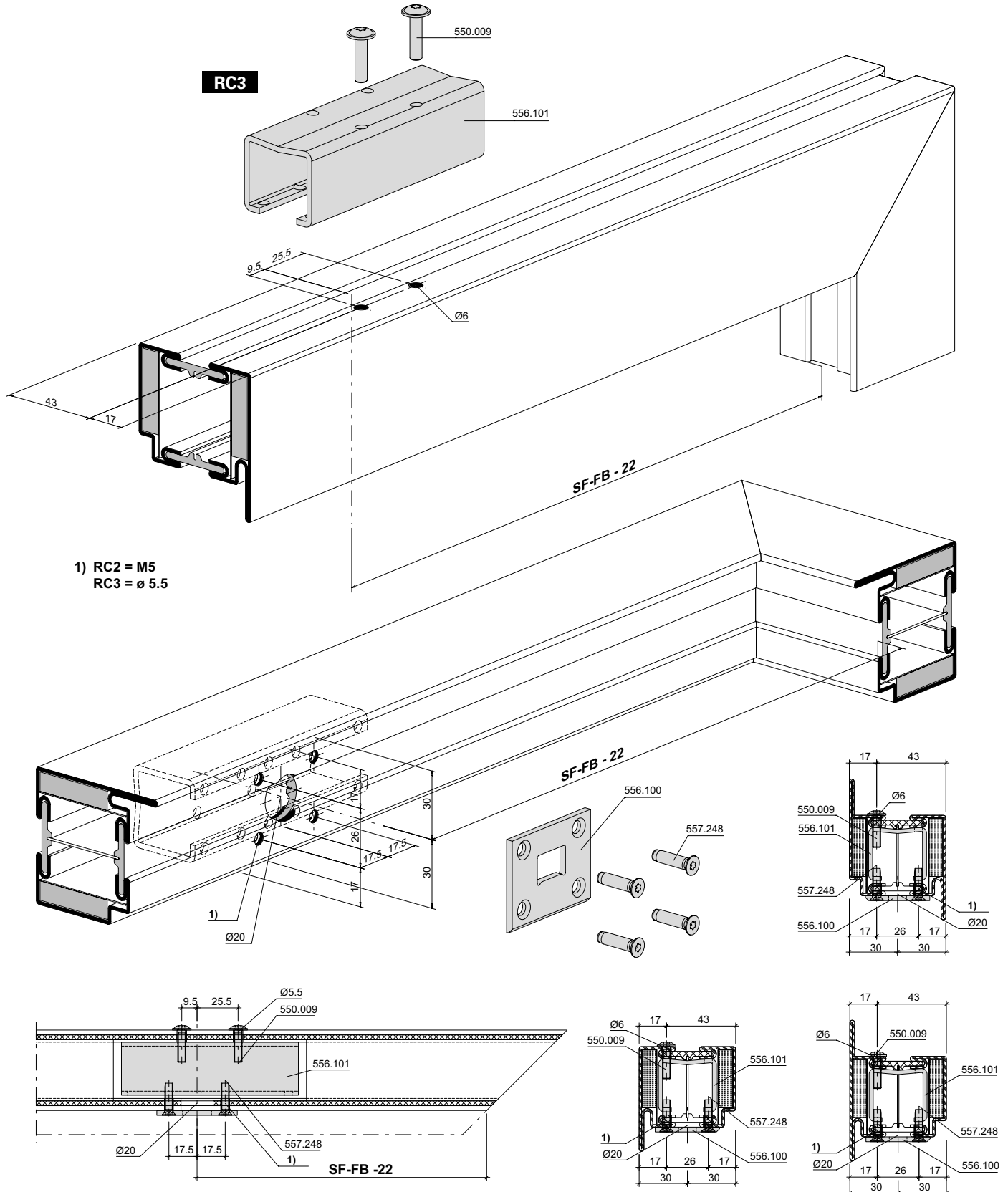
**Corner reinforcement 556.096
 with switch latch 556.027**



Kammerverstärkung 556.101 mit
 Schliessblech 556.100

Renfort de caisson 556.101 avec
 gâche de fermeture 556.100

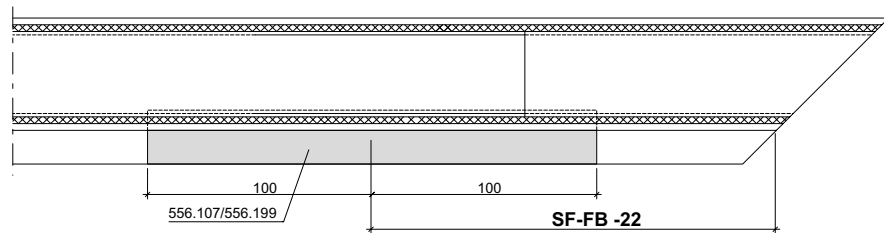
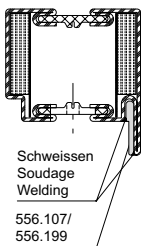
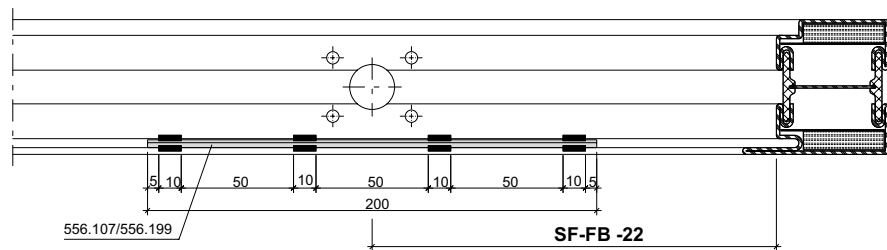
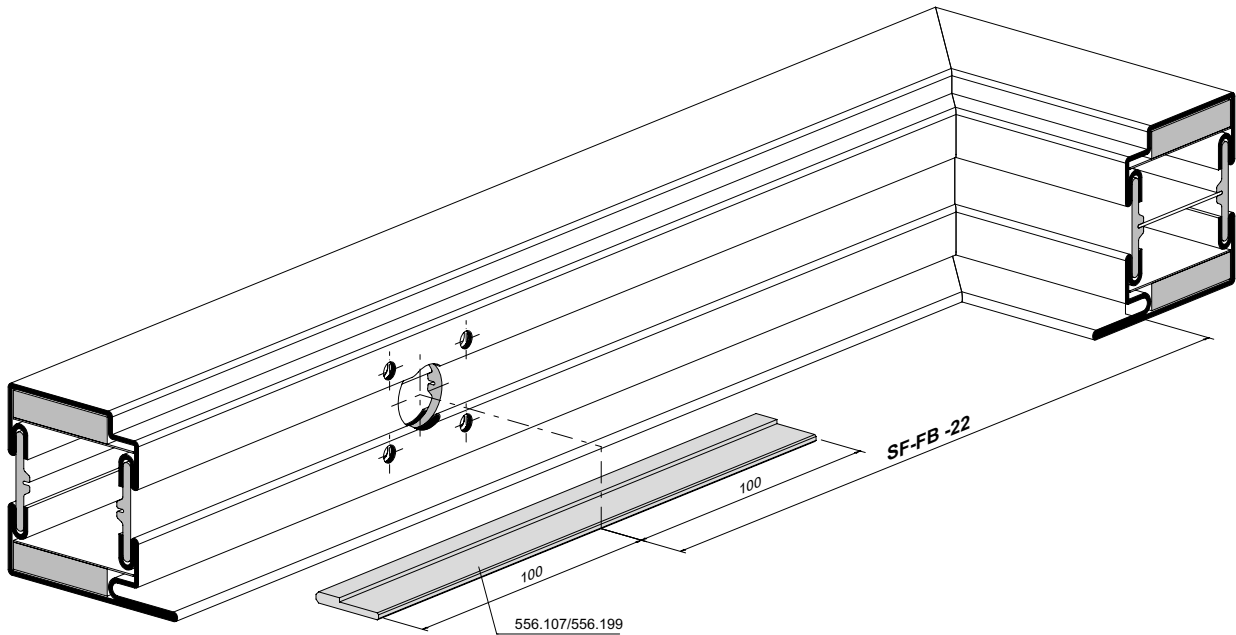
Chamber reinforcement 556.101
 with strike plate 556.100



Lappenverstärkung 556.107/556.199
nach innen öffnend

Renfort de lèvre 556.107/556.199
ouvrant vers l'intérieur

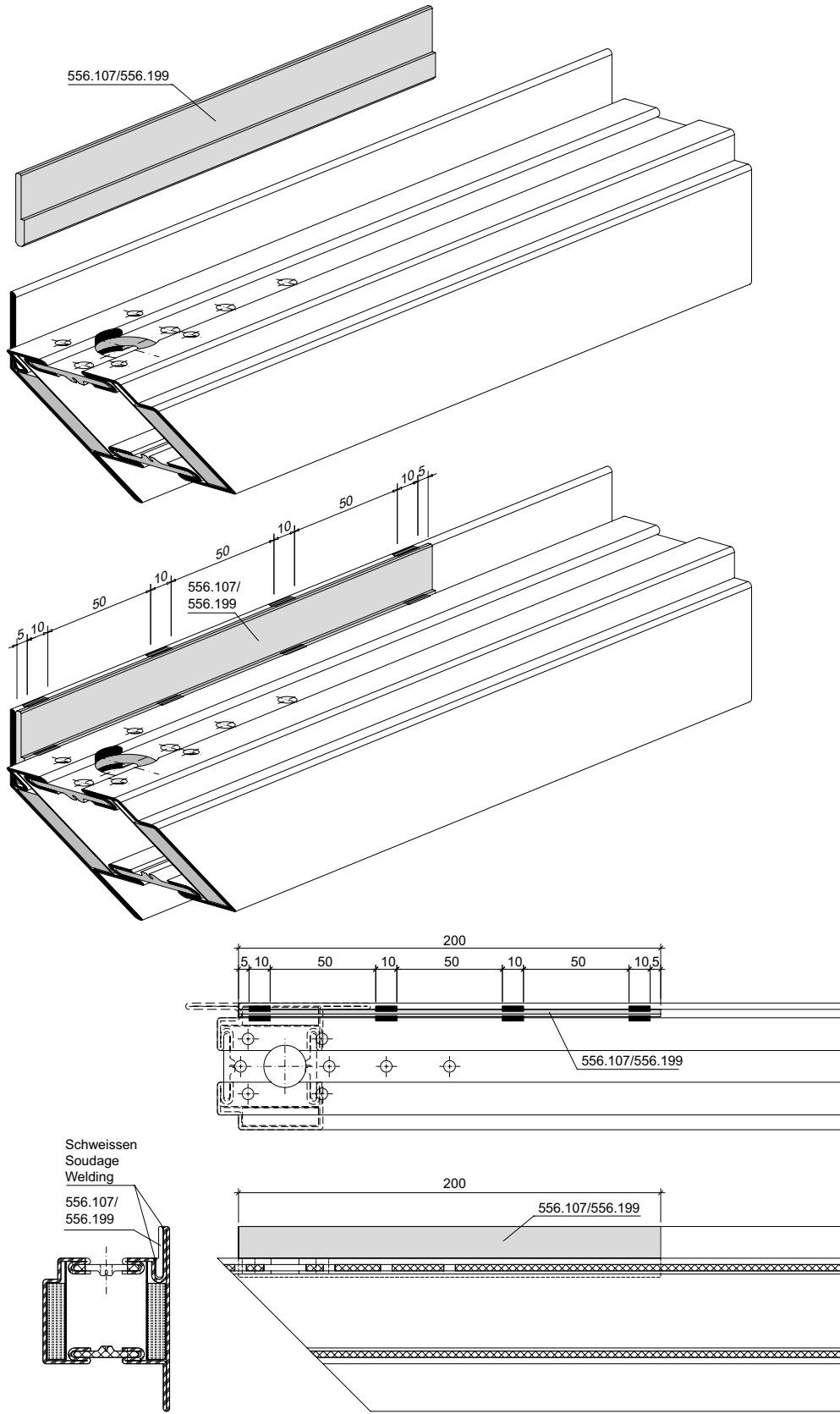
Leg reinforcement 556.107/556.199,
inward-opening



Lappenverstärkung 556.107/556.199
nach aussen öffnend

Renfort de lèvre 556.107/556.199
ouvrant vers l'extérieur

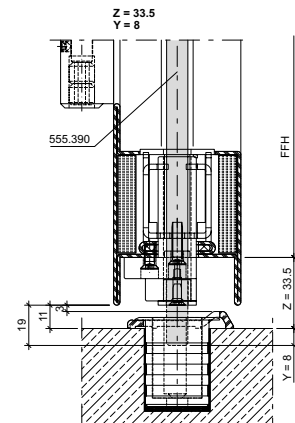
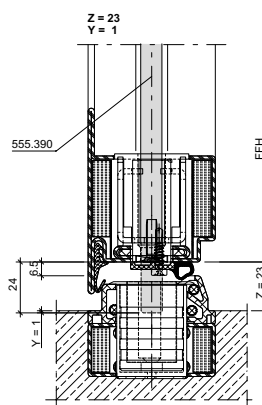
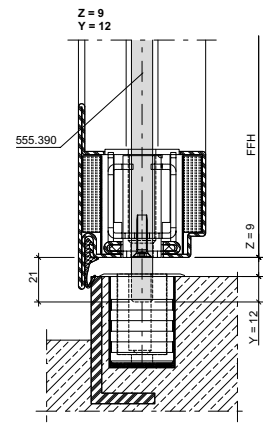
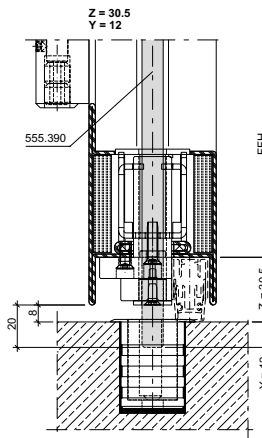
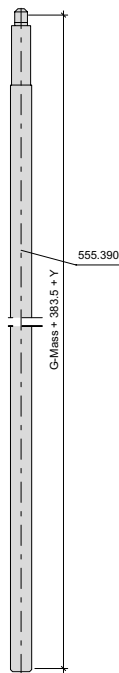
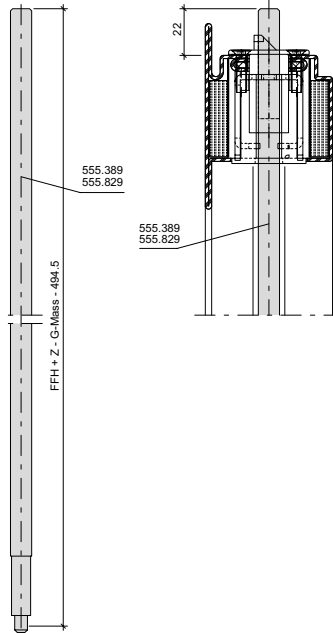
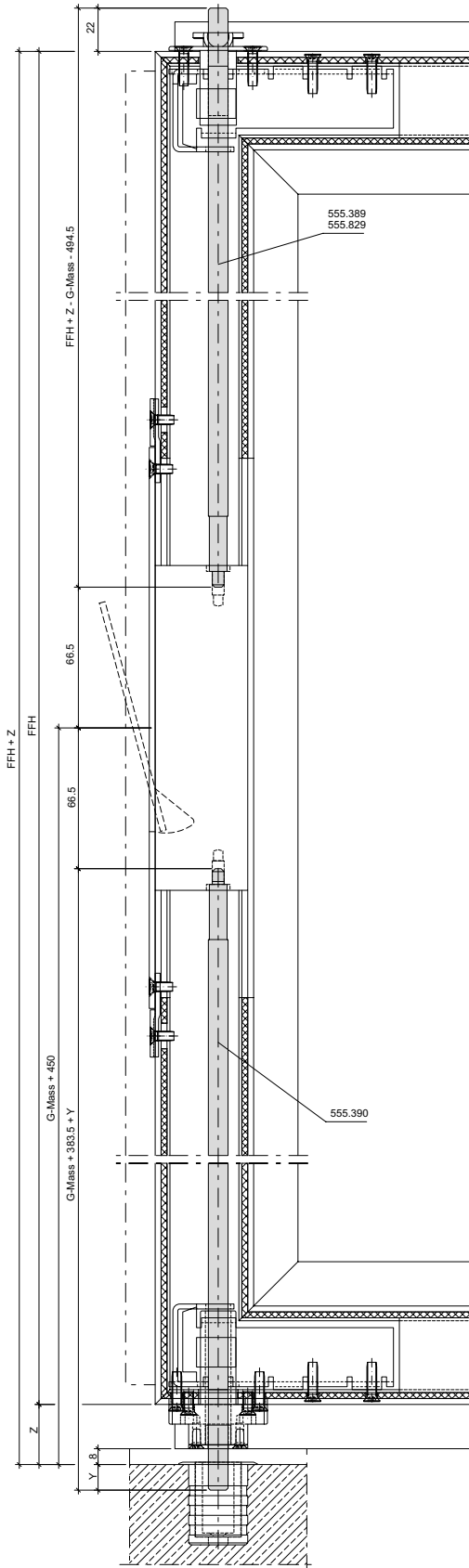
Leg reinforcement 556.107/556.199,
outward-opening



**Zuschnitt Treibriegelstangen mit
 Falztriebriegel 556.025**

**Découpe des tiges de verrouillage
 avec bascule à mortaiser 556.025**

**Cutting the shoot bolt rods with
 rebate shoot bolt 556.025**

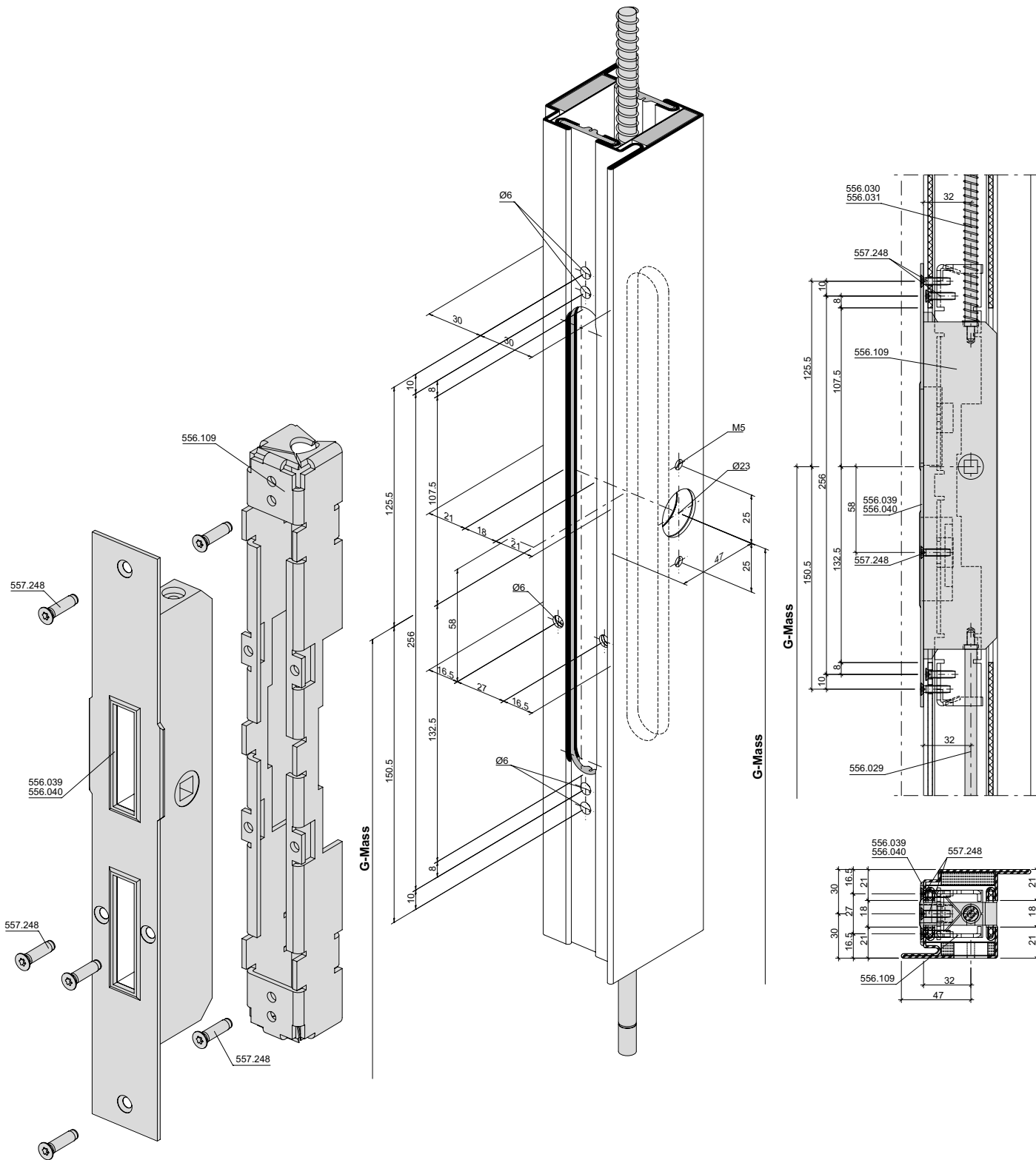


- * **Empfehlung:**
 Bei Endmontage
 mittels chemischer
 Gewindegewissicherung
 (z.B. Loctite) sichern.
- * **Recommandation:**
 sécurisation
 chimique du filet (telle
 que Loctite) lors du
 montage final!
- * **Recommendation:**
 Chemical thread lock
 (e.g. Loctite) for final
 assembly.

Panik-Gegenkasten
 556.039/556.040

Serrure contre-bascule panique
 556.039/556.040

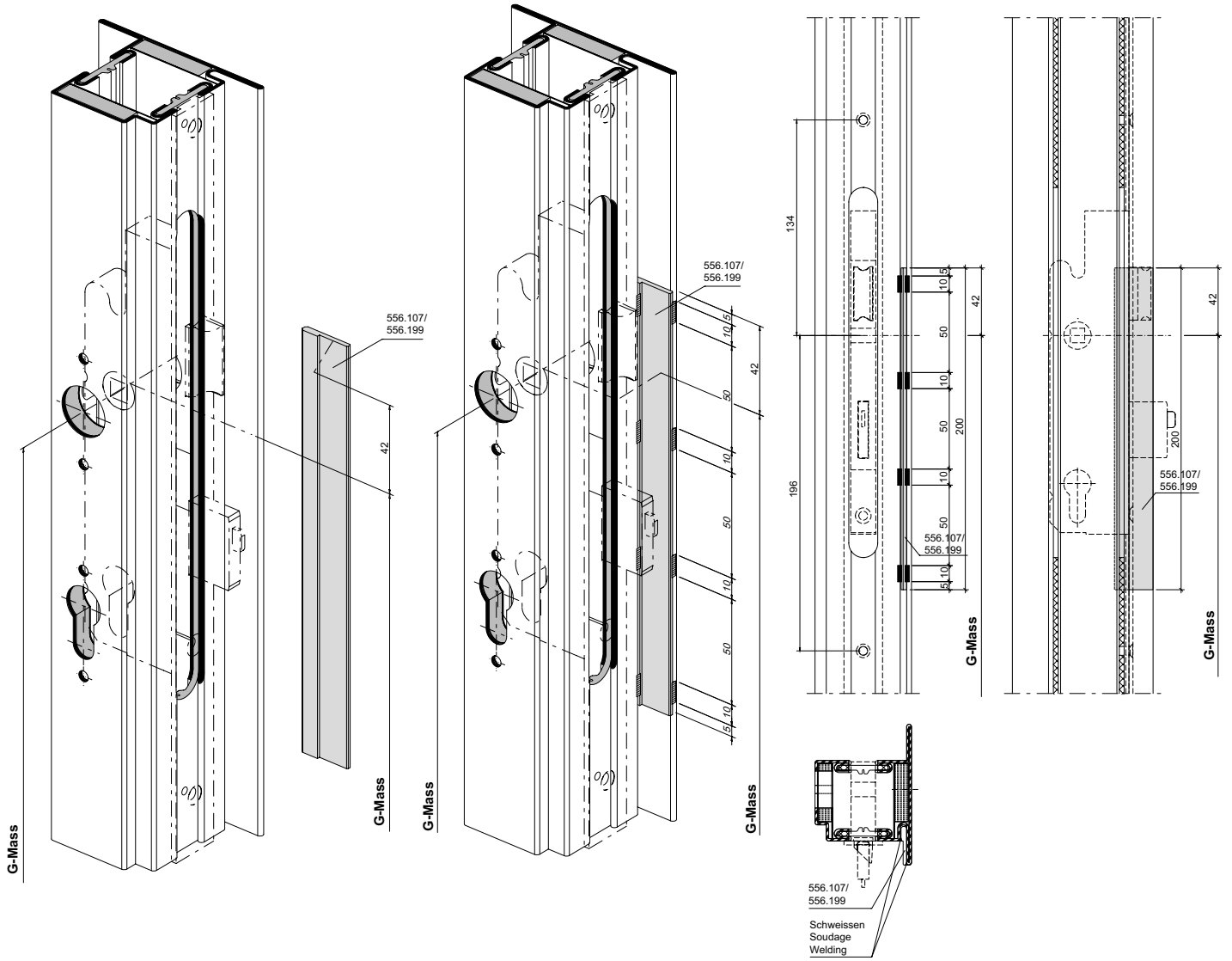
Opposite lock with emergency function
 556.039/556.040



Lappenverstärkung 556.107/556.199
Gangflügel nach aussen öffnend

Renfort de lèvre 556.107/556.199
Vantail de service
ouvrant vers l'extérieur

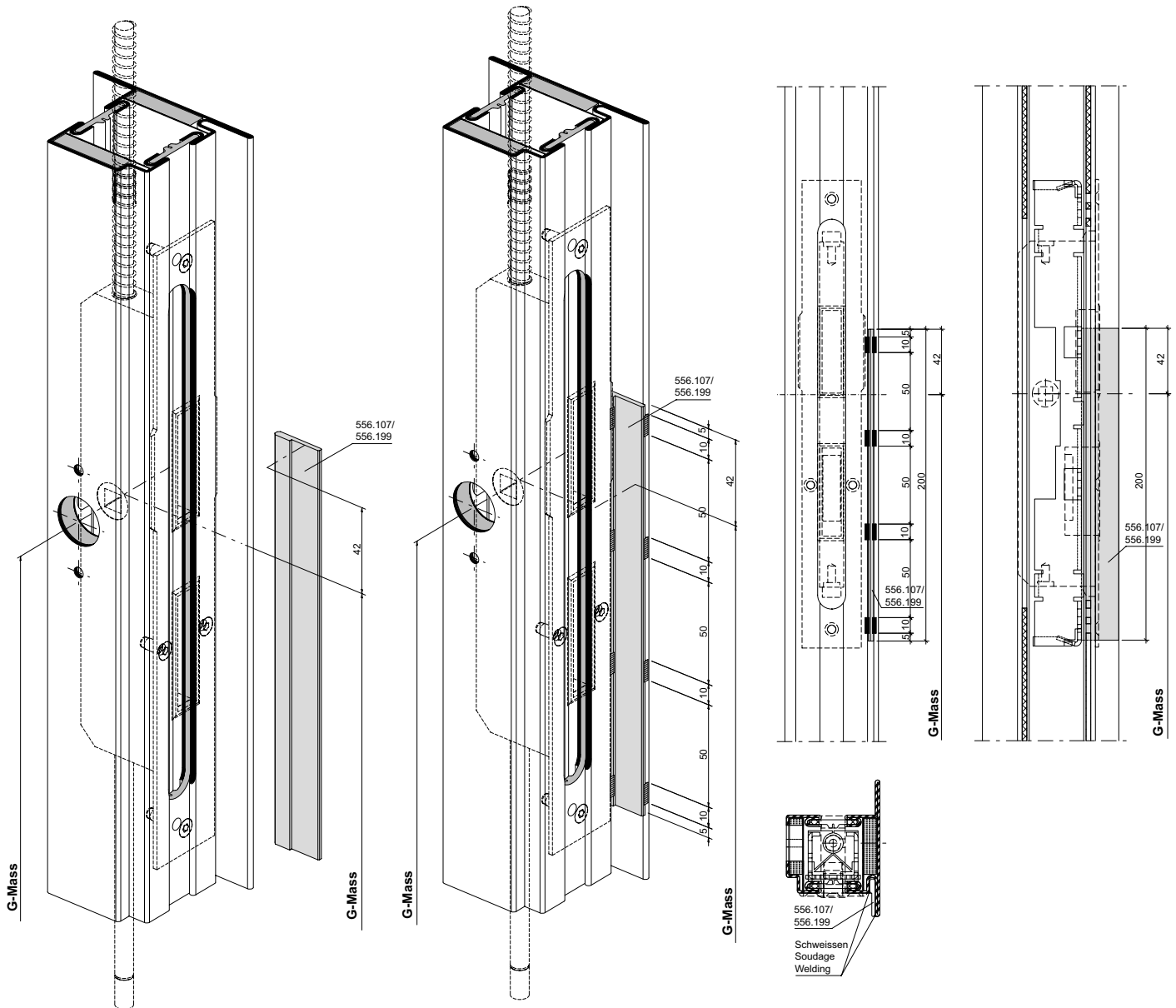
Leg reinforcement 556.107/556.199
Access leaf, outward-opening



Lappenverstärkung 556.107/556.199
Standflügel nach innen öffnend

Renfort de lèvre 556.107/556.199
Vantail semi-fixe ouvrant vers l'intérieur

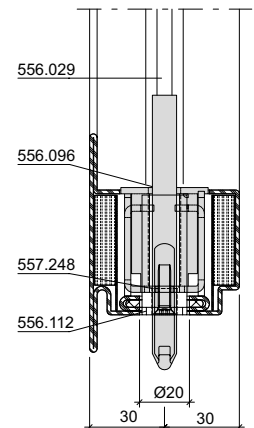
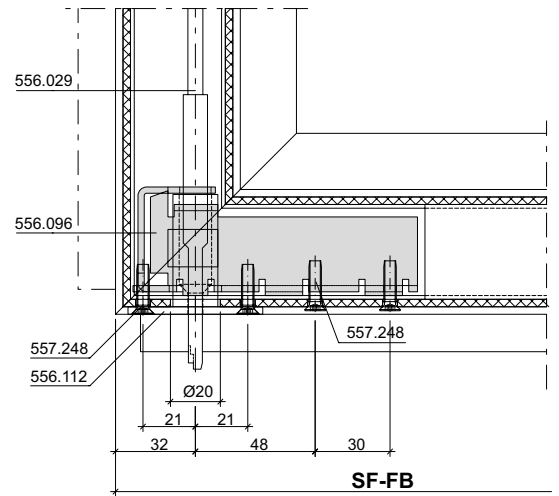
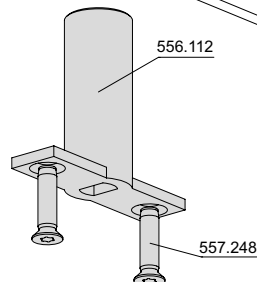
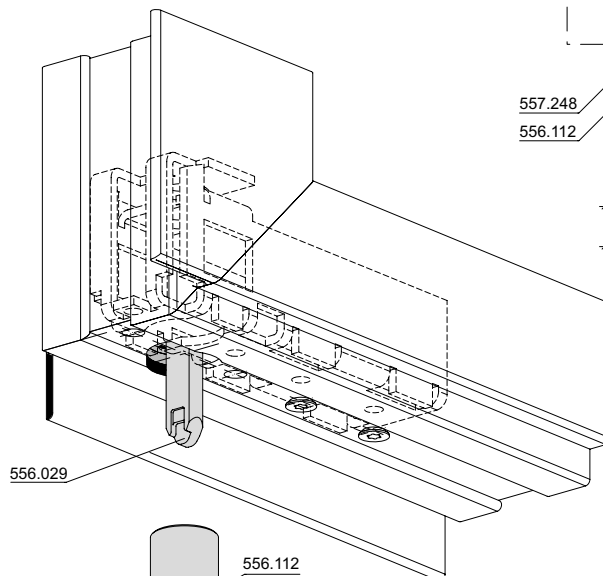
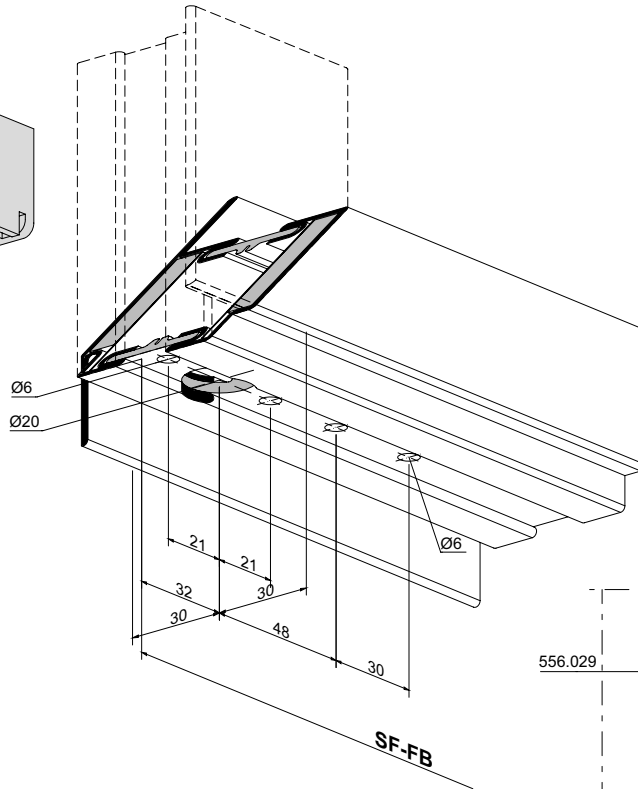
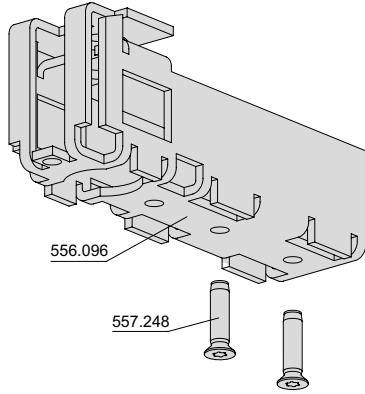
Leg reinforcement 556.107/556.199
Secondary leaf, inward-opening



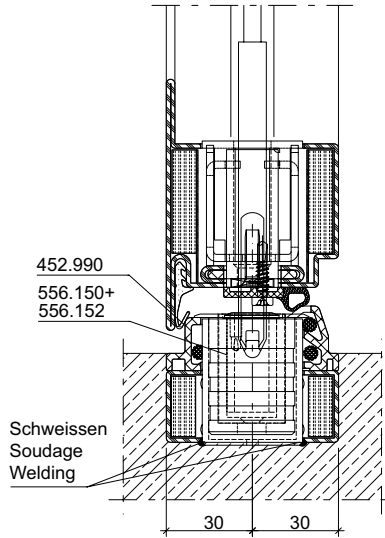
**Eckverstärkung 556.096 mit
 Führungsstück 556.112**

**Renfort d'angle 556.096 avec
 pièce de guidage 556.112**

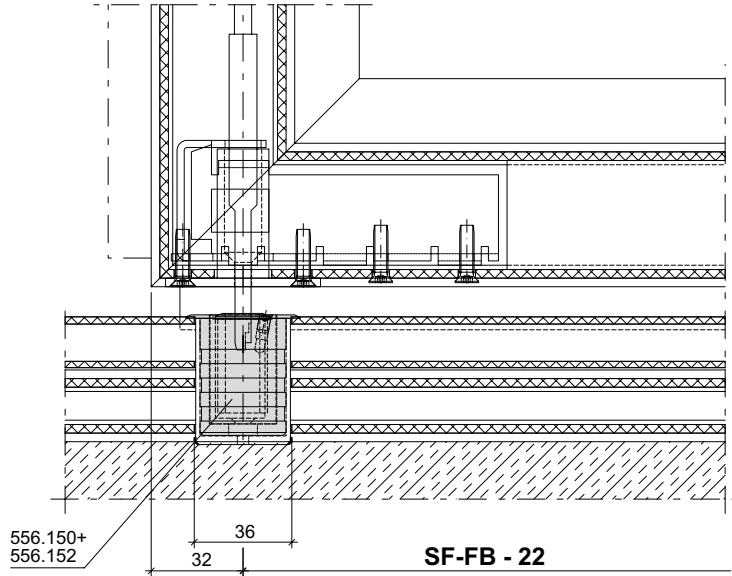
**Corner reinforcement 556.096
 with guide piece 556.112**



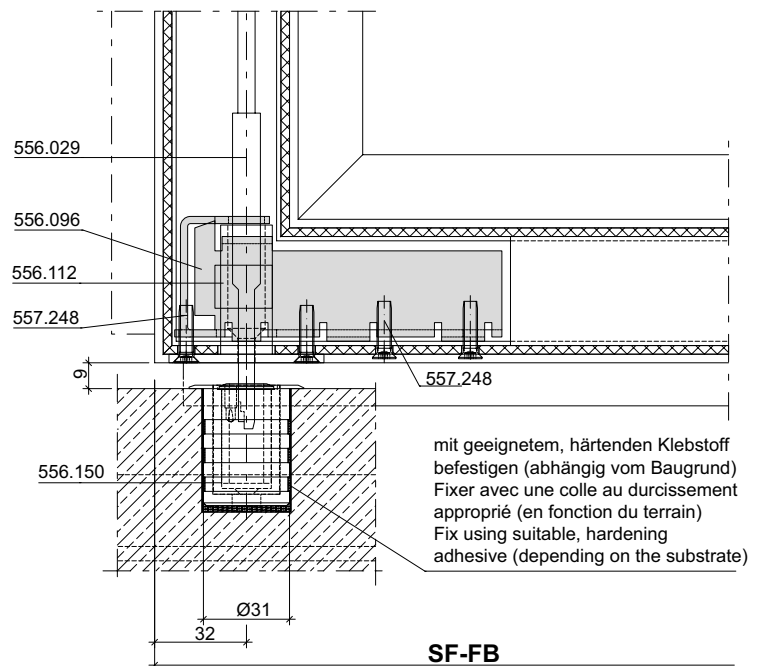
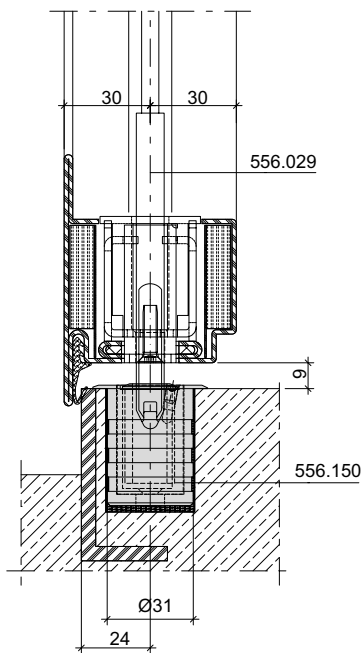
Eckverstärkung 556.096
mit Anschlag



Renfort d'angle 556.096
avec butée



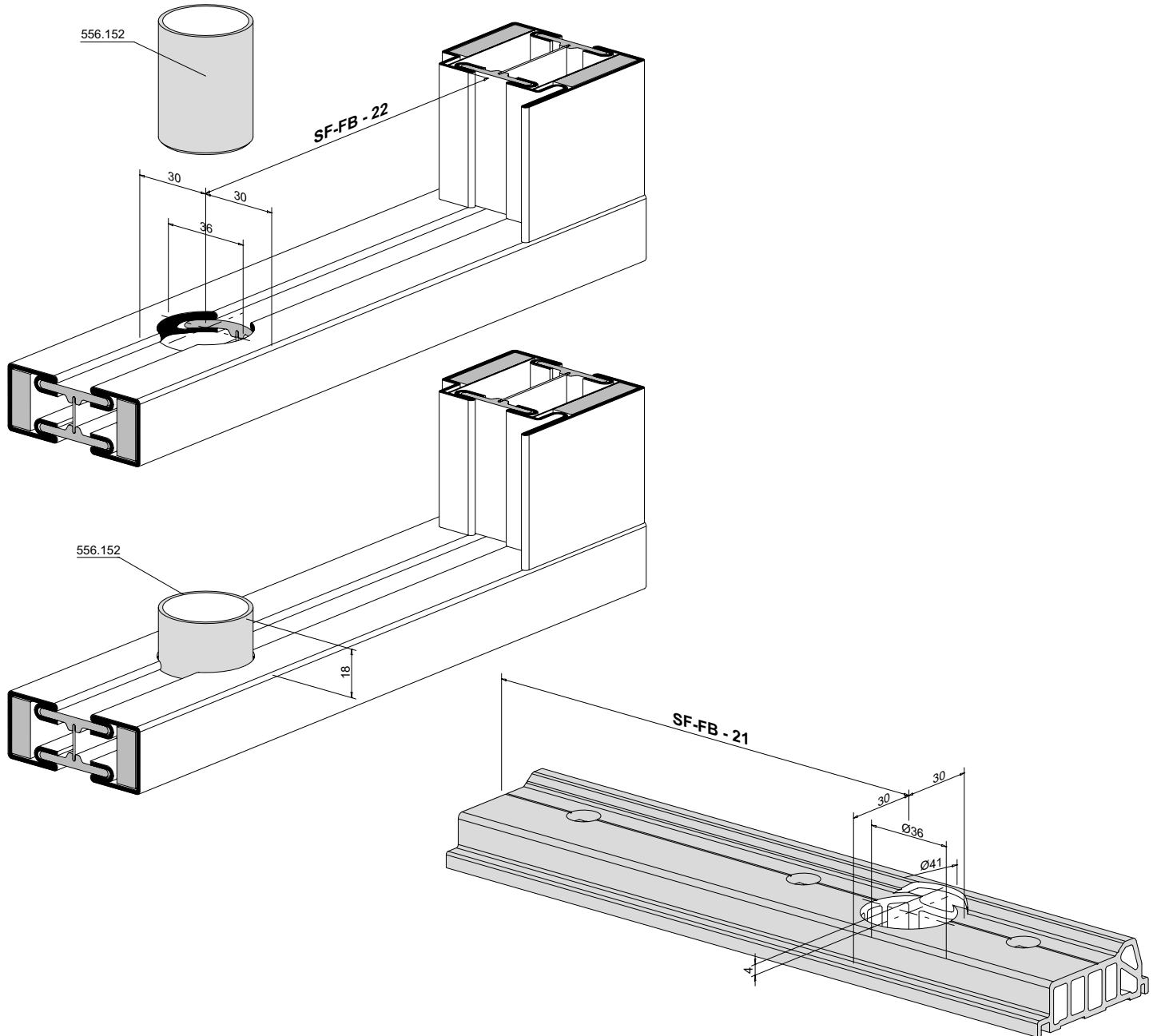
Corner reinforcement 556.096
with bracket



Bodenbuchse 556.152
mit Schwellenprofil 452.990/452.991

Douille de verrouillage 556.152
avec profilé de seuil 452.990/452.991

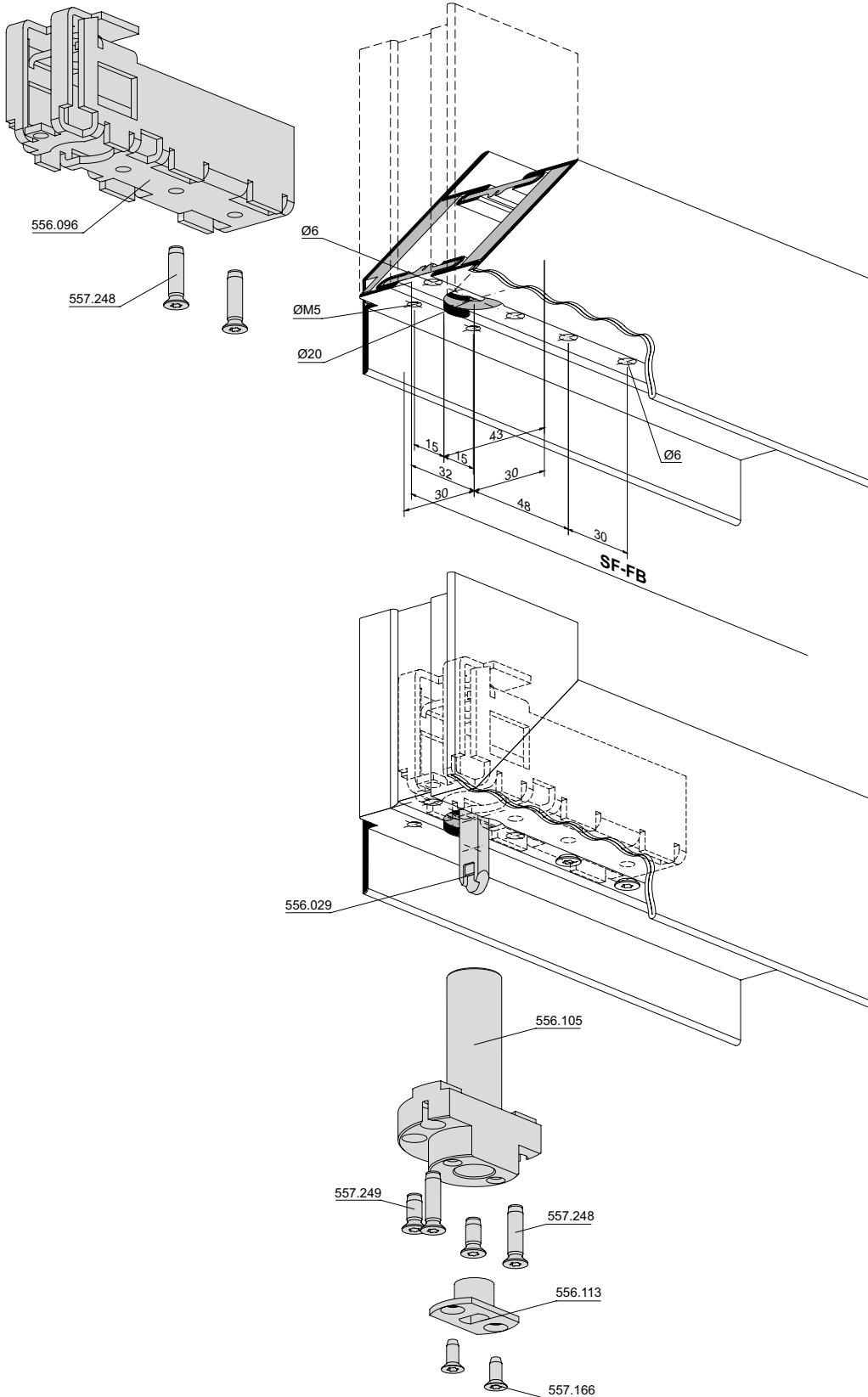
Floor socket 556.152 with
threshold profile 452.990/452.991



**Eckverstärkung 556.096 mit
 Führungsstück 556.105 für
 H-Profil mit Führung 556.113**

**Renfort d'angle 556.096 avec pièce de
 guidage 556.105 pour profilés H avec
 guidage 556.113**

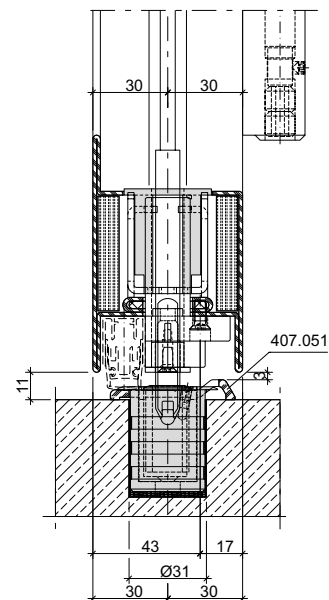
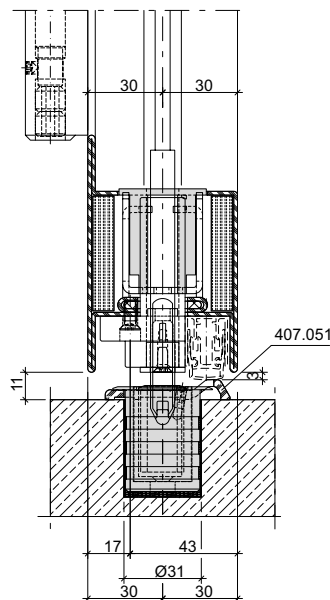
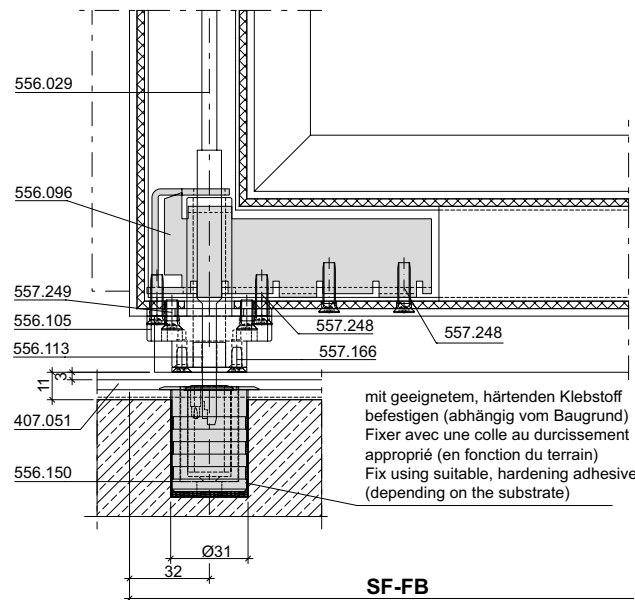
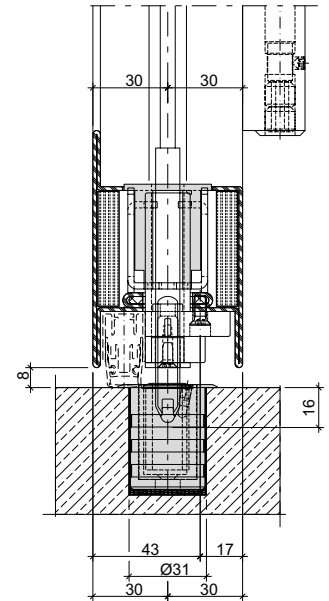
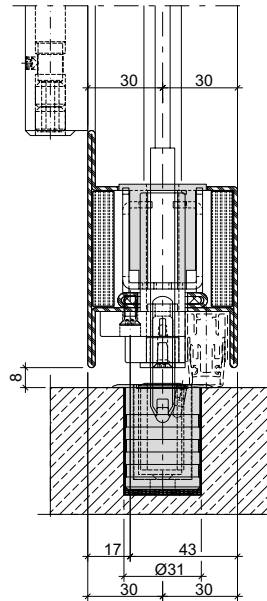
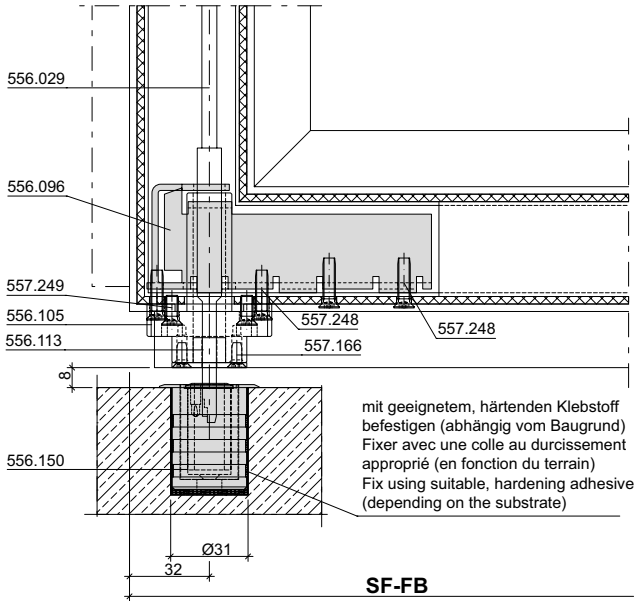
**Corner reinforcement 556.096
 with guide piece 556.105 for
 H profiles with guide 556.113**



**Eckverstärkung 556.096
 mit H-Profil**

**Renforts d'angle 556.096 avec
 profilé H**

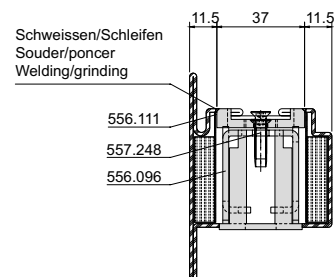
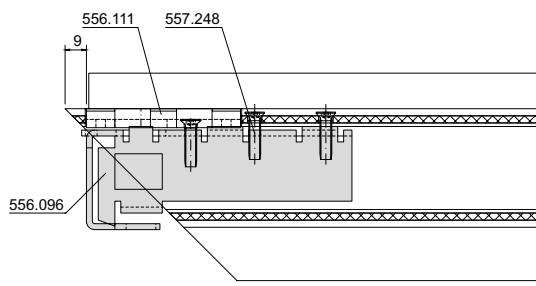
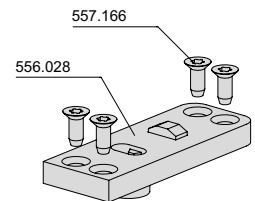
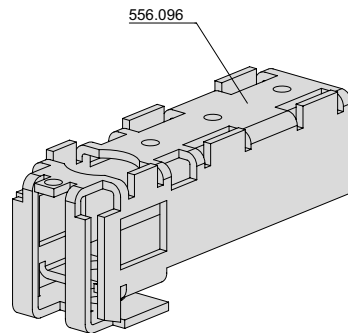
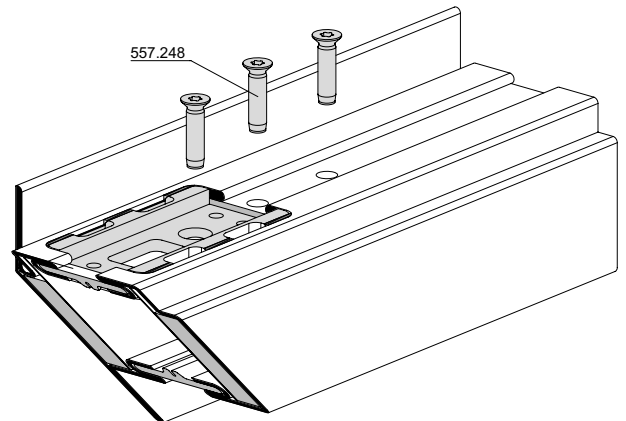
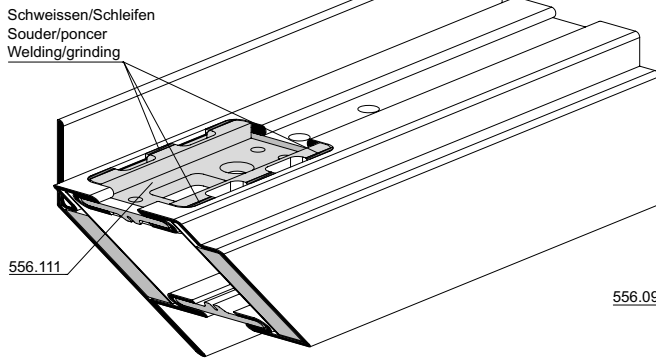
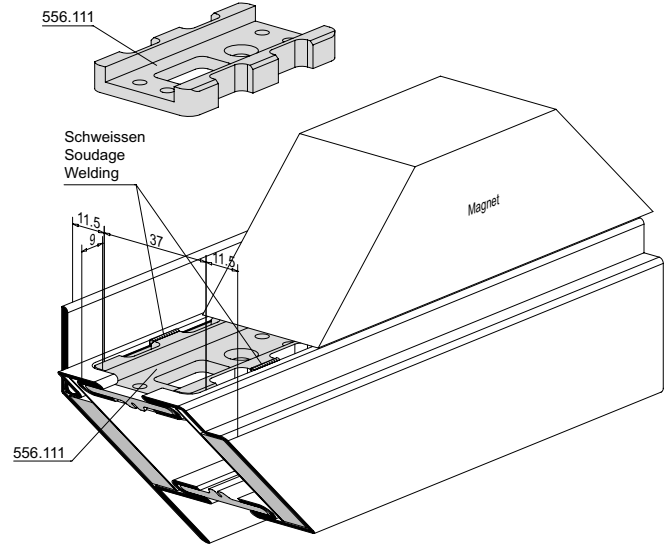
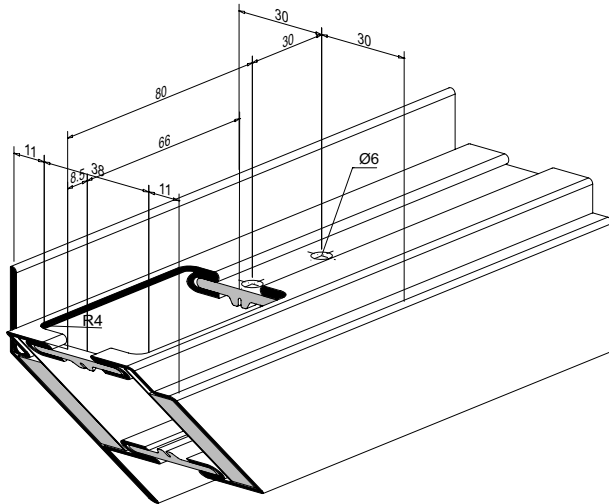
**Corner reinforcement 556.096
 with H profile**



Eckverstärkung 556.096
Einschweissplatte 556.111 mit
Schaltsschloss 556.028

Renfort d'angle 556.096
Plaque à souder 556.111 avec
serrure de retient 556.028

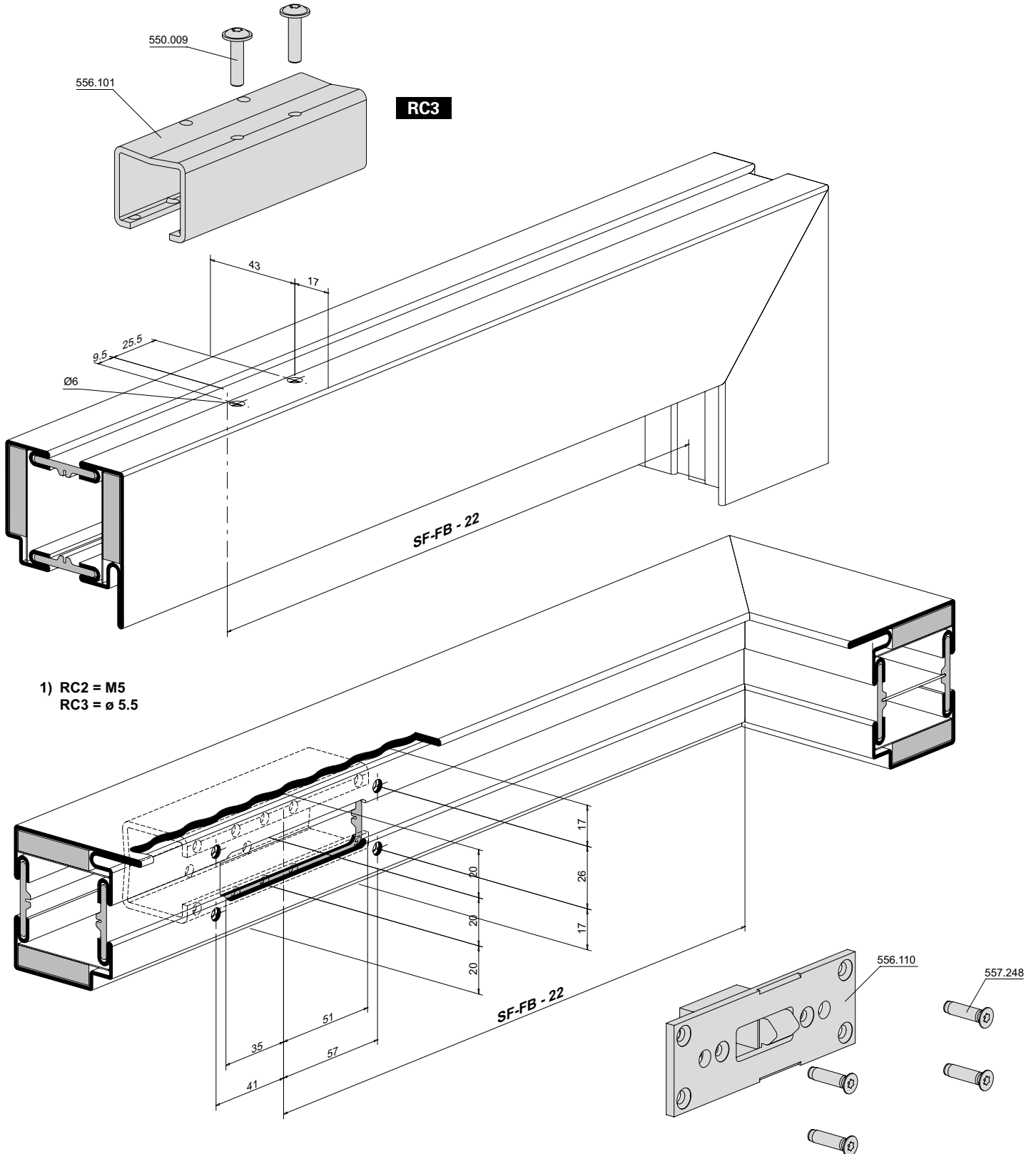
Corner reinforcement 556.096
Welding plate 556.111 with
switch latch 556.028



Kammverstärkung 556.101 mit
Schliessblech 556.110

Renfort de caisson 556.101 avec
gâche de fermeture 556.110

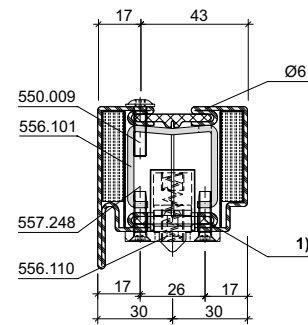
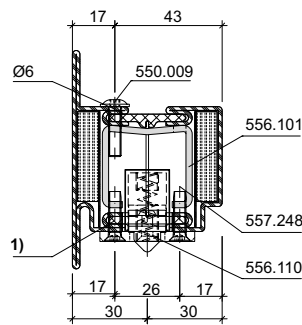
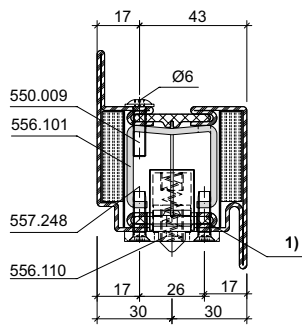
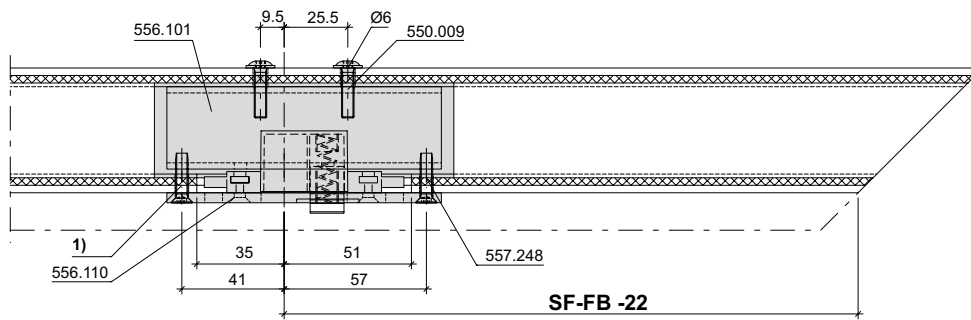
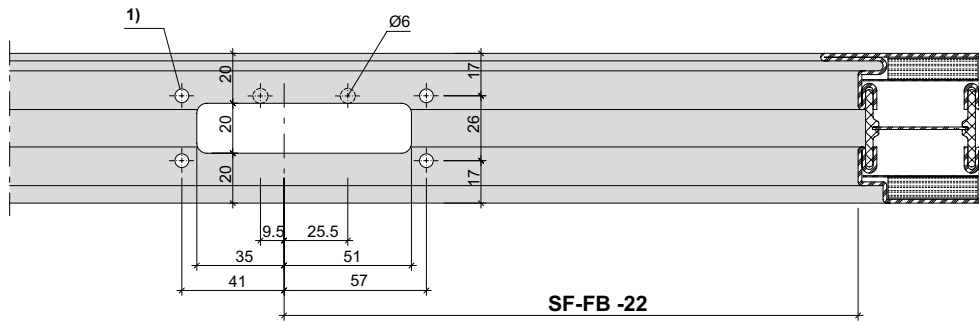
Chamber reinforcement 556.101
with strike plate 556.110



**Kammverstärkung 556.101 mit
 Schliessblech 556.110**

**Renfort de caisson 556.101 avec
 gâche de fermeture 556.110**

**Chamber reinforcement 556.101
 with strike plate 556.110**

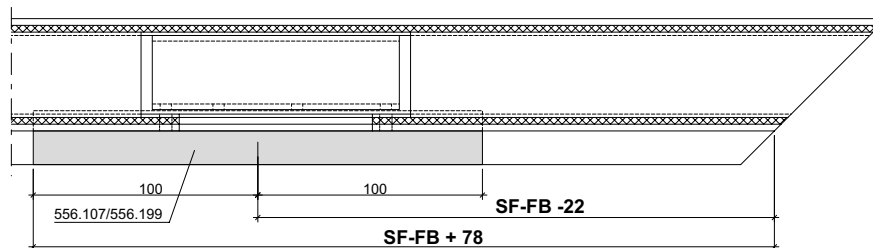
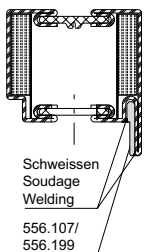
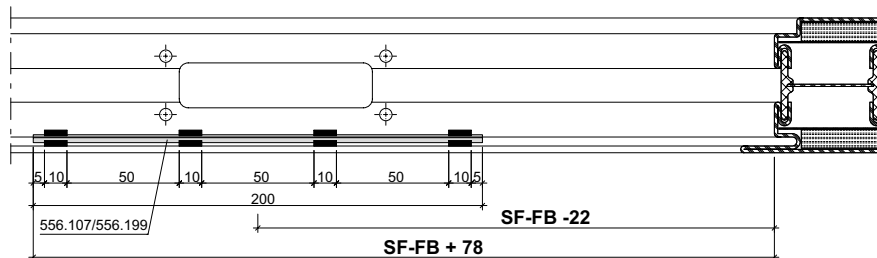
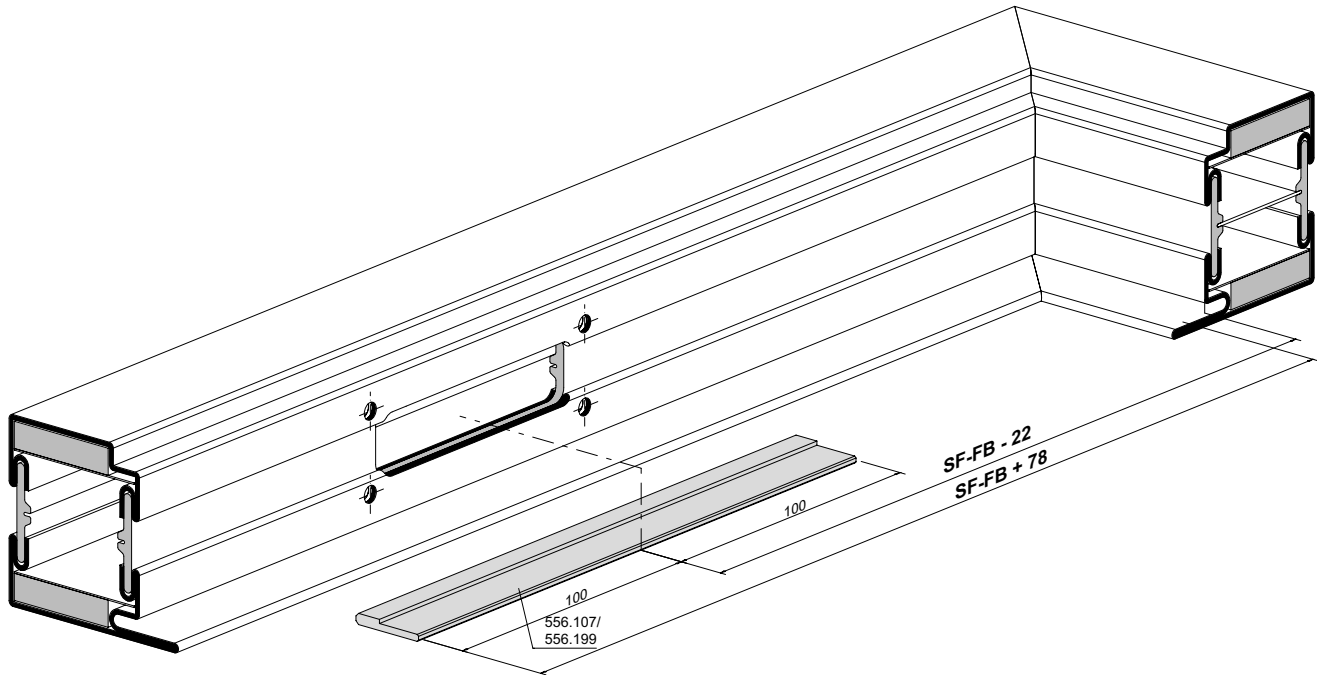


1) RC2 = M5
 RC3 = ø 5.5

Lappenverstärkung 556.107/556.199
 nach innen öffnend

Renfort de lèvre 556.107/556.199
 ouvrant vers l'intérieur

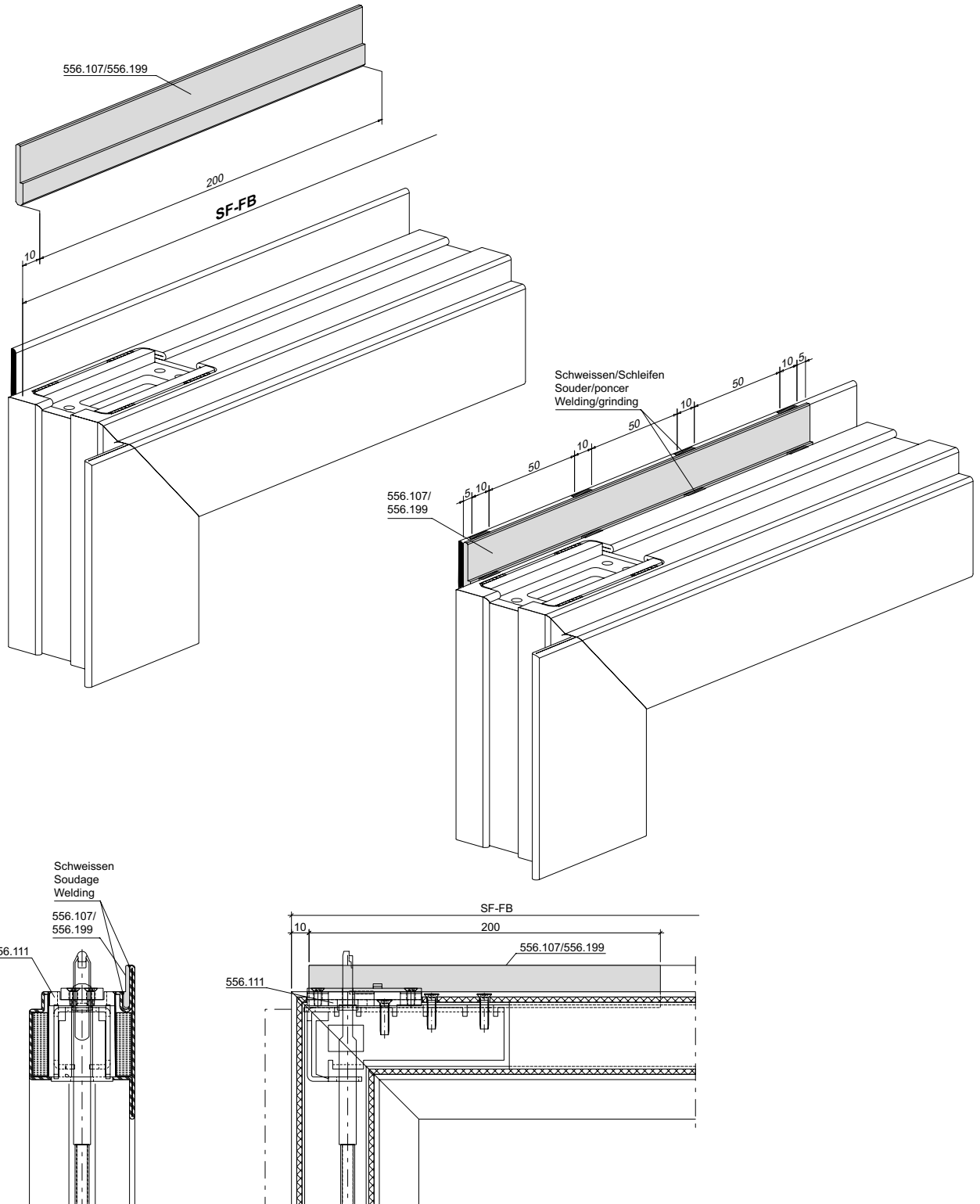
Leg reinforcement 556.107/556.199,
 inward-opening



Lappenverstärkung 556.107/556.199
nach aussen öffnend

Renfort de lèvre 556.107/556.199
ouvrant vers l'extérieur

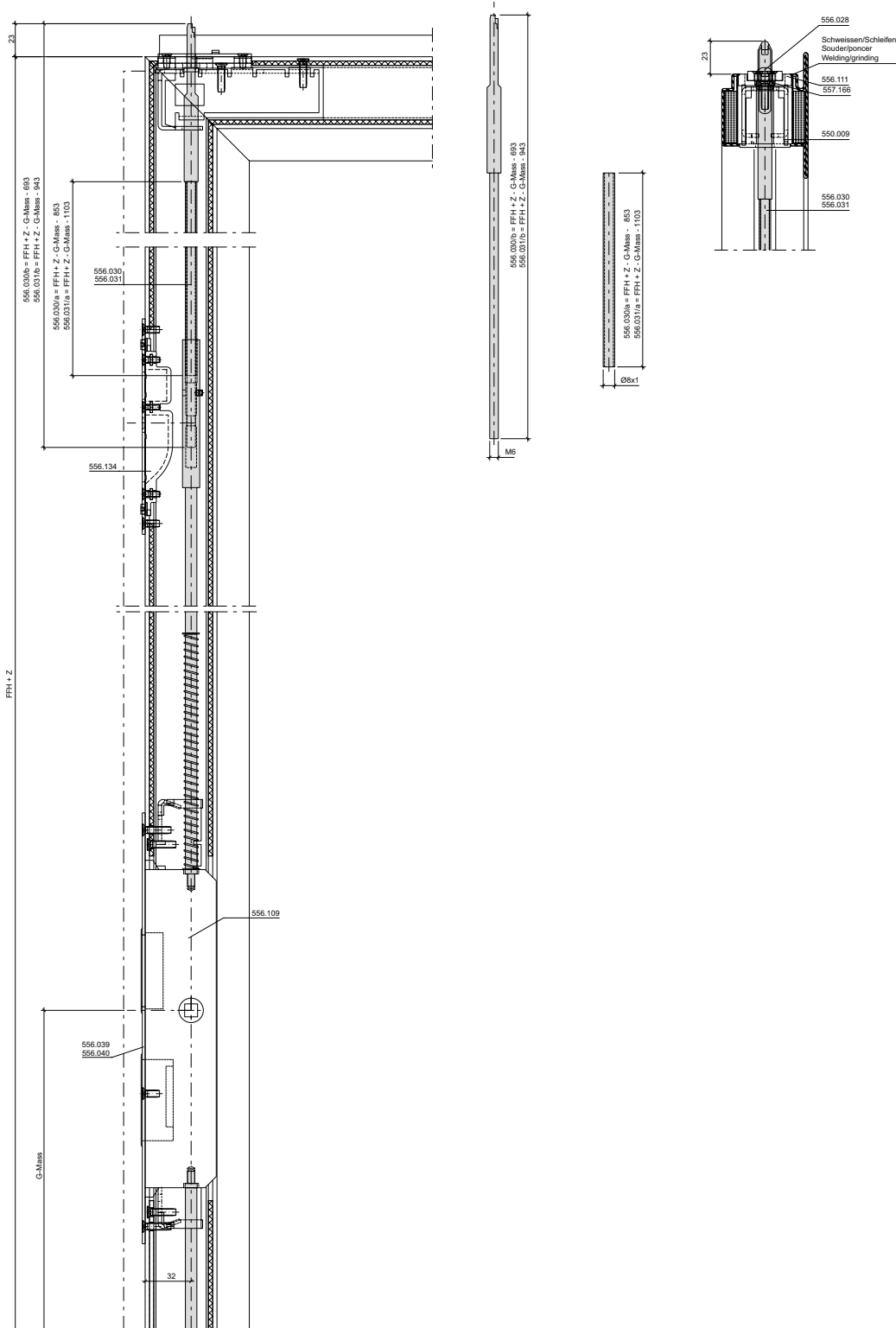
Leg reinforcement 556.107/556.199,
outward-opening



**Zuschnitt Treibriegelstangen oben
 mit Panik-Gegenkasten 556.040/039
 Übersicht**

**Découpe des tiges de verrouillage
 en haut avec serrure contre-bascule
 panique 556.040/039
 Aperçu**

**Cutting the shoot bolt rods at the top
 with panic strike box 556.040/039
 Overview**

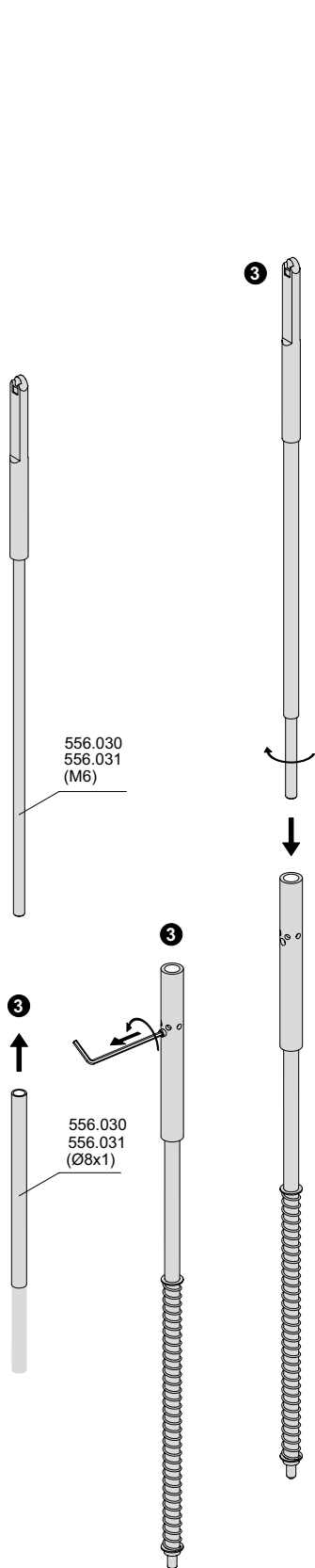


*** Empfehlung:**
 Bei Endmontage
 mittels chemischer
 Gewindegewissicherung
 (z.B. Loctite) sichern.

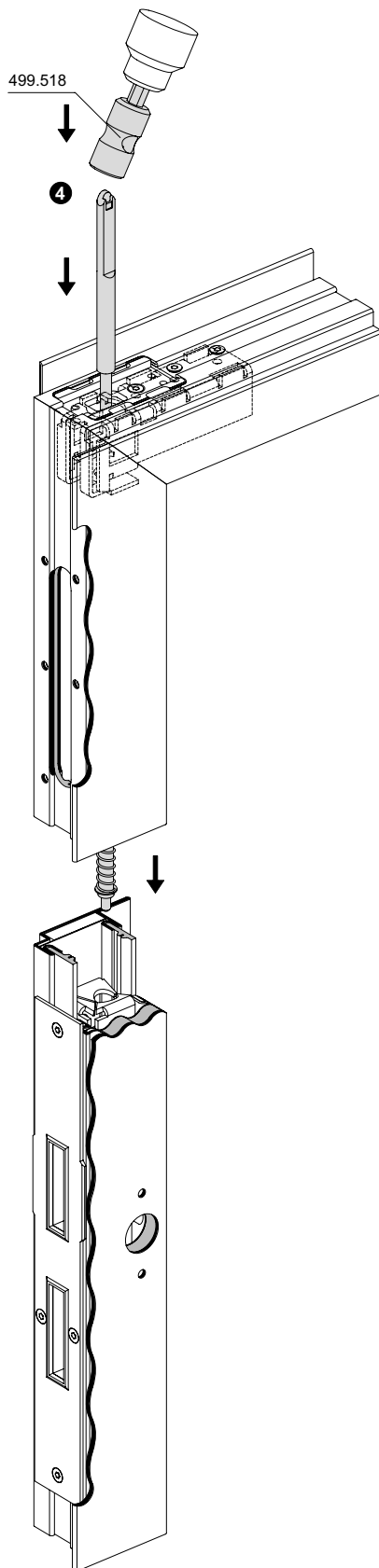
*** Recommendation:**
 sécurisation
 chimique du filet (telle
 que Loctite) lors du
 montage final!

*** Recommendation:**
 Chemical thread lock
 (e.g. Loctite) for final
 assembly.

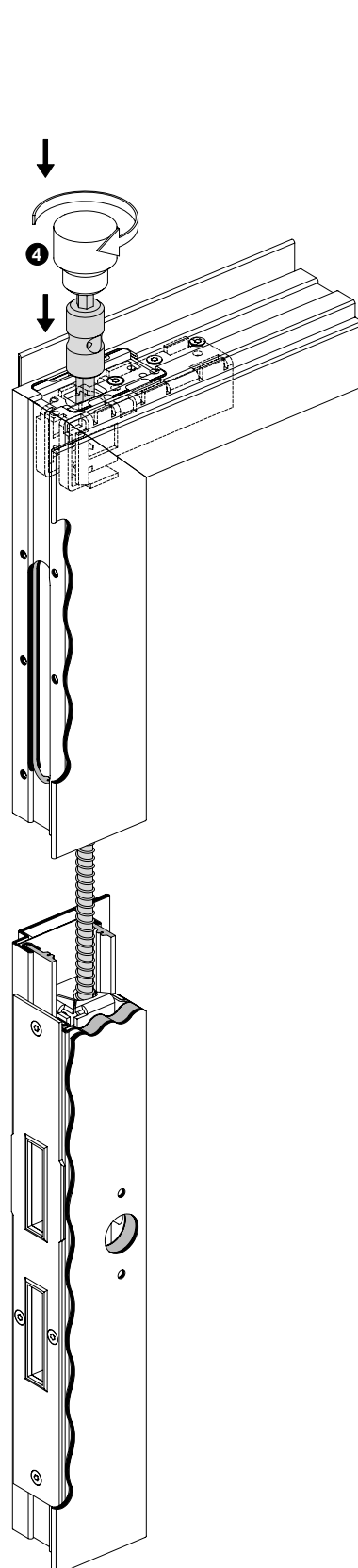
Einbau Treibriegelstange 556.030/031
oben



Montage de la tige de verrouillage
556.030/031 en haut



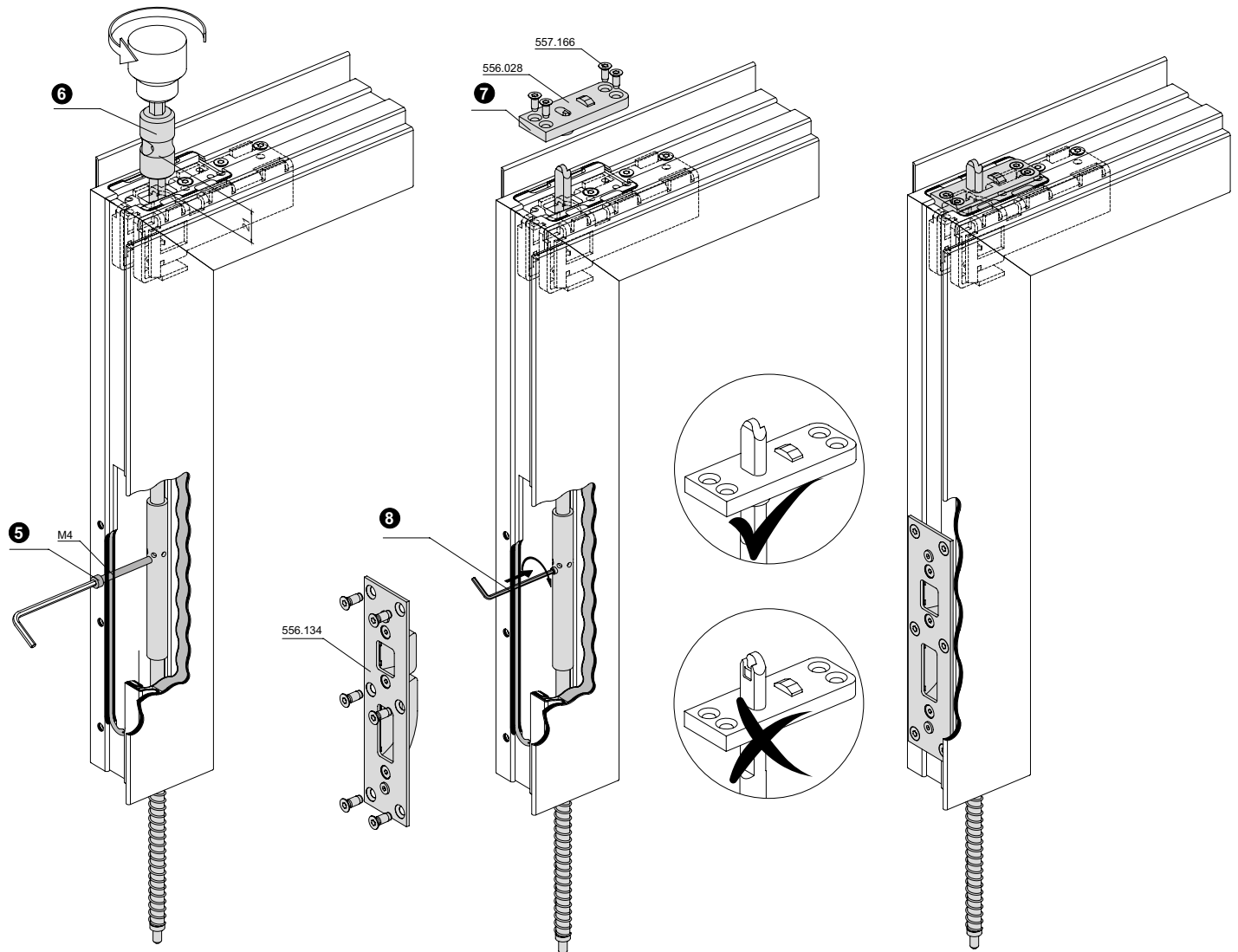
Installation of shoot bolt rod
556.030/031, top



**Einbau Treibriegelstange 556.030/031
oben**

**Montage de la tige de verrouillage
556.030/031 en haut**

**Installation of shoot bolt rod
556.030/031, top**



Montage Treibriegelstange oben

- ① Stange kürzen. Siehe Seite 114.
- ② Panik-Gegenkasten mit Verdrehsicherung einbauen
- ③ Stangen zusammenbauen
- ④ Mit der Drehhilfe 499.518 und einem Schrauber die Stange vorsichtig bis zum Anschlag eindrehen.
- ⑤ Verbindungshülse im Bereich der Schliessbleche beim Nebenschloss blockieren.
- ⑥ Bei nicht masshaltigem Überstand, kann die Riegelstange heraus- bzw. eingedreht werden.
1 Umdrehung = 1 mm
- ⑦ Betätigen Sie die Entriegelung und schieben Sie den Auslöser über den Riegel. Auslösergehäuse verschrauben.
- ⑧ Sicherung entfernen und Madenschrauben M4x5 festdrehen.
- ⑨ Bei Nachbetätigung des Panik-Gegenlastens darf der Riegel max. 4 mm vorstehen. Auslöser betätigen (Grundstellung).
- ⑩ Bei der Endmontage Gewinde beim Panik-Gegenkasten mit chemischer Gewindesicherung (z.B. Loctite) sichern.

Montage de la tige de verrouillage en haut

- ① Raccourcir la tige. Voir page 114.
- ② Monter la contre-basculé panique avec sécurité anti torsion
- ③ Assembler les tiges
- ④ Visser avec précaution la tige jusqu'en butée avec l'aide au vissage 499.518 et un tournevis.
- ⑤ Bloquer la douille de raccordement dans la zone des gâches de fermeture sur la serrure secondaire.
- ⑥ Quand la précision dimensionnelle n'est pas respectée, il est possible de visser et dévisser la barre de verrouillage. 1 tour = 1 mm
- ⑦ Actionner le déverrouillage et engager le déclencheur sur le pêne. Visser le boîtier du déclencheur.
- ⑧ Retirer la sûreté et bien serrer les vis sans tête M4x5.
- ⑨ Lors d'un nouvel actionnement de la serrure contre-basculé panique, le pêne ne doit pas dépasser de plus de 4 mm. Actionner le déclencheur (position de base).
- ⑩ Lors du montage final, bloquer le filetage de la serrure contre-basculé panique avec une sécurisation chimique (telle que Loctite).

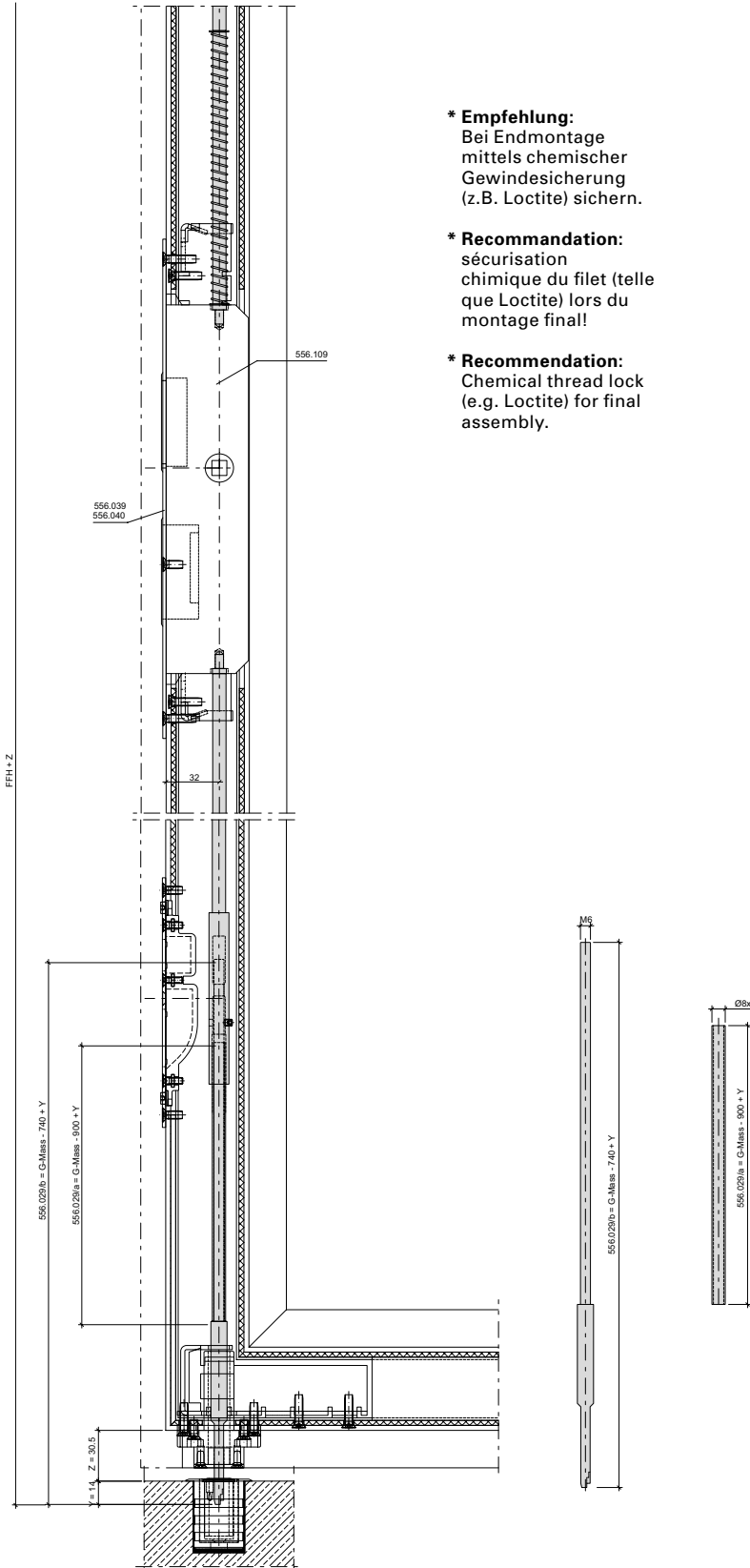
Installation of shoot bolt rod, top

- ① Shorten rods. See page 114.
- ② Install panic strike box with anti-twist device
- ③ Assemble rods
- ④ Using screw aid 499.518 and a screwdriver, carefully screw in the rod as far as it will go.
- ⑤ Block the connecting sleeve in the area of the strike plate by the ancillary lock.
- ⑥ If the dimensions of the overlap are incorrect, the locking bar may be twisted out/in. 1 turn = 1 mm
- ⑦ Unlock the lock and slide the release fitting over the bolt. Screw on the casing for the release fitting.
- ⑧ Remove the pin and tighten the M4x5 grub screws.
- ⑨ When the panic strike box is not being operated, the bolt may only protrude by max. 4 mm. Operate the release fitting (initial position).
- ⑩ For the final installation step, secure the thread of the panic strike box with a chemical thread sealant (e.g. Loctite).

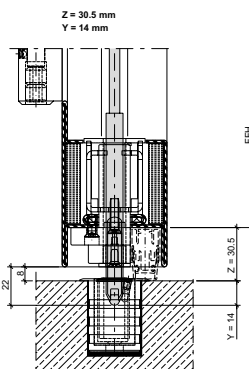
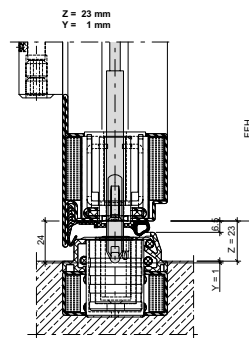
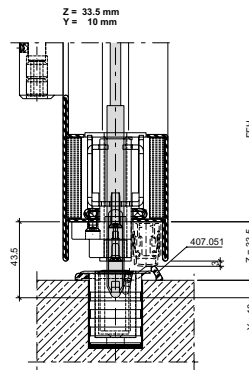
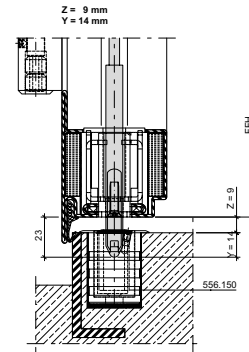
Zuschnitt Treibriegelstangen unten mit Panik-Gegenkasten
556.040/556.039
Übersicht

Découpe des tiges de verrouillage en bas avec serrure contre-bascule panique 556.040/556.039
Aperçu

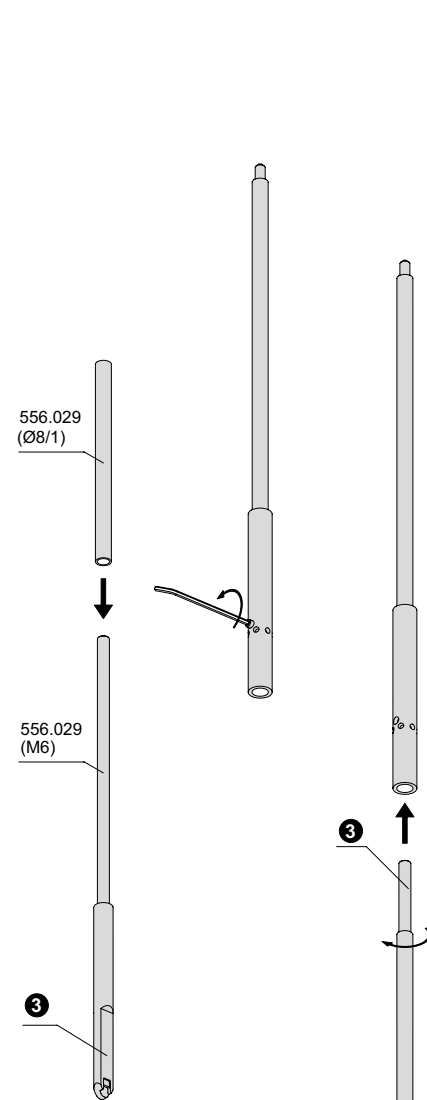
Cutting the shoot bolt rod at the bottom with panic strike box 556.040/556.039
Overview



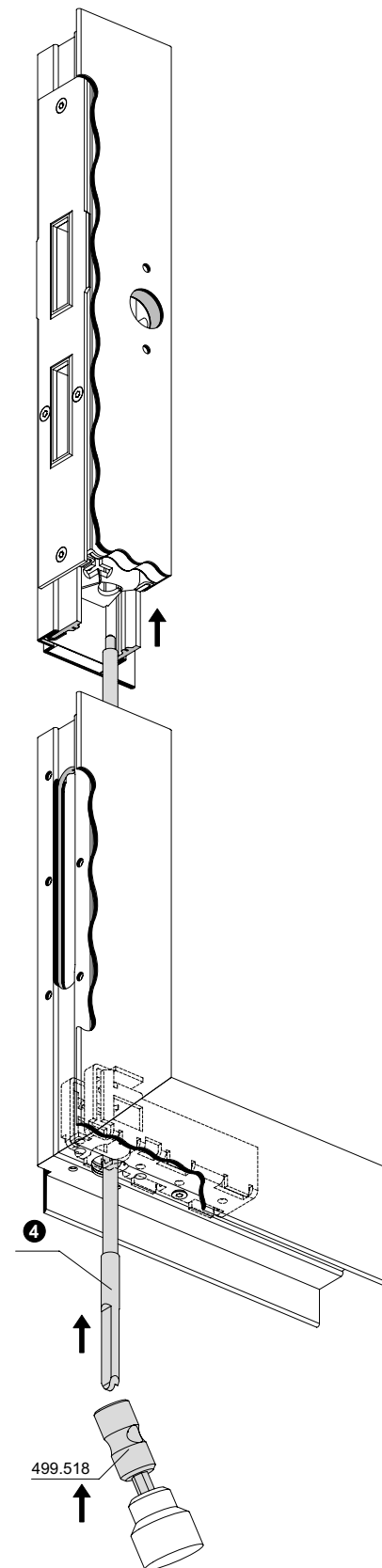
- * **Empfehlung:**
Bei Endmontage mittels chemischer Gewindegewissung (z.B. Loctite) sichern.
- * **Recommandation:**
sécurisation chimique du filet (telle que Loctite) lors du montage final!
- * **Recommendation:**
Chemical thread lock (e.g. Loctite) for final assembly.



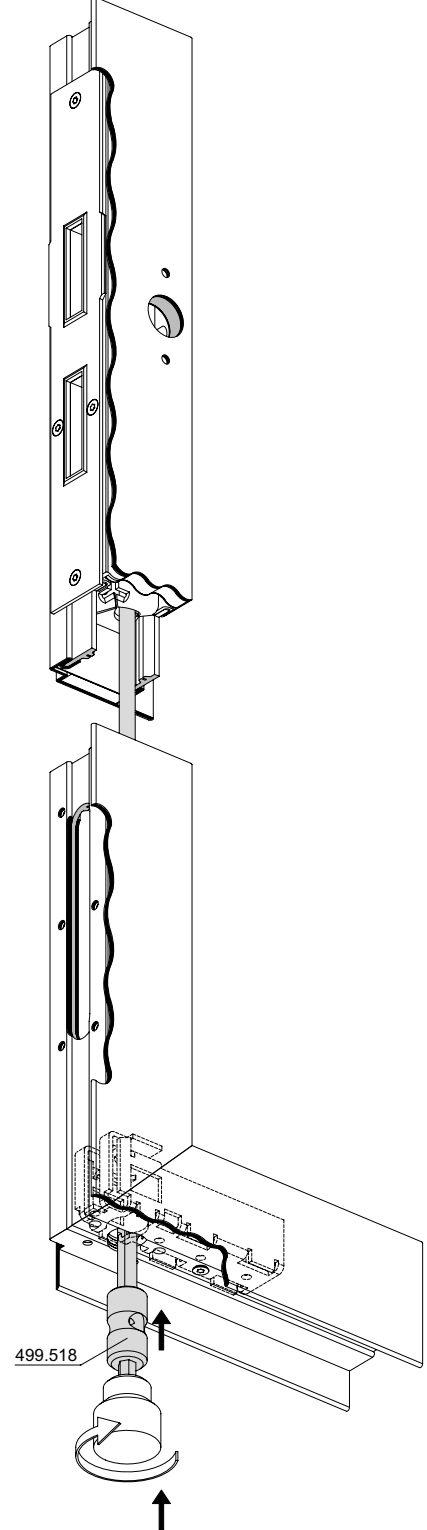
**Einbau Treibriegelstange 556.029
unten**



**Montage de la tige de verrouillage
556.029 en bas**



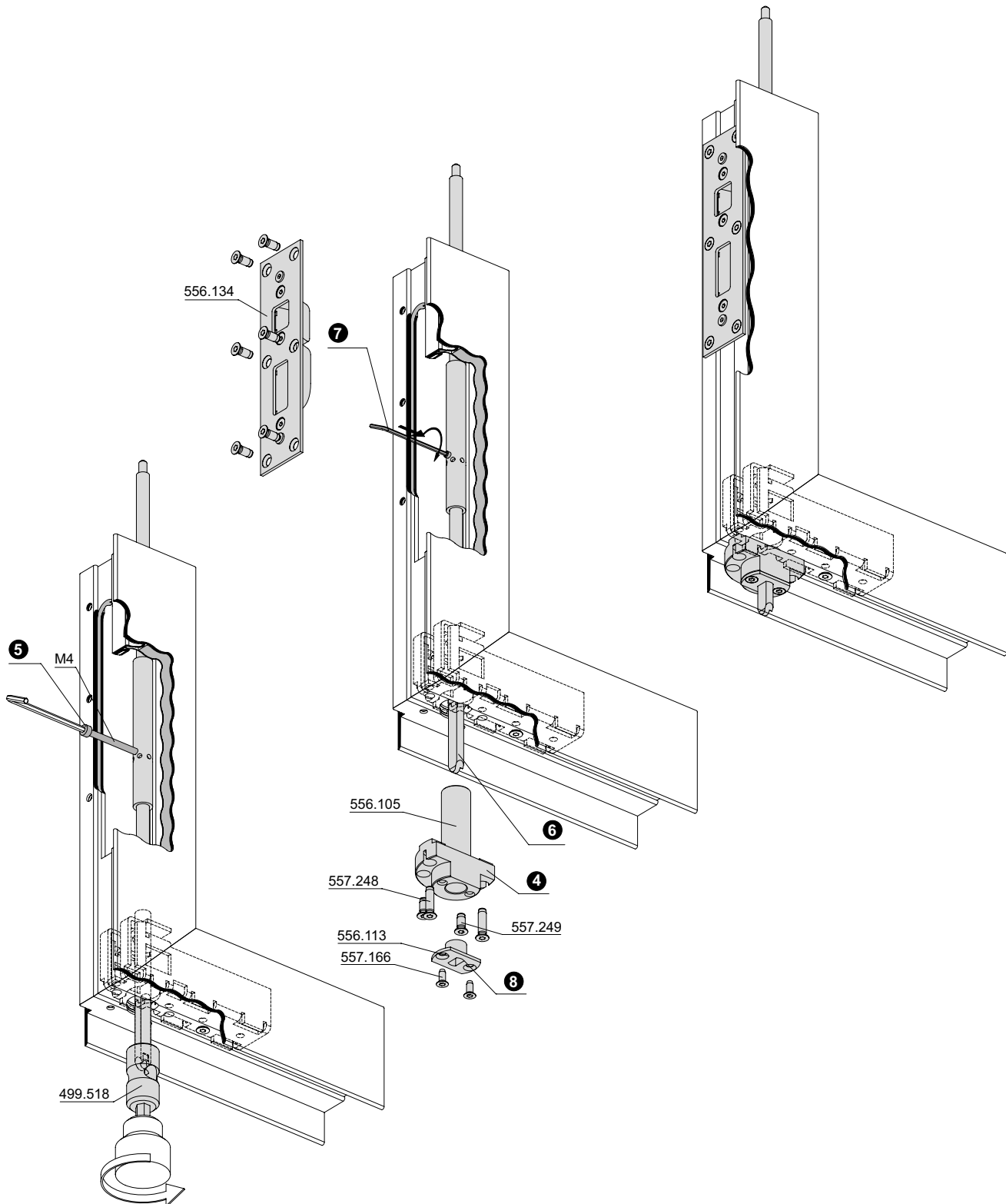
**Installation of shoot bolt rod 556.029,
bottom**



Einbau Treibriegelstange 556.029
unten

Montage de la tige de verrouillage
556.029 en bas

Installation of shoot bolt rod 556.029,
bottom



Montage Treibriegelstange unten

- ① Stangen kürzen. Siehe Seite 118.
- ② Panik-Gegenkasten mit Verdrehsicherung einbauen.
- ③ Stangen zusammenbauen.
- ④ Führungsstück 556.105 (wenn nötig) einbauen.
Mit der Drehhilfe 499.518 und einem Schrauber die Stange vorsichtig bis zum Anschlag eindrehen.
- ⑤ Verbindungshülse im Bereich der Schliessbleche beim Nebenschloss blockieren.
- ⑥ Bei nicht masshaltigem Überstand kann die die Riegelstange heraus- bzw. eingedreht werden. 1 Umdrehung 1 mm.
- ⑦ Sicherung entfernen und Madenschrauben M4x5 festdrehen.
- ⑧ Führungsteil 556.113/556.131 einbauen.
- ⑨ Bei Nachbetätigung des Panik-Gegenkastens darf der Riegel max. 1 mm vorstehen.
- ⑩ Bei der Endmontage Gewinde beim Panik-Gegenkasten mit chemischer Gewindesicherung (z.B. Loctite) sichern.

Montage de la tige de verrouillage en bas

- ① Raccourcir les tiges. Voir page 118.
- ② Monter la serrure contre-bascule panique avec sécurité anti torsion.
- ③ Assembler les tiges.
- ④ Monter (si nécessaire) la pièce de guidage 556.105. Visser avec précaution la tige jusqu'en butée avec l'aide au vissage 499.518 et un tournevis.
- ⑤ Bloquer la douille de raccordement dans la zone des gâches de fermeture sur la serrure secondaire.
- ⑥ Quand la précision dimensionnelle n'est pas respectée il est possible de visser et dévisser la barre de verrouillage. 1 tour 1 mm.
- ⑦ Retirer la sûreté et bien serrer les vis sans tête M4x5.
- ⑧ Monter la pièce de guidage 556.113/556.131.
- ⑨ Lors de l'actionnement de la serrure contre-bascule panique, le pêne ne doit pas dépasser de plus de 1 mm.
- ⑩ Lors du montage final, bloquer le filetage de la serrure contre-bascule panique avec une sécurisation chimique (telle que Loctite).

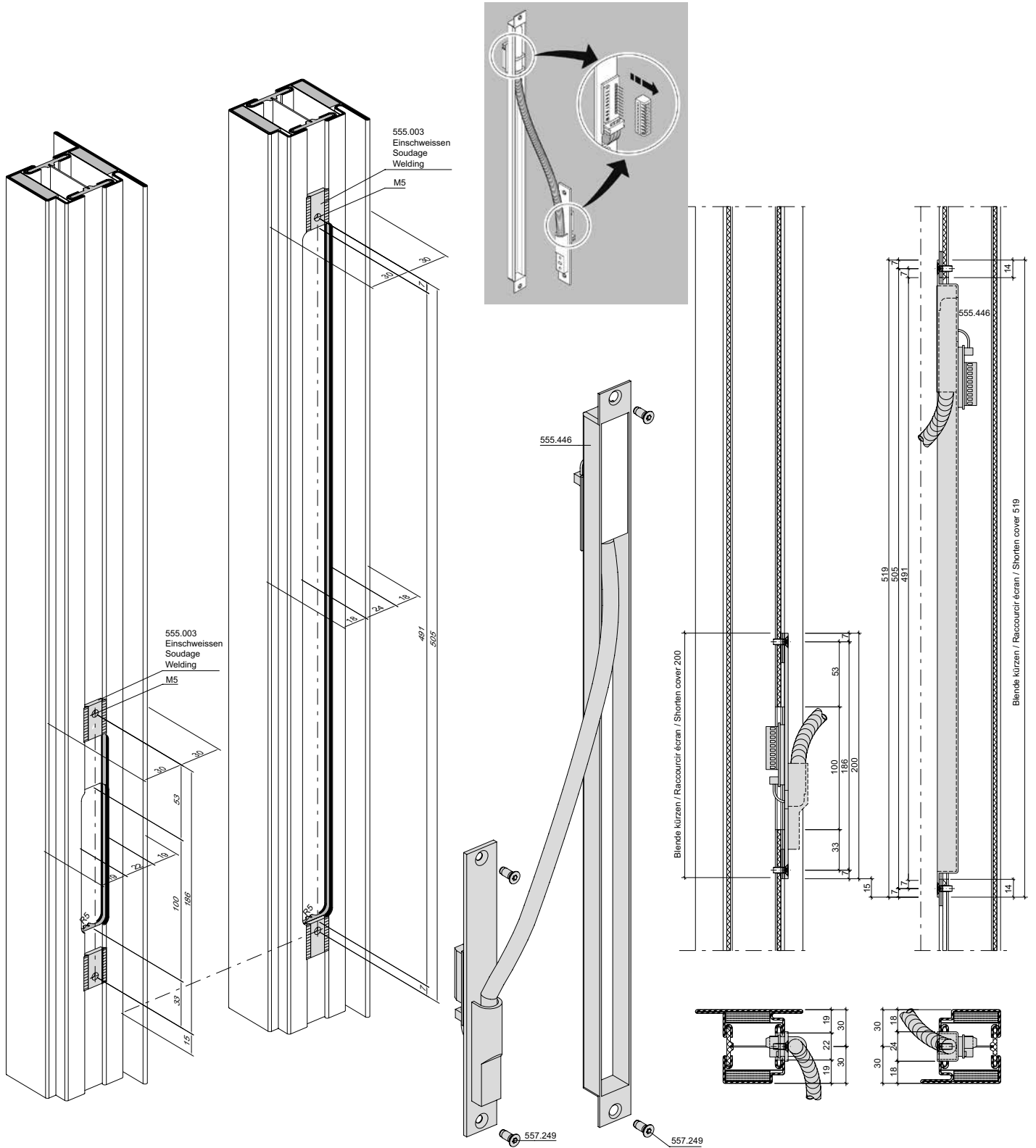
Installation of shoot bolt rod, bottom

- ① Shorten rods. See page 118.
- ② Install panic strike box with anti-twist device.
- ③ Assemble rods.
- ④ Install guide piece 556.105 (if necessary). Using screw aid 499.518 and a screwdriver, carefully screw in the rod as far as it will go.
- ⑤ Block the connecting sleeve in the area of the strike plate by the ancillary lock.
- ⑥ If the dimensions of the overlap are incorrect, the locking bar may be twisted out/in. 1 turn = 1 mm
- ⑦ Remove the pin and tighten the M4x5 grub screws.
- ⑧ Install guide component 556.113/556.131.
- ⑨ When the panic strike box is not being operated, the bolt may only protrude by max. 1 mm.
- ⑩ For the final installation step, secure the thread of the panic strike box with a chemical thread sealant (e.g. Loctite).

Kabelübergang 555.446

Passage de câble 555.446

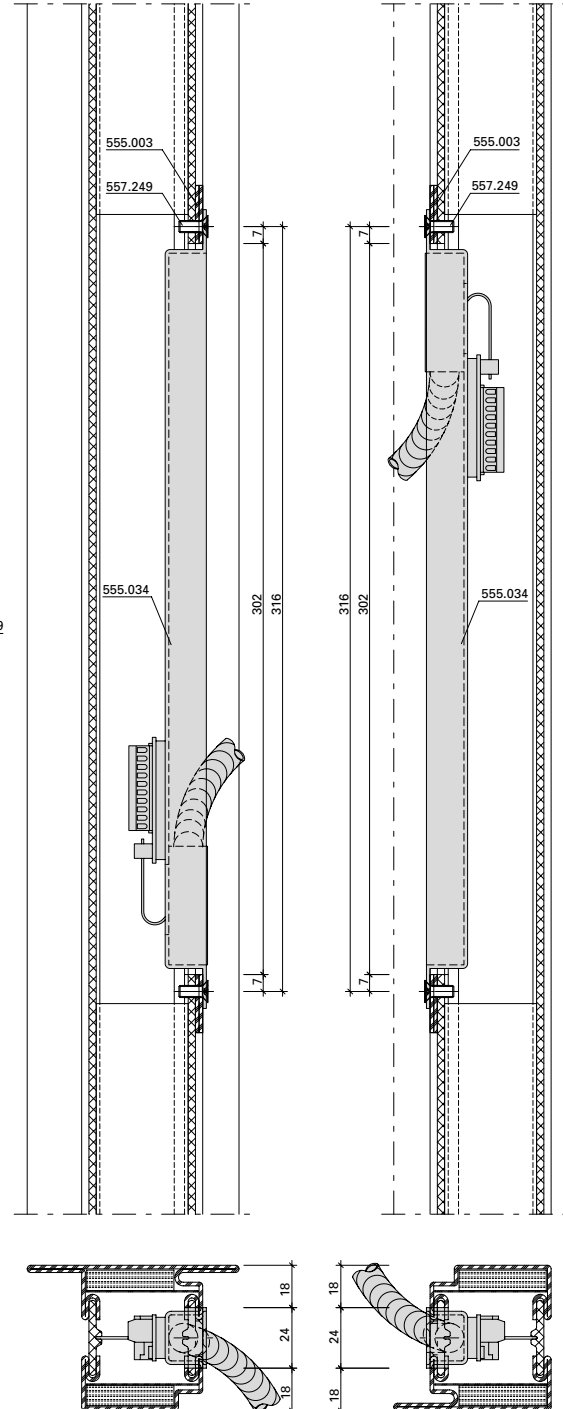
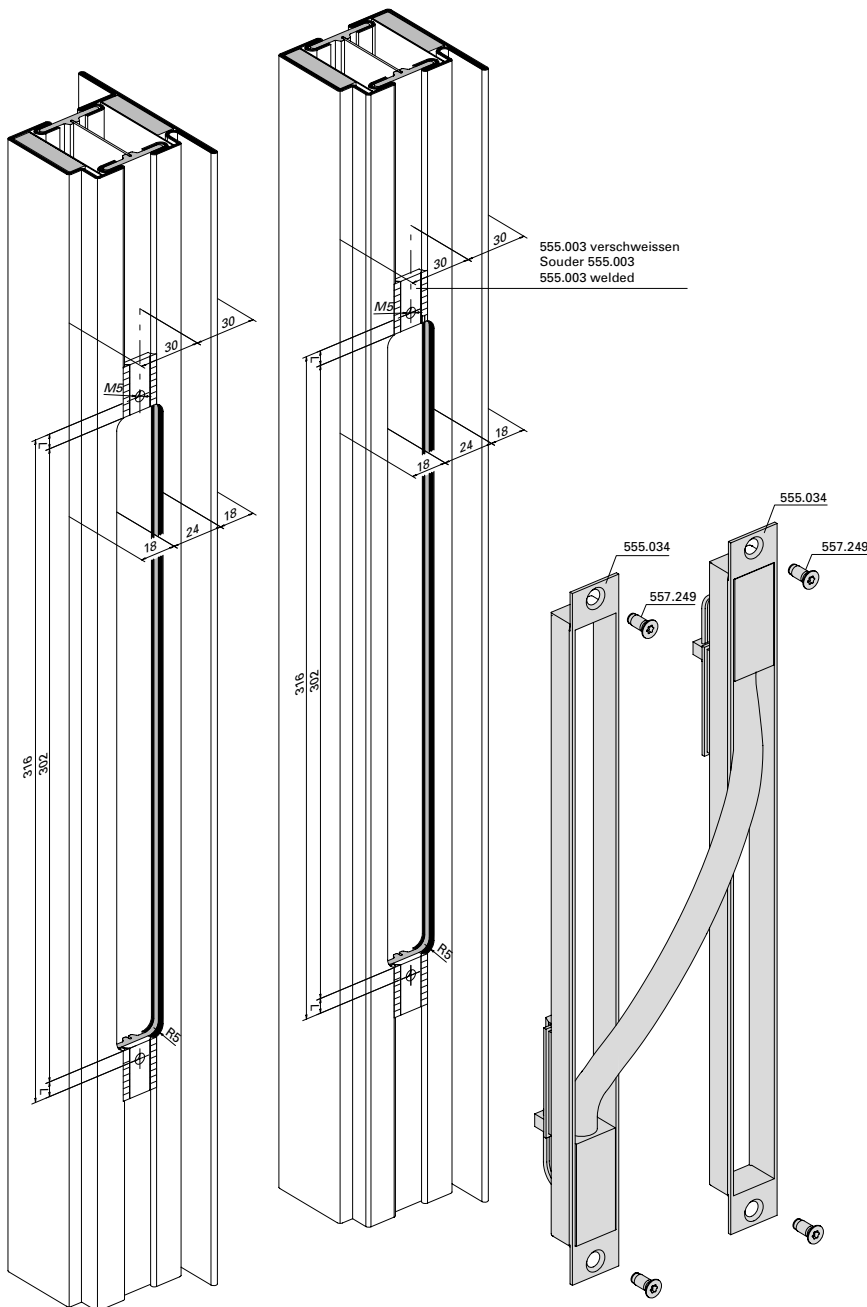
Cable link connector 555.446



Kabelübergang 555.034

Passage de câble 555.034

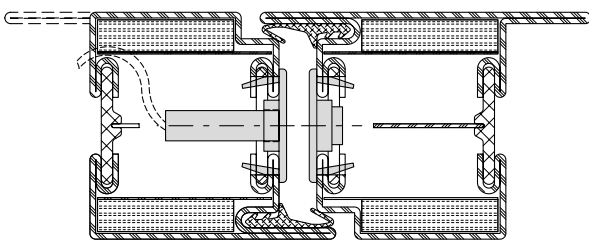
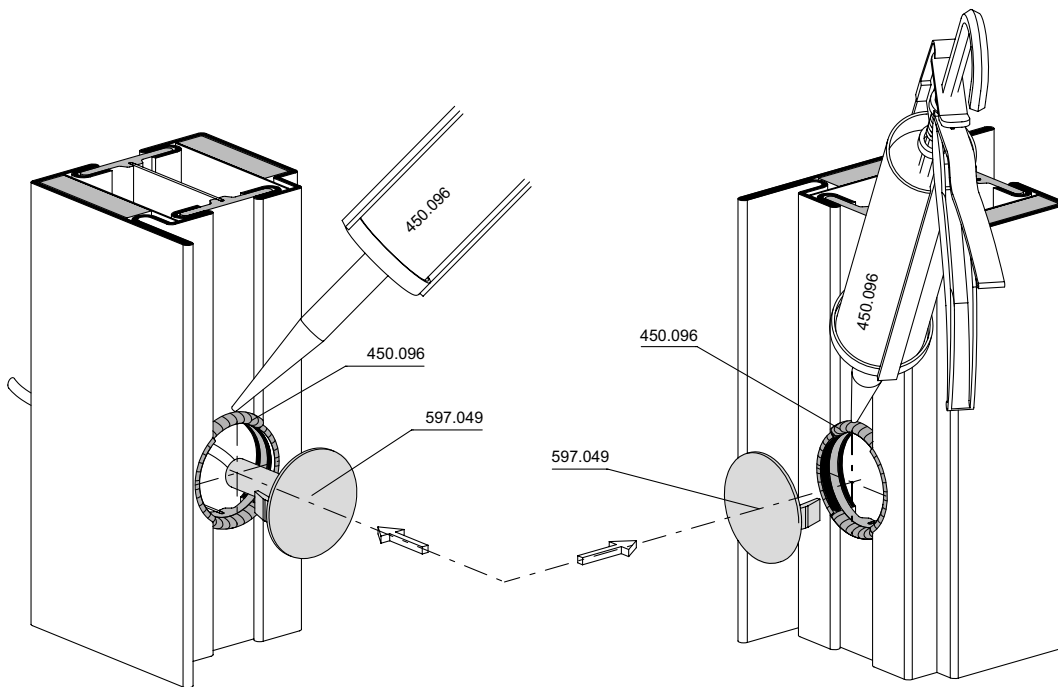
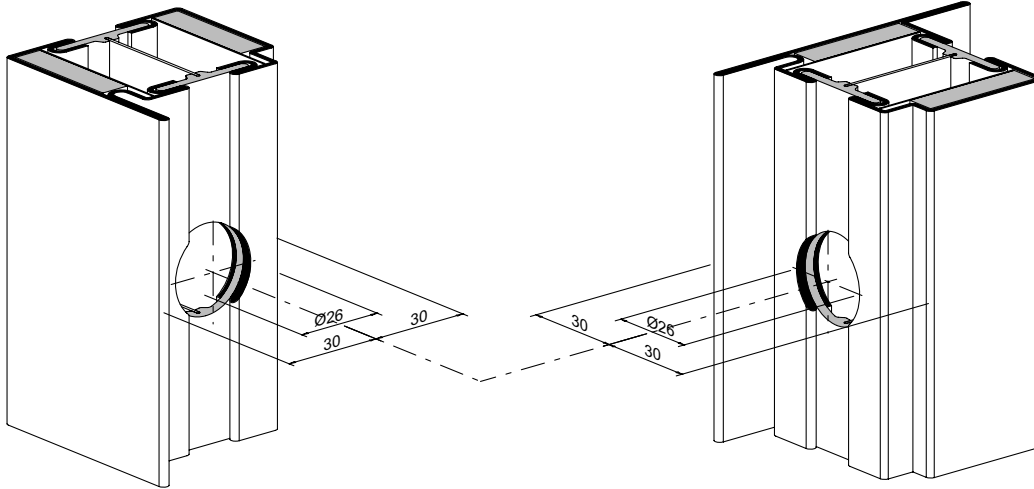
Cable link connector 555.034



Magnetkontakt 597.049

Contact magnétique 597.049

Magnetic contact 597.049



Der Magnetkontakt ist mittels Kleb- und Dichtmasse 450.096 im Montageteil zu fixieren. Die Verarbeitungsvorschriften des Herstellers sind zu beachten.

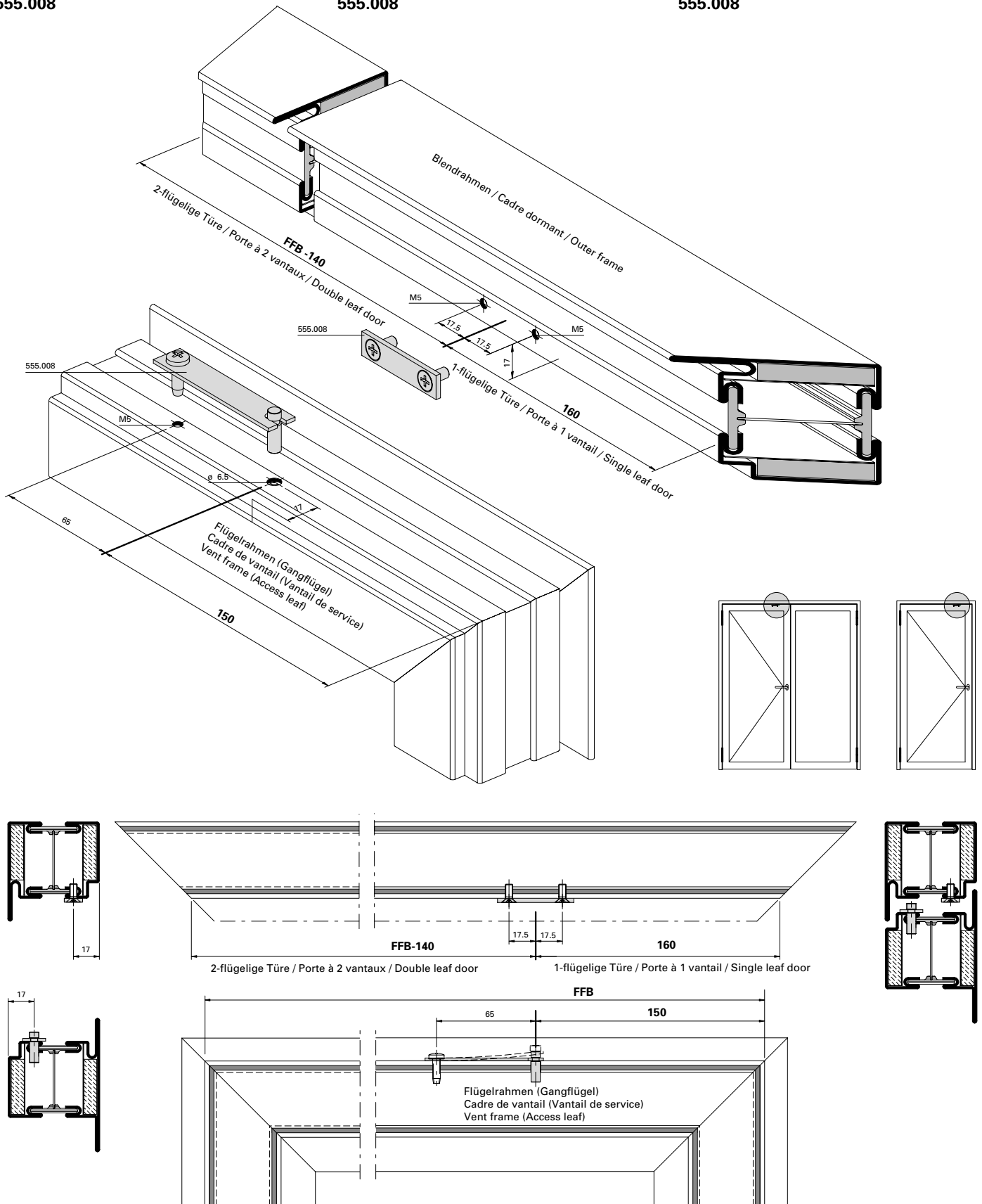
Le contact magnétique doit être fixé dans la pièce à monter avec la pâte à coller et à étancher 450.096. Les prescriptions d'utilisation du fabricant doivent être respectées.

The magnet contact should be fixed in the assembly component using adhesive and sealing compound 450.096. Please note the manufacturer's fabrication instructions.

Einbau Bimetall-Lasche
555.008

Montage languette bimétal
555.008

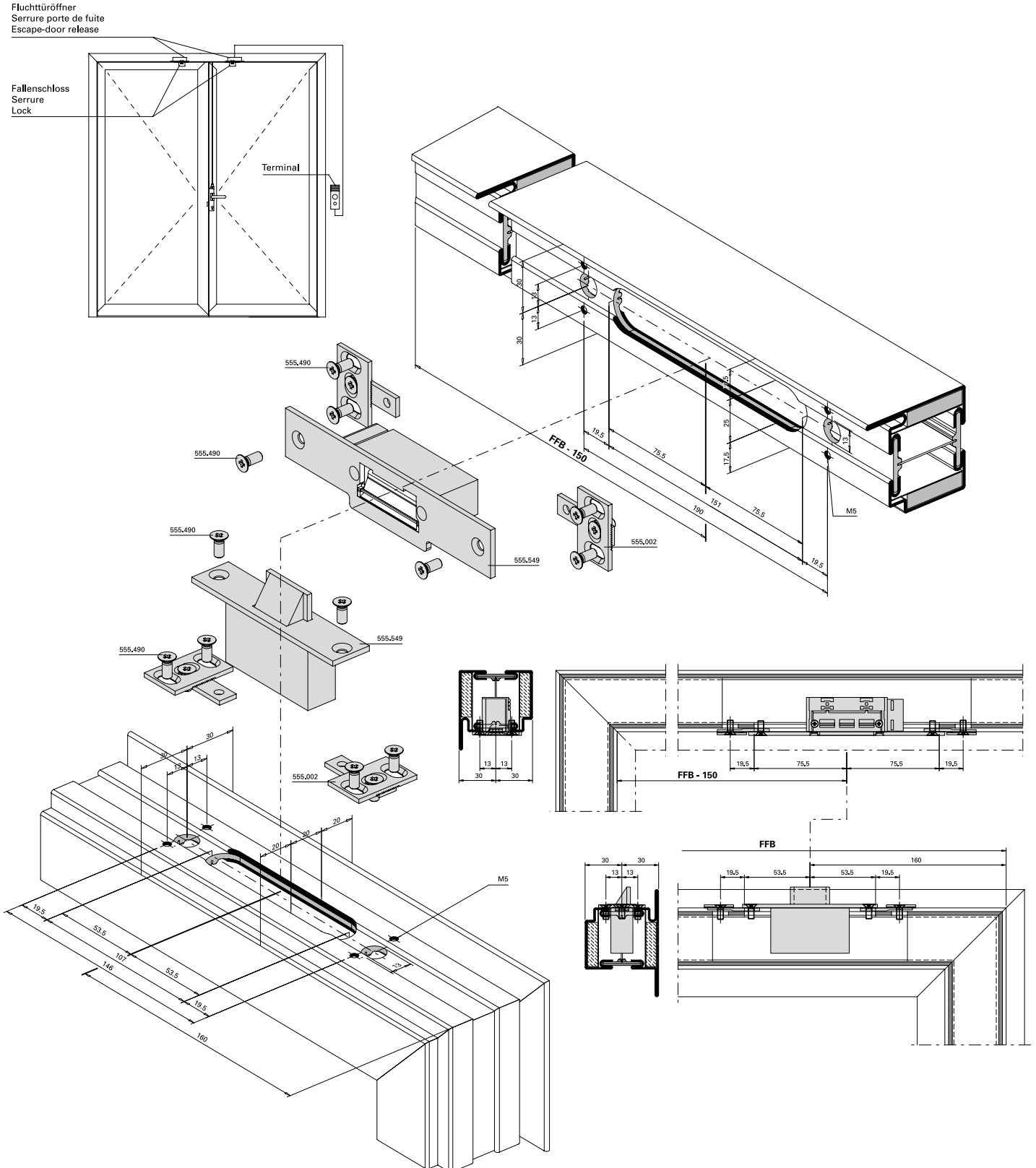
Installation bimetal latch
555.008



**Fluchttüröffner mit
 Fallenschloss 555.549
 Einbau oben**

**Serrure porte de fuite avec
 serrure 555.549
 Montage supérieur**

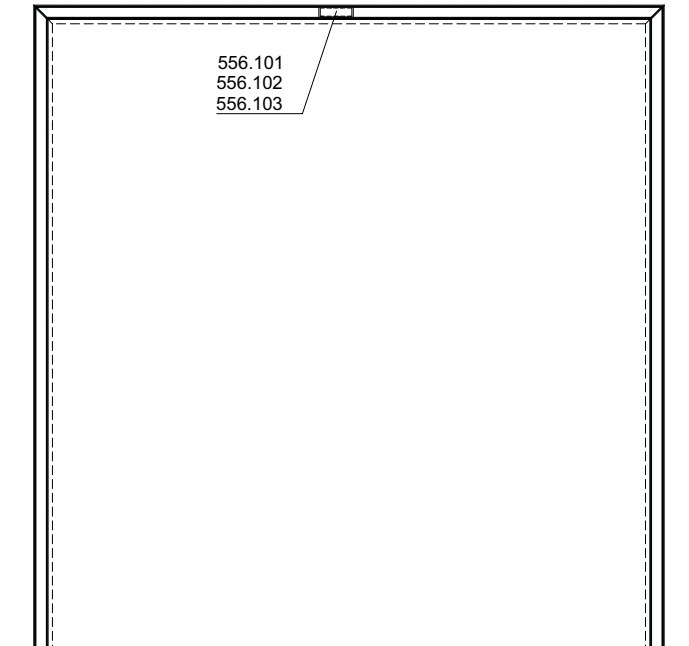
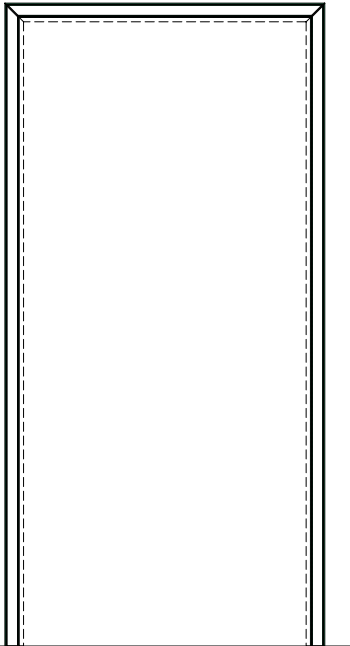
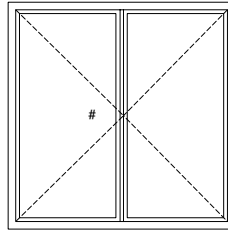
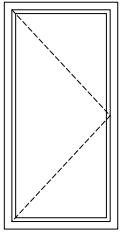
**Escape-door release with
 lock 555.549
 Installation at top**



**Einbauen der Teile vor dem
Schweissen
Rahmen**

**Montage des pièces avant le soudage
Cadre**

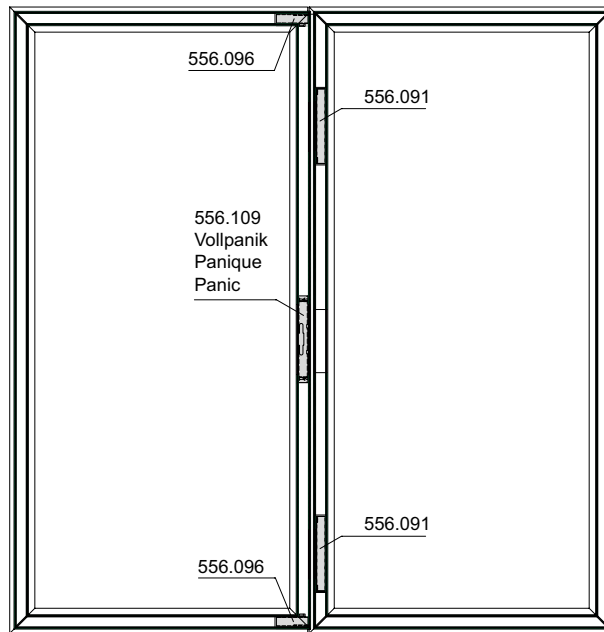
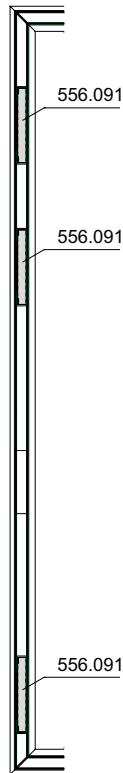
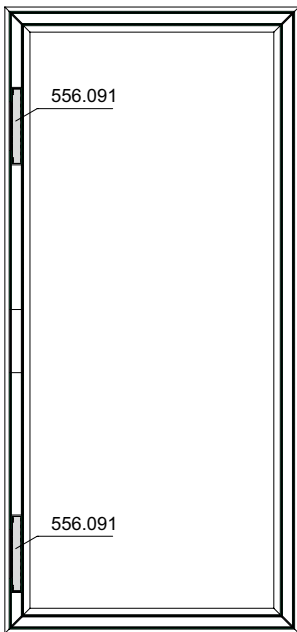
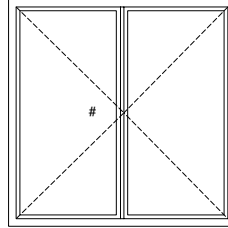
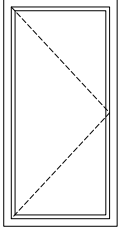
**Installing the components
before welding
Frame**



**Einbauen der Teile vor dem
Schweissen
Flügel**

**Montage des pièces avant le soudage
Vantail**

**Installing the components
before welding
Leaf**



Bandsicherungen

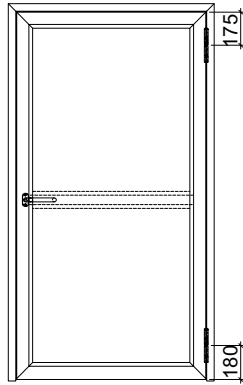
Protections pour paumelle

Hinge fixings

Anschraub- und
 Anschweissbänder

Paumelles à visser
 et à souder

Screw-on and
 weld-on hinges

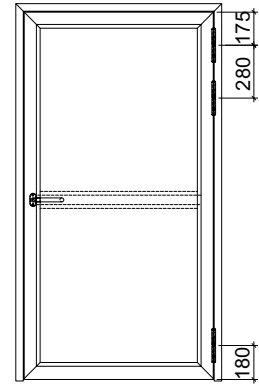


Die Bandsicherungen bei den Jansen
 Bändern sind nur zu verwenden, wenn die
 Bänder auf der Angriffseite platziert sind.

Utiliser les protections pour les paumelles
 Jansen uniquement si les paumelles sont
 placées du côté de l'attaque.

The hinge fixings for Jansen hinges must
 only be used if the hinges are positioned
 on the attack side.

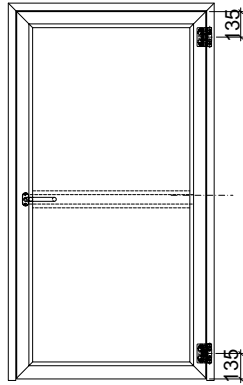
1 x oben / inférieur / top
 1 x unten / supérieur / bottom



Anschraubbänder 550.250
 und 550.286

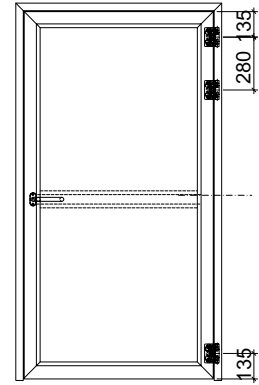
Paumelles à visser 550.250
 et 550.286

Screw-on hinges 550.250
 and 550.286



Immer 3 Bandsicherungen
 Toujours 3 protections pour paumelle
 Always 3 hinge fixings

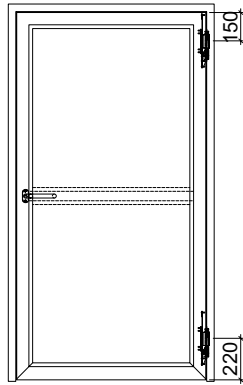
1 x oben / inférieur / top
 1 x mittig / centrique/ central
 1 x unten / supérieur / bottom



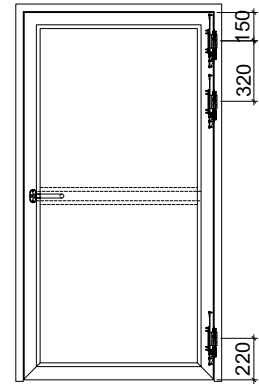
Verdeckt liegende Bänder

Paumelles non apparente

Concealed hinges



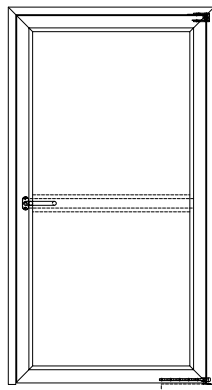
Keine Bandsicherung
 Pas de protection pour paumelle
 No hinge fixing



Zapfenband / Türhebel

Pivot du haut / Bras du bas

Pivot hinge / Door lever



Immer 2 Bandsicherungen
 Toujours 2 protections pour paumelle
 Always 2 hinge fixings

1 x oben / inférieur / top
 1 x unten / supérieur / bottom

Beschlageinbau

Montage des ferrures

Installation of fittings

Janisol 2 EI30 RC Türen

Janisol 2 EI30 RC portes

Janisol 2 EI30 RC doors

Anschweissbänder

550.229, 550.238, 550.276

555.226, 555.227, 555.260, 555.261

555.267*, 555.268*

Paumelles à souder

550.229, 550.238, 550.276

555.226, 555.227, 555.260, 555.261

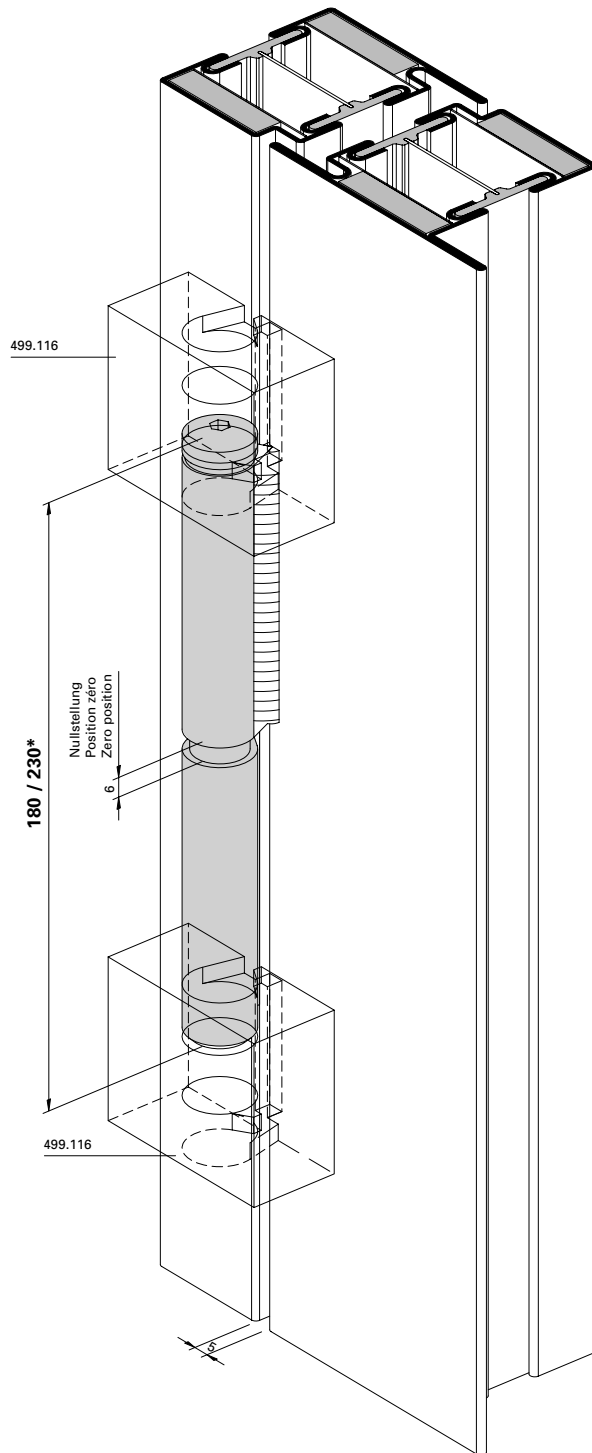
555.267*, 555.268*

Weld-on hinges

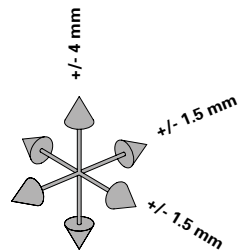
550.229, 550.238, 550.276

555.226, 555.227, 555.260, 555.261

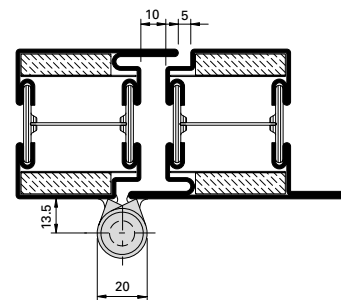
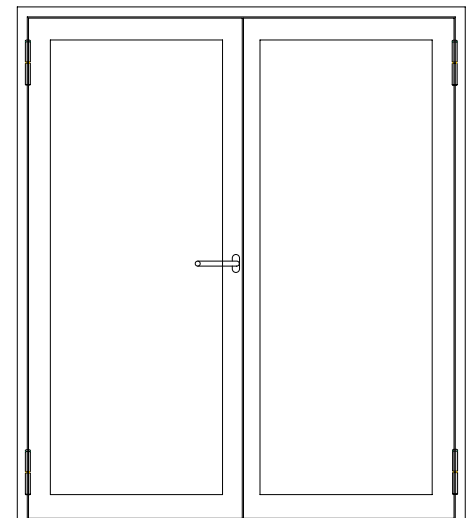
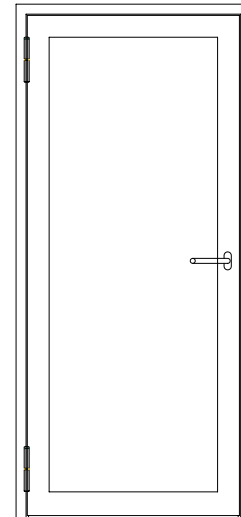
555.267*, 555.268*



550.276
555.227
555.261
555.268*



550.229
555.226
555.260
555.267*



Einbau mit 499.114 / 499.116

Montage avec 499.114 / 499.116

Installation with 499.114 / 499.116

Empfehlung Türflügelgewichte für Jansen-Bänder siehe Kapitel «Verarbeitungshilfen und technische Hinweise»

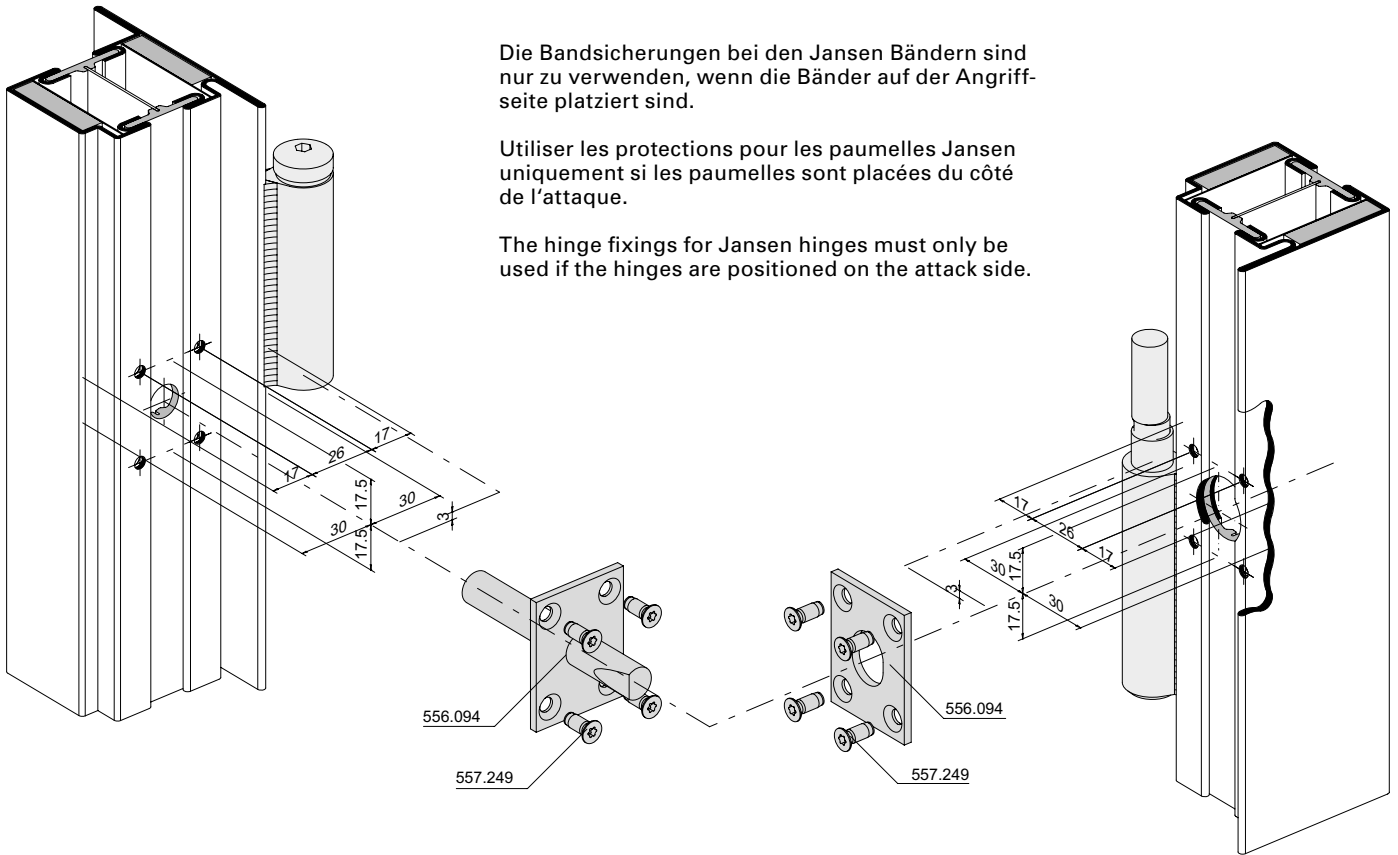
Recommandation des poids du vantail pour les paumelles Jansen voir chapitre «Outils d'usage et conseils techniques».

Recommendation leaf weight for the Jansen hinges see chapter «Assembly tools and technical data».

Bandsicherung 556.094
Anschweissbänder

Protection pour paumelle 556.094
Paumelles à souder

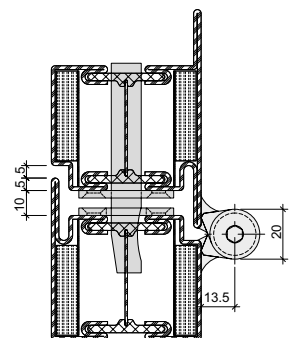
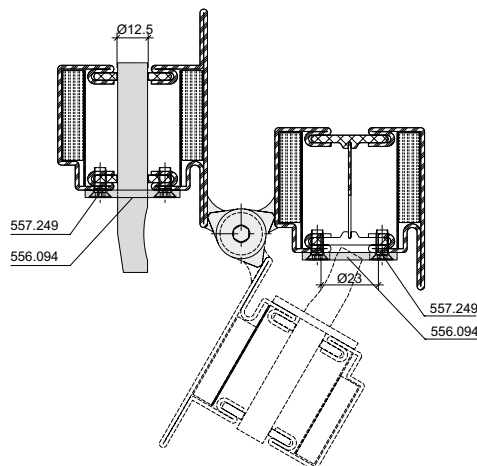
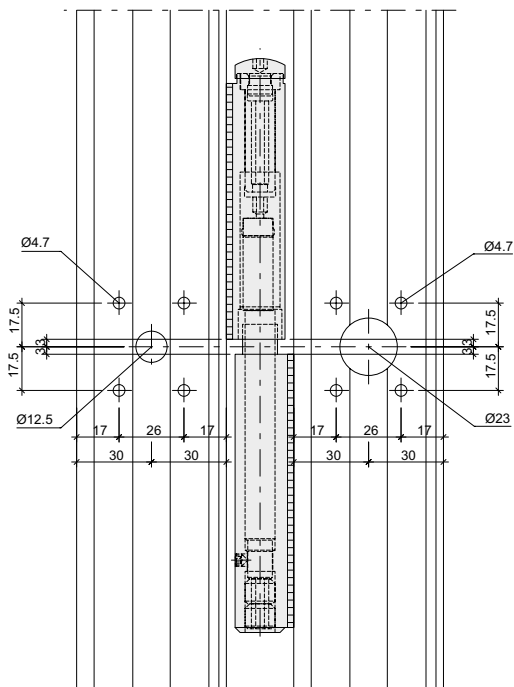
Hinge fixing 556.094
Weld-on hinges



Die Bandsicherungen bei den Jansen Bändern sind nur zu verwenden, wenn die Bänder auf der Angriffsseite platziert sind.

Utiliser les protections pour les paumelles Jansen uniquement si les paumelles sont placées du côté de l'attaque.

The hinge fixings for Jansen hinges must only be used if the hinges are positioned on the attack side.



3D Anschraubband

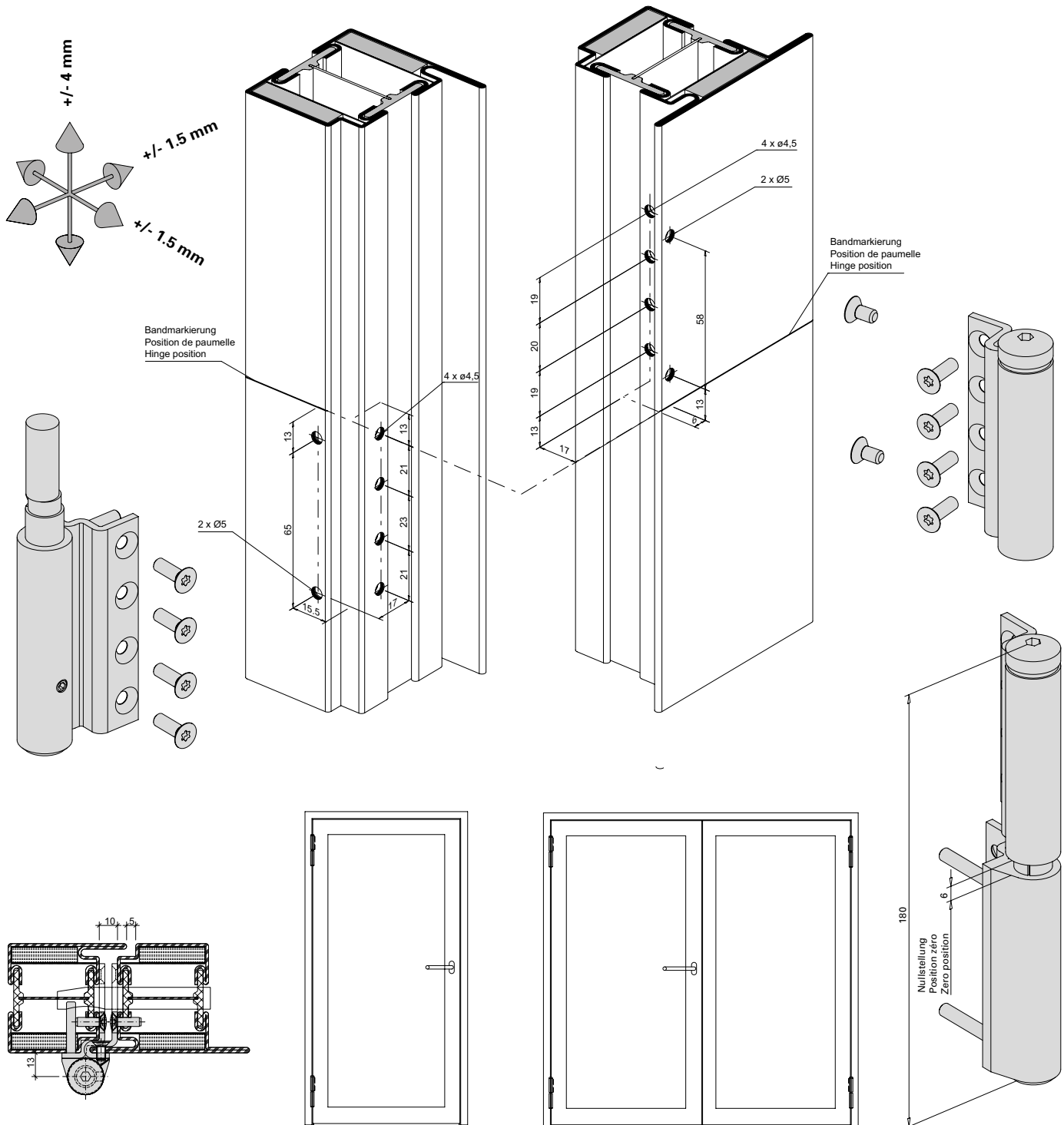
555.570 / 555.571 / 555.572 / 555.573
 555.536 / 555.537 / 555.538 / 555.539

Paumelle à visser 3D

555.570 / 555.571 / 555.572 / 555.573
 555.536 / 555.537 / 555.538 / 555.539

3D Screw-on hinge

555.570 / 555.571 / 555.572 / 555.573
 555.536 / 555.537 / 555.538 / 555.539



Einbau mit 499.399

Montage avec 499.399

Installation with 499.399

Empfehlung Türflügelgewichte für Jansen-Bänder siehe Kapitel «Verarbeitungshilfen und technische Hinweise»

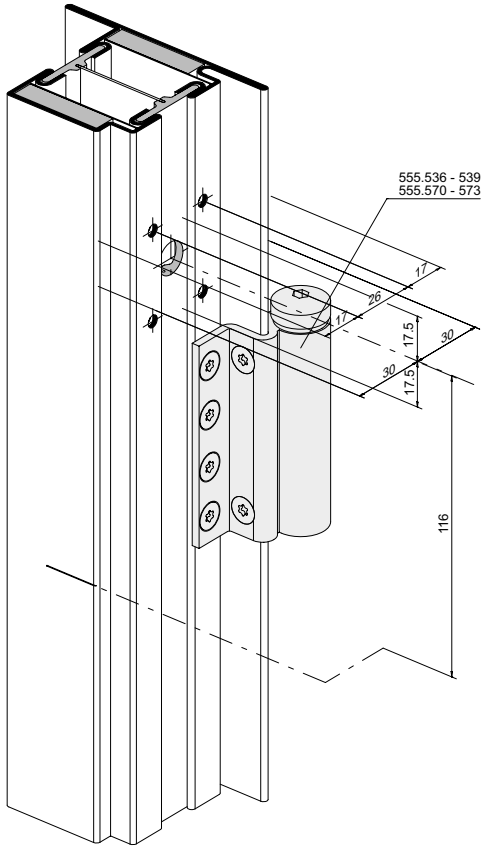
Recommandation des poids du vantail pour les paumelles Jansen voir chapitre «Outils d'usage et conseils techniques».

Recommendation leaf weight for the Jansen hinges see chapter «Assembly tools and technical data».

Bandsicherung 556.094
Anschraubbänder (hier am
Beispiel unten gezeigt)

Protection pour paumelle 556.094
Paumelles à visser (montré ici en
utilisant l'exemple ci-dessous)

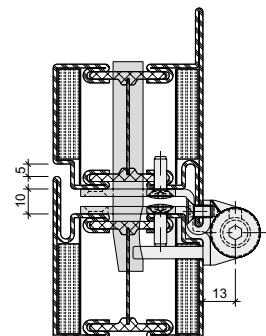
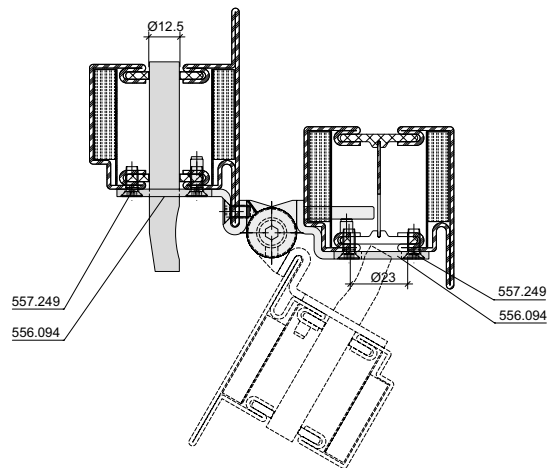
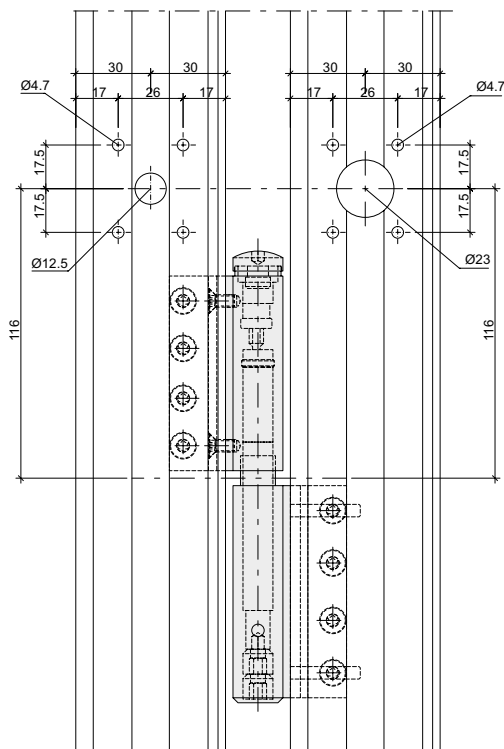
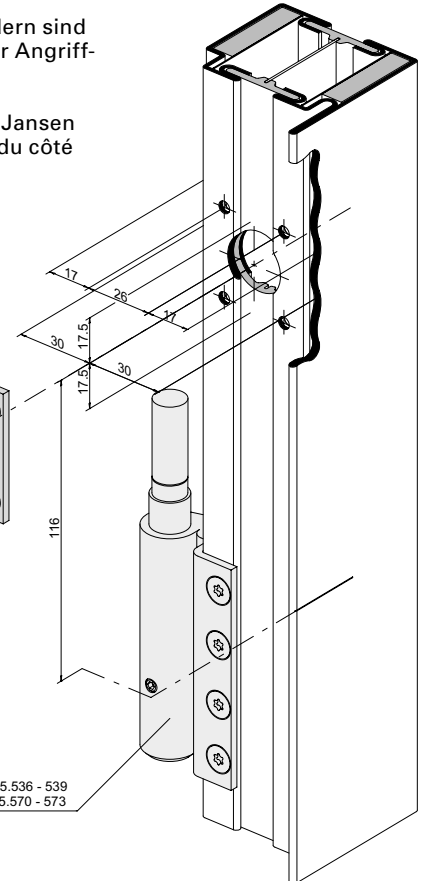
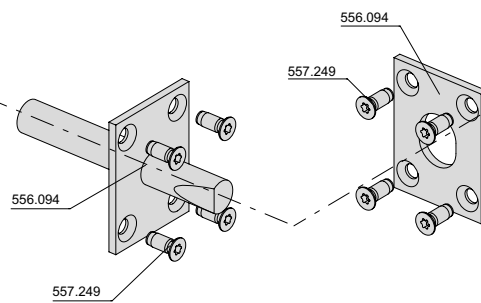
Hinge fixing 556.094
Screw-on hinges (shown here
using the example below)



Die Bandsicherungen bei den Jansen Bändern sind nur zu verwenden, wenn die Bänder auf der Angriffsseite platziert sind.

Utiliser les protections pour les paumelles Jansen uniquement si les paumelles sont placées du côté de l'attaque.

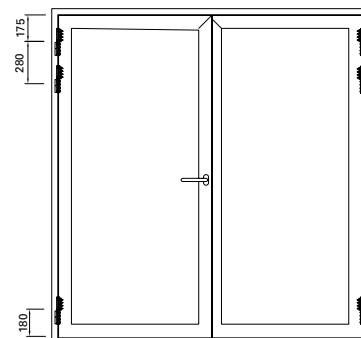
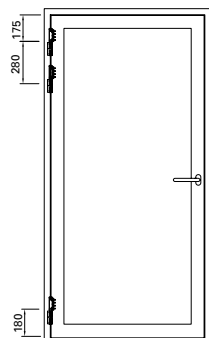
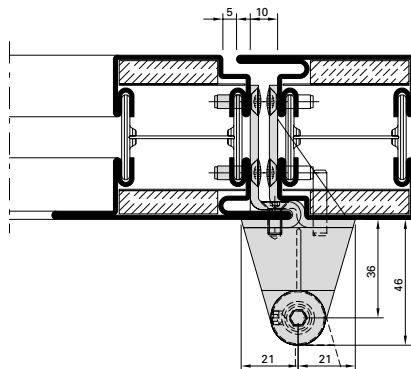
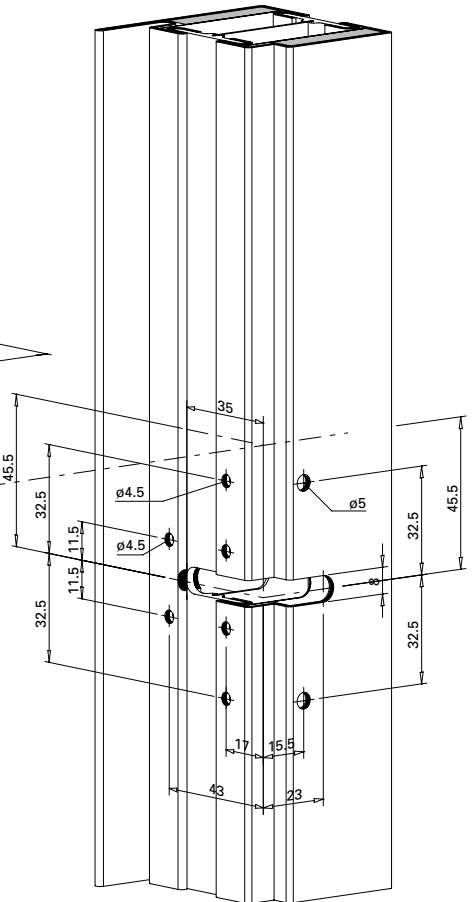
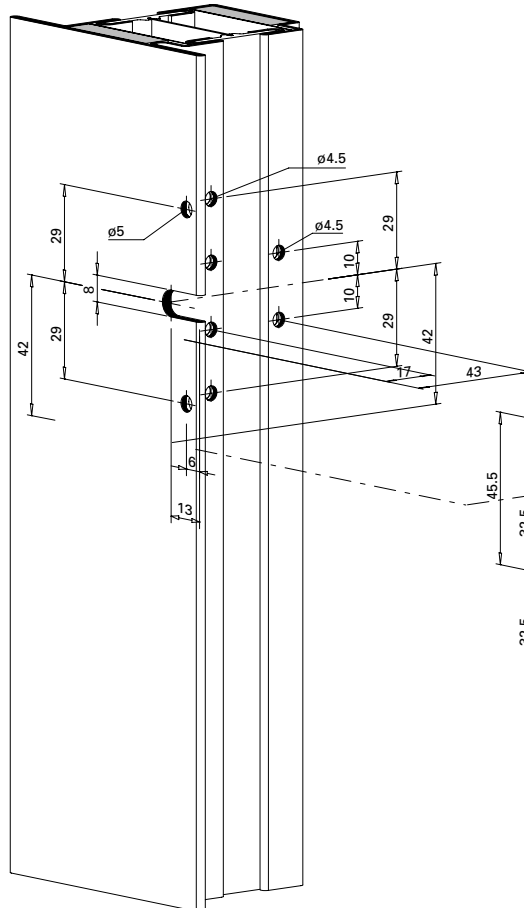
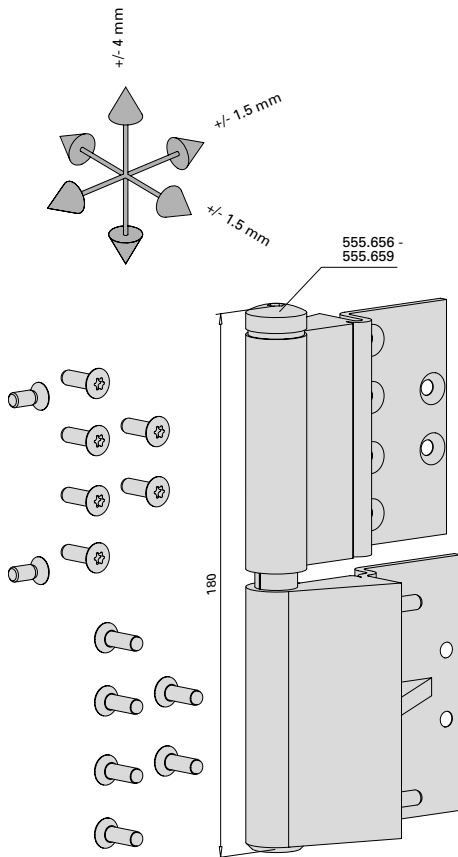
The hinge fixings for Jansen hinges must only be used if the hinges are positioned on the attack side.



3D Anschraubband
(Achsabstand 36 mm)
 555.656 - 555.659

Paumelle à visser 3D
(Entraxe 36 mm)
 555.656 - 555.659

3D Screw-on hinge
(Hinge pin distance 36 mm)
 555.656 - 555.659



Einbau mit 499.430
 Montage avec 499.430
 Installation with 499.430

Bandsicherung 556.094
Anschraubbänder (hier am
Beispiel unten gezeigt)

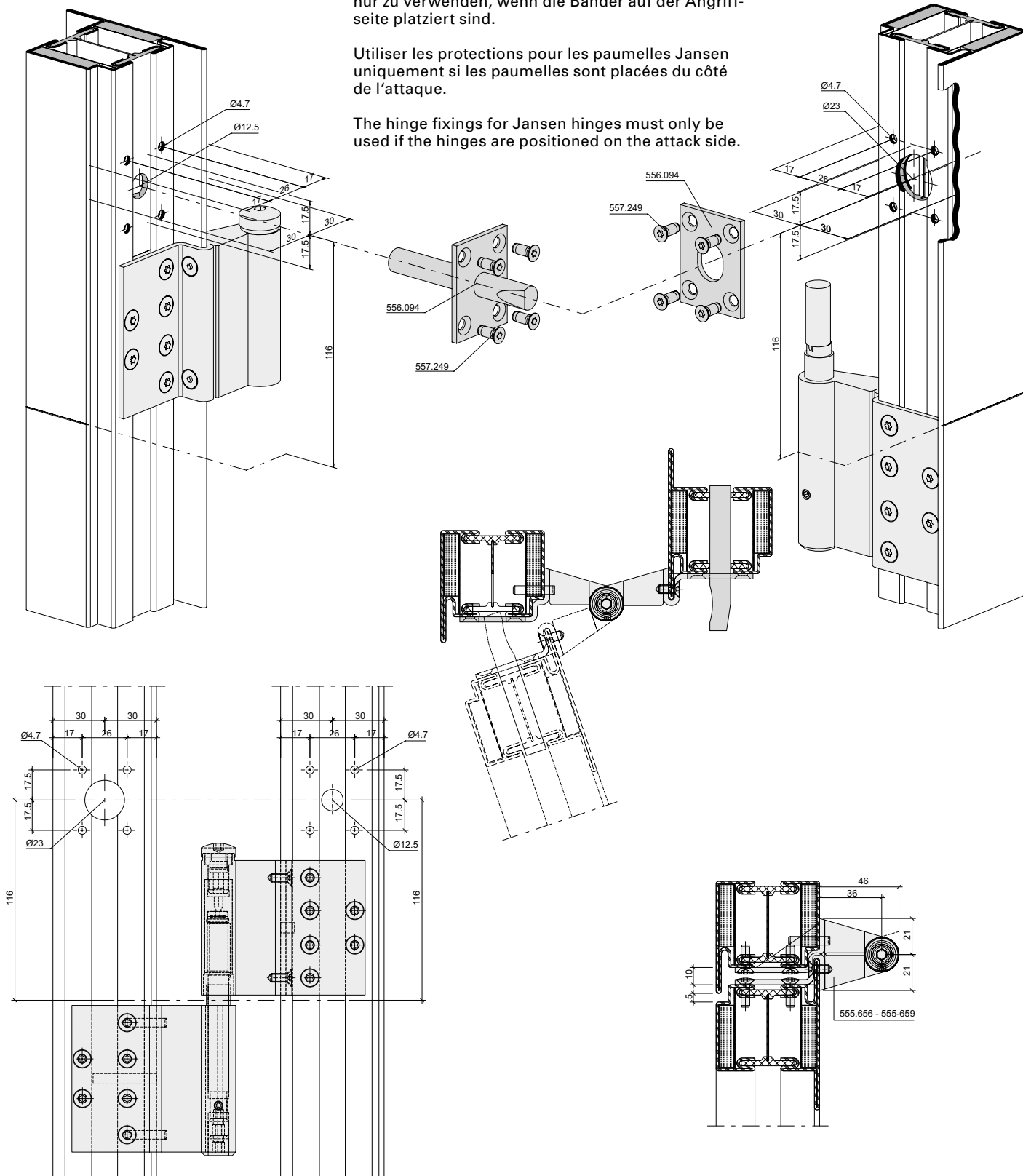
Protection pour paumelle 556.094
Paumelles à visser (montré ici en
utilisant l'exemple ci-dessous)

Hinge fixing 556.094
Screw-on hinges (shown here
using the example below)

Die Bandsicherungen bei den Jansen Bändern sind nur zu verwenden, wenn die Bänder auf der Angriffsseite platziert sind.

Utiliser les protections pour les paumelles Jansen uniquement si les paumelles sont placées du côté de l'attaque.

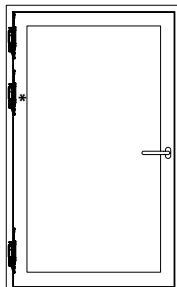
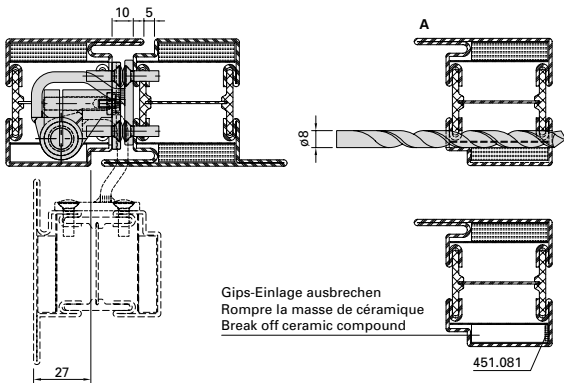
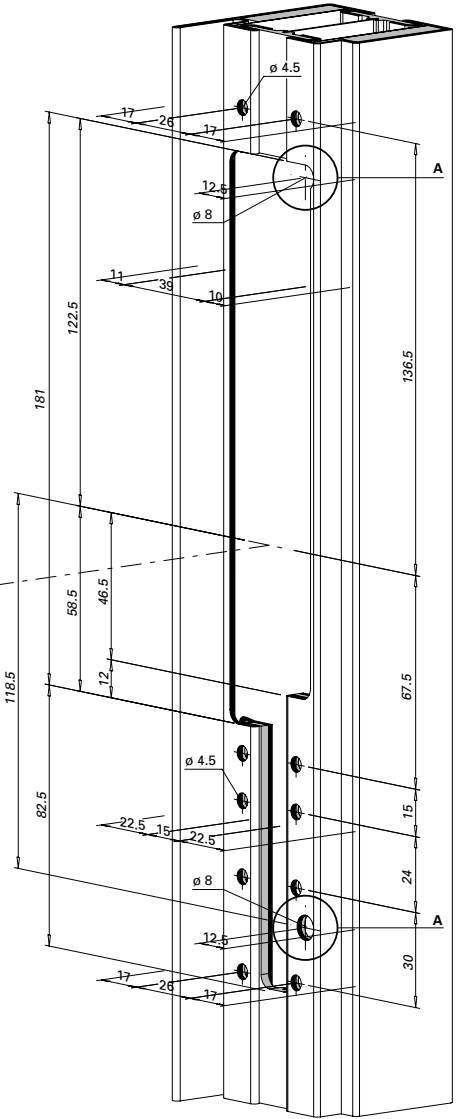
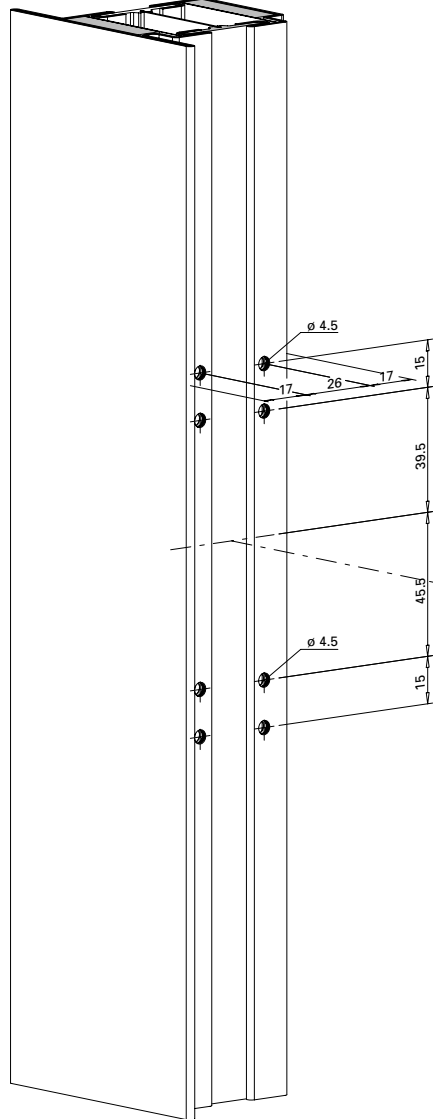
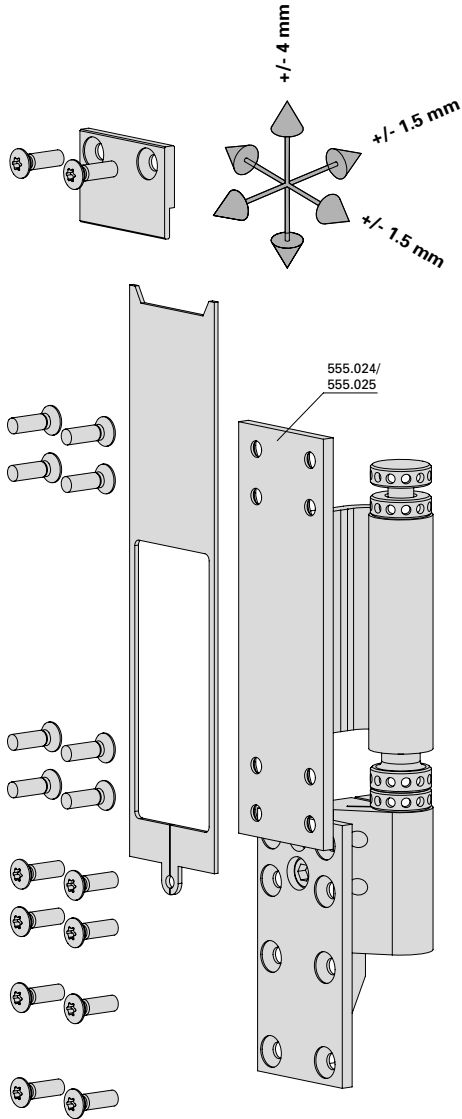
The hinge fixings for Jansen hinges must only be used if the hinges are positioned on the attack side.



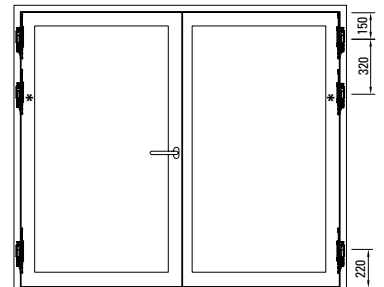
Verdeckt liegendes 3D Anschraubband
 555.024 / 555.025

Paumelle à visser 3D non apparente
 555.024 / 555.025

Concealed 3D screw-on hinge
 555.025 / 555.025



* optional
 * au choix
 * optional

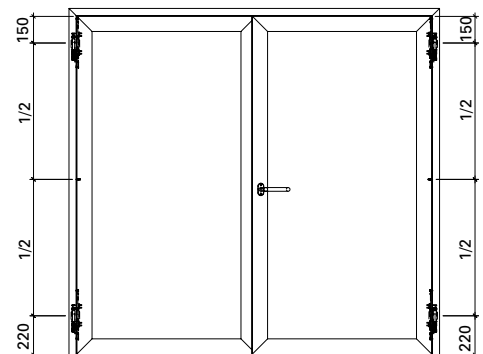
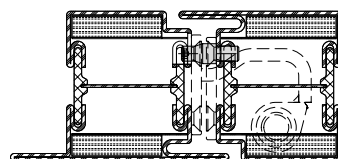
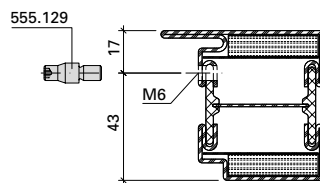
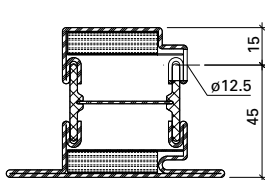
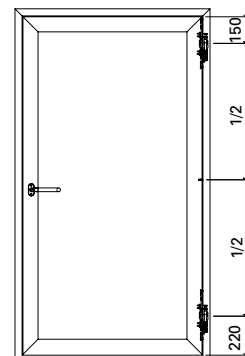
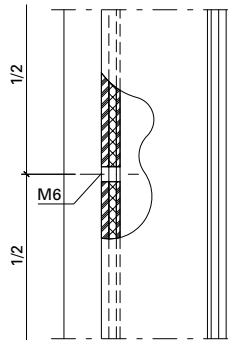
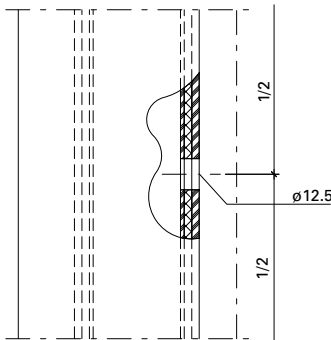
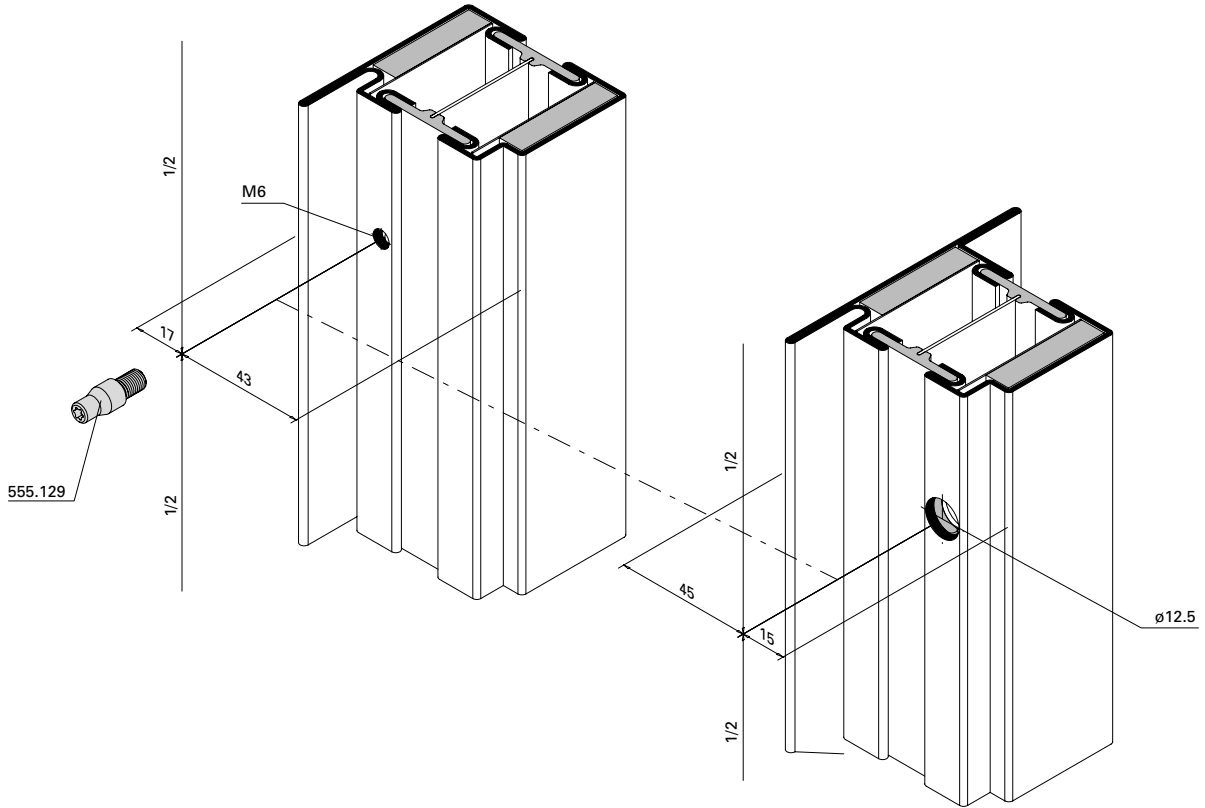


Einbau mit 499.432
 Montage avec 499.432
 Installation with 499.432

Falzsicherungsstift 555.129

Boulon de sécurité de feuillure 555.129

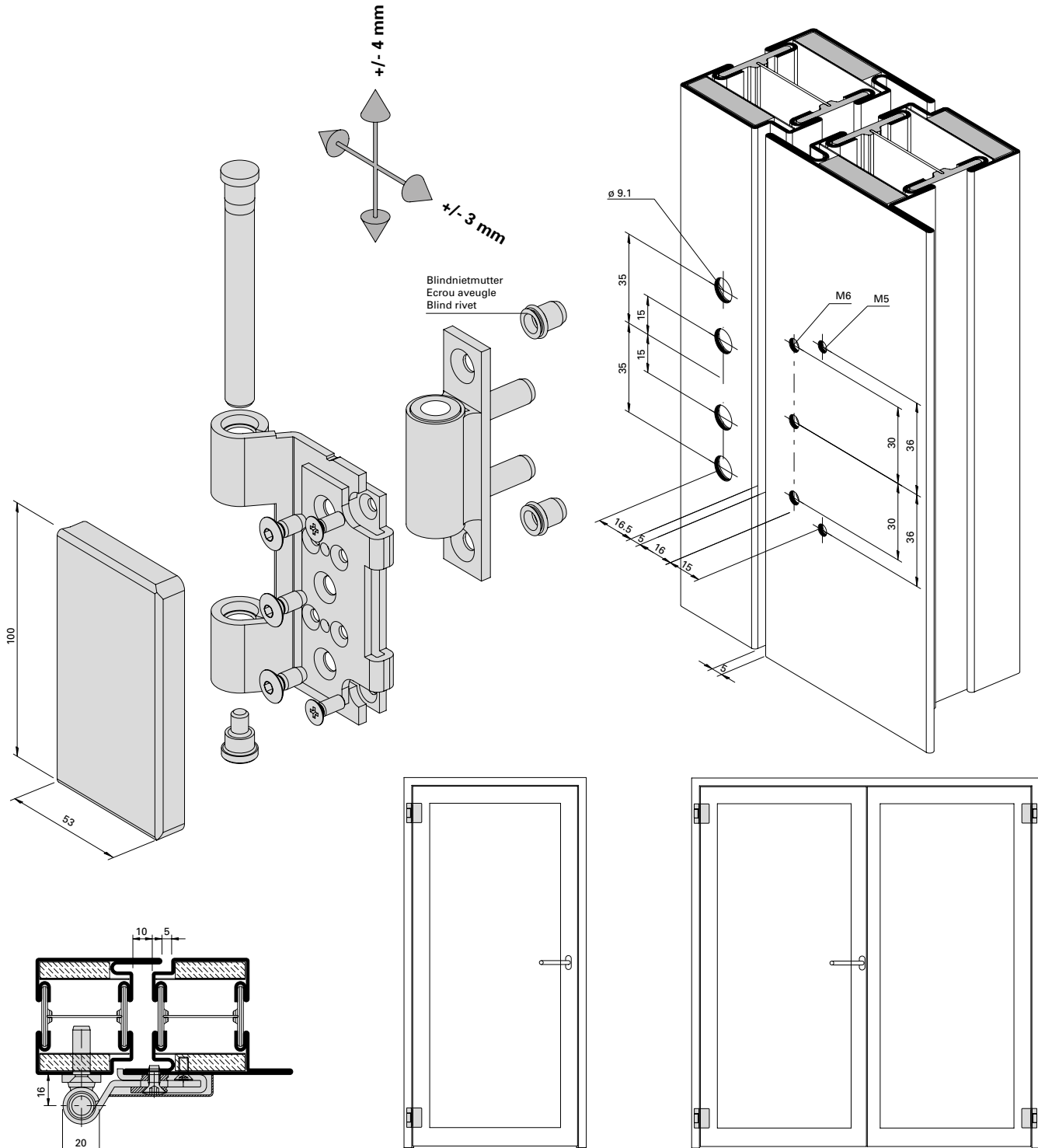
Rebate fixing pin 555.129



Höhen- und seitenverstellbares
Anschraubband 550.250 / 550.286

Paumelle à visser réglable en hauteur
et latéralement 550.250 / 550.286

Screw-on hinge, adjustable vertically
and laterally 550.250 / 550.286



Einbau mit 499.115

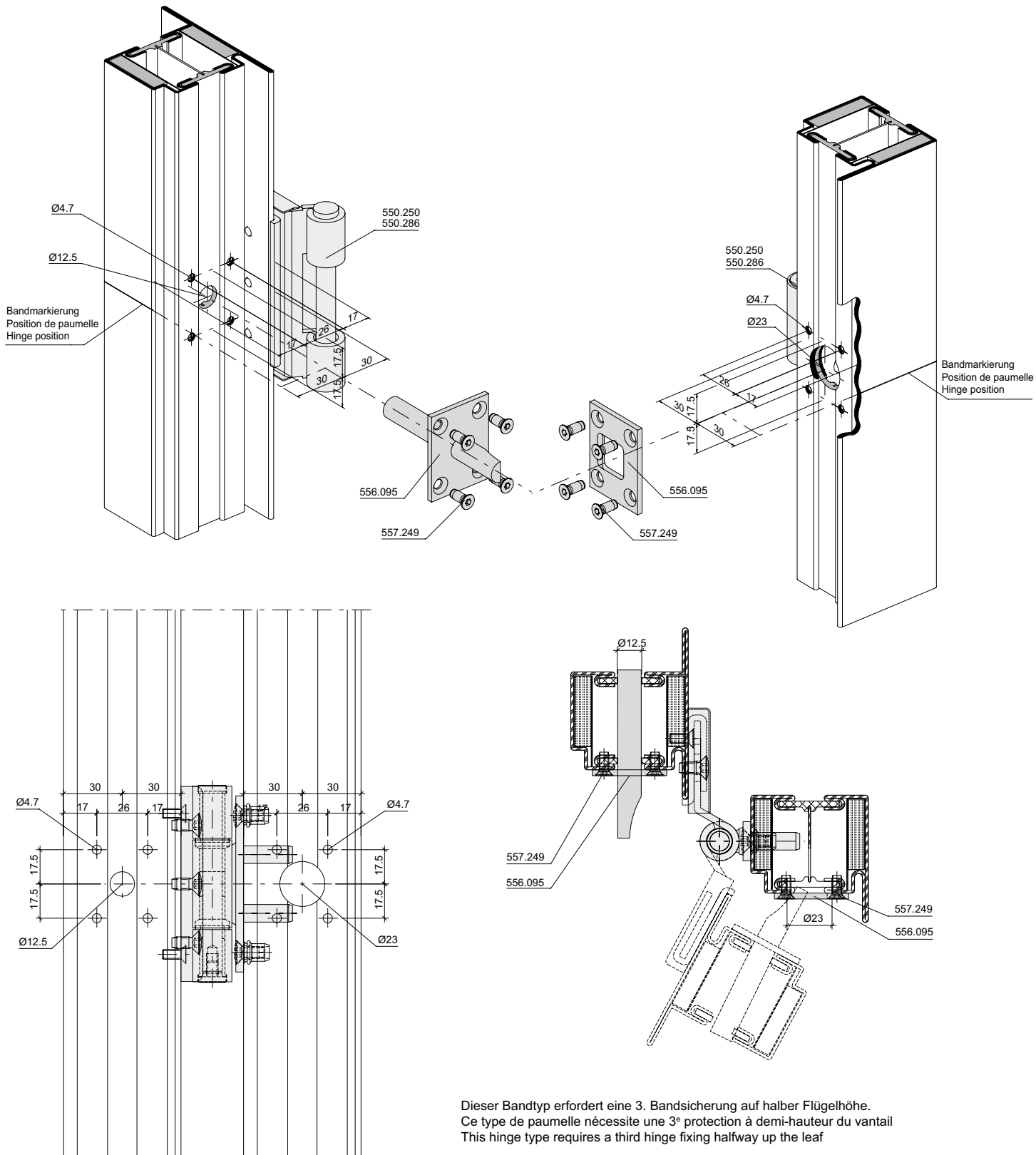
Montage avec 499.115

Installation with 499.115

Bandsicherung 556.095
Anschraubbänder

Protection pour paumelle 556.095
Paumelles à visser

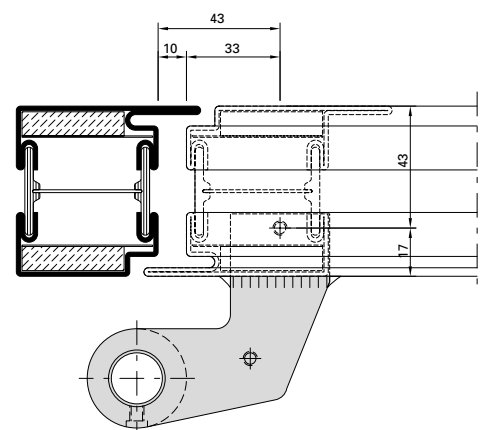
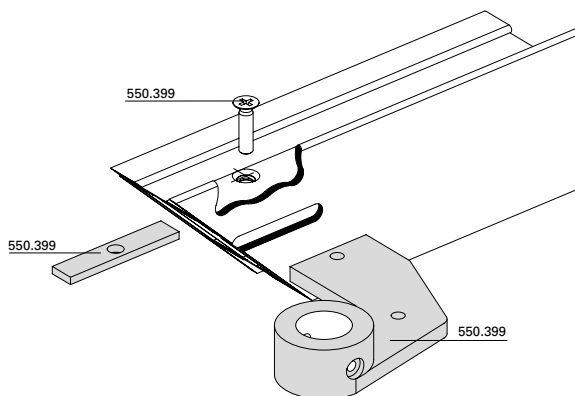
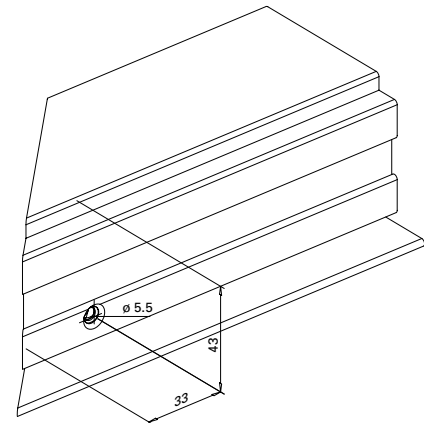
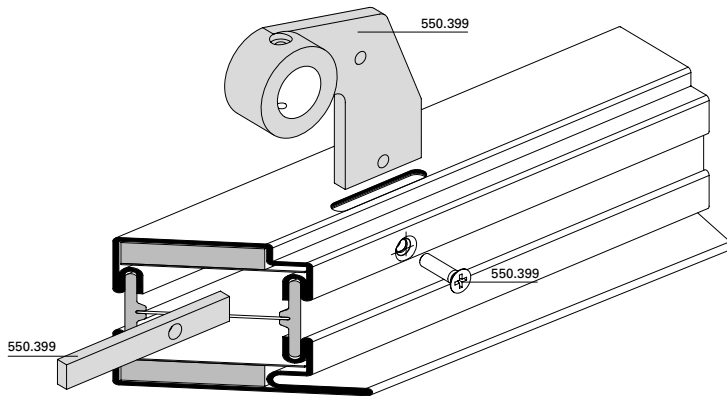
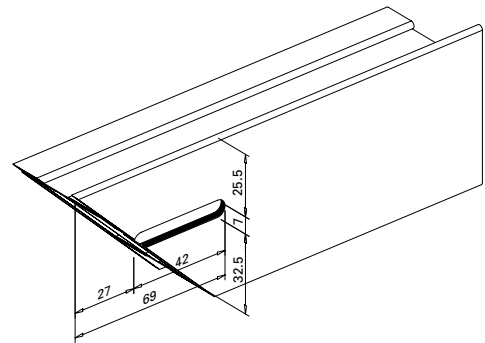
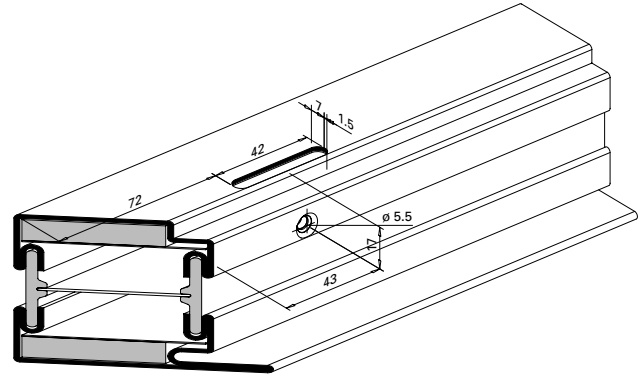
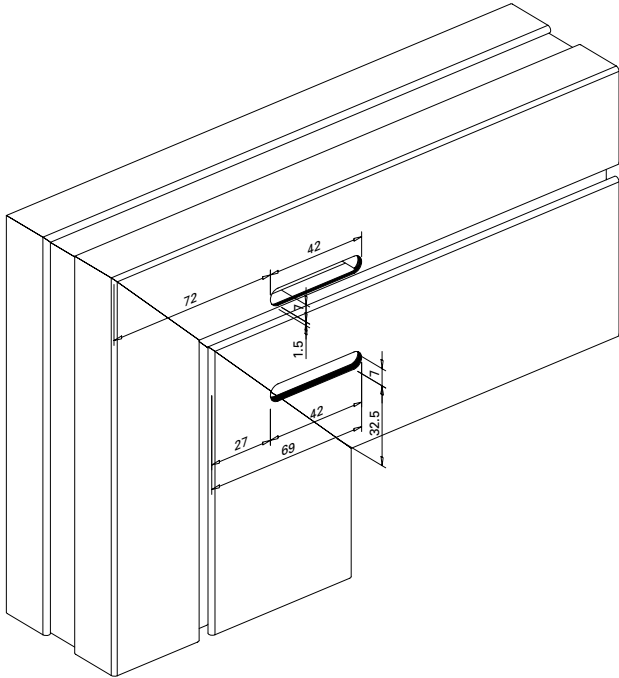
Hinge fixing 556.095
Screw-on hinges



Zapfenband 550.399

Pivot du haut à souder 550.399

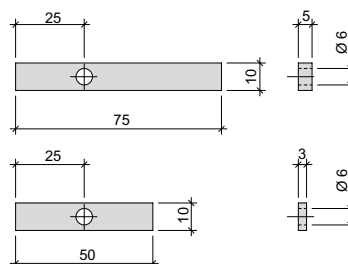
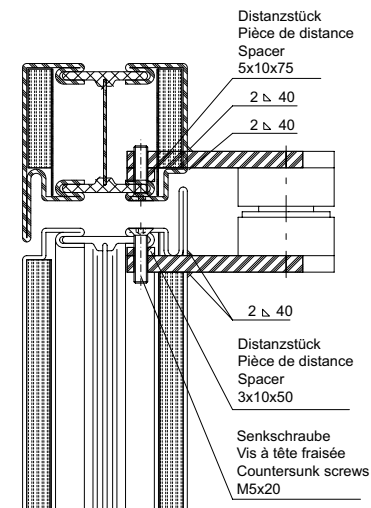
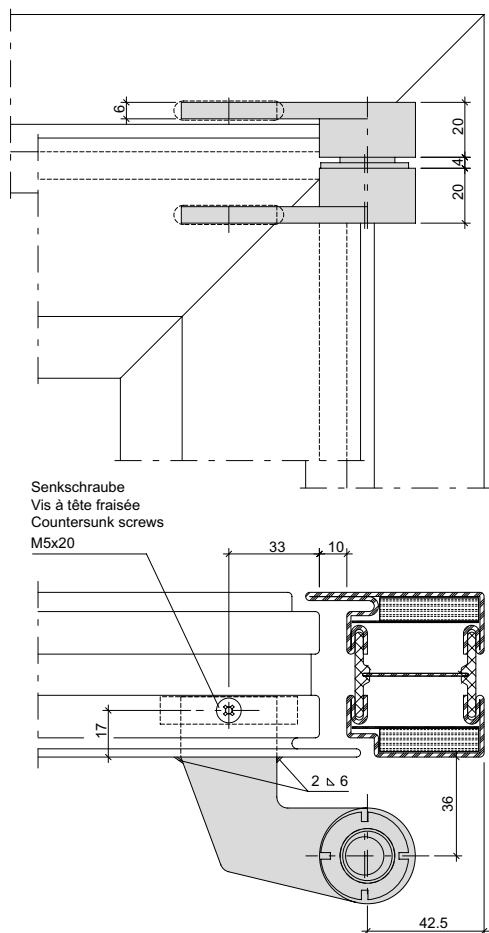
Top pivot hinge 550.399



Zapfenband 550.399

Pivot du haut à souder 550.399

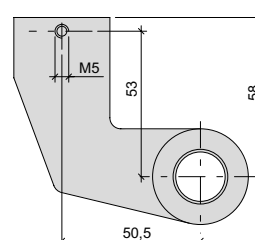
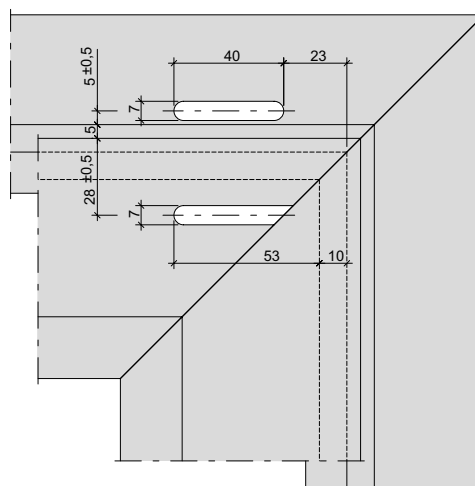
Top pivot hinge 550.399



Verstellbereich:
 Seite: ± 2 mm
 Tiefe: ± 2 mm
 (Anpressdruck)

Plage de réglage:
 Latérale: ± 2 mm
 Profondeur: ± 2 mm
 (Pression de serrage)

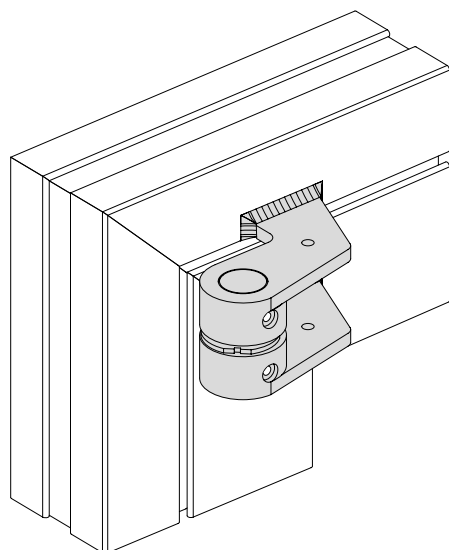
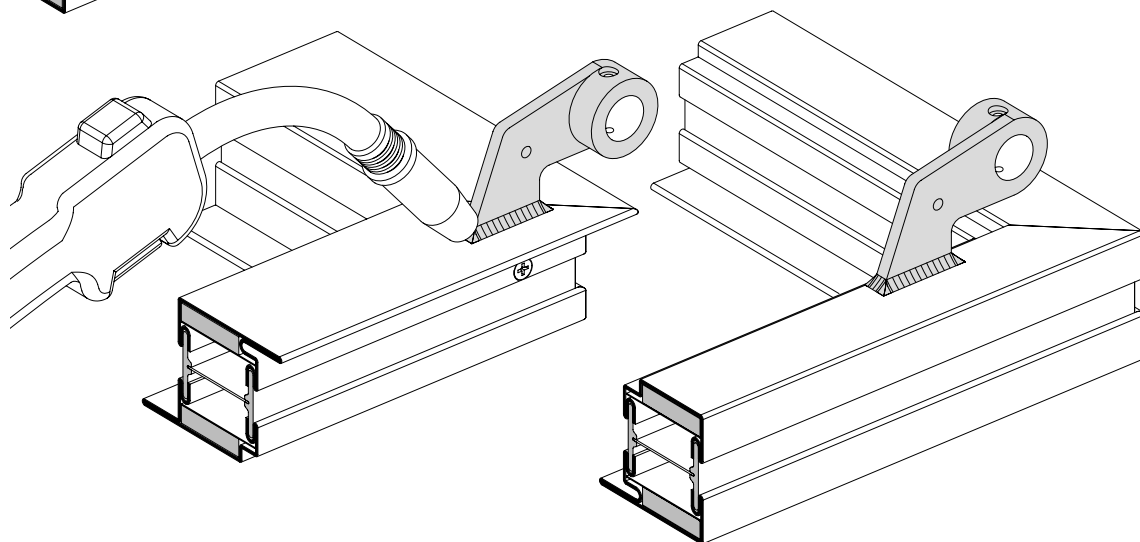
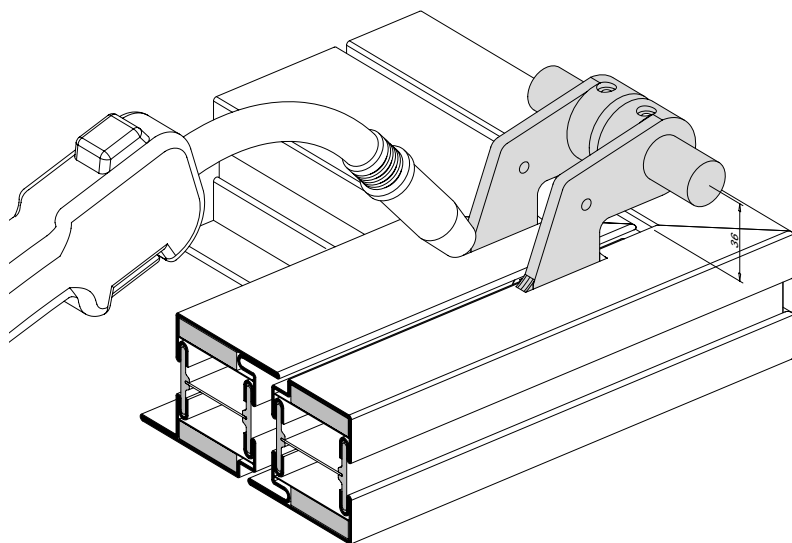
Range of adjustment:
 Side: ± 2 mm
 Depth: ± 2 mm
 (contact pressure)



Zapfenband 550.399

Pivot du haut à souder 550.399

Top pivot hinge 550.399



1. Distanzstück einschieben
2. Zapfenband verschrauben (Senkschrauben M 5x20)
3. Blend- und Flügelrahmen heften und schweißen
4. Flügelrahmen und Blendrahmen ausrichten
5. Bolzen \varnothing 20 mm durch Bandteile stecken und Band auf Abstand 36 mm ausrichten
6. Bandteile anschweißen

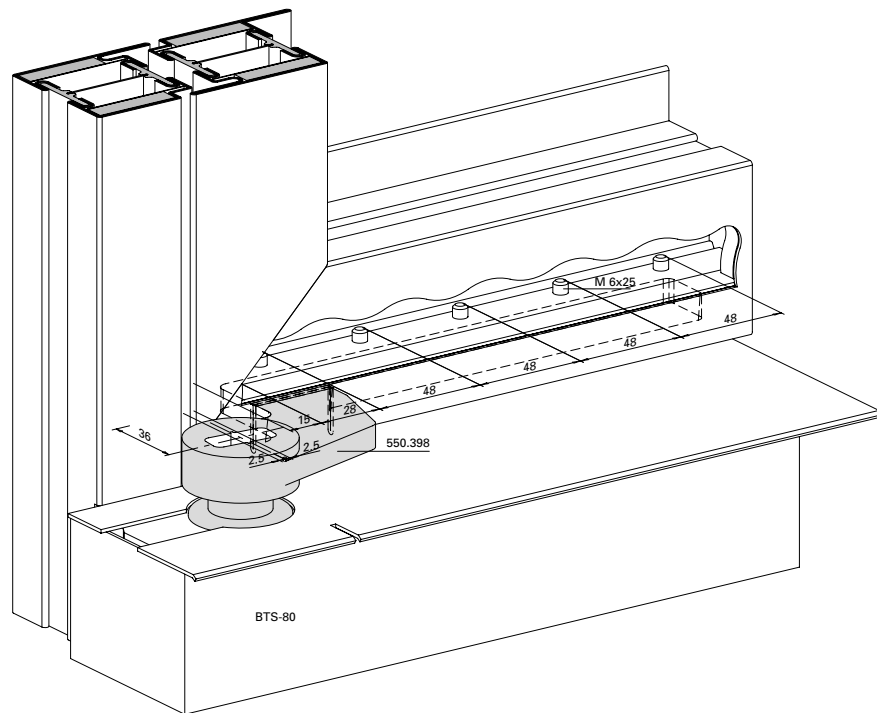
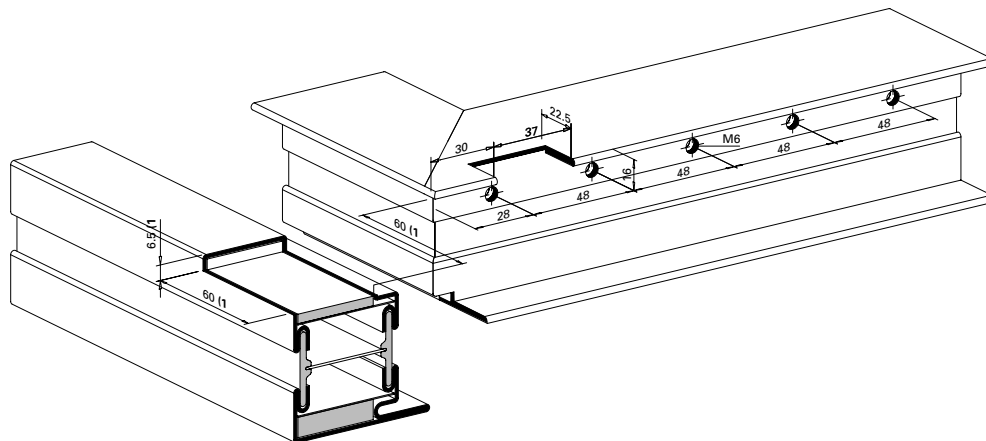
1. Introduire les pièces de distances
2. Visser le pivot (vis à tête conique M 5x20)
3. Pointer et souder les cadres dormant et ouvrant
4. Aligner le cadre ouvrant dans le cadre dormant
5. Introduire le boulon \varnothing 20 mm dans les éléments de la paumelle et aligner la paumelle à 36 mm de distance
6. Souder les éléments de la paumelle

1. Insert spacer block
2. Screw pivot hinge together (countersunk screw M 5x20)
3. Tack and weld outer frame and leaf frame
4. Align the outer and leaf frames
5. Insert bolt \varnothing 20 mm through hinge part and position hinge at distance of 36 mm
6. Weld the hinge elements

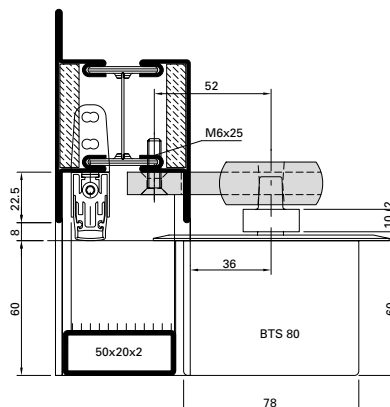
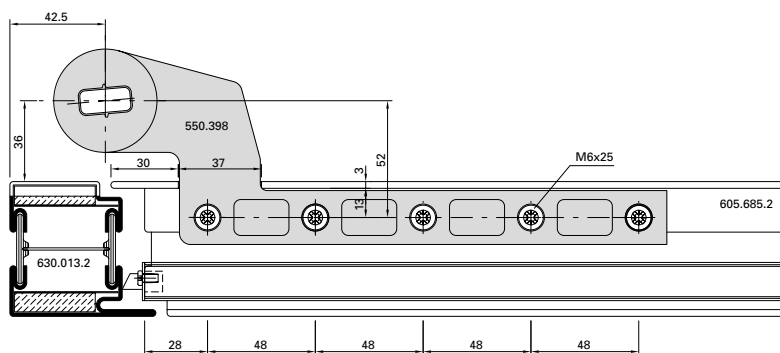
Türhebel 550.398
für Bodentürschliesser

Bras du bas 550.398
pour ferme-porte de sol

Door lever 550.398 for floor spring



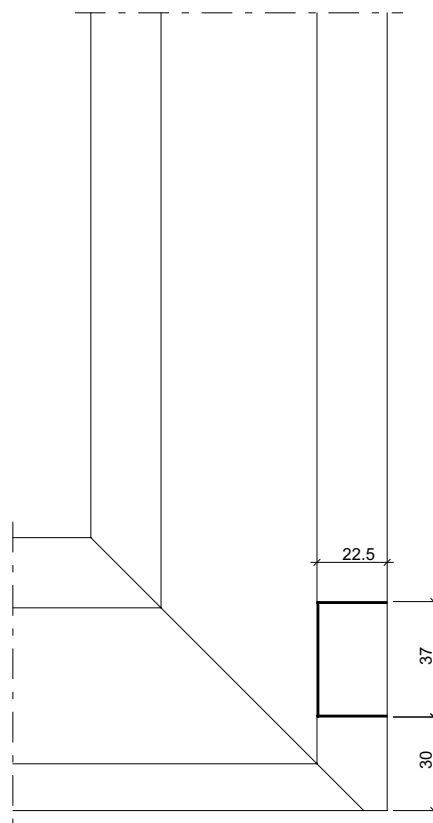
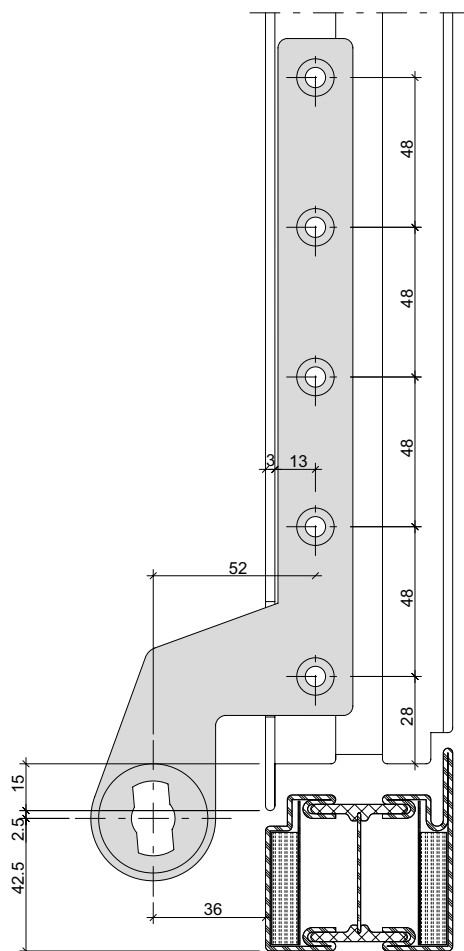
- 1) Masse sind abhängig von Bodentürschliesser
- 1) Les dimensions dépendent du ferme-porte au sol
- 1) Distances depend on the floor spring
- 2) Länge der Steckachse ist abhängig von der Art und Lage des Bodentürschliessers
- 2) Dépend du type et de la position du ferme-porte au sol
- 2) Depends on the type and position of the floor door closer



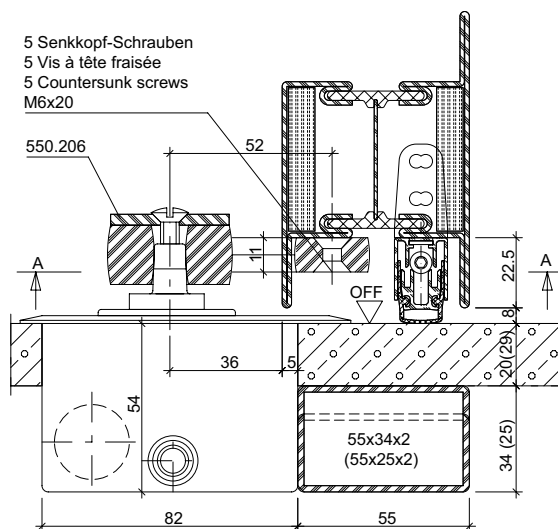
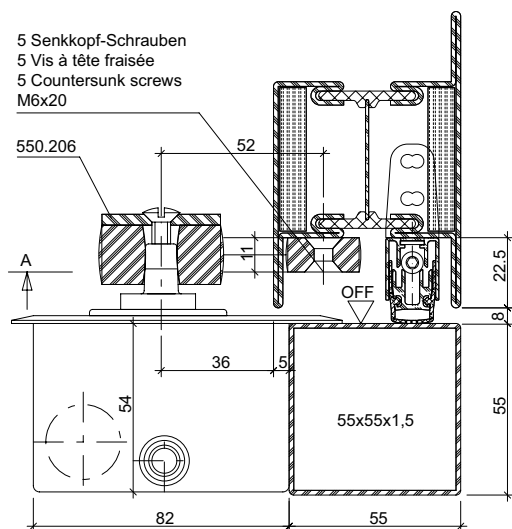
**Türhebel 550.398 für
 für Bodentürschliesser**

**Bras du bas 550.398 pour
 pour ferme-porte de sol**

**Door lever 550.398
 for floor spring**



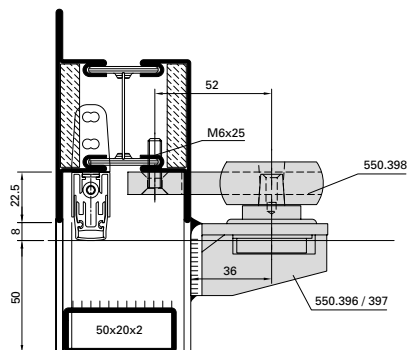
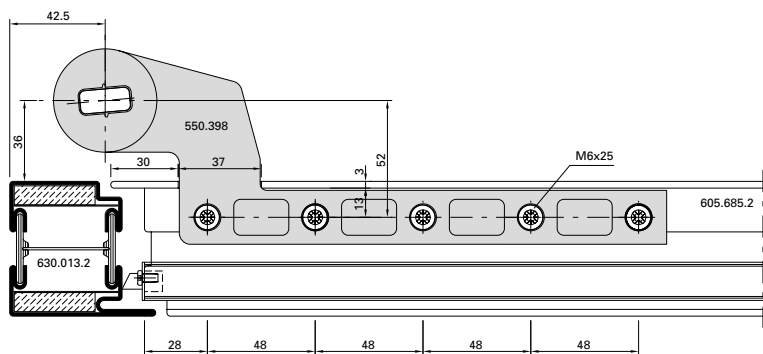
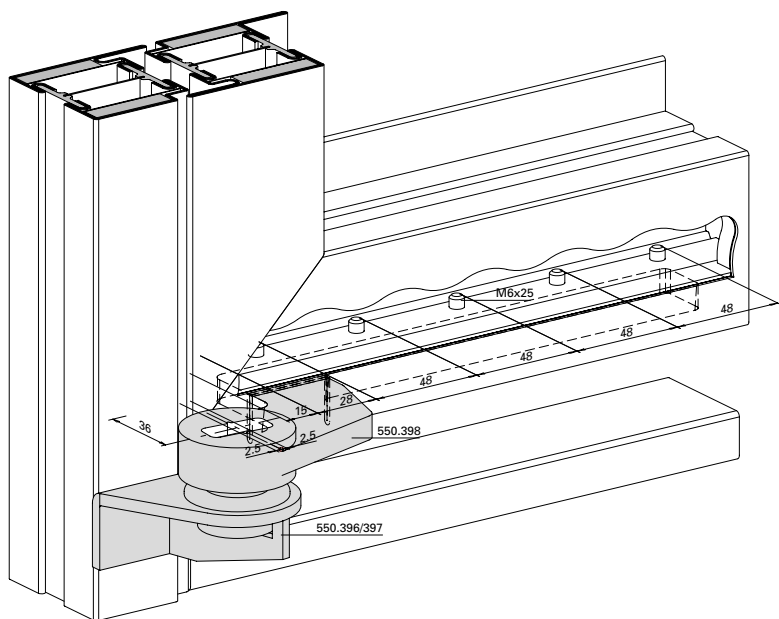
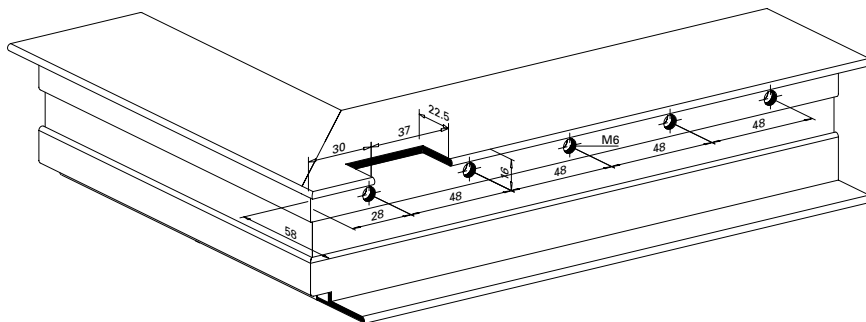
Lappen-Ausklindung
 Désenclenchement de l'aile
 Notching for legs



**Türhebel 550.398 für
 Anschweisslager 550.396/550.397**

**Bras du bas 550.398 pour
 pivot à souder 550.396/550.397**

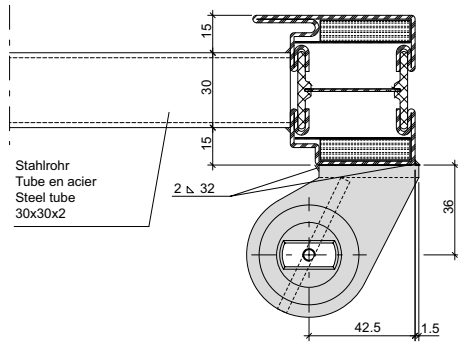
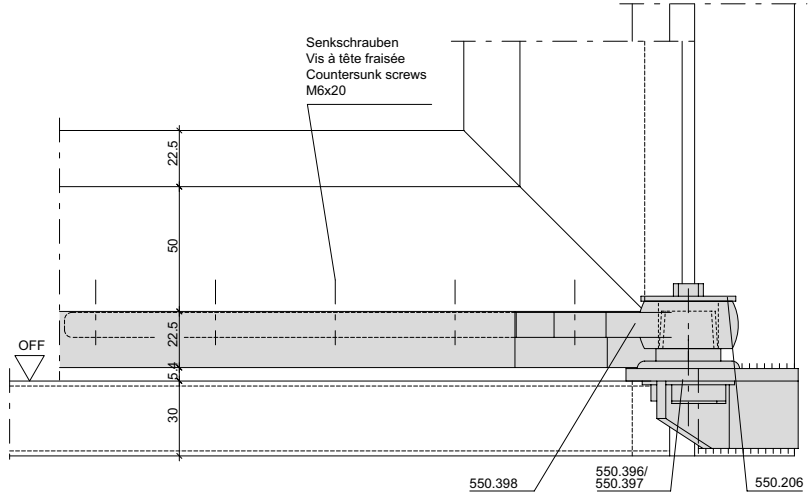
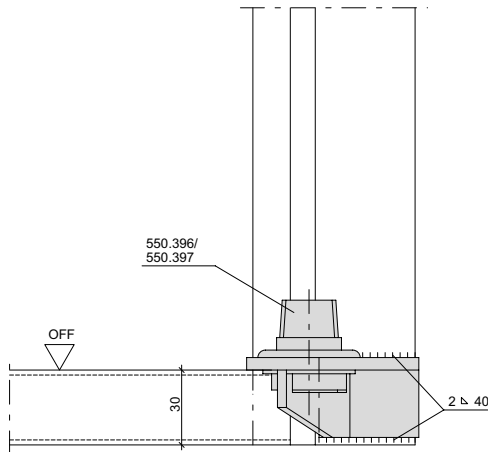
**Door lever 550.398 for bottom
 weld-on pivot hinge 550.396/550.397**



Türhebel 550.398 für
Anschweisslager 550.396/550.397

Bras du bas 550.398 pour
pivot à souder 550.396/550.397

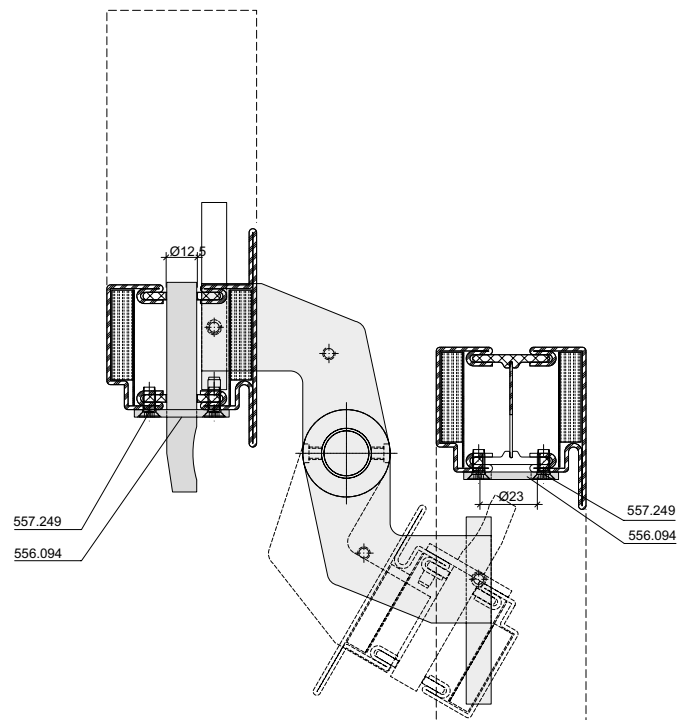
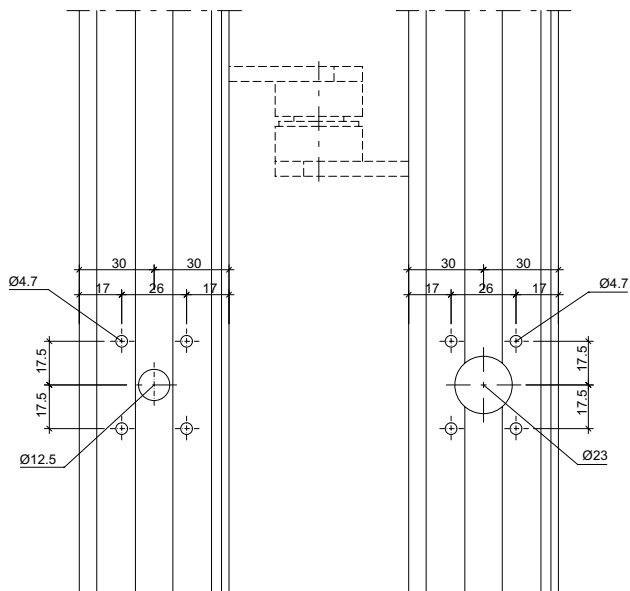
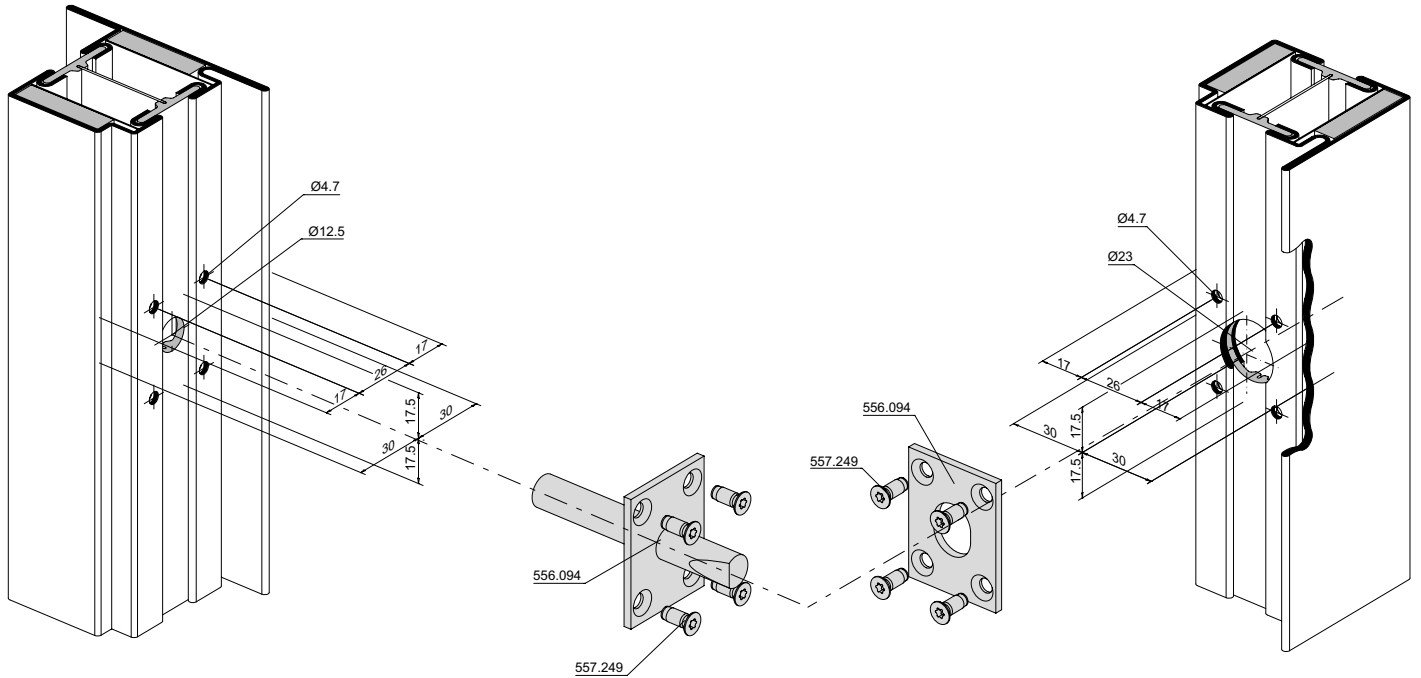
Door lever 550.398 for bottom
weld-on pivot hinge 550.396/550.397



Bandsicherung 556.094
Zapfenband

Protection pour paumelle 556.094
Pivot du haut à souder

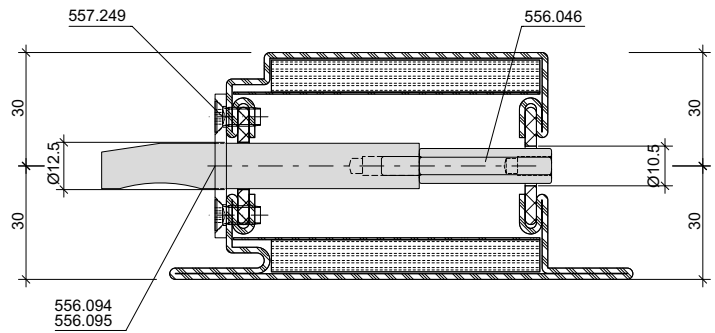
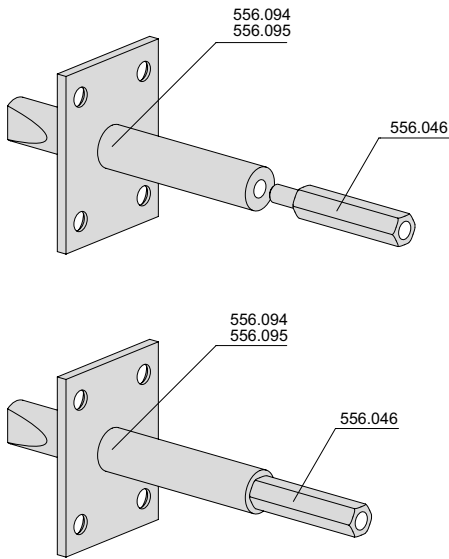
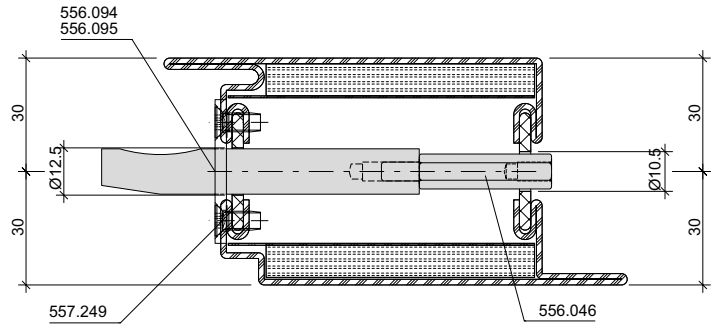
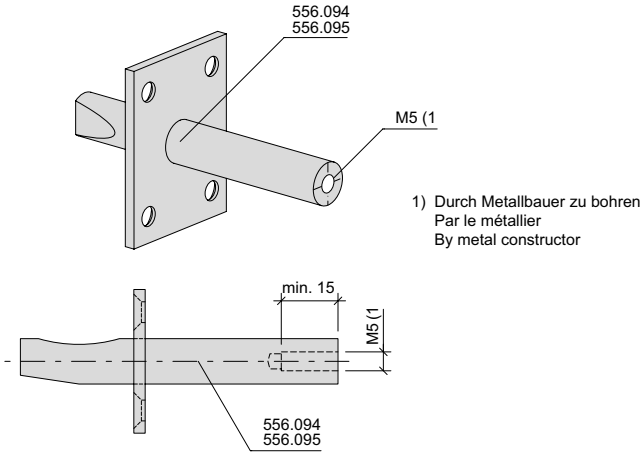
Hinge fixing 556.094
Top pivot hinge



Bandsicherung 556.094/556.095
Profile Kammermass 85 mm

Protection pour paumelle
556.094/556.095
Profils des cotes de caisson 85 mm

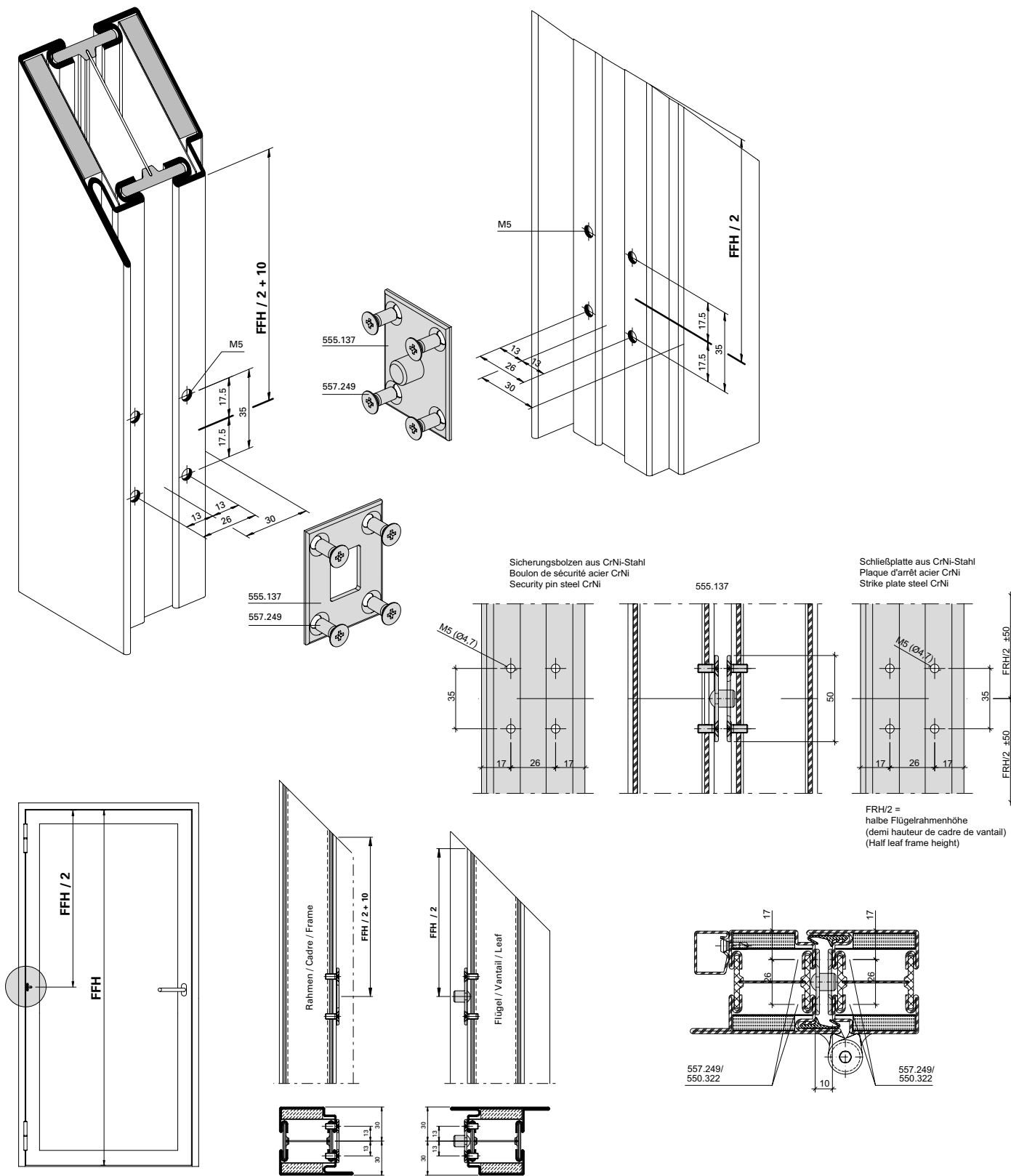
Hinge fixing 556.094/556.095
Profiles chamber dimensions 85 mm



Falzsicherung 555.137
bandseitig

Sécurité de feuillure 555.137
côté paumelle

Rebate mechanism 555.137
hinge side



Einbau mit 499.124

Montage avec 499.124

Installation with 499.124

Automatische Senkdichtung
555.366 bis 555.373

Montage immer auf
Bandgegenseite!

- 1. Vor der Oberflächenbehandlung**
An den Vertikalstäben je 2 Löcher
Ø 3,5 mm bohren.
- 2. Montage**
 - Senkdichtung auf Flügelfalzbreite (FFB) kürzen und Schnittkanten entgraten.
 - Bei zweiflügeligen Türen Gummi-Dichtungsprofil im Stulpbereich ca. 4 bis 5 mm überstehen lassen.
 - Befestigungswinkel ins Aluminiumprofil einstecken und die Senkdichtung anschrauben (Auslöseknopf bandseitig).
- 3. Senkdichtung einstellen**
 - Auslöseknopf mit Sechskant-Stiftschlüssel 3 mm (Inbus) drehen, bis das Gummi-Dichtungsprofil bei geschlossener Tür über die ganze Länge gleichmässig am Boden anliegt. Zu starke Anpressung vermeiden.
 - Endstellung des Auslöseknopfes: Spitze von der Band-Drehachse abgewendet.
 - Es wird empfohlen, die Senkdichtung erst nach Fertigstellung des Innenausbaus zu aktivieren, um mögliche Schäden vor Fertigstellung des Baus zu vermeiden.

Joint seuil automatique
555.366 à 555.373

Montage effectué toujours du côté
opposé aux paumelles!

- 1. Avant le traitement de la surface**
Aux barres verticales percer 2 trous
de 3,5 mm de diamètre de chaque
côté.
- 2. Montage**
 - Couper le joint seuil à la largeur de feuillure du vantail (FFB) puis ébarber les arêtes de coupe.
 - Dans le cas des portes à deux vantaux, laisser dépasser le joint d'étanchéité profilé en caoutchouc d'env. 4 à 5 mm dans la zone de la butée.
 - Engager l'équerre de fixation dans le profilé en aluminium et visser le joint seuil (bouton de déclenchement côté paumelles).
- 3. Réglage du joint seuil**
 - Tourner le bouton de déclenchement de 3 mm à l'aide d'une clé à six pans jusqu'à ce que, porte fermée, le joint d'étanchéité profilé soit appliqué uniformément au sol sur toute sa longueur. Éviter une pression excessive.
 - Position finale du bouton de déclenchement: la pointe tournée à l'opposé de l'axe de pivotement de la paumelle.
 - Il est recommandé de n'activer le joint seuil qu'une fois l'aménagement intérieur terminé afin d'éviter tout endommagement avant que la construction ne soit terminée.

Automatic drop seal
555.366 to 555.373

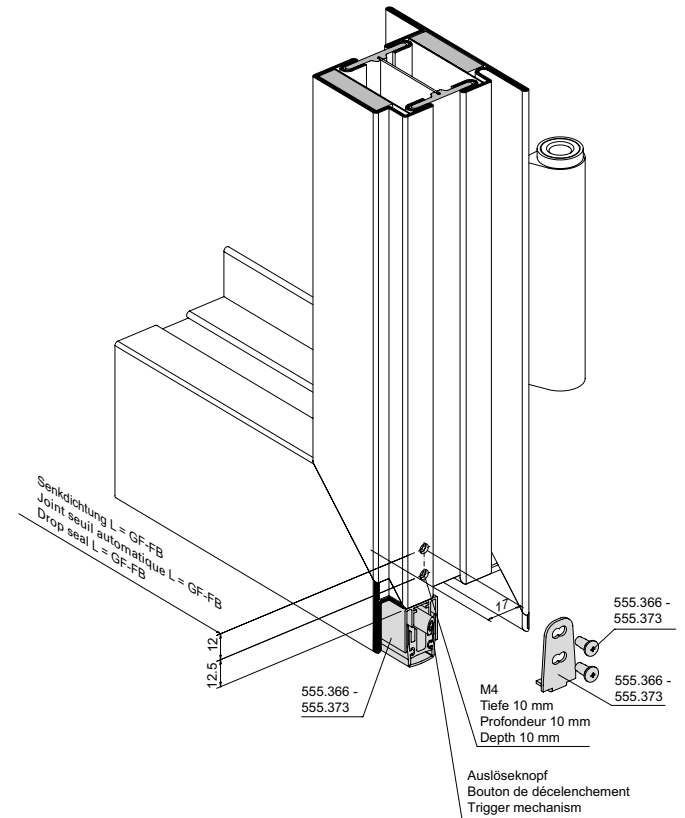
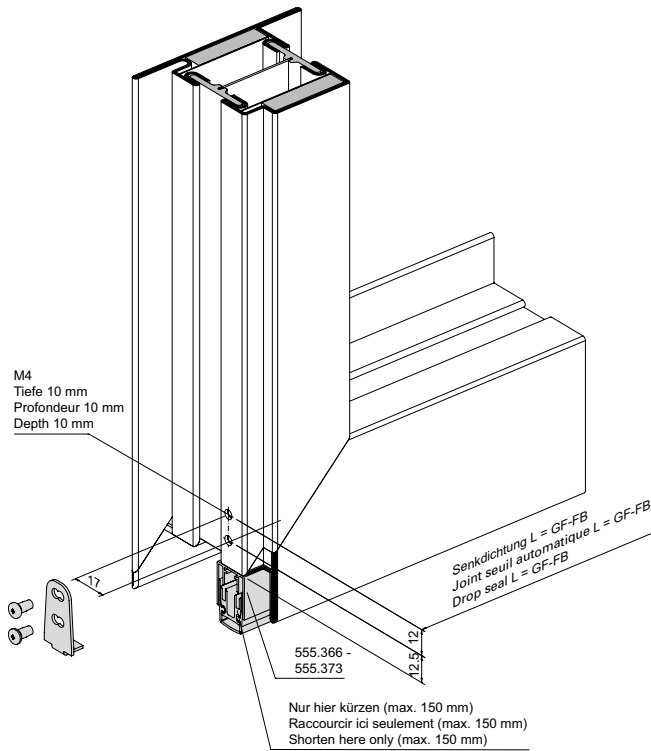
Always install on the side opposite
the hinges!

- 1. Before surface treatment**
To the vertical bars drill 2 holes
3,5 mm on either side.
- 2. Installation**
 - Shorten drop seal on the leaf rebate width (FFB) and de-burr the cut edges.
 - With double-leafed doors leave the rubber sealing profiles protrude approx. 4 to 5 mm in the region of the overlap.
 - Insert the fixing angle into the aluminium profile and screw on the drop seal (release button on the hinge side).
- 3. Adjusting the drop seal**
 - Turn release button by 3 mm with the Allen wrench until the rubber weather strip touches the floor evenly over its whole length with the door closed. Avoid too great pressure.
 - Final position of the release button: Tip turned away from the hinge pin axis.
 - It is recommended to activate the floor seal only after the interior design is finished, in order to avoid any damage before construction is complete.

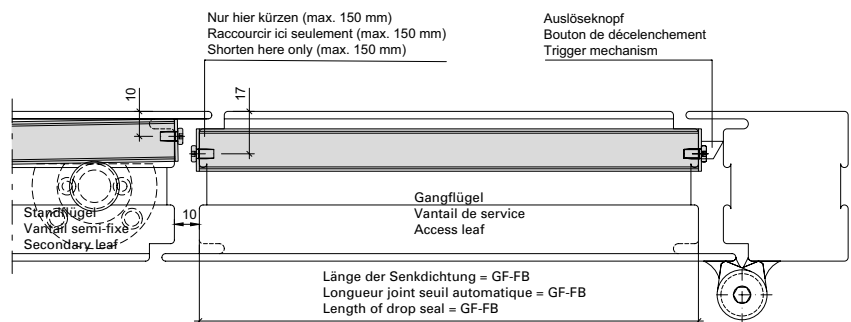
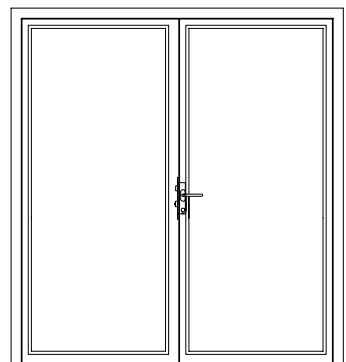
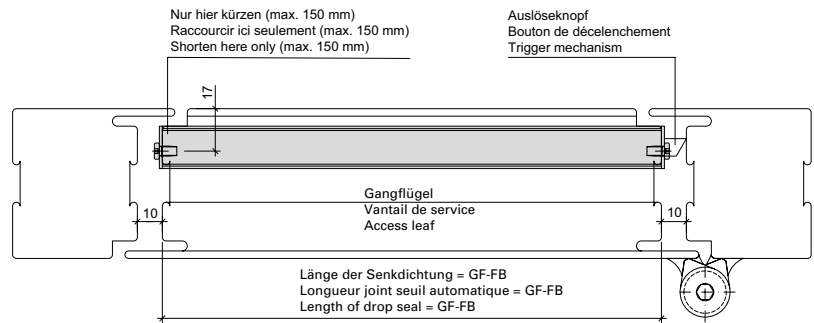
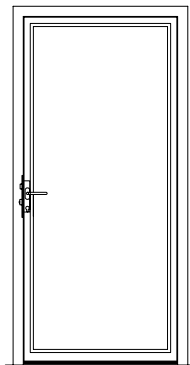
Automatische Senkdichtung
555.366 bis 555.373
Einflügelige Türe/Gangflügel

Joint seuil automatique
555.366 à 555.373
Porte à un vantail/Vantail de service

Automatic drop seal
555.366 to 555.373
Single leaf door/Access leaf



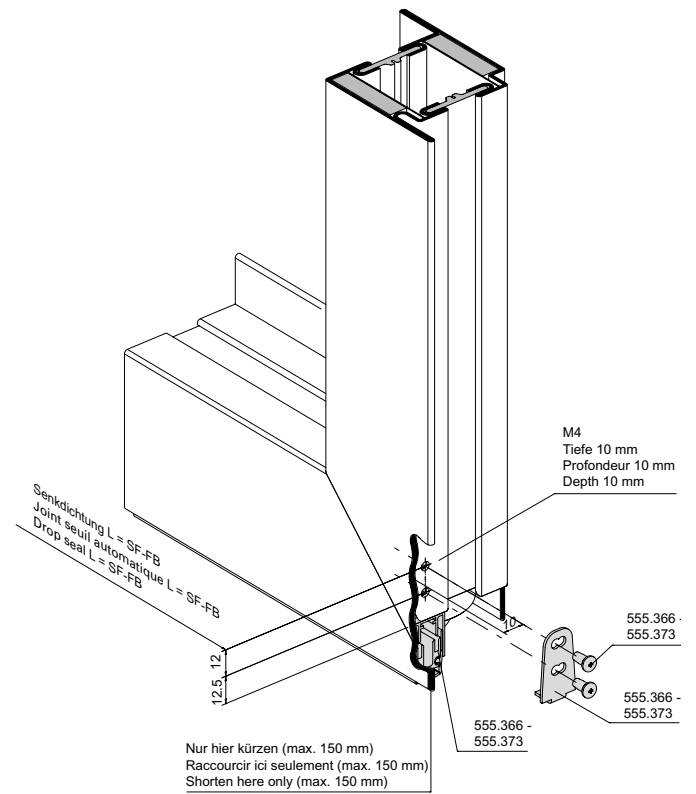
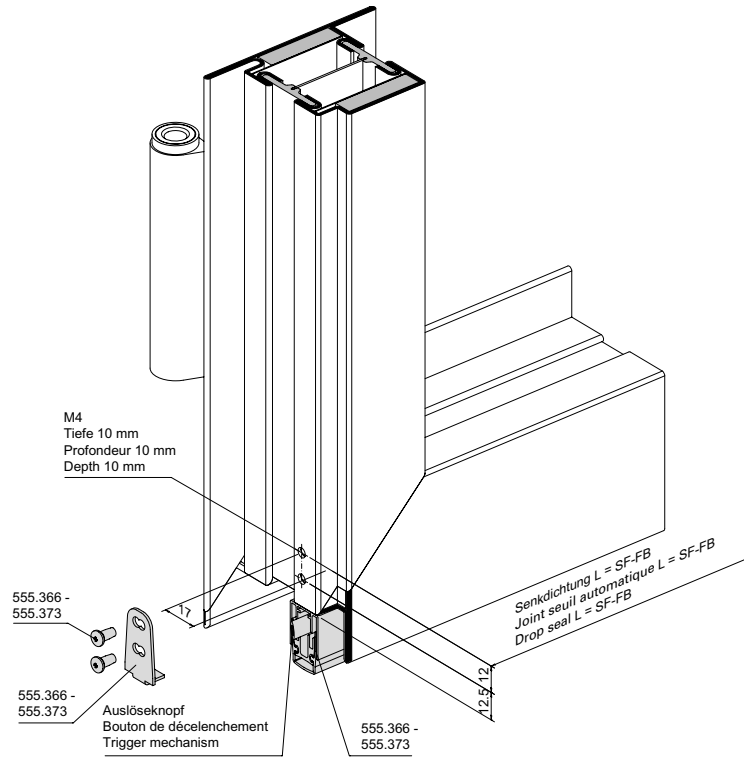
Ansicht von unten
Vue d'en bas
View from below



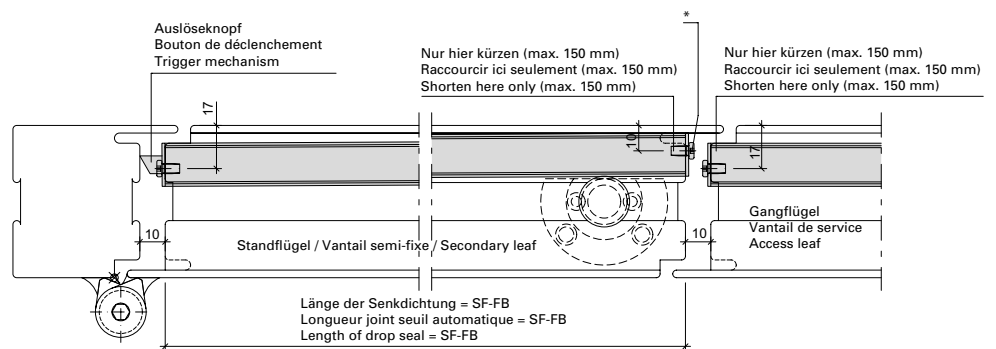
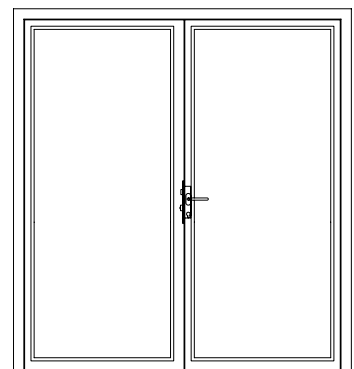
Automatische Senkdichtung
555.366 bis 555.373
Zweiflügelige Türe/Standflügel

Joint seuil automatique
555.366 à 555.373
Porte à deux vantaux/Vantail semi-fixe

Automatic drop seal
555.366 à 555.373
Double leaf door/Secondary leaf



Ansicht von unten
Vue d'en bas
View from below

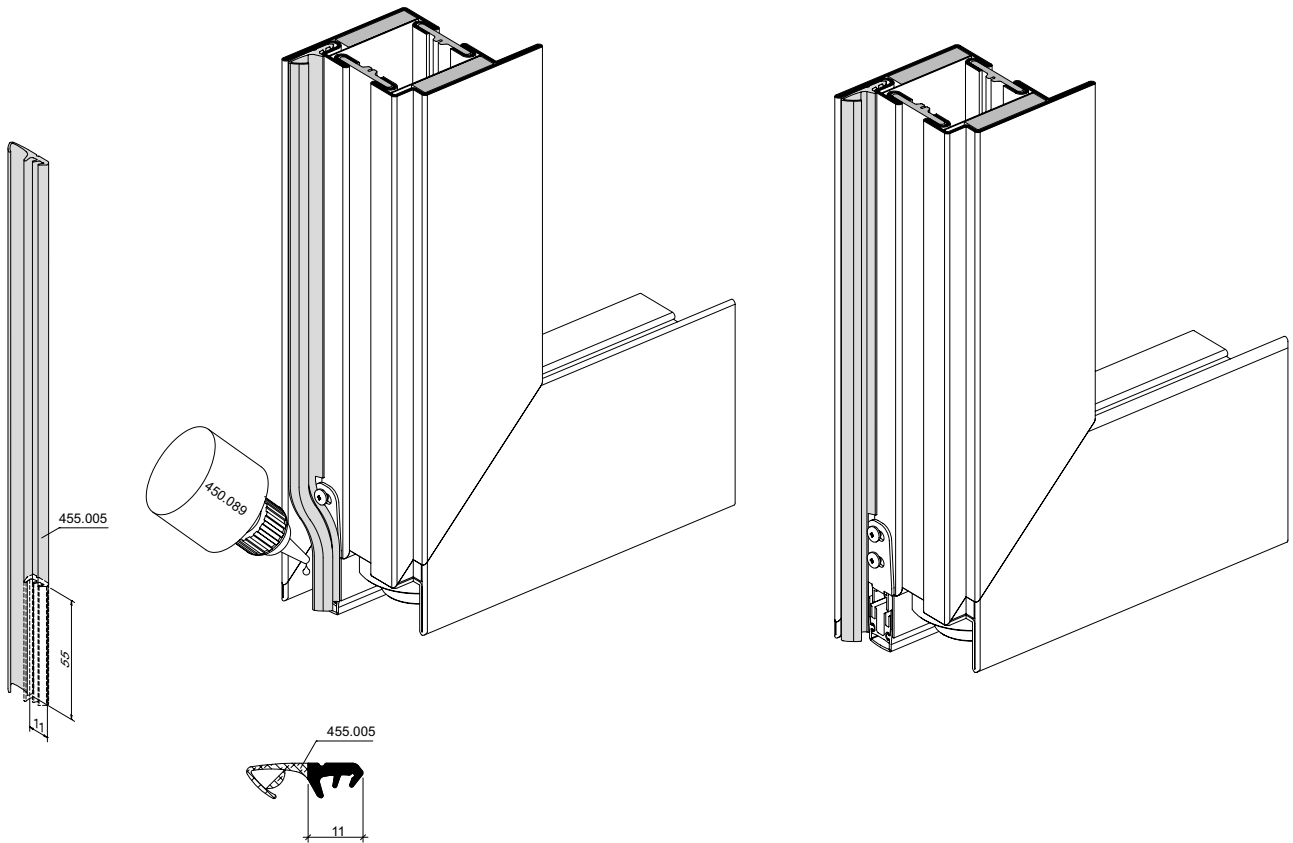


- * Bei Fluchttüren sind die Schrauben im Standflügel durch Blindnieten \varnothing 3,2x6,1 zu ersetzen (Zwängungsfreiheit)
- * Dans le cas de portes de secours, remplacer les vis dans le vantail semi-fixe par des rivets borgnes 3,2x6,1 (alignement des portes)
- * On emergency doors replace the screws in the fixed leaf by blind rivets 3,2x6,1 (door alignment)

Automatische Senkdichtung
Dichtung 455.005 klinken

Joint de seuil automatique
Encocher le joint 455.005

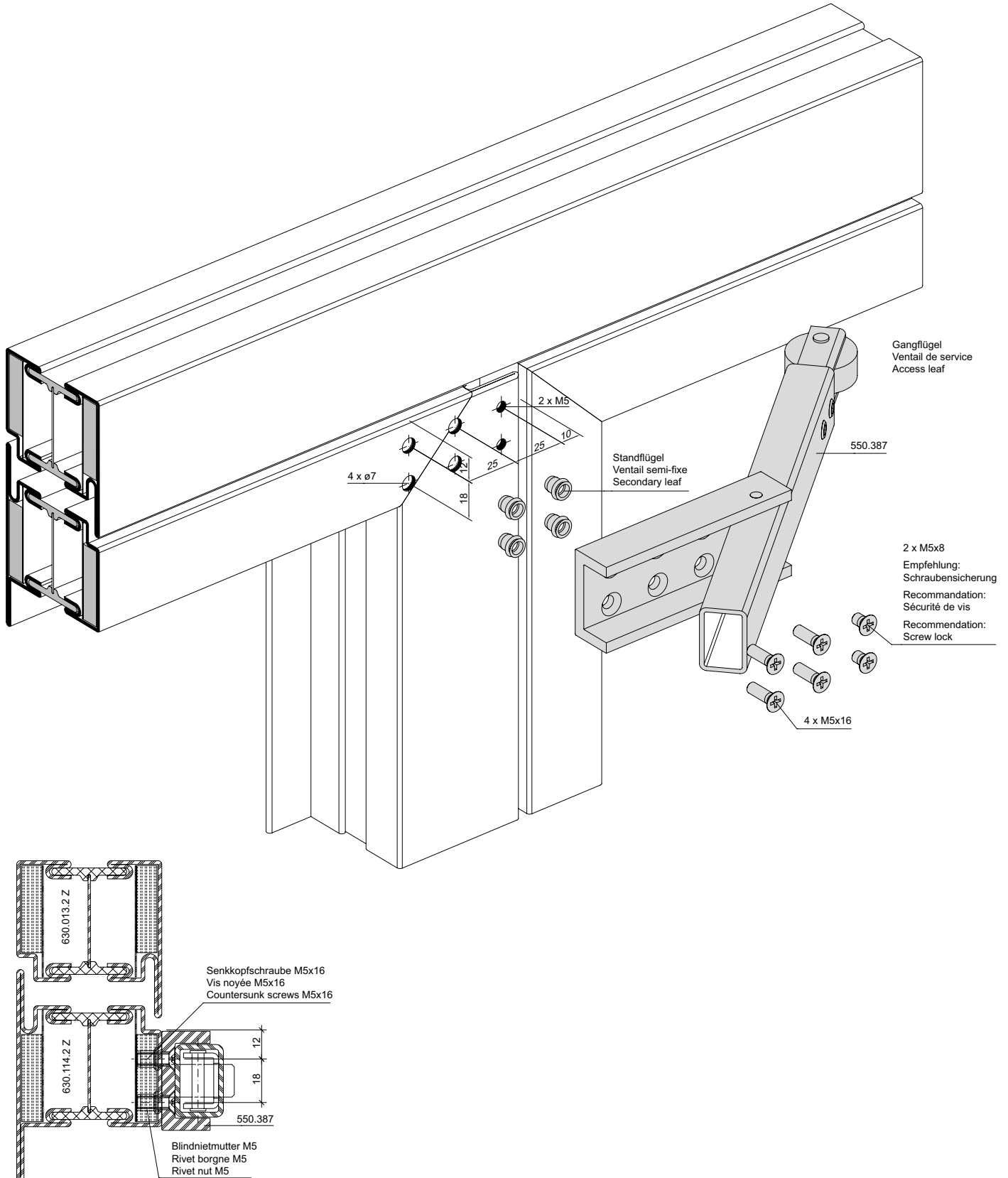
Automatic floor seal
Notch weatherstrip 455.005



Mitnehmerklappe 550.387

Doigt d'entraînement 550.387

Selector bar Dorma 550.387

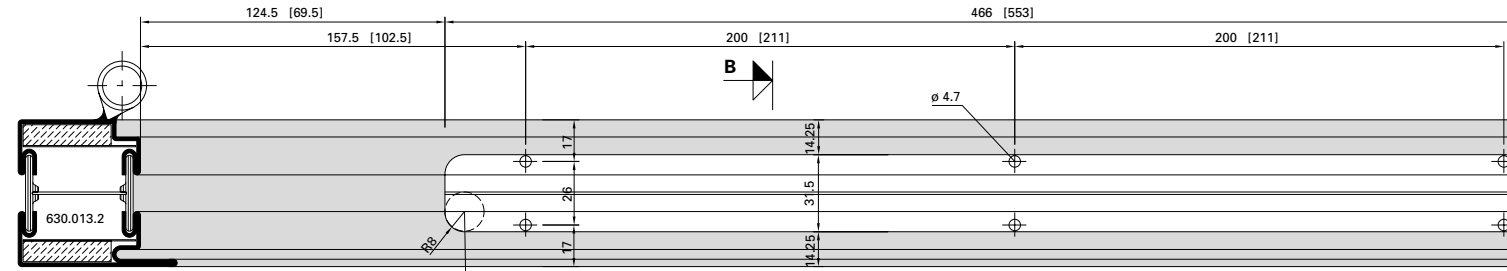


Integrierter Türschliesser
 Dorma ITS 96, 555.239 (Grösse 2-4)
 Einflügelige Türe

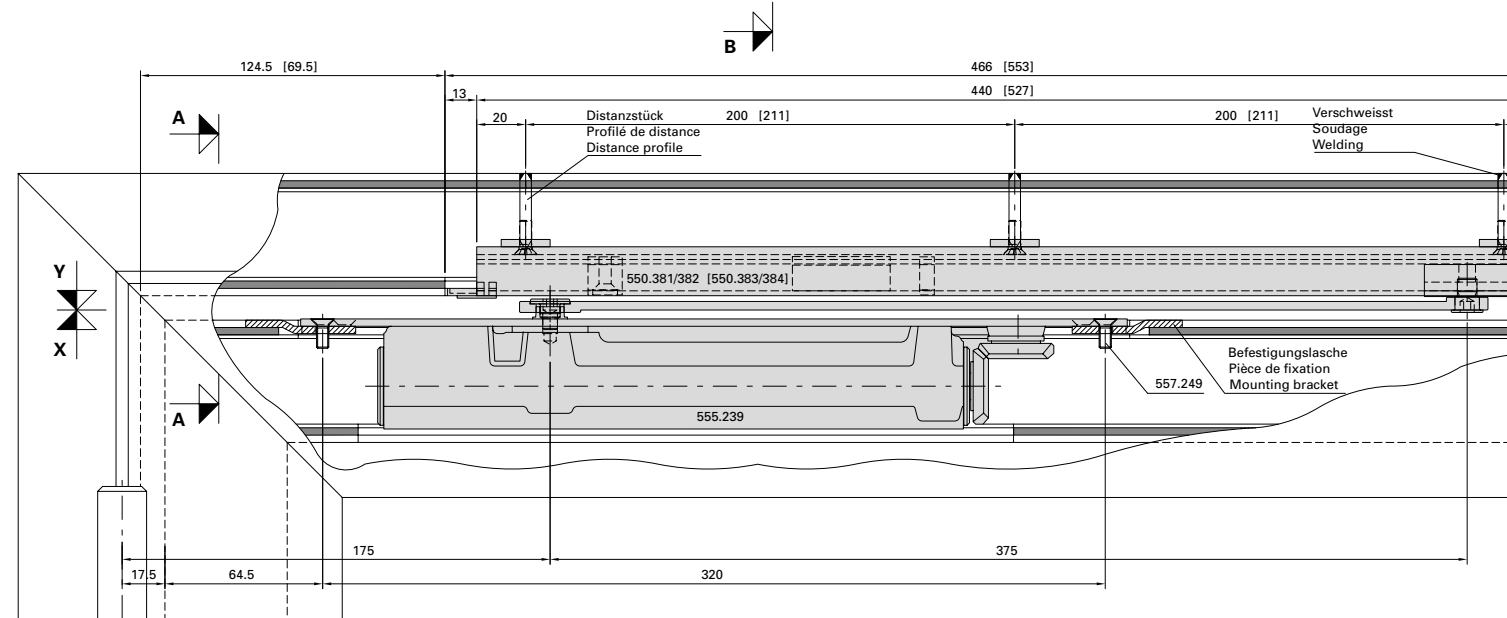
Ferme-porte intégré Dorma ITS 96,
 555.239 (Force 2-4)
 Porte à un vantail

Integrated door closer Dorma ITS 96,
 555.239 (Size 2-4)
 Single leaf door

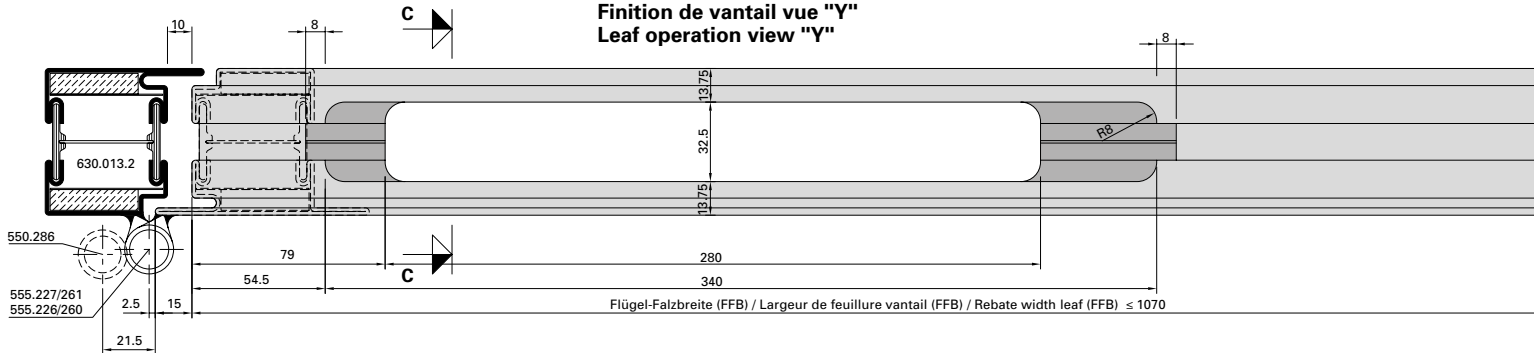
Blendrahmenbearbeitung Ansicht "X"
 Finition du cadre dormant vue "X"
 Outer frame operation "X"



Anschluss für elektromechanische Feststellung
 Raccordement pour blocage électromécanique
 Connection for electro-mechanical hold-open



Flügelbearbeitung Ansicht "Y"
 Finition de vantail vue "Y"
 Leaf operation view "Y"

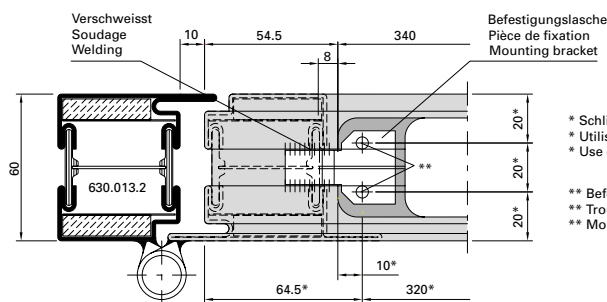
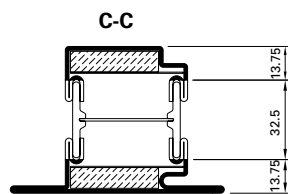
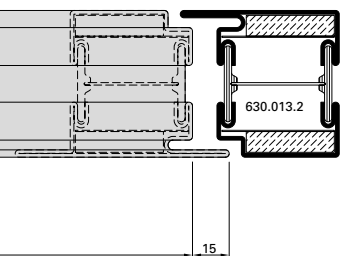
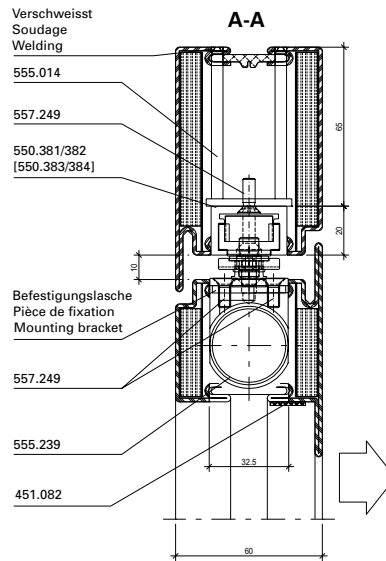
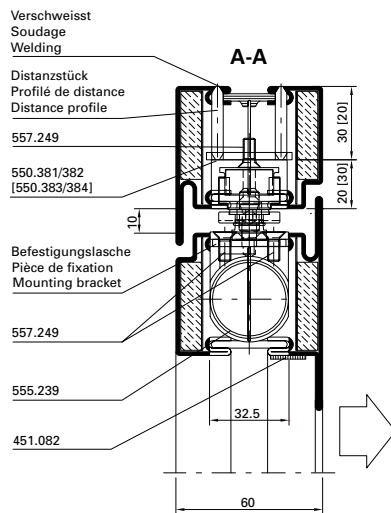
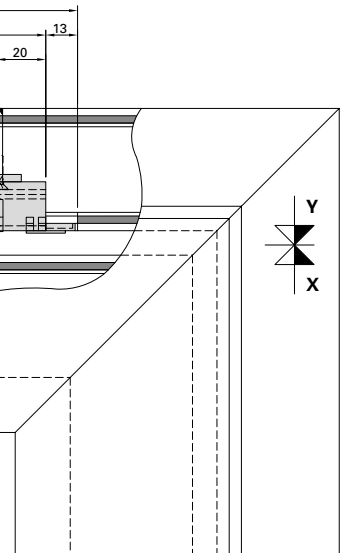
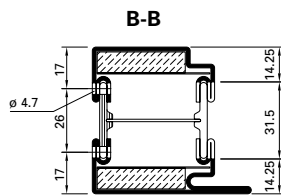
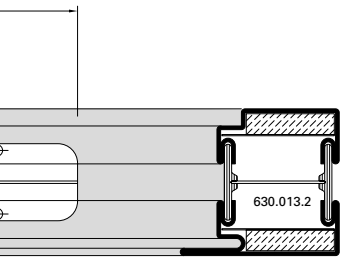


Flügel-Falzbreite (FFB) / Largeur de feuillure vantail (FFB) / Rebate width leaf (FFB) ≤ 1070

Integrierter Türschliesser
Dorma ITS 96, 555.239 (Grösse 2-4)
Einflügelige Türe

Ferme-porte intégré Dorma ITS 96,
555.239 (Force 2-4)
Porte à un vantail

Integrated door closer Dorma ITS 96,
555.239 (Size 2-4)
Single leaf door



* Schliesser als Lehre verwenden
 * Utiliser le ferme-porte comme gabarit
 * Use door closer as jig

** Befestigungslöcher M5
 ** Troux des fixations M5
 ** Mounting holes M5

Abbildung: Gleitschiene in Normalausführung.
 Gleitschiene mit elektro-mechanischer Feststelleinheit (550.383/384) = Masse in ().

Max. Flügel FFB < 1070 mm
 Min. Flügel FFB > 670 mm

Max. Flügelgewicht: 130 kg

Max. Türöffnungswinkel: ca. 120°
 (abhängig von Türkonstruktion)
 Türstopper verwenden

Bei Verwendung von Elektro-Türöffner gelten andere Mindestmasse.

Hinweis: Für Aussentüren nur bedingt einsetzbar.

Figure: Glissière en version normale. Glissière avec arrêt électromécanique (550.383/384) = Dimensions en ().

Max. vantail FFB < 1070 mm
 Min. vantail FFB > 670 mm

Poids vantail max. 130 kg

Angle d'ouvrant max. env. 120°
 (en fonction de la construction de la porte)
 Utiliser un arrêt de porte

Dans le cas de gâche électrique les dimensions minimum son autres.

Remarque: Pour les portes ouvrant vers l'extérieur, utilisation limitée.

Drawing: Glide rail in standard design.
 Glide rail with electro-mechanical hold-open (550.383/384) = Dimensions in ().

Max. leaf FFB < 1070 mm
 Min. leaf FFB > 670 mm

Max. leaf weight 130 kg

Max. door opening angle: approx. 120°
 (depending on door construction)
 Use door stop

Alternative minimum measurements apply if electric strikes are used.

Note: Only suitable for certain types of external door.

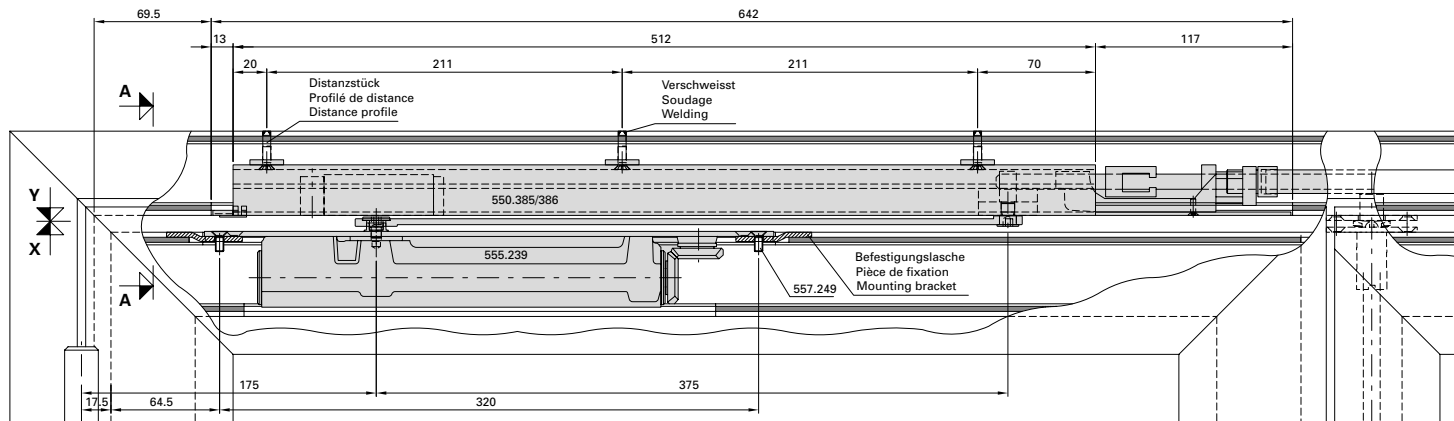
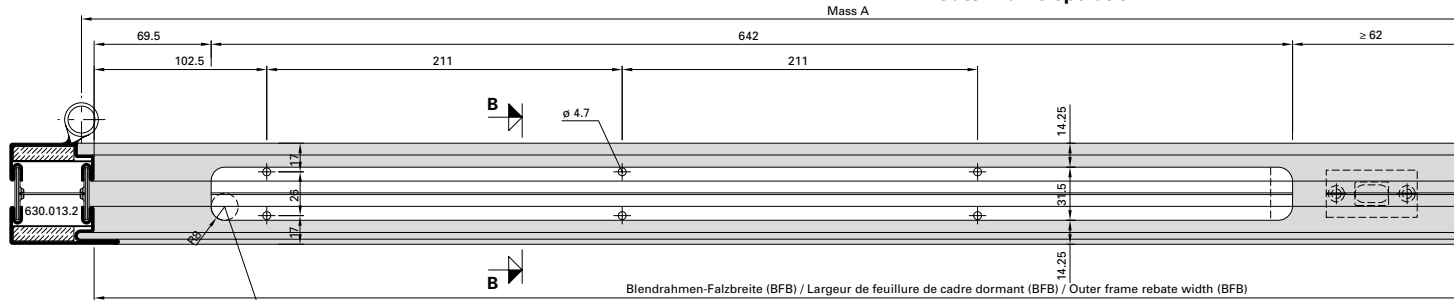
Detail Befestigungslasche
Détail pièce de fixation
Detail mounting bracket

Integrierter Türschliesser
 Dorma ITS 96, 555.239 (Grösse 2-4)
 Zweiflügelige Türe

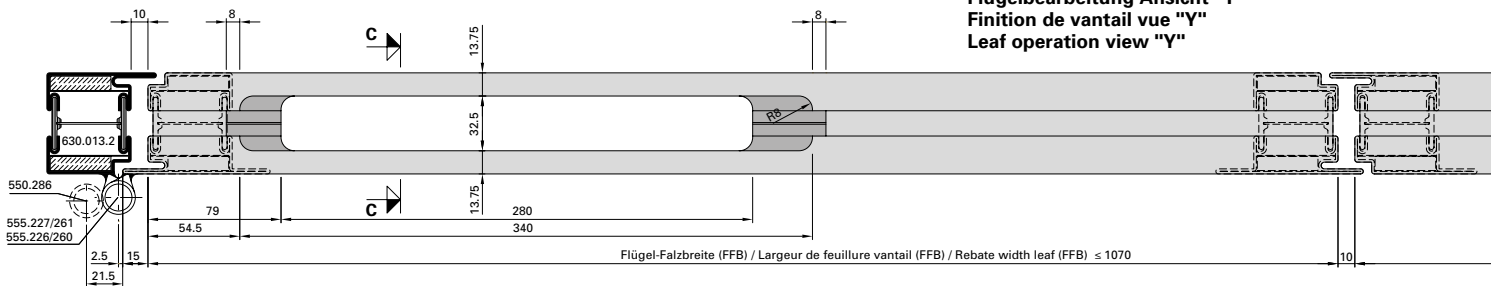
Ferme-porte intégré Dorma ITS 96,
 555.239 (Force 2-4)
 Porte à deux vantaux

Integrated door closer Dorma ITS 96,
 555.239 (Size 2-4)
 Double leaf door

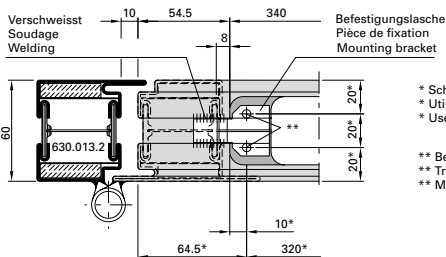
Blendrahmenbearbeitung Ansicht "X"
 Finition du cadre dormant vue "X"
 Outer frame operation "X"



Flügelbearbeitung Ansicht "Y"
 Finition de vantail vue "Y"
 Leaf operation view "Y"



Detail Befestigungslasche
 Détail pièce de fixation
 Detail mounting bracket



* Schliesser als Lehre verwenden
 * Utiliser le ferme-porte comme gabarit
 * Use door closer as jig

** Befestigungslöcher M5
 ** Trous des fixations M5
 ** Mounting holes M5

Mitnehmerklappe 550.387
 zwingend erforderlich!

Le doigt d'entraînement
 550.387 est impérativement
 nécessaire!

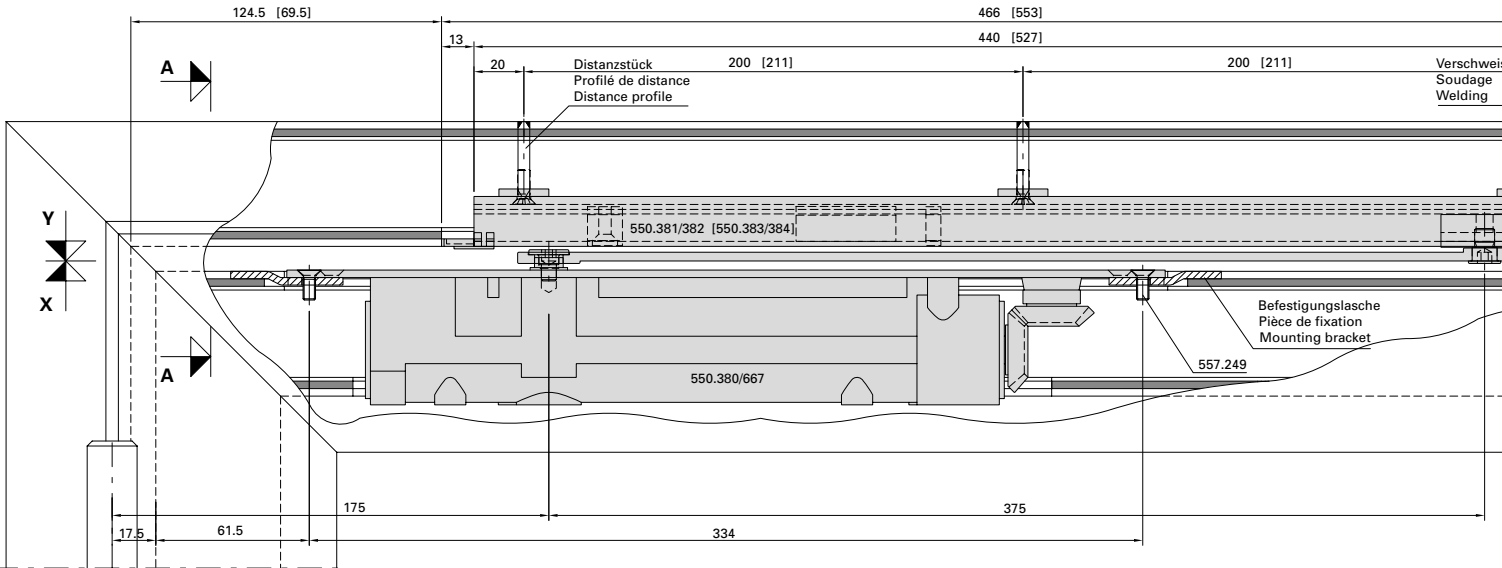
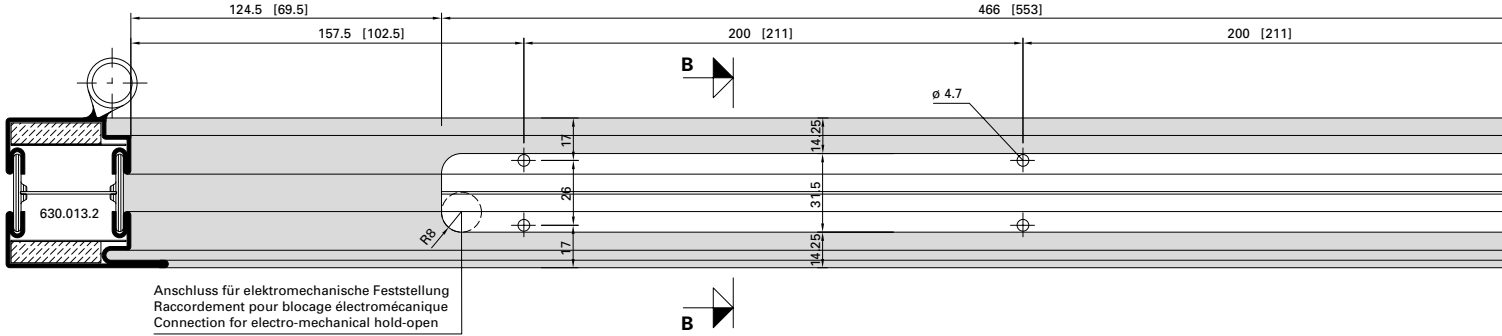
The selector bar 550.387
 is mandatory!

Integrierter Türschliesser
Dorma ITS 96, 550.380/550.667
 (Grösse 3-6)
Einflügelige Türe

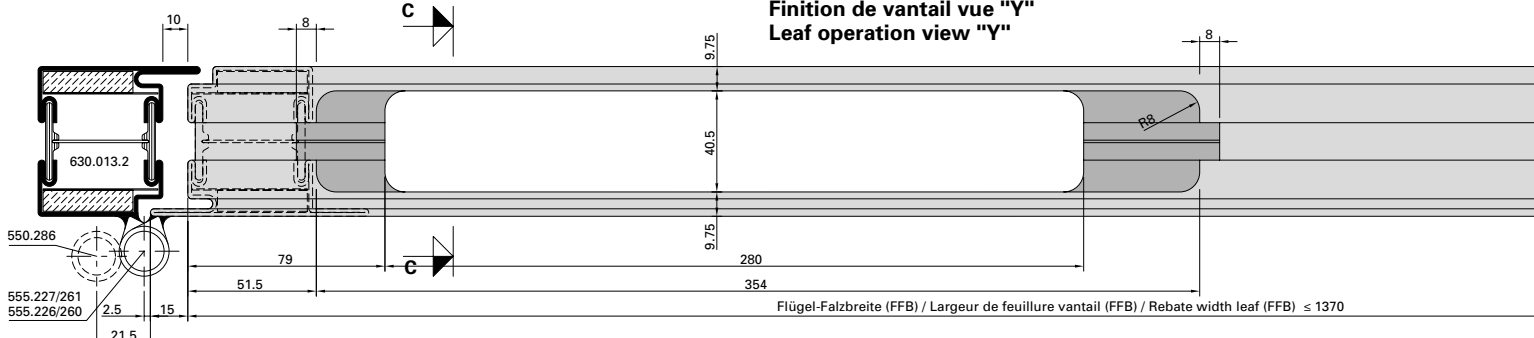
Ferme-porte intégré Dorma ITS 96,
550.380/550.667 (Force 3-6)
Porte à un vantail

Integrated door closer Dorma ITS 96,
550.380/550.667 (Size 3-6)
Single leaf door

Blendrahmenbearbeitung Ansicht "X"
Finition du cadre dormant vue "X"
Outer frame operation "X"



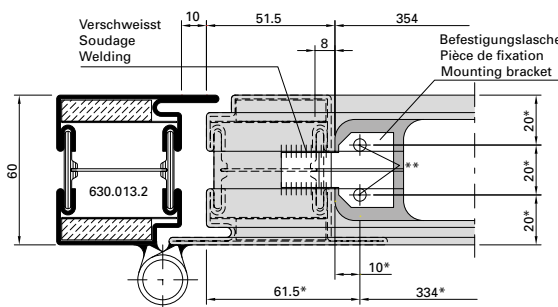
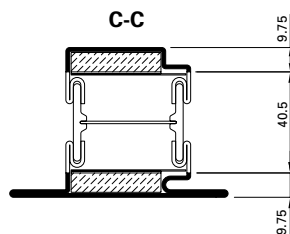
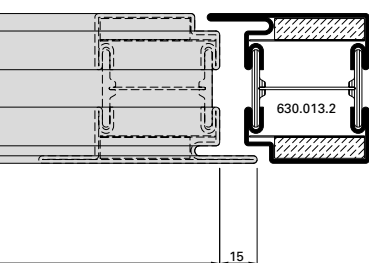
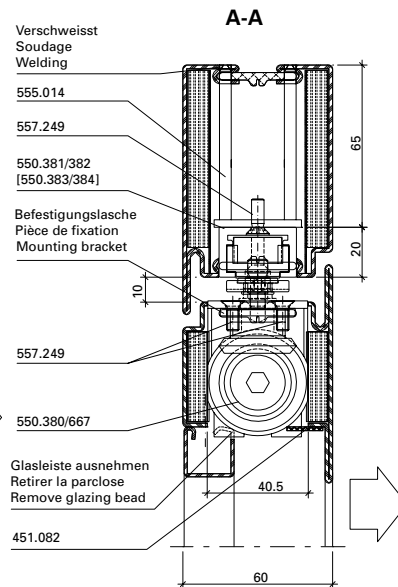
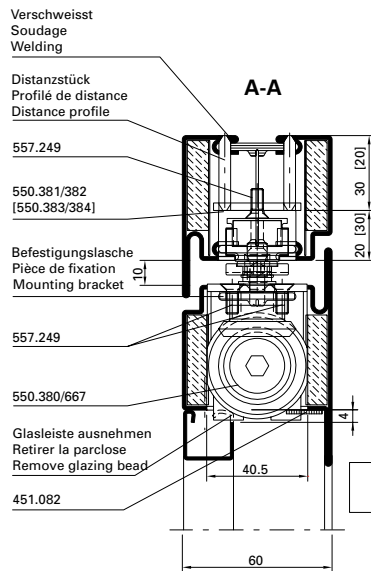
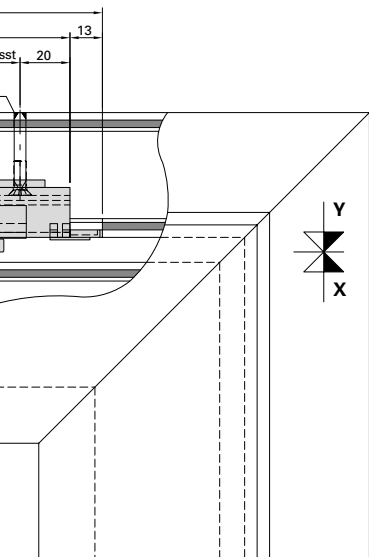
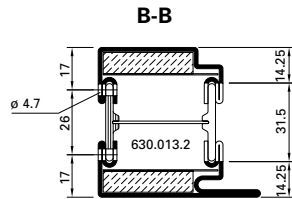
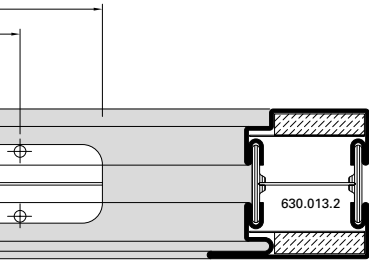
Flügelbearbeitung Ansicht "Y"
Finition de vantail vue "Y"
Leaf operation view "Y"



Integrierter Türschliesser
Dorma ITS 96, 550.380/550.667
(Grösse 3-6)
Einflügelige Türe

Ferme-porte intégré Dorma ITS 96,
550.380/550.667 (Force 3-6)
Porte à un vantail

Integrated door closer Dorma ITS 96,
550.380/550.667 (Size 3-6)
Single leaf door



Detail Befestigungslasche
Détail pièce de fixation
Detail mounting bracket

* Schliesser als Lehre verwenden
 * Utiliser le ferme-porte comme gabarit
 * Use door closer as jig

** Befestigungslöcher M5
 ** Trous des fixations M5
 ** Mounting holes M5

Abbildung: Gleitschiene in Normalausführung. Gleitschiene mit elektromechanischer Feststelleinheit (550.383/384) = Masse in ().

Max. Flügel FFB < 1370 mm
 Min. Flügel FFB > 670 mm

Max. Flügelgewicht: 180 kg

Max. Türöffnungswinkel: ca. 120°
 (abhängig von Türkonstruktion)
 Türstopper verwenden

Bei Verwendung von Elektro-Türöffner gelten andere Mindestmasse.

Hinweis: Für Aussentüren nur bedingt einsetzbar.

Figure: Glissière en version normale. Glissière avec arrêt électromécanique (550.383/384) = Dimensions en ().

Max. vantail FFB < 1370 mm
 Min. vantail FFB > 670 mm

Poids vantail max. 180 kg

Angle d'ouvrant max. env. 120°
 (en fonction de la construction de la porte)
 Utiliser un arrêt de porte

Dans le cas de gâche électrique les dimensions minimum son autres.

Remarque: Pour les portes ouvrant vers l'extérieur, utilisation limitée.

Drawing: Glide rail in standard design. Glide rail with electro-mechanical hold-open (550.383/384) = Dimensions in ().

Max. leaf FFB < 1370 mm
 Min. leaf FFB > 670 mm

Max. leaf weight 180 kg

Max. door opening angle: approx. 120°
 (depending on door construction)
 Use door stop

Alternative minimum measurements apply if electric strikes are used.

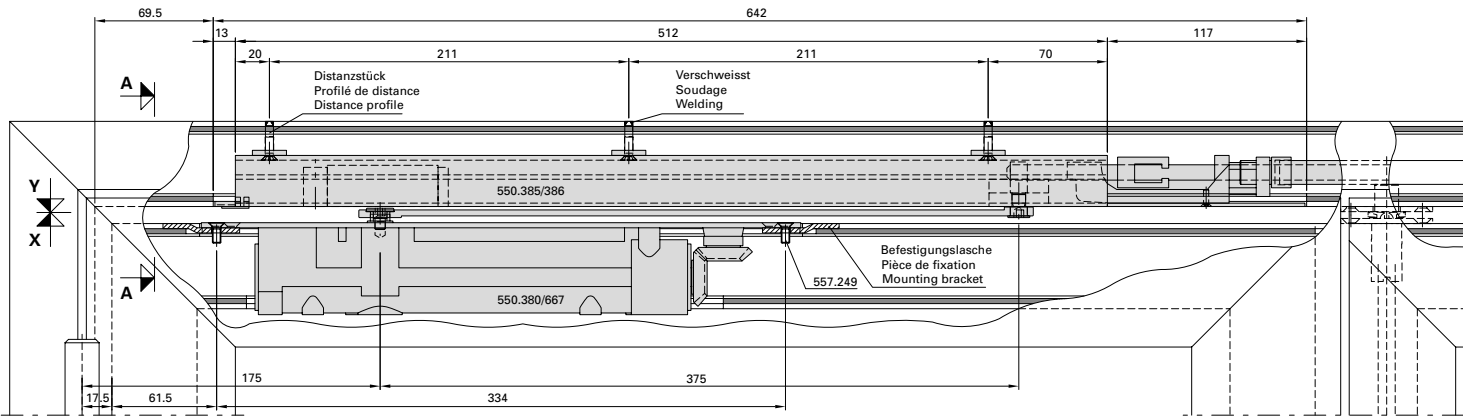
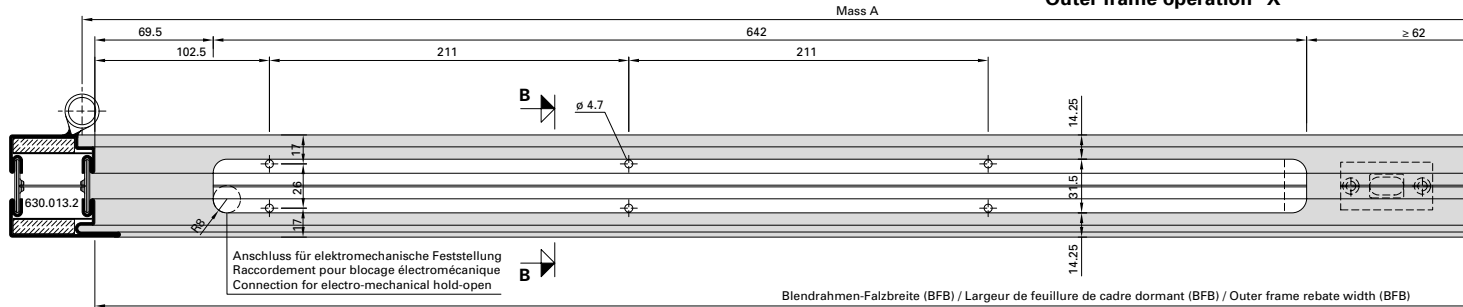
Note: Only suitable for certain types of external door.

**Integrierter Türschliesser
 Dorma ITS 96, 550.380/550.667
 (Grösse 3-6)
 Zweiflügelige Türe**

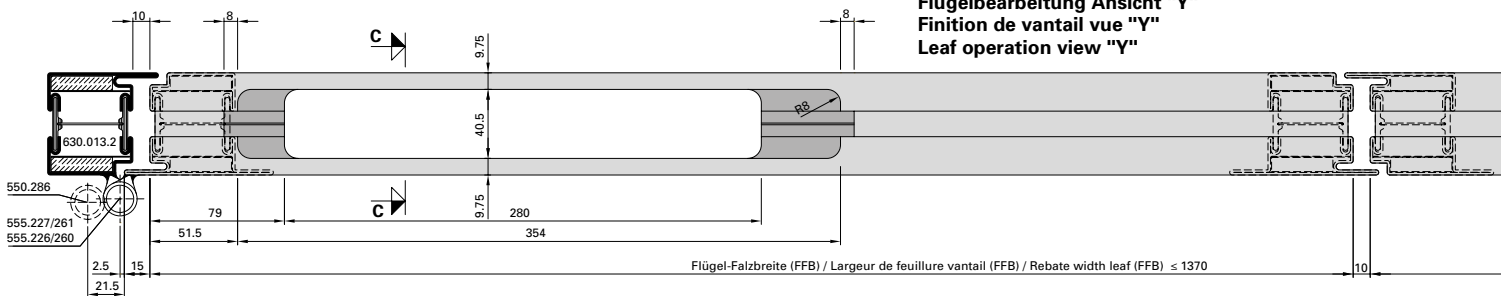
**Ferme-porte intégré Dorma ITS 96,
 550.380/550.667 (Force 3-6)
 Porte à deux vantaux**

**Integrated door closer Dorma ITS 96,
 550.380/550.667 (Size 3-6)
 Double leaf door**

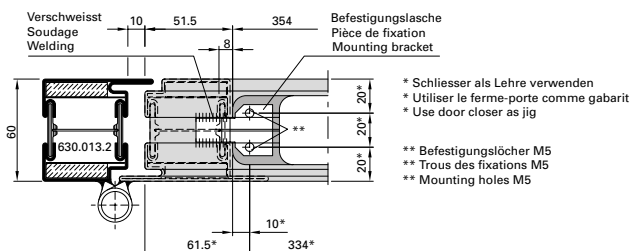
**Blendrahmenbearbeitung Ansicht "X"
 Finition du cadre dormant vue "X"
 Outer frame operation "X"**



**Flügelbearbeitung Ansicht "Y"
 Finition de vantail vue "Y"
 Leaf operation view "Y"**



**Detail Befestigungslasche
 Détail pièce de fixation
 Detail mounting bracket**



Mitnehmerklappe 550.387
 zwingend erforderlich!

Le doigt d'entraînement
 550.387 est impérativement
 nécessaire!

The selector bar 550.387
 is mandatory!

Integrierter Türschliesser
Dorma ITS 96, 550.380/550.667
(Grösse 3-6)
Zweiflügelige Türe

Ferme-porte intégré Dorma ITS 96,
550.380/550.667 (Force 3-6)
Porte à deux vantaux

Integrated door closer Dorma ITS 96,
550.380/550.667 (Size 3-6)
Double leaf door

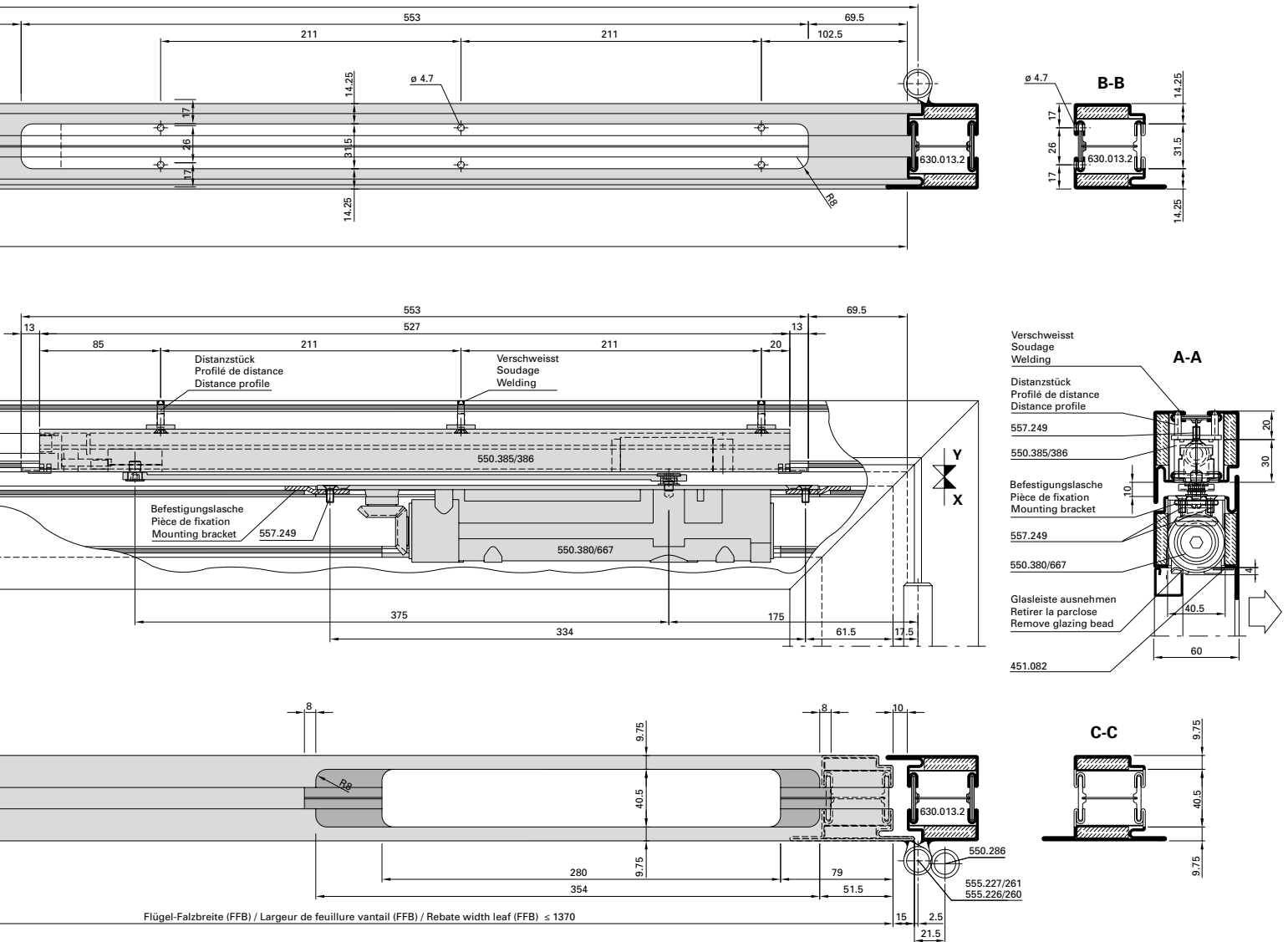


Abbildung: Gleitschiene 550.385

Max. Gangflügel FFB (GF) < 1370 mm
 Max. Standflügel FFB (SF) < 1370 mm

Min. Gangflügel FFB (GF) > 760 mm
 Min. Standflügel FFB (SF) > 670 mm

Max. Türgewicht: 180 kg

Max. Türöffnungswinkel: ca. 120°
 (abhängig von Türkonstruktion)
 Türstopper verwenden

Bei Verwendung von Elektro-Türöffner
 gelten andere Mindestmasse.

Hinweis: Für Aussentüren nur bedingt einsetzbar.

Figure: Glissière 550.385

Max. vantail de service FFB (GF) < 1370 mm
 Max. vantail semi-fixe FFB (SF) < 1370 mm

Min. vantail de service FFB (GF) > 760 mm
 Min. vantail semi-fixe FFB (SF) > 670 mm

Poids porte max. 180 kg

Angle d'ouvrant max. env. 120°
 (en fonction de la construction de la porte)
 Utiliser un arrêt de porte

Dans le cas de gâche électrique
 les dimensions minimum son autres.

Remarque: Pour les portes ouvrant vers l'extérieur,
 utilisation limitée.

Drawing: Glide rail 550.385

Max. access leaf FFB (GF) < 1370 mm
 Max. secondary leaf FFB (SF) < 1370 mm

Min. access leaf FFB (GF) > 760 mm
 Min. secondary leaf FFB (SF) > 670 mm

Max. door weight 180 kg

Max. door opening angle: approx. 120°
 (depending on door construction)
 Use door stop

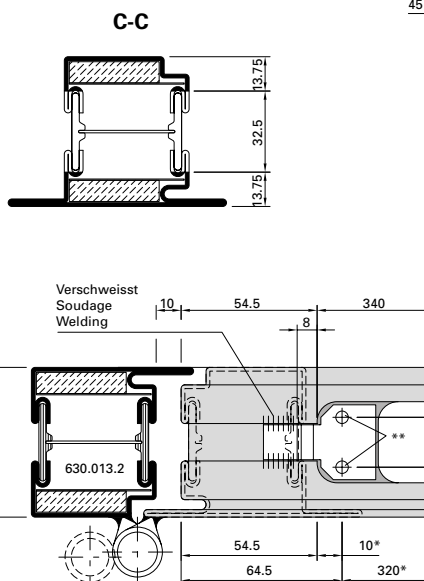
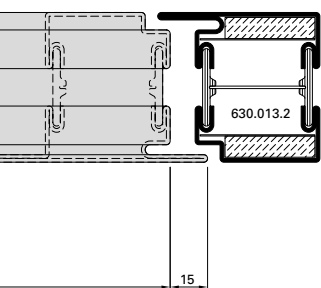
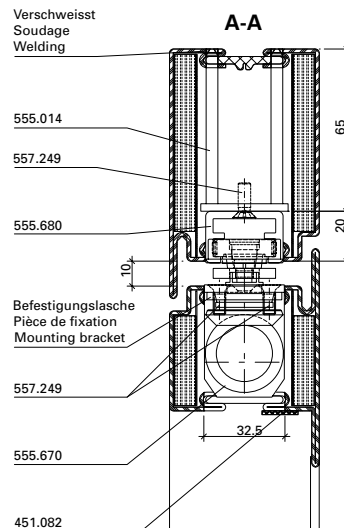
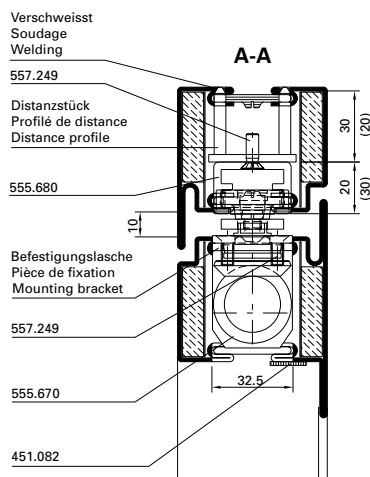
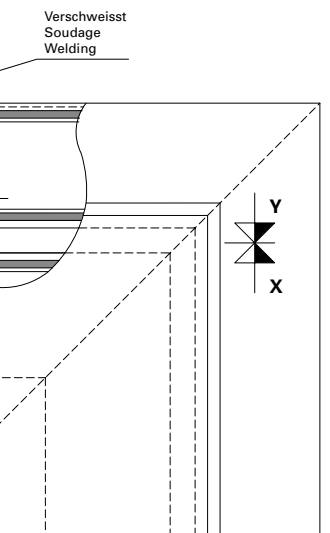
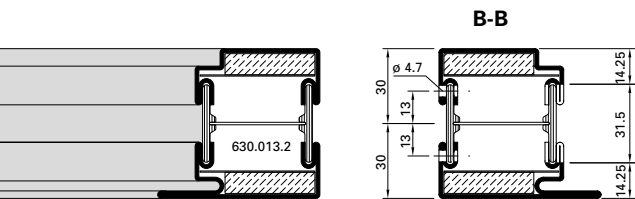
Alternative minimum measurements apply
 if electric strikes are used.

Note: Only suitable for certain types of
 external door.

**Integrierter Türschliesser GEZE Boxer
 555.670 (Grösse 2-4)
 Einflügelige Türe**

**Ferme-porte intégré GEZE Boxer
 555.670 (Taille 2-4)
 Porte à un vantail**

**Integrated door closer GEZE Boxer
 555.670 (Size 2-4)
 Single leaf door**



**Detail Befestigungslasche
 Détail pièce de fixation
 Detail mounting bracket**

* Schliesser als Lehre verwenden
 * Utiliser le ferme-porte comme gabarit
 * Use door closer as jig

** Befestigungslöcher M5
 ** Trous des fixations M5
 ** Mounting holes M5

Abbildung: Gleitschiene in Normalausführung.
 Gleitschiene mit elektromechanischer Feststelleinheit = Masse in ().

Max. Flügel FFB < 1070 mm
 Min. Flügel FFB > 640 mm

Max. Flügengewicht: 130 kg

Max. Türöffnungswinkel: ca. 120°
 (abhängig von Türkonstruktion)
 Türstopper verwenden

Bei Verwendung von Elektro-Türöffner gelten andere Mindestmasse.

Hinweis: Für Aussentüren nur bedingt einsetzbar.

Figure: Glissière en version normale.
 Glissière avec arrêt électromécanique = Dimensions en ().

Max. vantail FFB < 1070 mm
 Min. vantail FFB > 640 mm

Poids vantail max. 130 kg

Angle d'ouvrant max. env. 120°
 (en fonction de la construction de la porte)
 Utiliser un arrêt de porte

Dans le cas de gâche électrique les dimensions minimum son autres.

Remarque: Pour les portes ouvrant vers l'extérieur, utilisation limitée.

Drawing: Glide rail in standard design.
 Glide rail with electro-mechanical hold-open = Dimensions in ().

Max. leaf FFB < 1070 mm
 Min. leaf FFB > 640 mm

Max. leaf weight 130 kg

Max. door opening angle: approx. 120°
 (depending on door construction)
 Use door stop

Alternative minimum measurements apply if electric strikes are used.

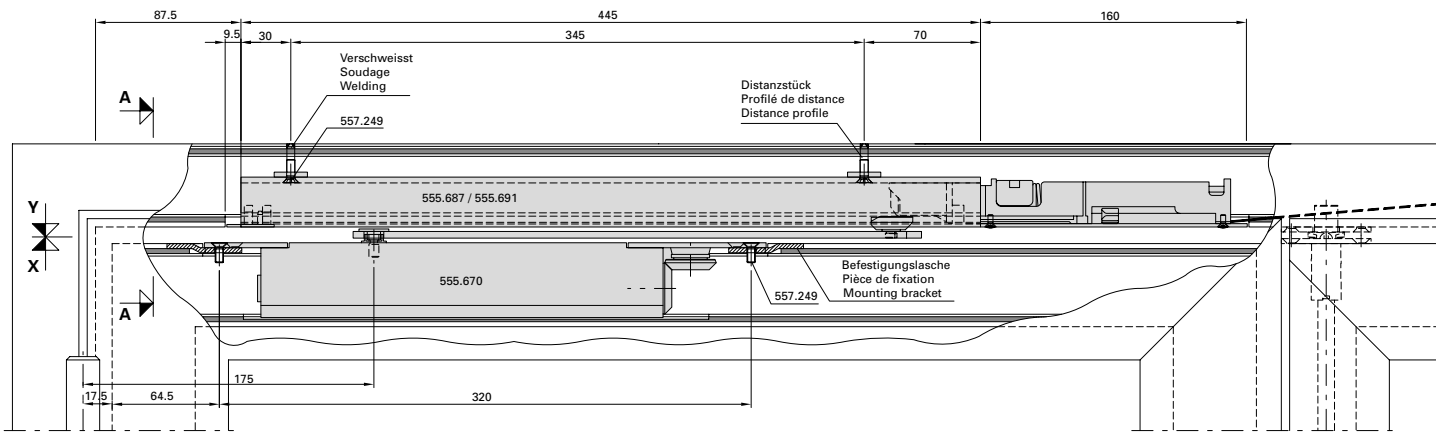
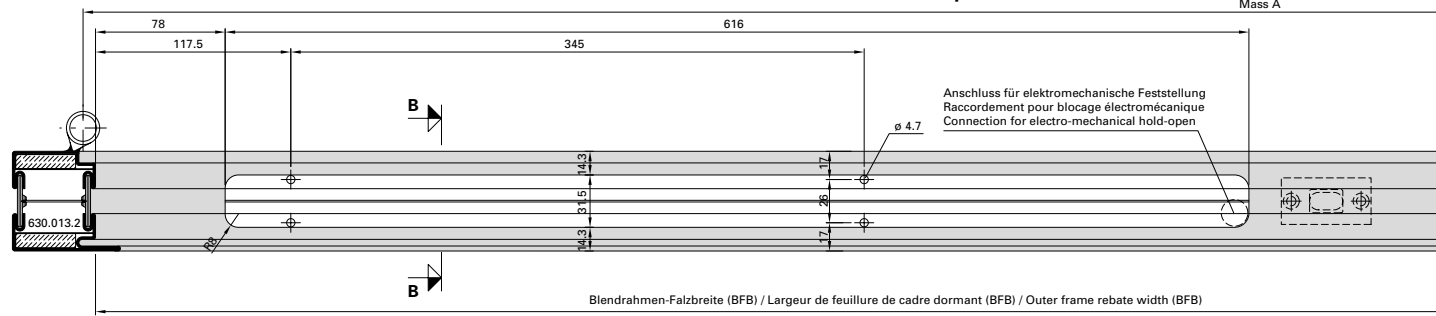
Note: Only suitable for certain types of external door.

Integrierter Türschliesser GEZE Boxer
 555.670 (Grösse 2-4)
 Zweiflügelige Türe

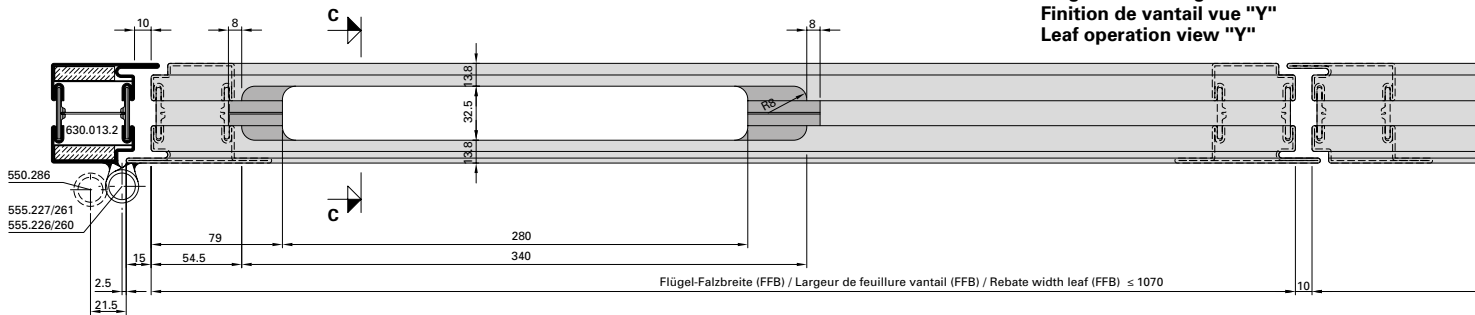
Ferme-porte intégré GEZE Boxer
 555.670 (Taille 2-4)
 Porte à deux vantaux

Integrated door closer GEZE Boxer
 555.670 (Size 2-4)
 Double leaf door

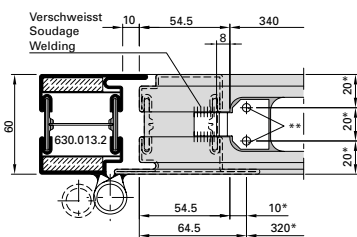
Blendrahmenbearbeitung Ansicht "X"
 Finition du cadre dormant vue "X"
 Outer frame operation "X"



Flügelbearbeitung Ansicht "Y"
 Finition de vantail vue "Y"
 Leaf operation view "Y"



Detail Befestigungslasche
 Détail pièce de fixation
 Detail mounting bracket



* Schliesser als Lehre verwenden
 * Utiliser le ferme-porte comme gabarit
 * Use door closer as jig

** Befestigungslöcher M5
 ** Trous des fixations M5
 ** Mounting holes M5

Integrierter Türschliesser GEZE Boxer
555.670 Grösse 2-4
Zweiflügelige Türe

Ferme-porte intégré GEZE Boxer
555.670 (Taille 2-4)
Porte à deux vantaux

Integrated door closer GEZE Boxer
555.670 (Size 2-4)
Double leaf door

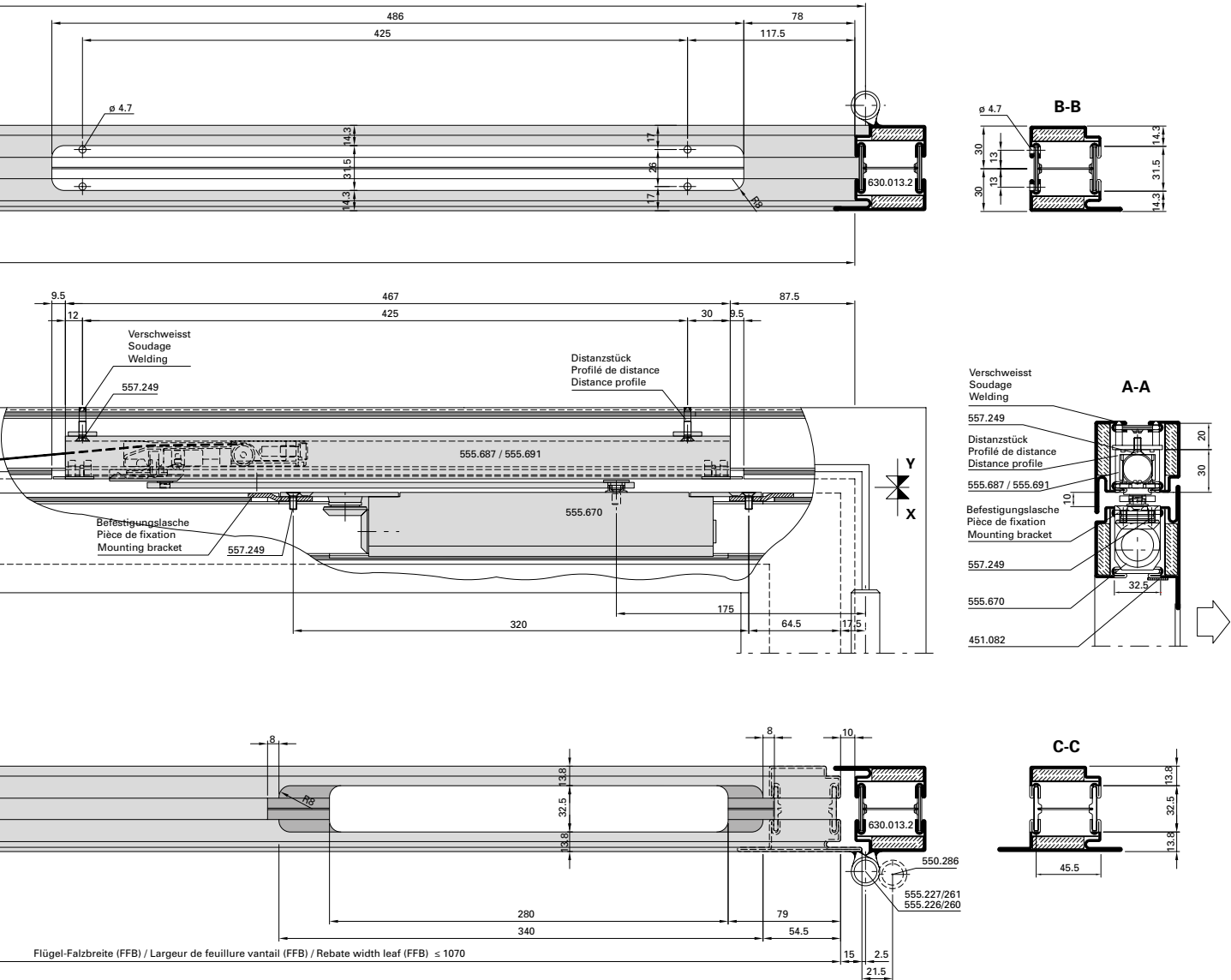


Abbildung: Gleitschiene in Normalausführung

Max. Gangflügel FFB (GF) < 1070 mm
 Max. Standflügel FFB (SF) < 1070 mm

Min. Gangflügel FFB (GF) > 760 mm
 Min. Standflügel FFB (SF) > 630 mm

Max. Flügelgewicht: 130 kg

Max. Türöffnungswinkel: ca. 120°
 (abhängig von Türkonstruktion)
 Türstopper verwenden

Mitnehmerklappe 550.387 zwingend erforderlich!

Hinweis: Für Aussentüren nur bedingt einsetzbar.

Figure: Glissière en version normale

Max. vantail de service FFB (GF) < 1070 mm
 Max. vantail semi-fixe FFB (SF) < 1070 mm

Min. vantail de service FFB (GF) > 760 mm
 Min. vantail semi-fixe FFB (SF) > 630 mm

Poids vantail max. 130 kg

Angle d'ouvrant max. env. 120°
 (en fonction de la construction de la porte)
 Utiliser un arrêt de porte

Le doigt d'entraînement 550.387 est impérativement nécessaire!

Remarque: Pour les portes ouvrant vers l'extérieur, utilisation limitée.

Drawing: Glide rail in standard design

Max. access leaf FFB (GF) < 1070 mm
 Max. secondary leaf FFB (SF) < 1070 mm

Min. access leaf FFB (GF) > 760 mm
 Min. secondary leaf FFB (SF) > 630 mm

Max. leaf weight 130 kg

Max. door opening angle: approx. 120°
 (depending on door construction)
 Use door stop

The selector bar 550.387 is mandatory!

Note: Only suitable for certain types of external door.

Integrierter Türschliesser GEZE Boxer
555.672 (Grösse 3-6)
Einflügelige Türe

Ferme-porte intégré GEZE Boxer
555.672 (Taille 3-6)
Porte à un vantail

Integrated door closer GEZE Boxer
555.672 (Size 3-6)
Single leaf door

Abbildung: Gleitschiene in Normalausführung.
 Gleitschiene mit elektromechanischer Feststelleinheit = Masse in ().

Max. Flügel FFB < 1370 mm
 Min. Flügel FFB > 640 mm

Max. Flügelgewicht: 180 kg

Max. Türöffnungswinkel: ca. 120°
 (abhängig von Türkonstruktion)
 Türstopper verwenden

Bei Verwendung von Elektro-Türöffner gelten andere Mindestmasse.

Hinweis: Für Aussentüren nur bedingt einsetzbar.

Figure: Glissière en version normale.
 Glissière avec arrêt électromécanique = Dimensions en ().

Max. vantail FFB < 1370 mm
 Min. vantail FFB > 640 mm

Poids vantail max. 180 kg

Angle d'ouvrant max. env. 120°
 (en fonction de la construction de la porte)
 Utiliser un arrêt de porte

Dans le cas de gâche électrique les dimensions minimum son autres.

Remarque: Pour les portes ouvrant vers l'extérieur, utilisation limitée.

Drawing: Glide rail in standard design.
 Glide rail with electro-mechanical hold-open = Dimensions in ().

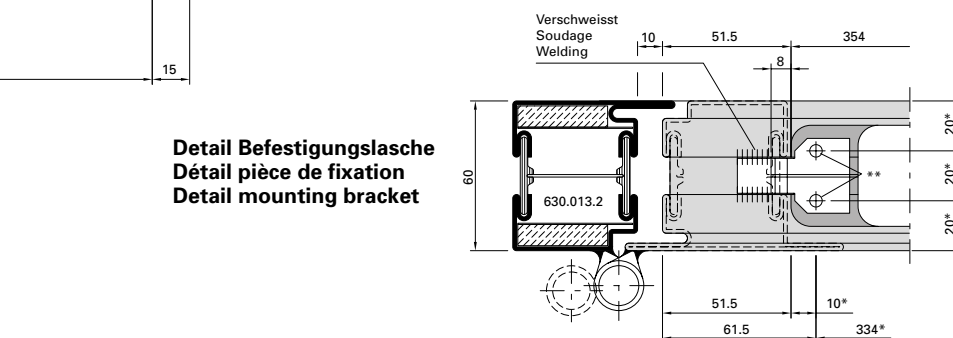
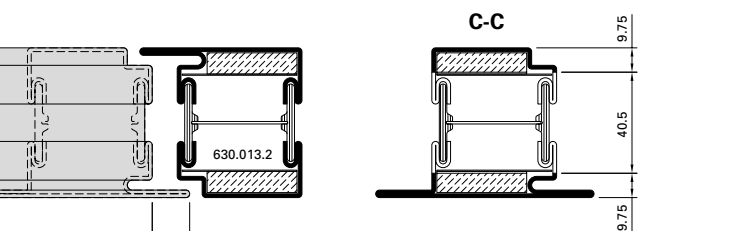
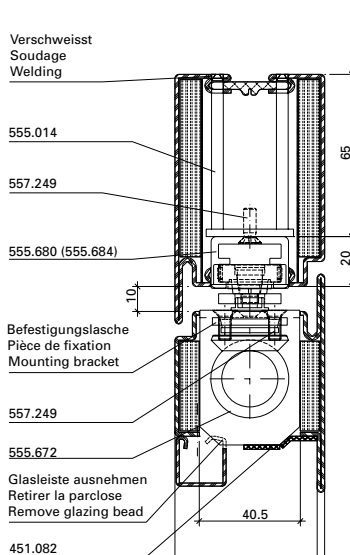
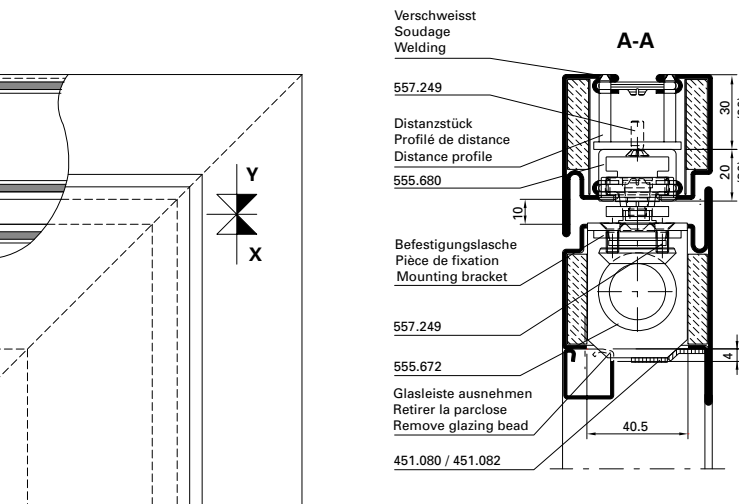
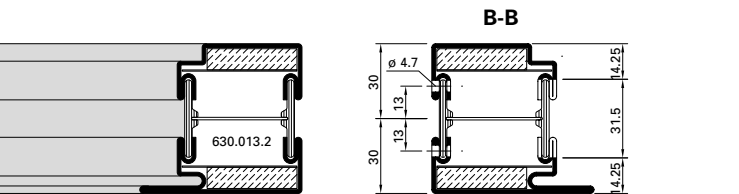
Max. leaf FFB < 1370 mm
 Min. leaf FFB > 640 mm

Max. leaf weight 180 kg

Max. door opening angle:
 approx. 120°
 (depending on door construction)
 Use door stop

Alternative minimum measurements apply if electric strikes are used.

Note: Only suitable for certain types of external door.



Detail Befestigungslasche
Détail pièce de fixation
Detail mounting bracket

* Schliesser als Lehre verwenden
 * Utiliser le ferme-porte comme gabarit
 * Use door closer as jig

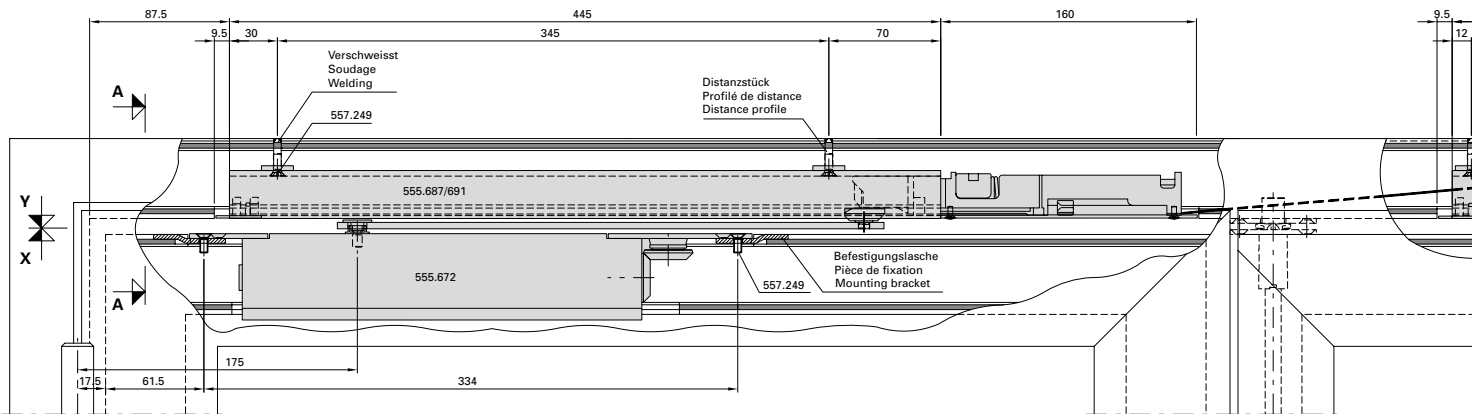
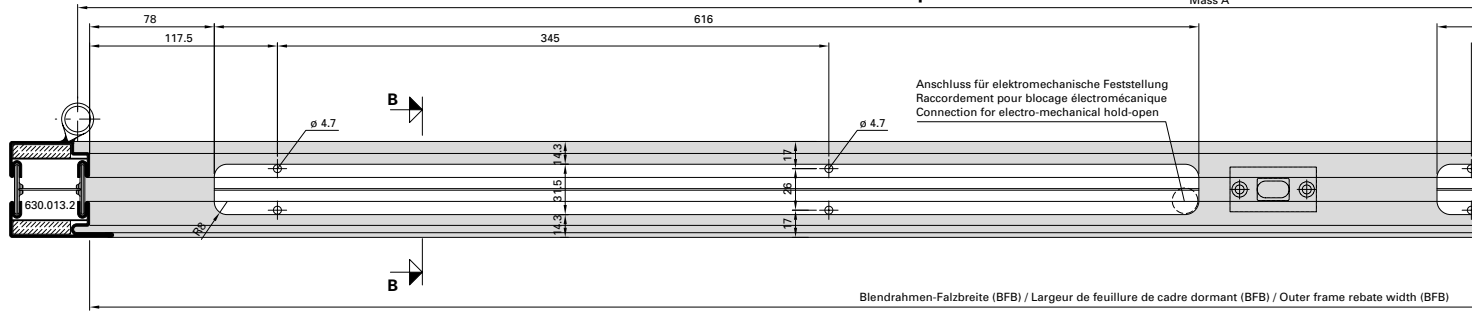
** Befestigungslöcher M5
 ** Trous des fixations M5
 ** Mounting holes M5

Integrierter Türschliesser GEZE Boxer,
 555.672 (Grösse 3-6)
 Zweiflügelige Türe

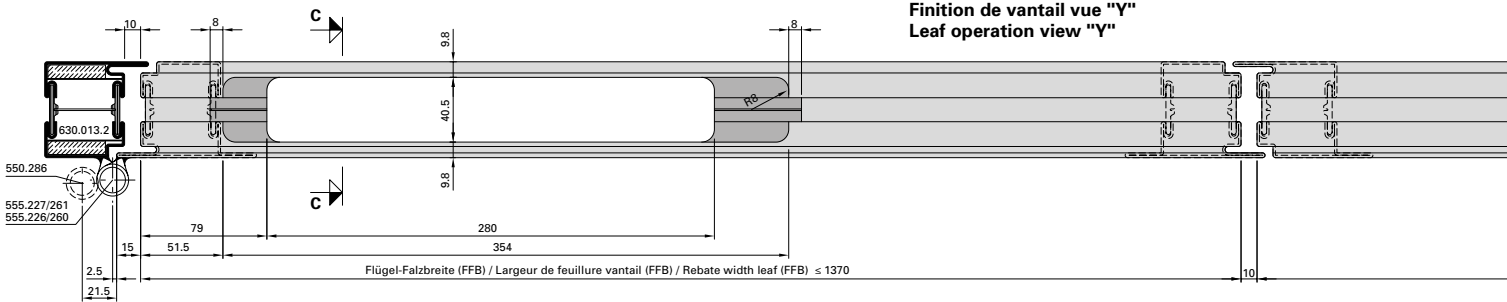
Ferme-porte intégré GEZE Boxer,
 555.672 (Taille 3-6)
 Porte à deux vantaux

Integrated door closer GEZE Boxer,
 555.672 (Size 3-6)
 Double leaf door

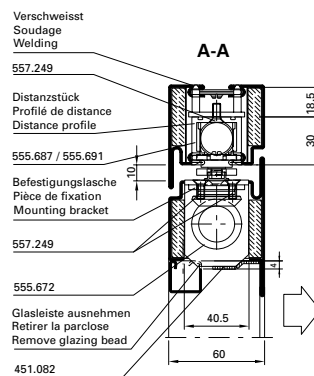
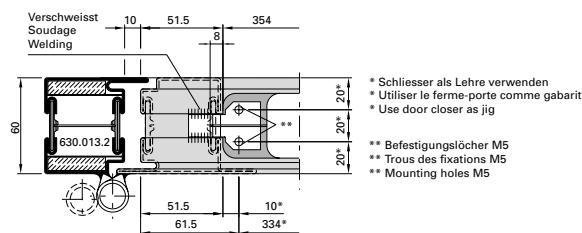
Blendrahmenbearbeitung Ansicht "X"
 Finition du cadre dormant vue "X"
 Outer frame operation "X"



Flügelbearbeitung Ansicht "Y"
 Finition de vantail vue "Y"
 Leaf operation view "Y"



Detail Befestigungslasche
 Détail pièce de fixation
 Detail mounting bracket



Mitnehmerklappe 550.387
 zwingend erforderlich!

Le doigt d'entraînement
 550.387 est impérativement
 nécessaire!

The selector bar 550.387
 is mandatory!

Beschlageinbau (31-0101-E-012)
Montage des ferrures (31-0101-E-012)
Installation of fittings (31-0101-E-012)

Janisol 2 EI30 RC Türen
 Janisol 2 EI30 RC portes
 Janisol 2 EI30 RC doors

Integrierter Türschliesser GEZE Boxer, 555.672 (Grösse 3-6)
Zweiflügelige Türe

Ferme-porte intégré GEZE Boxer, 555.672 (Taille 3-6)
Porte à deux vantaux

Integrated door closer GEZE Boxer, 555.672 (Size 3-6)
Double leaf door

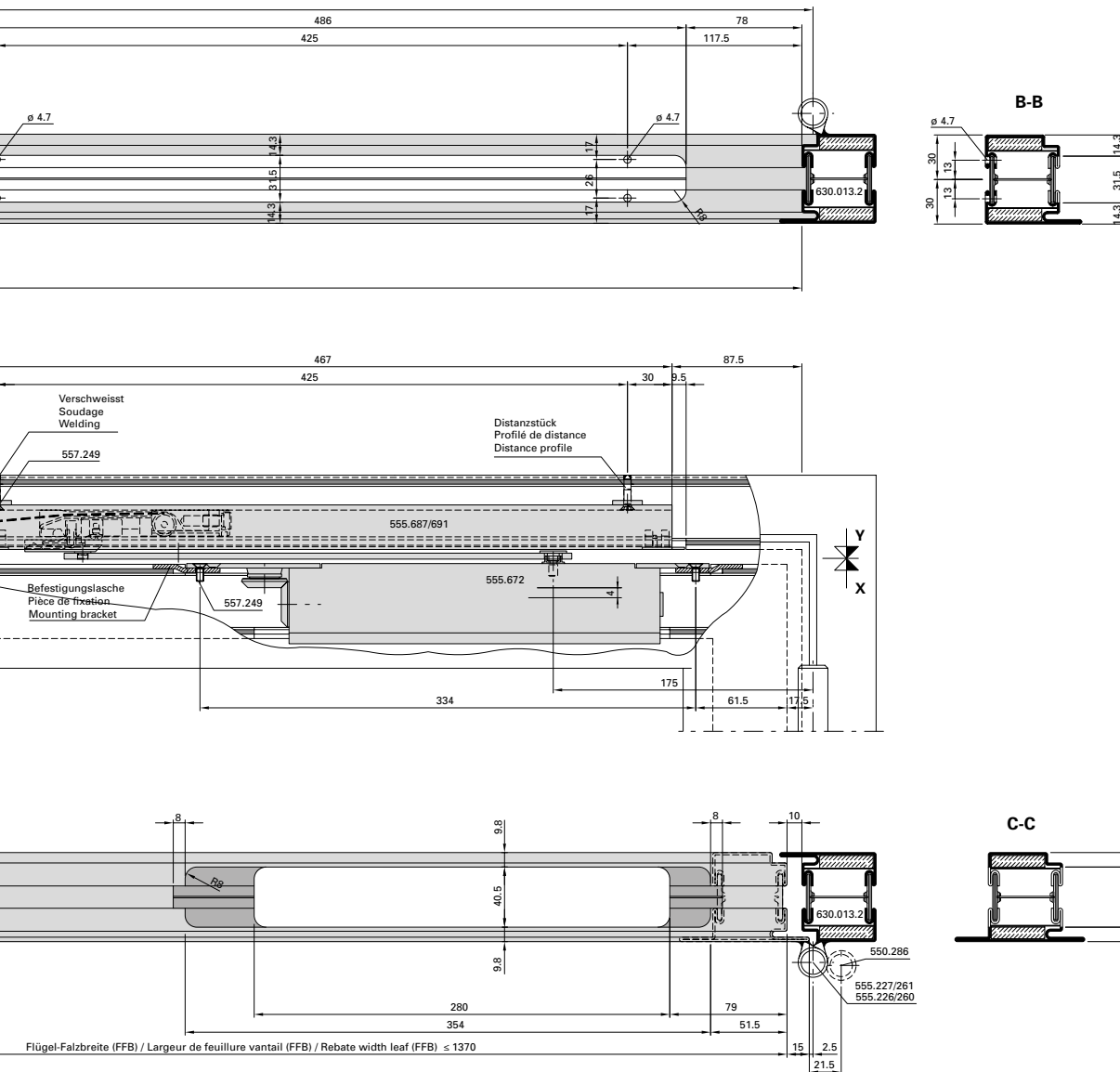


Abbildung: Gleitschiene in Normalausführung

Max. Gangflügel FFB (GF) < 1370 mm
 Max. Standflügel FFB (SF) < 1370 mm

Min. Gangflügel FFB (GF) > 760 mm
 Min. Standflügel FFB (SF) > 630 mm

Max. Flügelgewicht: 180 kg

Max. Türöffnungswinkel: ca. 120°
 (abhängig von Türkonstruktion)
 Türstopper verwenden

Hinweis: Für Aussentüren nur bedingt einsetzbar.

Figure: Glissière en version normale

Max. vantail de service FFB (GF) < 1370 mm
 Max. vantail semi-fixe FFB (SF) < 1370 mm

Min. vantail de service FFB (GF) > 760 mm
 Min. vantail semi-fixe FFB (SF) > 630 mm

Poids vantail max. 180 kg

Angle d'ouvrant max. env. 120°
 (en fonction de la construction de la porte)
 Utiliser un arrêt de porte

Remarque: Pour les portes ouvrant vers l'extérieur, utilisation limitée.

Drawing: Glide rail in standard design

Max. access leaf FFB (GF) < 1370 mm
 Max. secondary leaf FFB (SF) < 1370 mm

Min. access leaf FFB (GF) > 760 mm
 Min. secondary leaf FFB (SF) > 630 mm

Max. leaf weight 180 kg

Max. door opening angle: approx. 120°
 (depending on door construction)
 Use door stop

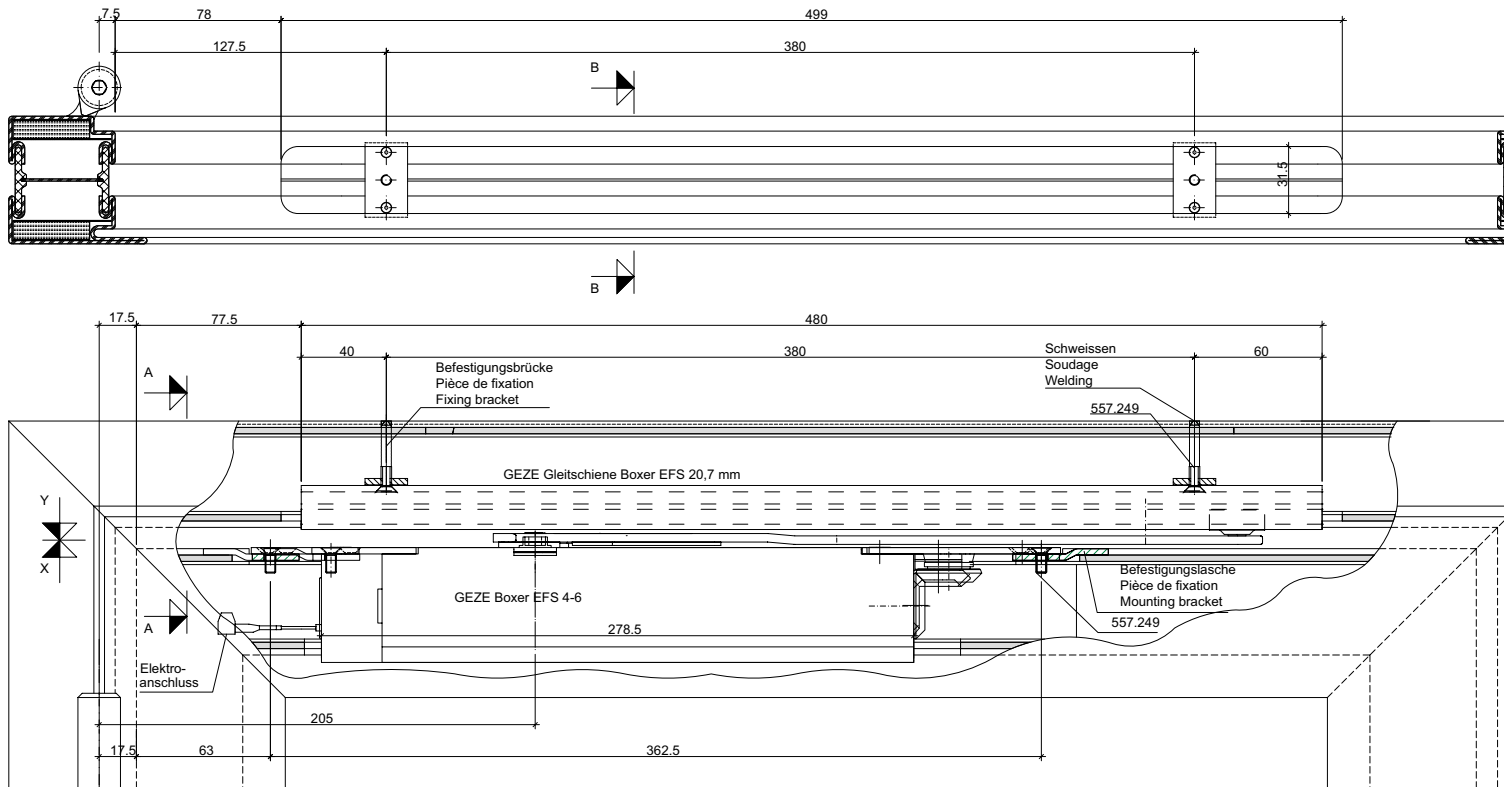
Note: Only suitable for certain types of external door.

Integrierter Türschliesser
GEZE Boxer EFS 4-6 597.534
Einflügelige Türe

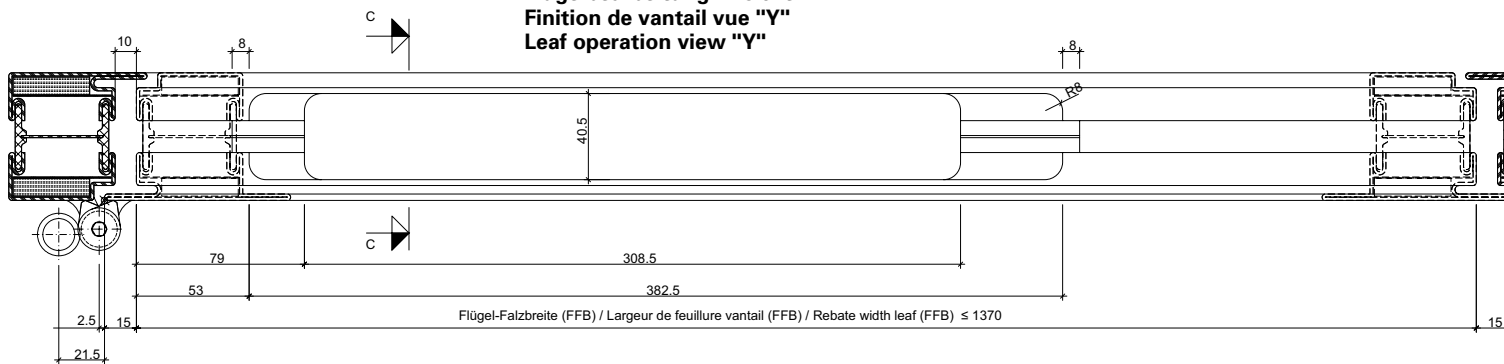
Ferme-porte intégré
GEZE Boxer EFS 4-6 597.534
Porte à un vantail

Integrated door closer
GEZE Boxer EFS 4-6 597.534
Single leaf door

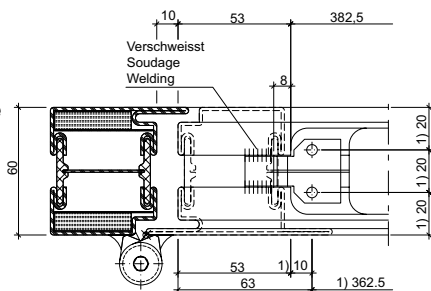
Blendrahmenbearbeitung Ansicht "X"
Finition du cadre dormant vue "X"
Outer frame operation "X"



Flügelbearbeitung Ansicht "Y"
Finition de vantail vue "Y"
Leaf operation view "Y"



Detail Befestigungslasche
Détail pièce de fixation
Detail mounting bracket



- 1) Befestigungslöcher M5
Schliesser als Lehre verwenden
- 1) Trous des fixations M5
Utiliser le ferme-porte comme gabarit
- 1) Mounting holes M5
Use door closer as jig

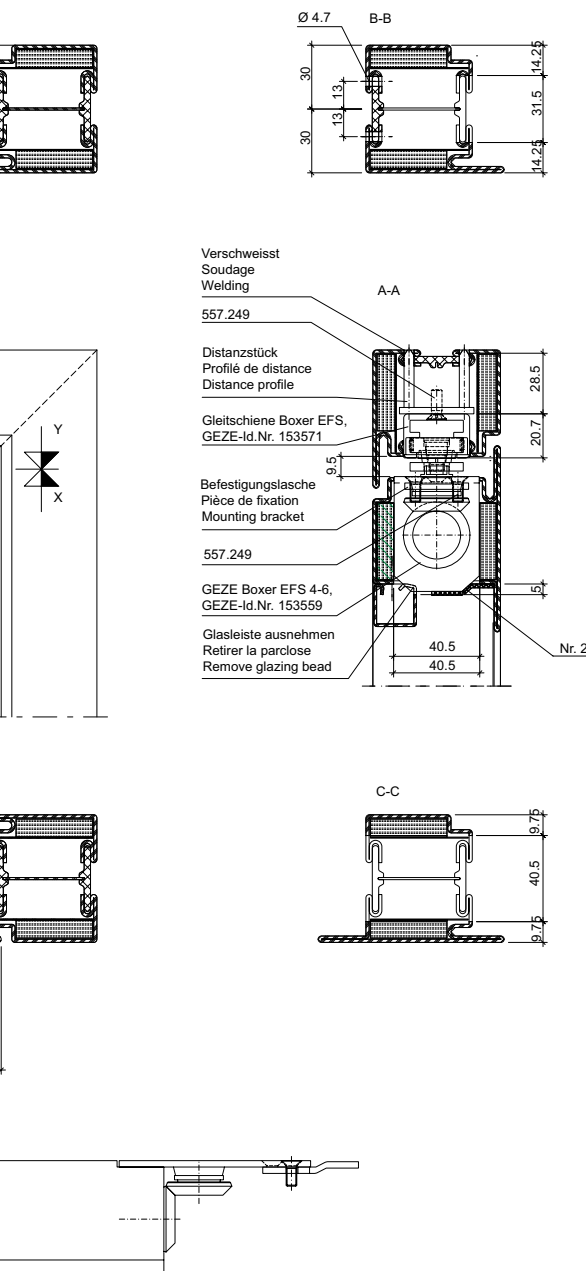
Beschlageinbau (31-0101-E-145)
Montage des ferrures (31-0101-E-145)
Installation of fittings (31-0101-E-145)

Janisol 2 EI30 RC Türen
 Janisol 2 EI30 RC portes
 Janisol 2 EI30 RC doors

Integrierter Türschliesser
GEZE Boxer EFS 4-6 597.534
Einflügelige Türe

Ferme-porte intégré
GEZE Boxer EFS 4-6 597.534
Porte à un vantail

Integrated door closer
GEZE Boxer EFS 4-6 597.534
Single leaf door



Max. Türgewicht: 180 kg

Max. Türöffnungswinkel: ca. 120°
 (abhängig von Türkonstruktion)
 -Türstopper verwenden-

Größtmaße:
 Flügel FFB ≤ 1370 mm

Mindestmaße:
 Flügel FFB ≥ 630 mm,
 bei Verwendung von Elektro-Türöffner:
 Flügel FFB ≥ 700 mm

Abbildung:
 Gleitschiene Boxer EFS 20,7mm,
 Bauhöhe 20,7mm, für Boxer EFS 4-6
 GEZE-Id.Nr. 153571 - E-Gleitschiene

Türschliesser GEZE Boxer EFS 4-6
 Größe EN 4-6, mit elektrischer Freilauffunktion
 inkl. Freilauf-Hebel mit Komfort-Rastfunktion
 GEZE-Id.Nr. 153559 - Türschliesser

Art. 451.082/080
 Einbau im Bereich des Türschließers

Max. door weight: 180 kg

Max. door opening angle: approx. 120°
 (Depending on the door design)
 - Use door stop -

Maximum dimensions:
 Leaf FFB ≤ 1370 mm

Minimum dimensions:
 Leaf FFB ≥ 630 mm,
 When using electric strike:
 Leaf FFB ≥ 700 mm

Illustration:
 Slide rail, Boxer EFS, 20.7 mm,
 Installation depth of 20.7 mm,
 for Boxer EFS 4-6 GEZE ID No. 153571 - electric slide rail

GEZE Boxer EFS 4-6 door closer
 Size EN 4-6, with electric free swing function including
 free swing lever with convenient hold-open function
 GEZE ID No. 153559 - door closer

No. 451.082/080
 installation in the area of the door closer

Poids max. de la porte: 180 kg

Angle max. d'ouverture de la porte env. 120°
 (en fonction de la construction de la porte) -
 utiliser un arrêt de porte

Dimensions maximales:
 Vantail FFB ≤ 1370 mm

Dimensions minimales:
 Vantail FFB ≥ 630 mm,
 en cas d'utilisation de gâche électrique:
 Vantail FFB ≥ 700 mm

Illustration:
 Glissière Boxer EFS 20,7 mm,
 hauteur de construction 20,7 mm, pour Boxer EFS 4-6
 GEZE-Id.Nr. 153571 - glissière électr.

Ferme-porte GEZE Boxer EFS 4-6
 taille EN 4-6, avec fonction bras libre électrique et
 bras libre; fonction confort d'enclenchement
 n° courant GEZE-Id.Nr. 153559 - ferme-porte

art. 451.082/080
 montage dans la zone du ferme-porte

**Integrierter Türschliesser
 GEZE Boxer
 Grösse 3-6 ISM GLS und E-ISM GLS
 einflügelige Türen
 Schmale Standflügel**

**Ferme-porte intégré
 GEZE Boxer
 Taille 3-6 ISM GLS et E-ISM GLS
 Porte à un vantail
 Vantail semi-fixe étroit**

**Integrated door closer
 GEZE Boxer
 Size 3-6 ISM GLS and E-ISM GLS
 Single leaf door
 Narrow secondary leaf**

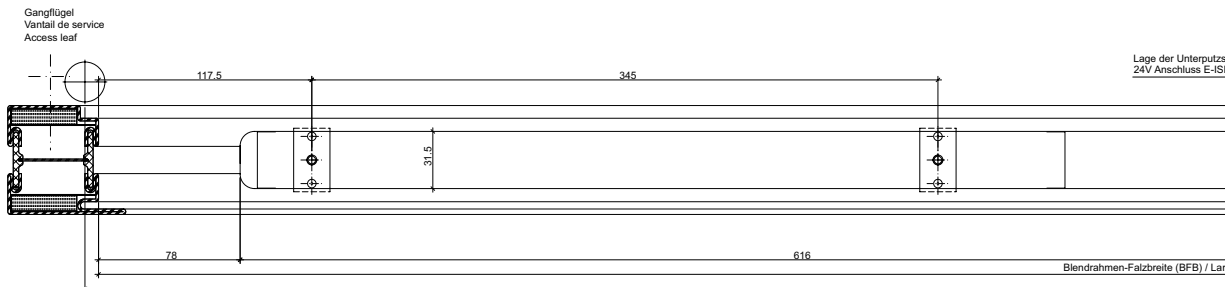
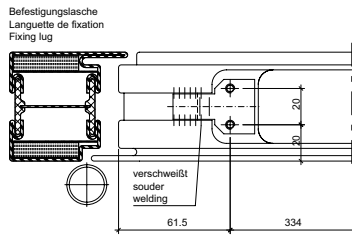
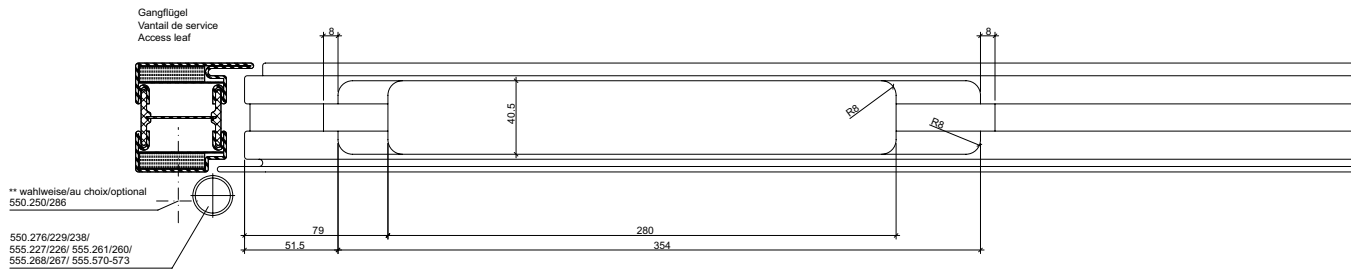
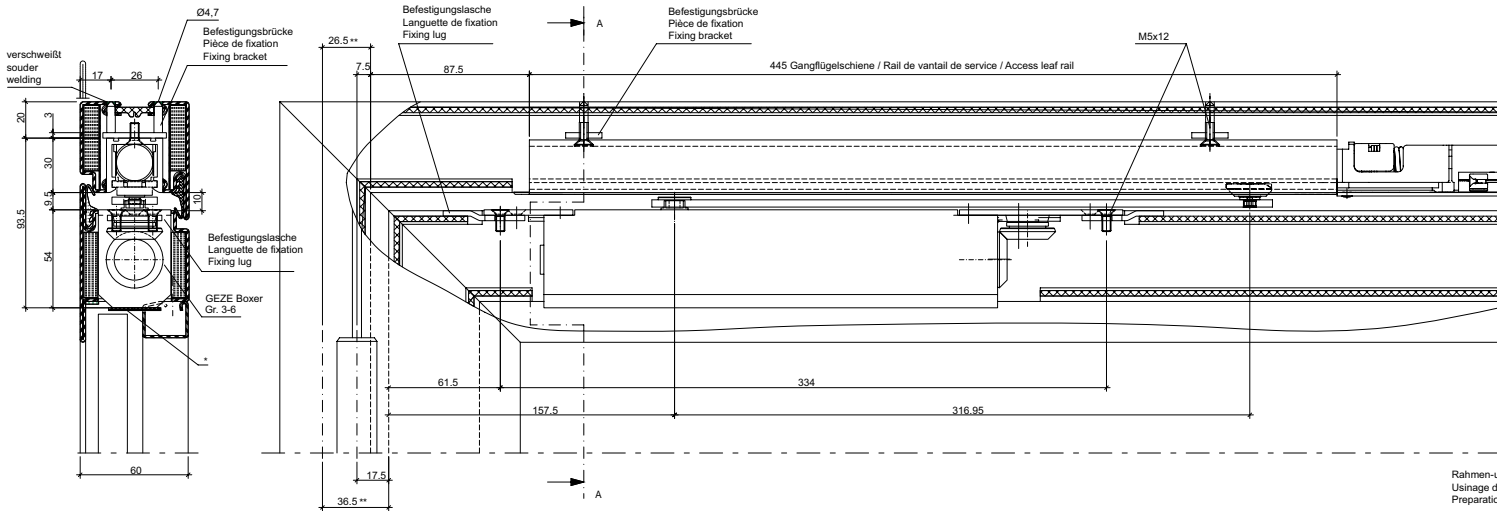


Abbildung: ISM-Gleitschiene schmaler SF für Boxer, mit Hebel, silberfarbig 597.061
 bzw.: E-ISM-Gleitschiene schmaler SF für Boxer, mit Hebel, silberfarbig, mit elektromechanischer Feststellung 597.065

Mitnehmerklappe Art. 550.387 zwingend erforderlich!
 Bei Türen mit Falztreibriegel darf auf eine Mitnehmerklappe verzichtet werden.
 Doigt d'entraînement 550.387 impérativement nécessaire!
 Un doigt d'entraînement n'est pas nécessaire sur les portes à bascule à mortaiser.
 Pre-selector 550.387 must be used.
 For doors with a rebate shoot bolt, a pre-selector does not have to be used.

Max. Türgewicht: 180 kg

Max. Türöffnungswinkel: ca. 120°
 (abhängig von Türkonstruktion)
 - Türstopper verwenden-

Bei Verwendung von Elektro-Türöffnern gelten andere Mindestmaße.

Poids max. de la porte: 180 kg

Angle d'ouverture max. de la (en fonction de la construction)
 - Utiliser un arrêt de porte-

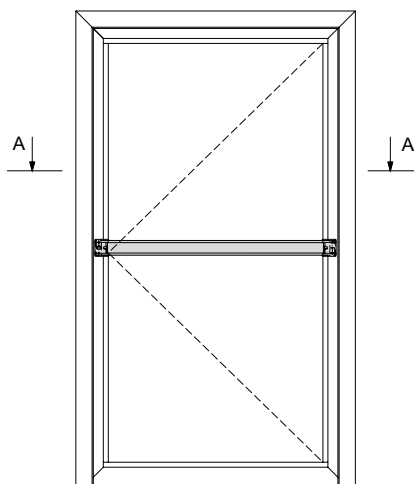
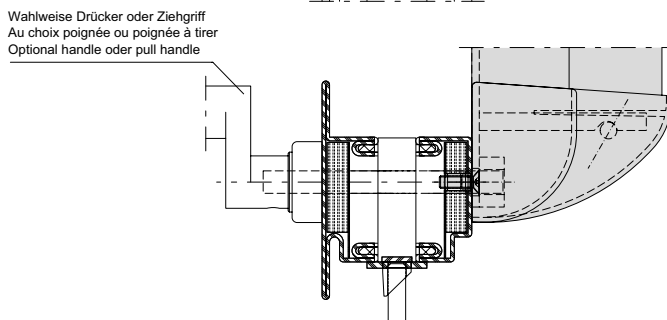
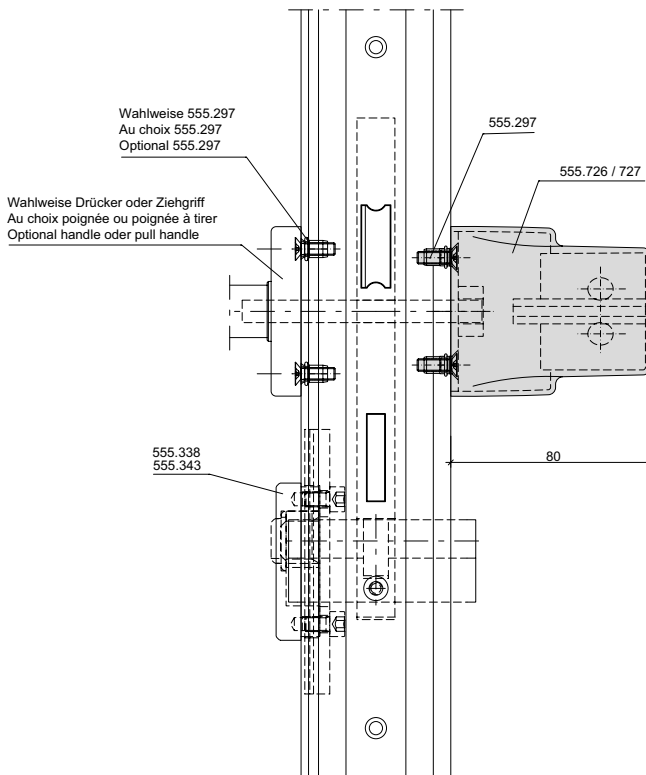
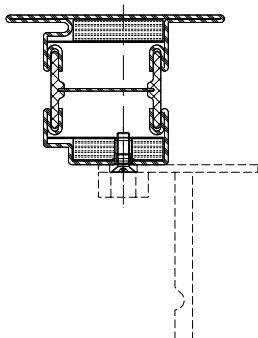
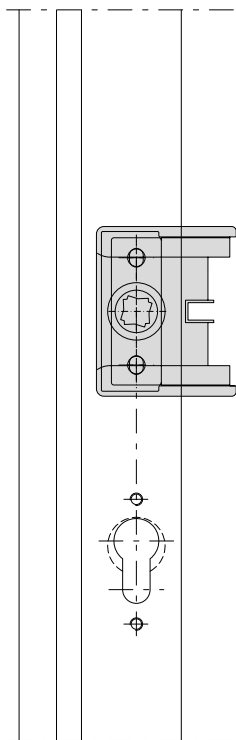
D'autres dimensions minimales applicables en cas d'utilisation électriques.

451.062/080
 Einbau im Bereich des Türschließers
 Montage dans la zone du ferme-porte
 Installation in the area of the door closer

Panik-Druckstange
555.726 / 555.727
Einflügelige Türe

Barre panique à pousser
555.726 / 555.727
Porte à un vantail

Panic touch-bar
555.726 / 555.727
Single leaf door



Achtung: Zwängungsfreie Öffnung
 Attention: Aligement des portes lors de l'ouverture
 Attention: Door alignment when opening

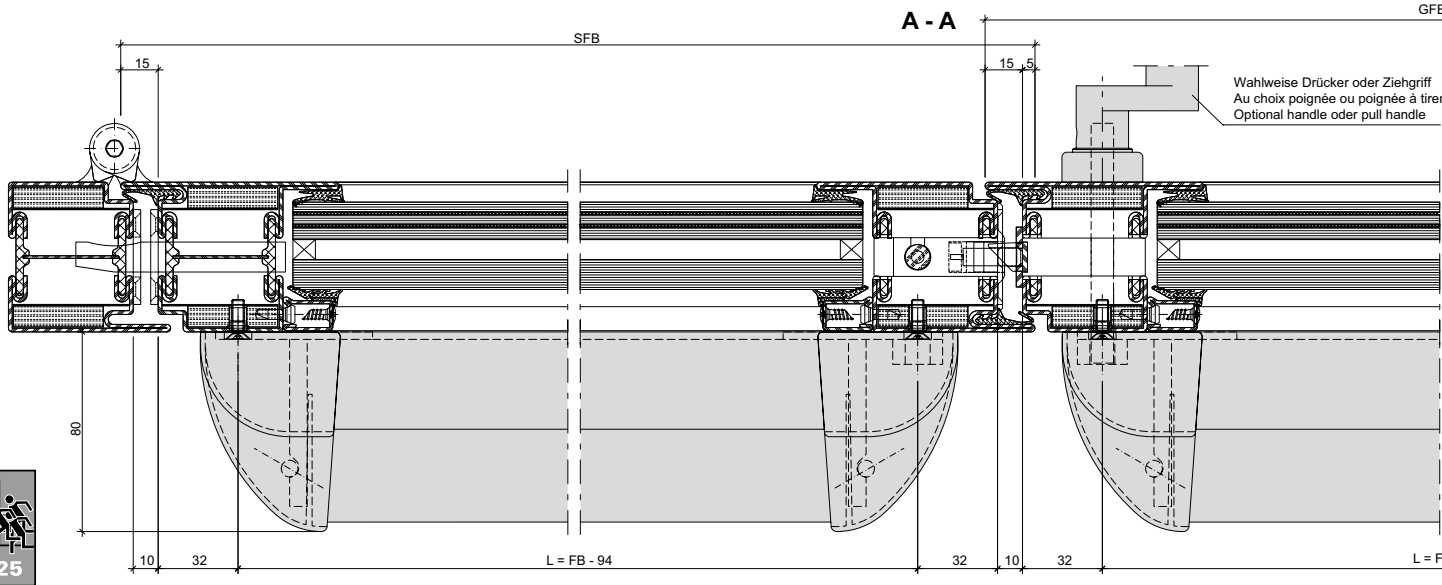
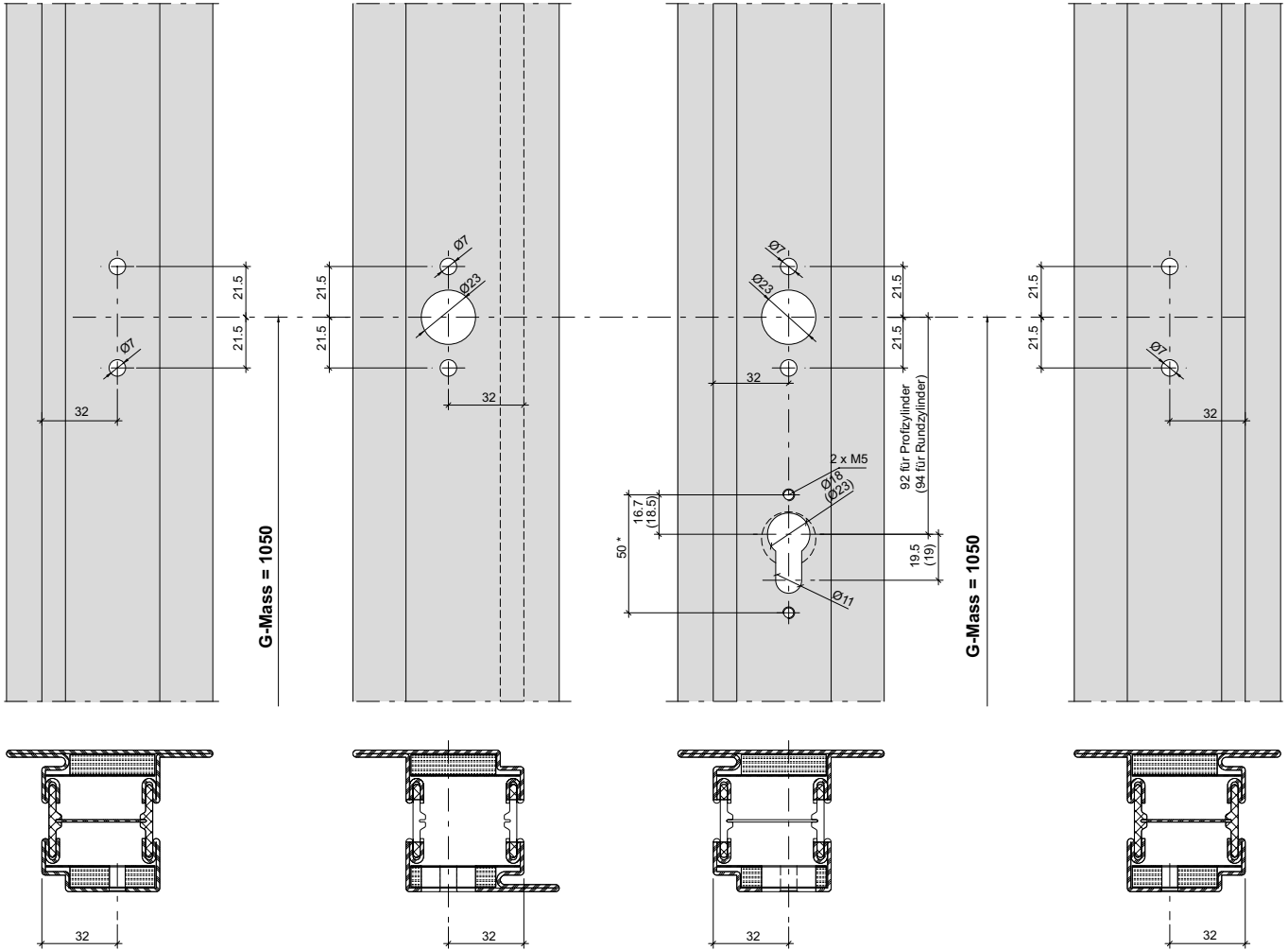
L muss $\geq 60\%$ von GFB sein
 L doit être $\geq 60\%$ de GFB
 L must be $\geq 60\%$ of GFB

- * Achtung: Bohrabstände überprüfen
 Je nach Rosetten-Fabrikat unterschiedliche Masse.
- * Attention: Vérifier les écarts de perçage!
 Dimensions différentes en fonction du type de rosette.
- * Important: Check spacing of drill holes!
 Different dimensions, depending on the rosette manufacturer.

Panik-Druckstange
 555.726 / 555.727
 Zweiflügelige Türe

Barre panique à pousser
 555.726 / 555.727
 Porte à deux vantaux

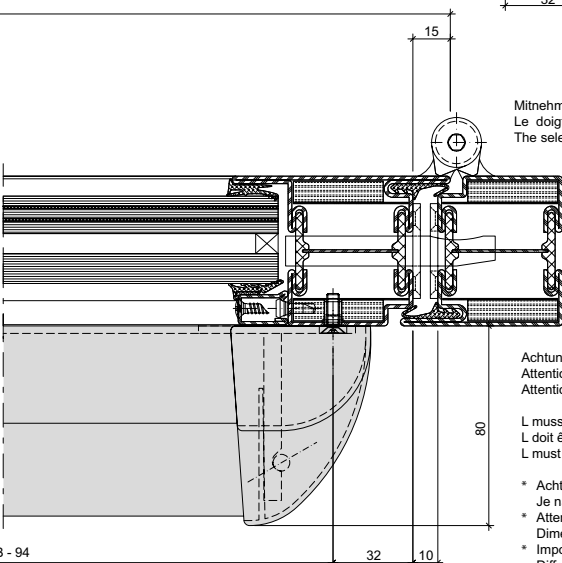
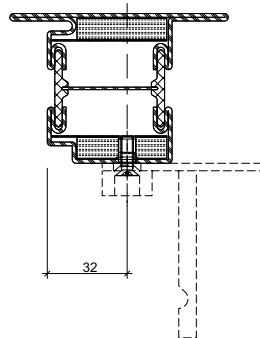
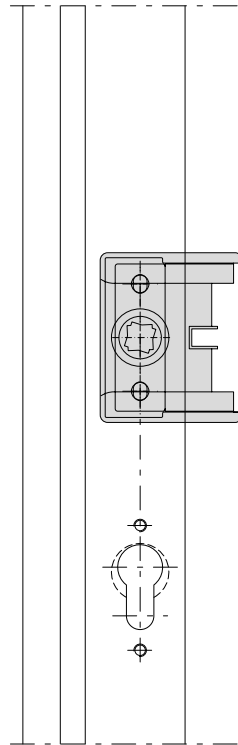
Panic touch-bar
 555.726 / 555.727
 Double leaf door



Panik-Druckstange
555.726 / 555.727
Zweiflügelige Türe

Barre panique à pousser
555.726 / 555.727
Porte à deux vantaux

Panic touch-bar
555.726 / 555.727
Double leaf door

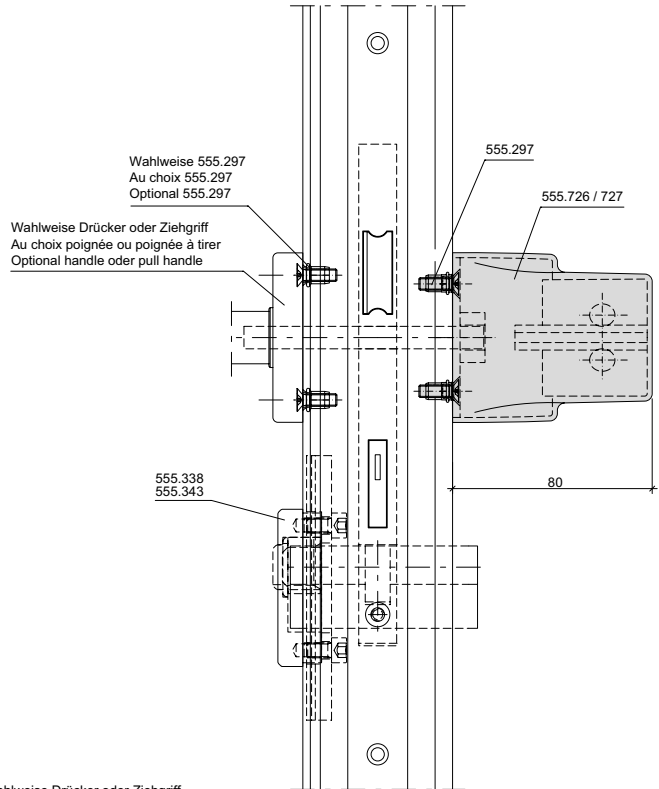


Mitnehmerklappe 550.387 zwingend erforderlich!
 Le doigt d'entraînement 550.387 est impérativement nécessaire!
 The selector bar 550.387 is mandatory!

Achtung: Zwängungsfreie Öffnung
 Attention: Alignement des portes lors de l'ouverture
 Attention: Door alignment when opening

L muss $\geq 60\%$ von GFB sein
 L doit être $\geq 60\%$ de GFB
 L must be $\geq 60\%$ of GFB

* Achtung: Bohrabstände überprüfen!
 Je nach Rosetten-Fabrikat unterschiedliche Masse.
 * Attention: Vérifier les écarts de perçage!
 Dimensions différentes en fonction du type de rosace.
 * Important: Check spacing of drill holes!
 Different dimensions, depending on the rosette manufacturer.

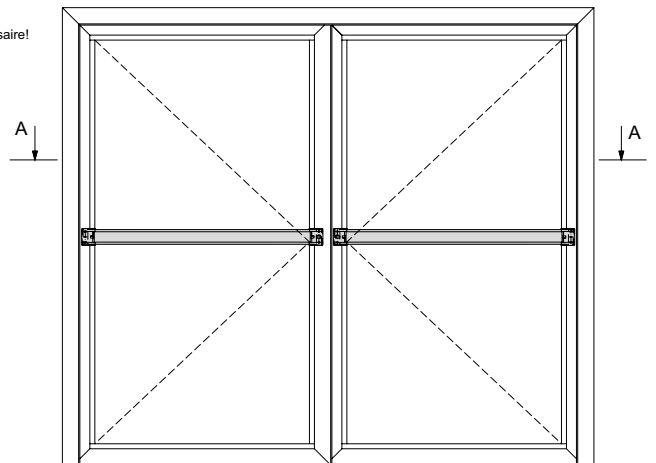
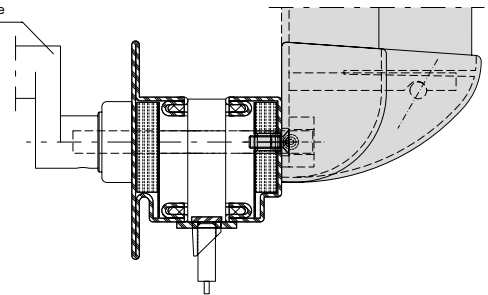


Wahlweise 555.297
 Au choix 555.297
 Optional 555.297

Wahlweise Drücker oder Ziehgriff
 Au choix poignée ou poignée à tirer
 Optional handle oder pull handle

555.338
 555.343

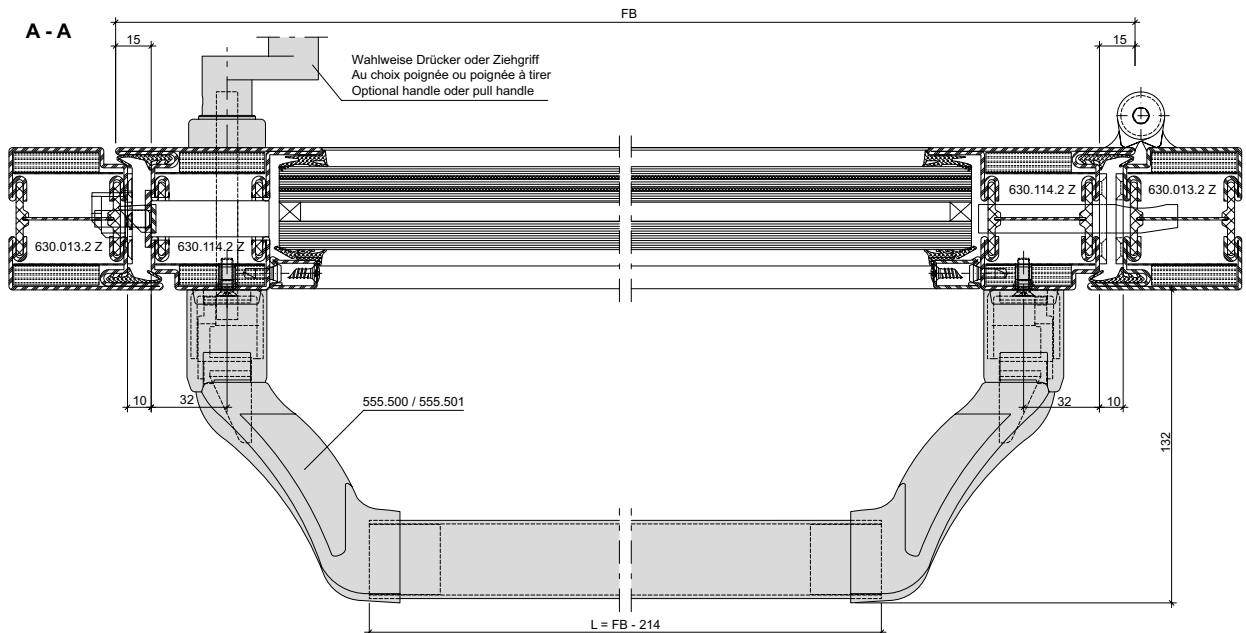
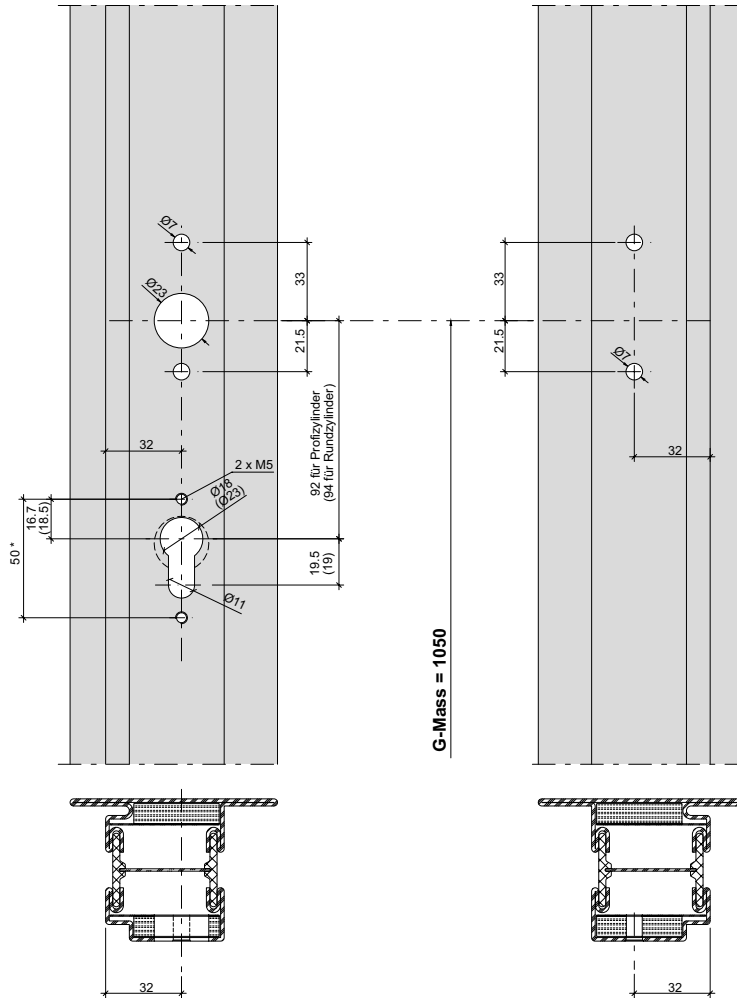
Wahlweise Drücker oder Ziehgriff
 Au choix poignée ou poignée à tirer
 Optional handle oder pull handle



Panik-Stangen Griff
 555.500 / 555.501
 Einflügelige Türe

Barre panique
 555.500 / 555.501
 Porte à un vantail

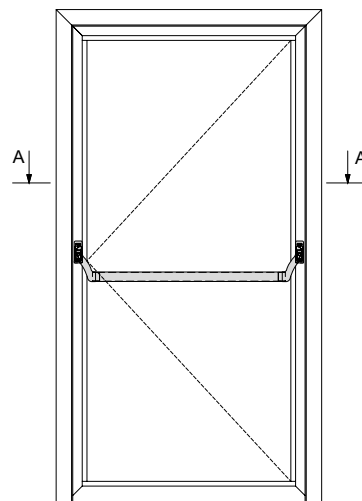
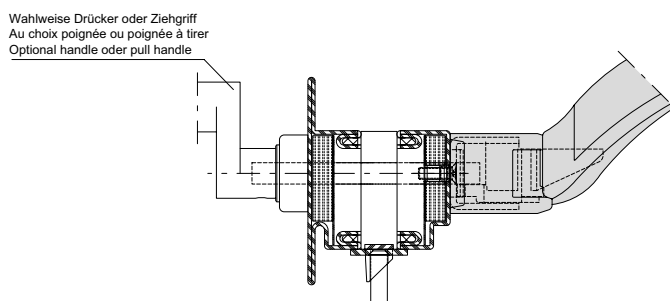
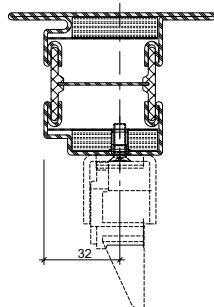
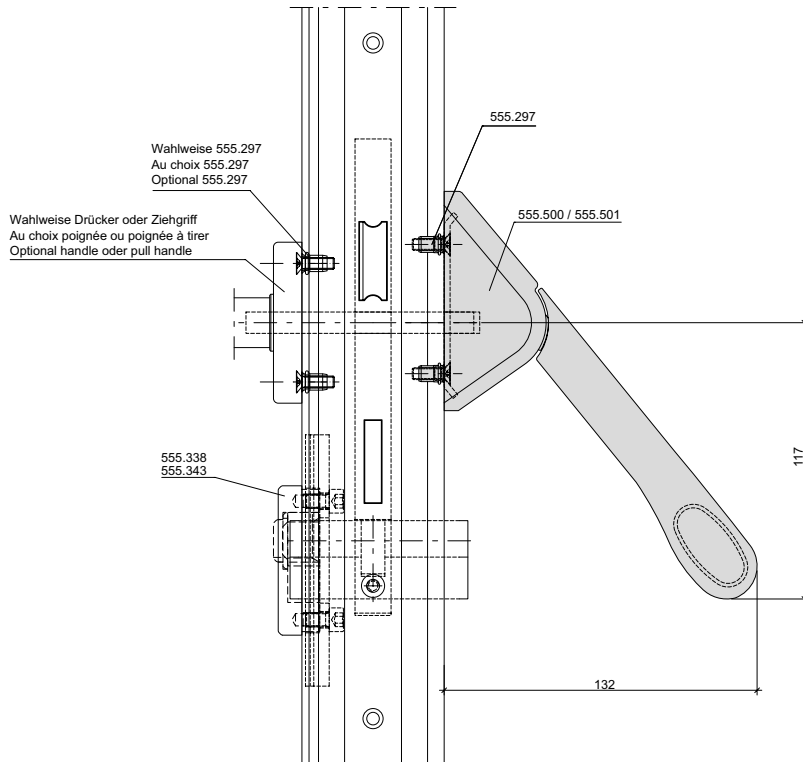
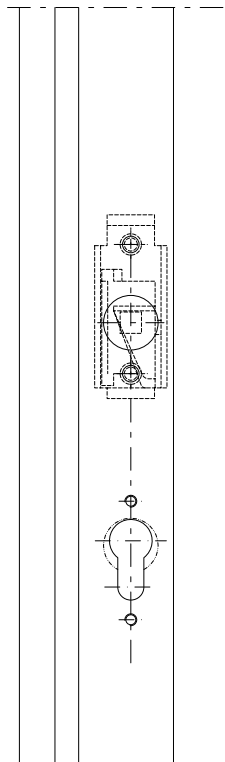
Push-bar
 555.500 / 555.501
 Single leaf door



Panik-Stangengriff
555.500 / 555.501
Einflügelige Türe

Barre panique
555.500 / 555.501
Porte à un vantail

Push-bar
555.500 / 555.501
Single leaf door



Achtung: Zwängungsfreie Öffnung
 Attention: Alignement des portes lors de l'ouverture
 Attention: Door alignment when opening

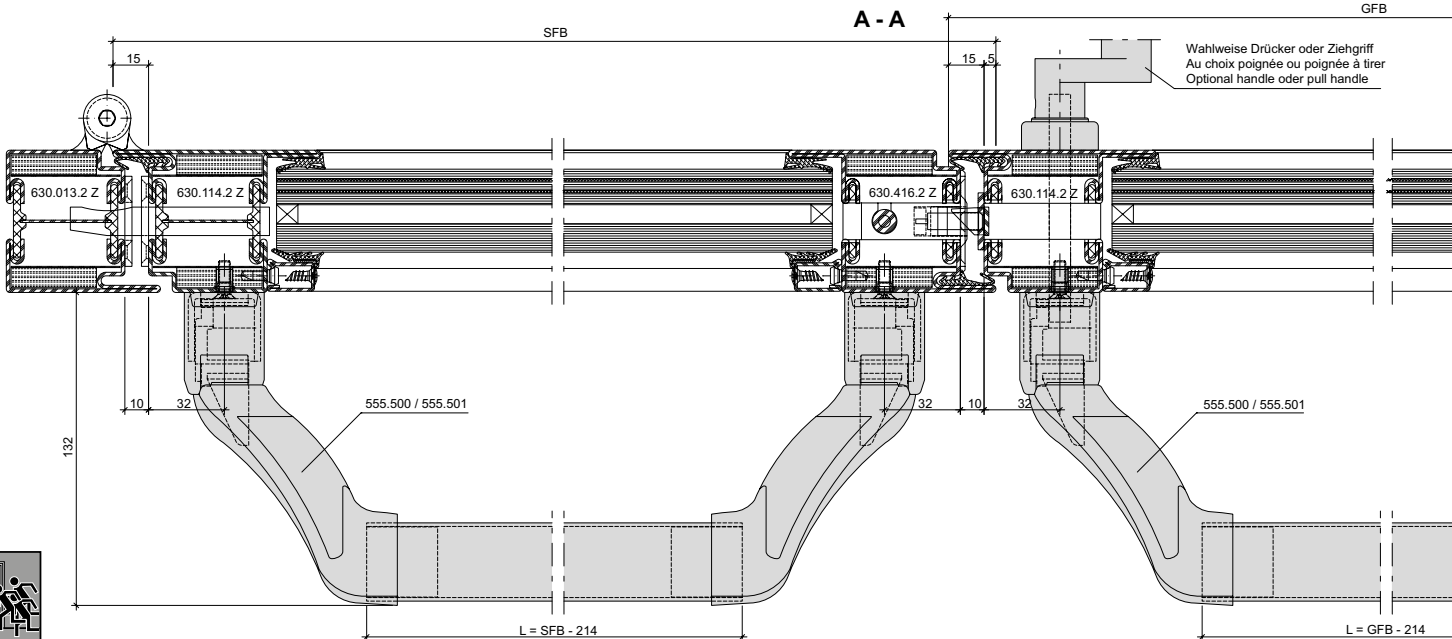
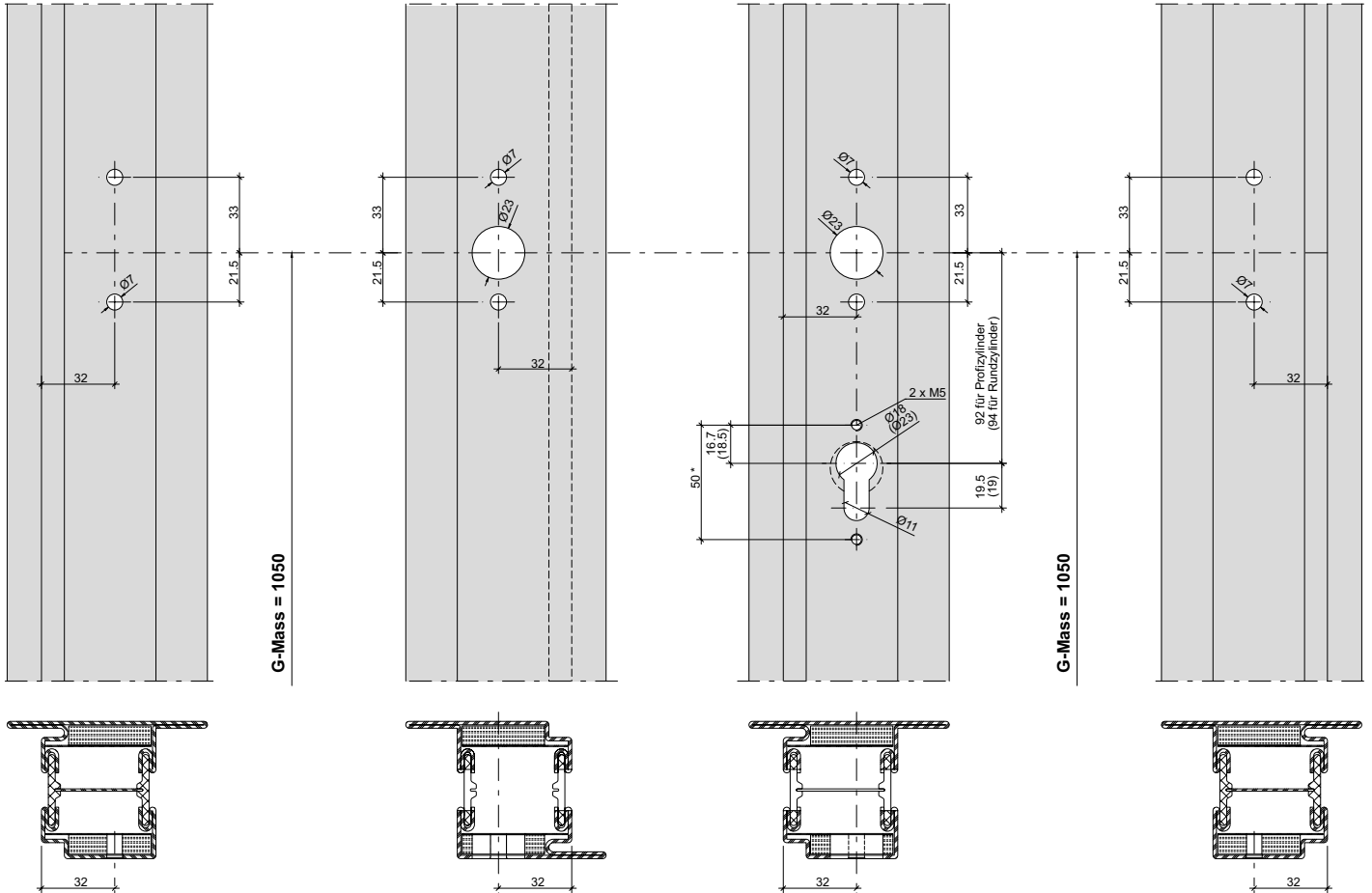
L muss $\geq 60\%$ von GFB sein
 L doit être $\geq 60\%$ de GFB
 L must be $\geq 60\%$ of GFB

* Achtung: Bohrabstände überprüfen!
 Je nach Rosetten-Fabrikat unterschiedliche Masse.
 * Attention: Vérifier les écarts de perçage!
 Dimensions différentes en fonction du type de rosette.
 * Important: Check spacing of drill holes!
 Different dimensions, depending on the rosette manufacturer.

Panik-Stangen Griff
 555.500 / 555.501
 Zweiflügelige Türe

Barre panique
 555.500 / 555.501
 Porte à deux vantaux

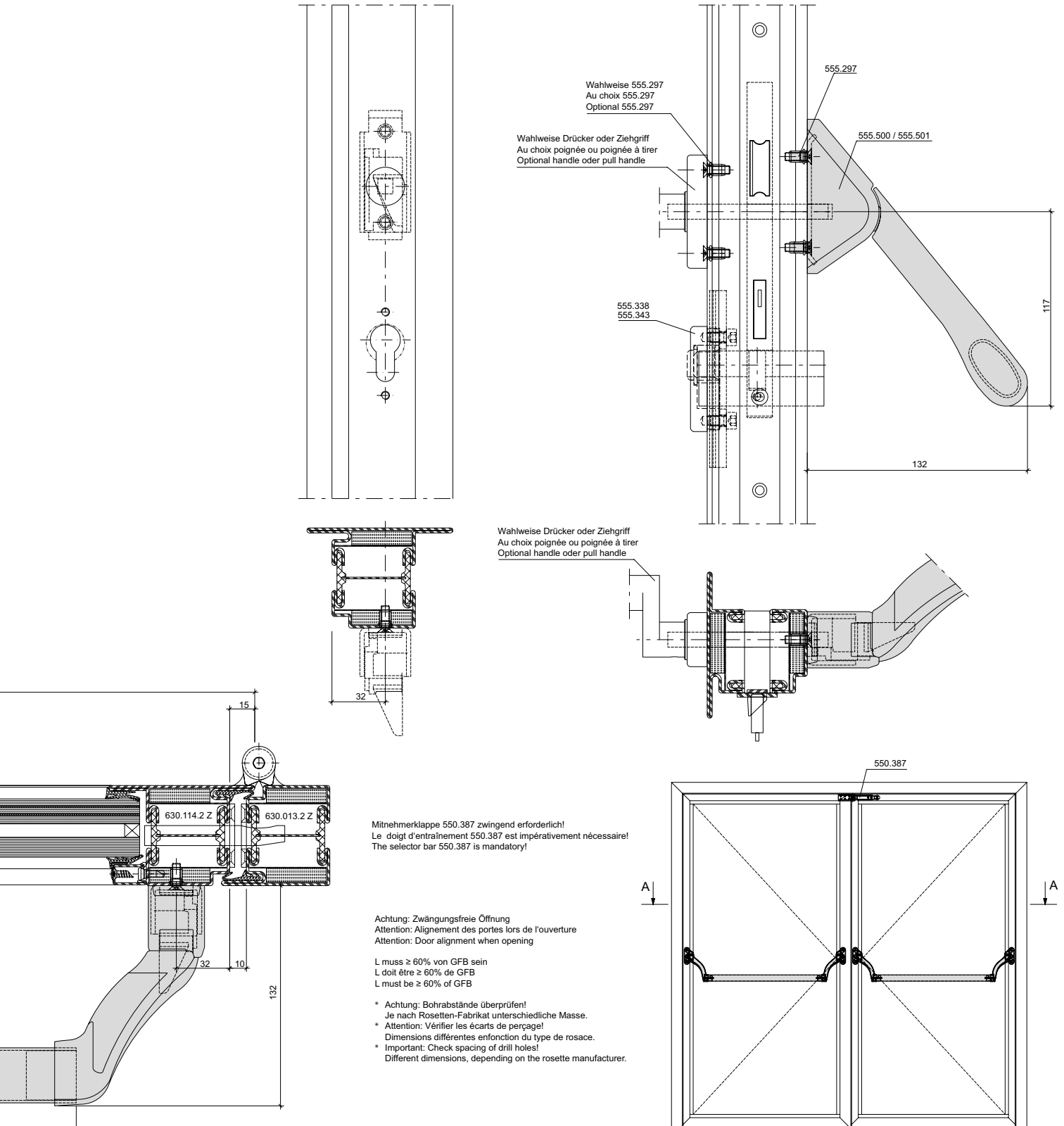
Push-bar
 555.500 / 555.501
 Double leaf door



Panik-Stangengriff
555.500 / 555.501
Zweiflügelige Türe

Barre panique
555.500 / 555.501
Porte à deux vantaux

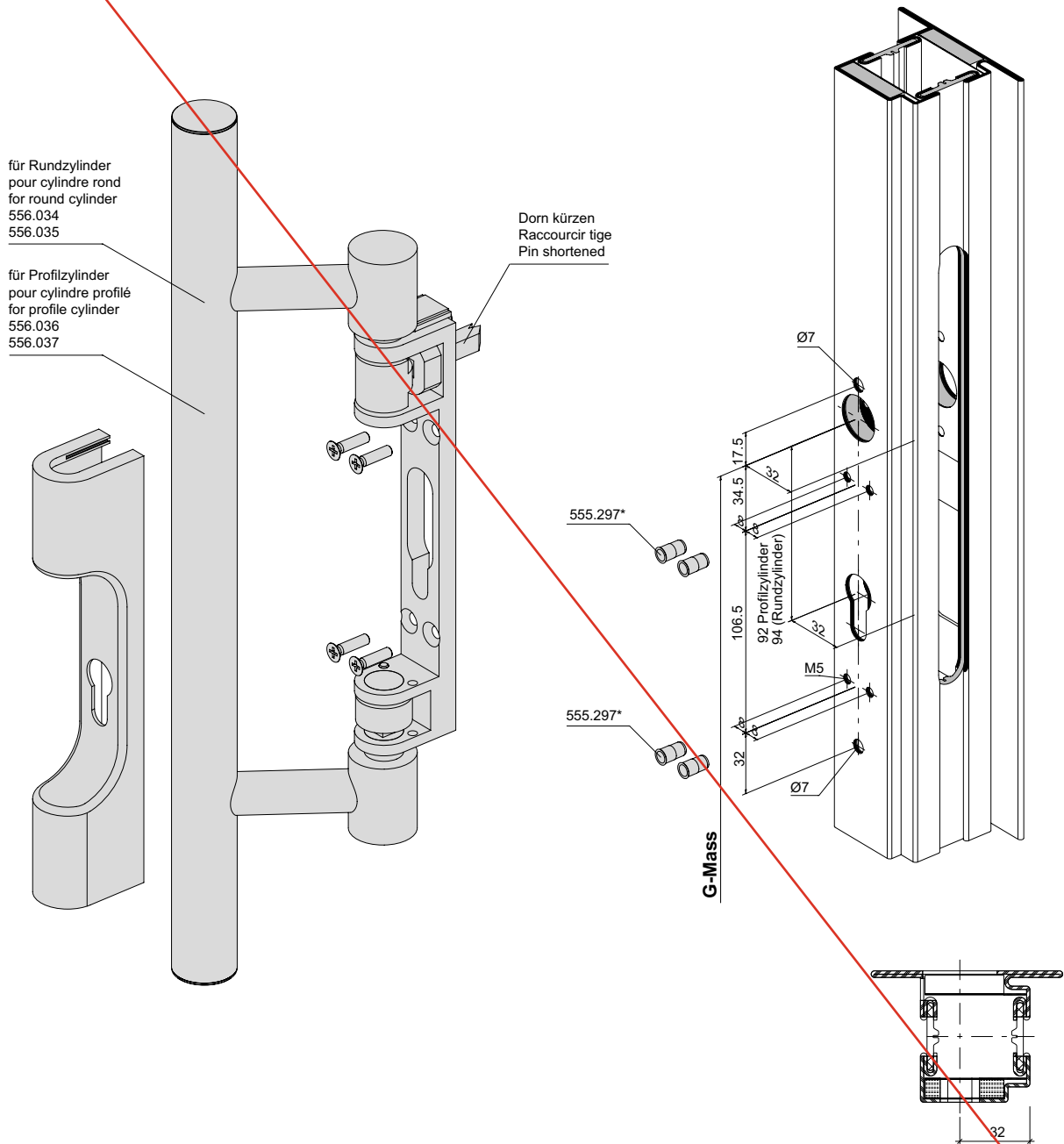
Push-bar
555.500 / 555.501
Double leaf door



Vertikal-Druckstange
555.034 - 556.037
Rundzylinder

Barre à pousser verticale
555.034 - 556.037
Cylindre rond

Vertical touch bar
555.034 - 556.037
Round cylinder



* Bei hochfrequentierten Türen empfehlen wir den Einsatz von Blindnietmuttern oder Flowdrill.

* Nous recommandons l'utilisation d'écrous aveugles pour les portes à passages fréquents ou Flowdrill.

* We recommend the use of blind rivet nuts for doors subject to heavy use or Flowdrill.

Vertikal-Druckstange
555.034 - 556.037
Profilzylinder

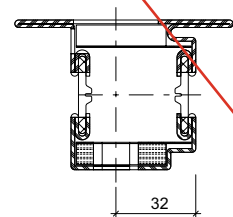
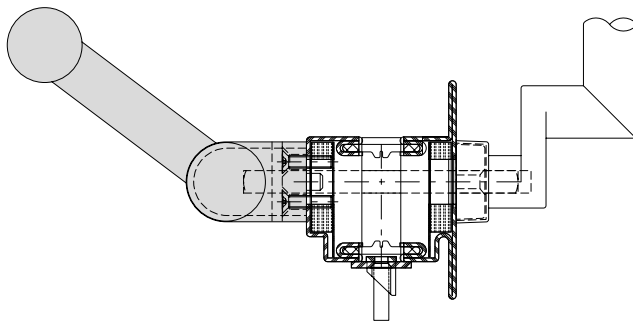
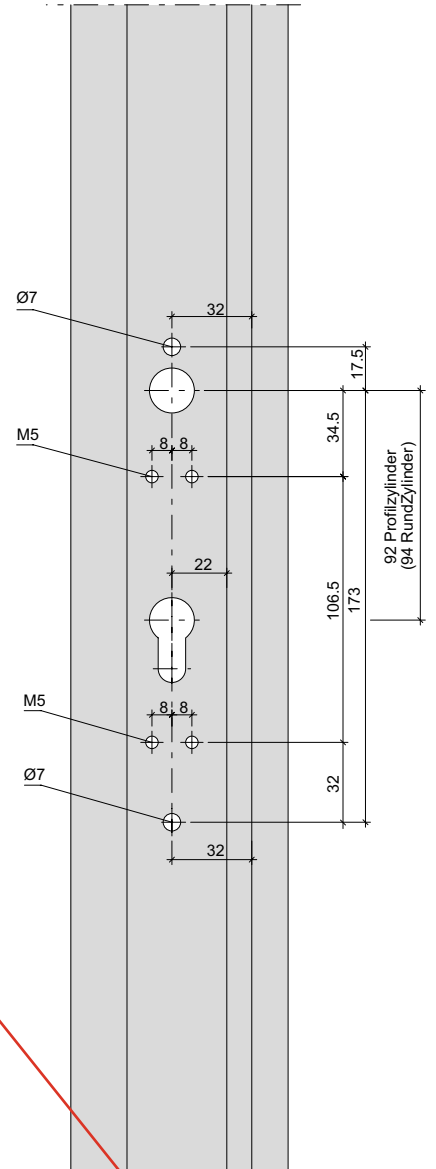
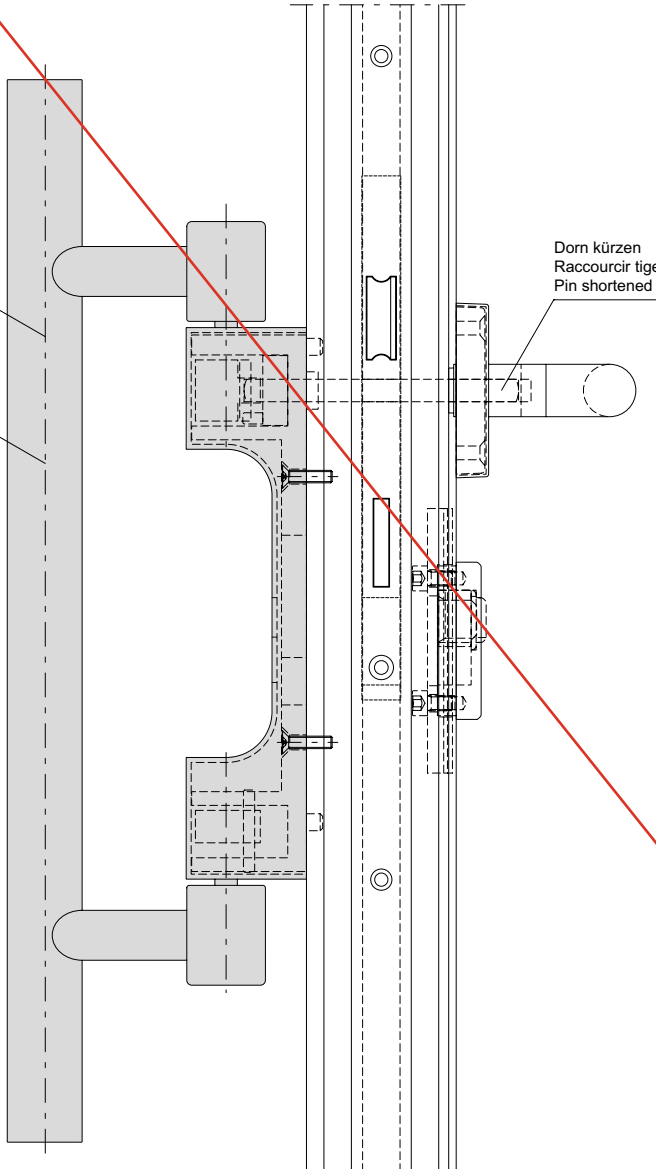
Barre à pousser verticale
555.034 - 556.037
Cylindre profilé

Vertical touch bar
555.034 - 556.037
Profile cylinder

für Rundzylinder
 pour cylindre rond
 for round cylinder
 556.034
 556.035

für Profilzylinder
 pour cylindre profilé
 for profile cylinder
 556.036
 556.037

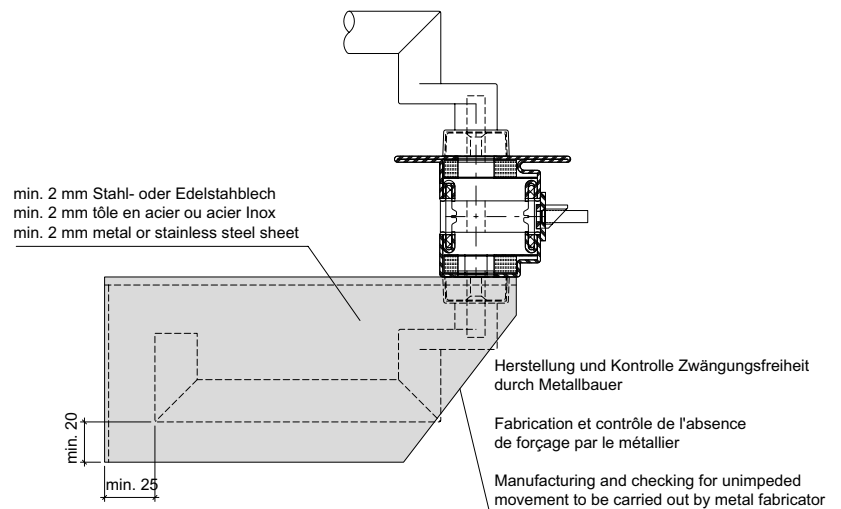
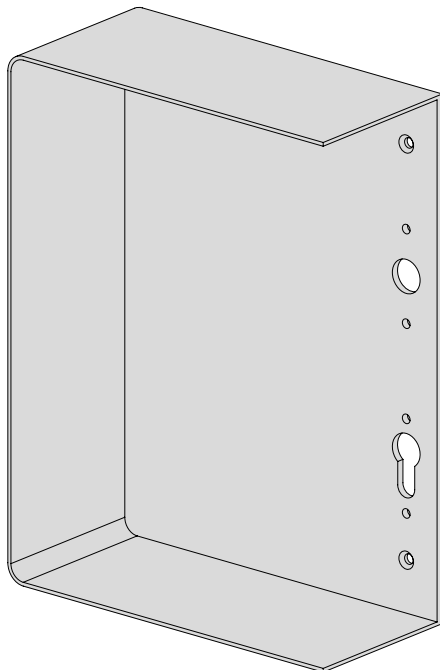
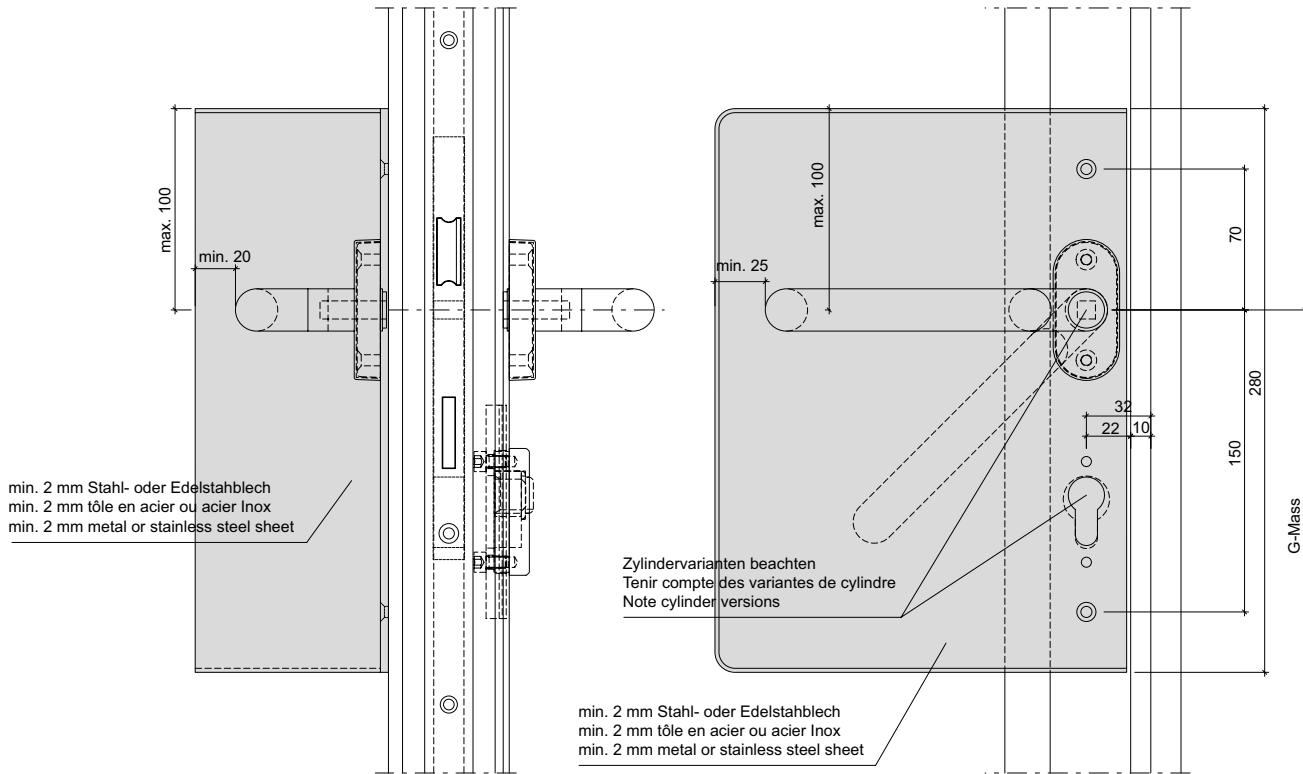
Dorn kürzen
 Raccourcir tige
 Pin shortened



Drückerabdeckung

Recouvrement de poignée

Handle cover



Inhaltsverzeichnis	Sommaire	Content	
Schwelle mit Auflaufdichtung Einflügelige Türe	Seuil avec joint de contact Porte à un vantail	Threshold with ramp seal Single leaf door	190
Türschwellen-Zusatzprofil 407.114 und Dichtung 455.473	Profilé pour seuil de porte complémentaire 407.114 et joint 455.473	Additional door threshold profile 407.114 and weatherstrip 455.473	191
Bodenbuchse 556.152 mit Schwellenprofil 452.990/452.991	Douille de verrouillage 556.152 avec profilé de seuil 452.990/452.991	Floor socket 556.152 with threshold profile 452.990/452.991	193
Türschwellenprofil 452.990/452.991	Profilé pour seuil de porte 452.990/452.991	Door treshold profile 452.990/452.991	194
Türschwellenprofil 407.051	Profilé pour seuil de porte 407.051	Door treshold profile 407.051	197
Dichtung 451.080 zu Lappenverstärkung 556.107/556.199	Joint 451.080 comme renfort de lèvre 556.107/556.199	Weatherstrip 451.080 for leg reinforcement 556.107/556.199	198
Wandbefestigung	Fixation murale	Wall mounts	200
Verklotzen der Türe	Calage des portes	Glazing blocks of the door	204
Montage Edelstahlwinkel	Montage cornière en acier Inox	Insatllation of the stainless steel angle	206
Glasleisten-Sicherung	Blocage des parclozes	Glazing bead fixing	207
Glaseinbau mittels Trockenverglasung	Pose des verres avec vitrage à mastic	Glazing with glazing with sealing	209
Glaseinbau mittels Nassverglasung	Pose des verres avec vitrage à mastic	Glazing with glazing with sealing	211

Schwelle mit Auflaufdichtung
 Einflügelige Türe

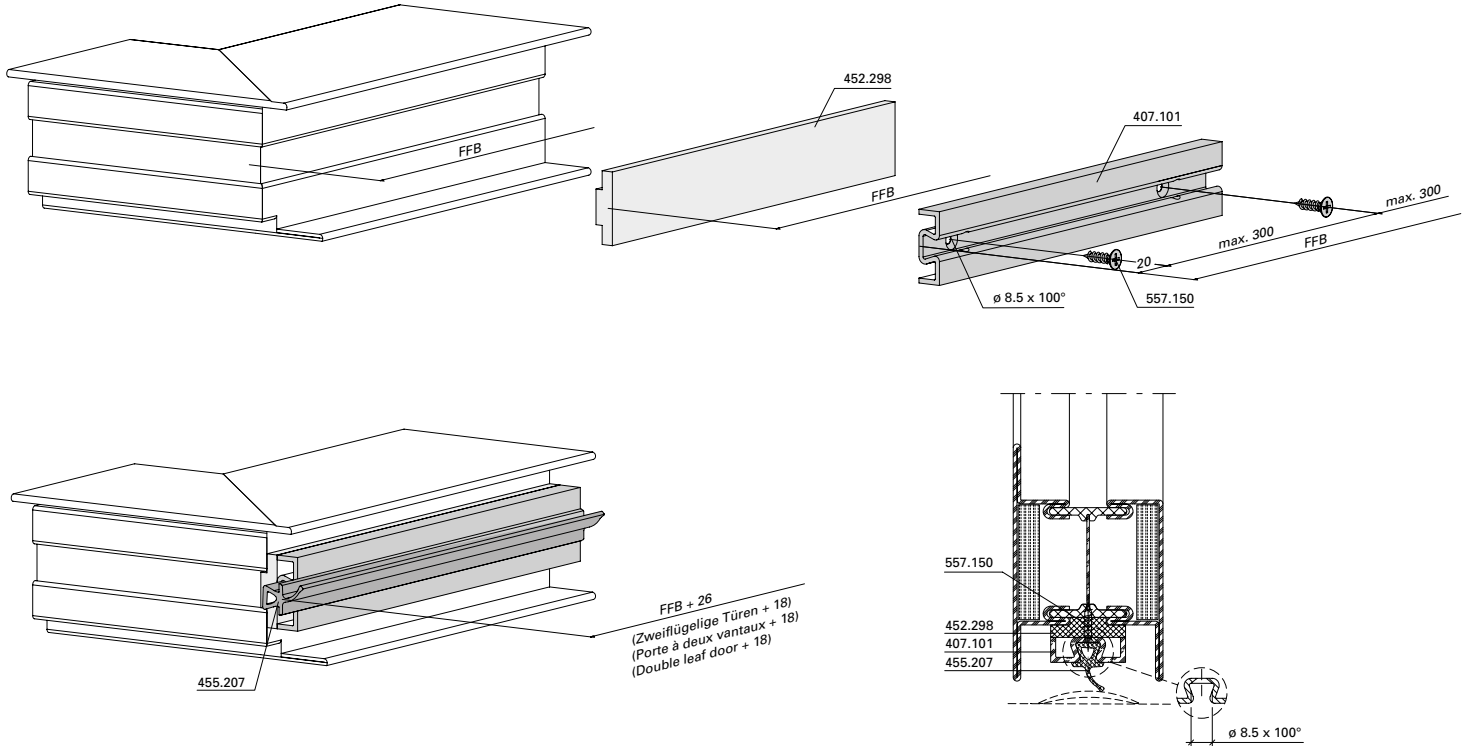
Seuil avec joint de contact
 Porte à un vantail

Threshold with ramp seal
 Single leaf door

Dichtung 455.207
 Zusatzprofil 407.101

Joint 455.207
 Profilé complémentaire 407.101

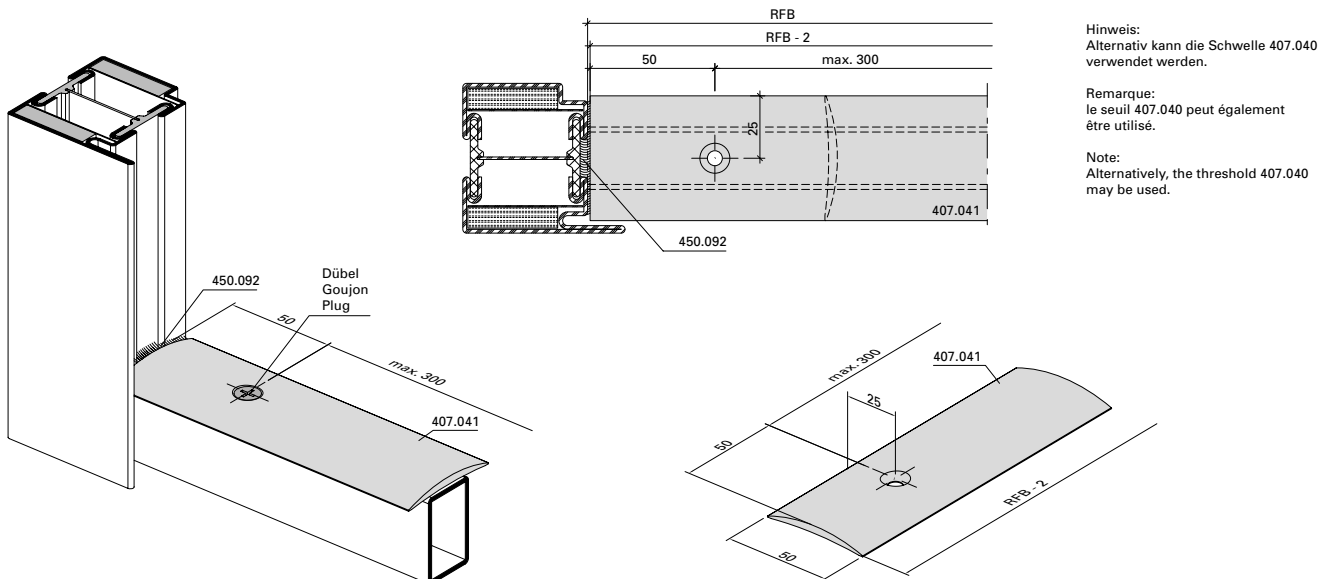
Weatherstrip 455.207
 Additional profile 407.101



Schwelle 407.041

Seuil 407.041

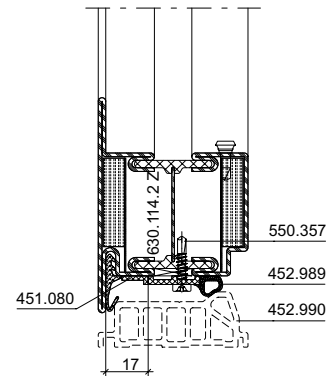
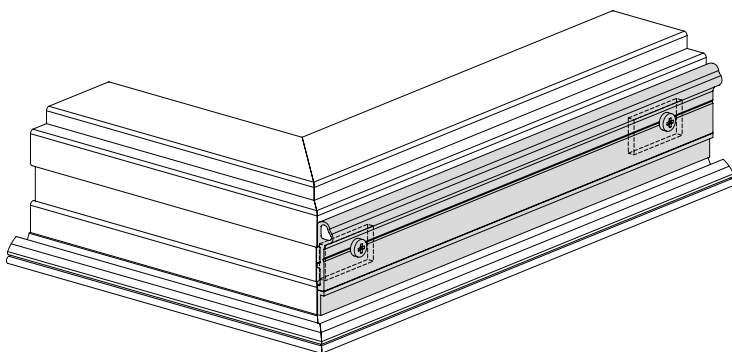
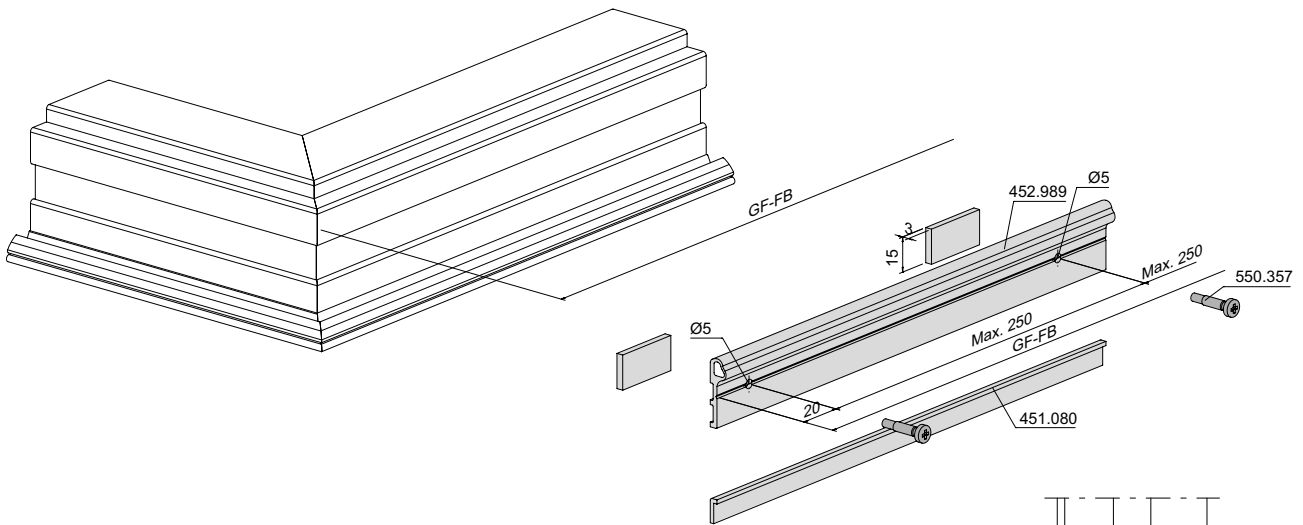
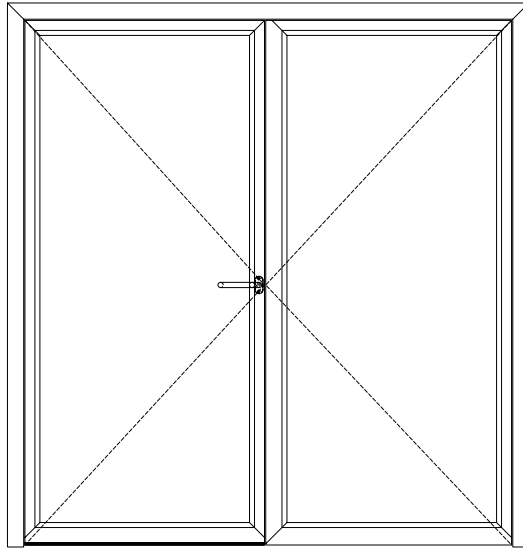
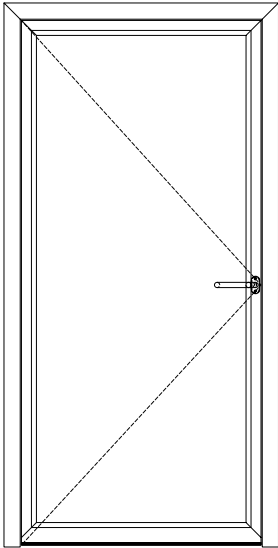
Threshold 407.041



Türschwellen-Zusatzprofil 407.114
 und Dichtung 455.473

Profilé pour seuil de porte
 complémentaire 407.114
 et joint 455.473

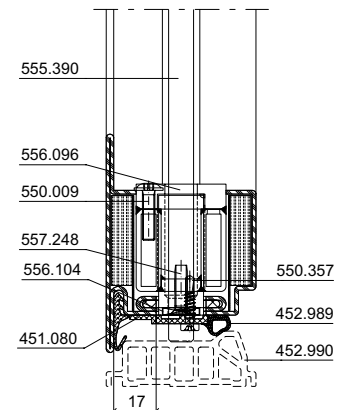
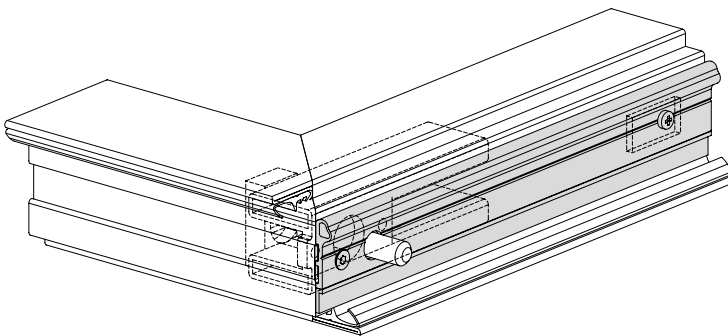
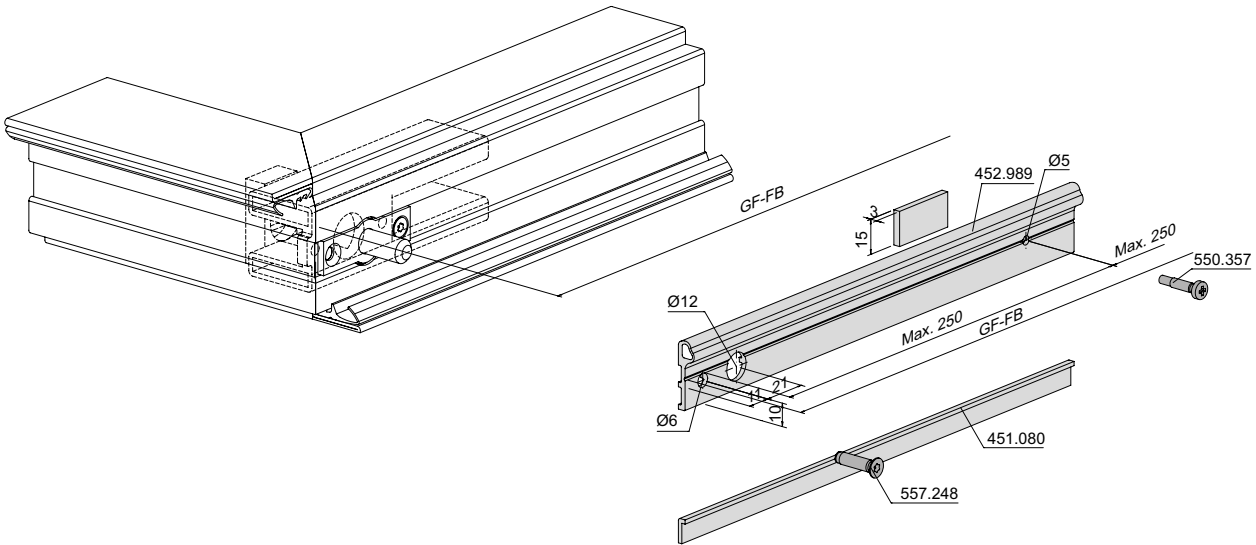
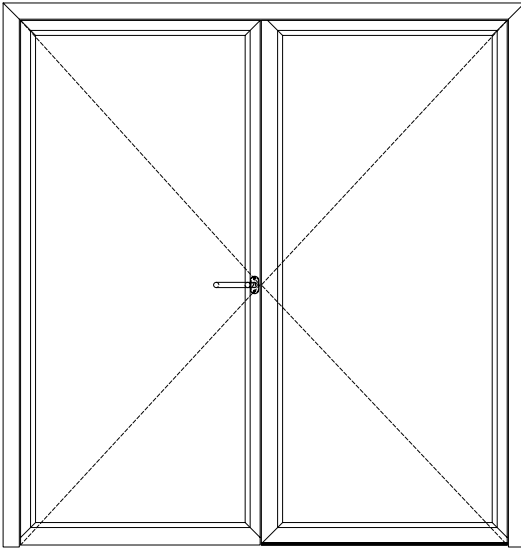
Additional door threshold profile
 407.114 and weatherstrip 455.473



Türschwellen-Zusatzprofil 407.114
 und Dichtung 455.473

Profilé pour seuil de porte
 complémentaire 407.114
 et joint 455.473

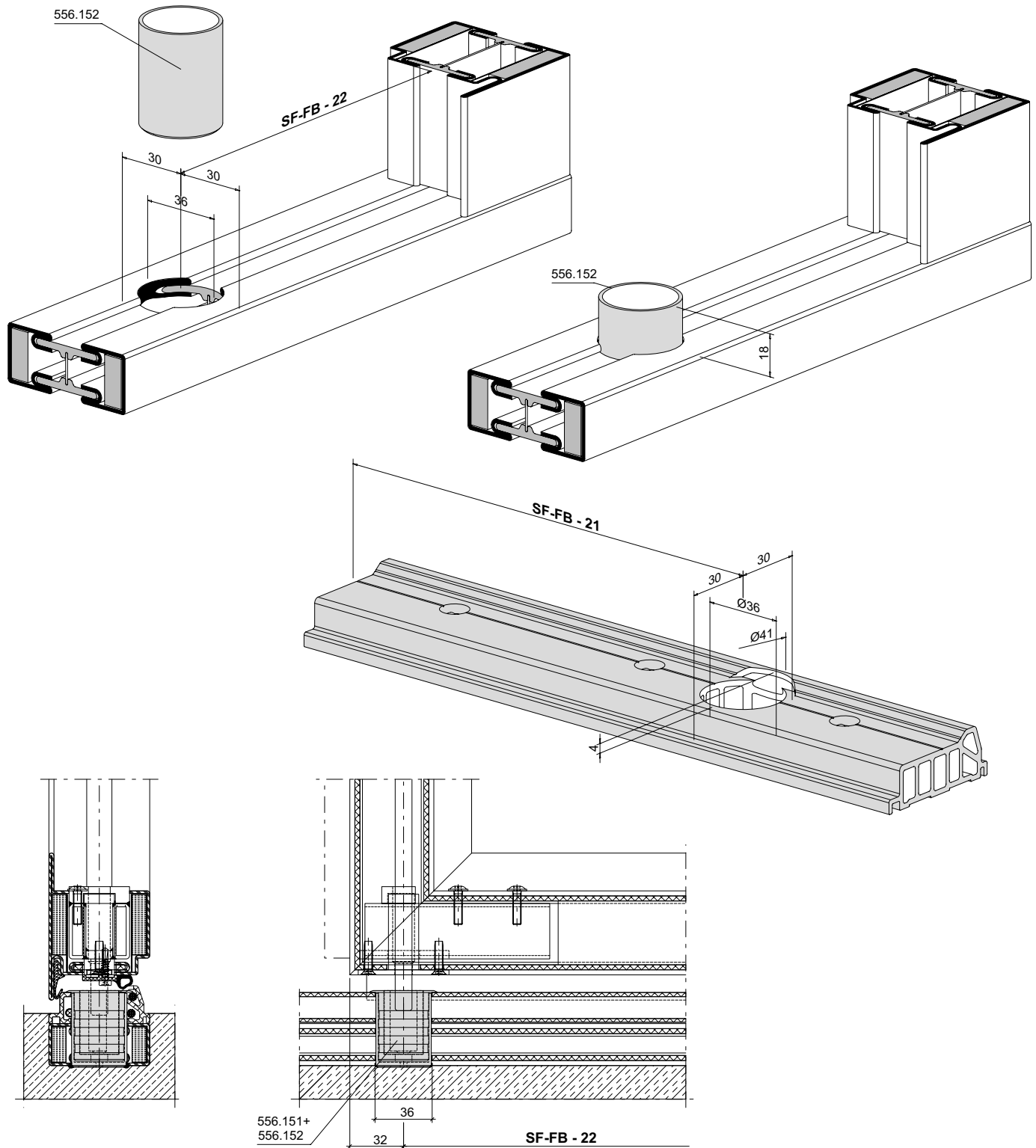
Additional door threshold profile
 407.114 and weatherstrip 455.473



Bodenbuchse 556.152
 mit Schwellenprofil 452.990/452.991

Douille de verrouillage 556.152
 avec profilé de seuil 452.990/452.991

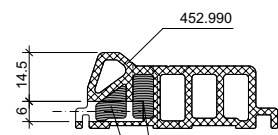
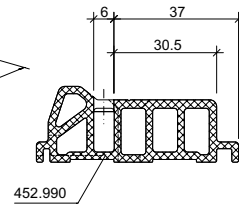
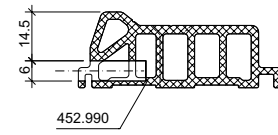
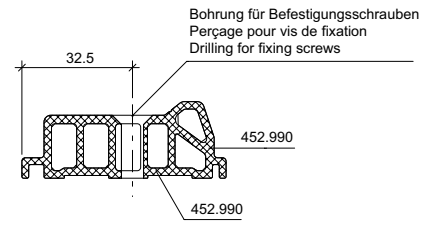
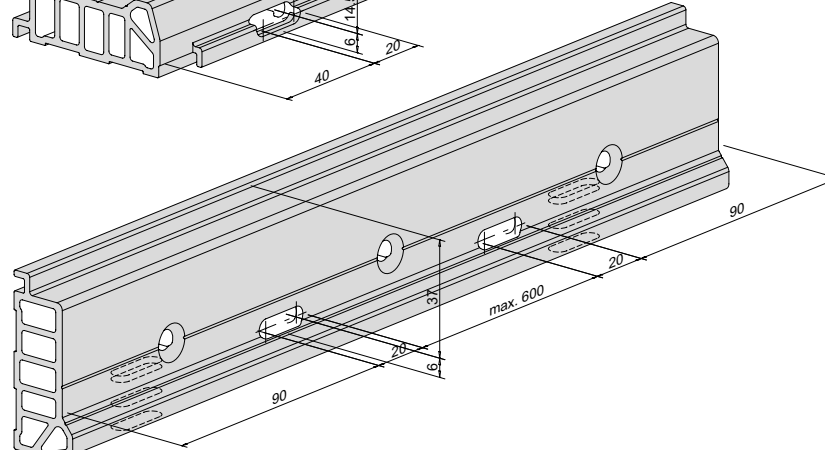
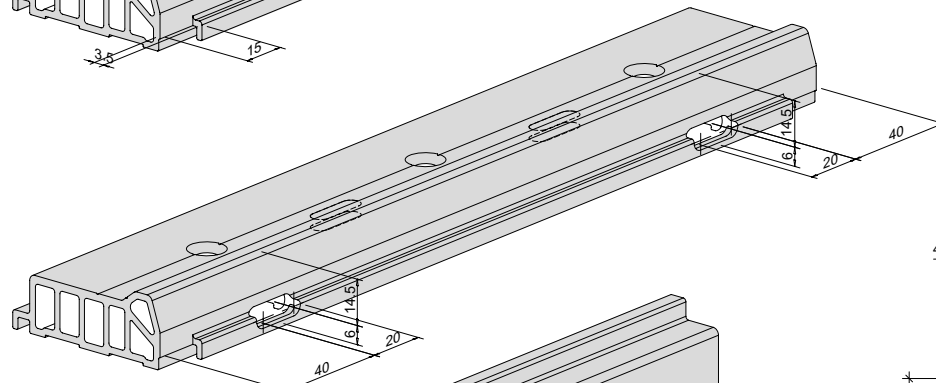
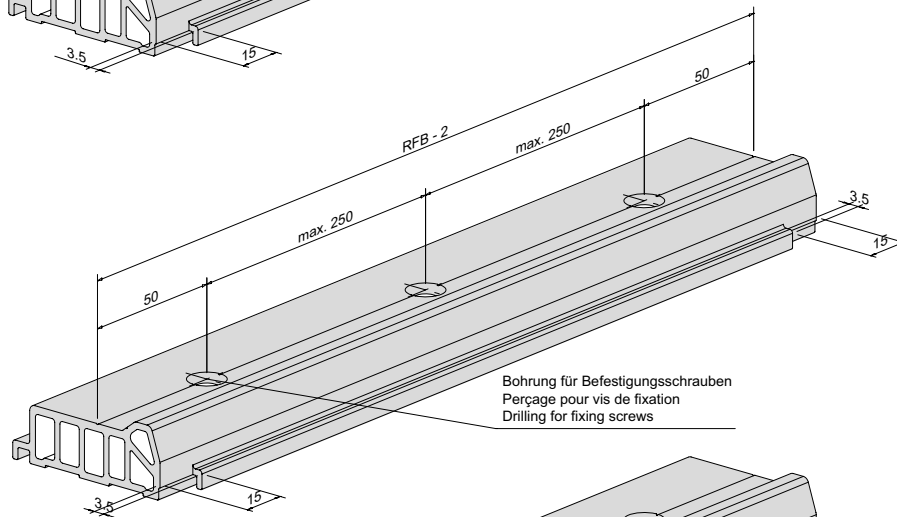
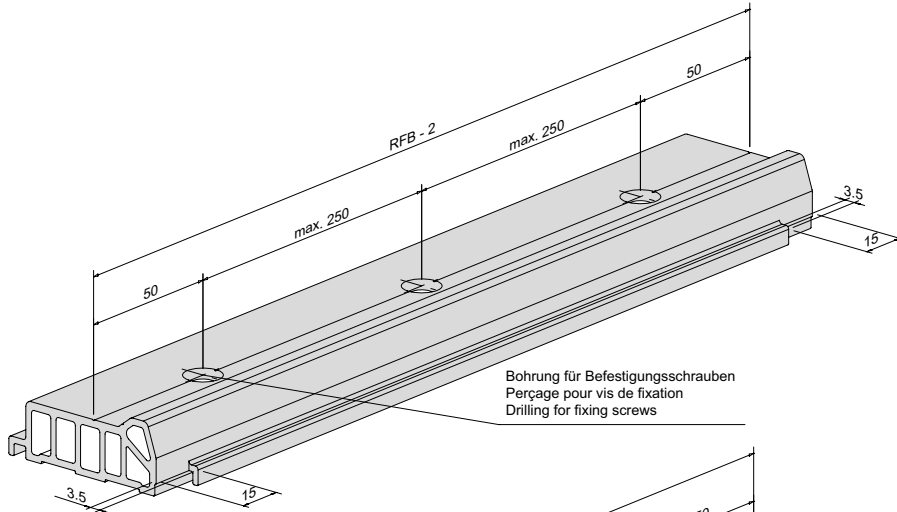
Floor socket 556.152 with
 threshold profile 452.990/452.991



Türschwelleprofil 452.990/452.991
Türflügel nach innen öffnend

Profilé pour seuil de porte
452.990/452.991
Vantail de porte ouvrant vers l'intérieur

Door threshold profile 452.990/452.991
Door leaf inward opening

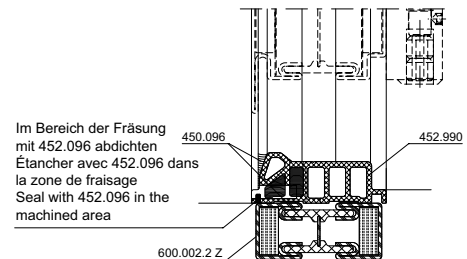
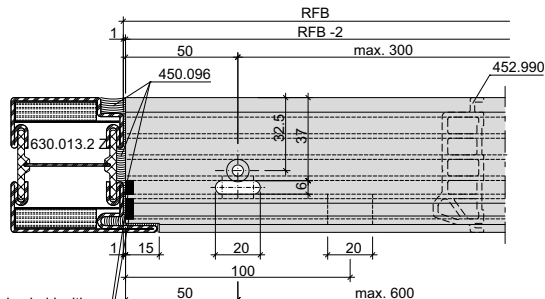
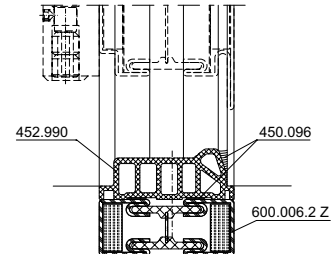
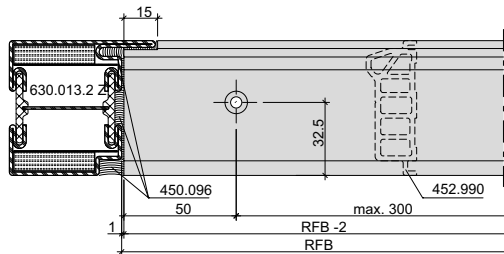
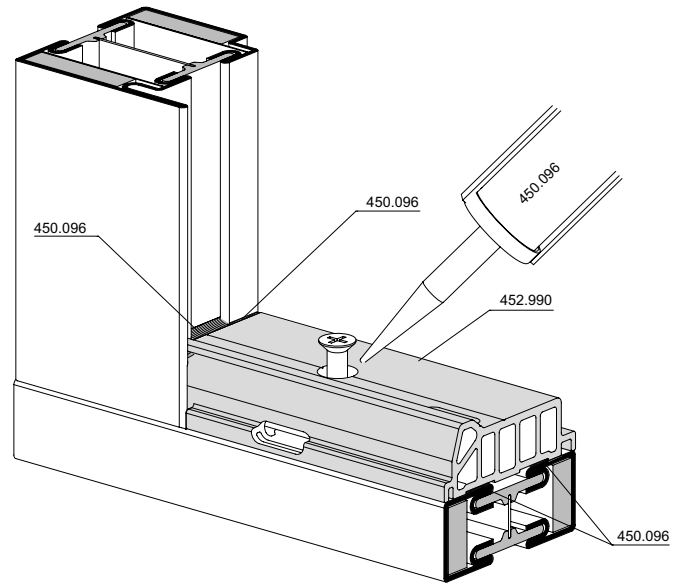
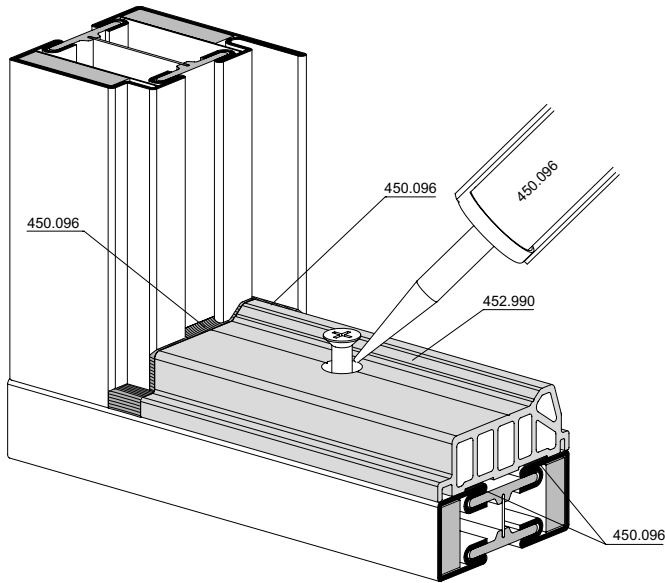


Bei nach innen öffnender Tür vor Montage die Enden beidseitig mit 450.096 abdichten
 Si la porte s'ouvre vers l'intérieur, étancher les extrémités des deux côtés avec 450.096
 For inward-opening doors, seal the ends on both sides with 450.096 before installation.

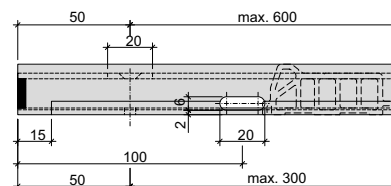
Türschwelleprofil 452.990/452.991
Türflügel nach innen öffnend

Profilé pour seuil de porte
452.990/452.991
Vantail de porte ouvrant vers l'intérieur

Door threshold profile 452.990/452.991
Door leaf inward opening



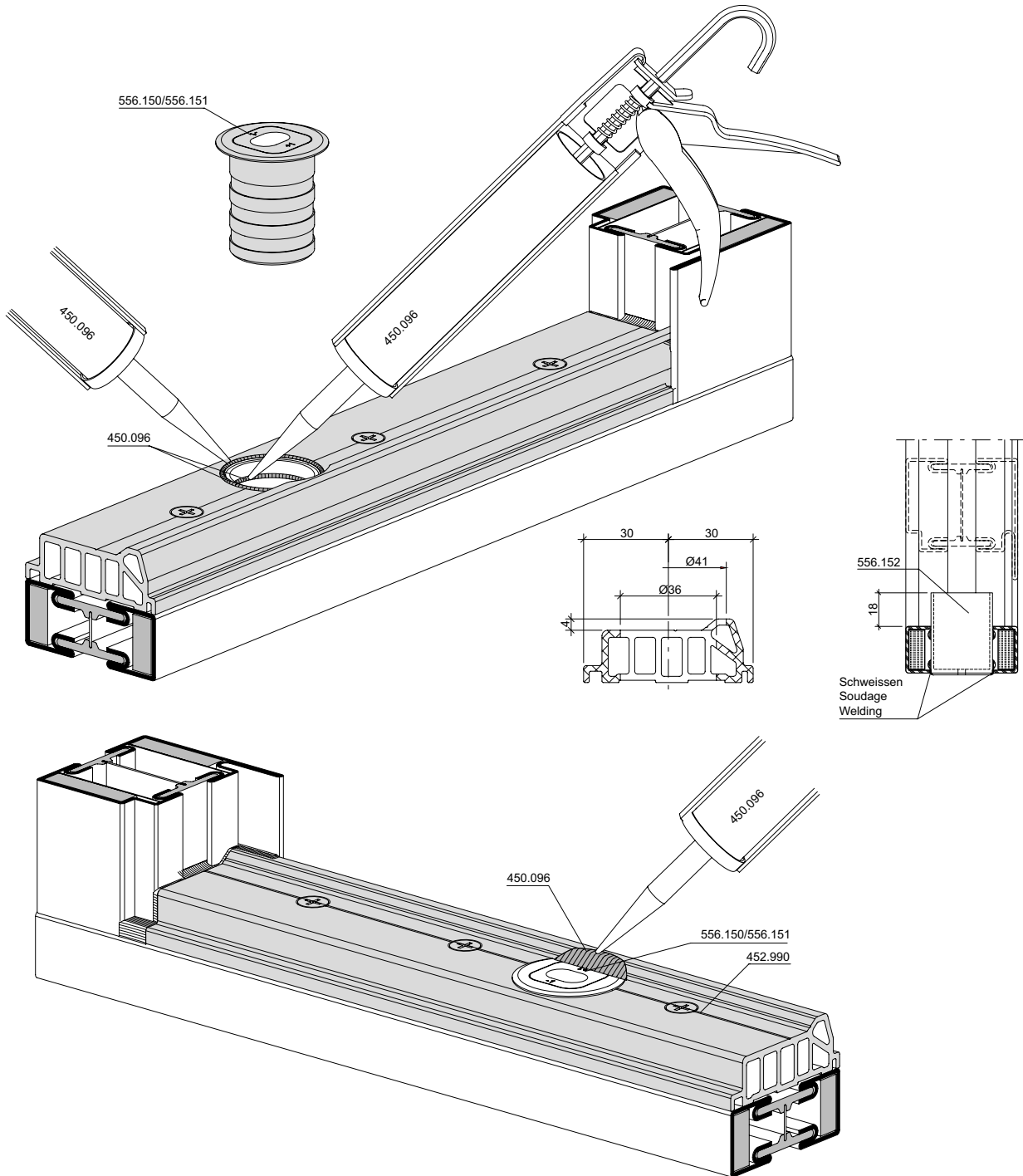
Vor Montage die Enden beidseitig
 mit 450.096 abdichten
 Étancher les extrémités des
 deux côtés avec 450.096
 avant le montage
 Seal the ends on both sides
 with 450.096 before installation.



Türschwellerprofil 452.990/452.991
Türflügel nach aussen öffnend

Profilé pour seuil de porte
452.990/452.991
Vantail de porte ouvrant vers l'extérieur

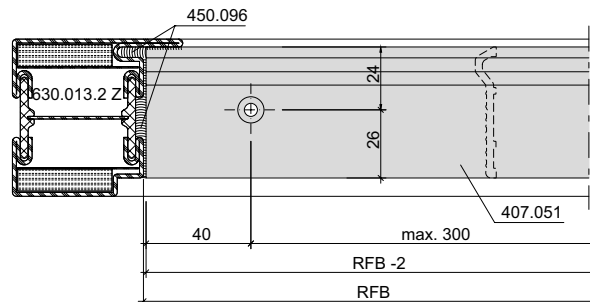
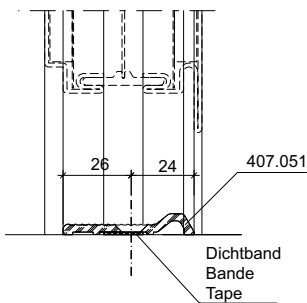
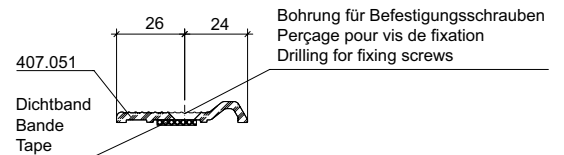
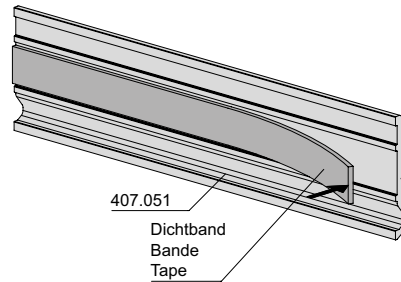
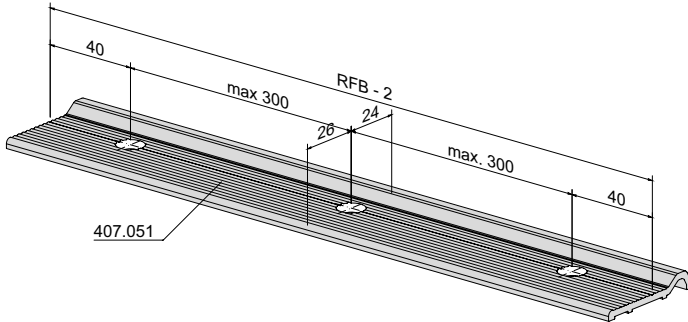
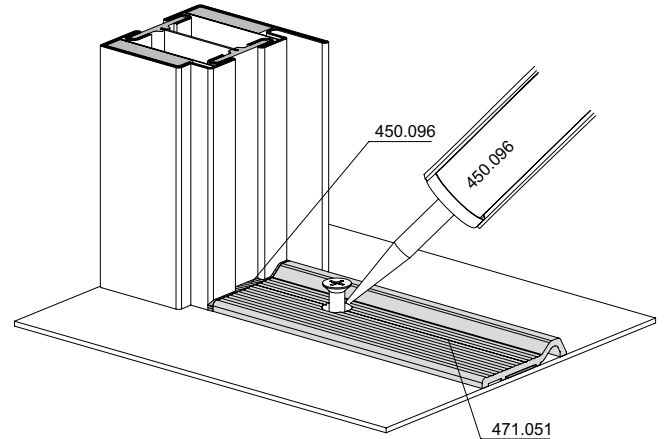
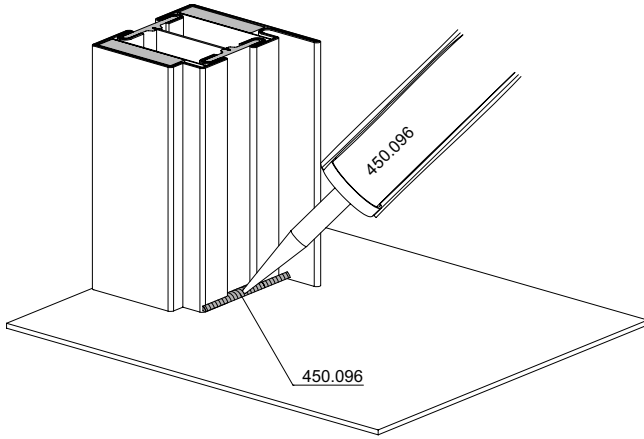
Door threshold profile 452.990/452.991
Door leaf outward opening



Türschwellerprofil 407.051

Profilé pour seuil de porte 407.051

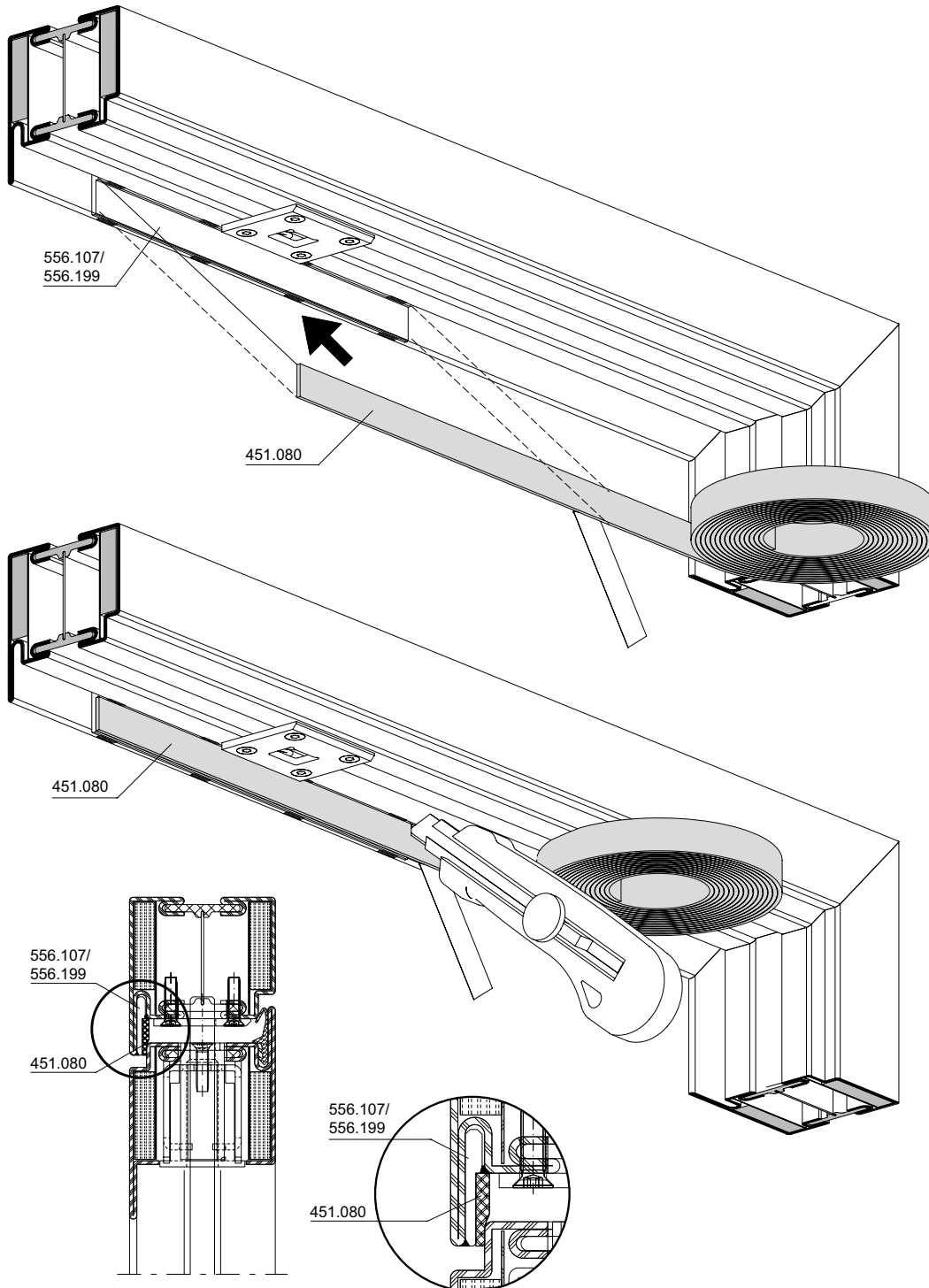
Door threshold profile 407.051



Dichtung 451.080 zu
Lappenverstärkung 556.107/556.199
nach aussen öffnend

Joint 451.080 comme renfort
de lèvres 556.107/556.199
ouvrant vers l'extérieur

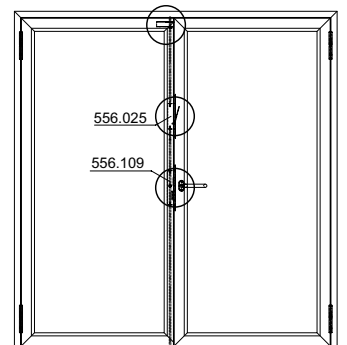
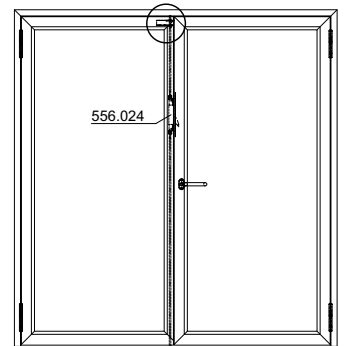
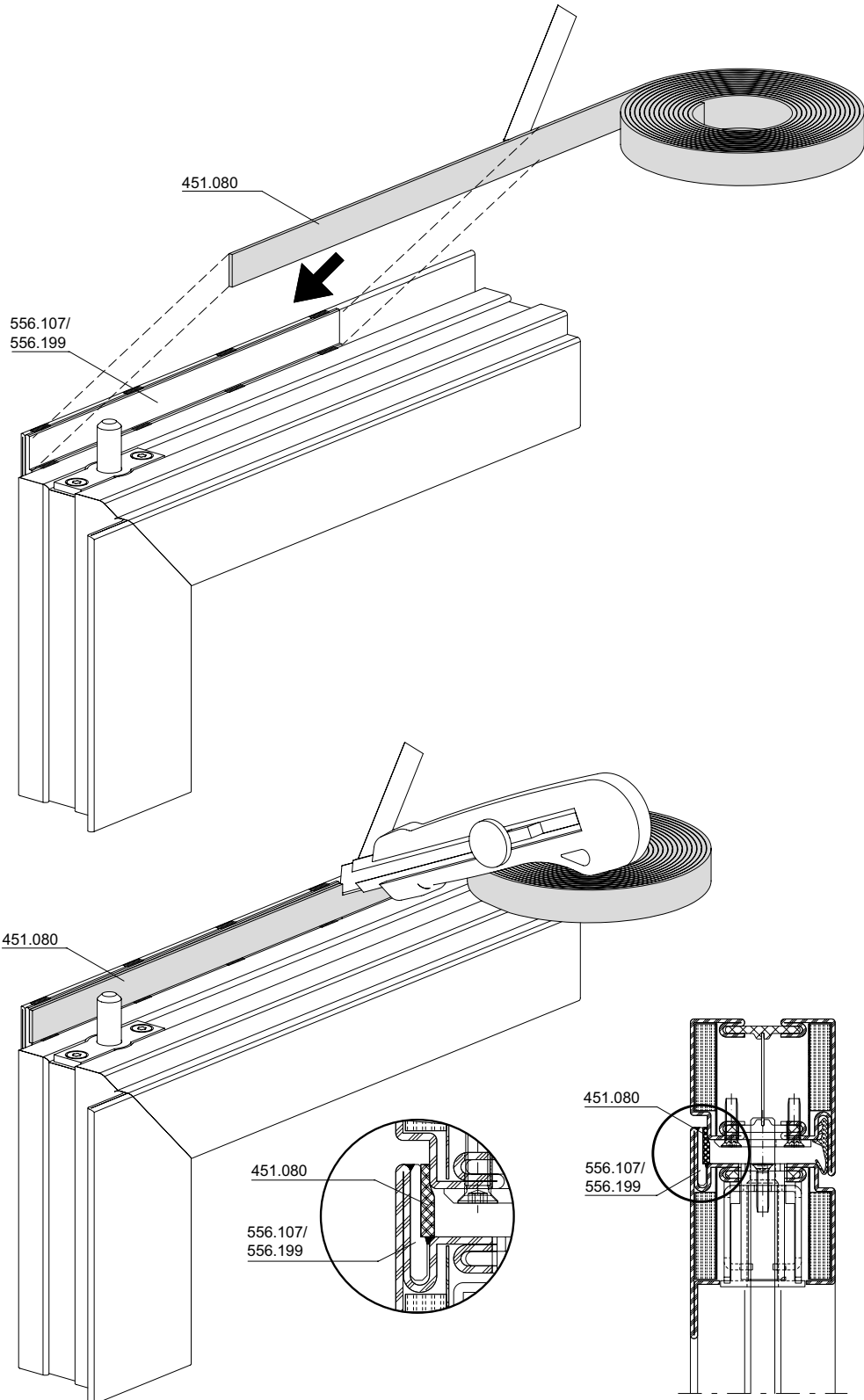
Weatherstrip 451.080 for
leg reinforcement 556.107/556.199
outward opening



**Dichtung 451.080 zu
Lappenverstärkung 556.107/556.199
nach innen öffnend**

**Joint 451.080 comme renfort
de lèvre 556.107/556.199
ouvrant vers l'intérieur**

**Weatherstrip 451.080 for
leg reinforcement 556.107/556.199
inward opening**



Wandbefestigung

Fixation murale

Wall mounts

Mauerwerk

Um die einbruchhemmende Wirkung der Abschlüsse sicherzustellen, müssen die umgebenden Wände folgende Mindestanforderungen erfüllen:

Maçonnerie

Pour garantir la protection anti-effraction des cloisons, les murs environnants doivent respecter les critères minimaux suivants:

Masonry

In order to guarantee the burglar resistance of the screens, the surrounding walls need to meet the following minimum requirements:

Widerstandsklasse des einbruchhemmenden Bauteils*	Umgebenden Wände / Cloisons environnantes / Surrounding walls				
	aus Mauerwerk nach DIN 1053 Teil 1 en maçonnerie selon DIN 1053 partie 1 Masonry in accordance with DIN 1053 part 1			aus Stahlbeton nach DIN 1045 en béton armé selon DIN 1045 Reinforced concrete in accordance with DIN 1045	
	Nennstärke Epaisseur nominale Nominal thickness mm	Druckfestigkeitsklasse Classe de résistance à la pression Compressive strength class	Mörtelgruppe Groupe de mortier Mortar class	Nennstärke Epaisseur nominale Nominal thickness mm	Festigkeitsklasse Classe de résistance Compressive strength class
RC1	≥ 115	≥ 12	II	≥ 100	B15
RC2	≥ 115	≥ 12	II	≥ 120	B15

* nach DIN EN 1627 / selon DIN EN 1627 / according to DIN EN 1627

Beispiel für zulässige Wandanschlüsse

Folgende Befestigungsmittel können zur Montage der einbruchhemmenden Elemente eingesetzt werden:

- Rahmendübel min. \varnothing 10 mm
- Anker, Laschen (Segmentanker min. \varnothing 8 mm)
- Ankerschienen oder Montageschienen
- Schrauben mit metrischem Gewinde min. \varnothing 8 mm
- Hilti HUS-Universalschraube

Exemples des muraux autorisés

Les modes de fixation suivants sont utilisables pour le montage des éléments anti-effraction

- Chevilles synthétique min. \varnothing 10 mm
- Chevilles d'ancrage métalliques min. \varnothing 8 mm
- Rails d'ancrage ou rails de montage
- Vis à filetage métrique min. \varnothing 8 mm
- Vis universelle Hilti HUS

Example for permissible wall abutments

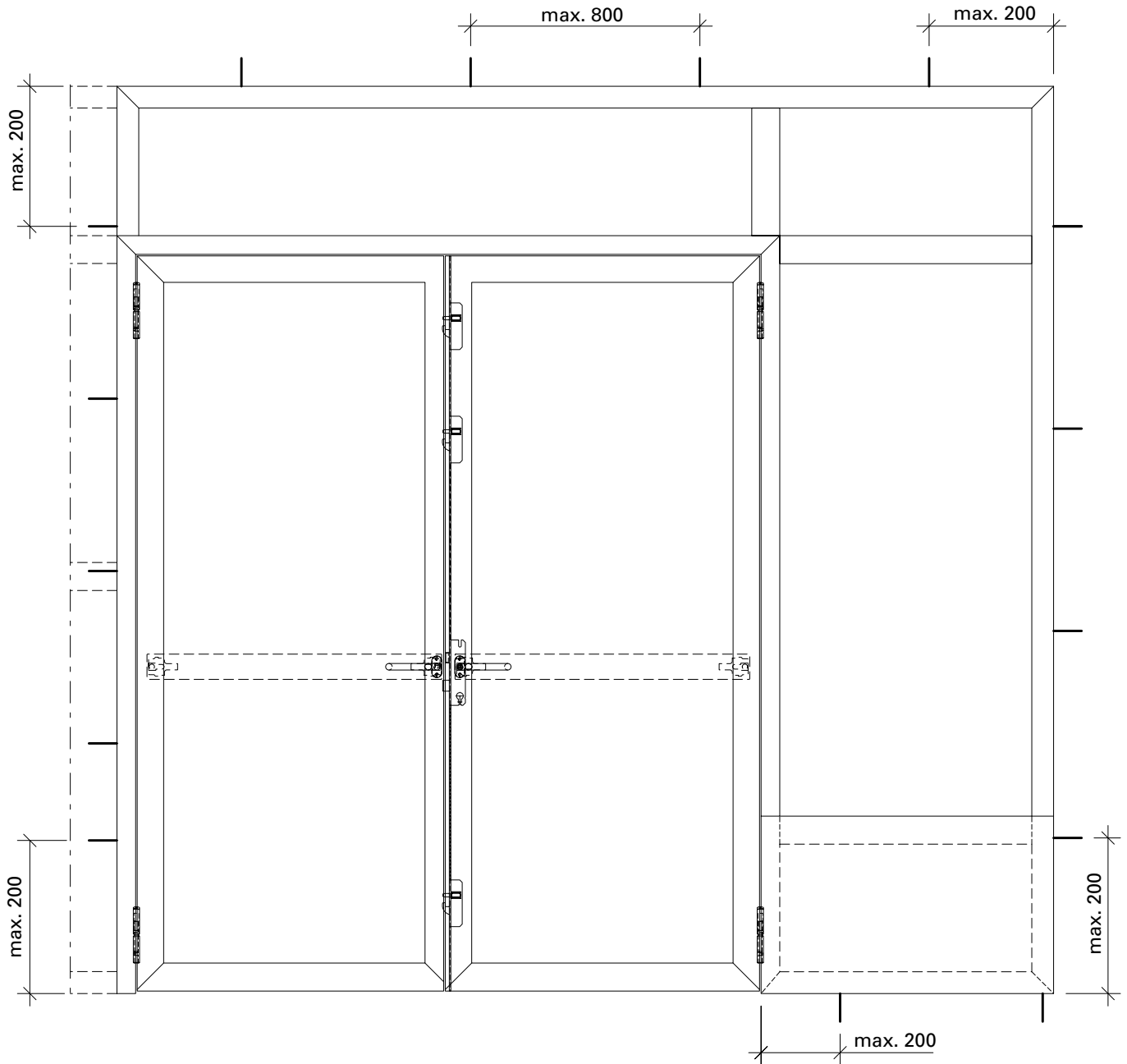
The following fasteners can be used to fit the burglar-resistant elements

- Frame plugs min. \varnothing 10 mm
- Anchors, straps (segment anchors min. \varnothing 8 mm)
- Anchor rails or fixing rails
- Screws with a metric thread min. \varnothing 8 mm
- Hilti HUS universal screw

Maximale Befestigungsabstände

Écart maximum de fixation

Maximum fixing intervals



**Zuordnung der Widerstandsklassen
von einbruchhemmenden Bauteilen
zu Porenbetonwänden**

**Affectation des classes de résistance
des composants anti-effraction en
contact avec les parois en béton
cellulaire**

**Assignment of the resistance classes
of burglar-resistant components for
autoclaved aerated concrete walls**

Widerstandsklasse Classe de résistance Resistance class	Nennstärke Epaisseur nominale Nominal thickness mm	Druckfestigkeit der Steine Résistance à la compression des pierres Compressive strength of the stones	Ausführung Exécution Design
RC1N RC2 / RC2N	≥ 170	≥ 4	verklebt collé bonded
RC3	≥ 240	≥ 4	verklebt collé bonded

Widerstandsklassen von einbruchhemmenden Bauteilen zu Holztafelwände siehe DIN EN 1627 Tabelle NA.4

Ein Holzpfosten mit mindestens einem Querschnitt 120 x 120 mm ist als Anschlussmöglichkeit beispielsweise im Bereich des Wintergartens in den Widerstandsklassen RC1N, RC2 und RC2N geeignet.

Andere Wandbauarten oder Montagearten, wie z.B. Einbau in zweischaligem Mauerwerk oder Montage in Verbindung mit Rolladenkästen sind zu berücksichtigen.

Pour les classes de résistance des composants anti-effraction en contact avec les parois en panneau en bois, voir DIN EN 1627 tableau NA.4

Un montant en bois présentant une section minimale de 120 x 120 mm convient parfaitement au raccordement, par exemple pour un jardin d'hiver dans les classes de résistance RC1N, RC2 et RC2N.

D'autres types de cloisons ou de montage tel que celui dans une maçonnerie à double paroi ou le montage en présence de caissons de volet doivent être pris en compte.

For resistance classes of burglar-resistant components for timber panel walls, see DIN EN 1627, table NA.4

A timber mullion with a cross section of at least 120 x 120 mm is suitable as an attachment option, for example for conservatories in resistance classes RC1N, RC2 and RC2N.

Other wall construction and installation types, e.g. installation in double-skin masonry or in connection with roller shutter boxes, must be taken into consideration.

**Beispiel für zulässige
Wandanschlüsse**

Folgende Befestigungsmittel können zur Montage der einbruchhemmenden Elemente eingesetzt werden:

- Rahmendübel min. \varnothing 10 mm
- Anker, Laschen (Segmentanker min. \varnothing 8 mm)
- Ankerschienen oder Montageschienen
- Schrauben mit metrischem Gewinde min. \varnothing 8 mm
- Hilti HUS-Universalschraube

**Exemples des muraux
autorisés**

Les modes de fixation suivants sont utilisables pour le montage des éléments anti-effraction

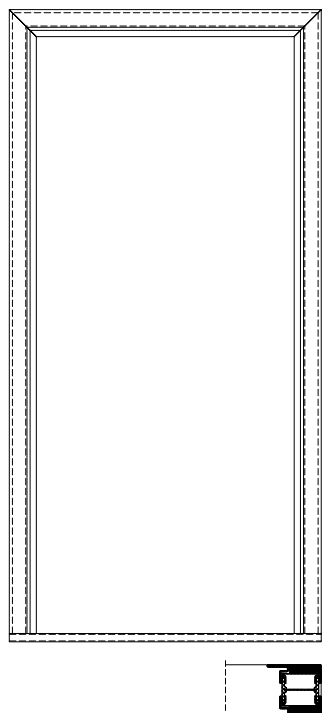
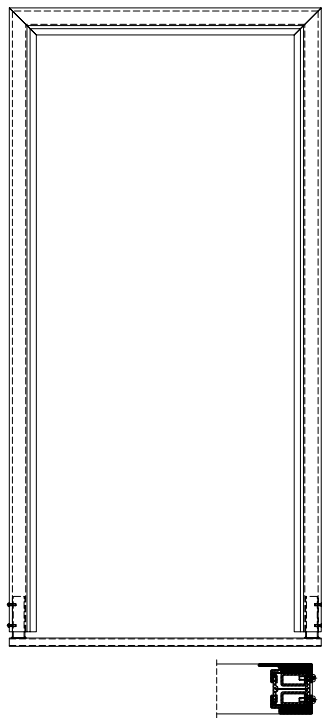
- Chevilles synthétique min. \varnothing 10 mm
- Chevilles d'ancrage métalliques min. \varnothing 8 mm
- Rails d'ancrage ou rails de montage
- Vis à filetage métrique min. \varnothing 8 mm
- Vis universelle Hilti HUS

**Example for permissible
wall abutments**

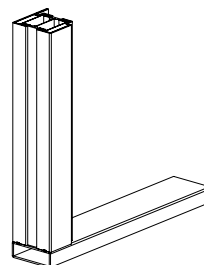
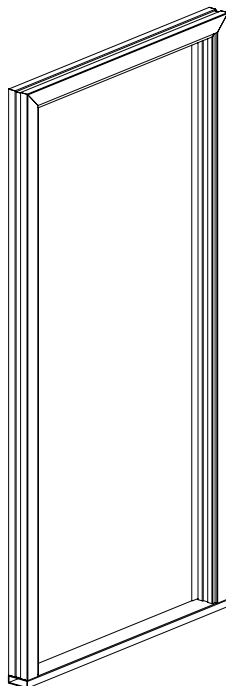
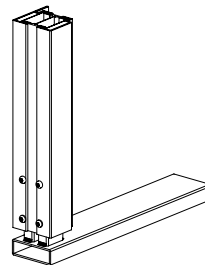
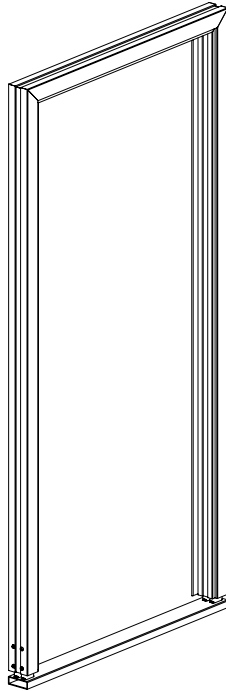
The following fasteners can be used to fit the burglar-resistant elements

- Frame plugs min. \varnothing 10 mm
- Anchors, straps (segment anchors min. \varnothing 8 mm)
- Anchor rails or fixing rails
- Screws with a metric thread min. \varnothing 8 mm
- Hilti HUS universal screw

**Empfehlung für Verbund von
3-seitigen Rahmen für die
Pulverbeschichtung**
Beispiele



**Recommandation pour l'assemblage
de cadres sur 3 côtés pour le
thermolaquage par poudre**
Exemples



**Recommendation for rolling
3-sided frames for powder coating**
Examples

Bei U-förmiger Ausführung von Tür-
rahmen sollte für die Oberflächenbe-
handlung der Blendrahmen durch ein
verwindungsfreies Profil (z.B. 80x80x2)
gestützt werden. Das Profil muss beide
Profilhalbschalen verbinden. Zusätzlich
muss beim Aufhängen darauf geachtet
werden, dass die Profile spannungs-
neutral bleiben.

Quand le cadre de porte est en U,
les cadres dormants devraient être
appuyés sur un profilé indéformable
(p. ex. 80x80x2) pour le traitement
de surface. Le profilé doit servir de
jonction aux deux demi-coquilles du
profilé. De plus, il doit être veillé lors
de l'accrochage à ce que les profilés
ne soient pas soumis à tension.

For the U-shaped design of door
frames, a torsion-free profile (e.g.
80x80x2) should provide support
for the surface treatment of the outer
frame. The profile must connect
both profile components. In addition,
it must be ensured that the profiles
remain free of tension when hung.

**Verklotzen der Türe
gemäss EN ISO 14439**

Beim Verklotzen der Füllelemente wird der Türe eine Vorspannung zur Vorbeugung einer Absenkung gegeben.

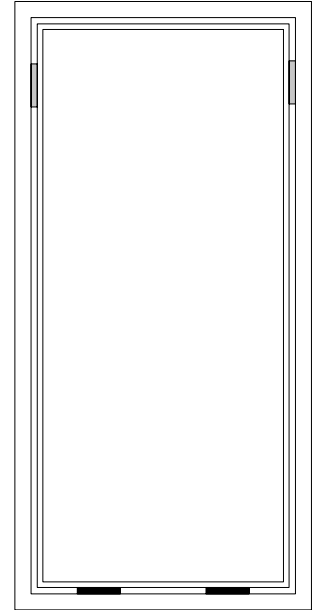
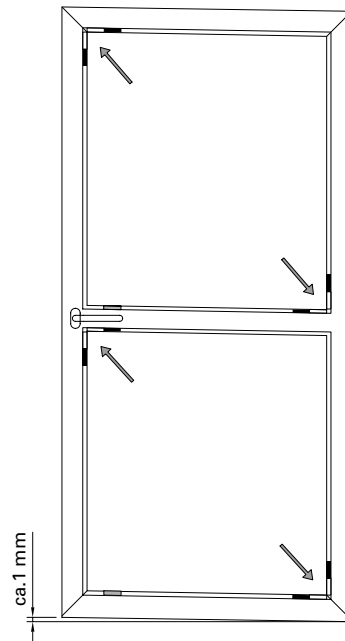
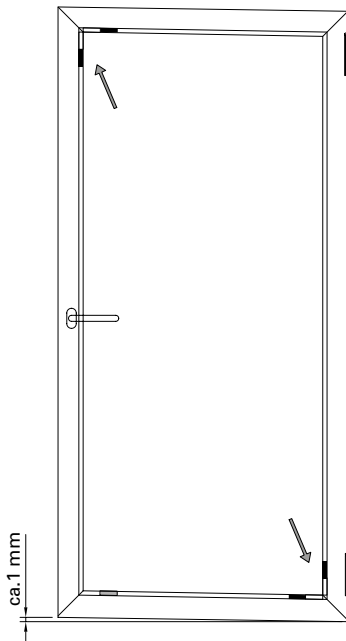
**Calage des portes
selon EN ISO 14439**

La porte doit être soumise à une précontrainte pour éviter qu'elle ne s'affaisse lors du calage des éléments de remplissage.

**Glazing blocks of the door
according to EN ISO 14439**

When blocking the infills, the door is pre-tensioned to prevent it subsiding.

**Beispiel
Exemple
Example**



Verklotzen der Türe mit Vorspannung
Calage de la porte avec précontrainte
Use of glazing blocks of the door with pre-tension

Hinweis:

Die Verklotzung hat grundsätzlich gemäss EN ISO 14439 und in Absprache mit dem Glashersteller zu erfolgen.

Remarque:

Le calage doit toujours être effectué selon EN ISO 14439 et en accord avec le fabricant de verre.

Note:

The blocking must always be in accordance with EN ISO 14439 and in agreement with the glass manufacturer

Füllelemente

Es sind Scheiben bzw. Füllungen nach EN 356 zu verwenden.

Éléments de remplissage

Il convient d'utiliser des vitres ou des remplissages selon EN 356.

Infill units

Panes or infills in accordance with EN 356 have to be used.

Druckfeste Hinterfütterung

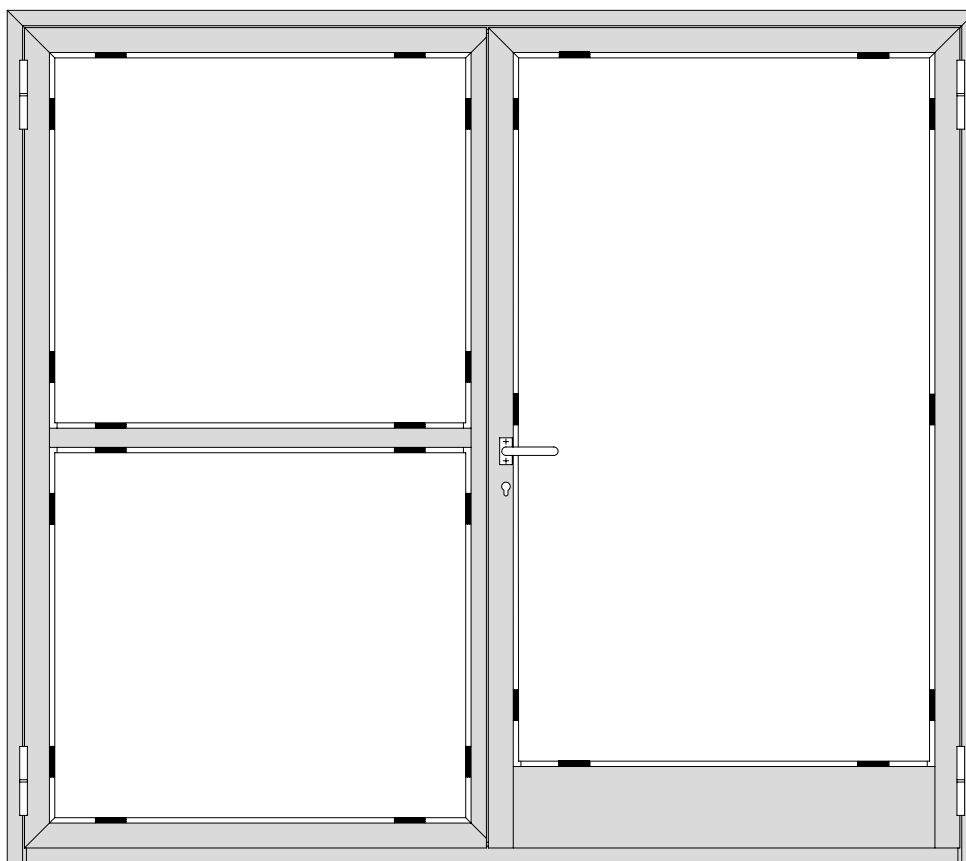
Der Falzraum zwischen Glas bzw. Paneel und Flügelrahmen muss im Bereich der Verriegelungspunkte druckfest hinterfütert werden (z.B. mit 453.073 / 453.074 / 453.076).

Doublure arrière résistant à la pression

La zone de feuillure entre la vitre ou le panneau et le cadre de vantail doit être doublée à l'arrière dans la zone des points de fixation (p.ex. avec 453.073 / 453.074 / 453.076).

Compression-resistant backing

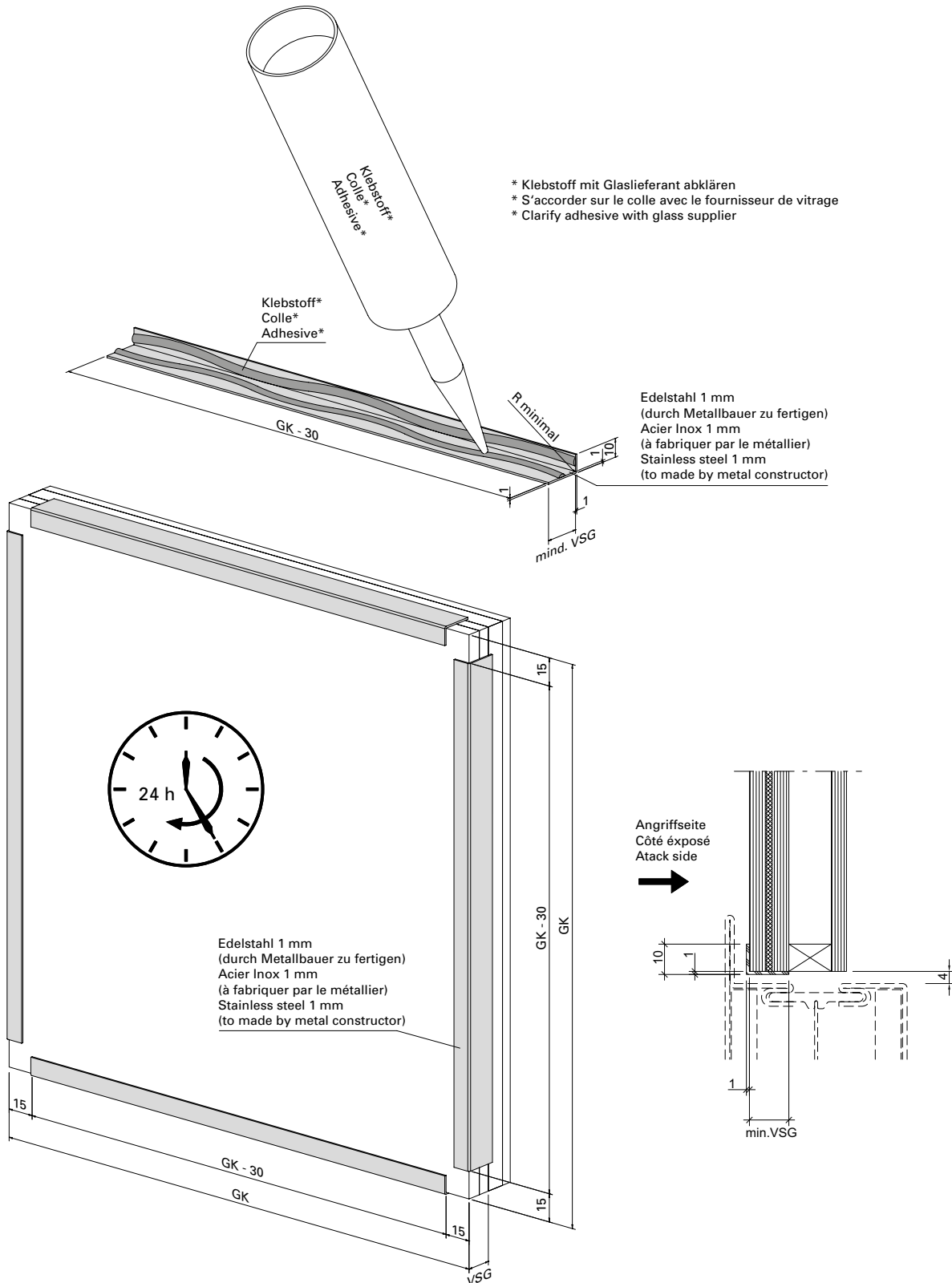
The rebate area between the glass or panel and the leaf frame has to be provided with compression-resistant backing in the area of the locking points (e.g. with 453.073 / 453.074 / 453.076).



Montage Edelstahlwinkel
 (nur bei P5A-Glas)

Montage cornière en acier Inox
 (uniquement pour verre P5A)

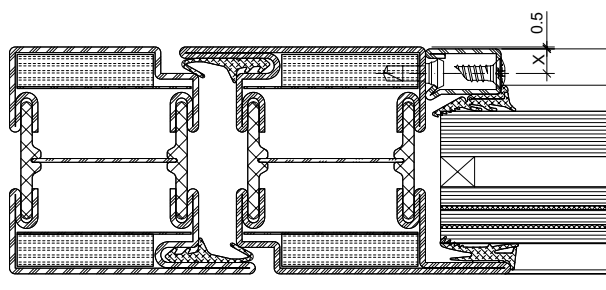
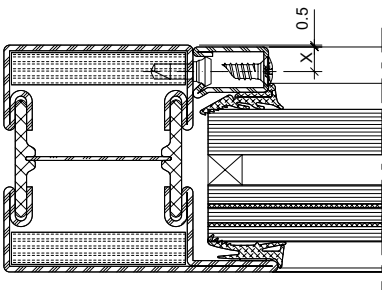
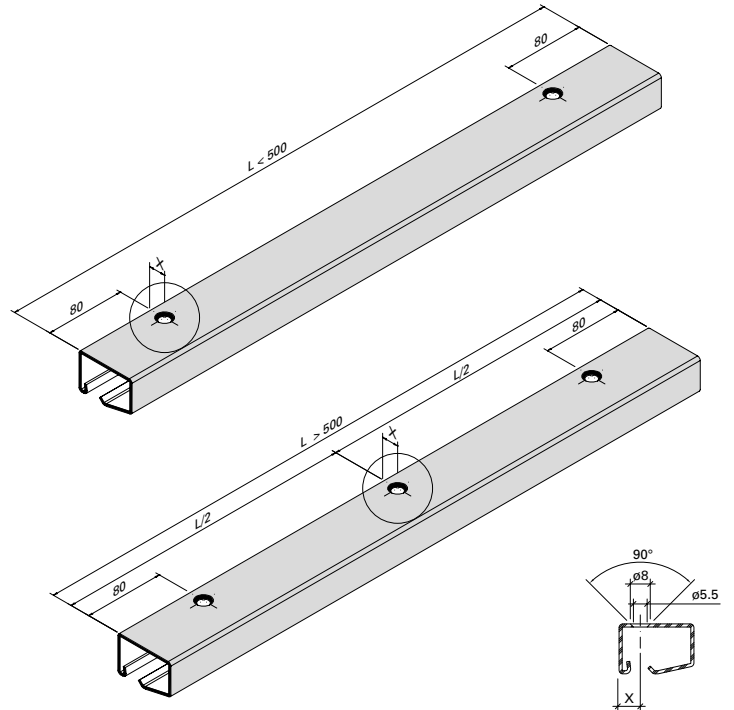
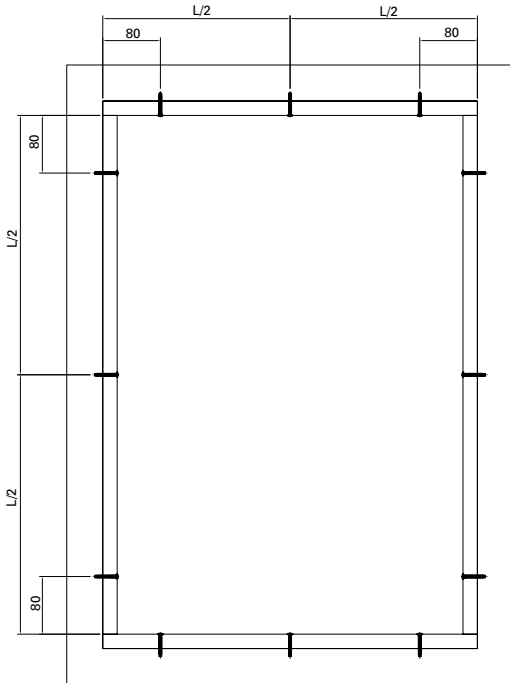
Insatllation of the stainless steel angle
 (only with P5A glass)



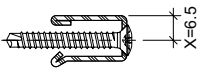
Glasleisten-Sicherung

Blocage des parclozes

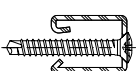
Glazing bead fixing



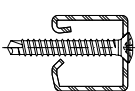
402.112



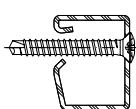
402.115



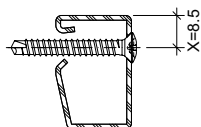
402.120



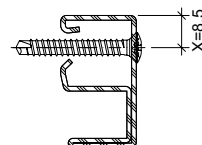
402.125



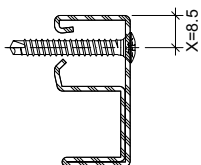
402.130



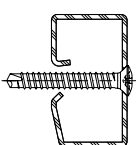
402.136



402.141



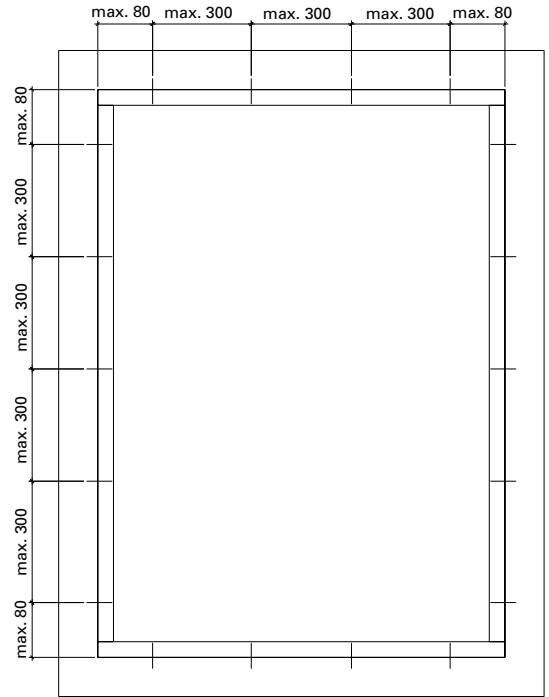
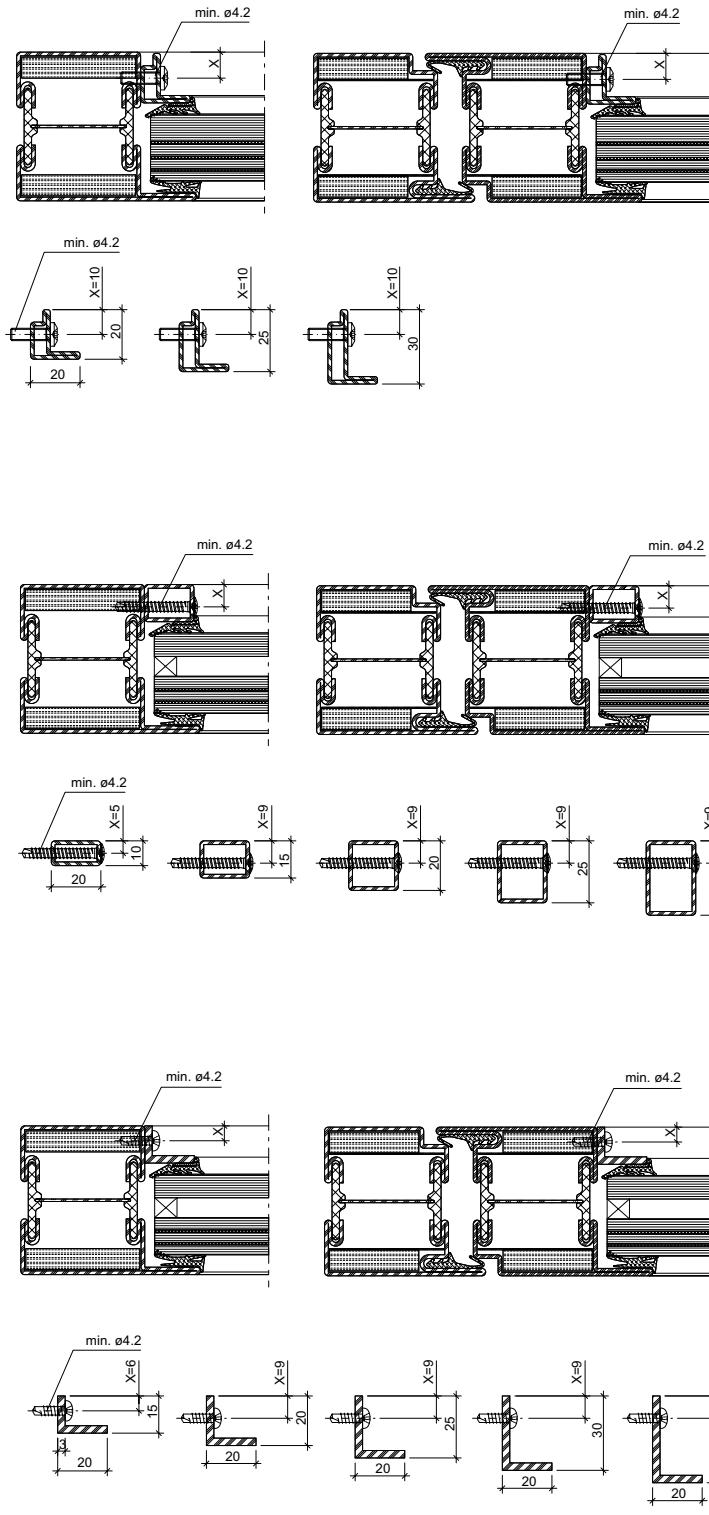
402.135



Lochabstand für handelsübliche
 Profile und Winkelkontur-Glasleisten

Écart entre les trous pour profilés
 usuels et pccloses à contour angulaire

Hole spacing for standard profiles
 and angle contour glazing beads



Glasleisten als Bohrlehren verwenden.
 Utiliser les parcloses comme gabarits
 Use glazing beads as drilling jigs.

**Glaseinbau mittels
 Trockenverglasung**

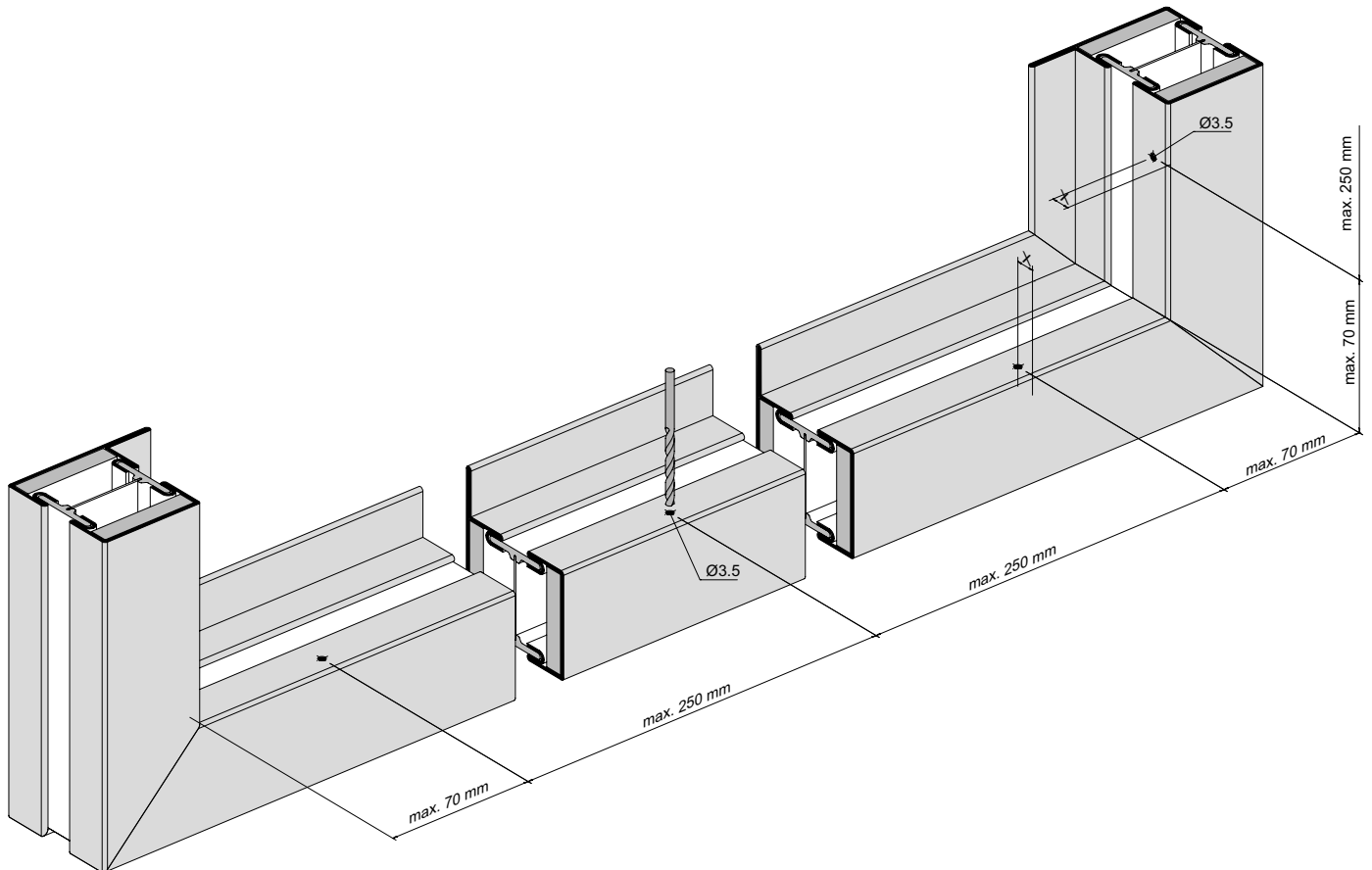
Abstände Glasleisten-
 Befestigungsknöpfe 450.007/006

**Pose des verres avec
 vitrage à sec**

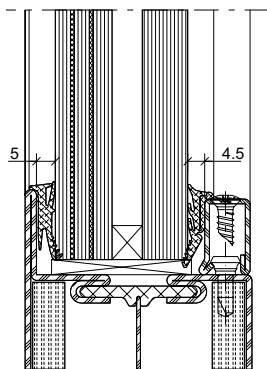
Distance entre boutons de
 fixation 450.007/006

**Glazing with
 dry glazing**

Distance between fastening
 studs 450.007/006



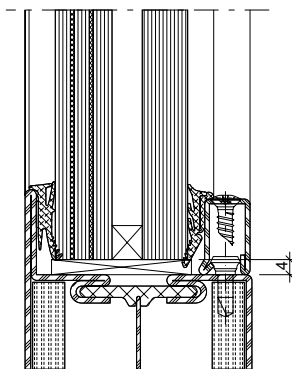
**Bestimmung der Dichtungen
 und des Falzspiels**



Stahl-Glasleiste
 Parclose en acier
 Steel glazing bead

Y = Fugenbreite

**Détermination des joints et les
 jeu de feuillure**



Falzspiel
 Jeu de feuillure
 Rebate allowance

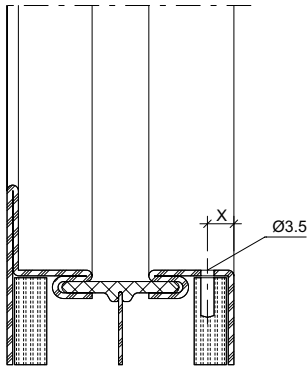
Y = Width of joint

**Determining weatherstrips and
 rebate allowance**

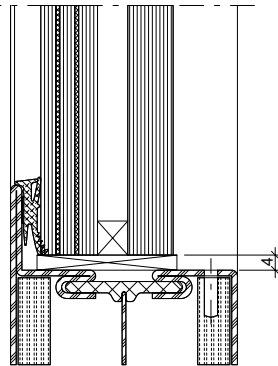
**Ablaufschritte Glaseinbau
 (Trockenverglasung)**

**Procédure pour la pose des vitres
 (Vitrage à sec)**

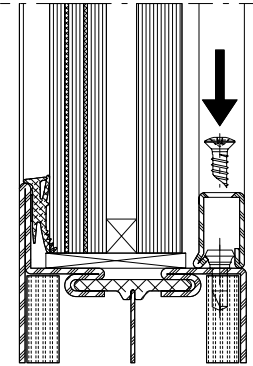
**Steps in fitting glass panes
 (Dry glazing)**



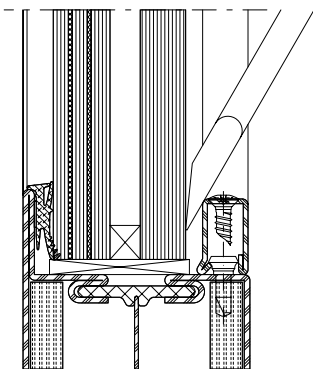
Dichtung in Nute drücken.
 Presser le joint dans la rainure.
 Insert the weatherstrip into the groove.



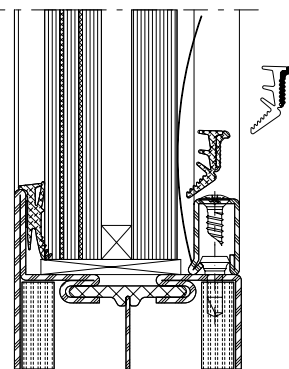
Glasklotz und Glaselement einsetzen
 Poser la cale et l'élément de vitrage
 Insert glazing block and glass pane



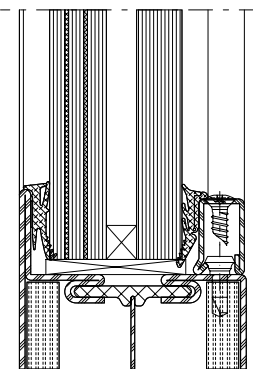
Glasleisten allseitig aufklipsen
 Clipper les parcloles sur toute la périphérie
 Clip on the glazing beads along all sides



Glaselement mittels Klotzungshebel vorsichtig an die äussere Anschlagdichtung drücken.
 Presser le vitrage contre le joint extérieur à l'aide du levier de calage
 Using a pad lever, press the glazing element against the outer glass contact weatherstrip.



Dünne Stahlbleche (z.B. 0,15 mm) erleichtern das Eindrücken der Dichtungen im Bereich der Glasklötze.
 Une fine tôle d'acier (par ex. 0.15 mm) facilite la rentrée du joint dans la zone de la cale.
 Thin pieces of metal sheet (e.g. 0.15 mm) will assist in pressing in the weatherstrip in the vicinity of the glazing pads.



Detail Dichtung fertig eingebaut
 Détail du joint installé
 Detail, gasket installation complete

Bedingt durch verschiedene Toleranzen (Profile, Glasleisten, Anordnung Befestigungsknöpfe, Glasdichtung und Glaselemente) empfehlen wir, die Wahl der Glasdichtungen vorgängig an einem Element zu prüfen.

A cause des différentes tolérances (profilés, parcloles, disposition boutons de fixation, joint de vitrage et éléments vitrés) nous recommandons d'effectuer un essai préalable avec la joint de vitrage choisie sur un élément.

Owing to variations in the tolerances (profiled sections, glazing beads, layout of coupling studs, glazing weatherstrip and glazing) it is advisable to check your choice of glazing weatherstrips on an infill panel beforehand.

**Glaseinbau mittels
 Nassverglasung**

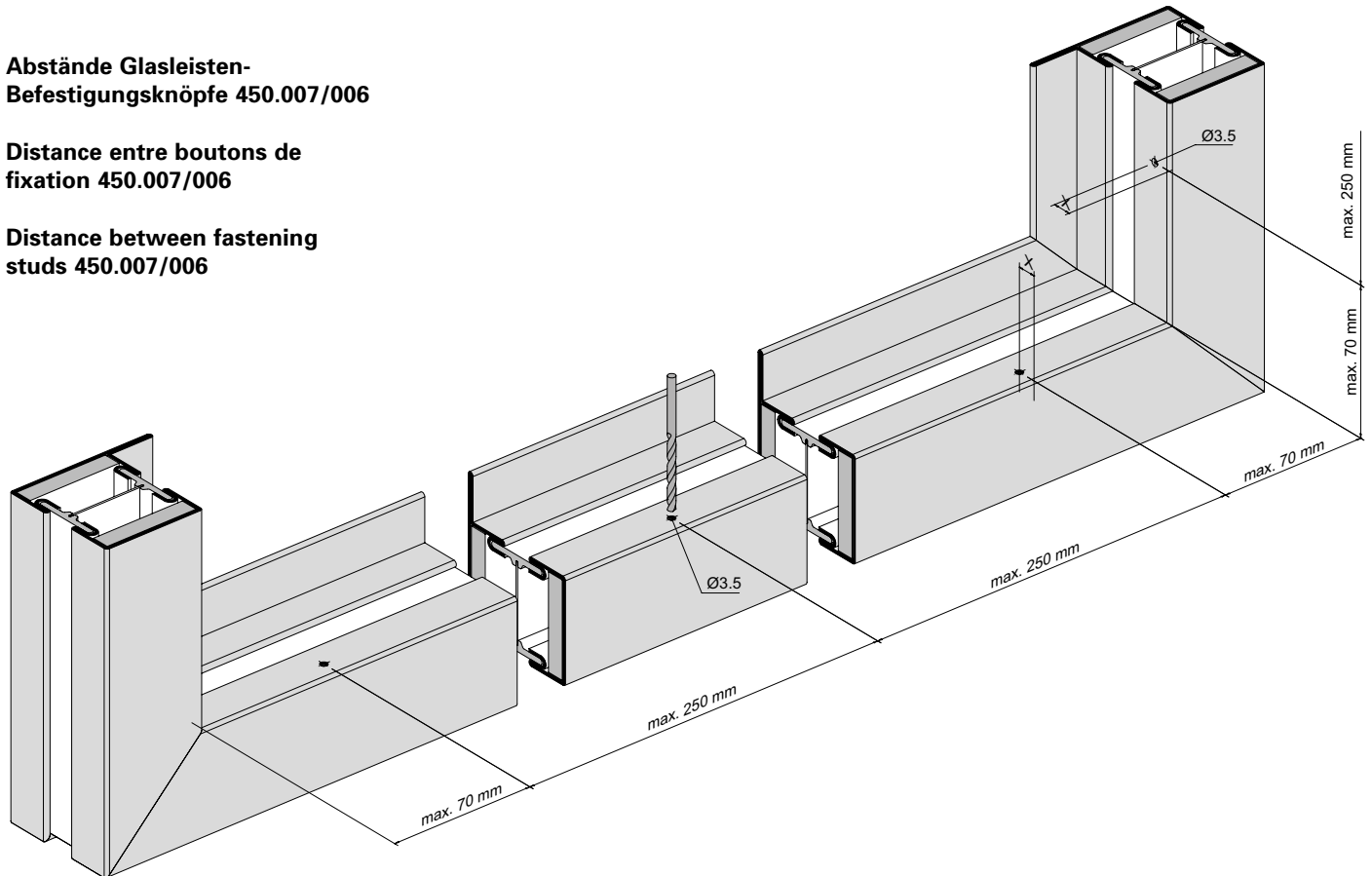
**Pose des verres avec
 vitrage à mastic**

**Glazing with glazing
 with sealing**

Abstände Glasleisten-
 Befestigungsknöpfe 450.007/006

Distance entre boutons de
 fixation 450.007/006

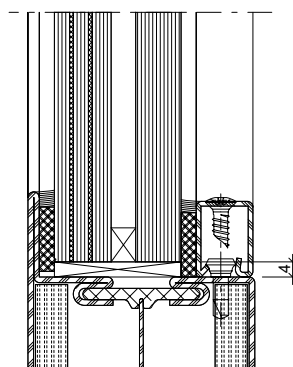
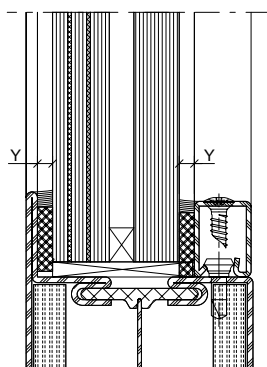
Distance between fastening
 studs 450.007/006



**Bestimmung der Distanzbänder
 und des Falzspiels**

**Détermination des bandes
 d'écartement et les jeu de feuillure**

**Determining packing strips and
 rebate allowance**



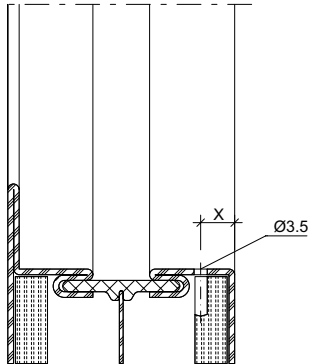
Falzspiel
 Jeu de feuillure
 Rebate allowance

Y:
 Distanzbanddicke =
 Fugenbreite

Y:
 Epaisseur de la bande d'écartement =
 Largeur de joint

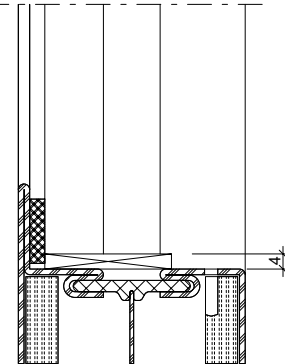
Y:
 Thickness of packing strip =
 Width of joint

**Ablaufschritte Glaseinbau
(Nassverglasung)**



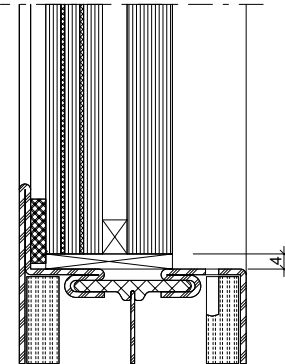
Distanzband auf Profillappen kleben
Coller la bande d'écartement sur la
battue du profilé
Attach packing strip to section flange

**Procédure pour la pose des vitres
(Vitrage à mastic)**

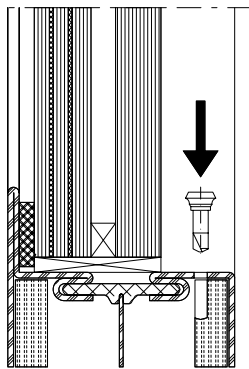


Glasklotz einsetzen
Poser la cale
Insert glazing block

**Steps in fitting glass panes
(Glazing with sealing)**



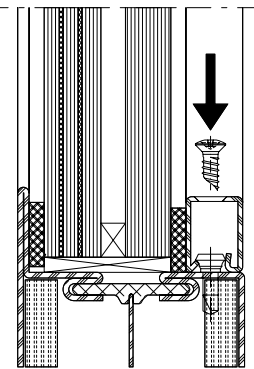
Glaselement einsetzen
Poser l'élément de vitrage
Insert glass pane



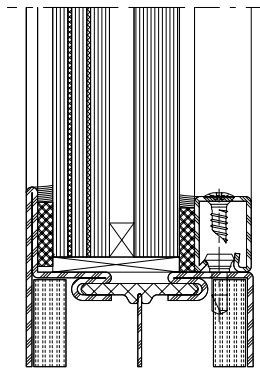
Glasleiste mit aufgeklebtem
Distanzband montieren

Clipser la parclose avec la bande
d'écartement collée

Clip the glazing bead with the
glued-on packing strip on one side



Fugen innen und aussen versiegeln
Sceller le joint intérieur et extérieur
Seal the joint inside and outside



Einbau mit Aluminium-Glasleiste
Montage avec parclose en aluminium
Installation with aluminium
glazing bead

Bedingt durch verschiedene Toleranzen (Profile, Glasleisten, Anordnung Befestigungsknöpfe, Distanzbänder und Glaselemente) empfehlen wir, die Wahl der Distanzbänder vorgängig an einem Element zu prüfen.

A cause des différentes tolérances (profilés, parcloles, disposition boutons de fixation, bandes de distance et éléments vitrés) nous recommandons d'effectuer un essai préalable avec la bande de distance choisie sur un élément.

Owing to variations in the tolerances (profiled sections, glazing beads, layout of coupling studs, packing strips and glazing) it is advisable to check your choice of packing strips on an infill panel beforehand.

Betreffend Fugendimensionierung und Fugenausbildung verweisen wir auf die gültigen DIN-Normen 18545, resp. auf die Richtlinien der Glashersteller.

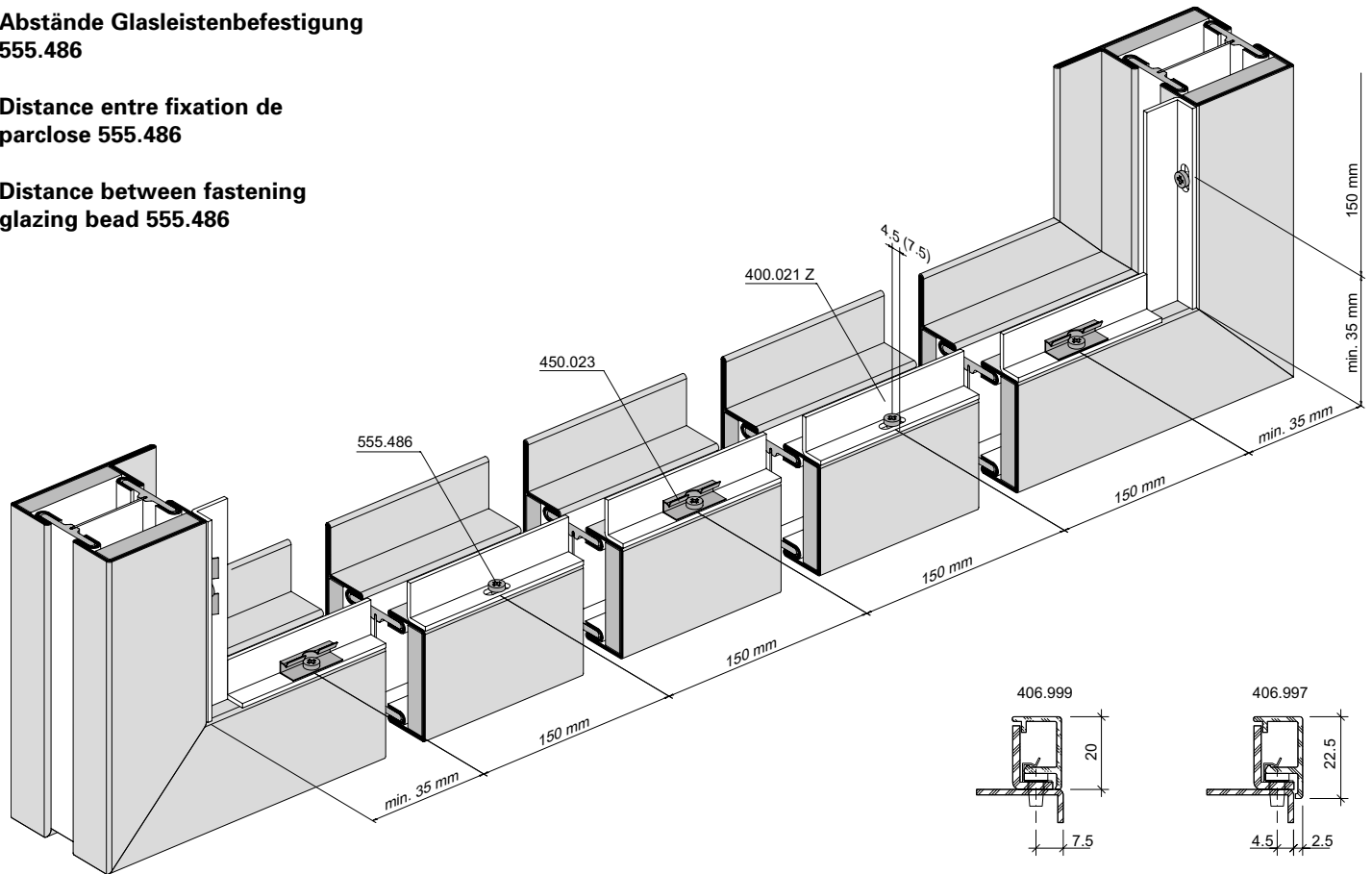
En ce qui concerne le dimensionnement et la formation des joints nous renvoyons aux norme DIN 18545 actuellement en vigueur, respectivement aux directives du fabricant de verre.

Referring to joint dimensioning and joint form we refer you to DIN standard 18545, respectively to the guidelines of glass manufacturer.

Abstände Glasleistenbefestigung
555.486

Distance entre fixation de
parclose 555.486

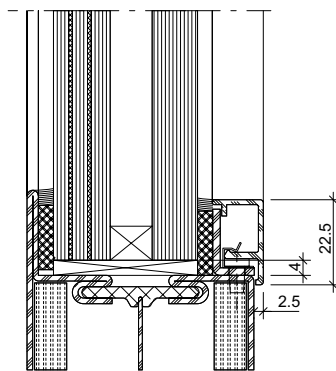
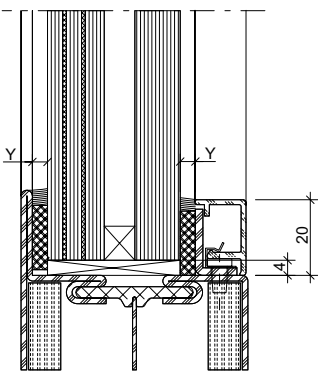
Distance between fastening
glazing bead 555.486



Bestimmung der Distanzbänder
und des Falzspiels
(Nassverglasung)

Détermination des bandes
d'écartement et les jeu de feuillure
(Vitrage à mastic)

Determining packing strips and
rebate allowance
(Glazing with sealing)



Stahlwinkel 400.021 Z
 Aluminium-Abdeckleiste 406.999
 Cornière en acier 400.021 Z
 Parclose en aluminium 406.999
 Steel angle 400.021 Z
 Aluminium cover strip 406.999

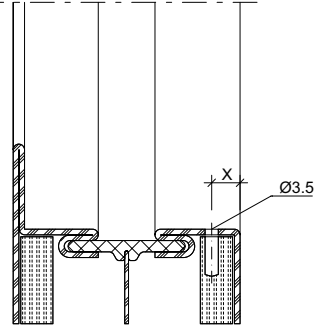
Stahlwinkel 400.021 Z
 Aluminium-Abdeckleiste 406.997
 Cornière en acier 400.021 Z
 Parclose en aluminium 406.997
 Steel angle 400.021 Z
 Aluminium cover strip 406.997

X:
 Distanzbanddicke =
 Fugenbreite

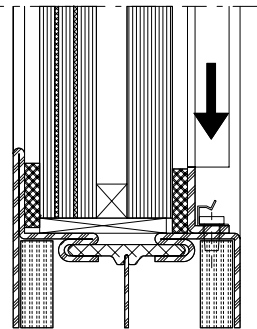
X:
 Epaisseur de la bande d'écartement =
 Largeur de joint

X:
 Thickness of packing strip =
 Width of joint

**Ablaufschritte Glaseinbau
(Nassverglasung)**



Distanzband auf Profillappen kleben
Coller la bande d'écartement sur la
battue du profilé
Attach packing strip to section flange

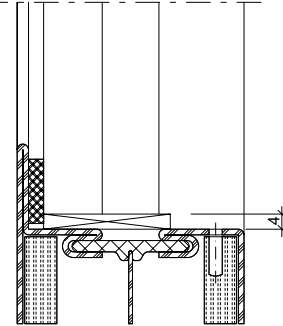


400.021 Z mit aufgeklebtem Distanz-
band montieren, abwechselnd mit
450.023 und 555.486 befestigen.
Monter l'équerre 400.021 Z équipée
de la bande de distance et la visser en
alternant avec 450.023 et 555.486.
Install 400.021 Z with glued on
packing strip and fasten alternating
with 450.023 and 555.486.

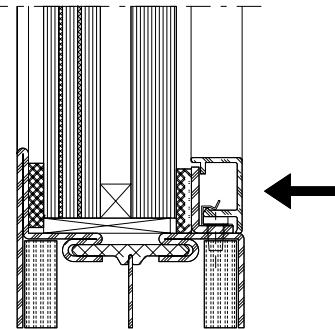
Bedingt durch verschiedene Toleranzen (Profile, Glasleisten, Anordnung Befestigungsknöpfe, Distanzbänder und Glaselemente) empfehlen wir, die Wahl der Distanzbänder vorgängig an einem Element zu prüfen.

Betreffend Fugendimensionierung und Fugenausbildung verweisen wir auf die gültigen DIN-Normen 18545, resp. auf die Richtlinien der Glashersteller.

**Procédure pour la pose des vitres
(Vitrage à mastic)**



Glasklotz einsetzen
Poser la cale
Insert glazing block

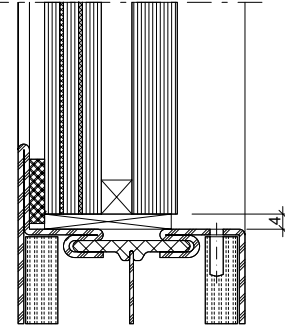


Mit Aluminium-Abdeckleiste
abdecken
A recouvrir avec le profilé de
recouvrement en aluminium
Cover with aluminium cover profile

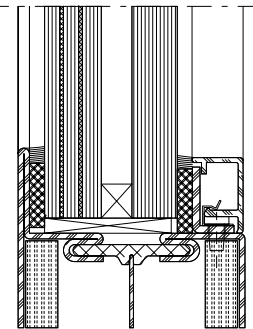
A cause des différentes tolérances (profilés, parcloles, disposition boutons de fixation, bandes de distance et éléments vitrés) nous recommandons d'effectuer un essai préalable avec la bande de distance choisie sur un élément.

En ce qui concerne le dimensionnement et la formation des joints nous renvoyons aux norme DIN 18545 actuellement en vigueur, respectivement aux directives du fabricant de verre.

**Steps in fitting glass panes
(Glazing with sealing)**



Glaselement einsetzen
Poser l'élément de vitrage
Insert glass pane



Fugen innen und aussen versiegeln
Sceller le joint intérieur et extérieur
Seal the joint inside and outside

Owing to variations in the tolerances (profiled sections, glazing beads, layout of coupling studs, packing strips and glazing) it is advisable to check your choice of packing strips on an infill panel beforehand.

Referring to joint dimensioning and joint form we refer you to DIN standard 18545, respectively to the guidelines of glass manufacturer.

**Beschlageinbau
und Montage**
Janisol 2 EI30 RC Türen

Code A = Änderungen
Code E = Ergänzungen
Code R = Redaktionelle Korrektur
Code T = Technische Korrektur

Version 09/2021
Artikelnummer K1191920

**Montage des ferrures
et usinage**
Janisol 2 EI30 RC Portes

Code A = Modifications
Code E = Compléments
Code R = Correction rédactionnelle
Code T = Correction technique

Version 09/2021
Numéro d'article K1191920

**Installation of fittings
and assembly**
Janisol 2 EI30 RC Doors

Code A = Modifications
Code E = Supplements
Code R = Editorial correction
Code T = Technical correction

Version 09/2021
Item number K1191920

Seite	Code	Datum	Erläuterung
Page	Code	Date	Explication
Page	Code	Date	Explanation
122	A/T	08/2022	Einbaumass beim Kabelübergang 555.446 angepasst Cotes d'encastrement adaptées à la passage de câble 555.446 Installation dimensions adjusted at cable link connector 555.446

Grafische Planungsdaten wie z.B. Anwendungsbeispiele, Konstruktionsdetails, Anschlüsse am Bau, die in unseren physischen oder elektronischen Dokumentationsunterlagen enthalten sind, sind schematische Darstellungen. Gleiches gilt für digitale Medien wie CAD Dateien oder BIM Modelle.

Sie sollen den ausführenden Metallbauer und/oder Fachplaner bei der Planung und Ausführung eines Projektes unterstützen. Sie sind im konkreten Anwendungsfall durch den ausführenden Metallbauer und/oder Fachplaner auf die Verwendbarkeit im konkreten betroffenen Projekt hinsichtlich rechtlichen/regulatorischen aber auch technischen objektspezifischen Anforderungen zu überprüfen und ggfs. eigenverantwortlich anzupassen.

Bei der Überprüfung, der spezifischen Planung und der Umsetzung sind die objektspezifischen Rahmenbedingungen (Material der Bausubstanz, Dimension des Einbauelements, Farbe, Exposition, Lasteinwirkung, etc.) sowie der geltende Stand der Technik einschliesslich aller anwendbaren Normen und technischen Richtlinien eigenverantwortlich zu beachten.

Falls das vorliegende Dokument Differenzen zur aktuellen deutschen Version (Artikel Nr. K1191920) aufweist, gilt in jedem Fall der deutsche Originaltext in der jeweils geltenden Fassung im Jansen Docu Center.

Alle Ausführungen dieser Dokumentation haben wir sorgfältig und nach bestem Wissen zusammengestellt. Wir können aber keine Verantwortung für die Benutzung der vermittelten Vorschläge und Daten übernehmen. Wir behalten uns technische Änderungen ohne Vorankündigung vor.

Les données de planification graphiques, comme les exemples d'application, détails de construction et raccordements au bâtiment, fournies dans notre documentation physique et numérique sont des représentations schématiques. Il en va de même pour les médias numériques comme les fichiers CAD ou modèles BIM.

Leur but est de faciliter la planification et réalisation d'un projet par les constructeurs métalliques et/ou concepteurs. Concrètement, elles doivent être vérifiées par le constructeur métallique et/ou le concepteur et, le cas échéant, modifiées de son propre chef pour s'assurer qu'elles concordent avec le projet concerné et qu'elles répondent aux exigences techniques spécifiques ainsi qu'aux dispositions légales et réglementaires.

Lors de la vérification, de la planification spécifique et de la mise en œuvre, il y a lieu de tenir compte des conditions spécifiques à l'objet (matériaux du bâtiment, dimension de l'élément d'insert, couleur, exposition, effet de charge, etc.) ainsi que de l'état actuel de la technique, y compris toutes les normes et directives techniques applicables.

En cas de divergence entre le présent document et la version allemande (no d'article K1191920), c'est dans tous les cas le texte original allemand qui prévaut dans sa version actuelle disponible dans le Jansen Docu Center.

Nous avons apporté le plus grand soin à l'élaboration de cette documentation. Cependant, nous déclinons toute responsabilité pour l'utilisation faite de nos propositions et de nos données.

Nous nous réservons le droit de procéder à des modifications techniques sans préavis.

Graphical planning data such as application examples, construction details, connections on site that are contained in our physical or electronic documentation components are schematic representations. The same applies to digital media such as CAD files or BIM models.

They are intended to support the metal worker and/or design engineer in planning and executing projects. In the specific case of application they are to be checked by the metal worker and/or design engineer in terms of their usability in the specific project concerned with regard to legal/regulatory and technical property-specific requirements and adjusted if necessary at the latter's own responsibility.

The property-specific underlying conditions (construction material, dimensions of installation element, colour, exposure, load effect etc.) and current state of the art including all applicable norms and technical guidelines are to be taken into consideration at the metal worker and/or design engineer's own responsibility during the review, specific planning and implementation.

If there are any differences between this document and the current German version (item number K1191920), the latest version of the original German text in the Jansen Docu Center shall prevail.

All the information contained in this documentation is given to the best of our knowledge and ability. However, we decline all responsibility for the use made of these suggestions and data.

We reserve the right to effect technical modifications without prior warning.

Jansen AG

Steel Systems
Industriestrasse 34
9463 Oberriet
Schweiz
jansen.com

JANSEN