

Einbauanleitung Janisol 2 EI30

Notice de montage Janisol 2 EI30

Installation instructions Janisol 2 EI30



---

<b>Anschlüsse am Bau</b>	<b>Raccords au mur</b>	<b>Attachment to structure</b>	<b>4</b>
--------------------------	------------------------	--------------------------------	----------

---

<b>Toleranzen</b>	<b>Tolérances</b>	<b>Tolerances</b>	<b>5</b>
-------------------	-------------------	-------------------	----------

---

<b>Glasleistensicherung</b>	<b>Blocage des parclozes</b>	<b>Glazing bead fixing</b>	<b>6</b>
-----------------------------	------------------------------	----------------------------	----------

---

<b>Anforderungen an diverse Materialien</b>	<b>Exigences posées à différents matériaux</b>	<b>Requirements of various materials</b>	<b>7</b>
---	--	--	----------

---

<b>Lage der Befestigungspunkte</b>	<b>Position des points de fixation</b>	<b>Position of the fixing points</b>	<b>10</b>
------------------------------------	--	--------------------------------------	-----------

---

<b>Befestigungsvarianten</b>	<b>Variantes de fixation</b>	<b>Options for fixing</b>	<b>21</b>
------------------------------	------------------------------	---------------------------	-----------

---

<b>Verarbeitungshinweise</b>	<b>Indications d'usage</b>	<b>Assembly instructions</b>	<b>25</b>
------------------------------	----------------------------	------------------------------	-----------

---

<b>Anschlüsse an Tragkonstruktionen</b>	<b>Raccords à des constructions portantes</b>	<b>Attachments to load-bearing structures</b>
Befestigung an Massivbauwänden mit einer Wanddicke $\geq 115$ mm und einer Rohdichte $\geq 900$ kg/m <sup>3</sup> mit einer Wanddicke $\geq 150$ mm und einer Rohdichte $\geq 500$ kg/m <sup>3</sup>	Fixation à des murs de construction massifs avec une épaisseur de mur $\geq 115$ mm et une densité apparente $\geq 900$ kg/m <sup>3</sup> avec une épaisseur de mur $\geq 150$ mm et une densité apparente $\geq 500$ kg/m <sup>3</sup>	Fixing to solid construction walls With a wall thickness $\geq 115$ mm and an apparent density $\geq 900$ kg/m <sup>3</sup> With a wall thickness $\geq 150$ mm and an apparent density $\geq 500$ kg/m <sup>3</sup>
Befestigung an Leichtbauwänden Einbau in Wände in Leichtbauweise mit Metallständern der Tiefe $\geq 75$ mm, beidseitig beplankt, mindestens EI30	Fixation à des parois de construction légères Pose dans des parois légères avec des supports métalliques d'une profondeur $\geq 75$ mm, panneautage des deux côtés, au moins EI30	Fixing to lightweight block walls Installation in lightweight construction walls with metal supports with a depth $\geq 75$ mm, covered on both sides, at least EI30

<b>Nicht normierte Tragkonstruktion</b>	<b>Construction portante non normalisée</b>	<b>Non-standardised load-bearing structure</b>
Profile R48 mit einer Dicke von 6/10 mm, zusätzliche senkrechte Profile M48 mit einer Dicke von 6/10 mm in die oberen und unteren Profile eingeführt und in einem Abstand von 600 mm angebracht beplankt mit: je Seite 2 Stück «BA 13 KS» Knauf Gips KG, d = 12,5 mm	Profils R48 d'une épaisseur de 6/10 mm, avec des profilés verticaux M48 supplémentaires d'une épaisseur de 6/10 mm insérés dans les profilés supérieurs et inférieurs et montés avec un espacement de 600 mm panneautage: par côté, 2 «BA 13 KS» Knauf Gips KG, d = 12,5 mm	R48 profiles with a thickness of 6/10 mm, additional horizontal M48 profiles with a thickness of 6/10 mm, inserted in the top and bottom profiles and attached with a spacing of 600 mm Covered with: 2 x «BA 13 KS» Knauf Gips KG on each side, d = 12.5 mm
Profile U 70 50 mm x 70 mm mit einer Dicke von 6/10 mm beplankt mit: je Seite 2 Stück «BA 13 KF» Knauf Gips KG, d = 12,5 mm	Profils U 70 50 mm x 70 mm d'une épaisseur de 6/10 mm panneautage: par côté, 2 «BA 13 KF» Knauf Gips KG, d = 12,5 mm	U-shaped profiles, 70 50 mm x 70 mm with a thickness of 6/10 mm Covered with: 2 x «BA 13 KF» Knauf Gips KG on each side, d = 12.5 mm
zwei ineinander geschobene U-Profile 48 mm x 48 mm, t = 0,6 mm beplankt mit: seitlich je 2 Stück und an der Stirnseite je 1 Stück: Gipskarton-Feuerschutzplatte d = 12,5 mm	deux profilés U emboîtés l'un dans l'autre de 48 mm x 48 mm, t = 0,6 mm panneautage: par côté respectivement 2 unités et sur la face frontale respectivement 1 unité: panneau placoplâtre coupe-feu d = 12,5 mm	Two telescoped U-shaped profiles, 48 mm x 48 mm, t = 0.6 mm Covered with fire-resistant plasterboard: 2 on each side and 1 at each end d = 12.5 mm
mindestens EI30 Brandschutzverglasung «Jansen Janisol 2» mindestens EI30 Brandschutzfassade «Jansen VISS Fire» EI30 Stossfugenverglasung Vetrotech «Contraflam CF Structure 30» oder «EI60 Contraflam Structure 60» (nur vertikale Stoßfugen und nicht oberhalb des Feuerschutzabschlusses)	au moins vitrage coupe-feu EI30 «Jansen Janisol 2» au moins façade coupe-feu EI30 «Jansen VISS Fire» Vitrage à joints verticaux EI30 Vetrotech «Contraflam CF Structure 30» ou «EI60 Contraflam Structure 60» (seulement joints verticaux, et pas au-dessus de la cloison coupe-feu)	At least «Jansen Janisol 2» EI30 fire-resistant glazing At least «Jansen VISS Fire» EI30 fire-resistant façade EI30 Vetrotech butt joint glazing «Contraglam CF Structure 30» or «EI60 Contraflam Structure 60» (For vertical butt joints only and not above the fire protection barrier)

**Toleranzen**  
**Tolérances**  
**Tolerances**

Janisol 2 EI30  
Janisol 2 EI30  
Janisol 2 EI30

**Bemerkungen:**

Zulässige Gläser sind in der angemessenen technischen Dokumentation (ATD) im Teil 2 ersichtlich.

**Remarques:**

Les verres autorisés sont indiqués dans la documentation technique appropriée (DTA) dans la partie 2.

**Comments:**




Permissible glass can be found in Part 2 of the appropriate technical documentation (ATD).

Falzlufth Brandschutztüren Jeu de feuillure portes coupe-feu Rebate space for fire doors	Anwendung Application Use	Toleranzbereich Plage de tolérance Tolerance range
Türfalz Feuillure de porte Door rebate	Standard	10 +2/-1 mm
Türfalz Feuillure de porte Door rebate	RC3 / WK3	10 +/-1 mm
Glasfalz Feuillure de verre Glazing rebate	Standard EI30 Standard EI60 / EI90	7 +/-1 mm 6 +/-1 mm
Glasfalz Feuillure de verre Glazing rebate	RC3 / WK3	4 +0/-1 mm
Schwellenbereich Zone de seuil Threshold area	S <sub>200</sub> / S <sub>a</sub> / RC3 / WK3	8 +2/-4 mm

Anwendung Application Use	Abdichtung der Fugen mit Silikon zwingend erforderlich Colmatage des joints avec du silicone impérativement nécessaire Joints must be sealed with silicone	Standard-Silikon Silicone standard Standard silicone	Brandschutz-Silikon B2 Silicone coupe-feu B2 Fire-resistant silicone B2
S200 / Sa	Ja	X	
EI30/EI60/EI90 + S200 / Sa	Ja	X	
EI30/EI60/EI90	Nein	X	
EW30/EW60/EW90 + S200 / Sa	ja		X
EW30/EW60/EW90	Nein		X
E30/E60/E90 + S200 / Sa	Ja		X
E30/E60/E90	Nein		X
Max. Fugenbreite zur Tragkonstruktion Largeur de joint max. de la construction porteuse Max. joint width for load-bearing structure		<= 30 mm	
Einstellung der Bänder und Türschliesser ist der entsprechenden Montagebroschüre zu entnehmen Le réglage des paumelles et des ferme-porte est indiqué dans la brochure de montage concernée. For information on adjusting the hinges and door closers, see the corresponding installation brochure.			

**Glasleistensicherung**  
**Blocage des parcloles**  
**Glazing bead fixing**

Janisol 2 EI30  
 Janisol 2 EI30  
 Janisol 2 EI30

Anwendung Application Use	Werkstoff Matériau Material
	<p>Beim Einsatz der Glasleisten 402.136 und 402.141 ist eine Sicherungsschraube in der Mitte (L/2) zu setzen. Ansonsten ist keine Glasleistensicherung erforderlich.</p> <p>Pas de blocage de parclosse nécessaire, sauf en cas d'utilisation des parcloles 402.136 et 402.141. Il faut alors placer une vis de blocage au milieu (L/2).</p> <p>Glazing beads do not need to be secured, except when using glazing beads 402.136 and 402.141. A securing screw must then be positioned in the middle (L/2).</p>
	<p>Sicherungsschraube bei vertikal eingesetzten Glasleisten in der Mitte (L/2)        Vis de blocage pour des parcloles à pose verticale au milieu (L/2)        Securing screw for glazing beads installed vertically in the centre (L/2)</p>
	<p>Sicherungsschrauben an den Glasleisten in der Mitte (L/2), sowie an beiden Enden (max. Abstand 100 mm)        Vis de blocage sur les parcloles au milieu (L/2) et aux deux extrémités (écart max. 100 mm)        Securing screws on the glazing beads in the centre (L/2), as well as on both ends (max. distance 100 mm)</p>

**Bemerkungen:**  
 Einstellung der Bänder und Türschliesser ist der entsprechenden Montagebroschüre zu entnehmen.

**Remarques:**  
 Le réglage des paumelles et des ferme-porte est indiqué dans la brochure de montage concernée.

**Comments:**  
 For information on adjusting the hinges and door closers, see the corresponding installation brochure.

Kategorie	Baustoff	Spezifikation
Diverses Metall	Rohr	Stahl / Edelstahl, $\geq 20 \times 10 \times 1.5$ mm, $\leq 60 \times 50 \times 4$ mm
	Befestigungslasche	Stahl / Edelstahl, Dicke $\geq 2$ mm
	St.-Blech	Stahlblech, Dicke 1.5 - 3 mm
	St.-Flach	Stahlflach, Dicke 3 mm
	Stahlplatte	Stahl / Edelstahl, Dicke $\geq 2$ mm
	Stahlwinkel	Stahl / Edelstahl, Dicke $\geq 2$ mm
	UA-Profil	Aussteifungsprofil, Stahl, Dicke $\geq 2$ mm
	Winkel	Stahl / Edelstahl, Dicke $\geq 2$ mm
Befestigungsmittel	Betonschraube	Stahl / Edelstahl, $\geq \emptyset 7$ mm, Hinweise und Zulassungen des Herstellers beachten
	Blechschaube	Stahl / Edelstahl, $\geq \emptyset 4.2$ mm, Hinweise und Zulassungen des Herstellers beachten
	Bohrschraube	Stahl / Edelstahl, $\geq \emptyset 4.2$ mm, Hinweise und Zulassungen des Herstellers beachten
	Dübel	Stahl / Edelstahl, $\geq \emptyset 10$ mm, Hinweise und Zulassungen des Herstellers beachten
	metrische Schraube	Stahl / Edelstahl, $\geq M5$ , Hinweise und Zulassungen des Herstellers beachten
	Schraubanker	Stahl / Edelstahl, $\geq \emptyset 7.5$ mm, Hinweise und Zulassungen des Herstellers beachten
	Senk-Holzschraube	Stahl / Edelstahl, $\geq \emptyset 4.2$ mm, Hinweise und Zulassungen des Herstellers beachten
	Spanplattenschraube	Stahl / Edelstahl, $\geq \emptyset 4.2$ mm, Hinweise und Zulassungen des Herstellers beachten
	Senkschraube	Stahl / Edelstahl, $\geq M5$ , Hinweise und Zulassungen des Herstellers beachten
	Stopfmaterial	BS-Mineralfaser-Rundschnur
Mineralwoll-Zöpfe		Mineralwolle, Baustoffklasse A1, Schmelzpunkt $\geq 1000$ °C
Mineralwolle		Mineralwolle, Baustoffklasse A1, Schmelzpunkt $\geq 1000$ °C
Rundschnur		Mineralwolle, Baustoffklasse A1, Schmelzpunkt $\geq 1000$ °C
Abdichtung	Dichtungsmasse	Dichtungsmasse / Dichtstoff, mindestens Baustoffklasse E, bei $S_a$ und $S_{200}$ zwingend erforderlich.
	Silikon	Dichtungsmasse / Dichtstoff, mindestens Baustoffklasse E, bei $S_a$ und $S_{200}$ zwingend erforderlich.
Distanzmittel	Distanzklotz	z.B. Glasfaserverstärkter Kunststoff (GFK), Gipsfaser-Platten (z.B. Fermacell), Promatect-H, Hartholz, Faserzementplatte, Stahl, Aluminium
	Druckfeste Hinterfütterung	z.B. Glasfaserverstärkter Kunststoff (GFK), Gipsfaser-Platten (z.B. Fermacell), Promatect-H, Hartholz, Faserzementplatte, Stahl, Aluminium
	Fugenhinterfüller	z.B. Glasfaserverstärkter Kunststoff (GFK), Gipsfaser-Platten (z.B. Fermacell), Promatect-H, Hartholz, Faserzementplatte, Stahl, Aluminium

**Hinweis:**

Anschlüsse am Bau müssen bei RS-Anforderung beidseitig mit Dichtungsmasse abgedichtet werden. Die folgenden Anschlüsse sind in den Werkstoffen Stahl, wie auch Edelstahl ausführbar.

Catégorie	Matériau de construction	Spécification
Divers en métal	Tube	Acier / acier inox, $\geq 20 \times 10 \times 1.5 \text{ mm}$ , $\leq 60 \times 50 \times 4 \text{ mm}$
	Languette de fixation	Acier / acier inox, épaisseur $\geq 2 \text{ mm}$
	Tôle d'acier	Tôle d'acier, épaisseur 1.5 - 3 mm
	Plat d'acier	Plat d'acier, épaisseur 3 mm
	Plaque en acier	Acier / acier inox, épaisseur $\geq 2 \text{ mm}$
	Angle en acier	Acier / acier inox, épaisseur $\geq 2 \text{ mm}$
	Profilé UA	Profilé de renfort, acier, épaisseur $\geq 2 \text{ mm}$
	Angle	Acier / acier inox, épaisseur $\geq 2 \text{ mm}$
	Éléments de fixation	Vis pour béton
Vis pour acier		Acier / acier inox, $\geq \emptyset 4.2 \text{ mm}$ , veuillez respecter les remarques et homologation des fabricateurs
Vis perceuse		Acier / acier inox, $\geq \emptyset 4.2 \text{ mm}$ , veuillez respecter les remarques et homologation des fabricateurs
Goujon		Acier / acier inox, $\geq \emptyset 10 \text{ mm}$ , veuillez respecter les remarques et homologation des fabricateurs
Vis métrique		Acier / acier inox, $\geq \text{M5}$ , veuillez respecter les remarques et homologation des fabricateurs
Vis d'ancrage		Acier / acier inox, $\geq \emptyset 7.5 \text{ mm}$ , veuillez respecter les remarques et homologation des fabricateurs
Vis à tête fraisée pour bois		Acier / acier inox, $\geq \emptyset 4.2 \text{ mm}$ , veuillez respecter les remarques et homologation des fabricateurs
Vis pour panneaux d'aggloméré		Acier / acier inox, $\geq \emptyset 4.2 \text{ mm}$ , veuillez respecter les remarques et homologation des fabricateurs
Vis à tête fraisée		Acier / acier inox, $\geq \text{M5}$ , veuillez respecter les remarques et homologation des fabricateurs
Matériel de remplissage		Corde ronde coupe-feu en fibre minérale
	Tresse laine minérale	Laine minérale, catégorie du matériau de construction A1, point de fusion $\geq 1000 \text{ °C}$
	Laine minérale	Laine minérale, catégorie du matériau de construction A1, point de fusion $\geq 1000 \text{ °C}$
	Cordon à bourrer	Laine minérale, catégorie du matériau de construction A1, point de fusion $\geq 1000 \text{ °C}$
Étanchéité	Matériau de scellement	Mastic d'étanchéité / produit d'étanchéité au moins classe de matériau E, impérativement nécessaire pour $S_a$ et $S_{200}$ .
	Silicone	Mastic d'étanchéité / produit d'étanchéité au moins classe de matériau E, impérativement nécessaire pour $S_a$ et $S_{200}$ .
Moyen d'espacement	Cale	par ex. plastique renforcé à la fibre de verre (PRV), plaques fibres-gypse (par ex. Fermacell), Promatect-H, bois dur, plaque de fibrociment, acier, aluminium
	Arrière solide	par ex. plastique renforcé à la fibre de verre (PRV), plaques fibres-gypse (par ex. Fermacell), Promatect-H, bois dur, plaque de fibrociment, acier, aluminium
	Remblayage de joint	par ex. plastique renforcé à la fibre de verre (PRV), plaques fibres-gypse (par ex. Fermacell), Promatect-H, bois dur, plaque de fibrociment, acier, aluminium

**Remarque:**

Les raccords au mur doivent être étanchéifiés des deux côtés avec du mastic d'étanchéité quand ils sont soumis à l'exigence RS. Les raccords ci-dessous peuvent être exécutés dans les matériaux acier comme acier Inox.



Category	Construction material	Specification
Various metal	Tube	Steel / stainless steel, $\geq 20 \times 10 \times 1.5$ mm, $\leq 60 \times 50 \times 4$ mm
	Mounting plate	Steel / stainless steel, thickness $\geq 2$ mm
	Steel sheet	Steel sheet, thickness 1.5 - 3 mm
	Steel plate	Steel plate, thickness 3 mm
	Steel plate	Steel / stainless steel, thickness $\geq 2$ mm
	Steel angle	Steel / stainless steel, thickness $\geq 2$ mm
	UA profile	Reinforcement profile, steel, thickness $\geq 2$ mm
	Angle	Steel / stainless steel, thickness $\geq 2$ mm
Fastening material	Concrete screw	Steel / stainless steel, $\geq \varnothing 7$ mm, respect notes and authorisations of the fabricator
	Steel screw	Steel / stainless steel, $\geq \varnothing 4.2$ mm, respect notes and authorisations of the fabricator
	Drilling screw	Steel / stainless steel, $\geq \varnothing 4.2$ mm, respect notes and authorisations of the fabricator
	Plug	Steel / stainless steel, $\geq \varnothing 10$ mm, respect notes and authorisations of the fabricator
	Metric screw	Steel / stainless steel, $\geq M5$ , respect notes and authorisations of the fabricator
	Screw anchor	Steel / stainless steel, $\geq \varnothing 7.5$ mm, respect notes and authorisations of the fabricator
	Timber screw countersunk	Steel / stainless steel, $\geq \varnothing 4.2$ mm, respect notes and authorisations of the fabricator
	Particle board screw	Steel / stainless steel, $\geq \varnothing 4.2$ mm, respect notes and authorisations of the fabricator
	Countersunk screw	Steel / stainless steel, $\geq M5$ , respect notes and authorisations of the fabricator
	Plugging material	Fire protection mineral fibre round cord
Mineral wool braid		Mineral wool, fire classification A1, melting point $\geq 1000$ °C
Mineral wool		Mineral wool, fire classification A1, melting point $\geq 1000$ °C
Plugging cord		Mineral wool, fire classification A1, melting point $\geq 1000$ °C
Sealing	Sealant	Sealing compound / sealant, at least material class E, necessary for $S_a$ and $S_{200}$ .
	Silicone	Sealing compound / sealant, at least material class E, necessary for $S_a$ and $S_{200}$ .
Distance medium	Spacer	e.g. glass fibre-reinforced plastic (GRP), glass fibre panels (e.g. Fermacell), Promatect-H, hard wood, fibre-cement board, steel, aluminium
	Spacer (e.g. Fermacell)	e.g. glass fibre-reinforced plastic (GRP), glass fibre panels (e.g. Fermacell), Promatect-H, hard wood, fibre-cement board, steel, aluminium
	Joint backfilling	e.g. glass fibre-reinforced plastic (GRP), glass fibre panels (e.g. Fermacell), Promatect-H, hard wood, fibre-cement board, steel, aluminium

**Note:**

Attachments to the structure must be sealed on both sides with sealing compound to meet smoke protection requirements. The attachments below can be made of steel or stainless steel.

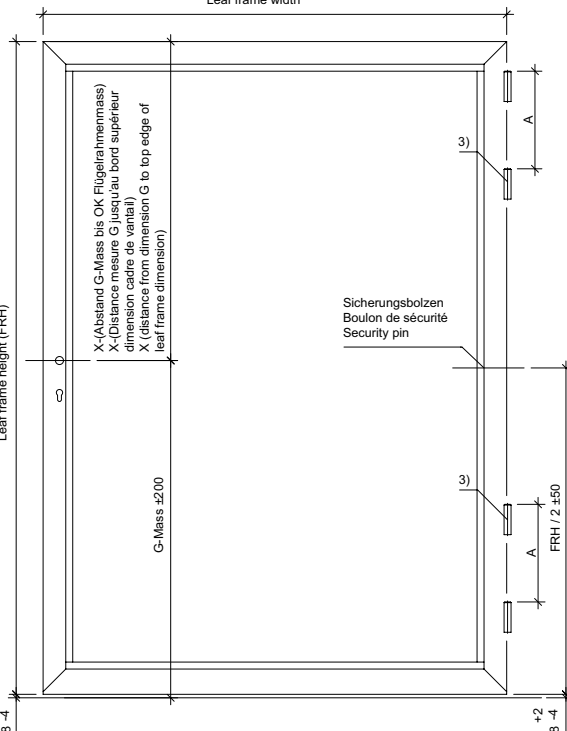
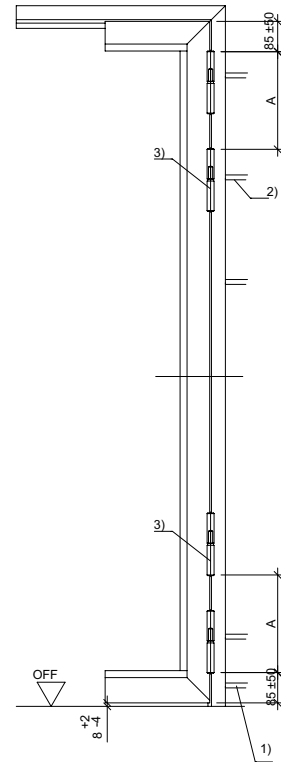
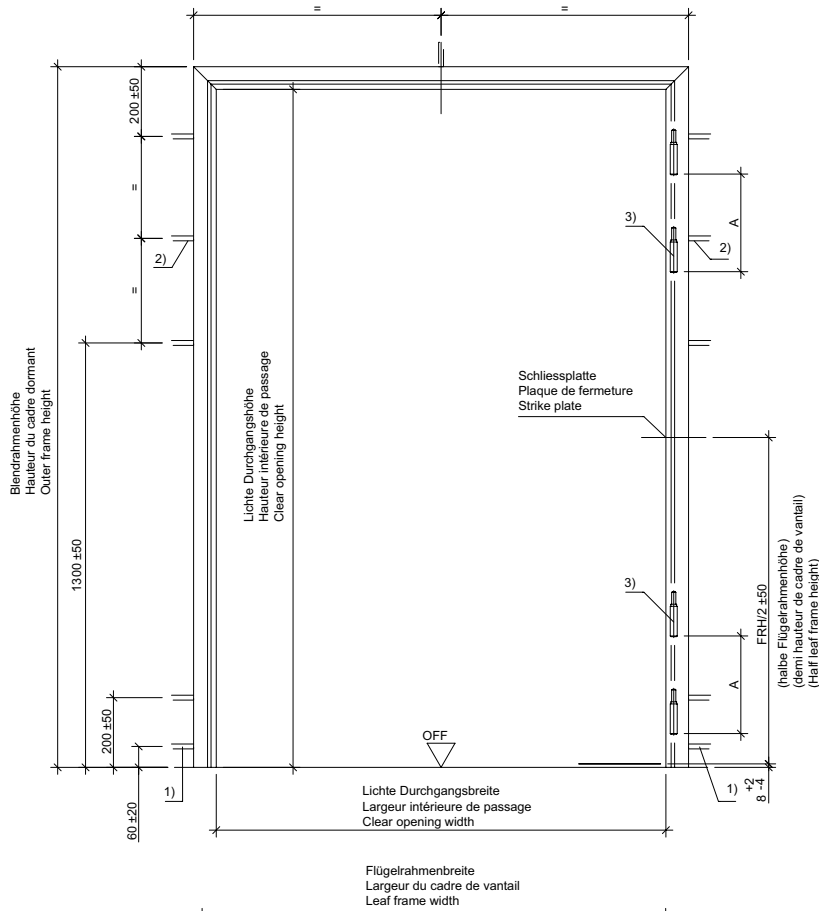
**Lage der Befestigungspunkte**  
**Position des points de fixation**  
**Position of the fixing points**

Janisol 2 EI30  
 Janisol 2 EI30  
 Janisol 2 EI30

**Lage der Befestigungspunkte und Türbänder bei 1-flg. Türen aus Stahl**

**Position des points de fixation et des paumelles sur les portes à 1 vantail en acier**

**Position of the fixing points and door hinges for single-leaf doors in steel**



1) Wenn die Türen ohne Bodeneinstand der Zargen eingebaut werden, ist ein zusätzlicher Befestigungspunkt  $60 \pm 20$  mm über OFF anzubringen.  
 Quand les portes sont montées sans raccordement dans la chape des châssis, un point de fixation supplémentaire  $60 \pm 20$  mm doit être placé bord supérieur sol fini.  
 If doors are installed without a floor recess for the frame trim, an additional fixing point needs to be positioned at  $60 \pm 20$  mm above FFL.

2) Wenn die Lichte Durchgangshöhe  $\geq 2500$  mm ist, ist ein zusätzlicher Befestigungspunkt erforderlich.  
 Quand la hauteur de passage intérieure est  $\geq 2500$  mm, un point de fixation supplémentaire est nécessaire.  
 If the clear opening height is  $\geq 2500$  mm, an additional fixing point is required.

3) wahlweise zusätzliches drittes bzw. viertes Türband im Abstand A:  
 Au choix troisième ou quatrième paumelle supplémentaire sur la distance A:  
 Also available with an additional third or fourth door hinge at distance A:

- Anschweiß-Bandrolle: A min. = 280 mm; A. max = FRH/2
- Paumelle à souder:
- Weld-on barrel hinge:
- Stahl-Anschraubband 3D: A min. = 280 mm; A. max = FRH/2
- Paumelle à visser en acier 3D:
- Steel screw-on 3D hinge:
- Stahl-Anschraubband: A min. = 240 mm; A. max = FRH/2
- Paumelle à visser en acier:
- Steel screw-on hinge:
- Edelstahl-Rollentürband: A min. = 280 mm; A. max = FRH/2
- Paumelle à galet en acier Inox:
- Stainless steel barrel hinge:

Befestigungsmittel siehe Tabelle Anforderungen an diverse Materialien in der ATD im Kompendium Anschlüsse am Bau.  
 Pour les éléments de fixation, voir le tableau des exigences auxquelles les différents matériaux sont soumis dans la DTA dans l'abrégé des raccords au bâtiment.  
 For fixings, see the table "Requirements of various materials" in the ATD in the chapter "Attachment to structure".

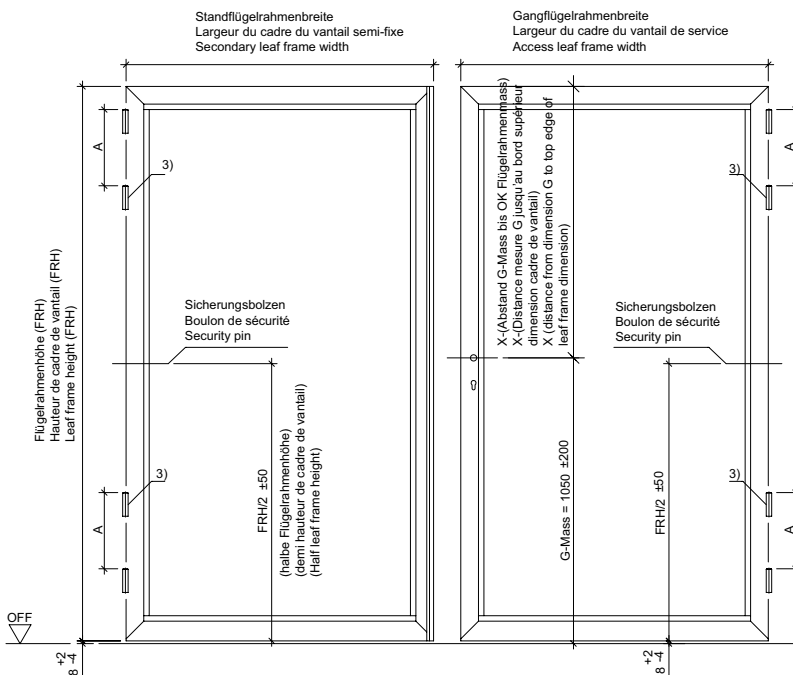
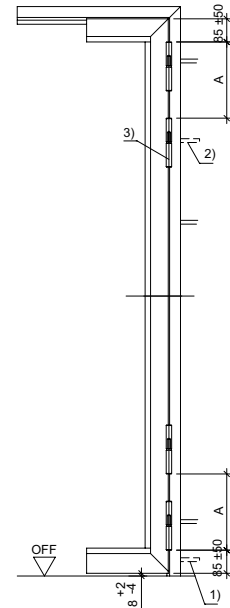
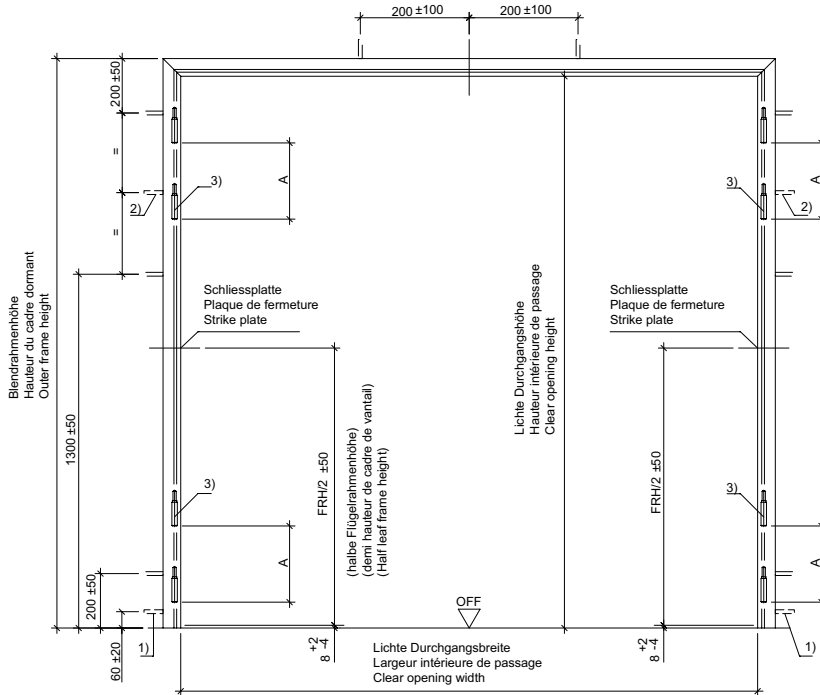
**Lage der Befestigungspunkte**  
**Position des points de fixation**  
**Position of the fixing points**

Janisol 2 EI30  
 Janisol 2 EI30  
 Janisol 2 EI30

**Lage der Befestigungspunkte und Türbänder bei 2-flg. Türen aus Stahl**

**Position des points de fixation et des paumelles sur les portes à 2 vantaux en acier**

**Position of the fixing points and door hinges for double-leaf doors in steel**



- 1) Wenn die Türen ohne Bodeneinstand der Zargen eingebaut werden, ist ein zusätzlicher Befestigungspunkt 60 ± 20mm über OFF anzubringen.  
 Quand les portes sont montées sans raccordement dans la chape des châssis, un point de fixation supplémentaire 60 ± 20 mm doit être placé bord supérieur sol fini.  
 If doors are installed without a floor recess for the frame trim, an additional fixing point needs to be positioned at 60 ± 20 mm above FFL.
- 2) Wenn die Lichte Durchgangshöhe ≥ 2500mm ist, ist ein zusätzlicher Befestigungspunkt erforderlich.  
 Quand la hauteur de passage intérieure est ≥ 2'500 mm, un point de fixation supplémentaire est nécessaire.  
 If the clear opening height is ≥ 2500 mm, an additional fixing point is required.
- 3) wahlweise zusätzliches drittes bzw. viertes Türband im Abstand A:  
 Au choix troisième ou quatrième paumelle supplémentaire sur la distance A:  
 Also available with an additional third or fourth door hinge at distance A:
  - Anschweiß-Bandrolle: A min. = 280 mm; A. max = FRH/2
  - Paumelle à souder:
  - Weld-on barrel hinge:
  - Stahl-Anschraubband 3D; A min. = 280 mm; A. max = FRH/2
  - Paumelle à visser en acier 3D:
  - Steel screw-on 3D hinge:
  - Stahl-Anschraubband: A min. = 240 mm; A. max = FRH/2
  - Paumelle à visser en acier:
  - Steel screw-on hinge:
  - Edelstahl-Rollentürband: A min. = 280 mm; A. max = FRH/2
  - Paumelle à galet en acier Inox:
  - Stainless steel barrel hinge:

Befestigungsmittel siehe Tabelle Anforderungen an diverse Materialien in der ATD im Kompendium Anschlüsse am Bau.  
 Pour les éléments de fixation, voir le tableau des exigences auxquelles les différents matériaux sont soumis dans la DTA dans l'abrégé des raccords au bâtiment.  
 For fixings, see the table "Requirements of various materials" in the ATD in the chapter "Attachment to structure".

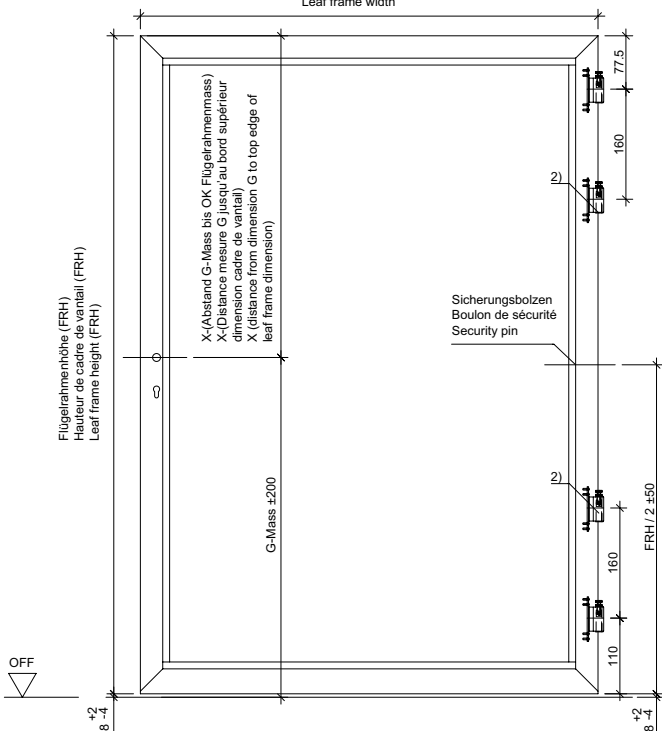
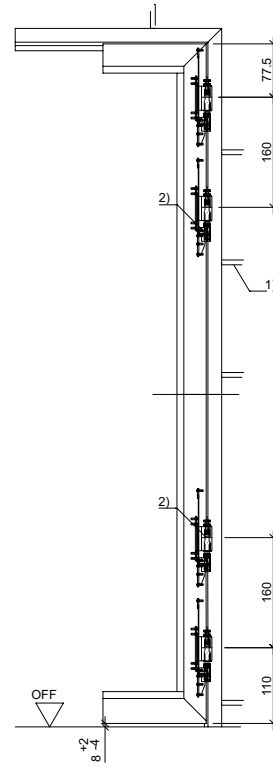
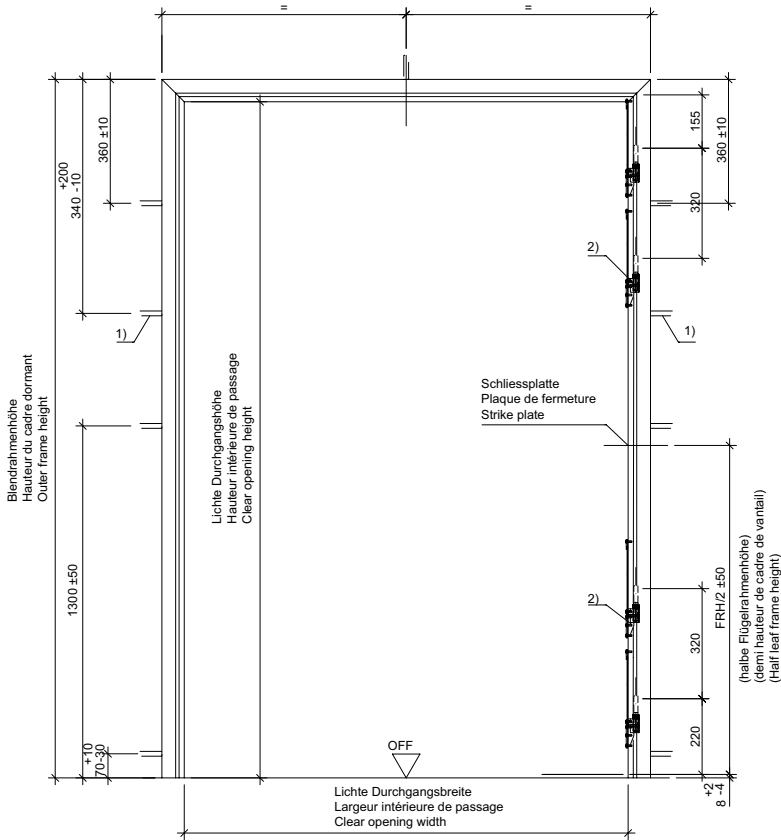
**Lage der Befestigungspunkte**  
**Position des points de fixation**  
**Position of the fixing points**

Janisol 2 EI30  
 Janisol 2 EI30  
 Janisol 2 EI30

**Lage der Befestigungspunkte und verdeckt liegenden Türbänder bei 1-flg. Türen aus Stahl**

**Position des points de fixation pour paumelles non apparente sur les portes à 1 vantail en acier**

**Position of the fixing points for concealed hinges for single-leaf doors in steel**



- 1) Wenn die Lichte Durchgangshöhe  $\geq 2500$  mm ist, ist ein zusätzlicher Befestigungspunkt erforderlich. Quand la hauteur de passage intérieure est  $\geq 2500$  mm, un point de fixation supplémentaire est nécessaire. If the clear opening height is  $\geq 2500$  mm, an additional fixing point is required.
- 2) wahlweise zusätzliches drittes bzw. viertes Türband im Abstand 320 mm Au choix troisième ou quatrième paumelle supplémentaire sur la distance 320 mm Also available with an additional third or fourth door hinge at distance 320 mm

Befestigungsmittel siehe Tabelle Anforderungen an diverse Materialien in der ATD im Kompendium Anschlüsse am Bau.  
 Pour les éléments de fixation, voir le tableau des exigences auxquelles les différents matériaux sont soumis dans la DTA dans l'abrégié des raccords au bâtiment.  
 For fixings, see the table "Requirements of various materials" in the ATD in the chapter "Attachment to structure".

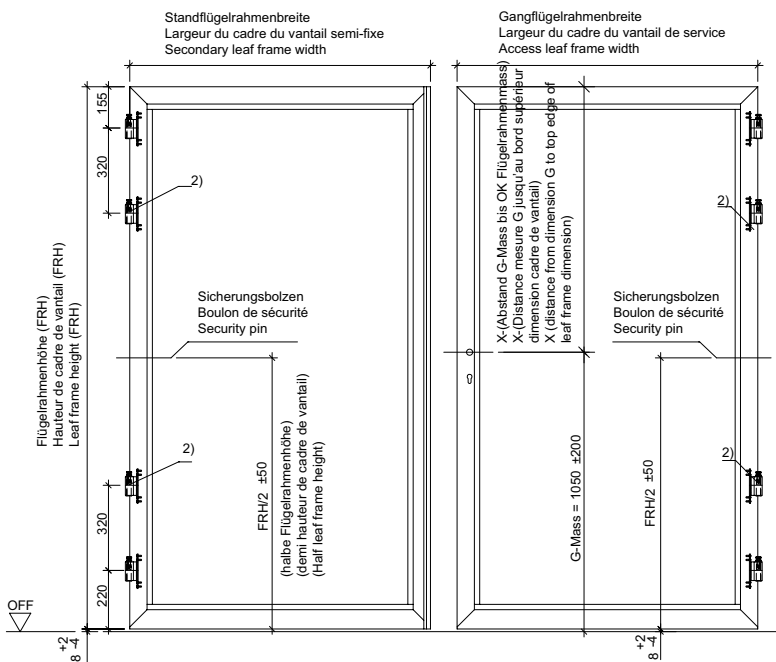
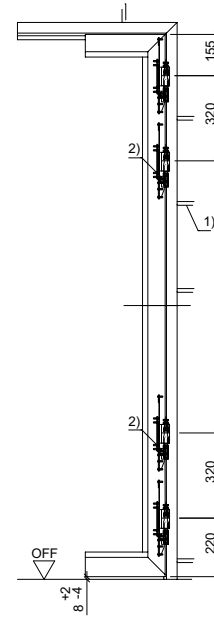
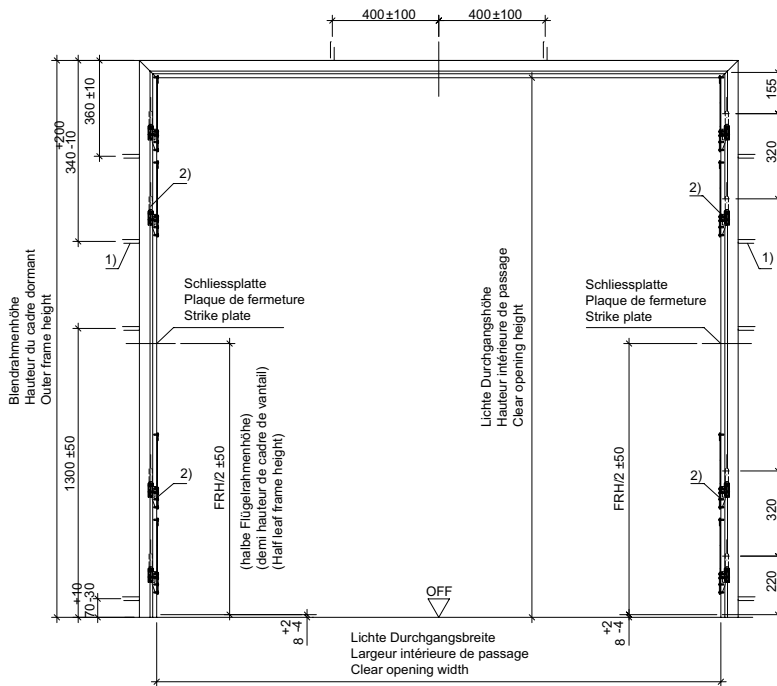
**Lage der Befestigungspunkte**  
**Position des points de fixation**  
**Position of the fixing points**

Janisol 2 EI30  
 Janisol 2 EI30  
 Janisol 2 EI30

**Lage der Befestigungspunkte und Türbänder bei 2-flg. Türen aus Stahl**

**Position des points de fixation et des paumelles sur les portes à 2 vantaux en acier**

**Position of the fixing points and door hinges for double-leaf doors in steel**



- 1) Wenn die Lichte Durchgangshöhe  $\geq 2500$  mm ist, ist ein zusätzlicher Befestigungspunkt erforderlich. Quand la hauteur de passage intérieure est  $\geq 2'500$  mm, un point de fixation supplémentaire est nécessaire. If the clear opening height is  $\geq 2500$  mm, an additional fixing point is required.
- 2) wahlweise zusätzliches drittes bzw. viertes Türband im Abstand 320 mm. Au choix troisième ou quatrième paumelle supplémentaire sur la distance 320 mm. Also available with an additional third or fourth door hinge at distance 320 mm

Befestigungsmittel siehe Tabelle Anforderungen an diverse Materialien in der ATD im Kompendium Anschlüsse am Bau. Pour les éléments de fixation, voir le tableau des exigences auxquelles les différents matériaux sont soumis dans la DTA dans l'abrégé des raccords au bâtiment. For fixings, see the table "Requirements of various materials" in the ATD in the chapter "Attachment to structure".

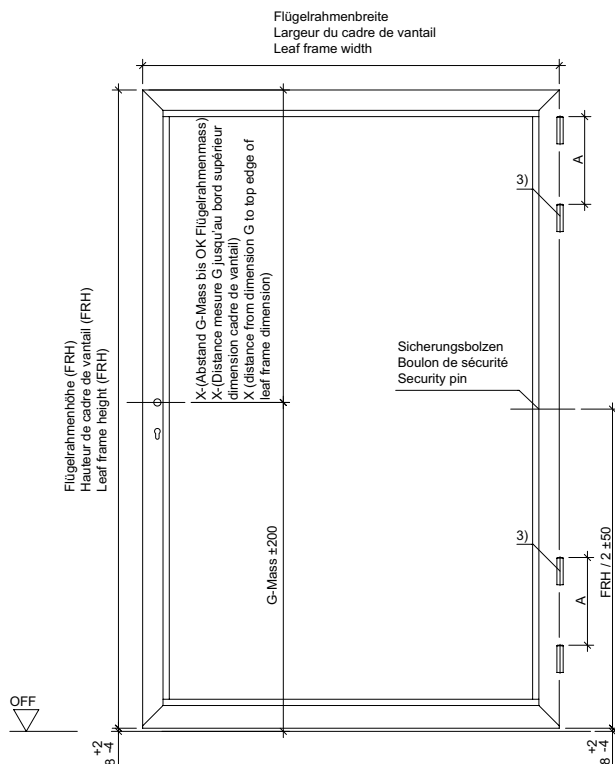
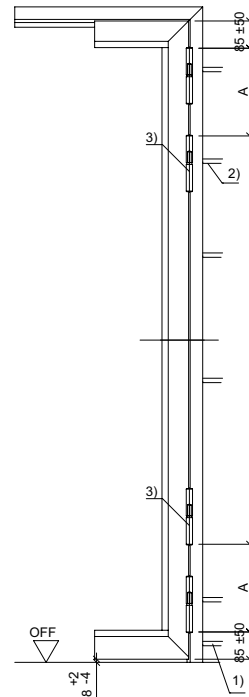
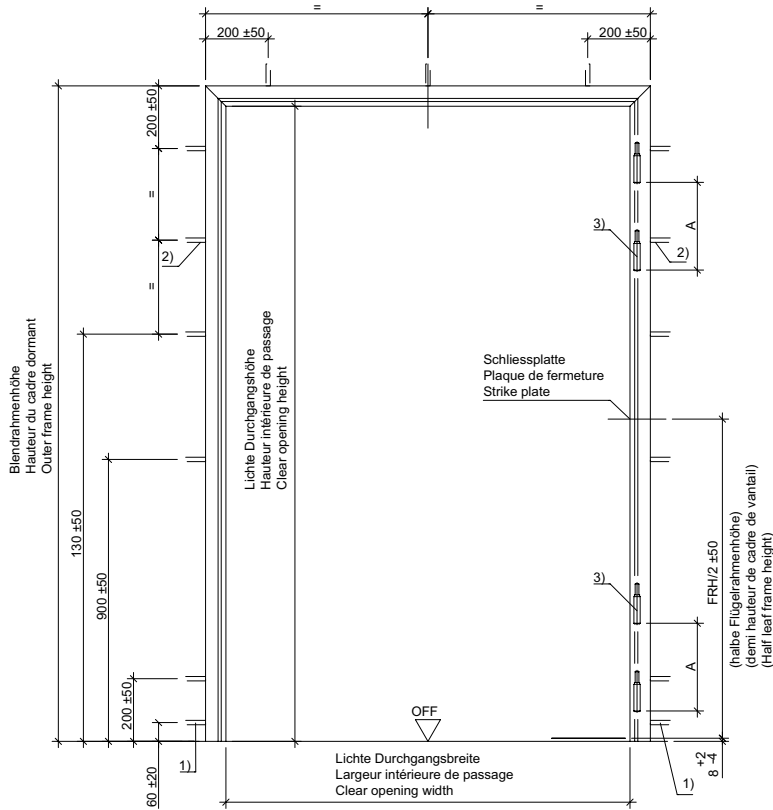
**Lage der Befestigungspunkte**  
**Position des points de fixation**  
**Position of the fixing points**

Janisol 2 EI30  
 Janisol 2 EI30  
 Janisol 2 EI30

**Lage der Befestigungspunkte und**  
**Türbänder bei 1-flg. Türen aus**  
**Edelstahl**

**Position des points de fixation et des**  
**paumelles sur les portes à 1 vantail**  
**en acier Inox**

**Position of the fixing points and door**  
**hinges for single-leaf doors in**  
**stainless steel**



1) Wenn die Türen ohne Bodeneinstand der Zargen eingebaut werden, ist ein zusätzlicher Befestigungspunkt 60 ± 20 mm über OFF anzubringen.  
 Quand les portes sont montées sans raccordement dans la chape des châssis, un point de fixation supplémentaire 60 ± 20 mm doit être placé bord supérieur sol fini.  
 If doors are installed without a floor recess for the frame trim, an additional fixing point needs to be positioned at 60 ± 20 mm above FFL.

2) Wenn die Lichte Durchgangshöhe ≥ 2500 mm ist, ist ein zusätzlicher Befestigungspunkt erforderlich.  
 Quand la hauteur de passage intérieure est ≥ 2'500 mm, un point de fixation supplémentaire est nécessaire.  
 If the clear opening height is ≥ 2500 mm, an additional fixing point is required.

3) wahlweise zusätzliches drittes bzw. viertes Türband im Abstand A:  
 Au choix troisième ou quatrième paumelle supplémentaire sur la distance A:  
 Also available with an additional third or fourth door hinge at distance A:

- Anschweiß-Bandrolle: A min. = 280 mm; A. max = FRH/2
- Paumelle à souder:
- Weld-on barrel hinge:
- Stahl-Anschraubband 3D: A min. = 280 mm; A. max = FRH/2
- Paumelle à visser en acier 3D:
- Steel screw-on 3D hinge:
- Stahl-Anschraubband: A min. = 240 mm; A. max = FRH/2
- Paumelle à visser en acier:
- Steel screw-on hinge:
- Edelstahl-Rollentürband: A min. = 280 mm; A. max = FRH/2
- Paumelle à galet en acier Inox:
- Stainless steel barrel hinge:

Befestigungsmittel siehe Tabelle Anforderungen an diverse Materialien in der ATD im Kompendium Anschlüsse am Bau.  
 Pour les éléments de fixation, voir le tableau des exigences auxquelles les différents matériaux sont soumis dans la DTA dans l'abrégé des raccords au bâtiment.  
 For fixings, see the table "Requirements of various materials" in the ATD in the chapter "Attachment to structure".

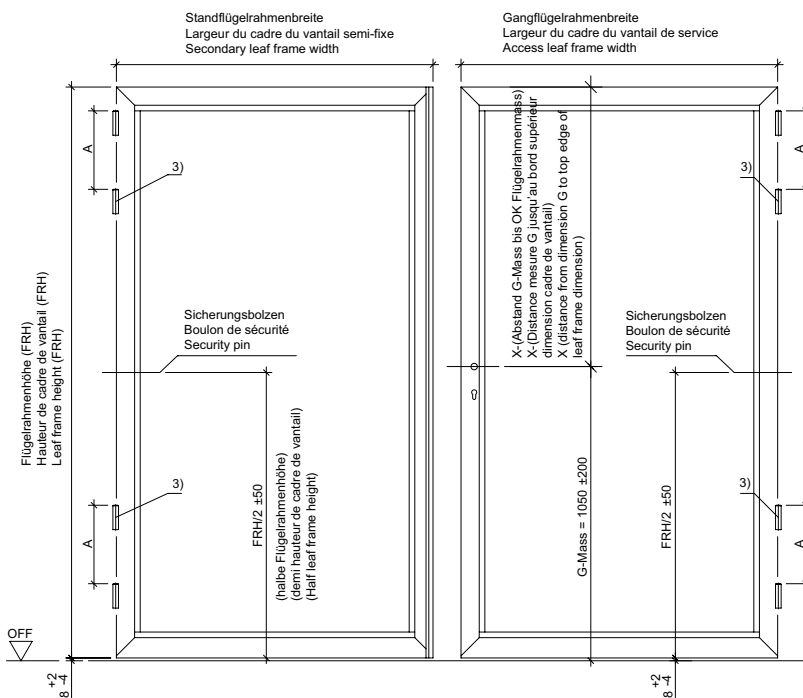
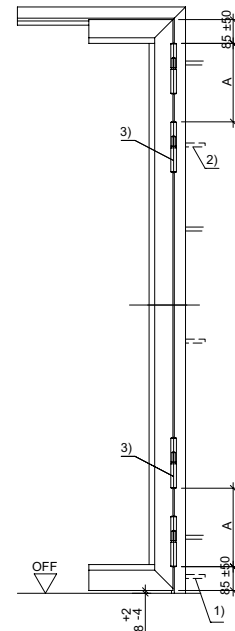
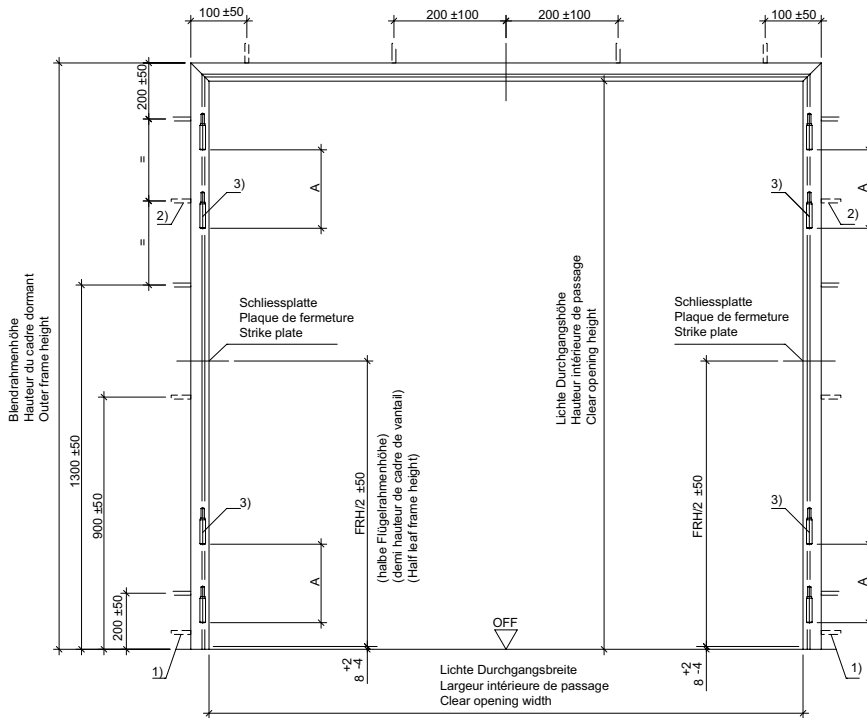
**Lage der Befestigungspunkte**  
**Position des points de fixation**  
**Position of the fixing points**

Janisol 2 EI30  
 Janisol 2 EI30  
 Janisol 2 EI30

**Lage der Befestigungspunkte und Türbänder bei 2-flg. Türen aus Edelstahl**

**Position des points de fixation et des paumelles sur les portes à 2 vantaux en acier inox**

**Position of the fixing points and door hinges for double-leaf doors in stainless steel**



- 1) Wenn die Türen ohne Bodeneinstand der Zargen eingebaut werden, ist ein zusätzlicher Befestigungspunkt 60 ± 20mm über OFF anzubringen.  
 Quand les portes sont montées sans raccordement dans la chape de châssis, un point de fixation supplémentaire 60 ± 20 mm doit être placé bord supérieur sol fini.  
 If doors are installed without a floor recess for the frame trim, an additional fixing point needs to be positioned at 60 ± 20 mm above FFL.
- 2) Wenn die Lichte Durchgangshöhe ≥ 2500mm ist, ist ein zusätzlicher Befestigungspunkt erforderlich.  
 Quand la hauteur de passage intérieure est ≥ 2'500 mm, un point de fixation supplémentaire est nécessaire.  
 If the clear opening height is ≥ 2500 mm, an additional fixing point is required.
- 3) wahlweise zusätzliches drittes bzw. viertes Türband im Abstand A:  
 Au choix troisième ou quatrième paumelle supplémentaire sur la distance A:  
 Also available with an additional third or fourth door hinge at distance A:
  - Anschweiß-Bandrolle: A min. = 280 mm; A. max. = FRH/2
  - Paumelle à souder:
  - Weld-on barrel hinge:
  - Stahl-Anschraubband 3D: A min. = 280 mm; A. max. = FRH/2
  - Paumelle à visser en acier 3D:
  - Steel screw-on 3D hinge:
  - Stahl-Anschraubband: A min. = 240 mm; A. max. = FRH/2
  - Paumelle à visser en acier:
  - Steel screw-on hinge:
  - Edelstahl-Rollentürband: A min. = 280 mm; A. max. = FRH/2
  - Paumelle à galet en acier inox:
  - Stainless steel barrel hinge:

Befestigungsmittel siehe Tabelle Anforderungen an diverse Materialien in der ATD im Kompendium Anschlüsse am Bau.  
 Pour les éléments de fixation, voir le tableau des exigences auxquelles les différents matériaux sont soumis dans la DTA dans l'abrégé des raccords au bâtiment.  
 For fixings, see the table "Requirements of various materials" in the ATD in the chapter "Attachment to structure".

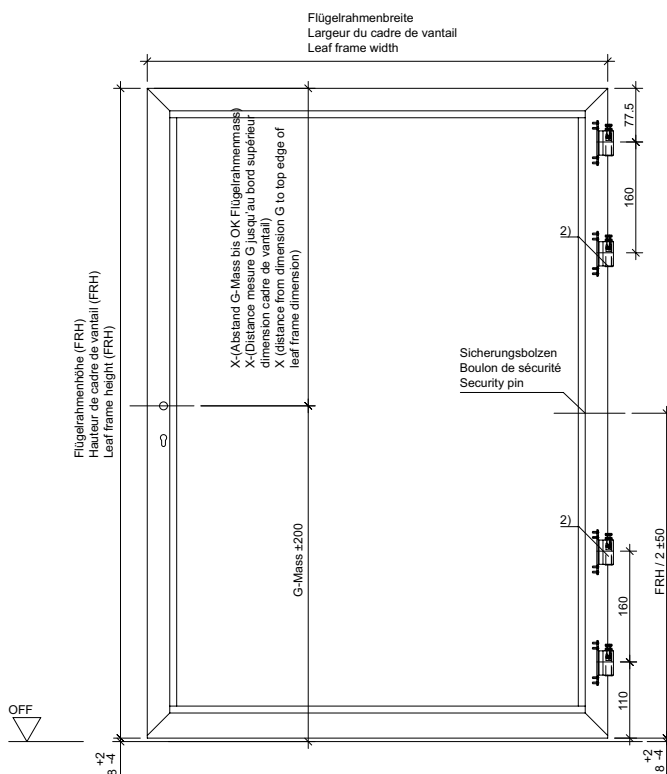
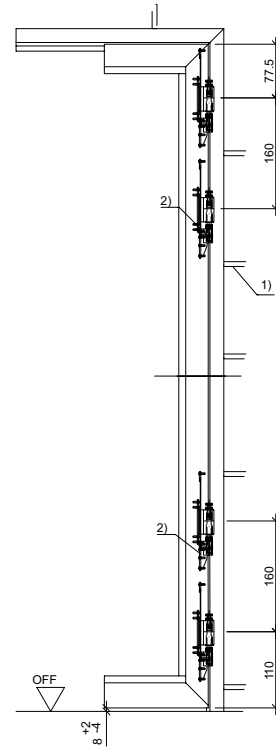
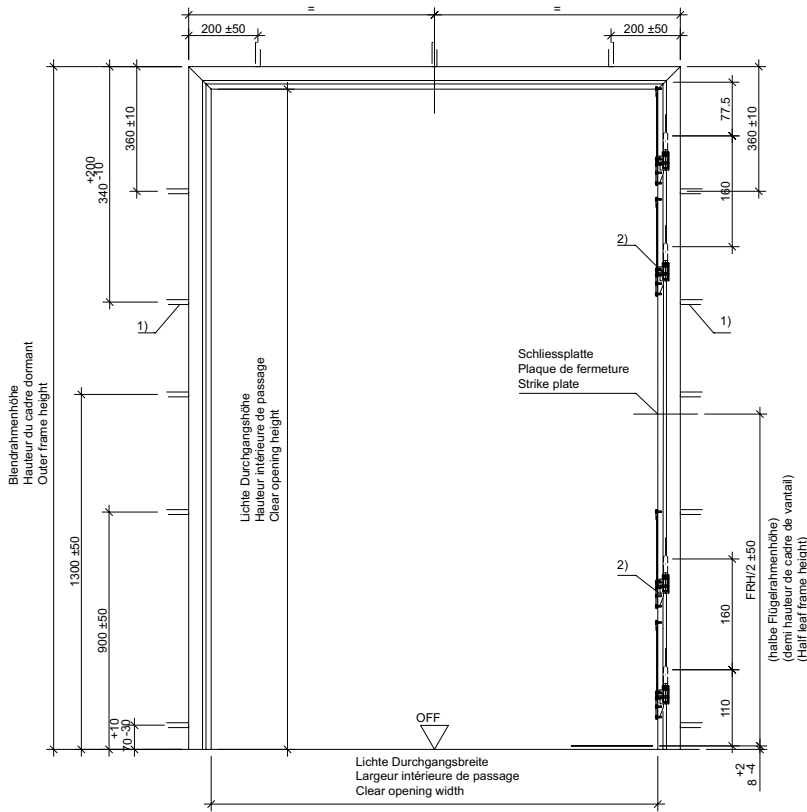
**Lage der Befestigungspunkte**  
**Position des points de fixation**  
**Position of the fixing points**

Janisol 2 EI30  
 Janisol 2 EI30  
 Janisol 2 EI30

**Lage der Befestigungspunkte und**  
**verdeckt liegenden Türbänder bei**  
**1-flg. Türen aus Edelstahl**

**Position des points de fixation pour**  
**paumelles non apparente sur les**  
**portes à 1 vantail en acier inox**

**Position of the fixing points for**  
**concealed hinges for single-leaf doors**  
**in stainless steel**



- 1) Wenn die Lichte Durchgangshöhe  $\geq 2500$ mm ist, ist ein zusätzlicher Befestigungspunkt erforderlich.  
 Quand la hauteur de passage intérieure est  $\geq 2'500$  mm, un point de fixation supplémentaire est nécessaire.  
 If the clear opening height is  $\geq 2500$  mm, an additional fixing point is required.
- 2) wahlweise zusätzliches drittes bzw. viertes Türband im Abstand 320 mm  
 Au choix troisième ou quatrième paumelle supplémentaire sur la distance 320 mm  
 Also available with an additional third or fourth door hinge at distance 320 mm

Befestigungsmittel siehe Tabelle Anforderungen an diverse Materialien in der ATD im Kompendium Anschlüsse am Bau.  
 Pour les éléments de fixation, voir le tableau des exigences auxquelles les différents matériaux sont soumis dans la DTA dans l'abrégé des raccords au bâtiment.  
 For fixings, see the table "Requirements of various materials" in the ATD in the chapter "Attachment to structure".



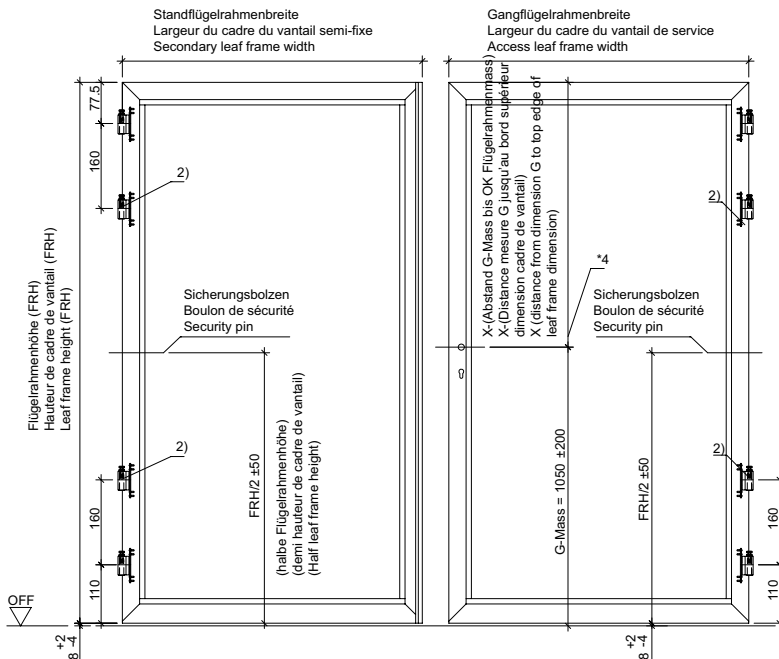
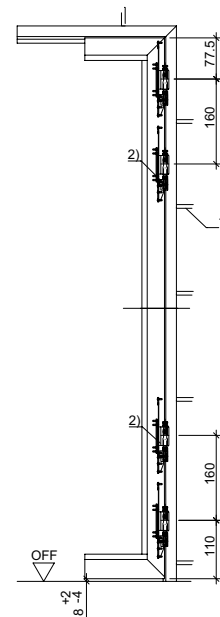
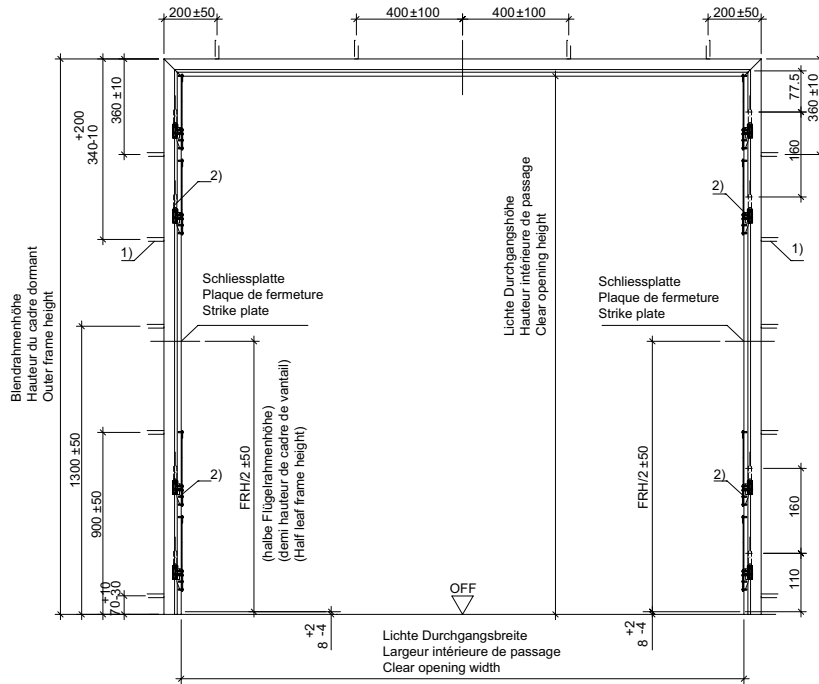
**Lage der Befestigungspunkte**  
**Position des points de fixation**  
**Position of the fixing points**

Janisol 2 EI30  
 Janisol 2 EI30  
 Janisol 2 EI30

**Lage der Befestigungspunkte und**  
**verdeckt liegenden Türbänder bei**  
**2-flg. Türen aus Edelstahl**

**Position des points de fixation pour**  
**paumelles non apparente sur les**  
**portes à 2 vantaux en acier inox**

**Position of the fixing points for**  
**concealed hinges for doubleleaf doors**  
**in stainless steel**



- 1) Wenn die Lichte Durchgangshöhe  $\geq 2500$ mm ist, ist ein zusätzlicher Befestigungspunkt erforderlich. Quand la hauteur de passage intérieure est  $\geq 2'500$  mm, un point de fixation supplémentaire est nécessaire. If the clear opening height is  $\geq 2500$  mm, an additional fixing point is required.
- 2) wahlweise zusätzliches drittes bzw. viertes Türband im Abstand 320 mm. Au choix troisième ou quatrième paumelle supplémentaire sur la distance 320 mm. Also available with an additional third or fourth door hinge at distance 320 mm.

Befestigungsmittel siehe Tabelle Anforderungen an diverse Materialien in der ATD im Kompendium Anschlüsse am Bau.  
 Pour les éléments de fixation, voir le tableau des exigences auxquelles les différents matériaux sont soumis dans la DTA dans l'abrégé des raccords au bâtiment.  
 For fixings, see the table "Requirements of various materials" in the ATD in the chapter "Attachment to structure".

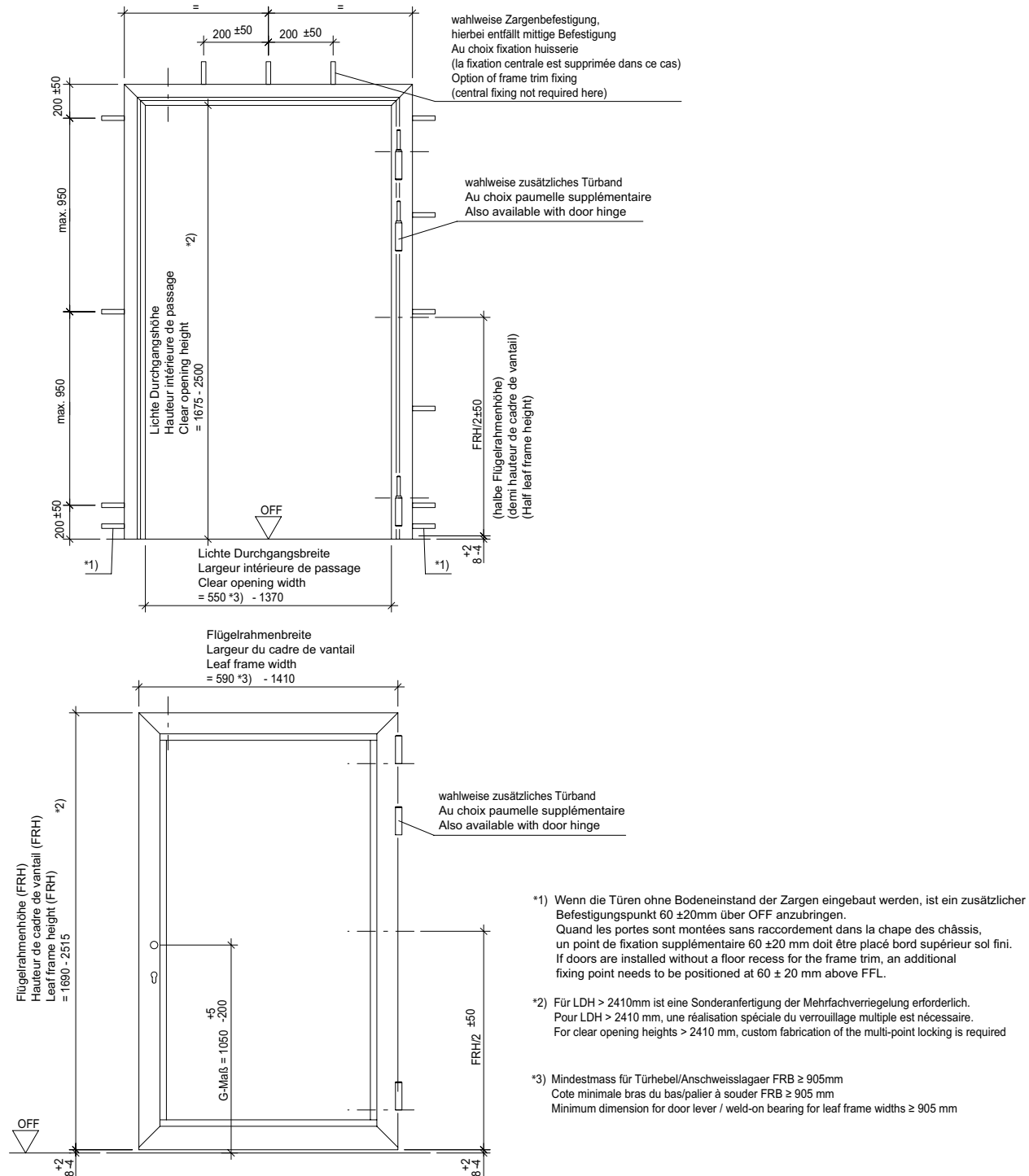
**Lage der Befestigungspunkte**  
**Position des points de fixation**  
**Position of the fixing points**

Janisol 2 EI30  
 Janisol 2 EI30  
 Janisol 2 EI30

**Lage der Befestigungspunkte und**  
**Türbänder bei Türen mit RC3**  
**Anforderung**

**Position des points de fixation et**  
**des paumelles pour répondre aux**  
**exigences RC3**

**Position of the fixing points and door**  
**hinges for RC 3 requirements**



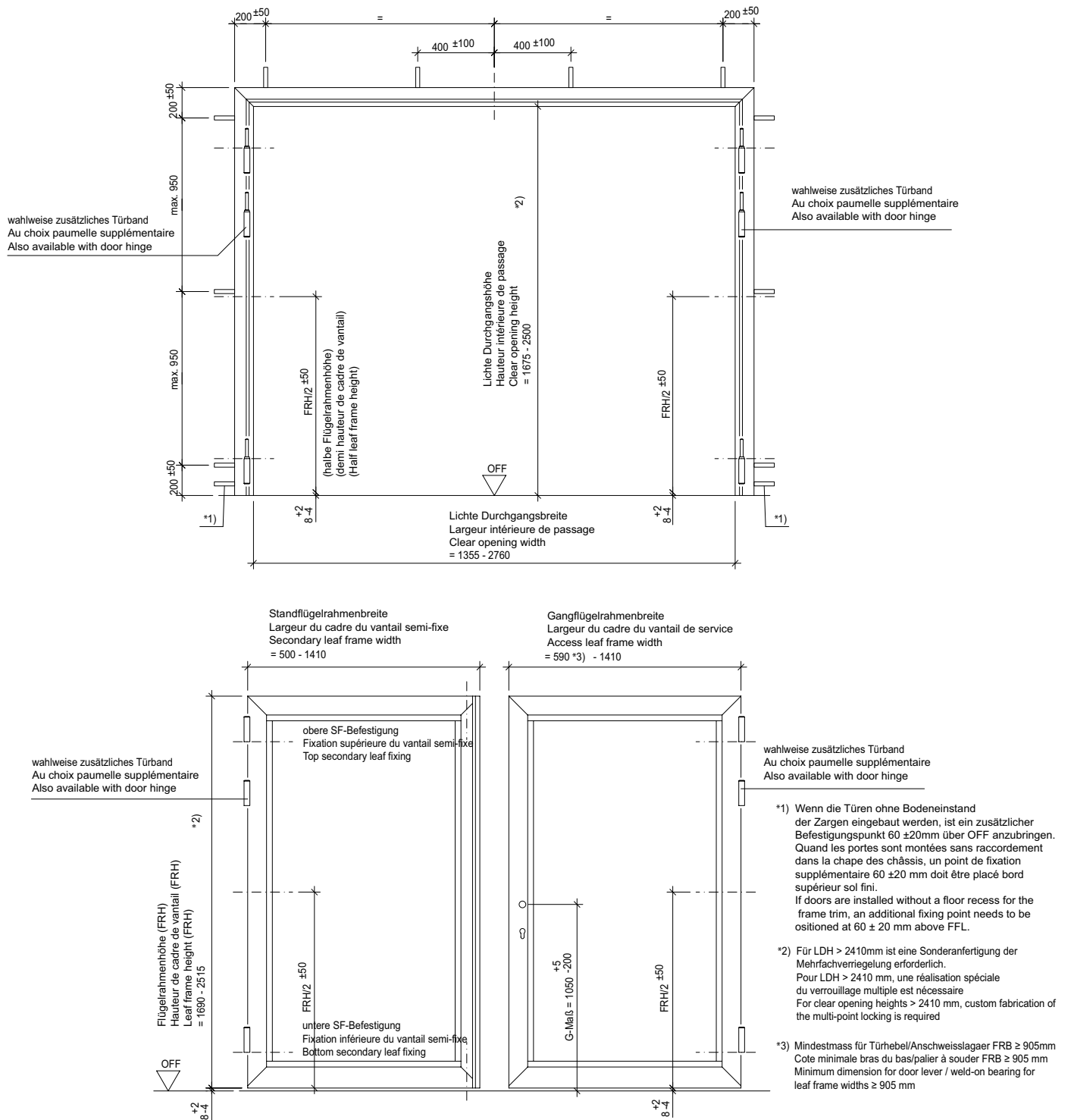
**Lage der Befestigungspunkte**  
**Position des points de fixation**  
**Position of the fixing points**

Janisol 2 EI30  
 Janisol 2 EI30  
 Janisol 2 EI30

**Lage der Befestigungspunkte und Türbänder bei Türen mit RC3 Anforderung**

**Position des points de fixation et des paumelles pour répondre aux exigences RC3**

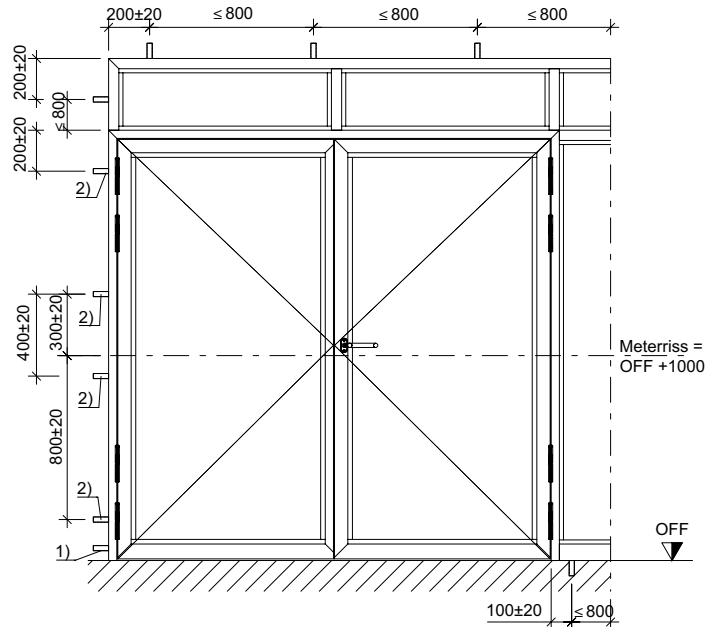
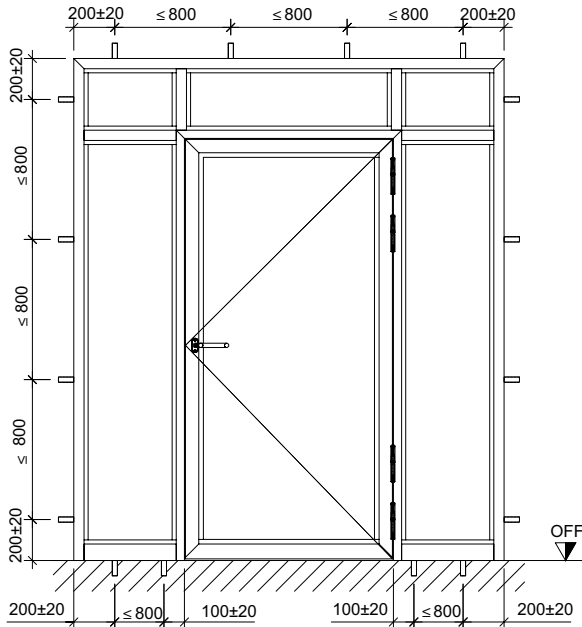
**Position of the fixing points and door hinges for RC 3 requirements**



**Befestigungspunkte für Seitenteil und Oberlicht aus Stahl und Edelstahl**

**Fixing points pour partie latéral et imposte (acier et acier inox)**

**Fixing points for side light and top light (steel and stainless steel)**



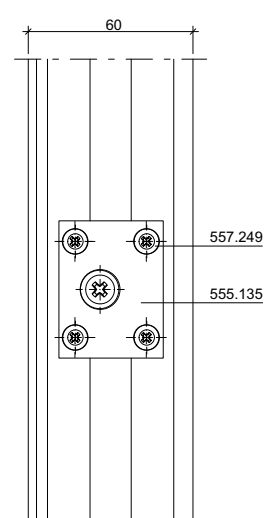
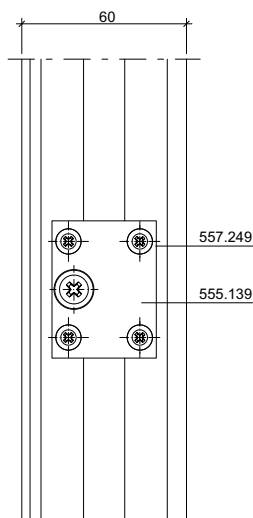
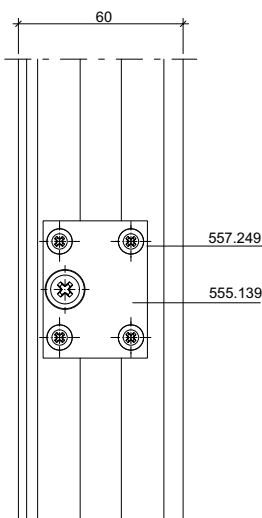
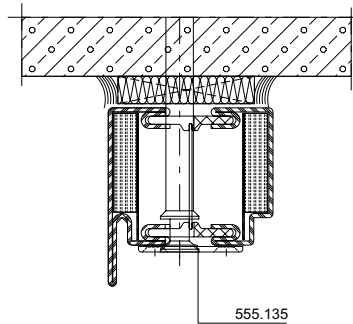
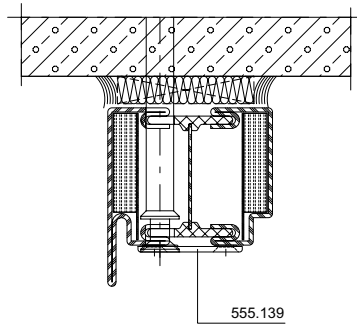
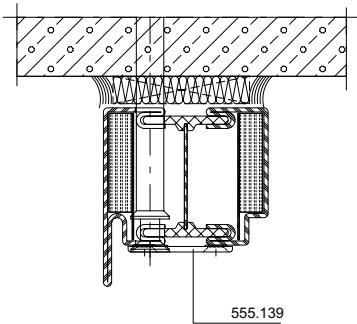
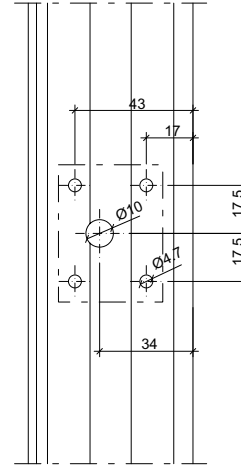
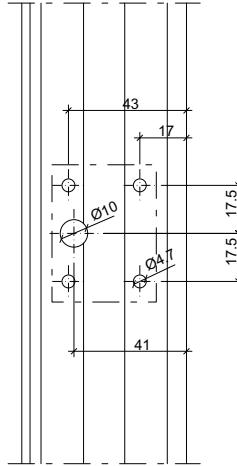
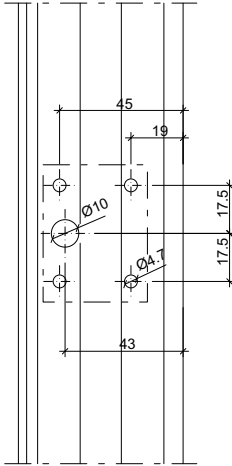
- 1) Wenn die Türen ohne Bodeneinstand der Zargen eingebaut werden, ist ein zusätzlicher Befestigungspunkt  $60 \pm 20$  mm über OFF anzubringen.  
 Quand les portes sont montées sans raccordement dans la chape des châssis, un point de fixation supplémentaire  $60 \pm 20$  mm doit être placé bord supérieur sol fini.  
 If doors are installed without a floor recess for the frame trim, an additional fixing point needs to be positioned at  $60 \pm 20$  mm above FFL.

- 2) Befestigungspunkt des Türflügels abhängig von System und Werkstoff, sowie Flügelhöhe.  
 Angaben dazu siehe in den Unterlagen der Befestigungspunkte am Rahmen.  
 Points de fixation du vantail de porte en fonction du système et du matériau ainsi que de la hauteur du vantail.  
 Les informations à ce sujet se trouvent dans la documentation des points de fixation sur le cadre.  
 The fixing point of the door leaf depends on the system and material as well as the leaf height.  
 For more information, see the documentation relating to fixing points on the frame.

**Türblendrahmen**

**Cadre dormant**

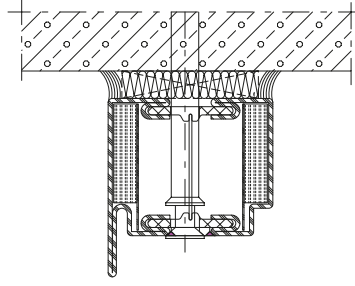
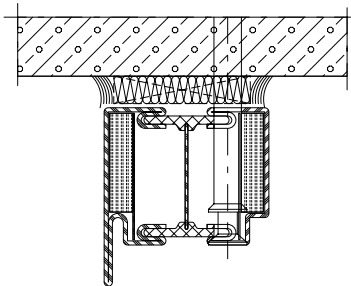
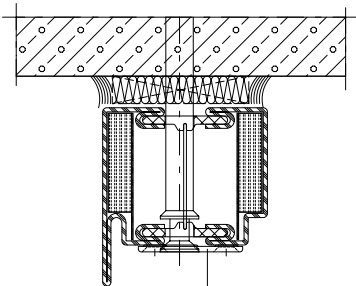
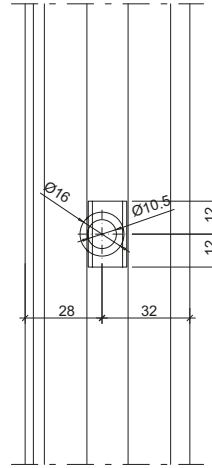
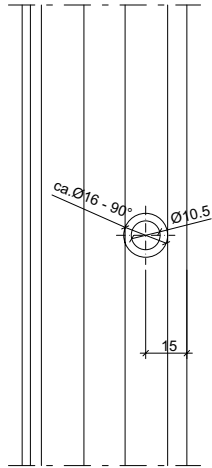
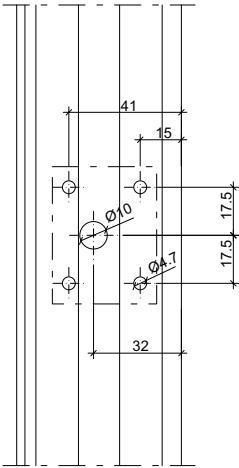
**Door outer frame**



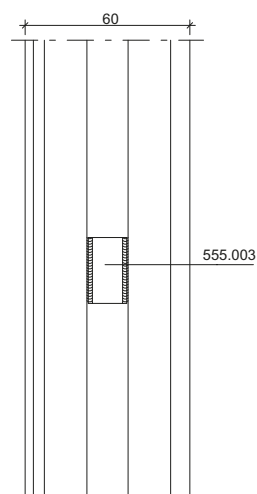
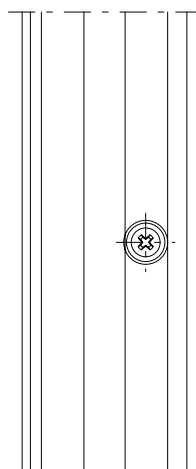
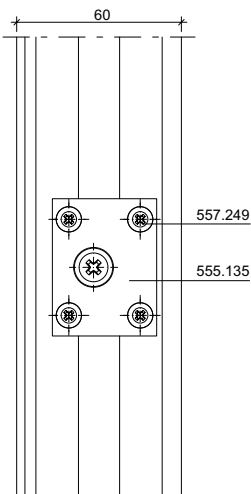
**Türblendrahmen**

**Cadre dormant**

**Door outer frame**



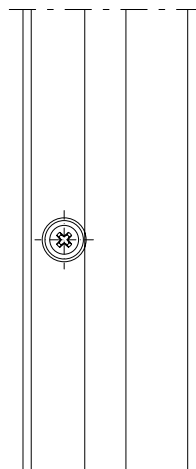
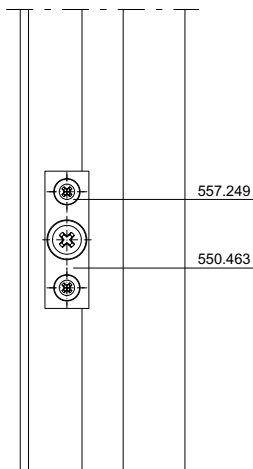
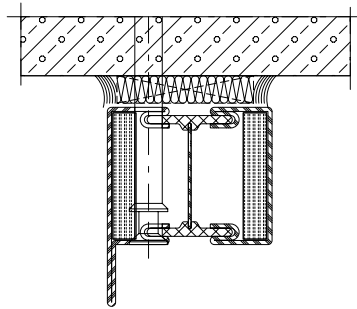
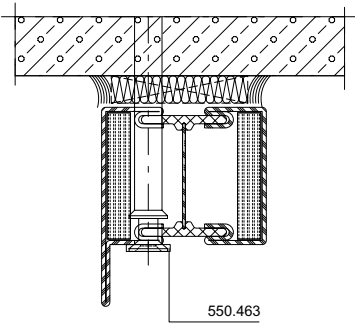
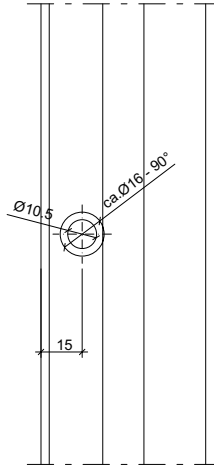
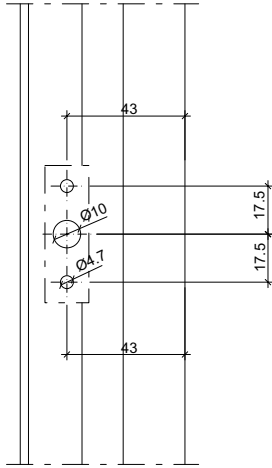
555.135  
 (verschoben)  
 (déplacé)  
 (moved)



**Trennwand**

**Cloison**

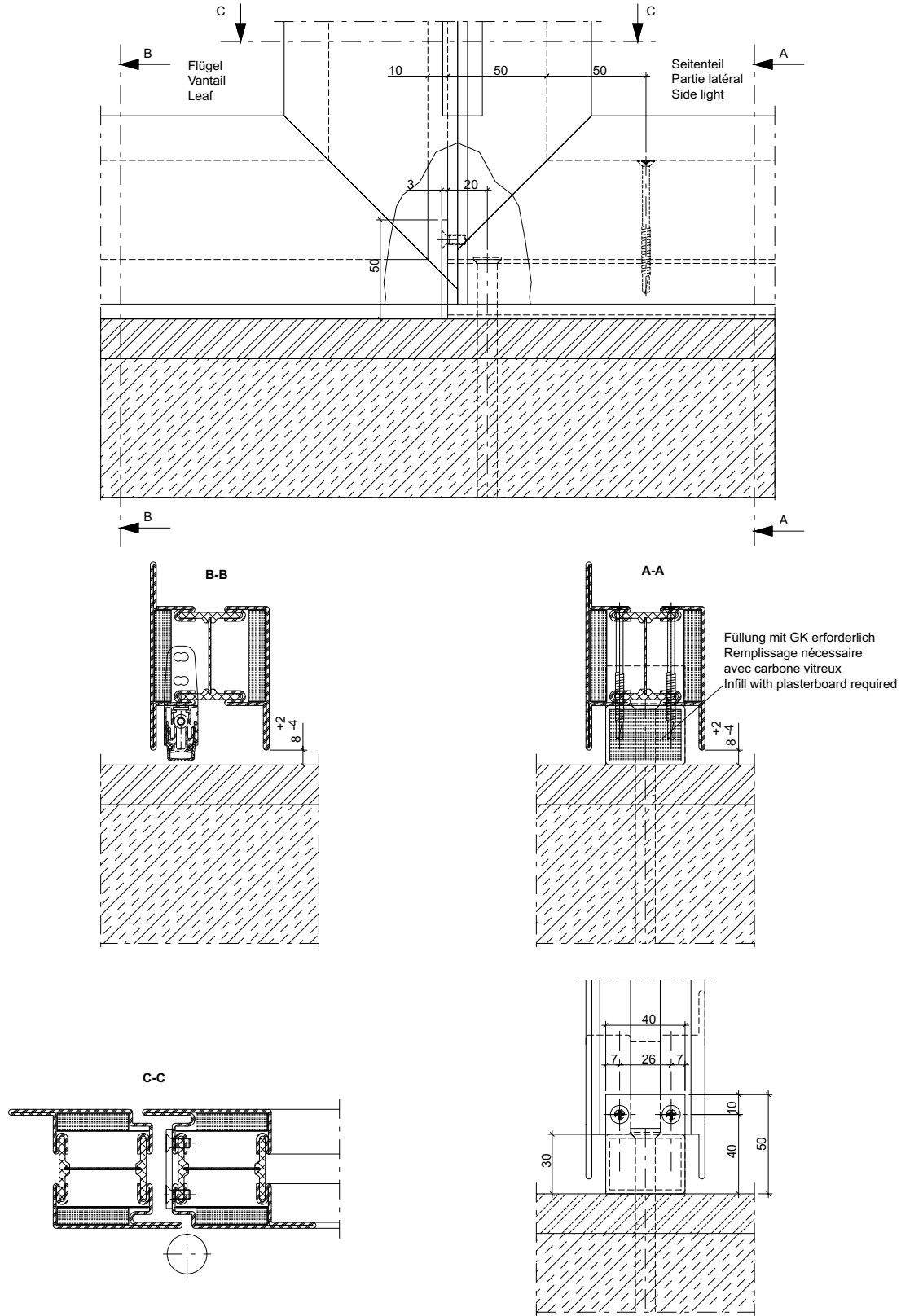
**Partition wall**



**Schwellenbereich**

**Zone de seuil**

**Threshold area**

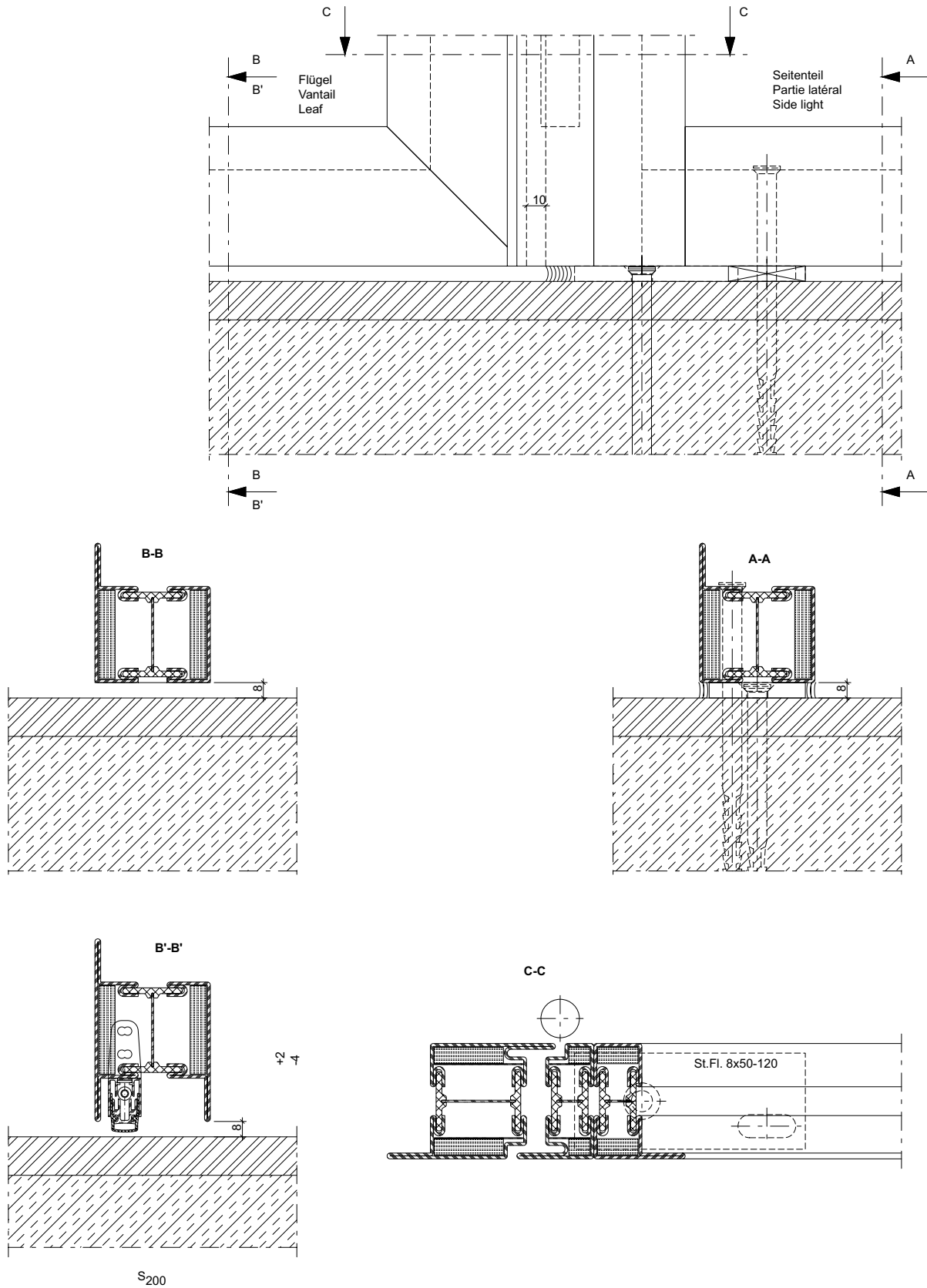




**Schwellenbereich**

**Zone de seuil**

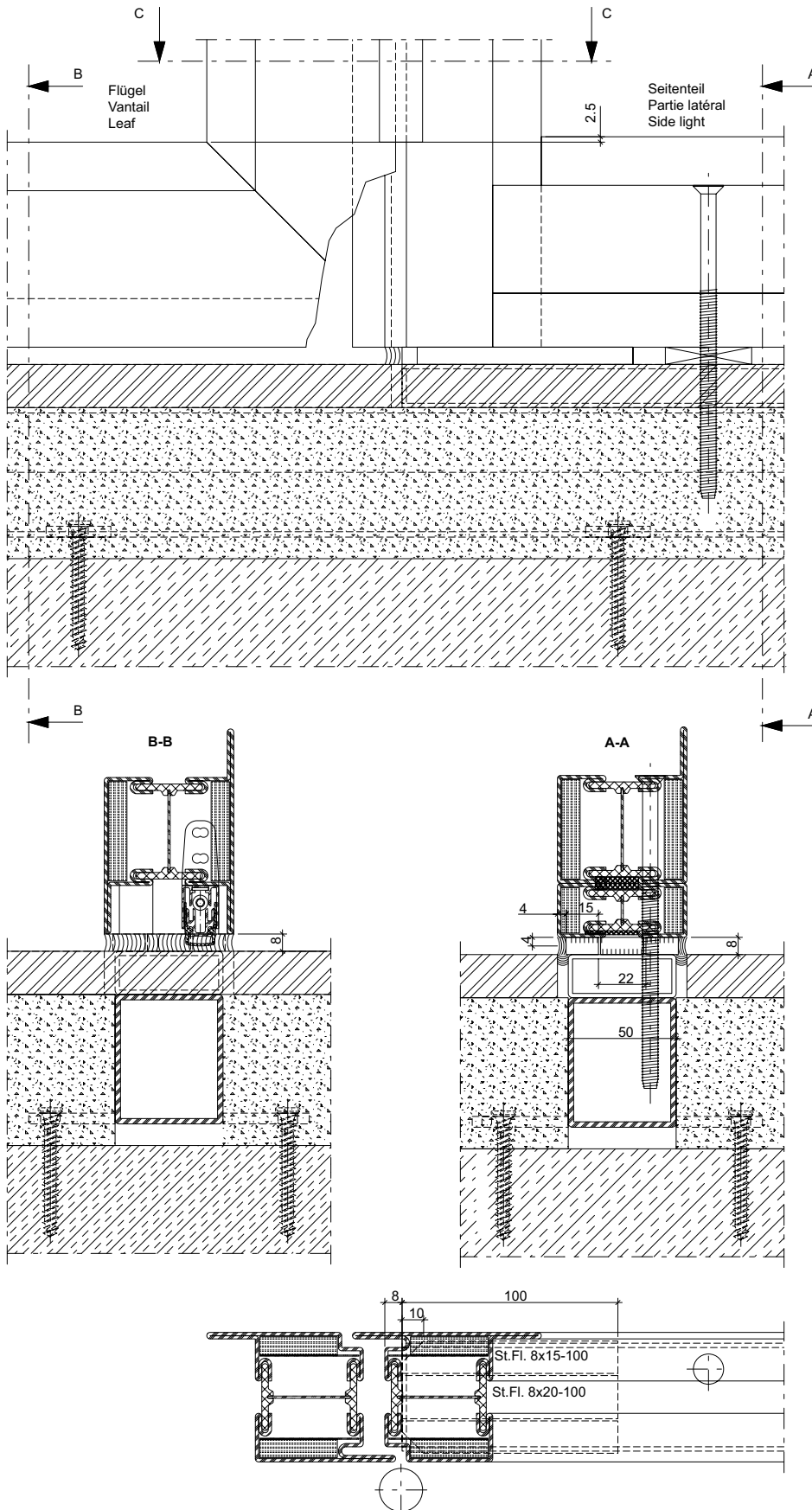
**Threshold area**



**Schwellenbereich**

**Zone de seuil**

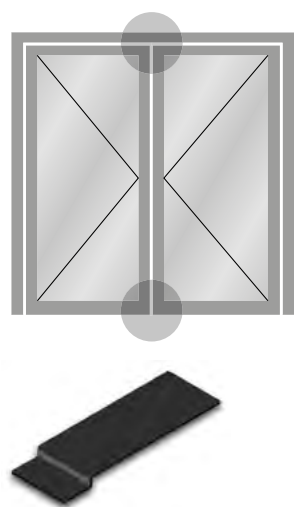
**Threshold area**



**Einbau Tür-Stulpdichtung  
455.405**

**Einbau oben**

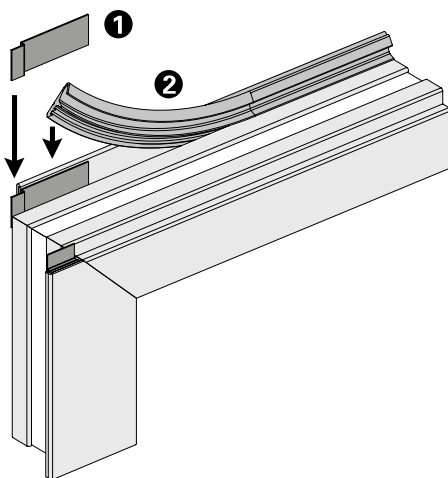
Der Einbau erfolgt im Standflügel auf der Innen- und Aussenseite. Die Stulpdichtung (1) wird im Eckbereich des Profildichtungsfalz ausgerichtet und mit der Anschlagdichtung (2) mittels Sekundenkleber verklebt.



**Montage embout d'étanchéité  
pour porte 455.405**

**Montage en haut**

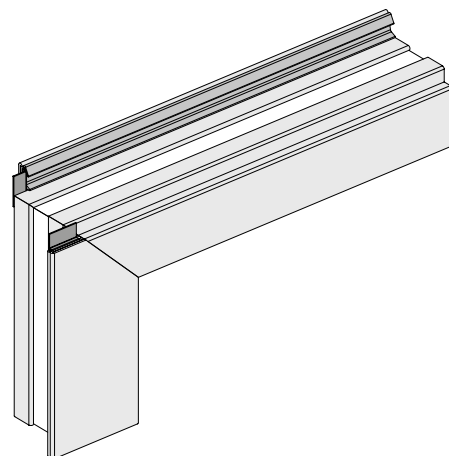
Le montage s'effectue sur le vantail semi-fixe, sur la face intérieure et extérieure. L'embout d'étanchéité (1) est aligné dans l'angle de la feuillure du joint de profilé puis collé à l'aide d'une colle instantanée au joint de butée (2).



**Installation weatherstrip for  
double-leaf doors 455.405**

**Installation of top**

The strip is applied to the inner and outer sides of the fixed leaf. The weatherstrip (1) is aligned in the corner rebate of the profile seal and glued to the rebate seal (2) using superglue.



**Einbau unten**

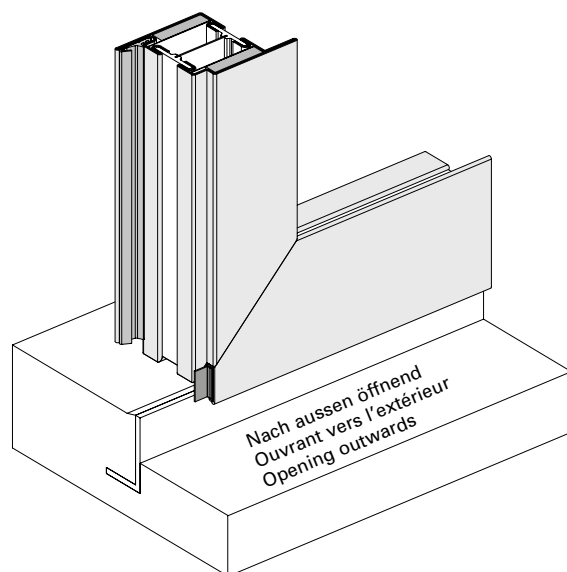
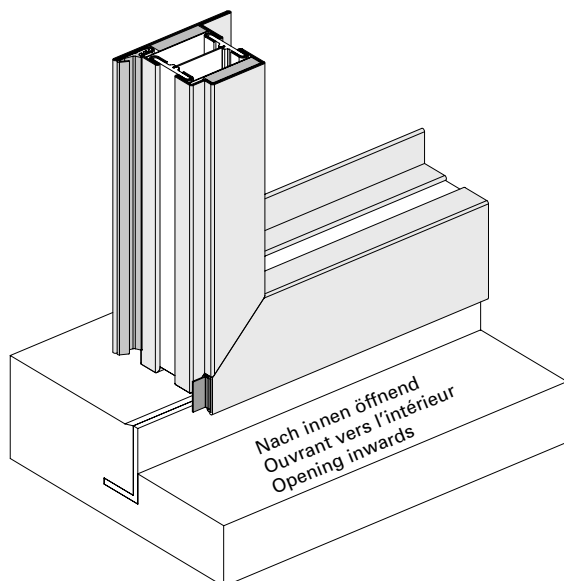
Bei Türen mit unterem Anschlag erfolgt der Einbau analog zum Einbau der oberen Tür-Stulpdichtung, allerdings nur einseitig beim aufschlagenden Lappen.

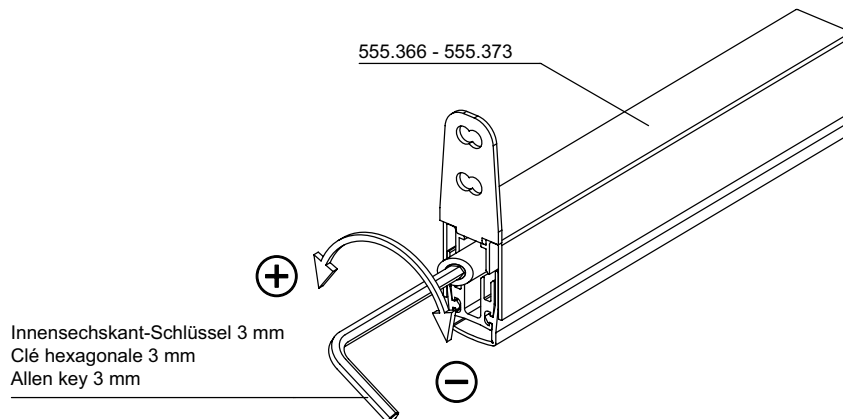
**Montage en bas**

Sur les portes avec butée inférieure, le montage s'effectue de la même façon que pour l'embout d'étanchéité, mais sur une seule face avec la battue.

**Installation of bottom**

For doors with a bottom stop, the strip is fitted as above but only on one side of the overlapping leaf.





**Einstellen der automatischen Senkdichtung:**

Überprüfung auf Funktion und Einstellung der Senkdichtung, sodass der Dichtungsgummi am Boden abdichtet.

**Réglage du joint seuil automatique:**

Contrôle du fonctionnement et réglage du joint seuil de manière que le joint en caoutchouc étanchéifie au sol.

**Adjusting the automatic floor seal:**

Functional check and adjustment of the floor seal so that the rubber gasket seals to the floor.

**Bemerkungen:**

Türschliesser sind entsprechend den Vorgaben des Herstellers einzustellen, sodass die Selbstschliessung gewährleistet ist.

**Remarques:**

Les ferme-portes doivent être réglés selon les prescriptions du fabricant de manière à garantir la fermeture automatique.

**Comments:**

Door closers must be positioned in accordance with the manufacturer's specifications in order to ensure the self-closing function.

Bei der Installation von Feststellanlagen sind die landesspezifischen Anforderungen zu beachten und diese entsprechend den Herstellerangaben einzustellen.

Quand des systèmes autonomes déclencheurs sont installés, les exigences spécifiques au pays doivent être respectées et réglées selon les prescriptions du fabricant.

Observe the country-specific requirements when installing hold-open devices and adjust in line with the manufacturer's specifications.

**Einbau Brandschutzlaminat  
 im Türfalz-Bereich**

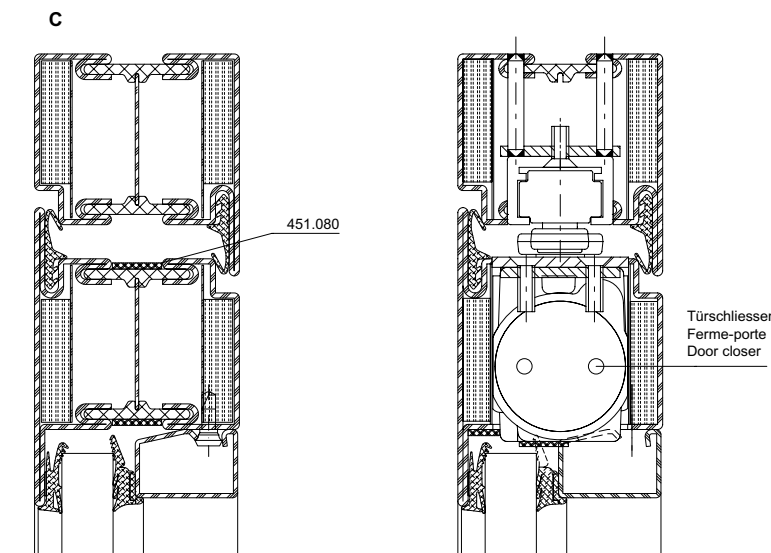
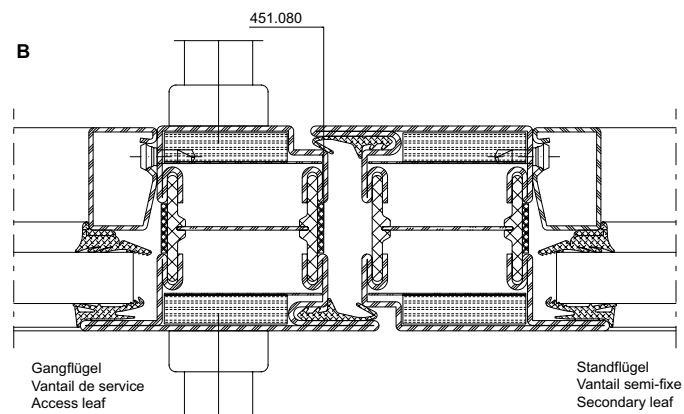
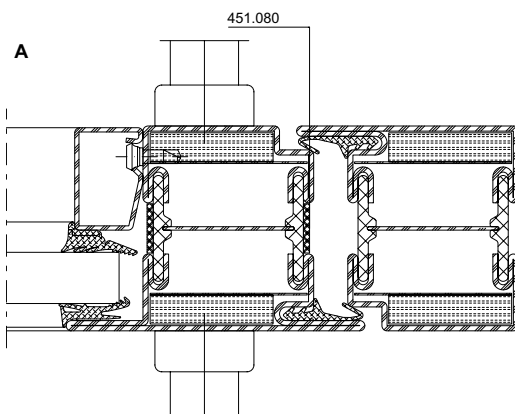
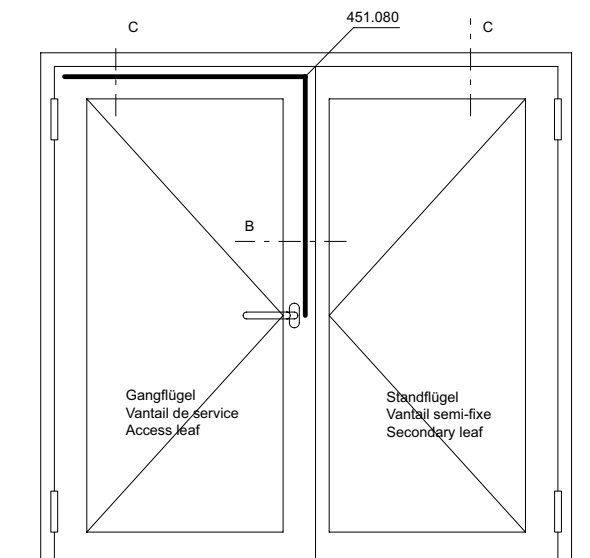
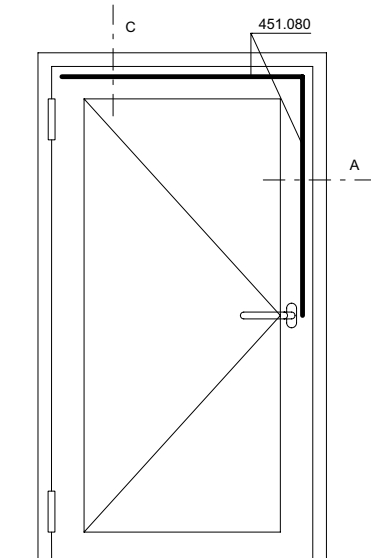
(Nur bei Fallenriegel-Schloss ohne  
 obere Zusatz-Verriegelung erforderlich)

**Montage bande de protection-incendie  
 pour feuillure de porte**

(Uniquement nécessaire pour les  
 serrures sans verrouillage supplémen-  
 taire supérieur)

**Installation of intumescent strip  
 for door rebate**

(Only required for latch and bolt locks  
 without additional top locking point)



**Hinweis:**  
 Brandschutzlaminat 451.080 ist erforderlich, wenn keine  
 Obenverriegelung bzw. Dreifallenschloss eingesetzt wird.  
 451.080 kann wahlweise auf Türflügel oder Blendrahmen  
 bzw. Standflügel oder Gangflügel geklebt werden.  
 Das Brandschutzlaminat wird nach der  
 Oberflächenbehandlung auf den Flügelrahmen geklebt.  
 Der Untergrund muss trocken, staub-, öl- und fettfrei sein.

**Remarque:**  
 La bande de protection incendie 451.080 est nécessaire quand  
 aucun verrouillage supérieur ou serrure à triple effet n'est utilisé(e).  
 La bande 451.080 peut être collée au choix sur le vantail de porte  
 ou le cadre dormant ou sur le vantail semi-fixe ou celui de service.  
 La bande de protection incendie se colle sur le cadre de vantail  
 après le traitement de surface. Le support doit être sec et exempt de  
 poussière, d'huile et de graisse.

**Note:**  
 Intumescent strip 451.080 is required if no top locking point  
 or triple-point latch lock is used.  
 451.080 can be bonded to the door leaf or  
 outer frame / secondary leaf or access leaf.  
 The intumescent strip is bonded to the leaf frame after  
 surface treatment. The surface must be dry and free from  
 dust, oil and grease.

**Einbau Brandschutzlaminat  
 451.082 im Glasfalz-Bereich**

\* Abhängig von der Wahl des Glastyps kann auf Brandschutzlaminat verzichtet werden.

Siehe Glasliste in Teil 3A-2 im Abschnitt allgemeine Hinweise.

**Montage bande de protection-incendie  
 451.082 pour feuillure de verre**

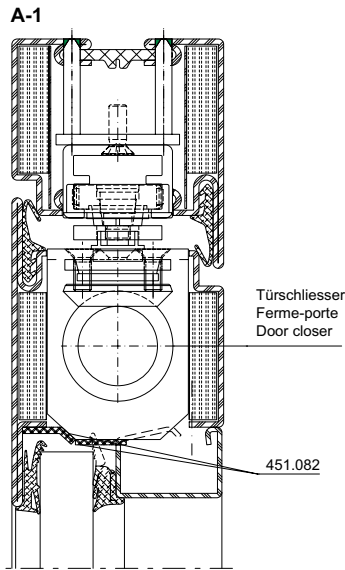
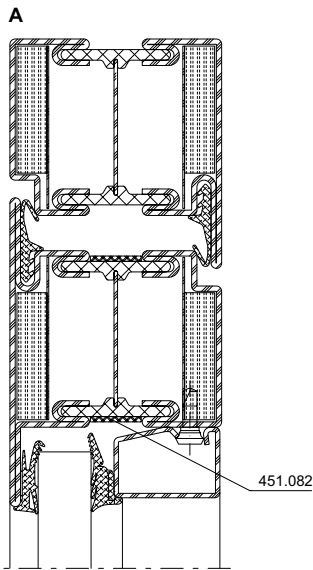
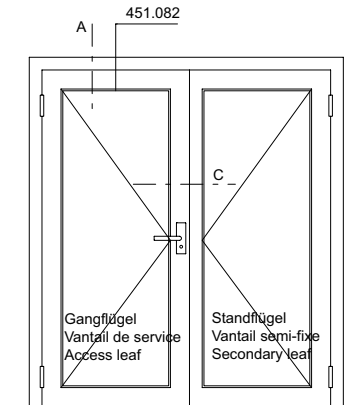
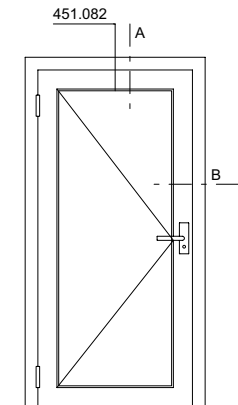
Il peut être renoncé à la bande de protection incendie en fonction du choix du type de vitrage.

Voir parclose dans la section Remarques générales (partie 3A-2).

**Installation of intumescent strip  
 451.082 for glazing rebate**

\* The intumescent strip can be omitted depending on the choice of glass type.

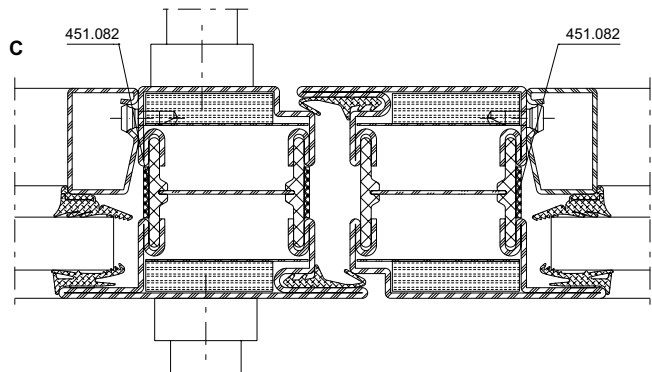
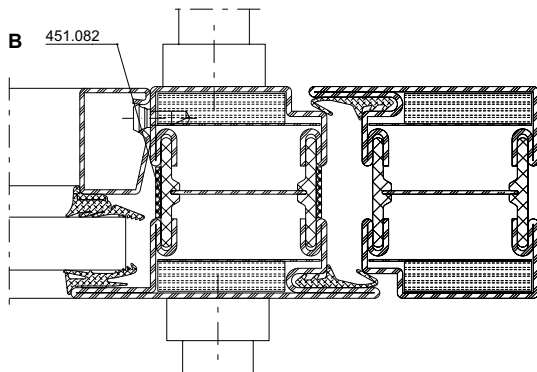
See glass list in section 3A-2 of General Information section.



Hinweis:  
 Das Brandschutzlaminat wird nach der Oberflächenbehandlung auf den Flügelrahmen geklebt. Der Untergrund muss trocken, staub-, öl- und fettfrei sein.

Remarque:  
 La bande de protection incendie se colle sur le cadre de vantail après le traitement de surface. Le support doit être sec et exempt de poussière, d'huile et de graisse.

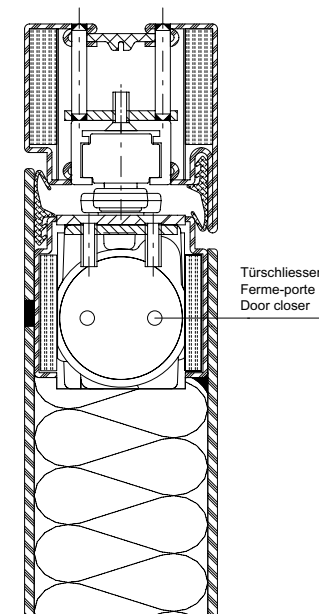
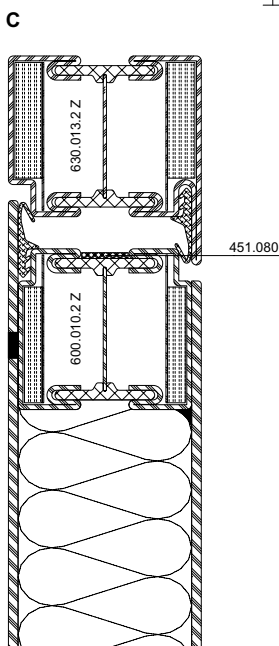
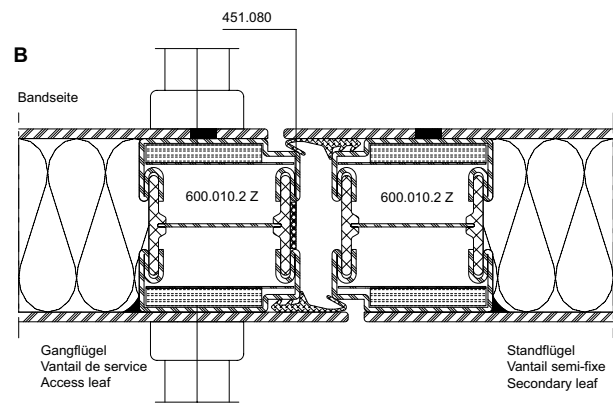
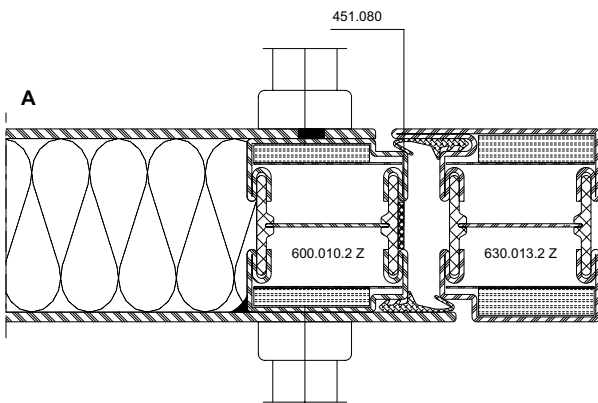
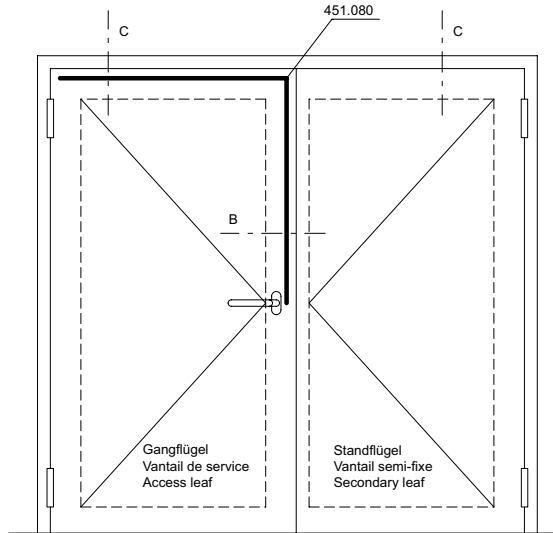
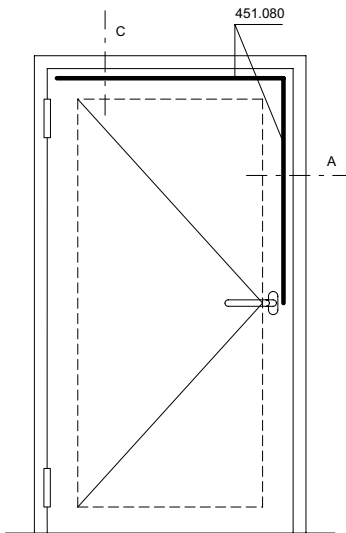
Note:  
 The intumescent strip is bonded to the leaf frame after surface treatment. The surface must be dry and free from dust, oil and grease.



Einbau Brandschutzlaminat  
 im Türfalz-Bereich

Montage bande de protection-incendie  
 pour feuillure de porte

Installation of intumescent strip  
 for door rebate



Hinweis:  
 Brandschutzlaminat 451.080 ist erforderlich, wenn keine  
 Obenverriegelung bzw. Dreifallenschloss eingesetzt wird.  
 451.080 kann wahlweise auf Türflügel oder Blendrahmen  
 bzw. Standflügel oder Gangflügel geklebt werden.  
 Das Brandschutzlaminat wird nach der  
 Oberflächenbehandlung auf den Flügelrahmen geklebt.  
 Der Untergrund muss trocken, staub-, öl- und fettfrei sein.

Remarque:  
 La bande de protection incendie 451.080 est nécessaire  
 quand aucun verrouillage supérieur ou serrure à triple effet  
 n'est utilisé(e).

La bande 451.080 peut être collée au choix sur le vantail de  
 porte ou le cadre dormant ou sur le vantail semi-fixe ou celui  
 de service.

La bande de protection incendie se colle sur le cadre de  
 vantail après le traitement de surface. Le support doit être sec  
 et exempt de poussière, d'huile et de graisse.

Note:  
 Intumescent strip 451.080 is required if no top locking  
 point or triple-point latch lock is used.

451.080 can be bonded to the door leaf or  
 outer frame / secondary leaf or access leaf.

The intumescent strip is bonded to the leaf frame  
 after surface treatment. The surface must be dry  
 and free from dust, oil and grease.

**2. Brandschutzlaminat**

- Das Brandschutzlaminat 451.082 darf erst nach der Oberflächenbehandlung angeklebt werden.
- Der Isolator muss trocken, staub-, öl- und fettfrei sein.
- Im Bereich des Glasklotzes 453.022 muss das Brandschutzlaminat ausgespart werden (Abb. 13).

**2. Bande de protection incendie**

- La bande de protection incendie 451.082 doit être collée après le traitement de surface.
- L'isolateur doit être exempt de poussière, saleté, huile et graisse.
- Dans la zone de la cale de vitrage 453.022, la bande de protection incendie doit avoir une encoche (fig. 13).

**2. Fire-resistant laminate**

- The fire-resistant laminate 451.082 may only be stuck on after surface treatment.
- The insulator must be dry and free of dust, oil and grease.
- The fire-resistant laminate needs to be notched in the area of the glazing bridge 453.022 (Fig. 13).

**3. Glaseinsatz**

- Profillappen reinigen. Der Anschlag muss trocken, staub-, öl- und fettfrei sein.
- Glasanlagedichtung 455.027 mit leichtem Übermass in 45°-Gehrung zuschneiden.
- Butylkleber-Schutzfolie abziehen und Dichtung an Profillappen kleben (Abb. 14).
- Glaselement einsetzen, in Richtung Anlagedichtung drücken und verklotzen (Abb. 15).

**3. Pose du vitrage**

- Nettoyer l'aile fixe du profilé. La butée doit être sèche, exempte de poussière, saleté, huile et graisse.
- Découper le joint 455.027 d'onglet à 45° avec une légère sur-longueur
- Retirer la bande de protection du butyle et coller le joint sur l'aile fixe du profilé (fig. 14).
- Poser le vitrage en pressant en direction du joint et le caler (fig. 15)

**3. Glass installation**

- Clean the profile lip. The contact region must be dry and free of dust, oil and grease.
- Cut the glass contact weatherstrip 455.027 small oversized in a miter joint.
- Remove the butyl adhesive protective film and stick the weatherstrip to the profile lip (Fig. 14).
- Insert the glazing element, press in the direction of the glass contact weatherstrip and insert pads (Fig. 15).

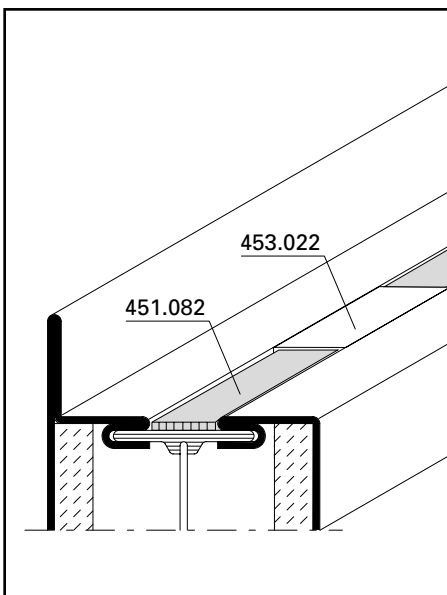


Abb. 13 / Fig. 13 / Fig. 13

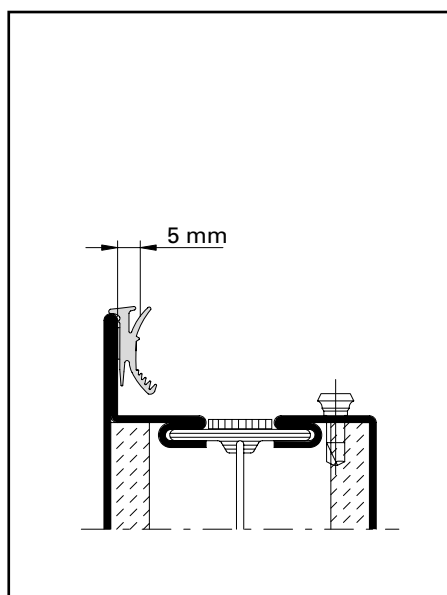


Abb. 14 / Fig. 14 / Fig. 14

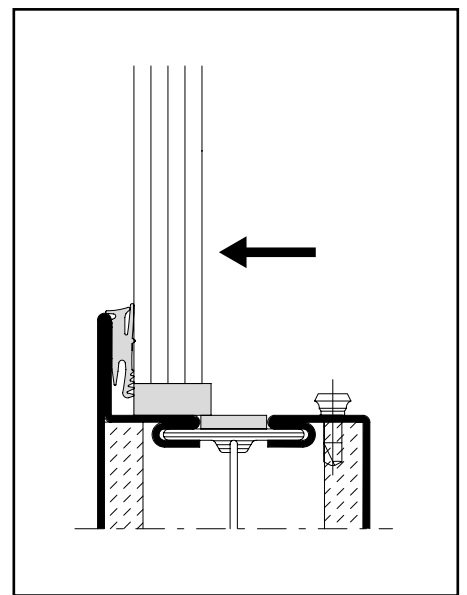


Abb. 15 / Fig. 15 / Fig. 15



- Glasleisten allseitig aufklipsen
- Glaselement mittels Klotzungshebel vorsichtig an die äussere Anschlagdichtung drücken (Abb. 16).  
Hinweis: Klotzungshebel unmittelbar bei Glasleisten-Befestigungsknopf ansetzen!
- Einbaubreiten der Keildichtungen siehe Abb. 17
- Je nach Fugenbreite Zusatzlappen X vorgängig abreißen (Abb. 18)
- Keildichtungen glasleistenseitig mit leichtem Übermass in 45°-Gehrung zuschneiden.

- Clipper les parcloles sur toute la périphérie
- Presser le vitrage contre le joint extérieur à l'aide du levier de calage (fig. 16).  
Remarque: pour cela choisir un endroit à proximité d'un bouton de fixation!
- Voir les largeurs des joints fig. 17.
- En fonction de la largeur du jeu, découper précédemment la lèvre complémentaire X (Fig. 18.)
- Découper les joint coté parcloles d'onglet à 45° avec une légère surlongueur

- Clip on the glazing beads along all sides
- Using a pad lever, press the glazing element against the outer glass contact weatherstrip (Fig. 16).  
Note: Apply the pad level directly at the glazing bead fixing stud!
- Refer to Fig. 17 for the installation widths of the wedge weatherstrips
- Depending on the gap width, tear off additional lip X in advance (Fig. 18)
- Cut with small oversize the wedge weatherstrip in a miter joint on the glazing bead side

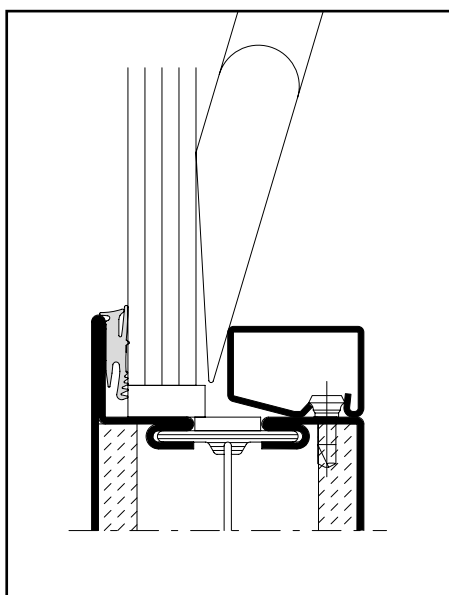


Abb. 16 / Fig. 16 / Fig. 16

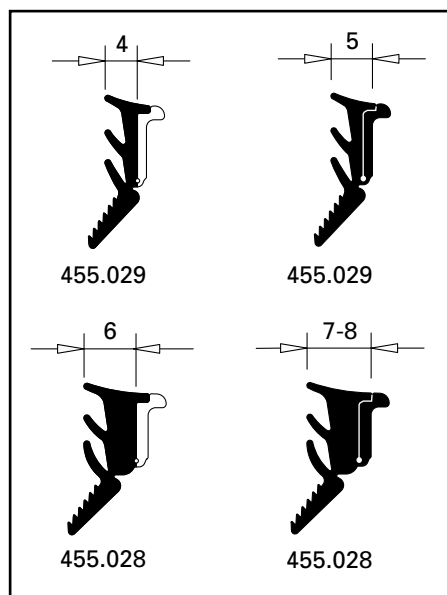


Abb. 17 / Fig. 17 / Fig. 17

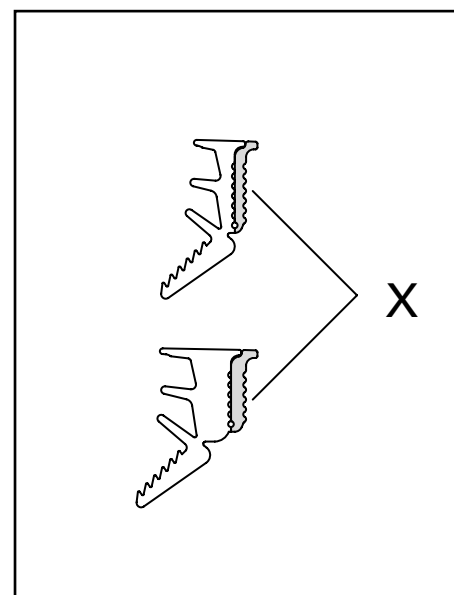


Abb. 18 / Fig. 18 / Fig. 18

Grafische Planungsdaten wie z.B. Anwendungsbeispiele, Konstruktionsdetails, Anschlüsse am Bau, die in unseren physischen oder elektronischen Dokumentationsunterlagen enthalten sind, sind schematische Darstellungen. Gleiches gilt für digitale Medien wie CAD Dateien oder BIM Modelle.

Sie sollen den ausführenden Metallbauer und/oder Fachplaner bei der Planung und Ausführung eines Projektes unterstützen. Sie sind im konkreten Anwendungsfall durch den ausführenden Metallbauer und/oder Fachplaner auf die Verwendbarkeit im konkreten betroffenen Projekt hinsichtlich rechtlichen/regulatorischen aber auch technischen objektspezifischen Anforderungen zu überprüfen und ggfs. eigenverantwortlich anzupassen.

Bei der Überprüfung, der spezifischen Planung und der Umsetzung sind die objektspezifischen Rahmenbedingungen (Material der Bausubstanz, Dimension des Einbauelements, Farbe, Exposition, Lasteinwirkung, etc.) sowie der geltende Stand der Technik einschliesslich aller anwendbaren Normen und technischen Richtlinien eigenverantwortlich zu beachten.

Falls das vorliegende Dokument Differenzen zur aktuellen deutschen Version (Artikel Nr. K1187549 aufweist, gilt in jedem Fall der deutsche Originaltext in der jeweils geltenden Fassung im Jansen Docu Center.

Alle Ausführungen dieser Dokumentation haben wir sorgfältig und nach bestem Wissen zusammengestellt. Wir können aber keine Verantwortung für die Benutzung der vermittelten Vorschläge und Daten übernehmen. Wir behalten uns technische Änderungen ohne Vorankündigung vor.

Les données de planification graphiques, comme les exemples d'application, détails de construction et raccordements au bâtiment, fournies dans notre documentation physique et numérique sont des représentations schématiques. Il en va de même pour les médias numériques comme les fichiers CAD ou modèles BIM.

Leur but est de faciliter la planification et réalisation d'un projet par les constructeurs métalliques et/ou concepteurs. Concrètement, elles doivent être vérifiées par le constructeur métallique et/ou le concepteur et, le cas échéant, modifiées de son propre chef pour s'assurer qu'elles concordent avec le projet concerné et qu'elles répondent aux exigences techniques spécifiques ainsi qu'aux dispositions légales et réglementaires.

Lors de la vérification, de la planification spécifique et de la mise en œuvre, il y a lieu de tenir compte des conditions spécifiques à l'objet (matériaux du bâtiment, dimension de l'élément d'insert, couleur, exposition, effet de charge, etc.) ainsi que de l'état actuel de la technique, y compris toutes les normes et directives techniques applicables.

En cas de divergence entre le présent document et la version allemande (no d'article K1187549), c'est dans tous les cas le texte original allemand qui prévaut dans sa version actuelle disponible dans le Jansen Docu Center.

Nous avons apporté le plus grand soin à l'élaboration de cette documentation. Cependant, nous déclinons toute responsabilité pour l'utilisation faite de nos propositions et de nos données.

Nous nous réservons le droit de procéder à des modifications techniques sans préavis.

Graphical planning data such as application examples, construction details, connections on site that are contained in our physical or electronic documentation components are schematic representations. The same applies to digital media such as CAD files or BIM models.

They are intended to support the metal worker and/or design engineer in planning and executing projects. In the specific case of application they are to be checked by the metal worker and/or design engineer in terms of their usability in the specific project concerned with regard to legal/regulatory and technical property-specific requirements and adjusted if necessary at the latter's own responsibility.

The property-specific underlying conditions (construction material, dimensions of installation element, colour, exposure, load effect etc.) and current state of the art including all applicable norms and technical guidelines are to be taken into consideration at the metal worker and/or design engineer's own responsibility during the review, specific planning and implementation.

If there are any differences between this document and the current German version (item number K1187549), the latest version of the original German text in the Jansen Docu Center shall prevail.

All the information contained in this documentation is given to the best of our knowledge and ability. However, we decline all responsibility for the use made of these suggestions and data.

We reserve the right to effect technical modifications without prior warning.



Jansen AG

**Steel Systems**  
Industriestrasse 34  
9463 Oberriet  
Schweiz  
[jansen.com](http://jansen.com)

**JANSEN**