

# Lieferprogramm

Janisol Faltwand

# Programme de livraison

Porte repliable Janisol

# Sales range

Janisol folding wall

Hinweise  
Remarque  
Notice

Jansen Stahlssysteme  
Systèmes en acier Jansen  
Jansen Steel Systems

**Lieferprogramm  
Janisol Faltwand**

**Programme de livraison  
Porte repliable Janisol**

**Sales range  
Janisol folding wall**

Version 08/2021  
Artikelnummer K1014537

Version 08/2021  
Numéro d'article K1014537

Version 08/2021  
Item number K1014537

**Eine Liste der aktuellen  
Änderungen und Ergänzungen  
finden Sie am Ende des Kataloges!**

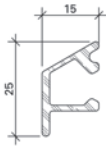
**Une liste des dernières  
modifications et ajouts est  
disponible à la fin du catalogue!**

**A table of actual modifications  
and additions can be found at  
the end of the catalogue!**

Bei grau hinterlegten Artikeln muss  
die Verfügbarkeit angefragt werden.

Pour les produits marqués en gris,  
la disponibilité doit être demandée.

Items which are marked in grey, the  
stock availability needs to be inquired.



**000.000**

**Wetterschenkel**  
Aluminium roh

Gewicht 0,266 kg/m  
U = 0,100 m<sup>2</sup>/m  
P = 0,034 m<sup>2</sup>/m

Länge 6 m

**000.000**

**Renvoi d'eau**  
aluminium brut

poids 0,266 kg/m  
U = 0,100 m<sup>2</sup>/m  
P = 0,034 m<sup>2</sup>/m

Longueur 6 m

**000.000**

**Weatherbar**  
aluminium mill finish

weight 0,266 kg/m  
U = 0,100 m<sup>2</sup>/m  
P = 0,034 m<sup>2</sup>/m

Length 6 m

Artikel, welche rot durchgestrichen  
sind, wurden aus dem Sortiment  
genommen.

Les articles barrés en rouge ont  
été retirés de la gamme.

Articles that have a red line through  
them have been removed from the  
product range.



**000.000**

**Glasdichtung  
mit Abreisstege**  
EPDM, schwarz,  
für Glasleistenseite

Einsatz siehe Seiten 34/35

VE = 100 m

**000.000**

**Joint de vitrage  
avec partie déchirable**  
EPDM, noir,  
pour côté parclose

Utilisation voir pages 34/35

UV = 100 m

**000.000**

**Glazing weatherstrip  
with detachable strip**  
EPDM, black,  
for glazing bead side

Application see pages 34/35

PU = 100 m

---

**Systemübersicht**

Systembeschreibung  
Typenübersicht

**Sommaire du système**

Description du système  
Sommaire des types

**Summary of system**

System description  
Summary of types

**2**

---

**Zubehör**

Profilübersicht  
Glasleisten  
Zubehör  
Beschläge

**Accessoires**

Sommaire des profilés  
Parcloses  
Accessoires  
Ferrures

**Accessories**

Summary of profiles  
Glazing beads  
Accessories  
Fittings

**9**

---

**Beispiele**

Schnittpunkte  
Anwendungsbeispiele  
Anschlüsse am Bau

**Exemples**

Coupe de détails  
Exemples d'application  
Raccords au mur

**Examples**

Section details  
Examples of applications  
Attachment to structure

**40**

---

**Technische Hinweise**

**Conseils techniques**

**Technical data**

**73**

## Merkmale

## Caractéristiques

## Characteristics

- Faltwand aus Stahl mit filigranen Profilen und schlanken Ansichtsbreiten
- Faltflügel aus Stahl mit verschweissten Rahmen ergeben robuste, widerstandsfähige und dauerhaft stabile Faltwände
- vielfältige Konstruktions- und Gestaltungsmöglichkeiten
- nach innen oder aussen öffnend möglich
- leichtgängige und geräuscharme Bedienung
- komplettes Beschläge- und Zubehörsortiment
- grosse Vielfalt an Schwellenausbildungen möglich
- je nach Faltwandgrösse, Beanspruchung und Anforderung sind Profile mit 25 oder 50 mm Körperbreite einsetzbar
- Tragfähigkeit der Laufwerke bis zu 200 kg
- Alternativ-Ausführung auch mit Jansen-Economy 60 Profilen möglich

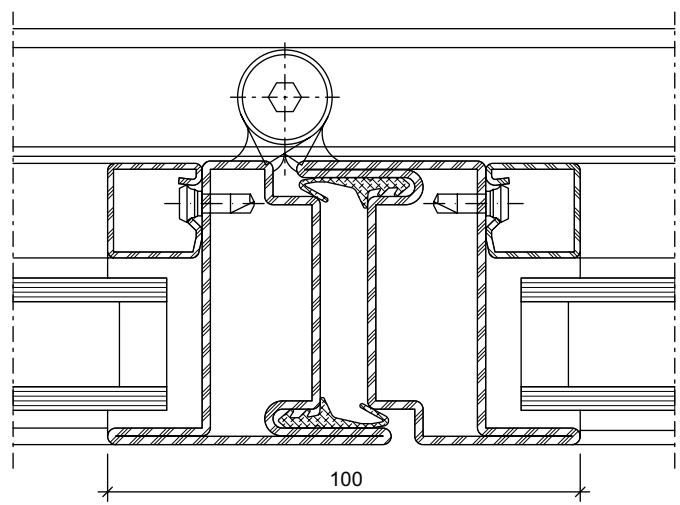
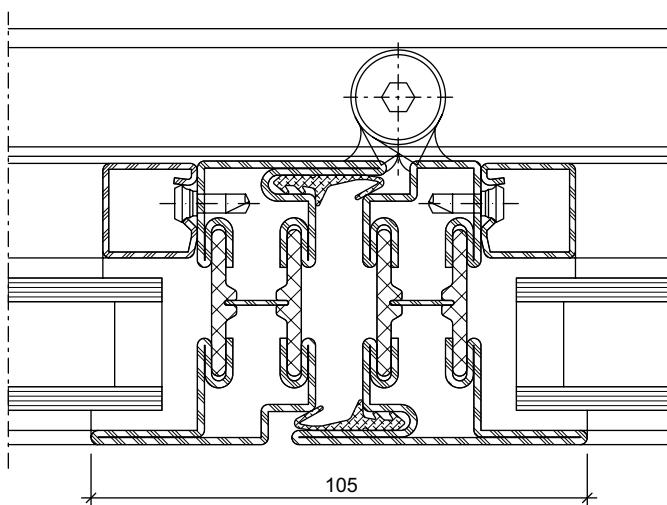
- porte repliable en acier avec profilés minces et largeurs de face réduites
- les vantaux repliables en acier avec cadre soudé permettent de constituer des portes repliables robustes, résistantes et stables dans le temps
- multiples possibilités de construction et de conception
- ouverture possible vers l'intérieur ou vers l'extérieur
- leur utilisation est facile et silencieuse
- gamme complète de ferrures et d'accessoires
- grande variété des formes de seuils possibles
- selon les dimensions des portes repliables, les contraintes et les nécessités, il est possible d'employer des profilés de 25 ou 50 mm de largeur
- capacité de charge des chariots jusqu'à 200 kg
- exécution également possible avec les profilés Jansen-Economy 60








## Janisol Faltwand

## Porte repliable Janisol

## Janisol folding wall

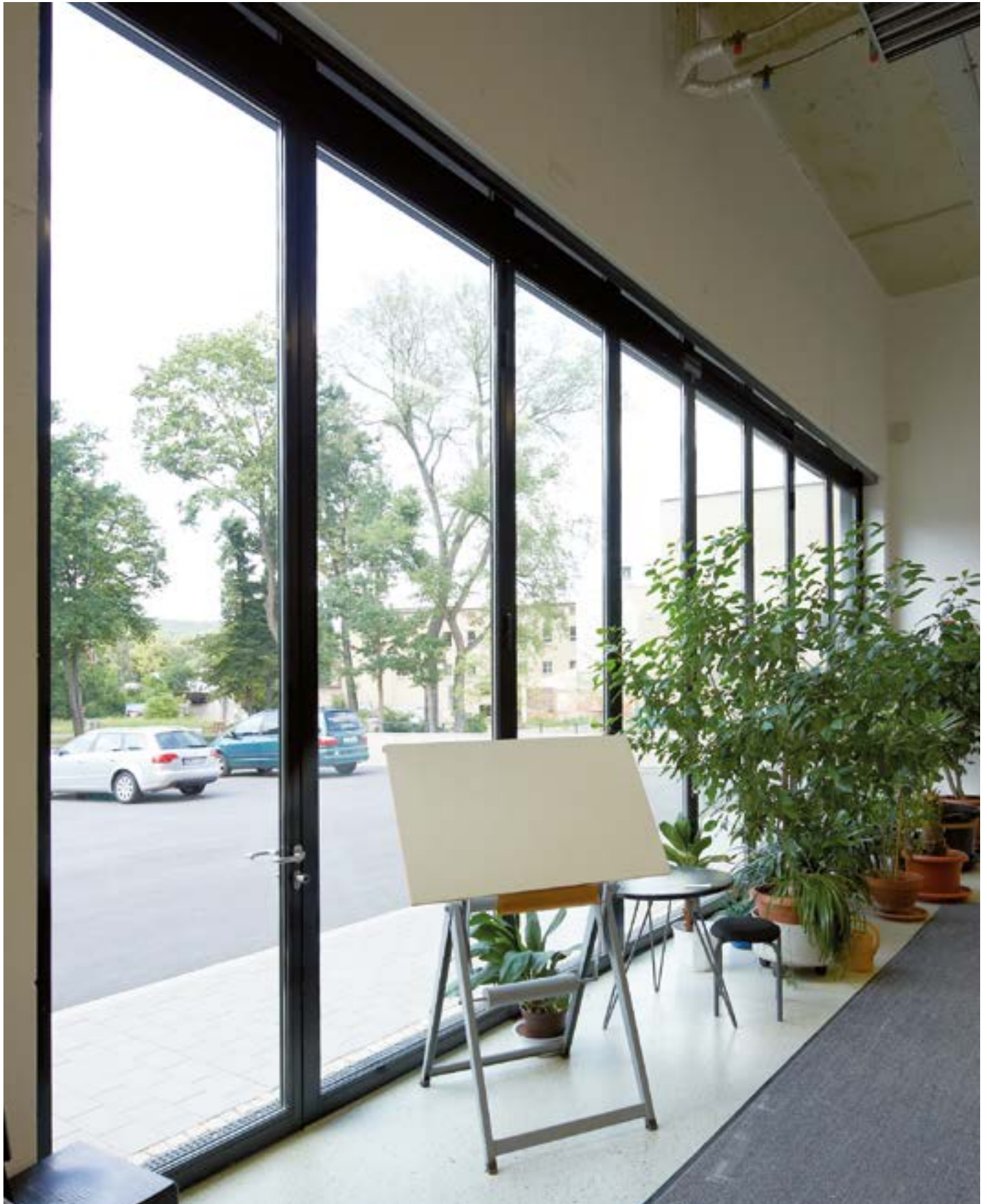
- folding wall made of steel with filigree profiles and slender face widths
- folding leaves made of steel with welded frames provide robust, durable and long-lasting strong folding walls
- many construction and design possibilities
- inward or outward opening possible
- smooth and silent operation
- complete fittings and accessories assortment
- many kinds of threshold possible
- depending on the size, use and requirements of the folding wall, profiles can be replaced with widths of 25 or 50 mm
- load-bearing capacity of the door tracks up to 200 kg
- alternative design option also with Jansen-Economy 60 profiles



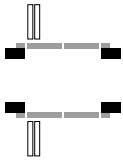
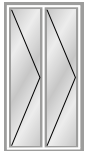
| Norm  | Eigenschaft<br>Caractéristique<br>Characteristic  | Klassifizierung/Wert<br>Classification / Valeur<br>Classification / Value |  |            |             |             |             |                 |             |             |             |                |
|---|---|---|--|------------|-------------|-------------|-------------|-----------------|-------------|-------------|-------------|----------------|
| <br>EN 12210       | <b>Widerstandsfähigkeit bei Windlast</b><br><b>Résistance à la pression du vent</b><br><b>Resistance to wind load</b>   | npd   | 1<br>(400)   | 2<br>(800) | 3<br>(1200) | 4<br>(1600) | 5<br>(2000) | Exxx<br>(>2000) |             |             |             |                |
| <br>EN 12208       | <b>Schlagregendichtheit</b><br><b>Etanchéité à la pluie battante</b><br><b>Watertightness</b>   | npd   | 1A<br>(0)  | 2A<br>(50) | 3A<br>(100) | 4A<br>(150) | 5A<br>(200) | 6A<br>(250)     | 7A<br>(300) | 8A<br>(450) | 9A<br>(600) | Exxx<br>(>600) |
| <br>EN ISO 10140   | <b>Schalldämmung <math>R_w</math> (<math>C, C_{tr}</math>) (dB)</b><br><b>Isolation phonique <math>R_w</math> (<math>C, C_{tr}</math>) (dB)</b><br><b>Sound insulation <math>R_w</math> (<math>C, C_{tr}</math>) (dB)</b>                       | npd   | bis $R_w$ 45 dB (-2; -7)<br>jusqu'à $R_w$ 45 dB (-2; -7)<br>up to $R_w$ 45 dB (-2; -7) |            |             |             |             |                 |             |             |             |                |
| <br>EN ISO 10077-2 | <b>Wärmedurchgangskoeffizient <math>U_f</math> (<math>W/(m^2 \cdot K)</math>)</b><br><b>Transmission thermique <math>U_f</math> (<math>W/(m^2 \cdot K)</math>)</b><br><b>Thermal production <math>U_f</math> (<math>W/(m^2 \cdot K)</math>)</b> | npd   | ab 2.3 $W/m^2K$<br>à partir de 2.3 $W/m^2K$<br>from 2.3 $W/m^2K$                       |            |             |             |             |                 |             |             |             |                |
| <br>EN 12207      | <b>Luftdurchlässigkeit</b><br><b>Perméabilité à l'air</b><br><b>Air permeability</b>  | npd   | 1<br>(150)   | 2<br>(300) |             | 3<br>(600)  |             | 4<br>(600)      |             |             |             |                |
| <br>EN 14024     | <b>Metallprofile mit thermischer Trennung</b><br><b>Profils en métal. avec rupture de pont thermique</b><br><b>Metal profiles with thermal barrier</b>  |   | CW / TC2   |            |             |             |             |                 |             |             |             |                |
| <br>EN 12217     | <b>Bedienkräfte</b><br><b>Forces de manœuvre</b><br><b>Operating forces</b>   | npd   | 0  |            |             | 1           |             |                 | 2           |             |             |                |

Ausgeführte Objekte  
Objets réalisés  
Completed projects

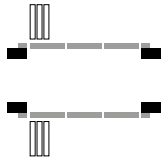
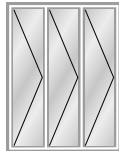
Janisol faltwand  
Porte repliable Janisol  
Janisol folding wall



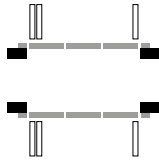
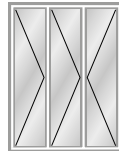
**2+0**



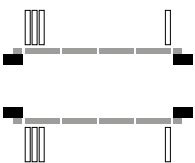
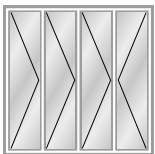
**3+0**



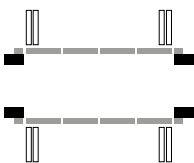
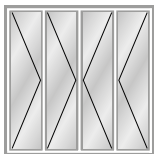
**2+1**



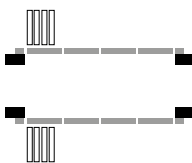
**3+1**



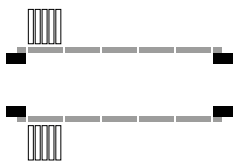
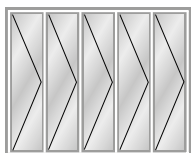
**2+2**



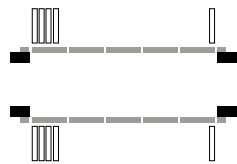
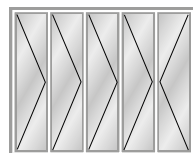
**4+0**



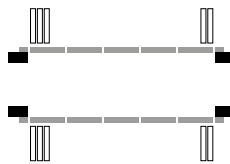
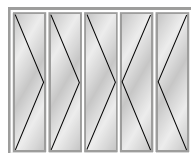
**5+0**



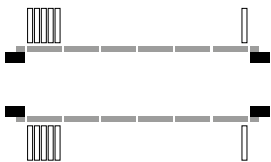
**4+1**



**3+2**



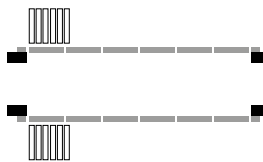
**5+1**



**3+3**



**6+0**



**Max. Flügelgrößen und Flügelgewichte**

Flügelprofile mit 25 mm Körperbreite:  
 Flügelbreite = max. 800 mm  
 Flügelhöhe = max. 2500 mm  
 Flügelgewicht = 100 kg

Flügelprofile mit 50 mm Körperbreite:  
 Flügelbreite = max. 1000 mm  
 Flügelhöhe = max. 2900 mm  
 Flügelgewicht = 100 kg

– Bei Typen 2+0, 2+2, 4+0, 4+2, etc.  
 beträgt die minimale  
 Flügelachsweite 600 mm

**Dimensions et poids max. pour vantaux**

Profilés avec 25 mm largeur:  
 Largeur du vantail = max. 800 mm  
 Hauteur du vantail = max. 2500 mm  
 Poids du vantail = 100 kg

Profilés avec 50 mm largeur:  
 Largeur du vantail = max. 1000 mm  
 Hauteur du vantail = max. 2900 mm  
 Poids du vantail = 100 kg

– Sur les types 2+0, 2+2, 4+0, 4+2, etc.,  
 la largeur minimale de l'axe du  
 vantail est de 600 mm

**Maximum size and weight of leaf**

Profiles with a face width 25 mm:  
 Leaf width = max. 800 mm  
 Leaf height = max. 2500 mm  
 Leaf weight = 100 kg

Profiles with a face width 50 mm:  
 Leaf width = max. 1000 mm  
 Leaf height = max. 2900 mm  
 Leaf weight = 100 kg

– For types 2+0, 2+2, 4+0, 4+2, etc. the  
 minimum leaf axis width is 600 mm

**Übersicht Dokumentationen**  
**Aperçu des documentations**  
**Overview of documentations**

Janisol Faltwand  
Porte repliable Janisol  
Janisol folding wall



**Toleranzen**  
**Tolérances**  
**Tolerances**



**Bedienungs-, Pflege- und  
Wartungsanleitung (598.461)**

**Instructions d'emploi, d'entretien  
et de maintenance (598.468)**

**Operating and maintenance  
instructions (598.467)**



**Verarbeitung Jansen-Profilsysteme  
(598.477)**

**Usinage systèmes de profilés Jansen  
(598.491)**

**Fabrication of Jansen profile systems  
(598.492)**



**Janisol Faltwand –  
Beschlagenbau und Verarbeitung  
(K1210348)**

**Porte repliable Janisol –  
Montage des ferrures et usinage  
(K1210348)**

**Janisol folding wall –  
Installation of fittings and assembly  
(K1210348)**



## JANIssoft

JANIssoft ermöglicht die Planung, Kalkulation und Konstruktion von Jansen Systemen für Fenster, Türen und Fassaden in 2D sowie 3D. Mit der neuen Version können Planer und Verarbeiter Angebote und Bestellungen mit den entsprechenden Detailzeichnungen und Berechnungen einfach erstellen. Dank der optimierten Softwarefunktionen lässt sich der Prozess von der Arbeitsvorbereitung über die Fertigung noch effizienter gestalten.

## Jansen Docu Center

Die Plattform zum effizienten Arbeiten mit Jansen Dokumentationen. Im Jansen Docu Center stehen alle Produktinformationen jederzeit digital in der aktuellsten Version zur Verfügung: von Architekten-Informationen über Bestell- und Fertigungskatalogen bis hin zu Anleitungen und Prospekten sowie Videos. Die Inhalte können einfach und schnell aufgerufen werden. Ein für den Anwender komfortables papierloses Arbeiten, das zahlreiche Vorteile bietet.

## Download CAD Daten

**DXF**

**DWG**

Sie können die Zeichnungen in den Formaten DXF und/oder DWG herunterladen. Klicken Sie auf das entsprechende Icon und der Download erfolgt.

Die Hinweise «Artikelbibliothek/Türbeschläge/Fensterbeschläge» bedeuten, dass Sie mit einem Klick die gesamte Artikelbibliothek des entsprechenden Systems herunterladen (Profile, Beschläge, Glasleisten, Zubehör etc.).

## JANIssoft

JANIssoft permet l'étude, le calcul et la construction de systèmes Jansen en 2D et 3D pour les fenêtres, les portes et les façades. La nouvelle version permet aux projeteurs et aux transformateurs d'établir facilement des offres et des commandes avec les plans de détail et les calculs. Des préparatifs du travail à la commande de la machine, le processus peut être coordonné de manière encore plus efficace grâce aux fonctions optimisées du logiciel.

## Jansen Docu Center

La plate-forme pour travailler efficacement avec les documentations Jansen. Le Jansen Docu Center met à votre disposition les informations sur les produits, en format numérique et dans une version actualisée: des catalogues de commande et de fabrication aux instructions et prospectus, en passant par les informations destinées aux architectes et vidéos. Les contenus sont facilement et rapidement accessibles. Une manière de travailler confortable et offrant de nombreux avantages.

## Télécharger fichiers DAO

**DXF**

**DWG**

Vous pouvez télécharger les dessins aux formats DXF et/ou DWG. Cliquez sur l'icône correspondante et le téléchargement s'effectuera.

Les indications «Bibliothèque des articles/Ferures de porte/Ferrures de fenêtres» signifie que vous téléchargez la totalité de la bibliothèque des articles du système donné (profilés, ferrures, parclose, accessoires etc.).

## JANIssoft

JANIssoft allows Jansen systems for windows, doors and façades to be planned, calculated and designed in 2D and 3D. Using the new version, developers and fabricators can easily create quotations and orders with the corresponding detailed drawings and calculations. Thanks to optimised software functionality, the procedure from process planning to fabrication can be made even more efficient.

## Jansen Docu Center

The platform for working efficiently with Jansen documentation. The latest version of all the product information is available digitally at any time in the Jansen Docu Center – from order and fabrication manuals to architect information, instructions and brochures and videos. The content can be retrieved quickly and easily. The user can work conveniently without paper, which has numerous benefits.

## Download CAD files

**DXF**

**DWG**

You can download the drawings in DXF and/or DWG format. Click on the relevant icon to begin the download.

The items «Article library/Door fittings/Window fittings» means that you download the entire article library for the corresponding system with one click (profiles, fittings, glazing beads, accessories etc.).

## CE Kennzeichnung und Leistungserklärungen

Alle nötigen Unterlagen und Anleitungen zur CE-Kennzeichnung finden Sie unter

[docucenter.jansen.com](http://docucenter.jansen.com)

Ebenfalls finden Sie unter dieser Adresse alle Leistungserklärungen unserer Beschläge.

## Marquage CE et déclarations de performance

Tous les documents et instructions relatifs au marquage CE se trouvent sur le site

[docucenter.jansen.com](http://docucenter.jansen.com)

Vous trouverez également à cette adresse toutes les déclarations de performance de nos ferrures.

## CE marking and declarations of performance

You can find all the necessary documents and instructions on CE marking at

[docucenter.jansen.com](http://docucenter.jansen.com)

At this address you can also find all declarations of performance for our fittings.

**Das Jansen Docu Center bietet sie willkommen,**  
Nach einer intensiven Arbeit zusammen mit unserem Partner Schuco haben wir das Jansen Docu Center geschaffen.  
Das Jansen Docu Center ist eine Plattform auf der wir unseren Kunden und Partner ausführliche Informationen zu unseren Produkten, Anleihen und Dienstleistungen in strukturierter sowie anschaulicher Form zur Verfügung stellen wollen.  
Das Jansen Docu Center ist eine lebende Plattform die sich in den kommenden Monaten und Jahren weiterentwickeln wird.

**Was ist Inhalt des Jansen Docu Center?**  
Auf dem Jansen Docu Center finden Sie zu den Jansen Bahnsystemen und zum Jansen Canex System:  
• Kataloge und Dokumentationen  
• Montage- und Installationsanleitungen sowie Videos  
• Datenblätter (Verkaufspunkte, Schemadatenblätter, etc.)  
• CAD 3D-Modelle  
• Tools  
• CE-Markierung  
• Archiv  
Zudem können Schweizer Kunden über das Jansen Docu Center auf das Docu Center der Firma Schuco zugreifen.  
**Wie finde ich Informationen im Jansen Docu Center?**  
Generell steht eine Volltextsuche mit Suchfiltern zur Verfügung. Im Bereich der Kataloge und Dokumentationen stehen zudem klassische Suchfilter zur Verfügung die eine effiziente Suche ermöglichen.  
**Wie registriere ich mich und welchen Nutzen hat dies für mich?**  
Hier geht es zur Registrierung - [Klickschaltfläche](#)  
Durch die Registrierung erhalten Sie nicht nur Informationen zu den oben genannten Informationen Sie werden vor uns auch aktiv über Änderungen in künftigen Datenblättern etc. informiert. Dies ist in der heutigen Zeit ein relevanter Punkt da das Nachfragen in Remissionen heutzutage kaum noch möglich ist. Deshalb ist es um so umso wichtiger Sie über Änderungen in besonders technische Änderungen zu nach und effizient als möglich zu informieren.

**Kontakt & Hilfe**  
Sie haben Fragen zum JansenDocu Center oder zum Jansen Docu Center Add? Wir haben für alle Fragen, Probleme und Anmerkungen ein offenes Ohr und den richtigen Ansprechpartner.  
**Kontakt**  
Jansen Docu Center Team  
Tel.: +41 75 763 83 70  
[docucenter@jansen.com](mailto:docucenter@jansen.com)  
Wir freuen uns auf Ihre Anfrage.

Copyright 2018 Schuco

Zur Erreichung der maximalen Leistungswerte bzw. der CE-Kennzeichnung sind die Gutachtlichen Stellungnahmen zu beachten. ([docucenter.jansen.com](http://docucenter.jansen.com))

Il doit être tenu compte des avis d'expert dans le but d'obtenir les valeurs de performance maximales et le marquage CE. ([docucenter.jansen.com](http://docucenter.jansen.com))

To achieve the maximum performance values and/or the CE marking, the expert appraisal report must be observed. ([docucenter.jansen.com](http://docucenter.jansen.com))

## Info und Beratung

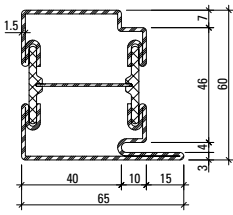
Gerne beraten wir Sie persönlich und stehen Ihnen bei Fragen zur Verfügung. Bitte schreiben Sie uns Ihre Anliegen an: [info@jansen.com](mailto:info@jansen.com)

## Info et conseils

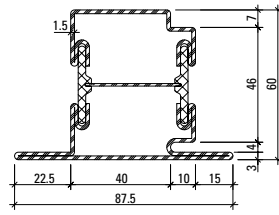
Nous vous conseillerons volontiers individuellement et sommes à votre disposition si vous avez des questions à poser. Veuillez nous envoyer votre requête à: [info@jansen.com](mailto:info@jansen.com)

## Information and advice

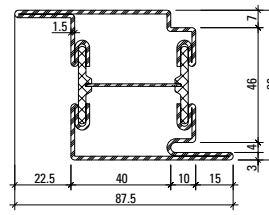
We would be delighted to provide you with advice in person and are available to answer any questions you may have. Please write to us with your queries at: [info@jansen.com](mailto:info@jansen.com)



**630.013**  
**630.013 Z**



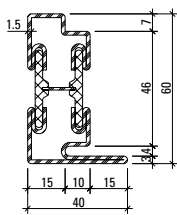
**630.114**  
**630.114 Z**



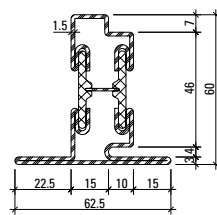
**630.416**  
**630.416 Z**

Artikelbibliothek  
 Bibliothèque des articles  
 Article library

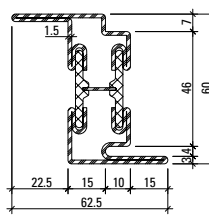
**DXF** **DWG**



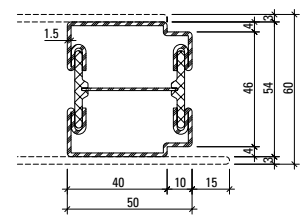
**630.010**  
**630.010 Z**



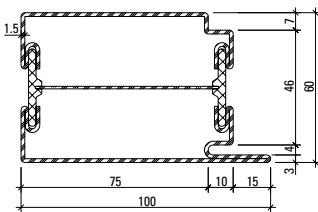
**630.110**  
**630.110 Z**



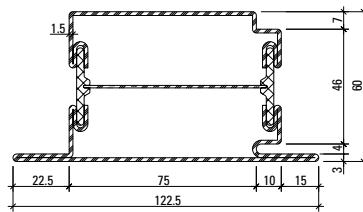
**630.411**  
**630.411 Z**



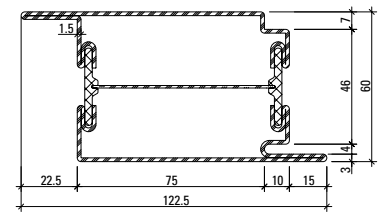
**600.010 Z**



**630.016\***  
**630.016 Z\***



**630.115\***  
**630.115 Z\***

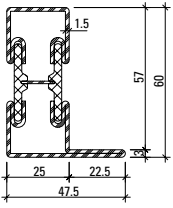


**630.417\***  
**630.417 Z\***

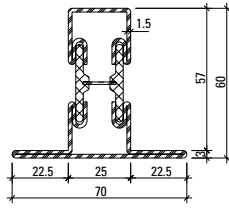
- \* keine CE-Kennzeichnung möglich, nur als Blendrahmen verwenden
- \* pas de marquage CE possible, utiliser uniquement comme cadre dormant
- \* no CE marking possible, only to be used as an outer frame

| Profil-Nr.     | G<br>kg/m | I <sub>x</sub><br>cm <sup>4</sup> | W <sub>x</sub><br>cm <sup>3</sup> | I <sub>y</sub><br>cm <sup>4</sup> | W <sub>y</sub><br>cm <sup>3</sup> | U<br>m <sup>2</sup> /m |
|----------------|-----------|-----------------------------------|-----------------------------------|-----------------------------------|-----------------------------------|------------------------|
| <b>630.013</b> | 4,106     | 18,41                             | 5,01                              | 18,48                             | 5,09                              | 0,278                  |
| <b>630.114</b> | 4,623     | 21,10                             | 5,28                              | 27,18                             | 5,88                              | 0,322                  |
| <b>630.416</b> | 4,624     | 23,41                             | 7,22                              | 27,14                             | 5,87                              | 0,322                  |
| <b>630.010</b> | 3,430     | 13,12                             | 3,48                              | 4,11                              | 1,63                              | 0,229                  |
| <b>630.110</b> | 3,943     | 15,30                             | 3,69                              | 7,79                              | 2,33                              | 0,274                  |

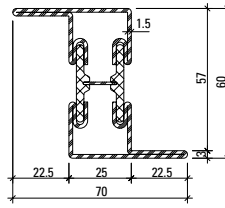
| Profil-Nr.       | G<br>kg/m | I <sub>x</sub><br>cm <sup>4</sup> | W <sub>x</sub><br>cm <sup>3</sup> | I <sub>y</sub><br>cm <sup>4</sup> | W <sub>y</sub><br>cm <sup>3</sup> | U<br>m <sup>2</sup> /m |
|------------------|-----------|-----------------------------------|-----------------------------------|-----------------------------------|-----------------------------------|------------------------|
| <b>630.411</b>   | 3,970     | 18,18                             | 5,06                              | 7,83                              | 2,34                              | 0,272                  |
| <b>630.016</b>   | 5,008     | 25,72                             | 7,17                              | 61,11                             | 11,67                             | 0,350                  |
| <b>630.115</b>   | 5,527     | 28,45                             | 7,35                              | 79,24                             | 12,38                             | 0,394                  |
| <b>630.417</b>   | 5,527     | 30,64                             | 9,48                              | 80,21                             | 12,53                             | 0,394                  |
| <b>600.010 Z</b> | 3,388     | 11,80                             | 4,10                              | 12,98                             | 5,09                              | 0,217                  |



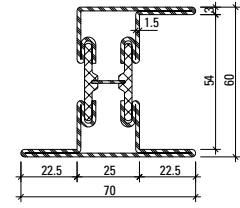
**601.635**  
**601.635 Z**



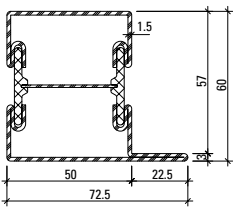
**602.635**  
**602.635 Z**



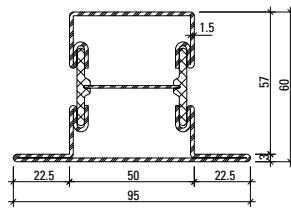
**603.635**  
**603.635 Z**



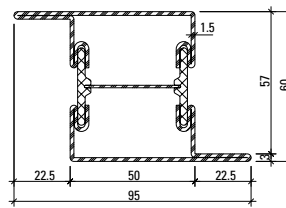
**605.635**  
**605.635 Z**



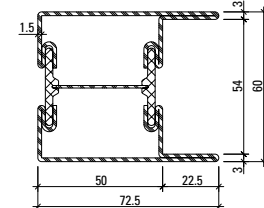
**601.685**  
**601.685 Z**



**602.685**  
**602.685 Z**

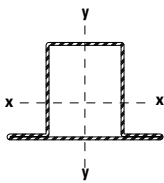


**603.685**  
**603.685 Z**



**604.685**  
**604.685 Z**

**Stabachse**  
**Axe de la barre**  
**Bar axis**

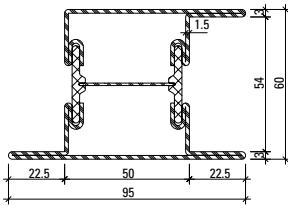


| Profil-Nr.     | G<br>kg/m | I <sub>x</sub><br>cm <sup>4</sup> | W <sub>x</sub><br>cm <sup>3</sup> | I <sub>y</sub><br>cm <sup>4</sup> | W <sub>y</sub><br>cm <sup>3</sup> | U<br>m <sup>2</sup> /m |
|----------------|-----------|-----------------------------------|-----------------------------------|-----------------------------------|-----------------------------------|------------------------|
| <b>601.635</b> | 3,420     | 13,88                             | 3,73                              | 5,78                              | 1,87                              | 0,228                  |
| <b>602.635</b> | 3,940     | 16,42                             | 4,02                              | 10,01                             | 2,86                              | 0,272                  |
| <b>603.635</b> | 3,948     | 18,93                             | 5,92                              | 10,03                             | 2,87                              | 0,271                  |
| <b>605.635</b> | 4,610     | 21,93                             | 5,54                              | 30,90                             | 6,51                              | 0,321                  |

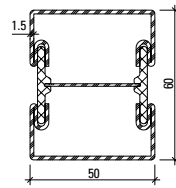
| Profil-Nr.     | G<br>kg/m | I <sub>x</sub><br>cm <sup>4</sup> | W <sub>x</sub><br>cm <sup>3</sup> | I <sub>y</sub><br>cm <sup>4</sup> | W <sub>y</sub><br>cm <sup>3</sup> | U<br>m <sup>2</sup> /m |
|----------------|-----------|-----------------------------------|-----------------------------------|-----------------------------------|-----------------------------------|------------------------|
| <b>601.685</b> | 4,091     | 19,15                             | 5,27                              | 21,55                             | 5,09                              | 0,277                  |
| <b>602.685</b> | 4,610     | 21,93                             | 5,54                              | 30,90                             | 6,51                              | 0,321                  |
| <b>603.685</b> | 4,611     | 24,07                             | 7,52                              | 30,90                             | 6,51                              | 0,321                  |
| <b>604.685</b> | 4,611     | 24,07                             | 7,52                              | 26,93                             | 7,00                              | 0,321                  |

**Profilübersicht**  
**Sommaire des profilés**  
**Summary of profiles**

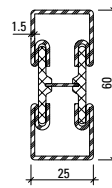
**Janisol Faltwand**  
**Porte repliable Janisol**  
**Janisol folding wall**



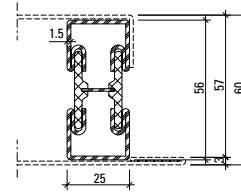
**605.685**  
**605.685 Z**



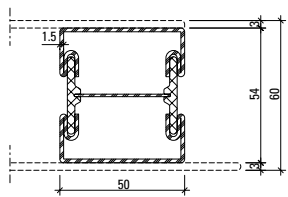
**600.005**  
**600.005 Z**



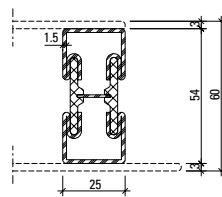
**600.006**  
**600.006 Z**



**600.002**  
**600.002 Z**



**600.007 Z**



**600.008 Z**

**Oberfläche/Werkstoff**

Artikel-Nr.

**ohne Zusatz** = blank

**mit Z** = bandverzinkter Stahl

**Surface/Matériau**

No. d'article

**sans supplément** = brut

**avec Z** = bande d'acier zinguée

**Surface/Material**

Part no.

**without addition** = bright

**with Z** = strip galvanised steel

| Profil-Nr.       | G<br>kg/m | I <sub>x</sub><br>cm <sup>4</sup> | W <sub>x</sub><br>cm <sup>3</sup> | I <sub>y</sub><br>cm <sup>4</sup> | W <sub>y</sub><br>cm <sup>3</sup> | U<br>m <sup>2</sup> /m |
|------------------|-----------|-----------------------------------|-----------------------------------|-----------------------------------|-----------------------------------|------------------------|
| <b>605.685</b>   | 5,130     | 27,90                             | 7,89                              | 38,23                             | 7,42                              | 0,365                  |
| <b>600.002</b>   | 2,824     | 8,95                              | 3,00                              | 2,56                              | 2,05                              | 0,174                  |
| <b>600.005</b>   | 3,571     | 15,45                             | 4,83                              | 14,47                             | 5,79                              | 0,232                  |
| <b>600.006</b>   | 2,893     | 10,31                             | 3,22                              | 2,70                              | 2,16                              | 0,185                  |
| <b>600.007 Z</b> | 3,429     | 12,46                             | 4,33                              | 13,50                             | 5,40                              | 0,220                  |
| <b>600.008 Z</b> | 2,826     | 8,12                              | 2,82                              | 2,57                              | 5,06                              | 0,170                  |

**Glasleisten (Massstab 1:2)**

**Parcloses (échelle 1:2)**

**Glazing beads (scale 1:2)**

Janisol Faltwand

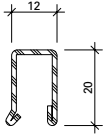
Porte repliable Janisol

Janisol folding wall

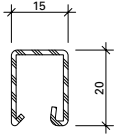
**Stahl-Glasleisten aus  
bandverzinktem Stahl (Länge 6 m)**

**Parcloses en acier en bandes d'acier  
zinguées (longueur 6 m)**

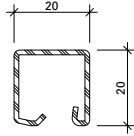
**Steel glazing beads made of  
strip galvanised steel (length 6 m)**



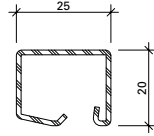
**402.112 Z**



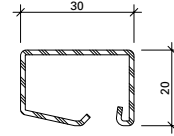
**402.115 Z**



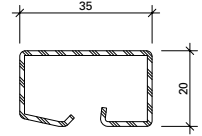
**402.120 Z**



**402.125 Z**



**402.130 Z**

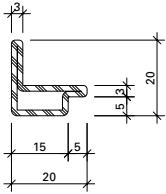


**402.135 Z**

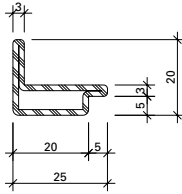
**Winkelkontur-Stahl-Glasleisten  
(Länge ca. 6 m)**

**Parcloses en acier à contour angulaire  
(longueur env. 6 m)**

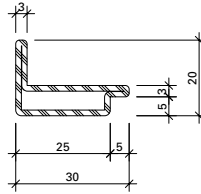
**Angle contour steel glazing beads  
(length approx. 6 m)**



**62.507 Z**



**62.508 Z**

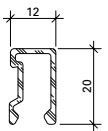


**62.509 Z**

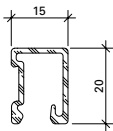
**Aluminium-Glasleisten  
(Länge 6 m)**

**Parcloses en aluminium  
(longueur 6 m)**

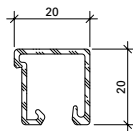
**Aluminium glazing beads  
(length 6 m)**



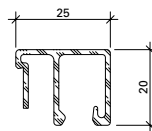
**404.112**



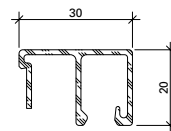
**404.115**



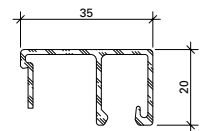
**404.120**



**404.125**



**404.130**



**404.135**

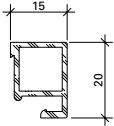
**Glasleisten (Massstab 1:2)**  
**Parcloses (échelle 1:2)**  
**Glazing beads (scale 1:2)**

Janisol Faltdwand  
 Porte repliable Janisol  
 Janisol folding wall

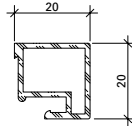
**Aluminium-Glasleisten  
 (Länge 6 m)**

**Parcloses en aluminium  
 (longueur 6 m)**

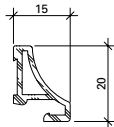
**Aluminium glazing bead  
 (length 6 m)**



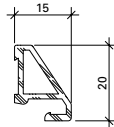
**405.115\***



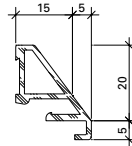
**405.120\***



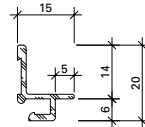
**406.905\***



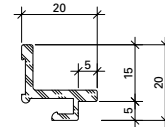
**406.907\***



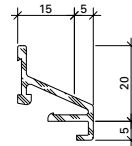
**406.901\***



**406.903\***



**406.909\***



**406.996\***



**450.022**

**Befestigungsfeder**

Edelstahl, inkl. Schraube,  
 Bohrdurchmesser  $\varnothing$  3,5 mm  
 VE = 100 Stück

**Ressort de fixation**

acier Inox, vis inclus,  
 diamètre de perçage  $\varnothing$  3,5 mm  
 UV = 100 pièces

**Fixing spring**

stainless steel, incl. screw,  
 hole diameter  $\varnothing$  3,5 mm  
 PU = 100 pieces



**450.020**

**Befestigungsknopf**

Kunststoff  
 VE = 100 Stück

**Bouton de fixation**

matière plastique  
 UV = 100 pièces

**Fastening stud**

plastic  
 PU = 100 pieces



**450.021**

**Schraube M3x12**

Stahl verzinkt,  
 Bohrdurchmesser  $\varnothing$  2,8 mm  
 VE = 100 Stück

**Vis M3x12**

acier zingué,  
 diamètre de perçage  $\varnothing$  2,8 mm  
 UV = 100 pièces

**Screw M3x12**

galvanised steel,  
 hole diameter  $\varnothing$  2,8 mm  
 PU = 100 pieces

| Artikel-Nr.      | G<br>kg/m | B<br>m <sup>2</sup> /m |
|------------------|-----------|------------------------|
| <b>402.112 Z</b> | 0,550     | 0,062                  |
| <b>402.115 Z</b> | 0,600     | 0,066                  |
| <b>402.120 Z</b> | 0,670     | 0,074                  |
| <b>402.125 Z</b> | 0,740     | 0,083                  |
| <b>402.130 Z</b> | 0,844     | 0,092                  |
| <b>402.135 Z</b> | 0,960     | 0,103                  |

| Artikel-Nr.    | G<br>kg/m | U<br>m <sup>2</sup> /m | P<br>m <sup>2</sup> /m |
|----------------|-----------|------------------------|------------------------|
| <b>404.112</b> | 0,202     | 0,110                  | 0,032                  |
| <b>404.115</b> | 0,226     | 0,117                  | 0,035                  |
| <b>404.120</b> | 0,252     | 0,148                  | 0,040                  |
| <b>404.125</b> | 0,310     | 0,178                  | 0,045                  |
| <b>404.130</b> | 0,330     | 0,188                  | 0,050                  |
| <b>404.135</b> | 0,350     | 0,198                  | 0,055                  |

| Artikel-Nr.    | G<br>kg/m | U<br>m <sup>2</sup> /m | P<br>m <sup>2</sup> /m |
|----------------|-----------|------------------------|------------------------|
| <b>405.115</b> | 0,240     | 0,084                  | 0,035                  |
| <b>405.120</b> | 0,295     | 0,093                  | 0,040                  |
| <b>406.901</b> | 0,280     | 0,104                  | 0,040                  |
| <b>406.903</b> | 0,157     | 0,082                  | 0,039                  |
| <b>406.905</b> | 0,211     | 0,075                  | 0,029                  |
| <b>406.907</b> | 0,217     | 0,075                  | 0,029                  |
| <b>406.909</b> | 0,252     | 0,094                  | 0,045                  |
| <b>406.996</b> | 0,246     | 0,119                  | 0,039                  |

| Artikel-Nr.     | G<br>kg/m | B<br>m <sup>2</sup> /m |
|-----------------|-----------|------------------------|
| <b>62.507 Z</b> | 0,840     | 0,076                  |
| <b>62.508 Z</b> | 0,960     | 0,086                  |
| <b>62.509 Z</b> | 1,090     | 0,096                  |

\* keine CE-Kennzeichnung möglich  
 \* pas de marquage CE possible  
 \* no CE marking possible

G = Gewicht  
 B = Beschichtungsfläche  
 U = Abwicklung umlaufend  
 P = Polierabwicklung

G = Poids  
 B = Surface à traiter  
 U = Périmètre extérieur  
 P = Périmètre à polir

G = Weight  
 B = Coated surface  
 U = Circumferential development  
 P = Circumferential polishing

**Glasleisten**  
**Parcloses**  
**Glazing beads**

Janisol Faltwand  
Porte repliable Janisol  
Janisol folding wall

**Befestigungsknöpfe für Glasleisten**

**Boutons de fixation pour parcloses**

**Fastening studs for glazing beads**



**450.006**

**Befestigungsknopf**

Stahl, SR1-Angriff, Länge 4.5 mm,  
Bohrdurchmesser 3.5 mm

VE = 100 Stück lose

**450.006**

**Bouton de fixation**

acier, empreinte SR1, longueur  
4.5 mm, diamètre de perçage  
3.5 mm

UV = 100 pièces

**450.006**

**Fastening stud**

steel, SR1 head, length 4.5 mm,  
hole diameter 3.5 mm

PU = 100 pieces



**450.007**

**Befestigungsknopf**

Stahl, PH-Angriff, Länge 10 mm,  
selbstbohrend

VE = 50 Magazine à 10 Knöpfe

**450.007**

**Bouton de fixation**

acier, empreinte PH, longueur  
10 mm, autoforeuse

UV = 50 magasins à 10 pièces

**450.007**

**Fastening stud**

steel, PH head, length 10 mm,  
self-drilling

PU = 50 magazines with 10 studs



**450.008**

**Befestigungsknopf**

Stahl, PH-Angriff, Länge 10 mm,  
selbstbohrend

VE = 400 Magazine à 10 Knöpfe

**450.008**

**Bouton de fixation**

acier, empreinte PH, longueur  
10 mm, autoforeuse

UV = 400 magasins à 10 pièces

**450.008**

**Fastening stud**

steel, PH head, length 10 mm,  
self-drilling

PU = 400 magazines with 10 studs



**450.009**

**Befestigungsknopf**

Stahl, PH-Angriff, Länge 10 mm,  
selbstbohrend

VE = 1000 Stück lose

**450.009**

**Bouton de fixation**

acier, empreinte PH, longueur  
10 mm, autoforeuse

UV = 1000 pièces

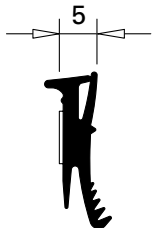
**450.009**

**Fastening stud**

steel, PH head, length 10 mm,  
self-drilling

PU = 1000 pieces

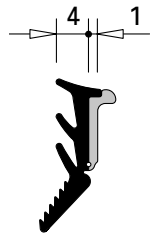




**455.027**  
**Glasdichtung**  
EPDM, schwarz,  
für Profilanschlagseite, selbst-  
klebend, Fugenbreite 5 mm  
VE = 100 m

**455.027**  
**Joint de vitrage**  
EPDM, noir, pour côté  
aile fixe, autocollant, largeur  
du joint 5 mm  
UV = 100 m

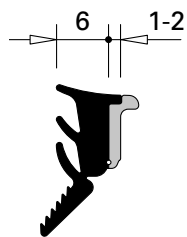
**455.027**  
**Glazing weatherstrip**  
EPDM, black, for section  
flange, self-adhesive, joint  
width 5 mm  
PU = 100 m



**455.029**  
**Glasdichtung  
mit Abreissteg**  
EPDM, schwarz,  
für Glasleistenseite  
VE = 100 m

**455.029**  
**Joint de vitrage  
avec partie déchirable**  
EPDM, noir,  
pour côté parclose  
UV = 100 m

**455.029**  
**Glazing weatherstrip  
with detachable strip**  
EPDM, black,  
for glazing bead side  
PU = 100 m



**455.028**  
**Glasdichtung  
mit Abreissteg**  
EPDM, schwarz,  
für Glasleistenseite  
VE = 100 m

**455.028**  
**Joint de vitrage  
avec partie déchirable**  
EPDM, noir,  
pour côté parclose  
UV = 100 m

**455.028**  
**Glazing weatherstrip  
with detachable strip**  
EPDM, black,  
for glazing bead side  
PU = 100 m



**450.030** 9 x 4 mm  
**450.031** 9 x 5 mm  
**450.032** 9 x 6 mm  
**450.034** 9 x 8 mm  
**Distanzband**  
Zellpolyethylen, geschlossen,  
weiss, selbstklebend  
VE = 50 m

**450.030** 9 x 4 mm  
**450.031** 9 x 5 mm  
**450.032** 9 x 6 mm  
**450.034** 9 x 8 mm  
**Bande d'écartement**  
polyéthylène cellulaire,  
à cellules fermées, blanche,  
auto-adhésive  
UV = 50 m

**450.030** 9 x 4 mm  
**450.031** 9 x 5 mm  
**450.032** 9 x 6 mm  
**450.034** 9 x 8 mm  
**Packing tape**  
closed cell polyethylene,  
white, self-adhesive  
PU = 50 m



**450.060** 9 x 4 mm  
**450.061** 9 x 5 mm  
**450.062** 9 x 6 mm  
**450.064** 9 x 8 mm  
**Distanzband**  
Zellpolyethylen, geschlossen,  
schwarz, selbstklebend  
VE = 50 m

**450.060** 9 x 4 mm  
**450.061** 9 x 5 mm  
**450.062** 9 x 6 mm  
**450.064** 9 x 8 mm  
**Bande d'écartement**  
polyéthylène cellulaire,  
à cellules fermées, noire,  
auto-adhésive  
UV = 50 m

**450.060** 9 x 4 mm  
**450.061** 9 x 5 mm  
**450.062** 9 x 6 mm  
**450.064** 9 x 8 mm  
**Packing tape**  
closed cell polyethylene,  
black, self-adhesive  
PU = 50 m



### 455.006

**Türdichtung**  
EPDM, schwarz

VE = 100 m

\* Vor der Montage entfernen

### 455.006

**Joint de porte**  
EPDM, noir

UV = 100 m

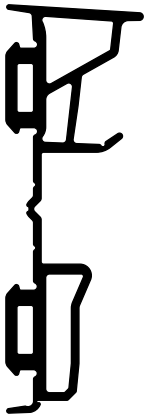
\* A enlever avant le montage

### 455.006

**Door weatherstrip**  
EPDM, black

PU = 100 m

\* Remove before fitting



### 455.215

**Mittelstulp-Dichtung**  
EPDM, schwarz,  
für Faltwandtypen 2+0, 2+2,  
4+0, 4+2, etc.

VE = 2 x 3,25 m

### 455.215

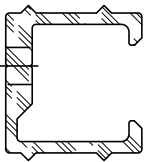
**Embout d'étanchéité médian**  
EPDM, noir, pour types  
de porte repliable 2+0, 2+2,  
4+0, 4+2, etc.

UV = 2 x 3,25 m

### 455.215

**Weatherstrip for centre  
meeting stile**  
EPDM, black, for folding wall  
types 2+0, 2+2, 4+0, 4+2, etc.

PU = 2 x 3,25 m



### 407.122

**Aluminium-Zusatzprofil**  
roh, für Mittelstulp-Dichtung  
455.215, vorgefertigt mit  
M6-Gewinde und Bohrung ø 5,5  
mm im Abstand von 290 mm

Gewicht 0,330 kg/m

U = 0.116 m<sup>2</sup>/m

Länge 6,5 m

*Einbau:*

*Zylinderschraube mit Innen-  
sechskant DIN 7984 / M5x16*

*Gewindestift mit Innensechskant  
und Kegelmutter DIN 913 /  
M6x12*

*(durch Metallbauer zu liefern)*

### 407.122

**Profilé complémentaire  
en aluminium**  
brut, pour embout d'étanchéité  
médian 455.215, préfabriqué avec  
filet M6 et perçage  
ø 5,5 mm à intervalle de 290 mm

Poids 0,330 kg/m

U = 0.116 m<sup>2</sup>/m

Longueur 6,5 m

*Montage:*

*Vis six pans creux à tête  
cylindrique DIN 7984 / M5x16*

*Vis sans tête avec six pans creux  
et bout plat chanfreiné  
DIN 913 / M6x12*

*(doit être fournie par le  
constructeur métallique)*

### 407.122

**Additional profile, aluminium  
mill finish, for weatherstrip for  
centre meeting stile 455.215,  
prefabricated with M6 thread  
and 5.5 mm diameter holes at  
intervals of 290 mm**

Weight 0,330 kg/m

U = 0.116 m<sup>2</sup>/m

Length 6,5 m

*Installation:*

*Socket head screw with  
hexagonal socket  
DIN 7984 / M5x16*

*Set screw with hexagonal socket  
and flat end DIN 913 / M6x12*

*(to be supplied by metal  
fabricators))*



**455.201**

**Schwellendichtung**  
EPDM, schwarz,  
Lappenlänge 14 mm

VE = 25 m

**455.201**

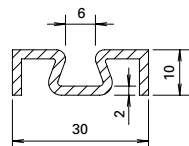
**Joint de socle**  
EPDM, noir,  
longueur lèvres 14 mm

UV = 25 m

**455.201**

**Bottom rail weatherstrip**  
EPDM, black,  
lip length 14 mm

PU = 25 m



**407.101**

**Zusatzprofil**  
Aluminium, roh

Gewicht 0,310 kg/m  
U = 0,130 m<sup>2</sup>/m  
P = 0,044 m<sup>2</sup>/m

Länge 6 m

**407.101**

**Profilé complémentaire**  
aluminium, brut

poids 0,310 kg/m  
U = 0,130 m<sup>2</sup>/m  
P = 0,044 m<sup>2</sup>/m

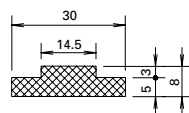
Longueur 6 m

**407.101**

**Additional profile**  
aluminium, mill finish

weight 0,310 kg/m  
U = 0,130 m<sup>2</sup>/m  
P = 0,044 m<sup>2</sup>/m

Length 6 m



**452.298**

**Isolator**  
PVC

Gewicht 0,346 kg/m

Länge 1,25 m

**452.298**

**Isolateur**  
PVC

poids 0,346 kg/m

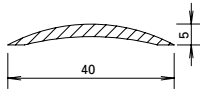
Longueur 1,25 m

**452.298**

**Insulator**  
PVC

weight 0,346 kg/m

Length 1.25 m



**407.040**

**Schwelle**

Aluminium, roh

Gewicht 0,200 kg/m

U = 0,084 m<sup>2</sup>/m

P = 0,043 m<sup>2</sup>/m

Länge 6 m

**407.040**

**Seuil**

aluminium, brut

poids 0,200 kg/m

U = 0,084 m<sup>2</sup>/m

P = 0,043 m<sup>2</sup>/m

Longueur 6 m

**407.040**

**Threshold**

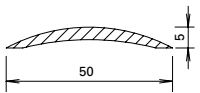
aluminium, mill finish

weight 0,200 kg/m

U = 0,084 m<sup>2</sup>/m

P = 0,043 m<sup>2</sup>/m

Length 6 m



**407.041**

**Schwelle**

Aluminium, roh

Gewicht 0,325 kg/m

U = 0,104 m<sup>2</sup>/m

P = 0,053 m<sup>2</sup>/m

Länge 6 m

**407.041**

**Seuil**

aluminium, brut

poids 0,325 kg/m

U = 0,104 m<sup>2</sup>/m

P = 0,053 m<sup>2</sup>/m

Longueur 6 m

**407.041**

**Threshold**

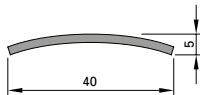
aluminium, mill finish

weight 0,325 kg/m

U = 0,104 m<sup>2</sup>/m

P = 0,053 m<sup>2</sup>/m

Length 6 m



**400.858**

**Schwelle**

Edelstahl, Werkstoff 1.4301  
(AISI 304), matt gebürstet,  
mit Schutzfolie

Gewicht 0,700 kg/m

Länge 3 m



**400.858**

**Seuil**

acier Inox, matériau 1.4301  
(AISI 304), brossé mat,  
avec film de protection

poids 0,700 kg/m

Longueur 3 m

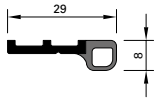
**400.858**

**Threshold**

stainless steel, material 1.4301  
(AISI 304), matt brushed, with  
protective film

weight 0,700 kg/m

Length 3 m



**452.989**

**Anschlag-Dichtung**  
EPDM, schwarz

VE = 5 Stangen à 3 m

Einsatz:  
In Kombination mit  
Türschwelenprofil 407.050  
und 452.990/991

**452.989**

**Embout d'étanchéité**  
EPDM, noir

UV = 5 barres à 3 m

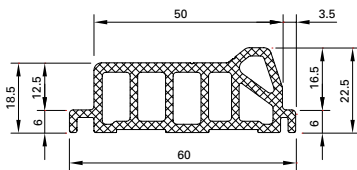
Utilisation:  
En combinaison avec profilé  
pour seuil de porte 407.050 et  
452.990/991

**452.989**

**Gasket piece**  
EPDM, black

PU = 5 bars, 3 m each

Usage:  
In combination with door  
threshold profile 407.050 and  
452.990/991



**452.990**

Länge 3 m

**452.991**

Länge 6 m

**Türschwelenprofil**

schwarz, aus Polyamid glasfaserverstärkt, für behindertengerechte Schwellenausbildung nach DIN 18040

Einsatz:  
In Kombination mit  
Anschlag-Dichtung 452.989

**452.990**

Longueur 3 m

**452.991**

Longueur 6 m

**Profilé pour seuil de porte**

noir, polyamide renforcé par fibres de verre, pour des seuils adaptés à la circulation des handicapés, conformément à DIN 18040

Utilisation:  
En combinaison avec embout  
d'étanchéité 452.989

**452.990**

Length 3 m

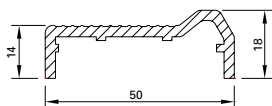
**452.991**

Length 6 m

**Door threshold profile**

black, made of fibreglass-reinforced polyamide, suitable for handicapped compliant threshold constructions according to DIN 18040

Usage:  
In combination with gasket  
piece 452.989



**407.050**

**Türschwelenprofil**

Aluminium, roh, für behindertengerechte Schwellenausbildung nach DIN 18040

Gewicht 0,590 kg/m  
U = 0,165 m<sup>2</sup>/m  
P = 0,082 m<sup>2</sup>/m

Länge 6 m

Einsatz:  
In Kombination mit  
Anschlag-Dichtung 452.989

**407.050**

**Profilé de seuil de porte**

aluminium, brut, pour des seuils adaptés à la circulation des handicapés, conformément à DIN 18040

Poids 0,590 kg/m  
U = 0,165 m<sup>2</sup>/m  
P = 0,082 m<sup>2</sup>/m

Longueur 6 m

Utilisation:  
En combinaison avec joint  
de butée 452.989

**407.050**

**Door threshold profile**

aluminium, mill finish, suitable for handicapped compliant threshold constructions according to DIN 18040

Weight 0,590 kg/m  
U = 0,165 m<sup>2</sup>/m  
P = 0,082 m<sup>2</sup>/m

Length 6 m

Usage:  
In combination with  
rebate gasket 452.989



**455.405**

**Tür-Stulpdichtung**

aus Polyamid schwarz,  
links und rechts verwendbar

VE = 20 Stück

**455.405**

**Embout d'étanchéité**

en polyamide noir,  
utilisable à gauche et droite

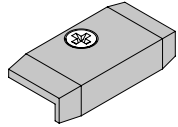
UV = 20 pièces

**455.405**

**Weatherstrip**

made of black polyamide,  
can be used left and right

PU = 20 pieces



**455.407**

**Stulpstück**

schwarz, aus Kunststoff,  
Einsatz im Stulpbereich bei  
Faltwand-Typ 2+0, 2+2 etc.,  
inkl. Schraube

VE = 2 Stück

**455.407**

**Embout feuillure**

noire, en PVC, utilisation sur  
la tête pour le type de porte  
repliable 2+0, 2+2 etc., avec vis

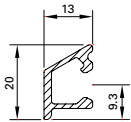
UV = 2 pièces

**455.407**

**Meeting stile piece**

Black, plastic, for use in the  
meeting stile area of type 2+0,  
2+2 etc. folding walls,  
incl. screws

PU = 2 pieces



**559.218**

**Wetterschenkel**

Aluminium, roh

Gewicht 0,199 kg/m  
U = 0,087 m<sup>2</sup>/m  
P = 0,030 m<sup>2</sup>/m

Länge 6 m

Befestigungsknopf  
450.006/450.007/  
450.008/450.009  
Endstück 559.221

**559.218**

**Renvoi d'eau**

aluminium, brut

poids 0,199 kg/m  
U = 0,087 m<sup>2</sup>/m  
P = 0,030 m<sup>2</sup>/m

Longueur 6 m

Bouton de fixation  
450.006/450.007/  
450.008/450.009  
Embout 559.221

**559.218**

**Weatherbar**

aluminium, mill finish

weight 0,199 kg/m  
U = 0,087 m<sup>2</sup>/m  
P = 0,030 m<sup>2</sup>/m

Length 6 m

Fixing stud  
450.006/450.007/  
450.008/450.009  
End piece 559.221



**559.221**

**Endstück**

für Wetterschenkel 559.218,  
Kunststoff schwarz

VE = je 10 Stück  
(links und rechts)

**559.221**

**Embout**

pour renvoi d'eau 559.218,  
plastique noir

UV = 10 paires  
(gauche et droite)

**559.221**

**Endpiece**

for weatherbar 559.218,  
black plastic

PU = 10 pieces each  
(left and right)



#### 450.042

**Rohr für Glasfalzelüftung**  
Aluminium, Länge 48 mm

Einsatz mit Bohrlehre 499.322  
und Montage-Werkzeug 499.323

VE = 50 Stück

#### 450.042

**Tube pour aération des  
feuillures à verre**  
aluminium, longueur 48 mm

Utilisation avec gabarit de  
perçage 499.322 et outil de  
montage 499.323

UV = 50 pièces

#### 450.042

**Tube for glazing rebate  
ventilation**  
aluminium, length 48 mm

For use with drilling template  
499.322 and fitting tool 499.323

PU = 50 pieces



#### 450.043

**Rohr für Glasfalzelüftung**  
Aluminium, Länge 23 mm

Einsatz mit Bohrlehre 499.322  
und Montage-Werkzeug 499.323

VE = 50 Stück

#### 450.043

**Tube pour aération des  
feuillures à verre**  
aluminium, longueur 23 mm

Montage avec le gabarit de  
perçage 499.322 et l'outil de  
pose 499.323

UV = 50 pièces

#### 450.043

**Tube for glazing rebate  
ventilation**  
aluminium, length 23 mm

For use with drilling template  
499.322 and fitting tool 499.323

PU = 50 pieces



#### 450.052

**Winkel für Glasfalzelüftung**  
Kunststoff schwarz

VE = 50 Stück

#### 450.052

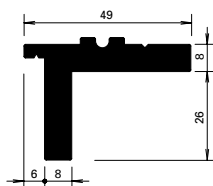
**Equerre pour aération des  
feuillures à verre**  
matière plastique noire

UV = 50 pièces

#### 450.052

**Angle for glazing rebate  
ventilation**  
plastic, black

PU = 50 pieces



#### 455.440

**Basisprofil**  
EPDM, schwarz

VE = 6 m

#### 455.440

**Profilé de base**  
EPDM, noir

UV = 6 m

#### 455.440

**Basic profile**  
EPDM, black

PU = 6 m



**450.091**

**Reiniger**

zur Reinigung aller Teile vor dem Anbringen der Dichtmasse

VE = 1 Liter

**450.091**

**Nettoyant**

pour nettoyer toutes les pièces avant d'appliquer la pâte à étancher

UV = 1 litre

**450.091**

**Cleaner**

for cleaning all components before applying the sealing compound

PU = 1 litre



**450.092**

**Kleb- und Dichtmasse**

schwarz, für das Abdichten der Dichtungs-Stösse und -Durchbrüche

VE = 1 Stück (à 290 ml)

**Wichtig:**

**Ohne Vorbehandlung mit Reiniger 450.091 ist die Klebefähigkeit nicht gewährleistet.**

**450.092**

**Pâte à coller et à étancher**

noire, pour étancher les raccords et les points de raccords des joints intérieurs

UV = 1 pièce (à 290 ml)

**Important:**

**Sans traitement préliminaire avec un nettoyant 450.091, l'adhésion n'est pas garantie.**

**450.092**

**Sealing and bonding compound**

black, for sealing the joints and holes in the weatherstrip

PU = 1 piece (à 290 ml)

**Important:**

**Adhesion cannot be guaranteed unless cleaner 450.091 has been used as a pre-treatment.**



**450.106**

**Dichtmasse**

transparent, Silikon dünnflüssig, für Abdichtungen von kleinen Fugen, inkl. Ausspritzdüsen

VE = 2 Stück (à 310 ml)

**450.106**

**Pâte d'étanchéité**

transparente, silicone fluide, pour étanchéification de petits joints, avec gicleurs d'éjection

UV = 2 pièces (à 310 ml)

**450.106**

**Sealing compound**

transparent, thin silicone, for sealing small joints, includes spray nozzles

PU = 2 pieces (à 310 ml)



**451.050**

**Abdeckband**

schwarz, zum Abdecken des Janisol-Isolators, einseitig selbstklebend, mit Schutzfolie 14,5 x 2 mm

VE = 30 m

**451.050**

**Bande de finition**

noire, pour le recouvrement d'isolateur Janisol, autocollante, avec feuille de protection 14,5 x 2 mm

UV = 30 m

**451.050**

**Cover tape**

black, for concealing Janisol insulators, self-adhesive on one side, with protective film 14.5 x 2 mm

PU = 30 m



**455.492**

**Distanzband**

PVC Schaumstoffband, schwarz, 12x1,5 mm, Einsatz zwischen Rahmen und Führungsschiene unten 407.118/407.119

VE = 60 m

**455.492**

**Bande d'écartement**

bande de mousse PVC, noir, 12x1,5 mm, utilisation entre le cadre et rail de guidage inférieur 407.118/407.119

UV = 60 m

**455.492**

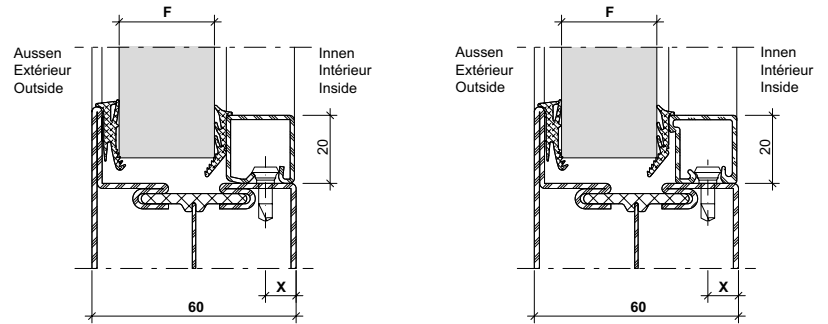
**Distance strip**






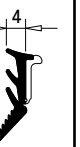
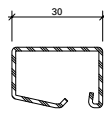
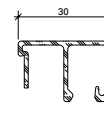
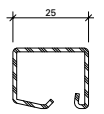
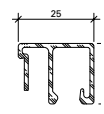
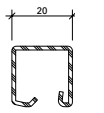
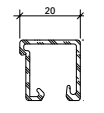
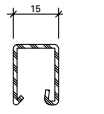
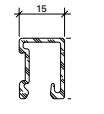
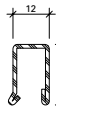
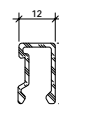
PVC foam strip, black, 12x1,5 mm, for use between frame and guide rail bottom 407.118/407.119

PU = 60 m



Verglasungstabelle Trockenverglasung  
 Tableau de vitrage à sec  
 Glazing table dry glazing



| Dichtung<br>Joint<br>Weatherstrip      | Aussen<br>Extérieur<br>Outside   | Innen<br>Intérieur<br>Inside   |  |  |  |  |   | Glasleisten<br>Parcloses<br>Glazing beads   |
|--|--|--|--|--|--|--|---|---|
|  | 455.027<br> | 455.028<br> | 455.028<br> | 455.028<br> | 455.029<br> | 455.029<br> | X |   |
| Verglasung F<br>Vitrage F<br>Glazing F | 5  | 14   | 15   | 16   | 17   | 18   | 9 |  <br>402.130 Z 404.130   |
|  |  | 19   | 20   | 21   | 22   | 23   | 9 |  <br>402.125 Z 404.125 |
|  |  | 24   | 25   | 26   | 27   | 28   | 9 |  <br>402.120 Z 404.120 |
|  |  | 29   | 30   | 31   | 32   | 33   | 9 |  <br>402.115 Z 404.115 |
|  |  |  |  | 34   | 35   | 36   | 7 |  <br>402.112 Z 404.112 |

Hinweise  
 Verglasungsvarianten  
 siehe Seite 27

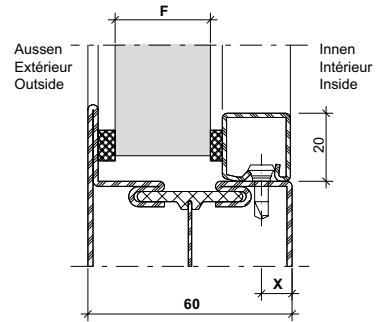
Remarques  
 variantes de vitrage  
 voir page 27

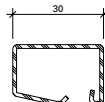
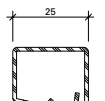
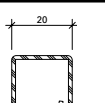
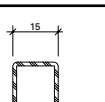
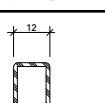
Notices  
 alternative glazings  
 see page 27

**Verglasungsvarianten**  
**Variantes de vitrage**  
**Alternative glazing**

**Janisol Faltwand**  
**Porte repliable Janisol**  
**Janisol folding wall**

**Verglasungstabelle mit Distanzband (Nassverglasung)**  
**Tableau de vitrage avec bande d'écartement (vitrage à mastic)**  
**Glazing table with spacing tape (glazing with sealing)**



| Fugenbreite (mm)<br>Largeur du joint (mm)<br>Width of joint (mm) | Aussen<br>Extérieur<br>Outside | Innen<br>Intérieur<br>Inside | Aussen<br>Extérieur<br>Outside | Innen<br>Intérieur<br>Inside | Aussen<br>Extérieur<br>Outside | Innen<br>Intérieur<br>Inside | Aussen<br>Extérieur<br>Outside | Innen<br>Intérieur<br>Inside | Aussen<br>Extérieur<br>Outside | Innen<br>Intérieur<br>Inside | X | Glasleisten<br>Parcloles<br>Glazing beads   |
|--|--------------------------------|------------------------------|--------------------------------|------------------------------|--------------------------------|------------------------------|--------------------------------|------------------------------|--------------------------------|------------------------------|---|---|
|  | 450.032<br>450.062             | 450.032<br>450.062           | 450.032<br>450.062             | 450.031<br>450.061           | 450.031<br>450.061             | 450.031<br>450.061           | 450.031<br>450.061             | 450.031<br>450.061           | 450.030<br>450.060             | 450.030<br>450.060           |   |   |
|  | 6                              | 6                            | 6                              | 5                            | 5                              | 5                            | 5                              | 5                            | 4                              | 4*                           | 4 |   |
| Verglasung F<br>Vitrage F<br>Glazing F                           | 15                             |                              | 16                             |                              | 17                             |                              | 18                             |                              | 19                             |                              | 9 |  402.130 Z  |
|  | 20                             |                              | 21                             |                              | 22                             |                              | 23                             |                              | 24                             |                              | 9 |  402.125 Z |
|  | 25                             |                              | 26                             |                              | 27                             |                              | 28                             |                              | 29                             |                              | 9 |  402.120 Z |
|  | 30                             |                              | 31                             |                              | 32                             |                              | 33                             |                              | 34                             |                              | 9 |  402.115 Z |
|  |                                |                              |                                |                              | 35                             |                              | 36                             |                              | 37                             |                              | 7 |  402.112 Z |

**Hinweise Verglasungsvarianten**  
siehe Seite 27

**Remarques variantes de vitrage**  
voir page 27

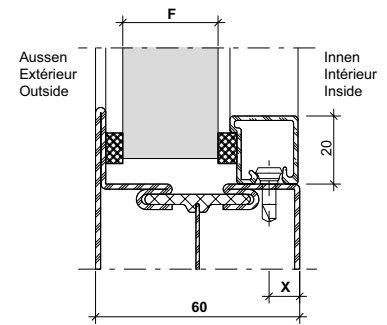
**Notices alternative glazings**  
see page 27

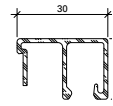
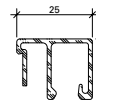
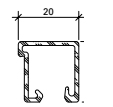
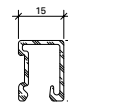
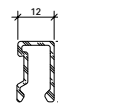
\* Verwendung von 450.052 prüfen

\* Vérifiez l'utilisation de 450.052

\* Check the use of 450.052

Verglasungstabelle mit Distanzband (Nassverglasung)  
 Tableau de vitrage avec bande d'écartement (vitrage à mastic)  
 Glazing table with spacing tape (glazing with sealing)



| Fugenbreite (mm)<br>Largeur du joint (mm)<br>Width of joint (mm) | Aussen<br>Extérieur<br>Outside | Innen<br>Intérieur<br>Inside | Aussen<br>Extérieur<br>Outside | Innen<br>Intérieur<br>Inside | Aussen<br>Extérieur<br>Outside | Innen<br>Intérieur<br>Inside | Aussen<br>Extérieur<br>Outside | Innen<br>Intérieur<br>Inside | Aussen<br>Extérieur<br>Outside | Innen<br>Intérieur<br>Inside | X | Glasleisten<br>Parcloles<br>Glazing beads   |
|--|--------------------------------|------------------------------|--------------------------------|------------------------------|--------------------------------|------------------------------|--------------------------------|------------------------------|--------------------------------|------------------------------|---|---|
|  | 450.032<br>450.062             | 450.034<br>450.064           | 450.031<br>450.061             | 450.034<br>450.064           | 450.032<br>450.062             | 450.034<br>450.064           | 450.031<br>450.061             | 450.032<br>450.062           | 450.030<br>450.060             | 450.032<br>450.062           |   |   |
|  | 6                              | 6                            | 6                              | 5                            | 5                              | 5                            | 5                              | 4                            | 4*                             | 4                            |   |   |
| Verglasung F<br>Vitrage F<br>Glazing F                           | 15                             |                              | 16                             |                              | 17                             |                              | 18                             |                              | 19                             |                              | 9 |  404.130  |
|  | 20                             |                              | 21                             |                              | 22                             |                              | 23                             |                              | 24                             |                              | 9 |  404.125 |
|  | 25                             |                              | 26                             |                              | 27                             |                              | 28                             |                              | 29                             |                              | 9 |  404.120 |
|  | 30                             |                              | 31                             |                              | 32                             |                              | 33                             |                              | 34                             |                              | 9 |  404.115 |
|  |                                |                              |                                |                              | 35                             |                              | 36                             |                              | 37                             |                              | 7 |  404.112 |

Hinweise Verglasungsvarianten  
 siehe Seite 27

Remarques variantes de vitrage  
 voir page 27

Notices alternative glazings  
 see page 27

\* Verwendung von 450.052 prüfen

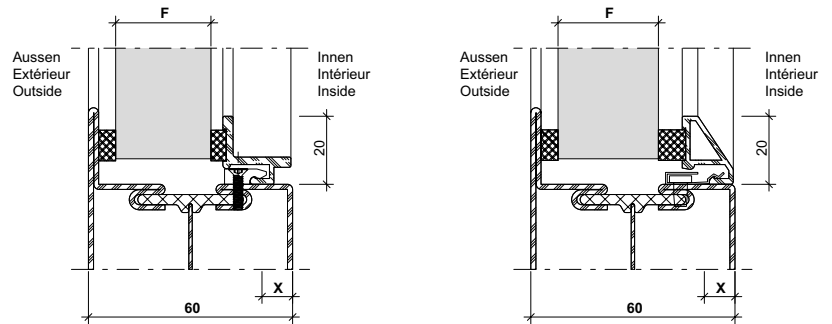
\* Vérifiez l'utilisation de 450.052

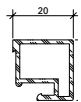
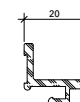
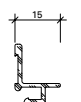
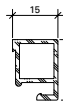
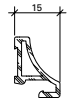
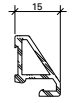
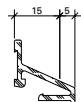
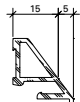
\* Check the use of 450.052

**Verglasungstabelle mit Distanzband**  
**(Nassverglasung)**

**Tableau de vitrage avec bande d'écartement**  
**(vitrage à mastic)**

**Glazing table with spacing tape**  
**(glazing with sealing)**



|  | Aussen<br>Extérieur<br>Outside | Innen<br>Intérieur<br>Inside | Aussen<br>Extérieur<br>Outside | Innen<br>Intérieur<br>Inside | Aussen<br>Extérieur<br>Outside | Innen<br>Intérieur<br>Inside | Aussen<br>Extérieur<br>Outside | Innen<br>Intérieur<br>Inside | Aussen<br>Extérieur<br>Outside | Innen<br>Intérieur<br>Inside | X                                      | Glasleisten<br>Parcloses<br>Glazing beads  |
|--|--------------------------------|------------------------------|--------------------------------|------------------------------|--------------------------------|------------------------------|--------------------------------|------------------------------|--------------------------------|------------------------------|--|--|
|  | 450.031<br>450.061             | 450.034<br>450.064           | 450.032<br>450.062             | 450.032<br>450.062           | 450.031<br>450.061             | 450.032<br>450.062           | 450.031<br>450.061             | 450.031<br>450.061           | 450.030<br>450.060             | 450.031<br>450.061           |  |  |
|  | 6                              | 6                            | 6                              | 5                            | 5                              | 5                            | 5                              | 4                            | 4*                             | 4                            |  |  |
| Verglasung F<br>Vitrage F<br>Glazing F | 25                             |                              | 26                             |                              | 27                             |                              | 28                             |                              | 29                             |                              | 16 <sup>(1)</sup>                      | <br>405.120 <br>406.909  |
|  |                                |                              |                                |                              |                                |                              |                                |                              |                                |                              | 16 <sup>(1)</sup>                      | <br>406.903   |
|  | 30                             |                              | 31                             |                              | 32                             |                              | 33                             |                              | 34                             |                              |  | <br>405.115 <br>406.905 <br>406.907 <br>406.996 <br>406.901 |
|  |                                |                              |                                |                              |                                |                              |                                |                              |                                |                              | 11 <sup>(1)</sup><br>16 <sup>(2)</sup> |  |

<sup>(1)</sup> Bohrabstand für Knopf 450.020

<sup>(2)</sup> Bohrabstand für Feder 450.022

<sup>(1)</sup> Distance de perçage pour bouton 450.020

<sup>(2)</sup> Distance de perçage pour ressort 450.022

<sup>(1)</sup> Drilling distance for stud 450.020

<sup>(2)</sup> Drilling distance for spring 450.022

\* Verwendung von 450.052 prüfen

\* Vérifiez l'utilisation de 450.052

\* Check the use of 450.052

Diese Glasleisten sind nur in Verbindung mit Nassverglasung (Silikon-Versiegelung) geeignet.

Ces parcloses ne conviennent que dans le cas d'un vitrage à mastic.

These glazing beads are suitable only for use with glazing with sealing.

## Verglasungsvarianten

### Variantes de vitrage

#### Alternative glazing

## Janisol Faltdwand

### Porte repliable Janisol

#### Janisol folding wall

#### Wichtiger Hinweis: Trockenverglasung

Grundlage der Verglasungstabelle sind die Nennmasse der Profile und Füllelemente. Bedingt durch verschiedene Toleranzen (Profile, Glasleisten, Anordnung Befestigungsknöpfe, Glasdichtungen und Glaselemente) empfehlen wir, die Wahl der inneren Glasdichtungen vorgängig an einem Element zu prüfen.

Gegebenenfalls kommt die nächst kleinere oder grössere Glasleiste/Dichtung zur Anwendung.

Die Masse entsprechen ungefähr einer rahmenbündigen Glasleisten-Montage.

Wir empfehlen, die Glasleisten nur auf der Raumseite anzuwenden.

#### Wichtiger Hinweis: Nassverglasung

Grundlage der Verglasungstabelle sind die Nennmasse der Profile und Füllelemente. Bedingt durch verschiedene Toleranzen (Profile, Glasleisten, Anordnung Befestigungsknöpfe und Glaselemente) empfehlen wir, die Wahl der inneren Distanzbänder vorgängig an einem Element zu prüfen. Gegebenenfalls kommt die nächst kleinere oder grössere Glasleiste/Distanzband zur Anwendung.

Die Masse entsprechen ungefähr einer rahmenbündigen Glasleisten-Montage.

Wir empfehlen, die Glasleisten nur auf der Raumseite anzuwenden.

Betreffend Fugendimensionierung und Fugenausbildung verweisen wir auf die DIN-Normen 18545, resp. auf die Richtlinien der Glashersteller.

#### Remarque importante: Vitrage à sec

Les cotes nominales des profilés et des éléments de remplissage sont la base du tableau de vitrage. A cause des différentes tolérances (profilés, parclozes, disposition boutons de fixation, bandes de distance et éléments vitrés) nous recommandons d'effectuer un essai préalable avec le joint intérieur choisi sur un élément. Le cas échéant, utiliser la parclose / le joint de la taille inférieure ou supérieure.

Les distances correspondent à peu près au montage des parclozes à fleur du cadre.

Nous recommandons de n'utiliser les parclozes que du côté intérieur.

#### Remarque importante: Vitrage à mastic

Les cotes nominales des profilés et des éléments de remplissage sont la base du tableau de vitrage. A cause des différentes tolérances (profilés, parclozes, disposition boutons de fixation et éléments vitrés) nous recommandons d'effectuer un essai préalable avec la bande d'écartement choisie sur un élément. Le cas échéant, utiliser la parclose / la bande d'écartement de la taille inférieure ou supérieure.

Les distances correspondent à peu près au montage des parclozes à fleur du cadre.

Nous recommandons de n'utiliser les parclozes que du côté intérieur.

En ce qui concerne le dimensionnement et la formation des joints nous renvoyons au norme DIN 18545, respectivement aux directives du fabricant de verre.

#### Important notice: Dry glazing

The glazing table is based on the nominal dimensions of the profiles and infill panels. Owing to variations in the tolerances (profiled sections, glazing beads, layout of fastening studs, glazing seals and glazing) it is advisable to check your choice of inside glazing seals on an infill panel beforehand. If necessary the next smaller or larger size glazing bead/weatherstrip can be used.

Distances correspond approximately to glazing beads mounted flush to the frame.

We recommend fitting the glazing beads on the room-side only.

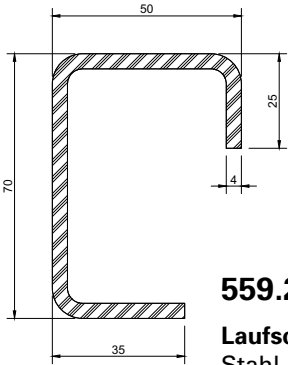
#### Important notice: Glazing with sealing

The glazing table is based on the nominal dimensions of the profiles and infill panels. Owing to variations in the tolerances (profiled sections, glazing beads, layout of fastening studs and glazing) it is advisable to check your choice of inside spacing tapes on an infill panel beforehand. If necessary the next smaller or larger size glazing bead/packing tape can be used.

Distances correspond approximately to glazing beads mounted flush to the frame.

We recommend fitting the glazing beads on the room-side only.

Referring to joint dimensioning and joint form we refer you to DIN standard 18545, respectively to the guidelines of glass manufacturer.



**559.200**  
**Laufschiene**  
Stahl roh

Länge 6 m

**559.200**  
**Rail**  
acier brut

Longueur 6 m

**559.200**  
**Track**  
raw steel

Length 6 m

| Profil-Nr.     | G<br>kg/m | I <sub>x</sub><br>cm <sup>4</sup> | W <sub>x</sub><br>cm <sup>3</sup> | I <sub>y</sub><br>cm <sup>4</sup> | W <sub>y</sub><br>cm <sup>3</sup> | U<br>m <sup>2</sup> /m |
|----------------|-----------|-----------------------------------|-----------------------------------|-----------------------------------|-----------------------------------|------------------------|
| <b>559.200</b> | 5,033     | 43,48                             | 10,81                             | 18,91                             | 5,89                              | 0,343                  |



**559.223**  
**Stopper**  
Stahl roh, zum Einschweißen  
in Laufschiene 559.200 als  
Endanschlag für Laufwerk

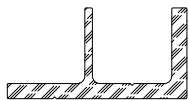
VE = 1 Stück

**559.223**  
**Arrêteoir**  
acier brut, à souder dans le  
rail 559.200 comme butée  
finale pour chariot

UV = 1 pièce

**559.223**  
**End closer**  
raw steel, for welding in  
track 559.200 as an end stop  
for the running gear

PU = 1 piece



**407.118**  
**Führungsschiene unten**  
Aluminium, roh

Gewicht 0,842 kg/m  
U = 0,181 m<sup>2</sup>/m

Länge 6 m

**407.118**  
**Rail de guidage inférieur**  
aluminium, brut

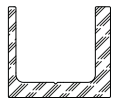
Poids 0,842 kg/m  
U = 0,181 m<sup>2</sup>/m

Longueur 6 m

**407.118**  
**Guide rail bottom**  
aluminium, mill finish

Weight 0,842 kg/m  
U = 0,181 m<sup>2</sup>/m

Length 6 m



**407.119**  
**Führungsschiene unten**  
Aluminium, roh

Gewicht 0,619 kg/m  
U = 0,140 m<sup>2</sup>/m

Länge 6 m

**407.119**  
**Rail de guidage inférieur**  
aluminium, brut

Poids 0,619 kg/m  
U = 0,140 m<sup>2</sup>/m

Longueur 6 m

**407.119**  
**Guide rail bottom**  
aluminium, mill finish

Weight 0,619 kg/m  
U = 0,140 m<sup>2</sup>/m

Length 6 m



### 559.202

#### Laufwerk

Stahl galvanisch verzinkt, Tragrolle (Kugelgelagert) und Führungsrollen aus hochwertigem Kunststoff, passend zu Laufschiene 559.200

VE = 1 Stück

### 559.202

#### Chariot

acier zingué galvanique, rouleau (monté sur roulement à billes) et galets-guides en plastiques de haute qualité, convient au rail 599.200

UV = 1 pièce

### 559.202

#### Track

galvanised zinc-coated steel, support roller (on ball bearings) and guide rollers in high-grade plastic, suitable for track 559.200

PU = 1 piece



### 559.205

#### Tragband oben

Stahl roh, zum Anschweißen, ø 20 mm, Länge Bandteile 122,5 mm, mit Bronze-Lagerbüchsen, Aufhängebolzen in Edelstahl 1.4305, passend zu Laufwerk 559.202

VE = 1 Stück

### 559.205

#### Charnière porteuse en haut

acier brut, à souder, ø 20 mm, longueur pièce de charnière 122,5 mm, avec coussinets en bronze, axe de suspension en acier Inox 1.4305, convient au chariot 559.202

UV = 1 pièce

### 559.205

#### Bearing hinge top

raw steel, for welding on, length hinge pieces 122,5 mm, with bronze bushes, stainless steel 1.4305 suspension bolt, suitable for track 559.202

PU = 1 piece



### 559.206

#### Endtragband oben

Stahl roh, zum Anschweißen, ø 20 mm, Länge Bandteil 60 mm, mit Bronze-Lagerbüchsen, Aufhängebolzen in Edelstahl 1.4305, passend zu Laufwerk 559.202

VE = 1 Stück

### 559.206

#### Charnière porteuse finale en haut

acier brut, à souder, ø 20 mm, longueur pièce de charnière 60 mm, avec coussinets en bronze, axe de suspension en acier Inox 1.4305, convient au chariot 559.202

UV = 1 pièce

### 559.206

#### End bearing hinge top

raw steel, for welding on, length hinge piece 60 mm, with bronze bushes, stainless steel 1.4305 suspension bolt, suitable for track 559.202

PU = 1 piece



### 559.207

#### Mittelband

Stahl roh, zum Anschweißen,  
ø 20 mm, Länge 122,5 mm,  
mit Bronze-Lagerbüchsen

VE = 10 Stück

### 559.207

#### Paumelle à souder

acier brut, à souder, ø 20 mm,  
longueur 122,5 mm, avec  
coussinets en bronze

UV = 10 pièces

### 559.207

#### Weld-on hinge

raw steel, for welding on,  
length 122.5 mm,  
with bronze bushes

PU = 10 pieces



### 559.225

#### Spezial-Mittelband

Stahl roh, zum Anschweißen,  
ø 20 mm, mit Bronze-  
Lagerbüchsen, mit Bohrung  
im Bandoberenteil, mit Innen-  
schraube M6 und Kunststoff-  
Abdeckkappe schwarz

VE = 1 Stück

#### *Einsatz:*

*Als Arretierband oben*

### 559.225

#### Paumelle à souder spécial

acier brut, à souder, ø 20 mm,  
avec coussinets en bronze, avec  
perçage dans la partie supérieure  
de la paumelle, avec vis six pans  
intérieurs M6 et capuchon en PVC  
noir

UV = 1 pièce

#### *Utilisation:*

*sert de paumelle d'arrêt en haut*

### 559.225

#### Special weld-on hinge

raw steel, for welding on,  
ø 20 mm, with bronze bushes,  
with hole in top part of hinge,  
with M6 bolt and black, plastic  
cover cap

PU = 1 piece

#### *Usage:*

*As locking hinge at top*





### 559.208

#### Führungsband unten

Stahl roh, zum Anschweißen, ø 20 mm, Länge Bandteile 122,5 mm, mit Bronze-Lagerbüchsen, Bolzen aus Edelstahl 1.4305, Führungsrolle ø 20 mm aus hochwertigem Kunststoff, passend zu Führungsschienen 407.118 und 407.119

VE = 1 Stück

### 559.208

#### Charnière de guidage inférieure

acier brut, à souder, ø 20 mm, longueur pièces de charnière 122,5 mm, avec coussinets en bronze, axe de suspension en acier Inox 1.4305, galet-guide ø 20 mm en plastique de haute qualité, convient aux rails de guidage 407.118 et 407.119

UV = 1 pièce

### 559.208

#### Guide hinge bottom

raw steel, for welding on, length hinge pieces 122.5 mm, with bronze bushes, stainless steel 1.4305 suspension bolt, guide roller ø 20 mm in high-grade plastic, suitable for guide rails 407.118 and 407.119

PU = 1 piece



### 559.209

#### Endführungsband unten

Stahl roh, zum Anschweißen, ø 20 mm, Länge Bandteil 60 mm, mit Bronze-Lagerbüchsen, Bolzen aus Edelstahl 1.4305, Führungsrolle ø 20 mm, aus hochwertigem Kunststoff, passend zu Führungsschienen 407.118 und 407.119

VE = 1 Stück

### 559.209

#### Charnière de guidage finale inférieure

acier brut, à souder, ø 20 mm, longueur pièce de charnière 60 mm, avec coussinets en bronze, axe de suspension en acier Inox 1.4305, galet-guide ø 20 mm en plastique de haute qualité, convient aux rails de guidage 407.118 et 407.119

UV = 1 pièce

### 559.209

#### End guide hinge bottom

raw steel, for welding on, length hinge piece 60 mm, with bronze bushes, stainless steel 1.4305 suspension bolt, guide roller ø 20 mm in high-grade plastic, suitable for guide rails 407.118 and 407.119

PU = 1 piece



**559.210**     $\varnothing$  17 mm

**Fallenriegel-Schloss**

für Gangflügel, für Profile mit Körperbreite 25 mm, mit Wechsel, Dornmass 18 mm, **Nuss 8x8 mm**, Stulp Edelstahl, Schlosskasten verzinkt, links und rechts umstellbar, Riegel-ausschluss 1-tourig 11 mm

VE = 1 Stück

**Bei Bedarf zusätzlich bestellen:**

550.268 Schrauben  
555.467 Kunststoff-Unterlage  
559.217 Schliessblech

**559.210**     $\varnothing$  17 mm

**Serrure à mortaiser**

pour vantail de service, pour profilés avec largeur 25 mm, avec levier, axe canon/ têteière 18 mm, **fouillot 8x8 mm**, têteière en acier Inox, boîtier zingué, utilisable à droite et à gauche, course du pêne à 1 tour 11 mm

UV = 1 pièce

**Commander en plus si besoin:**

550.268 Vis  
555.467 Support en plastique  
559.217 Gâche de fermeture

**559.210**     $\varnothing$  17 mm

**Latch and bolt lock**

for access leaf, for profiles with face width 25 mm, with latch retention, backset 18 mm, **8x8 mm boss**, stainless steel face plate, galvanised casing, can be used left and right, travel of bolt 1 turn 11 mm

PU = 1 piece

**Order separately if required:**

550.268 Screws  
555.467 Plastic support  
559.217 Strike plate



**550.190**     $\varnothing$  22 mm

**550.191**     $\varnothing$  17 mm

**Fallenriegel-Schloss**

für Gangflügel, für Profile mit Körperbreite 50 mm, mit Wechsel, Dornmass 35 mm, **Nuss 9x9 mm**, Riegelabschluss 1-tourig 20 mm, Kasten Stahl verzinkt, Falle und Riegel vernickelt und poliert, Stulp Edelstahl.

VE = 1 Stück

*Einbau mit*

499.140  $\varnothing$  22 mm  
499.148  $\varnothing$  17 mm

**Bei Bedarf zusätzlich bestellen:**

550.268 Schrauben  
555.467 Kunststoff-Unterlage  
555.469 Schliessblech

**Einbau:**

In Kombination mit Vierkant-Dorn 8 mm (559.213) Ausgleichshülse 9 mm auf 8 mm durch Metallbauer zu liefern

**550.190**     $\varnothing$  22 mm

**550.191**     $\varnothing$  17 mm

**Serrure à mortaiser**

pour vantail de service, pour profilés avec largeur 50 mm, avec levier, axe canon/ têteière 35 mm, **fouillot 9x9 mm**, course du pêne à 1 tour 20 mm, boîtier acier zingué, bec de cane et pêne nickelés et polis, têteière en acier Inox.

UV = 1 pièce

*Montage avec*

499.140  $\varnothing$  22 mm  
499.148  $\varnothing$  17 mm

**Commander en plus si besoin:**

550.268 Vis  
555.467 Support en plastique  
555.469 Gâche de fermeture

**Pose:**

En combinaison avec tige carrée 8 mm (559.213) la douille de compensation de 9 mm à 8 mm à fournir par le constructeur métallique

**550.190**     $\varnothing$  22 mm

**550.191**     $\varnothing$  17 mm

**Latch and bolt lock**

for access leaf, for profiles with face width 50 mm, with latch retention, backset 35 mm, **9x9 mm boss**, travel of bolt 1 turn 20 mm, galvanised casing, nickel-plated and polished latch and bolt, stainless steel face plate

PU = 1 piece

*Installation with*

499.140  $\varnothing$  22 mm  
499.148  $\varnothing$  17 mm

**Order separately if required:**

550.268 Screws  
555.467 Plastic support  
555.469 Strike plate

**Installation:**

In combination with square spindle 8 mm (559.213) compensation sleeve 9 mm to 8 mm to be supplied by metalworker



### 555.467

**Kunststoff-Unterlage**  
für Schlösser, Kantenriegel  
und Schliessbleche

VE = 1 Stück

**Bei Bedarf zusätzlich bestellen:**  
550.267 Schrauben  
555.468 Kunststoff-Kappe

### 555.467

**Support en plastique**  
pour serrures, verrou à bascule  
et gâches de fermeture

UV = 1 pièce

**Commander en plus si besoin:**  
550.267 Vis  
555.468 Cache en plastique

### 555.467

**Plastic support**  
for locks, espagnolettes and  
strike plates

PU = 1 piece

**Order separately if required:**  
550.267 Screws  
555.468 Plastic cap



### 555.468

**Kunststoff-Kappe**  
passend zu Kunststoff-Unterlage  
555.467 mit Schliessblech,  
dient bei Profilen mit 50 mm  
Körperbreite als Sichtschutz und  
Abschluss zum Profilinneren

VE = 10 Stück

**Bei Bedarf zusätzlich bestellen:**  
555.467 Kunststoff-Unterlage

### 555.468

**Cache en plastique**  
convient au support en plastique  
555.467 avec gâche de fermeture,  
sert à masquer et à fermer  
l'intérieur des profilés de 50 mm  
de largeur

UV = 10 pièces

**Commander en plus si besoin:**  
555.467 Support en plastique

### 555.468

**Plastic cap**  
suitable for plastic support  
555.467 with strike plate, serves  
as blind for profiles that have  
a width of 50 mm and as end  
piece for the inner part of the  
profile

PU = 10 pieces

**Order separately if required:**  
555.467 Plastic support



### 559.217

**Schliessblech**  
Edelstahl, zu Schloss 559.210,  
links und rechts verwendbar

VE = 1 Stück

**Bei Bedarf zusätzlich bestellen:**  
550.268 Schrauben  
555.467 Kunststoff-Unterlage  
555.468 Kunststoff-Kappe

### 559.217

**Gâche de fermeture**  
acier Inox, pour serrure 559.210,  
utilisable à gauche et à droite

UV = 1 pièce

**Commander en plus si besoin:**  
550.268 Vis  
555.467 Support en plastique  
555.468 Cache en plastique

### 559.217

**Strike plate**  
stainless steel, for lock 559.210,  
can be used LH/RH

PU = 1 piece

**Order separately if required:**  
550.268 Screws  
555.467 Plastic support  
555.468 Plastic cap



### 555.469

**Schliessblech**  
Edelstahl, für Schlösser  
550.190/550.191, links und  
rechts verwendbar

VE = 1 Stück

**Bei Bedarf zusätzlich bestellen:**  
550.268 Schrauben  
555.467 Kunststoff-Unterlage  
555.468 Kunststoff-Kappe

### 555.469

**Gâche de fermeture**  
acier Inox, pour serrures  
550.190/550.191, utilisable  
à gauche et à droite

UV = 1 pièce

**Commander en plus si besoin:**  
550.268 Vis  
555.467 Support en plastique  
555.468 Cache en plastique

### 555.469

**Strike plate**  
stainless steel, for locks  
550.190/ 550.191, can be  
used LH/RH

PU = 1 piece

**Order separately if required:**  
550.268 Screws  
555.467 Plastic support  
555.468 Plastic cap



### 559.211

#### Kantenriegel

für Profile mit Körperbreite 25 mm, Stulp Edelstahl geschliffen und gebürstet, Vierkantnuss 8 mm, Kasten Stahl verzinkt, Dornmass 16,5 mm, Hub 12 mm, Anschlussgewinde M10

VE = 1 Stück

#### Bei Bedarf zusätzlich bestellen:

550.267 Schrauben  
559.203 Kunststoff-Unterlage  
555.003 Einschweiss-Plättchen  
559.214 Kantenriegel-Adapter

### 559.211

#### Verrou à bascule

pour profilés avec largeur 25 mm, tête en acier Inox poli et brossé, fouillot 8x8 mm, boîtier acier zingué, axe canon/ tête 16,5 mm, course 12 mm raccord taraudé M10

UV = 1 pièce

#### Commander en plus si besoin:

550.267 Vis  
559.203 Support en plastique  
555.003 Plaque à souder  
559.214 Adaptateur pour verrou à bascule

### 559.211

#### Espagnolette

for profiles with face width 25 mm, stainless steel ground and brushed face plate, 8x8 mm boss, galvanised steel casing, backset 16.5 mm, travel 12 mm, connecting thread M10

PU = 1 piece

#### Order separately if required:

550.267 Screws  
559.203 Plastic support  
555.003 Weld-in face plate  
559.214 Flush bolt adapter



### 559.219

#### Distanzstück

Aluminium, zu Kantenriegel 559.211, bei Verwendung der Profile mit Körperbreite 50 mm

VE = 1 Stück

### 559.219

#### Pièce de distance

aluminium, à verrou à bascule 559.211, à utiliser avec profilés avec largeur 50 mm

UV = 1 pièce

### 559.219

#### Distance piece

aluminium, to espagnolette 559.211, use in conjunction with profiles with face width 50 mm

PU = 1 piece



### 559.203

#### Kunststoff-Unterlage

schwarz, 36x210x1 mm, passend zu Kantenriegel 559.211

VE = 1 Stück

#### Bei Bedarf zusätzlich bestellen:

550.267 Schrauben

### 559.203

#### Support en plastique

noir, 36x210x1 mm, convient au verrou à bascule 559.211

UV = 1 pièce

#### Commander en plus si besoin:

550.267 Vis

### 559.203

#### Plastic support

black, 36x210x1 mm, suitable for espagnolette 559.211

PU = 1 piece

#### Order separately if required:

550.267 Screws



### 555.003

#### Einschweiss-Plättchen

Stahl, zum Einschweissen zwischen die Janisol-Schalen, für die Befestigung der Kantenriegel 559.211 und Treibriegelstangen-Führung

VE = 20 Stück

### 555.003

#### Plaque à souder

acier, pour soudage entre les demi-profilés Janisol, pour la fixation des verrou à bascule 559.211 et guidage de tige de verrouillage

UV = 20 pièces

### 555.003

#### Weld-in face plate

steel, to weld in between the Janisol-skins, for espagnolette 559.211 fixing and guide for shoot bolt

PU = 20 pieces



**559.214**

**Kantenriegel-Adapter**  
M10/M8 Adapter für die  
Verbindung Kantenriegel  
zu Treibriegelstangen ø 8 mm

VE = 4 Stück

**559.214**

**Adaptateur pour verrou  
à bascule**  
adaptateur M10/M8 pour la  
liaison entre le verrou à bascule  
et les tiges de verrouillage  
ø 8 mm

UV = 4 pièces

**559.214**

**Espagnolette adapter**  
M10/M8 adapter for the  
connection of the espagnolette  
to the shoot bolt ø 8 mm

PU = 4 pieces



**559.215** 2,5 m

**Treibriegelstange oben**  
Stahl verzinkt, ø 8 mm,  
mit Gewindeteil M8

VE = 1 Stück

**559.215** 2,5 m

**Tige de verrouillage supérieure**  
acier zingué, ø 8 mm,  
avec filetage M8

UV = 1 pièce

**559.215** 2,5 m

**Shoot bolt (top)**  
galvanised steel, ø 8 mm,  
with M8

PU = 1 piece

**559.216** 1,5 m

**Treibriegelstange unten**  
Stahl verzinkt, ø 8 mm,  
mit Gewindeteil M8

VE = 1 Stück

**559.216** 1,5 m

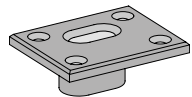
**Tige de verrouillage inférieure**  
acier zingué, ø 8 mm,  
avec filetage M8

UV = 1 pièce

**559.216** 1,5 m

**Shoot bolt (bottom)**  
galvanised steel, ø 8 mm,  
with M8

PU = 1 piece



**559.204**

**Schliesstück**  
schwarz, aus Polyamid  
glasfaserverstärkt, für  
Treibriegelstangen-Verschluss

VE = 2 Stück

**Bei Bedarf zusätzlich bestellen:**  
557.046 Schrauben

**559.204**

**Pièce de fermeture**  
noir, polyamide renforcé par  
fibres de verre, pour tige de  
verrouillage

UV = 2 pièces

**Commander en plus si besoin:**  
557.046 Vis

**559.204**

**Strike piece**  
black, made of fibreglass-  
reinforced polyamide, for  
shoot bolt

PU = 2 pieces

**Order separately if required:**  
557.046 Screws



**559.212** F1 eloxiert  
**559.224** F9 titan eloxiert

**Drücker**  
Aluminium, Ausladung  
24 mm, fest drehbar gelagert,  
Lochteil 8x8 mm, passend zu  
Schloss und Kantenriegel mit  
Vierkantnuss 8 mm

VE = 1 Stück

**Bei Bedarf zusätzlich bestellen:**  
550.267 Schrauben  
559.213 Vierkant-Dorn

**559.212** F1 anodisé  
**559.224** F9 anodisé titan

**Poignée**  
aluminium, surplomb  
24 mm, montée rivée tournante,  
perforation 8x8 mm, convient  
au serrure et verrou à entailler  
avec fouillot 8 mm

UV = 1 pièce

**Commander en plus si besoin:**  
550.267 Vis  
559.213 Tige carrée

**559.212** F1 anodised  
**559.224** F9 titan anodised

**Handle**  
aluminium, projection 24 mm,  
fixed rotatable mount, 8x8 mm  
hole plate, suitable for lock and  
flush bolt with 8 mm boss

PU = 1 piece

**Order separately if required:**  
550.267 Screws  
559.213 Square spindle



**559.213**  
**Vierkant-Dorn 8 mm**  
Stahl gehärtet, verzinkt,  
Länge 100 mm

VE = 5 Stück

**Einbau:**  
In Kombination mit Fallenriegel-  
Schloss (550.190/550.191)  
Ausgleichshülse 9 mm auf 8 mm  
durch Metallbauer zu liefern

**559.213**  
**Tige carrée 8 mm**  
acier trempé, zingué,  
longueur 100 mm

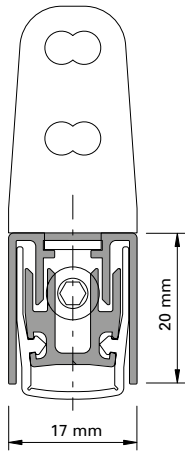
UV = 5 pièces

**Pose:**  
En combinaison avec serrure à  
mortaiser (550.190/ 550.191),  
la douille de compensation de  
9 mm à 8 mm à fournir par le  
constructeur métallique

**559.213**  
**Square spindle 8 mm**  
steel reinforced, galvanised,  
length 100 mm

PU = 5 pieces

**Installation:**  
In combination with latch and  
bolt lock (550.190/550.191)  
compensation sleeve 9 mm to  
8 mm to be supplied by metal-  
worker



**Automatische Senkdichtung**

Aluminium, Dichtung aus Silikon, seitliche Befestigung mit Winkeln aus Edelstahl. links und rechts einsetzbar. Die Dichtungen lösen bandseitig aus und der Hub ist einstellbar bis 16 mm. Parallelabsenkung mit automatischem Ausgleich bei schiefem Boden. Einseitig kürzbar bis zur nächst kleineren Nennlänge.

VE = 1 Stück  
4 Schrauben M4x7  
2 Befestigungswinkel

| Art.-Nr.       | max. FFB<br>mm | min. FFB<br>mm |
|----------------|----------------|----------------|
| <b>555.366</b> | 400            | 275            |
| <b>555.367</b> | 550            | 400            |
| <b>555.368</b> | 700            | 550            |
| <b>555.369</b> | 850            | 700            |
| <b>555.370</b> | 1000           | 850            |
| <b>555.371</b> | 1150           | 1000           |
| <b>555.372</b> | 1300           | 1150           |
| <b>555.373</b> | 1450           | 1300           |

*Einbau mit 499.137*

Über Sonderbestellung erhalten Sie diese Senkdichtung auch in längerer Ausführung.

**Joint seuil automatique**

aluminium, joint en silicone, fixation latérale par équerres en acier inox, utilisable à gauche et à droite. Les joints se déclenchent côté paumelle et la course est réglable jusqu'à 16 mm. Abaissement parallèle avec compensation automatique sur sol en pente. Peut être raccourci d'un côté jusqu'à la longueur nominale inférieure la plus proche.

UV = 1 pièce  
4 vis M4x7  
2 équerres de fixation

| No d'art       | max. FFB<br>mm | min. FFB<br>mm |
|----------------|----------------|----------------|
| <b>555.366</b> | 400            | 275            |
| <b>555.367</b> | 550            | 400            |
| <b>555.368</b> | 700            | 550            |
| <b>555.369</b> | 850            | 700            |
| <b>555.370</b> | 1000           | 850            |
| <b>555.371</b> | 1150           | 1000           |
| <b>555.372</b> | 1300           | 1150           |
| <b>555.373</b> | 1450           | 1300           |

*Montage avec 499.137*

Ce joint seuil automatique est également disponible sous forme de commande spéciale en exécution plus longue.

**Automatic drop seal**

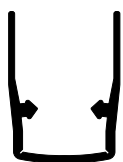
aluminium, weatherstrip made of silicone, lateral fastening with stainless steel brackets, can be used LH and RH. The weatherstrips are removed on the hinge side and the travel can be set at up to 16 mm. Parallel settlements with automatic compensation on sloping ground. Can be shortened on one side as far as the next smallest nominal length.

PU = 1 joint  
4 screws M4x7  
2 angled brackets

| Part no.       | max. FFB<br>mm | min. FFB<br>mm |
|----------------|----------------|----------------|
| <b>555.366</b> | 400            | 275            |
| <b>555.367</b> | 550            | 400            |
| <b>555.368</b> | 700            | 550            |
| <b>555.369</b> | 850            | 700            |
| <b>555.370</b> | 1000           | 850            |
| <b>555.371</b> | 1150           | 1000           |
| <b>555.372</b> | 1300           | 1150           |
| <b>555.373</b> | 1450           | 1300           |

*Installation with 499.137*

This automatic drop seal is also available to special order in extra length.



**456.116**

**Dichtungsprofil**

Silikon, Ersatzdichtung für automatische Senkdichtung 555.366-373

VE = 1,5 m

**456.116**

**Profilé d'étanchéité**

silicone, joint de remplacement pour joint seuil automatique 555.366-373

UV = 1,5 m

**456.116**

**Gasket profile**

silicone, spare gasket for automatic drop seal 555.366-373

PU = 1,5 m



**550.267**

**Linsenschraube 4,8x16 mm**  
Edelstahl, SR1-Angriff, für die Befestigung der Kantenriegel, Drücker und Kunststoff-Unterlagen auf dem Janisol-Profil  
Bohrdurchmesser  $\varnothing$  3,5 mm  
VE = 100 Stück

**550.267**

**Vis à tête bombée 4,8x16 mm**  
acier Inox, empreinte SR1, pour la fixation des verrous à bascule, poignées et supports en plastique sur le profilé Janisol  
Diamètre de perçage  $\varnothing$  3,5 mm  
UV = 100 pièces

**550.267**

**Oval-head screws 4,8x16 mm**  
stainless steel, SR1 head, for fixing espagnolette, handle and plastic supports on Janisol profile  
Hole diameter 3,5 mm  
PU = 100 pieces



**550.268**

**Linsensenkschraube M5x12**  
Edelstahl, SR1-Angriff, selbstgewindend, für die Befestigung der Beschlagteile mit Edelstahlstulp auf Kunststoff-Unterlagen  
Bohrdurchmesser  $\varnothing$  4,5 mm  
VE = 100 Stück

**550.268**

**Vis à tête fraisée M5x12**  
acier Inox, empreinte SR1, autotaraudeuse, pour la fixation des ferrures avec têtère en acier Inox sur les supports en plastique  
Diamètre de perçage  $\varnothing$  4,5 mm  
UV = 100 pièces

**550.268**

**Oval-head screw M5x12**  
stainless steel, SR1 head, self-tapping, for fixing the fittings with stainless steel face plate on to plastic supports  
Hole diameter 4,5 mm  
PU = 100 pieces



**550.357**

**Selbstbohrschraube 4,5x20**  
Stahl verzinkt, schwarzchromatiert, SR1-Angriff, für die Befestigung der Anschlagdichtung 452.989  
VE = 100 Stück

**550.357**

**Vis autoforeuse 4,5x20**  
acier zinguée, chromatée noire, empreinte SR1, pour fixation joint de butée 452.989  
UV = 100 pièces

**550.357**

**Self-cutting screw 4,5x20**  
galvanised steel, black chromed, SR1 head, for fixation rebate gasket 452.989  
PU = 100 pieces



**557.046**

**Schraube M4x12**  
Stahl verzinkt, SR1-Angriff, selbstgewindend, für Schliessstück 559.204  
Bohrdurchmesser 3,5 mm  
VE = 100 Stück

**557.046**

**Vis M4x12**  
acier zingué, empreinte SR1, autotaraudeuse, pour douille de verrouillage 559.204  
Diamètre de perçage 3,5 mm  
UV = 100 pièces

**557.046**

**Screw M4x12**  
galvanised steel, SR1 head, self-tapping, for end piece 559.204  
Hole diameter 3.5 mm  
PU = 100 pieces



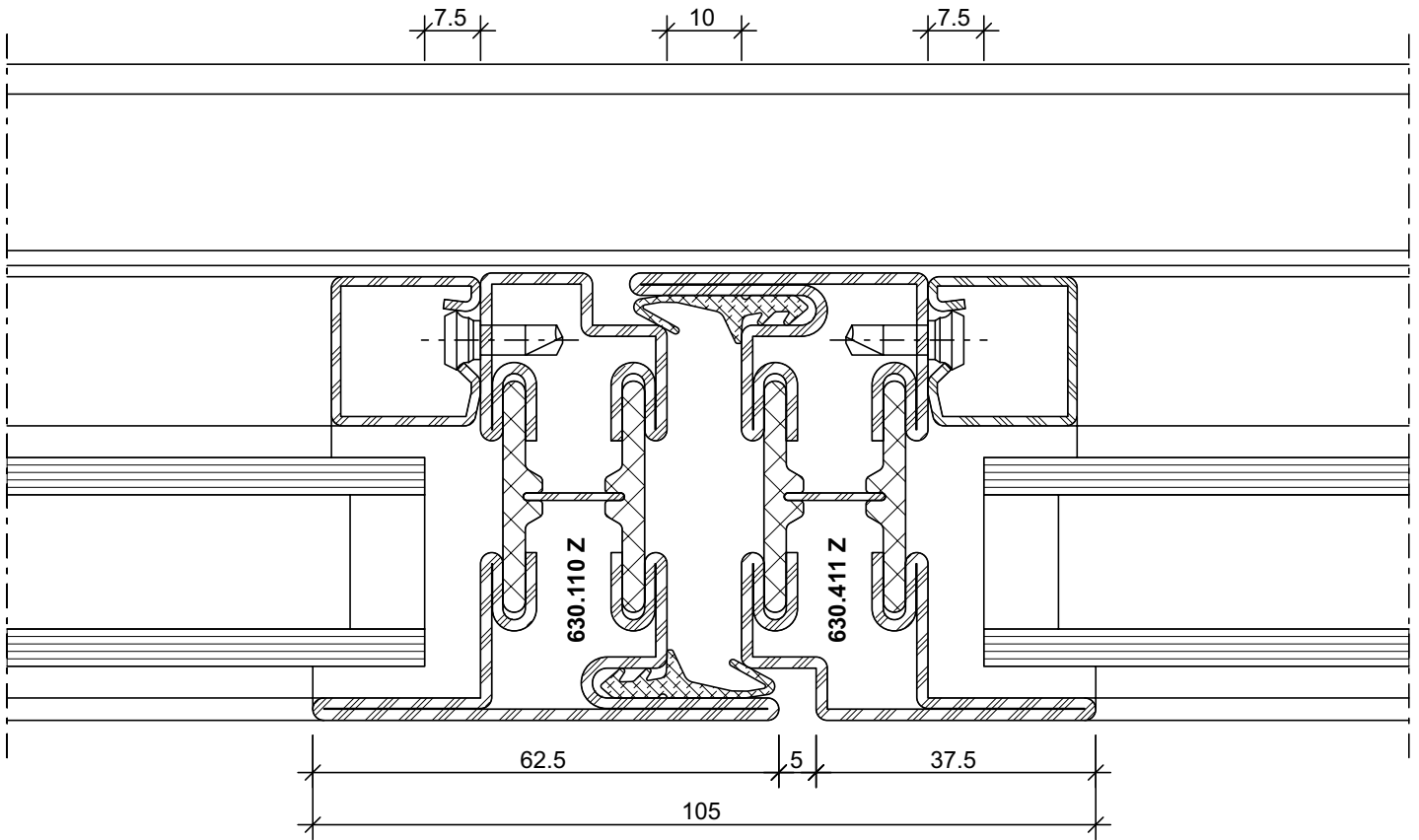
Ausgeführte Objekte  
Objets réalisés  
Completed projects

Janisol Faltewand  
Porte repliable Janisol  
Janisol folding wall

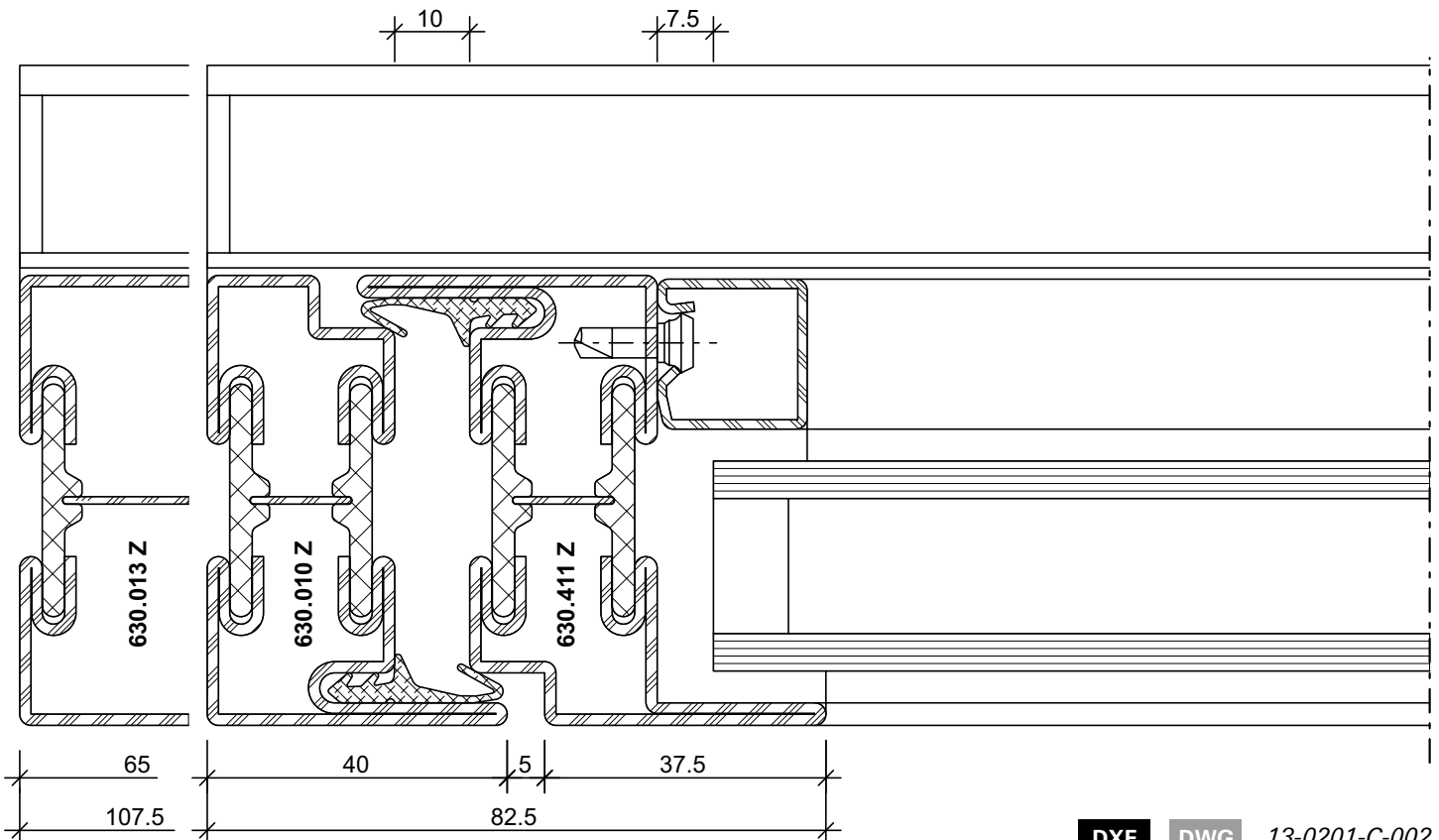


Schnittpunkte im Massstab 1:1  
Coupe de détails à l'échelle 1:1  
Section details on scale 1:1

Janisol Faltschrank  
Porte repliable Janisol  
Janisol folding wall



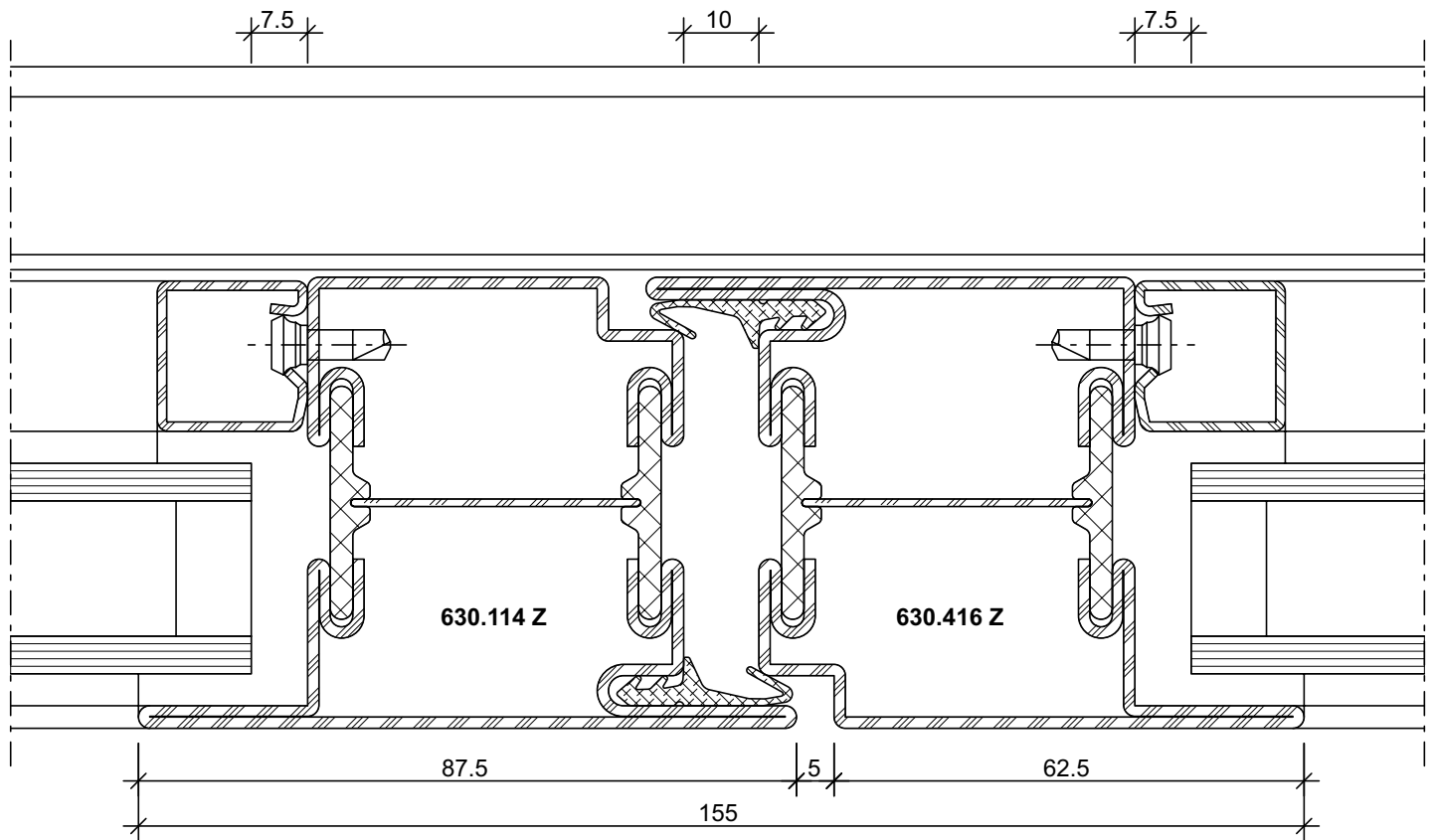
DXF DWG 13-0201-C-001



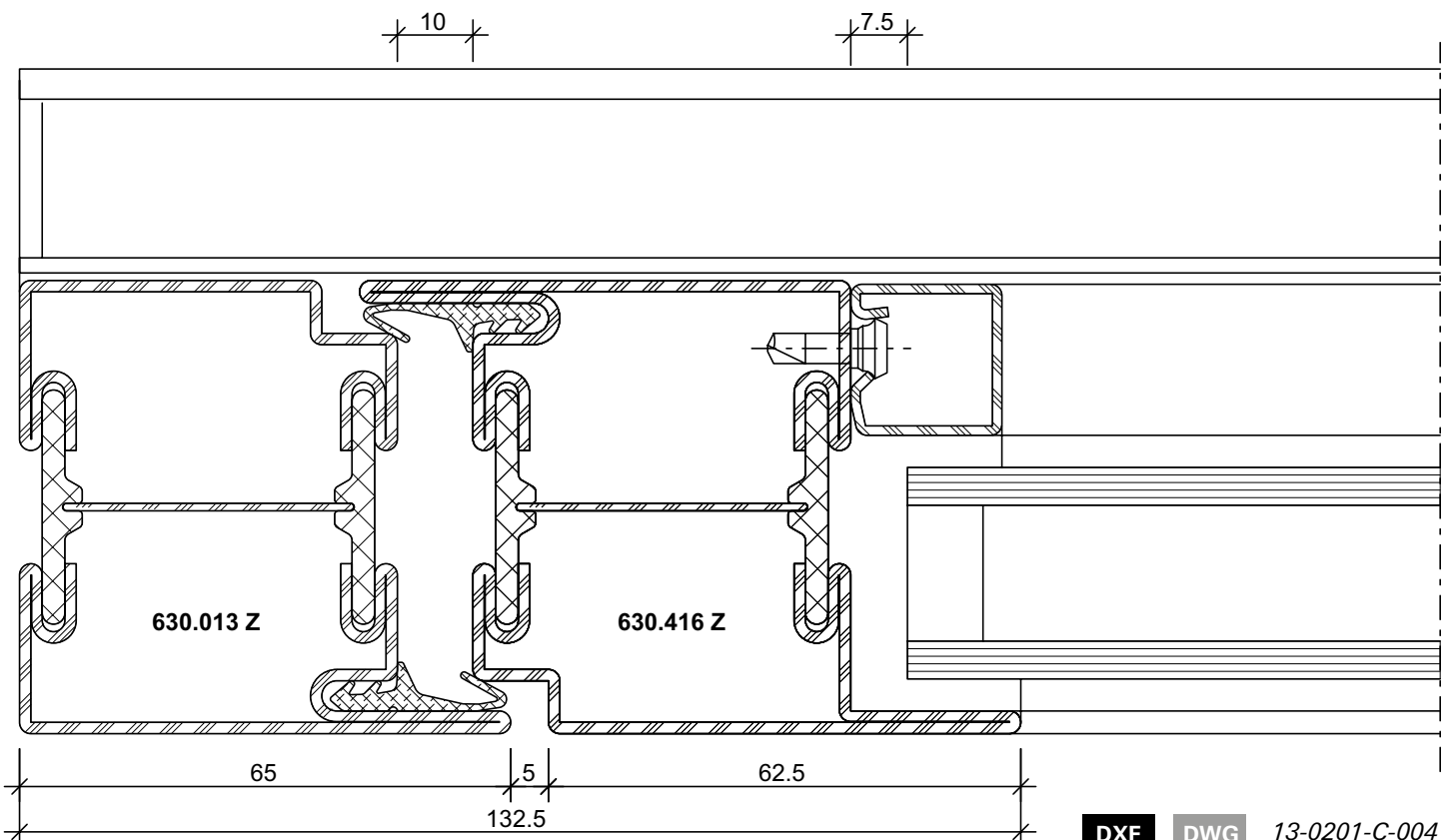
DXF DWG 13-0201-C-002

Schnittpunkte im Massstab 1:1  
Coupe de détails à l'échelle 1:1  
Section details on scale 1:1

Janisol Falte wand  
Porte repliable Janisol  
Janisol folding wall



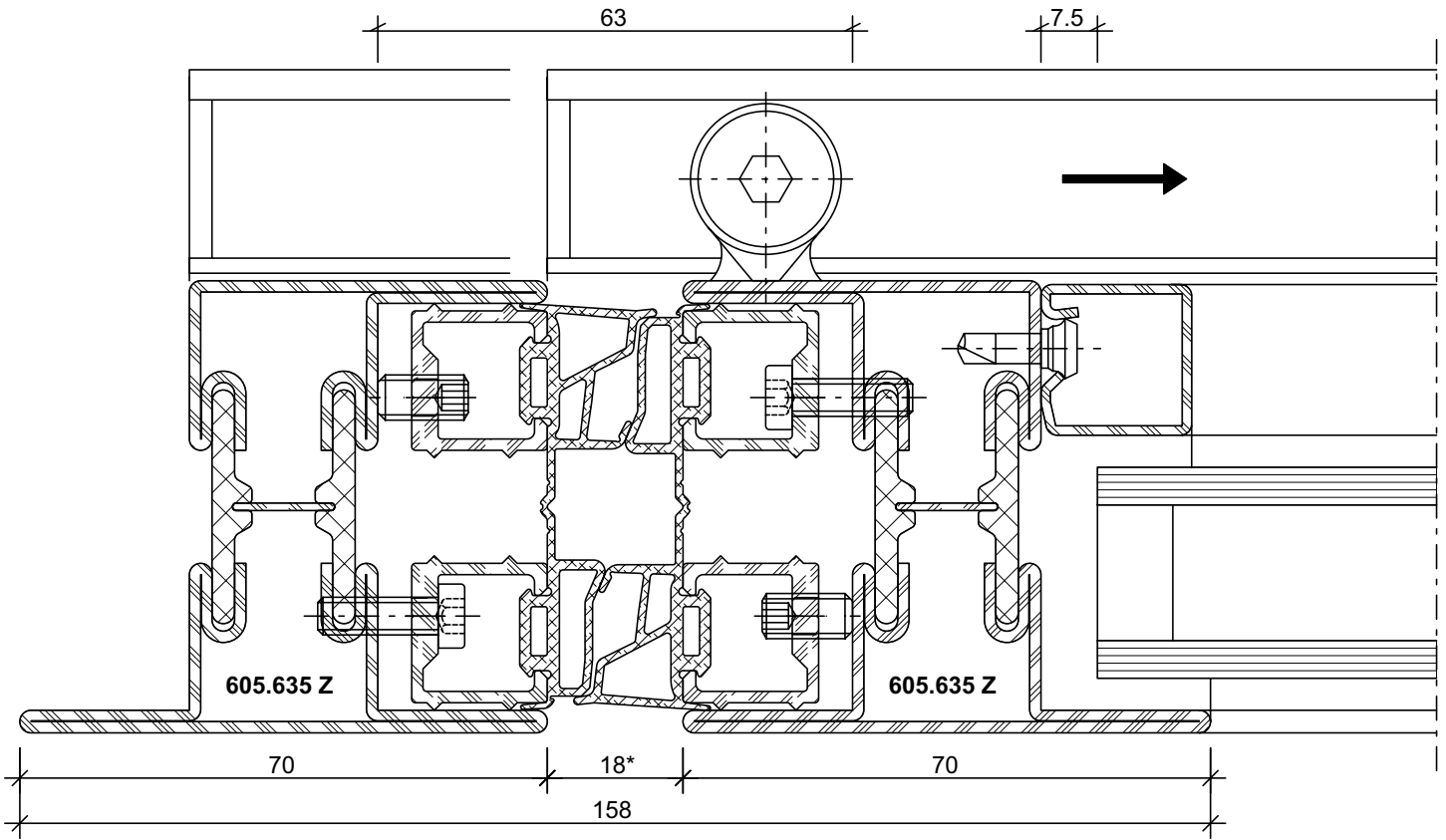
DXF DWG 13-0201-C-003



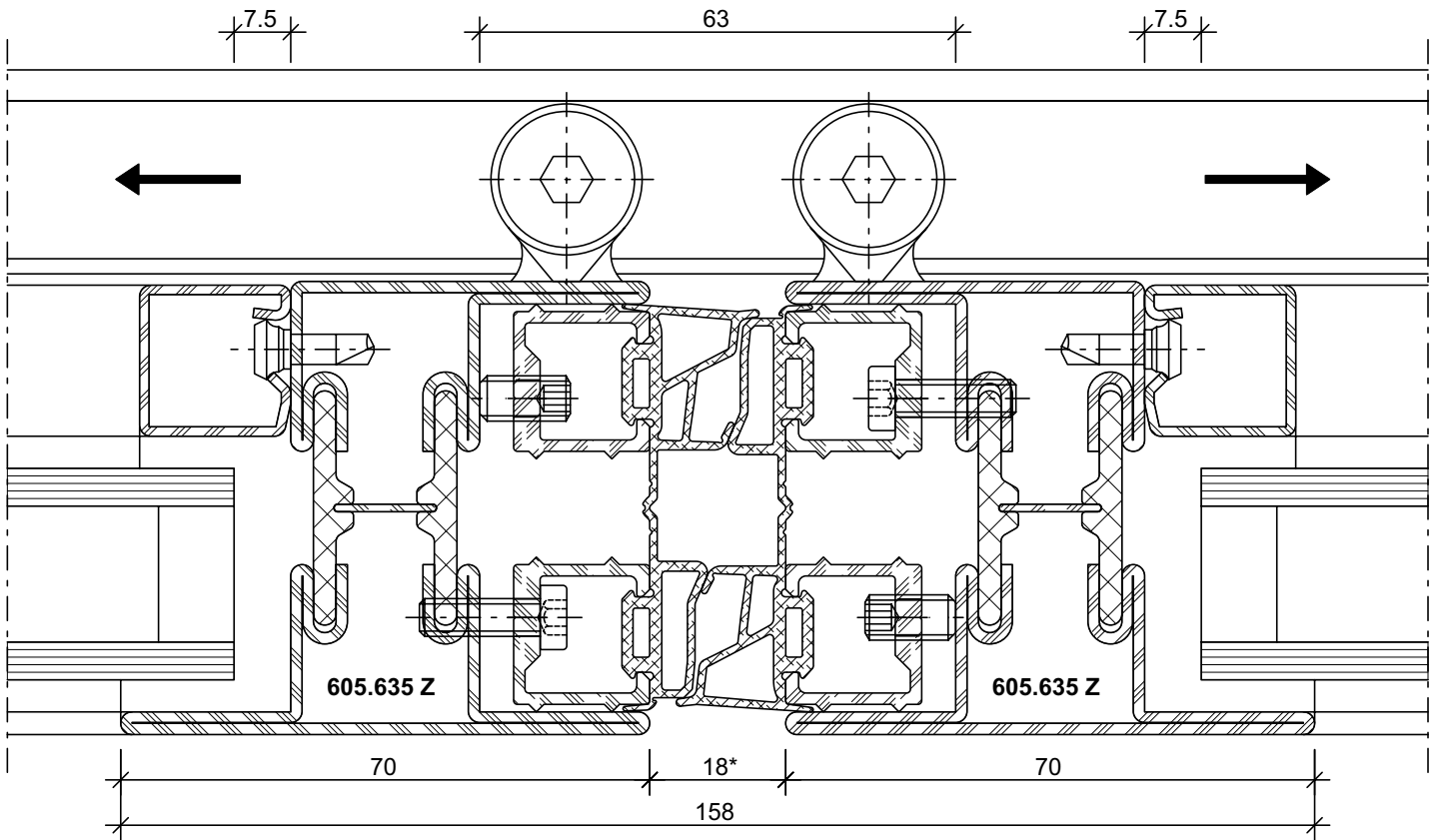
DXF DWG 13-0201-C-004

Schnittpunkte im Massstab 1:1  
 Coupe de détails à l'échelle 1:1  
 Section details on scale 1:1

Janisol Faltschrank  
 Porte repliante Janisol  
 Janisol folding wall



DXF DWG 13-0201-C-005



DXF DWG 13-0201-C-006

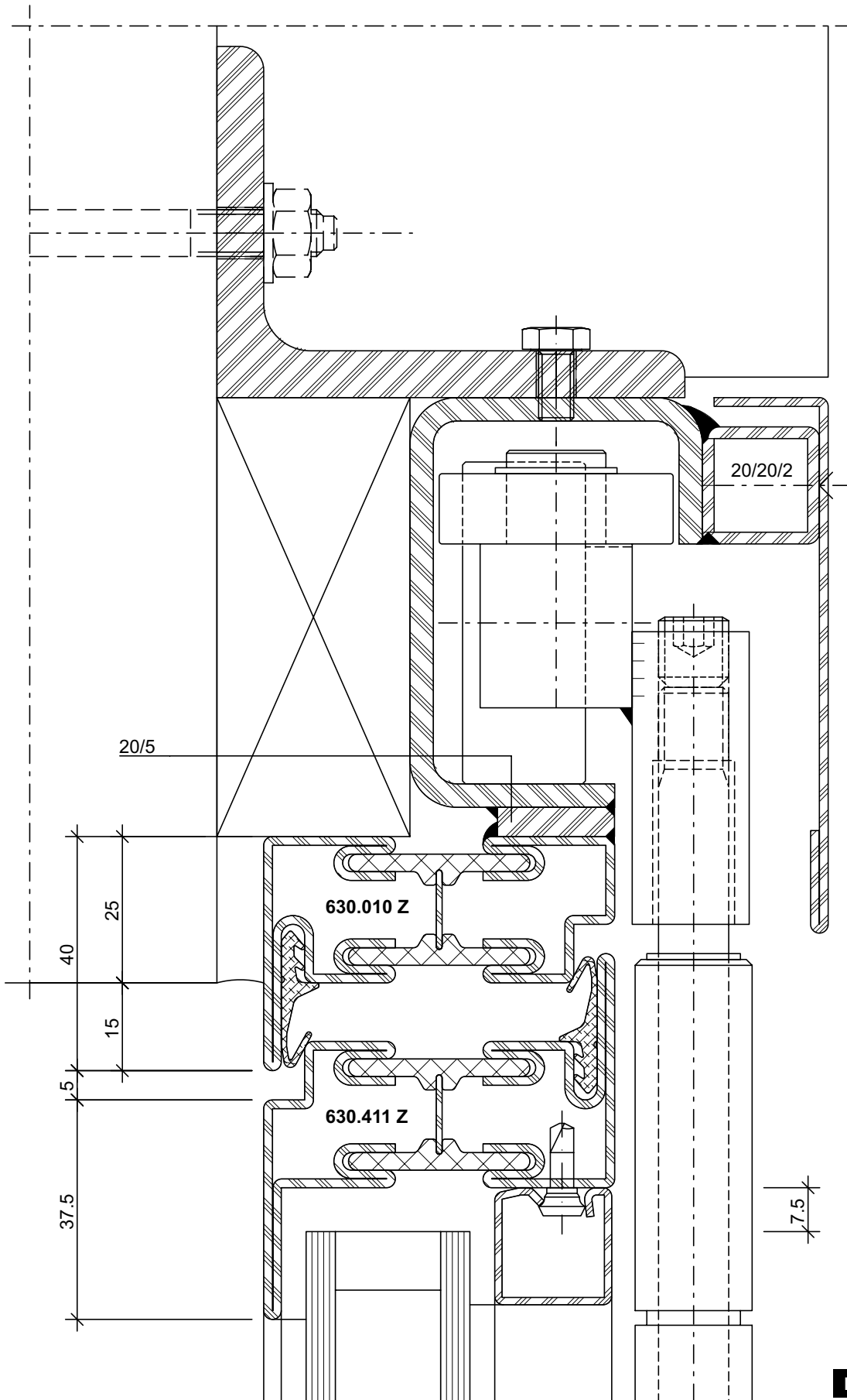
\* Verstellbarkeit:  $\pm 4$  mm

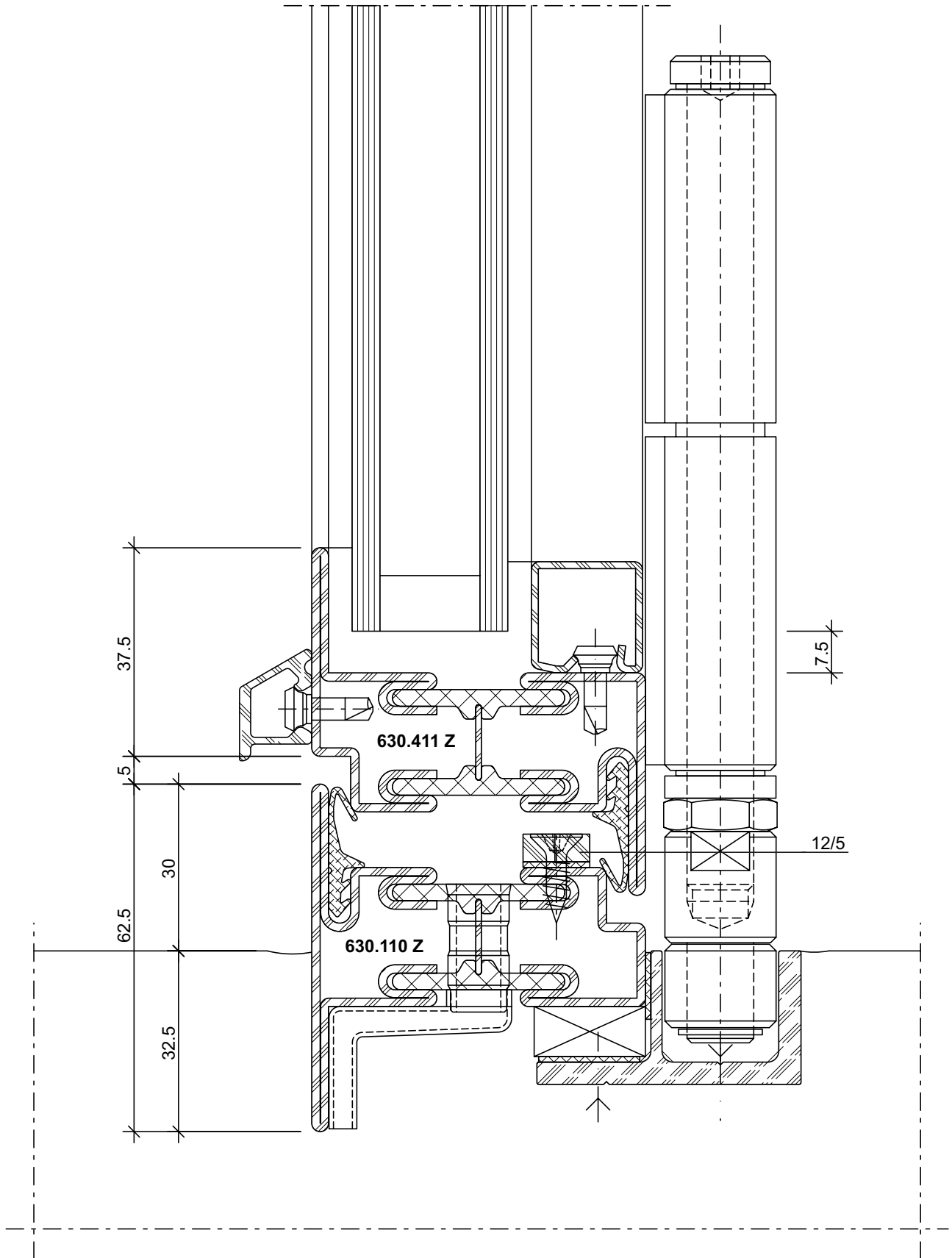
\* Réglage possible sur  $\pm 4$  mm

\* Range of adjustment  $\pm 4$  mm

Schnittpunkte im Masstab 1:1  
Coupe de détails à l'échelle 1:1  
Section details on scale 1:1

Janisol faltwand  
Porte repliable Janisol  
Janisol folding wall

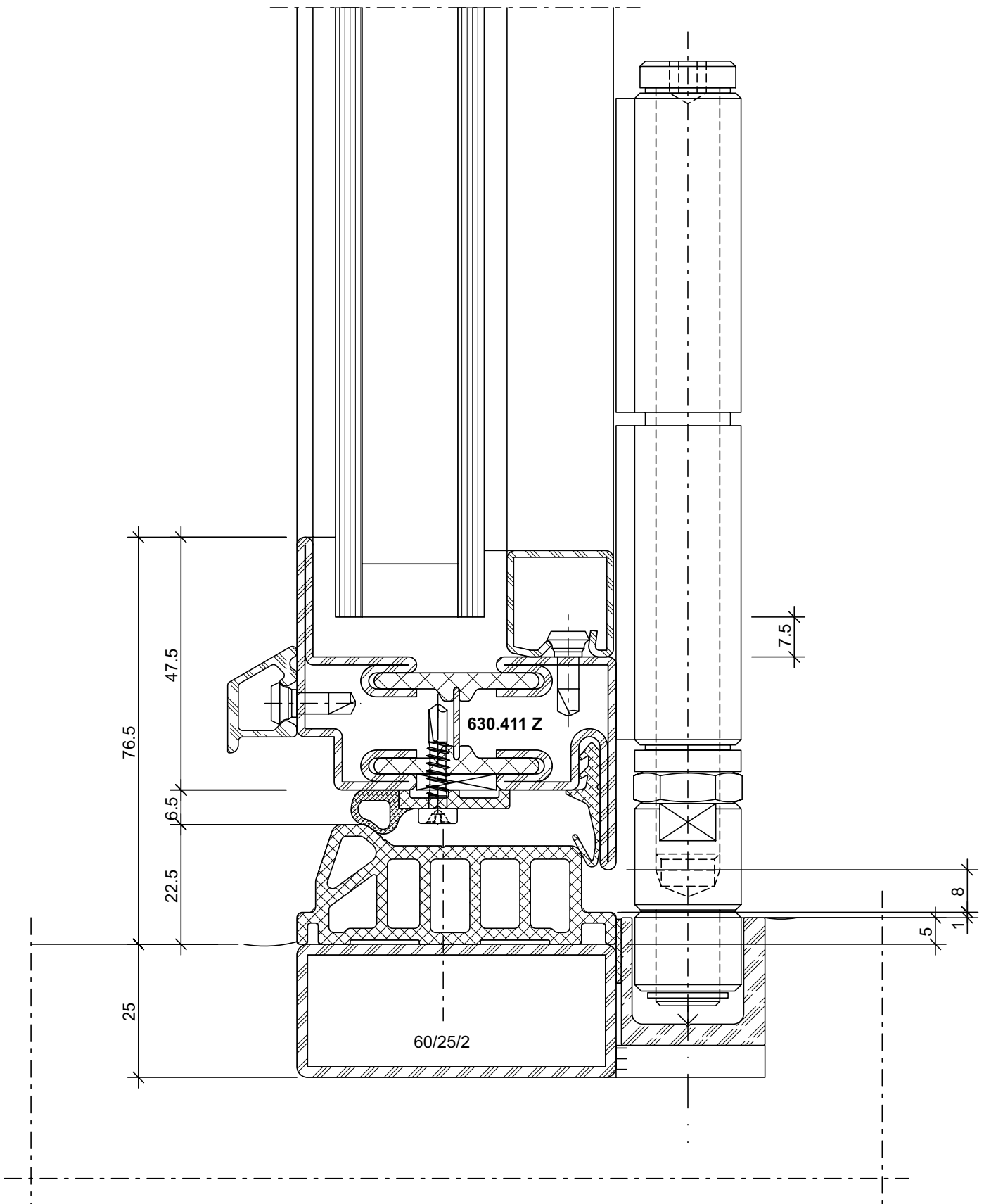




DXF

DWG

13-0201-C-009



DXF DWG 13-0201-C-011

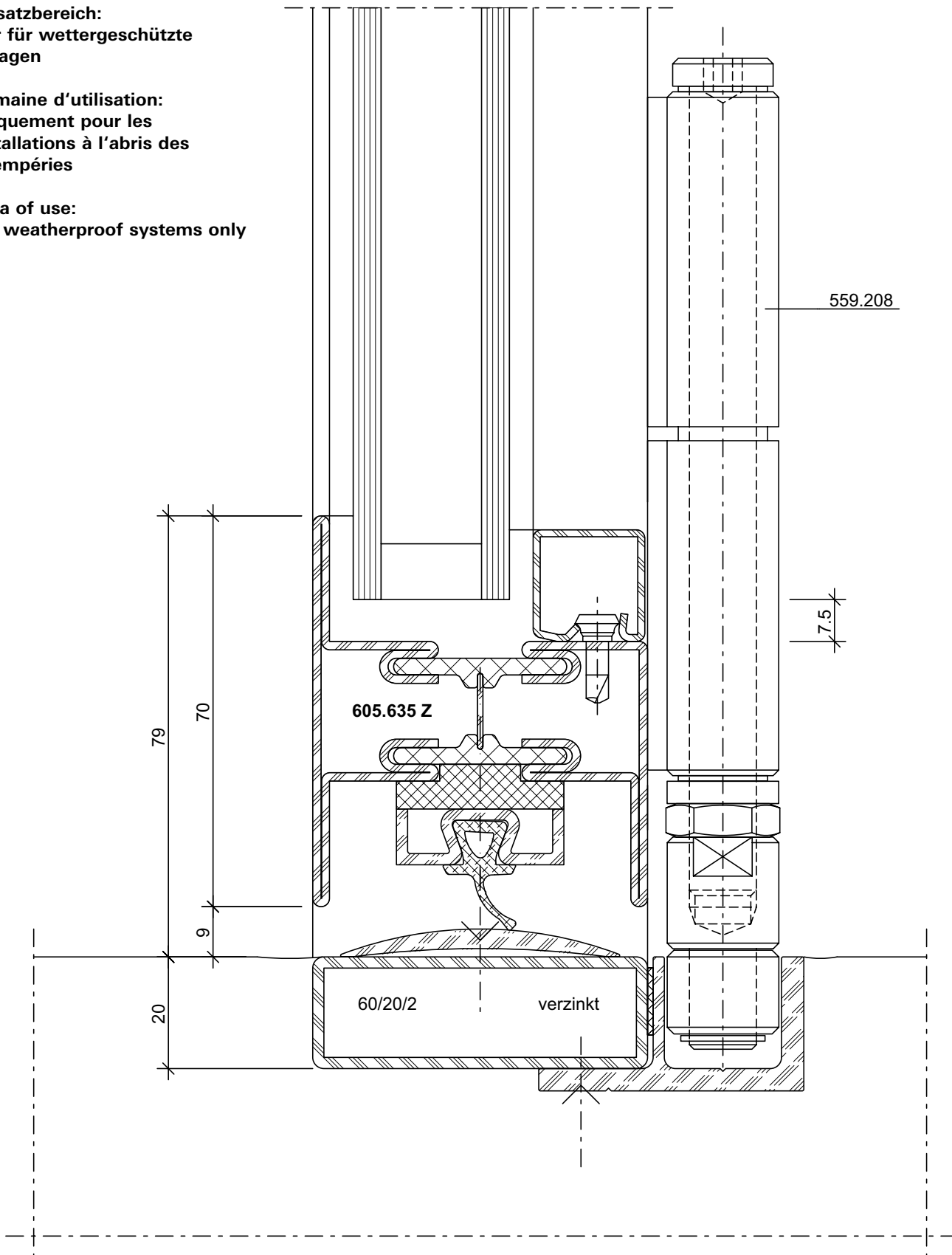
Schnittpunkte im Massstab 1:1  
Coupe de détails à l'échelle 1:1  
Section details on scale 1:1

Janisol Faltschrank  
Porte repliable Janisol  
Janisol folding wall

Einsatzbereich:  
Nur für wettergeschützte  
Anlagen

Domaine d'utilisation:  
uniquement pour les  
installations à l'abri des  
intempéries

Area of use:  
For weatherproof systems only



DXF

DWG

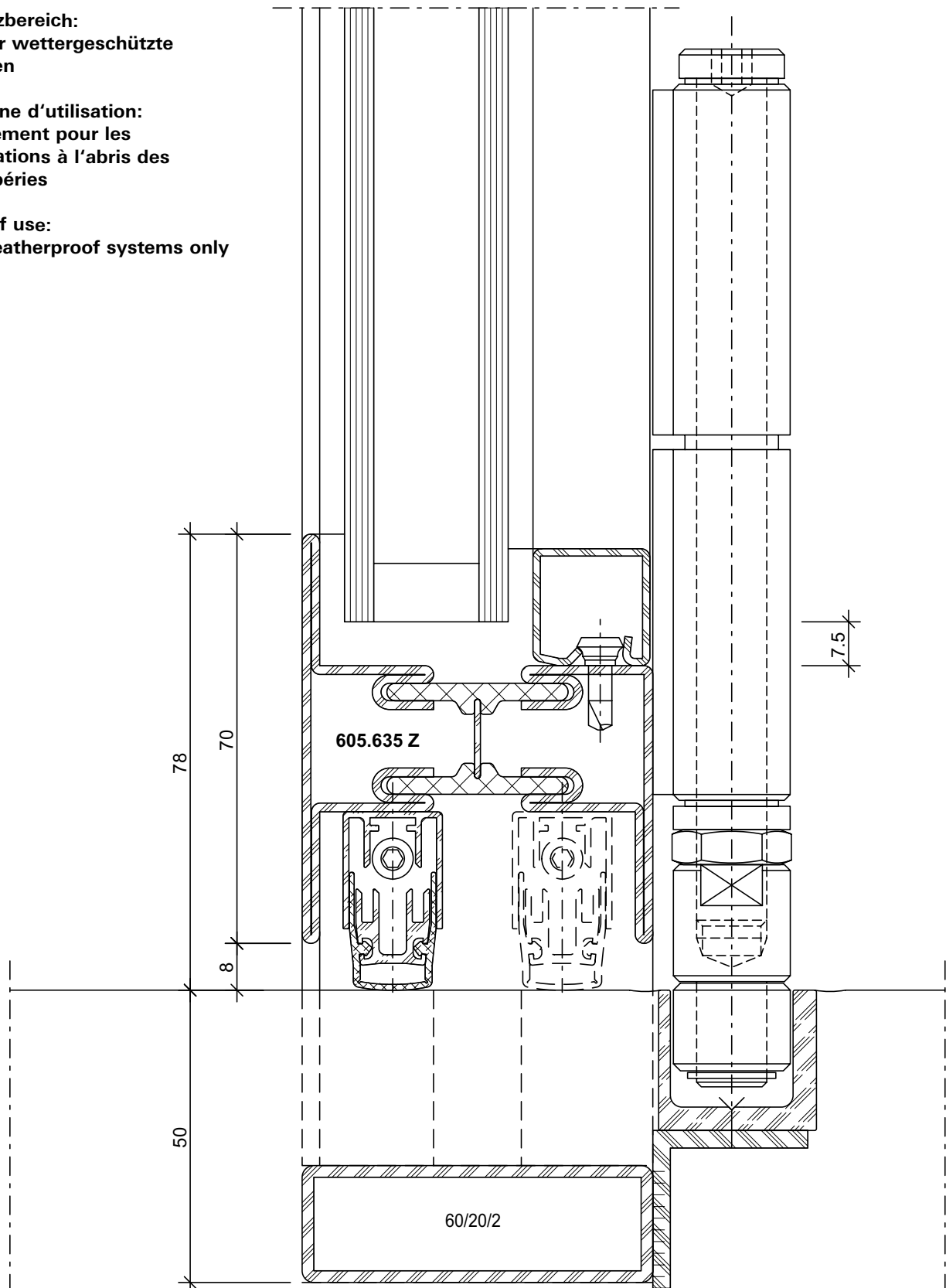
13-0201-C-010



Einsatzbereich:  
Nur für wettergeschützte  
Anlagen

Domaine d'utilisation:  
uniquement pour les  
installations à l'abris des  
intempéries

Area of use:  
For weatherproof systems only



DXF

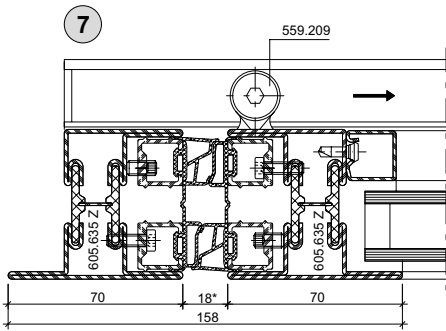
DWG

13-0201-C-008

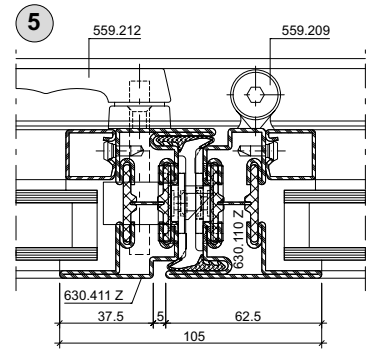
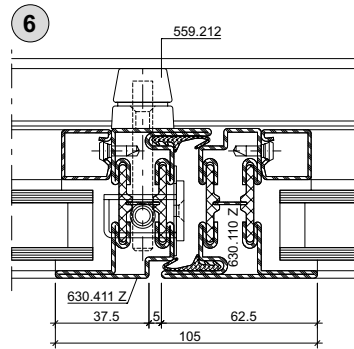
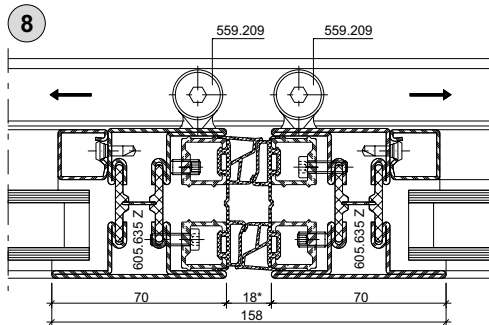
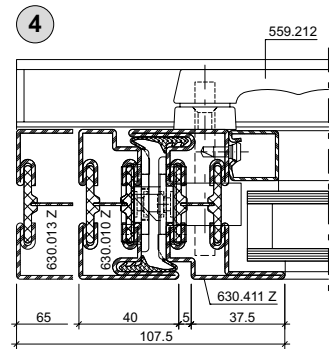
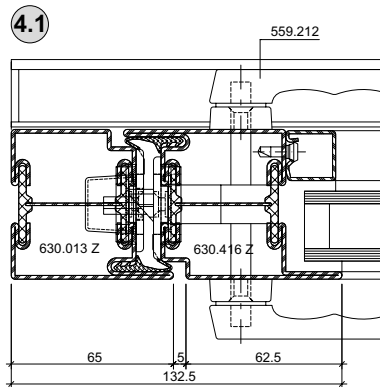
Schnittpunkte nach innen öffnend (13-0201-S-001)  
 Coupe de détails ouvrant vers l'intérieur (13-0201-S-001)  
 Section details opening inwards (13-0201-S-001)

DXF DWG

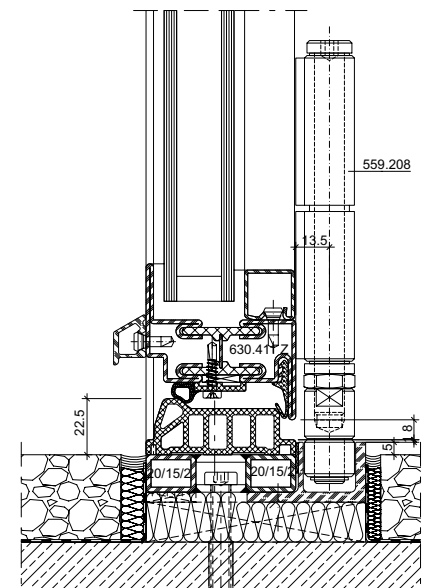
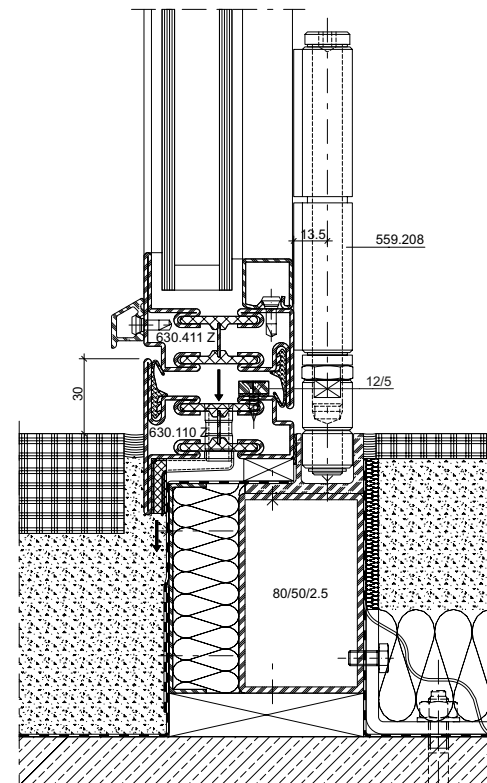
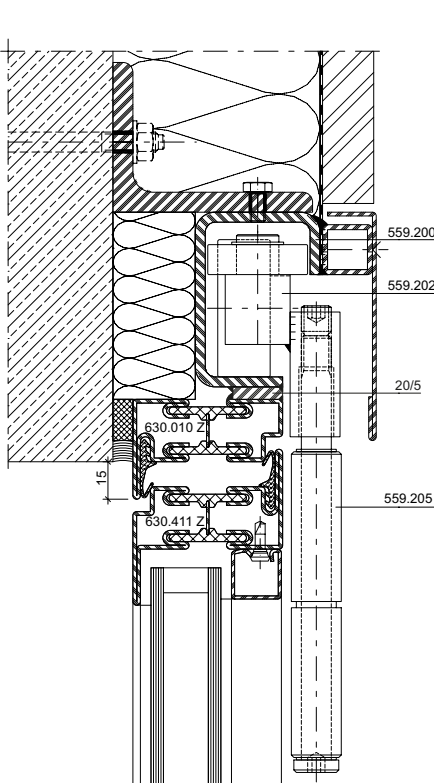
Janisol Faltschleier  
 Porte repliable Janisol  
 Janisol folding wall



\* Verstellbarkeit ±4 mm  
 \* Réglage possible sur ±4 mm  
 \* Range of adjustment ± 4 mm



**Hinweis / Remarque / Note:**  
 Decke muss die Last der Faltschleier abtragen können  
 Le plafond doit pouvoir absorber la charge de la porte repliable  
 The ceiling must be able to support the load of the folding wall



Schnittpunkte nach innen öffnend (13-0201-S-001)

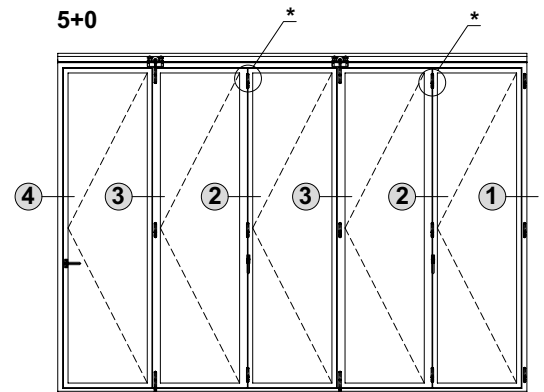
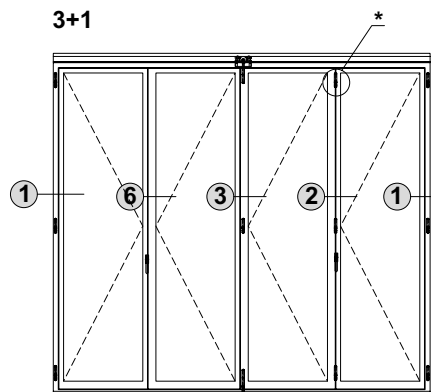
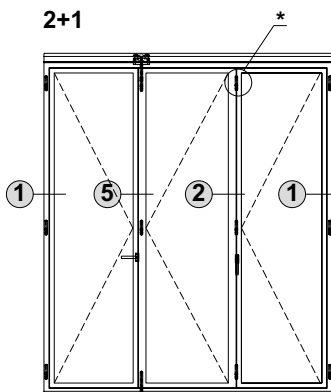
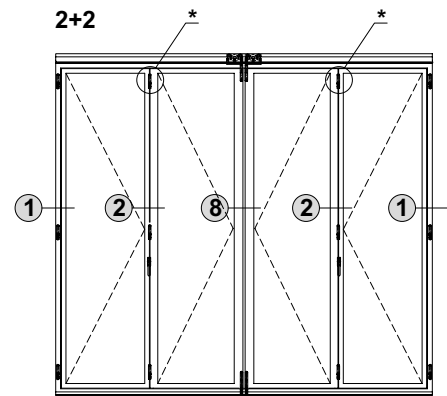
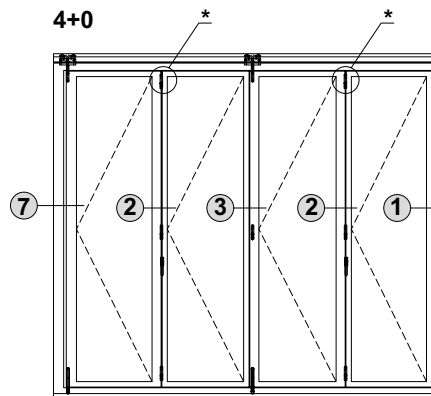
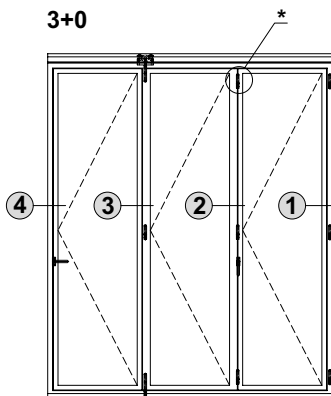
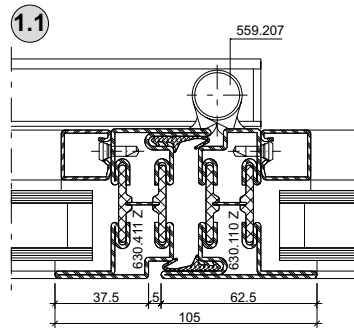
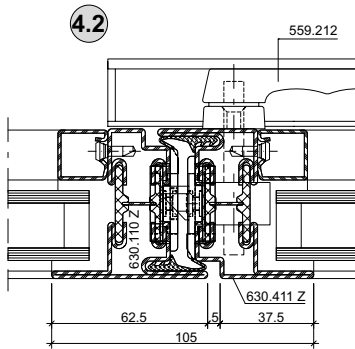
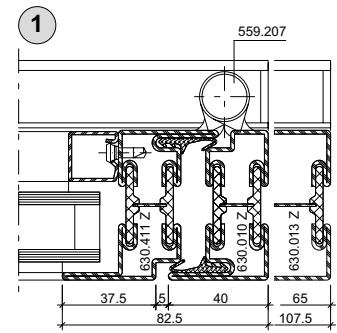
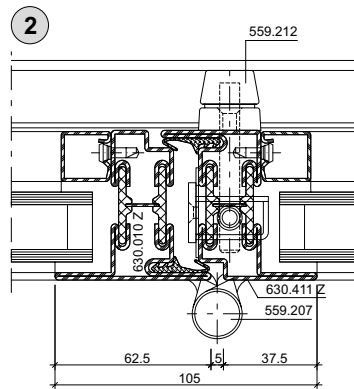
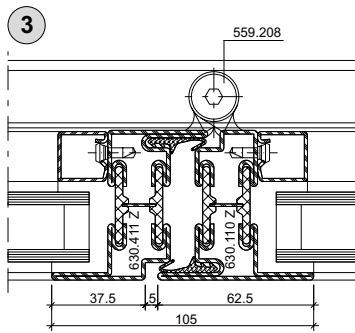
Coupe de détails ouvrant vers l'intérieur (13-0201-S-001)

Section details opening inwards (13-0201-S-001)

Janisol Faltwand

Porte repliable Janisol

Janisol folding wall



\* Hier Arretierband 559.225 einsetzen

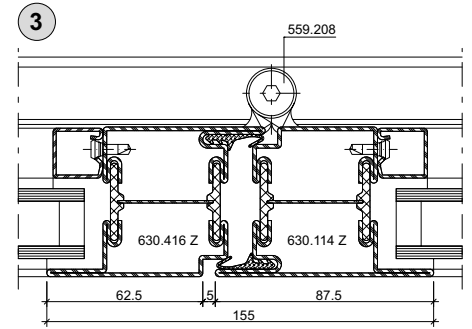
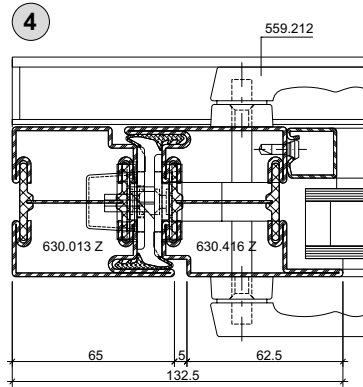
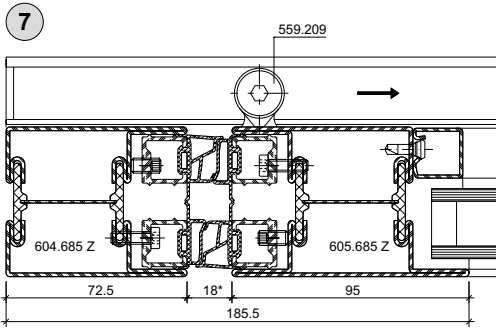
\* Utiliser la paumelle d'arrêt 559.225 ici

\* Use locking hinge 559.225 here

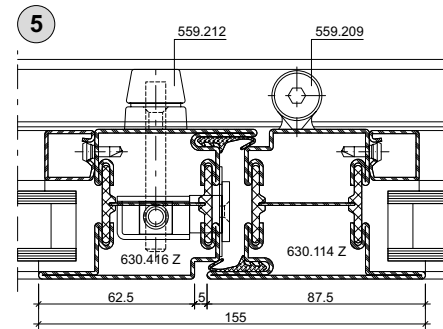
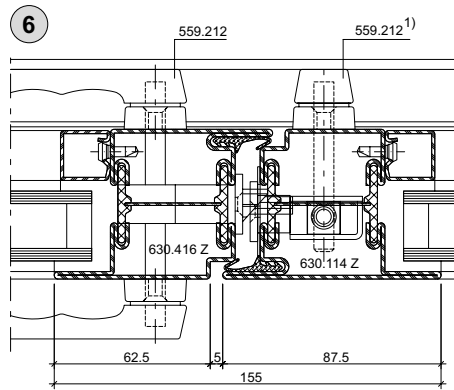
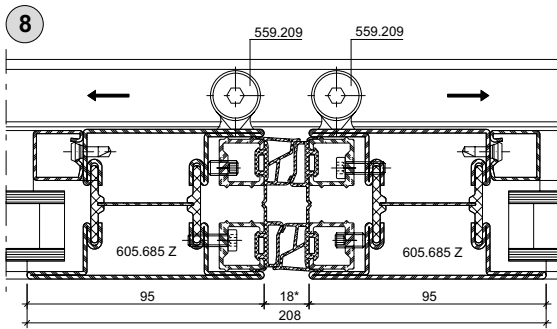
**Schnittpunkte nach innen öffnend (13-0201-S-002)**  
**Coupe de détails ouvrant vers l'intérieur (13-0201-S-002)**  
**Section details opening inwards (13-0201-S-002)**

**DXF** **DWG**

Janisol Faltwand  
 Porte repliable Janisol  
 Janisol folding wall

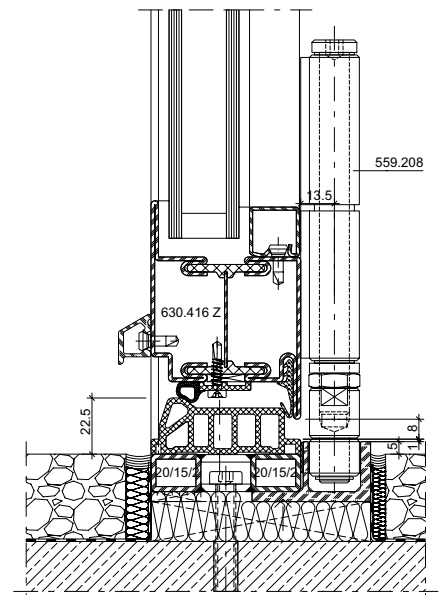
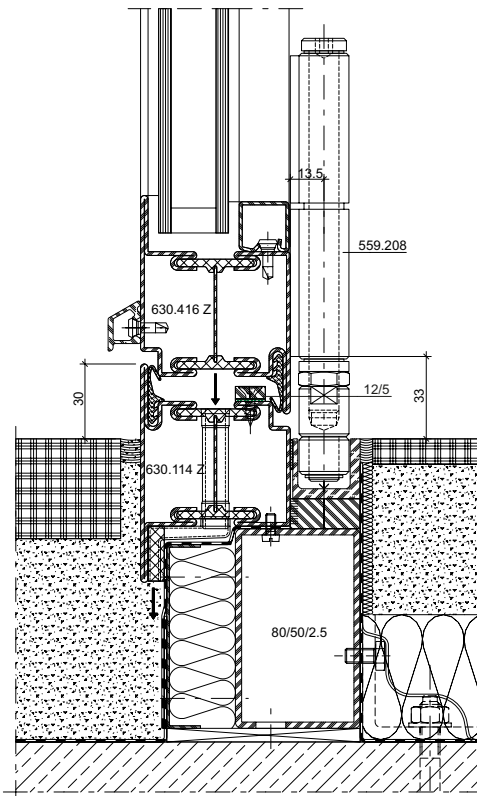
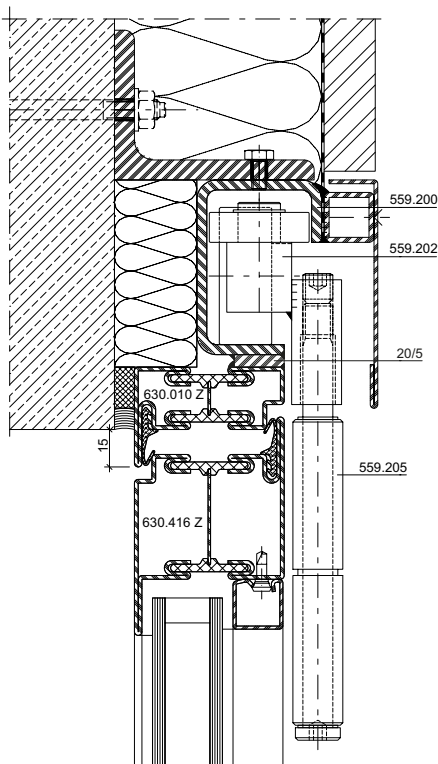


\* Verstellbarkeit ±4 mm  
 \* Réglage possible sur ±4 mm  
 \* Range of adjustment ± 4 mm



**Hinweis / Remarque / Note:**  
 Decke muss die Last der Faltwand abtragen können  
 Le plafond doit pouvoir absorber la charge de la porte repliable  
 The ceiling must be able to support the load of the folding wall

1) G-Mass Kantenriegel min. 250 mm höher als G-Mass Servicetüre  
 1) Mesure G verrou à bascule supérieure d'au moins 250 mm à la mesure G porte de service  
 1) G-measurement of espagnolette a minimum of 250 mm higher than the G-measurement of service doors



Schnittpunkte nach innen öffnend (13-0201-S-002)

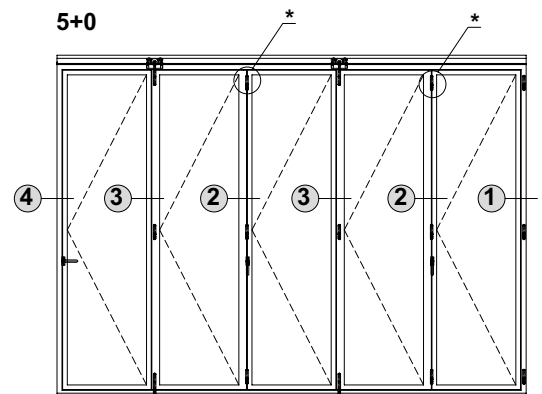
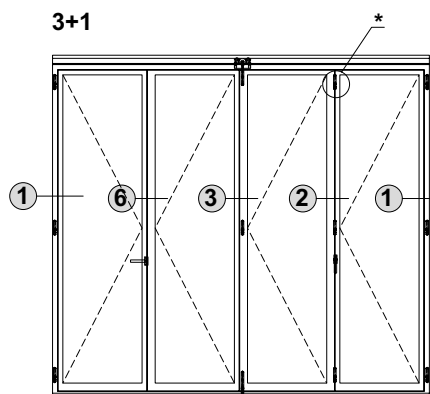
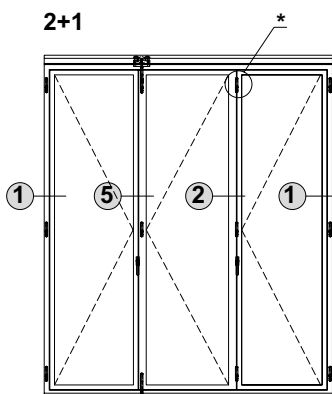
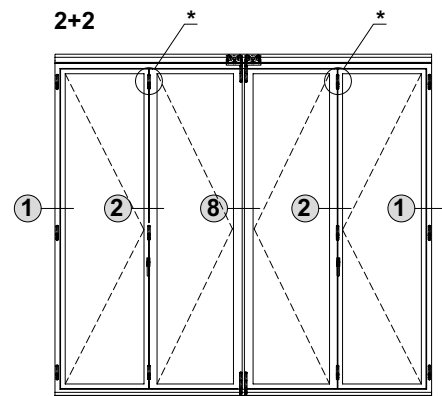
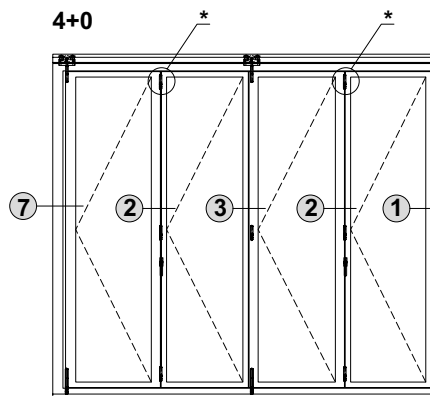
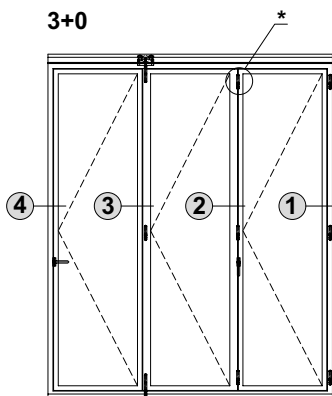
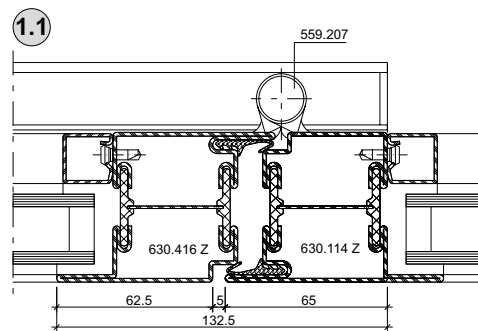
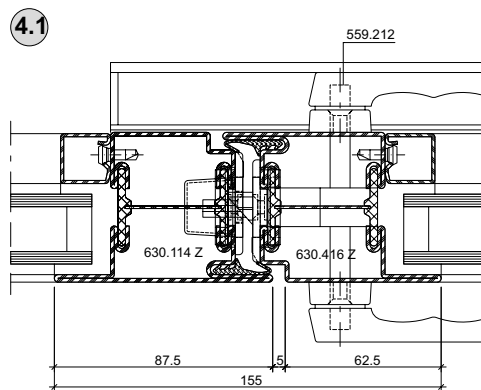
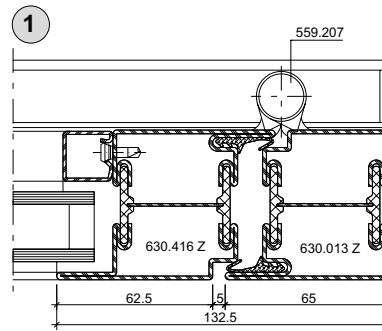
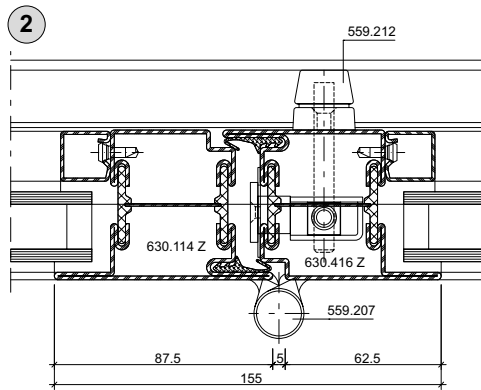
Coupe de détails ouvrant vers l'intérieur (13-0201-S-002)

Section details opening inwards (13-0201-S-002)

Janisol Faltwand

Porte repliable Janisol

Janisol folding wall



\* Hier Arretierband 559.225 einsetzen

\* Utiliser la paumelle d'arrêt 559.225 ici

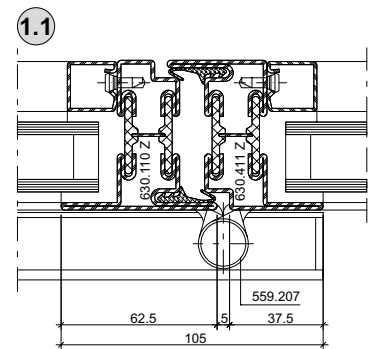
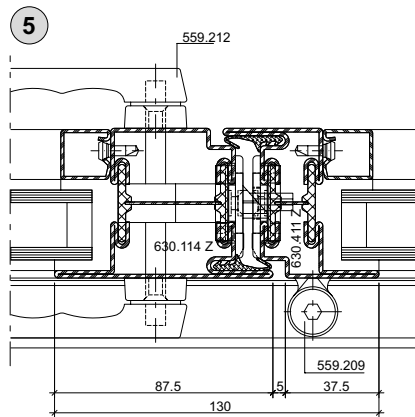
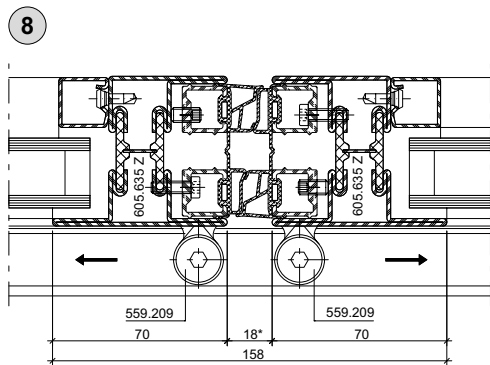
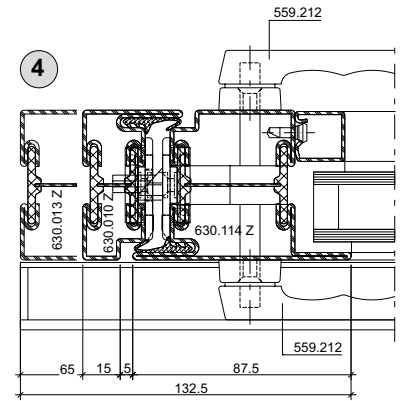
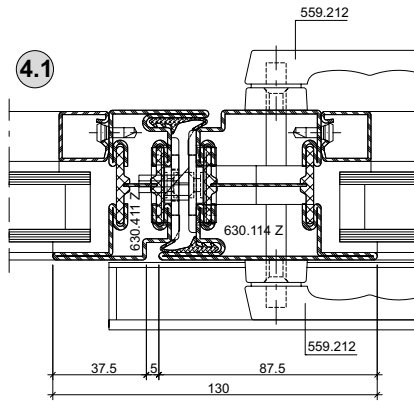
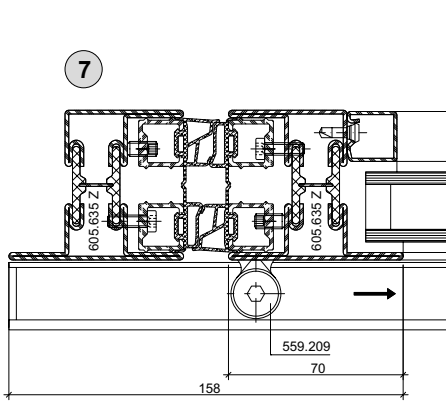
\* Use locking hinge 559.225 here

Schnittpunkte nach aussen öffnend (13-0201-S-003)  
 Coupe de détails ouvrant vers l'extérieur (13-0201-S-003)  
 Section details opening outwards (13-0201-S-003)

DXF

DWG

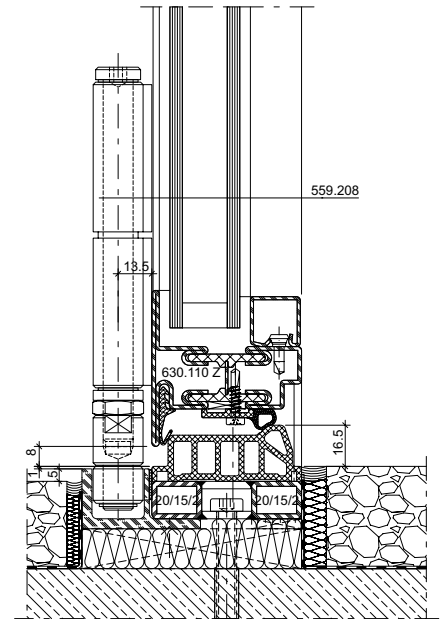
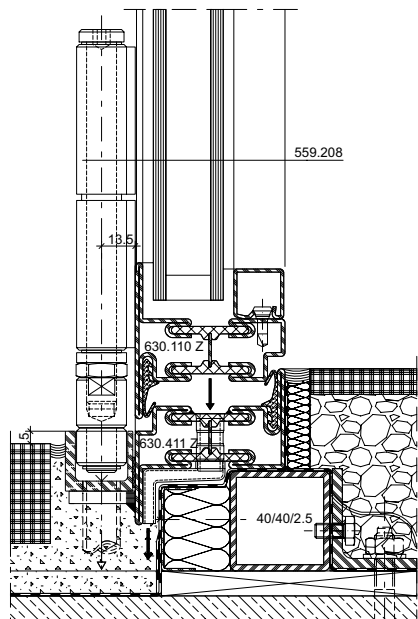
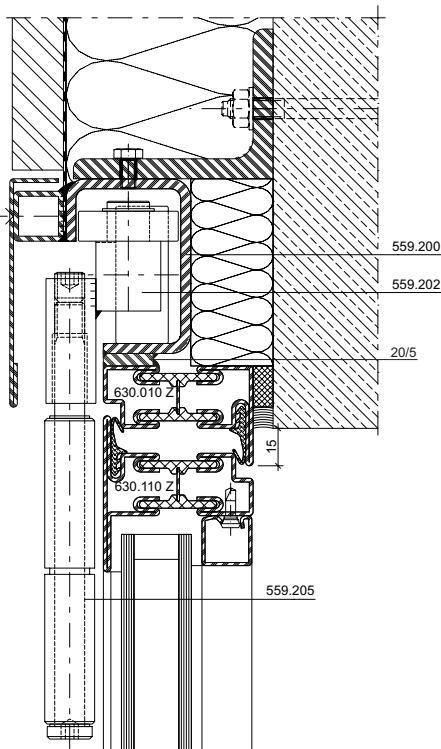
Janisol Faltwand  
 Porte repliable Janisol  
 Janisol folding wall



**Hinweis / Remarque / Note:**

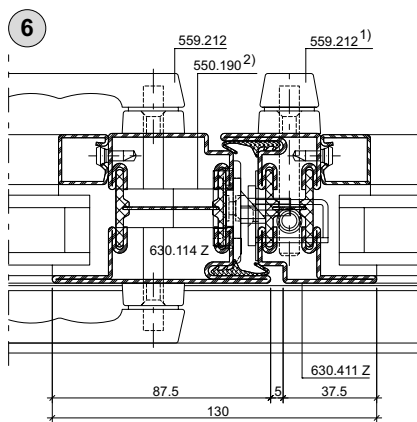
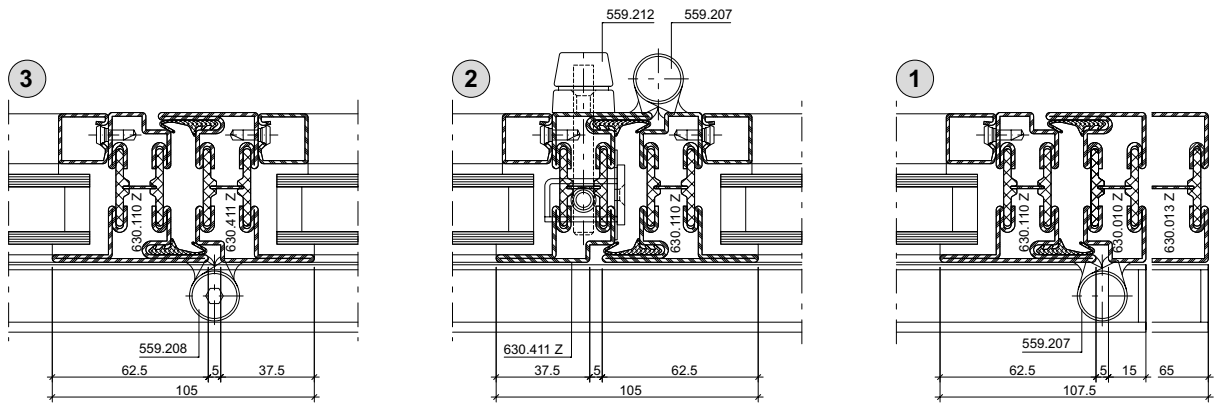
Decke muss die Last der Faltwand abtragen können  
 Le plafond doit pouvoir absorber la charge de la porte repliable  
 The ceiling must be able to support the load of the folding wall

- \* Verstellbarkeit ±4 mm
- \* Réglage possible sur ±4 mm
- \* Range of adjustment ± 4 mm



**Schnittpunkte nach aussen öffnend (13-0201-S-003)**  
**Coupe de détails ouvrant vers l'extérieur (13-0201-S-003)**  
**Section details opening outwards (13-0201-S-003)**

Janisol Faltrand  
 Porte repliable Janisol  
 Janisol folding wall



1) G-Mass Kantenriegel mind. 250 mm höher als G-Mass Servicetüre

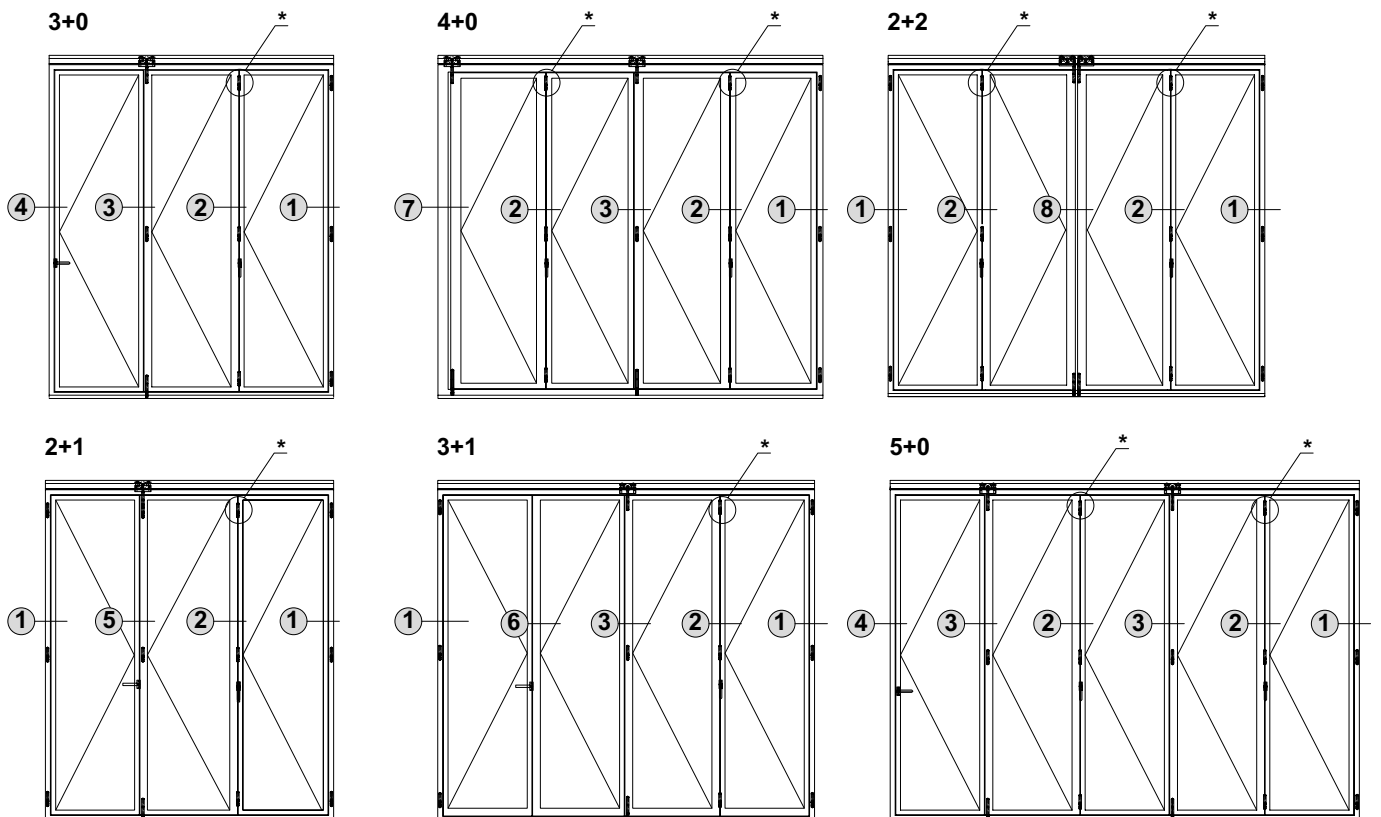
1) Mesure G verrou à bascule supérieure d'au moins 250 mm à la mesure G porte de service

1) G-measurement of espagnolette a minimum of 250 mm higher than the G-measurement of service doors

2) Schlossriegel 550.190/191 (20 mm Riegelausschluss) muss gekürzt/angeschrägt werden, um Berührung mit Stange zu verhindern.

2) Le verrou de la serrure 550.190/191 (sortie du verrou 20 mm) doit être raccourci/chanfreiné pour empêcher tout contact avec la barre.

2) Lock bolt 550.190/191 (20 mm bolt extension) must be shortened / chamfered to prevent contact with the shoot bolt.



\* Hier Arretierband 559.225 einsetzen

\* Utiliser la paumelle d'arrêt 559.225 ici

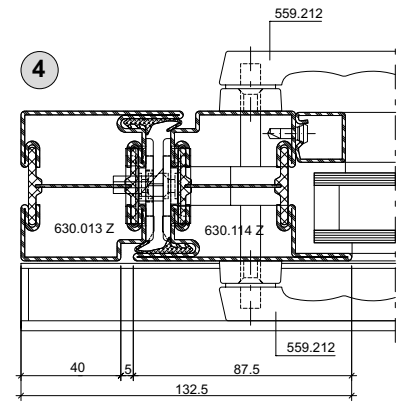
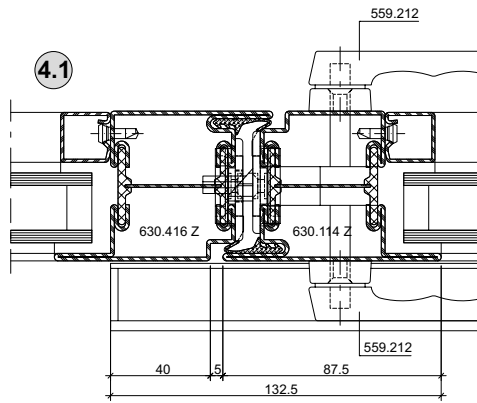
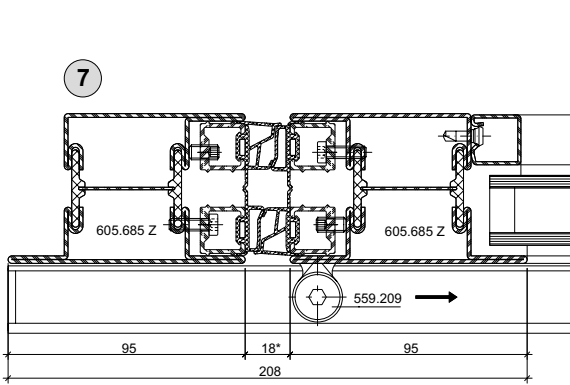
\* Use locking hinge 559.225 here

Schnittpunkte nach aussen öffnend (13-0201-S-004)  
 Coupe de détails ouvrant vers l'extérieur (13-0201-S-004)  
 Section details opening outwards (13-0201-S-004)

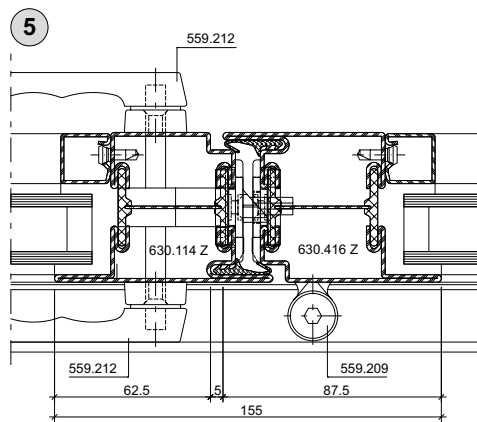
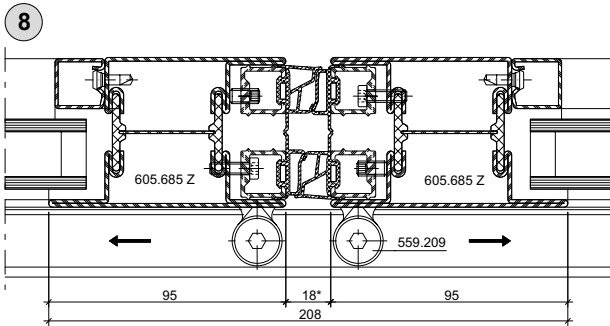
DXF

DWG

Janisol Falte wand  
 Porte repliable Janisol  
 Janisol folding wall

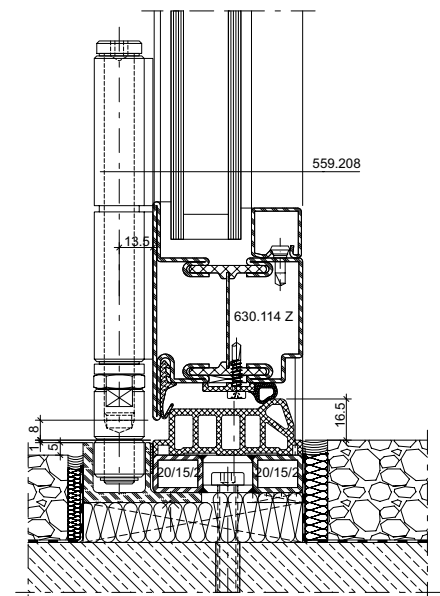
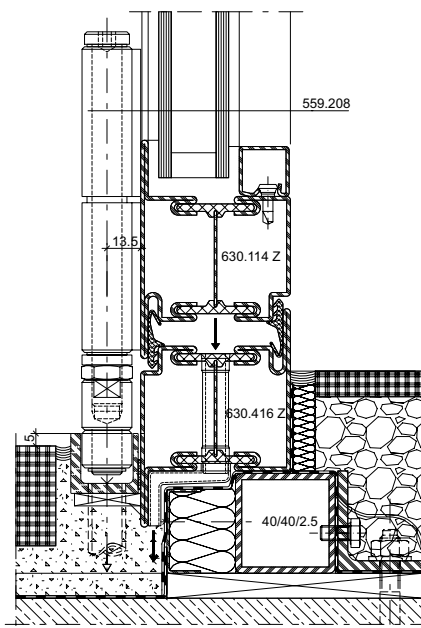
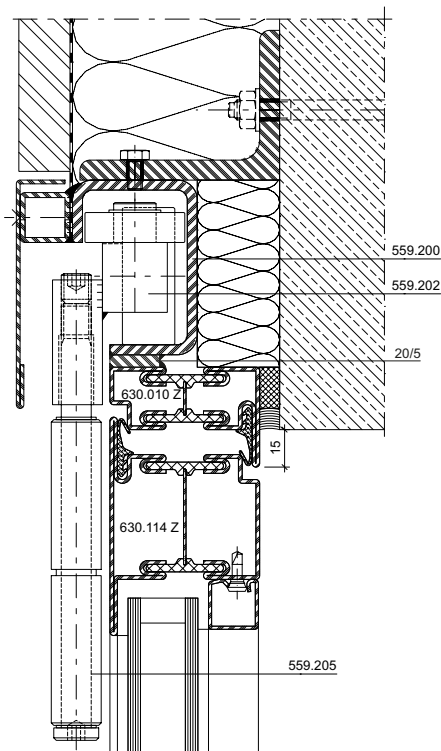


\* Verstellbarkeit  $\pm 4$  mm  
 \* Réglage possible sur  $\pm 4$  mm  
 \* Range of adjustment  $\pm 4$  mm



Hinweis / Remarque / Note:

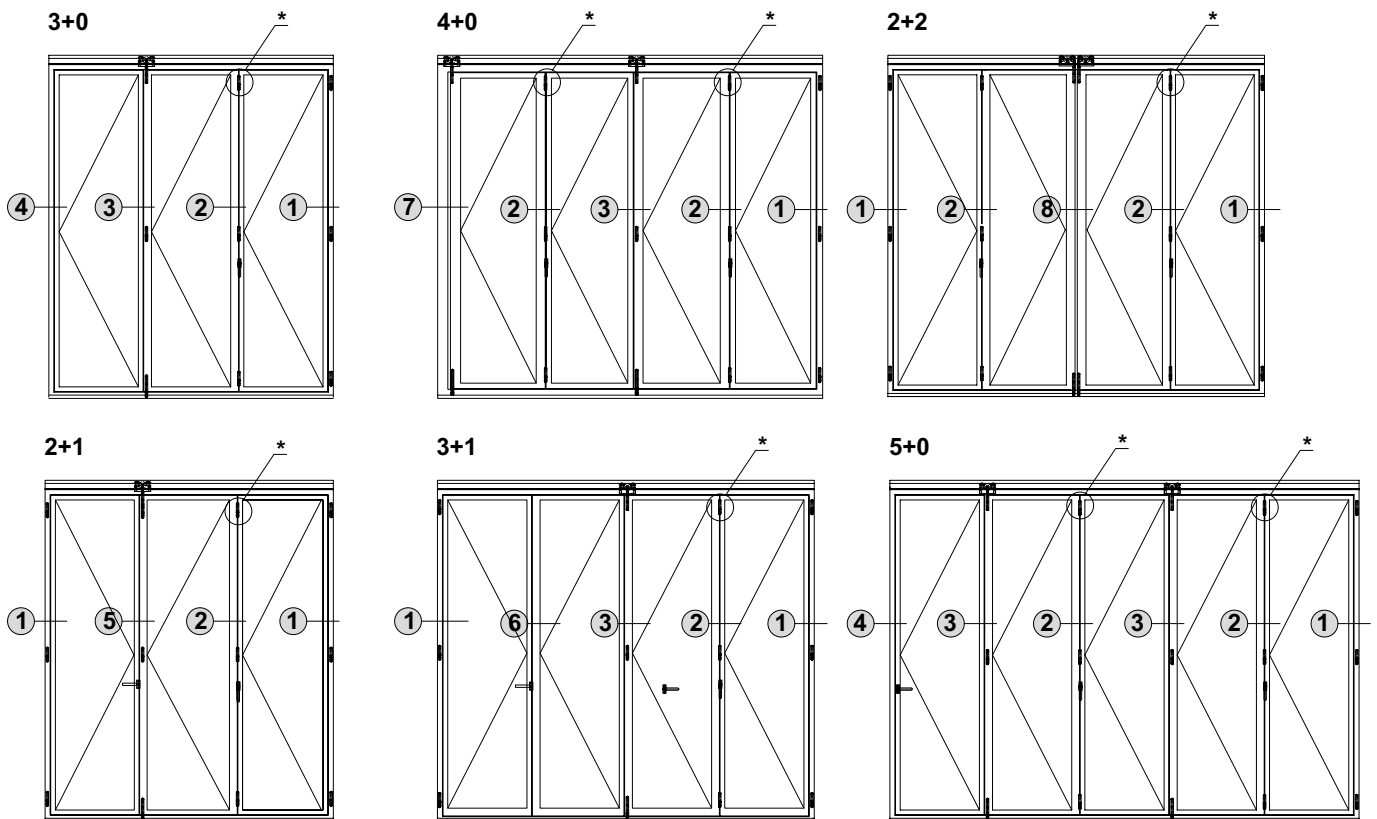
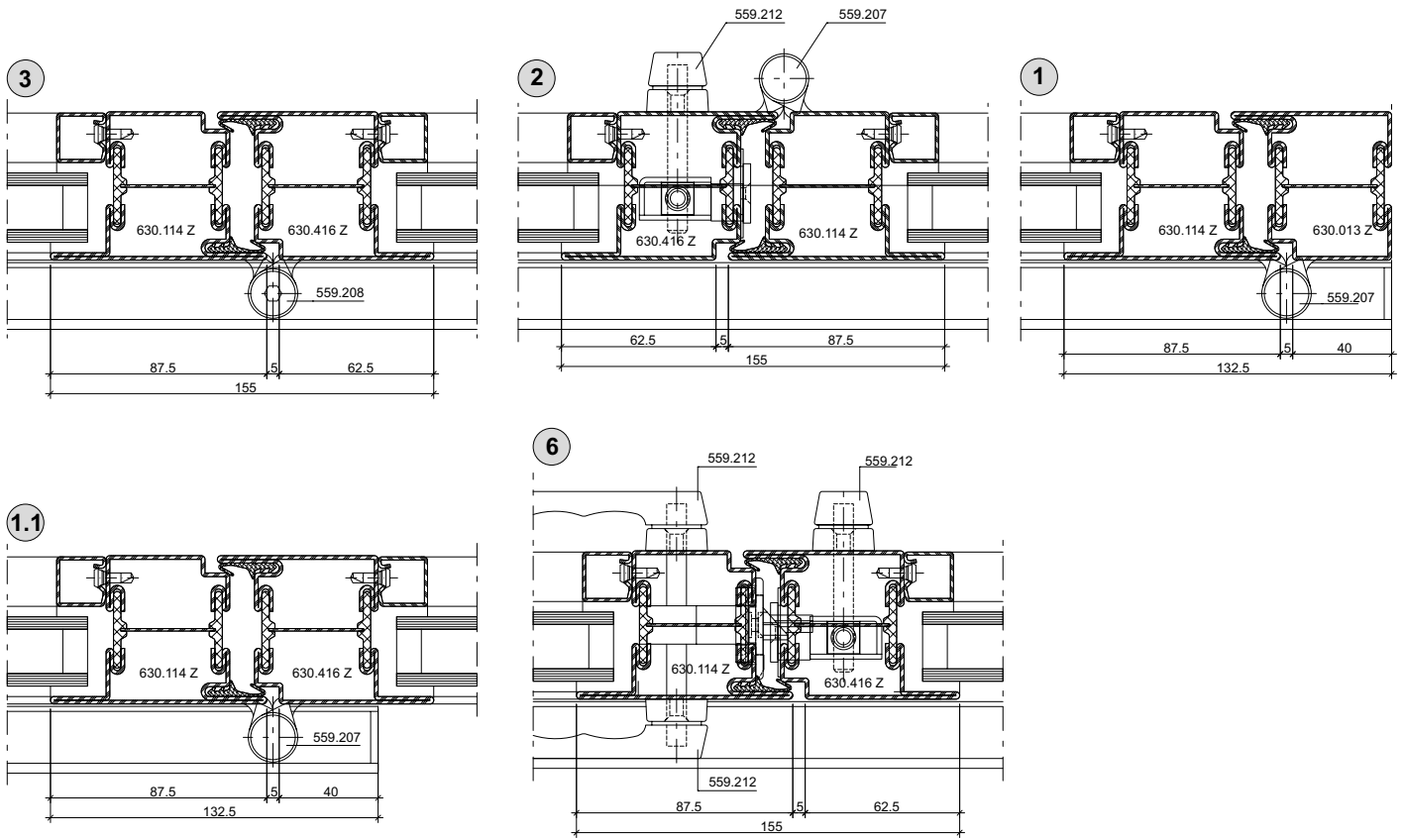
Decke muss die Last der Falte wand abtragen können  
 Le plafond doit pouvoir absorber la charge de la porte repliable  
 The ceiling must be able to support the load of the folding wall





**Schnittpunkte nach aussen öffnend (13-0201-S-004)**  
**Coupe de détails ouvrant vers l'extérieur (13-0201-S-004)**  
**Section details opening outwards (13-0201-S-004)**

Janisol Faltwand  
 Porte repliable Janisol  
 Janisol folding wall

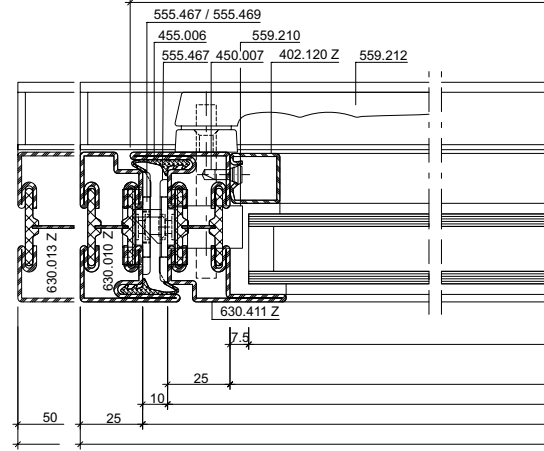
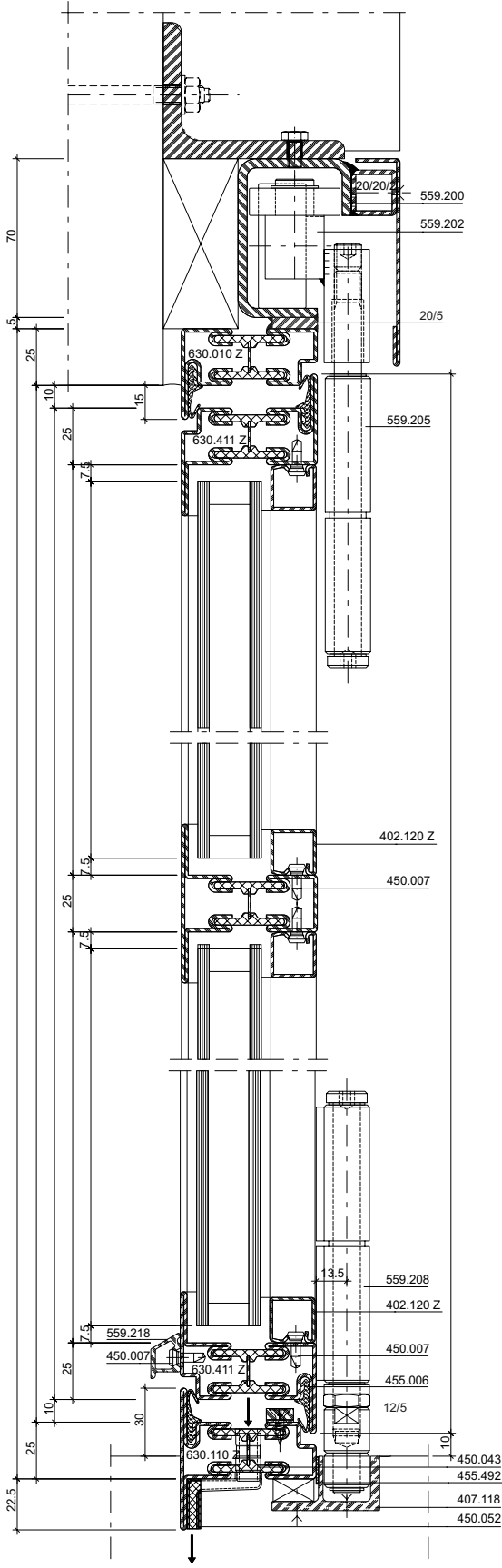


\* Hier Arretierband 559.225 einsetzen

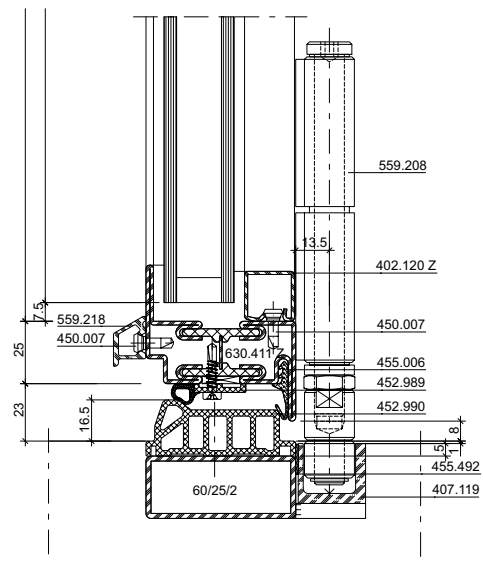
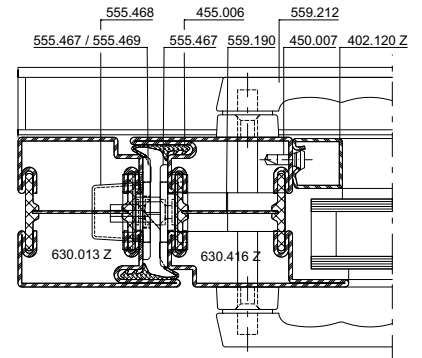
\* Utiliser la paumelle d'arrêt 559.225 ici

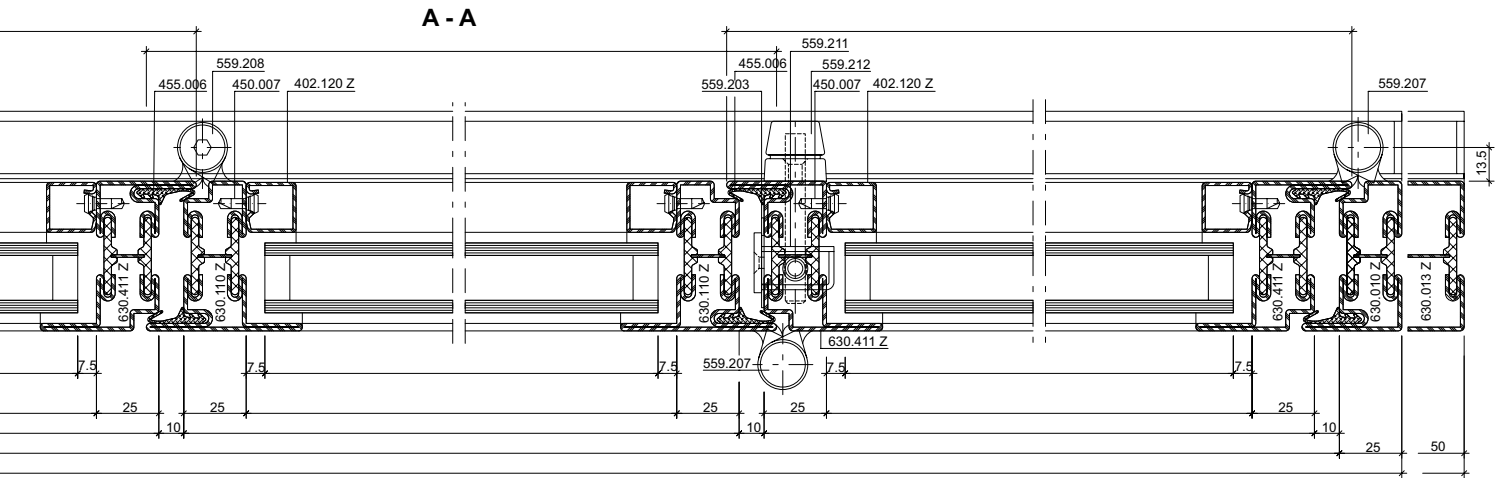
\* Use locking hinge 559.225 here

B - B

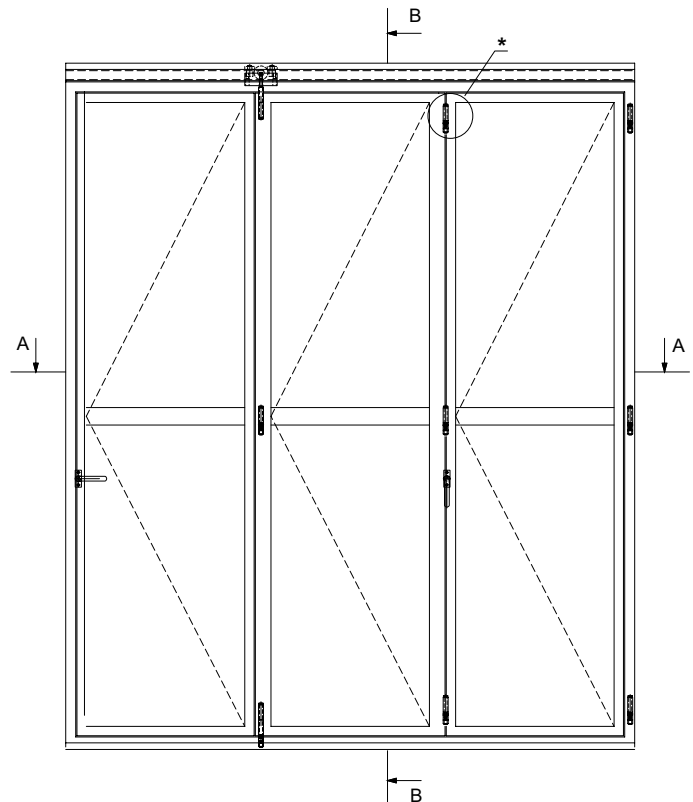
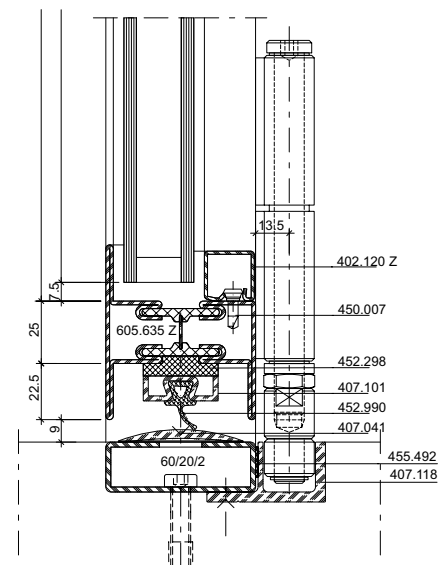


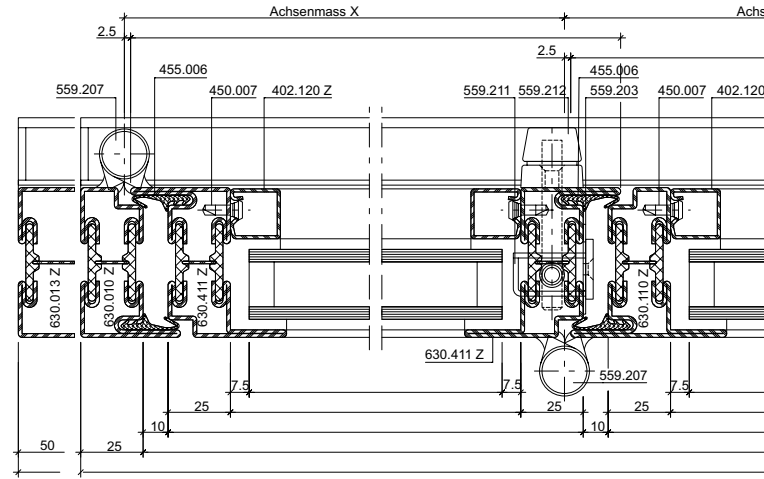
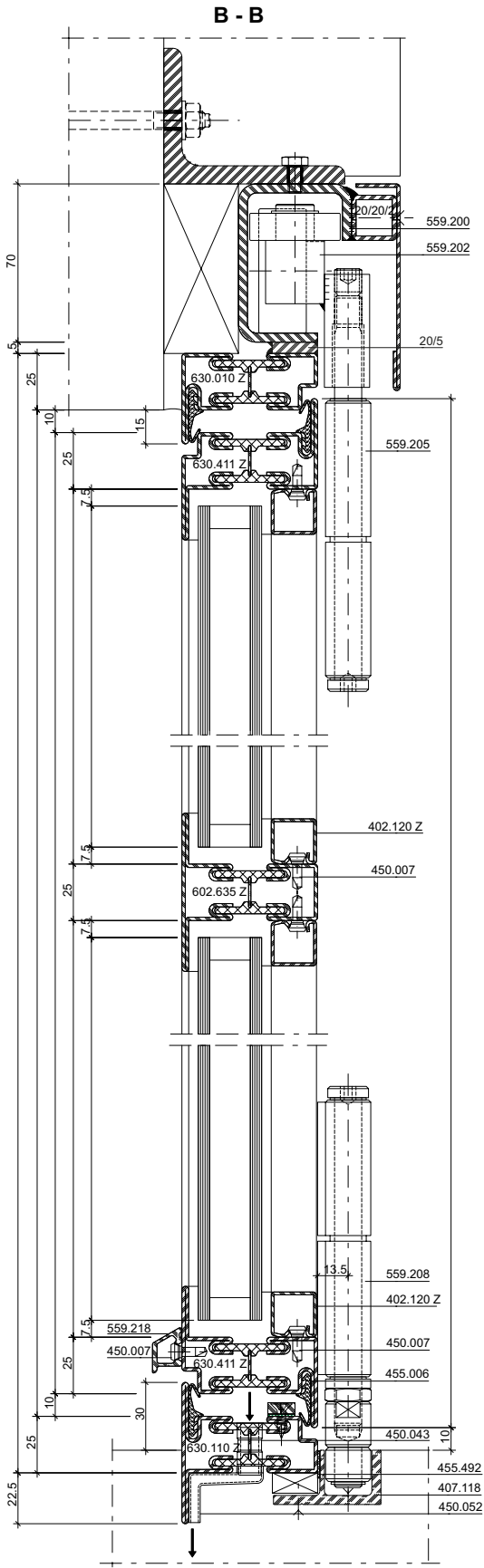
Variante



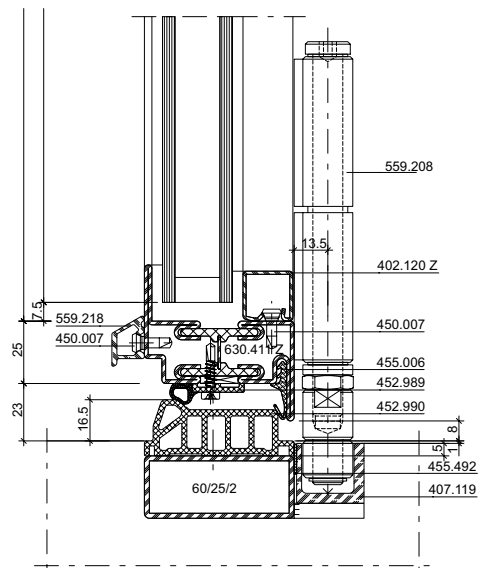


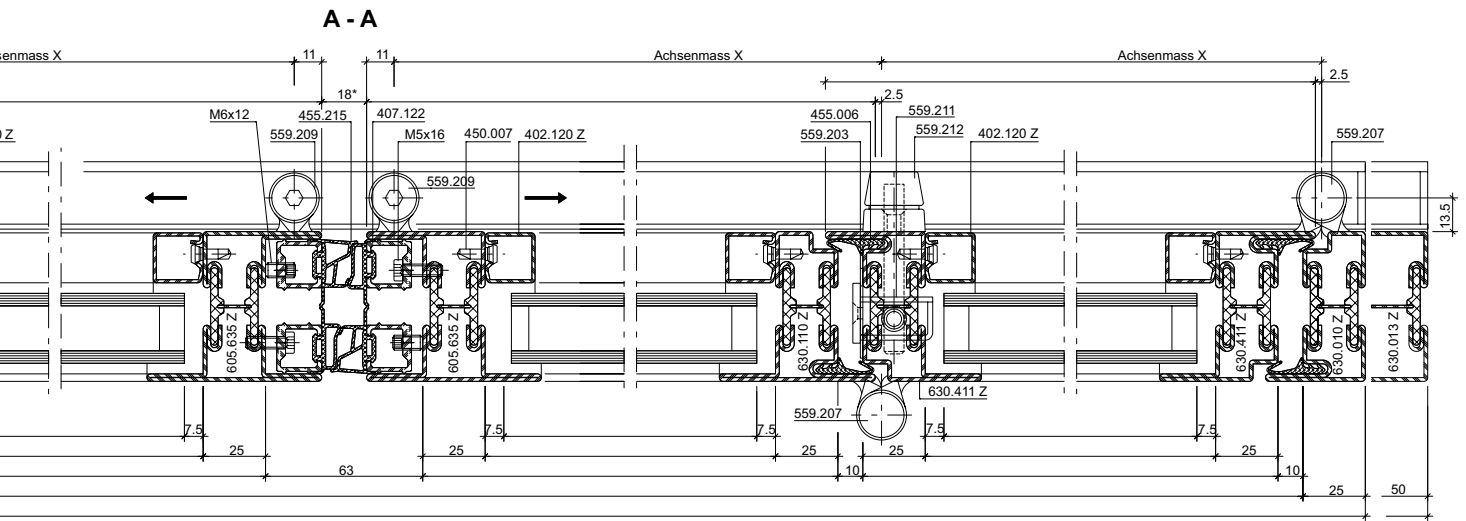
- \* Hier Arretierband 559.225 einsetzen
- \* Utiliser la paumelle d'arrêt 559.225 ici
- \* Use locking hinge 559.225 here





- \* Verstellbarkeit ±4 mm
- \* Réglage possible sur ±4 mm
- \* Range of adjustment ± 4 mm



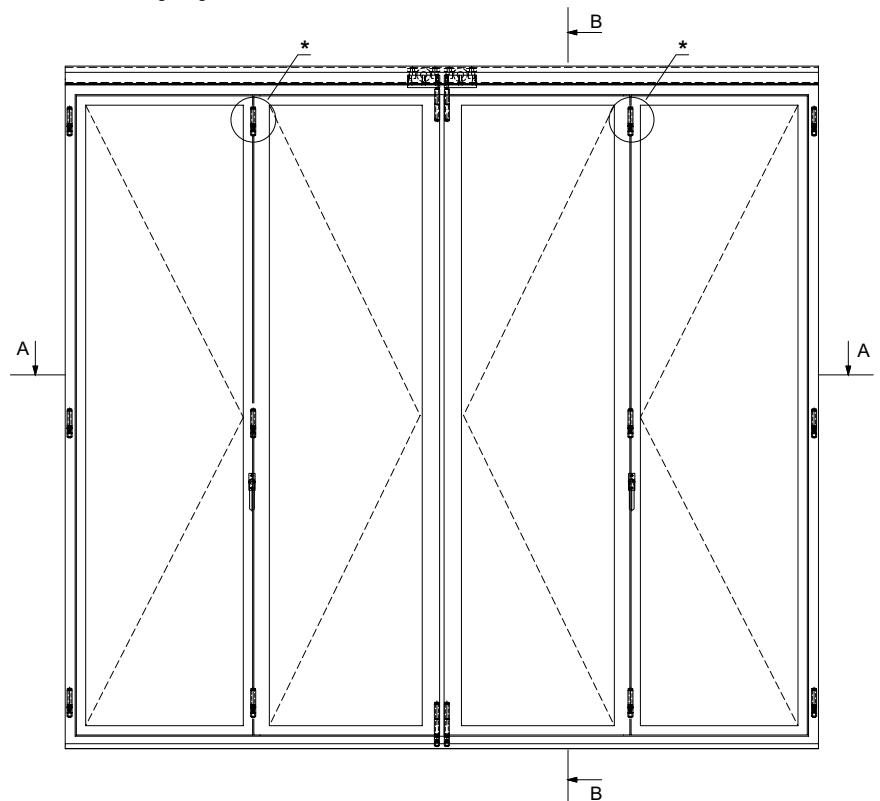
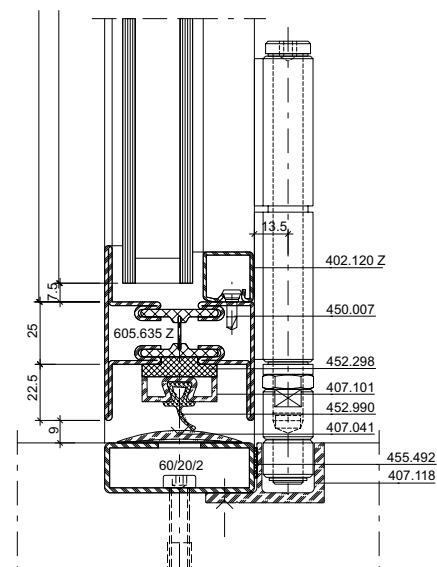


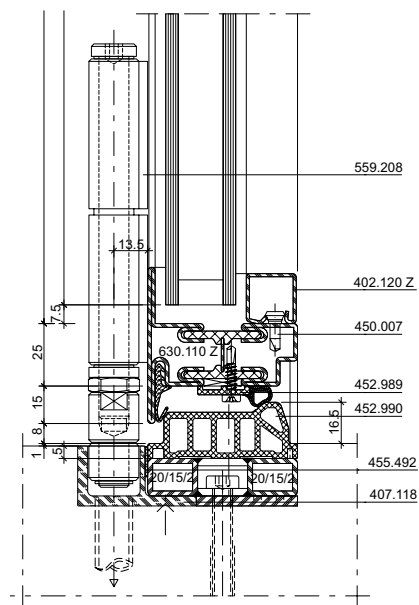
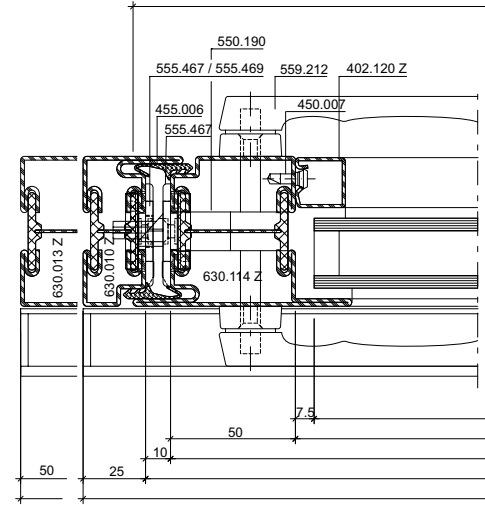
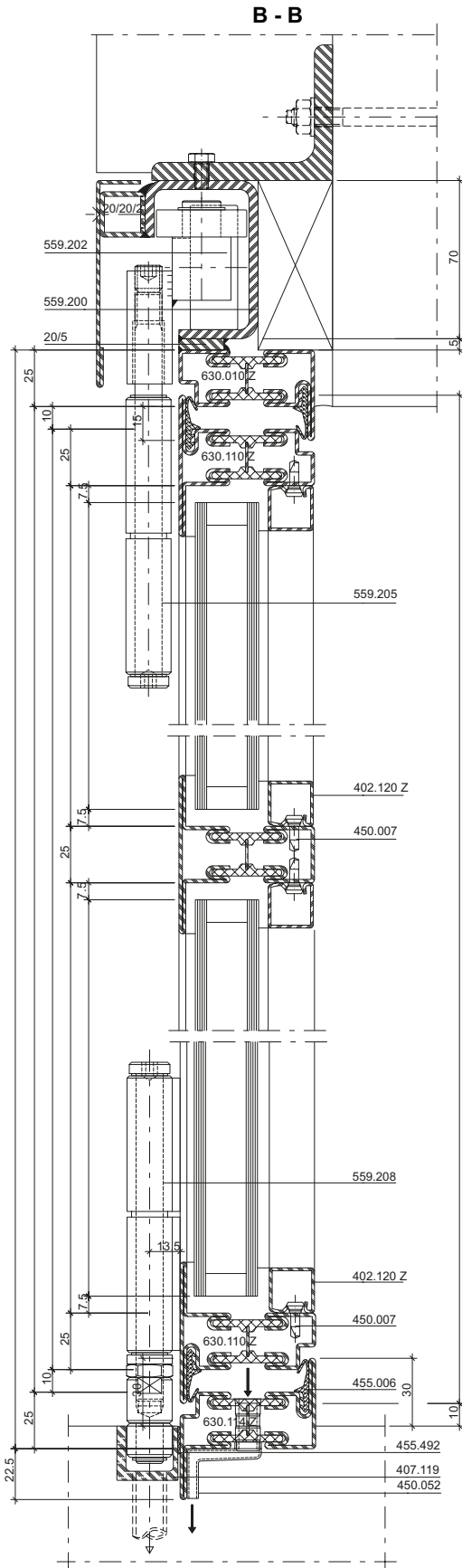
Hinweis: Bei gerader Flügelanzahl (Typ 2+2, etc.) beträgt die minimale Flügelachsweite X = 600 mm

Note: quand le nombre de vantaux est pair (type 2+2, etc.), la largeur minimale de l'axe de vantail est de X = 600 mm

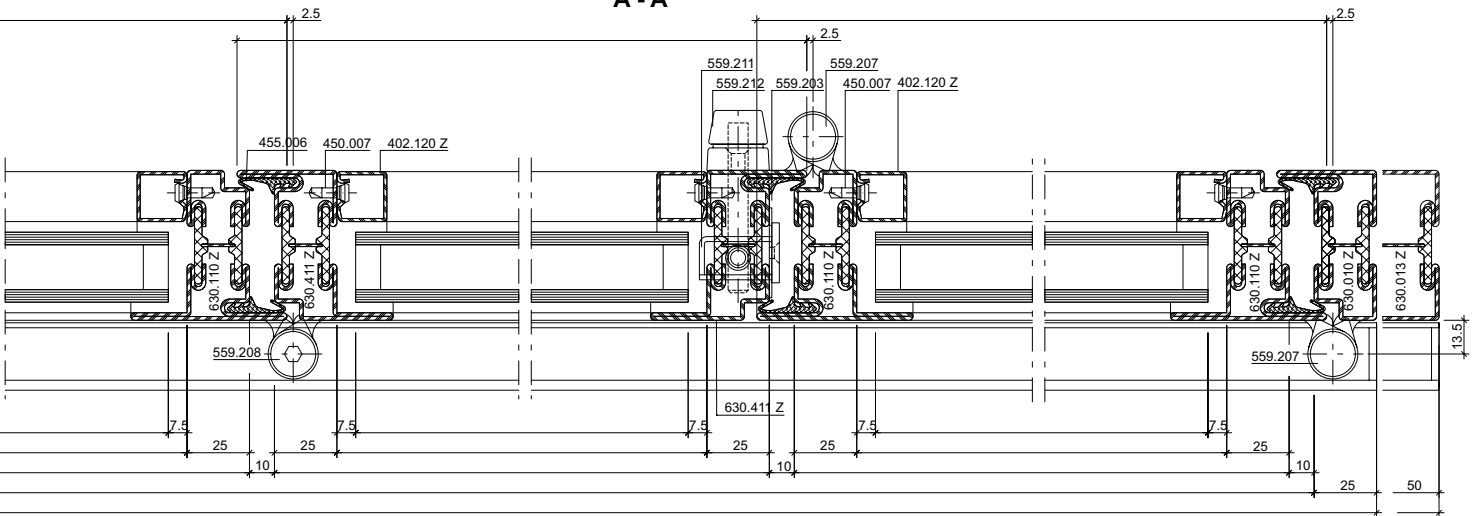
Note: For even numbers of leaves (type 2+2, etc.) the minimum leaf axis width X = 600 mm

- \* Hier Arretierband 559.225 einsetzen
- \* Utiliser la paumelle d'arrêt 559.225 ici
- \* Use locking hinge 559.225 here

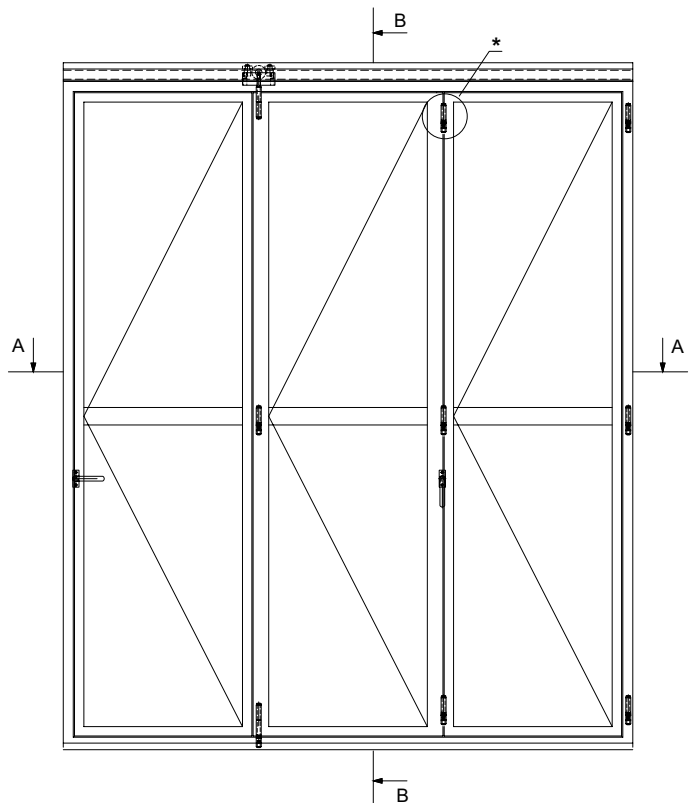
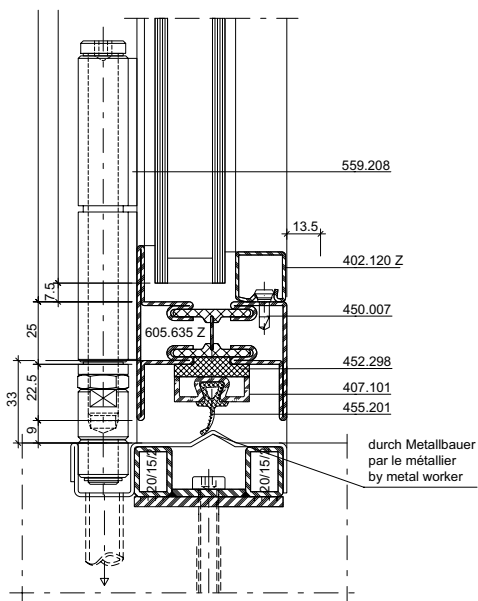


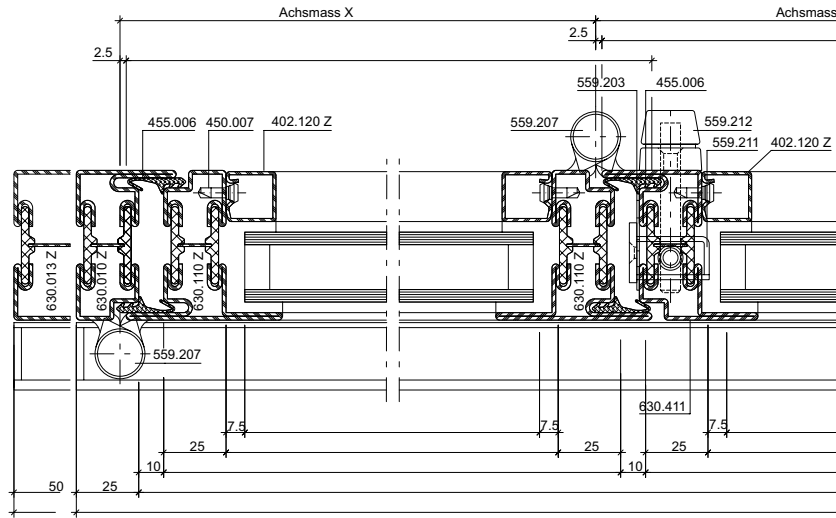
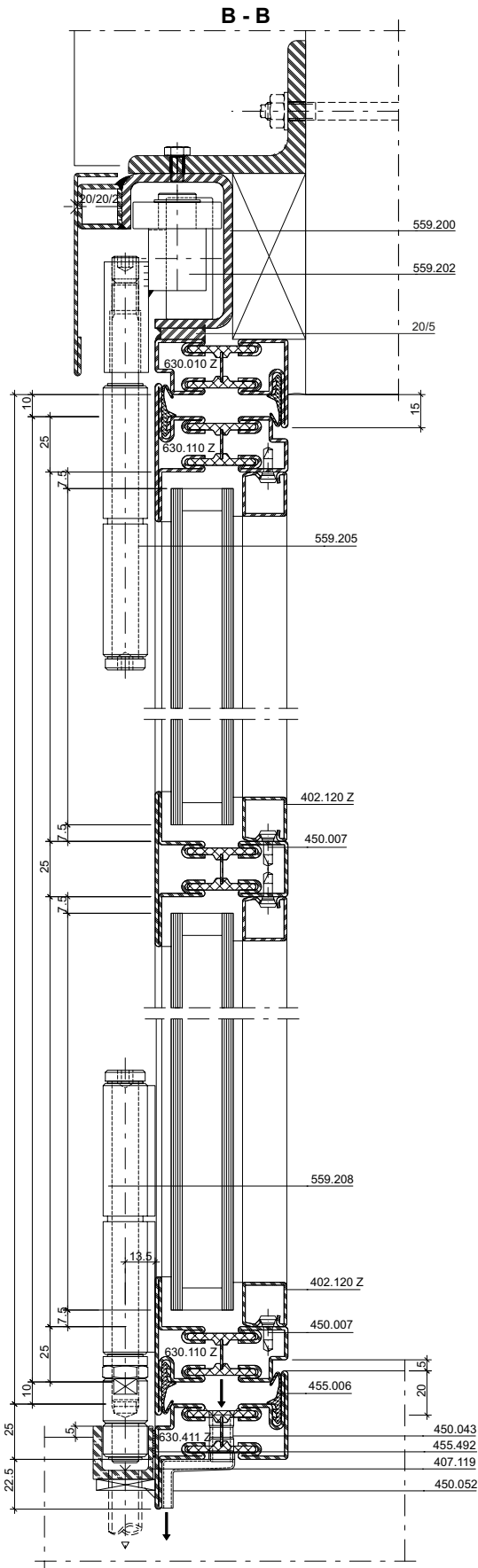


A - A

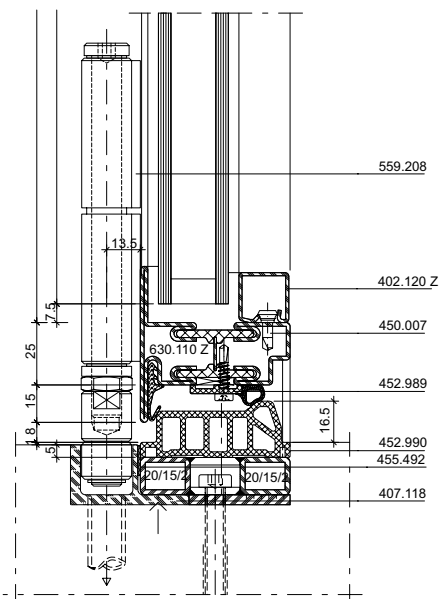


- \* Hier Arretierband 559.225 einsetzen
- \* Utiliser la paumelle d'arrêt 559.225 ici
- \* Use locking hinge 559.225 here

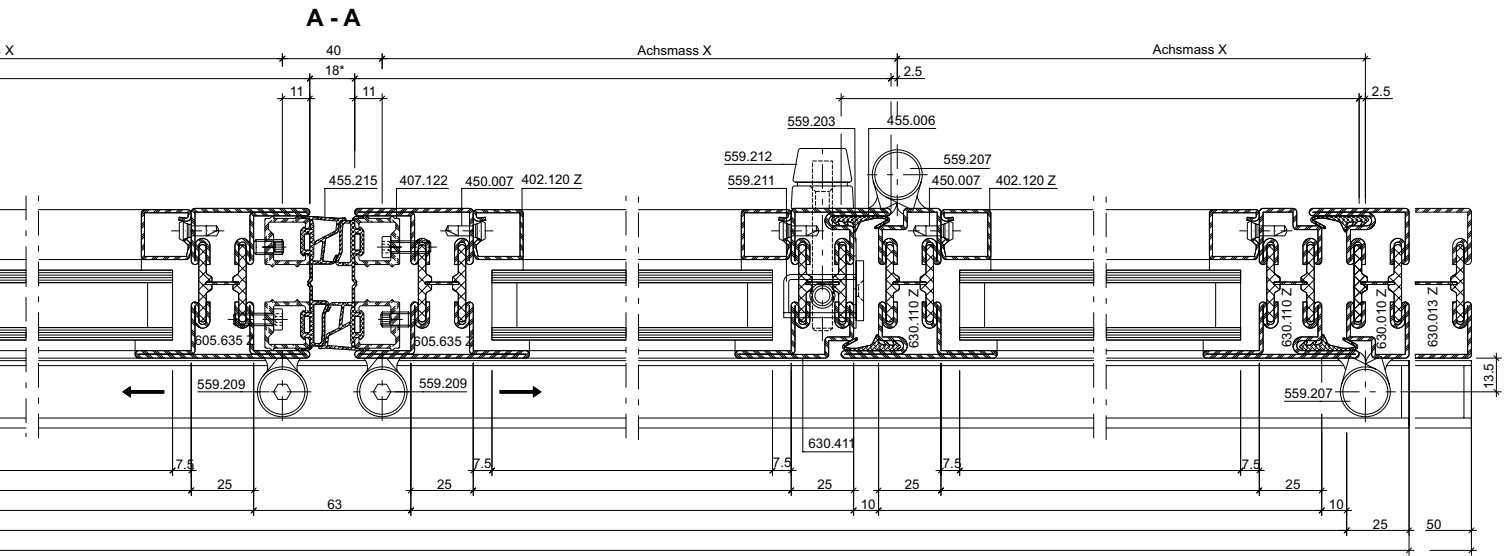




\* Verstellbarkeit ±4 mm  
 \* Réglage possible sur ±4 mm  
 \* Range of adjustment ± 4 mm





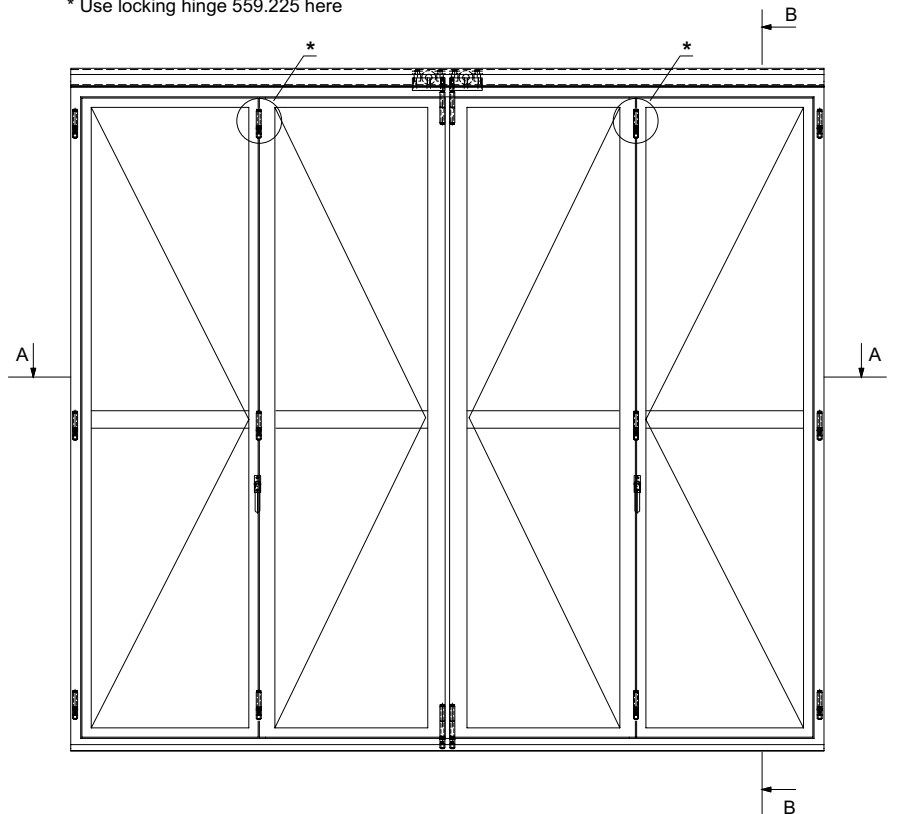
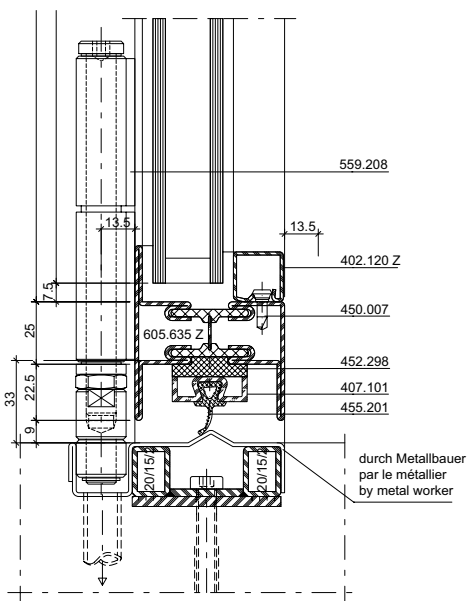


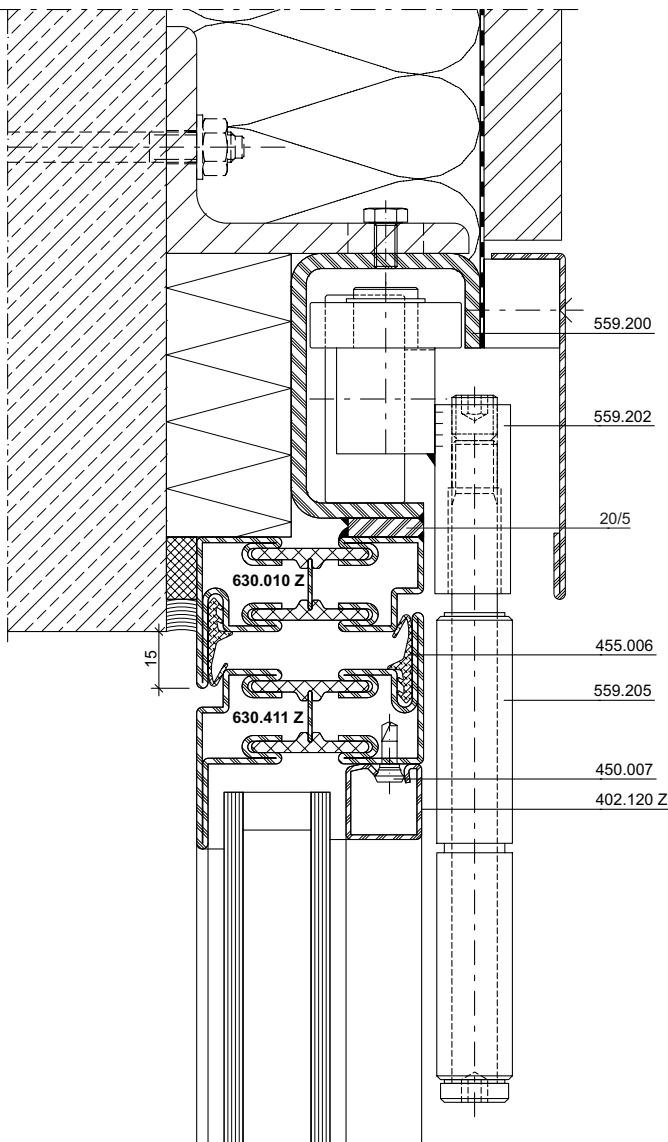
Hinweis: Bei gerader Flügelanzahl (Typ 2+2, etc.) beträgt die minimale Flügelachsbreite X = 600 mm

Note: quand le nombre de vantaux est pair (type 2+2, etc.), la largeur minimale de l'axe de vantail est de X = 600 mm

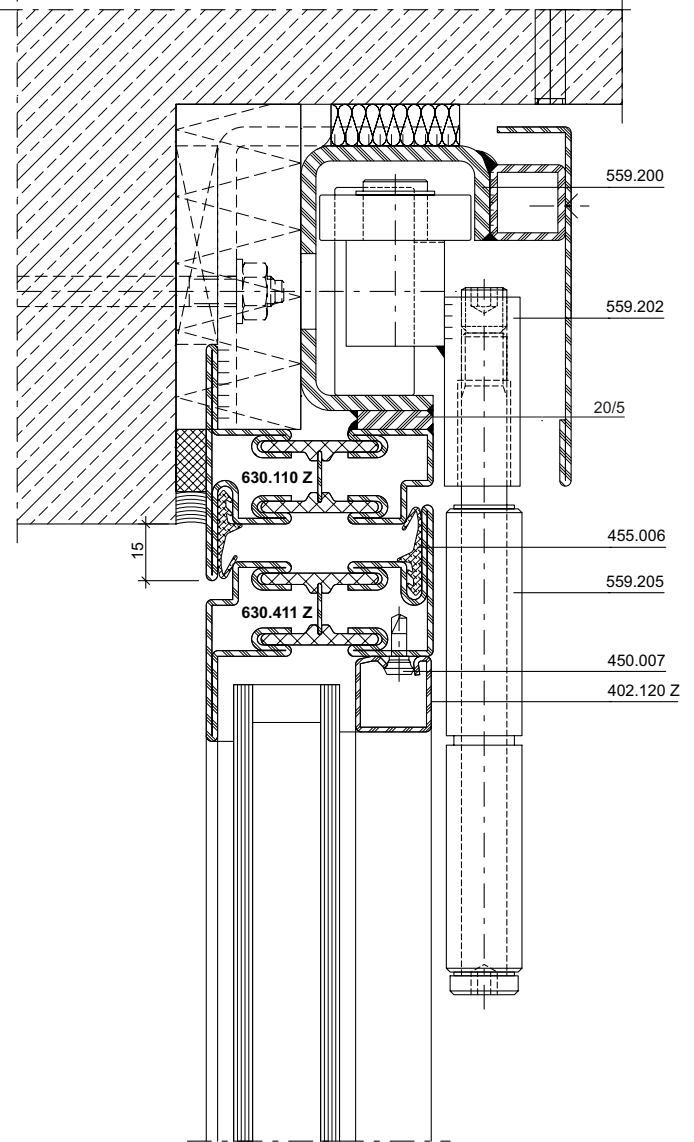
Note: For even numbers of leaves (type 2+2, etc.) the minimum leaf axis width X = 600 mm

- \* Hier Arretierband 559.225 einsetzen
- \* Utiliser la paumelle d'arrêt 559.225 ici
- \* Use locking hinge 559.225 here





**DXF** **DWG** 13-0201-A-001



**DXF** **DWG** 13-0201-A-002

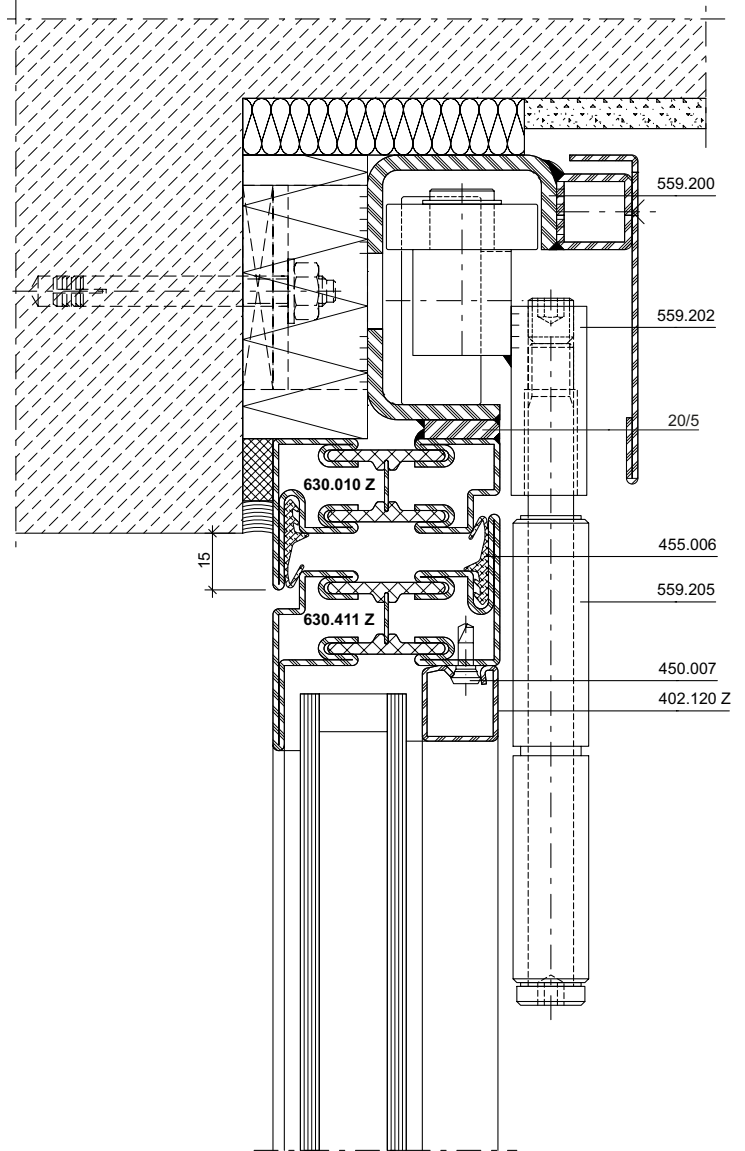
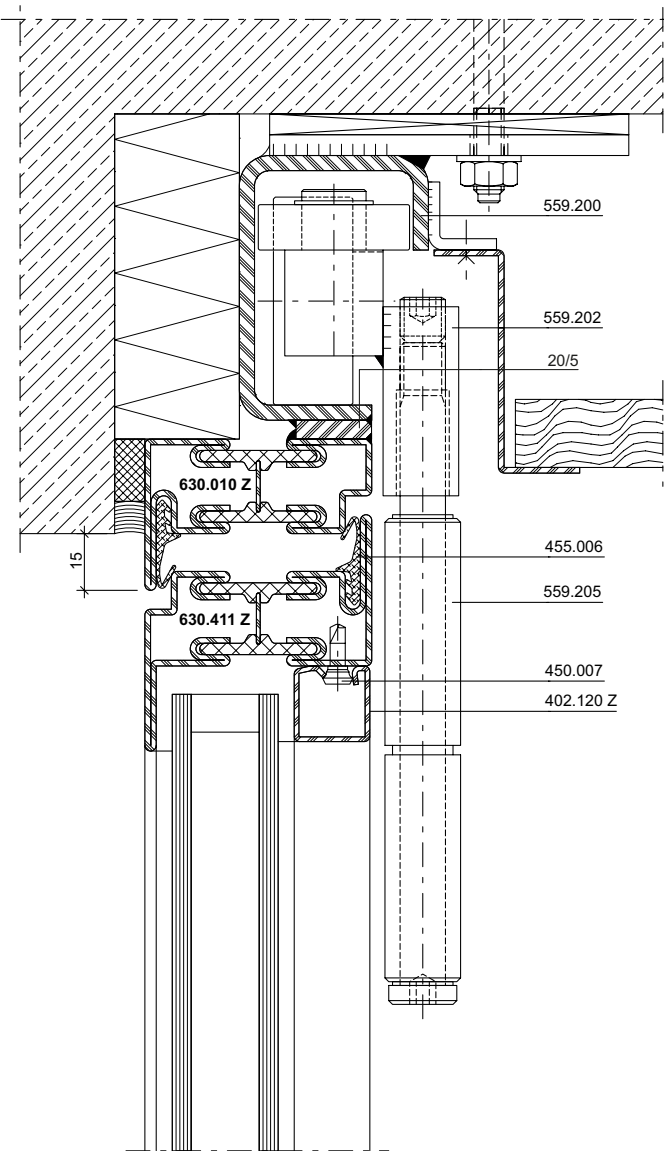
**Hinweis:**  
 Decke muss die Last der Faltwand  
 abtragen können

**Remarque:**  
 Le plafond doit pouvoir absorber la  
 charge de la porte repliable

**Note:**  
 The ceiling must be able to support the  
 load of the folding wall

Anschlüsse am Bau im Massstab 1:2  
 Raccords au mur à l'échelle 1:2  
 Attachment to structure on scale 1:2

Janisol Falte wand  
 Porte repliable Janisol  
 Janisol folding wall



**DXF** **DWG** 13-0201-A-003

**DXF** **DWG** 13-0201-A-004

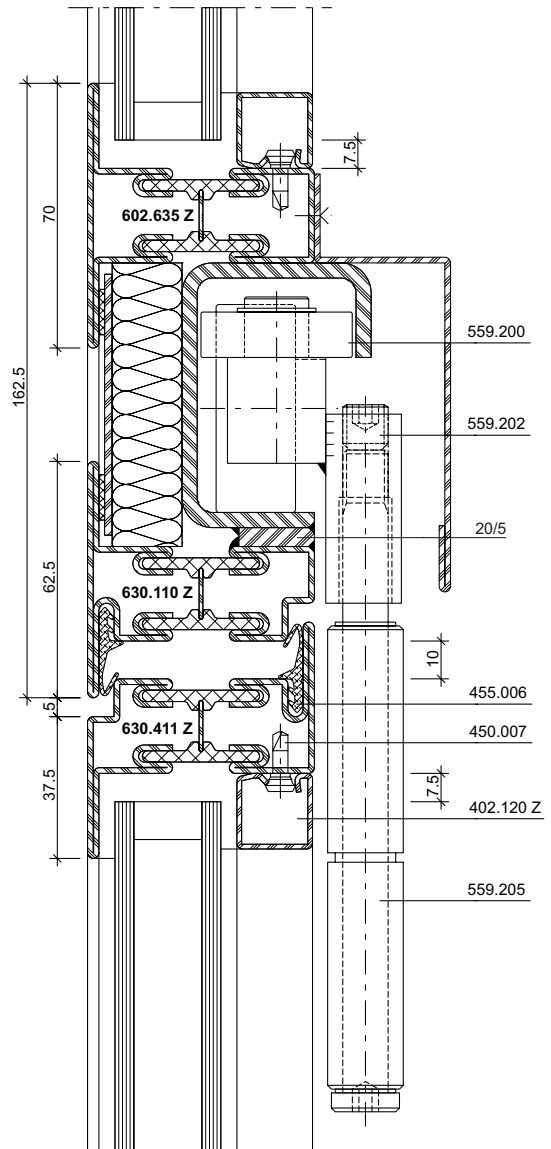
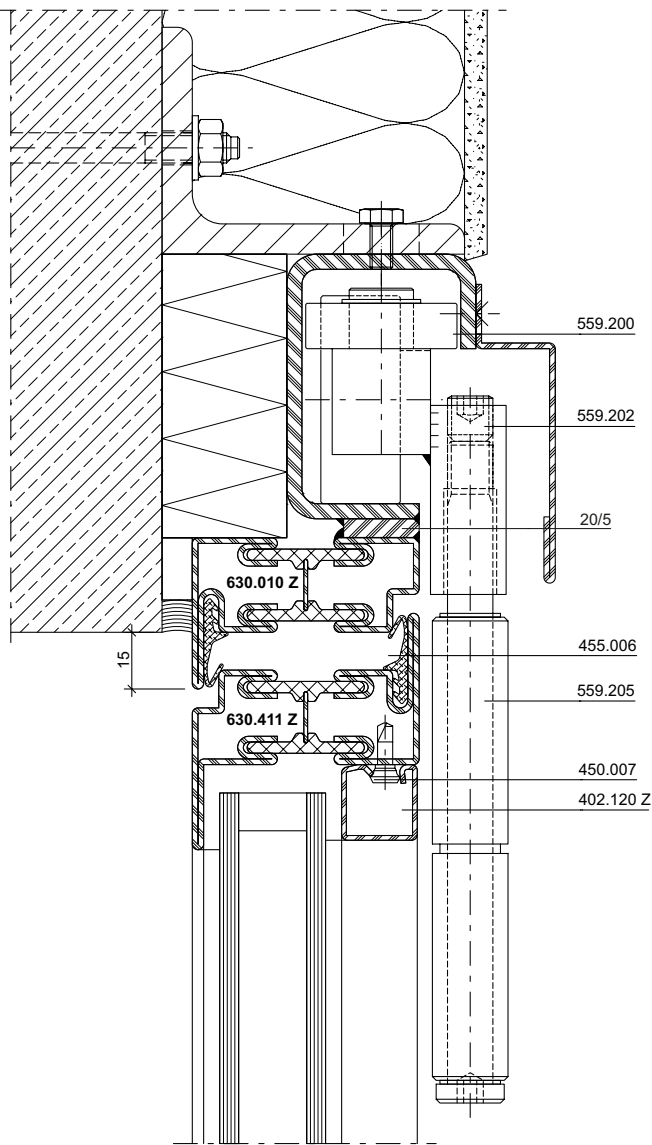
**Hinweis:**  
 Decke muss die Last der Falte wand  
 abtragen können

**Remarque:**  
 Le plafond doit pouvoir absorber la  
 charge de la porte repliable

**Note:**  
 The ceiling must be able to support the  
 load of the folding wall

**Anschlüsse am Bau im Massstab 1:2**  
**Raccords au mur à l'échelle 1:2**  
**Attachment to structure on scale 1:2**

**Janisol Faltwand**  
**Porte repliable Janisol**  
**Janisol folding wall**



**DXF** **DWG** 13-0201-A-005

**DXF** **DWG** 13-0201-C-007

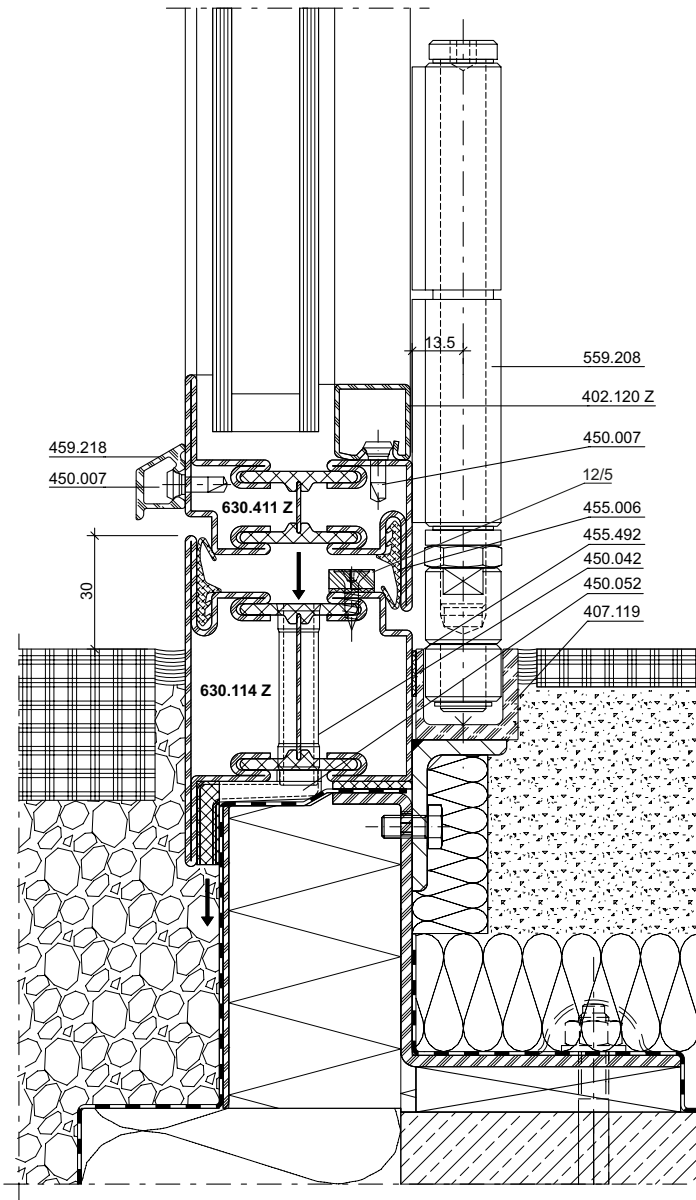
**Hinweis:**  
 Decke muss die Last der Faltwand  
 abtragen können

**Remarque:**  
 Le plafond doit pouvoir absorber la  
 charge de la porte repliable

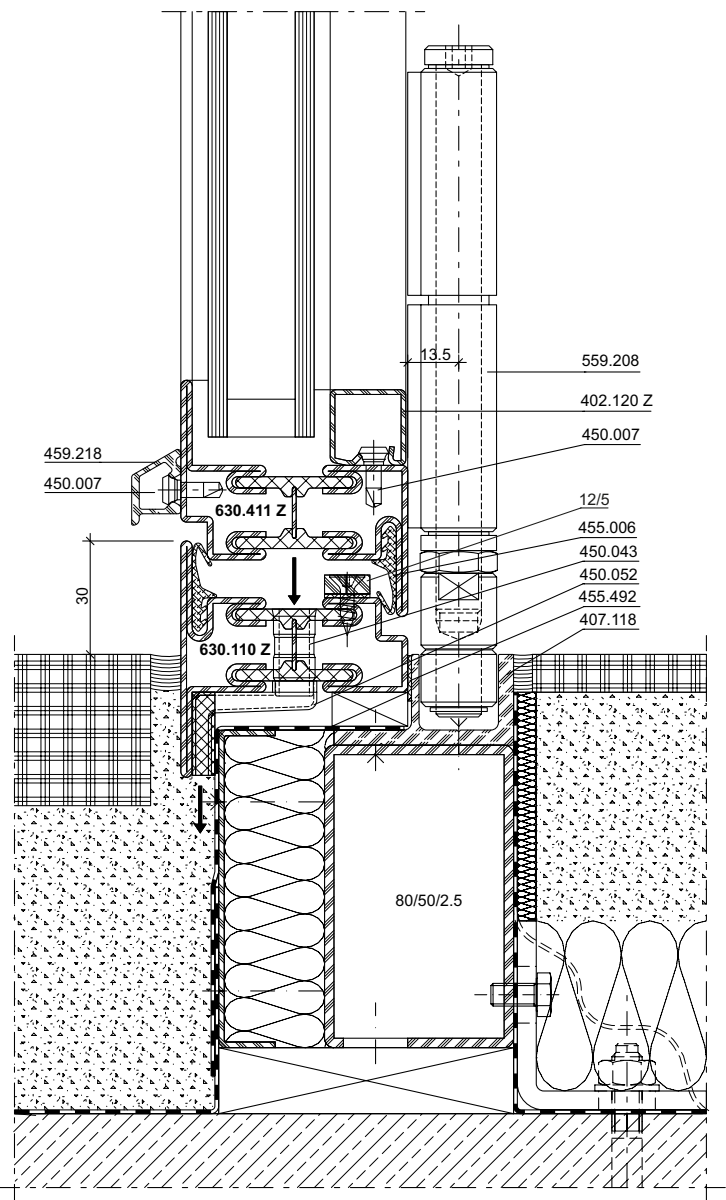
**Note:**  
 The ceiling must be able to support the  
 load of the folding wall

Anschlüsse am Bau im Massstab 1:2  
Raccords au mur à l'échelle 1:2  
Attachment to structure on scale 1:2

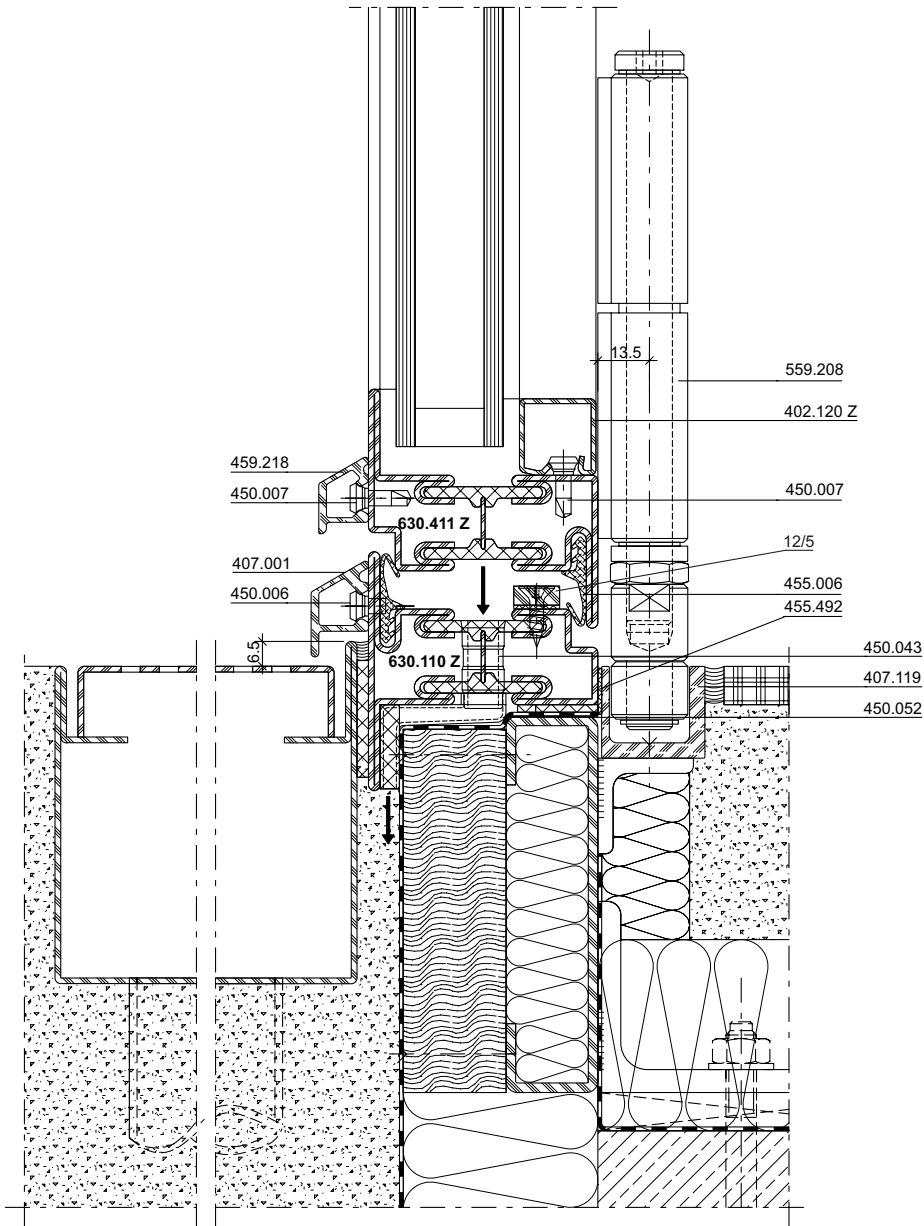
Janisol Faltewand  
Porte repliable Janisol  
Janisol folding wall



**DXF** **DWG** 13-0201-A-007



**DXF** **DWG** 13-0201-A-008



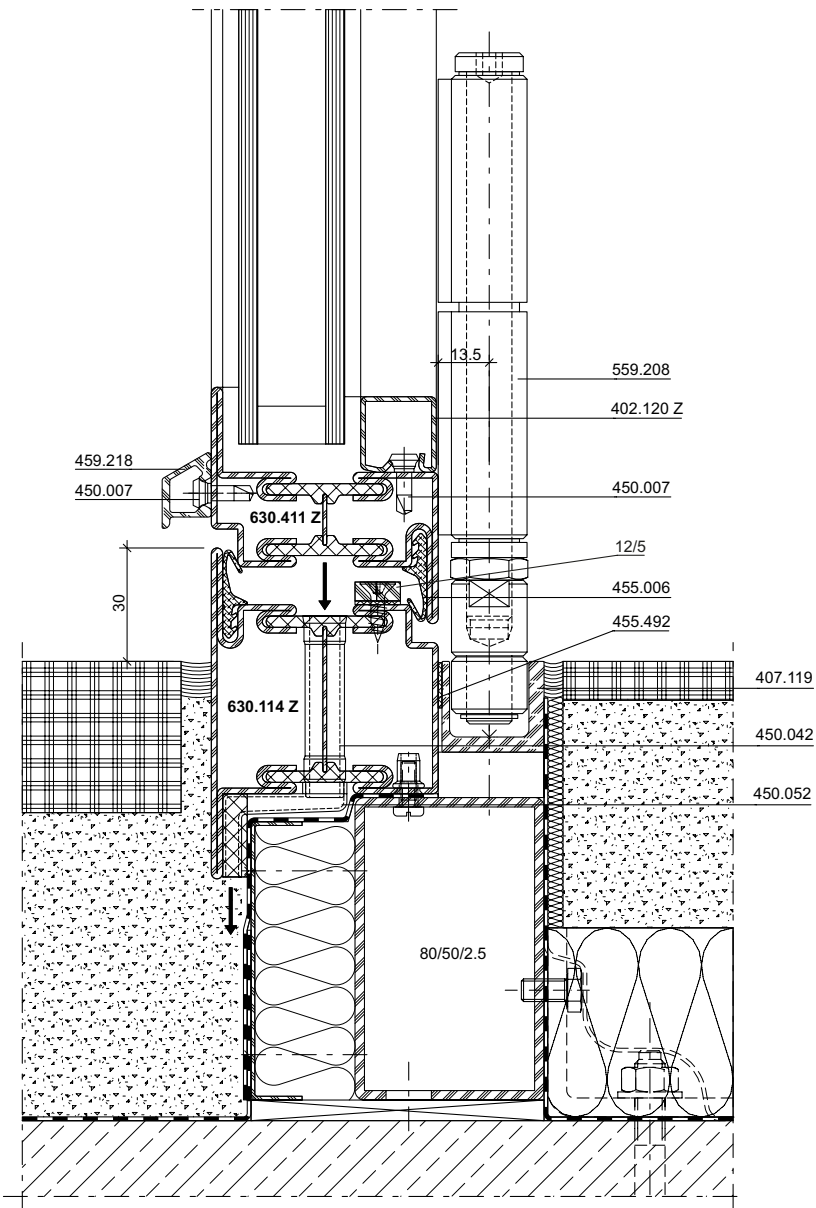
DXF

DWG

13-0201-A-009

Anschlüsse am Bau im Massstab 1:2  
Raccords au mur à l'échelle 1:2  
Attachment to structure on scale 1:2

Janisol Falte wand  
Porte repliable Janisol  
Janisol folding wall



DXF

DWG

13-0201-A-010

Anschlüsse am Bau im Massstab 1:2

Raccords au mur à l'échelle 1:2

Attachment to structure on scale 1:2

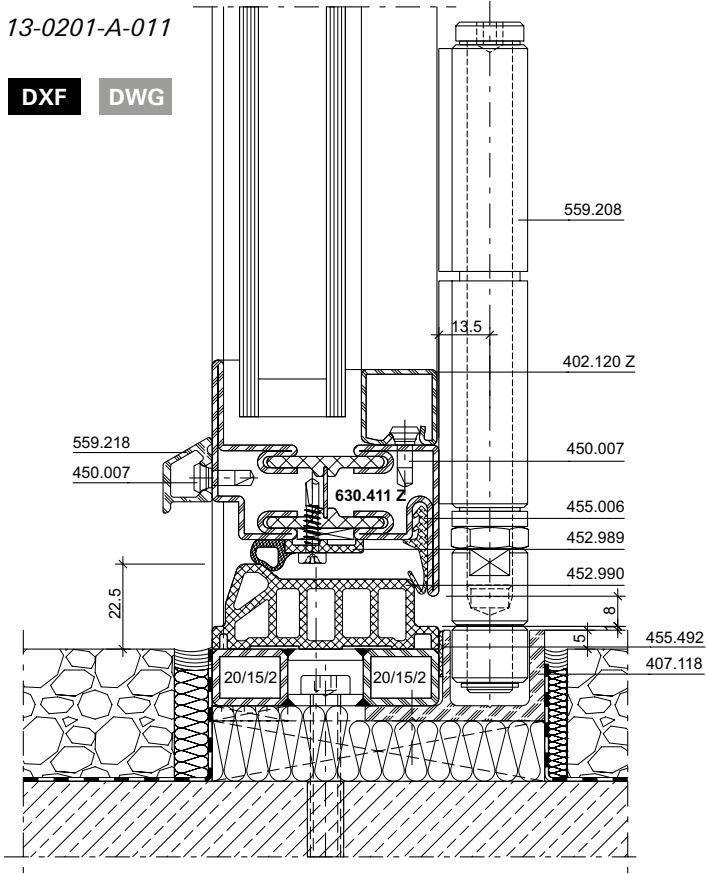
Janisol Faltwand

Porte repliable Janisol

Janisol folding wall

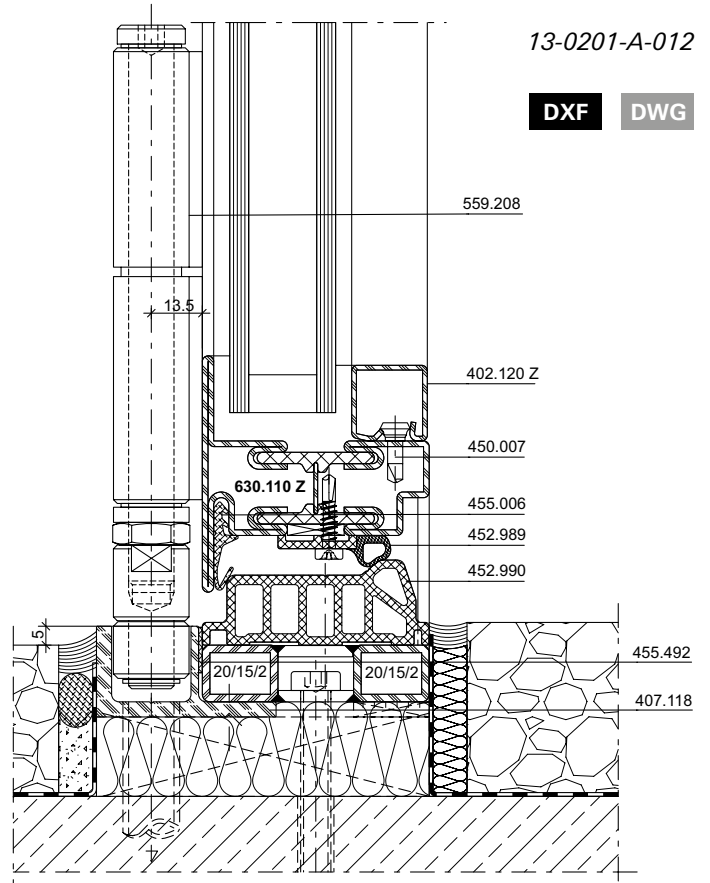
13-0201-A-011

DXF DWG



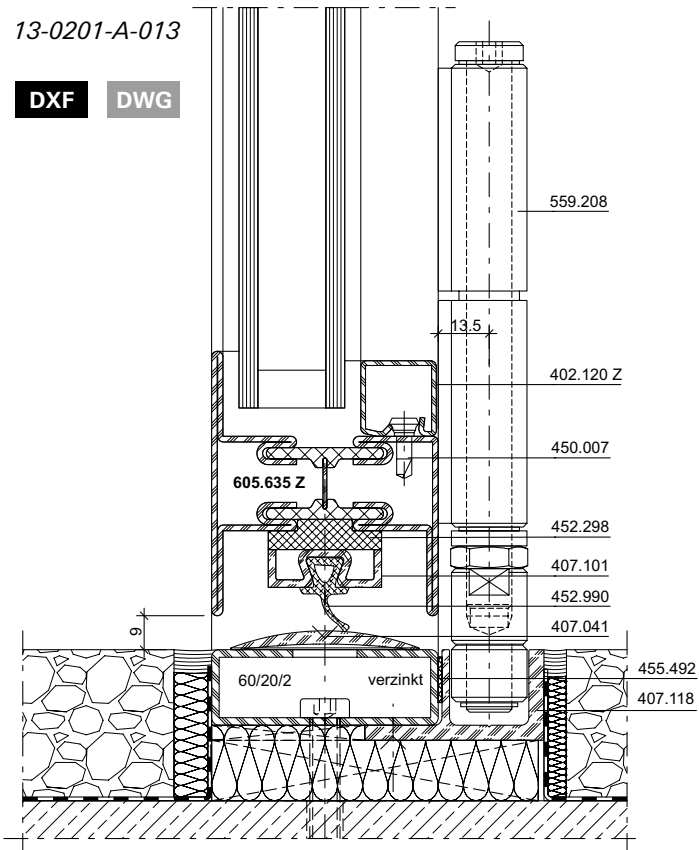
13-0201-A-012

DXF DWG



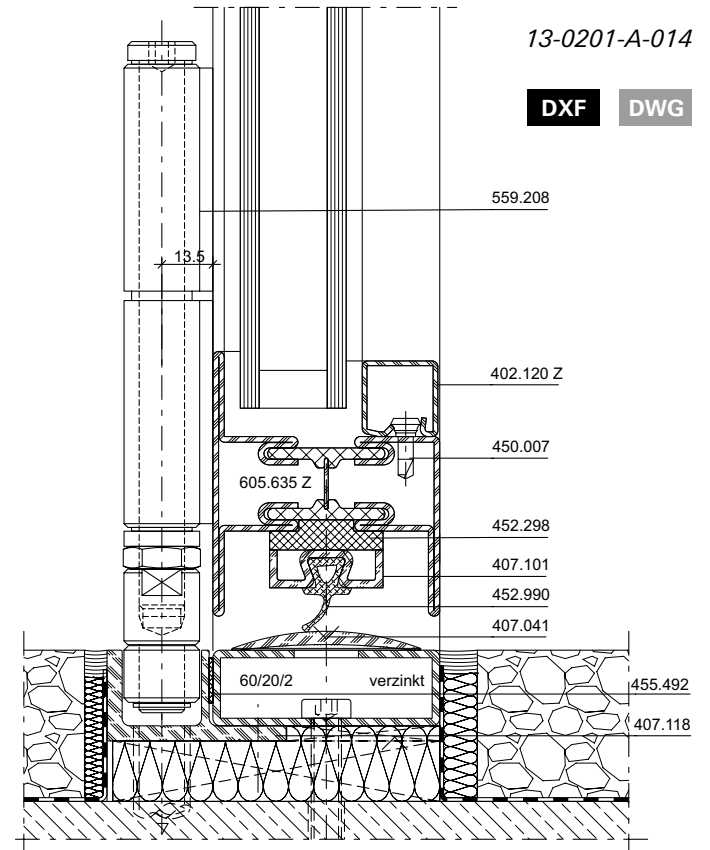
13-0201-A-013

DXF DWG



13-0201-A-014

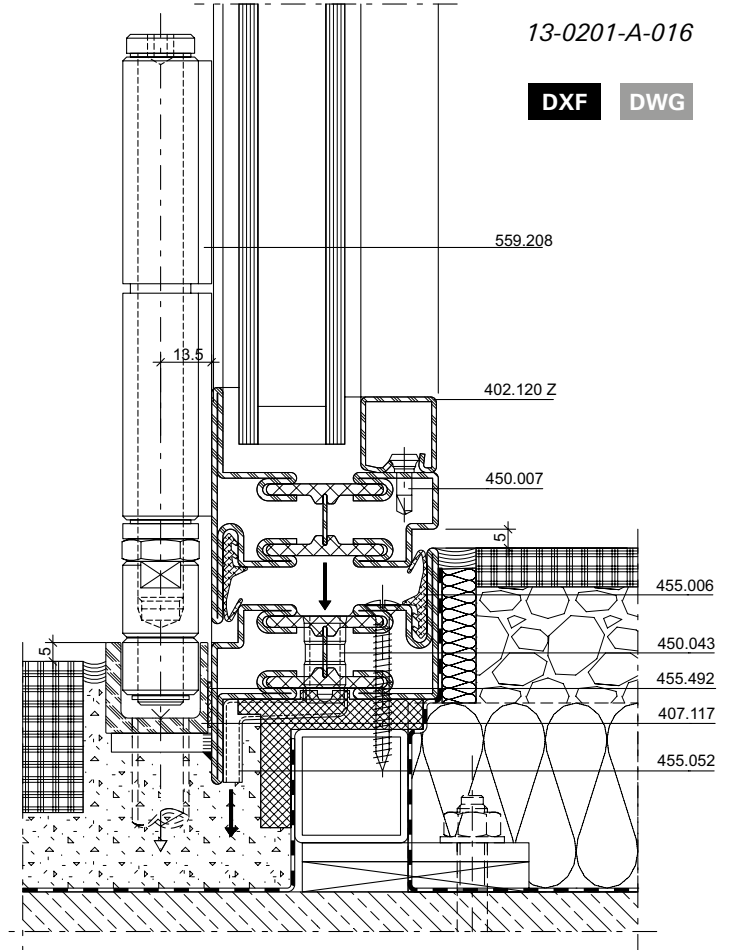
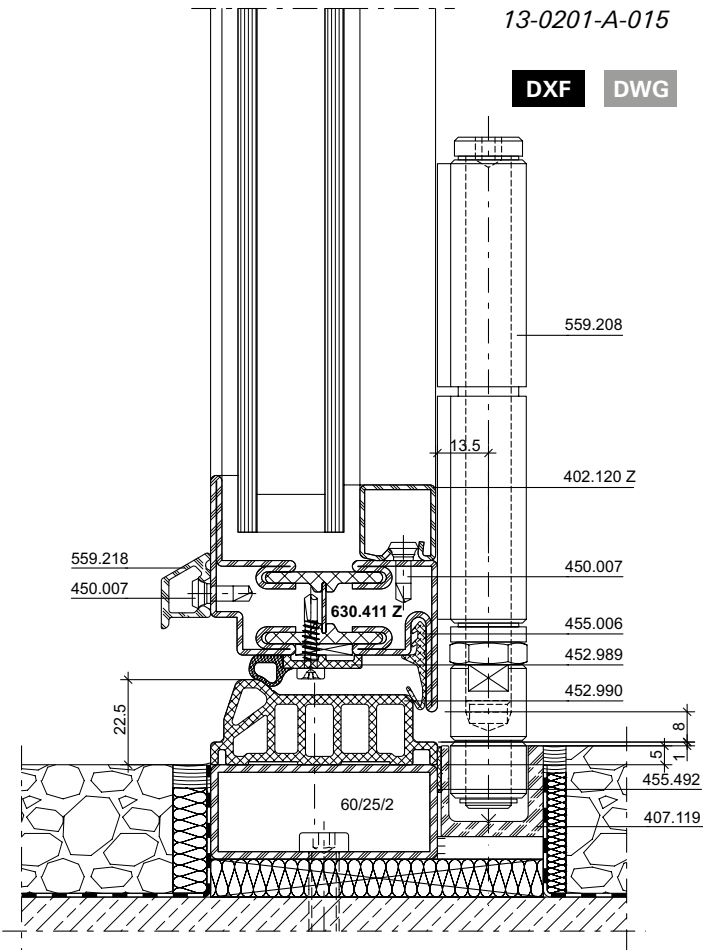
DXF DWG





Anschlüsse am Bau im Masstab 1:2  
Raccords au mur à l'échelle 1:2  
Attachment to structure on scale 1:2

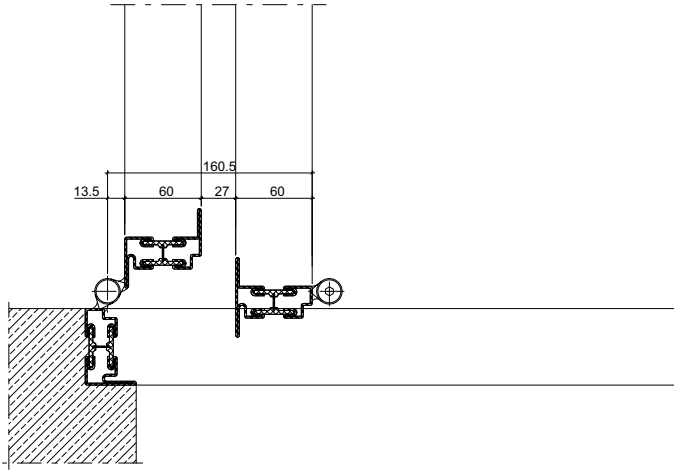
Janisol Falte wand  
Porte repliable Janisol  
Janisol folding wall



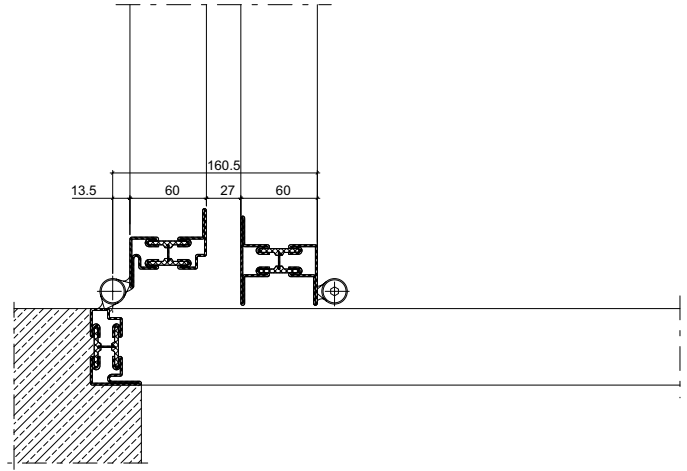
Platzbedarf Flügelpakete in  
geöffneter Stellung

Encombrement des vantaux en  
position ouverte

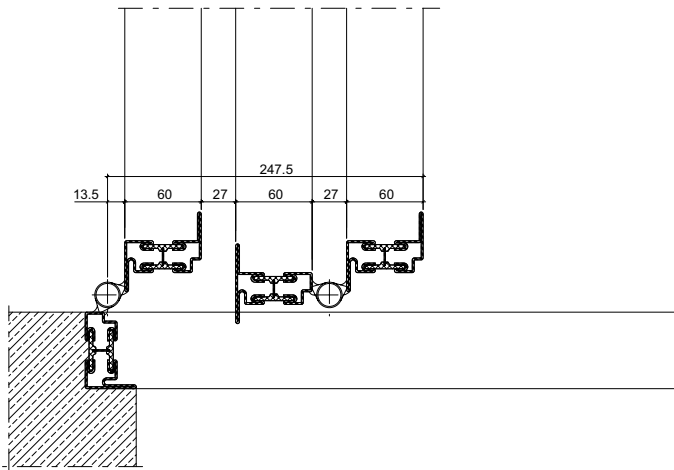
Space required for the leaf stack  
in opened state



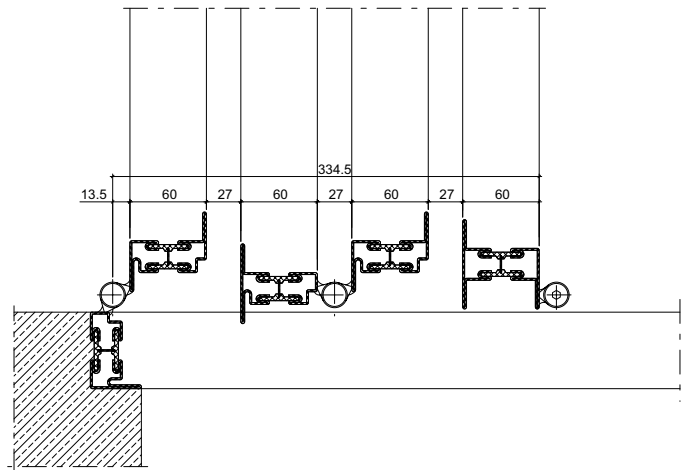
Typ 2+1



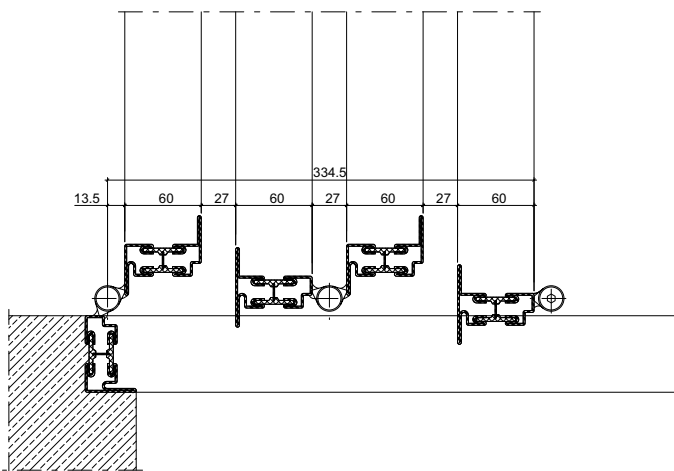
Typ 2+0



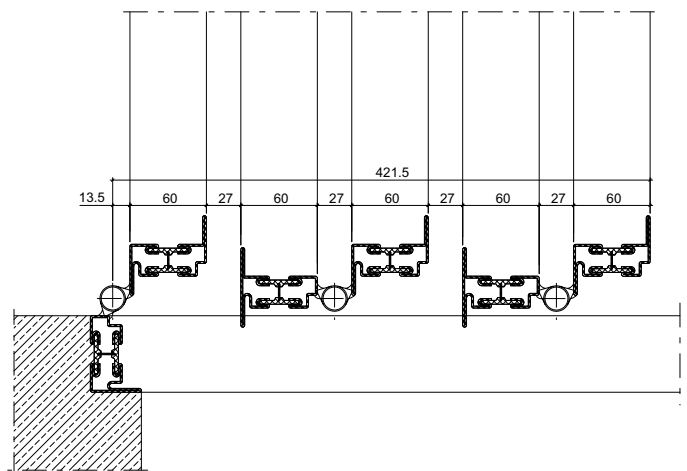
Typ 3+0, 3+3



Typ 4+0, 4+2



Typ 4+1



Typ 5+0, 5+1

| <b>Inhaltsverzeichnis</b> | <b>Sommaire</b>                 | <b>Content</b>              |           |
|---------------------------|---------------------------------|-----------------------------|-----------|
| Leistungseigenschaften    | Caractéristiques de performance | Performance characteristics | <b>74</b> |
| U <sub>f</sub> -Werte     | Valeurs U <sub>f</sub>          | U <sub>f</sub> values       | <b>76</b> |
| Schallschutz              | Isolation phonique              | Sound insulation            | <b>79</b> |

Leistungswerte

Caractéristiques de performances

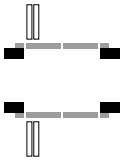
Performance values

Janisol Faltwand  
 Varianten nach aussen und  
 nach innen öffnend

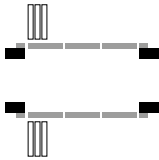
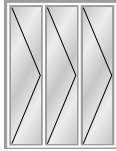
Porte repliable  
 Variantes ouvrant vers l'extérieur  
 et vers l'intérieur

Janisol folding wall  
 Variants outward opening and  
 inward opening

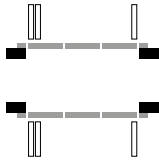
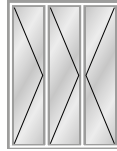
2+0



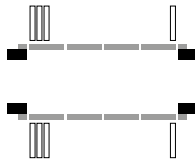
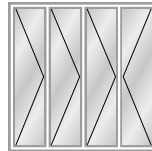
3+0



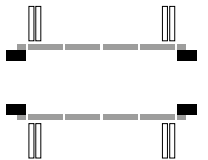
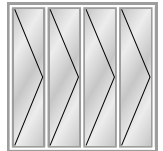
2+1



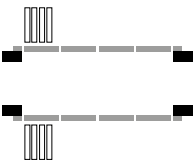
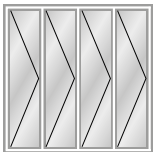
3+1



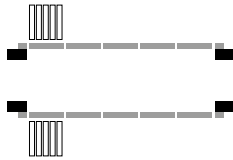
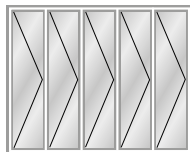
2+2



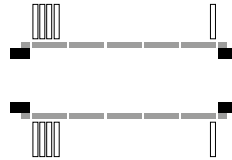
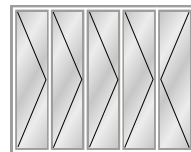
4+0



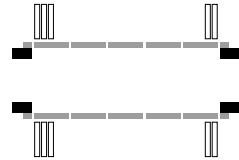
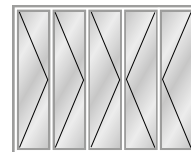
5+0



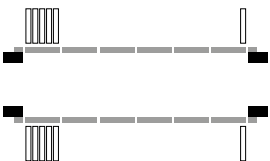
4+1



3+2



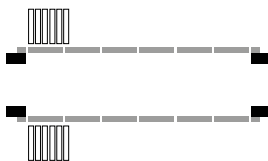
5+1



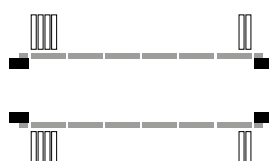
3+3



6+0







4+2



Leistungswerte

Caractéristiques de performances

Performance values

|   |   |  |  |
|---|---|--|--|
| Max. Flügelgrößen<br>Tailles max. de vantail<br>Max. leaf sizes                                 |   | 998 x 2900 mm**  | 1002 x 2913 mm**   |
| Prüfung<br>Contrôle<br>Testing  | Klassifizierung / Classification / Classification   |  |  |
|   |   | Ausführung mit Blendrahmen<br>umlaufend und Kantenriegel mit<br>oberer und unterer Verriegelung<br><br>Version avec cadre dormant sur<br>toute la périphérie et verrou à<br>bascule avec verrouillage<br>supérieur et inférieur<br><br>Version with surrounding outer<br>frame and flush bolt with top and<br>bottom latch | Ausführung mit Bodenschwelle<br>(nur nach aussen öffnend)<br>und/oder Schloss mit oberer<br>Verriegelung<br><br>Version avec seuil (ouvrant<br>uniquement vers l'extérieur) et/ou<br>serrure avec verrouillage supérieur<br><br>Version with ground sill (only<br>outward opening) and/or lock with<br>top latch |
| <br>EN 12210   | <b>Widerstandsfähigkeit bei Windlast</b><br><b>Résistance à la pression du vent</b><br><b>Resistance to wind load</b> | C3 / B3  | C2 / B2  |
| <br>EN 12208 | <b>Schlagregendichtheit</b><br><b>Etanchéité à la pluie battante</b><br><b>Watertightness</b>                         | 8A   | 7A   |
| <br>EN 12207 | <b>Luftdurchlässigkeit</b><br><b>Perméabilité à l'air</b><br><b>Air permeability</b>                                  | 4  | 3  |
| <br>EN 13115 | <b>Bedienkräfte</b><br><b>Forces de manœuvre</b><br><b>Operating forces</b>   | 1*   | 1*   |

\* bei max. Flügelgewicht von 100 kg

\* pour poids maximal de vantail 100 kg

\* for max. leaf weight of 100 kg

\*\* max. Flügelgrößen  
bei 25 mm Kammermass  
800x2500 mm

\*\* tailles de vantail max. pour cote de  
chambre 25 mm: 800x2500 mm

\*\* max. leaf sizes for 25 mm chamber  
size 800 x 2500 mm

**U<sub>f</sub>-Werte**  
(nach EN ISO 10077-2:2018-01)

Auf den folgenden Seiten finden Sie die U<sub>f</sub>-Werte für die verschiedenen Anwendungen der Janisol Faltwand.

Sie basieren auf folgenden Grundlagen:

- Stahl
- Profile bandverzinkter Stahl, unbeschichtet
  - Stahl-Glasleisten
  - Trockenverglasung

**Valeurs U<sub>f</sub>**  
(selon EN ISO 10077-2:2018-01)

Vous trouverez les valeurs U<sub>f</sub> pour les différentes applications Janisol porte repliable. dans les pages qui suivent.

Elles se basent sur les principes suivants:

- Acier
- Profilés en bande d'acier zingué, sans revêtement
  - Parcloses en acier
  - Vitrage à sec

**U<sub>f</sub> values**  
(according to EN ISO 10077-2:2018-01)

On the following pages you will find the U<sub>f</sub> values for the various applications for Janisol folding wall.

They are based on the following:

- Steel
- Strip galvanised steel profiles, uncoated
  - Steel glazing beads
  - Glazing with dry glazing

Janisol Faltwand  
Zweifach-Isolierglas

Janisol porte repliable  
Double verre isolant

Janisol folding wall  
Double insulating glazing

77


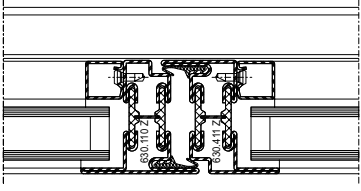
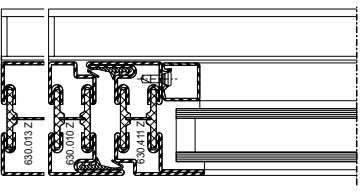
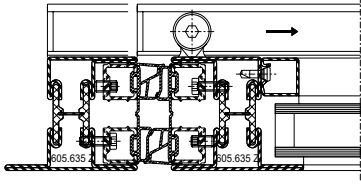
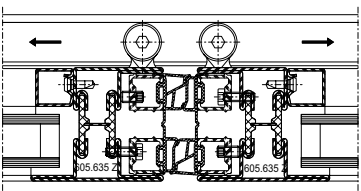
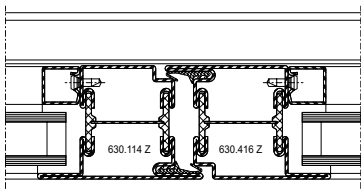
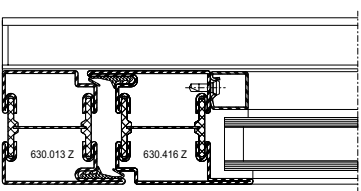
**Leistungseigenschaften nach EN 14351-1**  
**Caractéristiques de performance selon EN 14351-1**  
**Performance characteristics according to EN 14351-1**

Janisol Faltwand  
 Porte repliable Janisol  
 Janisol folding wall

**U<sub>f</sub>-Werte**  
 (nach EN ISO 10077-2:2018-01)

**Valeurs U<sub>f</sub>**  
 (selon EN ISO 10077-2:2018-01)


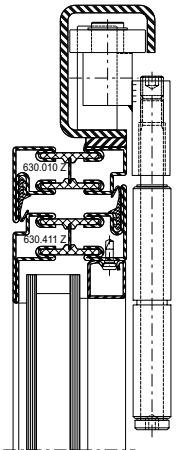
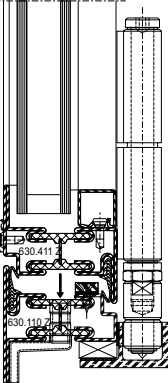
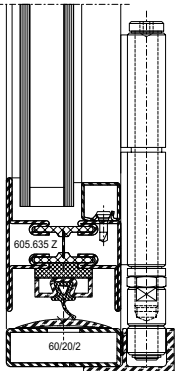
**U<sub>f</sub> values**  
 (according to EN ISO 10077-2:2018-01)


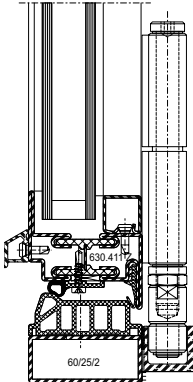
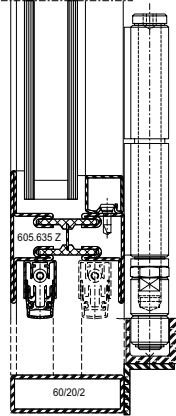
|   |  |
|---|--|
|  <p>© ft Rosenheim</p> | Füllelementstärken<br>Elements de remplissages<br>Infill elements<br><br>≥ 24 mm |
|                        | 2,8 W/m²K  |
|                        | 2,8 W/m²K (630.010)<br>2,5 W/m²K (630.013)                                       |
|                      | 2,6 W/m²K  |
|                      | 2,9 W/m²K  |
|                      | 2,3 W/m²K  |
|                      | 2,3 W/m²K  |

**U<sub>f</sub>-Werte**  
 (nach EN ISO 10077-2:2018-01)

**Valeurs U<sub>f</sub>**  
 (selon EN ISO 10077-2:2018-01)

**U<sub>f</sub> values**  
 (according to EN ISO 10077-2:2018-01)

|     | Füllelementstärken<br>Elements de remplissages<br>Infill elements<br><br>≥ 24 mm |
|---|--|
|    | 2,8 W/m <sup>2</sup> K   |
|   | 2,5 W/m <sup>2</sup> K   |
|  | 6,3 W/m <sup>2</sup> K   |

|    | Füllelementstärken<br>Elements de remplissages<br>Infill elements<br><br>≥ 24 mm |
|---|--|
|    | 2,5 W/m <sup>2</sup> K   |
|  | 3,5 W/m <sup>2</sup> K   |





**Schallschutz**

**Ausführungsvarianten**

*Die nachfolgende Typenübersicht ergibt einen Überblick über die beurteilten Varianten.*



**Isolation phonique**

**Modèles**

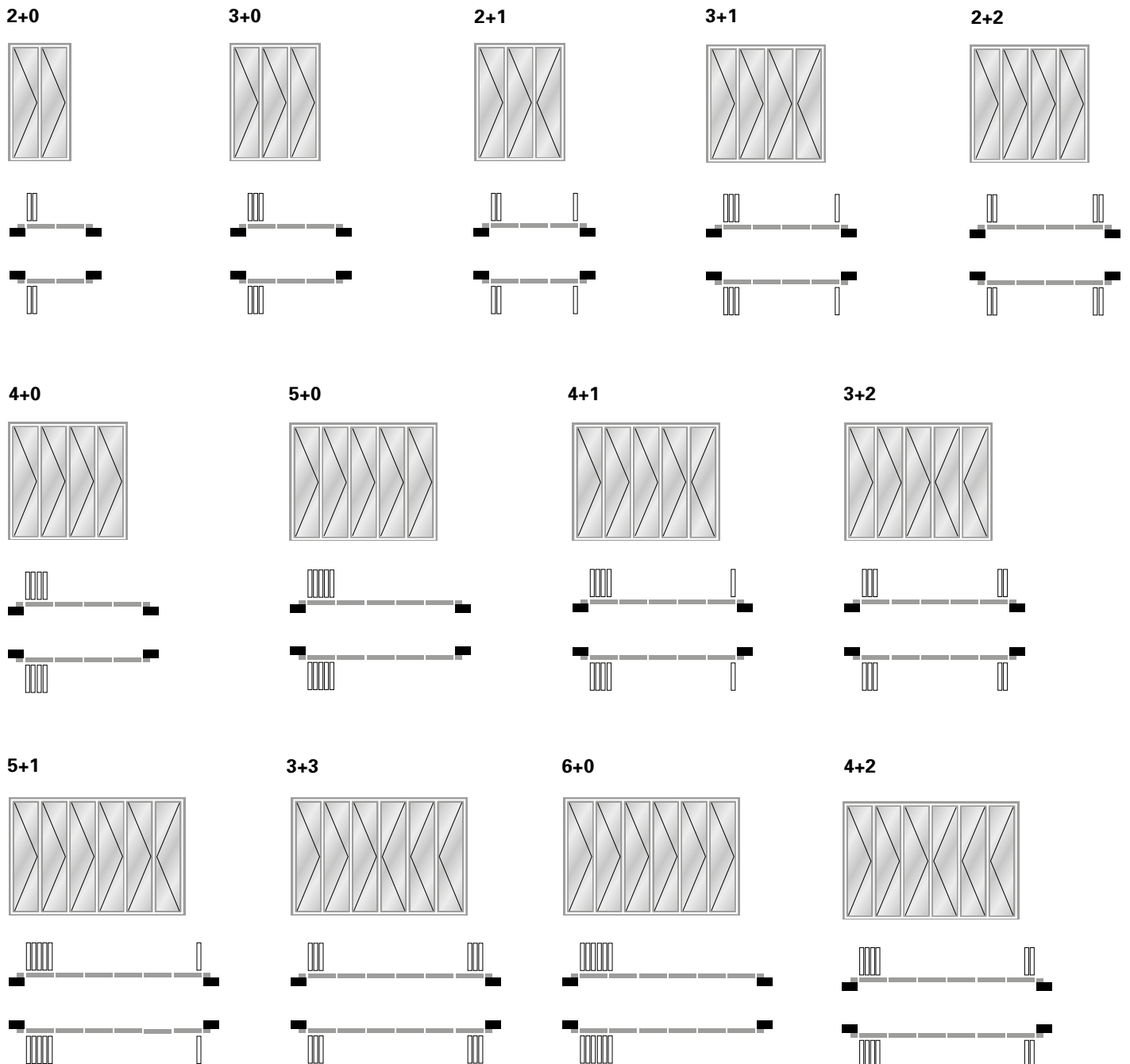
*L'aperçu des types suivant fournit une vue d'ensemble des variantes examinées.*



**Sound insulation**

**Design range**

*The following overview of types provides an overview of the evaluated designs.*



**Tabelle A1**  
 Korrekturtabelle für Janisol Faltwand  
 mit Mehrscheiben-Isolierglas

**Tableau A1**  
 Tableau de correction pour les portes  
 repliable Janisol avec vitrage isolant  
 multi-vitres

**Table A1**  
 Correction table for Janisol folding walls  
 with multi-pane insulating glass

|    | 1  | 2   | 3  | 4                                  | 5                                  | 6                                  |
|----|--|---|--|------------------------------------|------------------------------------|------------------------------------|
|    | <b>Faltwandelement</b><br><b>Élément de porte repliable</b><br><b>Folding wall element</b> | <b>Glas</b><br><b>Verre</b><br><b>Glass</b> | <b>Korrekturen</b><br><b>Corrections</b><br><b>Corrections</b> |                                    |                                    |                                    |
|    | <b>R<sub>W,Basis</sub></b><br><b>dB</b> (C; Ctr)   | <b>R<sub>W,P,Glas</sub></b><br><b>dB</b>    | <b>K<sub>BR</sub></b><br><b>dB</b>                             | <b>K<sub>EF</sub></b><br><b>dB</b> | <b>K<sub>RA</sub></b><br><b>dB</b> | <b>K<sub>Sp</sub></b><br><b>dB</b> |
| 1  | <b>32 (-2; -5)</b>   | ≥ 30  | 0  | 0                                  | +1                                 | 0                                  |
| 2  | <b>36 (-1; -4)</b>   | ≥ 34  | 0  | 0                                  | +1                                 | 0                                  |
| 3  | <b>37 (-1; -4)</b>   | ≥ 36  | 0  | 0                                  | 0                                  | 0                                  |
| 4  | <b>38 (-2; -5)</b>   | ≥ 38  | 0  | 0                                  | 0                                  | 0                                  |
| 5  | <b>39 (-2; -5)</b>   | ≥ 40  | 0  | 0                                  | 0                                  | 0                                  |
| 6  | <b>40 (-2; -5)</b>   | ≥ 41  | 0  | -1                                 | 0                                  | -1                                 |
| 7  | <b>41 (-2; -5)</b>   | ≥ 42  | 0  | -1                                 | 0                                  | -2                                 |
| 8  | <b>42 (-2; -5)</b>   | ≥ 44  | 0  | -1                                 | 0                                  | -2                                 |
| 9  | <b>43 (-2; -5)</b>   | ≥ 47  | 0  | -1                                 | -1                                 | -2                                 |
| 10 | <b>44 (-2; -6)</b>   | ≥ 50  | 0  | -1                                 | -2                                 | -2                                 |

**Leistungseigenschaften nach EN 14351-1**  
**Caractéristiques de performance selon EN 14351-1**  
**Performance characteristics according to EN 14351-1**

**Janisol Faltpand**  
**Porte repliable Janisol**  
**Janisol folding wall**

Der aus der Tabelle A1 abzulesende Wert für die Schalldämmung  $R_{W, Faltpand}$  beträgt:

La valeur à relever sur le tableau A1 concernant l'isolement contre les sons aériens  $R_{W, porte repliable}$  est la suivante:

The value taken from table A1 for the sound insulation  $R_{W, folding wall}$  is:

$$R_{W, Tür} = R_W + K_S + K_{FV} + K_{Nass} + K_{1aB} + K_{AW-S} + K_{G 0,4} + K_{G 1,8} + K_{G 2,6} + K_{G 3,2} \text{ dB}$$

$R_{W, Basis}$   
 bewertetes Schalldämm-Mass der Basisausführung in Abhängigkeit von der Schalldämmung  $R_{W, P, Glas}$  der Verglasung (nach Tabelle A1, Spalte 1)

$R_{W, Basis}$   
 Indice de qualité de l'isolation phonique de la version de base en fonction de l'isolation phonique  $R_{W, P, Glas}$  du vitrage (selon Tableau A1, colonne 1)

$R_{W, Basis}$   
 Assessed sound insulation measurement of the basic version in relation to the sound insulation  $R_{W, P, glass}$  of the glazing (as per table A1, column 1)

$R_{W, P, Glas}$   
 bewertetes Schalldämm-Mass der Verglasung (Prüfung nach ISO 10140-2, mit Prüfnachweis einer anerkannten PÜZ-Stelle). Alternativ können Tabellenwerte nach DIN EN 12758, Abschnitt 6 verwendet werden.

$R_{W, P, Glas}$   
 Indice de qualité de l'isolation phonique du vitrage (essai selon ISO 10140-2, avec attestation d'essai d'un bureau de contrôle, de surveillance ou de certification reconnu). Il est aussi possible d'utiliser les valeurs selon le tableau de DIN EN 12758, section 6.

$R_{W, P, Glas}$   
 Assessed sound insulation measurement of the glazing (test as per ISO 10140-2 with test certificate from a recognised test, inspection and certification body [PÜZ-Stelle]). Alternatively, table values as per DIN EN 12758, Section 6 can be used

$K_{BR}$   
 Korrekturwert für Ausführung mit vierseitiger Rahmenezarge mit 2 Anschlagdichtungen

$K_{BR}$   
 Valeur corrective pour version avec châssis dormant sur quatre côtés avec 2 joints de butée

$K_{BR}$   
 Correction value for version with four-sided frame guide with 2 rebate gaskets

$K_{EF}$   
 Korrekturwert für Elementformen mit erhöhtem Fugenteil: gilt für Öffnungsschemata 2+0, 2+1, 3+0, 4+0

$K_{EF}$   
 Valeur corrective pour formes d'élément avec pourcentage de joint élevé: valable pour les schémas d'ouverture 2+0, 2+1, 3+0, 4+0

$K_{EF}$   
 Correction value for element forms with raised joint section: applies for opening diagram 2+0, 2+1, 3+0, 4+0

$K_{RA}$   
 Korrekturwert für erhöhten Rahmenanteil  $p \geq 25\%$ :

$K_{RA}$   
 Valeur corrective pour pourcentage de cadre élevé  $p \geq 25\%$ :

$K_{RA}$   
 Correction value for raised frame section  $p \geq 25\%$ :

$$p = 100 \times \left\{ 1 - \frac{\text{Summe der Glasflächen}}{\text{Gesamtfläche der Faltpand}} \right\}$$

$$p = 100 \times \left\{ 1 - \frac{\text{Number of glass surfaces}}{\text{Total area of folding wall}} \right\}$$

$K_{Sp}$   
 Korrekturwert für glasteilende Sprossen (verfügbare Glasabmessungen ab  $b \times h \geq 500 \text{ mm} \times 500 \text{ mm} = 0,25 \text{ m}^2$ ).

$$p = 100 \times \left\{ 1 - \frac{\text{Somme des surfaces de vitrage}}{\text{Surface totale de la porte repliable}} \right\}$$

$K_{Sp}$   
 Valeur corrective pour meneaux séparant les vitrages (dimensions de vitrage disponibles à partir de  $l \times h \geq 500 \text{ mm} \times 500 \text{ mm} = 0,25 \text{ m}^2$ ).

$K_{Sp}$   
 Correction value for glass dividing transoms (available glass dimensions from  $w \times h \geq 500 \text{ mm} \times 500 \text{ mm} = 0.25 \text{ m}^2$ ).

**Lieferprogramm  
Janisol Faltwand**

Code A = Änderungen  
Code E = Ergänzungen  
Code R = Redaktionelle Korrektur  
Code T = Technische Korrektur

Version 08/2021  
Artikelnummer K1014537

**Programme de livraison  
Porte repliable Janisol**

Code A = Modifications  
Code E = Compléments  
Code R = Correction rédactionnelle  
Code T = Correction technique

Versión 08/2021  
Numéro d'article K1014537

**Sales range  
Janisol folding wall**

Code A = Modifications  
Code E = Supplements  
Code R = Editorial correction  
Code T = Technical correction

Version 08/2021  
Item number K1014537

| Seite<br>Page<br>Page | Code<br>Code<br>Code | Datum<br>Date<br>Date | Erläuterung<br>Explication<br>Explanation   |
|-----------------------|----------------------|-----------------------|---|
| <b>Diverse</b>        | A                    | 09/2023               | Anpassung Spezial-Mittelband 559.225<br>Adaptation du paumelle à souder spéciale 559.225<br>Adaptation of special weld-on hinge 559.225 |
| <b>22</b>             | A                    | 06/2023               | Anpassung VE-Inhalt 450.092<br>Adaptation du contenu UV 450.092<br>Adaptation of PU content 450.092                                     |
| <b>22</b>             | A                    | 04/2023               | Anpassung VE-Inhalt 450.106<br>Adaptation du contenu UV 450.106<br>Adaptation of PU content 450.106                                     |

Grafische Planungsdaten wie z.B. Anwendungsbeispiele, Konstruktionsdetails, Anschlüsse am Bau, die in unseren physischen oder elektronischen Dokumentationsunterlagen enthalten sind, sind schematische Darstellungen. Gleiches gilt für digitale Medien wie CAD Dateien oder BIM Modelle.

Sie sollen den ausführenden Metallbauer und/oder Fachplaner bei der Planung und Ausführung eines Projektes unterstützen. Sie sind im konkreten Anwendungsfall durch den ausführenden Metallbauer und/oder Fachplaner auf die Verwendbarkeit im konkreten betroffenen Projekt hinsichtlich rechtlichen/regulatorischen aber auch technischen objektspezifischen Anforderungen zu überprüfen und ggfs. eigenverantwortlich anzupassen.

Bei der Überprüfung, der spezifischen Planung und der Umsetzung sind die objektspezifischen Rahmenbedingungen (Material der Bausubstanz, Dimension des Einbauelements, Farbe, Exposition, Lasteinwirkung, etc.) sowie der geltende Stand der Technik einschliesslich aller anwendbaren Normen und technischen Richtlinien eigenverantwortlich zu beachten.

Falls das vorliegende Dokument Differenzen zur aktuellen deutschen Version (Artikel Nr. K1014537) aufweist, gilt in jedem Fall der deutsche Originaltext in der jeweils geltenden Fassung im Jansen Docu Center.

Alle Ausführungen dieser Dokumentation haben wir sorgfältig und nach bestem Wissen zusammengestellt. Wir können aber keine Verantwortung für die Benutzung der vermittelten Vorschläge und Daten übernehmen. Wir behalten uns technische Änderungen ohne Vorankündigung vor.

Les données de planification graphiques, comme les exemples d'application, détails de construction et raccordements au bâtiment, fournies dans notre documentation physique et numérique sont des représentations schématiques. Il en va de même pour les médias numériques comme les fichiers CAD ou modèles BIM.

Leur but est de faciliter la planification et réalisation d'un projet par les constructeurs métalliques et/ou concepteurs. Concrètement, elles doivent être vérifiées par le constructeur métallique et/ou le concepteur et, le cas échéant, modifiées de son propre chef pour s'assurer qu'elles concordent avec le projet concerné et qu'elles répondent aux exigences techniques spécifiques ainsi qu'aux dispositions légales et réglementaires.

Lors de la vérification, de la planification spécifique et de la mise en œuvre, il y a lieu de tenir compte des conditions spécifiques à l'objet (matériaux du bâtiment, dimension de l'élément d'insert, couleur, exposition, effet de charge, etc.) ainsi que de l'état actuel de la technique, y compris toutes les normes et directives techniques applicables.

En cas de divergence entre le présent document et la version allemande (no d'article K1014537), c'est dans tous les cas le texte original allemand qui prévaut dans sa version actuelle disponible dans le Jansen Docu Center.

Nous avons apporté le plus grand soin à l'élaboration de cette documentation. Cependant, nous déclinons toute responsabilité pour l'utilisation faite de nos propositions et de nos données.

Nous nous réservons le droit de procéder à des modifications techniques sans préavis.

Graphical planning data such as application examples, construction details, connections on site that are contained in our physical or electronic documentation components are schematic representations. The same applies to digital media such as CAD files or BIM models.

They are intended to support the metal worker and/or design engineer in planning and executing projects. In the specific case of application they are to be checked by the metal worker and/or design engineer in terms of their usability in the specific project concerned with regard to legal/regulatory and technical property-specific requirements and adjusted if necessary at the latter's own responsibility.

The property-specific underlying conditions (construction material, dimensions of installation element, colour, exposure, load effect etc.) and current state of the art including all applicable norms and technical guidelines are to be taken into consideration at the metal worker and/or design engineer's own responsibility during the review, specific planning and implementation.

If there are any differences between this document and the current German version (item number K1014537), the latest version of the original German text in the Jansen Docu Center shall prevail.

All the information contained in this documentation is given to the best of our knowledge and ability. However, we decline all responsibility for the use made of these suggestions and data.

We reserve the right to effect technical modifications without prior warning.

Jansen AG

**Steel Systems**  
Industriestrasse 34  
9463 Oberriet  
Schweiz  
[jansen.com](http://jansen.com)

**JANSEN**