

Jansen-Economy 50 Fenster

Beschlageinbau und Verarbeitung

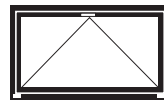
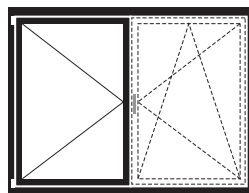
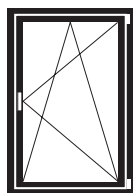
Fenêtres Jansen-Economy 50

Montage des ferrures et usinage

Jansen-Economy 50 windows

Installation of fittings and assembly



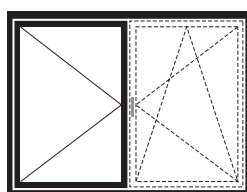
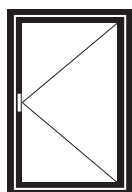
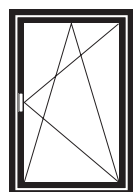


Standard-Fensterbeschlag

Ferrure de fenêtre Standard

Standard window fitting

3

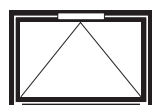


Verdeckt liegender
Fensterbeschlag

Ferrure de fenêtre
non apparente

Concealed
window fitting

55



Oberlichtöffner

Ferrure d'imposte

Top light opener

95



Verarbeitungs-Hinweise

Indications d'usage

Assembly instructions

104

Alle Ausführungen dieser Dokumentation haben wir sorgfältig und nach bestem Wissen zusammengestellt. Wir können aber keine Verantwortung für die Benützung der vermittelten Vorschläge und Daten übernehmen. Wir behalten uns technische Änderungen ohne Vorankündigung vor.
Aktuelle Version auf www.jansen.com

Nous avons apporté le plus grand soin à l'élaboration de cette documentation. Cependant, nous déclinons toute responsabilité pour l'utilisation faite de nos propositions et de nos données.
Nous nous réservons le droit de procéder à des modifications techniques sans préavis.
Version actuelle sur www.jansen.com

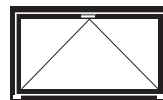
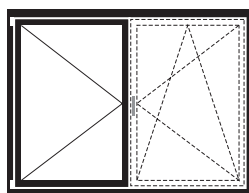
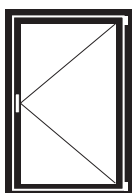
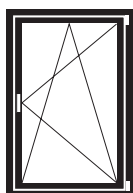
All the information contained in this documentation is given to the best of our knowledge and ability. However, we decline all responsibility for the use made of these suggestions and data.
We reserve the right to effect technical modifications without prior warning.
Current version available at www.jansen.com

Ausgeführte Objekte
Objets réalisés
Completed projects

Jansen-Economy 50 Fenster
Jansen-Economy 50 fenêtres
Jansen-Economy 50 windows

JC Decaux, Madrid/ES (Architekt: Carlos Ferrater, Barcelona/ES)



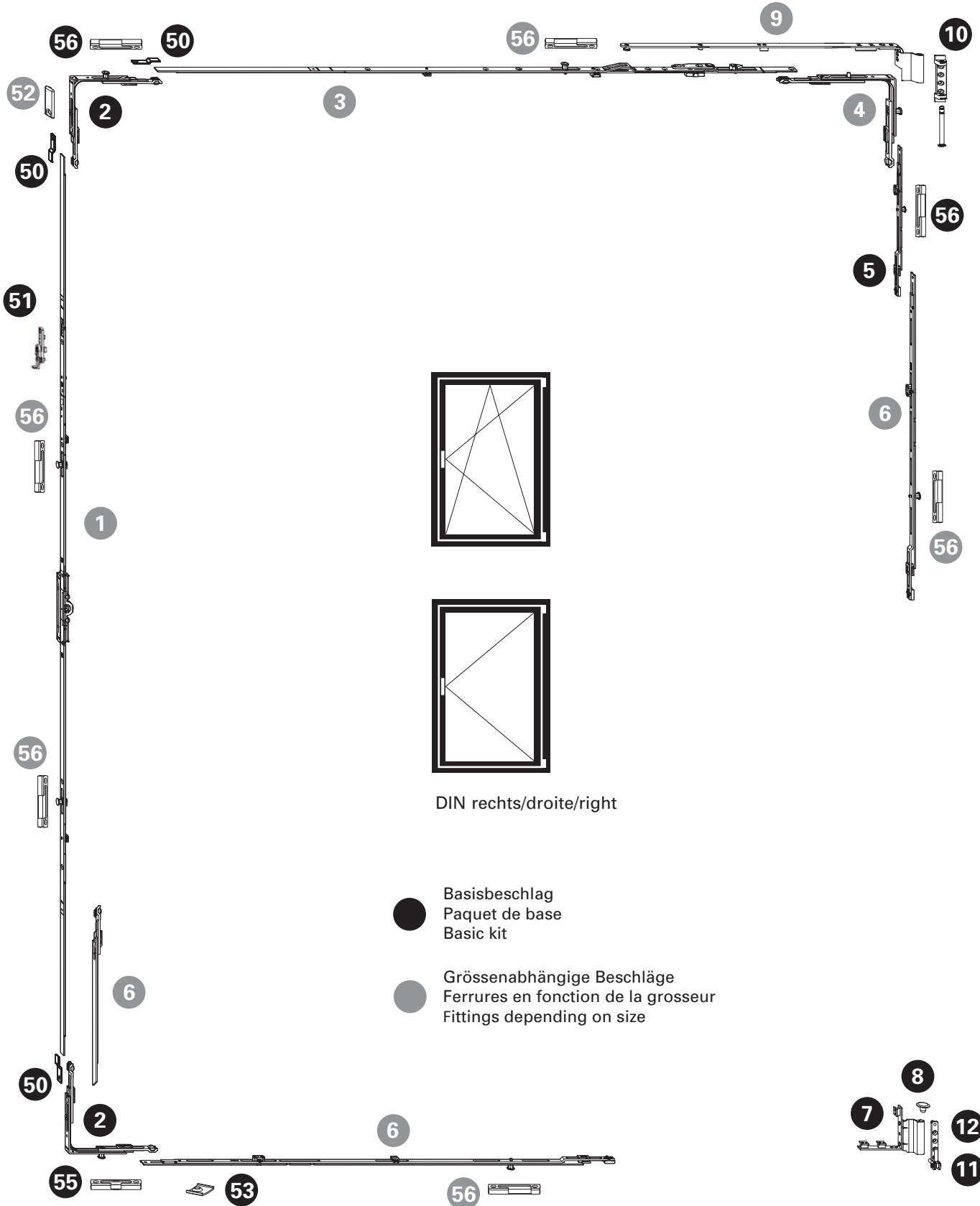


Standard-Fensterbeschlag	Ferrure de fenêtre Standard	Standard window fitting	
Inhaltsverzeichnis	Sommaire	Content	
Übersicht Standard-Fensterbeschläge	Sommaire des ferrures de fenêtre Standard	Overview of Standard window fittings	4
Übersicht Bohrlehren	Sommaire des gabarits de perçage	Overview of drilling jigs	11
Drehkipp- und Drehbeschlag	Ferrure oscillo-battante et à la française	Turn/tilt and side-hung fitting	
Ecklager	Charnière inférieure d'angle	Corner hinge part	18
Scherenlager	Charnière supérieure du ciseaux	Scissor hinge part	19
Flügelager	Fiche d'angle du vantail	Leaf hinge part	21
Eckumlenkung oben Schere / Oberschiene	Renvoi d'angle supérieur Compas / Tringle supérieure	Corner guide top Stay / Top rod	22
Eckumlenkung unten	Renvoi d'angle inférieur	Corner guide bottom	23
Bohrung Fenstergriff	Perçage poignée	Drilling handle	24
Getriebeschiene	Crémone de tringle	Mechanism rod	25
Eckumlenkung unten	Renvoi d'angle inférieur	Corner guide bottom	26
Falzschnäpper (einflügelig)	Loqueteau de feuillure (un vantail)	Spring-loaded catch (single-leaf)	27
Stulp-Beschlag	Ferrure pour fenêtre à deux vantaux	Double-leaf window fitting	
Ecklager	Charnière inférieure d'angle	Corner hinge part	34
Zwangsverriegelung	Verrouillage supplémentaire	Security locking system	35
Scherenlager	Charnière supérieure du ciseaux	Scissor hinge part	36
Flügelager	Fiche d'angle du vantail	Leaf hinge part	37
Drehlager	Compas	Pivot hinge part	38
Eckumlenkung oben	Renvoi d'angle supérieur	Corner guide top	39
Stulpgetriebe	Crémone de vantail semi-fixe	Double-vent gearbox	40
Eckumlenkung unten	Renvoi d'angle inférieur	Corner guide bottom	41
Falzschnäpper (Standflügel)	Loqueteau de feuillure (vantail semi-fixe)	Spring-loaded catch (secondary leaf)	42
Falzschnäpper (Gangflügel)	Loqueteau de feuillure (vantail de service)	Spring-loaded catch (access leaf)	43
Kippbeschlag	Vantail à soufflet	Bottom-hung	48
Mehrfachspaltlüftung	Limiteur d'aérations multiples	Multi-point ventilation	52
Öffnungsbegrenzer	Limiteur d'ouverture	Opening limiter	53

Legende Dreh- und Drehkippschlag Standard

Légende ferrure oscillo-battante et à la française Standard

Key to Standard turn/tilt and side-hung fitting



Beschlageinbau Standard-Fensterbeschlag
Montage des ferrures de fenêtre Standard
Installation of Standard window fittings

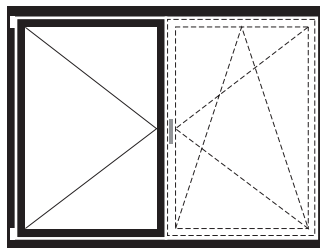
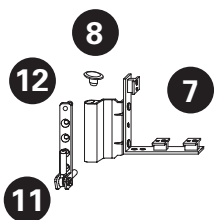
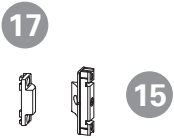
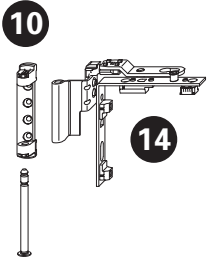
Jansen-Economy 50 Fenster
Jansen-Economy 50 fenêtres
Jansen-Economy 50 windows

Pos.	Beschrieb Description Description	Kennzeichnung Désignation Designation	Einsatz Utilisable Suitable	Bohrlehre Gabarit de perçage Drilling jig	Artikel-Nr No d'article Part no.
1	Getriebeschiene Crémone de tringle Mechanism rod	GAM.800.D.7,5 GAM.1050-1.D.7,5 GAM.1400-1.D.7,5 GAM.1800-2.D.7,5 GAM.2300-3.D.7,5	FFH 575 - 800 FFH 711 - 1050 FFH 901 - 1400 FFH 1301 - 2300 FFH 1801 - 2300	499.451 G.A G.B G.C G.D G.E	599.407 599.408 599.409 599.410 599.411
2	Eckmülnkung Renvoi d'angle Corner guide	E1		499.456 E	599.402
3	Oberschiene Tringle supérieure Top rod	OS1.600 OS2.800 OS2.1025-1 OS2.1250-1 OS2.1475-1	FFB 370 - 600 FFB 600 - 775 FFB 776 - 1025 FFB 1026 - 1250 FFB 1251 - 1475	499.454 O.A O.B O.C O.D O.E	599.434 599.435 599.436 599.437 599.438
4	Eckmülnkung Renvoi d'angle Corner guide	E2 E3		499.456 E	599.403 599.404
5	Mittenverriegelung Verrouillage central Central lock	MK.PA.250-1		499.453 M.B	599.417
6	Mittenverriegelung Verrouillage central Central lock	MK.750-1 MK.750-1/MK.500-1 MK 500/0	ab/dès/from FFB 1251 ab/dès/from FFB 1301 ab/dès/from FFB 1801	499.453 M.D M.D / M.C M.C	599.416 599.416/415 599.414
7	Flügelager Fiche d'angle du vantail Leaf hinge part	FWSB 18-9 J LS SL FWSB 18-9 J RS SL	links/à gauche/left rechts/à droite/right	499.456 F F	599.429 599.430
8	Flügelagerstopfen Bouchon Vent bearing stoppers	FWV SL			599.433
9	Schere Compas Stay	SK.1.18-9.LS SK.1.18-9.RS SK.2.18-9.LS SK.2.18-9.RS	links/à gauche/left rechts/à droite/right links/à gauche/left rechts/à droite/right		599.439 599.440 599.441 599.442
10	Scherenlager Charnière supérieure du ciseaux Scissor hinge part	SL.K.3-6.130		499.455 E	599.443
11	Ecklager Charnière inférieure d'angle Corner hinge part	ESV 6-3-16 SL		499.455 E	599.428
12	Unterlage Ecklager (nicht notwendig) Cale charnière d'angle (pas nécessaire) Support for corner pivot (not necessary)				599.533
50	Stulpplatte Plaque Connecting piece	ER J SL			599.425
51	Fehlschaltssicherung Anti-fausse manoeuvre Fool-proof mechanism	FSA			599.406
52	Anschlagplatte/Plaque-butée/Stop plate AWDR				599.400
53	Auflauf Appui Lock staple				599.479
55	Kippschliessblech Gâche oscillo-battante Tilt striking plate	SBK.S.9-19.J		499.459 S.A	599.484
56	Sicherheitsschliessblech Gâche de sécurité Security strike plate	SBS.S.9-19.J.LS SBS.S.9-19.J.RS	links/à gauche/left rechts/à droite/right	499.459 S.A	599.482 599.483
60	Schraube / Vis / Screw M4x20				557.045
61	Schraube / Vis / Screw M4x12				557.046
63	Beschlagsunterlage / Cale / Mechanism support				557.050

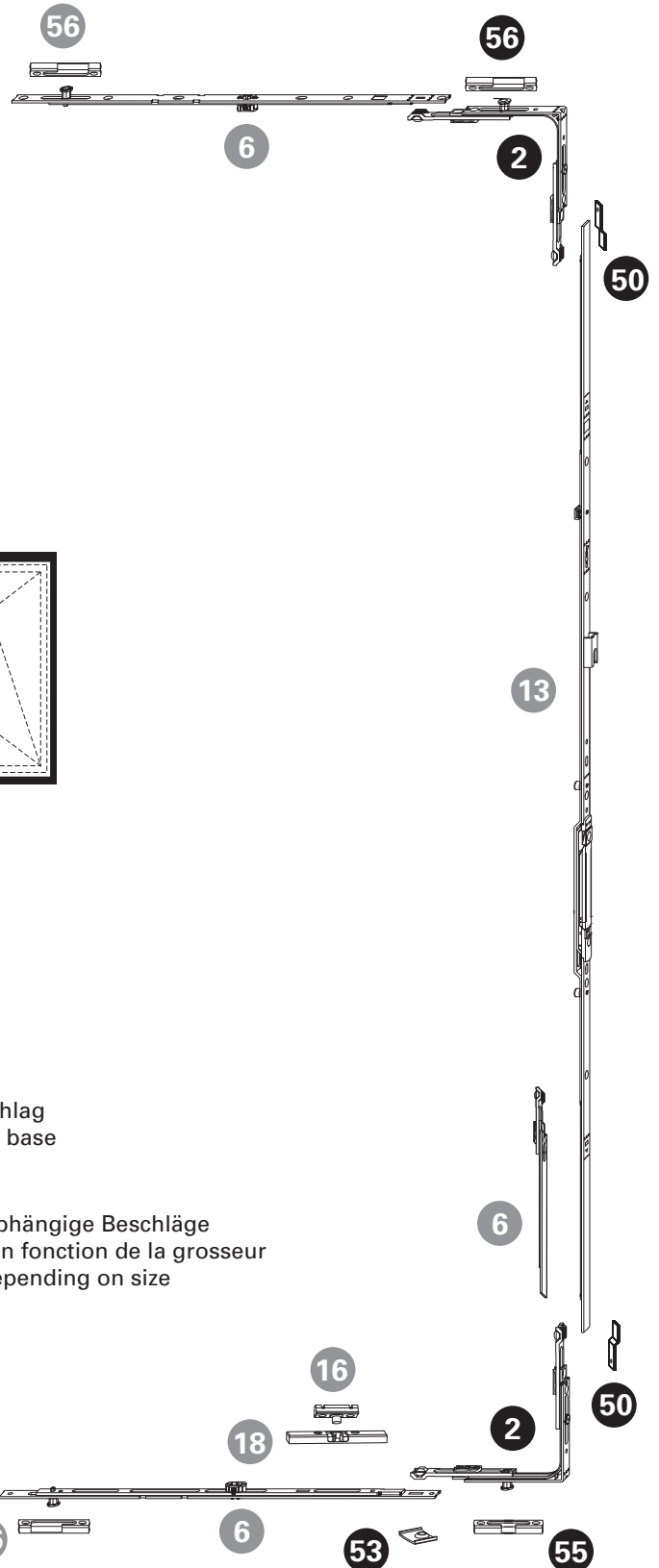
Legende Stulpbeschlag Standard

Légende ferrure pour fenêtre à deux vantaux Standard

Key to Standard fitting for double leaf window



DIN links/gauche/left



- Basisbeschlag
Paquet de base
Basic kit
- Größenabhängige Beschläge
Ferrures en fonction de la grosseur
Fittings depending on size

Beschlageinbau Standard-Fensterbeschlag
Montage des ferrures de fenêtre Standard
Installation of Standard window fittings

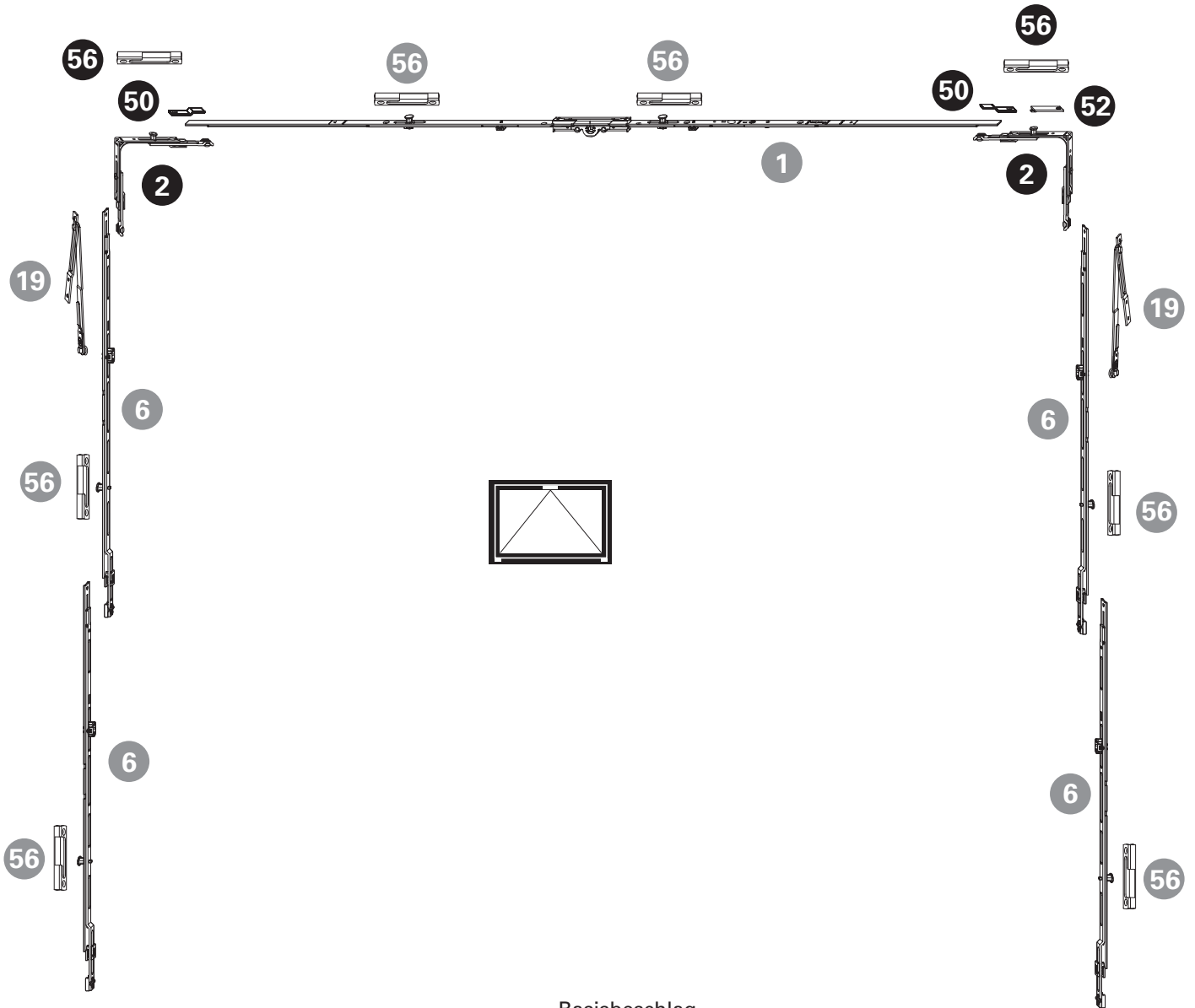
Jansen-Economy 50 Fenster
Jansen-Economy 50 fenêtres
Jansen-Economy 50 windows

Pos.	Beschrieb Description Description	Kennzeichnung Désignation Designation	Einsatz Utilisable Suitable	Bohrlehre Gabarit de perçage Drilling jig	Artikel-Nr No d'article Part no.
2	Eckumlenkung Renvoi d'angle Corner guide	E1		499.456 E	599.402
6	Mittenverriegelung Verrouillage central Central lock	MK.750-1 MK 500/0	ab/dès/from FFB 1251 ab/dès/from FFH 1801	499.453 M.D M.C	599.416 599.414
7	Flügelager Fiche d'angle du vantail Leaf hinge part	FWSB 18-9 J LS SL FWSB 18-9 J RS SL	links/à gauche/left rechts/à droite/right	499.456 F F	599.429 599.430
8	Flügelagerstopfen Bouchon Vent bearing stoppers	FWV SL			599.433
10	Scherenlager Charnière supérieure du ciseaux Scissor hinge part	SL.K.3-6.130		499.455 E	599.443
11	Ecklager Charnière inférieure d'angle Corner hinge part	ESV 6-3-16 SL		499.455 E	599.428
12	Unterlage Ecklager (nicht notwendig) Cale charnière d'angle (pas nécessaire) Support for corner pivot (not necessary)				599.533
13	Stulpgetriebe Crémone de vantail semi-fixe Double-vent gearbox	GASM.1050-1.E3 GASM.1400-1 GASM.1800-2 GASM.2300-3	FFH 881 - 1050 FFH 901 - 1400 FFH 1301 - 2300 FFH 1801 - 2300	499.452 S.B S.C S.D S.E	599.421 599.422 599.423 599.424
14	Drehlager Compas Pivot hinge	DL.K.ET.18-9-LS DL.K.ET.18-9-RS	links/à gauche/left rechts/à droite/right	499.457 D D	599.426 599.427
15	Zwangsverriegelung Verrouillage forcé Security locking system	ZV-FT SL	ab/dès/from FFH 901	499.458 Z.A	599.445
16	Schnäpperbolzen Goujon d'encliquetage Bolt for spring-loaded catch	BK-FC SL	bis FFH 800 jusqu'à FFH 800 up to FFH 800	499.458 B.A	599.419
17	Schliessblech Gâche Strike plate	ZV-RT.H.9-20.AGR	ab/dès/from FFH 901	499.462 Z.A	599.444
18	Balkontürschnäpper Loqueteau pour porte de balcon Balcony door catch	BK-SL	bis FFH 800 jusqu'à FFH 800 up to FFH 800	499.462 B.C	599.401
50	Stulpplatte Plaque Connecting piece	ER J SL			599.425
53	Auflauf Appui Lock staple				599.479
55	Kippschliessblech Gâche oscillo-battante Tilt striking plate	SBK.S.9-19.J		499.459 S.A	599.484
56	Sicherheitsschliessblech Gâche de sécurité Security strike plate	SBS.S.9-19.J.LS SBS.S.9-19.J.RS	links/à gauche/left rechts/à droite/right	499.459 S.A	599.482 599.483
60	Schraube / Vis / Screw M4x20				557.045
61	Schraube / Vis / Screw M4x12				557.046
63	Beschlagsunterlage / Cale / Mechanism support				557.050

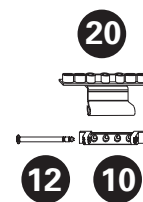
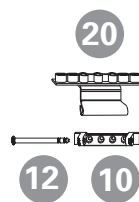
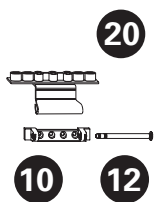
Legende Kippbeschlag Standard

Légende ferrure à soufflet Standard

Key to Standard bottom-hung window



- Basisbeschlag
Paquet de base
Basic kit
- Größenabhängige Beschläge
Ferrures en fonction de la grosseur
Fittings depending on size



Beschlageinbau Standard-Fensterbeschlag
Montage des ferrures de fenêtre Standard
Installation of Standard window fittings

Jansen-Economy 50 Fenster
Jansen-Economy 50 fenêtres
Jansen-Economy 50 windows

Pos.	Beschrieb Description Description	Kennzeichnung Désignation Designation	Einsatz Utilisable Suitable	Bohrlehre Gabarit de perçage Drilling jig	Artikel-Nr No d'article Part no.
1	Getriebschiene Crémone de tringle Mechanism rod	GAM.800.D.7,5 GAM.1050-1.D.7,5 GAM.1400-1.D.7,5 GAM.1800-2.D.7,5 GAM.2300-3.D.7,5	FFB 600 - 800 FFB 711 - 1050 FFB 901 - 1400 FFB 1301 - 2300 FFB 1801 - 2300	499.451 G.A G.B G.C G.D G.E	599.407 599.408 599.409 599.410 599.411
2	Eckumlenkung Renvoi d'angle Corner guide	E1		499.456 E	599.402
6	Mittenverriegelung Verrouillage central Central lock	MK.750-1 MK.750-1/MK.500-1	ab/dès/from FFH 1301 ab/dès/from FFH 2351	499.453 M.D / M.C	599.416 599.416/599.415
10	Scherenlager Charnière supérieure du ciseaux Scissor hinge part	SL.K.3-6.130		499.455 E	599.443
12	Unterlage Ecklager (nicht notwendig) Cale charnière d'angle (pas nécessaire) Support for corner pivot (not necessary)				599.533
19	Falzschere Compas d'arrêt Rebate stay	FSR SL	FFH < 1300 mm FFH > 1300 mm	499.462 F.D	557.219 599.405
20	Kippband Paumelle soufflet Tilt hinge	KB.K.18-9		499.458 K.A	599.454
50	Stulpplatte Plaque Connecting piece	ER J SL			599.425
52	Anschlagplatte Plaque butée Stop plate	AWDR SL			599.400
56	Sicherheitsschliessblech Gâche de sécurité Security strike plate	SBS.S.9-19.J.LS	links/à gauche/left	499.459 S.A	599.482
60	Schraube / Vis / Screw M4x20				557.045
61	Schraube / Vis / Screw M4x12				557.046
62	Schraube / Vis / Screw M4x27				557.048
63	Beschlagsunterlage / Cale / Mechanism support				557.050


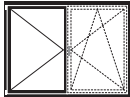

Centro Asistencia Primaria en la Calle Roger de Flor, Barcelona/ES (Architekt: Gallardo Bravo Arquitectos, Barcelona/ES)



Übersicht
Fensterbeschlag-Bohrlehren

Sommaire gabarits de perçage
pour ferrure de fenêtre

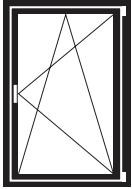
Overview of drilling jigs for
window fittings

Standard-Fensterbeschlag Ferrure de fenêtre Standard Standard window fitting			
Artikel-Nummer Numéro d'article Part no.			
499.450			
499.451 (1/2)			
499.451 (2/2)			
499.452 (1/2)			
499.452 (2/2)			
499.453 (1/2)			
499.453 (2/2)			
499.454 (1/3)			
499.454 (2/3)			
499.454 (3/3)			
499.455			
499.456			
499.457			
499.458			
499.459			
499.462			

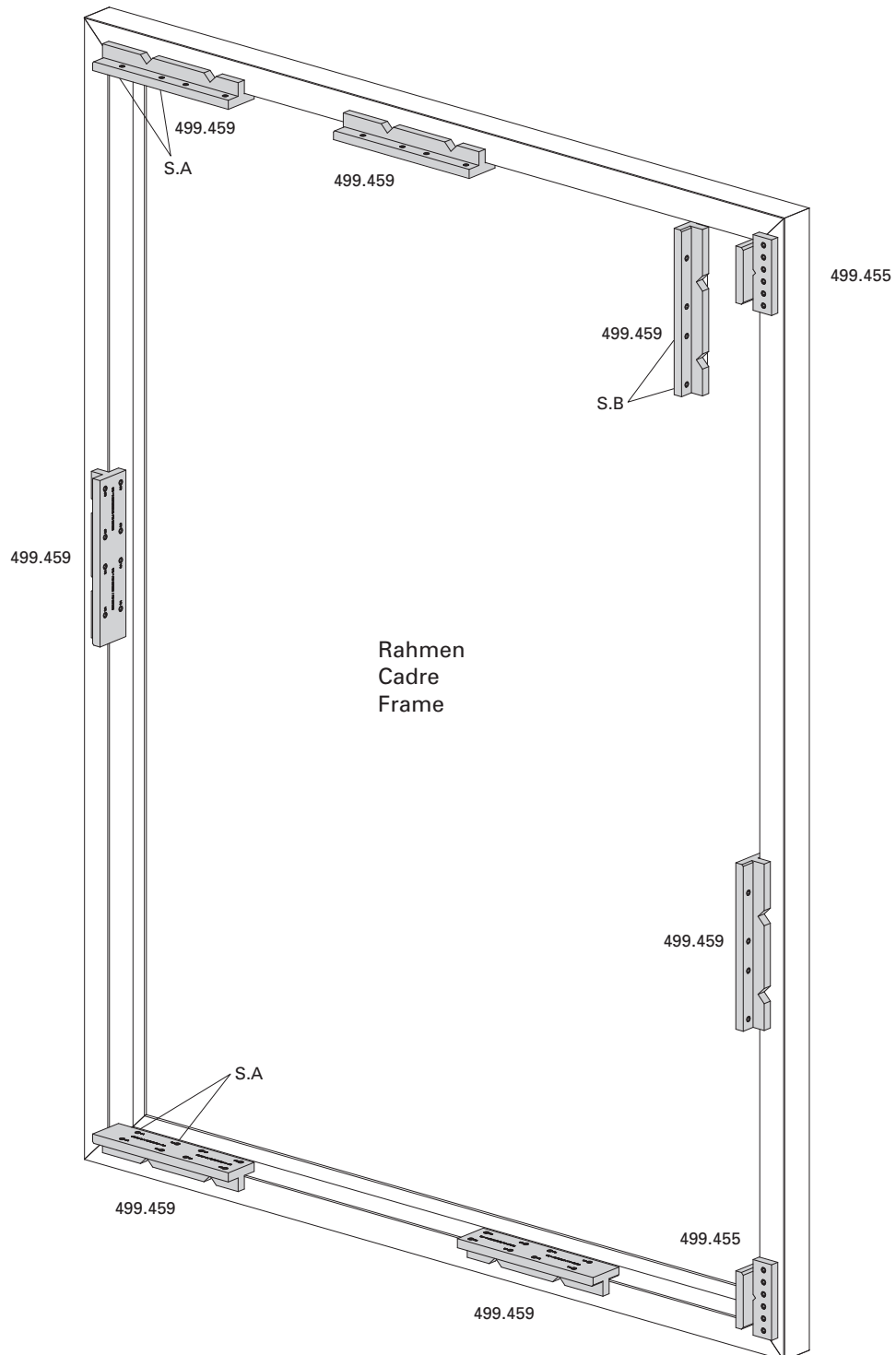
Übersicht Bohrlehren
Standard Drehkippschlag

Sommaire gabarits de perçage
Ferrure oscillo-battante Standard

Overview of drilling jigs
Standard turn/tilt fitting



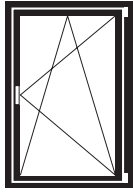
DIN rechts/droite/right



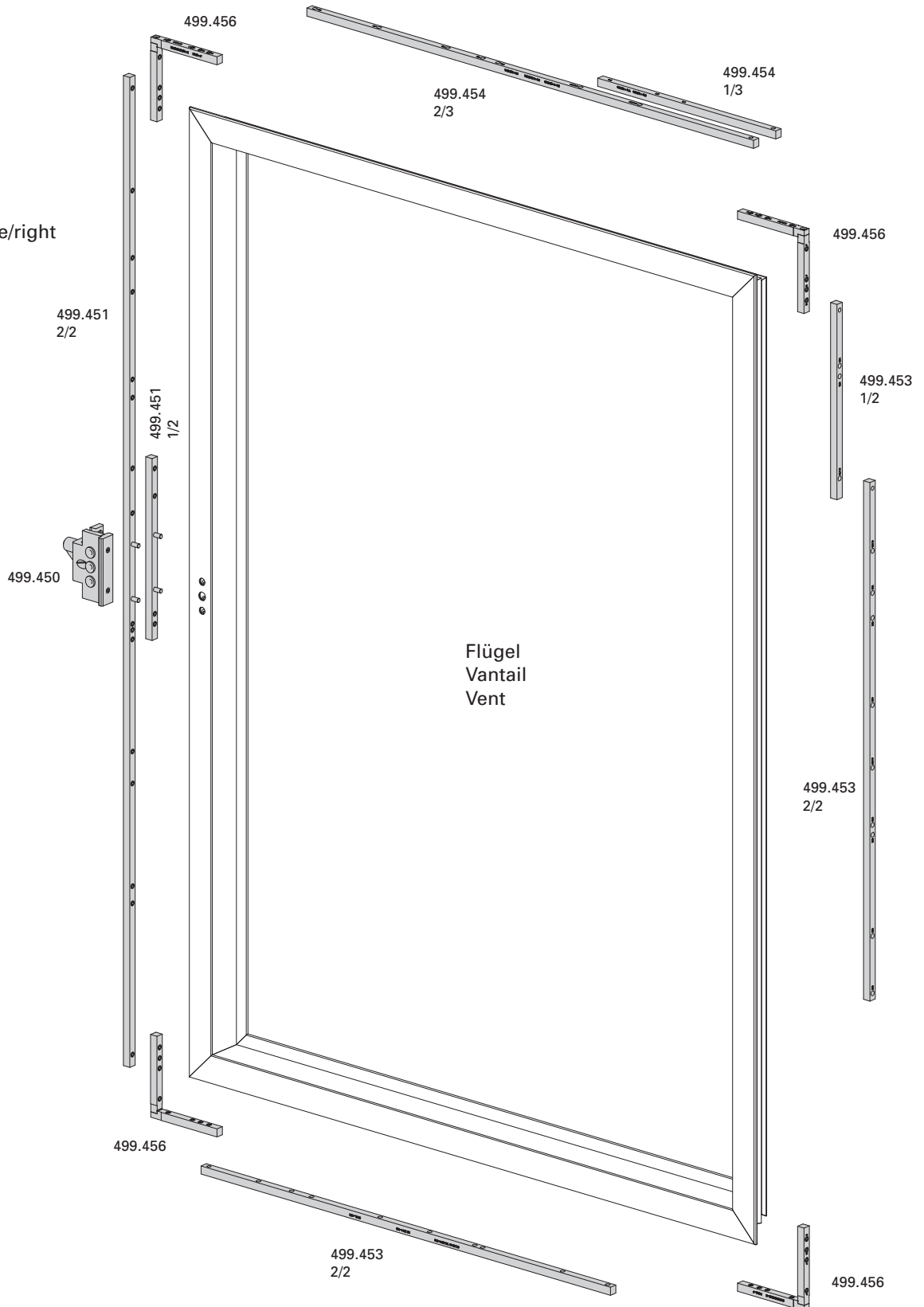
Übersicht Bohrlehren
Standard Drehkippsbeschlag

Sommaire gabarits de perçage
Ferrure oscillo-battante Standard

Overview of drilling jigs
Standard turn/tilt fitting



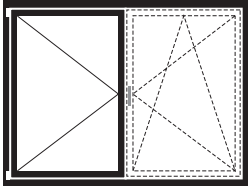
DIN rechts/droite/right



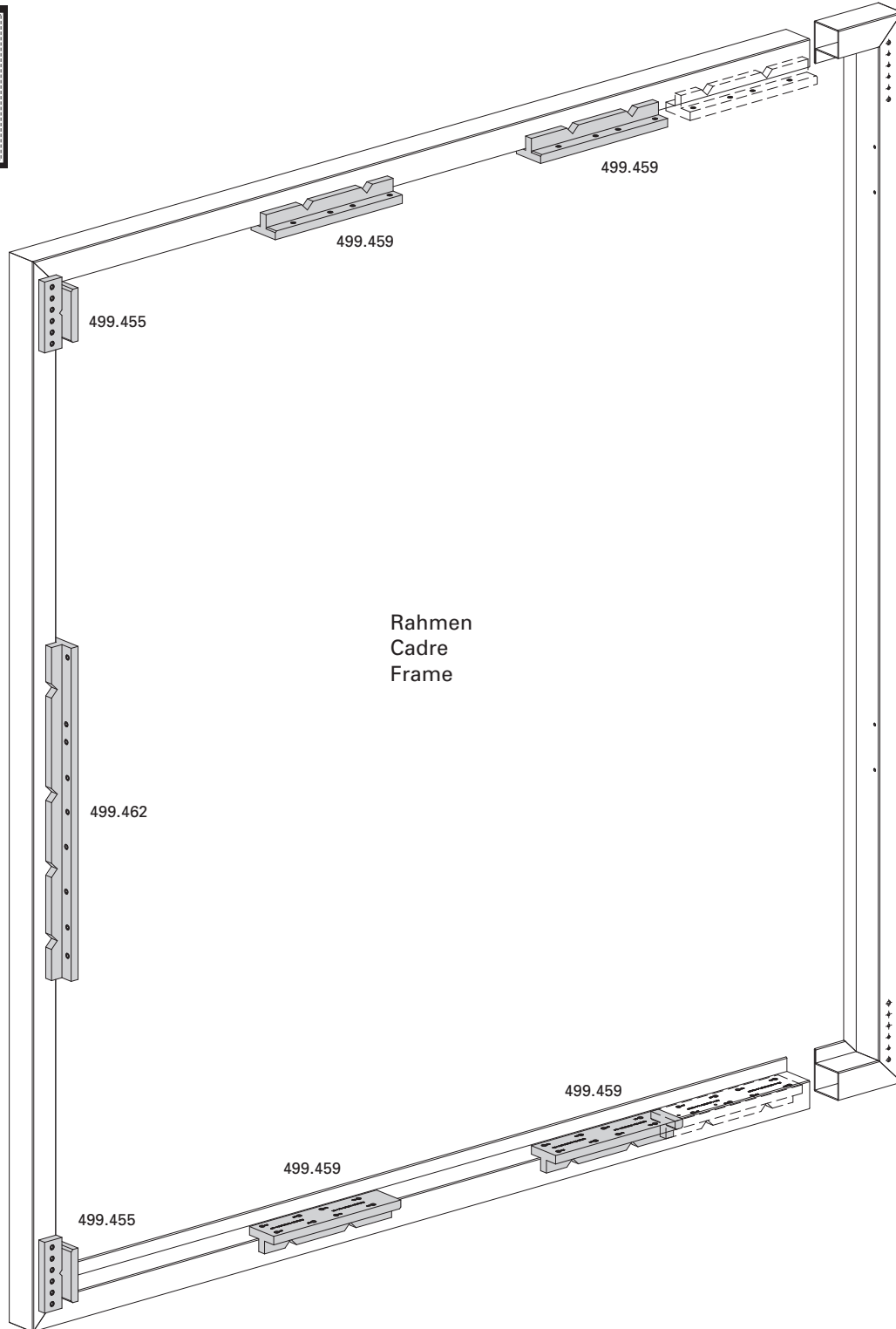
Übersicht Bohrlehren
Standard Stulpbeschlag

Sommaire gabarits de perçage
Ferrure pour fenêtre à deux
vantaux Standard

Overview of drilling jigs
Standard double leaf window fitting



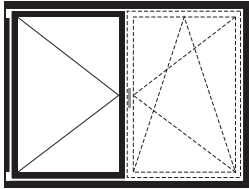
DIN links/gauche/left



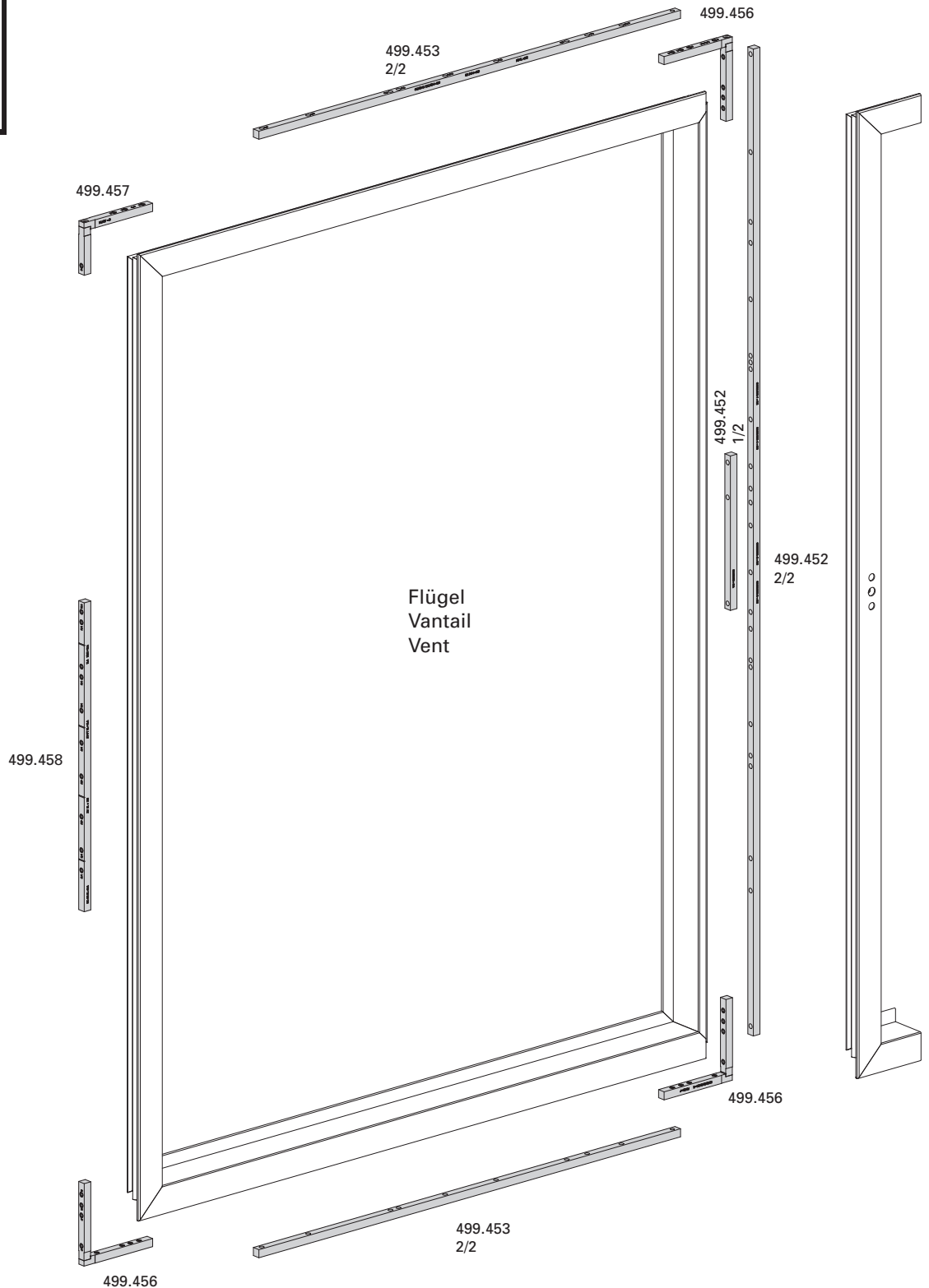
Übersicht Bohrlehren
Standard Stulpbeschlag

Sommaire gabarits de perçage
Ferrure pour fenêtre à deux
vantaux Standard

Overview of drilling jigs
Standard double leaf window fitting



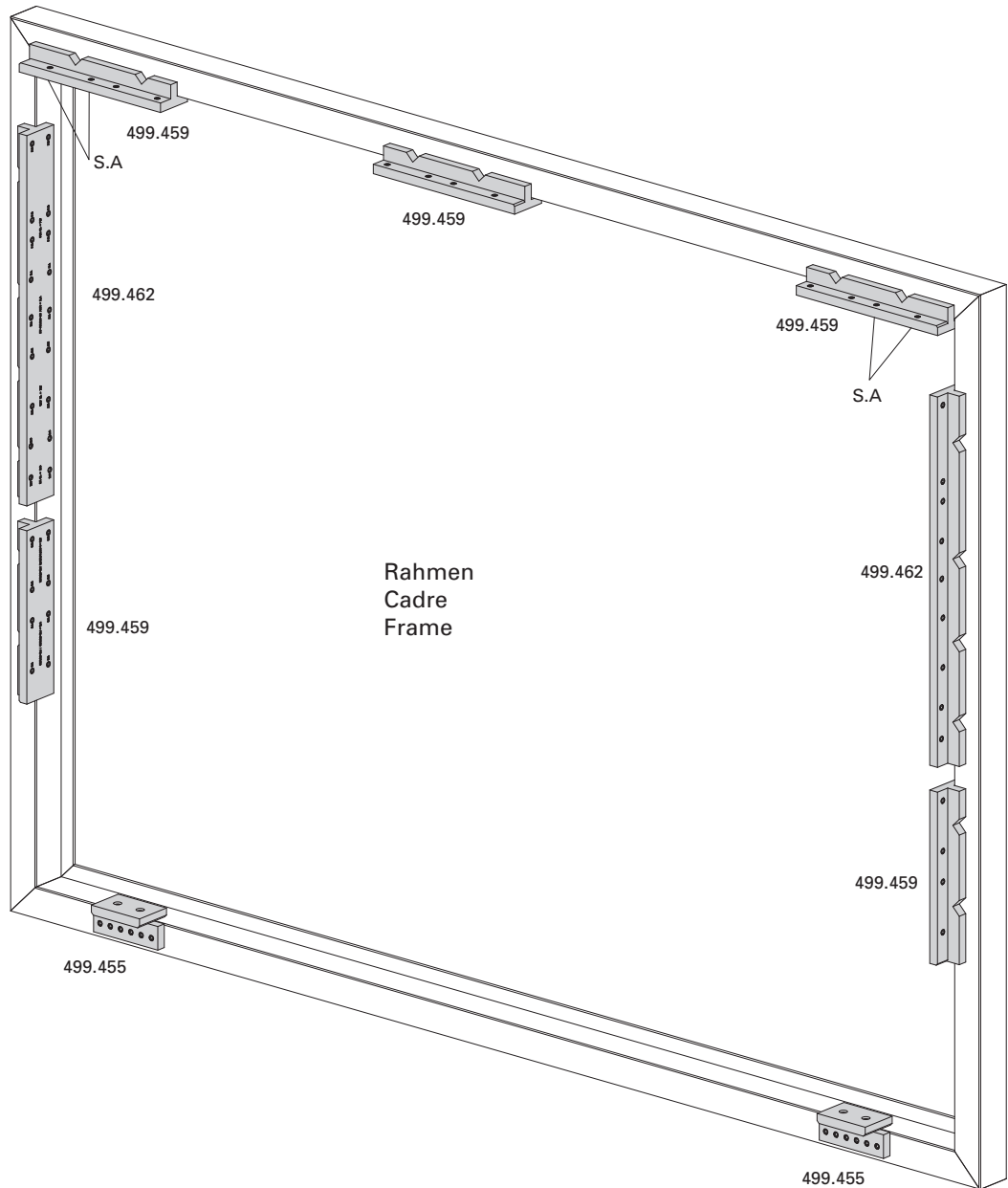
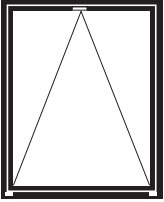
DIN links/gauche/left



Übersicht Bohrlehren
Standard Kippbeschlag

Sommaire gabarits de perçage
Ferrure à soufflet Standard

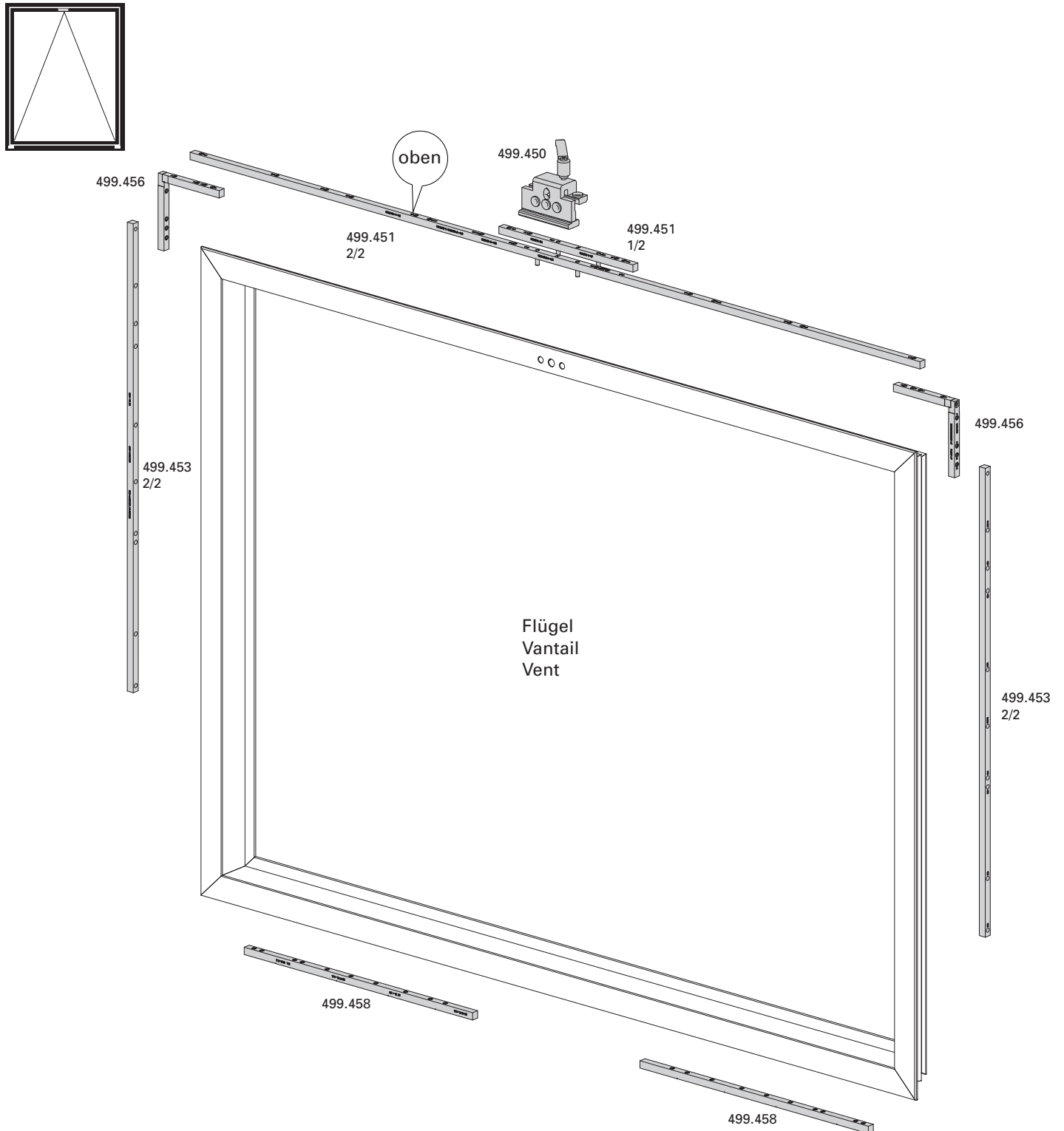
Overview of drilling jigs
Standard bottom-hung fitting



Übersicht Bohrlehren
Standard Kippbeschlag

Sommaire gabarits de perçage
Ferrure à soufflet Standard

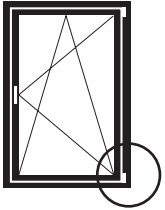
Overview of drilling jigs
Standard bottom-hung fitting



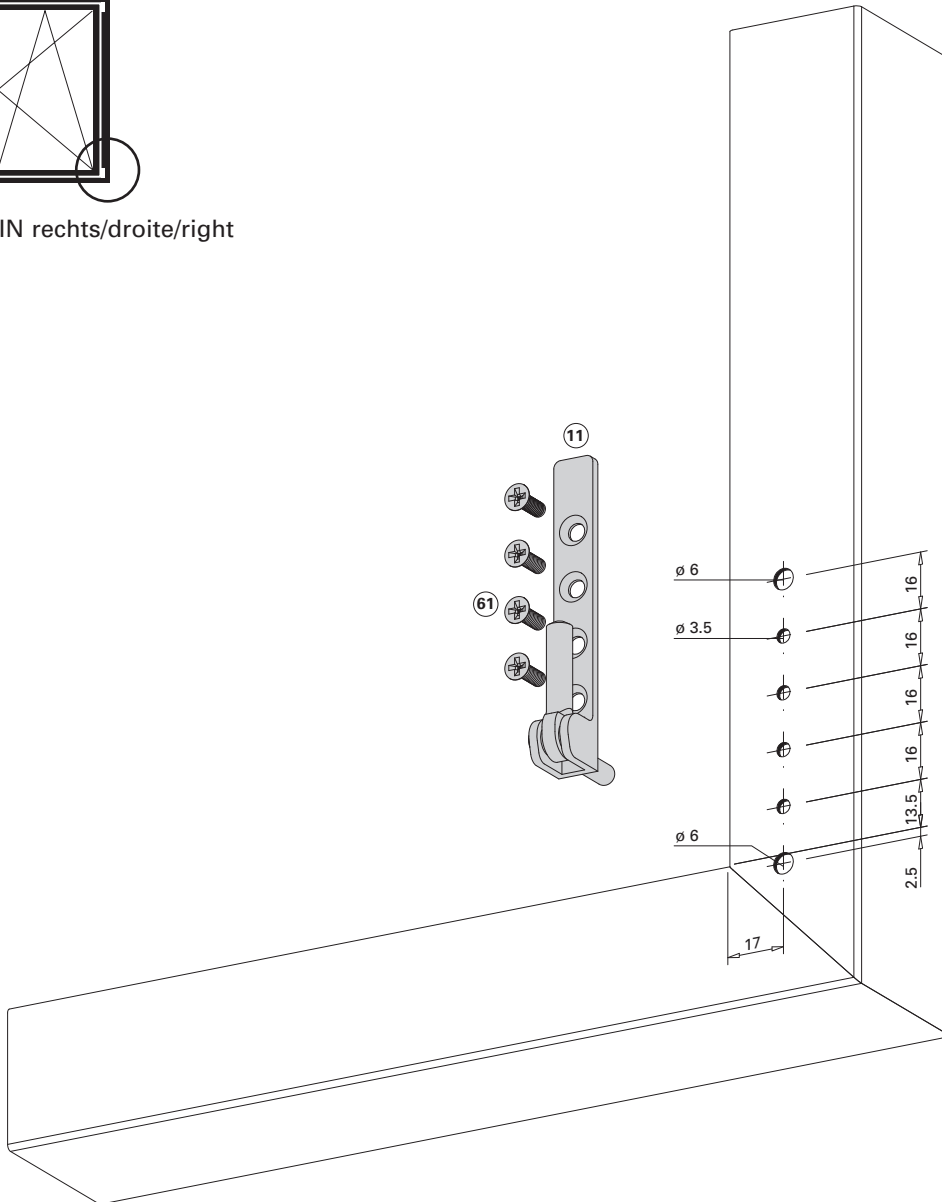
Ecklager

Charnière inférieure d'angle

Corner hinge part



DIN rechts/droite/right



Banddetail im Pfostenbereich
 siehe Seite 20

Voir détail de paumelle
 dans la zone de montant à la
 page 20

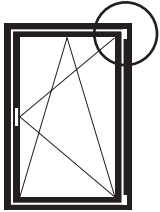
For hinge detail in the
 mullion area, see page 20

- | | | |
|-----------|---|---------|
| 11 | Ecklager
Charnière inférieure d'angle
Corner hinge part | 599.428 |
| 61 | Schraube M4x12
Vis M4x12
Screw M4x12 | 557.046 |

Scherenlager

Charnière supérieure du ciseaux

Scissor hinge part

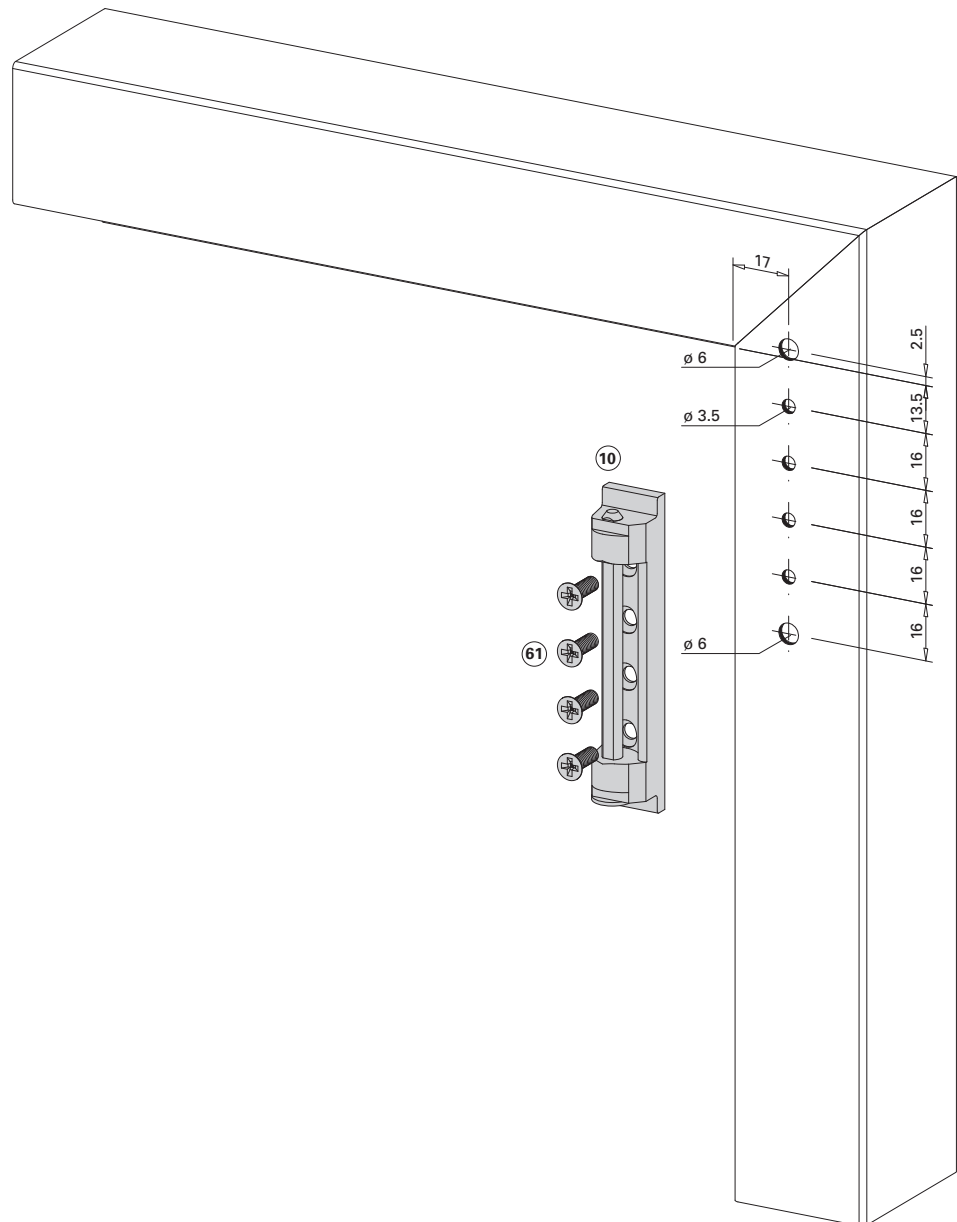


DIN rechts/droite/right

Banddetail im Pfostenbereich
siehe Seite 20

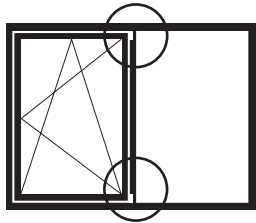
Voir détail de paumelle
dans la zone de montant à la
page 20

For hinge detail in the
mullion area, see page 20



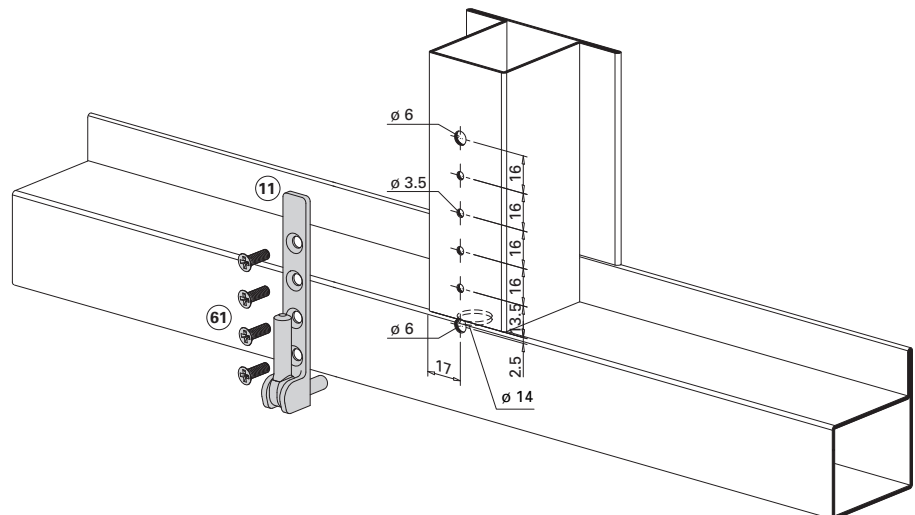
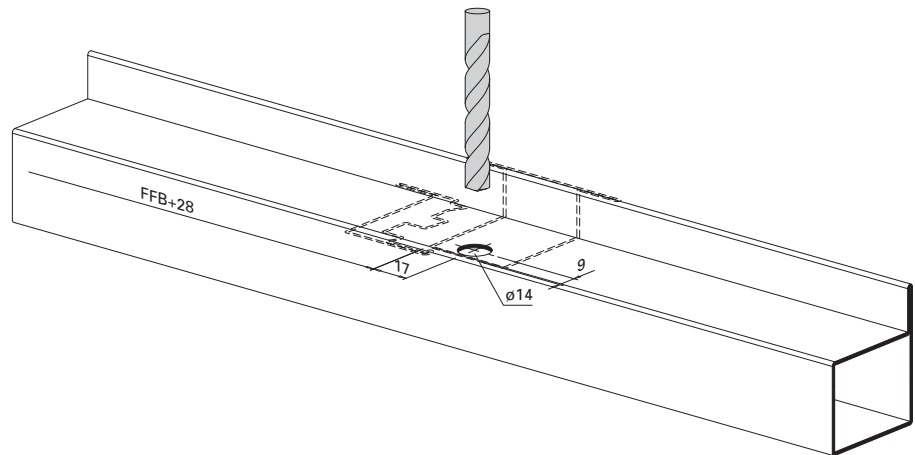
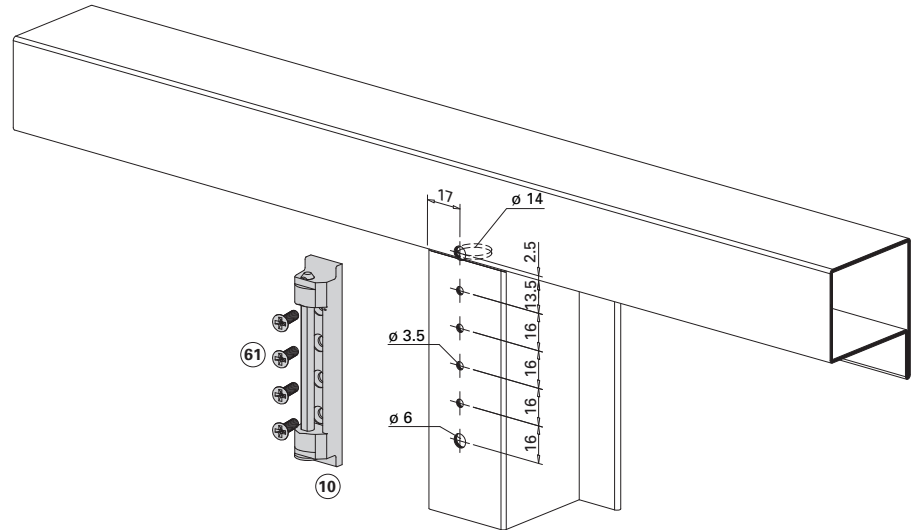
10	Scherenlager Charnière supérieure du ciseaux Scissor hinge part	599.443
61	Schraube M4x12 Vis M4x12 Screw M4x12	557.046

Banddetail im Pfostenbereich



DIN rechts/droite/right

Détail de paumelle dans la zone de montant

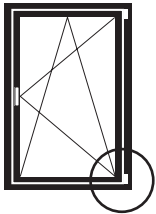


- | | | |
|----|---|---------|
| 10 | Scherenlager
Charnière supérieure du ciseaux
Scissor hinge part | 599.443 |
| 11 | Ecklager
Charnière inférieure d'angle
Corner hinge part | 599.428 |
| 61 | Schraube M4x12
Vis M4x12
Screw M4x12 | 557.046 |

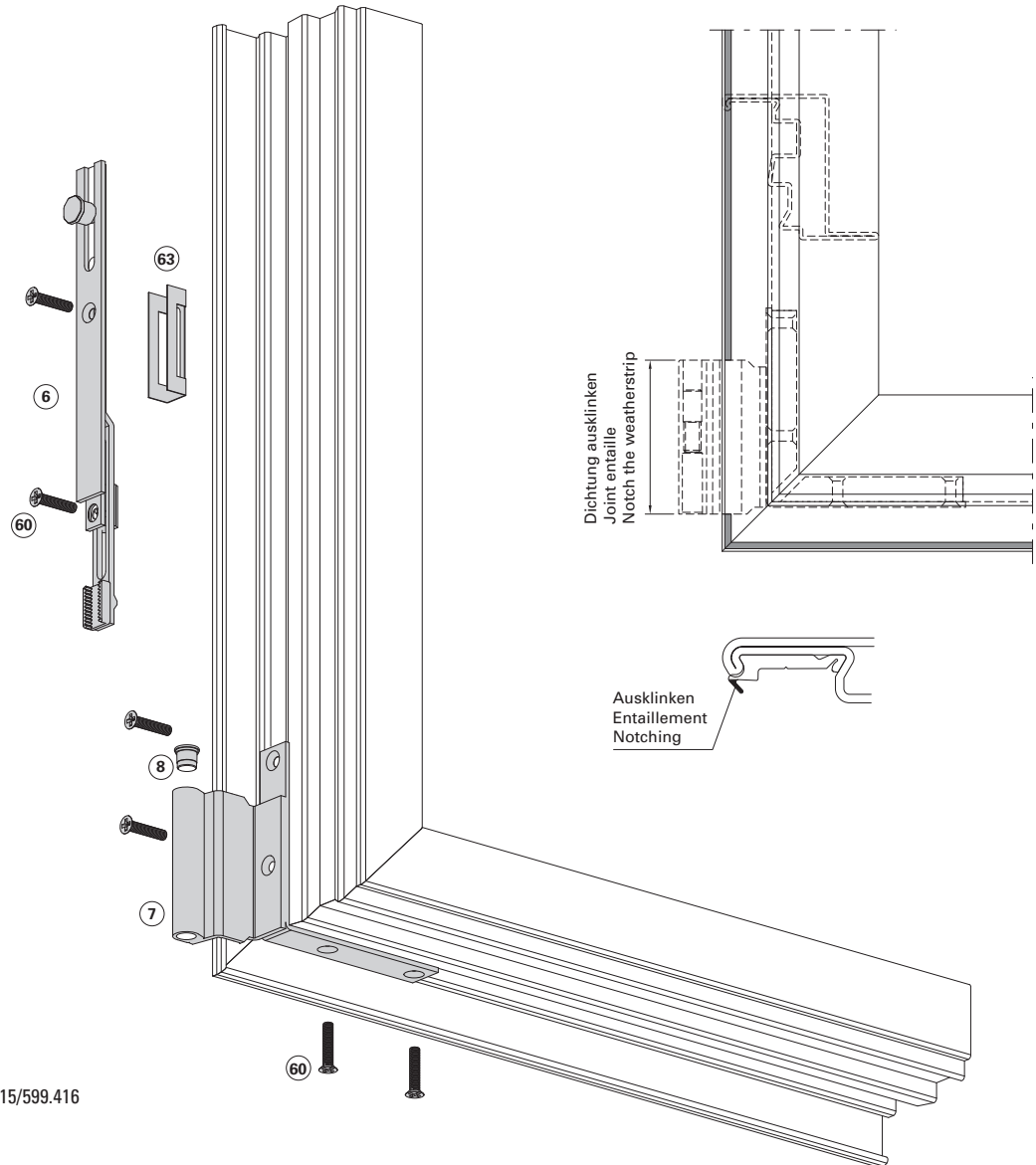
Flügelager

Fiche d'angle du vantail

Leaf hinge part



DIN rechts/droite/right



- | | | |
|-----------|--|-----------------|
| 6 | Mittenverriegelung
Verrouillage central
Central lock | 599.415/599.416 |
| 7 | Flügelager
Fiche d'angle du vantail
Leaf hinge part | 599.429/599.430 |
| 8 | Flügelagerstopfen
Bouchon
Vent bearing stoppers | 599.433 |
| 60 | Schraube M4x20
Vis M4x20
Screw M4x20 | 557.045 |
| 63 | Beschlagsunterlage
Cale
Mechanism support | 557.050 |

Einbau mit 499.456 / 499.453

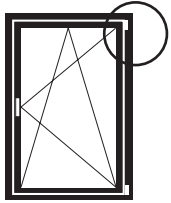
Montage avec 499.456 / 499.453

Installation with 499.456 / 499.453

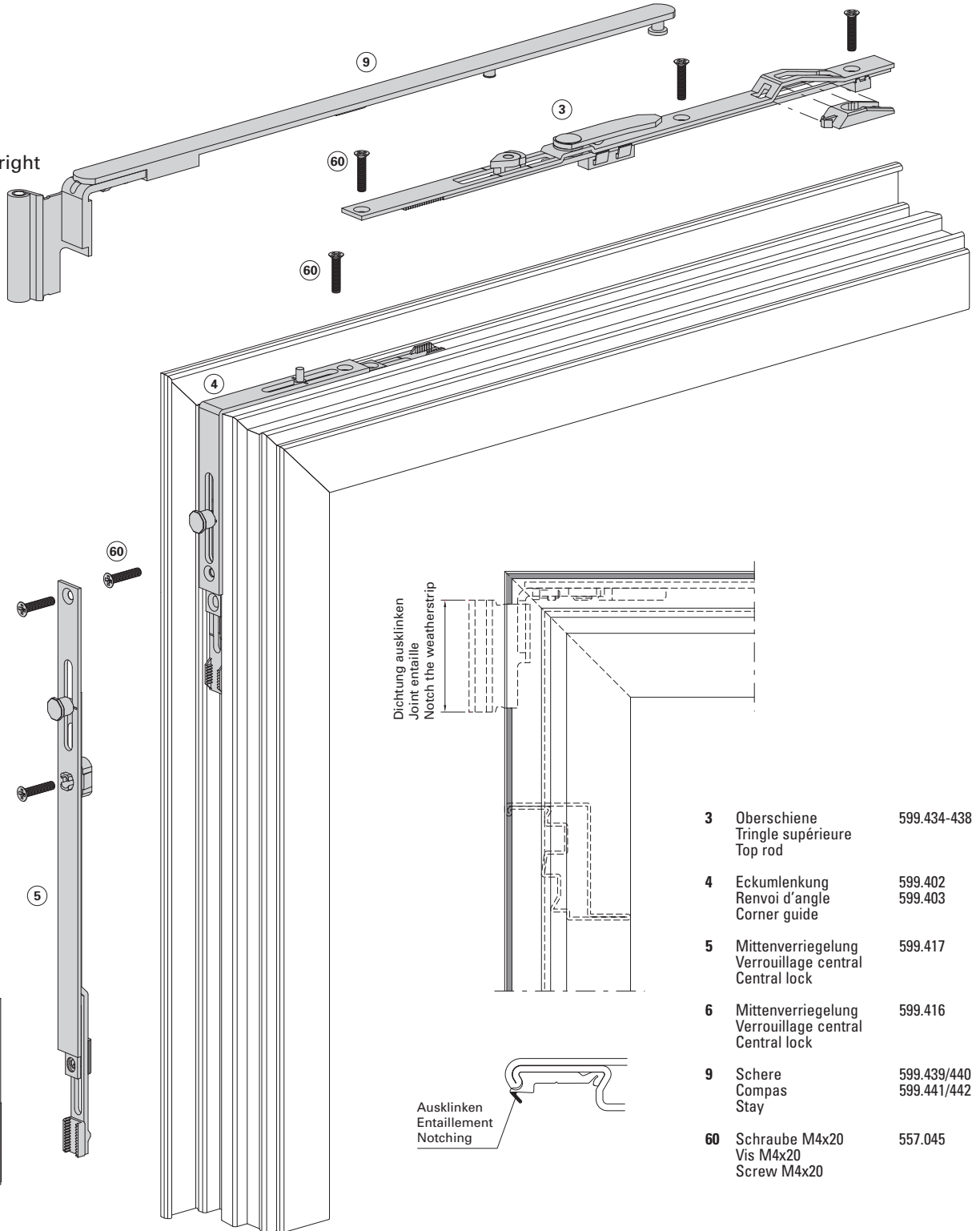
Eckumlenkung oben
Schere
Oberschiene

Renvoi d'angle supérieur
Compas
Tringle supérieure

Corner guide top
Stay
Top rod



DIN rechts/droite/right

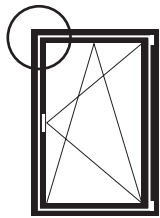


3	Oberschiene Tringle supérieure Top rod	599.434-438
4	Eckumlenkung Renvoi d'angle Corner guide	599.402 599.403
5	Mittenverriegelung Verrouillage central Central lock	599.417
6	Mittenverriegelung Verrouillage central Central lock	599.416
9	Schere Compas Stay	599.439/440 599.441/442
60	Schraube M4x20 Vis M4x20 Screw M4x20	557.045

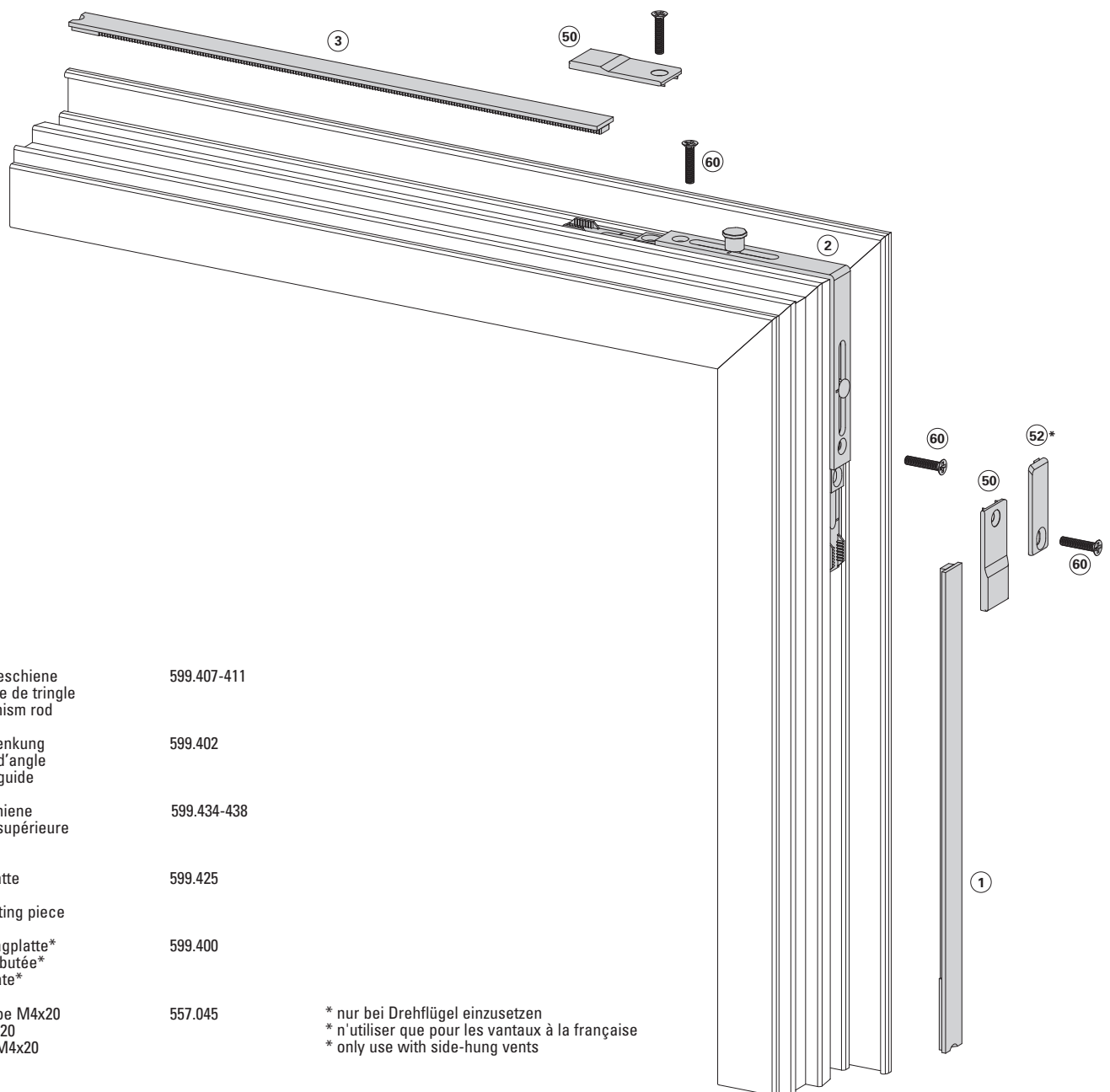
Eckumlenkung oben

Renvoi d'angle supérieur

Corner guide top



DIN rechts/droite/right



1	Getriebschiene Crémone de tringle Mechanism rod	599.407-411
2	Eckumlenkung Renvoi d'angle Corner guide	599.402
3	Oberschiene Tringle supérieure Top rod	599.434-438
50	Stulplatte Plaque Connecting piece	599.425
52	Anschlagplatte* Plaque-butée* Stop plate*	599.400
60	Schraube M4x20 Vis M4x20 Screw M4x20	557.045

* nur bei Drehflügel einzusetzen
 * n'utiliser que pour les vantaux à la française
 * only use with side-hung vents

Einbau mit 499.456 / 499.454

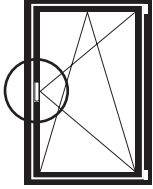
Montage avec 499.456 / 499.454

Installation with 499.456 / 499.454

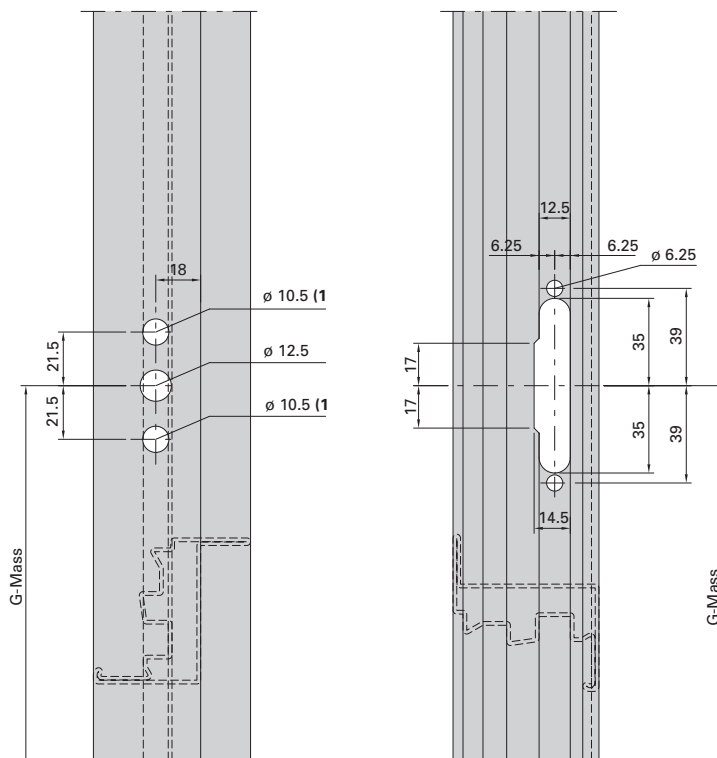
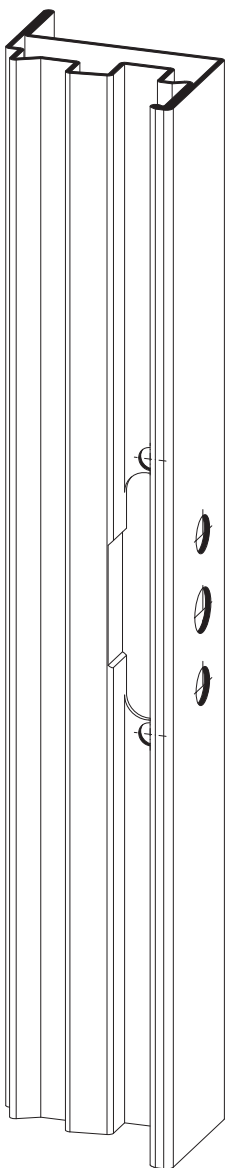
Ausnehmung für Fenstergriff und Getriebe
und Getriebe

Entaille pour poignée et crémonne

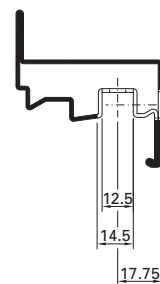
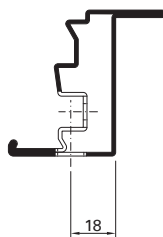
Cut-out for handle and mechanism



DIN rechts/droite/right



- 1) Bohrung je nach Stütznocken-Durchmesser des Griffes
- 1) Perçage selon le diamètre du plot de la poignée
- 1) The drill hole depends on the diameter of the support leg of the handle



Einbau mit 499.450

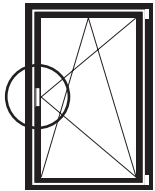
Montage avec 499.450

Installation with 499.450

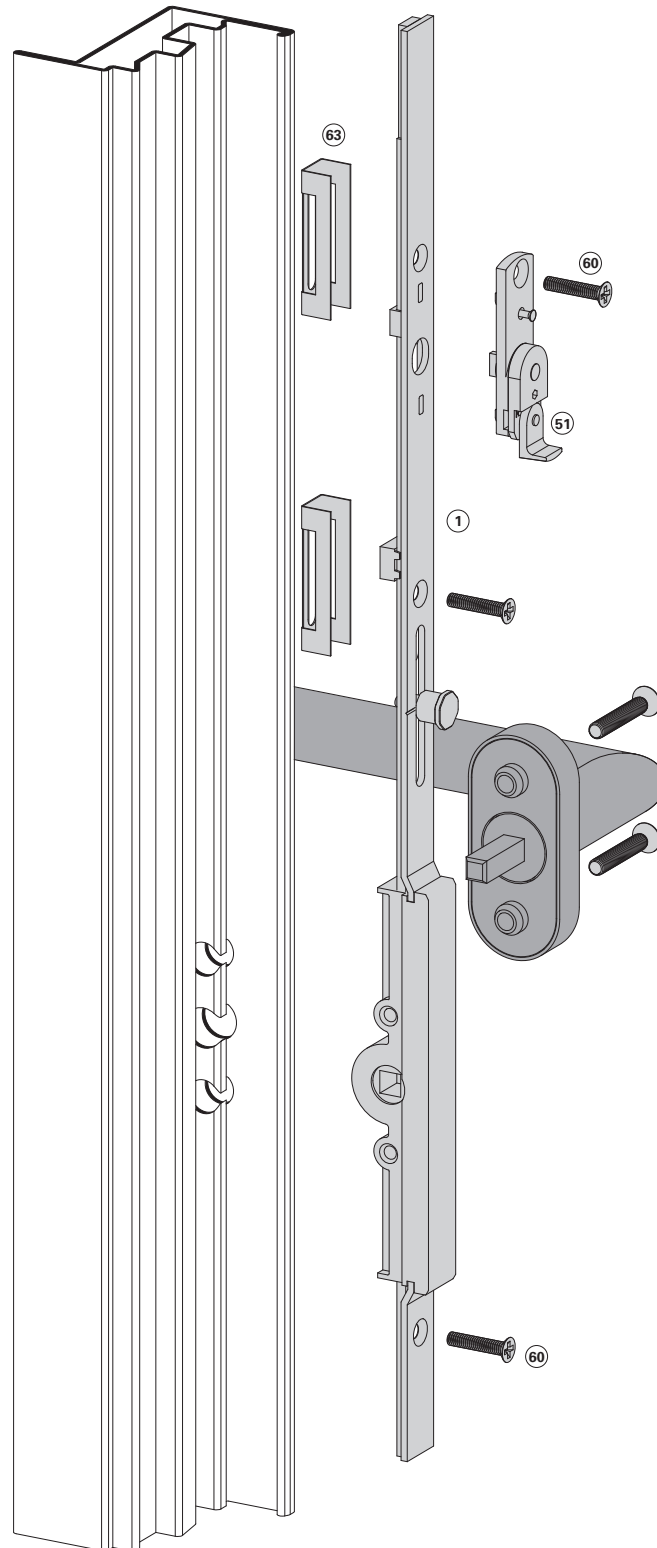
Getriebschiene

Crémone de tringle

Mechanism rod



DIN rechts/droite/right



Bedienung siehe Seiten 133/134
 Utilisation voir pages 133/134
 Operation see pages 133/134

- | | | |
|-----------|--|-------------|
| 1 | Getriebschiene
Crémone de tringle
Mechanism rod | 599.407-411 |
| 51 | Fehlschaltsicherung
Anti-fausse manoeuvre
Fool-proof mechanism | 599.406 |
| 60 | Schraube M4x20
Vis M4x20
Screw M4x20 | 557.045 |
| 63 | Beschlagsunterlage
Cale
Mechanism support | 557.050 |

Einbau mit 499.451

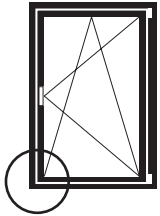
Montage avec 499.451

Installation with 499.451

Eckumlenkung unten

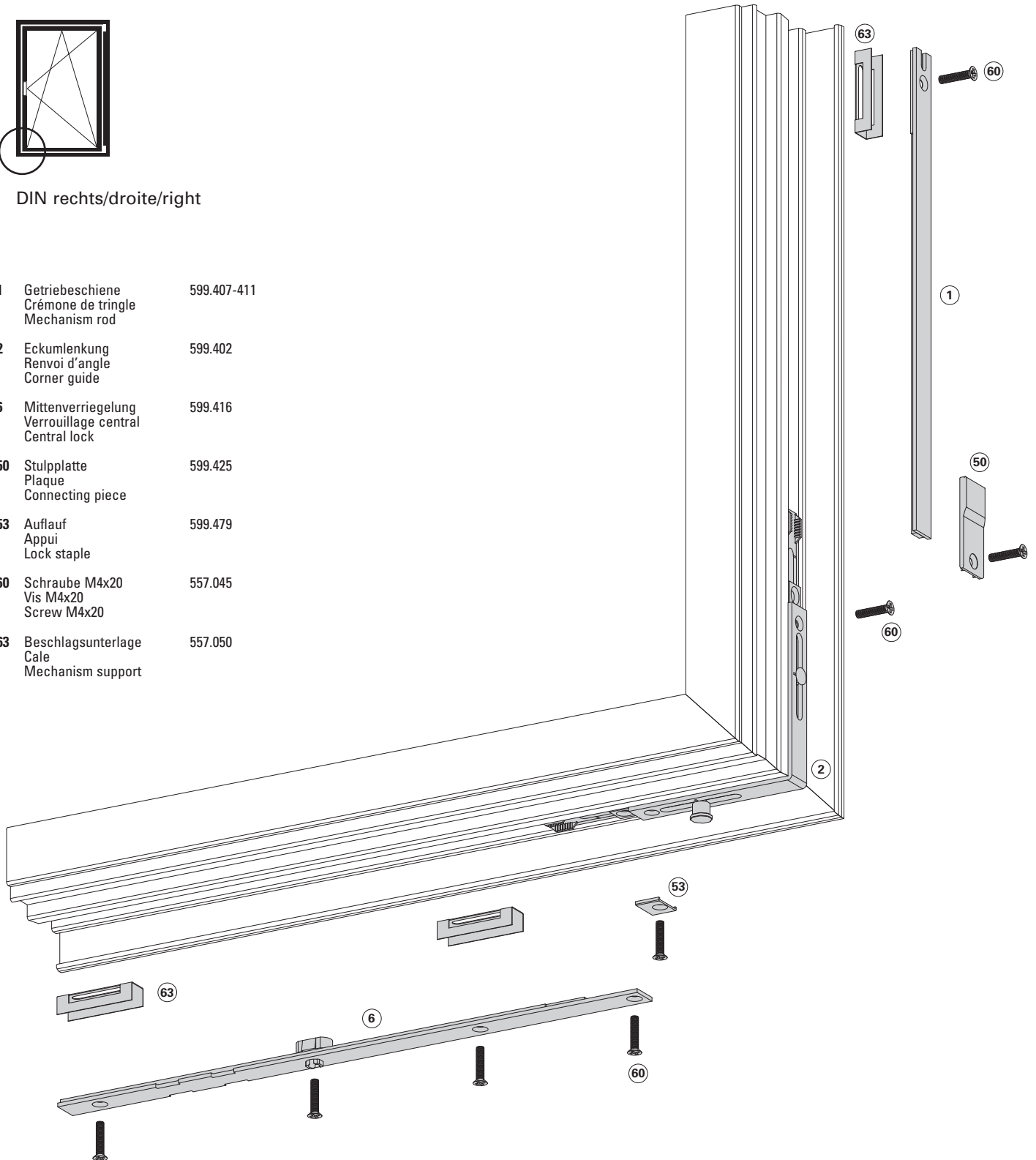
Renvoi d'angle inférieur

Corner guide bottom



DIN rechts/droite/right

- | | | |
|----|--|-------------|
| 1 | Getriebschiene
Crémone de triangle
Mechanism rod | 599.407-411 |
| 2 | Eckumlenkung
Renvoi d'angle
Corner guide | 599.402 |
| 6 | Mittenverriegelung
Verrouillage central
Central lock | 599.416 |
| 50 | Stulplatte
Plaque
Connecting piece | 599.425 |
| 53 | Auflauf
Appui
Lock staple | 599.479 |
| 60 | Schraube M4x20
Vis M4x20
Screw M4x20 | 557.045 |
| 63 | Beschlagsunterlage
Cale
Mechanism support | 557.050 |



Einbau mit 499.451/499.456/499.453

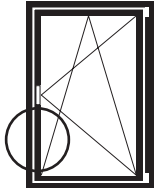
Montage avec 499.451/499.456/499.453

Installation with 499.451/499.456/499.453

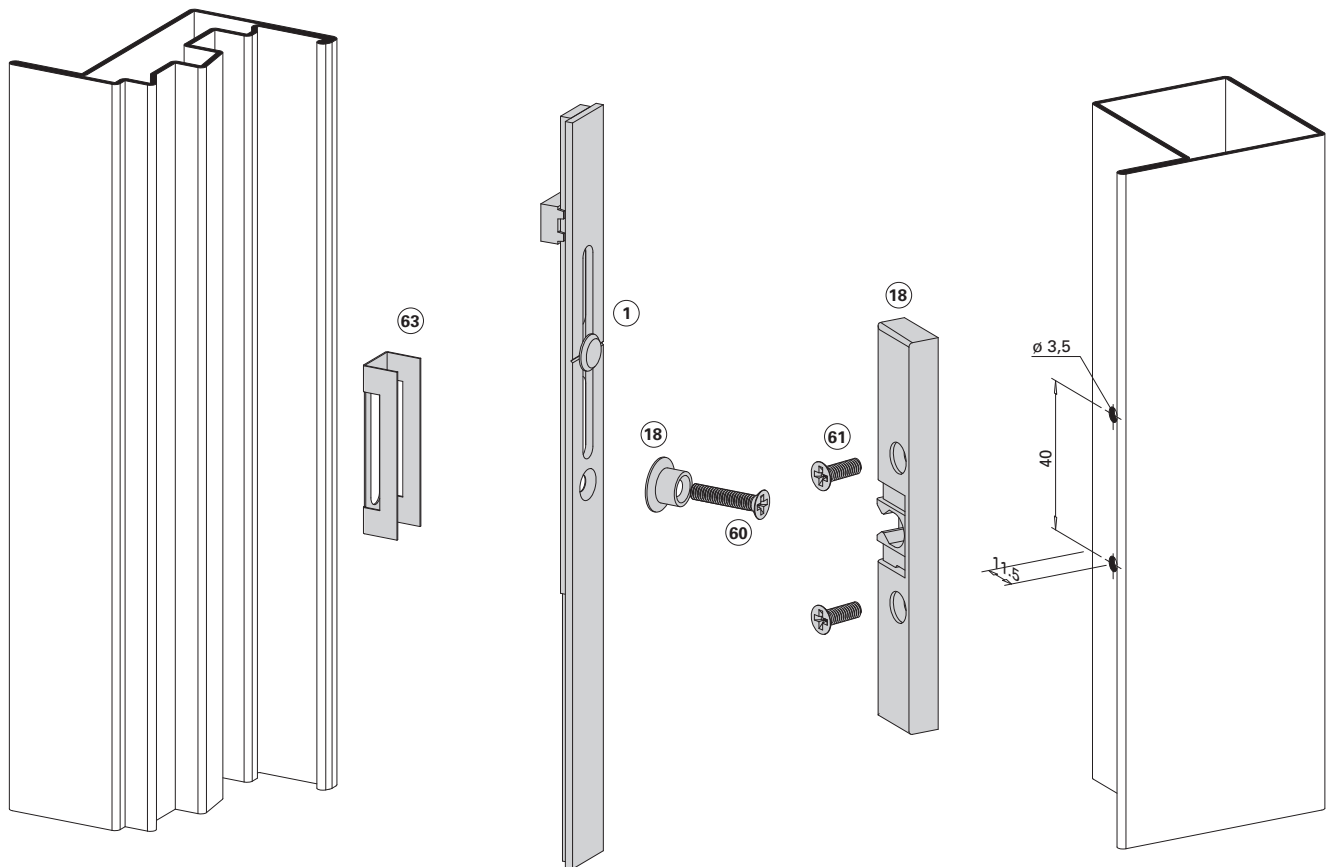
Falzschnäpper einflügelig
Balkontüre

Loqueteau de feuillure un vantail
Porte de balcon

Spring-loaded catch single-leaf
Balcony door



DIN rechts/droite/right



- | | | |
|-----------|--|-------------|
| 1 | Getriebechiene
Crémone de tringle
Mechanism rod | 599.407-411 |
| 18 | Balkontürschnäpper
Loqueteau pour porte de balcon
Balcony door catch | 599.401 |
| 60 | Schraube M4x20
Vis M4x20
Screw M4x20 | 557.045 |
| 61 | Schraube M4x12
Vis M4x12
Screw M4x12 | 557.046 |
| 63 | Beschlagsunterlage
Cale
Mechanism support | 557.050 |

Einbau mit 499.462

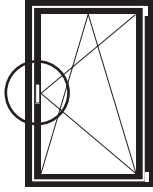
Montage avec 499.462

Installation with 499.462

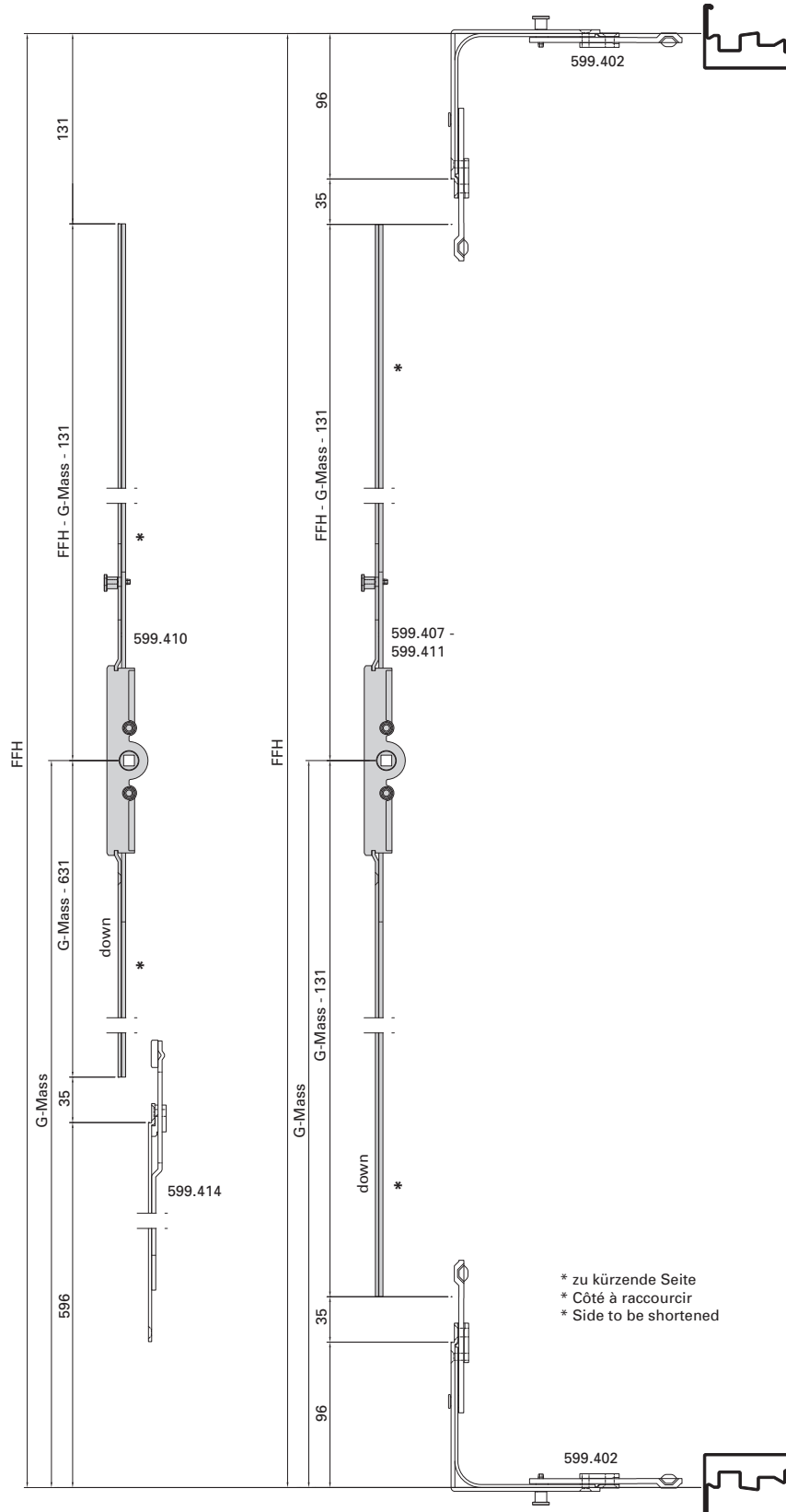
Zuschnitt Getriebeschiene

Découpe crémonne de tringle

Cutting mechanism rod



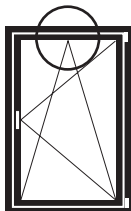
DIN rechts/droite/right



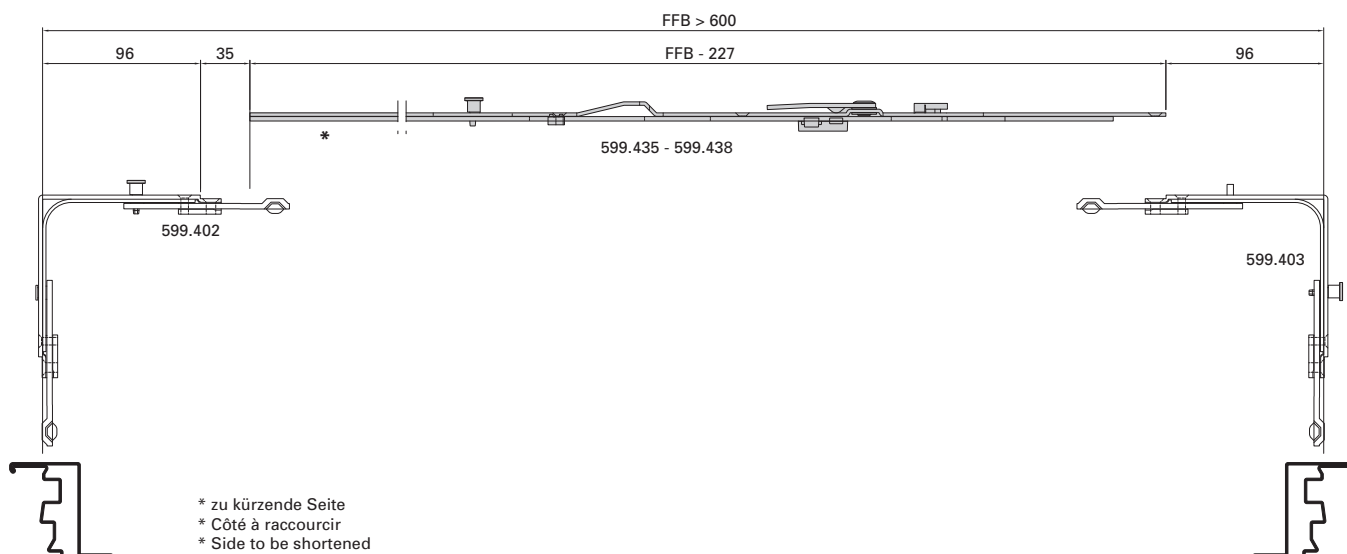
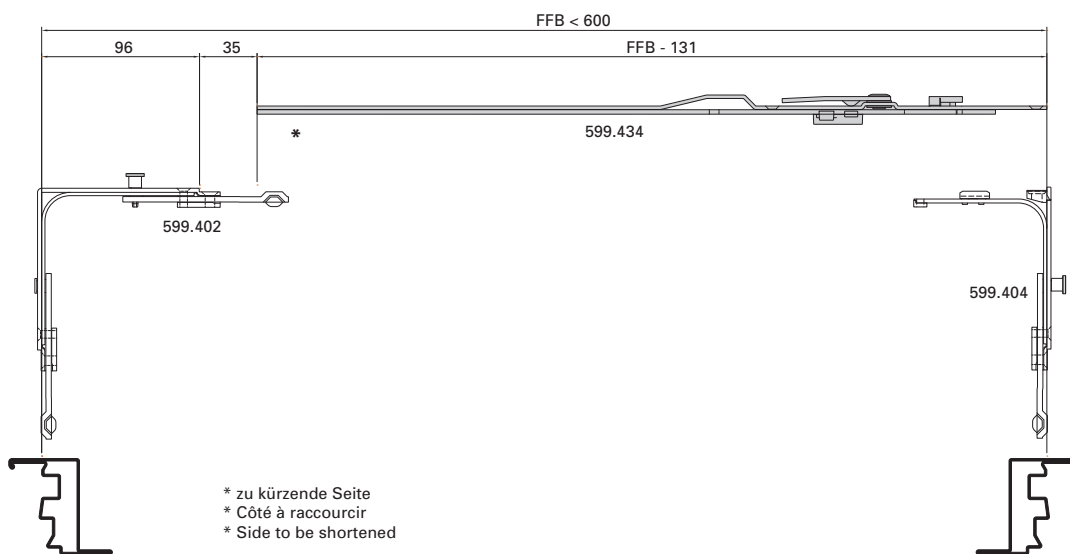
Zuschnitt Oberschiene

Découpe tringle supérieure

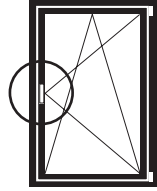
Cutting top rod



DIN rechts/droite/right



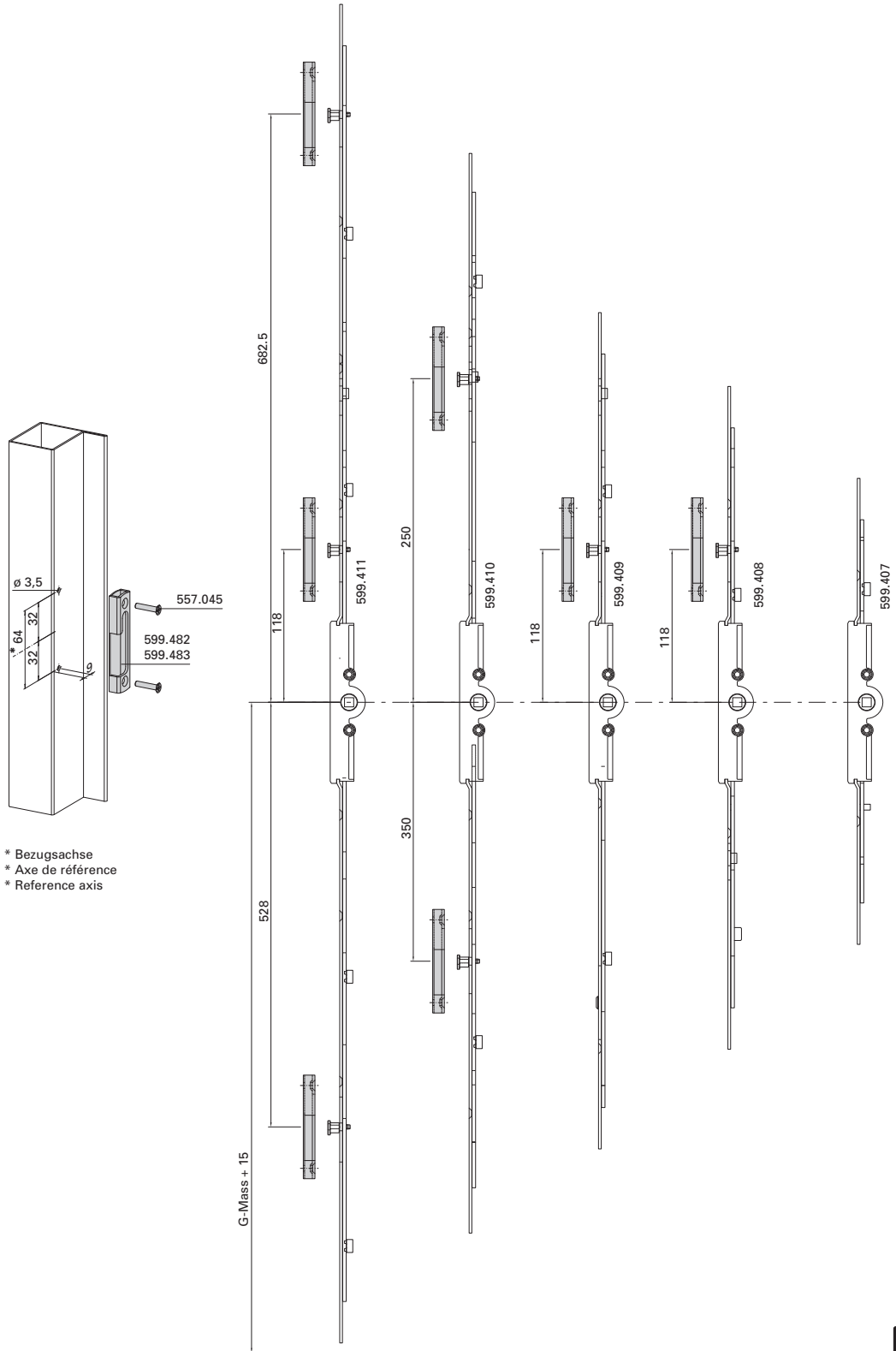
Position Schliessbleche
Getriebeseite



DIN rechts/droite/right

Position gâches de fermeture
Côté crémonne

Position strike plates
Mechanism side



* Bezugsachse
 * Axe de référence
 * Reference axis

Einbau mit 499.459

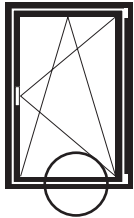
Montage avec 499.459

Installation with 499.459

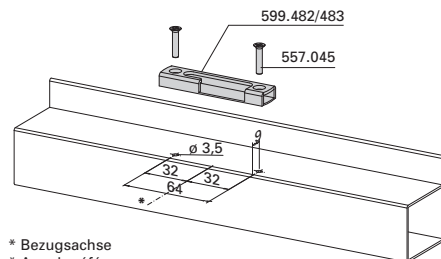
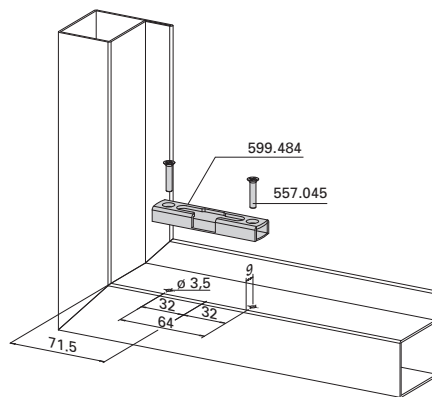
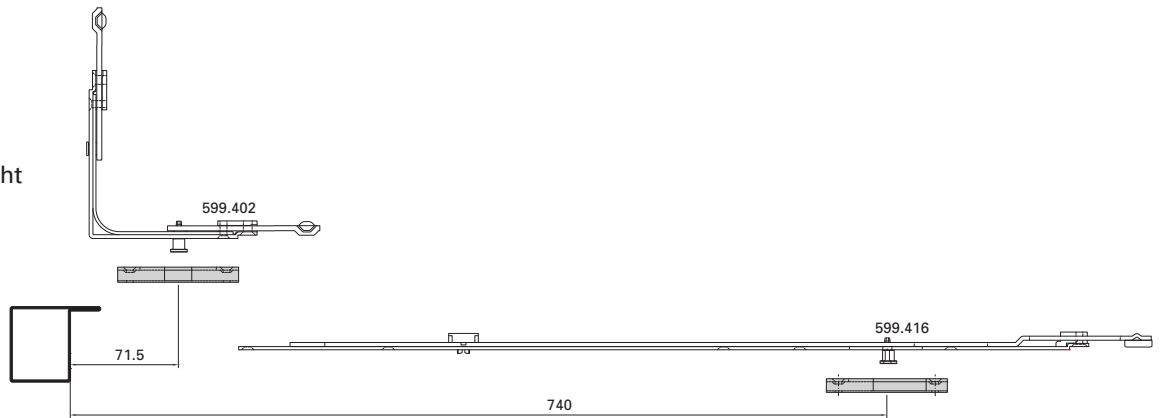
Position Schliessbleche
unten

Position gâches de fermeture
inférieur

Position strike plates
bottom

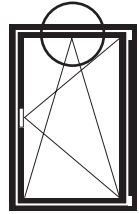


DIN rechts/droite/right



* Bezugsachse
 * Axe de référence
 * Reference axis

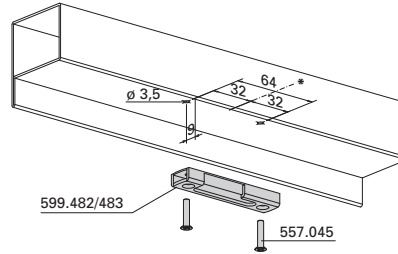
Position Schliessbleche oben



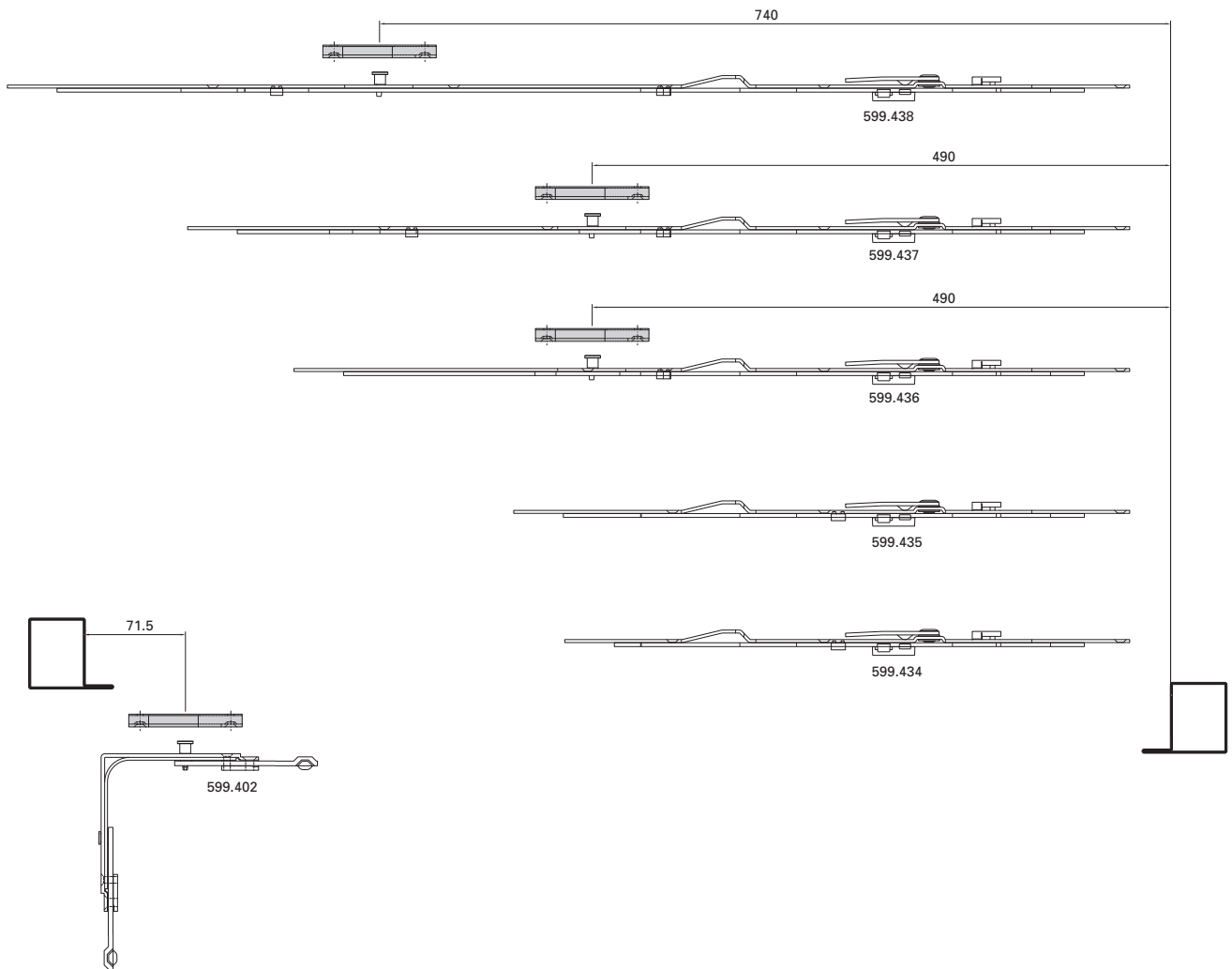
DIN rechts/droite/right

Position gâches de fermeture supérieur

- * Bezugsachse
- * Axe de référence
- * Reference axis



Position strike plates top



Einbau mit 499.459

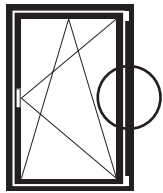
Montage avec 499.459

Installation with 499.459

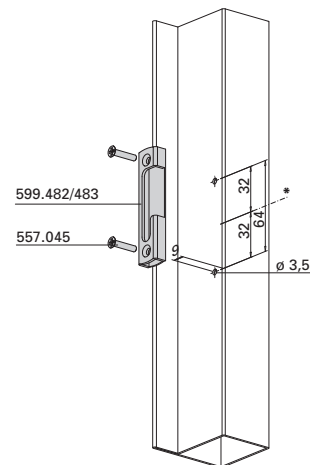
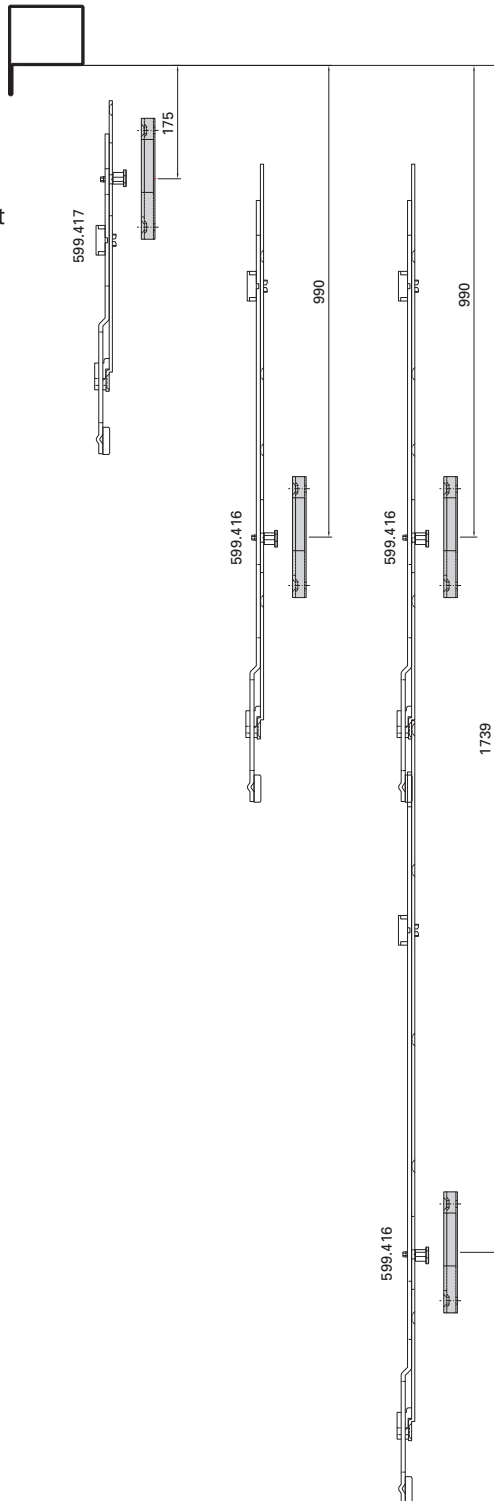
Position Schliessbleche
Bandseite

Position gâches de fermeture
Côté paumelle

Position strike plates
Hinge side



DIN rechts/droite/right



* Bezugsachse
 * Axe de référence
 * Reference axis

Einbau mit 499.459

Montage avec 499.459

Installation with 499.459

Beschlageinbau Stulp-Beschlag (Standflügel)

Montage des ferrures pour fenêtre à deux vantaux (vantail semi-fixe)

Installation of double leaf window fitting (secondary leaf)

Jansen-Economy 50 Fenster

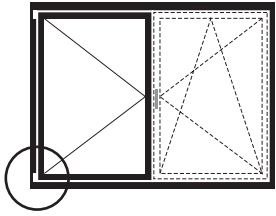
Jansen-Economy 50 fenêtres

Jansen-Economy 50 windows

Ecklager

Charnière inférieure d'angle

Corner hinge part

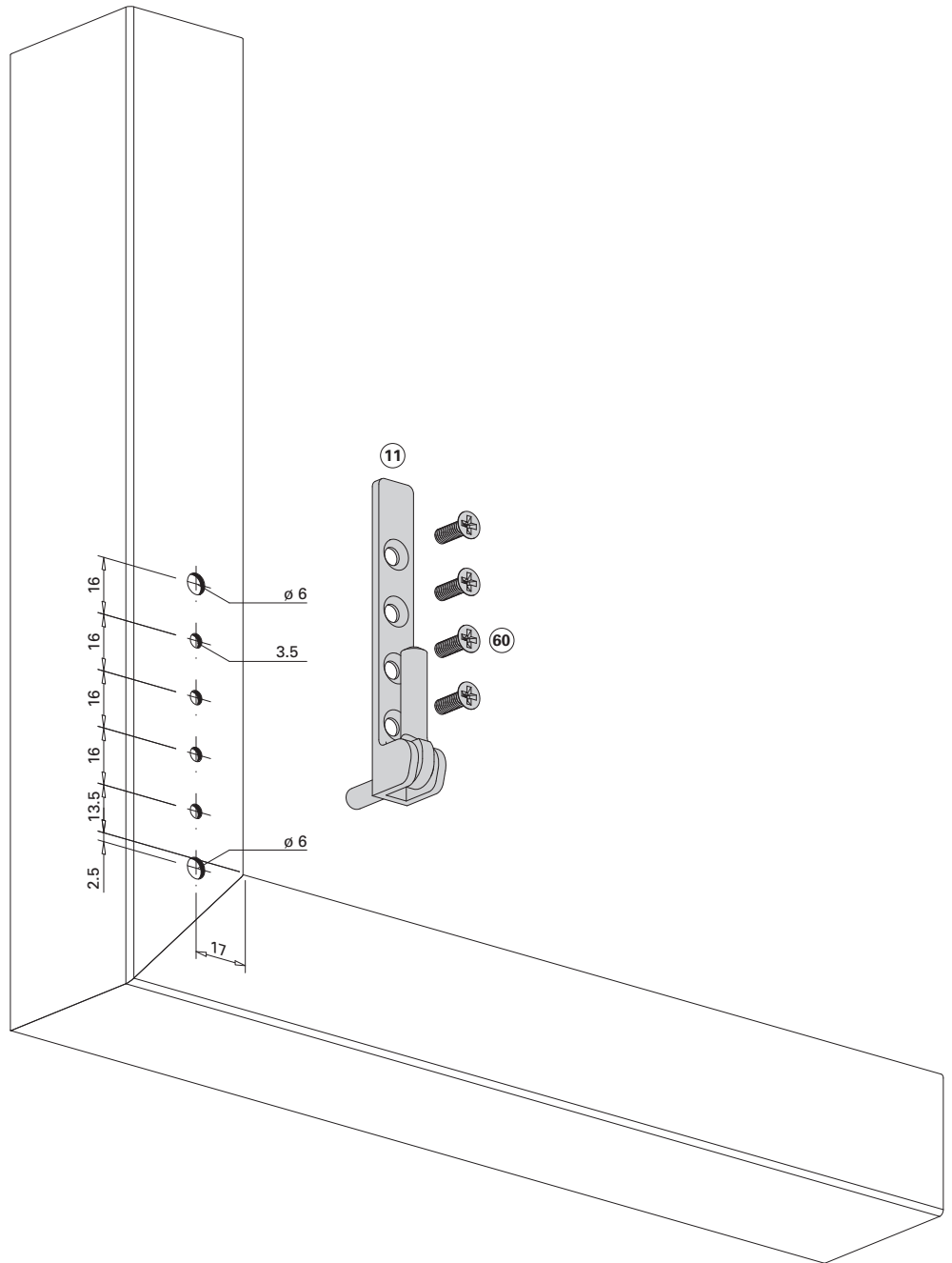


DIN links/gauche/left

**Banddetail im Pfostenbereich
siehe Seite 20**

**Voir détail de paumelle
dans la zone de montant à la
page 20**

**For hinge detail in the
mullion area, see page 20**



11	Ecklager Charnière inférieure d'angle Corner hinge part	599.428
60	Schraube M4x12 Vis M4x12 Screw M4x12	557.046

Einbau mit 499.455

Montage avec 499.455

Installation with 499.455

Beschlageinbau Stulp-Beschlag (Standflügel)

Montage des ferrures pour fenêtre à deux vantaux (vantaïl semi-fixe)

Installation of double leaf window fitting (secondary leaf)

Jansen-Economy 50 Fenster

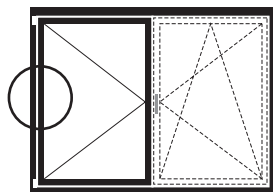
Jansen-Economy 50 fenêtres

Jansen-Economy 50 windows

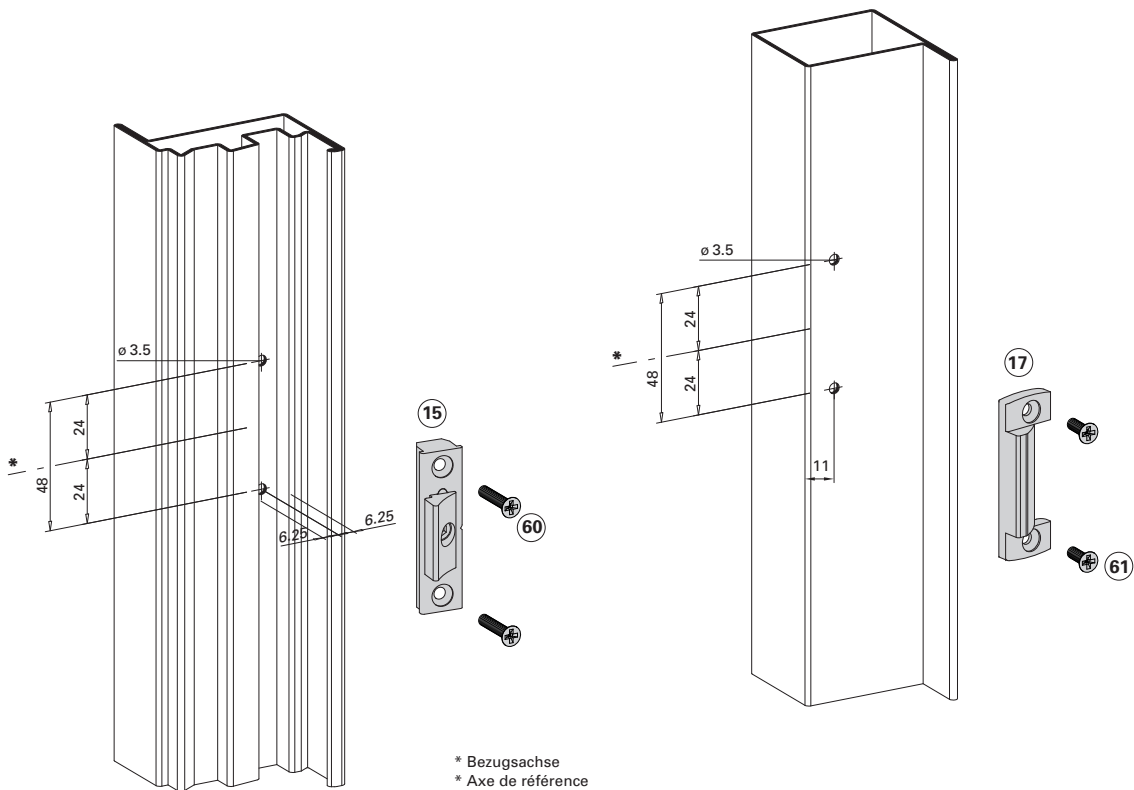
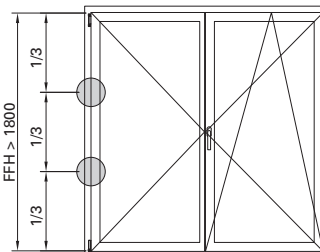
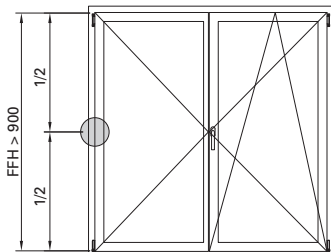
Zwangsverriegelung

Verrouillage supplémentaires

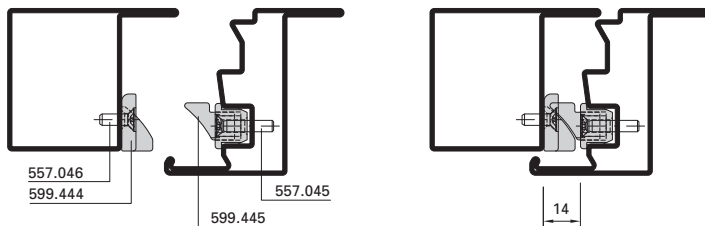
Security locking system



DIN links/gauche/left



* Bezugsachse
* Axe de référence
* Reference axis



15	Zwangsverriegelung Verrouillage forcé Security locking system	599.445
17	Schliesblech Gâche Strike plate	599.444
60	Schraube M4x20 Vis M4x20 Screw M4x20	557.045
61	Schraube M4x12 Vis M4x12 Screw M4x12	557.046

Einbau mit 499.458/499.462

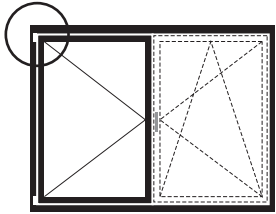
Montage avec 499.458/499.462

Installation with 499.458/499.462

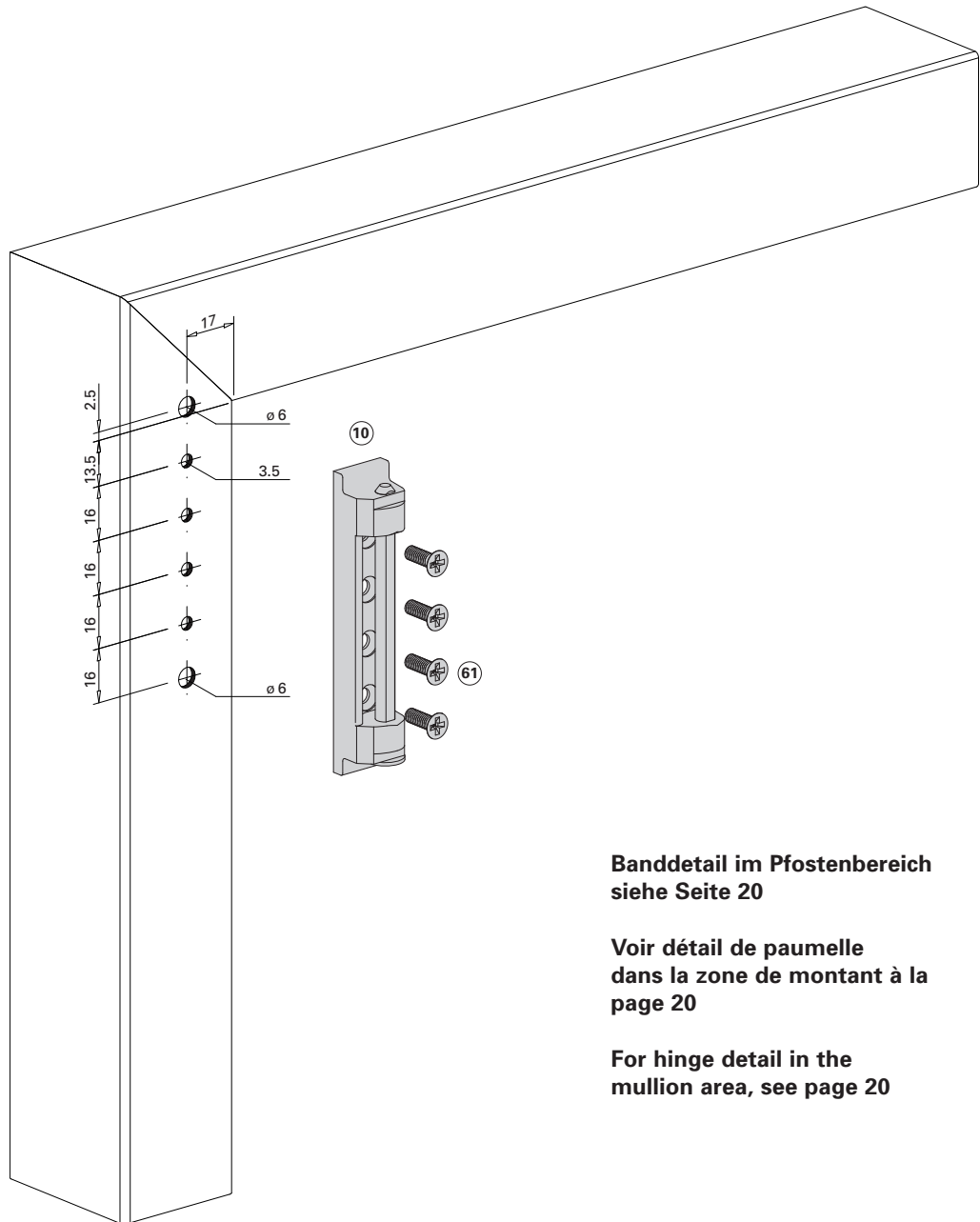
Scherenlager

Charnière supérieure du ciseaux

Scissor hinge part



DIN links/gauche/left



Banddetail im Pfostenbereich
siehe Seite 20

Voir détail de paumelle
dans la zone de montant à la
page 20

For hinge detail in the
mullion area, see page 20

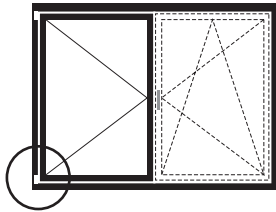
10 Scherenlager 599.443
Charnière supérieure du ciseaux
Scissor hinge part

61 Schraube M4x12 557.046
Vis M4x12
Screw M4x12

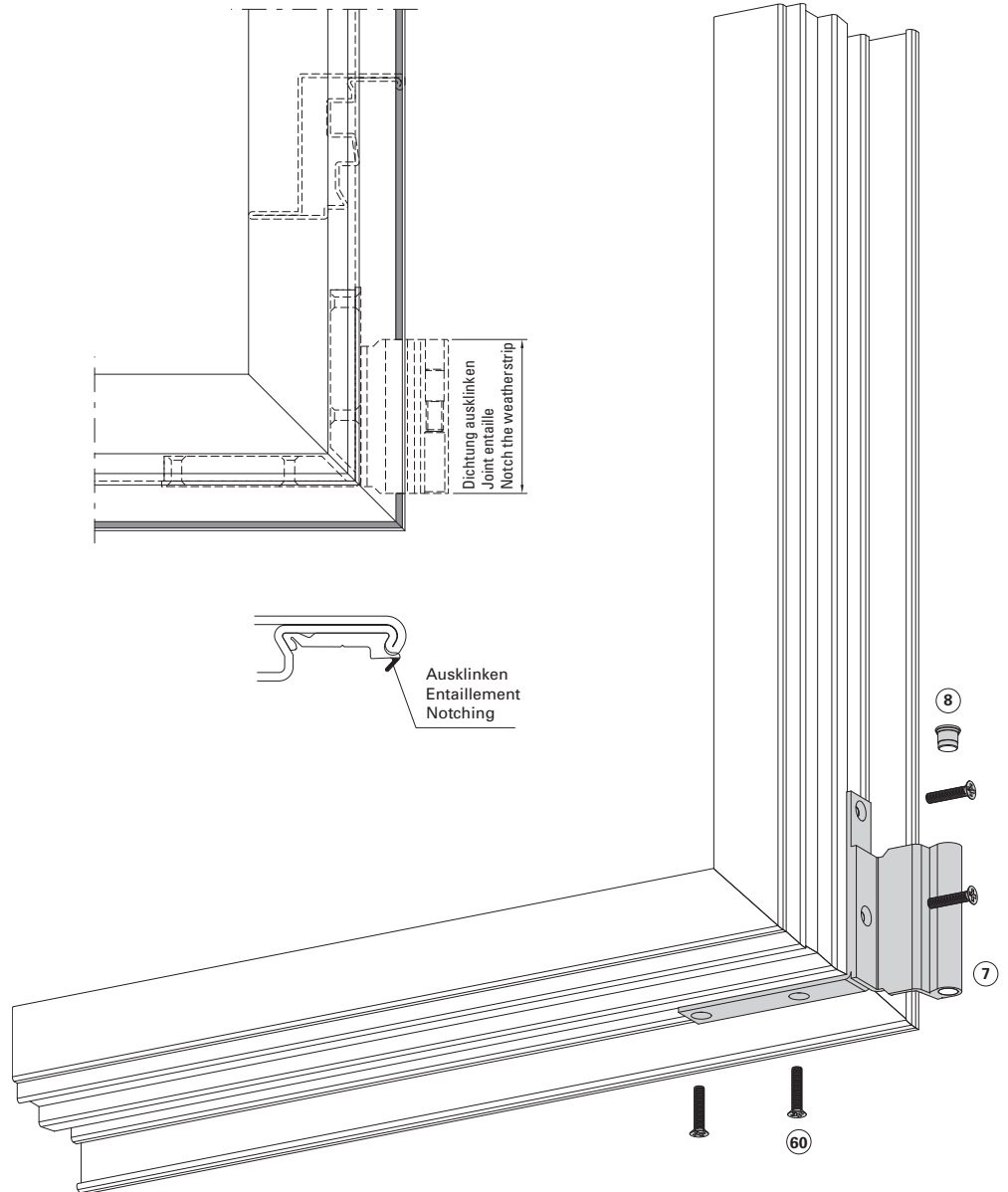
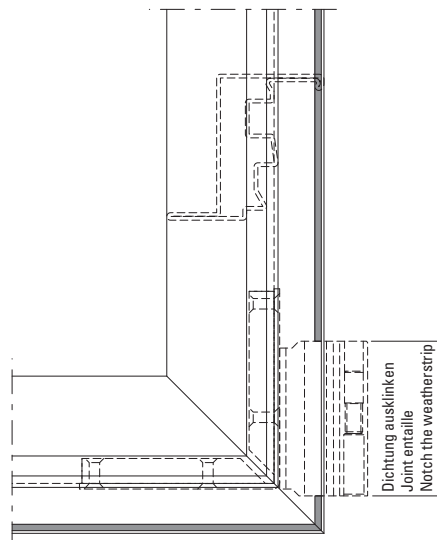
Flügelager

Fiche d'angle du vantaill

Leaf hinge part



DIN links/gauche/left



- | | | |
|----|--|-----------------|
| 7 | Flügelager
Fiche d'angle du vantaill
Leaf hinge part | 599.429/559.430 |
| 8 | Flügelagerstopfen
Bouchon
Vent bearing stoppers | 599.433 |
| 60 | Schraube M4x20
Vis M4x20
Screw M4x20 | 557.045 |

Einbau mit 499.456

Montage avec 499.456

Installation with 499.456

Beschlageinbau Stulp-Beschlag (Standflügel)

Montage des ferrures pour fenêtre à deux vantaux (vantaïl semi-fixe)

Installation of double leaf window fitting (secondary leaf)

Jansen-Economy 50 Fenster

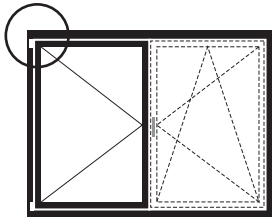
Jansen-Economy 50 fenêtres

Jansen-Economy 50 windows

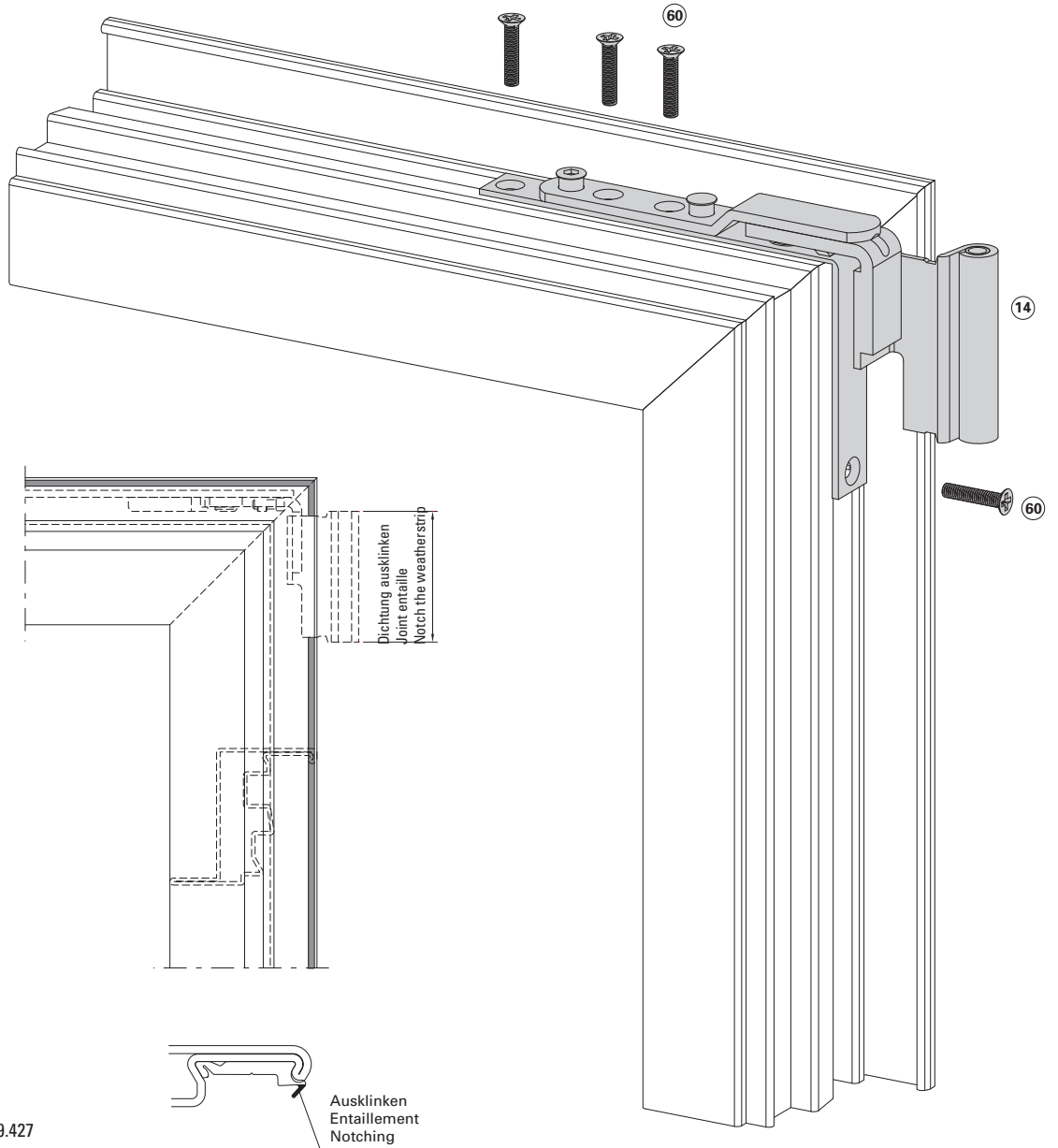
Drehlager

Compas

Pivot hinge part



DIN links/gauche/left



14 Drehlager 599.426/599.427
Compas
Pivot hinge

60 Schraube M4x20 557.045
Vis M4x20
Screw M4x20

Einbau mit 499.457

Montage avec 499.457

Installation with 499.457

Beschlageinbau Stulp-Beschlag (Standflügel)

Montage des ferrures pour fenêtre à deux vantaux (vantaïl semi-fixe)

Installation of double leaf window fitting (secondary leaf)

Jansen-Economy 50 Fenster

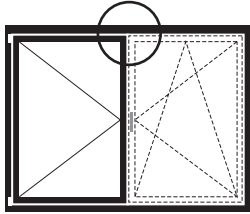
Jansen-Economy 50 fenêtres

Jansen-Economy 50 windows

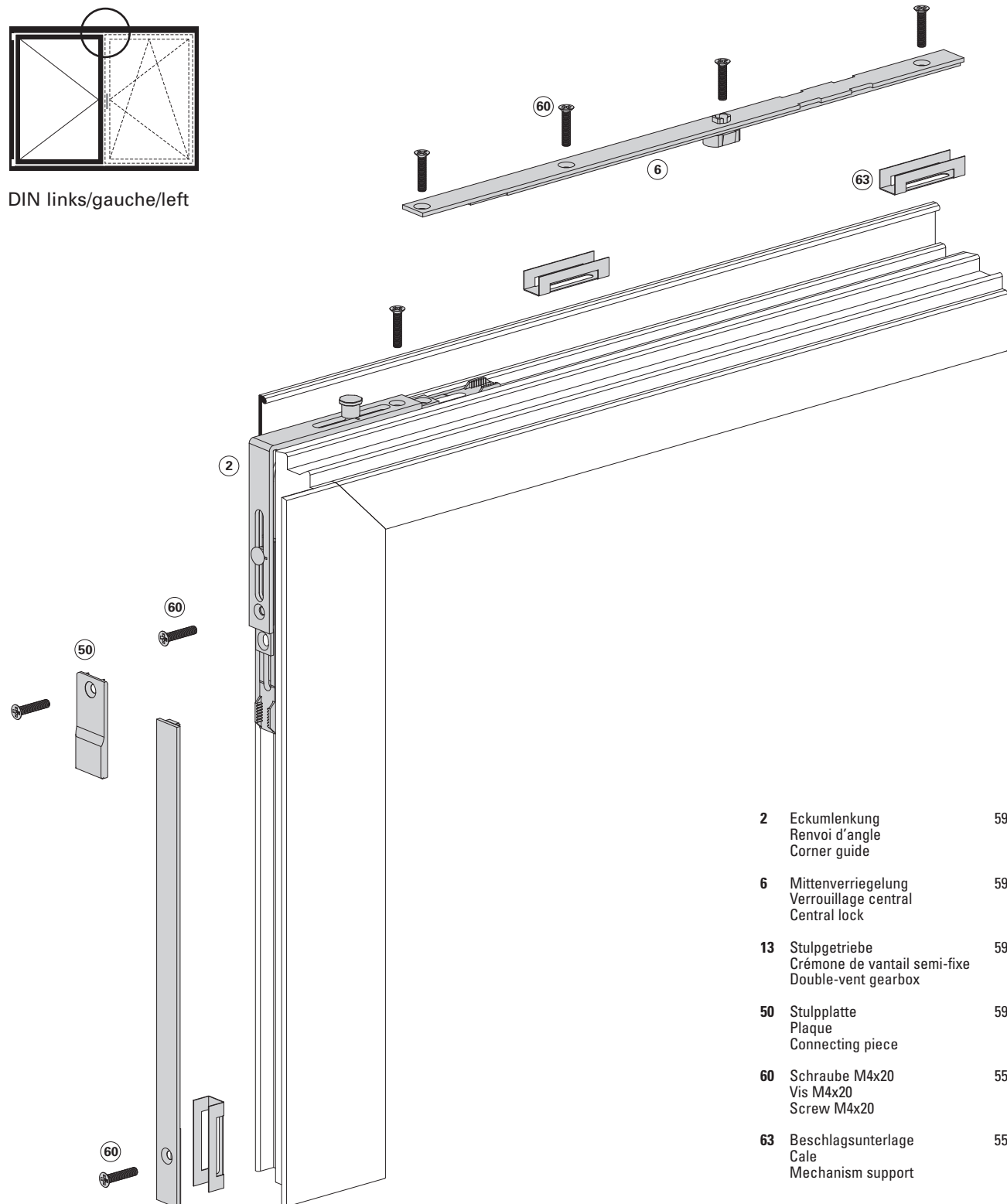
Eckumlenkung oben

Renvoi d'angle supérieur

Corner guide top



DIN links/gauche/left



2	Eckumlenkung Renvoi d'angle Corner guide	599.402
6	Mittenverriegelung Verrouillage central Central lock	599.416
13	Stulpgetriebe Crémone de vantaïl semi-fixe Double-vent gearbox	599.421-424
50	Stulpplatte Plaque Connecting piece	599.425
60	Schraube M4x20 Vis M4x20 Screw M4x20	557.045
63	Beschlagsunterlage Cale Mechanism support	557.050

Einbau mit 499.456/499.453/499.452

Montage avec 499.456/499.453/499.452

Installation with 499.456/499.453/499.452

Beschlageinbau Stulp-Beschlag (Standflügel)

Montage des ferrures pour fenêtre à deux vantaux (vantail semi-fixe)

Installation of double leaf window fitting (secondary leaf)

Jansen-Economy 50 Fenster

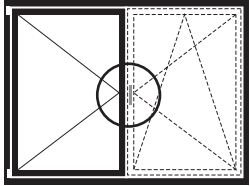
Jansen-Economy 50 fenêtres

Jansen-Economy 50 windows

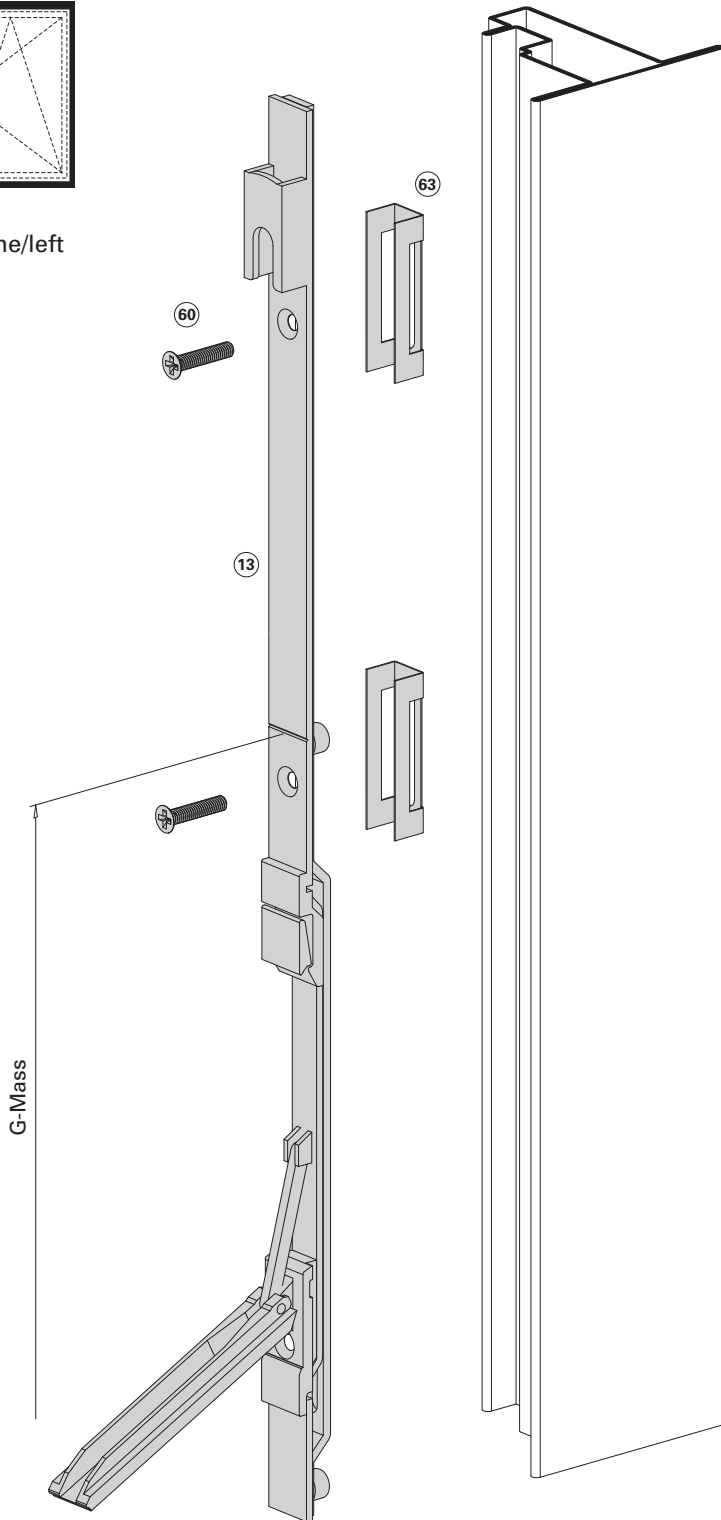
Stulpgetriebe

Crémone de vantail semi-fixe

Double-vent gearbox



DIN links/gauche/left



13	Stulpgetriebe Crémone de vantail semi-fixe Double-vent gearbox	599.421-424
60	Schraube M4x20 Vis M4x20 Screw M4x20	557.045
63	Beschlagsunterlage Cale Mechanism support	557.050

Einbau mit 499.452

Montage avec 499.452

Installation with 499.452

Beschlageinbau Stulp-Beschlag (Standflügel)

Montage des ferrures pour fenêtre à deux vantaux (vantail semi-fixe)

Installation of double leaf window fitting (secondary leaf)

Jansen-Economy 50 Fenster

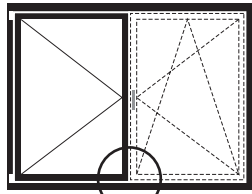
Jansen-Economy 50 fenêtres

Jansen-Economy 50 windows

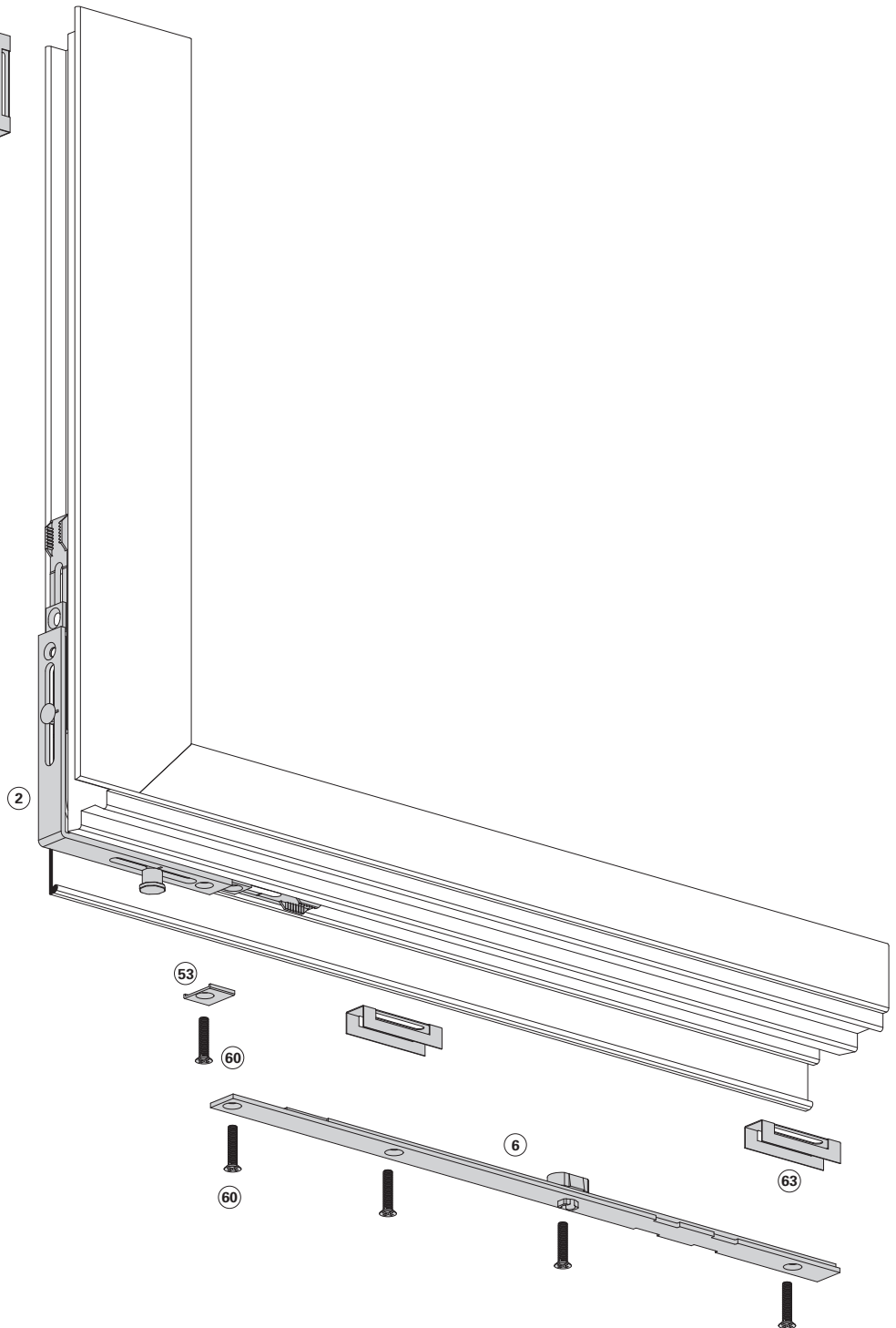
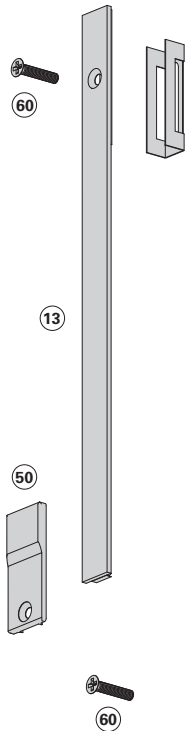
Eckumlenkung unten

Renvoi d'angle inférieur

Corner guide bottom



DIN links/gauche/left



2	Eckumlenkung Renvoi d'angle Corner guide	599.402
6	Mittenverriegelung Verrouillage central Central lock	599.416
13	Stulpgetriebe Crémone de vantail semi-fixe Double-vent gearbox	599.421-424
50	Stulpplatte Plaque Connecting piece	599.425
53	Auflauf Appui Lock staple	599.479
60	Schraube M4x20 Vis M4x20 Screw M4x20	557.045
63	Beschlagsunterlage Cale Mechanism support	557.050

Einbau mit 499.456/499.453/499.452

Montage avec 499.456/499.453/499.452

Installation with 499.456/499.453/499.452

Beschlageinbau Stulp-Beschlag (Standflügel)

Montage des ferrures pour fenêtre à deux vantaux (vantail semi-fixe)

Installation of double leaf window fitting (secondary leaf)

Jansen-Economy 50 Fenster

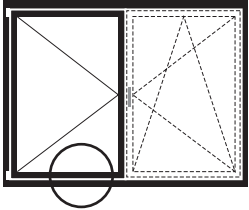
Jansen-Economy 50 fenêtres

Jansen-Economy 50 windows

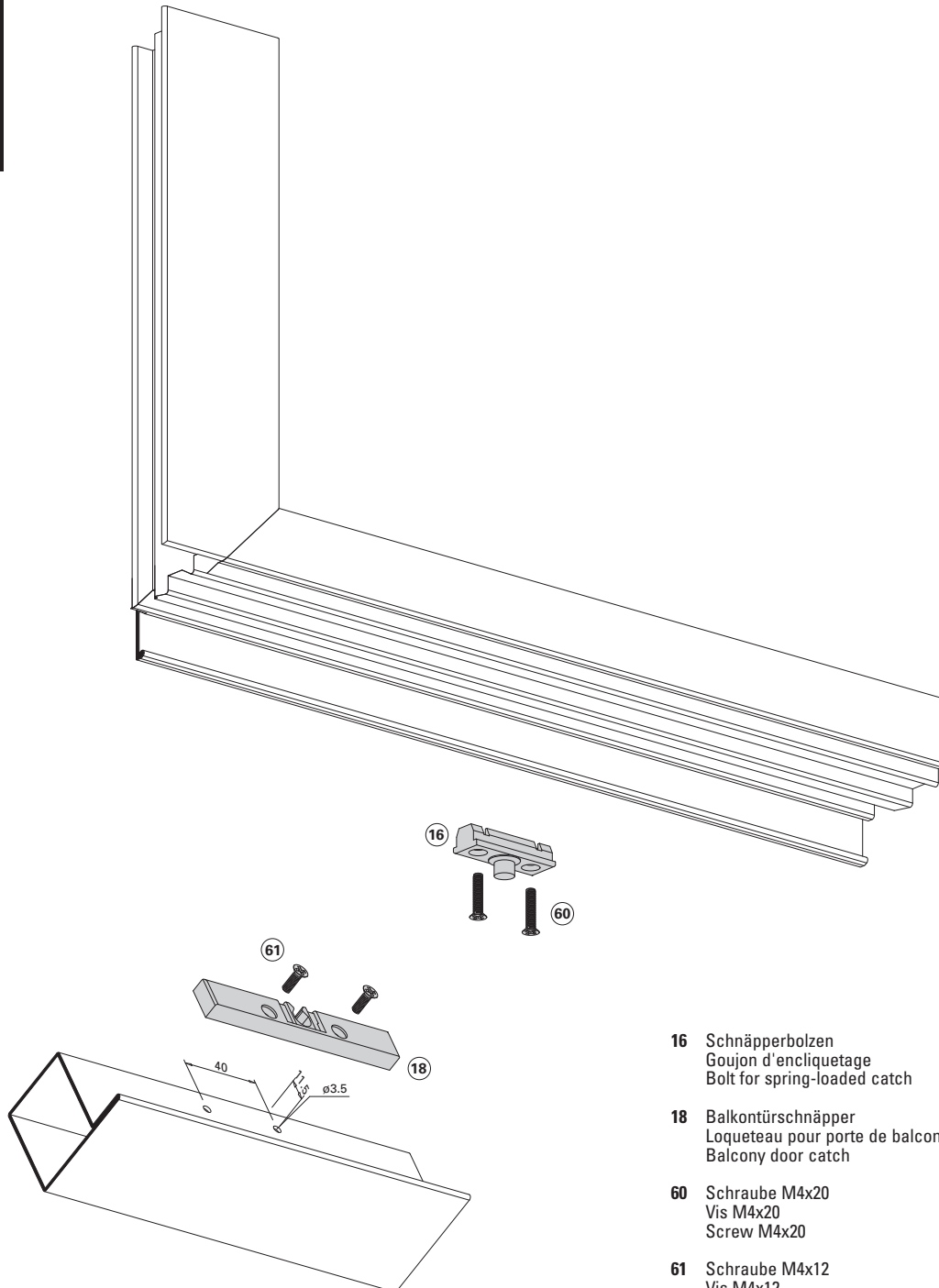
Falzschnäpper unten
Standflügel
FFH ≤ 800 mm

Loqueteau de feuillure inférieur
Vantail semi-fixe
FFH ≤ 800 mm

Spring-loaded catch bottom
Secondary leaf
FFH ≤ 800 mm



DIN links/gauche/left



16	Schnäpperbolzen Goujon d'encliquetage Bolt for spring-loaded catch	599.419
18	Balkontürschnäpper Loqueteau pour porte de balcon Balcony door catch	599.401
60	Schraube M4x20 Vis M4x20 Screw M4x20	557.045
61	Schraube M4x12 Vis M4x12 Screw M4x12	557.046

Einbau mit 499.458/499.462

Montage avec 499.458/499.462

Installation with 499.458/499.462

Beschlageinbau Stulp-Beschlag (Standflügel)

Montage des ferrures pour fenêtre à deux vantaux (vantail semi-fixe)

Installation of double leaf window fitting (secondary leaf)

Jansen-Economy 50 Fenster

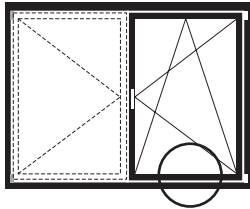
Jansen-Economy 50 fenêtres

Jansen-Economy 50 windows

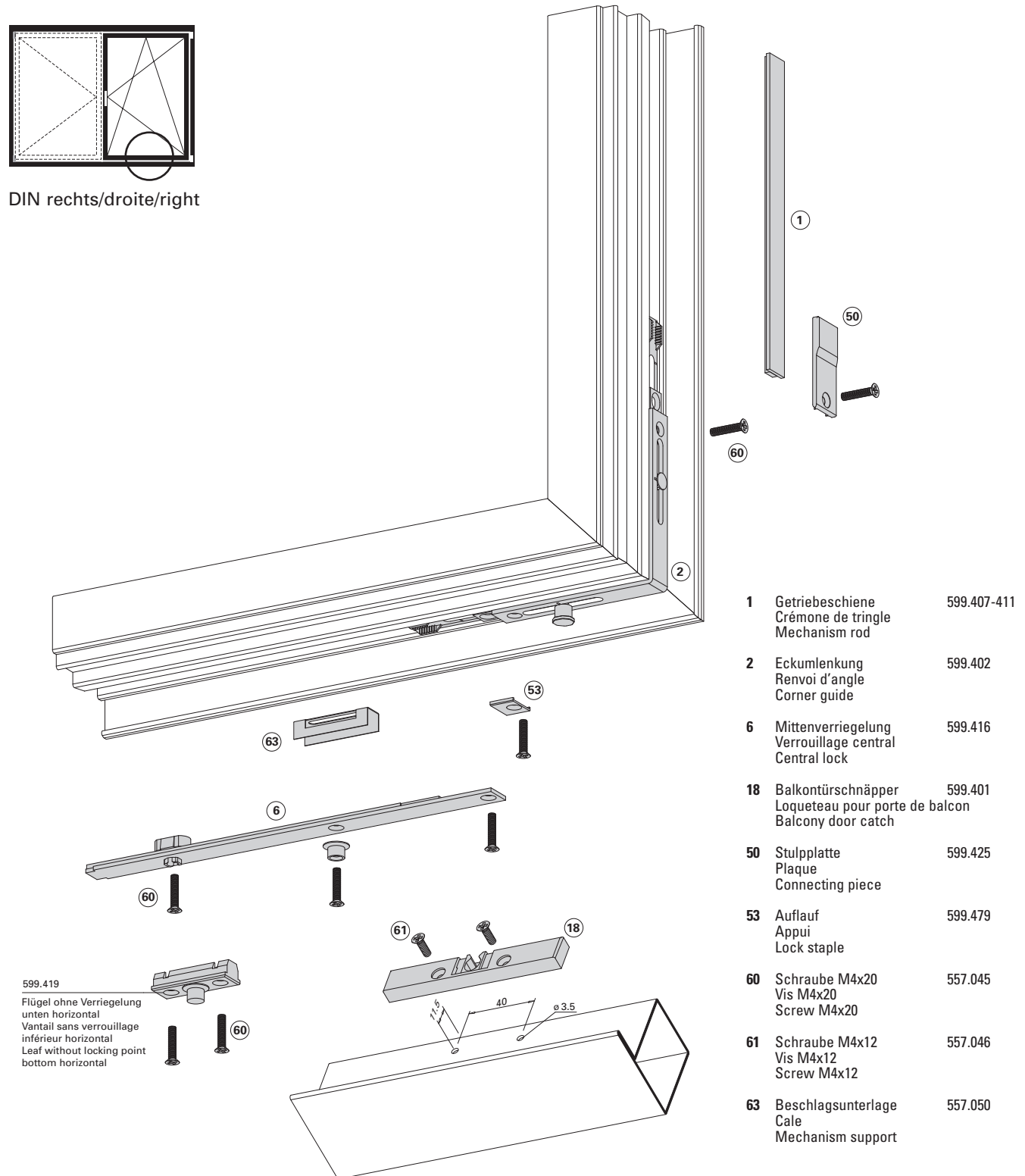
Falzschnäpper unten
Gangflügel

Loqueteau de feuillure inférieur
Vantail de service

Spring-loaded catch bottom
Access leaf



DIN rechts/droite/right



1	Getriebeschiene Crémone de tringle Mechanism rod	599.407-411
2	Eckumlenkung Renvoi d'angle Corner guide	599.402
6	Mittenverriegelung Verrouillage central Central lock	599.416
18	Balkontürschnäpper Loqueteau pour porte de balcon Balcony door catch	599.401
50	Stulpplatte Plaque Connecting piece	599.425
53	Auflauf Appui Lock staple	599.479
60	Schraube M4x20 Vis M4x20 Screw M4x20	557.045
61	Schraube M4x12 Vis M4x12 Screw M4x12	557.046
63	Beschlagsunterlage Cale Mechanism support	557.050

Einbau mit 499.462

Montage avec 499.462

Installation with 499.462

Beschlageinbau Stulp-Beschlag (Standflügel)

Montage des ferrures pour fenêtre à deux vantaux (vantail semi-fixe)

Installation of double leaf window fitting (secondary leaf)

Jansen-Economy 50 Fenster

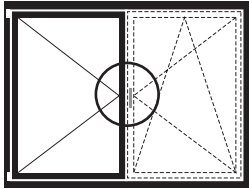
Jansen-Economy 50 fenêtres

Jansen-Economy 50 windows

Zuschnitt Stulpgetriebe

Découpe crémonne de vantail semi-fixe

Cutting double-vent gearbox

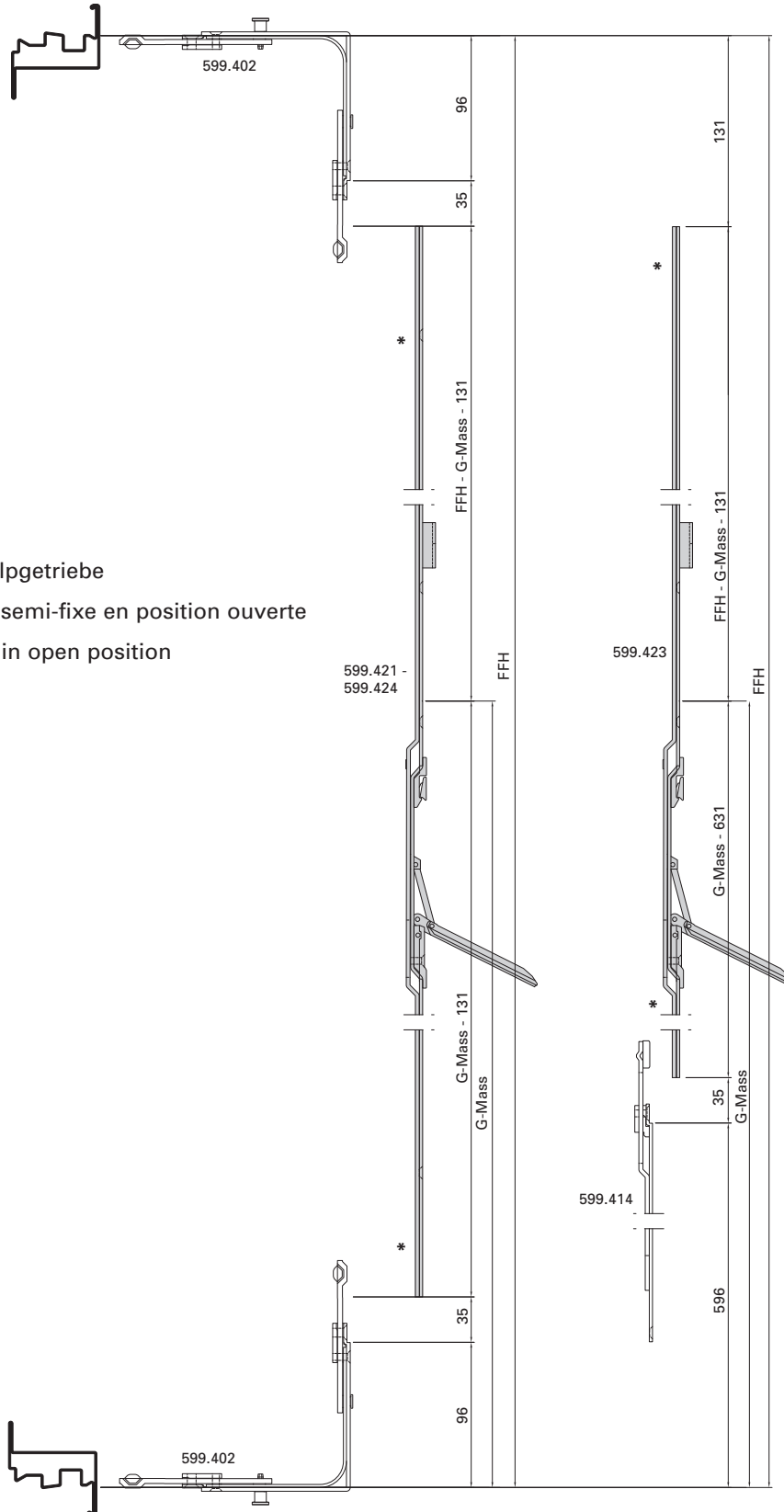


DIN links/gauche/left

Zuschnitt bei geöffnetem Stulpgetriebe

Découpe crémonne de vantail semi-fixe en position ouverte

Cutting double-vent gearbox in open position



* zu kürzende Seite
 * Côté à raccourcir
 * Side to be shortened

Beschlageinbau Stulp-Beschlag (Standflügel)

Montage des ferrures pour fenêtre à deux vantaux (vantaïl semi-fixe)

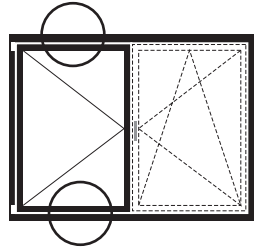
Installation of double leaf window fitting (secondary leaf)

Jansen-Economy 50 Fenster

Jansen-Economy 50 fenêtres

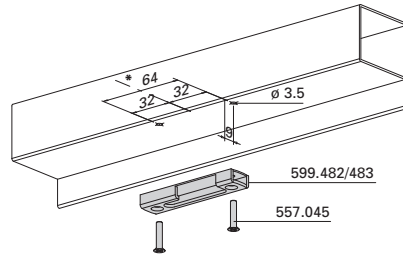
Jansen-Economy 50 windows

**Position Schliessbleche
oben und unten**



DIN links/gauche/left

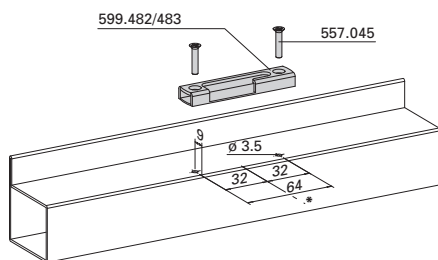
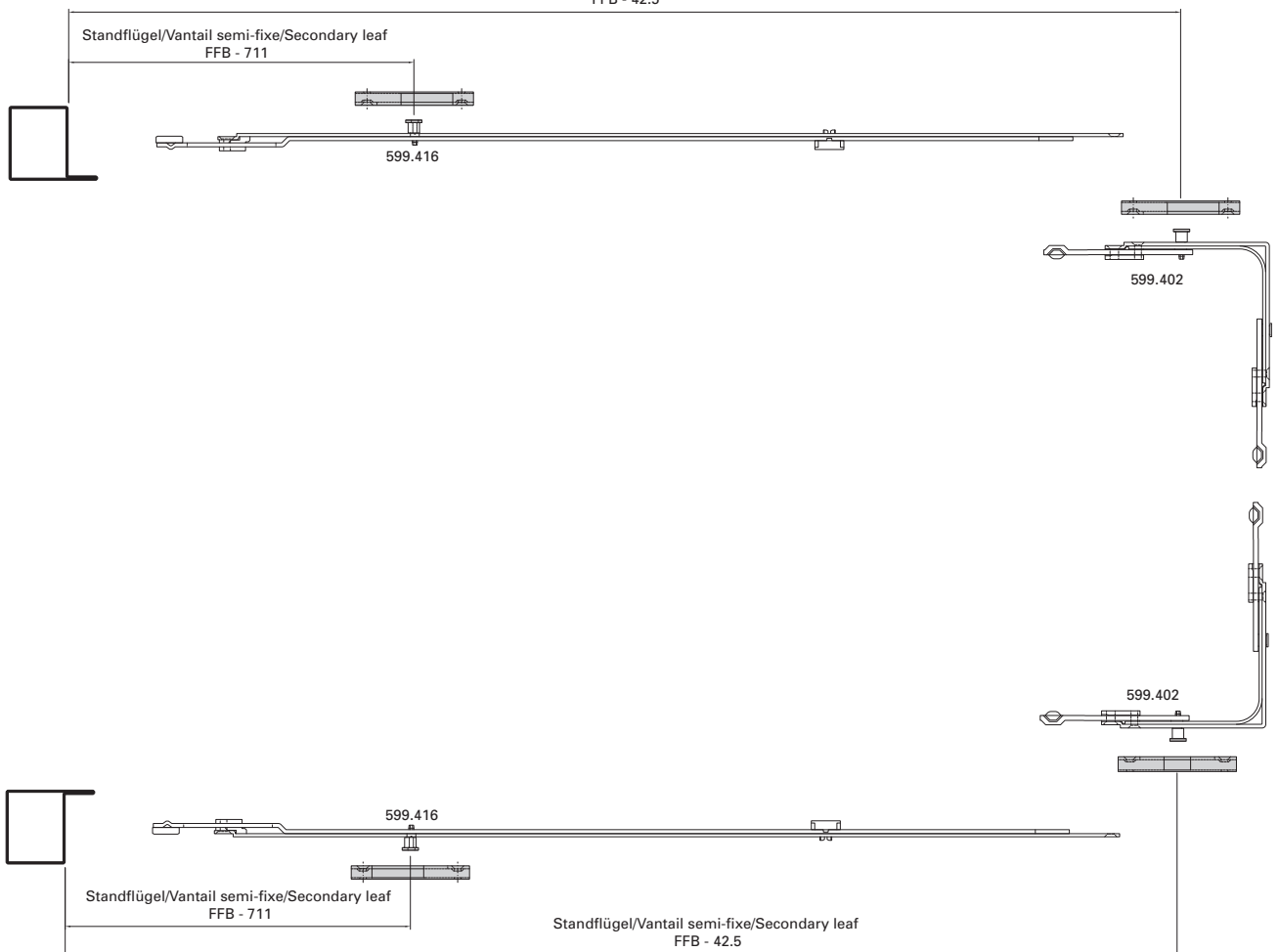
**Position gâches de fermeture
supérieur et inférieur**



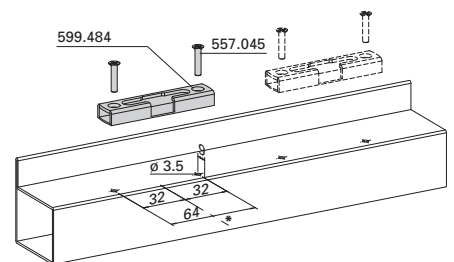
* Bezugsachse
* Axe de référence
* Reference axis

Standflügel/Vantaïl semi-fixe/Secondary leaf
FFB - 42.5

**Position strike plates
top and bottom**



* Bezugsachse
* Axe de référence
* Reference axis



Einbau mit 499.459

Montage avec 499.459

Installation with 499.459

Beschlageinbau Stulp-Beschlag (Standflügel)

Montage des ferrures pour fenêtre à deux vantaux (vantail semi-fixe)

Installation of double leaf window fitting (secondary leaf)

Jansen-Economy 50 Fenster

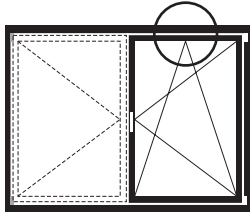
Jansen-Economy 50 fenêtres

Jansen-Economy 50 windows

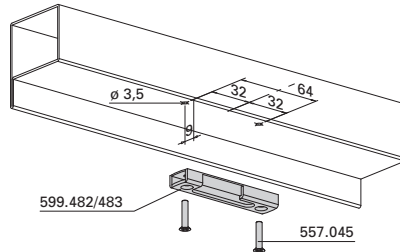
**Position Schliessbleche
Gangflügel oben**

**Position gâches de fermeture
Vantail de service supérieur**

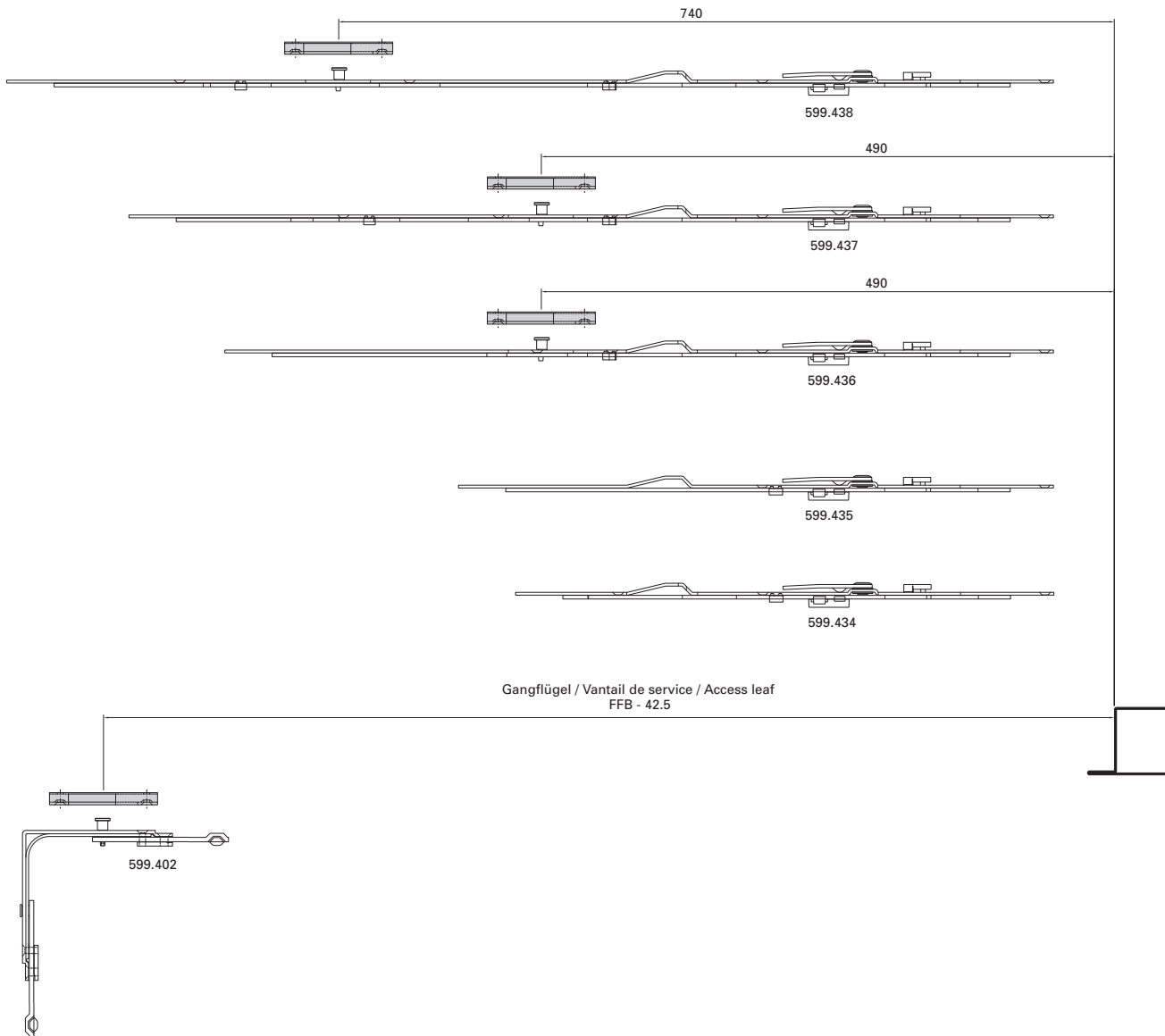
**Position strike plates
Access leaf top**



DIN rechts/droite/right



* Bezugsachse
* Axe de référence
* Reference axis



Einbau mit 499.459

Montage avec 499.459

Installation with 499.459

Beschlageinbau Stulp-Beschlag (Standflügel)

Montage des ferrures pour fenêtre à deux vantaux (vantail semi-fixe)

Installation of double leaf window fitting (secondary leaf)

Jansen-Economy 50 Fenster

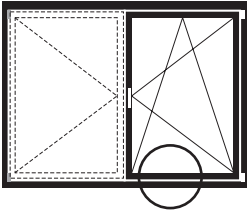
Jansen-Economy 50 fenêtres

Jansen-Economy 50 windows

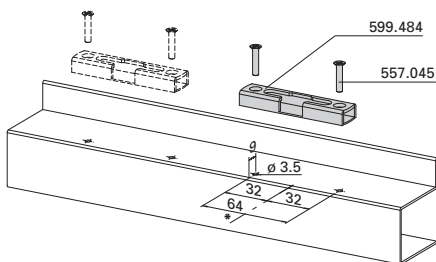
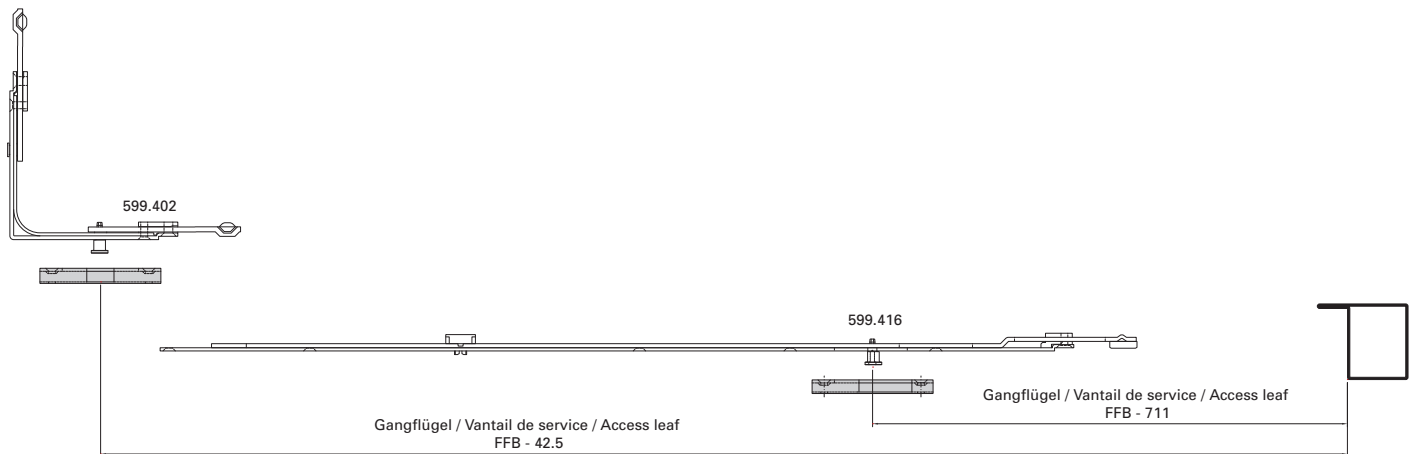
Position Schliessbleche
Gangflügel unten

Position gâches de fermeture
Vantail de service inférieur

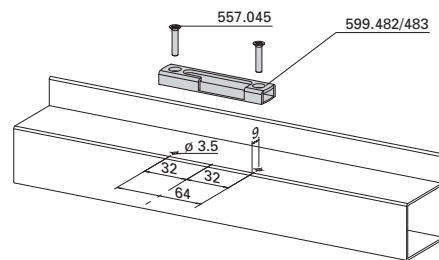
Position strike plates
Access leaf bottom



DIN rechts/droite/right



* Bezugsachse
* Axe de référence
* Reference axis



Einbau mit 499.459

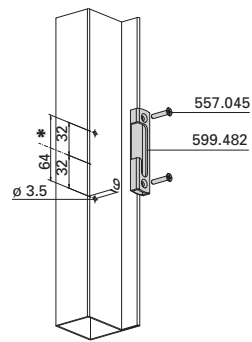
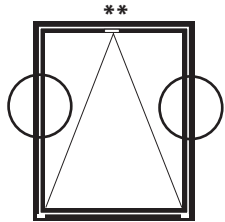
Montage avec 499.459

Installation with 499.459

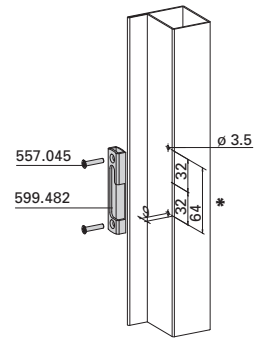
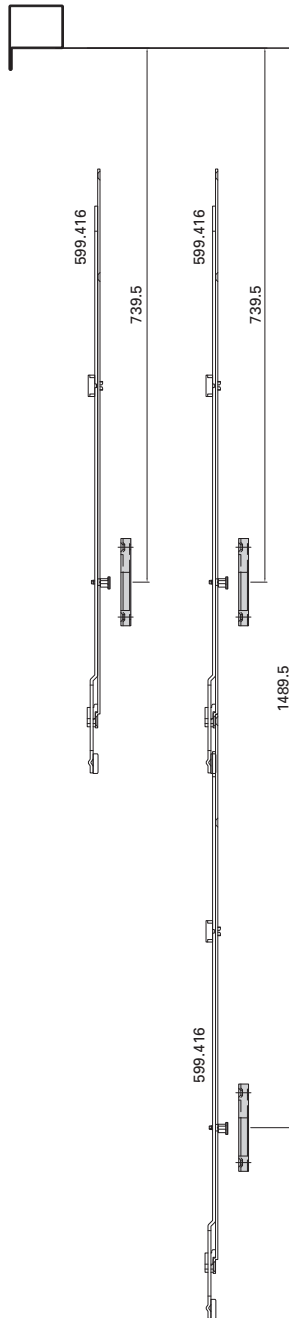
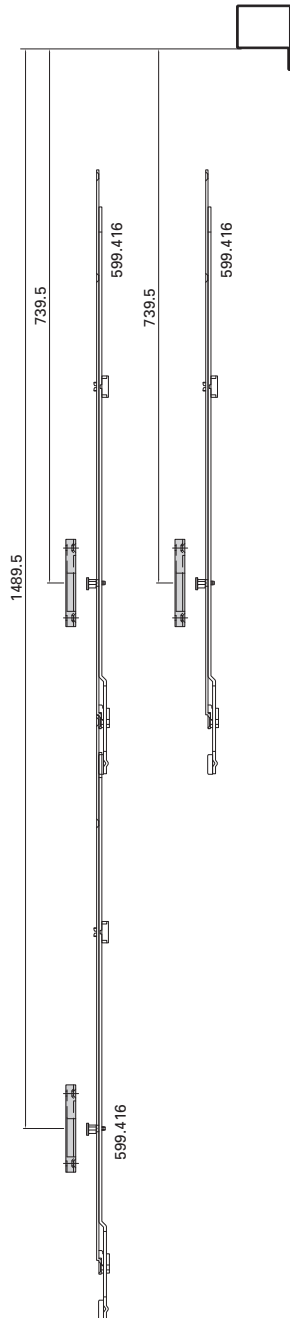
Kippbeschlag
Position Schliessbleche
seitlich

Vantail à soufflet
Position gâches de fermeture
latérales

Bottom-hung window
Position strike plates
lateral



* Bezugsachse
 * Axe de référence
 * Reference axis



* Bezugsachse
 * Axe de référence
 * Reference axis

** Getriebeschiene Einbau als
 DIN links siehe Drehkipp-Fenster

** Crémone de tringle montage
 DIN gauche voir fenêtre
 oscillo-battante

** Mechanism rod installation
 left-hand opening see turn/tilt
 window

Einbau mit 499.459

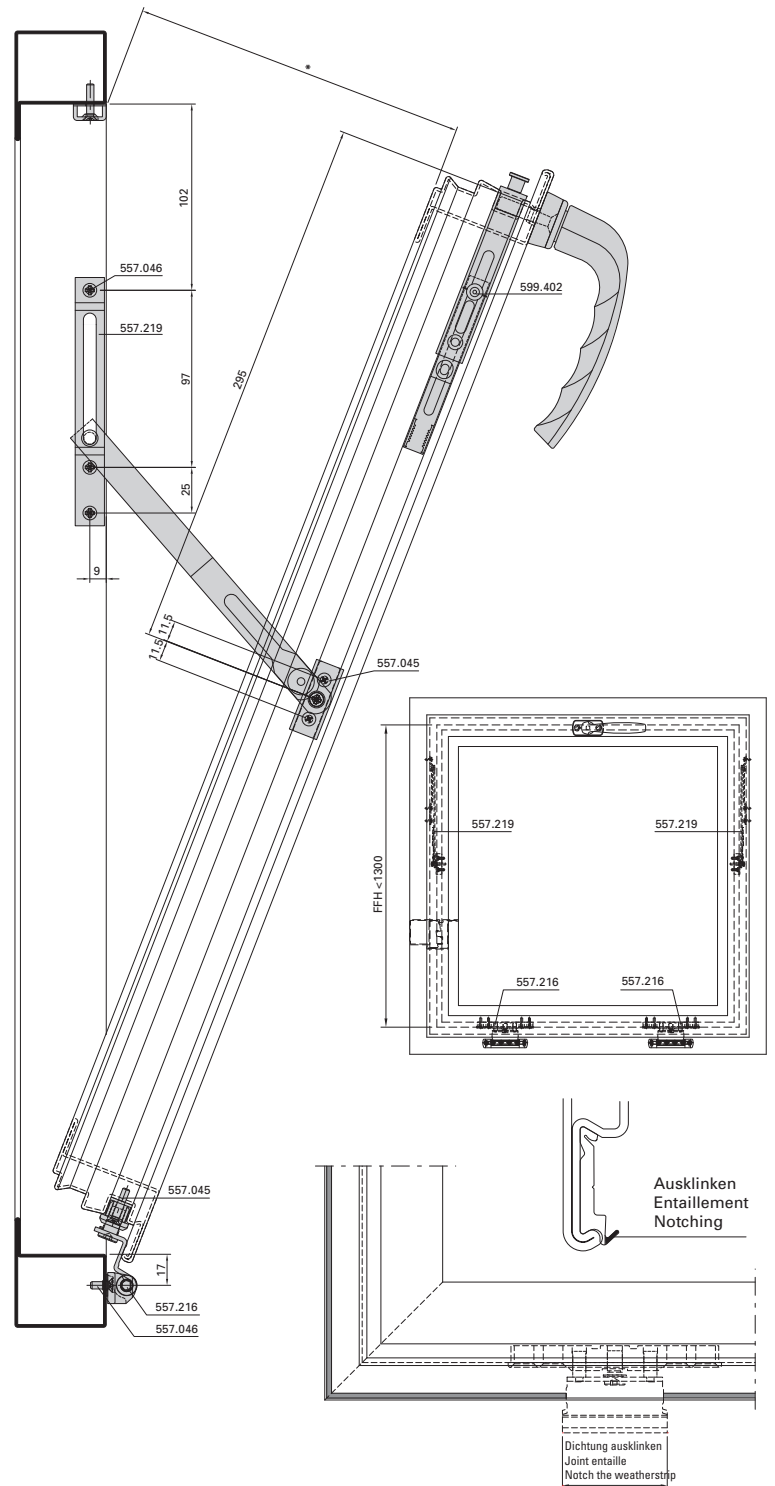
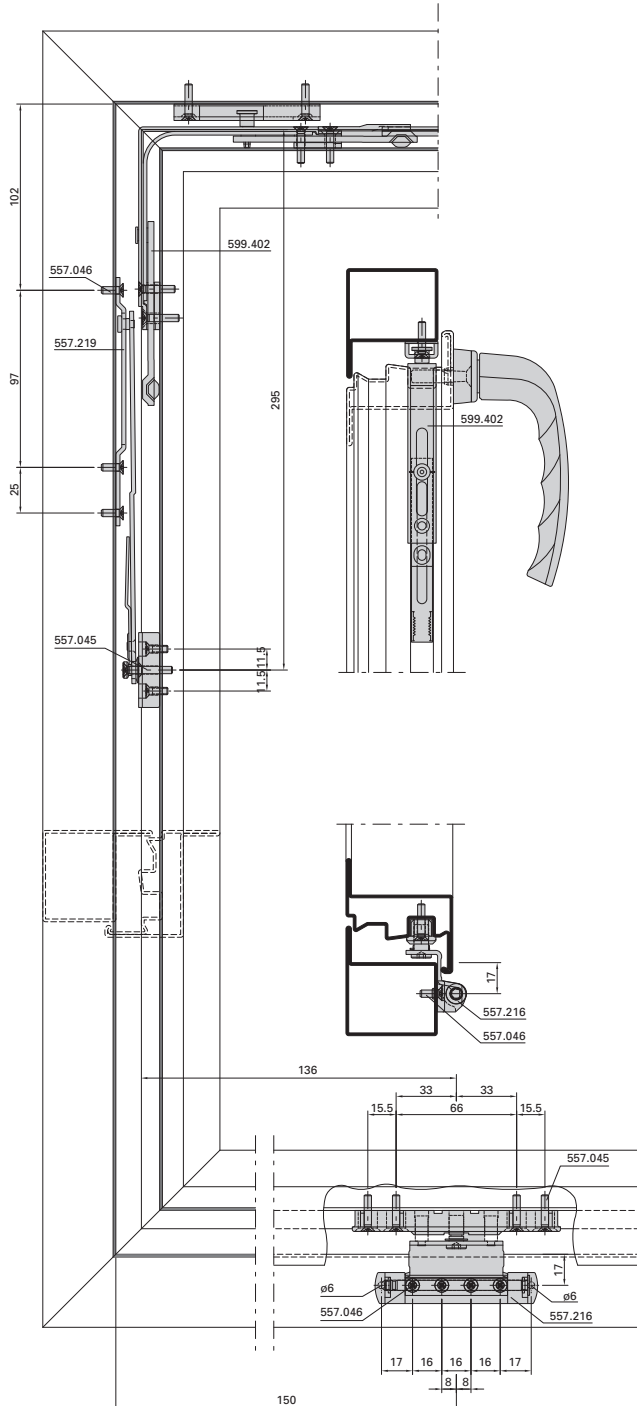
Montage avec 499.459

Installation with 499.459

Kippbeschlag mit Fenstergriff
FFH ≤ 1300 mm

Vantail à soufflet avec poignée
FFH ≤ 1300 mm

Bottom-hung window
FFH ≤ 1300 mm



*Die länderspezifischen Anforderungen betreffend Absturzsicherheit sind zu beachten (Öffnungswinkel)

* Respecter les exigences du pays d'utilisation relatives à la sécurité contre les chutes (angle d'ouverture)

* The country-specific requirements relating to safety barriers must be observed (opening angle)

Einbau mit 499.455/499.458/499.462

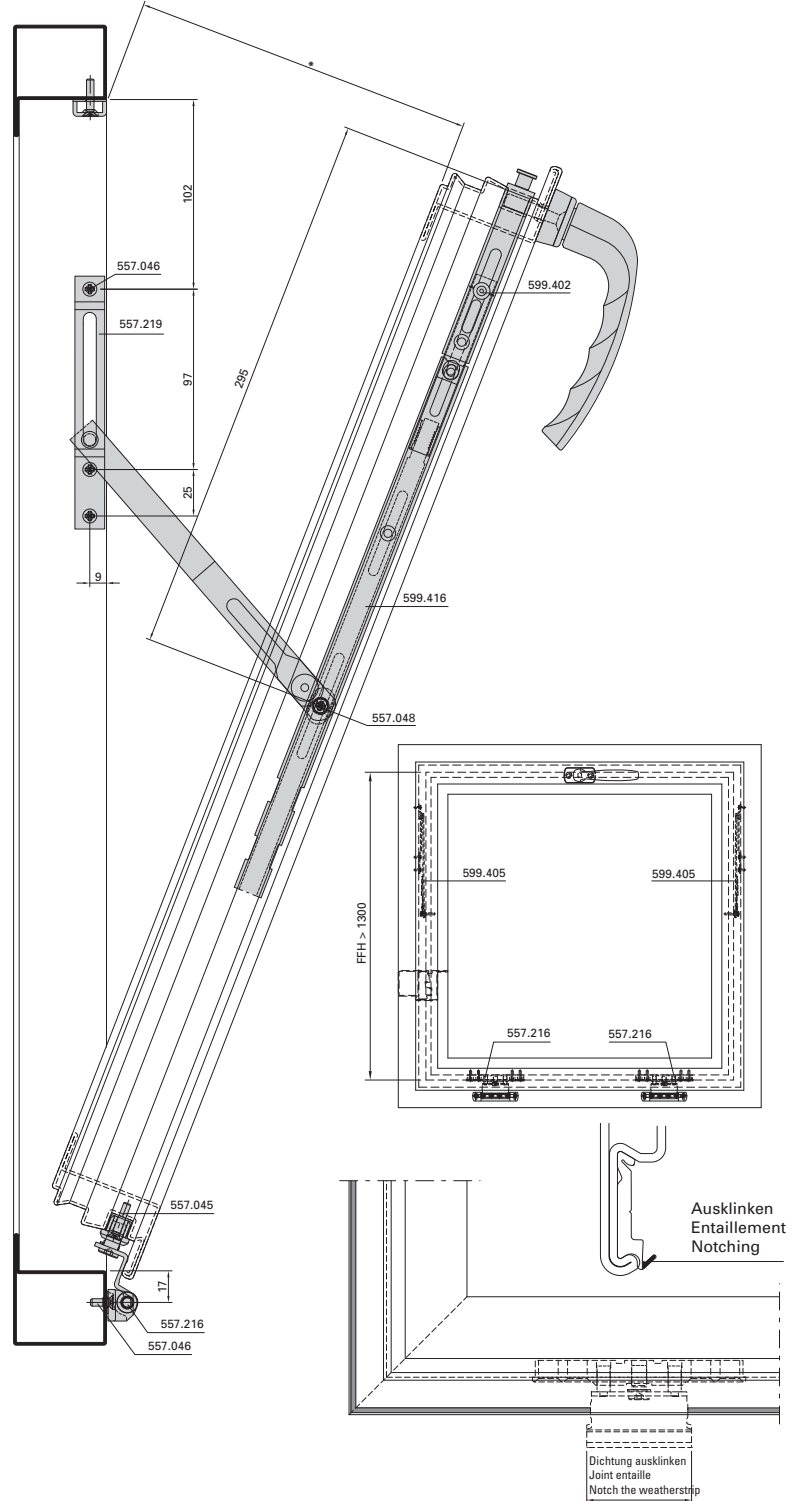
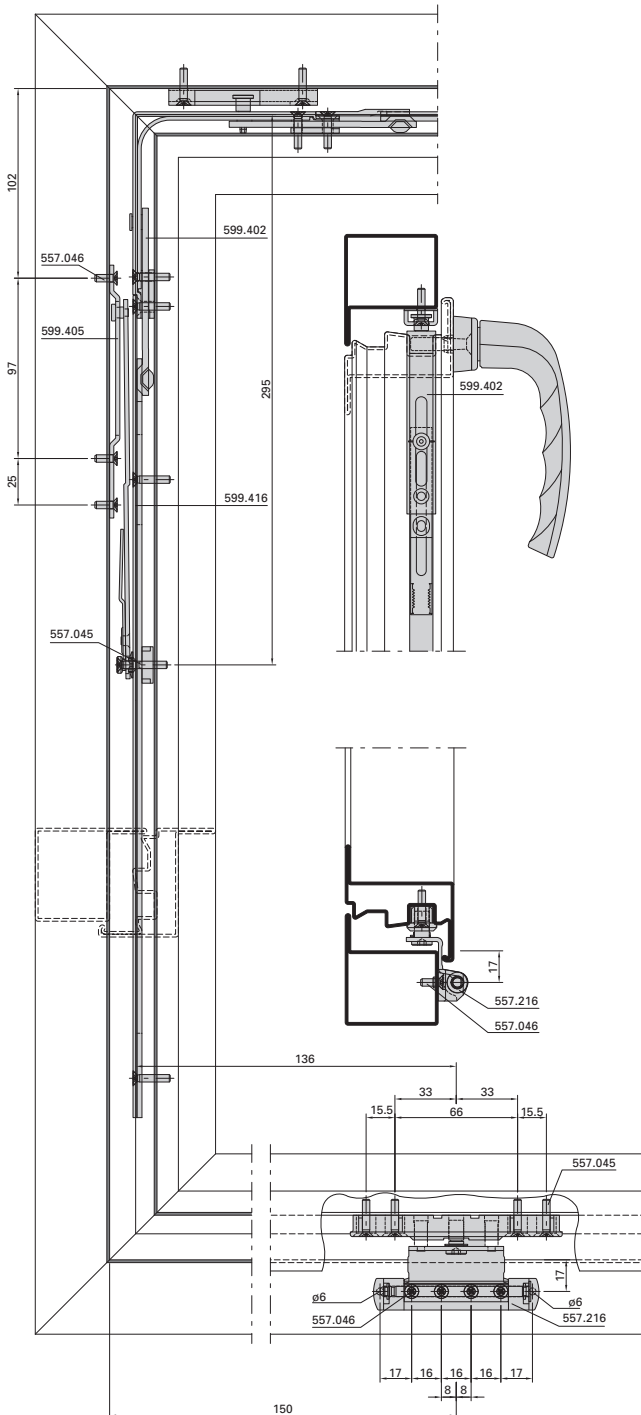
Montage avec 499.455/499.458/499.462

Installation with 499.455/499.458/499.462

Kippbeschlag mit Fenstergriff
FFH ≥ 1300 mm

Vantail à soufflet avec poignée
FFH ≥ 1300 mm

Bottom-hung window with handle
FFH ≥ 1300 mm



* Die länderspezifischen Anforderungen betreffend Absturzsicherheit sind zu beachten (Öffnungswinkel)

* Respecter les exigences du pays d'utilisation relatives à la sécurité contre les chutes (angle d'ouverture)

* The country-specific requirements relating to safety barriers must be observed (opening angle)

Einbau mit 499.455/499.458/499.462/499.453

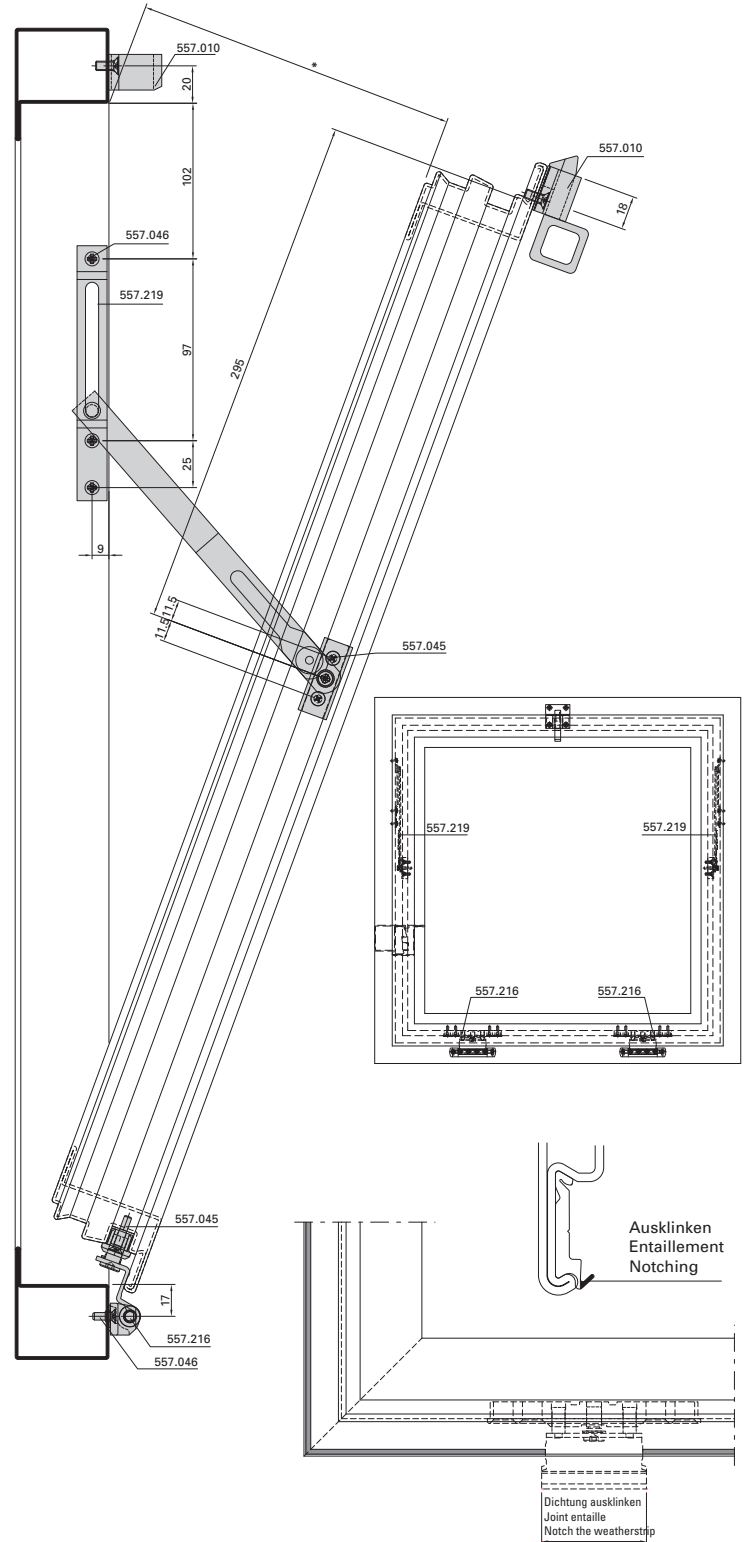
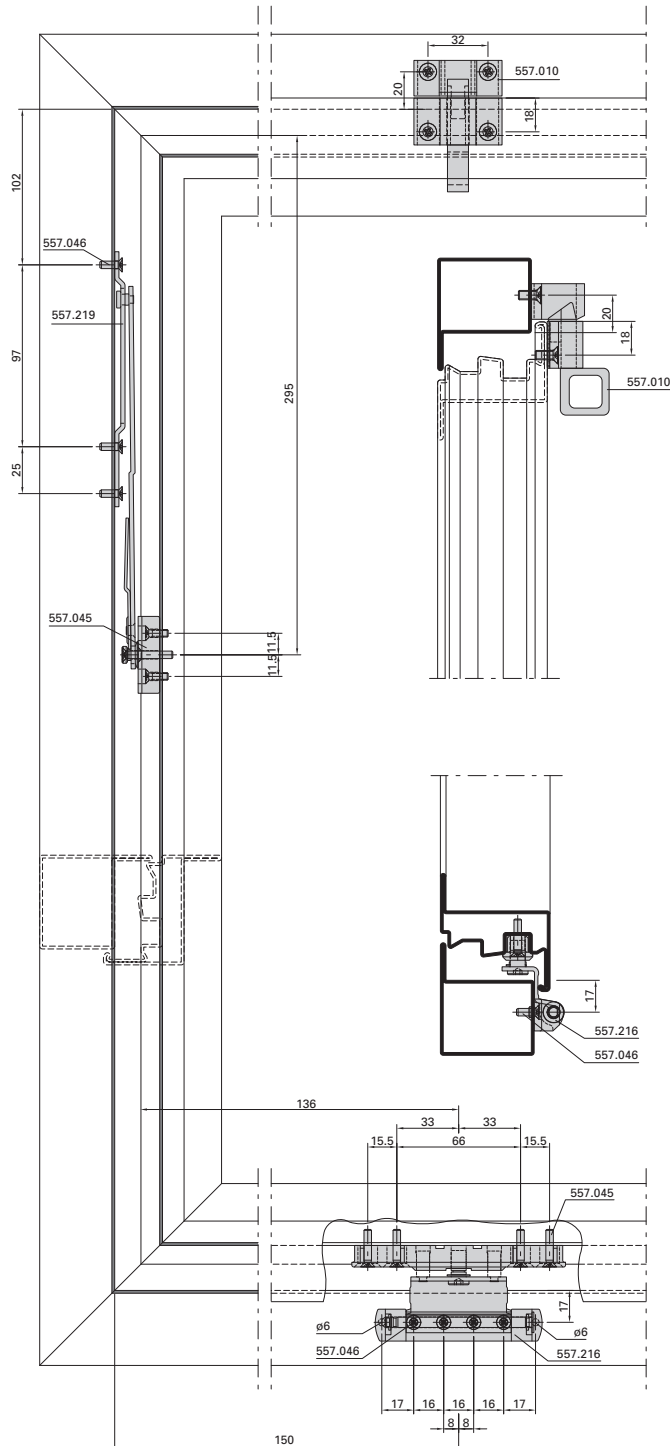
Montage avec 499.455/499.458/499.462/499.453

Installation with 499.455/499.458/499.462/499.453

Kippbeschlag mit Schnäpper

Vantail à soufflet avec loqueteau

Bottom-hung window with catch



*Die länderspezifischen Anforderungen betreffend Absturzsicherheit sind zu beachten (Öffnungswinkel)

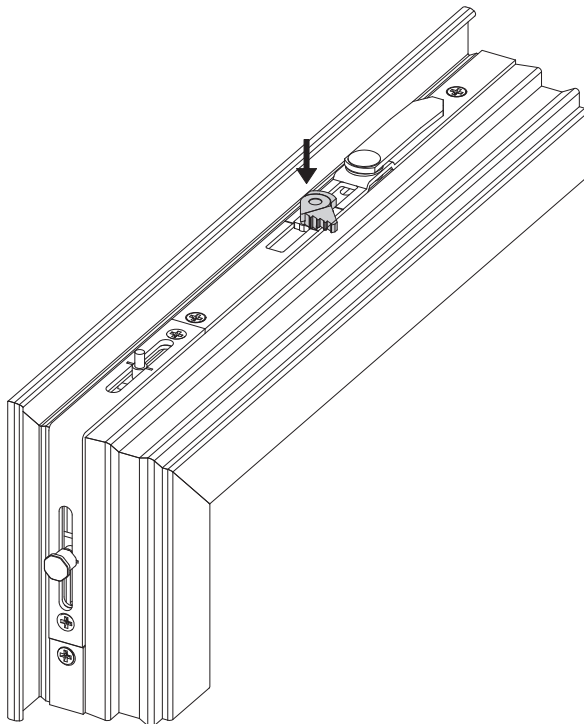
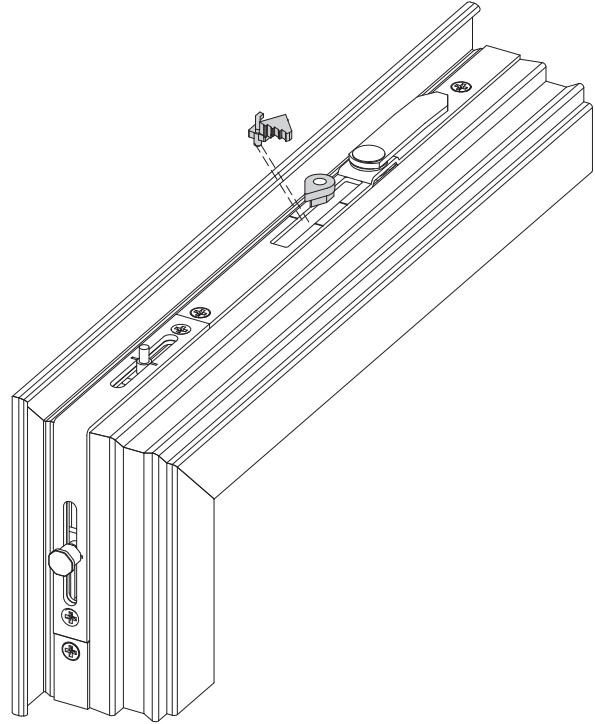
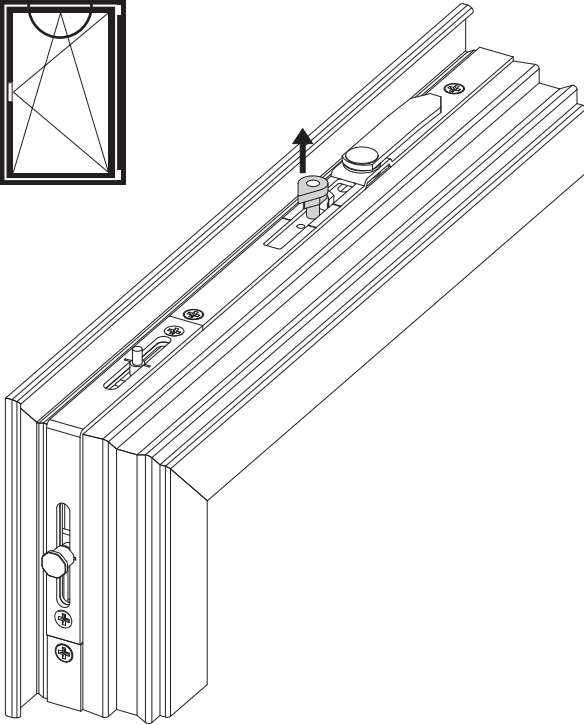
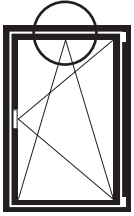
* Respecter les exigences du pays d'utilisation relatives à la sécurité contre les chutes (angle d'ouverture)

* The country-specific requirements relating to safety barriers must be observed (opening angle)

Mehrfachspaltlüftung
599.431/599.432

Limiteur d'aérations multiples
599.431/599.432

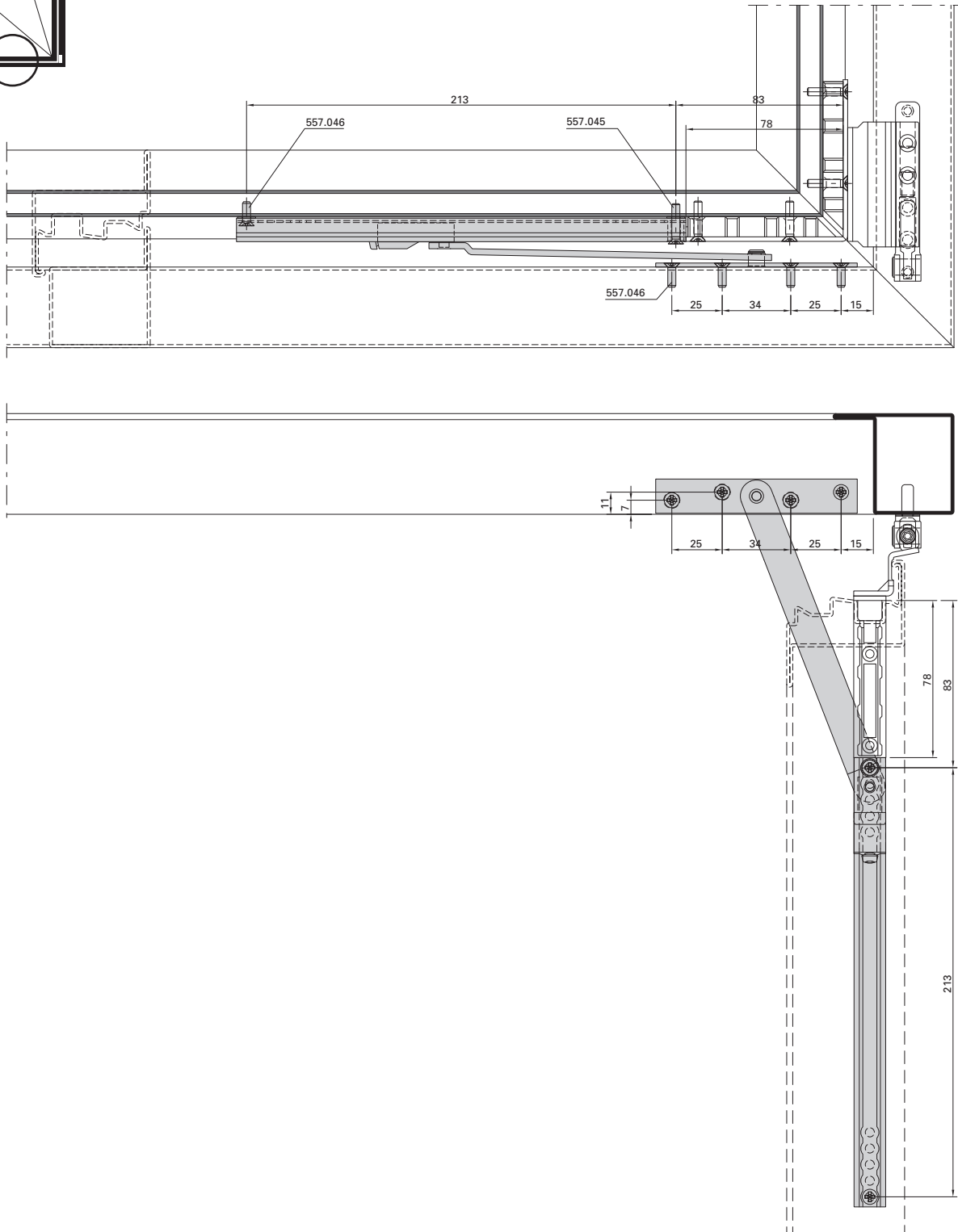
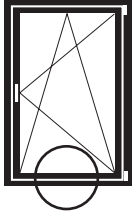
Multi-point ventilation
599.431/599.432



Öffnungsbegrenzer 599.480
Einsetzbar ab FFB 480 mm

Limiteur d'ouverture 599.480
Utilisable dès FFB 480 mm

Opening limiter 599.480
Suitable from FFB 480 mm

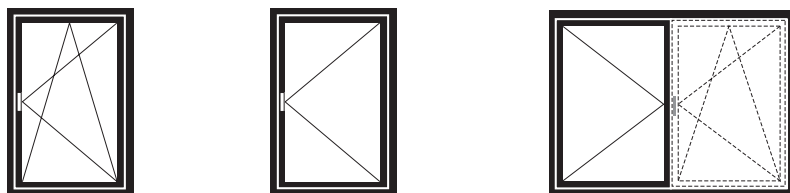


Ausgeführte Objekte
Objets réalisés
Completed projects

Jansen-Economy 50 Fenster
Jansen-Economy 50 fenêtres
Jansen-Economy 50 windows

Zahnmedizinisches Zentrum, Lleida/ES (Architekt: Julio Mejón, Mejón Arquitectura, Lleida/ES)





Verdeckt liegender Fensterbeschlag

Ferrure de fenêtre non apparente

Concealed window fitting

Inhaltsverzeichnis

Sommaire

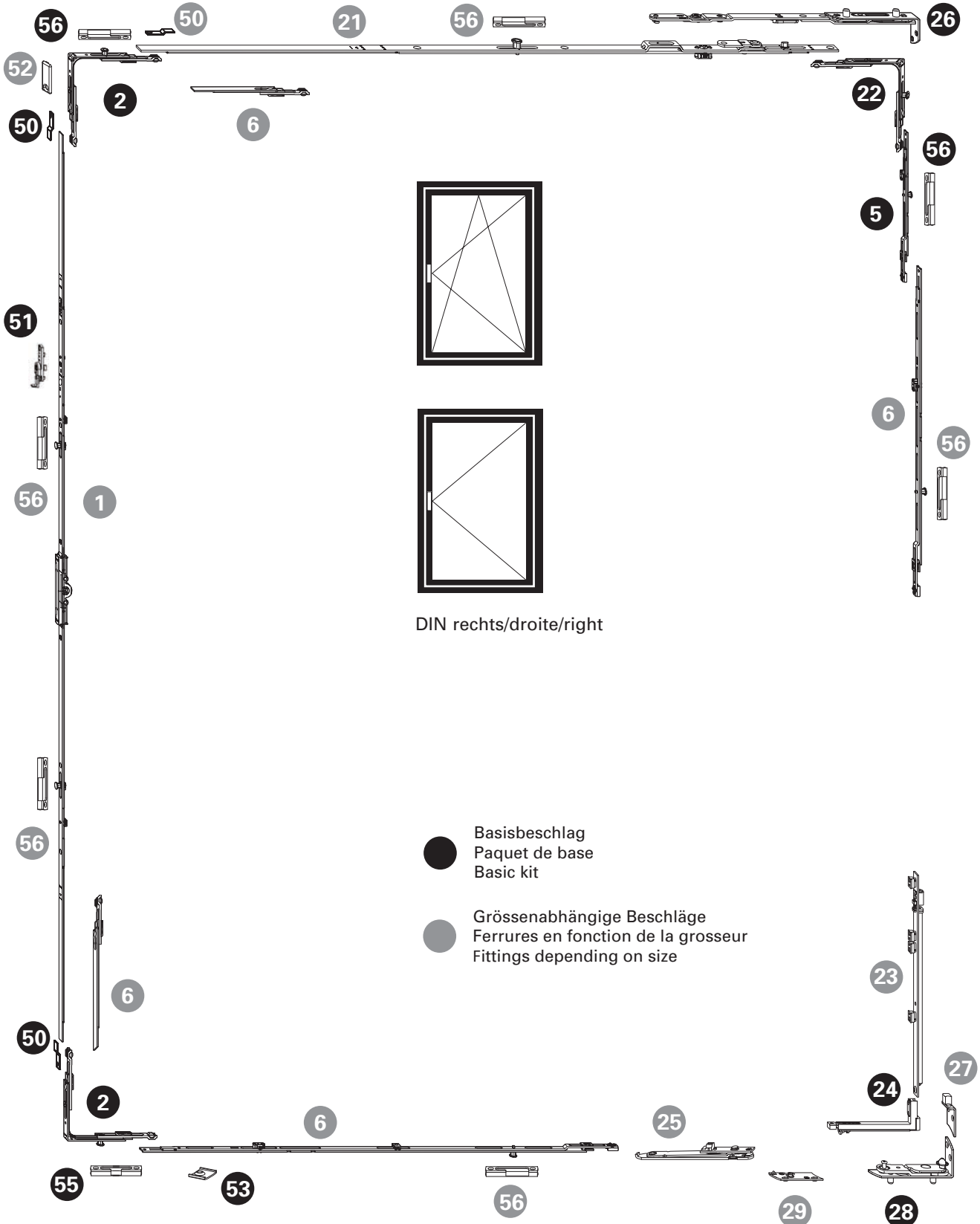
Content

Übersicht Fensterbeschläge	Sommaire des ferrures de fenêtre	Overview of window fittings	56
Übersicht Bohrlehren	Sommaire des gabarits de perçage	Overview of drilling jigs	61
Drehkipp- und Drehbeschlag	Ferrure oscillo-battante et à la française	Turn/tilt and side-hung fitting	
Ecklager/Adapterplatte/ Rahmenanbindung	Charnière inférieure d'angle/Plaque d'adaptation/Raccordement au cadre	Corner hinge part/Adapter plate/ Frame attachment	66
Schere	Compas	Stay	67
Flügelager/Drehbegrenzer/ Flügelagerschiene	Fiche d'angle du vantail/Compas de limitation d'ouverture/Crémone fiche d'angle du vantail	Leaf hinge part/Opening limiter/ Leaf hinge part rod	68
Eckumlenkung oben/ Oberschiene	Renvoi d'angle supérieur/ Tringle supérieure	Corner guide top/ Top rod	69
Eckumlenkung oben	Renvoi d'angle supérieur	Corner guide top	70
Bohrung Fenstergriff und Getriebe	Perçage poignée et crémone	Drilling handle and mechanism	71
Getriebeschiene	Crémone de tringle	Mechanism rod	72
Eckumlenkung unten	Renvoi d'angle inférieur	Corner guide bottom	73
Falzschnäpper (einflügelig)	Loqueteau de feuillure (un vantail)	Spring-loaded catch (single-leaf)	74
Stulp-Beschlag	Ferrure pour fenêtre à deux vantaux	Double-leaf window fitting	
Ecklager/Adapterplatte/ Rahmenanbindung	Charnière inférieure d'angle/Plaque d'adaptation/Raccordement au cadre	Corner hinge part/Adapter plate/ Frame attachment	81
Zwangsverriegelung	Verrouillage supplémentaire	Security locking system	82
Drehlager	Compas	Pivot hinge	83
Flügelager/Drehbegrenzer/ Flügelagerschiene	Fiche d'angle du vantail/Compas de limitation d'ouverture/Crémone fiche d'angle du vantail	Leaf hinge part/Opening limiter/ Leaf hinge part rod	84
Drehlagerschiene	Crémone de compas	Pivot hinge rod	85
Eckumlenkung oben	Renvoi d'angle supérieur	Corner guide top	86
Stulpgetriebe	Crémone de vantail semi-fixe	Double-vent gearbox	87
Eckumlenkung unten	Renvoi d'angle inférieur	Corner guide bottom	88
Falzschnäpper (Standflügel)	Loqueteau de feuillure (vantail semi-fixe)	Spring-loaded catch (secondary leaf)	89
Falzschnäpper (Gangflügel)	Loqueteau de feuillure (vantail de service)	Spring-loaded catch (access leaf)	90

**Legende verdeckt liegender
 Dreh- und Drehkippsbeschlag**

**Légende ferrure oscillo-battante et
 à la française non apparente**

**Key to concealed turn/tilt and
 side-hung fitting**

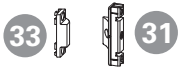
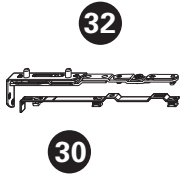


Beschlageinbau verdeckt liegender Fensterbeschlag
Montage des ferrures de fenêtre non apparente
Installation of concealed window fitting

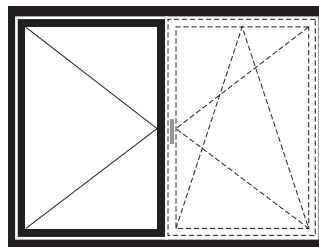
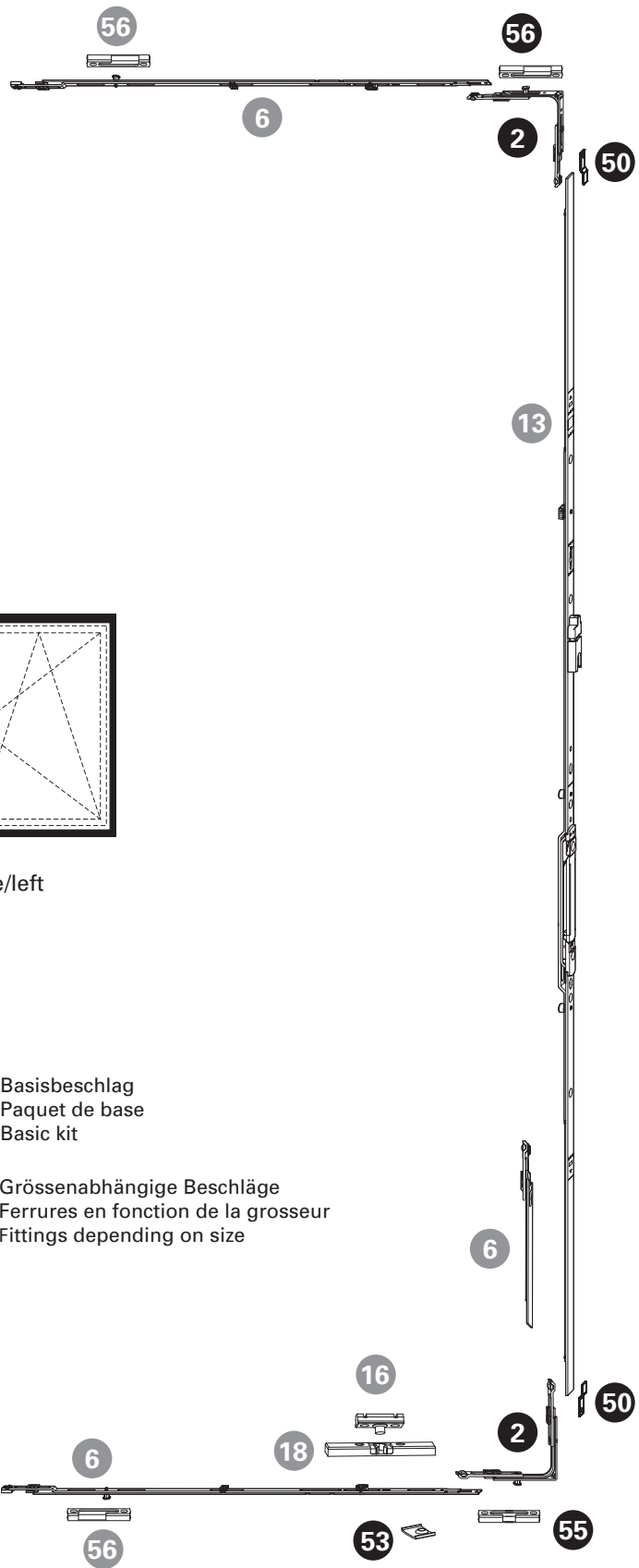
Jansen-Economy 50 Fenster
Jansen-Economy 50 fenêtres
Jansen-Economy 50 windows

Pos.	Beschrieb Description Description	Kennzeichnung Désignation Designation	Einsatz Utilisable Suitable	Bohrlehre Gabarit de perçage Drilling jig	Artikel-Nr No d'article Part no.
1	Getriebechiene Crémone de tringle Mechanism rod	GAM.800.D.7,5 GAM.1050-1.D.7,5 GAM.1400-1.D.7,5 GAM.1800-2.D.7,5 GAM.2300-3.D.7,5	FFH 575 - 800 FFH 711 - 1050 FFH 901 - 1400 FFH 1301 - 2300 FFH 1801 - 2300	499.451 G.A G.B G.C G.D G.E	599.407 599.408 599.409 599.410 599.411
2	Eckmülnkung Renvoi d'angle Corner guide	E1		499.456 E	599.402
5	Mittenverriegelung Verrouillage central Central lock	MK.PA.250-1		499.453 M.B	599.417
6	Mittenverriegelung Verrouillage central Central lock	MK.750-1/MK.250-0 MK.250-1 MK.500-1 MK.750-1 MK.500/0	ab/dès/from FFB 1251 ab/dès/from FFB 1101 ab/dès/from FFB 1401 ab/dès/from FFB 2096 ab/dès/from FFB 1800	499.453 M.D/M.A M.A M.C M.D M.C	599.416/412 599.413 599.415 599.416 599.414
21	Oberschiene Tringle supérieure Top rod	OS.SE.550 OS.SE.800 OS.SE.1025-1 OS.SE.1250-1	FFB 480 - 550 FFB 551 - 800 FFB 801 - 1025 FFB 1026 - 1475	499.454 O.F O.G O.H O.I	599.466 599.467 599.468 599.469
22	Eckmülnkung Renvoi d'angle Corner guide	E1.SE		499.456 E	599.463
23	Flügelaggerschiene Crémone fiche d'angle du vantail Leaf hinge part rod	FLS.SE	ab/dès/from 100 kg	499.463 F.B	599.465
24	Flügelagler Fiche d'angle du vantail Leaf hinge part	FL.SE.1		499.463 F.A	599.464
25	Drehbegrenzer Compas de limitation d'ouverture Opening limiter	DB.SE.1	ab/dès/from FFB 551	499.463 D.C	599.457
26	Schere Compas Stay	S.SJ.SE.20-9.Z.LS S.SJ.SE.20-9.Z.RS	links/à gauche/left rechts/à droite/right	499.461 S/D.A	599.472 599.473
27	Adapterplatte Plaque d'adaptation Adapter plate	AP.SJ.SE.20-9.LS AP.SJ.SE.20-9.RS	ab/dès/from 100 kg links/à gauche/left rechts/à droite/right	499.460 A.C	599.455 599.456
28	Ecklager Charnière inférieure d'angle Corner hinge part	EL.SJ.SE.20-9.Z.LS EL.SJ.SE.20-9.Z.RS	links/à gauche/left rechts/à droite/right	499.460 E.A	599.461 599.462
29	Rahmenanbindung Raccordement au cadre Frame attachment	RA.DB.SE.20-9.LS RA.DB.SE.20-9.RS	ab/dès/from FFB 551	499.460 R.B	599.470 599.471
50	Stulpplatte Plaque Connecting piece	ER J SL			599.425
51	Fehlschaltssicherung Anti-fausse manoeuvre Fool-proof mechanism	FSA			599.406
52	Anschlagplatte/Plaque-butée/Stop plate AWDR				599.400
53	Auflauf / Appui / Lock staple				599.479
55	Kippschliessblech Gâche oscillo-battante Tilt striking plate	SBK.S.9-19.J		499.459 S.A	599.484
56	Sicherheitsschliessblech Gâche de sécurité Security strike plate	SBS.S.9-19.J.LS SBS.S.9-19.J.RS	links/à gauche/left rechts/à droite/right	499.459 S.A	599.482 599.483
60	Schraube / Vis / Screw M4x20				557.045
61	Schraube / Vis / Screw M4x12				557.046
63	Beschlagsunterlage / Cale / Mechanism support				557.050

Legende verdeckt liegender Stulpbeschlag

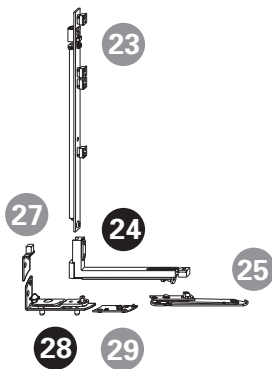


Légende ferrure pour fenêtre à deux vantaux non apparente



DIN links/gauche/left

- Basisbeschlag
Paquet de base
Basic kit
- Größenabhängige Beschläge
Ferrures en fonction de la grosseur
Fittings depending on size



Beschlageinbau verdeckt liegender Fensterbeschlag
Montage des ferrures de fenêtre non apparente
Installation of concealed window fitting

Jansen-Economy 50 Fenster
 Jansen-Economy 50 fenêtres
 Jansen-Economy 50 windows

Pos.	Beschrieb Description Description	Kennzeichnung Désignation Designation	Einsatz Utilisable Suitable	Bohrlehre Gabarit de perçage Drilling jig	Artikel-Nr No d'article Part no.
2	Eckumlenkung Renvoi d'angle Corner guide	E1		499.456 E	599.402
6	Mittenverriegelung Verrouillage central Central lock	MK.750-1 MK.500-0	ab/dès/from FFB 1251 ab/dès/from FFH 1800	499.453 M.D M.C	599.416 599.414
13	Stulpgetriebe Crémone de vantail semi-fixe Double-vent gearbox	GASM.1050-1.E3 GASM.1400-1 GASM.1800-2 GASM.2300-3	FFH 881 - 1050 FFH 901 - 1400 FFH 1301 - 2300 FFH 1801 - 2300	499.452 S.B S.C S.D S.E	599.421 599.422 599.423 599.424
16	Schnäpperbolzen Goujon d'encliquetage Bolt for spring-loaded catch	BK-FC SL	bis FFH 800 jusqu'à FFH 800 up to FFH 800	499.458 B.A	599.419
18	Balkontürschnäpper Loqueteau pour porte de balcon Balcony door catch	BK-SL	bis FFH 800 jusqu'à FFH 800 up to FFH 800	499.462 B.C	599.401
24	Flügelager Fiche d'angle du vantail Leaf hinge part	FL.SE.1		499.463 F.A	599.464
23	Flügelagerschiene Crémone fiche d'angle du vantail Leaf hinge part rod	FLS.SE	ab/dès/from 100 kg	499.463 F.B	599.465
25	Drehbegrenzer Compas de limitation d'ouverture Opening limiter	DB.SE.1	ab/dès/from FFB 551	499.463 D.C	599.457
27	Adapterplatte Plaque d'adaptation Adapter plate	AP.SJ.SE.20-9.LS AP.SJ.SE.20-9.RS	ab/dès/from 100 kg links/à gauche/left rechts/à droite/right	499.460 A.C	599.455 599.456
28	Ecklager Charnière inférieure d'angle Corner hinge part	EL.SJ.SE.20-9.Z.LS EL.SJ.SE.20-9.Z.RS	links/à gauche/left rechts/à droite/right	499.460 E.A	599.461 599.462
29	Rahmenanbindung Raccordement au cadre Frame attachment	RA.DB.SE.20-9.LS RA.DB.SE.20-9.RS	ab/dès/from FFB 551 links/à gauche/left rechts/à droite/right	499.460 R.B	599.470 599.471
30	Drehlagerschiene Crémone du compas Pivot hinge rod	DLS.K.SE.9-13		499.464 O.A	599.460
31	Zwangsverriegelung Verrouillage forcé Security locking system	ZV SL	ab/dès/from FFH 901	499.458 Z.B	599.475
32	Drehlager Compas Pivot hinge	DL.SJ.SE.20-9.Z.LS DL.SJ.SE.20-9.Z.RS	links/à gauche/left rechts/à droite/right	499.461 S/D.A	599.458 599.459
33	Schliesblech Gâche Strike plate	SZV SL		499.462 Z.B	599.474
50	Stulpplatte Plaque Connecting piece	ER J SL			599.425
53	Auflauf Appui Lock staple				599.479

Siehe nächste Seite
 Voir page prochaine
 See next page

Beschlag einbau verdeckt liegender Fensterbeschlag
Montage des ferrures de fenêtre non apparente
Installation of concealed window fitting

Jansen-Economy 50 Fenster
 Jansen-Economy 50 fenêtres
 Jansen-Economy 50 windows

**Legende verdeckt liegender
 Stulpbeschlag**

**Légende ferrure pour fenêtre à
 deux vantaux non apparente**


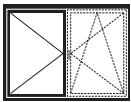
**Key to fitting for concealed
 double leaf window**

Pos.	Beschrieb Description Description	Kennzeichnung Désignation Designation	Einsatz Utilisable Suitable	Bohrlehre Gabarit de perçage Drilling jig	Artikel-Nr No d'article Part no.
55	Kippschliessblech Gâche oscillo-battante Tilt striking plate	SBK.S.9-18.J		499.459 S.A	599.484
56	Sicherheitsschliessblech Gâche de sécurité Security strike plate	SBS.S.9-18.J.LS SBS.S.9-18.J.RS	links/à gauche/left rechts/à droite/right	499.459 S.A	599.482 599.483
60	Schraube / Vis / Screw M4x20				557.045
61	Schraube / Vis / Screw M4x12				557.046
63	Beschlagsunterlage / Cale / Mechanism support				557.050

Übersicht
Fensterbeschlag-Bohrlehren

Sommaire gabarits de perçage
pour ferrure de fenêtre

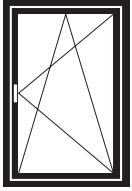
Overview of drilling jigs for
window fittings

Verdeckt liegender Fensterbeschlag Ferrure de fenêtre non apparente Concealed window fitting		
Artikel-Nummer Numéro d'article Part no.		
499.450		
499.451 (1/2)		
499.451 (2/2)		
499.452 (1/2)		
499.452 (2/2)		
499.453 (1/2)		
499.453 (2/2)		
499.454 (1/3)		
499.454 (2/3)		
499.454 (3/3)		
499.455		
499.456		
499.457		
499.458		
499.459		
499.460		
499.461		
499.462		
499.463		
499.464		

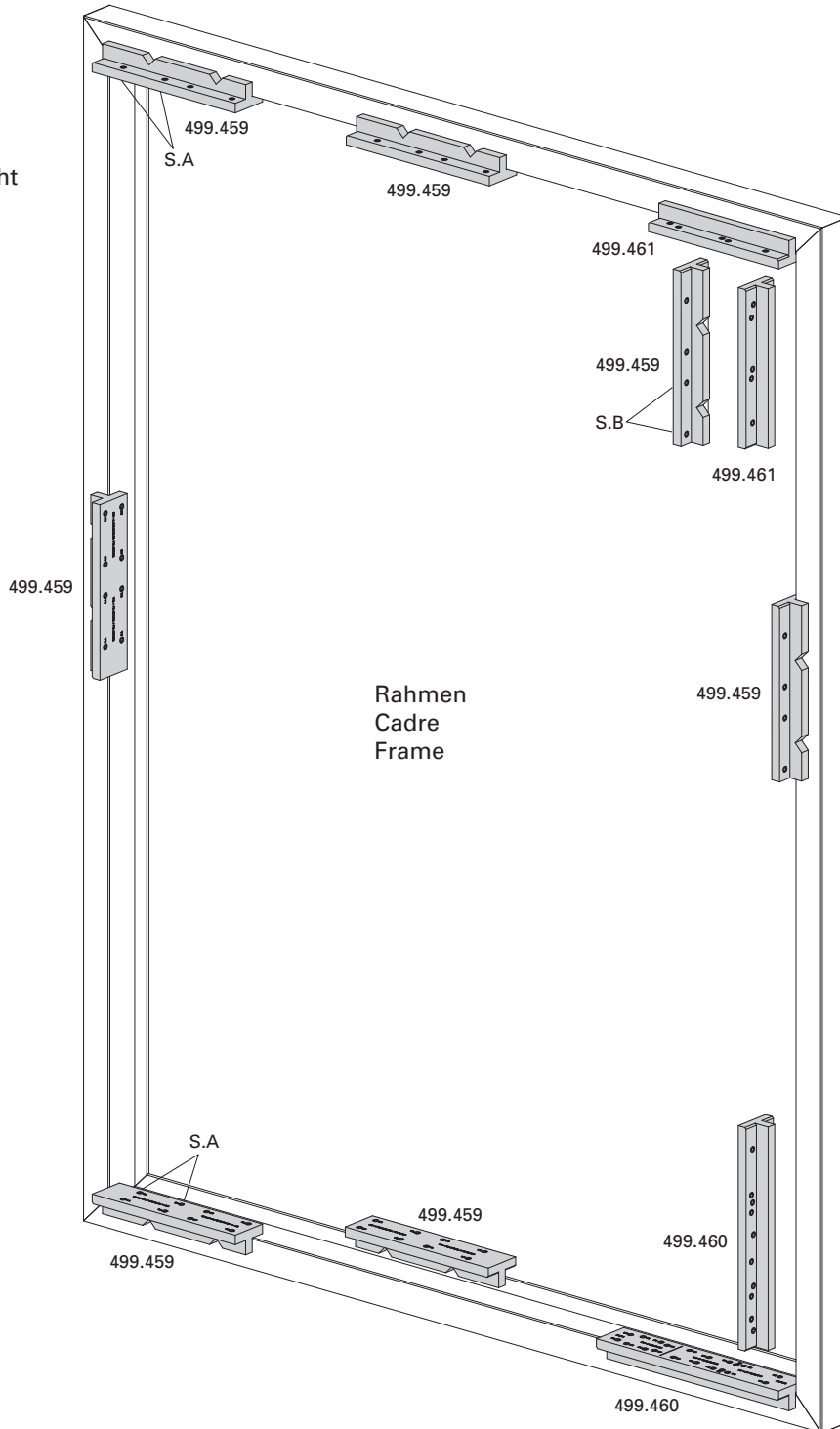
Übersicht Bohrlehren
Verdeckt liegender Drehkippbeschlag

Sommaire gabarits de perçage
Ferrure oscillo-battante non apparente

Overview of drilling jigs
Concealed turn/tilt fitting



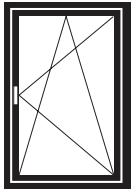
DIN rechts/droite/right



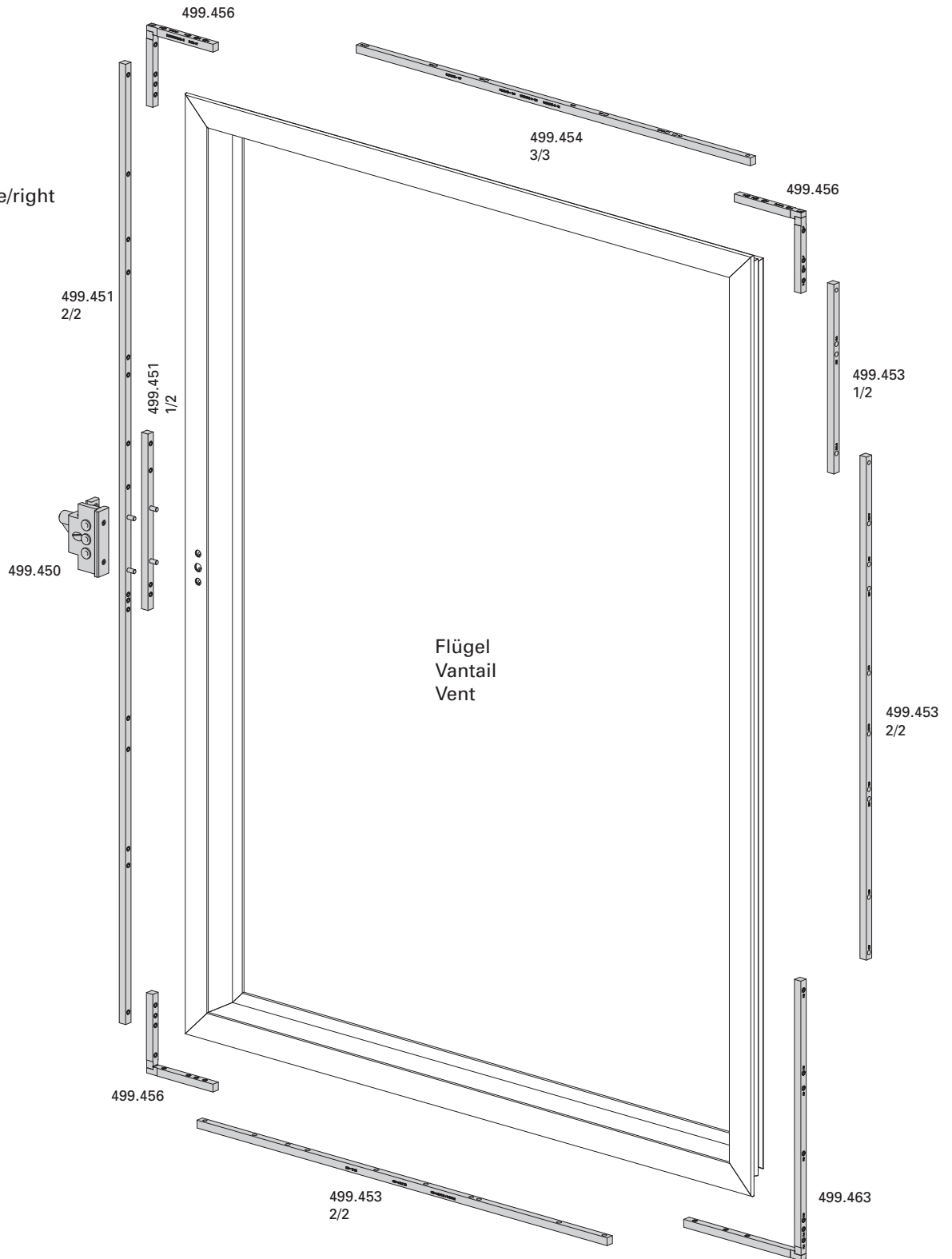
Übersicht Bohrlehren
Verdeckt liegender Drehkippschlag

Sommaire gabarits de perçage
Ferrure oscillo-battante non apparente

Overview of drilling jigs
Concealed turn/tilt fitting



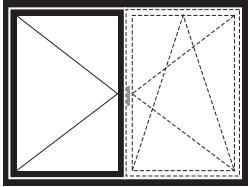
DIN rechts/droite/right



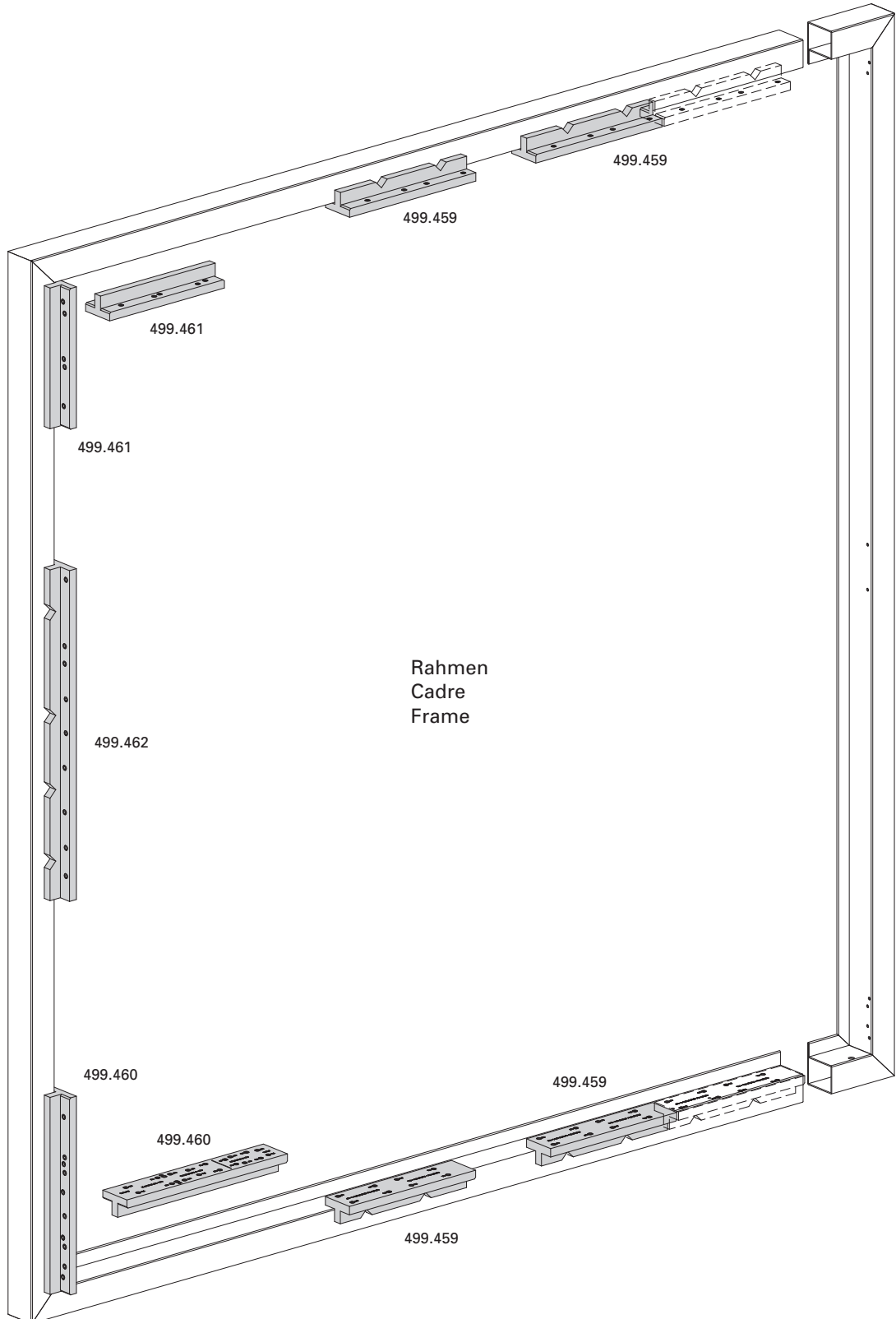
Übersicht Bohrlehren
Verdeckt liegender Stulpbeschlag

Sommaire gabarits de perçage
Ferrure pour fenêtre à deux vantaux non apparente

Overview of drilling jigs
Concealed double leaf window fitting



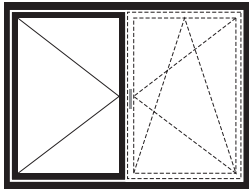
DIN links/gauche/left



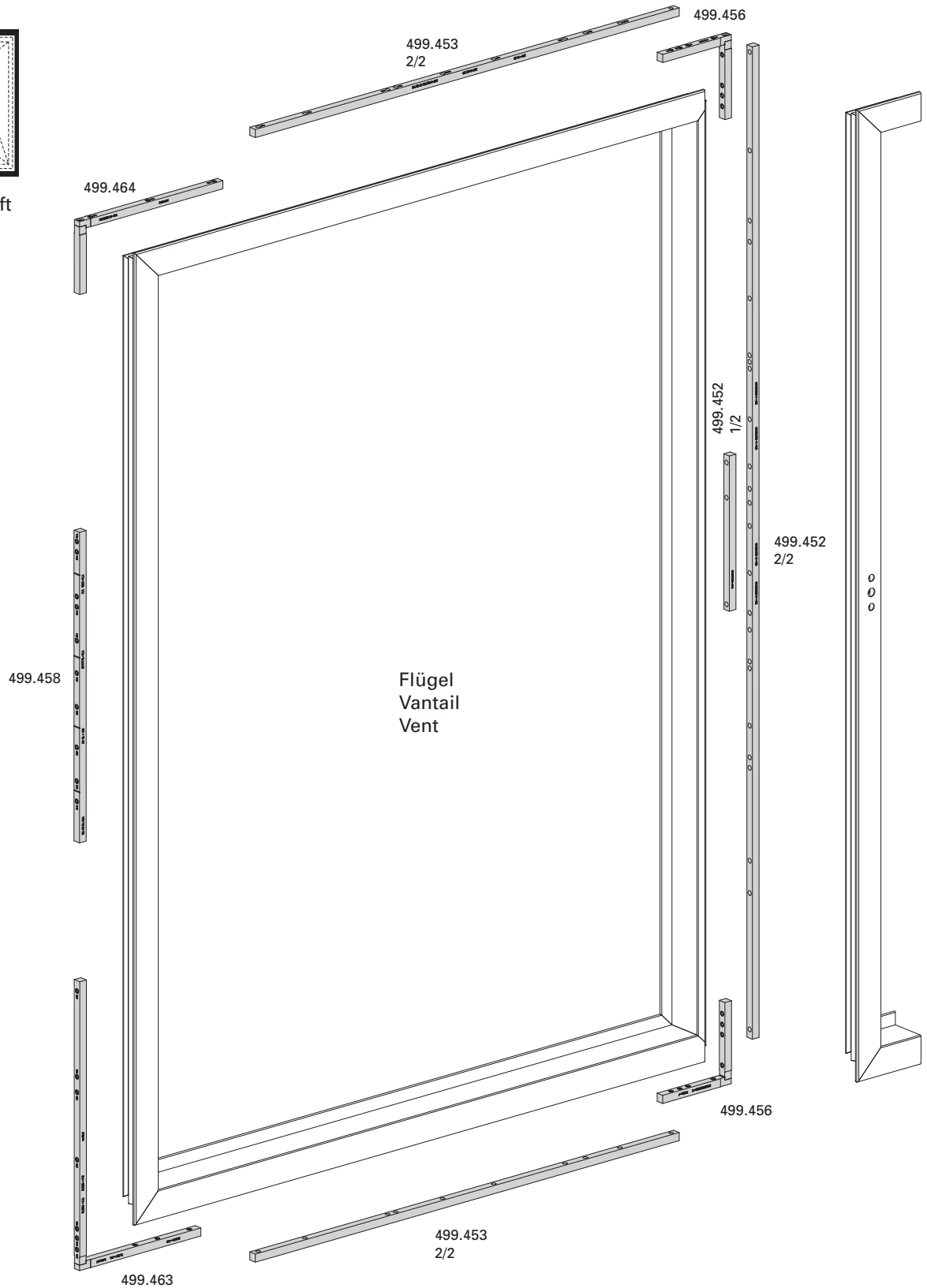
Übersicht Bohrlehren
Verdeckt liegender Stulpbeschlag

Sommaire gabarits de perçage
Ferrure pour fenêtre à deux vantaux non apparente

Overview of drilling jigs
Concealed double leaf window fitting



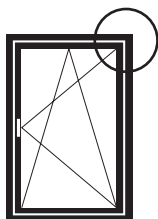
DIN links/gauche/left



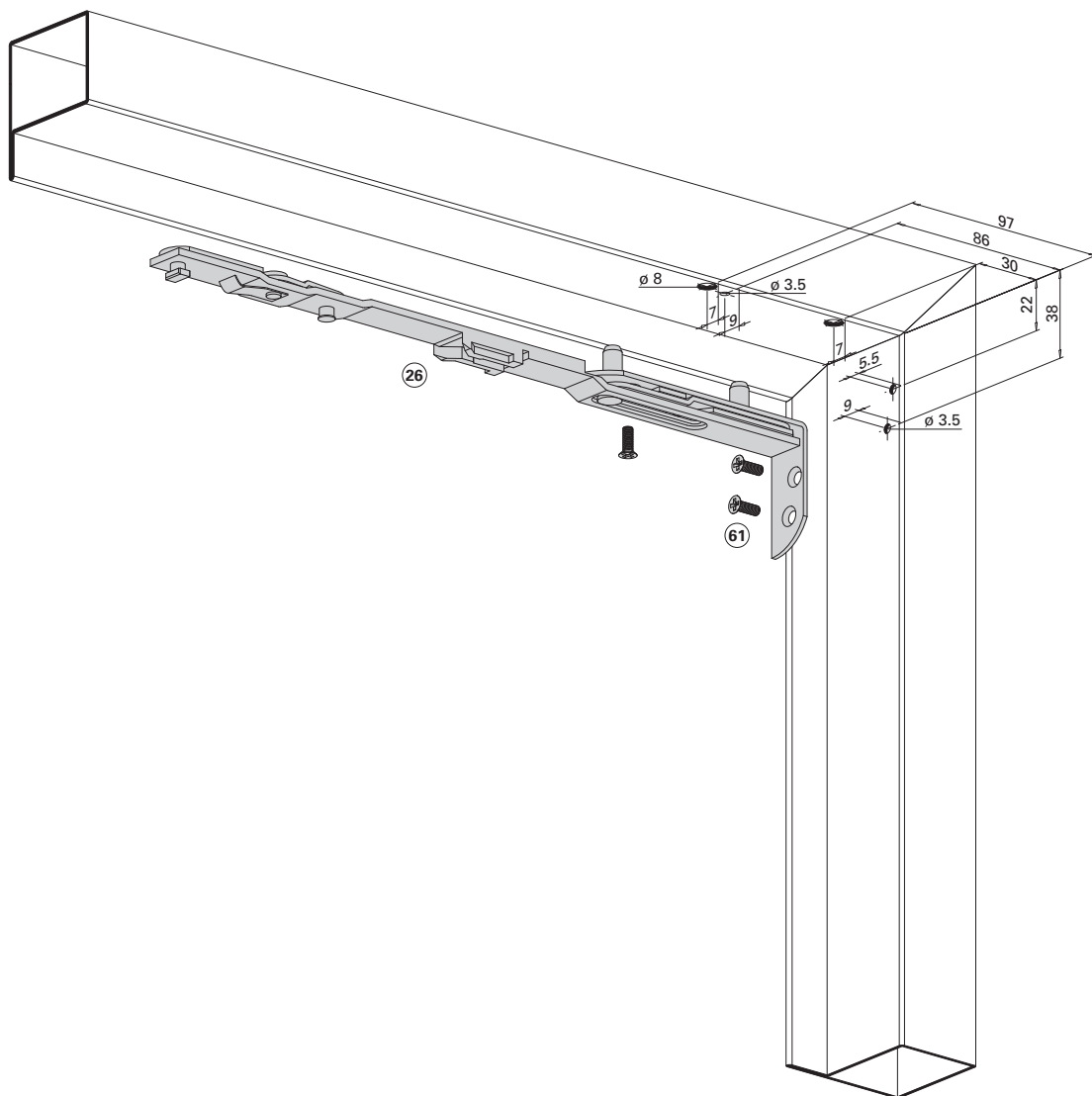
Schere

Compas

Stay



DIN rechts/droite/right



26	Schere Compas Stay	599.472/473
61	Schraube M4x12 Vis M4x12 Screw M4x12	557.046

Einbau mit 499.461

Montage avec 499.461

Installation with 499.461

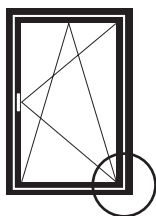
Beschlagenbau verdeckt liegender Drehkipp- und Drehbeschlag
Montage des ferrures oscillo-battante et à la française non apparente
Installation of concealed turn/tilt and side-hung fitting

Jansen-Economy 50 Fenster
 Jansen-Economy 50 fenêtres
 Jansen-Economy 50 windows

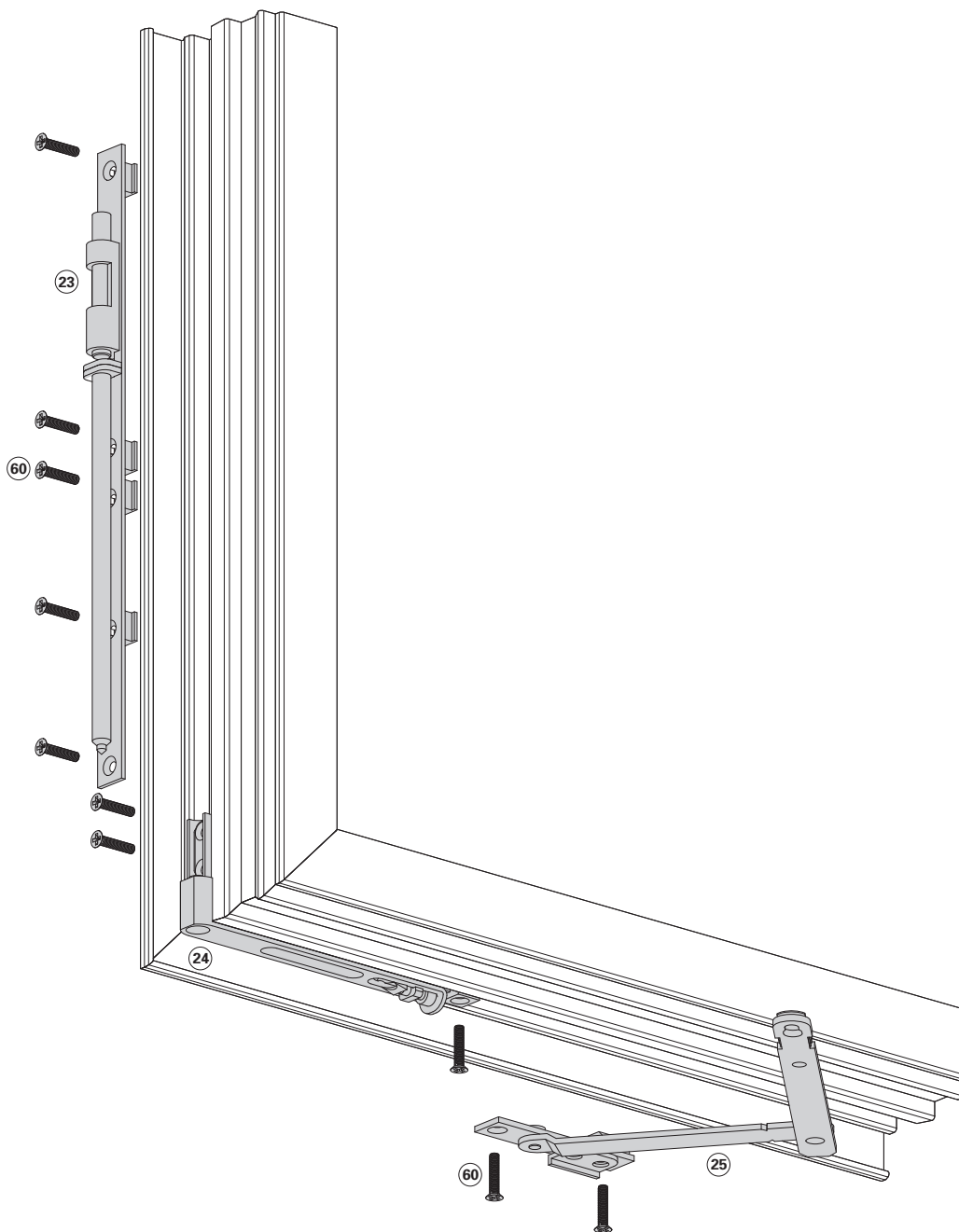
Flügelager
Drehbegrenzer
Flügelagerschiene

Fiche d'angle du vantail
Compas de limitation d'ouverture
Crémone fiche d'angle du vantail

Leaf hinge part
Opening limiter
Leaf hinge part rod



DIN rechts/droite/right



- | | | |
|----|--|---------|
| 23 | Flügelagerschiene
Crémone fiche d'angle du vantail
Leaf hinge part rod | 599.465 |
| 24 | Flügelager
Fiche d'angle du vantail
Leaf hinge part | 599.464 |
| 25 | Drehbegrenzer
Compas de limitation d'ouverture
Opening limiter | 599.457 |
| 60 | Schraube M4x20
Vis M4x20
Screw M4x20 | 557.045 |

Einbau mit 499.463

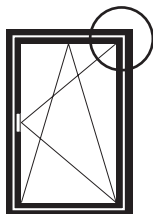
Montage avec 499.463

Installation with 499.463

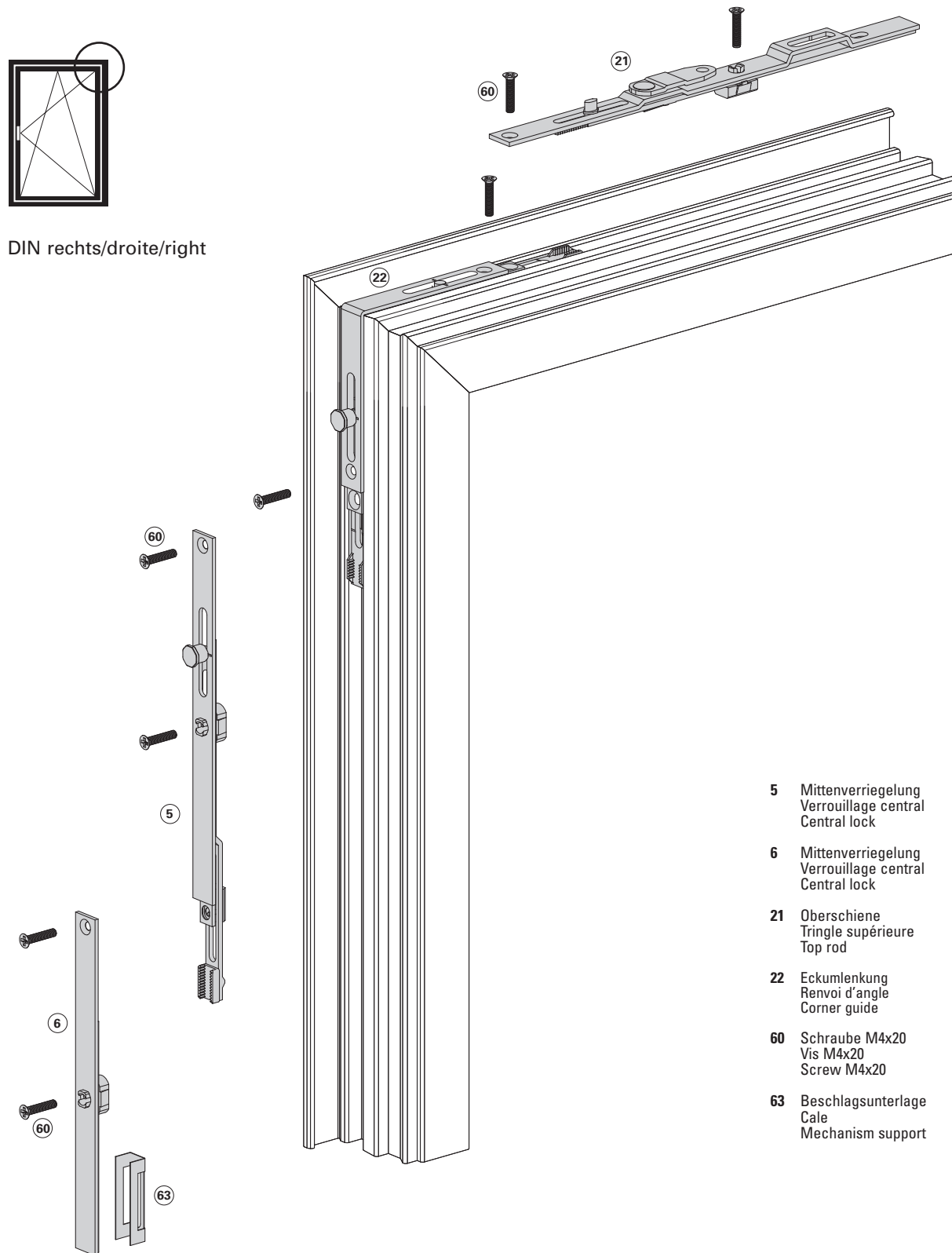
Eckumlenkung oben
Oberschiene

Renvoi d'angle supérieur
Tringle supérieure

Corner guide top
Top rod



DIN rechts/droite/right



5	Mittenverriegelung Verrouillage central Central lock	599.417
6	Mittenverriegelung Verrouillage central Central lock	599.413/415/416
21	Oberschiene Tringle supérieure Top rod	599.466-469
22	Eckumlenkung Renvoi d'angle Corner guide	599.463
60	Schraube M4x20 Vis M4x20 Screw M4x20	557.045
63	Beschlagsunterlage Cale Mechanism support	557.050

Einbau mit 499.456/499.453/599.454

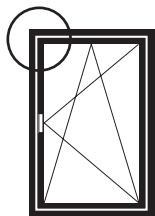
Montage avec 499.456/499.453/599.454

Installation with 499.456/499.453/599.454

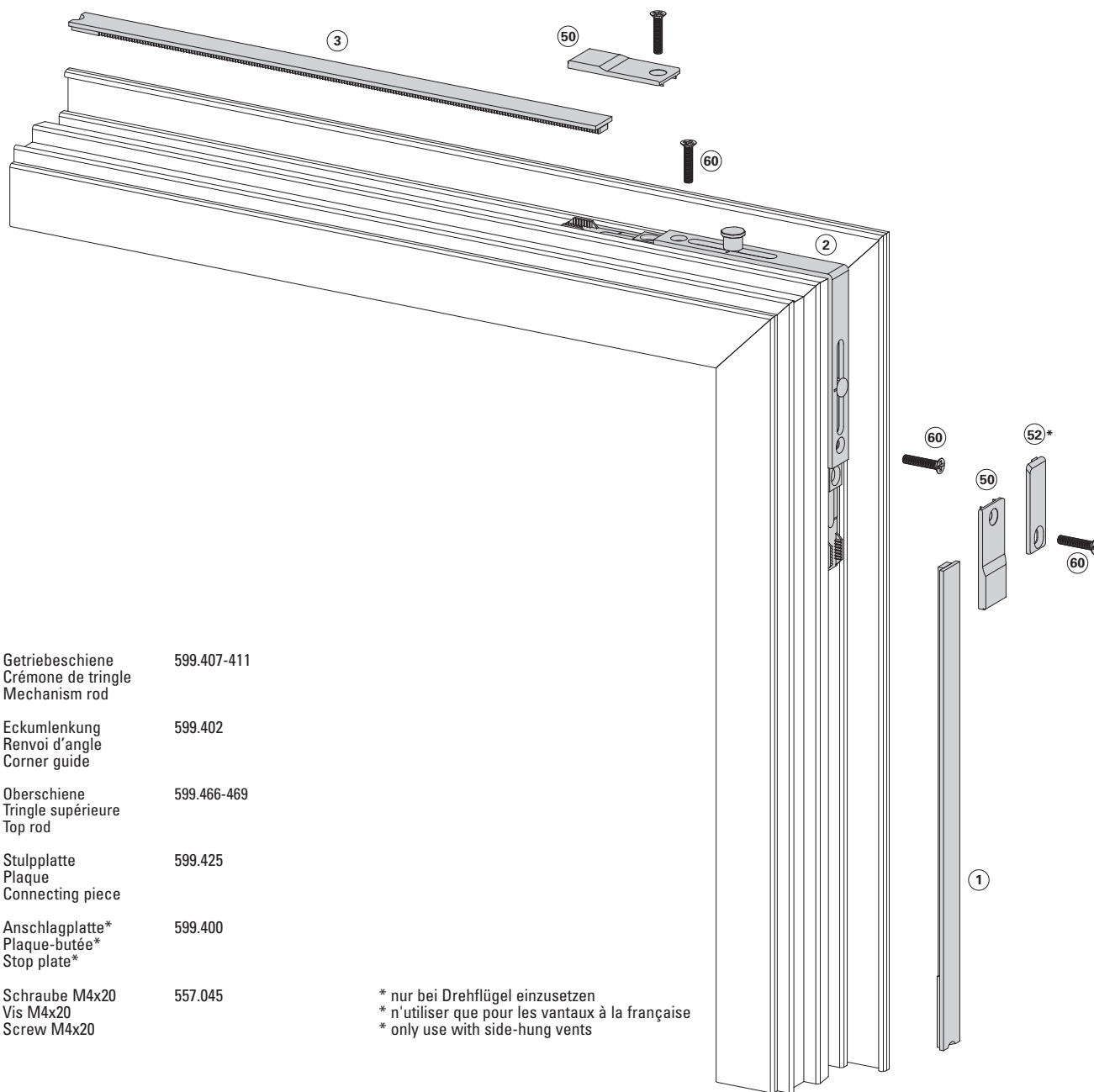
Eckumlenkung oben

Renvoi d'angle supérieur

Corner guide top



DIN rechts/droite/right



1	Getriebeschiene Crémone de tringle Mechanism rod	599.407-411
2	Eckumlenkung Renvoi d'angle Corner guide	599.402
21	Oberschiene Tringle supérieure Top rod	599.466-469
50	Stulplatte Plaque Connecting piece	599.425
52	Anschlagplatte* Plaque-butée* Stop plate*	599.400
60	Schraube M4x20 Vis M4x20 Screw M4x20	557.045

* nur bei Drehflügel einzusetzen
 * n'utiliser que pour les vantaux à la française
 * only use with side-hung vents

Einbau mit 499.456/499.454

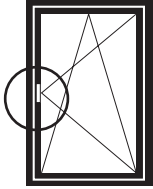
Montage avec 499.456/499.454

Installation with 499.456/499.454

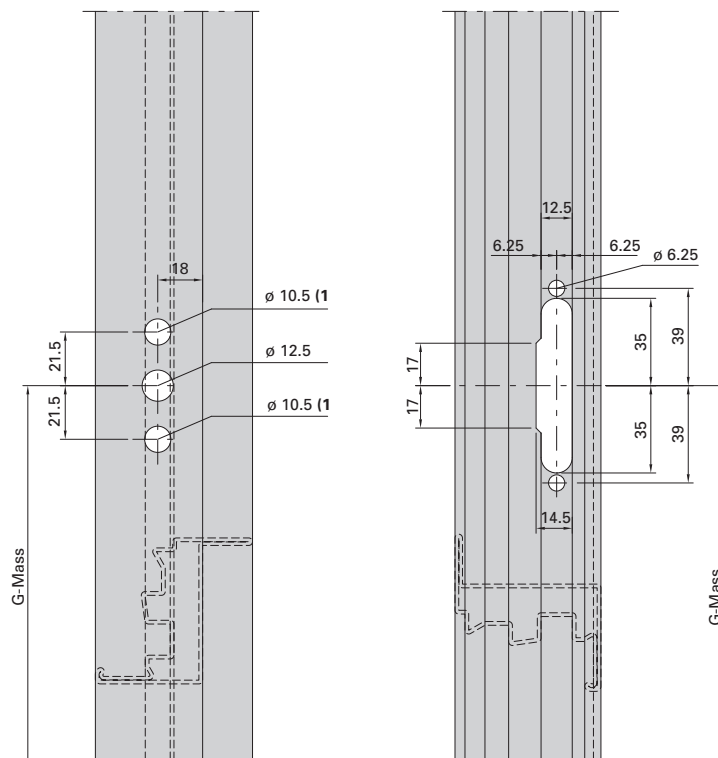
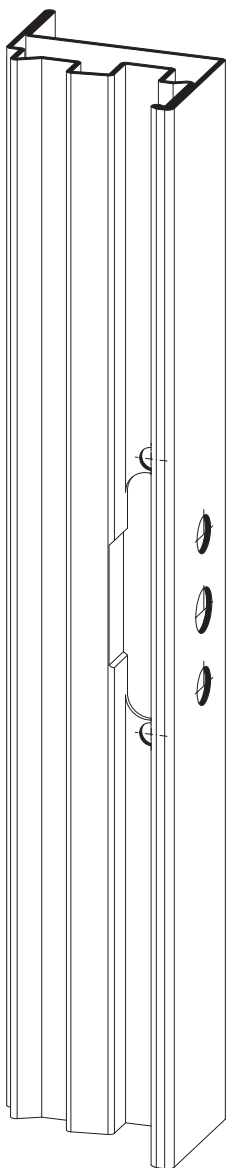
Ausnehmung für Fenstergriff und Getriebe
und Getriebe

Entaille pour poignée et crémone

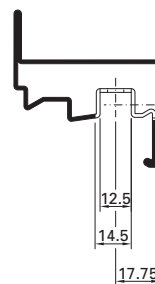
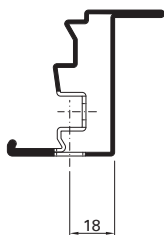
Cut-out for handle and mechanism



DIN rechts/droite/right



- 1) Bohrung je nach Stütznocken-Durchmesser des Griffes
- 1) Perçage selon le diamètre du plot de la poignée
- 1) The drill hole depends on the diameter of the support leg of the handle



Einbau mit 499.450

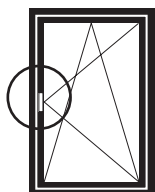
Montage avec 499.450

Installation with 499.450

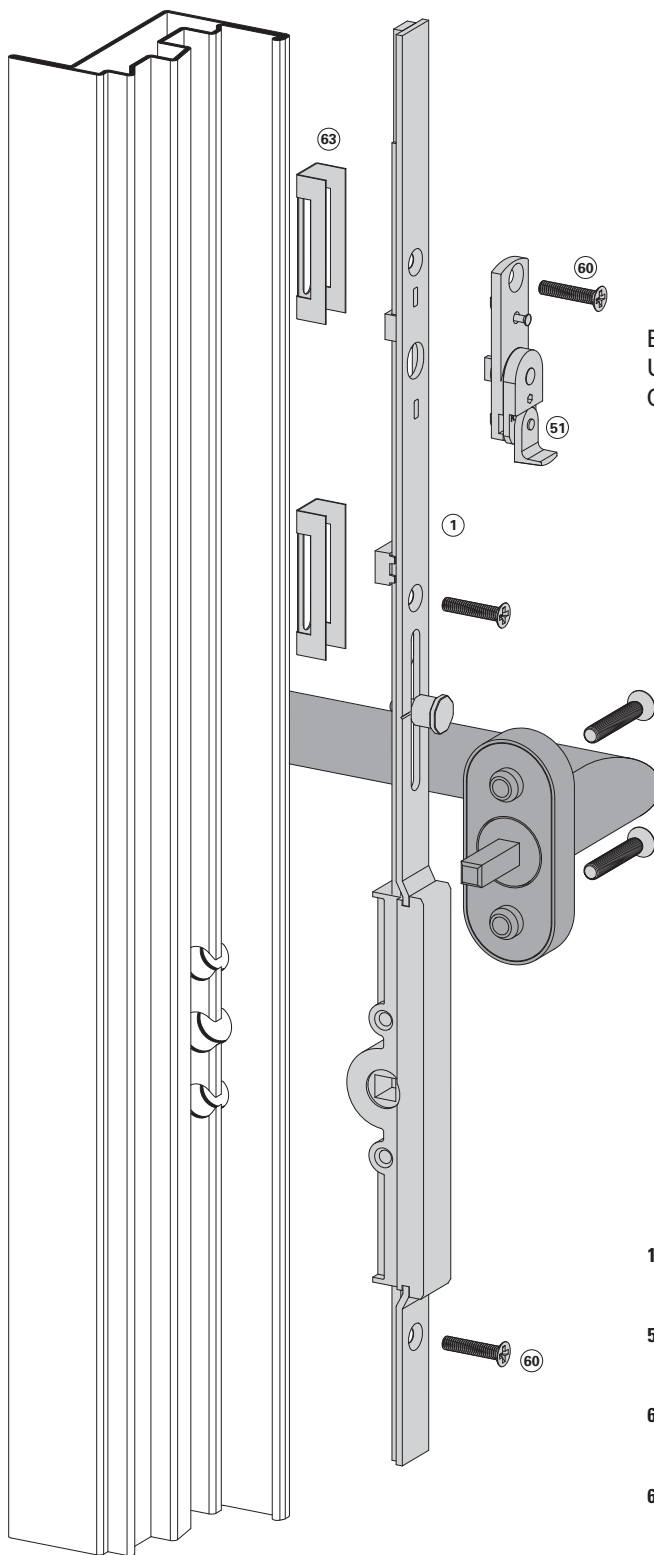
Getriebschiene

Crémone de tringle

Mechanism rod



DIN rechts/droite/right



Bedienung siehe Seiten 133/134
 Utilisation voir pages 133/134
 Operation see pages 133/134

- | | | |
|-----------|---|-------------|
| 1 | Getriebschiene
Crémone de tringle
Mechanism rod | 599.407-411 |
| 51 | Fehlschaltssicherung
Anti-fausse manoeuvre
Fool-proof mechanism | 599.406 |
| 60 | Schraube M4x20
Vis M4x20
Screw M4x20 | 557.045 |
| 63 | Beschlagsunterlage
Cale
Mechanism support | 557.050 |

Einbau mit 499.451

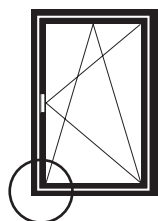
Montage avec 499.451

Installation with 499.451

Eckumlenkung unten

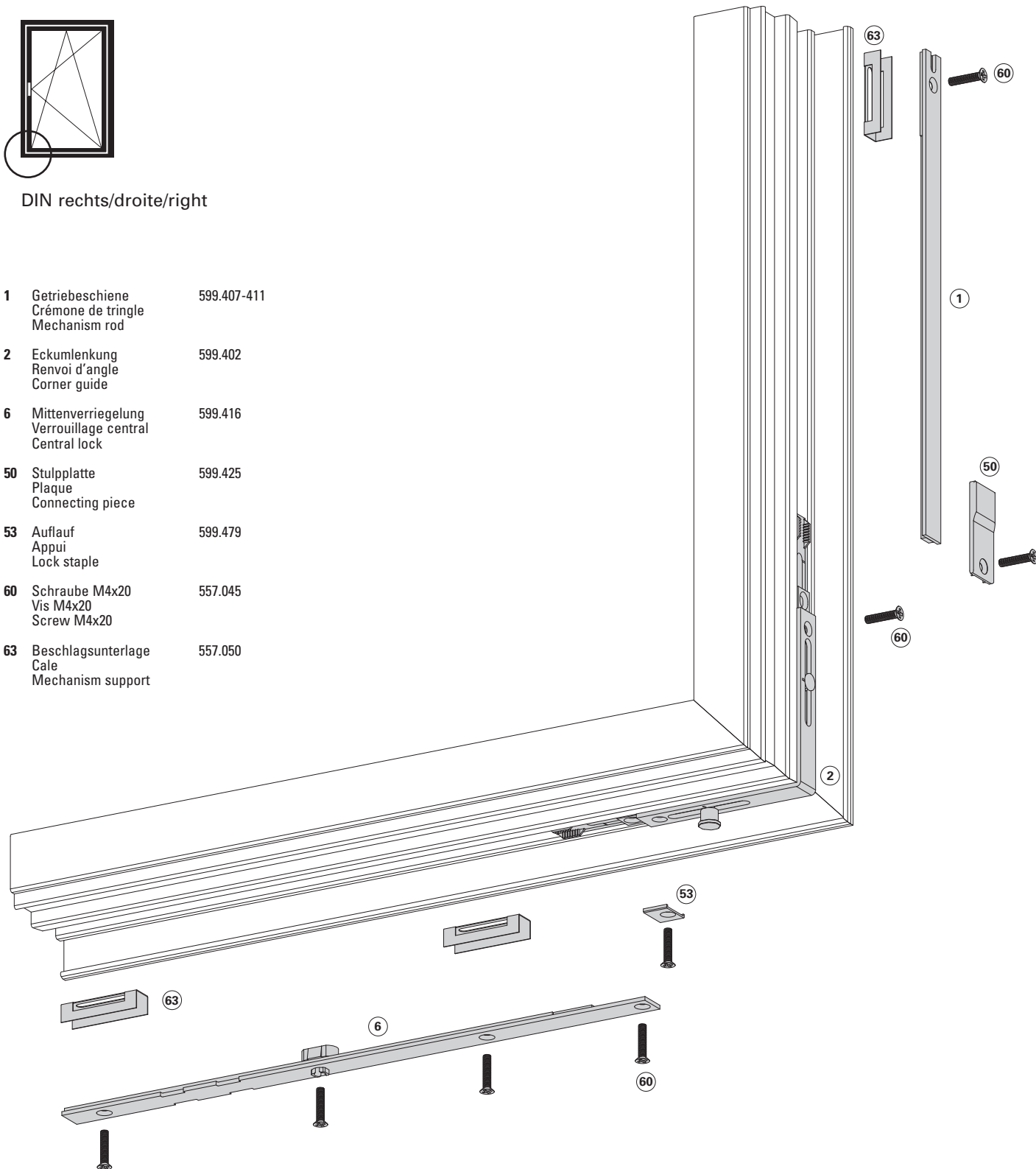
Renvoi d'angle inférieur

Corner guide bottom



DIN rechts/droite/right

- | | | |
|-----------|--|-------------|
| 1 | Getriebschiene
Crémone de triangle
Mechanism rod | 599.407-411 |
| 2 | Eckumlenkung
Renvoi d'angle
Corner guide | 599.402 |
| 6 | Mittenverriegelung
Verrouillage central
Central lock | 599.416 |
| 50 | Stulpplatte
Plaque
Connecting piece | 599.425 |
| 53 | Auflauf
Appui
Lock staple | 599.479 |
| 60 | Schraube M4x20
Vis M4x20
Screw M4x20 | 557.045 |
| 63 | Beschlagsunterlage
Cale
Mechanism support | 557.050 |



Einbau mit 499.456/499.453/499.451

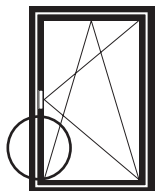
Montage avec 499.456/499.453/499.451

Installation with 499.456/499.453/499.451

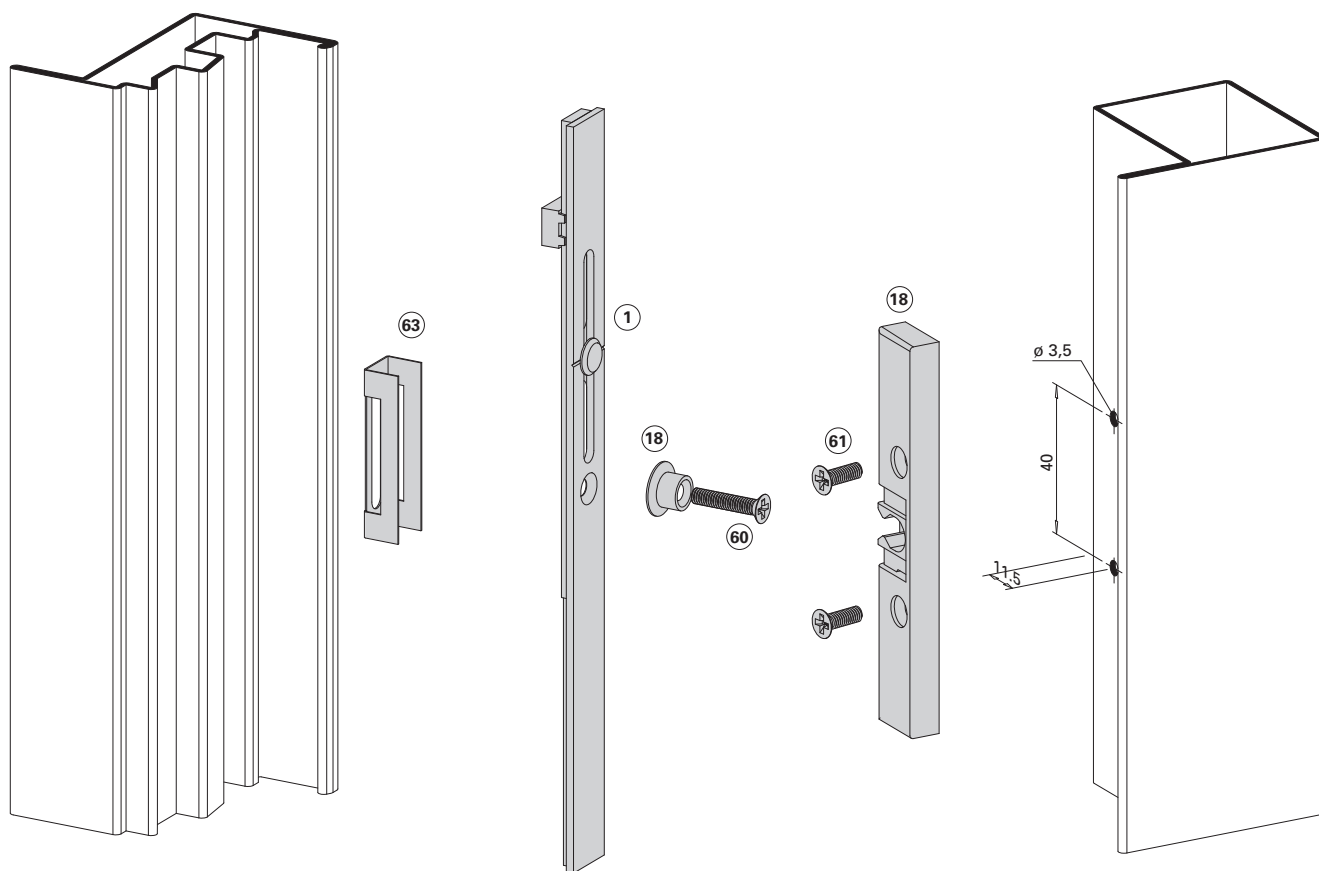
Falzschnäpper einflügelig
Balkontüre

Loqueteau de feuillure un vantail
Porte de balcon

Spring-loaded catch single-leaf
Balcony door



DIN rechts/droite/right



- | | | |
|-----------|--|-------------|
| 1 | Getriebschiene
Crémone de tringle
Mechanism rod | 599.407-411 |
| 18 | Balkontürschnäpper
Loqueteau pour porte de balcon
Balcony door catch | 599.401 |
| 60 | Schraube M4x20
Vis M4x20
Screw M4x20 | 557.045 |
| 61 | Schraube M4x12
Vis M4x12
Screw M4x12 | 557.046 |
| 63 | Beschlagsunterlage
Cale
Mechanism support | 557.050 |

Einbau mit 499.462

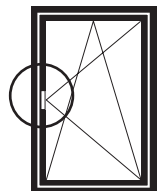
Montage avec 499.462

Installation with 499.462

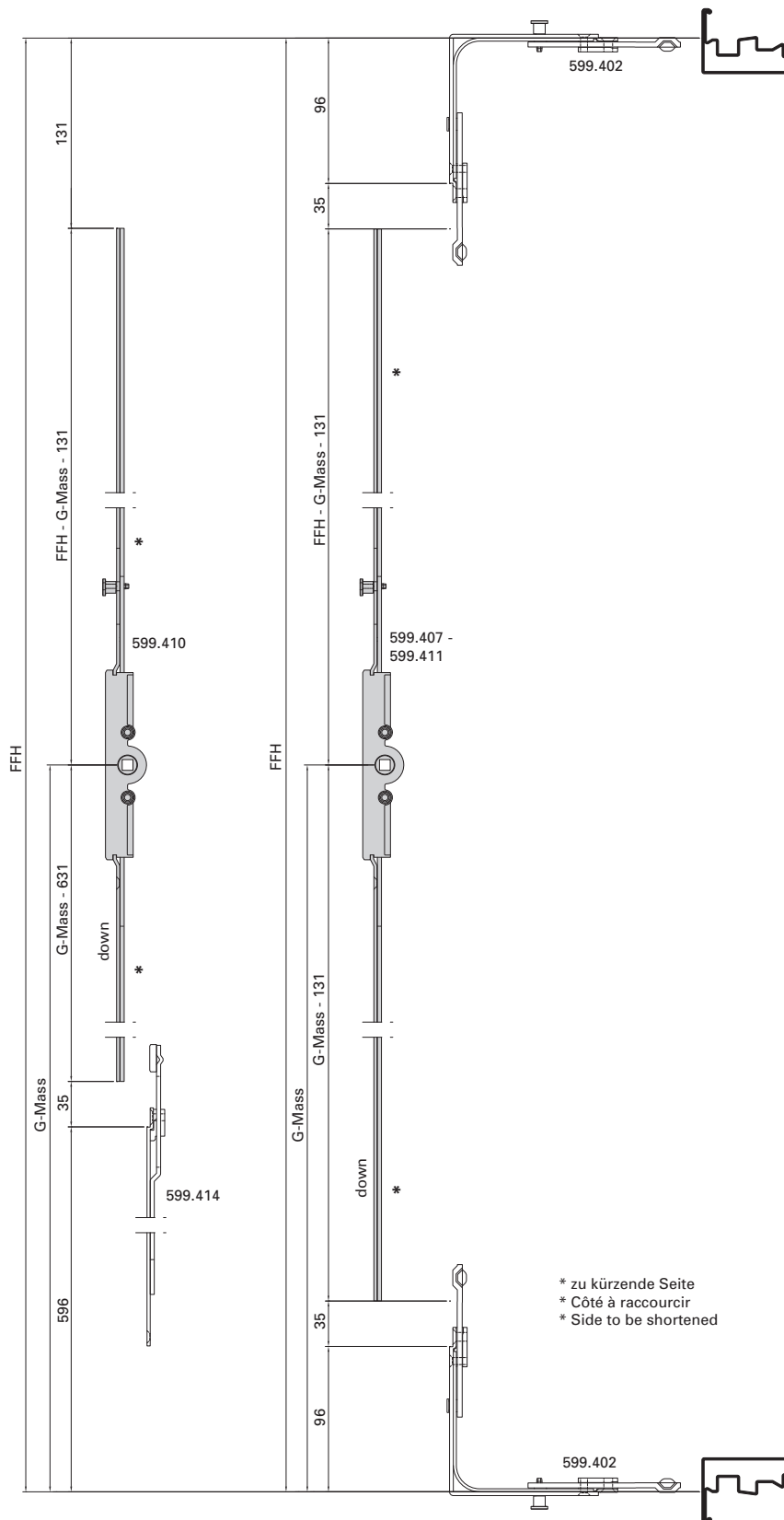
Zuschnitt Getriebeschiene

Découpe tige de crémonne

Cutting mechanism rod



DIN rechts/droite/right

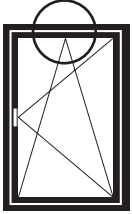


* zu kürzende Seite
 * Côté à raccourcir
 * Side to be shortened

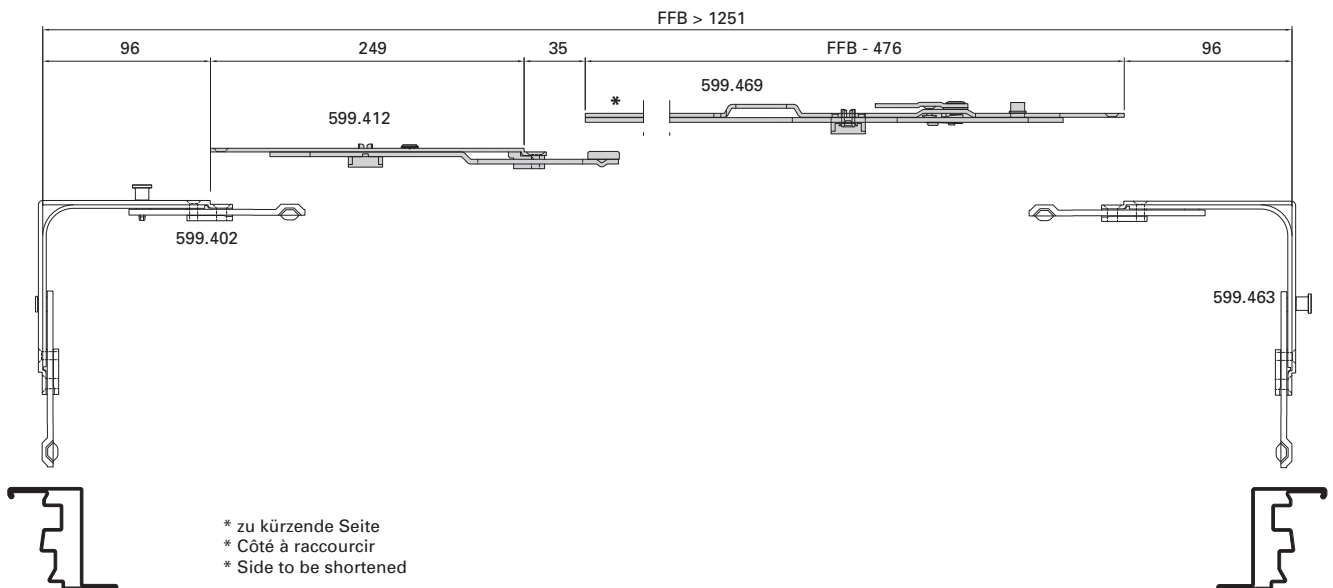
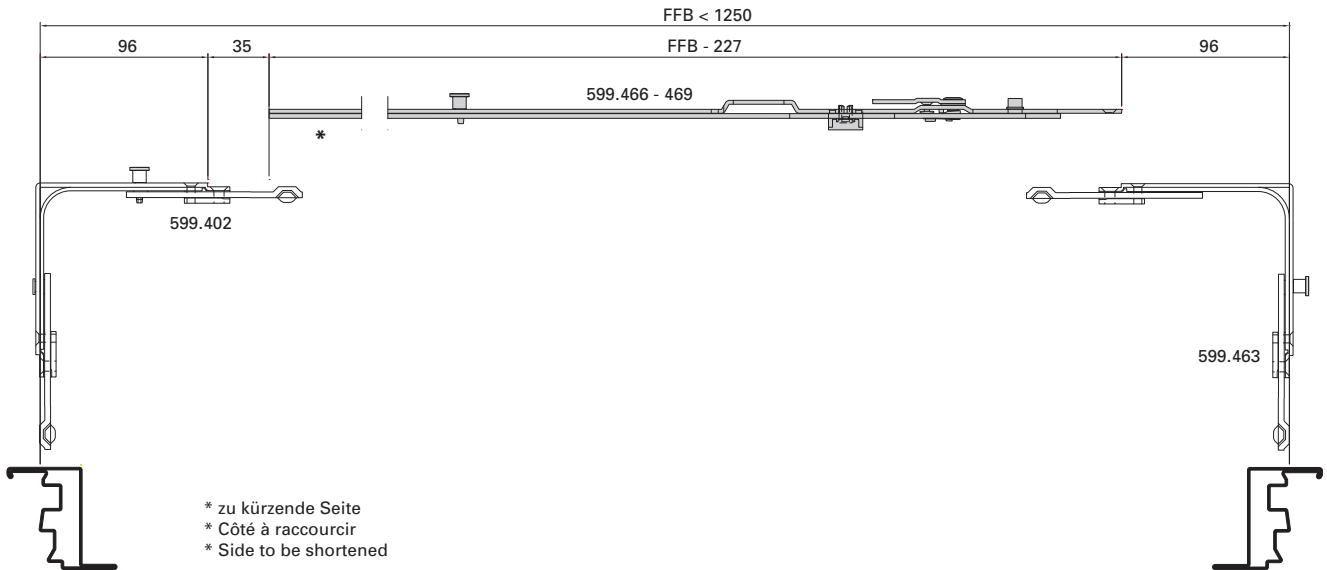
Zuschnitt Oberschiene

Découpe tringle supérieure

Cutting top rod



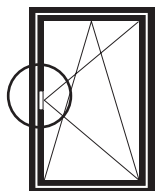
DIN rechts/droite/right



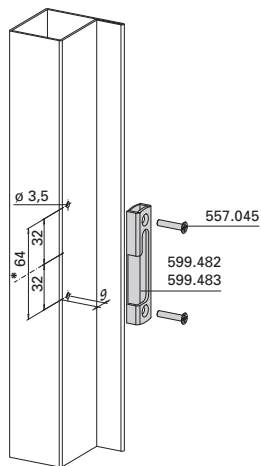
Position Schliessbleche
Getriebeseite

Position gâches de fermeture
Côté crémonne

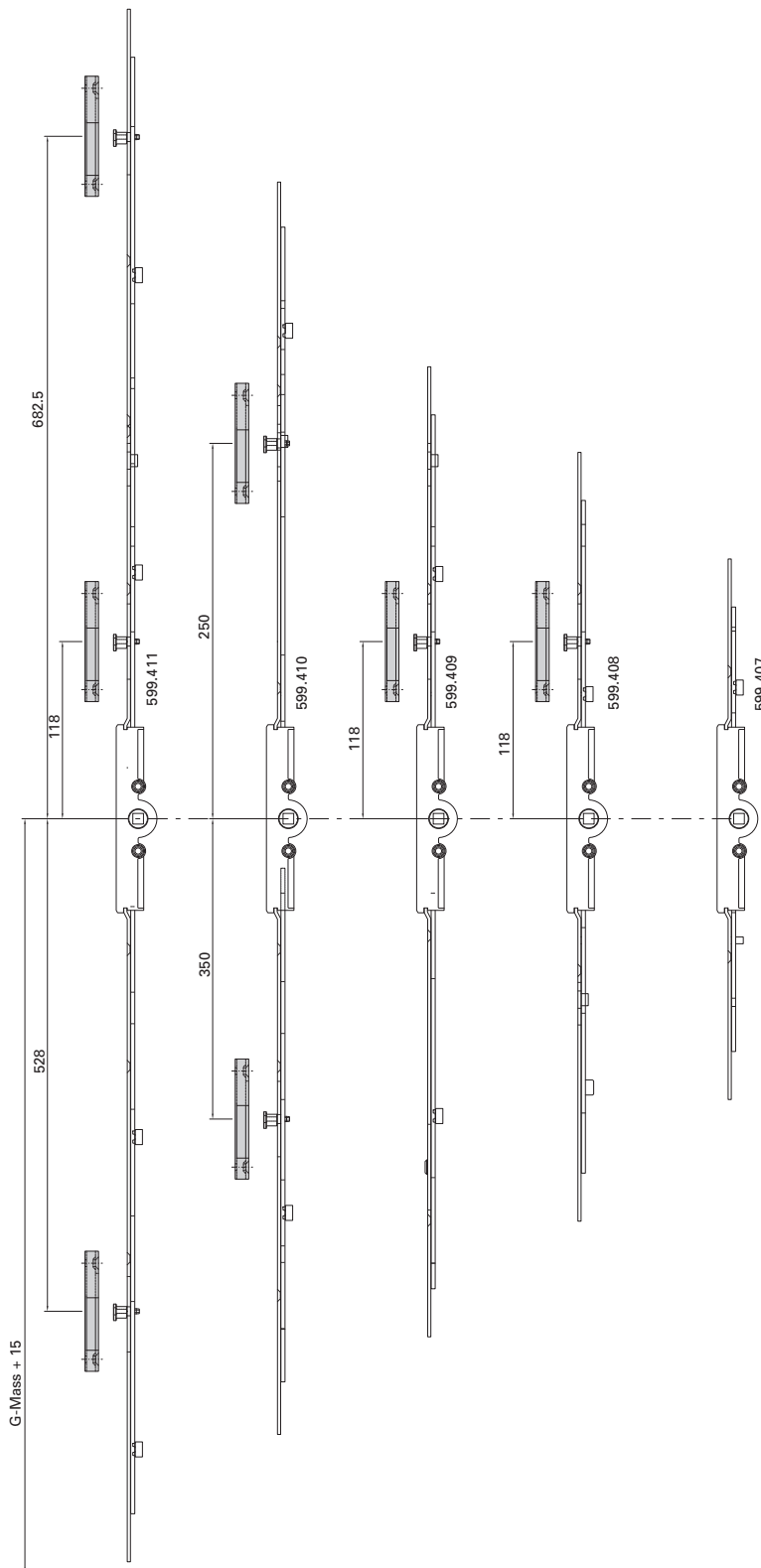
Position strike plates
Mechanism side



DIN rechts/droite/right



* Bezugsachse
 * Axe de référence
 * Reference axis



Einbau mit 499.459

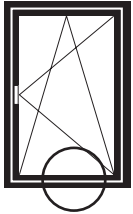
Montage avec 499.459

Installation with 499.459

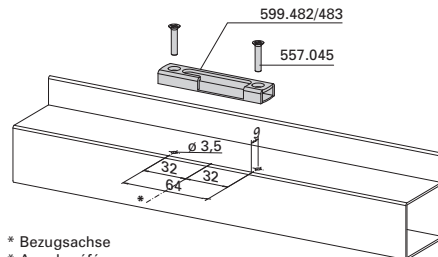
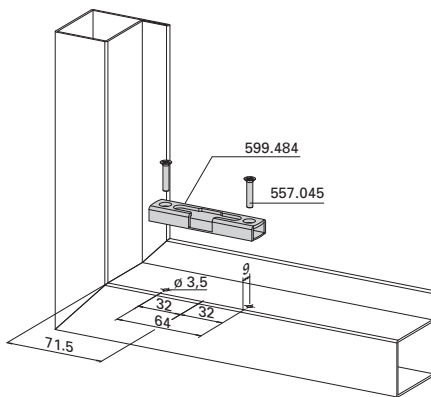
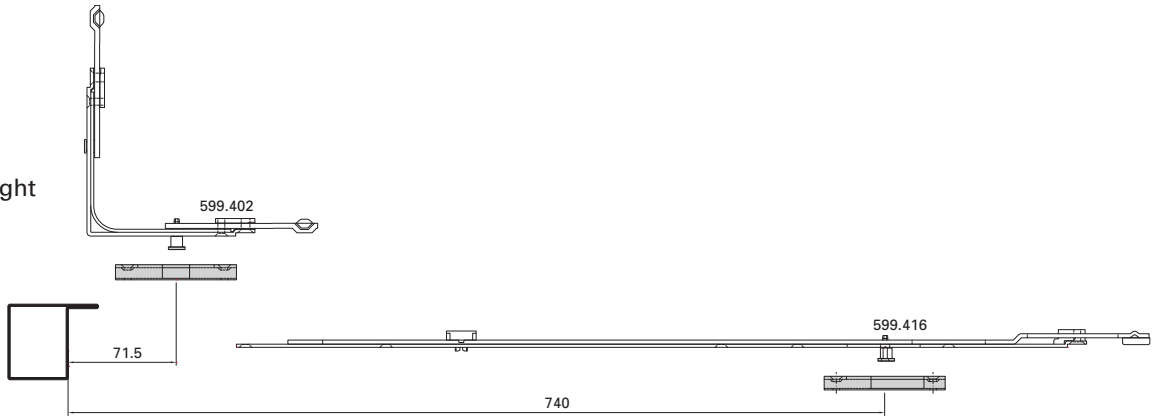
Position Schliessbleche unten

Position gâches de fermeture inférieur

Position strike plates bottom



DIN rechts/droite/right

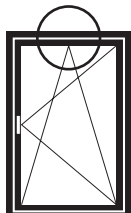


* Bezugsachse
 * Axe de référence
 * Reference axis

Position Schliessbleche
oben

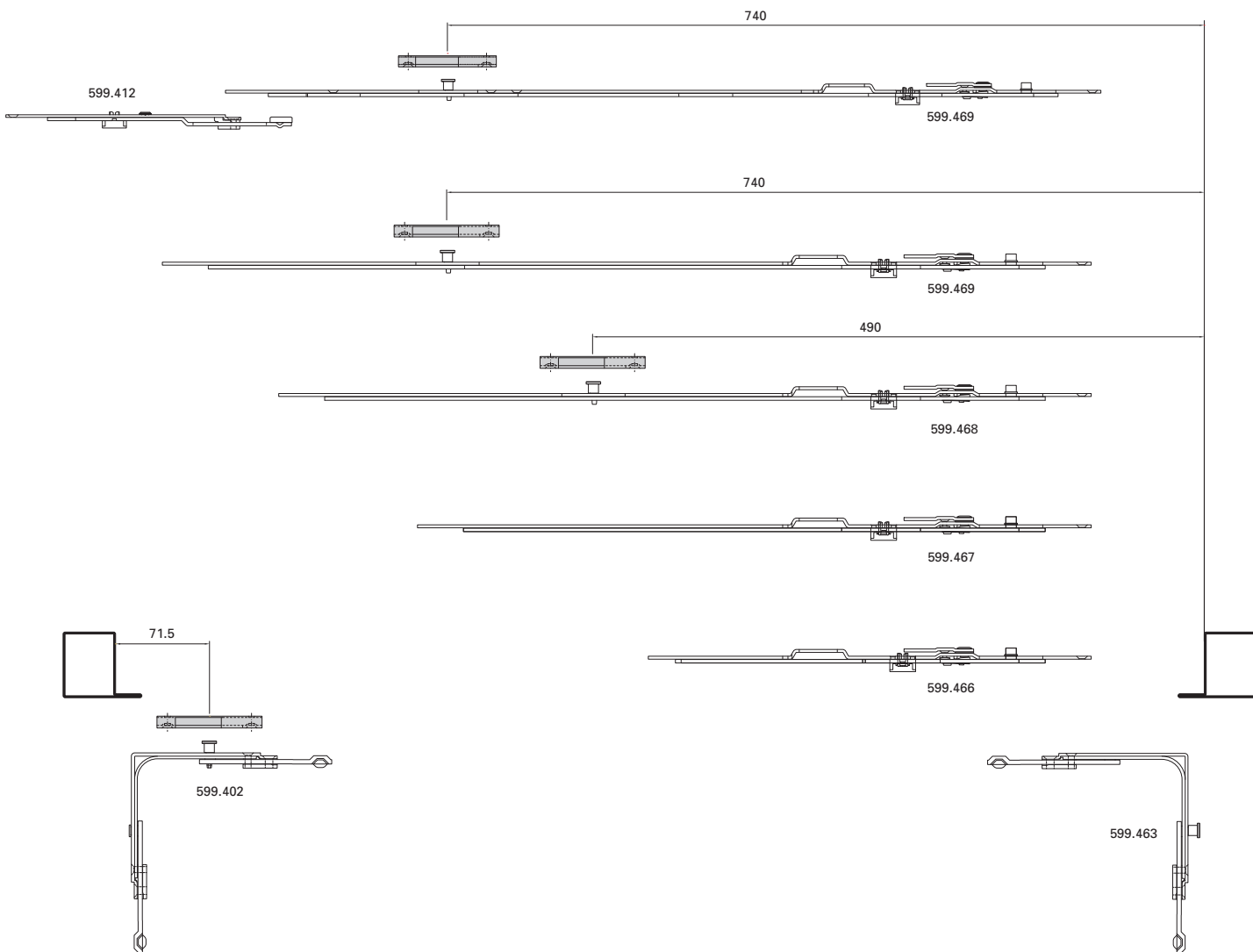
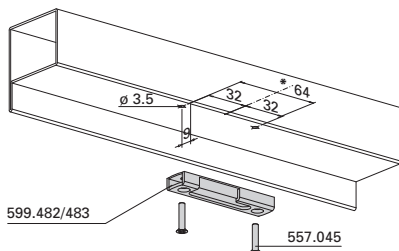
Position gâches de fermeture
supérieur

Position strike plates
top



DIN rechts/droite/right

- * Bezugsachse
- * Axe de référence
- * Reference axis



Einbau mit 499.459

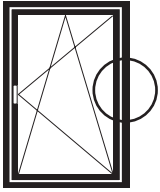
Montage avec 499.459

Installation with 499.459

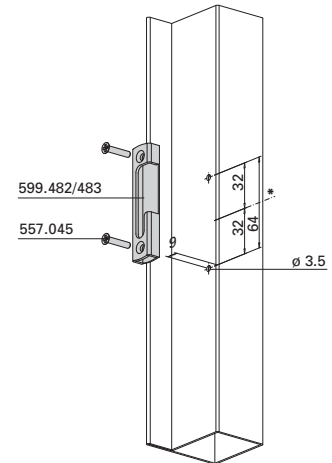
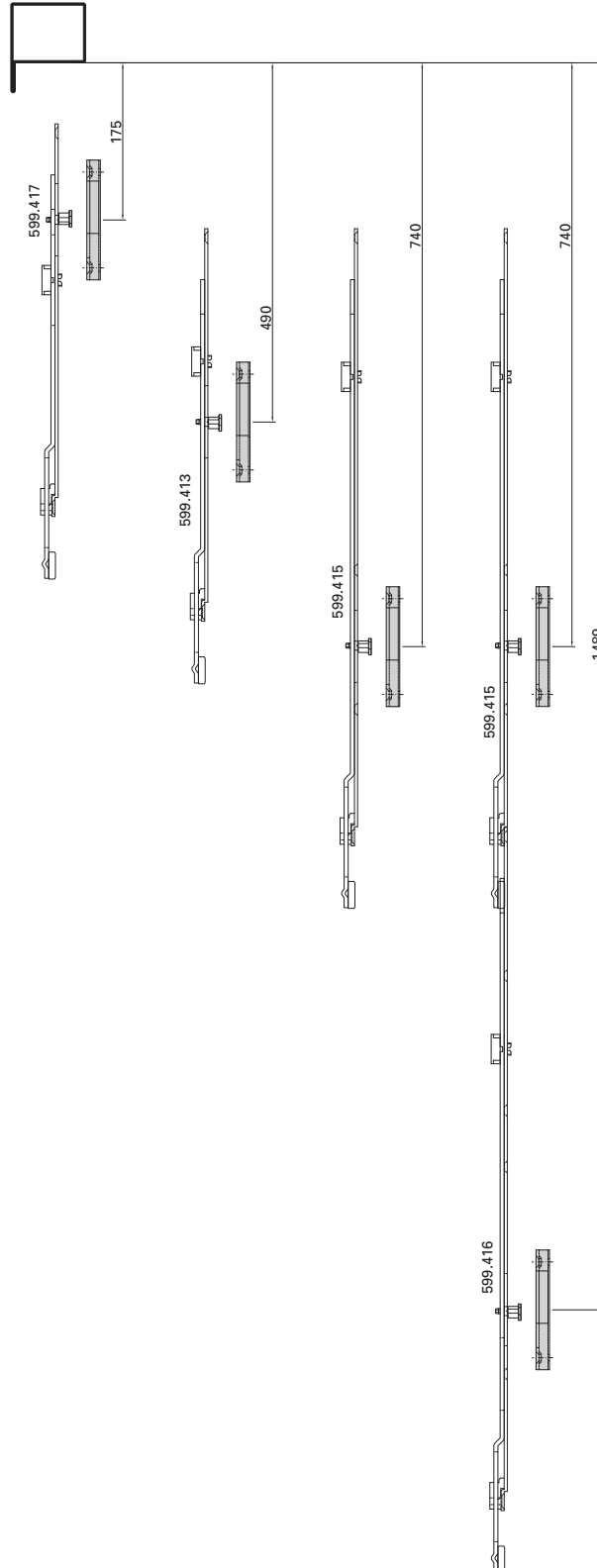
Position Schliessbleche
Bandseite

Position gâches de fermeture
Côté paumelle

Position strike plates
Hinge side



DIN rechts/droite/right



* Bezugsachse
 * Axe de référence
 * Reference axis

Einbau mit 499.459

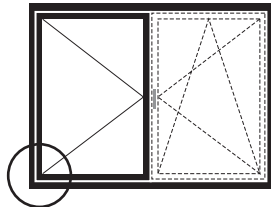
Montage avec 499.459

Installation with 499.459

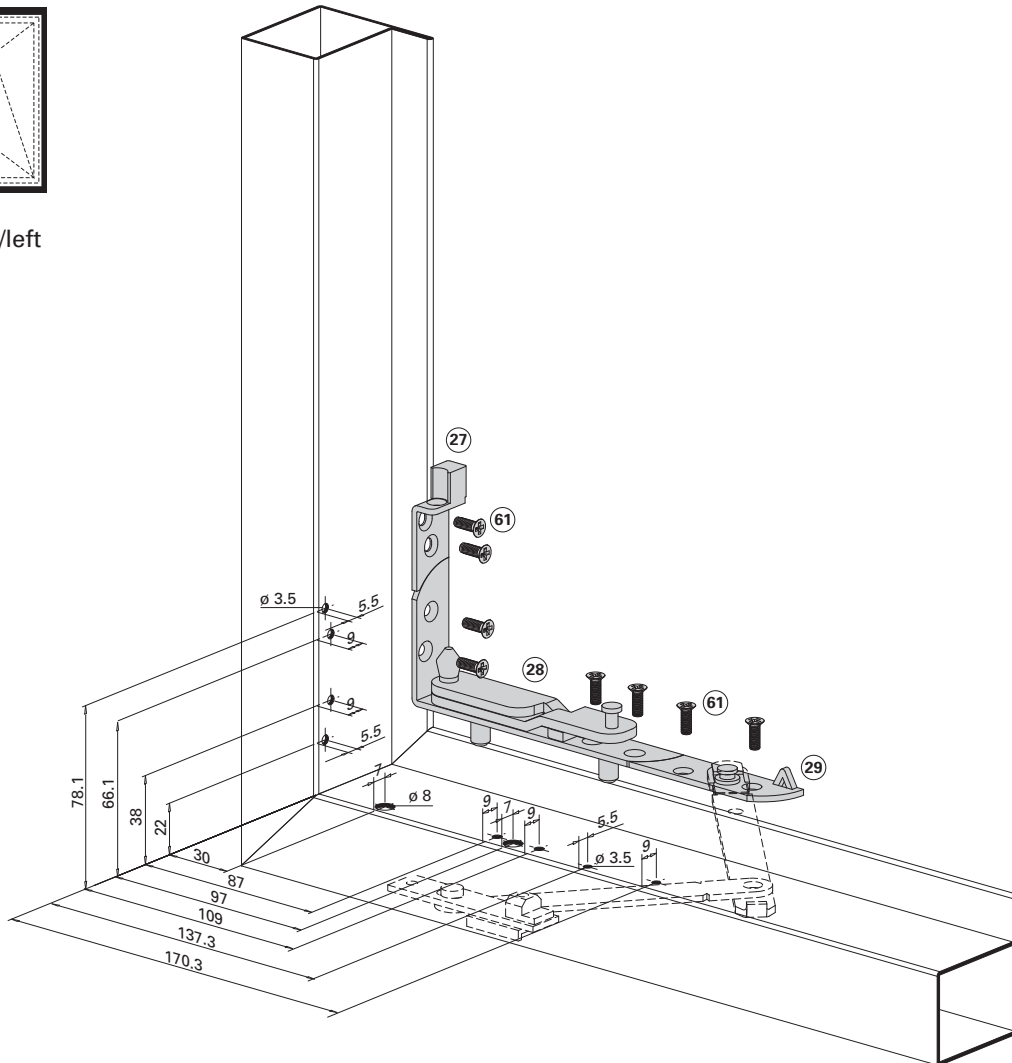
Ecklager
Adapterplatte
Rahmenanbindung

Charnière inférieure d'angle
Plaque d'adaptation
Raccordement au cadre

Corner hinge part
Adapter plate
Frame attachment



DIN links/gauche/left

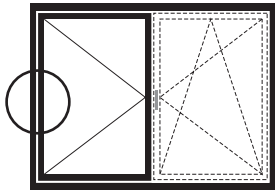


27	Adapterplatte Plaque d'adaptation Adapter plate	599.455/456
28	Ecklager Charnière inférieure d'angle Corner hinge part	599.461/462
29	Rahmenanbindung Raccordement au cadre Frame attachment	599.470/471
61	Schraube M4x12 Vis M4x12 Screw M4x12	557.046

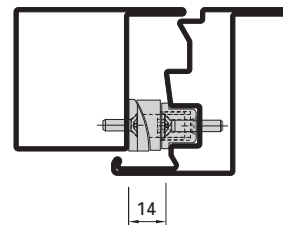
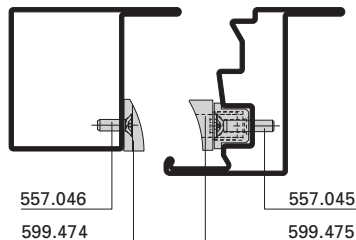
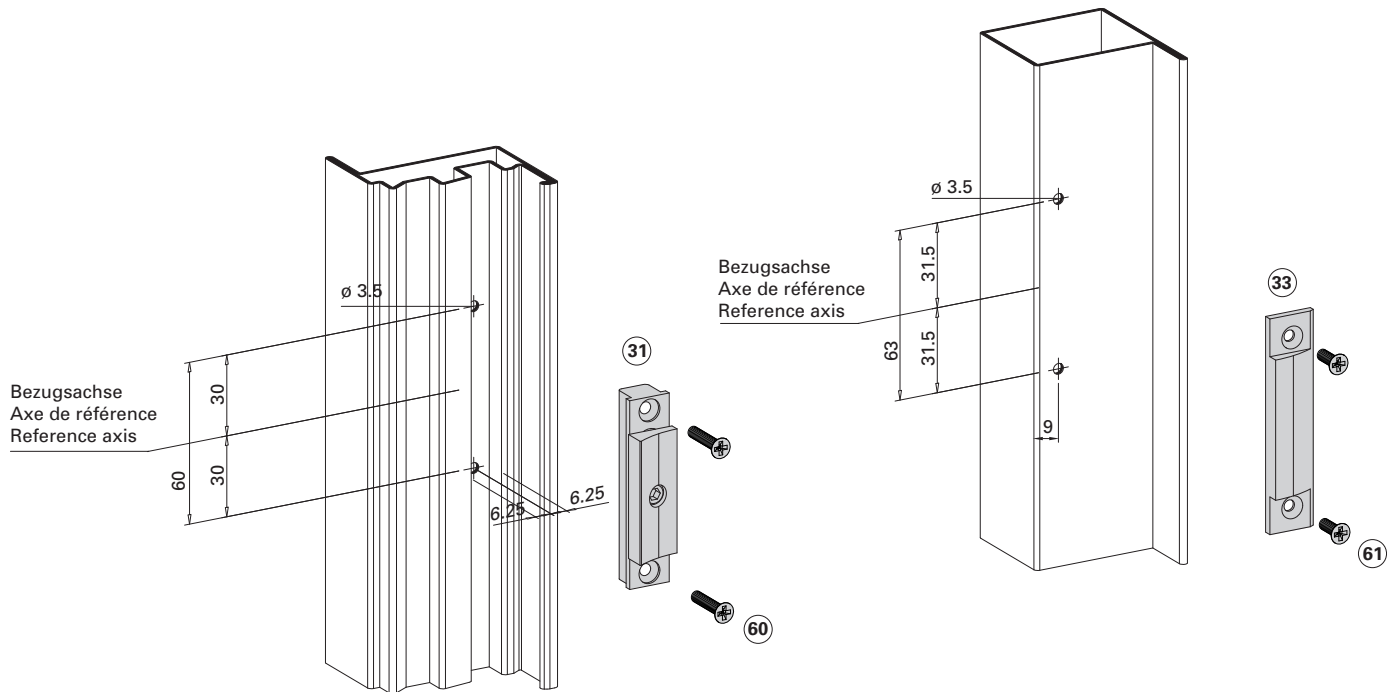
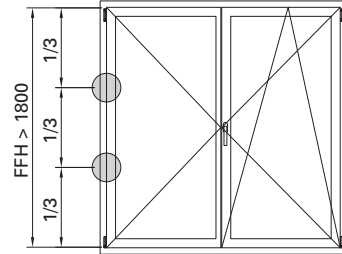
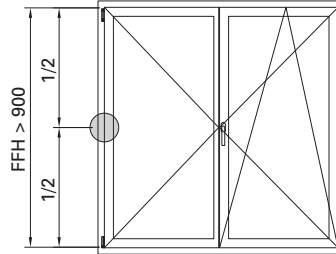
Zwangsverriegelung

Verrouillage supplémentaires

Security locking system



DIN links/gauche/left

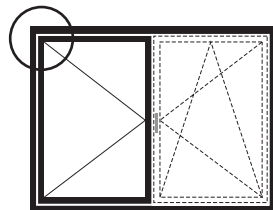


- | | |
|---|---------|
| 31 Zwangsverriegelung
Verrouillage forcé
Security locking system | 599.475 |
| 33 Schliessblech
Gâche
Strike plate | 599.474 |
| 60 Schraube M4x20
Vis M4x20
Screw M4x20 | 557.045 |
| 61 Schraube M4x12
Vis M4x12
Screw M4x12 | 557.046 |

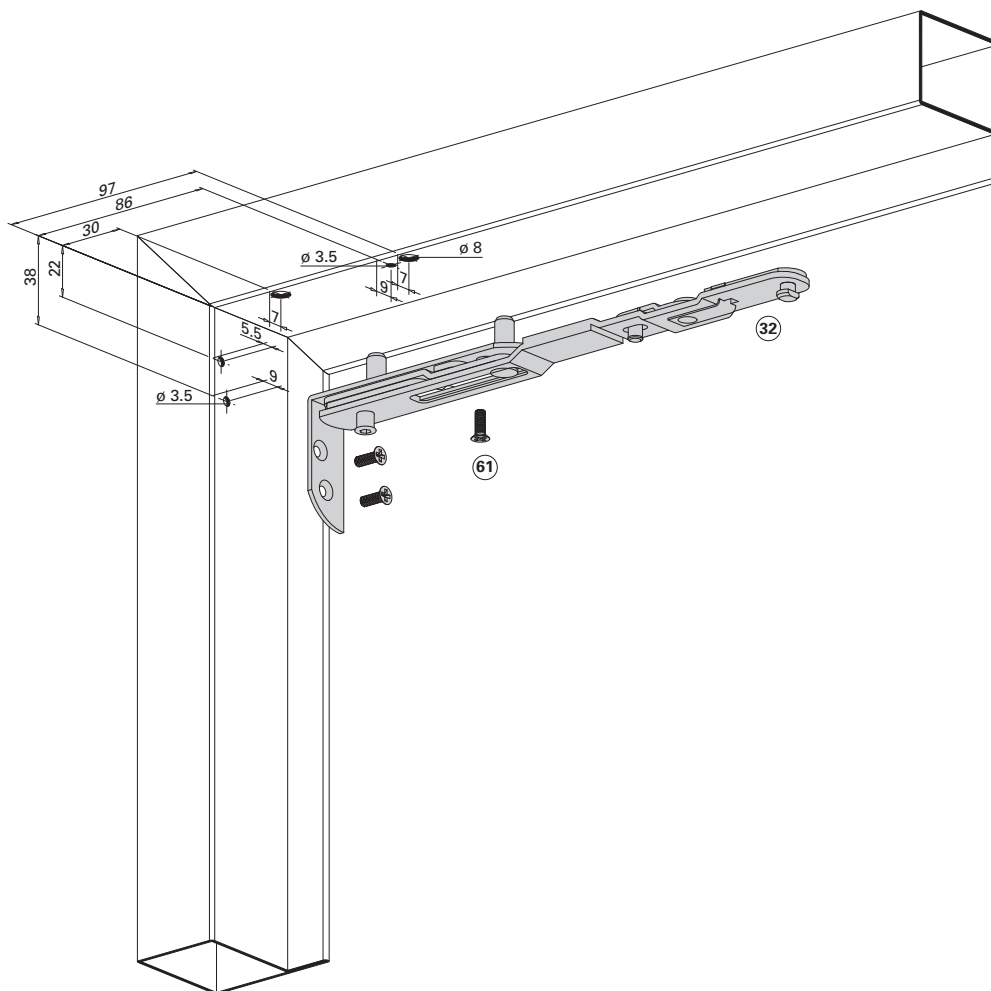
Drehlager

Compas

Pivot hinge



DIN links/gauche/left



- | | | |
|----|--|-------------|
| 32 | Drehlager
Compas
Pivot hinge | 599.458/459 |
| 61 | Schraube M4x12
Vis M4x12
Screw M4x12 | 557.046 |

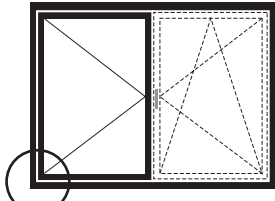
Beschlagbau verdeckt liegender Stulp-Beschlag (Standflügel)
Montage des ferrures pour fenêtre à deux vantaux non apparente (vantail semi-fixe)
Installation of concealed double leaf window fitting (secondary leaf)

Jansen-Economy 50 Fenster
 Jansen-Economy 50 fenêtres
 Jansen-Economy 50 windows

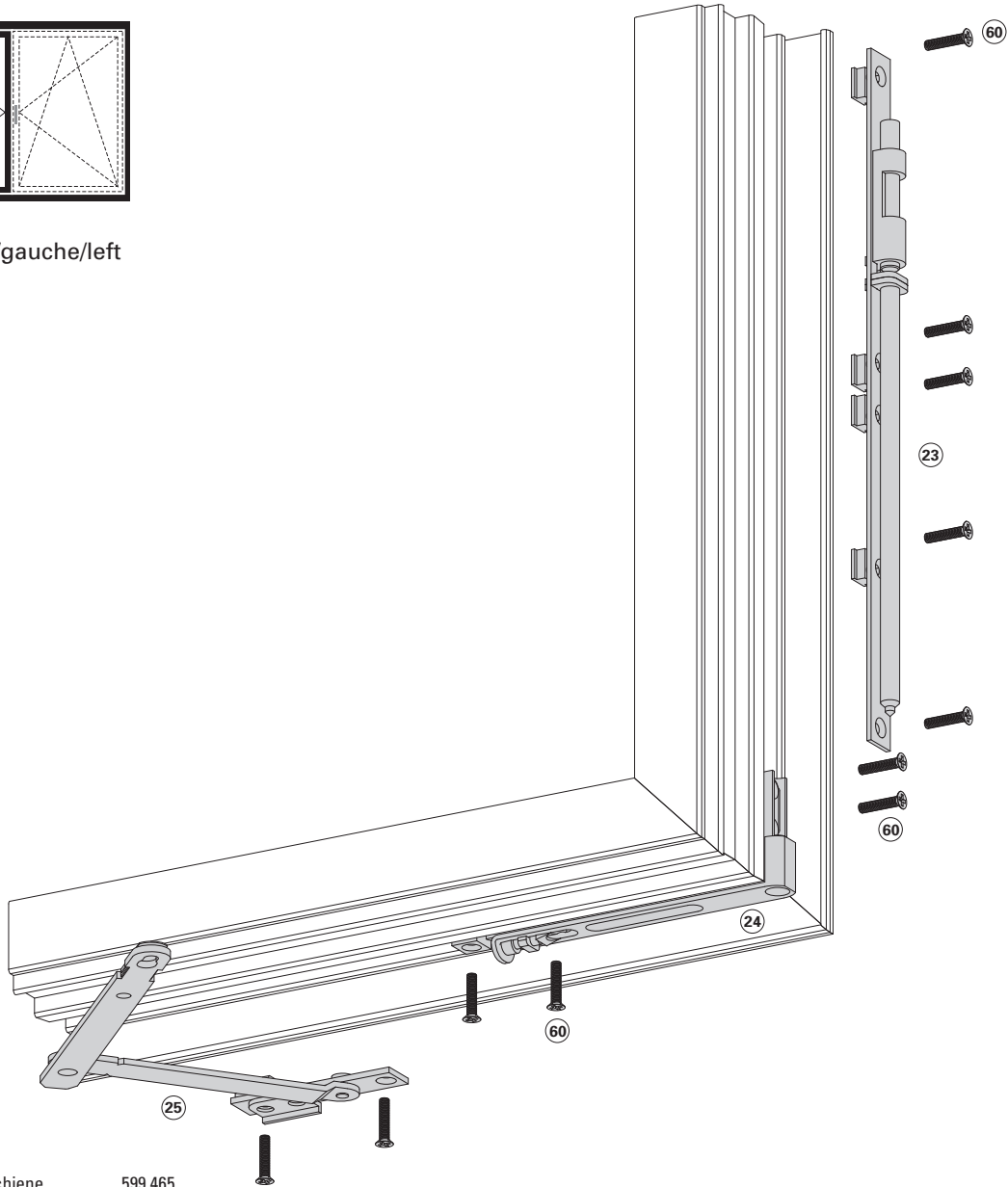
Flügelager
Drehbegrenzer
Flügelagerschiene

Fiche d'angle du vantail
Compas de limitation d'ouverture
Crémone fiche d'angle du vantail

Leaf hinge part
Opening limiter
Leaf hinge part rod



DIN links/gauche/left



- | | | |
|----|--|---------|
| 23 | Flügelagerschiene
Crémone fiche d'angle du vantail
Leaf hinge part rod | 599.465 |
| 24 | Flügelager
Fiche d'angle du vantail
Leaf hinge part | 599.464 |
| 25 | Drehbegrenzer
Compas de limitation d'ouverture
Opening limiter | 599.457 |
| 60 | Schraube M4x20
Vis M4x20
Screw M4x20 | 557.045 |

Einbau mit 499.463

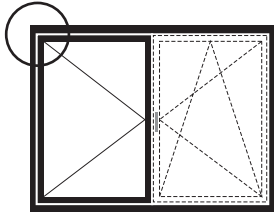
Montage avec 499.463

Installation with 499.463

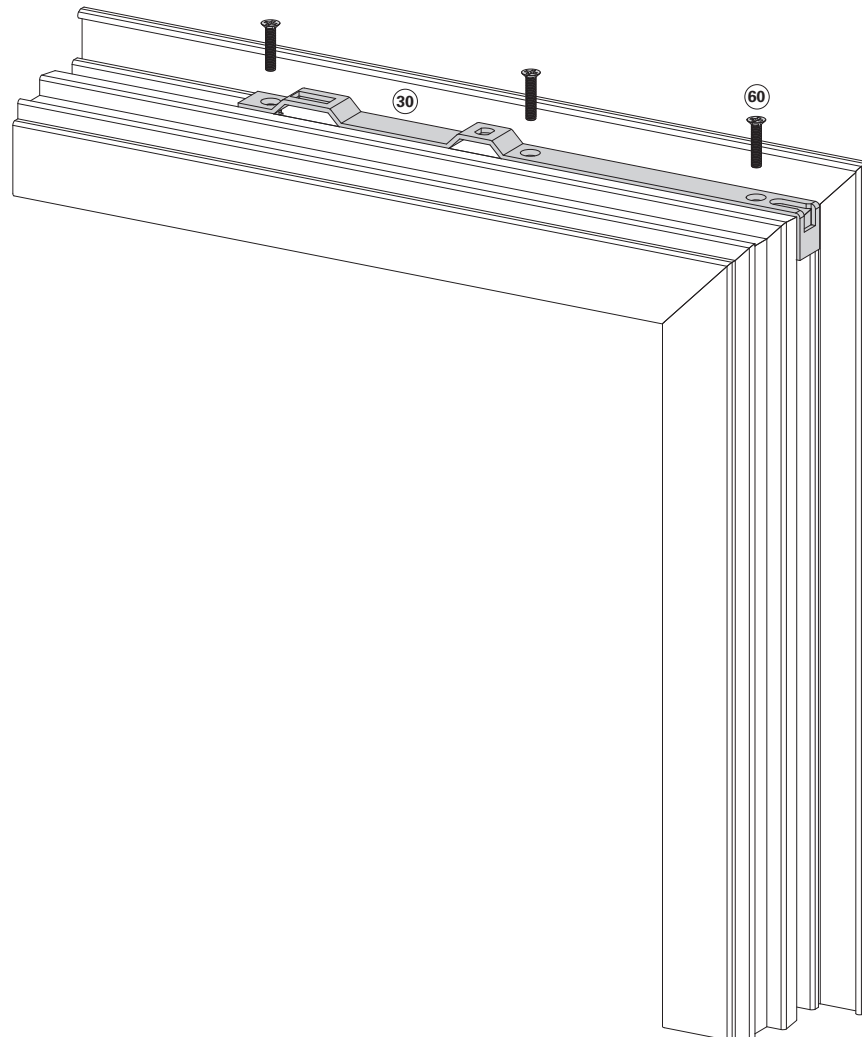
Drehlagerschiene

Crémone du compas

Pivot hinge rod



DIN links/gauche/left

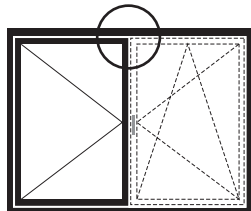


30	Drehlagerschiene Crémone du compas Pivot hinge rod	599.460
60	Schraube M4x20 Vis M4x20 Screw M4x20	557.045

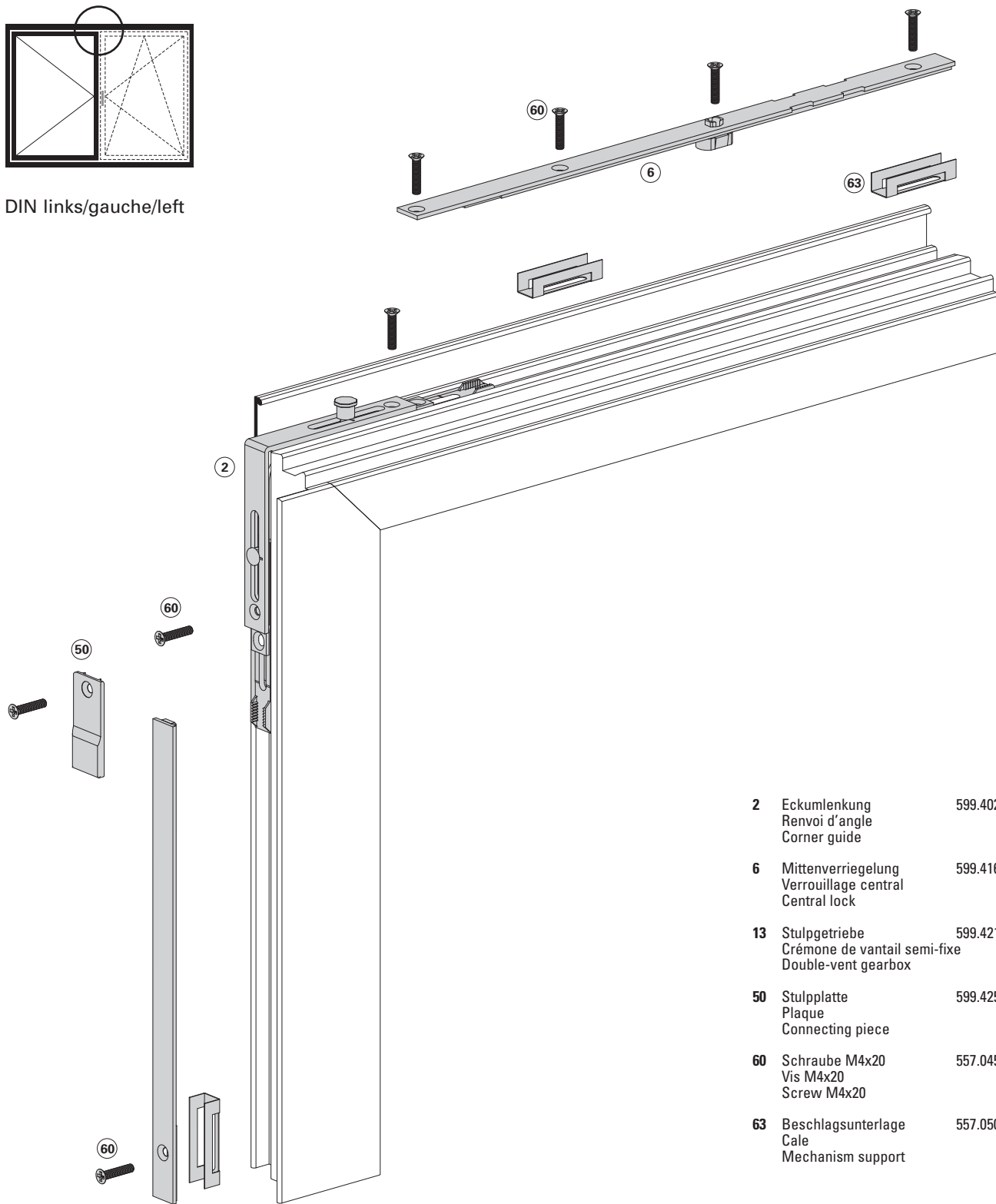
Eckumlenkung oben

Renvoi d'angle supérieur

Corner guide top



DIN links/gauche/left



2	Eckumlenkung Renvoi d'angle Corner guide	599.402
6	Mittenverriegelung Verrouillage central Central lock	599.416
13	Stulpgetriebe Crémone de vantail semi-fixe Double-vent gearbox	599.421-424
50	Stulpplatte Plaque Connecting piece	599.425
60	Schraube M4x20 Vis M4x20 Screw M4x20	557.045
63	Beschlagsunterlage Cale Mechanism support	557.050

Einbau mit 499.456/499.453/499.452

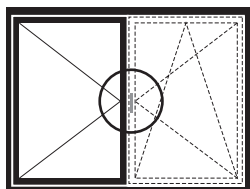
Montage avec 499.456/499.453/499.452

Installation with 499.456/499.453/499.452

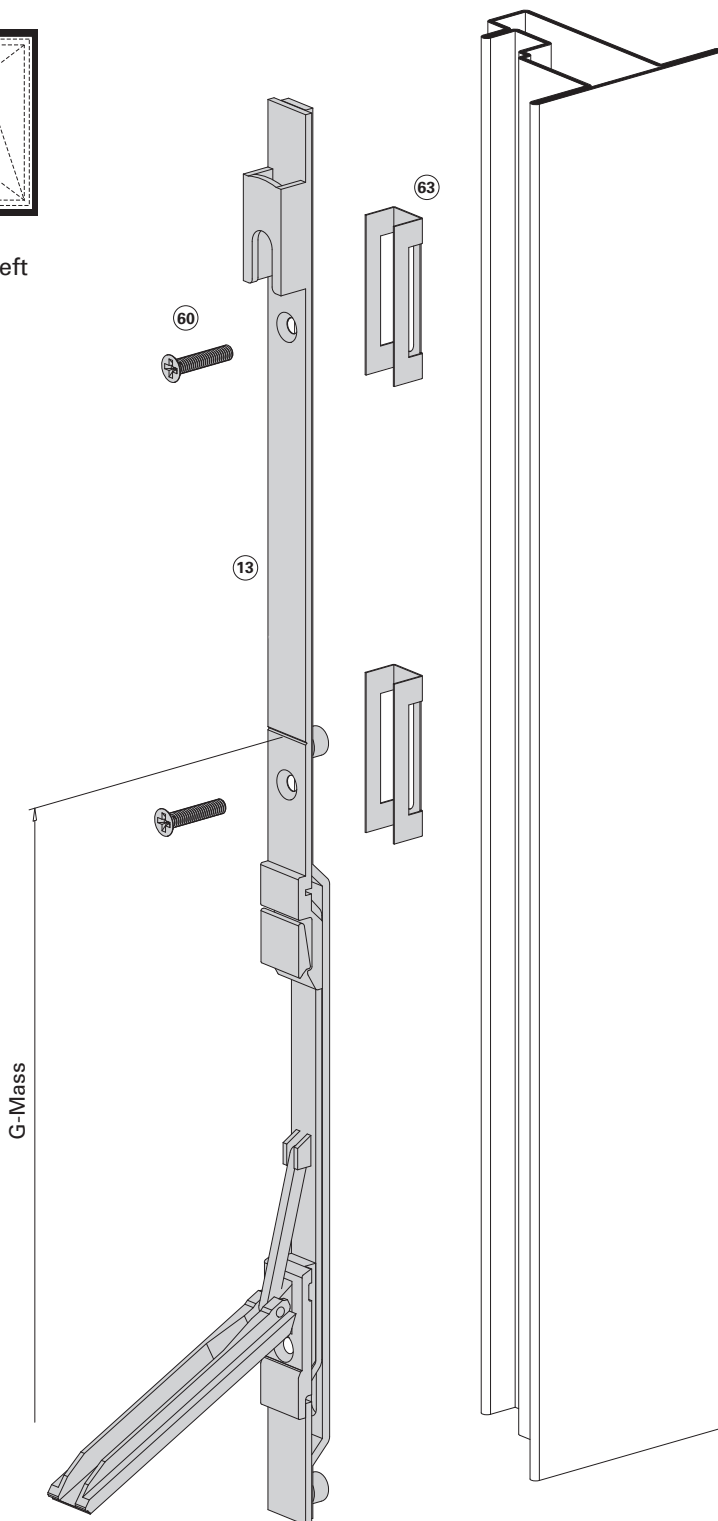
Stulpgetriebe

Crémone de vantail semi-fixe

Double-vent gearbox



DIN links/gauche/left



13	Stulpgetriebe Crémone de vantail semi-fixe Double-vent gearbox	599.421-424
60	Schraube M4x20 Vis M4x20 Screw M4x20	557.045
63	Beschlagsunterlage Cale Mechanism support	557.050

Einbau mit 499.452

Montage avec 499.452

Installation with 499.452

Beschlagenbau verdeckt liegender Stulp-Beschlag (Standflügel)

Montage des ferrures pour fenêtre à deux vantaux non apparente (vantail semi-fixe)

Installation of concealed double leaf window fitting (secondary leaf)

Jansen-Economy 50 Fenster

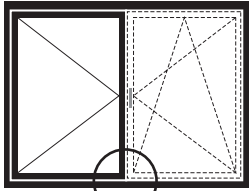
Jansen-Economy 50 fenêtres

Jansen-Economy 50 windows

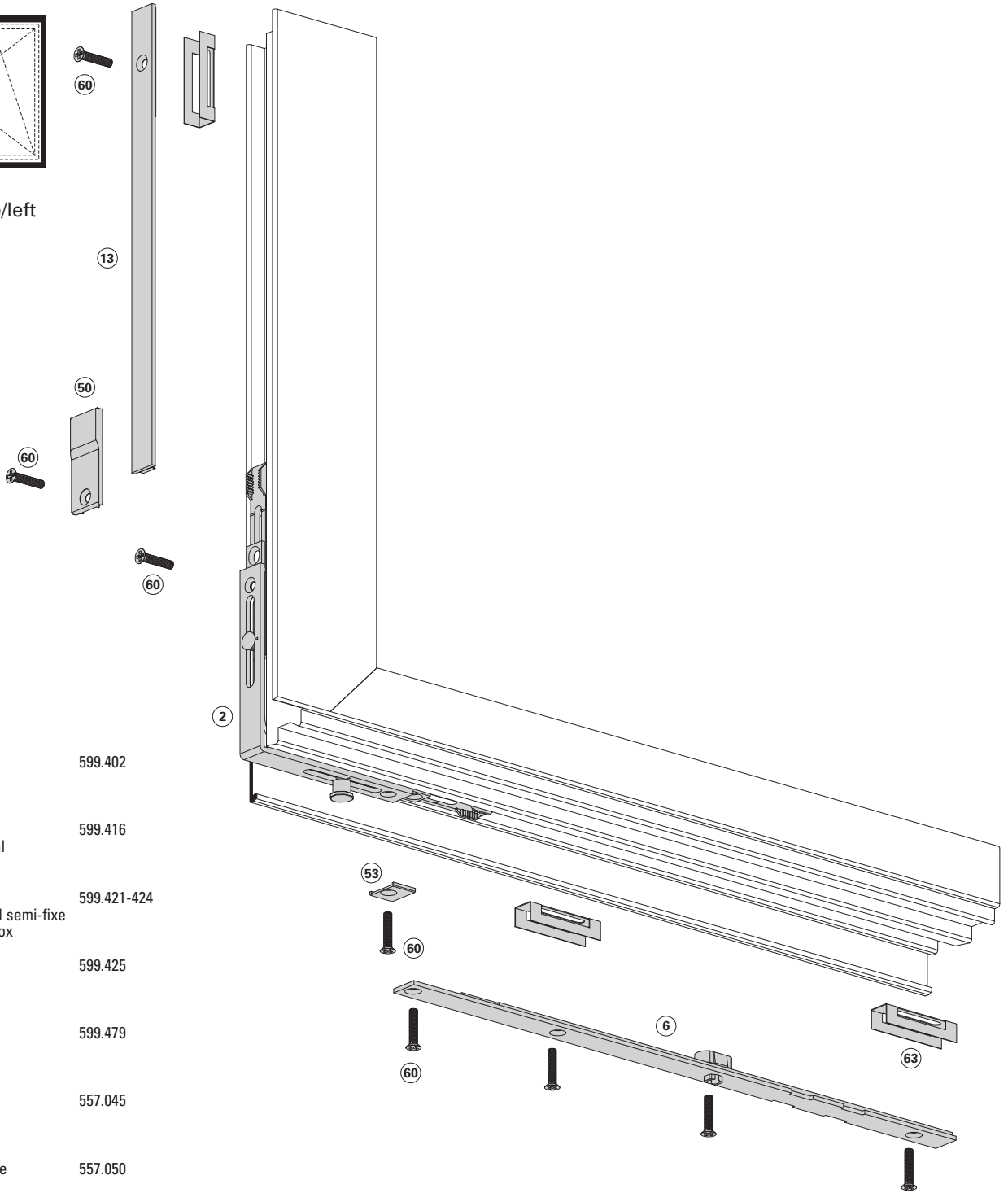
Eckumlenkung unten

Renvoi d'angle inférieur

Corner guide bottom



DIN links/gauche/left



2	Eckumlenkung Renvoi d'angle Corner guide	599.402
6	Mittenverriegelung Verrouillage central Central lock	599.416
13	Stulpgetriebe Crémone de vantail semi-fixe Double-vent gearbox	599.421-424
50	Stulpplatte Plaque Connecting piece	599.425
53	Auflauf Appui Lock staple	599.479
60	Schraube M4x20 Vis M4x20 Screw M4x20	557.045
63	Beschlagsunterlage Cale Mechanism support	557.050

Einbau mit 499.456/499.453/499.452

Montage avec 499.456/499.453/499.452

Installation with 499.456/499.453/499.452

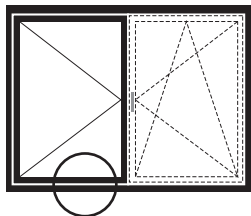
Beschlageinbau verdeckt liegender Stulp-Beschlag (Standflügel)
Montage des ferrures pour fenêtre à deux vantaux non apparente (vantaill semi-fixe)
Installation of concealed double leaf window fitting (secondary leaf)

Jansen-Economy 50 Fenster
 Jansen-Economy 50 fenêtres
 Jansen-Economy 50 windows

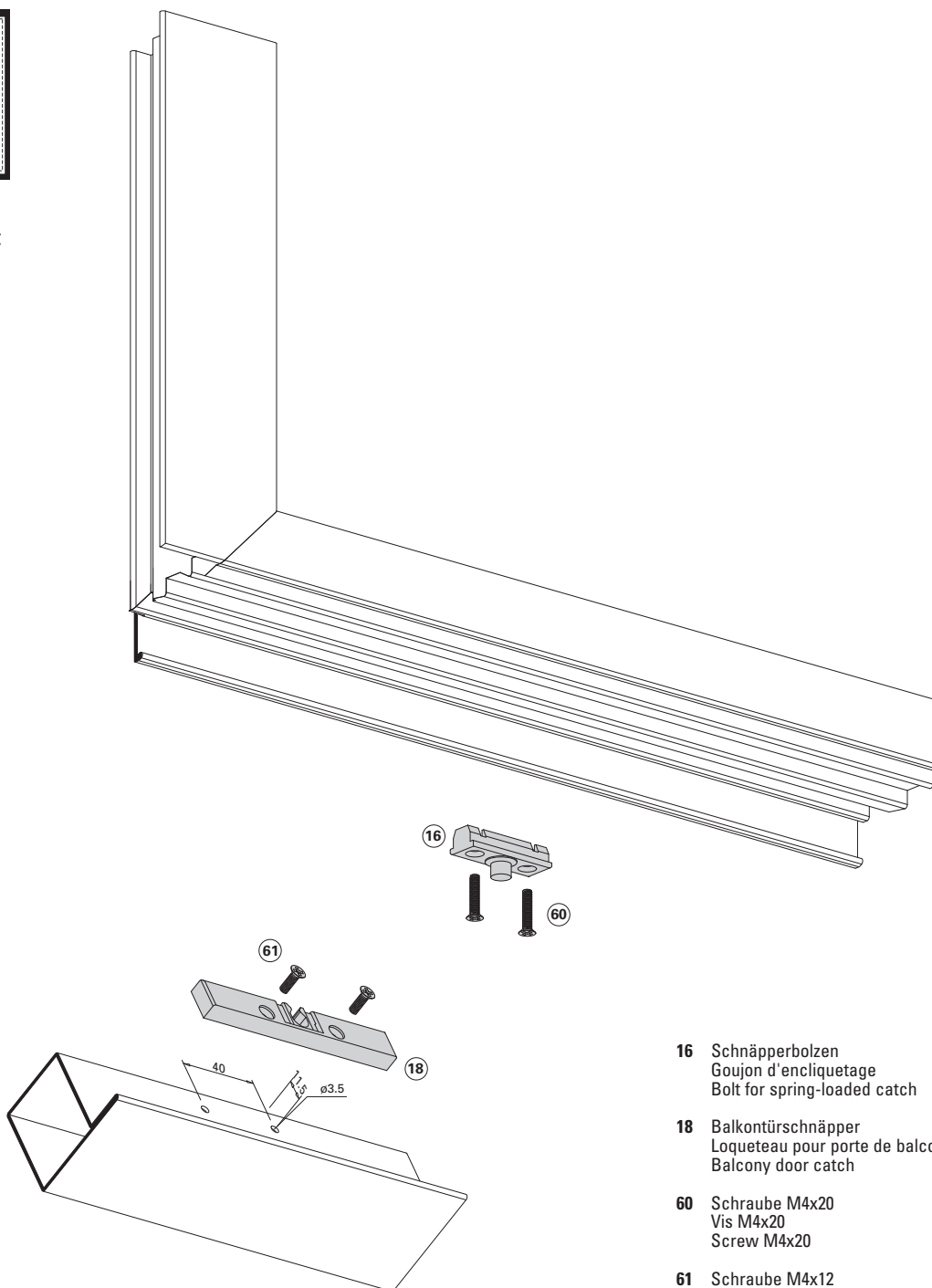
Falzschnäpper unten
Standflügel

Loqueteau de feuillure inférieur
Vantaill semi-fixe

Spring-loaded catch bottom
Secondary leaf



DIN links/gauche/left



16	Schnäpperbolzen Goujon d'encliquetage Bolt for spring-loaded catch	599.419
18	Balkontürschnäpper Loqueteau pour porte de balcon Balcony door catch	599.401
60	Schraube M4x20 Vis M4x20 Screw M4x20	557.045
61	Schraube M4x12 Vis M4x12 Screw M4x12	557.046

Einbau mit 499.458/499.462

Montage avec 499.458/499.462

Installation with 499.458/499.462

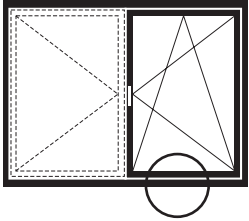
Beschlagentbau verdeckt liegender Stulp-Beschlag (Standflügel)
Montage des ferrures pour fenêtre à deux vantaux non apparente (vantaïl semi-fixe)
Installation of concealed double leaf window fitting (secondary leaf)

Jansen-Economy 50 Fenster
 Jansen-Economy 50 fenêtres
 Jansen-Economy 50 windows

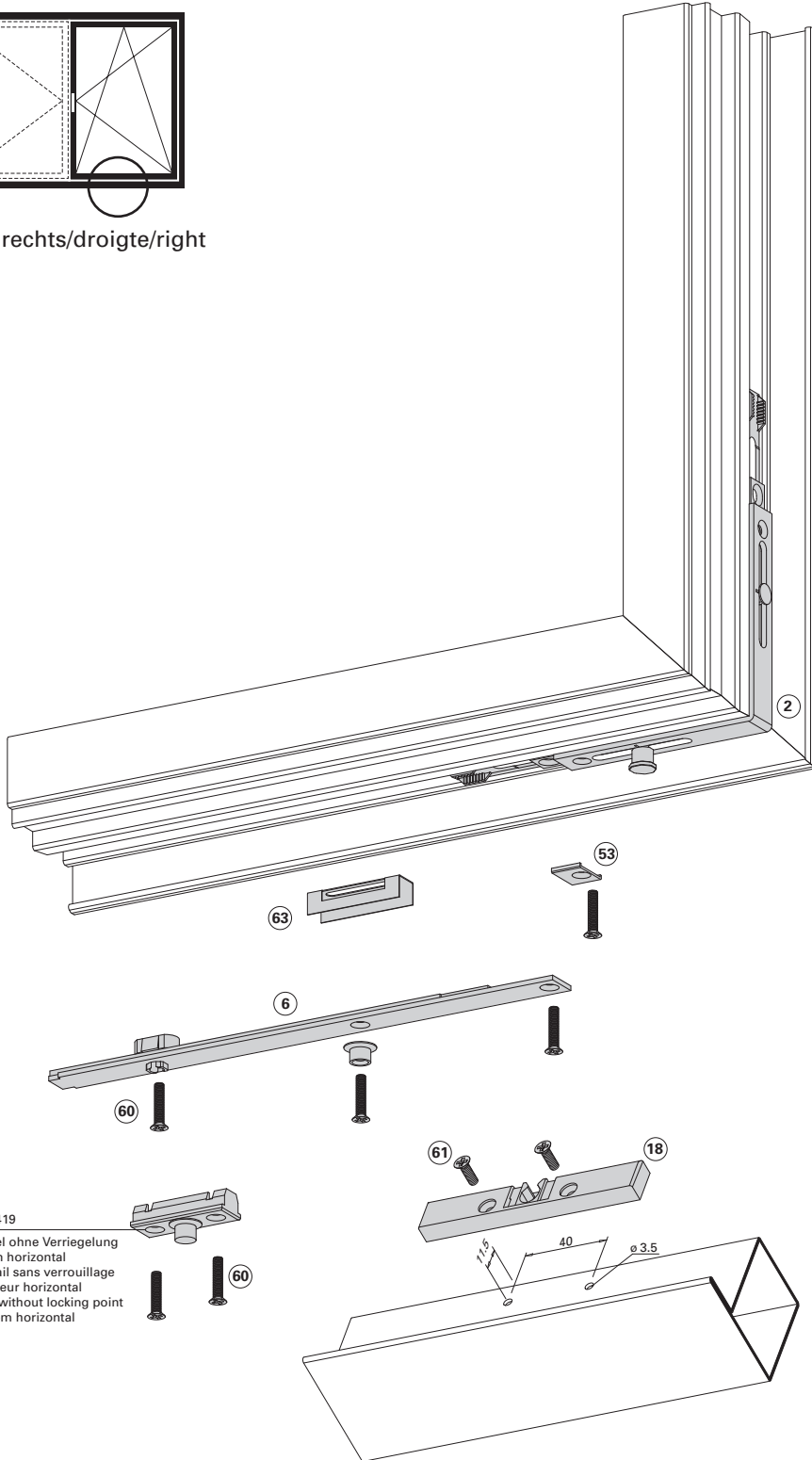
Falzschnäpper unten
Gangflügel

Loqueteau de feuillure inférieur
Vantaïl de service

Spring-loaded catch bottom
Access leaf



DIN rechts/droigte/right



599.419
 Flügel ohne Verriegelung
 unten horizontal
 Vantaïl sans verrouillage
 inférieur horizontal
 Leaf without locking point
 bottom horizontal

- | | | |
|-----------|--|-------------|
| 1 | Getriebschiene
Crémone de tringle
Mechanism rod | 599.407-411 |
| 2 | Eckumlenkung
Renvoi d'angle
Corner guide | 599.402 |
| 6 | Mittenverriegelung
Verrouillage central
Central lock | 599.416 |
| 18 | Balkontürschnäpper
Loqueteau pour porte de balcon
Balcony door catch | 599.401 |
| 50 | Stulpplatte
Plaque
Connecting piece | 599.425 |
| 53 | Auflauf
Appui
Lock staple | 599.479 |
| 60 | Schraube M4x20
Vis M4x20
Screw M4x20 | 557.045 |
| 61 | Schraube M4x12
Vis M4x12
Screw M4x12 | 557.046 |
| 63 | Beschlagsunterlage
Cale
Mechanism support | 557.050 |

Einbau mit 499.462

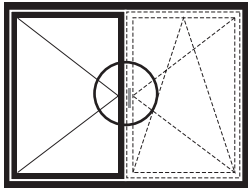
Montage avec 499.462

Installation with 499.462

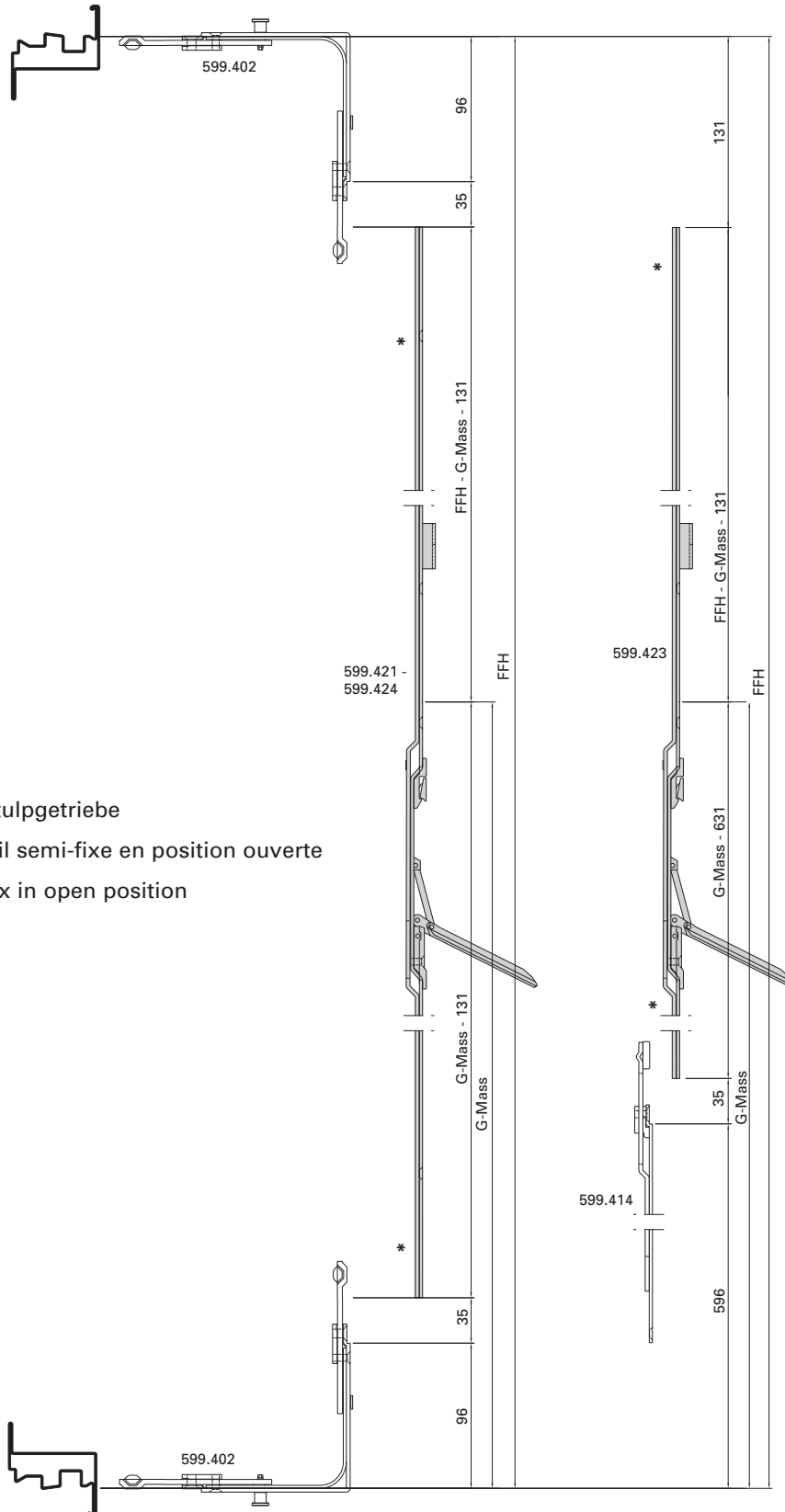
Zuschnitt Stulpgetriebe

Découpe crémonne de vantaïl semi-fixe

Cutting double-vent gearbox



DIN links/gauche/left



Zuschnitt bei geöffnetem Stulpgetriebe

Découpe crémonne de vantaïl semi-fixe en position ouverte

Cutting double-vent gearbox in open position

* zu kürzende Seite
 * Côté à raccourcir
 * Side to be shortened

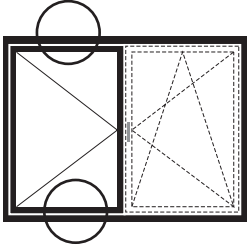
Beschlagenbau verdeckt liegender Stulp-Beschlag (Standflügel)
Montage des ferrures pour fenêtre à deux vantaux non apparente (vantaïl semi-fixe)
Installation of concealed double leaf window fitting (secondary leaf)

Jansen-Economy 50 Fenster
 Jansen-Economy 50 fenêtres
 Jansen-Economy 50 windows

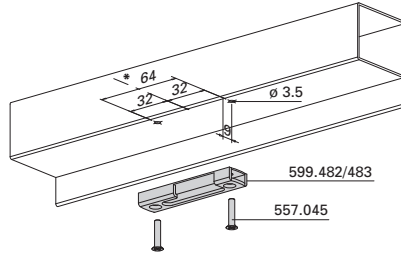
Position Schliessbleche oben und unten

Position gâches de fermeture supérieur et inférieur

Position strike plates top and bottom

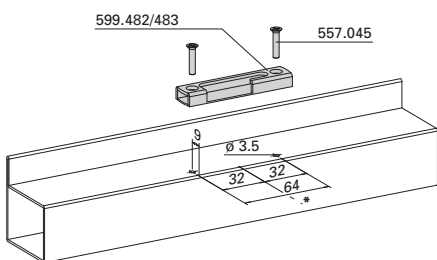
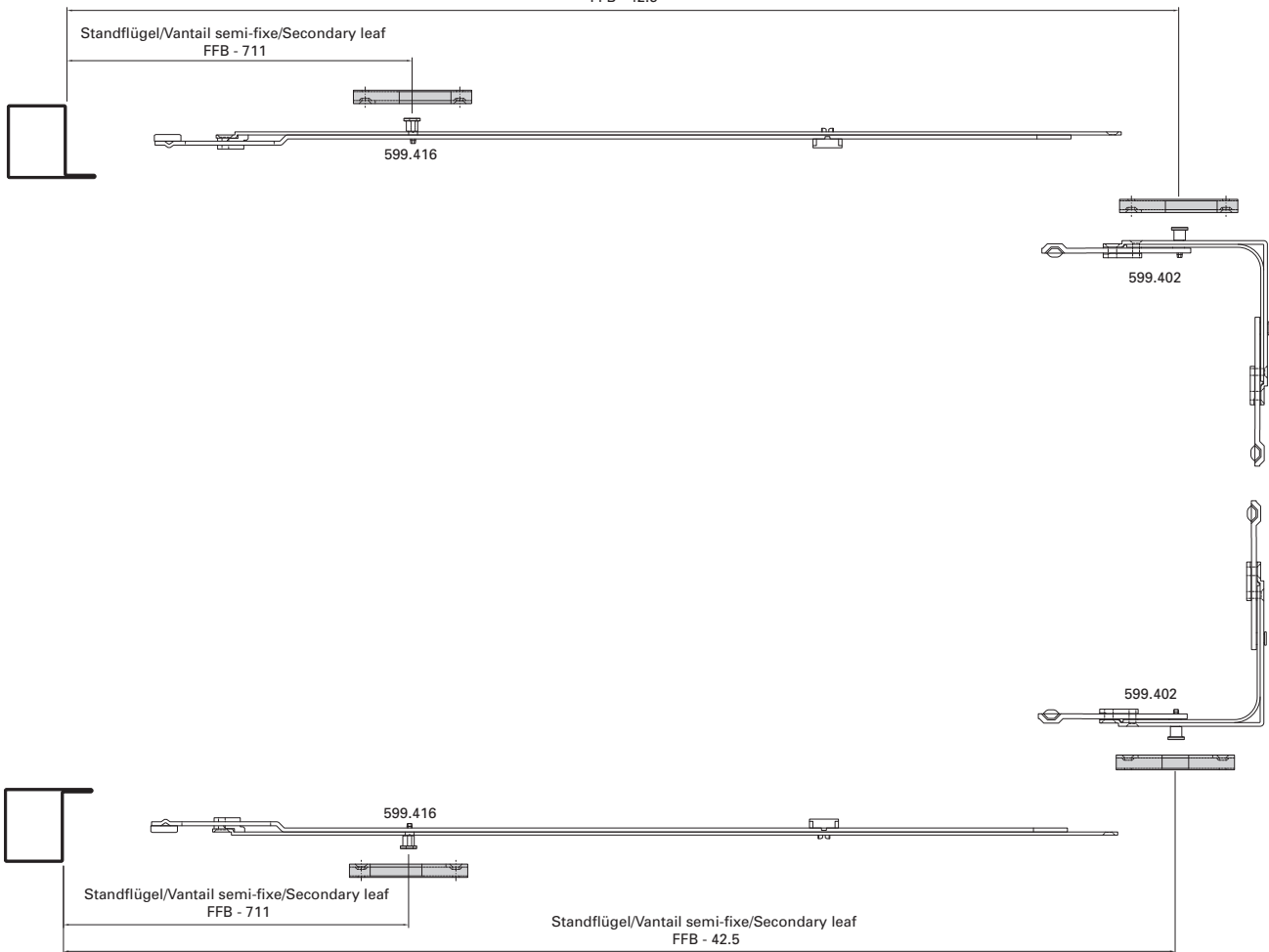


DIN links/gauche/left



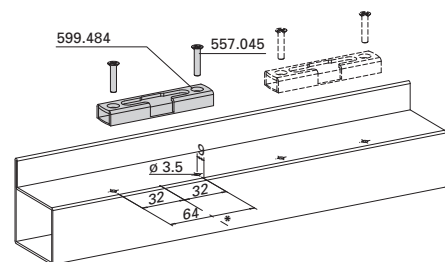
* Bezugsachse
 * Axe de référence
 * Reference axis

Standflügel/Vantaïl semi-fixe/Secondary leaf
 FFB - 42.5



Einbau mit 499.459

Montage avec 499.459

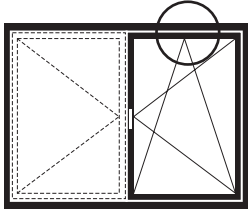


Installation with 499.459

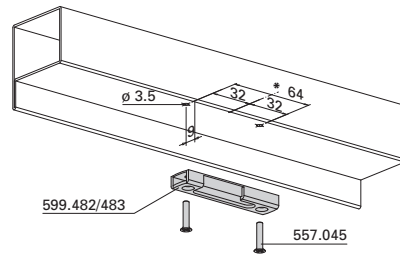
Position Schliessbleche
Gangflügel oben

Position gâches de fermeture
Vantail de service supérieur

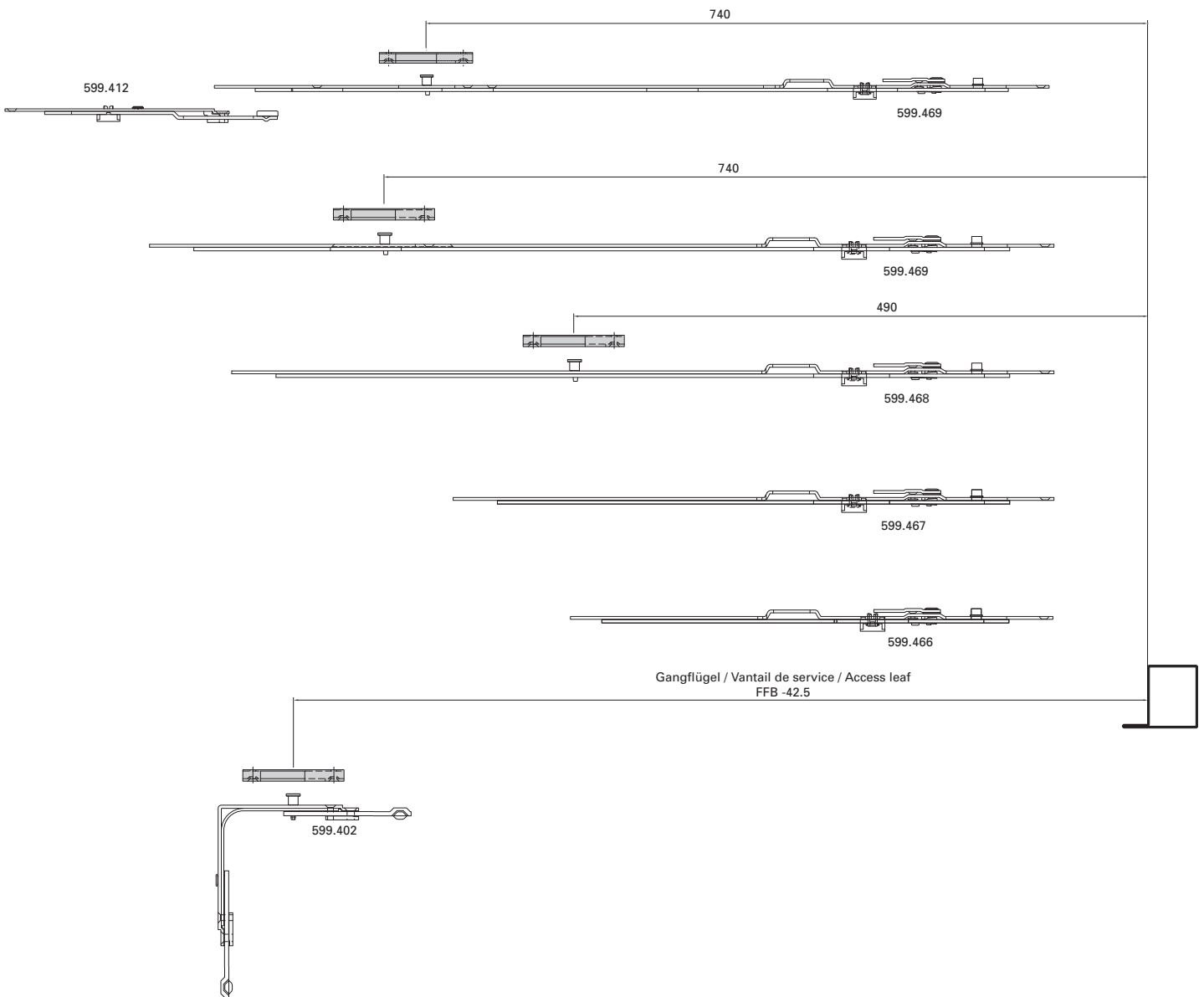
Position strike plates
Access leaf top



DIN rechts/droite/right



* Bezugsachse
 * Axe de référence
 * Reference axis



Einbau mit 499.459

Montage avec 499.459

Installation with 499.459

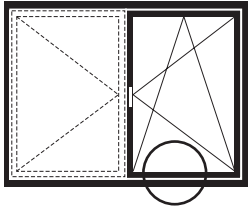
Beschlageinbau verdeckt liegender Stulp-Beschlag (Standflügel)
Montage des ferrures pour fenêtre à deux vantaux non apparente (vantail semi-fixe)
Installation of concealed double leaf window fitting (secondary leaf)

Jansen-Economy 50 Fenster
 Jansen-Economy 50 fenêtres
 Jansen-Economy 50 windows

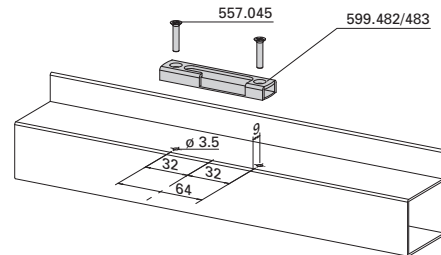
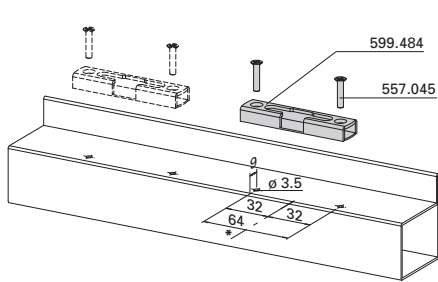
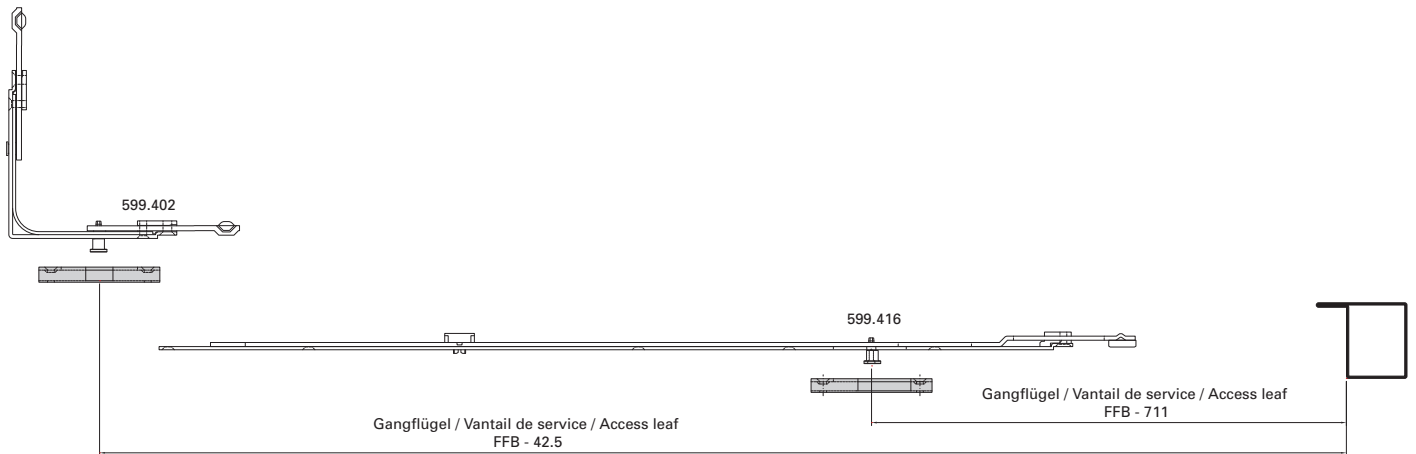
Position Schliessbleche
Gangflügel unten

Position gâches de fermeture
Vantail de service inférieur

Position strike plates
Access leaf bottom



DIN rechts/droite/right

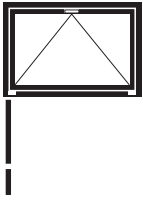


* Bezugsachse
 * Axe de référence
 * Reference axis

Einbau mit 499.459

Montage avec 499.459

Installation with 499.459



Oberlichtöffner F200

Ferrure d'imposte F200

Top light opener F200

Anwendung

Flachformöffner F200 mit
 zwangsverriegelten Scheren
 für Kippflügel.

Flügelbreite Mass b

400 – 1200 mm =
 1 Schere, Schema 1

1201 – 2400 mm =
 2 Scheren, Schema 2n

2401 – 2800 mm =
 3 Scheren, Schema 3n

Flügelhöhe Mass c

mind.: 370 mm
 max.: 1000 mm
 Hub: 50 mm
 Gewicht: 80 kg
Öffnungsweite: 200 mm

Platzbedarf

bei Handhebel seitlich
 und oben: 20 mm

Utilisation

Ferrure d'imposte F200, forme
 plate, ciseaux avec verrouillage
 automatique, pour fenêtre à soufflet.

Largeur du vantail, mesure b

400 – 1200 mm =
 1 compas, schéma 1

1201 – 2400 mm =
 2 compas, schéma 2n

2401 – 2800 mm =
 3 compas, schéma 3n

Hauteur du vantail, mesure c

min.: 370 mm
 max.: 1000 mm
 Course: 50 mm
 Poids: 80 kg
Largeur d'ouverture: 200 mm

Encombrement

avec levier manuel au côté
 en haut: 20 mm

Application

Flat opener F200 with security
 locking system stays for
 bottom-hung window.

Leaf width, measurement b

400 – 1200 mm =
 1 stay, scheme 1

1201 – 2400 mm =
 2 stays, scheme 2n

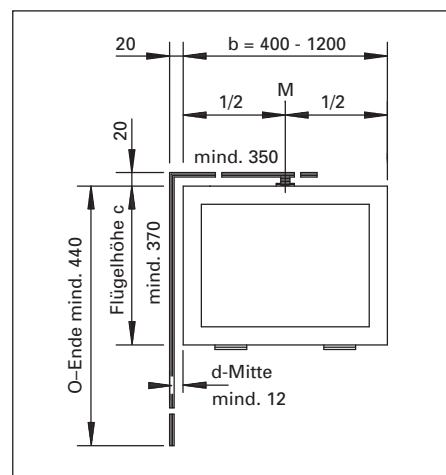
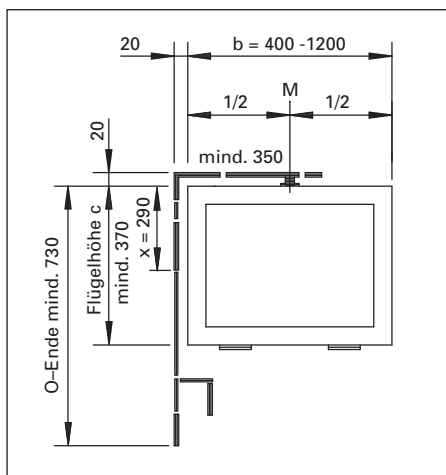
2401 – 2800 mm =
 3 stays, scheme 3n

Leaf height, measurement c

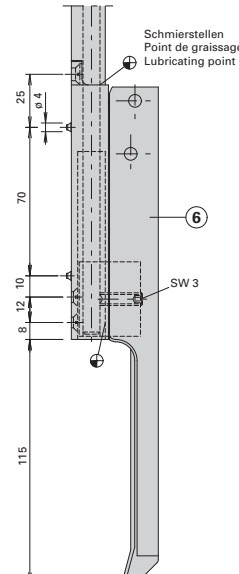
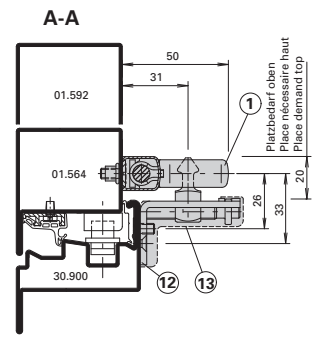
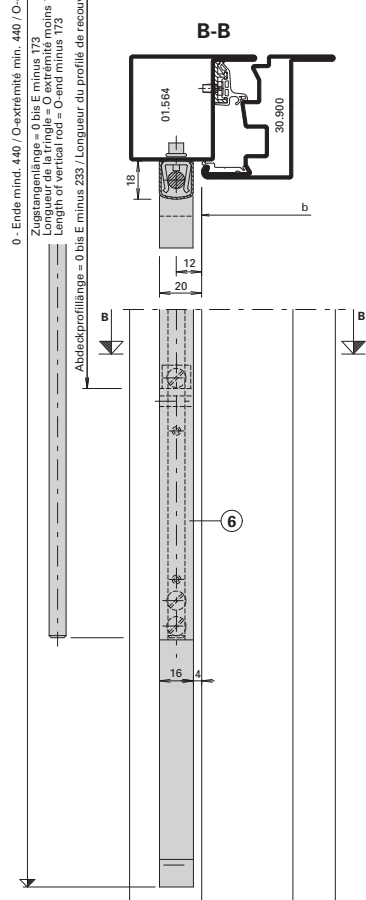
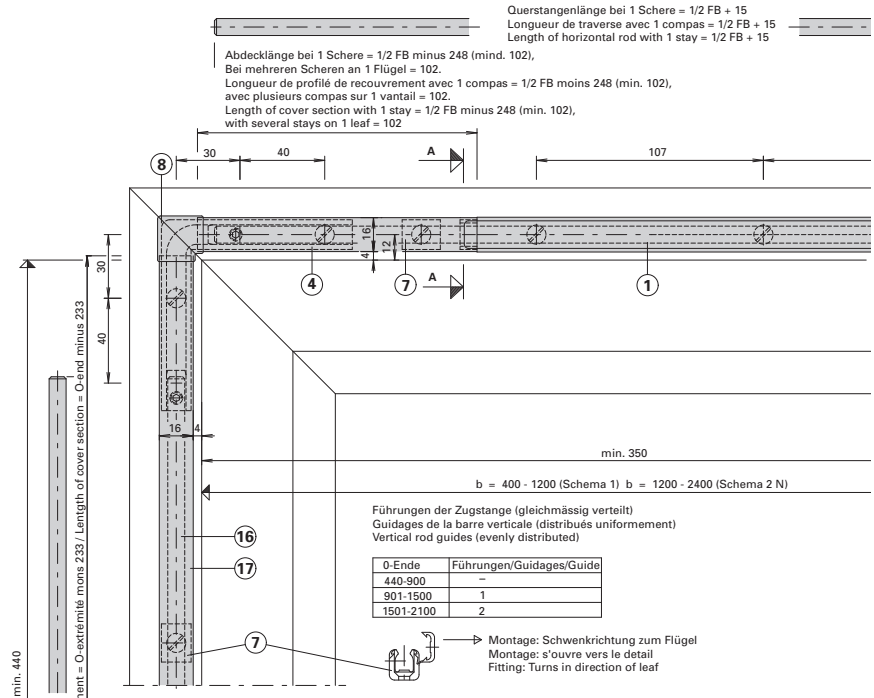
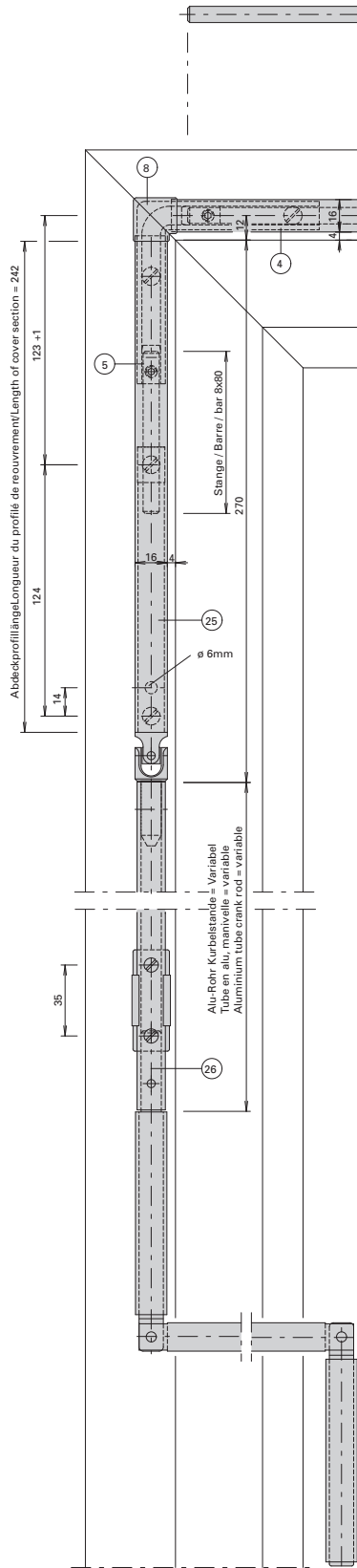
min.: 370 mm
 max.: 1000 mm
 Travel: 50 mm
 Weight: 80 kg
Opening width: 200 mm

Space required:

with hand lever at side
 and top: 20 mm



Vertikalgetriebe A
Entrainement vertical A
Vertical mechanism A

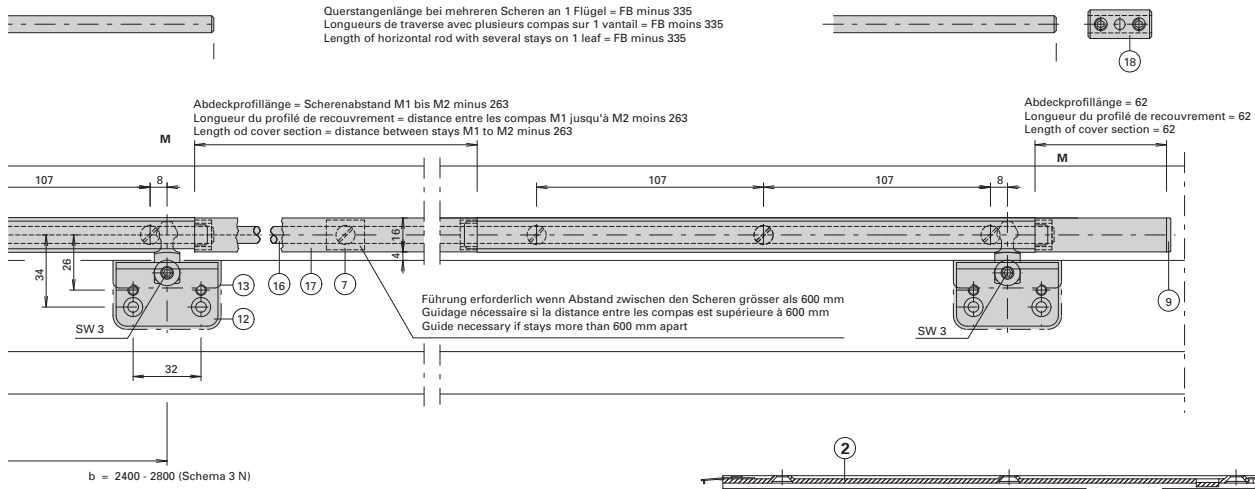


max. Flügelgewicht 80 kg
Poids max. du vantail 80 kg
Max. leaf weight 80 kg

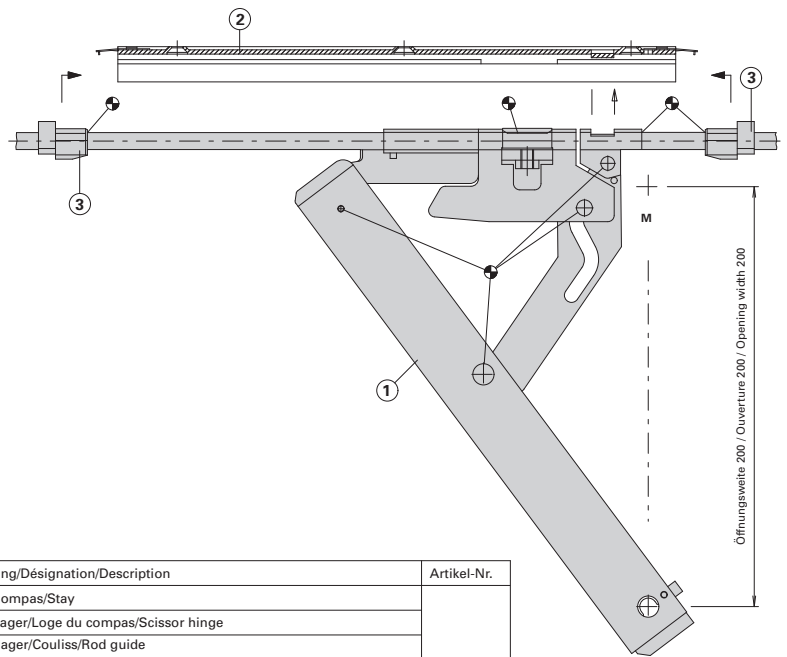
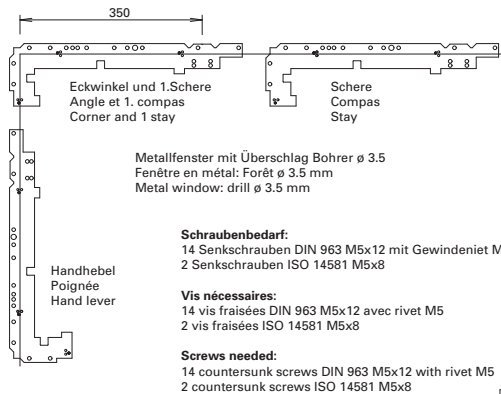
Beschlageinbau Oberlichtöffner F200 (D-201-E-016)
Montage des ferrures d'imposte d'ouverture F200 (D-201-E-016)
Installation of fittings top light opener F200 (D-201-E-016)

Jansen-Economy 50 Fenster
 Jansen-Economy 50 fenêtres
 Jansen-Economy 50 windows

Handhebel bei 1 oder mehreren Scheren
Levier manuel avec un ou plusieurs compas
Handle with one or several stays



Bohrlehre 499.380
Gabarit de perçage 499.380
Drilling jig 499.380



Durch Einbau von Falzscheren - als zusätzliche Sicherung - werden Schäden verhindert, die eventuell bei unsachgemässer Einhängung der Öffnerscheren entstehen können.

Entsprechend dem Anwendungsfall und der geforderten Schlagregensicherheit nach DIN 18055 können 2 Scheren ab b = 1000 mm / 3 Scheren ab b = 1500 mm verwendet werden.

Bei Flügelhöhe über 600 mm und bei Verglasungen über 20 kg/m² empfehlen wir gleich zu verfahren.

- Nach der Montage sind alle Gelenk- und Reibstellen mit säurefreiem Fett zu fetten.

L'incorporation d'un compas d'arrêt comme mesure de sécurité supplémentaire prévient des dégâts éventuels qui pourraient résulter de la pose inadéquate du compas d'ouverture.

Selon le cas et le degré d'étanchéité à la pluie soufflée nécessaire conformément à la norme DIN 18055, 2 compas peuvent être utilisés à partir de b = 1000 mm, 3 compas à partir de b = 1500 mm

Si la hauteur du vantail est supérieure à 600 mm et les vitrages supérieures à 20 kg/m², nous recommandons le même processus.

- Après le montage, enduire de graisse exempte d'acide tous les emplacement d'articulation et de frottement.

Installing rebate stays as an additional security measure will prevent damage that may occur if the opening stays are not fitted correctly. Depending on the application and the rain impact resistance according to DIN 18055

2 stays may be used from b = 1000 mm, 3 stays may be used from b = 1500 mm

If the leaf height exceeds 600 mm and the glazing is over 20 kg/m² we recommend the same procedure.

- After installation lubricate all articulation and friction points with acid-free grease

Pos.	Benennung/Désignation/Description	Artikel-Nr.
1	Schere/Compas/Stay	550.651
2	Scherenlager/Loge du compas/Scissor hinge	
3	Stangenlager/Couliss/Rod guide	
4	Kettenwinkel/Carter à chaîne/Chain angle	
5	Stangenklemmen mit Kette Chaine avec manchon d'accouplement Rod clamp with chain	
6	Handhebel Hub 50 mm Levier manuel, course 50 mm Hand lever, travel 50 mm	
7	Führung/Guidage/Guide	
8	Eckabdeckung/Capot d'angle/Cover cap	
9	Endkappe/Embout/End cap	
12	Winkelflügelstütze/Palier d'accrochage/Sash support	550.641
13	Abdeckkappe Winkelflügelstütze Recouvrement pour palier d'accrochage Cover for sash support	
16/17	Stange ϕ 8 mm mit Abdeckprofil 1850 mm Tringle ϕ 8 mm et profilé de recouvrement 1850 mm Rod ϕ 8 mm with cover section 1850 mm	550.641
16/17	Stange ϕ 8 mm mit Abdeckprofil 3300 mm Tringle ϕ 8 mm et profilé de recouvrement 3300 mm Rod ϕ 8 mm with cover section 3300 mm	550.642
18	Muffe/Douille/Support	550.649
25	Vertikalgetriebe A/Entrainement verticale A/Vertical mechanism A	550.643
26	Knickkurbel mit Kurbelhalter Tige de manivelle articulée Articulated crank with crank holder	550.644
27	Kurbelstange L = 5000 mm Manivelle L = 5000 mm Connecting rod L = 5000 mm	550.650

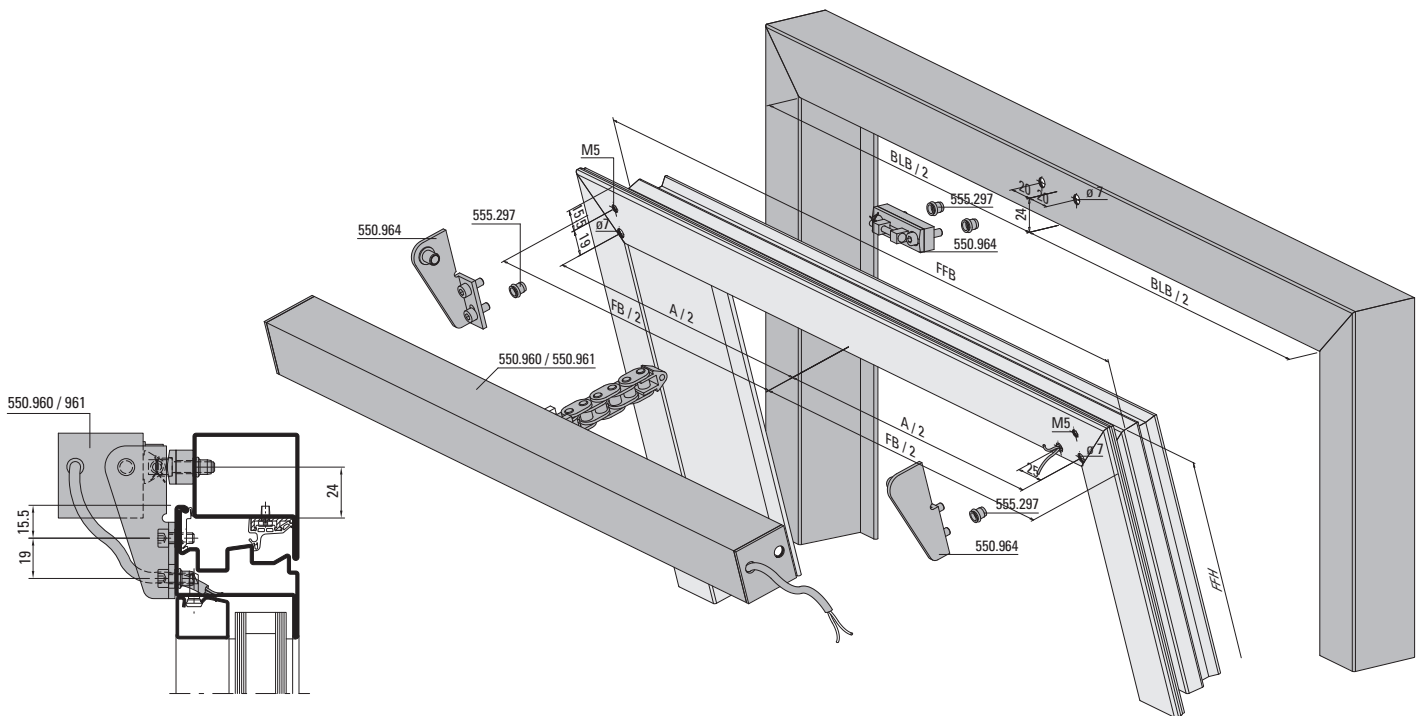
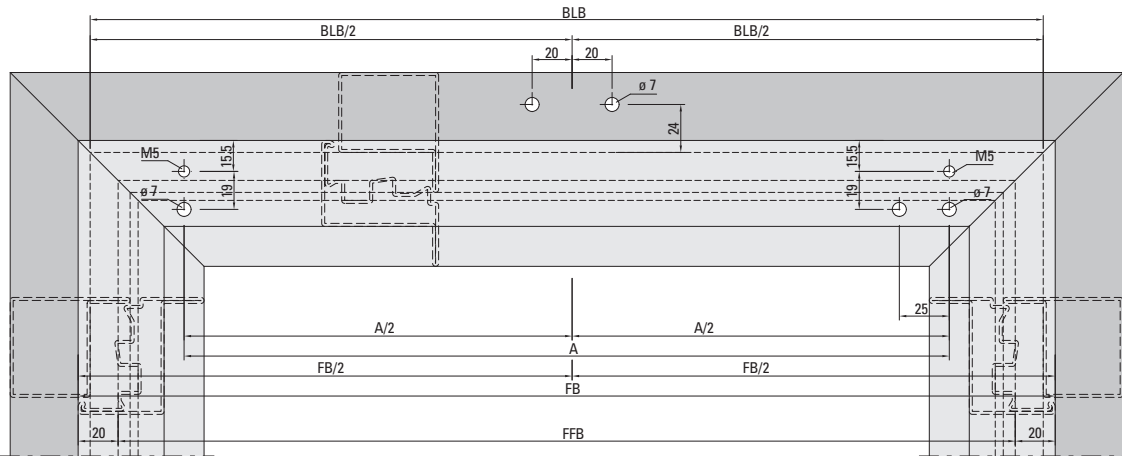


Oberlichtöffner motorisiert Ferrure d'imposte motorisée Top light opener motorized

Kettenantrieb EM/2
 Flügelmontage
 550.960 / 550.961

Entraînement à chaîne EM/2
 Montage du vantail
 550.960 / 550.961

Chain drive EM/2
 Vent installation
 550.960 / 550.961

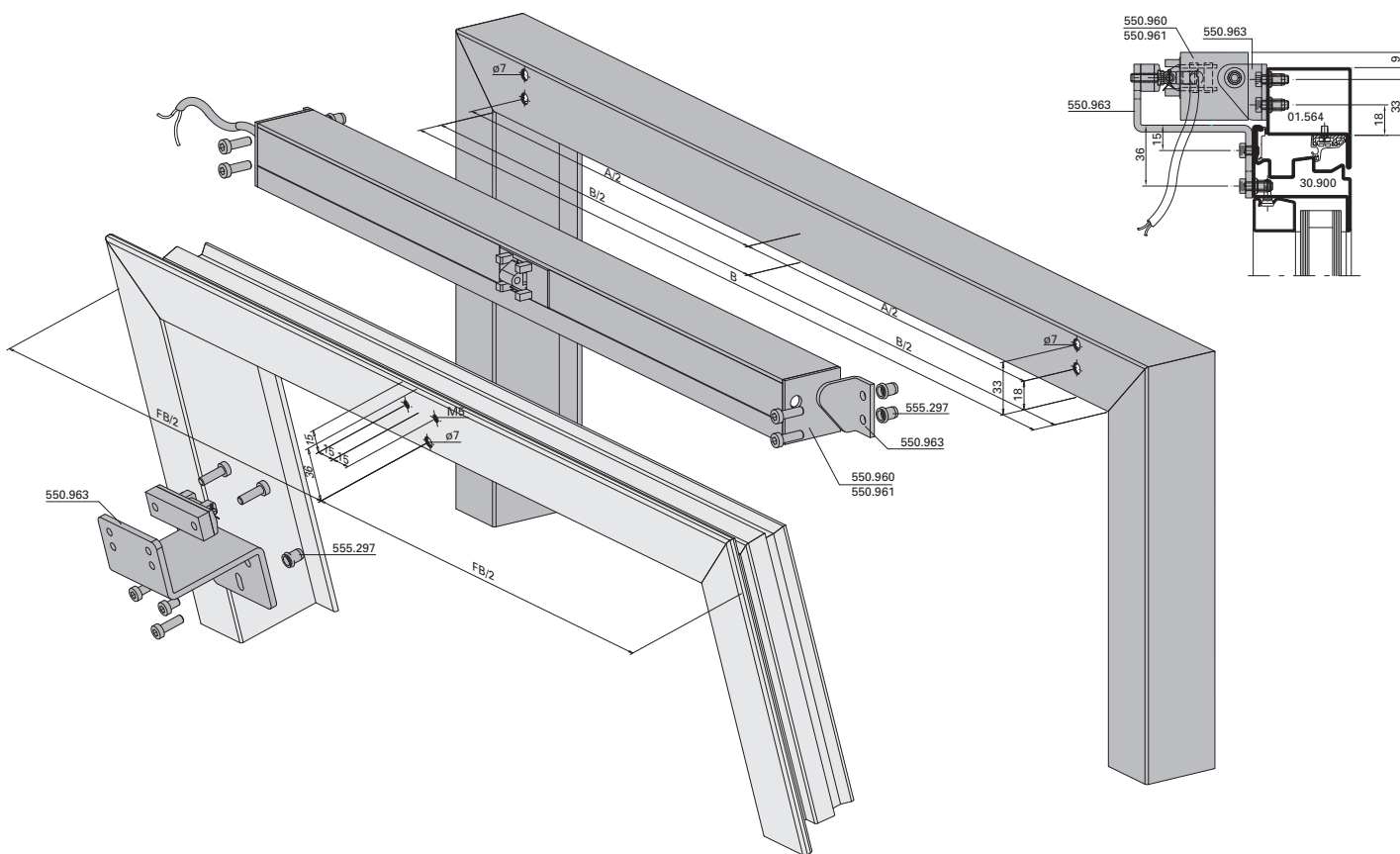
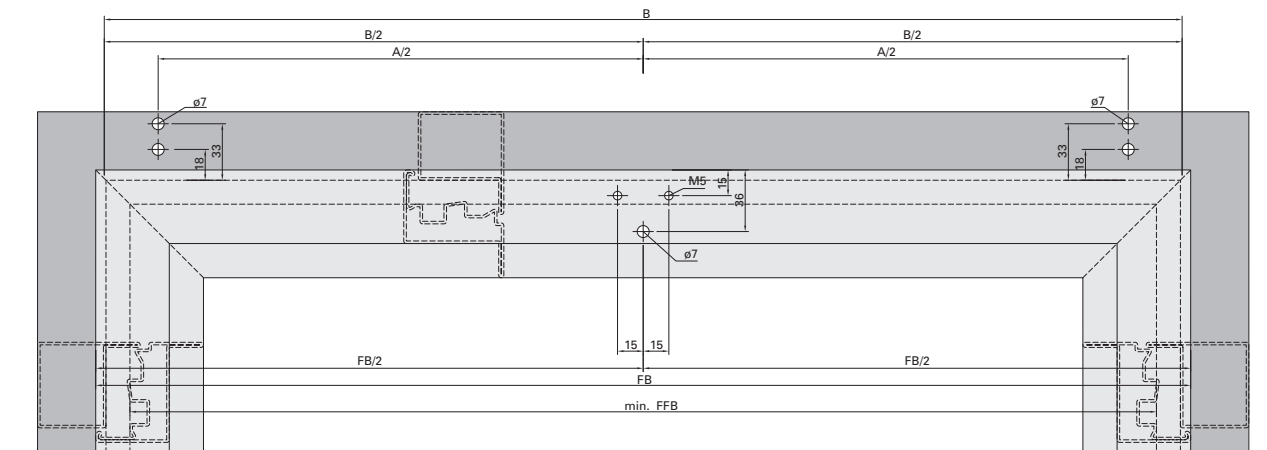


Art.-Nr. No d'art. Part no.	Mass A Mesure A Measurement A	Hublänge Course Lift distance	LxHxT mm	min. FFB / FFH Kippflügel min. FFB / FFH Vantail à soufflet min. FFB / FFH Tilt window
550.960	531 mm	327 mm	544 x 40 x 40	521 x 510 mm
550.961	807 mm	603 mm	820 x 40 x 40	797 x 840 mm

Kettenantrieb EM/2
Rahmenmontage
550.960 / 550.961

Entraînement à chaîne EM/2
Montage du cadre
550.960 / 550.961

Chain drive EM/2
Frame installation
550.960 / 550.961



Art.-Nr. No d'art. Part no.	Mass A Mesure A Measurement A	Hublänge Course Lift distance	LxHxT mm	min. FFB / FFH Kippflügel min. FFB / FFH Vantail à soufflet min. FFB / FFH Tilt window
550.960	567 mm	327 mm	544 x 40 x 40	521 x 510 mm
550.961	843 mm	603 mm	820 x 40 x 40	797 x 840 mm

Beschlageinbau Oberlichtöffner motorisiert (D-201-2D-010)
 Montage des ferrures d'imposte motorisée (D-201-2D-010)
 Installation of fittings top light opener motorized (D-201-2D-010)

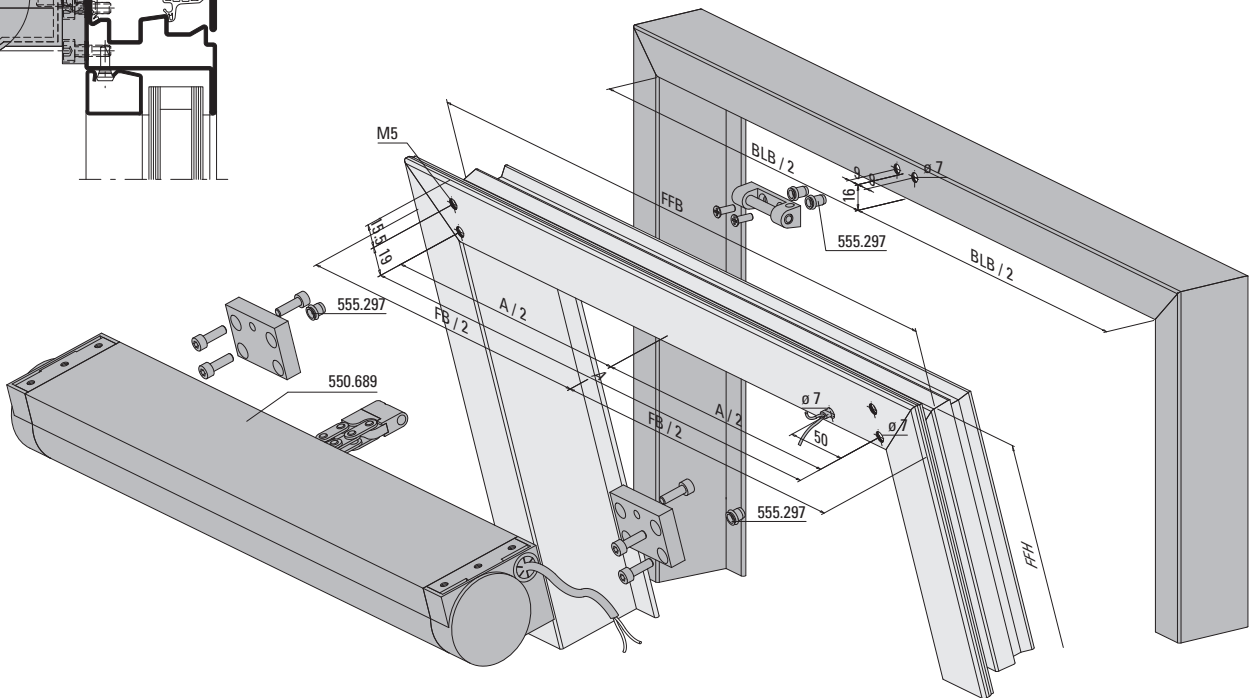
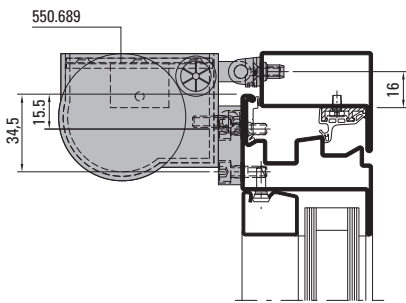
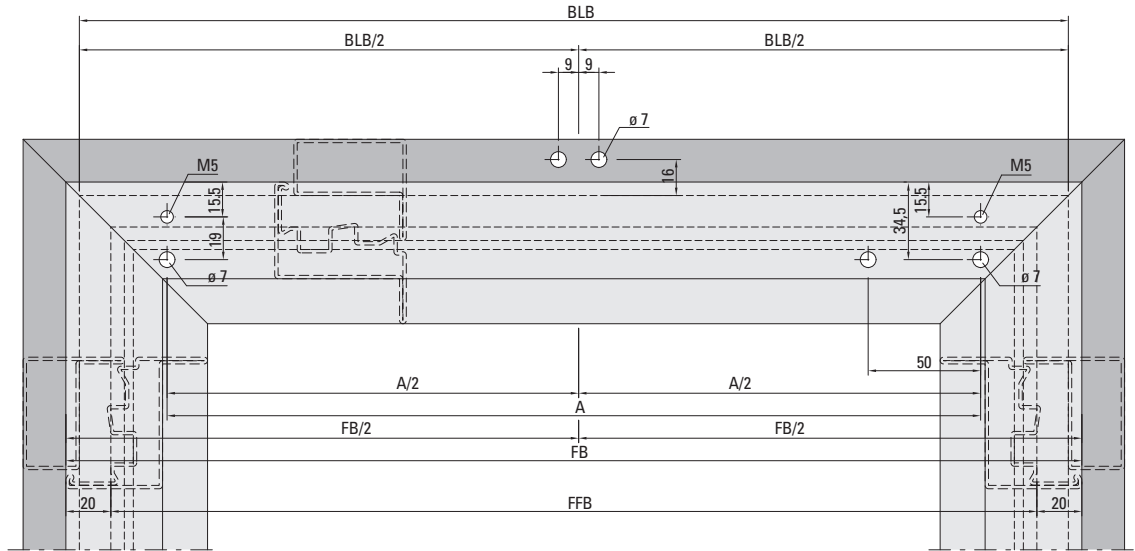
DXF DWG

Jansen-Economy 50 Fenster
 Jansen-Economy 50 fenêtres
 Jansen-Economy 50 windows

Kettenantrieb FM
 550.689

Entraînement à chaîne FM
 550.689

Chain drive FM
 550.689

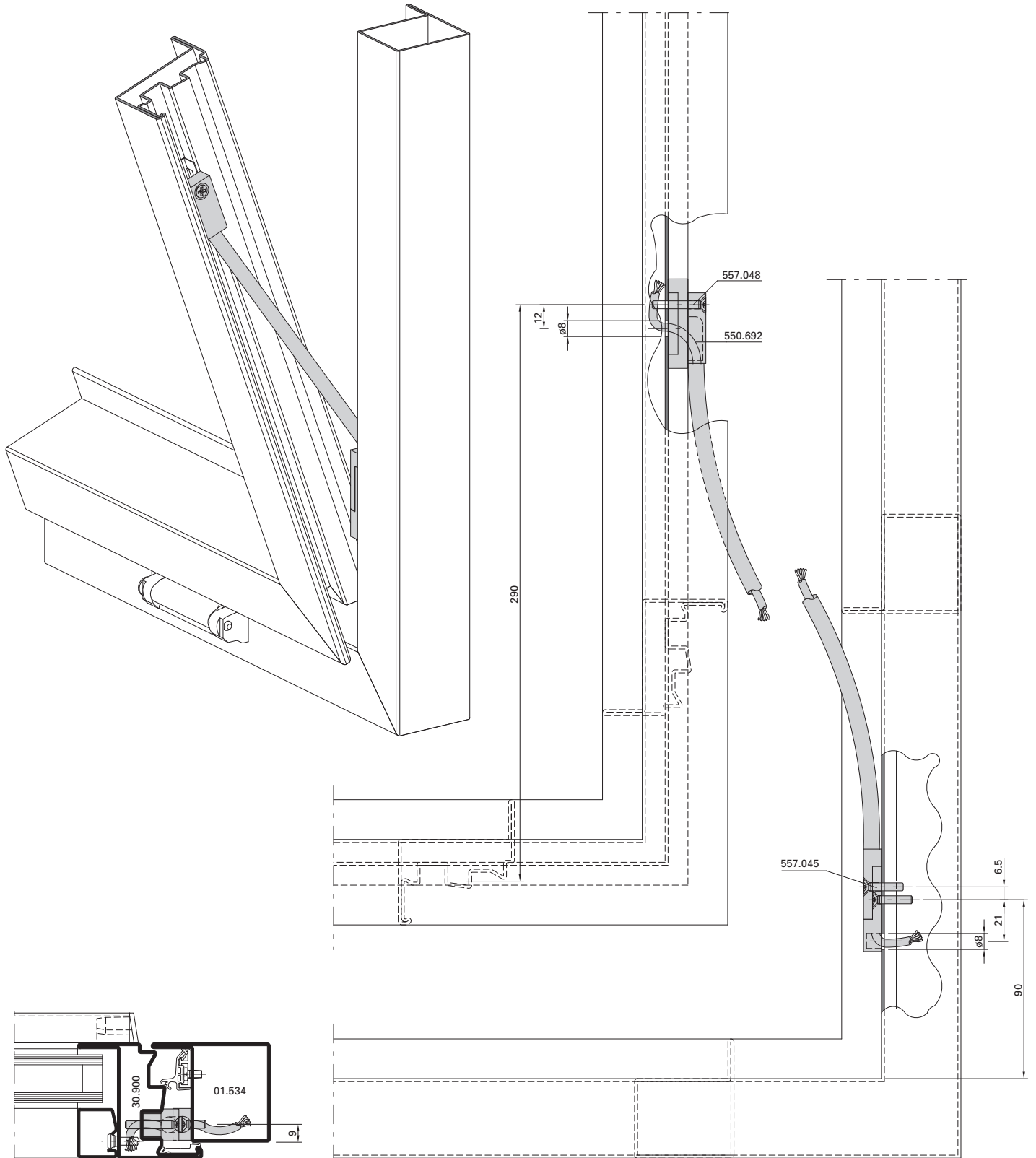


Art.-Nr. No d'art. Part no.	Hublänge Course Lift distance	LxHxT mm	min. FFB / FFH Kippflügel min. FFB / FFH Vantail à soufflet min. FFB / FFH Tilt window
550.689	600 mm	744 x 100.5 x 66	750 x 1000 mm

Kabelübergang 550.692

Passage de câble 550.692

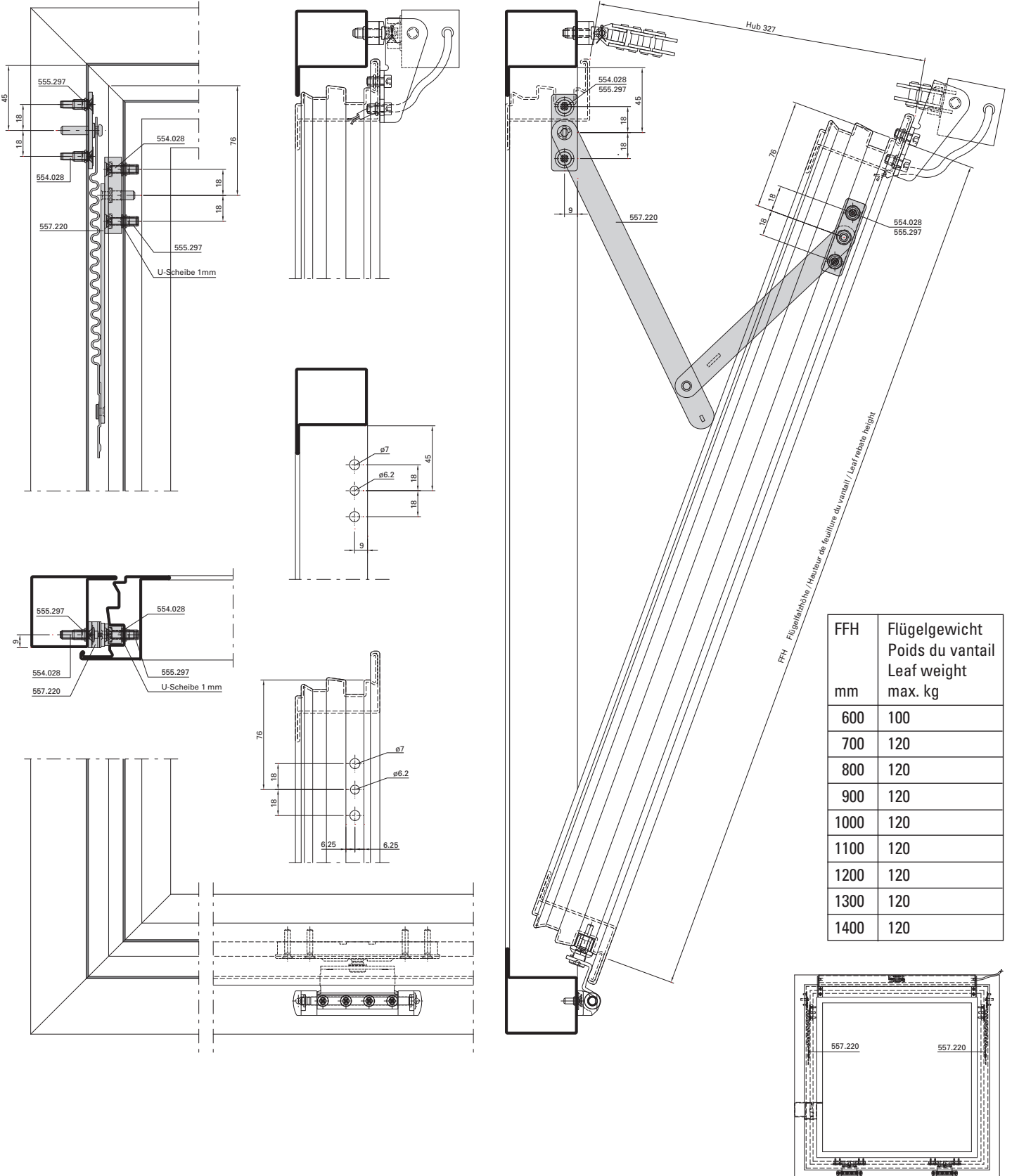
Cable transition 550.692



Einbau Sicherungsscheren 557.220

Montage compas de sécurité 557.220

Installation security stay 557.220

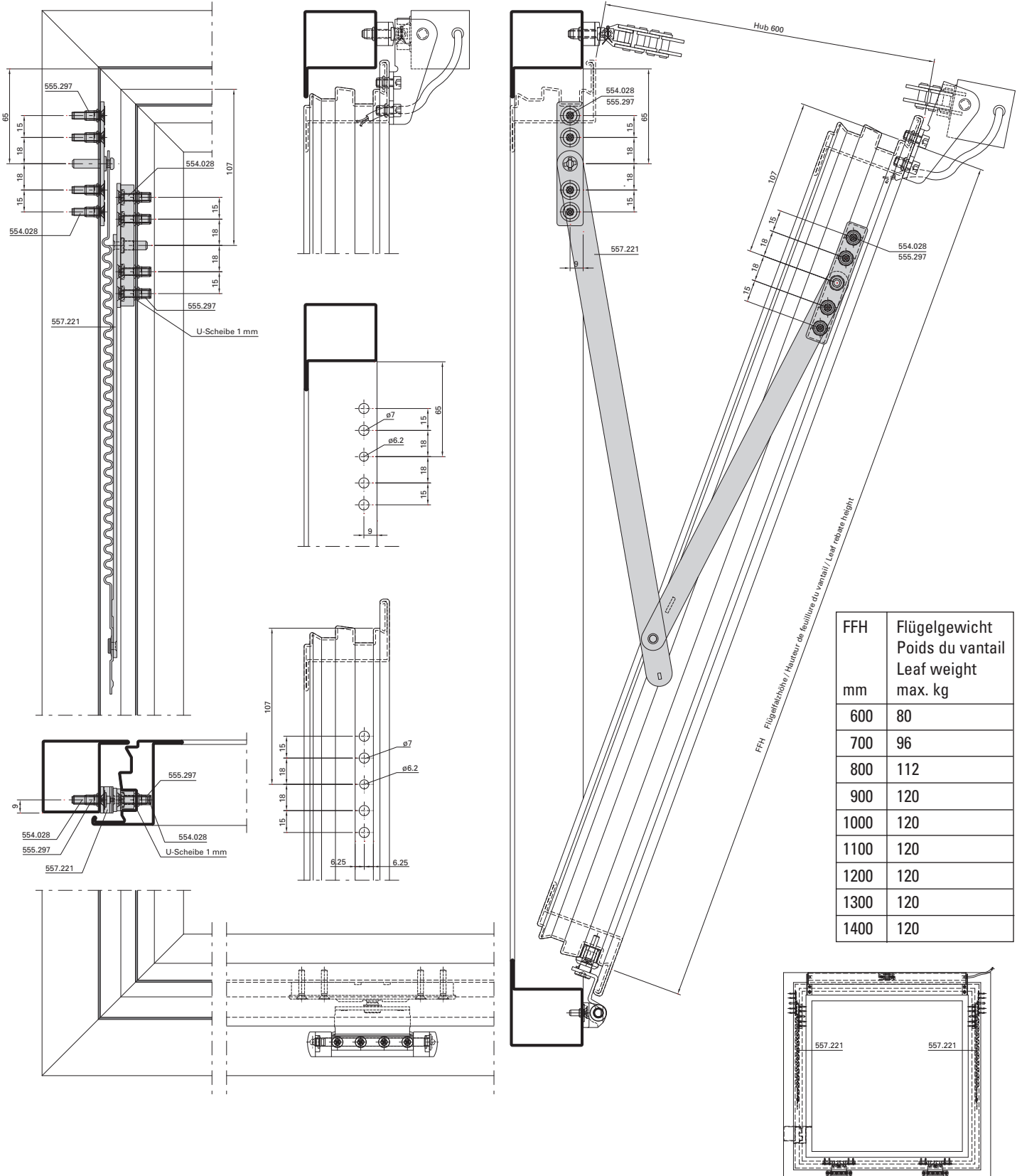


FFH mm	Flügelgewicht Poids du vantail Leaf weight max. kg
600	100
700	120
800	120
900	120
1000	120
1100	120
1200	120
1300	120
1400	120

Einbau Sicherungsscheren 557.221

Montage compas de sécurité 557.221

Installation security stay 557.221



Inhaltsverzeichnis	Sommaire	Content	
Zuschnitt	Découpe	Cutting	105
Schweissen	Soudage	Welding	106
Profilbearbeitung Stulpfenster	Usinage profilé de battement Fenêtre à deux vantaux	Profile shaping Double leaf window	108
Ausbildung Stulpflügel	Formation ouvrant semi-fixe	Processing profiled section	109
Fensterflügel mit spitzen Gehrungen	Ouvrants de fenêtres avec coupes d'onglets pointus	Window leaves with pointed mitres	110
Anordnung und Einbau Entwässerungsstüle 450.047/049 Fensterrahmen	Disposition et montage douille d'écoulement 450.047/049 Dormant de fenêtre	Location and installation of drain pipe 450.047/049 Window frame	111
Einbau Aluminium-Zusatzprofil 407.120 im Blendrahmen	Montage profilé complémentaire en aluminium 407.120 en cadre dormant	Installation additional aluminium profile 407.120 in outer frame	115
Einbau Dichtungsecken 455.442	Montage joint d'angles 455.442	Installation weatherstrip corners 455.442	116
Einbau und Abdichtung Mitteldichtung 455.441	Montage et étanchéité du joint médian 455.441	Installing and sealing central weatherstrip 455.441	117
Einbau Aluminium-Zusatzprofil 407.120	Montage profilé complémentaire en aluminium 407.120	Installation additional aluminium profile 407.120	118
Einbau Anschlagdichtung innen	Montage du joint de butée intérieur	Installing the inside rebate weatherstrip	119
Einbau Wetterschenkel 407.001 und Endstück 450.050	Montage renvoi d'eau 407.001 et embout 450.050	Installation weatherboard 407.001 and end piece 450.050	120
Verklotzen der Fenster	Calage des fenêtrésx	Glazing blocks of the windows	121
Glaseinbau mittels Nassverglasung	Pose des verres avec vitrage à mastic	Glazing with glazing with sealing	122
Justierung Standard-Fensterbeschlag	Ajustement Ferrure de fenêtre Standard	Adjustement Standard window fitting	126
Justierung Verdeckt liegender Fensterbeschlag	Ajustement Ferrure de fenêtre non apparente	Adjustement Concealed window fitting	129
Fehlschaltsicherung 599.406	Anti-fausse manoeuvre 599.406	Fool proof mechanism 599.406	133

Zuschnitt

Die Stahlprofile lassen sich mit den herkömmlichen Metallsägemaschinen zuschneiden. Beim Zuschnitt sollten jedoch, im Besonderen bei Gehrungsschnitten oder Flügelprofilen, generell passende Einspannunterlagen verwendet werden, damit eine einwandfreie Profileinspannung gewährleistet wird. Auf die Schnittgeschwindigkeiten, den Vorschub und abgestimmte Schmierung ist besonders zu achten. Die optimale Schnittgeschwindigkeit und dessen Vorschub ist abhängig vom Sägeblatt-Typ und dem zu verarbeitenden Material.

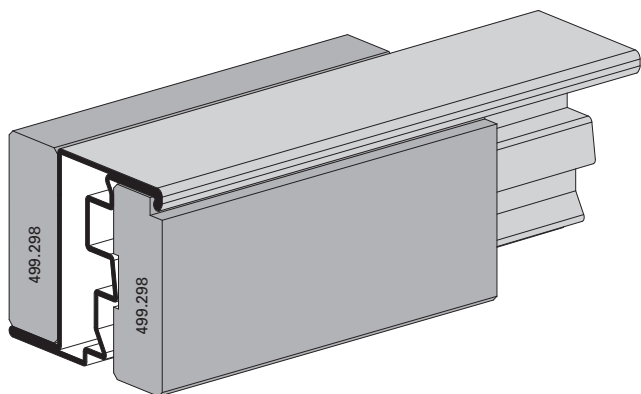
Für den Zuschnitt der Profile wird generell eine Mikrosprüh-Schmierung empfohlen.

Découpe

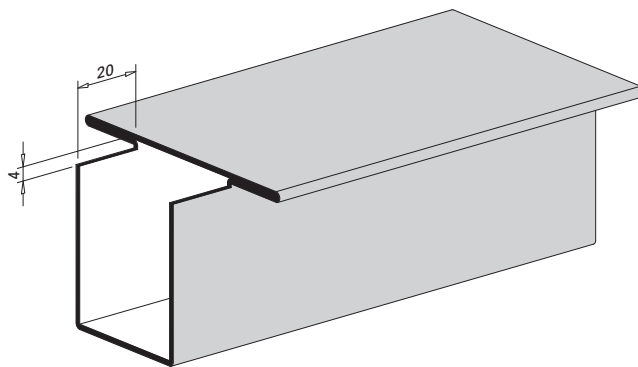
Les profilés en acier peuvent être découpés avec les scies mécaniques usuelles. Lors de la découpe, il faut cependant utiliser, en particulier pour les coupes en biseau ou profilé d'ouvrant, en général des cales afin de garantir un serrage optimal du profilé. L'attention doit être particulièrement portée sur les vitesses de coupe, l'avance et la lubrification harmonisée. La vitesse de coupe optimale et son avance dépendent du type de lame et du matériau à usiner. Une avance lente accroît la précision. Une lubrification par micropulvérisation est en général recommandée pour la découpe des profilés.

Cutting

Cut the Jansol doors profiles with the conventional metal saw. However, when cutting and, in particular, when performing mitre cuts or leaf profiles, suitable clamping supports should be used to ensure the profiles are securely clamped. Pay particular attention to the cutting speeds, feed and agreed amount of lubrication. The optimum cutting speed and feed will depend on the saw blade type and the material to be processed. A slow rate of feed increases the dimensional accuracy. To cut the profile, microspray lubrication is generally recommended.



Einspannunterlagen (Flügelprofil)
Support (profilé d'ouvrant)
Support (vent frame section)



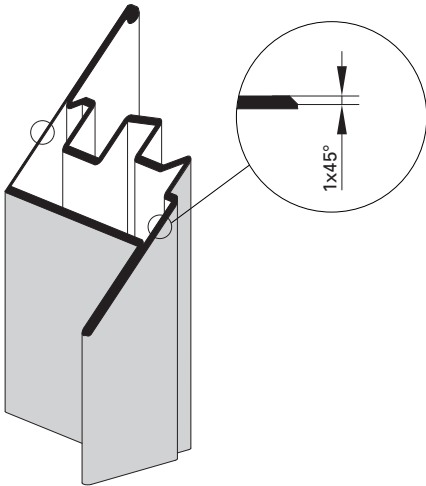
Ausklindung Riegel auf Stirnseite
Entaille traverse en face avant
Notching of transom on front

Schweißen

Für das Schweißen von Jansen-Economy-Profilen empfehlen wir eine CO₂-Schweißung mit einem Schweißdraht von 0.8 mm, bei einer Stromstärke von ca. 75 Ampere. Um einen möglichen Verzug der Rahmen zu vermeiden oder zu reduzieren, ist stets von innen nach aussen zu schweißen. Wie beim Schweißen allgemein üblich, ist auf eine ausreichende Raumlüftung zu achten und eine Rauchabzugsanlage einzusetzen. Es sollte auf eine besonders gründliche und saubere Schweißung ohne Porenbildung geachtet werden.

Schweißnaht-Vorbereitung

Wie allgemein üblich, so sind auch die Jansen-Economy-Profile im Bereich der Schweißnähte mit einem Winkelschleifer leicht anzuschrügen. Bei «Z»-Profilen allenfalls auch Zinkschicht leicht abschleifen.



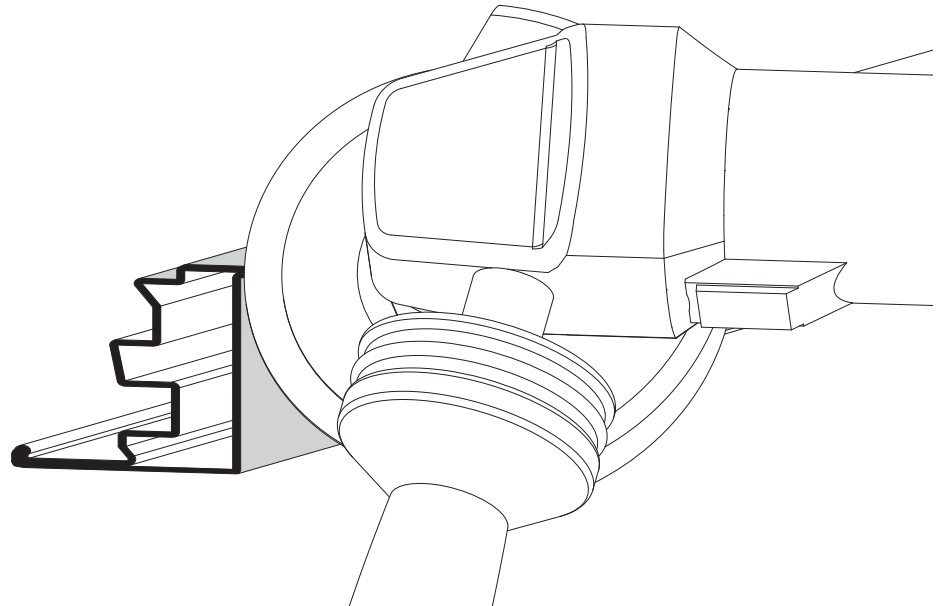
Schweißkante vorbereiten
Préparation de l'arête de soudure
Prepare the welding edge

Soudage

Pour le soudage des profilés Jansen-Economy, nous recommandons d'effectuer un soudage à l'arc sous protection gazeuse sous CO₂ avec électrode à fil plein de 0,8 mm, avec une intensité de courant d'env. 75 ampères. Afin d'éviter ou de réduire une éventuelle déformation des cadres, il convient de toujours souder de l'intérieur vers l'extérieur. Comme pour le soudage en général, il est recommandé une aération suffisante de la salle ou une installation d'évacuation des fumées. Il devrait être veillé à ce que le soudage soit opéré avec une minutie et une propreté particulières.

Préparation du cordon de soudure

Comme cela se fait couramment, les profilés Jansen-Economy également doivent être légèrement chanfreinés dans la zone du cordon de soudure à l'aide d'une meuleuse d'angle. Meuler éventuellement un peu aussi la couche de zinc sur les profilés en «Z».



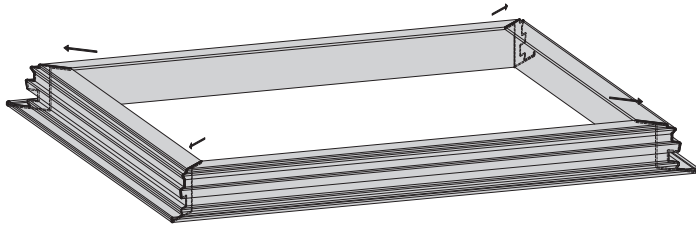
Profile im Schweißnahtbereich mit Winkelschleifer leicht anschrügen
Biseautage léger des profilés dans la zone de la soudure avec une meuleuse d'angle
Slightly chamfer the profiles in the area of the weld seam using an angle grinder

Welding

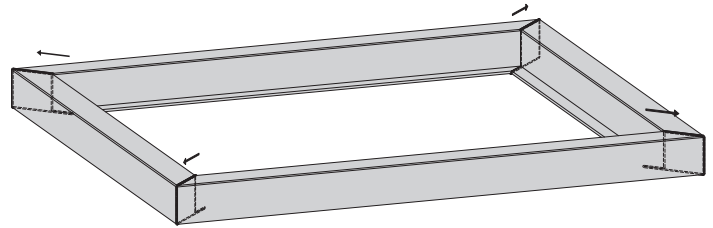
We recommend CO₂-welding for Jansen-Economy profiled sections using an 0.8 mm welding rod and approx. 75 amp current. To eliminate or minimise any possible deformation of the frame, always weld from the inside towards the outside. As with welding, it is generally recommended to either ensure sufficient ventilation of the room, or use a smoke extraction system. Ensure the welding is particularly thorough and clean, with no pore formation.

Weld seam preparation

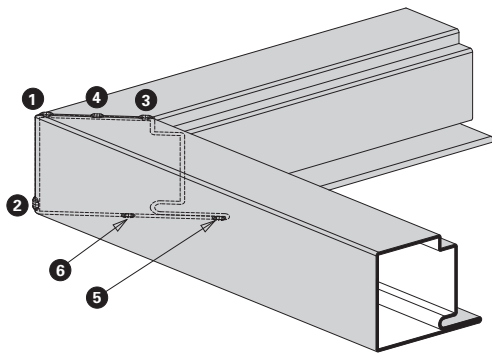
As is the general rule, Jansen-Economy sections should be slightly chamfered around the weld using an angle grinder. On «Z» sections, it may be necessary to finish the zinc layer slightly.



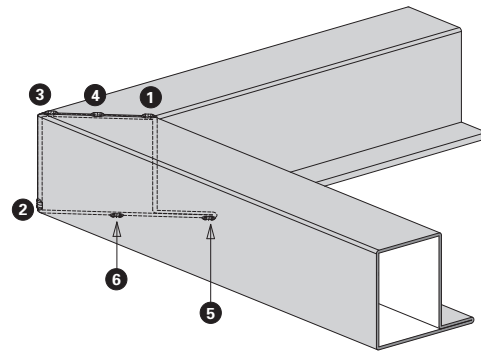
Schweisrichtung, von innen nach aussen (Flügel)
 Sens de soudage, de l'intérieur vers l'extérieur (vantail)
 Welding direction from the inside towards (vent)



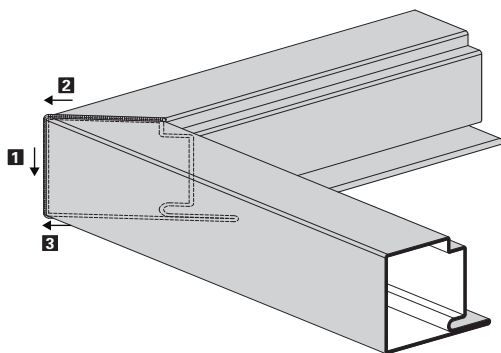
Schweisrichtung, von innen nach aussen (Rahmen)
 Sens de soudage, de l'intérieur vers l'extérieur (cadre)
 Welding direction from the inside towards (frame)



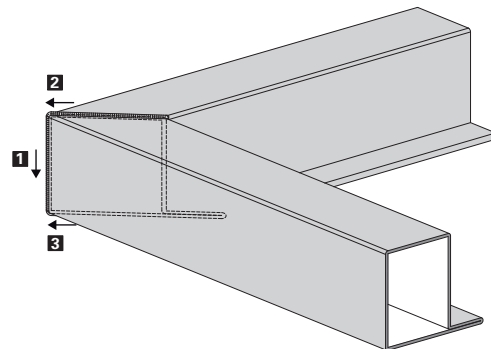
Reihenfolge Haftscheisspunkte (Flügel)
 Séquence pour le pointage (vantail)
 Sequence of tack welds (vent)



Reihenfolge Haftscheisspunkte (Rahmen)
 Séquence pour le pointage (cadre)
 Sequence of tack welds (frame)



Reihenfolge Schweißen (Flügel)
 Séquence pour le soudage (vantail)
 Welding sequence (vent)

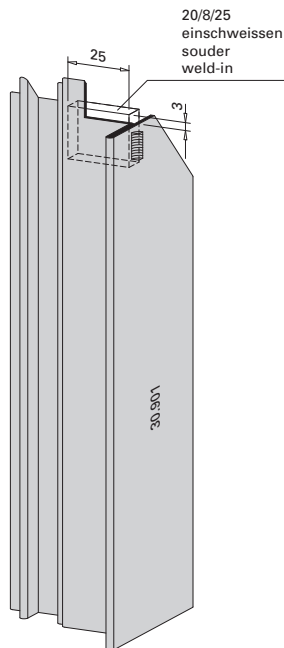
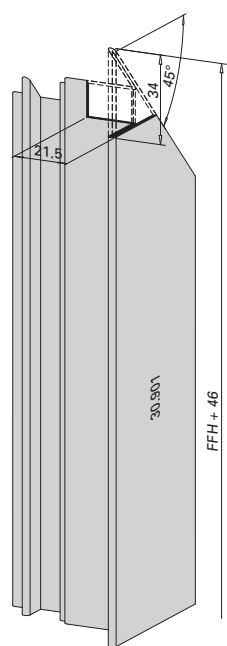
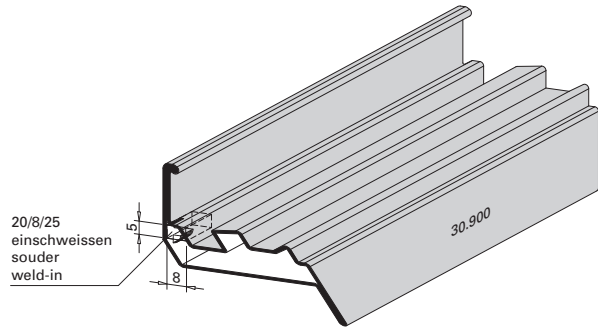
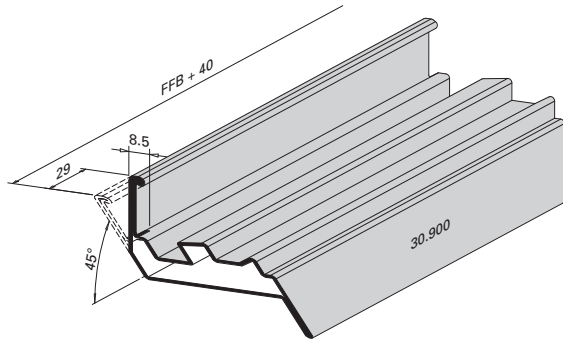


Reihenfolge Schweißen (Rahmen)
 Séquence pour le soudage (cadre)
 Welding sequence (frame)

Profilbearbeitung
 Stulpfenster

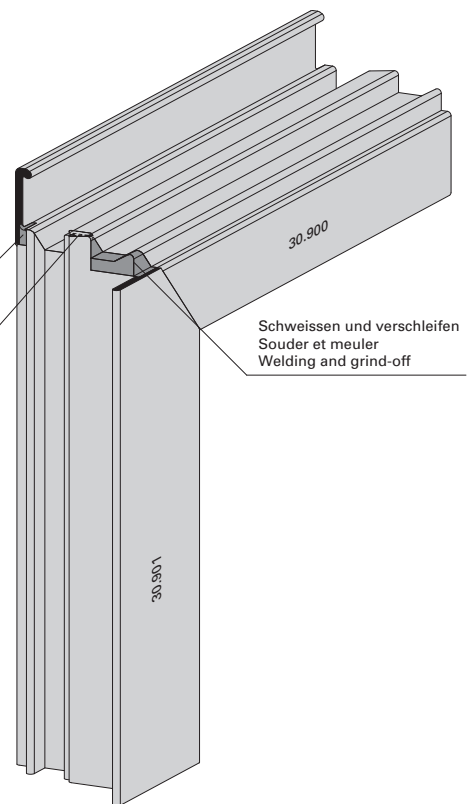
Usinage profilé de battent
 Fenêtre à deux vantaux

Profile shaping
 Double leaf window



Schweißen und verschleifen
 Souder et meuler
 Welding and grind-off

Abschleifen
 Meuler
 Grind-off

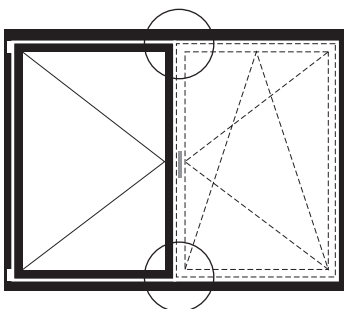
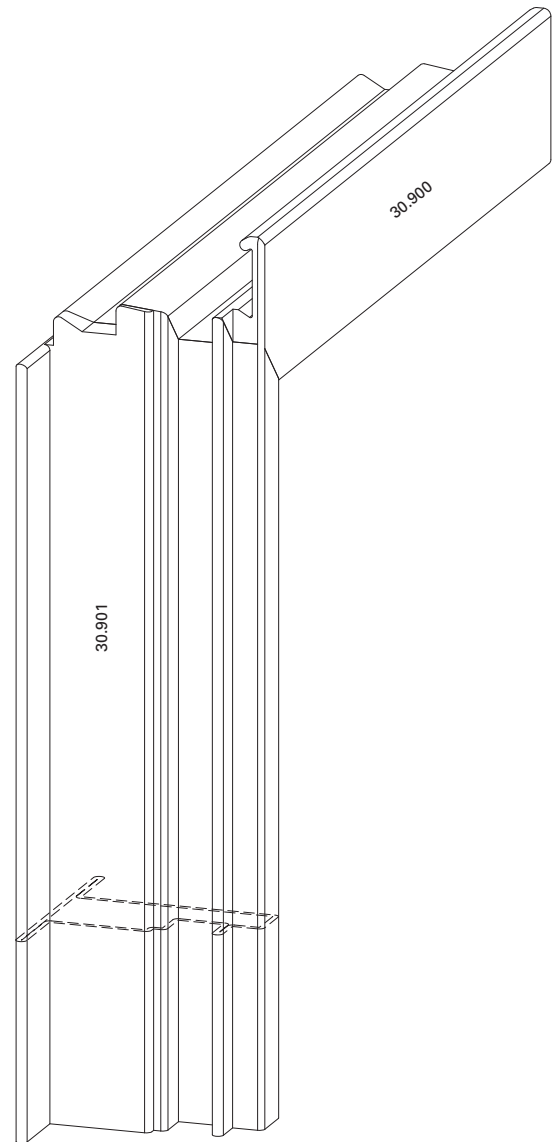
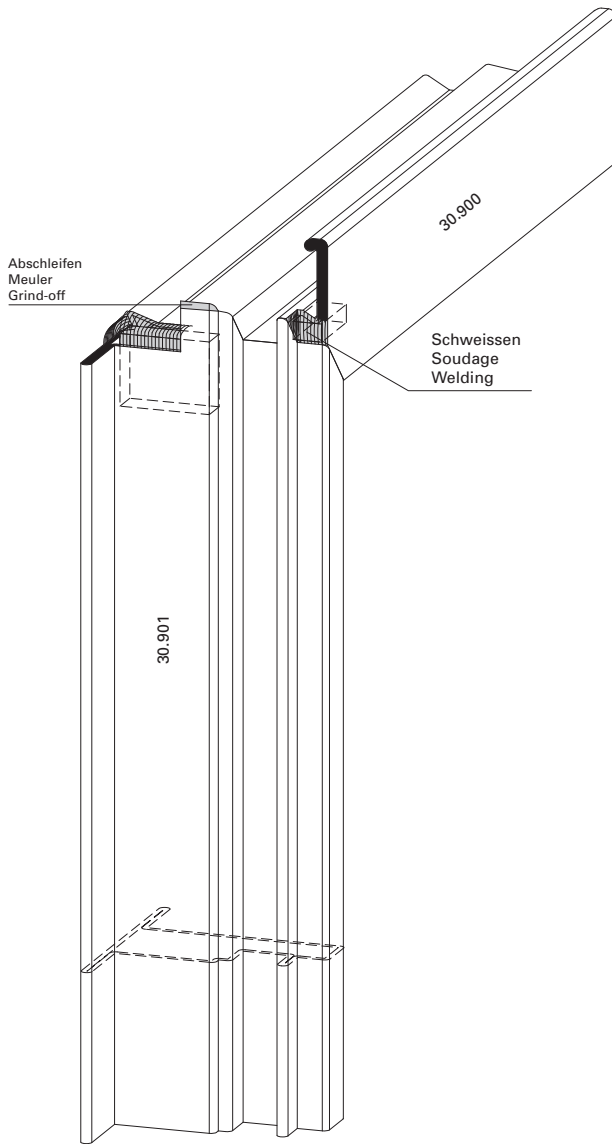


Schweißen und verschleifen
 Souder et meuler
 Welding and grind-off

**Ausbildung Stulpflügel
(Profilwechsel Standflügel)**

**Formation ouvrant semi-fixe
(changement de profilé
vantail semi-fixe)**

**Processing profiled section on
secondary vent**



Fensterflügel mit spitzen Gehungen

Ouvrants de fenêtres avec coupes
d'onglets pointus

Window leaf with pointed mitres

Flügelbearbeitung

(Flügelspitz um mind. 3 mm abschleifen)

Finition de l'ouvrant

(Meuler le bout de l'ouvrant d'au moins 3 mm)

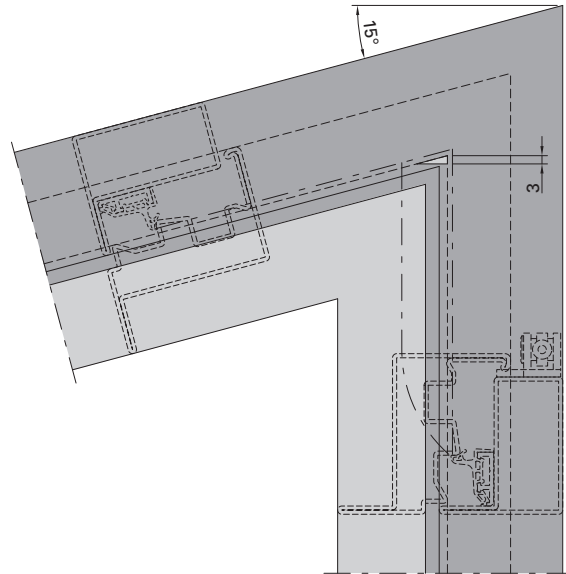
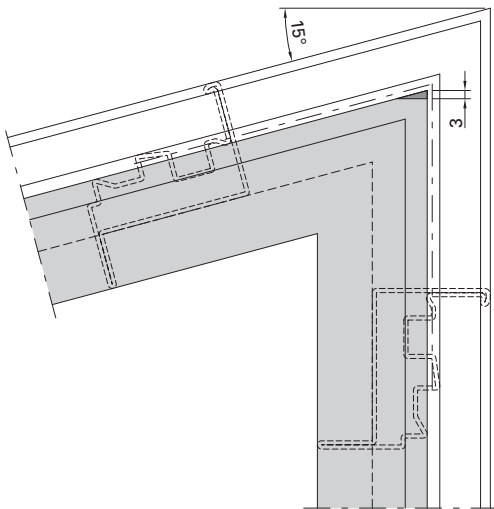
Leaf preparation

(Grind down the leaf point by at least 3 mm)

Situation Neigungswinkel 15°

Situation angle d'inclinaison 15°

Angle of inclination situation 15°



Flügelbearbeitung

(Flügelspitz um mind. 4,5 mm abschleifen,
Öffnung zuschweißen)

Finition de l'ouvrant

(Meuler le bout de l'ouvrant d'au moins 4,5 mm,
souder l'ouverture)

Leaf preparation

(Grind down the leaf point by at least 4,5 mm,
seal-weld hole)

Situation Neigungswinkel 20°

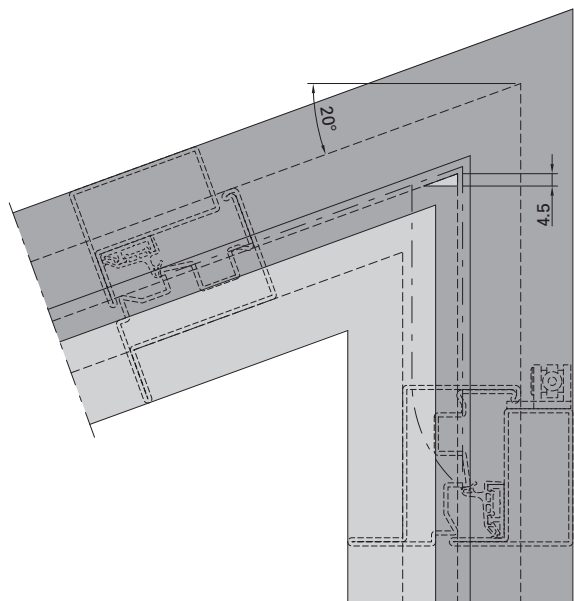
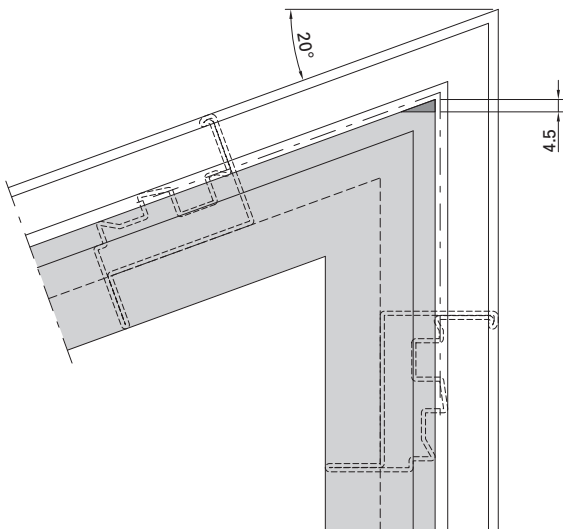
(*Rahmen im Eckbereich leicht gerundet)

Situation angle d'inclinaison 20°

(*Cadre dormant dans la zone d'angle légèrement arrondi)

Angle of inclination situation 20°

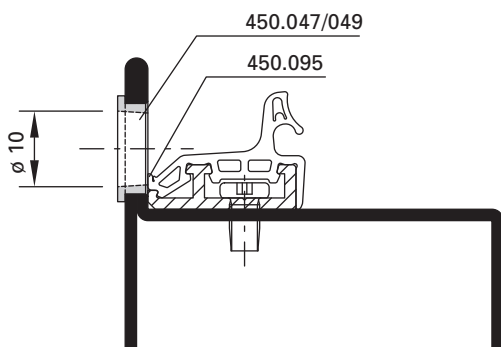
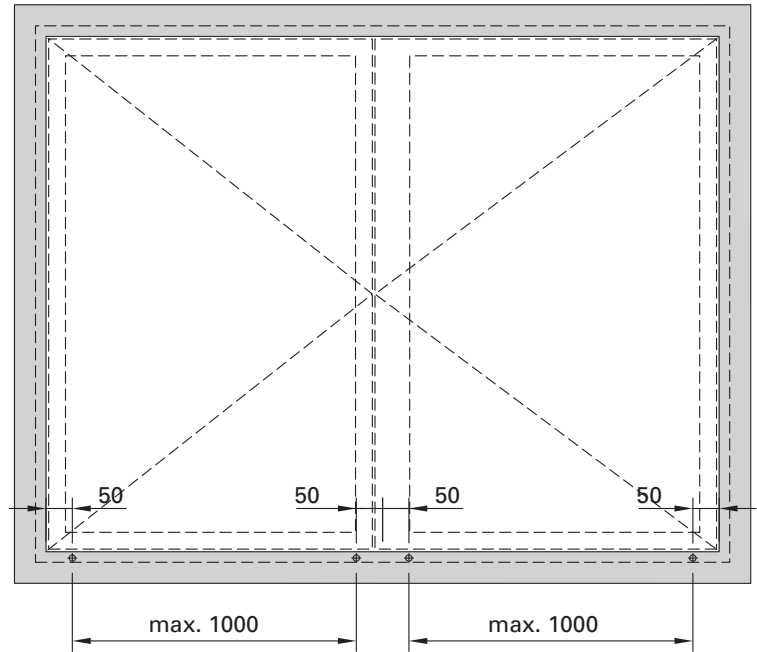
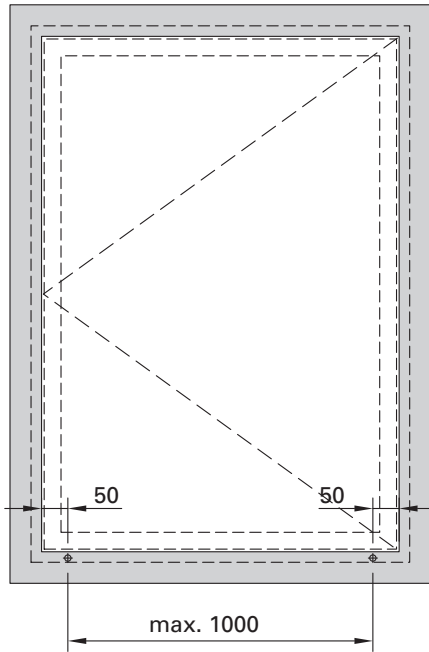
(*Corner of frame slightly rounded)



Anordnung und Einbau
 Entwässerungstülle 450.047/049
 Fensterrahmen

Disposition et montage
 douille d'évacuation 450.047/049
 Dormant de fenêtre

Location and installation of
 drain pipe 450.047/049
 Window frame



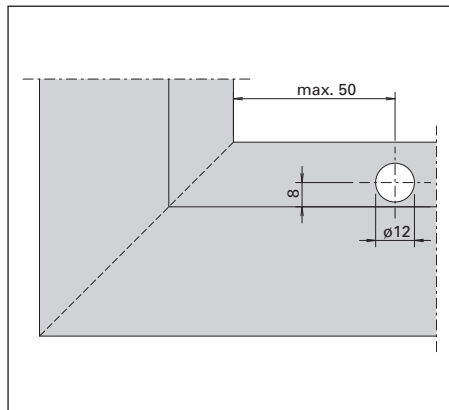
Sitz Entwässerungstülle
 Ajustement de la douille d'évacuation d'eau
 Placement of drain pipe

Entwässerungslöcher bohren

Die Entwässerungslöcher sind am unteren Blendrahmen resp. am unteren Riegelprofil zu bohren. Diese Arbeit erfolgt vorteilhaft am losen Stab. Die Position der Entwässerungslöcher ist am Stab zu markieren und mit dem Stufenbohrer (499.312) auf einer Ständerbohrmaschine zu bohren.

Die Bohrung \varnothing 12 mm mit Kegelsenker \varnothing 15 mm (499.339) beidseitig max. 0.5 mm leicht ansenken

- Randabstand max. 50 mm
- Mindestens 2 Bohrungen pro Blendrahmen
- Abstand zwischen zwei Bohrungen max. 1 Meter
- Bei Stulpfenstern 2 Bohrungen, Abstand von Stulpmitte 50 mm links und rechts



Lage der Entwässerungslöcher
(Bohrlehre 499.319)

Position des trous d'évacuation d'eau
(Gabarit de perçage 499.319)

Position of drainage holes
(drilling jig 499.319)

Perçage de trous d'évacuation d'eau

Perçer les trous d'évacuation d'eau sur le profilé de traverse resp. du dormant inférieur. Il est plus avantageux d'effectuer ce travail sur le profilé non fixé. Marquer la position des trous d'évacuation d'eau sur le profilé et percer à l'aide d'un foret étagé (499.312) sur une machine à percer verticale.

Fraisier légèrement sur 0,5 mm max. des deux côtés le perçage de \varnothing 12 mm à l'aide d'une fraise conique \varnothing 15 mm (499.339).

- Distance périmétrique de 50 mm max.
- Au minimum 2 trous par cadre dormant
- Max. 1 m d'espacement entre deux trous
- Sur les fenêtres à deux vantaux 2 perçages, distance par rapport au battement 50 mm sur la gauche et la droite



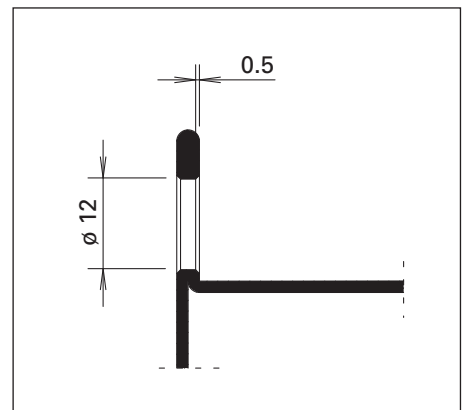
Bohren auf Ständer-Bohrmaschine
Perçage sur machine à percer verticale
Drilling using upright drilling machine

Drilling drainage holes

Drill the drainage holes on the bottom of the outer frame or on the bottom horizontal section of the outer frame. This job is best done with the transom loose. Mark the position of the drainage holes on the transom and drill using the stepped drill (499.312) on an upright drilling machine.

Slightly countersink the \varnothing 12 mm hole on both sides to a max. depth of 0.5 mm using the countersink \varnothing 15 mm (499.339) (fig. 11 + 12).

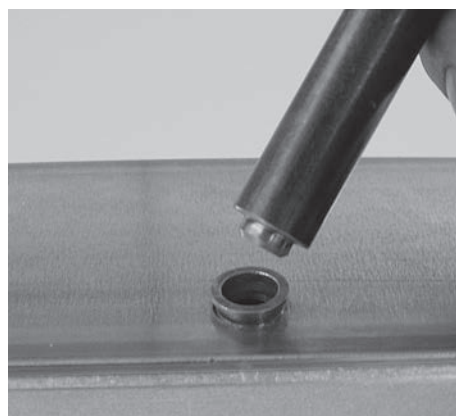
- Max. distance from edge 50 mm
- At least 2 holes per outer frame
- Holes max. 1 metre apart.
- For double-vent windows, 2 holes at a distance of 50 mm left and right from the centre mullion



Ansenkung Entwässerungslöcher
Fraisage trous d'évacuation d'eau
Countersinking drainage holes

Entwässerungstülle einbauen

Die Tülle (450.047 oder 450.049) wird von aussen her auf das Entwässerungsloch gesteckt. Das Montagewerkzeug (499.318) in die Tülle einführen und diese mit einem Stahlhammer (500 g) in die Bohrung einschlagen. Sitz der Tülle kontrollieren.



Tülle aufstecken
Placer la douille
Insert drainhole

Montage de la douille d'évacuation d'eau

Placer la douille (450.047 ou 450.049) dans le trou percé. Introduire l'outil de montage (499.318) dans la douille et faire pénétrer celle-ci dans le perçage par frappe avec un marteau en acier (500 g). Vérifier que la douille est bien positionnée.



Einschlagen der Tülle mit Montage-
werkzeug 499.318 und Stahlhammer
(Achtung: Unterlagen verwenden)

Frappe de la douille avec outil de
montage 499.318 et marteau en acier
(Attention: utiliser un support)

Hammering in the insert with
installation tool 499.318 and steel
hammer (Important: use liners)

Mounting the drainhole inserts

The insert (450.047 or 450.049) is inserted into the drainhole from the outside. Insert the installation tool (499.318) into the drainhole insert and hammer it into the hole using a steel hammer (500 g). Check the position of the drainhole insert.



Reibwerkzeug 499.325 im Einsatz
Comment utiliser l'outil d'alésage
499.325

Reamer 499.325 in use

Falls Entwässerungstülle nicht hält

Zink-Druckguss-Tülle:

Tülle 450.047 von der Aussenseite her eindrücken. Mit der Schweißzange festhalten und Tülle von innen her mit der Bohrmaschine und Reibwerkzeug 499.325 durch Reibung aufweiten.

Edelstahl-Tülle:

Edelstahl-Tülle 450.049 von innen heften.

Si la douille d'évacuation d'eau ne tient pas

Douille d'évacuation d'eau en fonte de zinc injectée:

Presser la douille 450.047 de l'extérieur vers l'intérieur. Tenir avec la pince de soudage et élargir la douille de l'intérieur avec la foreuse et l'outil d'alésage 499.325 par frottement.

Douille en acier Inox:

Pointer la douille en acier Inox 450.049 de l'intérieur.

If the drainhole insert does not hold

Die cast zinc insert:

Push in the insert 450.047 from the outside. Hold firmly in the welding tongs and widen the insert from the inside using the friction from the electric drill and reamer 499.325.

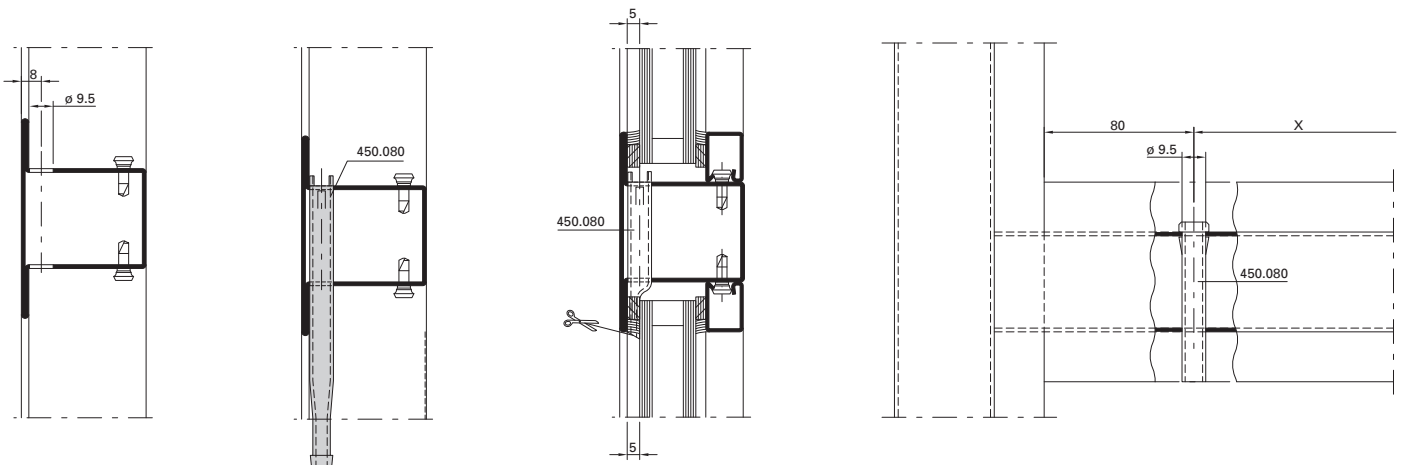
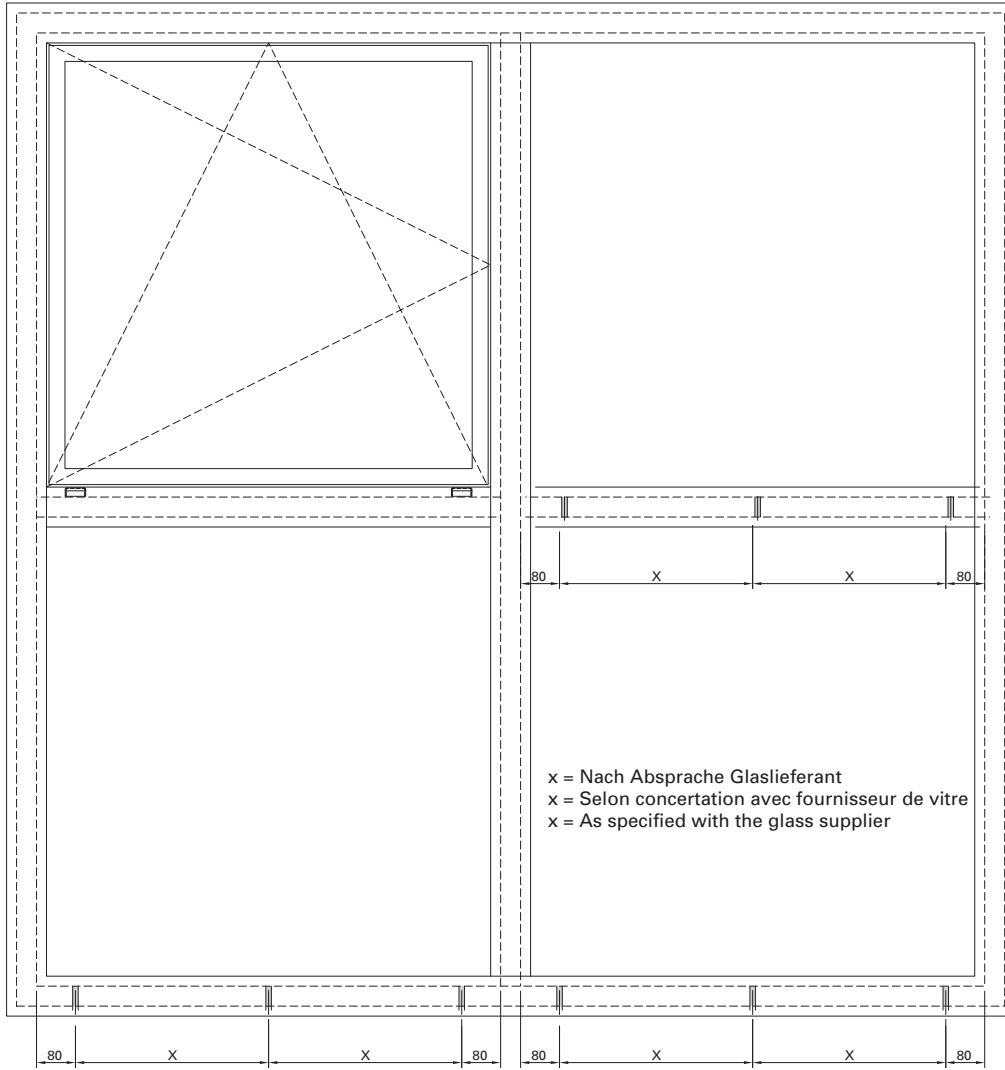
Stainless steel insert:

Crimp the stainless steel insert 450.049 from the inside.

Anordnung
 verdecktliegende Glasfalzbelüftung
 Festverglasung

Disposition aération non visible
 de feuillure pour verre
 Vitrage fixe

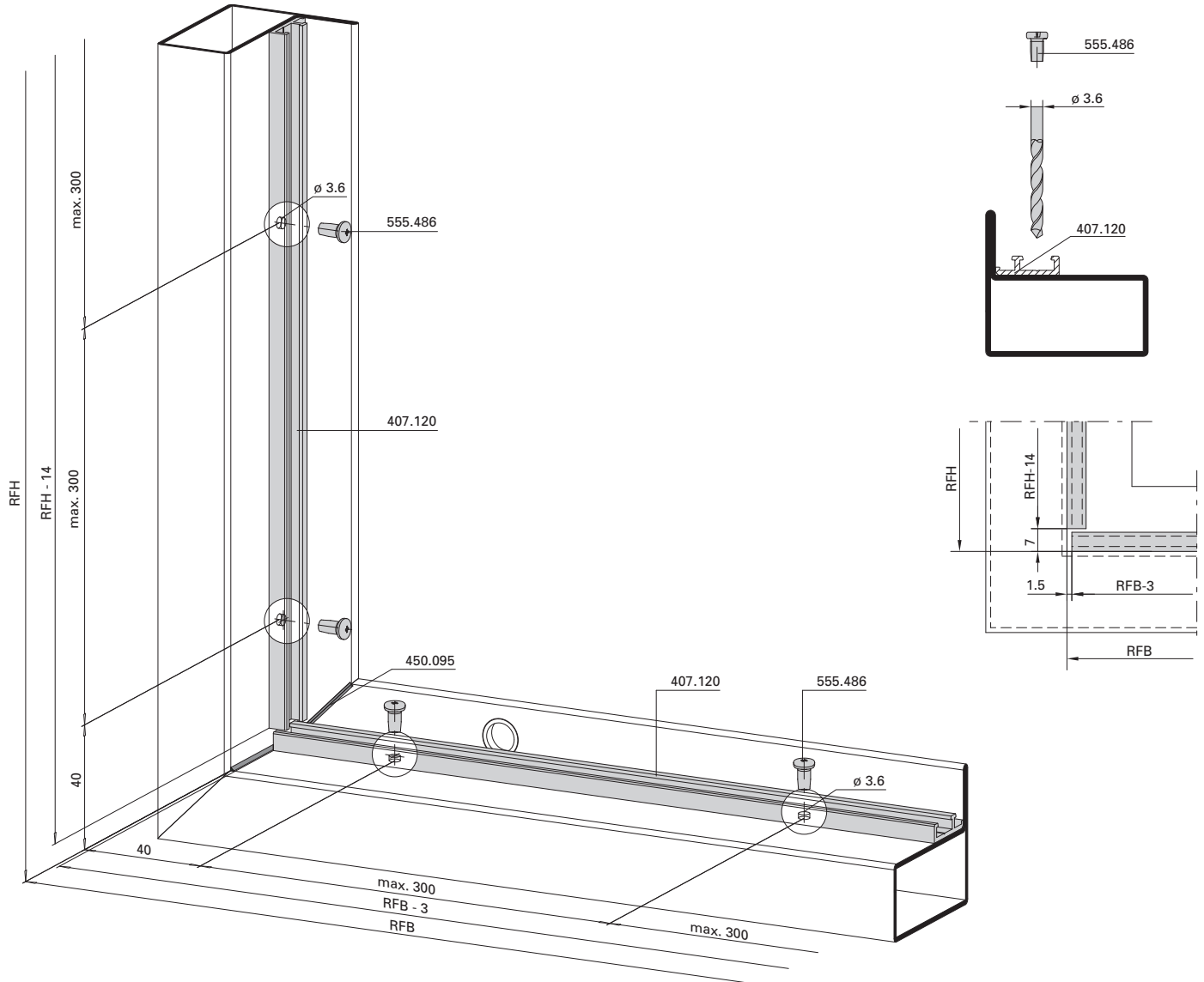
Location of concealed
 glazing rebate ventilation
 Fixed glazing



**Einbau Aluminium-Zusatzprofil
407.120 im Blendrahmen**

**Montage profilé complémentaire en
aluminium 407.120 en cadre dormant**

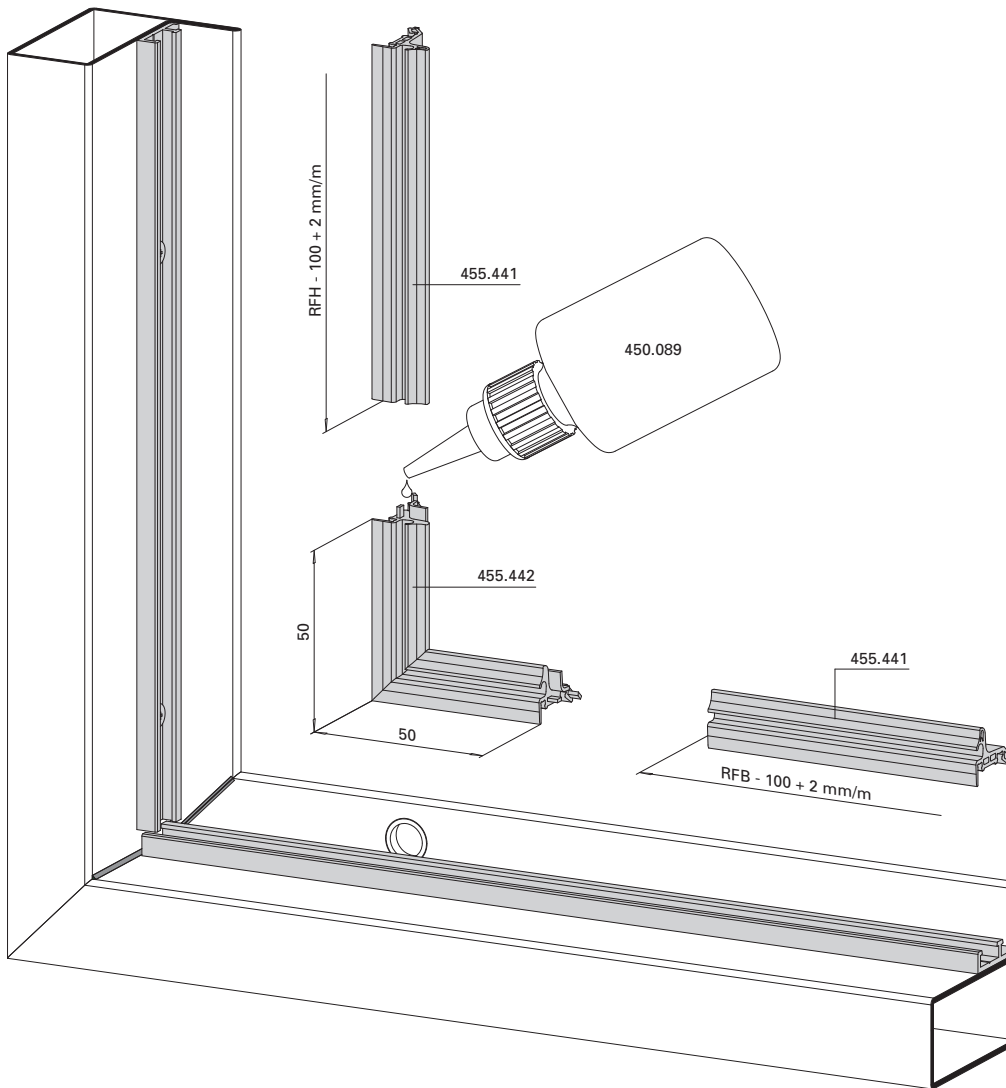
**Installation additional aluminium
profile 407.120 in outer frame**



Einbau Dichtungsecken 455.442

Montage joint d'angles 455.442

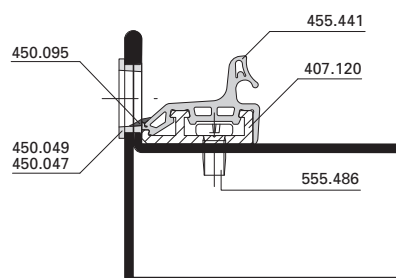
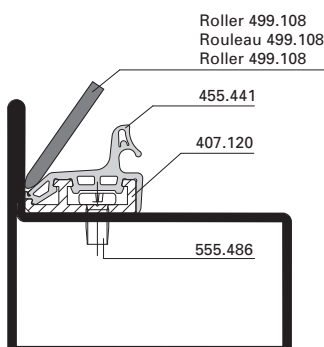
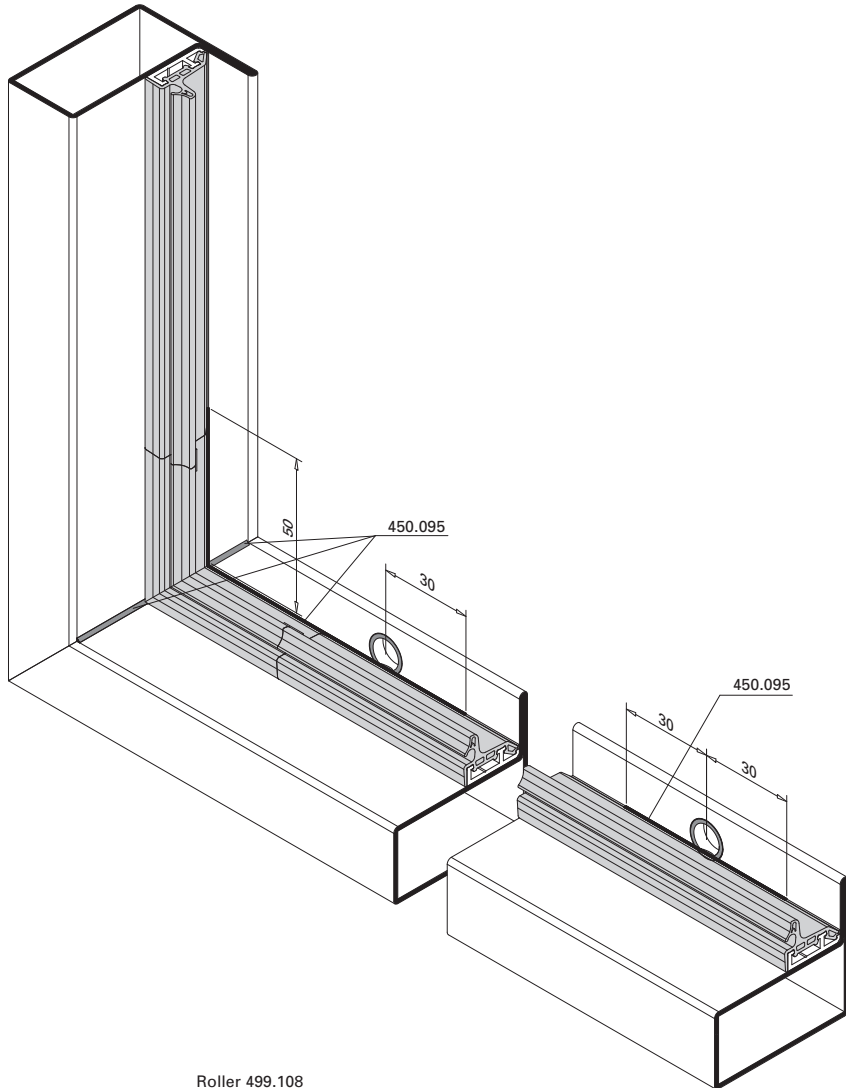
Installation weatherstrip corners
455.442



Einbau und Abdichtung
 Mitteldichtung 455.441

Montage et étanchéité du joint
 médian 455.441

Installing and sealing central
 weatherstrip 455.441



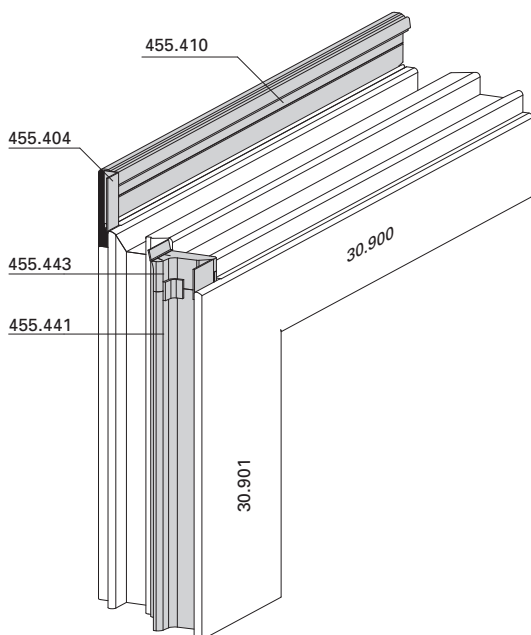
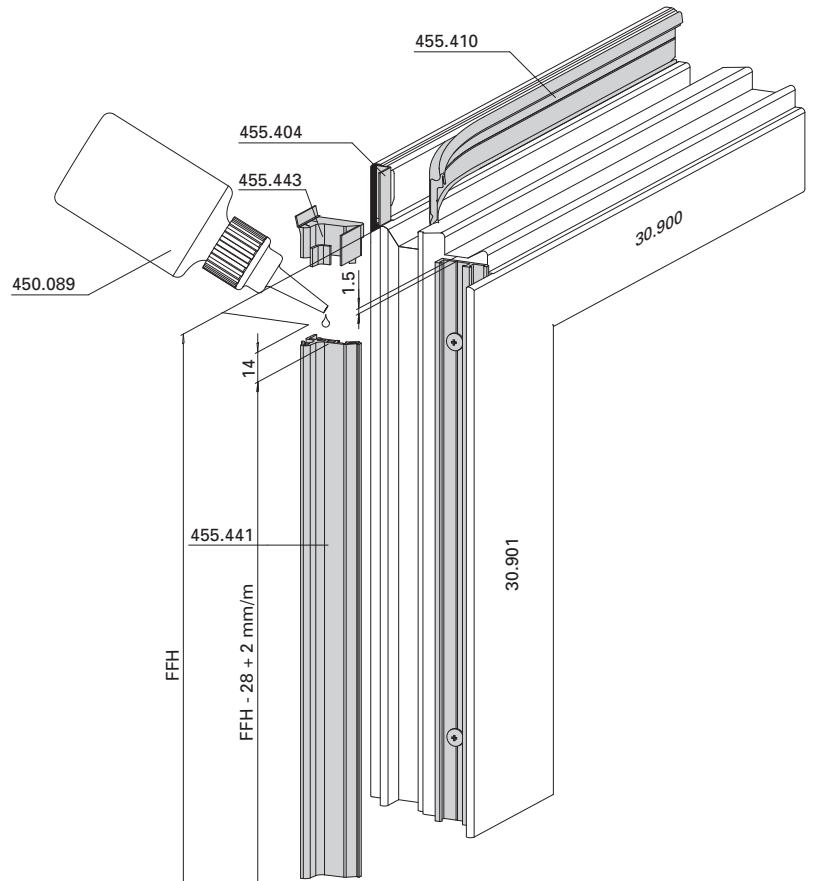
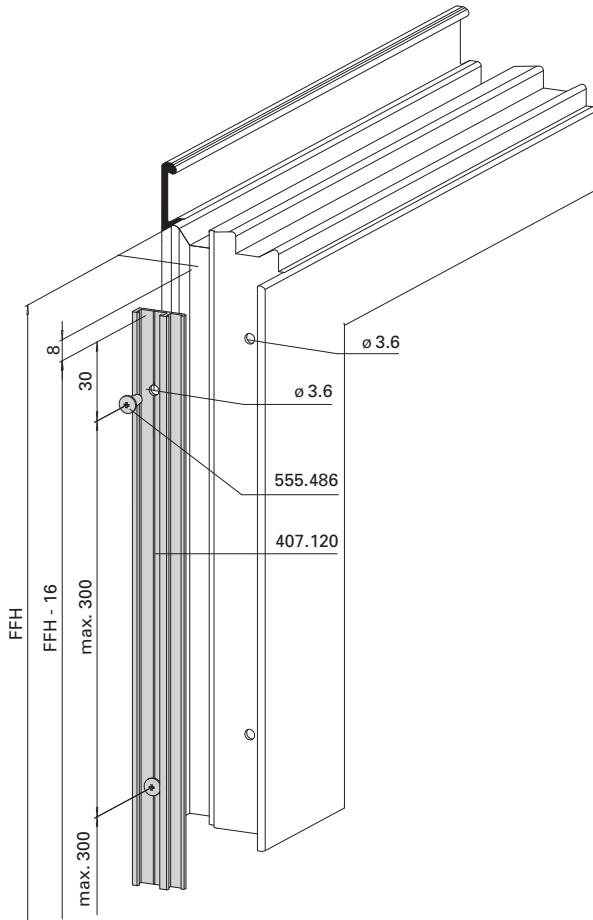
Dichtung mit Roller gleichmässig andrücken
 Presser le joint de manière homogène avec le rouleau
 Apply equal pressure to the weatherstrip using

Abdichtung im Bereich Entwässerungstülle
 Étanchéification dans la zone de la douille d'évacuation d'eau
 Sealing in the area around the drainhole insert

Einbau Aluminium-Zusatzprofil
 407.120 im Stulpflügel mit
 Dichtung 455.441 und
 Stulpblende 455.404

Montage profilé complémentaire
 en aluminium 407.120 dans vantail
 semi-fixe avec joint 455.441 et cache
 deux-vantaux 455.404

Installation additional aluminium
 profile 407.120 in secondary leaf
 with weatherstrip 455.441 and
 double-casement window facing
 455.404



Einbau Anschlagdichtung innen

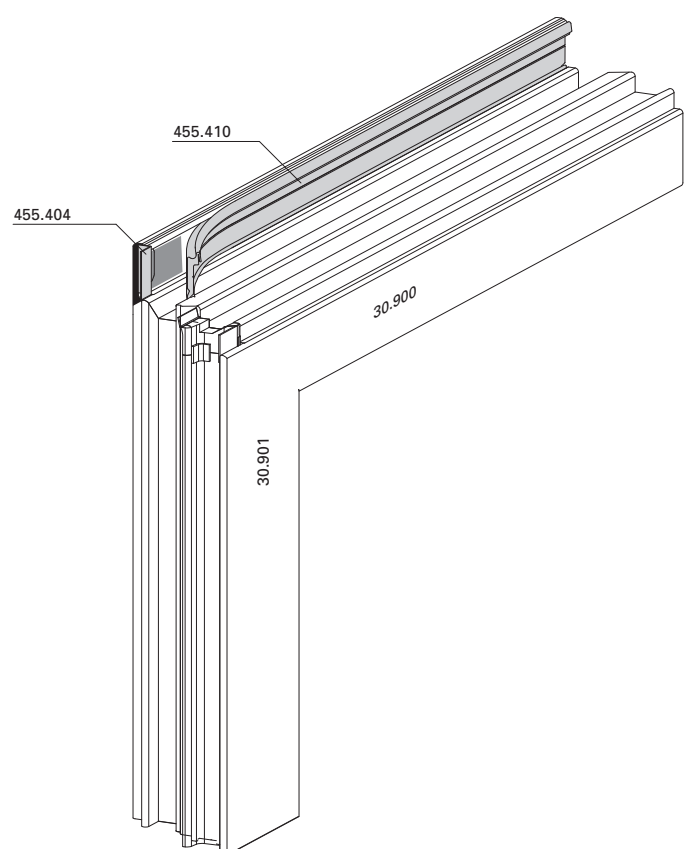
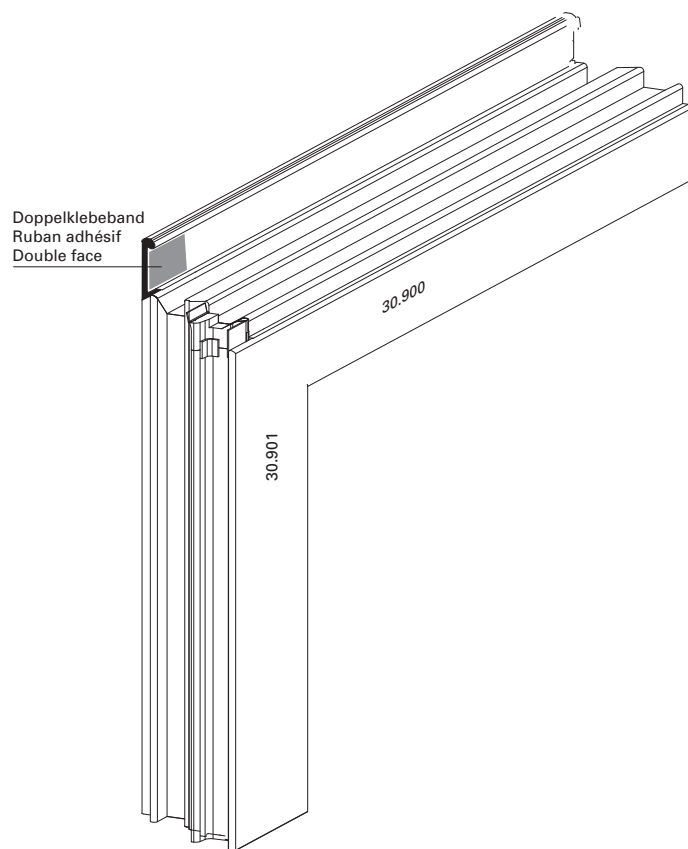
Doppelklebeband auf Profillappen aufbringen. Stulpblende 455.404 auf Klebeband positionieren und anpressen. Anschlagdichtung 455.410 eindrücken und am Ende des Profillappens mit Doppelklebeband verkleben.

Montage du joint de butée intérieur

Placer le ruban adhésif double face sur l'aile fixe. Positionner le cache deux-vantaux 455.404 sur le ruban adhésif et presser. Presser le joint de butée 455.410 et le coller à l'extrémité de l'aile fixe avec du ruban adhésif double face.

Installing the inside rebate weatherstrip

Apply double-sided adhesive tape to the profile legs. Position rebate make-up piece 455.404 and press onto the adhesive tape. Push in rebate weatherstrip 455.410 and bond at the end of the profile leg using double-sided adhesive tape.



Doppelklebeband-Stück auf inneren Profillappen anbringen

Mettre le morceau de ruban adhésif double face en place sur l'aile fixe intérieure

Apply double-sided adhesive tape to the inside profile leg

Einbau Stulpblende 455.404 und Dichtung 455.410

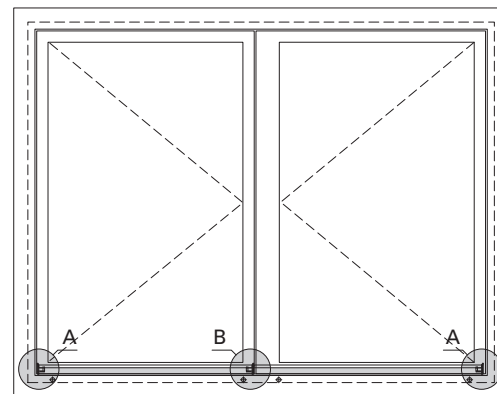
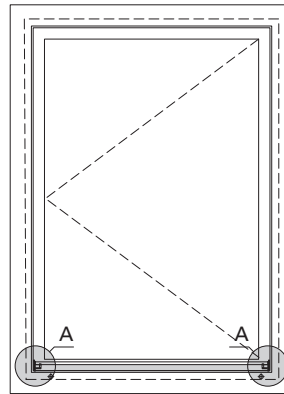
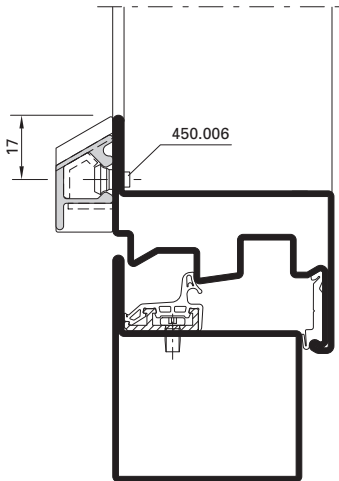
Montage du cache deux-vantaux 455.404 et du joint 455.410

Installing rebate make-up piece 455.404 and weatherstrip 455.410

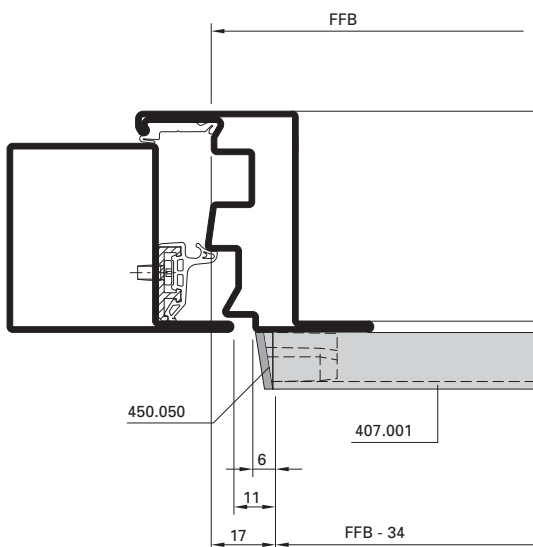
Einbau Wetterschenkel 407.001
 und Endstück 450.050

Montage renvoi d'eau 407.001 et
 embout 450.050

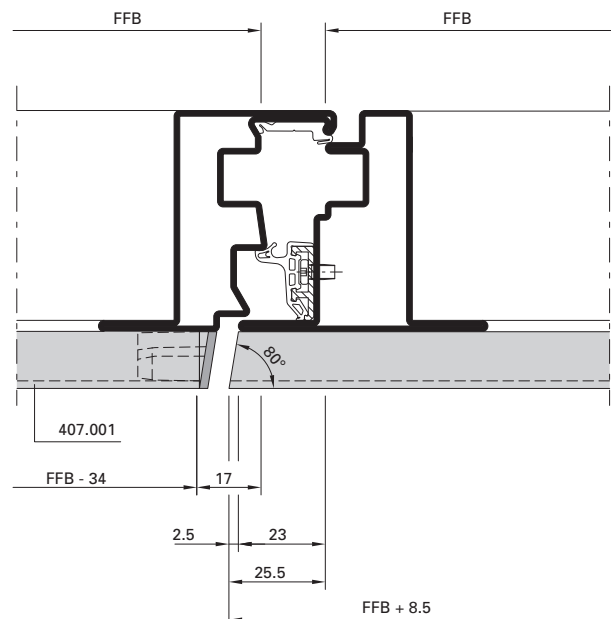
Installation weatherbar 407.001 and
 end piece 450.050



Detail - A



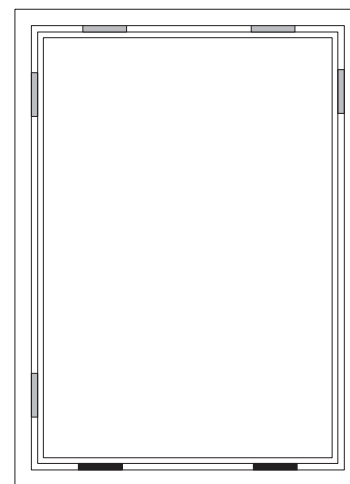
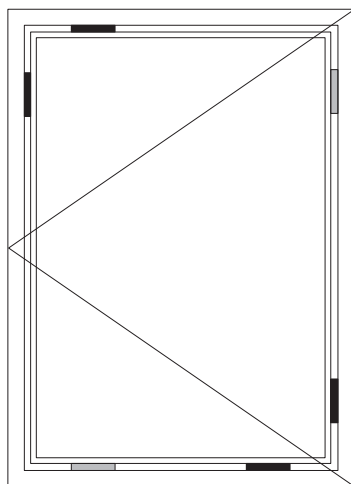
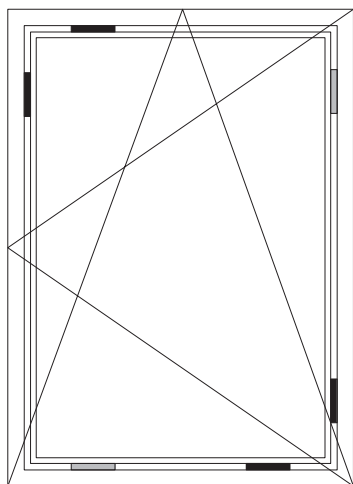
Detail - B



Verklotzen der Fenster

Calage des fenêtres

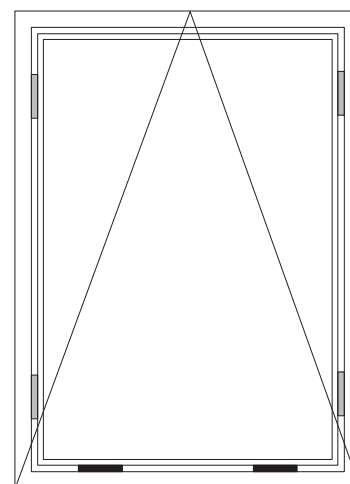
Glazing blocks of the windows



Tragklotz
Cale d'assise
Support pad



Distanzklotz und zusätzlich bei jedem Verriegelungspunkt
Cale d'écartement
Spacer pad



**Glaseinbau mittels
 Nassverglasung**

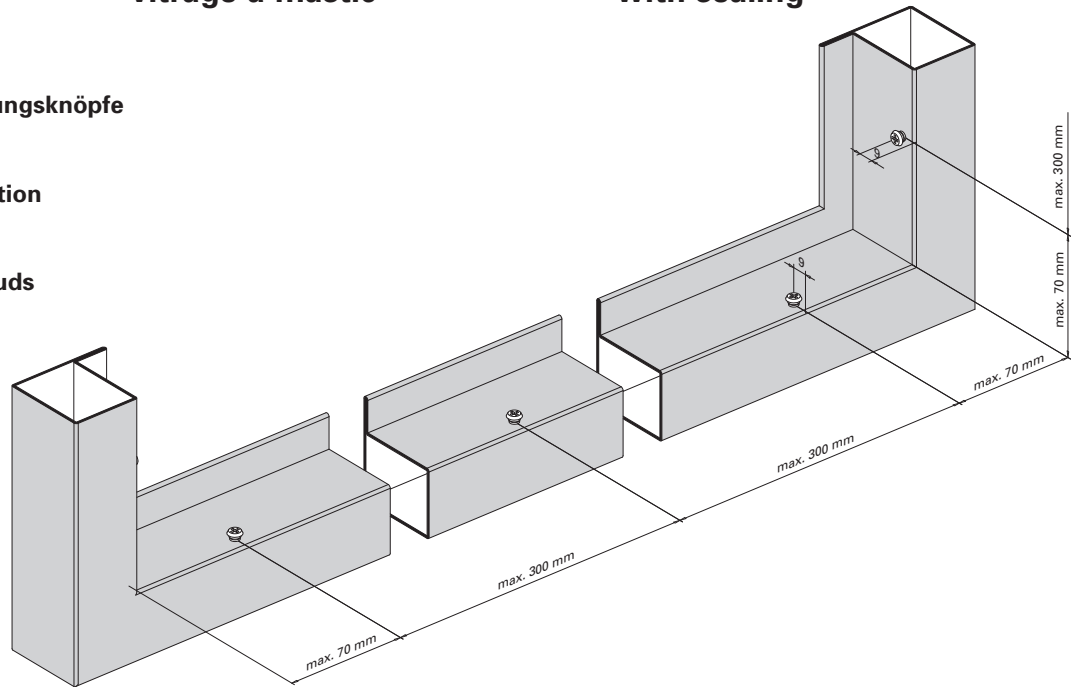
**Pose des verres avec
 vitrage à mastic**

**Glazing with glazing
 with sealing**

Abstände Glasleisten-Befestigungsknöpfe
 450.007/006

Distance entre boutons de fixation
 450.007/006

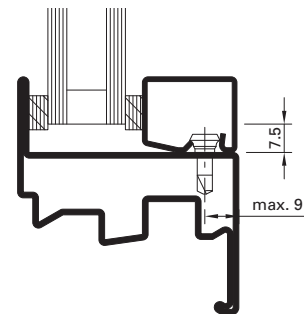
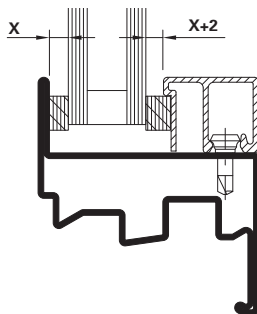
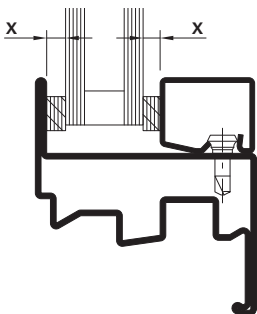
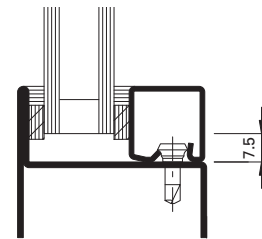
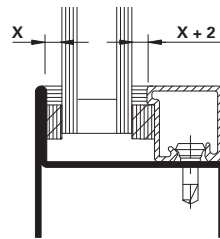
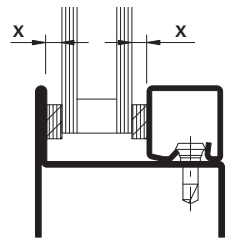
Distance between fastening studs
 450.007/006



**Bestimmung der Distanzbänder
 und des Falzspiels**

**Détermination des bandes
 d'écartement et les jeu de feuillure**

**Determining packing strips and
 rebate allowance**



Stahl-Glasleiste
 Parclose en acier
 Steel glazing bead

Aluminium-Glasleiste
 Parclose en aluminium
 Aluminium glazing bead

Falzspiel
 Jeu de feuillure
 Rebate allowance

X:
 Distanzbanddicke =
 Fugenbreite

X:
 Epaisseur de la bande d'écartement =
 Largeur de joint

X:
 Thickness of packing strip =
 Width of joint

X + 2:
 Distanzbanddicke =
 Fugenbreite + 2 mm

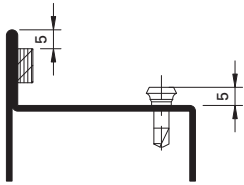
X + 2:
 Epaisseur de la bande d'écartement =
 Largeur de joint + 2 mm

X + 2:
 Thickness of packing strip =
 Width of joint + 2 mm

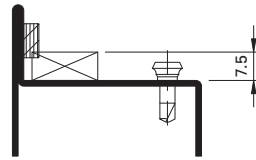
Ablaufschritte Glaseinbau

Procédure pour la pose des vitres

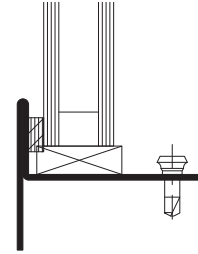
Steps in fitting glass panes



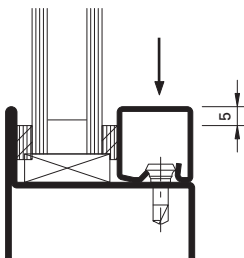
Distanzband auf Profillappen kleben
 Coller la bande d'écartement sur la battue du profilé
 Attach packing strip to section flange



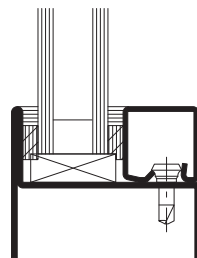
Glasklotz einsetzen
 Poser la cale
 Insert glazing block



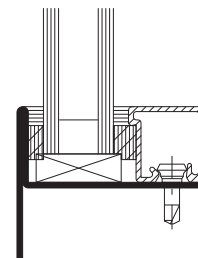
Glaselement einsetzen
 Poser l'élément de vitrage
 Insert glass pane



Glasleiste mit aufgeklebtem Distanzband montieren
 Clipser la parclose avec la bande d'écartement collée
 Clip the glazing bead with the glued-on packing strip on one side



Fugen innen und aussen versiegeln
 Sceller le joint intérieur et extérieur
 Seal the joint inside and outside



Situation mit Alu-Glasleiste
 Situation avec parclose en aluminium
 Situation with aluminium glazing bead

Bedingt durch verschiedene Toleranzen (Profile, Glasleisten, Anordnung Befestigungsknöpfe, Distanzbänder und Glaselemente) empfehlen wir, die Wahl der Distanzbänder vorgängig an einem Element zu prüfen.

A cause des différentes tolérances (profilés, parcloles, disposition boutons de fixation, bandes de distance et éléments vitrés) nous recommandons d'effectuer un essai préalable avec la bande de distance choisie sur un élément.

Owing to variations in the tolerances (profiled sections, glazing beads, layout of coupling studs, packing strips and glazing) it is advisable to check your choice of packing strips on an infill panel beforehand.

Betreffend Fugendimensionierung und Fugenausbildung verweisen wir auf die Richtlinien der Glashersteller.

En ce qui concerne le dimensionnement et la formation des joints nous renvoyons aux directives du fabricant de verre.

Referring to joint dimensioning and joint form we refer you to the guidelines of glass manufacturer.

Glaseinbau mittels Nassverglasung

Pose des verres avec vitrage à mastic

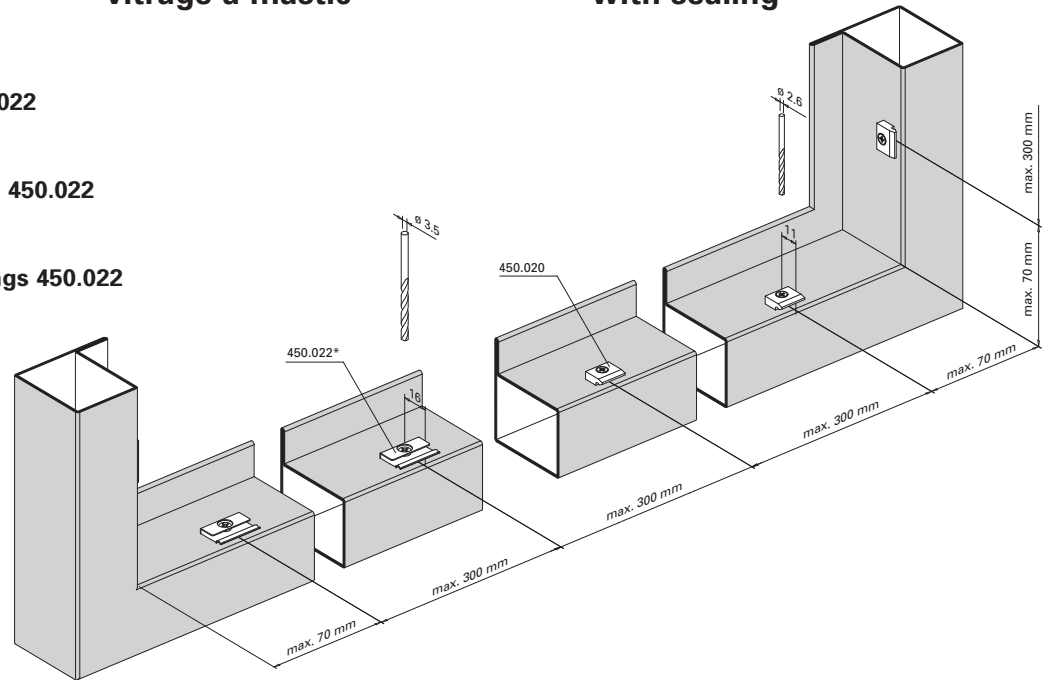
Glazing with glazing with sealing

Abstände Befestigungsfeder 450.022 und Befestigungsknöpfe 450.020

Distance entre ressort de fixation 450.022 et boutons de fixation 450.020

Distance between fastening springs 450.022 and fastening studs 450.020

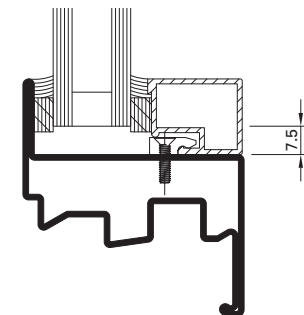
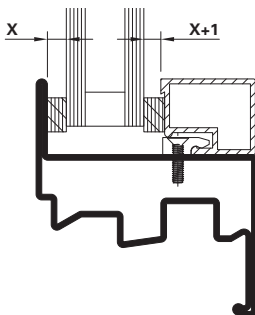
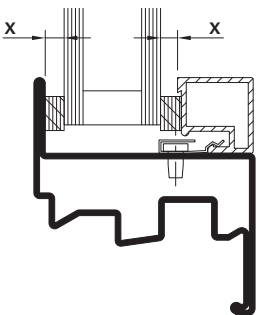
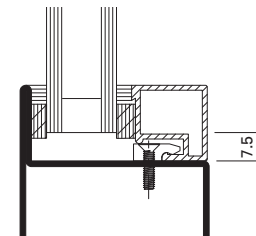
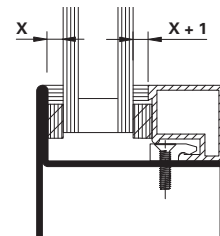
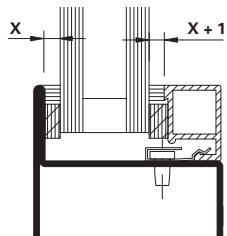
- * Einbau mit Montagehebel 499.102
- * Montage avec levier de montage 499.102
- * Installation with assembly lever 499.102



Bestimmung der Distanzbänder und des Falzspiels

Détermination des bandes d'écartement et les jeu de feuillure

Determining packing strips and rebate allowance



Befestigungsfeder 450.022
 Ressort de fixation 450.022
 Fastening spring 450.022

Knopf 450.020 / Schraube 450.021
 Bouton 450.020 / Vis 450.021
 Stud 450.020 / Screw 450.021

Falzspiel
 Jeu de feuillure
 Rebate allowance

X:
 Distanzbanddicke =
 Fugenbreite

X:
 Epaisseur de la bande d'écartement =
 Largeur de joint

X:
 Thickness of packing strip =
 Width of joint

X + 1:
 Distanzbanddicke =
 Fugenbreite + 1 mm

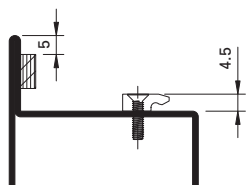
X + 1:
 Epaisseur de la bande d'écartement =
 Largeur de joint + 1 mm

X + 1:
 Thickness of packing strip =
 Width of joint + 1 mm

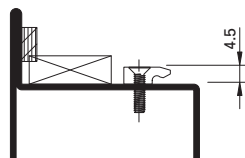
Ablaufschritte Glaseinbau

Procédure pour la pose des vitres

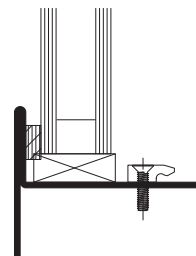
Steps in fitting glass panes



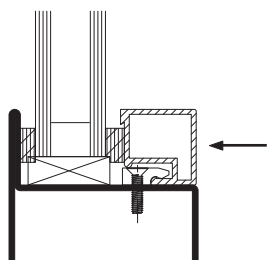
Distanzband auf Profillappen kleben
 Coller la bande d'écartement sur la battue du profilé
 Attach packing strip to section flange



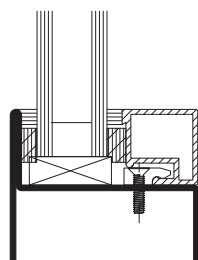
Glasklotz einsetzen
 Poser la cale
 Insert glazing block



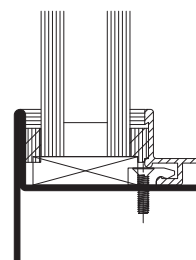
Glaselement einsetzen
 Poser l'élément de vitrage
 Insert glass pane



Glasleiste mit aufgeklebtem Distanzband montieren
 Clipser la parclose avec la bande d'écartement collée
 Clip the glazing bead with the glued-on packing strip on one side



Fugen innen und aussen versiegeln
 Sceller le joint intérieur et extérieur
 Seal the joint inside and outside



Situation mit Alu-Glasleiste
 Situation avec parclose en aluminium
 Situation with aluminium glazing bead

Bedingt durch verschiedene Toleranzen (Profile, Glasleisten, Anordnung Befestigungsknöpfe, Distanzbänder und Glaselemente) empfehlen wir, die Wahl der Distanzbänder vorgängig an einem Element zu prüfen.

A cause des différentes tolérances (profilés, parcloses, disposition boutons de fixation, bandes de distance et éléments vitrés) nous recommandons d'effectuer un essai préalable avec la bande de distance choisie sur un élément.

Owing to variations in the tolerances (profiled sections, glazing beads, layout of coupling studs, packing strips and glazing) it is advisable to check your choice of packing strips on an infill panel beforehand.

Betreffend Fugendimensionierung und Fugenausbildung verweisen wir auf die Richtlinien der Glashersteller.

En ce qui concerne le dimensionnement et la formation des joints nous renvoyons aux directives du fabricant de verre.

Referring to joint dimensioning and joint form we refer you to the guidelines of glass manufacturer.

Standard-Fensterbeschlag

Ferrure de fenêtre Standard

Standard window fitting

Ein- und Aushängen des Flügels

Accrochage et décrochage de l'ouvrant

Sash installation and removal

Einhängen des Flügels (A)

Mise en place de l'ouvrant (A)

Fitting a sash (A)

1. Flügel einhängen, in den Rahmen drücken, bis die umlaufende Dichtung anliegt und mit dem Stift im Scherenlager sichern.
2. Alle End- und Verschlusskappen auf Scheren- bzw. Ecklager stecken.

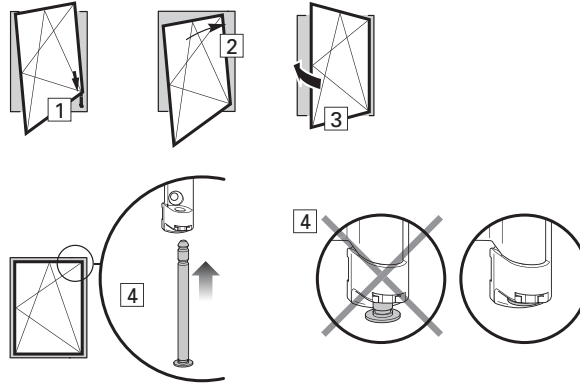
1. Mettre en place l'ouvrant dans le dormant avec joint et le sécuriser avec la goupille dans le pivot de compas.
2. Placer toutes les d'angle et de coin sur les paliers de compas ou d'angle.

1. Mount the sash, adjust for a good seal and the pin to secure against the shear hinge.
2. Push all end caps and sealing caps onto the shear and corner hinges.

Hinweis:
 Stift von unten einsetzen (siehe 4).

Remarque:
 Insérer la goupille par le dessous (voir 4).

Please note:
 Insert the pin from the underside (see 4)



Aushängen des Flügels (B)

Retrait de l'ouvrant (B)

Dismount the sash (B)

1. Flügel in Dichtungsebene bringen.
2. Stift aus dem Scherenlager lösen.
3. Flügel aushängen.

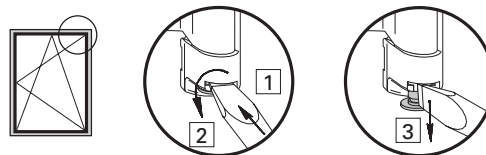
1. Maintenir l'ouvrant en position «fermé».
2. Retirer la goupille du palier de compas.
3. Dépendre l'ouvrant.

1. Move the sash to the sealing plane.
2. Release the pin from the shear hinge.
3. Remove the sash.

Achtung!
 Beschädigung des Scherenlagers.
 Bei unsachgemässer Handhabung und beim Versuch, den Stift mit Gewalt herauszuschlagen, wird das Scherenlager beschädigt. Stift nur mit einem Schraubendreher gemäss B lösen.

Attention!
 Endommagement du pivot de compas.
 Une mauvaise manipulation ou un retrait de force de la goupille peut endommager le pivot de compas. Desserrer la goupille uniquement à l'aide d'un tournevis suivant l'illustration B.

Attention!
 Damage to shear hinge. In case of improper use and if you attempt to drive out the pin forcibly, the shear hinge will be damaged. Use only a screwdriver to release the pin as shown in Fig. B.



Justierung

Ecklager

Höhenverstellung (± 3 mm) und Seitenverstellung (± 2 mm) des Ecklagers mittels 4 mm Sechskantschlüssel.

Ajustement

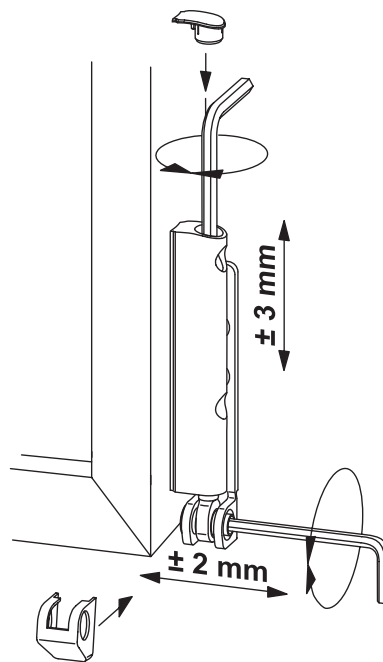
Renvoi d'angle

Réglable en hauteur (± 3 mm) et réglable latéral (± 2 mm) du renvoi d'angle à l'aide d'une clé Allen de 4 mm.

Adjustment

Corner hinge

Height adjustment (± 3 mm) and side adjustment (± 2 mm) of the corner hinge by using a 4 mm Allen key.



Achtkantbolzen

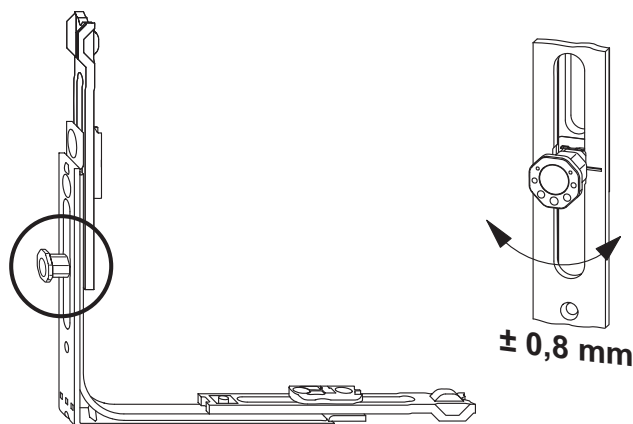
Regulieren des Anpressdrucks zwischen Flügel und Rahmen ($\pm 0,8$ mm) durch Verdrehen des Achtkantbolzens. Die Justierung ist nur möglich, wenn sich der Beschlag in Drehstellung befindet.

Point de fermeture octogonal

Réglage de la pression de serrage entre l'ouvrant et le dormant ($\pm 0,8$ mm) en tournant le point de fermeture octogonal. L'ajustage est uniquement possible si la ferrure est en position d'ouverture.

Octagonal bolt

Regulate the contact pressure between the sash and the frame (± 0.8 mm) by turning the octagonal bolt. The adjustment can only be carried out if the fitting is in the turn position.



Scherenanzug

Der progressive Scherenanzug ist von 18 auf 28 mm einstellbar. Die Arretierung durch Hochziehen der Einstellraste aufheben, Einstellraste vom Überschlag weg umschwenken.

Alternativ zum progressivem Scherenanzug kann auch eine Mehrfachpaltlüftung eingesetzt werden.

Tension du compas

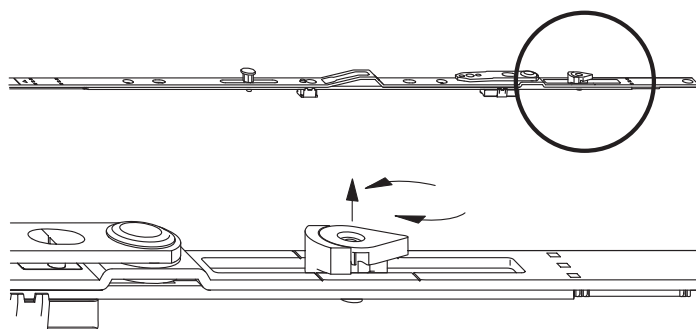
La tension de compas progressive peut être ajustée de 18 à 28 mm. Soulever le dispositif de blocage en tirant vers le haut et tourner ensuite pour le maintenir en position de débloqué, pour pouvoir l'ajustage.

Il est également possible d'appliquer un dispositif de ventilation multiple comme alternative à la tension de compas progressive.

Shear retraction

The progressive shear pull-in is adjustable from 18 to 28 mm. Release the catch by pulling up on the adjustment latch then pivot the adjustment latch away from the overlap.

A variable tilt device, can be used as an alternative to the progressive shear pull-in.



Schere – Rechteckfenster

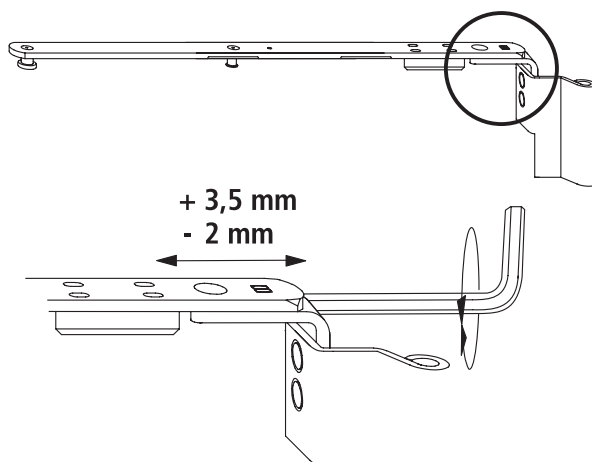
Anheben und Absenken des Flügels (von - 2 bis + 3,5 mm) mittels 4 mm Sechskantschlüssel.

Compas – Fenêtre de rectangle

Ajustement vertical de l'ouvrant (de - 2 à + 3,5 mm) à l'aide d'une clé Allen de 4 mm.

Shear - rectangular window

Lifting and lowering the sash (from - 2 to + 3.5 mm) by means of a 4 mm Allen key.



Verdeckt liegender Fensterbeschlag

Ferrure de fenêtre non apparente

Concealed window fitting

Ein- und Aushängen des Flügels

Accrochage et décrochage de l'ouvrant

Sash installation and removal

Vorbereitung am Flügel

1. Fehlschaltsicherung, sofern vorhanden, ausser Funktion setzen.
2. Beschlag in Stellung «Kipp» schalten, wodurch die Mittenfixierung gelöst wird.
3. Wird die Flügellagerschiene verwendet, so ist die Verstell-schraube für die Höhenverstellung vor dem Einhängen des Flügels aus dem Ecklager zu entfernen

Préparation sur l'ouvrant

1. En cas de présence d'un dispositif anti-fausse manœuvre, mettre celui-ci hors-service.
2. Commuter la ferrure sur position «basculement», ce qui a pour effet de libérer la fixation centrale.
3. En cas d'utilisation du rail de pivot d'ouvrant, il faut retirer la vis de réglage en hauteur du pivot d'angle avant l'accrochage de l'ouvrant.

Preparing sash

1. If there is a fail-safe device, disconnect it.
2. Put fitting into the «tilt» position. This releases the central anchorage point.
3. If sash hinge rail is used, the height adjustment screw must be removed from the corner hinge before installing the sash.

Flügel unten einhängen (Abb. 1)

1. Gelenkarme (4) des Ecklagers auf 90° öffnen.
2. Flügel auf die Gelenkarme (4) absenken:
Bolzen (2) in den Drehlagerpunkt vom Flügellager einsetzen und gleichzeitig den Bolzen (3) in die Nut des Flügellagers einsetzen.
3. Falls vorhanden, Flügellagerstange (1) in die Aufnahme der Adapterplatte setzen.

Accrocher la partie inférieure de l'ouvrant (Fig. 1)

1. Ouvrir les bras articulés (4) du pivot d'angle de 90°.
2. Placer l'ouvrant sur les bras articulés (4):
Mettre en place le boulon (2) au point correspondant du faux compas de pivot d'ouvrant en plaçant simultanément le boulon (3) dans la rainure du pivot d'ouvrant.
3. En cas de présence d'une tige de pivot d'ouvrant (1), placer celle-ci sur le support de la plaque d'adaptation.

Install sash at the bottom (Ill. 1)

1. Open the corner hinge brackets (4) 90°.
2. Lower sash onto the corner hinge brackets (4):
Insert bolt (2) in the sash hinge top hinge point while inserting the bolt (3) in the sash hinge groove at the same time.
3. If present, the sash hinge rod (1) into the slot on adapter plate.

Achtung!

Beschädigung des Ecklagers.
Die Gelenkarme des Ecklagers dürfen das Flügengewicht nicht allein tragen. Das Flügengewicht muss bei Verwendung der Flügellagerschiene von dieser getragen werden. Die Flügellagerschiene ggf. über die Höhenverstellung nachstellen.

4. Falls Drehbegrenzer vorhanden: Drehbegrenzerarm (5) auf den Aufnahmestift (6) setzen, so dass die Sicherungsfeder hinter dem Aufnahmestift einrastet. Ein Klickgeräusch verdeutlicht das Einrasten des Stiftes.

Attention!

Endommagement du pivot d'angle.
Le poids de l'ouvrant ne doit pas reposer entièrement sur les bras articulés du pivot d'angle. En cas d'utilisation du rail de pivot d'ouvrant, le poids de l'ouvrant doit reposer sur celui-ci. Réajuster si nécessaire le rail de pivot d'ouvrant à l'aide du réglage en hauteur.

4. En cas de présence d'un limiteur de rotation:
Positionner le bras du limiteur de rotation (5) sur la tige d'attache (6) de sorte à ce que le ressort de sûreté s'enclenche à l'arrière de celle-ci. Un bruit d'encliquetage le bon enclenchement de la tige.

Warning!

Risk of damage to the corner hinge.
The corner hinge brackets must not bear the sash weight on their own. If sash hinge rail is used, it must bear the weight of the sash. If necessary, readjust the sash hinge rail using the height adjustment.

4. If there is a turn limiter:
Place the turn limiter arm (5) onto retainer pin (6), so that the stop spring clicks into place behind the retainer pin. You will hear a click as the pin snaps into position.

Flügel oben einhängen (Abb. 2)

1. Einhängesicherung (1) um 90° ausschwenken. Schere 90° öffnen und auf den Anzugbolzen (4) der Oberschiene setzen.
2. Scherenbolzen (3) gleichzeitig in die Öffnung der Gegenstütze eindrücken.
3. Hammerkopfbolzen in das Langloch der Oberschiene so weit eindrücken, dass der Scherenarm auf der Oberschiene aufliegt.
4. Einhängesicherung (1) per Hand einschwenken, so dass die Sicherungsfeder (2) einrastet.
5. Beschlag in Stellung «Dreh» stellen. Danach prüfen, ob die Schere mit der Oberschiene und das Flügellager mit dem Ecklager sicher verbunden ist.
6. Fenster schliessen

Flügel oben aushängen (Abb. 2)
[nur bei Bedarf]

1. Einhängesicherung (1) der Schere entriegeln: Sicherungsfeder (2) mit einem Schraubendreher nach unten drücken und gleichzeitig die Einhängesicherung (1) um 90° ausschwenken.

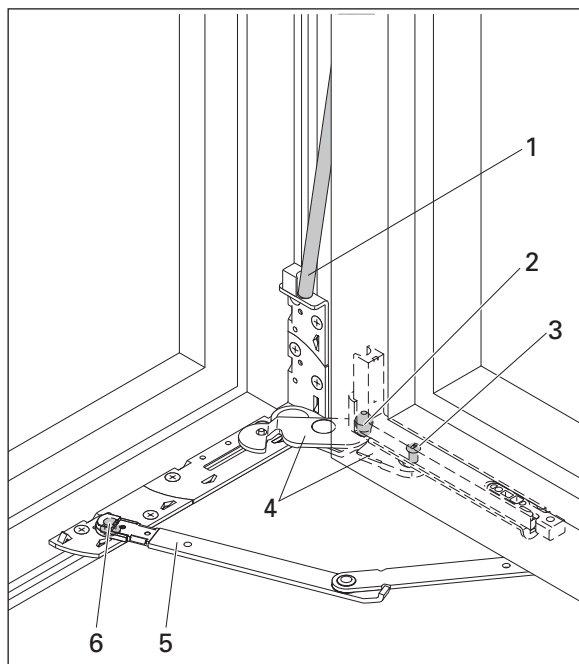


Abb. 1 / Fig. 1 / Ill. 1

Accrochage de la partie supérieure de l'ouvrant (Fig. 2)

1. Tourner la sûreté d'attache (1) de 90° vers l'extérieur. Ouvrir le compas de 90° et le placer sur la tirette (4) de la tête.
2. Insérer simultanément la tige du pivot de compas (3) dans l'orifice du contre-appui.
3. Presser la goupille à tête marteau dans la tête de sorte à ce que le bras du compas repose sur la tête.
4. Faire pivoter manuellement la sûreté d'attache (1) vers l'intérieur de sorte à ce que le ressort de sûreté (2) s'enclenche.
5. Placer la ferrure en position d'«ouverture à la française». Vérifier ensuite si les assemblages du compas avec la tête et du pivot d'ouvrant avec le pivot d'angle sont corrects.
6. Fermer l'ouvrant.

Décrochage de la partie supérieure de l'ouvrant (Fig. 2) [qu'en cas de besoin]

1. Déverrouillage de la sûreté d'attache (1) du compas: Pousser le ressort de sûreté (2) vers le bas à l'aide d'un tournevis et tourner simultanément la sûreté d'attache (1) de 90° vers l'extérieur.

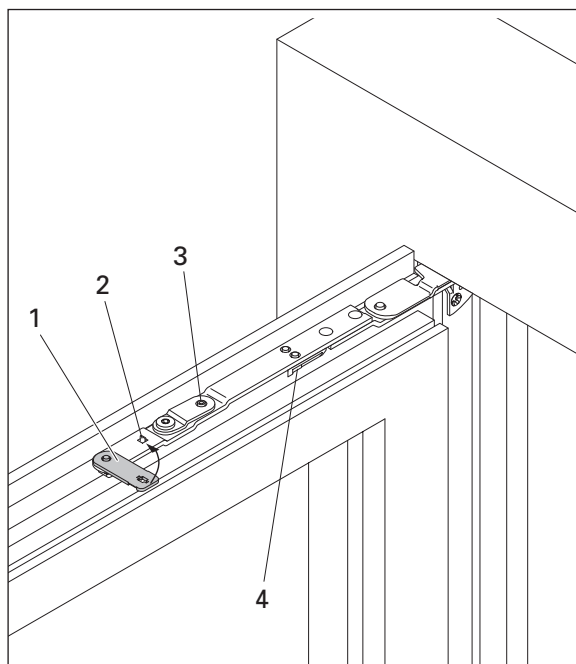


Abb. 2 / Fig. 2 / Ill. 2

Engaging sash at the top (Ill. 2)

1. Pivot mount securing device (1) out by 90°. Open shear 90° and place over the retaining bolt (4) on the top rod.
2. Press in the shear bolt (3) into the opening in the counter bracket.
3. Press the hammer head bolt into the elongated hole on the top rod. The shear arm should be flush with the top rod.
4. Swivel the mount securing device (1) into position by hand, so that the stop spring (2) clicks into place.
5. Set fitting to «Turn» position. Then check whether the shear is securely fastened to the top rod and the sash hinge to the corner hinge.
6. Close the window.

Disengaging sash at the top (Ill. 2)
[only if necessary]

1. Unlocking the shear mount securing device (1): Press stop spring (2) with a screwdriver while swivelling the mount securing device (1) outwards 90° at the same time.

Justierung

Ecklager bis 100 kg Flügelgewicht (Abb. 3)

Höhenverstellung (+ 3 mm / - 2 mm) und Seitenverstellung (± 2 mm) des Flügellagers.

Ecklager ab 100 kg Flügelgewicht (Abb. 4)

Höhenverstellung (+ 3 mm / - 2 mm) und Seitenverstellung (± 2 mm) des Flügellagers.

Anmerkung: Die Justierschraube des Flügellagers muss entfernt sein.

Ajustement

Pivot d'angle pour un poids d'ouvrant jusqu'à 100 kg (Fig. 3)

Réglable en hauteur (+ 3 mm / - 2 mm) et réglable latéral (± 2 mm) du pivot d'ouvrant.

Pivot d'angle pour un poids d'ouvrant à partir de 100 kg (Fig. 4)

Réglable en hauteur (+ 3 mm / - 2 mm) et réglable latéral (± 2 mm) du pivot d'ouvrant.

Remarque: la vis d'ajustage du pivot d'ouvrant doit être retirée.

Adjustment

Corner hinge up to a sash weight of 100 kg (Ill. 3)

Height adjustment (+ 3 mm / - 2 mm) and side adjustment (± 2 mm) for the sash hinge.

Corner hinge more than 100 kg sash weight (Ill. 4)

Height adjustment (+ 3 mm / - 2 mm) and side adjustment (± 2 mm) for the sash hinge.

Note: The sash hinge adjusting screw must be removed.

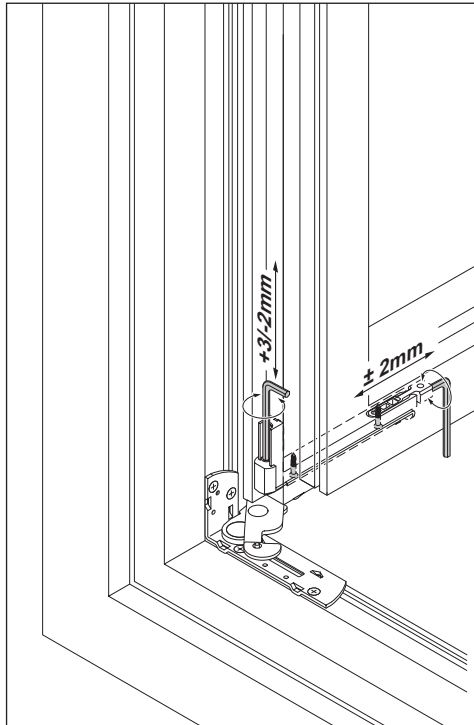


Abb. 3 / Fig. 3 / Ill. 3

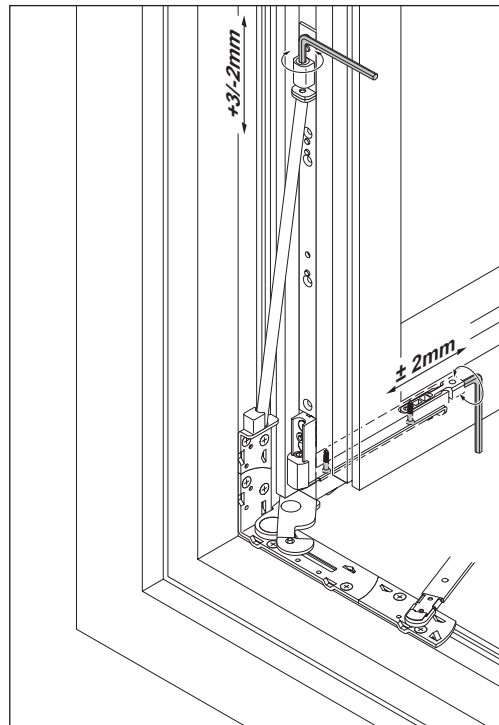


Abb. 4 / Fig. 4 / Ill. 4

Schere

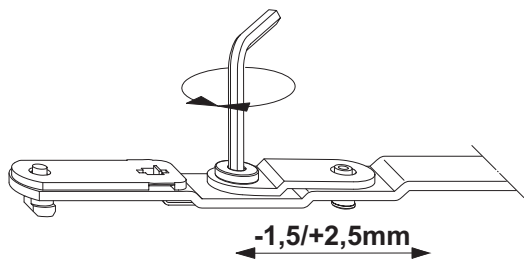
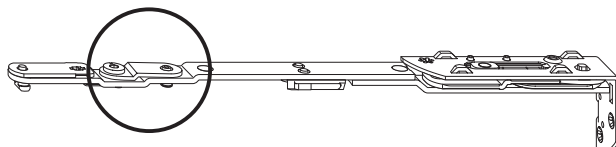
Anheben und Absenken des Flügels durch Einstellen des Verstellweges der Schere.
Anheben des Flügels um 2,5 mm und Absenken um 1,5 mm möglich.

Compas

Ajustement vertical de l'ouvrant par le réglage de la course du compas.
L'ajustement vertical de l'ouvrant est possible sur une plage de + 2,5 à - 1,5 mm.

Shear

The sash is raised and lowered by adjusting the shear slideway.
The sash can be raised 2.5 mm and lowered 1.5 mm.



Achtkantbolzen

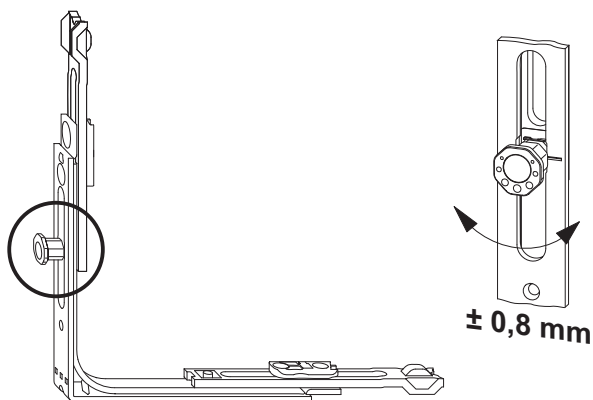
Regulieren des Anpressdrucks zwischen Flügel und Rahmen ($\pm 0,8\text{ mm}$) durch Verdrehen des Achtkantbolzens. Die Justierung ist nur möglich, wenn sich der Beschlag in Drehstellung befindet.

Point de fermeture octogonal

Réglage de la pression de serrage entre l'ouvrant et le dormant ($\pm 0,8\text{ mm}$) en tournant le point de fermeture octogonal. L'ajustage est uniquement possible si la ferrure est en position d'ouverture.

Octagonal bolt

Regulate the contact pressure between the sash and the frame ($\pm 0,8\text{ mm}$) by turning the octagonal bolt. The adjustment can only be carried out if the fitting is in the turn position.



Fehlschaltsicherung 599.406

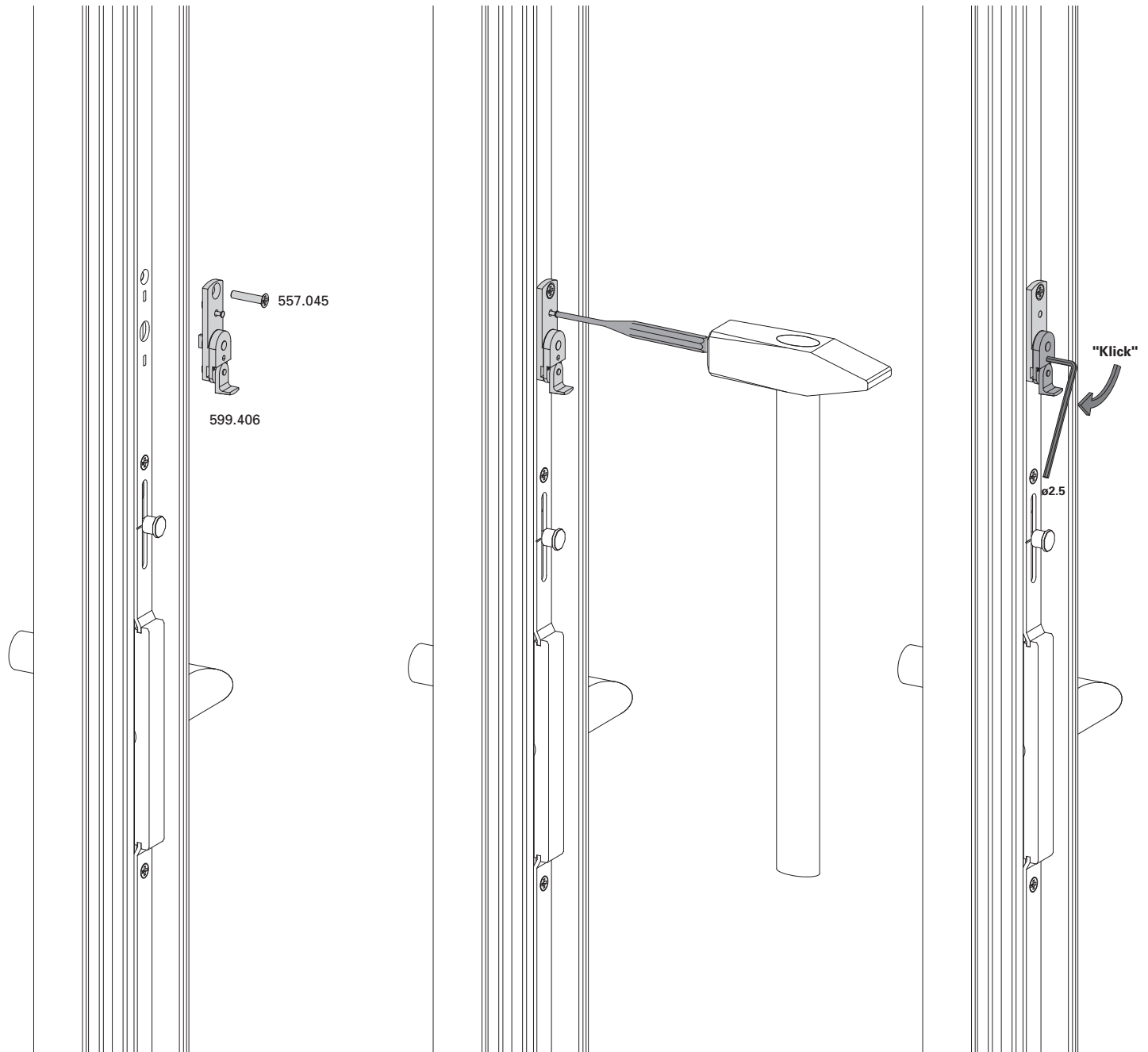
Montage und Aktivierung muss vor dem erstmaligen Schliessen des Flügels ausgeführt werden.

Anti-fausse manoeuvre 599.406

Le montage et l'activation doivent être réalisés avant la première fermeture du vantail.

Fool proof mechanism 599.406

The unit must be fitted and activated before closing the casement for the first time.



Fehlschaltsicherung über oder unter Mittelgetriebe montieren

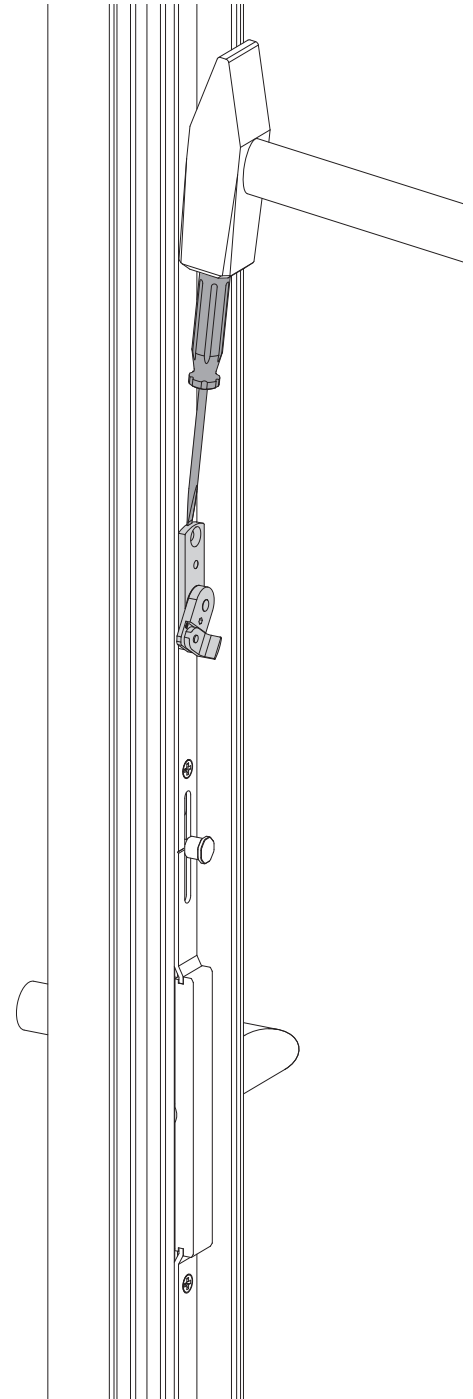
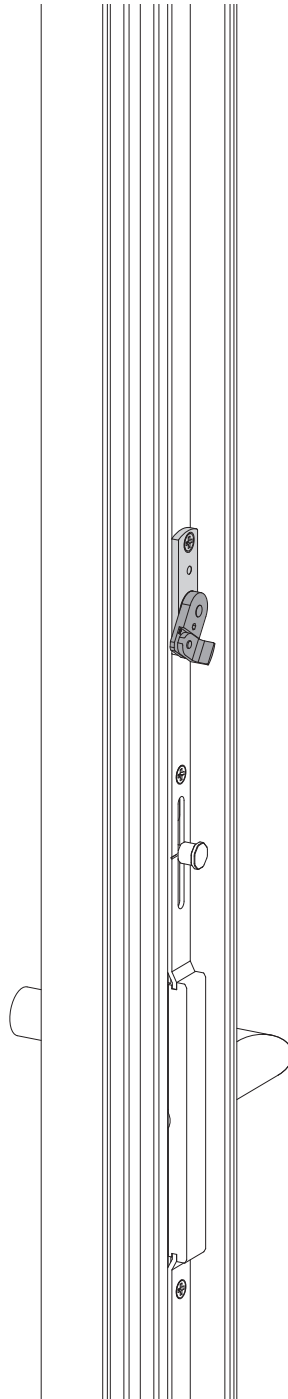
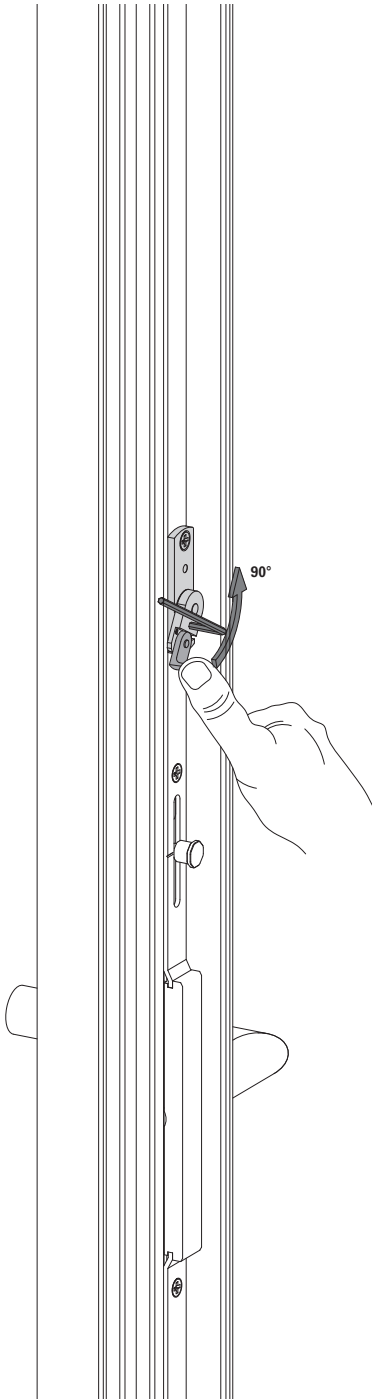
Monter l'anti-fausse manoeuvre au-dessus ou au-dessous de la crémonne centrale

Fit the fool-proof mechanism above or below the central drive mechanism

Fehlschaltsicherung 599.406

Anti-fausse manoeuvre 599.406

Fool proof mechanism 599.406



Fehlschaltsicherung betriebsbereit
Anti-fausse manoeuvre opérationnelle
Fool-proof mechanism ready

Demontage Fehlschaltsicherung
Démontage de l'anti-fausse manoeuvre
Dismantling the fool-proof mechanism

Auf Grund unterschiedlicher Toleranzen (Produktion, Elementfertigung, Beschichtung, Schliessblech-Position) kann es notwendig sein, den Anpressdruck zu regulieren.

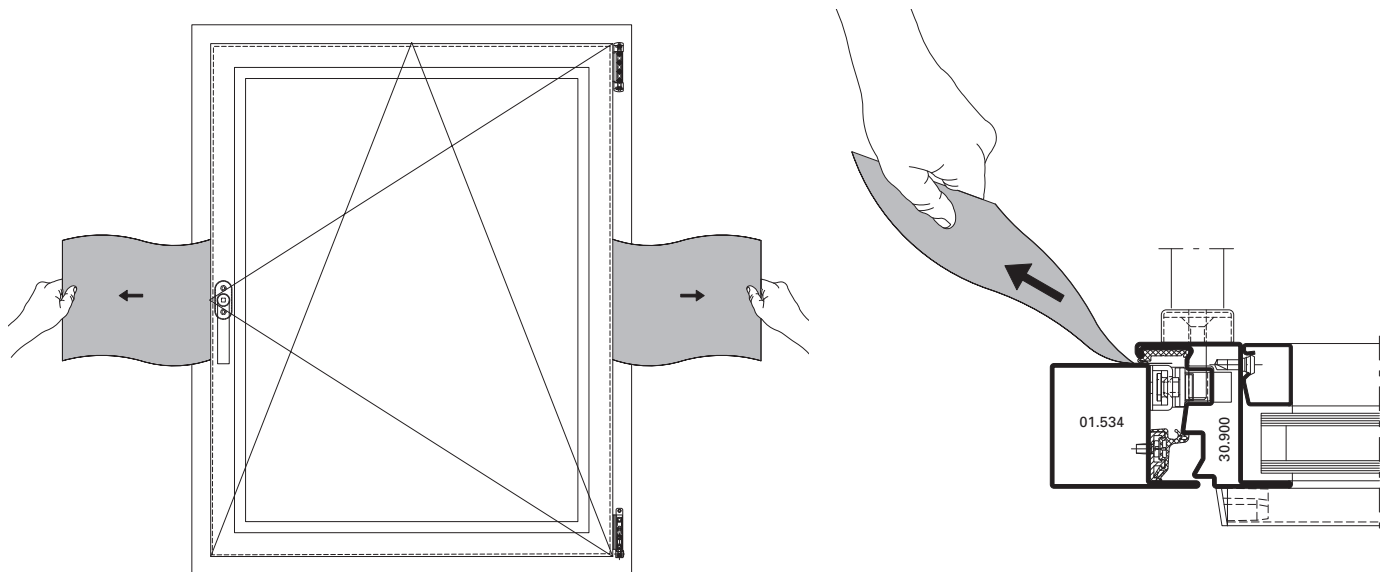
Wir empfehlen mit einer einfachen Massnahme den Anpressdruck zu kontrollieren. Der Beschlag sollte so eingestellt sein, dass er genügend Anpressdruck generiert und trotzdem noch einfach bedient werden kann. Um den Anpressdruck zu kontrollieren, öffnet man den Flügel, klemmt ein Blatt Papier (80 g/m²) unter die innere Anschlagdichtung und verschliesst das Fenster wieder. Das Blatt darf nicht herausfallen und darf sich nur mit Widerstand herausziehen lassen. Fällt das Blatt heraus, muss der Anpressdruck mittels der Achtkantbolzen erhöht werden. Klemmt das Blatt enorm fest und ist der Beschlag nur sehr schwer zu bedienen, kann der Anpressdruck reduziert werden.

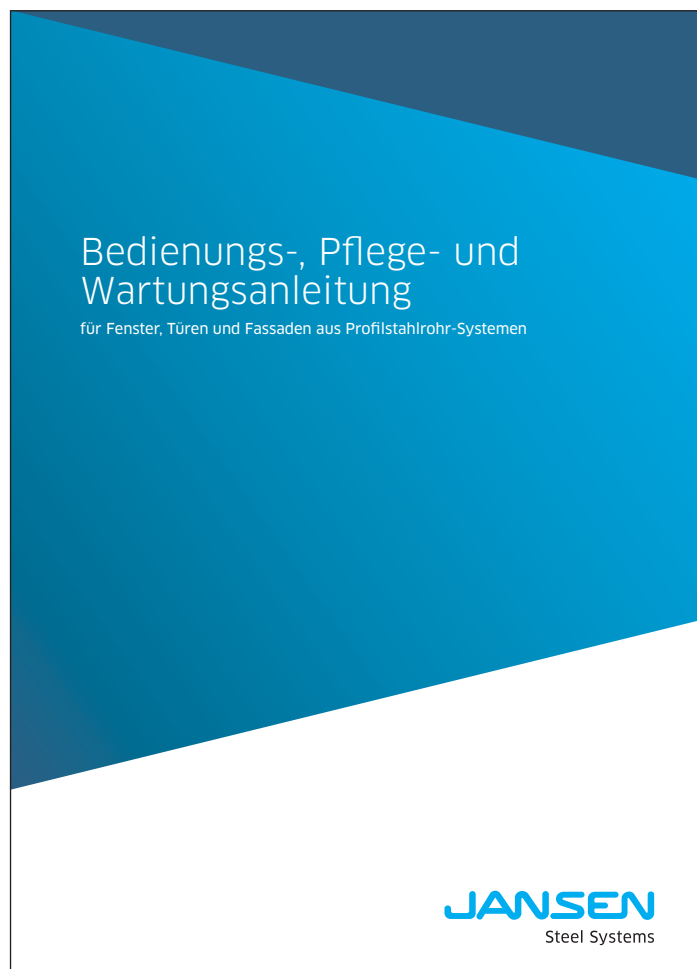
Il peut être nécessaire de régler la pression de serrage en raison de différentes tolérances (production, fabrication de l'élément, revêtement, position de la gâche).

Nous recommandons de contrôler la pression de serrage par une simple mesure. La ferrure devrait être réglée de manière à ce que la pression de serrage générée soit suffisante sans que le maniement ne requiert la force. Pour contrôler la pression de serrage, ouvrir le vantail, bloquer une feuille de papier (80 g/m²) sous le joint de butée intérieur et refermer la fenêtre. La feuille de papier ne doit pas tomber et ne doit pouvoir être retirée qu'en sentant une résistance. Si la feuille de papier tombe, la pression de serrage devra être accrue au moyen du boulon à tête octogonale. Si la feuille de papier est complètement bloquée et la commande de la ferrure difficile, la pression de serrage peut être réduite.

Due to various tolerances (production, unit assembly, coating, position of the strike plate), it may be necessary to regulate the contact pressure.

We recommend using a simple measure to check the contact pressure. The fitting should be adjusted so that it generates sufficient contact pressure but can still be easily operated. To check the contact pressure, open the vent, jam a sheet of paper (80 g/m²) under the inner rebate gasket and close the window once more. The sheet must not fall out and it must only be possible to pull it out using a certain force. If the sheet falls out, the contact pressure must be increased using an octagon key. If the sheet offers enormous resistance and the fitting can only be operated with difficulty, the contact pressure can be reduced.





Bedienungs-, Pflege- und Wartungsanleitung
(598.461)

Instructions d'emploi, d'entretien et de maintenance
(598.468)

Operating and maintenance instructions see
(598.467)



Verarbeitung Jansen-Profilssysteme
(598.477)

Usinage systèmes de profilés Jansen
(598.491)

Fabrication of Jansen profile systems
(598.492)

Jansen AG

Steel Systems
Industriestrasse 34
9463 Oberriet
Schweiz
jansen.com

JANSEN
Configure to Inspire