

Jansen-Economy 60 Türen

Beschlageinbau und Verarbeitung

Portes Jansen-Economy 60

Montage des ferrurres et usinage

Jansen-Economy 60 doors

Installation of fittings and assembly



CE

Beschlageinbau

Montage des ferrures

Installation of fittings

2

Verarbeitungshinweise

Indications d'usage

Assembly instructions

88

Alle Ausführungen dieser Dokumentation haben wir sorgfältig und nach bestem Wissen zusammengestellt. Wir können aber keine Verantwortung für die Benutzung der vermittelten Vorschläge und Daten übernehmen. Wir behalten uns technische Änderungen ohne Vorankündigung vor.
Aktuelle Version auf www.jansen.com

Nous avons apporté le plus grand soin à l'élaboration de cette documentation. Cependant, nous déclinons toute responsabilité pour l'utilisation faite de nos propositions et de nos données.
Nous nous réservons le droit de procéder à des modifications techniques sans préavis.
Version actuelle sur www.jansen.com

All the information contained in this documentation is given to the best of our knowledge and ability. However, we decline all responsibility for the use made of these suggestions and data.
We reserve the right to effect technical modifications without prior warning.
Current version available at www.jansen.com

Inhaltsverzeichnis	Sommaire	Content	
Drücker- und Zylinder ausnehmung	Entaille pour poignée et cylindre	Cut out for handle and cylinder	136
Fallenriegel-Schloss 550.190 / 550.191	Serrure à mortaiser 550.190 / 550.191	Latch and bolt lock 550.190 / 550.191	137
Rollfallen-Schloss 550.192 / 550.193	Serrure à rouleau 550.192 / 550.193	Roller latch lock 550.192 / 550.193	138
Panik-Fallenriegel-Schloss 555.700 – 555.711	Serrure à mortaiser panique 555.700 – 555.711	Latch and bolt lock with emergency function 555.700 – 555.711	139
Schliessblech 555.723 für Fallenriegel-Schloss	Gâche de fermeture 555.723 pour serrure à mortaiser	Strike plate 555.723 for latch and bolt lock	140
Schliessblech 555.724 für Rollfallen-Schloss	Gâche de fermeture 555.724 pour serrure à rouleau	Strike plate 555.724 for roller latch lock	141
Schliessblech 555.725 für Elektro-Türöffner	Gâche de fermeture 555.725 pour gâche électrique	Strike plate 555.725 for electric strike	142
Panik-Gegenkasten 555.712	Serrure contre-bascule panique 555.712	Opposite lock with emergency function 555.712	143
Umlenkschloss 555.715	Verrou de dérivation 555.715	Off-set lock 555.715	144
Panik-Gegenkasten mit Elektro-Türöffner 555.716/717	Serrure contre-bascule panique avec gâche électrique 555.716/717	Opposite lock with emergency function with electric strike 555.716/717	145
Umlenkschloss 555.714	Verrou de dérivation 555.714	Off-set lock 555.714	146
Falztreibriegel 555.424	Bascule à mortaiser 555.424	Rebate lever bolt 555.424	147
Kantenbascule 555.466	Verrou à entailler à bascule 555.466	Espagnolette 555.466	148
Standflügelverriegelung 555.595 oben in Kombination mit Kantenbascule	Verrouillage pour vantail semi-fixe en haut 555.595 en combinaison avec verrou à entailler à bascule	Top additional set for secondary leaf 555.595 in combination with espagnolette	149
Schaltenschloss 555.416 Standflügelverriegelung oben	Serrure de retient 555.416 Verrouillage pour vantail semi-fixe en haut	Switch latch 555.416 Top additional set for secondary leaf	150
Standflügelverriegelung unten mit Bodenbuchse 550.458 und Bodenschliessmulde 555.136	Verrouillage pour vantail semi-fixe en bas avec douille de verrouillage 550.458 et douille à sceller 555.136	Bottom additional set for secondary leaf with floor socket 550.458 and floor socket 555.136	151
Übersicht restliche Beschläge	Aperçu des ferrures restantes	Overview of other fittings	174

Inhaltsverzeichnis Mehrfachverriegelungs-Schloss	Sommaire Serrure à verrouillage multiple	Content Multipoint lock	
Drücker- und Zylinderausnehmung Normalfunktion	Entaille pour poignée et cylindre Fonction standard	Cut out for handle and cylinder Standard function	152
Drücker- und Zylinderausnehmung Panikfunktion	Entaille pour poignée et cylindre Fonction panique	Cut out for handle and cylinder Emergency function	153
Nebenschloss oben Normal- und Panikfunktion	Serrure secondaire en haut Fonction standard et panique	Secondary lock top Standard and emergency function	154
Hauptschloss (Normalfunktion)	Serrure principale (Fonction standard)	Main lock (Standard function)	155
Hauptschloss (Panikfunktion)	Serrure principale (Fonction panique)	Main lock (Emergency function)	156
Nebenschloss unten Normal- und Panikfunktion	Serrure secondaire en bas Fonction standard et panique	Secondary lock bottom Standard and emergency function	157
Automatik-Öffner Normal- und Panikfunktion	Gâche automatique Fonction standard et panique	Automatic opener Standard and emergency function	158
Schliessblech für Nebenschloss oben Normal- und Panikfunktion	Gâche pour serrure secondaire en haut Fonction standard et panique	Strike plate for secondary lock top Standard and emergency function	159
Schliessblech für Hauptschloss Normalfunktion	Gâche pour serrure principale Fonction standard	Strike plate for main lock Standard function	160
Schliessblech für Hauptschloss Panikfunktion	Gâche pour serrure principale Fonction panique	Strike plate for main lock Emergency function	161
Schliessblech für Nebenschloss unten Normal- und Panikfunktion	Gâche pour serrure secondaire en bas Fonction standard et panique	Strike plate for secondary lock bottom Standard and emergency function	162
Panik-Gegenkasten Zweiflügelige Vollpanik-Türen	Serrure contre-bascule panique Portes panique à deux vantaux	Opposite lock with emergency function Double leaf doors with emergency function	163
Schaltenschloss 555.132 zu Panik-Gegenkasten	Serrure de retient 555.132 pour serrure contre-bascule panique	Switch latch 555.132 for opposite lock with emergency function	164
Schliessblech Nebenschloss oben Zweiflügelige Vollpanik-Türen	Gâche pour serrure secondaire en haut Portes panique à deux vantaux	Strike plate for secondary lock top Double leaf doors with emergency function	165
Schliessblech Nebenschloss unten Zweiflügelige Vollpanik-Türen	Gâche pour serrure secondaire en bas Portes panique à deux vantaux	Strike plate for secondary lock bottom Double leaf doors with emergency function	166
Falztreibriegel 555.424	Bascule à mortaiser 555.424	Rebate lever bolt 555.424	167
Schaltenschloss 555.416	Serrure de retient 555.416	Switch latch 555.416	168
Kantenbascule 555.466	Verrou à entailler à bascule 555.466	Espagnolette 555.466	169
Standflügelverriegelung oben in Kombination mit Kantenbascule	Verrouillage pour vantail semi-fixe en haut en combinaison avec verrou à entailler à bascule	Top additional set for secondary leaf in combination with espagnolette	170
Standflügelverriegelung unten mit Boden- buchse und Bodenschliessmulde	Verrouillage pour vantail semi-fixe en bas avec douille de verrouillage et douille à sceller	Bottom additional set for secondary leaf with floor socket and floor socket	171
Bohrungen für U-Stulp	Perçages pour têtère en U	Drill holes for U-shaped face plate	172

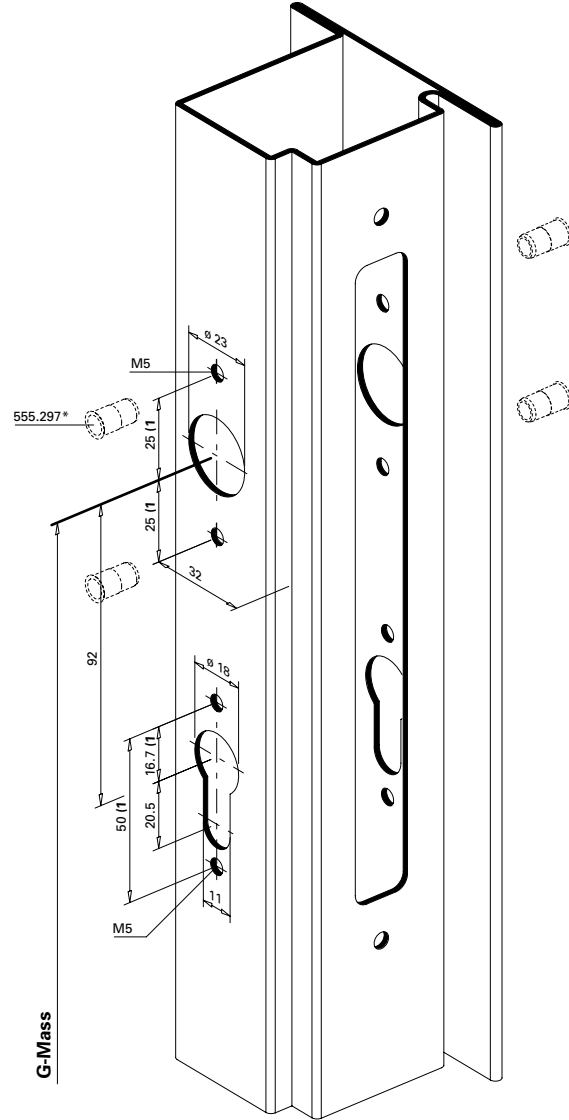
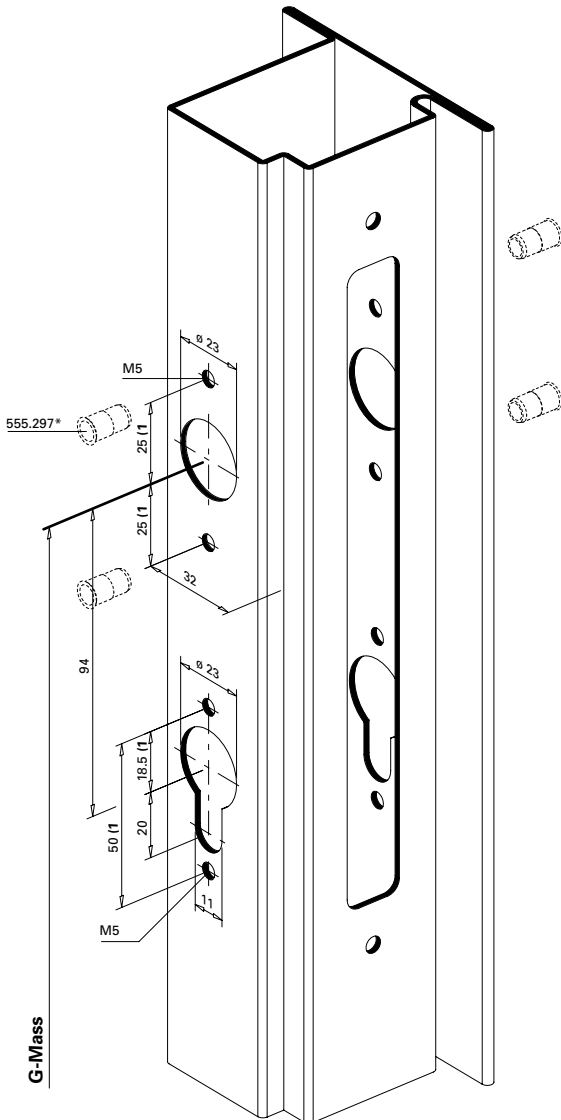
**Drücker- und
 Zylinderausnehmung**

**Entaille pour poignée
 et cylindre**

**Cut out for handle
 and cylinder**

Rundzylinder ø 22 mm
Cylindre rond ø 22 mm
Round cylinder ø 22 mm

Profilzylinder ø 17 mm
Cylindre profilé ø 17 mm
Profile cylinder ø17 mm



* Bei hochfrequentierten Türen empfehlen wir den Einsatz von Blindnietmuttern.

* Nous recommandons l'utilisation d'écrous aveugles pour les portes à passages fréquents.

* We recommend the use of blind rivet nuts for doors subject to heavy use.

1) Achtung: Bohrabstände überprüfen!
 Je nach Rosetten-Fabrikat unterschiedliche Masse.

1) Attention: Vérifier les écarts de perçage!
 Dimensions différentes en fonction du type de rosace.

1) Important: Check spacing of drill holes!
 Different dimensions, depending on the rosette manufacturer.

Einbau mit 499.163 / 499.164

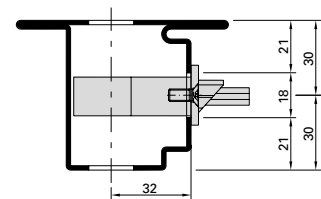
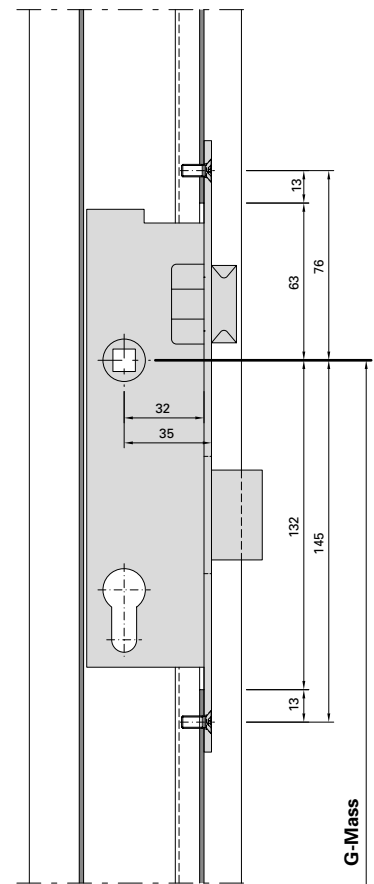
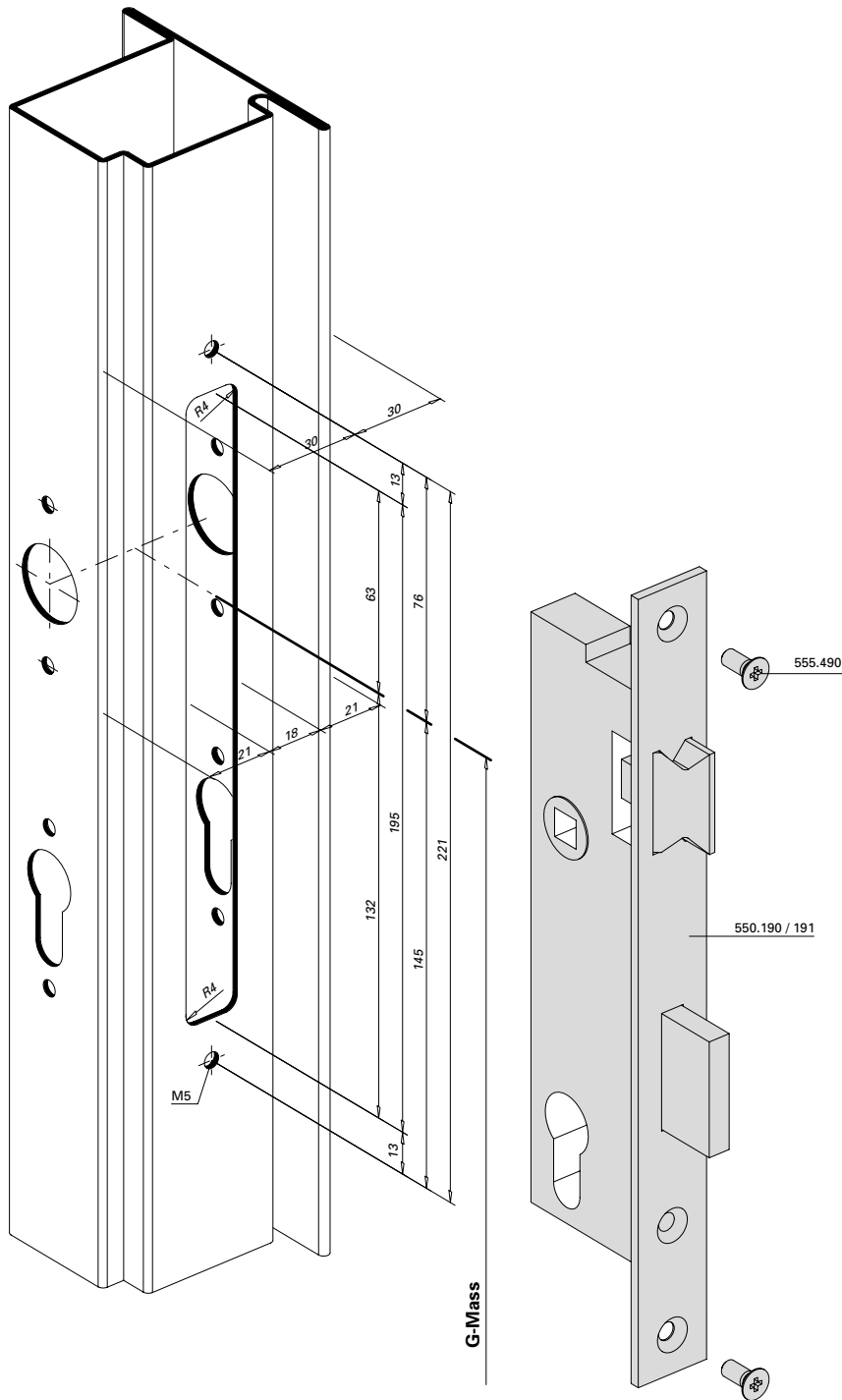
Montage avec 499.163 / 499.164

Installation with 499.163 / 499.164

Fallenriegel-Schloss
550.190 / 550.191

Serrure à mortaiser
550.190 / 550.191

Latch and bolt lock
550.190 / 550.191



Einbau mit 499.163 / 499.164

Montage avec 499.163 / 499.164

Installation with 499.163 / 499.164

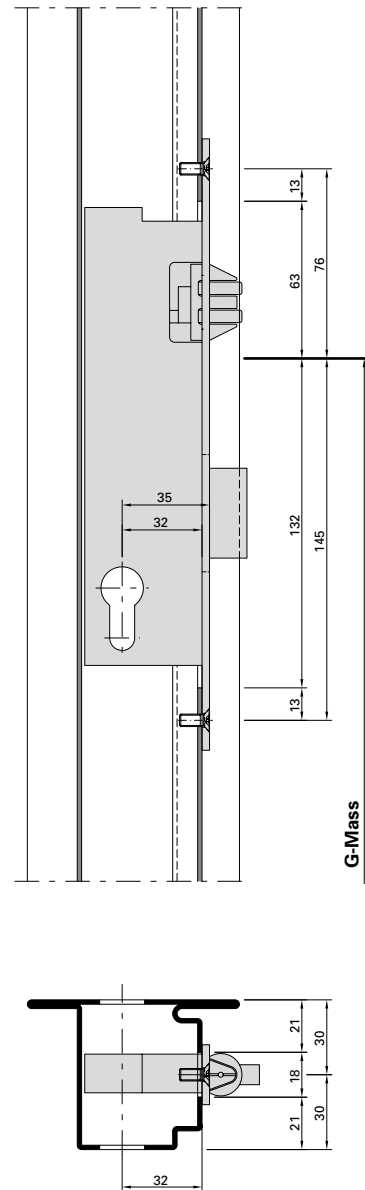
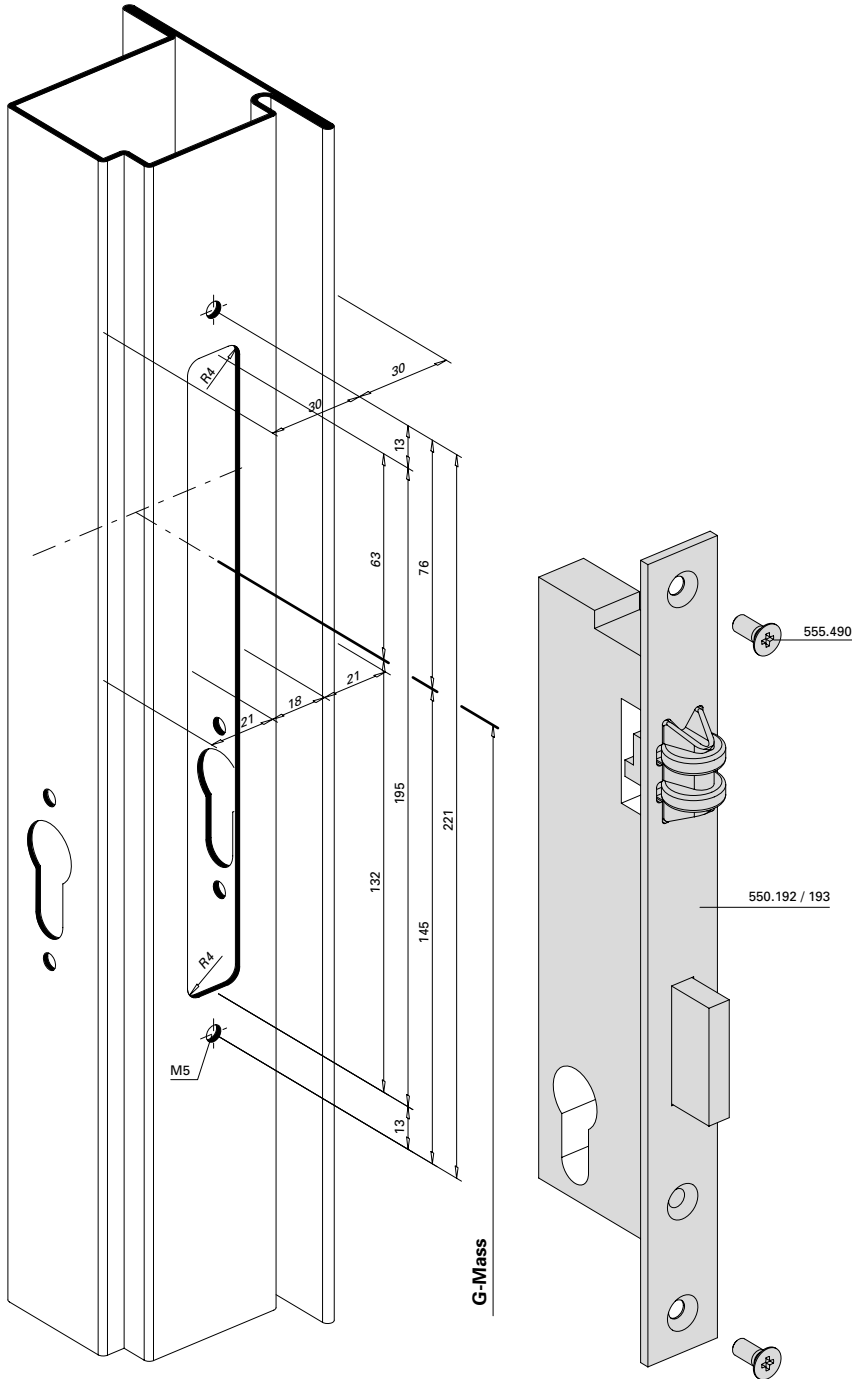
Beschlageinbau
Montage des ferrures
Installation of fittings

Jansen-Economy 60 Türen
Jansen-Economy 60 portes
Jansen-Economy 60 doors

Rollfallen-Schloss
550.192 / 550.193

Serrure à rouleau
550.192 / 550.193

Roller latch lock
550.192 / 550.193



Einbau mit 499.163 / 499.164

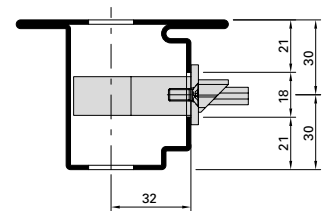
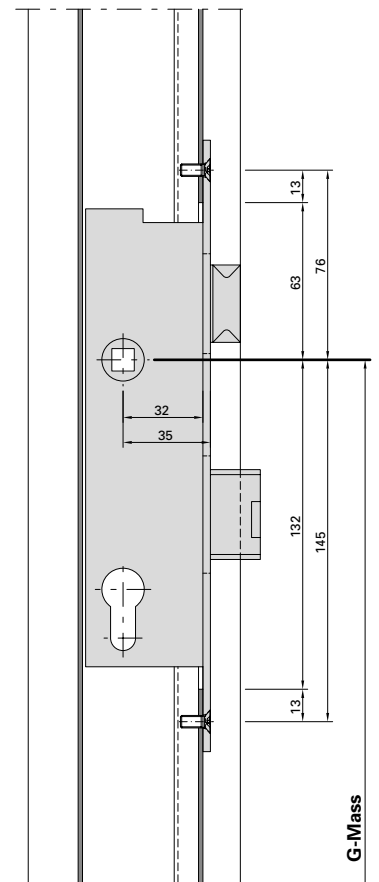
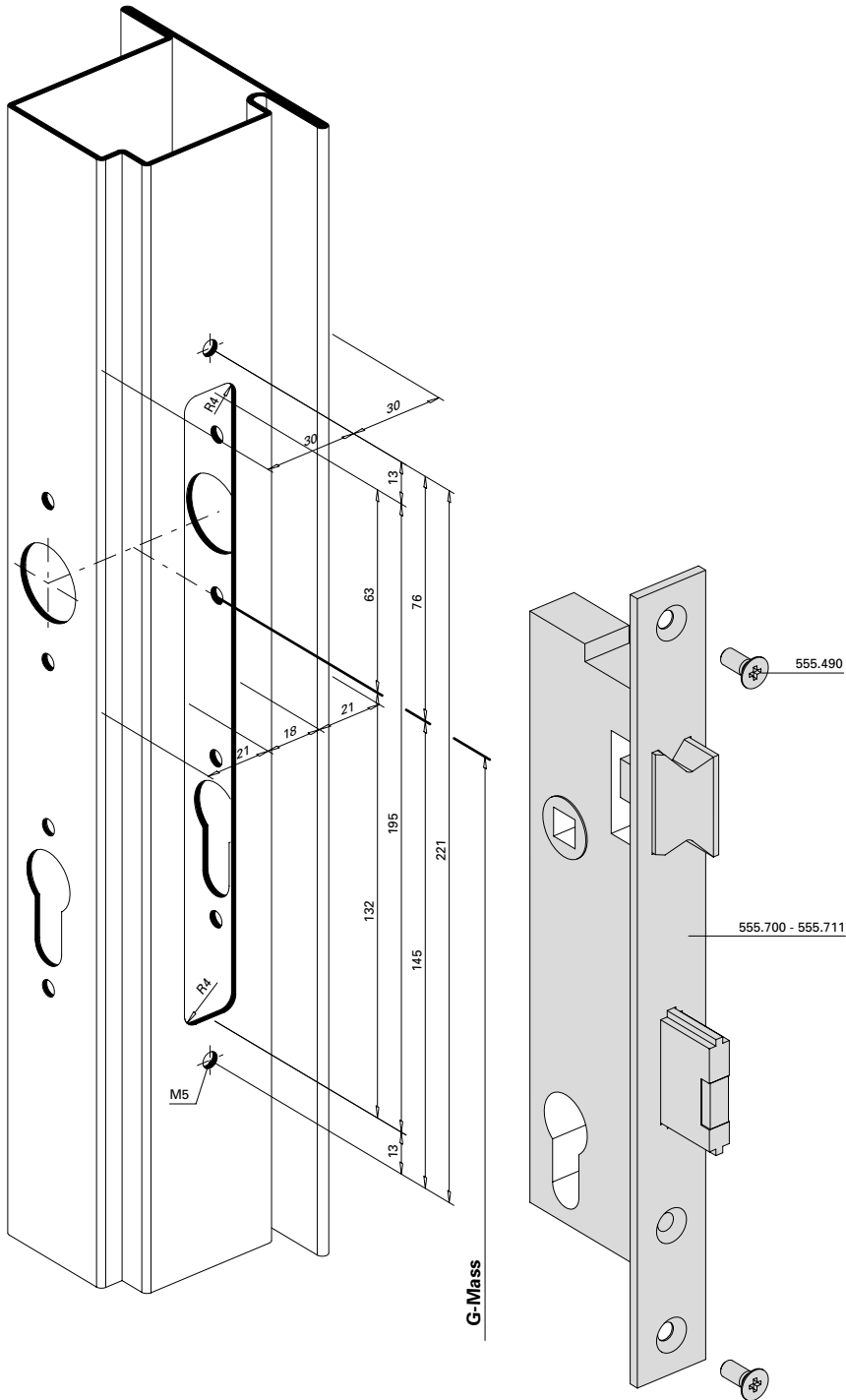
Montage avec 499.163 / 499.164

Installation with 499.163 / 499.164

Panik-Fallenriegel-Schloss
555.700 – 555.711

Serrure à mortaiser panique
555.700 – 555.711

Latch and bolt lock with
emergency function
555.700 – 555.711



Einbau mit 499.163 / 499.164

Montage avec 499.163 / 499.164

Installation with 499.163 / 499.164

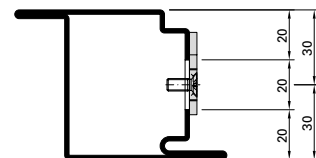
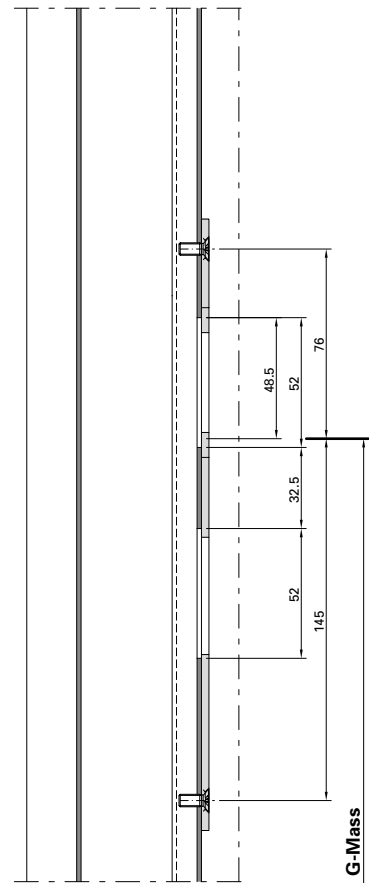
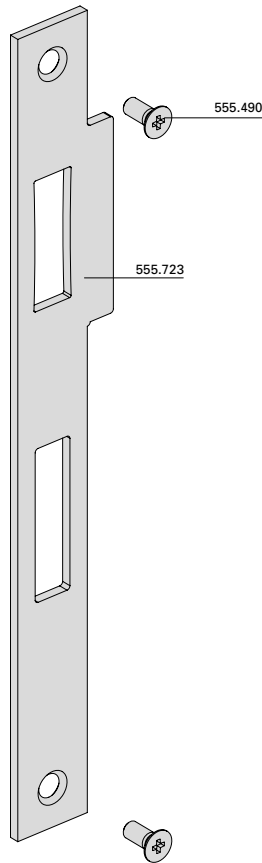
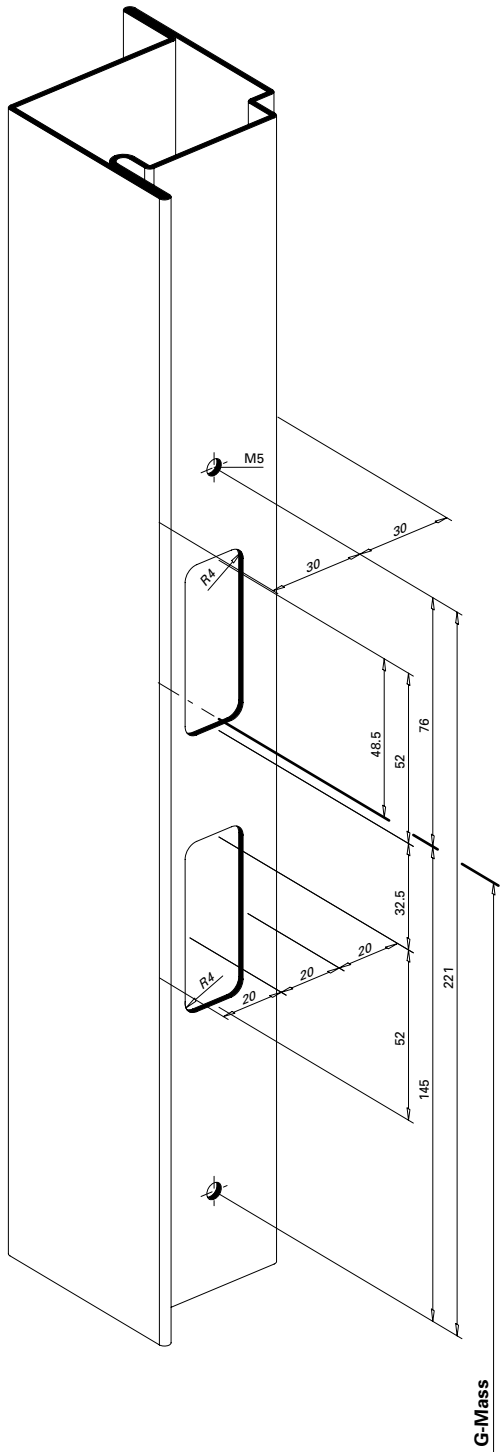
Beschlageinbau
Montage des ferrures
Installation of fittings

Jansen-Economy 60 Türen
 Jansen-Economy 60 portes
 Jansen-Economy 60 doors

Schliessblech 555.723
für Fallenriegel-Schlösser

Gâche de fermeture 555.723
pour serrures à mortaiser

Strike plate 555.723
for latch and bolt locks



Einbau mit 499.163 / 499.164

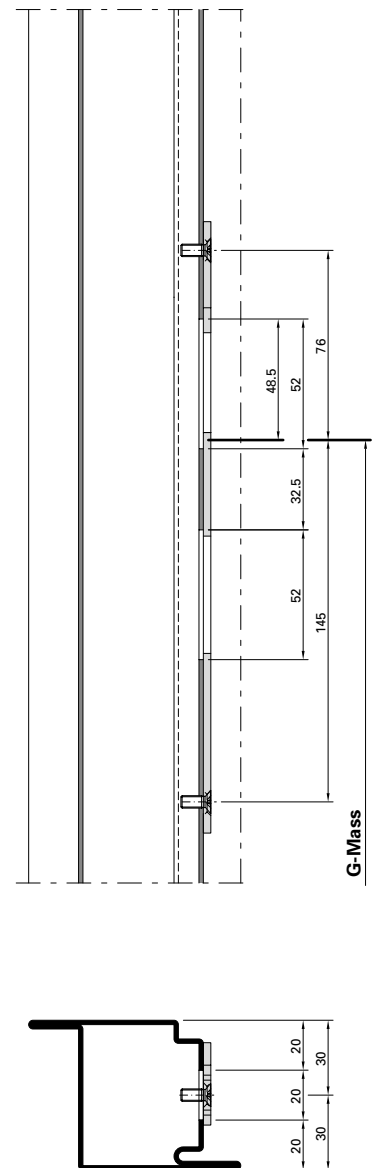
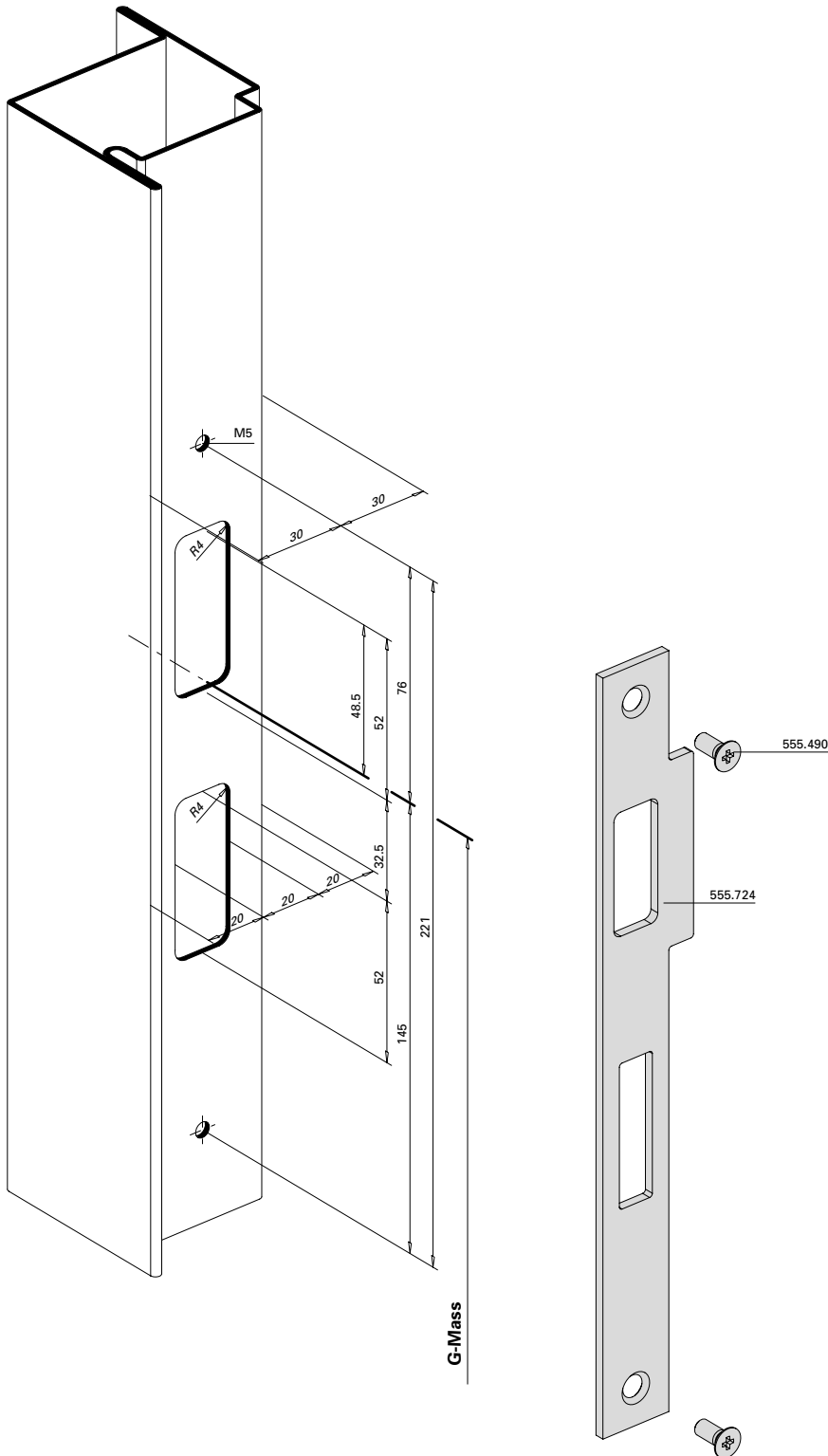
Montage avec 499.163 / 499.164

Installation with 499.163 / 499.164

Schliessblech 555.724
für Rollfallen-Schlösser

Gâche de fermeture 555.724
pour serrures à rouleau

Strike plate 555.724
for roller latch locks



Einbau mit 499.163 / 499.164

Montage avec 499.163 / 499.164

Installation with 499.163 / 499.164

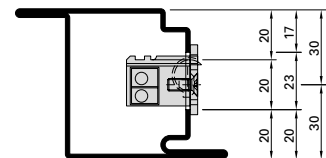
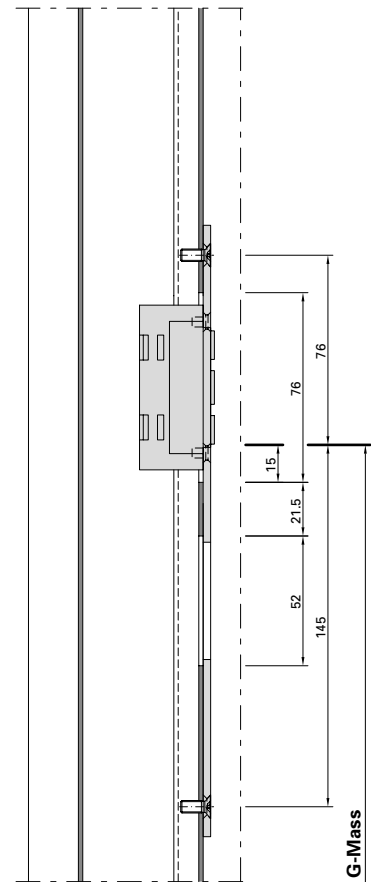
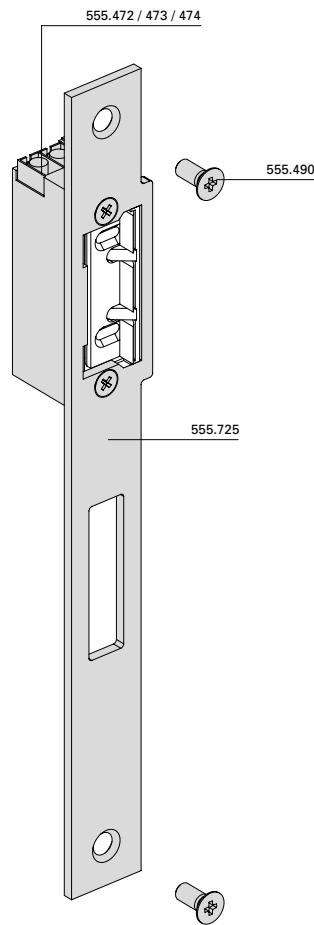
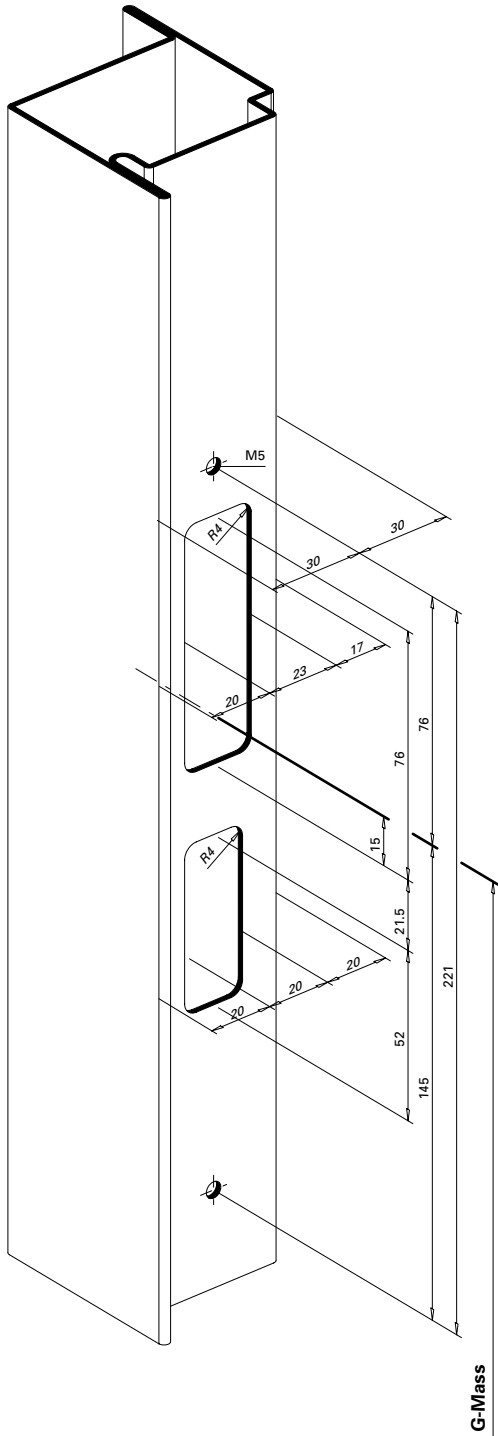
Beschlageinbau
Montage des ferrures
Installation of fittings

Jansen-Economy 60 Türen
Jansen-Economy 60 portes
Jansen-Economy 60 doors

Schliessblech 555.725 für
Elektro-Türöffner 555.472 - 555.474

Gâche de fermeture 555.725 pour
gâche électrique 555.472 - 555.474

Strike plate 555.725 for
electric strike 555.472 - 555.474



Einbau mit 499.163 / 499.164

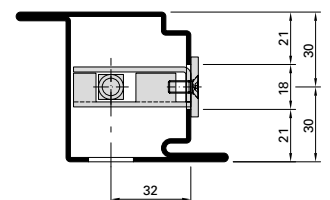
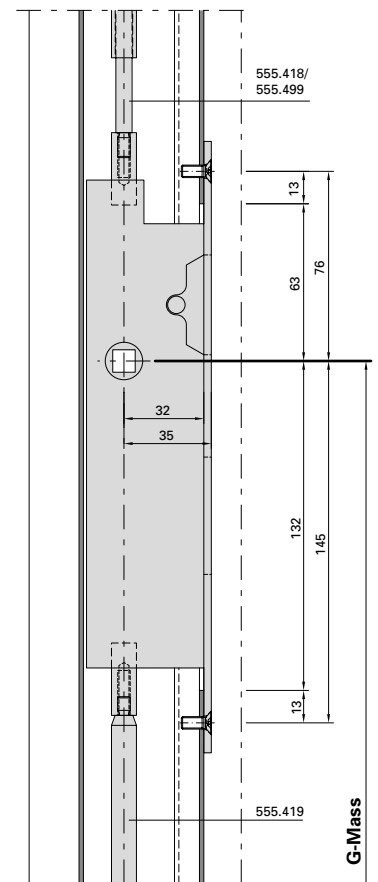
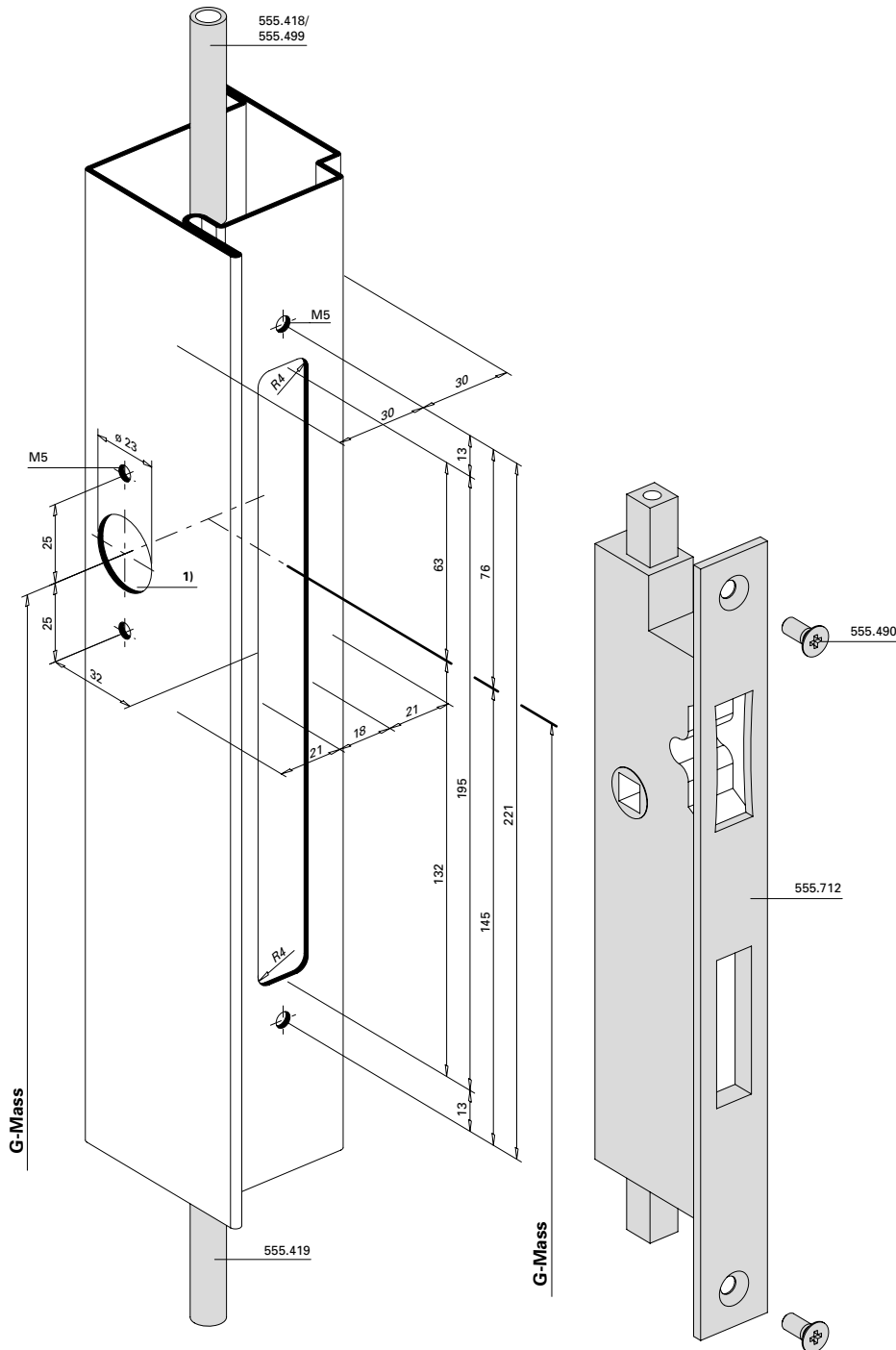
Montage avec 499.163 / 499.164

Installation with 499.163 / 499.164

Panik-Gegenkasten
555.712

Serrure contre-bascule panique
555.712

Opposite lock with emergency function
555.712



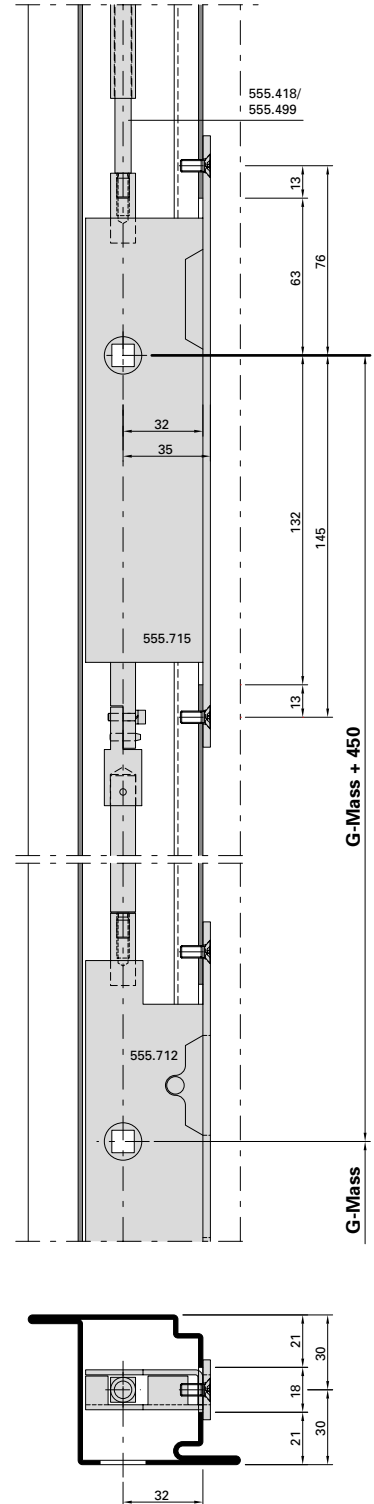
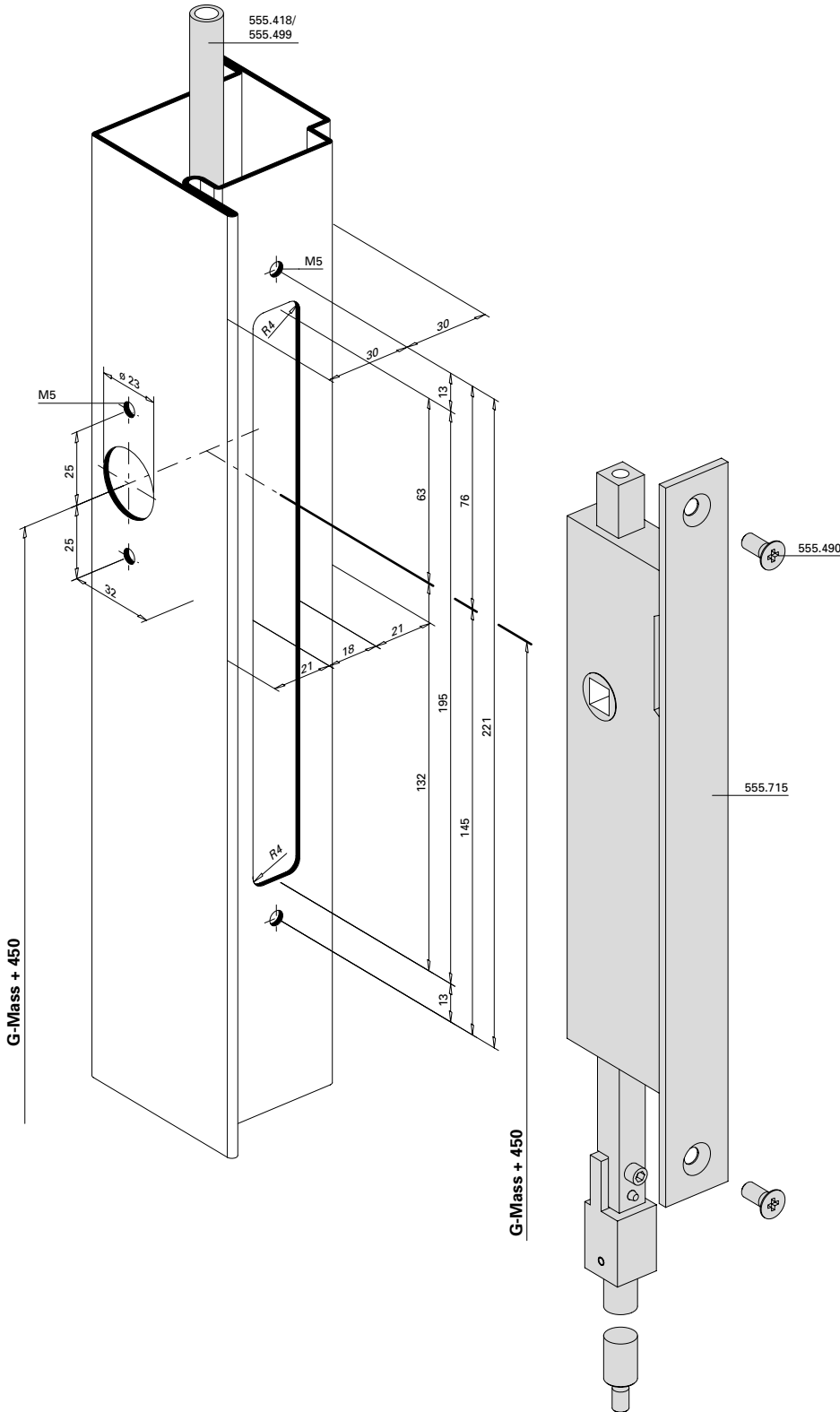
- 1) bei Einsatz Umlenkschloss 555.715 entfallen die Bohrungen für den Drücker
- 1) pas de perçages pour la poignée si un verrou de dérivation 555.715 est utilisé
- 1) drill holes for the handle are not necessary when using off-set lock 555.715

Einbau mit 499.163 / 499.164
Montage avec 499.163 / 499.164
Installation with 499.163 / 499.164

Umlenkschloss
 555.715

Verrou de dérivation
 555.715

Off-set lock
 555.715



Einbau mit 499.163 / 499.164

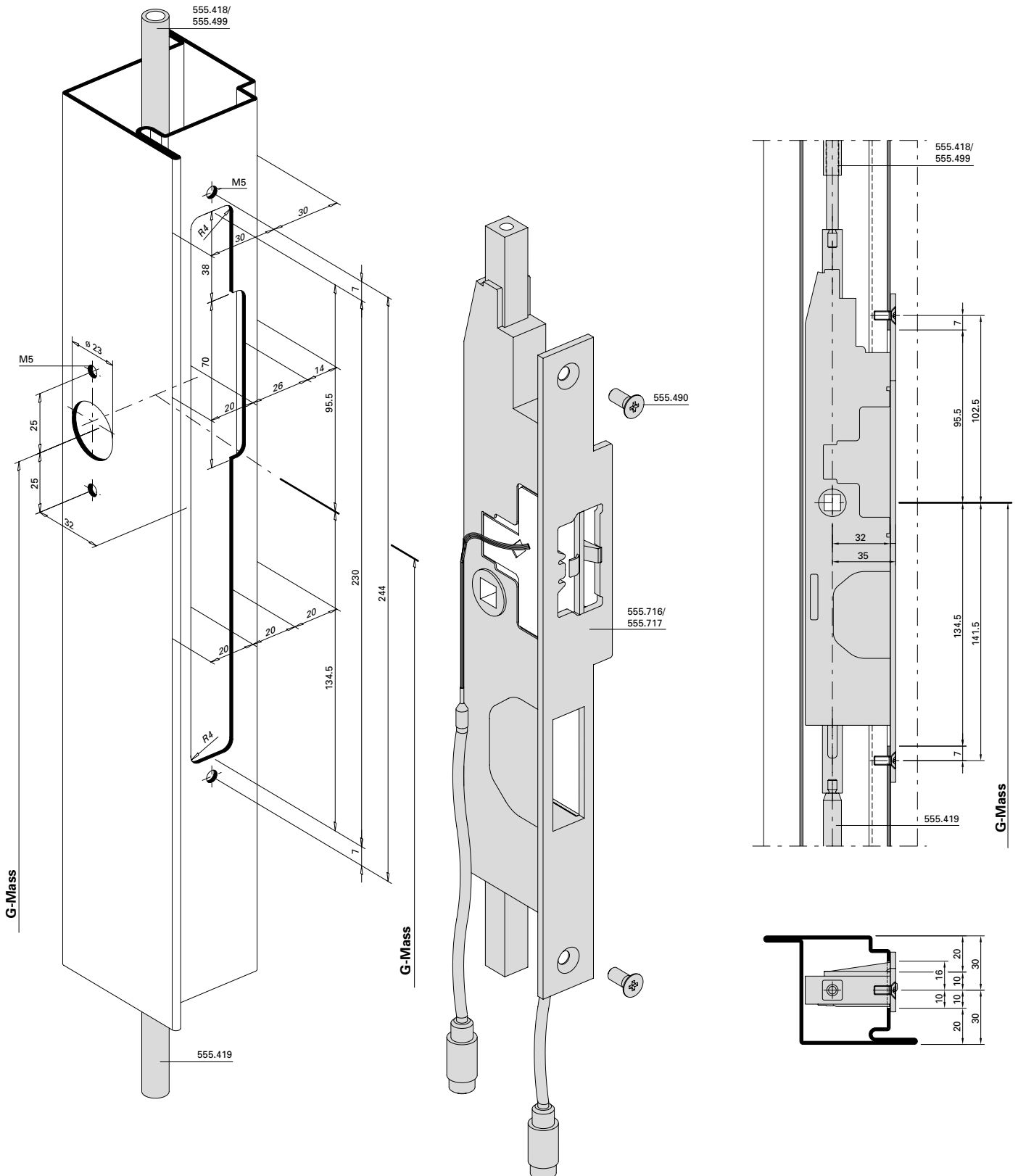
Montage avec 499.163 / 499.164

Installation with 499.163 / 499.164

**Panik-Gegenkasten mit
 Elektro-Türöffner**
 555.716 / 555.717

**Serrure contre-bascule panique
 avec gâche électrique**
 555.716 / 555.717

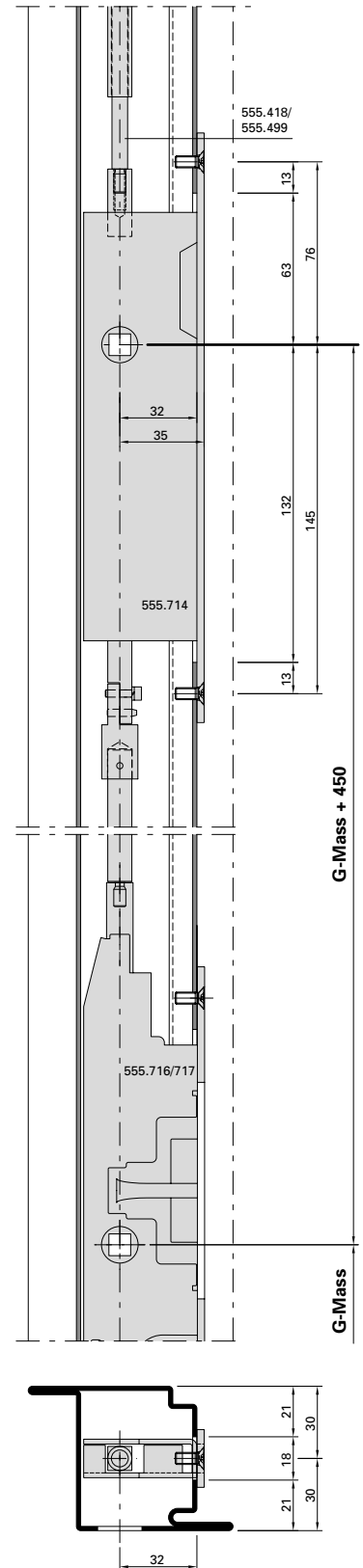
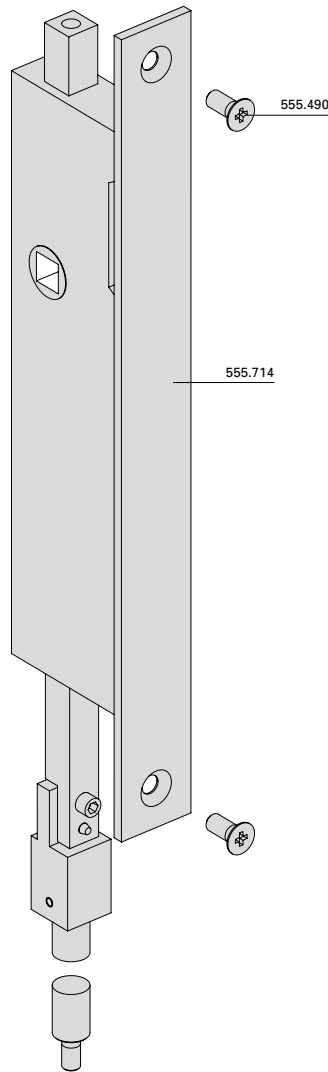
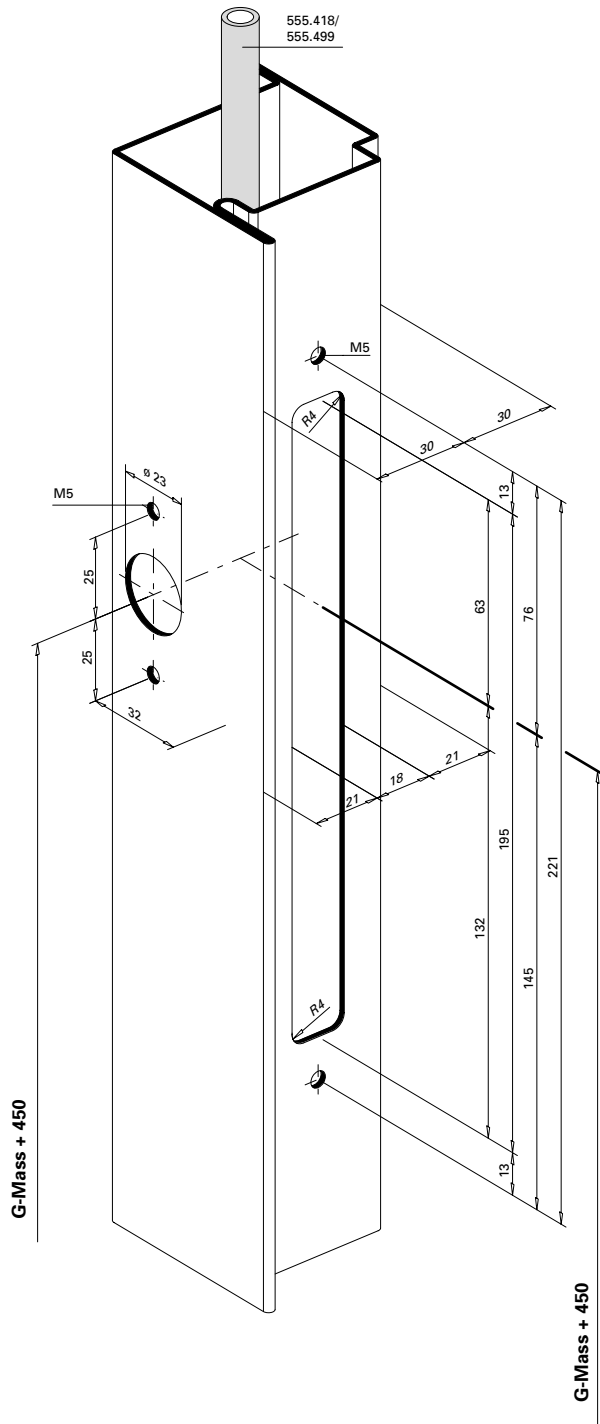
**Opposite lock with emergency
 function with electric strike**
 555.716 / 555.717



Umlenkschloss
 555.714

Verrou de dérivation
 555.714

Off-set lock
 555.714

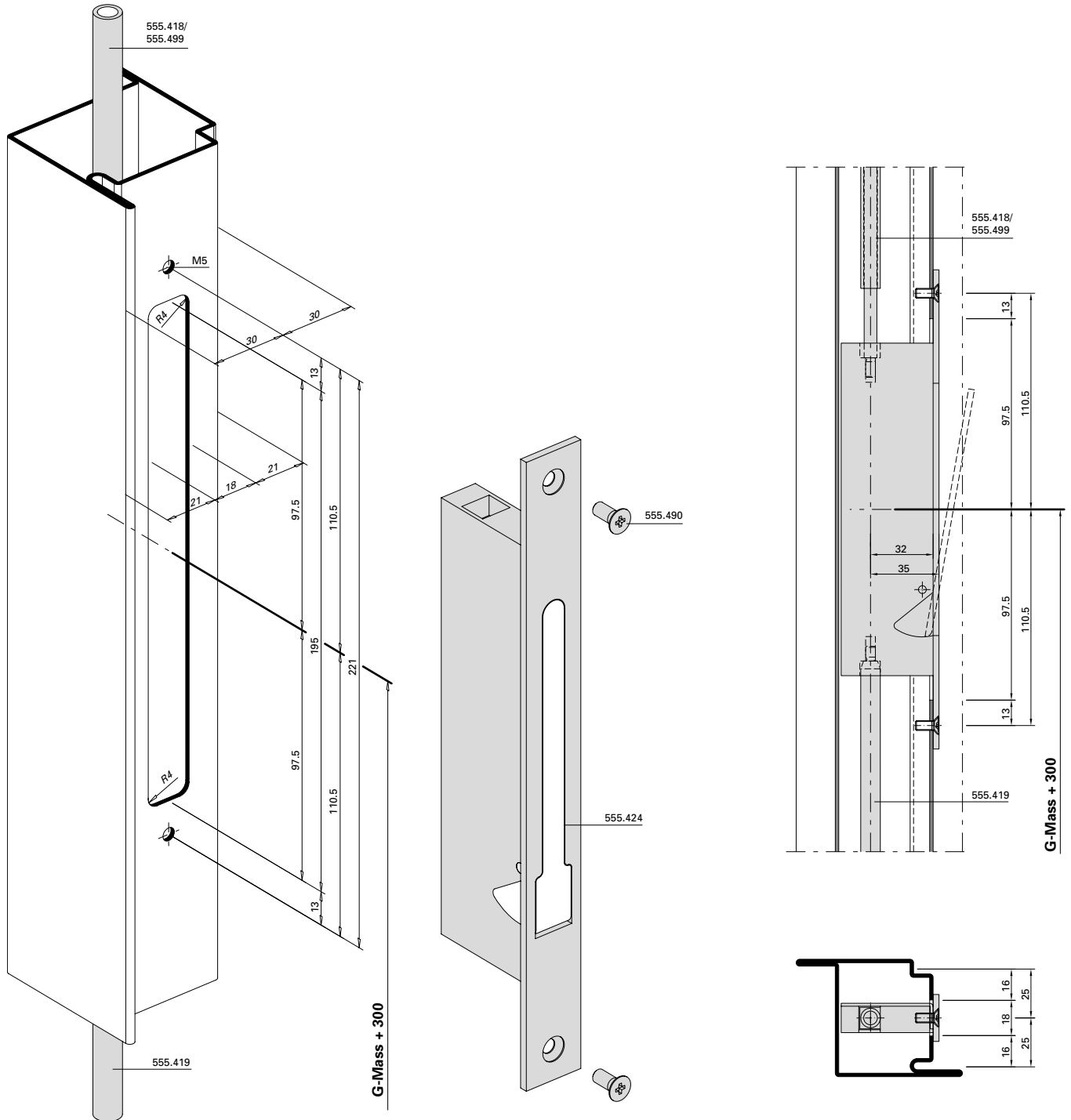


Einbau mit 499.163 / 499.164
 Montage avec 499.163 / 499.164
 Installation with 499.163 / 499.164

Falztreibriegel
555.424

Bascule à mortaiser
555.424

Rebate lever bolt
555.424



Einbau mit 499.163 / 499.164

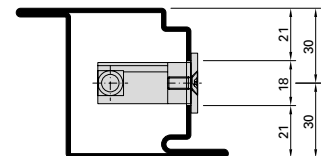
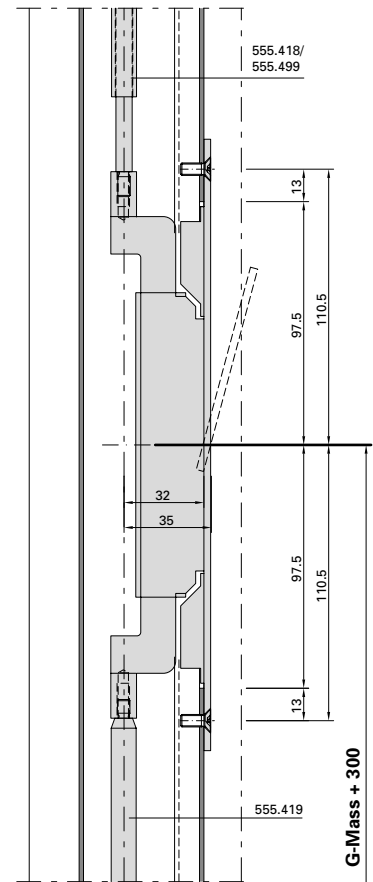
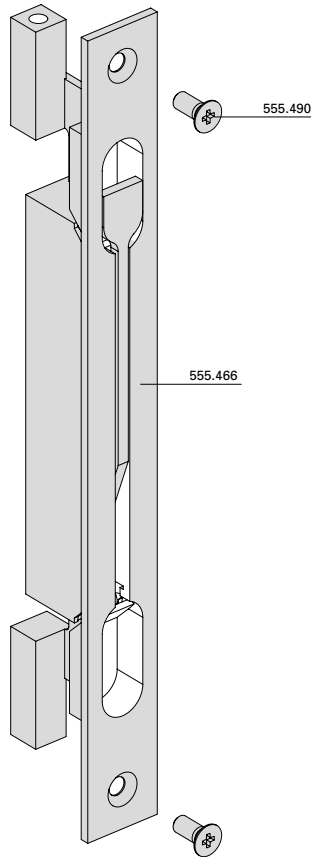
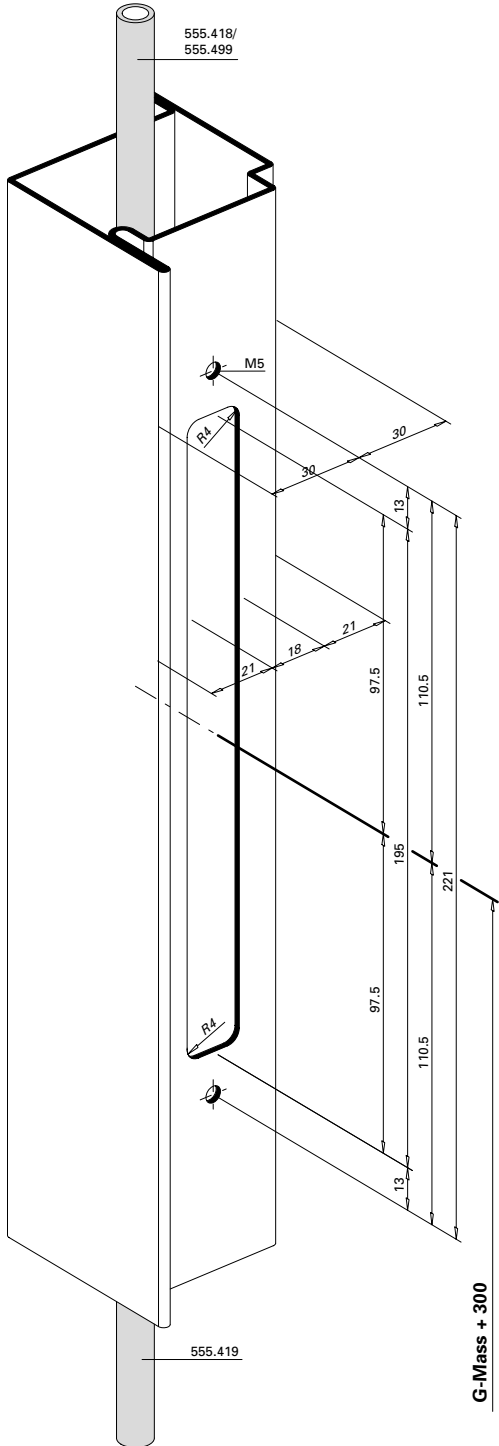
Montage avec 499.163 / 499.164

Installation with 499.163 / 499.164

Kantenbascule
 555.466

Verrou à entailler à bascule
 555.466

Espagnolette
 555.466



Einbau mit 499.163 / 499.164

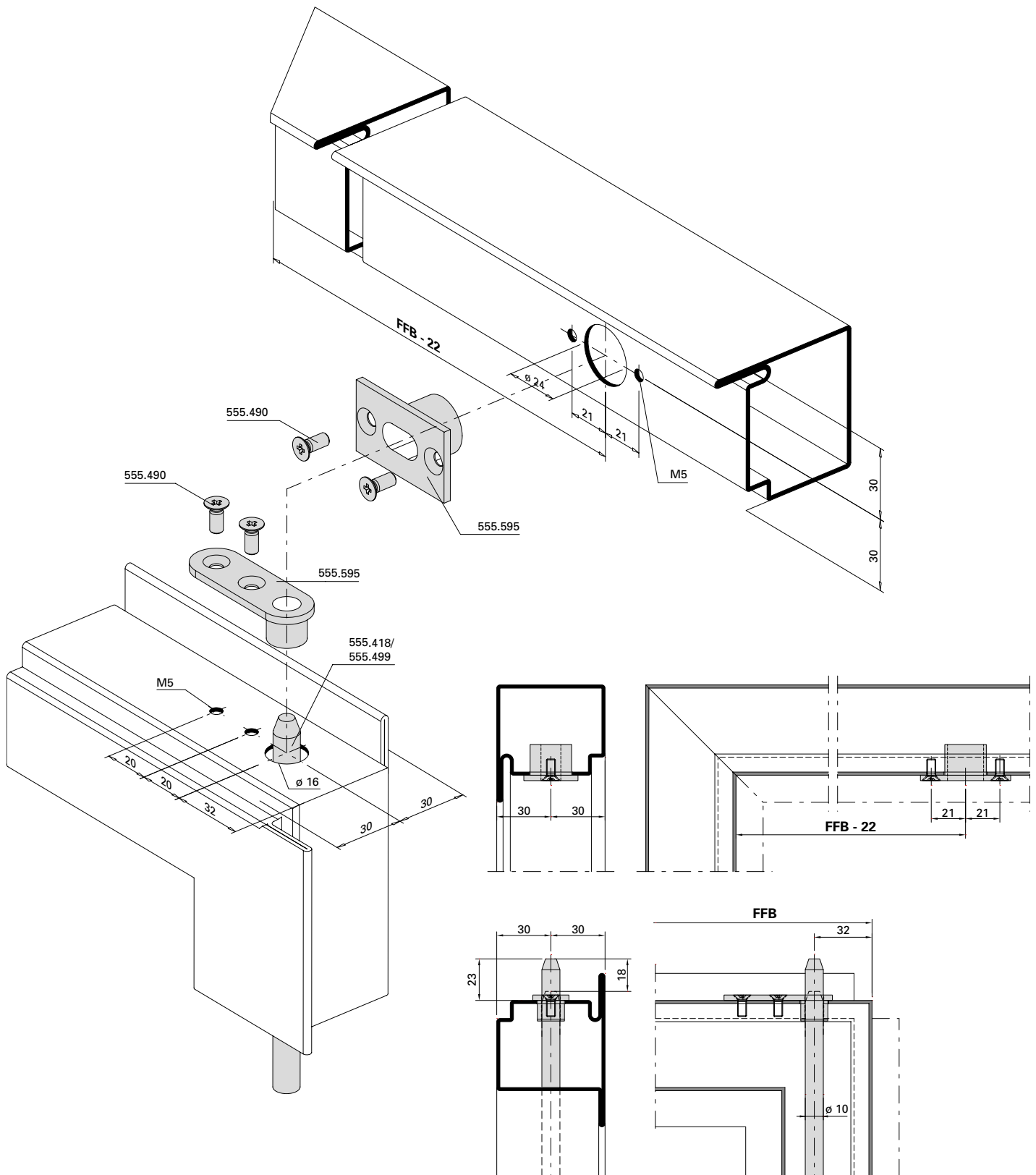
Montage avec 499.163 / 499.164

Installation with 499.163 / 499.164

Standflügelverriegelung 555.595 oben
in Kombination mit Kantenbascule

Verrouillage pour vantail semi-fixe
en haut 555.595 en combinaison avec
verrou à entailler à bascule

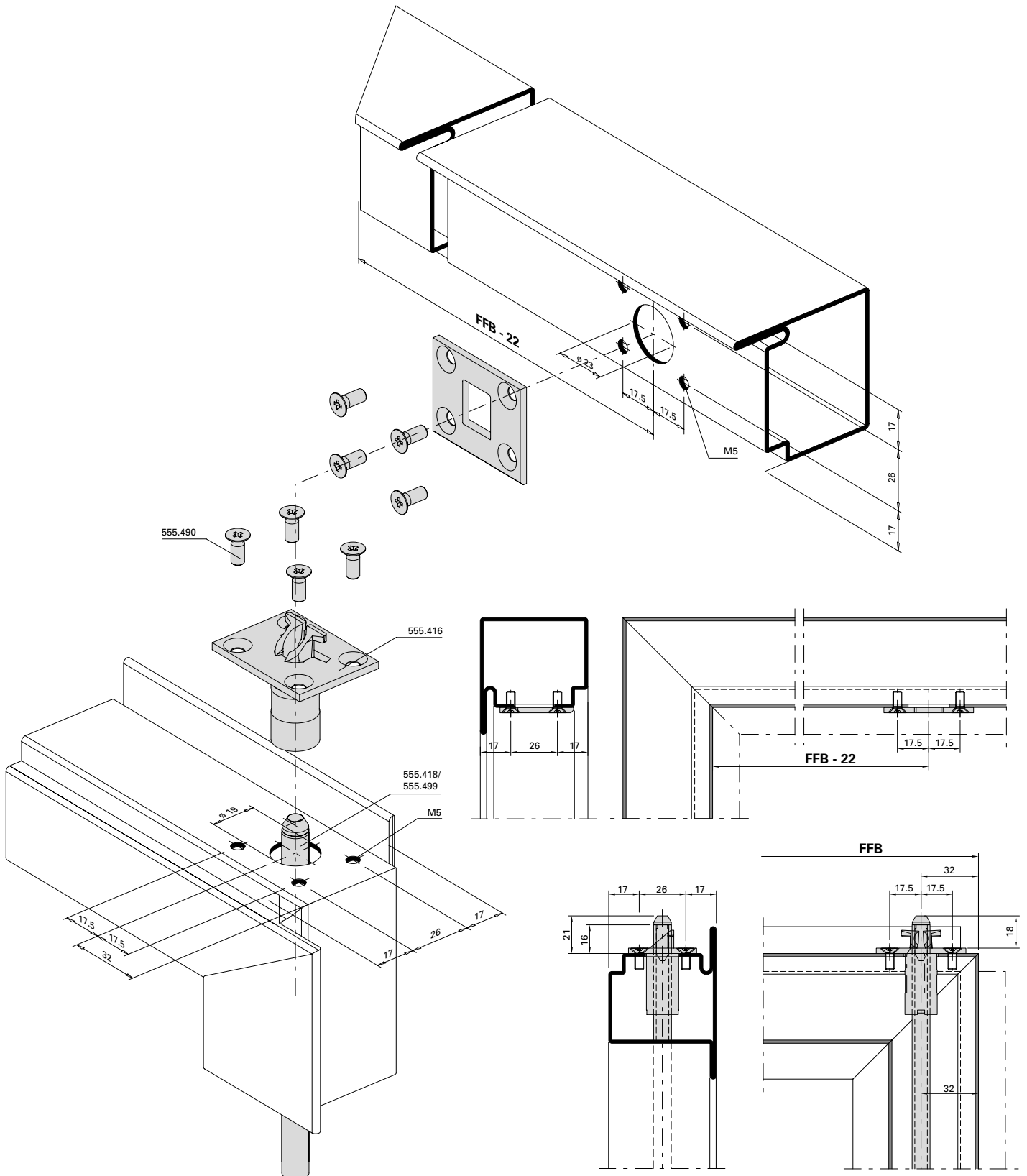
Top additional set for secondary leaf
555.595 in combination
with espagnolette



Schaltzschloss 555.416
Standflügelverriegelung oben

Serrure de retient 555.416
Verrouillage pour vantail semi-fixe
en haut

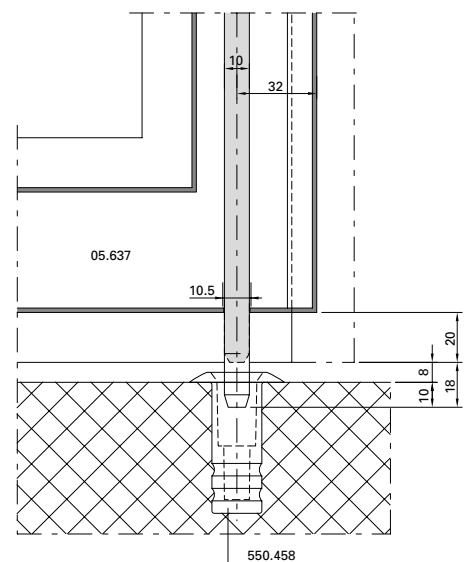
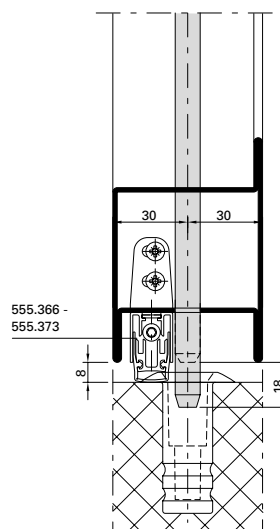
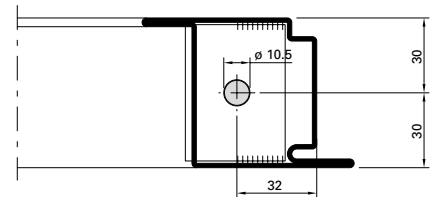
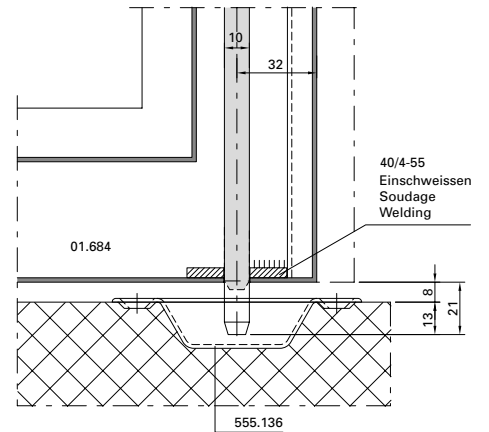
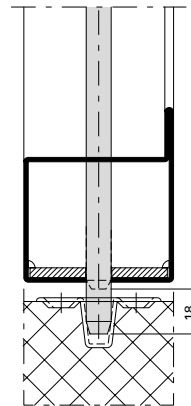
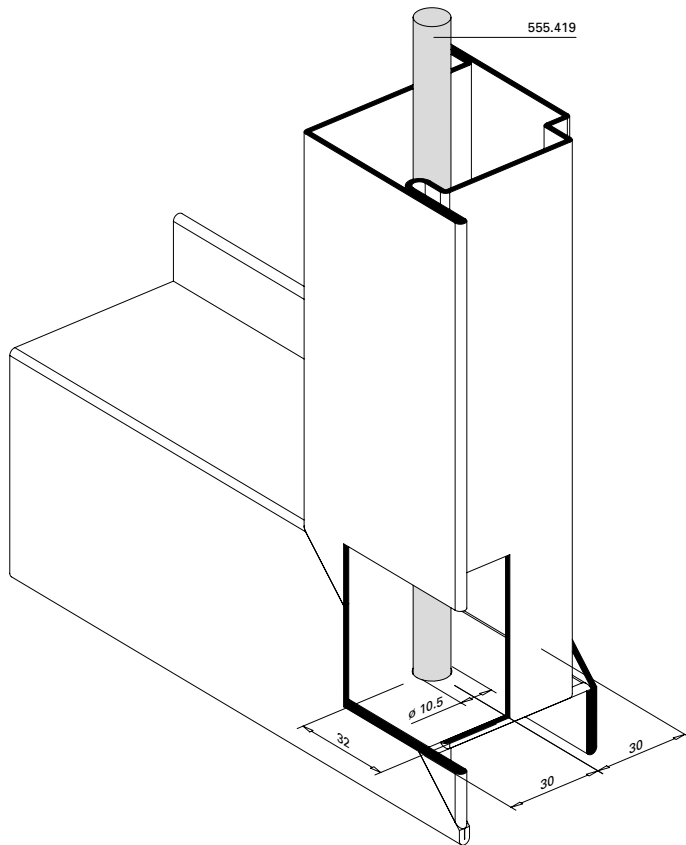
Switch latch 555.416
Top additional set for secondary leaf



**Standflügelverriegelung unten
 mit Bodenbuchse 550.458 und
 Bodenschliessmulde 555.136**

**Verrouillage pour vantail semi-fixe
 en bas avec douille de verrouillage
 550.458 et douille à sceller 555.136**

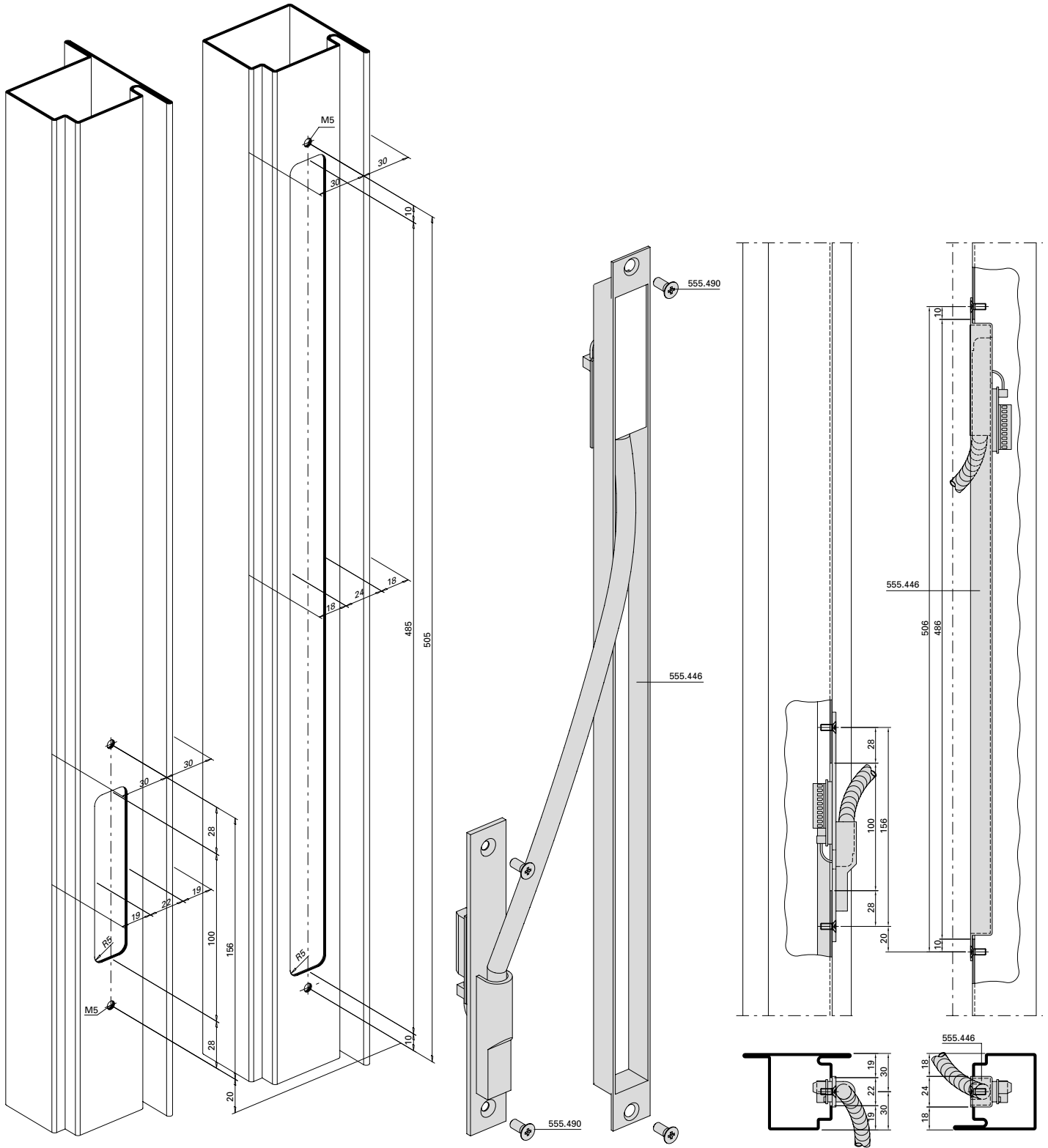
**Bottom additional set for
 secondary leaf with floor socket
 550.458 and floor socket 555.136**



Kabelübergang 555.446

Passage de câble 555.446

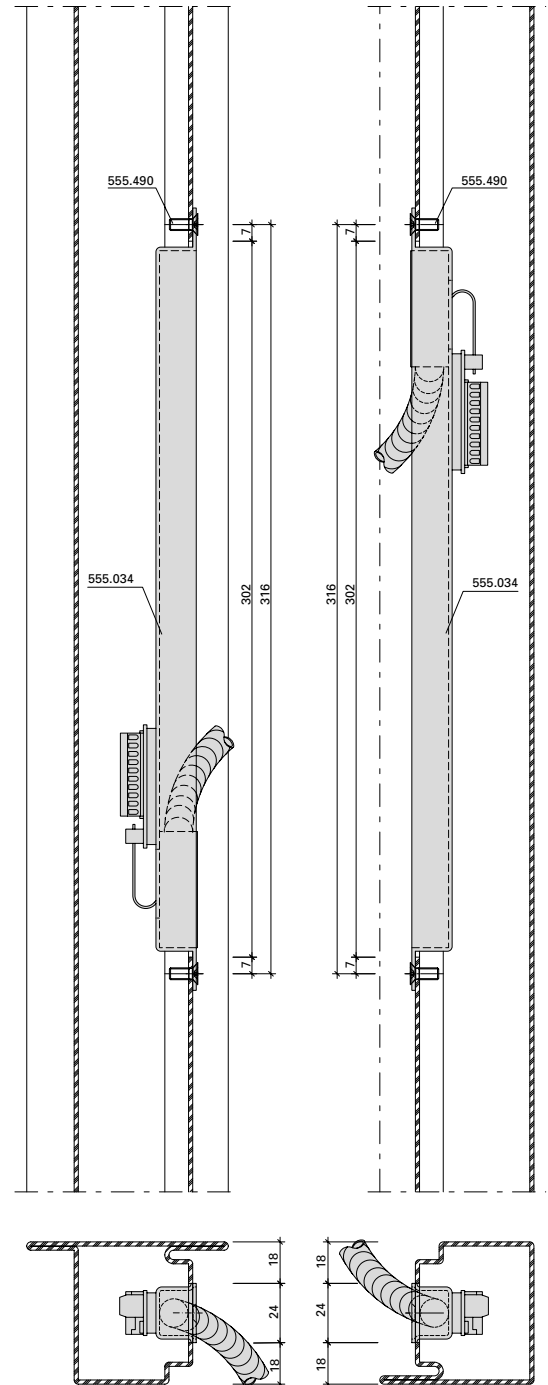
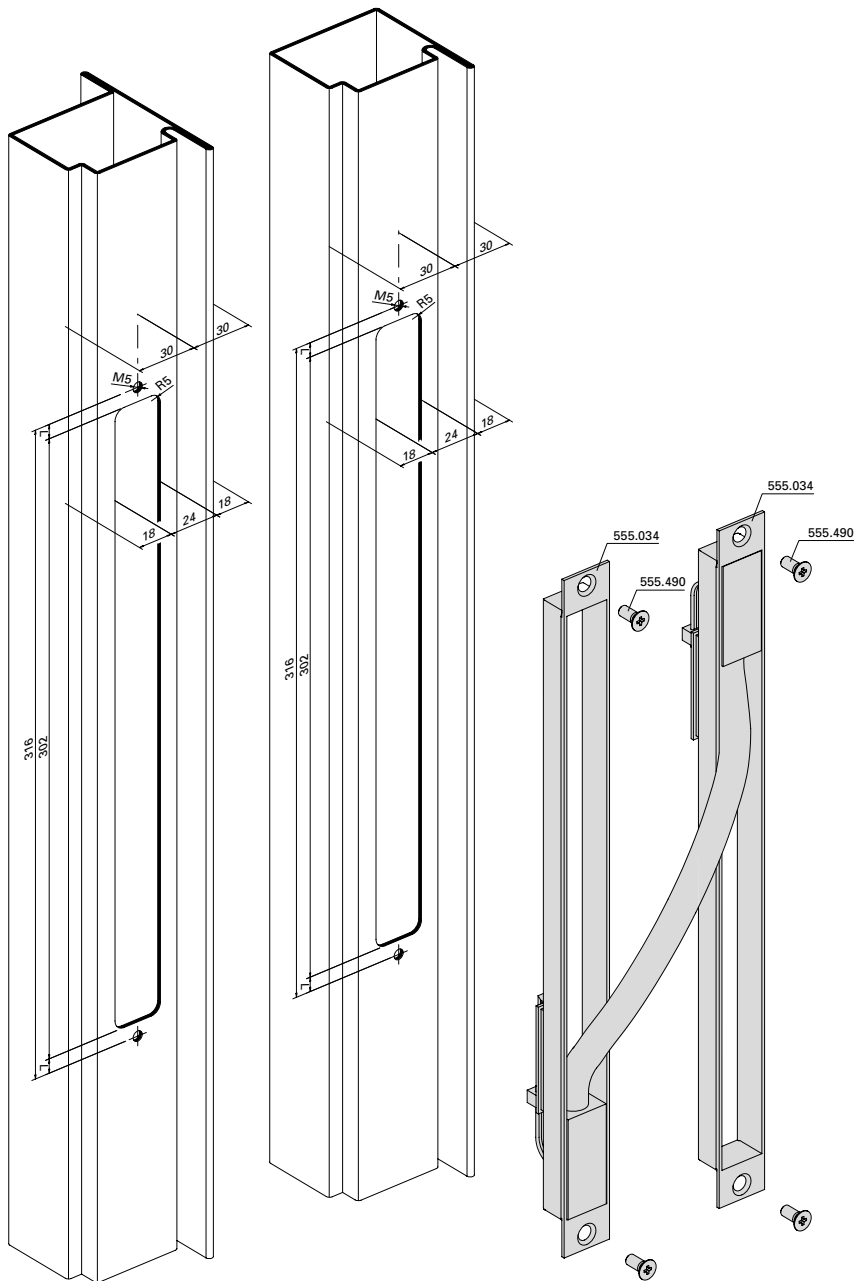
Cable link connector 555.446



Kabelübergang 555.034

Passage de câble 555.034

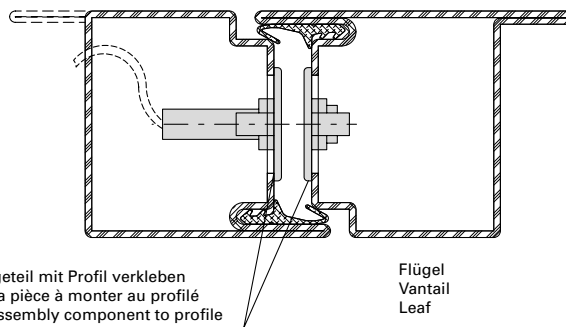
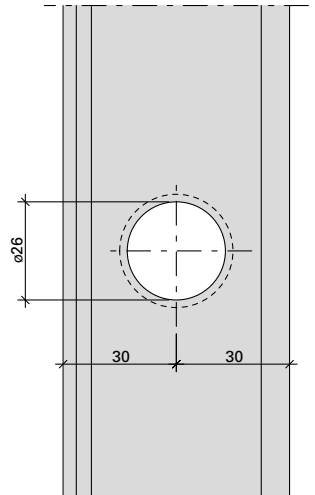
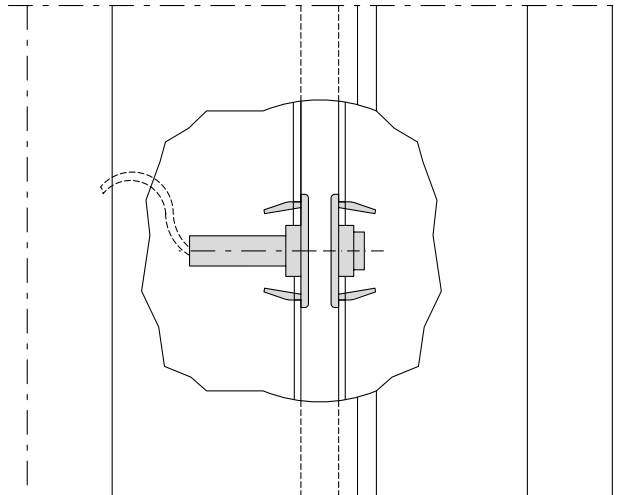
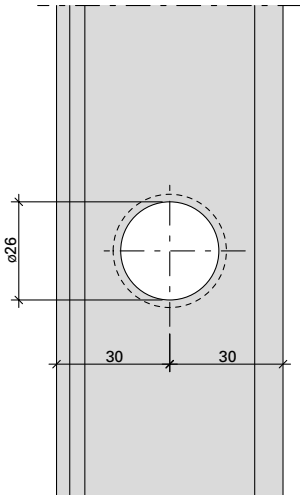
Cable link connector 555.034



Magnetkontakt 597.049

Contact magnétique 597.049

Magnetic contact 597.049



Montageteil mit Profil verkleben
Coller la pièce à monter au profilé
Bond assembly component to profile

Flügel
Vantail
Leaf

Der Magnetkontakt ist mittels Cyanacrylat (Sekundenkleber) 450.089 im Montageteil zu fixieren. Die Verarbeitungsvorschriften des jeweiligen Herstellers sind zu beachten.

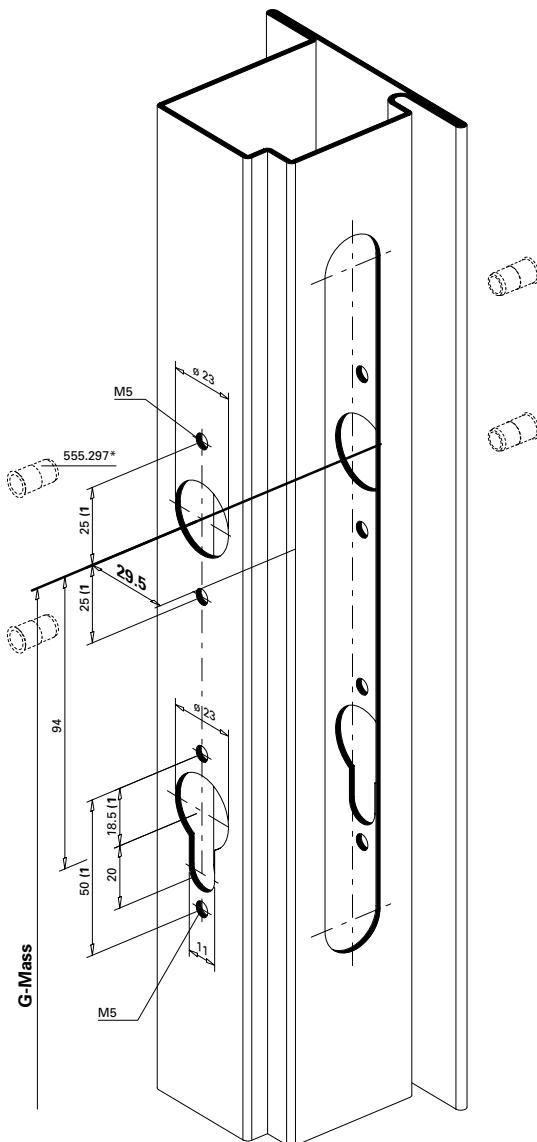
Le contact magnétique doit être fixé dans la pièce à monter avec du cyanacrylate (colle ultrarapide) 450.089. Les prescriptions d'utilisation du fabricant concerné doivent être respectées.

The magnet contact should be fixed in the assembly component using cyanoacrylate (superglue) 450.089. Please note the manufacturer's fabrication instructions.

Mehrfachverriegelungs-Schloss
 555.600 - 555.605

**Drücker- und
 Zylinderausnehmung**
 Normalfunktion

Rundzylinder ø 22 mm
 Cylindre rond ø 22 mm
 Round cylinder ø 22 mm



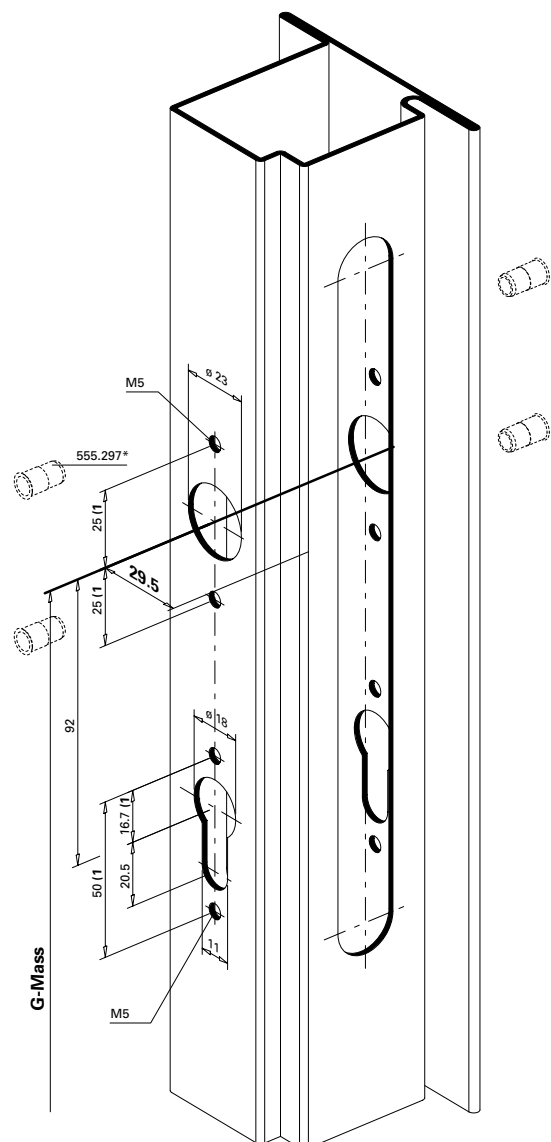
* Bei hochfrequentierten Türen empfehlen wir den Einsatz von Blindnietmuttern.

1) Achtung: Bohrabstände überprüfen!
 Je nach Rosetten-Fabrikat unterschiedliche Masse.

Serrure à verrouillage multiple
 555.600 - 555.605

**Entaille pour poignée
 et cylindre**
 Fonction standard

Profilzylinder ø 17 mm
 Cylindre profilé ø 17 mm
 Profile cylinder ø17 mm



* Nous recommandons l'utilisation d'écrous aveugles pour les portes à passages fréquents.

1) Attention: Vérifier les écarts de perçage!
 Dimensions différentes en fonction du type de rosette.

Multipoint lock
 555.600 - 555.605

**Cut out for handle
 and cylinder**
 Standard function

* We recommend the use of blind rivet nuts for doors subject to heavy use.

1) Important: Check spacing of drill holes!
 Different dimensions, depending on the rosette manufacturer.



Mehrfachverriegelungs-Schloss
 555.606 - 555.637

Serrure à verrouillage multiple
 555.606 - 555.637

Multipoint lock
 555.606 - 555.637

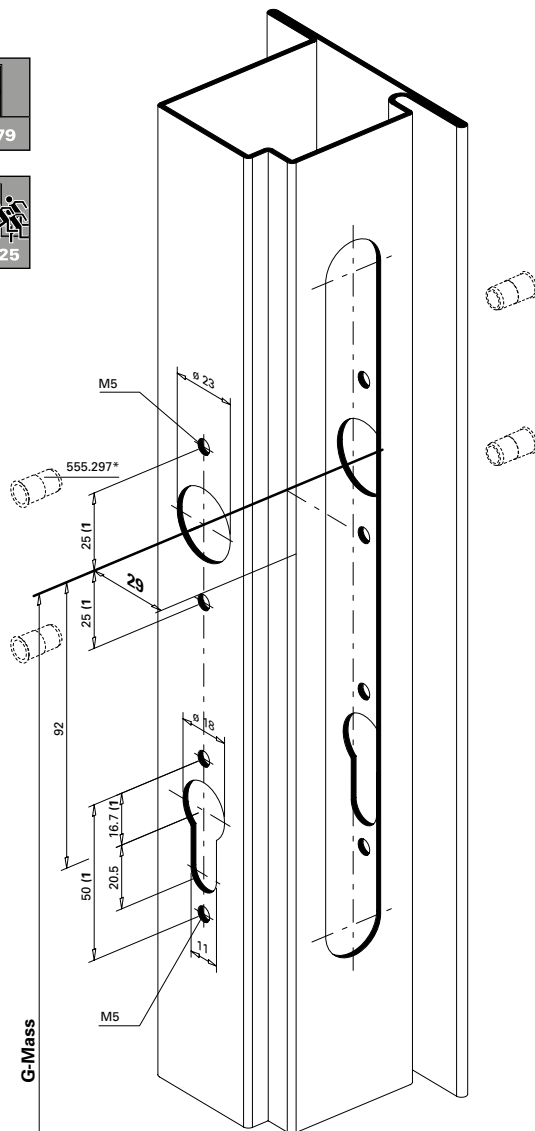
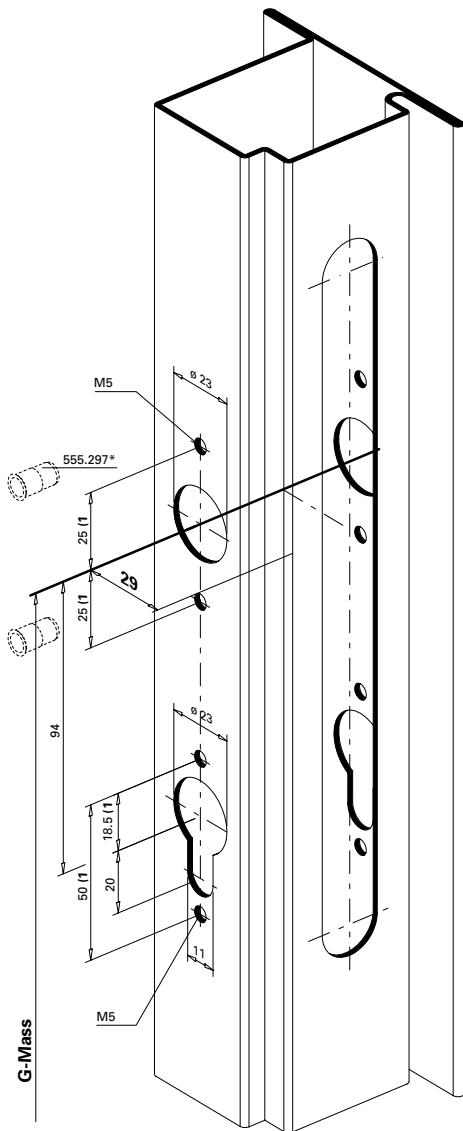
**Drücker- und
 Zylinderausnehmung
 Panikfunktion**

**Entaille pour poignée
 et cylindre
 Fonction panique**

**Cut out for handle
 and cylinder
 Emergency function**

Rundzylinder ø 22 mm
 Cylindre rond ø 22 mm
 Round cylinder ø 22 mm

Profilzylinder ø 17 mm
 Cylindre profilé ø 17 mm
 Profile cylinder ø17 mm



* Bei hochfrequentierten Türen
 empfehlen wir den Einsatz von
 Blindnietmuttern.

* Nous recommandons l'utilisation
 d'écrous aveugles pour les portes
 à passages fréquents.

* We recommend the use of
 blind rivet nuts for doors
 subject to heavy use.

1) Achtung: Bohrabstände überprüfen!
 Je nach Rosetten-Fabrikat unterschiedliche
 Masse.

1) Attention: Vérifier les écarts de perçage!
 Dimensions différentes en fonction du type
 de rosace.

1) Important: Check spacing of drill holes!
 Different dimensions, depending on the
 rosette manufacturer.

Mehrfachverriegelungs-Schloss

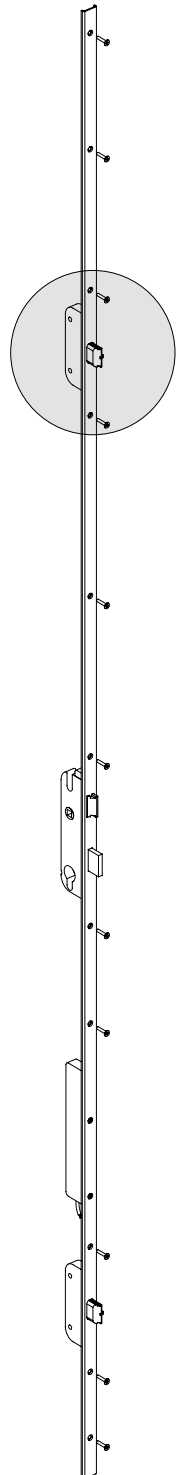
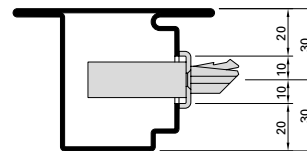
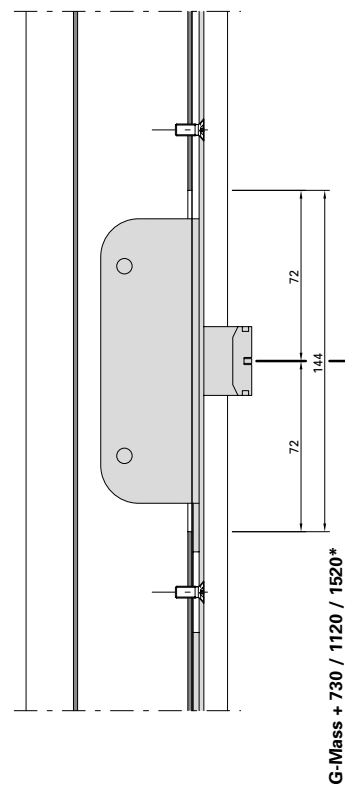
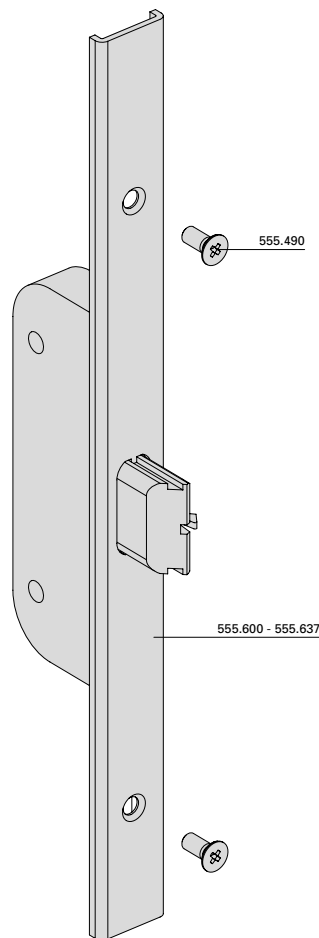
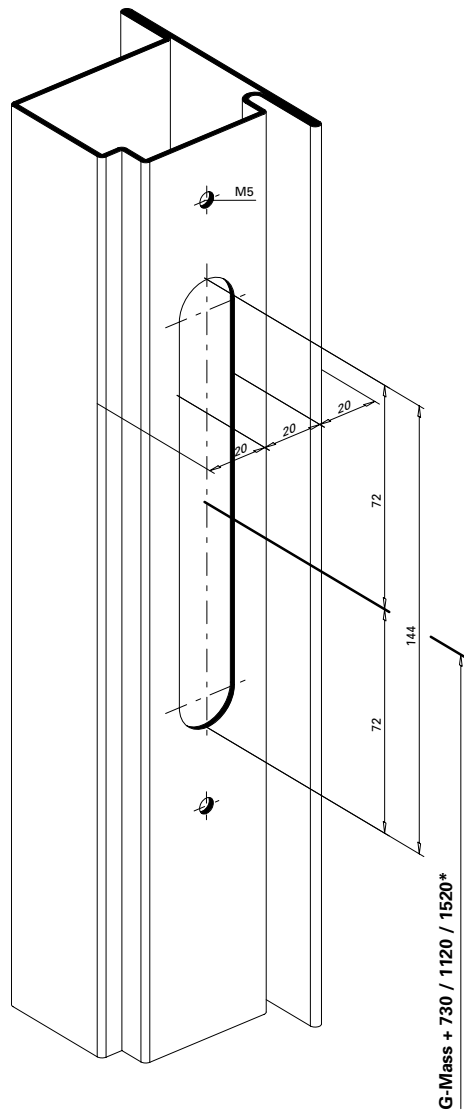
Serrure à verrouillage multiple

Multipoint lock

Nebenschloss oben
 555.600 - 555.637
 Normalfunktion und
 Panikfunktion

Serrure secondaire en haut
 555.600 - 555.637
 Fonction standard et
 Fonction panique

Secondary lock top
 555.600 - 555.637
 Standard function and
 Emergency function



- * G-Mass + 730**
 555.600
 555.602
 555.606 / 555.607
 555.610 / 555.611
 555.614 / 555.615
 555.618 / 555.619
 555.622 / 555.623
 555.626 / 555.627
 555.630 / 555.631
 555.634 / 555.635

- * G-Mass + 1120**
 555.601
 555.603
 555.608 / 555.609
 555.612 / 555.613
 555.616 / 555.617
 555.620 / 555.621
 555.624 / 555.625
 555.628 / 555.629
 555.632 / 555.633
 555.636 / 555.637

- * G-Mass + 1520**
 555.604
 555.605

Mehrfachverriegelungs-Schloss

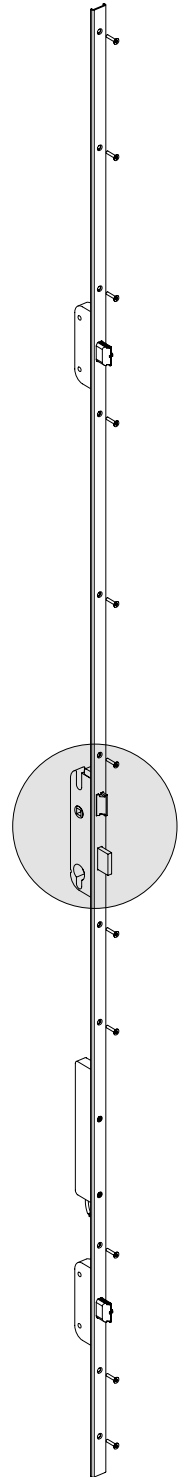
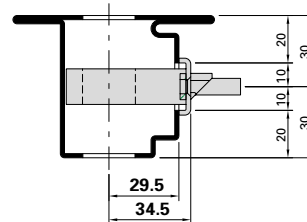
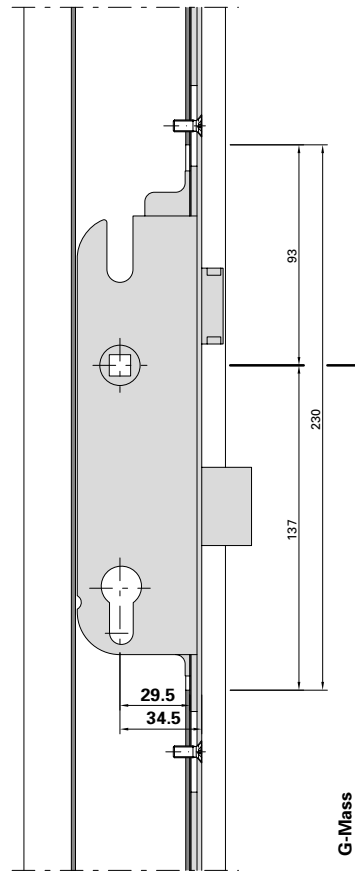
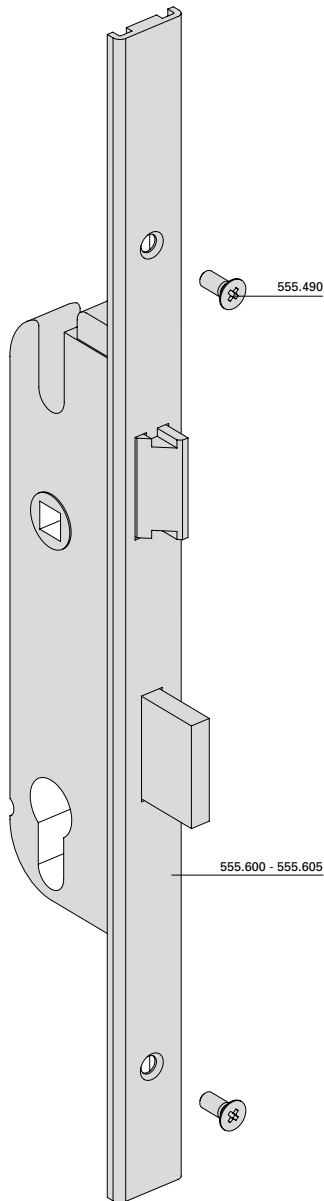
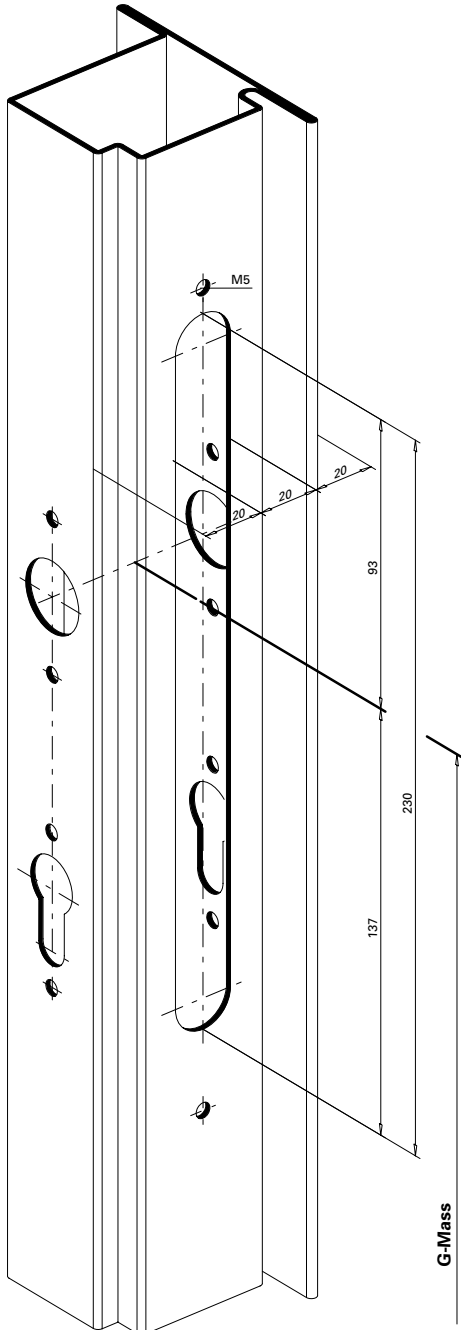
Serrure à verrouillage multiple

Multipoint lock

Hauptschloss
 555.600 - 555.605
 Normalfunktion

Serrure principale
 555.600 - 555.605
 Fonction standard

Main lock
 555.600 - 555.605
 Standard function



Mehrfachverriegelungs-Schloss

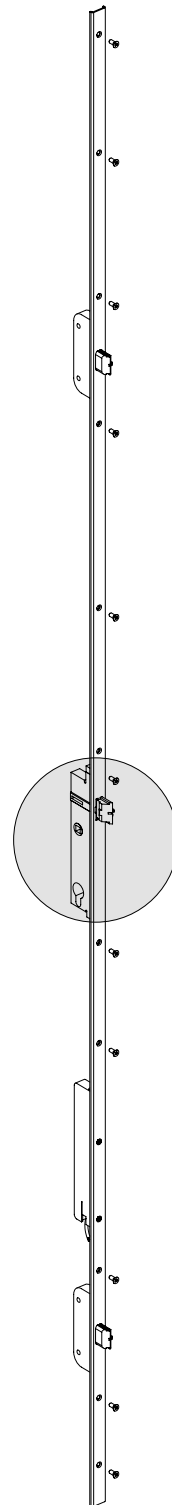
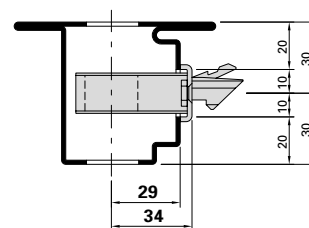
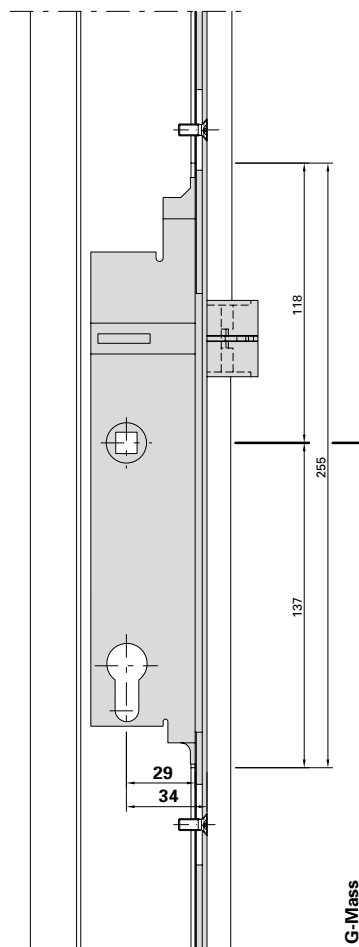
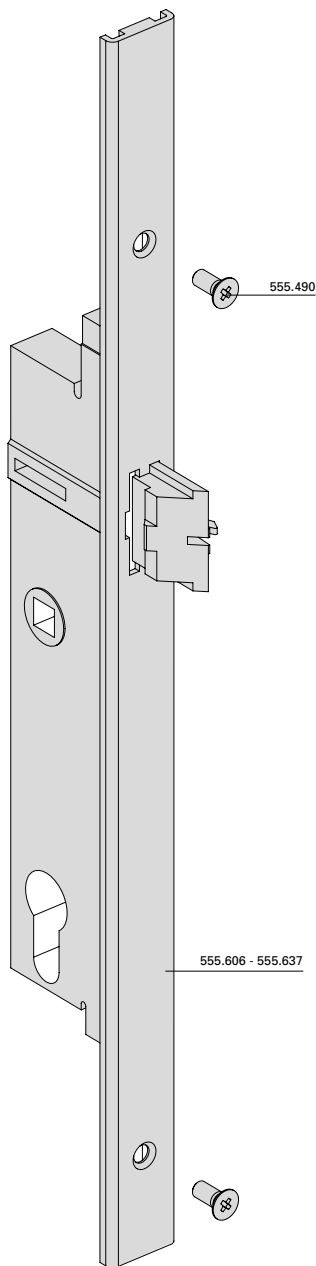
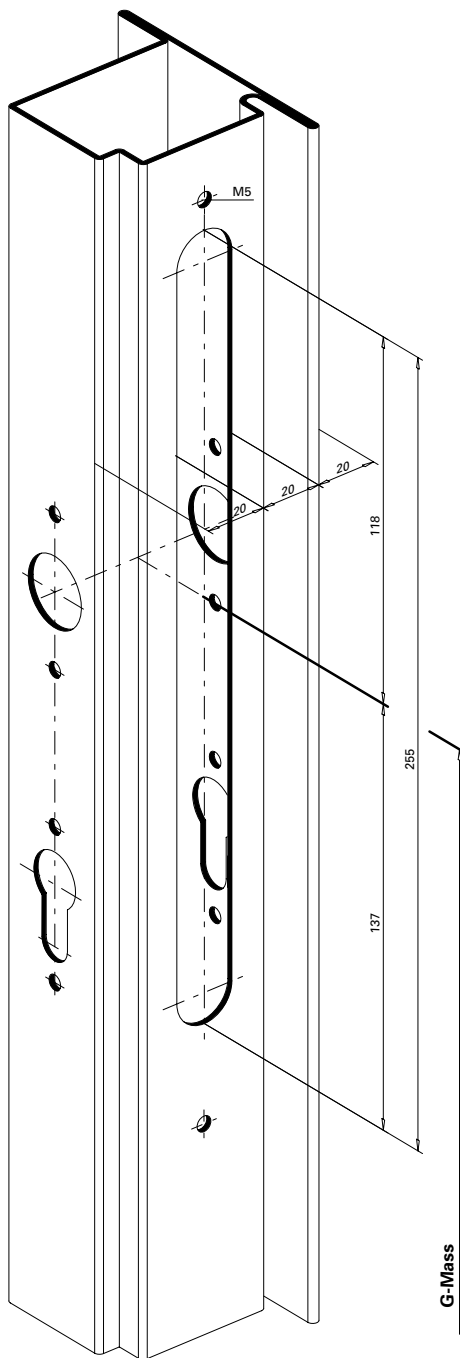
Serrure à verrouillage multiple

Multipoint lock

Hauptschloss
 555.606 - 555.637
Panikfunktion

Serrure principale
 555.606 - 555.637
Fonction panique

Main lock
 555.606 - 555.637
Emergency function



Mehrfachverriegelungs-Schloss

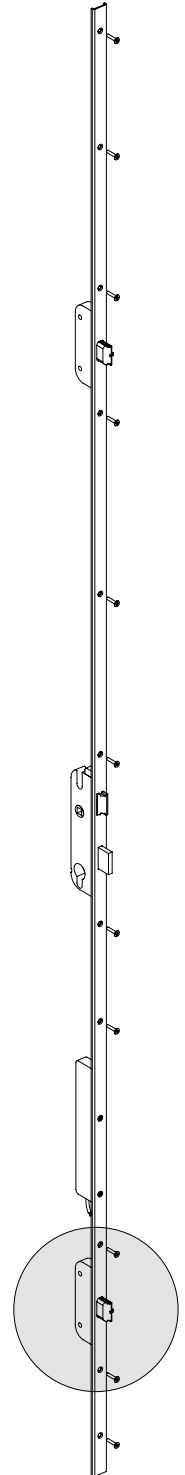
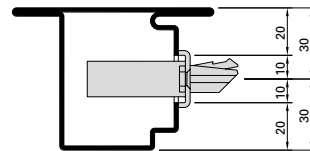
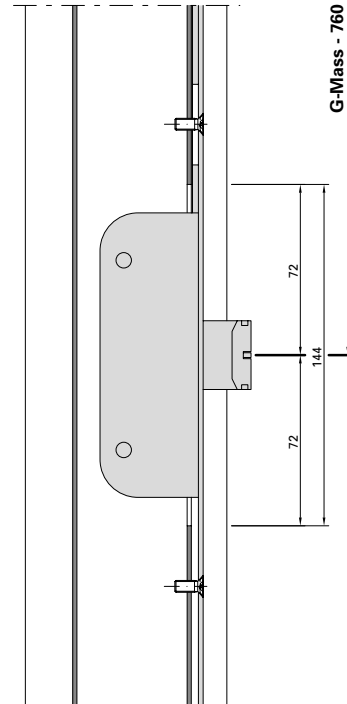
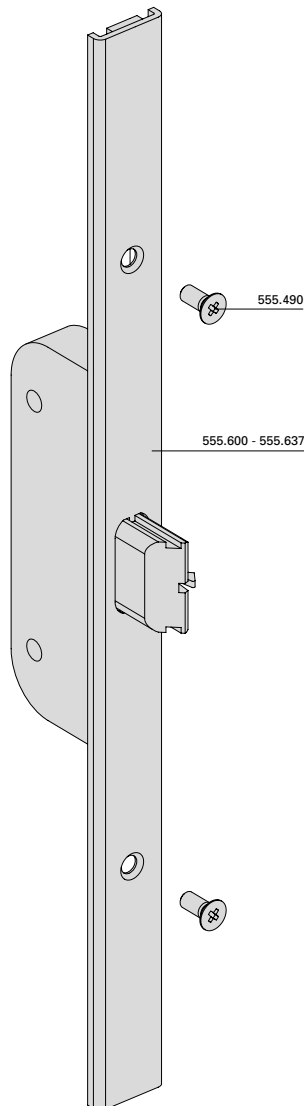
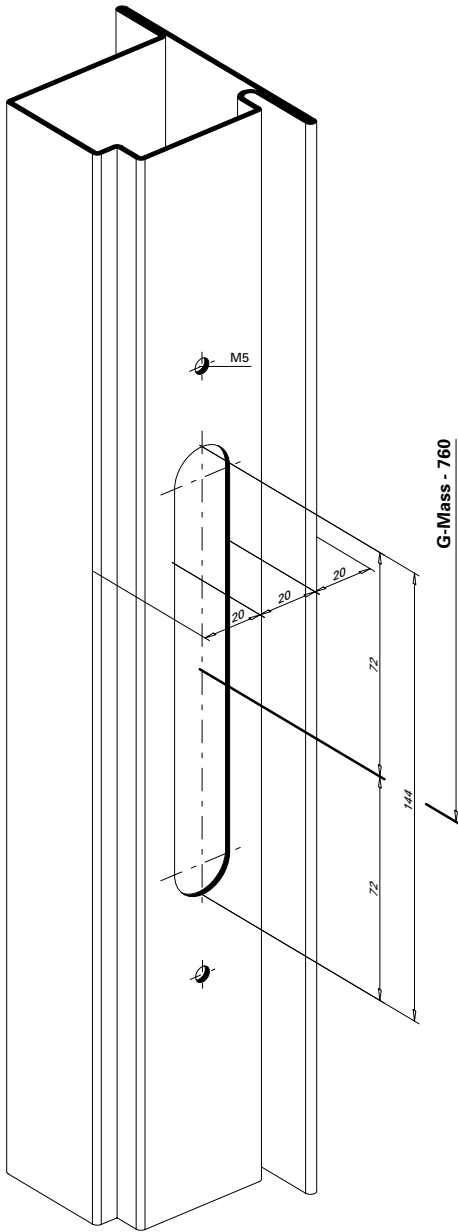
Serrure à verrouillage multiple

Multipoint lock

Nebenschloss unten
 555.600 - 555.637
 Normalfunktion und
 Panikfunktion

Serrure secondaire en bas
 555.600 - 555.637
 Fonction standard et
 Fonction panique

Secondary lock bottom
 555.600 - 555.637
 Standard function and
 Emergency function



Mehrfachverriegelungs-Schloss

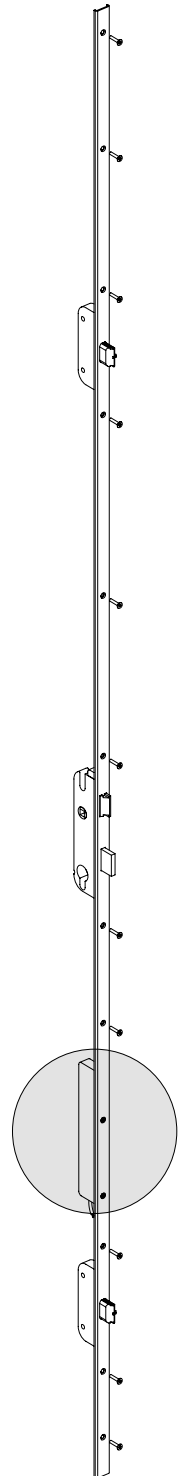
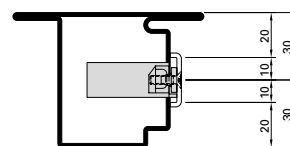
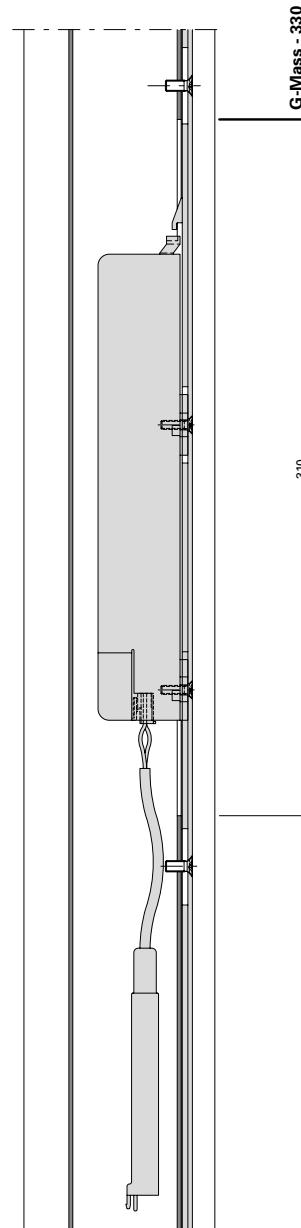
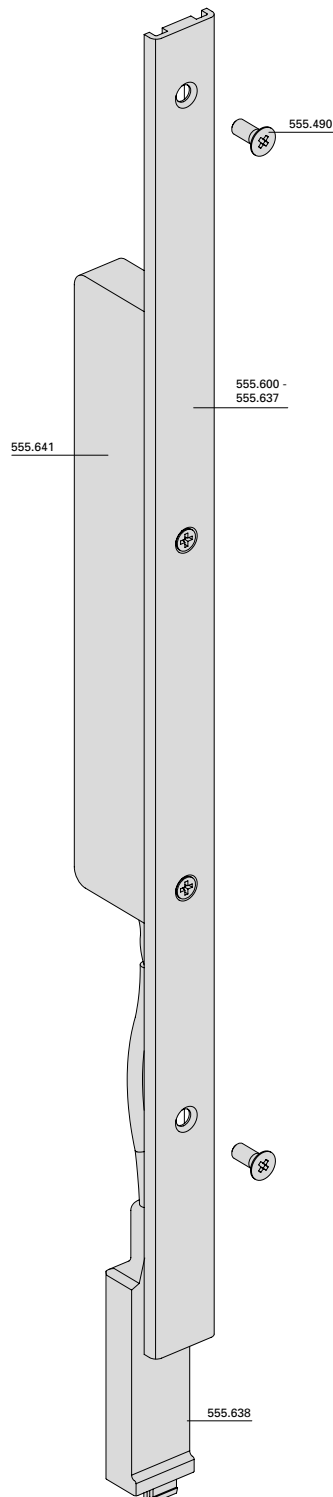
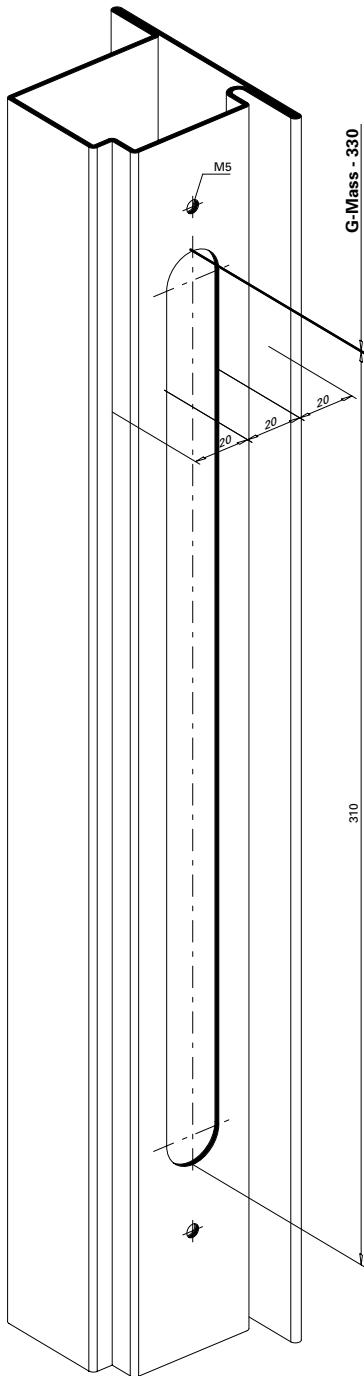
Serrure à verrouillage multiple

Multipoint lock

Automatik-Öffner 555.641
Normalfunktion und
Panikfunktion

Gâche automatique 555.641
Fonction standard et
Fonction panique

Automatic opener 555.641
Standard function and
Emergency function



Mehrfachverriegelungs-Schloss

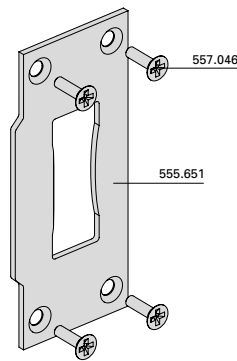
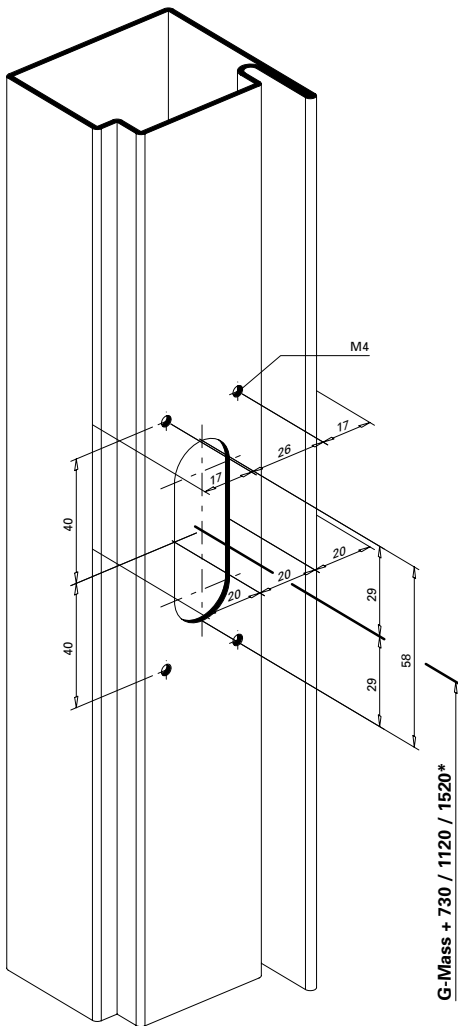
Serrure à verrouillage multiple

Multipoint lock

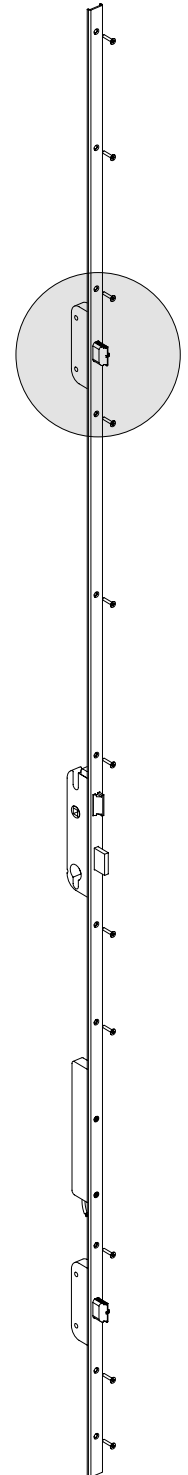
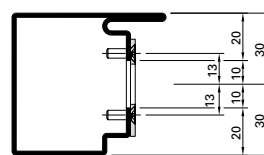
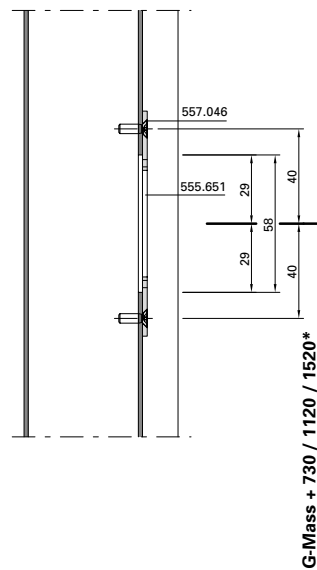
Schliessblech 555.651
Nebenschloss oben
Normalfunktion und
Panikfunktion
Einflügelige Türe

Gâche de fermeture 555.651
Serrure secondaire en haut
Fonction standard et
Fonction panique
Porte à un vantail

Strike plate 555.651
Secondary lock top
Standard function and
Emergency function
Single leaf door



G-Mass + 730 / 1120 / 1520*



- * G-Mass + 730**
 555.600
 555.602
 555.606 / 555.607
 555.610 / 555.611
 555.614 / 555.615
 555.618 / 555.619
 555.622 / 555.623
 555.626 / 555.627
 555.630 / 555.631
 555.634 / 555.635

- * G-Mass + 1120**
 555.601
 555.603
 555.608 / 555.609
 555.612 / 555.613
 555.616 / 555.617
 555.620 / 555.621
 555.624 / 555.625
 555.628 / 555.629
 555.632 / 555.633
 555.636 / 555.637

- * G-Mass + 1520**
 555.604
 555.605

Mehrfachverriegelungs-Schloss
 555.622 - 555.637

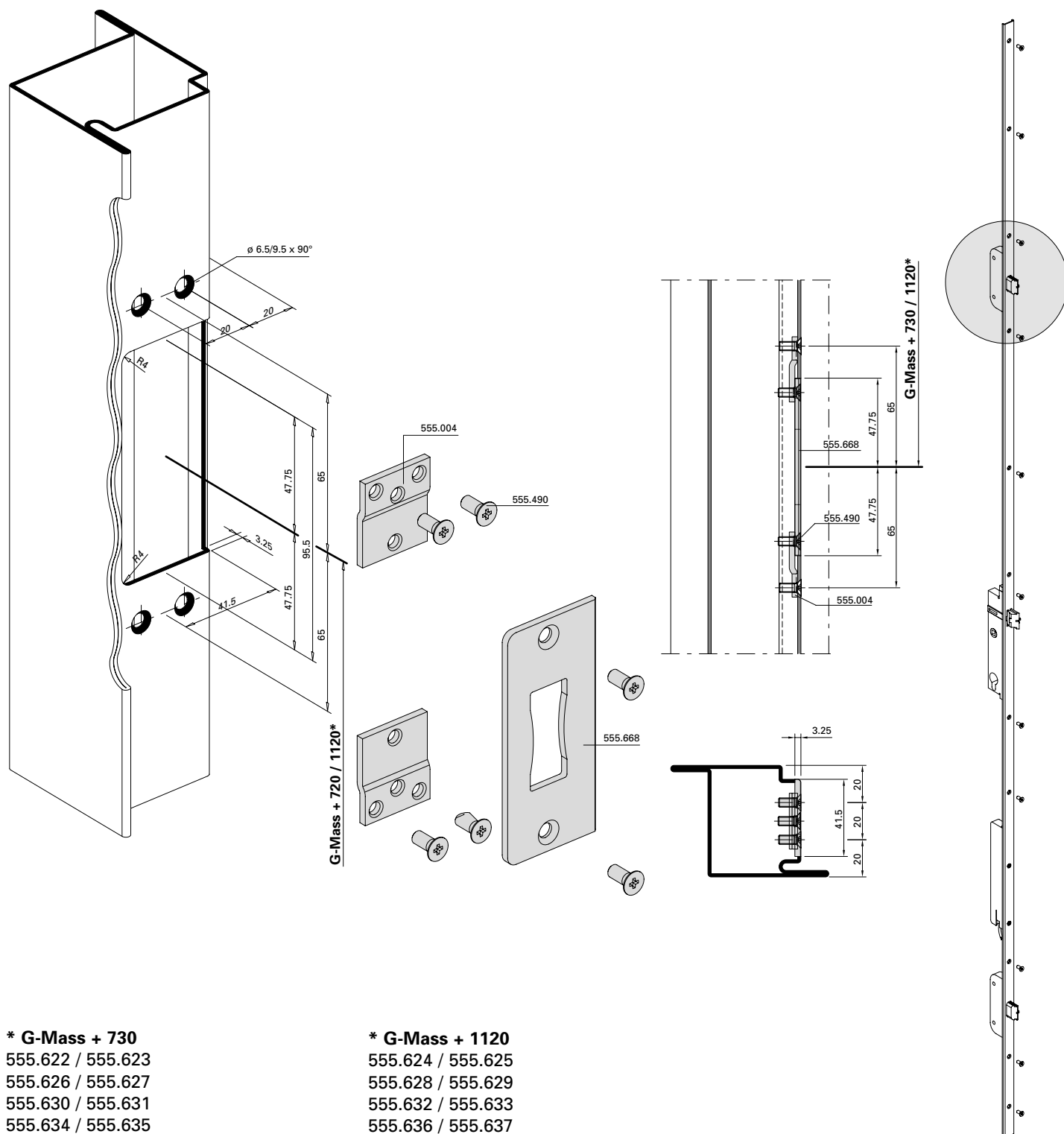
Serrure à verrouillage multiple
 555.622 - 555.637

Multipoint lock
 555.622 - 555.637

Schliessblech 555.668
Nebenschloss oben
Panikfunktion
Zweiflügelige Türe

Gâche de fermeture 555.668
Serrure secondaire en haut
Fonction panique
Porte à deux vantaux

Strike plate 555.668
Secondary lock top
Emergency function
Double leaf door



Mehrfachverriegelungs-Schloss

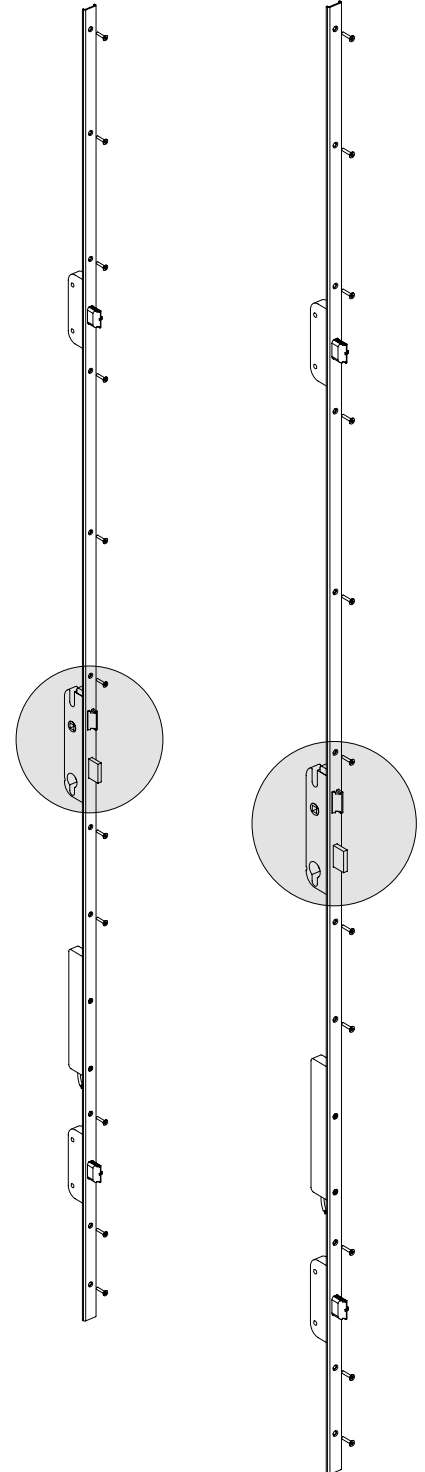
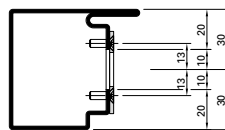
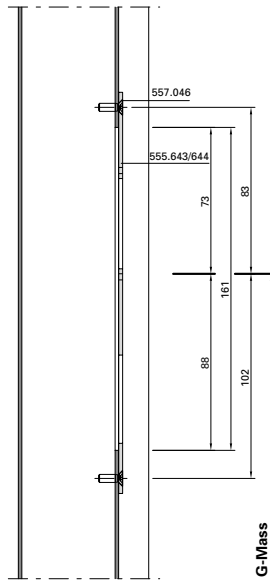
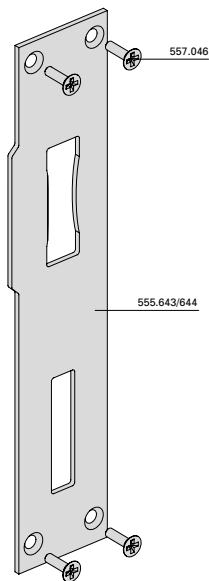
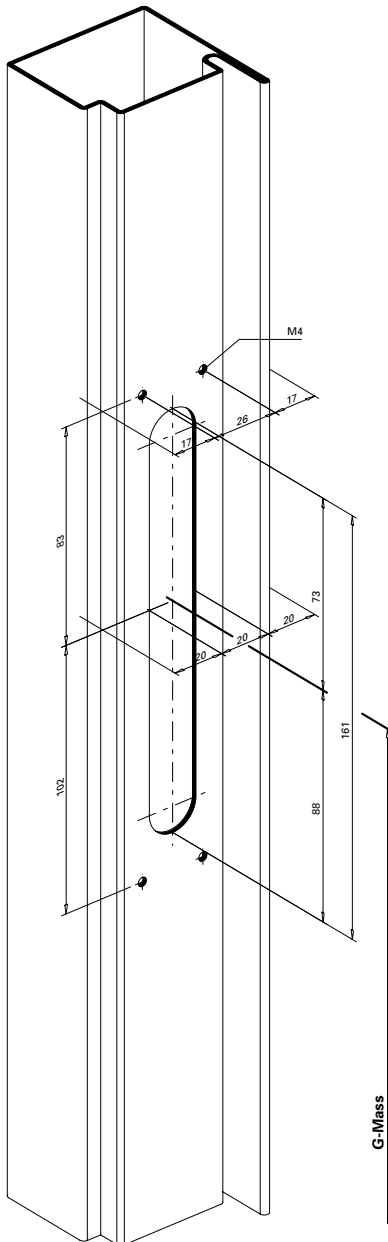
Serrure à verrouillage multiple

Multipoint lock

Schliesblech 555.643/644
Hauptschloss
Normalfunktion

Gâche de fermeture 555.643/644
Serrure principale
Fonction standard

Strike plate 555.643/644
Main lock
Standard function



Mehrfachverriegelungs-Schloss

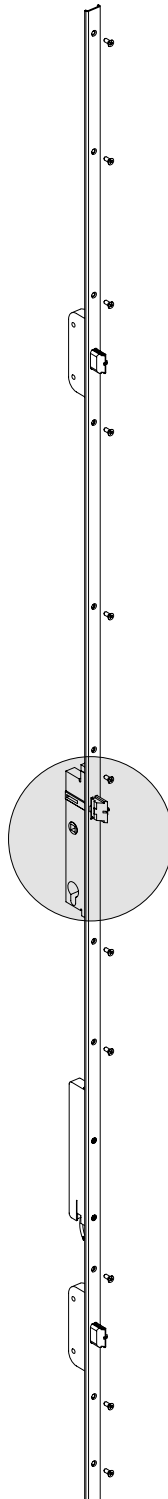
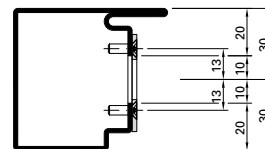
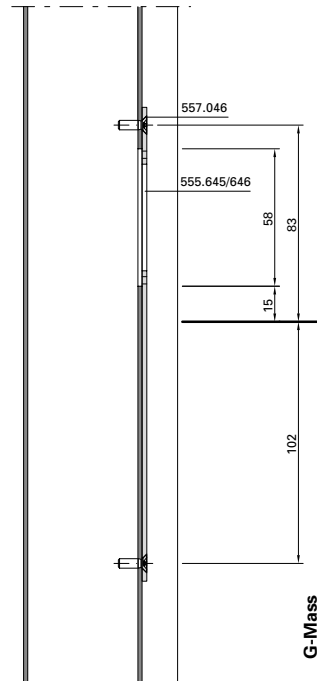
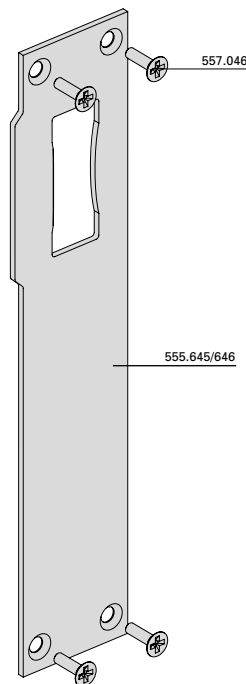
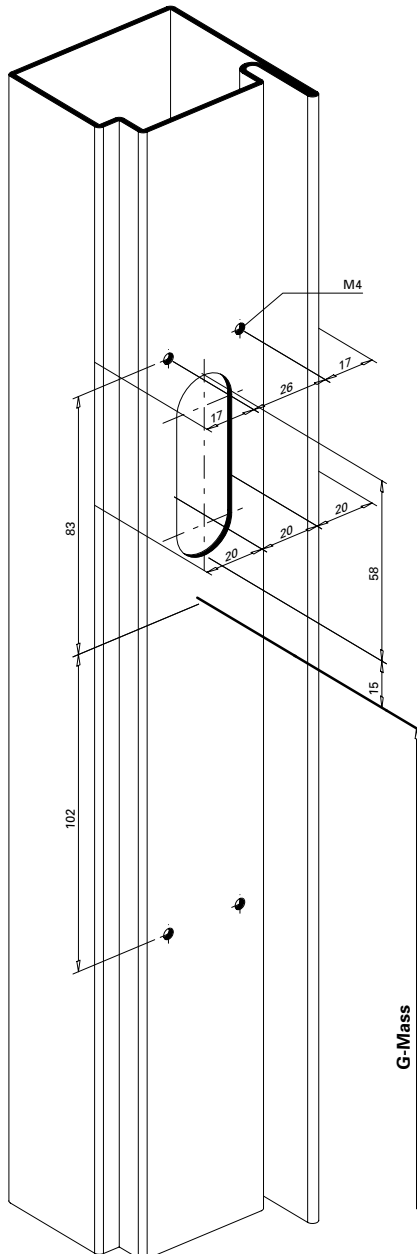
Serrure à verrouillage multiple

Multipoint lock

Schliessblech 555.645/646
Hauptschloss
Panikfunktion

Gâche de fermeture 555.645/646
Serrure principale
Fonction panique

Strike plate 555.645/646
Main lock
Emergency function



Mehrfachverriegelungs-Schloss

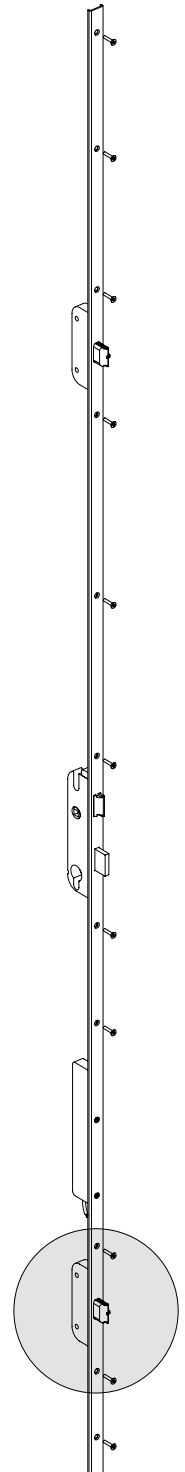
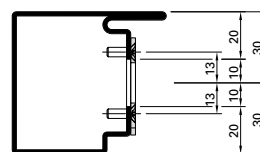
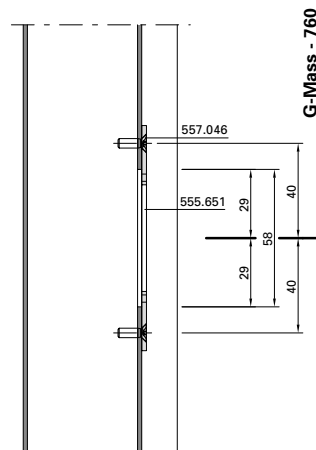
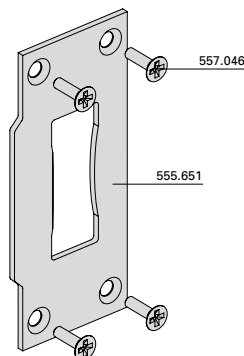
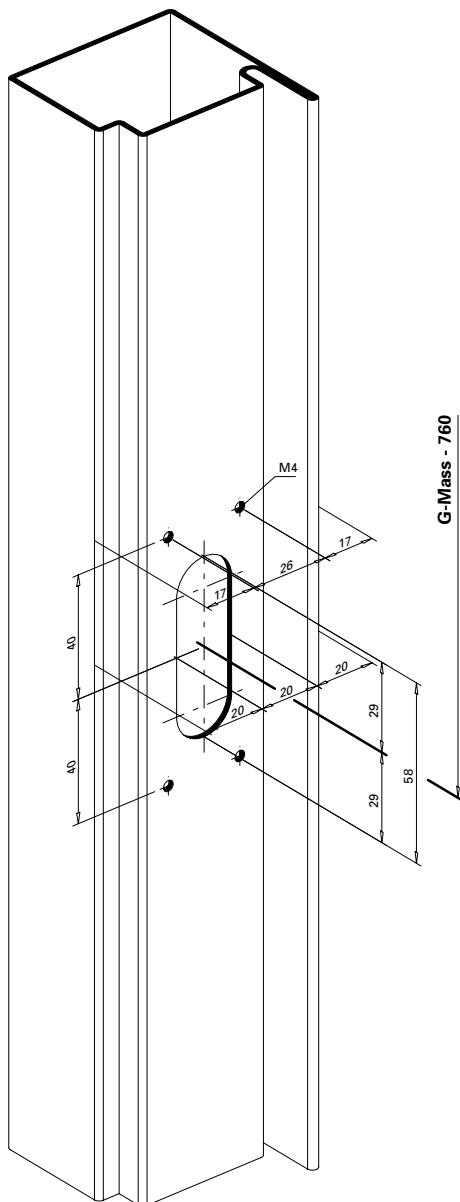
Schliessblech 555.651
Nebenschloss unten
Normalfunktion und
Panikfunktion
Einflügelige Türe

Serrure à verrouillage multiple

Gâche de fermeture 555.651
Serrure secondaire en bas
Fonction standard et
Fonction panique
Porte à un vantail

Multipoint lock

Strike plate 555.651
Secondary lock bottom
Standard function and
Emergency function
Single leaf door



Mehrfachverriegelungs-Schloss
 555.622 - 555.637

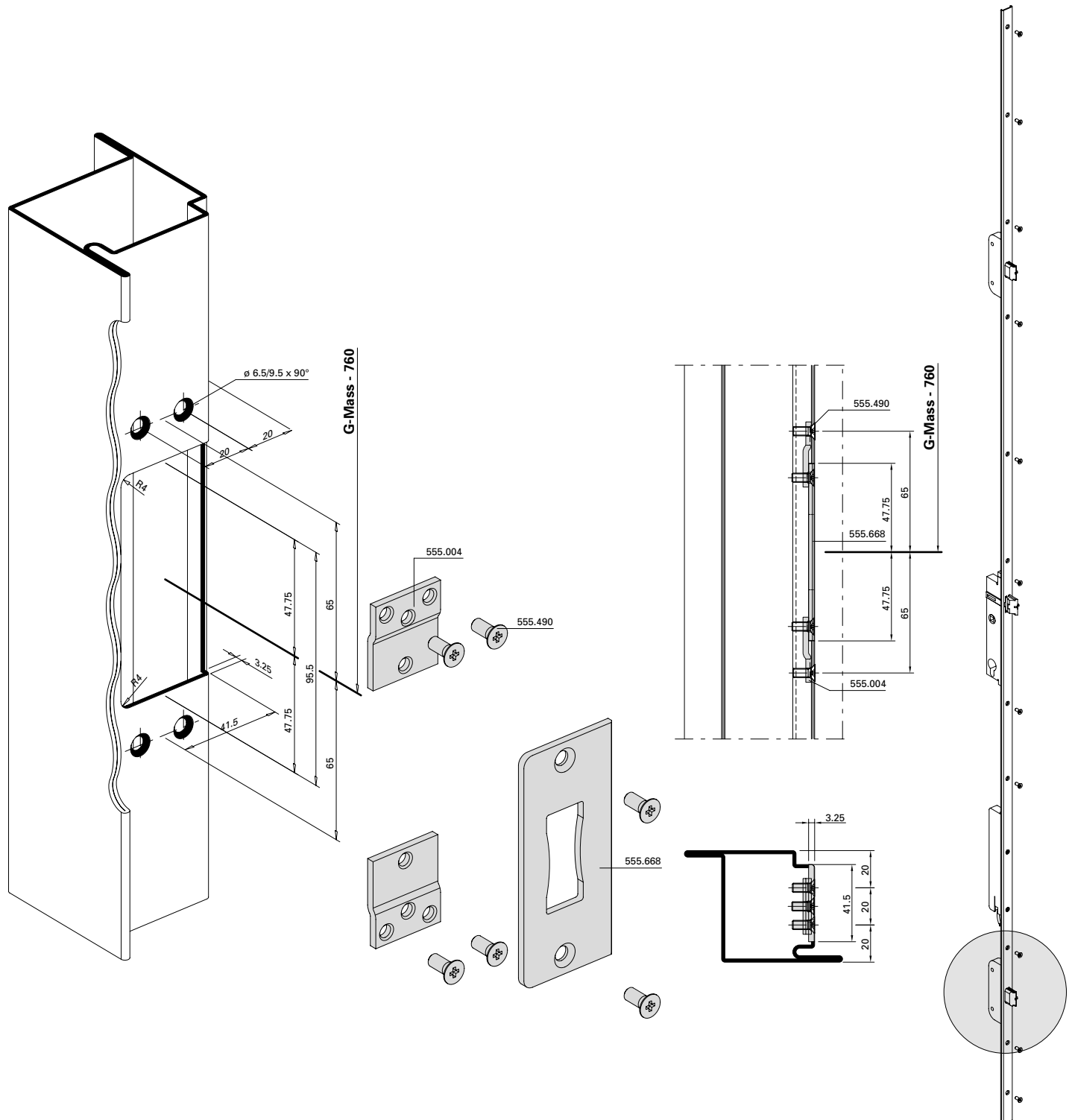
Serrure à verrouillage multiple
 555.622 - 555.637

Multipoint lock
 555.622 - 555.637

Schliessblech 555.668
Nebenschloss unten
Normalfunktion und
Panikfunktion
Zweiflügelige Türe

Gâche de fermeture 555.668
Serrure secondaire en bas
Fonction standard et
Fonction panique
Porte à deux vantaux

Strike plate 555.668
Secondary lock bottom
Standard function and
Emergency function
Double leaf door



Mehrfachverriegelungs-Schloss

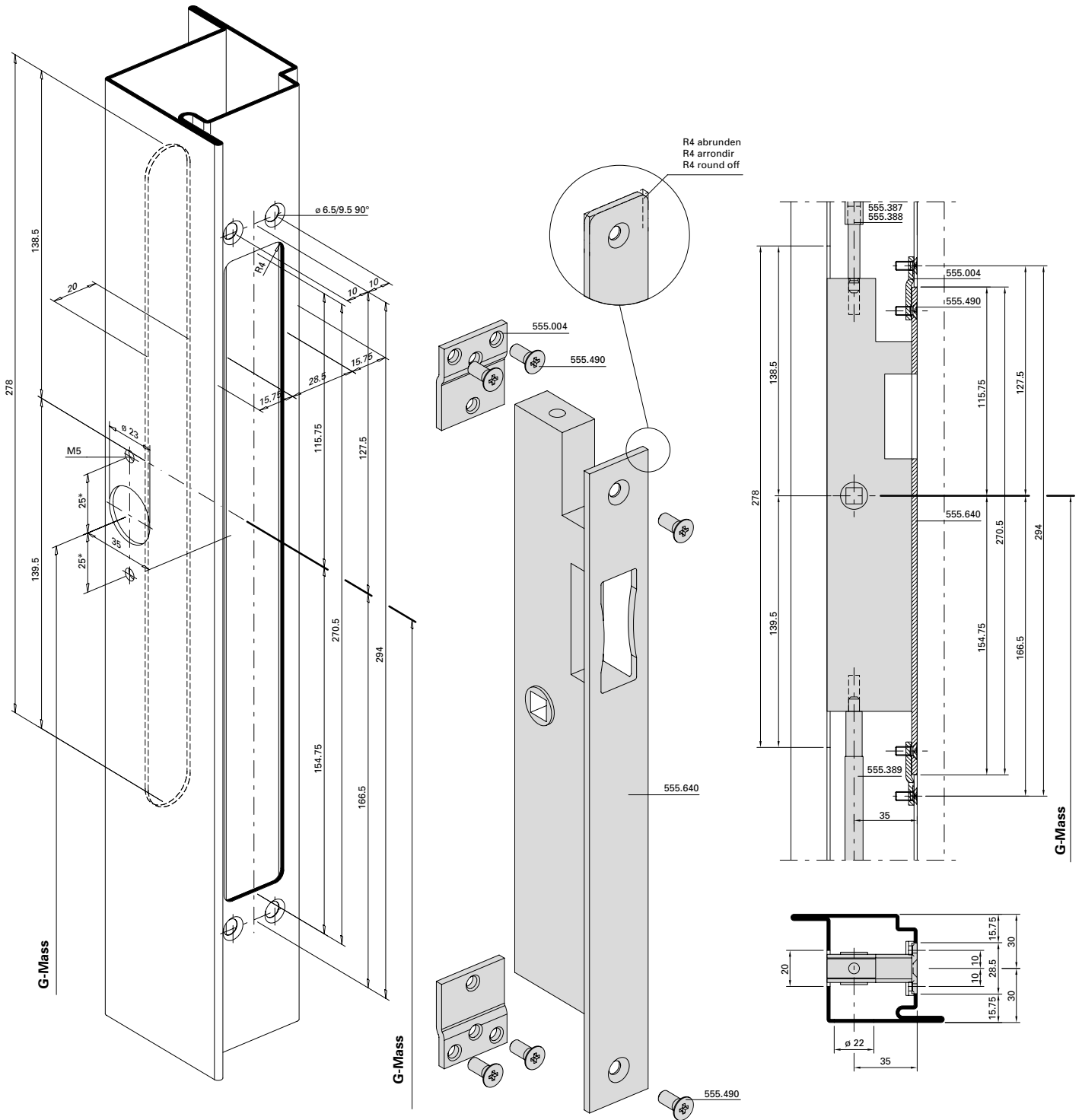
Serrure à verrouillage multiple

Multipoint lock

**Panik-Gegenkasten 555.640
 Standflügel**

**Serrure contre-bascule panique
 555.640
 Vantail semi-fixe**

**Opposite lock with emergency
 function 555.640
 Secondary leaf**



Mehrfachverriegelungs-Schloss

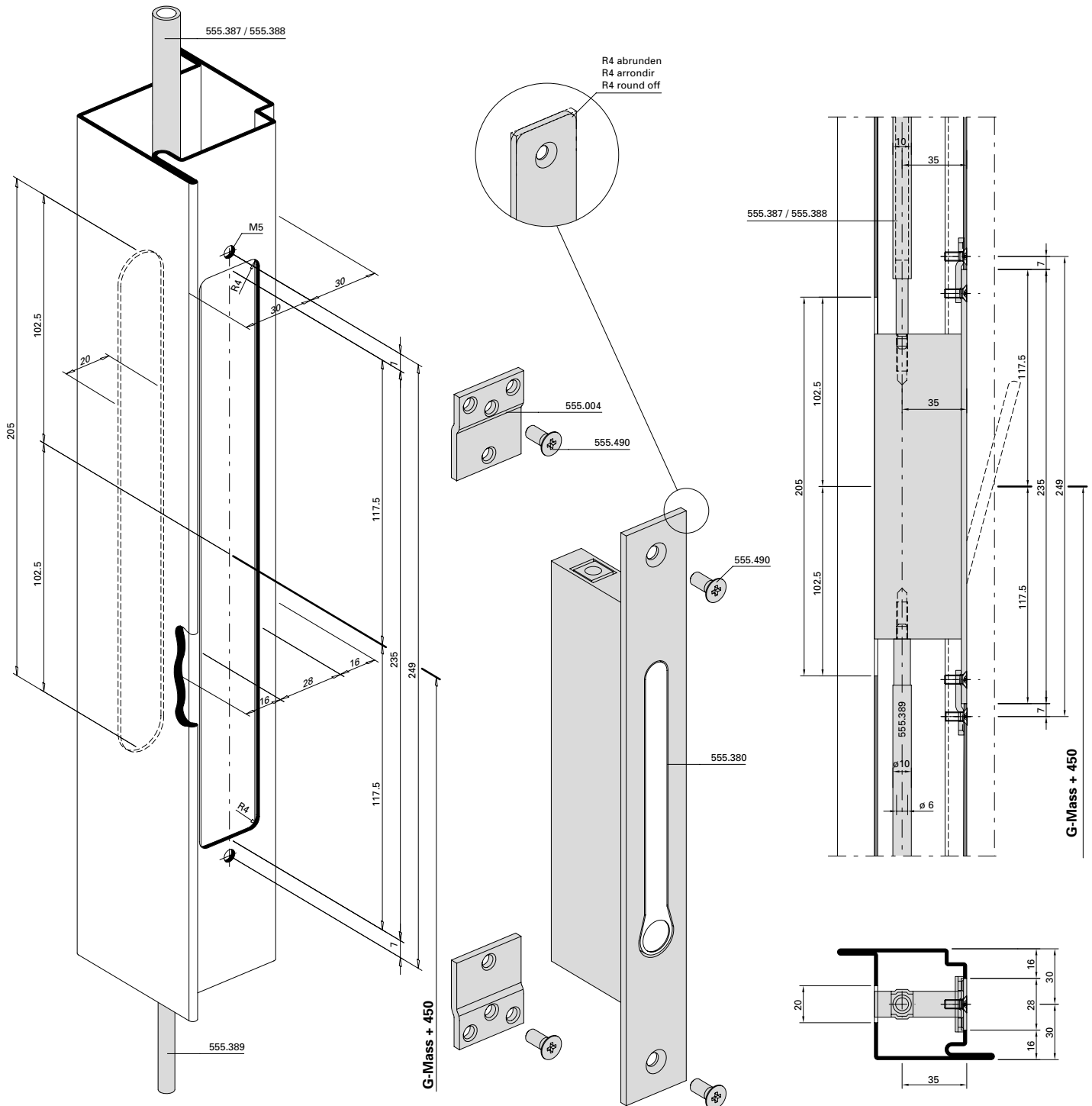
Serrure à verrouillage multiple

Multipoint lock

Falztreibriegel 555.380
Standflügel

Bascule à mortaiser 555.380
Vantail semi-fixe

Rebate lever bolt 555.380
Secondary leaf



Mehrfachverriegelungs-Schloss

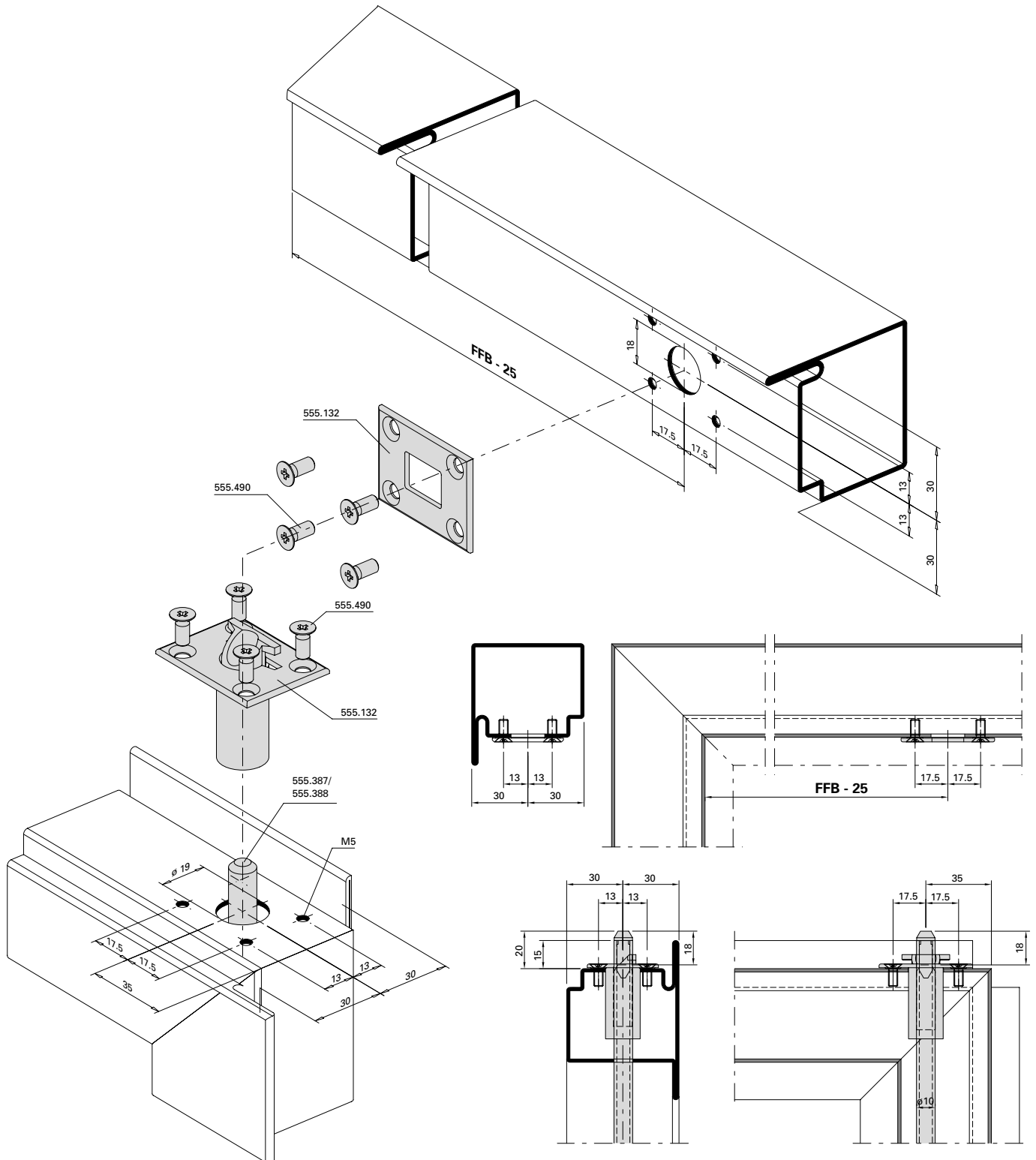
Serrure à verrouillage multiple

Multipoint lock

Schaltenschloss 555.132
Standflügelverriegelung oben

Serrure de retient 555.132
verrouillage pour vantail semi-fixe
en haut

Switch latch 555.132
Top additional set for secondary leaf



Mehrfachverriegelungs-Schloss

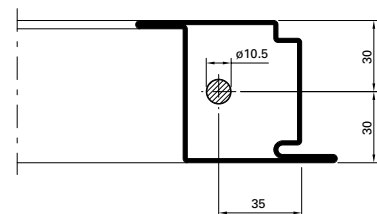
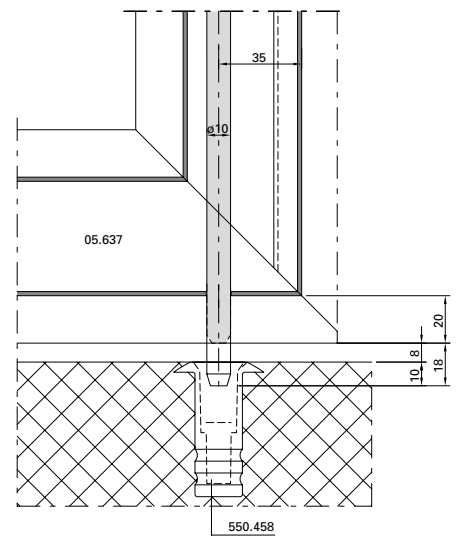
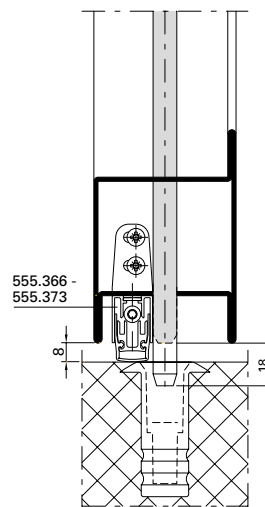
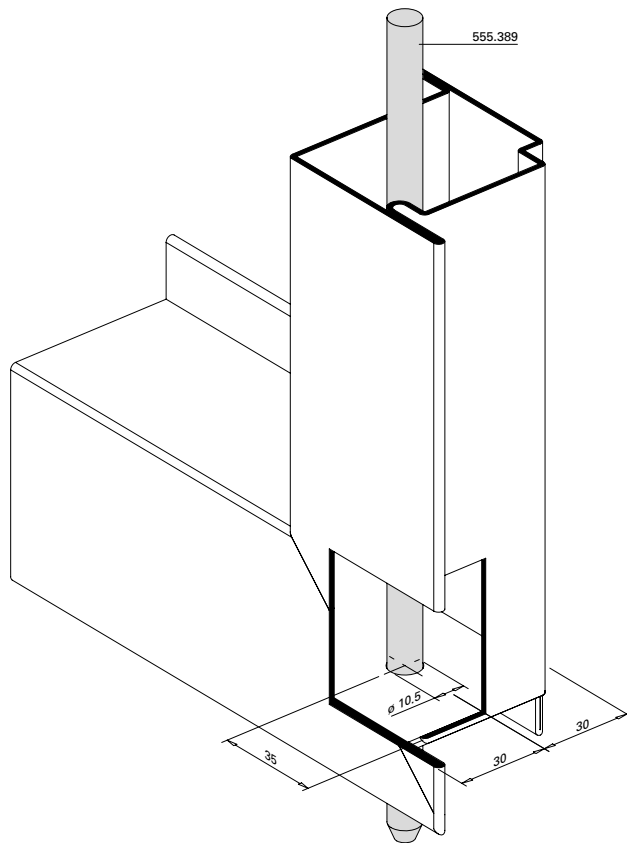
Serrure à verrouillage multiple

Multipoint lock

**Standflügelverriegelung unten
 mit Bodenbuchse 550.458**

**Verrouillage pour vantail semi-fixe
 en bas avec douille de verrouillage
 550.458**

**Bottom additional set for secondary
 leaf with floor socket 550.458**



Mehrfachverriegelungs-Schloss

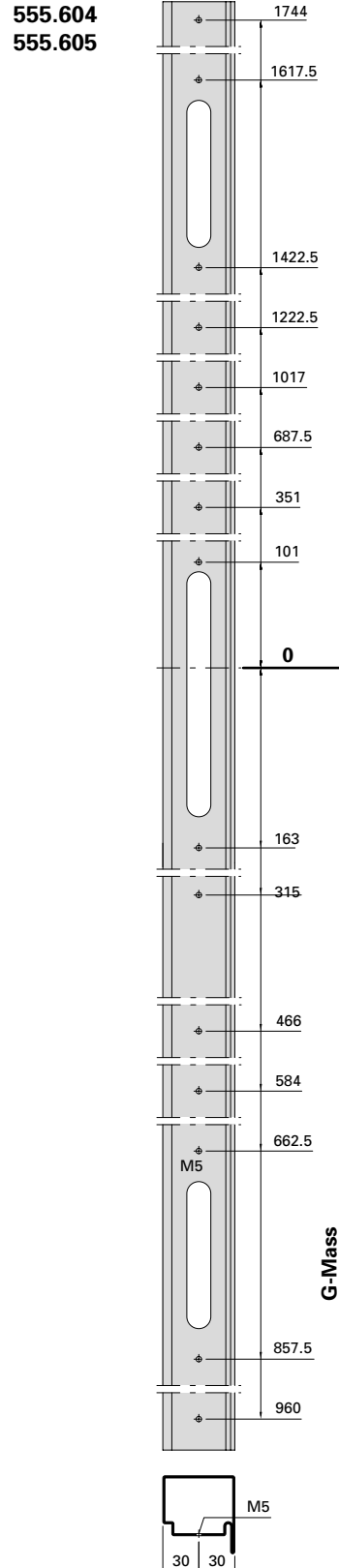
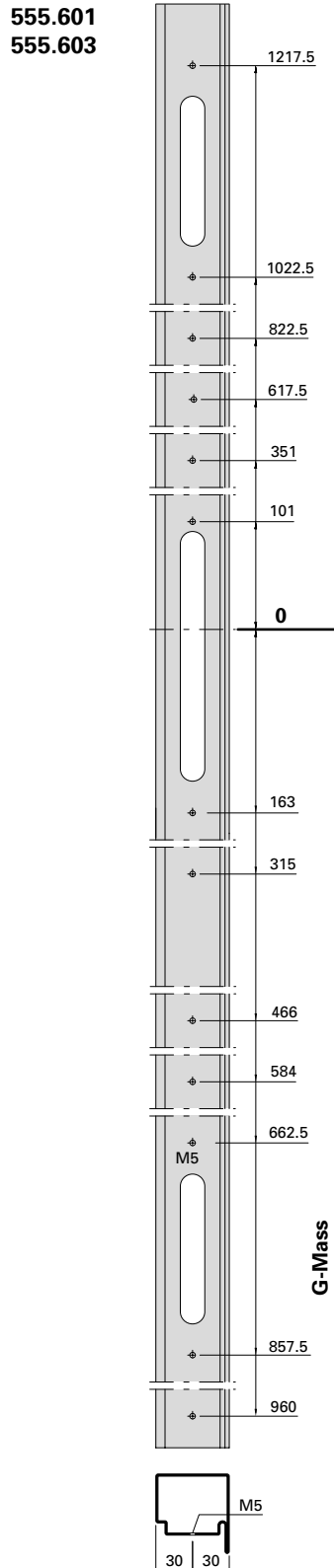
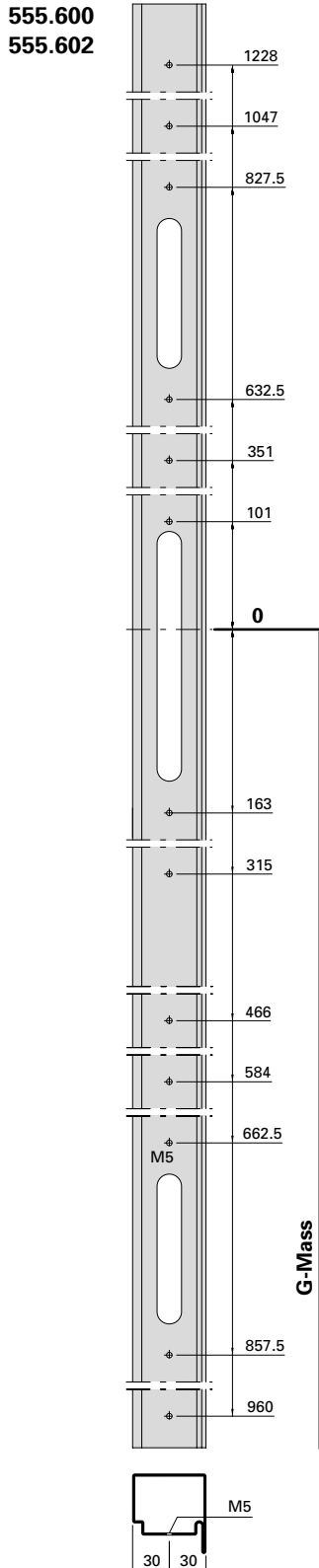
Serrure à verrouillage multiple

Multipoint lock

Bohrungen für U-Stulp
Normalfunktion

Perçages pour têtère en U
Fonction standard

Drill holes for U-shaped face plate
Standard function



Mehrfachverriegelungs-Schloss

Serrure à verrouillage multiple

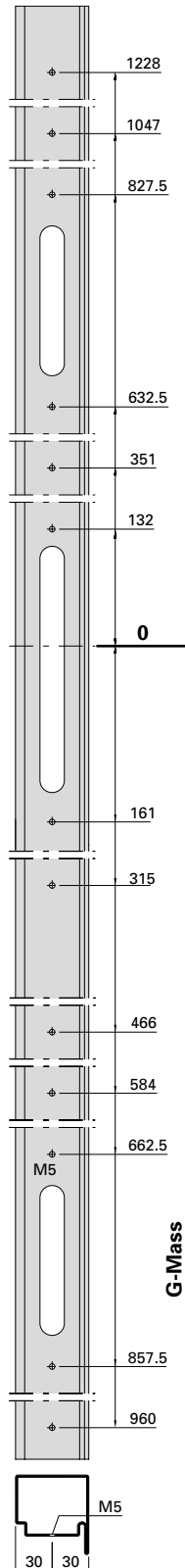
Multipoint lock

Bohrungen für U-Stulp
Panikfunktion

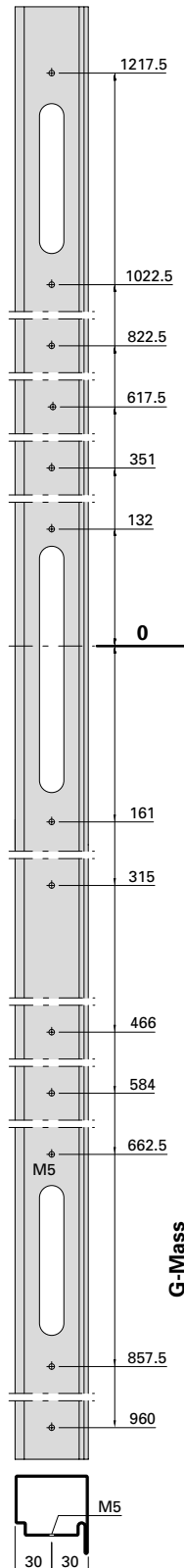
Perçages pour têtère en U
Fonction panique

Drill holes for U-shaped face plate
Emergency function

- 555.606
- 555.607
- 555.610
- 555.611
- 555.614
- 555.615
- 555.618
- 555.619
- 555.622
- 555.623
- 555.626
- 555.627
- 555.630
- 555.631
- 555.634
- 555.635



- 555.608
- 555.609
- 555.612
- 555.613
- 555.616
- 555.617
- 555.620
- 555.621
- 555.624
- 555.625
- 555.628
- 555.629
- 555.632
- 555.633
- 555.636
- 555.637



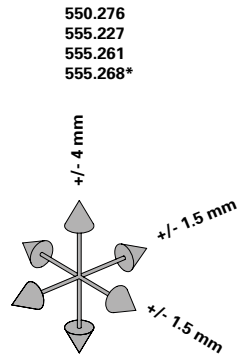
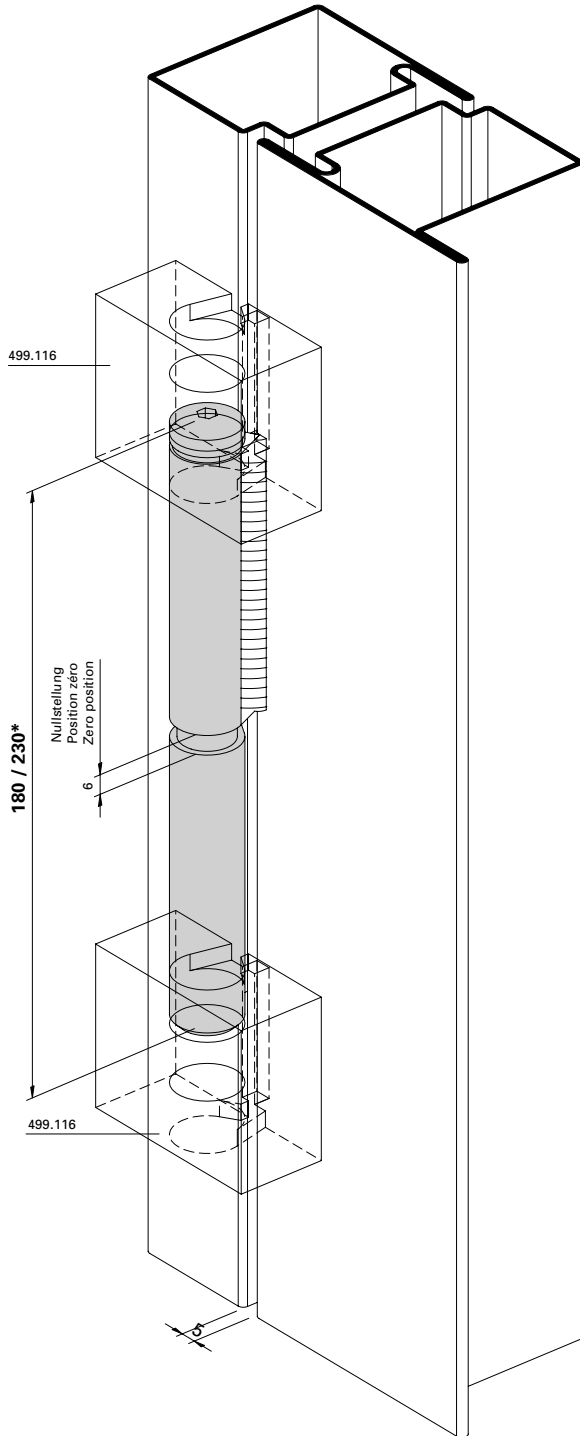
Inhaltsverzeichnis	Sommaire	Content	
Anschweissbänder	Paumelles à souder	Weld-on hinges	196
3D Anschraubband 555.574 - 555.577	Paumelle à visser 3D 555.574 - 555.577	3D screw-on hinges 555.574 - 555.577	198
Edelstahl-Rollentürband 555.345	Paumelle à galet en acier Inox 555.345	Stainless steel barrel hinge 555.345	
Höhen- und seitenverstellbares Anschraubband 550.250 / 550.286	Paumelle à visser réglable en hauteur et latéralement 550.250 / 550.286	Screw-on hinge, adjustable vertically and laterally 550.250 / 550.286	200
3D Anschraubband 555.660 / 555.661	Paumelle à visser 3D 555.660 / 555.661	3D screw-on hinges 555.660 / 555.661	202
Verdeckt liegendes Anschraubband 555.024 / 555.025	Paumelle à visser 3D non apparente 555.024 / 555.025	Concealed 3D screw-on hinge 555.024 / 555.025	204
Verdeckt liegendes Aluminium-Türband 555.023	Paumelle non apparente en aluminium 555.023	Concealed aluminium door hinge 555.023	206
Aluminium-Anschraubband 550.230 / 550.231	Paumelle en aluminium à visser 550.230 / 550.231	Aluminium screw-on hinge 550.230 / 550.231	208
Einschweiss-Zapfenband 550.211	Pivot du haut à souder 550.211	Weld-on pivot hinge 550.211	210
Türhebel 550.212	Bras du bas 550.212	Door lever 550.212	
Türhebel 550.212 mit Bodentürschliesser	Bras du bas 550.212 avec ferme-porte de sol	Door lever 550.212 with floor spring	212
Türhebel 550.212 mit Anschweisslager	Bras du bas 550.212 avec pivot à souder	Door lever 550.212 avec weld-on bottom pivot hinge	215
Mitnehmerklappe 550.387	Doigt d'entraînement 550.387	Selector bar 550.387	216
Panik-Stangengriff / Einflügelige Türe	Barre panique / Porte à un vantail	Panic push-bar / Single leaf door	217
Panik-Stangengriff / Zweiflügelige Türe	Barre panique / Porte à deux vantaux	Panic push-bar / Double leaf door	
Panik-Druckstange / Einflügelige Türe	Barre panique à pousser / Porte à un vantail	Panic touch-bar / Single leaf door	
Panik-Druckstange / Zweiflügelige Türe	Barre panique à pousser / Porte à deux vantaux	Panic touch-bar / Double leaf door	

Inhaltsverzeichnis	Sommaire	Content	
Integrierter Türschliesser 555.296 Einflügelige Türe	Ferme-porte intégré 555.296 Porte à un vantail	Integrated door closer 555.296 Single leaf door	196
Integrierter Türschliesser 555.296 Zweiflügelige Türe	Ferme-porte intégré 555.296 Porte à deux vantaux	Integrated door closer 555.296 Double leaf door	198
Integrierter Türschliesser 555.660 Einflügelige Türe	Ferme-porte intégré 555.660 Porte à un vantail	Integrated door closer 555.660 Single leaf door	200
Integrierter Türschliesser 555.660 Zweiflügelige Türe	Ferme-porte intégré 555.660 Porte à deux vantaux	Integrated door closer 555.660 Double leaf door	202
Integrierter Türschliesser 555.671 Einflügelige Türe	Ferme-porte intégré 555.671 Porte à un vantail	Integrated door closer 555.671 Single leaf door	204
Integrierter Türschliesser 555.671 Zweiflügelige Türe	Ferme-porte intégré 555.671 Porte à deux vantaux	Integrated door closer 555.671 Double leaf door	206
Integrierter Türschliesser 555.673 Einflügelige Türe	Ferme-porte intégré 555.673 Porte à un vantail	Integrated door closer 555.673 Single leaf door	208
Integrierter Türschliesser 555.673 Zweiflügelige Türe	Ferme-porte intégré 555.673 Porte à deux vantaux	Integrated door closer 555.673 Double leaf door	210
Automatische Senkdichtung	Joint seuil automatique	Automatic drop seal	212
Türschwellerprofil 452.990/991	Profilé pour seuil de porte 452.990/991	Door treshold profile 452.990/991	215
Türschwellerprofil 407.050	Profilé pour seuil de porte 407.050	Door treshold profile 407.050	216
Fingerschutzprofil 407.095	Profilé anti-pince doigts 407.095	Finger protection profile 407.095	217
Oberlichtschere 550.416	Compas d'arrêt pour fenêtre à soufflet 550.416	Top light stay 550.416	218

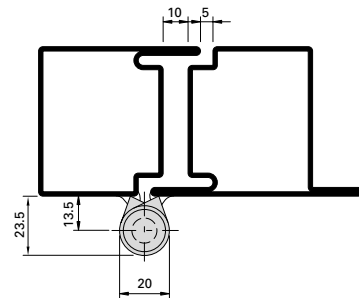
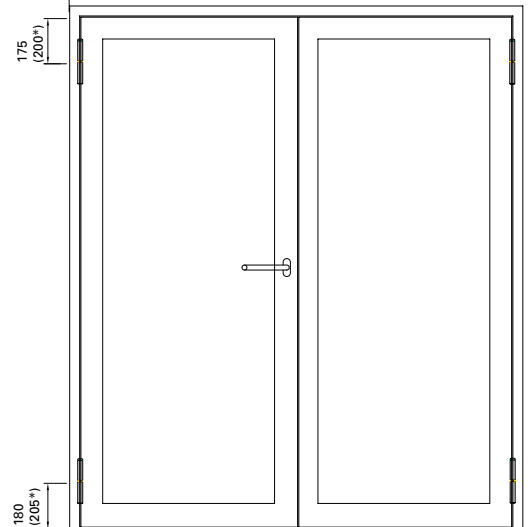
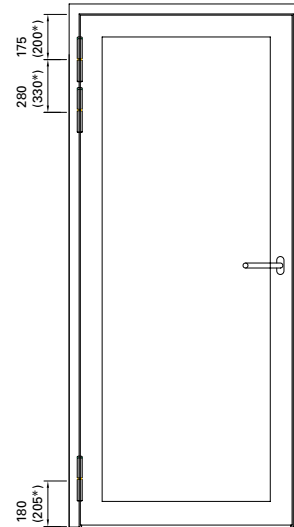
Anschweissbänder
 550.229, 550.238, 550.276
 555.226, 555.227, 555.260, 555.261
 555.267*, 555.268*

Paumelles à souder
 550.229, 550.238, 550.276
 555.226, 555.227, 555.260, 555.261
 555.267*, 555.268*

Weld-on hinges
 550.229, 550.238, 550.276
 555.226, 555.227, 555.260, 555.261
 555.267*, 555.268*



550.229
 555.226
 555.260
 555.267*



Einbau mit 499.114 / 499.116

Montage avec 499.114 / 499.116

Installation with 499.114 / 499.116

Empfehlung Türflügelgewichte für Jansen-Bänder siehe «Technische Hinweise»

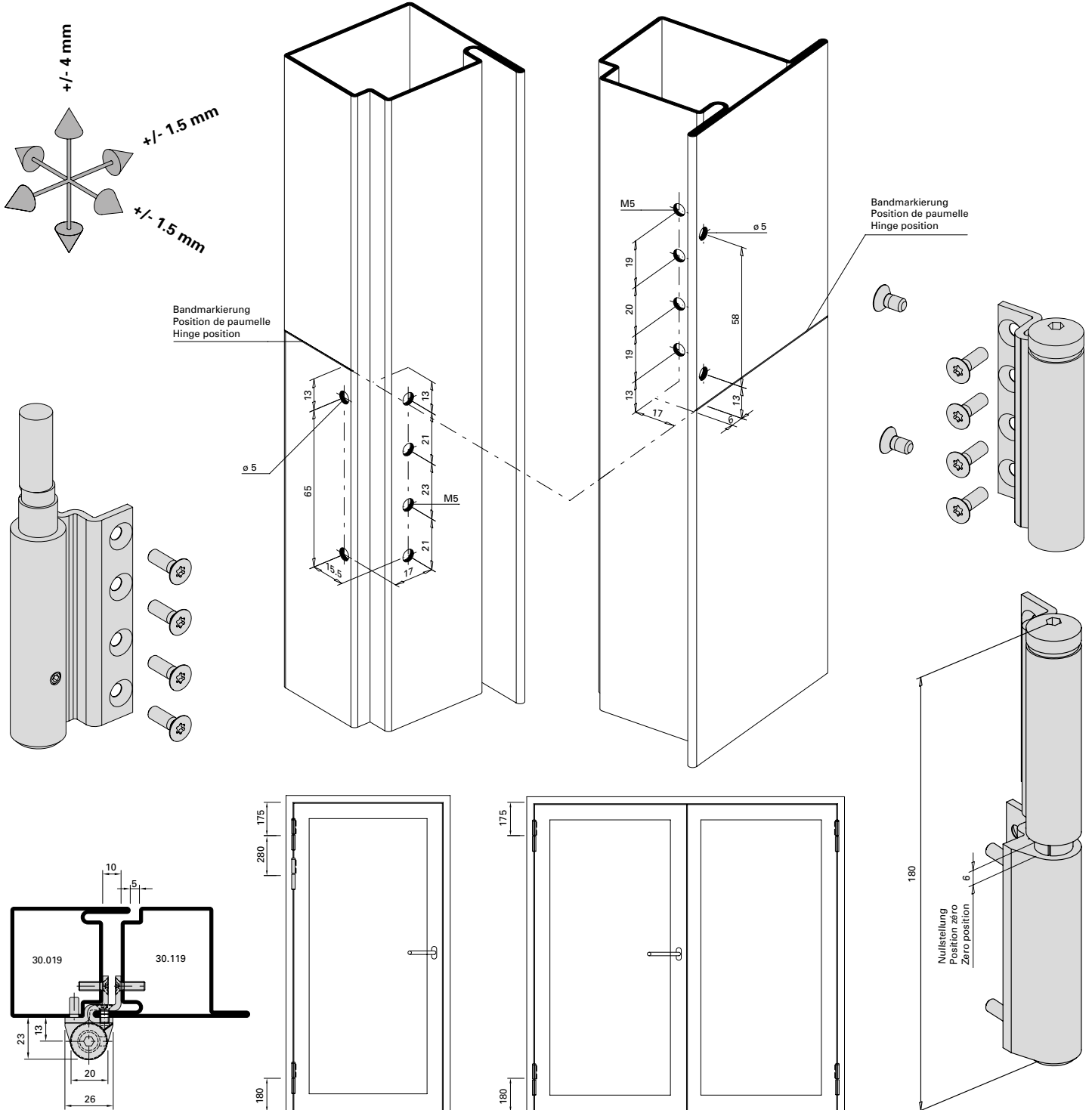
Recommandation des poids du vantail pour les paumelles Jansen voir «Conseils techniques»

Recommendation leaf weight for the Jansen hinges see «Technical data»

3D Anschraubband
555.574 / 555.575 / 555.576 / 555.577

Paumelle à visser 3D
555.574 / 555.575 / 555.576 / 555.577

3D Screw-on hinge
555.574 / 555.575 / 555.576 / 555.577



Einbau mit 499.399

Montage avec 499.399

Installation with 499.399

Empfehlung Türflügelgewichte für
 Jansen-Bänder siehe «Technische Hinweise»

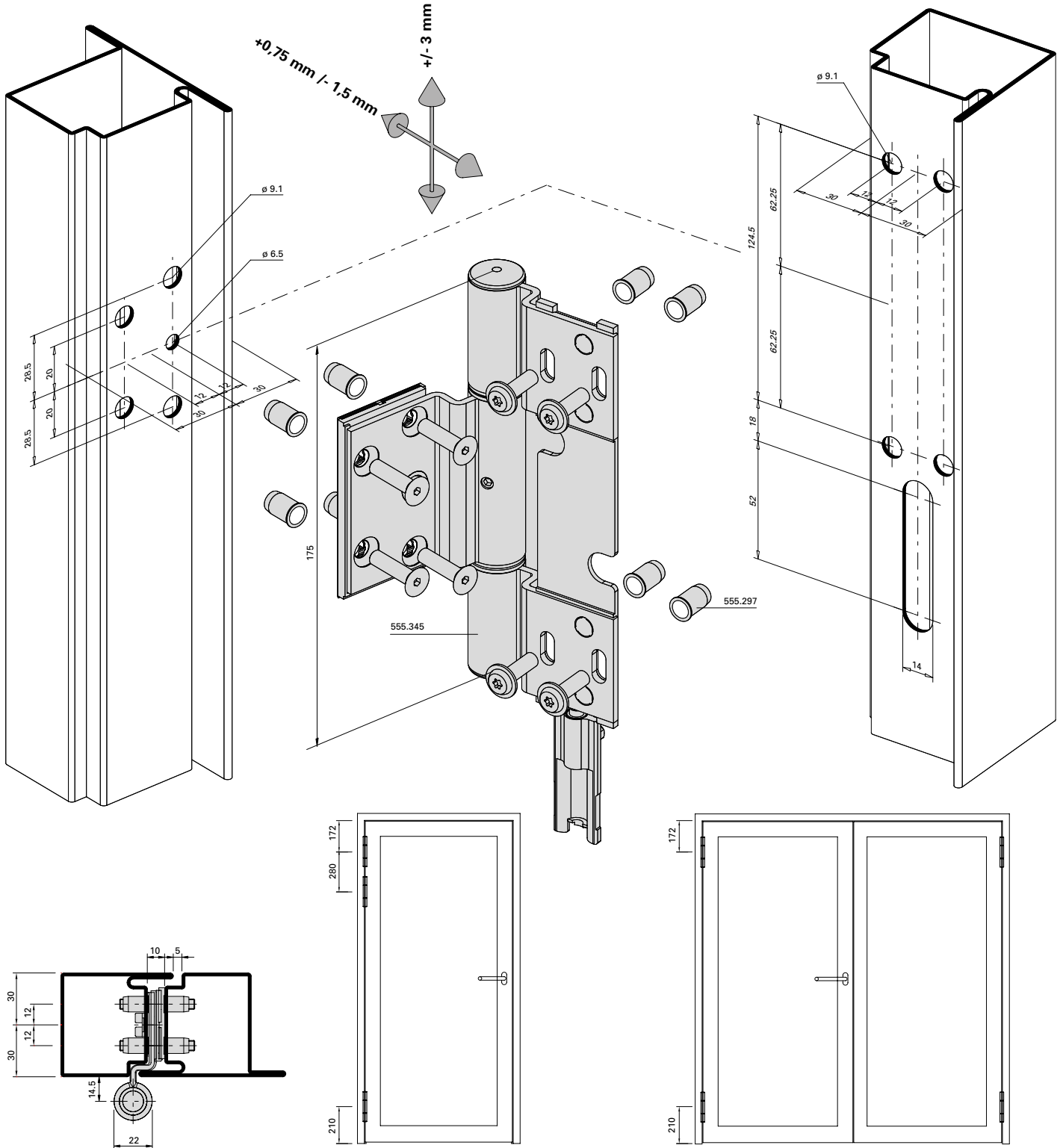
Recommandation des poids du vantail pour les
 paumelles Jansen voir «Conseils techniques»

Recommendation leaf weight for
 the Jansen hinges see «Technical data»

Edelstahl-Rollentürband
555.345

Paumelle à galet en acier Inox
555.345

Stainless steel barrel hinge
555.345



Einbau mit 499.166

Montage avec 499.166

Installation with 499.166

Empfehlung Türlügelgewichte für
 Jansen-Bänder siehe «Technische Hinweise»

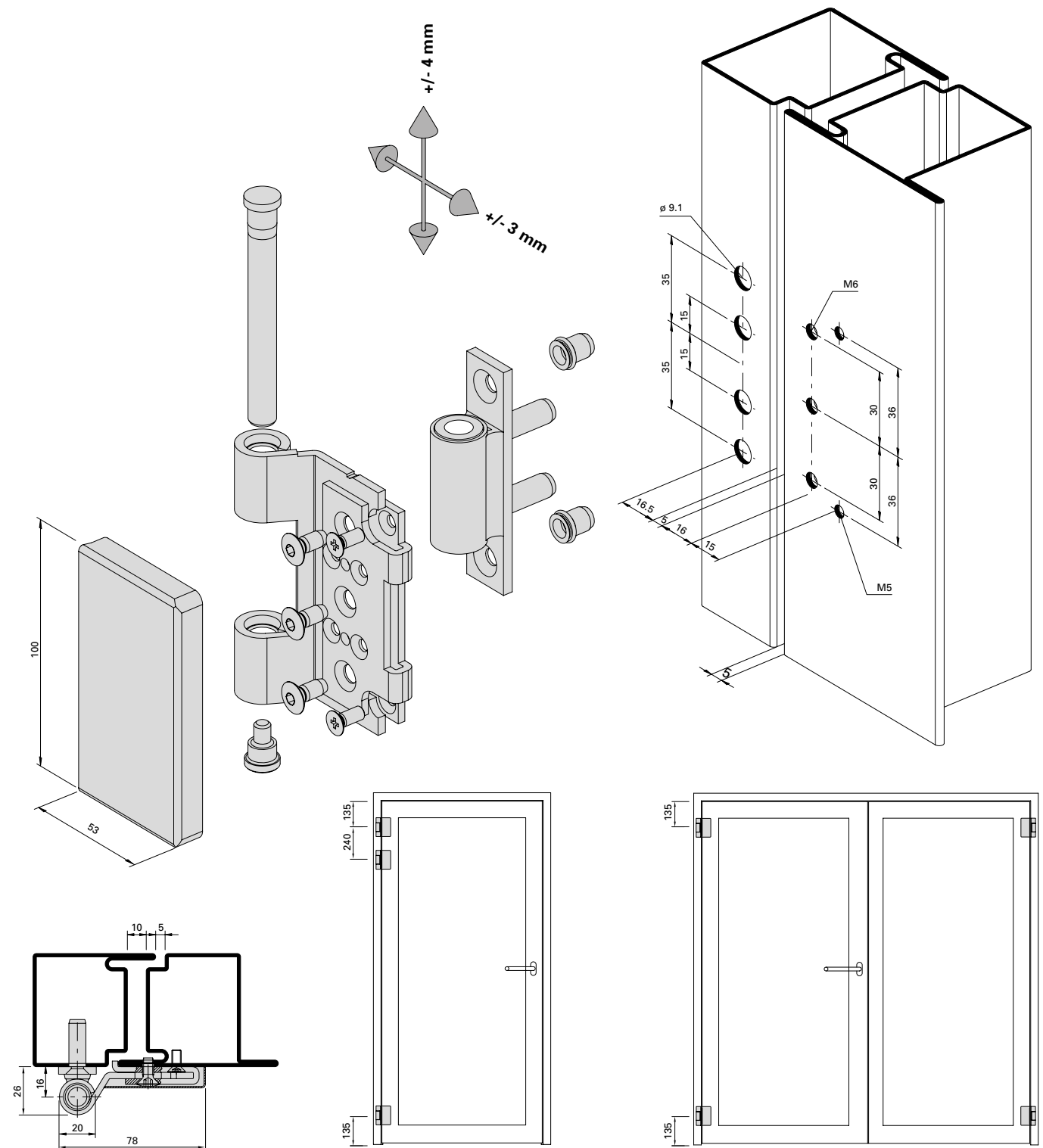
Recommandation des poids du vantail pour les
 paumelles Jansen voir «Conseils techniques»

Recommendation leaf weight for
 the Jansen hinges see «Technical data»

**Höhen- und seitenverstellbares
 Anschraubband 550.250 / 550.286**

**Paumelle à visser réglable en hauteur
 et latéralement 550.250 / 550.286**

**Screw-on hinge, adjustable vertically
 and laterally 550.250 / 550.286**



Einbau mit 499.115

Montage avec 499.115

Installation with 499.115

Empfehlung Türflügelgewichte für
 Jansen-Bänder siehe «Technische Hinweise»

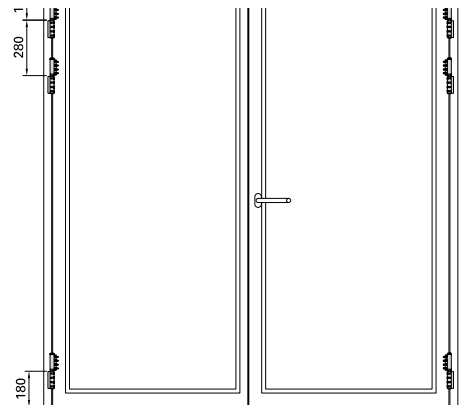
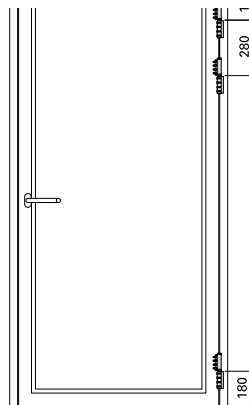
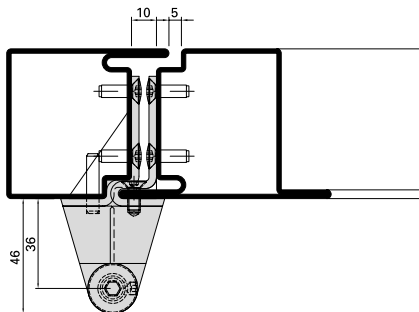
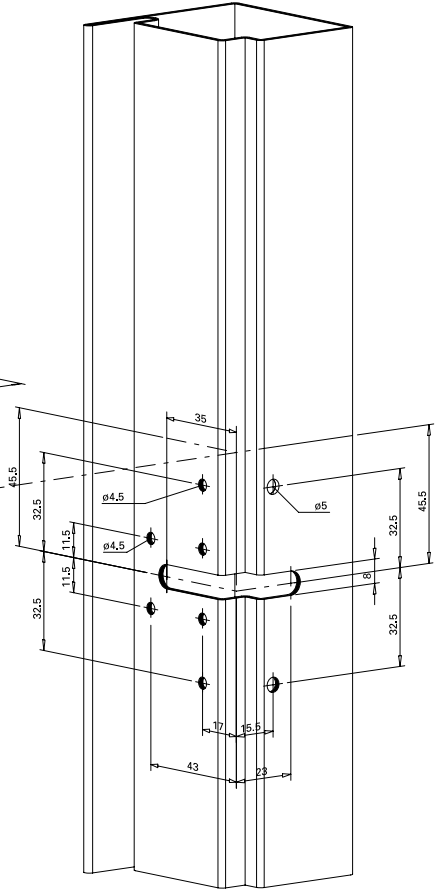
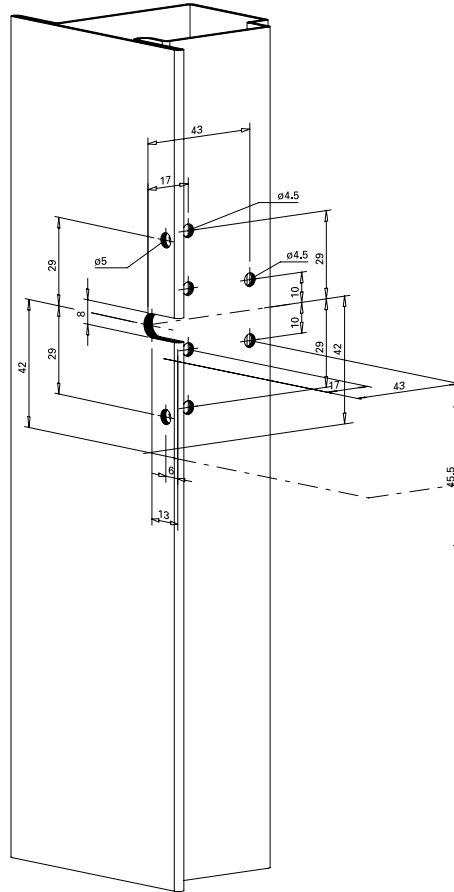
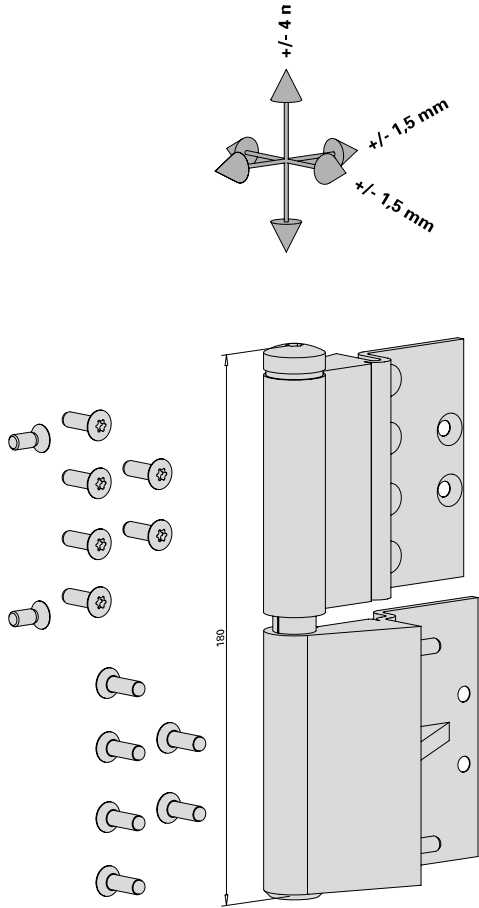
Recommandation des poids du vantail pour les
 paumelles Jansen voir «Conseils techniques»

Recommendation leaf weight for
 the Jansen hinges see «Technical data»

3D Anschraubband
(Achsabstand 36 mm)
 555.660 / 555.661

Paumelle à visser 3D
(Entraxe 36 mm)
 555.660 / 555.661

3D screw-on hinge
(Hinge pin distance 36 mm)
 555.660 / 555.661



Einbau mit 499.430

Montage avec 499.430

Installation with 499.430

Empfehlung Türlügelgewichte für
 Jansen-Bänder siehe «Technische Hinweise»

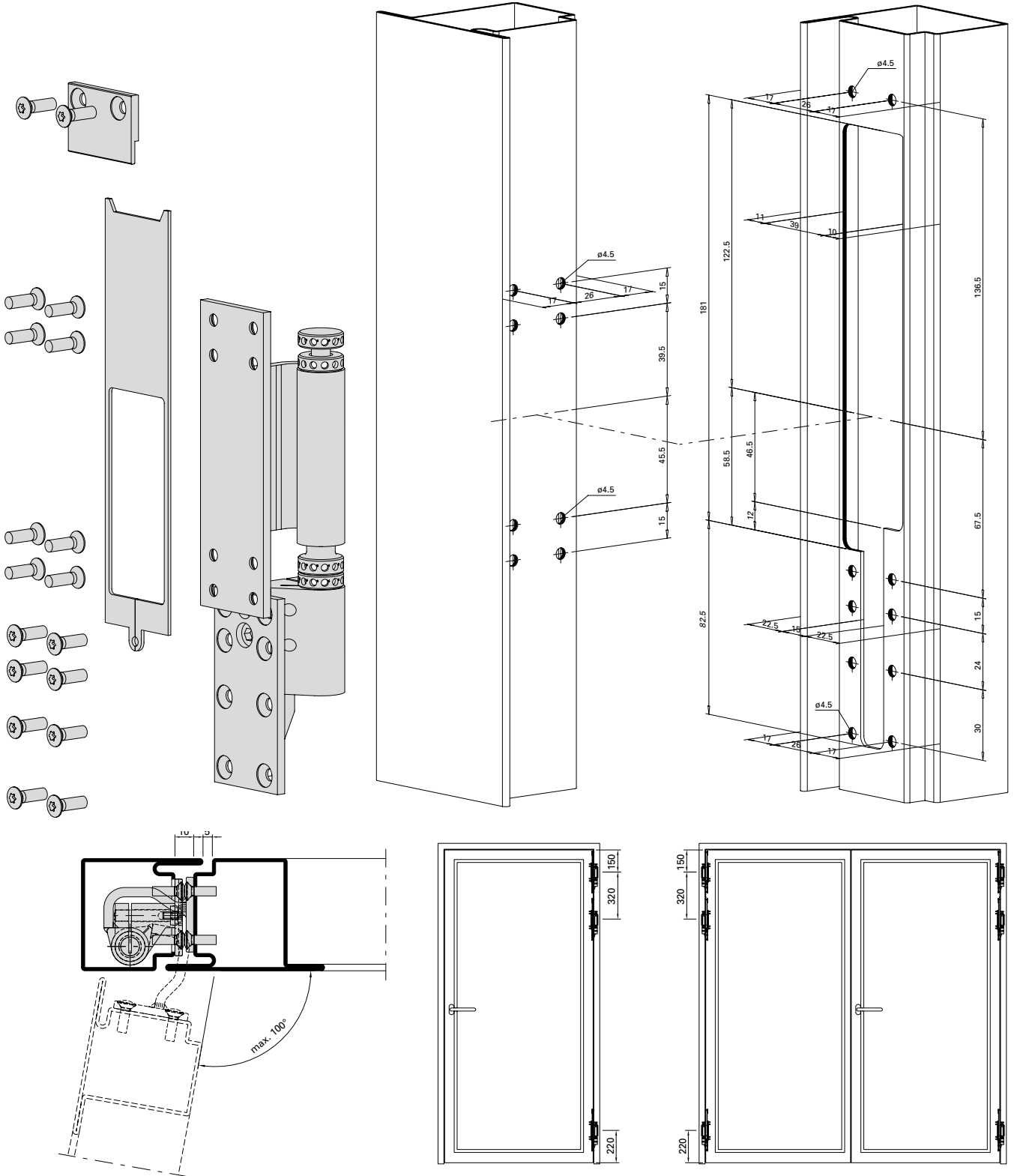
Recommandation des poids du vantail pour les
 paumelles Jansen voir «Conseils techniques»

Recommendation leaf weight for
 the Jansen hinges see «Technical data»

Verdeckt liegendes Anschraubband
555.024 / 555.025

Paumelle à visser 3D non apparente
555.024 / 555.025

Concealed 3D screw-on hinge
555.024 / 555.025



Einbau mit 499.432

Montage avec 499.432

Installation with 499.432

Beschlagenbau

Montage des ferrures

Installation of fittings

Jansen-Economy 60 Türen

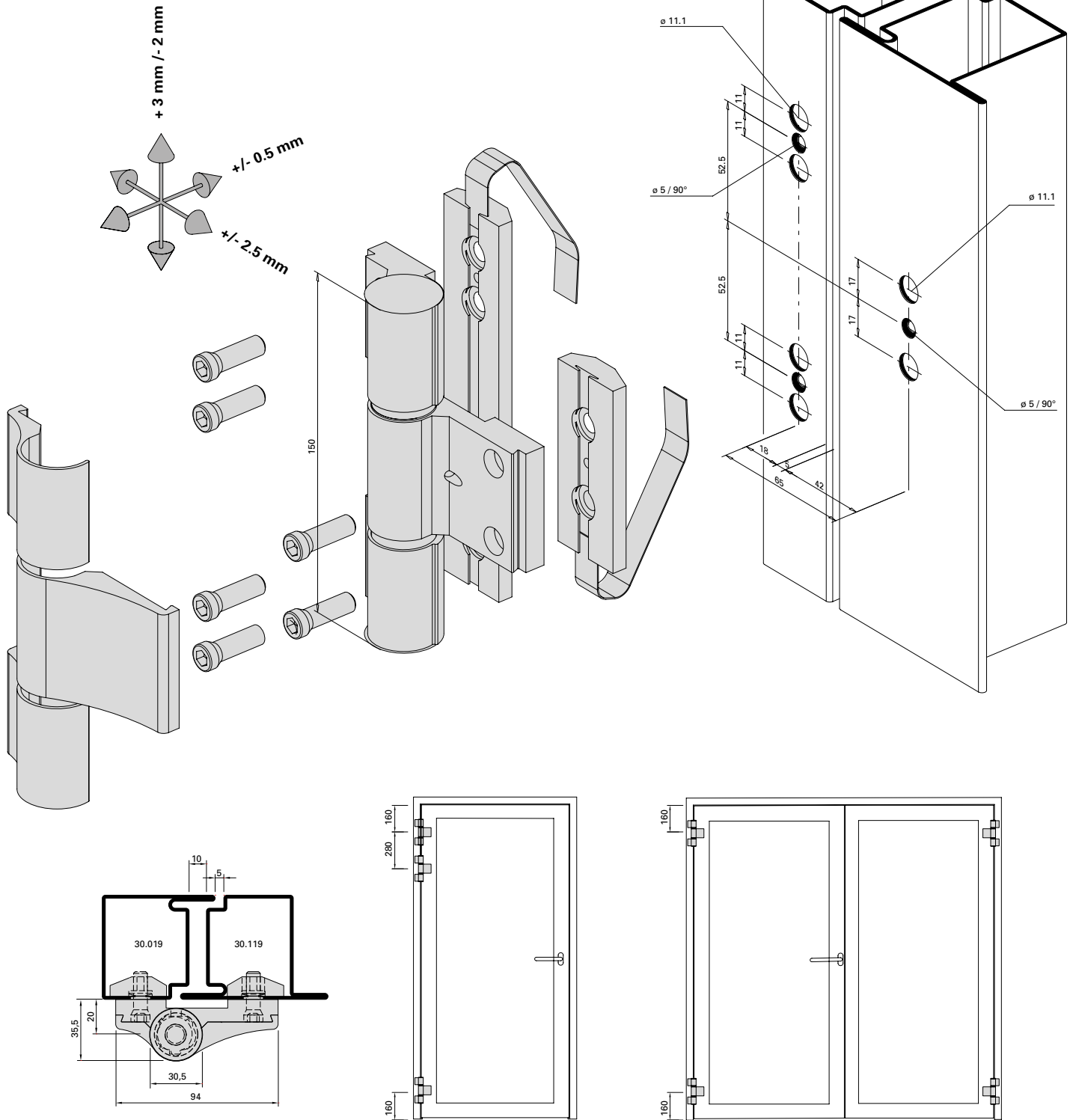
Jansen-Economy 60 portes

Jansen-Economy 60 doors

Aluminium-Anschraubband
550.230 / 550.231

Paumelle en aluminium à visser
550.230 / 550.231

Aluminium screw-on hinge
3D adjustable 550.230 / 550.231



Einbau mit 499.350

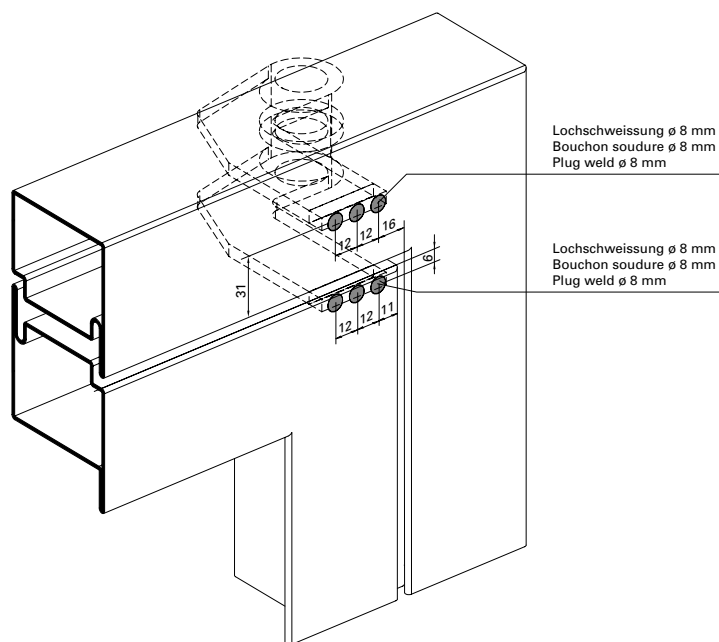
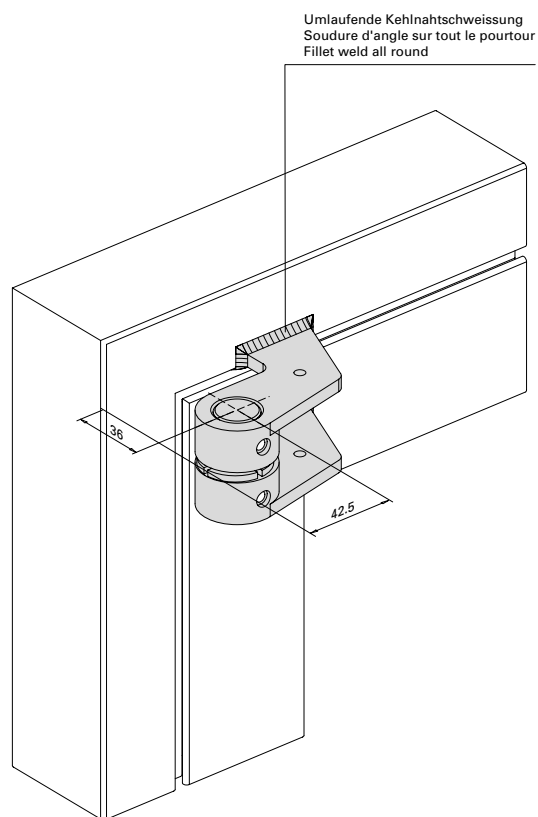
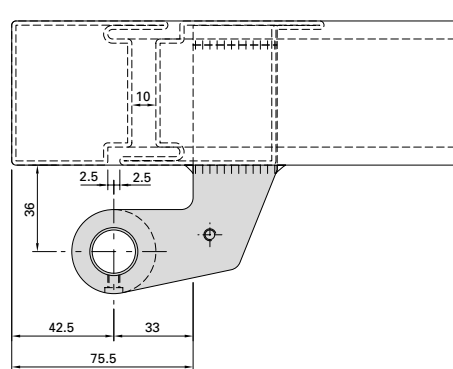
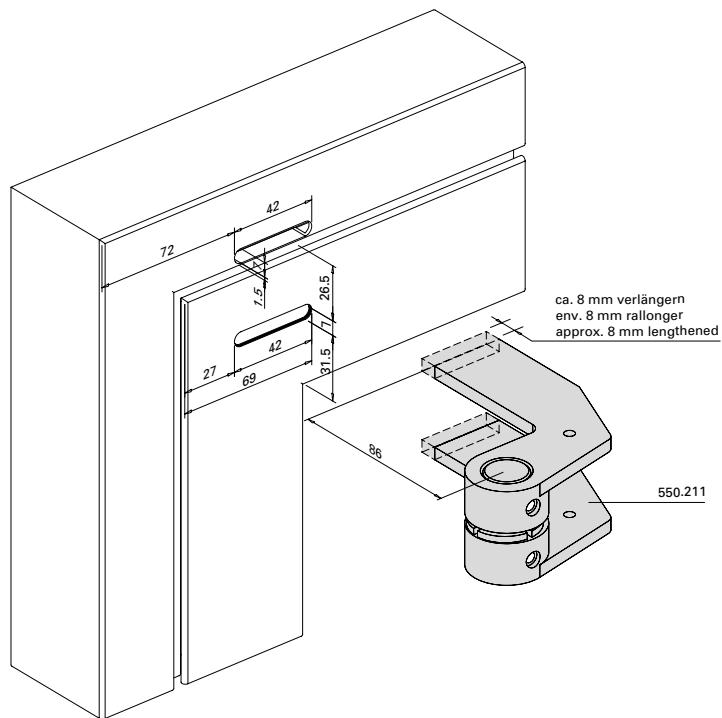
Montage avec 499.350

Installation with 499.350

Einschweiss-Zapfenband 550.211

Pivot du haut à souder 550.211

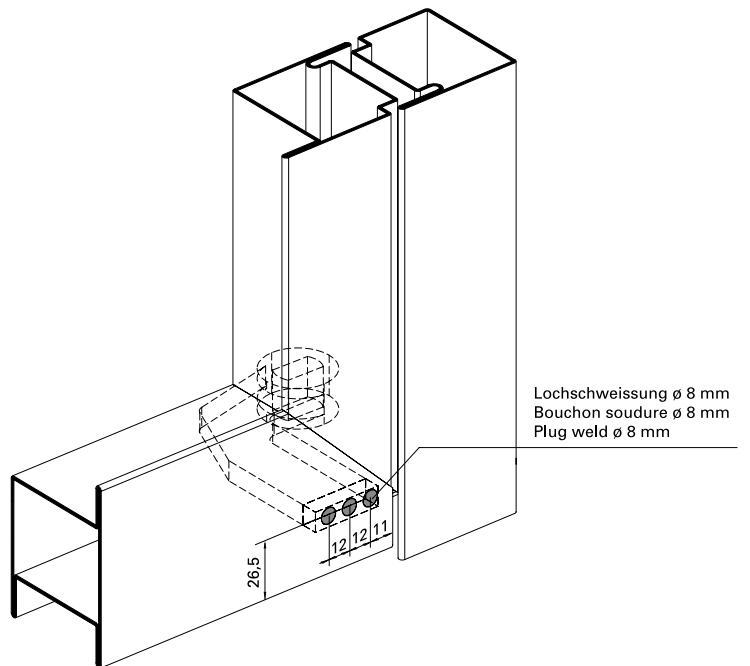
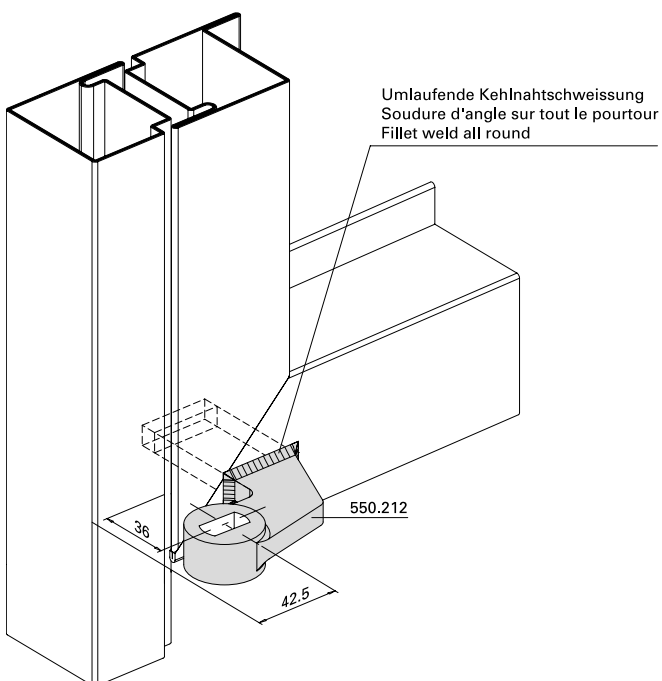
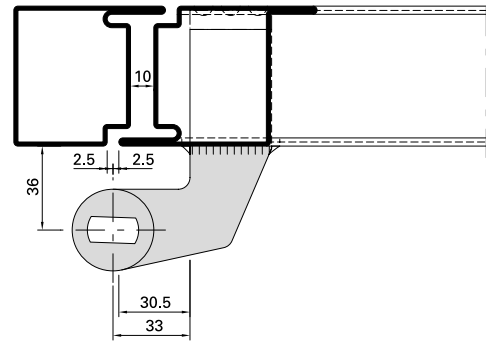
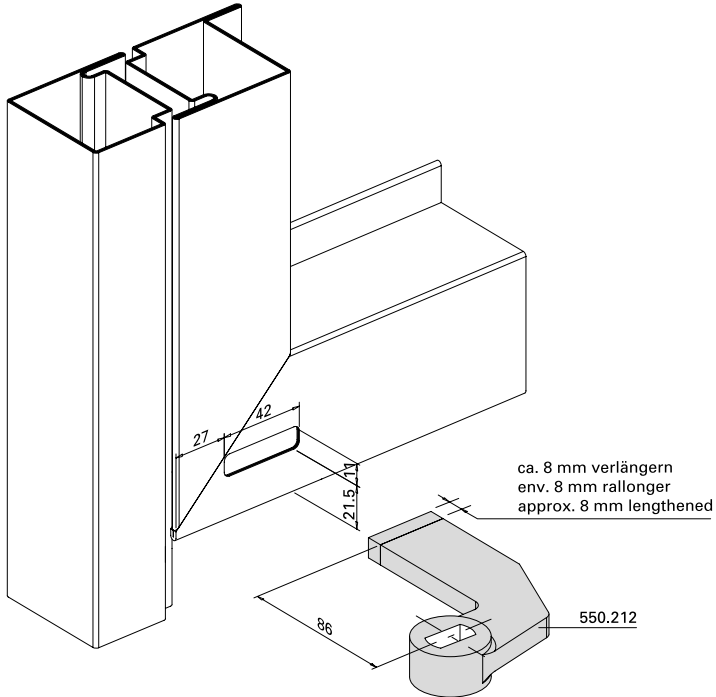
Weld-on pivot hinge 550.211



Türhebel 550.212

Bras du bas 550.212

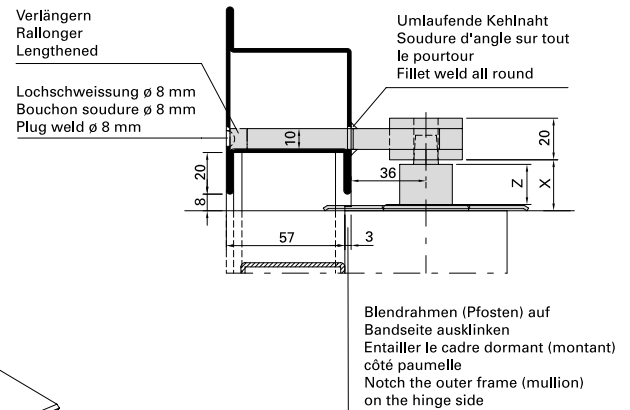
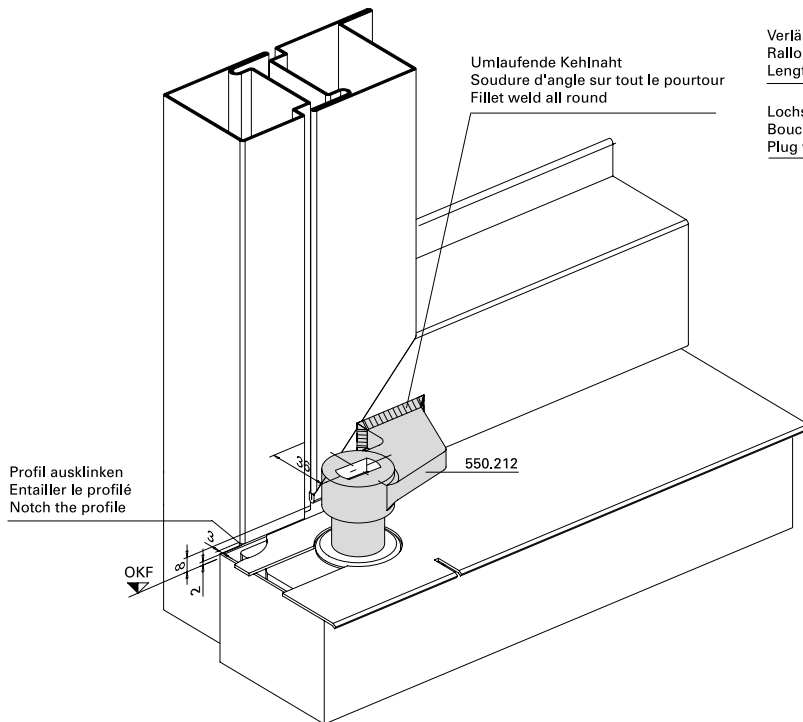
Door lever 550.212



Türhebel 550.212
mit Bodentürschliesser

Bras du bas 550.212
avec ferme-porte de sol

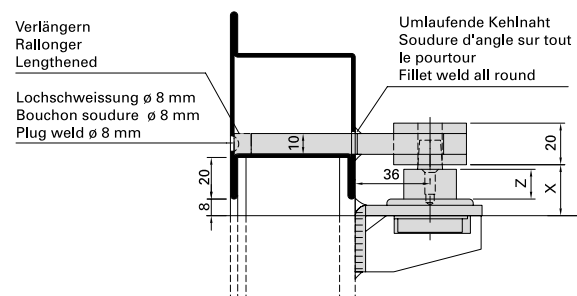
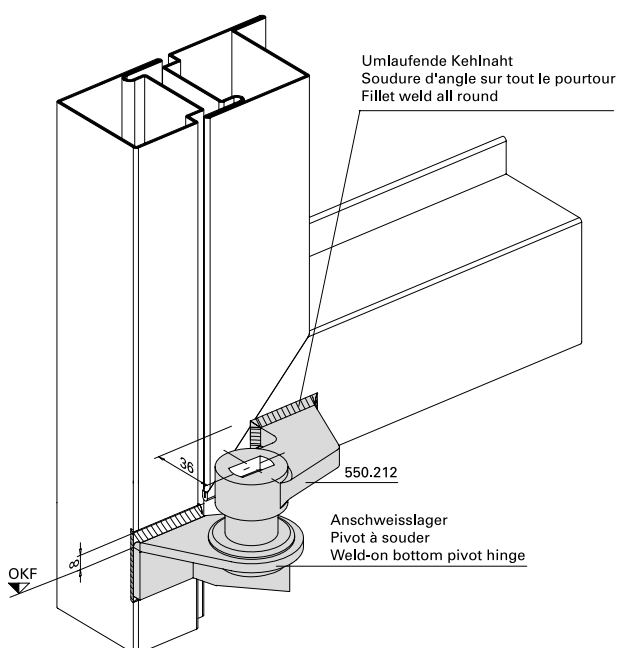
Door lever 550.212
with floor spring



Türhebel 550.212
mit Anschweisslager

Bras du bas 550.212
avec pivot à souder

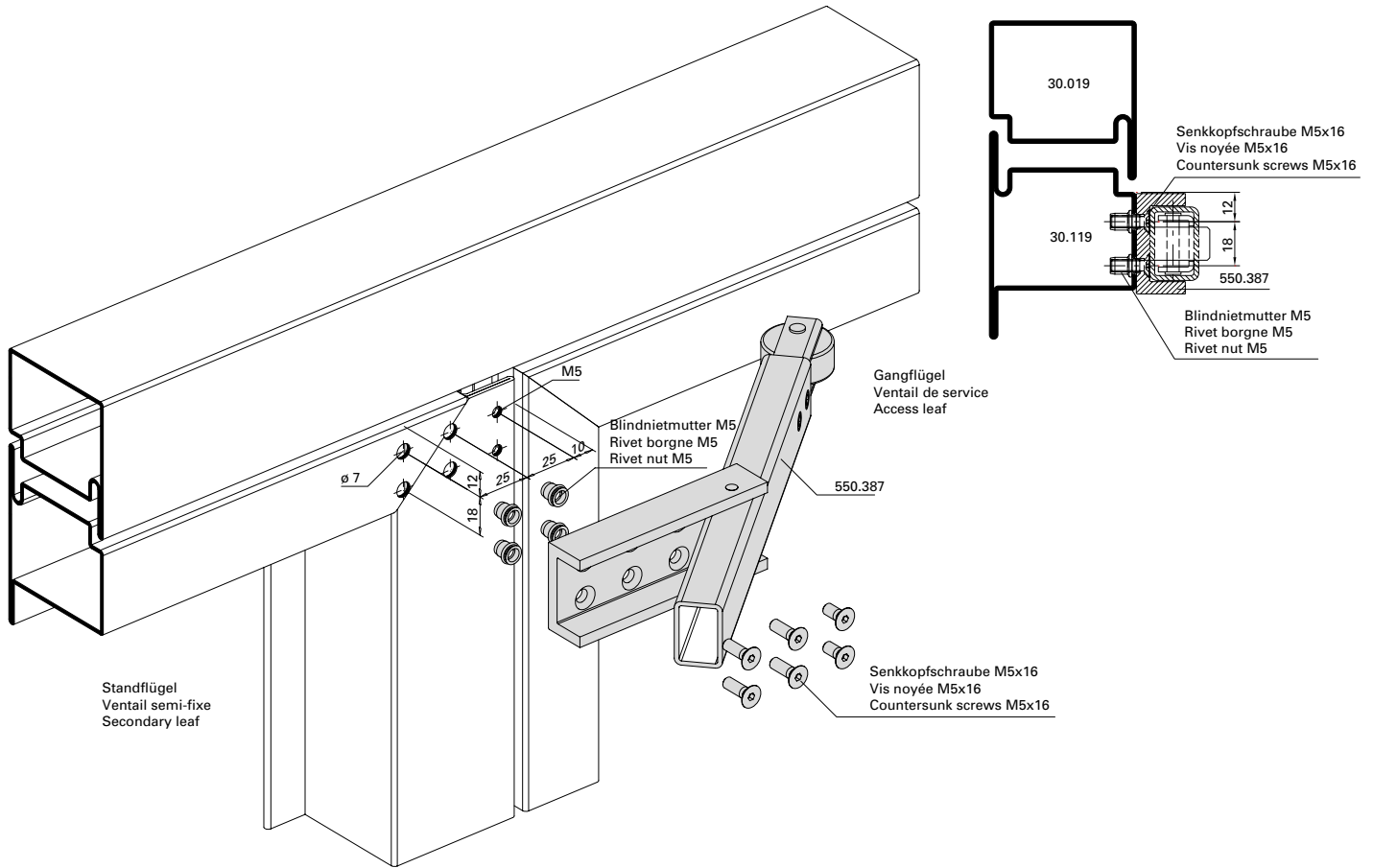
Door lever 550.212
avec weld-on bottom pivot hinge



Mitnehmerklappe 550.387

Doigt d'entrainement 550.387

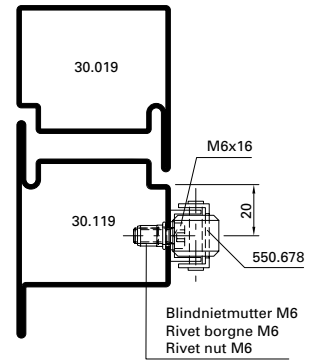
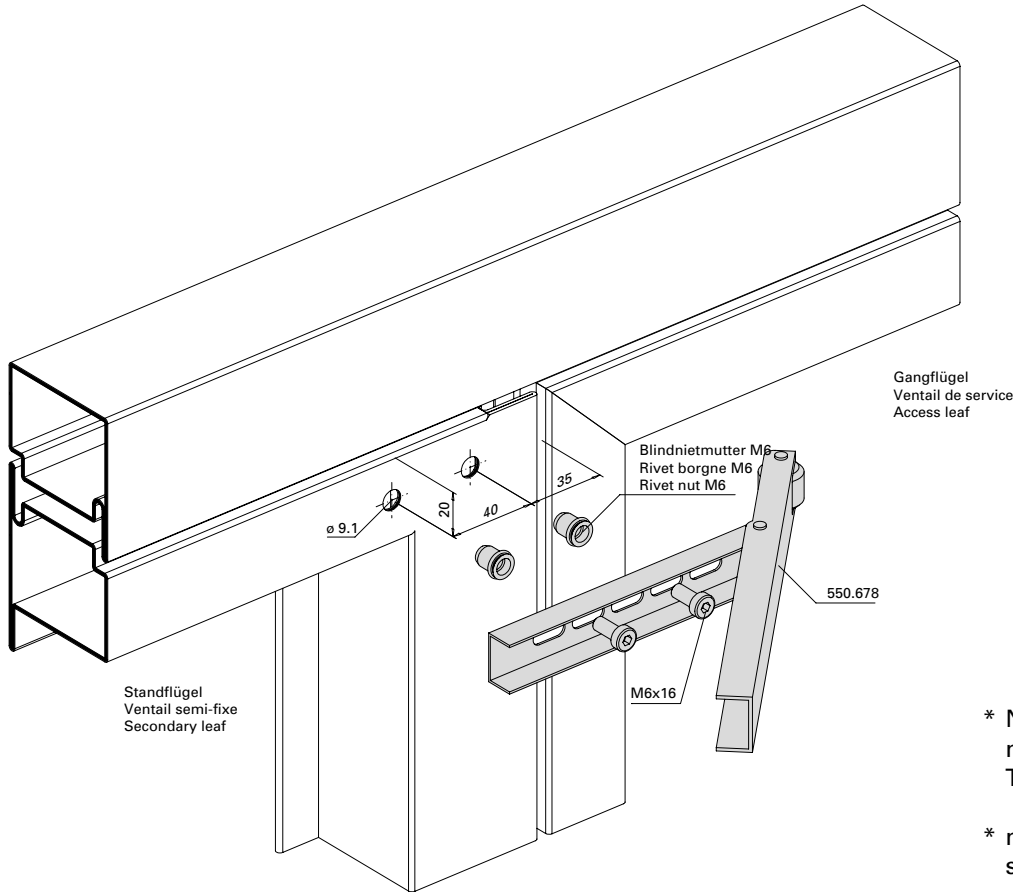
Selctor bar 550.387



Mitnehmerklappe 550.678*

Doigt d'entraînement 550.678*

Selector bar Dorma 550.678*



- * Nicht geeignet für Panik-Beschläge nach EN 1125 und integrierte Türschliesser
- * non approprié ferrures paniques selon EN 1125 et ferme-porte intégré
- * Not suitable for panic fittings according to EN 1125 and integrated door closer

Verdeckt liegender Mitnehmerhaken
 555.890 - 555.893

Crochet d'entraîneur non apparent
 555.890 - 555.893

Concealed carry bar
 555.890 - 555.893

Mindestflügelbreiten bei den integrierten Türschliessern

Largeurs minimales de vantail pour les ferme-portes intégrés

Minimum leaf widths for integrated closers

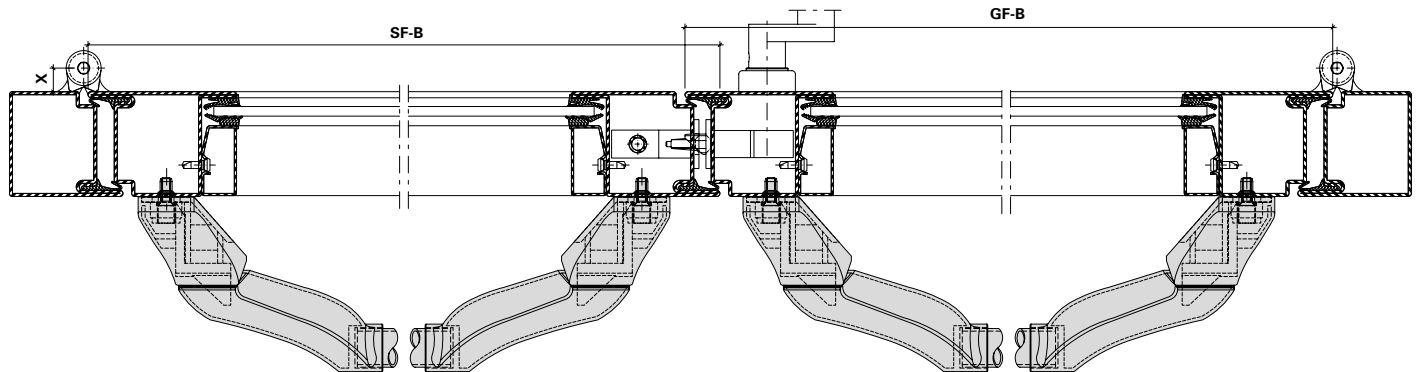


Diagramm Diagramme Diagram	Achsmass X Entraxe X Axis dimension X	Band Paumelle Hinge
1	-13,5 mm	555.024, 555.025
2	13 mm	555.536, 555.537, 555.538, 555.539, 555.570, 555.571, 555.572, 555.573, 555.574, 555.575, 555.576, 555.577
3	13,5 mm	550.276, 550.229, 550.238, 555.267, 555.268, 555.227, 555.261, 555.226, 555.260
4	14,5 mm	555.344, 555.345
5	16 mm	555.250, 550.286
6	36 mm	555.656, 555.657, 555.658, 555.659, 550.396, 550.397, 550.398, 550.399, 555.660, 555.661

A	Drücker Poignée Handle	555.579, 555.586, 555.587, 555.588, 555.589, 555.590, 550.314, 550.316
B	Stangengriff Barre panique Panic push-bar	555.730, 555.731, 555.733, 555.734
C	Druckstange Barre panique à pousser Panic touch-bar	555.726, 555.727

Die Verwendung von anderen Drückern, Stangengriffen oder Druckstangen können abweichende Flügelbreiten ergeben.
 Die Werte wurden bei 5 mm Schattenfuge ermittelt.

L'utilisation d'autres poignées, barres panique ou barres panique à pousser peut donner des largeurs de vantail différentes.
 Les valeurs ont été déterminées avec une rainure négative de 5 mm.

The use of other handles, push bars or touch bars can result in varying leaf widths.
 The values have been calculated with a 5 mm shadow gap.

Zulässige Flügelbreiten
 (Fähigkeit zur Freigabe)

Largeur de vantail autorisée
 (Aptitude au déblocage)

Permissible leaf width
 (Ability to release)

Achsmass -13,5 mm
Entraxe -13,5 mm
Axis dimension -13,5 mm

Achsmass 13 mm
Entraxe 13 mm
Axis dimension 13 mm

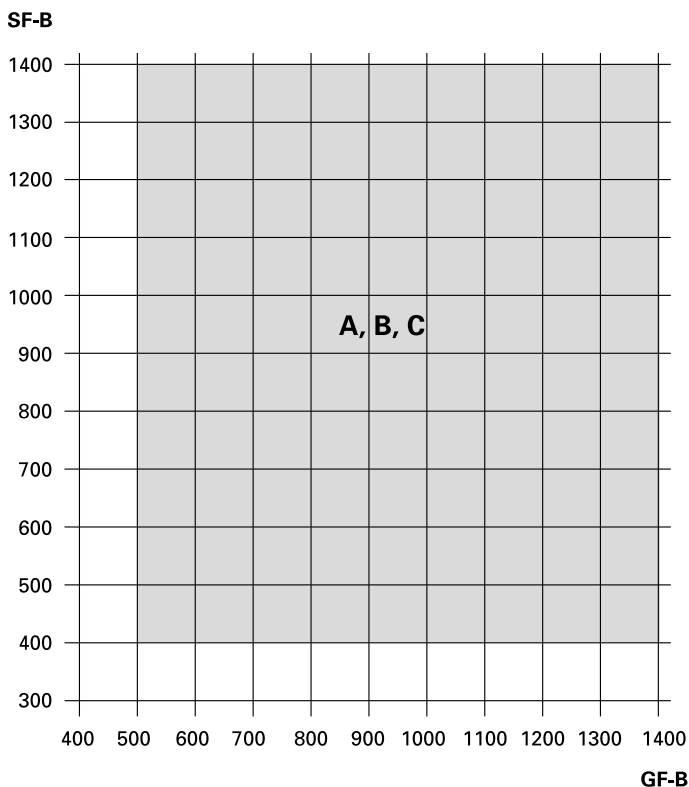


Diagramm 1

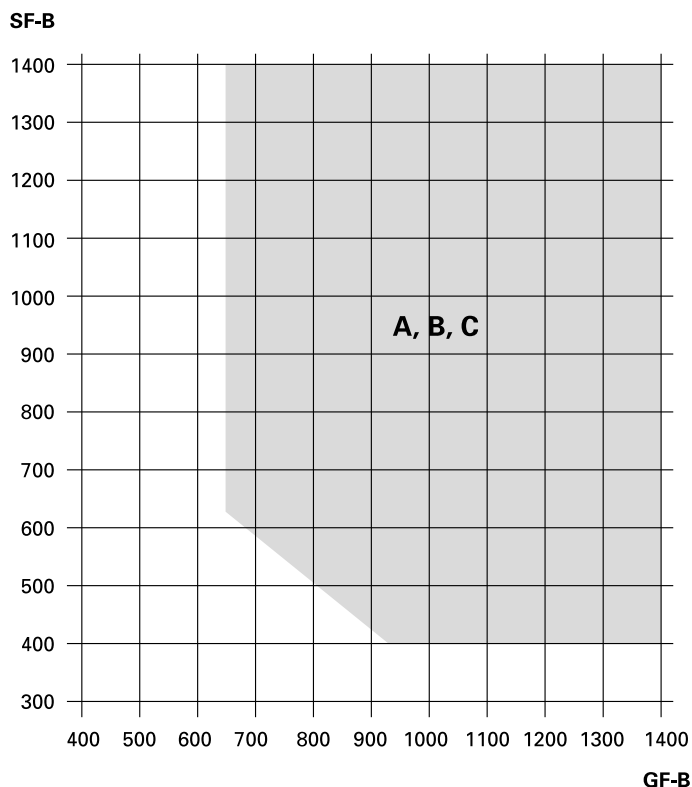


Diagramm 2

A = Drücker
B = Stangengriff
C = Druckstange

A = Poignée
B = Barre panique
C = Barre panique à pousser

A = Handle
B = Panic push-bar
C = Panic touch-bar

Zulässige Flügelbreiten
 (Fähigkeit zur Freigabe)

Largeur de vantail autorisée
 (Aptitude au déblocage)

Permissible leaf width
 (Ability to release)

Achsmass 13,5 mm
Entraxe 13,5 mm
Axis dimension 13,5 mm

Achsmass 14,5 mm
Entraxe 14,5 mm
Axis dimension 14,5 mm

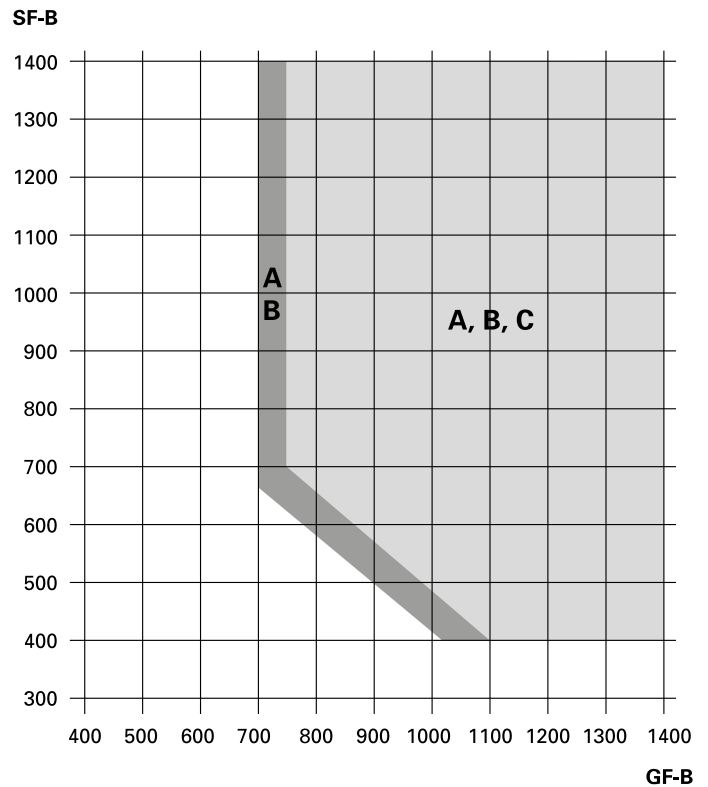
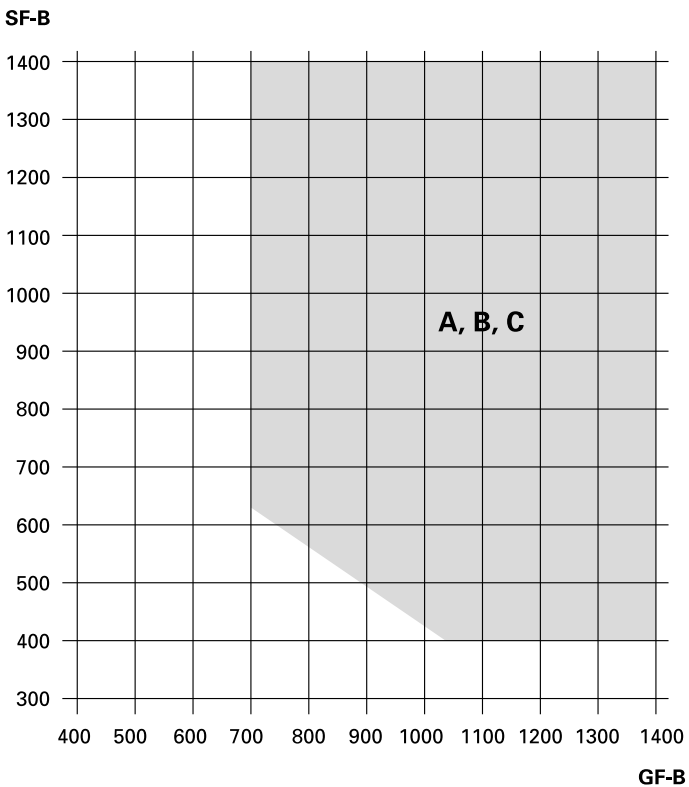


Diagramm 3

Diagramm 4

A = Drücker
B = Stangengriff
C = Druckstange

A = Poignée
B = Barre panique
C = Barre panique à pousser

A = Handle
B = Panic push-bar
C = Panic touch-bar

Zulässige Flügelbreiten
 (Fähigkeit zur Freigabe)

Largeur de vantail autorisée
 (Aptitude au déblocage)

Permissible leaf width
 (Ability to release)

Achsmass 16 mm
Entraxe 16 mm
Axis dimension 16 mm

Achsmass 36 mm
Entraxe 36 mm
Axis dimension 36 mm

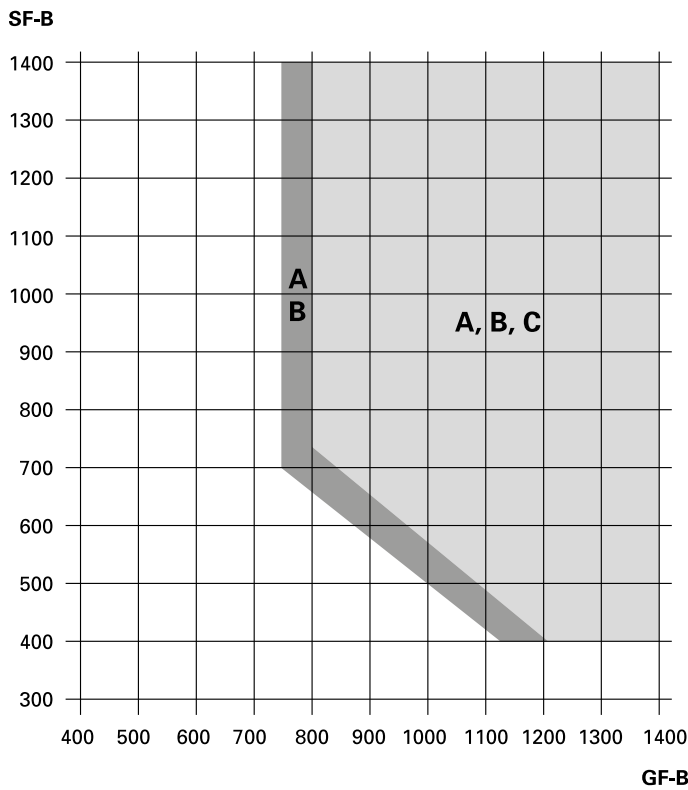


Diagramm 5

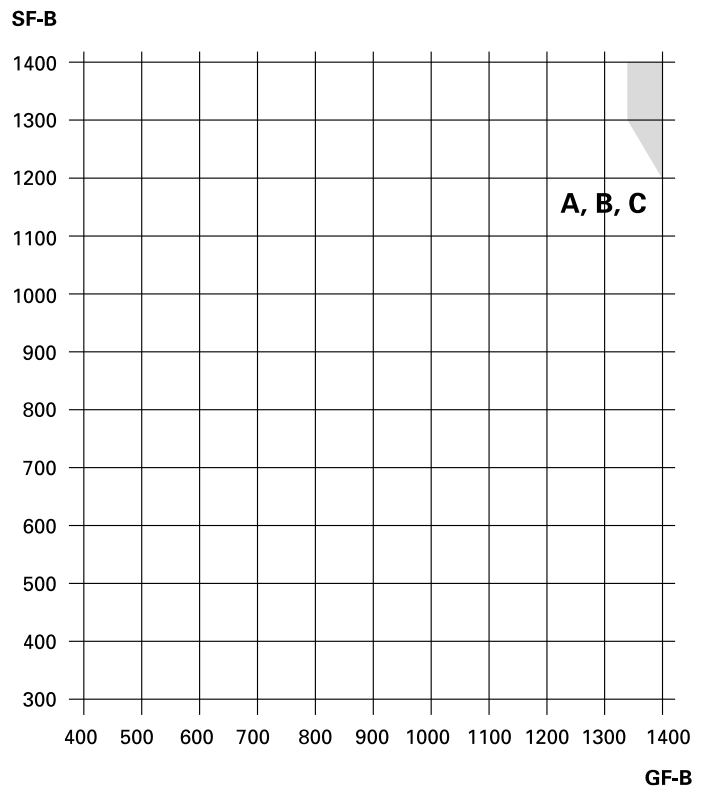
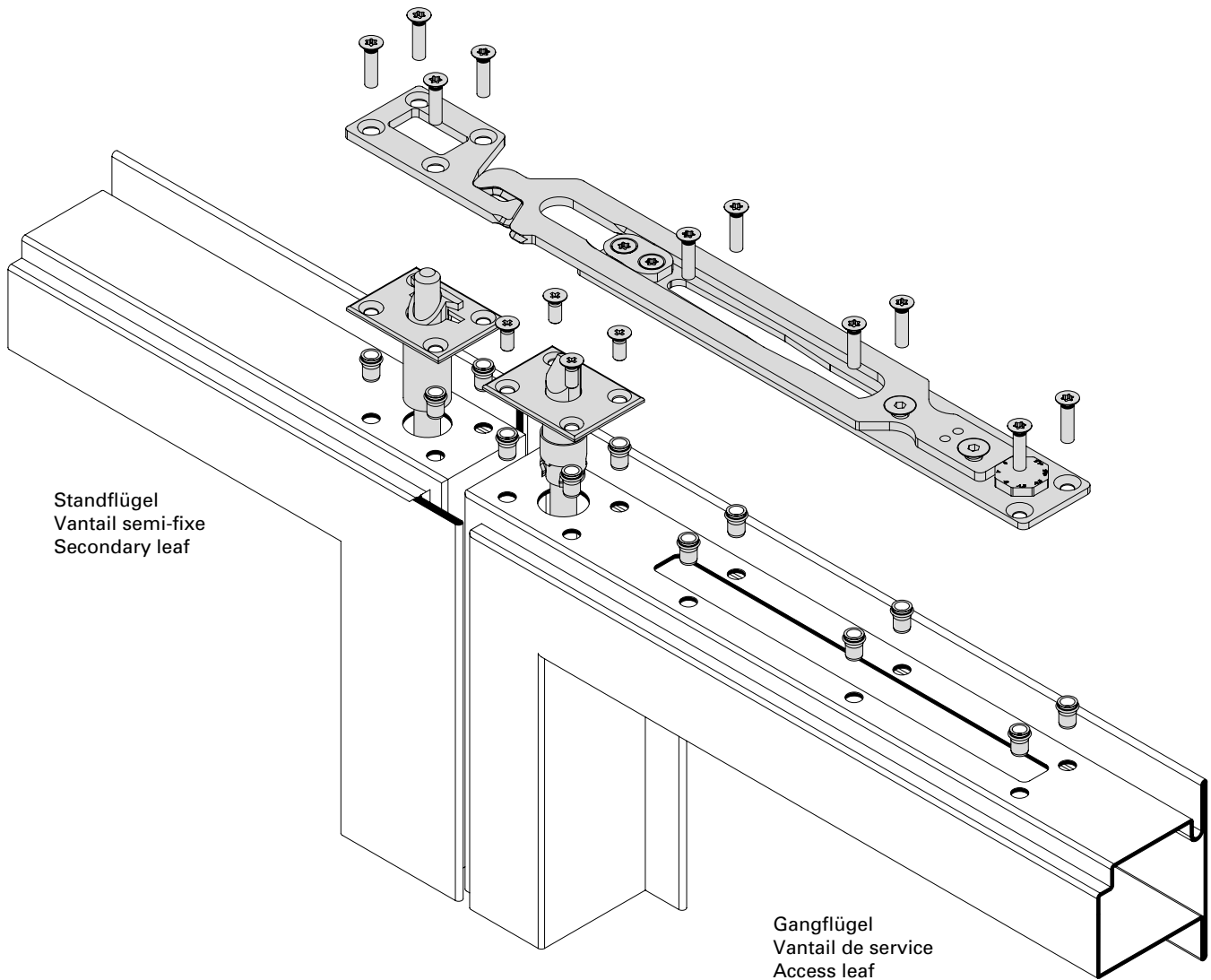


Diagramm 6

A = Drücker
B = Stangengriff
C = Druckstange

A = Poignée
B = Barre panique
C = Barre panique à pousser

A = Handle
B = Panic push-bar
C = Panic touch-bar



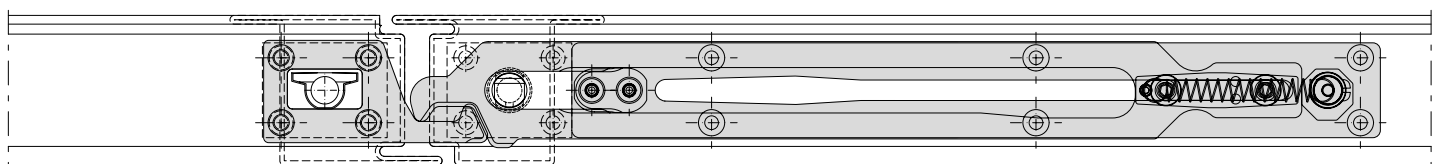
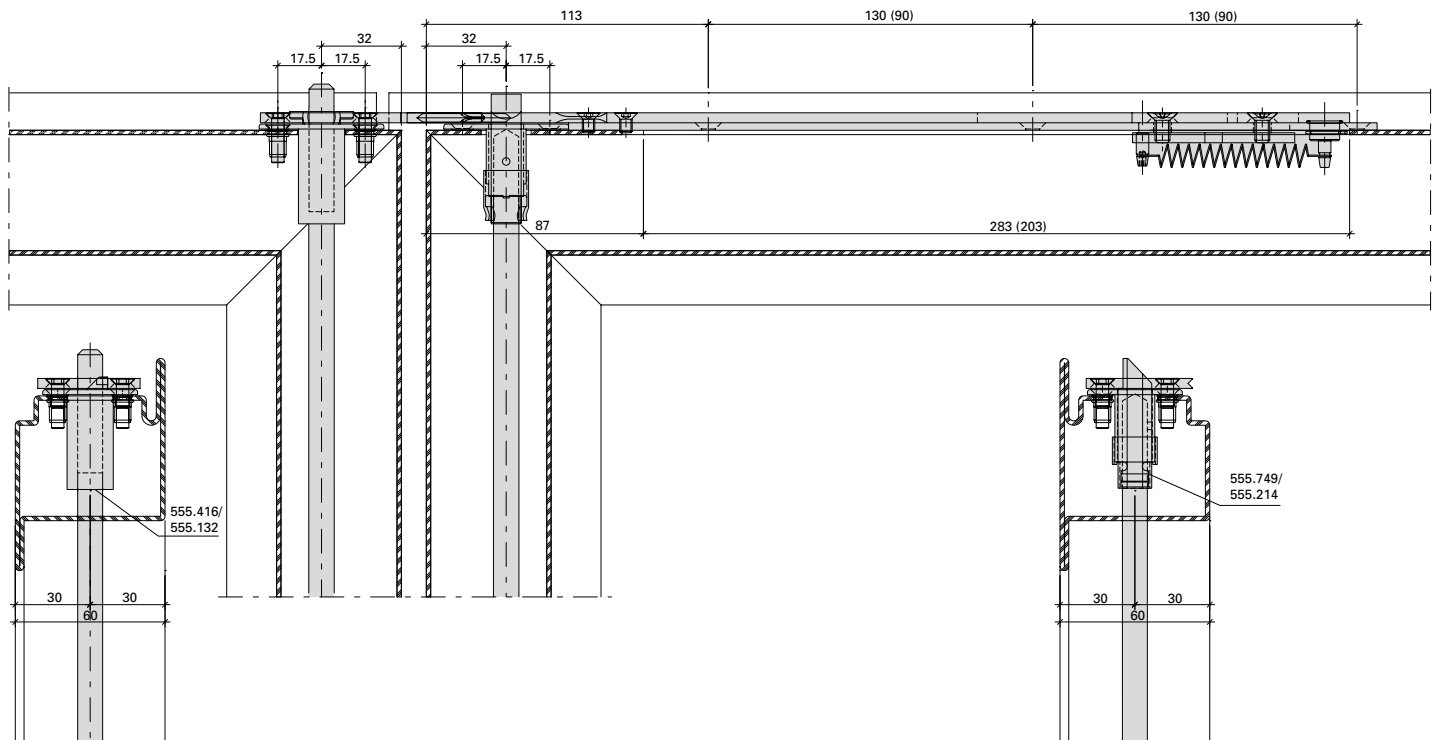
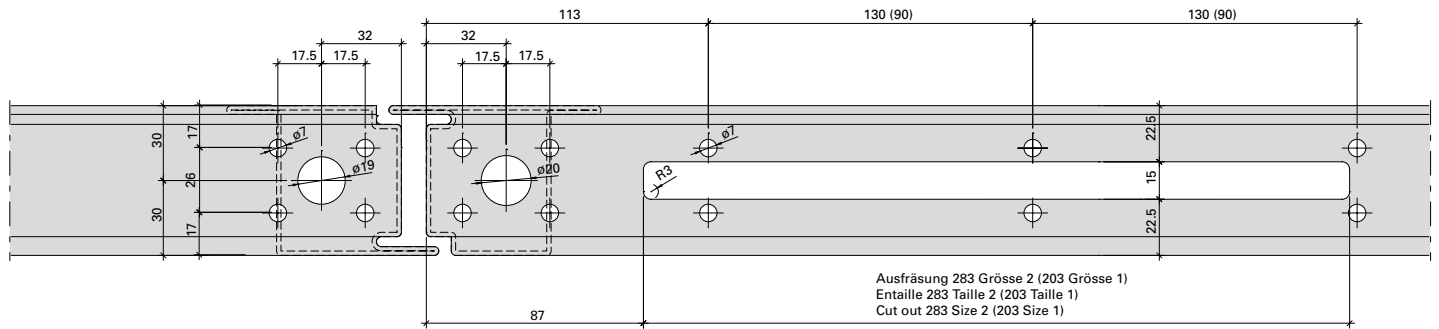
Standflügel
Vantail semi-fixe
Secondary leaf

Gangflügel
Vantail de service
Access leaf

Einbaureihenfolge und Anzugsdrehmoment sind dem Produkt beigelegter Montageanweisung zu entnehmen.

L'ordre de montage et le couple de serrage sont indiqués dans les instructions de montage jointes au produit.

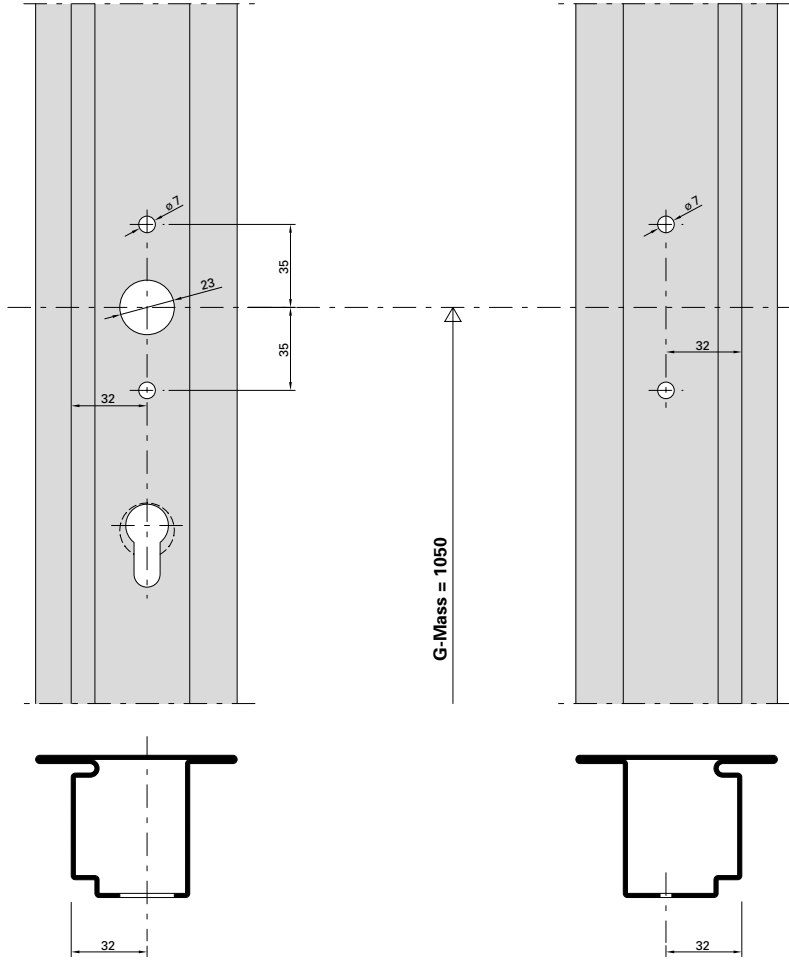
See the installation instructions included with the product for the installation sequence and starting torque.



Einflügelige Türe
 Panik-Stangengriff
 555.729 - 555.734

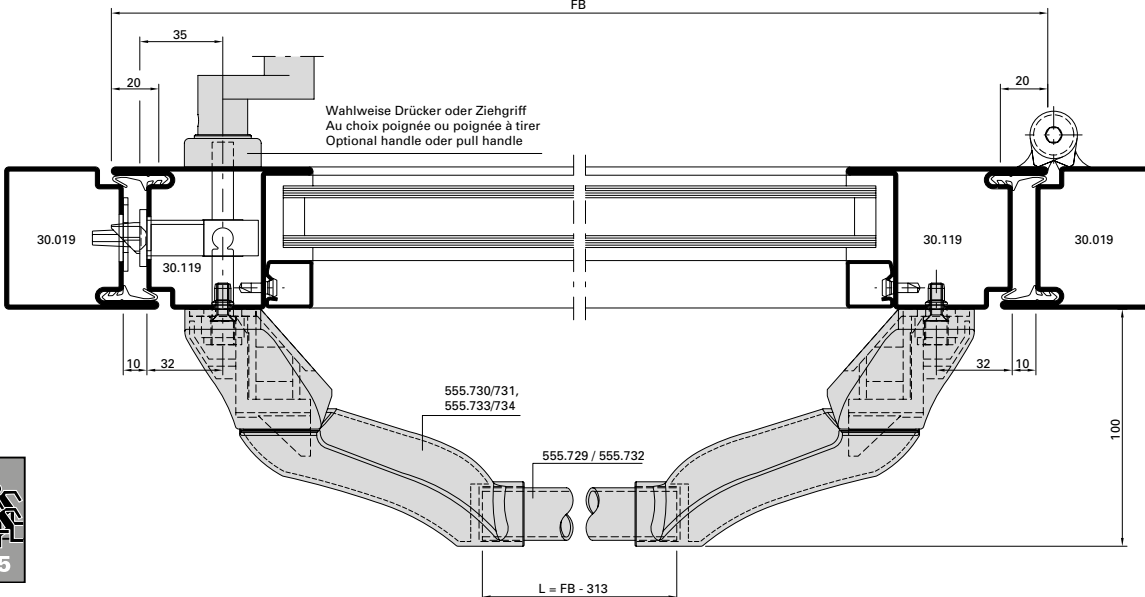
Porte à un vantail
 Barre panique
 555.729 - 555.734

Single leaf door
 Panic push-bar
 555.729 - 555.734



A-A

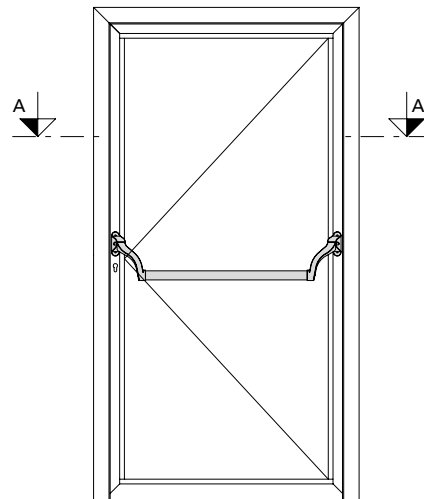
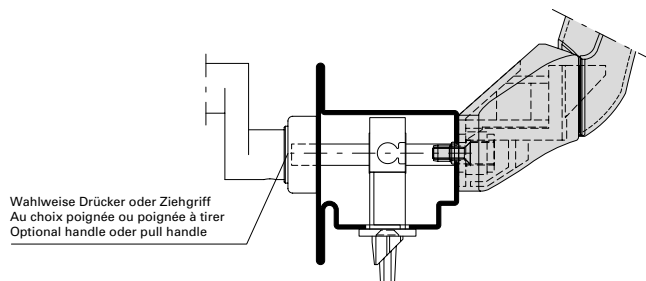
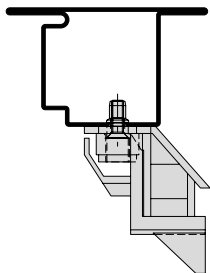
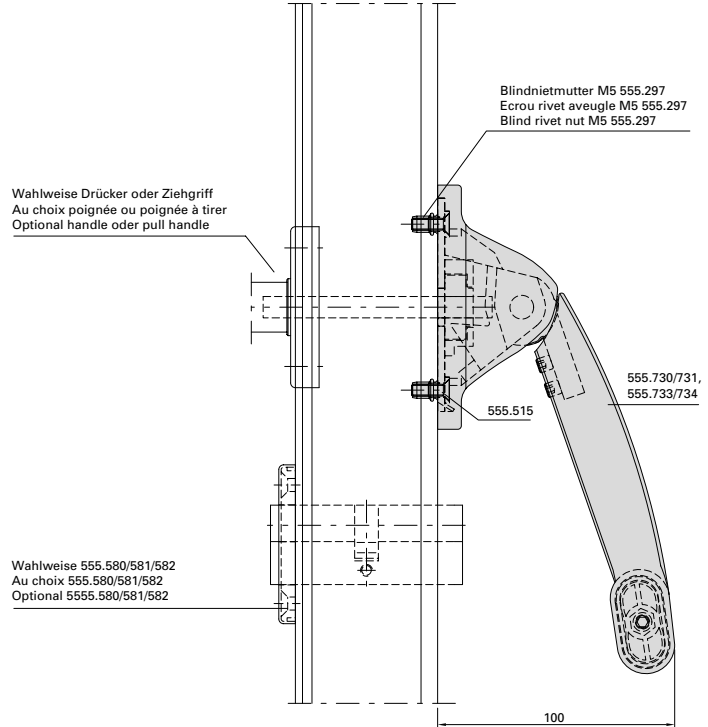
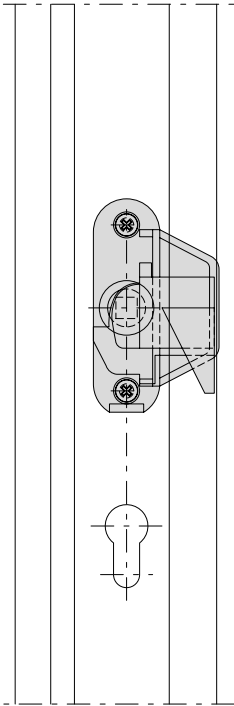
FB



Einflügelige Türe
Panik-Stangenriff
555.729 - 555.734

Porte à un vantail
Barre panique
555.729 - 555.734

Single leaf door
Panic push-bar
555.729 - 555.734



Zwängungsfreies Öffnen
 siehe «Technische Hinweise»

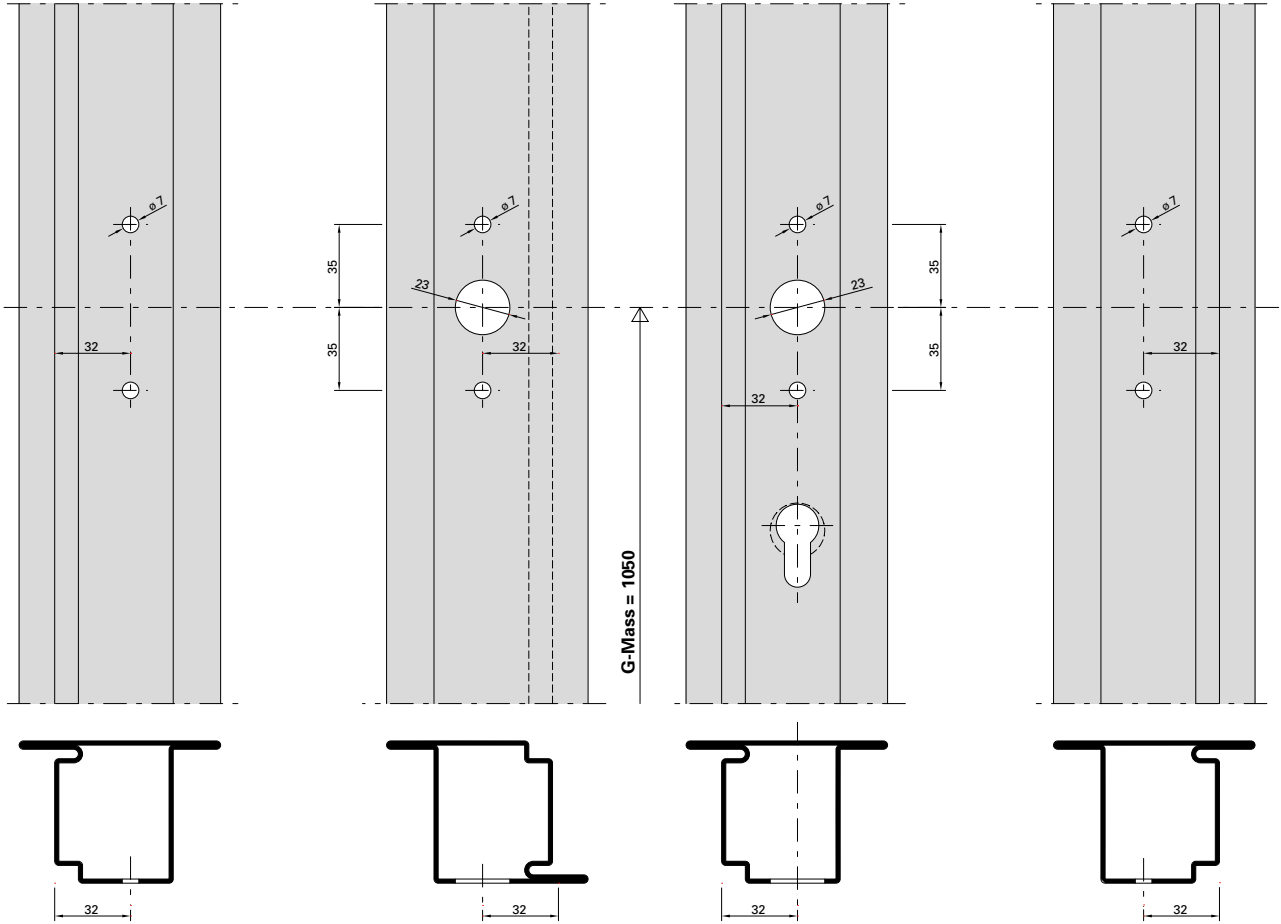
Ouvertures sans collision des vantaux
 voir «Conseils techniques»

Door alignment when opening
 see «Technical data»

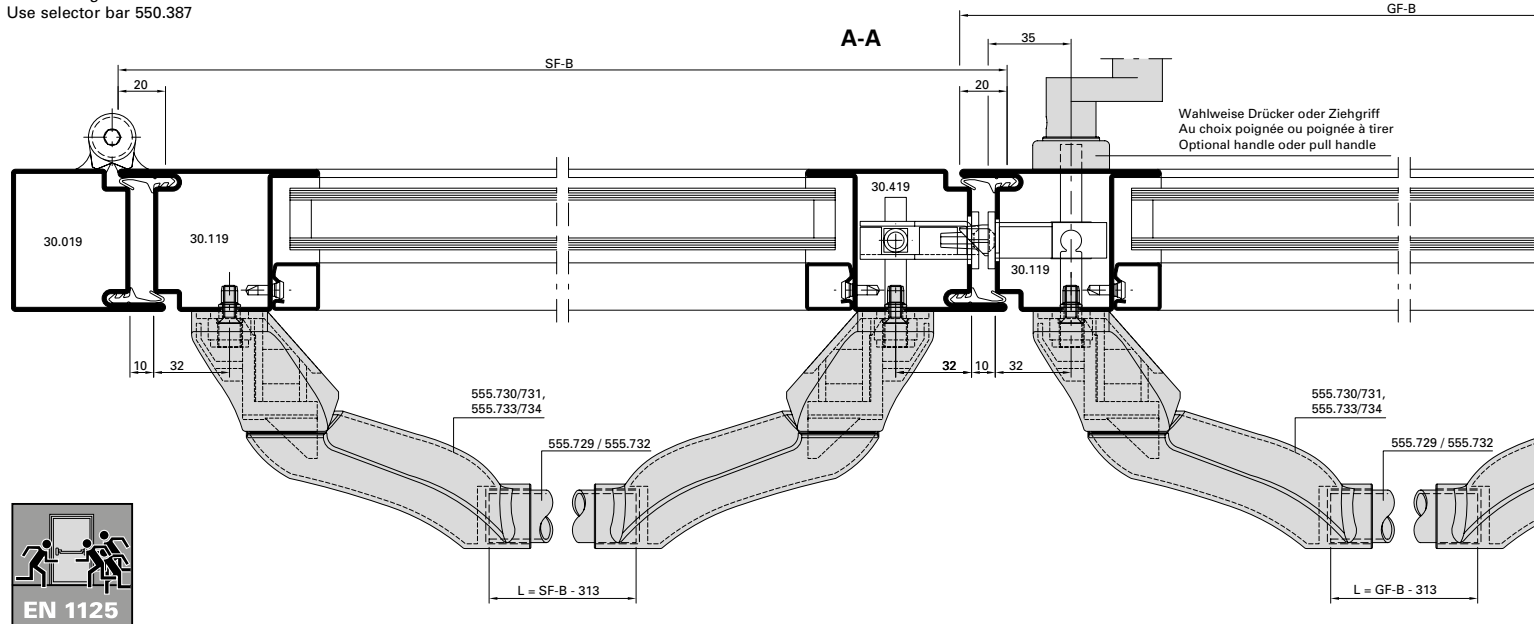
Zweiflügelige Türe
 Panik-Stangengriff
 555.729 - 555.734

Porte à deux vantaux
 Barre panique
 555.729 - 555.734

Double leaf door
 Panic push-bar
 555.729 - 555.734



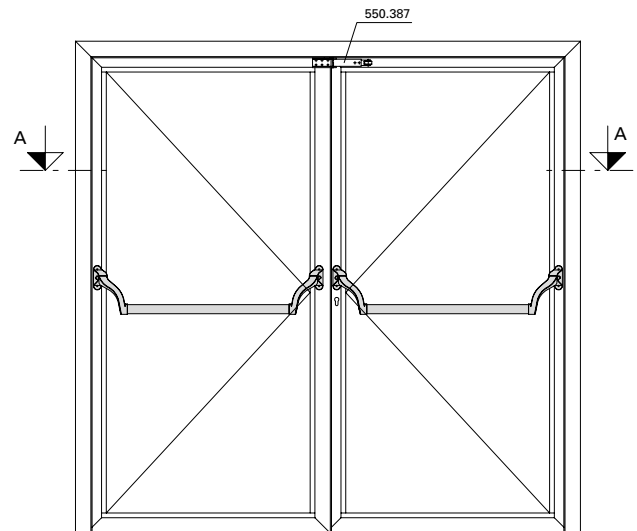
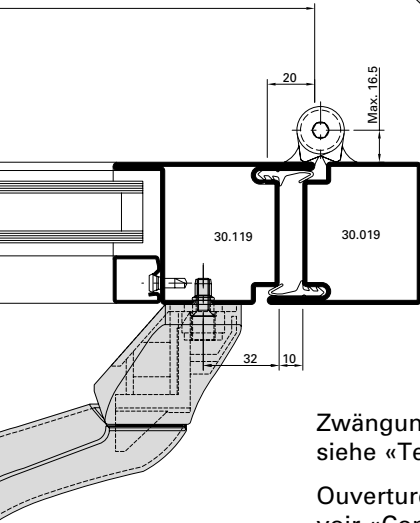
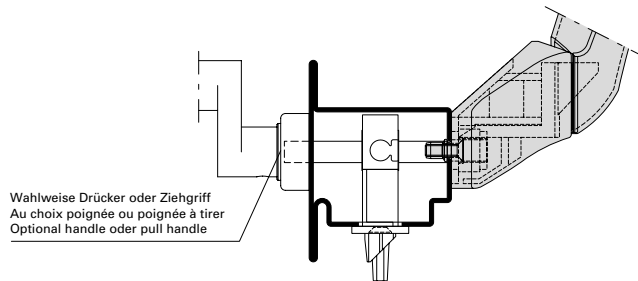
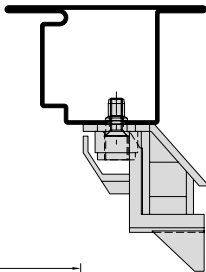
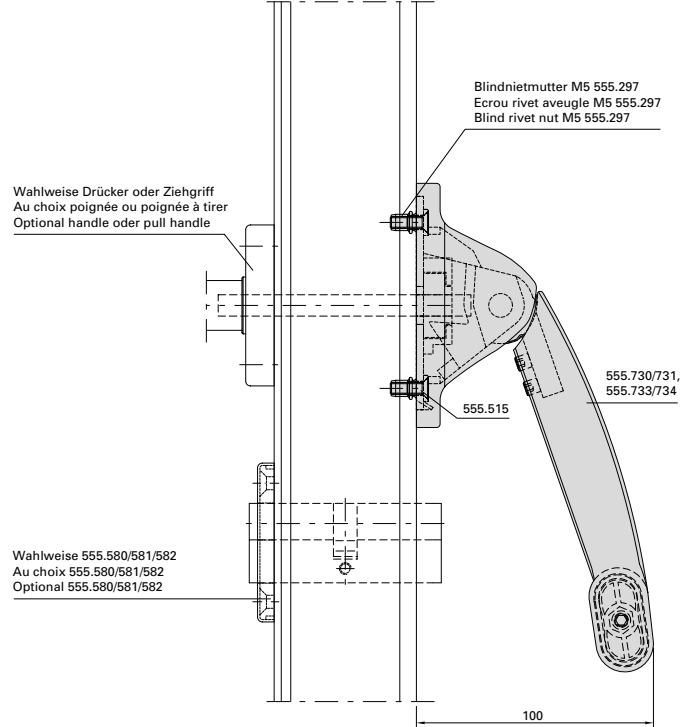
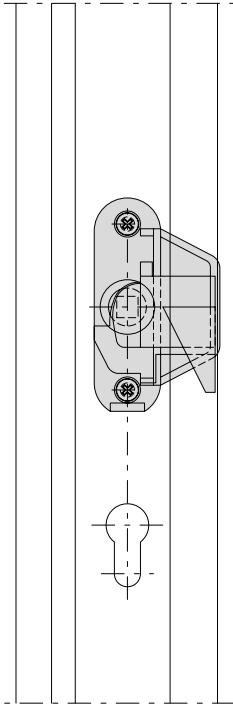
Mitnehmerklappe 550.387 verwenden
 Utiliser doigt d'entraînement 550.387
 Use selector bar 550.387



Zweiflügelige Türe
Panik-Stangengriff
555.729 - 555.734

Porte à deux vantaux
Barre panique
555.729 - 555.734

Double leaf door
Panic push-bar
555.729 - 555.734



Zwängungsfreies Öffnen
 siehe «Technische Hinweise»

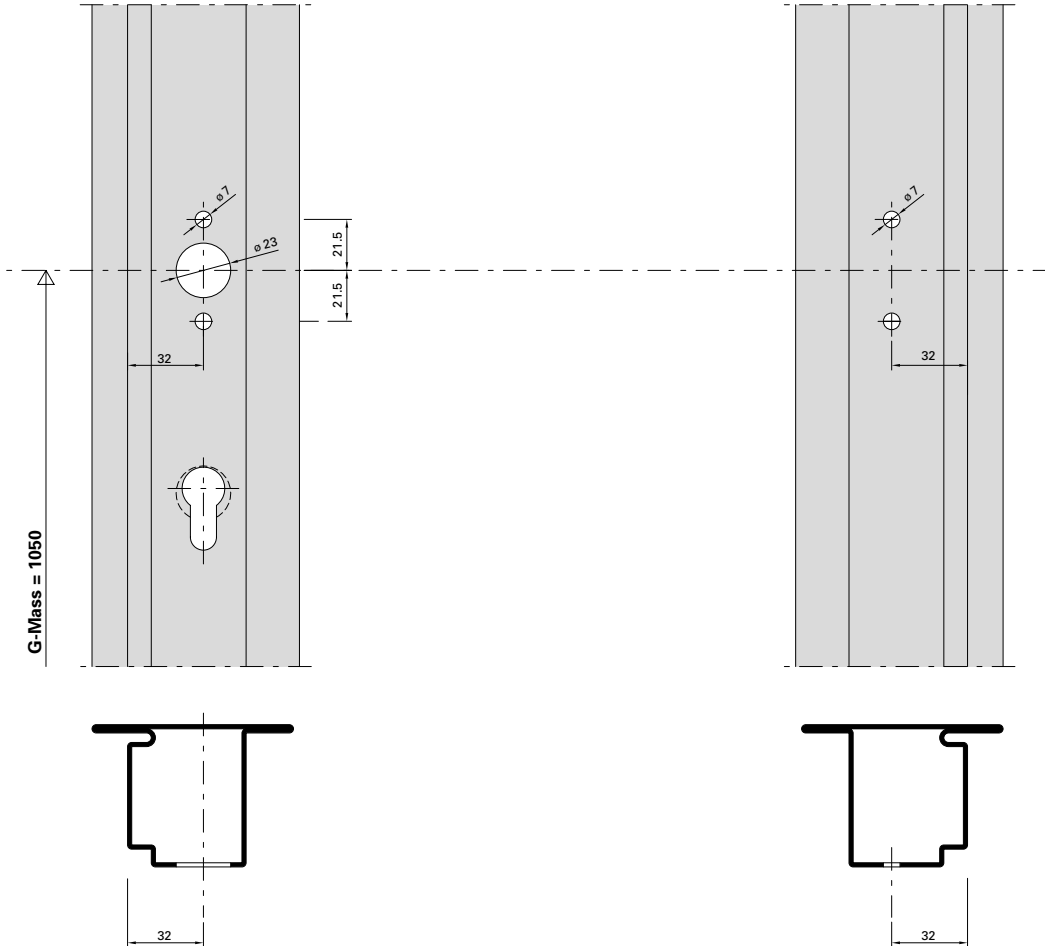
Ouvertures sans collision des vantaux
 voir «Conseils techniques»

Door alignment when opening
 see «Technical data»

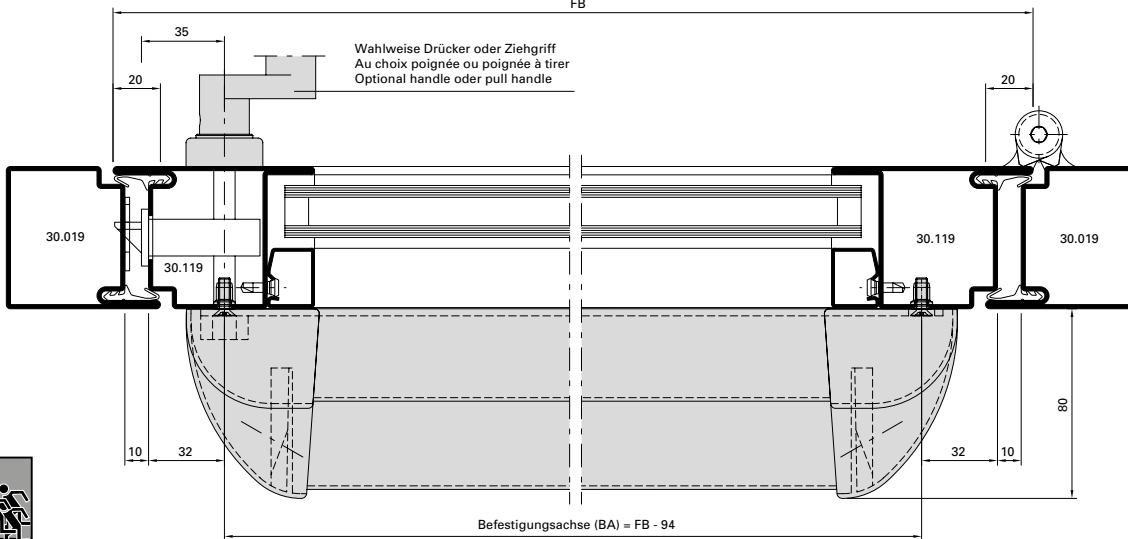
Einflügelige Türe
 Panik-Druckstange
 555.726 / 555.727

Porte à un vantail
 Barre panique à pousser
 555.726 / 555.727

Single leaf door
 Panic touch-bar
 555.726 / 555.727



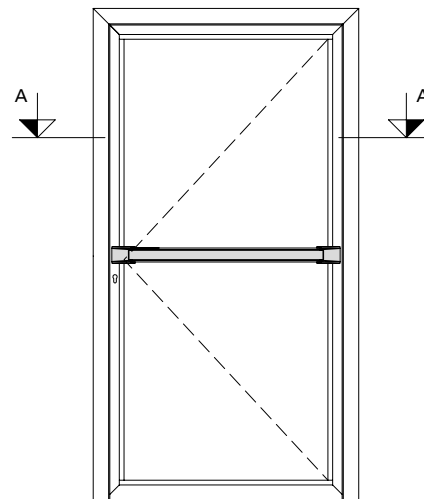
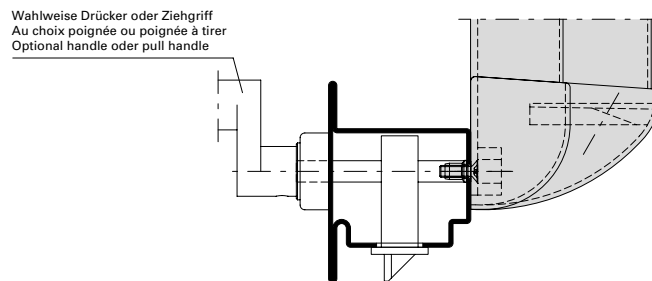
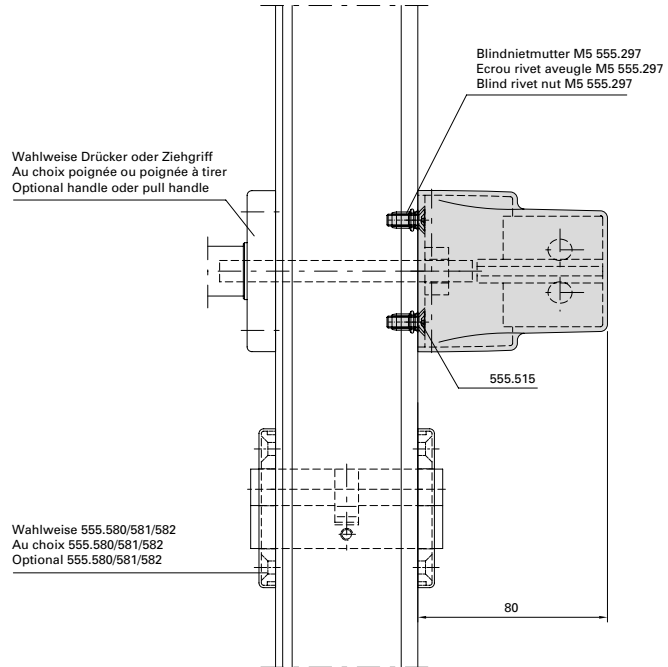
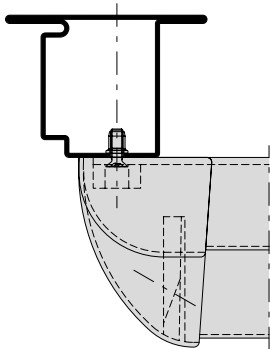
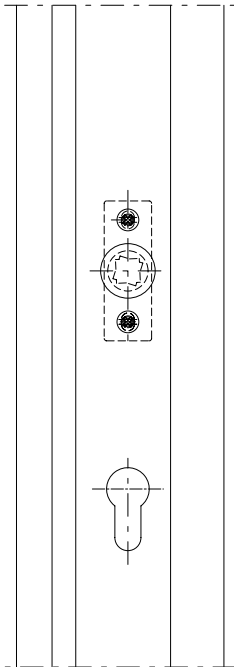
A-A
 FB



Einflügelige Türe
Panik-Druckstange
555.726 / 555.727

Porte à un vantail
Barre panique à pousser
555.726 / 555.727

Single leaf door
Panic touch-bar
555.726 / 555.727



Zwängungsfreies Öffnen
 siehe «Technische Hinweise»

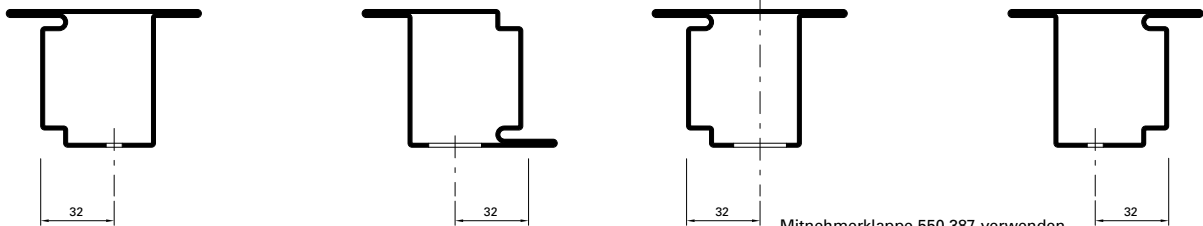
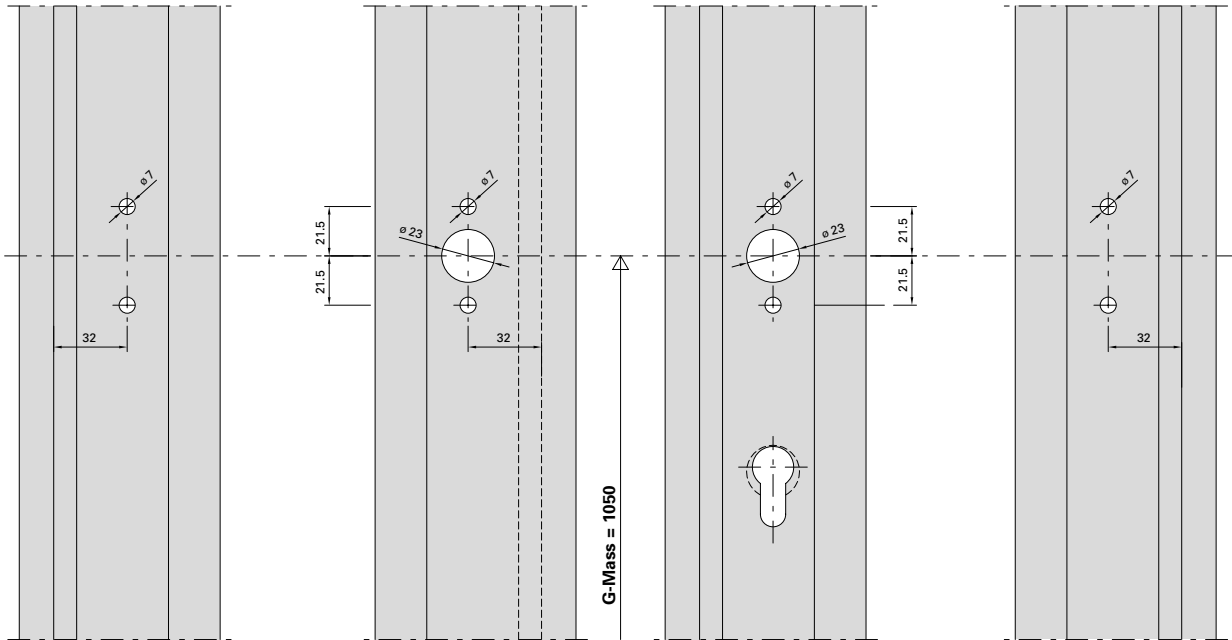
Ouvertures sans collision des vantaux
 voir «Conseils techniques»

Door alignment when opening
 see «Technical data»

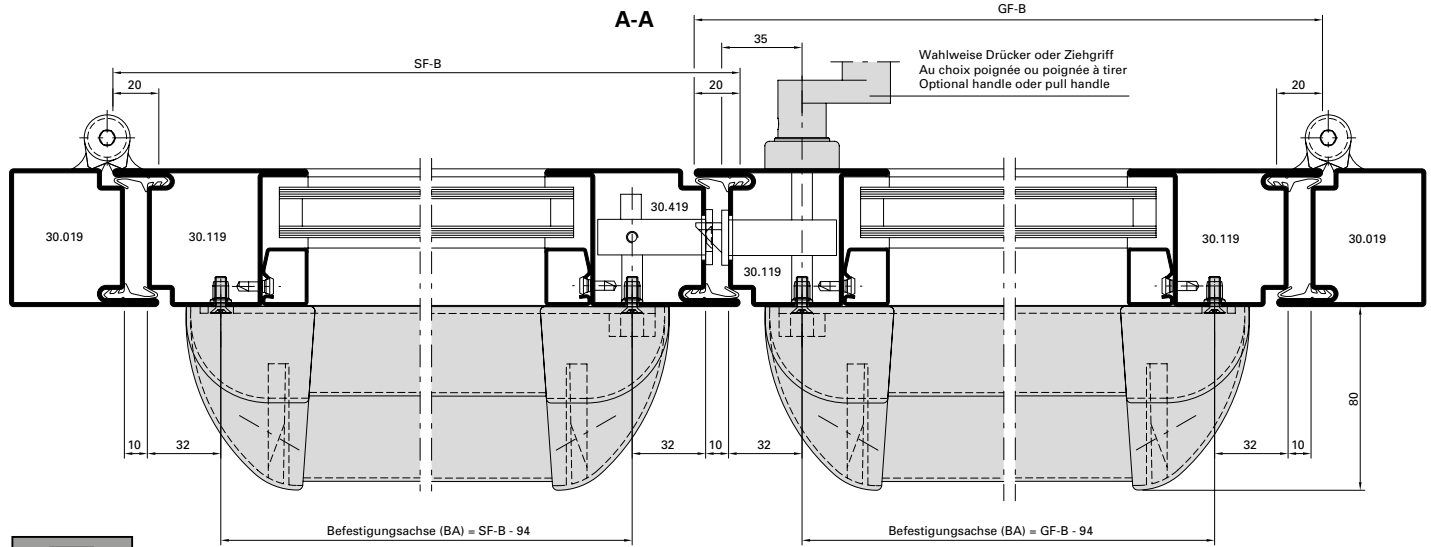
Zweiflügelige Türe
 Panik-Druckstange
 555.726 / 555.727

Porte à deux vantaux
 Barre panique à pousser
 555.726 / 555.727

Double leaf door
 Panic touch-bar
 555.726 / 555.727



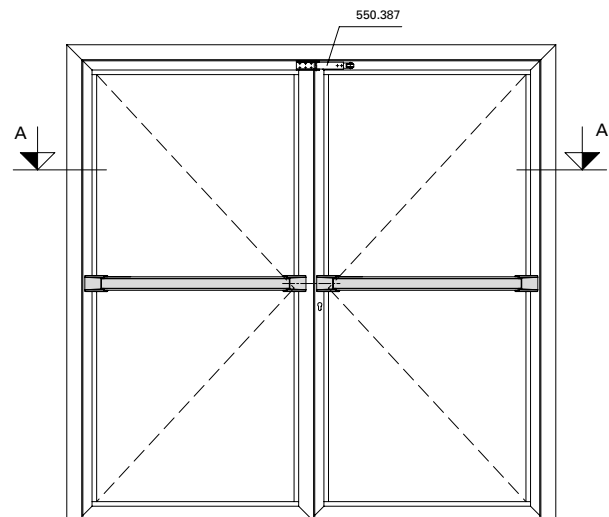
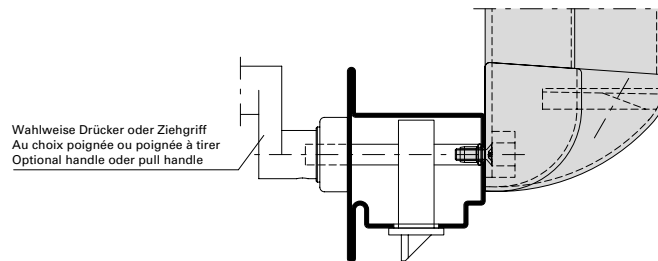
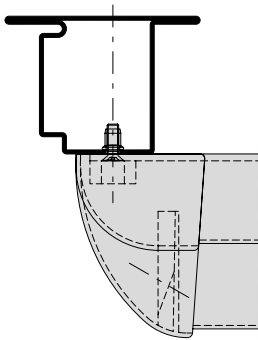
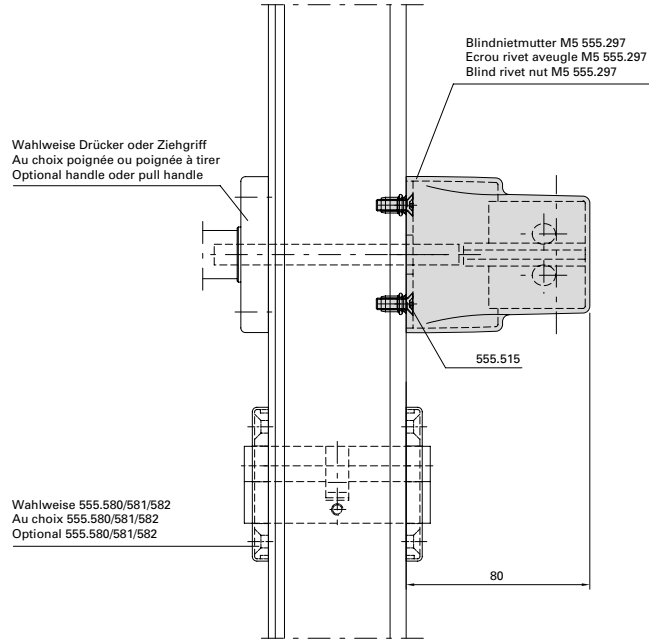
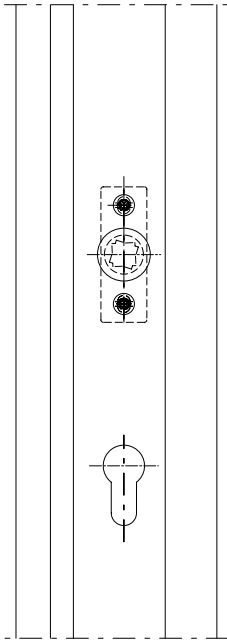
Mitnehmerklappe 550.387 verwenden
 Utiliser doigt d'entraînement 550.387
 Use selector bar 550.387



Zweiflügelige Türe
Panik-Druckstange
555.726 / 555.727

Porte à deux vantaux
Barre panique à pousser
555.726 / 555.727

Double leaf door
Panic touch-bar
555.726 / 555.727



Zwängungsfreies Öffnen
 siehe «Technische Hinweise»

Ouvertures sans collision des vantaux
 voir «Conseils techniques»

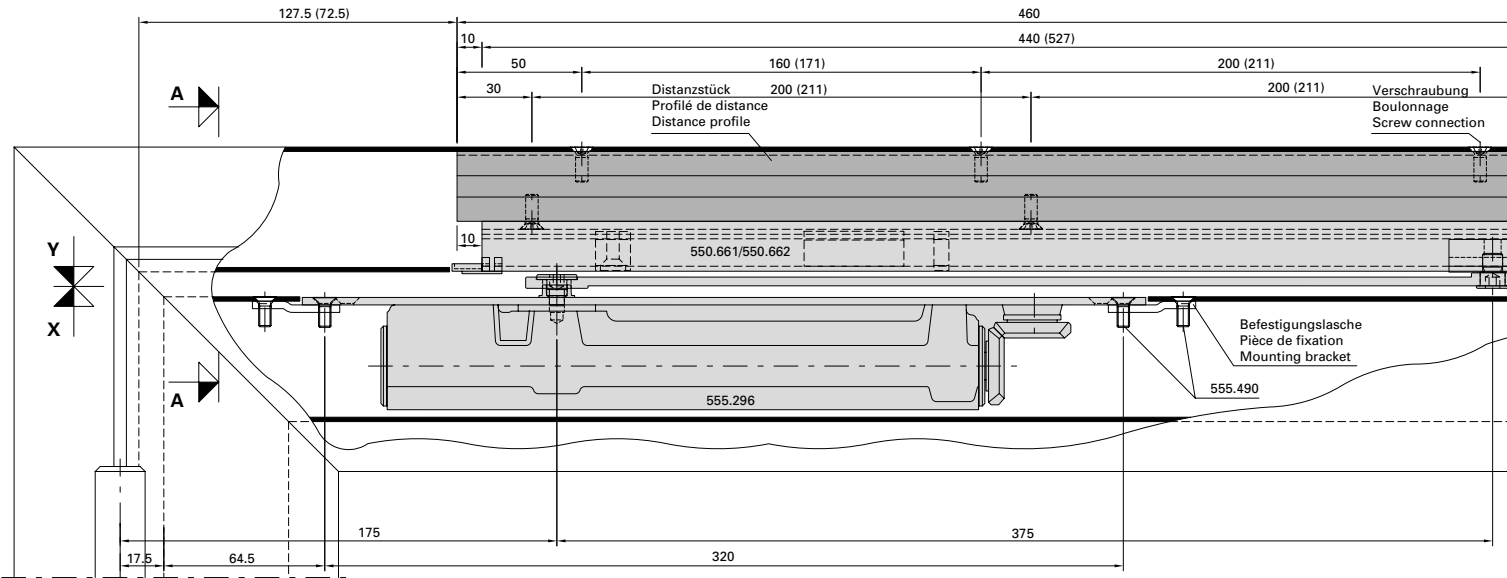
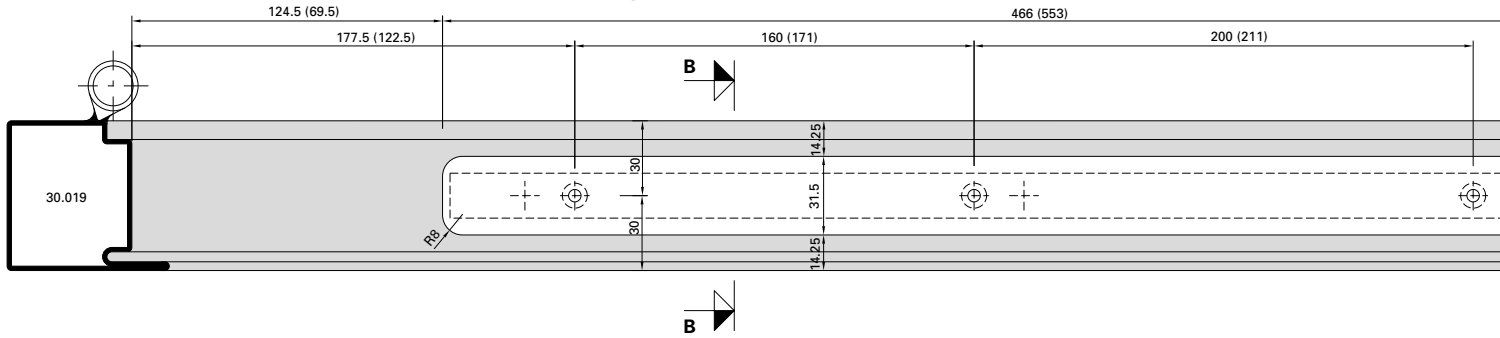
Door alignment when opening
 see «Technical data»

Integrierter Türschliesser ITS 96,
 555.296 (Grösse 2-4)
 Einflügelige Türe

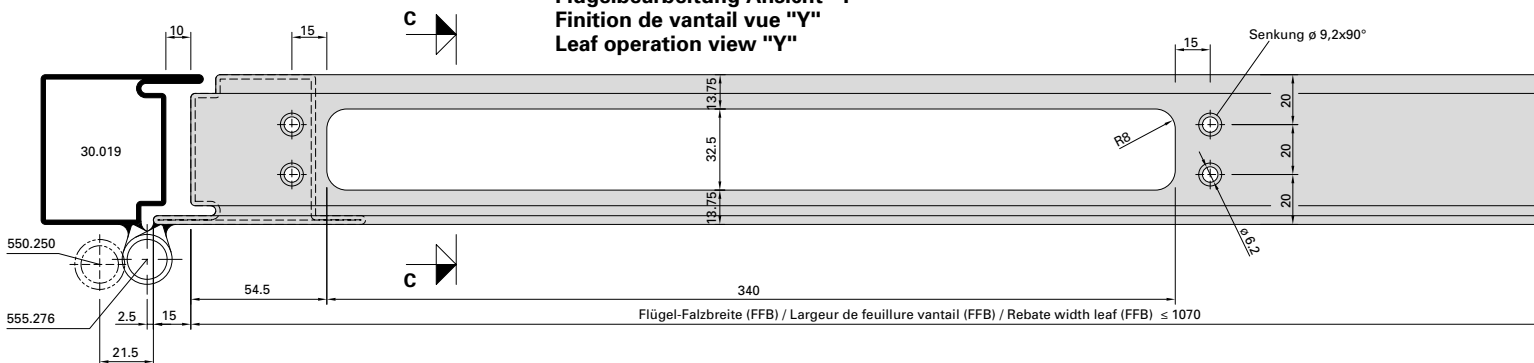
Ferme-porte intégré ITS 96,
 555.296 (Force 2-4)
 Porte à un vantail

Integrated door closer ITS 96,
 555.296 (Size 2-4)
 Single leaf door

Blendrahmenbearbeitung Ansicht "X"
 Finition du cadre dormant vue "X"
 Outer frame operation "X"



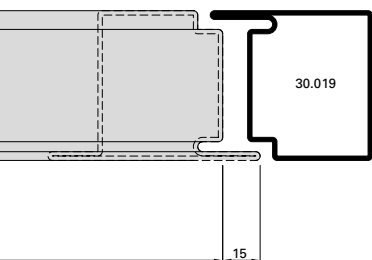
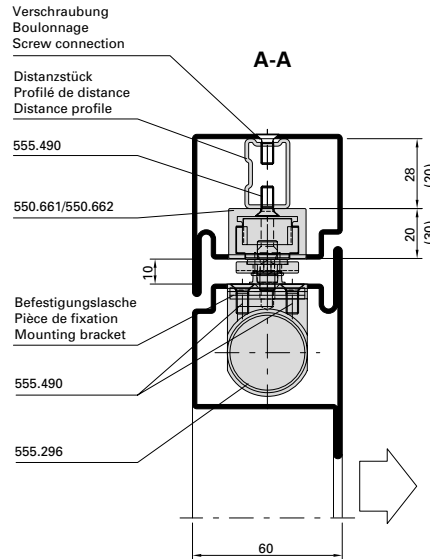
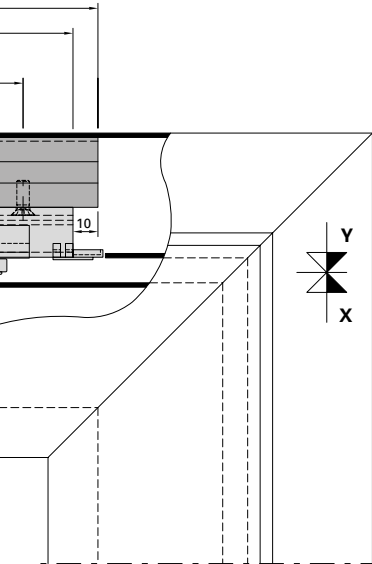
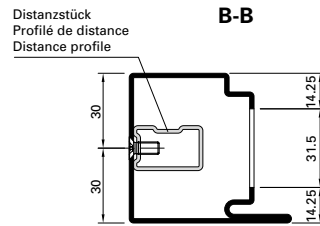
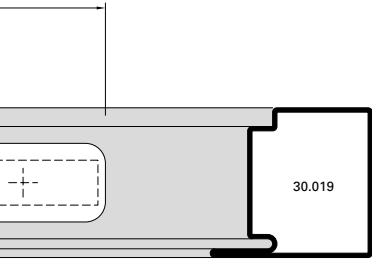
Flügelbearbeitung Ansicht "Y"
 Finition de vantail vue "Y"
 Leaf operation view "Y"



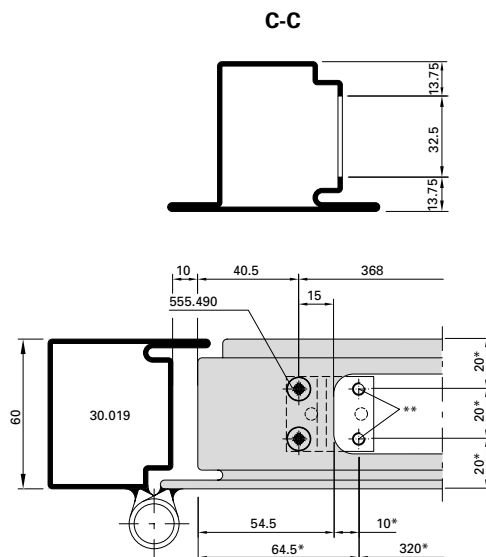
**Integrierter Türschliesser ITS 96,
 555.296 (Grösse 2-4)
 Einflügelige Türe**

**Ferme-porte intégré ITS 96,
 555.296 (Force 2-4)
 Porte à un vantail**

**Integrated door closer ITS 96,
 555.296 (Size 2-4)
 Single leaf door**



**Detail Befestigungslasche
 Détail pièce de fixation
 Detail mounting bracket**



- * Türschliesser als Lehre verwenden
- * Utiliser le ferme-porte comme gabarit
- * Use door closer as jig
- ** Befestigungslöcher M5 (durch Metallbauer)
- ** Trous des fixations M5 (par le constructeur métallique)
- ** Mounting holes M5 (by metal fabricator)

Abbildung: Gleitschiene in Normalausführung.
 Gleitschiene mit elektromechanischer
 Feststelleinheit (550.663/664) = Masse in ().

Max. Flügel FFB < 1070 mm
 Min. Flügel FFB > 670 mm

Max. Flügelgewicht: 130 kg

Max. Türöffnungswinkel: ca. 120°
 (abhängig von Türkonstruktion)
 Türstopper verwenden

Bei Verwendung von Elektro-Türöffner
 gelten andere Mindestmasse.

Hinweis: Für Aussentüren nur bedingt einsetzbar.

Figure: Glissière en version normale.
 Glissière avec arrêt électromécanique
 (550.663/664) = Dimensions en ().

Max. vantail FFB < 1070 mm
 Min. vantail FFB > 670 mm

Poids vantail max. 130 kg

Angle d'ouvrant max. env. 120°
 (en fonction de la construction de la porte)
 Utiliser un arrêt de porte

Dans le cas de gâche électrique
 les dimensions minimum son autres.

Remarque: Pour les portes ouvrant vers
 l'extérieur, utilisation limitée.

Drawing: Glide rail in standard design.
 Glide rail with electro-mechanical hold-open
 (550.663/664) = Dimensions in ().

Max. leaf FFB < 1070 mm
 Min. leaf FFB > 670 mm

Max. leaf weight 130 kg

Max. door opening angle: approx. 120°
 (depending on door construction)
 Use door stop

Alternative minimum measurements apply
 if electric strikes are used.

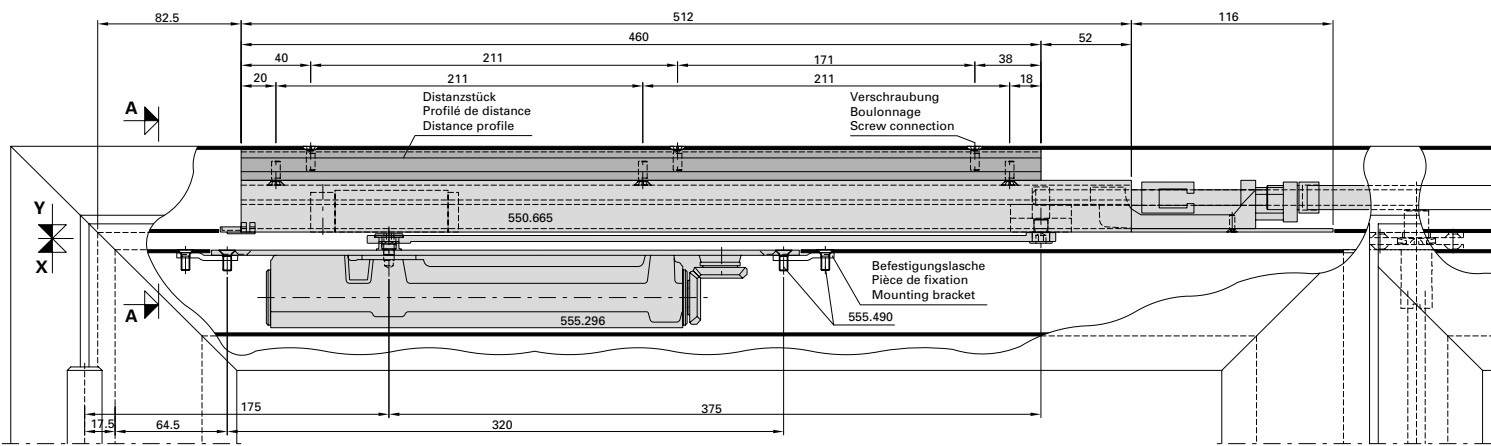
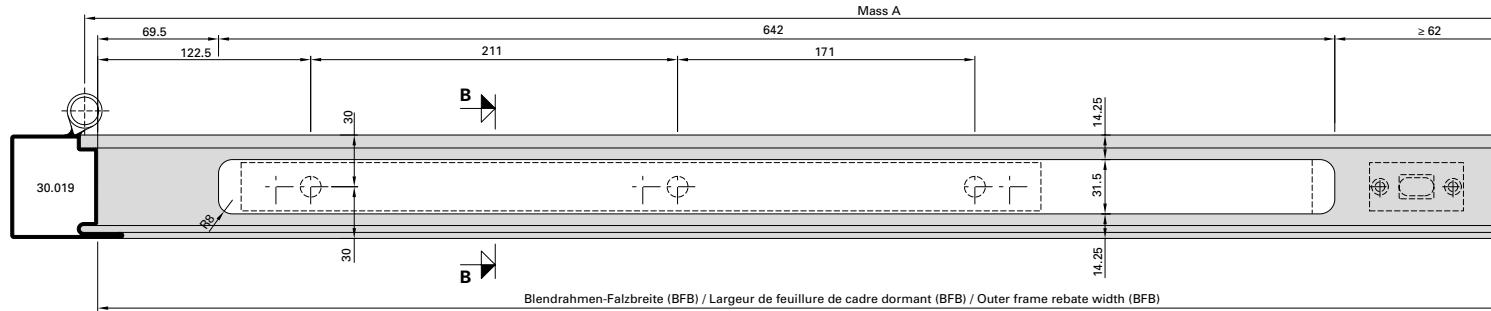
Note: Only suitable for certain types of
 external door.

Integrierter Türschliesser ITS 96,
 555.296 (Grösse 2-4)
 Zweiflügelige Türe

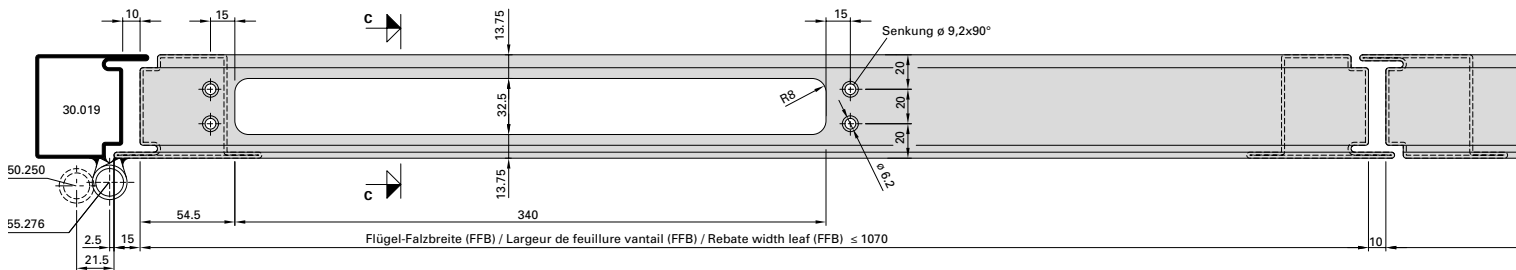
Ferme-porte intégré ITS 96,
 555.296 (Force 2-4)
 Porte à deux vantaux

Integrated door closer ITS 96,
 555.296 (Size 2-4)
 Double leaf door

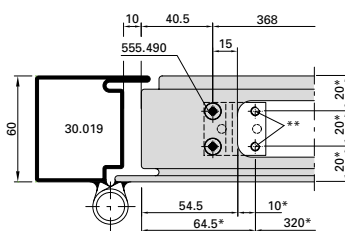
Blendrahmenbearbeitung Ansicht "X"
 Finition du cadre dormant vue "X"
 Outer frame operation "X"



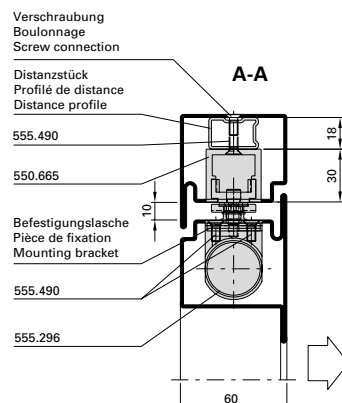
Flügelbearbeitung für Stand- und Gangflügel Ansicht "Y"
 Finition de vantail pour vantail semi-fixe et vantail de service vue "Y"
 Leaf operations for fixed leaf and service leaf view "Y"



Detail Befestigungslasche
 Détail pièce de fixation
 Detail mounting bracket



- * Türschliesser als Lehre verwenden
- * Utiliser le ferme-porte comme gabarit
- * Use door closer as jig
- ** Befestigungslöcher M5 (durch Metallbauer)
- ** Trous des fixations M5 (par le constructeur métallique)
- ** Mounting holes M5 (by metal fabricator)



Integrierter Türschliesser ITS 96,
555.296 (Grösse 2-4)
Zweiflügelige Türe

Ferme-porte intégré ITS 96,
555.296 (Force 2-4)
Porte à deux vantaux

Integrated door closer ITS 96,
555.296 (Size 2-4)
Double leaf door

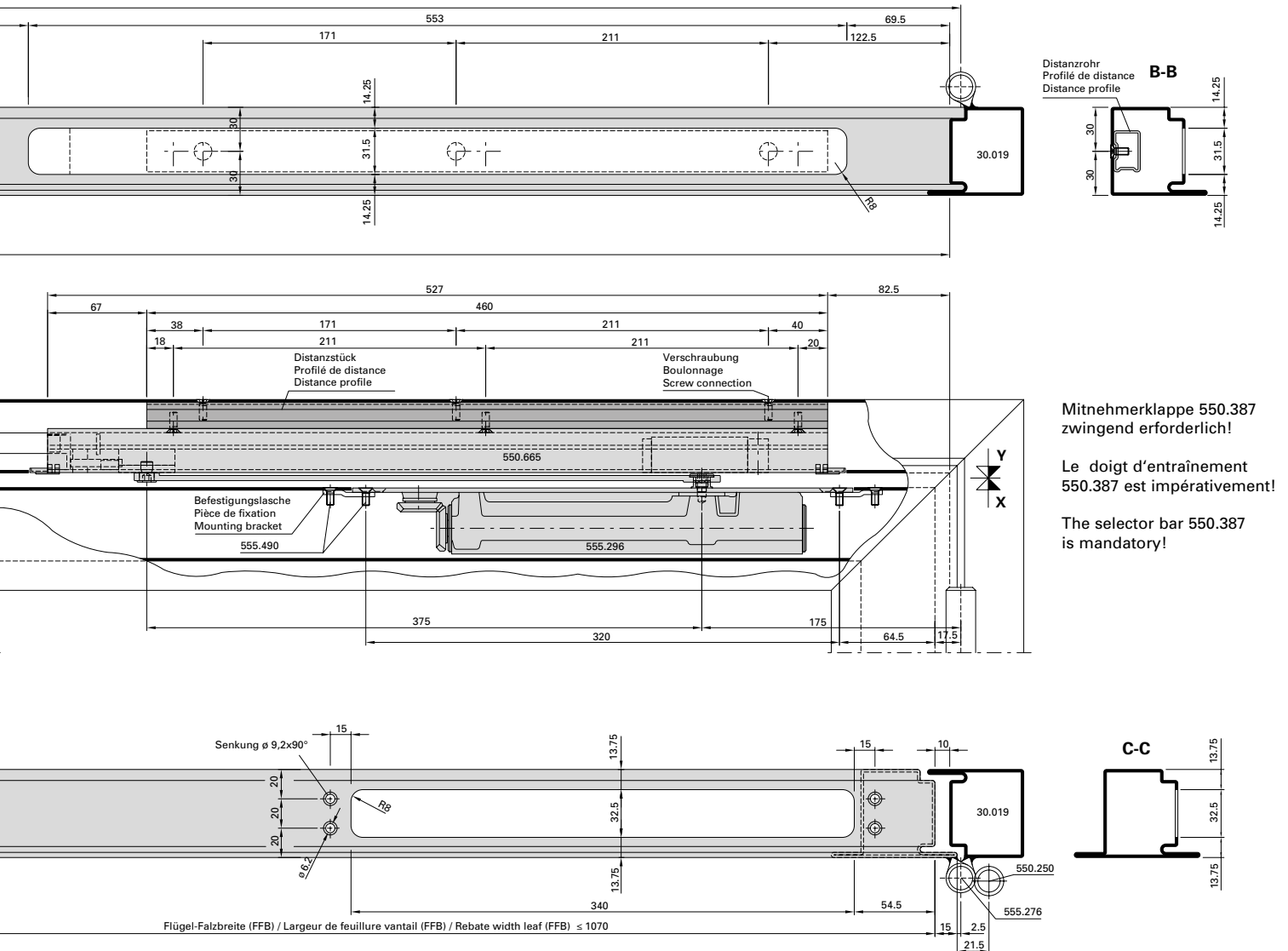


Abbildung: Gleitschiene 550.665

Figure: Glissière 550.665

Drawing: Glide rail 550.665

Max. Gangflügel FFB (GF) < 1070 mm
 Max. Standflügel FFB (SF) < 1070 mm

Max. vantaïl de service FFB (GF) < 1070 mm
 Max. vantaïl semi-fixe FFB (SF) < 1070 mm

Max. access leaf FFB (GF) < 1070 mm
 Max. secondary leaf FFB (SF) < 1070 mm

Min. Gangflügel FFB (GF) > 760 mm
 Min. Standflügel FFB (SF) > 670 mm

Min. vantaïl de service FFB (GF) > 760 mm
 Min. vantaïl semi-fixe FFB (SF) > 670 mm

Min. access leaf FFB (GF) > 760 mm
 Min. secondary leaf FFB (SF) > 670 mm

Max. Flügelgewicht: 130 kg

Poids vantaïl max. 130 kg

Max. leaf weight 130 kg

Max. Türöffnungswinkel: ca. 120°
 (abhängig von Türkonstruktion)
 Türstopper verwenden

Angle d'ouvrant max. env. 120°
 (en fonction de la construction de la porte)
 Utiliser un arrêt de porte

Max. door opening angle: approx. 120°
 (depending on door construction)
 Use door stop

Bei Verwendung von Elektro-Türöffner
 gelten andere Mindestmasse.

Dans le cas de gâche électrique
 les dimensions minimum son autres.

Alternative minimum measurements apply
 if electric strikes are used.

Hinweis: Für Aussentüren nur bedingt einsetzbar.

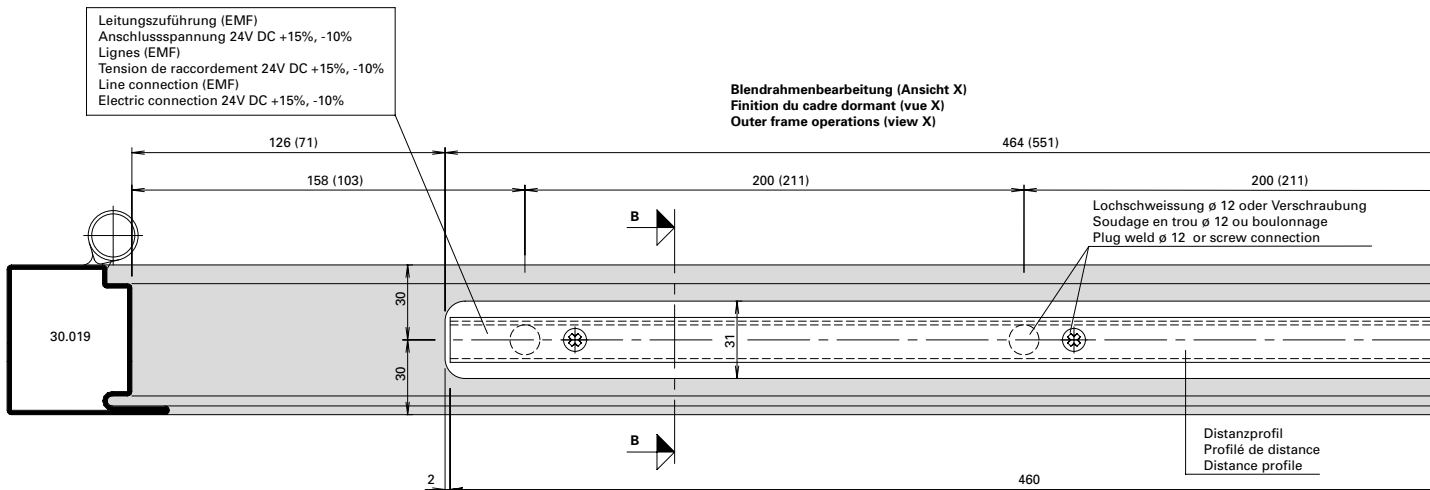
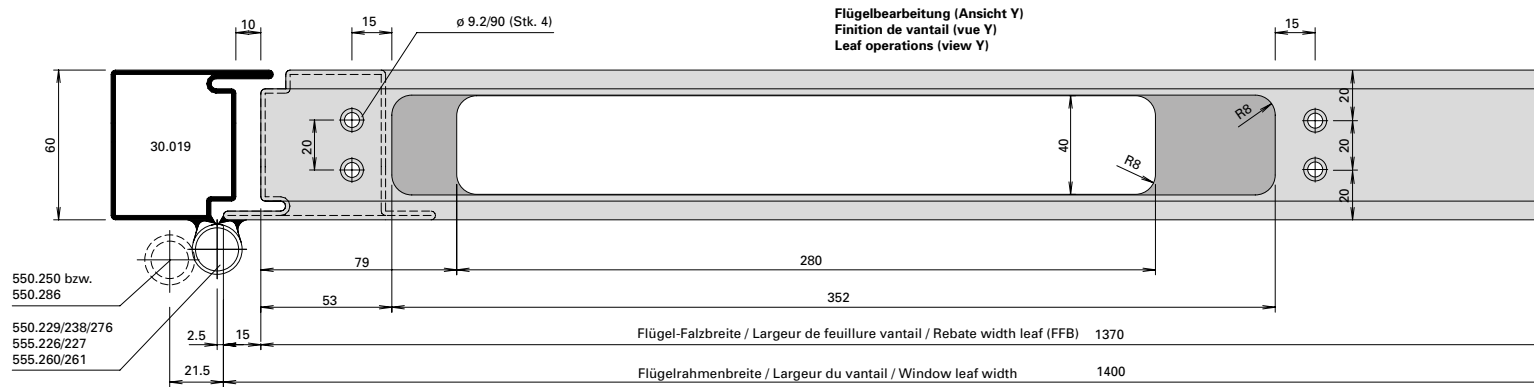
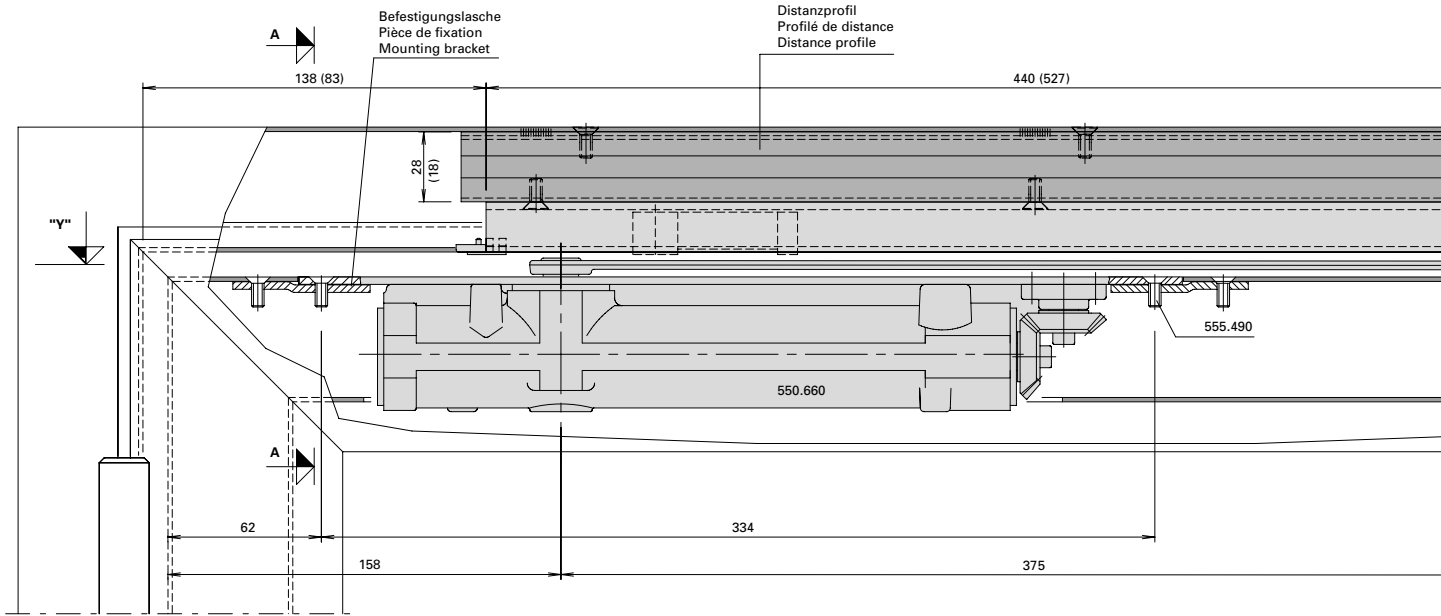
Remarque: Pour les portes ouvrant vers l'extérieur,
 utilisation limitée.

Note: Only suitable for certain types of
 external door.

Integrierter Türschliesser ITS 96,
 550.660/550.668 (Grösse 3-6)
 Einflügelige Türe

Ferme-porte intégré ITS 96,
 550.660/550.668 (Force 3-6)
 Porte à un vantail

Integrated door closer ITS 96,
 550.660/550.668 (Size 3-6)
 Single leaf door



Beschlageinbau (22-0101-E-009)
Montage des ferrures (22-0101-E-007^9)
Installation of fittings (22-0101-E-009)

Jansen-Economy 60 Türen
Jansen-Economy 60 portes
Jansen-Economy 60 doors

Integrierter Türschliesser ITS 96,
550.660/550.668 (Grösse 3-6)
Einflügelige Türe

Ferme-porte intégré ITS 96,
550.660/550.668 (Force 3-6)
Porte à un vantail

Integrated door closer ITS 96,
550.660/550.668 (Size 3-6)
Single leaf door

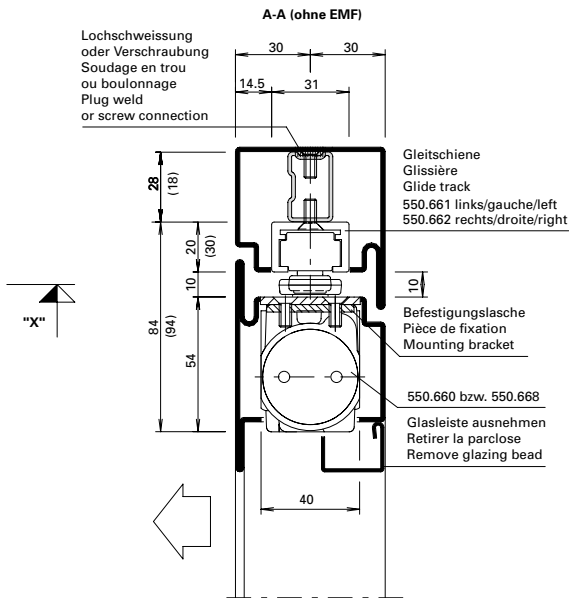
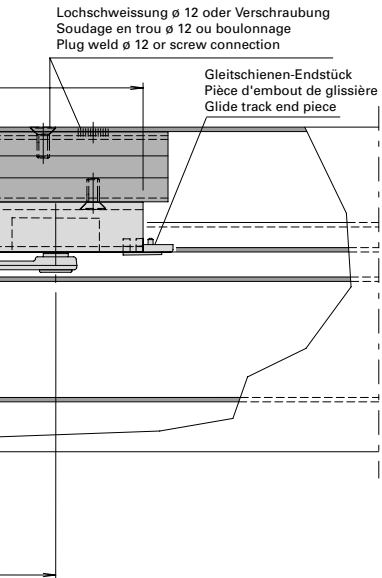


Abbildung: Gleitschiene in Normalausführung.
 Gleitschiene mit elektromechanischer
 Feststelleinheit (550.663/664) = Masse in ().

Max. Flügel FFB < 1370 mm
 Min. Flügel FFB > 670 mm

Max. Flügelgewicht: 180 kg

Max. Türöffnungswinkel: ca. 120°
 (abhängig von Türkonstruktion)
 Türstopper verwenden

Bei Verwendung von Elektro-Türöffner
 gelten andere Mindestmasse.

Hinweis: Für Aussentüren nur bedingt einsetzbar.

Figure: Glissière en version normale.
 Glissière avec arrêt électromécanique
 (550.663/664) = Dimensions en ().

Max. vantail FFB < 1370 mm
 Min. vantail FFB > 670 mm

Poids vantail max. 180 kg

Angle d'ouvrant max. env. 120°
 (en fonction de la construction de la porte)
 Utiliser un arrêt de porte

Dans le cas de gâche électrique
 les dimensions minimum son autres.

Remarque: Pour les portes ouvrant vers
 l'extérieur, utilisation limitée.

Drawing: Glide rail in standard design.
 Glide rail with electro-mechanical hold-open
 (550.663/664) = Dimensions in ().

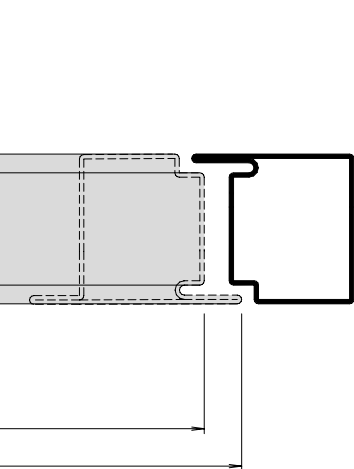
Max. leaf FFB < 1370 mm
 Min. leaf FFB > 670 mm

Max. leaf weight 180 kg

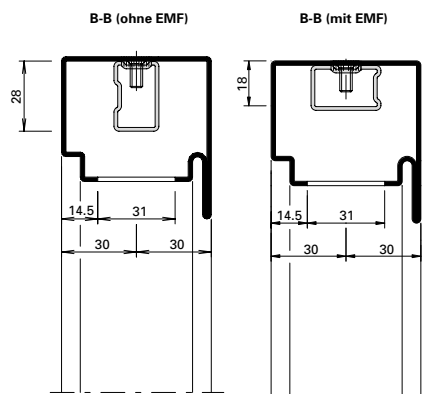
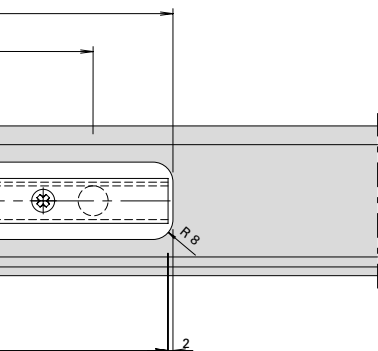
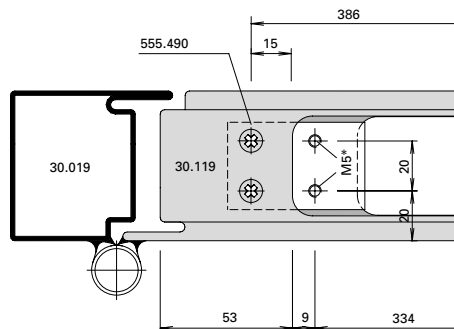
Max. door opening angle: approx. 120°
 (depending on door construction)
 Use door stop

Alternative minimum measurements apply
 if electric strikes are used.

Note: Only suitable for certain types of
 external door.



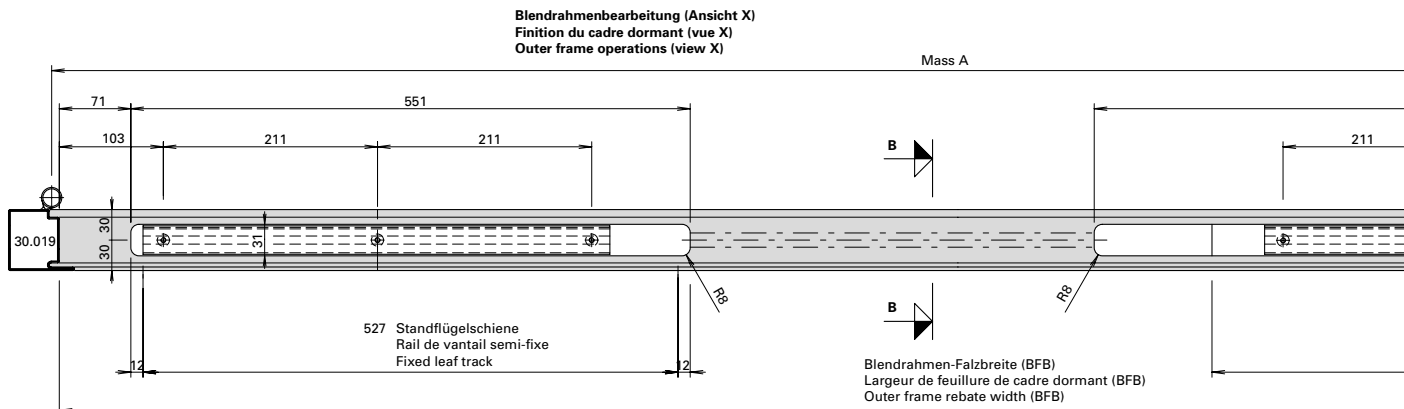
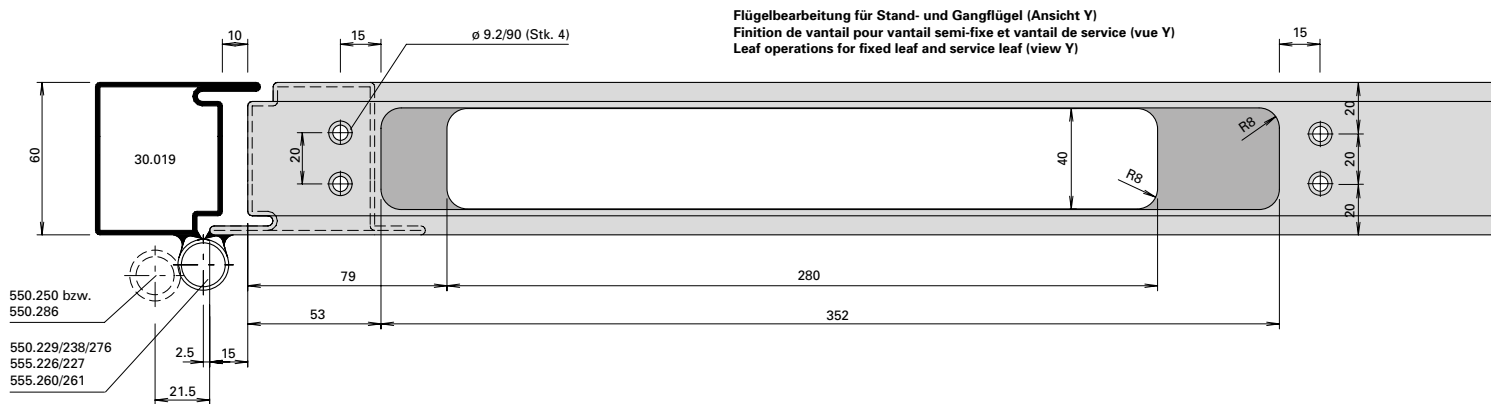
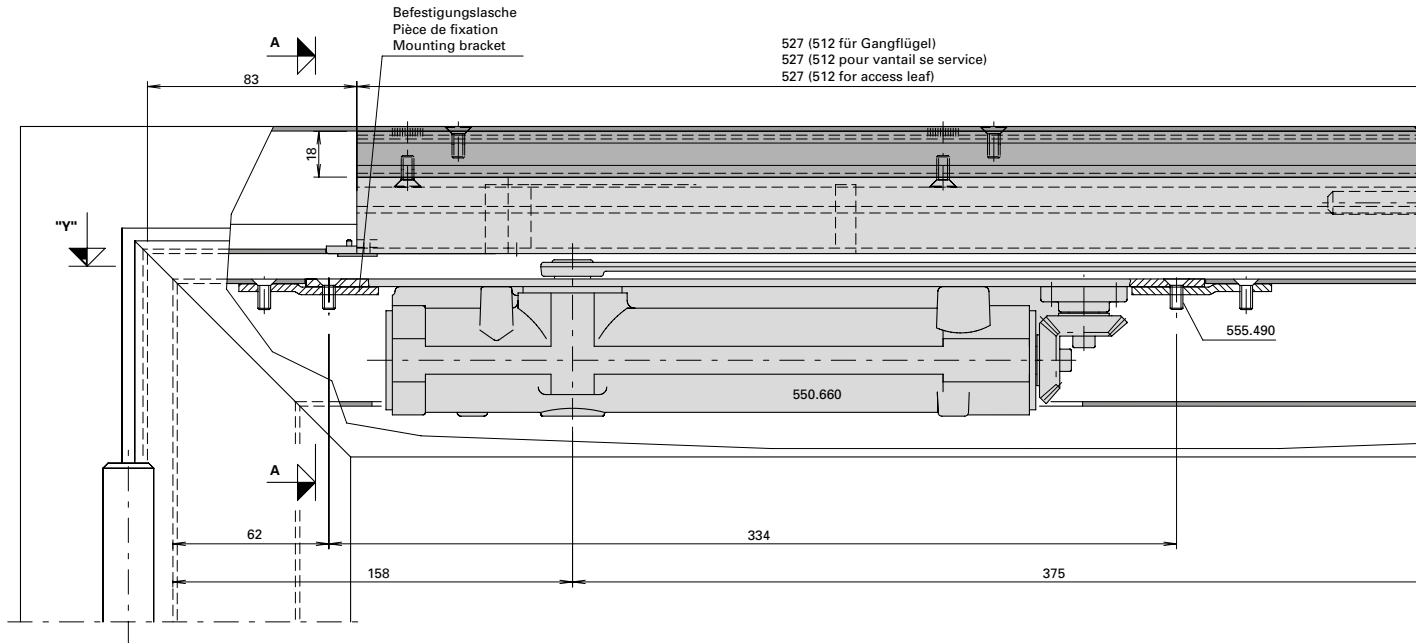
* Schliesser als Lehre verwenden
 * Utiliser le ferme-porte comme gabarit
 * Use door closer as jig



Integrierter Türschliesser ITS 96,
 550.660/550.668 (Grösse 3-6)
 Zweiflügelige Türe

Ferme-porte intégré ITS 96,
 550.660/550.668 (Force 3-6)
 Porte à deux vantaux

Integrated door closer ITS 96,
 550.660/550.668 (Size 3-6)
 Double leaf door



Beschlageinbau (22-0101-E-010)
Montage des ferrures (22-0101-E-010)
Installation of fittings (22-0101-E-010)

Jansen-Economy 60 Türen
Jansen-Economy 60 portes
Jansen-Economy 60 doors

Integrierter Türschliesser ITS 96,
550.660/550.668 (Grösse 3-6)
Zweiflügelige Türe

Ferme-porte intégré ITS 96,
550.660/550.668 (Force 3-6)
Porte à deux vantaux

Integrated door closer ITS 96,
550.660/550.668 (Size 3-6)
Double leaf door

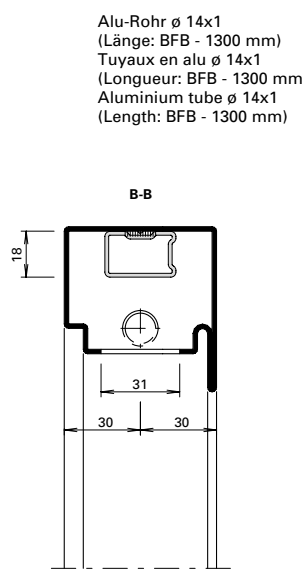
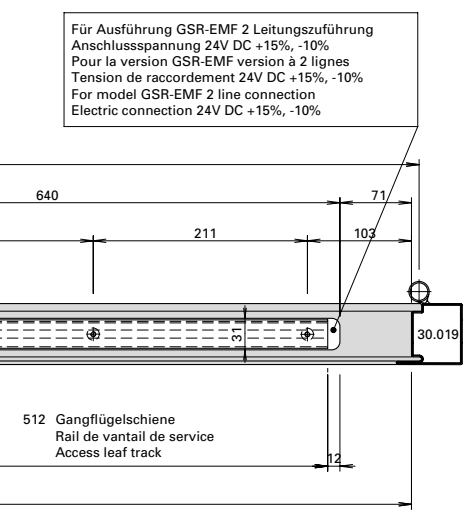
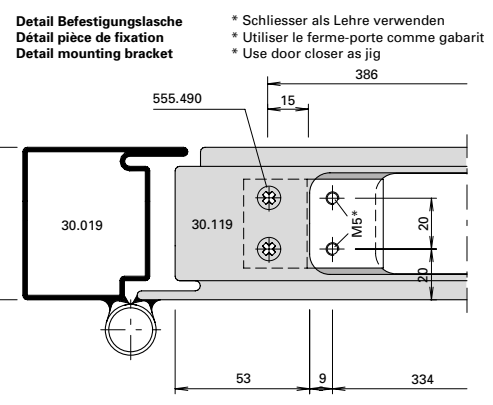
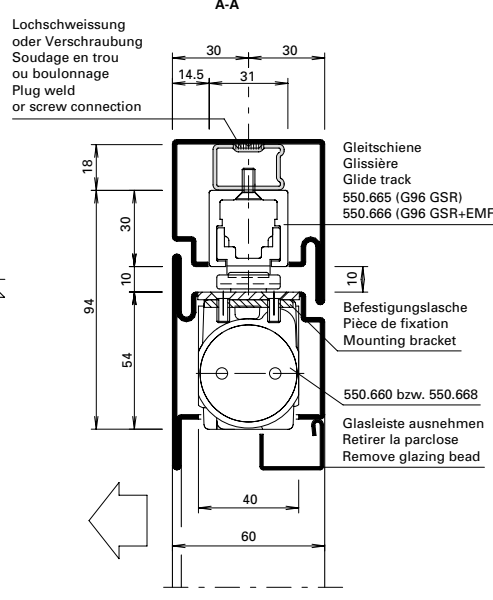
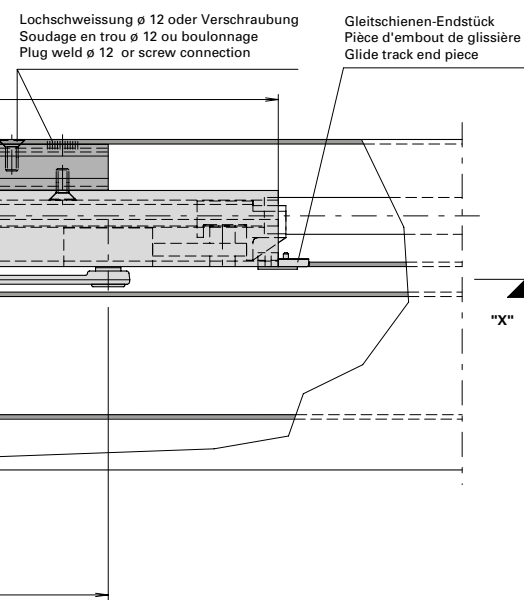


Abbildung: Gleitschiene 550.385

Max. Gangflügel FFB (GF) < 1370 mm
 Max. Standflügel FFB (SF) < 1370 mm

Min. Gangflügel FFB (GF) > 760 mm
 Min. Standflügel FFB (SF) > 670 mm

Max. Türgewicht: 180 kg

Max. Türöffnungswinkel: ca. 120°
 (abhängig von Türkonstruktion)
 Türstopper verwenden

Bei Verwendung von Elektro-Türöffner
 gelten andere Mindestmasse.

Hinweis: Für Aussentüren nur bedingt einsetzbar.

Figure: Glissière 550.385

Max. vantail de service FFB (GF) < 1370 mm
 Max. vantail semi-fixe FFB (SF) < 1370 mm

Min. vantail de service FFB (GF) > 760 mm
 Min. vantail semi-fixe FFB (SF) > 670 mm

Poids porte max. 180 kg

Angle d'ouvrant max. env. 120°
 (en fonction de la construction de la porte)
 Utiliser un arrêt de porte

Dans le cas de gâche électrique
 les dimensions minimum son autres.

Remarque: Pour les portes ouvrant vers l'extérieur,
 utilisation limitée.

Drawing: Glide rail 550.385

Max. access leaf FFB (GF) < 1370 mm
 Max. secondary leaf FFB (SF) < 1370 mm

Min. access leaf FFB (GF) > 760 mm
 Min. secondary leaf FFB (SF) > 670 mm

Max. door weight 180 kg

Max. door opening angle: approx. 120°
 (depending on door construction)
 Use door stop

Alternative minimum measurements apply
 if electric strikes are used.

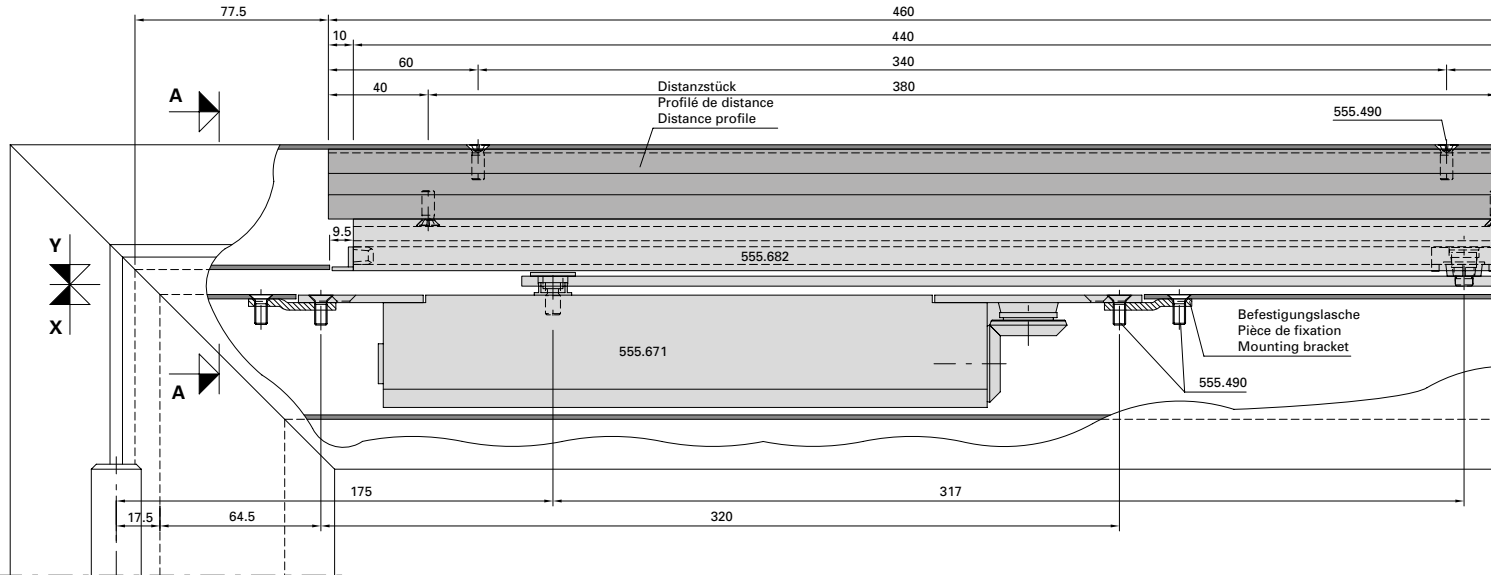
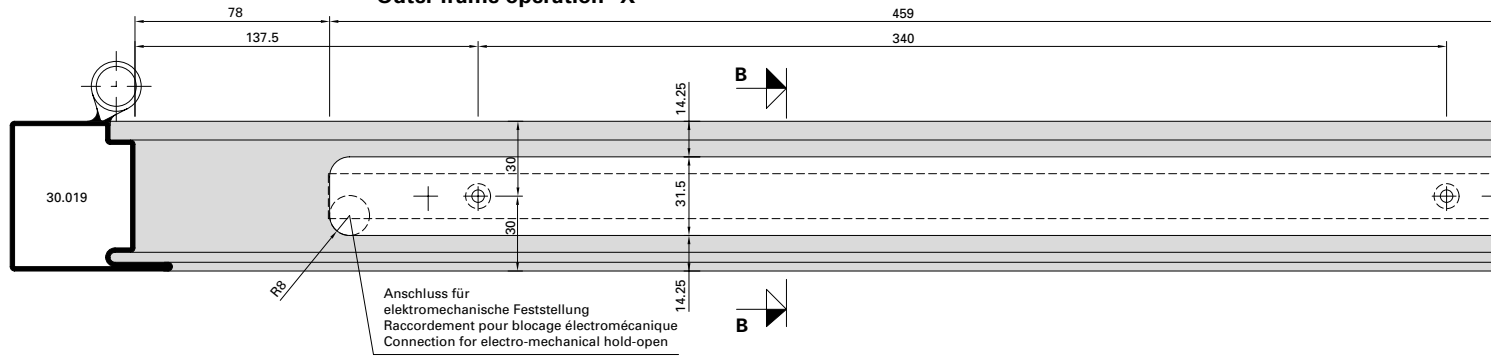
Note: Only suitable for certain types of
 external door.

Integrierter Türschliesser GEZE Boxer
 555.671 (Grösse 2-4)
 Einflügelige Türe

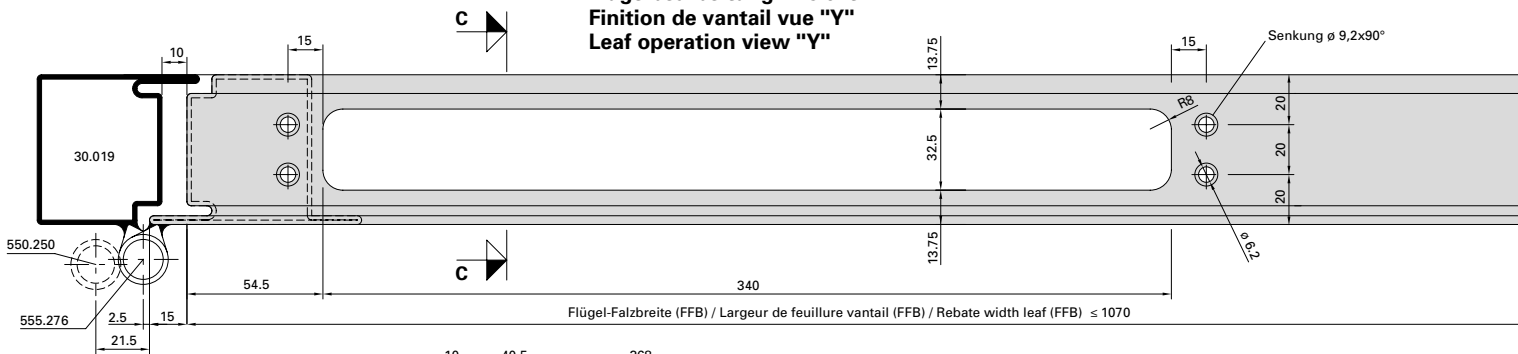
Ferme-porte intégré GEZE Boxer
 555.671 (Taille 2-4)
 Porte à un vantail

Integrated door closer GEZE Boxer
 555.671 (Size 2-4)
 Single leaf door

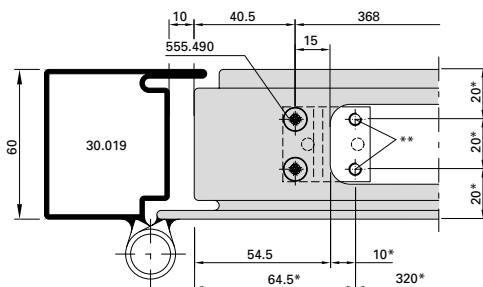
Blendrahmenbearbeitung Ansicht "X"
 Finition du cadre dormant vue "X"
 Outer frame operation "X"



Flügelbearbeitung Ansicht "Y"
 Finition de vantail vue "Y"
 Leaf operation view "Y"



Detail Befestigungslasche
 Détail pièce de fixation
 Detail mounting bracket



- * Türschliesser als Lehre verwenden
- * Utiliser le ferme-porte comme gabarit
- * Use door closer as jig
- ** Befestigungslöcher M5 (durch Metallbauer)
- ** Trous des fixations M5 (par le constructeur métallique)
- ** Mounting holes M5 (by metal fabricator)

Integrierter Türschliesser GEZE Boxer
555.671 (Grösse 2-4)
Einflügelige Türe

Ferme-porte intégré GEZE Boxer
555.671 (Taille 2-4)
Porte à un vantail

Integrated door closer GEZE Boxer
555.671 (Size 2-4)
Single leaf door

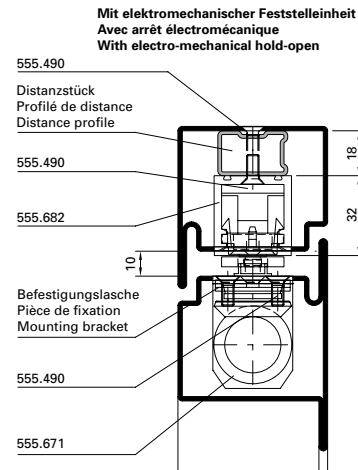
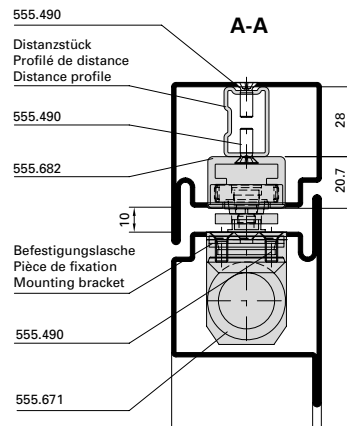
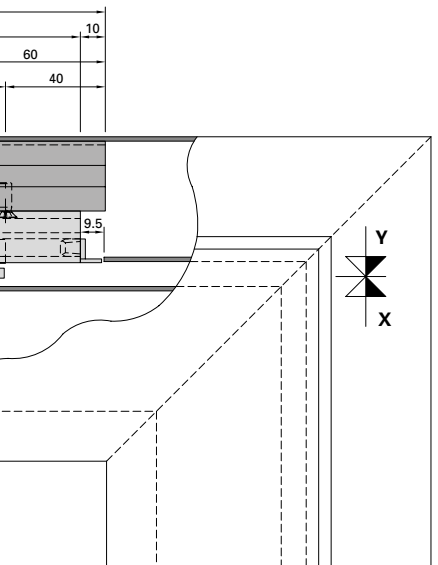
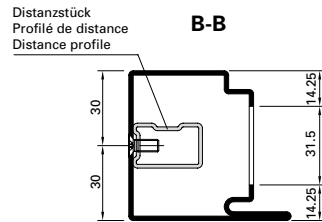
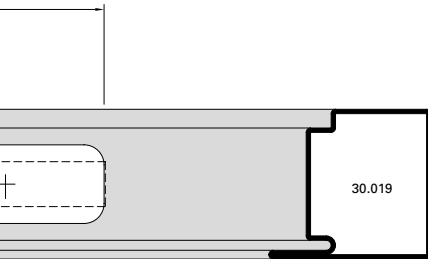


Abbildung: Gleitschiene in Normalausführung.

Max. Flügel FFB < 1070 mm
 Min. Flügel FFB > 640 mm

Max. Flügelgewicht: 130 kg

Max. Türöffnungswinkel: ca. 120°
 (abhängig von Türkonstruktion)
 Türstopper verwenden

Bei Verwendung von Elektro-Türöffner
 gelten andere Mindestmasse.

Hinweis: Für Aussentüren nur bedingt einsetzbar.

Figure: Glissière en version normale.

Max. vantail FFB < 1070 mm
 Min. vantail FFB > 640 mm

Poids vantail max. 130 kg

Angle d'ouvrant max. env. 120°
 (en fonction de la construction de la porte)
 Utiliser un arrêt de porte

Dans le cas de gâche électrique
 les dimensions minimum son autres.

Remarque: Pour les portes ouvrant vers
 l'extérieur, utilisation limitée.

Drawing: Glide rail in standard design.

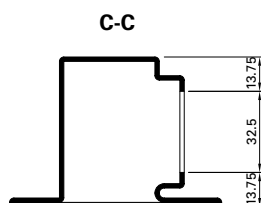
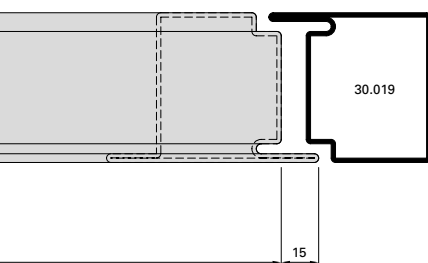
Max. leaf FFB < 1070 mm
 Min. leaf FFB > 640 mm

Max. leaf weight 130 kg

Max. door opening angle: approx. 120°
 (depending on door construction)
 Use door stop

Alternative minimum measurements apply
 if electric strikes are used.

Note: Only suitable for certain types of
 external door.

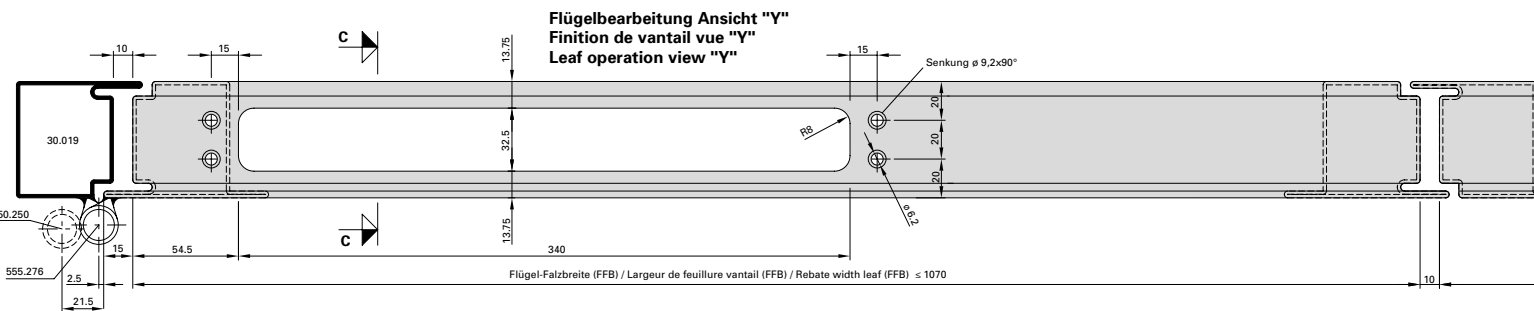
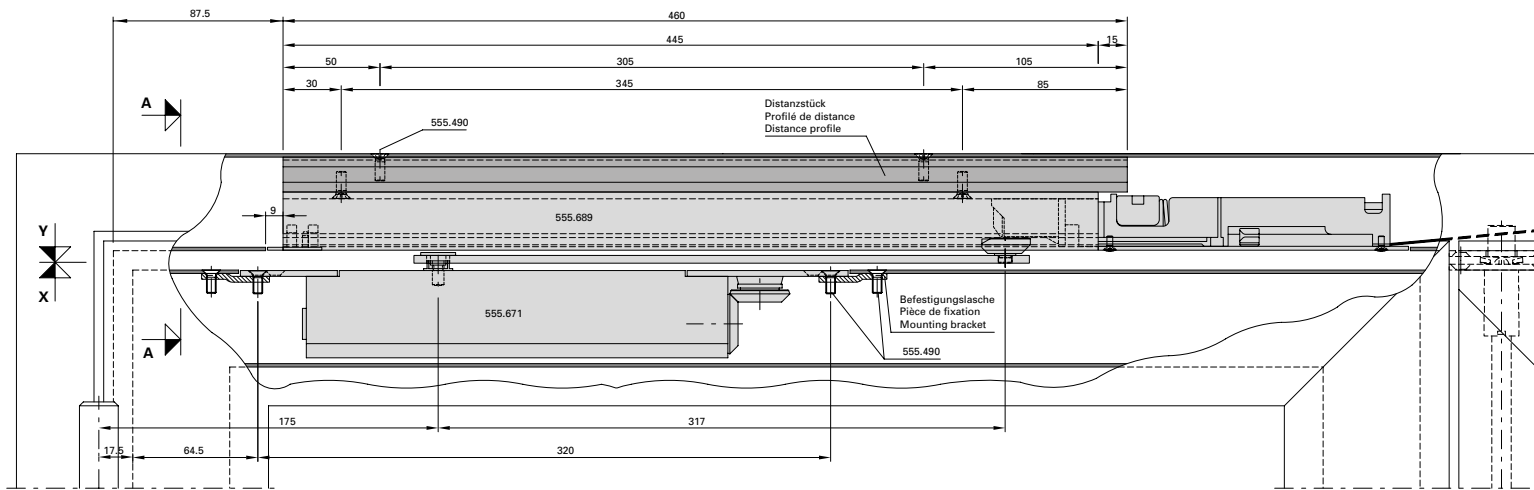
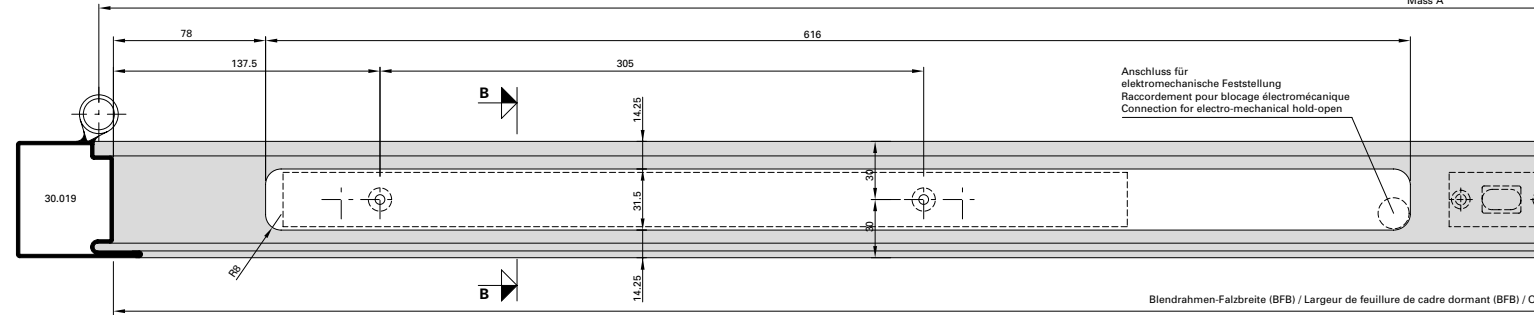


**Integrierter Türschliesser GEZE Boxer
 555.671 (Grösse 2-4)
 Zweiflügelige Türe**

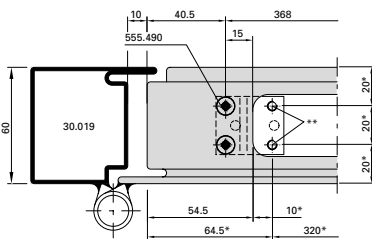
**Ferme-porte intégré GEZE Boxer
 555.671 (Taille 2-4)
 Porte à deux vantaux**

**Integrated door closer GEZE Boxer
 555.671 (Size 2-4)
 Double leaf door**

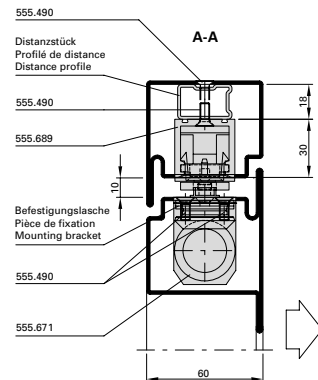
**Blendrahmenbearbeitung Ansicht "X"
 Finition du cadre dormant vue "X"
 Outer frame operation "X"**



**Detail Befestigungslasche
 Détail pièce de fixation
 Detail mounting bracket**



- * Türschliesser als Lehre verwenden
 * Utiliser le ferme-porte comme gabarit
 * Use door closer as jig
- ** Befestigungslöcher M5 (durch Metallbauer)
 ** Trous des fixations M5 (par le constructeur métallique)
 ** Mounting holes M5 (by metal fabricator)



Integrierter Türschliesser GEZE Boxer
555.671 (Grösse 2-4)
Zweiflügelige Türe

Ferme-porte intégré GEZE Boxer
555.671 (Taille 2-4)
Porte à deux vantaux

Integrated door closer GEZE Boxer
555.671 (Size 2-4)
Double leaf door

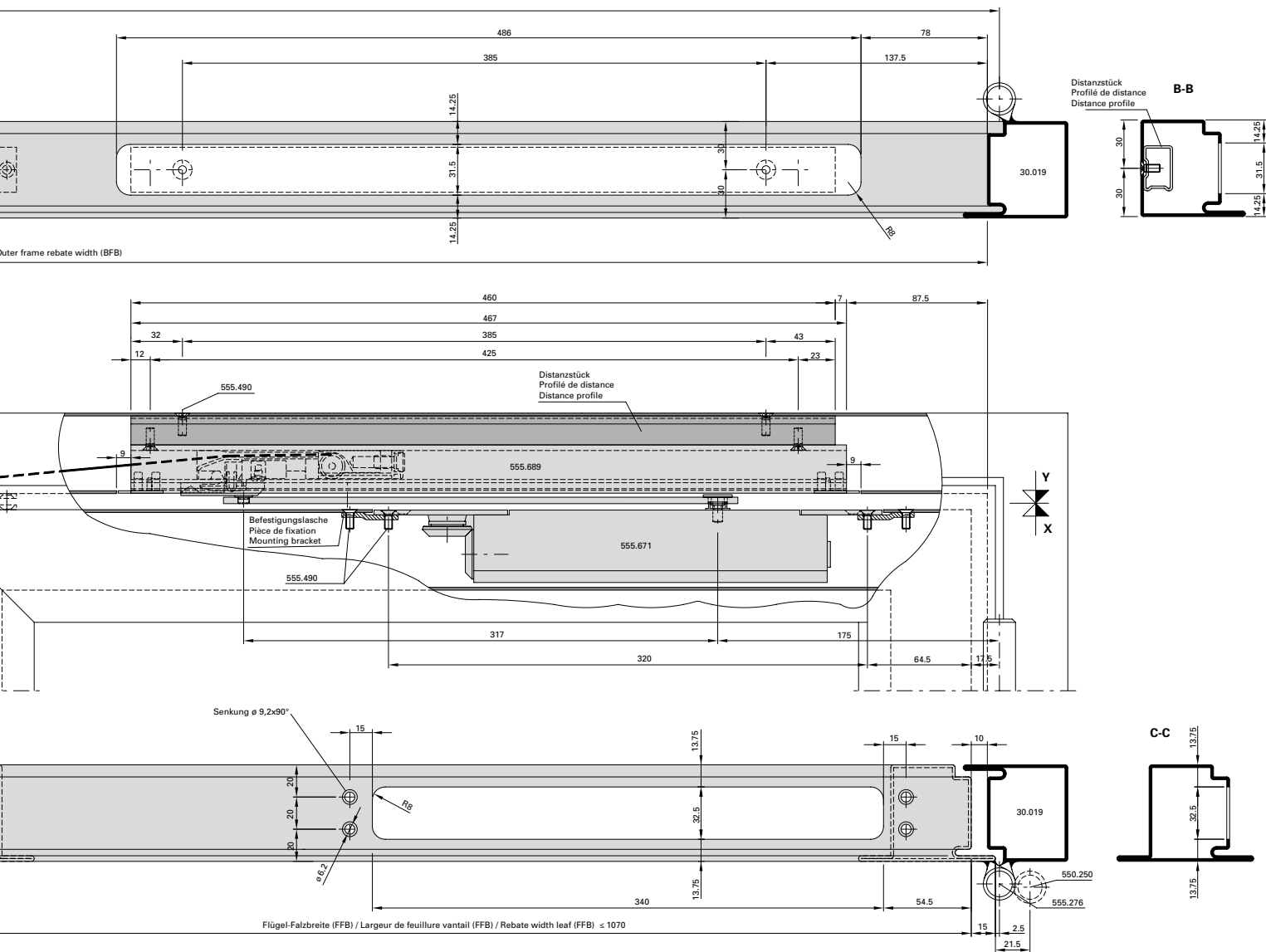


Abbildung: Gleitschiene in Normalausführung.

Max. Gangflügel FFB (GF) < 1070 mm
 Max. Standflügel FFB (SF) < 1070 mm

Min. Gangflügel FFB (GF) > 760 mm
 Min. Standflügel FFB (SF) > 630 mm

Max. Flügelgewicht: 130 kg

Max. Türöffnungswinkel: ca. 120°
 (abhängig von Türkonstruktion)
 Türstopper verwenden

Mitnehmerklappe 550.387 zwingend erforderlich!

Hinweis: Für Aussentüren nur bedingt einsetzbar.

Figure: Glissière en version normale.

Max. vantail de service FFB (GF) < 1070 mm
 Max. vantail semi-fixe FFB (SF) < 1070 mm

Min. vantail de service FFB (GF) > 760 mm
 Min. vantail semi-fixe FFB (SF) > 630 mm

Poids vantail max. 130 kg

Angle d'ouvrant max. env. 120°
 (en fonction de la construction de la porte)
 Utiliser un arrêt de porte

Le doigt d'entraînement 550.387 est impérativement nécessaire!

Remarque: Pour les portes ouvrant vers l'extérieur, utilisation limitée.

Drawing: Glide rail in standard design.

Max. access leaf FFB (GF) < 1070 mm
 Max. secondary leaf FFB (SF) < 1070 mm

Min. access leaf FFB (GF) > 760 mm
 Min. secondary leaf FFB (SF) > 630 mm

Max. leaf weight 130 kg

Max. door opening angle: approx. 120°
 (depending on door construction)
 Use door stop

The selector bar 550.387 is mandatory !

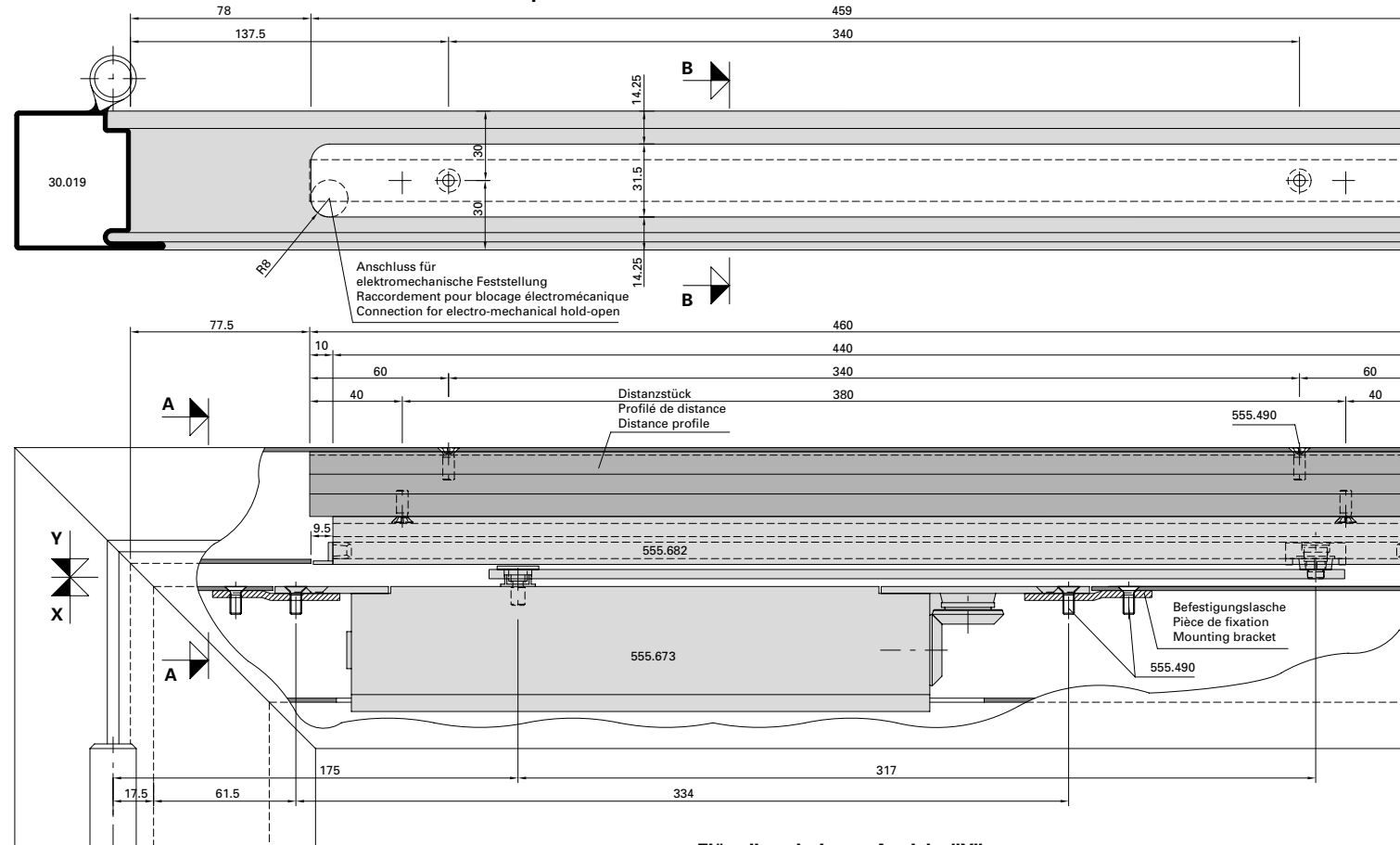
Note: Only suitable for certain types of external door.

Integrierter Türschliesser GEZE Boxer
555.673 (Grösse 3-6)
Einflügelige Türe

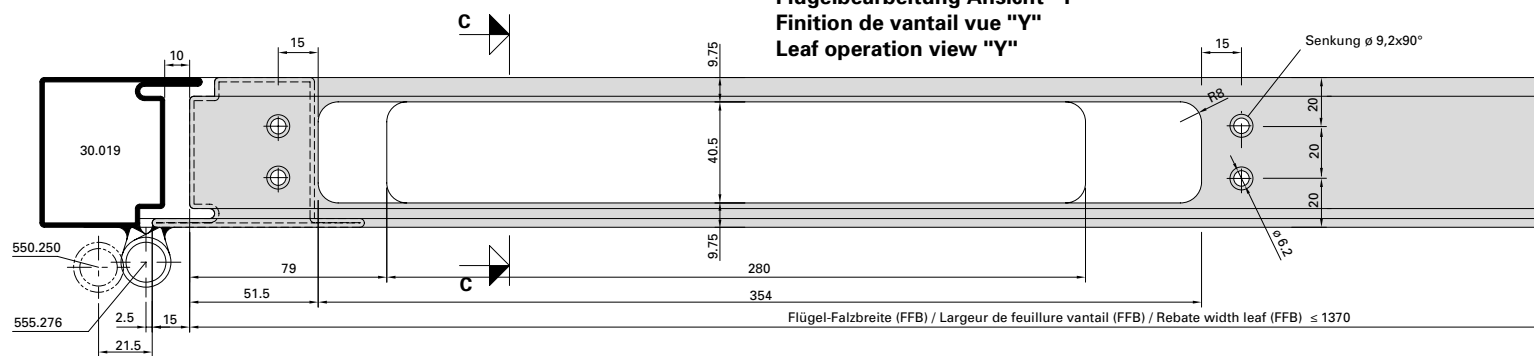
Ferme-porte intégré GEZE Boxer
555.673 (Taille 3-6)
Porte à un vantail

Integrated door closer GEZE Boxer
555.673 (Size 3-6)
Single leaf door

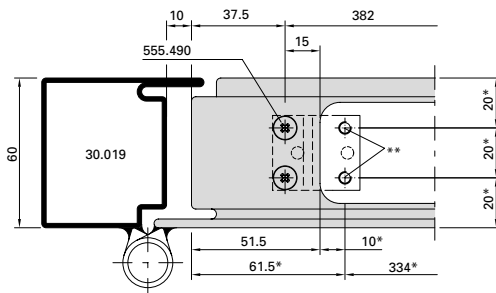
Blendrahmenbearbeitung Ansicht "X"
Finition du cadre dormant vue "X"
Outer frame operation "X"



Flügelbearbeitung Ansicht "Y"
Finition de vantail vue "Y"
Leaf operation view "Y"



Detail Befestigungslasche
Détail pièce de fixation
Detail mounting bracket



- * Türschliesser als Lehre verwenden
- * Utiliser le ferme-porte comme gabarit
- * Use door closer as jig
- ** Befestigungslöcher M5 (durch Metallbauer)
- ** Troux des fixations M5 (par le constructeur métallique)
- ** Mounting holes M5 (by metal fabricator)

Integrierter Türschliesser GEZE Boxer
555.673 (Grösse 3-6)
Einflügelige Türe

Ferme-porte intégré GEZE Boxer
555.673 (Taille 3-6)
Porte à un vantail

Integrated door closer GEZE Boxer
555.673 (Size 3-6)
Single leaf door

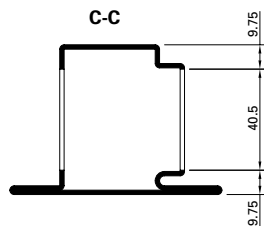
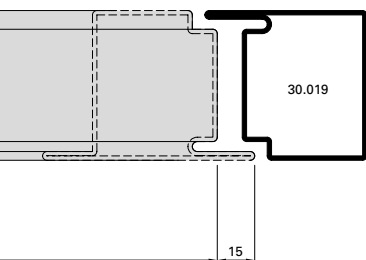
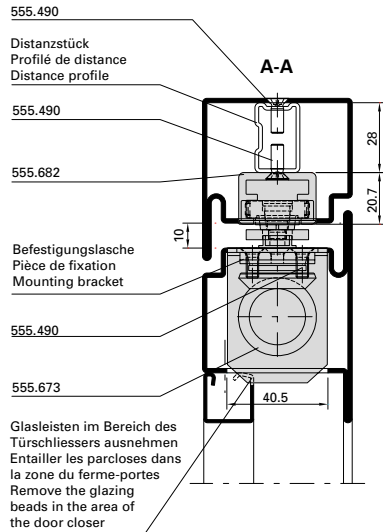
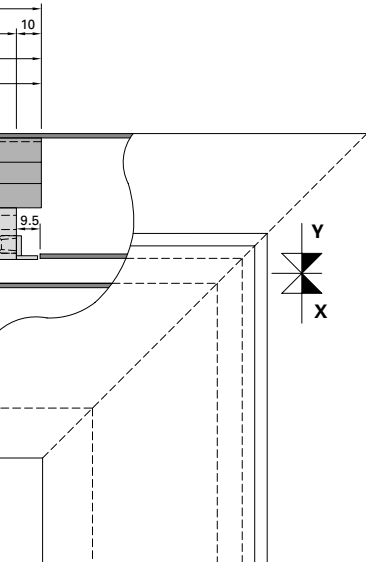
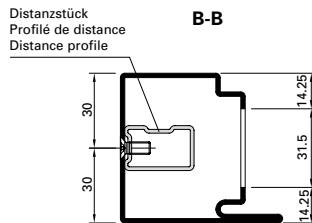
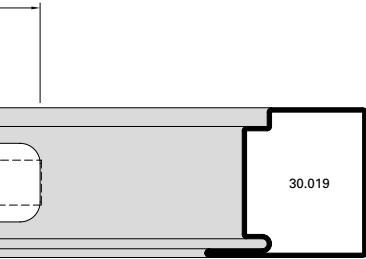


Abbildung: Gleitschiene in Normalausführung.

Max. Flügel FFB < 1370 mm
 Min. Flügel FFB > 640 mm

Max. Flügelgewicht: 180 kg

Max. Türöffnungswinkel: ca. 120°
 (abhängig von Türkonstruktion)
 Türstopper verwenden

Bei Verwendung von Elektro-Türöffner
 gelten andere Mindestmasse.

Hinweis: Für Aussentüren nur bedingt einsetzbar.

Figure: Glissière en version normale.

Max. vantail FFB < 1370 mm
 Min. vantail FFB > 640 mm

Poids vantail max. 180 kg

Angle d'ouvrant max. env. 120°
 (en fonction de la construction de la porte)
 Utiliser un arrêt de porte

Dans le cas de gâche électrique
 les dimensions minimum son autres.

Remarque: Pour les portes ouvrant vers
 l'extérieur, utilisation limitée.

Drawing: Glide rail in standard design.

Max. leaf FFB < 1370 mm
 Min. leaf FFB > 640 mm

Max. leaf weight 180 kg

Max. door opening angle: approx. 120°
 (depending on door construction)
 Use door stop

Alternative minimum measurements apply
 if electric strikes are used.

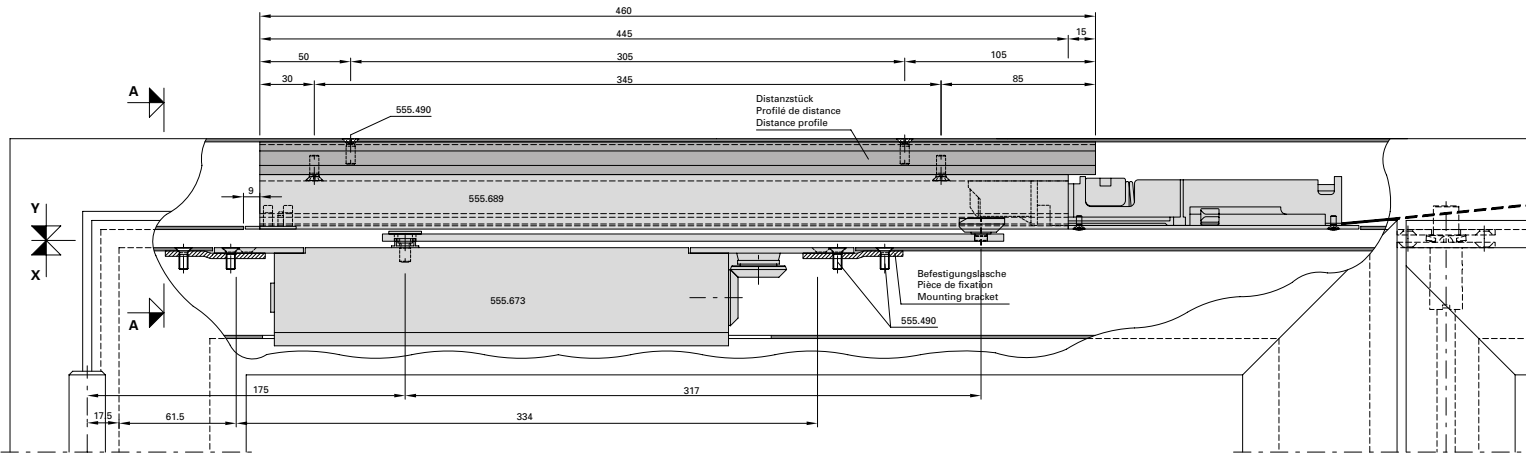
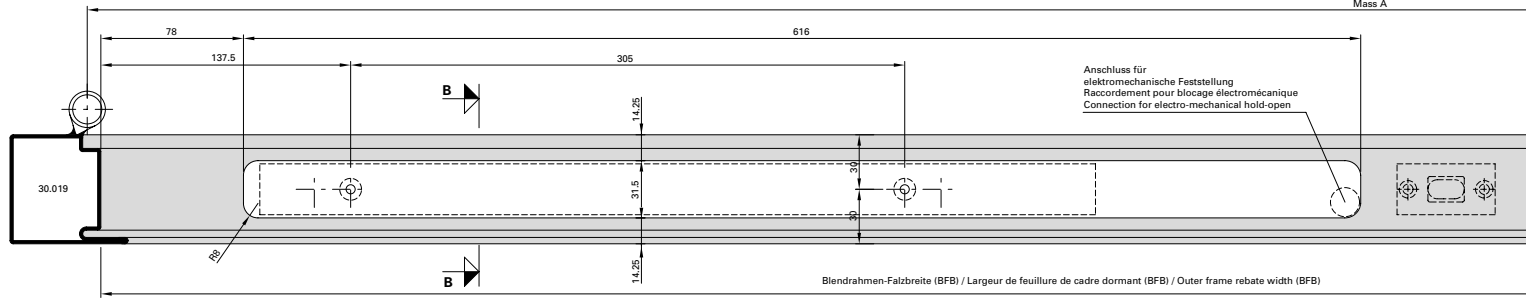
Note: Only suitable for certain types of
 external door.

Integrierter Türschliesser GEZE Boxer,
 555.673 (Grösse 3-6)
 Zweiflügelige Türe

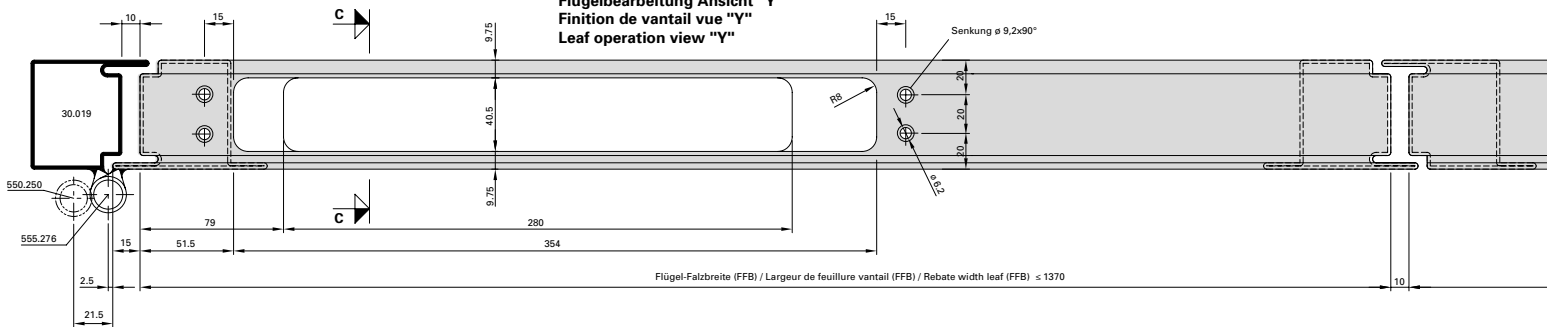
Ferme-porte intégré GEZE Boxer,
 555.673 (Taille 3-6)
 Porte à deux vantaux

Integrated door closer GEZE Boxer,
 555.673 (Size 3-6)
 Double leaf door

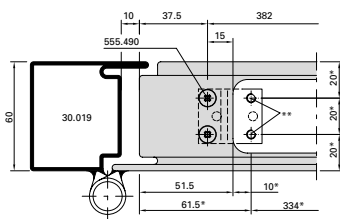
Blendrahmenbearbeitung Ansicht "X"
 Finition du cadre dormant vue "X"
 Outer frame operation "X"



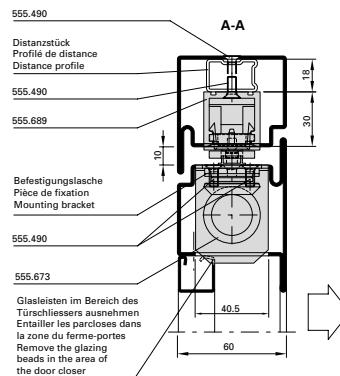
Flügelbearbeitung Ansicht "Y"
 Finition de vantail vue "Y"
 Leaf operation view "Y"



Detail Befestigungslasche
 Détail pièce de fixation
 Detail mounting bracket



- * Türschliesser als Lehre verwenden
 * Utiliser le ferme-porte comme gabarit
 * Use door closer as jig
- ** Befestigungslöcher M5 (durch Metallbauer)
 ** Trous des fixations M5 (par le constructeur métallique)
 ** Mounting holes M5 (by metal fabricator)



Mitnehmerklappe 550.387
 zwingend erforderlich!

Le doigt d'entraînement
 550.387 est impérativement
 nécessaire!

The selector bar 550.387
 is mandatory!

Integrierter Türschliesser GEZE Boxer, 555.673 (Grösse 3-6) Zweiflügelige Türe

Ferme-porte intégré GEZE Boxer, 555.673 (Taille 3-6) Porte à deux vantaux

Integrated door closer GEZE Boxer, 555.673 (Size 3-6) Double leaf door

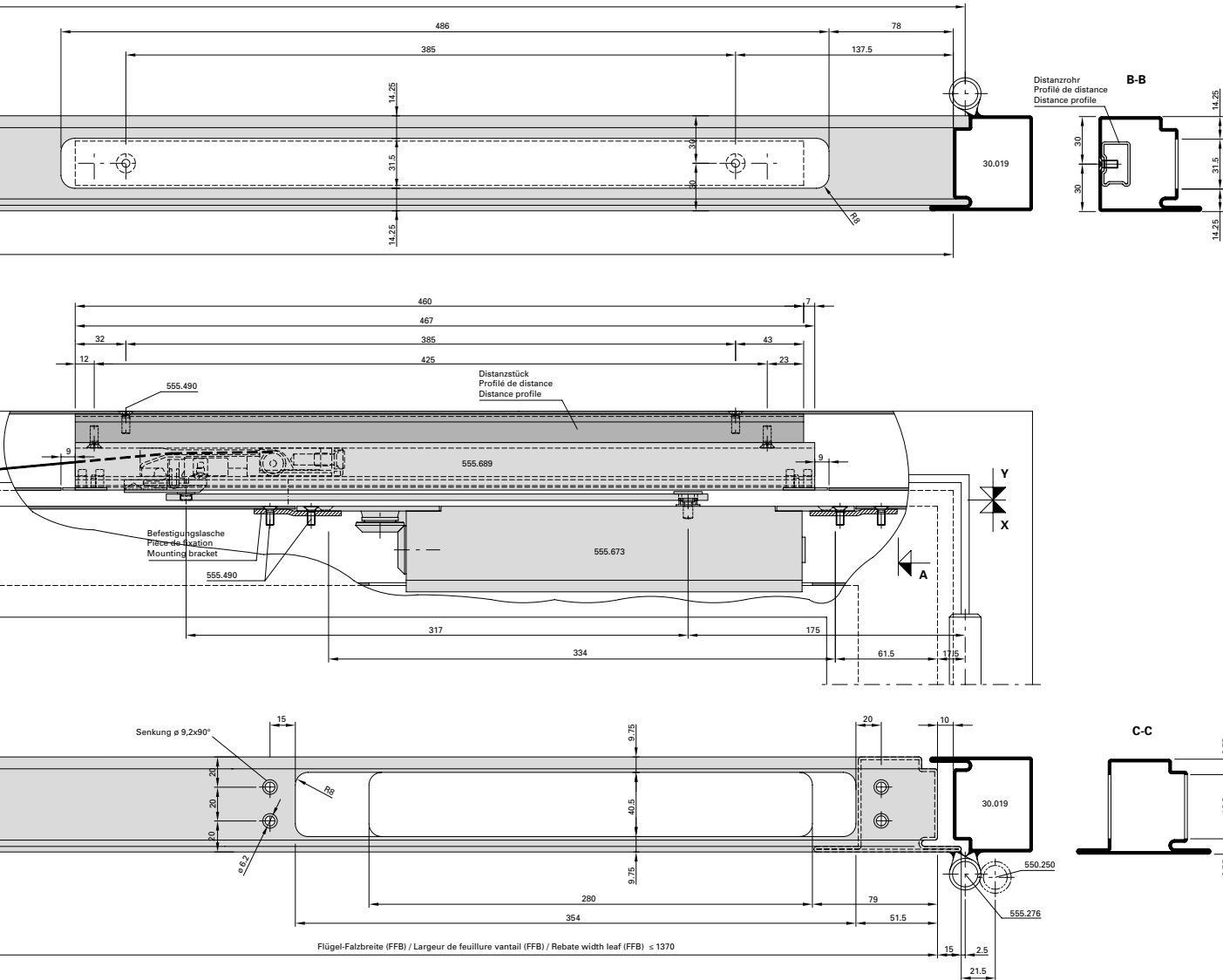


Abbildung: Gleitschiene in Normalausführung.

Figure: Glissière en version normale.

Drawing: Glide rail in standard design.

Max. Gangflügel FFB (GF) < 1370 mm
 Max. Standflügel FFB (SF) < 1370 mm

Max. vantail de service FFB (GF) < 1370 mm
 Max. vantail semi-fixe FFB (SF) < 1370 mm

Max. access leaf FFB (GF) < 1370 mm
 Max. secondary leaf FFB (SF) < 1370 mm

Min. Gangflügel FFB (GF) > 760 mm
 Min. Standflügel FFB (SF) > 630 mm

Min. vantail de service FFB (GF) > 760 mm
 Min. vantail semi-fixe FFB (SF) > 630 mm

Min. access leaf FFB (GF) > 760 mm
 Min. secondary leaf FFB (SF) > 630 mm

Max. Flügelgewicht: 180 kg

Poids vantail max. 180 kg

Max. leaf weight 180 kg

Max. Türöffnungswinkel: ca. 120°
 (abhängig von Türkonstruktion)
 Türstopper verwenden

Angle d'ouvrant max. env. 120°
 (en fonction de la construction de la porte)
 Utiliser un arrêt de porte

Max. door opening angle: approx. 120°
 (depending on door construction)
 Use door stop

Hinweis: Für Aussentüren nur bedingt einsetzbar.

Remarque: Pour les portes ouvrant vers l'extérieur, utilisation limitée.

Note: Only suitable for certain types of external door.

Automatische Senkdichtung
555.366 - 555.373

Montage immer auf
Bandgegenseite!

- 1. Vor der Oberflächenbehandlung**
An den Vertikalstäben je 2 Löcher
Ø 3,5 mm bohren.
- 2. Montage**
 - Senkdichtung auf Flügelfalzbreite (FFB) kürzen und Schnittkanten entgraten.
 - Bei zweiflügeligen Türen Gummi-Dichtungsprofil im Stulpbereich ca. 4 bis 5 mm überstehen lassen.
 - Befestigungswinkel ins Aluminium-profil einstecken und die Senkdichtung anschrauben (Auslöseknopf bandseitig)
- 3. Senkdichtung einstellen**
 - Auslöseknopf mit Sechskant-Stiftschlüssel 3 mm (Inbus) drehen, bis das Gummi-Dichtungsprofil bei geschlossener Tür über die ganze Länge gleichmässig am Boden anliegt. Zu starke Anpressung vermeiden.
 - Endstellung des Auslöseknopfes: Spitze von der Band-Drehachse abgewendet.

Joint seuil automatique
555.366 - 555.373

Montage effectué toujours du côté
opposé aux paumelles!

- 1. Avant le traitement de la surface**
Aux barres verticales percer 2 trous de 3,5 mm de diamètre de chaque côté.
- 2. Montage**
 - Couper le joint seuil à la largeur de feuillure du vantail (FFB) puis ébarber les arêtes de coupe.
 - Dans le cas des portes à deux vantaux, laisser dépasser le joint d'étanchéité profilé en caoutchouc d'env. 4 à 5 mm dans la zone de la butée.
 - Engager l'équerre de fixation dans le profilé en aluminium et visser le joint seuil. (Bouton de déclenchement côté paumelles)
- 3. Réglage du joint seuil**
 - Tourner le bouton de déclenchement de 3 mm à l'aide d'une clé à six pans jusqu'à ce que, porte fermée, le joint d'étanchéité profilé soit appliqué uniformément au sol sur toute sa longueur. Éviter une pression excessive.
 - Position finale du bouton de déclenchement: la pointe tournée à l'opposé de l'axe de pivotement de la paumelle.

Automatic drop seal
555.366 - 555.373

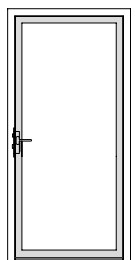
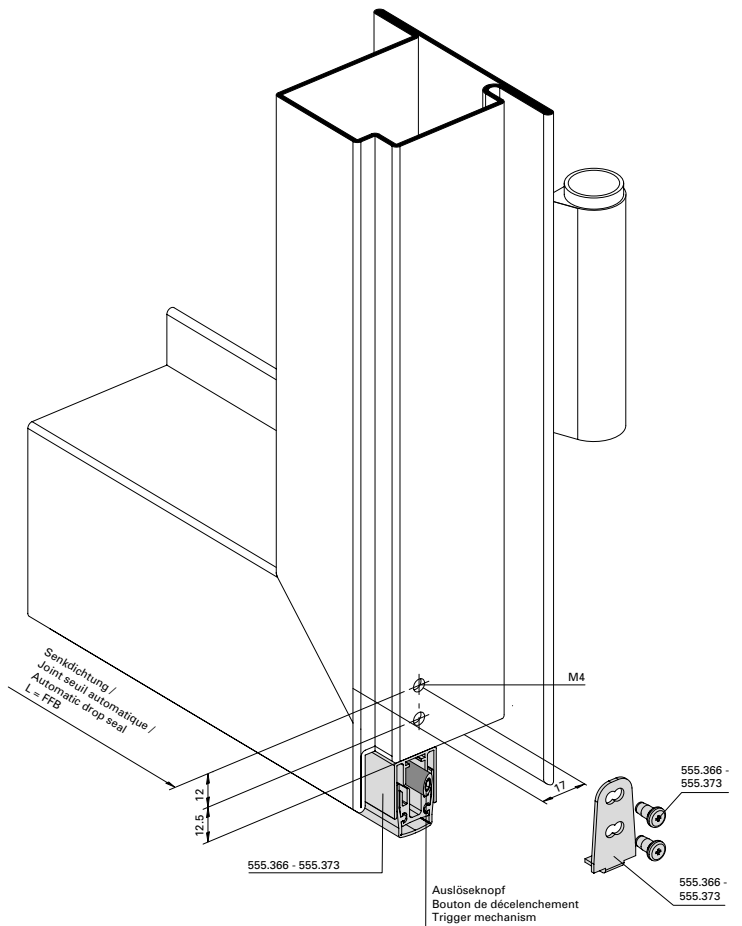
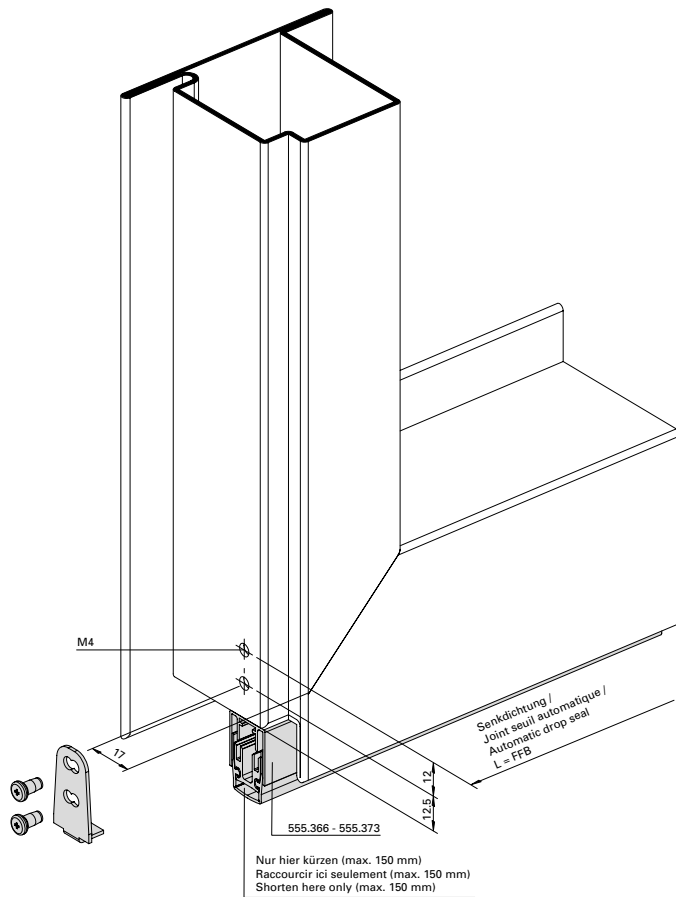
Always install on the side opposite
the hinges!

- 1. Before surface treatment**
To the vertical bars drill 2 holes 3,5 mm on either side.
- 2. After surface treatment**
 - Shorten drop seal on the leaf rebate width (FFB) and de-burr the cut edges.
 - With double-leafed doors leave the rubber sealing profiles protrude approx. 4 to 5 mm in the region of the overlap.
 - Insert the fixing angle into the aluminium profile and screw on the drop seal (release button on the hinge side).
- 3. Adjusting the drop seal**
 - Turn release button by 3 mm with the Allen wrench until the rubber weather strip touches the floor evenly over its whole length with the door closed. Avoid too great pressure.
 - Final position of the release button: Tip turned away from the hinge pin axis.

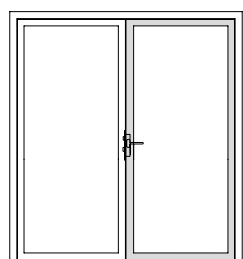
Automatische Senkdichtung
555.366 - 555.373
Einflügelige Türe/Gangflügel

Joint seuil automatique
555.366 - 555.373
Porte à un vantail/Vantail de service

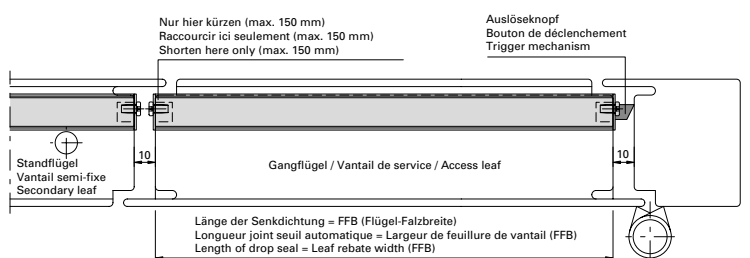
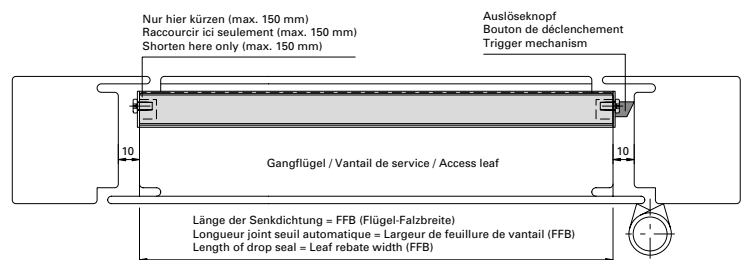
Automatic drop seal
555.366 - 555.373
Single leaf door/Access leaf



Ansicht von unten
Vue d'en bas
View from below



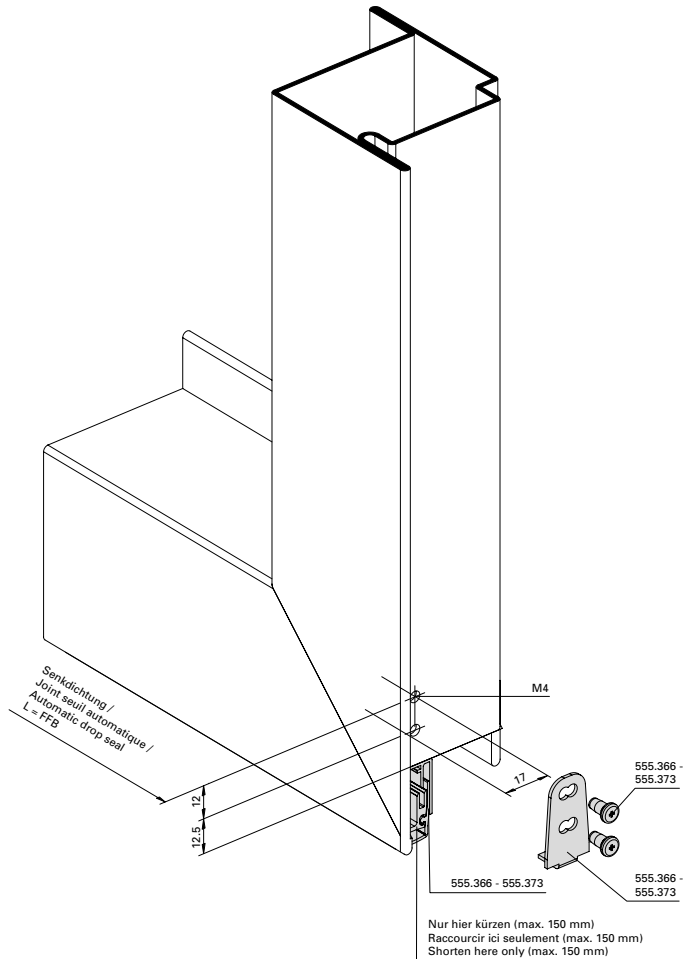
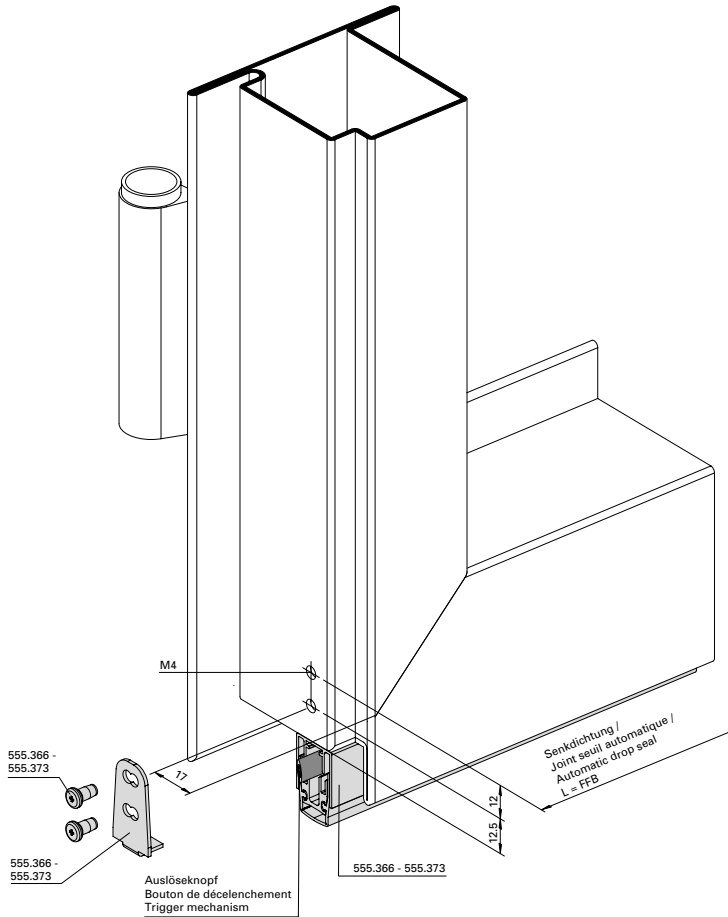
Einbau mit 499.131
Montage avec 499.131
Installation with 499.131



Automatische Senkdichtung
555.366 - 555.373
Zweiflügelige Türe/Standflügel

Joint seuil automatique
555.366 - 555.373
Porte à deux vantaux/Vantail semi-fixe

Automatic drop seal
555.366 - 555.373
Double leaf door/Secondary leaf

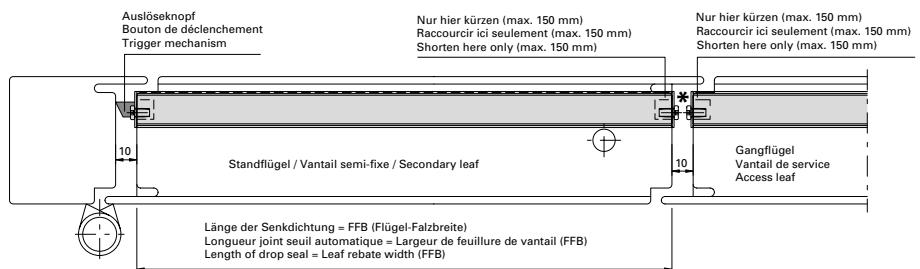
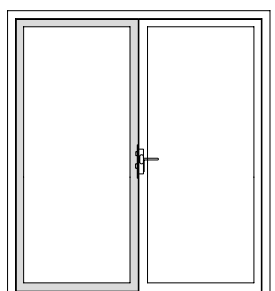


Einbau mit 499.131

Montage avec 499.131

Installation with 499.131

Ansicht von unten
Vue d'en bas
View from below

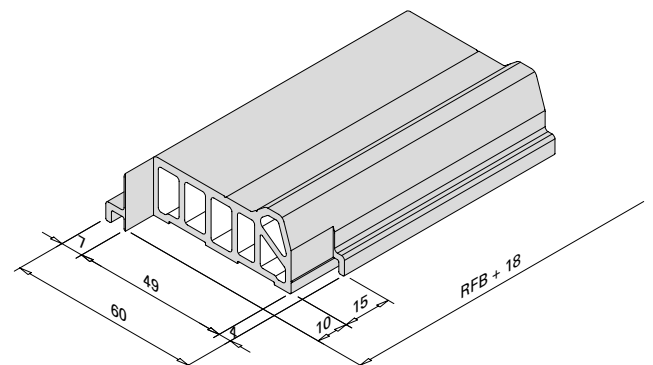
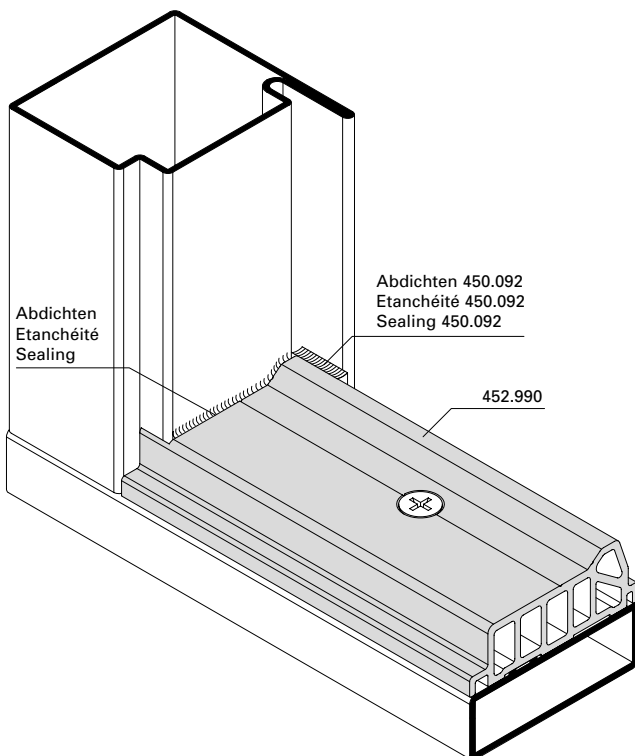
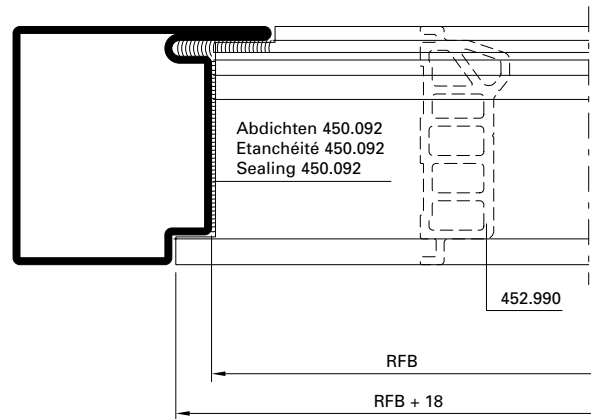
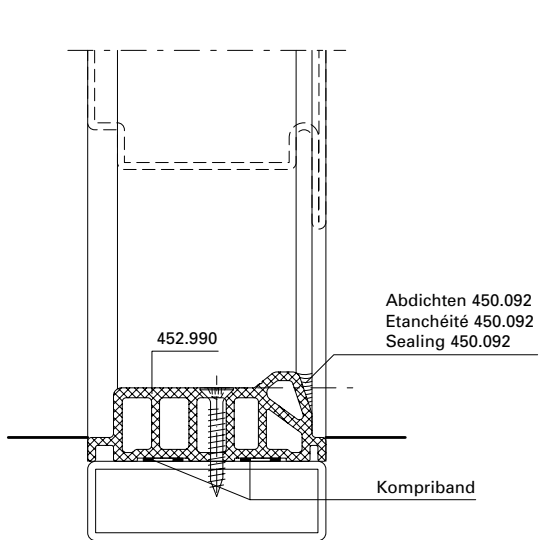


* Bei Fluchttüren sind die Schrauben im Standflügel durch Blindnieten ø 3,2x6,1 zu ersetzen (Zwängungsfreiheit)
 * Dans le cas de portes de secours, remplacer les vis dans le vantail semi-fixe par des rivets borgnes 3,2x6,1 (alignement des portes)
 * On emergency doors replace the screws in the fixed leaf by blind rivets 3,2x6,1 (door alignment)

Türschwelenprofil
 452.990/452.991

Profilé pour seuil de porte
 452.990/452.991

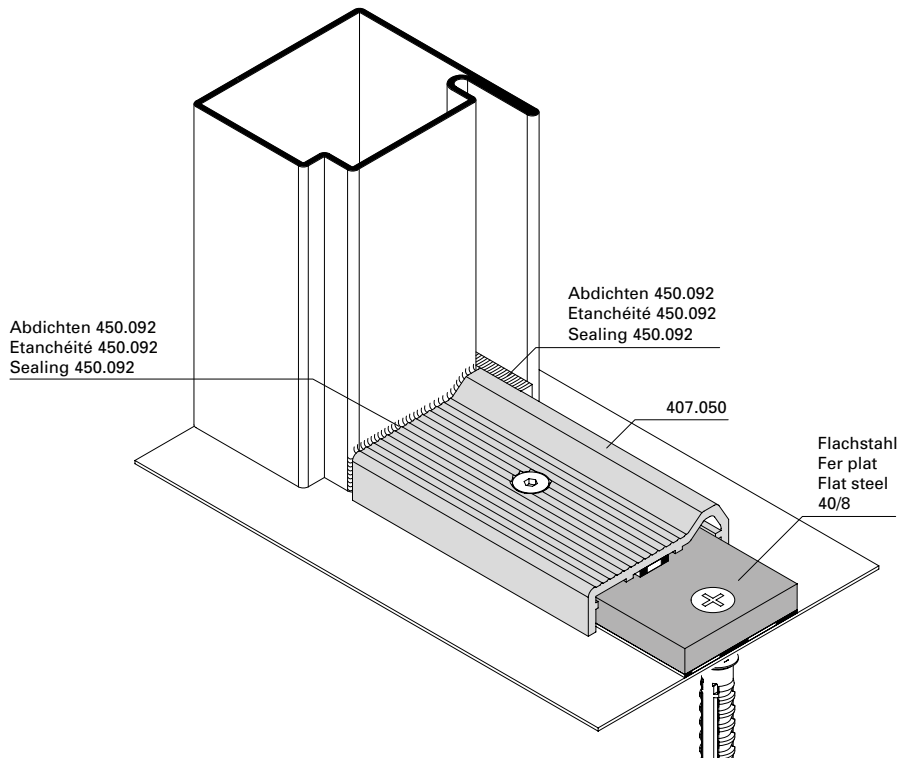
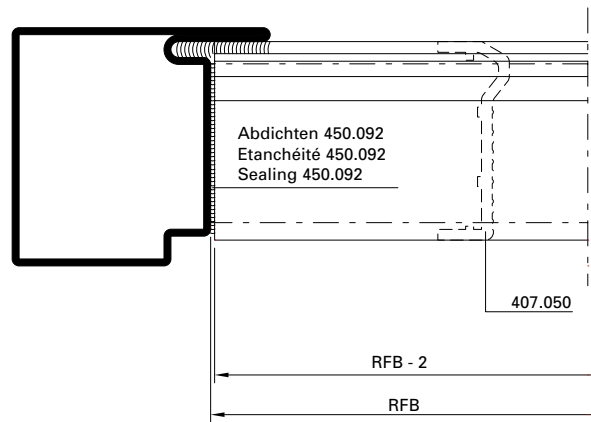
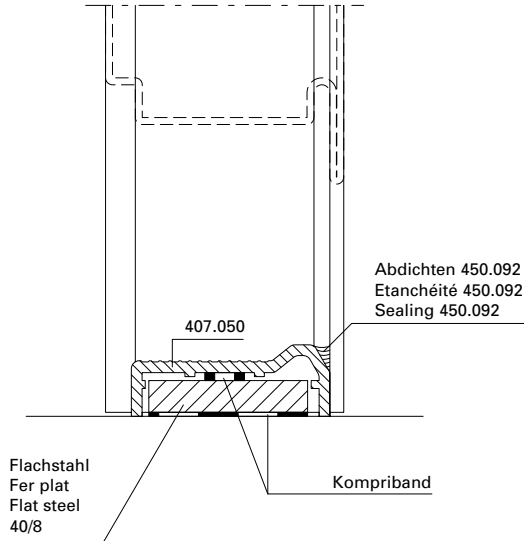
Door threshold profile
 452.990/452.991



Türschwellerprofil 407.050

Profilé pour seuil de porte 407.050

Door threshold profile 407.050



Zuschnitt und Einbau

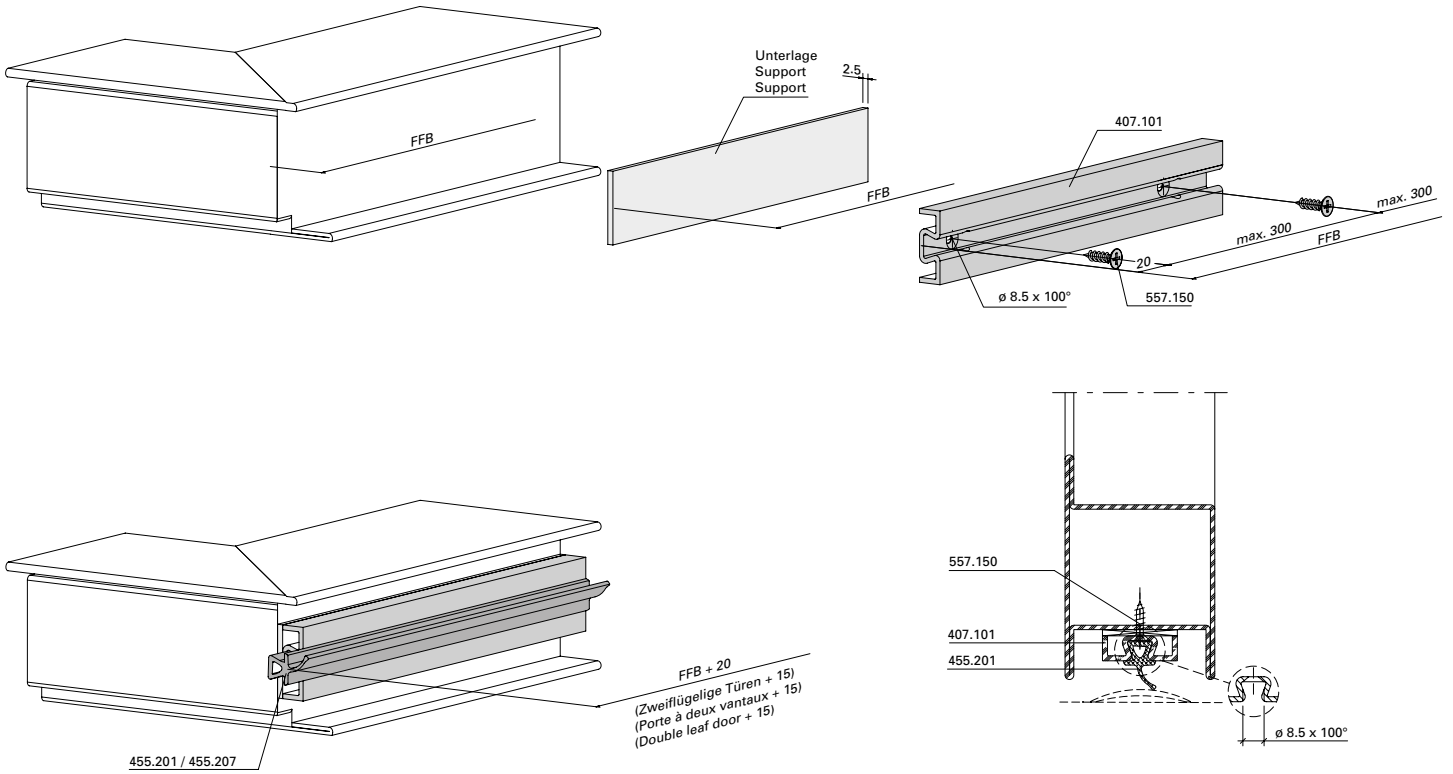
Découpe et montage

Cutting and installation

Zusatzprofil 407.101

Profilé de complémentaire 407.101

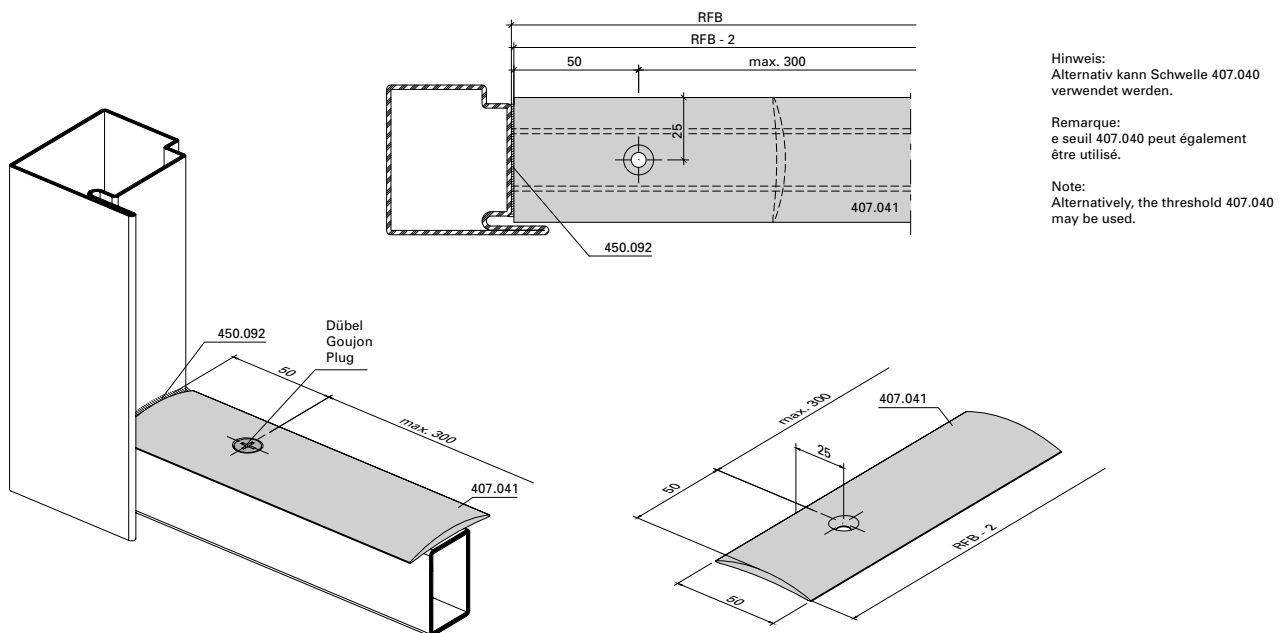
Additional profile 407.101



Schwelle 407.041

Seuil 407.041

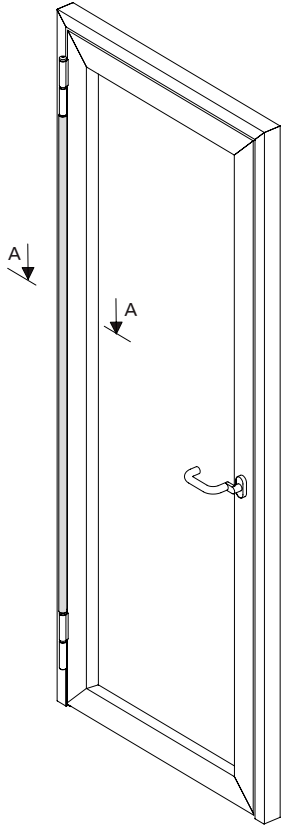
Threshold 407.041



Fingerschutzprofil 407.095
bandseitig

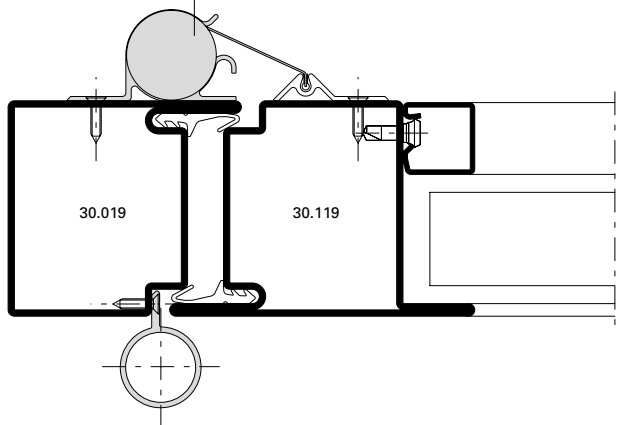
Profilé anti-pince doigts 407.095
côté paumelle

Finger protection profile 407.095
hinge side

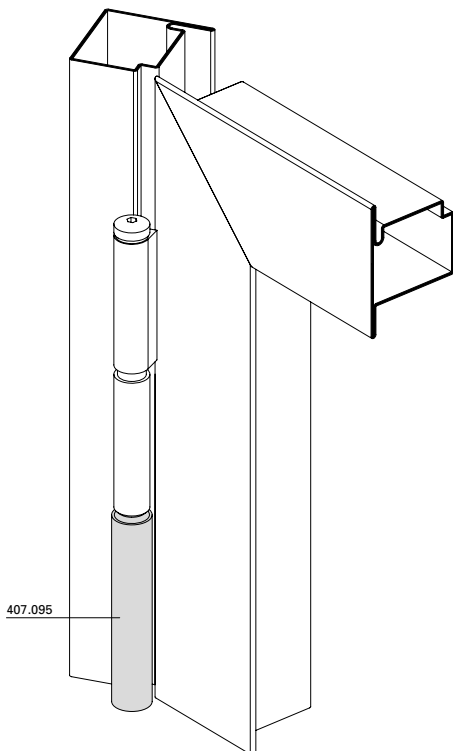
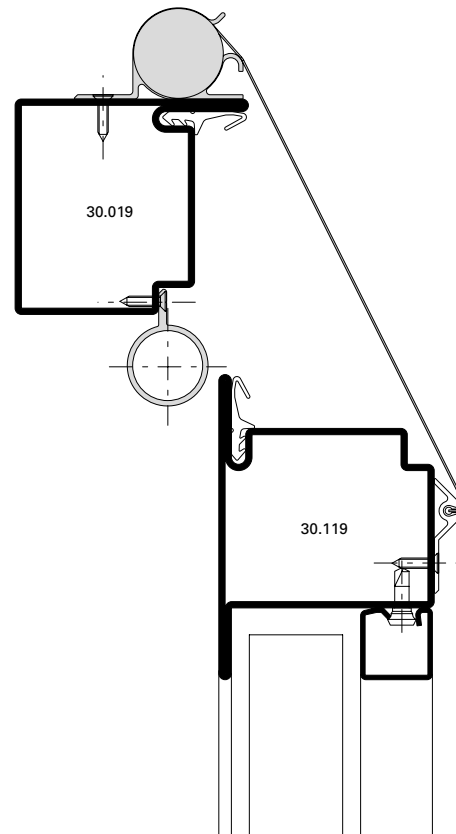


A-A geschlossen
A-A fermé
A-A closed

Fingerschutzrollo (z.B. Typ Athmer)
Système protégé à store (p.ex. type Athmer)
Finger protection roller (e.g. system Athmer)



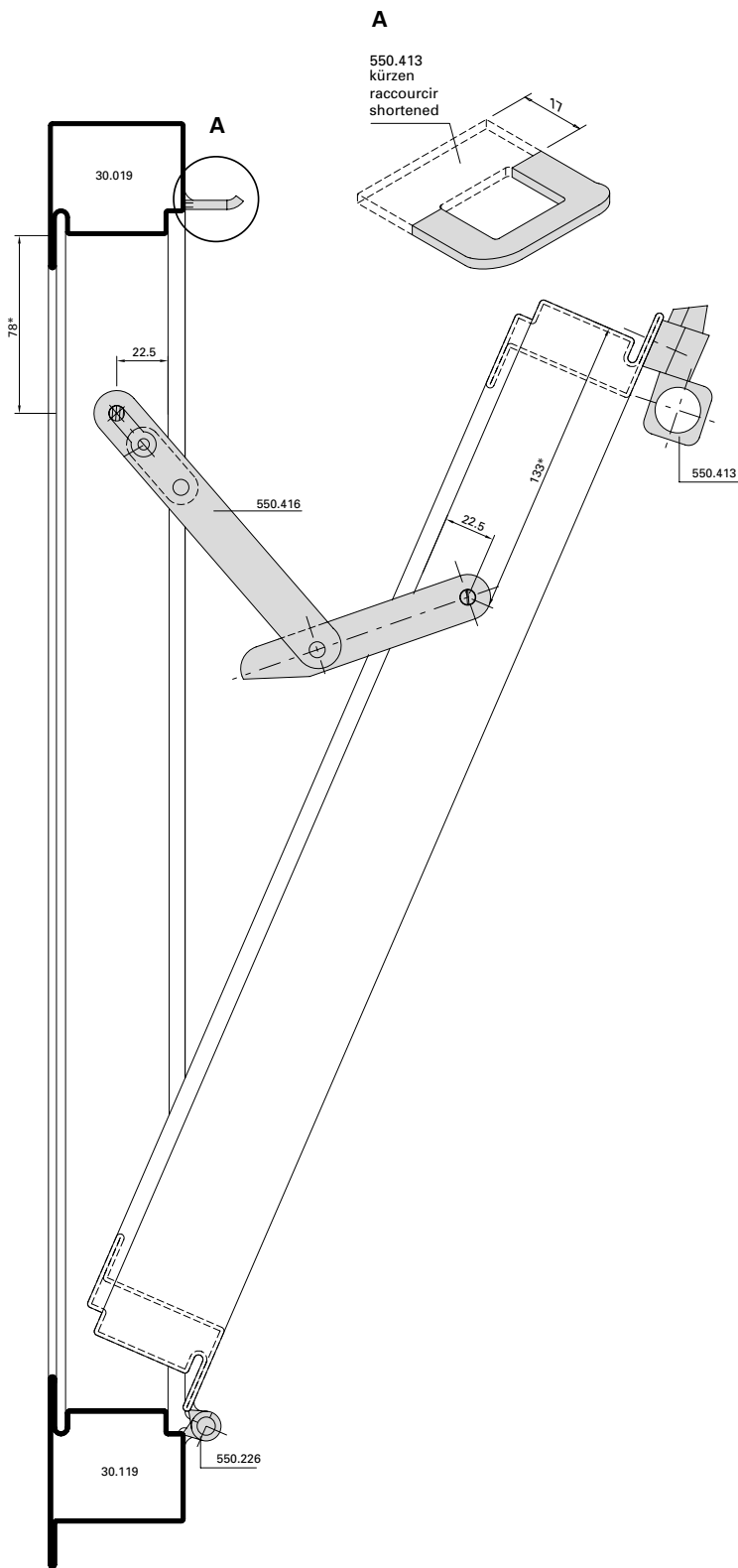
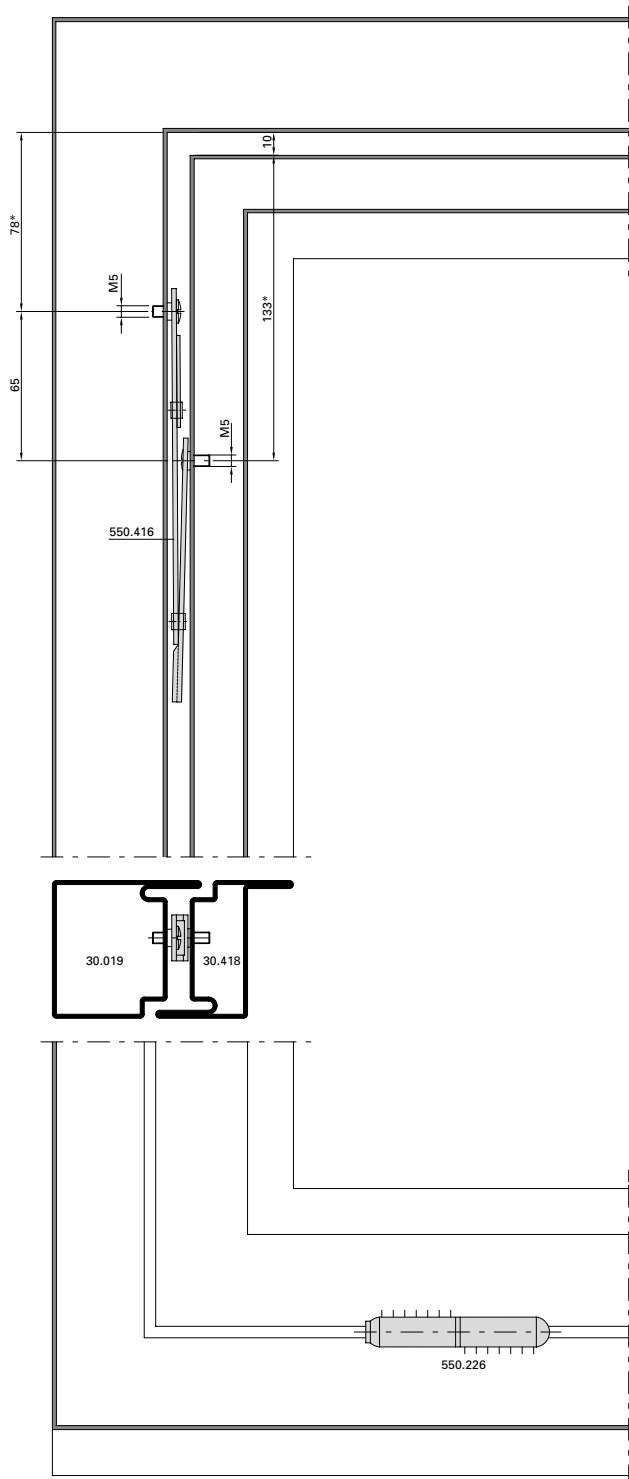
A-A offen
A-A ouvert
A-A open



Oberlichtschere 550.416 mit Schnäpper 550.413

Compas d'arrêt pour fenêtre à soufflet 550.416 avec loqueteau 550.413

Top light stay 550.416 with top light catch 550.413



* Variabel (je nach Öffnungswinkel)

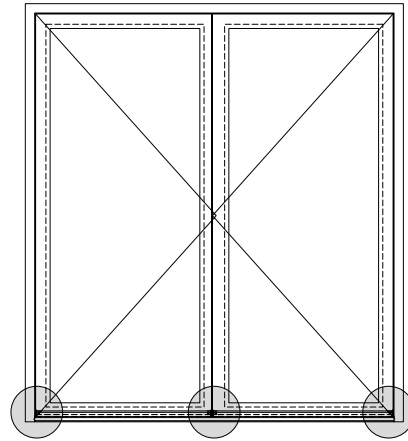
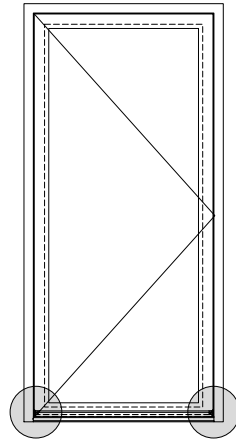
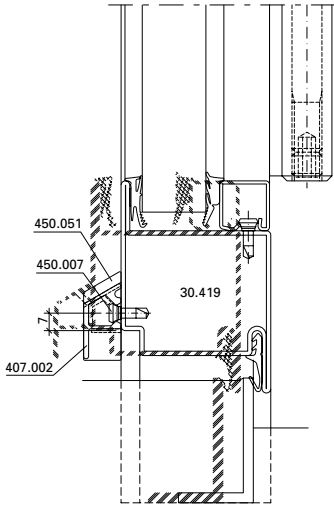
* Variable (selon l'angle d'ouverture)

* Variable (according to opening angle)

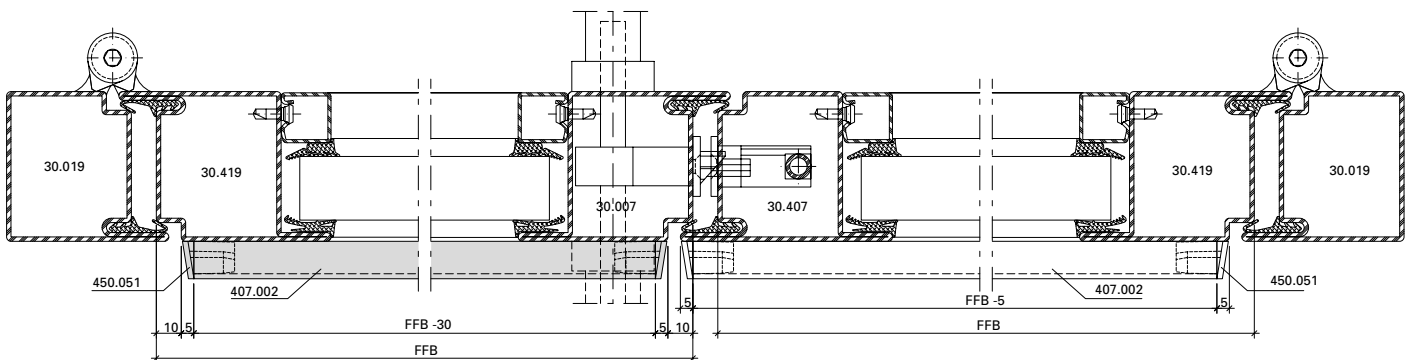
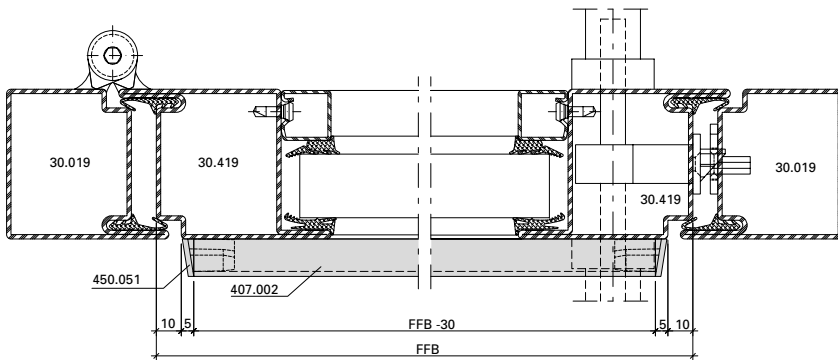
Einbau Wetterschenkel 407.002
 und Endstück 450.051

Montage renvoi d'eau 407.002
 et embout 450.051

Installation weatherboard 407.002
 and end piece 450.051



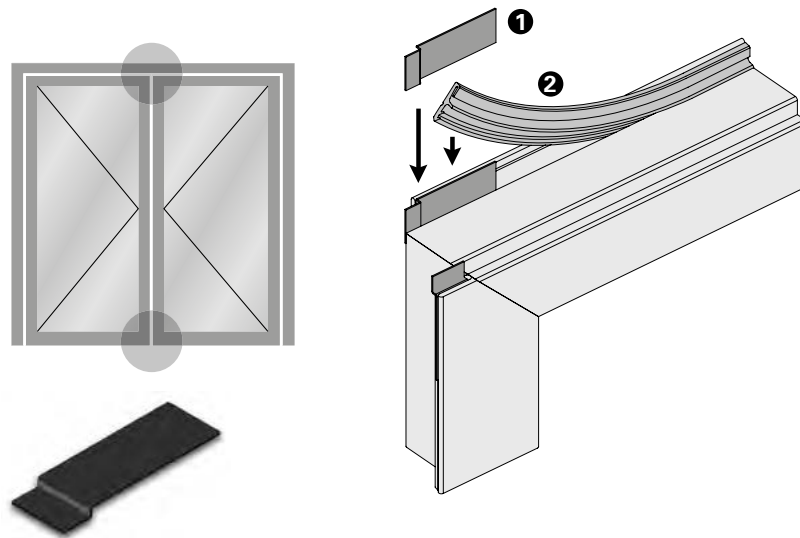
Wetterschenkel alle 250-300 mm mit 450.007 befestigen
 Fixer les renvois d'eau tous les 250 à 300 mm avec 450.007
 Fix drip bar every 250-300 mm with 450.007



**Einbau Tür-Stulpdichtung
455.405**

Einbau oben

Der Einbau erfolgt im Standflügel auf der Innen- und Aussenseite. Die Stulpdichtung (1) wird im Eckbereich des Profildichtungsfalz ausgerichtet und mit der Anschlagdichtung (2) mittels Sekundenkleber verklebt.



**Montage embout d'étanchéité
pour porte 455.405**

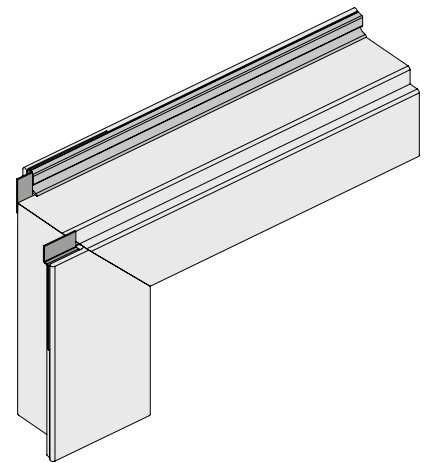
Montage en haut

Le montage s'effectue sur le vantail semi-fixe, sur la face intérieure et extérieure. L'embout d'étanchéité (1) est aligné dans l'angle de la feuillure du joint de profilé puis collé à l'aide d'une colle instantanée au joint de butée (2).

**Installation weatherstrip for
double-leaf doors 455.405**

Installation of top

The strip is applied to the inner and outer sides of the fixed leaf. The weatherstrip (1) is aligned in the corner rebate of the profile seal and glued to the rebate seal (2) using superglue.



Einbau unten

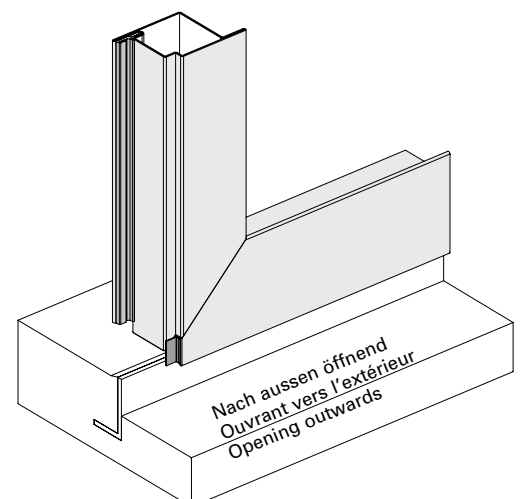
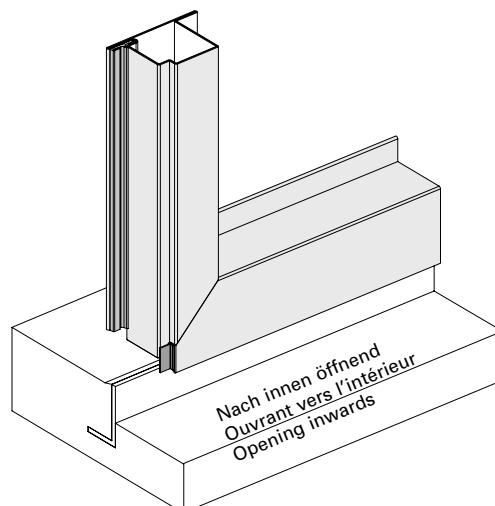
Bei Türen mit unterem Anschlag erfolgt der Einbau analog zum Einbau der oberen Tür-Stulpdichtung, allerdings nur einseitig beim aufschlagenden Lappen.

Montage en bas

Sur les portes avec butée inférieure, le montage s'effectue de la même façon que pour l'embout d'étanchéité, mais sur une seule face avec la battue.

Installation of bottom

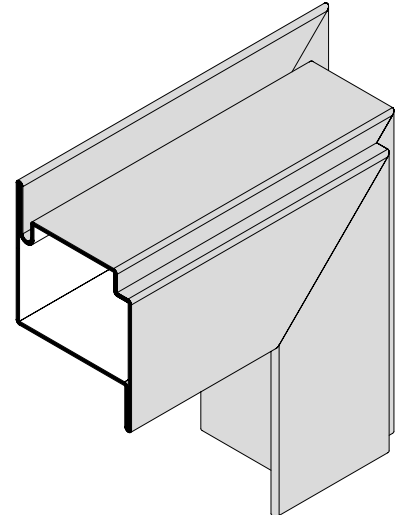
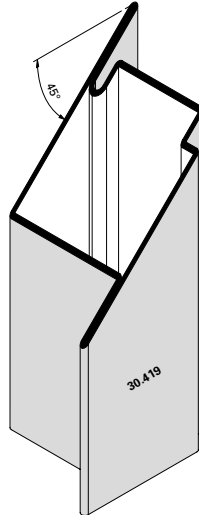
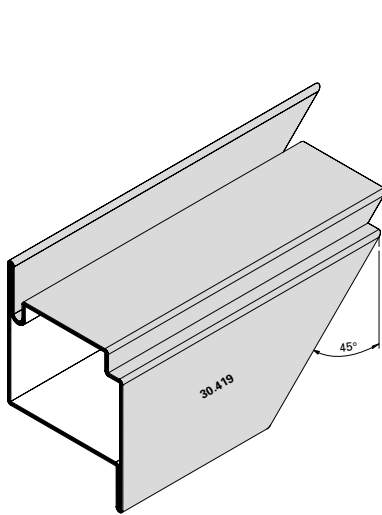
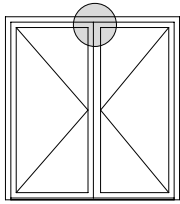
For doors with a bottom stop, the strip is fitted as above but only on one side of the overlapping leaf.



Ausbildung Mittelstoss oben
Gangflügel

Situation de détail pour porte à
deux vantaux, vantail de service

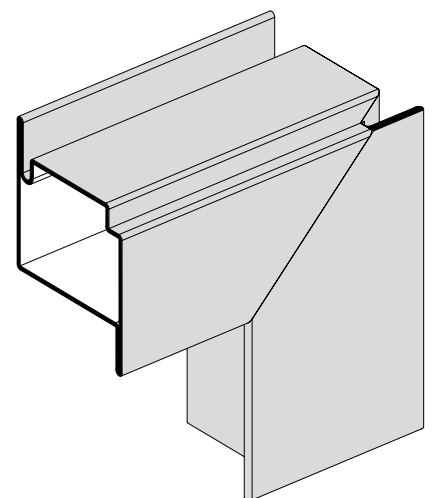
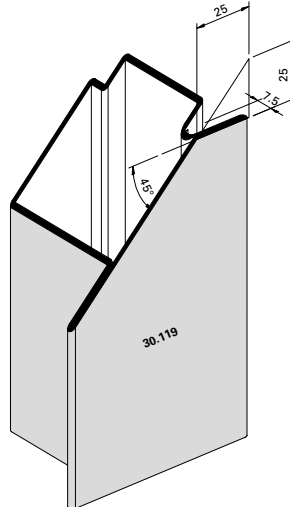
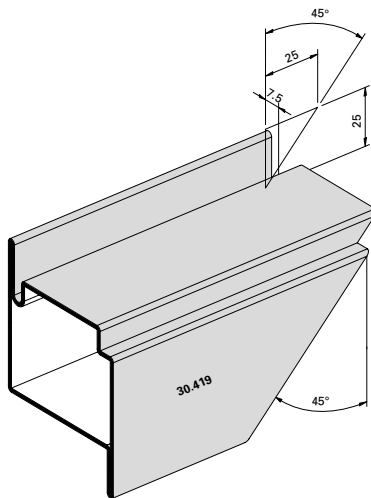
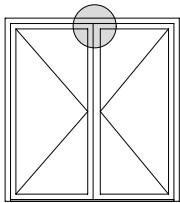
Construction of top central joint,
access leaf



Ausbildung Mittelstoss oben
Standflügel

Situation de détail pour porte à
deux vantaux, vantail semi-fixe

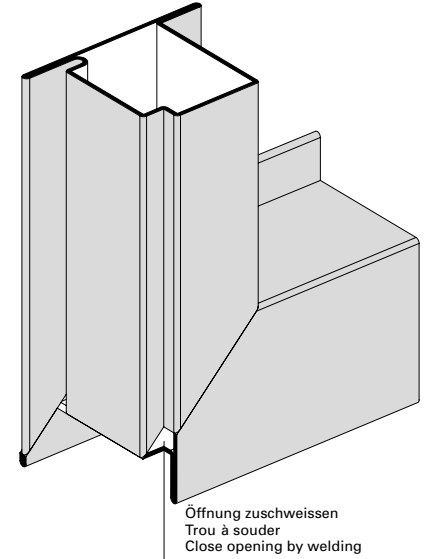
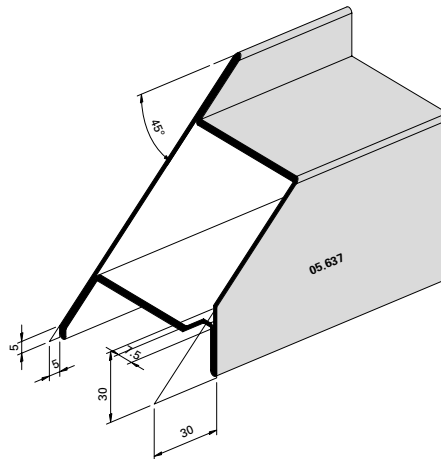
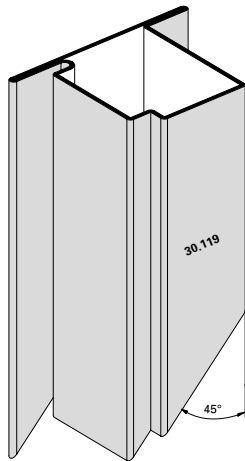
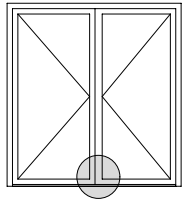
Construction of top central joint,
secondary leaf



**Ausbildung Türsockel
 automatische Senkdichtung**
 (Profilwechsel bei
 schwellenloser Ausführung)

**Formation du socle de porte,
 joint seuil automatique**
 (Changement de profilé pour
 exécution sans seuil)

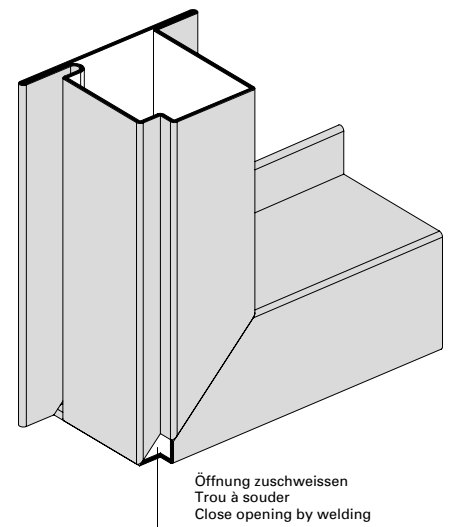
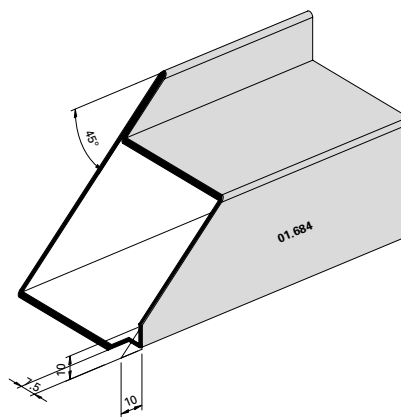
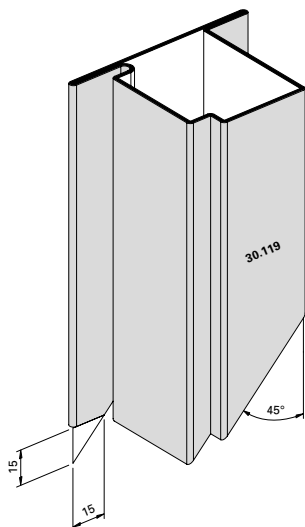
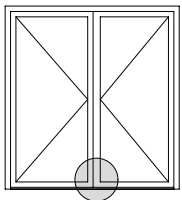
**Construction of bottom rail,
 automatic drop seal**
 (Change of profile on models
 without threshold)



**Ausbildung Türsockel
 ohne Dichtung**
 (Profilwechsel bei
 schwellenloser Ausführung)

**Formation du socle de porte,
 sans joint**
 (Changement de profilé pour
 exécution sans seuil)

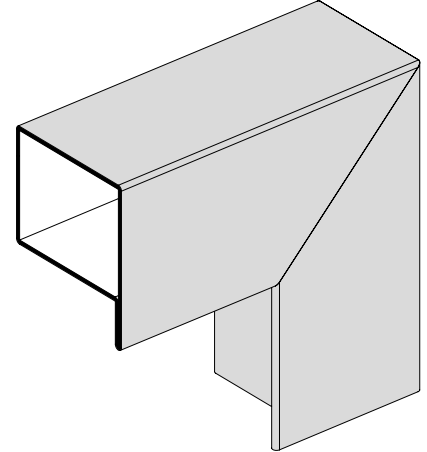
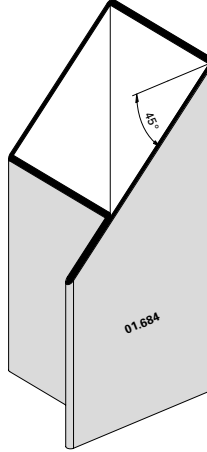
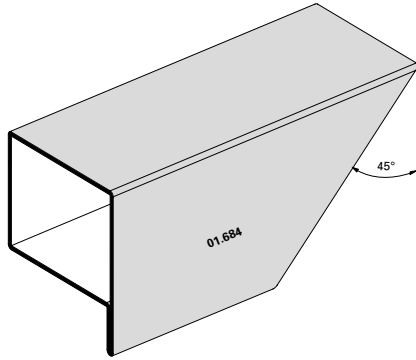
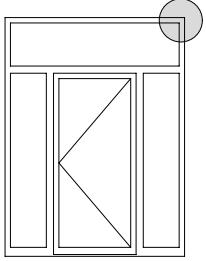
**Construction of bottom rail,
 without gasket**
 (Change of profile on models
 without threshold)



Ausbildung Eckdetail
Festverglasung

Détail d'angle du
vitrage fixe

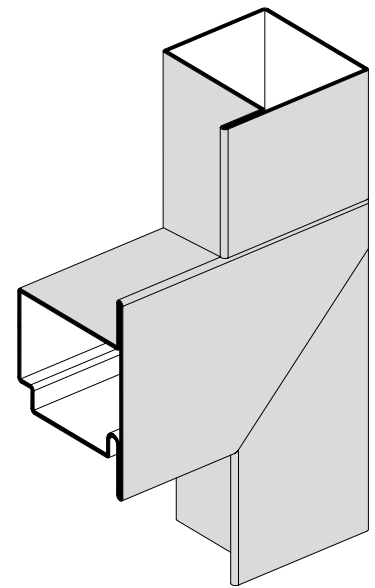
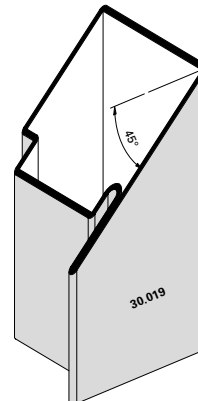
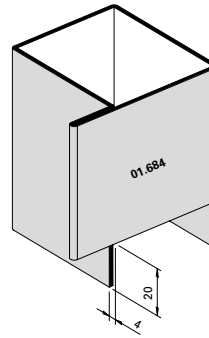
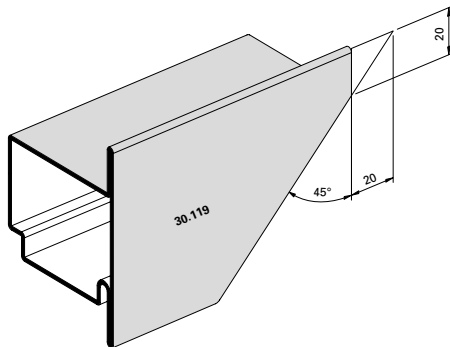
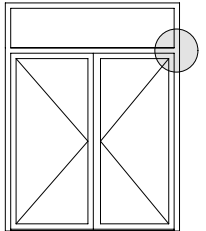
Detail of corner construction,
fixed lights



Ausbildung T-Stoss Riegel
Türe/Festverglasung

Formation jointure T
traverse porte/vitrage fixe

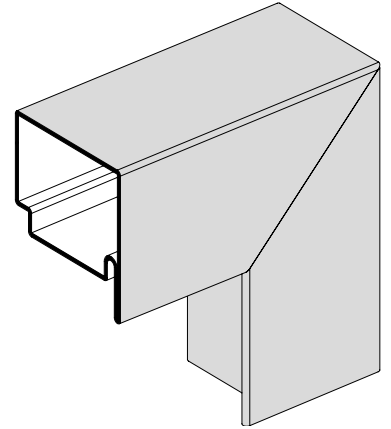
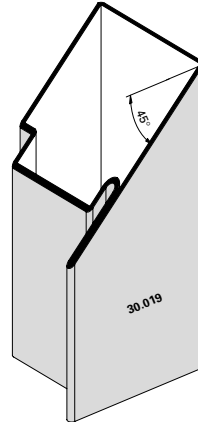
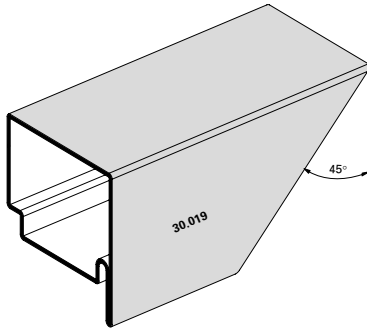
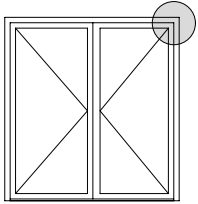
T-joint transom construction,
door/fixed lights



Ausbildung Eckdetail
Türflügel/Oberlichtflügel

**Détail d'angle vantail de porte/
vantail d'imposte**

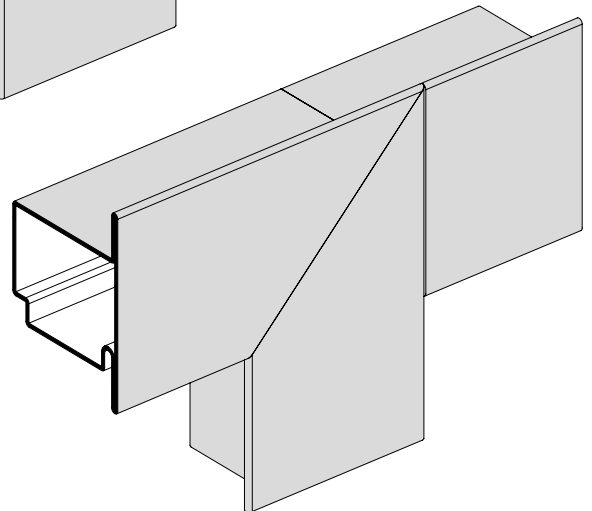
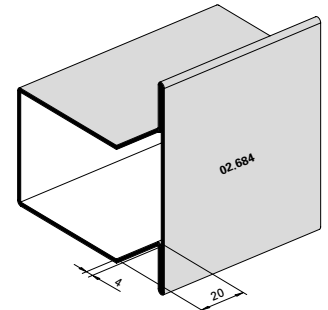
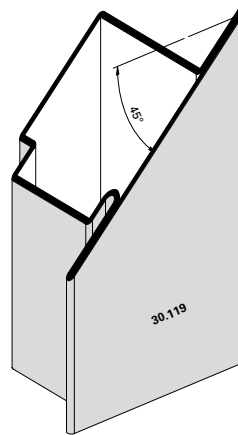
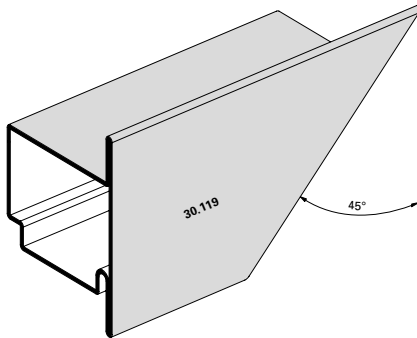
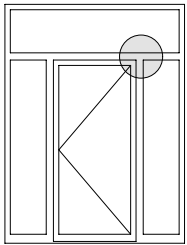
**Detail of corner construction,
door leaf/top light leaf**



Ausbildung T-Stoss Pfosten
Türe/Festverglasung

Formation jointure T
montant porte/vitrage fixe

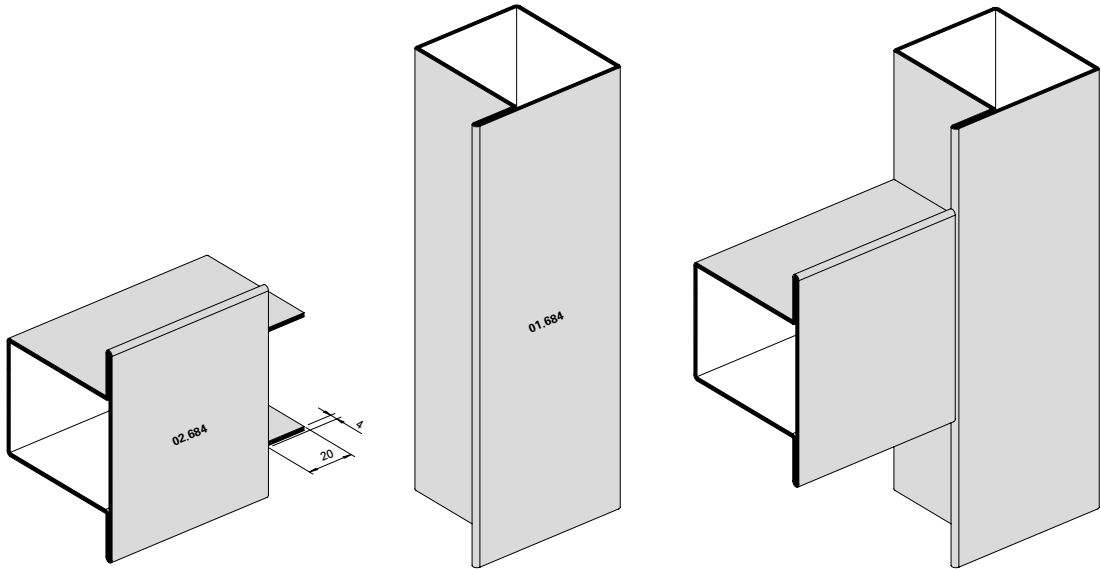
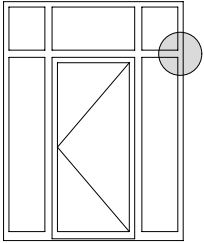
**T-joint mullion construction,
door/fixe lights**



Ausbildung T-Stoss
Riegel Festverglasung

Jointure T
traverse vitrage fixe

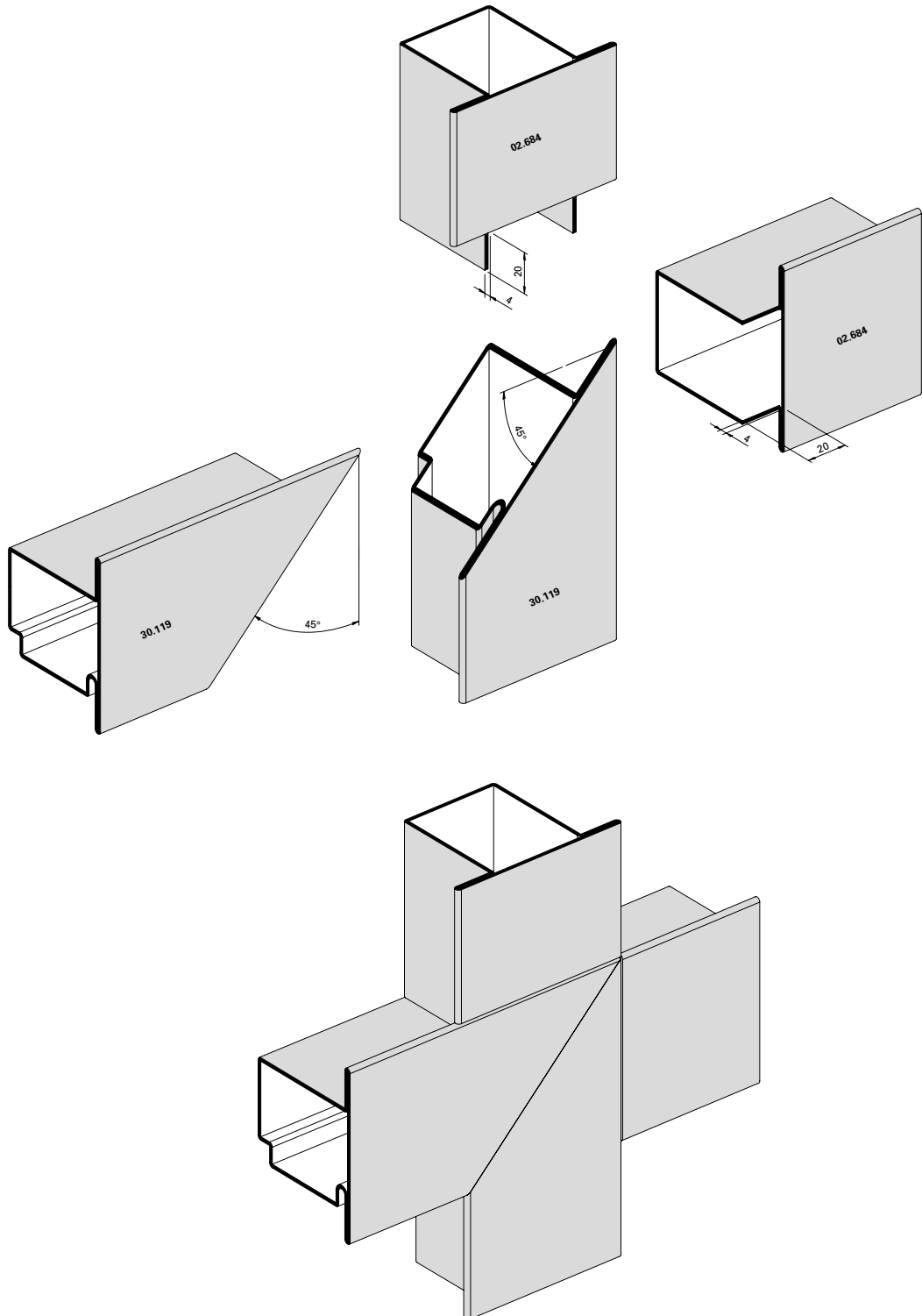
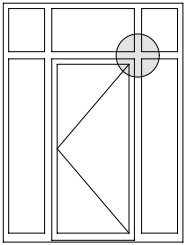
T-joint transom construction,
fixed lights



Ausbildung Kreuzpunkt Pfosten-Riegel
Türe/Festverglasung

Formation croisée montant-traverse
porte/vitrage fixe

Construction of junction of horizontal
and vertical members,
door/fixed lights



Glaseinbau mittels Nassverglasung

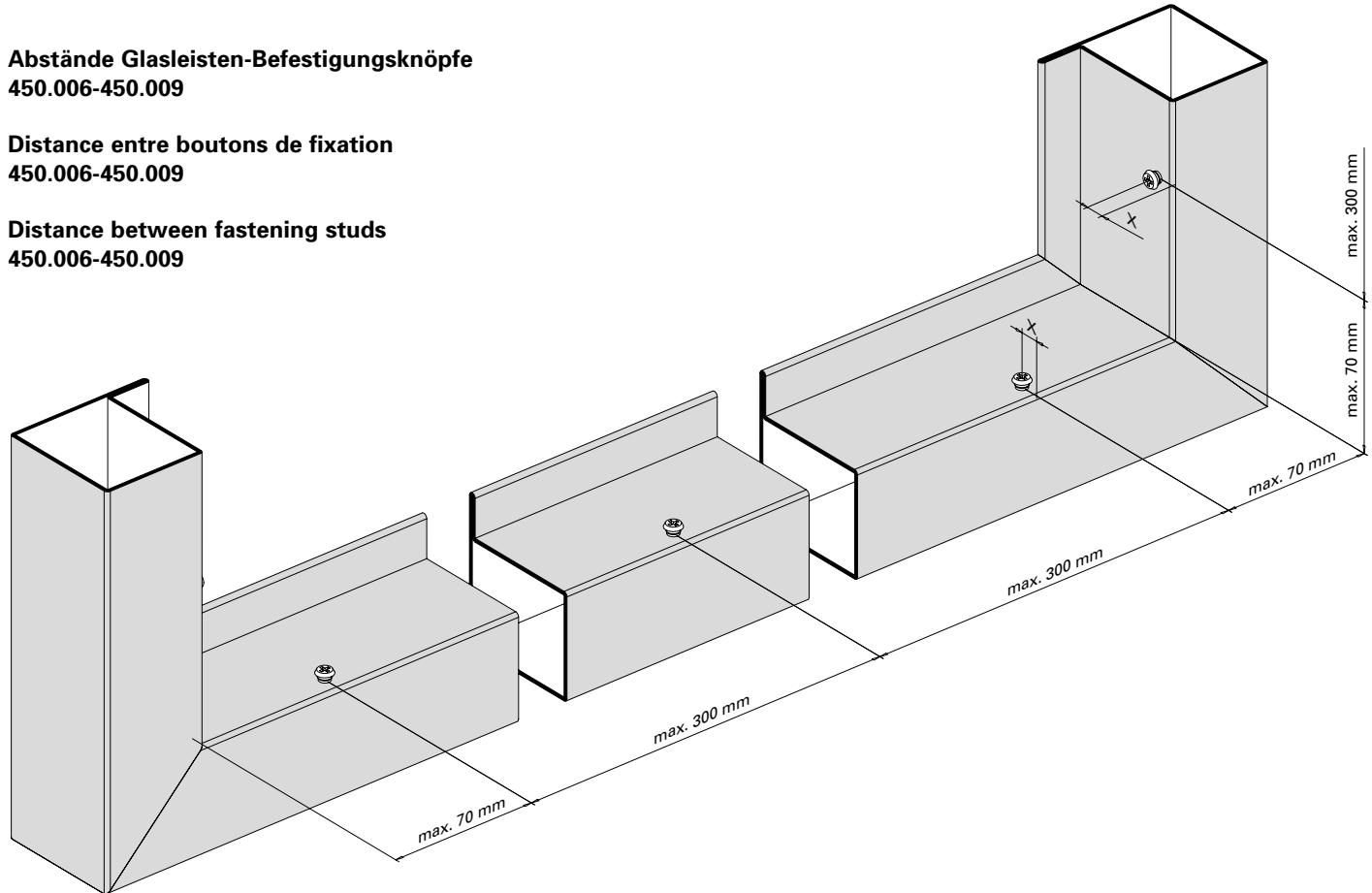
Pose des verres avec vitrage à mastic

Glazing with glazing with sealing

Abstände Glasleisten-Befestigungsknöpfe
 450.006-450.009

Distance entre boutons de fixation
 450.006-450.009

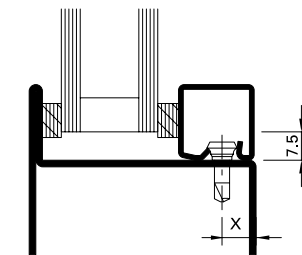
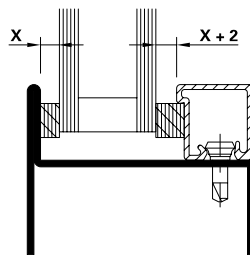
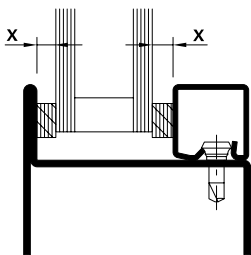
Distance between fastening studs
 450.006-450.009



Bestimmung der Distanzbänder und des Falzspiels

Détermination des bandes d'écartement et les jeu de feuillure

Determining packing strips and rebate allowance



Stahl-Glasleiste
 Parclose en acier
 Steel glazing bead

Aluminium-Glasleiste
 Parclose en aluminium
 Aluminium glazing bead

Falzspiel
 Jeu de feuillure
 Rebate allowance

X:
 Distanzbanddicke =
 Fugenbreite

X:
 Epaisseur de la bande d'écartement =
 Largeur de joint

X:
 Thickness of packing strip =
 Width of joint

X + 2:
 Distanzbanddicke =
 Fugenbreite + 2 mm

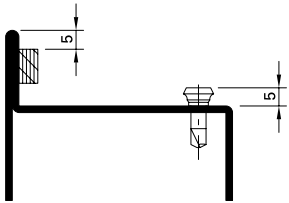
X + 2:
 Epaisseur de la bande d'écartement =
 Largeur de joint + 2 mm

X + 2:
 Thickness of packing strip =
 Width of joint + 2 mm

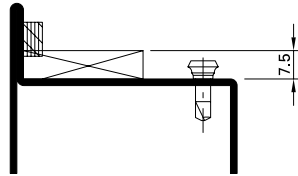
Ablaufschritte Glaseinbau

Procédure pour la pose des vitres

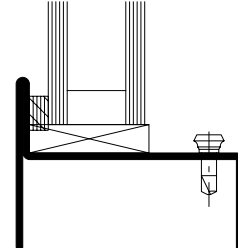
Steps in fitting glass panes



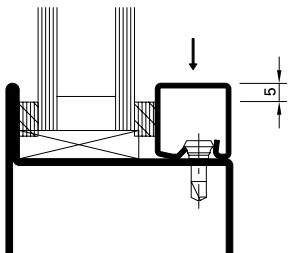
Distanzband auf Profillappen kleben
Coller la bande d'écartement sur la
battue du profilé
Attach packing strip to section flange



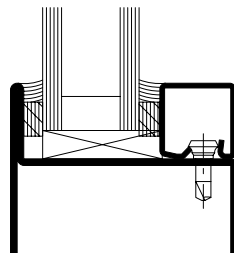
Glasklotz einsetzen
Poser la cale
Insert glazing block



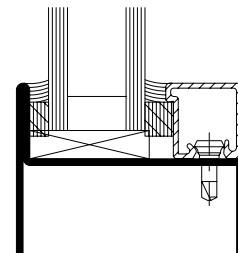
Glaselement einsetzen
Poser l'élément de vitrage
Insert glass pane



Glasleiste mit aufgeklebtem
Distanzband montieren
Clipser la parclose avec la bande
d'écartement collée
Clip the glazing bead with the
glued-on packing strip on one side



Fugen innen und aussen versiegeln
Sceller le joint intérieur et extérieur
Seal the joint inside and outside



Situation mit Alu-Glasleiste
Situation avec parclose en aluminium
Situation with aluminium glazing bead

Bedingt durch verschiedene Toleranzen (Profile, Glasleisten, Anordnung Befestigungsknöpfe, Distanzbänder und Glaselemente) empfehlen wir, die Wahl der Distanzbänder vorgängig an einem Element zu prüfen.

A cause des différentes tolérances (profilés, parcloses, disposition boutons de fixation, bandes de distance et éléments vitrés) nous recommandons d'effectuer un essai préalable avec la bande de distance choisie sur un élément.

Owing to variations in the tolerances (profiled sections, glazing beads, layout of coupling studs, packing strips and glazing) it is advisable to check your choice of packing strips on an infill panel beforehand.

Betreffend Fugendimensionierung und Fugenausbildung verweisen wir auf die Richtlinien der Glashersteller.

En ce qui concerne le dimensionnement et la formation des joints nous renvoyons aux directives du fabricant de verre.

Referring to joint dimensioning and joint form we refer you to the guidelines of glass manufacturer.

**Glaseinbau mittels
 Nassverglasung**

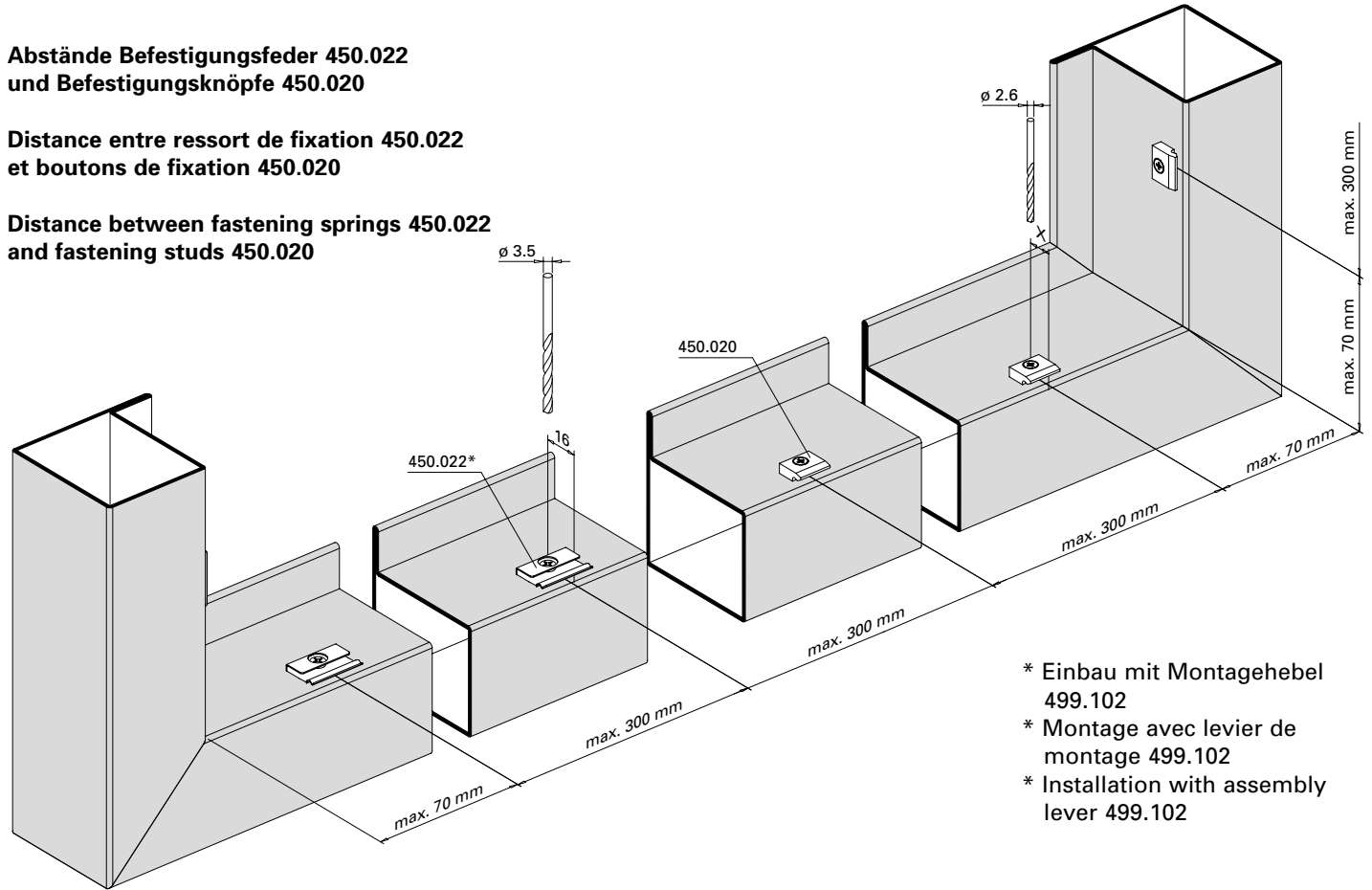
**Pose des verres avec
 vitrage à mastic**

**Glazing with glazing
 with sealing**

Abstände Befestigungsfeder 450.022
 und Befestigungsknöpfe 450.020

Distance entre ressort de fixation 450.022
 et boutons de fixation 450.020

Distance between fastening springs 450.022
 and fastening studs 450.020

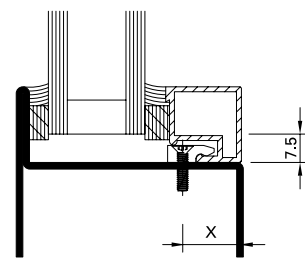
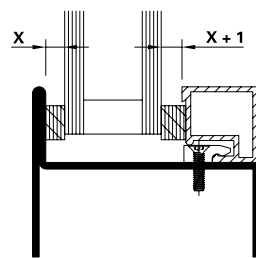
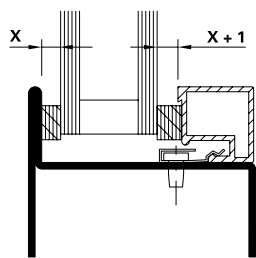


- * Einbau mit Montagehebel 499.102
- * Montage avec levier de montage 499.102
- * Installation with assembly lever 499.102

**Bestimmung der Distanzbänder
 und des Falzspiels**

**Détermination des bandes
 d'écartement et les jeu de feuillure**

**Determining packing strips and
 rebate allowance**



Befestigungsfeder 450.022
 Ressort de fixation 450.022
 Fastening spring 450.022

Knopf 450.020 / Schraube 450.021
 Bouton 450.020 / Vis 450.021
 Stud 450.020 / Screw 450.021

Falzspiel
 Jeu de feuillure
 Rebate allowance

X:
 Distanzbanddicke =
 Fugenbreite

X:
 Epaisseur de la bande d'écartement =
 Largeur de joint

X:
 Thickness of packing strip =
 Width of joint

X + 1:
 Distanzbanddicke =
 Fugenbreite + 1 mm

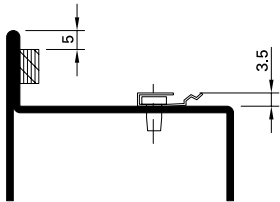
X + 1:
 Epaisseur de la bande d'écartement =
 Largeur de joint + 1 mm

X + 1:
 Thickness of packing strip =
 Width of joint + 1 mm

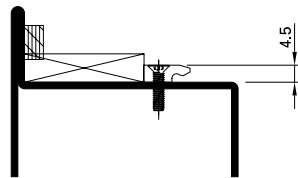
Ablaufschritte Glaseinbau

Procédure pour la pose des vitres

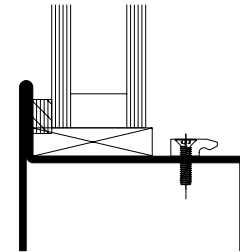
Steps in fitting glass panes



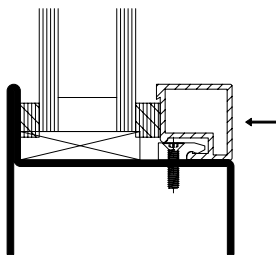
Distanzband auf Profillappen kleben
 Coller la bande d'écartement sur la
 battue du profilé
 Attach packing strip to section flange



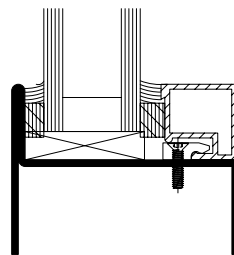
Glasklotz einsetzen
 Poser la cale
 Insert glazing block



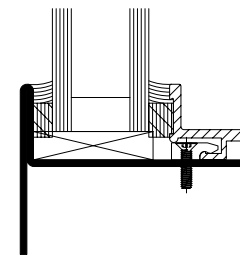
Glaselement einsetzen
 Poser l'élément de vitrage
 Insert glass pane



Glasleiste mit aufgeklebtem
 Distanzband montieren
 Clipser la parclose avec la bande
 d'écartement collée
 Clip the glazing bead with the
 glued-on packing strip on one side



Fugen innen und aussen versiegeln
 Sceller le joint intérieur et extérieur
 Seal the joint inside and outside



Situation mit Alu-Glasleiste
 Situation avec parclose en aluminium
 Situation with aluminium glazing bead

Bedingt durch verschiedene Toleranzen (Profile, Glasleisten, Anordnung Befestigungsknöpfe, Distanzbänder und Glaselemente) empfehlen wir, die Wahl der Distanzbänder vorgängig an einem Element zu prüfen.

A cause des différentes tolérances (profilés, parcloses, disposition boutons de fixation, bandes de distance et éléments vitrés) nous recommandons d'effectuer un essai préalable avec la bande de distance choisie sur un élément.

Owing to variations in the tolerances (profiled sections, glazing beads, layout of coupling studs, packing strips and glazing) it is advisable to check your choice of packing strips on an infill panel beforehand.

Betreffend Fugendimensionierung und Fugenausbildung verweisen wir auf die Richtlinien der Glashersteller.

En ce qui concerne le dimensionnement et la formation des joints nous renvoyons aux directives du fabricant de verre.

Referring to joint dimensioning and joint form we refer you to the guidelines of glass manufacturer.

**Glaseinbau mittels
 Trockenverglasung**

(für Innenbereich, trocken)

**Pose des verres avec
 vitrage à sec**

(en zone intérieure, sec)

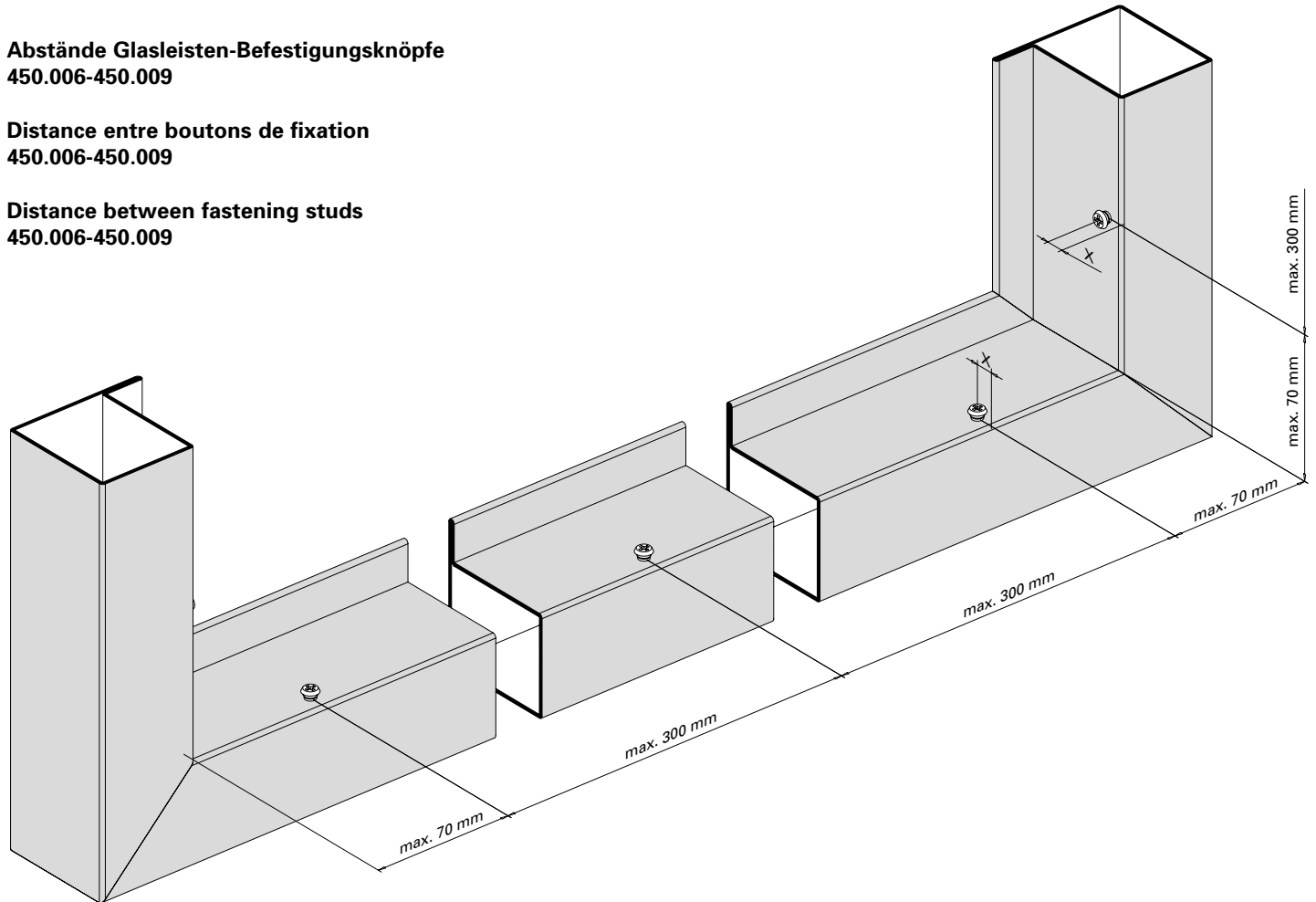
**Glazing with
 dry glazing**

(indoor, dry)

Abstände Glasleisten-Befestigungsknöpfe
 450.006-450.009

Distance entre boutons de fixation
 450.006-450.009

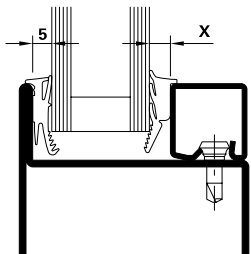
Distance between fastening studs
 450.006-450.009



**Bestimmung der Dichtungen
 und des Falzspiels**

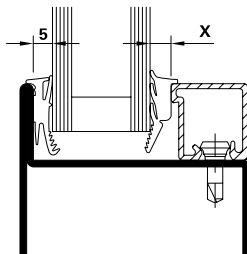
**Détermination des joints et les
 jeu de feuillure**

**Determining weatherstrips and
 rebate allowance**



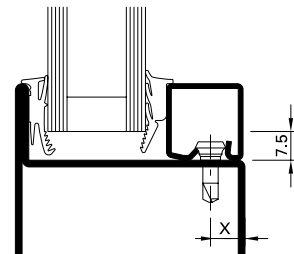
Stahl-Glasleiste
 Parclose en acier
 Steel glazing bead

X = Fugenbreite



Aluminium-Glasleiste
 Parclose en aluminium
 Aluminium glazing bead

X = Largeur de joint



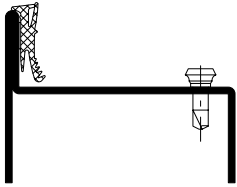
Falzspiel
 Jeu de feuillure
 Rebate allowance

X = Width of joint

Ablaufschritte Glaseinbau

Procédure pour la pose des vitres

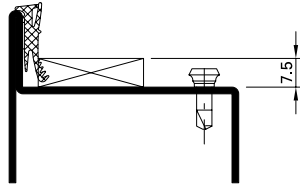
Steps in fitting glass panes



Dichtung 455.027 auf Profilanschlag kleben. Gehrungsecken verkleben.

Coller le joint 455.027 sur la battue du profilé. Onglet à coller.

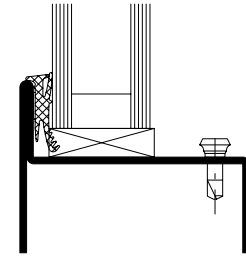
Attach glazing weatherstrip 455.027 to section flange. Seal mitre.



Glasklötze einsetzen. Dichtung im Bereich der unteren Glasklötze eventuell vorgängig ausklinken.

Poser les cales. Dans la zone des cales inférieures il peut être nécessaire de réaliser une encoche préalable.

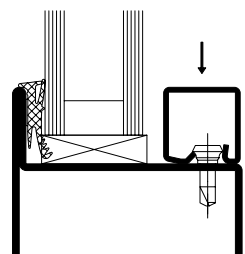
Insert glazing blocks. If necessary, cut out notch in lower part of glazing weatherstrip beforehand.



Glaselement (Füllelement) einsetzen und verklotzen.

Poser l'élément de vitrage (remplissage) et caler.

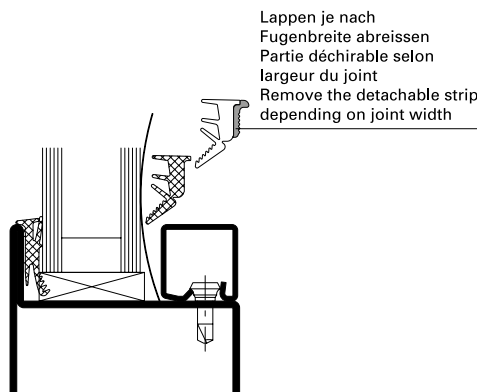
Insert glazing or infill panel and supports.



Glasleisten aufklipsen.

Clipser les parcloses.

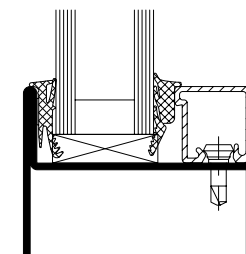
Clip on glazing bead.



Innendichtung in Gehrung schneiden und in die Fuge eindrücken.

Le joint intérieure couper à onglet et presser dans la rainure.

Mitre glazing weatherstrip and press into the joint.



Situation mit Alu-Glasleiste
 Situation avec parclose en aluminium
 Situation with aluminium glazing bead

Bedingt durch verschiedene Toleranzen (Profile, Glasleisten, Anordnung Befestigungsknöpfe, Glasdichtung und Glaselemente) empfehlen wir, die Wahl der Glasdichtungen vorgängig an einem Element zu prüfen.

A cause des différentes tolérances (profilés, parcloses, disposition boutons de fixation, joint de vitrage et éléments vitrés) nous recommandons d'effectuer un essai préalable avec la joint de vitrage choisie sur un élément.

Owing to variations in the tolerances (profiled sections, glazing beads, layout of coupling studs, glazing weatherstrip and glazing) it is advisable to check your choice of glazing weatherstrips on an infill panel beforehand.

**Glaseinbau mittels
 Trockenverglasung**

(für Innenbereich, trocken)

**Pose des verres avec
 vitrage à sec**

(en zone intérieure, sec)

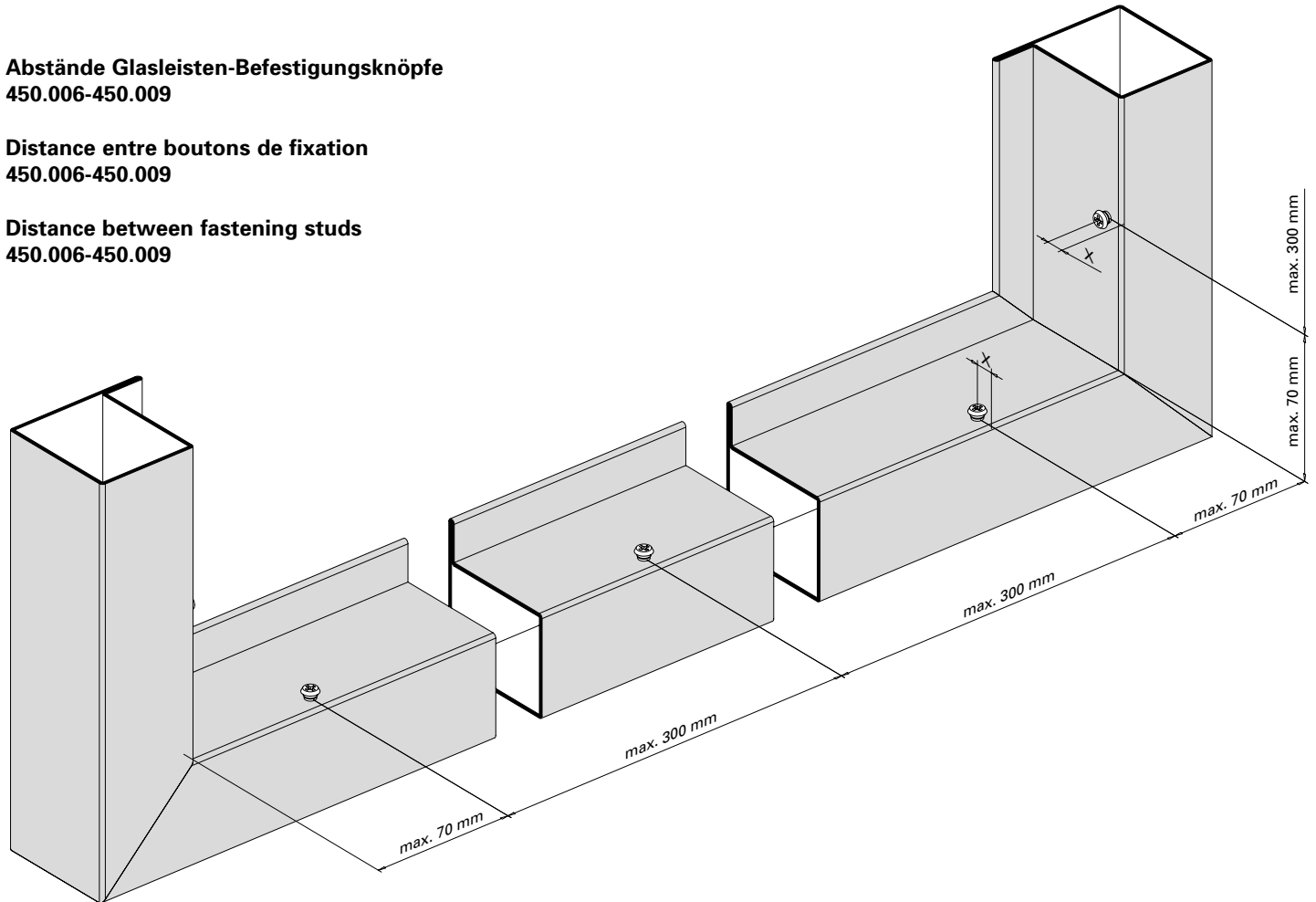
**Glazing with
 dry glazing**

(indoor, dry)

**Abstände Glasleisten-Befestigungsknöpfe
 450.006-450.009**

**Distance entre boutons de fixation
 450.006-450.009**

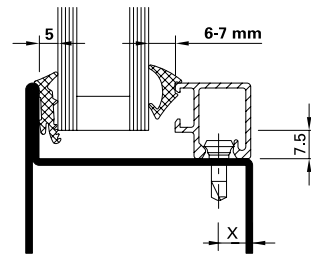
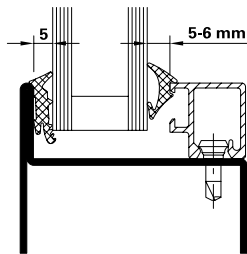
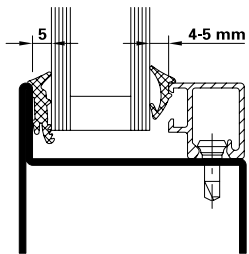
**Distance between fastening studs
 450.006-450.009**



**Bestimmung der Distanzbänder
 und des Falzspiels**

**Détermination des bandes
 d'écartement et les jeu de feuillure**

**Determining packing strips and
 rebate allowance**



Fugenbreite mit Dichtung 455.007:
 4 bis 5 mm

Fugenbreite mit Dichtung 455.008:
 5 bis 6 mm

Fugenbreite mit Dichtung 455.009:
 6 bis 7 mm

Largeur du joint avec joint
 de vitrage 455.007: 4 à 5 mm

Largeur du joint avec joint
 de vitrage 455.008: 5 à 6 mm

Largeur du joint avec joint
 de vitrage 455.007: 6 à 7 mm

Width of joint with glazing
 weatherstrip 455.007: 4 to 5 mm

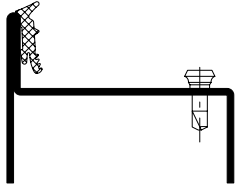
Width of joint with glazing
 weatherstrip 455.008: 5 to 6 mm

Width of joint with glazing
 weatherstrip 455.007: 6 to 7 mm

Ablaufschritte Glaseinbau

Procédure pour la pose des vitres

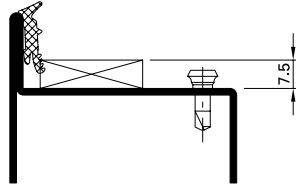
Steps in fitting glass panes



Dichtung 455.019 auf Profilanschlag kleben.

Coller le joint 455.019 sur la battue du profilé

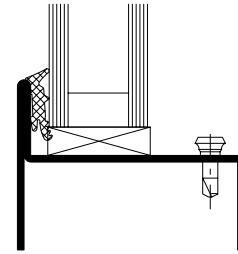
Attach glazing weatherstrip 455.019 to section flange.



Glasklötze einsetzen.

Poser les cales.

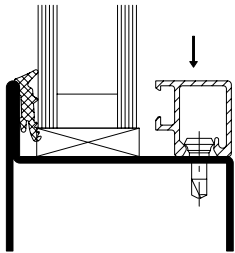
Insert glazing blocks.



Glaselement (Füllelement) einsetzen und verklotzen.

Poser l'élément de vitrage (remplissage) et caler.

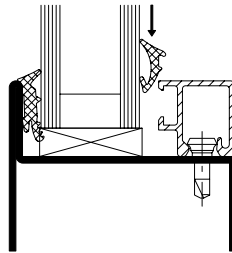
Insert glazing or infill panel and supports.



Glasleisten aufklipsen.

Clipser les parcloles.

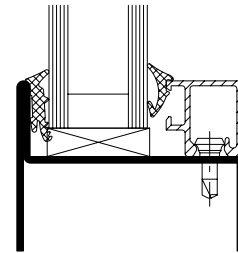
Clip on glazing bead.



Dichtung 455.007, 455.008 bzw. 455.009 in die Fuge eindrücken.

Presser le joint de vitrage 455.007, 455.008 resp. 455.009 dans la rainure.

Press glazing weatherstrip 455.007, 455.008 or 455.009 into the joint.



Bedingt durch verschiedene Toleranzen (Profile, Glasleisten, Anordnung Befestigungsknöpfe, Glasdichtung und Glaselemente) empfehlen wir, die Wahl der Glasdichtungen vorgängig an einem Element zu prüfen.

A cause des différentes tolérances (profilés, parcloles, disposition boutons de fixation, joint de vitrage et éléments vitrés) nous recommandons d'effectuer un essai préalable avec la joint de vitrage choisie sur un élément.

Owing to variations in the tolerances (profiled sections, glazing beads, layout of coupling studs, glazing weatherstrip and glazing) it is advisable to check your choice of glazing weatherstrips on an infill panel beforehand.

Verarbeitungs-Hinweise
Indications d'usage
Assembly instructions

Jansen-Economy 60 Türen
Jansen-Economy 60 portes
Jansen-Economy 60 doors

**Bedienungs-, Pflege- und
Wartungsanleitung siehe
Dokumentation 598.461**

**Instructions d'emploi,
d'entretien et de maintenance
voir documentation 598.468**

**Operating and maintenance
instructions see
documentation 598.467**



Jansen AG

Steel Systems
Industriestrasse 34
9463 Oberriet
Schweiz
jansen.com

JANSEN
Configure to Inspire