

Lieferprogramm

Janisol Arte 2.0 Türen

Programme de livraison

Portes Janisol Arte 2.0

Sales range

Janisol Arte 2.0 doors

Hinweise
Remarque
Notice

Jansen Stahlssysteme
Systèmes en acier Jansen
Jansen Steel Systems

Lieferprogramm
Janisol Arte 2.0 Türen

Programme de livraison
Portes Janisol Arte 2.0

Sales range
Janisol Arte 2.0 doors

Version 10/2022
Artikelnummer K1212160

Version 10/2022
Numéro d'article K1212160

Version 10/2022
Item number K1212160

Eine Liste der aktuellen
Änderungen und Ergänzungen
finden Sie am Ende des Kataloges!

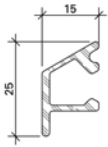
Une liste des dernières
modifications et ajouts est
disponible à la fin du catalogue!

A table of actual modifications
and additions can be found at
the end of the catalogue!

Bei grau hinterlegten Artikeln muss
die Verfügbarkeit angefragt werden.

Pour les produits marqués en gris,
la disponibilité doit être demandée.

Items which are marked in grey,
the stock availability needs to be
inquired.



000.000

Wetterschenkel
Aluminium roh

Gewicht 0,266 kg/m
U = 0,100 m²/m
P = 0,034 m²/m

Länge 6 m

000.000

Renvoi d'eau
aluminium brut

poids 0,266 kg/m
U = 0,100 m²/m
P = 0,034 m²/m

Longueur 6 m

000.000

Weatherbar
aluminium mill finish

weight 0,266 kg/m
U = 0,100 m²/m
P = 0,034 m²/m

Length 6 m

Artikel, welche rot durchgestrichen
sind, wurden aus dem Sortiment
genommen.

Les articles barrés en rouge ont
été retirés de la gamme.

Articles that have a red line through
them have been removed from the
product range.



000.000

**Glasdichtung
mit Abreisssteg**
EPDM, schwarz,
für Glasleistenseite

Einsatz siehe Seiten 34/35

VE = 100 m

000.000

**Joint de vitrage
avec partie déchirable**
EPDM, noir,
pour côté parclose

Utilisation voir pages 34/35

UV = 100 m

000.000

**Glazing weatherstrip
with detachable strip**
EPDM, black,
for glazing bead side

Application see pages 34/35

PU = 100 m

Systemübersicht

Merkmale
Zulassungen
Typenübersicht

Sommaire du système

Caractéristiques
Homologations
Sommaire des types

Summary of system

Characteristics
Authorisations
Summary of types

2

Profilsortiment in Stahl, Edelstahl und Corten

Profilübersicht
Profile im Massstab 1:1
Glasleistenübersicht

Assortiment de profilé en acier, acier Inox et Corten

Sommaire des profilés
Profilés à l'échelle 1:1
Sommaire des parclozes

Range of profiles in steel, stainless steel and Corten

Summary of profiles
Profiles on scale 1:1
Summary of glazing beads

14

Zubehör

Zubehör
Beschläge
Verarbeitungshilfen

Accessoires

Accessoires
Ferrures
Outils d'usage

Accessories

Accessories
Fittings
Assembly tools

38

Beispiele in Stahl, Edelstahl und Corten

Schnittpunkte
Anwendungsbeispiele
Konstruktionsdetails
Anschlüsse am Bau

Exemples en acier, acier Inox et Corten

Coupes de détails
Exemples d'application
Détails de construction
Raccords au mur

Examples in steel, stainless steel and Corten

Section details
Examples of applications
Construction details
Attachment to structure

107

Technische Hinweise

Conseils techniques

Technical data

169

Janisol Arte 2.0 Türen

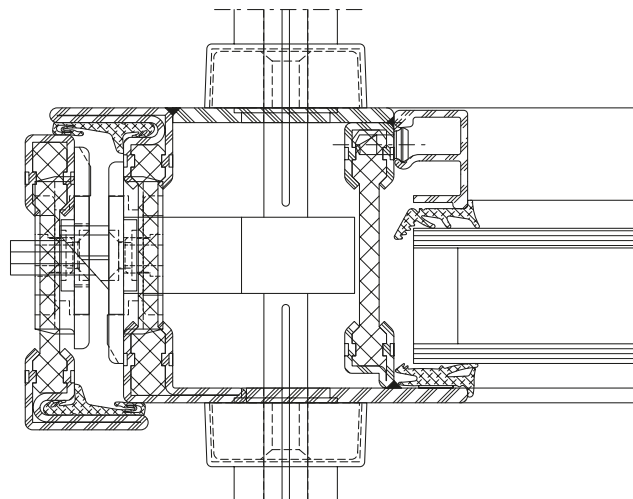
- Wärmedämmtes Stahlsystem für Türen und Festverglasungen
- Bautiefe 60 mm, innen und aussen aufschlagend
- Schmale Ansichtsbreiten: Rahmen und Flügel ab 45 mm Stulppartie 60 mm
- Ein- und zweiflüglige Türen, nach innen und aussen öffnend
- Türflügel bis 1250 x 2500 mm (BxH), Flügengewicht bis 150 kg
- Füllelementstärke von 10 bis 47 mm, Glaseinbau mittels Trocken- oder Nassverglasung
- Systemprüfungen nach Produktnorm EN 14351-1
- Profil-Verbundtechnik nach EN 14024 geprüft
- Festigkeitsanforderung nach EN 1192
- Stahlprofile bandverzinkt, qualitativ hochwertiger Isoliersteg aus glasfaserverstärktem Kunststoff
- Grosses Sortiment an systemgeprüften Türbeschlägen
- Barrierefreie Schwellenausbildungen
- Geeignet für Pulver- und Nasslackbeschichtungen

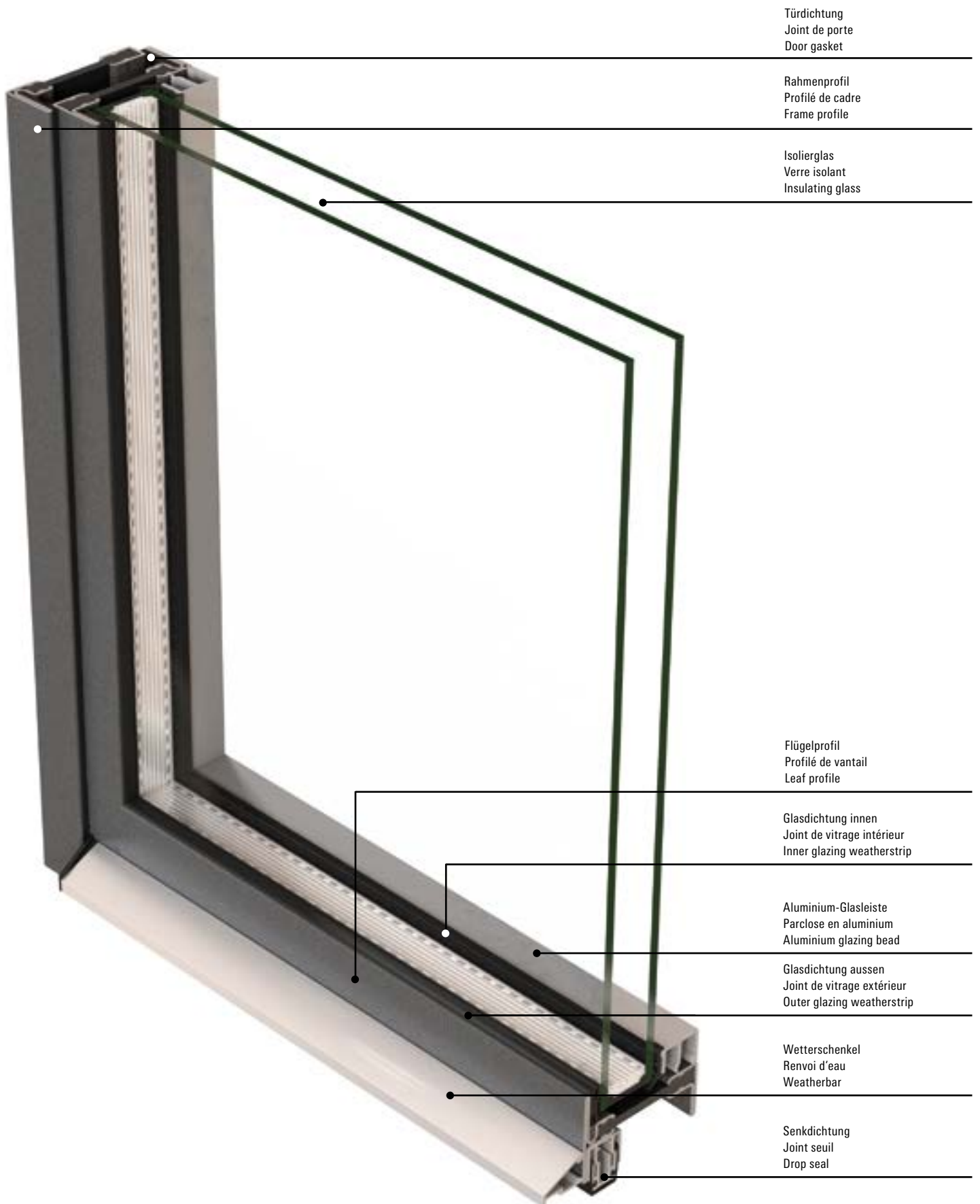
Portes Janisol Arte 2.0

- Système en acier à rupture de pont thermique pour portes et vitrages fixes
- Profondeur de montage 60 mm, montage à recouvrement à l'intérieur et à l'extérieur
- Fines largeurs de face: Cadre et vantaux à partir de 45 mm Partie tête 60 mm
- Portes à un et deux vantaux, ouverture vers l'intérieur et vers l'extérieur
- Vantaux de porte jusqu'à 1250 x 2500 mm (LaxH), poids du vantail jusqu'à 150 kg
- Élément de remplissage de 10 à 47 mm d'épaisseur, Montage du vitrage à sec ou à silicone
- Contrôles des systèmes selon la norme produit EN 14351-1
- Technique d'assemblage de profilés contrôlée selon EN 14024
- Exigence de résistance selon EN 1192
- Profilés en bande d'acier zinguée, traverse isolante de grande qualité en matière plastique renforcé par fibres de verre
- Grand assortiment de ferrures de porte homologuées
- Formes de seuil sans barrière
- Convient aux revêtements par poudre ou peinture liquide

Janisol Arte 2.0 doors

- Thermally insulated steel system for doors and fixed glazing
- 60 mm basic depth, face-fitted on the inside and outside
- Narrow face widths: Frame and leaf from 45 mm Meeting stile assembly 60 mm
- Single and double-leaf doors, inward and outward-opening
- Door leaf up to 1250 x 2500 mm (WxH), leaf weight up to 150 kg
- Infill unit thickness of 10 to 47 mm, Glazing installed by means of dry or wet glazing
- System tests in accordance with the product standard EN 14351-1
- Profile bonding technology tested in accordance with EN 14024
- Strength requirements in accordance with EN 1192
- Strip galvanised steel profiles, high-quality insulating bar made of glass fibre-reinforced plastic
- Large range of system-tested door fittings
- Easy-access thresholds
- Suitable for powder and wet paint coating





Verblechte
Janisol Arte 2.0 Türen

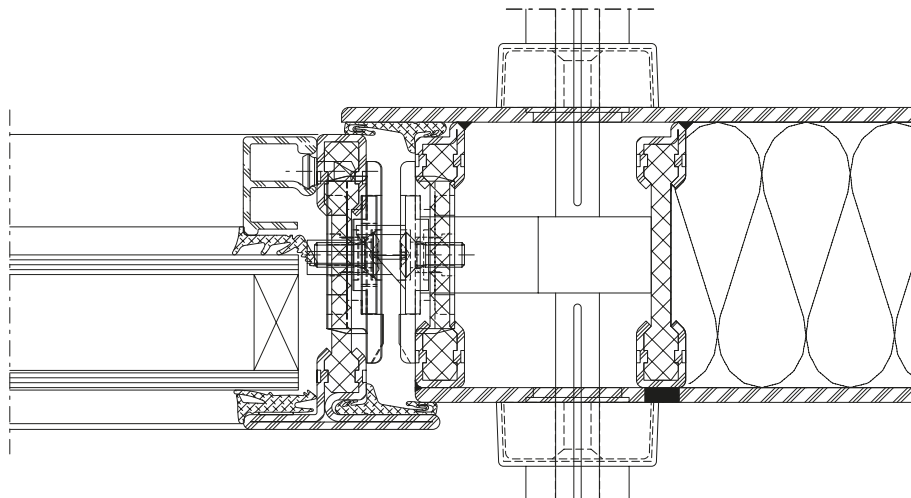
- Wärmedämmtes Stahlsystem für Türen und Festverglasungen
- Bautiefe 60 mm, innen und aussen aufschlagend
- Ein- und zweiflüglige Türen, nach innen und aussen öffnend
- Vielfältige Gestaltungsmöglichkeiten mit oder ohne Glasausschnitte
- Türflügel bis 1250 x 2500 mm (BxH), Flügelgewicht bis 150 kg
- Systemprüfungen nach Produktnorm EN 14351-1
- Profil-Verbundtechnik nach EN 14024 geprüft
- Stahlprofile bandverzinkt, qualitativ hochwertiger Isoliersteg aus glasfaserverstärktem Kunststoff
- Grosses Sortiment an systemgeprüften Türbeschlägen
- Barrierefreie Schwellenausbildungen
- Geeignet für Pulver- und Nasslackbeschichtungen

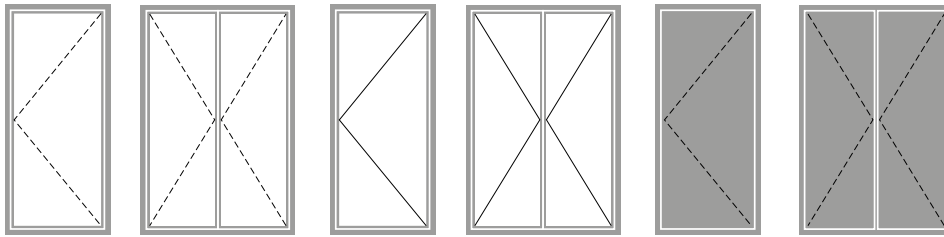
Portes tôlées
Janisol Arte 2.0








- Système en acier à rupture de pont thermique pour portes et vitrages fixes
- Profondeur de montage 60 mm, montage à recouvrement à l'intérieur et à l'extérieur
- Portes à un et deux vantaux, ouverture vers l'intérieur et vers l'extérieur
- Nombreuses conceptions possibles avec ou sans panneaux en verre
- Vantaux de porte jusqu'à 1250 x 2500 mm (LaxH), poids du vantail jusqu'à 150 kg
- Contrôles des systèmes selon la norme produit EN 14351-1
- Technique d'assemblage de profilés contrôlée selon EN 14024
- Profilés en bande d'acier zinguée, traverse isolante de grande qualité en matière plastique renforcé par fibres de verre
- Grand assortiment de ferrures de porte homologuées
- Formes de seuil sans barrière
- Convient aux revêtements par poudre ou peinture liquide

Janisol Arte 2.0
sheet metal clad doors

- Thermally insulated steel system for doors and fixed glazing
- 60 mm basic depth, face-fitted on the inside and outside
- Single and double-leaf doors, inward and outward-opening
- Wide range of design possibilities with or without vision panels
- Door leaf up to 1250 x 2500 mm (WxH), leaf weight up to 150 kg
- System tests in accordance with the product standard EN 14351-1
- Profile bonding technology tested in accordance with EN 14024
- Strip galvanised steel profiles, high-quality insulating bar made of glass fibre-reinforced plastic
- Large range of system-tested door fittings
- Easy-access thresholds
- Suitable for powder and wet paint coating









Norm	Eigenschaft Caractéristique Characteristic	Klassifizierung / Wert Classification / Valeur Classification / Value										
 EN 12210	Widerstandsfähigkeit bei Windlast Résistance à la pression du vent Resistance to wind load	npd	C1 (400 Pa)		C2 (800 Pa)		C3 (1200 Pa)		C4 (1600 Pa)		C5 (2000 Pa)	
 EN 12208	Schlagregendichtheit Étanchéité à la pluie battante Watertightness	npd	1A (0 Pa)	2A (50 Pa)	3A (100 Pa)	4A (150 Pa)	5A (200 Pa)	6A (250 Pa)	7A (300 Pa)	8A (450)	9A (600 Pa)	Exxx (>600 Pa)
 EN ISO 10140-2	Schalldämmung R_w Isolation phonique R_w Sound insulation R_w	npd	bis R_w 47 dB jusqu'à R_w 47 dB up to R_w 47 dB									
 EN ISO 10077-2	Wärmedurchgangskoeffizient U_f Transmission thermique U_f Thermal production U_f	npd	ab 1,6 W/m ² ·K à partir de 1,6 W/m ² ·K from 1,6 W/m ² ·K									
 EN 12207	Luftdurchlässigkeit Perméabilité à l'air Air permeability	npd	1 (150 Pa)		2 (300 Pa)		3 (600 Pa)		4 (600 Pa)			
 EN 1192	Mechanische Festigkeit Résistance mécanique Mechanical strength	npd	1		2		3		4			
 EN 12217	Bedienkräfte Forces de manœuvre Operating forces	npd	0		1		2		3			

Zur Erreichung der maximalen Leistungswerte bzw. der CE-Kennzeichnung sind die Gutachtlichen Stellungnahmen zu beachten. (docucenter.jansen.com)

Il doit être tenu compte des avis d'expert dans le but d'obtenir les valeurs de performance maximales et le marquage CE. (docucenter.jansen.com)

To achieve the maximum performance values and/or the CE marking, the expert appraisal report must be observed. (docucenter.jansen.com)

 EN 1192	Stossfestigkeit Résistance aux chocs Impact resistance	npd	1	2	3	4	5			
 EN 12400	Dauerfunktionsprüfung Essai d'endurance Mechanical durability test	npd	1	2	3	4	5	6	7	8
 EN 14024	Metallprofile mit thermischer Trennung Profils en métal. avec rupture de pont thermique Metal profiles with thermal barrier	CW / TC2 / A								
 DIN 18008-4	Vorgefertigte absturzsichernde Verglasung Vitrage anti-chutes préfabriqué Prefabricated glazing suitable for safety barrier loading	Anhang D.1.2 erfüllt Annexe D.1.2 satisfaite Appendix D.1.2 fulfilled								

npd = keine Leistung festgestellt
 (no performance determined)

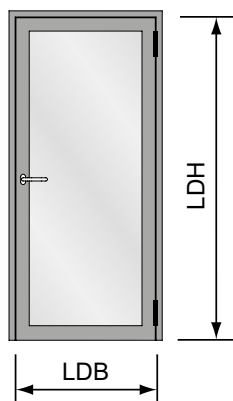
npd = aucune performance
 déterminée
 (no performance determined)

npd = no performance determined

Zur Erreichung der maximalen Leistungswerte bzw. der CE-Kennzeichnung sind die Gutachtlichen Stellungnahmen zu beachten.
 (docucenter.jansen.com)

Il doit être tenu compte des avis d'expert dans le but d'obtenir les valeurs de performance maximales et le marquage CE.
 (docucenter.jansen.com)

To achieve the maximum performance values and/or the CE marking, the expert appraisal report must be observed.
 (docucenter.jansen.com)



Elementgrößen
(Empfehlung für CE-Kennzeichen)

LDB Lichte Durchgangsbreite
max. 1210 mm
min. 600 mm

LDH Lichte Durchgangshöhe
max. 2489 mm
min. 1900 mm

Flügelgewicht max. 150 kg

Dimensions des éléments
(Recommandation pour le label CE)

LDB Largeur libre de passage
max. 1210 mm
min. 600 mm

LDH Hauteur libre de passage
max. 2489 mm
min. 1900 mm

Poids de vantail max. 150 kg

Size of elements
(Recommendation for CE marking)

LDB Inside width
max. 1210 mm
min. 600 mm

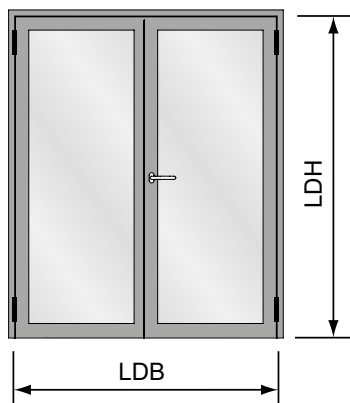
LDH Inside height
max. 2489 mm
min. 1900 mm

Weight of leaf max. 150 kg

Empfehlung Türflügelgewichte
für Jansen-Bänder und Tabelle
«Zwängungsfreies Öffnen» siehe
Kapitel Technische Hinweise

Recommandation poids du
vantail pour les paumelles Jansen
et «Ouvertures sans collision
des vantaux» voir chapitre
Conseils techniques

Recommendation leaf weight
for the Jansen hinges and tables
«Door alignment when opening»
see chapter Technical data



Elementgrößen
(Empfehlung für CE-Kennzeichen)

LDB Lichte Durchgangsbreite
max. 2440 mm
min. 1200 mm

LDH Lichte Durchgangshöhe
max. 2489 mm
min. 1900 mm

Flügelgewicht max. 150 kg

Dimensions des éléments
(Recommandation pour le label CE)

LDB Largeur libre de passage
max. 2440 mm
min. 1200 mm

LDH Hauteur libre de passage
max. 2489 mm
min. 1900 mm

Poids de vantail max. 150 kg

Size of elements
(Recommendation for CE marking)

LDB Inside width
max. 2440 mm
min. 1200 mm

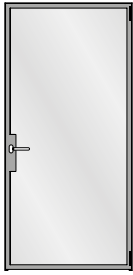
LDH Inside height
max. 2489 mm
min. 1900 mm

Weight of leaf max. 150 kg

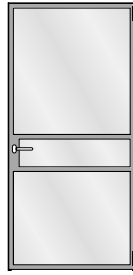
Empfehlung Türflügelgewichte
für Jansen-Bänder und Tabelle
«Zwängungsfreies Öffnen» siehe
Kapitel Technische Hinweise

Recommandation poids du
vantail pour les paumelles Jansen
et «Ouvertures sans collision
des vantaux» voir chapitre
Conseils techniques

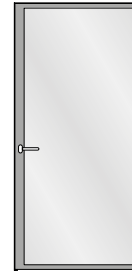
Recommendation leaf weight
for the Jansen hinges and tables
«Door alignment when opening»
see chapter Technical data



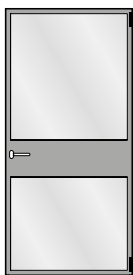
Einflügelige Türe
 Porte à un vantail
 Single leaf door



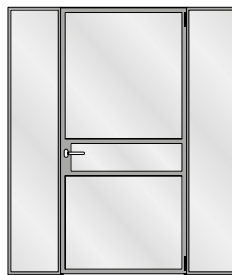
Einflügelige Türe
 Porte à un vantail
 Single leaf door



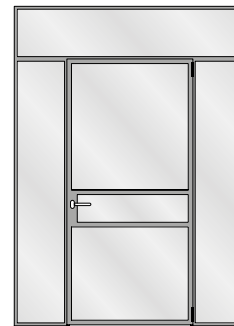
Einflügelige Türe
 Porte à un vantail
 Single leaf door



Einflügelige Türe
 Porte à un vantail
 Single leaf door



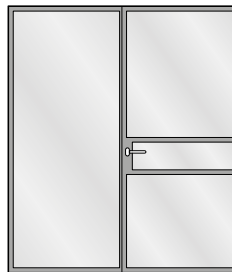
Einflügelige Türe mit festem Seitenteil
 Porte à un vantail avec partie latérale fixe
 Single leaf door with fixed side light



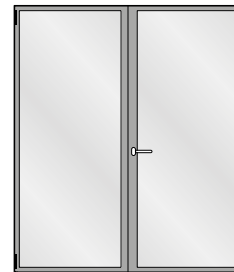
Einflügelige Türe mit festem Seitenteil
 und festem Oberlicht
 Porte à un vantail avec partie latérale fixe
 et imposte fixe
 Single leaf door with fixed side light
 and fixed top light



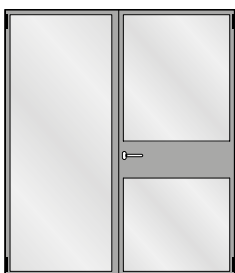
Zweiflügelige Türe
 Porte à deux vantaux
 Double leaf door



Zweiflügelige Türe mit Riegel
 Porte à deux vantaux avec traverse
 Double leaf door with transom



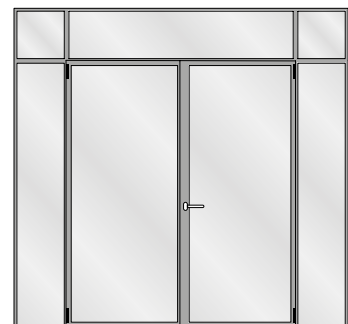
Zweiflügelige Türe
 Porte à deux vantaux
 Double leaf door



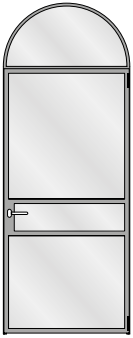
Zweiflügelige Türe
 Porte à deux vantaux
 Double leaf door



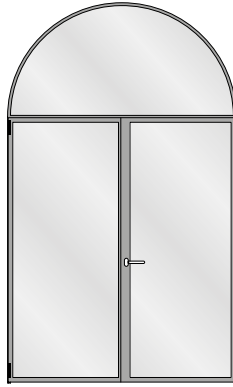
Zweiflügelige Türe mit zwei festen Seitenteilen
 Porte à deux vantaux avec deux parties
 latérales fixes
 Double leaf door with two fixed side lights



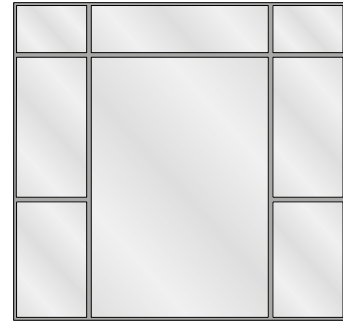
Zweiflügelige Türe mit zwei festen Seitenteilen
 und festen Oberlichtern
 Porte à deux vantaux avec deux parties latérales
 fixes et impostes fixes
 Double leaf door with two fixed side lights and
 fixed top lights



Einflügelige Türe mit Rundbogen-Oberlicht
 Porte à un vantail avec imposte demi-ronde
 Single leaf door with round arched top light



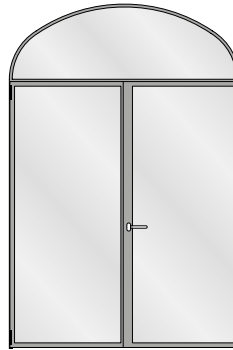
Zweiflügelige Türe mit Rundbogen-Oberlicht
 Porte à deux vantaux avec imposte demi-ronde
 Double leaf door with round arched top light



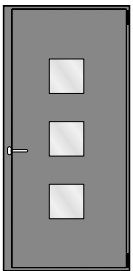
Festverglasung
 Vitrage fixe
 Fixed glazing



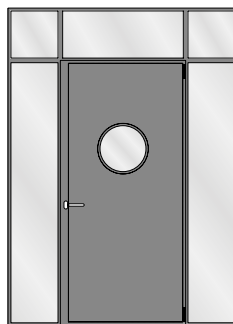
Einflügelige Türe mit Korbbogen-Oberlicht
 Porte à un vantail avec imposte anse de panier
 Single leaf door with oval arch top light



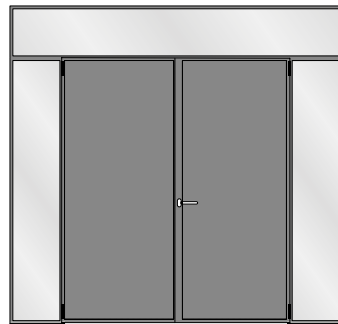
Zweiflügelige Türe mit Korbbogen-Oberlicht
 Porte à deux vantaux avec imposte anse de panier
 Double leaf door with oval arch top light



Verblechte einflügelige Türe
 Porte tôlée à un vantail
 Sheet metal single leaf door



Verblechte einflügelige Türe mit festem Seitenteil und festem Oberlichtern
 Porte tôlée à un vantail avec avec partie latérale fixe et impostes fixes
 Sheet metal single leaf door with fixed side light and fixed top lights



Verblechte zweiflügelige Türe mit zwei festen Seitenteilen und festem Oberlicht
 Porte tôlée à deux vantaux avec deux parties latérales fixes et imposte fixe
 Sheet metal double leaf door with two fixed side lights and fixed top light



Toleranzen
Tolérances
Tolerances



**Janisol Arte 2.0 Türen –
Beschlageinbau und Verarbeitung**
**Portes Janisol Arte 2.0 –
Montage des ferrures et usinage**
**Janisol Arte 2.0 doors –
Installation of fittings and assembly**



**Verarbeitung Jansen-Profilsysteme
(598.477)**
**Usinage systèmes de profilés Jansen
(598.491)**
**Fabrication of Jansen profile
systems (598.492)**



**Bedienungs-, Pflege- und
Wartungsanleitung (598.461)**
**Instructions d'emploi, d'entretien
et de maintenance (598.468)**
**Operating and maintenance
instructions (598.467)**

JANIsoft

JANIsoft ermöglicht die Planung, Kalkulation und Konstruktion von Jansen Systemen für Fenster, Türen und Fassaden in 2D sowie 3D. Mit der neuen Version können Planer und Verarbeiter Angebote und Bestellungen mit den entsprechenden Detailzeichnungen und Berechnungen einfach erstellen. Dank der optimierten Softwarefunktionen lässt sich der Prozess von der Arbeitsvorbereitung über die Fertigung noch effizienter gestalten.

JANIsoft

JANIsoft permet l'étude, le calcul et la construction de systèmes Jansen en 2D et 3D pour les fenêtres, les portes et les façades. La nouvelle version permet aux projeteurs et aux transformateurs d'établir facilement des offres et des commandes avec les plans de détail et les calculs. Des préparatifs du travail à la commande de la machine, le processus peut être coordonné de manière encore plus efficace grâce aux fonctions optimisées du logiciel.

JANIsoft

JANIsoft allows Jansen systems for windows, doors and façades to be planned, calculated and designed in 2D and 3D. Using the new version, developers and fabricators can easily create quotations and orders with the corresponding detailed drawings and calculations. Thanks to optimised software functionality, the procedure from process planning to fabrication can be made even more efficient.

Jansen Docu Center

Die Plattform zum effizienten Arbeiten mit Jansen Dokumentationen. Im Jansen Docu Center stehen alle Produktinformationen jederzeit digital in der aktuellsten Version zur Verfügung: von Architekten-Informationen über Bestell- und Fertigungskatalogen bis hin zu Anleitungen und Prospekten sowie Videos.

Die Inhalte können einfach und schnell aufgerufen werden. Ein für den Anwender komfortables papierloses Arbeiten, das zahlreiche Vorteile bietet.

Jansen Docu Center

La plate-forme pour travailler efficacement avec les documentations Jansen. Le Jansen Docu Center met à votre disposition les informations sur les produits, en format numérique et dans une version actualisée: des catalogues de commande et de fabrication aux instructions et prospectus, en passant par les informations destinées aux architectes et vidéos.

Les contenus sont facilement et rapidement accessibles. Une manière de travailler confortable et offrant de nombreux avantages.

Jansen Docu Center

The platform for working efficiently with Jansen documentation. The latest version of all the product information is available digitally at any time in the Jansen Docu Center – from order and fabrication manuals to architect information, instructions and brochures and videos.

The content can be retrieved quickly and easily. The user can work conveniently without paper, which has numerous benefits.

Download CAD Daten

DXF

DWG

Sie können die Zeichnungen in den Formaten DXF und/oder DWG herunterladen. Klicken Sie auf das entsprechende Icon und der Download erfolgt.

Die Hinweise «Artikelbibliothek/Türbeschläge/Fensterbeschläge» bedeuten, dass Sie mit einem Klick die gesamte Artikelbibliothek des entsprechenden Systems herunterladen (Profile, Beschläge, Glasleisten, Zubehör etc.).

Télécharger fichiers DAO

DXF

DWG

Vous pouvez télécharger les dessins aux formats DXF et/ou DWG. Cliquez sur l'icône correspondante et le téléchargement s'effectuera.

Les indications «Bibliothèque des articles/Ferures de porte/Ferrures de fenêtres» signifie que vous téléchargez la totalité de la bibliothèque des articles du système donné (profilés, ferrures, parcloles, accessoires etc.).

Download CAD files

DXF

DWG

You can download the drawings in DXF and/or DWG format. Click on the relevant icon to begin the download.

The items «Article library/Door fittings/Window fittings» means that you download the entire article library for the corresponding system with one click (profiles, fittings, glazing beads, accessories etc.).

CE Kennzeichnung und Leistungserklärungen

Alle nötigen Unterlagen und Anleitungen zur CE-Kennzeichnung finden Sie unter

docucenter.jansen.com

Ebenfalls finden Sie unter dieser Adresse alle Leistungserklärungen unserer Beschläge.

Marquage CE et déclarations de performance

Tous les documents et instructions relatifs au marquage CE se trouvent sur le site

docucenter.jansen.com

Vous trouverez également à cette adresse toutes les déclarations de performance de nos ferrures.

CE marking and declarations of performance

You can find all the necessary documents and instructions on CE marking at

docucenter.jansen.com

At this address you can also find all declarations of performance for our fittings.

Das Jansen Docu Center beruht auf Ihrer Zustimmung,
Nach einer intensiven Arbeit zusammen mit unserem Partner Schuco haben wir das Jansen Docu Center geschaffen.
Das Jansen Docu Center ist eine Plattform auf der wir unseren Kunden und Partner ausführliche Informationen zu unseren Produkten, Anfahrt und Dienstleistungen in strukturierter sowie anschaulicher Form zur Verfügung stellen wollen.
Das Jansen Docu Center ist eine lebende Plattform die sich in den kommenden Monaten und Jahren weiterentwickeln wird.

Was ist Inhalt des Jansen Docu Centers?
Auf dem Jansen Docu Center finden Sie zu den Jansen Bahnsystemen und zum Jansen Conice System:
• Kataloge und Dokumentationen
• Serie-Teilungs- und Montage-Richtlinien sowie Videos
• Datenblätter (Verkaufspass, Schemadatenblätter, etc.)
• CAD-Bibliothek
• Tipps
• CE-Markierung
• Archiv
Zudem können Schweizer Kunden über das Jansen Docu Center auf das Docu Center der Firma Schuco zugreifen.
Wie finde ich Informationen im Jansen Docu Center?
Generell steht eine Volltextsuche mit Suchfiltern zur Verfügung. Im Bereich der Kataloge und Dokumentationen stehen zudem klassische Suchfilter zur Verfügung die eine effiziente Suche ermöglichen.
Wie registriere ich mich und welchen Nutzen hat dies für mich?
Hier geht es zur Registrierung - [Klicke hier](#).
Durch die Registrierung erhalten Sie nicht nur Informationen zu den oben genannten Informationen Sie werden vor uns auch aktiv über Änderungen in künftigen Datenblättern etc. informiert. Dies ist in der heutigen Zeit ein relevanter Punkt da das Nachfragen in Antriebsmedien heutzutage kaum noch möglich ist. Deshalb ist es um uns ein Anliegen Sie über Änderungen in besonders technische Änderungen zu通知 und effizient als möglich zu informieren.

Kontakt & Hilfe
Sie haben Fragen zum JansenDocu Center oder zur Jansen Docu Center App? Wir haben für alle Fragen, Probleme und Anmerkungen ein offenes Ohr und den richtigen Ansprechpartner.
Kontakt
Jansen Docu Center Team
Tel: +41 75 763 83 70
docucenter@jansen.com
Wir freuen uns auf Ihre Anfrage.

Copyright 2018 Schuco [Impressum](#)

Zur Erreichung der maximalen Leistungswerte bzw. der CE-Kennzeichnung sind die Gutachtlichen Stellungnahmen zu beachten. (docucenter.jansen.com)

Il doit être tenu compte des avis d'expert dans le but d'obtenir les valeurs de performance maximales et le marquage CE. (docucenter.jansen.com)

To achieve the maximum performance values and/or the CE marking, the expert appraisal report must be observed. (docucenter.jansen.com)

Info und Beratung

Gerne beraten wir Sie persönlich und stehen Ihnen bei Fragen zur Verfügung. Bitte schreiben Sie uns Ihre Anliegen auf: info@jansen.com

Info et conseils

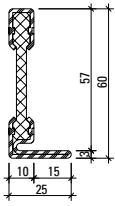
Nous vous conseillerons volontiers individuellement et sommes à votre disposition si vous avez des questions à poser. Veuillez nous envoyer votre requête à: info@jansen.com

Information and advice

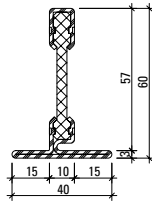
We would be delighted to provide you with advice in person and are available to answer any questions you may have. Please write to us with your queries at: info@jansen.com

Profilübersicht
Sommaire des profilés
Summary of profiles

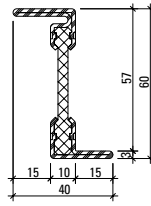
Janisol Arte 2.0 Türen
 Portes Janisol Arte 2.0
 Janisol Arte 2.0 doors



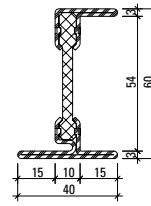
601.611 Z
601.611.01
601.611.09



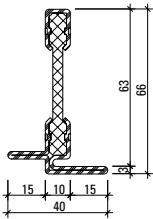
602.611 Z
602.611.01
602.611.09



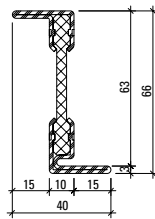
603.611 Z
603.611.01
603.611.09



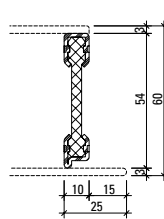
605.611 Z
605.611.01
605.611.09



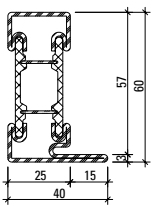
602.612 Z
602.612.01
602.612.09



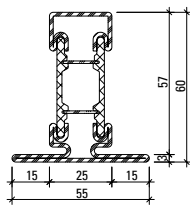
603.612 Z
603.612.01
603.612.09



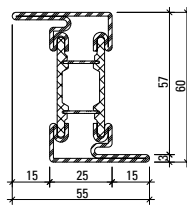
600.609 Z



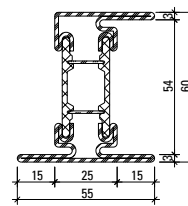
601.615 Z
601.615.09



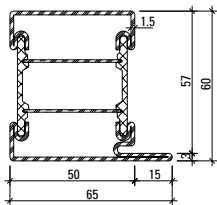
602.615 Z
602.615.01
602.615.09



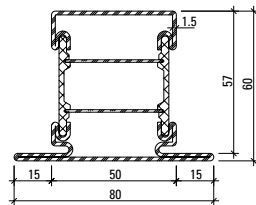
603.615 Z
603.615.09



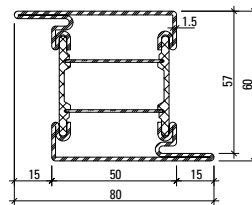
605.615 Z
605.615.09



601.616 Z



602.616 Z



603.616 Z

Stirnseitige Kennzeichnung

Edelstahl (01) = Blau
 Corten (09) = Grün

Marquage en face avant

Acier inox (01) = bleu
 Corten (09) = vert

Labelling on the front

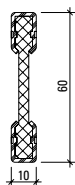
Stainless steel (01) = Blue
 Corten (09) = Green

Profil-Nr.	G kg/m	I _x cm ⁴	W _x cm ³	I _y cm ⁴	W _y cm ³	U m ² /m
600.609 Z	1,242	3,39	1,23	0,14	0,26	0,138
601.611 Z	1,930	7,31	1,85	0,78	0,46	0,192
602.611 Z	2,269	8,27	1,92	1,68	0,84	0,221
603.611 Z	2,273	11,13	3,47	1,68	0,84	0,222
605.611 Z	2,612	13,04	3,60	2,31	1,05	0,251
602.612 Z	2,498	9,75	2,11	1,71	0,85	0,232
603.612 Z	2,502	13,98	3,87	1,71	0,85	0,234

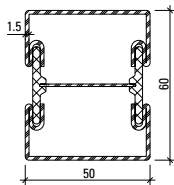
Profil-Nr.	G kg/m	I _x cm ⁴	W _x cm ³	I _y cm ⁴	W _y cm ³	U m ² /m
601.615 Z	3,032	12,93	3,64	3,70	1,52	0,227
602.615 Z	3,520	14,85	3,79	5,88	2,14	0,268
603.615 Z	3,515	17,23	5,74	5,88	2,14	0,268
605.615 Z	4,003	20,27	5,97	7,53	2,53	0,309
601.616 Z	3,746	17,89	5,20	16,30	4,60	0,295
602.616 Z	4,248	20,08	5,33	22,41	5,60	0,318
603.616 Z	4,219	22,02	7,34	22,38	5,59	0,318

Profilübersicht
Sommaire des profilés
Summary of profiles

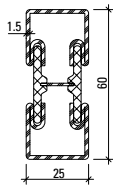
Janisol Arte 2.0 Türen
 Portes Janisol Arte 2.0
 Janisol Arte 2.0 doors



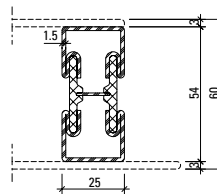
600.610 Z



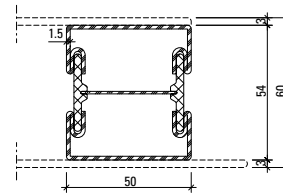
600.005 Z



600.006 Z



600.008 Z



600.007 Z

Artikelbibliothek
 Bibliothèque des articles
 Article library

DXF

DWG

Oberfläche/Werkstoff

Artikel-Nr.

mit **Z** = bandverzinkter Stahl

Werkstoff 1.4401 (AISI 316)

mit 01 = blank

mit 03 = geschliffen, Korn 220-240

Werkstoff

mit 09 = Stahl KB DOCOL 355W
 (Corten)

Edelstahl geschliffen auf Anfrage

Surface/Matériau

No. d'article

avec **Z** = bande d'acier zinguée

Matériau 1.4401 (AISI 316)

avec 01 = brut

avec 03 = polies, grain 220-240

Matériau

avec 09 = acier KB DOCOL 355W
 (Corten)

Acier Inox polie sur demande

Surface/Material

Part no.

with **Z** = strip galvanised steel

Material 1.4401 (AISI 316)

with 01 = bright

with 03 = polished, grain 220-240

Material

with 09 = steel KB DOCOL 355W
 (Corten)

Stainless steel polished on request

Profil-Nr.	G kg/m	I _x cm ⁴	W _x cm ³	I _y cm ⁴	W _y cm ³	U m ² /m
600.005 Z	3,569	15,45	4,83	14,47	5,79	0,232
600.006 Z	2,862	10,31	3,22	2,70	2,16	0,185
600.007 Z	3,429	12,46	4,33	13,50	5,40	0,220
600.008 Z	2,826	8,12	3,52	2,57	2,06	0,170
600.610 Z	1,532	4,94	1,65	0,18	0,36	0,151

Gewichte für Edelstahlprofile
Poids pour profilés en acier Inox
Weights for stainless steel profiles

601.611.01 = 1,972 kg/m

602.611.01 = 2,311 kg/m

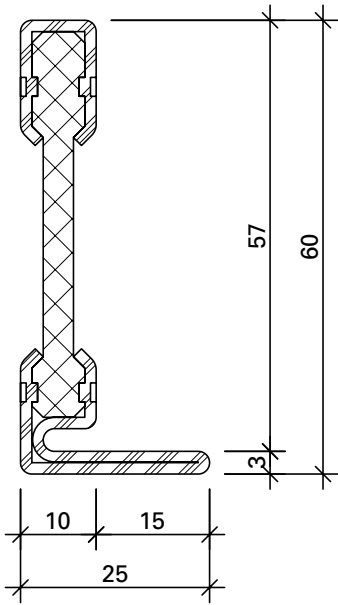
603.611.01 = 2,324 kg/m

605.611.01 = 2,663 kg/m

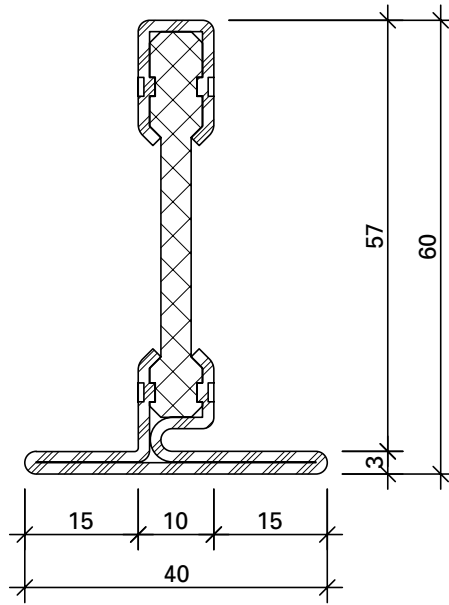
602.612.01 = 2,544 kg/m

603.612.01 = 2,548 kg/m

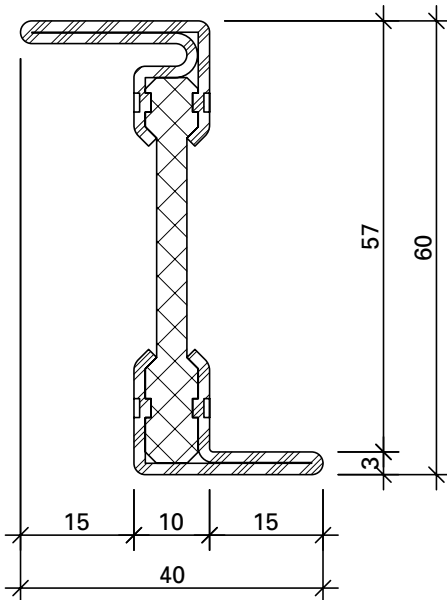
602.615.01 = 3,517 kg/m



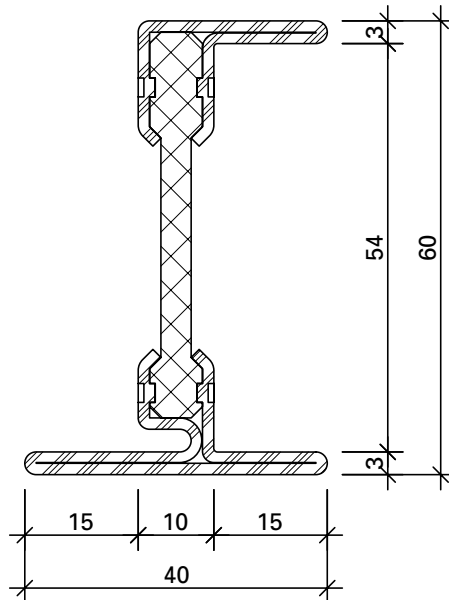
601.611 Z
601.611.01
601.611.09



602.611 Z
602.611.01
602.611.09



603.611 Z
603.611.01
603.611.09



605.611 Z
605.611.01
605.611.09

Werkstoffe

mit Z = bandverzinkter Stahl

mit 01 = Edelstahl, blank,
Werkstoff 1.4401
(AISI 316)

mit 03 = Edelstahl, geschliffen,
Korn 220-240
Werkstoff 1.4401
(AISI 316)

mit 09 = Stahl KB DOCOL 355W
(Corten)

Matériaux

avec Z = bande d'acier zinguée

avec 01= acier Inox, brut,
matériau 1.4401
(AISI 316)

avec 03 = acier Inox, polies,
grain 220-240
matériau 1.4401
(AISI 316)

avec 09 = acier KB DOCOL 355W
(Corten)

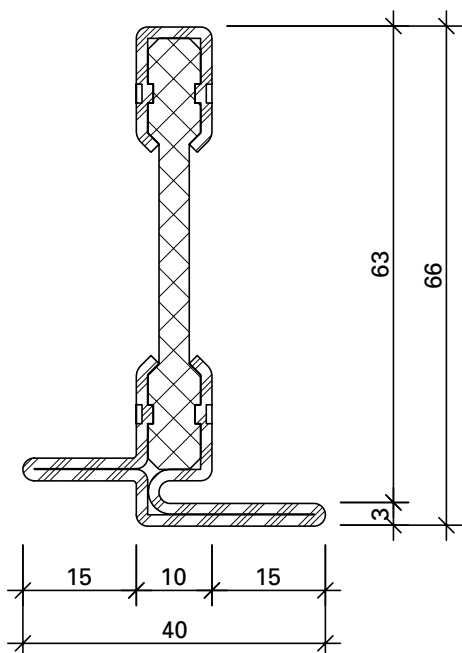
Materials

with Z = strip galvanised steel

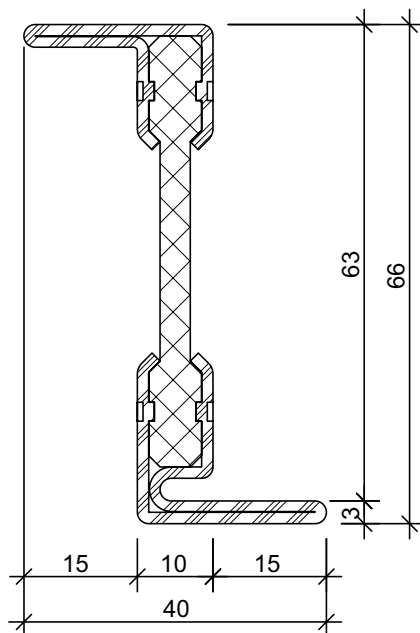
with 01= stainless steel, bright,
material 1.4401
(AISI 316)

with 03= stainless steel, polished,
grain 220-240
material 1.4401
(AISI 316)

with 09 = steel KB DOCOL 355W
(Corten)



602.612 Z
602.612.01
602.612.09



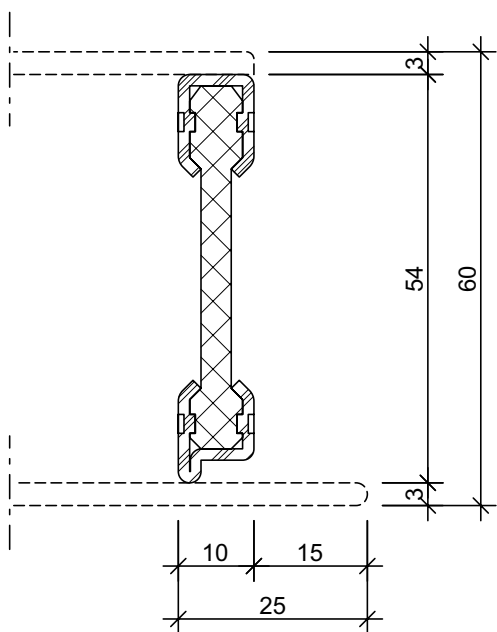
603.612 Z
603.612.01
603.612.09



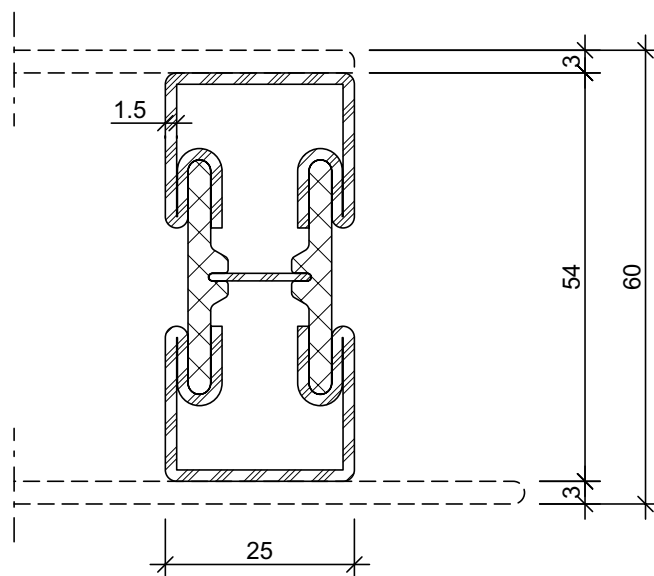
455.046
Anschlagdichtung
 EPDM, schwarz
 VE = 100 m

455.046
Joint de butée
 EPDM, noir
 UV = 100 m

455.046
Rebate gasket
 EPDM, black
 PU = 100 m



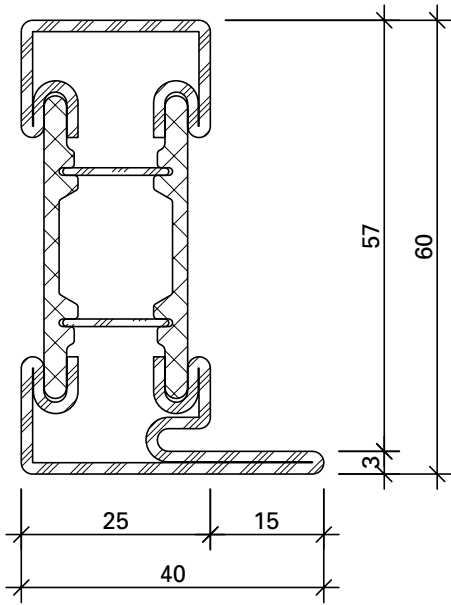
600.609 Z



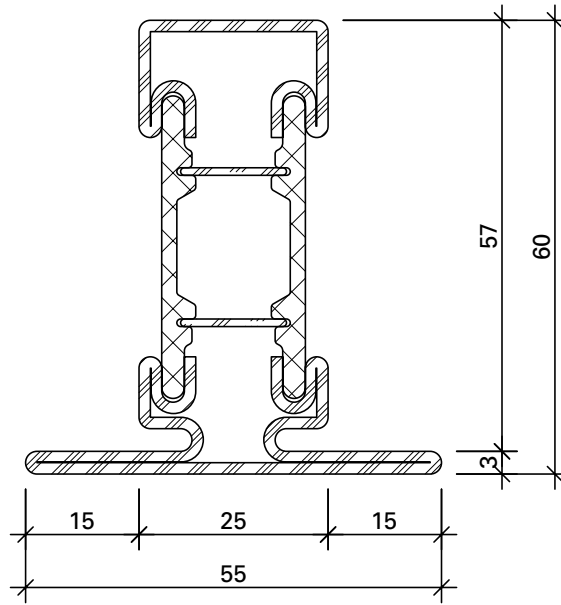
600.008 Z

Artikelbibliothek
 Bibliothèque des articles
 Article library

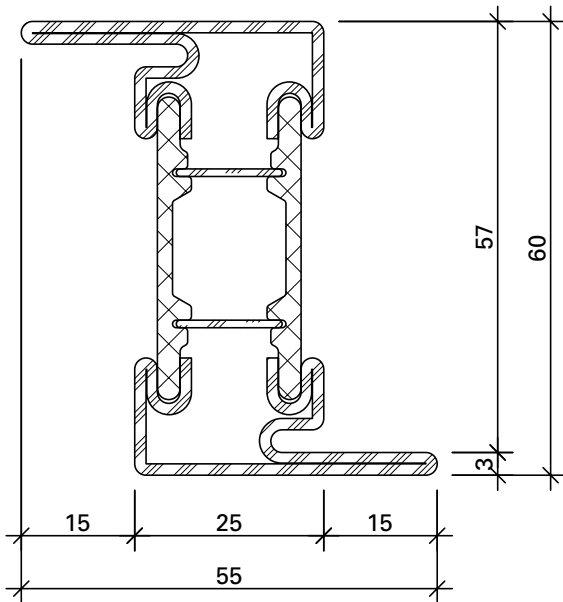
DXF **DWG**



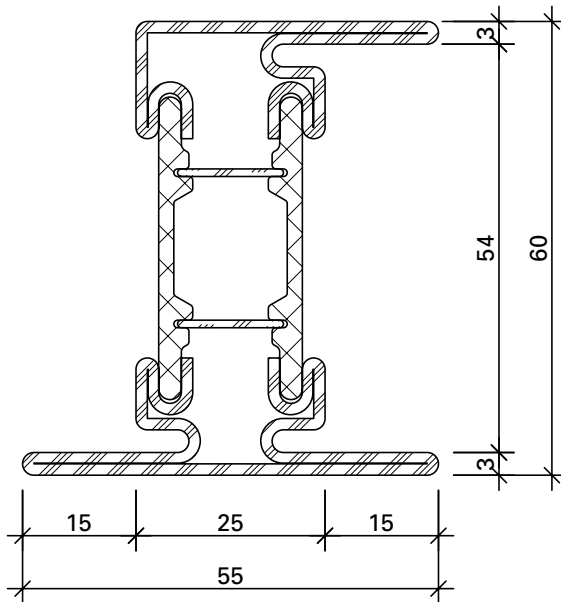
601.615 Z
601.615.09



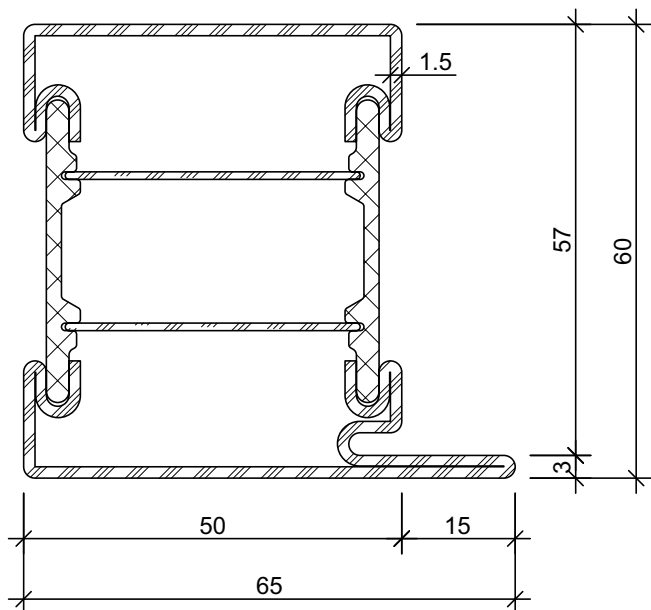
602.615 Z
602.615.01
602.615.09



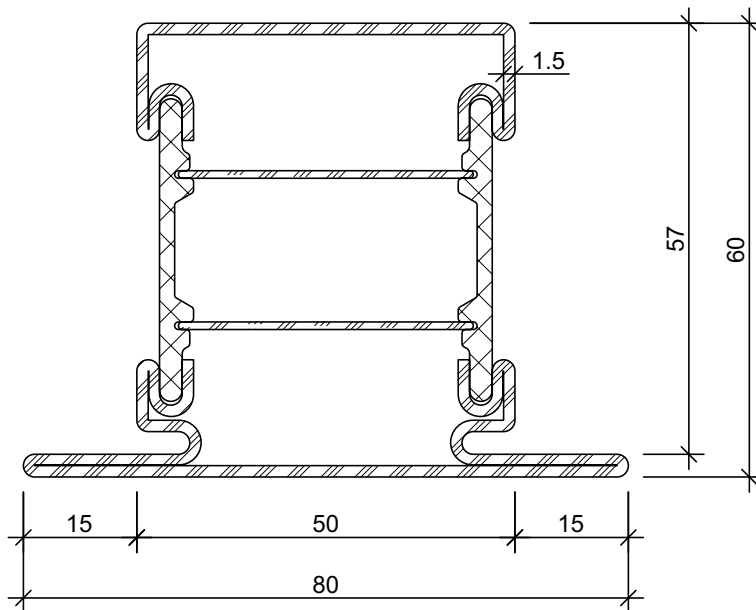
603.615 Z
603.615.09



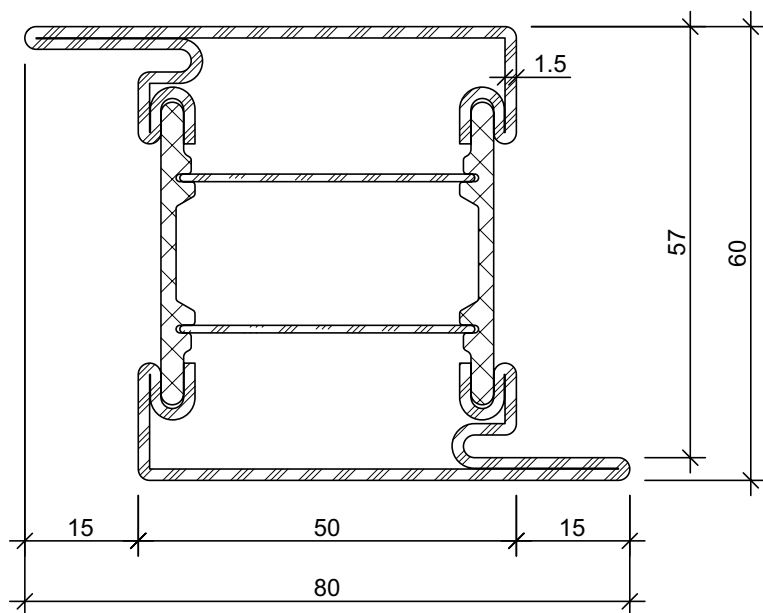
605.615 Z
605.615.09



601.616 Z



602.616 Z



603.616 Z

Werkstoffe

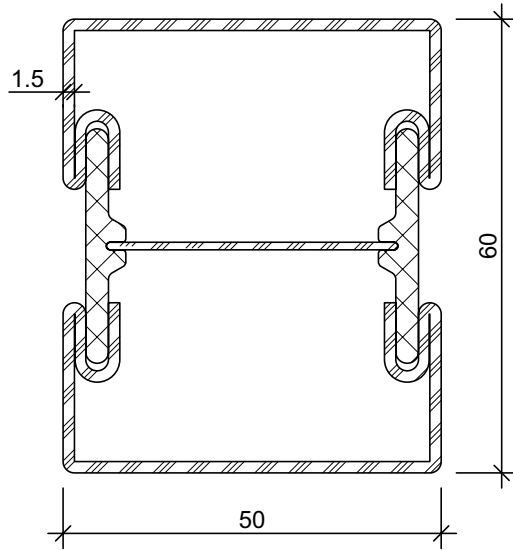
- mit Z = bandverzinkter Stahl
- mit 01 = Edelstahl, blank, Werkstoff 1.4401 (AISI 316)
- mit 03 = Edelstahl, geschliffen, Korn 220-240 Werkstoff 1.4401 (AISI 316)
- mit 09 = Stahl KB DOCOL 355W (Corten)

Matériaux

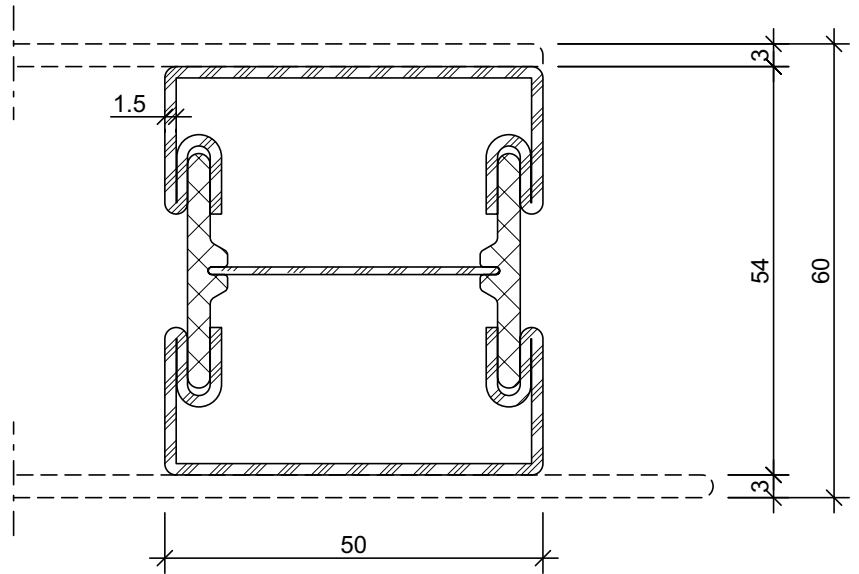
- avec Z = bande d'acier zinguée
- avec 01= acier Inox, brut, matériau 1.4401 (AISI 316)
- avec 03 = acier Inox, polies, grain 220-240 matériau 1.4401 (AISI 316)
- avec 09 = acier KB DOCOL 355W (Corten)

Materials

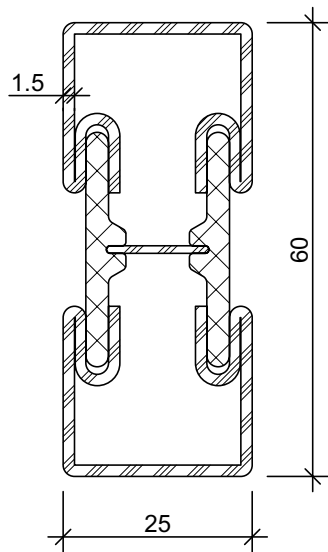
- with Z = strip galvanised steel
- with 01= stainless steel, bright, material 1.4401 (AISI 316)
- with 03= stainless steel, polished, grain 220-240 material 1.4401 (AISI 316)
- with 09 = steel KB DOCOL 355W (Corten)



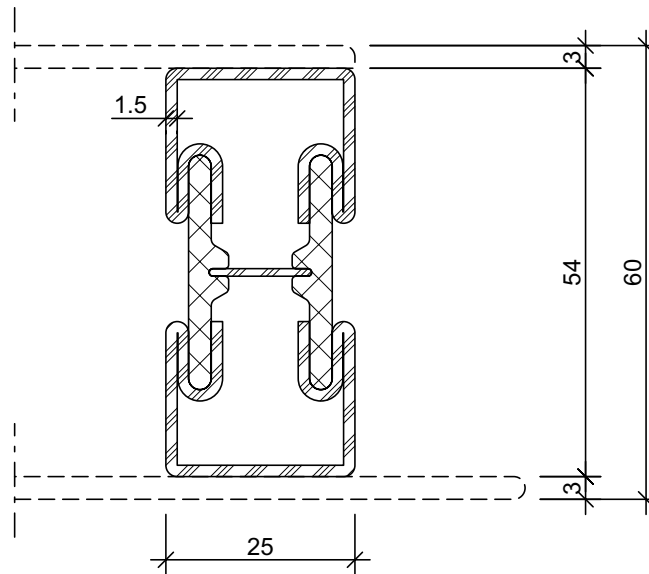
600.005 Z



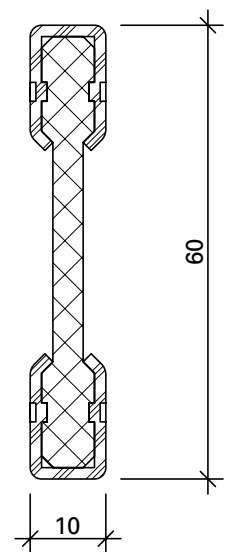
600.007 Z



600.006 Z



600.008 Z



600.610 Z

Werkstoffe

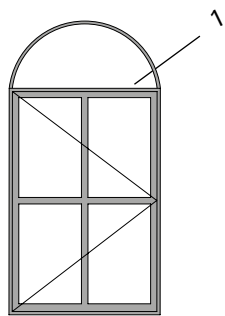
- mit Z = bandverzinkter Stahl
- mit 01 = Edelstahl, blank,
Werkstoff 1.4401
(AISI 316)
- mit 03 = Edelstahl, geschliffen,
Korn 220-240
Werkstoff 1.4401
(AISI 316)
- mit 09 = Stahl KB DOCOL 355W
(Corten)

Matériaux

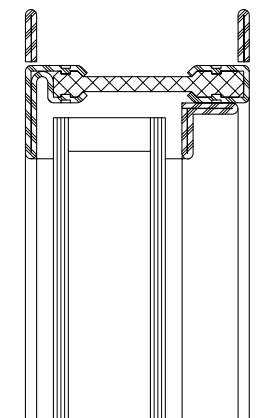
- avec Z = bande d'acier zinguée
- avec 01 = acier Inox, brut,
matériau 1.4401
(AISI 316)
- avec 03 = acier Inox, polies,
grain 220-240
matériau 1.4401
(AISI 316)
- avec 09 = acier KB DOCOL 355W
(Corten)

Materials

- with Z = strip galvanised steel
- with 01 = stainless steel, bright,
material 1.4401
(AISI 316)
- with 03 = stainless steel, polished,
grain 220-240
material 1.4401
(AISI 316)
- with 09 = steel KB DOCOL 355W
(Corten)



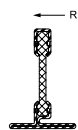
1.0



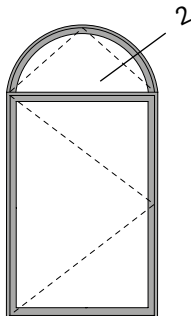
Profil	Min. Radius
Profilé	Rayon min.
Profile	Min. radius
	R



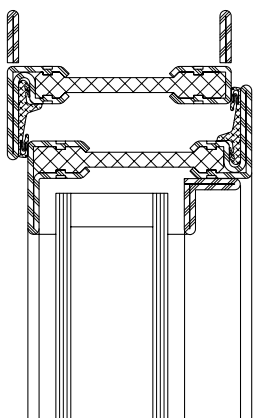
601.611 Z	300 mm
601.611.09	300 mm



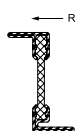
602.611 Z	300 mm
602.611.09	300 mm



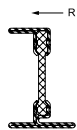
2.0



Profil	Min. Radius
Profilé	Rayon min.
Profile	Min. radius
	R



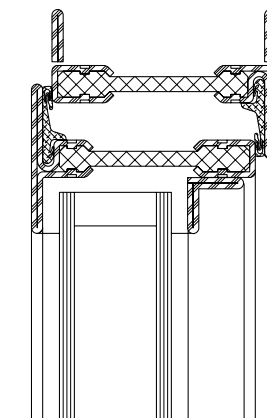
603.611 Z	300 mm
603.611.09	300 mm



605.611 Z	300 mm
605.611.09	300 mm



2.1



Profil	Min. Radius
Profilé	Rayon min.
Profile	Min. radius
	R



62.510 Z	300 mm
62.511 Z	300 mm
62.512 Z	300 mm



402.190 Z	300 mm
402.191 Z	300 mm
402.192 Z	300 mm



402.990	300 mm
402.991	300 mm
402.992	300 mm

Edelstahl-Profile auf Anfrage!

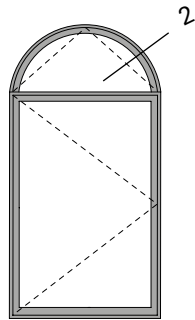
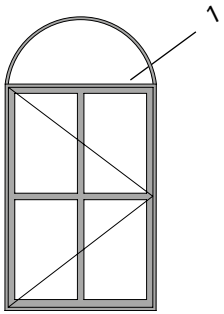
Die Radien-Angaben beziehen sich auf die Fertigung im Hause Jansen.

Profilés acier Inox sur demande!

Les rayons indiqués concernent la fabrication des cintres par la société Jansen.

Stainless steel profiles on request!

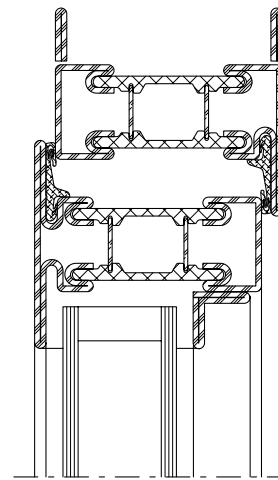
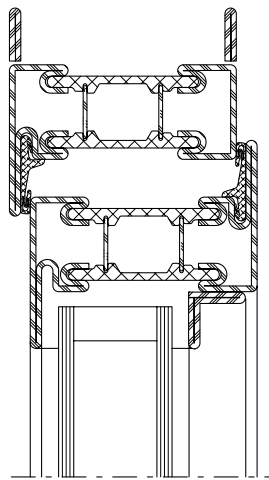
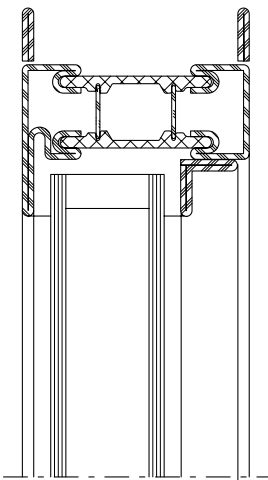
The radius information refers to the production of the arches at the Jansen.



1.0

2.0

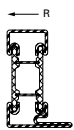
2.1



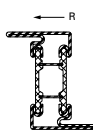
Profil Profilé Profile	Min. Radius Rayon min. Min. radius R
------------------------------	---

Profil Profilé Profile	Min. Radius Rayon min. Min. radius R
------------------------------	---

Profil Profilé Profile	Min. Radius Rayon min. Min. radius R
------------------------------	---



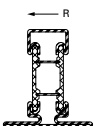
601.615 Z	525 mm
601.615.09	525 mm
601.616 Z	850 mm



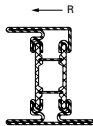
603.615 Z	625 mm
603.615.09	625 mm
603.616 Z	1050 mm



406.930	300 mm
406.931	300 mm
406.932	300 mm



602.615 Z	625 mm
602.615.09	625 mm
602.616 Z	950 mm



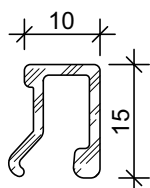
605.615 Z	625 mm
605.615.09	625 mm

Profil Profilé Profile	Min. Radius Rayon min. Min. radius R
------------------------------	---



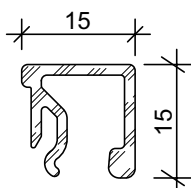
405.021	350 mm
405.022	350 mm
405.023	700 mm
405.030	440 mm
405.031	440 mm
405.032	440 mm
405.033	440 mm

**Aluminium-Glasleisten
 (Länge 6 m)**



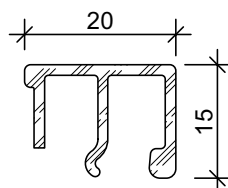
405.030

**Parcloses en aluminium
 (longueur 6 m)**

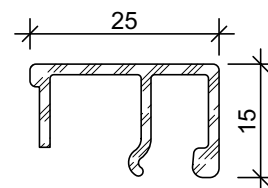


405.031

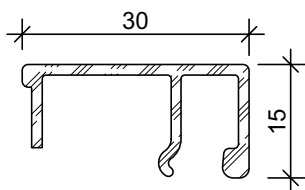
**Aluminium glazing beads
 (length 6 m)**



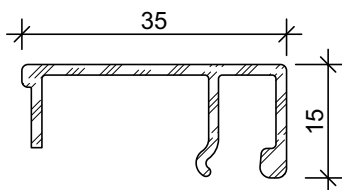
405.032



405.033



405.034



405.035

Artikel-Nr.	G kg/m	U m ² /m	P m ² /m
405.030	0,162	0,079	0,024
405.031	0,203	0,100	0,030
405.032	0,234	0,117	0,035
405.033	0,253	0,127	0,040
405.034	0,271	0,137	0,045
405.035	0,290	0,147	0,050



450.016

Befestigungsknopf

Stahl, Torx-Angriff T15, Länge 8 mm, selbstbohrend
 VE = 50 Magazine à 10 Knöpfe

Bouton de fixation

acier, empreinte Torx T15, longueur 8 mm, autoforeuse
 UV = 50 magasins à 10 pièces

Fastening stud

steel, Torx head T15, length 8 mm, self-drilling
 PU = 50 magazines with 10 studs



450.015

Befestigungsknopf

Stahl, Torx-Angriff T15, Länge 3.4 mm,
 Bohrdurchmesser 3.5 mm
 VE = 100 Stück lose

Bouton de fixation

acier, empreinte Torx T15, longueur 3.4 mm,
 diamètre de perçage 3.5 mm
 UV = 100 pièce

Fastening stud

steel, Torx head T15, length 3.4 mm,
 hole diameter 3.5 mm
 PU = 100 pieces



499.015

Befestigungsset

zum Versetzen der
 magazinierten Befestigungs-
 Knöpfe 450.016

VE = 1 Set komplett inkl. Koffer
 3 Torx

499.015

**Machine à poser les boutons
 de parcloses**

pour le déplacement des
 boutons de fixations 450.016
 emmagasinés

UV = 1 set complet, valise incl.
 3 Torx 15

499.015

Fastening set

for placing magazine fixing
 studs 450.016

PU = 1 set complete, incl. case
 3 Torx 15



499.016

Magazinträger

als Austausch auf
 Befestigungsset 499.001

VE = 1 Stück

499.016

Porte-magazine

comme remplacement sur la
 machine à poser les boutons de
 parclosse 499.001

UV = 1 pièce

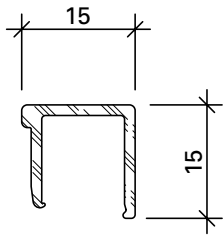
499.016

Magazine case

as replacement on fixing kit
 499.001

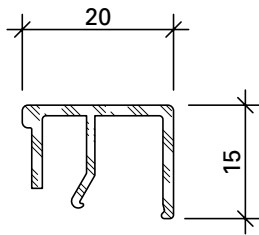
PU = 1 piece

Aluminium-Glasleisten
(Länge 6 m)

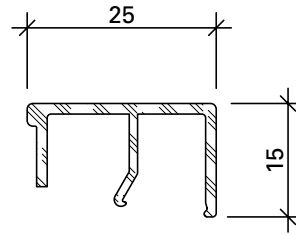


405.021

Parcloses en aluminium
(longueur 6 m)

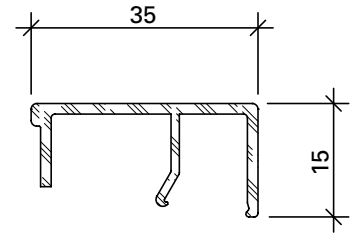


405.022



405.023

Aluminium glazing beads
(length 6 m)



405.025*

Artikel-Nr.	G kg/m	U m ² /m	P m ² /m
405.021	0,160	0,083	0,030
405.022	0,210	0,113	0,035
405.023	0,220	0,123	0,040
405.025	0,262	0,143	0,050

G = Gewicht
U = Abwicklung umlaufend
P = Polierabwicklung

G = Poids
U = Périmètre extérieur
P = Périmètre à polir

G = Weight
U = Circumferential development
P = Circumferential polishing

* auf Anfrage
* sur demande
* on request



450.026

Glasleisten-Klipsstück
Aluminium, für die
Befestigung der Glasleisten

VE = 100 Stück

Einbau mit 499.102

450.026

Clip pour parclose
aluminium, pour fixer
les parcloses

UV = 100 pièces

Montage avec 499.102

450.026

Glazing bead clip
aluminium, for fixing
the glazing beads

PU = 100 pieces

Installation with 499.102



557.163

Schraube 4,8x6,5 mm
Edelstahl, Torx-Angriff,
selbstgewindend, zur Befestigung
der Glasleisten-Klipsstücke im
Kunststoff

Bohrdurchmesser 3,5 mm

VE = 100 Stück

557.163

Vis 4,8x6,5 mm
acier Inox, empreinte Torx,
autotaraudeuse, pour fixer les clips
des parcloses dans la
matière plastique

Diamètre de perçage 3,5 mm

UV = 100 pièces

557.163

Screw 4,8x6,5 mm
stainless steel, Torx head,
self-tapping, for fixing the
glazing bead clip in PVC-U
Hole diameter 3,5 mm

PU = 100 pieces



557.162

Schraube M4x7
Stahl verzinkt, Edelstahl-Look,
Torx-Angriff, selbstgewindend,
zur Befestigung der Glasleisten-
Klipsstücke im Stahl

Bohrdurchmesser 3,5 mm

VE = 100 Stück

557.162

Vis M4x7
acier zingué, surface acier Inox,
autotaraudeuse, empreinte Torx,
pour fixer les clips des parcloses
dans l'acier

Diamètre de perçage 3,5 mm

UV = 100 pièces

557.162

Screw M4x7
galvanised steel, stainless steel
surface, Torx head, self-tapping,
for fixing the glazing bead clip in
steel

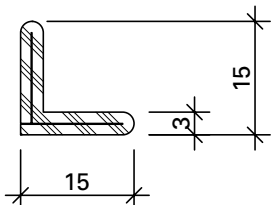
Hole diameter 3 mm

PU = 100 pieces

Glasleisten
Parcloses
Glazing beads

Janisol Arte 2.0 Türen
 Portes Janisol Arte 2.0
 Janisol Arte 2.0 doors

Winkel-Stahl-Glasleisten
(Länge 6 m)



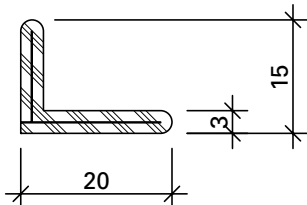
402.190 Z
402.590*
402.990**

* = Edelstahl 1.4401 (AISI 316)
 blank
 ** = Corten

Artikel-Nr.	G kg/m	U m ² /m	P m ² /m
402.190 Z	0,604	0,061	0,030
402.191 Z	0,722	0,071	0,035
402.192 Z	0,840	0,081	0,040

G = Gewicht
 U = Abwicklung umlaufend
 P = Polierabwicklung

Parcloses en acier angulaire
(longueur 6 m)



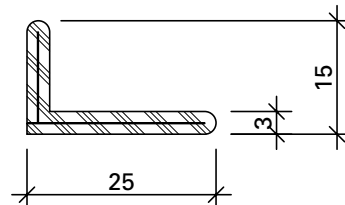
402.191 Z
402.591*
402.991**

* = Acier Inox 1.4401 (AISI 316)
 brut
 ** = Corten

Artikel-Nr.	G kg/m	P m ² /m
402.590	0,619	0,030
402.591	0,740	0,035
402.592	0,860	0,040

G = Poids
 U = Périmètre extérieur
 P = Périmètre à polir

Angle steel glazing beads
(length 6 m)



402.192 Z
402.592*
402.992**

* = Stainless steel 1.4401 (AISI 316)
 bright
 ** = Corten

Artikel-Nr.	G kg/m	U m ² /m
402.990	0,605	0,061
402.991	0,723	0,071
402.992	0,841	0,081

G = Weight
 U = Circumferential development
 P = Circumferential polishing



557.167
557.324 schwarz

Schraube M4x8
 Edelstahl, Torx-Angriff,
 zur Befestigung der Glasleisten

Bohrdurchmesser 3,3 mm

VE = 100 Stück

557.167
557.324 noir

Vis M4x8
 acier Inox, empreinte Torx,
 pour fixer les parcloses

Diamètre de perçage 3,3 mm

UV = 100 pièces

557.167
557.324 black

Screw M4x8
 stainless steel, Torx head,
 for fixing the glazing beads

Hole diameter 3,3 mm

PU = 100 pieces



557.165
557.322 schwarz

Schraube M4x8
 Edelstahl, Torx-Angriff,
 zur Befestigung der Glasleisten

Bohrdurchmesser 3,3 mm

VE = 100 Stück

557.165
557.322 noir

Vis M4x8
 acier Inox, empreinte Torx,
 pour fixer les parcloses

Diamètre de perçage 3,3 mm

UV = 100 pièces

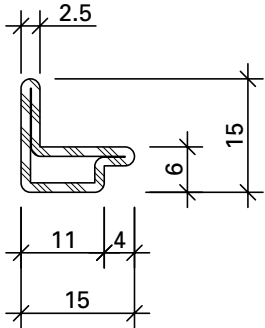
557.165
557.322 black

Screw M4x8
 stainless steel, Torx head,
 for fixing the glazing beads

Hole diameter 3,3 mm

PU = 100 pieces

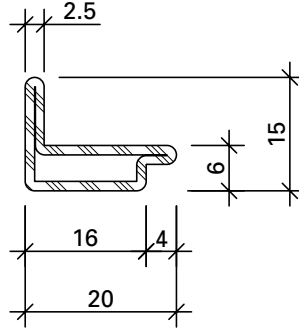
Winkelkontur-Stahl-Glasleisten
(Länge ca. 6 m)



62.510 Z

mit **Z** = bandverzinkter Stahl

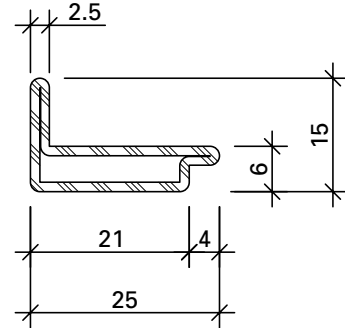
Parcloses en acier à contour a
ngulaire (longueur env. 6 m)



62.511 Z

avec **Z** = bande d'acier zinguée

Angle contour steel glazing beads
(length approx. 6 m)



62.512 Z

with **Z** = strip galvanised steel

Artikel-Nr.	G kg/m	U m ² /m
62.510 Z	0,501	0,056
62.511 Z	0,599	0,066
62.512 Z	0,697	0,076

- G = Gewicht
 U = Abwicklung umlaufend
 G = Poids
 U = Périmètre extérieur
 G = Weight
 U = Circumferential development



557.168
557.325 schwarz

Schraube M4x10
 Edelstahl, Torx-Angriff,
 zur Befestigung der Glasleisten
 Bohrdurchmesser 3,3 mm
 VE = 100 Stück

557.168
557.325 noir

Vis M4x10
 acier Inox, empreinte Torx,
 pour fixer les parcloses
 Diamètre de perçage 3,3 mm
 UV = 100 pièces

557.168
557.325 black

Screw M4x10
 stainless steel, Torx head,
 for fixing the glazing beads
 Hole diameter 3,3 mm
 PU = 100 pieces



557.166
557.323 schwarz

Schraube M4x10
 Edelstahl, Torx-Angriff,
 zur Befestigung der Glasleisten
 Bohrdurchmesser 3,3 mm
 VE = 100 Stück

557.166
557.323 noir

Vis M4x10
 acier Inox, empreinte Torx,
 pour fixer les parcloses
 Diamètre de perçage 3,3 mm
 UV = 100 pièces

557.166
557.323 black

Screw M4x10
 stainless steel, Torx head,
 for fixing the glazing beads
 Hole diameter 3,3 mm
 PU = 100 pieces

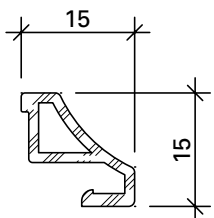
Glasleisten
Parcloses
Glazing beads

Janisol Arte 2.0 Türen
 Portes Janisol Arte 2.0
 Janisol Arte 2.0 doors

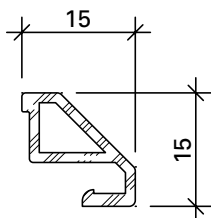
Aluminium-Glasleisten
(Länge 6 m)

Parcloses en aluminium
(longueur 6 m)

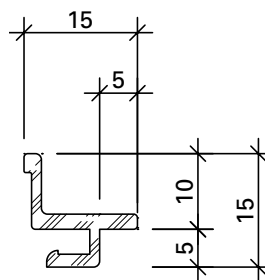
Aluminium glazing beads
(length 6 m)



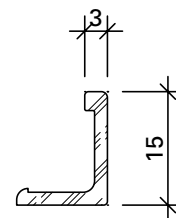
406.930



406.931



406.932



406.933

Artikel-Nr.	G kg/m	U m ² /m	P m ² /m
406.930	0,165	0,063	0,024
406.931	0,170	0,063	0,024
406.932	0,152	0,069	0,035
406.933	0,124	0,055	0,018

G = Gewicht
 U = Abwicklung umlaufend
 P = Polierabwicklung

G = Poids
 U = Périmètre extérieur
 P = Périmètre à polir

G = Weight
 U = Circumferential development
 P = Circumferential polishing



450.084

Befestigungsfeder
 Edelstahl

VE = 100 Stück

450.084

Ressort de fixation
 acier Inox

UV = 100 pièces

450.084

Fixing spring
 stainless steel

PU = 100 pieces



557.163

Schraube 4,8x6,5 mm
 Edelstahl, Torx-Angriff,
 selbstgewindend, zur
 Befestigung der Befestigungs-
 feder im Kunststoff

Bohrdurchmesser 3,5 mm

VE = 100 Stück

557.163

Vis 4,8x6,5 mm
 acier Inox, empreinte Torx,
 autotaraudeuse, pour fixer
 les ressorts de fixation
 dans la matière plastique

Diamètre de perçage 3,5 mm

UV = 100 pièces

557.163

Screw 4,8x6,5 mm
 stainless steel, Torx head,
 self-tapping, for fixing the
 fixing springs in PVC-U

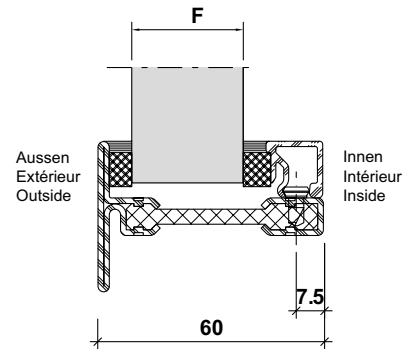
Hole diameter 3,5 mm

PU = 100 pieces

Verglasungstabelle mit Distanzband
 (Nassverglasung)

Tableau de vitrage avec bande d'écartement
 (vitrage à mastic)

Glazing table with spacing tape
 (glazing with sealing)

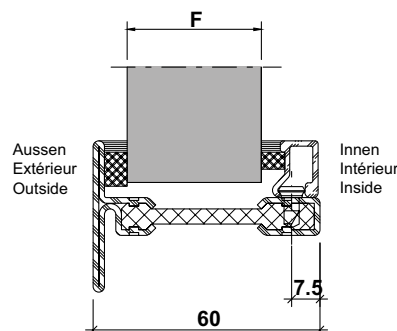
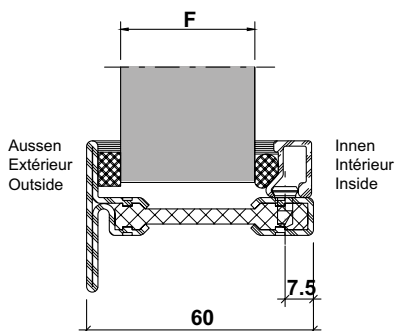


Fugenbreite (mm) Largeur du joint (mm) Width of joint (mm)	Aussen Extérieur Outside	Innen Intérieur Inside	Aussen Extérieur Outside	Innen Intérieur Inside	Aussen Extérieur Outside	Innen Intérieur Inside	Aussen Extérieur Outside	Innen Intérieur Inside	Aussen Extérieur Outside	Innen Intérieur Inside	Glasleisten Parclozes Glazing beads
	450.031 450.061	450.034 450.064	450.032 450.062	450.032 450.062	450.031 450.061	450.032 450.062	450.031 450.061	450.031 450.061	450.030 450.060	450.031 450.061	
	5	7	6	5	5	5	5	4	4*	4	
Verglasung F Vitrage F Glazing F	10		11		12		13		14		405.035
	15		16		17		18		19		405.034
	20		21		22		23		24		405.033
	25		26		27		28		29		405.032
	30		31		32		33		34		405.031
	35		36		37		38		39		405.030

* Verwendung von 450.110/450.111 prüfen

* Vérifiez l'utilisation de 450.110/450.111

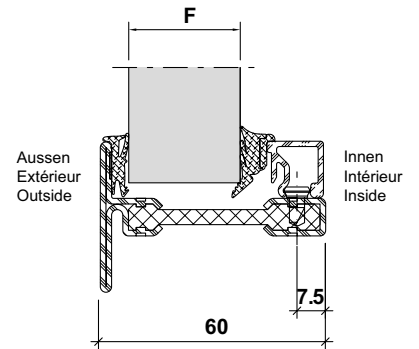
* Check the use of 450.110/450.111





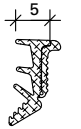
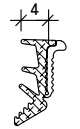
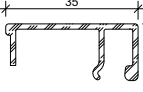
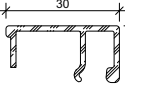
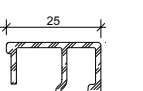
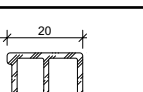
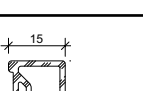
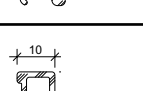


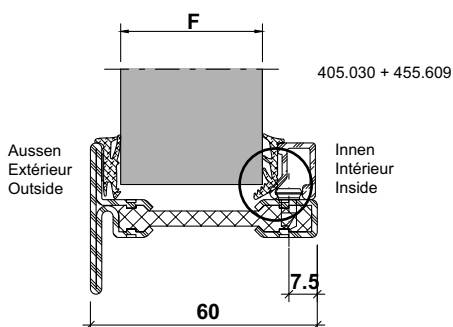
Band innen in der Breite zuschneiden
 oder Rundschnur verwenden.
 Couper la bande à l'intérieur à la
 bonne largeur ou utiliser une
 corde ronde.
 Cut along the width of the tape
 on the inside or use gasket cord.

Hinweise Verglasungsvarianten siehe Seite 37
 Remarques variantes de vitrage voir page 37
 Notices alternative glazings see page 37

Verglasungstabelle Trockenverglasung
 Tableau de vitrage avec vitrage à sec
 Glazing table with dry glazing



Dichtung Joint Weatherstrip	Aussen Extérieur Outside	Innen Intérieur Inside						Glasleisten Parcloses Glazing beads
	455.608 	455.610 	455.610 	455.610 	455.609 	455.609 		
Verglasung F Vitrage F Glazing F	5	9	10	11	12	13	 35	405.035
		14	15	16	17	18	 30	405.034
		19	20	21	22	23	 25	405.033
		24	25	26	27	28	 20	405.032
		29	30	31	32	33	 15	405.031
		34	35	36	37	38	 10	405.030



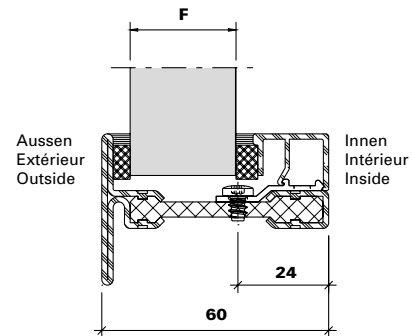
Je nach Füllelement ist ein Versuch notwendig.
 Une tentative est nécessaire selon l'élément de remplissage.
 Depending on the infill unit, a test may be necessary.

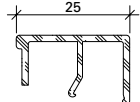
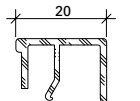
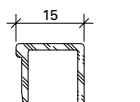
Hinweise Verglasungsvarianten siehe Seite 37
 Remarques variantes de vitrage voir page 37
 Notices alternative glazings see page 37

Verglasungstabelle mit Distanzband
 (Nassverglasung)

Tableau de vitrage avec bande d'écartement
 (Vitrage à mastic)

Glazing table with distance strip
 (Glazing with sealing)



Fugenbreite (mm) Largeur du joint (mm) Width of joint (mm)	Aussen Extérieur Outside	Innen Intérieur Inside	Aussen Extérieur Outside	Innen Intérieur Inside	Aussen Extérieur Outside	Innen Intérieur Inside	Aussen Extérieur Outside	Innen Intérieur Inside	Aussen Extérieur Outside	Innen Intérieur Inside	Glasleisten Parclozes Glazing beads
	450.031 450.061	450.034 450.064	450.032 450.062	450.032 450.062	450.031 450.061	450.032 450.062	450.031 450.061	450.031 450.061	450.030 450.060	450.031 450.061	
	5	7	6	5	5	5	5	4	4*	4	
Verglasung F Vitrage F Glazing F	20		21		22		23		24		 405.023
	25		26		27		28		29		 405.022
	30		31		32		33		34		 405.021

* Verwendung von 450.110/450.111 prüfen

* Vérifiez l'utilisation de 450.110/450.111

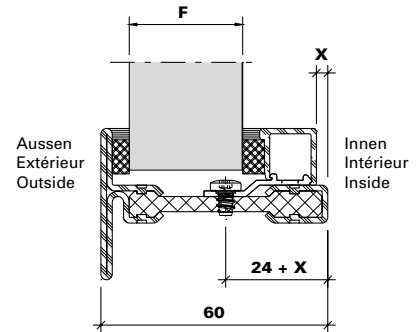
* Check the use of 450.110/450.111

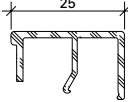
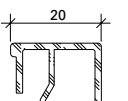
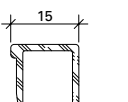
Verglasungstabelle mit Distanzband
 (Nassverglasung)

Tableau de vitrage avec bande d'écartement
 (Vitrage à mastic)

Glazing table with distance strip
 (Glazing with sealing)

X = max. 5 mm



Fugenbreite (mm) Largeur du joint (mm) Width of joint (mm)	Aussen Extérieur Outside	Innen Intérieur Inside	Aussen Extérieur Outside	Innen Intérieur Inside	Aussen Extérieur Outside	Innen Intérieur Inside	Aussen Extérieur Outside	Innen Intérieur Inside	Aussen Extérieur Outside	Innen Intérieur Inside	Glasleisten Parcloses Glazing beads
	450.031 450.061	450.034 450.064	450.032 450.062	450.032 450.062	450.031 450.061	450.032 450.062	450.031 450.061	450.031 450.061	450.030 450.060	450.031 450.061	
	5	7	6	5	5	5	5	4	4*	4	
Wert = F+X Valeur = F+X Value = F+X	20		21		22		23		24		 405.023
	25		26		27		28		29		 405.022
	30		31		32		33		34		 405.021

* Verwendung von 450.110/450.111 prüfen

* Vérifiez l'utilisation de 450.110/450.111

* Check the use of 450.110/450.111

Hinweise Verglasungsvarianten
 siehe Seite 37

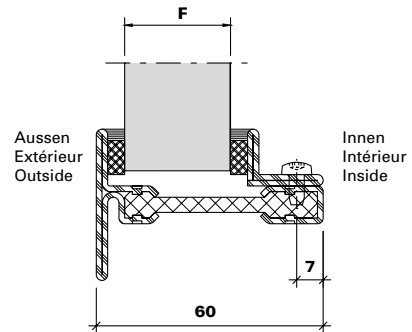
Remarques variantes de vitrage
 voir page 37

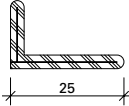
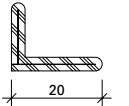
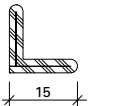
Notices alternative glazings
 see page 37

Verglasungstabelle mit Distanzband
 (Nassverglasung)

Tableau de vitrage avec bande d'écartement
 (Vitrage à mastic)

Glazing table with distance strip
 (Glazing with sealing)



Fugenbreite (mm) Largeur du joint (mm) Width of joint (mm)	Aussen Extérieur Outside	Innen Intérieur Inside	Aussen Extérieur Outside	Innen Intérieur Inside	Aussen Extérieur Outside	Innen Intérieur Inside	Aussen Extérieur Outside	Innen Intérieur Inside	Aussen Extérieur Outside	Innen Intérieur Inside	Glasleisten Parcloses Glazing beads
	450.032 450.062	450.032 450.062	450.032 450.062	450.031 450.061	450.031 450.061	450.031 450.061	450.031 450.061	450.031 450.061	450.030 450.060	450.030 450.060	
	6	6	6	5	5	5	5	4	4*	4	
Verglasung F Vitrage F Glazing F	20		21		22		23		24		 402.192 Z 402.592 402.992
	25		26		27		28		29		 402.191 Z 402.591 402.991
	30		31		32		33		34		 402.190 Z 402.590 402.990

* Verwendung von 450.110/450.111 prüfen

* Vérifiez l'utilisation de 450.110/450.111

* Check the use of 450.110/450.111

Hinweise Verglasungsvarianten
 siehe Seite 37

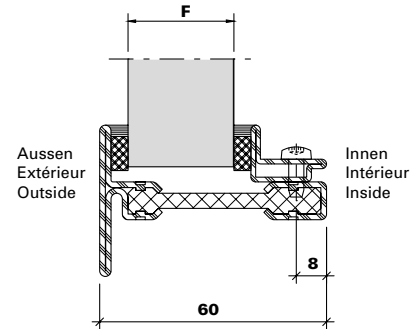
Remarques variantes de vitrage
 voir page 37

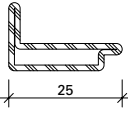
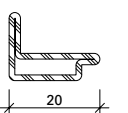
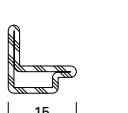
Notices alternative glazings
 see page 37

Verglasungstabelle mit Distanzband
(Nassverglasung)

Tableau de vitrage avec bande d'écartement
(Vitrage à mastic)

Glazing table with distance strip
(Glazing with sealing)



Fugenbreite (mm) Largeur du joint (mm) Width of joint (mm)	Aussen Extérieur Outside	Innen Intérieur Inside	Aussen Extérieur Outside	Innen Intérieur Inside	Aussen Extérieur Outside	Innen Intérieur Inside	Aussen Extérieur Outside	Innen Intérieur Inside	Aussen Extérieur Outside	Innen Intérieur Inside	Glasleisten Parcloses Glazing beads
	450.032 450.062	450.032 450.062	450.032 450.062	450.031 450.061	450.031 450.061	450.031 450.061	450.031 450.061	450.030 450.060	450.030 450.060	450.030 450.060	
	6	6	6	5	5	5	5	4	4*	4	
Verglasung F Vitrage F Glazing F	20		21		22		23		24		 62.512 Z
	25		26		27		28		29		 62.511 Z
	30		31		32		33		34		 62.510 Z

* Verwendung von 450.110/450.111 prüfen

* Vérifiez l'utilisation de 450.110/450.111

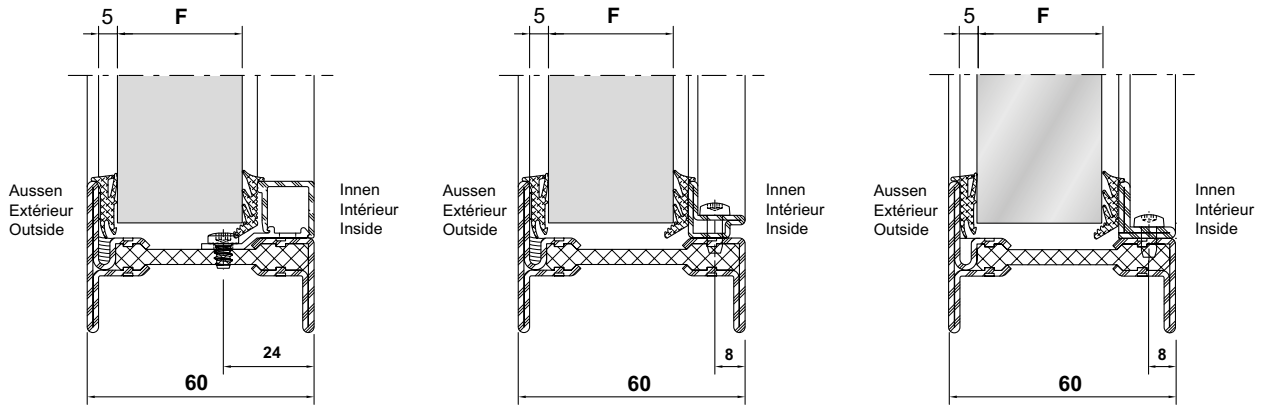
* Check the use of 450.110/450.111



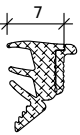

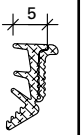
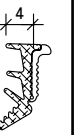
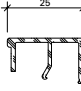
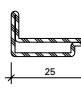
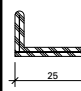
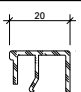
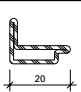
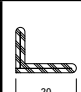
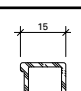
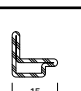
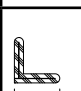
Hinweise Verglasungsvarianten
 siehe Seite 37

Remarques variantes de vitrage
 voir page 37

Notices alternative glazings
 see page 37

Verglasungstabelle Trockenverglasung
 Tableau de vitrage avec vitrage à sec
 Glazing table with dry glazing



Dichtung Joint Weatherstrip	Aussen Extérieur Outside	Innen Intérieur Inside					Glasleisten Parcloses Glazing beads		
	455.608 	455.610 	455.610 	455.610 	455.609 	455.609 			
Verglasung F Vitrage F Glazing F	5	19	20	21	22	23	 405.023	 62.512 Z	 402.192 Z 402.592 402.992
		24	25	26	27	28	 405.022	 62.511 Z	 402.191 Z 402.591 402.991
		29	30	31	32	33	 405.021	 62.510 Z	 402.190 Z 402.590 402.990

Hinweise Verglasungsvarianten
 siehe Seite 37

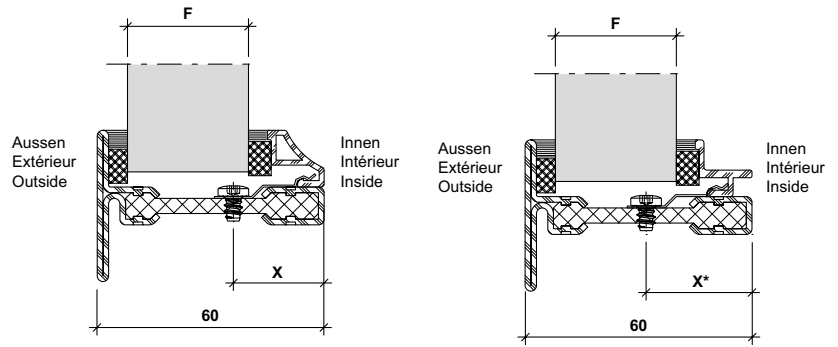
Remarques variantes de vitrage
 voir page 37

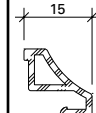
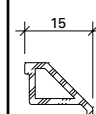
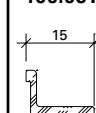
Notices alternative glazings
 see page 37

Verglasungstabelle mit Distanzband
(Nassverglasung)

Tableau de vitrage avec bande d'écartement
(Vitrage à mastic)

Glazing table with distance strip
(Glazing with sealing)



Fugenbreite (mm) Largeur du joint (mm) Width of joint (mm)	Aussen Extér. Outside	Innen Intér. Inside	Aussen Extér. Outside	Innen Intér. Inside	Aussen Extér. Outside	Innen Intér. Inside	Aussen Extér. Outside	Innen Intér. Inside	Aussen Extér. Outside	Innen Intér. Inside	Aussen Extér. Outside	Innen Intér. Inside	X	Glasleisten Parcloles Glazing beads
		450.032 450.062	450.034 450.064	450.032 450.062	450.032 450.062	450.031 450.061	450.032 450.062	450.031 450.061	450.031 450.061	450.030 450.060	450.031 450.061	450.030 450.060		
	6	7	6	5	5	5	5	4	4*	4	4*	3		
Verglasung F Vitrage F Glazing F	29		31		32		33		34		35		24 29*	 406.930  406.931  406.932*

* Verwendung von 450.110/450.111 prüfen

* Vérifiez l'utilisation de 450.110/450.111

* Check the use of 450.110/450.111

Hinweise Verglasungsvarianten
 siehe Seite 37

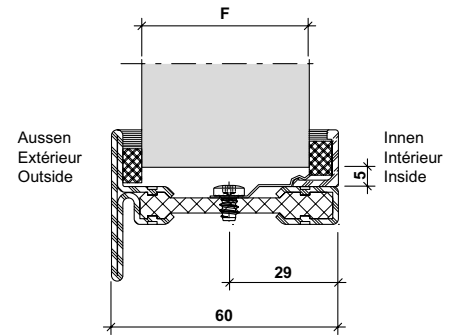
Remarques variantes de vitrage
 voir page 37

Notices alternative glazings
 see page 37

Verglasungstabelle mit Distanzband
(Nassverglasung)

Tableau de vitrage avec bande d'écartement
(Vitrage à mastic)

Glazing table with distance strip
(Glazing with sealing)



Fugenbreite (mm) Largeur du joint (mm) Width of joint (mm)	Aussen Extér. Outside	Innen Intér. Inside	Aussen Extér. Outside	Innen Intér. Inside	Aussen Extér. Outside	Innen Intér. Inside	Aussen Extér. Outside	Innen Intér. Inside	Aussen Extér. Outside	Innen Intér. Inside	Aussen Extér. Outside	Innen Intér. Inside	Glasleisten Parcloses Glazing beads
	450.032 450.062	450.034 450.064	450.032 450.062	450.032 450.062	450.031 450.061	450.032 450.062	450.031 450.061	450.031 450.061	450.031 450.061	450.030 450.060	450.031 450.061	450.030 450.060	
	6	7	6	5	5	5	5	4	4*	4	4*	3	
Verglasung F Vitrage F Glazing F	41		43		44		45		46		47		 406.933

* Verwendung von 450.110/450.111 prüfen

* Vérifiez l'utilisation de 450.110/450.111

* Check the use of 450.110/450.111

Glasbestellung

Glaslieferanten auf die minimale Einstandtiefe hinweisen. Randverbund möglichst klein.

Die Glasluft bei Verwendung von 406.933 muss min. 5 mm betragen. Die Größen der Isoliergläser sind zusätzlich wie folgt zu tolerieren: Breite und Höhe +0/-1 mm.

Commande de vitrage

Signaler la profondeur de prise en feuillure minimale aux fournisseurs de vitrage. Scellement le plus petit possible.

La prise en feuillure lors de l'utilisation de la parclose 406.933 doit être d'au moins 5 mm. Les dimensions des verres isolants doivent en outre être soumises à la tolérance suivante: largeur et hauteur +0/-1 mm.

Glass order

Advise the glass supplier of the minimum edge cover depth. Edge seal as small as possible.

The glass insertion depth when using the glazing bead 406.933 must be min. 5 mm. The dimensions of the insulation glass must also tolerate the following: width and height +0/-1 mm.

Hinweise Verglasungsvarianten siehe Seite 37

Remarques variantes de vitrage voir page 37

Notices alternative glazings see page 37

Verglasungsvarianten

Variantes de vitrage

Alternative glazing

Janisol Arte 2.0 Türen

Portes Janisol Arte 2.0

Janisol Arte 2.0 doors

Wichtiger Hinweis: Trockenverglasung

Grundlage der Verglasungstabelle sind die Nennmasse der Profile und Füllelemente. Bedingt durch verschiedene Toleranzen (Profile, Glasleisten, Anordnung Befestigungsknöpfe, Glasdichtungen und Glaselemente) empfehlen wir, die Wahl der inneren Glasdichtungen vorgängig an einem Element zu prüfen.

Gegebenenfalls kommt die nächst kleinere oder grössere Glasleiste/ Dichtung zur Anwendung.

Die Masse entsprechen ungefähr einer rahmenbündigen Glasleisten-Montage.

Wir empfehlen, die Glasleisten nur auf der Raumseite anzuwenden.

Remarque importante: Vitrage à sec

Les cotes nominales des profilés et des éléments de remplissage sont la base du tableau de vitrage. A cause des différentes tolérances (profilés, parcloses, disposition boutons de fixation, bandes de distance et éléments vitrés) nous recommandons d'effectuer un essai préalable avec le joint intérieur choisi sur un élément. Le cas échéant, utiliser la parclose / le joint de la taille inférieure ou supérieure.

Les distances correspondent à peu près au montage des parcloses à fleur du cadre.

Nous recommandons de n'utiliser les parcloses que du côté intérieur.

Important notice: Dry glazing

The glazing table is based on the nominal dimensions of the profiles and infill panels. Owing to variations in the tolerances (profiled sections, glazing beads, layout of fastening studs, glazing seals and glazing) it is advisable to check your choice of inside glazing seals on an infill panel beforehand. If necessary the next smaller or larger size glazing bead/ weatherstrip can be used.

Distances correspond approximately to glazing beads mounted flush to the frame.

We recommend fitting the glazing beads on the room-side only.

Wichtiger Hinweis: Nassverglasung

Grundlage der Verglasungstabelle sind die Nennmasse der Profile und Füllelemente. Bedingt durch verschiedene Toleranzen (Profile, Glasleisten, Anordnung Befestigungsknöpfe und Glaselemente) empfehlen wir, die Wahl der inneren Distanzbänder vorgängig an einem Element zu prüfen. Gegebenenfalls kommt die nächst kleinere oder grössere Glasleiste/Distanzband zur Anwendung.

Die Masse entsprechen ungefähr einer rahmenbündigen Glasleisten-Montage.

Wir empfehlen, die Glasleisten nur auf der Raumseite anzuwenden.

Remarque importante: Vitrage à mastic

Les cotes nominales des profilés et des éléments de remplissage sont la base du tableau de vitrage. A cause des différentes tolérances (profilés, parcloses, disposition boutons de fixation et éléments vitrés) nous recommandons d'effectuer un essai préalable avec la bande d'écartement choisie sur un élément. Le cas échéant, utiliser la parclose / la bande d'écartement de la taille inférieure ou supérieure.

Les distances correspondent à peu près au montage des parcloses à fleur du cadre.

Nous recommandons de n'utiliser les parcloses que du côté intérieur.

Important notice: Glazing with sealing

The glazing table is based on the nominal dimensions of the profiles and infill panels. Owing to variations in the tolerances (profiled sections, glazing beads, layout of fastening studs and glazing) it is advisable to check your choice of inside spacing tapes on an infill panel beforehand. If necessary the next smaller or larger size glazing bead/packing tape can be used.

Distances correspond approximately to glazing beads mounted flush to the frame.

We recommend fitting the glazing beads on the room-side only.

Betreffend Fugendimensionierung und Fugenausbildung verweisen wir auf die DIN-Normen 18545, resp. auf die Richtlinien der Glashersteller.

En ce qui concerne le dimensionnement et la formation des joints nous renvoyons au norme DIN 18545, respectivement aux directives du fabricant de verre.

Referring to joint dimensioning and joint form we refer you to DIN standard 18545, respectively to the guidelines of glass manufacturer.



455.046

Anschlagdichtung
EPDM, schwarz

VE = 100 m

455.046

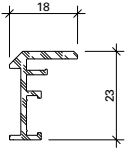
Joint de butée
EPDM, noir

UV = 100 m

455.046

Rebate gasket
EPDM, black

PU = 100 m



407.310

Stulpprofil
Aluminium roh,
Wechselprofil zur Befestigung
der Anschlagdichtung 455.044

Gewicht 0,250 kg/m
U = 0,115 m²/m
P = 0,022 m²/m

Länge 6 m

Zusätzlich bestellen:
557.162 Schrauben

407.310

Profilé de recouvrement
aluminium brut, profilé de
retournement pour fixer
le joint de butée 455.044

Poids 0,250 kg/m
U = 0,115 m²/m
P = 0,022 m²/m

Longueur 6 m

Commander séparément:
557.162 Vis

407.310

Double-leaf profile
aluminium mill finish, reverse
rebate profile for fixing the
rebate gasket 455.044

Weight 0,250 kg/m
U = 0,115 m²/m
P = 0,022 m²/m

Length 6 m

Order separately:
557.162 Screws



455.044

Anschlagdichtung
EPDM, schwarz, in Verwendung
mit Stulpprofil 407.310

VE = 100 m

455.044

Joint de butée
EPDM, noir, en cours d'utilisation
avec profilé de recouvrement
407.310

UV = 100 m

455.044

Rebate gasket
EPDM, black, in use with
double-leaf profile 407.310

PU = 100 m



450.058

Stulpflügel-Endstück
Kunststoff schwarz, für
Aluminium-Stulpprofil 407.310

VE = je 10 Stück
(links und rechts)

450.058

Embout
matière plastique, noire, pour
profilés de recouvrement en
aluminium 407.310

UV = 10 paires
(gauche et droite)

450.058

End piece
plastic, black, for aluminium
double-vent profiles 407.310

PU = 10 pieces each
(left and right)



452.983

Anschlag-Dichtung
EPDM, schwarz

VE = 5 Stangen à 2.6 m

Zusätzlich bestellen:
557.348 Schrauben

452.983

Embout d'étanchéité
EPDM, noir

UV = 5 barres à 2.6 m

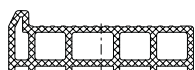
Commander séparément:
557.348 Vis

452.983

Gasket piece
EPDM, black

PU = 5 bars, 2.6 m each

Order separately:
557.348 Screws



452.982

Türschwelleprofil
schwarz, aus Polyamid glas-
faserverstärkt, für behinderten-
gerechte Schwellenausbildung
nach DIN 18040

VE = 6 m

452.982

Profilé pour seuil de porte
noir, polyamide renforcé par
fibres de verre, pour des seuils
adaptés à la circulation des
handicapés, conformément à
DIN 18040

UV = 6 m

452.982

Door threshold profile
black, made of fibreglass-
reinforced polyamide, suitable
for handicapped compliant
threshold constructions
according to DIN 18040

PU = 6 m



455.201

Schwelldichtung
EPDM, schwarz,
Lappenlänge 14 mm

VE = 25 m

455.201

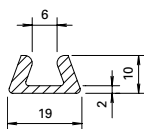
Joint de socle
EPDM, noir,
longueur lèvres 14 mm

UV = 25 m

455.201

Bottom rail weatherstrip
EPDM, black,
lip length 14 mm

PU = 25 m



407.102

Aluminium-Zusatzprofil
0,270 kg/m
U = 0,075 m²/m

Länge 6 m

Zusätzlich bestellen:
557.161 Schrauben

407.102

**Profilé complémentaire en
aluminium**
0,270 kg/m, U = 0,075 m²/m

Longueur 6 m

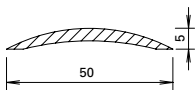
Commander séparément:
557.161 Vis

407.102

Additional profile, aluminium
0,270 kg/m
U = 0,075 m²/m

Length 6 m

Order separately:
557.161 Screws



407.041

Schwelle
Aluminium, roh

Gewicht 0,325 kg/m
U = 0,104 m²/m
P = 0,053 m²/m

Länge 6 m

407.041

Seuil
aluminium, brut

poids 0,325 kg/m
U = 0,104 m²/m
P = 0,053 m²/m

Longueur 6 m

407.041

Threshold
aluminium, mill finish

weight 0,325 kg/m
U = 0,104 m²/m
P = 0,053 m²/m

Length 6 m



450.110

Winkel für Glasfalzbelüftung
Kunststoff schwarz, verdeckt
liegender Einbau, oben

VE = 20 Stück

450.110

**Equerre pour aération des
feuillures à verre**
matière plastique noire,
montage non apparente, en haut

UV = 20 pièces

450.110

**Angle for glazing rebate
ventilation**
plastic, black, concealed
installation, top

PU = 20 pieces



450.111

Winkel für Glasfalzbelüftung
Kunststoff schwarz, verdeckt
liegender Einbau, unten

VE = 20 Stück

450.111

**Equerre pour aération des
feuillures à verre**
matière plastique noire,
montage non apparente, en bas

UV = 20 pièces

450.111

**Angle for glazing rebate
ventilation**
plastic, black, concealed
installation, bottom

PU = 20 pieces



450.123

Abdeckkappe mit Sperrventil
Kunststoff schwarz für den
Glasfalz in Kombination mit
450.124

VE = 50 Stück

Einbau mit 499.446

450.123

Capuchon avec vanne d'arrêt
plastique noir pour la feuillure à
verre en combinaison avec
450.124

UV = 50 pièces

Montage avec 499.446

450.123

Cover cap with shut-off valve
black plastic for the glazing
rebate in combination with
450.124

PU = 50 pieces

Installation with 499.446



450.124

Rohr für Glasfalzbelüftung
Aluminium roh,
Länge 650 mm,
in Kombination mit 450.123

VE = 2 Stück

Einbau mit 499.446

450.124

**Tube pour aération des
feuillures à verre**
aluminium brut,
longueur 650 mm,
en combinaison avec 450.123

UV = 2 pièces

Montage avec 499.446

450.124

**Tube for glazing rebate
ventilation**
aluminium mill finish,
length 650 mm, in combination
with 450.123

PU = 2 pieces

Installation with 499.446



450.047

Entwässerungstülle

Zink-Druckguss,
Bohrdurchmesser 12 mm

Einbau mit Bohrlehre 499.487,
Kegelsenker 499.339 und
Montagewerkzeug 499.318

VE = 50 Stück

450.047

Douille d'évacuation d'eau

moulage de zinc sous pression,
diamètre de perçage 12 mm

Montage avec gabarit de perçage
499.487, fraise conique 499.339
et outil de montage 499.318

UV = 50 pièces

450.047

Drain pipe

zinc diecasting,
drilling diameter 12 mm

Installation with drilling jig
499.487, countersink 499.339
and fitting tool 499.318

PU = 50 pieces



450.049

Entwässerungstülle

Edelstahl 1.4401,
Bohrdurchmesser 12 mm

Einbau mit Bohrlehre 499.487,
Kegelsenker 499.339 und
Montagewerkzeug 499.318

VE = 10 Stück

450.049

Douille d'évacuation d'eau

acier Inox 1.4401,
diamètre de perçage 12 mm

Montage avec gabarit de perçage
499.487, fraise conique 499.339
et outil de montage 499.318

UV = 10 pièces

450.049

Drain pipe

stainless steel 1.4401,
drilling diameter 12 mm

Installation with drilling jig
499.487, countersink 499.339
and fitting tool 499.318

PU = 10 pieces



450.055

Abdeckkappe

Kunststoff, schwarz,
für die Abdeckung der
Entwässerungstüllen
450.047 und 450.049

VE = 10 Stück

450.055

Capuchon

matière plastique, noire,
pour couvrir les douilles
d'évacuation d'eau
450.047 et 450.049

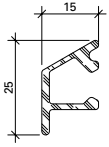
UV = 10 pièces

450.055

Cover cap

plastic, black, for covering
drain pipes 450.047 and
450.049

PU = 10 pieces



407.001

Wetterschenkel
Aluminium, roh

Gewicht 0,266 kg/m
U = 0,100 m²/m
P = 0,034 m²/m

Länge 6 m

Befestigungsknopf 450.006/007
Endstück 450.050

407.001

Renvoi d'eau
aluminium, brut

poids 0,266 kg/m
U = 0,100 m²/m
P = 0,034 m²/m

Longueur 6 m

Bouton de fixation 450.006/007
Embout 450.050

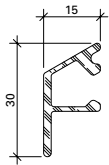
407.001

Weatherbar
aluminium, mill finish

weight 0,266 kg/m
U = 0,100 m²/m
P = 0,034 m²/m

Length 6 m

Fixing stud 450.006/007
End piece 450.050



407.002

Wetterschenkel
Aluminium, roh

Gewicht 0,290 kg/m
U = 0,114 m²/m
P = 0,040 m²/m

Länge 6 m

Befestigungsknopf 450.006/007
Endstück 450.051

407.002

Renvoi d'eau
aluminium, brut

poids 0,290 kg/m
U = 0,114 m²/m
P = 0,040 m²/m

Longueur 6 m

Bouton de fixation 450.006/007
Embout 450.051

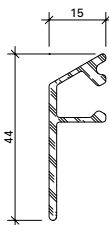
407.002

Weatherbar
aluminium, mill finish

weight 0,290 kg/m
U = 0,114 m²/m
P = 0,040 m²/m

Length 6 m

Fixing stud 450.006/007
End piece 450.051



407.004

Wetterschenkel
Aluminium, roh

Gewicht 0,360 kg/m
U = 0,142 m²/m
P = 0,054 m²/m

Länge 6 m

Befestigungsknopf 450.006/007

407.004

Renvoi d'eau
aluminium, brut

poids 0,360 kg/m
U = 0,142 m²/m
P = 0,054 m²/m

Longueur 6 m

Bouton de fixation 450.006/007

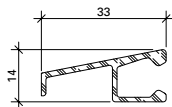
407.004

Weatherbar
aluminium, mill finish

weight 0,360 kg/m
U = 0,142 m²/m
P = 0,054 m²/m

Length 6 m

Fixing stud 450.006/007



407.008

Wetterschenkel
Aluminium roh

Gewicht 0,261 kg/m
U = 0,127 m²/m
P = 0,040 m²/m

Länge 6 m

Befestigungsknopf 450.006

407.008

Renvoi d'eau
aluminium brut

poids 0,261 kg/m
U = 0,127 m²/m
P = 0,040 m²/m

Longueur 6 m

Bouton de fixation 450.006

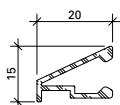
407.008

Weatherbar
aluminium, mill finish

weight 0,261 kg/m
U = 0,127 m²/m
P = 0,040 m²/m

Length 6 m

Fixing stud 450.006



407.009

Wetterschenkel
Aluminium roh

Gewicht 0,185 kg/m
U = 0,100 m²/m
P = 0,028 m²/m

Länge 6 m

Befestigungsknopf 450.006
Endstück 450.070

407.009

Renvoi d'eau
aluminium brut

poids 0,185 kg/m
U = 0,100 m²/m
P = 0,028 m²/m

Longueur 6 m

Bouton de fixation 450.006
Embout 450.070

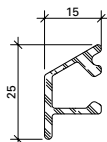
407.009

Weatherbar
aluminium, mill finish

weight 0,185 kg/m
U = 0,100 m²/m
P = 0,028 m²/m

Length 6 m

Fixing stud 450.006
End piece 450.070



407.001

Wetterschenkel
Aluminium roh

Gewicht 0,266 kg/m
U = 0,100 m²/m
P = 0,034 m²/m

Länge 6 m

Befestigungsknopf 450.006/007
Endstück 450.050

407.001

Renvoi d'eau
aluminium brut

poids 0,266 kg/m
U = 0,100 m²/m
P = 0,034 m²/m

Longueur 6 m

Bouton de fixation 450.006/007
Embout 450.050

407.001

Weatherbar
aluminium, mill finish

weight 0,266 kg/m
U = 0,100 m²/m
P = 0,034 m²/m

Length 6 m

Fixing stud 450.006/007
End piece 450.050



450.006

Befestigungsknopf (kurz) SR1
Stahl verzinkt, für die Befestigung
der Aluminium-Wetterschenkel

Bohrdurchmesser 3,5 mm

VE = 100 Stück

450.006

Bouton de fixation (court) SR1
acier galvanisé, pour fixer le
renvoi d'eau en aluminium

Diamètre de perçage 3,5 mm

UV = 100 pièces

450.006

Fastening stud (short) SR1
galvanised steel, for fixing the
aluminium weatherbar

Hole diameter 3,5 mm

PU = 100 pieces



450.070

Endstück
Kunststoff schwarz,
für Wetterschenkel 407.009

VE = je 5 Stück
(links und rechts)

450.070

Embout
matière plastique, noire,
pour renvoi d'eau 407.009

UV = 5 paires
(gauche et droite)

450.070

End piece
plastic, black,
for weatherbar 407.009

PU = 5 pieces each
(left and right)



450.050

Endstück
Kunststoff schwarz,
für Wetterschenkel 407.001

VE = je 10 Stück
(links und rechts)

450.050

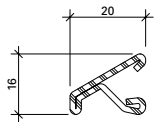
Embout
matière plastique noire,
pour renvoi d'eau 407.001

UV = 10 paires
(gauche et droite)

450.050

End piece
plastic black,
for weatherbar 407.001

PU = 10 pieces each
(left and right)



400.857

Wetterschenkel
Edelstahl,
Werkstoff 1.4401 (AISI 316)

Gewicht 0,720 kg/m
P = 0,027 m²/m

Länge 6 m

Oberfläche:
walzblank, auf Wunsch
Sichtflächen geschliffen

Befestigungsknopf 450.025



400.857

Renvoi d'eau
acier Inox,
matériau 1.4401 (AISI 316)

poids 0,720 kg/m
P = 0,027 m²/m

Longueur 6 m

Surface:
laminé brut, sur demande
surfaces visibles polies.

Bouton de fixation 450.025

400.857

Weatherbar
stainless steel,
material 1.4401 (AISI 316)

weight 0,720 kg/m
P = 0,027 m²/m

Length 6 m

Surface:
bright rolled, visual surfaces
polished on request

Fixing stud 450.025



450.025

Befestigungsknopf
Edelstahl, gewindeformend,
mit SR1-Angriff

Bohrdurchmesser 3,5 mm

VE = 100 Stück

450.025

Bouton de fixation
acier inox, formant le
taroudage, avec empreinte SR1

Diamètre de perçage 3,5 mm

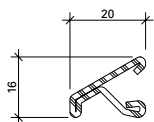
UV = 100 pièces

450.025

Fastening stud
stainless steel, self-tapping,
with SR1 head

Hole diameter 3,5 mm

PU = 100 pieces



400.920

Wetterschenkel
Corten, Stahl KB DOCOL 355W

Gewicht 0,710 kg/m
P = 0,027 m²/m

Länge 6 m

Befestigungsknopf 450.006

400.920

Renvoi d'eau
Corten, acier KB DOCOL 355W

poids 0,710 kg/m
P = 0,027 m²/m

Longueur 6 m

Bouton de fixation 450.006

400.920

Weatherbar
Corten, steel KB DOCOL 355W

weight 0,710 kg/m
P = 0,027 m²/m

Length 6 m

Fixing stud 450.006



455.608

Glasdichtung

EPDM, schwarz, für Profil-
anschlagseite, selbstklebend,
Fugenbreite 5 mm

VE = 50 m

455.608

Joint de vitrage

EPDM, noir, pour côté
aile fixe, autocollant,
largeur du joint 5 mm

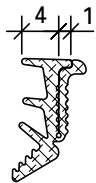
UV = 50 m

455.608

Glazing weatherstrip

EPDM, black, for section
flange, self-adhesive,
joint width 5 mm

PU = 50 m



455.609

**Glasdichtung
mit Abreissteg**

EPDM, schwarz,
für Glasleistenseite,
Fugenbreite 4-5 mm

VE = 50 m

455.609

**Joint de vitrage
avec partie déchirable**

EPDM, noir,
pour côté parclose,
largeur du joint 4-5 mm

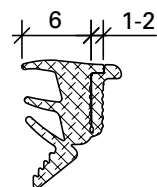
UV = 50 m

455.609

**Glazing weatherstrip
with detachable strip**

EPDM, black,
for glazing bead side,
joint width 4-5 mm

PU = 50 m



455.610

**Glasdichtung
mit Abreissteg**

EPDM, schwarz,
für Glasleistenseite,
Fugenbreite 6-8 mm

VE = 50 m

455.610

**Joint de vitrage
avec partie déchirable**

EPDM, noir,
pour côté parclose,
largeur du joint 6-8 mm

UV = 50 m

455.610

**Glazing weatherstrip
with detachable strip**

EPDM, black,
for glazing bead side,
joint width 6-8 mm

PU = 50 m



450.159

Reiniger

zur Reinigung der beschichteten
Profile vor dem Anbringen von
selbstklebenden Dichtungen,
Bändern und allgemeinen
Dichtstoffen

VE = 1 Stück (500 ml)

450.159

Nettoyant

pour le nettoyage des profilés
revêtus avant la pose de joints
autocollants, de bandes et de
mastics généraux

UV = 1 pièce (500 ml)

450.159

Cleaner

for cleaning the coated profiles
before attaching self-adhesive
gaskets, hinges and general
sealants

PU = 1 piece (500 ml)



450.152

Primer

für eine bessere Haftung beim
Anbringen von selbstklebenden
Dichtungen, Bändern und
allgemeinen Dichtstoffen

VE = 1 Stück (1 l)

450.152

Couche de fond

pour une meilleure adhérence
lors de la pose de joints
autocollants, de bandes et de
mastics généraux

UV = 1 pièce (1 l)

450.152

Primer

for better adhesion when
attaching self-adhesive gaskets,
hinges and general sealants

PU = 1 piece (1 l)



450.030 9 x 4 mm
450.031 9 x 5 mm
450.032 9 x 6 mm
450.034 9 x 8 mm

Distanzband
Zellpolyethylen,
geschlossen, weiss,
selbstklebend

VE = 50 m

450.030 9 x 4 mm
450.031 9 x 5 mm
450.032 9 x 6 mm
450.034 9 x 8 mm

Bande d'écartement
polyéthylène cellulaire,
à cellules fermées, blanche,
auto-adhésive

UV = 50 m

450.030 9 x 4 mm
450.031 9 x 5 mm
450.032 9 x 6 mm
450.034 9 x 8 mm

Distance strip
closed cell polyethylene,
white, self-adhesive

PU = 50 m



450.060 9 x 4 mm
450.061 9 x 5 mm
450.062 9 x 6 mm
450.064 9 x 8 mm

Distanzband
Zellpolyethylen,
geschlossen, schwarz,
selbstklebend

VE = 50 m

450.060 9 x 4 mm
450.061 9 x 5 mm
450.062 9 x 6 mm
450.064 9 x 8 mm

Bande d'écartement
polyéthylène cellulaire,
à cellules fermées, noire,
auto-adhésive

UV = 50 m

450.060 9 x 4 mm
450.061 9 x 5 mm
450.062 9 x 6 mm
450.064 9 x 8 mm

Distance strip
closed cell polyethylene,
black, self-adhesive

PU = 50 m



451.117
Janroc-Dämmplatte
1000 x 600 x 54 mm,
Dämmplatte aus Steinwolle nach
EN 1602, Dichte 120 kg/m³,
Wärmeleitfähigkeit nach
EN 13162 $\lambda_D = 0.040$ W/m·K

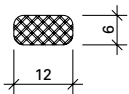
VE = 6 Platten in PE-Folie
verschweisst

451.117
Panneau isolant Janroc
1000 x 600 x 54 mm, panneau
isolant en laine minérale selon
EN 1602, densité 120 kg/m³,
conductibilité thermique selon
EN 13162 $\lambda_D = 0.040$ W/m·K

UV = 6 panneaux soudés
dans une pellicule PE

451.117
Janroc insulation plate
1000 x 600 x 54 mm, stone wool
insulation plate according to
EN 1602, density 120 kg/m³,
thermal conductivity of $\lambda_D =$
0.040 W/m·K in accordance
with EN 13162

PU = 6 plates sealed
in PE foil



450.103

Dämmprofil

PE-Schaum, grau, geschlossenzellig für den Einsatz im Glasfalz

VE = 50 m

450.103

Profilé isolant

mousse en PE, gris, pré-remplissage cellulaire utilisé dans la feuillure de verre

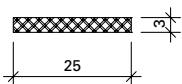
UV = 50 m

450.103

Insulation profile

PE foam, grey, closed-cell for installation in the glazing rebate

PU = 50 m



450.104

Dämmprofil

PVC-Schaum, schwarz-grau, geschlossenzellig, selbstklebend, für den Einsatz im Rahmenfalz

VE = 40 m

450.104

Profilé isolant

mousse en PVC, noir-gris, pré-remplissage cellulaire, autocollante, utilisé dans la feuillure de cadre

UV = 40 m

450.104

Insulation profile

PVC foam, black-grey, closed-cell, self-adhesive, for installation in the frame rebate

PU = 40 m



451.057

Abdeckband

PE-Schaum, schwarz, zum Abdecken des Janisol Arte-Isolators, einseitig selbstklebend, mit Schutzfolie 26 x 2 mm

VE = 30 m

Ausführung in weiss auf Anfrage

451.057

Bande de recouvrement

mousse PE, noire, pour le recouvrement d'isolateur Janisol Arte, autocollante, avec feuille de protection 26 x 2 mm

UV = 30 m

Exécution en blanc sur demande

451.057

Cover tape

PE foam, black, for covering the Janisol Arte isolator, self-adhesive, with protective foil 26 x 2 mm

PU = 30 m

White version on request



451.049

Abdeckband

Polyester, grün, selbstklebend, 27 mm breit, zum Schutz des Janisol Arte-Isolators bei der Pulverbeschichtung, wärmebeständig bis 180°C

VE = 1 Rolle à 66 m

451.049

Bande de recouvrement

Polyester, verte, autocollante, 27 mm de largeur, pour la protection de l'isolateur Janisol Arte en cas de revêtement par poudre, thermorésistante jusqu'à 180°C

UV = 1 rouleau de 66 m

451.049

Cover tape

Polyester, green, self-adhesive, 27 mm wide, for protecting the Janisol Arte isolator during powder coating, heat-resistant up to 180°C

PU = 1 x 66 m roll



451.051 Breite 40 mm

451.052 Breite 50 mm

451.053 Breite 70 mm

451.054 Breite 95 mm

Schutzfolie

zum Schützen der Sichtflächen bei Edelstahlprofilen

VE = 1 Rolle à 100 m

451.051 Largeur 40 mm

451.052 Largeur 50 mm

451.053 Largeur 70 mm

451.054 Largeur 95 mm

Film de protection

protège les faces visibles des profilés en acier Inox

UV = 1 rouleau à 100 m

451.051 Width 40 mm

451.052 Width 50 mm

451.053 Width 70 mm

451.054 Width 95 mm

Protective film

for protecting the sealing surface of the stainless steel profiles

PU = 1 roll, 100 m each

Beschläge-Übersicht

Sommaire des ferrures

Summary of fittings

Janisol Arte 2.0 Türen

Portes Janisol Arte 2.0

Janisol Arte 2.0 doors

Einflügel Tür

Flügelhöhe ≤ 2300 mm

(nach innen und aussen öffnend)

- Fallenriegel-Schloss
- Rollfallen-Schloss

Porte à un vantail

Hauteur de vantail ≤ 2300 mm

(ouvrant ver l'intérieur et l'extérieur)

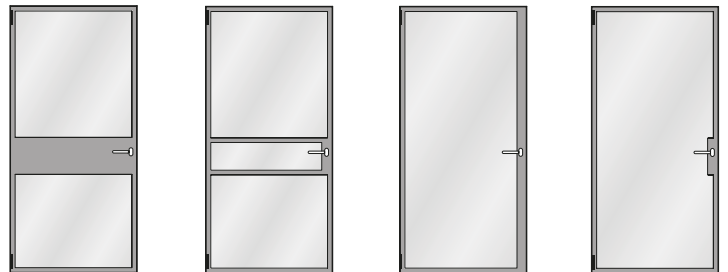
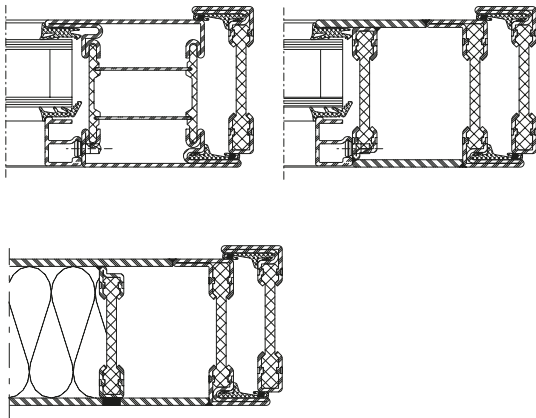
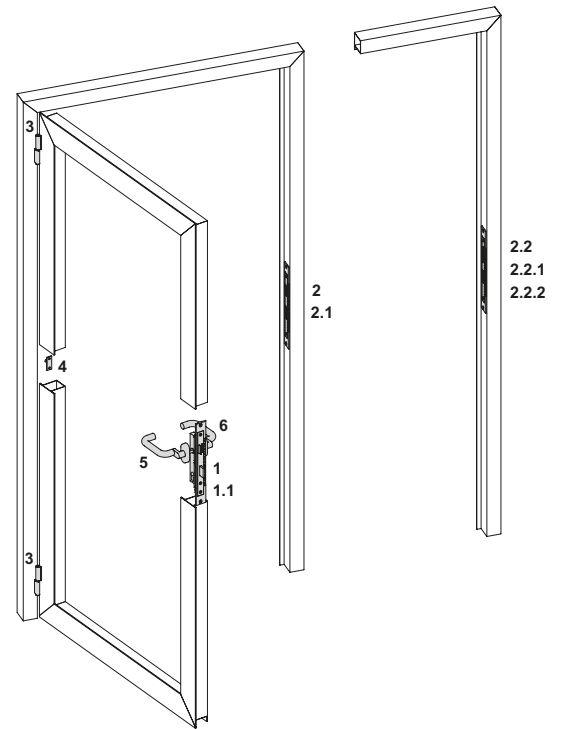
- Serrure à mortaiser
- Serrure à mortaiser à rouleau

Single leaf door

Leaf height ≤ 2300 mm

(inward and outward opening)

- Latch and bolt lock
- Roller latch lock



Beschlagsteil sd sd	Pos.	Normalfunktion Fonction standard Standard function	Rollfallenschloss Serrure à mortaiser à rouleau Roller latch lock
Fallenriegel-Schloss Serrure à mortaiser Latch and bolt lock	1	550.190 links/rechts / gauche/droite / LH/RH, ø 22 550.191 links/rechts / gauche/droite / LH/RH, ø 17	550.192 ø 22 550.193 ø 17
Unterlage Support Support	1.1	555.467	
Schliessblech Gâche de fermeture Strike plate	2	555.469 oder / ou / or 555.471 mit / avec / with 555.788	555.470
Unterlage Support Support	2.1	555.467	
Schliessblech mit Elektro Türöffner Gâche de fermeture avec gâche de fermeture Strike plate with electric strike	2.2	555.471	
Unterlage Support Support	2.2.1	555.467	
Elektro-Türöffner Gâche de fermeture Electric strike	2.2.2	555.472 / 555.473 / 555.474 / 555.919 / 555.920 / 555.921	
Band Paumelle Hinge	3	557.182 / 557.183	
Zwangsverriegelung Verrouillage forcé Security locking system	4	557.319	
Beschlag Bandseite Ferrure côté paumelle Fitting hinge side	5	Drücker / Poignée / Handle 555.586 / 555.579 / 555.588 oder / ou / or Türknohf / Bouton de porte / Door knob 555.589 / 555.590	Türknohf / Bouton de porte / Door knob 555.589 / 555.590
Beschlag Bandgegenseite Ferrure côté opposé au paumelle Fitting side opposite hinge	6	Drücker / Poignée / Handle 555.586 / 555.579 / 555.588 oder / ou / or Türknohf / Bouton de porte / Door knob 555.589 / 555.590	Türknohf / Bouton de porte / Door knob 555.589 / 555.590

Einflügeltür

Flügelhöhe ≤ 2500 mm

(nach innen und aussen öffnend)

- Fallenriegel-Schloss mit
 Obenverriegelung

Porte à un vantail

Hauteur de vantail ≤ 2500 mm

(ouvrant ver l'intérieur et l'extérieur)

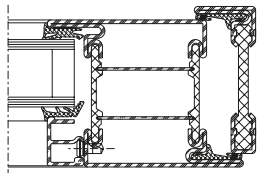
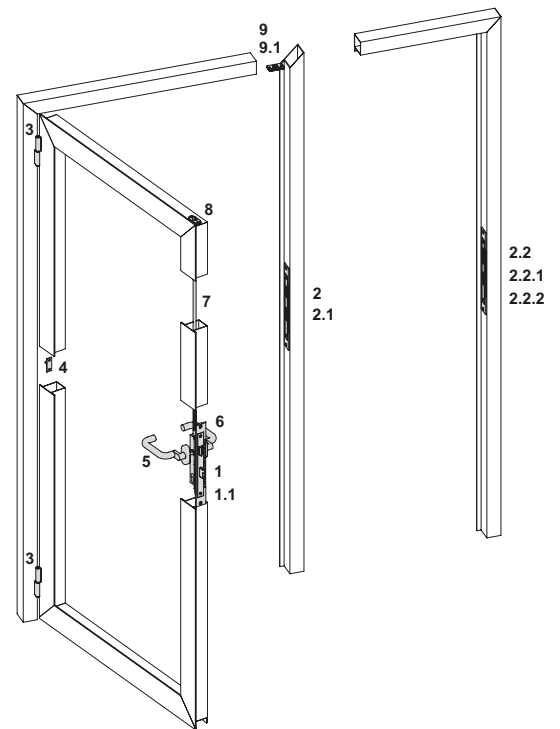
- Serrure à mortaiser avec verrouillage
 supérieur

Single leaf door

Leaf height ≤ 2500 mm

(inward and outward opening)

- Latch and bolt lock with top
 locking point



Beschlag Ferrure Fitting	Pos.	Normalfunktion Fonction standard Standard function
Fallenriegel-Schloss Serrure à mortaiser Latch and bolt lock	1	555.735 links/rechts / gauche/droite / LH/RH, ø 22 555.736 links/rechts / gauche/droite / LH/RH, ø 17
Unterlage Support Support	1.1	555.467
Schliessblech Gâche de fermeture Strike plate	2	555.469 oder / ou / or 555.471 mit / avec / with 555.788
Unterlage Support Support	2.1	555.467

Beschlag Ferrure Fitting	Pos.	Normalfunktion Fonction standard Standard function
Schliessblech mit Elektro Türöffner Gâche de fermeture avec gâche de fermeture Strike plate with electric strike	2.2	555.471
Unterlage Support Support	2.2.1	555.467
Elektro-Türöffner Gâche de fermeture Electric strike	2.2.2	555.472 / 555.473 / 555.474 / 555.919 / 555.920 / 555.921
Stange für obere Verriegelung Barre pour verrouillage supérieur Bar for top locking point	7	555.417
Schnappschloss Pêne pour verrouillage Safety catch	8	555.936
Schliessblech Obenverriegelung Gâche de fermeture verrouillage supérieur Strike plate top locking	9	556.411
Unterlage Support Support	9.1	555.898
Band Paumelle Hinge	3	557.182 / 557.183
Zwangsverriegelung Verrouillage forcé Security locking system	4	557.319
Beschlag Bandseite Ferrure côté paumelle Fitting hinge side	5	Drücker / Poignée / Handle 555.586 / 555.579 / 555.588 oder / ou / or Türknohf / Bouton de porte / Door knob 555.589 / 555.590
Beschlag Bandgegenseite Ferrure côté opposé au paumelle Fitting side opposite hinge	6	Drücker / Poignée / Handle 555.586 / 555.579 / 555.588 oder / ou / or Türknohf / Bouton de porte / Door knob 555.589 / 555.590

Einflügel Tür

Flügelhöhe ≤ 2500 mm

(nach innen und aussen öffnend)

- Mehrfachverriegelung-Schloss

Porte à un vantail

Hauteur de vantail ≤ 2500 mm

(ouvrant ver l'intérieur et l'extérieur)

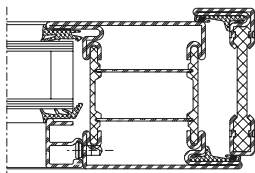
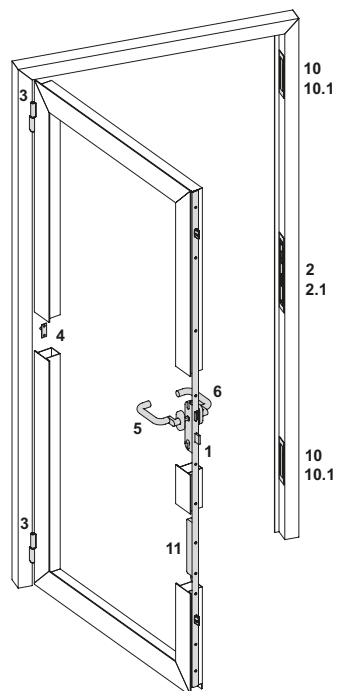
- Serrure à verrouillage multiple

Single leaf door

Leaf height ≤ 2500 mm

(inward and outward opening)

- Multipoint lock



Beschlag Ferrure Fitting	Pos.	Normalfunktion Fonction standard Standard function
Fallenriegel-Schloss Serrure à mortaiser Latch and bolt lock	1	555.600 / 555.601 links/rechts / gauche/droite / LH/RH, ø 22 555.602 / 555.603 links/rechts / gauche/droite / LH/RH, ø 17
Schliessblech Hauptschloss Gâche de fermeture serrure principale Strike plate main lock	2	555.443
Unterlage Support Support	2.1	555.896
Schliessblech Nebenschloss Gâche de fermeture serrure secondaire Strike plate ancillary lock	10	555.940
Unterlage Support Support	10.1	555.897
Automatik-Öffner Gâche automatique Automatic opener	11	555.641
Band Paumelle Hinge	3	557.182 / 557.183
Zwangsverriegelung Verrouillage forcé Security locking system	4	557.319
Beschlag Bandseite Ferrure côté paumelle Fitting hinge side	5	Drücker / Poignée / Handle 555.586 / 555.579 / 555.588 oder / ou / or Türkknopf / Bouton de porte / Door knob 555.589 / 555.590
Beschlag Bandgegenseite Ferrure côté opposé au paumelle Fitting side opposite hinge	6	Drücker / Poignée / Handle 555.586 / 555.579 / 555.588 oder / ou / or Türkknopf / Bouton de porte / Door knob 555.589 / 555.590

Zweiflügeltür
Flügelhöhe ≤ 2300 mm
 (nach innen und aussen öffnend)

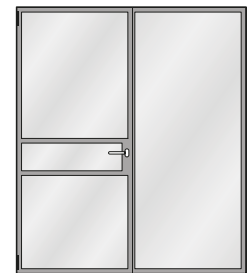
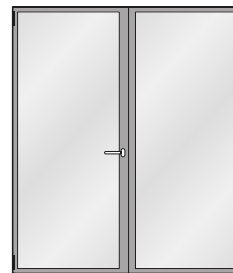
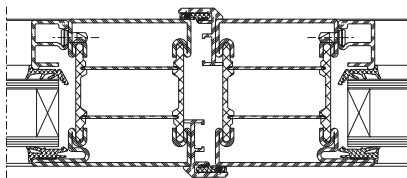
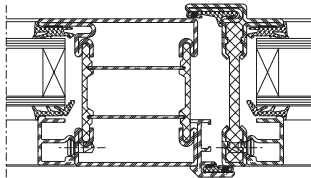
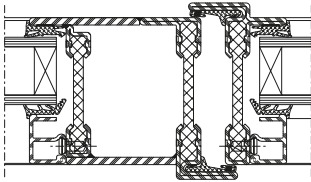
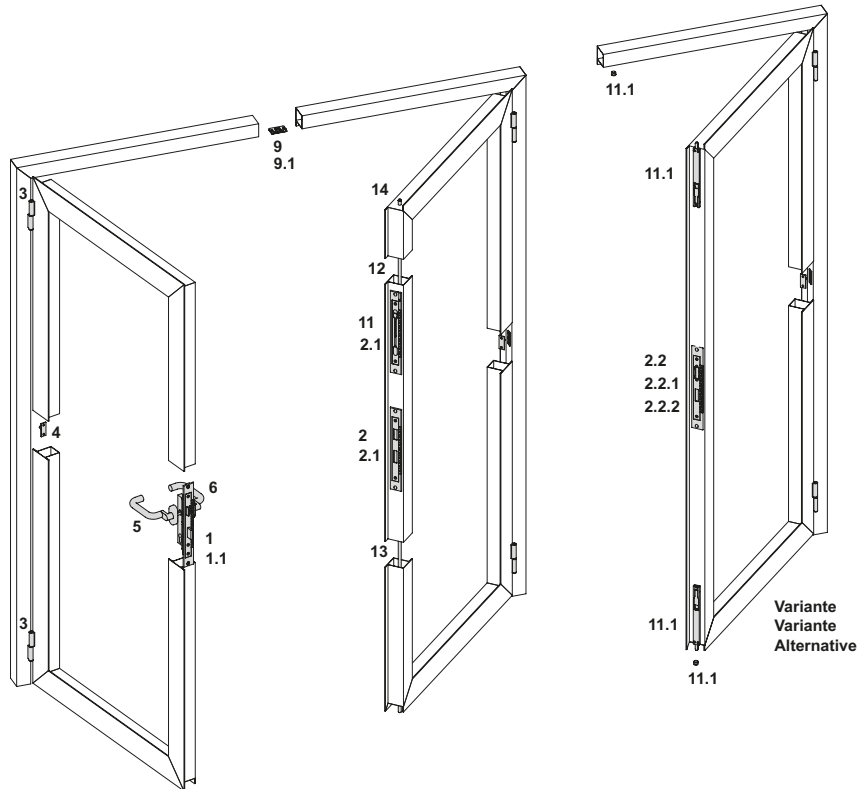
- Fallenriegel-Schloss
- Rollfallen-Schloss

Porte à deux vantaux
Hauteur de vantail ≤ 2300 mm
 (ouvrant ver l'intérieur et l'extérieur)

- Serrure à mortaiser
- Serrure à mortaiser à rouleau

Double leaf door
Leaf height ≤ 2300 mm
 (inward and outward opening)

- Latch and bolt lock
- Roller latch lock



Beschlag Ferrure Fitting	Pos.	Normalfunktion Fonction standard Standard function	Rollfallenschloss Serrure à mortaiser à rouleau Roller latch lock
Fallenriegel-Schloss Serrure à mortaiser Latch and bolt lock	1	550.190 links/rechts / gauche/droite / LH/RH, ø 22 550.191 links/rechts / gauche/droite / LH/RH, ø 17	550.192 ø 22 550.193 ø 17
Unterlage Support Support	1.1	555.467	
Schliessblech Gâche de fermeture Strike plate	2	555.469 oder / ou / or 555.471 mit / avec / with 555.788	555.470
Unterlage Support Support	2.1	555.467	

Beschlag Ferrure Fitting	Pos.	Normalfunktion Fonction standard Standard function	Rollfallenschloss Serrure à mortaiser à rouleau Roller latch lock
Schliessblech mit Elektro Türöffner Gâche de fermeture avec gâche de fermeture Strike plate with electric strike	2.2	555.471	
Unterlage Support Support	2.2.1	555.467	
Elektro-Türöffner Gâche de fermeture Electric strike	2.2.2	555.472 / 555.473 / 555.474 / 555.919 / 555.920 / 555.921	
Standflügelverriegelung Verrouillage pour vantail semi-fixe Top additional set for secondary leaf	11	555.466	
Unterlage Support Support	2.1	555.467	
Treibriegelstange oben Tige de verrouillage supérieure Shoot bolt top	12	555.418	
Schliessblech Obenverriegelung Gâche de fermeture verrouillage supérieur Strike plate top locking	9	556.411	
Unterlage Support Support	9.1	555.898	
Treibriegelstange unten Tige de verrouillage inférieure Shoot bolt bottom	13	555.419	
Standflügelverriegelung Verrouillage pour vantail semi-fixe Top additional set for secondary leaf	14	559.242	
Variante Kantenriegel Verrou à bascule (variante) Flush bolt (alternative)	11.1	557.192 / 557.139 mit / avec / with 555.497	
Band Paumelle Hinge	3	557.182 / 557.183	
Zwangsverriegelung Verrouillage forcé Security locking system	4	557.319	
Beschlag Bandseite Ferrure côté paumelle Fitting hinge side	5	Drücker / Poignée / Handle 555.586 / 555.579 / 555.588 oder / ou / or Türknohf / Bouton de porte / Door knob 555.589 / 555.590	Türknohf / Bouton de porte / Door knob 555.589 / 555.590
Beschlag Bandgegenseite Ferrure côté opposé au paumelle Fitting side opposite hinge	6	Drücker / Poignée / Handle 555.586 / 555.579 / 555.588 oder / ou / or Türknohf / Bouton de porte / Door knob 555.589 / 555.590	Türknohf / Bouton de porte / Door knob 555.589 / 555.590

Beschläge-Übersicht

Sommaire des ferrures

Summary of fittings

Janisol Arte 2.0 Türen

Portes Janisol Arte 2.0

Janisol Arte 2.0 doors

Zweiflügeltür

Flügelhöhe ≤ 2500 mm

(nach innen und aussen öffnend)

- Fallenriegel-Schloss mit
Obenverriegelung

Porte à deux vantaux

Hauteur de vantail ≤ 2500 mm

(ouvrant ver l'intérieur et l'extérieur)

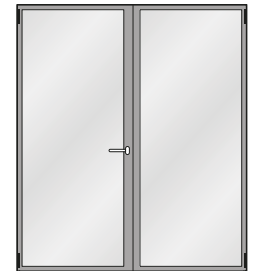
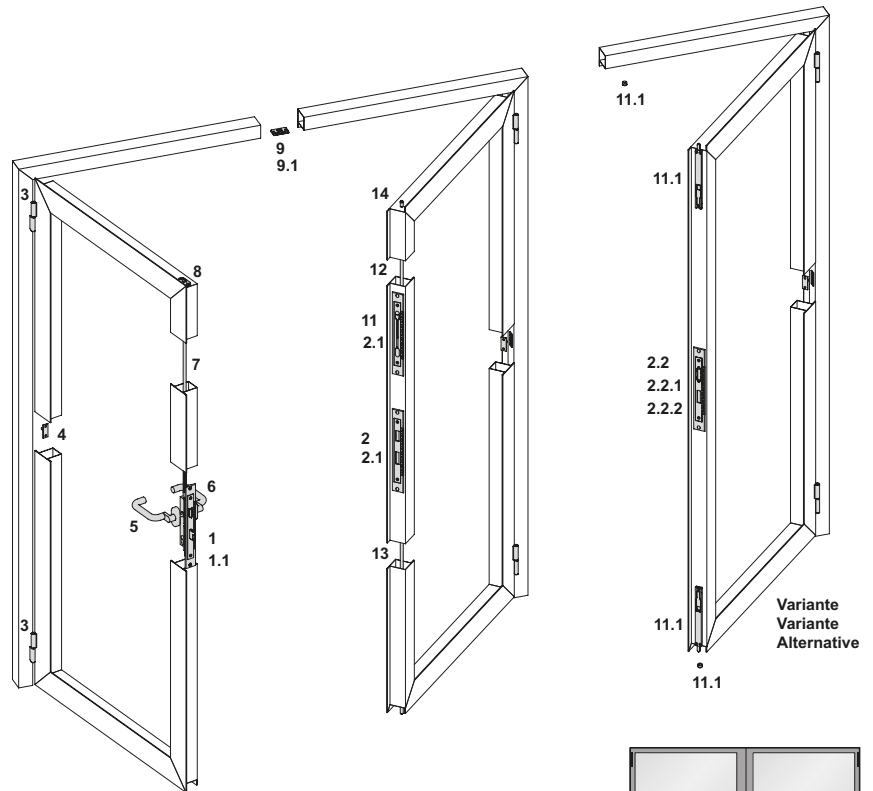
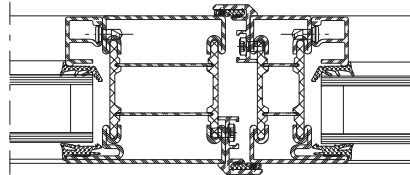
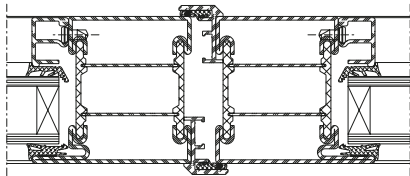
- Serrure à mortaiser avec verrouillage
supérieur

Double leaf door

Leaf height ≤ 2500 mm

(inward and outward opening)

- Latch and bolt lock with top
locking point



Beschlag Ferrure Fitting	Pos.	Normalfunktion Fonction standard Standard function
Fallenriegel-Schloss Serrure à mortaiser Latch and bolt lock	1	555.735 links/rechts / gauche/droite / LH/RH, ø 22 555.736 links/rechts / gauche/droite / LH/RH, ø 17
Unterlage Support Support	1.1	555.467
Schliessblech Gâche de fermeture Strike plate	2	555.469 oder / ou / or 555.471 mit / avec / with 555.788
Unterlage Support Support	2.1	555.467
Schliessblech mit Elektro Türöffner Gâche de fermeture avec gâche de fermeture Strike plate with electric strike	2.2	555.471
Unterlage Support Support	2.2.1	555.467

Beschlag Ferrure Fitting	Pos.	Normalfunktion Fonction standard Standard function	
Elektro-Türöffner Gâche de fermeture Electric strike	2.2.2	555.472 / 555.473 / 555.474 / 555.919 / 555.920 / 555.921	
Stange für obere Verriegelung Barre pour verrouillage supérieur Bar for top locking point	7	555.417	
Schnappschloss Pêne pour verrouillage Safety catch	8	555.936	
Standflügelverriegelung Verrouillage pour vantail semi-fixe Top additional set for secondary leaf	11	555.466	
Unterlage Support Support	2.1	555.467	
Treibriegelstange oben Tige de verrouillage supérieure Shoot bolt top	12	555.418	
Schliessblech Obenverriegelung Gâche de fermeture verrouillage supérieur Strike plate top locking	9	556.411	
Unterlage Support Support	9.1	555.898	
Treibriegelstange unten Tige de verrouillage inférieure Shoot bolt bottom	13	555.419	
Standflügelverriegelung Verrouillage pour vantail semi-fixe Top additional set for secondary leaf	14	559.242	
Variante Kantenriegel Verrou à bascule (variante) Flush bolt (alternative)	11.1	557.192 / 557.139 mit / avec / with 555.497	
Band Paumelle Hinge	3	557.182 / 557.183	
Zwangsverriegelung Verrouillage forcé Security locking system	4	557.319	
Beschlag Bandseite Ferrure côté paumelle Fitting hinge side	5	Drücker / Poignée / Handle 555.586 / 555.579 / 555.588 oder / ou / or Türknohf / Bouton de porte / Door knob 555.589 / 555.590	Türknohf / Bouton de porte / Door knob 555.589 / 555.590
Beschlag Bandgegenseite Ferrure côté opposé au paumelle Fitting side opposite hinge	6	Drücker / Poignée / Handle 555.586 / 555.579 / 555.588 oder / ou / or Türknohf / Bouton de porte / Door knob 555.589 / 555.590	Türknohf / Bouton de porte / Door knob 555.589 / 555.590

Zweiflügeltür
Flügelhöhe ≤ 2500 mm
 (nach innen und aussen öffnend)

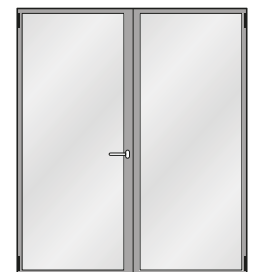
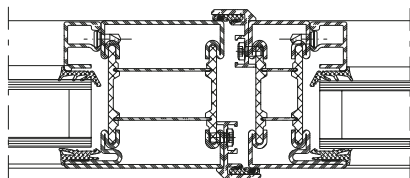
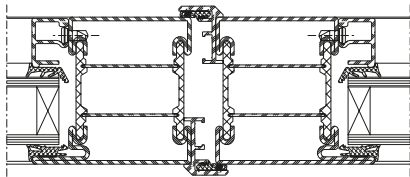
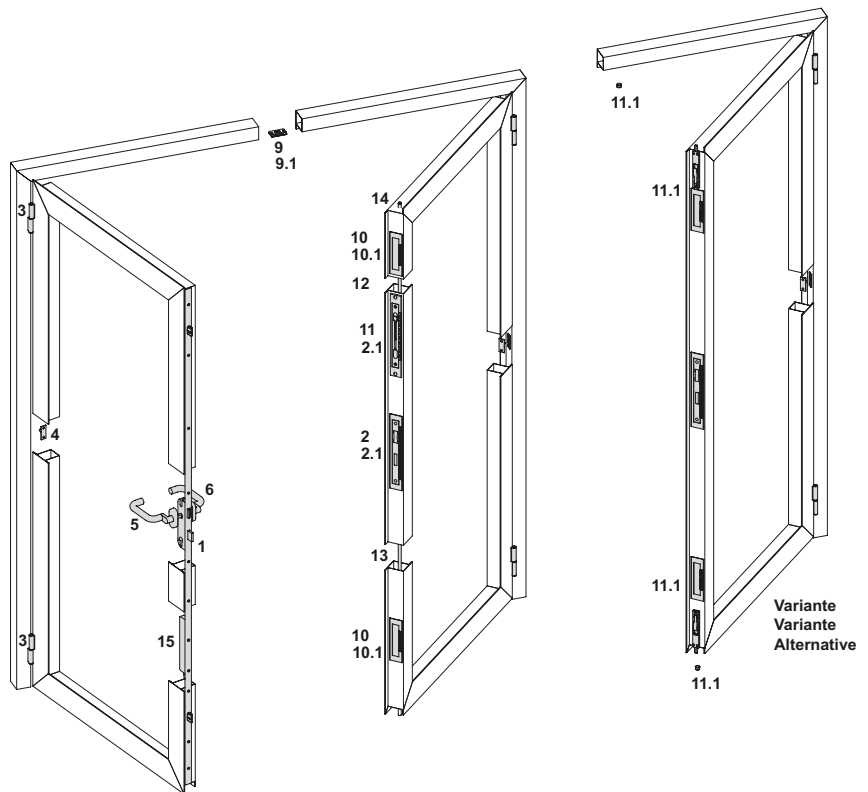
- Mehrfachverriegelungs-Schloss

Porte à deux vantaux
Hauteur de vantail ≤ 2500 mm
 (ouvrant ver l'intérieur et l'extérieur)

- Serrure à verrouillage multiple

Double leaf door
Leaf height ≤ 2500 mm
 (inward and outward opening)

- Multipoint lock



Beschlag Ferrure Fitting	Pos.	Normalfunktion Fonction standard Standard function
Fallenriegel-Schloss Serrure à mortaiser Latch and bolt lock	1	555.600 / 555.601 links/rechts / gauche/droite / LH/RH, ø 22 555.602 / 555.603 links/rechts / gauche/droite / LH/RH, ø 17
Schliessblech Hauptschloss Gâche de fermeture serrure principale Strike plate main lock	2	555.443
Unterlage Support Support	2.1	555.445
Schliessblech Nebenschloss Gâche de fermeture serrure secondaire Strike plate ancillary lock	10	555.940

Beschlag Ferrure Fitting	Pos.	Normalfunktion Fonction standard Standard function	
Unterlage Support Support	10.1	555.444	
Automatik-Öffner Gâche automatique Automatic opener	15	555.641	
Standflügelverriegelung Verrouillage pour vantail semi-fixe Top additional set for secondary leaf	11	555.466	
Unterlage Support Support	2.1	555.467	
Treibriegelstange oben Tige de verrouillage supérieure Shoot bolt top	12	555.418	
Schliessblech Obenverriegelung Gâche de fermeture verrouillage supérieur Strike plate top locking	9	556.411	
Unterlage Support Support	9.1	555.898	
Treibriegelstange unten Tige de verrouillage inférieure Shoot bolt bottom	13	555.419	
Standflügelverriegelung Verrouillage pour vantail semi-fixe Top additional set for secondary leaf	14	559.242	
Variante Kantenriegel Verrou à bascule (variante) Flush bolt (alternative)	11.1	557.192 / 557.139 mit / avec / with 555.497	
Band Paumelle Hinge	3	557.182 / 557.183	
Zwangsverriegelung Verrouillage forcé Security locking system	4	557.319	
Beschlag Bandseite Ferrure côté paumelle Fitting hinge side	5	Drücker / Poignée / Handle 555.586 / 555.579 / 555.588 oder / ou / or Türkknopf / Bouton de porte / Door knob 555.589 / 555.590	Türkknopf / Bouton de porte / Door knob 555.589 / 555.590
Beschlag Bandgegenseite Ferrure côté opposé au paumelle Fitting side opposite hinge	6	Drücker / Poignée / Handle 555.586 / 555.579 / 555.588 oder / ou / or Türkknopf / Bouton de porte / Door knob 555.589 / 555.590	Türkknopf / Bouton de porte / Door knob 555.589 / 555.590



550.190 ø 22 mm
550.191 ø 17 mm

Fallenriegel-Schloss
mit Wechsel, Riegelausschluss
1-tourig 20 mm, Kasten verzinkt,
Falle und Riegel vernickelt,
Stulp Edelstahl

VE = 1 Stück

Bei Bedarf zusätzlich bestellen:
555.467 Kunststoffunterlage
557.249 Schrauben

550.190 ø 22 mm
550.191 ø 17 mm

Serrure à mortaiser
avec levier, course du pêne à
1 tour 20 mm, boîtier zingué,
bec de cane et pêne nickelés,
tête en acier Inox

UV = 1 pièce

Commander en plus si besoin:
555.467 Support en plastique
557.249 Vis

550.190 ø 22 mm
550.191 ø 17 mm

Latch and bolt lock
with latch retention, travel of bolt
1 turn 20 mm, case galvanised,
latch and bolt nickel-plated, face
plate stainless steel

PU = 1 piece

Order separately if required:
555.467 Plastic support
557.249 Screws

EN 12209



550.192 ø 22 mm
550.193 ø 17 mm

Rollfallen-Schloss
Riegelausschluss 1-tourig 20 mm,
Kasten verzinkt, verstellbare
Rollfalle und Riegel vernickelt,
Stulp Edelstahl

VE = 1 Stück

Bei Bedarf zusätzlich bestellen:
555.467 Kunststoffunterlage
557.249 Schrauben

550.192 ø 22 mm
550.193 ø 17 mm

Serrure à mortaiser à rouleau
course du pêne à 1 tour 20 mm,
boîtier zingué, rouleau réglable
et pêne nickelés, tête en acier
Inox

UV = 1 pièce

Commander en plus si besoin:
555.467 Support en plastique
557.249 Vis

550.192 ø 22 mm
550.193 ø 17 mm

Roller latch lock
travel of bolt 1 turn 20 mm,
case galvanised, adjustable
roller latch and bolt nickel-
plated, face plate stainless steel

PU = 1 piece

Order separately if required:
555.467 Plastic support
557.249 Screws

EN 12209

Schlossabmessungen siehe
«Technische Hinweise».

Dimensions des serrures voir
«Conseils techniques».

Lock dimensions see
«Technical data».



EN 12209

555.735 ø 22 mm
 links / rechts

555.736 ø 17 mm
 links / rechts

**Fallenriegel-Schloss
 Normal-Funktion
 mit zusätzlicher oberer
 Verriegelung**

**Normal-Funktion
 mit Leerlauf**
 mit Wechsel, Riegelausschluss
 1-tourig 20 mm, Kasten verzinkt
 und mit Folie geschützt, Falle und
 Riegel vernickelt, Stulp
 Edelstahl

VE = 1 Stück

* *Einsatz nur mit oberer
 Verriegelungsstange*

Bei Bedarf zusätzlich bestellen:

- 555.467 Kunststoffunterlage
- 557.347 Schrauben
- 557.249 Schrauben
- 555.417 Stange für obere
Verriegelung
- 555.936 Schnappschloss für
obere Verriegelung
- 555.898 Kunststoffunterlage

555.735 ø 22 mm
 à gauche / à gauche

555.736 ø 17 mm
 à gauche / à droite

**Serrure à mortaiser
 fonction standard
 avec verrouillage
 supplémentaire supérieur**

**Fonction standard
 avec marche à vide**
 avec levier, course du pêne à
 1 tour 20 mm, boîtier zingué
 et protégé par un film bec de
 cane et pêne nickelés, tête en
 acier Inox

UV = 1 pièce

* *Utilisation seulement avec
 barre de verrouillage supérieure*

Commander en plus si besoin:

- 555.467 Support en plastique
- 557.347 Vis
- 557.249 Vis
- 555.417 Barre pour
verrouillage supérieur
- 555.936 Pêne pour
verrouillage supérieur
- 555.898 Support en plastique

555.735 ø 22 mm
 LH / RH

555.736 ø 17 mm
 LH / RH

**Latch and bolt lock
 standard operation
 with additional top locking
 point**

**Standard operation
 with disengagement**
 with latch retention, travel
 of bolt 1 turn 20 mm, case
 galvanised and protected with
 foil, latch and bolt nickel-plated,
 face plate stainless steel

PU = 1 piece

* *For use only with top
 locking bar*

Order separately if required:

- 555.467 Plastic support
- 557.347 Screws
- 557.249 Screws
- 555.417 Bar for top
locking point
- 555.936 Safety catch for
top locking point
- 555.898 Plastic support

Schlossabmessungen siehe
 «Technische Hinweise».

Dimensions des serrures voir
 «Conseils techniques».

Lock dimensions see
 «Technical data».



555.417 1,4 m

Treibriegelstange oben
Stahl verzinkt, ø 10x1,5 mm,
mit Gewindeteil M5, mit
Verriegelungsfeder, für
Schlösser 555.735 / 555.736

VE = 1 Stück

555.417 1,4 m

Tige de verrouillage supérieure
acier zingué, ø 10x1,5 mm,
avec filetage M5, avec ressort
de verrouillage, pour serrures
555.735 / 555.736

UV = 1 pièce

555.417 1,4 m

Shoot bolt (top)
galvanised steel, ø 10x1,5 mm,
with M5 thread, with locking
spring, for locks 555.735 /
555.736

PU = 1 piece



556.411

Schliessblech
Obenverriegelung und
Kantenbascule
Edelstahl 1.4301, verstellbar

VE = 1 Stück

Einbau mit 499.548

Bei Bedarf zusätzlich bestellen:
550.322 Schrauben

556.411

Gâche de fermeture
Verrouillage supérieur et
verrou à entailler à bascule
acier inox 1.4301, réglable

UV = 1 pièce

Montage avec 499.548

Commander en plus si besoin:
550.322 Vis

556.411

Strike plate
Top locking point and
espagnolette
stainless steel 1.4301, adjustable

PU = 1 piece

Installation with 499.548

Order separately if required:
550.322 Screws



555.898

Kunststoff-Unterlage
Kunststoff schwarz,
zu Schliessblech 556.411

VE = 5 Stück

555.898

Support en plastique
plastique noir, pour gâche
de fermeture 556.411

UV = 5 pièces

555.898

Plastic support
plastic, black,
for strike plate 556.411

PU = 5 pieces



555.936

Schnappschloss

Stulp Stahl verzinkt, für die zusätzliche obere Verriegelung bei Verwendung der Schlösser 555.735/555.736 und der Treibriegelstange 555.417

VE = 1 Stück

Einbau mit 499.548

Bei Bedarf zusätzlich bestellen:
555.498 Schrauben

555.936

Pêne

tête en acier zingué, pour verrouillage supplémentaire supérieur avec emploi des serrures 555.735/555.736 et la tige de verrouillage 555.417

UV = 1 pièce

Montage avec 499.548

Commander en plus si besoin:
555.498 Vis

555.936

Safety catch

galvanised steel face plate, for additional top locking point when using locks 555.735/555.736 and the shoot bolt 555.417

PU = 1 piece

Installation with 499.548

Order separately if required:
555.498 Screws



555.796

Stangenführung

Stulp Edelstahl, für obere Zusatzverriegelung resp. Treibriegelstange

Einsatz:
Schlösser mit Obenverriegelung und Kantenbascule

VE = 1 Stück

Bei Bedarf zusätzlich bestellen:
555.498 Schrauben

555.796

Guidage à tige

tête en acier Inox, pour verrouillage supplémentaire supérieur ou tige de verrouillage

Utilisation:
Serrures avec verrouillage supérieur et verrou à entailler à bascule

UV = 1 pièce

Commander en plus si besoin:
555.498 Vis

555.796

Rod guide

stainless steel face plate, for additional top locking point or shoot bolt

Usage:
Locks with top locking point and espagnolette

PU = 1 piece

Order separately if required:
555.498 Screws



555.469

Schliessblech

Edelstahl, für Schlösser
550.190/550.191,
555.735/555.736,
links und rechts verwendbar

VE = 1 Schliessblech

Zusätzlich bestellen:

557.249 Schrauben
555.467 Kunststoffunterlage

555.469

Gâche de fermeture

acier Inox, pour serrures
550.190/550.191,
555.735/555.736,
utilisable à gauche et à droite

UV = 1 gâche de fermeture

Commander séparément:

557.249 Vis
555.467 Support en plastique

555.469

Strike plate

stainless steel, for locks
550.190/550.191,
555.735/555.736,
can be used LH and RH

PU = 1 strike plate

Order separately:

557.249 Screws
555.467 Plastic support



555.470

Schliessblech

Edelstahl, für Rollfallen-
Schlösser 550.192/550.193,
links und rechts verwendbar

VE = 1 Schliessblech

Zusätzlich bestellen:

557.249 Schrauben
555.467 Kunststoffunterlage

555.470

Gâche de fermeture

acier Inox, pour serrures à
mortaiser à rouleau 550.192/
550.193, utilisable à gauche et à
droite

UV = 1 gâche de fermeture

Commander séparément:

557.249 Vis
555.467 Support en plastique

555.470

Strike plate

stainless steel, for roller latch
locks 550.192/550.193, can be
used LH and RH

PU = 1 strike plate

Order separately:

557.249 Screws
555.467 Plastic support



555.471

Schliessblech

Edelstahl, Stulpblech für
Elektro-Türöffner 555.472 -
555.474, 555.919 - 555.921,
Austausch-Stück 555.788,
links und rechts verwendbar

VE = 1 Schliessblech

Zusätzlich bestellen:

557.249 Schrauben
555.467 Kunststoffunterlage

555.471

Gâche de fermeture

acier Inox, tête pour gâche
électrique 555.472 - 555.474,
555.919 - 555.921, pièce
de remplacement 555.788,
utilisable à gauche et à droite

UV = 1 gâche de fermeture

Commander séparément:

557.249 Vis
555.467 Support en plastique

555.471

Strike plate

stainless steel, face plate
for electric strike 555.472 -
555.474, 555.919 - 555.921,
replacement part 555.788,
can be used LH and RH

PU = 1 strike plate

Order separately:

557.249 Screws
555.467 Plastic support



555.467

Kunststoff-Unterlage

für Schlösser, Falztreibriegel,
Kantenbascule, Schliessbleche
und Elektro-Türöffner

VE = 1 Stück

Zusätzlich bestellen:

557.347 Schrauben
555.468 Kunststoff-Kappe

555.467

Support en plastique

pour serrures, bascule à
mortaiser, verrou à entailler à
bascule, gâches de fermeture
et gâche électrique

UV = 1 pièce

Commander séparément:

557.347 Vis
555.468 Cache en matière
plastique

555.467

Plastic support

for locks, rebate lever bolt,
espagnolette, strike plates
and electric strikes

PU = 1 piece

Order separately:

557.347 Screws
555.468 Plastic cap



555.468

Kunststoff-Kappe

passend zu Kunststoff-Unterlage,
dient als Sichtschutz und
Abschluss zur Profilkammer

VE = 10 Stück

Zusätzlich bestellen:

555.896 Kunststoff-Unterlage

555.468

Cache en matière plastique

adapté au support en matière
plastique, occulte la vue et
assure la fermeture par rapport
à l'intérieur du profilé

UV = 10 pièces

Commander séparément:

555.896 Support en plastique

555.468

Plastic cap

matches plastic support,
serves as cover and as end
piece for the inside of the
profile

PU = 10 pieces

Order separately:

555.896 Plastic support



555.919 22-42 V AC/DC
22-26 V DC eE

555.472 10-24 V AC/DC
10-13 V DC eE

Elektro-Türöffner

links und rechts einsetzbar,
ohne Arretierung, ohne
mechanische Entriegelung, mit
verstellbarer Falle +2/-1 mm

VE = 1 Stück

Bei Bedarf zusätzlich bestellen:
555.471 Schliessblech

555.919 22-42 V AC/DC
22-26 V DC eE

555.472 10-24 V AC/DC
10-13 V DC eE

Gâche électrique

utilisable à gauche et à droite,
sans dispositif d'arrêt, sans
déverrouillage mécanique,
avec pêne réglable +2/-1 mm,

UV = 1 pièce

Commander en plus si besoin:
555.471 Gâche de fermeture

555.919 22-42 V AC/DC
22-26 V DC eE

555.472 10-24 V AC/DC
10-13 V DC eE

Electric strike

can be used LH and RH,
without hold-open, without
mechanical release, with
adjustable latch +2/-1 mm

PU = 1 piece

Order separately if required:
555.471 Strike plate



555.920 22-42 V AC/DC
22-26 V DC eE

555.473 10-24 V AC/DC
10-13 V DC eE

Elektro-Türöffner

links und rechts einsetzbar,
mit Arretierung, nicht in
Kombination mit Obenver-
riegelung einsetzbar, mit
verstellbarer Falle +2/-1 mm

VE = 1 Stück

Bei Bedarf zusätzlich bestellen:
555.471 Schliessblech

555.920 22-42 V AC/DC
22-26 V DC eE

555.473 10-24 V AC/DC
10-13 V DC eE

Gâche électrique

utilisable à gauche et à droite,
avec dispositif d'arrêt, pas en
combinaison avec verrouillage
supérieur, avec pêne réglable
+2/-1 mm

UV = 1 pièce

Commander en plus si besoin:
555.471 Gâche de fermeture

555.920 22-42 V AC/DC
22-26 V DC eE

555.473 10-24 V AC/DC
10-13 V DC eE

Electric strike

can be used LH and RH,
with hold-open, not usable in
combination with top locking
point, with adjustable latch
+2/-1 mm

PU = 1 piece

Order separately if required:
555.471 Strike plate



555.921 22-42 V AC/DC
22-26 V DC eE

555.474 10-24 V AC/DC
10-13 V DC eE

Elektro-Türöffner

links und rechts einsetzbar,
mit Überspannungsschutz und
Rückmeldekontakt (24V / 1A),
mit verstellbarer Falle
+2/-1 mm

VE = 1 Stück

Bei Bedarf zusätzlich bestellen:
555.471 Schliessblech

555.921 22-42 V AC/DC
22-26 V DC eE

555.474 10-24 V AC/DC
10-13 V DC eE

Gâche électrique

utilisable à gauche et à droite,
avec protection contre les
surtensions et contact de retour
(24V / 1A), avec pêne réglable
+2/-1 mm

UV = 1 pièce

Commander en plus si besoin:
555.471 Gâche de fermeture

555.921 22-42 V AC/DC
22-26 V DC eE

555.474 10-24 V AC/DC
10-13 V DC eE

Electric strike

can be used LH and RH,
with overvoltage protection
and response contact
(24V / 1A), with adjustable
latch +2/-1 mm

PU = 1 piece

Order separately if required:
555.471 Strike plate



555.788

Austausch-Stück

Zinkguss, als Adapter passend auf Schliessblech 555.471 für die Verstellbarkeit von +2/-1 mm oder als Ersatz für die Elektro-Türöffner, links und rechts verwendbar

VE = 1 Stück

555.788

Pièce de remplacement

fonte de zinc, adaptée au gâche de fermeture 555.471 pour le réglage de +2/-1 mm ou pour remplacer la gâche électrique, utilisable à gauche et à droite

UV = 1 pièce

555.788

Replacement part

die-cast zinc, compatible with strike plate 555.471 as an adapter for adjustments of +2/-1 mm, or as a replacement for the electric strike, can be used LH and RH

PU = 1 piece



555.466

Kantenbascule

Stulp Edelstahl,
Hub 14 mm,
Anschlussgewinde M5

VE = 1 Stück

555.466

Verrou à entailler à bascule

têtière en acier Inox,
course 14 mm,
raccord taraudé M5

UV = 1 pièce

555.466

Espagnolette

face plate stainless steel,
travel 14 mm,
connecting thread M5

PU = 1 piece

Bei Bedarf zusätzlich bestellen:

555.467 Kunststoffunterlage
557.249 Schrauben
555.418 Treibriegelstange oben
555.419 Treibriegelstange unten
555.989 Umlenkadapter
555.796 Stangenführung
556.411 Schliessblech oben
559.242 Standflügelverriegelung

Commander en plus si besoin:

555.467 Support en plastique
557.249 Vis
555.418 Tige de verrouillage supérieure
555.419 Tige de verrouillage inférieure
555.989 Umlenkadapter
555.796 Stangenführung
556.411 Schliessblech oben
559.242 Verrouillage pour vantail semi-fixe

Order separately if required:

555.467 Plastic support
557.249 Screws
555.418 Shoot bolt top
555.419 Shoot bolt bottom
555.989 Umlenkadapter
555.796 Stangenführung
556.411 Schliessblech oben
559.242 Additional set for secondary leaf



559.242

Standflügelverriegelung

Flügelteil aus Stahl verzinkt,
unten und oben

VE = 2 Stück

Einbau mit 499.548

559.242

Verrouillage pour vantail semi-fixe

partie vantail en acier galvanisé,
inférieur et supérieur

UV = 2 pièces

Montage avec 499.548

559.242

Additional set for secondary leaf

galvanised steel leaf
component, bottom and top

PU = 2 pieces

Installation with 499.548

Bei Bedarf zusätzlich bestellen:

557.161 Schrauben

Einbau bei Lippendichtung unten nicht möglich!

Commander en plus si besoin:

557.161 Vis

Montage pour joint à lèvres inférieur impossible!

Order separately if required:

557.161 Screws

Installation with bottom lip seal not possible!



555.418 1,5 m

Treibriegelstange oben
Stahl verzinkt, ø 10x1,5 mm,
mit Gewindeteil M5, mit
Kunststoff-Endstopfen, für
Kantenbascule 555.466

VE = 1 Stück

555.418 1,5 m

Tige de verrouillage supérieure
acier zingué, ø 10x1,5 mm,
avec filetage M5, avec embout
en plastique, pour verrou à
entailler à bascule 555.466

UV = 1 pièce

555.418 1,5 m

Shoot bolt (top)
galvanised steel, ø 10x1,5 mm,
with M5 thread, with plastic
end stopper, for espagnolette
555.466

PU = 1 piece



555.419 1,42 m

Treibriegelstange unten
Stahl verzinkt, ø 10 mm,
mit Gewindeteil M5, für
Kantenbascule 555.466

VE = 1 Stück

555.419 1,42 m

Tige de verrouillage inférieure
acier zingué, ø 10 mm, avec
filetage M5, pour verrou à
entailler à bascule 555.466

UV = 1 pièce

555.419 1,42 m

Shoot bolt (bottom)
galvanised steel, ø 10 mm,
with M5 thread, for
espagnolette 555.466

PU = 1 piece





555.899

Umlenkadapter M5

Stahl verzinkt, für Ausführung mit Lippendichtung, Einbau mit 555.466

VE = 1 Stück

555.899

Adaptateur de dérivation M5

acier galvanisé, pour exécution avec joint à lèvres, montage avec 499.522

UV = 1 pièce

555.899

M5 pulley adapter

galvanised steel, for execution with lip seal, installation with 499.522

PU = 1 piece



555.009

Einschweiss-Plättchen

Stahl, 22x22x3 mm, zum Einschweissen zwischen die Janisol Arte-Schalen

VE = 20 Stück

555.009

Plaque à souder

acier, 22x22x3 mm, pour soudage entre les demi-profilés Janisol Arte

UV = 20 pièces

555.009

Weld-in face plate

steel, 22x22x3 mm, to weld in between the Janisol Arte-skins

PU = 20 pieces



555.136

Bodenschliessmulde

Edelstahl, für Treibriegelstange ø 10 mm

VE = 1 Stück

555.136

Douille à sceller

acier Inox poli, pour tige de commande ø 10 mm

UV = 1 pièce

555.136

Floor socket

stainless steel, for shoot bolt ø 10 mm

PU = 1 piece



555.497

Bodenhülse

Edelstahl, für Einbau in Schwellenprofil 452.982, für Treibriegelstange ø 10 mm

VE = 5 Stück

555.497

Douille de sol

acier Inox, pour montage dans le profilé de seuil 452.982, pour tige de verrouillage ø 10 mm

UV = 5 pièces

555.497

Floor socket

stainless steel, for installation in threshold profile 452.982, for shoot bolt ø 10 mm

PU = 5 pieces



550.458

Bodenbuchse

zum Eingiessen, Messing verzinkt, für Treibriegelstange ø 10 mm

VE = 1 Stück

550.458

Douille de verrouillage

à sceller, laiton zingué, pour tige de commande ø 10 mm

UV = 1 pièce

550.458

Floor socket

for setting in concrete, galvanised brass, for shoot bolt ø 10 mm.

PU = 1 piece



557.192

Kantenriegel

Aluminium, schwarz,
Verriegelungsstück aus Stahl,
Länge 140 mm, für Verriegelung
des Standflügels, inkl.
1 Büchse aus Edelstahl und
3 Befestigungsschrauben

VE = 1 Stück

Einbau mit 499.488

557.192

Verrou à bascule

aluminium, noir, pièce de
verrouillage en acier, longueur
140 mm, pour le verrouillage du
vantail semi-fixe, avec 1 douille
en acier Inox et 3 vis de fixation

UV = 1 pièce

Montage avec 499.488

557.192

Flush bolt

aluminium, black, keep made
from steel, length 140 mm,
for locking the secondary leaf,
Including 1 stainless steel
socket and 3 fixing screws

PU = 1 piece

Installation with 499.488



557.139

Kantenriegel

Aluminium, schwarz,
Verriegelungsstück aus Stahl,
Länge 225 mm, für Verriegelung
des Standflügels, inkl.
1 Büchse aus Edelstahl und
Befestigungsschrauben

VE = 1 Stück

Einbau mit 499.488

557.139

Verrou à bascule

aluminium, noir, pièce de
verrouillage en acier, longueur
225 mm, pour le verrouillage du
vantail semi-fixe, avec 1 douille
en acier Inox et vis de fixation

UV = 1 pièce

Montage avec 499.488

557.139

Flush bolt

aluminium, black, keep made
from steel, length 225 mm,
for locking the secondary leaf,
Including 1 stainless steel
socket and fixing screws

PU = 1 piece

Installation with 499.488



555.600 FFH 1900-2285 mm
ø 22 mm

555.601 FFH 2286-2685 mm
ø 22 mm

555.602 FFH 1900-2285 mm
ø 17 mm

555.603 FFH 2286-2685 mm
ø 17 mm

Mehrfachverriegelungs-Schloss

Normal-Funktion

vorgerichtet für Automatik-
Öffner, mit Wechsel,
links und rechts einsetzbar,
selbstverriegelnd, Nuss 9 mm,
Edelstahl-U-Stulp 24x5x2 mm,
Hauptschloss mit Falle und
Riegel

VE = 1 Stück

Bei Bedarf zusätzlich bestellen:

557.311 Schrauben
555.443 Schliessblech
Hauptschloss
555.445/ Schliessblech-
555.896 Unterlage
Hauptschloss
555.940 Schliessbleche
Nebenschlösser
555.444/ Schliessblech-
555.897 Unterlage
Nebenschlösser

555.600 FFH 1900-2285 mm
ø 22 mm

555.601 FFH 2286-2685 mm
ø 22 mm

555.602 FFH 1900-2285 mm
ø 17 mm

555.603 FFH 2286-2685 mm
ø 17 mm

Serrure à verrouillage multiple

Fonction standard

préparée pour gâche automatique,
avec levier, utilisable à droite
et à gauche, auto-verrouillable,
fouillot 9 mm, tête en U en
acier Inox 24x5x2 mm, serrure
principale avec bec de cane et
pêne

UV = 1 pièce

Commander en plus si besoin:

557.311 Vis
555.443 Gâche de fermeture
serrure principale
555.445/ Butée de gâche de
555.896 fermeture
serrure principale
555.940 Gâches de fermeture
serrures secondaires
555.444/ Butée de gâche de
555.897 fermeture
serrures secondaires

555.600 FFH 1900-2285 mm
ø 22 mm

555.601 FFH 2286-2685 mm
ø 22 mm

555.602 FFH 1900-2285 mm
ø 17 mm

555.603 FFH 2286-2685 mm
ø 17 mm

Multipoint lock

Standard function

preconfigured for automatic
opener, with latch retention,
can be used LH and RH, self-
closing, spindle 9 mm, stainless
steel U-shaped face plate
24x5x2 mm, main lock with
latch and bolt

PU = 1 piece

Order separately if required:

557.311 Screw
555.443 Strike plate
main lock
555.445/ Strike plate liner
555.896 main lock
555.940 Strike plates
ancillary locks
555.444/ Strike plate liner
555.897 ancillary locks



555.443

Schliessblech

Edelstahl, für Hauptschlösser der Mehrfachverriegelungen mit Normalfunktion 555.600 - 555.603

VE = 1 Stück

Bei Bedarf zusätzlich bestellen:

555.896/ Kunststoffunterlage
555.445
555.498 Schrauben

555.443

Gâche de fermeture

acier Inox, pour serrures principales des verrouillages multiples avec fonction standard 555.600 - 555.603

UV = 1 pièce

Commander en plus si besoin:

555.896/ Support en plastique
555.445
555.498 Vis

555.443

Strike plate

stainless steel, for main locks of the multipoint locks with standard function 555.600 - 555.603

PU = 1 piece

Order separately if required:

555.896/ Plastic support
555.445
555.498 Screws



555.896

Kunststoff-Unterlage für einflügelige Türen

Kunststoff schwarz, für die Schliessbleche der Hauptschlösser

VE = 1 Stück

Zusätzlich bestellen:

555.468 Kunststoff-Kappe

555.896

Support en plastique pour portes à un vantail

matière plastique noir, pour les gâches de fermeture des serrures principales

UV = 1 pièce

Commander séparément:

555.468 Cache en matière plastique

555.896

Plastic support for single-leaf doors

black plastic, for the strike plates of the main locks

PU = 1 piece

Order separately:

555.468 Plastic cap



555.445

Schliessblech-Unterlage für zweiflügelige Türen

Kunststoff schwarz, für die Schliessbleche der Hauptschlösser

VE = 10 Stück

Bei Bedarf zusätzlich bestellen:

555.468 Kunststoff-Kappe

555.445

Butée de gâche de fermeture pour portes à deux vantaux

matière plastique noir, pour les gâches de fermeture des serrures principales

UV = 10 pièces

Commander en plus si besoin:

555.468 Cache en matière plastique

555.445

Strike plate liner for double-leaf doors

black plastic, for the strike plates of the main locks

PU = 10 pieces

Order separately if required:

555.468 Plastic cap



555.940

Schliessblech

Edelstahl, für Nebenschlösser der Mehrfachverriegelungen 555.600 - 555.603, links und rechts einsetzbar

VE = 2 Stück

Bei Bedarf zusätzlich bestellen:

555.897/ Kunststoffunterlage
555.444
555.498 Schrauben

555.940

Gâche de fermeture

acier Inox, pour serrures secondaires des verrouillages multiples 555.600 - 555.603, utilisable à gauche et à droite

UV = 2 pièces

Commander en plus si besoin:

555.897/ Support en plastique
555.444
555.498 Vis

555.940

Strike plate

stainless steel, for auxiliary locks of the multipoint locks 555.600 - 555.603, can be used LH and RH

PU = 2 pieces

Order separately if required:

555.897/ Plastic support
555.444
555.498 Screws



555.897

Schliessblech-Unterlage für einflügelige Türen

Kunststoff schwarz, für die Schliessbleche der Nebenschlösser

VE = 10 Stück

555.897

Butée de gâche de fermeture pour portes à un vantail

matière plastique noir, pour les gâches de fermeture des serrures secondaires

UV = 10 pièces

555.897

Strike plate liner for single-leaf doors

black plastic, for the strike plates of the ancillary locks

PU = 10 pieces



555.444

Schliessblech-Unterlage für zweiflügelige Türen

Kunststoff schwarz, für die Schliessbleche der Nebenschlösser

VE = 10 Stück

555.444

Butée de gâche de fermeture pour portes à deux vantaux

matière plastique noir, pour les gâches de fermeture des serrures secondaires

UV = 10 pièces

555.444

Strike plate liner for double-leaf doors

black plastic, for the strike plates of the ancillary locks

PU = 10 pieces



555.333

Stulp-Verlängerung

Edelstahl, Länge 400 mm.
Einsatz bei den Mehrfachverriegelungs-Schlössern 555.600 - 555.637. Mit der Verlängerung können die fehlenden Bereiche unten und oben abgedeckt werden.

VE = 1 Stück

Zusätzlich bestellen:
557.311 Schrauben

555.333

Rallonge de tête

acier inox, longueur 400 mm.
Utilisation des serrures à verrouillage multiple 555.600 - 555.637. La rallonge permet de couvrir les zones inférieures et supérieures manquantes.

UV = 1 pièce

Commander séparément:
557.311 Vis

555.333

Face plate extension

stainless steel, length 400 mm.
Using with multipoint locks 555.600 - 555.637. This extension will allow the top and bottom sections to be covered as well.

PU = 1 piece

Order separately:
557.311 Screws



555.641

Automatik-Öffner

für die Motorisierung der Mehrfachverriegelungen. Geeignet in Kombination mit Drehtürautomaten, Türcodeanlagen oder anderen Öffnungsmöglichkeiten wie Funkschlüssel, Fingerscan, Transponder etc.

Einbau/Funktion:

Der Automatik-Öffner (Motor) wird mit zwei Schrauben zwischen Haupt- und unterem Nebenschloss befestigt. Er zieht alle Fallenriegel bei Impulsgabe in die Schlosskästen zurück. Damit kann die Türe von innen oder aussen begangen werden. Der Einsatz eines Elektro-Türöffners entfällt.

Technische Daten:

Nennspannung: 12-18V AC
~50Hz resp. 12-26V DC stabilisiert, Stromaufnahme: max. 1A, Schutzart IP 40, Hub 25mm, Geschwindigkeit: ca. 35mm/sec (ohne Last)

VE = 1 Garnitur,
mit Anschlusskabel
Länge 6 m, LIYY 3x0.34,
inkl. Montageanleitung

555.641

Gâche automatique

pour la motorisation des verrouillages multiples. Peut se combiner avec les mécanismes automatiques de porte, les systèmes de codage de porte ou autres possibilités d'ouverture telles que clé télécommande, scan de doigt, répondeur etc.

Montage/fonctionnement:

La gâche automatique (moteur) se fixe avec deux vis entre les serrures principale et secondaire. Elle fait retourner tous les verrous à loquet par impulsion dans le coffre. Il est ainsi possible de passer la porte de l'intérieur comme de l'extérieur. Une gâche électrique est inutile.

Caractéristiques techniques:

Tension nominale: 12-18V AC
~50 Hz resp. 12-26V DC stabilisée, consommation de courant: max. 1A, type de protection IP 40, course 25 mm, vitesse: env. 35 mm/sec (sans charge)

UV = 1 kit, avec câble de raccordement longueur 6 m, LIYY 3x0.34, avec instructions de montage

555.641

Automatic opener

for motorisation of the multipoint locks. Suitable for use with automatic revolving doors, door code systems or other means of opening such as keyless remote, finger scan, transponder, etc.

Installation/Function:

The automatic opener (motor) is fixed by two screws between the main and the lower secondary latch. It pulls back all deadbolt latches when there is an impulse in the lock case. This allows the doors to be entered from the inside and the outside. An electric strike is no longer required.

Technical data:

Rated voltage: 12-18V AC
~50 Hz resp. 12-26V DC (stabilised), power consumption: max. 1A, protection type IP 40, stroke 25 mm, speed: approx. 35 mm/sec (without load)

PU = 1 fitting, with connection cable length 6 m, LIYY 3x0.34, incl. assembly instructions

Weiteres Zubehör auf Anfrage:

- Netzteil Eingang 230 V AC, 50 Hz, Ausgang 12 V AC ~50HZ, Nennstrom 2A

Schlösser mit Normalfunktion, welche manuell verriegelt werden (Zylinder) können nicht über den A-Öffner entriegelt werden, da ausschliesslich die Fallenriegel (nicht der Riegel) betätigt werden.

Autres accessoires sur demande:

- Bloc d'alimentation entrée 230 V AC, 50 Hz, sortie 12 V AC ~50 HZ, courant nominal 2A

Les serrures dont la fonction est normale et qui peuvent être verrouillées manuellement (cylindre) ne peuvent pas être déverrouillées au moyen de la gâche automatique car seuls les pènes demi-tour (non les pènes) sont actionnés.

Additional accessories on request:

- Mains power unit input 230 V AC, 50 Hz, output 12 V AC ~50 HZ, rated current 2A

Standard locks that are locked manually (cylinder) cannot be unlocked by means of the A-opener, as it is only the latch bolts (not the bolt) that are operated.



555.638

Unterbrechungsfreie Spannungsversorgung (USV)

Anschlussspannung:
24 V DC +/- 15%

Zulässige Umgebungstemp-
eratur: -20°C - +60°C

Stromaufnahme: max. 1A

VE = 1 Stück

Der Einsatz der USV wird emp-
fohlen, ist jedoch nicht zwingend
erforderlich. Die USV stellt sich
sicher, dass die durch den A-Öffner
eingezogenen Fallenriegel im Falle
einer Stromunterbrechung bzw.
eines Alarms ausgefahren werden
und somit die Türe verriegelt bzw.
zugehalten wird.

555.638

Alimentation de sauvegarde secteur (ASS)

Tension de raccordement:
24 V DC +/- 15%

Température ambiante
autorisée: -20°C - +60°C

Consommation de courant:
max. 1A

UV = 1 pièce

Il est recommandé d'utiliser une
ASS, mais cela n'est pas impéra-
tivement nécessaire. L'ASS as-
sure que les verrous à loquet que
les gâches automatiques ont fait
rentrer sortiront en cas de cou-
pure de courant ou d'alarme et
que la porte pourra ainsi être
verrouillée et maintenue fermée.

555.638

Uninterruptible power supply (UPS)

Connection voltage:
24 V DC +/- 15%

Permissible ambient
temperature: -20°C - +60°C

Power consumption: max. 1A

PU = 1 piece

The use of the UPS is
recommended, but not essential.
The UPS ensures that the latch
bolts retracted by the A-opener
are extended in the event of a
power failure or an alarm so that
the door is locked and secured.



597.049

Magnetkontakt

zur Öffnungsüberwachung
zertifiziert nach VdS C,
kombinierte Öffnungs- und
Verschlussüberwachung
geeignet bis zu einer
Anschlussbelastung von
100 V DC/500 mA,
Schutzklasse IP68

VE = 1 Stück
(inkl. Anschlusskabel 6 m
und Befestigungshilfe)

Hinweis

Manipulationsschutz wird
durch die Verwendung von
Riegelschaltkontakt 555.935 in
Kombination mit Magnetkontakt
597.049 erhöht.

597.049

Contact magnétique

certifié selon VdS C pour la
surveillance de l'ouverture,
surveillance combinée de l'ouver-
ture et de la fermeture jusqu'à
une charge sur prise
de 100 V DC/500 mA, classe
de protection IP68

UV = 1 pièce (avec câble de
raccordement de 6 m et
moyen de fixation)

Remarque

La protection contre la mani-
pulation est accrue en utilisant le
contact de fond de pêne 555.935
combiné au contact magnétique
597.049.

597.049

Magnetic contact

certified for monitoring of
opening in accordance with
VdS class C, combined
monitoring of opening and
closing, suitable for a connection
load of up to 100 V DC/500 mA,
protection rating IP68

PU = 1 piece
(including 6 m connecting
cable and fixing aid)

Note

Protection against tampering
can be improved by using
lock contact switch 555.935 in
combination with magnetic
contact 597.049.



555.935

Riegelschaltkontakt

für Schliessblechmontage zur Fallen- und Riegelüberwachung zertifiziert nach VdS C, mit verstellbarem Schaltpunkt und Wechselkontakt geeignet bis zu einer Anschlussbelastung von 24 V DC/300 mA, Schutzklasse IP67

VE = 1 Stück
(inkl. Anschlusskabel 6 m
und Hebelverlängerung)

Hinweis

Manipulationsschutz wird durch die Verwendung von Riegelschaltkontakt 555.935 in Kombination mit Magnetkontakt 597.049 erhöht.

555.935

Contact de fond de pêne

certifié selon VdS C pour le montage de la gâche de fermeture pour la surveillance du pêne et du pêne demi-tour, avec point de commutation réglable et contact inverseur, approprié jusqu'à une charge sur prise de 24 V DC/300 mA, classe de protection IP67

UV = 1 pièce (avec câble de
raccordement de 6 m et
prolongation du levier)

Remarque

La protection contre la manipulation est accrue en utilisant le contact de fond de pêne 555.935 combiné au contact magnétique 597.049.

555.935

Lock contact switch

certified for installation in the strike plate for latch and bolt monitoring in accordance with VdS class C, with adjustable switching point and changeover contact, suitable for a connection load of up to 24 V DC/300 mA, protection rating IP67

PU = 1 piece
(including 6 m connecting
cable and lever extension)

Note

Protection against tampering can be improved by using lock contact switch 555.935 in combination with magnetic contact 597.049.



550.698

Kabelübergang

bis 48 V DC geeignet, trennbar über Steckfunktion mit Sicherheitsschraube, Kabelübergang mit Federummantelung, verdeckt liegend im Falz montierbar, inkl. Kabel (an Buchse 4 m, am Stecker 6 m)

VE = 1 Stück

Nenndaten

Bemessungsspannung: 48 V DC
Kontaktbelastbarkeit: 3 A
Anschlussstelle: 6-polig
Kabelquerschnitt: 6 x 0.34 mm²
Kabel Aussendurchmesser:
ø 4,9 mm
Federlänge: 220 mm

550.698

Passage de câble

jusqu'à 48 V DC, séparable par fonction enfichable avec vis de sécurité, passage de câble avec gaine ressort, à monter de façon non apparente dans feuillure, avec câble (sur connecteur femelle 4 m, sur connecteur mâle 6 m)

UV = 1 pièce à 5 m

Données nominales

Tension de mesure: 48 V DC
Capacité de charge contact: 3 A
Zone de raccordement: 6 pôles
Diamètre de câble: 6 x 0.34 mm²
Diamètre extérieur du câble:
ø 4,9 mm
Longueur ressort: 220 mm

550.698

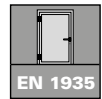
Cable transition

up to 48 V DC, separatable using plug feature with safety screw, cable transition with spring cladding, can be mounted hidden in fold, including cable (socket: 4 m, plug: 6 m)

PU = 1 piece, 5 m each

Characteristics

Rating: 48 V DC
Contact load: 3 A
Connection point: 6-pin
Cable cross section: 6 x 0.34 mm²
External diameter of cable:
4.9 mm
Spring length: 220 mm



557.182 links
557.183 rechts

3D Anschraubband
Edelstahl matt 1.4301,
inkl. Befestigungsschrauben

VE = 2 Stück

Einbau mit 499.522

Hinweis:

Ab Flügelhöhe/-breite 1200 mm
ist ein zusätzliches Band
erforderlich!

Ab 1200 mm Zwangsverriegelung
557.319!

557.182 à gauche
557.183 à droite

Paumelle à visser 3D
acier Inox mat 1.4301,
y compris vis de fixation

UV = 2 pièces

Montage avec 499.522

Remarque:

Une paumelle supplémentaire est
nécessaire à partir d'une hauteur/
largeur de vantail de 1200 mm!

À partir de 1200 mm verrouillage
forcé 557.319!

557.182 LH
557.183 RH

3D Screw-on hinge
stainless steel matt 1.4301,
includes fixing screws

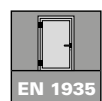
PU = 2 pieces

Installation with 499.522

Note:

An additional hinge is required
for a leaf height/width of
1200 mm and above!

Starting from 1200 mm security
lock 557.319!



557.320 links
557.321 rechts

3D Anschraubband
Edelstahl 1.4301,
Alt-Messing-Oberfläche,
inkl. Befestigungsschrauben

VE = 2 Stück

Einbau mit 499.522

Hinweis:

Ab Flügelhöhe/-breite 1200 mm
ist ein zusätzliches Band
erforderlich!

Bei Kippflügel nur bedingt
geeignet.

557.320 à gauche
557.321 à droite

Paumelle à visser 3D
acier Inox 1.4301,
surface laiton ancien,
y compris vis de fixation

UV = 2 pièces

Montage avec 499.522

Remarque:

Une paumelle supplémentaire est
nécessaire à partir d'une hauteur/
largeur de vantail de 1200 mm!

Ne convient que sous réserve
pour le vantail à soufflet.

557.320 LH
557.321 RH

3D Screw-on hinge
stainless steel 1.4301,
antique brass surface finish,
includes fixing screws

PU = 2 pieces

Installation with 499.522

Note:

An additional hinge is required
for a sash height/width of
1200 mm and above!

Not always suitable for
bottom-hung sash.



450.093

Fließfett

für die Schmierung der
Jansen-Bänder

VE = 1 Stück
(1 Flasche à 500 g)
(2 Dosierflaschen)

450.093

Graisse fluide

pour le graissage des
paumelles Jansen

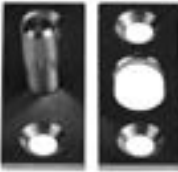
UV = 1 pièce
(1 flacon de 500 g)
(2 flacons doseurs)

450.093

Lubrication

for lubricating
Jansen hinges

PU = 1 piece
(1 bottle each 500 g)
(2 dosing bottles)



557.319

Zwangsverriegelung Edelstahl

VE = 1 Stück

Einbau mit 499.548

557.319

Verrouillage forcé acier Inox

UV = 1 pièce

Montage avec 499.548

557.319

Security locking system stainless steel

PU = 1 piece

Installation with 499.548

Bei Bedarf zusätzlich bestellen:
557.161 Schrauben

Commander en plus si besoin:
557.161 Vis

Order separately if required:
557.161 Screws



555.586

Edelstahl-Drücker-Lochteil
matt, mit Gleitlager, mit Clips-
Ovalrosette 70x33x13 mm
festdrehbar gelagert, mit
Hochhaltefeder, für Drückerstift
9 mm.



Breite: 175 mm
Tiefe: 85 mm

VE = 1 Stück

Bei Bedarf zusätzlich bestellen:
555.297 Blindnietmutter M5
557.248 Schrauben
555.584- Drückerstift
555.585

555.586

Poignée femelle en acier Inox
mat, avec palier lisse, avec rosace
ovale à clips 70x33x13 mm rivée
tournante, avec ressort de rappel,
pour tige carrée 9 mm.

Largeur: 175 mm
Profondeur: 85 mm

UV = 1 pièce

Commander en plus si besoin:
555.297 Ecoure aveugle M5
557.248 Vis
555.584- Tige carré
555.585

555.586

**Stainless steel handle
without spindle**
matt, with friction bearing, with
oval clip-on rosette 70x33x13 mm,
with return spring, for handle
spindle 9 mm.

Width: 175 mm
Depth: 85 mm

PU = 1 piece

Order separately if required:
555.297 Blind rivet M5
557.248 Screws
555.584- Handle spindle
555.585



555.579

Edelstahl-Drücker-Lochteil
matt, mit Gleitlager, mit Clips-
Ovalrosette 70x33x13 mm
festdrehbar gelagert, mit
Hochhaltefeder, für Drückerstift
9 mm.



Breite: 179 mm
Tiefe: 79 mm

VE = 1 Stück

Bei Bedarf zusätzlich bestellen:
555.297 Blindnietmutter M5
557.248 Schrauben
555.584- Drückerstift
555.585

555.579

Poignée femelle en acier Inox
mat, avec palier lisse, avec rosace
ovale à clips 70x33x13 mm
rivée tournante, avec ressort de
rappel, pour tige carrée 9 mm.

Largeur: 179 mm
Profondeur: 79 mm

UV = 1 pièce

Commander en plus si besoin:
555.297 Ecoure aveugle M5
557.248 Vis
555.584- Tige carré
555.585

555.579

**Stainless steel handle
without spindle**
matt, with friction bearing, with
oval clip-on rosette 70x33x13 mm,
with return spring, for handle
spindle 9 mm.

Width: 179 mm
Depth: 79 mm

PU = 1 piece

Order separately if required:
555.297 Blind rivet M5
557.248 Screws
555.584- Handle spindle
555.585



555.588

Edelstahl-Drücker-Lochteil
matt, mit Gleitlager, mit Clips-
Ovalrosette 70x33x13 mm
festdrehbar gelagert, mit
Hochhaltefeder, für Drückerstift
9 mm.



Breite: 170 mm
Tiefe: 72 mm

VE = 1 Stück

Bei Bedarf zusätzlich bestellen:
555.297 Blindnietmutter M5
557.248 Schrauben
555.584- Drückerstift
555.585

555.588

Poignée femelle en acier Inox
mat, avec palier lisse, avec rosace
ovale à clips 70x33x13 mm
rivée tournante, avec ressort de
rappel, pour tige carrée
9 mm.

Largeur: 170 mm
Profondeur: 72 mm

UV = 1 pièce

Commander en plus si besoin:
555.297 Ecoure aveugle M5
557.248 Vis
555.584- Tige carré
555.585

555.588

**Stainless steel handle
without spindle**
matt, with friction bearing, with
oval clip-on rosette 70x33x13 mm,
fixed swivel mounted, for handle
spindle 9 mm.

Width: 170 mm
Depth: 72 mm

PU = 1 piece

Order separately if required:
555.297 Blind rivet M5
557.248 Screws
555.584- Handle spindle
555.585



555.589

Edelstahl-Türknope

matt, fest,
mit Innengewinde M12

Breite: 65 mm
Tiefe: 97 mm

VE = 1 Stück

Zusätzlich bestellen:

555.569 Rollenwechselstift

Bei Bedarf zusätzlich bestellen:

555.297 Blindnietmutter M5
557.248 Schrauben

555.589

Bouton de porte en acier Inox

mat, fixe,
avec filet femelle M12

Largeur: 65 mm
Profondeur: 97 mm

UV = 1 pièce

Commander en plus:

555.569 Tige carrée

Commander en plus si besoin:

555.297 Ecrou aveugle M5
557.248 SR1 vis M5x16

555.589

Stainless steel door knob

matt, fixed,
with internal thread M12

Width:65 mm
Depth:97 mm

PU = 1 piece

Order separately:

555.569 Door knob spindle

Order separately if required:

555.297 Blind rivet M5
557.248 SR1 screw M5x16



555.590

Edelstahl-Türknope

matt, fest,
mit Innengewinde M12

Breite: 78 mm
Tiefe: 70 mm

VE = 1 Stück

Zusätzlich bestellen:

555.569 Rollenwechselstift

Bei Bedarf zusätzlich bestellen:

555.297 Blindnietmutter M5
557.248 Schrauben

555.590

Bouton de porte en acier Inox

mat, fixe,
avec filet femelle M12

Largeur: 78 mm
Profondeur: 70 mm

UV = 1 pièce

Commander en plus:

555.569 Tige carrée

Commander en plus si besoin:

555.297 Ecrou aveugle M5
557.248 SR1 vis M5x16

555.590

Stainless steel door knob

matt, fixed,
with internal thread M12

Width:78 mm
Depth:70 mm

PU = 1 piece

Order separately:

555.569 Door knob spindle

Order separately if required:

555.297 Blind rivet M5
557.248 SR1 screw M5x16



555.584 Länge 110 mm
555.585 Länge 70 mm

Drückerstift
Vierkant 9 mm, Stahl gehärtet,
verzinkt

VE = 1 Stück

555.584 Longueur 110 mm
555.585 Longueur 70 mm

Tige carré
carré 9 mm, acier trempé,
zingué

UV = 1 pièce

555.584 Length 110 mm
555.585 Length 70 mm

Handle spindle
square 9 mm, steel reinforced,
galvanised

PU = 1 piece



555.569

Rollenwechselstift
Vierkant 9 mm, Stahl gehärtet,
verzinkt, M12-Gewinde drehbar,
Länge 120 mm, für Türknopf
555.589 und 555.590 erforderlich

VE = 1 Stück

555.569

Tige carrée
carré 9 mm, acier trempé,
zingué, filet M12 pivotant,
longueur 120 mm, pour bouton
de porte 555.589 et 555.590

UV = 1 pièce

555.569

Door knob spindle
square 9 mm, steel reinforced,
galvanised, M12 thread can be
rotated, length 120 mm, for a
door knob furniture 555.589
and 555.590

PU = 1 piece

**555.580****Oval-Zylinder-Rosette**

für Rundzylinder ø 22 mm,
Edelstahl matt, 70/33/7 mm, zum
Aufklipsen, Lochabstand 50 mm

VE = 1 Stück

Bei Bedarf zusätzlich bestellen:
557.248 Schrauben

**555.580****Rosace cylindre ovale**

pour cylindre rond ø 22 mm,
acier Inox mat, 70/33/7 mm, à
clipser, distance des trous 50 mm

UV = 1 pièce

Commander en plus si besoin:
557.248 Vis

555.580**Oval cylinder rosette**

for round cylinders ø 22 mm,
matt stainless steel, 70/33/7 mm,
clip-on design, distance of hole
50 mm

PU = 1 piece

Order separately if required:
557.248 Screws

**555.581****Oval-Zylinder-Rosette**

für Profilzylinder ø 17 mm,
Edelstahl matt, 70/33/7 mm, zum
Aufklipsen, Lochabstand 50 mm

VE = 1 Stück

Bei Bedarf zusätzlich bestellen:
557.248 Schrauben

**555.581****Rosace cylindre ovale**

pour cylindre profilé ø 17 mm,
acier Inox mat, 70/33/7 mm, à
clipser, distance des trous 50 mm

UV = 1 pièce

Commander en plus si besoin:
557.248 Vis

555.581**Oval cylinder rosette**

for profile cylinders ø 17 mm,
matt stainless steel, 70/33/7 mm,
clip-on design, distance of hole
50 mm

PU = 1 piece

Order separately if required:
557.248 Screws

**555.582****Blind-Rosette**

Edelstahl matt, 70/33/7 mm, zum
Aufklipsen, Lochabstand 50 mm

VE = 1 Stück

Bei Bedarf zusätzlich bestellen:
557.248 Schrauben

**555.582****Rosace aveugle**

acier Inox mat, 70/33/7 mm, à
clipser, distance des trous 50 mm

UV = 1 pièce

Commander en plus si besoin:
557.248 Vis

555.582**Blind rosette**

matt stainless steel, 70/33/7 mm,
clip-on design, distance of hole
50 mm

PU = 1 piece

Order separately if required:
557.248 Screws



555.913

Edelstahl-Drücker

matt, mit Ovalrosette
65x30x3 mm, festdrehbar
gelagert, mit Hochhaltefeder,
Lochabstand 50 mm

Breite: 118 mm
Tiefe: 49 mm

VE = 2 Drücker inkl. Drückerstift
8/9/8 mm und Befestigungs-
schrauben

555.913

Poignée en acier Inox

mat, avec rosace ovale
65x30x3 mm, rivée tournante,
avec ressort de rappel, distance
des trous 50 mm

Largeur: 118 mm
Profondeur: 49 mm

UV = 2 poignées et tige carré
8/9/8 mm et vis de
fixation incl.

555.913

Stainless steel handle

matt, with oval rosette
65x30x3 mm, fixed swivel
mounted, with return spring,
distance of hole 50 mm

Width: 118 mm
Depth: 49 mm

PU = 2 handles incl. handle
spindle 8/9/8 mm and
fixing screws



555.914

Edelstahl-Drücker

poliert, mit Ovalrosette
65x30x3 mm festdrehbar
gelagert, mit Hochhaltefeder,
Lochabstand 50 mm

Breite: 118 mm
Tiefe: 49 mm

VE = 2 Drücker inkl. Drückerstift
8/9/8 mm und Befestigungs-
schrauben

555.914

Poignée en acier Inox

poli, avec rosace ovale à clips
65x30x3 mm rivée tournante,
avec ressort de rappel, distance
des trous 50 mm

Largeur: 118 mm
Profondeur: 49 mm

UV = 2 poignées et tige carré
8/9/8 mm et vis de
fixation incl.

555.914

Stainless steel handle

polished, with oval rosette
65x30x3 mm, fixed swivel
mounted, with return spring,
distance of hole 50 mm

Width: 118 mm
Depth: 49 mm

PU = 2 handles incl. handle
spindle 8/9/8 mm and
fixing screws



555.915

Edelstahl-Drücker

schwarz beschichtet, mit
Ovalrosette 65x30x3 mm
festdrehbar gelagert, mit Hoch-
haltefeder, Lochabstand 50 mm

Breite: 118 mm
Tiefe: 49 mm

VE = 2 Drücker inkl. Drückerstift
8/9/8 mm und Befestigungs-
schrauben

555.915

Poignée en acier Inox

revêtement noir, avec rosace
ovale à clips 65x30x3 mm rivée
tournante, avec ressort de rappel,
distance des trous 50 mm

Largeur: 118 mm
Profondeur: 49 mm

UV = 2 poignées et tige carré
8/9/8 mm et vis de
fixation incl.

555.915

Stainless steel handle

colour-coated black, with oval
rosette 65x30x3 mm, fixed swivel
mounted, with return spring,
distance of hole 50 mm

Width: 118 mm
Depth: 49 mm

PU = 2 handles incl. handle
spindle 8/9/8 mm and
fixing screws

Beschläge

Ferrures

Fittings

Janisol Arte 2.0 Türen

Portes Janisol Arte 2.0

Janisol Arte 2.0 doors



555.916

Oval-Zylinder-Rosette

für Profilzylinder ø 17 mm,
Edelstahl matt, 65/30/3 mm,
Lochabstand 50 mm

VE = 2 Rosetten
inkl. Befestigungsschrauben

555.916

Rosace cylindre ovale

pour cylindre profilé ø 17 mm,
acier Inox mat, 65/30/3 mm,
distance des trous 50 mm

UV = 2 rosaces
vis de fixation incl.

555.916

Oval cylinder rosette

for profile cylinders ø 17 mm,
matt stainless steel, 65/30/3 mm,
distance of hole 50 mm

PU = 2 rosettes
incl. fixing screws



555.917

Oval-Zylinder-Rosette

für Profilzylinder ø 17 mm,
Edelstahl poliert, 65/30/3 mm,
Lochabstand 50 mm

VE = 2 Rosetten
inkl. Befestigungsschrauben

555.917

Rosace cylindre ovale

pour cylindre profilé ø 17 mm,
acier Inox poli, 65/30/3 mm,
distance des trous 50 mm

UV = 2 rosaces
vis de fixation incl.

555.917

Oval cylinder rosette

for profile cylinders ø 17 mm,
polished stainless steel,
65/30/3 mm, distance of hole
50 mm

PU = 2 rosettes
incl. fixing screws



555.918

Oval-Zylinder-Rosette

für Profilzylinder ø 17 mm,
Edelstahl schwarz beschichtet,
65/30/3 mm, Lochabstand 50 mm

VE = 2 Rosetten
inkl. Befestigungsschrauben

555.918

Rosace cylindre ovale

pour cylindre profilé ø 17 mm,
acier Inox revêtement noir,
65/30/3 mm, distance des trous
50 mm

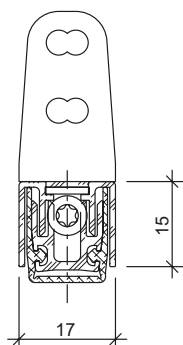
UV = 2 rosaces
vis de fixation incl.

555.918

Oval cylinder rosette

for profile cylinders ø 17 mm,
colour-coated black, stainless
steel, 65/30/3 mm, distance of
hole 50 mm

PU = 2 rosettes
incl. fixing screws



Automatische Senkdichtung

Aluminium, Dichtung aus Silikon, seitliche Befestigung mit Winkeln aus Edelstahl. links und rechts einsetzbar. Die Dichtungen lösen bandseitig aus und der Hub ist einstellbar bis 11 mm. Parallelabsenkung mit automatischem Ausgleich bei schiefem Boden. Einseitig kürzbar bis zur nächst kleineren Nennlänge.

- VE = 1 Stück
 4 Schrauben M4x7
 2 Befestigungswinkel

Art.-Nr.	max. FFB mm	min. FFB mm
557.326	400	275
557.327	550	400
557.328	700	550
557.329	850	700
557.330	1000	850
557.331	1150	1000
557.332	1300	1150

Einbau mit 499.548

Über Sonderbestellung erhalten Sie diese Senkdichtung auch in längerer Ausführung.

Joint seuil automatique

aluminium, joint en silicone, fixation latérale par équerres en acier Inox, utilisable à gauche et à droite. Les joints se déclenchent côté paumelle et la course est réglable jusqu'à 11 mm. Abaissement parallèle avec compensation automatique sur sol en pente. Peut être raccourci d'un côté jusqu'à la longueur nominale inférieure la plus proche.

- UV = 1 pièce
 4 vis M4x7
 2 équerres de fixation

No d'art	max. FFB mm	min. FFB mm
557.326	400	275
557.327	550	400
557.328	700	550
557.329	850	700
557.330	1000	850
557.331	1150	1000
557.332	1300	1150

Montage avec 499.548

Ce joint seuil automatique est également disponible sous forme de commande spéciale en exécution plus longueur.

Automatic drop seal

aluminium, weatherstrip made of silicone, lateral fastening with stainless steel brackets, can be used LH and RH. The weatherstrips are removed on the hinge side and the travel can be set at up to 11 mm. Parallel settlements with automatic compensation on sloping ground. Can be shortened on one side as far as the next smallest nominal length.

- PU = 1 joint
 4 screws M4x7
 2 angled brackets

Part no.	max. FFB mm	min. FFB mm
557.326	400	275
557.327	550	400
557.328	700	550
557.329	850	700
557.330	1000	850
557.331	1150	1000
557.332	1300	1150

Installation with 499.548

This automatic drop seal is also available to special order in extra length.



450.122

Dichtstücke
Senkdichtung einflügelig
Kunststoff schwarz,
für Türflügel und Rahmen

VE = 1 Stück

Bei Bedarf zusätzlich bestellen:
555.498 Schrauben

450.122

Pièces d'étanchéité
Joint seuil un vantail
matière plastique noir,
pour vantail de porte et cadre

UV = 1 pièce

Commander en plus si besoin:
555.498 Vis

450.122

Sealing pieces
Drop seal, single leaf
plastic black,
for door leaf and frame

PU = 1 piece

Order separately if required:
555.498 Screws



450.118

Dichtstücke
Senkdichtung zweiflügelig
links
Kunststoff schwarz,
für Türflügel und Rahmen

VE = 1 Stück

Bei Bedarf zusätzlich bestellen:
555.498 Schrauben

450.118

Pièces d'étanchéité
Joint seuil deux vantaux
gauche
matière plastique noir,
pour vantail de porte et cadre

UV = 1 pièce

Commander en plus si besoin:
555.498 Vis

450.118

Sealing pieces
Drop seal, double leaf, left
plastic black,
for door leaf and frame

PU = 1 piece

Order separately if required:
555.498 Screws



450.119

Dichtstücke
Senkdichtung zweiflügelig
rechts
Kunststoff schwarz,
für Türflügel und Rahmen

VE = 1 Stück

Bei Bedarf zusätzlich bestellen:
555.498 Schrauben

450.119

Pièces d'étanchéité
Joint seuil deux vantaux
droite
matière plastique noir,
pour vantail de porte et cadre

UV = 1 pièce

Commander en plus si besoin:
555.498 Vis

450.119

Sealing pieces
Drop seal, double leaf, right
plastic black,
for door leaf and frame

PU = 1 piece

Order separately if required:
555.498 Screws



555.239

Türschliesser Dorma ITS 96

Grösse 2-4, für einflügelige Türen,
links und rechts einsetzbar,
Ausführung Jansen, inkl.
2 Befestigungslaschen

VE = 1 Stück

Hinweis:

Für Aussentüren nur bedingt
einsetzbar. Bitte die technischen
Hinweise von Dorma beachten!
Die Verwendung eines
Türstoppers wird empfohlen.

Max. Flügelgewicht 130 kg
Max. Türöffnungswinkel 120°

Bei Bedarf zusätzlich bestellen:

557.249 Schrauben
557.150 Schrauben

555.239

Ferme-porte Dorma ITS 96

taille 2-4, pour portes à un vantail,
utilisable à gauche et à droite,
exécution Jansen, incl. 2 pattes
de fixation

UV = 1 pièce

Remarque:

Pour les portes ouvrant vers
l'extérieur, utilisation limitée.
Respecter les données
techniques de Dorma!
L'utilisation d'un arrêt de porte
et conseillée.

Poids vantail max. 130 kg
Angle d'ouvrant max. 120°

Commander en plus si besoin:

557.249 Vis
557.150 Vis

555.239

Dorma ITS 96 door closer

size 2-4, for single leaf doors,
can be used LH and RH, for
use with Jansen design,
includes 2 fixing plates

PU = 1 piece

Note:

Only suitable for certain
types of external door.
Please refer to the guidelines
provided by Dorma!
Door stop recommended.

Max. leaf weight 130 kg
Max. door opening angle 120°

Order separately if required:

557.249 Screws
557.150 Screws



550.380

Türschliesser Dorma ITS 96

Grösse 3-6, für einflügelige Türen,
links und rechts einsetzbar,
Ausführung Jansen, inkl.
2 Befestigungslaschen

VE = 1 Stück

Hinweis:

Für Aussentüren nur bedingt
einsetzbar. Bitte die technischen
Hinweise von Dorma beachten!
Die Verwendung eines
Türstoppers wird empfohlen.

Max. Flügelgewicht 130 kg
Max. Türöffnungswinkel 120°

Bei Bedarf zusätzlich bestellen:

557.249 Schrauben
557.150 Schrauben

550.380

Ferme-porte Dorma ITS 96

taille 3-6, pour portes à un vantail,
utilisable à gauche et à droite,
exécution Jansen, incl. 2 pattes
de fixation

UV = 1 pièce

Remarque:

pour les portes ouvrant vers
l'extérieur, utilisation limitée.
Respecter les données
techniques de Dorma!
L'utilisation d'un arrêt de porte
et conseillée.

Poids vantail max. 130 kg
Angle d'ouvrant max. 120°

Commander en plus si besoin:

557.249 Vis
557.150 Vis

550.380

Dorma ITS 96 door closer

size 3-6, for single leaf doors,
can be used LH and RH, for
use with Jansen design,
includes 2 fixing plates

PU = 1 piece

Note:

Only suitable for certain types
of external door.
Please refer to the guidelines
provided by Dorma!
Door stop recommended.

Max. leaf weight 130 kg
Max. door opening angle 120°

Order separately if required:

557.249 Screws
557.150 Screws



550.669 links
550.670 rechts

Gleitschiene Dorma G 96 N
für einflügelige Türen,
Normalausführung ohne
Feststellung, Ausführung
Jansen, inkl. Kunststoff-
Befestigungsbrücken

VE = 1 Stück

Zusätzlich bestellen:
597.074 Feststelleinheit

550.669 à gauche
550.670 à droite

Glissière Dorma G 96 N
pour portes à un vantail, version
standard, sans arrêt mécanique,
exécution Jansen, incl. pièce
de fixation en plastique

UV = 1 pièce

Commander séparément:
597.074 Unité de fixation

550.669 LH
550.670 RH

Dorma G 96 N slide rail
for single leaf doors, standard
design without hold-open, for
use with Jansen design, includes
fastening bracket in plastic

PU = 1 piece

Order separately:
597.074 Hold-open



597.074

Feststelleinheit
für 1-flügelige Türen, mit Dorma
Gleitschiene G 96 N, nachrüstbar,
links und rechts verwendbar

VE = 1 Garnitur

597.074

Unité de fixation
pour portes à un vantail,
avec glissière Dorma G 96 N,
adaptable ultérieurement,
utilisable gauche et droite

UV = 1 ensemble

597.074

Hold-open
for single-leaf doors, with
Dorma slide rail G 96 N,
can be retrofitted, can be
used LH and RH

PU = 1 kit



555.670

Türschliesser GEZE Boxer

Grösse 2-4, für einflügelige Türen,
links und rechts einsetzbar,
Ausführung Jansen, inkl.
2 Befestigungslaschen

VE = 1 Stück

Hinweis:

Für Aussentüren nur bedingt
einsetzbar. Bitte die technischen
Hinweise von GEZE beachten!
Die Verwendung eines
Türstoppers wird empfohlen.

Max. Flügelgewicht 130 kg
Max. Türöffnungswinkel 120°

Bei Bedarf zusätzlich bestellen:

557.249 Schrauben
557.150 Schrauben

555.670

Ferme-porte GEZE Boxer

taille 2-4, pour portes à un vantail,
utilisable à gauche et à droite,
exécution Jansen, incl.
2 pattes de fixation

UV = 1 pièce

Remarque:

pour les portes ouvrant vers
l'extérieur, utilisation limitée.
Respecter les données
techniques de GEZE!
L'utilisation d'un arrêt de porte
et conseillée.

Poids vantail max. 130 kg
Angle d'ouvrant max. 120°

Commander en plus si besoin:

557.249 Vis
557.150 Vis

555.670

GEZE Boxer door closer

size 2-4, for single leaf doors,
can be used LH and RH, for
use with Jansen design,
includes 2 fixing plates

PU = 1 piece

Note:

Only suitable for certain types
of external door.
Please refer to the guidelines
provided by GEZE!
Door stop recommended.

Max. leaf weight 130 kg
Max. door opening angle 120°

Order separately if required:

557.249 Screws or
550.322 Screws



555.681

Gleitschiene GEZE Boxer

für einflügelige Türen,
links und rechts einsetzbar,
Normalausführung ohne
Feststellung, Ausführung Jansen,
inkl. Befestigungsmaterial

VE = 1 Stück

Bei Bedarf zusätzlich bestellen:

597.068 Feststelleinheit
597.070 Öffnungsbegrenzer

555.681

Glissière GEZE Boxer

pour portes à un vantail,
utilisable à gauche et à droite,
version standard, sans arrêt
mécanique, exécution Jansen,
matériel de fixation inclus

UV = 1 pièce

Commander en plus si besoin:

597.068 Unité de fixation
597.070 Limitation de l'ouverture

555.681

GEZE Boxer slide rail

for single leaf doors, can be
used LH and RH, standard
design without hold-open,
for use with Jansen design,
includes fixing materials

PU = 1 piece

Order separately if required:

597.068 Hold-open
597.070 Limiting stay



597.068

Feststelleinheit
für GEZE Gleitschiene,
nachrüstbar, links und
rechts einsetzbar

VE = 1 Stück

597.068

Unité de fixation
pour glissière GEZE,
adaptable ultérieurement,
utilisable à gauche et à droite

UV = 1 pièce

597.068

Hold-open
for GEZE slide rail,
can be retrofitted, can
be used LH and RH

PU = 1 piece



597.070

Öffnungsbegrenzung
für GEZE Gleitschiene,
nachrüstbar, links und
rechts einsetzbar

VE = 1 Garnitur

597.070

Limitation de l'ouverture
pour glissière GEZE,
adaptable ultérieurement,
utilisable à gauche et à droite

UV = 1 ensemble

597.070

Limiting stay
for GEZE slide rail,
can be retrofitted, can
be used LH and RH

PU = 1 kit



550.454

Senkschraube 4,2x67 mm
Stahl verzinkt, SR1-Angriff,
selbstbohrend, für
Blendrahmenverbreiterung

VE = 100 Stück

550.454

Vis à tête fraisée 4,2x67 mm
acier zingué, empreinte SR1,
autoforeuse, pour l'élargisseur du
cadre dormant

UV = 100 pièces

550.454

Countersunk screw 4.2x67 mm
galvanised steel, SR1 head,
self-cutting, for outer frame
enlargement.

PU = 100 pieces



550.010

Senkschraube 4,2x41 mm
Stahl verzinkt, SR1-Angriff,
selbstbohrend, für
Blendrahmenverbreiterung

VE = 100 Stück

550.010

Vis à tête fraisée 4,2x41 mm
acier zingué, empreinte SR1,
autoforeuse, pour l'élargisseur du
cadre dormant

UV = 100 pièces

550.010

Countersunk screw 4.2x41 mm
galvanised steel, SR1 head,
self-cutting, for outer frame
enlargement

PU = 100 pieces



557.248

Senkschraube M5x20
Stahl verzinkt, Edelstahl-Look,
Torx-Angriff T20,
selbstgewindend

VE = 100 Stück

557.248

Senkschraube M5x20
acier zingué, surface acier Inox,
empreinte Torx T20,
autotaraudeuse

UV = 100 pièces

557.248

Senkschraube M5x20
galvanised steel, stainless steel
surface, Torx head T20,
self-tapping

PU = 100 pieces



550.249

Senkschraube M5x50
mit Senkmutter, für
Montagestösse

VE = 100 Stück

550.249

Vis à tête fraisée M5x50
avec écrou conique, pour
raccords de montage

UV = 100 pièces

550.249

Countersunk screw M5x50
with countersunk nut,
for site joints

PU = 100 pieces



451.091

Befestigungsblech 3 mm
Edelstahl, für die
Rahmenbefestigung

VE = 10 Stück

451.091

Tôle de fixation 3 mm
acier Inox, pour la fixation
du cadre

UV = 10 pièces

451.091

Fixing plate 3 mm
stainless steel, for fixing
the frame

PU = 10 pieces



451.093

Rahmendübel
Stahl verzinkt, für Beton/Ziegel-
vollstein, Torx-Angriff,
Länge 135 mm, Einbau mit
Torx-Klinge 499.005

VE = 50 Stück

451.093

Goujon d'ancrage
acier zingué, pour béton/briques
pleines, empreinte Torx, longueur
135 mm, montage avec embout
de tournevis Torx 499.005

UV = 50 pièces

451.093

Anchor bolt
alvanised steel, for concrete/solid
clay brick, Torx-set recess head,
length 135 mm, installation with
bade Torx 499.005

PU = 50 pieces



451.094

Rahmendübel
Stahl verzinkt, für Hohlkammer-
steine, Torx-Angriff, Länge
160 mm, Einbau mit Torx-
Klinge 499.005

VE = 50 Stück

451.094

Goujon d'ancrage
acier zingué, pour bloc creux,
empreinte Torx, longueur
160 mm, montage avec embout
de tournevis Torx 499.005

UV = 50 pièces

451.094

Anchor bolt
alvanised steel, for hollow
blocks, Torx-set recess head,
length 160 mm, installation with
bade Torx 499.005

PU = 50 pieces



555.297

Blindnietmutter
M5, Stahl verzinkt und
gelbchromatiert, zur
Befestigung der Beschläge

VE = 100 Stück

555.297

Ecrou aveugle
M5, acier zingué et
chromatée jaune, pour
fixation des ferrures

UV = 100 pièces

555.297

Blind rivet
M5, galvanised steel and
yellow chromated, for fixing
fittings

PU = 100 pieces



555.498

Senkschraube 4,8x19
Edelstahl, Torx-Angriff T25,
für die Befestigung der
Beschlagsteile

VE = 100 Stück

555.498

Vis à tête fraisée 4,8x19
acier Inox, empreinte Torx T25,
pour la fixation des pièces de
ferrures

UV = 100 pièces

555.498

Countersunk screw 4,8x19
stainless steel, Torx head T25,
for fixing the fitting components

PU = 100 pieces



557.161

Schraube 4,8x7,5 mm
Edelstahl, Torx-Angriff
Bohrdurchmesser 3,5 mm

VE = 100 Stück

557.161

Vis 4,8x7,5 mm
acier Inox, empreinte Torx
Diamètre de perçage 3,5 mm

UV = 100 pièces

557.161

Screw 4,8x7,5 mm
stainless steel, Torx head
Hole diameter 3,5 mm

PU = 100 pieces



557.348

Schraube 3.9x13
Edelstahl, Torx-Angriff T15,
für Anschlag-Schwellendichtung
452.983

Bohrdurchmesser 3 mm

VE = 100 Stück

557.348

Vis 3.9x13
acier Inox, empreinte Torx T15,
pour joint de butée 452.983

Diamètre de perçage 3 mm

UV = 100 pièces

557.348

Screw 3.9x13
stainless steel, Torx head T15,
for rebate gasket 452.983

Hole diameter 3 mm

PU = 100 pieces



557.347

Schraube 4.8x16
Edelstahl, Torx-Angriff T25,
für die Befestigung der
Kunststoff-Unterlagen

Bohrdurchmesser 3,5 mm

VE = 100 Stück

557.347

Vis 4.8x16
acier Inox, empreinte Torx T25,
pour la fixation des supports en
plastique

Diamètre de perçage 3,5 mm

UV = 100 pièces

557.347

Screw 4.8x16
stainless steel, Torx head T25,
for fixing the plastic supports

Hole diameter 3,5 mm

PU = 100 pieces



557.162

Schraube M4x7
Stahl verzinkt, Edelstahl-Look,
Torx-Angriff, selbstgewindend,
zur Befestigung des Stulpprofils
407.310

Bohrdurchmesser 3,5 mm

VE = 100 Stück

557.162

Vis M4x7
acier zingué, surface acier Inox,
autotaraudeuse, empreinte Torx,
pour fixer le profilé de
recouvrement 407.310

Diamètre de perçage 3,5 mm

UV = 100 pièces

557.162

Screw M4x7
galvanised steel, stainless steel
surface, Torx head, self-tapping,
for fixing the double-leaf profile
407.310

Hole diameter 3,5 mm

PU = 100 pieces



557.249

Senkschraube M5x12
Stahl verzinkt, Edelstahl-Look,
Torx-Angriff T20, gewinde-
formend

VE = 100 Stück

557.249

Vis à tête fraisée M5x12
acier zingué, surface acier Inox,
empreinte Torx T20, formant le
taroudage

UV = 100 pièces

557.249

Countersunk screw M5x12
galvanised steel, stainless steel
surface, Torx head T20,
self-tapping

PU = 100 pieces



557.311

Senkschraube ø 4,8x20
Stahl verzinkt, Edelstahl-Look,
Torx-Angriff T20, selbstbohrend,
für die Befestigung des
Schlossstulps in den Isolator,
Einsatz Mehrfachverriegelungs-
Schloss

VE = 100 Stück

557.311

Vis à tête fraisée ø 4,8x20
acier zingué, surface acier Inox,
empreinte Torx T20,
autoforeuse, pour la fixation
de la tête de serrure dans
l'isolateur, utilisation avec
serrure à verrouillage multiple

UV = 100 pièces

557.311

Countersunk screw ø 4,8x20
galvanised steel, stainless steel
surface, Torx head T20, self
tapping, for fixing the face
plate to the isolator, use with
multipoint locks

PU = 100 pieces



557.150

Senkblechschraube 4,2x16
Edelstahl A2

VE = 100 Stück

557.150

Vis à tôle à tête fraisée 4,2x16
Acier Inox A2

UV = 100 pièces

557.150

Sunk sheet screw 4.2x16
Stainless steel A2

PU = 100 pieces



450.091

Reiniger

zur Reinigung aller Teile vor dem Anbringen der Dichtmasse 450.092/450.106

VE = 1 Stück (1 l)

450.091

Nettoyant

pour nettoyer toutes les pièces avant d'appliquer la pâte à étancher 450.092/450.106

UV = 1 pièce (1 l)

450.091

Cleaner

for cleaning all components before applying the sealing compound 450.092/450.106

PU = 1 piece (1 l)



450.092

Kleb- und Dichtmasse

schwarz, für das Abdichten der Dichtungs-Stösse und -Durchbrüche

VE = 6 Stück (290 ml)

Wichtig:

Ohne Vorbehandlung mit Reiniger 450.091 ist die Klebefähigkeit nicht gewährleistet.

450.092

Pâte à coller et à étancher

noire, pour étancher les raccords et les points de raccords des joints intérieurs

UV = 6 pièces (290 ml)

Important:

Sans traitement préliminaire avec un nettoyant 450.091, l'adhésion n'est pas garantie.

450.092

Sealing and bonding compound

black, for sealing the joints and holes in the weatherstrip

PU = 6 pieces (290 ml)

Important:

Adhesion cannot be guaranteed unless cleaner 450.091 has been used as a pre-treatment.



450.106

Dichtmasse

transparent, Silikon dünnflüssig, für Abdichtungen von kleinen Fugen, inkl. Ausspritzdüsen

VE = 10 Stück (310 ml)

450.106

Pâte d'étanchéité

transparente, silicone fluide, pour étanchéification de petits joints, avec gicleurs d'éjection

UV = 10 pièces (310 ml)

450.106

Sealing compound

transparent, thin silicone, for sealing small joints, includes spray nozzles

PU = 10 pieces (310 ml)



450.109

Leere Flaschen

für eine feine Dossierung der Dichtmasse 450.106

VE = 2 Stück

450.109

Flacons vides

un dosage précis de la pâte d'étanchéité 450.106

UV = 2 pièces

450.109

Empty bottles

for the fine dosing of sealing compound 450.106

PU = 2 pieces



450.089

Spezialkleber

farblos, schnell härtend,
klebt Kunststoffe und Gummi

VE = 1 Stück (20 g)

450.089

Colle spéciale

incolore, à durcissement rapide,
pour matières plastiques et
caoutchouc

UV = 1 pièce (20 g)

450.089

Special adhesive

colourless, fast-curing,
bonds plastics and rubber

PU = 1 piece (20 g)



452.086

Dichtmasse

transparent, Silikon,
für Glasversiegelungen,
inkl. Ausspritzdüsen

VE = 20 Stück (310 ml)

**Geprüft auf gefährliche
Substanzen gemäss ISO 16000**

452.086

Pâte d'étanchéité

transparente, silicone, pour
sceller le verre, avec gicleurs
d'éjection

UV = 20 pièces (310 ml)

**Contrôle de substances
dangereuses selon ISO 16000**

452.086

Sealing compound

transparent, silicone, for
sealing glass, includes spray
nozzles

PU = 20 pieces (310 ml)

**Tested for dangerous
substances in accordance
with ISO 16000**



450.151

Beschlagspray

zur Reinigung und Pflege
der Beschläge und Mechanik
an Fenster und Türen

VE = 6 Stück (100 ml)

450.151

Spray pour ferrures

pour le nettoyage et l'entretien
de ferrures et la mécanique sur les
portes et fenêtres

UV = 6 pièces (100 ml)

450.151

Fittings spray

for cleaning and maintaining
the fittings and mechanics on
windows and doors

UV = 6 pieces (100 ml)



450.107

Janox

transparent, für das Voroxidieren
von Corten-Elementen

VE = 1 Stück (2,5 l)

450.107

Janox

transparente, pour le pré-
oxydage d'éléments en Corten

UV = 1 pièce (2,5 l)

450.107

Janox

transparent, for pre-oxidising
Corten units

PU = 1 piece (2,5 l)

Verarbeitungshilfen**Outils d'usinage****Assembly tools**

Janisol Arte 2.0 Türen

Portes Janisol Arte 2.0

Janisol Arte 2.0 doors

**499.294****Einspannunterlage**57 x 15 mm,
Länge ca. 325 mm

VE = 1 Stück

499.294**Support**57 x 15 mm,
longueur env. 325 mm

UV = 1 pièce

499.294**Support**57 x 15 mm,
length approx. 325 mmPU = 1 piece

**499.439****Einspannunterlage**63 x 15 mm,
Länge ca. 325 mm

VE = 1 Stück

499.439**Support**63 x 15 mm,
longueur env. 325 mm

UV = 1 pièce

499.439**Support**63 x 15 mm,
length approx. 325 mmPU = 1 piece

Verarbeitungshilfen

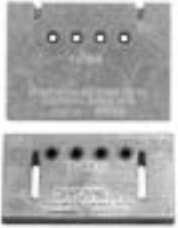
Outils d'usinage

Assembly tools

Janisol Arte 2.0 Türen

Portes Janisol Arte 2.0

Janisol Arte 2.0 doors



499.522

Bohrlehre

für die Anschraubänder
557.182/557.183

VE = 1 Flügelrahmenteil
1 Blendrahmenteil

499.522

Gabarit de perçage

pour les paumelles à visser
557.182/557.183

UV = 1 pièce pour cadre vantail
1 pièce pour cadre dormant

499.522

Drilling jig

for the screw-on hinges
557.182/557.183

PU = 1 piece for sash frame
1 piece for outer frame



499.539

Bohrlehre

für Anschraubband
557.182/557.183

VE = 1 Stück links
1 Stück rechts

499.539

Gabarit de perçage

pour paumelle à visser
557.182/557.183

UV = 1 pièce à gauche
1 pièce à droite

499.539

Drilling jig

for screw-on hinge
557.182/557.183

PU = 1 piece left
1 piece right



499.488

Bohrlehre

für Kantenriegel 557.192

VE = 1 Stück

499.488

Gabarit de perçage

pour verrou à bascule 557.192

UV = 1 pièce

499.488

Drilling jig

for flush bolt 557.192

PU = 1 piece



499.487

Bohrlehre

für die Entwässerungsstülle
450.047/450.049 und
Glasfalzbelüftung

VE = 1 Stück

499.487

Gabarit de perçage

pour les douille d'évacuation
d'eau 450.047/450.049 et aération
des feuillures à verre

UV = 1 pièce

499.487

Drilling jig

for draining pipe 450.047/450.049
and glazing rebate ventilation

PU = 1 piece



499.446

Bohrlehre

für die Glasfalzbelüftung aller
Jansen Systeme

VE = 1 Stück

499.446

Gabarit de perçage

pour l'aération des feuillures
de verre de tous les systèmes
Jansen

UV = 1 pièce

499.446

Drilling jig

for glass rebate ventilation in
all Jansen systems

PU = 1 piece



499.548

Bohrlehre

für automatische Senkdichtungen
555.326-555.332,
Zwangsverriegelung 557.319
und Stangenführungen

VE = 1 Stück

499.548

Gabarit de perçage

pour joints seuil automatique
555.326-555.332,
verrouillage forcé 557.319
et guidage à tige

UV = 1 pièce

499.548

Drilling jig

for automatic drop seal
555.326-555.332,
security locking system 557.319
and rod guide

PU = 1 piece



499.650

Wartungskoffer

mit allen Werkzeugen, die für
die Wartung der Jansen-Bänder
erforderlich sind. Der im inneren
des Kofferdeckels angebrachte
QR-Tag verweist auf die Jansen
Webseite mit den entsprechenden
Einbau- und Wartungs-
anleitungen der Jansen-Bänder.

VE = 1 Stück

499.650

Mallette de maintenance

avec tous les outils nécessaires à
l'entretien des paumelles Jansen.
L'étiquette QR attachée à l'inté-
rieur de la mallette fait référence
au site Web de Jansen avec les
instructions d'installation et de
maintenance correspondantes
pour les paumelles Jansen.

UV = 1 pièce

499.650

Maintenance case

with all tools required to
maintain the Jansen hinges.
The QR tag attached to the
inside of the case lid refers to
the Jansen website with the
corresponding installation and
maintenance instructions for
the Jansen hinges.

PU = 1 piece

Verarbeitungshilfen**Outils d'usinage****Assembly tools**

Janisol Arte 2.0 Türen

Portes Janisol Arte 2.0

Janisol Arte 2.0 doors

**499.323****Montage-Werkzeug**
für die Janisol Arte
Glasfalzbelüftung

VE = 1 Stück

499.323**Outil de montage**
pour l'aération des feuillures
à verre Janisol Arte

UV = 1 pièce

499.323**Fitting tool**
for glazing rebate ventilation
of Janisol ArtePU = 1 piece

**499.340****Universal-Stufenbohrer**
mit 5 Bohrstufen (ø 6, 11, 18,
23, 33 mm) speziell geeignet für
Schloss-, Drücker- und Zylinder-
bohrungen

VE = 1 Stück

499.340**Foret à étages**
avec 5 niveaux de perçage (ø 6,
11, 18, 23, 33 mm) spécialement
approprié pour les perçages pour
serrures, poignées et cylindres

UV = 1 pièce

499.340**Multipurpose step drill**
with 5 drilling steps (ø 6, 11,
18, 23, 33 mm) especially
for lock, handle and cylinder
drillingsPU = 1 piece

**499.326****Senker 23 mm**
für Rundzylinder-Ausnehmungen

VE = 1 Stück

499.326**Fraise 23 mm**
pour usinage cylindre rond

UV = 1 pièce

499.326**Countersink 23 mm**
for round cylinder cut-outs

PU = 1 piece

499.327**Senker 18 mm**
für Profilzylinder-Ausnehmungen

VE = 1 Stück

499.327**Fraise 18 mm**
pour usinage cylindre profilé

UV = 1 pièce

499.327**Countersink 18 mm**
for profiled cylinder cut-outsPU = 1 piece

Verarbeitungshilfen

Outils d'usinage

Assembly tools

Janisol Arte 2.0 Türen

Portes Janisol Arte 2.0

Janisol Arte 2.0 doors



499.108

Dichtungsroller

zum Einrollen verschiedener
Jansen-Dichtungen

VE = 1 Stück

499.108

Roulette à joint

pour monter des joints
divers Jansen

UV = 1 pièce

499.108

Gasket roller

for inserting various
Jansen gaskets

PU = 1 piece



499.425

Dichtungsschere

für den Zuschnitt der
Dichtungen

VE = 1 Stück

499.425

Ciseau à joint

pour la découpe des joints

UV = 1 pièce

499.425

Weatherstrip shear

for cutting the weatherstrips

PU = 1 piece



499.107

Magnetblock

mit Polschlussplatte

Länge: 45 mm
Breite: 20 mm
Höhe: 50 mm

Für das Schweißen der Janisol-
Profile müssen beide Schalen
geerdet sein.

VE = 1 Stück

499.107

Bloc magnétique

avec plaque de pôle

Longueur: 45 mm
Largeur: 20 mm
Hauteur: 50 mm

Pendant le soudage, les
profilés Janisol doivent être
mis à la terre.

UV = 1 pièce

499.107

Magnetic block

with pole plate

Length: 45 mm
Width: 20 mm
Height: 50 mm

To weld Janisol sections,
both shells must be earthed.

PU = 1 piece



499.261

Kupfer-Schweisslehre

für die Wärmeabtragung
beim Schweißen der
Edelstahlprofile

VE = 2 Stück

499.261

Gabarit de soudage

en cuivre pour l'évacuation de
la chaleur lors du soudage des
profilés acier Inox

UV = 2 pièce

499.261

Copper welding template

for heat dissipation of stainless
steel profiles during welding

PU = 2 piece



499.102

Montagehebel

zum Ausrichten der
Befestigungsfedern 450.022

VE = 1 Stück

499.102

Lever de montage

pour ajuster les ressorts de
fixation 450.022

UV = 1 pièce

499.102

Assembly lever

for straightening fixing
springs 450.022

PU = 1 piece

Verarbeitungshilfen

Outils d'usinage

Assembly tools

Janisol Arte 2.0 Türen

Portes Janisol Arte 2.0

Janisol Arte 2.0 doors



499.339

Kegelsenker

15 x 100 mm, zum Ansenken
der Bohrungen für die
Entwässerungstülle
450.047/450.049

VE = 1 Stück

499.339

Fraise conique

15 x 100 mm, pour faire le
chanfrein des trous pour les
douille d'évacuation d'eau
450.047/450.049

UV = 1 pièce

499.339

Countersink

15 x 100 mm, for countersinking
the drill holes for draining pipe
450.047/450.049

PU = 1 piece



499.318

Montagewerkzeug

für den Einbau der
Entwässerungstülle
450.047/450.049

VE = 1 Stück

499.318

Outil de montage

pour la montage de la douille
d'évacuation d'eau
450.047/450.049

UV = 1 pièce

499.318

Fitting tool

for installation of draining
pipe 450.047/450.049

PU = 1 piece



499.012

Torx Bit TX15

Stahl beschichtet,
mit Haltefunktion

VE = 5 Stück

499.012

Embout Torx TX15

acier revêtu,
avec fonction de maintien

UV = 5 pièces

499.012

Torx bit TX15

Coated steel,
with retaining function

PU = 5 pieces



499.013

Torx Bit TX20

Stahl beschichtet,
mit Haltefunktion

VE = 5 Stück

499.013

Embout Torx TX20

acier revêtu,
avec fonction de maintien

UV = 5 pièces

499.013

Torx bit TX20

Coated steel,
with retaining function

PU = 5 pieces



499.014

Torx Bit TX25

Stahl beschichtet,
mit Haltefunktion

VE = 5 Stück

499.014

Embout Torx TX25

acier revêtu,
avec fonction de maintien

UV = 5 pièces

499.014

Torx bit TX25

Coated steel,
with retaining function

PU = 5 pieces



499.001

Befestigungsset
zum Versetzen der
magazinierten Befesti-
gungs-Knöpfe 450.007/008

VE = 1 Set komplett inkl. Koffer
3 Kreuzschlitz-
Schraubklingen

499.001

**Machine à poser les boutons
de parcloses**
pour le déplacement des
boutons de fixations 450.007/008
emmagasinés

UV = 1 set complet, valise incl.
3 mèches cruciforme

499.001

Fastening set
for placing magazine fixing
studs 450.007/008

PU = 1 set complete, incl. case
3 Phillips screwdriver
blades



499.002

Kreuzschlitz-Schraubklingen
für Befestigungsset 499.001

VE = 3 Stück

499.002

**Embout de tournevis
cruciforme**
pour machine à poser 499.001

UV = 3 pièces

499.002

**Blades for cross-recessed
screws (Phillips)**
for fastening set 499.001

PU = 3 pieces



499.004

Spiralbohrer ø 3,5 mm
mit Sechskantschaft zum Bohren
der Löcher für 450.006

VE = 3 Spiralbohrer
1 Kupplungsüber-
brückung für Set 499.001

499.004

Mèche hélicoïdale ø 3,5 mm
avec serrage 6-pans pour percer
les trous de 450.006

UV = 3 mèches hélicoïdales
1 système d'embrayage
pour set 499.001

499.004

Twist drill ø 3,5 mm
with hexagonal shaft, for
drilling holes for 450.006

PU = 3 twist drills
1 coupling bridge for
Set 499.001



499.039

Bohrer-Führung ø 3,5 mm
für Befestigungsset 499.001,
optimiert die Führung des
Spiralbohrers 499.004 und
ermöglicht ein genaues Bohren

VE = 1 Stück

499.039

Guidage de foret ø 3,5 mm
pour la machine à poser les bou-
tons 499.001, optimise le guidage
de la mèche hélicoïdale 499.004
et permet un perçage précis

UV = 1 pièce

499.039

Drill guide ø 3,5 mm
for fastening set 499.001,
optimises the guidance of the
twist drill 499.004, and permits
precise drilling

PU = 1 piece



499.003

Schraubklingen
mit SR1-Angriff,
für Akku-Schrauber

VE = 3 Stück

499.003

Embout de tournevis
avec tête spéciale SR1,
pour visseuse à accumulateur

UV = 3 pièces

499.003

Blades
with SR1 head, for battery-
operated srew driver

PU = 3 pieces



499.005

Torx-Klingen
für 451.093 und 451.094

VE = 2 Stück

499.005

Embout de tournevis Torx
pour 451.093 et 451.094

UV = 2 pièces

499.005

Blades Torx
for 451.093 and 451.094

PU = 2 pieces

Verarbeitungshilfen

Outils d'usinage

Assembly tools

Janisol Arte 2.0 Türen

Portes Janisol Arte 2.0

Janisol Arte 2.0 doors



499.015

Befestigungsset
zum Versetzen der
magazinierten Befestigungs-
Knöpfe 450.016

VE = 1 Set komplett inkl. Koffer
3 Torx

499.015

**Machine à poser les boutons
de parcloses**
pour le déplacement des
boutons de fixations 450.016
emmagasinés

UV = 1 set complet, valise incl.
3 Torx 15

499.015

Fastening set
for placing magazine fixing
studs 450.016

PU = 1 set complete, incl. case
3 Torx 15



499.016

Magazinträger
als Austausch auf
Befestigungsset 499.001

VE = 1 Stück

499.016

Porte-magazine
comme remplacement sur la
machine à poser les boutons de
parclose 499.001

UV = 1 pièce

499.016

Magazine case
As replacement on fixing kit
499.001

PU = 1 piece



499.017

Schraubklingen
mit Torx 15-Angriff,
für Befestigungsset 499.015

VE = 3 Stück

499.017

Embout de tournevis
avec tête Torx 15, pour la
machine à poser les boutons
499.015

UV = 3 pièces

499.017

Blades
with Torx 15 head,
for fastening set 499.015

PU = 3 pieces



499.018

Aufsatz
Kunststoff, für das Setzen der
Knöpfe bei Festverglasungen

VE = 5 Stück

499.018

Pièce rapportée
plastique pour la pose des
boutons pour les vitrages fixes

UV = 5 pièces

499.018

Adapter
plastic, for installing studs on
fixed glazing

PU = 5 pieces



499.538

Bohrlehre Rahmen
für Befestigungsknopf 450.016
bei Festverglasungen

VE = 1 Stück

499.538

Gabarit de perçage vantail
pour bouton de fixation 450.016
pour vitrage fixes

UV = 1 pièce

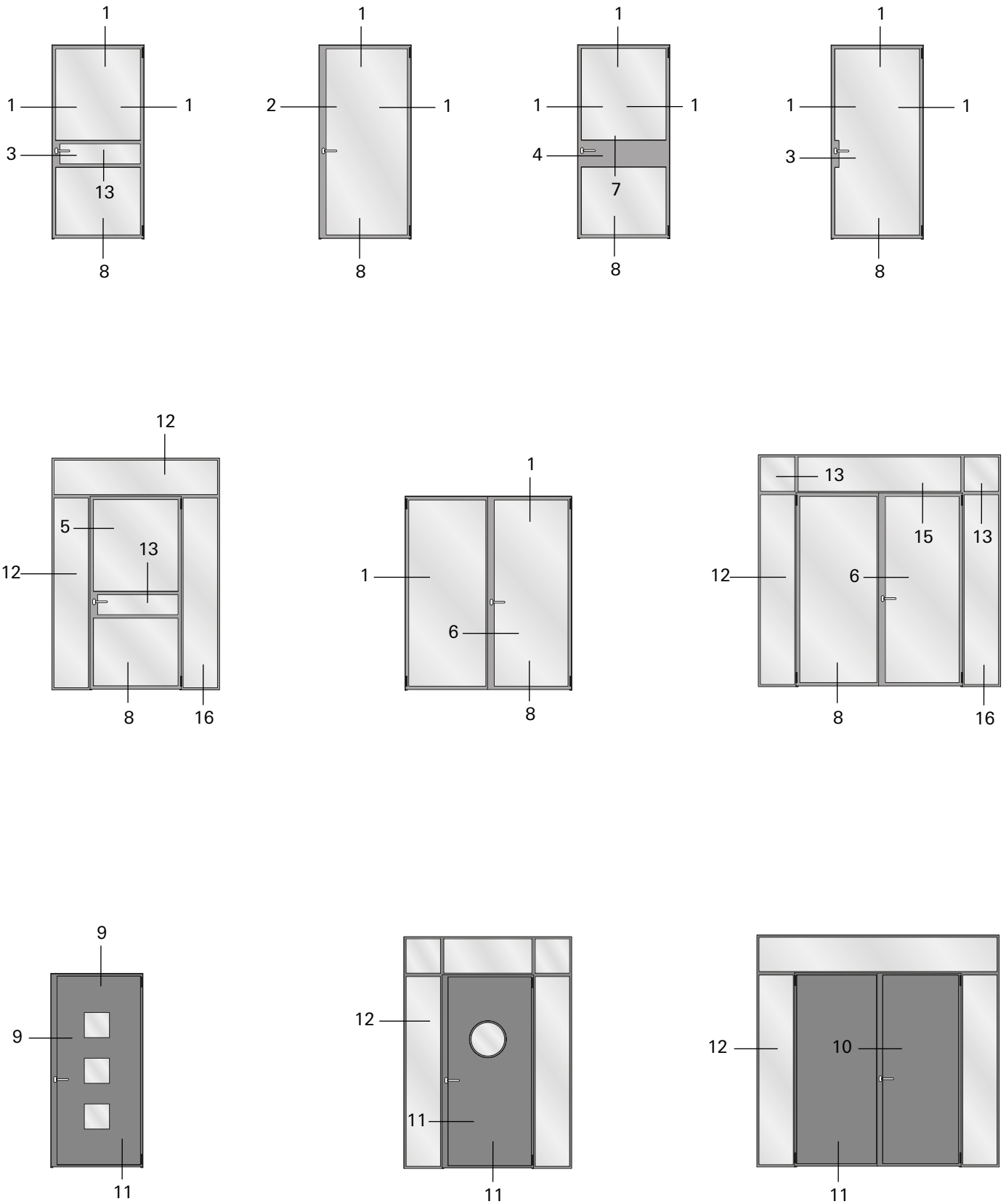
499.538

Drilling jig for frame
for fastening stud 450.016
for fixing glazings

PU = 1 piece

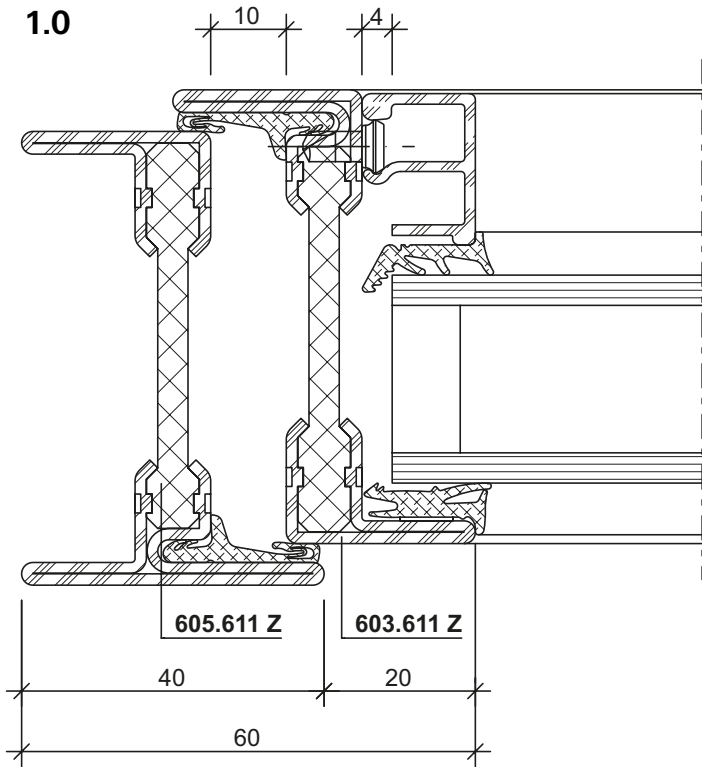
Schnittpunkte nach innen öffnend
Coupe de détails ouvrant vers l'intérieur
Section details opening inwards

Janisol Arte 2.0 Türen
 Portes Janisol Arte 2.0
 Janisol Arte 2.0 doors

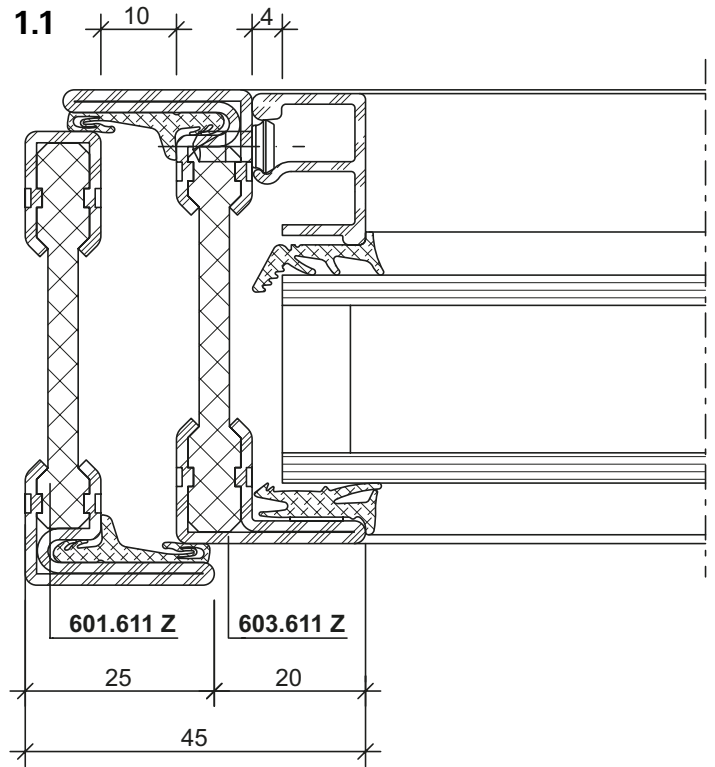


Schnittpunkte nach innen öffnend im Massstab 1:1
 Coupe de détails ouvrant vers l'intérieur à l'échelle 1:1
 Section details opening inwards on scale 1:1

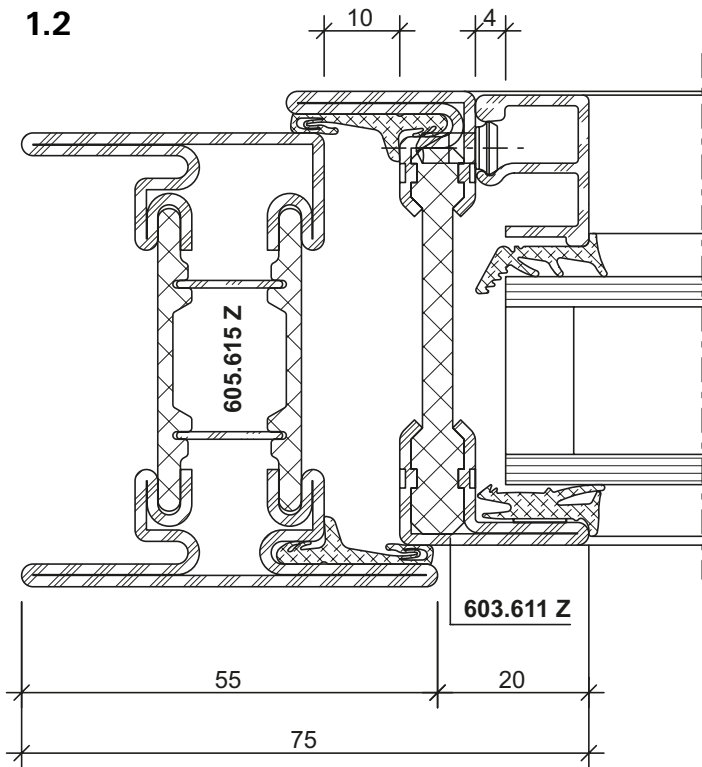
Janisol Arte 2.0 Türen
 Portes Janisol Arte 2.0
 Janisol Arte 2.0 doors



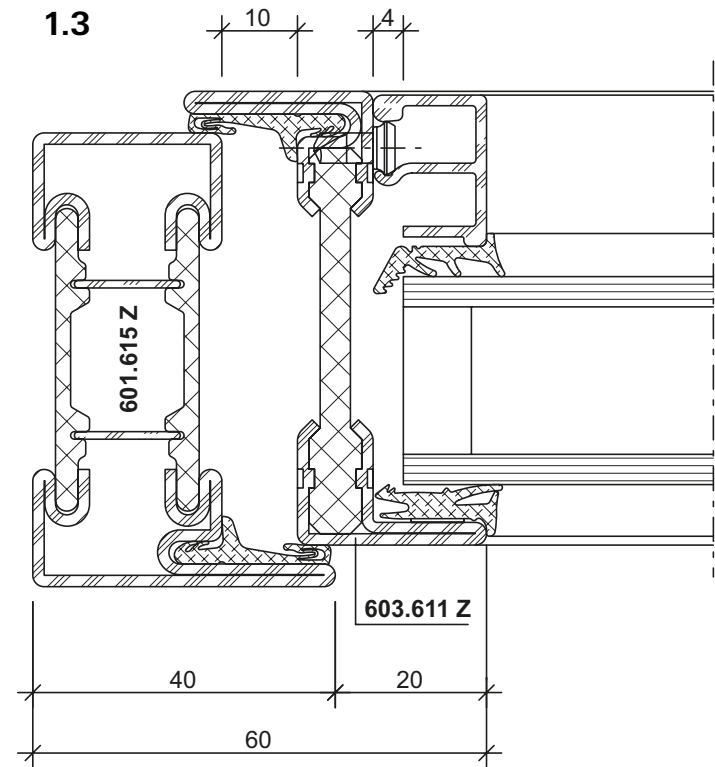
DXF DWG 13-0115-C-001



DXF DWG 13-0115-C-002

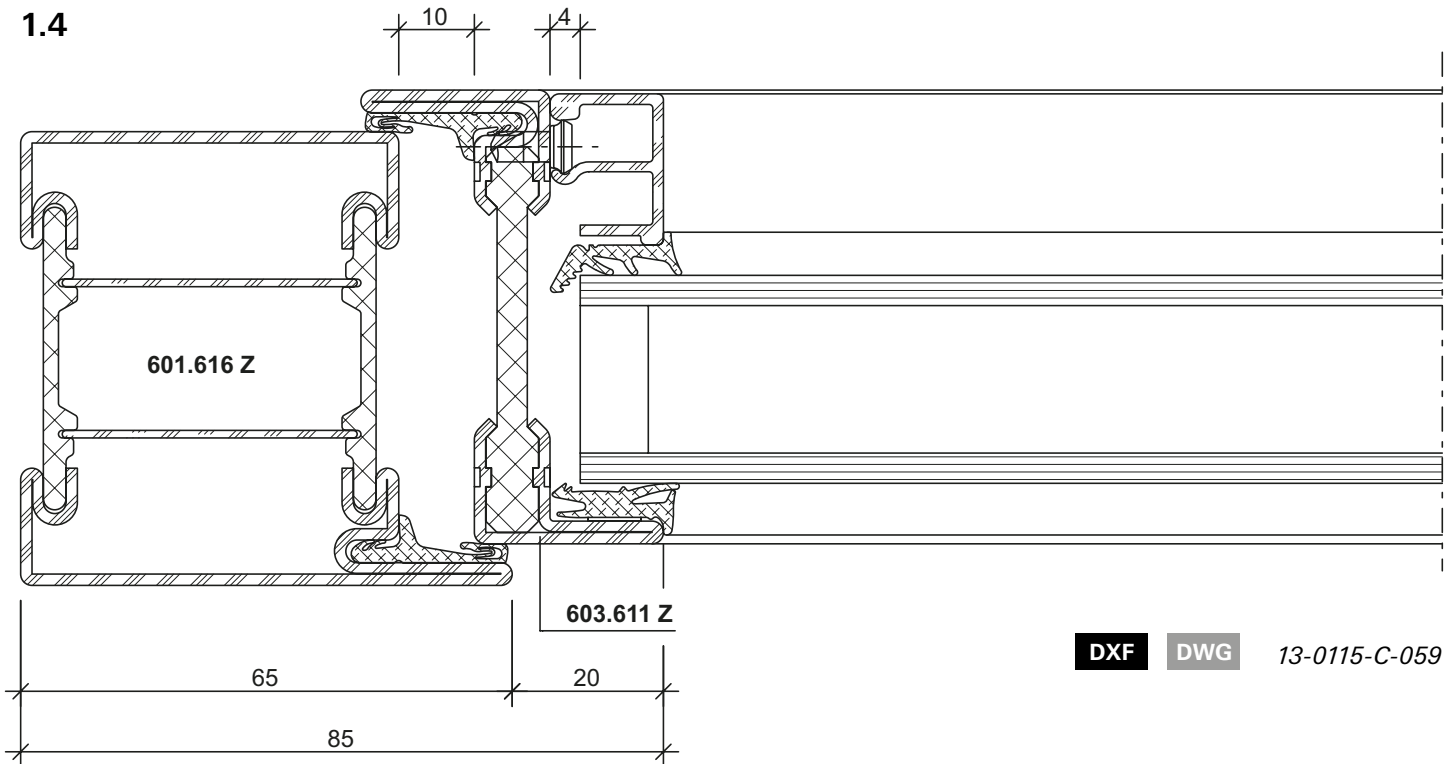


DXF DWG 13-0115-C-003



DXF DWG 13-0115-C-004

1.4

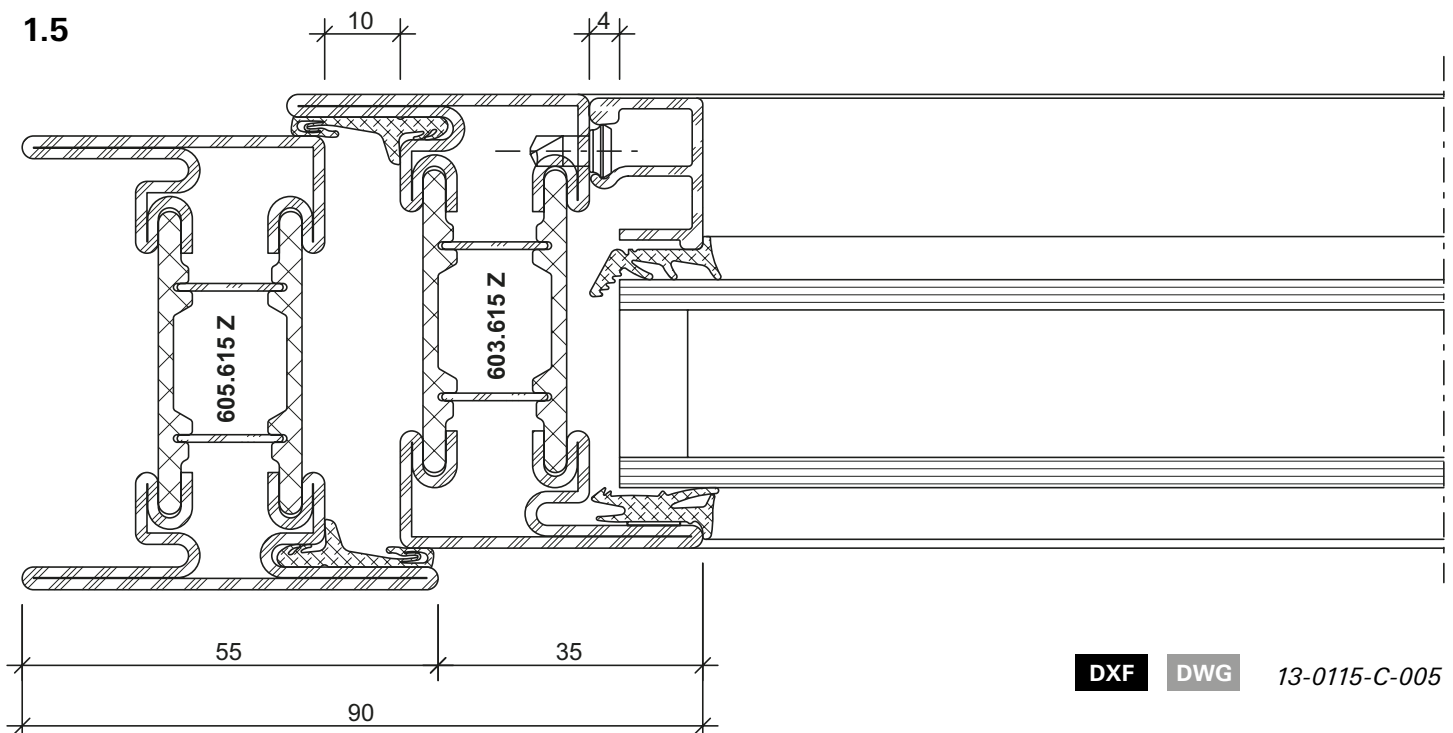


DXF

DWG

13-0115-C-059

1.5

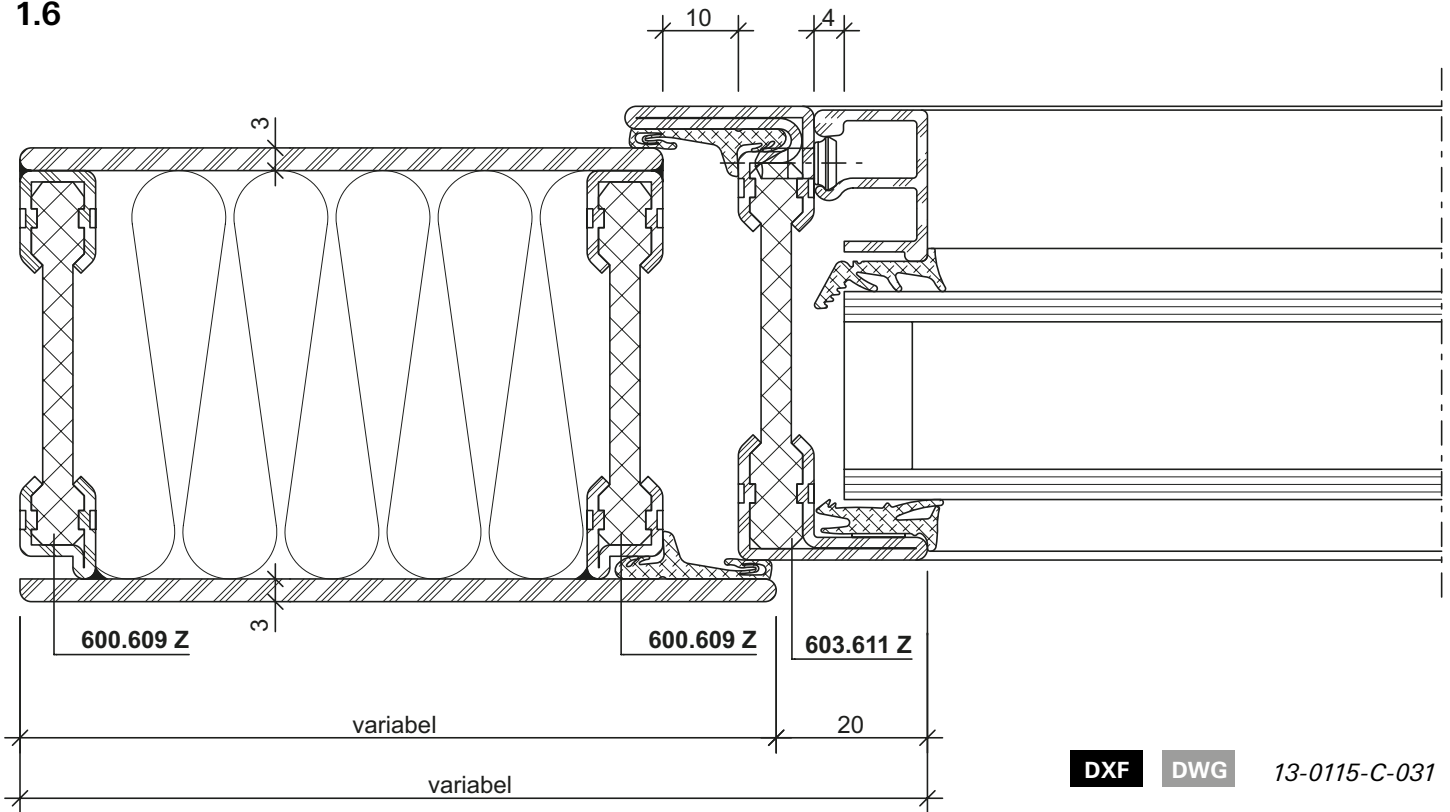


DXF

DWG

13-0115-C-005

1.6



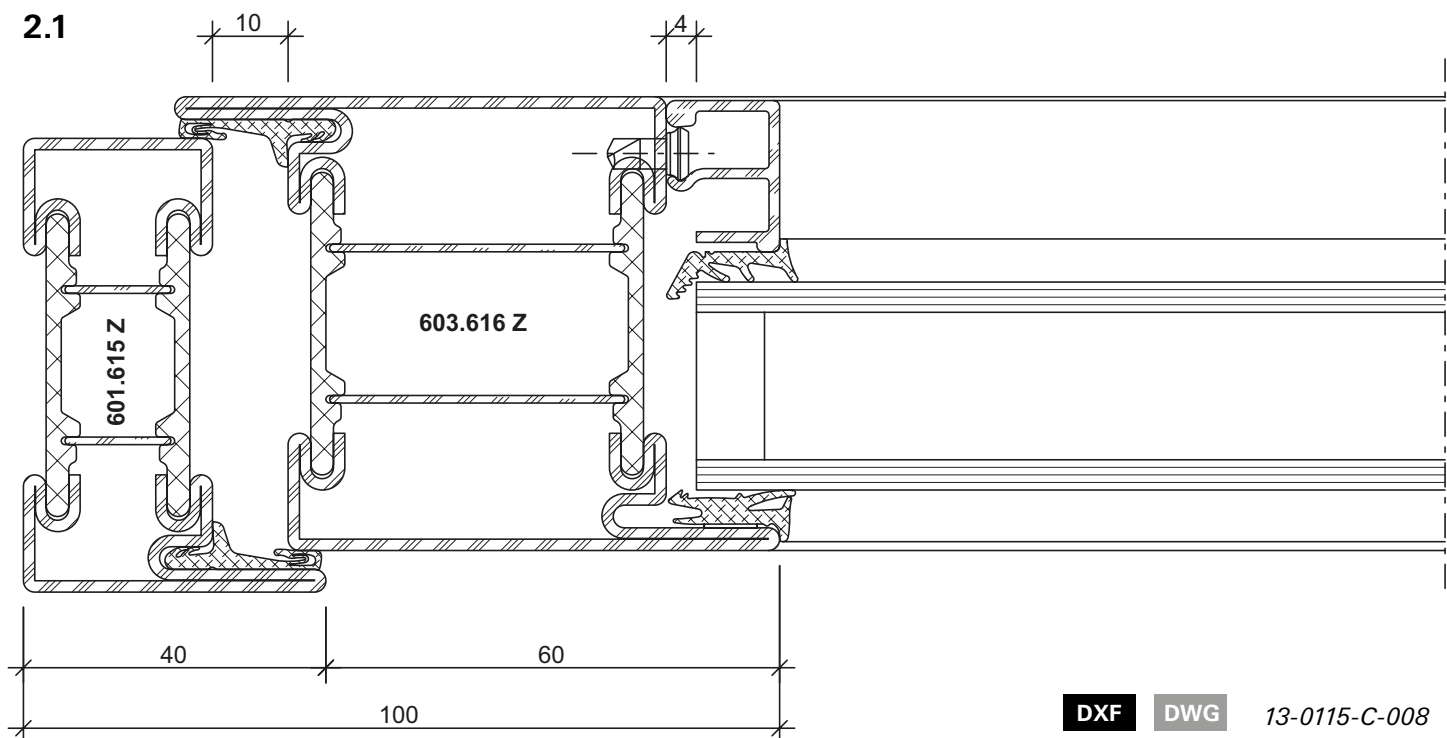
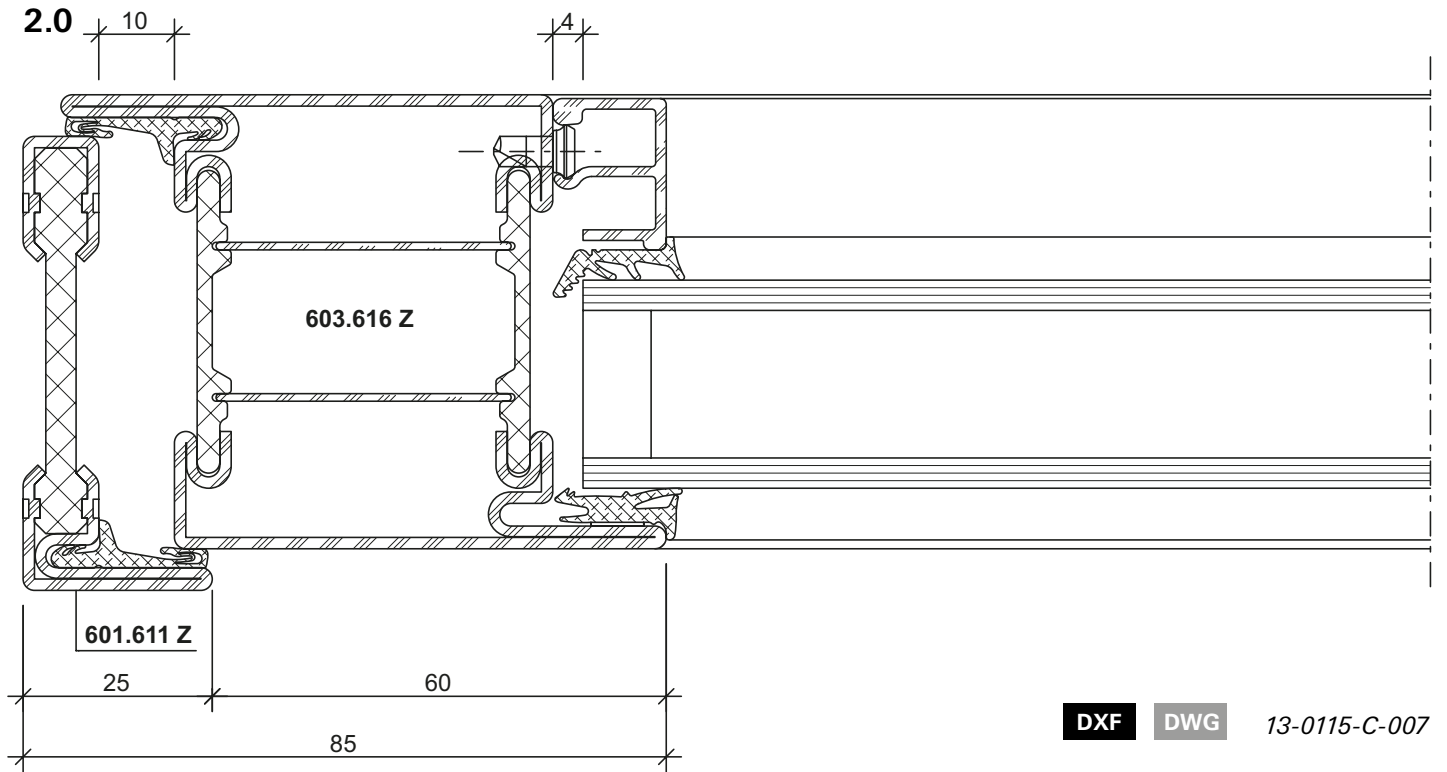
DXF

DWG

13-0115-C-031

Schnittpunkte nach innen öffnend im Masstab 1:1
Coupe de détails ouvrant vers l'intérieur à l'échelle 1:1
Section details opening inwards on scale 1:1

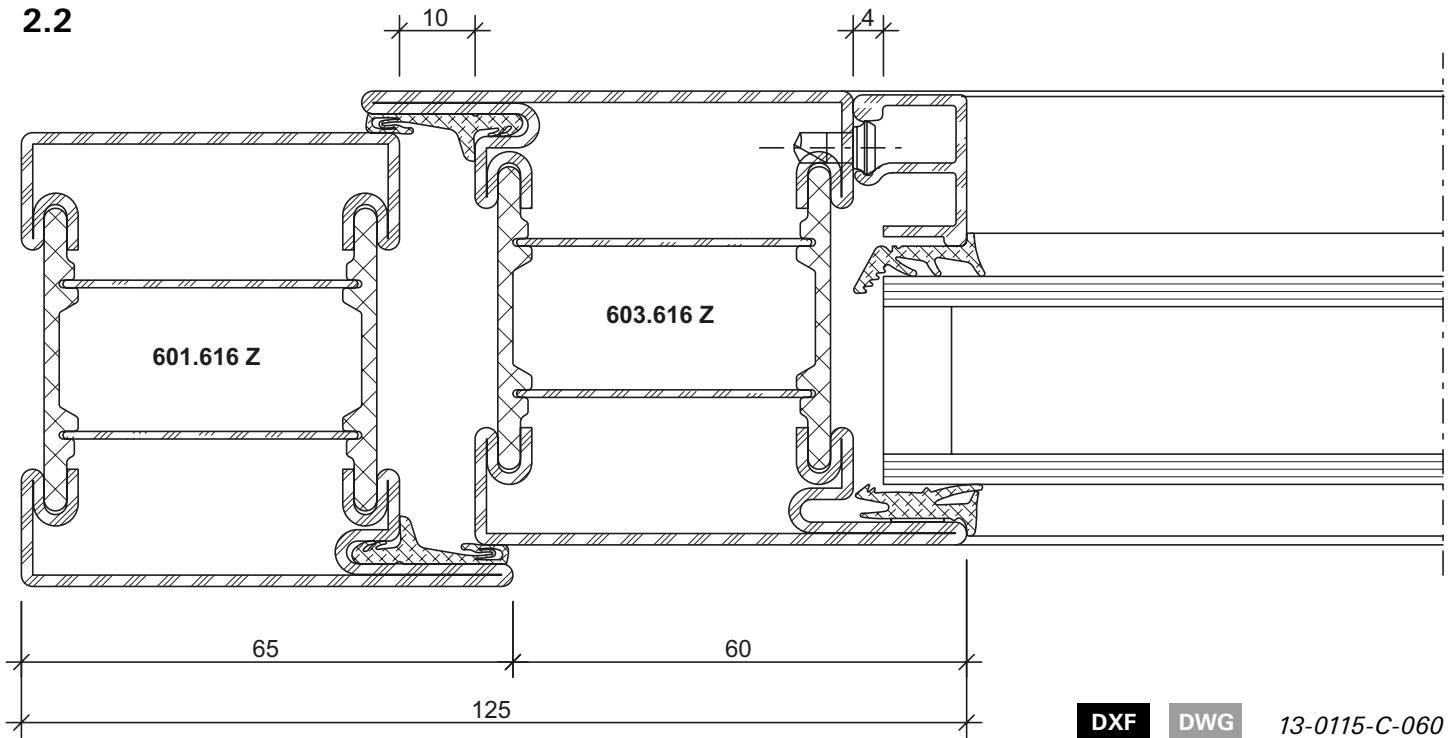
Janisol Arte 2.0 Türen
Portes Janisol Arte 2.0
Janisol Arte 2.0 doors



Schnittpunkte nach innen öffnend im Massstab 1:1
Coupe de détails ouvrant vers l'intérieur à l'échelle 1:1
Section details opening inwards on scale 1:1

Janisol Arte 2.0 Türen
Portes Janisol Arte 2.0
Janisol Arte 2.0 doors

2.2

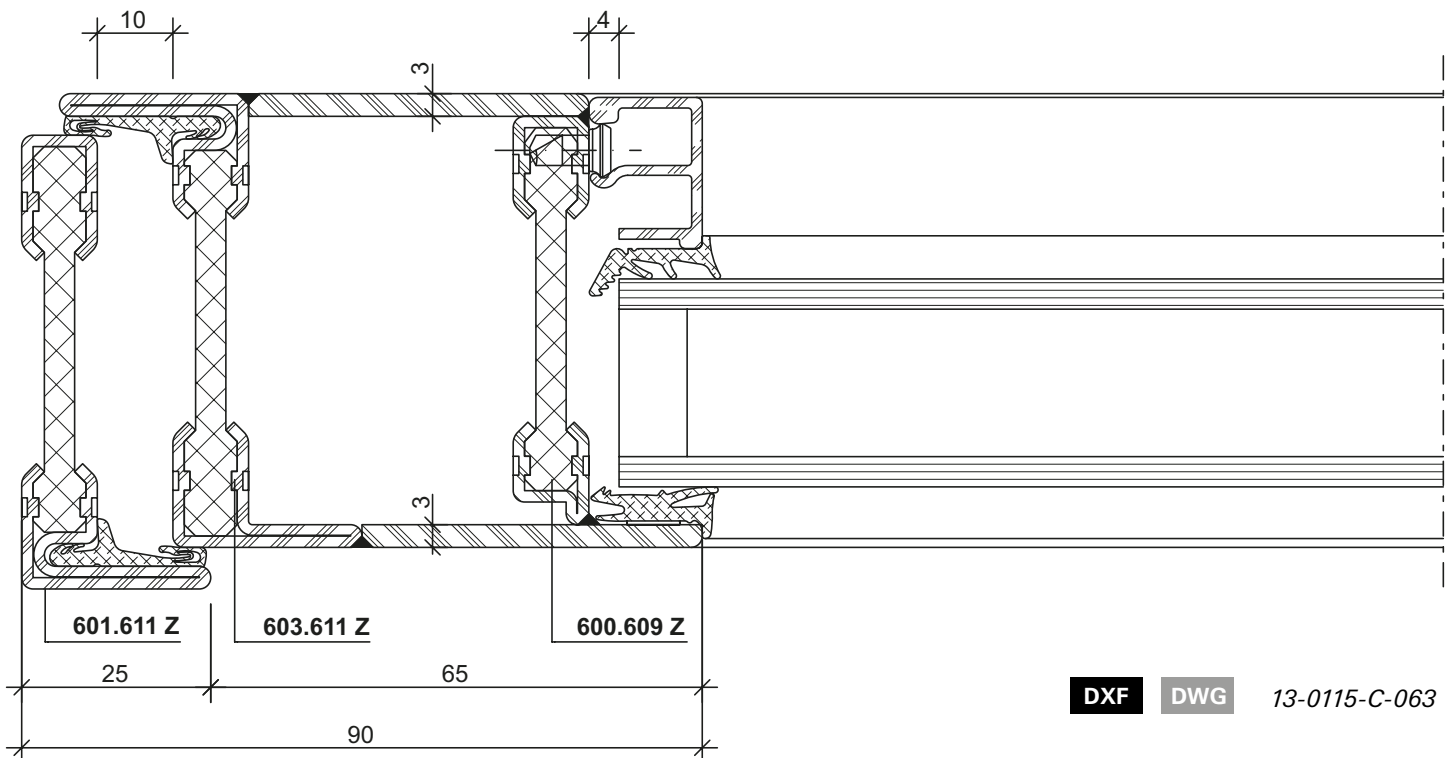


DXF

DWG

13-0115-C-060

3.0

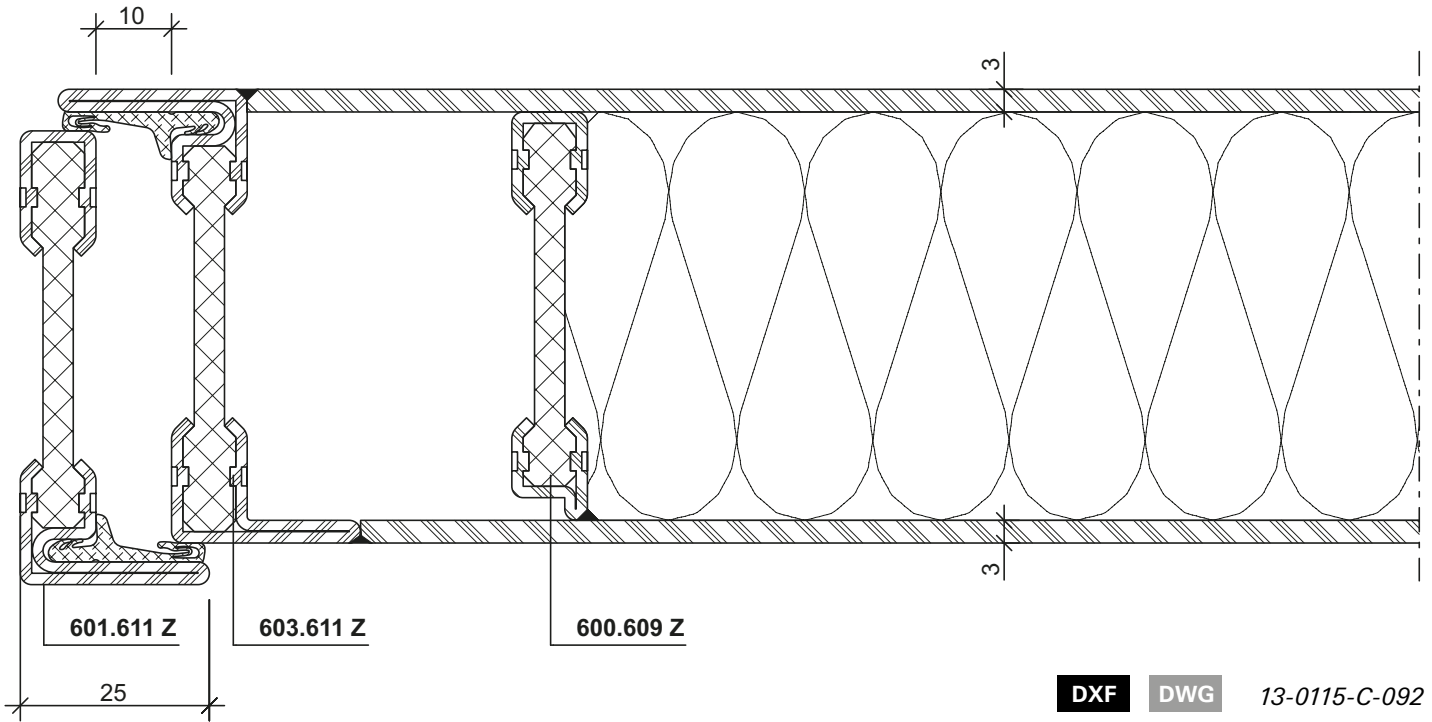


DXF

DWG

13-0115-C-063

4.0



DXF

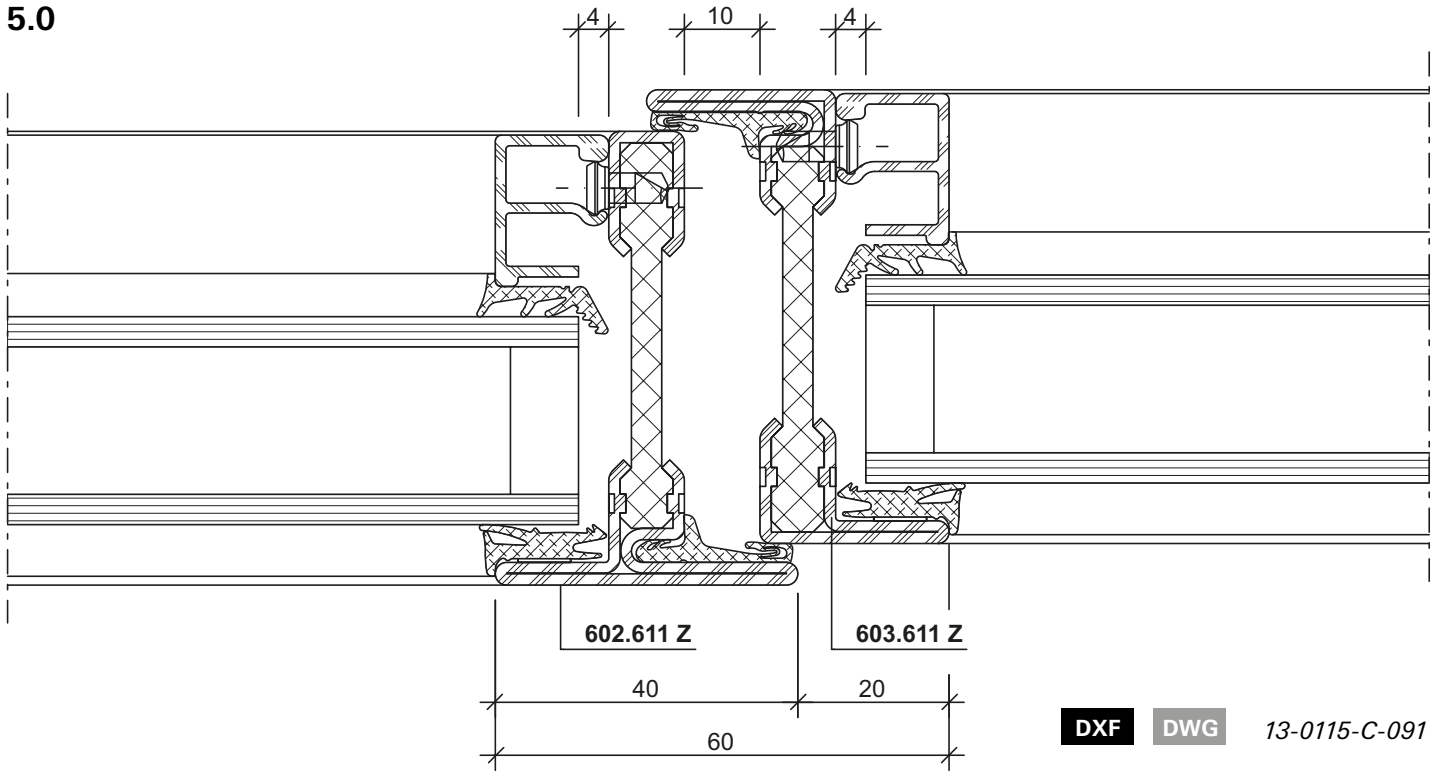
DWG

13-0115-C-092

Schnittpunkte nach innen öffnend im Massstab 1:1
Coupe de détails ouvrant vers l'intérieur à l'échelle 1:1
Section details opening inwards on scale 1:1

Janisol Arte 2.0 Türen
Portes Janisol Arte 2.0
Janisol Arte 2.0 doors

5.0

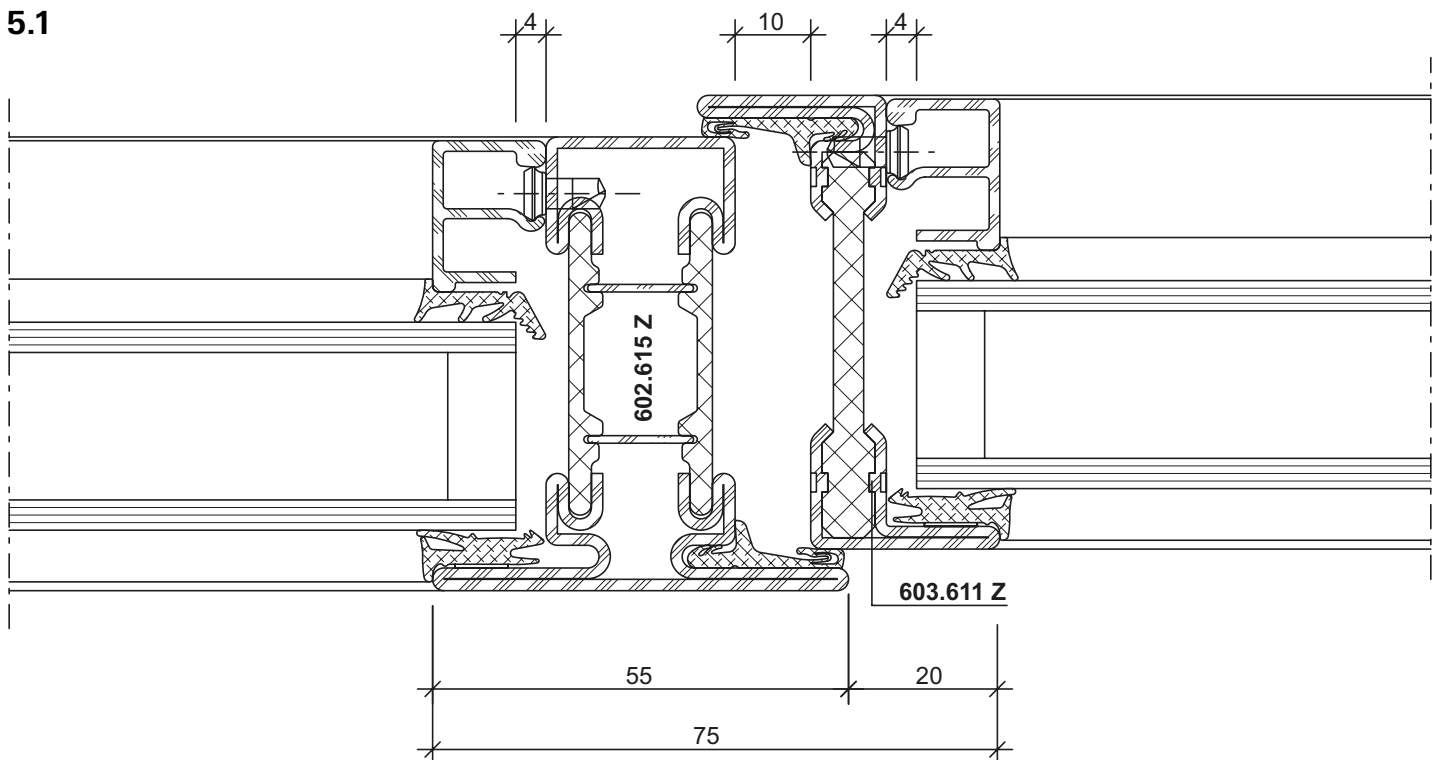


DXF

DWG

13-0115-C-091

5.1



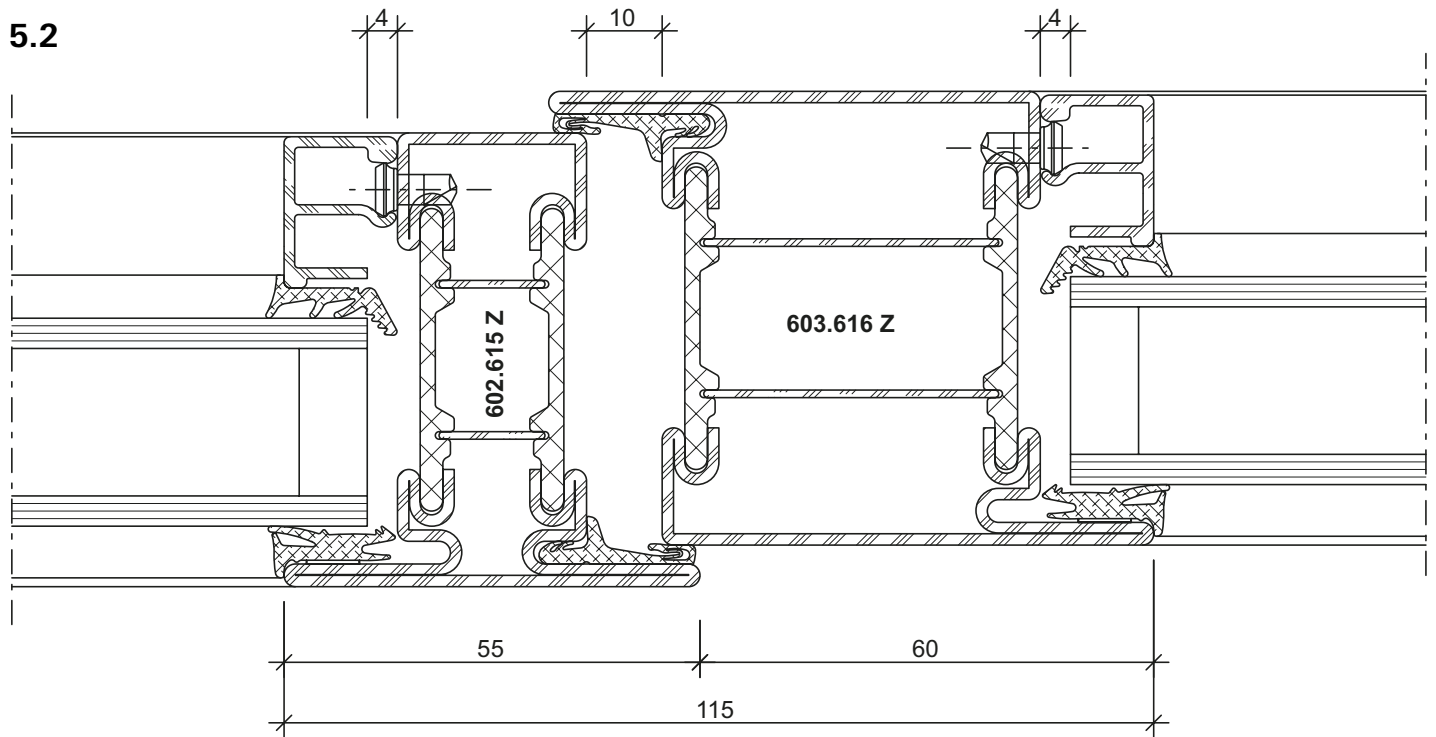
DXF

DWG

13-0115-C-068

Schnittpunkte nach innen öffnend im Massstab 1:1
Coupe de détails ouvrant vers l'intérieur à l'échelle 1:1
Section details opening inwards on scale 1:1

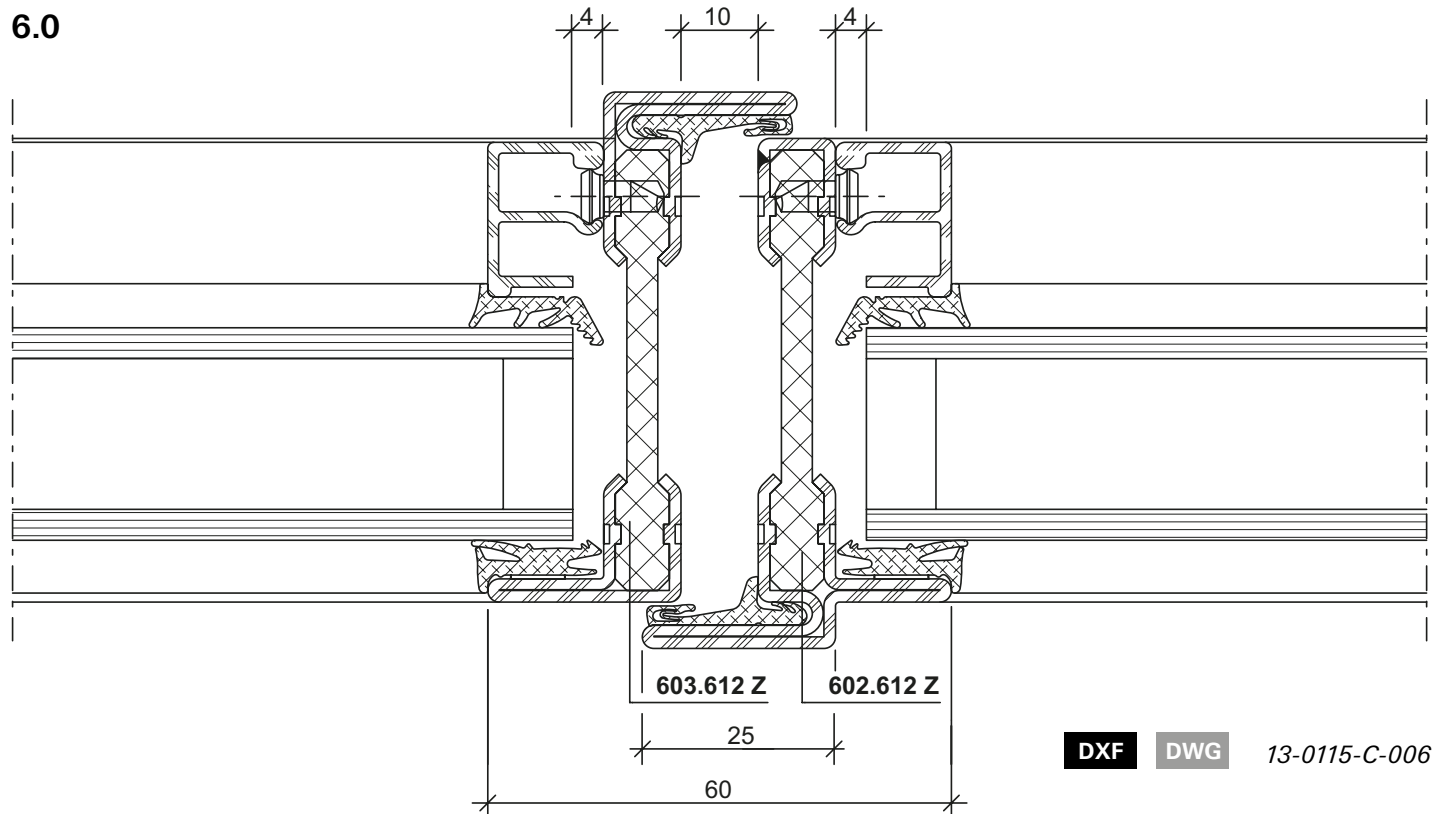
Janisol Arte 2.0 Türen
Portes Janisol Arte 2.0
Janisol Arte 2.0 doors



DXF

DWG

13-0115-C-069



DXF

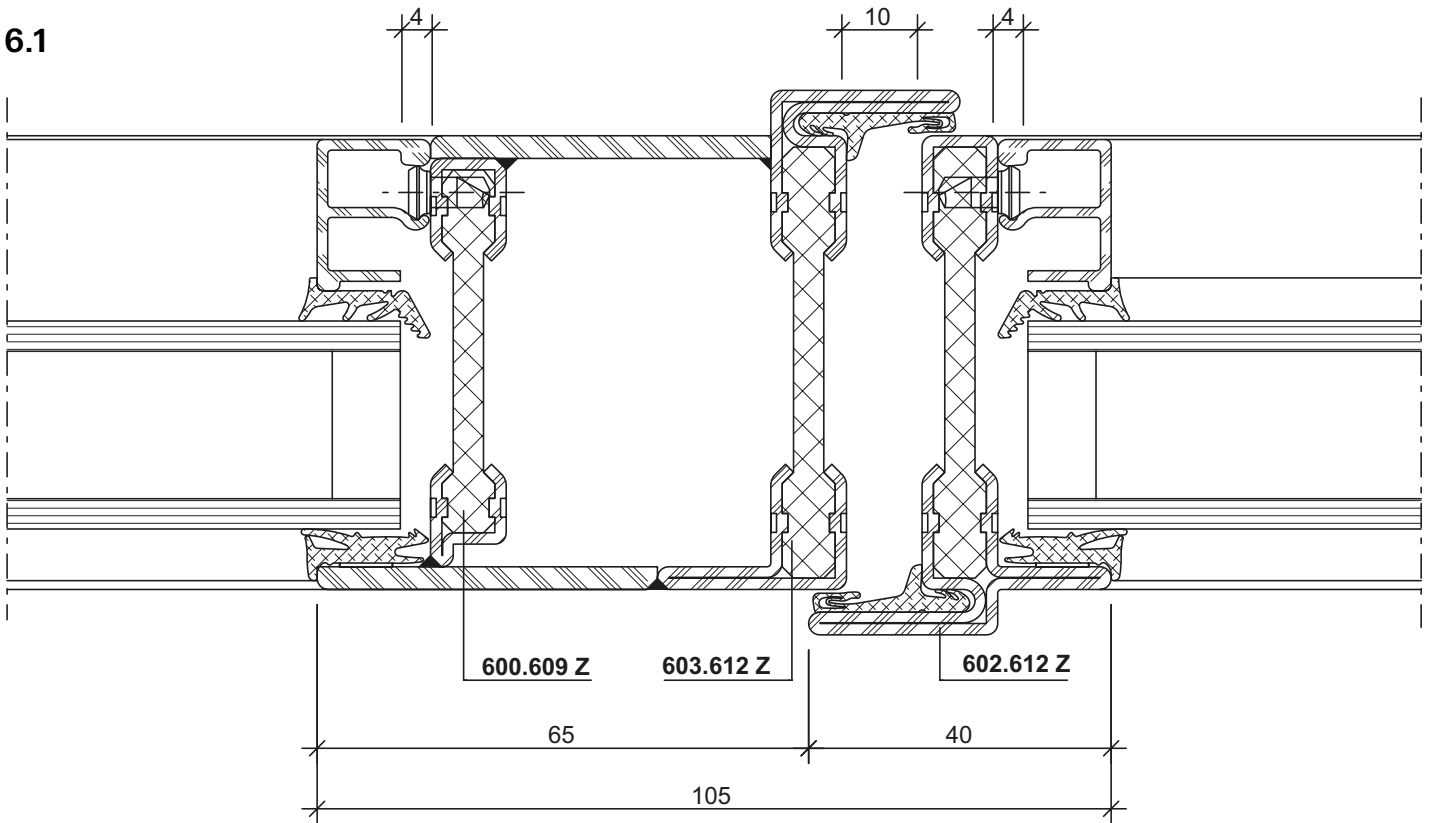
DWG

13-0115-C-006

Schnittpunkte nach innen öffnend im Massstab 1:1
Coupe de détails ouvrant vers l'intérieur à l'échelle 1:1
Section details opening inwards on scale 1:1

Janisol Arte 2.0 Türen
Portes Janisol Arte 2.0
Janisol Arte 2.0 doors

6.1

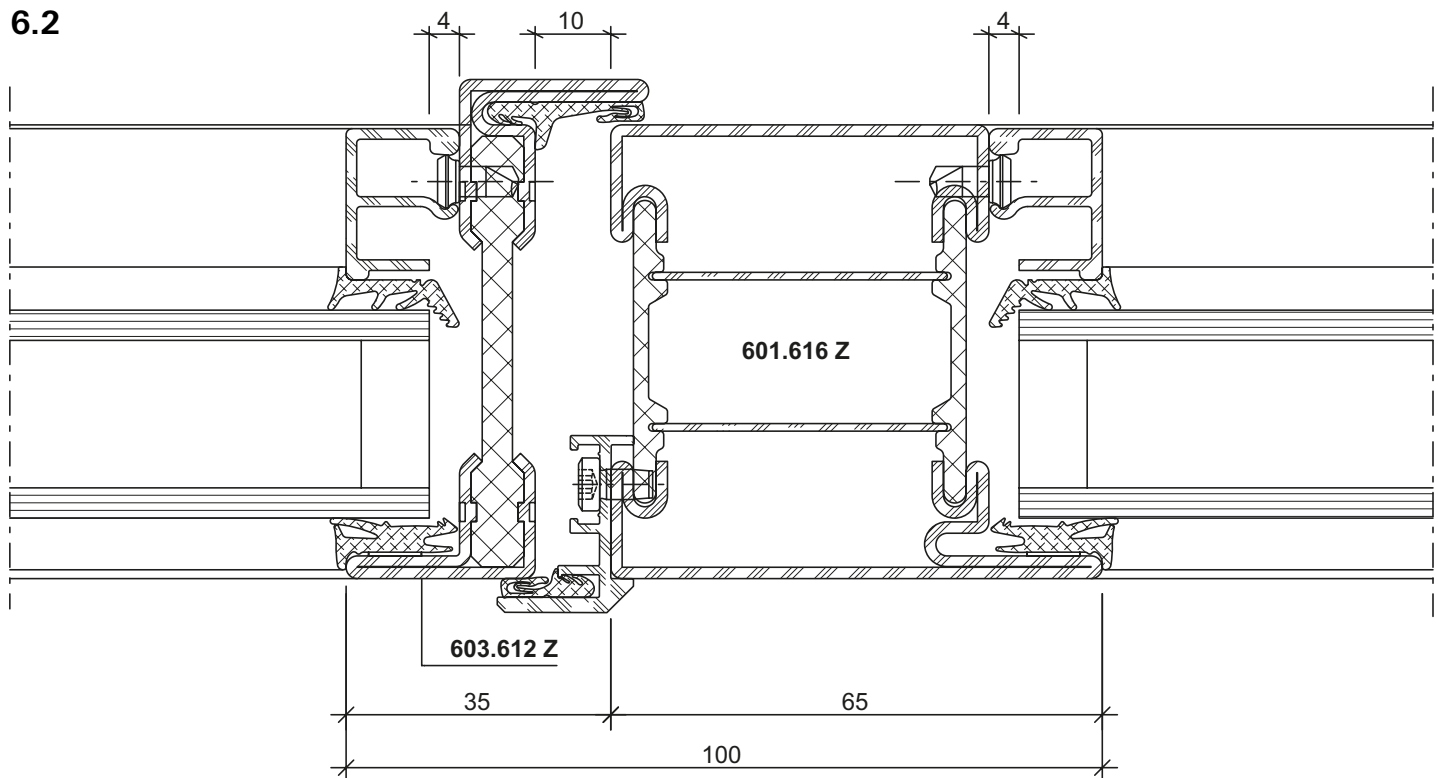


DXF

DWG

13-0115-C-074

6.2

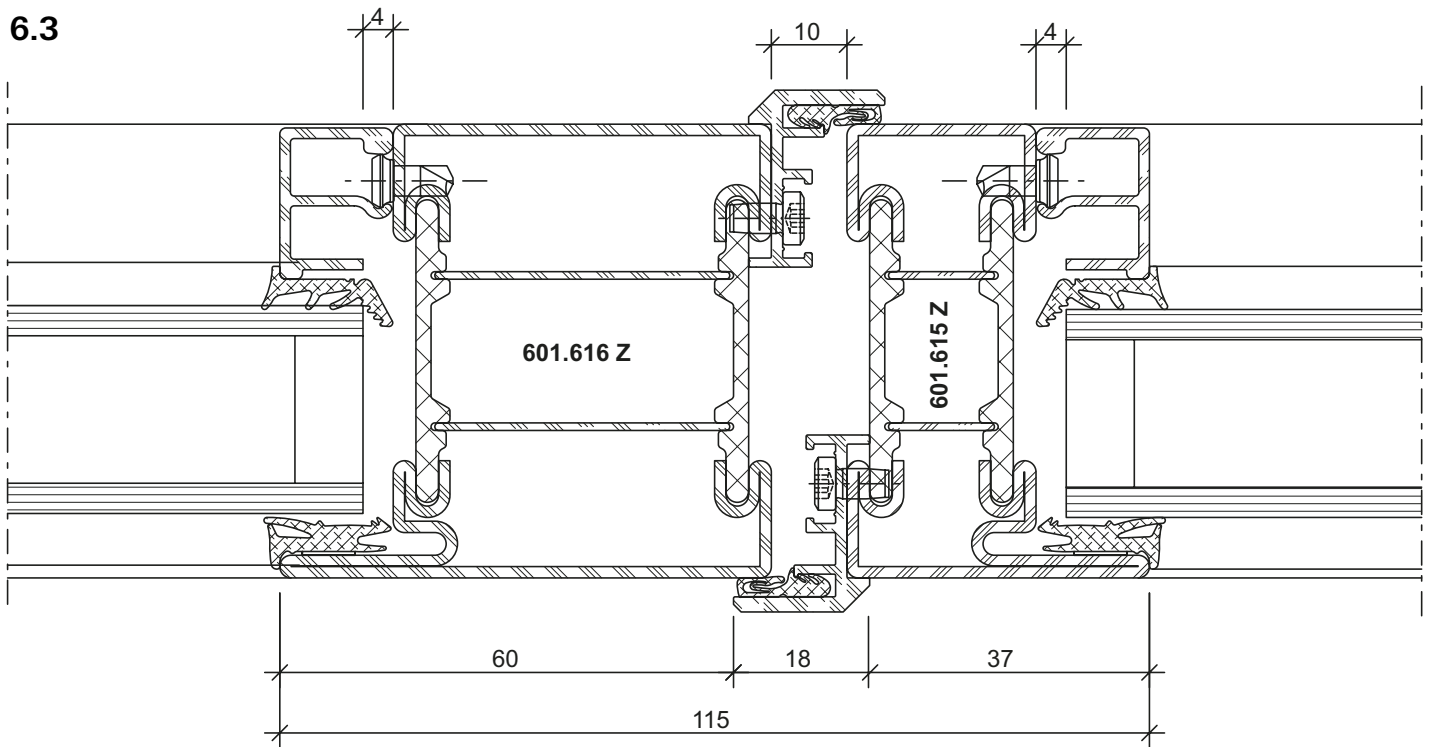


DXF

DWG

13-0115-C-009

6.3

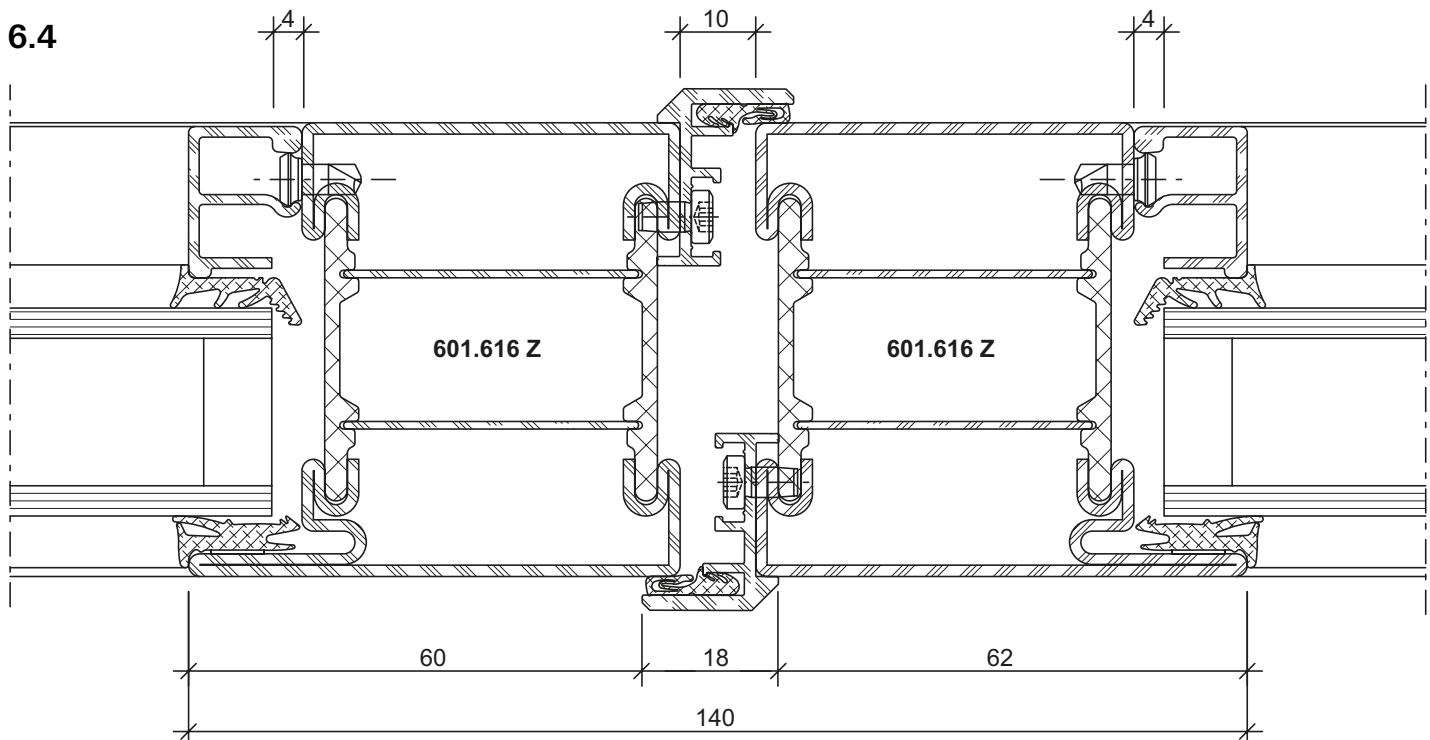


DXF

DWG

13-0115-C-076

6.4



DXF

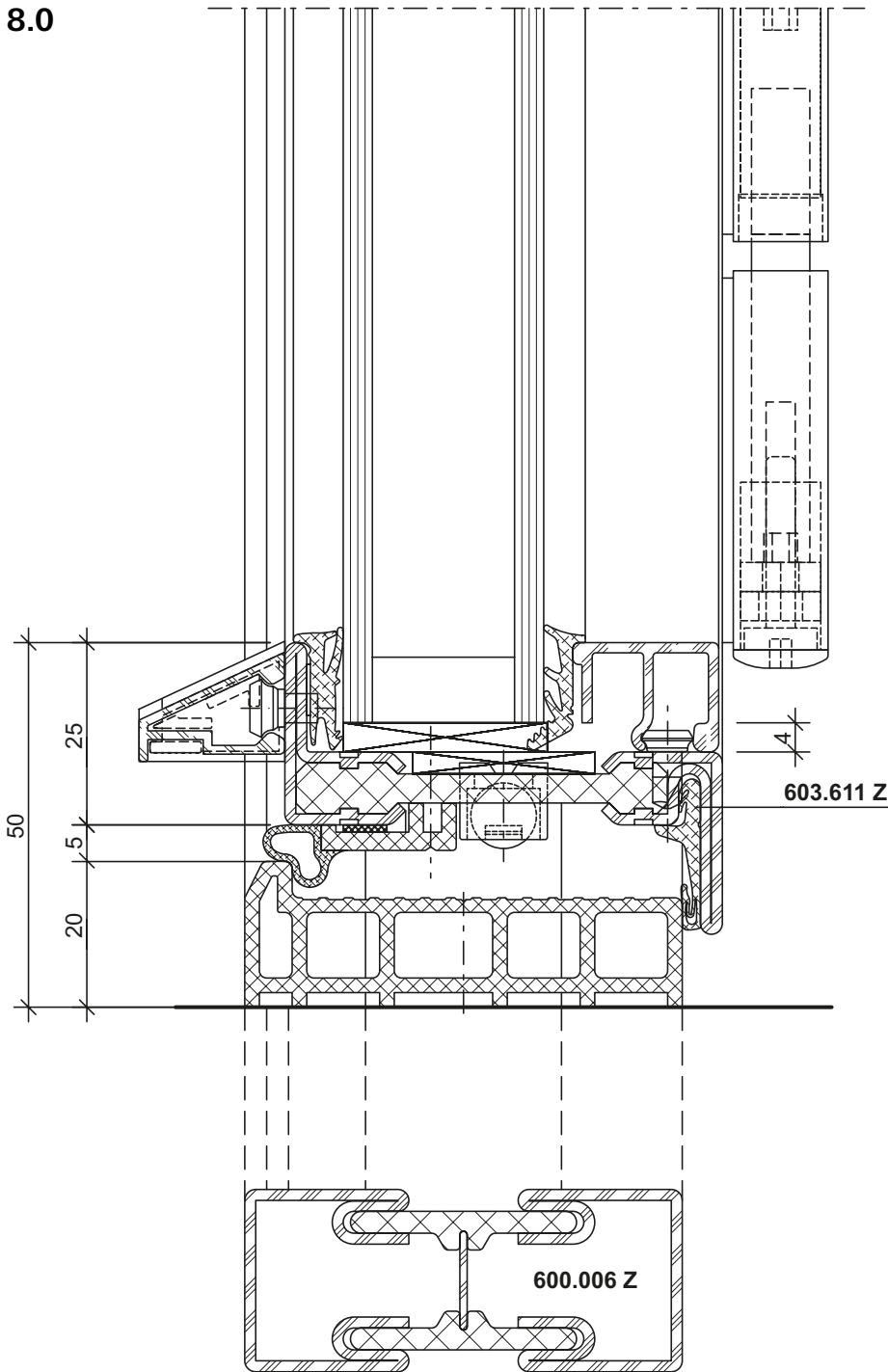
DWG

13-0115-C-010

Schnittpunkte nach innen öffnend im Massstab 1:1
Coupe de détails ouvrant vers l'intérieur à l'échelle 1:1
Section details opening inwards on scale 1:1

Janisol Arte 2.0 Türen
Portes Janisol Arte 2.0
Janisol Arte 2.0 doors

8.0

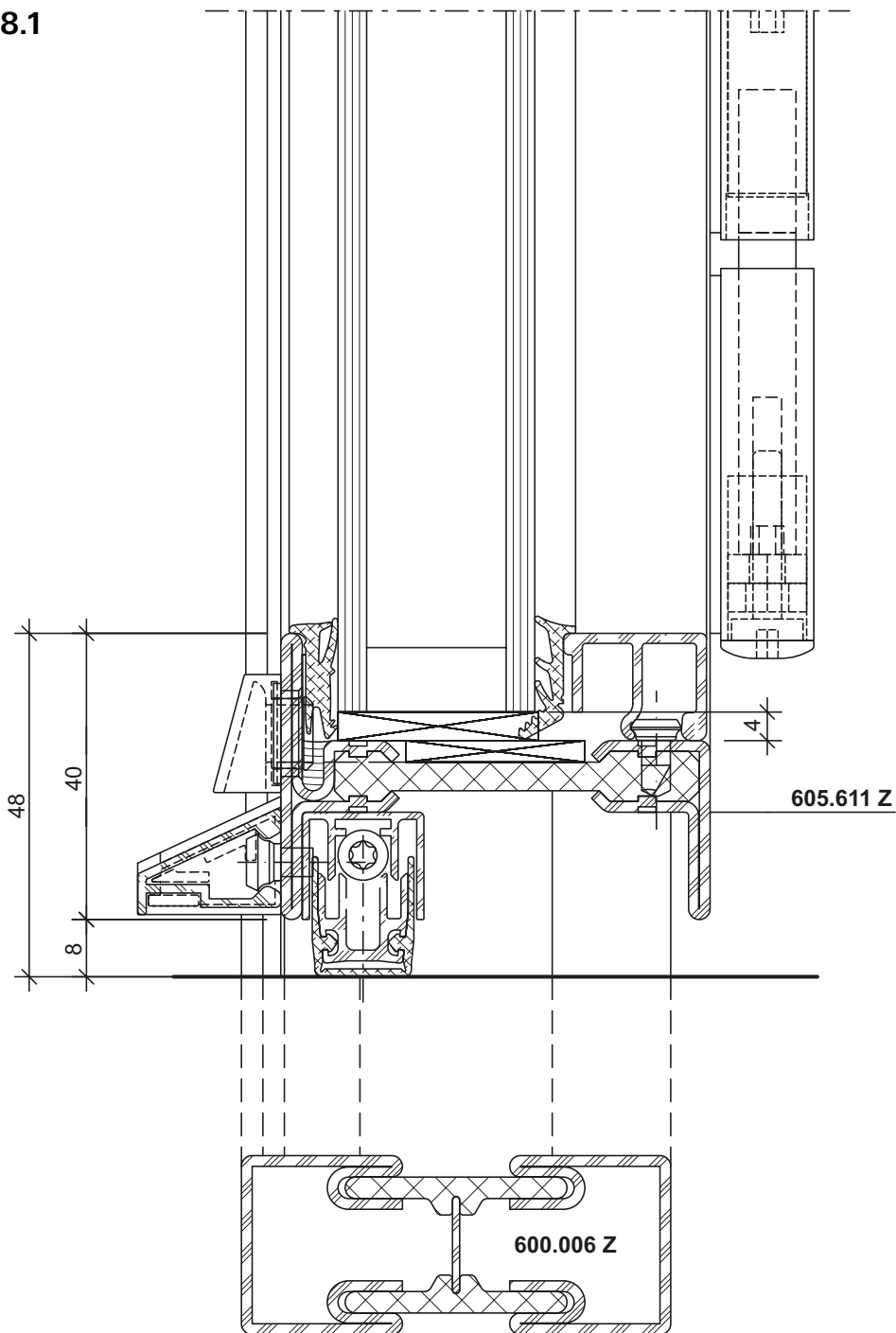


13-0115-C-016

DWG

DXF

8.1

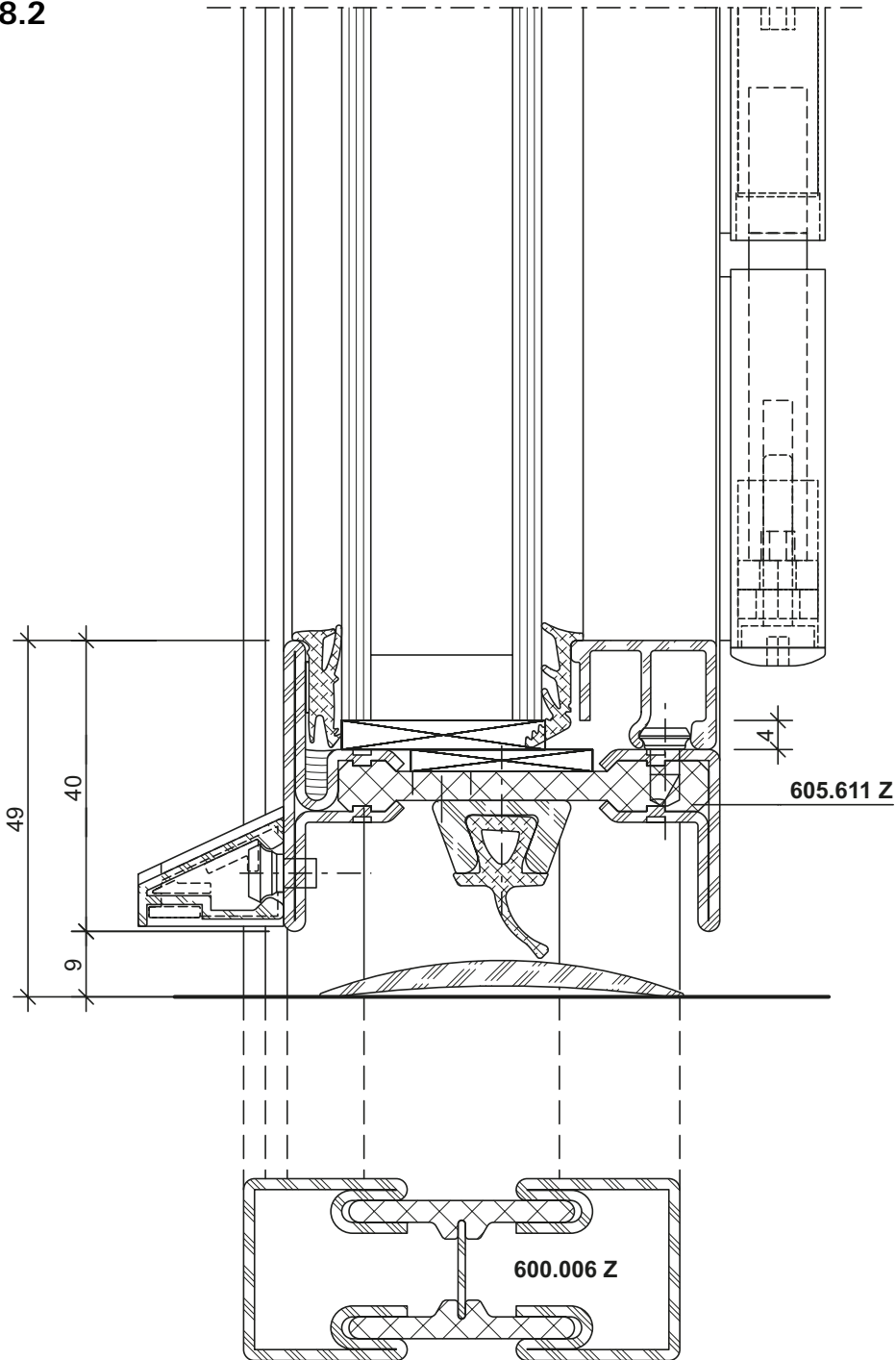


13-0115-C-013

DWG

DXF

8.2

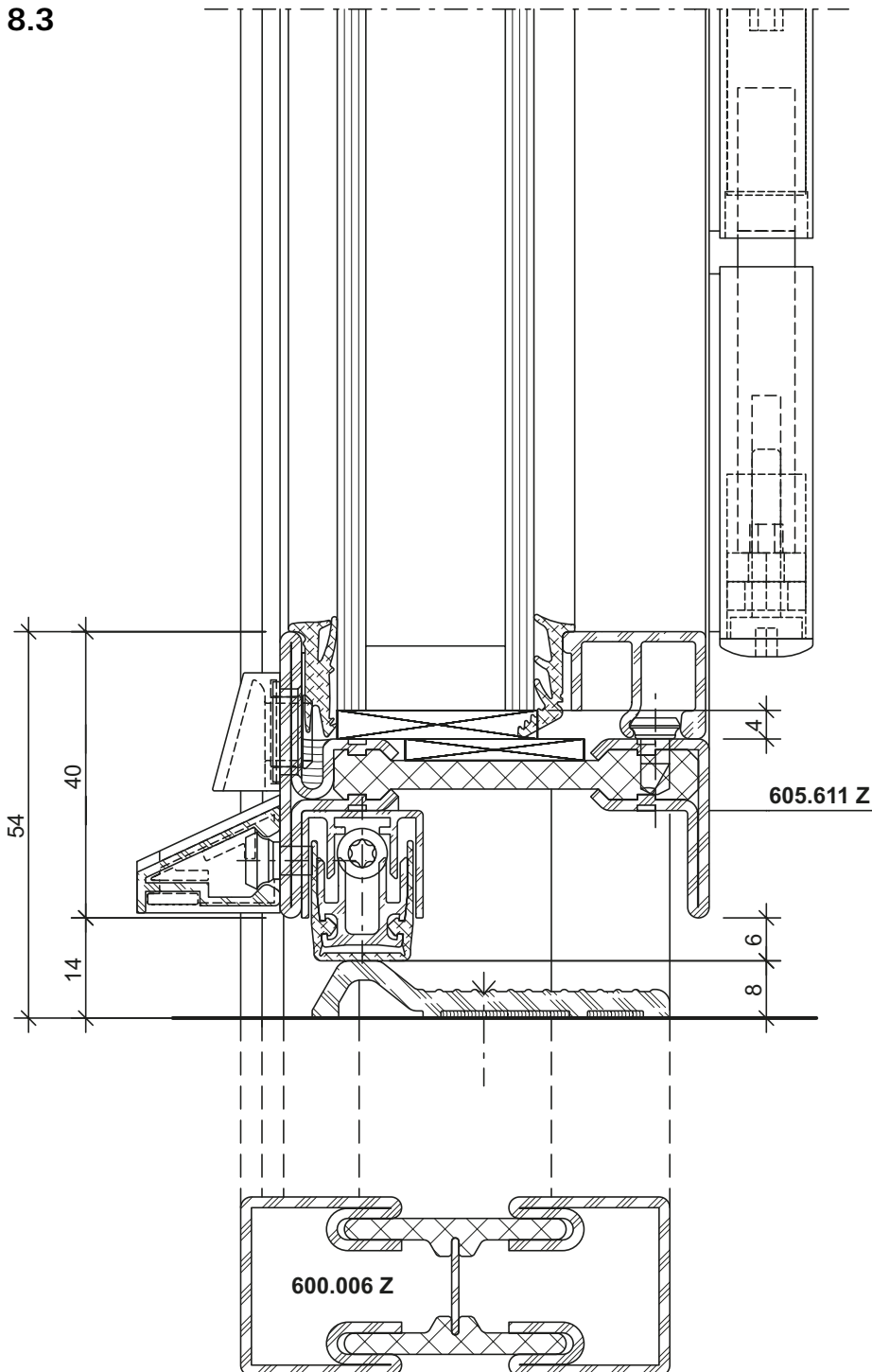


13-0115-C-056

DWG

DXF

8.3

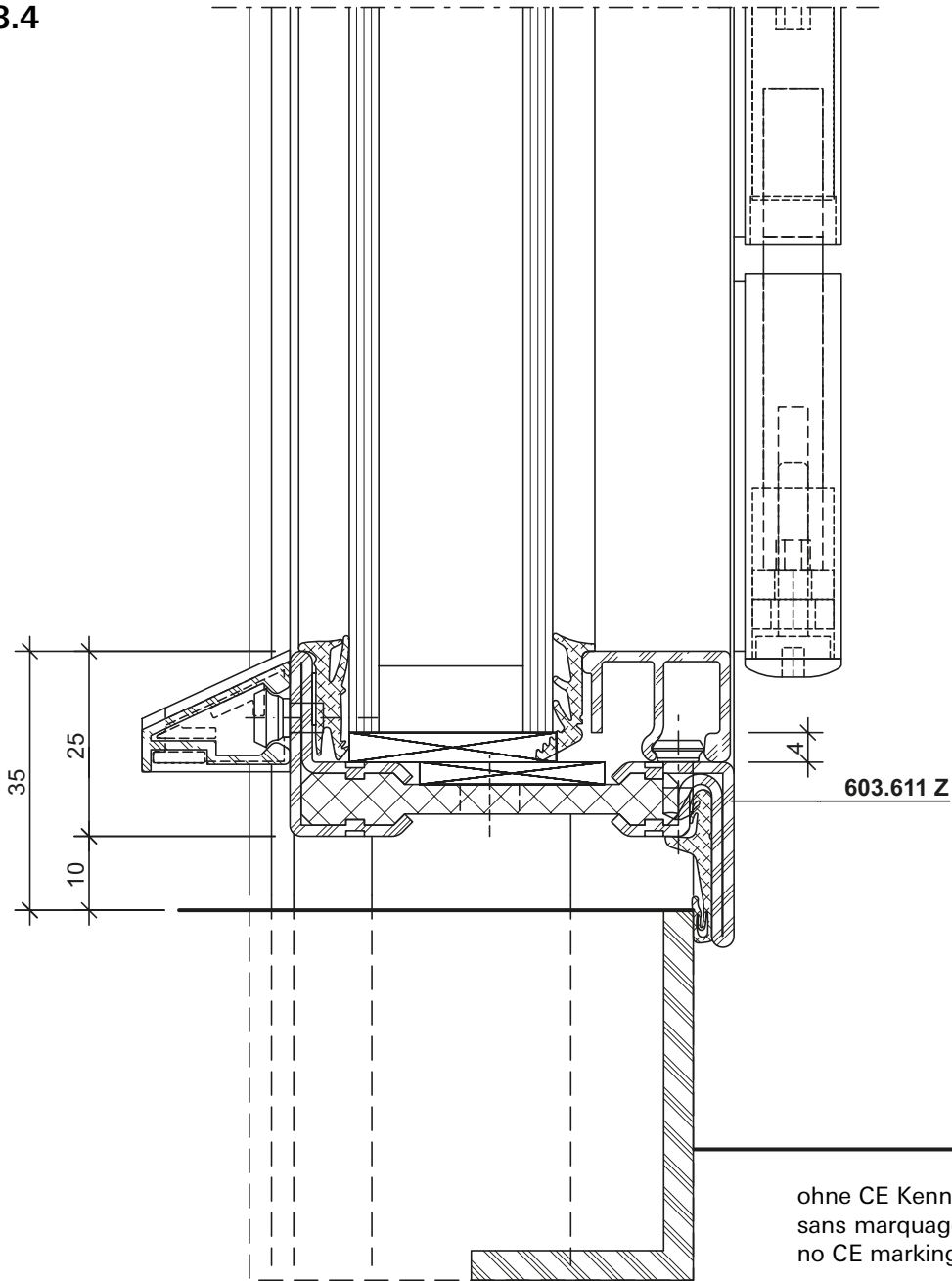


13-0115-C-055

DWG

DXF

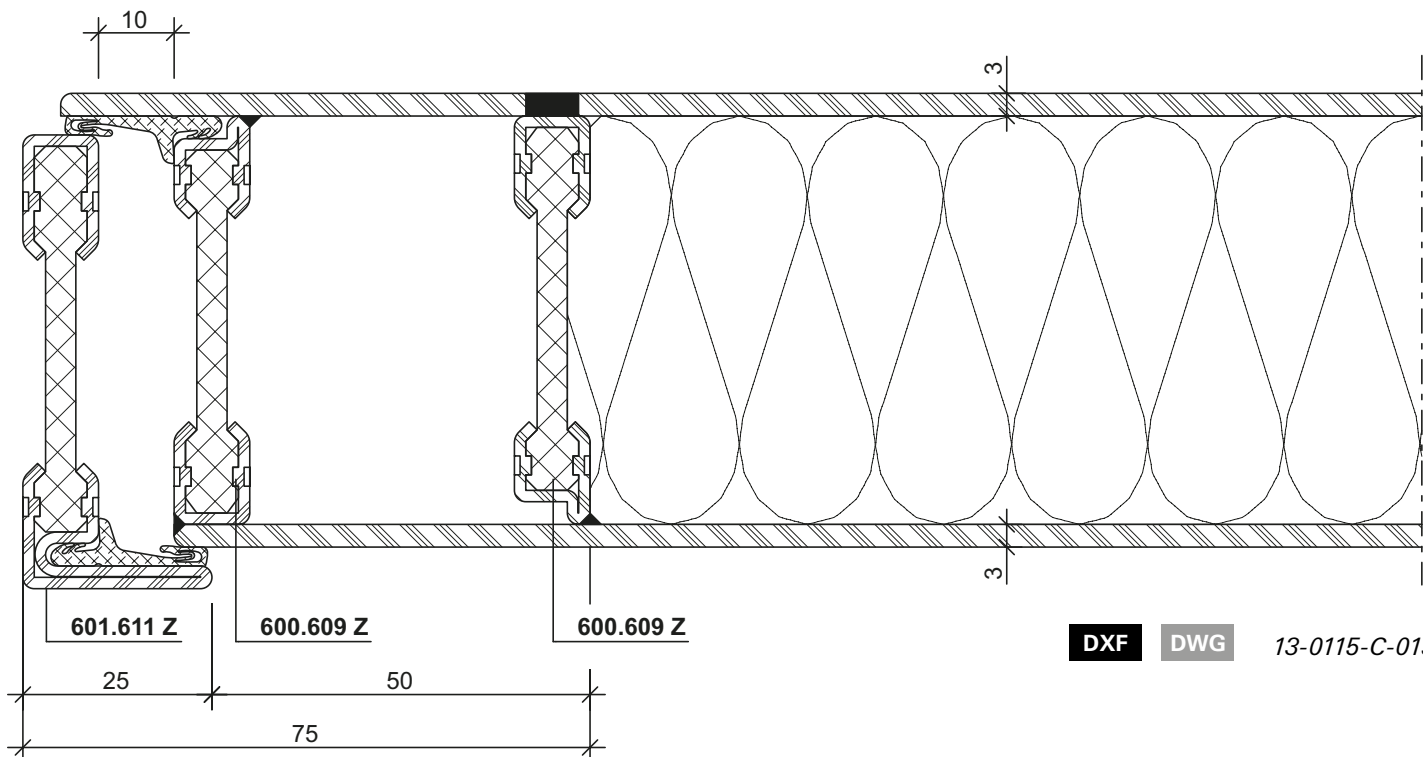
8.4



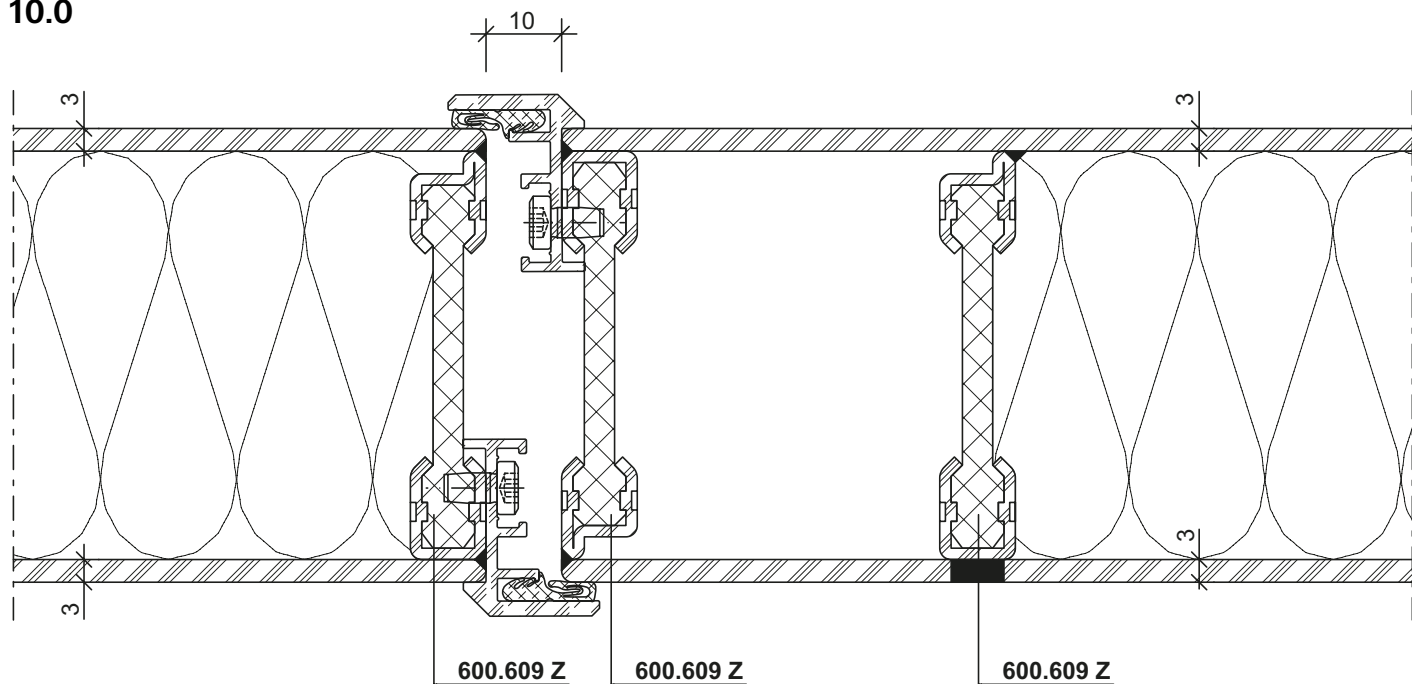
Schnittpunkte nach innen öffnend im Massstab 1:1
Coupe de détails ouvrant vers l'intérieur à l'échelle 1:1
Section details opening inwards on scale 1:1

Janisol Arte 2.0 Türen
Portes Janisol Arte 2.0
Janisol Arte 2.0 doors

9.0



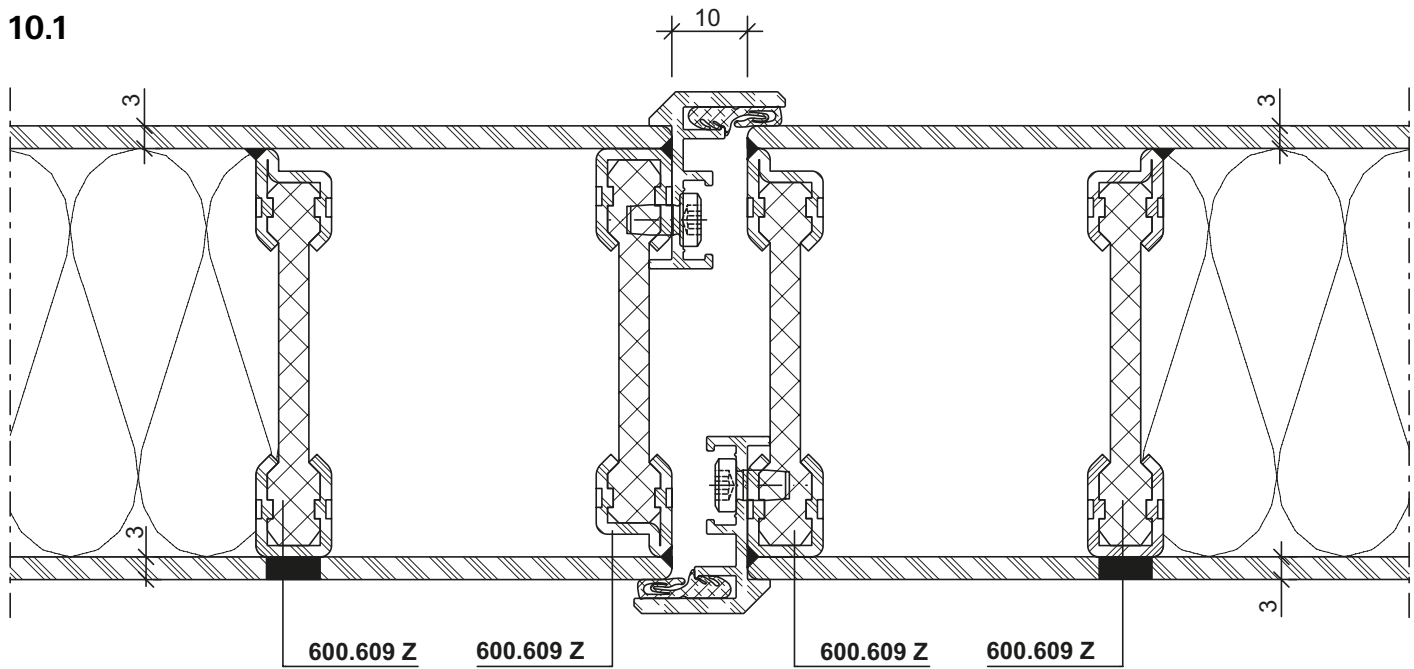
10.0



Schnittpunkte nach innen öffnend im Massstab 1:1
Coupe de détails ouvrant vers l'intérieur à l'échelle 1:1
Section details opening inwards on scale 1:1

Janisol Arte 2.0 Türen
Portes Janisol Arte 2.0
Janisol Arte 2.0 doors

10.1

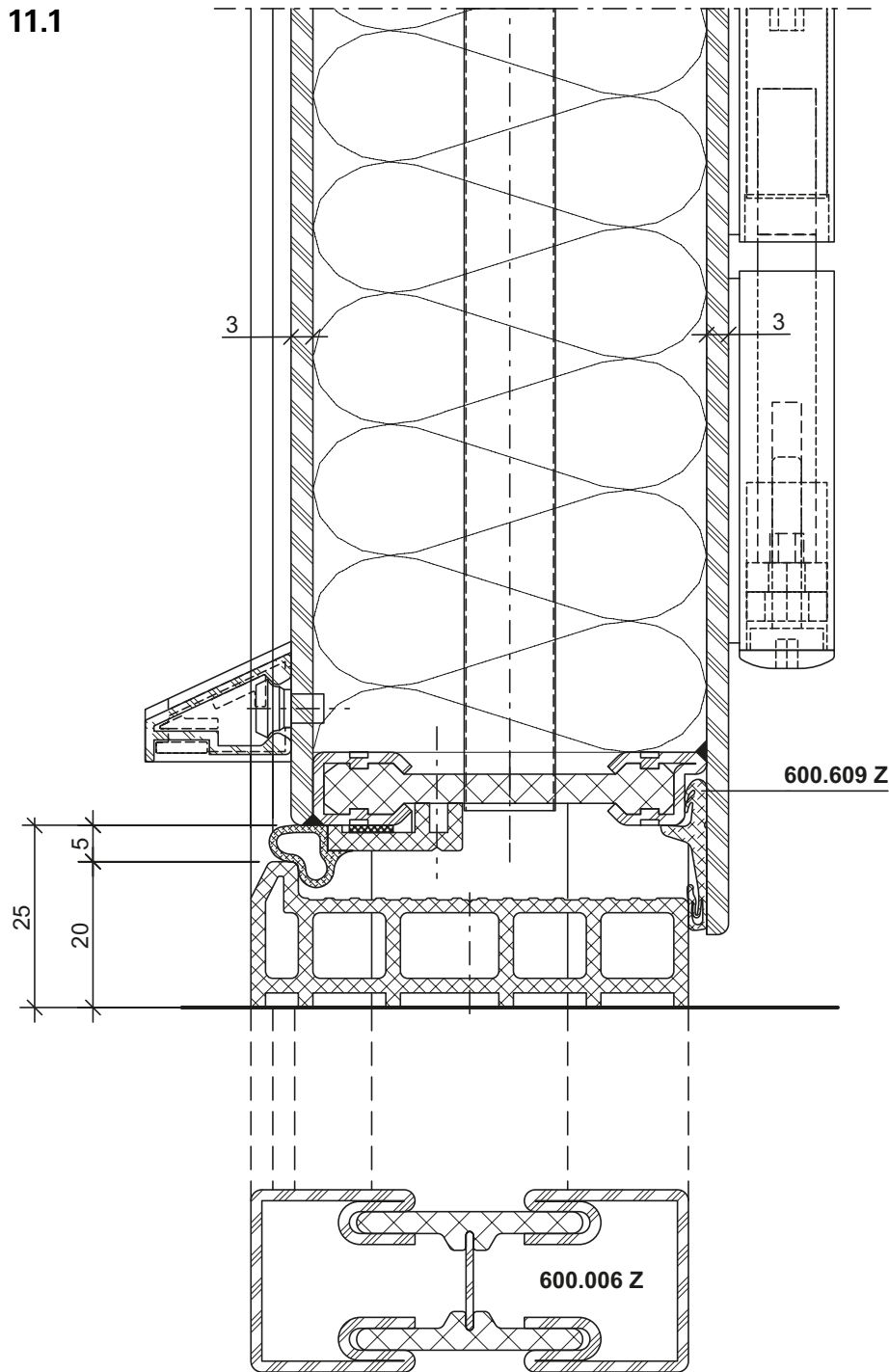


DXF

DWG

13-0115-C-075

11.1

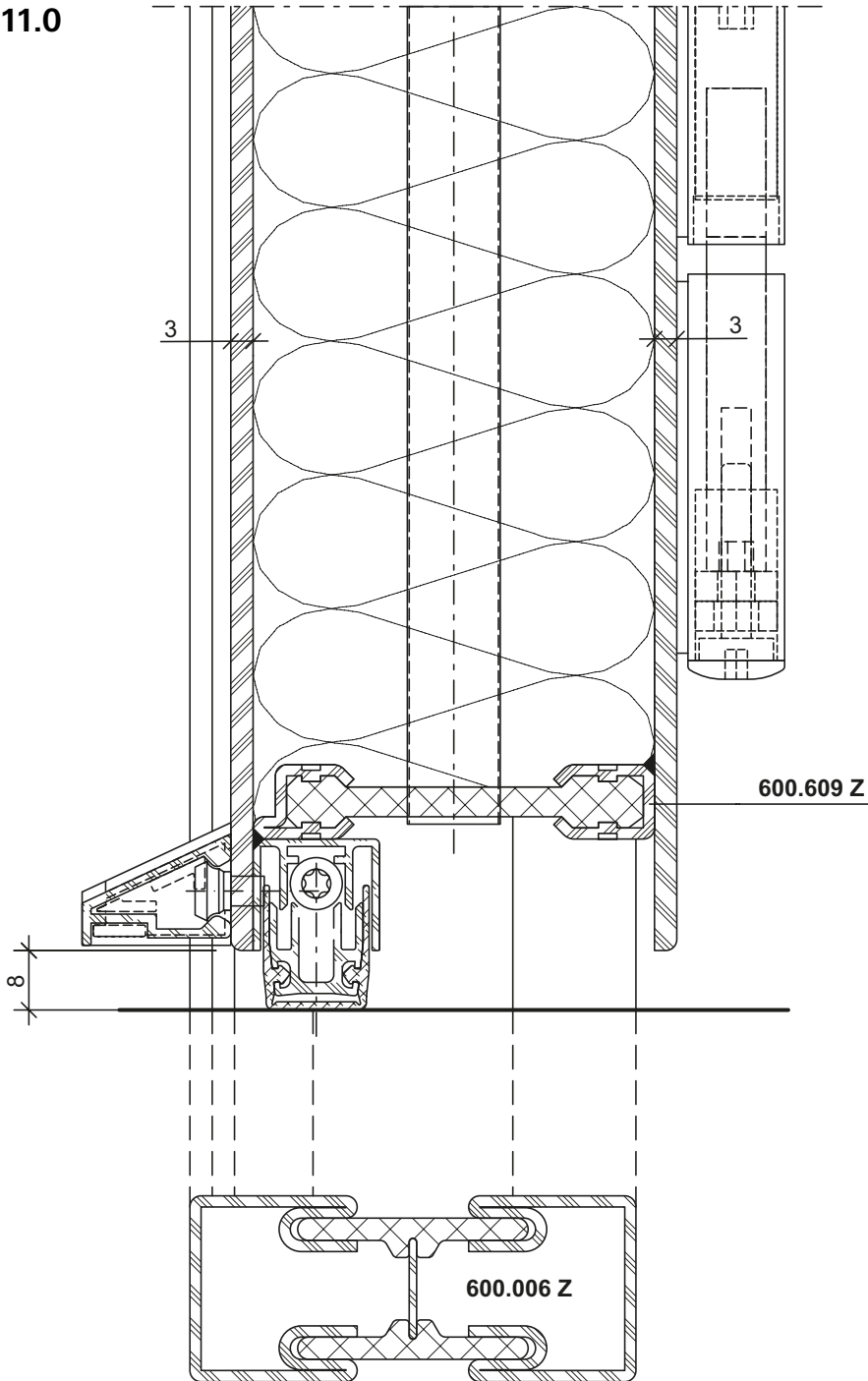


13-0115-C-088

DWG

DXF

11.0

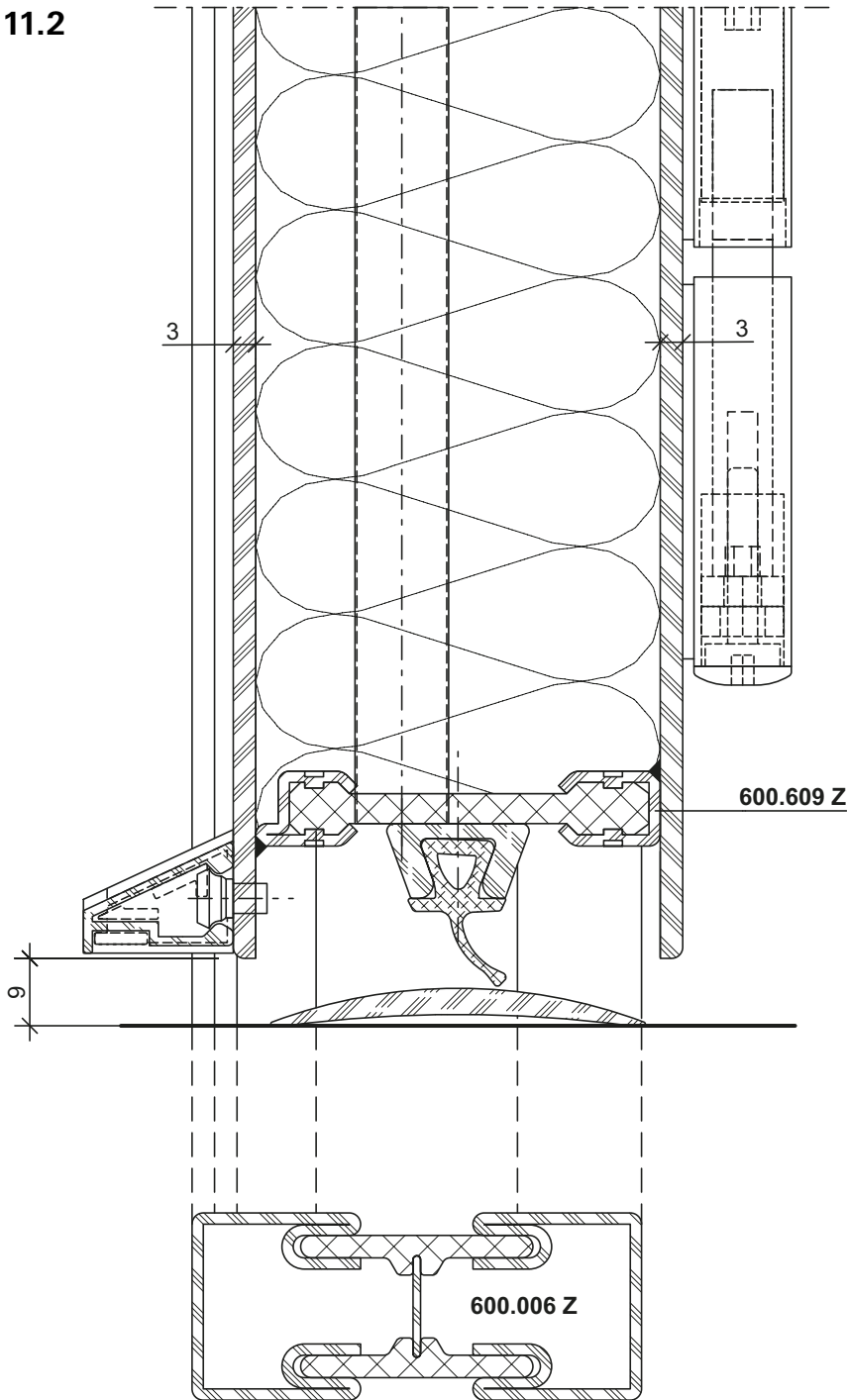


13-0115-C-022

DWG

DXF

11.2

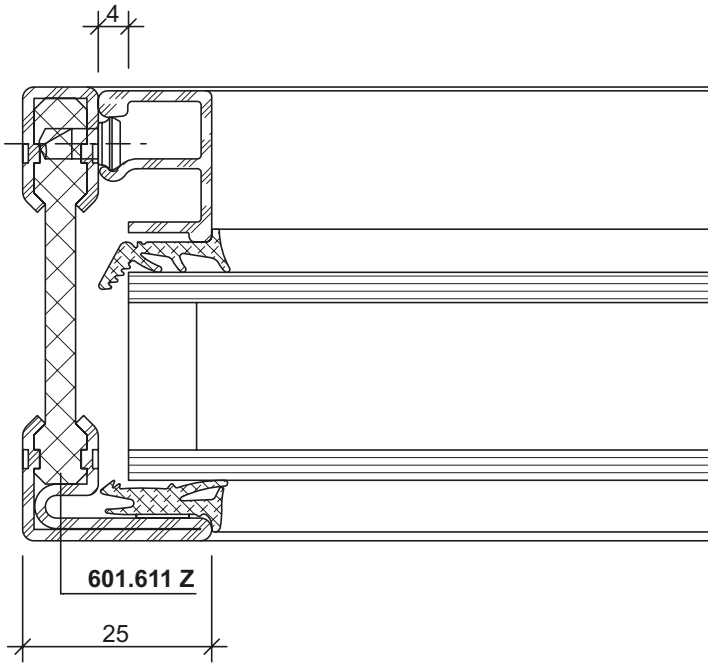


13-0115-C-087

DWG

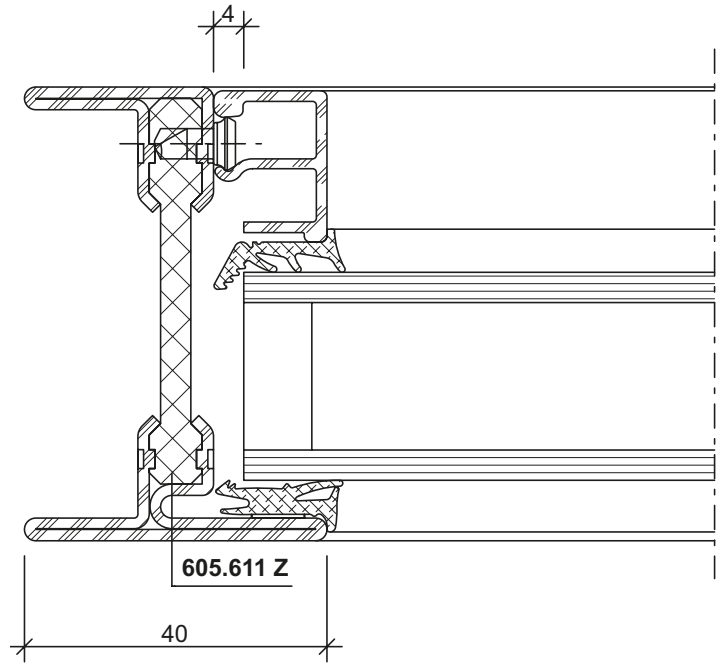
DXF

12.0



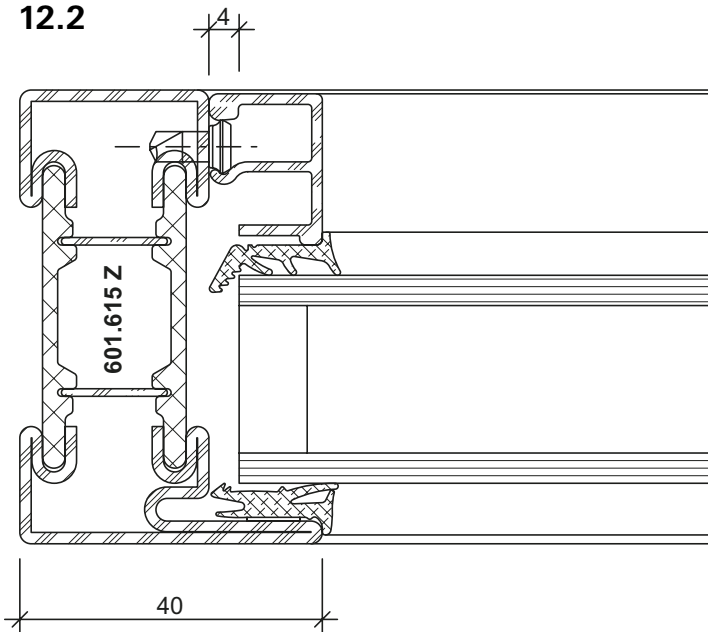
DXF **DWG** 13-0115-C-027

12.1



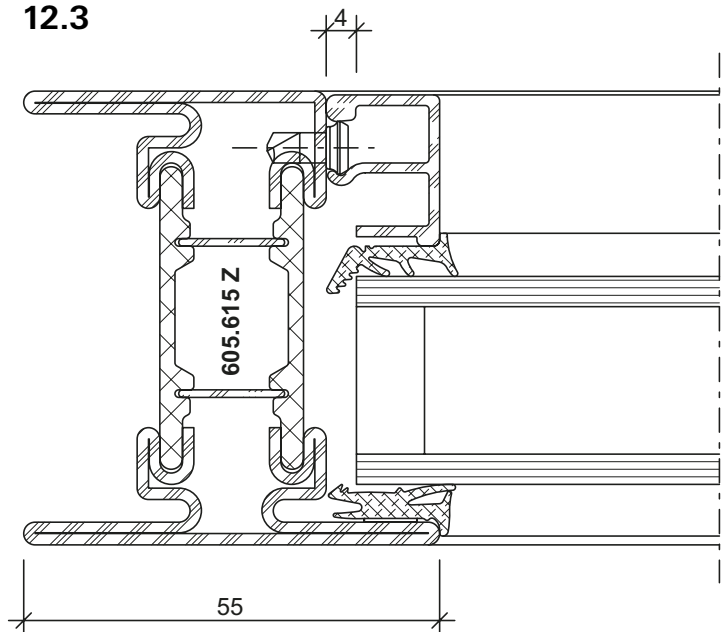
DXF **DWG** 13-0115-C-028

12.2



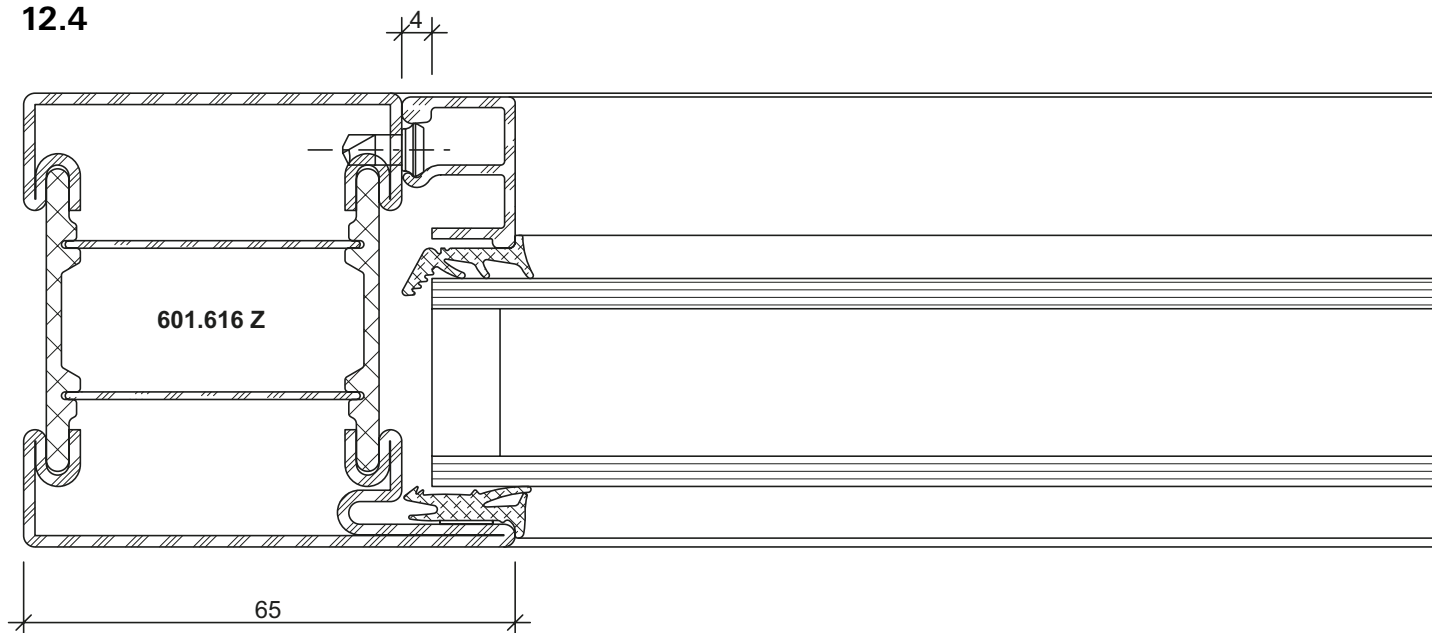
DXF **DWG** 13-0115-C-029

12.3



DXF **DWG** 13-0115-C-030

12.4

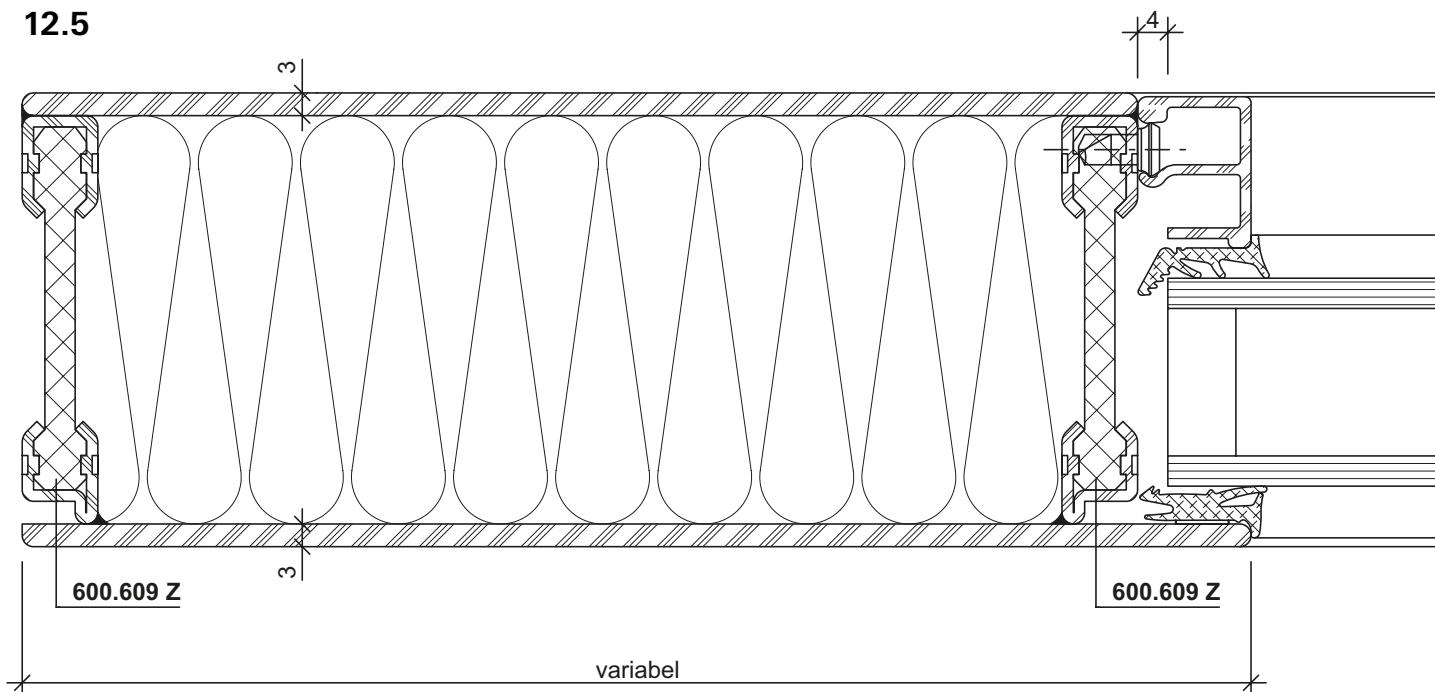


DXF

DWG

13-0115-C-057

12.5

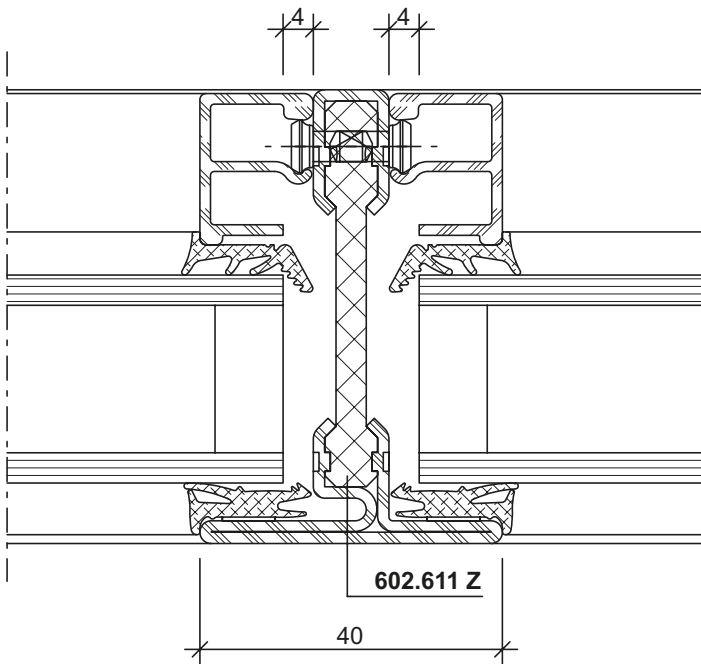


DXF

DWG

13-0115-C-032

13.0

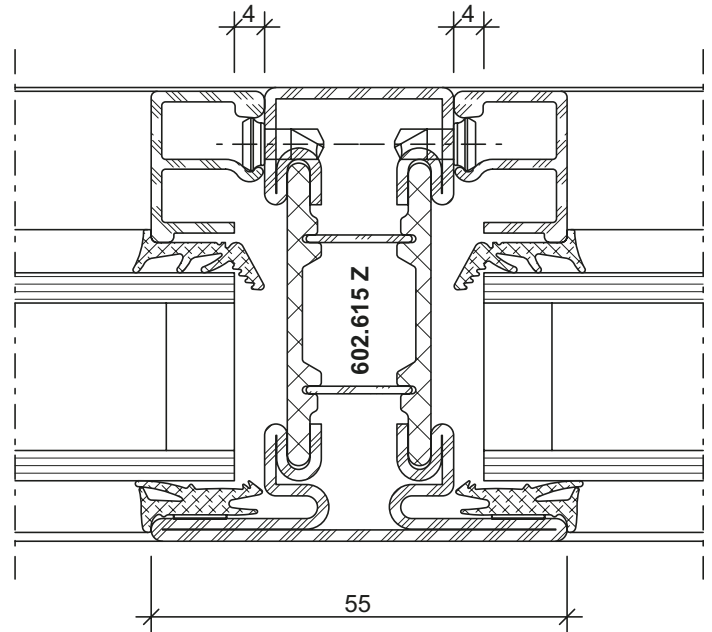


DXF

DWG

13-0115-C-025

13.1

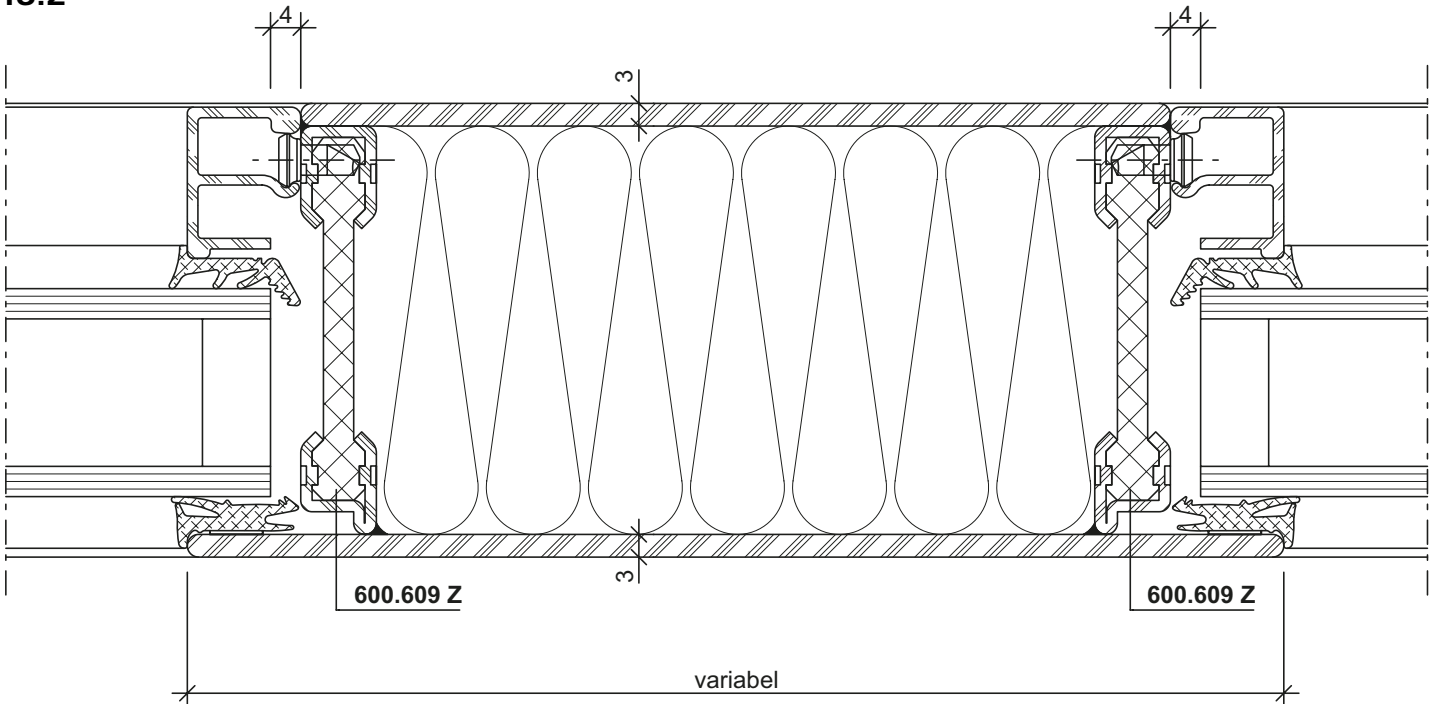


DXF

DWG

13-0115-C-026

13.2

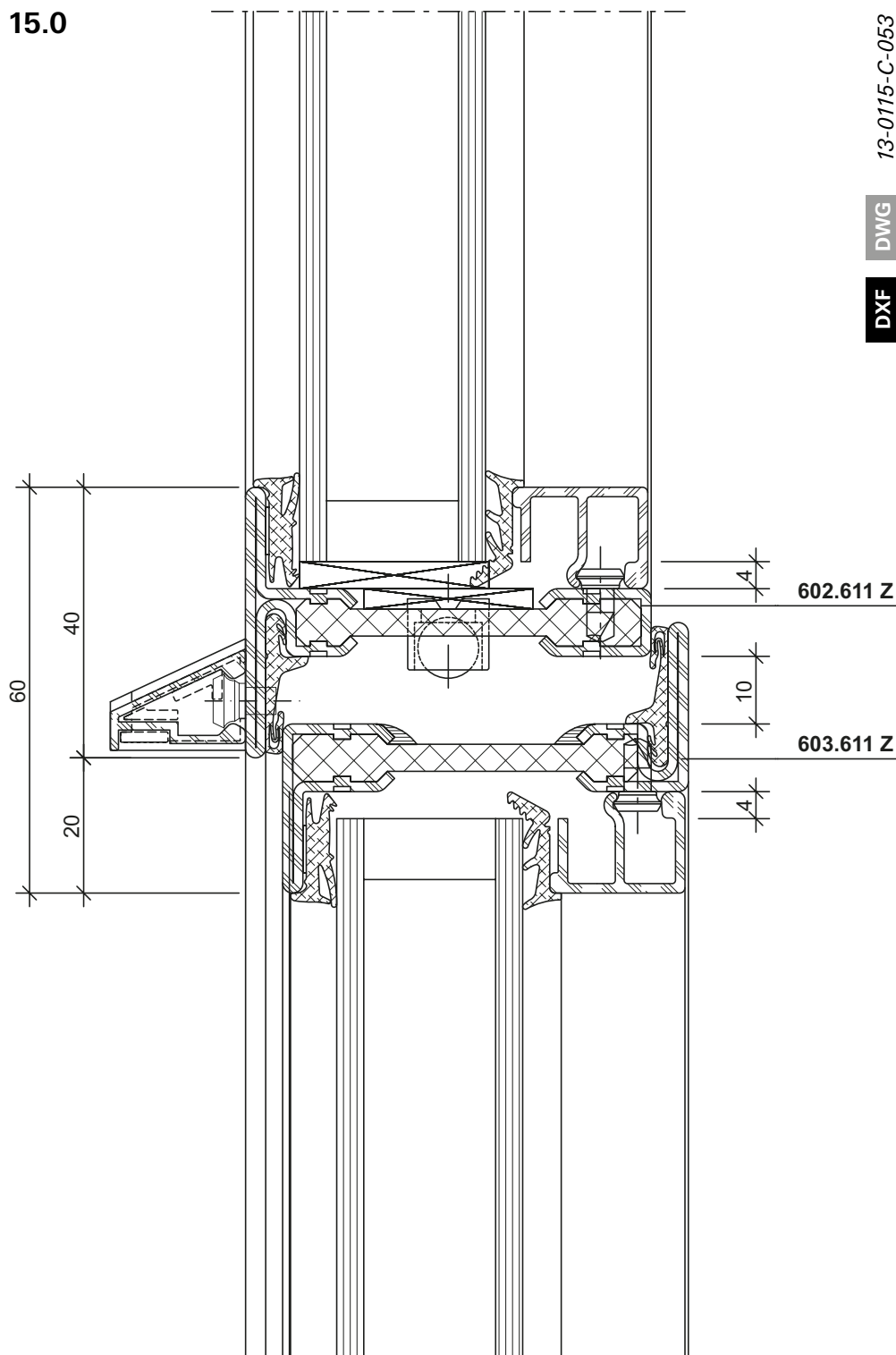


DXF

DWG

13-0115-C-033

15.0



13-0115-C-053

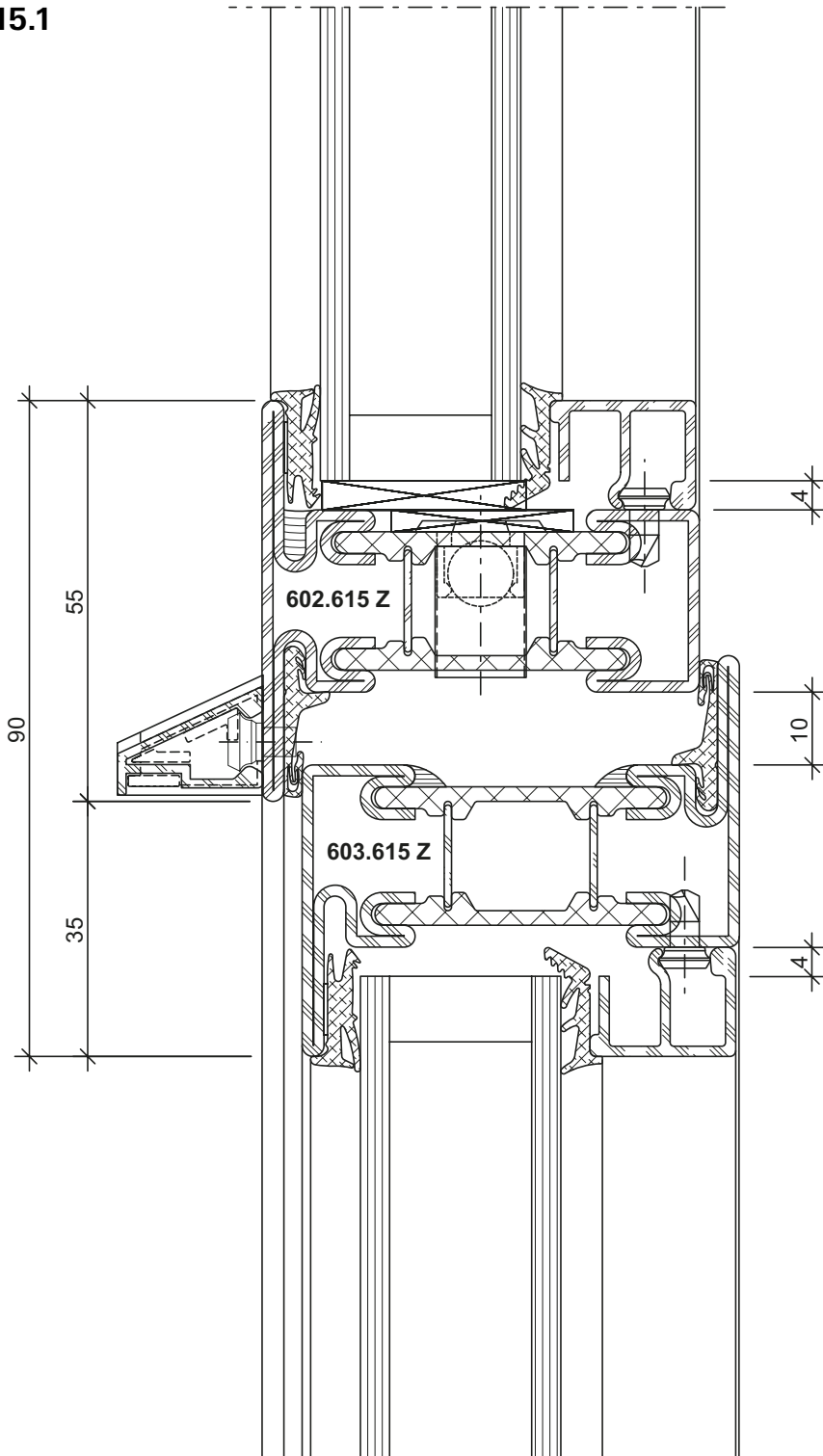
DWG

DXF

Schnittpunkte nach innen öffnend im Massstab 1:1
Coupe de détails ouvrant vers l'intérieur à l'échelle 1:1
Section details opening inwards on scale 1:1

Janisol Arte 2.0 Türen
Portes Janisol Arte 2.0
Janisol Arte 2.0 doors

15.1

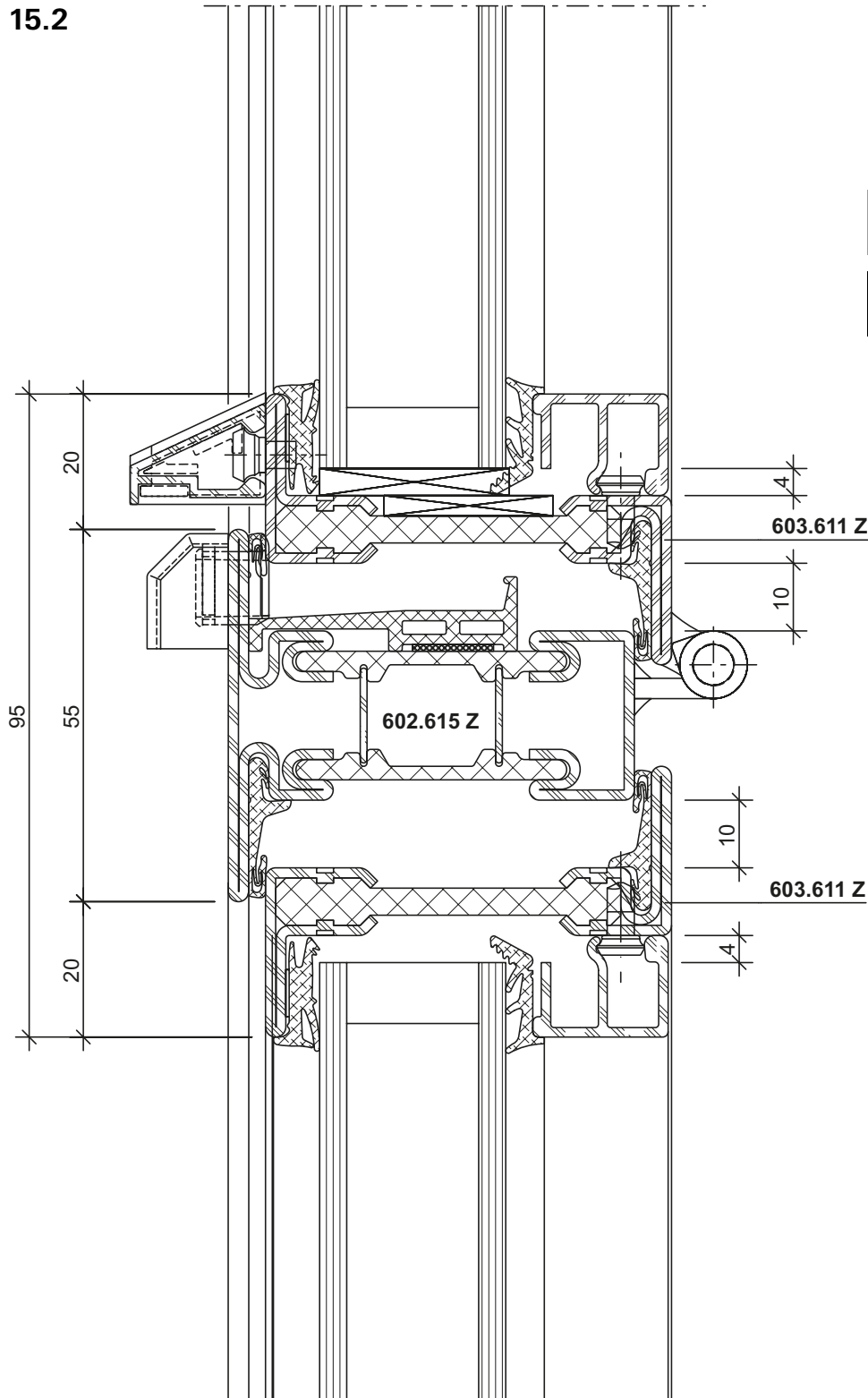


13-0115-C-036

DWG

DXF

15.2



13-0115-C-077

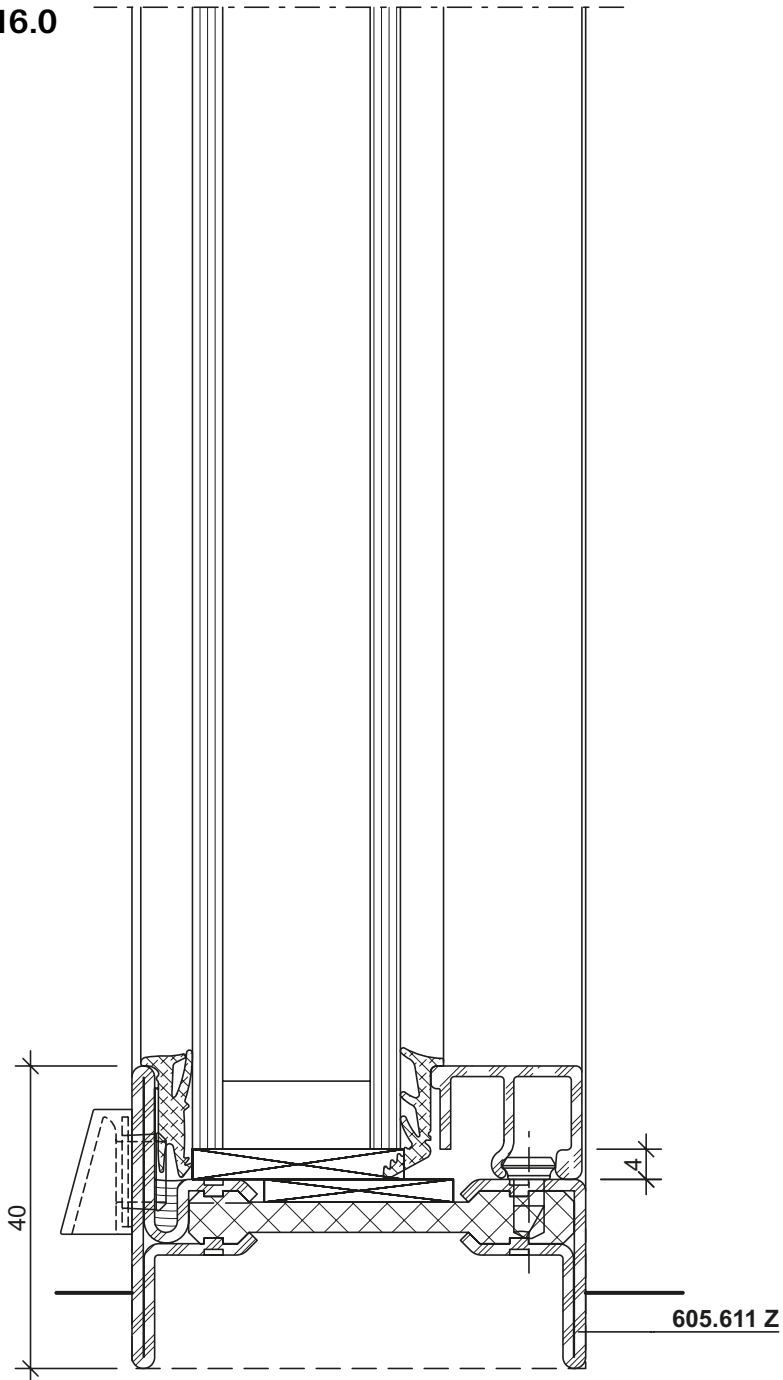
DWG

DXF

Schnittpunkte nach innen öffnend im Massstab 1:1
Coupe de détails ouvrant vers l'intérieur à l'échelle 1:1
Section details opening inwards on scale 1:1

Janisol Arte 2.0 Türen
Portes Janisol Arte 2.0
Janisol Arte 2.0 doors

16.0



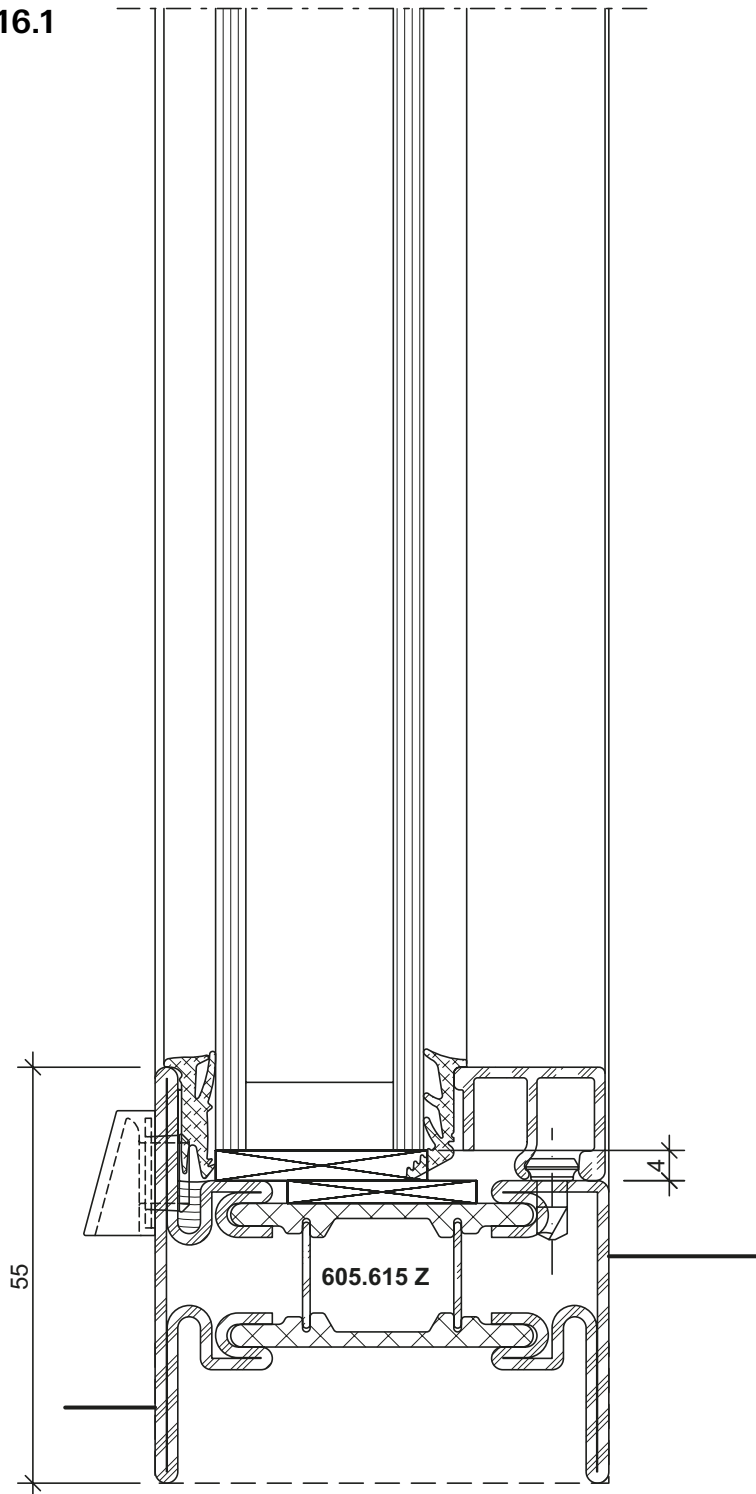
13-0115-C-034

DWG

DXF

ohne CE Kennzeichnung
sans marquage CE
no CE marking

16.1



DWG 13-0115-C-035

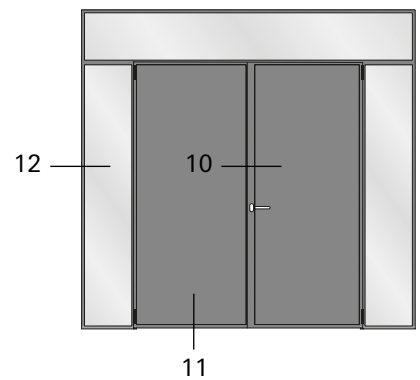
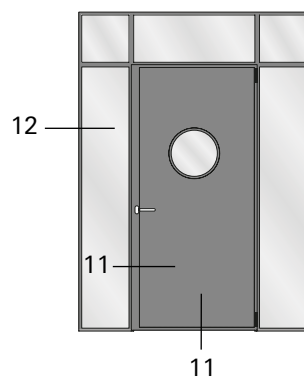
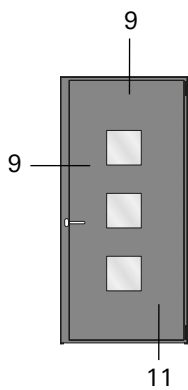
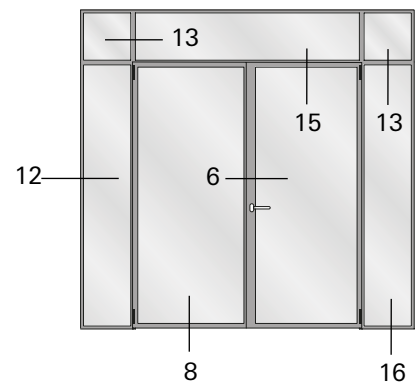
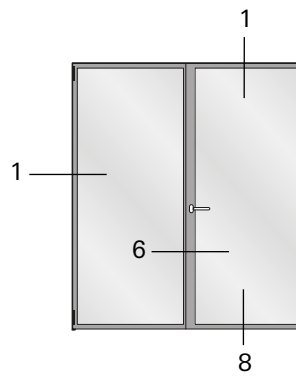
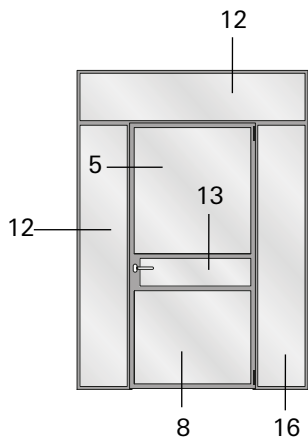
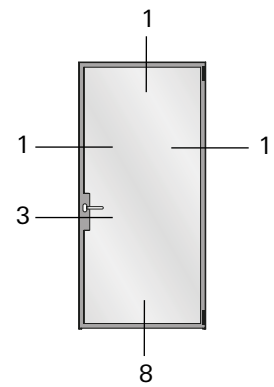
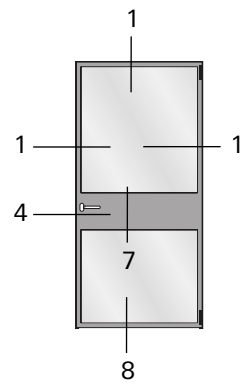
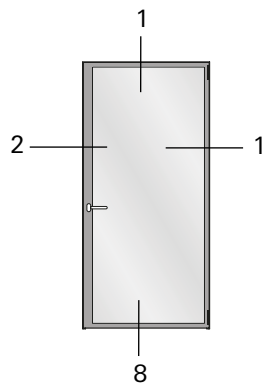
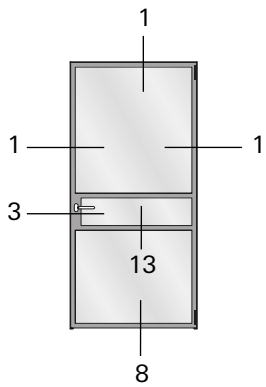
DWG

DXF

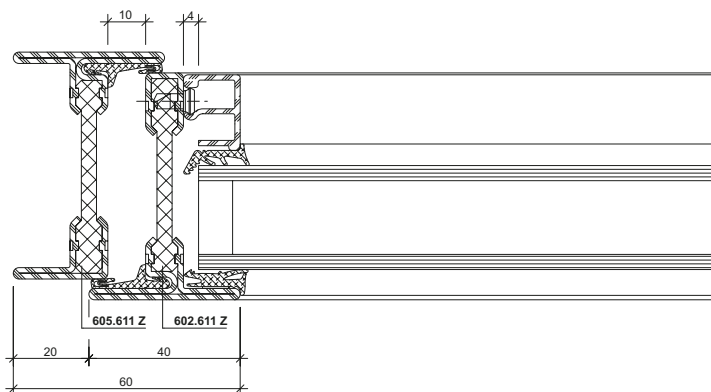
ohne CE Kennzeichnung
sans marquage CE
no CE marking

Schnittpunkte nach aussen öffnend
Coupe de détails ouvrant vers l'extérieur
Section details opening outwards

Janisol Arte 2.0 Türen
 Portes Janisol Arte 2.0
 Janisol Arte 2.0 doors

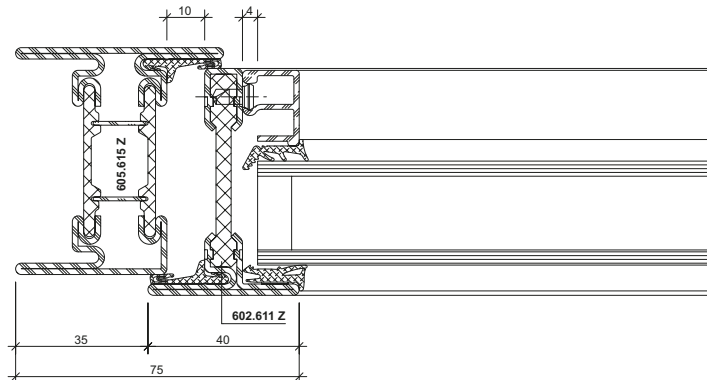


1.7



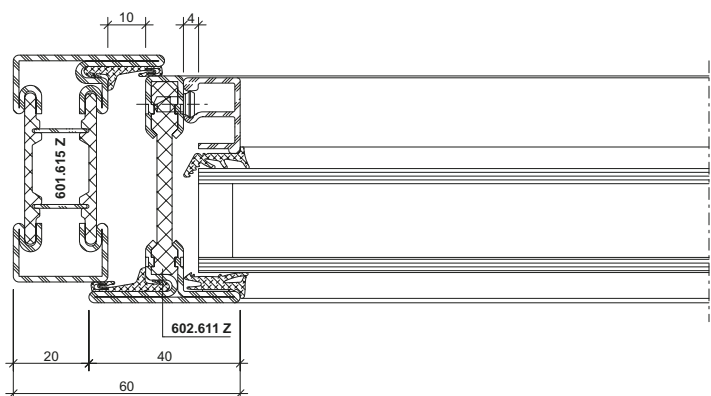
DXF **DWG** 13-0115-C-040

1.8



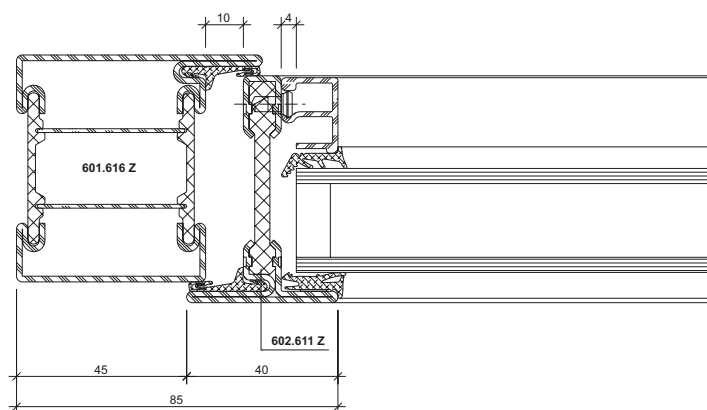
DXF **DWG** 13-0115-C-041

1.9



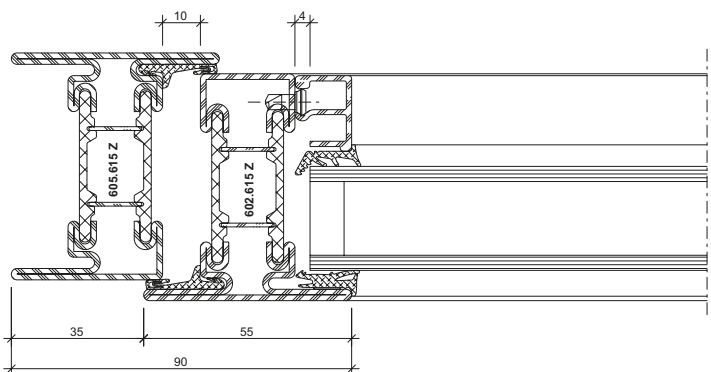
DXF **DWG** 13-0115-C-043

1.10



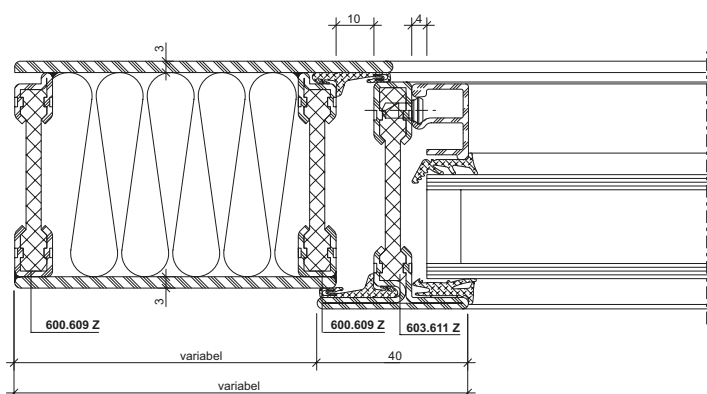
DXF **DWG** 13-0115-C-081

1.11



DXF **DWG** 13-0115-C-045

1.12

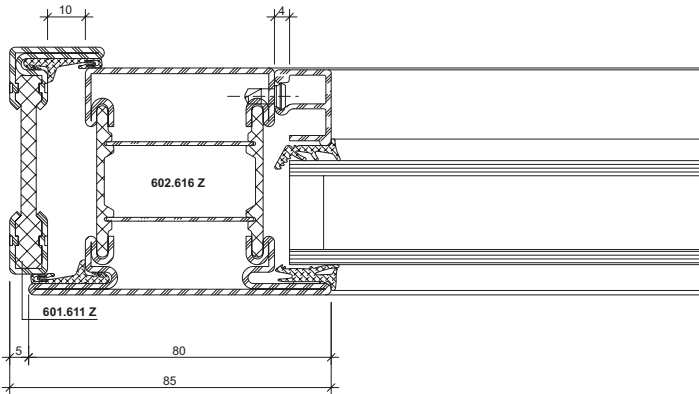


DXF **DWG** 13-0115-C-083

Schnittpunkte nach aussen öffnend im Massstab 1:2
Coupe de détails ouvrant vers l'extérieur à l'échelle 1:2
Section details opening outwards on scale 1:2

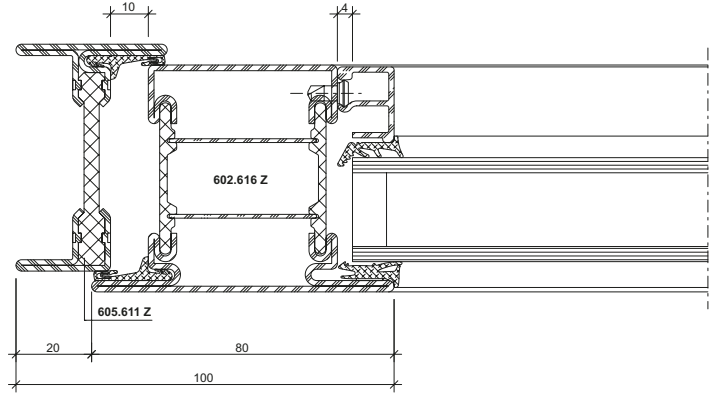
Janisol Arte 2.0 Türen
 Portes Janisol Arte 2.0
 Janisol Arte 2.0 doors

2.3



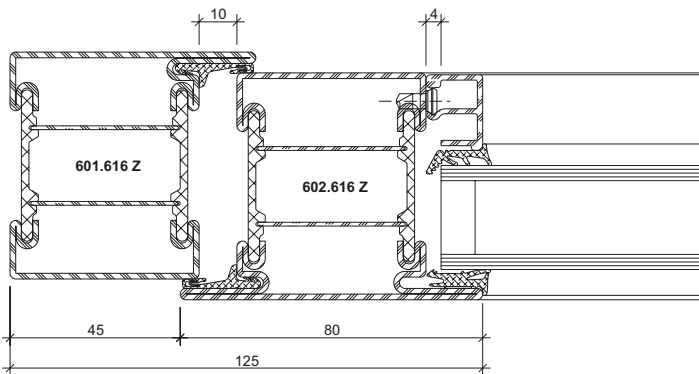
DXF **DWG** 13-0115-C-017

2.4



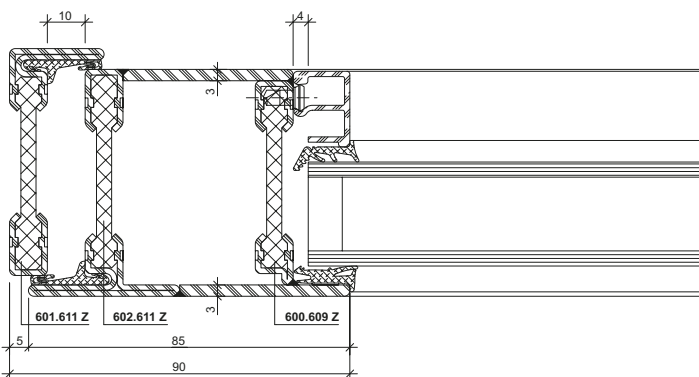
DXF **DWG** 13-0115-C-018

2.5



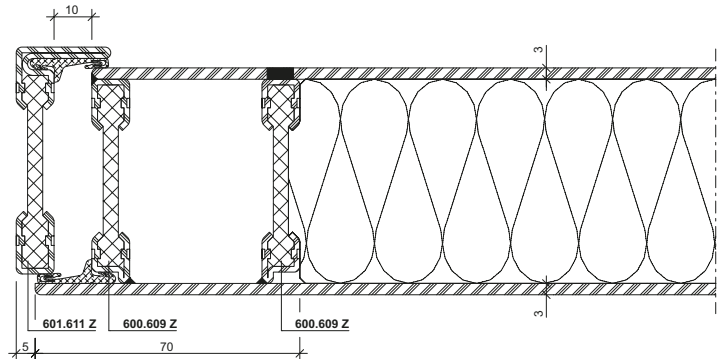
DXF **DWG** 13-0115-C-082

3.1



DXF **DWG** 13-0115-C-079

3.2

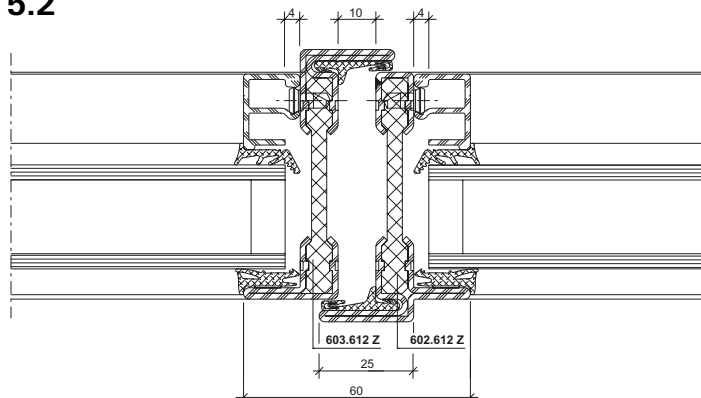


DXF **DWG** 13-0115-C-046

Schnittpunkte nach aussen öffnend im Massstab 1:2
Coupe de détails ouvrant vers l'extérieur à l'échelle 1:2
Section details opening outwards on scale 1:2

Janisol Arte 2.0 Türen
Portes Janisol Arte 2.0
Janisol Arte 2.0 doors

5.2

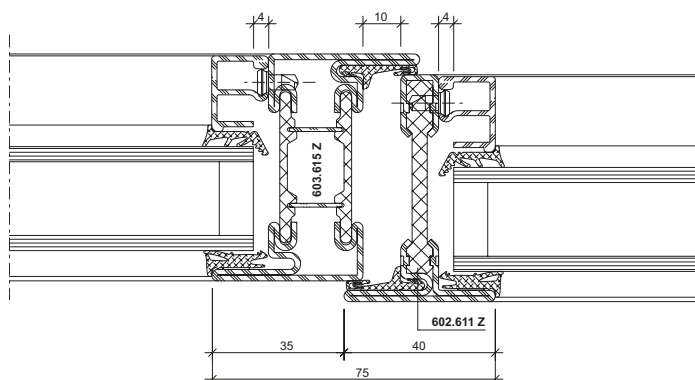


DXF

DWG

13-0115-C-006

5.3

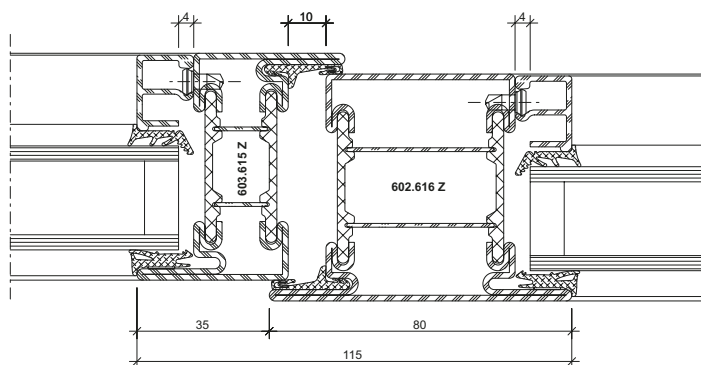


DXF

DWG

13-0115-C-084

5.4

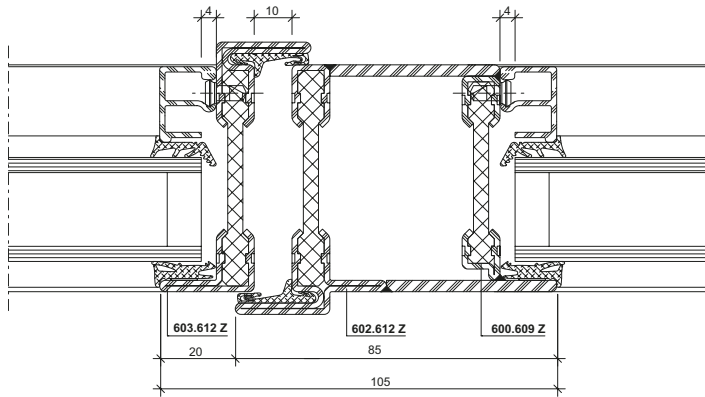


DXF

DWG

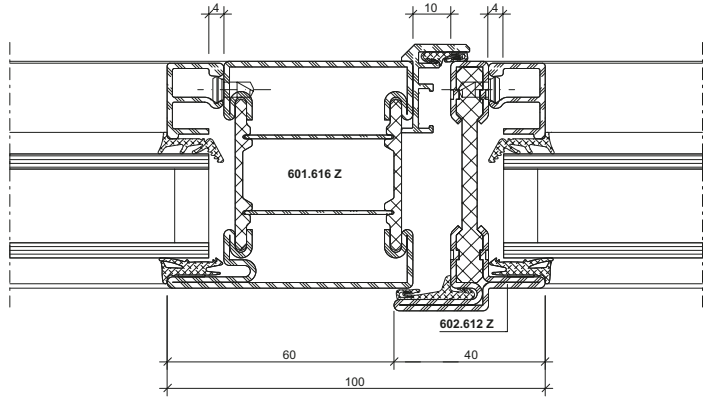
13-0115-C-085

6.5



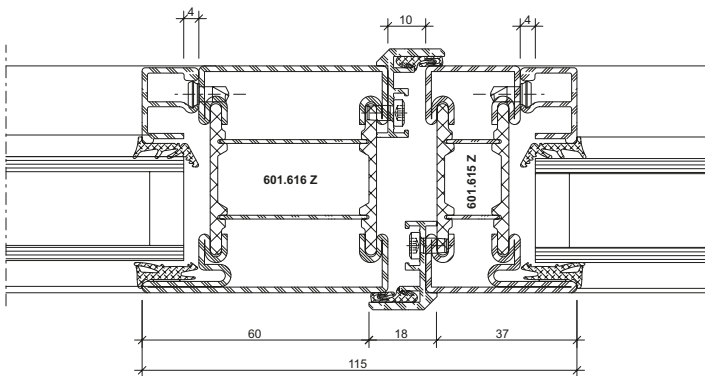
DXF **DWG** 13-0115-C-080

6.6



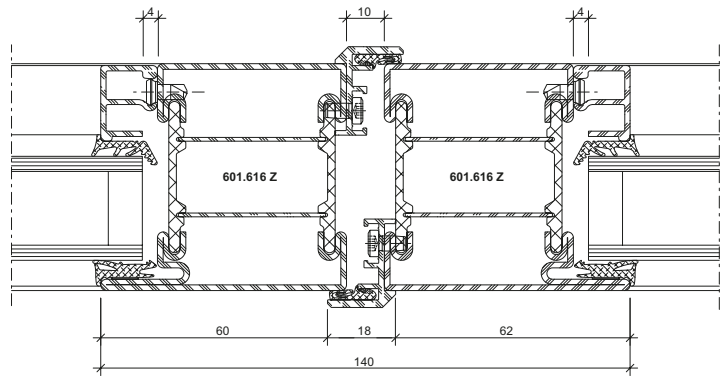
DXF **DWG** 13-0115-C-048

6.7



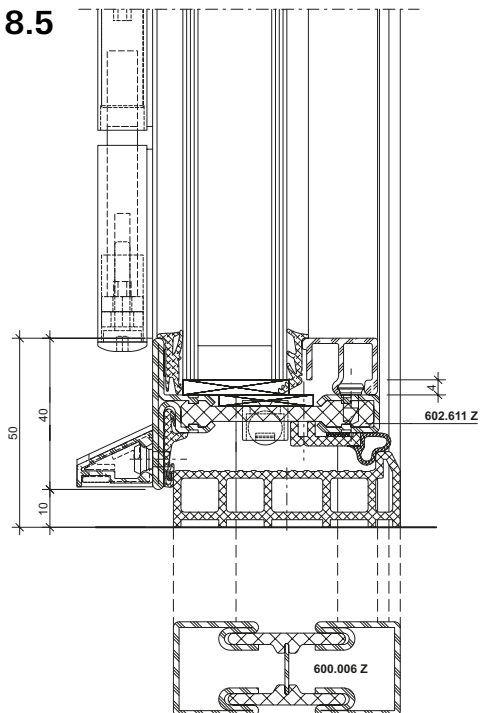
DXF **DWG** 13-0115-C-076

6.8



DXF **DWG** 13-0115-C-010

8.5

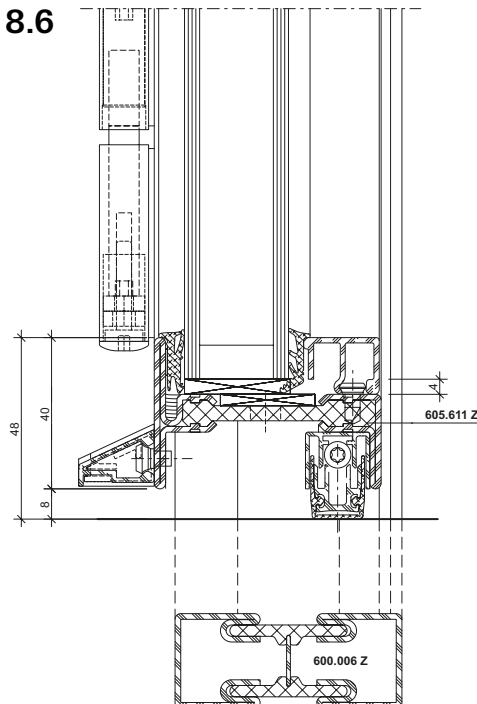


13-0115-C-015

DWG

DXF

8.6

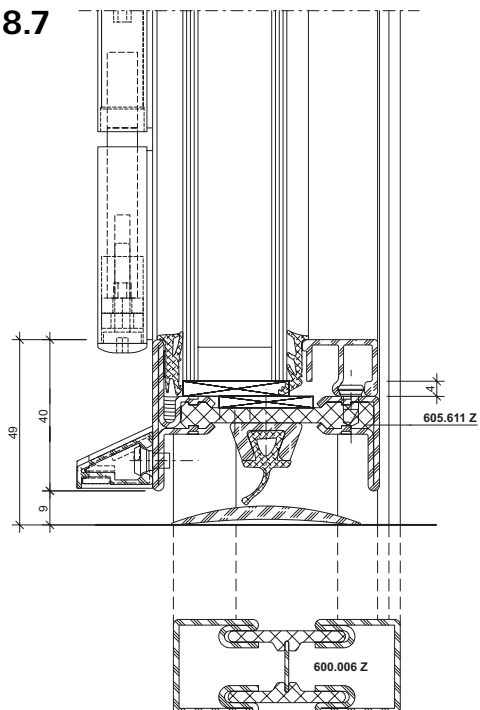


13-0115-C-012

DWG

DXF

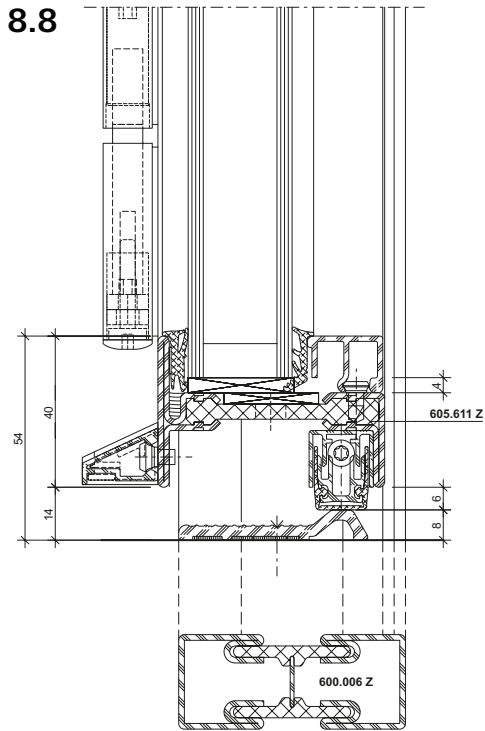
8.7



13-0115-C-014

DWG

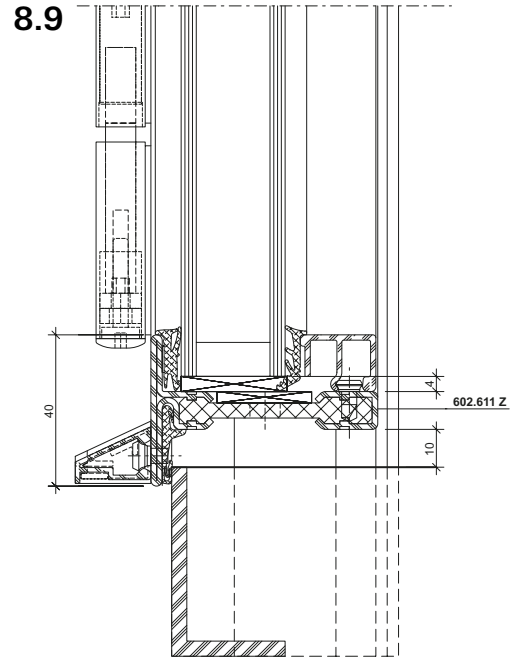
DXF



13-0115-C-054

DWG

DXF



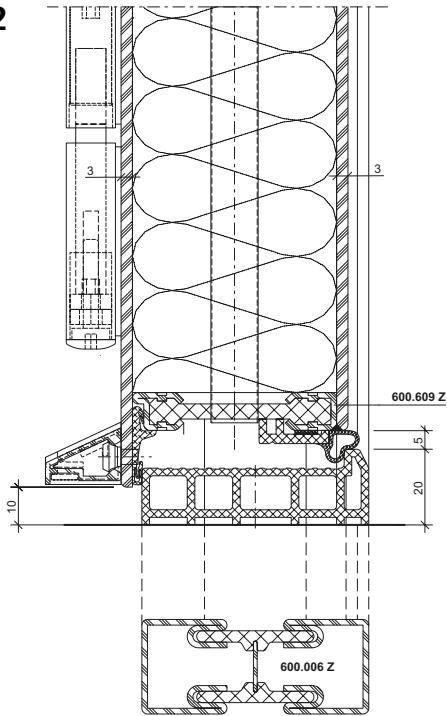
13-0115-C-038

DWG

DXF

ohne CE Kennzeichnung
sans marquage CE
no CE marking

11.2

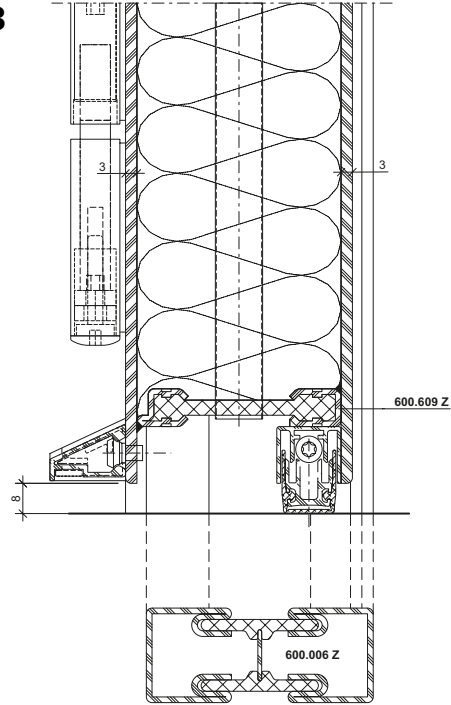


13-0115-C-089

DWG

DXF

11.3

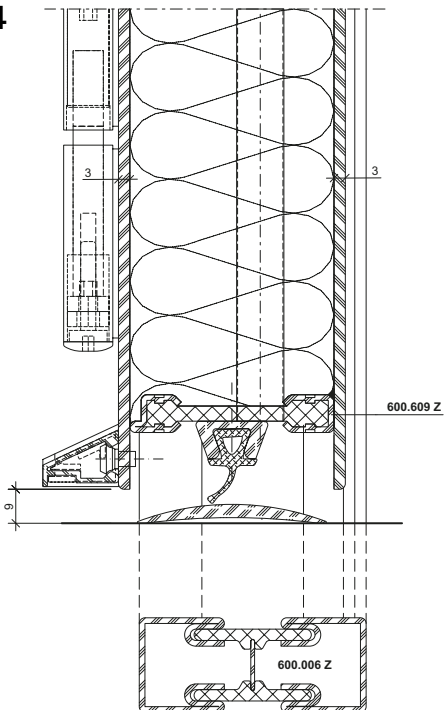


13-0115-C-021

DWG

DXF

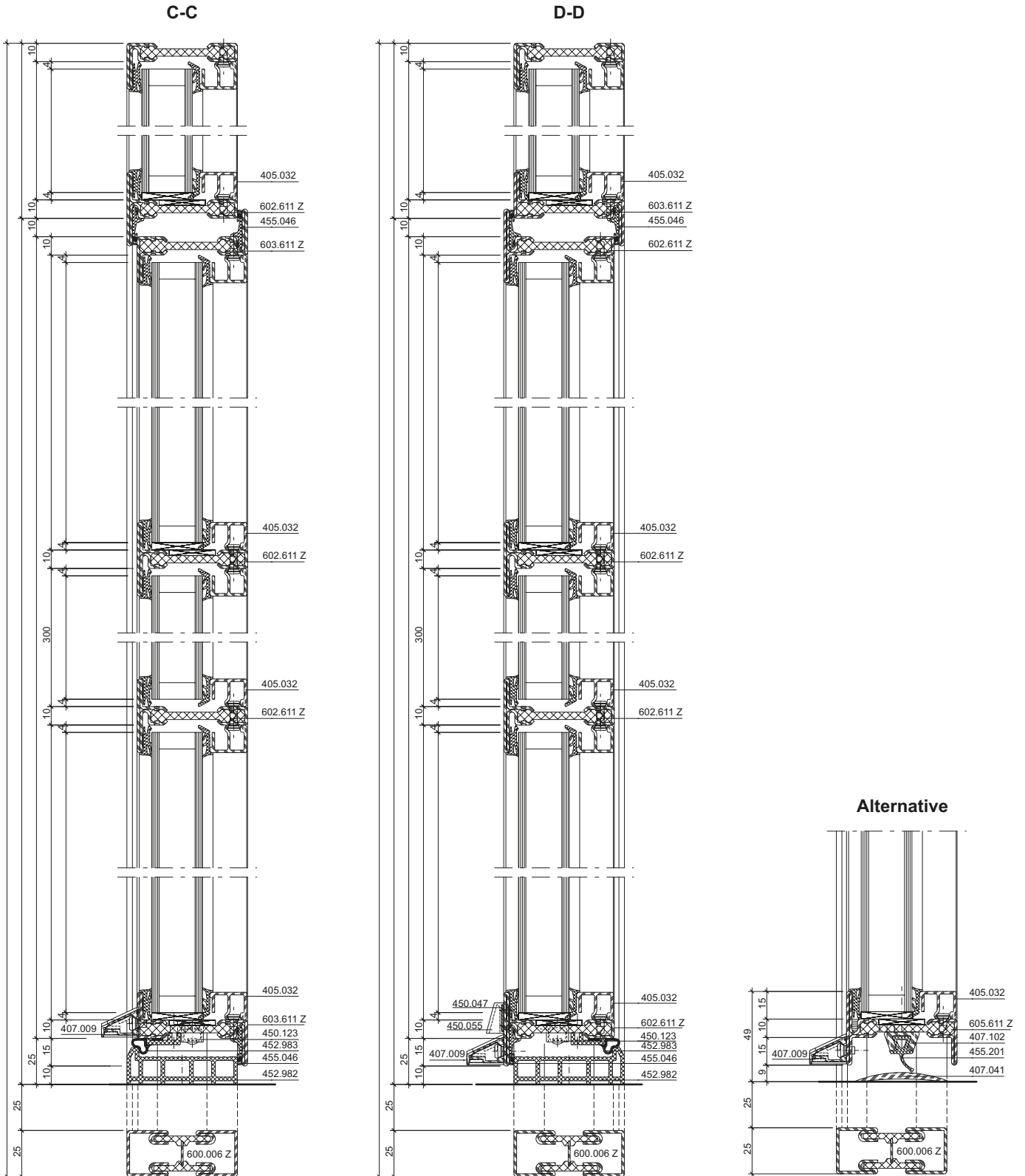
11.4

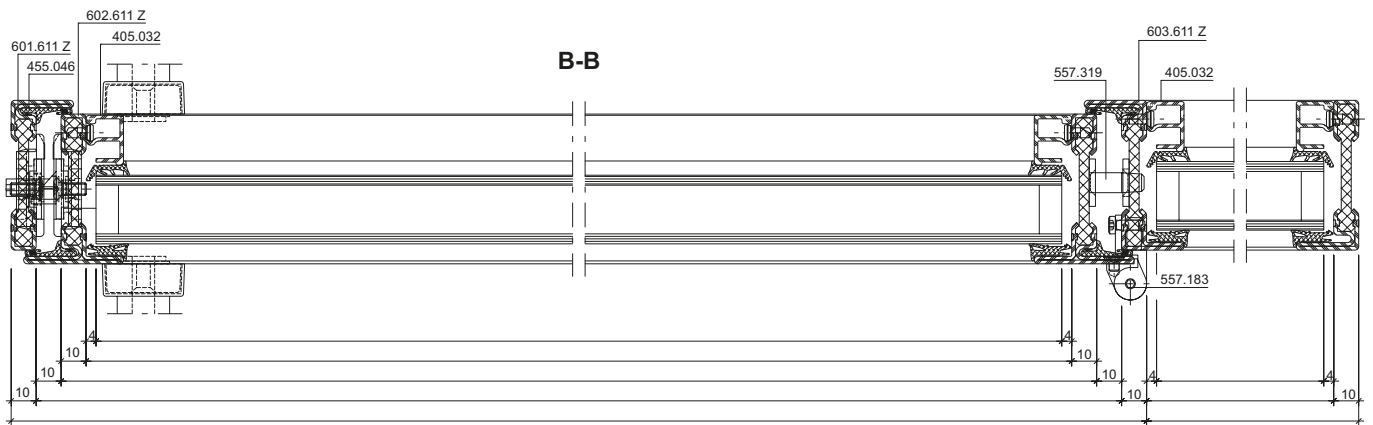
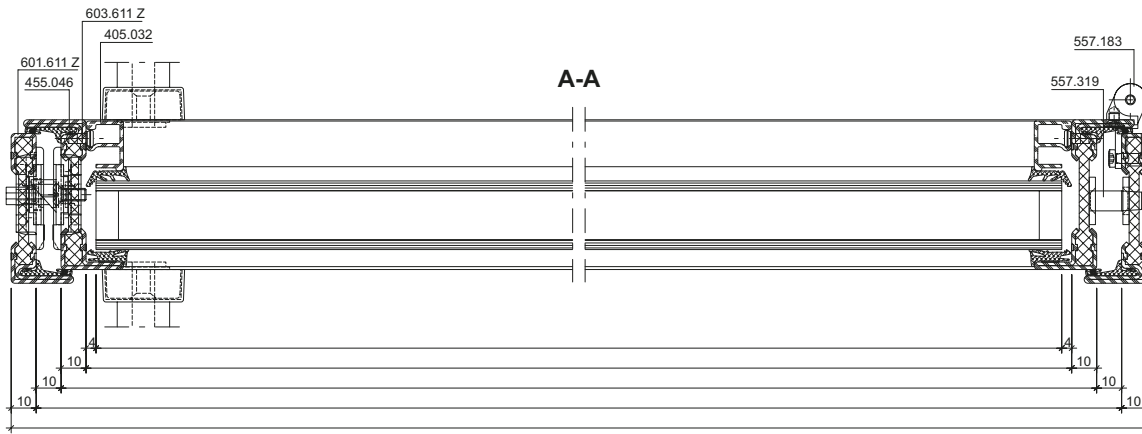


13-0115-C-090

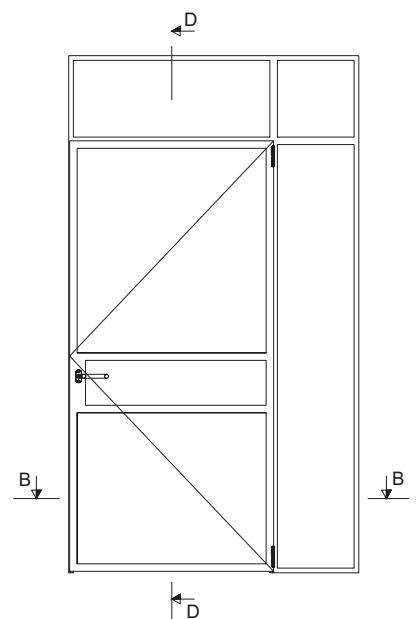
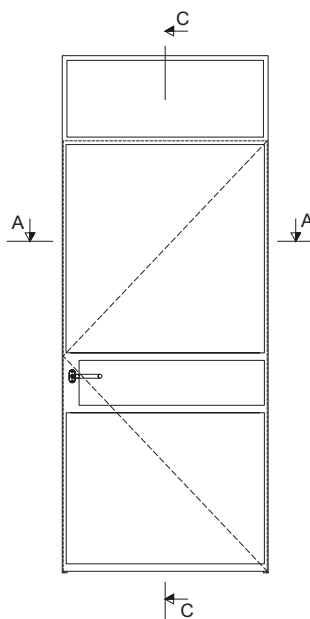
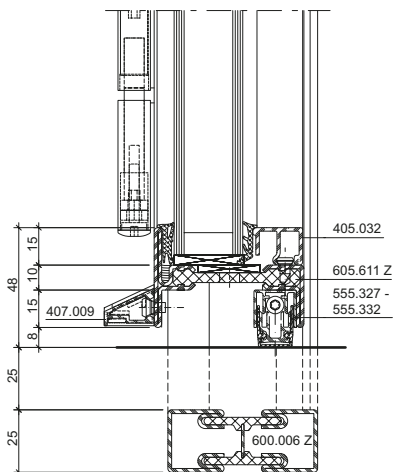
DWG

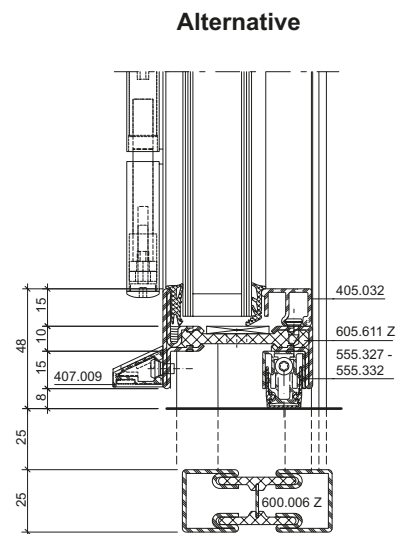
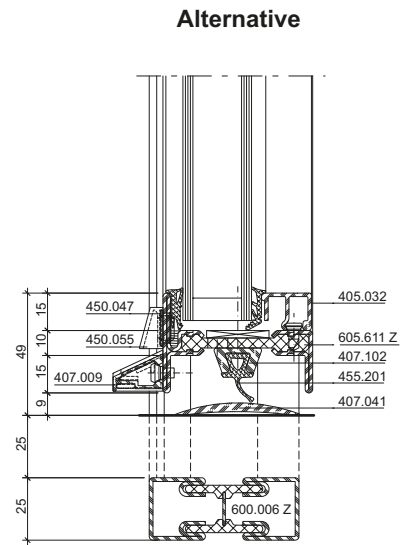
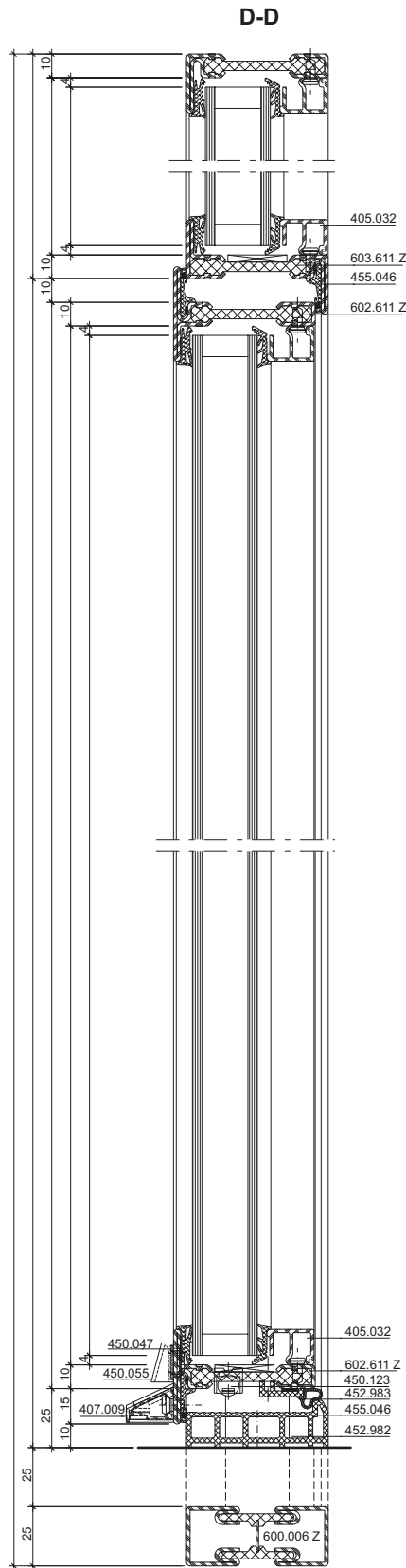
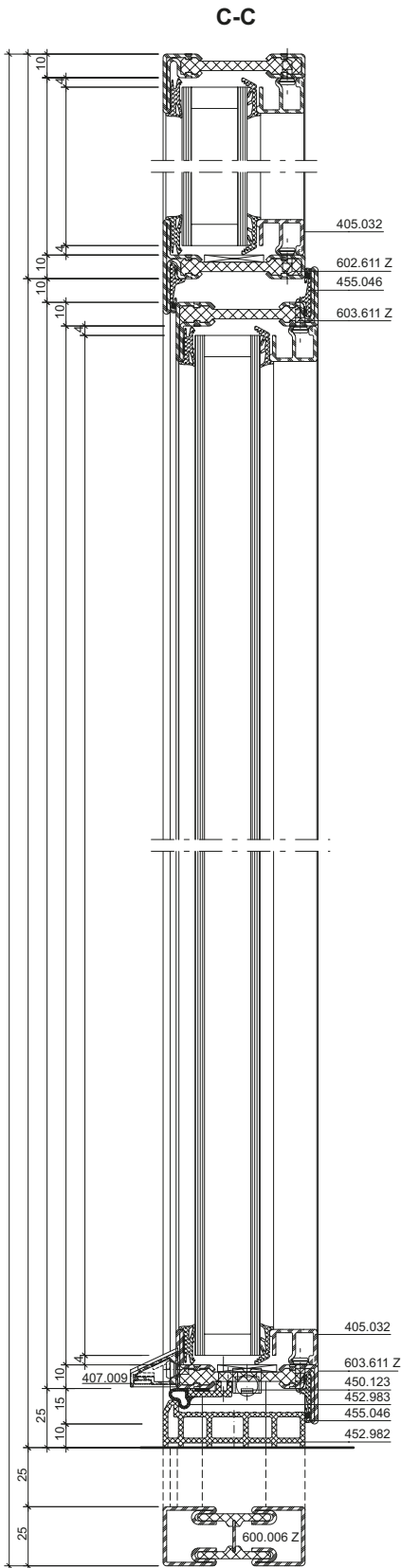
DXF

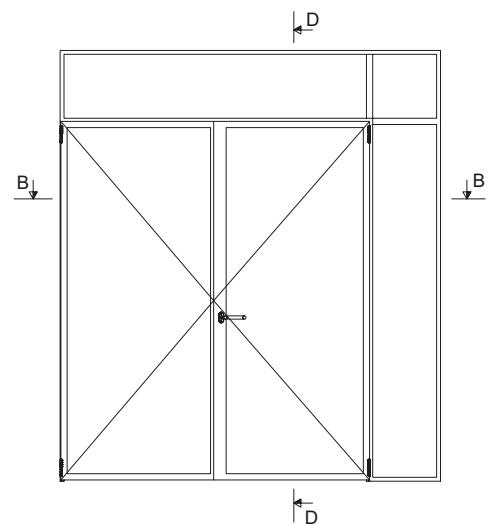
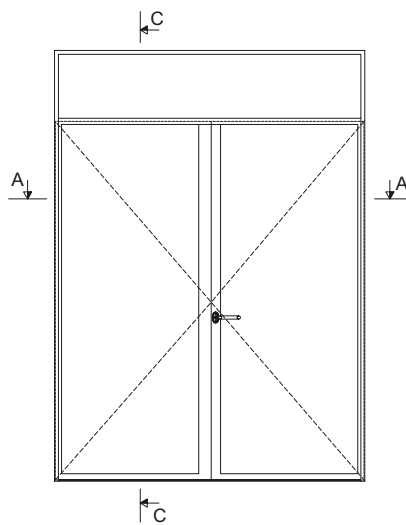
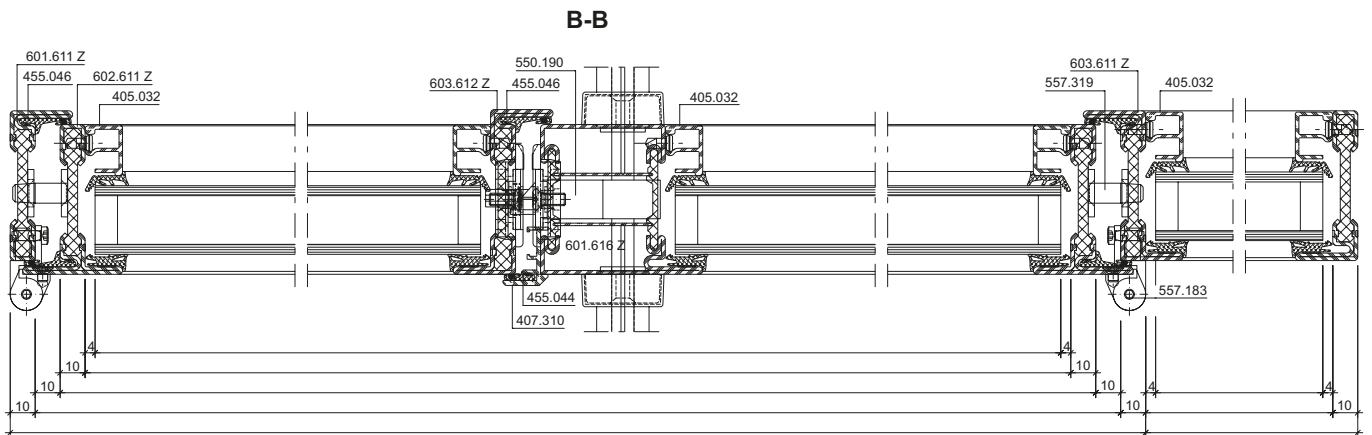
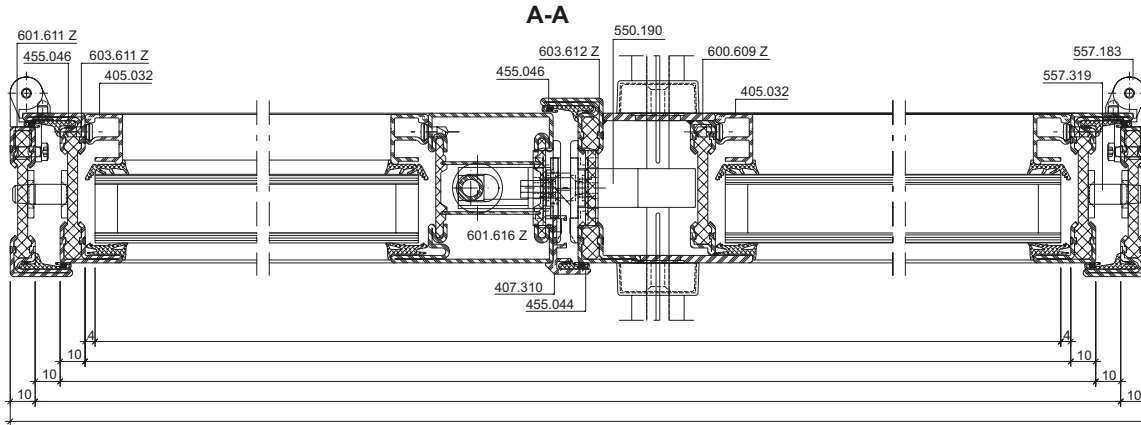


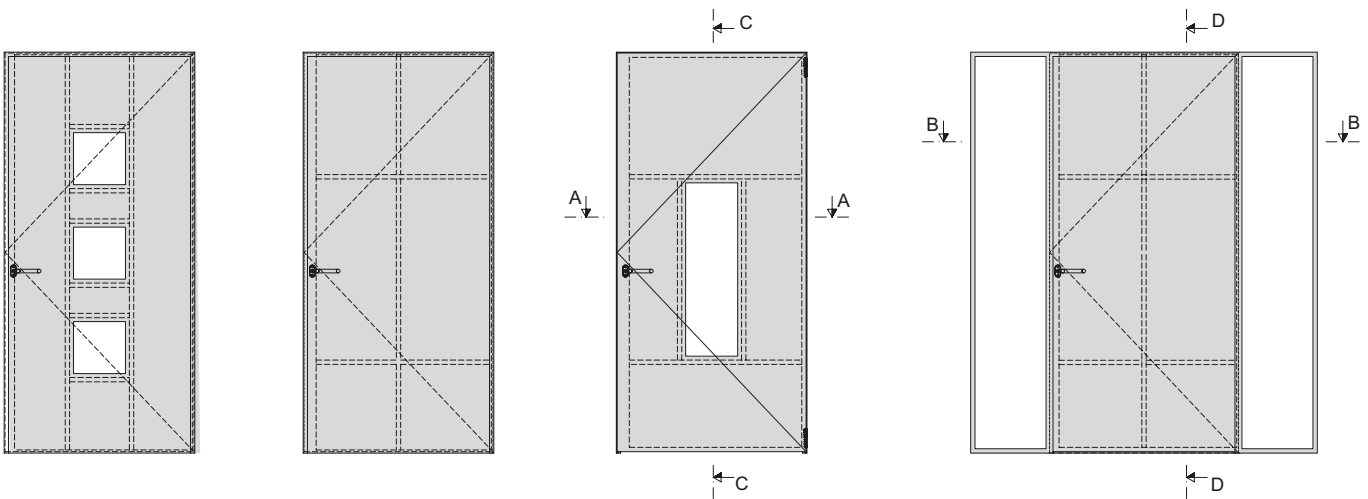
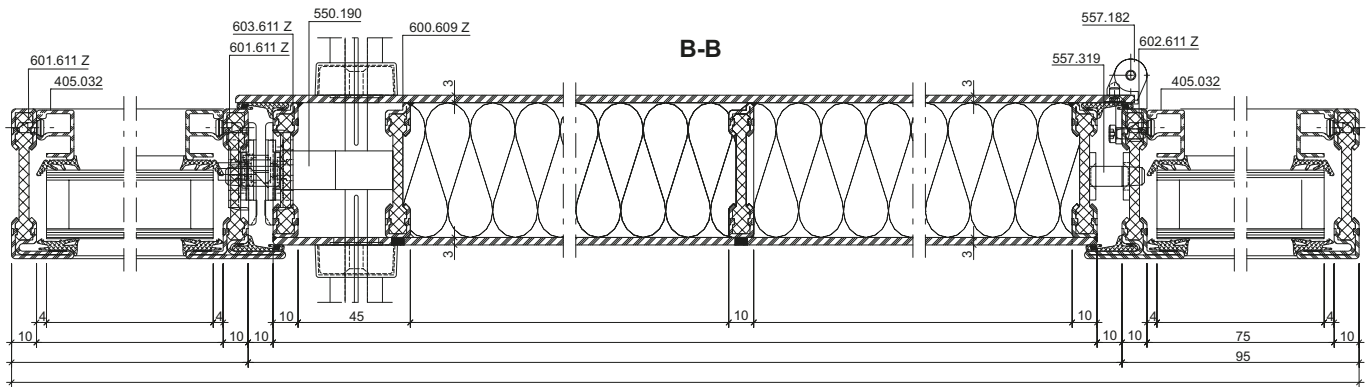
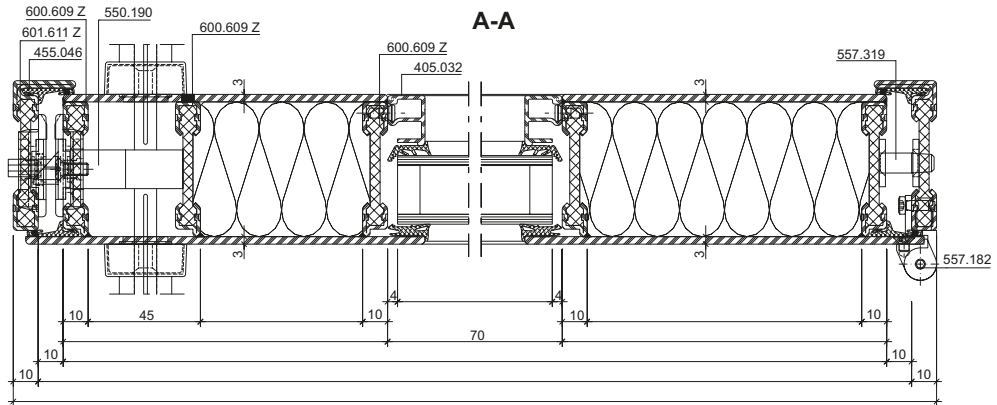


Alternative



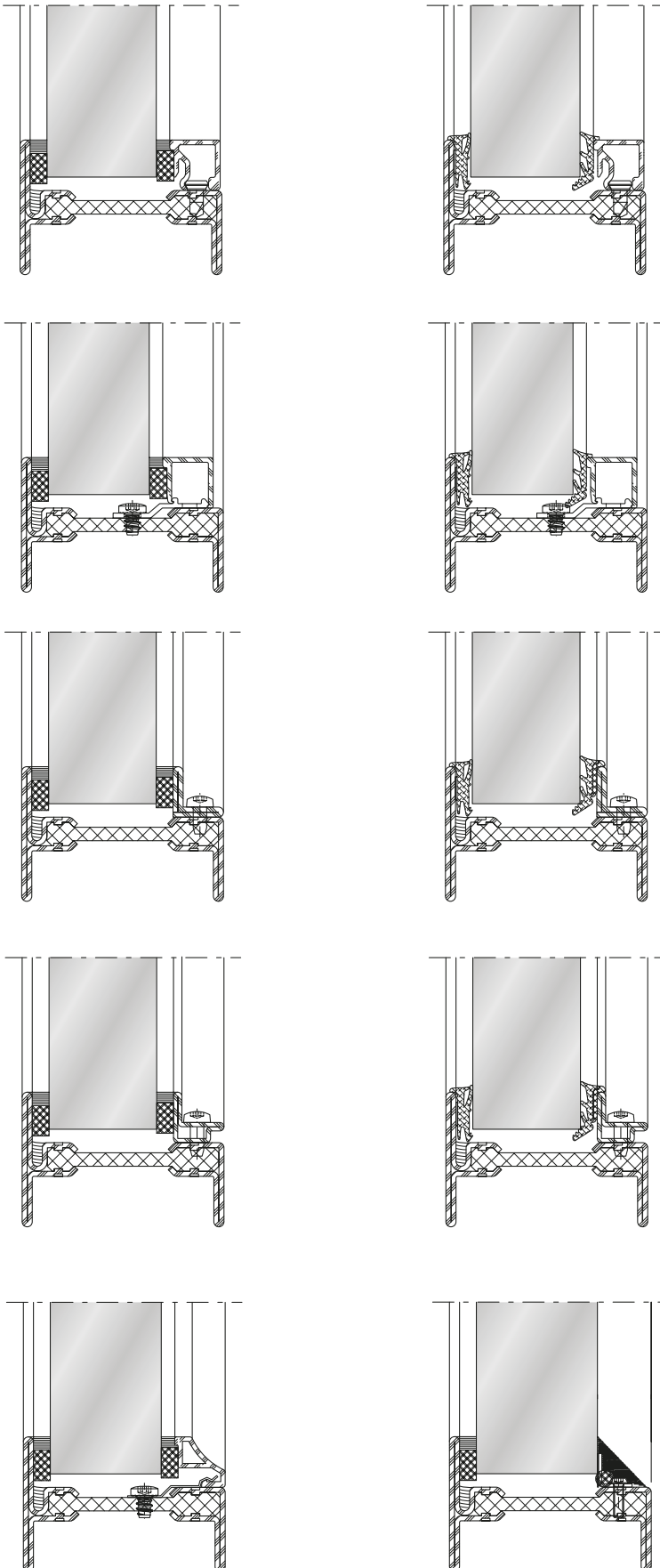


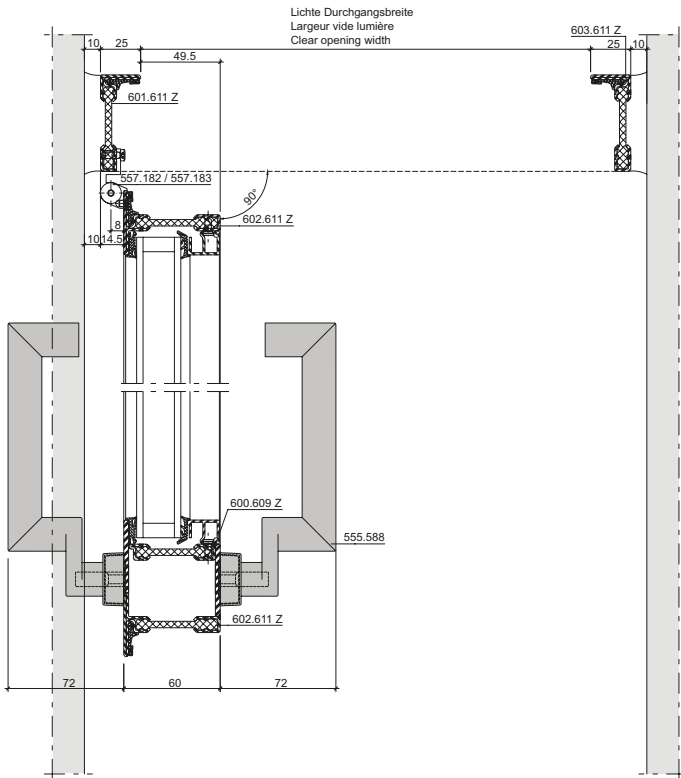




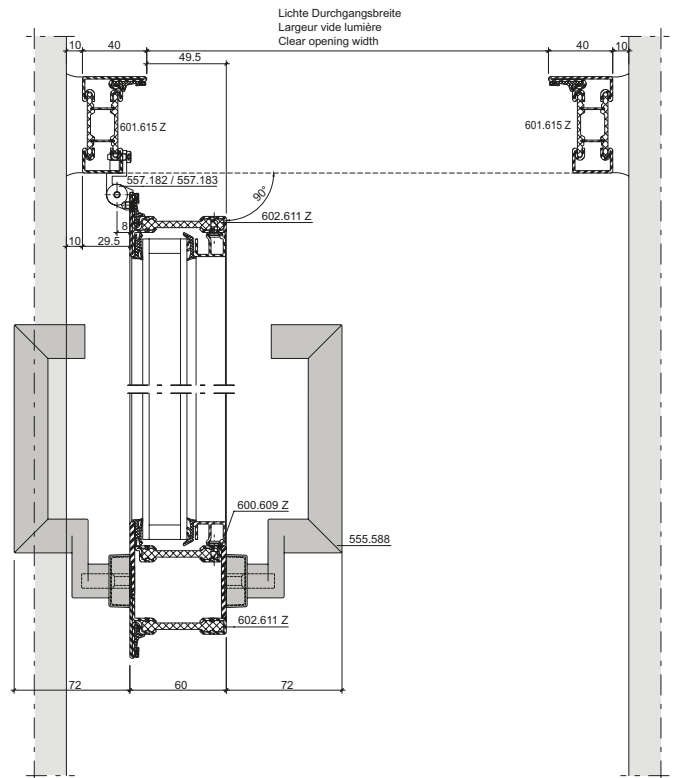
Glasleisten-Varianten im Massstab 1:2
Variantes de parcloes à l'échelle 1:2
Glazing bead options on scale 1:2

Janisol Arte 2.0 Türen
Portes Janisol Arte 2.0
Janisol Arte 2.0 doors

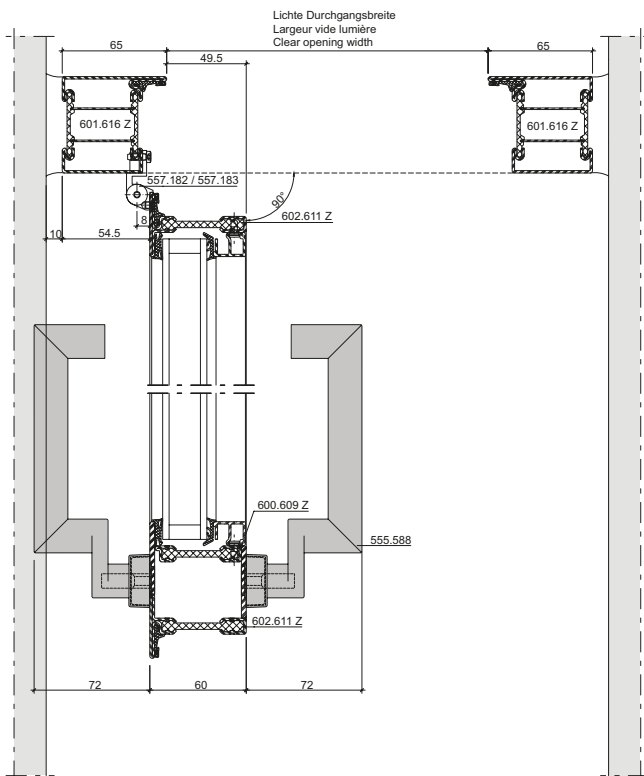




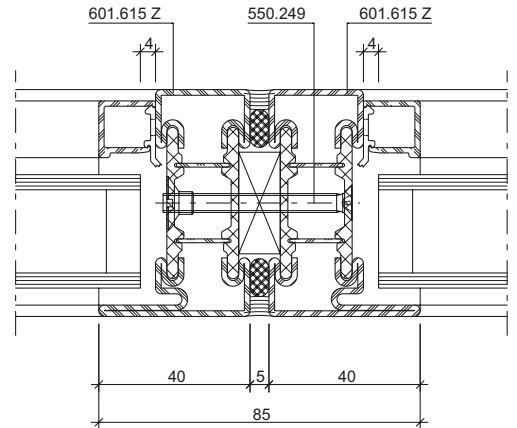
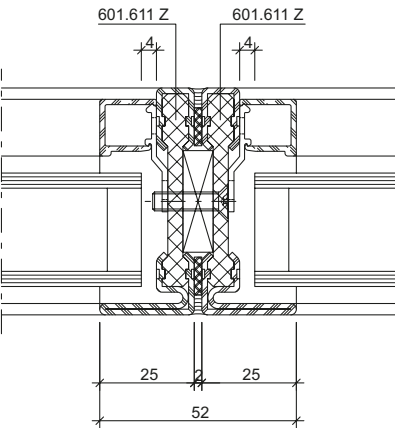
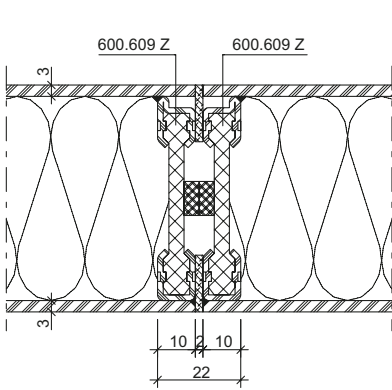
DXF **DWG** 13-0115-E-001



DXF **DWG** 13-0115-E-002



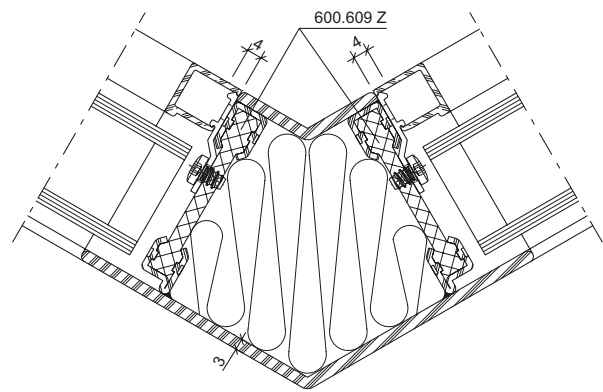
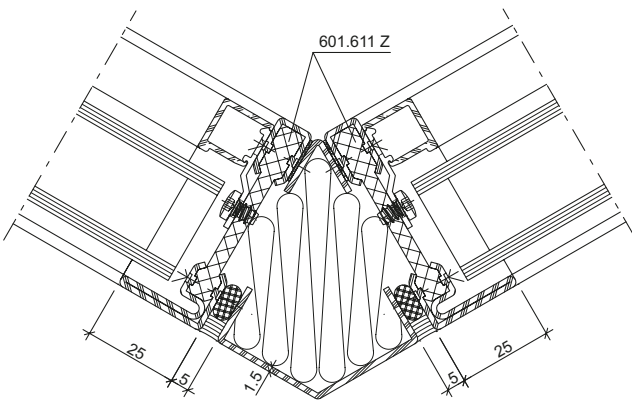
DXF **DWG** 13-0115-E-003



DXF **DWG** 13-0103-K-018

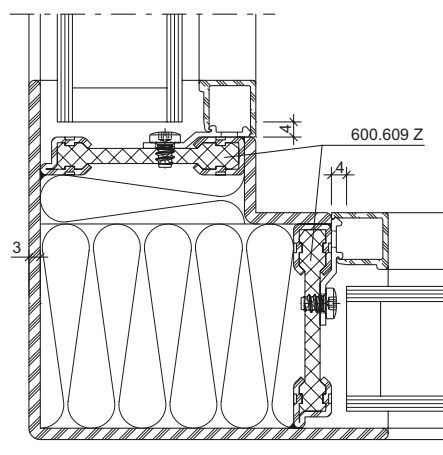
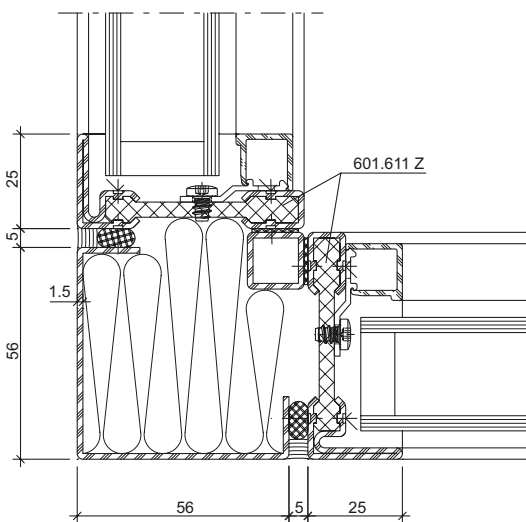
DXF **DWG** 13-0103-K-016

DXF **DWG** 13-0103-K-015



DXF **DWG** 13-0103-K-002

DXF **DWG** 13-0103-K-006



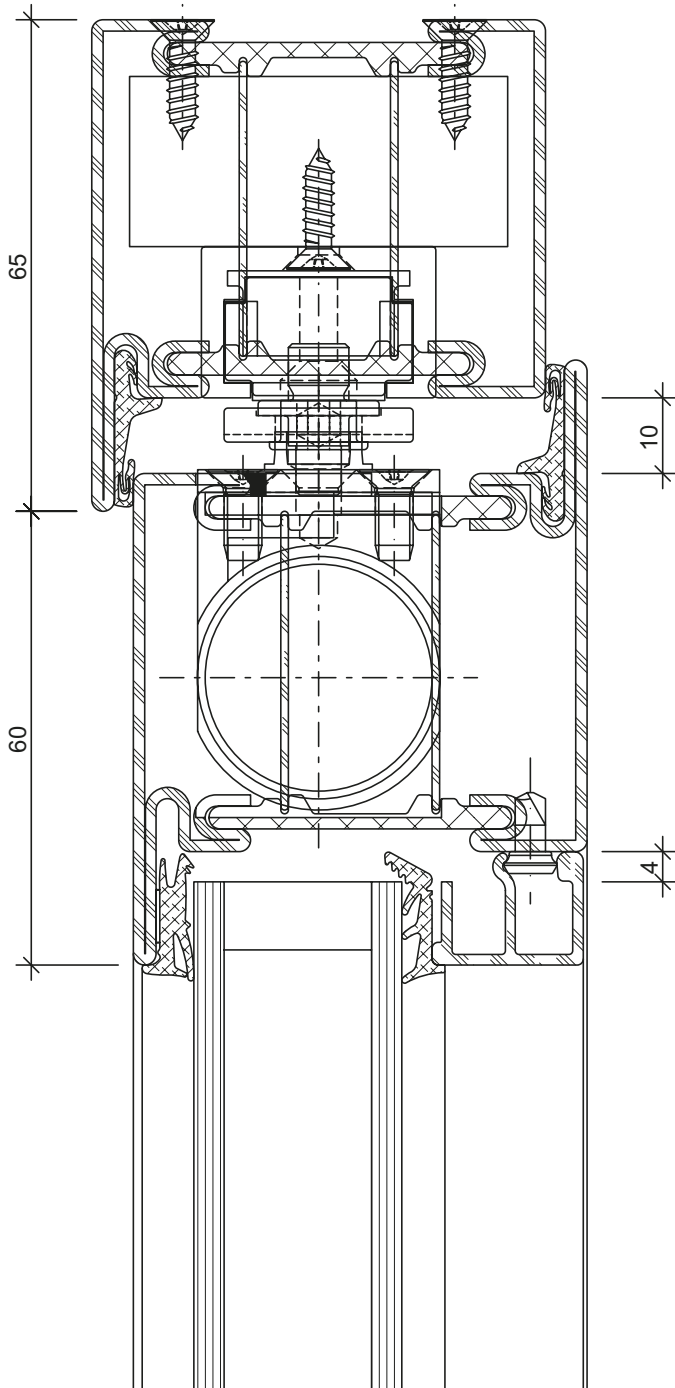
DXF **DWG** 13-0103-K-014

DXF **DWG** 13-0103-K-004

Integrierter Türschliesser ITS 96,
555.239 (Grösse 2-4)
Einflügelige Türe

Ferme-porte intégré ITS 96,
555.239 (Taille 2-4)
Porte à un vantail

Integrated door closer ITS 96,
555.239 (Size 2-4)
Single leaf door



DXF

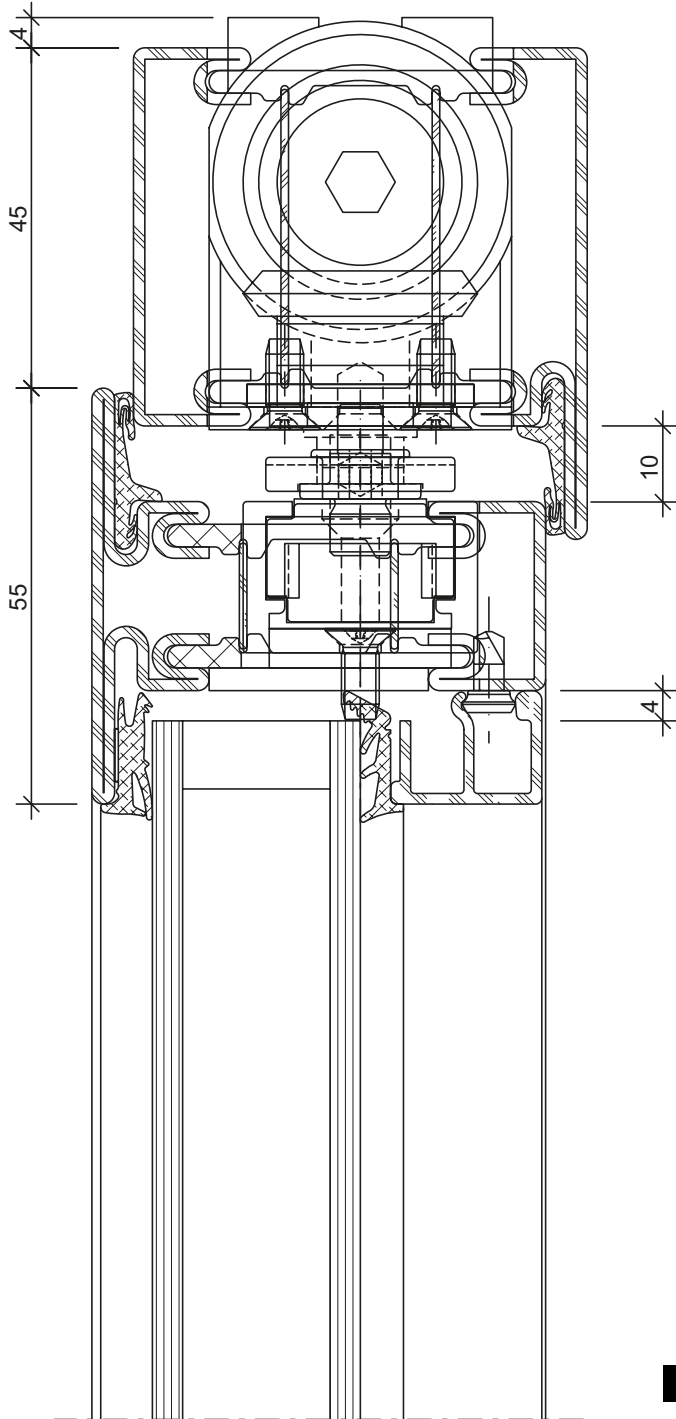
DWG

13-0115-E-013

Integrierter Türschliesser ITS 96,
550.380 (Grösse 3-6)
Einflügelige Türe

Ferme-porte intégré ITS 96,
550.380 (Taille 3-6)
Porte à un vantail

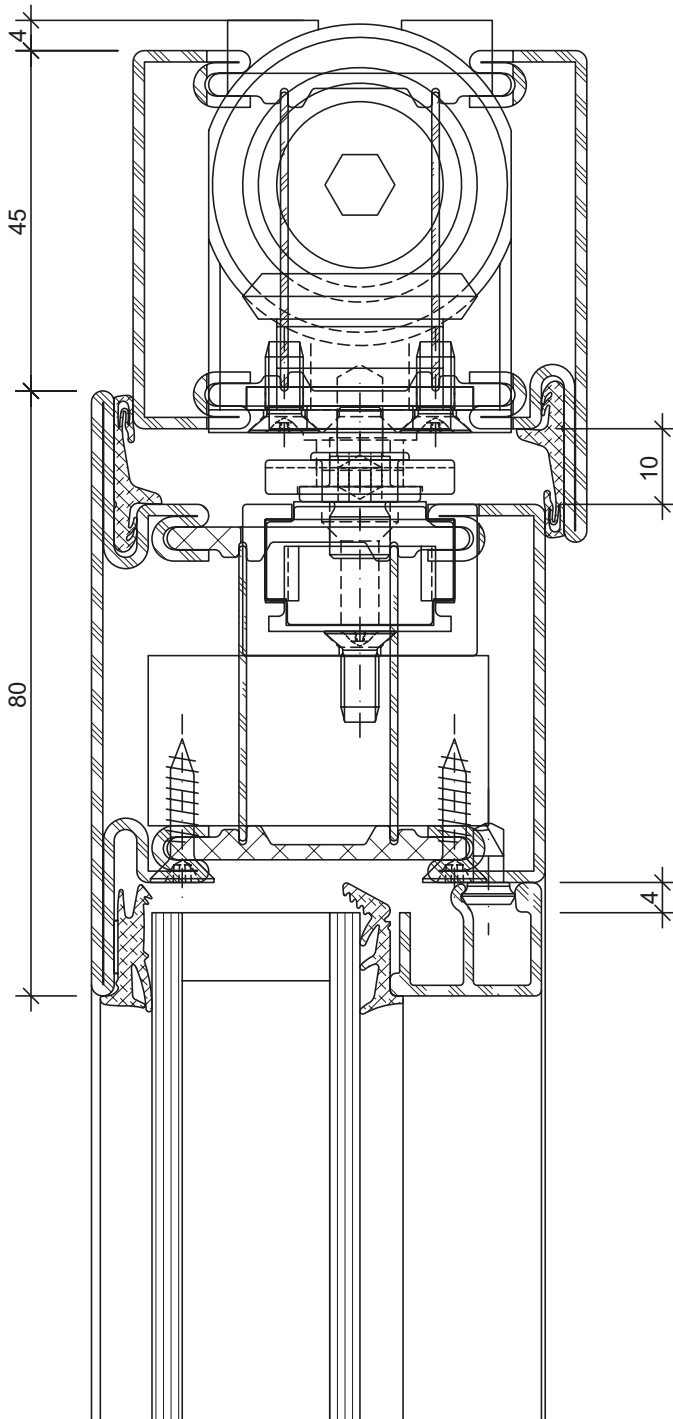
Integrated door closer ITS 96,
550.380 (Size 3-6)
Single leaf door



Integrierter Türschliesser ITS 96,
550.380 (Grösse 3-6)
Einflügelige Türe

Ferme-porte intégré ITS 96,
550.380 (Taille 3-6)
Porte à un vantail

Integrated door closer ITS 96,
550.380 (Size 3-6)
Single leaf door



DXF

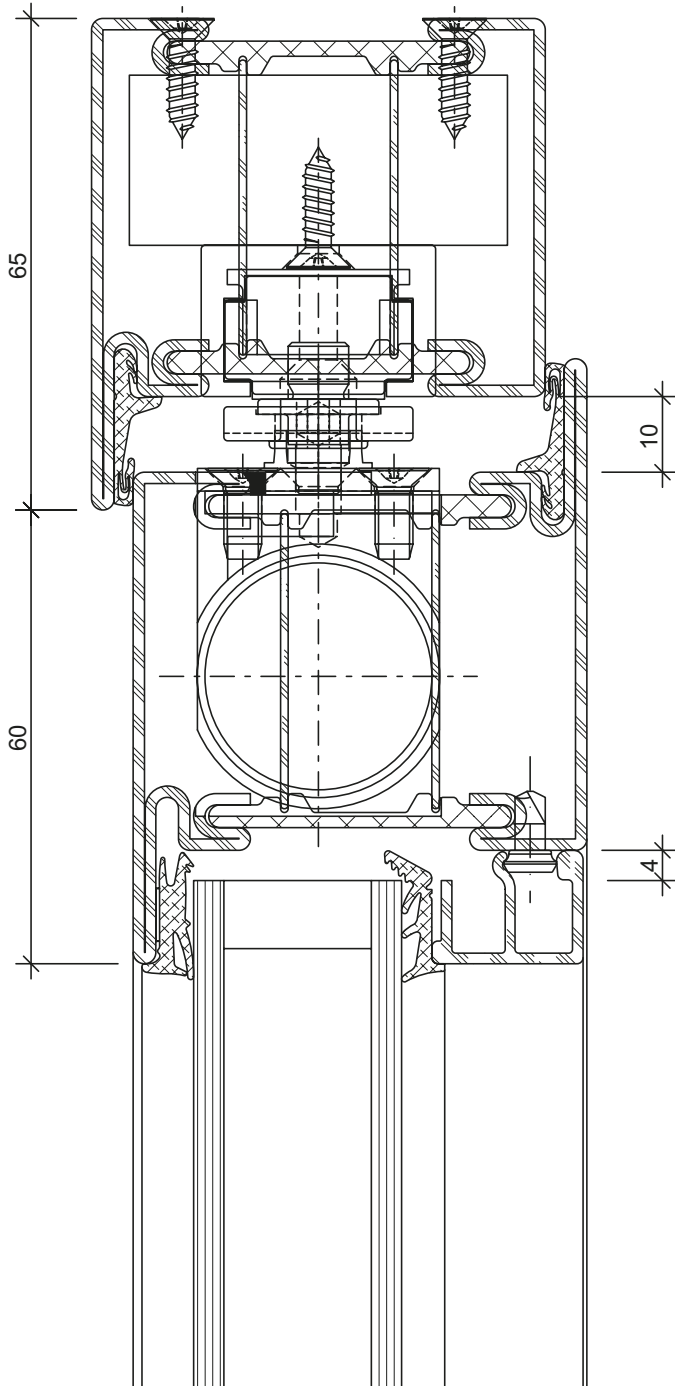
DWG

13-0115-E-014

Integrierter Türschliesser GEZE Boxer
555.670 (Grösse 2-4)
Einflügelige Türe

Ferme-porte intégré GEZE Boxer
555.670 (Taille 2-4)
Porte à un vantail

Integrated door closer GEZE Boxer
555.670 (Size 2-4)
Single leaf door



DXF

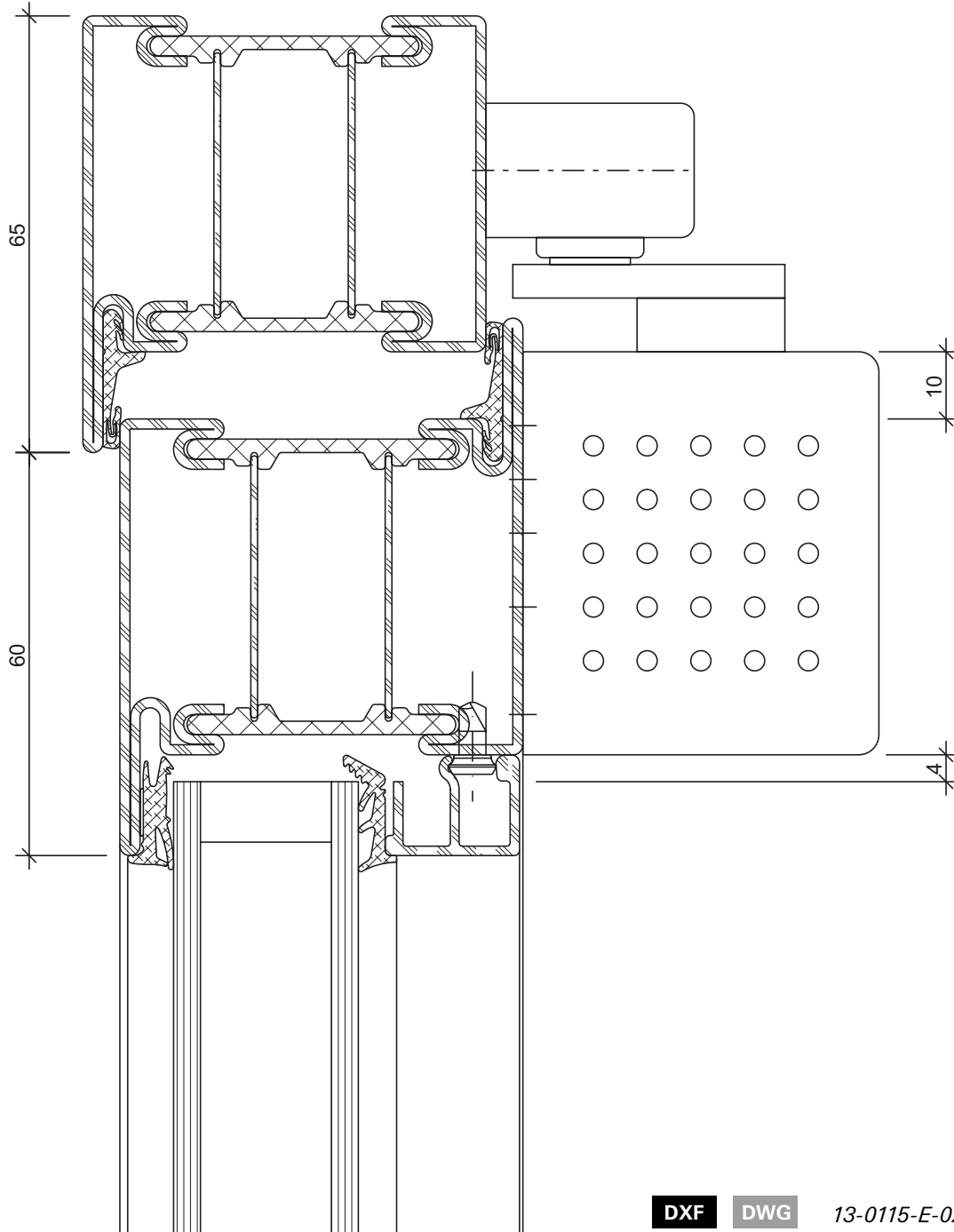
DWG

13-0115-E-016

Türschliesser
Dorma TS 93 B
Türblattmontage Bandseite

Ferme-porte
Dorma TS 93 B
Montage du vantail côté paumelle

Door closer
Dorma TS 93 B
Door leaf installation on the hinge side



DXF

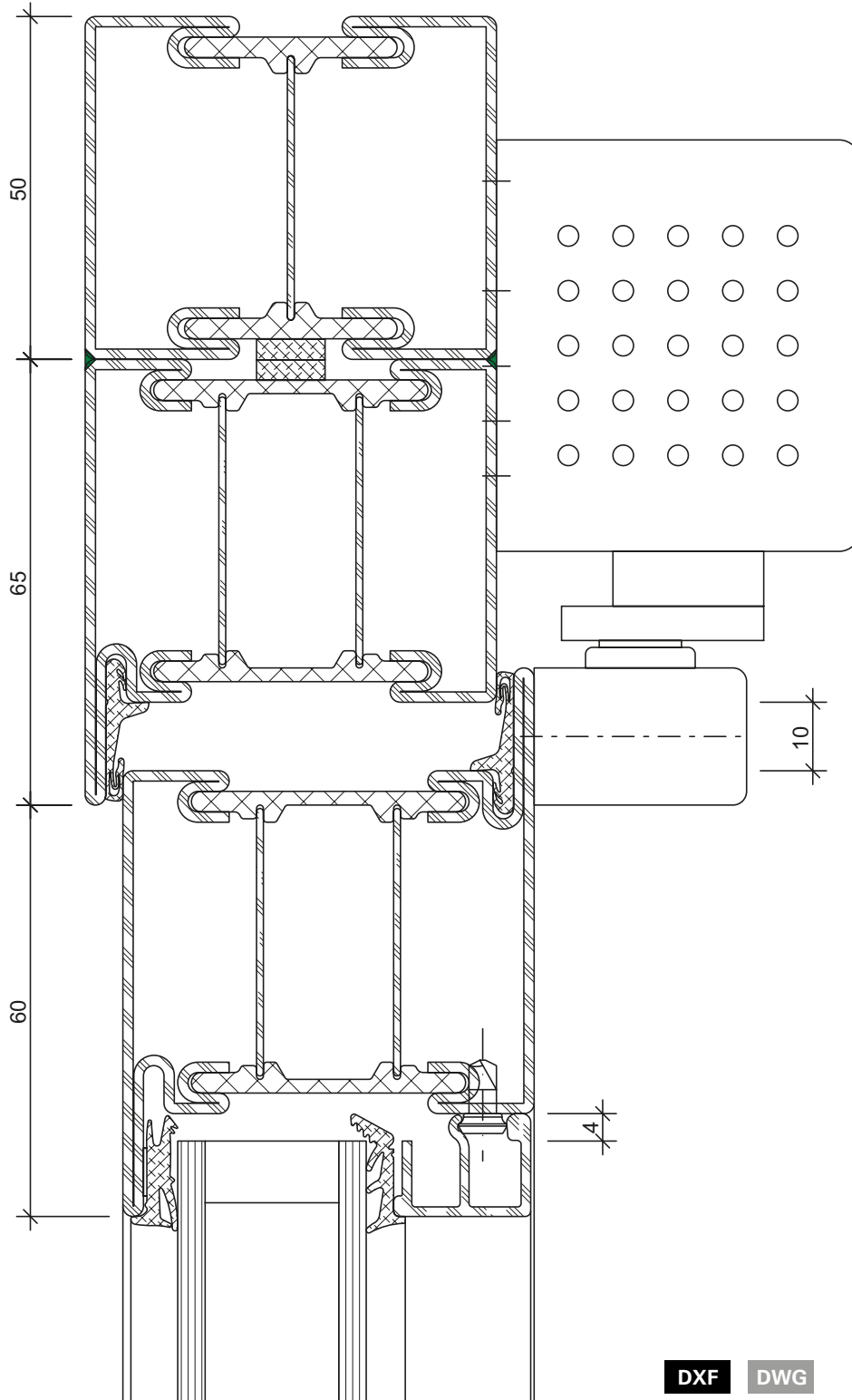
DWG

13-0115-E-020

Türschliesser
Dorma TS 93 G
Sturzmontage Bandseite

Ferme-porte
Dorma TS 93 G
Montage en tête côté paumelle

Door closer
Dorma TS 93 G
Transom mounting, hinge side



DXF

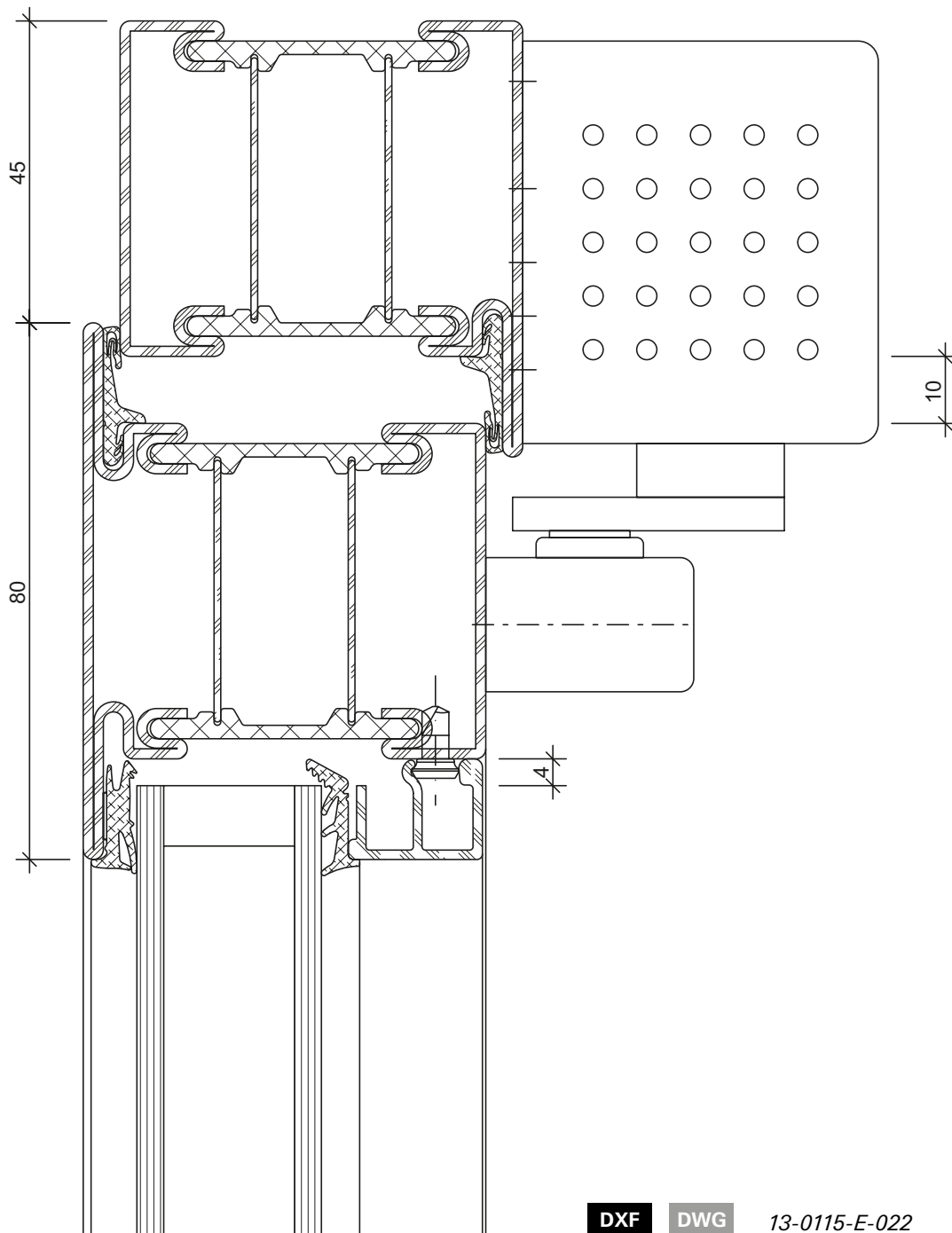
DWG

13-0115-E-021

Türschliesser
Dorma TS 93 G
Sturzmontage Bandgegenseite

Ferme-porte
Dorma TS 93 G
Montage en tête côté opposé
à la paumelle

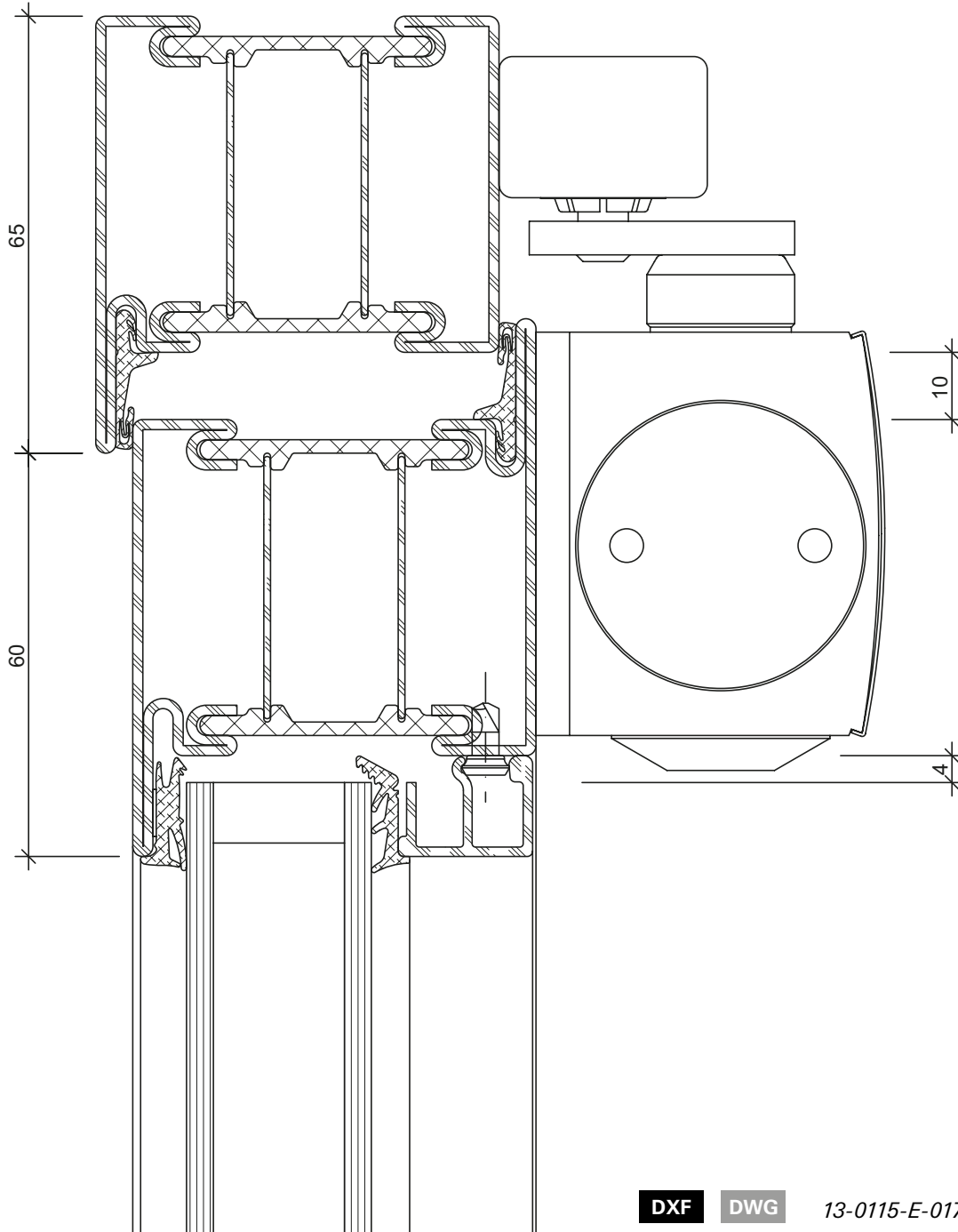
Door closer
Dorma TS 93 G
Transom mounting, handle side



Türschliesser
GEZE TS 5000
Türblattmontage Bandseite

Ferme-porte
GEZE TS 5000
Montage du vantail côté paumelle

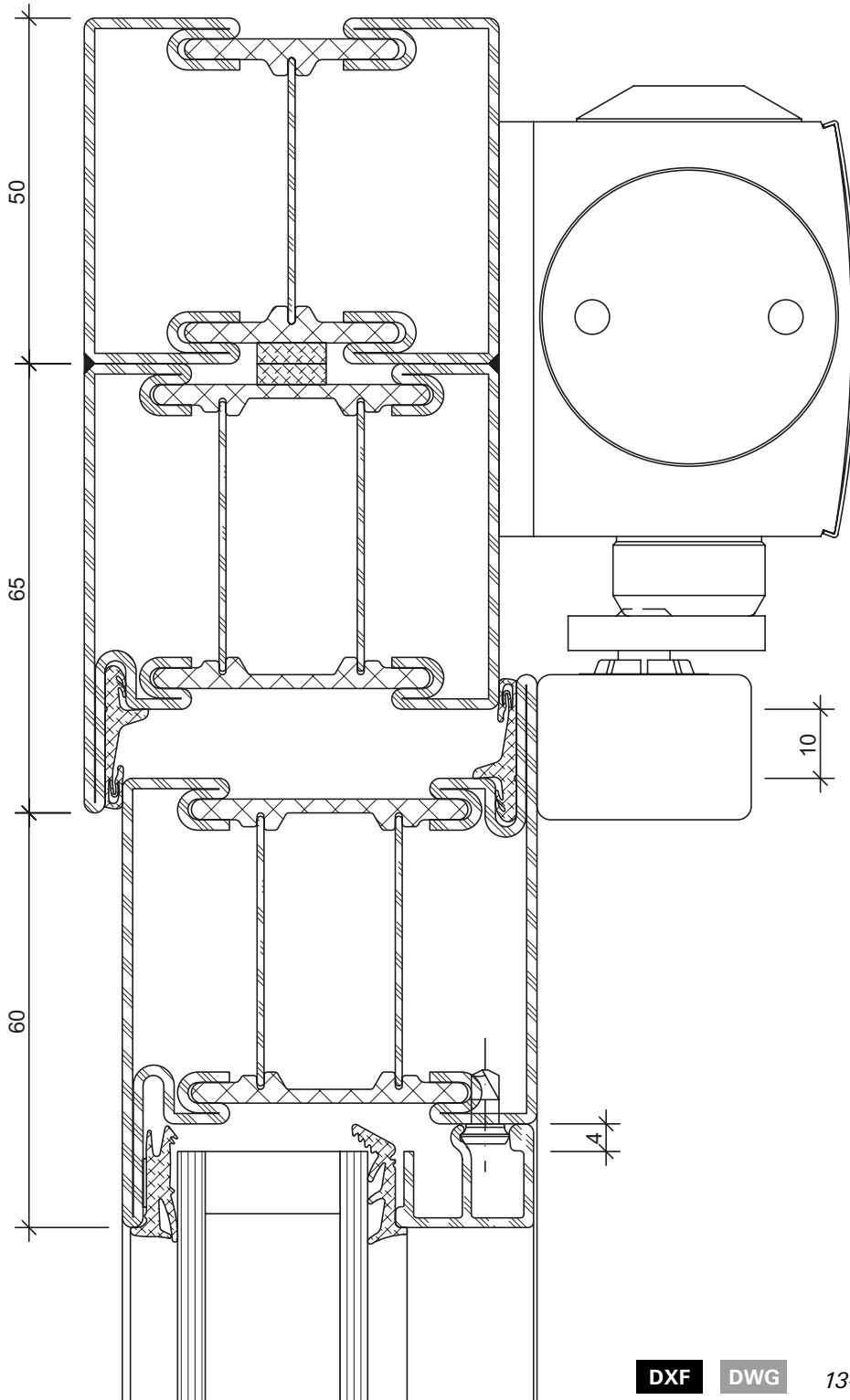
Door closer
GEZE TS 5000
Door leaf installation on the
hinge side



Türschliesser
GEZE TS 5000L
Sturzmontage Bandseite

Ferme-porte
GEZE TS 5000L
Montage en tête côté paumelle

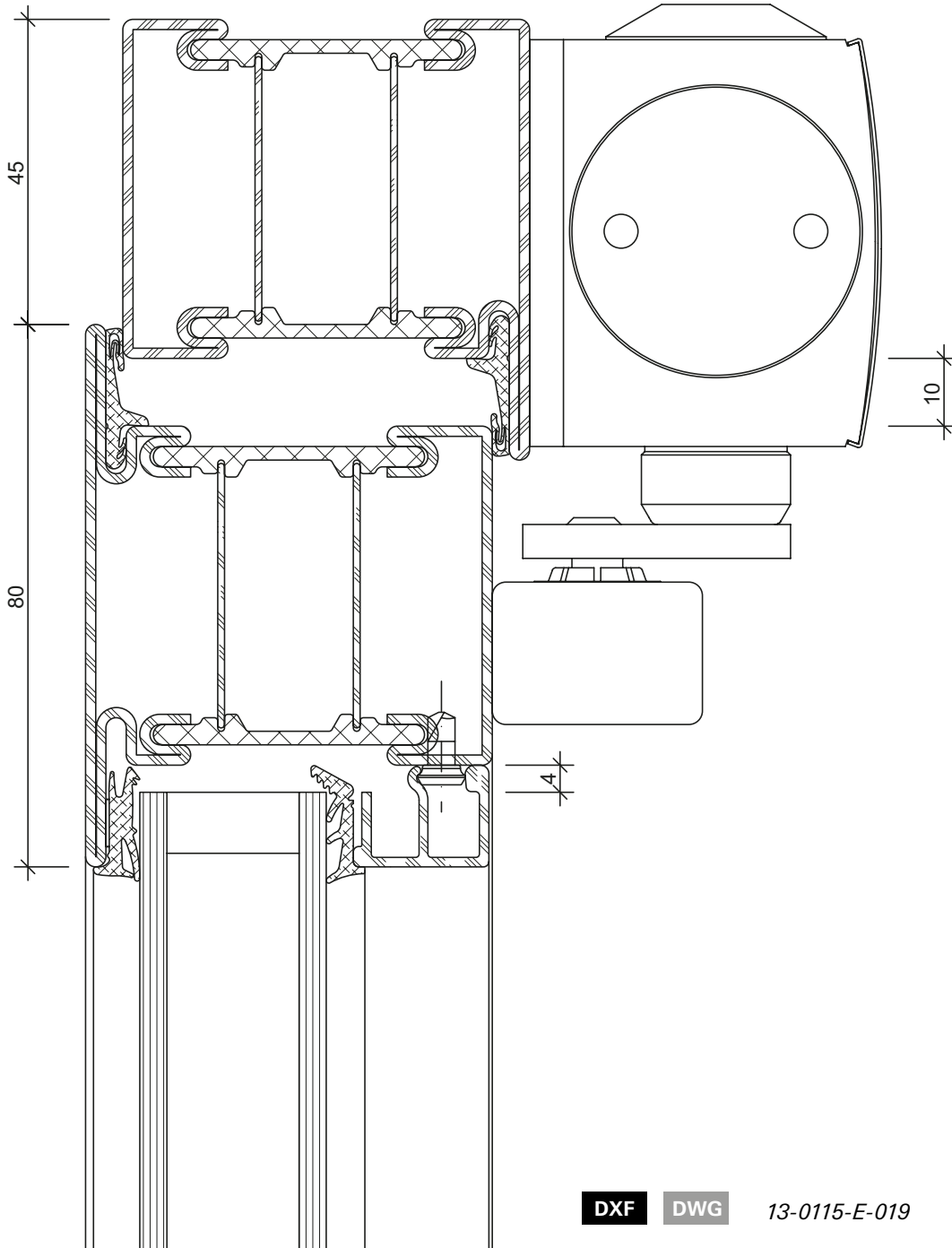
Door closer
GEZE TS 5000L
Transom mounting on the hinge
side



Türschliesser
GEZE TS 5000
Sturzmontage Bandgegenseite

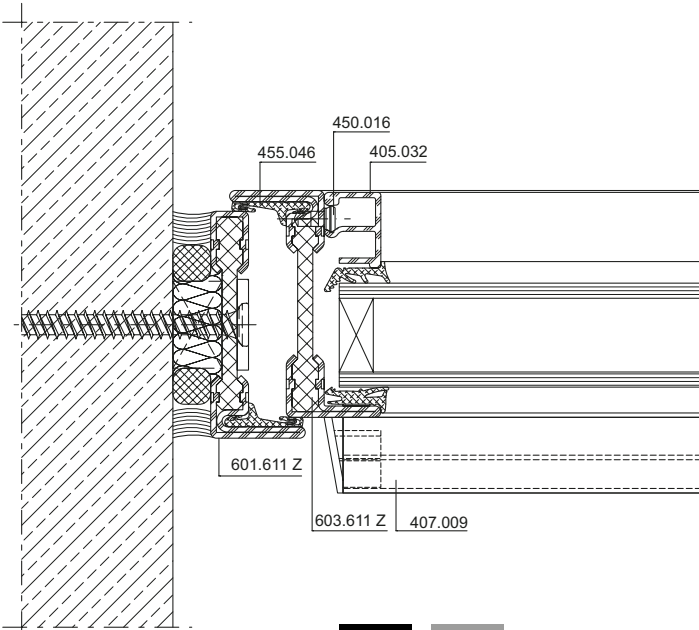
Ferme-porte
GEZE TS 5000
Montage en tête côté opposé
à la paumelle

Door closer
GEZE TS 5000
Transom mounting, handle side

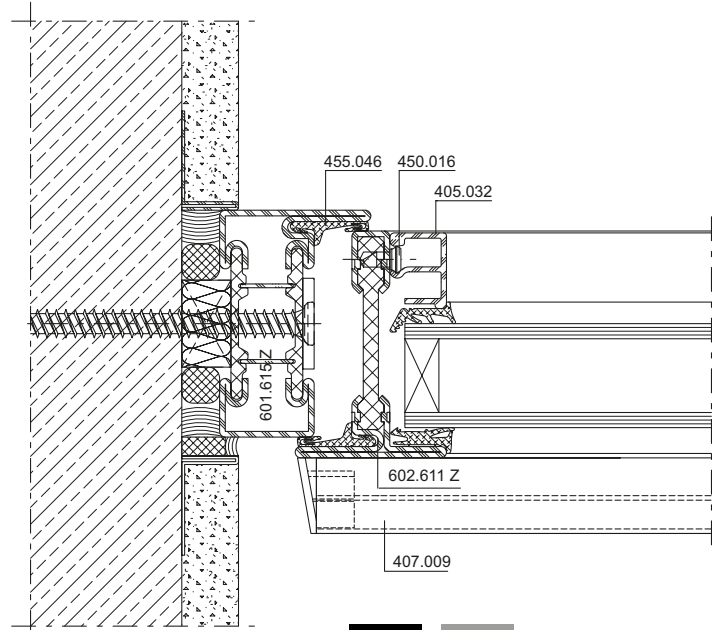


Anschlüsse am Bau im Massstab 1:2
Raccords au mur à l'échelle 1:2
Attachment to structure on scale 1:2

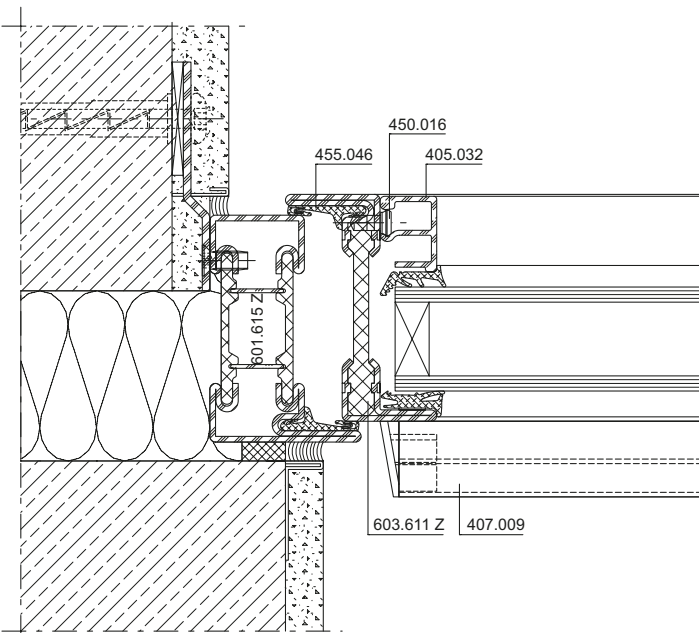
Janisol Arte 2.0 Türen
Portes Janisol Arte 2.0
Janisol Arte 2.0 doors



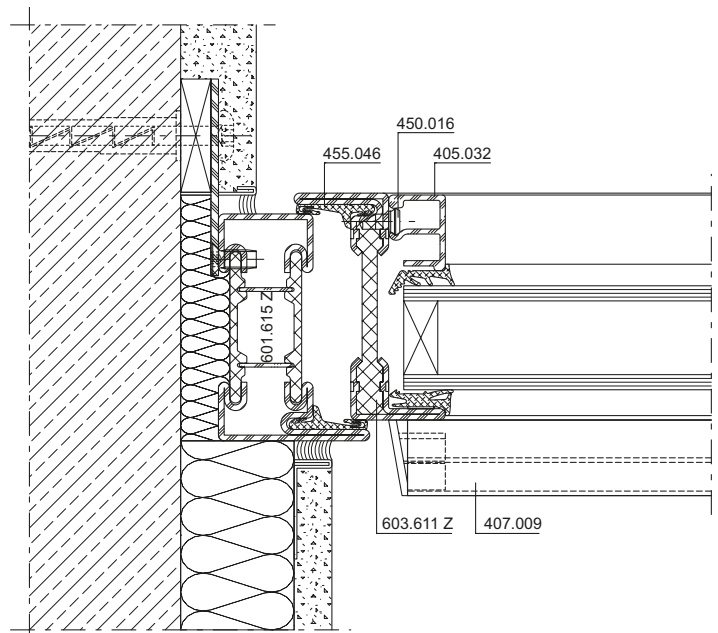
DXF **DWG** 13-0115-A-003



DXF **DWG** 13-0115-A-004



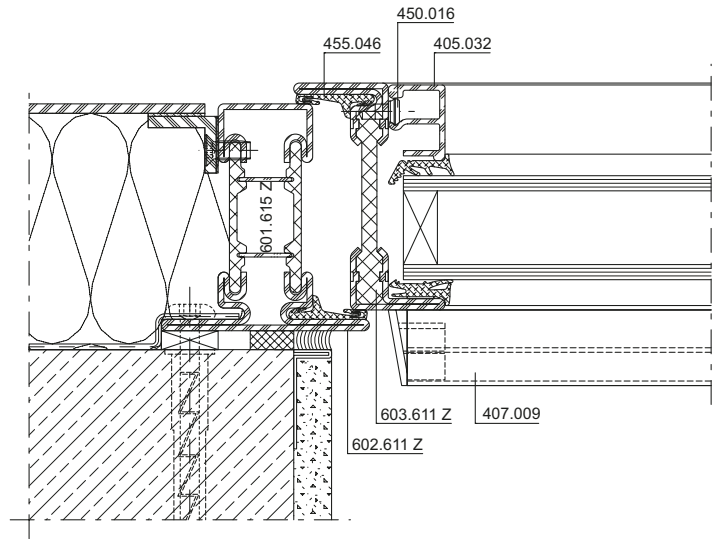
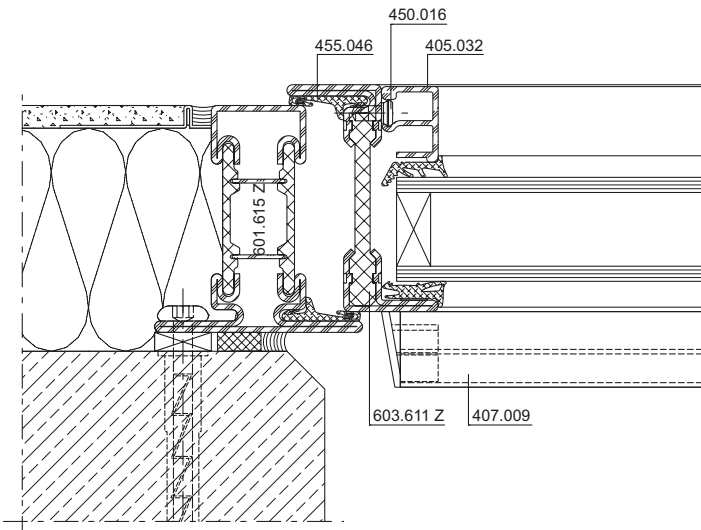
DXF **DWG** 13-0115-A-005



DXF **DWG** 13-0115-A-006

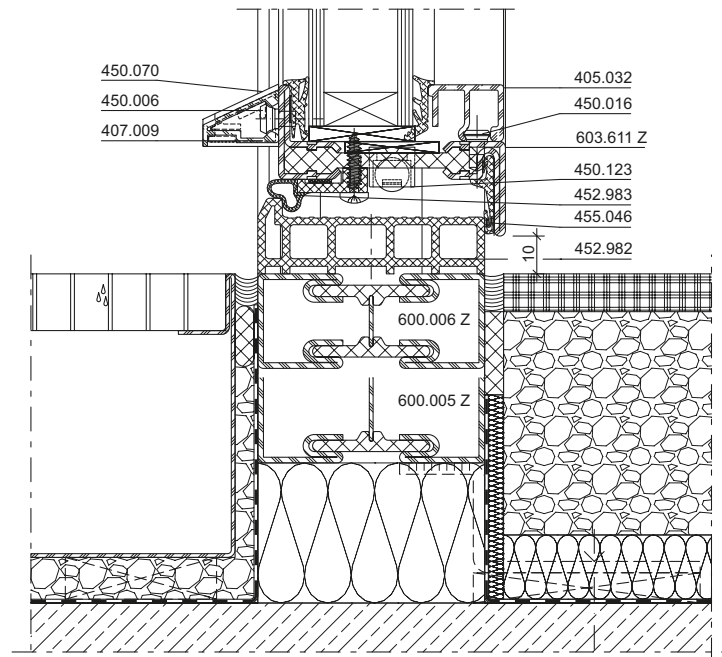
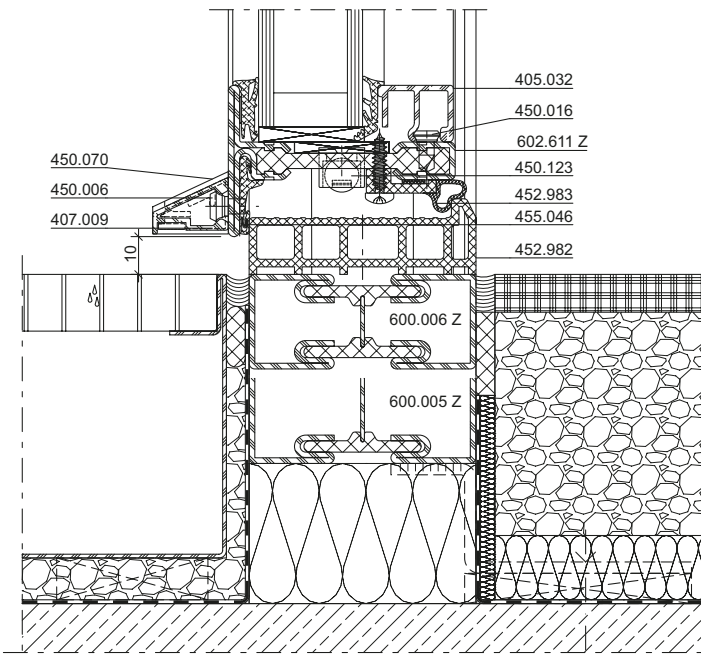
Anschlüsse am Bau im Massstab 1:2
Raccords au mur à l'échelle 1:2
Attachment to structure on scale 1:2

Janisol Arte 2.0 Türen
Portes Janisol Arte 2.0
Janisol Arte 2.0 doors



DXF **DWG** 13-0115-A-007

DXF **DWG** 13-0115-A-008

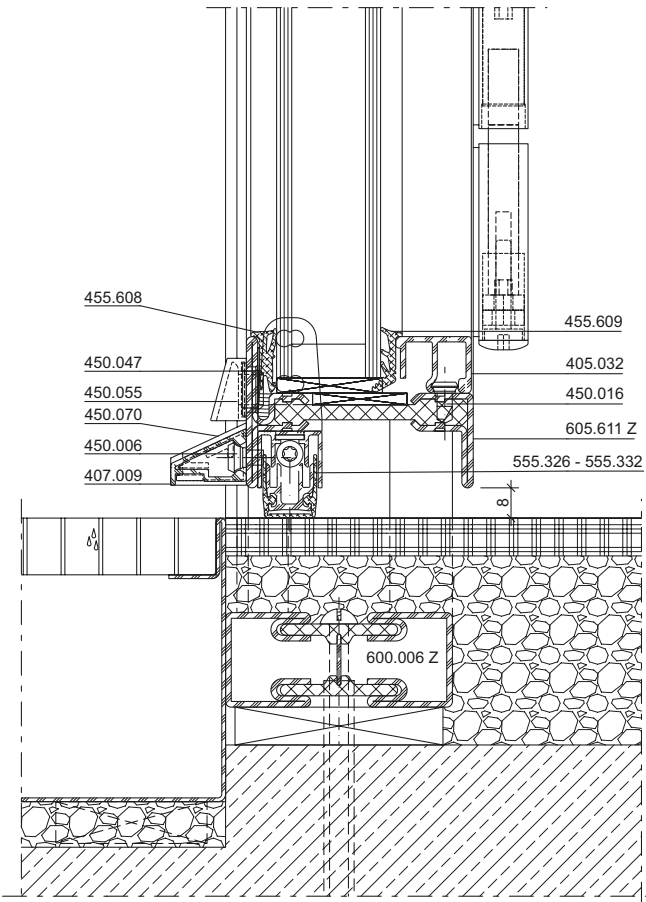


DXF **DWG** 13-0115-A-021

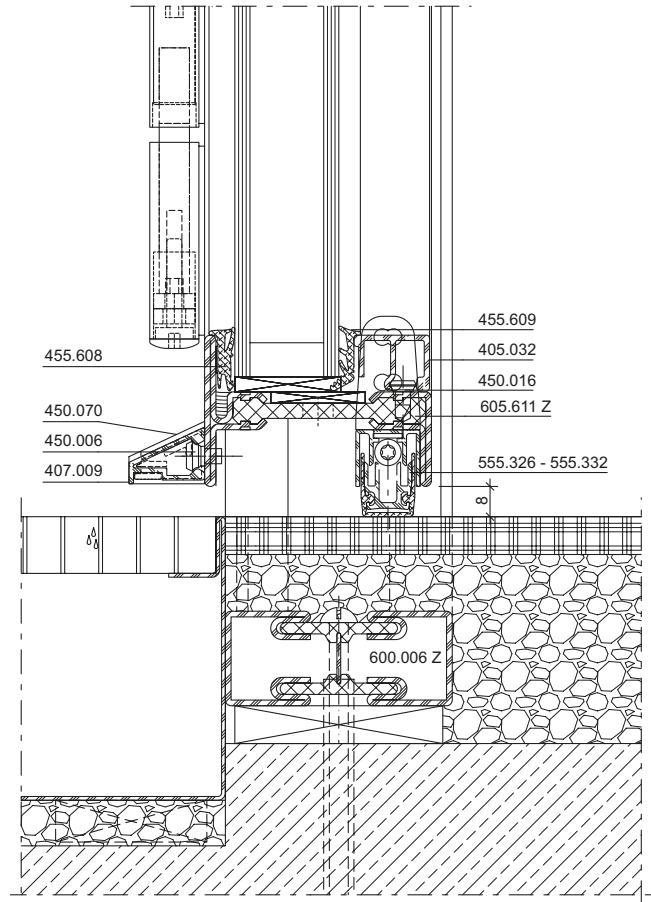
DXF **DWG** 13-0115-A-022

Anschlüsse am Bau im Massstab 1:2
Raccords au mur à l'échelle 1:2
Attachment to structure on scale 1:2

Janisol Arte 2.0 Türen
Portes Janisol Arte 2.0
Janisol Arte 2.0 doors



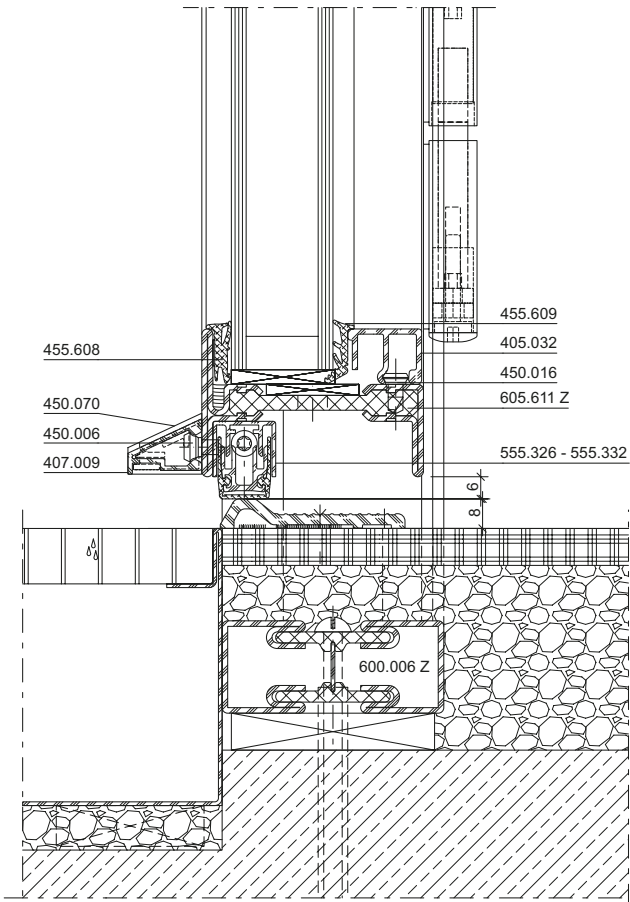
DXF DWG 13-0115-A-001



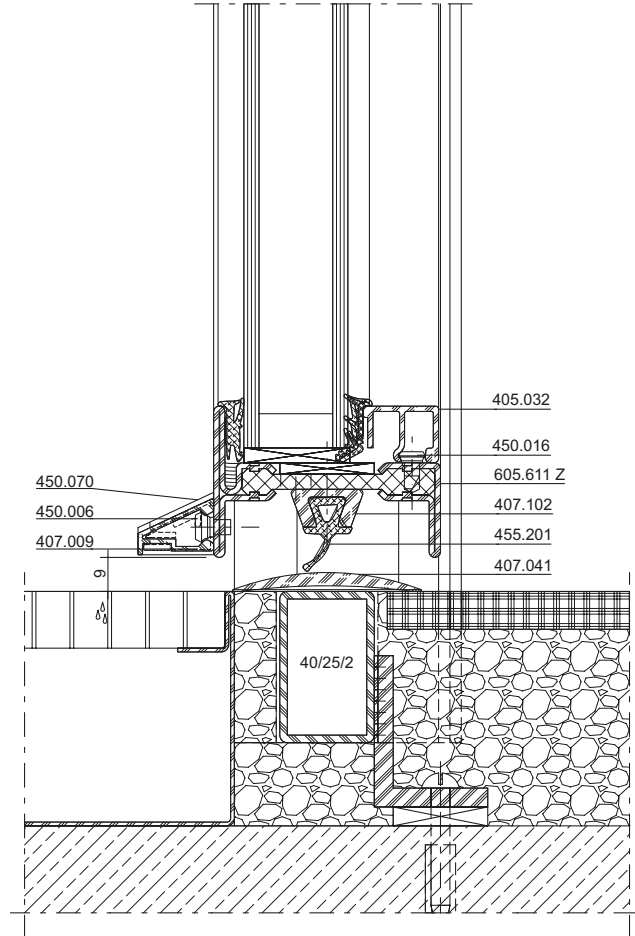
DXF DWG 13-0115-A-002

Anschlüsse am Bau im Massstab 1:2
Raccords au mur à l'échelle 1:2
Attachment to structure on scale 1:2

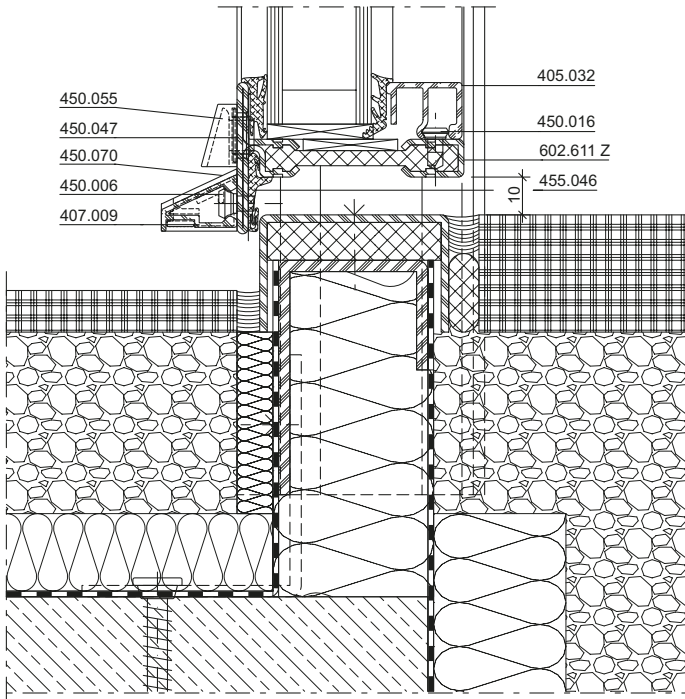
Janisol Arte 2.0 Türen
Portes Janisol Arte 2.0
Janisol Arte 2.0 doors



DXF **DWG** 13-0115-A-016



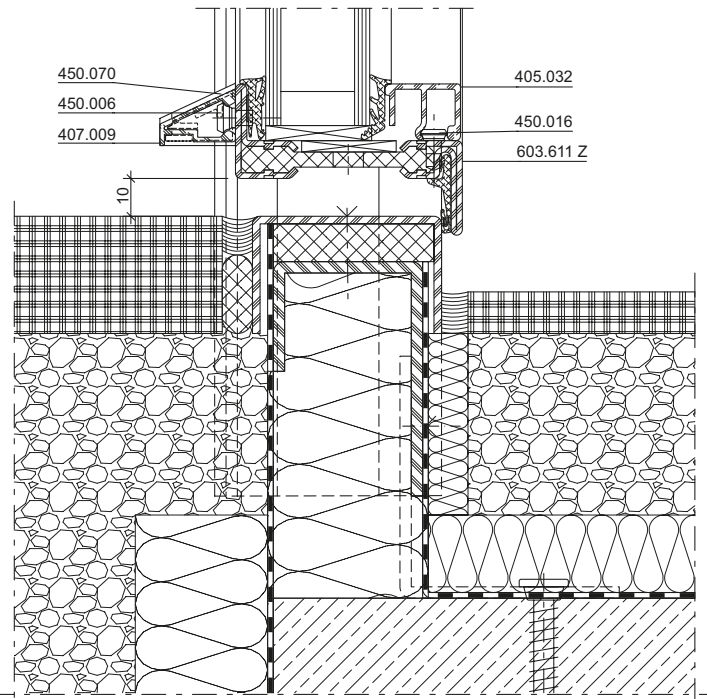
DXF **DWG** 13-0115-A-017



ohne CE Kennzeichnung
 sans marquage CE
 no CE marking

DXF **DWG**

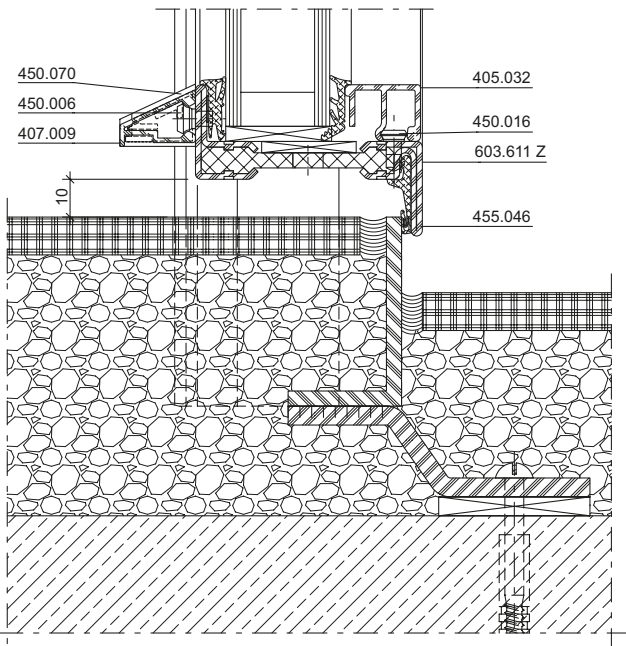
13-0115-A-019



ohne CE Kennzeichnung
 sans marquage CE
 no CE marking

DXF **DWG**

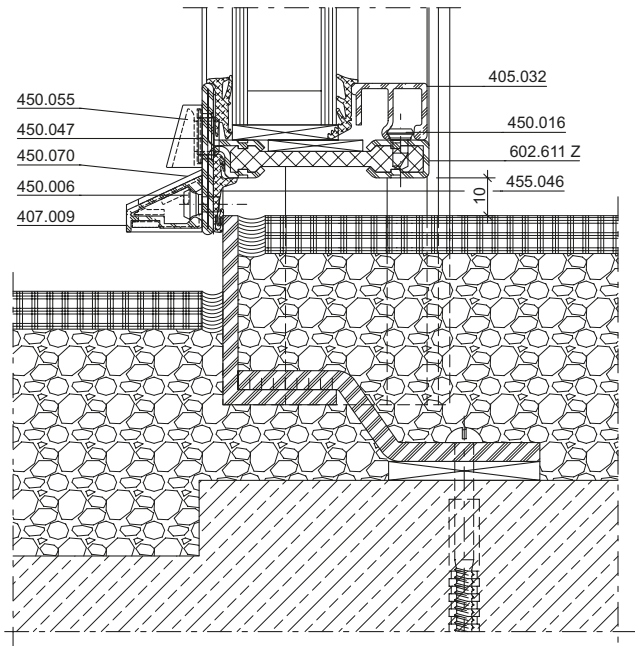
13-0115-A-020



ohne CE Kennzeichnung
 sans marquage CE
 no CE marking

DXF **DWG**

13-0115-A-014



ohne CE Kennzeichnung
 sans marquage CE
 no CE marking

DXF **DWG**

13-0115-A-015



**Beschlageinbau-Zeichnungen
und Verarbeitungshinweise siehe
«Janisol Arte 2.0 Türen –
Beschlageinbau und Verarbeitung».**

**Dessins de montage des
ferrures et indications d'usage
voir «Portes Janisol Arte 2.0 –
Montage des ferrures et usinage».**

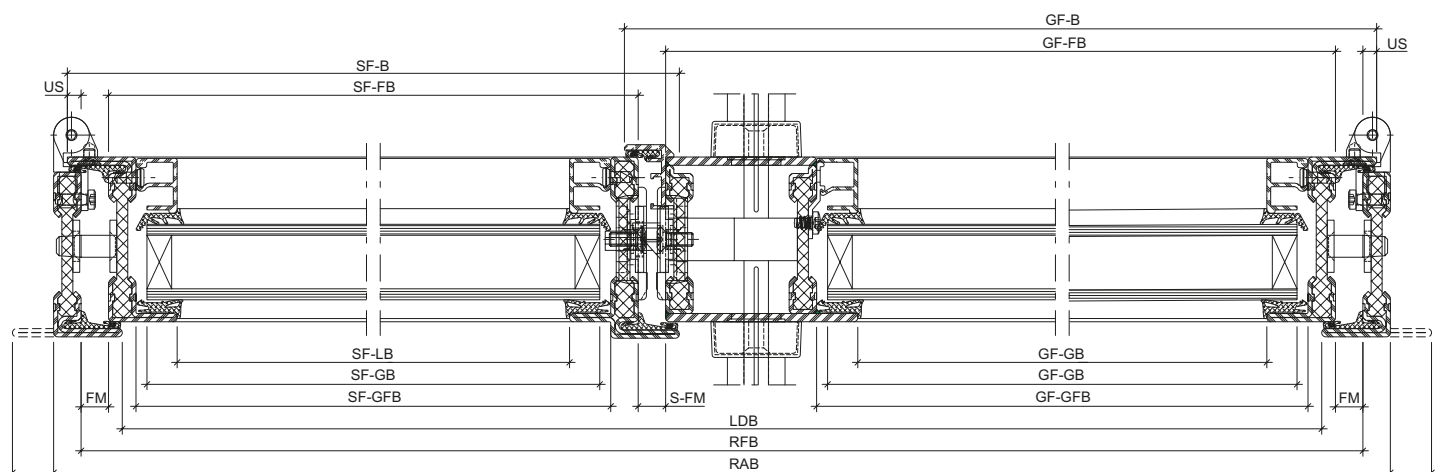
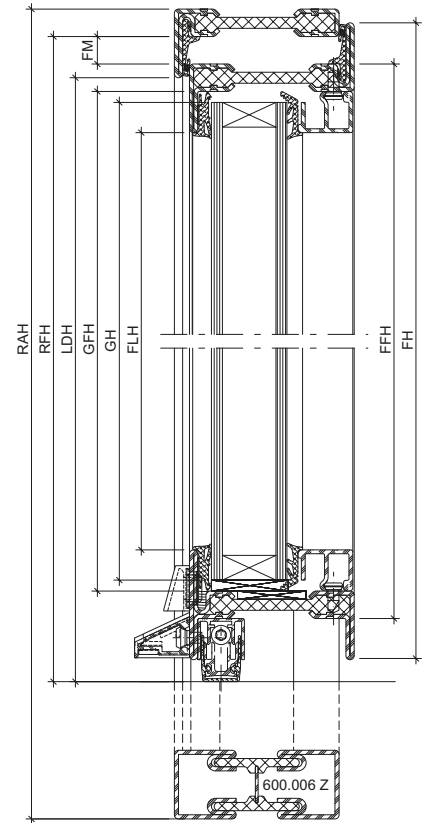
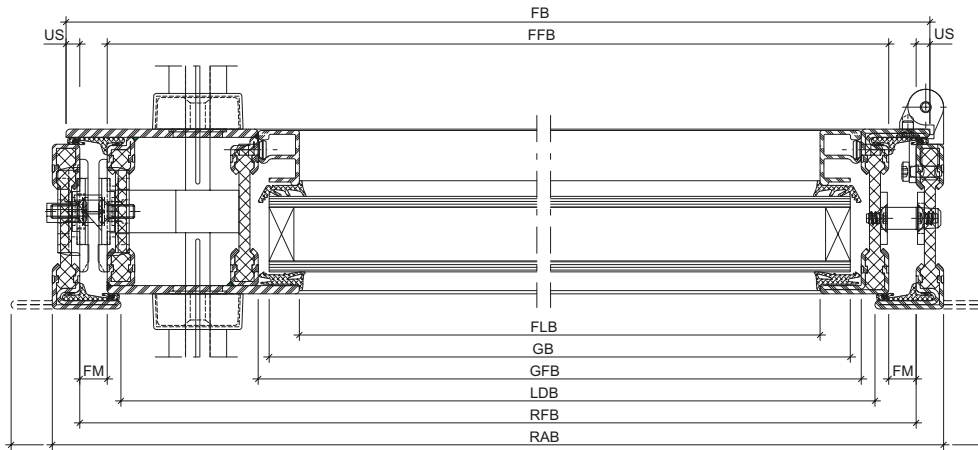
**Installation of fittings drawings
and assembly instructions
see «Janisol Arte 2.0 doors –
Installation of fittings and
assembly».**

Inhaltsverzeichnis	Sommaire	Content	
Massbezeichnungen	Dimensions cotées	Measurement descriptions	170
Schlossabmessungen	Dimensions des serrures	Lock dimensions	172
Öffnungsrichtung	Porte ouvrant	Direction of opening	176
Zwängungsfreies Öffnen	Ouvertures sans collision des vantaux	Door alignment when opening	178
Türbänder	Paumelles des portes	Door hinges	180
Empfehlung Türflügelgewichte	Recommandation des poids du vantail	Recommandation leaf weight	182
Leistungseigenschaften	Caractéristiques de performance	Performance characteristics	184
U _f -Werte	Valeurs U _f	U _f values	192
Schallschutz	Isolation phonique	Sound insulation	203

Massbezeichnungen

Dimensions cotées

Measurement descriptions



Massbezeichnungen

Dimensions cotées

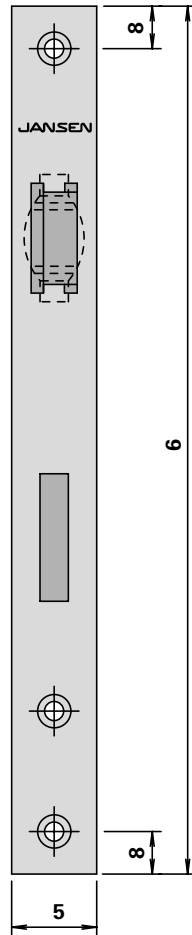
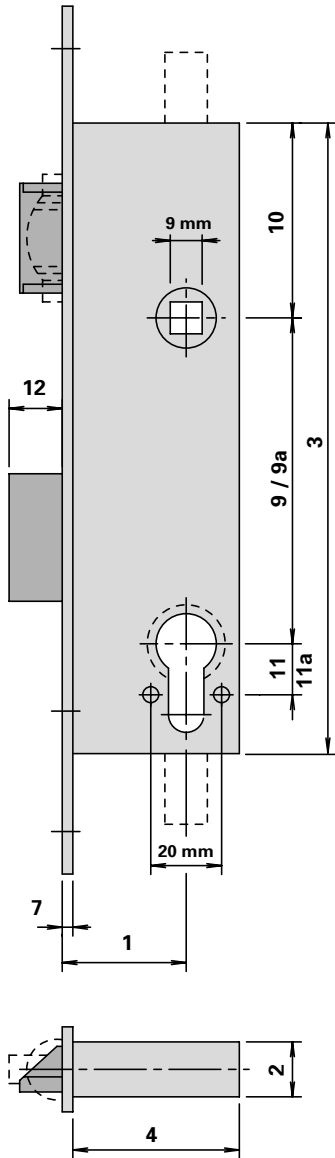
Measurement descriptions

US	Überschlag	Recouvrement	Overlap
FM	Falzmass	Dimension de la feuillure	Rebate
SF	Schattenfuge	Joint négatif	Shadow gap
LS	Luftspalt	Vide d'air au sol du vantail	Air gap
BE	Bodeneinstand	Encastrement au sol	Floor recess
FH	Flügelhöhe	Hauteur du vantail	Leaf height
FFH	Flügelfalzhöhe	Hauteur de feuillure du vantail	Leaf rebate height
FLH	Flügel-Lichtmasshöhe	Hauteur vide lumière du vantail	Clear height dimension of leaf
FB	Flügelbreite	Largeur du vantail	Leaf width
FFB	Flügelfalzbreite	Largeur de feuillure du vantail	Leaf rebate width
FLB	Flügel-Lichtmassbreite	Largeur vide lumière du vantail	Clear width dimension of leaf
GH	Glashöhe	Hauteur du verre	Glass height
GFH	Glasfalzhöhe	Hauteur de feuillure du verre	Glazing rebate height
GB	Glasbreite	Largeur du verre	Glass width
GFB	Glasfalzbreite	Largeur de feuillure du verre	Glazing rebate width
LDH	Lichte Durchgangshöhe	Hauteur vide lumière	Clear opening height
RFH	Rahmenfalzhöhe	Hauteur de feuillure du dormant	Frame rebate height
RAH	Rahmenaussenhöhe	Hauteur extérieur du dormant	External frame height
LDB	Lichte Durchgangsbreite	Largeur vide lumière	Clear opening width
RFB	Rahmenfalzbreite	Largeur de feuillure du dormant	Frame rebate width
RAB	Rahmenaussenbreite	Largeur extérieur du dormant	External frame width
GF-B	Gangflügel-Breite	Largeur du vantail de service	Access leaf width
GF-FB	Gangflügel-Falzbreite	Largeur de feuillure du vantail de service	Access leaf rebate width
GF-LB	Gangflügel-Lichtmassbreite	Vide lumière du vantail de service	Clear width dimension of access leaf
GF-GB	Gangflügel-Glasbreite	Largeur du verre du vantail de service	Glass width of access leaf
GF-GFB	Gangflügel-Glasfalzbreite	Largeur de feuillure du verre du vantail de service	Glazing rebate width of access leaf
SF-B	Standflügel-Breite	Largeur du vantail semi-fixe	Secondary leaf width
SF-FB	Standflügel-Falzbreite	Largeur de feuillure du vantail semi-fixe	Rebate width of secondary leaf
SF-LB	Standflügel-Lichtmassbreite	Vide lumière du vantail semi-fixe	Clear width dimension of secondary leaf
SF-GB	Standflügel-Glasbreite	Largeur du verre du vantail semi-fixe	Glass width of secondary leaf
SF-GFB	Standflügel-Glasfalzbreite	Largeur de feuillure du verre du vantail semi-fixe	Glazing rebate width of secondary leaf
S-FM	Stulpflügel-Falzmass	Dimension de la feuillure fenêtre à deux vantaux	Double leaf rebate

Schlossabmessungen

Dimensions des serrures

Lock dimensions



1	Dornmass Axe canon/tête Backset
2	Kasten-Breite Largeur du boîtier Width of casing
3	Kasten-Höhe Hauteur du boîtier Height of casing
4	Kasten-Tiefe Profondeur du boîtier Depth of casing
5	Stulp-Breite Largeur de la tête Width of face plate
6	Stulp-Höhe Hauteur de la tête Height of face plate
7	Stulp-Dicke Epaisseur de la tête Thickness of face plate
8	Randabstand Stulpbohrungen Distance périmétrique des perçages dans la tête Distance of face plate drill holes from edge
9	Entfernung Drücker - Zylinder \varnothing 22 mm Distance entre poignée - cylindre \varnothing 22 mm Distance between handle and cylinder \varnothing 22 mm
9a	Entfernung Drücker - Zylinder \varnothing 17 mm Distance entre poignée - cylindre \varnothing 17 mm Distance between handle and cylinder \varnothing 17 mm
10	Entfernung OK Kasten - Drücker Distance bord supérieur boîtier - poignée Distance from top edge of casing to handle
11	Entfernung Zylinder - Bohrung Sicherheitsrosette \varnothing 22 mm Distance cylindre - perçage rosette de sécurité \varnothing 22 mm Distance between cylinder and hole for safety rosette \varnothing 22 mm
11a	Entfernung Zylinder - Bohrung Sicherheitsrosette \varnothing 17 mm Distance cylindre - perçage rosace de sécurité \varnothing 17 mm Distance between cylinder and hole for safety rosette \varnothing 17 mm
12	Riegel-Ausschluss Course de pêne Bolt travel

Schlossabmessungen

Dimensions des serrures

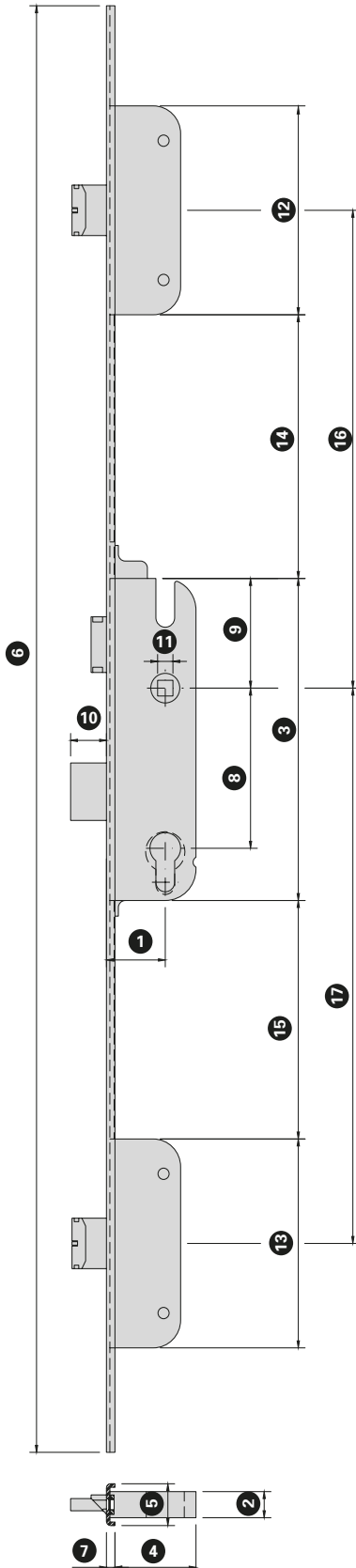
Lock dimensions

	1	2	3	4	5	6	7	8	9	9a	10	11	11a	12
550.190	35	15,5	183	47	24	245	3	12	94	–	60	13	–	20
550.191	35	15,5	183	47	24	245	3	12	–	92	60	–	15	20
550.192	35	15,5	184	47	24	245	3	12	–	–	–	13	–	20
550.193	35	15,5	184	47	24	245	3	12	–	–	–	–	15	20
555.735	35	15,5	184	47	24	245	3	12	94	–	61	12,4	–	20
555.736	35	15,5	184	47	24	245	3	12	–	92	61	–	14,4	20

Schlossabmessungen

Dimensions des serrures

Lock dimensions



1	Dornmass Axe canon/tête Backset
2	Kasten-Breite Largeur du boîtier Width of casing
3	Kasten-Höhe Hauptschloss Hauteur du boîtier serrure principale Height of casing main lock
4	Kasten-Tiefe Hauptschloss Profondeur du boîtier serrure principale Depth of casing main lock
5	Stulp-Breite Largeur de la tête Width of face plate
6	Stulp-Höhe Hauteur de la tête Height of face plate
7	Stulp-Dicke Épaisseur de la tête Thickness of face plate
8	Entfernung Drücker Distance entre poignée Distance handle
9	Entfernung OK Kasten - Drücker Distance bord supérieur boîtier - poignée Distance from top edge of casing to handle
10	Riegel-Ausschluss Course de pêne Bolt travel

11	Nuss Fouillot Spindle
12	Kastenhöhe Zusatzverriegelung oben Hauteur de coffre verrouillage supplémentaire en haut Case height of top locking point
13	Kastenhöhe Zusatzverriegelung unten Hauteur de coffre verrouillage supplémentaire en bas Case height of bottom locking point
14	Entfernung Hauptschloss - Zusatzverriegelung oben Distance serrure principale - verrouillage supplémentaire en haut Distance from main lock to additional locking point at top
15	Entfernung Hauptschloss - Zusatzverriegelung unten Distance serrure principale - verrouillage supplémentaire en bas Distance from main lock to additional locking point at bottom
16	Achse Nuss - Kasten Zusatzverriegelung oben Axe fouillot - coffre verrouillage supplémentaire en haut Axis from spindle to case of additional locking point at top
17	Achse Nuss - Kasten Zusatzverriegelung unten Axe fouillot - coffre verrouillage supplémentaire en bas Axis from spindle to case of additional locking point at bottom

Schlossabmessungen

Dimensions des serrures

Lock dimensions

	1	2	3	4	5	6	7	8	9	10	11	12	13	14	15	16	17
555.600	35	15	185	48	24	2285	5	94	63	21	9	120	120	607	578	730	760
555.601	35	15	185	48	24	2285	5	94	63	21	9	120	120	997	578	1120	760
555.602	35	15	185	48	24	2285	5	92	63	21	9	120	120	607	578	730	760
555.603	35	15	185	48	24	2285	5	92	63	21	9	120	120	997	578	1120	760

Öffnungsrichtung
Terminologie nach EN 12519

Porte ouvrant
Terminologie selon EN 12519

Direction of opening
Terminology in accordance with EN 12519

Öffnungsfläche

Die gesamte Fläche, die vom Flügel im Grundriss bei der Benutzung überfahren wird. Sie wird auch Schwenkbereich genannt.

Face d'ouverture

Surface totale sur laquelle passe le vantail à l'horizontale lors de l'ouverture. Est également appelée zone de pivotement.

Opening area

The total area of the floor plan which is covered by the leaf when used. This is also called the swivel range.

Öffnungsrichtung links

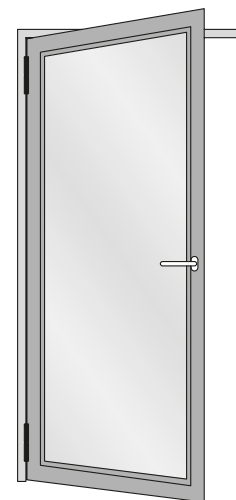
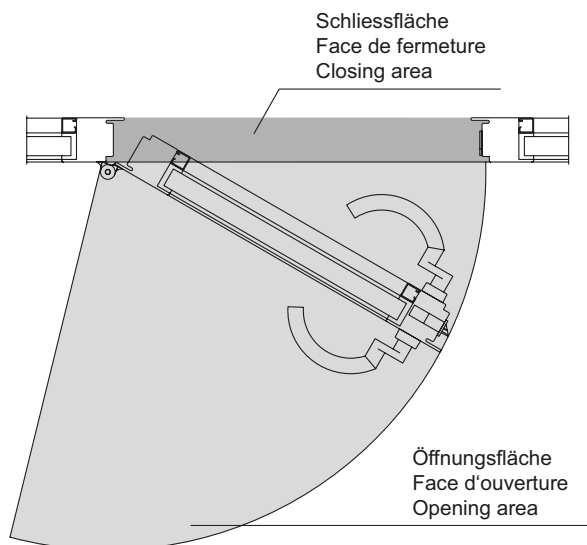
Man spricht von Öffnungsrichtung links, wenn von der Öffnungsfläche aus betrachtet die Anschlagseite links ist.

Porte ouvrant à gauche

On parle de porte ouvrant à gauche quand le côté butée est à gauche vu de la face d'ouverture.

Opening direction: left

The opening direction: left is referred to if the closing side is on the left when viewed from the opening area.



Öffnungsrichtung rechts

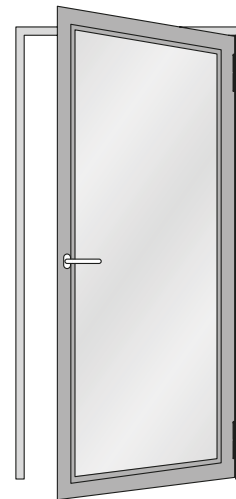
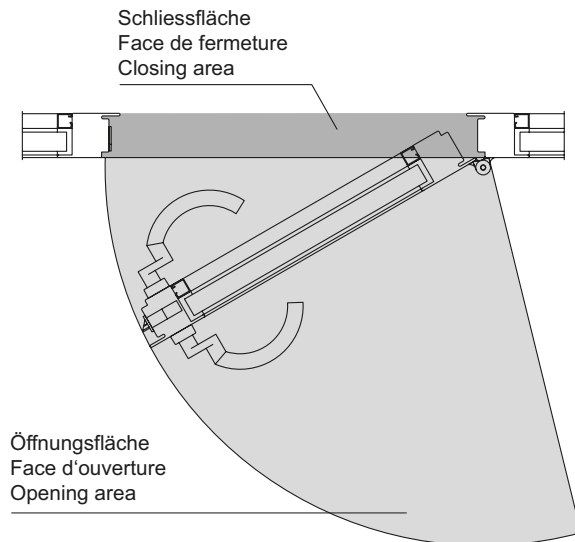
Man spricht von Öffnungsrichtung rechts, wenn von der Öffnungsfläche aus betrachtet die Anschlagseite rechts ist.

Porte ouvrant à droite

On parle de porte ouvrant à droite quand le côté butée est à droite vu de la face d'ouverture.

Opening direction: right

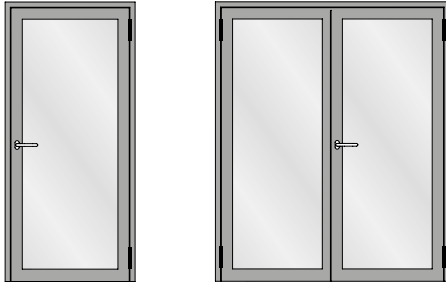
The opening direction: right is referred to if the closing side is on the right when viewed from the opening area.



Zwängungsfreies Öffnen
Bestimmung min. Flügelbreite
Ein- und zweiflügelige Türen
asymmetrisch

Ouvertures sans collision des vantaux
Détermination de la largeur min.
de vantail
Portes un et deux vantaux
Asymétrique

Door alignment when opening
Determine the min. leaf width
Single and double leaf doors
Asymmetrical



Schloss bestimmen
Déterminer la serrure
Determine lock **1**

Bänder bestimmen
Déterminer les paumelles
Determine hinges **2**

Beschlag bestimmen
Déterminer la ferrure
Determine fitting **3**

Aufgesetzter Türschliesser
Ferme-porte plaqué
Surface-mounted door closers

Integrierter Türschliesser
Ferme-porte intégré
Integrated door closer

Min. FB / GF-B / SF-B gemäss **A** relevant,
und Länge Türschliesser beachten
FB / GF-B / SF-B min. selon **A** pertinent
et tenir compte de la longueur du ferme-porte
Min. FB / GF-B / SF-B as per **A** relevant
and length of door closer must be observed

Min. FB gemäss **B** relevant
FB min. selon **B** pertinent
Min. FB as per **B** relevant

GF-B = Gangflügel-Breite
SF-B = Standflügel-Breite
FB = Flügelbreite

GF-B = Largeur du vantail de service
SF-B = Largeur du vantail semi-fixe
FB = Largeur du vantail

GF-B = Access leaf width
SF-B = Secondary leaf width
FB = Leaf width

A

Schloss Serrure Lock ①	Band Paumelle Hinge ②	Drehpunkt- abstand Distance à l'axe de rotation Center axis of hinge	Beschlag Ferrure Fitting ③			
			ohne Drücker sans poignée without handle		Drücker Poignée Handle 555.586 / 555.579 / 555.588	
			FB / GF-B	SF-B	FB / GF-B	SF-B
Fallenriegel-Schloss / Fallenriegel-Schloss mit Obenverriegelung Serrure à mortaiser / Serrure à mortaiser avec verrouillage supérieur Latch and bolt lock / Latch and bolt lock with top locking point	Anschraubband Paumelle à visser Scre-on hinge 557.182 / 557.183	13.5	310	310	470	470
			310	310	470	310

Schloss Serrure Lock ①	Band Paumelle Hinge ②	Drehpunkt- abstand Distance à l'axe de rotation Center axis of hinge	Beschlag Ferrure Fitting ③			
			ohne Drücker sans poignée without handle		Drücker Poignée Handle 555.586 / 555.579 / 555.588	
			FB / GF-B	SF-B	FB / GF-B	SF-B
Mehrfachverriegelungs-Schloss Serrure à verrouillage multiple Multipoint lock	Anschraubband Paumelle à visser Scre-on hinge 557.182 / 557.183	13.5	310	310	470	470
			310	310	470	310
Verwendung Kantenriegel 557.192/557.139 Utilisation avec verrou à bascule 557.192/557.139 Use with Flush bolt 557.192/557.139			430	430	430	430

B

Integrierter Türschliesser Ferre-porte intégré Integrated door closer	FB / GF-B ¹	SF-B ²
555.239 Dorma ITS 96 (2-4)	700	310
550.380 Dorma ITS 96 (3-6)	790	310
555.670 GEZE Boxer (2-4)	670	310

¹ Fallenriegel-Schloss /
Mehrfachverriegelungs-Schloss

² Fallenriegel-Schloss mit Obenverriegelung

¹ Serrure à mortaiser /
Serrure à verrouillage multiple

² Serrure à mortaiser avec verrouillage supérieur

¹ Latch and bolt lock /
Multipoint lock

² Latch and bolt lock with top locking point

Türbänder

Aushängehöhen für Türbänder

Die empfohlenen Werte beziehen sich auf die Situation, dass der Dorn 4 mm nach oben gestellt ist.

557.182/ 557.183	40 mm
---------------------	-------

Paumelles des portes

Hauteurs de décrochage pour paumelles

Les valeurs recommandées se réfèrent au fait que la tige dépasse vers le haut de 4 mm.

557.182/ 557.183	40 mm
---------------------	-------

Door hinges

Hanging heights for door hinges

The recommended values are based on the spindle being positioned 4 mm higher.

557.182/ 557.183	40 mm
---------------------	-------

CE Kennzeichnung

Marquage CE

CE marking

Leistungserklärung gemäss EN 1935

Déclaration de performance selon EN 1935

Declaration of Performance in accordance with EN 1935

	Gebrauchsklasse Classe d'utilisation Category of use	Dauerbetrieb Fonctionnement permanent Continuous operation	Masse der Prüftür Dimensions de la porte à tester Dimensions of test door	Feuerbeständigkeit Résistance au feu Fire resistance	Sicherheit Sécurité Security	Korrosionsbeständigkeit Résistance à la corrosion Corrosion resistance	Einbruchschutz Protection anti-effraction Burglar resistance	Bandklasse Classe de paumelle Hinge class
557.182/183	3	7	4	0	1	4	0	11
557.320/321	3	7	4	0	1	4	0	11

* Korrosionsbeständigkeit für Bänder in Abhängigkeit der Oberflächen.

* Résistance à la corrosion pour les paumelles en fonction des surfaces.

* Corrosion resistance for hinges depends on the surface finishes.

**Leistungserklärung
 gemäss EN 1935**

**Déclaration de performance
 selon EN 1935**

**Declaration of Performance
 in accordance with EN 1935**

	Grundmaterial Matériau de base Base material	Oberflächenbeschichtung des Bandes Revêtement de la surface de la paumelle Surface finish on the hinge	Klasse nach Korrosionsbeständigkeit nach EN 1670-1998 Classe d'après la résistance à la corrosion selon EN 1670-1998 Corrosion resistance class in accordance with EN 1670-1998
1	Stahl roh Acier brut Steel, mill finish	2-K Emaillack (Nasslack) einschichtig Vernis-émail à 2 composants (verniss liquide), une couche 2K enamel (wet paint), single layer	2
	Stahl roh Acier brut Steel, mill finish	1 x Polyester-Pulverlack (nur Decklack) 1 x vernis en poudre polyester (seulement vernis couvrant) 1 x polyester powder coating (top coat only)	4
	Stahl roh Acier brut Steel, mill finish	2 x Pulver: Polyestergrund und Polyester-Pulverlack 2 x poudre: couche de fond polyester et vernis en poudre polyester 2 x powder: polyester base and polyester powder coating	4
2	Stahl phosphatiert Acier phosphaté Steel, phosphatised	unbeschichtet sans revêtement uncoated	1
	Stahl phosphatiert Acier phosphaté Steel, phosphatised	1 x Polyester-Pulverlack (nur Decklack) 1 x vernis en poudre polyester (seulement vernis couvrant) 1 x polyester powder coating (top coat only)	4
3	1.4307	unbeschichtet sans revêtement uncoated	4
	1.4307	1 x Polyester-Pulverlack (nur Decklack) 1 x vernis en poudre polyester (seulement vernis couvrant) 1 x polyester powder coating (top coat only)	4
4	1.4435	unbeschichtet sans revêtement uncoated	4
5	Stahl galvanisch verzinkt Acier galvanisé Steel, galvanised	unbeschichtet sans revêtement uncoated	3
6	Stahl galvanisch verzinkt und blau passiviert Acier galvanisé et bleu passivé Steel, galvanised and blue passivated	2-K Emaillack (Nasslack) einschichtig Vernis-émail à 2 composants (verniss liquide), une couche 2K enamel (wet paint), single layer	4
		1 x Polyester-Pulverlack (nur Decklack) 1 x vernis en poudre polyester (seulement vernis couvrant) 1 x polyester powder coating (top coat only)	4
7	Edelstahl Acier Inox Stainless steel	Alt Messing Laiton ancien Antique brass	4

Empfehlung Türflügelgewichte

Einleitung

Türen werden je nach Einsatzbereich, Türgeometrie und Türgewicht unterschiedlich stark beansprucht.

Die in den nachstehenden Tabellen aufgeführten maximalen Türgewichte in Abhängigkeit der Auswahl, Anzahl und Anordnung der Türbänder sowie Türgrößen beruhen auf internen Versuchen und gelten nur bei Verwendung unserer qualitativ hochwertigen Jansen-Türbänder.

Eine systemkonform konstruierte und fachtechnisch einwandfreie Verarbeitung und Montage der Türanlagen wird vorausgesetzt. Dies gilt im besonderen Masse für die Montage resp. Befestigung der Türbänder.

Beanspruchung

Bei den nachfolgenden Tabellenangaben wird von einer mittleren Beanspruchung der Türen ausgegangen (z.B. öffentliche Gebäude, Türen mit Türschliesser, etc.). Bei hochfrequentierten Türen und/oder Türanlagen mit anderen besonderen Beanspruchungen sind die Tabellenwerte zu reduzieren.



Recommandation des poids du vantail

Introduction

Les portes sont plus ou moins sollicitées selon leur lieu d'utilisation, leur géométrie et leur poids.

Les poids maximum des portes indiqués sur les tableaux suivants, fonction du choix, du nombre et de la disposition des paumelles ainsi que des dimensions des portes, se basent sur des essais internes et ne sont valables qu'avec utilisation de nos paumelles Jansen de grande qualité.

Une condition préalable réside dans la qualité technique parfaite de la transformation et du montage conforme au système des installations de porte. Cela vaut particulièrement pour le montage et la fixation des paumelles.

Sollicitation

Les indications fournies sur les tableaux suivants se basent sur une sollicitation moyenne des portes, (p.ex: bâtiments publics, portes avec ferme-porte, etc.). Il convient de réduire les valeurs des tableaux pour les portes et/ou les installations de porte fortement fréquentées et particulièrement sollicitées.

Recommendation leaf weight

Introduction

Doors are differently stressed depending on area of application, door geometry and door weight.

The maximum door weights listed in the following table, subject to selection, quantity and arrangement of the hinges, as well as door sizes, are based on in-house tests and are only valid with the use of our high-quality Jansen hinges.

Manufacture and installation of door systems that conform to system construction and proper technical requirements are a must. This particularly applies to installation concerning the fastening of hinges.

Stress

In the following information in the table, a medium stress of doors is assumed (e.g. Public buildings, doors with door closers etc.). The table values are to be reduced in the case of very frequently used doors and/or door units with other special stresses.

Empfehlung Türflügelgewichte

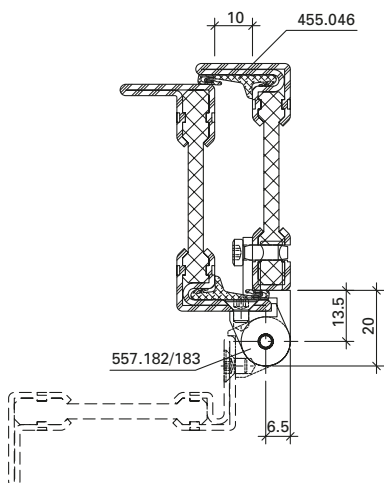
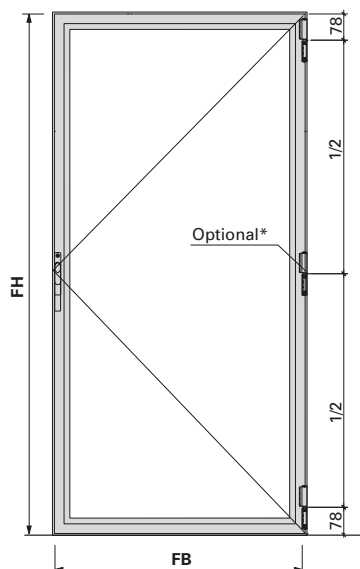
2 3D Anschraubänder
557.182/557.183

Recommandation des poids du vantail

2 Paumelles à visser 3D
557.182/557.183

Recommendation leaf weight

2 3D screw-on hinges
557.182/557.183



Maximale Flügelgewichte in kg
Max. poids du vantail en kg
Max leaf weight in kg

Flügelhöhe FH in mm Hauteur de vantail FH en mm Leaf height FH in mm	2500	150	150	150	150	150	150	141	128	117	113
	2400	150	150	150	150	150	150	135	122	112	108
	2300	150	150	150	150	150	143	129	117	107	103
	2200	150	150	150	150	150	136	123	111	102	98
	2100	150	150	150	150	146	130	117	106	97	93
	2000	150	150	150	150	138	123	111	101	92	89
	1900	150	150	150	149	131	116	105	95	87	84
	1800	150	150	150	141	123	110	99	90	82	79
	1700	150	150	150	132	116	103	93	84	77	74
	1600	150	150	144	124	108	96	87	79	72	69
	1500	150	150	134	115	101	90	81	73	67	65
	1400	150	149	124	107	93	83	75	68	62	60
	1300	150	137	114	98	86	76	69	62	57	55
	1200	150	125	104	89	78	70	63	57	52	50
	1100	142	113	94	81	71	63	57	51	47	45
	1000	127	101	84	72	63	56	51	46	42	41
	900	112	89	74	64	56	50	45	41	37	36
	800	97	77	64	55	48	43	39	35	32	31
	700	82	65	54	47	41	36	33	30	27	26
	600	67	53	44	38	33	30	27	24	22	21
500	52	41	34	29	26	23	21	19	17	17	
400	37	29	24	21	18	16	15	13	12	12	
	400	500	600	700	800	900	1000	1100	1200	1250	
	Flügelbreite FB in mm Largeur de vantail FB en mm Leaf width FB in mm										

* Hinweis:
Ab Flügelhöhe 1200 mm ist ein zusätzliches Band oder eine Zwangsverriegelung erforderlich!




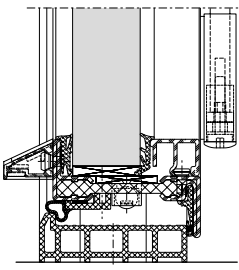
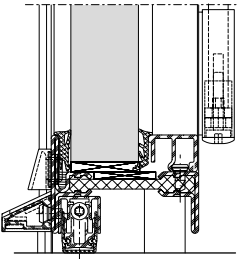
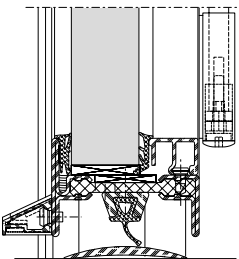
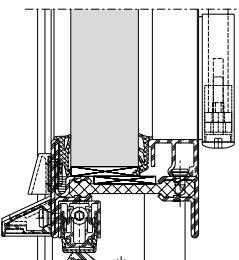
* Remarque:
A partir d'une hauteur de vantail de 1200 mm, une paumelle supplémentaire ou un verrouillage forcé est nécessaire!

* Note:
From a leaf height of 1200 mm, an additional hinge or a security lock is required!

**Einflügelige Türen,
 einwärts öffnend,
 Flügelhöhe ≤ 2300 mm**
 FB ≤ 1000 mm bei Profilen
 mit Kammermass 10 mm
 FB ≤ 1250 mm bei Profilen
 mit Kammermass 25/50 mm

**Porte à un vantail,
 ouvrant vers l'intérieur,
 hauteur du vantail ≤ 2300 mm**
 FB ≤ 1000 mm pour les profilés ayant
 des dimensions de caisson de 10 mm
 FB ≤ 1250 mm pour les profilés ayant
 des dimensions de caisson de 25/50 mm

**Single leaf door,
 inward opening,
 leaf height ≤ 2300 mm**
 FB ≤ 1000 mm for profiles
 with chamber size 10 mm
 FB ≤ 1250 mm for profiles
 with chamber size 25/50 mm

Variante	Beschlag Ferrure Fitting	 EN 12207	 EN 12208	 EN 12210	
Doppel-Anschlagdichtung Joint de butée double Double rebate gasket		1	2	4A / 4A*	C3 / B3 / A3
		2	2	4A / 4A*	C3 / B3 / A3
		3	2	4A / 4A*	C3 / B3 / A3
Senkdichtung Joint seuil Drop seal		1	2	2A / 2A*	C3 / B3 / A3
		2	2	2A / 2A*	C3 / B3 / A3
		3	2	2A / 2A*	C3 / B3 / A3
Auflaufdichtung Joint de contact Ramp seal		1	2	2A / 2A*	C3 / B3 / A3
		2	2	2A / 2A*	C3 / B3 / A3
		3	2	2A / 2A*	C3 / B3 / A3
Senkdichtung mit Schwelle Joint seuil avec seuil Drop seal with threshold		1	2	2A / 2A*	C3 / B3 / A3
		2	2	2A / 2A*	C3 / B3 / A3
		3	2	2A / 2A*	C3 / B3 / A3

* ohne oberen Wetterschenkel

* sans renvoi d'eau en haut

* without top weatherbar

1 Fallenriegel-Schloss
Serrure à mortaiser
Latch and bolt lock




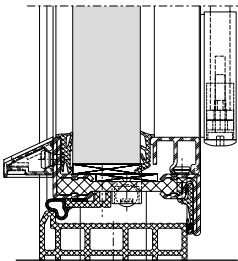
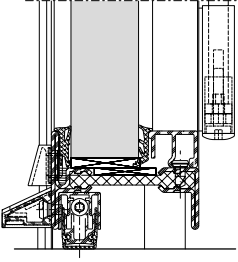
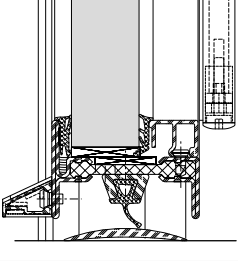
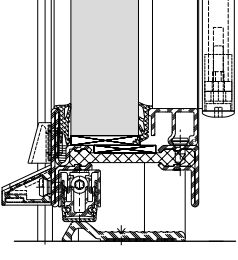
2 Schloss mit Obenverriegelung
Serrure avec verrouillage supérieur
Lock with top locking point

3 Mehrfachverriegelungs-Schloss
Serrure à verrouillage multiple
Multipoint lock

**Einflügelige Türen,
 einwärts öffnend,
 Flügelhöhe ≤ 2500 mm**
 FB ≤ 1000 mm bei Profilen
 mit Kammermass 10 mm
 FB ≤ 1250 mm bei Profilen
 mit Kammermass 25/50 mm

**Porte à un vantail,
 ouvrant vers l'intérieur,
 hauteur du vantail ≤ 2500 mm**
 FB ≤ 1000 mm pour les profilés ayant
 des dimensions de caisson de 10 mm
 FB ≤ 1250 mm pour les profilés ayant
 des dimensions de caisson de 25/50 mm

**Single leaf door,
 inward opening,
 leaf height ≤ 2500 mm**
 FB ≤ 1000 mm for profiles
 with chamber size 10 mm
 FB ≤ 1250 mm for profiles
 with chamber size 25/50 mm

Variante	Beschlag Ferrure Fitting	 EN 12207	 EN 12208	 EN 12210	
Doppel-Anschlagdichtung Joint de butée double Double rebate gasket		1 2 3	2 4	4A / 3A* 7A / 7A*	C2 / B3 / A3 C4 / B4 / A4
Senkdichtung Joint seuil Drop seal		1 2 3	3 4	2A / 1A* 2A / 2A*	C3 / B3 / A3 C4 / B4 / A4
Auflaufdichtung Joint de contact Ramp seal		1 2 3	3 4	3A / 3A* 6A / 3A*	C3 / B3 / A3 C4 / B4 / A4
Senkdichtung mit Schwelle Joint seuil avec seuil Drop seal with threshold		1 2 3	3 4	2A / 1A* 2A / 2A*	C3 / B3 / A3 C4 / B4 / A4

* ohne oberen Wetterschenkel

* sans renvoi d'eau en haut

* without top weatherbar

1 Fallenriegel-Schloss
Serrure à mortaiser
Latch and bolt lock




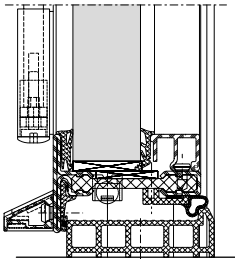
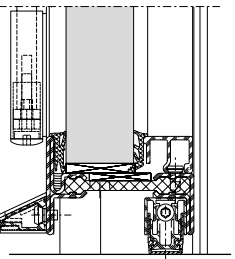
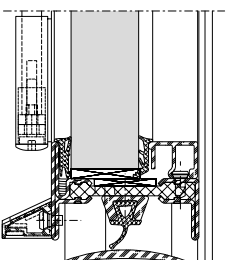
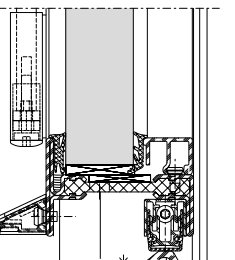
2 Schloss mit Obenverriegelung
Serrure avec verrouillage supérieur
Lock with top locking point

3 Mehrfachverriegelungs-Schloss
Serrure à verrouillage multiple
Multipoint lock

**Einflügelige Türen,
 auswärts öffnend,
 Flügelhöhe ≤ 2300 mm**
 FB ≤ 1000 mm bei Profilen
 mit Kammermass 10 mm
 FB ≤ 1250 mm bei Profilen
 mit Kammermass 25/50 mm

**Porte à un vantail,
 ouvrant vers l'extérieur,
 hauteur du vantail ≤ 2300 mm**
 FB ≤ 1000 mm pour les profilés ayant
 des dimensions de caisson de 10 mm
 FB ≤ 1250 mm pour les profilés ayant
 des dimensions de caisson de 25/50 mm

**Single leaf door,
 outward opening,
 leaf height ≤ 2300 mm**
 FB ≤ 1000 mm for profiles
 with chamber size 10 mm
 FB ≤ 1250 mm for profiles
 with chamber size 25/50 mm

Variante	Beschlag Ferrure Fitting	 EN 12207	 EN 12208	 EN 12210
Doppel-Anschlagdichtung Joint de butée double Double rebate gasket 	1	1	8A / -*	C2 / B3 / A3
	2	1	8A / -*	C2 / B3 / A3
	3	1	8A / -*	C2 / B3 / A3
Senkdichtung Joint seuil Drop seal 	1	2	5A / -*	C3 / B3 / A3
	2	2	5A / -*	C3 / B3 / A3
	3	2	5A / -*	C3 / B3 / A3
Auflaufdichtung Joint de contact Ramp seal 	1	2	5A / -*	C3 / B3 / A3
	2	2	5A / -*	C3 / B3 / A3
	3	2	5A / -*	C3 / B3 / A3
Senkdichtung mit Schwelle Joint seuil avec seuil Drop seal with threshold 	1	2	5A / -*	C3 / B3 / A3
	2	2	5A / -*	C3 / B3 / A3
	3	2	5A / -*	C3 / B3 / A3

* ohne oberen Wetterschenkel

* sans renvoi d'eau en haut

* without top weatherbar

1 Fallenriegel-Schloss
 Serrure à mortaiser
 Latch and bolt lock




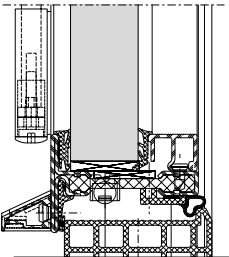
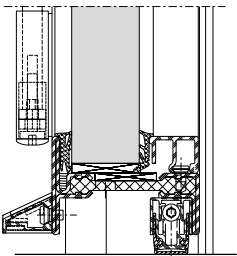
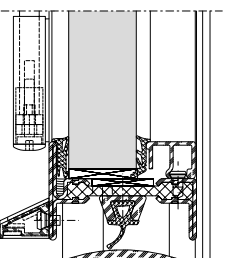
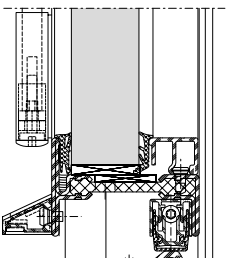
2 Schloss mit Obenverriegelung
 Serrure avec verrouillage supérieur
 Lock with top locking point

3 Mehrfachverriegelungs-Schloss
 Serrure à verrouillage multiple
 Multipoint lock

**Einflügelige Türen,
 auswärts öffnend,
 Flügelhöhe ≤ 2500 mm**
 FB ≤ 1000 mm bei Profilen
 mit Kammermass 10 mm
 FB ≤ 1250 mm bei Profilen
 mit Kammermass 25/50 mm

**Porte à un vantail,
 ouvrant vers l'extérieur,
 hauteur du vantail ≤ 2500 mm**
 FB ≤ 1000 mm pour les profilés ayant
 des dimensions de caisson de 10 mm
 FB ≤ 1250 mm pour les profilés ayant
 des dimensions de caisson de 25/50 mm

**Single leaf door,
 outward opening,
 leaf height ≤ 2500 mm**
 FB ≤ 1000 mm for profiles
 with chamber size 10 mm
 FB ≤ 1250 mm for profiles
 with chamber size 25/50 mm

Variante	Beschlag Ferrure Fitting	 EN 12207	 EN 12208	 EN 12210
Doppel-Anschlagdichtung Joint de butée double Double rebate gasket 	①			
	②	2	8A / -*	C3 / B3 / A3
	③	2	8A / -*	C4 / B4 / A4
Senkdichtung Joint seuil Drop seal 	①			
	②	3	4A / 2A*	C2 / B3 / A3
	③	4	3A / 2A*	C4 / B4 / A4
Auflaufdichtung Joint de contact Ramp seal 	①			
	②	3	3A / 3A*	C2 / B3 / A3
	③	4	4A / -*	C4 / B4 / A4
Senkdichtung mit Schwelle Joint seuil avec seuil Drop seal with treshold 	①			
	②	3	4A / 2A*	C2 / B3 / A3
	③	4	3A / 2A*	C4 / B4 / A4

* ohne oberen Wetterschenkel

* sans renvoi d'eau en haut

* without top weatherbar

① Fallenriegel-Schloss
 Serrure à mortaiser
 Latch and bolt lock




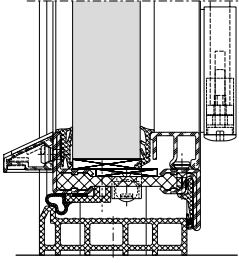
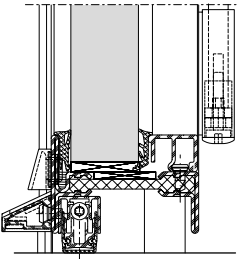
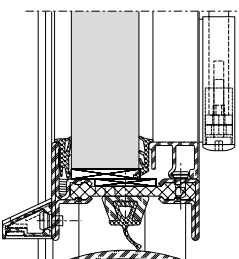
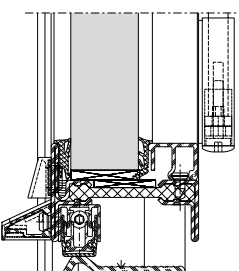
② Schloss mit Obenverriegelung
 Serrure avec verrouillage supérieur
 Lock with top locking point

③ Mehrfachverriegelungs-Schloss
 Serrure à verrouillage multiple
 Multipoint lock

**Zweiflügelige Türen,
 einwärts öffnend,
 Flügelhöhe ≤ 2300 mm**
 FB ≤ 1000 mm bei Profilen
 mit Kammermass 10 mm
 FB ≤ 1250 mm bei Profilen
 mit Kammermass 25/50 mm

**Porte à deux vantaux,
 ouvrant vers l'intérieur,
 hauteur du vantail ≤ 2300 mm**
 FB ≤ 1000 mm pour les profilés ayant
 des dimensions de caisson de 10 mm
 FB ≤ 1250 mm pour les profilés ayant
 des dimensions de caisson de 25/50 mm

**Double leaf door,
 inward opening,
 leaf height ≤ 2300 mm**
 FB ≤ 1000 mm for profiles
 with chamber size 10 mm
 FB ≤ 1250 mm for profiles
 with chamber size 25/50 mm

Variante	Beschlag Ferrure Fitting	 EN 12207	 EN 12208	 EN 12210	
Doppel-Anschlagdichtung Joint de butée double Double rebate gasket		1	2	2A / 2A*	C2 / B3 / A3
		2	2	2A / 2A*	C2 / B3 / A3
		3	2	2A / 2A*	C2 / B3 / A3
Senkdichtung Joint seuil Drop seal		1	2	2A / 1A*	C2 / B2 / A2
		2	2	2A / 1A*	C2 / B2 / A2
		3	2	2A / 1A*	C2 / B2 / A2
Auflaufdichtung Joint de contact Ramp seal		1	2	3A / 3A*	C2 / B2 / A2
		2	2	3A / 3A*	C2 / B2 / A2
		3	2	3A / 3A*	C2 / B2 / A2
Senkdichtung mit Schwelle Joint seuil avec seuil Drop seal with threshold		1	2	2A / 1A*	C2 / B2 / A2
		2	2	2A / 1A*	C2 / B2 / A2
		3	2	2A / 1A*	C2 / B2 / A2

* ohne oberen Wetterschenkel

* sans renvoi d'eau en haut

* without top weatherbar

1 Fallenriegel-Schloss
Serrure à mortaiser
Latch and bolt lock




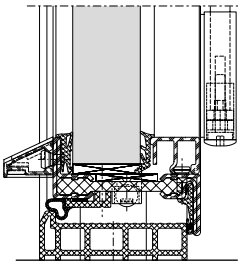
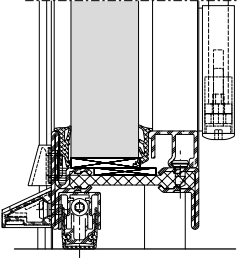
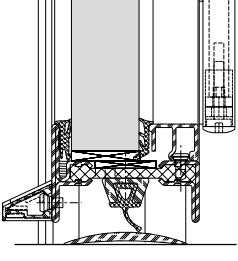
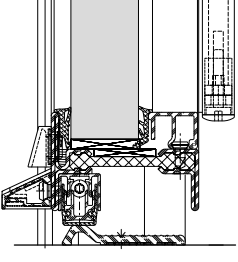
2 Schloss mit Obenverriegelung
Serrure avec verrouillage supérieur
Lock with top locking point

3 Mehrfachverriegelungs-Schloss
Serrure à verrouillage multiple
Multipoint lock

**Zweiflügelige Türen,
 einwärts öffnend,
 Flügelhöhe ≤ 2500 mm**
 FB ≤ 1000 mm bei Profilen
 mit Kammermass 10 mm
 FB ≤ 1250 mm bei Profilen
 mit Kammermass 25/50 mm

**Porte à deux vantaux,
 ouvrant vers l'intérieur,
 hauteur du vantail ≤ 2500 mm**
 FB ≤ 1000 mm pour les profilés ayant des
 dimensions de caisson de 10 mm
 FB ≤ 1250 mm pour les profilés ayant des
 dimensions de caisson de 25/50 mm

**Double leaf door,
 inward opening,
 leaf height ≤ 2500 mm**
 FB ≤ 1000 mm for profiles
 with chamber size 10 mm
 FB ≤ 1250 mm for profiles
 with chamber size 25/50 mm

Variante	Beschlag Ferrure Fitting	 EN 12207	 EN 12208	 EN 12210
Doppel-Anschlagdichtung Joint de butée double Double rebate gasket 	1			
	2	2	2A / 2A*	C2 / B2 / A2
	3	2	4A / 4A*	C3 / B3 / A3
Senkdichtung Joint seuil Drop seal 	1			
	2	2	2A / 2A*	C2 / B2 / A2
	3	3	2A / 2A*	C3 / B3 / A3
Auflaufdichtung Joint de contact Ramp seal 	1			
	2	2	2A / 1A*	C2 / B2 / A2
	3	3	3A / 2A*	C3 / B3 / A3
Senkdichtung mit Schwelle Joint seuil avec seuil Drop seal with treshold 	1			
	2	2	2A / 2A*	C2 / B2 / A2
	3	3	2A / 2A*	C3 / B3 / A3

* ohne oberen Wetterschenkel

* sans renvoi d'eau en haut

* without top weatherbar

1 Fallenriegel-Schloss
 Serrure à mortaiser
 Latch and bolt lock




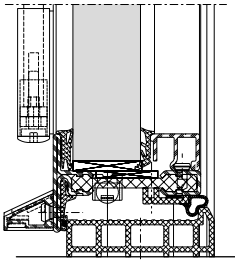
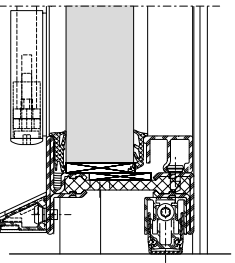
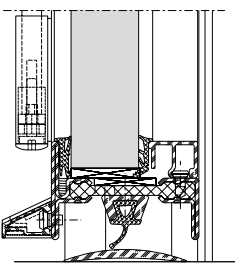
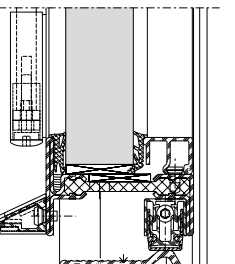
2 Schloss mit Obenverriegelung
 Serrure avec verrouillage supérieur
 Lock with top locking point

3 Mehrfachverriegelungs-Schloss
 Serrure à verrouillage multiple
 Multipoint lock

**Zweiflügelige Türen,
 auswärts öffnend,
 Flügelhöhe ≤ 2300 mm**
 FB ≤ 1000 mm bei Profilen
 mit Kammermass 10 mm
 FB ≤ 1250 mm bei Profilen
 mit Kammermass 25/50 mm

**Porte à deux vantaux,
 ouvrant vers l'extérieur,
 hauteur du vantail ≤ 2300 mm**
 FB ≤ 1000 mm pour les profilés ayant des
 dimensions de caisson de 10 mm
 FB ≤ 1250 mm pour les profilés ayant des
 dimensions de caisson de 25/50 mm

**Double leaf door,
 outward opening,
 leaf height ≤ 2300 mm**
 FB ≤ 1000 mm for profiles
 with chamber size 10 mm
 FB ≤ 1250 mm for profiles
 with chamber size 25/50 mm

Variante	Beschlag Ferrure Fitting	 EN 12207	 EN 12208	 EN 12210
Doppel-Anschlagdichtung Joint de butée double Double rebate gasket 	1	2	8A / *	C2 / B2 / A2
	2	2	8A / *	C2 / B2 / A2
	3	2	8A / *	C2 / B2 / A2
Senkdichtung Joint seuil Drop seal 	1	2	2A / 1A*	C2 / B2 / A2
	2	2	2A / 1A*	C2 / B2 / A2
	3	2	2A / 1A*	C2 / B2 / A2
Auflaufdichtung Joint de contact Ramp seal 	1	2	2A / -*	C2 / B2 / A2
	2	2	2A / -*	C2 / B2 / A2
	3	2	2A / -*	C2 / B2 / A2
Senkdichtung mit Schwelle Joint seuil avec seuil Drop seal with threshold 	1	2	2A / 1A*	C2 / B2 / A2
	2	2	2A / 1A*	C2 / B2 / A2
	3	2	2A / 1A*	C2 / B2 / A2

* ohne oberen Wetterschenkel

* sans renvoi d'eau en haut

* without top weatherbar

1 Fallenriegel-Schloss
 Serrure à mortaiser
 Latch and bolt lock




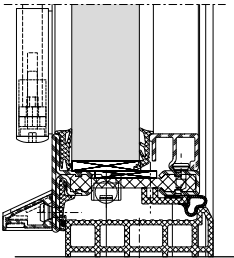
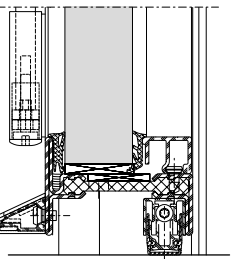
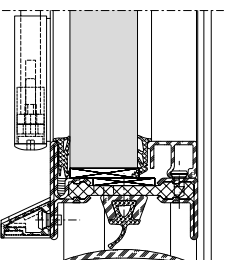
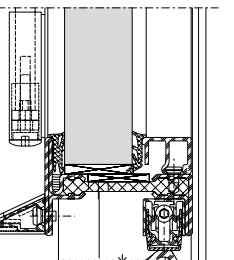
2 Schloss mit Obenverriegelung
 Serrure avec verrouillage supérieur
 Lock with top locking point

3 Mehrfachverriegelungs-Schloss
 Serrure à verrouillage multiple
 Multipoint lock

**Zweiflügelige Türen,
 auswärts öffnend,
 Flügelhöhe ≤ 2500 mm**
 FB ≤ 1000 mm bei Profilen
 mit Kammermass 10 mm
 FB ≤ 1250 mm bei Profilen
 mit Kammermass 25/50 mm

**Porte à deux vantaux,
 ouvrant vers l'extérieur,
 hauteur du vantail ≤ 2500 mm**
 FB ≤ 1000 mm pour les profilés ayant des
 dimensions de caisson de 10 mm
 FB ≤ 1250 mm pour les profilés ayant des
 dimensions de caisson de 25/50 mm

**Double leaf door,
 outward opening,
 leaf height ≤ 2500 mm**
 FB ≤ 1000 mm for profiles
 with chamber size 10 mm
 FB ≤ 1250 mm for profiles
 with chamber size 25/50 mm

Variante	Beschlag Ferrure Fitting	 EN 12207	 EN 12208	 EN 12210
Doppel-Anschlagdichtung Joint de butée double Double rebate gasket 	①			
	②	2	6A / -*	C2 / B2 / A2
	③	3	6A / -*	C3 / B3 / A3
Senkdichtung Joint seuil Drop seal 	①			
	②	2	3A / 1A*	C2 / B2 / A2
	③	3	3A / -*	C3 / B3 / A3
Auflaufdichtung Joint de contact Ramp seal 	①			
	②	2	2A / -*	C2 / B2 / A2
	③	2	1A / -*	C3 / B3 / A3
Senkdichtung mit Schwelle Joint seuil avec seuil Drop seal with threshold 	①			
	②	2	3A / 1A*	C2 / B2 / A2
	③	3	3A / -*	C3 / B3 / A3

* ohne oberen Wetterschenkel

* sans renvoi d'eau en haut

* without top weatherbar

① Fallenriegel-Schloss
 Serrure à mortaiser
 Latch and bolt lock

② Schloss mit Obenverriegelung
 Serrure avec verrouillage supérieur
 Lock with top locking point

③ Mehrfachverriegelungs-Schloss
 Serrure à verrouillage multiple
 Multipoint lock

U_f-Werte
(nach EN ISO 10077-2:2018-01)

Auf den folgenden Seiten finden Sie die U_f-Werte für die verschiedenen Anwendungen von Janisol Arte 2.0.

Sie basieren auf folgenden Grundlagen:

- Profile bandverzinkter Stahl, unbeschichtet
- Aluminium-Glasleisten (Edelstahl mit Winkelglasleiste)
- Nassverglasung

Bei Verwendung von Corten-Profilen können die Werte von Stahl übernommen werden.

Valeurs U_f
(selon EN ISO 10077-2:2018-01)

Vous trouverez les valeurs U_f pour les différentes applications Janisol Arte 2.0 dans les pages qui suivent.

Elles se basent sur les principes suivants:

- Profilés en bande d'acier zingué, sans revêtement
- Parcloles en aluminium (acier Inox avec parclose angulaire)
- Vitrage à mastic

En cas d'utilisation de profilés Corten, on peut reprendre les valeurs de l'acier.

U_f values
(according to
EN ISO 10077-2:2018-01)

On the following pages you will find the U_f values for the various applications for Janisol Arte 2.0.

They are based on the following:

- Strip galvanised steel profiles, uncoated
- Aluminium glazing beads (stainless steel with angle glazing bead)
- Glazing with sealing

For Corten profiles, the values for steel can be used.

Janisol Arte Stahl


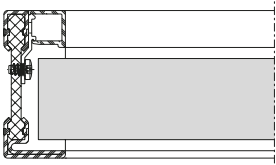
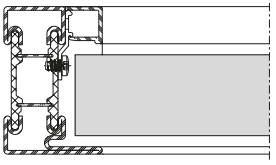
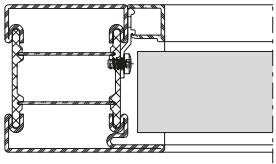
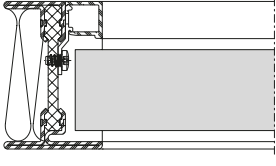
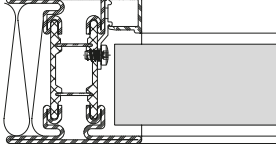
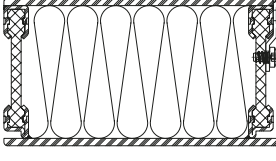
Festverglasungen und
 Türen nach innen öffnend

Janisol Arte acier

Vitrages fixes et portes
 ouvrant vers l'intérieur

Janisol Arte steel

Fixed lights and
 doors inward opening

	Füllelementstärken Elements de remplissages Infill elements							
	≥ 24 mm	≥ 28 mm	≥ 36 mm	≥ 46 mm	≥ 28 mm	≥ 28 mm	≥ 46 mm	≥ 46 mm
					Dämmprofil Glasfalz Profilé isolant Feuillure de verre Insulation profile Glazing rebate	Dämmprofil Glas- und Rahmenfalz Profilé isolant Feuillure de verre et de cadre Insulation profile Glazing and frame rebate	Dämmprofil Glasfalz Profilé isolant Feuillure de verre Insulation profile Glazing rebate	Dämmprofil Glas- und Rahmenfalz Profilé isolant Feuillure de verre et de cadre Insulation profile Glazing and frame rebate
	2,6 W/m ² K	2,4 W/m ² K	2,3 W/m ² K	2,3 W/m ² K	2,2 W/m ² K		2,0 W/m ² K	
	2,1 W/m ² K	2,0 W/m ² K	2,0 W/m ² K	1,9 W/m ² K	1,9 W/m ² K		1,8 W/m ² K	
	1,6 W/m ² K	1,8 W/m ² K	1,8 W/m ² K	1,8 W/m ² K	1,5 W/m ² K		1,4 W/m ² K	
	2,0 W/m ² K	1,8 W/m ² K	1,8 W/m ² K	1,8 W/m ² K	1,7 W/m ² K		1,6 W/m ² K	
	1,8 W/m ² K	1,7 W/m ² K	1,7 W/m ² K	1,7 W/m ² K	1,6 W/m ² K		1,5 W/m ² K	
	1,2 W/m ² K	1,2 W/m ² K	1,1 W/m ² K	1,1 W/m ² K	1,1 W/m ² K		1,1 W/m ² K	

Janisol Arte Stahl


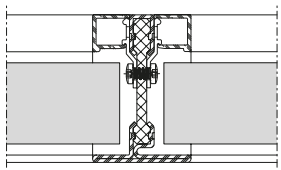
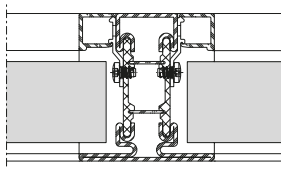
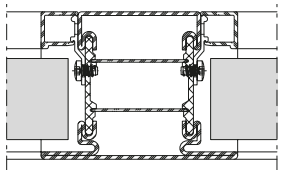
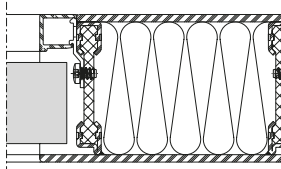
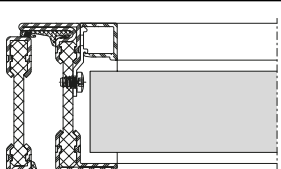
Festverglasungen und
 Türen nach innen öffnend

Janisol Arte acier

Vitrages fixes et portes
 ouvrant vers l'intérieur

Janisol Arte steel

Fixed lights and
 doors inward opening

	Füllelementstärken Elements de remplissages Infill elements							
	≥ 24 mm	≥ 28 mm	≥ 36 mm	≥ 46 mm	≥ 28 mm	≥ 28 mm	≥ 46 mm	≥ 46 mm
					Dämmprofil Glasfalz Profilé isolant Feuillure de verre Insulation profile Glazing rebate	Dämmprofil Glas- und Rahmenfalz Profilé isolant Feuillure de verre et de cadre Insulation profile Glazing rebate Insulation profile Glazing and frame rebate	Dämmprofil Glasfalz Profilé isolant Feuillure de verre Insulation profile Glazing rebate	Dämmprofil Glas- und Rahmenfalz Profilé isolant Feuillure de verre et de cadre Insulation profile Glazing rebate Insulation profile Glazing and frame rebate
	2,4 W/m ² K	2,2 W/m ² K	2,1 W/m ² K	2,1 W/m ² K	1,8 W/m ² K		1,6 W/m ² K	
	2,1 W/m ² K	2,0 W/m ² K	1,9 W/m ² K	1,9 W/m ² K	1,7 W/m ² K		1,6 W/m ² K	
	1,7 W/m ² K	1,8 W/m ² K	1,8 W/m ² K	1,7 W/m ² K	1,4 W/m ² K		1,3 W/m ² K	
	1,3 W/m ² K	1,2 W/m ² K	1,2 W/m ² K	1,2 W/m ² K	1,1 W/m ² K		1,1 W/m ² K	
	2,9 W/m ² K	2,8 W/m ² K	2,8 W/m ² K	2,8 W/m ² K	2,7 W/m ² K	2,6 W/m ² K	2,6 W/m ² K	2,5 W/m ² K

Janisol Arte Stahl


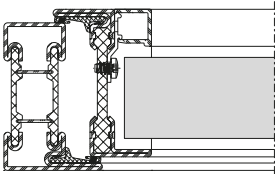
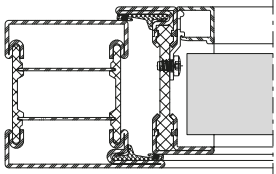
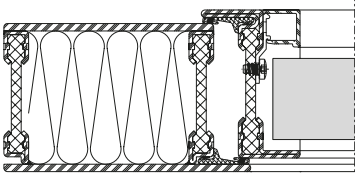
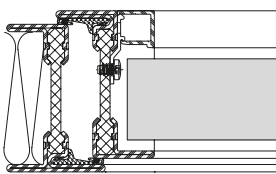
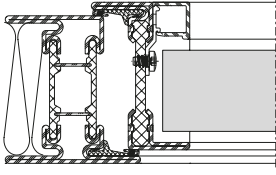
Festverglasungen und
 Türen nach innen öffnend

Janisol Arte acier

Vitrages fixes et portes
 ouvrant vers l'intérieur

Janisol Arte steel

Fixed lights and
 doors inward opening

	Füllelementstärken Elements de remplissages Infill elements							
	≥ 24 mm	≥ 28 mm	≥ 36 mm	≥ 46 mm	≥ 28 mm	≥ 28 mm	≥ 46 mm	≥ 46 mm
					Dämmprofil Glasfalz Profilé isolant Feuillure de verre Insulation profile Glazing rebate	Dämmprofil Glas- und Rahmenfalz Profilé isolant Feuillure de verre et de cadre Insulation profile Glazing and frame rebate	Dämmprofil Glasfalz Profilé isolant Feuillure de verre Insulation profile Glazing rebate	Dämmprofil Glas- und Rahmenfalz Profilé isolant Feuillure de verre et de cadre Insulation profile Glazing and frame rebate
	2,6 W/m ² K	2,5 W/m ² K	2,5 W/m ² K	2,5 W/m ² K	2,5 W/m ² K	2,4 W/m ² K	2,4 W/m ² K	2,3 W/m ² K
	2,1 W/m ² K	2,2 W/m ² K	2,2 W/m ² K	2,2 W/m ² K	2,0 W/m ² K	1,8 W/m ² K	2,0 W/m ² K	1,8 W/m ² K
	1,5 W/m ² K	1,5 W/m ² K	1,5 W/m ² K	1,5 W/m ² K	1,5 W/m ² K	1,4 W/m ² K	1,4 W/m ² K	1,4 W/m ² K
	2,5 W/m ² K	2,5 W/m ² K	2,4 W/m ² K	2,4 W/m ² K	2,4 W/m ² K	2,3 W/m ² K	2,3 W/m ² K	2,2 W/m ² K
	2,3 W/m ² K	2,3 W/m ² K	2,2 W/m ² K	2,2 W/m ² K	2,2 W/m ² K	2,1 W/m ² K	2,1 W/m ² K	2,0 W/m ² K

Janisol Arte Stahl


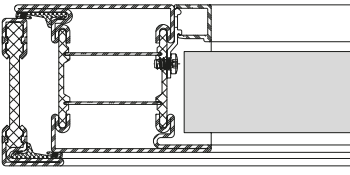
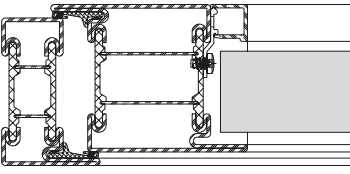
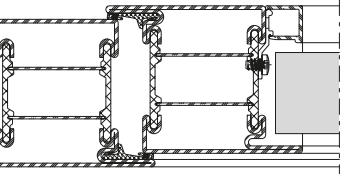
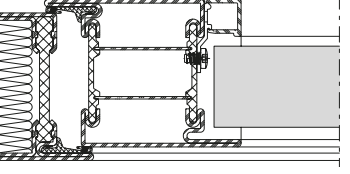
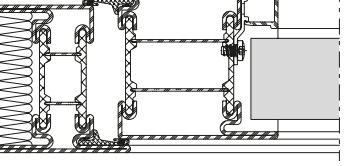
Festverglasungen und
 Türen nach innen öffnend

Janisol Arte acier

Vitrages fixes et portes
 ouvrant vers l'intérieur

Janisol Arte steel

Fixed lights and
 doors inward opening

	Füllelementstärken Elements de remplissages Infill elements							
	≥ 24 mm	≥ 28 mm	≥ 36 mm	≥ 46 mm	≥ 28 mm	≥ 28 mm	≥ 46 mm	≥ 46 mm
					Dämmprofil Glasfalz Profilé isolant Feuillure de verre Insulation profile Glazing rebate	Dämmprofil Glas- und Rahmenfalz Profilé isolant Feuillure de verre et de cadre Insulation profile Glazing and frame rebate	Dämmprofil Glasfalz Profilé isolant Feuillure de verre Insulation profile Glazing rebate	Dämmprofil Glas- und Rahmenfalz Profilé isolant Feuillure de verre et de cadre Insulation profile Glazing and frame rebate
	2,1 W/m ² K	2,1 W/m ² K	2,1 W/m ² K	2,0 W/m ² K	2,0 W/m ² K	1,9 W/m ² K	2,0 W/m ² K	1,9 W/m ² K
	2,0 W/m ² K	2,0 W/m ² K	2,0 W/m ² K	2,0 W/m ² K	1,9 W/m ² K	1,9 W/m ² K	1,9 W/m ² K	1,8 W/m ² K
	1,8 W/m ² K	1,8 W/m ² K	1,8 W/m ² K	1,8 W/m ² K	1,7 W/m ² K	1,7 W/m ² K	1,7 W/m ² K	1,6 W/m ² K
	2,0 W/m ² K	1,9 W/m ² K	1,9 W/m ² K	1,9 W/m ² K	1,9 W/m ² K	1,8 W/m ² K	1,8 W/m ² K	1,8 W/m ² K
	1,9 W/m ² K	1,8 W/m ² K	1,8 W/m ² K	1,8 W/m ² K	1,8 W/m ² K	1,7 W/m ² K	1,8 W/m ² K	1,7 W/m ² K

Janisol Arte Stahl


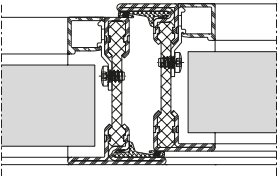
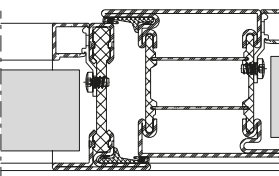
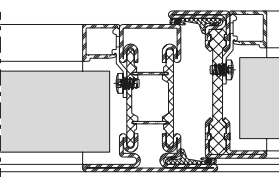
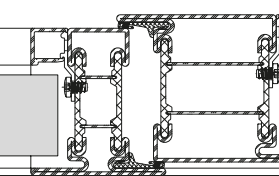
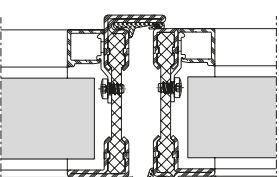
Festverglasungen und
 Türen nach innen öffnend

Janisol Arte acier

Vitrages fixes et portes
 ouvrant vers l'intérieur

Janisol Arte steel

Fixed lights and
 doors inward opening

	Füllelementstärken Elements de remplissages Infill elements							
	≥ 24 mm	≥ 28 mm	≥ 36 mm	≥ 46 mm	≥ 28 mm	≥ 28 mm	≥ 46 mm	≥ 46 mm
					Dämmprofil Glasfalz Profilé isolant Feuillure de verre Insulation profile Glazing rebate	Dämmprofil Glas- und Rahmenfalz Profilé isolant Feuillure de verre et de cadre Insulation profile Glazing and frame rebate	Dämmprofil Glasfalz Profilé isolant Feuillure de verre Insulation profile Glazing rebate	Dämmprofil Glas- und Rahmenfalz Profilé isolant Feuillure de verre et de cadre Insulation profile Glazing and frame rebate
	2,9 W/m²K	2,7 W/m²K	2,7 W/m²K	2,6 W/m²K	2,5 W/m²K	2,4 W/m²K	2,4 W/m²K	2,2 W/m²K
	2,1 W/m²K	2,1 W/m²K	2,0 W/m²K	2,0 W/m²K	1,9 W/m²K	1,9 W/m²K	1,9 W/m²K	1,8 W/m²K
	2,5 W/m²K	2,4 W/m²K	2,4 W/m²K	2,4 W/m²K	2,3 W/m²K	2,2 W/m²K	2,2 W/m²K	2,1 W/m²K
	2,0 W/m²K	2,0 W/m²K	1,9 W/m²K	1,9 W/m²K	1,9 W/m²K	1,8 W/m²K	1,8 W/m²K	1,7 W/m²K
	2,9 W/m²K	2,8 W/m²K	2,7 W/m²K	2,6 W/m²K	2,6 W/m²K	2,4 W/m²K	2,4 W/m²K	2,3 W/m²K

Janisol Arte Stahl

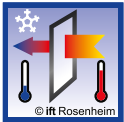
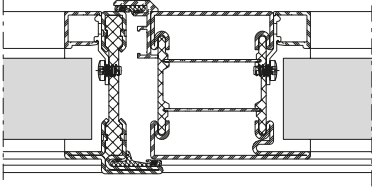
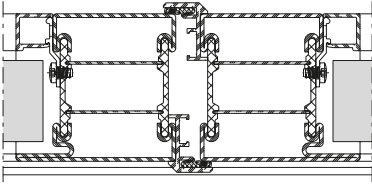
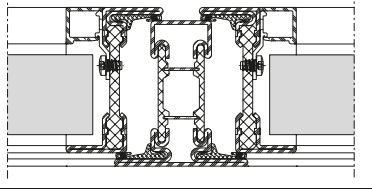
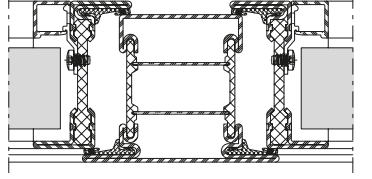
Festverglasungen und
 Türen nach innen öffnend

Janisol Arte acier

Vitrages fixes et portes
 ouvrant vers l'intérieur

Janisol Arte steel

Fixed lights and
 doors inward opening

	Füllelementstärken Elements de remplissages Infill elements							
	≥ 24 mm	≥ 28 mm	≥ 36 mm	≥ 46 mm	≥ 28 mm	≥ 28 mm	≥ 46 mm	≥ 46 mm
					Dämmprofil Glasfalz Profilé isolant Feuillure de verre Insulation profile Glazing rebate	Dämmprofil Glas- und Rahmenfalz Profilé isolant Feuillure de verre et de cadre Insulation profile Glazing and frame rebate	Dämmprofil Glasfalz Profilé isolant Feuillure de verre Insulation profile Glazing rebate	Dämmprofil Glas- und Rahmenfalz Profilé isolant Feuillure de verre et de cadre Insulation profile Glazing and frame rebate
	2,2 W/m ² K	2,1 W/m ² K	2,1 W/m ² K	2,1 W/m ² K	2,0 W/m ² K	1,9 W/m ² K	2,0 W/m ² K	1,9 W/m ² K
	1,9 W/m ² K	1,9 W/m ² K	1,9 W/m ² K	1,8 W/m ² K	1,8 W/m ² K	1,7 W/m ² K	1,7 W/m ² K	1,7 W/m ² K
	2,7 W/m ² K	2,7 W/m ² K	2,6 W/m ² K	2,6 W/m ² K	2,6 W/m ² K	2,4 W/m ² K	2,4 W/m ² K	2,3 W/m ² K
	2,4 W/m ² K	2,3 W/m ² K	2,4 W/m ² K	2,4 W/m ² K	2,2 W/m ² K	2,0 W/m ² K	2,2 W/m ² K	1,9 W/m ² K

Janisol Arte Stahl


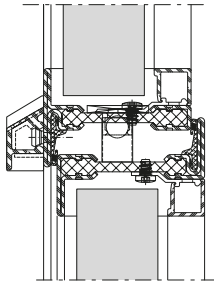
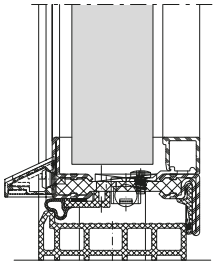
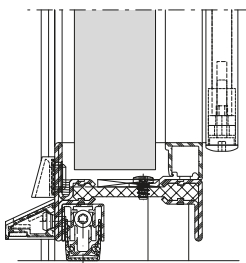
Festverglasungen und
 Türen nach innen öffnend

Janisol Arte acier

Vitrages fixes et fenêtres
 ouvrant vers l'intérieur

Janisol Arte steel

Fixed lights and
 windows inward opening

	Füllelementstärken Elements de remplissages Infill elements							
	≥ 24 mm	≥ 28 mm	≥ 36 mm	≥ 46 mm	≥ 28 mm	≥ 28 mm	≥ 46 mm	≥ 46 mm
					Dämmprofil Glasfalz Profilé isolant Feuillure de verre Insulation profile Glazing rebate	Dämmprofil Glas- und Rahmenfalz Profilé isolant Feuillure de verre et de cadre Insulation profile Glazing and frame rebate	Dämmprofil Glasfalz Profilé isolant Feuillure de verre Insulation profile Glazing rebate	Dämmprofil Glas- und Rahmenfalz Profilé isolant Feuillure de verre et de cadre Insulation profile Glazing and frame rebate
	2,9 W/m ² K	2,8 W/m ² K	2,8 W/m ² K	2,7 W/m ² K	2,6 W/m ² K	2,5 W/m ² K	2,5 W/m ² K	2,3 W/m ² K
	2,5 W/m ² K	2,4 W/m ² K	2,4 W/m ² K	2,4 W/m ² K	2,3 W/m ² K	X	2,3 W/m ² K	X
	4,2 W/m ² K	4,1 W/m ² K	4,2 W/m ² K	4,2 W/m ² K	4,0 W/m ² K	3,2 W/m ² K	3,9 W/m ² K	3,1 W/m ² K

Janisol Arte Stahl


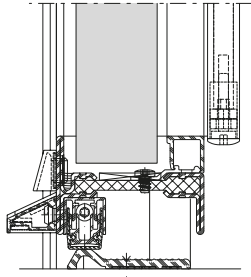
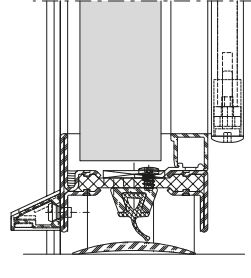
Festverglasungen und
 Türen nach innen öffnend

Janisol Arte acier

Vitrages fixes et fenêtres
 ouvrant vers l'intérieur

Janisol Arte steel

Fixed lights and
 windows inward opening

	Füllelementstärken Elements de remplissages Infill elements							
	≥ 24 mm	≥ 28 mm	≥ 36 mm	≥ 46 mm	≥ 28 mm	≥ 28 mm	≥ 46 mm	≥ 46 mm
					Dämmprofil Glasfalz Profilé isolant Feuillure de verre Insulation profile Glazing rebate	Dämmprofil Glas- und Rahmenfalz Profilé isolant Feuillure de verre et de cadre Insulation profile Glazing and frame rebate	Dämmprofil Glasfalz Profilé isolant Feuillure de verre Insulation profile Glazing rebate	Dämmprofil Glas- und Rahmenfalz Profilé isolant Feuillure de verre et de cadre Insulation profile Glazing and frame rebate
	7,0 W/m ² K	7,0 W/m ² K	7,1 W/m ² K	7,0 W/m ² K	6,8 W/m ² K	6,5 W/m ² K	6,8 W/m ² K	6,4 W/m ² K
	3,9 W/m ² K	3,8 W/m ² K	3,8 W/m ² K	3,8 W/m ² K	3,6 W/m ² K	X	3,5 W/m ² K	X

Janisol Arte Stahl

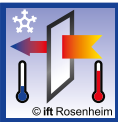
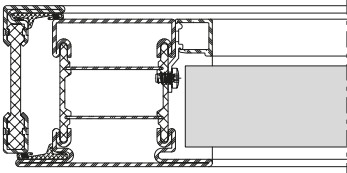
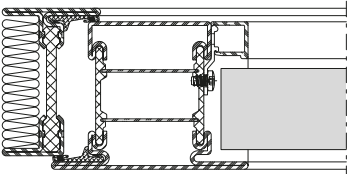
Türen nach aussen öffnend

Janisol Arte acier

Portes ouvrant vers l'extérieur

Janisol Arte steel

Doors outward opening

	Füllelementstärken Elements de remplissages Infill elements							
	≥ 24 mm	≥ 28 mm	≥ 36 mm	≥ 46 mm	≥ 28 mm	≥ 28 mm	≥ 46 mm	≥ 46 mm
					Dämmprofil Glasfalz Profilé isolant Feuillure de verre Insulation profile Glazing rebate	Dämmprofil Glas- und Rahmenfalz Profilé isolant Feuillure de verre et de cadre Insulation profile Glazing and frame rebate	Dämmprofil Glasfalz Profilé isolant Feuillure de verre Insulation profile Glazing rebate	Dämmprofil Glas- und Rahmenfalz Profilé isolant Feuillure de verre et de cadre Insulation profile Glazing and frame rebate
	2,1 W/m ² K	2,2 W/m ² K	2,1 W/m ² K	2,0 W/m ² K	2,0 W/m ² K	1,9 W/m ² K	2,0 W/m ² K	1,9 W/m ² K
	2,0 W/m ² K	1,9 W/m ² K	1,9 W/m ² K	1,9 W/m ² K	1,9 W/m ² K	1,8 W/m ² K	1,8 W/m ² K	1,8 W/m ² K

Janisol Arte Stahl


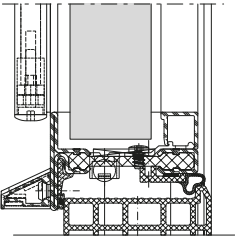
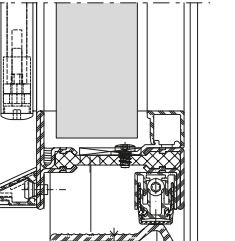
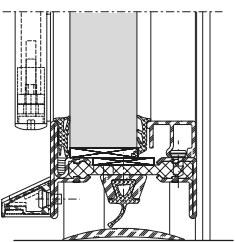
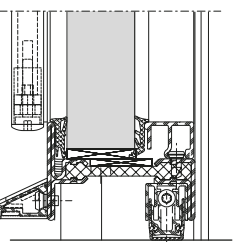
Türen nach aussen öffnend

Janisol Arte acier

Portes ouvrant vers l'extérieur

Janisol Arte steel

Doors outward opening

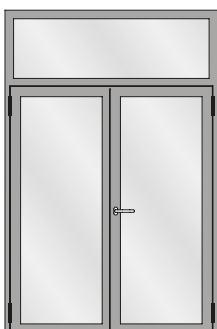
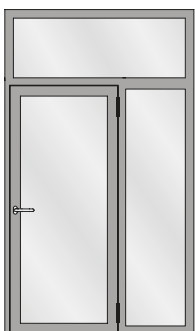
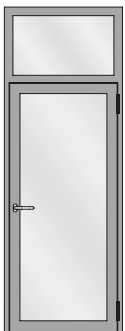
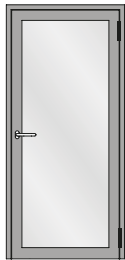
	Füllelementstärken Elements de remplissages Infill elements							
	≥ 24 mm	≥ 28 mm	≥ 36 mm	≥ 46 mm	≥ 28 mm	≥ 28 mm	≥ 46 mm	≥ 46 mm
					Dämmprofil Glasfalz Profilé isolant Feuillure de verre Insulation profile Glazing rebate	Dämmprofil Glas- und Rahmenfalz Profilé isolant Feuillure de verre et de cadre Insulation profile Glazing and frame rebate	Dämmprofil Glasfalz Profilé isolant Feuillure de verre Insulation profile Glazing rebate	Dämmprofil Glas- und Rahmenfalz Profilé isolant Feuillure de verre et de cadre Insulation profile Glazing and frame rebate
	2,5 W/m ² K	2,4 W/m ² K	2,4 W/m ² K	2,3 W/m ² K	2,3 W/m ² K		2,2 W/m ² K	
	6,8 W/m ² K	6,7 W/m ² K	6,7 W/m ² K	6,1 W/m ² K	6,6 W/m ² K	6,5 W/m ² K	6,6 W/m ² K	6,5 W/m ² K
	3,9 W/m ² K	3,8 W/m ² K	3,8 W/m ² K	3,8 W/m ² K	3,7 W/m ² K		3,6 W/m ² K	
	3,3 W/m ² K	3,1 W/m ² K	3,1 W/m ² K	3,0 W/m ² K	3,1 W/m ² K	2,6 W/m ² K	3,0 W/m ² K	2,5 W/m ² K



Schallschutz

Ausführungsvarianten

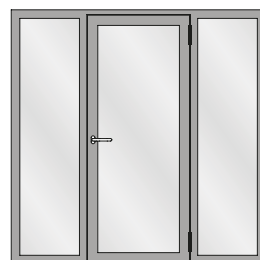
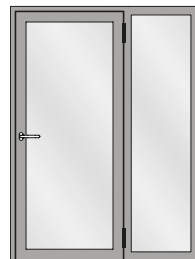
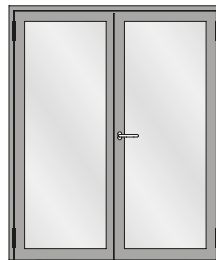
Die nachfolgende Typenübersicht ergibt einen Überblick über die beurteilten Varianten.



Isolation phonique

Modèles

L'aperçu des types suivant fournit une vue d'ensemble des variantes examinées.



Sound insulation

Design range

The following overview of types provides an overview of the evaluated designs.

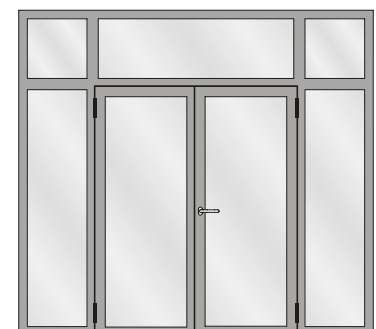
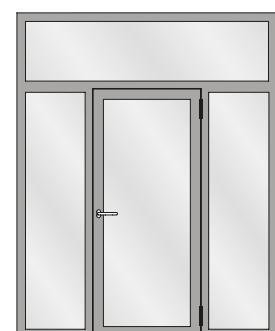


Tabelle A1

Schalldämmwerte und Korrekturwerte für Türelemente

Tableau A1

Valeurs d'isolation acoustique et valeurs de correction pour les éléments de porte

Table A1

Sound insulation values and correction values for door elements

1	2	3	4	5	6	7	8	9	10	11
Glas Verre Glass	EF AD/LD	EF SD	OV AD	OV LD	OV SD	1F_MV AD	2F_MV AD	MV LD	MV SD	K_{ov} AD
R _{w,Glas} [dB]	R _{w,Tür} [dB]	R _{w,Tür} [dB]	R _{w,Tür} [dB]	R _{w,Tür} [dB]	R _{w,Tür} [dB]	R _{w,Tür} [dB]	R _{w,Tür} [dB]	R _{w,Tür} [dB]	R _{w,Tür} [dB]	R _{w,Tür} [dB]
30	28	27	29	28	28	29	29	29	29	-1
32	29	28	30	29	29	30	30	30	30	-1
36	30	30	32	31	31	33	32	31	31	-1
38	31	31	34	33	34	35	34	33	34	-1
39	32	31	35	34	35	37	35	34	35	-1
40	33	32	36	35	36	38	36	35	36	-1
41	34	32	37	36	37	39	37	36	37	-1
42	35	33	38	37	38	40	38	37	38	-1
43	35	33	38	37	38	41	38	37	38	-1
44	35	33	38	37	38	41	38	37	38	-1
45	35	33	38	37	38	41	38	37	38	-1
49	35	35	40	37	38	44	40	37	38	-1
BF	---	---	---	---	---	47	43	---	---	

EF Einfallenschloss
 OV Einfallenschloss mit
 Obenverriegelung
 MV Mehrfachverriegelung
 AD Anschlagdichtung
 LD Lippendichtung
 SD Senkdichtung
 1F 1-flügelige Tür
 2F 2-flügelige Tür
 K_{ov} Korrekturwert für Elemente
 mit MV und
 Verriegelungsabstand zur
 oberen Ecke > 350 mm
 BF Tür mit Blechflügel
 R_{w,Glas} Bewertete Schalldämmung
 des Glases (Prüfwert nach
 EN ISO 10140-2)

EF Serrure à un pêne
 OV Serrure à un pêne avec
 verrouillage supérieur
 MV Serrure à verrouillage multiple
 AD Joint de butée
 LD Joint à lèvres
 SD Joint seuil
 1F Porte à 1 vantail
 2F Porte à 2 vantaux
 K_{ov} Valeur de correction pour les
 éléments avec verrouillage
 multiple et distance de
 verrouillage au coin supérieur
 > 350 mm
 BF Porte avec vantail tôlé
 R_{w,Glas} Indice d'affaiblissement
 acoustique pondéré du verre
 (valeur d'essai selon la norme
 EN ISO 10140-2)

EF Single latch lock
 OV Single latch lock with top
 locking point
 MV Multipoint lock
 AD Stop gasket
 LD Lip gasket
 SD drop seal
 1F Single-leaf door
 2F Double-leaf door
 K_{ov} Correction value for elements
 with MV and locking distance
 to the upper corner > 350 mm
 BF Door with sheet metal leaf
 R_{w,Glas} Evaluated sound insulation of
 the glass (test value according
 to EN ISO 10140-2)

Tabelle A1
 Korrekturwerte für festverglaste
 Elemente

Tableau A1
 Valeurs de correction pour les
 éléments fixes

Tableau A1
 Correction values for fixed glazing
 elements

1	2	3	4	5	6	7
Glas Verre Glass	Fixelement Élément fixe Fixed element	Korrekturwerte / Valeurs de correction Correction value				
$R_{w,Glas}$ [dB]	$R_{w,Fix}$ [dB]	$K_{G0,4}$ [dB]	$K_{G<2,1}$ [dB]	$K_{G>2,1}$ [dB]	$K_{G>2,9}$ [dB]	$K_{G>3,7}$ [dB]
28	27	0	+1	0	-1	-2
29	28	0	+1	0	-1	-2
30	29	0	+1	0	-1	-2
31	30	0	+1	0	-1	-2
32	31	0	+1	0	-1	-2
33	32	0	+1	0	-1	-2
34	33	0	+1	0	-1	-2
35	34	0	+1	0	-1	-2
36	35	0	+1	0	-1	-2
37	36	0	+1	0	-1	-2
38	37	0	+1	0	-1	-2
39	38	0	+1	0	-1	-2
40	39	0	+1	0	-1	-2
41	40	-1	+1	-1	-2	-3
42	40	-1	+1	-1	-2	-3
43	41	-1	+1	-1	-2	-3
44	41	-1	+1	-1	-2	-3
45	42	-1	+1	-1	-2	-3
46	42	-3	+1	-2	-2	-4
47	43	-3	+1	-2	-2	-4
48	43	-3	+1	-2	-2	-4
49	44	-3	+1	-2	-2	-4

Leistungseigenschaften nach EN 14351-1
Caractéristiques de performance selon EN 14351-1
Performance characteristics according to EN 14351-1

Janisol Arte 2.0 Türen
 Portes Janisol Arte 2.0
 Janisol Arte 2.0 doors

$R_{w,Fix}$	Bewertetes Schalldämm-Mass der Basisausführung in Abhängigkeit der Schalldämmung $R_{w,Glas}$ mit Feldgrößen $\leq 1000 \times 2500$ mm	$R_{w,Fix}$	Indice d'affaiblissement acoustique pondéré de la version de base en fonction de l'isolation acoustique $R_{w,Glas}$ avec la taille du champ $\leq 1000 \times 2500$ mm	$R_{w,Fix}$	Evaluated sound insulation index of the basic version depending on sound insulation $R_{w,Glas}$ with field size $\leq 1000 \times 2500$ mm
$R_{w,Glas}$	Bewertete Schalldämmung des Glases (Prüfwert nach EN ISO 10140-2)	$R_{w,Glas}$	Indice d'affaiblissement acoustique pondéré du verre (valeur d'essai selon la norme EN ISO 10140-2)	$R_{w,Glas}$	Evaluated sound insulation of the glass (test value according to EN ISO 10140-2)
$K_{G0,4}$	Korrekturwert für Elemente mit Einzelscheiben $\leq 0,4$ m ²	$K_{G0,4}$	Valeur de correction pour les éléments avec une seule vitre $\leq 0,4$ m ²	$K_{G0,4}$	Correction value for elements with single panes $\leq 0,4$ m ²
$K_{G<2,1}$	Korrekturwert für Elemente mit Einzelscheiben mit kurzer Kante ≤ 1100 mm und $\leq 2,1$ m ²	$K_{G<2,1}$	Valeur de correction pour les éléments avec une seule vitre à bord court ≤ 1100 mm et $\leq 2,1$ m ²	$K_{G<2,1}$	Correction value for elements with single panes with short edge ≤ 1100 mm and $\leq 2,1$ m ²
$K_{G>2,1}$	Korrekturwert für Elemente mit Einzelscheiben $\geq 2,1$ m ² und $< 2,9$ m ²	$K_{G>2,1}$	Valeur de correction pour les éléments avec une seule vitre $\geq 2,1$ m ² et $< 2,9$ m ²	$K_{G>2,1}$	Correction value for elements with single panes $\geq 2,1$ m ² and $< 2,9$ m ²
$K_{G>2,9}$	Korrekturwert für Elemente mit Einzelscheiben $\geq 2,9$ m ² und $< 3,7$ m ²	$K_{G>2,9}$	Valeur de correction pour les éléments avec une seule vitre $\geq 2,9$ m ² et $< 3,7$ m ²	$K_{G>2,9}$	Correction value for elements with single panes $\geq 2,9$ m ² and $< 3,7$ m ²
$K_{G>3,7}$	Korrekturwert für Elemente mit Einzelscheiben $\geq 3,7$ m ² und $\leq 5,5$ m ²	$K_{G>3,7}$	Valeur de correction pour les éléments avec une seule vitre $\geq 3,7$ m ² et $\leq 5,5$ m ²	$K_{G>3,7}$	Correction value for elements with single panes $\geq 3,7$ m ² and $\leq 5,5$ m ²

Oberflächenbehandlung

Janisol Arte-Profile können grundsätzlich wie die bewährten Janisol-Profile oberflächenbehandelt werden. Janisol Arte-Profile können sowohl einbrennlackiert als auch pulverbeschichtet werden. Objekttemperatur bis max. 180°C.

Der schwarze Kunststoff-Isolator aus glasfaserverstärktem Polyurethan ist nicht pulverbeschichtungsfähig resp. nimmt die Farbe nicht gleichmässig an. Je nach Farbwahl resp. ästhetischen Ansprüchen empfehlen wir bei Fensterflügeln, den Isolator im sichtbaren Bereich vor dem Pulverbeschichten mit einem hitzebeständigen Abdeckband (451.049) oder nachträglich mit schwarzem Abdeckband 451.057 abzudecken.

Anforderungen

Die Anforderungen an die Oberflächenbehandlung ist in der DIN EN ISO 12944-2 in sechs Korrosivitätskategorien unterteilt. Für die Aussen- und Innenanwendung ist mindestens die Kategorie «C3 mässig» massgebend. Die Schutzdauer ist mindestens mit 5-15 Jahren anzunehmen.

Empfehlung

(gemäss DIN EN ISO 12944-2)

Korrosivitätskategorie: C3

Schutzdauer: mittel (M) 5-15 Jahre

Vorbehandlung, Beschichtungssystem

Als Grundlage für die Ausführung der Oberflächenbehandlung dienen die Ausführungen in der DIN EN ISO 12944-4 und der DIN EN ISO 12944-5.

Qualitätssicherung

Für die Qualitätssicherung sind die DIN EN ISO 12944-7 und die Richtlinie für Bauteilbeschichtungen auf Stahl und feuerverzinktem Stahl GSB ST 663 zu berücksichtigen.

Empfehlung Pulver

IGP-DURA face 5803 Fassadenqualität

Traitement de surface

Les surfaces des profilés Janisol Arte peuvent être traitées comme les profilés Janisol éprouvés. Les profilés Janisol Arte peuvent être laqués au four ou être revêtus de poudre. Température jusqu'à 180°C max. L'isolateur en PVC noir en polyuréthane renforcé par fibres de verre ne peut être revêtu de poudre, la peinture ne se répartit pas de manière homogène. Suivant le choix de la peinture ou les exigences de type esthétique, nous recommandons de recouvrir l'isolateur d'une bande de revêtement thermorésistante dans la zone visible avant de le revêtir par poudre (451.049) ou ultérieurement avec bande de revêtement 451.057.

Exigences

Les exigences vis à vis du traitement de surface sont réparties en six catégories de corrosion dans la norme DIN EN ISO 12944-2. La catégorie «C3 moyenne» au moins est déterminante pour les environnements extérieurs et intérieurs. Une durée de protection de 5 à 15 ans est supposée.

Recommandation

(selon DIN EN ISO 12944-2)

Catégorie de corrosion: C3

Durée de protection:

moyenne (M) 5 à 15 ans

Traitement préliminaire, système de revêtement

Les explications données dans les normes DIN EN ISO 12944-4 et DIN EN ISO 12944-5 servent de base à l'exécution du traitement de surface.

Assurance de la qualité

La norme DIN EN ISO 12944-7 et la directive sur les revêtements de l'acier et de l'acier galvanisé à chaud GSB ST 663 doivent être prises en compte pour l'assurance de la qualité.

Recommandation poudre

IGP-DURA face 5803 qualité façade

Surface treatment

Janisol Arte profiles can have basically the same surface treatment as the standard Janisol profiles. Janisol Arte profiles can be stove-enamelled and powder coated. Object temperature up to max. 180°C. The black PVC-U isolator made of glassfibre reinforced polyurethane cannot be powder coated as the colour cannot be applied evenly. Depending on the choice of colour or aesthetic requirements, for window sash we recommend covering the visible areas of the isolator with a heat resistant isolator cover (451.049) before carrying out the powder coating or afterwards with cover tape 451.057.

Requirements

The surface treatment requirements are divided into 6 corrosion categories under DIN EN ISO 12944-2.

«C3 moderate» is the most-used category for outside and inside use. The protection will last at least 5-15 years.

Recommendation (in accordance with DIN EN ISO 12944-2)

Corrosion category: C3

Duration of protection:

average, 5-15 years

Pre-treatment, coating system

Execution of the surface treatment based on DIN EN ISO 12944-4 and DIN EN ISO 12944-5.

Quality Assurance

For quality assurance, DIN EN ISO 12944-7 and the GSB ST 663 guidelines for steel and hot-dip galvanised steel component coating must be taken into account.

Powder recommendation

IGP-DURA face 5803 façade quality

Normen, Merkblätter und Richtlinien

DIN EN ISO 12944-1

«Korrosionsschutz von Stahlbauten durch Beschichtungssysteme»
Teil 1: Allgemeine Einleitung

DIN EN ISO 12944-2

«Korrosionsschutz von Stahlbauten durch Beschichtungssysteme»
Teil 2: Einteilung der Umgebungsbedingungen

DIN EN ISO 12944-3

«Korrosionsschutz von Stahlbauten durch Beschichtungssysteme»
Teil 3: Grundregeln zur Gestaltung

DIN EN ISO 12944-4

«Korrosionsschutz von Stahlbauten durch Beschichtungssysteme»
Teil 4: Arten von Oberflächen und Oberflächenvorbereitung

DIN EN ISO 12944-5

«Korrosionsschutz von Stahlbauten durch Beschichtungssysteme»
Teil 5: Beschichtungssysteme

DIN EN ISO 12944-7

«Korrosionsschutz von Stahlbauten durch Beschichtungssysteme»
Teil 7: Ausführung und Überwachung der Beschichtungsarbeiten

DIN EN ISO 12944-8

«Korrosionsschutz von Stahlbauten durch Beschichtungssysteme»
Teil 8: Erarbeitung von Spezifikationen für Erstschutz und Instandsetzung

VFF Merkblatt St.01

Beschichten von Stahlteilen im Metallbau

GSB ST 663

Internationale Qualitätsrichtlinien für Bauteilbeschichtungen auf Stahl und feuerverzinktem Stahl

Normes, fiches techniques et directives

DIN EN ISO 12944-1

«Protection anticorrosion de constructions en acier par des systèmes de revêtement»
Partie 1: Introduction générale

DIN EN ISO 12944-2

«Protection anticorrosion de constructions en acier par des systèmes de revêtement»
Partie 2: Classification des conditions ambiantes

DIN EN ISO 12944-3

«Protection anticorrosion de constructions en acier par des systèmes de revêtement»
Partie 3: Règles fondamentales de conception

DIN EN ISO 12944-4

«Protection anticorrosion de constructions en acier par des systèmes de revêtement»
Partie 4: Types de surfaces et de préparation des surfaces

DIN EN ISO 12944-5

«Protection anticorrosion de constructions en acier par des systèmes de revêtement»
Partie 5: Systèmes de revêtement

DIN EN ISO 12944-7

«Protection anticorrosion de constructions en acier par des systèmes de revêtement»
Partie 7: Exécution et surveillance des travaux de revêtement

DIN EN ISO 12944-8

«Protection anticorrosion de constructions en acier par des systèmes de revêtement»
Partie 8: Élaboration de spécifications pour la protection primaire et la réparation

Fiche technique VFF (Association de la menuiserie et des façades all.) St.01
Revêtement de pièces métalliques dans la construction métallique

GSB ST 663

Directives internationales de qualité pour les revêtements sur des pièces de construction en acier et en acier galvanisé à chaud

Standards, data sheets and guidelines

DIN EN ISO 12944-1

«Corrosion protection of steel structures by protective paint systems»
Part 1: General introduction

DIN EN ISO 12944-2

«Corrosion protection of steel structures by protective paint systems»
Part 2: Classification of environments

DIN EN ISO 12944-3

«Corrosion protection of steel structures by protective paint systems»
Part 3: Basic design regulations

DIN EN ISO 12944-4

«Corrosion protection of steel structures by protective paint systems»
Part 4: Types of surface and surface preparation

DIN EN ISO 12944-5

«Corrosion protection of steel structures by protective paint systems»
Part 5: Coating systems

DIN EN ISO 12944-7

«Corrosion protection of steel structures by protective paint systems»
Part 7: Execution and supervision of paint work

DIN EN ISO 12944-8

«Corrosion protection of steel structures by protective paint systems»
Part 8: Development of specifications for new work and maintenance

VFF information sheet St.01

Coating of steel components in metal fabrication

GSB ST 663

International quality guidelines for the coating of steel and hot-dip galvanised steel components.

Gesundheits- und Sicherheitsaspekte von Glasfasern

Inhalation

Glas-Endlosfilamente, wie sie von Jansen in den Isolatoren verwendet werden, sind gemäss Definition der Weltgesundheitsorganisation aufgrund ihrer Grösse nicht atembar. Das heisst, sie sind zu gross um den unteren Atemtrakt zu erreichen.

Untersuchungen der Universität von Pittsburgh (School of Public Health) und der internationalen Agentur für Krebsforschung (IARC) haben gezeigt, dass keine Erhöhung des Risikos für Lungenkrebs oder Atemwegserkrankungen für Personen in der Glasfaserindustrie besteht. Die Studie beruht auf Untersuchungen von über 20'000 Personen aus der produzierenden Glasfaserindustrie.

Irritation

Glasfasern können eine mechanische Irritation der Haut und Augen auslösen. Dies ist keine allergische Reaktion. Die Glasfasern stechen dabei in die Haut und diese reagiert damit wie bei jeder anderen Hautverletzung.

Dieser Effekt kann aber durch den korrekten Umgang mit dem Werkstoff und dem notwendigen Schutz vermieden werden.

Aspects sanitaires et sécuritaires des fibres de verre

Inhalation

Les filaments continus de verre tels qu'ils sont utilisés par Jansen dans les isolateurs ne peuvent pas être inhalés en raison de leur taille selon la définition de l'Organisation mondiale de la santé. Cela signifie qu'ils sont trop grands pour atteindre la partie inférieure de l'appareil respiratoire.

Des recherches de l'université de Pittsburgh (School of Public Health) et du Centre international de recherche sur le cancer (CIRC) ont montré l'inexistence de risque élevé de cancer des poumons ou de maladies de voies respiratoires pour les personnes travaillant dans l'industrie des fibres de verre. L'étude se base sur des recherches effectuées sur plus de 20000 personnes travaillant dans la production de fibres de verre.

Irritation

Les fibres de verre peuvent provoquer une irritation mécanique de la peau et des yeux qui n'est pas une réaction allergique. Les fibres de verre pénètrent dans la peau qui réagit ainsi comme en cas de toute autre lésion cutanée.

Cet effet peut toutefois être évité grâce à l'utilisation correcte du matériau et à la protection nécessaire.

Health and safety issues with glass fibres

Inhalation

In accordance with the World Health Organisation definition, continuous filament glass fibres, such as those used by Jansen in the isolators, cannot be inhaled due to their size. In other words, they are too large to reach the lower respiratory tract.

Tests carried out by the University of Pittsburgh (School of Public Health) and the International Agency for Research on Cancer (IARC) have shown that there is no increased risk of lung cancer or respiratory diseases for people working in the glass fibre industry. The study is based on tests carried out on over 20,000 people in the productive glass fibre industry.

Irritation

Glass fibres can cause mechanical irritation of the skin and eyes. This is not an allergic reaction. The glass fibres become lodged in the skin and cause a reaction similar to any other skin injury.

This can be avoided by handling the material correctly and using the necessary protective equipment.

Änderungen / Ergänzungen
Modifications / Compléments
Modifications / Supplements

Jansen Stahlssysteme
Systèmes en acier Jansen
Jansen Steel Systems

Lieferprogramm
Janisol Arte 2.0 Türen

Code A = Änderungen
Code E = Ergänzungen
Code R = Redaktionelle Korrektur
Code T = Technische Korrektur

Version 10/2022
Artikelnummer K1212160

Programme de livraison
Portes Janisol Arte 2.0

Code A = Modifications
Code E = Compléments
Code R = Correction rédactionnelle
Code T = Correction technique

Version 10/2022
Numéro d'article K1212160

Sales range
Janisol Arte 2.0 doors

Code A = Modifications
Code E = Supplements
Code R = Editorial correction
Code T = Technical correction

Version 10/2022
Item number K1212160

Seite	Code	Datum	Erläuterung
Page	Code	Date	Explication
Page	Code	Date	Explanation

Grafische Planungsdaten wie z.B. Anwendungsbeispiele, Konstruktionsdetails, Anschlüsse am Bau, die in unseren physischen oder elektronischen Dokumentationsunterlagen enthalten sind, sind schematische Darstellungen. Gleiches gilt für digitale Medien wie CAD Dateien oder BIM Modelle.

Sie sollen den ausführenden Metallbauer und/oder Fachplaner bei der Planung und Ausführung eines Projektes unterstützen. Sie sind im konkreten Anwendungsfall durch den ausführenden Metallbauer und/oder Fachplaner auf die Verwendbarkeit im konkreten betroffenen Projekt hinsichtlich rechtlichen/regulatorischen aber auch technischen objektspezifischen Anforderungen zu überprüfen und ggfs. eigenverantwortlich anzupassen.

Bei der Überprüfung, der spezifischen Planung und der Umsetzung sind die objektspezifischen Rahmenbedingungen (Material der Bausubstanz, Dimension des Einbauelements, Farbe, Exposition, Lastenwirkung, etc.) sowie der geltende Stand der Technik einschliesslich aller anwendbaren Normen und technischen Richtlinien eigenverantwortlich zu beachten.

Falls das vorliegende Dokument Differenzen zur aktuellen deutschen Version (Artikel Nr. K1212160) aufweist, gilt in jedem Fall der deutsche Originaltext in der jeweils geltenden Fassung im Jansen Docu Center.

Alle Ausführungen dieser Dokumentation haben wir sorgfältig und nach bestem Wissen zusammengestellt. Wir können aber keine Verantwortung für die Benutzung der vermittelten Vorschläge und Daten übernehmen. Wir behalten uns technische Änderungen ohne Vorankündigung vor.

Les données de planification graphiques, comme les exemples d'application, détails de construction et raccords au bâtiment, fournies dans notre documentation physique et numérique sont des représentations schématiques. Il en va de même pour les médias numériques comme les fichiers CAD ou modèles BIM.

Leur but est de faciliter la planification et réalisation d'un projet par les constructeurs métalliques et/ou concepteurs. Concrètement, elles doivent être vérifiées par le constructeur métallique et/ou le concepteur et, le cas échéant, modifiées de son propre chef pour s'assurer qu'elles concordent avec le projet concerné et qu'elles répondent aux exigences techniques spécifiques ainsi qu'aux dispositions légales et réglementaires. Lors de la vérification, de la planification spécifique et de la mise en œuvre, il y a lieu de tenir compte des conditions spécifiques à l'objet (matériaux du bâtiment, dimension de l'élément d'insert, couleur, exposition, effet de charge, etc.) ainsi que de l'état actuel de la technique, y compris toutes les normes et directives techniques applicables.

En cas de divergence entre le présent document et la version allemande (no d'article K1212160), c'est dans tous les cas le texte original allemand qui prévaut dans sa version actuelle disponible dans le Jansen Docu Center.

Nous avons apporté le plus grand soin à l'élaboration de cette documentation. Cependant, nous déclinons toute responsabilité pour l'utilisation faite de nos propositions et de nos données. Nous nous réservons le droit de procéder à des modifications techniques sans préavis.

Graphical planning data such as application examples, construction details, connections on site that are contained in our physical or electronic documentation components are schematic representations. The same applies to digital media such as CAD files or BIM models.

They are intended to support the metal worker and/or design engineer in planning and executing projects. In the specific case of application they are to be checked by the metal worker and/or design engineer in terms of their usability in the specific project concerned with regard to legal/regulatory and technical property-specific requirements and adjusted if necessary at the latter's own responsibility.

The property-specific underlying conditions (construction material, dimensions of installation element, colour, exposure, load effect etc.) and current state of the art including all applicable norms and technical guidelines are to be taken into consideration at the metal worker and/or design engineer's own responsibility during the review, specific planning and implementation.

If there are any differences between this document and the current German version (item number K1212160), the latest version of the original German text in the Jansen Docu Center shall prevail.

All the information contained in this documentation is given to the best of our knowledge and ability. However, we decline all responsibility for the use made of these suggestions and data. We reserve the right to effect technical modifications without prior warning.

Jansen AG

Steel Systems
Industriestrasse 34
9463 Oberriet
Schweiz
jansen.com

JANSEN