

# VISS Fire Dachverglasung

Lieferprogramm

# Verrière VISS Fire

Programme de livraison

# VISS Fire roof glazing

Sales range

Hinweise  
Remarque  
Notice

Jansen Stahlssysteme  
Systèmes en acier Jansen  
Jansen Steel Systems

**Lieferprogramm**  
**VISS Fire Dachverglasung**

**Programme de livraison**  
**Verrière VISS Fire**

**Sales range**  
**VISS Fire roof glazing**

Druckstand 02/2020  
Artikelnummer 598.959

Date d'impression 02/2020  
Numéro d'article 598.959

Release date 02/2020  
Item number 598.959

**Eine Liste der aktuellen Änderungen und Ergänzungen finden Sie am Ende des Kataloges!**

**Une liste des dernières modifications et ajouts est disponible à la fin du catalogue!**

**A table of actual modifications and additions can be found at the end of the catalogue!**

Bei grau hinterlegten Artikeln muss die Verfügbarkeit angefragt werden.

Pour les produits marqués en gris, la disponibilité doit être demandée.

Items which are marked in grey, the stock availability needs to be inquired.



**000.000**

**Wetterschenkel**  
Aluminium roh

Gewicht 0,266 kg/m  
U = 0,100 m<sup>2</sup>/m  
P = 0,034 m<sup>2</sup>/m

Länge 6 m

**000.000**

**Renvoi d'eau**  
aluminium brut

poids 0,266 kg/m  
U = 0,100 m<sup>2</sup>/m  
P = 0,034 m<sup>2</sup>/m

Longueur 6 m

**000.000**

**Weatherbar**  
aluminium mill finish

weight 0,266 kg/m  
U = 0,100 m<sup>2</sup>/m  
P = 0,034 m<sup>2</sup>/m

Length 6 m

Artikel, welche rot durchgestrichen sind, wurden aus dem Sortiment genommen.

Les articles barrés en rouge ont été retirés de la gamme.

Articles that have a red line through them have been removed from the product range.



**000.000**

**Glasdichtung mit Abreisstege**  
EPDM, schwarz,  
für Glasleistenseite

Einsatz siehe Seiten 34/35

VE = 100 m

**000.000**

**Joint de vitrage avec partie déchirable**  
EPDM, noir,  
pour côté parclose

Utilisation voir pages 34/35

UV = 100 m

**000.000**

**Glazing weatherstrip with detachable strip**  
EPDM, black,  
for glazing bead side

Application see pages 34/35

PU = 100 m

Bei Fragen wenden sie sich an ihren Fachberater bzw. einen Jansen Vertreter.

Pour toute question, adressez-vous à votre conseiller ou à un représentant Jansen.

If you have any questions, please contact your consultant or a Jansen representative.

**JANSEN**

---

**Systemübersicht**Merkmale  
Zulassungen**Sommaire du système**Caractéristiques  
Homologations**Summary of system**Characeteristics  
Authorisations**2**

---

**Profilsortiment**Profile 50 mm  
Deckprofile 50 mm  
Zubehör**Assortiment de profilé**Profilés 50 mm  
Profilés de recouvrement 50 mm  
Accessoires**Range of profiles**Profiles 50 mm  
Cover sections 50 mm  
Accessories**18**

---

**Konstruktions-Hinweise**Schnittpunkte  
Konstruktionsdetails  
Anschlüsse am Bau  
Systemhinweise**Indications du construction**Coupes de détails  
Détails de construction  
Raccordement au mur  
Remarques concernant les systèmes**Construction instructions**Section details  
Construction details  
Attachment to structure  
System instructions**33**

Alle Ausführungen dieser Dokumentation haben wir sorgfältig und nach bestem Wissen zusammengestellt. Wir können aber keine Verantwortung für die Benutzung der vermittelten Vorschläge und Daten übernehmen. Wir behalten uns technische Änderungen ohne Vorankündigung vor.  
Aktuelle Version auf [www.jansen.com](http://www.jansen.com)

Nous avons apporté le plus grand soin à l'élaboration de cette documentation. Cependant, nous déclinons toute responsabilité pour l'utilisation faite de nos propositions et de nos données.  
Nous nous réservons le droit de procéder à des modifications techniques sans préavis.  
Version actuelle sur [www.jansen.com](http://www.jansen.com)

All the information contained in this documentation is given to the best of our knowledge and ability. However, we decline all responsibility for the use made of these suggestions and data.  
We reserve the right to effect technical modifications without prior warning.  
Current version available at [www.jansen.com](http://www.jansen.com)

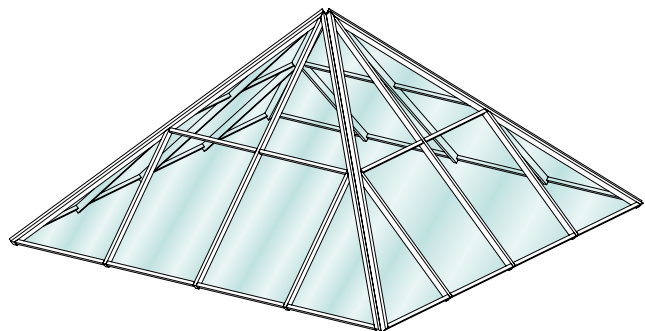
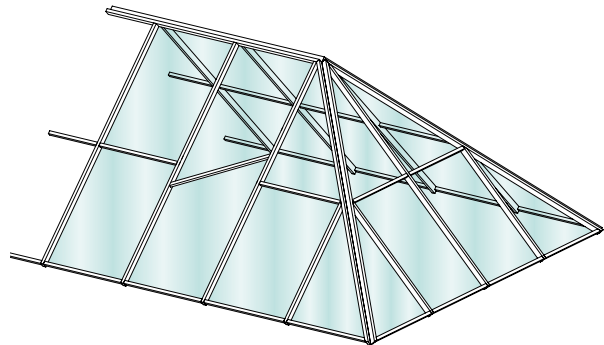
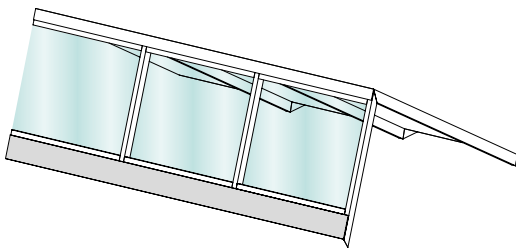
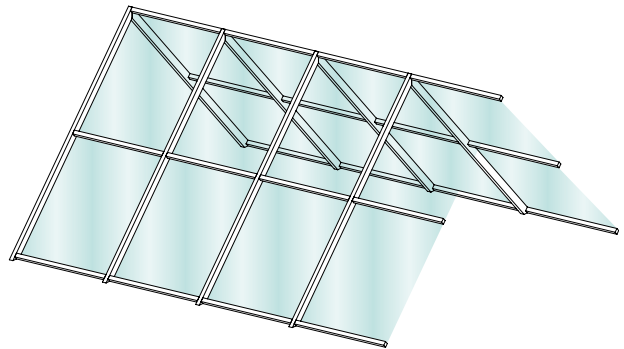
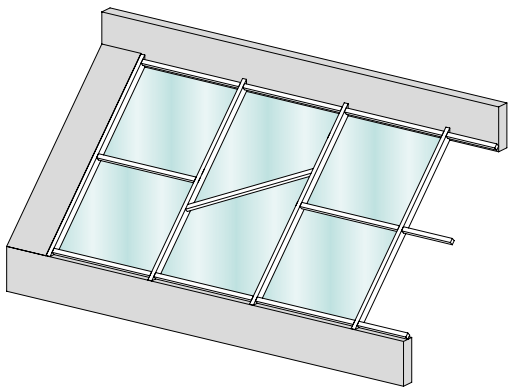
**Merkmale**  
**Caractéristiques**  
**Characteristics**

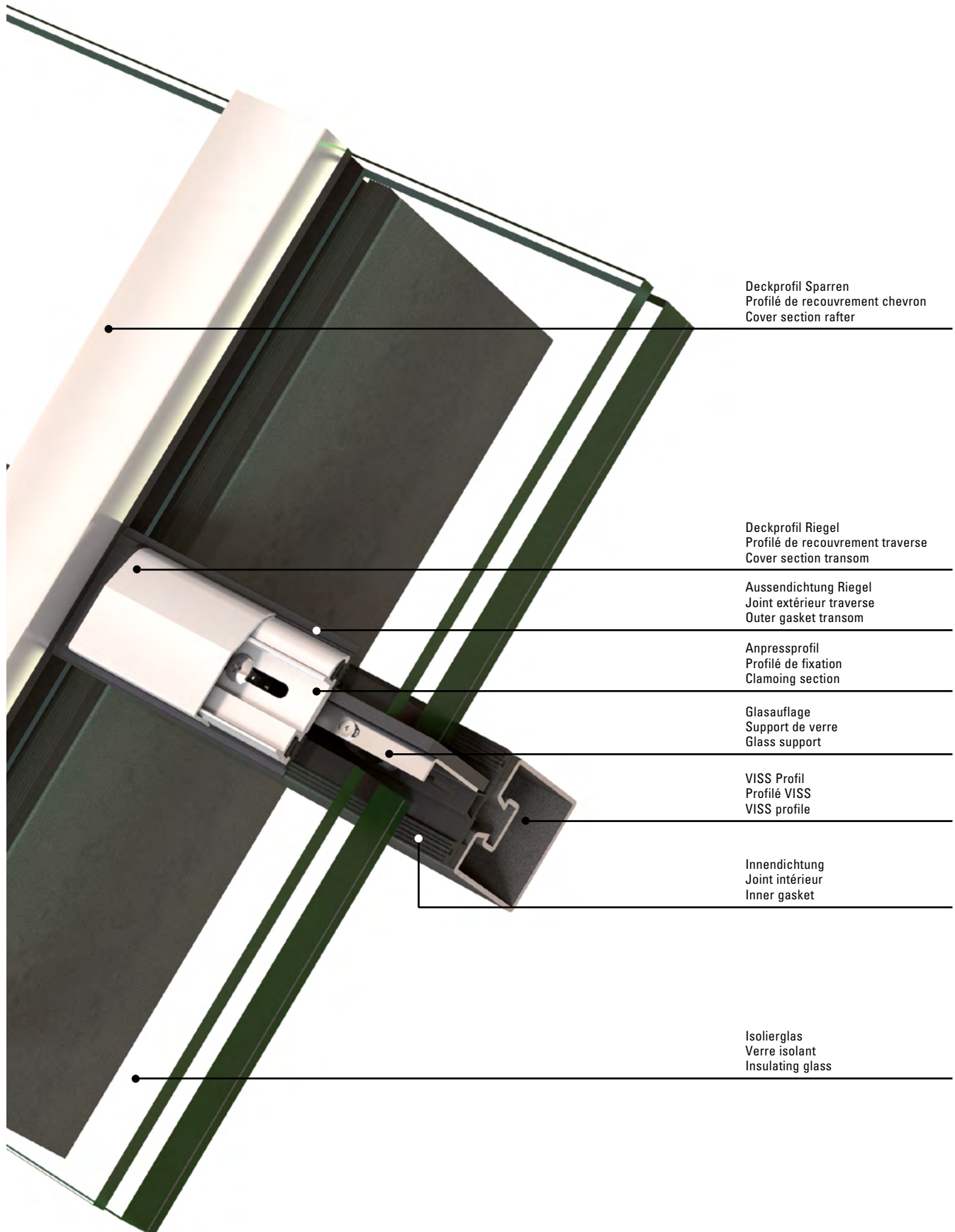
**VISS Fire Dachverglasung**  
**Verrière VISS Fire**  
**VISS Fire roof glazing**







- $U_f$  Werte bis 1,49 W/m<sup>2</sup>K
- Ansichtsbreite 50 mm
- Füllelementstärken 21 bis 70 mm
- Standardprofile ab Lager
- Alle gängigen Dachtypen wie Pyramiden, Schrägdach, Pultdachverglasungen
- Schrägverglasungen mit Neigungswinkel von 10° bis 75° (Innenbereich von 0° bis 75°)

- Valeurs  $U_f$  jusqu'à 1,49 W/m<sup>2</sup>K
- Largeur de face 50 mm
- Éléments de remplissage de 21 à 70 mm d'épaisseur
- Profilés standard disponibles en magasin
- Tous les types usuels de toit tels que pyramide, vitrages de toit en appentis
- Vitrages inclinés avec angle d'inclinaison de 10° à 75° (intérieur de 0° à 75°)

- $U_f$  values to 1,49 W/m<sup>2</sup>K
- 50 mm face width
- Infill panel thicknesses of 21 to 70 mm
- Standard profiles from stock
- All standard roof types such as pyramids, pitched roofs, mono-pitch roof glazing
- Sloped glazing with an angle of inclination of 10° to 75° (0° to 75° for inside area)





Prüfungen (Prüfnorm) Essais (Norme d'essai) Tests (Test standard)	Klassifizierungsnorm Norme de classification Classification standard	Werte Valeurs Values
 Schlagregendichtheit (EN 12155) Etanchéité à la pluie battante (EN 12155) Watertightness (EN 12155)	<b>EN 12154</b>	RE 1200 Wassermenge 3 l/m <sup>2</sup> - min* Quantité d'eau 3 l/m <sup>2</sup> - min* Water quantity 3 l/m <sup>2</sup> - min*
 Widerstand bei Windlast (EN 12179) Résistance à la pression du vent (EN 12179) Resistance to wind load (EN 12179)	<b>EN 13116</b>	Bemessungslast 2 kN/m <sup>2</sup> Charge de calcul 2 kN/m <sup>2</sup> Designed load 2 kN/m <sup>2</sup>
 Luftdurchlässigkeit (EN 12153) Perméabilité à l'air (EN 12153) Air permeability (EN 12153)	<b>EN 12152</b>	AE 750
 Wärmedurchgangskoeffizient (EN 13947) Transmission thermique (EN 13947) Thermal production (EN 13947)	<b>EN ISO 10077-2</b>	ab U <sub>f</sub> > 1,49 W/m <sup>2</sup> K dès U <sub>f</sub> > 1,49 W/m <sup>2</sup> K from U <sub>f</sub> > 1,49 W/m <sup>2</sup> K
 Sicherheitsprüfung Contrôle de sécurité Security test	<b>EN 13116</b>	3000 Pa
 Sicherheitsprüfung Aufpralllast Essai de choc de corps mou sur élément de verrière Soft body impact test on roof glazing element	<b>CSTB 3228</b>	Anforderung erfüllt Exigence remplie Requirement satisfied

\* Werte geprüft in Anlehnung der Produktnorm für Vorhangfassaden EN 13830. Wassermenge 3 l/m<sup>2</sup> anstelle 2 l/m<sup>2</sup>.

\* Valeurs contrôlées en référence à la norme de produit sur les façades EN 13830. Quantité d'eau 3 l/m<sup>2</sup> au lieu de 2 l/m<sup>2</sup>.

\* Values tested on the basis of product standard EN 13830. Water quantity 3 l/m<sup>2</sup> instead of 2 l/m<sup>2</sup>.

**EU: REI60**

Classification report no. EFR-17-001669  
Efectis Frankreich

**REI45 / E60**

Classification report no. EFR-17-001670  
Efectis Frankreich

**REI30**

Classification report no. EFR-17-001672

**FR: REI60**

Proces-Verbal de Classement  
no EFR-17-001656  
Efectis Frankreich

**REI45 / E60**

Proces-Verbal de Classement  
no EFR-17-001661  
Efectis Frankreich

**REI30**

Proces-Verbal de Classement  
no EFR-17-001666  
Efectis Frankreich

**EU: REI60**

Classification report no. EFR-17-001669  
Efectis Frankreich

**REI45 / E60**

Classification report no. EFR-17-001670  
Efectis Frankreich

**REI30**

Classification report no. EFR-17-001672

**FR: REI60**

Proces-Verbal de Classement  
no EFR-17-001656  
Efectis Frankreich

**REI45 / E60**

Proces-Verbal de Classement  
no EFR-17-001661  
Efectis Frankreich

**REI30**

Proces-Verbal de Classement  
no EFR-17-001666  
Efectis Frankreich

**EU: REI60**

Classification report no. EFR-17-001669  
Efectis Frankreich

**REI45 / E60**

Classification report no. EFR-17-001670  
Efectis Frankreich

**REI30**

Classification report no. EFR-17-001672

**FR: REI60**

Proces-Verbal de Classement  
no EFR-17-001656  
Efectis Frankreich

**REI45 / E60**

Proces-Verbal de Classement  
no EFR-17-001661  
Efectis Frankreich

**REI30**

Proces-Verbal de Classement  
no EFR-17-001666  
Efectis Frankreich

**EU: REW 30**

Classification report no. EFR-17-001673

**FR: REW30**

Proces Verbal de Classement  
no EFR-17-001667

**EU: REW 30**

Classification report no. EFR-17-001673

**FR: REW30**

Proces Verbal de Classement  
no EFR-17-001667

**EU: REW 30**

Classification report no. EFR-17-001673

**FR: REW30**

Proces Verbal de Classement  
no EFR-17-001667

Die landesspezifischen  
Brandschutz-Zulassungen bzw.  
deren Bestimmungen und  
Vorschriften sind zu beachten.

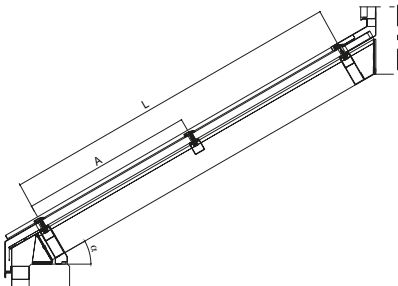
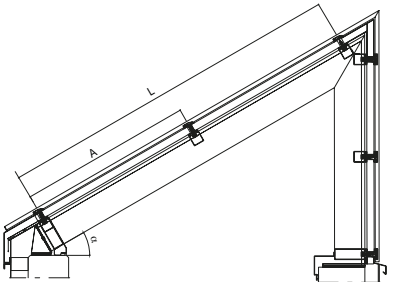
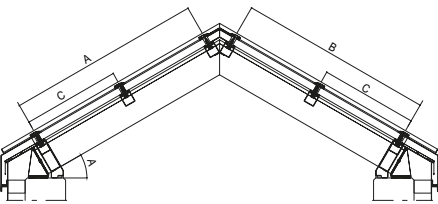
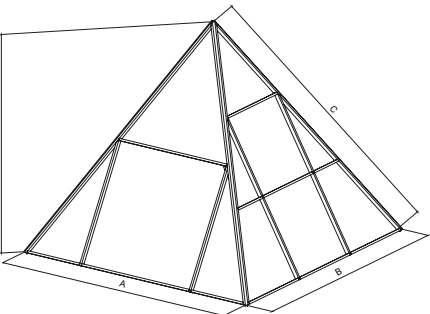
Les certificats de protection  
incendie spécifiques au pays,  
leurs dispositions et leurs  
prescriptions doivent être respectés.

Fire-protection approvals or  
applicable national regulations  
and determinations must be  
observed.

Erlaubte Spannweiten gemäss  
Klassifizierungsbericht\*

Portée autorisée selon le rapport  
de classification\*

Allowed span length according to  
classification report\*

Brandschutzklassen Classes de protection incendie Fire protection classes	30		45
	RE/RW	REI	RE/REW/REI
	L = 4300 mm $\alpha = 0-80^\circ$ A** = 2800 mm (P) A** = 3050 mm (S) A** = 2103 mm (A)	L = 4300 mm $\alpha = 0-80^\circ$ A** = 2300 mm (P) A** = 2103 mm (A)	L = 4000 mm $\alpha = 0-80^\circ$ A** = 2100 mm (A)
	L = 4200 mm $\alpha = 10-40^\circ$ A** = 2800 mm (P) A** = 3050 mm (S) A** = 2103 mm (A)	L = 4200 mm $\alpha = 10-40^\circ$ A** = 2300 mm (P) A** = 2103 mm (A)	L = 4200 mm $\alpha = 10-30^\circ$ A** = 2100 mm (A)
	A+B = max. 4200 mm $\alpha = 10-40^\circ$ A** = 2800 mm (P) A** = 3050 mm (S) A** = 2103 mm (A)	A+B = max. 4200 mm $\alpha = 10-40^\circ$ A** = 2300 mm (P) A** = 2103 mm (A)	A+B = max. 4200 mm $\alpha = 10-30^\circ$ A** = 2100 mm (A)
			A = 4662 mm B = 3769 mm C = 2993 mm D = 1955 mm

\* Diese können in den nationalen Zulassungen abweichen.

\*\* Glashersteller:  
(P) = Pilkington  
(A) = AGC  
(S) = Schott

\* Ceux-ci peuvent varier dans les Avis Technique nationaux.

\*\* Fabricant de verre:  
(P) = Pilkington  
(A) = AGC  
(S) = Schott

\* These may vary in the national approvals.

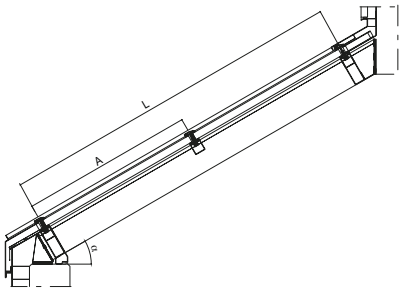
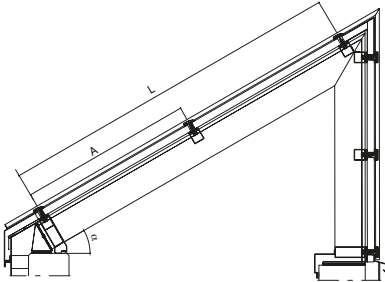
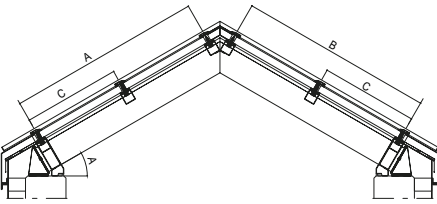
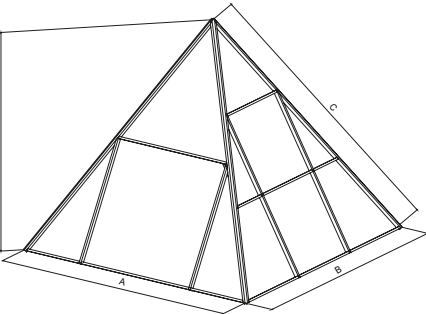
\*\* Glass manufacturer:  
(P) = Pilkington  
(A) = AGC  
(S) = Schott



Erlaubte Spannweiten gemäss  
Klassifizierungsbericht\*

Portée autorisée selon le rapport  
de classification\*

Allowed span length according to  
classification report\*

Brandschutzklassen Classes de protection incendie Fire protection classes	60	
	REW	REI/RE
	L = 4000 mm $\alpha = 0-80^\circ$ A** = 2100 mm (A)	L = 4300 mm $\alpha = 0-80^\circ$ A** = 2000 mm (P) A** = 2103 mm (A)
	L = 4200 mm $\alpha = 10-30^\circ$ A** = 2100 mm (A)	L = 4200 mm $\alpha = 10-30^\circ$ A** = 2000 mm (P) A** = 2103 mm (A)
	A+B = max. 4200 mm $\alpha = 10-30^\circ$ A** = 2100 mm (A)	A+B = max. 4200 mm $\alpha = 10-30^\circ$ A** = 2000 mm (P) A** = 2103 mm (A)
		

\* Diese können in den nationalen Zulassungen abweichen.

\*\* Glashersteller Bezeichnung:

(P) = Pilkington  
(A) = AGC  
(S) = Schott

\* Ceux-ci peuvent varier dans les Avis Technique nationaux.

\*\* Fabricant de verre:

(P) = Pilkington  
(A) = AGC  
(S) = Schott

\* These may vary in the national approvals.

\*\* Glass manufacturer:

(P) = Pilkington  
(A) = AGC  
(S) = Schott

Geprüfte Gläser/Paneele

Vitrages/panneaux contrôlés

Tested glass/panels

Brandschutzklassen Classes de protection incendie Fire protection classes									
30 min			45 min			60 min			
RE	REW*	REI	RE*	REW*	REI	RE	REW*	REI	
<b>AGC</b>	Pyrobel 19H DGU 1100 x 2103 mm (BxH)	Pyrobel 23H DGU 1100 x 2103 mm (BxH)			Pyrobel 28H DGU 1100 x 2100 mm (BxH)				Pyrobel 33H DGU 1100 x 2103 mm (BxH)
<b>Pilkington</b>	Pyroclear Plus 30-402 DGU 1200 x 2800 mm (BxH)  Pyroclear Plus 30-403 DGU 1200 x 2800 mm (BxH)	Pyrostop 30-402 DGU 1200 x 2300 mm (BxH)			Pyrostop 60-401 DGU 1050 x 2000 mm (BxH)				
<b>Schott</b>	Pyran S DGU 1250 x 3050 mm (BxH)								
<b>Aestuver</b>	Dimension und Aufbau Paneel siehe nationale Zulassung und Klassifizierungsberichte Dimension et composition de panneau voir autorisation nationale et rapports de classification For dimension and design of panel, see national approval and classification reports								

\* Keine Klassifizierung nach 13501-2 möglich. Klassifizierung nur nach länderspezifischen Brandschutz-Vorschriften möglich.

\* Pas de classification possible selon 13501-2. Classification uniquement possible selon les autorisations de protection incendie spécifiques au pays.

\* Classification in accordance with 13501-2 not possible. Classification only possible in accordance with country-specific regulations.

Die landesspezifischen Brandschutz-Zulassungen bzw. deren Bestimmungen und Vorschriften sind zu beachten.

Les certificats de protection incendie spécifiques au pays, leurs dispositions et leurs prescriptions doivent être respectés.

Fire-protection approvals or applicable national regulations and determinations must be observed.



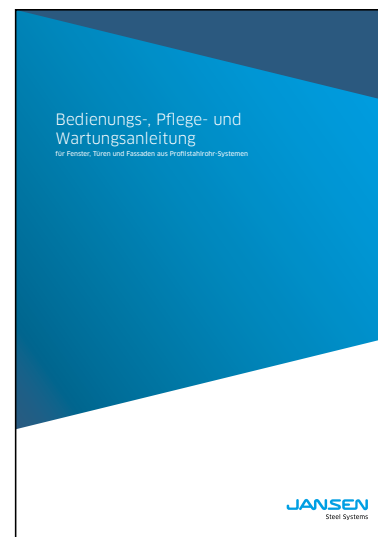
**VISS Tragkonstruktion**  
**Construction porteuse VISS**  
**VISS supporting structure**



**VISS Fire Dachverglasung –  
Verarbeitung und Montage**  
**Verrière VISS Fire –  
Usinage et montage**  
**VISS Fire roof glazing –  
Processing and assembly**



**Toleranzen**  
**Tolérances**  
**Tolerances**



**Bedienungs-, Pflege- und  
Wartungsanleitung (598.461)**  
**Instructions d'emploi, d'entretien  
et de maintenance (598.468)**  
**Operating and maintenance  
instructions (598.467)**

## JANIssoft

JANIssoft ermöglicht die Planung, Kalkulation und Konstruktion von Jansen Systemen für Fenster, Türen und Fassaden in 2D sowie 3D. Mit der neuen Version können Planer und Verarbeiter Angebote und Bestellungen mit den entsprechenden Detailzeichnungen und Berechnungen einfach erstellen. Dank der optimierten Softwarefunktionen lässt sich der Prozess von der Arbeitsvorbereitung über die Fertigung noch effizienter gestalten.

## Jansen Docu Center

Die Plattform zum effizienten Arbeiten mit Jansen Dokumentationen. Im Jansen Docu Center stehen alle Produktinformationen jederzeit digital in der aktuellsten Version zur Verfügung: von Architekten-Informationen über Bestell- und Fertigungskatalogen bis hin zu Anleitungen und Prospekten sowie Videos. Die Inhalte können einfach und schnell aufgerufen werden. Ein für den Anwender komfortables papierloses Arbeiten, das zahlreiche Vorteile bietet.

## Download CAD Daten

**DXF**

**DWG**

Sie können die Zeichnungen in den Formaten DXF und/oder DWG herunterladen. Klicken Sie auf das entsprechende Icon und der Download erfolgt.

Die Hinweise «Artikelbibliothek/Türbeschläge/Fensterbeschläge» bedeuten, dass Sie mit einem Klick die gesamte Artikelbibliothek des entsprechenden Systems herunterladen (Profile, Beschläge, Glasleisten, Zubehör etc.).

## JANIssoft

JANIssoft permet l'étude, le calcul et la construction de systèmes Jansen en 2D et 3D pour les fenêtres, les portes et les façades. La nouvelle version permet aux projeteurs et aux transformateurs d'établir facilement des offres et des commandes avec les plans de détail et les calculs. Des préparatifs du travail à la commande de la machine, le processus peut être coordonné de manière encore plus efficace grâce aux fonctions optimisées du logiciel.

## Jansen Docu Center

La plate-forme pour travailler efficacement avec les documentations Jansen. Le Jansen Docu Center met à votre disposition les informations sur les produits, en format numérique et dans une version actualisée: des catalogues de commande et de fabrication aux instructions et prospectus, en passant par les informations destinées aux architectes et vidéos. Les contenus sont facilement et rapidement accessibles. Une manière de travailler confortable et offrant de nombreux avantages.

## Télécharger fichiers DAO

**DXF**

**DWG**

Vous pouvez télécharger les dessins aux formats DXF et/ou DWG. Cliquez sur l'icône correspondante et le téléchargement s'effectuera.

Les indications «Bibliothèque des articles/Ferures de porte/Ferrures de fenêtres» signifie que vous téléchargez la totalité de la bibliothèque des articles du système donné (profilés, ferrures, parcloles, accessoires etc.).

## JANIssoft

JANIssoft allows Jansen systems for windows, doors and façades to be planned, calculated and designed in 2D and 3D. Using the new version, developers and fabricators can easily create quotations and orders with the corresponding detailed drawings and calculations. Thanks to optimised software functionality, the procedure from process planning to fabrication can be made even more efficient.

## Jansen Docu Center

The platform for working efficiently with Jansen documentation. The latest version of all the product information is available digitally at any time in the Jansen Docu Center – from order and fabrication manuals to architect information, instructions and brochures and videos. The content can be retrieved quickly and easily. The user can work conveniently without paper, which has numerous benefits.

## Download CAD files

**DXF**

**DWG**

You can download the drawings in DXF and/or DWG format. Click on the relevant icon to begin the download.

The items «Article library/Door fittings/Window fittings» means that you download the entire article library for the corresponding system with one click (profiles, fittings, glazing beads, accessories etc.).

## VISS Fire Brandschutzverglasungen

### Anforderungen Klasse (R)E

Als Brandschutzverglasungen der Feuerwiderstandsklasse E gelten raumabschliessende, lichtdurchlässige Bauteile in senkrechter, geneigter oder waagrechter Anordnung. Sie sind dazu bestimmt, entsprechend ihrer Widerstandsdauer den Durchgang von **Feuer** zu verhindern, der Durchgang von **Rauch** und der Temperaturanstieg auf der feuerabgewandten Seite, welche durch die Hitzestrahlung entsteht, wird nicht verhindert.

(R)E Brandschutzgläser behalten die Tragfähigkeit bis zur angegebenen Zeit bei.

## VISS Fire Vitrages pare-flammes

### Exigences classe (R)E

Les compartiments translucides disposés à la verticale, à l'horizontale ou inclinés sont considérés comme des vitrages pare-flammes de la classe de résistance au feu E. Ils ont, conformément à leur durée de résistance au feu pour objectif d'empêcher le passage des flammes, le passage de la fumée et l'accroissement de la température de l'autre côté, dus au rayonnement thermique, ne sont pas empêchés.

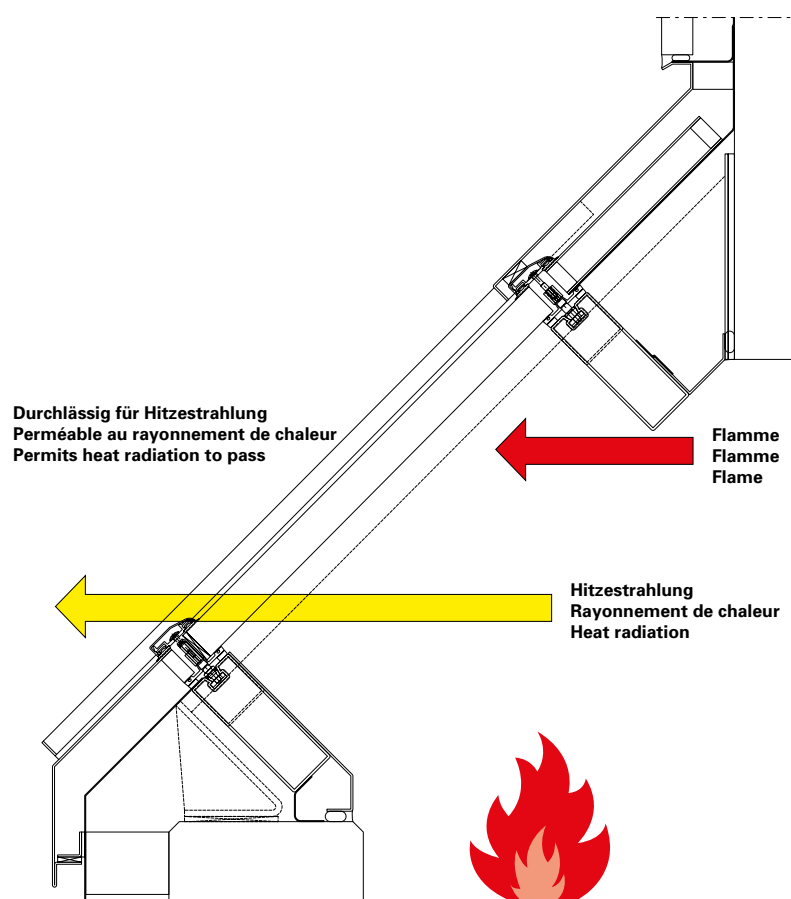
Les vitrages pare-flammes R(E) conservent la charge admissible jusqu'au moment donné.

## VISS Fire Fire protection glazings

### Requirements of class (R)E

Fire-resistant glazing in fire resistance class E refers to integrity-separating, transparent components arranged vertically, slanted or horizontally. It is designed to prevent the spread of **fire** in accordance with its fire resistance times; the spread of **smoke** and a rise in temperature on the side of the glass facing away from the fire owing to heat radiation is not prevented.

R(E) fire-resistant glass maintains its load-bearing capacity for the specified time.





### VISS Fire Brandschutzverglasungen

#### Anforderungen Klasse (R)EI

Als Brandschutzverglasungen der Feuerwiderstandsklasse EI gelten raumabschliessende, lichtdurchlässige Bauteile in senkrechter, geneigter oder waagrechter Anordnung. Sie sind dazu bestimmt, entsprechend ihrer Widerstandsdauer den Durchgang von **Feuer** zu verhindern, der Durchgang von **Rauch** wird nicht verhindert, der Temperaturanstieg auf der feuerabgewandten Seite, welche durch die Hitzestrahlung entsteht, wird verhindert. (R)EI-Brandschutzgläser behalten die Tragfähigkeit bis zur angegebenen Zeit bei.

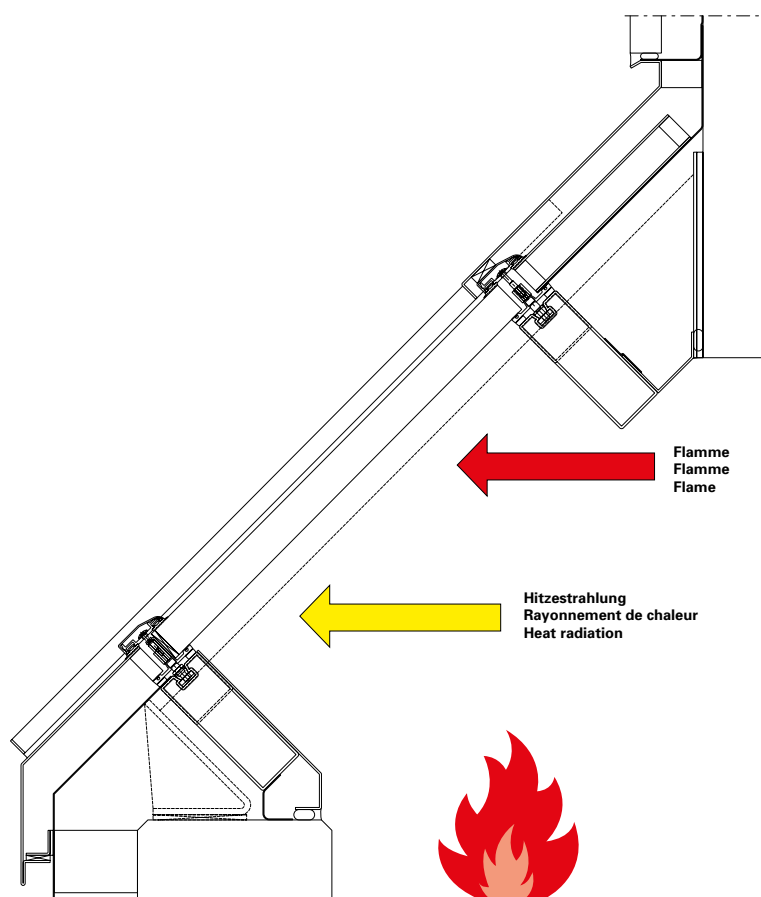
### VISS Fire Vitrages coupe feu

#### Exigences classe (R)EI

Les compartiments translucides disposés à la verticale, à l'horizontale ou inclinés sont considérés comme des vitrages coupe-feu de la classe de résistance au feu EI. Ils ont, conformément à leur durée de résistance au feu pour objectif d'empêcher le passage des flammes, le passage de la **fumée** n'est pas empêché, l'accroissement de la température de l'autre côté, dû au rayonnement thermique, est empêché. Les vitrages pare-flamme R(EI) conservent la charge admissible jusqu'au moment donné.

### VISS Fire Fire protection glazings

Fire-resistant glazing in fire resistance class EI refers to integrity-separating, transparent components arranged vertically, slanted or horizontally. It is designed to prevent the spread of **fire** in accordance with its fire resistance times; the spread of **smoke** is not prevented; a rise in temperature on the side of the glass facing away from the fire owing to heat radiation is prevented. (R)EI fire-resistant glass maintains its load-bearing capacity for the specified time.



**Pos. Artikel**

- 1 Innendichtung Sparren
- 2 Innendichtung Riegel
- 3 Brandschutzanker
- 4 Glas
- 5 Glasklotz
- 6 Glasauflager
- 7 Aussendichtung Sparren
- 8 Aussendichtung Riegel
- 9 Anpressprofil Sparren
- 10 Anpressprofil Riegel
- 11 Deckprofil Sparren
- 12 Deckprofil Riegel
- 13 Dichtmanschette
- 14 Befestigungsschraube Sparren
- 15 Befestigungsschraube Riegel
- 16 Brandschutzlaminat
- 17 Brandschutzplatten
- 18 Einlage Stahl (100x10\*)

**Pos. Article**

- 1 Joint intérieur chevron
- 2 Joint intérieur traverse
- 3 Boulon d'ancrage anti-incendie
- 4 Verre
- 5 Cale de verre
- 6 Support de vitrage
- 7 Joint extérieur chevron
- 8 Joint extérieur traverse
- 9 Profilé de fixation chevron
- 10 Profilé de fixation traverse
- 11 Profilé de recouvrement chevron
- 12 Profilé de recouvrement traverse
- 13 Manchette d'étanchéité
- 14 Vis de fixation chevron
- 15 Vis de fixation traverse
- 16 Bande de protection incendie
- 17 Plaque de protection incendie
- 18 Cale acier (100x10\*)

**Pos. Item**

- 1 Inner gasket rafter
- 2 Inner gasket transom
- 3 Fire-proof anchor
- 4 Glass
- 5 Glazing bridge
- 6 Glass support
- 7 Outer gasket rafter
- 8 Outer gasket transom
- 9 Clamping section rafter
- 10 Clamping section transom
- 11 Cover section rafter
- 12 Cover section transom
- 13 Sealing collar
- 14 Fixing screw rafter
- 15 Fixing screw transom
- 16 Fire protection laminate
- 17 Fire protection plate
- 18 Insert steel (100x10\*)

\* Durch Metallbauer zu fertigen

\* Fabriquer par le métallier

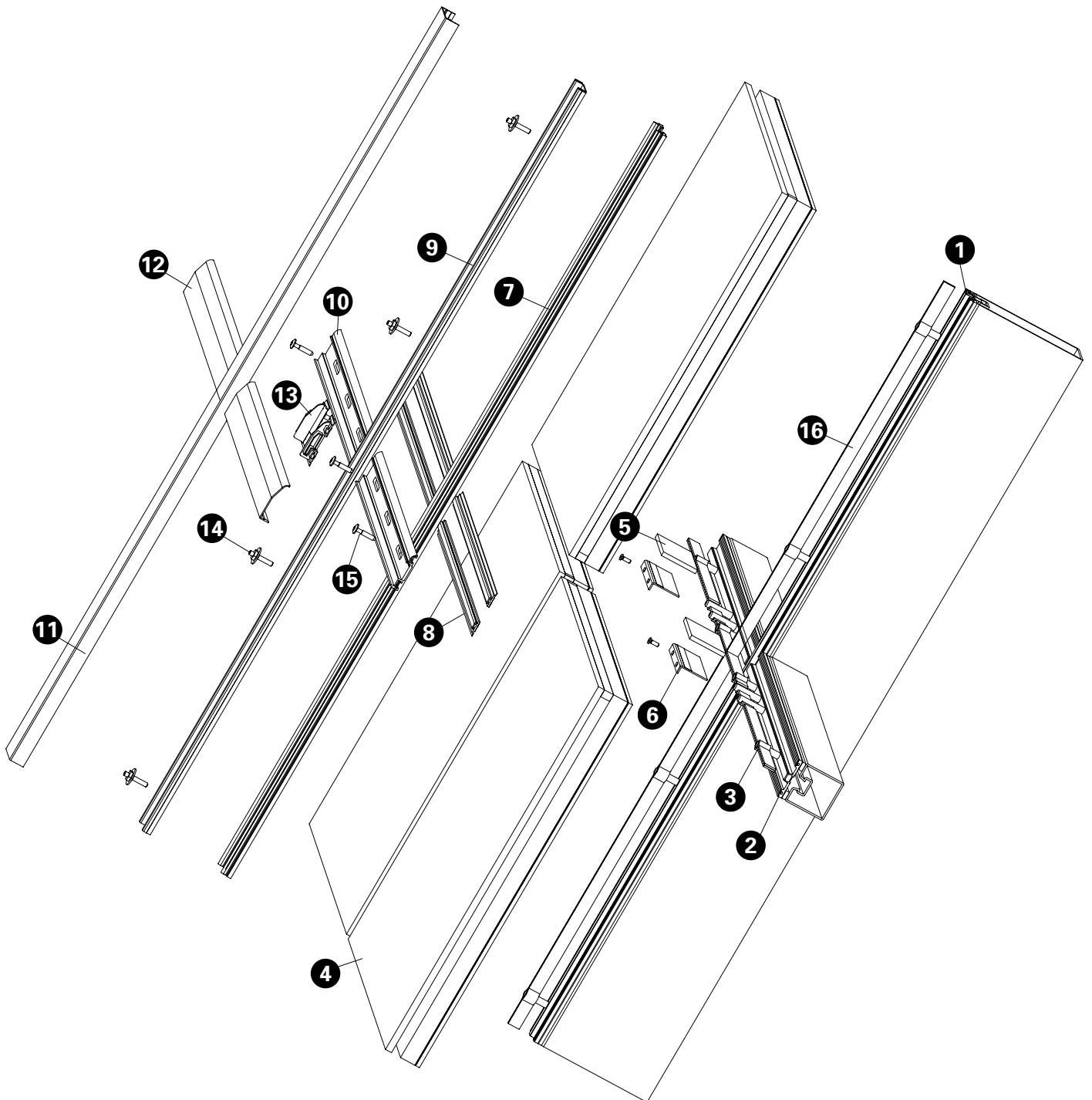
\* To be made by fabricator



**Feuerwiderstand**  
**RE30 / REW30 / REI30**

**Résistance au feu**  
**RE30 / REW30 / REI30**

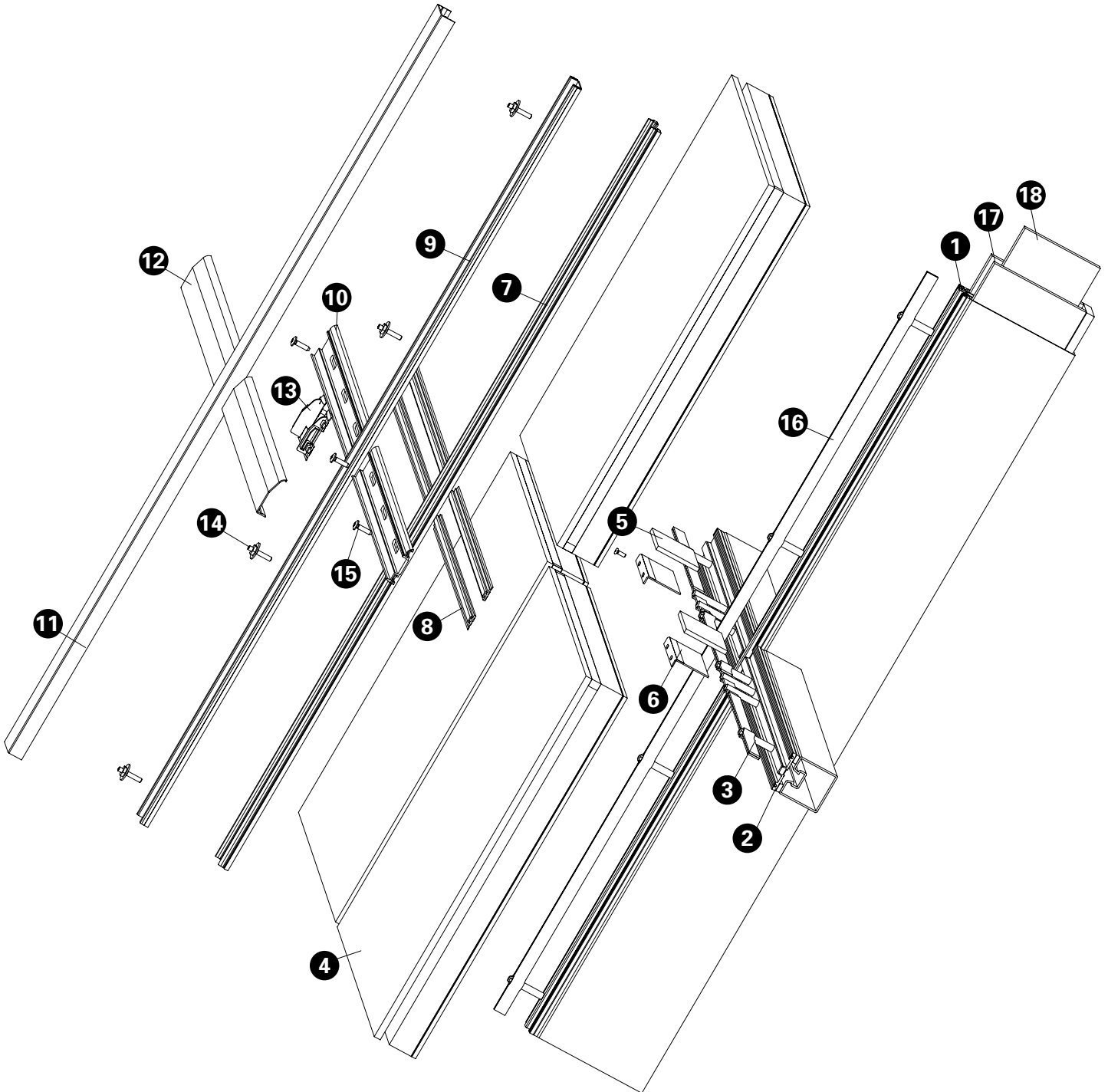
**Fire resistance**  
**RE30 / REW30 / REI30**



**Feuerwiderstand**  
**RE45-60 / REW45-60 / REI45-60**

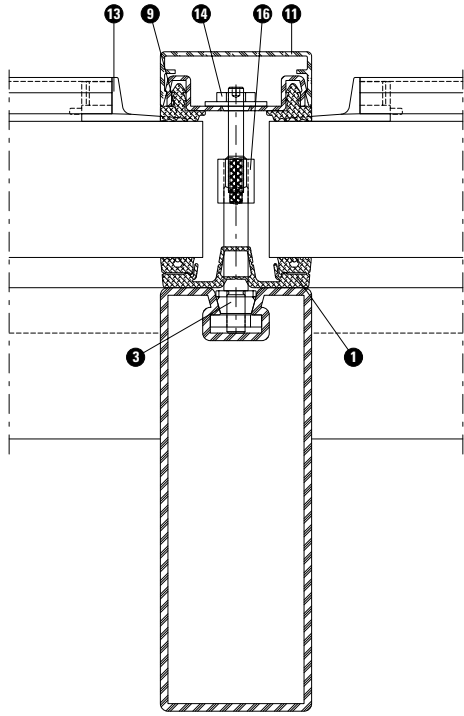
**Résistance au feu**  
**RE45-60 / REW45-60 / REI45-60**

**Fire resistance**  
**RE45-60 / REW45-60 / REI45-60**



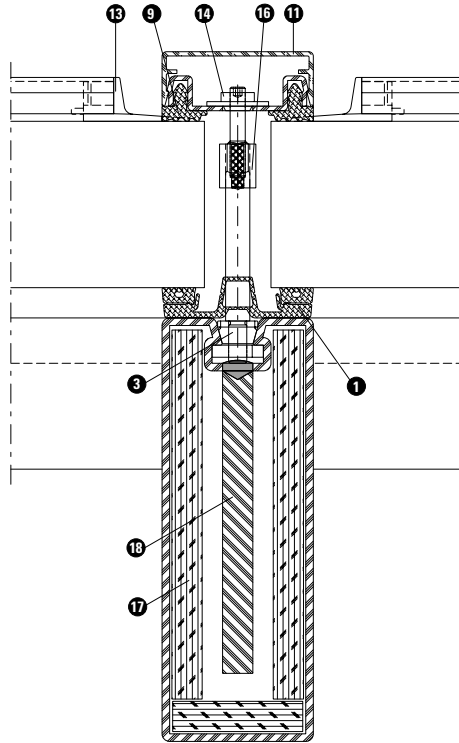
Sparren

RE30 / REW30 / REI30



Chevron

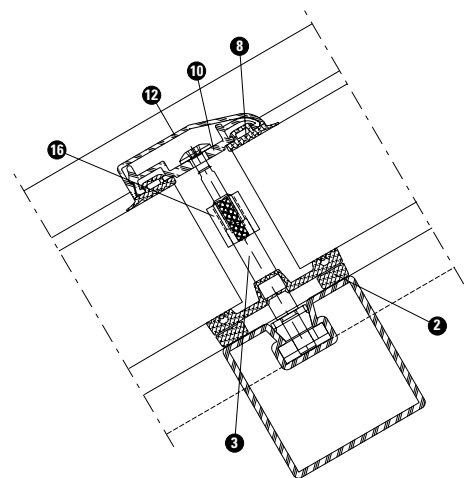
RE45-60 / REW45-60 / REI45-60



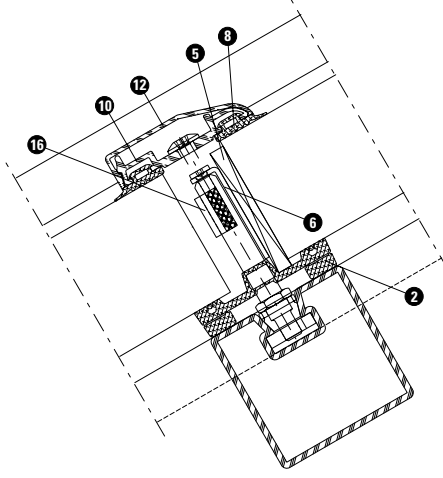
Rafter

Riegel

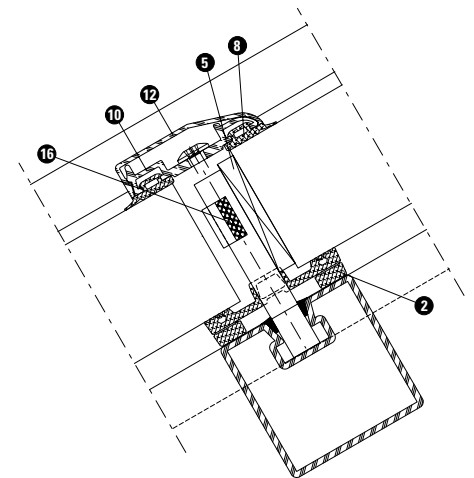
RE30-60 / REW30-60 / REI30-60



Traverse



Transom



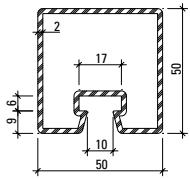
Profile 50 mm (Massstab 1:3)  
 Profilés 50 mm (échelle 1:3)  
 Profiles 50 mm (scale 1:3)

VISS Fire Dachverglasung  
 Verrière VISS Fire  
 VISS Fire roof glazing

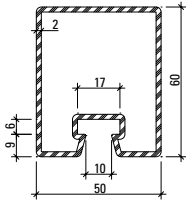
Riegelprofile

Profilés de traverse

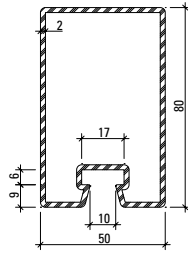
Transom profiles



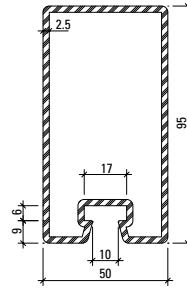
76.694  
76.694 Z



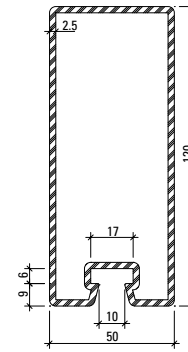
76.671  
76.671 Z



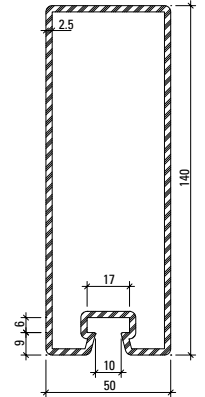
76.696  
76.696 Z



76.697  
76.697 Z



76.679  
76.679 Z

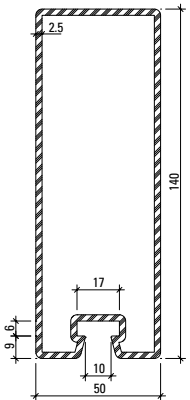


76.666  
76.666 Z

Sparrenprofil

Profilé de chevron

Rafter profile



76.666  
76.666 Z

Profil-Nr.	G kg/m	F cm <sup>2</sup>	I <sub>x</sub> cm <sup>4</sup>	W <sub>x</sub> cm <sup>3</sup>	I <sub>y</sub> cm <sup>4</sup>	W <sub>y</sub> cm <sup>3</sup>	U m <sup>2</sup> /m	L mm
76.666	7,910	10,1	241,3	32,3	43,7	17,5	0,412	6500
76.671	3,860	4,9	23,3	7,2	17,3	6,9	0,260	6500
76.679	7,120	9,1	162,2	25,2	37,9	15,2	0,373	6500
76.694	3,500	4,5	14,7	5,6	15,0	6,0	0,240	6500
76.696	4,450	5,7	47,6	11,1	21,9	8,8	0,300	6500
76.697	6,100	7,9	90,2	17,6	31,0	12,4	0,330	6500

Oberfläche/Werkstoff

Surface/Matériau

Surface/Material

Artikel-Nr.

No. d'article

Part no.

ohne Zusatz = blank

sans supplément = brut

without addition = bright

mit Z = bandverzinkter Stahl

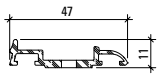
avec Z = bande d'acier zinguée

with Z = strip galvanised steel

**Deckprofile 50 mm (Masstab 1:3)**  
**Profils de recouvrement 50 mm (échelle 1:3)**  
**Cover sections 50 mm (scale 1:3)**

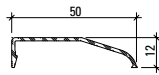
VISS Fire Dachverglasung  
 Verrière VISS Fire  
 VISS Fire roof glazing

**Anpress- und Deckprofil  
Riegel**



**407.827**

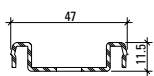
**Profilé de fixation et  
de recouvrement  
Traverse**



**407.886**

**Clamping and cover section  
Transom**

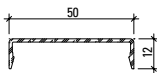
**Anpress- und Deckprofile  
Sparren**



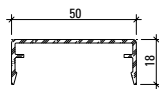
**400.800 (1.4301/AISI 304)**  
**400.800 Z**

**Profilé de fixation et  
de recouvrement  
Chevron**

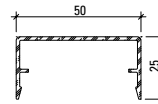
**Clamping and cover sections  
Rafters**



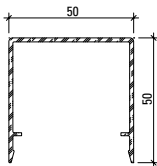
**407.860**



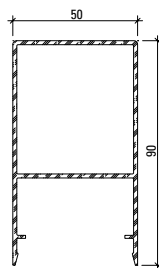
**407.861**



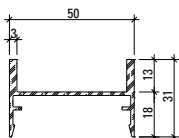
**407.862**



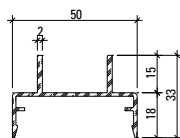
**407.863**



**407.864**



**407.900**



**407.911**

**Werkstoff**

Aluminium EN AW 6060 T66 roh, leicht eingeölt

**Matériau**

Aluminium EN AW 6060 T66 brut, légèrement huilé

**Material**

Aluminium EN AW 6060 T66 mill finish, slightly oiled

Profil-Nr.	G kg/m	U m <sup>2</sup> /m	P m <sup>2</sup> /m	L mm
<b>400.800</b>	0,940			6000
<b>407.827</b>	0,356			6000
<b>407.860</b>	0,266	0,147	0,072	6000
<b>407.861</b>	0,341	0,185	0,084	6000
<b>407.862</b>	0,394	0,213	0,098	6000

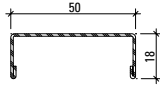
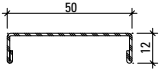
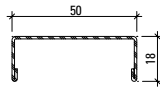
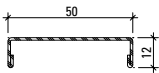
Profil-Nr.	G kg/m	U m <sup>2</sup> /m	P m <sup>2</sup> /m	L mm
<b>407.863</b>	0,660	0,313	0,148	6000
<b>407.864</b>	1,344	0,360	0,228	6000
<b>407.886</b>	0,230	0,131	0,062	6000
<b>407.900</b>	0,556	0,240	0,138	6000
<b>407.911</b>	0,510	0,245	0,146	6000

**Deckprofile 50 mm (Masstab 1:3)****Profils de recouvrement 50 mm (échelle 1:3)****Cover sections 50 mm (scale 1:3)**

VISS Fire Dachverglasung

Verrière VISS Fire

VISS Fire roof glazing

**Edelstahl Deckprofile  
Sparren****Profils de recouvrement acier Inox  
Chevron****Stainless steel cover sections  
Rafters**Werkstoff 1.4301 (AISI 304)  
geschliffen, Korn 220/240,  
mit SchutzfolieQualité 1.4301 (AISI 304)  
meulé, degré 220/240,  
avec feuille de protectionMaterial 1.4301 (AISI 304)  
polished, grain 220/240,  
with protective film**400.860****400.861**Werkstoff 1.4401 (AISI 316)  
geschliffen, Korn 220/240,  
mit SchutzfolieQualité 1.4401 (AISI 316)  
meulé, degré 220/240,  
avec feuille de protectionMaterial 1.4401 (AISI 316)  
polished, grain 220/240,  
with protective film**400.862****400.863**

Profil-Nr.	G kg/m	L mm
<b>400.860</b>	0,644	6000
<b>400.861</b>	0,734	6000

Profil-Nr.	G kg/m	L mm
<b>400.862</b>	0,652	6000
<b>400.863</b>	0,744	6000

Artikel in Abhängigkeit der  
Brandschutzklassen

Articles en fonction de  
classes de protection incendie

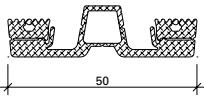
Items depending on  
fire protection classes

Brandschutzklassen Classes de protection incendie Fire protection classes									
Aussendichtung Joint extérieur Outer gasket	30 min			45 min			60 min		
	RE	REW*	REI	RE*	REW*	REI	RE	REW*	REI
Riegel Traverse Transom	455.581								
Sparren Chevron Rafters	455.586		455.588	455.586		455.588	455.586		455.588
Innendichtung Joint intérieur Inner gasket	30 min			45 min			60 min		
	RE	REW*	REI	RE*	REW*	REI	RE	REW*	REI
Riegel Traverse Transom	455.576								
Sparren Chevron Rafters	455.574								
Zubehör Accessoires Accessories	30 min			45 min			60 min		
	RE	REW*	REI	RE*	REW*	REI	RE	REW*	REI
Brandschutzlaminat Bande de protection incendie Fire protection laminate	451.086								
Brandschutzplatte Plaque de protection incendie Fire protection plate	X			452.323					
Flachstahl min. S235 (100 x 10 mm) Acier plat min. S235 (100 x 10 mm) Flat steel min. S235 (100 x 10 mm)	X			Ja Oui Yes					

\* Keine Klassifizierung nach EN 13501-2 möglich. Klassifizierung nur nach länderspezifischen Brandschutz-Vorschriften möglich.

\* Pas de classification possible selon EN 13501-2. Classification uniquement possible selon les autorisations de protection incendie spécifiques au pays.

\* Classification in accordance with EN 13501-2 not possible. Classification only possible in accordance with country-specific regulations.



**455.574**

**Innendichtung**  
50 mm breit,  
EPDM schwarz

VE = 50 m

Einsatz: Sparren

**455.574**

**Joint intérieur**  
largeur 50 mm,  
EPDM noir

UV = 50 m

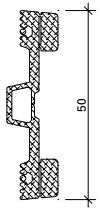
Utilisation: Chevron

**455.574**

**Inner gasket**  
50 mm wide,  
EPDM black

PU = 50 m

Application: Rafter



**455.576**

**Innendichtung**  
50 mm breit,  
EPDM schwarz

VE = 50 m

Einsatz: Riegel

**455.576**

**Joint intérieur**  
largeur 50 mm,  
EPDM noir

UV = 50 m

Utilisation: Traverse

**455.576**

**Inner gasket**  
50 mm wide,  
EPDM black

PU = 50 m

Application: Transom



**455.581**

**Aussendichtung**  
für Anpressprofil,  
Silikon schwarz

VE = 100 m

Einsatz: Riegel

**455.581**

**Joint extérieur**  
pour profilés de fixation,  
silicone noir

UV = 100 m

Utilisation: Traverse

**455.581**

**Outer gasket**  
for clamping sections,  
silicon black

PU = 100 m

Application: Transom



**455.586**

**Aussendichtung**  
für Anpressprofil,  
CR-Mischung, für Feuerwider-  
standsklassen RE und REW

VE = 100 m

Einsatz: Sparren

**455.586**

**Joint extérieur**  
pour profilés de fixation,  
mélange CR, pour les classes de  
résistance au feu RE et REW

UV = 100 m

Utilisation: Chevron

**455.586**

**Outer gasket**  
for clamping sections,  
CR mixture, for fire resistance  
classes RE and REW

PU = 100 m

Application: Rafter



**455.588**

**Aussendichtung**  
für Anpressprofil, EPDM, für  
Feuerwiderstandsklasse REI

VE = 100 m

Einsatz: Sparren

**455.588**

**Joint extérieur**  
pour profilés de fixation, EPDM,  
pour classe de résistance au feu  
REI

UV = 100 m

Utilisation: Chevron

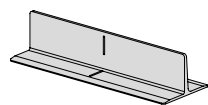
**455.588**

**Outer gasket**  
for clamping sections, EPDM,  
for fire resistance classe REI

PU = 100 m

Application: Rafter





**455.606**

**Dichtmanschette**

Silikon, schwarz, zum Abschiessen und Dichten der Riegel

VE = 10 Stück

Einsatz:  
Schräger Riegelanschluss zwischen  $\geq 30^\circ$  bis  $< 90^\circ$

**455.606**

**Manchette d'étanchéité**

silicone, noir, pour obturer et étanchéfier les traverses

UV = 10 pièces

Utilisation:  
Raccord de traverse oblique entre  $\geq 30^\circ$  et  $< 90^\circ$

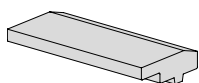
**455.606**

**Sealing collar**

silicone, black, for closing and sealing the transom

PU = 10 pieces

Use:  
Sloping transom connection between  $\geq 30^\circ$  and  $< 90^\circ$



**455.607**

**Stopfen**

Moosgummi, schwarz zum Abschiessen und Dichten der Riegel

VE = 10 Stück

Einsatz:  
Schräger Riegelanschluss zwischen  $\geq 30^\circ$  bis  $< 90^\circ$

**455.607**

**Bouchon**

caoutchouc, noir, pour obturer et étanchéfier les traverses

UV = 10 pièces

Utilisation:  
Raccord de traverse oblique entre  $\geq 30^\circ$  et  $< 90^\circ$

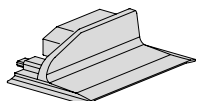
**455.607**

**Plug**

microcellular rubber, black, for closing and sealing the transom

PU = 10 pieces

Use:  
Sloping transom connection between  $\geq 30^\circ$  and  $< 90^\circ$



**455.582**

**Dichtmanschette**

mit Einlegeblech aus Edelstahl, Silikon schwarz

VE = 10 Paar

Einsatz:  
Riegelenden

**455.582**

**Manchette d'étanchéité**

avec tôle d'insertion en acier Inox, silicone noir

UV = 10 paires

Utilisation:  
Extrémités de la traverse

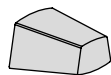
**455.582**

**Sealing collar**

with stainless steel inlay sheet, black silicone

PU = 10 pairs

Use:  
Ends of the transoms



**455.580**

**Stopfen**

Moosgummi, schwarz

VE = 20 Stück

Einsatz:  
Zum Verschliessen der Innendichtung 455.576

**455.580**

**Bouchon**

Caoutchouc, noir

UV = 20 pièces

Utilisation:  
Pour obturer le joint intérieur 455.576

**455.580**

**Plug**

microcellular rubber, black











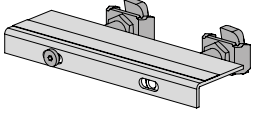
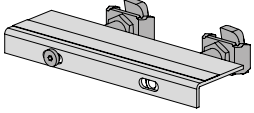
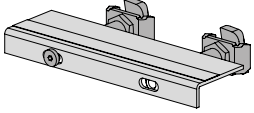
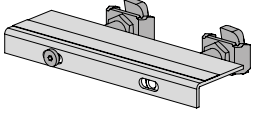
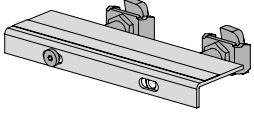
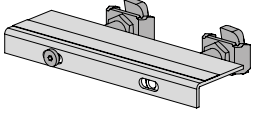
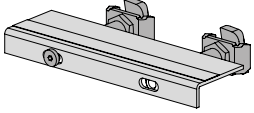
PU = 20 pieces

Use:  
For sealing the inner gasket 455.576

Artikel in Abhängigkeit der  
Füllelementstärken

Articles en fonction de l'éléments  
de remplissage

Items depending on thickness  
of infill elements

Füllelementstärken Epaisseurs d'élément de remplissage Infill unit thicknesses	Brandschutzanker Boulon d'ancrage anti-incendie Fire-proof anchor				Befestigungs- schraube Vis de fixation Fixing screw			Befestigungs- schraube Vis de fixation Fixing screw			Glasauflage (Tragklotz immer 453.070) Support de verre (cale pour remplissage toujours 453.070) Glass support (glazing support ever 453.070)						
																	
F mm	452.588	452.589	452.590	452.591	452.594	452.595	452.596	550.005	550.006	550.007	452.613	452.614	452.615	452.616	452.617	452.618	452.619
21 – 25	●				●			●			●						
26 – 30	●					●			●			●					
31 – 35	●						●			●			●				
36 – 40		●			●			●					●				
41 – 45		●				●			●						●		
46 – 50		●					●			●						●	
51 – 55			●		●			●									●
56 – 60			●			●			●		Flachstahl 100 x 10 mm x (F+25) Acier plat 100 x 10 mm x (F+25) Flat steel 100 x 10 mm x (F+25)						
61 – 65			●			●			●								
66 – 70				●		●			●								



**Hinweis:**

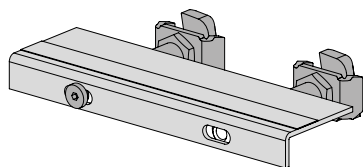
Glasgewichte, T-Verbinder und Profilstärken sind in der Dokumentation VISS Tragkonstruktion aufgeführt.

**Remarque:**

Les poids du verre, les raccords en T et les épaisseurs de profilé sont mentionnés dans la documentation Construction porteuse VISS.

**Note:**

Glass weights, connecting spigots and profile thicknesses are listed in the VISS load-bearing structure documentation.



**452.613** F = 21-25 mm  
**452.614** F = 26-30 mm  
**452.615** F = 31-35 mm  
**452.616** F = 36-40 mm  
**452.617** F = 41-45 mm  
**452.618** F = 46-50 mm  
**452.619** F = 51-55 mm

**Glasauflage**  
inklusive Edelstahlbefestigungs-  
anker und Edelstahl-  
befestigungsschrauben

VE = 20 Stück

Einsatz:  
siehe Seite 52-24

**452.613** F = 21-25 mm  
**452.614** F = 26-30 mm  
**452.615** F = 31-35 mm  
**452.616** F = 36-40 mm  
**452.617** F = 41-45 mm  
**452.618** F = 46-50 mm  
**452.619** F = 51-55 mm

**Support de vitrage**  
avec ancre de fixation en  
acier Inox et vis de fixation en  
acier Inox

UV = 20 pièces

Utilisation:  
voir page 52-24

**452.613** F = 21-25 mm  
**452.614** F = 26-30 mm  
**452.615** F = 31-35 mm  
**452.616** F = 36-40 mm  
**452.617** F = 41-45 mm  
**452.618** F = 46-50 mm  
**452.619** F = 51-55 mm

**Glass support**  
including stainless steel fixing  
anchors and stainless steel  
fixing screws

PU = 20 pieces

Application:  
see page 52-24



**452.588** F = 21-35 mm  
**452.589** F = 36-50 mm  
**452.590** F = 51-65 mm  
**452.591** F = 66-70 mm

**Brandschutzanker**  
Edelstahl, mit vormontiertem  
Keil und Nutenstein

VE = 50 Stück

Einsatz:  
siehe Seite 52-24

**452.588** F = 21-35 mm  
**452.589** F = 36-50 mm  
**452.590** F = 51-65 mm  
**452.591** F = 66-70 mm

**Boulon d'ancrage anti-incendie**  
acier Inox, avec cale et languette  
montées au préalable

UV = 50 pièces

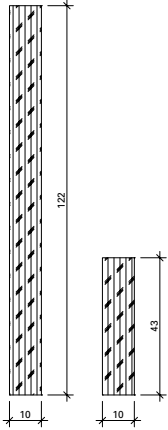
Utilisation:  
voir page 52-24

**452.588** F = 21-35 mm  
**452.589** F = 36-50 mm  
**452.590** F = 51-65 mm  
**452.591** F = 66-70 mm

**Fire-proof anchor**  
stainless steel, with pre-  
assembled key and tenon block

PU = 50 pieces

Application:  
see page 52-24



### 452.323

**Brandschutzplatten**  
für Feuerwiderstandsklasse  
> 30 Minuten, Länge 1250 mm

VE = 8 Stk. 10x122 mm  
4 Stk. 10x43 mm

Einsatz:  
Zur Einlage in das  
Sparrenprofil 76.666

1 VE reicht für 5 m

### 452.323

**Plaque de protection incendie**  
pour classe de résistance au feu  
> 30 minutes, longueur 1250 mm

UV = 8 pièces 10x122 mm  
4 pièces 10x43 mm

Utilisation:  
Pour incorporer dans le profilé  
du chevron 76.666

1 UV suffisant pour 5 m

### 452.323

**Fire protection plate**  
For fire resistance class  
> 30 minutes, length 1250 mm

PU = 8 pieces 10x122 mm  
4 pieces 10x43 mm

Application:  
For the insert into the rafter  
profile 76.666

1 PU sufficient for 5 m



### 451.086

**Brandschutzlaminat**  
selbstklebend, 14,5 x 2 mm

VE = 1 25 m

Einsatz:  
Im Riegel- und Sparrenglasfalz

### 451.086

**Bande de protection incendie**  
auto-adhésive, 14,5 x 2 mm

UV = 25 m

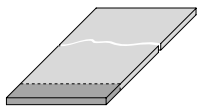
Utilisation:  
dans la feuillure de verre de la  
traverse et du chevron

### 451.086

**Fire protection laminate**  
self-adhesive, 14,5 x 2 mm

PU = 25 m

Application:  
In the transom and rafter glazing  
rebate



### 453.070

**Tragklotz**  
glasfaserverstärkter Kunststoff,  
100 x 5 mm, Zuschnitt entspre-  
chend Füllelementstärke durch  
Metallbauer

VE = 1 Stück à 1000 mm

Einsatz:  
siehe Seite 52-22

### 453.070

**Cale pour remplissage**  
Plastique renforcé par fibres de  
verre, 100 x 5 mm, découpe par  
le constructeur métallique selon  
l'épaisseur des éléments de  
remplissage

UV = 1 pièce à 1000 mm

Utilisation:  
voir page 52-22

### 453.070

**Glazing support**  
glass fibre reinforced plastic,  
100 x 5 mm, to be cut by a  
sheet metal worker according to  
thickness of the filling material

PU = 1 piece, 1000 mm each

Application:  
see page 52-22



### 455.423 65 mm

**Butyldichtstück**  
zum Abdichten der Kreuz- und  
Endpunkte der Innendichtungen

VE = 50 Stück

### 455.423 65 mm

**Pièce de butyl**  
pour étancher les points de  
croisée et les points T des joints  
intérieurs

UV = 50 pièces

### 455.423 65 mm

**Butyl sealing strip**  
for sealing the intersecting and  
end points of the inner gaskets

PU = 50 pieces



**550.005** Länge 20 mm  
**550.006** Länge 25 mm  
**550.007** Länge 30 mm

**Schraube M5**  
mit SR1-Angriff, zur Befestigung  
des Riegel-Anpressprofils

VE = 100 Stück

Einsatz:  
siehe Seite 52-24

**550.005** Longueur 20 mm  
**550.006** Longueur 25 mm  
**550.007** Longueur 30 mm

**Vis M5**  
avec empreinte SR1, pour la  
fixation du profilé de fixation de  
la traverse

UV = 100 pièces

Utilisation:  
voir page 52-24

**550.005** Length 20 mm  
**550.006** Length 25 mm  
**550.007** Length 30 mm

**Screw M5**  
with SR1 head, for fixing the  
transom pressure plate

PU = 100 pieces

Application:  
see page 52-24



**452.594** Länge 30 mm  
**452.595** Länge 35 mm  
**452.596** Länge 40 mm

**Schraube M5**  
mit Mutter und Gewindestift,  
zur Befestigung des Sparren-  
Anpressprofils

VE = 50 Stück

Einsatz:  
siehe Seite 52-24

**452.594** Longueur 30 mm  
**452.595** Longueur 35 mm  
**452.596** Longueur 40 mm

**Vis M5**  
avec écrou et vis sans tête, pour  
la fixation du profilé de fixation  
du chevron

UV = 50 pièces

Utilisation:  
voir page 52-24

**452.594** Length 30 mm  
**452.595** Length 35 mm  
**452.596** Length 40 mm

**Screw M5**  
with nut and grub screw, for  
fixing the rafter pressure plate

PU = 50 pieces

Application:  
see page 52-24



### 452.030

#### T-Verbinder-Bolzen

Hülse ø 10 mm, Edelstahl,  
Schraube 6,3x38 selbstge-  
windend Edelstahl verzinkt

VE = 200 Hülzen  
200 Schrauben  
(50 T-Verbindungen)

### 452.030

#### Goujon de raccord en T

douille ø 10 mm, acier Inox,  
vis autotaraudeuse 6,3x38 acier  
Inox galvanisé

UV = 200 douilles  
200 vis  
(50 raccords en T)

### 452.030

#### Connecting spigot bolt

sleeve ø 10 mm, stainless steel,  
self-tapping screws 6.3x38  
galvanised stainless steel

PU = 200 sleeves  
200 screws  
(50 connecting spigots)



### 452.031

#### Riegel-Befestigungsteil

Stahl verzinkt, Schraube 6,3x38  
selbstgewindend aus Edelstahl  
verzinkt, Riegel-Schraube  
M5x16 aus Edelstahl

VE = 40 Schrauben 6,3x38  
20 Riegel-Befestigungsteile  
20 Schrauben M5x16  
(20 T-Verbindungen)

### 452.031

#### Élément de fixation traverse

acier galvanisé, vis autotar-  
au-deuse 6,3x38 en acier Inox  
galvanisé, vis de traverse  
M5x16 en acier Inox

UV = 40 vis 6,3x38  
20 éléments de fixation  
traverse  
20 vis M5x16  
(20 raccords en T)

### 452.031

#### Transom fixing component

galvanised steel, galvanised sta-  
inless steel self-tapping  
screws 6.3x38, stainless steel  
transom screws M5x16

PU = 40 screws 6,3x38  
20 transom fixing  
components  
20 screws M5x16  
(20 connecting spigots)



### 452.033

#### Riegel-Befestigungsteil M5

Stahl verzinkt, mit vorgefertigtem  
M5-Loch, Schraube 6,3x38  
selbstgewindend aus Edelstahl  
verzinkt, Riegel-Schraube  
M5x16 aus Edelstahl

VE = 40 Schrauben 6,3x38  
20 Riegel-Befestigungsteile  
20 Schrauben M5x16  
(20 T-Verbindungen)

### 452.033

#### Élément de fixation traverse M5

acier galvanisé, avec trou M5  
pré-usiné, vis autotarau-deuse  
6,3x38 en acier Inox  
galvanisé, vis de traverse  
M5x16 en acier Inox

UV = 40 vis 6,3x38  
20 éléments de fixation  
traverse  
20 vis M5x16  
(20 raccords en T)

### 452.033

#### Transom fixing component M5

galvanised steel, with pre-cut  
M5 hole, galvanised stainless  
steel self-tapping screws  
6.3x38, stainless steel transom  
screws M5x16

PU = 40 screws 6,3x38  
20 transom fixing  
components  
20 screws M5x16  
(20 connecting spigots)



### 450.096

**Kleb- und Dichtmasse**  
schwarz, Silikon,  
inkl. Ausspritzdüsen

VE = 1 Kartusche 310 ml

Einsatz:  
zum Verkleben der  
Dichtmanschette an  
Dichtung (455.606/455.607/  
455.881/455.882)

### 450.096

**Pâte à coller et à étancher**  
noir, silicone,  
avec gicleurs d'éjection

UV = 1 cartouche de 310 ml

Utilisation:  
pour le collage de la  
manchette d'étanchéité sur  
le joint (455.606/455.607/  
455.881/455.882)

### 450.096

**Sealing and bonding compound**  
black, silicone,  
includes spray nozzles

PU = 1 cartridge 310 ml

Application:  
for bonding the sealing  
collar to the weatherstrip  
(455.606/455.607/  
455.881/455.882)



### 450.091

**Reiniger**  
zur Reinigung aller Teile vor  
dem Anbringen der Dichtmasse  
450.096

VE = 1 Liter

### 450.091

**Nettoyant**  
pour nettoyer toutes les pièces  
avant d'appliquer la pâte à  
étancher 450.096

UV = 1 litre

### 450.091

**Cleaner**  
for cleaning all components  
before applying the sealing  
compound 450.096

PU = 1 litre



### 499.003

**Schraubklingen**  
mit SR1-Angriff, zur Befestigung  
der Isolationsknöpfe

VE = 3 Stück

### 499.003

**Embout de tournevis**  
avec tête spéciale SR1

UV = 3 pièces

### 499.003

**Blades**  
for SR1-head screws

PU = 3 pieces



### 499.206

**Abziehhebel**  
für die Demontage der  
aufgeklippten Abdeckprofile

VE = 1 Stück

### 499.206

**Levier de démontage**  
pour le démontage des profilés  
de recouvrement clipsés

UV = 1 pièce

### 499.206

**Stripping lever**  
for disassembly of the clipped  
on cover profile

PU = 1 piece



### 499.254

**Werkzeugset**

VE = 1 Steckschlüssel SW 11  
1 Positionierhilfe 25 mm  
1 Positionierhilfe 32 mm

### 499.254

**Jeu d'outils**

UV = 1 clé à pipe SW 11  
1 aide de réglage 25 mm  
1 aide de réglage 32 mm

### 499.254

**Tool kit**

PU = 1 box spanner size 11  
1 positioning aid 25 mm  
1 positioning aid 32 mm



**499.263**

**Dichtungsschere Kreuzpunkt**  
zum Ausklinken der Sparren-  
Innendichtung

VE = 1 Stück

**499.263**

**Ciseaux à joints point  
d'intersection**  
pour l'entaillement du joint  
intérieur montant

UV = 1 pièce

**499.263**

**Gasket shears for the  
intersection point**  
for notching the mullion internal  
weatherstrip

UV = 1 piece



**499.264**

**Dichtungsschere Endpunkt**  
zum Ausklinken der Riegel-  
Innendichtung

VE = 1 Stück

**499.264**

**Ciseaux à joints extrémité**  
pour l'entaillement du joint  
intérieur traverse

UV = 1 pièce

**499.264**

**Gasket shears for the end point**  
for notching the transom  
internal weatherstrip

PU = 1 piece





**499.266**

**Dichtungsstanze**  
zum Ausklinken der  
Riegel-Innendichtung

VE = 1 Stück

**499.266**

**Poinçon à joints**  
pour l'entaillage du joint  
intérieur traverse

UV = 1 pièce

**499.266**

**Weatherstrip punch**  
for notching the transom  
internal weatherstrip

PU = 1 piece



**499.267**

**Austauschset**  
Das Austauschset ermöglicht das  
Aufrüsten der alten Dichtungs-  
stanze 499.253 auf den Stand der  
neuen Dichtungsstanze 499.266.  
Die Adaption beinhaltet einen  
Auswurfmechanismus für die  
Dichtung sowie einen Schnittschutz.

VE = 1 Stück

**499.267**

**Kit de remplacement**  
Le kit de remplacement permet  
de remplacer l'ancien poinçon  
à joints 499.253 par le nouveau  
poinçon à joints 499.266. L'adap-  
tation comprend un mécanisme  
d'éjection du joint ainsi qu'une  
protection anticoupures.

UV = 1 pièce

**499.267**

**Replacement kit**  
The replacement kit allows the  
old gasket punch 499.253 to be  
upgraded to the standard of the  
new gasket punch 499.266. The  
adaptation includes an ejection  
mechanism for the gasket and  
cut protection.

PU = 1 piece



**499.262**

**Ausstanzset**  
zum Ausklinken der horizontalen  
Innendichtung für Flachstahl-  
Glasauflagen.

VE = 1 Stück

**499.262**

**Kit de découpage**  
pour entailler le joint intérieur  
horizontal des supports de  
vitrage en acier plat.

UV = 1 pièce

**499.262**

**Punching kit**  
for notching the horizontal  
inner gasket for flat steel  
glazing supports.

PU = 1 piece



**499.207** 50 mm

**Klemmplatte**

für Universal T-Verbinder,  
für VISS-Bohrplatten 499.230  
und 499.231

VE = 1 Stück

**499.207** 50 mm

**Plaque de serrage**

pour raccord en T universel,  
pour plaque de perçage 499.230  
et 499.231

UV = 1 pièce

**499.207** 50 mm

**Clamp**

for universal connecting spigot,  
for drilling templates 499.230  
and 499.231

PU = 1 piece



**499.230**

**Bohrplatte 50 mm**

für Universal T-Verbinder,  
Aluminium, Bohrhülsen  
ø 5,3 mm, einsetzbar für die  
Profile 76.694, 76.671 und 76.696

VE = 1 Stück

**499.230**

**Plaque de perçage 50 mm**

pour raccord en T universel,  
aluminium, douilles de perçage  
ø 5,3 mm, utilisables pour les  
profilés 76.694, 76.671 et 76.696

UV = 1 pièce

**499.230**

**Drilling template 50 mm**

for universal connecting spigot,  
aluminium, drill sleeve ø 5.3 mm,  
can be used for profiles 76.694,  
76.671 and 76.696

PU = 1 piece



**499.231**

**Bohrplatte 50 mm**

für Universal T-Verbinder,  
Aluminium, Bohrhülsen  
ø 5,3 mm, einsetzbar für die  
Profile 76.697, 76.679 und 76.666

VE = 1 Stück

**499.231**

**Plaque de perçage 50 mm**

pour raccord en T universel,  
aluminium, douilles de perçage  
ø 5,3 mm, utilisables pour les  
profilés 76.697, 76.679 et 76.666

UV = 1 pièce

**499.231**

**Drilling template 50 mm**

for universal connecting spigot,  
aluminium, drill sleeve ø 5.3 mm,  
can be used for profiles 76.697,  
76.679 and 76.666

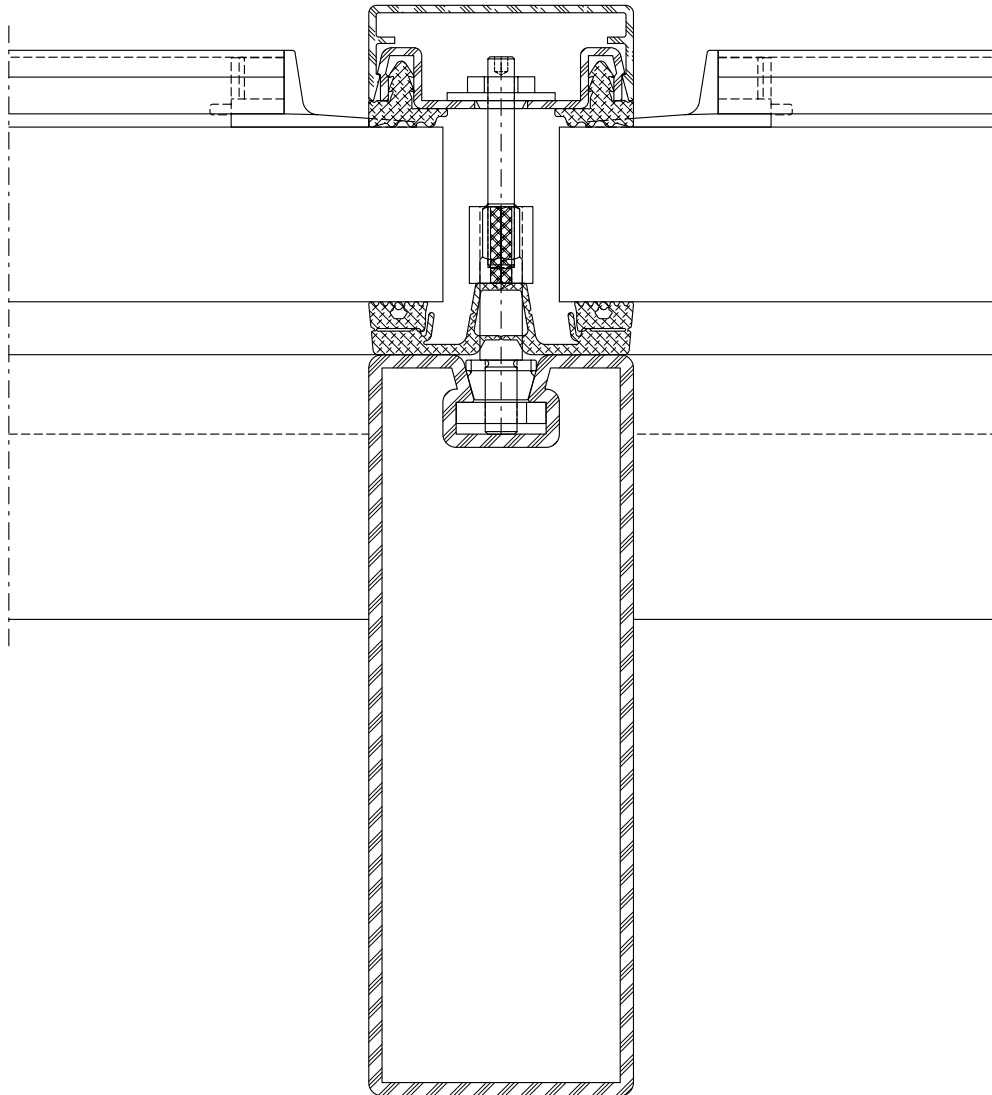
PU = 1 piece

<b>Schnittpunkte</b>	<b>Coupe de détails</b>	<b>Section details</b>	
Sparrendetail 50 mm	Détail du chevron 50 mm	Detail of rafter 50 mm	<b>35</b>
Riegeldetail 50 mm	Détail de la traverse 50 mm	Detail of transom 50 mm	<b>37</b>
<b>Konstruktionsdetails</b>	<b>Détails de constructions</b>	<b>Construction details</b>	
Firstdetail mit Mineralwolle	Détail du faite avec laine minérale	Ridge detail with mineral wool	<b>39</b>
Firstdetail mit Aestuver-Platte	Détail du faite avec plaque Aestuver	Ridge detail with Aestuver plate	<b>40</b>
Gratdetail	Albalétriers	Angle rafter	<b>41</b>
Firstdetail	Détail du faite	Ridge detail	<b>44</b>
<b>Anschlüsse am Bau</b>	<b>Raccords au mur</b>	<b>Attachment to structure</b>	<b>45</b>
<b>Verarbeitungshinweise</b>	<b>Indications d'usage</b>	<b>Assembly instructions</b>	<b>61</b>
<b>Systemhinweise</b>	<b>Remarques concernant les systèmes</b>	<b>System instructions</b>	<b>64</b>

Auf den folgenden Seiten sind die verschiedenen Möglichkeiten des Brandschutzes abgebildet. Sie sind wie hier aufgezeigt aufgebaut.

Les différents types de protection incendie sont illustrés dans les pages suivantes. Leur structure est la même que celle indiquée ici.

The following pages illustrate the different fire protection options. They are constructed as shown here.



**Feuerwiderstandsklassen und CAD-Daten**

Die Zeichnungen der jeweiligen Brandschutzklassen sind hier im dxf- und dwg-Format hinterlegt.

**Classes de résistance au feu et données DAO**

Les dessins des différentes classes de protection incendie sont mémorisés ici aux formats dxf et dwg.

**Fire resistance classes and CAD data**

The drawings for the relevant fire resistance classes are stored in dxf and dwg format

RE30	<b>DXF</b>	<b>DWG</b>	51-0402-C-001
REW30			
REI30	<b>DXF</b>	<b>DWG</b>	51-0401-C-001

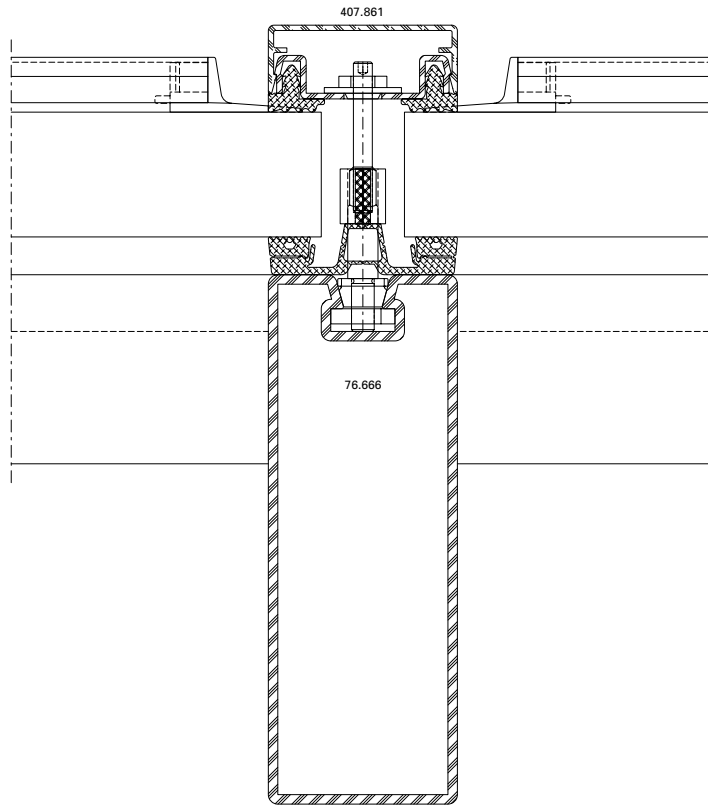
RE30	<b>DXF</b>	<b>DWG</b>	51-0402-C-001
REW30			
REI30	<b>DXF</b>	<b>DWG</b>	51-0401-C-001

RE30	<b>DXF</b>	<b>DWG</b>	51-0402-C-001
REW30			
REI30	<b>DXF</b>	<b>DWG</b>	51-0401-C-001

Sparrendetail  
RE30 / REW30 / REI30

Détail du chevron  
RE30 / REW30 / REI30

Detail of rafter  
RE30 / REW30 / REI30



RE30	<b>DXF</b>	DWG	51-0402-C-001
REW30			
REI30	<b>DXF</b>	DWG	51-0401-C-001

Die landesspezifischen Brandschutz-Zulassungen, deren Bestimmungen und Vorschriften sind zu beachten.

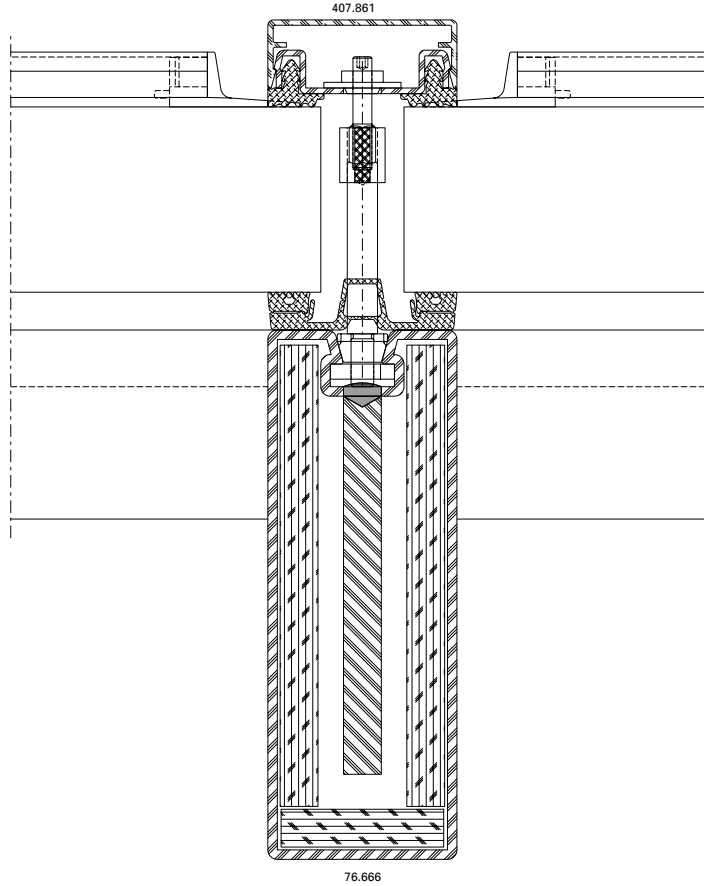
Les certificats de protection incendie spécifiques au pays, leurs dispositions et leurs prescriptions doivent être respectés.

Fire-protection approvals, applicable national regulations and determinations must be observed.

Sparrendetail  
 RE45-60 / REW45-60 / REI45-60

Détail du chevron  
 RE45-60 / REW45-60 / REI45-60

Detail of rafter  
 RE45-60 / REW45-60 / REI45-60



RE45	DXF	DWG	51-0404-C-001
REW45			
REI45	DXF	DWG	51-0403-C-001

RE60	DXF	DWG	51-0404-C-001
REW60			
REI60	DXF	DWG	51-0403-C-001

Die landesspezifischen Brandschutz-Zulassungen, deren Bestimmungen und Vorschriften sind zu beachten.

Les certificats de protection incendie spécifiques au pays, leurs dispositions et leurs prescriptions doivent être respectés.

Fire-protection approvals, applicable national regulations and determinations must be observed.

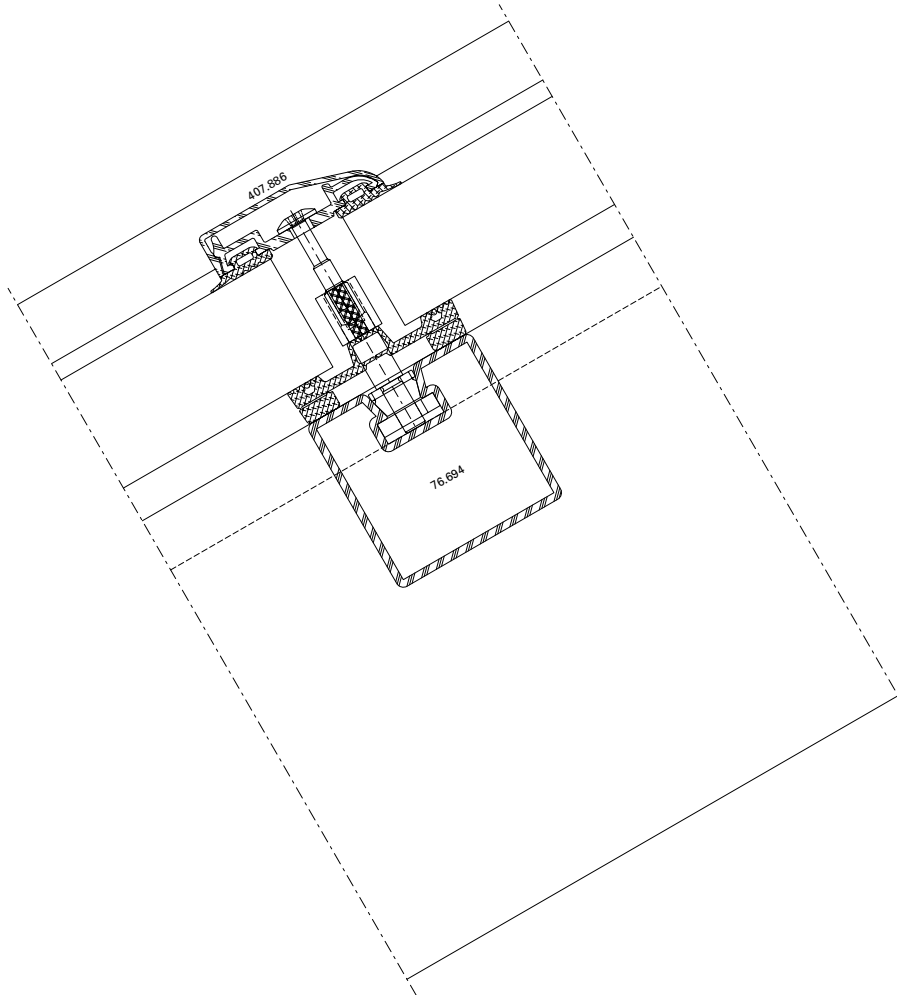
Schnittpunkte im Massstab 1:2  
 Coupe de détails à l'échelle 1:2  
 Section details on scale 1:2

VISS Fire Dachverglasung  
 Verrière VISS Fire  
 VISS Fire roof glazing

Riegeldetail  
 RE30-60 / REW30-60 / REI30-60

Détail de la traverse  
 RE30-60 / REW30-60 / REI30-60

Detail of transom  
 RE30-60 / REW30-60 / REI30-60



RE30	<b>DXF</b>	DWG	51-0402-C-002
REW30			
REI30	<b>DXF</b>	DWG	51-0401-C-002

RE45	<b>DXF</b>	DWG	51-0404-C-002
REW45			
REI45	<b>DXF</b>	DWG	51-0403-C-002

RE60	<b>DXF</b>	DWG	51-0404-C-002
REW60			
REI60	<b>DXF</b>	DWG	51-0403-C-002

Die landesspezifischen Brandschutz-Zulassungen, deren Bestimmungen und Vorschriften sind zu beachten.

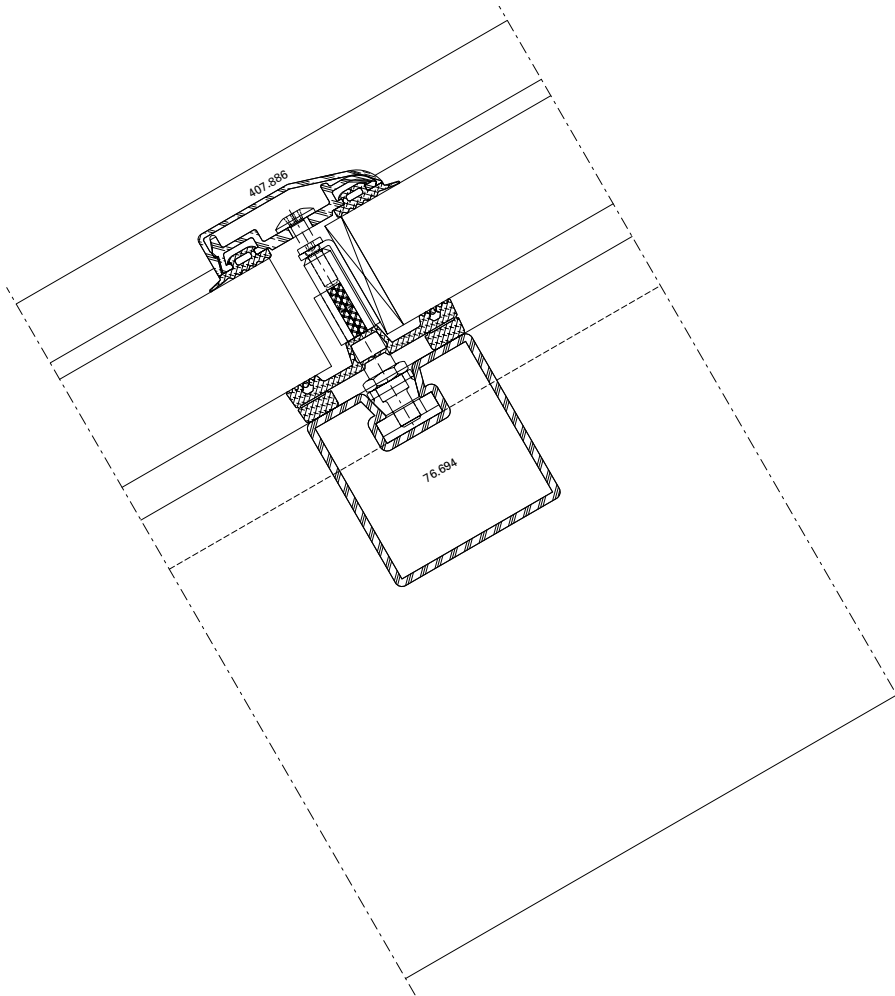
Les certificats de protection incendie spécifiques au pays, leurs dispositions et leurs prescriptions doivent être respectés.

Fire-protection approvals, applicable national regulations and determinations must be observed.

Riegeldetail  
 RE30-60 / REW30-60 / REI30-60

Détail de la traverse  
 RE30-60 / REW30-60 / REI30-60

Detail of transom  
 RE30-60 / REW30-60 / REI30-60



RE30	<b>DXF</b>	DWG	51-0402-C-003
REW30			
REI30	<b>DXF</b>	DWG	51-0401-C-003

RE45	<b>DXF</b>	DWG	51-0404-C-003
REW45			
REI45	<b>DXF</b>	DWG	51-0403-C-003

RE60	<b>DXF</b>	DWG	51-0404-C-003
REW60			
REI60	<b>DXF</b>	DWG	51-0403-C-003

Die landesspezifischen Brandschutz-Zulassungen, deren Bestimmungen und Vorschriften sind zu beachten.

Les certificats de protection incendie spécifiques au pays, leurs dispositions et leurs prescriptions doivent être respectés.

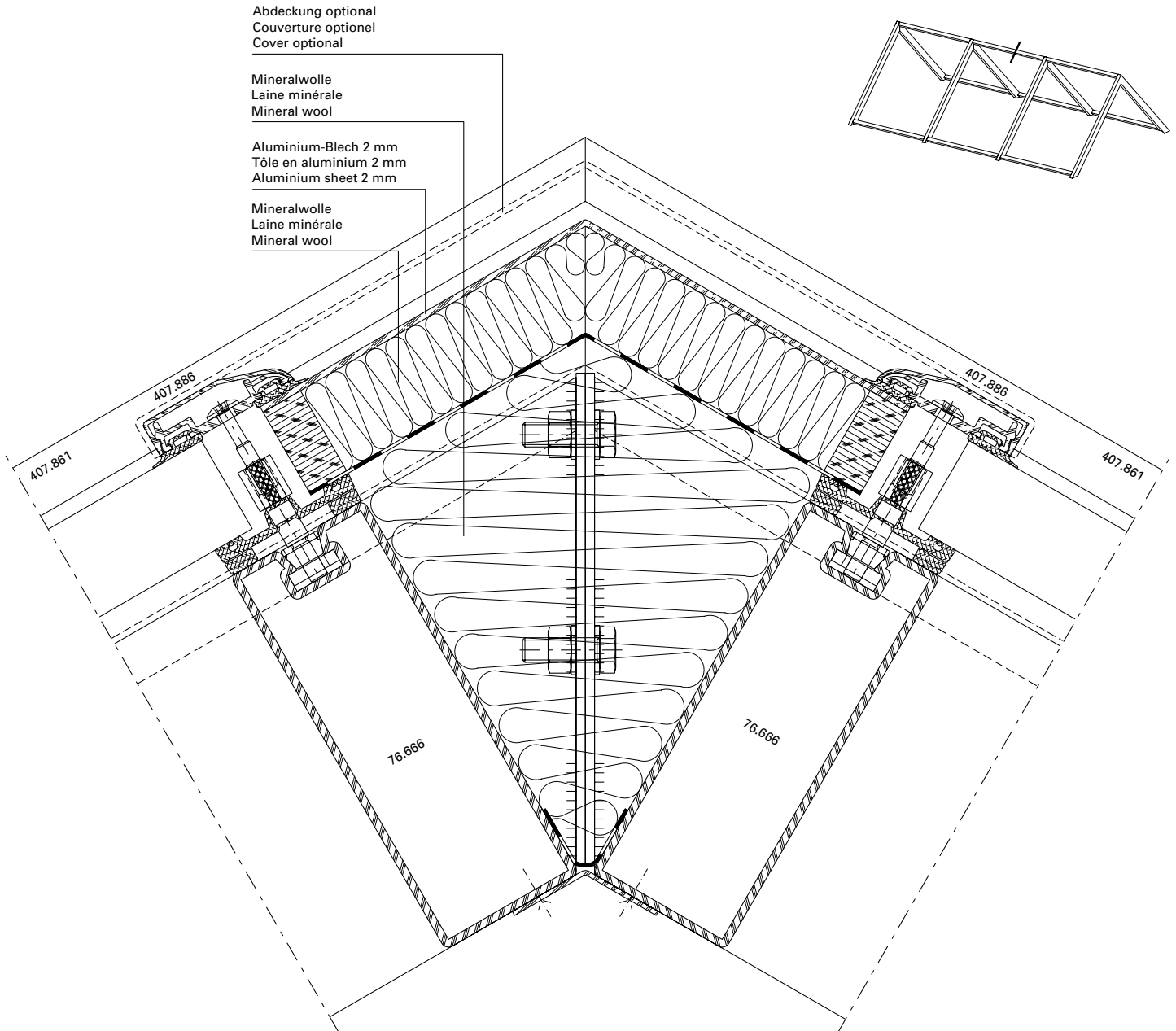
Fire-protection approvals, applicable national regulations and determinations must be observed.



**First-Detail mit Mineralwolle**  
**RE30-60 / REW30-60 / REI30-60**

**Détail du faite avec laine minérale**  
**RE30-60 / REW30-60 / REI30-60**

**Ridge detail with mineral wool**  
**RE30-60 / REW30-60 / REI30-60**



RE30	<b>DXF</b>	<b>DWG</b>	51-0402-K-006
REW30			
REI30	<b>DXF</b>	<b>DWG</b>	51-0401-K-006

RE45	<b>DXF</b>	<b>DWG</b>	51-0404-K-006
REW45			
REI45	<b>DXF</b>	<b>DWG</b>	51-0403-K-006

RE60	<b>DXF</b>	<b>DWG</b>	51-0404-K-006
REW60			
REI60	<b>DXF</b>	<b>DWG</b>	51-0403-K-006

Die landesspezifischen Brandschutz-Zulassungen, deren Bestimmungen und Vorschriften sind zu beachten.

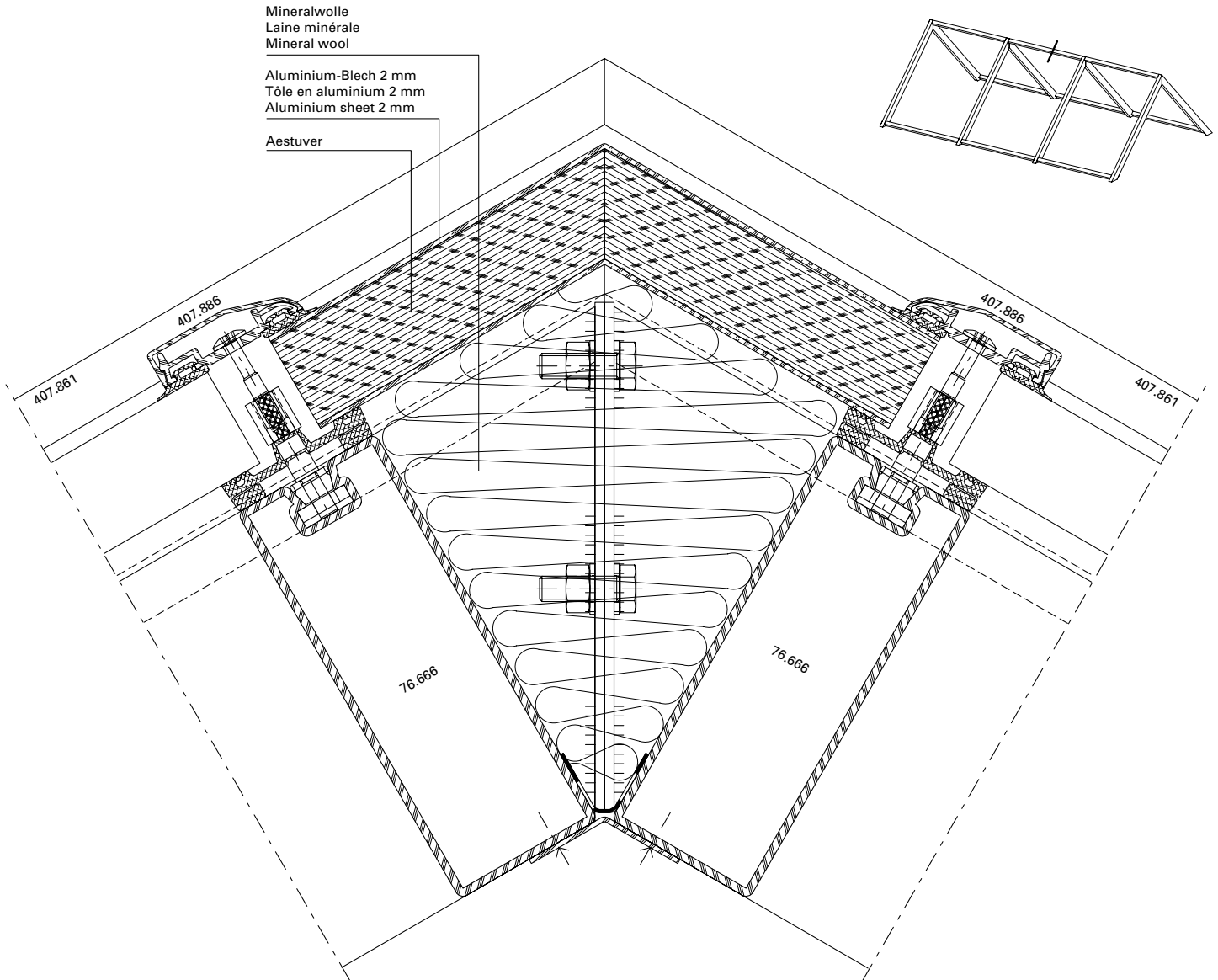
Les certificats de protection incendie spécifiques au pays, leurs dispositions et leurs prescriptions doivent être respectés.

Fire-protection approvals, applicable national regulations and determinations must be observed.

**First-Detail mit Aestuver-Platte**  
**RE30-60 / REW30-60 / REI30-60**

**Détail du faite avec plaque Aestuver**  
**RE30-60 / REW30-60 / REI30-60**

**Ridge detail with Aestuver plate**  
**RE30-60 / REW30-60 / REI30-60**



RE30	<b>DXF</b>	<b>DWG</b>	51-0402-K-004
REW30			
REI30	<b>DXF</b>	<b>DWG</b>	51-0401-K-004

RE45	<b>DXF</b>	<b>DWG</b>	51-0404-K-004
REW45			
REI45	<b>DXF</b>	<b>DWG</b>	51-0403-K-004

RE60	<b>DXF</b>	<b>DWG</b>	51-0404-K-004
REW60			
REI60	<b>DXF</b>	<b>DWG</b>	51-0403-K-004

Die landesspezifischen Brandschutz-Zulassungen, deren Bestimmungen und Vorschriften sind zu beachten.

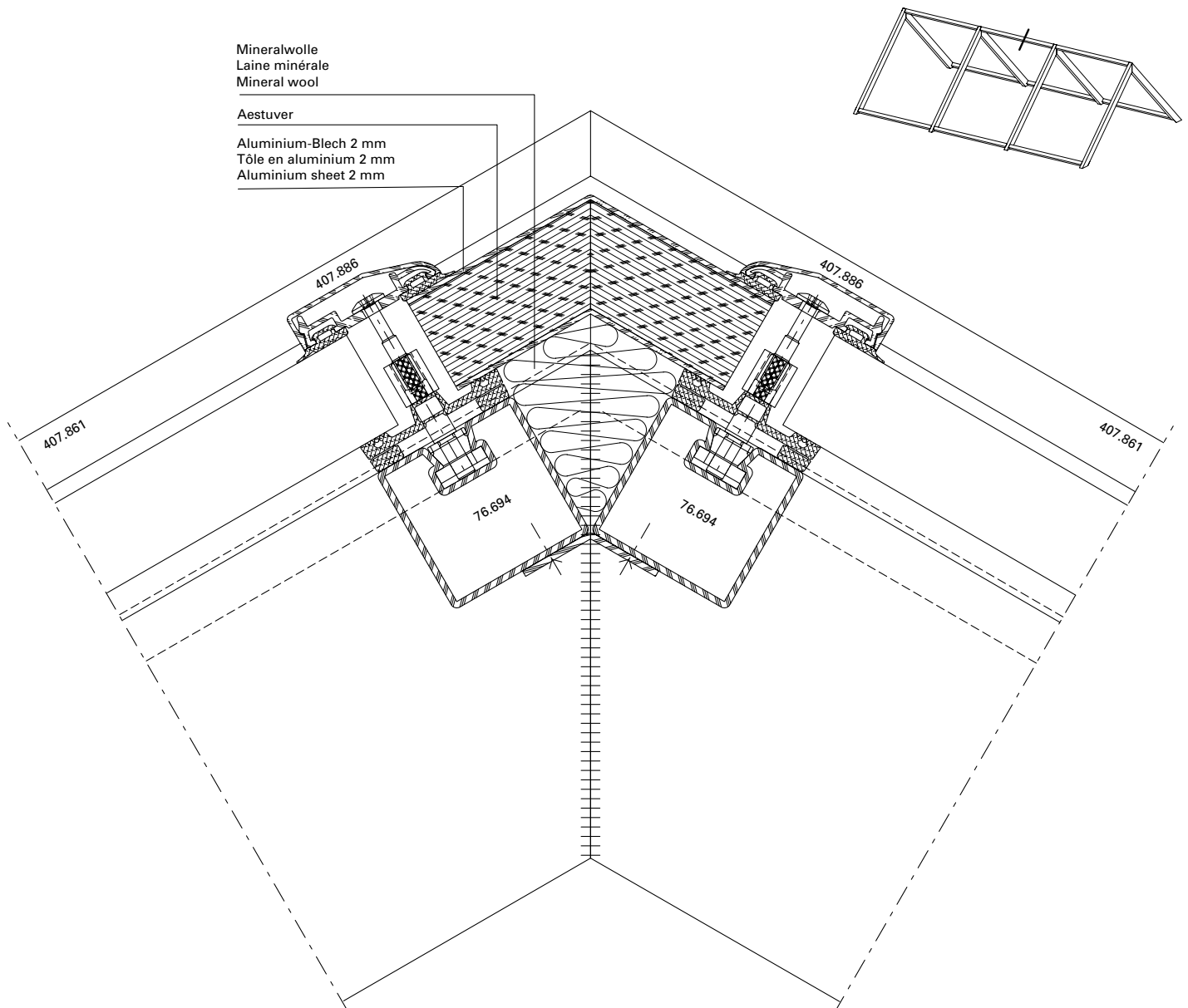
Les certificats de protection incendie spécifiques au pays, leurs dispositions et leurs prescriptions doivent être respectés.

Fire-protection approvals, applicable national regulations and determinations must be observed.

First-Detail mit Aestuerver-Platte  
 RE30-60 / REW30-60 / REI30-60

Détail du faite avec plaque Aestuver  
 RE30-60 / REW30-60 / REI30-60

Ridge detail with Aestuver plate  
 RE30-60 / REW30-60 / REI30-60



RE30	<b>DXF</b>	<b>DWG</b>	51-0402-K-003
REW30			
REI30	<b>DXF</b>	<b>DWG</b>	51-0401-K-003

RE45	<b>DXF</b>	<b>DWG</b>	51-0404-K-003
REW45			
REI45	<b>DXF</b>	<b>DWG</b>	51-0403-K-003

RE60	<b>DXF</b>	<b>DWG</b>	51-0404-K-003
REW60			
REI60	<b>DXF</b>	<b>DWG</b>	51-0403-K-003

Die landesspezifischen Brandschutz-Zulassungen, deren Bestimmungen und Vorschriften sind zu beachten.

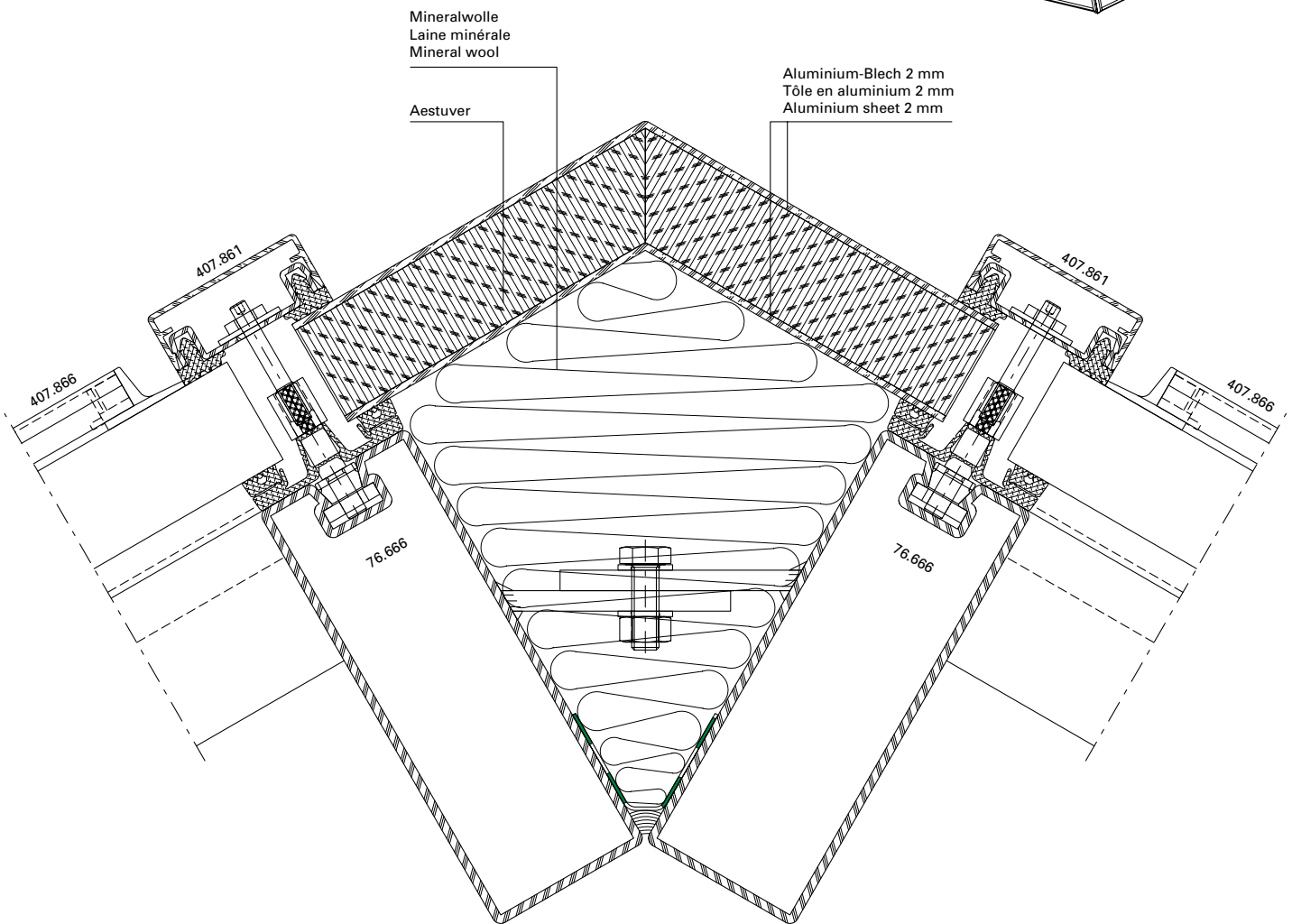
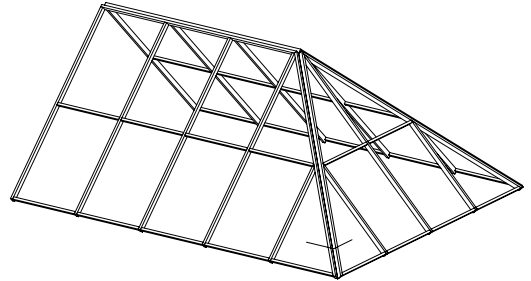
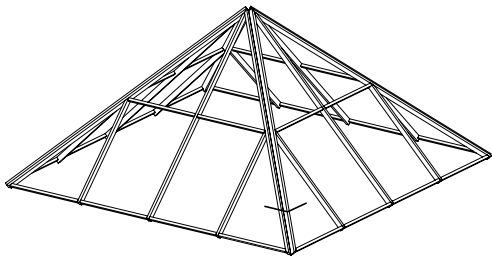
Les certificats de protection incendie spécifiques au pays, leurs dispositions et leurs prescriptions doivent être respectés.

Fire-protection approvals, applicable national regulations and determinations must be observed.

**Gratdetail**  
 RE30 / REW30 / REI30

**Albalétriers**  
 RE30 / REW30 / REI30

**Angle rafter**  
 RE30 / REW30 / REI30



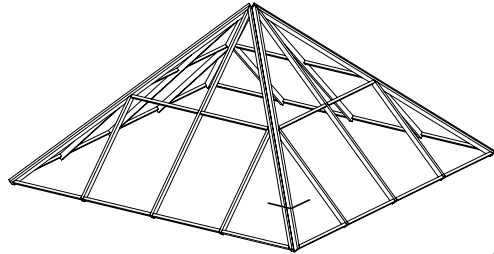
RE30	<b>DXF</b>	<b>DWG</b>	51-0402-K-002
REW30			
REI30	<b>DXF</b>	<b>DWG</b>	51-0401-K-002

Die landesspezifischen Brandschutz-Zulassungen, deren Bestimmungen und Vorschriften sind zu beachten.

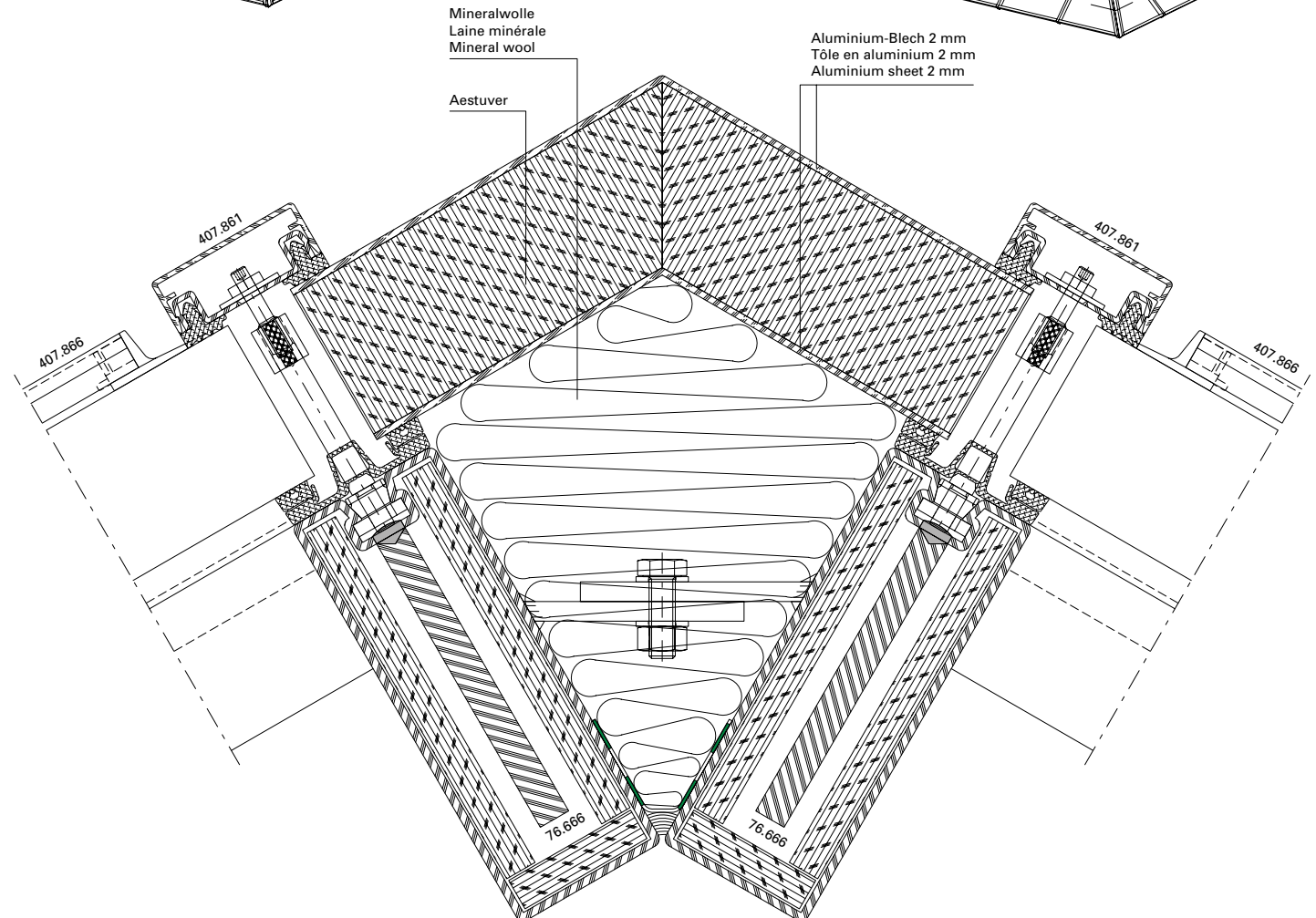
Les certificats de protection incendie spécifiques au pays, leurs dispositions et leurs prescriptions doivent être respectés.

Fire-protection approvals, applicable national regulations and determinations must be observed.

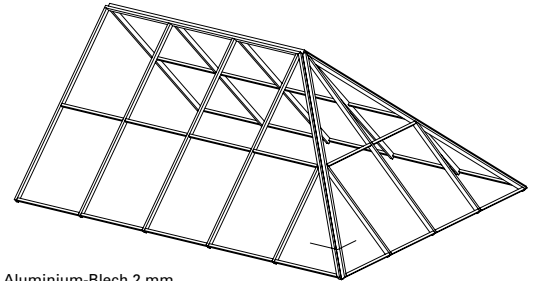
**Gratdetail**  
 RE45-60 / REW45-60 / REI45-60



**Albalétriers**  
 RE45-60 / REW45-60 / REI45-60



**Angle rafter**  
 RE45-60 / REW45-60 / REI45-60



RE45	<b>DXF</b>	DWG	51-0404-K-002
REW45			
REI45	<b>DXF</b>	DWG	51-0403-K-002

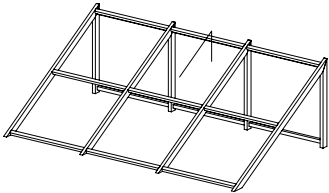
RE60	<b>DXF</b>	DWG	51-0404-K-002
REW60			
REI60	<b>DXF</b>	DWG	51-0403-K-002

Die landesspezifischen Brandschutz-Zulassungen, deren Bestimmungen und Vorschriften sind zu beachten.

Les certificats de protection incendie spécifiques au pays, leurs dispositions et leurs prescriptions doivent être respectés.

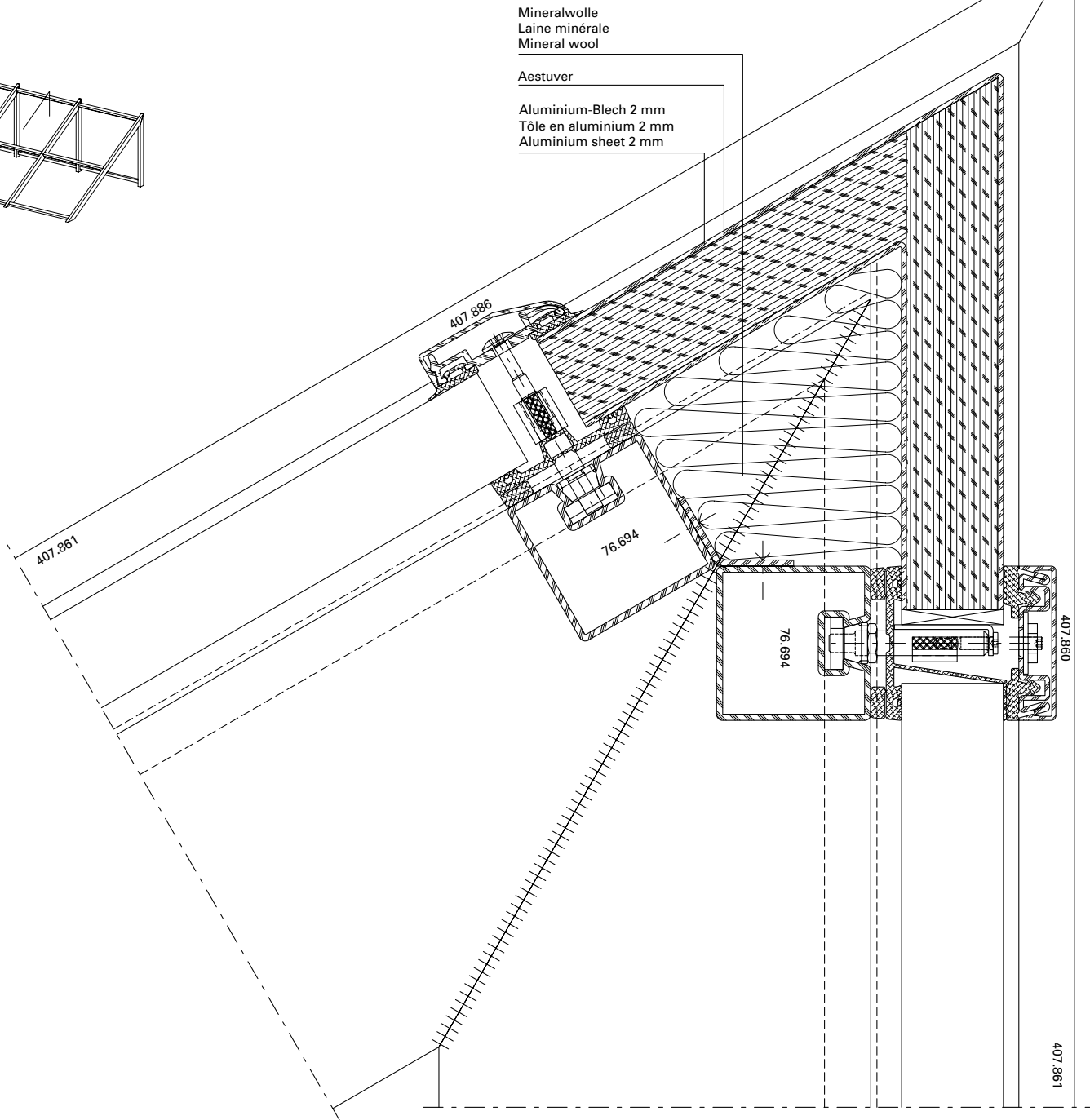
Fire-protection approvals, applicable national regulations and determinations must be observed.

**Firstdetail**  
 RE30-60 / REW30-60 / REI30-60



**Détail du faite**  
 RE30-60 / REW30-60 / REI30-60

**Ridge detail**  
 RE30-60 / REW30-60 / REI30-60



RE30	<b>DXF</b>	<b>DWG</b>	51-0402-K-005
REW30			
REI30	<b>DXF</b>	<b>DWG</b>	51-0401-K-005

RE45	<b>DXF</b>	<b>DWG</b>	51-0404-K-005
REW45			
REI45	<b>DXF</b>	<b>DWG</b>	51-0403-K-005

RE60	<b>DXF</b>	<b>DWG</b>	51-0404-K-005
REW60			
REI60	<b>DXF</b>	<b>DWG</b>	51-0403-K-005

Die landesspezifischen Brandschutz-Zulassungen, deren Bestimmungen und Vorschriften sind zu beachten.

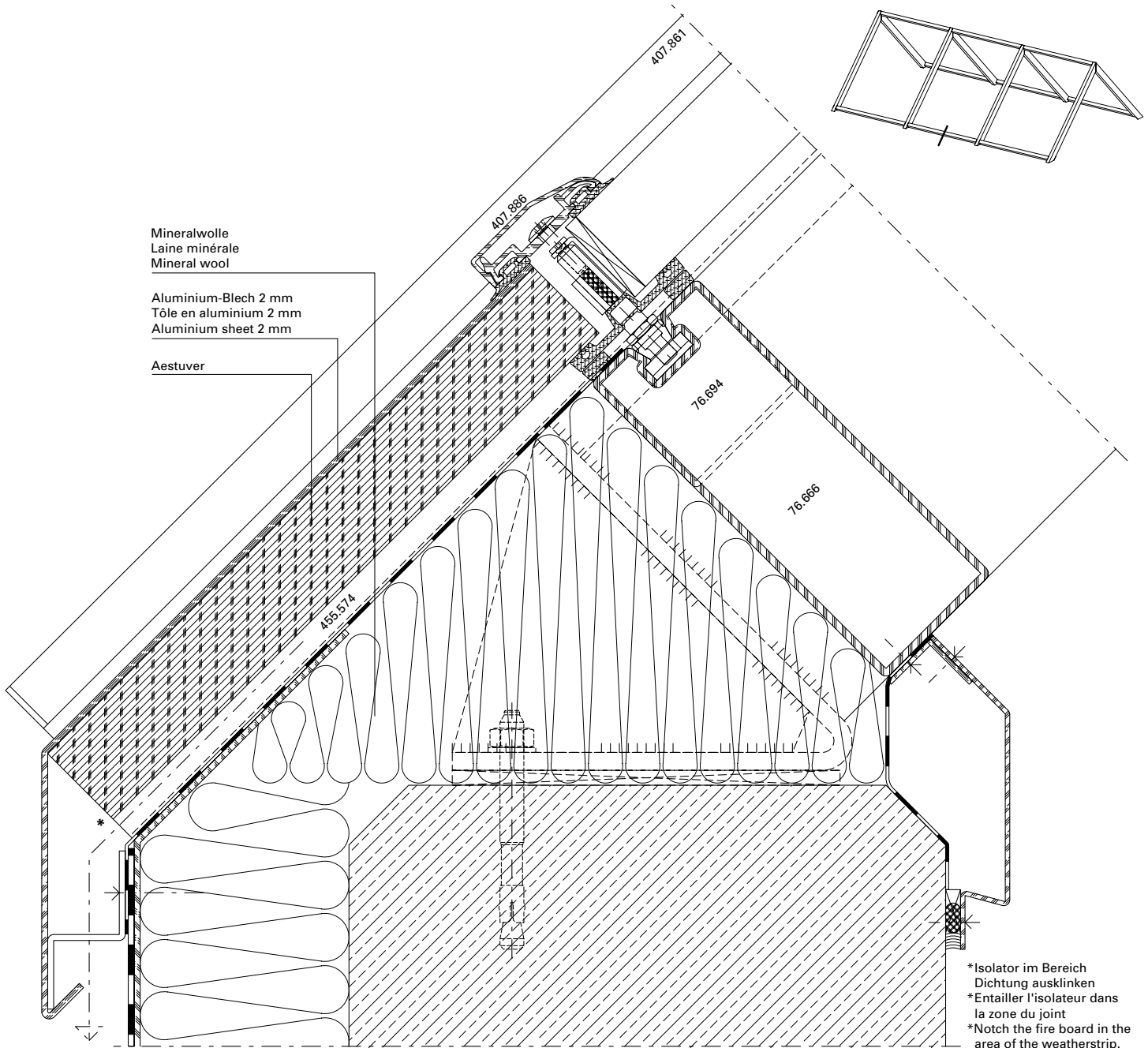
Les certificats de protection incendie spécifiques au pays, leurs dispositions et leurs prescriptions doivent être respectés.

Fire-protection approvals, applicable national regulations and determinations must be observed.

Traufpunktdetail  
 RE30-60 / REW30-60 / REI30-60

Détail du larmier  
 RE30-60 / REW30-60 / REI30-60

Detail of eave  
 RE30-60 / REW30-60 / REI30-60



RE30	<b>DXF</b>	<b>DWG</b>	51-0402-A-001
REW30			
REI30	<b>DXF</b>	<b>DWG</b>	51-0401-A-001

RE45	<b>DXF</b>	<b>DWG</b>	51-0404-A-001
REW45			
REI45	<b>DXF</b>	<b>DWG</b>	51-0403-A-001

RE60	<b>DXF</b>	<b>DWG</b>	51-0404-A-001
REW60			
REI60	<b>DXF</b>	<b>DWG</b>	51-0403-A-001

Die landesspezifischen Brandschutz-Zulassungen, deren Bestimmungen und Vorschriften sind zu beachten.

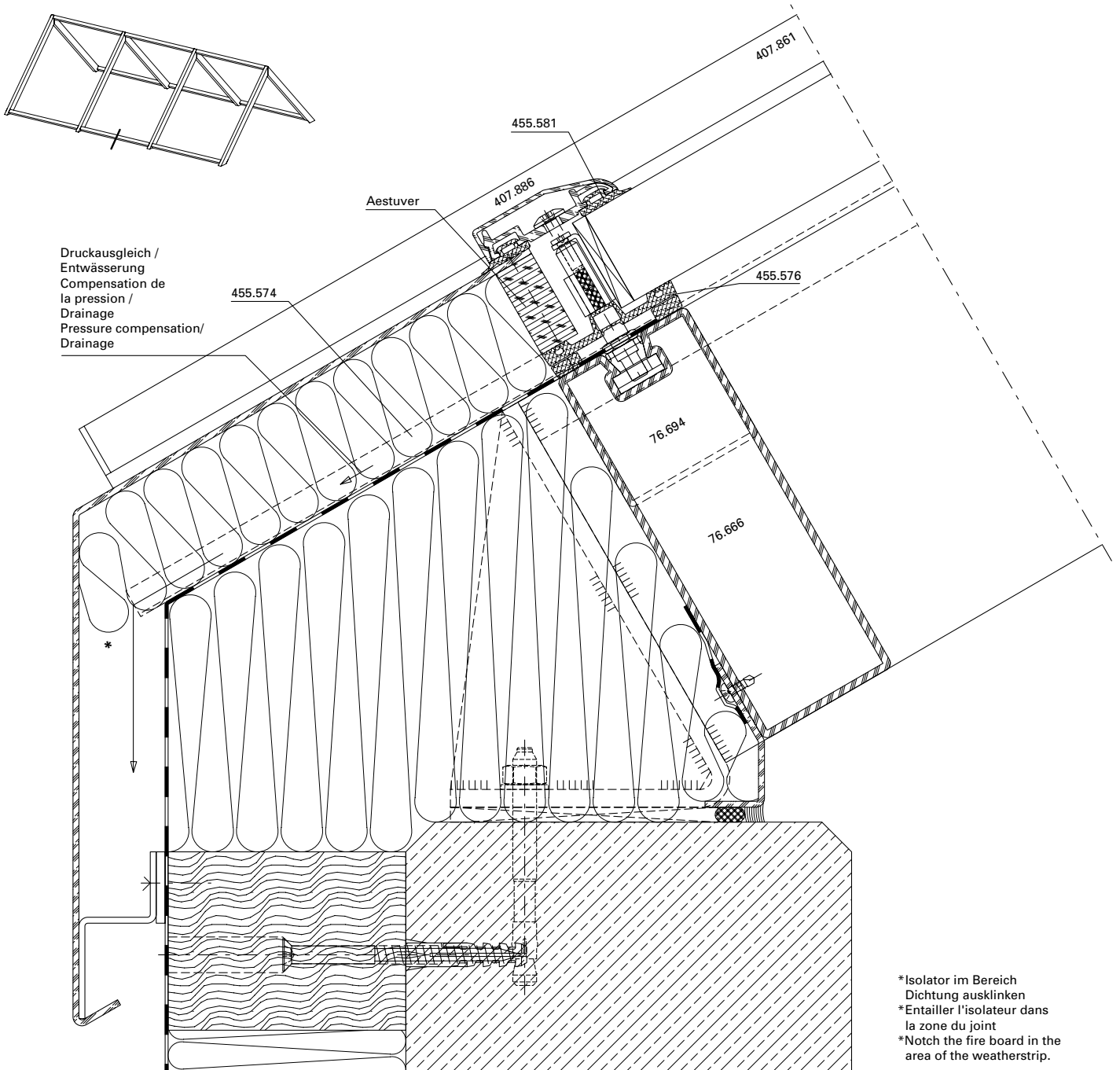
Les certificats de protection incendie spécifiques au pays, leurs dispositions et leurs prescriptions doivent être respectés.

Fire-protection approvals, applicable national regulations and determinations must be observed.

Traufpunktdetail  
 RE30-60 / REW30-60 / REI30-60

Détail du larmier  
 RE30-60 / REW30-60 / REI30-60

Detail of eave  
 RE30-60 / REW30-60 / REI30-60



RE30	<b>DXF</b>	<b>DWG</b>	51-0402-A-002
REW30			
REI30	<b>DXF</b>	<b>DWG</b>	51-0401-A-002

RE45	<b>DXF</b>	<b>DWG</b>	51-0404-A-002
REW45			
REI45	<b>DXF</b>	<b>DWG</b>	51-0403-A-002

RE60	<b>DXF</b>	<b>DWG</b>	51-0404-A-002
REW60			
REI60	<b>DXF</b>	<b>DWG</b>	51-0403-A-002

Die landesspezifischen Brandschutz-Zulassungen, deren Bestimmungen und Vorschriften sind zu beachten.

Les certificats de protection incendie spécifiques au pays, leurs dispositions et leurs prescriptions doivent être respectés.

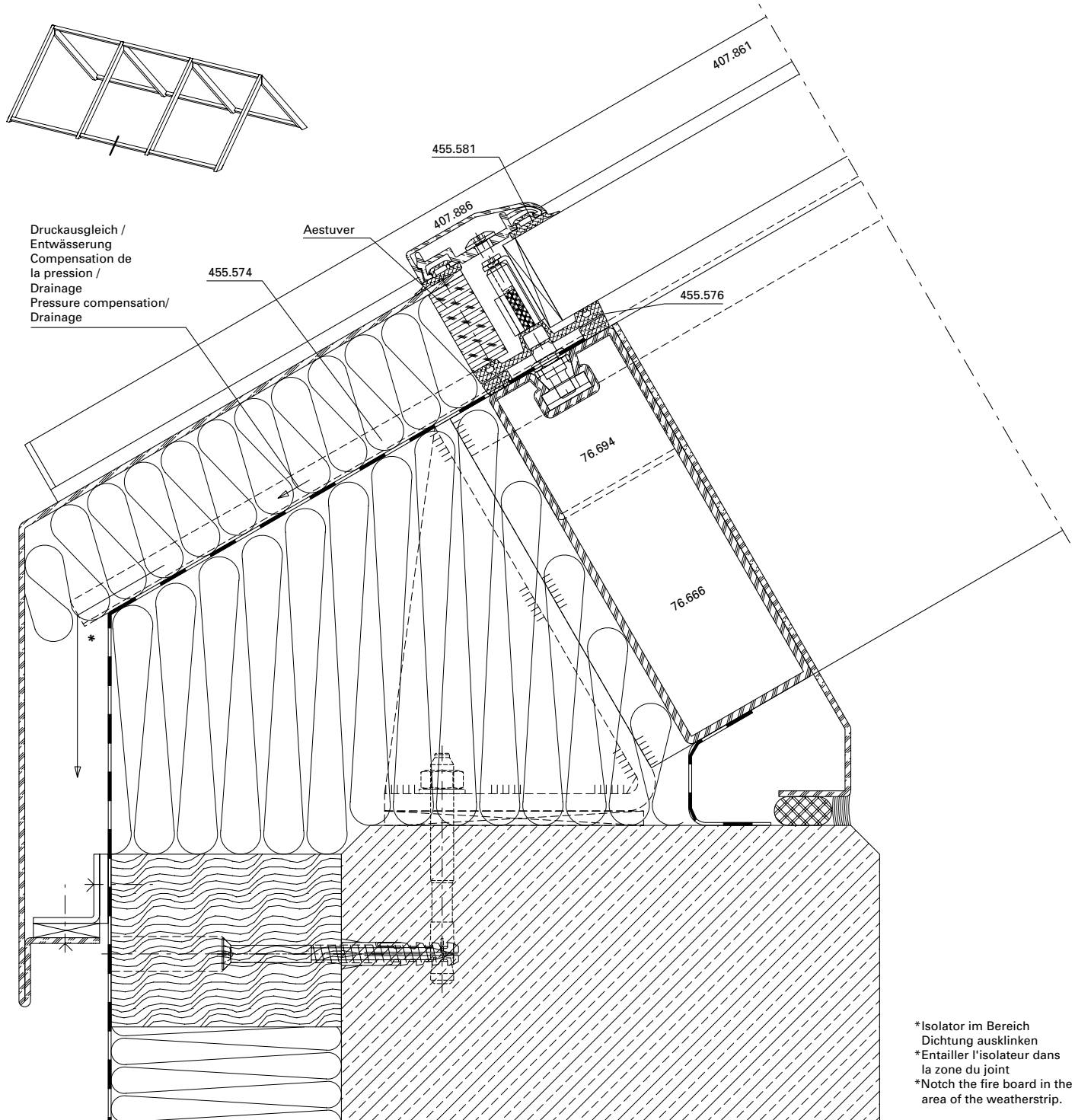
Fire-protection approvals, applicable national regulations and determinations must be observed.



Traufpunktdetail  
 RE30-60 / REW30-60 / REI30-60

Détail du larmier  
 RE30-60 / REW30-60 / REI30-60

Detail of eave  
 RE30-60 / REW30-60 / REI30-60



RE30	<b>DXF</b>	<b>DWG</b>	51-0402-A-009
REW30			
REI30	<b>DXF</b>	<b>DWG</b>	51-0401-A-009

RE45	<b>DXF</b>	<b>DWG</b>	51-0404-A-009
REW45			
REI45	<b>DXF</b>	<b>DWG</b>	51-0403-A-009

RE60	<b>DXF</b>	<b>DWG</b>	51-0404-A-009
REW60			
REI60	<b>DXF</b>	<b>DWG</b>	51-0403-A-009

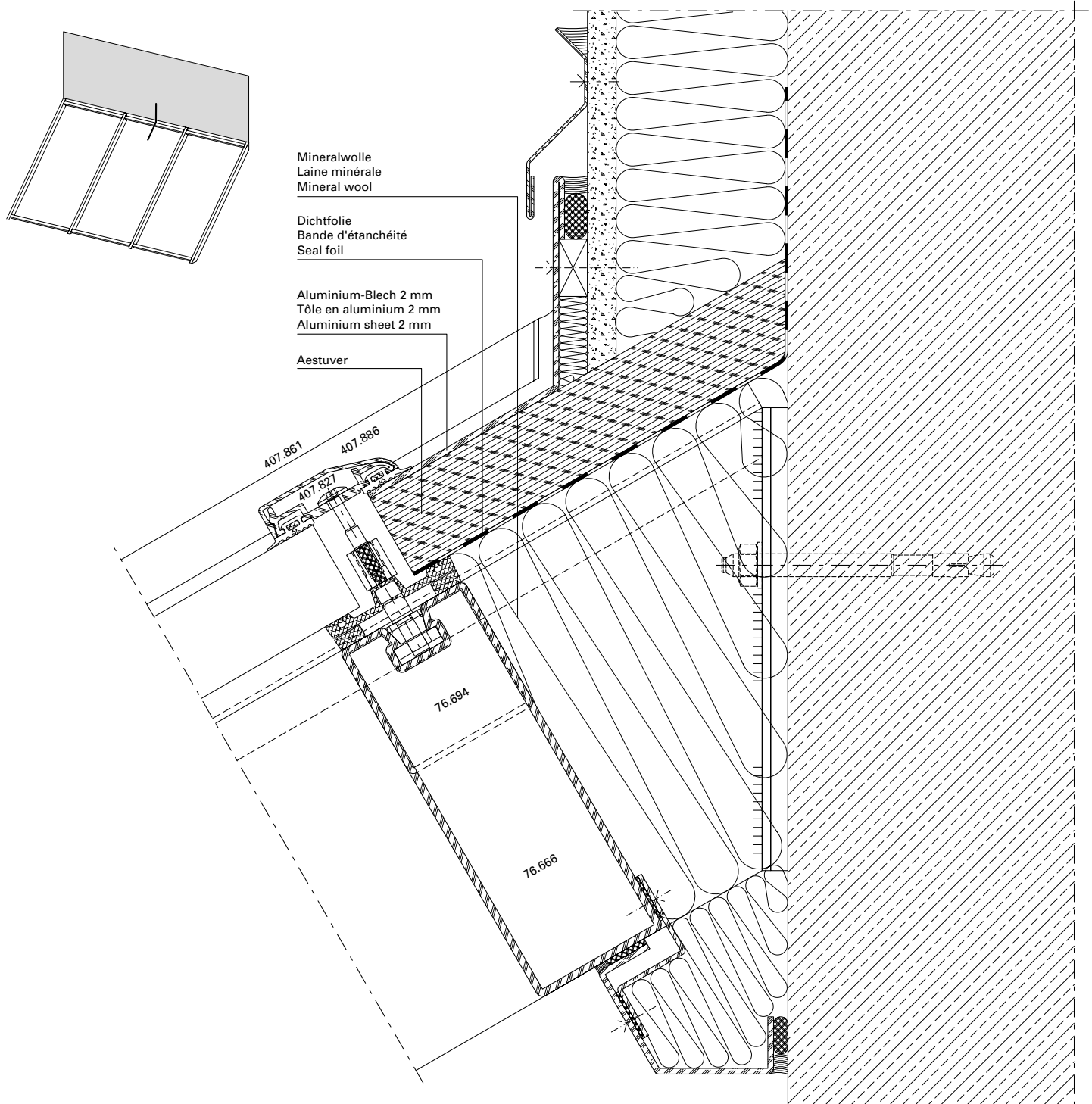
Anschlüsse am Bau im Massstab 1:2  
 Raccords au mur à l'échelle 1:2  
 Attachment to structure on scale 1:2

VISS Fire Dachverglasung  
 Verrière VISS Fire  
 VISS Fire roof glazing

Wandanschlussdetail  
 RE30-60 / REW30-60 / REI30-60

Détail raccordement au mur  
 RE30-60 / REW30-60 / REI30-60

Detail of wall abutment  
 RE30-60 / REW30-60 / REI30-60



RE30	<b>DXF</b>	<b>DWG</b>	51-0402-A-007
REW30			
REI30	<b>DXF</b>	<b>DWG</b>	51-0401-A-007

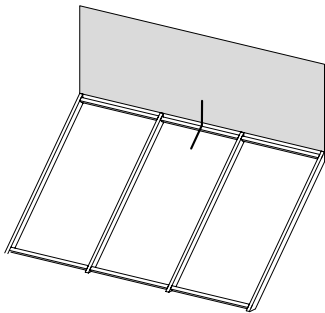
RE45	<b>DXF</b>	<b>DWG</b>	51-0404-A-007
REW45			
REI45	<b>DXF</b>	<b>DWG</b>	51-0403-A-007

RE60	<b>DXF</b>	<b>DWG</b>	51-0404-A-007
REW60			
REI60	<b>DXF</b>	<b>DWG</b>	51-0403-A-007

**Wandanschlussdetail**  
 RE30-60 / REW30-60 / REI30-60

**Détail raccordement au mur**  
 RE30-60 / REW30-60 / REI30-60

**Detail of wall abutment**  
 RE30-60 / REW30-60 / REI30-60

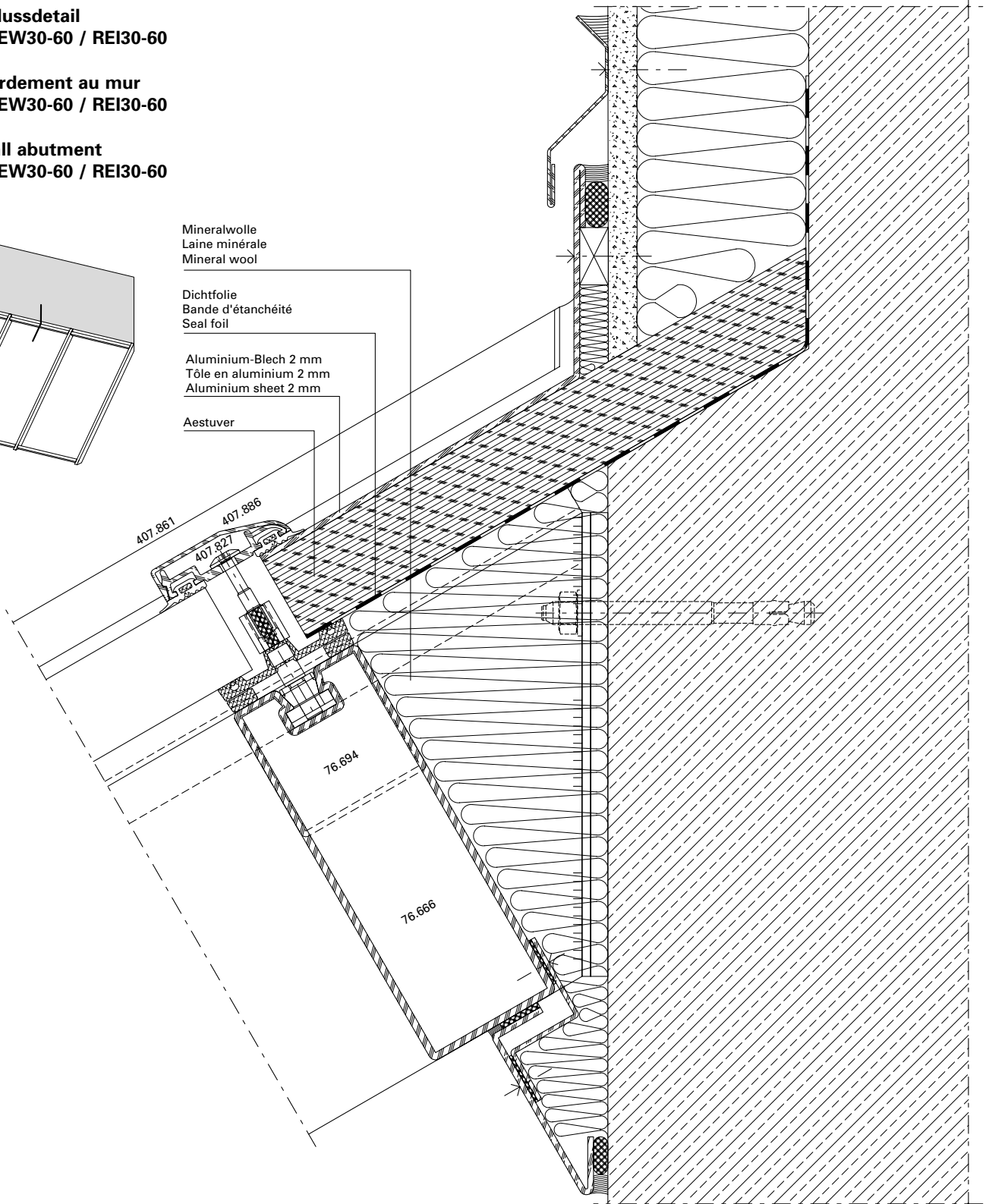


Mineralwolle  
 Laine minérale  
 Mineral wool

Dichtfolie  
 Bande d'étanchéité  
 Seal foil

Aluminium-Blech 2 mm  
 Tôle en aluminium 2 mm  
 Aluminium sheet 2 mm

Aestuver



RE30	<b>DXF</b>	DWG	51-0402-A-008
REW30			
REI30	<b>DXF</b>	DWG	51-0401-A-008

RE45	<b>DXF</b>	DWG	51-0404-A-008
REW45			
REI45	<b>DXF</b>	DWG	51-0403-A-008

RE60	<b>DXF</b>	DWG	51-0404-A-008
REW60			
REI60	<b>DXF</b>	DWG	51-0403-A-008

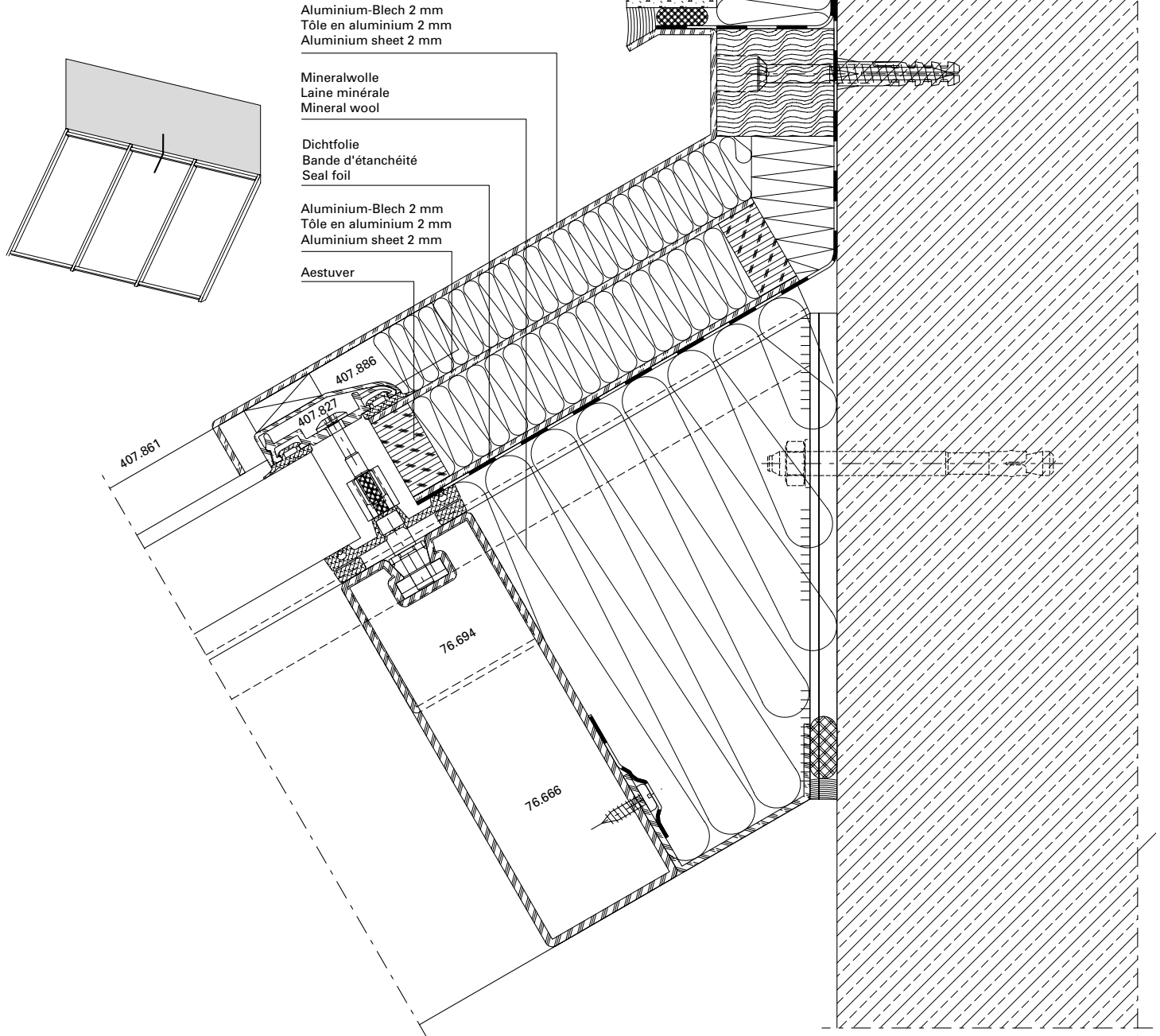
Anschlüsse am Bau im Masstab 1:2  
 Raccords au mur à l'échelle 1:2  
 Attachment to structure on scale 1:2

VISS Fire Dachverglasung  
 Verrière VISS Fire  
 VISS Fire roof glazing

Wandanschlussdetail  
 RE30-60 / REW30-60 / REI30-60

Détail raccordement au mur  
 RE30-60 / REW30-60 / REI30-60

Detail of wall abutment  
 RE30-60 / REW30-60 / REI30-60



RE30	<b>DXF</b>	DWG	51-0402-A-010
REW30			
REI30	<b>DXF</b>	DWG	51-0401-A-010

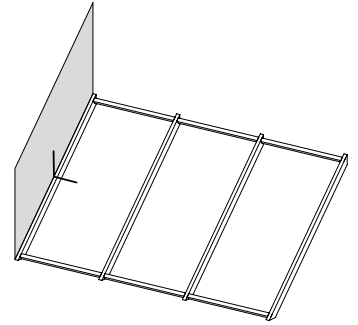
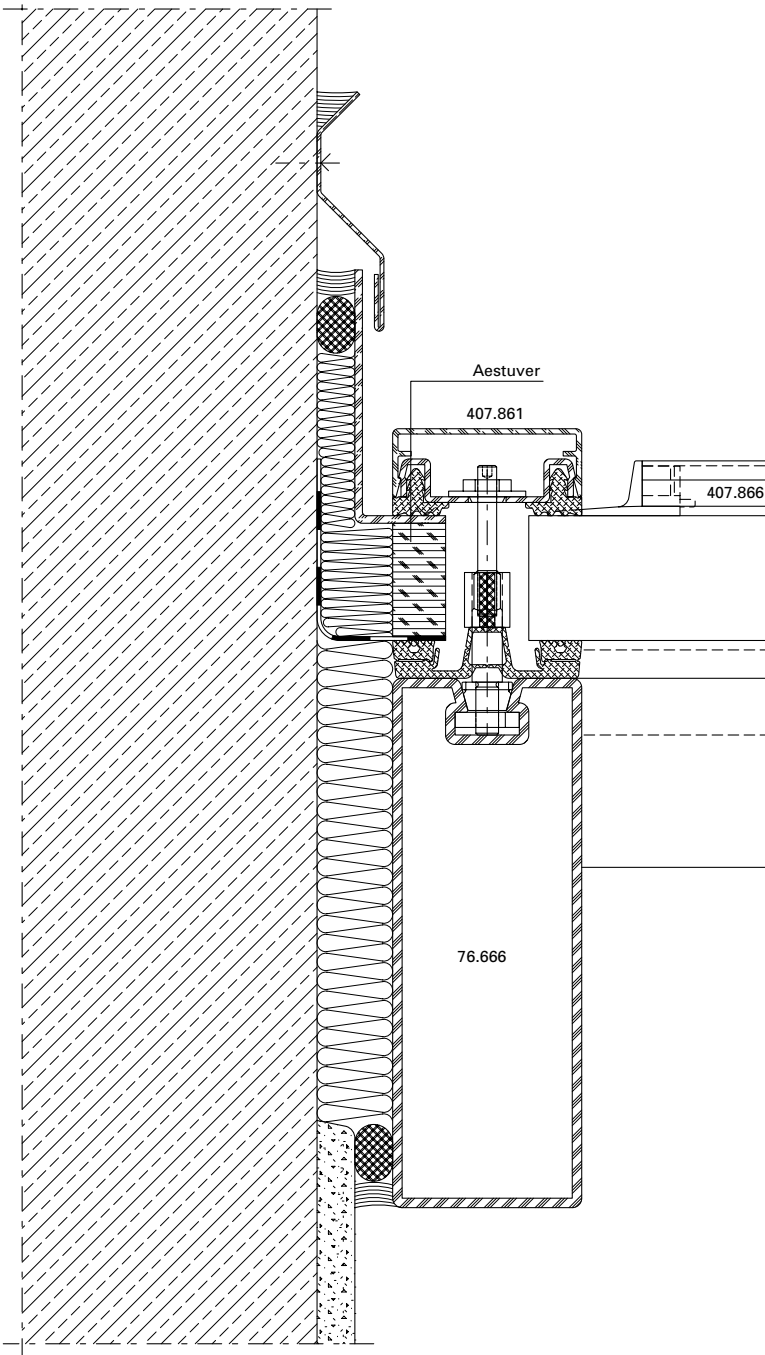
RE45	<b>DXF</b>	DWG	51-0404-A-010
REW45			
REI45	<b>DXF</b>	DWG	51-0403-A-010

RE60	<b>DXF</b>	DWG	51-0404-A-010
REW60			
REI60	<b>DXF</b>	DWG	51-0403-A-010

Wandanschlussdetail  
 RE30 / REW30 / REI30

Détail raccordement au mur  
 RE30 / REW30 / REI30

Detail of wall abutment  
 RE30 / REW30 / REI30



RE30	<b>DXF</b>	<b>DWG</b>	51-0402-A-003
REW30			
REI30	<b>DXF</b>	<b>DWG</b>	51-0401-A-003

Die landesspezifischen Brandschutz-Zulassungen, deren Bestimmungen und Vorschriften sind zu beachten.

Les certificats de protection incendie spécifiques au pays, leurs dispositions et leurs prescriptions doivent être respectés.

Fire-protection approvals, applicable national regulations and determinations must be observed.

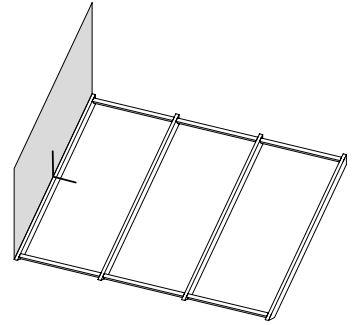
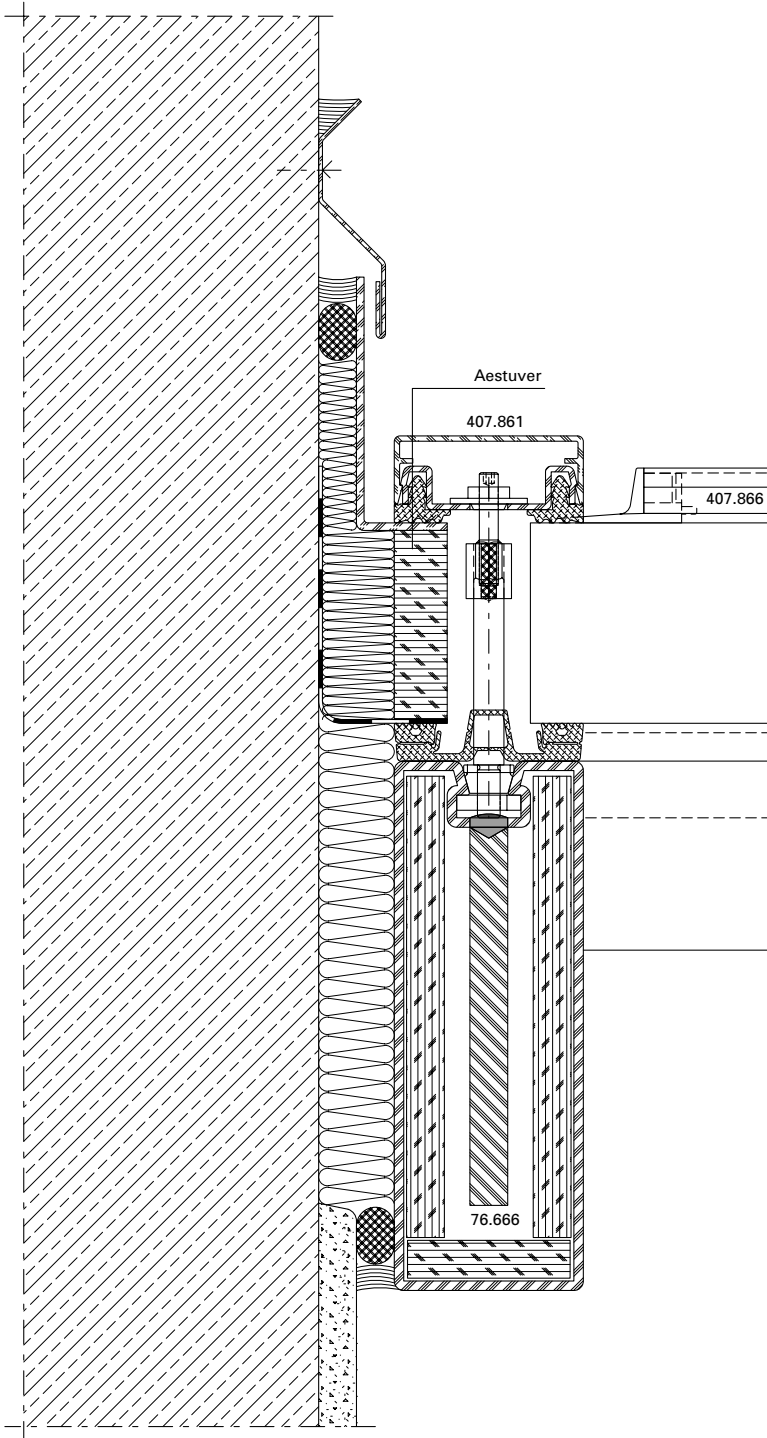
**Anschlüsse am Bau im Massstab 1:2**  
**Raccords au mur à l'échelle 1:2**  
**Attachment to structure on scale 1:2**

**VISS Fire Dachverglasung**  
**Verrière VISS Fire**  
**VISS Fire roof glazing**

**Wandanschlussdetail**  
**RE45-60 / REW45-60 / REI45-60**

**Détail raccordement au mur**  
**RE45-60 / REW45-60 / REI45-60**

**Detail of wall abutment**  
**RE45-60 / REW45-60 / REI45-60**



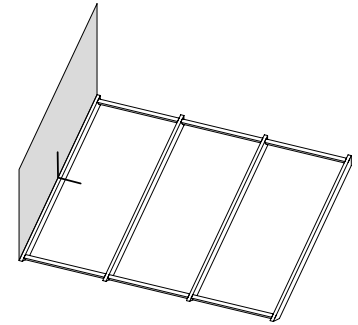
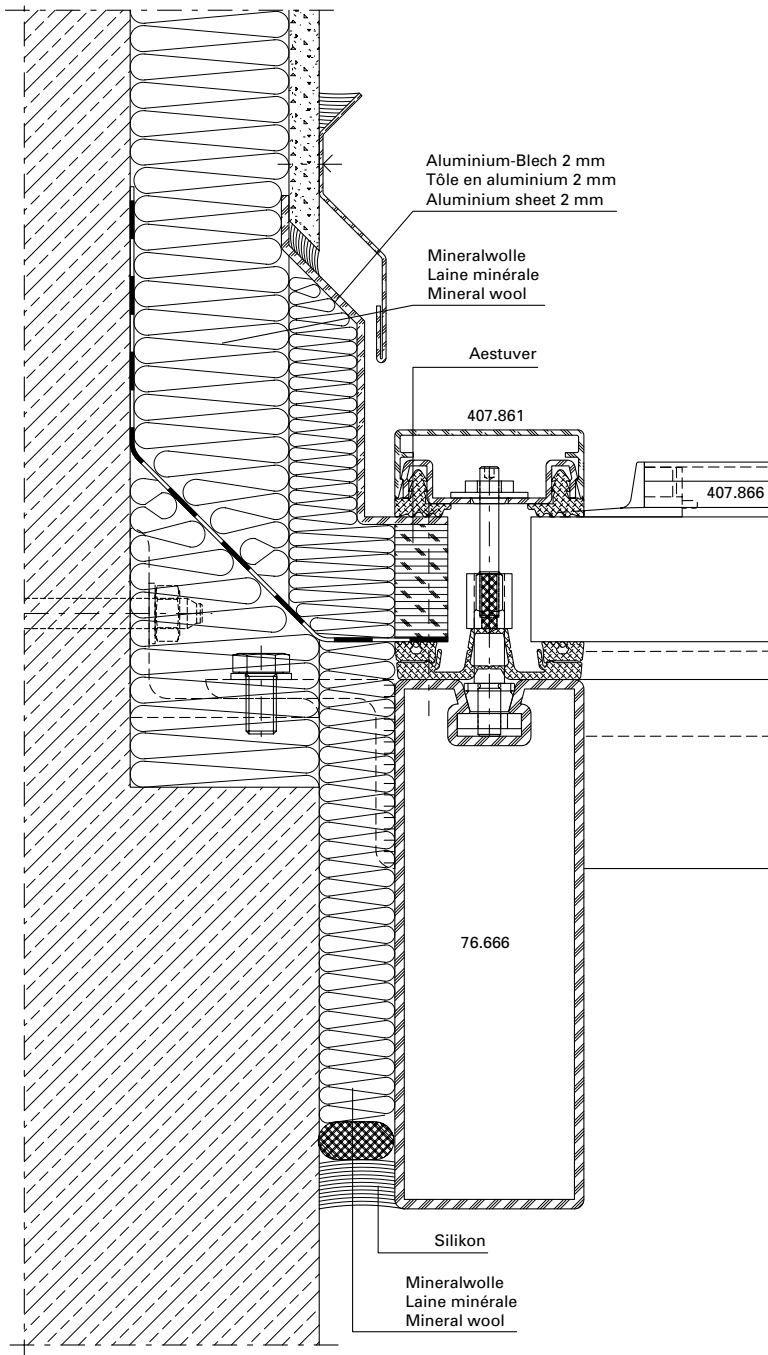
RE45	<b>DXF</b>	<b>DWG</b>	51-0404-A-003
REW45			
REI45	<b>DXF</b>	<b>DWG</b>	51-0403-A-003

RE60	<b>DXF</b>	<b>DWG</b>	51-0404-A-003
REW60			
REI60	<b>DXF</b>	<b>DWG</b>	51-0403-A-003

Wandanschlussdetail  
 RE30 / REW30 / REI30

Détail raccordement au mur  
 RE30 / REW30 / REI30

Detail of wall abutment  
 RE30 / REW30 / REI30



RE30	<b>DXF</b>	<b>DWG</b>	51-0402-A-004
REW30			
REI30	<b>DXF</b>	<b>DWG</b>	51-0401-A-004

Die landesspezifischen Brandschutz-Zulassungen, deren Bestimmungen und Vorschriften sind zu beachten.

Les certificats de protection incendie spécifiques au pays, leurs dispositions et leurs prescriptions doivent être respectés.

Fire-protection approvals, applicable national regulations and determinations must be observed.

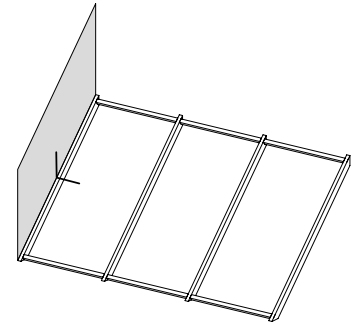
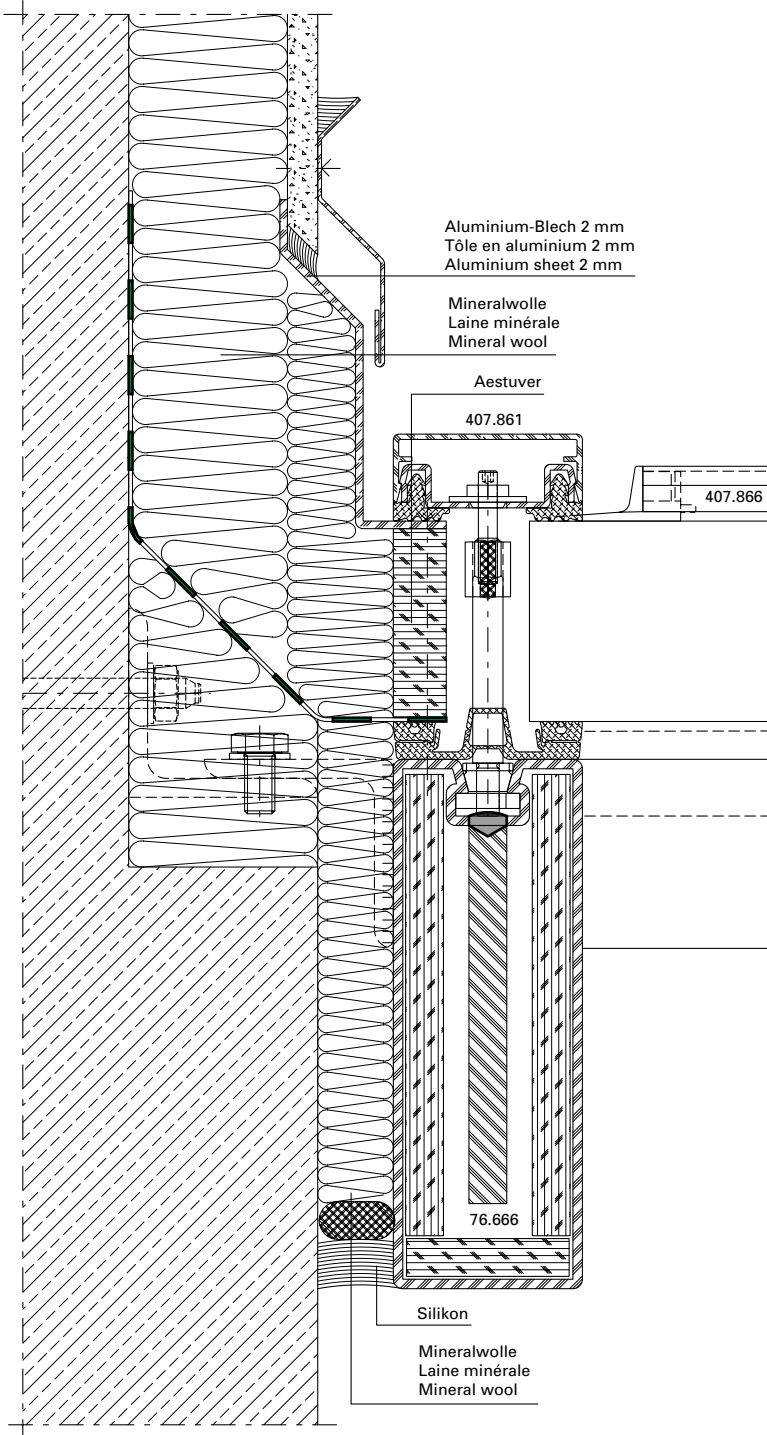
**Anschlüsse am Bau im Massstab 1:2**  
**Raccords au mur à l'échelle 1:2**  
**Attachment to structure on scale 1:2**

**VISS Fire Dachverglasung**  
**Verrière VISS Fire**  
**VISS Fire roof glazing**

**Wandanschlussdetail**  
**RE45-60 / REW45-60 / REI45-60**

**Détail raccordement au mur**  
**RE45-60 / REW45-60 / REI45-60**

**Detail of wall abutment**  
**RE45-60 / REW45-60 / REI45-60**



RE45	<b>DXF</b>	<b>DWG</b>	51-0404-A-004
REW45			
REI45	<b>DXF</b>	<b>DWG</b>	51-0403-A-004

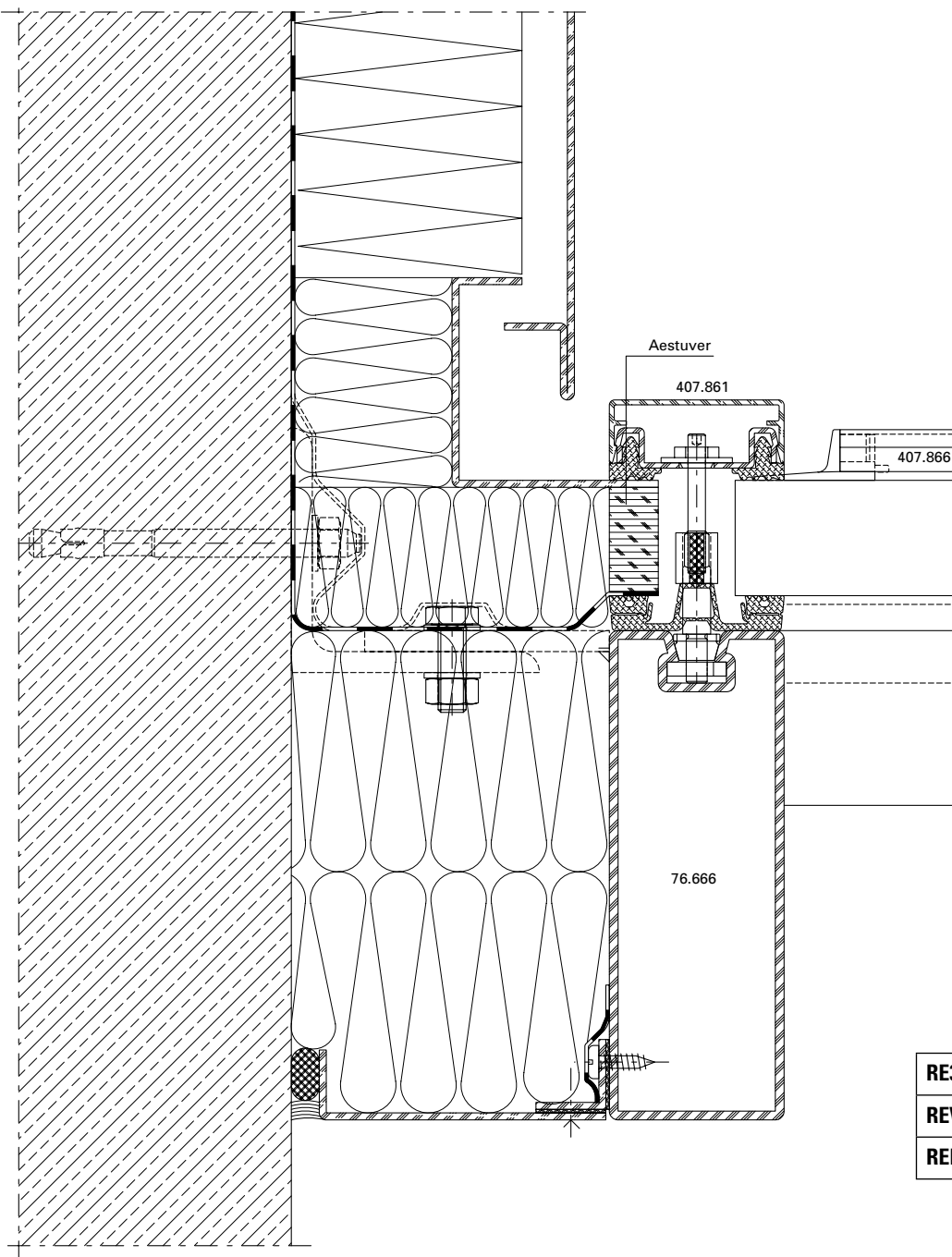
RE60	<b>DXF</b>	<b>DWG</b>	51-0404-A-004
REW60			
REI60	<b>DXF</b>	<b>DWG</b>	51-0403-A-004



Wandanschlussdetail  
 RE30 / REW30 / REI30

Détail raccordement au mur  
 RE30 / REW30 / REI30

Detail of wall abutment  
 RE30 / REW30 / REI30



RE30	<b>DXF</b>	DWG	51-0402-A-011
REW30			
REI30	<b>DXF</b>	DWG	51-0401-A-011

Die landesspezifischen Brandschutz-Zulassungen, deren Bestimmungen und Vorschriften sind zu beachten.

Les certificats de protection incendie spécifiques au pays, leurs dispositions et leurs prescriptions doivent être respectés.

Fire-protection approvals, applicable national regulations and determinations must be observed.

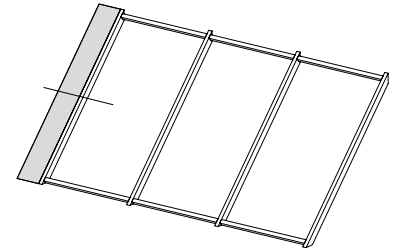
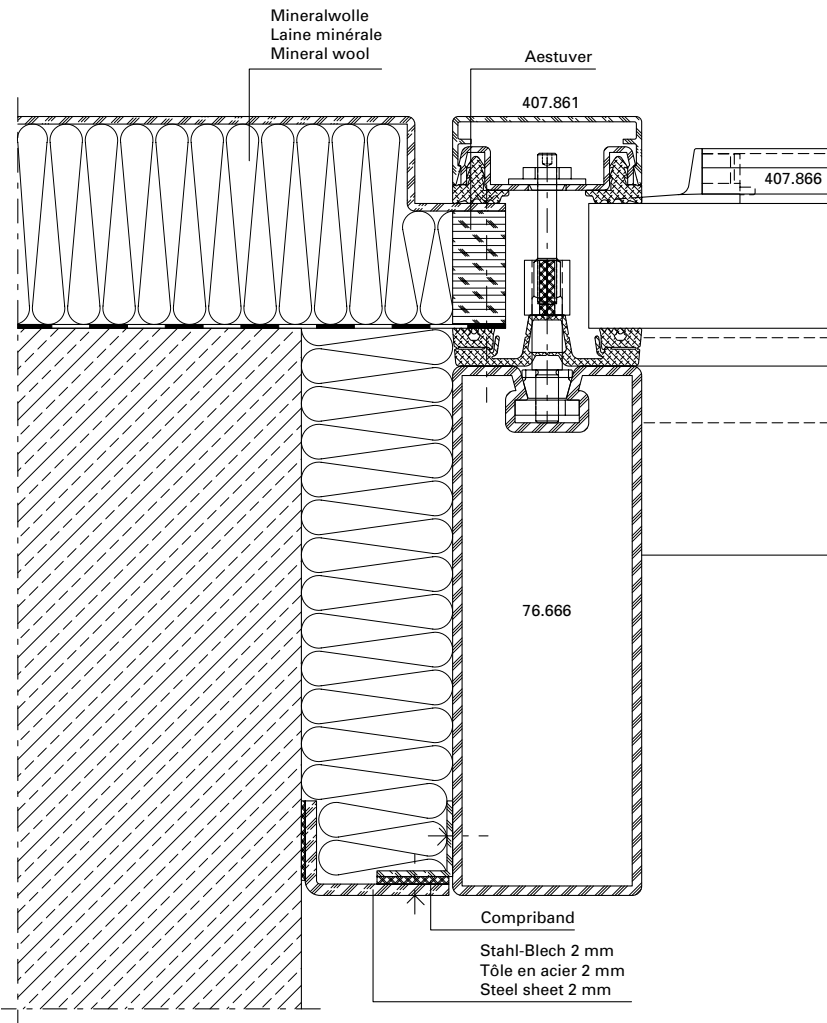
Anschlüsse am Bau im Massstab 1:2  
 Raccords au mur à l'échelle 1:2  
 Attachment to structure on scale 1:2

VISS Fire Dachverglasung  
 Verrière VISS Fire  
 VISS Fire roof glazing

Wandanschluss seitlich  
 RE30 / REW30 / REI30

Raccordement au mur latéral  
 RE30 / REW30 / REI30

Wall abutment lateral  
 RE30 / REW30 / REI30



RE30	DXF	DWG	51-0402-A-005
REW30			
REI30	DXF	DWG	51-0401-A-005

Die landesspezifischen Brandschutz-Zulassungen, deren Bestimmungen und Vorschriften sind zu beachten.

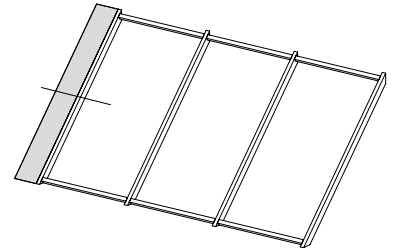
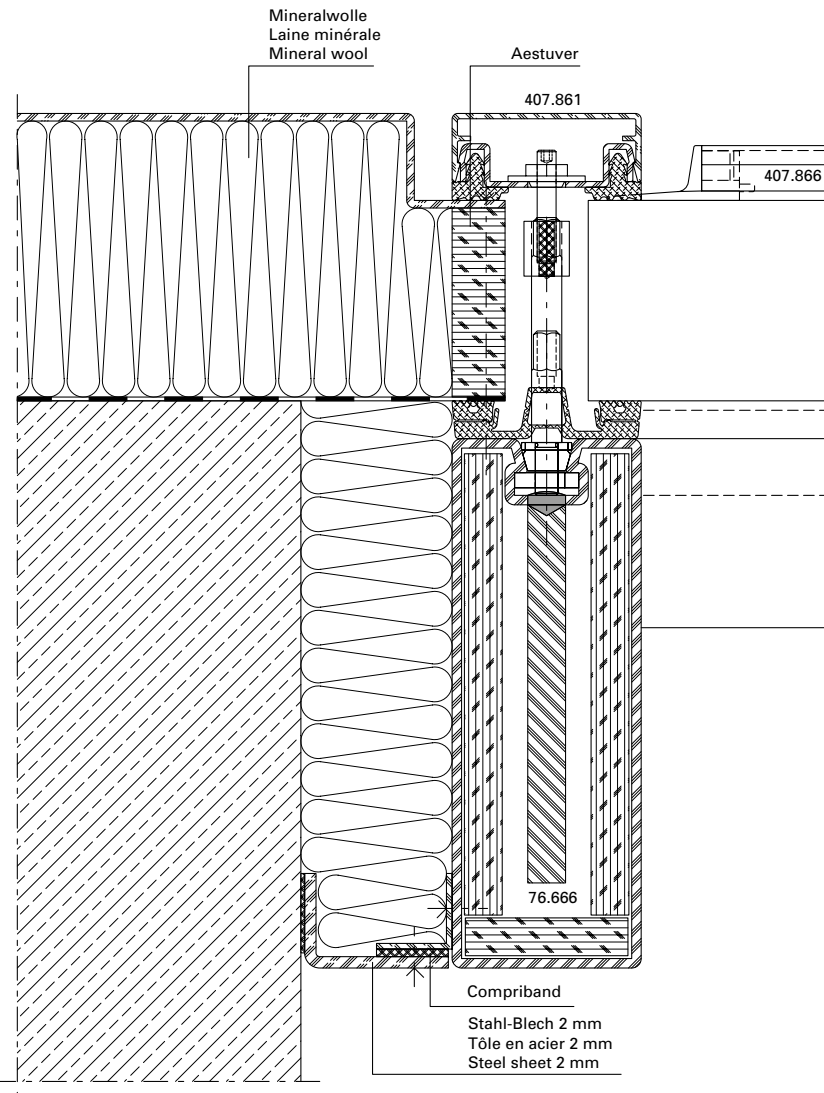
Les certificats de protection incendie spécifiques au pays, leurs dispositions et leurs prescriptions doivent être respectés.

Fire-protection approvals, applicable national regulations and determinations must be observed.

**Wandanschluss seitlich**  
**RE45-60 / REW45-60 / REI45-60**

**Raccordement au mur latéral**  
**RE45-60 / REW45-60 / REI45-60**

**Wall abutment lateral**  
**RE45-60 / REW45-60 / REI45-60**



RE45	<b>DXF</b>	<b>DWG</b>	51-0404-A-005
REW45			
REI45	<b>DXF</b>	<b>DWG</b>	51-0403-A-005

RE60	<b>DXF</b>	<b>DWG</b>	51-0404-A-005
REW60			
REI60	<b>DXF</b>	<b>DWG</b>	51-0403-A-005

Die landesspezifischen Brandschutz-Zulassungen, deren Bestimmungen und Vorschriften sind zu beachten.

Les certificats de protection incendie spécifiques au pays, leurs dispositions et leurs prescriptions doivent être respectés.

Fire-protection approvals, applicable national regulations and determinations must be observed.

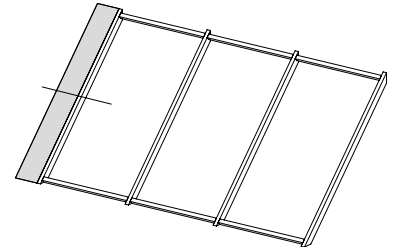
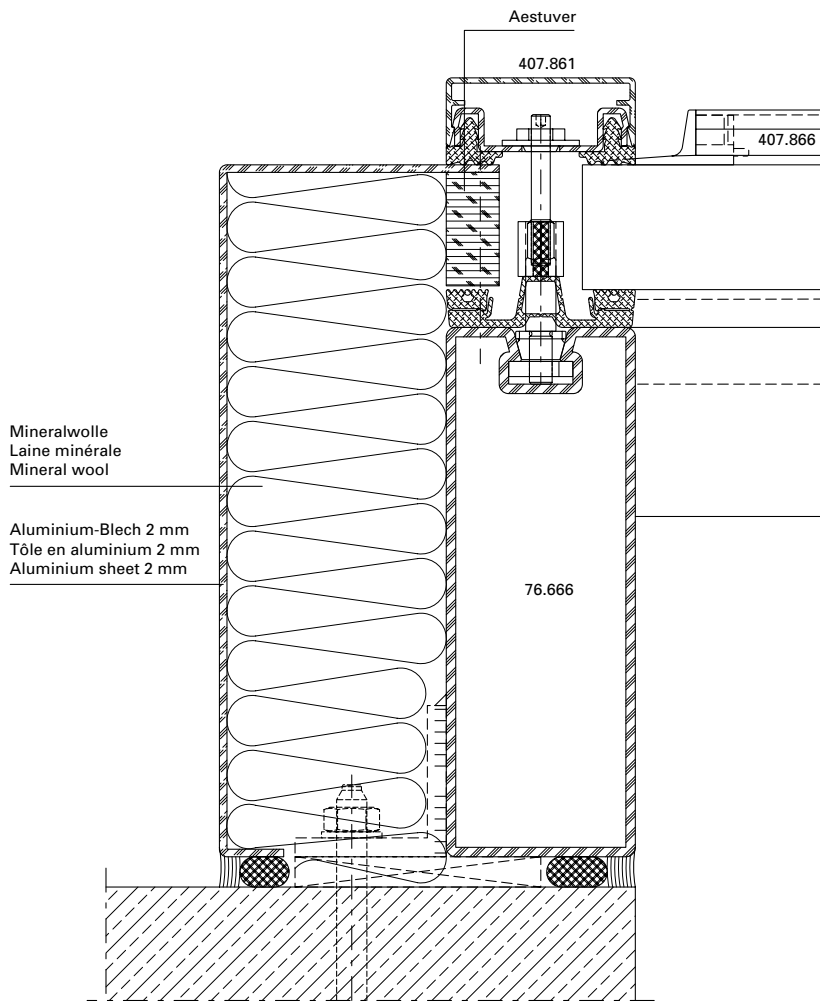
**Anschlüsse am Bau im Massstab 1:2**  
**Raccords au mur à l'échelle 1:2**  
**Attachment to structure on scale 1:2**

**VISS Fire Dachverglasung**  
**Verrière VISS Fire**  
**VISS Fire roof glazing**

**Wandanschluss seitlich**  
**RE30 / REW30 / REI30**

**Raccordement au mur latéral**  
**RE30 / REW30 / REI30**

**Wall abutment lateral**  
**RE30 / REW30 / REI30**



RE30	<b>DXF</b>	<b>DWG</b>	51-0402-A-006
REW30			
REI30	<b>DXF</b>	<b>DWG</b>	51-0401-A-006

Die landesspezifischen Brandschutz-Zulassungen, deren Bestimmungen und Vorschriften sind zu beachten.

Les certificats de protection incendie spécifiques au pays, leurs dispositions et leurs prescriptions doivent être respectés.

Fire-protection approvals, applicable national regulations and determinations must be observed.

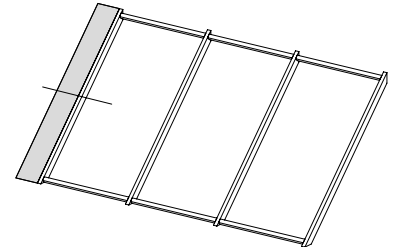
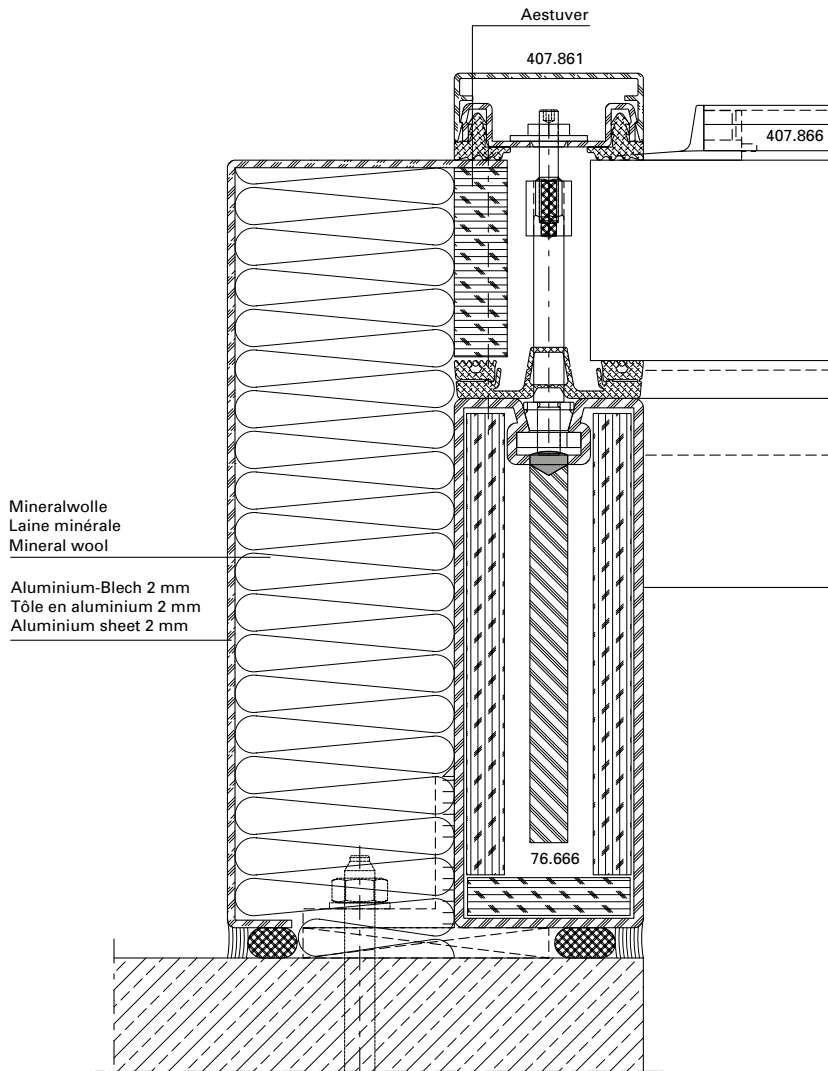
**Anschlüsse am Bau im Masstab 1:2**  
**Raccords au mur à l'échelle 1:2**  
**Attachment to structure on scale 1:2**

**VISS Fire Dachverglasung**  
**Verrière VISS Fire**  
**VISS Fire roof glazing**

**Wandanschluss seitlich**  
**RE45-60 / REW45-60 / REI45-60**

**Raccordement au mur latéral**  
**RE45-60 / REW45-60 / REI45-60**

**Wall abutment lateral**  
**RE45-60 / REW45-60 / REI45-60**



<b>RE45</b>	<b>DXF</b>	<b>DWG</b>	51-0404-A-006
<b>REW45</b>			
<b>REI45</b>	<b>DXF</b>	<b>DWG</b>	51-0403-A-006

<b>RE60</b>	<b>DXF</b>	<b>DWG</b>	51-0404-A-006
<b>REW60</b>			
<b>REI60</b>	<b>DXF</b>	<b>DWG</b>	51-0403-A-006

Die landesspezifischen Brandschutz-Zulassungen, deren Bestimmungen und Vorschriften sind zu beachten.

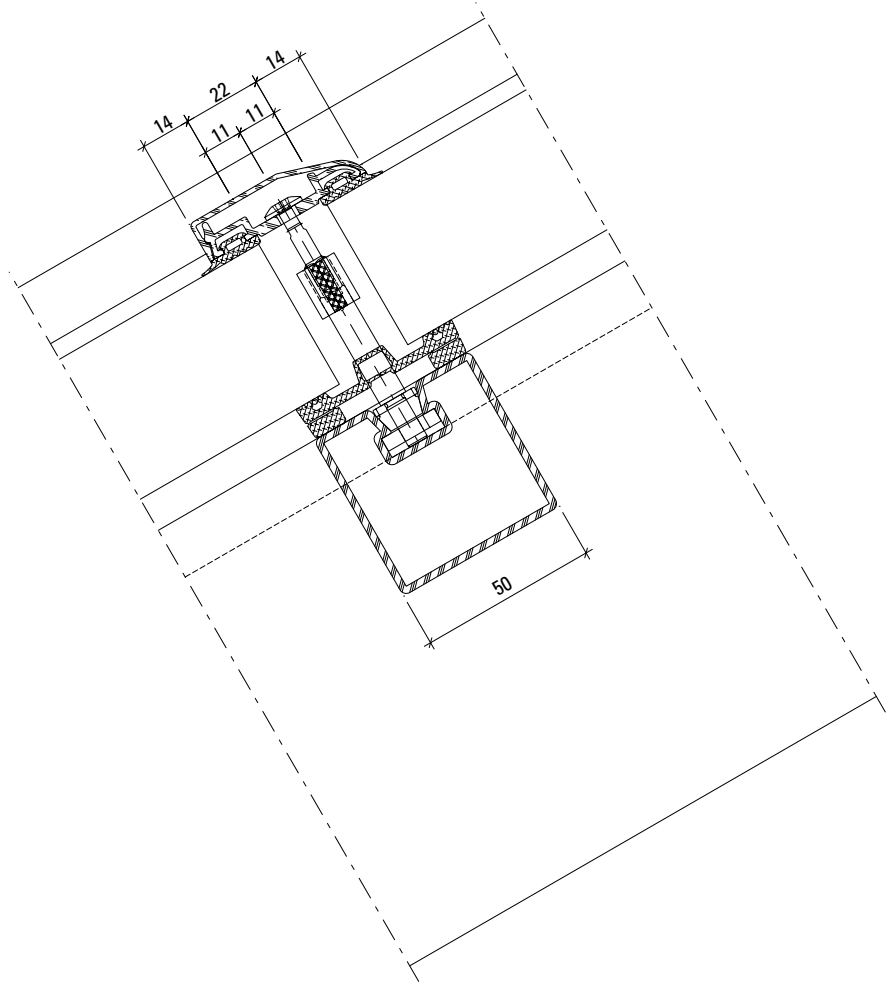
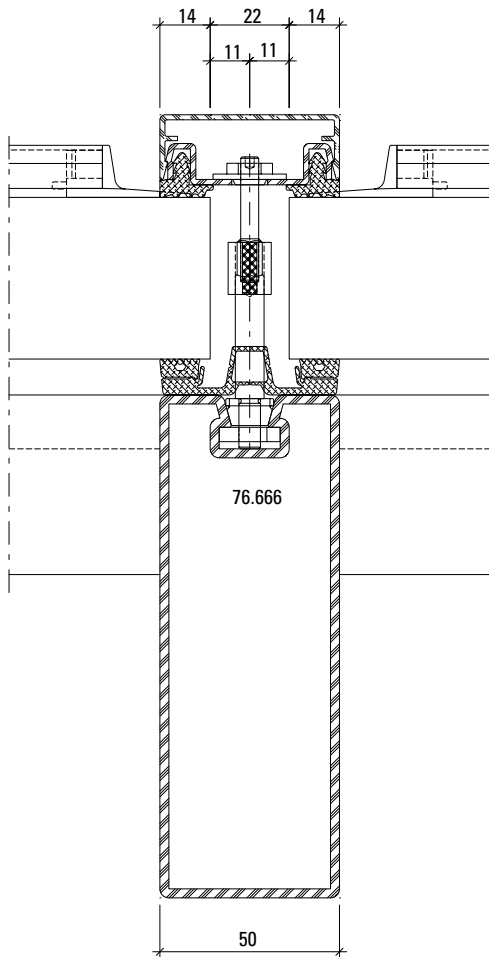
Les certificats de protection incendie spécifiques au pays, leurs dispositions et leurs prescriptions doivent être respectés.

Fire-protection approvals, applicable national regulations and determinations must be observed.

Glaseinstand

Prise en feuillure

Glass edge cover



Verlangen Sie für die Verarbeitung und Montage der VISS-Systeme unsere ausführlichen Verarbeitungs- und Montage-Richtlinien.

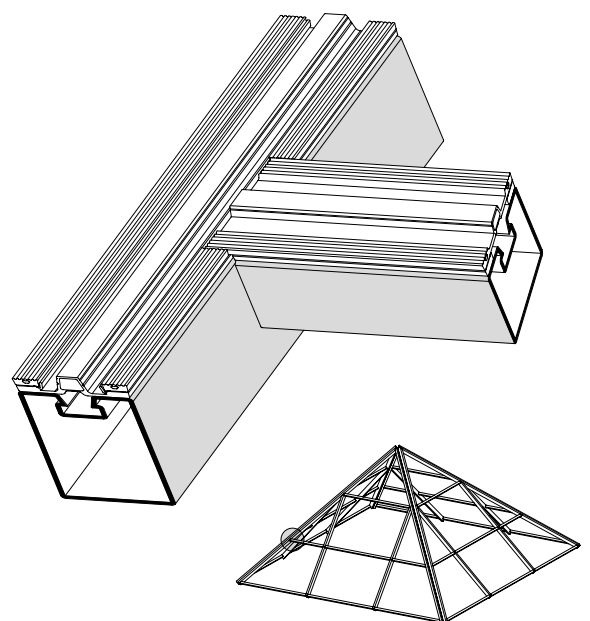
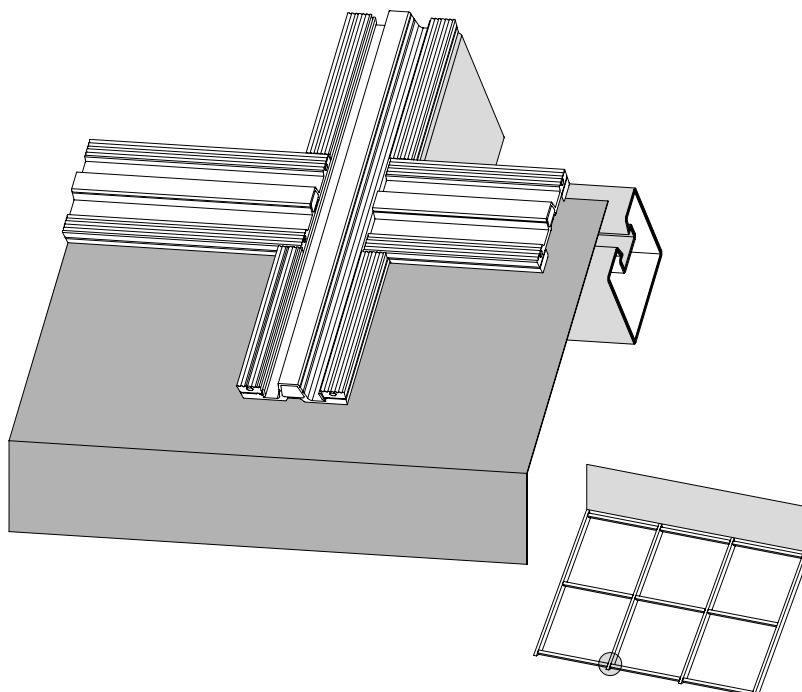
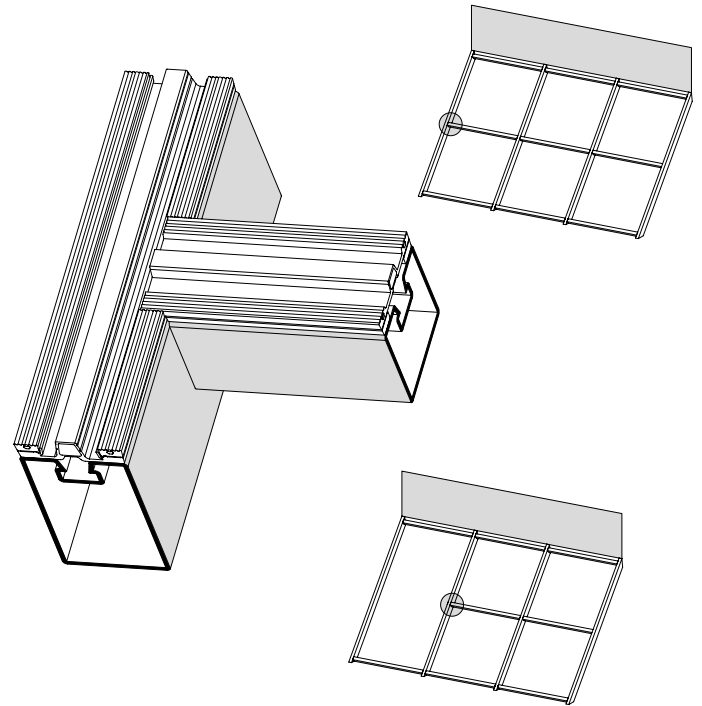
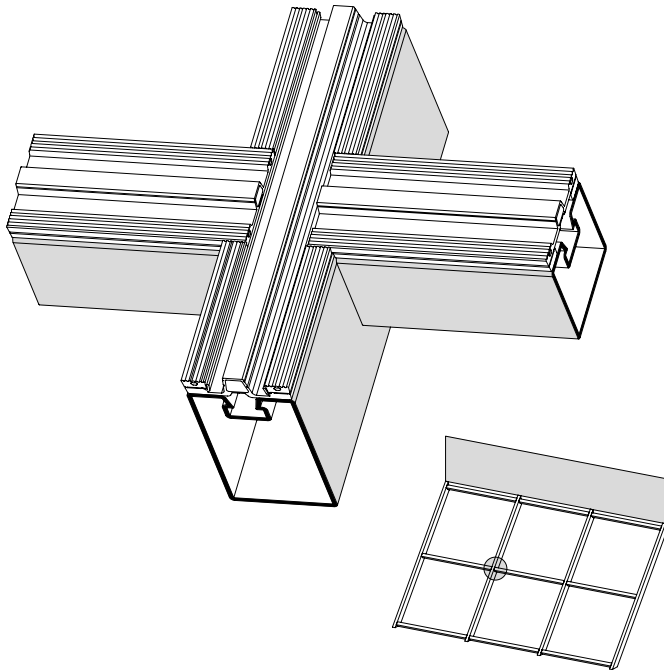
Demandez notre brochure détaillée sur les directives d'usinage et de montage du systèmes VISS.

For processing and assembling the VISS systems, ask for our detailed Fabrication and Assembly Instructions.

Stossausbildungen Innendichtung  
(Schematische Darstellung)

Jonctions joint intérieur

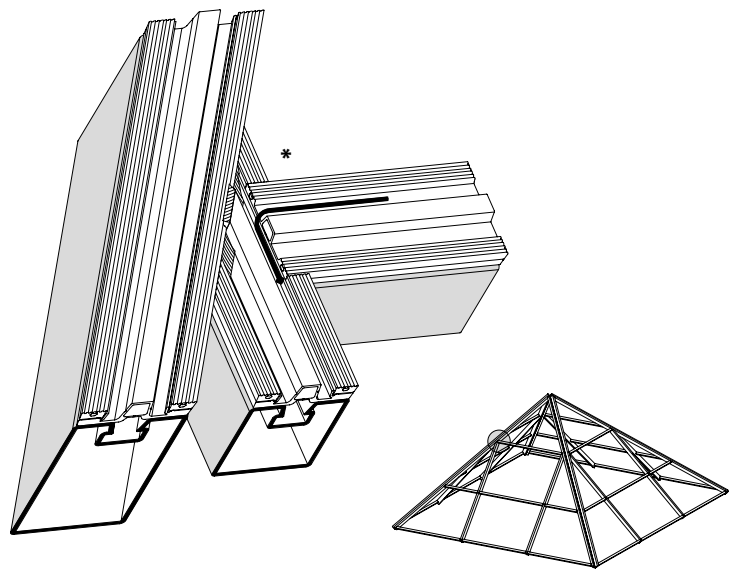
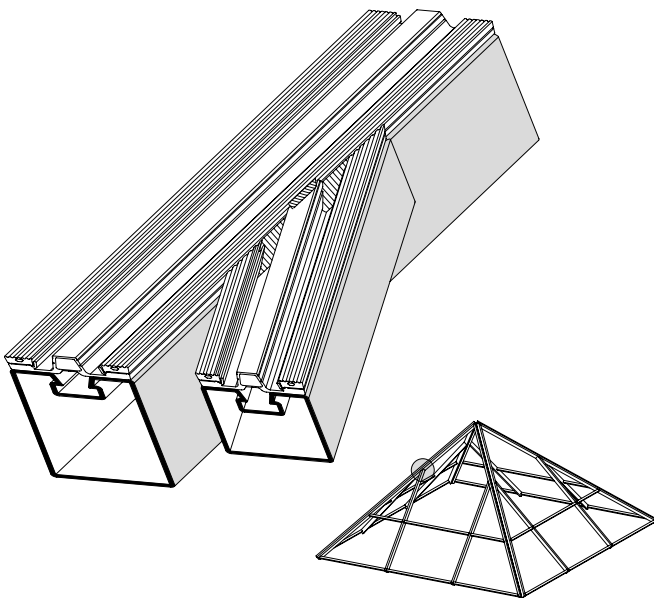
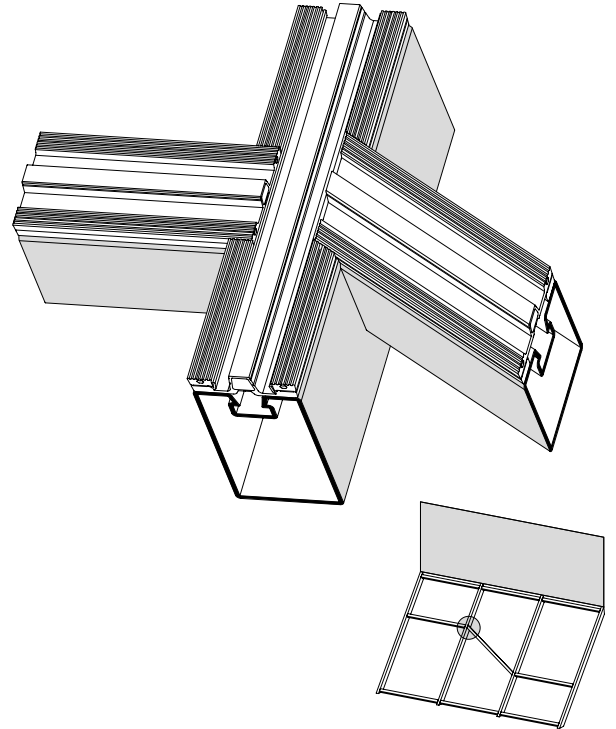
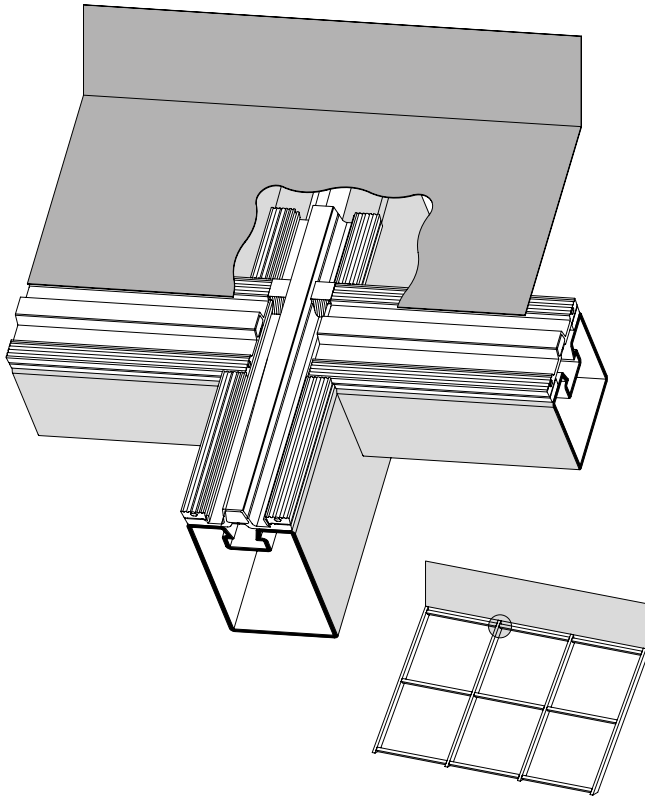
Inner gasket junctions



Stossausbildungen Innendichtung  
(Schematische Darstellung)

Jonctions joint intérieur

Inner gasket junctions



\* Die Entwässerung muss gewährleistet sein (siehe Pfeil).

\* Il faut assurer que le drainage fonctionne (voyez flécher).

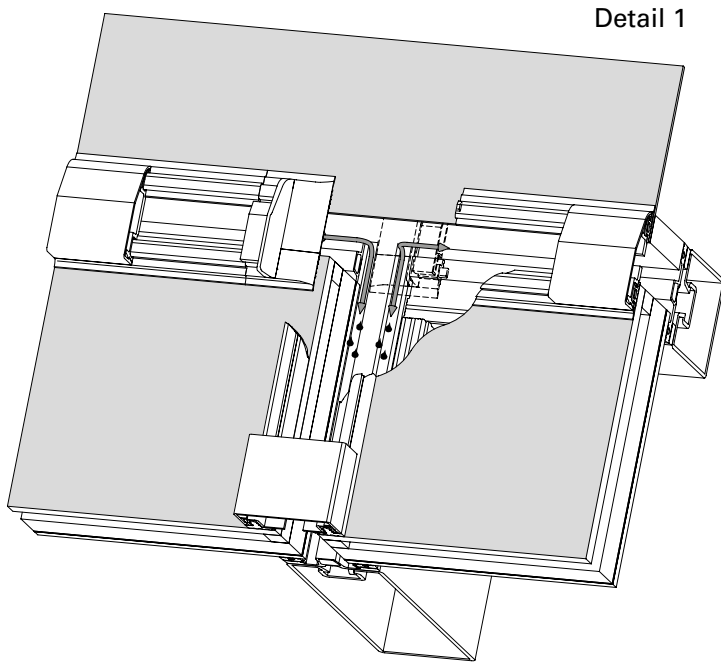
\* It must be guaranteed that the drainage function works (see arrow).



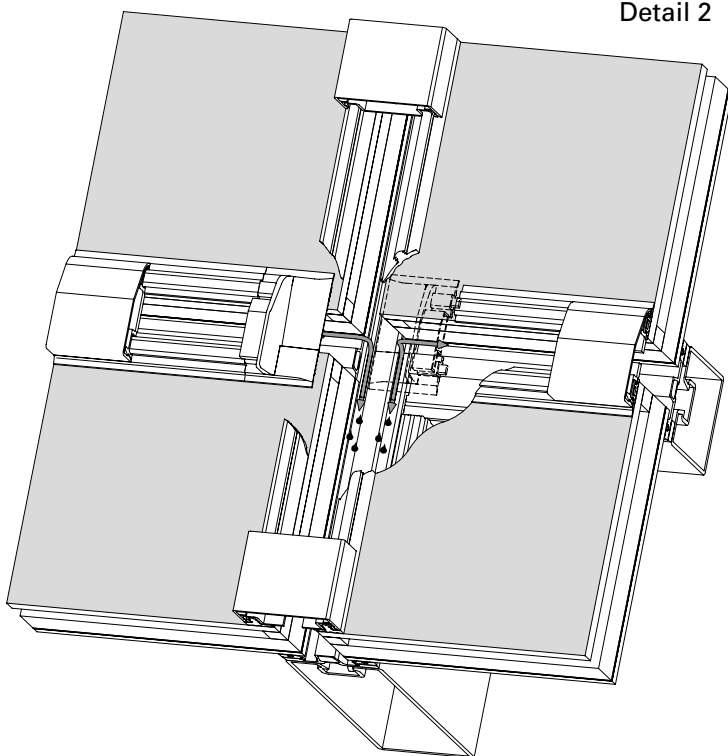
**Glasfalzbelüftung/  
Glasfalzentwässerung  
(Schematische Darstellung)**

**Ventilation de feuillures de verre/  
Drainage de la feuillure à verre**

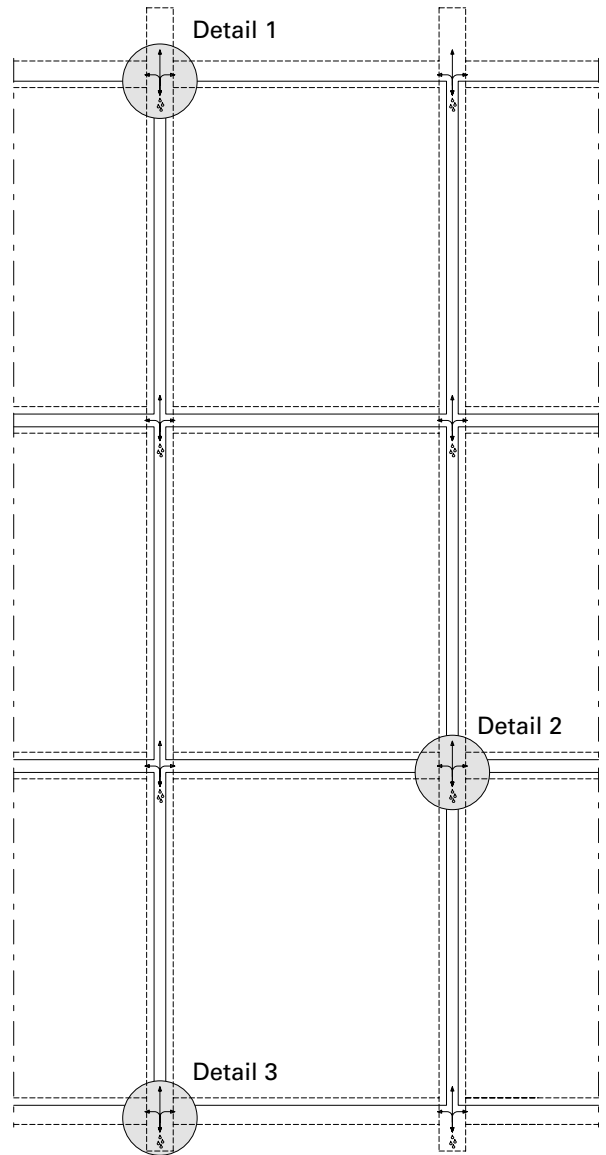
**Glazing rebate ventilation /  
Glazing rebate drainage**



Detail 1



Detail 2



Detail 1

Detail 2

Detail 3

**Systemhinweise**

**Remarques concernant les systèmes**

**System instructions**

VISS Fire Dachverglasung

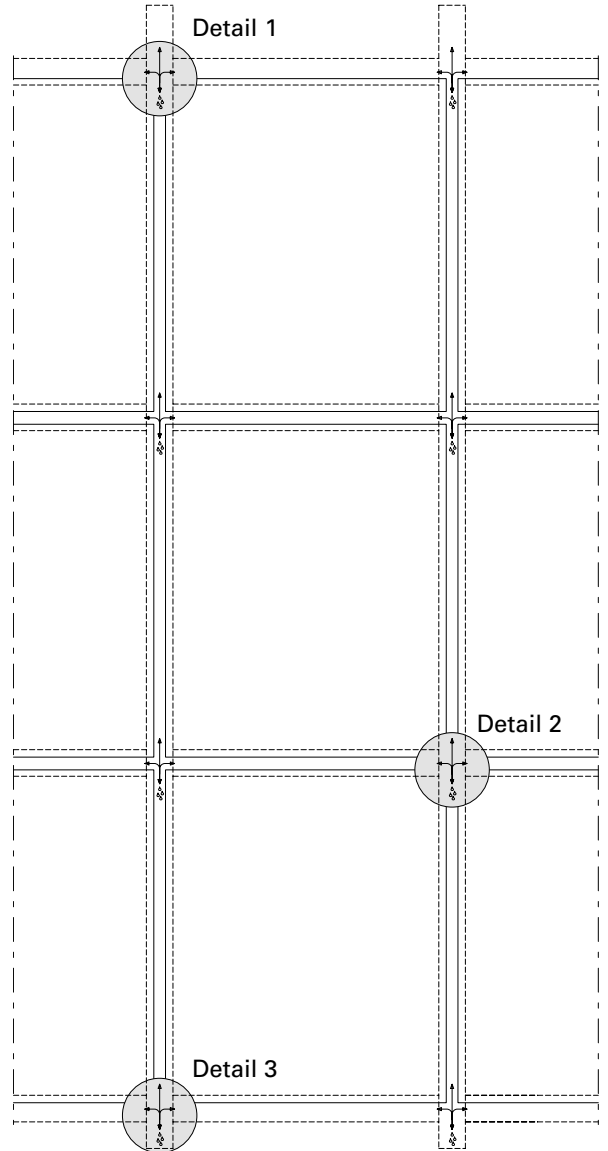
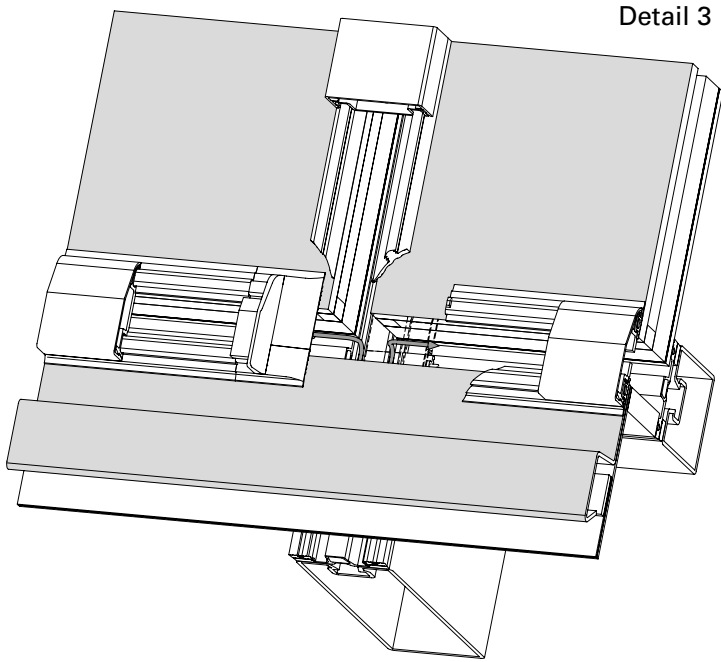
Verrière VISS Fire

VISS Fire roof glazing

**Glasfalzbelüftung/  
Glasfalzentwässerung  
(Schematische Darstellung)**

**Ventilation de feuillures de verre/  
Drainage de la feuillure à verre**

**Glazing rebate ventilation /  
Glazing rebate drainage**



**Systemhinweise**

Remarques concernant les systèmes

System instructions

VISS Fire Dachverglasung

Verrière VISS Fire

VISS Fire roof glazing

**U<sub>f</sub>-Werte**

(nach EN ISO

10077-2:2012-02 + AC 2017-07)

**Valeurs U<sub>f</sub>**

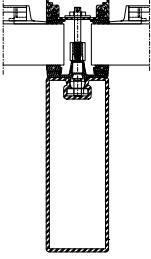
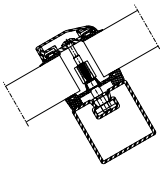
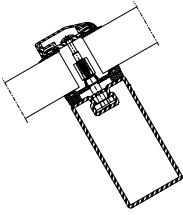
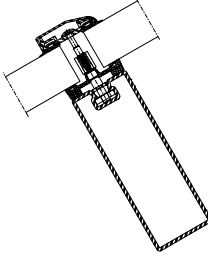
(selon EN ISO

10077-2:2012-02 + AC 2017-07)

**U<sub>f</sub> values**

(according to EN ISO

10077-2:2012-02 + AC 2017-07)

				
<b>Glas</b> <b>Verre</b> <b>Glass</b>	Sparren 50/140 Chevron 50/140 Rafter 50/140	Riegel 50/50 Traverse 50/50 Transom 50/50	Riegel 50/120 Traverse 50/120 Transom 50/120	Riegel 50/140 Traverse 50/140 Transom 50/140
30 mm	<b>1,96 W/m<sup>2</sup>K</b>	<b>1,82 W/m<sup>2</sup>K</b>	<b>1,85 W/m<sup>2</sup>K</b>	<b>1,85 W/m<sup>2</sup>K</b>
40 mm	<b>1,81 W/m<sup>2</sup>K</b>	<b>1,68 W/m<sup>2</sup>K</b>	<b>1,71 W/m<sup>2</sup>K</b>	<b>1,71 W/m<sup>2</sup>K</b>
50 mm	<b>1,71 W/m<sup>2</sup>K</b>	<b>1,59 W/m<sup>2</sup>K</b>	<b>1,62 W/m<sup>2</sup>K</b>	<b>1,62 W/m<sup>2</sup>K</b>
60 mm	<b>1,64 W/m<sup>2</sup>K</b>	<b>1,53 W/m<sup>2</sup>K</b>	<b>1,56 W/m<sup>2</sup>K</b>	<b>1,56 W/m<sup>2</sup>K</b>
70 mm	<b>1,60 W/m<sup>2</sup>K</b>	<b>1,49 W/m<sup>2</sup>K</b>	<b>1,51 W/m<sup>2</sup>K</b>	<b>1,51 W/m<sup>2</sup>K</b>

Der Einfluss der Schrauben-  
befestigung in Höhe von 0.30 W/m<sup>2</sup>K  
ist berücksichtigt.

L'influence de la fixation à vis de  
0.30 W/m<sup>2</sup>K est prise en compte.

The 0.30 W/m<sup>2</sup>K influence of the  
screw fixing is taken into account.

## CE Kennzeichnung und Leistungserklärungen

Alle nötigen Unterlagen und Anleitungen zur CE-Kennzeichnung finden Sie unter

[docucenter.jansen.com](http://docucenter.jansen.com)

Ebenfalls finden Sie unter dieser Adresse alle Leistungserklärungen unserer Beschläge.

## Marquage CE et déclarations de performance

Tous les documents et instructions relatifs au marquage CE se trouvent sur le site

[docucenter.jansen.com](http://docucenter.jansen.com)

Vous trouverez également à cette adresse toutes les déclarations de performance de nos ferrures.

## CE marking and declarations of performance

You can find all the necessary documents and instructions on CE marking at

[docucenter.jansen.com](http://docucenter.jansen.com)

At this address you can also find all declarations of performance for our fittings.

**Das Jansen Docu Center heisst sie willkommen,**

Nach einer intensiven Arbeit zusammen mit unserem Partner Schüco haben wir das Jansen Docu Center geschaffen.

Das Jansen Docu Center ist eine Plattform auf der wir unseren Kunden und Partner ausführliche Informationen zu unseren Produkten, Artikeln und Dienstleistungen in strukturierter sowie anschaulicher Form zur Verfügung stellen wollen.

Das Jansen Docu Center ist eine lebend Plattform die sich in den kommende Monaten und Jahren weiterentwickeln wird.

**Was ist Inhalt des Jansen Docu Center?**

Auf dem Jansen Docu Center finde sie zu den Jansen Stahlssystemen und zum Jansen Connex System:

- Kataloge und Dokumentationen
- Verarbeitungs- und Montage Richtlinien sowie Videos
- Datenblätter (Werkzeugnisse, Sicherheitsdatenblätter, etc.)
- CAD Bibliothek
- Tools
- CE-Kennzeichnung
- Archiv

Zudem können Schweizer Kunden über das Jansen Docu Center auf das Docu Center der Firma Schüco zugreifen.

**Wie finde ich Informationen im Jansen Docu Center?**

Generell steht eine Volltextsuche mit Suchfiltern zur Verfügung. Im Bereich der Kataloge und Dokumentationen stehen zudem spezifische Suchfilter zur Verfügung die eine effiziente Suche ermöglichen.

**Wie registriere ich mich und welchen Nutzen hat dies für mich?**

Hier geht es zur [Registrierung](#) - [Registrierung](#)

Durch die Registrierung erhalten sie nicht nur Informationen zu den oben genannten Informationen sie werden von uns auch aktiv über Änderungen in Katalogen, Datenblättern, etc. informiert. Dies ist in der heutigen Zeit ein relevanter Punkt da das nachführen in Printmedien heutzutage kaum noch möglich ist. Deshalb ist es uns ein Anliegen sie über Änderungen im Besondere technische Änderungen zu rasch und effizient als möglich zu informieren.

**Kontakt & Hilfe**

Sie haben Fragen zum JansenDocu Center oder zur Jansen Docu Center App? Wir haben für alle Fragen, Probleme und Anregungen ein offenes Ohr und den richtigen Ansprechpartner.

**Kontakt**

Jansen Docu Center Team  
Tel.: +41 71 763 93 70  
[docucenter@jansen.com](mailto:docucenter@jansen.com)

Wir freuen uns auf Ihre Anfrage.

Copyright 2018 Schüco de Impressum

**Lieferprogramm**  
**VISS Fire Dachverglasung**

Code A = Änderungen  
Code E = Ergänzungen

Druckstand 02/2020  
Artikelnummer 598.959

**Programme de livraison**  
**Verrière VISS Fire**

Code A = Modifications  
Code E = Compléments

Date d'impression 02/2020  
Numéro d'article 598.959

**Sales range**  
**VISS Fire roof glazing**

Code A = Modifications  
Code E = Supplements

Release date 02/2020  
Item number 598.959

Seite Page Page	Code Code Code	Datum Date Date	Erläuterung Explication Explanation
52-19	A	02/2020	Profil entfernt: 407.914 Profil removed: 407.914 Profil supprimé: 407.914

Jansen AG

**Steel Systems**  
Industriestrasse 34  
9463 Oberriet  
Schweiz  
[jansen.com](http://jansen.com)

**JANSEN**