

VISS Dachverglasung

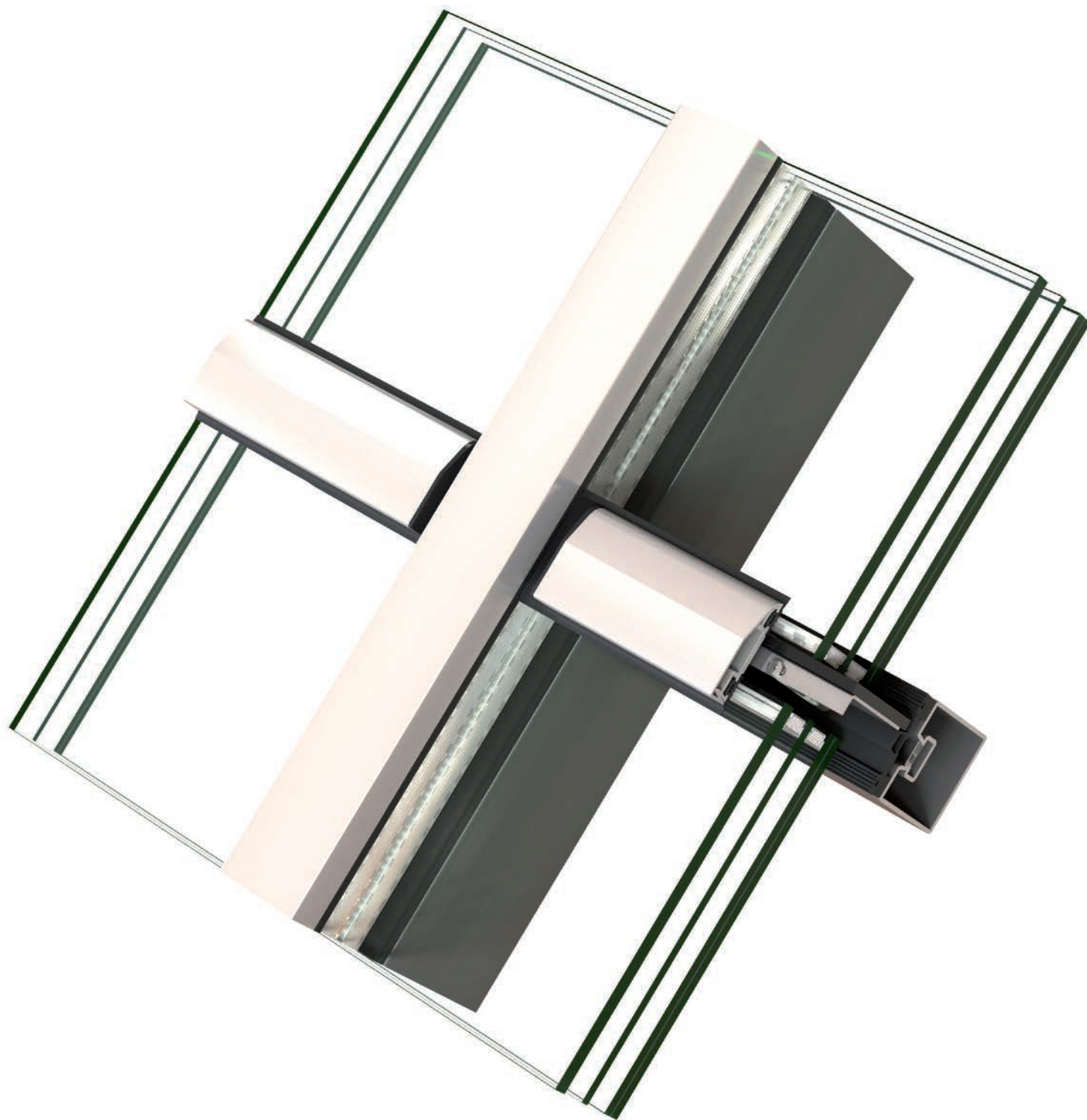
Lieferprogramm

Verrière VISS

Programme de livraison

VISS roof glazing

Sales range



SystemübersichtMerkmale
Zulassungen**Sommaire du système**Caractéristiques
Homologations**Summary of system**Characeteristics
Authorisations**2**

ProfilsortimentProfile 50 und 60 mm
Deckprofile 50 und 60 mm
Zubehör**Assortiment de profilé**Profilés 50 et 60 mm
Profilés de recouvrement 50 et 60 mm
Accessoires**Range of profiles**Profiles 50 and 60 mm
Cover sections 50 and 60 mm
Accessories**9**

Konstruktions-HinweiseSchnittpunkte
Konstruktionsdetails
Anschlüsse am Bau
Systemhinweise**Indications du construction**Coupes de détails
Détails de construction
Raccordement au mur
Remarques concernant les systèmes**Construction instructions**Section details
Construction details
Attachment to structure
System instructions**30**

Alle Ausführungen dieser Dokumentation haben wir sorgfältig und nach bestem Wissen zusammengestellt. Wir können aber keine Verantwortung für die Benutzung der vermittelten Vorschläge und Daten übernehmen. Wir behalten uns technische Änderungen ohne Vorankündigung vor.
Aktuelle Version auf www.jansen.com

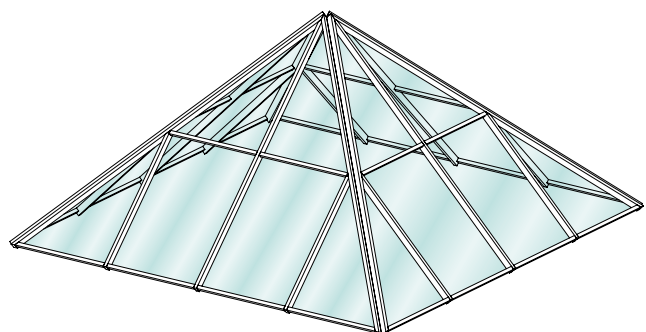
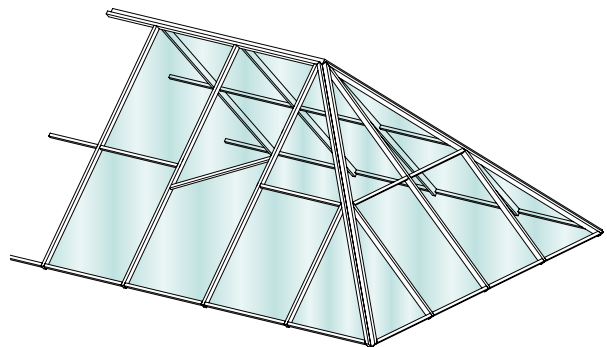
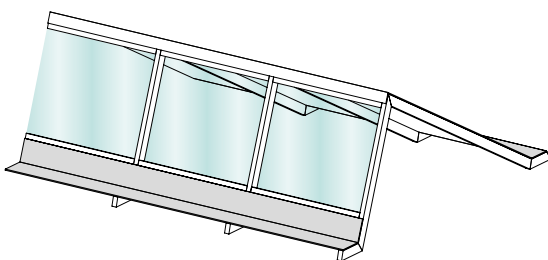
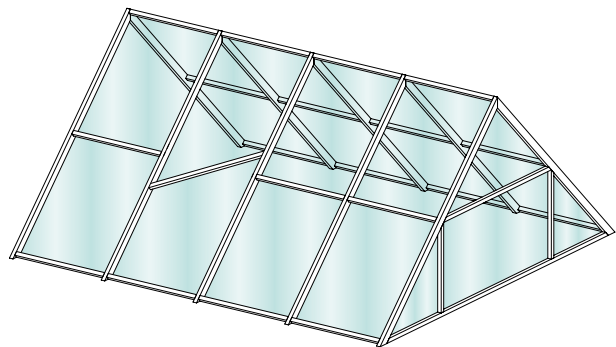
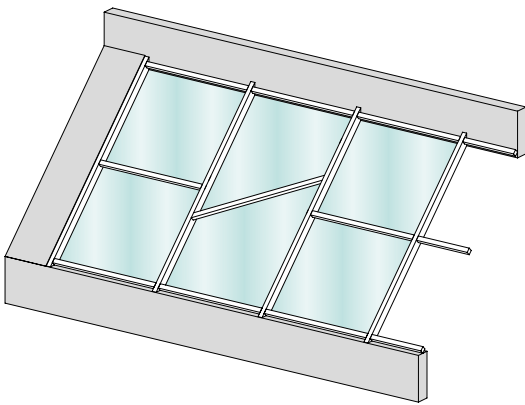
Nous avons apporté le plus grand soin à l'élaboration de cette documentation. Cependant, nous déclinons toute responsabilité pour l'utilisation faite de nos propositions et de nos données.
Nous nous réservons le droit de procéder à des modifications techniques sans préavis.
Version actuelle sur www.jansen.com

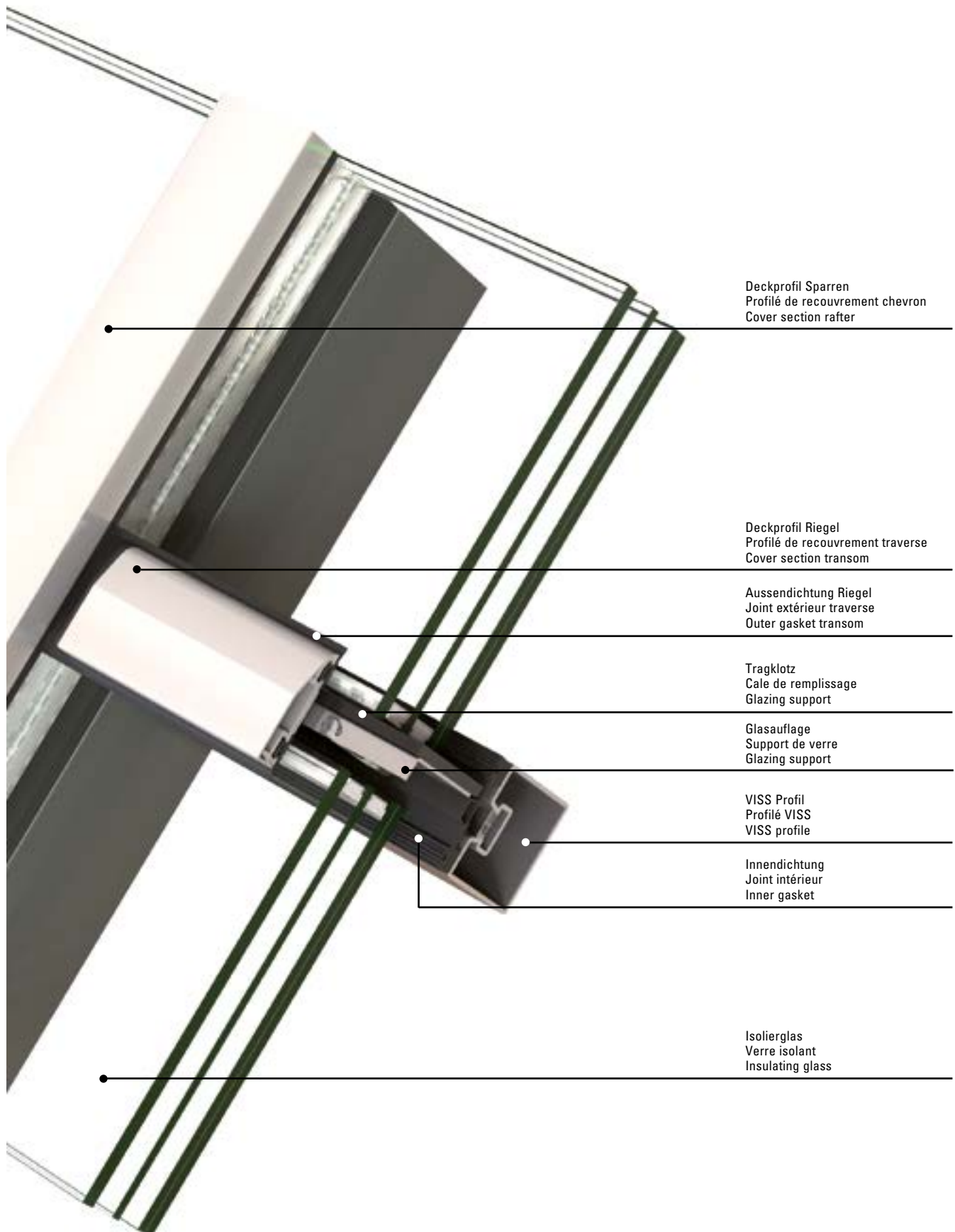
All the information contained in this documentation is given to the best of our knowledge and ability. However, we decline all responsibility for the use made of these suggestions and data.
We reserve the right to effect technical modifications without prior warning.
Current version available at www.jansen.com





Merkmale
Caractéristiques
Characteristics

VISS Dachverglasung
Verrière VISS
VISS roof glazing

- U_f Werte bis 0,64 W/m²K
 - Ansichtsbreiten 50 und 60 mm
 - Füllelementstärken 16 bis 70 mm
 - Standardprofile ab Lager mit I_x Werten bis 1964 cm⁴
 - Alle gängigen Dachtypen wie Pyramiden, Kuppeln, Schrägdach, Giebelverglasungen, Pultdachverglasungen
 - Schrägverglasungen mit Neigungswinkel von 10° bis 75° (Innenbereich von 0° bis 75°)
- Valeurs U_f jusqu'à 0,64 W/m²K
 - Largeurs de face 50 et 60 mm
 - Éléments de remplissage de 16 à 70 mm d'épaisseur
 - Profilés standard disponibles en magasin avec valeurs I_x jusqu'à 1964 cm⁴
 - Tous les types usuels de toit tels que pyramide, coupole, vitrages de pignon, vitrages de toit en appentis
 - Vitrages inclinés dont l'angle d'inclinaison est de 10° à 75° (intérieur également de 0° à 75° possible)
- U_f values to 0,64 W/m²K
 - 50 and 60 mm face widths
 - Infill panel thicknesses of 16 to 70 mm
 - Standard profiles from stock with I_x values to 1964 cm⁴
 - All standard roof types such as pyramids, domes, pitched roofs, gable glazing, mono-pitch roof glazing
 - Inclined glazing at angle of 10° to 75° (0° to 75° also possible for inside area)



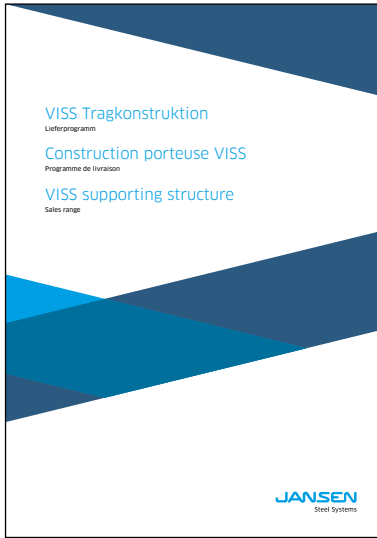


Prüfungen (Prüfnorm) Essais (Norme d'essai) Tests (Test standard)	Klassifizierungsnorm Norme de classification Classification standard	Werte Valeurs Values
 Schlagregendichtheit (EN 12155) Etanchéité à la pluie battante (EN 12155) Watertightness (EN 12155)	EN 12154	RE 1200 Wassermenge 3 l/m ² - min* Quantité d'eau 3 l/m ² - min* Water quantity 3 l/m ² - min*
 Widerstand bei Windlast (EN 12179) Résistance à la pression du vent (EN 12179) Resistance to wind load (EN 12179)	EN 13116	Bemessungslast 2 kN/m ² Charge de calcul 2 kN/m ² Designed load 2 kN/m ²
 Luftdurchlässigkeit (EN 12153) Perméabilité à l'air (EN 12153) Air permeability (EN 12153)	EN 12152	AE 750
 Wärmedurchgangskoeffizient (EN 13947) Transmission thermique (EN 13947) Thermal production (EN 13947)	EN ISO 10077-2	ab $U_i > 0,64 \text{ W/m}^2\text{K}$ dès $U_i > 0,64 \text{ W/m}^2\text{K}$ from $U_i > 0,64 \text{ W/m}^2\text{K}$
 Sicherheitsprüfung Contrôle de sécurité Security test	EN 13116	3000 Pa
 Sicherheitsprüfung Aufpralllast Essai de choc de corps mou sur élément de verrière Soft body impact test on roof glazing element	CSTB 3228	Anforderung erfüllt Exigence remplie Requirement satisfied

* Werte geprüft in Anlehnung der Produktnorm für Vorhangfassaden EN 13830. Wassermenge 3 l/m² anstelle 2 l/m².

* Valeurs contrôlées en référence à la norme de produit sur les façades EN 13830. Quantité d'eau 3 l/m² au lieu de 2 l/m².

* Values tested on the basis of product standard EN 13830. Water quantity 3 l/m² instead of 2 l/m².



VISS Tragkonstruktion
Construction porteuse VISS
VISS supporting structure



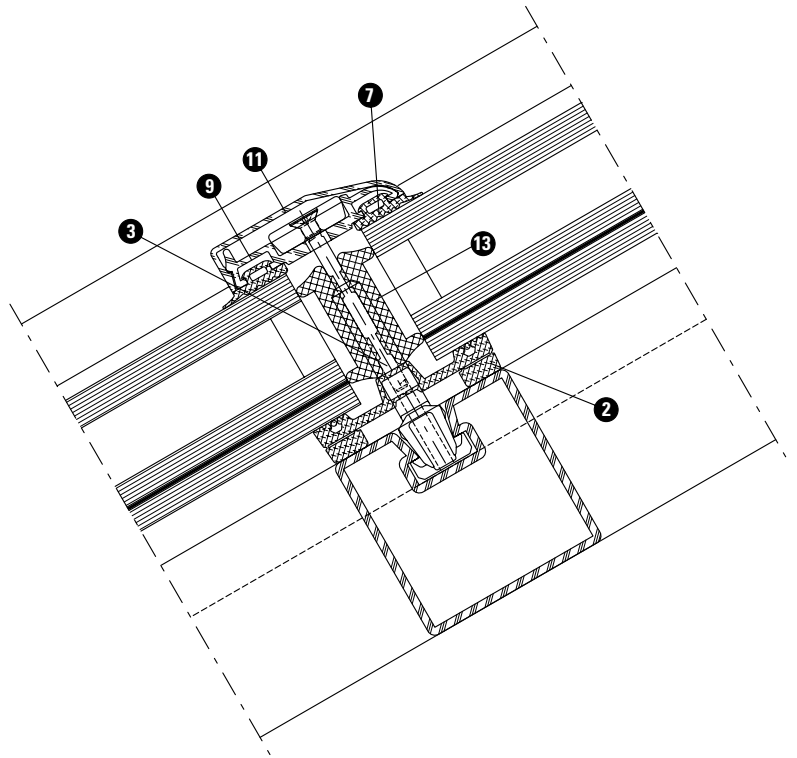
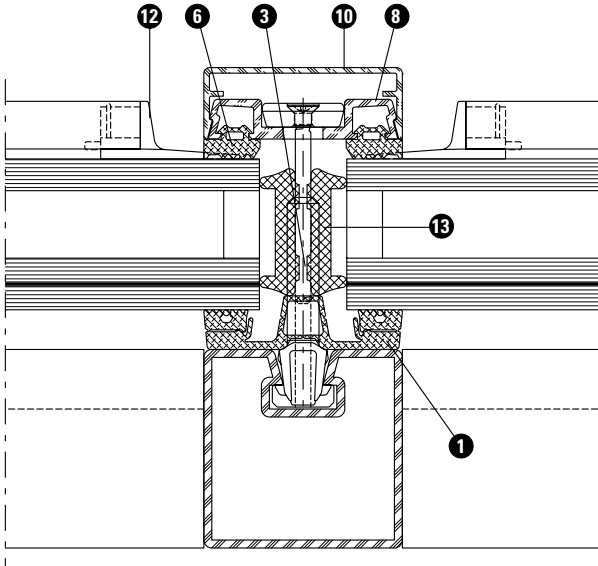
**VISS Dachverglasung –
Verarbeitung und Montage**
**Verrière VISS –
Usinage et montage**
**VISS roof glazing –
Processing and assembly**



Toleranzen
Tolérances
Tolerances



**Bedienungs-, Pflege- und
Wartungsanleitung (598.461)**
**Instructions d'emploi, d'entretien
et de maintenance (598.468)**
**Operating and maintenance
instructions (598.467)**



Pos. Artikel

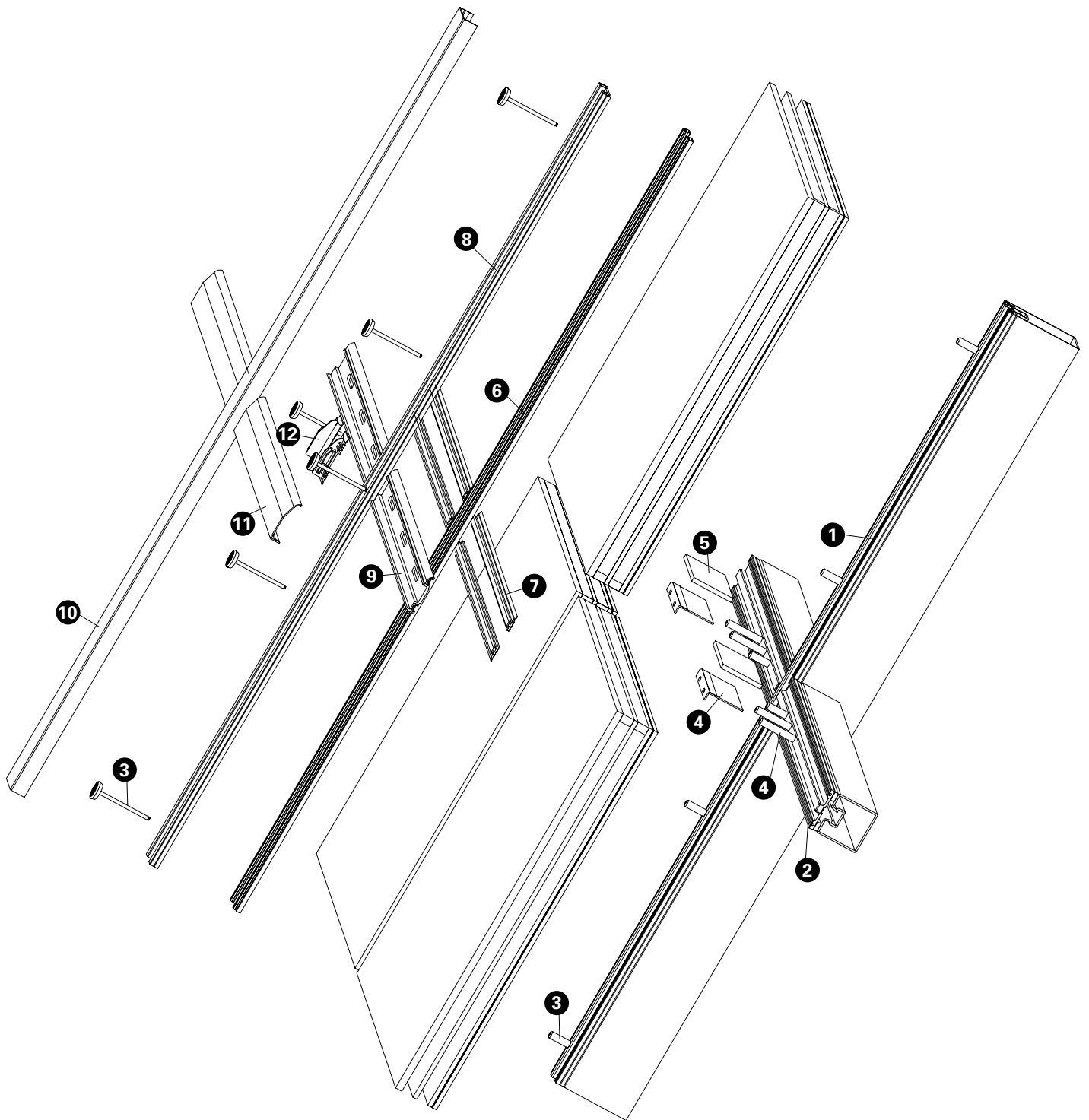
- 1 Innendichtung Sparren
- 2 Innendichtung Riegel
- 3 Isolationsknopf
- 4 Glasaufleger
- 5 Tragklotz
- 6 Aussendichtung Sparren
- 7 Aussendichtung Riegel
- 8 Anpressprofil Sparren
- 9 Anpressprofil Riegel
- 10 Deckprofil Sparren
- 11 Deckprofil Riegel
- 12 Dichtmanschette
- 13 Dämmprofil

Pos. Article

- 1 Joint intérieur chevron
- 2 Joint intérieur traverse
- 3 Bouton d'isolation
- 4 Support de verre
- 5 Cale de remplissage
- 6 Joint extérieur chevron
- 7 Joint extérieur traverse
- 8 Profilé de fixation chevron
- 9 Profilé de fixation traverse
- 10 Profilé de recouvrement chevron
- 11 Profilé de recouvrement traverse
- 12 Manchette d'étanchéité
- 13 Gaine isolante

Pos. Item

- 1 Inner gasket rafter
- 2 Inner gasket transom
- 3 Insulating stud
- 4 Glazing support
- 5 Glazing support
- 6 Outer gasket rafter
- 7 Outer gasket transom
- 8 Clamping section rafter
- 9 Clamping section transom
- 10 Cover section rafter
- 11 Cover section transom
- 12 Sealing collar
- 13 Insulating core



JANIssoft

JANIssoft ermöglicht die Planung, Kalkulation und Konstruktion von Jansen Systemen für Fenster, Türen und Fassaden in 2D sowie 3D. Mit der neuen Version können Planer und Verarbeiter Angebote und Bestellungen mit den entsprechenden Detailzeichnungen und Berechnungen einfach erstellen. Dank der optimierten Softwarefunktionen lässt sich der Prozess von der Arbeitsvorbereitung über die Fertigung noch effizienter gestalten.

Jansen Docu Center

Die Plattform zum effizienten Arbeiten mit Jansen Dokumentationen. Im Jansen Docu Center stehen alle Produktinformationen jederzeit digital in der aktuellsten Version zur Verfügung: von Architekten-Informationen über Bestell- und Fertigungskatalogen bis hin zu Anleitungen und Prospekten sowie Videos. Die Inhalte können einfach und schnell aufgerufen werden. Ein für den Anwender komfortables papierloses Arbeiten, das zahlreiche Vorteile bietet.

Download CAD Daten

DXF

DWG

Sie können die Zeichnungen in den Formaten DXF und/oder DWG herunterladen. Klicken Sie auf das entsprechende Icon und der Download erfolgt.

Die Hinweise «Artikelbibliothek/Türbeschläge/Fensterbeschläge» bedeuten, dass Sie mit einem Klick die gesamte Artikelbibliothek des entsprechenden Systems herunterladen (Profile, Beschläge, Glasleisten, Zubehör etc.).

JANIssoft

JANIssoft permet l'étude, le calcul et la construction de systèmes Jansen en 2D et 3D pour les fenêtres, les portes et les façades. La nouvelle version permet aux projeteurs et aux transformateurs d'établir facilement des offres et des commandes avec les plans de détail et les calculs. Des préparatifs du travail à la commande de la machine, le processus peut être coordonné de manière encore plus efficace grâce aux fonctions optimisées du logiciel.

Jansen Docu Center

La plate-forme pour travailler efficacement avec les documentations Jansen. Le Jansen Docu Center met à votre disposition les informations sur les produits, en format numérique et dans une version actualisée: des catalogues de commande et de fabrication aux instructions et prospectus, en passant par les informations destinées aux architectes et vidéos. Les contenus sont facilement et rapidement accessibles. Une manière de travailler confortable et offrant de nombreux avantages.

Télécharger fichiers DAO

DXF

DWG

Vous pouvez télécharger les dessins aux formats DXF et/ou DWG. Cliquez sur l'icône correspondante et le téléchargement s'effectuera.

Les indications «Bibliothèque des articles/Ferures de porte/Ferrures de fenêtres» signifie que vous téléchargez la totalité de la bibliothèque des articles du système donné (profilés, ferrures, parcloles, accessoires etc.).

JANIssoft

JANIssoft allows Jansen systems for windows, doors and façades to be planned, calculated and designed in 2D and 3D. Using the new version, developers and fabricators can easily create quotations and orders with the corresponding detailed drawings and calculations. Thanks to optimised software functionality, the procedure from process planning to fabrication can be made even more efficient.

Jansen Docu Center

The platform for working efficiently with Jansen documentation. The latest version of all the product information is available digitally at any time in the Jansen Docu Center – from order and fabrication manuals to architect information, instructions and brochures and videos. The content can be retrieved quickly and easily. The user can work conveniently without paper, which has numerous benefits.

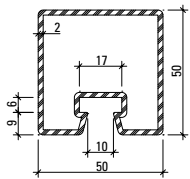
Download CAD files

DXF

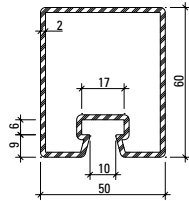
DWG

You can download the drawings in DXF and/or DWG format. Click on the relevant icon to begin the download.

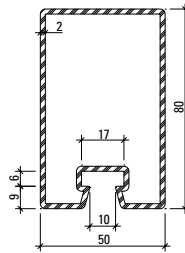
The items «Article library/Door fittings/Window fittings» means that you download the entire article library for the corresponding system with one click (profiles, fittings, glazing beads, accessories etc.).



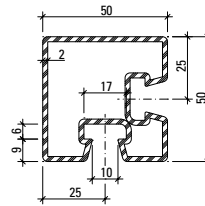
76.694
76.694 Z



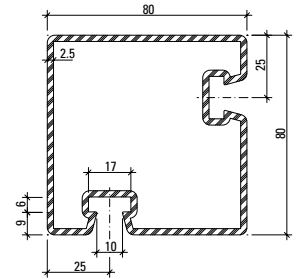
76.671
76.671 Z



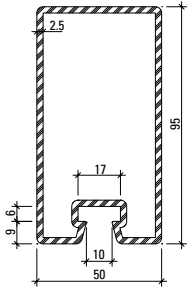
76.696
76.696 Z



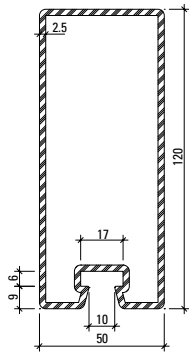
76.094
76.094 GV+GC



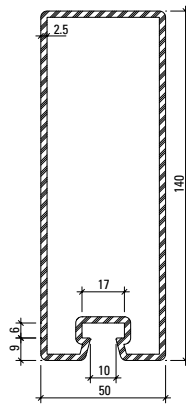
76.096
76.096 GV+GC



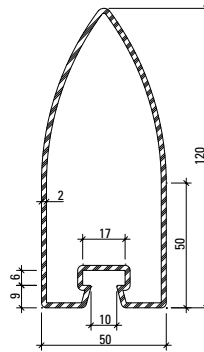
76.697
76.697 Z



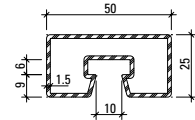
76.679
76.679 Z



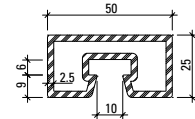
76.666
76.666 Z



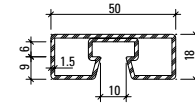
76.105
76.105 GV+GC



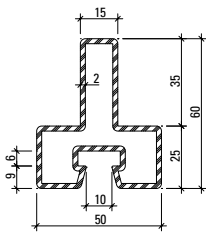
76.682
76.682 GV+GC



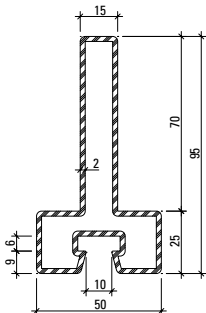
76.680
76.680 GV+GC



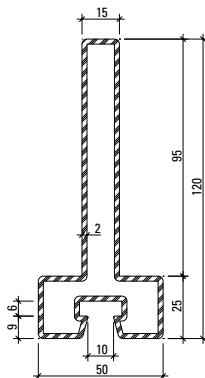
76.692
76.692 GV+GC



76.114
76.114 GV+GC

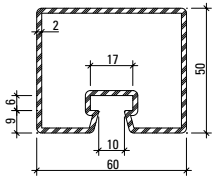


76.115
76.115 GV+GC

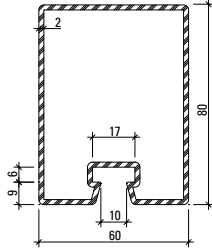


76.116
76.116 GV+GC

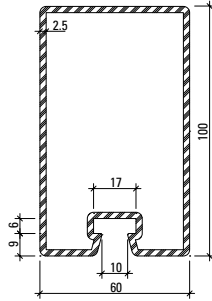
Profil-Nr.	G kg/m	F cm ²	I _x cm ⁴	W _x cm ³	I _y cm ⁴	W _y cm ³	U m ² /m	L mm
76.094	4,090	5,21	15,2	5,90	15,20	5,90	0,280	6000
76.096	7,437	9,462	83,79	20,52	83,79	20,52	0,391	6000
76.666	7,910	10,10	240,0	32,10	43,50	17,40	0,412	6500
76.671	3,860	4,90	23,20	7,20	17,30	6,90	0,260	6500
76.679	7,120	9,07	162,0	25,20	37,90	15,20	0,373	6500
76.680	3,390	4,32	3,17	2,38	11,08	4,43	0,182	6100
76.682	2,120	2,70	2,34	1,81	7,20	2,90	0,190	6000
76.692	1,900	2,52	0,85	0,81	6,00	2,40	0,176	6000
76.694	3,500	4,50	15,0	5,70	14,80	5,90	0,240	6500
76.696	4,450	5,70	48,4	11,50	21,80	8,70	0,300	6500
76.697	6,100	7,90	92,0	17,90	31,00	12,40	0,330	6500
76.105	5,190	6,62	97,55	13,62	22,71	9,08	0,338	6000
76.114	3,820	4,87	15,36	4,14	9,79	3,91	0,251	6000
76.115	4,920	6,27	54,76	9,31	10,38	4,15	0,321	6000
76.116	5,710	7,27	105,0	14,31	10,81	4,32	0,371	6000



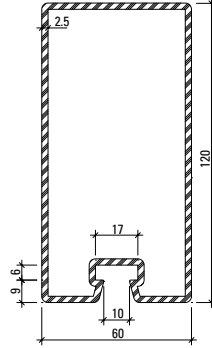
76.695
76.695 Z



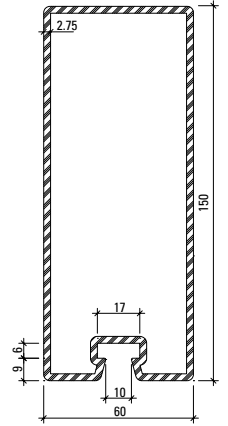
76.678
76.678 Z



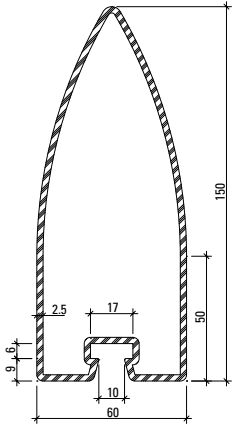
76.684
76.684 Z



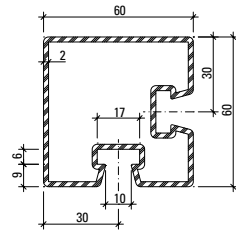
76.698
76.698 Z



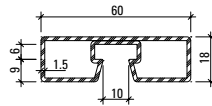
76.667
76.667 Z



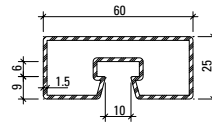
76.100



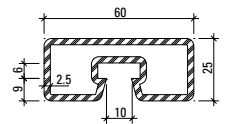
76.095



76.693



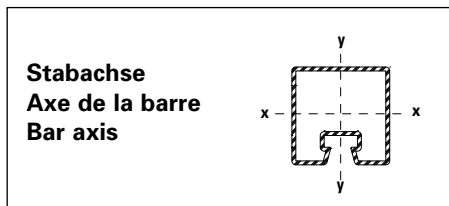
76.683



76.681

Artikelbibliothek
 Bibliothèque des articles
 Article library

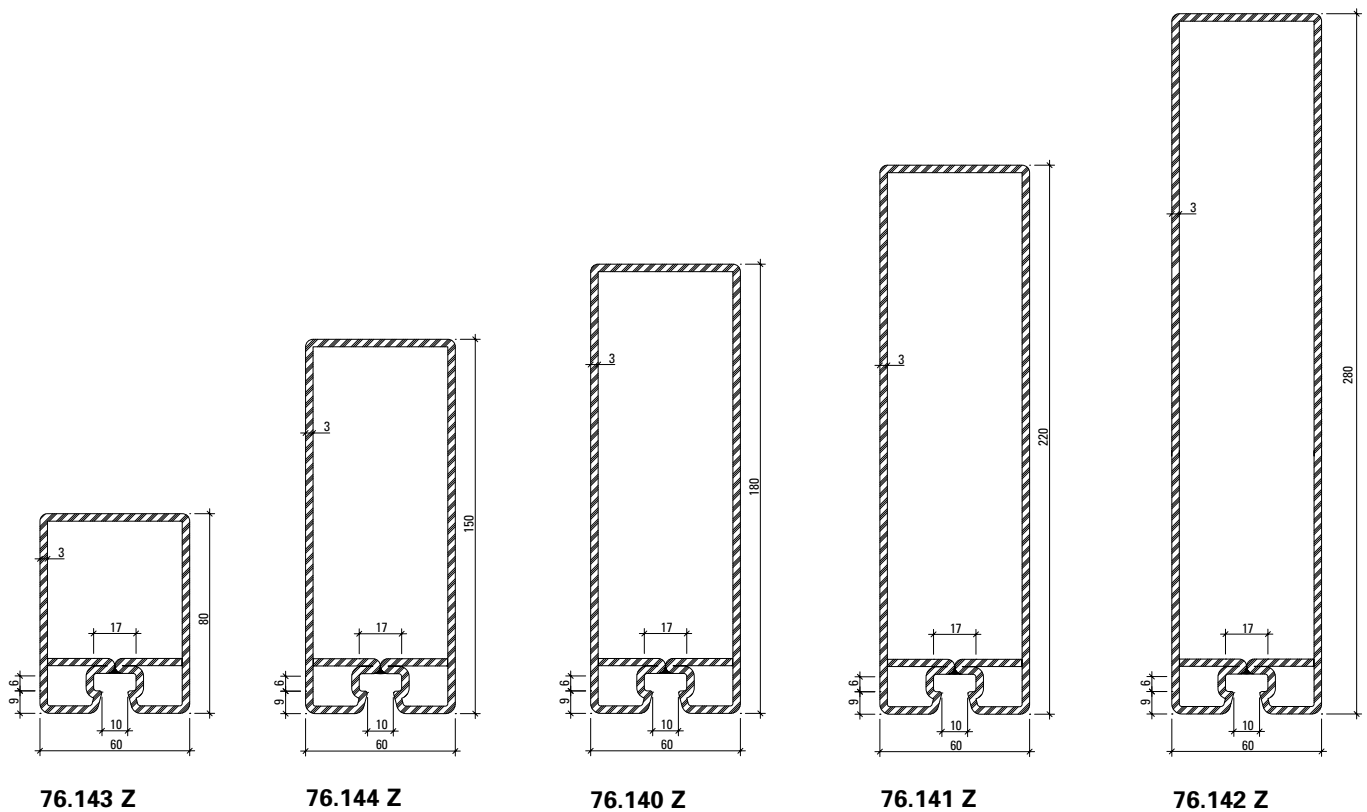
DXF **DWG**



Profil-Nr.	G kg/m	F cm ²	I _x cm ⁴	W _x cm ³	I _y cm ⁴	W _y cm ³	U m ² /m	L mm
76.095	4,750	6,05	27,2	8,56	27,17	8,56	0,311	6000
76.100	7,840	9,98	231,8	26,07	47,87	15,96	0,409	6000
76.667	9,530	12,10	343,0	43,00	75,10	25,00	0,452	6500
76.678	4,800	6,11	53,9	12,60	33,20	11,10	0,320	6500
76.681	3,790	4,82	3,81	2,89	17,29	5,76	0,202	6100
76.683	2,360	3,00	2,77	2,14	11,20	3,70	0,210	6000
76.684	6,730	8,57	114,0	21,30	48,30	16,10	0,352	6500
76.693	2,140	2,82	1,20	1,10	9,50	3,10	0,196	6000
76.695	3,800	4,90	17,6	6,70	22,80	7,60	0,260	6500
76.698	7,500	9,67	183,0	28,30	55,50	18,50	0,400	6500

Profile 60 mm (Masstab 1:3)
Profils 60 mm (échelle 1:3)
Profiles 60 mm (scale 1:3)

VISS Dachverglasung
 Verrière VISS
 VISS roof glazing



Oberfläche/Werkstoff

Artikel-Nr.

ohne Zusatz = blank

mit Z = bandverzinkter Stahl

Surface/Matériau

No. d'article

sans supplément = brut

avec Z = bande d'acier zinguée

Surface/Material

Part no.

without addition = bright

with Z = strip galvanised steel

Artikelbibliothek
 Bibliothèque des articles
 Article library

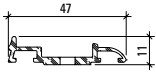
DXF
DWG

Profil-Nr.	G kg/m	F cm ²	I _x cm ⁴	W _x cm ³	I _y cm ⁴	W _y cm ³	U m ² /m	L mm
76.140 Z	12,946	16.471	644.22	63.96	99.40	33.13	0,516	8000
76.141 Z	14.833	18.871	1082.0	88.67	118.91	39.64	0,596	8000
76.142 Z	17,662	22,47	2026,87	132,09	148,18	49,39	0,716	10000
76.143 Z	8.340	10.62	71.71	17.17	45.32	15.11	0.316	6500
76.144 Z	11.630	14.82	347.15	44.36	79.16	26.39	0.456	6500

Deckprofile 50 mm (Masstab 1:3)
 Profils de recouvrement 50 mm (échelle 1:3)
 Cover sections 50 mm (scale 1:3)

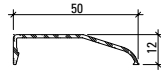
VISS Dachverglasung
 Verrière VISS
 VISS roof glazing

Anpress- und Deckprofil
 Riegel



407.827

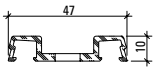
Profilé de fixation et
 de recouvrement
 Traverse



407.886

Clamping and cover section
 Transom

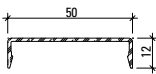
Anpress- und Deckprofile
 Sparren



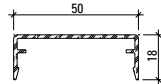
407.800

Profilé de fixation et
 de recouvrement
 Chevron

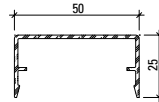
Clamping and cover sections
 Rafter



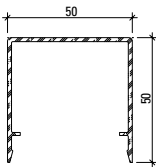
407.860



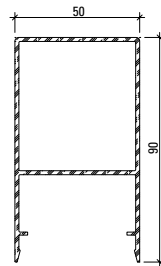
407.861



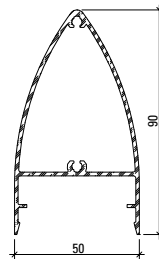
407.862



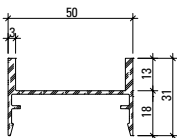
407.863



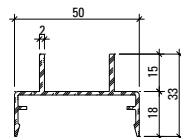
407.864



407.914



407.900



407.911

Werkstoff

Aluminium EN AW 6060 T66 roh, leicht eingeölt

Matériau

Aluminium EN AW 6060 T66 brut, légèrement huilé

Material

Aluminium EN AW 6060 T66 mill finish, slightly oiled

Profil-Nr.	G kg/m	U m ² /m	P m ² /m	L mm
407.800	0,414			6000
407.827	0,356			6000
407.860	0,266	0,147	0,072	6000
407.861	0,341	0,185	0,084	6000
407.862	0,394	0,213	0,098	6000

Profil-Nr.	G kg/m	U m ² /m	P m ² /m	L mm
407.863	0,660	0,313	0,148	6000
407.864	1,344	0,360	0,228	6000
407.886	0,230	0,131	0,062	6000
407.900	0,556	0,240	0,138	6000
407.911	0,510	0,245	0,146	6000
407.914	0,980	0,301	0,193	6000

Deckprofile 50 mm (Masstab 1:3)
Profils de recouvrement 50 mm (échelle 1:3)
Cover sections 50 mm (scale 1:3)

VISS Dachverglasung
 Verrière VISS
 VISS roof glazing

Edelstahl Deckprofile
Sparren

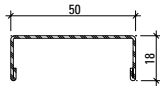
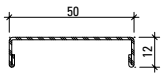
Profils de recouvrement acier Inox
Chevron

Stainless steel cover sections
Rafter

Werkstoff 1.4301 (AISI 304)
 geschliffen, Korn 220/240,
 mit Schutzfolie

Qualité 1.4301 (AISI 304)
 meulé, degré 220/240,
 avec feuille de protection

Material 1.4301 (AISI 304)
 polished, grain 220/240,
 with protective film



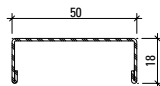
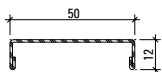
400.860

400.861

Werkstoff 1.4401 (AISI 316)
 geschliffen, Korn 220/240,
 mit Schutzfolie

Qualité 1.4401 (AISI 316)
 meulé, degré 220/240,
 avec feuille de protection

Material 1.4401 (AISI 316)
 polished, grain 220/240,
 with protective film



400.862

400.863

Profil-Nr.	G kg/m	L mm
400.860	0,644	6000
400.861	0,734	6000

Profil-Nr.	G kg/m	L mm
400.862	0,652	6000
400.863	0,744	6000

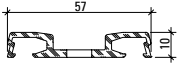
Deckprofile 60 mm (Masstab 1:3)
 Profilés de recouvrement 60 mm (échelle 1:3)
 Cover sections 60 mm (scale 1:3)

VISS Dachverglasung
 Verrière VISS
 VISS roof glazing

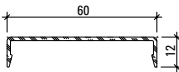
Anpress- und Deckprofile
 Sparren

Profilé de fixation et
 de recouvrement
 Chevron

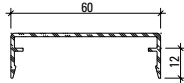
Clamping and cover sections
 Rafter



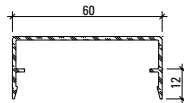
407.802



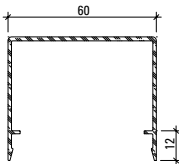
407.865



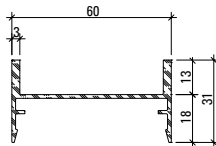
407.866



407.867



407.868



407.901

Werkstoff

Aluminium EN AW 6060 T66 roh,
 leicht eingeölt

Matériau

Aluminium EN AW 6060 T66 brut,
 légèrement huilé

Material

Aluminium EN AW 6060 T66 mill finish,
 slightly oiled

Hinweis:

Im Riegel muss immer die 50 mm
 Ansichtsbreite bei den Deck- und
 Anpressprofilen verwendet werden.

Remarque:

Dans la traverse, il faut toujours
 utiliser la largeur de face 50 mm
 pour les profilés de recouvrement
 et d'application.

Note:

In the transom, the 50 mm face
 width must always be used with
 cover profiles and pressure plates.

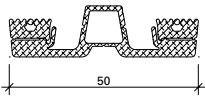
Profil-Nr.	G kg/m	U m ² /m	P m ² /m	L mm
407.802	0,558	0,190		6000
407.865	0,304	0,167	0,082	6000
407.866	0,379	0,205	0,094	6000
407.867	0,432	0,223	0,108	6000

Profil-Nr.	G kg/m	U m ² /m	P m ² /m	L mm
407.868	0,750	0,330	0,160	6000
407.901	0,590	0,255	0,148	6000

Artikelbibliothek
 Bibliothèque des articles
 Article library

DXF

DWG



455.574
Innendichtung
50 mm breit,
EPDM schwarz

VE = 50 m

Einsatz:
Sparren

455.574
Joint intérieur
largeur 50 mm,
EPDM noir

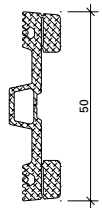
UV = 50 m

Utilisation:
Chevron

455.574
Inner gasket
50 mm wide,
EPDM black

PU = 50 m

Application:
Rafter



455.576
Innendichtung
50 mm breit,
EPDM schwarz

VE = 50 m

Einsatz:
Riegel

455.576
Joint intérieur
largeur 50 mm,
EPDM noir

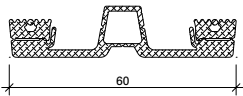
UV = 50 m

Utilisation:
Traverse

455.576
Inner gasket
50 mm wide,
EPDM black

PU = 50 m

Application:
Transom



455.584
Innendichtung
60 mm breit,
EPDM schwarz

VE = 50 m

Einsatz:
Sparren

455.584
Joint intérieur
largeur 60 mm,
EPDM noir

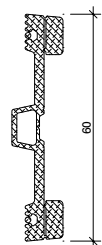
UV = 50 m

Utilisation:
Chevron

455.584
Inner gasket
60 mm wide,
EPDM black

PU = 50 m

Application:
Rafter



455.585
Innendichtung
60 mm breit,
EPDM schwarz

VE = 50 m

Einsatz:
Riegel

455.585
Joint intérieur
largeur 60 mm,
EPDM noir

UV = 50 m

Utilisation:
Traverse

455.585
Inner gasket
60 mm wide,
EPDM black

PU = 50 m

Application:
Transom



455.501

Aussendichtung
EPDM schwarz

VE = 100 m

Einsatz:
Anpressprofil Sparren

455.501

Joint extérieur
EPDM noir

UV = 100 m

Utilisation:
Profilé de fixation chevron

455.501

Outer gasket
EPDM black

PU = 100 m

Application:
Camping section rafter



455.578

Aussendichtung
EPDM schwarz

VE = 100 m

Einsatz:
Anpressprofil Riegel

455.578

Joint extérieur
EPDM noir

UV = 100 m

Utilisation:
Profilé de fixation traverse

455.578

Outer gasket
EPDM black

PU = 100 m

Application:
Camping section transom



455.565

Ausgleichsdichtung 2 mm
EPDM schwarz

VE = 50 m

Einsatz:
Innendichtungen
455.574/455.576/
455.584/455.585

455.565

Joint de compensation 2 mm
EPDM noir

UV = 50 m

Utilisation:
Joints intérieur
455.574/455.576/
455.584/455.585

455.565

Compensating gasket 2 mm
EPDM black

PU = 50 m

Application:
Inner gaskets
455.574/455.576/
455.584/455.585



455.566

Ausgleichsdichtung 4 mm
EPDM schwarz

VE = 50 m

Einsatz:
Innendichtungen
455.574/455.576/
455.584/455.585

455.566

Joint de compensation 4 mm
EPDM noir

UV = 50 m

Utilisation:
Joints intérieur
455.574/455.576/
455.584/455.585

455.566

Compensating gasket 4 mm
EPDM black

PU = 50 m

Application:
Inner gaskets
455.574/455.576/
455.584/455.585



455.567

Ausgleichsdichtung 6 mm
EPDM schwarz

VE = 50 m

Einsatz:
Innendichtungen
455.574/455.576/
455.584/455.585

455.567

Joint de compensation 6 mm
EPDM noir

UV = 50 m

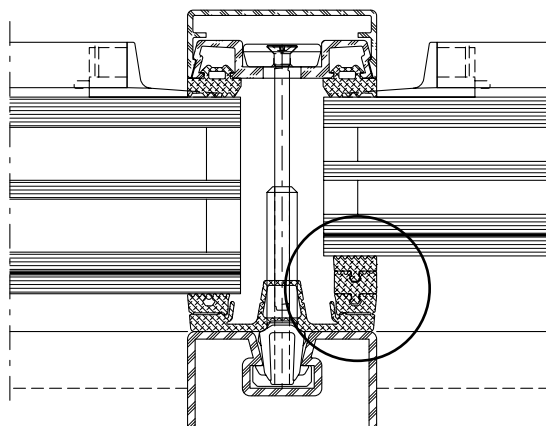
Utilisation:
Joints intérieur
455.574/455.576/
455.584/455.585

455.567

Compensating gasket 6 mm
EPDM black

PU = 50 m

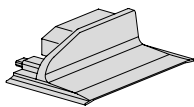
Application:
Inner gaskets 455.574/455.576/
455.584/455.585



Es können maximal 2 Ausgleichsdichtungen aufgesteckt werden, wobei eine Erhöhung von 10 mm nicht überschritten werden sollte.

Il est possible d'ajouter au maximum 2 joints de compensation, sans dépasser un rehaussement de 10 mm.

A maximum of 2 compensating gaskets can be inserted, provided that the overall depth of the gasket does not exceed 10 mm.



455.582

Dichtmanschette
mit Einlegeblech aus Edelstahl,
Silikon schwarz

VE = 10 Paar

Einsatz:
Riegelenden bei
Riegelanschluss 90°

455.582

Manchette d'étanchéité
avec tôle d'insertion en acier
Inox, silicone noir

UV = 10 paires

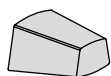
Utilisation:
Extrémités de la traverse pour
raccord de traverse oblique 90°

455.582

Sealing collar
with stainless steel inlay sheet,
black silicone

PU = 10 pairs

Application:
Ends of the transoms for
Sloping transom connection 90°



455.580

Stopfen
Moosgummi, schwarz

VE = 20 Stück

Einsatz:
Zum Verschliessen der
Riegeldichtung

455.580

Bouchon
Caoutchouc, noir

UV = 20 pièces

Utilisation:
Pour obturer le joint de
traverse

455.580

Plug
microcellular rubber, black

PU = 20 pieces

Application:
For sealing the transom
weatherstrip



455.423 50 mm

455.424 60 mm

Butyldichtstück
zum Abdichten der Kreuz- und
Endpunkte der Innendichtungen

VE = 50 Stück

455.423 50 mm

455.424 60 mm

Pièce de butyl
pour étancher les points de
croisée et les points T des joints
intérieurs

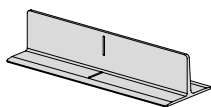
UV = 50 pièces

455.423 50 mm

455.424 60 mm

Butyl sealing strip
for sealing the intersecting and
end points of the inner gaskets

PU = 50 pieces



455.606

Dichtmanschette

Silikon, schwarz, zum Abschliessen und Dichten der Riegel

VE = 10 Stück

Einsatz:
Schräger Riegelanschluss zwischen $\geq 30^\circ$ bis $< 90^\circ$

455.606

Manchette d'étanchéité

silicone, noir, pour obturer et étanchéifier les traverses

UV = 10 pièces

Utilisation:
Raccord de traverse oblique entre $\geq 30^\circ$ et $< 90^\circ$

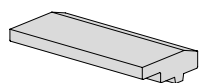
455.606

Sealing collar

silicone, black, for closing and sealing the transom

PU = 10 pieces

Application:
Sloping transom connection between $\geq 30^\circ$ and $< 90^\circ$



455.607

Stopfen

Moosgummi, schwarz zum Abschliessen und Dichten der Riegel

VE = 10 Stück

Einsatz:
Zwischen Anpress- und Deckprofil sowie schräger Riegelanschluss zwischen $\geq 30^\circ$ bis $< 90^\circ$

455.607

Bouchon

caoutchouc, noir, pour obturer et étanchéifier les traverses

UV = 10 pièces

Utilisation:
Entre le profil d'application et le profil de recouvrement, de même que le raccordement oblique à la traverse entre $\geq 30^\circ$ à $< 90^\circ$

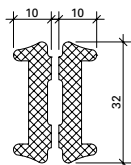
455.607

Plug

microcellular rubber, black, for closing and sealing the transom

PU = 10 pieces

Application:
Between pressure plate and cover cap and sloping transom connection between $\geq 30^\circ$ and $< 90^\circ$



450.065

Dämmprofil

aus Polyethylenschaum, Füllelementdicken 35-45 mm

VE = 20 m

450.065

Gaine isolante

en mousse de polyéthylène, épaisseurs d'élément de remplissage 35-45 mm

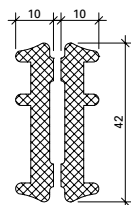
UV = 20 m

450.065

Insulating core

made from polyethylene foam, infill unit thicknesses 35-45 mm

PU = 20 m



450.067

Dämmprofil

aus Polyethylenschaum, Füllelementdicken 46-70 mm

VE = 20 m

450.067

Gaine isolante

en mousse de polyéthylène, épaisseurs d'élément de remplissage 46-70 mm

UV = 20 m

450.067

Insulating core

made from polyethylene foam, infill unit thicknesses 46-70 mm

PU = 20 m

Artikel in Abhängigkeit der
Füllelementstärken

Articles en fonction de l'éléments
de remplissage

Items depending on thickness
of infill elements

Füllelement- stärken Epaisseurs d'élément de remplissage Infill unit thicknesses	Isolationsknopf Bouton d'isolation Insulating stud			Glasauflage (Tragklotz immer 453.078) Support de verre (cale pour remplissage toujours 453.078) Glass support (glazing support ever 453.078)							Tragklotz Cale pour remplissage Glazing support	Dämmprofil Gaine isolante Insulating core		
	452.463	452.465	452.466	452.612	452.613	452.614	452.615	452.616	452.617	452.618	452.619	453.078	450.065	450.067
F*														
mm														
16 – 20	●			●								T = F		
21 – 25	●				●									
26 – 30	●					●								
31 – 35		●					●							
36 – 40		●						●					●	
41 – 45		●							●				●	
46 – 50			●							●				●
51 – 55			●								●			●
56 – 60			●	Flachstahl 100 x 10 mm x (F+25) Acier plat 100 x 10 mm x (F+25) Flat steel 100 x 10 mm x (F+25)							5			●
61 – 65			●											●
66 – 70			●										●	



Hinweis:

Glasgewichte, T-Verbinder und Profilstärken sind in der Dokumentation VISS Tragkonstruktion aufgeführt.

Remarque:

Les poids du verre, les raccords en T et les épaisseurs de profilé sont mentionnés dans la documentation Construction porteuse VISS.

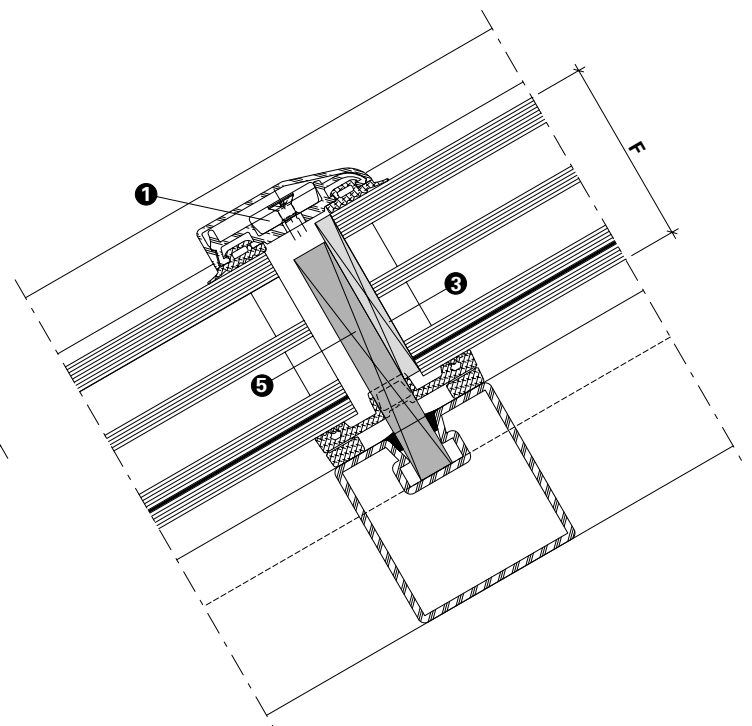
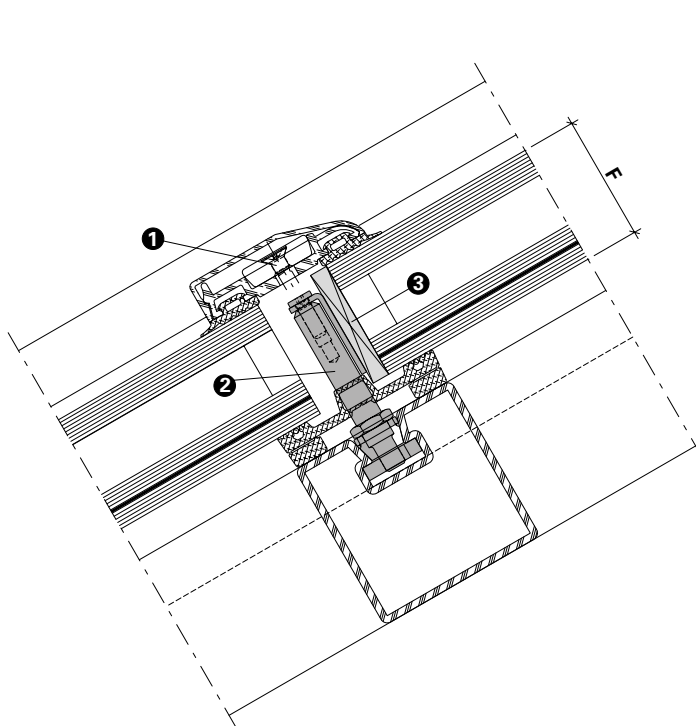
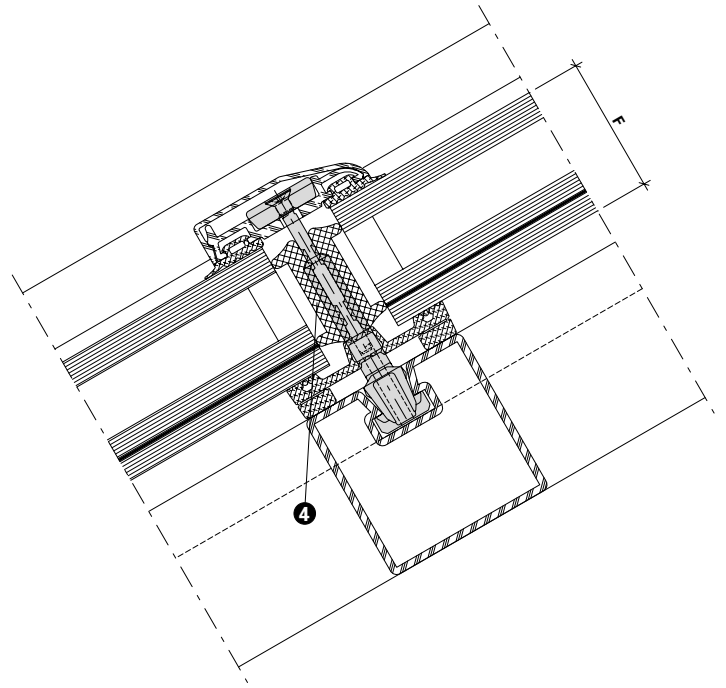
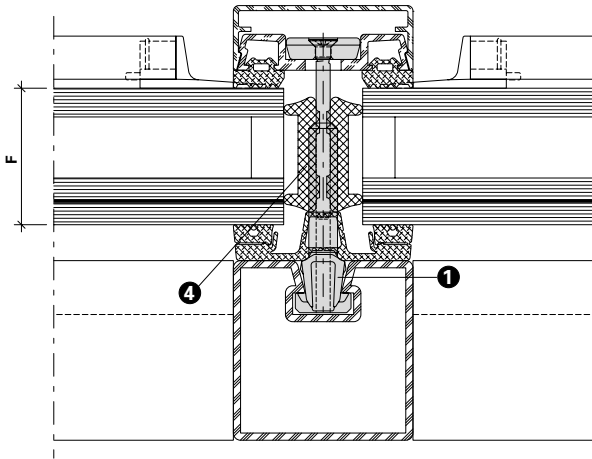
Note:

Glass weights, connecting spigots and profile thicknesses are listed in the VISS load-bearing structure documentation.

* Für Füllelementstärken zwischen 11-15 mm, kontaktieren Sie bitte unsere technische Beratung.

* Pour épaisseurs de remplissage du 11-15 mm, s.v.p. contactez notre service technique

* For infill unit thickness 11-15 mm, please contact our service department.





452.463 F = 16-30 mm
452.465 F = 31-45 mm
452.466 F = 46-70 mm

Isolationsknopf
bestehend aus vormontiertem
Kunststoff-Drehknopf mit
Klemmfeder und Edelstahl-Spe-
zialschraube mit montierter
Kunststoff-Zentrierscheibe.

VE = 100 Stück

Einsatz:
siehe Seite 23-20

452.463 F = 16-30 mm
452.465 F = 31-45 mm
452.466 F = 46-70 mm

Bouton d'isolation
composé d'un bouton en
matière plastique prémonté et
d'une vis spéciale en acier Inox
et une rondelle de centrage.

UV = 100 pièces

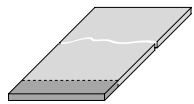
Utilisation:
voir page 23-20

452.463 F = 16-30 mm
452.465 F = 31-45 mm
452.466 F = 46-70 mm

Insulating stud
comprising pre-assembled
plastic turning knob with friction
spring and special stainless
steel screw with built-in plastic
centring disc.

PU = 100 pieces

Application:
see page 23-20



453.078
Tragklotz
glasfaserverstärkter
Kunststoff, 80 x 6 mm,
zum selber Zuschneiden

VE = 1 Stück à 1000 mm

Einsatz Glasauflage:
siehe Seite 23-20

453.078
Cale pour remplissage
plastique renforcé par fibre
de verre, 80 x 6 mm,
à découper soi-même

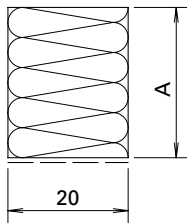
UV = 1 pièce à 1000 mm

Utilisation support de vitrage
voir page 23-20

453.078
Glazing support
Glass fibre-reinforced plastic,
80 x 6 mm, to be cut by
customer

PU = 1 piece, 1000 mm each

Application glass support
see page 23-20



452.310	A = 10
452.311	A = 20
452.312	A = 22
452.313	A = 24
452.314	A = 26
452.315	A = 28
452.316	A = 30

Ausgleichsprofil für Wandanschluss
aus Polystyrolhartschaum, einseitig mit Kleber und Schutzfolie.

VE = 20 Stück à 1250 mm

Hinweis:

Ist die Glasstärke grösser als 30 mm, kann die Kombination mit anderen Ausgleichsprofilen verwendet werden.

452.310	A = 10
452.311	A = 20
452.312	A = 22
452.313	A = 24
452.314	A = 26
452.315	A = 28
452.316	A = 30

Profils de compensation
en mousse rigide de polystyrène, une face adhésive avec feuille de protection

UV = 20 pièces à 1250 mm

Remarque:

Si l'épaisseur de vitrage est supérieure à 30 mm, on peut utiliser la combinaison avec d'autres profilés de compensation.

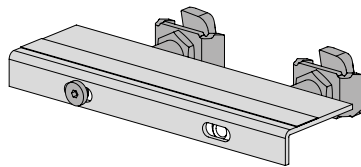
452.310	A = 10
452.311	A = 20
452.312	A = 22
452.313	A = 24
452.314	A = 26
452.315	A = 28
452.316	A = 30

Compensating section for wall abutment
rigid expanded polystyrene, with adhesive and protective film on one side

PU = 20 pieces, 1250 mm each

Note:

If the glass thickness is greater than 30 mm, the combination can be used with other spacer profiles.



452.612	F = 16-20 mm
452.613	F = 21-25 mm
452.614	F = 26-30 mm
452.615	F = 31-35 mm
452.616	F = 36-40 mm
452.617	F = 41-45 mm
452.618	F = 46-50 mm
452.619	F = 51-55 mm

Glasauflage
inklusive Edelstahlbefestigungsanker und Edelstahlbefestigungsschraube

VE = 20 Stück

Einsatz:
siehe Seite 23-20

452.612	F = 16-20 mm
452.613	F = 21-25 mm
452.614	F = 26-30 mm
452.615	F = 31-35 mm
452.616	F = 36-40 mm
452.617	F = 41-45 mm
452.618	F = 46-50 mm
452.619	F = 51-55 mm

Support de vitrage
avec ancre de fixation en acier Inox et vis de fixation en acier Inox

UV = 20 pièces

Utilisation:
voir page 23-20

452.612	F = 16-20 mm
452.613	F = 21-25 mm
452.614	F = 26-30 mm
452.615	F = 31-35 mm
452.616	F = 36-40 mm
452.617	F = 41-45 mm
452.618	F = 46-50 mm
452.619	F = 51-55 mm

Glass support
Including stainless steel fixing anchors and stainless steel fixing screw

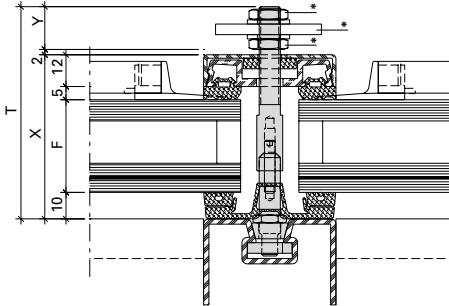
PU = 20 pieces

Application:
see pages 23-20

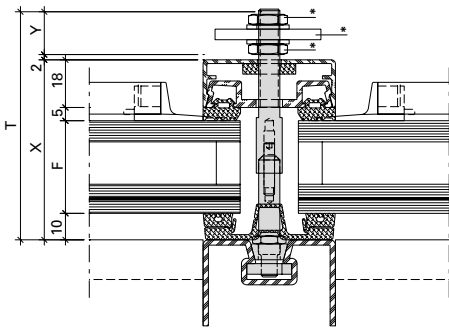
Sonnenschutzbefestigung

Fixation pare-soleil

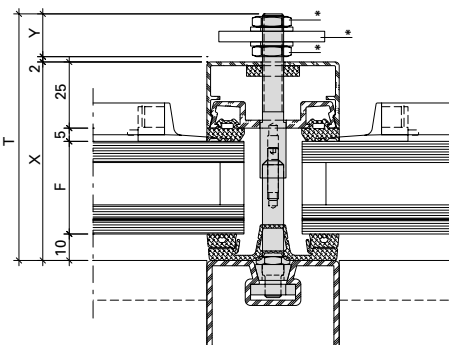
Sun protection fixation



F	Anker Ancrage Anchor	Aufsatzbolzen Boulon de fixation Bolt	Deckprofil Profilé de recouvrement Cover section	X	Y	T	Fv N
24 - 29	452.551	452.557	12 mm	51 - 56	21 - 16	74	700
30 - 36	452.552			57 - 63	21 - 15	80	650
37 - 42	452.553			64 - 69	21 - 16	87	600
43 - 48	452.554			70 - 75	21 - 16	93	550



F	Anker Ancrage Anchor	Aufsatzbolzen Boulon de fixation Bolt	Deckprofil Profilé de recouvrement Cover section	X	Y	T	Fv N
24 - 29	452.552	452.557	18 mm	57 - 62	21 - 16	80	650
30 - 36	452.553			63 - 69	22 - 16	87	600
37 - 42	452.554			70 - 75	21 - 16	93	550
43 - 48	452.555			76 - 81	21 - 16	99	500



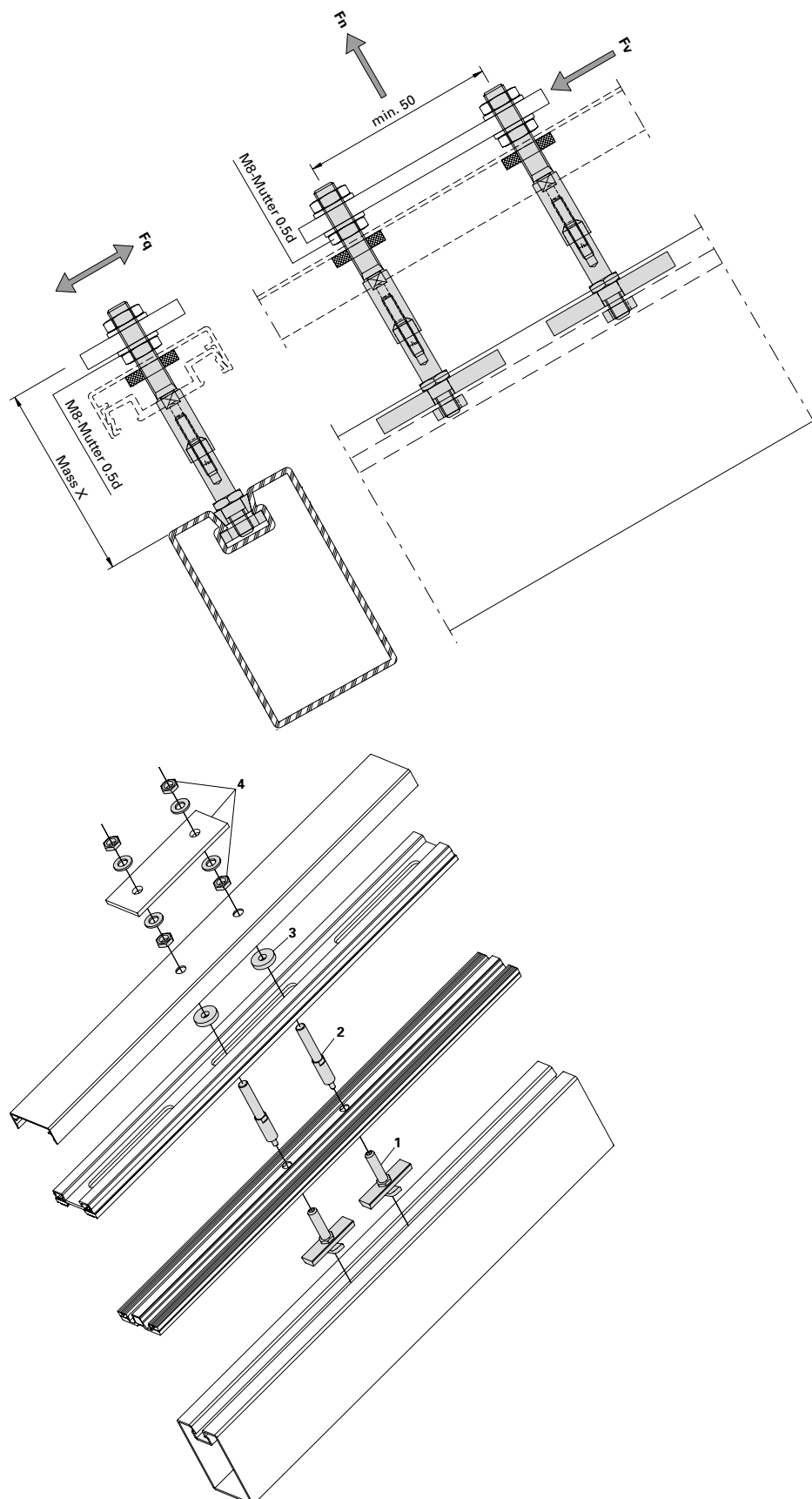
F	Anker Ancrage Anchor	Aufsatzbolzen Boulon de fixation Bolt	Deckprofil Profilé de recouvrement Cover section	X	Y	T	Fv N
16 - 23	452.552	452.557	25 mm	55 - 63	23 - 15	80	650
24 - 29	452.553			64 - 69	21 - 16	87	600
30 - 36	452.554			70 - 76	21 - 15	93	550
37 - 42	452.555			77 - 82	20 - 15	99	500
43 - 48	452.556			83 - 88	27 - 22	112	450

- * Anschlussplatte und Inox-Muttern M8 bauseits (Mutter selbstsichernd oder mit Federscheibe gesichert)
- * Plaque de raccordement et écrous Inox M8 au soin du métallier (écrous indesserrables ou bloqués par rondelle élastique)
- * Connection plate and M8 stainless steel nuts by the contractor (self-locking nut, or secured with spring washer).

Sonnenschutzbefestigung

Fixation pare-soleil

Sun protection fixation



Belastungsangaben

Fv = siehe Tabellen Seite 23-24

Fn = 800 N (80 kg)

Fq = 0

Gilt für paarweise eingesetzte Bolzen.

Anzugsmoment:

Anker 4 Nm

Aufsatzbolzen 2,5 Nm

Indications de charge

Fv = voir tableaux page 23-24

Fn = 800 N (80 kg)

Fq = 0

Valables pour boulons montés par paires.

Couple de serrage::

Ancrage 4 Nm

Boulon de fixation 2,5 Nm

Load specifications

Fv = see tables, page 23-24

Fn = 800 N (80 kg)

Fq = 0

Applies for bolts inserted in pairs.

Tightening torque:

Bolt 2.5 Nm

- 1 Anker (452.550 – 452.556)
- 2 Aufsatzbolzen (452.557)
- 3 Dichtring (aus 452.557)
- 4 Befestigungsplatte (bauseits)

- 1 Ancrage (452.550 – 452.556)
- 2 Boulon de fixation (452.557)
- 3 Bague d'étanchéité (de 452.557)
- 4 Plaque de fixation (au soin du métallier)

- 1 Anchor (452.550 – 452.556)
- 2 Bolt (452.557)
- 3 Gasket (from 452.557)
- 4 Fastening plate (customer-supplied)



452.551 L = 17 mm
452.552 L = 23 mm
452.553 L = 30 mm
452.554 L = 35 mm
452.555 L = 42 mm
452.556 L = 55 mm

**Ankerteil für
Sonnenschutzbefestigung**
Edelstahl, mit vormontiertem
Aluminium-Keil und Nutenstein

VE = 10 Stück

Einsatz:
siehe Seite 23-24

452.551 L = 17 mm
452.552 L = 23 mm
452.553 L = 30 mm
452.554 L = 35 mm
452.555 L = 42 mm
452.556 L = 55 mm

**Boulon d'ancrage
pour fixation pare-soleil**
acier Inox, avec cale prémontée
en aluminium et clameau

UV = 10 pièces

Utilisation:
voir page 23-24

452.551 L = 17 mm
452.552 L = 23 mm
452.553 L = 30 mm
452.554 L = 35 mm
452.555 L = 42 mm
452.556 L = 55 mm

**Anchor for fastening
of sun protection**
stainless steel, with pre-
assembled aluminium key
and tenon block

PU = 10 pieces

Application:
see page 23-24



452.557
**Aufsatzbolzen für
Sonnenschutzbefestigung**
Edelstahl, mit vormontier-
tem M4-Gewindestift und
EPDM-Dichtscheibe, zum
Aufsetzen auf die Befestigungs-
anker 452.551-452.556.

VE = 10 Stück

Einsatz:
siehe Seiten 23-24

452.557
**Boulon de fixation pour
fixation pare-soleil**
acier Inox, avec taraudage M4
et rondelle d'étanchéité EPDM,
à poser sur boulon d'ancrage
452.551-452.556.

UV = 10 pièces

Utilisation:
voir page 23-24

452.557
**Bolt for fastening
of sun protection**
stainless steel, with pre-
assembled M4 threaded
pin and EPDM seal washer,
to be fitted onto fastening
anchor 452.551-452.556.

PU = 10 pieces

Application:
see page 23-24

Verarbeitungshilfen**Outils d'usage****Assembly tools**

VISS Dachverglasung**Verrière VISS****VISS roof glazing**

**450.096**

Kleb- und Dichtmasse
schwarz, Silikon,
inkl. Ausspritzdüsen

VE = 1 Kartusche 310 ml

Einsatz:
Zum Verkleben der
Dichtmanschette an
Dichtung (455.606/455.607/
455.578/455.582)

450.096

Pâte à coller et à étancher
noir, silicone,
avec gicleurs d'éjection

UV = 1 cartouche de 310 ml

Utilisation:
Pour coller la manchette
d'étanchéité au joint
(455.606/455.607/455.578/
455.582)

450.096

Sealing and bonding compound
black, silicone,
includes spray nozzles

PU = 1 cartridge 310 ml

Application:
For bonding the sealing collar
to the weatherstrip (455.606/
455.607/455.578/455.582)

**450.091**

Reiniger
zur Reinigung aller Teile vor
dem Anbringen der Dichtmasse
450.096

VE = 1 Liter

450.091

Nettoyant
pour nettoyer toutes les pièces
avant d'appliquer la pâte à
étancher 450.096

UV = 1 litre

450.091

Cleaner
for cleaning all components
before applying the sealing
compound 450.096

PU = 1 litre

**499.003**

Schraubklingen
mit SR1-Angriff, zur Befestigung
der Isolationsknöpfe

VE = 3 Stück

499.003

Embout de tournevis
avec tête spéciale SR1

UV = 3 pièces

499.003

Blades
for SR1-head screws

PU = 3 pieces

**499.206**

Abziehhebel
für die Demontage der
aufgeklipsten Abdeckprofile

VE = 1 Stück

499.206

Levier de démontage
pour le démontage des profilés
de recouvrement clipsés

UV = 1 pièce

499.206

Stripping lever
for disassembly of the clipped
on cover profile

PU = 1 piece



499.263

Dichtungsschere Kreuzpunkt
zum Ausklinken der Sparren-
Innendichtung

VE = 1 Stück

499.263

**Ciseaux à joints point
d'intersection**
pour l'entaillement du joint
intérieur chevron

UV = 1 pièce

499.263

**Gasket shears for the
intersection point**
for notching the rafter internal
weatherstrip

UV = 1 piece



499.264

Dichtungsschere Endpunkt
zum Ausklinken der Riegel-
Innendichtung

VE = 1 Stück

499.264

Ciseaux à joints extrémité
pour l'entaillement du joint
intérieur traverse

UV = 1 pièce

499.264

Gasket shears for the end point
for notching the transom
internal weatherstrip

PU = 1 piece



499.266

Dichtungsstanze
zum Ausklinken der
Riegel-Innendichtung

VE = 1 Stück

499.266

Poinçon à joints
pour l'entaillement du joint
intérieur traverse

UV = 1 pièce

499.266

Weatherstrip punch
for notching the transom
internal weatherstrip

PU = 1 piece



499.262

Ausstanzset
zum Ausklinken der horizontalen
Innendichtung für Flachstahl-
Glasauflagen.

VE = 1 Stück

499.262

Kit de découpage
pour entailler le joint intérieur
horizontal des supports de
vitrage en acier plat.

UV = 1 pièce

499.262

Punching kit
for notching the horizontal
inner gasket for flat steel
glazing supports.

PU = 1 piece

Schnittpunkte	Coupe de détails	Section details	
Sparrendetail HI 50 mm	Détail du chevron HI 50 mm	Detail of rafter HI 50 mm	31
Riegeldetail HI 50 mm	Détail de la traverse HI 50 mm	Detail of transom HI 50 mm	32
Sparrendetail 50 mm	Détail du chevron 50 mm	Detail of rafter 50 mm	34
Riegeldetail 50 mm	Détail de la traverse 50 mm	Detail of transom 50 mm	35
Sparrendetail VISS Linea 50 mm	Détail du chevron VISS Linea 50 mm	Detail of rafter VISS Linea 50 mm	37
Sparrendetail HI 60 mm	Détail du chevron HI 60 mm	Detail of rafter HI 60 mm	38
Riegeldetail HI 60 mm	Détail de la traverse HI 60 mm	Detail of transom HI 60 mm	39

Konstruktionsdetails	Détails de constructions	Construction details	
Firstdetail 90°	Détail du faite 90°	Ridge detail 90°	41
Gratdetail	Albalétriers	Angle rafter	43
Ortgang-Detail	Détail de la rive	Verge detail	44
Knickpunktdetail	Détail d'angle	Detail of corner	46

Anschlüsse am Bau	Raccords au mur	Attachment to structure	47
--------------------------	------------------------	--------------------------------	-----------

Verarbeitungshinweise	Indications d'usage	Assembly instructions	
Glaseinstand	Prise en feuillure	Glass edge cover	52
Stossausbildungen Innendichtung	Jonctions joint intérieur	Inner gasket junctions	53

Systemhinweise	Remarques concernant les systèmes	System instructions	
Glasfalzbelüftung und Glasfalzentwässerung	Ventilation de feuillures de verre/ Drainage de la feuillure à verre	Glazing rebate ventilation / Glazing rebate drainage	55
U _f -Werte nach EN 10077-2	Valeurs U _f selon EN 10077-2	U _f values according to EN 10077-2	57

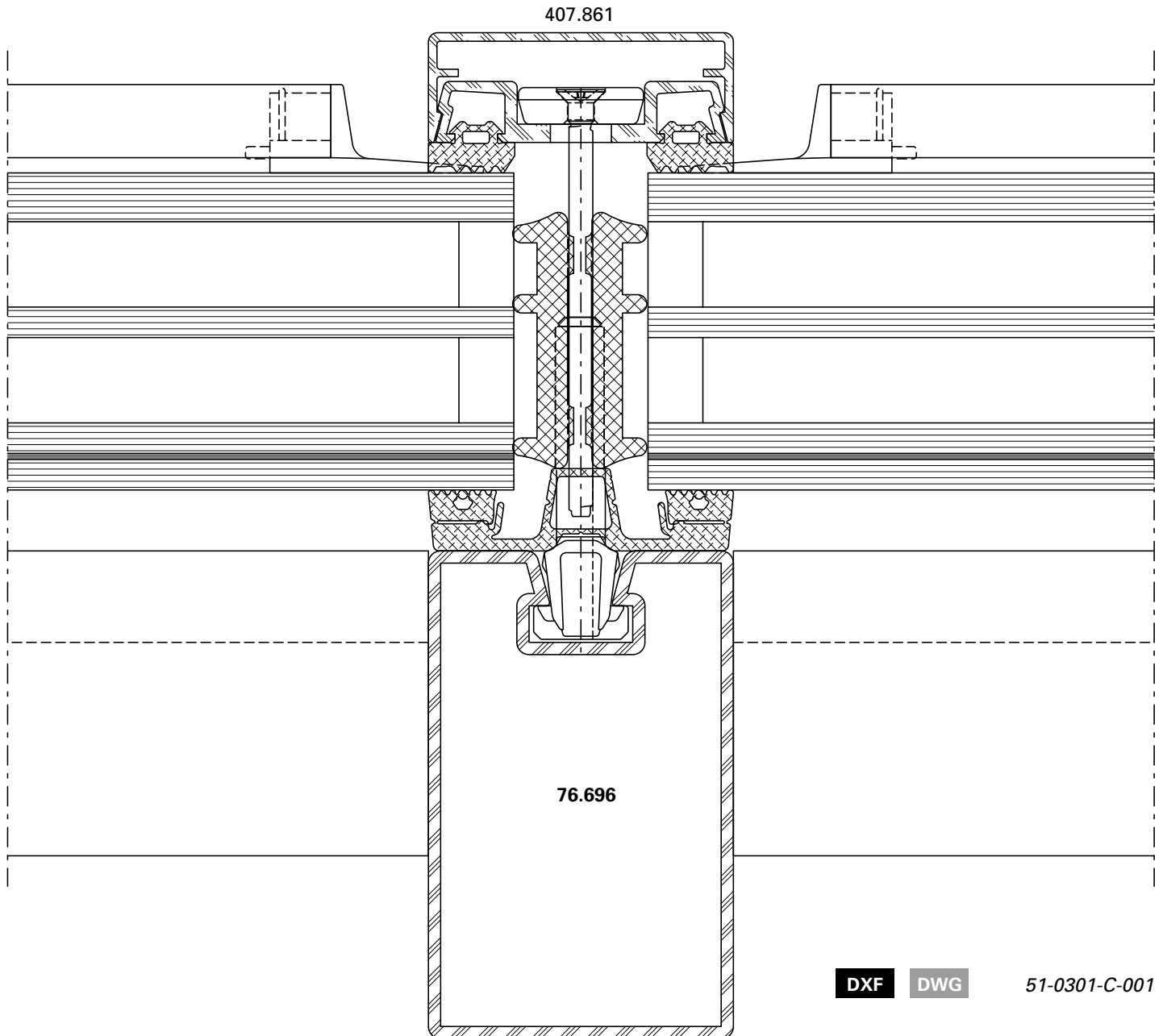
Schnittpunkte im Massstab 1:1
Coupe de détails à l'échelle 1:1
Section details on scale 1:1

VISS Dachverglasung
Verrière VISS
VISS roof glazing

Sparrendetail HI
Ansichtsbreite 50 mm

Détail du chevron HI
Largeur de face 50 mm

Detail of rafter HI
Width 50 mm



DXF

DWG

51-0301-C-001

U_f-Werte siehe Seiten 23-54/55/56/57

Valeurs U_f voir pages 23-54/55/56/57

U_f values see pages 23-54/55/56/57

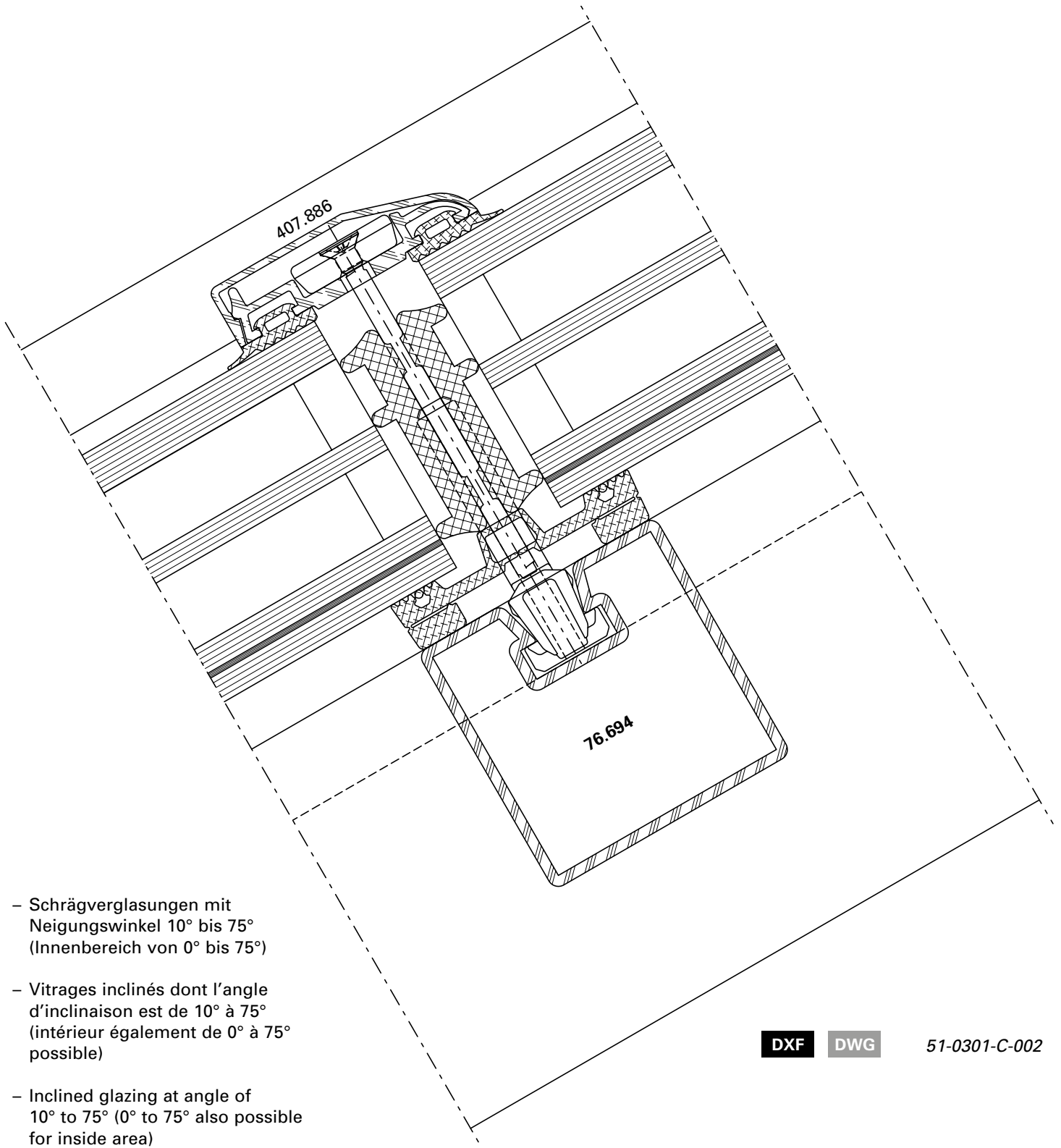
Schnittpunkte im Massstab 1:1
Coupe de détails à l'échelle 1:1
Section details on scale 1:1

VISS Dachverglasung
Verrière VISS
VISS roof glazing

Riegeldetail HI
Ansichtsbreite 50 mm

Détail de la traverse HI
Largeur de face 50 mm

Detail of transom HI
Width 50 mm



DXF

DWG

51-0301-C-002

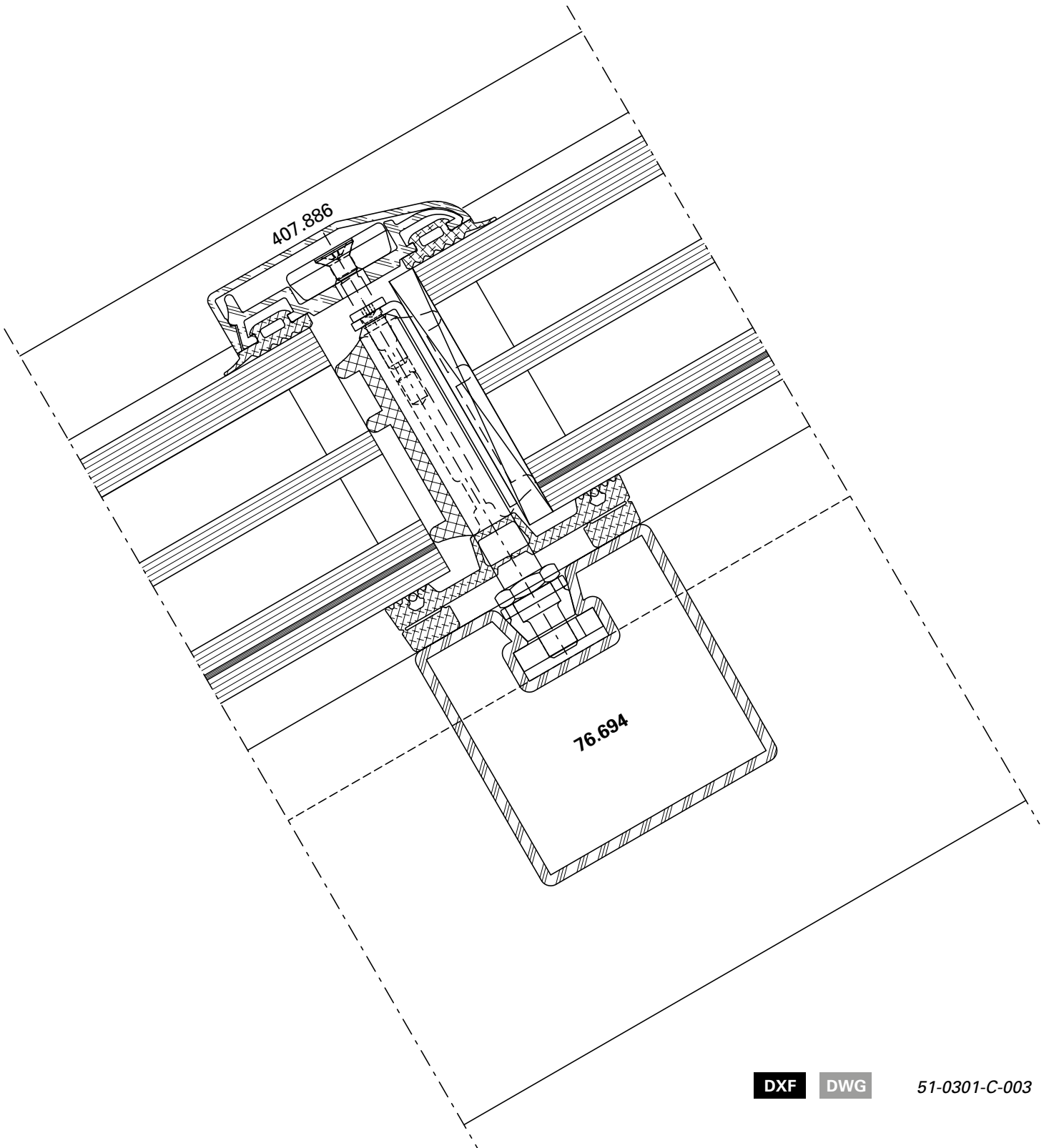
Schnittpunkte im Massstab 1:1
Coupe de détails à l'échelle 1:1
Section details on scale 1:1

VISS Dachverglasung
Verrière VISS
VISS roof glazing

Riegeldetail HI
Ansichtsbreite 50 mm

Détail de la traverse HI
Largeur de face 50 mm

Detail of transom HI
Width 50 mm



DXF

DWG

51-0301-C-003

U_f-Werte siehe Seiten 23-54/55/56/57

Valeurs U_f voir pages 23-54/55/56/57

U_f values see pages 23-54/55/56/57

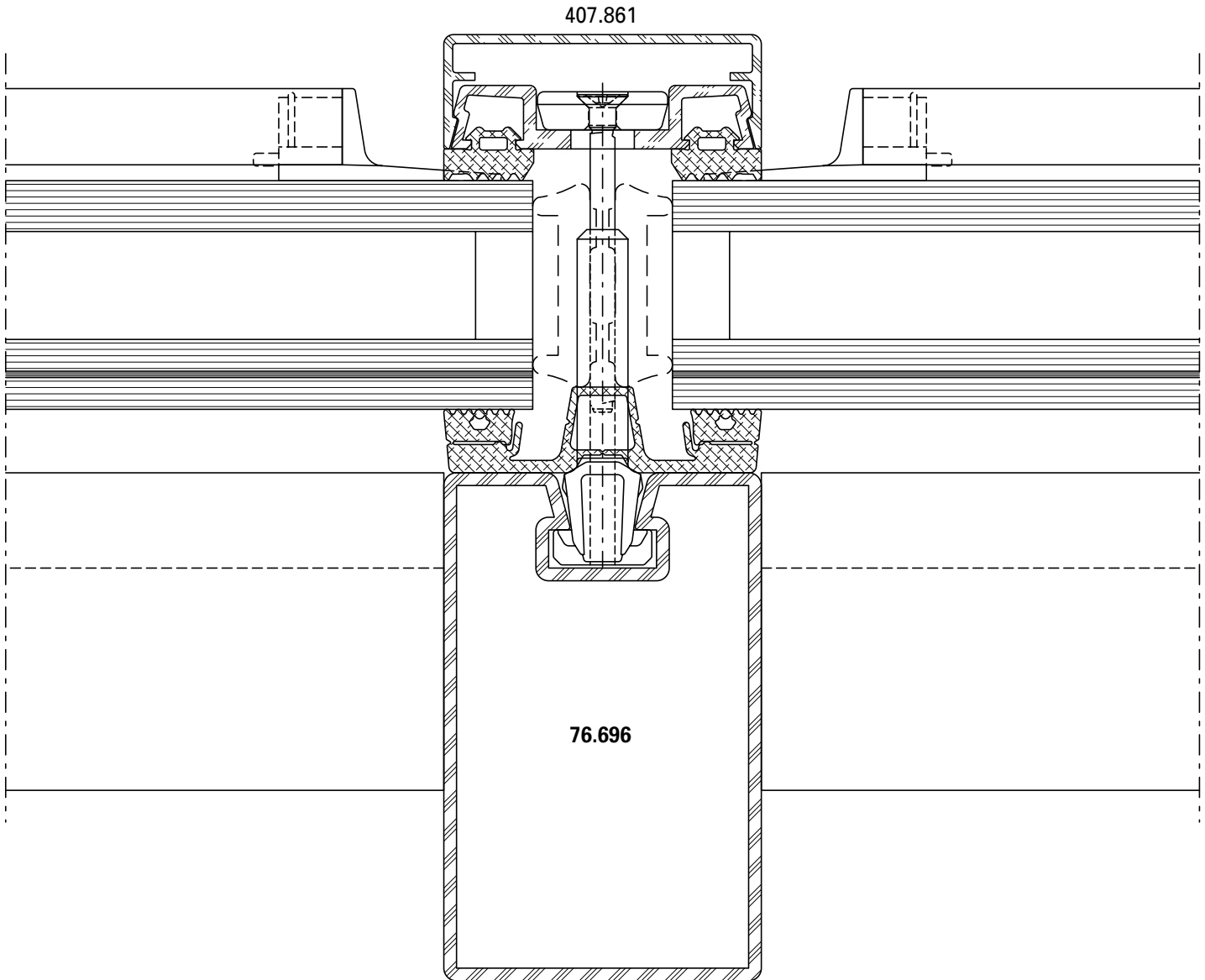
Schnittpunkte im Massstab 1:1
Coupe de détails à l'échelle 1:1
Section details on scale 1:1

VISS Dachverglasung
Verrière VISS
VISS roof glazing

Sparrendetail
Ansichtsbreite 50 mm

Détail du chevron
Largeur de face 50 mm

Detail of rafter
Width 50 mm



DXF

DWG

51-0301-C-004

U_f-Werte siehe Seiten 23-54/55/56/57

Valeurs U_f voir pages 23-54/55/56/57

U_f values see pages 23-54/55/56/57

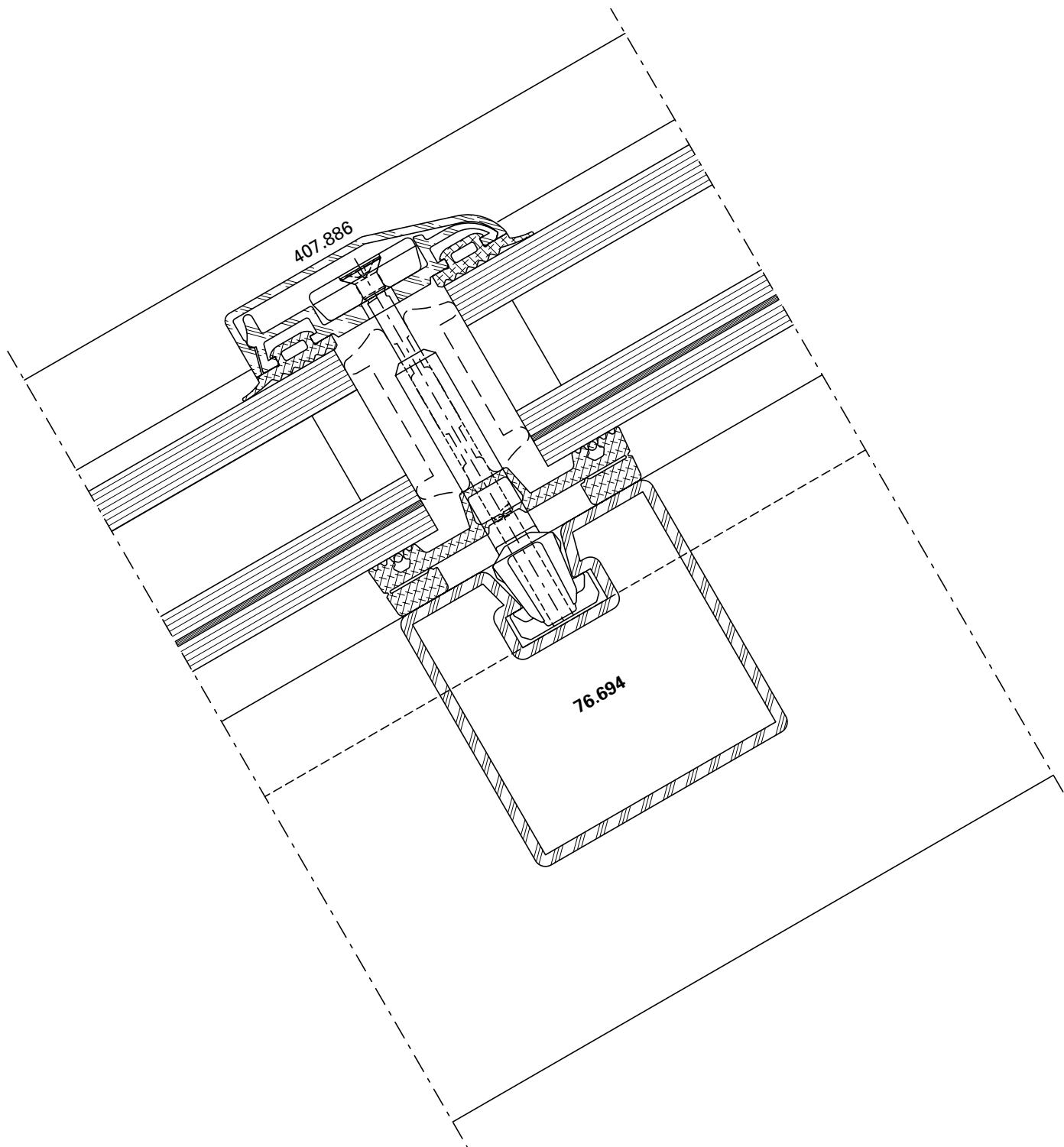
Schnittpunkte im Massstab 1:1
Coupe de détails à l'échelle 1:1
Section details on scale 1:1

VISS Dachverglasung
Verrière VISS
VISS roof glazing

Riegeldetail
Ansichtsbreite 50 mm

Détail de la traverse
Largeur de face 50 mm

Detail of transom
Width 50 mm



DXF

DWG

51-0301-C-005

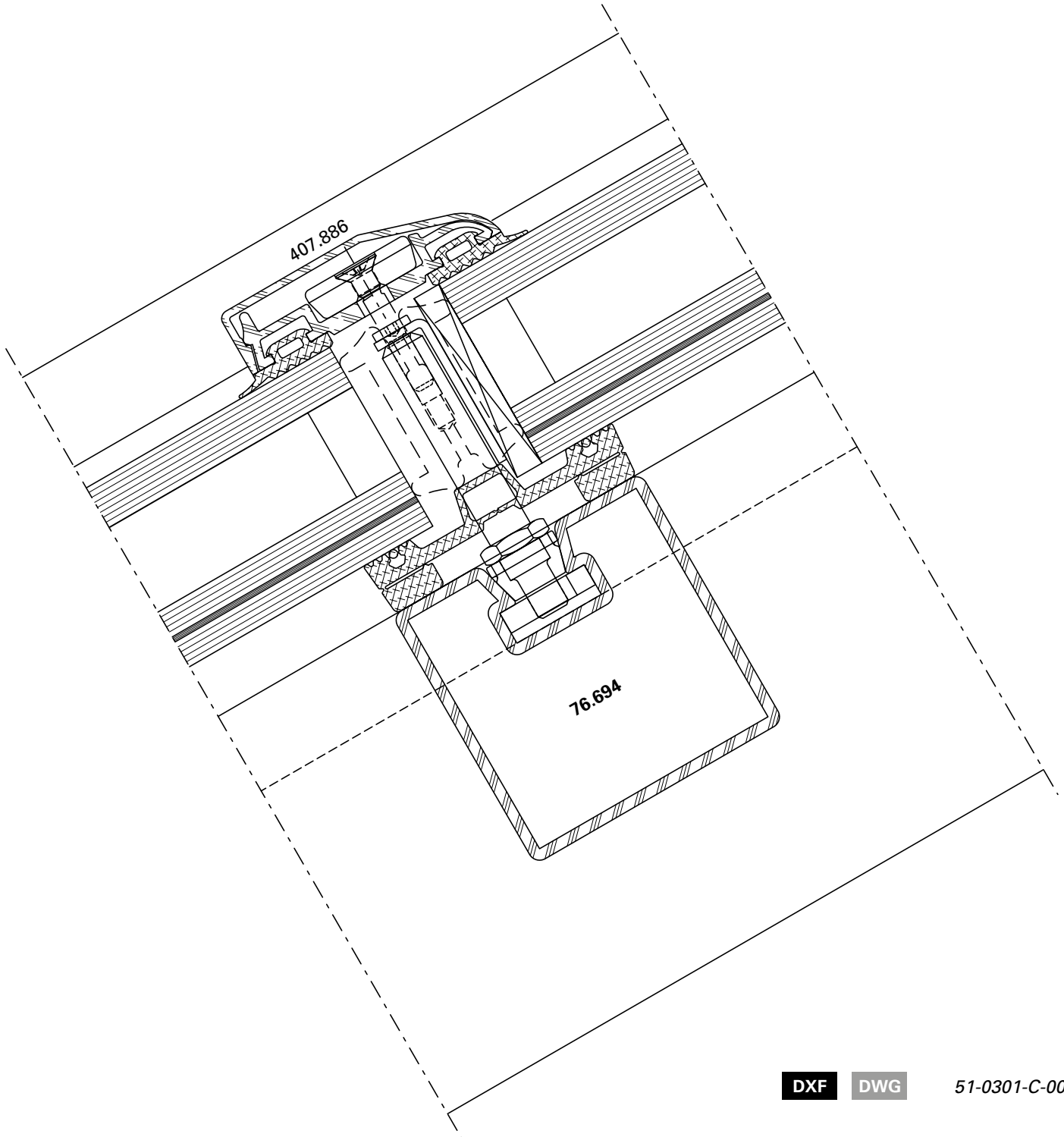
Schnittpunkte im Massstab 1:1
Coupe de détails à l'échelle 1:1
Section details on scale 1:1

VISS Dachverglasung
Verrière VISS
VISS roof glazing

Riegeldetail
Ansichtsbreite 50 mm

Détail de la traverse
Largeur de face 50 mm

Detail of transom
Width 50 mm



DXF

DWG

51-0301-C-006

U_f-Werte siehe Seiten 23-54/55/56/57

Valeurs U_f voir pages 23-54/55/56/57

U_f values see pages 23-54/55/56/57

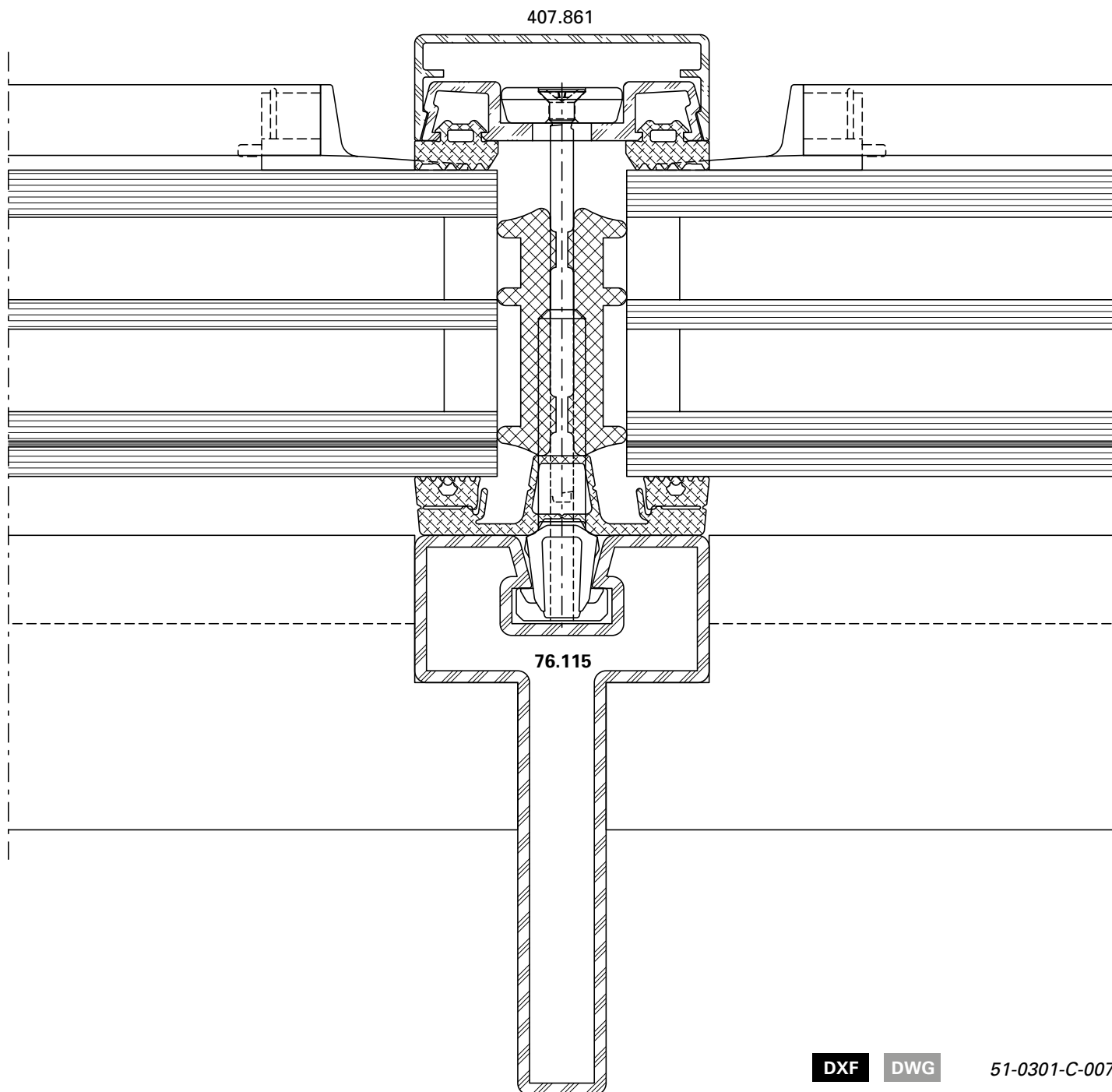
Schnittpunkte im Massstab 1:1
Coupe de détails à l'échelle 1:1
Section details on scale 1:1

VISS Dachverglasung
Verrière VISS
VISS roof glazing

Sparrendetail HI
Ansichtsbreite 50 mm

Détail du chevron HI
Largeur de face 50 mm

Detail of rafter VHI
Width 50 mm



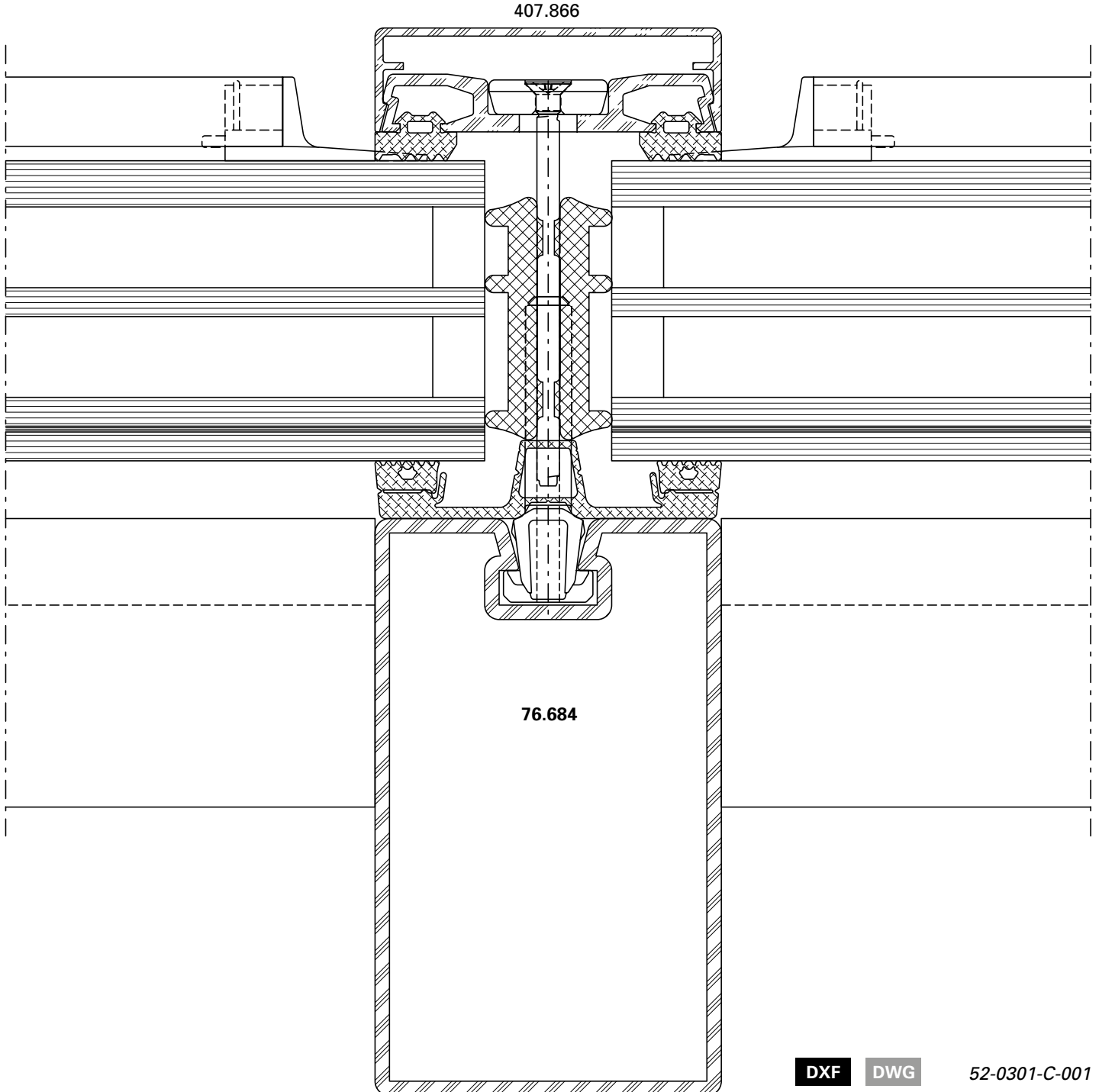
Schnittpunkte im Massstab 1:1
Coupe de détails à l'échelle 1:1
Section details on scale 1:1

VISS Dachverglasung
Verrière VISS
VISS roof glazing

Sparrendetail HI
Ansichtsbreite 60 mm

Détail du chevron HI
Largeur de face 60 mm

Detail of rafter HI
Width 60 mm



DXF

DWG

52-0301-C-001

U_f-Werte siehe Seiten 23-54/55/56/57

Valeurs U_f voir pages 23-54/55/56/57

U_f values see pages 23-54/55/56/57

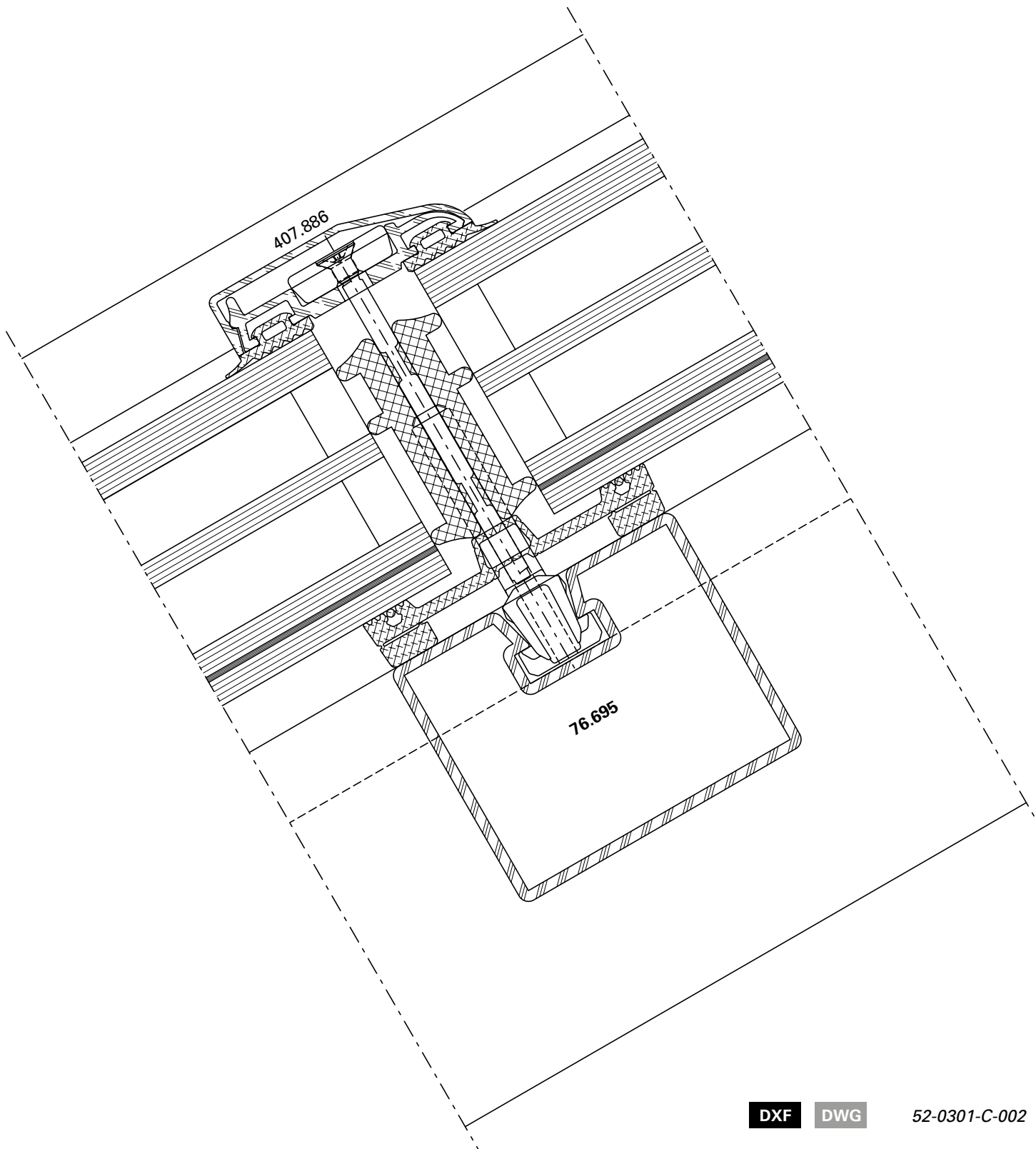
Schnittpunkte im Massstab 1:1
Coupe de détails à l'échelle 1:1
Section details on scale 1:1

VISS Dachverglasung
Verrière VISS
VISS roof glazing

Riegeldetail HI
Ansichtsbreite 60 mm

Détail de la traverse HI
Largeur de face 60 mm

Detail of transom HI
Width 60 mm



DXF

DWG

52-0301-C-002

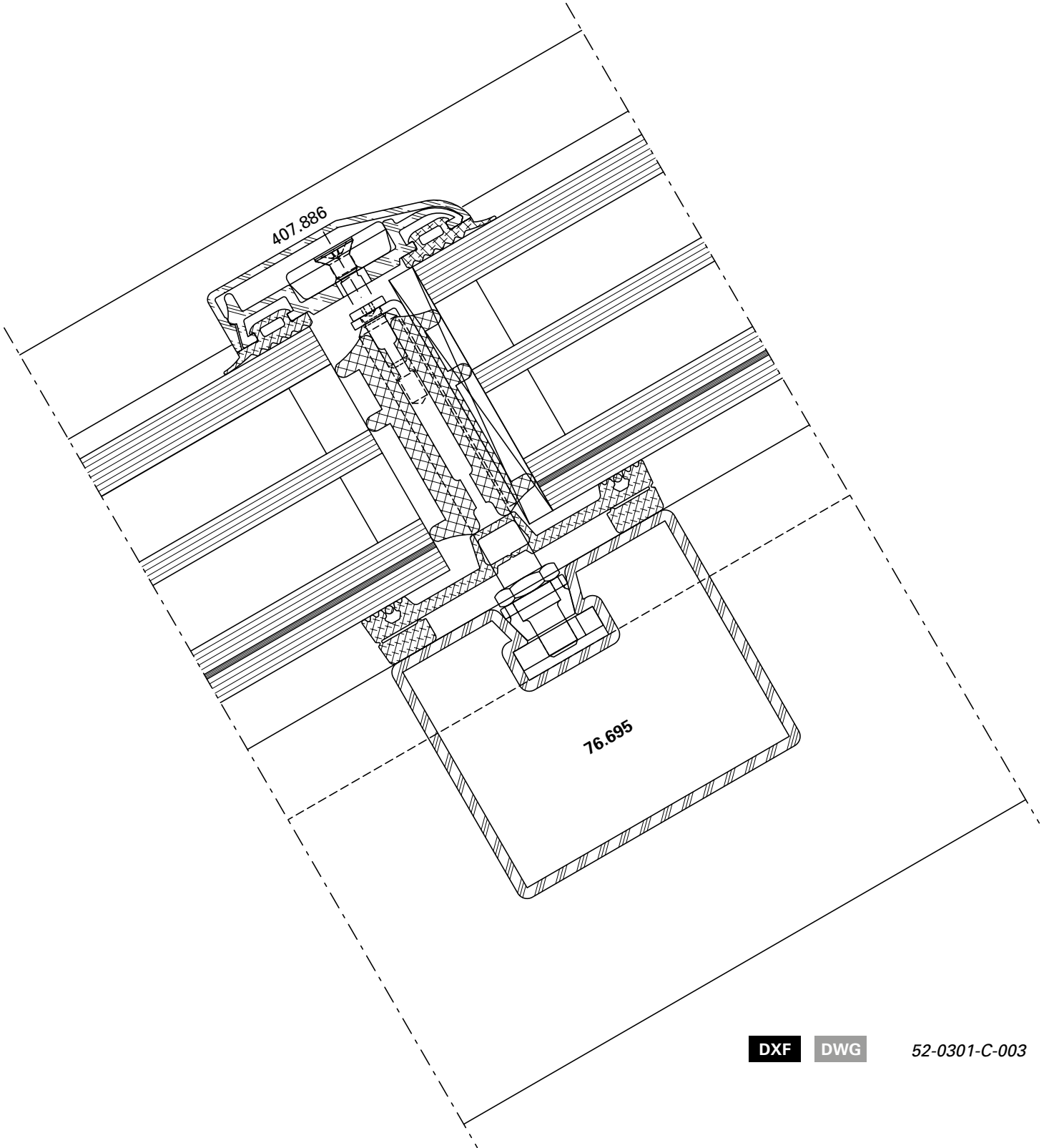
Schnittpunkte im Massstab 1:1
Coupe de détails à l'échelle 1:1
Section details on scale 1:1

VISS Dachverglasung
Verrière VISS
VISS roof glazing

Riegeldetail HI
Ansichtsbreite 60 mm

Détail de la traverse HI
Largeur de face 60 mm

Detail of transom HI
Width 60 mm



DXF

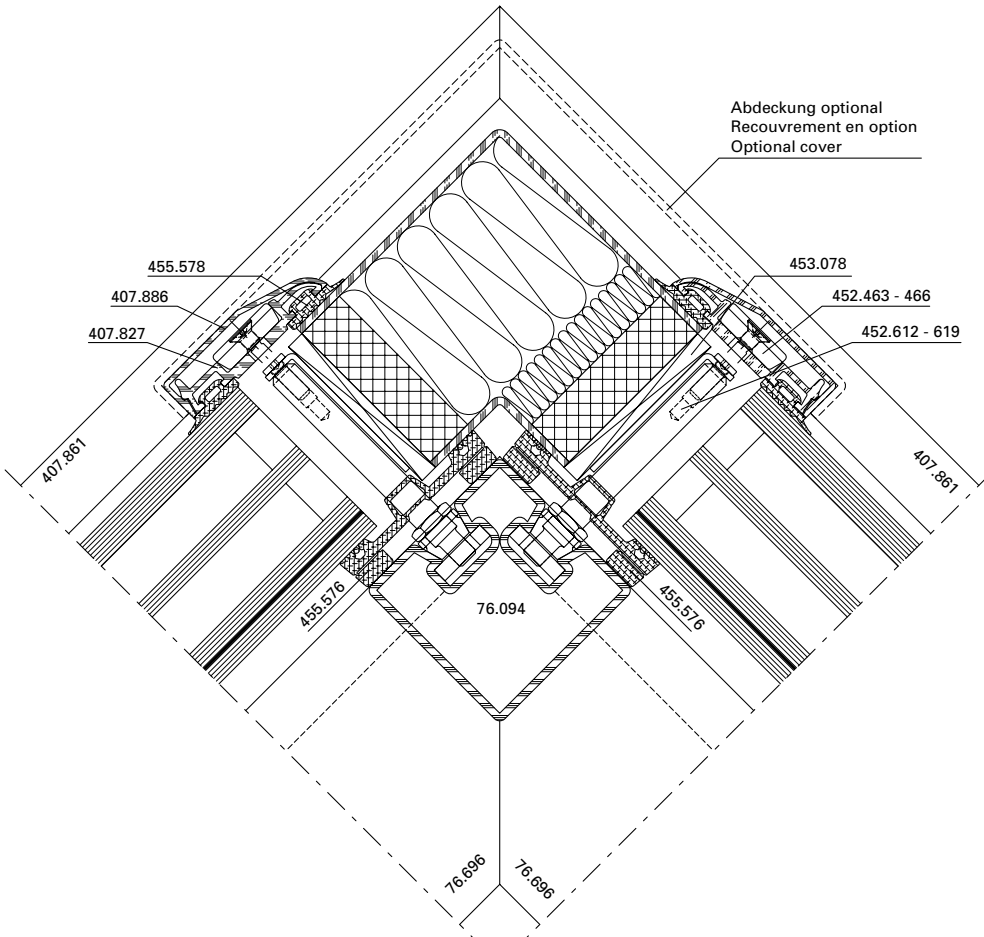
DWG

52-0301-C-003

Firstdetail 90°
Giebelverglasung 50 mm

Détail du faite 90°
Vitrage de pignon 50 mm

Ridge detail 90°
Gable glazing 50 mm



DXF

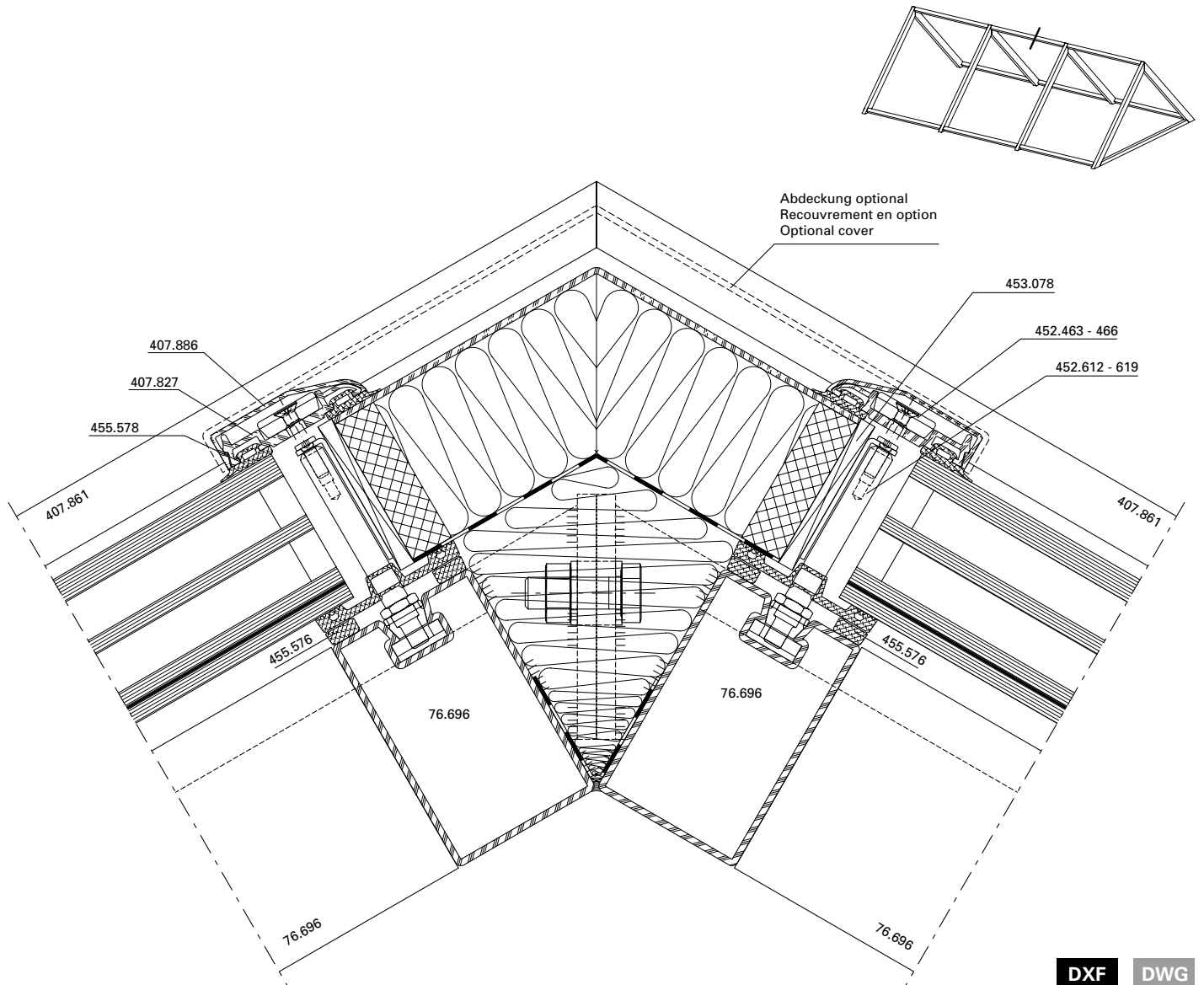
DWG

51-0301-K-001

Firstdetail variabel

Détail du faite variable

Ridge detail variable



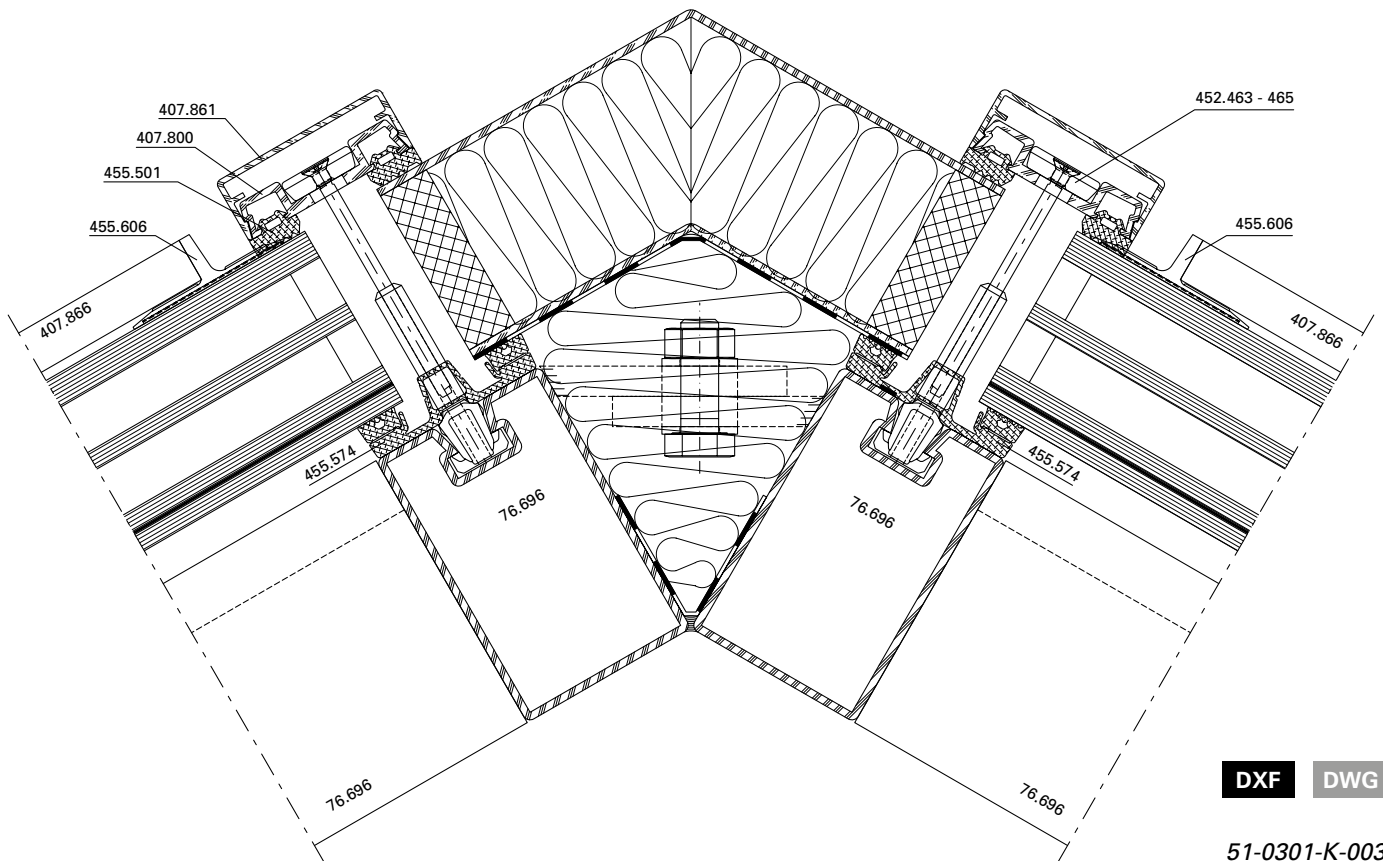
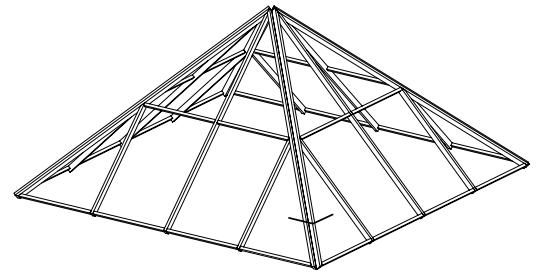
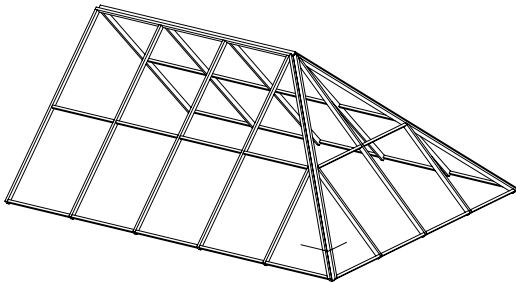
DXF DWG

51-0301-K-002

Gratdetail

Albalétriers

Angle rafter



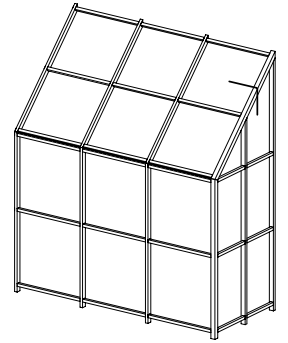
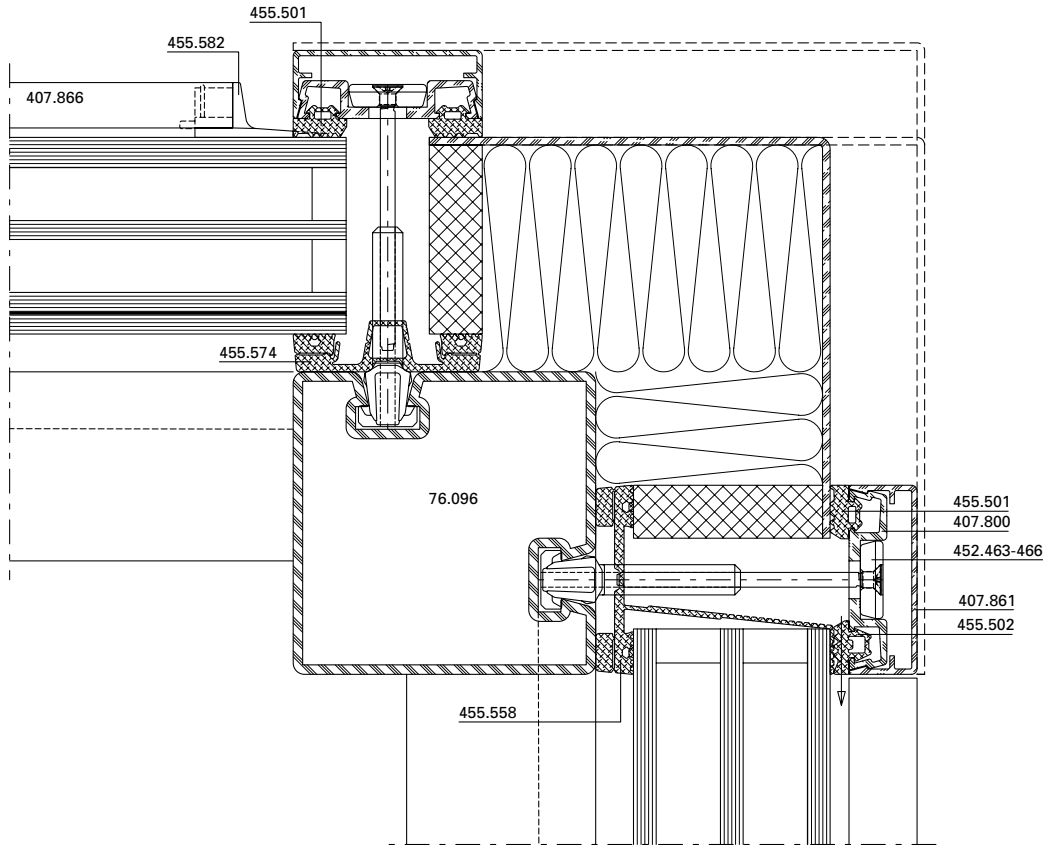
DXF DWG

51-0301-K-003

Ortgang-Detail

Détail de la rive

Verge detail



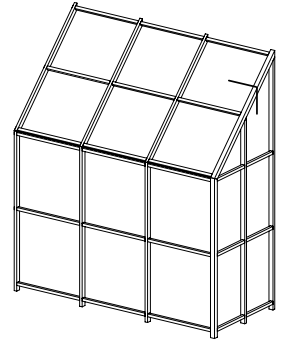
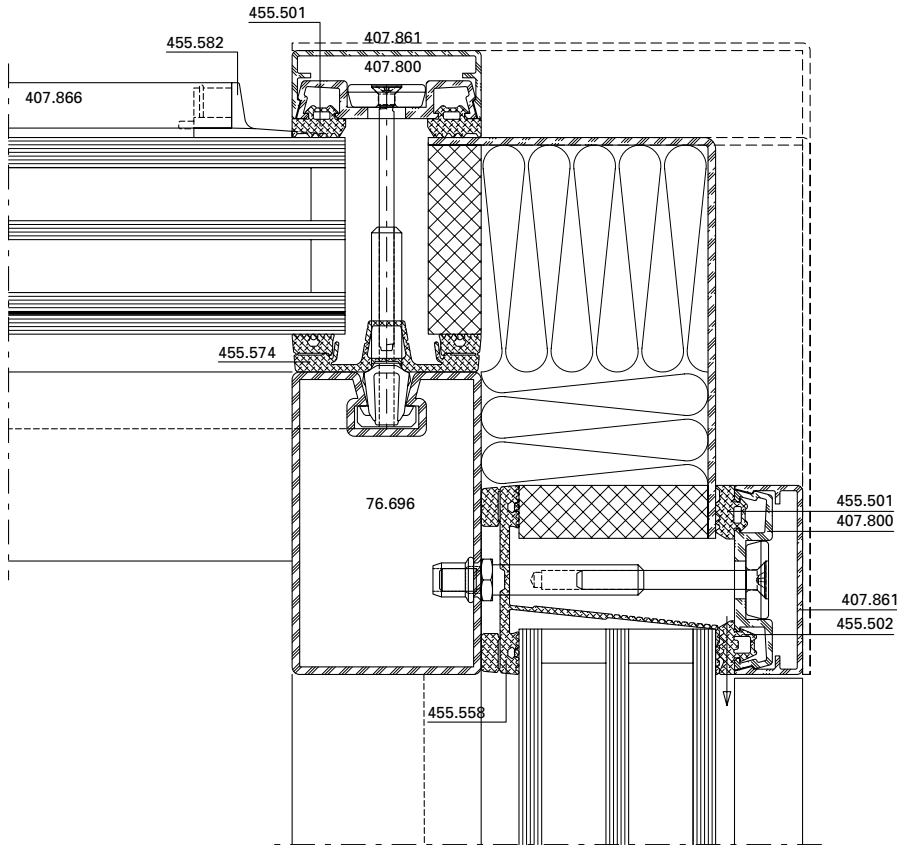
DXF DWG

51-0301-K-004

Ortgang-Detail
(Kombination mit VISS Basic)

Détail de la rive
(en combinaison avec VISS Basic)

Verge detail
(in combination with VISS Basic)



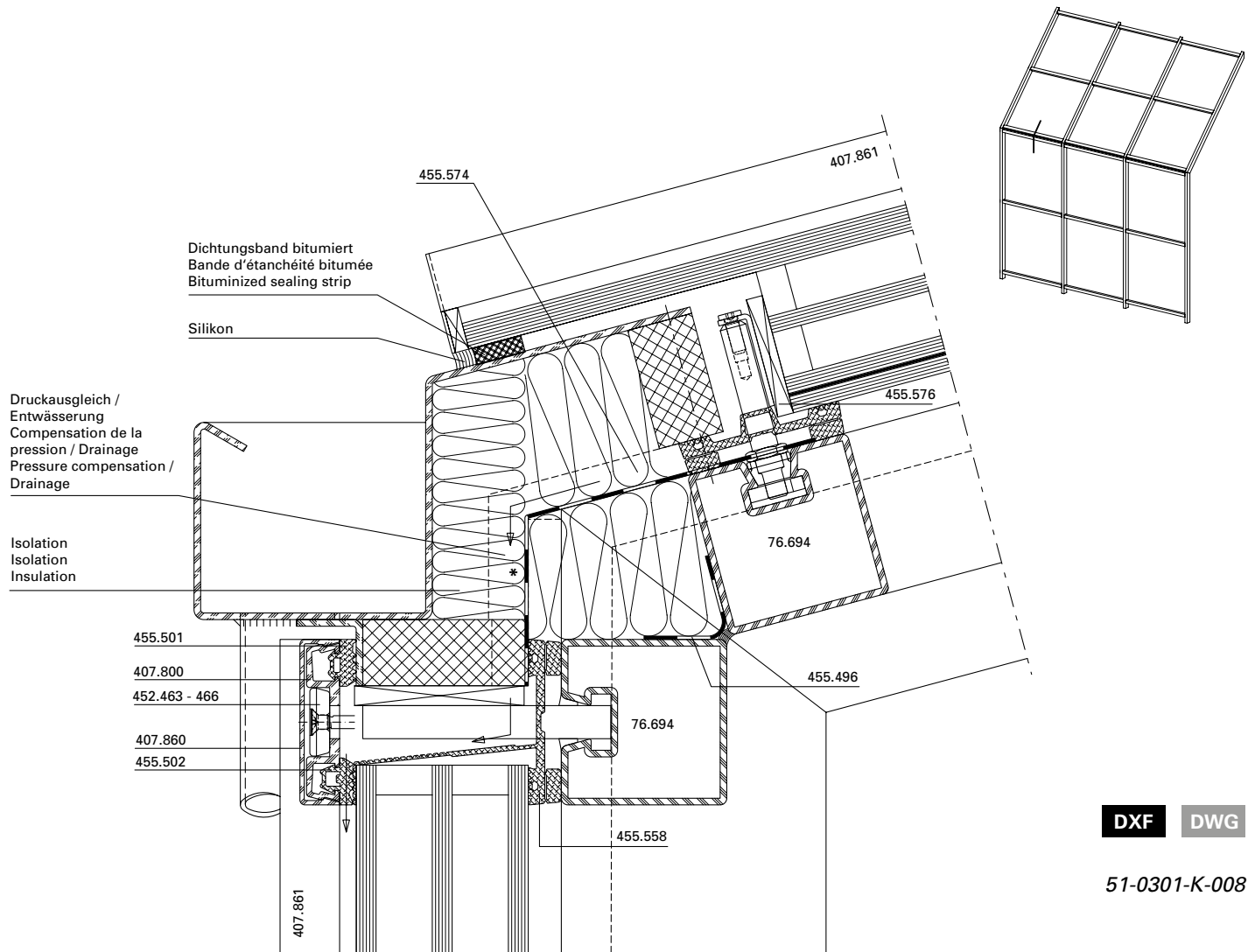
DXF DWG

51-0301-K-005

Knickpunktdetail mit Rinne

Détail d'angle avec gouttière

Detail of corner with gutter



* Die Isolation muss im Bereich der Dichtung zur Sicherstellung der Entwässerung ausgeklinkt werden. Bei Konstruktionen mit Stufenglas sind die Leistungswerte nicht nachgewiesen.

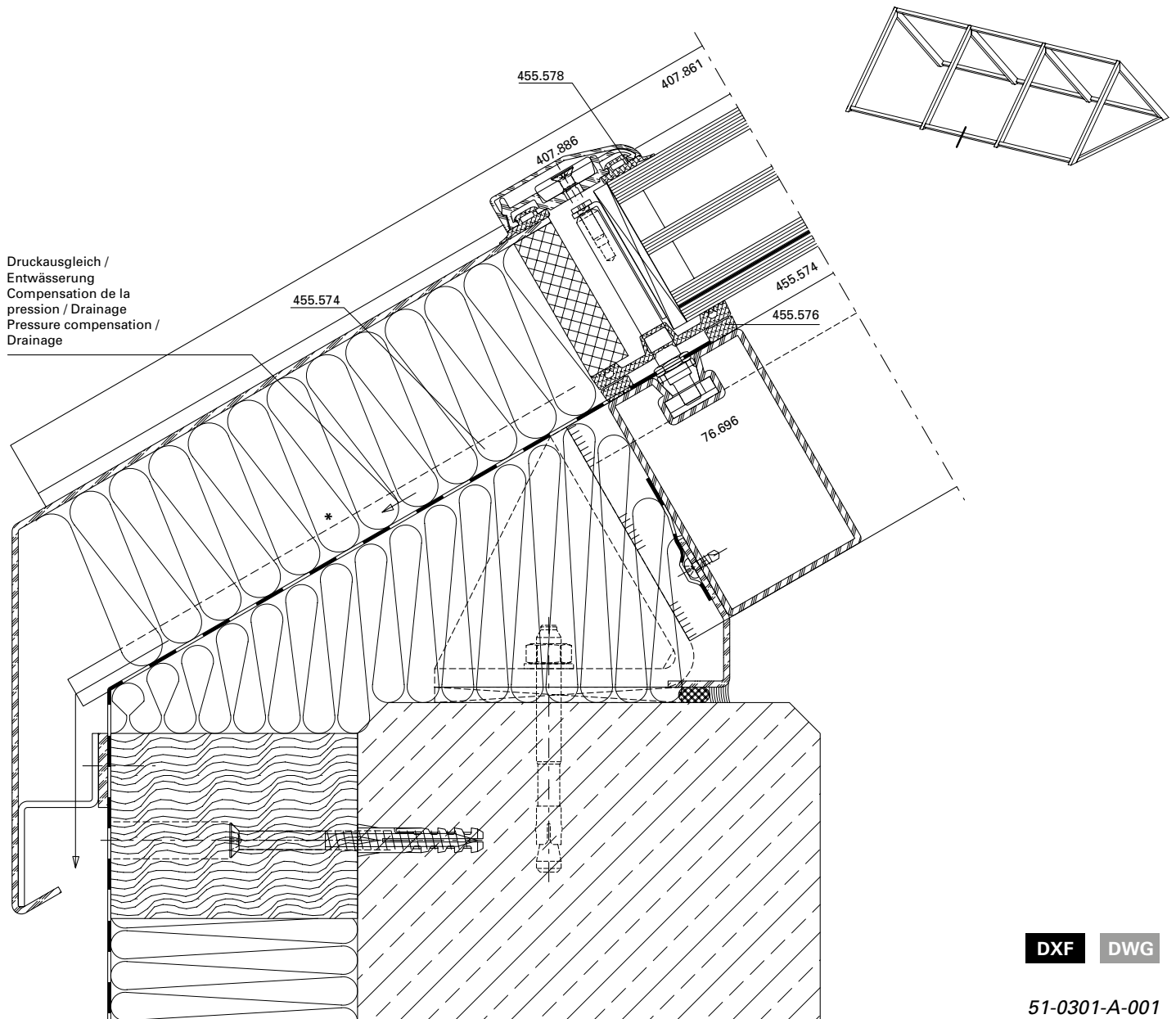
* L'isolation doit être entaillée au niveau du joint pour garantir le drainage. Les valeurs de performance ne sont pas déterminées pour les constructions avec le vitrage décalé.

* The insulation must be notched in the area around the weatherstrip to ensure drainage. Performance values for constructions with stepped-edge glazing were not determined.

Traufpunkt-Detail

Détail du larmier

Detail of eave



* Die Isolation muss im Bereich der Dichtung zur Sicherstellung der Entwässerung ausgeklinkt werden.

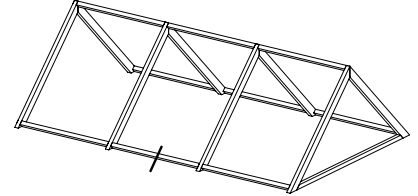
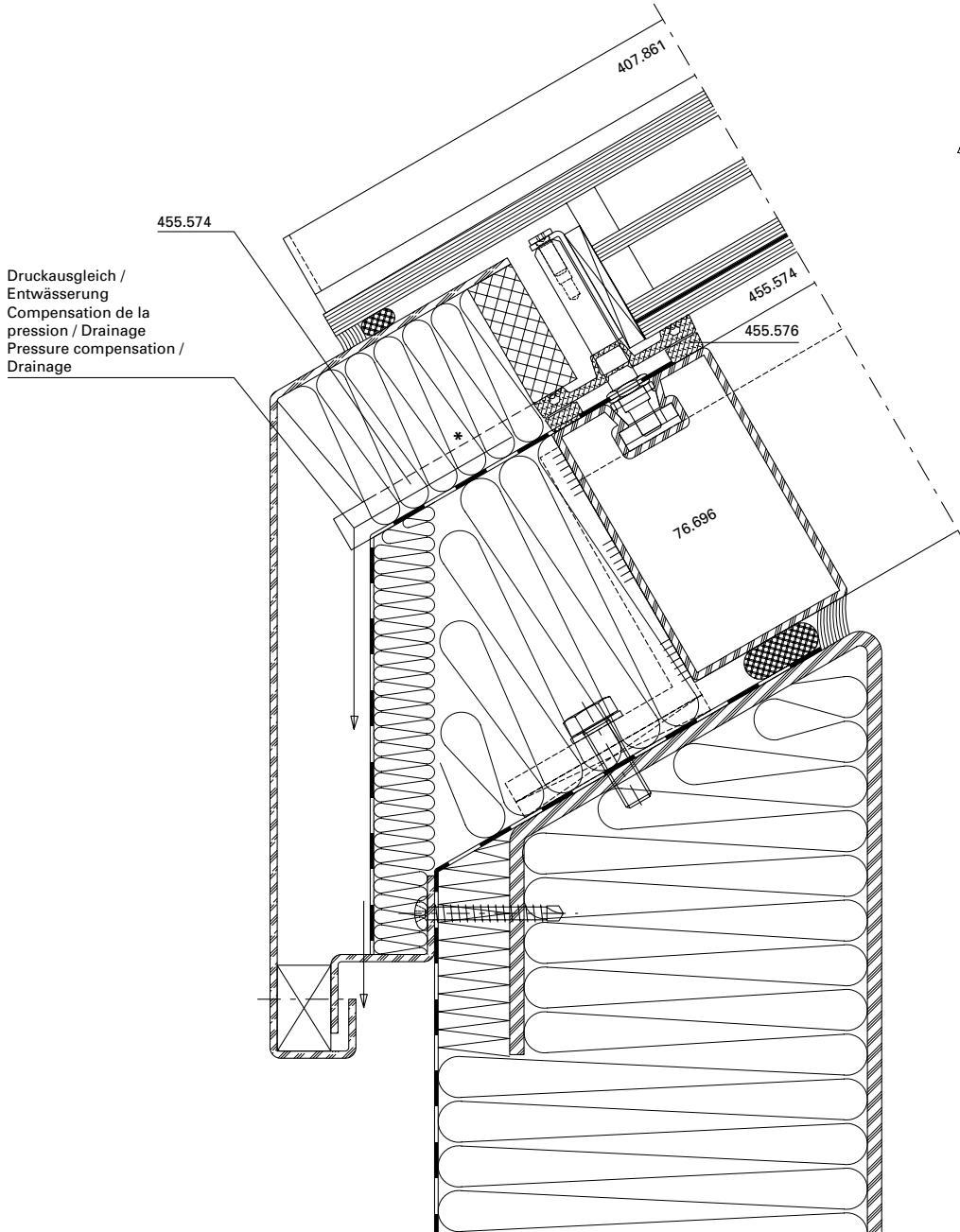
* L'isolation doit être entaillée au niveau du joint pour garantir le drainage.

* The insulation must be notched in the area around the weatherstrip to ensure drainage.

Traufpunkt-Detail

Détail du larmier

Detail of eave



DXF DWG

51-0301-A-002

* Die Isolation muss im Bereich der Dichtung zur Sicherstellung der Entwässerung ausgeklinkt werden. Bei Konstruktionen mit Stufenglas sind die Leistungswerte nicht nachgewiesen.

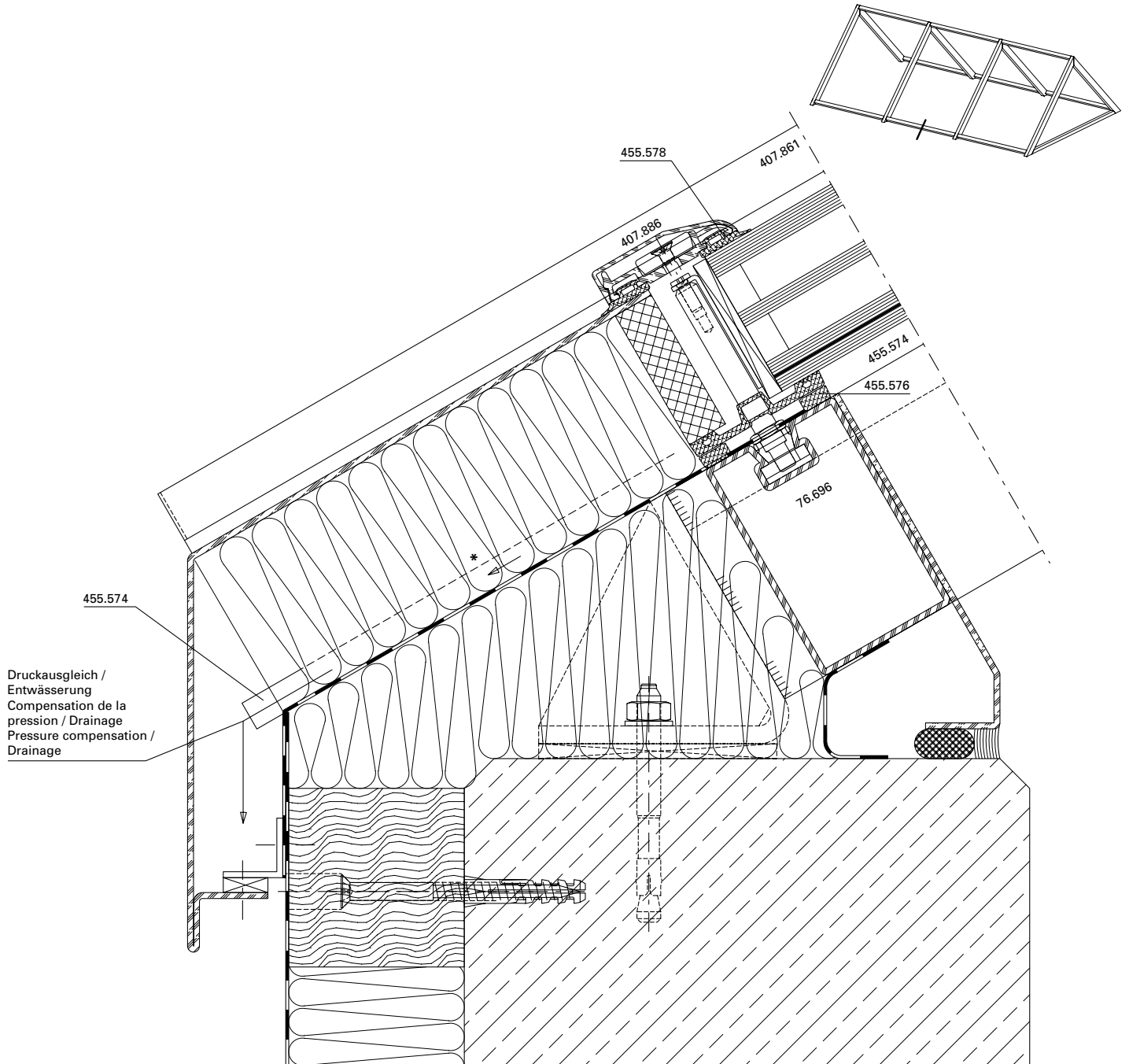
* L'isolation doit être entaillée au niveau du joint pour garantir le drainage. Les valeurs de performance ne sont pas déterminées pour les constructions avec le vitrage décalé.

* The insulation must be notched in the area around the weatherstrip to ensure drainage. Performance values for constructions with stepped-edge glazing were not determined.

Traufpunkt-Detail

Détail du larmier

Detail of eave



DXF DWG

51-0301-A-003

* Die Isolation muss im Bereich der Dichtung zur Sicherstellung der Entwässerung ausgeklinkt werden.

* L'isolation doit être entaillée au niveau du joint pour garantir le drainage.

* The insulation must be notched in the area around the weatherstrip to ensure drainage.

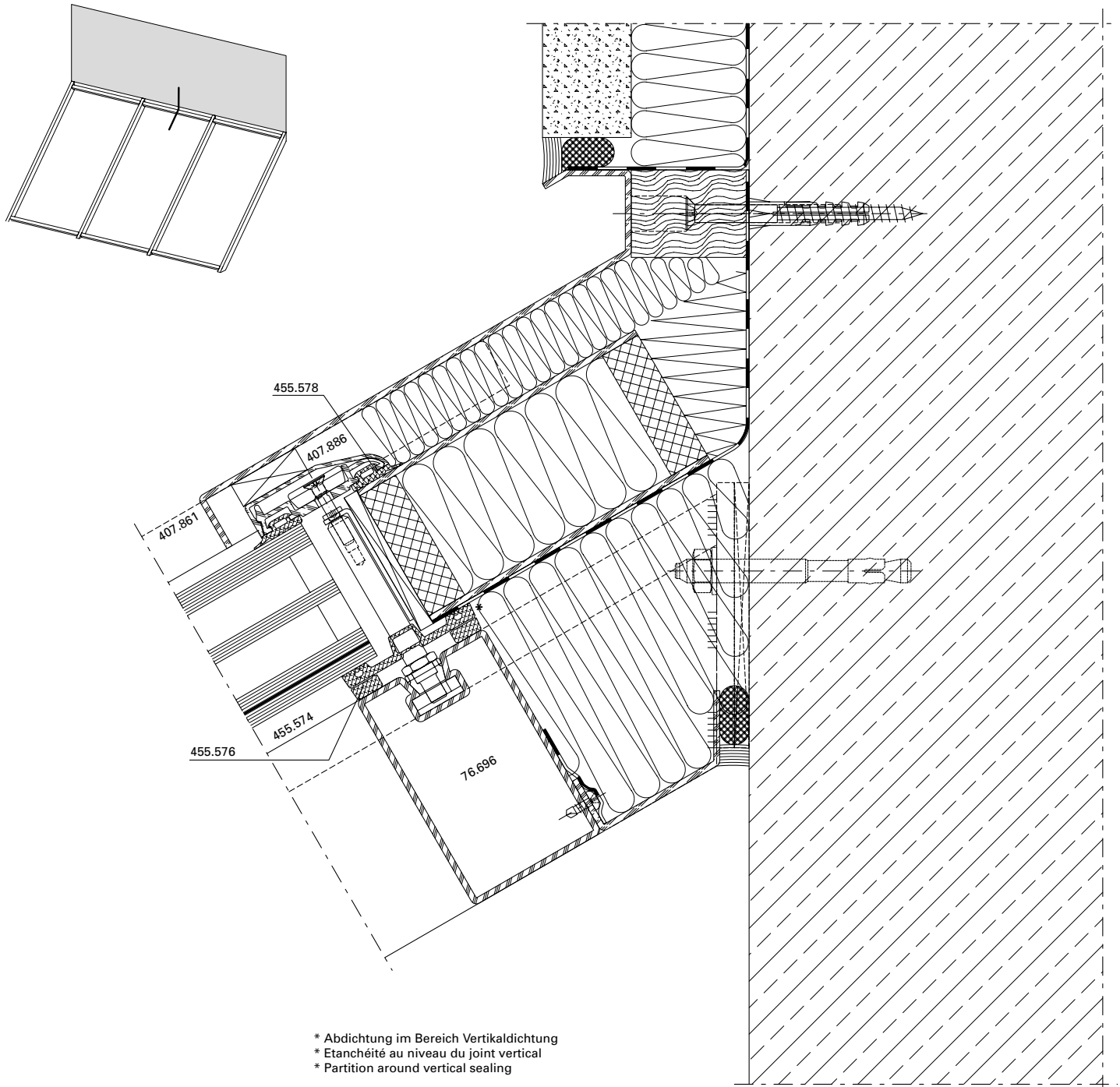
Anschlüsse am Bau im Massstab 1:2
Raccords au mur à l'échelle 1:2
Attachment to structure on scale 1:2

VISS Dachverglasung
Verrière VISS
VISS roof glazing

Wandanschlussdetail
Schrägdachverglasung

Détail raccordement au mur latéral
Vitrage inclinée

Detail of wall abutment lateral
Inclined glazing



DXF DWG

51-0301-A-004

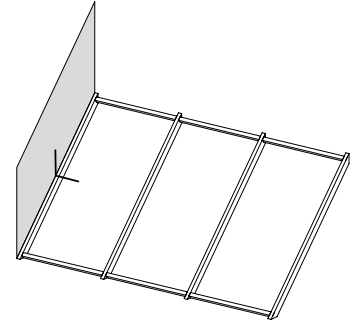
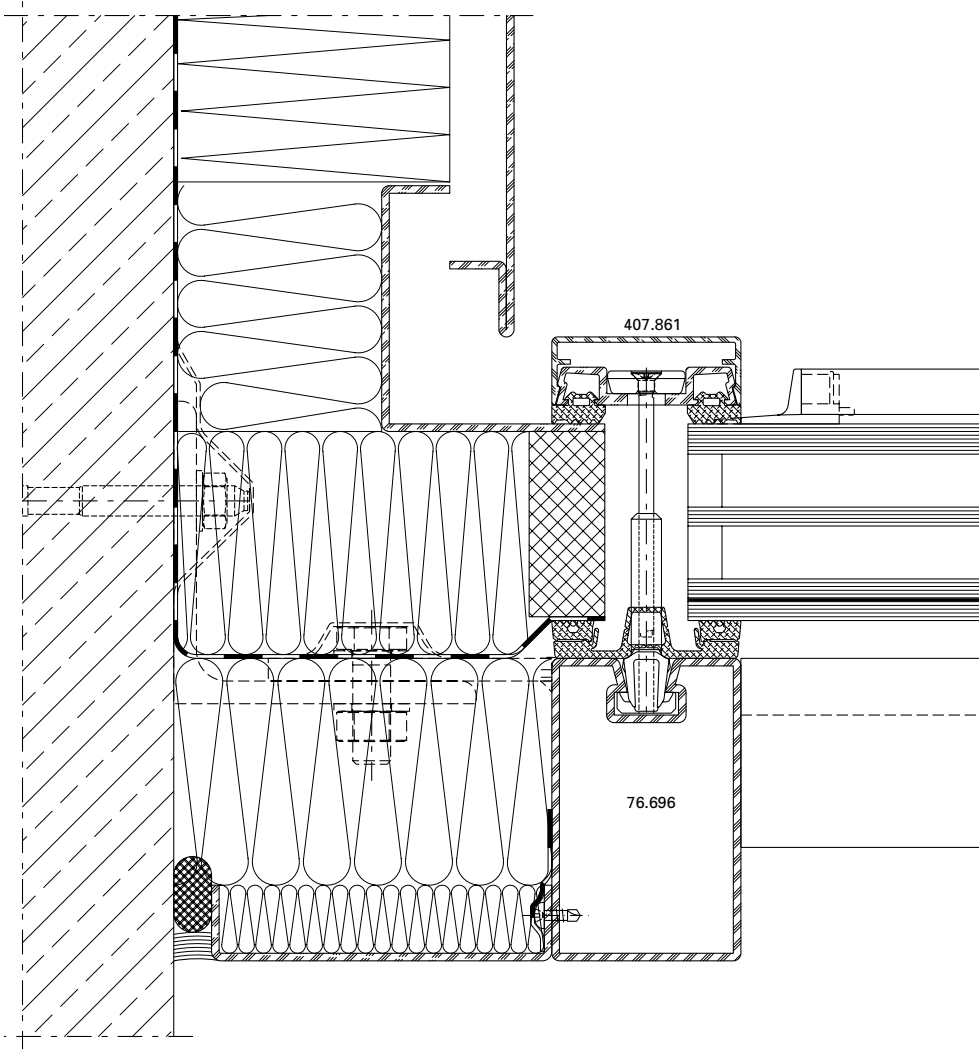
Anschlüsse am Bau im Massstab 1:2
Raccords au mur à l'échelle 1:2
Attachment to structure on scale 1:2

VISS Dachverglasung
Verrière VISS
VISS roof glazing

Wandanschluss seitlich

Raccordement au mur latéral

Wall abutment lateral



DXF

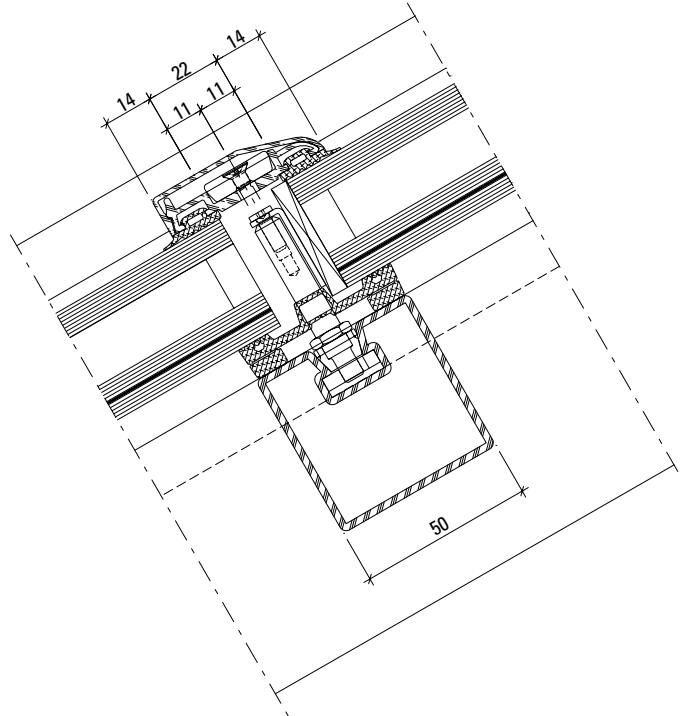
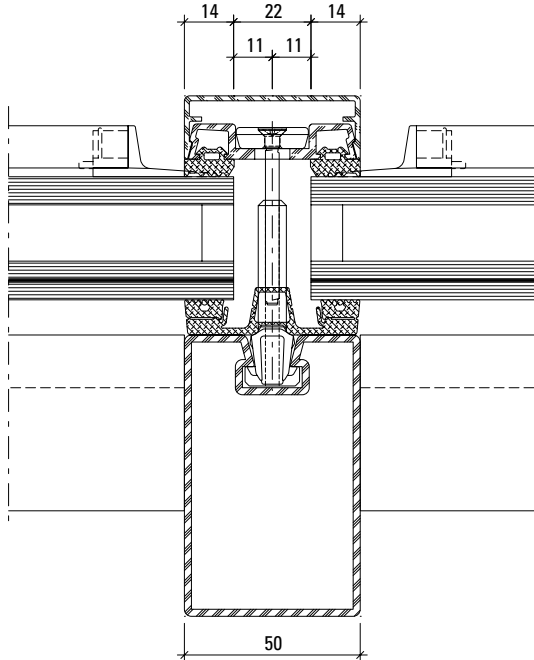
DWG

51-0301-A-005

Glaseinstand
Ansichtsbreite 50 mm

Prise en feuillure
Largeur de face 50 mm

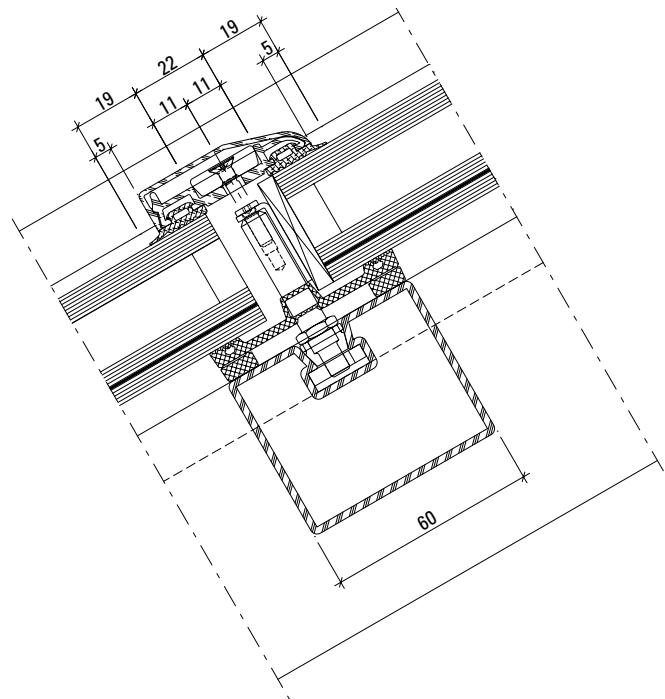
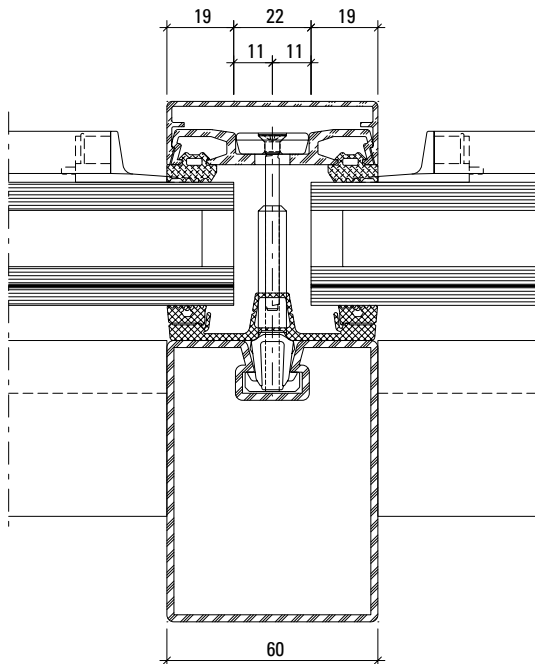
Glass edge cover
Width 50 mm



Glaseinstand
Ansichtsbreite 60 mm

Prise en feuillure
Largeur de face 60 mm

Glass edge cover
Width 60 mm



Verlangen Sie für die Verarbeitung und Montage der VISS-Systeme unsere ausführlichen Verarbeitungs- und Montage-Richtlinien.

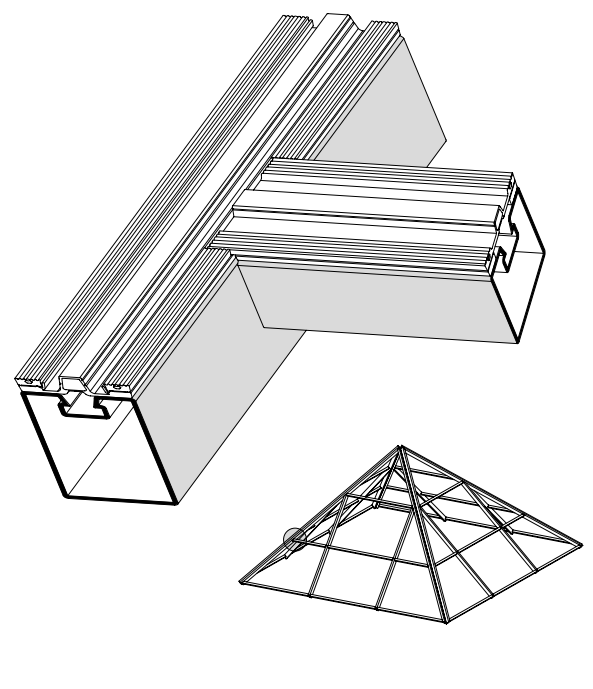
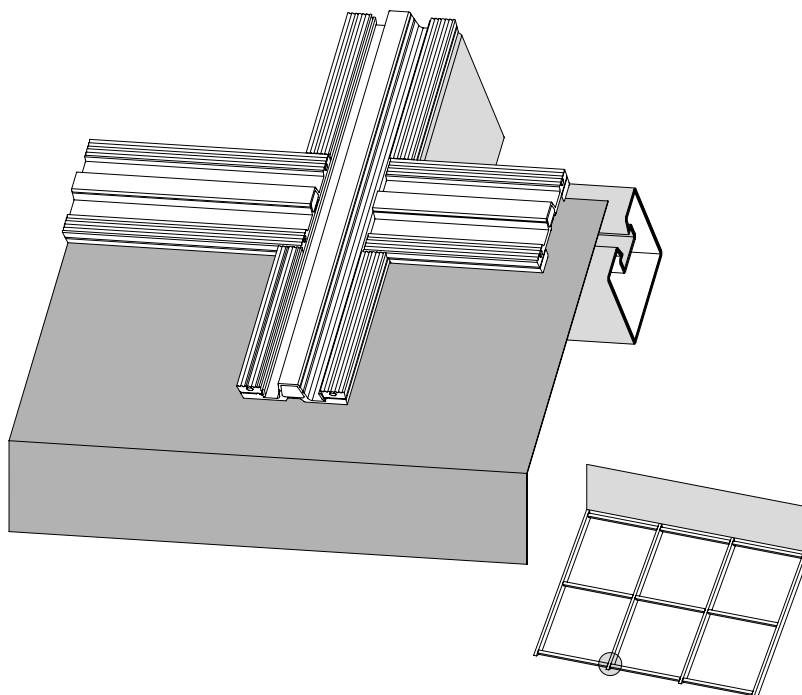
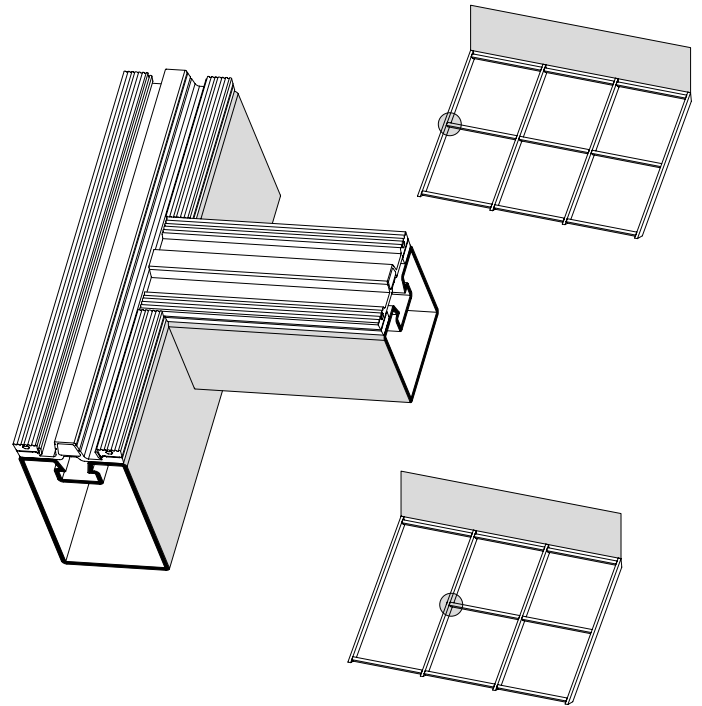
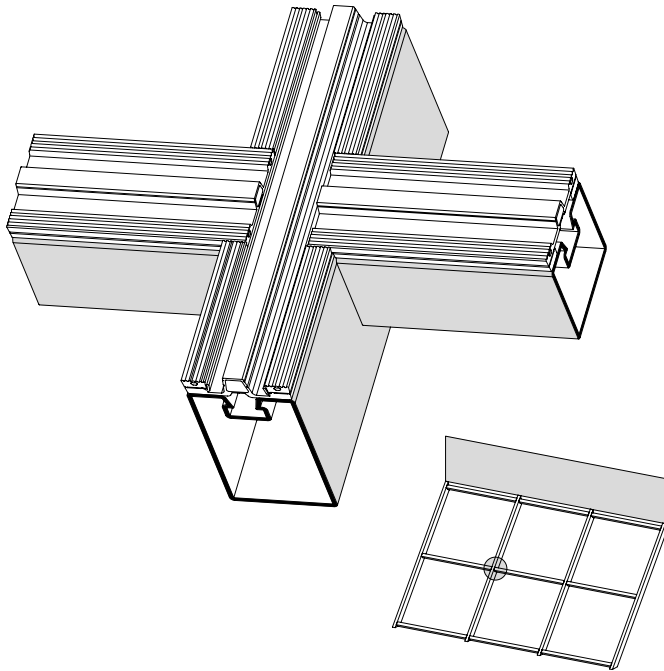
Demandez notre brochure détaillée sur les directives d'usinage et de montage du systèmes VISS.

For processing and assembling the VISS systems, ask for our detailed Fabrication and Assembly Instructions.

Stossausbildungen Innendichtung

Jonctions joint intérieur

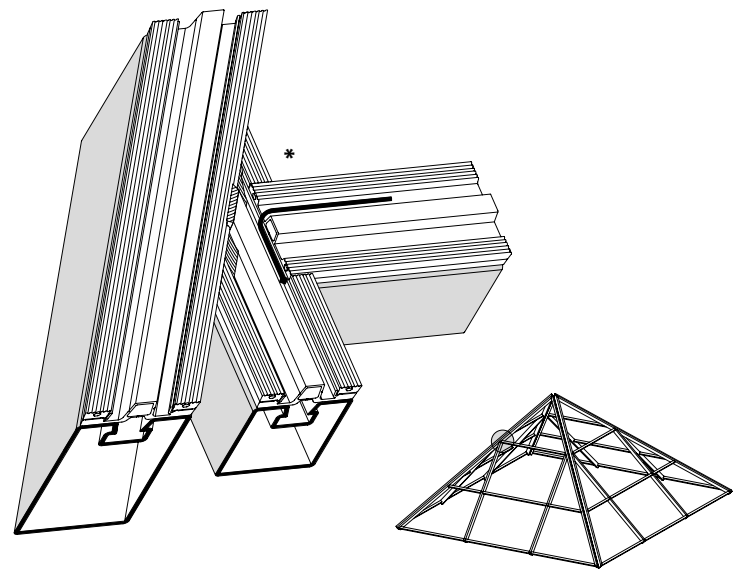
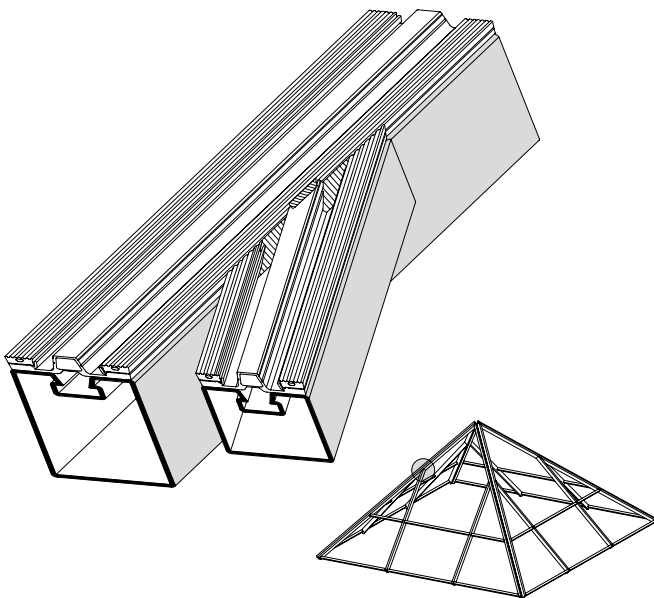
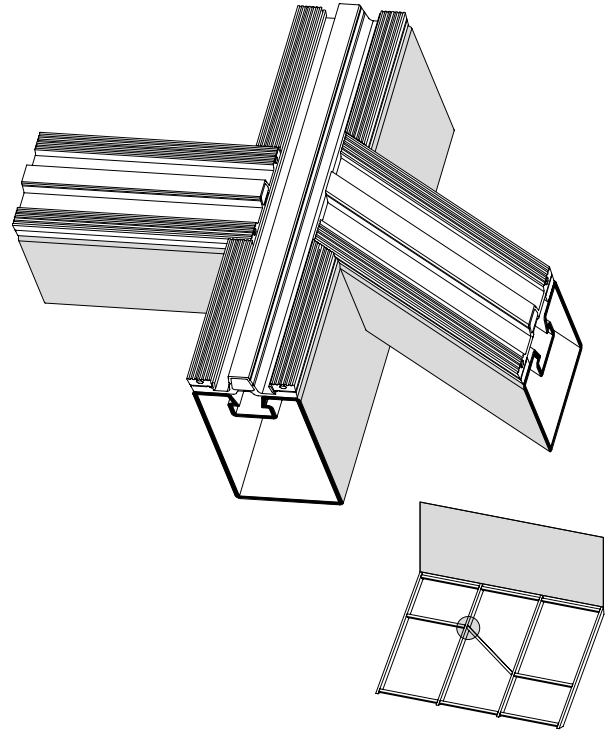
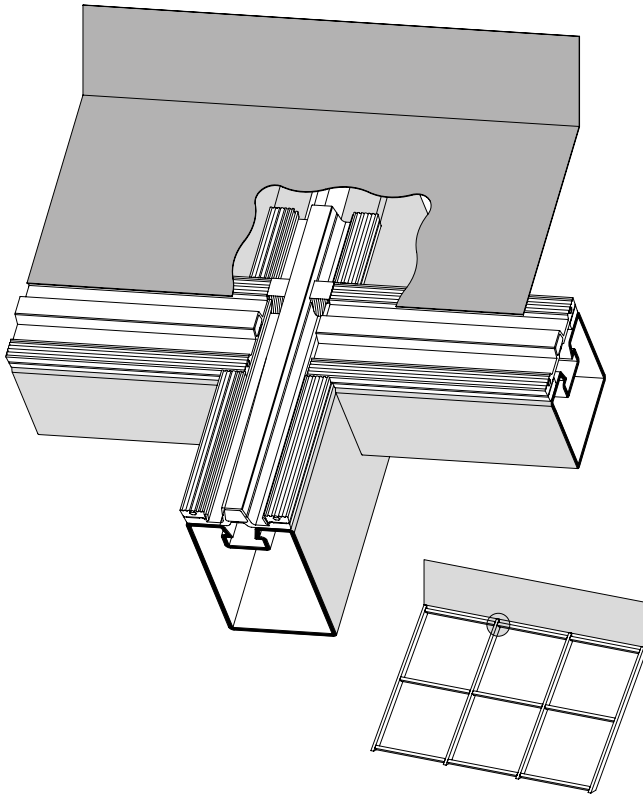
Inner gasket junctions



Stossausbildungen Innendichtung

Jonctions joint intérieur

Inner gasket junctions



* Die Entwässerung muss gewährleistet sein (siehe Pfeil).

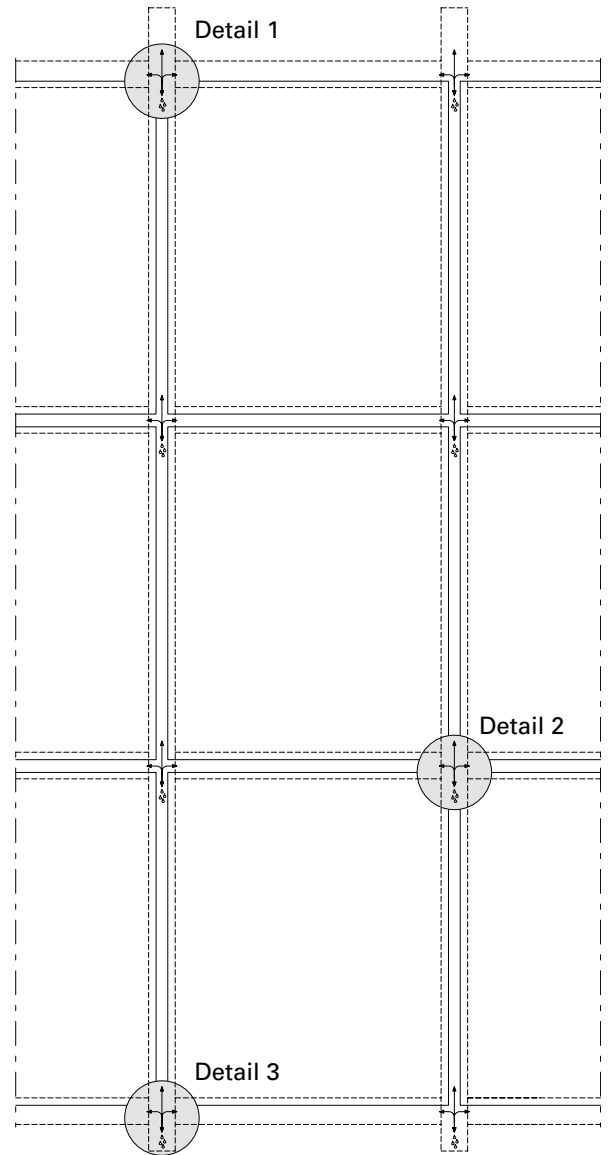
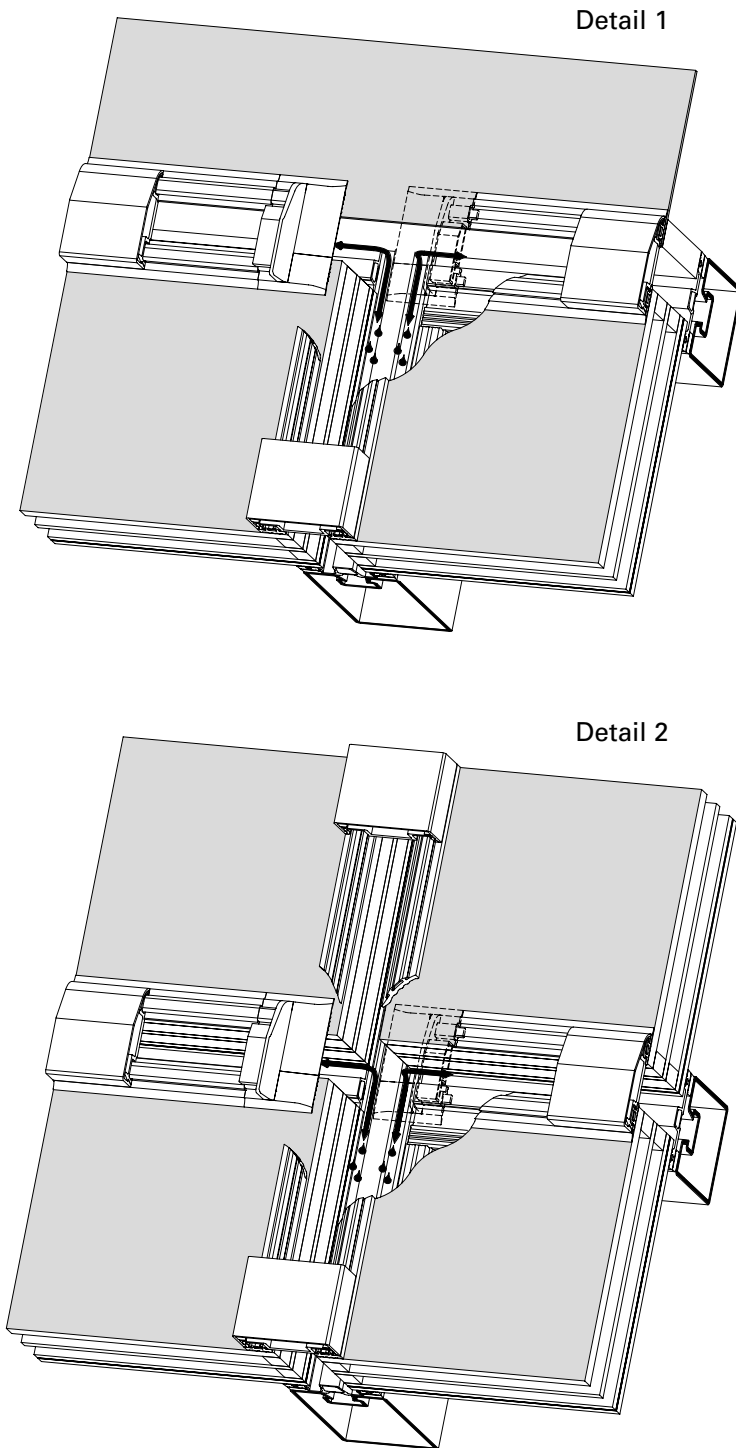
* Il faut assurer que le drainage fonctionne (voyez flécher).

* It must be guaranteed that the drainage function works (see arrow).

**Glasfalzbelüftung/
Glasfalzentwässerung**

**Ventilation de feuillures de verre/
Drainage de la feuillure à verre**

**Glazing rebate ventilation /
Glazing rebate drainage**



Systemhinweise

Remarques concernant les systèmes

System instructions

VISS Dachverglasung

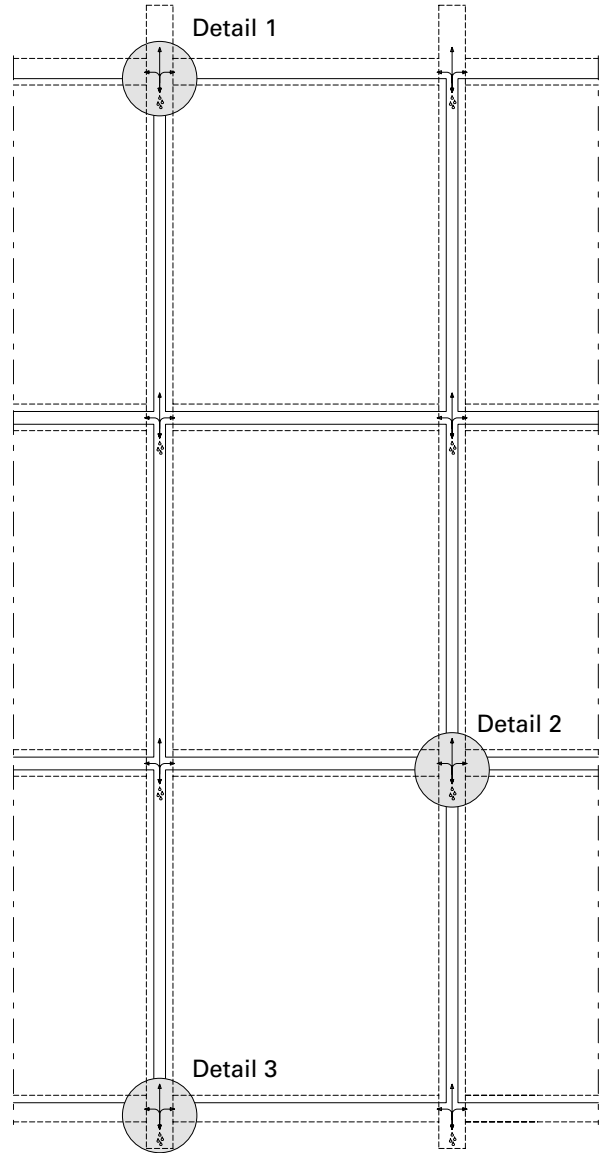
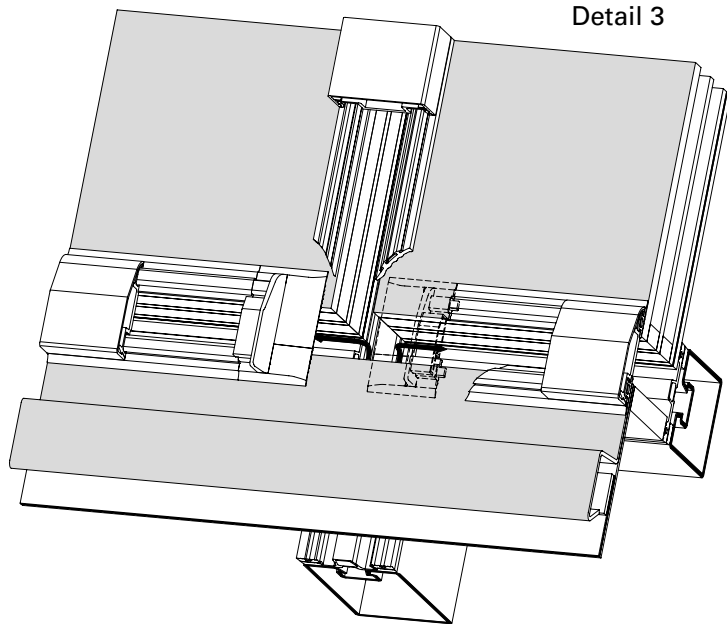
Verrière VISS

VISS roof glazing

**Glasfalzbelüftung/
Glasfalzentwässerung**

**Ventilation de feuillures de verre/
Drainage de la feuillure à verre**

**Glazing rebate ventilation /
Glazing rebate drainage**



**VISS HI 50 mm
 mit Dämmprofil**

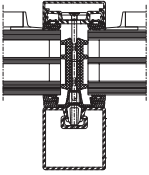
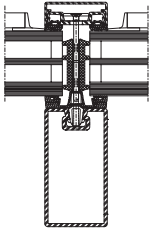
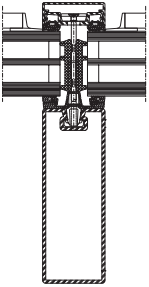
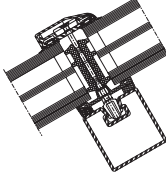
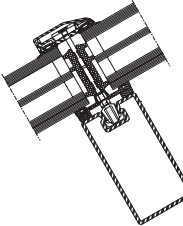
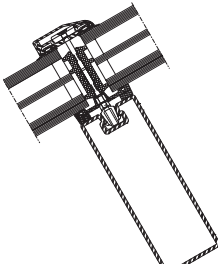
**VISS HI 50 mm
 avec gaine isolante**

**VISS HI 50 mm
 with insulating core**

U_f-Werte
 (nach EN ISO
 10077-2:2012-02 + AC 2017-07)

Valeurs U_f
 (selon EN ISO
 10077-2:2012-02 + AC 2017-07)

U_f values
 (according to EN ISO
 10077-2:2012-02 + AC 2017-07)

						
Glas Verre Glass	Pfosten 50/50 Montant 50/50 Mullion 50/50	Pfosten 50/95 Montant 50/95 Mullion 50/95	Pfosten 50/140 Montant 50/140 Mullion 50/140	Riegel 50/50 Traverse 50/50 Transom 50/50	Riegel 50/95 Traverse 50/95 Transom 50/95	Riegel 50/140 Traverse 50/140 Transom 50/140
35 mm	0,86 W/m ² K	0,87 W/m ² K	0,88 W/m ² K	0,87 W/m ² K	0,88 W/m ² K	0,88 W/m ² K
40 mm	0,77 W/m ² K	0,78 W/m ² K	0,79 W/m ² K	0,78 W/m ² K	0,79 W/m ² K	0,79 W/m ² K
50 mm	0,65 W/m ² K	0,66 W/m ² K	0,65 W/m ² K	0,65 W/m ² K	0,66 W/m ² K	0,66 W/m ² K
60 mm	0,56 W/m ² K	0,57 W/m ² K	0,57 W/m ² K	0,56 W/m ² K	0,57 W/m ² K	0,57 W/m ² K
70 mm	0,53 W/m ² K	0,53 W/m ² K	0,53 W/m ² K	0,53 W/m ² K	0,53 W/m ² K	0,53 W/m ² K

**Der Einfluss der Schrauben-
 befestigung in Höhe von 0.14 W/m²K
 ist berücksichtigt.**

**L'influence de la fixation à vis de
 0.14 W/m²K est prise en compte.**

**The 0.14 W/m²K influence of the
 screw fixing is taken into account.**

Systemhinweise

Remarques concernant les systèmes

System instructions

VISS Dachverglasung

Verrière VISS

VISS roof glazing

**VISS HI 60 mm
mit Dämmprofil**

**VISS HI 60 mm
avec gaine isolante**

**VISS HI 60 mm
with insulating core**

U_f-Werte

(nach EN ISO

10077-2:2012-02 + AC 2017-07)

Valeurs U_f

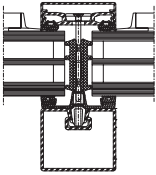
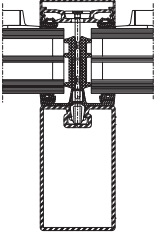
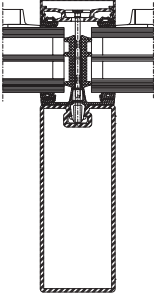
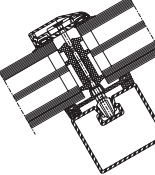
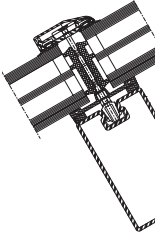
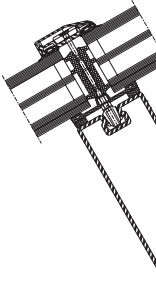
(selon EN ISO

10077-2:2012-02 + AC 2017-07)

U_f values

(according to EN ISO

10077-2:2012-02 + AC 2017-07)

						
Glas Verre Glass	Pfosten 60/50 Montant 60/50 Mullion 60/50	Pfosten 60/100 Montant 60/100 Mullion 60/100	Pfosten 60/150 Montant 60/150 Mullion 60/150	Riegel 60/50 Traverse 60/50 Transom 60/50	Riegel 60/100 Traverse 60/100 Transom 60/100	Riegel 60/150 Traverse 60/150 Transom 60/150
35 mm	0,84 W/m²K	0,85 W/m²K	0,85 W/m²K	0,85 W/m²K	0,86 W/m²K	0,87 W/m²K
40 mm	0,75 W/m²K	0,76 W/m²K	0,77 W/m²K	0,76 W/m²K	0,77 W/m²K	0,77 W/m²K
50 mm	0,63 W/m²K	0,64 W/m²K	0,64 W/m²K	0,64 W/m²K	0,65 W/m²K	0,65 W/m²K
60 mm	0,56 W/m²K	0,56 W/m²K	0,56 W/m²K	0,56 W/m²K	0,56 W/m²K	0,57 W/m²K
70 mm	0,50 W/m²K	0,50 W/m²K	0,51 W/m²K	0,50 W/m²K	0,50 W/m²K	0,50 W/m²K

Glas Verre Glass	76.140 Pfosten 60/180 Montant 60/180 Mullion 60/180	76.141 Pfosten 60/220 Montant 60/220 Mullion 60/220	76.142 Pfosten 60/280 Montant 60/280 Mullion 60/280	76.140 Riegel 60/180 Traverse 60/180 Transom 60/180	76.141 Riegel 60/220 Traverse 60/220 Transom 60/220	76.142 Riegel 60/280 Traverse 60/280 Transom 60/280
60 mm	0,56 W/m²K	0,57 W/m²K	0,57 W/m²K	0,57 W/m²K	0,57 W/m²K	0,57 W/m²K
70 mm	0,51 W/m²K	0,51 W/m²K	0,51 W/m²K	0,51 W/m²K	0,51 W/m²K	0,51 W/m²K

Der Einfluss der Schraubenbefestigung in Höhe von 0.14 W/m²K ist berücksichtigt.

L'influence de la fixation à vis de 0.14 W/m²K est prise en compte.

The 0.14 W/m²K influence of the screw fixing is taken into account.

VISS 50 mm

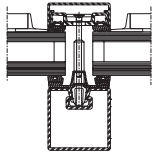
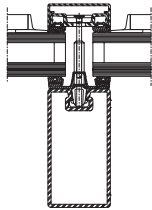
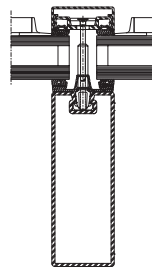
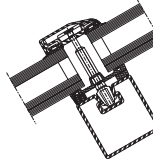
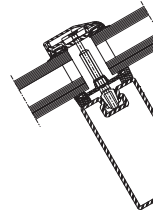
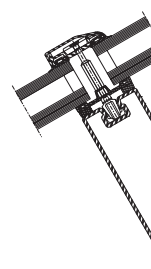
VISS 50 mm

VISS 50 mm

U_f-Werte
 (nach EN ISO
 10077-2:2012-02 + AC 2017-07)

Valeurs U_f
 (selon EN ISO
 10077-2:2012-02 + AC 2017-07)

U_f values
 (according to EN ISO
 10077-2:2012-02 + AC 2017-07)

						
Glas Verre Glass	Pfosten 50/50 Montant 50/50 Mullion 50/50	Pfosten 50/95 Montant 50/95 Mullion 50/95	Pfosten 50/140 Montant 50/140 Mullion 50/140	Riegel 50/50 Traverse 50/50 Transom 50/50	Riegel 50/95 Traverse 50/95 Transom 50/95	Riegel 50/140 Traverse 50/140 Transom 50/140
20 mm	1,7 W/m ² K	1,7 W/m ² K	1,7 W/m ² K	1,5 W/m ² K	1,5 W/m ² K	1,5 W/m ² K
30 mm	1,5 W/m ² K	1,5 W/m ² K	1,5 W/m ² K	1,3 W/m ² K	1,3 W/m ² K	1,4 W/m ² K
40 mm	1,4 W/m ² K	1,4 W/m ² K	1,4 W/m ² K	1,2 W/m ² K	1,3 W/m ² K	1,3 W/m ² K
50 mm	1,3 W/m ² K	1,3 W/m ² K	1,4 W/m ² K	1,2 W/m ² K	1,2 W/m ² K	1,2 W/m ² K
60 mm	1,3 W/m ² K	1,3 W/m ² K	1,2 W/m ² K	1,1 W/m ² K	1,2 W/m ² K	1,2 W/m ² K
70 mm	1,2 W/m ² K	1,3 W/m ² K	1,3 W/m ² K	1,1 W/m ² K	1,1 W/m ² K	1,1 W/m ² K

Der Einfluss der Schrauben-
 befestigung in Höhe von 0.14 W/m²K
 ist berücksichtigt.

L'influence de la fixation à vis de
 0.14 W/m²K est prise en compte.

The 0.14 W/m²K influence of the
 screw fixing is taken into account.

Systemhinweise

Remarques concernant les systèmes

System instructions

VISS Dachverglasung

Verrière VISS

VISS roof glazing

VISS 60 mm

VISS 60 mm

VISS 60 mm

U_f-Werte

(nach EN ISO

10077-2:2012-02 + AC 2017-07)

Valeurs U_f

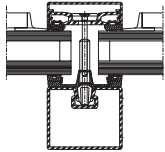
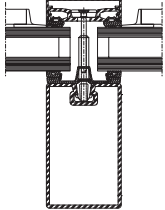
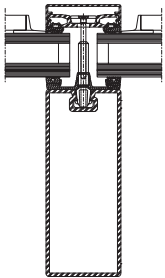
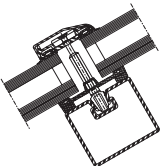
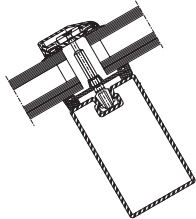
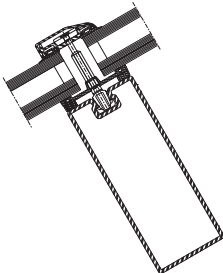
(selon EN ISO

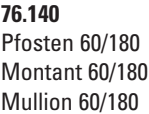
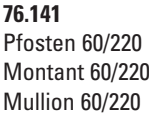
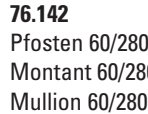
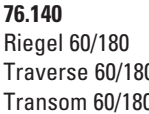
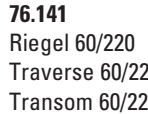
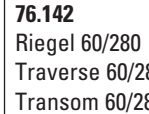
10077-2:2012-02 + AC 2017-07)

U_f values

(according to EN ISO

10077-2:2012-02 + AC 2017-07)

						
Glas Verre Glass	Pfosten 60/50 Montant 60/50 Mullion 60/50	Pfosten 60/100 Montant 60/100 Mullion 60/100	Pfosten 60/150 Montant 60/150 Mullion 60/150	Riegel 60/50 Traverse 60/50 Transom 60/50	Riegel 60/100 Traverse 60/100 Transom 60/100	Riegel 60/150 Traverse 60/150 Transom 60/150
20 mm	1,6 W/m²K	1,6 W/m²K	1,6 W/m²K	1,4 W/m²K	1,4 W/m²K	1,5 W/m²K
30 mm	1,4 W/m²K	1,4 W/m²K	1,4 W/m²K	1,3 W/m²K	1,3 W/m²K	1,3 W/m²K
40 mm	1,3 W/m²K	1,3 W/m²K	1,3 W/m²K	1,1 W/m²K	1,1 W/m²K	1,2 W/m²K
50 mm	1,2 W/m²K	1,2 W/m²K	1,2 W/m²K	1,1 W/m²K	1,1 W/m²K	1,1 W/m²K
60 mm	1,1 W/m²K	1,1 W/m²K	1,1 W/m²K	1,0 W/m²K	1,0 W/m²K	1,0 W/m²K
70 mm	1,1 W/m²K	1,1 W/m²K	1,1 W/m²K	0,96 W/m²K	0,98 W/m²K	0,99 W/m²K

						
Glas Verre Glass	76.140 Pfosten 60/180 Montant 60/180 Mullion 60/180	76.141 Pfosten 60/220 Montant 60/220 Mullion 60/220	76.142 Pfosten 60/280 Montant 60/280 Mullion 60/280	76.140 Riegel 60/180 Traverse 60/180 Transom 60/180	76.141 Riegel 60/220 Traverse 60/220 Transom 60/220	76.142 Riegel 60/280 Traverse 60/280 Transom 60/280
20 mm	1,7 W/m²K	1,6 W/m²K	1,7 W/m²K	1,5 W/m²K	1,5 W/m²K	1,5 W/m²K
30 mm	1,4 W/m²K	1,4 W/m²K	1,4 W/m²K	1,3 W/m²K	1,3 W/m²K	1,3 W/m²K
40 mm	1,3 W/m²K	1,3 W/m²K	1,3 W/m²K	1,2 W/m²K	1,2 W/m²K	1,2 W/m²K
50 mm	1,2 W/m²K	1,2 W/m²K	1,2 W/m²K	1,1 W/m²K	1,1 W/m²K	1,1 W/m²K
60 mm	1,1 W/m²K	1,1 W/m²K	1,2 W/m²K	1,0 W/m²K	1,0 W/m²K	1,0 W/m²K
70 mm	1,1 W/m²K	1,1 W/m²K	1,1 W/m²K	0,99 W/m²K	0,99 W/m²K	0,99 W/m²K

Der Einfluss der Schraubenbefestigung in Höhe von 0.14 W/m²K ist berücksichtigt.

L'influence de la fixation à vis de 0.14 W/m²K est prise en compte.

The 0.14 W/m²K influence of the screw fixing is taken into account.

Jansen AG

Steel Systems
Industriestrasse 34
9463 Oberriet
Schweiz
jansen.com

JANSEN
Configure to Inspire