

Janisol 1 Brandschutzfenster

Angemessene technische Dokumentation

Janisol 1 fenêtres feu

Documentation technique appropriée

Janisol 1 fire-resistant windows

Appropriate Technical Documentation

Inhaltsverzeichnis
Sommaire
Content

Bestellteil	Partie commande	Order section	1
--------------------	------------------------	----------------------	----------

Allgemeine Hinweise	Remarques générales	General information	2
----------------------------	----------------------------	----------------------------	----------

Schnittpunkte und Anwendungsbeispiele	Coupe de détails et exemples d'application	Section details and examples of application	3
--	---	--	----------

Anschlüsse am Bau	Raccords au mur	Attachment to structure	4
--------------------------	------------------------	--------------------------------	----------

Beschlageinbau und Verarbeitungshinweise	Montage des ferrures et indications d'usage	Installation of fittings and assembly instructions	5
---	--	---	----------

Dieses Dokument referenziert auf:
KB EFR-18-000929
EXAP EFR-18-000929
KB 319052207-A
EXAP 319052207-1
EXAP 319052207-2

Ce document se réfère au:
RC EFR-18-000929
EXAP EFR-18-000929
RC 319052207-A
EXAP 319052207-1
EXAP 319052207-2

This document references at:
CR EFR-18-000929
EXAP EFR-18-000929
CR 319052207-A
EXAP 319052207-1
EXAP 319052207-2

Icons


Icônes

Icons

Die folgenden Icons sind auf den Seiten des Dokuments zur Kennzeichnung der unterschiedlichen Anwendungen und Einsatzbereiche aufgeführt.

Les icônes suivantes sont indiquées sur les pages du document pour identifier les différents domaines d'application et applications.

The following icons are displayed on the pages of the document to identify the different applications and areas of use.

	Werkstoff Stahl blank, Stahl verzinkt Matériau acier brut, acier zinguée Material steel bright, steel galvanised		Notausgangsverschluss nach EN 179 Fermetures d'issues de secours selon la norme EN 179 Emergency exit locks in accordance with EN 179
	Werkstoff Edelstahl 1.4301, 1.4401 Matériau acier Inox 1.4301, 1.4401 Material stainless steel 1.4301, 1.4401		Notausgangsverschluss nach EN 1125 Fermetures d'issues de secours selon la norme EN 1125 Emergency exit locks in accordance with EN 1125
	Brandschutz EI _{1,30} und EI _{2,30} Protection incendie EI _{1,30} et EI _{2,30} Fire protection EI _{1,30} and EI _{2,30}		Schiebetüre Porte coulissante Slide door
	Brandschutz EI _{1,60} und EI _{2,60} Protection incendie EI _{1,60} et EI _{2,60} Fire protection EI _{1,60} and EI _{2,60}		Verblechte Anwendung 60 mm Application tôlée 60 mm Sheet metal application 60 mm
	Brandschutz EI _{2,90} Protection incendie EI _{2,90} Fire protection EI _{2,90}		Verblechte Anwendung 70 mm Application tôlée 70 mm Sheet metal application 70 mm
	Brandschutz EW30 Protection incendie EW30 Fire protection EW30		Einbruchhemmung Anti-effraction Burglar resistance
	Brandschutz EW45 Protection incendie EW45 Fire protection EW45		Fingerschutz Anti-pince-doigts Anti-finger-trap
	Rauchschutz S ₂₀₀ Coupe-fumée S ₂₀₀ Smoke doors S ₂₀₀		Bautiefe 60 mm Profondeur 60 mm Basic depth 60 mm
	Rauchschutz S _a Coupe-fumée S _a Smoke doors S _a		Bautiefe 70 mm Profondeur 70 mm Basic depth 70 mm
			Pendeltüre Porte va-et-vient Double action door

Allgemeine Hinweise

Remarques générales

General information

«Grafische Planungsdaten wie z.B. Anwendungsbeispiele, Konstruktionsdetails, Anschlüsse am Bau, die in unseren physischen oder elektronischen Dokumentationsunterlagen enthalten sind, sind schematische Darstellungen. Gleiches gilt für digitale Medien wie CAD Dateien oder BIM Modelle.

Sie sollen den ausführenden Metallbauer und/oder Fachplaner bei der Planung und Ausführung eines Projektes unterstützen. Sie sind im konkreten Anwendungsfall durch den ausführenden Metallbauer und/oder Fachplaner auf die Verwendbarkeit im konkreten betroffenen Projekt hinsichtlich rechtlichen/regulatorischen aber auch technischen objektspezifischen Anforderungen zu überprüfen und ggfs. eigenverantwortlich anzupassen.

Bei der Überprüfung, der spezifischen Planung und der Umsetzung sind die objektspezifischen Rahmenbedingungen (Material der Bausubstanz, Dimension des Einbauelements, Farbe, Exposition, Lasteinwirkung, etc.) sowie der geltende Stand der Technik einschliesslich aller anwendbaren Normen und technischen Richtlinien eigenverantwortlich zu beachten.»

Falls das vorliegende Dokument Differenzen zur aktuellen deutschen Version aufweist, gilt in jedem Fall der deutsche Originaltext in der jeweils geltenden Fassung im Jansen Docu Center.

Alle Ausführungen dieser Dokumentation haben wir sorgfältig und nach bestem Wissen zusammengestellt. Wir können aber keine Verantwortung für die Benutzung der vermittelten Vorschläge und Daten übernehmen. Wir behalten uns technische Änderungen ohne Vorankündigung vor.

«Les données de planification graphiques, comme les exemples d'application, détails de construction et raccordements au bâtiment, fournies dans notre documentation physique et numérique sont des représentations schématiques. Il en va de même pour les médias numériques comme les fichiers CAD ou modèles BIM.

Leur but est de faciliter la planification et réalisation d'un projet par les constructeurs métalliques et/ou concepteurs. Concrètement, elles doivent être vérifiées par le constructeur métallique et/ou le concepteur et, le cas échéant, modifiées de son propre chef pour s'assurer qu'elles concordent avec le projet concerné et qu'elles répondent aux exigences techniques spécifiques ainsi qu'aux dispositions légales et réglementaires.

Lors de la vérification, de la planification spécifique et de la mise en œuvre, il y a lieu de tenir compte des conditions spécifiques à l'objet (matériaux du bâtiment, dimension de l'élément d'insert, couleur, exposition, effet de charge, etc.) ainsi que de l'état actuel de la technique, y compris toutes les normes et directives techniques applicables.»

En cas de divergence entre le présent document et la version allemande, c'est dans tous les cas le texte original allemand qui prévaut dans sa version actuelle disponible dans le Jansen Docu Center.

Nous avons apporté le plus grand soin à l'élaboration de cette documentation. Cependant, nous déclinons toute responsabilité pour l'utilisation faite de nos propositions et de nos données.

Nous nous réservons le droit de procéder à des modifications techniques sans préavis.

«Graphical planning data such as application examples, construction details, connections on site that are contained in our physical or electronic documentation components are schematic representations. The same applies to digital media such as CAD files or BIM models.

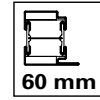
They are intended to support the metal worker and/or design engineer in planning and executing projects. In the specific case of application they are to be checked by the metal worker and/or design engineer in terms of their usability in the specific project concerned with regard to legal/regulatory and technical property-specific requirements and adjusted if necessary at the latter's own responsibility.

The property-specific underlying conditions (construction material, dimensions of installation element, colour, exposure, load effect etc.) and current state of the art including all applicable norms and technical guidelines are to be taken into consideration at the metal worker and/or design engineer's own responsibility during the review, specific planning and implementation.»

If there are any differences between this document and the current German version, the latest version of the original German text in the Jansen Docu Center shall prevail.

All the information contained in this documentation is given to the best of our knowledge and ability. However, we decline all responsibility for the use made of these suggestions and data.

We reserve the right to effect technical modifications without prior warning.



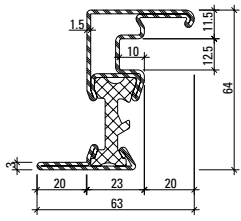
60 mm



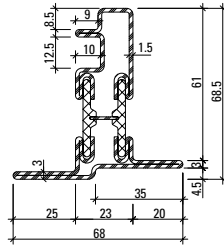
E30/
EW30



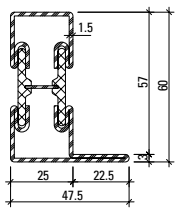
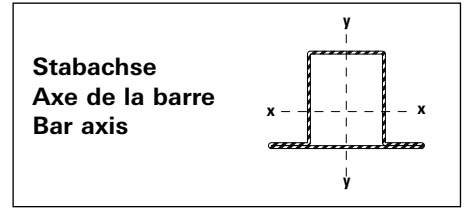
E45/
EW45



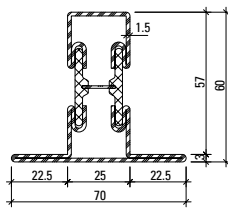
630.900 Z



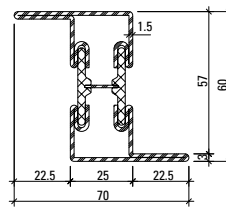
630.901 Z



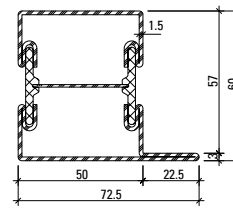
601.635.1 Z



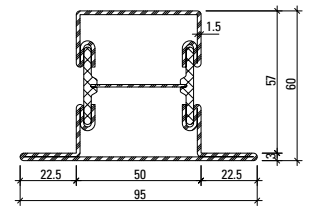
602.635.1 Z



603.635.1 Z



601.685.1 Z



602.685.1 Z

Profil-Nr.	G kg/m	I _x cm ⁴	W _x cm ³	I _y cm ⁴	W _y cm ³	U m ² /m
630.900 Z	3,820					0,312
630.901 Z	4,180	19,8	4,32	8,7	2,45	0,299

Profil-Nr.	G kg/m	I _x cm ⁴	W _x cm ³	I _y cm ⁴	W _y cm ³	U m ² /m
601.635.1 Z	3,345	14,0	3,78	5,84	1,88	0,215
602.635.1 Z	3,865	16,6	4,07	10,10	2,88	0,260
601.685.1 Z	3,890	19,3	5,31	21,7	5,12	0,265
602.685.1 Z	4,410	22,1	5,58	31,1	6,54	0,310
603.635.1 Z	3,948	18,93	5,92	10,03	2,87	0,271

Oberfläche/Werkstoff

Artikel-Nr.

mit Z = bandverzinkter Stahl

Surface/Matériau

No. d'article

avec Z = bande d'acier zinguée

Surface/Material

Part no.

with Z = strip galvanised steel

Artikelbibliothek
Bibliothèque des articles
Article library

DXF **DWG**

Jansen Docu Center

Die Plattform zum effizienten Arbeiten mit Jansen Dokumentationen. Im Jansen Docu Center stehen alle Produktinformationen jederzeit digital in der aktuellsten Version zur Verfügung: von Architekten-Informationen über Bestell- und Fertigungskatalogen bis hin zu Anleitungen und Prospekten sowie Videos.

Die Inhalte können einfach und schnell aufgerufen werden. Ein für den Anwender komfortables papierloses Arbeiten, das zahlreiche Vorteile bietet.

Jansen Docu Center

La plate-forme pour travailler efficacement avec les documentations Jansen. Le Jansen Docu Center met à votre disposition les informations sur les produits, en format numérique et dans une version actualisée: des catalogues de commande et de fabrication aux instructions et prospectus, en passant par les informations destinées aux architectes et vidéos.

Les contenus sont facilement et rapidement accessibles. Une manière de travailler confortable et offrant de nombreux avantages.

Jansen Docu Center

The platform for working efficiently with Jansen documentation. The latest version of all the product information is available digitally at any time in the Jansen Docu Center – from order and fabrication manuals to architect information, instructions and brochures and videos.

The content can be retrieved quickly and easily. The user can work conveniently without paper, which has numerous benefits.

Download CAD Daten

DXF **DWG**

Sie können die Zeichnungen in den Formaten DXF und/oder DWG herunterladen. Klicken Sie auf das entsprechende Icon und der Download erfolgt.

Die Hinweise «Artikelbibliothek/Türbeschläge/Fensterbeschläge» bedeuten, dass Sie mit einem Klick die gesamte Artikelbibliothek des entsprechenden Systems herunterladen (Profile, Beschläge, Glasleisten, Zubehör etc.).

Télécharger fichiers DAO

DXF **DWG**

Vous pouvez télécharger les dessins aux formats DXF et/ou DWG. Cliquez sur l'icône correspondante et le téléchargement s'effectuera.

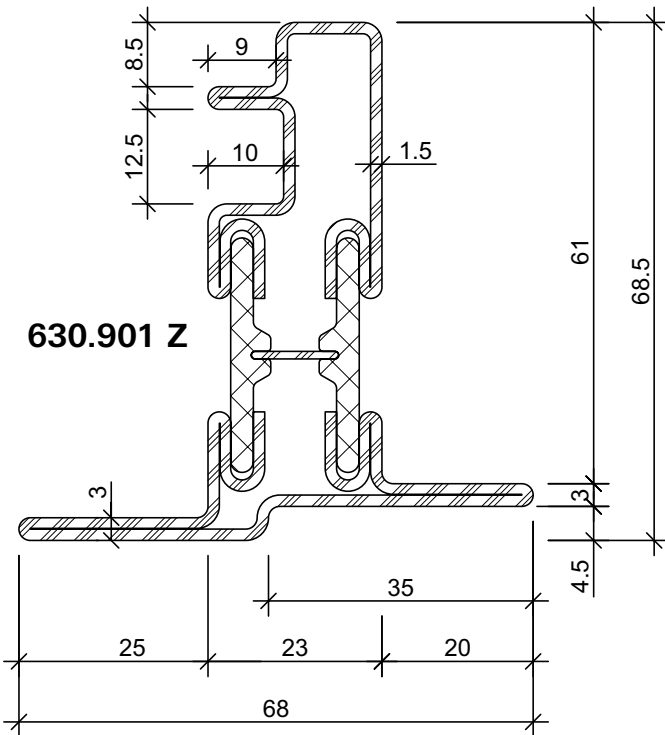
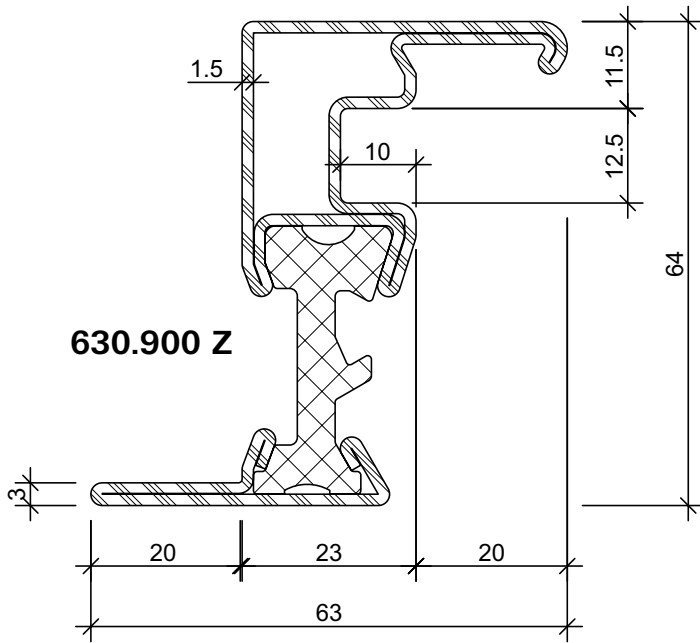
Les indications «Bibliothèque des articles/Ferures de porte/Ferrures de fenêtres» signifie que vous téléchargez la totalité de la bibliothèque des articles du système donné (profilés, ferrures, parclofes, accessoires etc.).

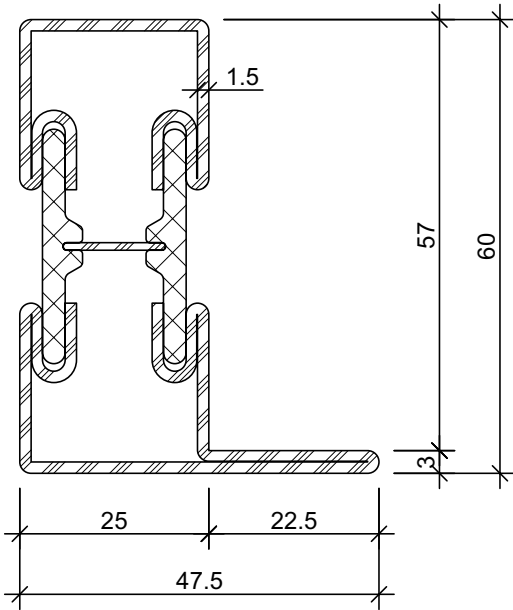
Download CAD files

DXF **DWG**

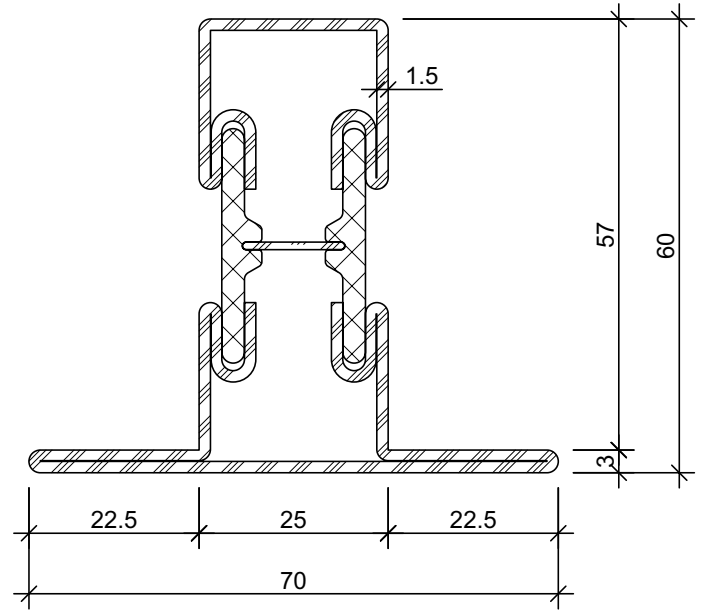
You can download the drawings in DXF and/or DWG format. Click on the relevant icon to begin the download.

The items «Article library/Door fittings/Window fittings» means that you download the entire article library for the corresponding system with one click (profiles, fittings, glazing beads, accessories etc.).

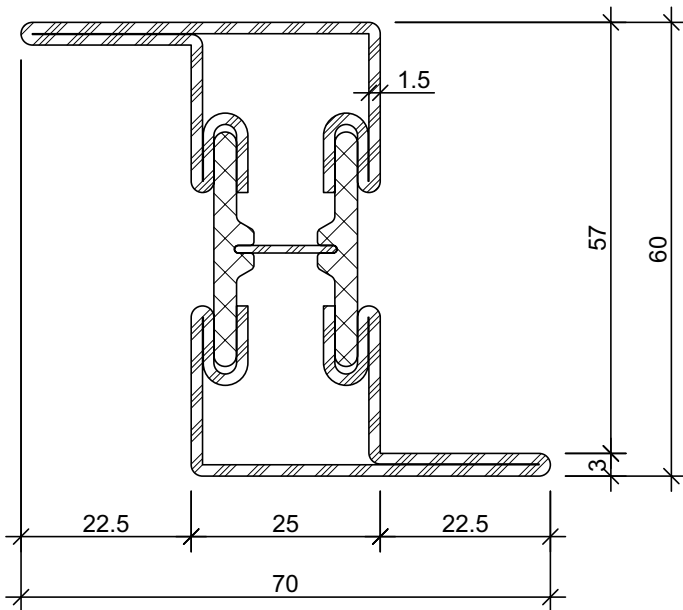




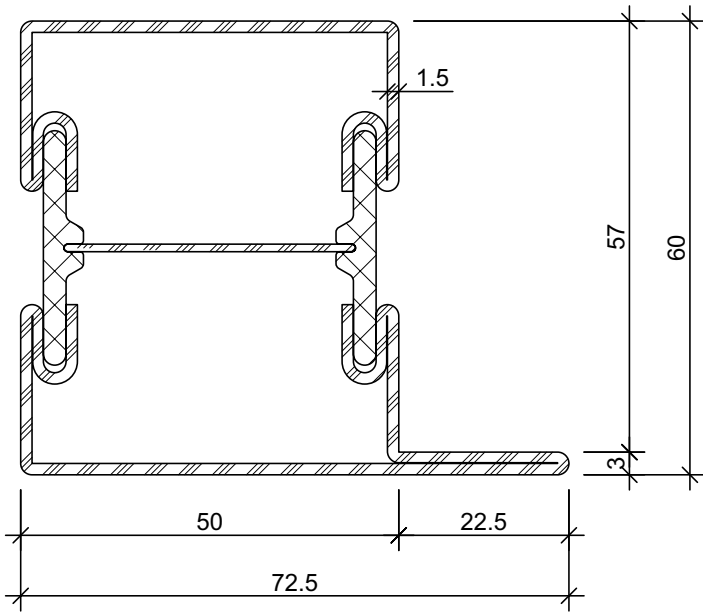
601.635.1 Z



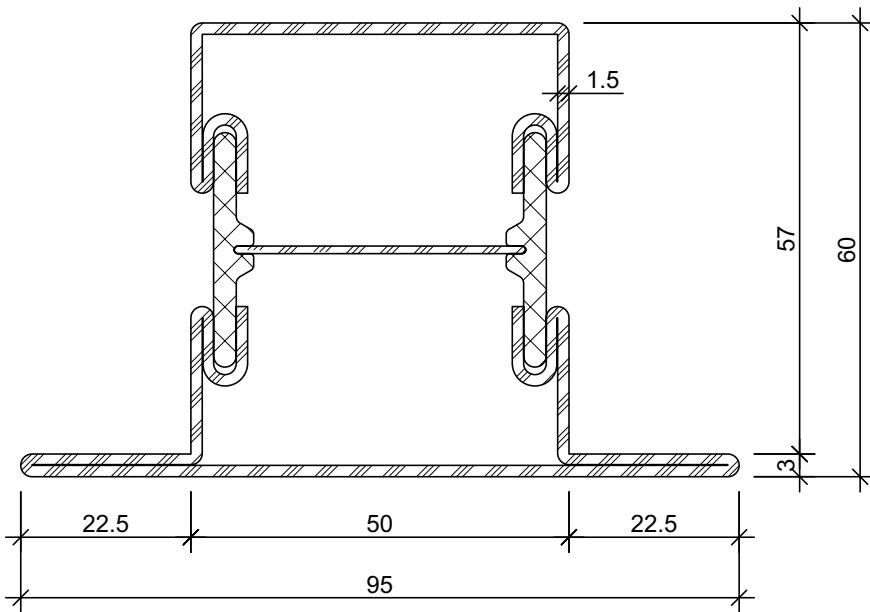
602.635.1 Z



603.635.1 Z



601.685.1 Z



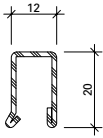
602.685.1 Z

Glashalteleisten (Massstab 1:2)

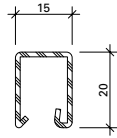
Parcloses (échelle 1:2)

Glazing beads (scale 1:2)

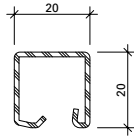
Glashalteleisten Stahl / Edelstahl (Länge 6 m)



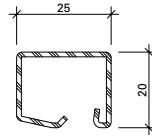
402.112 Z



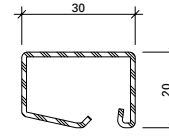
402.115 Z
402.515
402.515.03



402.120 Z
402.520
402.520.03



402.125 Z
402.525
402.525.03



402.130 Z
402.530
402.530.03

Parcloses en bande acier / acier Inox (longueur 6 m)

Glazing beads steel / stainless steel (length 6 m)

Artikel-Nr.	G kg/m	B m ² /m
402.112 Z	0,550	0,062
402.115 Z	0,600	0,066
402.120 Z	0,670	0,074
402.125 Z	0,740	0,083
402.130 Z	0,844	0,092

Oberfläche/Werkstoff

Artikel-Nr.

mit Z = bandverzinkter Stahl

Surface/Matériau

No. d'article

avec Z = bande d'acier zinguée

Surface/Material

Part no.

with Z = strip galvanised steel

Glashalteleisten
Parcloses
Glazing beads

**Befestigungsknöpfe für
Glashalteleisten**

Boutons de fixation pour parcloses

Fastening studs for glazing beads



450.007

Befestigungsknopf

VE = 50 Magazine à 10 Knöpfe

450.007

Bouton de fixation

UV = 50 magasins à 10 pièces

450.007

Fastening stud

PU = 50 magazines with 10 studs



450.008

Befestigungsknopf

VE = 400 Magazine à 10 Knöpfe

450.008

Bouton de fixation

UV = 400 magasins à 10 pièces

450.008

Fastening stud

PU = 400 magazines with 10 studs



450.006

Befestigungsknopf (kurz) SR1

Bohrdurchmesser \varnothing 3,5 mm
VE = 100 Stück

450.006

Bouton de fixation (court) SR1

Diamètre de perçage \varnothing 3,5 mm
UV = 100 pièces

450.006

Fastening stud (short) SR1

Hole diameter \varnothing 3,5 mm
PU = 100 pieces



450.009

Befestigungsknopf

VE = 1000 Stück lose

450.009

Bouton de fixation

UV = 1000 pièces

450.009

Fastening stud

PU = 1000 pieces



450.025

Befestigungsknopf

Edelstahl, gewindeförmig,
mit SR1-Angriff, Bohrdurch-
messer 3,5 mm

VE = 100 Stück

450.025

Bouton de fixation

en acier inox, formant le
taroudage, avec empreinte SR1,
diamètre de perçage 3,5 mm

UV = 100 pièces

450.025

Fastening stud

stainless steel, self-tapping,
with SR1 head,
drilling diameter 3,5 mm

PU = 100 pieces



452.988

Blendrahmen-Zusatzprofil

Kunststoff, schwarz,
Zuschnitt mit Sägehilfe 499.308,
0,164 kg/m

Einbau mit Kunststoffhalter
450.027-450.029

Länge 6 m

452.988

**Profilé complémentaire pour
cadre dormant**

matière plastique, noir,
découpe avec aide au sciage
499.308, 0,164 kg/m

Montage avec support en matière
plastique 450.027-450.029

Longueur 6 m

452.988

Additional outer frame profile

plastic, black, cut using saw
jig 499.308, 0,164 kg/m

Installation with plastic
retaining clips 450.027-450.029

Length 6 m



452.987

Eckstück

Kunststoff, schwarz,
für Blendrahmen-Zusatzprofil
452.988 bei 90° Zuschnitt

VE = 4 Stück

452.987

Cornière d'angle

matière plastique, noir, pour
profilé complémentaire pour cadre
dormant 452.988, découpe à 90°

UV = 4 pièces

452.987

Corner piece

plastic, black, for additional
outer frame profile 452.988
with 90° cut

PU = 4 pieces



450.027

Kunststoffhalter für Janisol

schwarz, für die Befestigung
des Blendrahmen-Zusatzprofils
452.988

Einbau mit Schraube 555.253

VE = 100 Stück

450.027

**Support en matière plastique
pour Janisol**

noir, pour la fixation du profilé
complémentaire pour cadre
dormant 452.988

Montage avec vis 555.253

UV = 100 pièces

450.027

**Plastic retaining clip for
Janisol**

black, for fixing the additional
outer frame profile 452.988

Installation using screw 555.253

PU = 100 pieces



450.029

**Kunststoffhalter für
Janisol Stulpflügel**

blau, für die Befestigung
des Blendrahmen-Zusatzprofils
452.988

Einbau mit Schraube 555.253

VE = 25 Stück

450.029

**Support en matière plastique
pour fenêtres à deux vantaux
Janisol**

bleu, pour la fixation du profilé
complémentaire pour cadre
dormant 452.988

Montage avec vis 555.253

VE = 25 pièces

450.029

**Plastic retaining clip for
Janisol double sash**

blue, for fixing the additional
outer frame profile 452.988

Installation using screw 555.253

VE = 25 pieces



450.081

Kunststoffhalter «Spezial»

schwarz, für die Befestigung
des Blendrahmen-Zusatzprofils
452.988

Einbau mit Schraube 555.253

VE = 10 Stück

450.081

**Support en matière plastique
«Spécial»**

noir, pour la fixation du profilé
complémentaire pour cadre
dormant 452.988

Montage avec vis 555.253

UV = 10 pièces

450.081

Plastic retaining clip «Special»

black, for fixing the additional
outer frame profile 452.988

Installation using screw 555.253

PU = 10 pieces



555.253

Senkschraube 4,3x18 mm
Stahl verzinkt, weiss, SR1-
Angriff, selbstgewindend, für die
Befestigung der Kunststoffhalter

VE = 100 Stück

555.253

Vis à tête fraisée 4,3x18 mm
acier zingué blanc, empreinte
SR1, autoforeuse, pour fixer les
supports en matière plastique

UV = 100 pièces

555.253

Countersunk screw 4,3x18 mm
galvanised steel with, SR1 head,
self-tapping, for fixing the plastic
retaining clips

PU = 100 pieces



455.400

Mitteldichtung
EPDM, schwarz

VE = 100 m

455.400

Joint médian
EPDM, noir

UV = 100 m

455.400

Central weatherstrip
EPDM, black

PU = 100 m



455.401

Dichtungsecken
vulkanisiert, EPDM, schwarz,
für Dichtung 455.400,
Schenkellänge ca. 50 mm

VE = 20 Stück

455.401

Joint d'angles
vulcanisés, EPDM, noir,
pour joint 455.400,
longueur env. 50 mm

UV = 20 pièces

455.401

Weatherstrip corners
vulcanised, EPDM, black,
for weatherstrip 455.400, length
approx. 50 mm per side

PU = 20 pieces



455.410

Anschlagdichtung
EPDM, schwarz

VE = 100 m

455.410

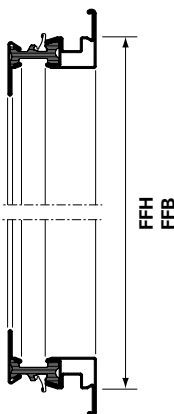
Joint de butée
EPDM, noir

UV = 100 m

455.410

Rebate weatherstrip
EPDM, black

PU = 100 m



455.402

Dichtungsrahmen EPDM
Über Sonderbestellung (ab
60 VE) liefern wir vulkanisierte
Dichtungsrahmen aus
Janisol-Mitteldichtung 455.400

Mit Ihrer Bestellung benötigen
wir folgende Angaben:

- Anzahl Rahmen
- FFB in mm
- FFH in mm

455.402

Cadres vulcanisés EPDM
Sur commande spéciale
(dès 60 UV), nous livrons des
cadres vulcanisés du joint
médian 455.400

Votre commande devrait
contenir:

- Nombre de cadre
- FFB en mm
- FFH en mm

455.402

Weatherstrip frame EPDM
By special order (from 60 PU),
we also supply vulcanised
weatherstrip frames made from
Janisol central weatherstrip
455.400

With your order,
please state:

- Number of frames
- FFB in mm
- FFH in mm



450.047

Entwässerungstülle

Zink-Druckguss,
Bohrdurchmesser 12 mm

Einbau mit Bohrlehre 499.319,
Kegelsenker 499.339 und
Montagewerkzeug 499.318

VE = 50 Stück

450.047

Douille d'évacuation d'eau

fonte de zinc injectée,
diamètre de perçage 12 mm

Montage avec gabarit de perçage
499.319, fraise conique 499.339
et outil de montage 499.318

UV = 50 pièces

450.047

Drain pipe

zinc diecasting,
drilling diameter 12 mm

Installation with drilling jig
499.319, countersink 499.339
and fitting tool 499.318

PU = 50 pieces



450.049

Entwässerungstülle

Edelstahl 1.4401,
Bohrdurchmesser 12 mm

Einbau mit Bohrlehre 499.319,
Kegelsenker 499.339 und
Montagewerkzeug 499.318

VE = 10 Stück

450.049

Douille d'évacuation d'eau

acier Inox qualité 1.4401,
diamètre de perçage 12 mm

Montage avec gabarit de
perçage 499.319, fraise 499.339
et outil de montage 499.318

UV = 10 pièces

450.049

Drain pipe

stainless steel 1.4401,
drilling diameter 12 mm

Installation with drilling jig
499.319, countersink 499.339
and fitting tool 499.318

PU = 10 pieces



450.055

Abdeckkappe

Kunststoff, schwarz, für
Abdeckung der Entwässerungs-
tüllen 450.047/049

VE = 10 Stück

450.055

Capuchon

matière plastique, noire,
pour couvrir les douilles
d'évacuation d'eau 450.047/049

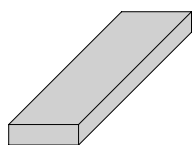
UV = 10 pièces

450.055

Cover caps

plastic, black, for covering drain
pipes 450.047/049

PU = 10 pieces



453.017 6 x 17 mm

453.018 7 x 17 mm

453.019 8 x 17 mm

453.022 3 x 14,5 mm

453.023 6 x 26,5 mm

453.024 7 x 26,5 mm

453.025 8 x 26,5 mm

453.055 7 x 36 mm

Glasklötze

aus «Fermacell», Länge 80 mm

VE = 20 Stück

453.017 6 x 17 mm

453.018 7 x 17 mm

453.019 8 x 17 mm

453.022 3 x 14,5 mm

453.023 6 x 26,5 mm

453.024 7 x 26,5 mm

453.025 8 x 26,5 mm

453.055 7 x 36 mm

Supports de verre

«Fermacell», longueur 80 mm

UV = 20 pièces

453.017 6 x 17 mm

453.018 7 x 17 mm

453.019 8 x 17 mm

453.022 3 x 14,5 mm

453.023 6 x 26,5 mm

453.024 7 x 26,5 mm

453.025 8 x 26,5 mm

453.055 7 x 36 mm

Glazing bridges

«Fermacell», length 80 mm

PU = 20 pieces



453.064 2,5 x 24 mm

453.065 1,5 x 24 mm

453.066 2,5 x 18 mm

453.067 1,5 x 18 mm

Glas-Schifter

aus GFK (glasfaserverstärkter Kunststoff), Länge 80 mm

VE = 50 Stück

453.064 2,5 x 24 mm

453.065 1,5 x 24 mm

453.066 2,5 x 18 mm

453.067 1,5 x 18 mm

Support de verre

matière plastique renforcée à la fibre de verre, longueur 80 mm

UV = 50 pièces

453.064 2,5 x 24 mm

453.065 1,5 x 24 mm

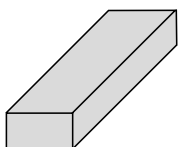
453.066 2,5 x 18 mm

453.067 1,5 x 18 mm

Glass rafter

made from glass-fibre reinforced plastic, length 80 mm

PU = 50 pieces



453.001

Verklotzungs-Unterlagen

Kunststoff 8x15x100 mm, Einsatz für Fensterflügel

VE = 25 Stück

453.001

Support de verre

matière plastique 8x15x100 mm, utilisation pour vantail de fenêtre

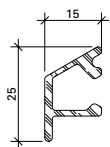
UV = 25 pièces

453.001

Glass supports

plastic 8x15x100 mm, application for window sash

PU = 25 pieces



407.001

Wetterschenkel

Aluminium, roh

Gewicht 0,266 kg/m

U = 0,100 m²/m

P = 0,034 m²/m

Länge 6 m

Befestigungsknopf 450.006/007
Endstück 450.050

407.001

Renvoi d'eau

aluminium, brut

poids 0,266 kg/m

U = 0,100 m²/m

P = 0,034 m²/m

Longueur 6 m

Bouton de fixation 450.006/007
Embout 450.050

407.001

Weatherbar

aluminium, mill finish

weight 0,266 kg/m

U = 0,100 m²/m

P = 0,034 m²/m

Length 6 m

Fixing stud 450.006/007
End piece 450.050



450.050

Endstück

Kunststoff, schwarz, für Wetterschenkel 407.001

VE = je 10 Stück
(links und rechts)

450.050

Embout

matière plastique, noire, pour renvoi d'eau 407.001

UV = 10 paires
(gauche et droite)

450.050

End piece

plastic, black, for weatherbar 407.001

PU = 10 pieces each
(left and right)



451.020 3 x 20 mm
451.021 4 x 20 mm
451.027 5 x 20 mm
451.028 6 x 20 mm
451.029 8 x 20 mm
451.022 3 x 17 mm*
451.023 4 x 17 mm*
451.024 5 x 17 mm*
451.025 6 x 17 mm*
451.026 8 x 17 mm*

Dichtungsband weiss
schwer entflammbar,
selbstklebend

VE = 3 Rollen à 10 m

* für Einsatz mit Versiegelung

451.020 3 x 20 mm
451.021 4 x 20 mm
451.027 5 x 20 mm
451.028 6 x 20 mm
451.029 8 x 20 mm
451.022 3 x 17 mm*
451.023 4 x 17 mm*
451.024 5 x 17 mm*
451.025 6 x 17 mm*
451.026 8 x 17 mm*

Bande d'étanchéité blanc
difficilement combustible,
autocollante

UV = 3 rouleaux à 10 m

* pour le montage avec silicone

451.020 3 x 20 mm
451.021 4 x 20 mm
451.027 5 x 20 mm
451.028 6 x 20 mm
451.029 8 x 20 mm
451.022 3 x 17 mm*
451.023 4 x 17 mm*
451.024 5 x 17 mm*
451.025 6 x 17 mm*
451.026 8 x 17 mm*

Distance strip white
flame retardant, self-adhesive

PU = 3 rolls, 10 m each

* for use with sealant



451.030 3 x 20 mm
451.031 4 x 20 mm
451.032 3 x 17 mm*
451.033 4 x 17 mm*
451.034 5 x 17 mm*
451.035 6 x 17 mm*
451.036 8 x 17 mm*
451.037 5 x 20 mm
451.038 6 x 20 mm
451.039 8 x 20 mm

Dichtungsband schwarz
schwer entflammbar,
selbstklebend

VE = 3 Rollen à 10 m

* für Einsatz mit Versiegelung

451.030 3 x 20 mm
451.031 4 x 20 mm
451.032 3 x 17 mm*
451.033 4 x 17 mm*
451.034 5 x 17 mm*
451.035 6 x 17 mm*
451.036 8 x 17 mm*
451.037 5 x 20 mm
451.038 6 x 20 mm
451.039 8 x 20 mm

Bande d'étanchéité noir
difficilement combustible,
autocollante

UV = 3 rouleaux à 10 m

* pour le montage avec silicone

451.030 3 x 20 mm
451.031 4 x 20 mm
451.032 3 x 17 mm*
451.033 4 x 17 mm*
451.034 5 x 17 mm*
451.035 6 x 17 mm*
451.036 8 x 17 mm*
451.037 5 x 20 mm
451.038 6 x 20 mm
451.039 8 x 20 mm

Distance strip black
flame retardant, self-adhesive

PU = 3 rolls, 10 m each

* for use with sealant

Bedingt durch verschiedene Toleranzen (Profile, Glasleisten, Anordnung Befestigungsknöpfe, Dichtungsbänder und Glas-elemente) empfehlen wir, die Wahl der Dichtungsbänder vorgängig an einem Element zu prüfen.

A cause des différentes tolérances (profilés, parclozes, disposition, boutons de fixation, bandes d'étanchéité et éléments de vitrage) nous recommandons d'effectuer un essai préalable avec les bandes d'étanchéité choisie sur un élément.

Owing to variations in the tolerances (profiled sections, glazing beads, layout of fastening studs, distance strips and glazing) it is advisable to check your choice of distance strips on an infill panel beforehand.



451.087

Brandschutzlaminat

selbstklebend,
2 x 7,2 mm, Farbe schwarz

VE = 1 Rolle à 25 m

Einsatz:

Vor dem Anbringen des Brandschutzlaminates 451.087 ist es erforderlich einen Klebeversuch durchzuführen. Bei zu geringer Haftung Oberfläche mit Primer behandeln oder aufrauen.

451.087

Bande de protection-incendie

auto-collante,
2 x 7,2 mm, couleur noir

UV = 1 rouleau à 25 m

Utilisation:

Il est nécessaire de réaliser un essai de collage avant la pose de la bande de protection incendie 451.087. En cas de trop faible adhérence, traiter la surface avec une couche de fond ou la rendre rugueuse.

451.087

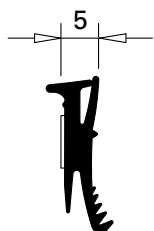
Fire-resistant laminate

self-adhesive,
2 x 7,24 mm, colour black

PU = 1 roll, 25 m each

Use:

Before applying the fire-resistant laminate 451.087, an adhesion test must be carried out. If adhesion is too weak, abrade the surface or treat it with primer.



455.027

Glasdichtung
EPDM, schwarz,
für Profilanschlagseite,
selbstklebend, Fugenbreite 5 mm

VE = 100 m

455.027

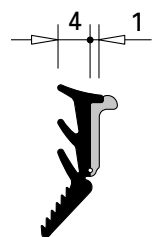
Joint de vitrage
EPDM, noir, pour côté
aile fixe, autocollant, largeur
du joint 5 mm

UV = 100 m

455.027

Glazing weatherstrip
EPDM, black, for section
flange, self-adhesive, joint
width 5 mm

PU = 100 m



455.029

**Glasdichtung
mit Abreissteg**
EPDM, schwarz,
für Glasleistenseite

VE = 100 m

455.029

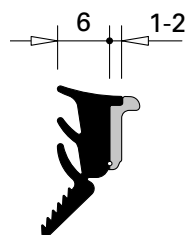
**Joint de vitrage
avec partie déchirable**
EPDM, noir,
pour côté parclose

UV = 100 m

455.029

**Glazing weatherstrip
with detachable strip**
EPDM, black,
for glazing bead side

PU = 100 m



455.028

**Glasdichtung
mit Abreissteg**
EPDM, schwarz,
für Glasleistenseite

VE = 100 m

455.028

**Joint de vitrage
avec partie déchirable**
EPDM, noir,
pour côté parclose

UV = 100 m

455.028

**Glazing weatherstrip
with detachable strip**
EPDM, black,
for glazing bead side

PU = 100 m



450.042

Rohr für Glasfalzbelüftung
Aluminium, Länge 48 mm,
für Profile 50 mm

Einbau mit Bohrlehre 499.322
und Montage-Werkzeug 499.323

VE = 50 Stück

450.042

**Tube pour aération des
feuillures à verre**
aluminium, longueur 48 mm,
pour profilés 50 mm

Montage avec gabarit de
perçage 499.322 et outil de
montage 499.323

UV = 50 pièces

450.042

**Tube for glazing rebate
ventilation**
aluminium, length 48 mm,
for profiles 50 mm

Installation with drilling jig
499.322 and fitting tool 499.323

PU = 50 pieces



450.043

Rohr für Glasfalzbelüftung
Aluminium, Länge 23 mm,
für Profile 25 mm

Einbau mit Bohrlehre 499.322
und Montage-Werkzeug 499.323

VE = 50 Stück

450.043

**Tube pour aération des
feuillures à verre**
aluminium, longueur 23 mm,
pour profilés 25 mm

Montage avec le gabarit de
perçage 499.322 et l'outil de
pose 499.323

UV = 50 pièces

450.043

**Tube for glazing rebate
ventilation**
aluminium, length 23 mm,
for profiles 50 mm

Installation with drilling jig
499.322 and fitting tool 499.323

PU = 50 pieces



450.052

Winkel für Glasfalzbelüftung
Kunststoff, schwarz

VE = 50 Stück

450.052

**Equerre pour aération des
feuillures à verre**
matière plastique, noire

UV = 50 pièces

450.052

**Angle for glazing rebate
ventilation**
plastic, black

PU = 50 pieces



450.089

Spezialkleber

farblos, schnell härtend, klebt
Kunststoffe und Gummi

VE = 1 Stück (20 g)

450.089

Colle spéciale

incolor, à durcissement rapide,
pour matières plastiques et
caoutchouc

UV = 1 pièce (20 g)

450.089

Special adhesive

colourless, fast-curing, bonds
plastics and rubber

PU = 1 piece (20 g)



450.091

Reiniger

zur Reinigung aller Teile vor
dem Anbringen Brandschutz-
laminats 451.087

VE = 1 Stück (1 l)

450.091

Nettoyant

pour nettoyer toutes les pièces
avant d'appliquer la bande de pro-
tection-incendie 451.087

UV = 1 pièce (1 l)

450.091

Cleaner

for cleaning all components
before applying the fire-resistant
laminates 451.087

PU = 1 piece (1 l)



450.096

Kleb- und Dichtmasse

für Abdichtungen an feuer-
hemmenden Bauteilen und
Verkleben von Paneelen,
schwer entflammbar (B1)
nach DIN 4102, Farbe schwarz

VE = 6 Stück (310 ml)

450.096

Pâte à coller et à étancher

pour l'étanchement d'éléments
de construction coupe-feu et
le collage de panneaux,
difficilement combustible (B1)
conformément à DIN 4102,
couleur noir

UV = 6 pièces (310 ml)

450.096

**Adhesive and sealing
compound**

for sealing fire-resistant
structural elements and fixing
panels, fire-retardant (B1)
according to DIN 4102,
colour black

PU = 6 pieces (310 ml)



450.106

Dichtmasse

transparent, Silikon dünnflüssig,
für Abdichtungen von kleinen
Fugen, inkl. Ausspritzdüsen

VE = 10 Stück (310 ml)

450.106

Pâte d'étanchéité

transparente, silicone fluide, pour
étanchéification de petits joints,
avec gicleurs d'éjection


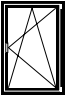

UV = 10 pièces (310 ml)

450.106

Sealing compound

transparent, thin silicone, for
sealing small joints, includes
spray nozzles

PU = 10 pieces (310 ml)

	Inhaltsverzeichnis	Sommaire	Content	
	Beschläge	Ferrures	Fittings	20
	Standard-Fensterbeschlag	Ferrure de fenêtre Standard	Standard window fitting	
	Technische Daten	Données techniques	Technical data	26
	Drehkipp- und Drehbeschlag	Ferrure oscillo-battante et à la française	Turn/tilt and side-hung fitting	28
	Stulp-Beschlag	Ferrure pour fenêtre à deux vantaux	Double sash window fitting	35
	Verarbeitungshilfen	Outils d'usinage	Assembly tools	40



557.201

**Fenstergriff Aluminium
(silber)
abschliessbar**

mit Vierkantdorn 7 mm, inkl.
2 Befestigungsschrauben M5x30

Höhe: ca. 140 mm
Tiefe: ca. 50 mm

VE = 1 Stück

557.201

**Poignée en aluminium
(argenté)
fermant à clé**

avec tige carrée 7 mm, 2 vis
de fixation M5x30 incluses

Hauteur: env. 140 mm
Profondeur: env. 50 mm

UV = 1 pièce

557.201

**Handle, aluminium
(silver)
lockable**

with square spindle 7 mm,
incl. 2 fixing screws M5x30

Height: approx. 140 mm
Depth: approx. 50 mm

PU = 1 piece



557.203

Abdeckrosette Aluminium (silber)
inkl. 2 Befestigungsschrauben M5x30

VE = 1 Stück

Einsatz:
mit Steckgriff 557.202

557.203

Capot-rosace en aluminium (argenté)
2 vis de fixation M5x30 incluses

UV = 1 pièce

Utilisation:
avec pognée amovible 557.202

557.203

Covering rose, aluminium (silver)
incl. 2 fixing screws M5x30

PU = 1 piece

Application:
with slot-in handle 557.202



557.210 silber
557.211 weiss

Abdeckkappen oben
für Abdeckung der Scherenlager, Scherenbänder, Drehbänder und Kippbänder

VE = 20 Scherenbandkappen
20 Scherenlagerkappen

557.210 argenté
557.211 blanc

Capuchons haut
pour couvrir les charnières supérieures du ciseaux, charnières à la françaises et charnières à soufflet

UV = 20 capuchons pour charnières
20 capuchons pour pivots

557.210 silver
557.211 white

Cover caps top
for covering the scissor stay, scissor hinge, side-hung hinges and bottom-hung hinges

PU = 20 cover caps for scissor hinges
20 cover caps for scissor stays



557.212 silber, links
557.213 weiss, links
557.214 silber, rechts
557.215 weiss, rechts

Abdeckkappen unten
für Abdeckung der Flügellager und Ecklager

VE = 20 Flügellagerkappen
20 Ecklagerkappen

557.212 argenté, à gauche
557.213 blanc, à gauche
557.214 argenté, à droite
557.215 blanc, à droite

Capuchons bas
pour couvrir les fiches d'angle du vantail et charnières inférieures d'angle

UV = 20 capuchons pour fiches d'angle du vantail
20 capuchons pour charnières inférieures d'angle

557.212 silver, left
557.213 white, left
557.214 silver, right
557.215 white, right

Cover caps bottom
for covering sash hinges and corner hinges

PU = 20 cover caps for sash hinges
20 cover caps for corner hinges



599.538

Scherenlager

Stahl, Silberlook-Oberfläche,
für schmale Rahmenprofile
mit 25 mm Kammermass,
bis 100 kg Flügelgewicht

VE = 1 Stück

Zusätzlich bestellen:

599.539 Abdeckkappe
Scherenlager silber
599.540 Abdeckkappe
Scherenlager weiss

599.538

Charnière supérieure du ciseau

acier, surface argentée, pour
fins profilés de cadre avec
caisson de 25 mm, poids de
vantail jusqu'à 100 kg

UV = 1 pièce

Commander séparément:

599.539 Capuchon charnière
supérieure du ciseau
argenté
599.540 Capuchon charnière
supérieure du ciseau
blanc

599.538

Scissor stay

steel, silver-look surface finish,
for narrow frame profiles with
25 mm chamber size, up to
100 kg sash weight

PU = 1 piece

Order separately:

599.539 Cover cap scissor stay
silver
599.540 Cover cap scissor stay
white



599.539 silber
599.540 weiss

Abdeckkappen

für die Abdeckung des
Scherenlagers 599.538

VE = 1 Stück

599.539 argenté
599.540 blanc

Capuchons

pour couvrir la charnière
supérieure du ciseaux 599.538

UV = 1 pièce

599.539 silver
599.540 white

Cover caps

for covering the scissor stay
599.538

PU = 1 piece



599.400

Anschlagplatte

Stahl, Silberlook-Oberfläche,
Einsatz als Kippsperre für
Drehflügel

VE = 1 Stück

599.400

Plaque butée

acier, surface argentée, utilisée
comme blocage de position
soufflet pour fenêtre à la
française

UV = 1 pièce

599.400

Stop plate

steel, silver-look surface finish,
use as tilt lock for side-hung
window

PU = 1 piece



599.481

Zuschlagsicherung

Kunststoff, Einsatz bei Drehkipfenster in Oberschiene

VE = 1 Stück

599.481

Sécurité fermeture brusque

matière plastique, pour les fenêtres oscillo-battantes, montable dans la tringle supérieure

UV = 1 pièce

599.481

Extra security device

plastic, used in top rail of turn/tilt window

PU = 1 piece



599.431 links

599.432 rechts

Mehrfachspaltlüftung Standard

Stahl, Silberlook-Oberfläche, für den Einsatz in Oberschiene, ab FFB 600 mm, erlaubt zusätzliche Lüftungsstufen, über Fenstergriff einstellbar.

VE = 1 Stück

599.431 à gauche

599.432 à droite

Limiteur d'aérations multiples Standard

acier, surface argentée, pour utilisation dans la tringle supérieure, dès FFB 600 mm, permet de ventilation supplémentaires, réglable par l'intermédiaire de la poignée.

UV = 1 pièce

599.431 LH

599.432 RH

Multi-point ventilation Standard

steel, silverlook surface, plated for use in top rail, from FFB 600 mm, allows ventilation levels, adjustable over window handle.

PU = 1 piece



599.961

Schliessblech

Stahl galvanisch verzinkt

VE = 1 Stück

599.961

Gâche

acier galvanisé

UV = 1 pièce

599.961

Striking plate

galvanised steel

PU = 1 piece



599.445

Zwangsverriegelung

Stahl, galvanisch verzinkt

VE = 1 Stück

599.445

Verrouillage forcé

acier galvanisé

UV = 1 pièce

599.445

Security locking system

galvanised steel

PU = 1 piece



555.018

Einschweiss-Plättchen

14 x 16.5 x 4 mm, Stahl, zum Einschweissen zwischen die Janisol-Schalen

VE = 10 Stück

555.018

Plaque à souder

14 x 16.5 x 4 mm, acier, pour soudage entre les demi-profilés Janisol

UV = 10 pièces

555.018

Weld-in face plate

14 x 16.5 x 4 mm, steel, to weld in between the Janisol-skins

PU = 10 pieces



557.050

Beschlagunterlage
Federstahl, als Beschlag-
unterlage in der Nute
vom Flügelprofil

VE = 10 Stück

557.050

Cale
acier à ressorts, pour la
rainure du profilé de vantail

UV = 10 pièces

557.050

Mechanism supprt
spring steel, into the groove
of the sash profil

PU = 10 pieces



557.045

Schraube M4x20
Stahl verzinkt, SR1-Angriff,
selbstgewindend, für
Beschlagteile Flügelrahmen
und Schliessbleche

Bohrdurchmesser 3,5 mm

VE = 100 Stück

557.045

Vis M4x20
acier zingué, empreinte SR1,
autotaraudeuse, pour ferrures
du cadre ouvrant et gâches
de fermeture

Diamètre de perçage 3,5 mm

UV = 100 pièces

557.045

Screw M4x20
galvanised steel, SR1 head,
self-tapping, for fittings on
sash frame and strike plates

Hole diameter 3.5 mm

PU = 100 pieces



557.046

Schraube M4x12
Stahl verzinkt, SR1-Angriff, selbst-
gewindend, für
Beschlagteile Rahmen

Bohrdurchmesser 3,5 mm

VE = 100 Stück

557.046

Vis M4x12
acier zingué, empreinte SR1,
autotaraudeuse, pour les
pièces de ferrure cadre

Diamètre de perçage 3,5 mm

UV = 100 pièces

557.046

Screw M4x12
galvanised steel, SR1 head,
self-tapping, for frame
fittings components

Hole diameter 3.5 mm

PU = 100 pieces



557.048

Schraube M4x27
Stahl verzinkt, SR1-Angriff,
selbstgewindend, für
Befestigung der Falzschere

Bohrdurchmesser 3,5 mm

VE = 50 Stück

557.048

Vis M4x27
acier zingué, empreinte SR1,
autotaraudeuse, pour la
fixation des compas d'arrêt

Diamètre de perçage 3,5 mm

UV = 50 pièces

557.048

Screw M4x27
galvanised steel, SR1 head,
self-tapping, for fixing rebate
stay

Hole diameter 3.5 mm

PU = 50 pieces



550.454

Senkschraube 4,2x67 mm
Stahl verzinkt, SR1-Angriff,
selbstbohrend, für
Blendrahmenverbreiterung

VE = 100 Stück

550.454

Vis à tête fraisée 4,2x67 mm
acier zingué, empreinte SR1,
autoforeuse, pour l'élargisseur du
cadre dormant

UV = 100 pièces

550.454

Countersunk screw 4.2x67 mm
galvanised steel, SR1 head,
self-cutting, for outer frame
enlargement.

PU = 100 pieces



550.249

Senkschraube M5x50
mit Senkmutter, für
Montagestösse

VE = 100 Stück

550.249

Vis à tête fraisée M5x50
avec écrou conique, pour
raccords de montage

UV = 100 pièces

550.249

Countersunk screw M5x50
with countersunk nut,
for site joints

PU = 100 pieces



451.093

Rahmendübel
für Beton/Ziegelvollstein/
Hochlochziegel, Torx-Angriff,
Länge 140 mm, Einbau mit
Torx-Klinge 499.005

VE = 50 Stück

Einbau mit 499.144

451.093

Goujon d'ancrage
pour béton/briques pleines,
empreinte Torx, longueur
140 mm, fixation avec lame
Torx 499.005

UV = 50 pièces

Montage avec 499.144

451.093

Anchor bolt
for concrete/solid clay brick,
Torx-set recess head, length
140 mm, insert with Torx-set
blade 499.005

PU = 50 pieces

Installation with 499.144



451.094

Rahmendübel
für Beton/Ziegelvollstein/
Hochlochziegel, Torx-Angriff,
Länge 160 mm, Einbau mit
Torx-Klinge 499.005

VE = 50 Stück

Einbau mit 499.144

451.094

Goujon d'ancrage
pour béton/briques pleines,
empreinte Torx, longueur
160 mm, fixation avec lame
Torx 499.005

UV = 50 pièces

Montage avec 499.144

451.094

Anchor bolt
for concrete/solid clay brick,
Torx-set recess head, length
160 mm, insert with Torx-set
blade 499.005

PU = 50 pieces

Installation with 499.144

Beschläge

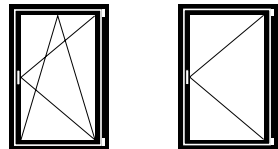
Ferrures

Fittings

Folgende technische Rahmenbedingungen müssen beachtet werden:

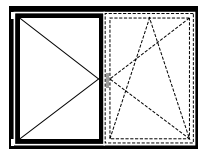
Allgemein:

Max. Gewicht:	bis 150 kg
Max. Fläche:	2.64 m ²
Max. Seitenverhältnis FFB/FFH:	≤ 2:1
G-Mass min.:	288 mm



Flügelgrösse Drehkip- und Drehfenster:

Max.	FFH = 2260 mm
	FFB = 1225 mm
Min.	FFH = 535 mm
	FFB = 330 mm



Flügelgrösse Stulp-Fenster:

Max.	FFH = 2260 mm
	SF-FB = 1225 mm
	Stulpflügel-Getriebe:
Min.	FFH = 535 mm
	SF-FB = 330 mm

Bei FFB/FFH ≤ 500 mm Flügelrahmen um 1 mm im Minus zuschneiden!

Auf Anfrage FFH ab 375 mm

Les conditions cadres techniques suivantes doivent être observées:

Généralités:

Poids max.:	jusqu'à 150 kg
Surface max.:	2.64 m ²
Rapport latéral max. largeur/hauteur FFB/FFH:	≤ 2:1
Mesure G min.:	288 mm

Grandeur du vantail fenêtre oscillo-battante et à la française:

Max.	FFH = 2260 mm
	FFB = 1225 mm
Min.	FFH = 535 mm
	FFB = 330 mm

Grandeur du vantail fenêtre à deux vantaux:

Max.	FFH = 2260 mm
	SF-FB = 1225 mm
	Mécanisme de vantail semi-fixe:
Min.	FFH = 535 mm
	SF-FB = 330 mm

Si FFB/FFH ≤ 500 mm, le cadre de vantail doit être coupé d'un millimètre de moins que la longueur théorique!

Sur demande FFH dès 375 mm

The following technical limiting conditions must be duly considered:

General:

Max. weight:	to 150 kg
Max. surface:	2.64 m ²
Max. ratio width/height FFB/FFH:	≤ 2:1
G-measurement min.:	288 mm

Size of sash turn/tilt and side-hung windows:

Max.	FFH = 2260 mm
	FFB = 1225 mm
Min.	FFH = 535 mm
	FFB = 330 mm

Size of sash double-sash window:

Max.	FFH = 2260 mm
	SF-FB = 1225 mm
	Double-sash operating mechanism:
Min.	FFH = 535 mm
	SF-FB = 330 mm

If FFB/FFH ≤ 500 mm, cut the sash frame to 1 mm less than the nominal length!

On demand FFH from 375 mm

Beschläge

Ferrures

Fittings

Max. Gewicht für Dreh- und Drehkipp-Fenster

Poids maximal pour les fenêtres à la française et oscillo-battantes

Max. weight for side-hung and turn/tilt windows

Hinweise zum Gebrauch

Der für den Einsatz der Jansen-Beschläge zulässige Anwendungsbereich ist in den Anwendungsdiagrammen grau hinterlegt. Es gilt jedoch nicht die gesamte grau hinterlegte Fläche, sondern immer nur diejenige Teilfläche, die sich links neben der Kurve des entsprechenden Flügelgewichts FG befindet.

Zu überprüfen ist

- Befinden sich die Fensterdimensionen im grau hinterlegten Bereich?
- Befindet der sich zu ermittelnde Schnittpunkt links neben der Begrenzungskurve des Flügelgewichts?

Abkürzungen:

FFB Flügelfalzbreite (mm)
FFH Flügelfalzhöhe (mm)
FG Flügelfalzhöhe (kg/m²)

Remarques concernant l'utilisation

La plage d'utilisation autorisée pour les ferrures Jansen est indiquée en gris dans les diagrammes d'application. Cependant, ce n'est pas l'ensemble de la surface grisée qui est valable, mais seulement la partie de la surface se trouvant à gauche de la courbe de poids du vantail (FG) correspondant.

A vérifier

- Les dimensions de la fenêtre se trouvent-elles dans la plage grisée ?
- Le point de coupe à déterminer se trouve-t-il à gauche de la courbe limite de poids du vantail ?

Abbréviations:

FFB Largeur de feuillure du vantail (mm)
FFH Hauteur de feuillure du vantail (mm)
FG Poids du vantail (kg/m²)

Usage information

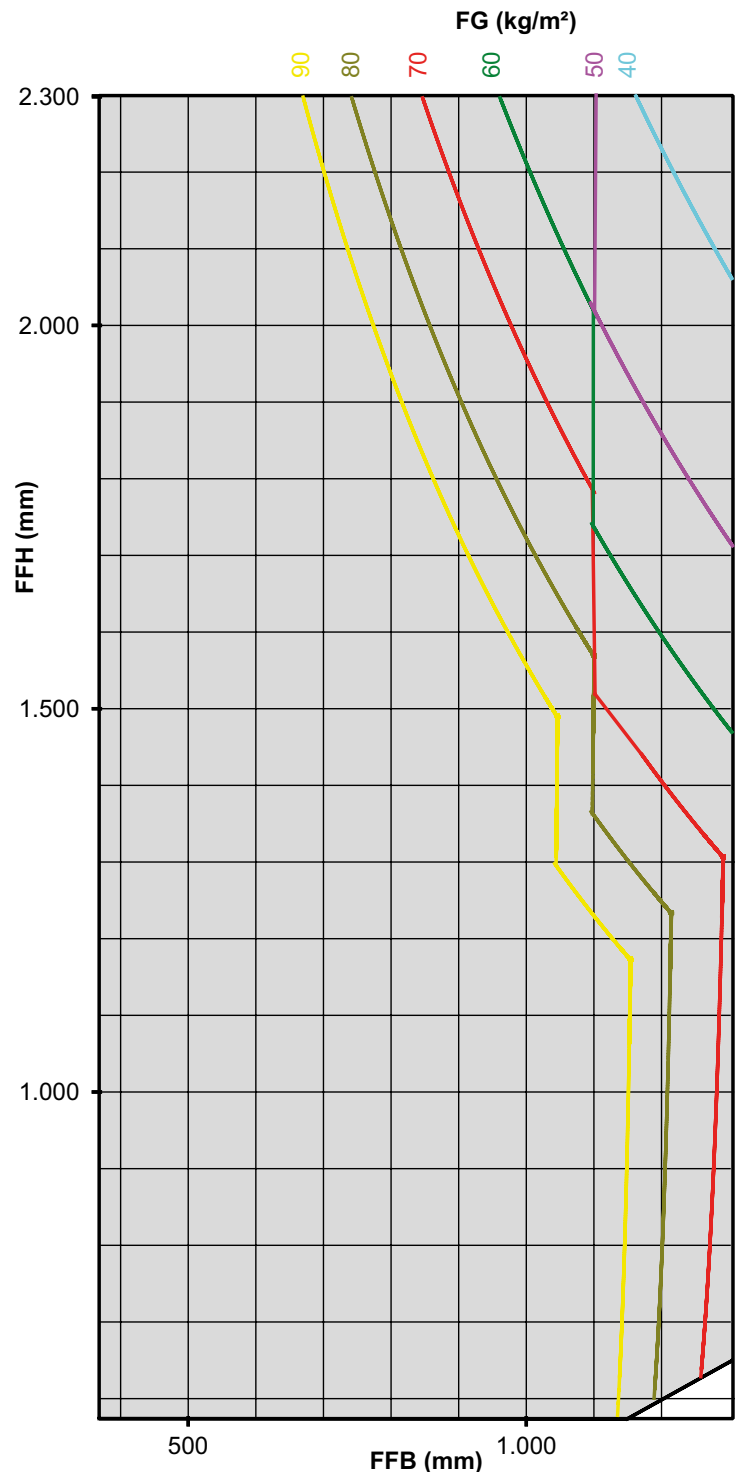
The scope of application permitted for the use of Jansen fittings is highlighted in grey in the application diagrams. However, this does not apply to the entire area that is highlighted in grey, but only to the partial area that is found to the left of the curve for the corresponding sash weight FG.

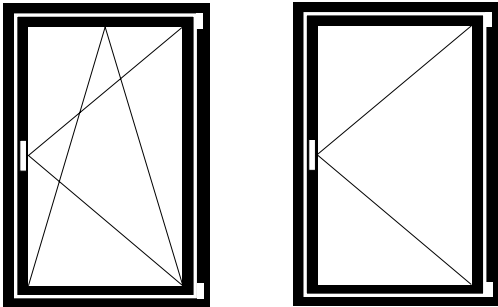
The following need to be checked

- Are the window dimensions in the area highlighted in grey?
- Is the intersection point to be calculated located on the left of the curve for the corresponding sash weight?

Abbreviations:

FFB Sash rebate width (mm)
FFH Sash rebate height (mm)
FG Sash weight (kg/m²)





Drehkipp- und Drehbeschlag

Ferrure oscillo-battante et à la française

Turn/tilt and side-hung fitting

Bestellschema

Tableau de commande

Order chart

1. FH, FFB, G-Mass auswählen und Getriebetyp bestimmen

1. Choisir FFH, FFB, la mesure G et déterminer le type de crémonne

1. Select the FFH, FFB and G dimension and determine the type of gearbox

2. Beschlagnummer anhand von Getriebetyp, FFH, FFB und Öffnungsrichtung auswählen

2. Sélectionner le numéro de la ferrure à l'aide du type de crémonne, de la FFH, de la FFB et de la direction d'ouverture

2. Select the fittings number using the type of gearbox, FFH, FFB and opening direction

3. Beim Drehfenster zusätzlich zum Drehkippbeschlag Anschlagplatte 599.400 bestellen

3. Commander une plaque-butée 599.400 en plus de la ferrure oscillo-battante pour l'ouvrant à la française

3. For side-hung sash, order stop plate 599.400 in addition to the turn/tilt fitting

4. Befestigungsmaterial auswählen

4. Définir le matériel de fixation

4. Select fixing material

5. Fenstergriff auswählen

5. Choisir la poignée

5. Select handle

6. Zusätzliche Beschläge auswählen

6. Choisir des ferrures supplémentaires

6. Select additional fittings

FFH = Flügelfalzhöhe
FFB = Flügelfalzbreite

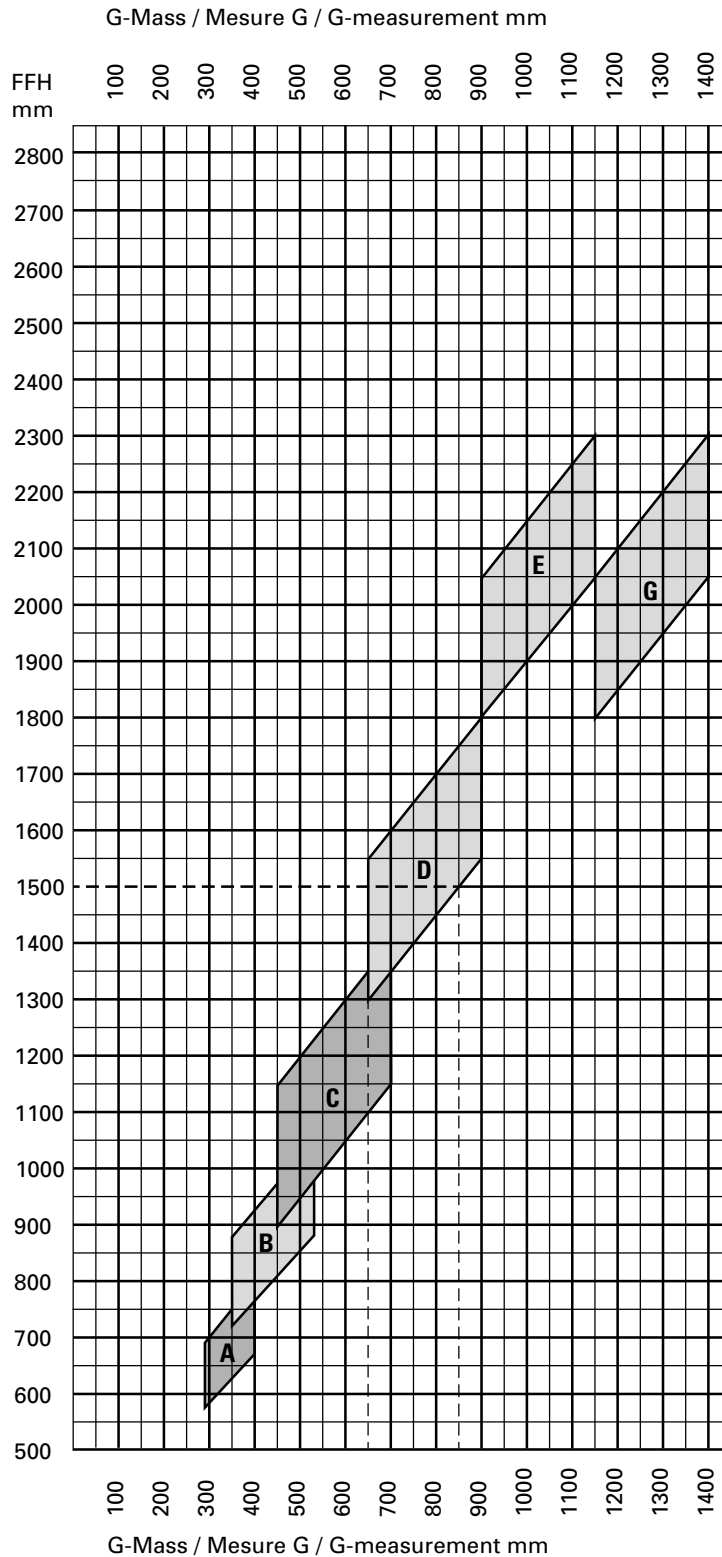
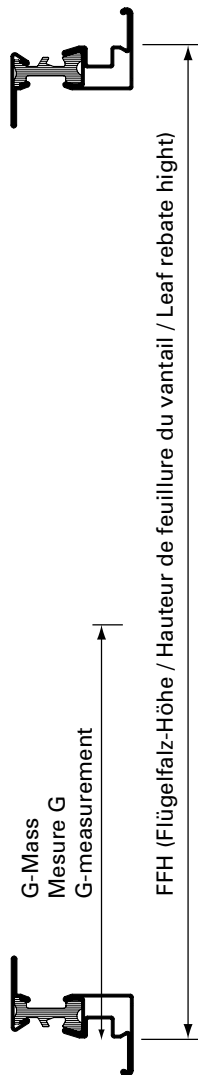
FFH = Hauteur de feuillure du vantail
FFB = Largeur de feuillure du vantail

FFH = Sash rebate height
FFB = Sash rebate width

1. FFH, FFB, G-Mass
 auswählen und Getriebetyp
 bestimmen

1. Choisir FFH, FFB,
 la mesure G et déterminer
 le type de crémonne

1. Select the FFH, FFB and
 G dimension and determine
 the type of gearbox



Beispiel:
 FFH 1500 mm
 G-Mass
 von 650 mm
 bis 850 mm

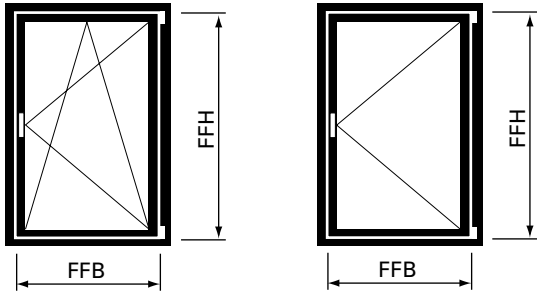
Example:
 FFH 1500 mm
 Mesure G de
 650 mm à 850 mm

Example:
 FFH 1500 mm
 G measurement from
 650 mm to 850 mm

**A Einbau Fehlschalt-
 sicherung nicht möglich**

**A Montage anti-fausse
 manoeuvre pas possible**

**A Installation fool-proof
 mechanism not possible**



2. Beschlagnummer anhand von Getriebetyp, FFH, FFB und Öffnungsrichtung auswählen

2. Sélectionner le numéro de la ferrure à l'aide du type de crémonne, de la FFH, de la FFB et de la direction d'ouverture

2. Select the fittings number using the type of gearbox, FFH, FFB and opening direction

Getriebetyp gemäss Diagramm Seite 27 Type de crémonne selon diagramme page 27 Type of gearbox according to diagram page 27	Flügelfalzhöhe Hauteur de feuillure du vantail Sash rebate height FFH	Flügelfalzbreite Largeur de feuillure du vantail Sash rebate width FFB				
		370 - 599 mm	600 - 775 mm	776 - 1025 mm	1026 - 1250 mm	1251 - 1475 mm
Typ A	575 - 800 mm	560.00x	560.01x	560.02x	560.03x	560.04x
Typ B	711 - 1050 mm	560.05x	560.06x	560.07x	560.08x	560.09x
Typ C	901 - 1400 mm	560.10x	560.11x	560.12x	560.13x	560.14x
Typ D	1301 - 1800 mm	560.15x	560.16x	560.17x	560.18x	560.19x
Typ E	1801 - 2300 mm	560.20x	560.21x	560.22x	560.23x	560.24x
Typ G	1801 - 2300 mm	560.25x	560.26x	560.27x	560.28x	560.29x

x = 1 = Drehkipp- und Drehbeschlag linksöffnend
2 = Drehkipp- und Drehbeschlag rechtsöffnend

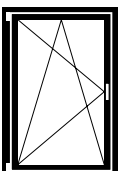
x = 1 = Ferrure oscillo-battante et à la française ouvrant à gauche
2 = Ferrure oscillo-battante et à la française ouvrant à droite

x = 1 = Turn/tilt and side-hung fitting lefthand
2 = Turn/tilt and side-hung fitting righthand

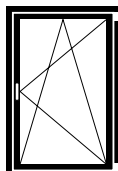
Maximalwerte von Seite 26 beachten

Tenir compte des valeurs maximales du page 26

Note the maximum values (page 26)



linksöffnend
ouvrant à gauche
lefthand



rechtsöffnend
ouvrant à droite
righthand

3. Beim Drehfenster zusätzlich zum Drehkippschlag Anschlagplatte 599.400 bestellen

3. Commander une plaque-butée 599.400 en plus de la ferrure oscillo-battante pour l'ouvrant à la française

3. For side-hung sash, order stop plate 599.400 in addition to the turn/tilt fitting

4. Befestigungsmaterial auswählen

4. Choisir le matériel de fixation

4. Select fixing material

Schraubenbedarf

Ungefähre Anzahl Schrauben pro Flügel:

557.045 ca. 65 Schrauben
557.046 ca. 10 Schrauben

Besoins en vis

Nombre approximatif de vis par vantail:

557.045 env. 65 vis
557.046 env. 10 vis

Screws required

Approximate number of screws per sash:

557.045 approx. 65 screws
557.046 approx. 10 screws

5. Fenstergriff auswählen

siehe Seite 20

5. Choisir la poignée

voir page 20

5. Select handle

see page 20

6. Zusätzliche Beschläge auswählen

siehe Seite 21

6. Choisir des ferrures supplémentaires

voir page 21

6. Select additional fittings

see page 21

FFH = Flügelalzhöhe
FFB = Flügelalzbreite

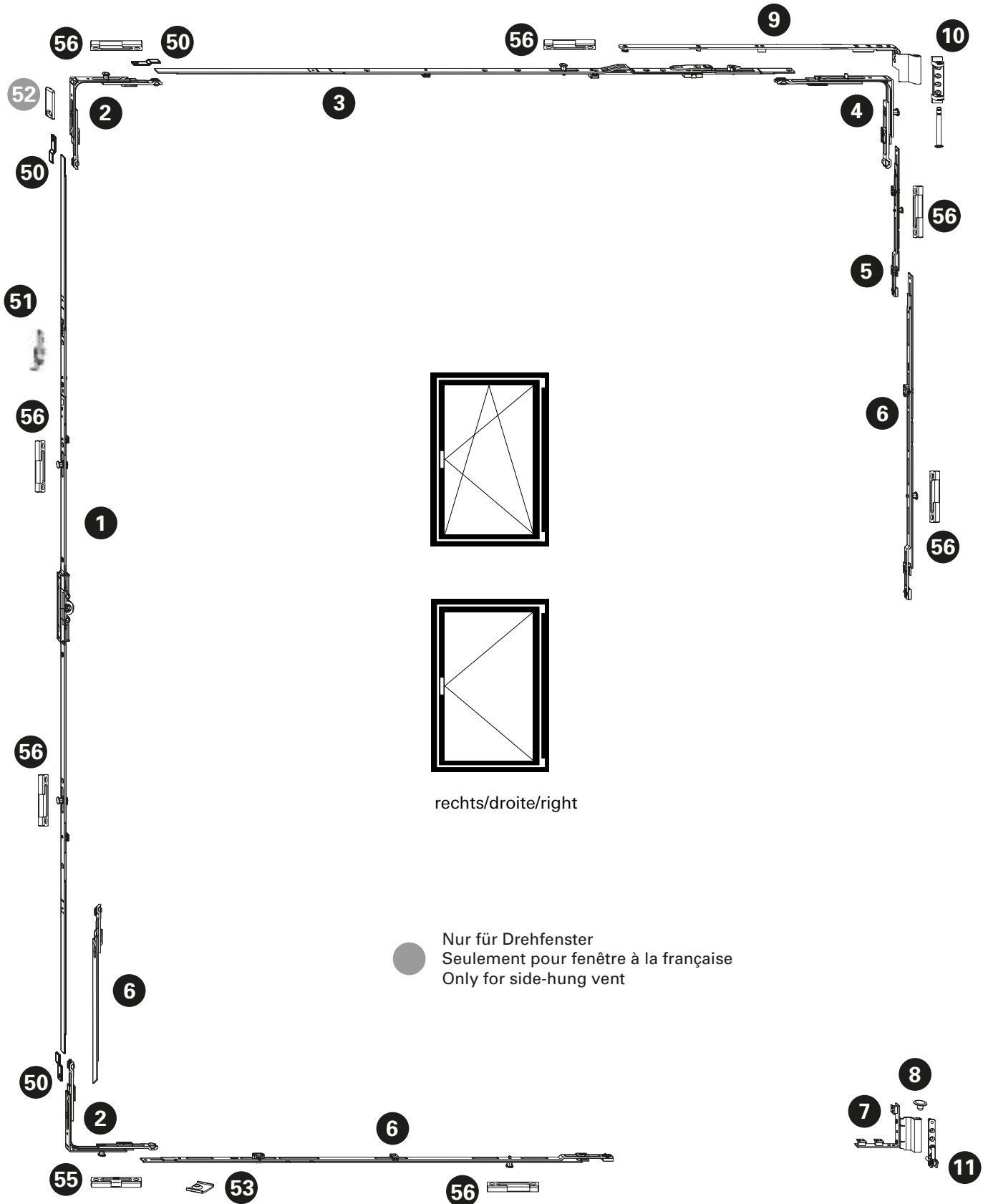
FFH = Hauteur de feuillure du vantail
FFB = Largeur de feuillure du vantail

FFH = Sash rebate height
FFB = Sash rebate width

Legende Dreh- und
 Drehkippbeschlag Standard

Légende ferrure oscillo-battante
 et à la française Standard

Key to Standard turn/tilt and
 side-hung fitting



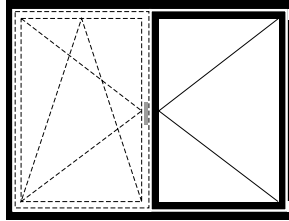
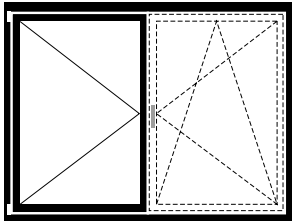
Beschläge

Ferrures

Fittings

Pos.	Beschrieb Description Description	Typ Type Type	Kennzeichnung Désignation Designation	Einsatz Utilisable Suitable	Bohrlehre Gabarit de perçage Drilling jig	Artikel-Nr No d'article Part no.
1	Getriebeschiene Crémone de triangle Mechanism rod	A B C D E G	GAM.800.D.7,5 GAM.1050-1.D.7,5 GAM.1400-1.D.7,5 GAM.1800-2.D.7,5 GAM.2300-3.D.7,5 GAM.1800-2.D.7,5	FFH 575 - 800 FFH 711 - 1050 FFH 901 - 1400 FFH 1301 - 1800 FFH 1801 - 2300 FFH 1801 - 2300	499.451 G.A G.B G.C G.D G.E G.D	599.407 599.408 599.409 599.410 599.411 599.410
2	Eckumlenkung Renvoi d'angle Corner guide		E1		499.456 E	599.402
3	Oberschiene Tringle supérieure Top rod		OS1.600 OS2.800 OS2.1025-1 OS2.1250-1 OS2.1475-1	FFB 370 - 600 FFB 600 - 775 FFB 776 - 1025 FFB 1026 - 1250 FFB 1251 - 1475	499.454 O.A O.B O.C O.D O.E	599.434 599.435 599.436 599.437 599.438
4	Eckumlenkung Renvoi d'angle Corner guide		E2 E3		499.456 E E	599.403 599.404
5	Mittenverriegelung Verrouillage central Central lock		MK.PA.250-1		499.453 M.B	599.417
6	Mittenverriegelung Verrouillage central Central lock	D E/G G A,B,C,D,E,G	MK.250-1 MK.750-1 MK.500-0 MK.750-1	FFH 1301 - 1800 FFH 1801 - 2300 FFH 1801 - 2300 ab/dès/from FFB 1251	499.453 M.A M.D M.C M.D	599.413 599.416 599.414 599.416
7	Flügelager Fiche d'angle du vantail Sash hinge part		FWSB 18-9 J LS SL links/à gauche/left FWSB 18-9 J RS SL rechts/à droite/right		499.456 F F	599.429 599.430
8	Flügelagerstopfen Bouchon Sash bearing stoppers		FWV SL			599.433
9	Schere Compas Stay		SK.1.18-9.LS SK.1.18-9.RS SK.2.18-9.LS SK.2.18-9.RS	links/à gauche/left rechts/à droite/right links/à gauche/left rechts/à droite/right		599.439 599.440 599.441 599.442
10	Scherenlager Charnière supérieure du ciseaux Scissor hinge part		SL.K.3-6.130		499.571 E	599.443
11	Ecklager Charnière inférieure d'angle Corner hinge part		ESV 6-3-16 SL		499.571 E	599.428
12	Unterlage Ecklager (nicht notwendig) Cale charnière d'angle (pas nécessaire) Support for corner pivot (not necessary)					599.533
50	Stulpplatte / Plaque / Connecting piece	ER J SL			599.425	
51	Fehlschaltsicherung Anti-fausse manoeuvre Fool-proof mechanism		FSA			599.406
52	Anschlagplatte/Plaque-butée/Stop plate	AWDR				599.400
53	Auflauf / Appui / Lock staple					599.479
55	Kippschliesblech Gâche oscillo-battante Tilt striking plate		SBK.S.9-18.J		499.459 S.A	599.484
56	Sicherheitsschliesblech Gâche de sécurité Security strike plate		SBS.S.9-18.J.LS SBS.S.9-18.J.RS	links/à gauche/left rechts/à droite/right	499.459 S.A / S.B	599.482 599.483
60	Schraube / Vis / Screw	M4x20				557.045
61	Schraube / Vis / Screw	M4x12				557.046
63	Beschlagsunterlage / Cale / Mechanism support					557.050

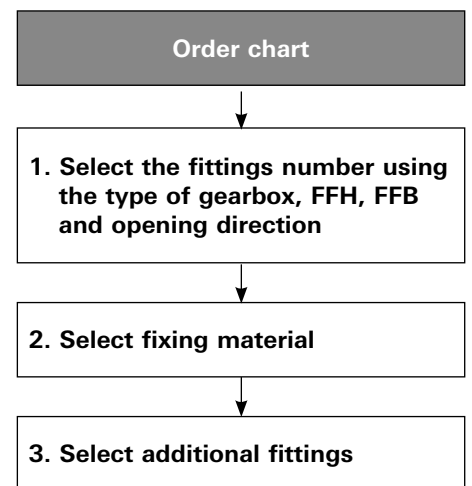
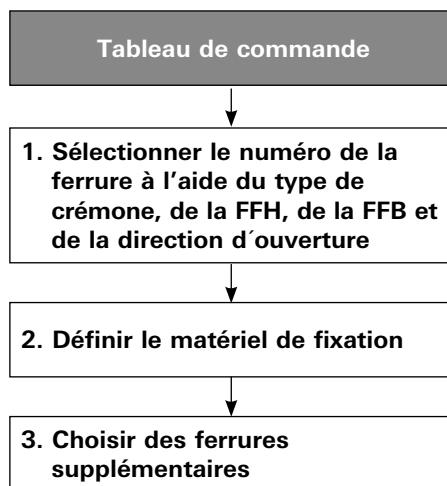
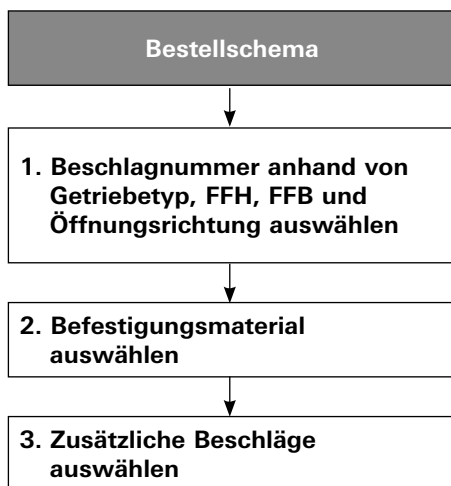
Beschläge
Ferrures
Fittings



**Stulp-Beschlag
 (Standflügel)**

**Ferrure pour fenêtre
 à deux vantaux
 (Vantail semi-fixe)**

**Fitting for
 double-sash window
 (Secondary sash)**



FFH = Flügelfalzhöhe
SF-FB = Standflügel-Falzbreite

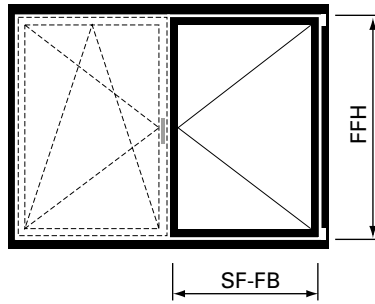
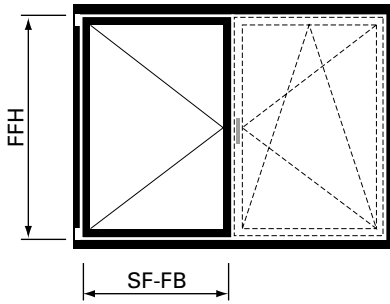
FFH = Hauteur de feuillure du vantail
SF-FB = Largeur de feuillure du vantail semi-fixe

FFH = Sash rebate height
SF-FB = Rebate width of secondary sash

Beschläge

Ferrures

Fittings



1. Beschlagnummer anhand von Getriebetyp, FFH, FFB und Öffnungsrichtung auswählen

1. Sélectionner le numéro de la ferrure à l'aide du type de crémonne, de la FFH, de la FFB et de la direction d'ouverture

1. Select the fittings number using the type of gearbox, FFH, FFB and opening direction

Getriebetyp gemäss Diagramm Seite 27 Type de crémonne selon diagramme page 27 Type of gearbox according to diagram page 27	Flügelalzhöhe Hauteur de feuillure du vantail Sash rebate height FFH	Flügelalzbreite Largeur de feuillure du vantail Sash rebate width SF-FB	
		370 - 1250 mm	1251 - 1475 mm
Typ A	575 - 800 mm	560.00x	
Typ B	801 - 1050 mm	560.05x	560.09x
Typ C	901 - 1400 mm	560.10x	560.14x
Typ D	1301 - 1800 mm	560.15x	560.19x
Typ E	1801 - 2300 mm	560.20x	560.24x
Typ G	1801 - 2300 mm	560.25x	560.29x

Zusätzlich bestellen:

599.961 Schliessblech
599.445 Zwangsverriegelung

Commander séparément:

599.961 Gâche
599.445 Verrouillage forcé

Order separately:

599.961 Striking plate
599.445 Security locking system

x = 3 = Stulpbeslag linksöffnend
4 = Stulpbeslag rechtsöffnend

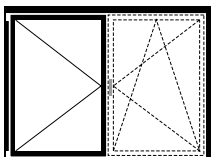
x = 3 = Ferrure pour fenêtre à deux vantaux ouvrant à gauche
4 = Ferrure pour fenêtre à deux vantaux ouvrant à droite

x = 3 = Fitting for double-sash window lefthand
4 = Fitting for double-sash window righthand

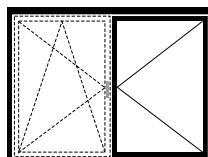
Maximalwerte von Seite 26 beachten

Note the maximum values (page 26)

Tenir compte des valeurs maximales du page 26



linksöffnend
ouvrant à gauche
lefthand



rechtsöffnend
ouvrant à droite
righthand

2. Befestigungsmaterial auswählen

Schraubenbedarf

Ungefähre Anzahl Schrauben
pro Flügel:

557.045 ca. 60 Schrauben

557.046 ca. 10 Schrauben

2. Choisir le matériel de fixation

Besoins en vis

Nombre approximatif de vis par
vantail:

557.045 env. 60 vis

557.046 env. 10 vis

2. Select fixing material

Screws required

Approximate number of screws
per sash:

557.045 approx. 60 screws

557.046 approx. 10 screws

3. Zusätzliche Beschläge auswählen

siehe Seite 21

3. Choisir des ferrures supplémentaires

voir page 21

3. Select additional fittings

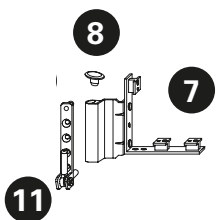
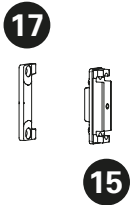
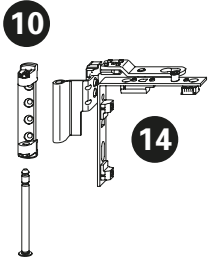
see page 21

FFH = Flügelfalzhöhe
SF-FB = Standflügel-Falzbreite

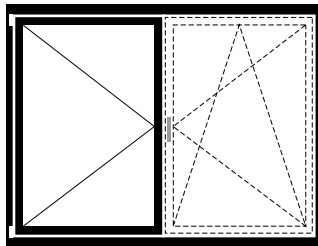
FFH = Hauteur de feuillure
du vantail
SF-FB = Largeur de feuillure du
vantail semi-fixe

FFH = Sash rebate height
SF-FB = Rebate width of
secondary sash

Legende Stulpbeschlagn Standard

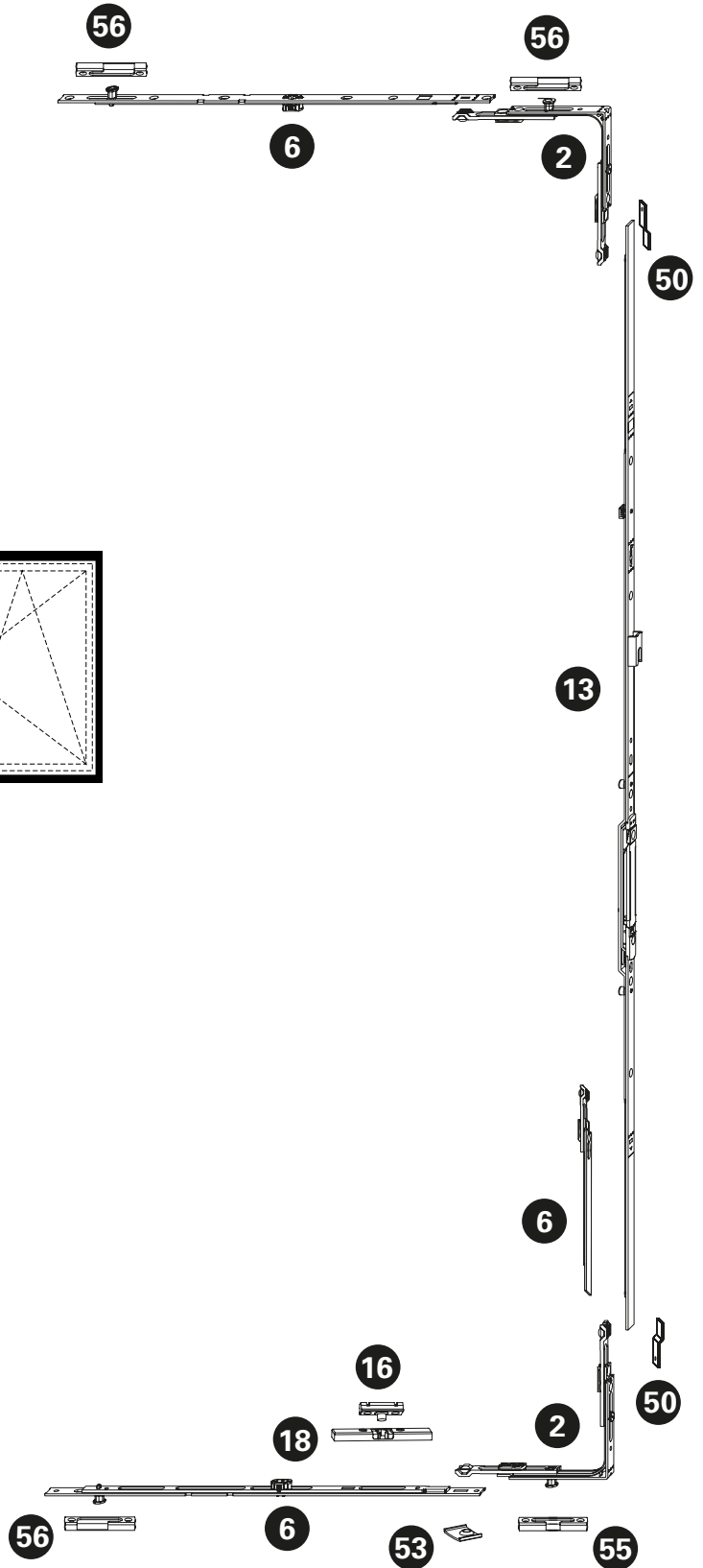


Légende ferrure pour fenêtre
 à deux vantaux Standard



links/gauche/left

Key to Standard fitting for
 double-sash window



Beschläge

Ferrures

Fittings

Pos.	Beschrieb Description Description	Typ Type Type	Kennzeichnung Désignation Designation	Einsatz Utilisable Suitable	Bohrlehre Gabarit de perçage Drilling jig	Artikel-Nr No d'article Part no.
2	Eckm lenkung Renvoi d'angle Corner guide		E1		499.456 E	599.402
6	Mittenverriegelung Verrouillage central Central lock	G A,B,C,D,E,G	MK.500-0 MK.750-1	ab/dès/from FFH 1801 ab/dès/from FFB 1251	499.453 M.C M.D	599.414 599.416
7	Flügel lagger Fiche d'angle du vantail Sash hinge part		FWSB 18-9 J LS SL FWSB 18-9 J RS SL	links/à gauche/left rechts/à droite/right	499.456 F F	599.429 599.430
8	Flügel laggerstopfen Bouchon Sash bearing stoppers		FWW SL			599.433
10	Scherenlager Charnière supérieure du ciseaux Scissor hinge part		SL.K.3-6.130		499.571 E	599.443
11	Ecklager Charnière inférieure d'angle Corner hinge part		ESV 6-3-16 SL		499.571 E	599.428
12	Unterlage Ecklager (nicht notwendig) Cale charnière d'angle (pas nécessaire) Support for corner pivot (not necessary)			599.533		
13	Stulpgetriebe Crémone de vantail semi-fixe Double-sash gearbox	B C D E G	GASM.1050-1.E3 GASM.1400-1 GASM.1800-2 GASM.2300-3 GASM.1800-2	FFH 801 - 1050 FFH 901 - 1400 FFH 1301 - 1800 FFH 1801 - 2300 FFH 1801 - 2300	499.452 S.B S.C S.D S.E S.D	599.421 599.422 599.423 599.424 599.423
14	Drehlager Compas Pivot hinge		DL.K.ET.18-9-LS DL.K.ET.18-9-RS	links/à gauche/left rechts/à droite/right	499.019 D D	599.562 599.563
15	Zwangsverriegelung Verrouillage forcé Security locking system		ZV-FT SL	ab/dès/from FFH 901	499.458 Z.A	599.445
16	Schnäpperbolzen Goujon d'encliquetage Bolt for spring-loaded catch		BK-FC SL	bis FFH 880 jusqu'à FFH 880 up to FFH 880	499.458 B.A	599.419
17	Schliessblech Gâche Strike plate		ZV-RT.H.9-20.AGR	ab/dès/from FFH 901	499.462 Z.A	599.961
18	Balkontürschnäpper Loqueteau pour porte de balcon Balcony door catch		BK-SL	bis FFH 880 jusqu'à FFH 880 up to FFH 880	499.462 B.C	599.401
50	Stulpplatte Plaque Connecting piece		ER J SL			599.425
53	Auflauf Appui Lock staple					599.479
55	Kippschliessblech Gâche oscillo-battante Tilt striking plate		SBK.S.9-18.J		499.459 S.A	599.484
56	Sicherheitsschliessblech Gâche de sécurité Security strike plate		SBS.S.9-18.J.LS SBS.S.9-18.J.RS	links/à gauche/left rechts/à droite/right	499.459 S.A / S.B	599.482 599.483
60	Schraube / Vis / Screw M4x20					557.045
61	Schraube / Vis / Screw M4x12					557.046
63	Beschlagsunterlage / Cale / Mechanism support					557.050



499.290

Einspannunterlage
61 x 23,3 (20 mm), für Profile
630.900 und 630.900.01,
Länge ca. 325 mm

VE = 1 Stück

499.290

Support
61 x 23,3 (20 mm), pour
profilés 630.900 et 630.900.01,
longueur env. 325 mm

UV = 1 pièce

499.290

Support
61 x 23,3 (20 mm), for profiles
630.900 and 630.900.01,
length approx. 325 mm

PU = 1 piece



499.291

Einspannunterlage
61 x 20 mm, für Profile 630.900,
602.636 und 630.900.01,
Länge ca. 325 mm

VE = 1 Stück

499.291

Support
61 x 20 mm, pour profilés
630.900, 602.636 et 630.900.01,
longueur d'env. 325 mm

UV = 1 pièce

499.291

Support
61 x 20 mm, for profiles 630.900,
602.636 and 630.900.01,
length approx. 325 mm

PU = 1 piece



499.292

Einspannunterlage
65,5 x 25 mm, für Profile
630.901 und 630.901.01,
Länge ca. 325 mm

VE = 1 Stück

499.292

Support
65,5 x 25 mm, pour
profilés 630.901 et 630.901.01,
longueur env. 325 mm

UV = 1 pièce

499.292

Support
65,5 x 25 mm, for profiles
630.901 and 630.901.01,
length approx. 325 mm

PU = 1 piece



499.293

Einspannunterlage
35 x 4,5 mm, für Profile
630.901 und 630.901.01,
Länge ca. 325 mm

VE = 1 Stück

499.293

Support
35 x 4,5 mm, pour
profilés 630.901 et 630.901.01,
longueur env. 325 mm

UV = 1 pièce

499.293

Support
35 x 4,5 mm, for profiles
630.901 and 630.901.01,
length approx. 325 mm

PU = 1 piece



499.295

Einspannunterlage
57 x 22,5 mm,
Länge ca. 325 mm

VE = 1 Stück

499.295

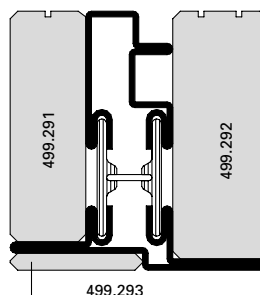
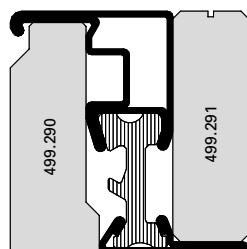
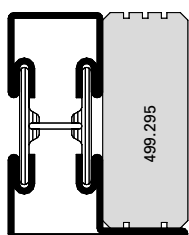
Support
57 x 22,5 mm,
longueur env. 325 mm

UV = 1 pièce

499.295

Support
57 x 22,5 mm,
length approx. 325 mm

PU = 1 piece



Verarbeitungshilfen

Outils d'usinage

Assembly tools



499.308

Sägehilfe

Aluminium, für Blend-
rahmen-Zusatzprofil 452.988

VE = 1 Stück

499.308

Aide de sciage

aluminium, pour profilé
complémentaire pour cadre
dormant 452.988

UV = 1 pièce

499.308

Mitre block

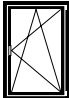
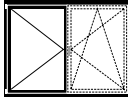
aluminium, for the additional
outer frame profile 452.988

PU = 1 piece

Übersicht Fensterbeschlag-Bohrlehren

Sommaire gabarits de perçage pour ferrure de fenêtre

Overview of drilling jigs for window fittings

	Standard-Fensterbeschlag Ferrure de fenêtre Standard Standard window fitting	
Artikel-Nummer Numéro d'article Part no.		
499.531		
499.451 (1/2)		
499.451 (2/2)		
499.452 (1/2)		
499.452 (2/2)		
499.453 (1/2)		
499.453 (2/2)		
499.454 (1/3)		
499.454 (2/3)		
499.454 (3/3)		
499.571		
499.456		
499.419		
499.458		
499.459		



499.531
Bohrlehre Flügel
für die Getriebeausnehmung

VE = 1 Garnitur

499.531
Gabarit de perçage vantail
pour l'évidement du mécanisme

UV = 1 garniture

499.531
Drilling jig for sash
for the cut-out on the
mechanism case

PU = 1 set



499.451
Bohrlehre Flügel
für Getriebebeschienen

VE = 2 Stück

499.451
Gabarit de perçage vantail
pour crémonne de tringle

UV = 2 pièces

499.451
Drilling jig for sash
for mechanism rod

PU = 2 pieces



499.452
Bohrlehre Flügel
für Stulpgetriebe

VE = 2 Stück

499.452
Gabarit de perçage vantail
pour Stulpgetriebe

UV = 2 pièces

499.452
Drilling jig for sash
for Stulpgetriebe

PU = 2 pieces



499.453
Bohrlehre Flügel
für Mittenverriegelungen

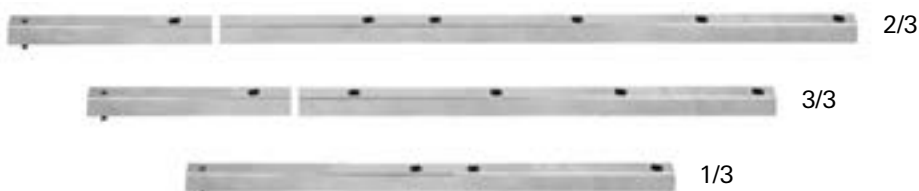
VE = 2 Stück

499.453
Gabarit de perçage vantail
pour verrouillages central

UV = 2 pièces

499.453
Drilling jig for sash
for central locks

PU = 2 pieces



499.454
Bohrlehre Flügel
für Oberschienen

VE = 3 Stück

499.454
Gabarit de perçage vantail
pour tringle supérieure

UV = 3 pièces

499.454
Drilling jig for sash
for top rod

PU = 3 pieces

Verarbeitungshilfen
Outils d'usinage
Assembly tools



499.571
Bohrlehre Rahmen
für Eck- und Scherenlager
sowie Kippband

VE = 1 Garnitur

499.571
Gabarit de perçage cadre
pour charnière inférieure d'angle,
charnière supérieure du ciseaux
et paumelle soufflet

UV = 1 garniture

499.571
Drilling jig for frame
for corner hinge, scissor
hinge and tilt hinge

PU = 1 set



499.456
Bohrlehre Flügel
für Eckumlenkung und
Flügelager

VE = 1 Stück

499.456
Gabarit de perçage vantail
pour fiche d'angle du vantail
et renvoi d'angle

UV = 1 pièce

499.456
Drilling jig for sash
for sash hinge and
corner guides

PU = 1 piece



499.019
Bohrlehre Flügel
für Drehlager

VE = 1 Stück

499.019
Gabarit de perçage vantail
pour charnière

UV = 1 pièce

499.019
Drilling jig for sash
for pivot hinge

PU = 1 piece



499.458
Bohrlehre Flügel
für Kippband, Zwangs-
verriegelung und
Schnäpperbolzen

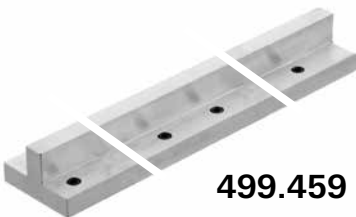
VE = 1 Stück

499.458
Gabarit de perçage vantail
pour charnière de soufflet,
verrouillage forcé et goujon
d'encliquetage

UV = 1 pièce

499.458
Drilling jig for sash
for bottom-hung hinge,
forced locking and bolt for
spring-loaded catch

PU = 1 piece



499.459
Bohrlehre Rahmen
für Schliessblech und
Kippschliessblech

VE = 1 Stück

499.459
Gabarit de perçage cadre
pour gâche du rouleau et
gâche oscillo-battant

UV = 1 pièce

499.459
Drilling jig frame
for strike plate and
tilt striking plate

PU = 1 piece



499.319

Bohrlehre
für Entwässerungstülle
450.047/450.049

VE = 1 Stück

499.319

Gabarit de perçage
pour douille d'évacuation
d'eau 450.047/450.049

UV = 1 pièce

499.319

Drilling jig
for draining pipe
450.047/450.049

PU = 1 piece



499.312

Stufenbohrer
ø 6,7 x 12 mm,
für Entwässerungstülle
450.047/450.049

VE = 1 Stück

499.312

Mèche étagée HSS
ø 6,7 x 12 mm, pour douille
d'évacuation d'eau
450.047/450.049

UV = 1 pièce

499.312

Stepped drill
ø 6,7 x 12 mm,
for draining pipe
450.047/450.049

PU = 1 piece



499.339

Kegelsenker
15 x 100 mm, zum Ansenken
der Bohrungen für die
Entwässerungstülle
450.047/450.049

VE = 1 Stück

499.339

Fraise conique
15 x 100 mm, pour faire le
chanfrein des trous pour les
douille d'évacuation d'eau
450.047/450.049

UV = 1 pièce

499.339

Countersink
15 x 100 mm, for countersinking
the drill holes for draining pipe
450.047/450.049

PU = 1 piece



499.318

Montagewerkzeug
für den Einbau der
Entwässerungstülle
450.047/450.049

VE = 1 Stück

499.318

Outil de montage
pour la montage de la douille
d'évacuation d'eau
450.047/450.049

UV = 1 pièce

499.318

Fitting tool
for installation of draining
pipe 450.047/450.049

PU = 1 piece



499.310

Tiefenanschlag
für Bohrer ø 4,5 mm
(Scheren- und Ecklager)

VE = 1 Stück

499.310

Butée de profondeur
pour foret ø 4,5 mm
(charnière supérieure du ciseaux
et charnière inférieure d'angle)

UV = 1 pièce

499.310

Drill bit stop
for drill ø 4,5 mm
(scissor and corner hinge part)

PU = 1 piece

Verarbeitungshilfen

Outils d'usinage

Assembly tools



499.323

Montage-Werkzeug
für die Janisol-
Glasfalzbelüftung

VE = 1 Stück

499.323

Outil de montage
pour l'aération des feuillures
à verre Janisol

UV = 1 pièce

499.323

Fitting tool
for glazing rebate ventilation
of Janisol

PU = 1 piece



499.322

Bohrlehre
für die Janisol-
Glasfalzbelüftung

VE = 1 Stück

499.322

Gabarit de perçage
pour l'aération des feuillures
à verre Janisol

UV = 1 pièce

499.322

Drilling jig
for glazing rebate ventilation
of Janisol

PU = 1 piece



499.425

Dichtungsschere
für den Zuschnitt der Dichtungen

VE = 1 Stück

499.425

Ciseau à joint
pour la découpe des joints

UV = 1 pièce

499.425

Weatherstrip shear
for cutting the weatherstrips

PU = 1 piece



499.108

Dichtungsroller
zum Einrollen von Jansen-
Dichtungen

VE = 1 Stück

499.108

Roulette à joint
pour monter des joints
divers Jansen

UV = 1 pièce

499.108

Gasket roller
for inserting various
Jansen gaskets

PU = 1 piece



499.107

Magnetblock
mit Polschlussplatte

Länge: 45 mm
Breite: 20 mm
Höhe: 50 mm

Für das Schweißen der Janisol-
Profile müssen beide Schalen
geerdet sein.

VE = 1 Stück

499.107

Bloc magnétique
avec plaque de pôle

Longueur: 45 mm
Largeur: 20 mm
Hauteur: 50 mm

Pendant le soudage, les
profilés Janisol doivent être
mis à la terre.

UV = 1 pièce

499.107

Magnetic block
with pole plate

Length: 45 mm
Width: 20 mm
Height: 50 mm

To weld Janisol sections,
both shells must be earthed.

PU = 1 piece



499.001

Befestigungsset
zum Versetzen der
magazinierten Befesti-
gungs-Knöpfe 450.007/008

VE = 1 Set komplett inkl. Koffer
3 Kreuzschlitz-
Schraubklingen

499.001

**Machine à poser les boutons
de parclozes**
pour le déplacement des
boutons de fixations 450.007/008
emmagasinés

UV = 1 set complet, valise incl.
3 mèches cruciforme

499.001

Fastening set
for placing magazine fixing
studs 450.007/008

PU = 1 set complete, incl. case
3 Phillips screwdriver
blades



499.002

Kreuzschlitz-Schraubklingen
für Befestigungsset 499.001

VE = 3 Stück

499.002

**Embout de tournevis
cruciforme**
pour machine à poser 499.001

UV = 3 pièces

499.002

**Blades for cross-recessed
screws (Phillips)**
for fastening set 499.001

PU = 3 pieces



499.003

Schraubklingen
mit SR1-Angriff,
für Akku-Schrauber

VE = 3 Stück

499.003

Embout de tournevis
avec tête spéciale SR1,
pour visseuse à accumulateur

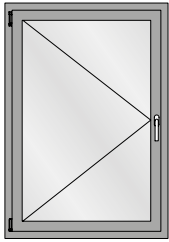
UV = 3 pièces

499.003

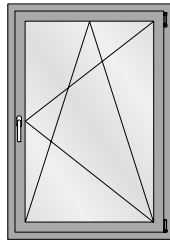
Blades
with SR1 head,
for battery-operated screw driver

PU = 3 pieces

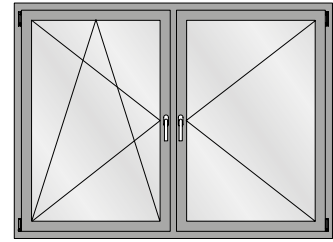
Typenübersicht
Sommaire des types
Summary of types



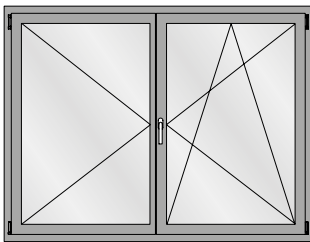
Drehflügel
 Fenêtre à la française
 Side-hung window



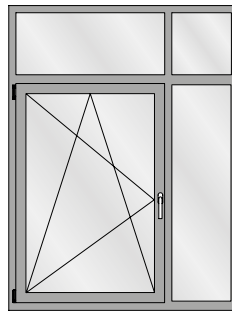
Drehkipp-Flügel
 Vantail oscillo-battant
 Turn/tilt window



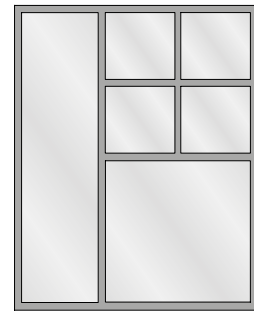
Drehkipp/Dreh-Flügel
 Vantail oscillo-battant/fenêtre à la française
 Side-hung/turn/tilt window



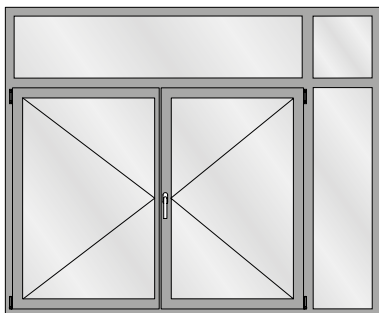
Stulpfenster
 Fenêtre à deux vantaux
 Double leaf window



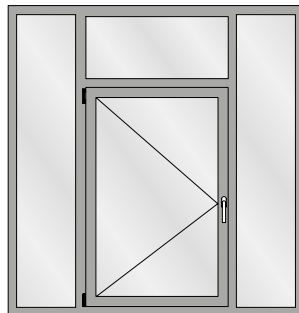
Fenster Drehkipp mit festem Oberlicht
 Vantail oscillo-battant avec imposte fixe
 Window, turn/tilt with fixed top light



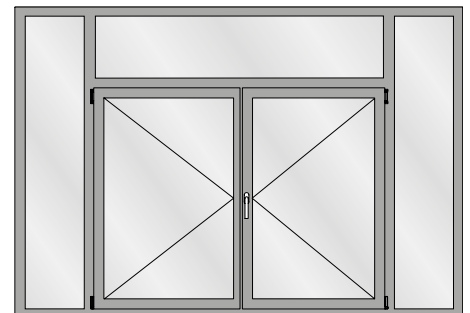
Festverglasung
 Vitrage fixe
 Fixed glazing



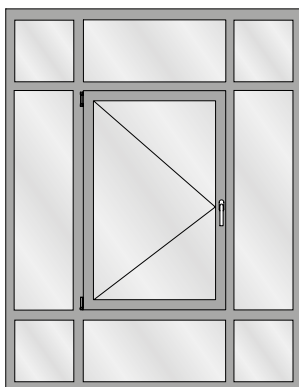
Zweiflügeliges Fenster mit festem Oberlicht
 und festem Seitenteil
 Fenêtre à deux vantaux avec parties latérales
 fixes et impostes fixes
 Double leaf window with fixed side lights and
 fixed top lights



Einflügeliges Fenster mit festem Oberlicht
 und festen Seitenteilen
 Fenêtre à un vantail avec parties latérales
 fixes et impostes fixes
 Single leaf window with fixed side lights
 and fixed top lights



Zweiflügeliges Fenster mit festem Oberlicht
 und festem Seitenteil
 Fenêtre à deux vantaux avec parties latérales
 fixes et impostes fixes
 Double leaf window with fixed side lights and
 fixed top lights



Einflügeliges Fenster in zugehöriger Tragkonstruktion
 Fenêtre à une feuille dans la structure de support associée
 Single-leaf window in associated support structure

Für Seitenteile, Oberlichter sowie Festverglasungen gelten nationale Zulassungen.

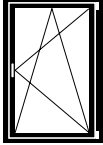
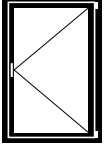

Les homologations nationales s'appliquent aux parties latérales, impostes et vitrages fixes.

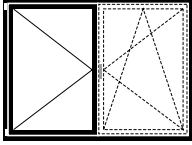

National approvals apply to side lights, top lights and fixed glazings.

Elementgrößen

Dimensions des éléments

Size of elements

 	<p>Stahl Acier Steel</p>	
<p>Flügelgröße max. (bxh) Grandeur du vantail max. (bxh) Size of leaf max. (bxh)</p>	<p>1265 x 2300 mm, max 2.64 m²</p>	<p>E 30</p>
	<p>1100 x 2000 mm</p>	<p>E 45</p>
	<p>1265 x 2300 mm, max 2.64 m²</p>	<p>EW 30</p>
	<p>1100 x 2000 mm</p>	<p>EW 45</p>
<p>Flügelgröße min. (bxh) Grandeur du vantail min. (bxh) Size of leaf min. (bxh)</p>	<p>370 x 575 mm</p>	

	<p>Stahl Acier Steel</p>	
<p>Flügelgröße max. (bxh) Grandeur du vantail max. (bxh) Size of leaf max. (bxh)</p>	<p>1265 x 2300 mm, max 2.64 m²</p>	<p>E 30</p>
	<p>1100 x 2000 mm</p>	<p>E 45</p>
	<p>1265 x 2300 mm, max 2.64 m²</p>	<p>EW 30</p>
	<p>1100 x 2000 mm</p>	<p>EW 45</p>
<p>Flügelgröße min. (bxh) Grandeur du vantail min. (bxh) Size of leaf min. (bxh)</p>	<p>740 x 575 mm</p>	

Verglasungen

Vitrages

Glazings



Brandschutzglas Vitrage de protection incendie Fire-resistant glass	Glastyp Type de verre Type of glass ISO	Glastyp Type de verre Type of glass MONO	Counter pane	Stärke Épaisseur Thickness	Max. Breite Largeur max. Max. width	Max. Höhe Hauteur max. Max. height	Fläche Surface Area
Pilkington	Pyrodur 30-253	Pyrodur 30-203	Optifloat (Float)	23-33 mm	999 mm	1899 mm	-
	Pyrodur 30-263	Pyrodur 30-203	Optifloat (Toughen)	23-33 mm	999 mm	1899 mm	-
	Pyrodur 30-283	Pyrodur 30-203	Optilam 8,8 (44.2)	26-36 mm	999 mm	1899 mm	-
			Optilam 10,3 (44.6 - P5A)	27-37 mm	999 mm	1899 mm	-
			Optilam 17 (P6B)	34-38 mm	999 mm	1899 mm	-
	Pyrodur 30-273	Pyrodur 30-203	Optiphon 8,8	26-36 mm	999 mm	1899 mm	-
	Pyrodur 30-353	Pyrodur 30-203	Optitherm S3, Suncool (Float)	23-33 mm	999 mm	1899 mm	-
	Pyrodur 30-363	Pyrodur 30-203	Optitherm S3, Suncool (Float)	23-33 mm	999 mm	1899 mm	-
	Pyrodur 30-383	Pyrodur 30-203	Optilam Therm S3, Suncool, Optilam 8,8	26-36 mm	999 mm	1899 mm	-
			Optilam Therm S3, Suncool, Optilam 10,3	27-37 mm	999 mm	1899 mm	-
	Pyrodur 30-373	Pyrodur 30-203	Optiphon Therm S3, Suncool, Optiphon 8,8	26-36 mm	999 mm	1899 mm	-

Verglasungen

Vitrages

Glazings



Brandschutzglas Vitrage de protection incendie Fire-resistant glass	Glastyp Type de verre Type of glass ISO	Glastyp Type de verre Type of glass MONO	Counter pane	Stärke Épaisseur Thickness	Max. Breite Largeur max. Max. width	Max. Höhe Hauteur max. Max. height	Fläche Surface Area
Pilkington	Pyrodur 30-253	Pyrodur 30-203	Optifloat (Float)	23-33 mm	1150 mm	2185 mm	2.28 m ²
	Pyrodur 30-263	Pyrodur 30-203	Optifloat (Toughen)	23-33 mm	1150 mm	2185 mm	2.28 m ²
	Pyrodur 30-283	Pyrodur 30-203	Optilam 8,8 (44.2)	26-36 mm	1150 mm	2185 mm	2.28 m ²
			Optilam 10,3 (44.6 - P5A)	27-37 mm	1150 mm	2185 mm	2.28 m ²
			Optilam 17 (P6B)	34-38 mm	1150 mm	2185 mm	2.28 m ²
	Pyrodur 30-273	Pyrodur 30-203	Optiphon 8,8	26-36 mm	1150 mm	2185 mm	2.28 m ²
	Pyrodur 30-353	Pyrodur 30-203	Optitherm S3, Suncool (Float)	23-33 mm	1150 mm	2185 mm	2.28 m ²
	Pyrodur 30-363	Pyrodur 30-203	Optitherm S3, Suncool (Float)	23-33 mm	1150 mm	2185 mm	2.28 m ²
	Pyrodur 30-383	Pyrodur 30-203	Optilam Therm S3, Suncool, Optilam 8,8	26-36 mm	1150 mm	2185 mm	2.28 m ²
			Optilam Therm S3, Suncool, Optilam 10,3	27-37 mm	1150 mm	2185 mm	2.28 m ²
Pyrodur 30-373	Pyrodur 30-203	Optiphon Therm S3, Suncool, Optiphon 8,8	26-36 mm	1150 mm	2185 mm	2.28 m ²	

Zulässige Materialien für Glasauflager und Glasklötze Matériaux admissibles pour supports et cales de vitrage Permissible materials for glass supports and glazing blocks	Glasfaserverstärkter Kunststoff (GFK), Gipsfaser-Platten (z.B. Fermacell) Promatect-H, Hartholz Plastique renforcé à la fibre de verre (PRV), plaques fibres-gypse (par ex. Fermacell), Promatect-H, bois dur Glass fibre-reinforced plastic (GRP), glass fibre panels (e.g. Fermacell), Promatect-H, hard wood
--	--

Befestigung der Glashalteleisten und Falzluft

Fixation des parcloles et jeu de feuillure

Fixing of the glazing beads and rebate space

Anwendung Application Use	Werkstoff Matériau Material	Befestigungsart Type de fixation Fixing type	Abstand Distance Distance	Zusatzmassnahme Mesure supplémentaire Additional measure	Falzluft (Glas / Paneele) Jeu de feuillure (vitrage/panneaux) Rebate space (glass / panels)
Standard	Stahl Acier Steel	geklipst clipsé clip-on	250 mm	-	7.5 +/-1 mm

Anschlüsse an Tragkonstruktionen
Raccords à des constructions portantes
Attachments to load-bearing structures


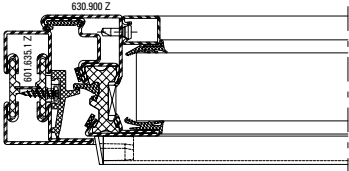
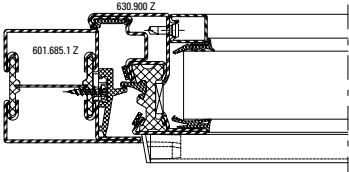
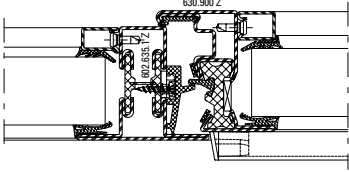
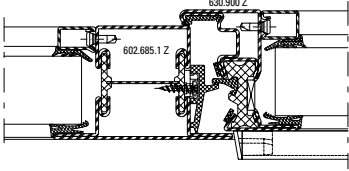
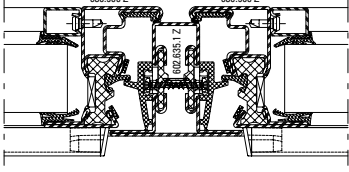
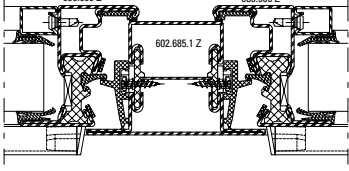
Anschlüsse an Tragkonstruktionen	Raccords à des constructions portantes	Attachments to load-bearing structures
Befestigung an Massivbauwänden mit einer Wanddicke ≥ 200 mm und einer Rohdichte ≥ 850 kg/m ³ mit einer Wanddicke ≥ 200 mm und einer Rohdichte ≥ 850 kg/m ³	Fixation à des murs de construction massifs avec une épaisseur de mur ≥ 200 mm et une densité apparente ≥ 850 kg/m ³ avec une épaisseur de mur ≥ 200 mm et une densité apparente ≥ 850 kg/m ³	Fixing to solid construction walls With a wall thickness ≥ 200 mm and an apparent density ≥ 850 kg/m ³ With a wall thickness ≥ 200 mm and an apparent density ≥ 850 kg/m ³


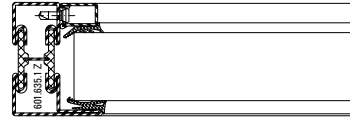
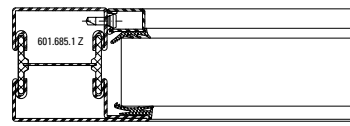
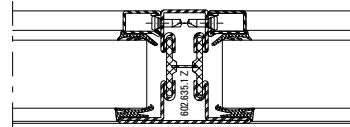
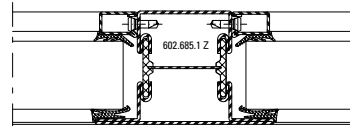
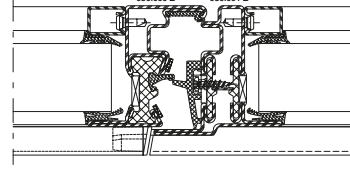
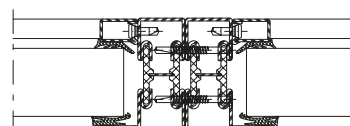
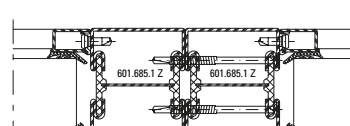
Nicht normierte Tragkonstruktion	Construction portante non normalisée	Non-standardised load-bearing structure
mindestens E30 Brandschutzverglasung «Jansen Janisol 1»	au moins vitrage coupe-feu E30 «Jansen Janisol 1»	At least «Jansen Janisol 1» E30 fire-resistant glazing

U_f-Werte

Valeurs U_f

U_f values

 Füllelementstärken Elements de remplissages Infill elements > 24 mm	
	2,9 W/m ² K
	2,6 W/m ² K
	2,8 W/m ² K
	2,5 W/m ² K
	2,9 W/m ² K
	2,7 W/m ² K

 Füllelementstärken Elements de remplissages Infill elements > 24 mm	
	2,8 W/m ² K
	2,3 W/m ² K
	2,5 W/m ² K
	2,2 W/m ² K
	2,9 W/m ² K
	2,8 W/m ² K
	2,3 W/m ² K

Leistungseigenschaften nach EN 14351-1
Caractéristiques de performance selon EN 14351-1
Performance characteristics according to EN 14351-1

Leistungswerte Fenster aus Stahl und Edelstahl

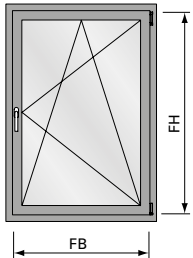
Schlagregendichtheit
Luftdurchlässigkeit
Widerstand bei Windlast

Caractéristiques de performances Fenêtres en acier et acier Inox

Etanchéité à la pluie battante
Perméabilité à l'air
Résistance à la pression du vent




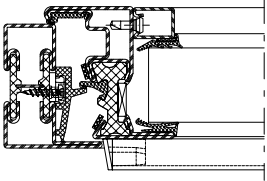
Performance values windows made of steel and stainless steel




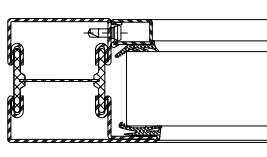
Watertightness
Air permeability
Resistance to wind load



FFB = 1475 mm
 FFH = 2300 mm

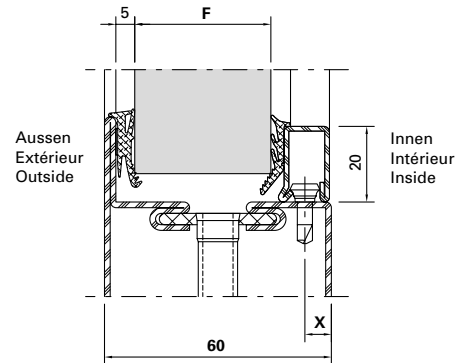
Max. Fläche:
 Surface max.:
 Max. surface:
 2,3 m²






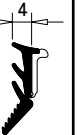
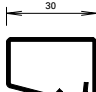
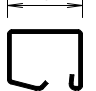

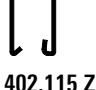
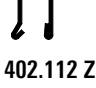
	 EN 12208	 EN 12207	 EN 12210
	Klasse 8A Classe 8A Class 8A	Klasse 4 Classe 4 Class 4	Klasse C4/B4 Classe C4/B4 Class C4/B4
Größenänderungen Variations dimensionnelles Size changes	-100%	-100%	-100%

	 EN 12208	 EN 12207	 EN 12210
	Klasse 9A Classe 9A Class 9A	Klasse 4 Classe 4 Class 4	Klasse C5/B5 Classe C5/B5 Class C5/B5
Größe Festverglasung nach objektspezifischer Glasstatik Taille du vitrage fixe selon la statique du verre spécifique à l'objet Size of fixed glazing according to the glass statics of the specific project			

Verglasungstabellen
Tableaux de vitrage
Glazing tables

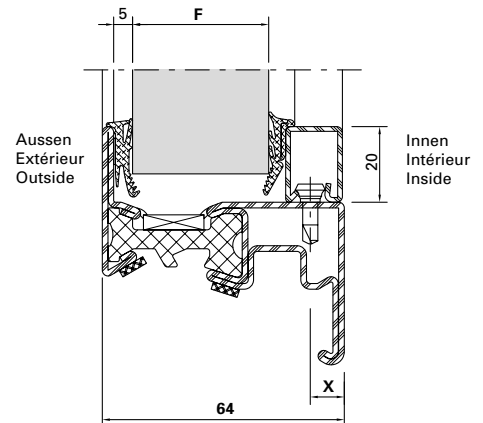
Verglasungstabelle Trockenverglasung
Tableau de vitrage avec vitrage à sec
Glazing table with dry glazing

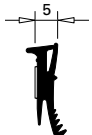



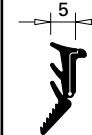

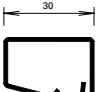
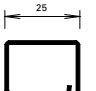
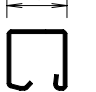
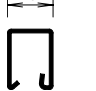



Dichtung Joint Weatherstrip	Aussen Extérieur Outside	Innen Intérieur Inside					X	Glasleiste Parclose Glazing bead
	455.027 	455.028 	455.028 	455.028 	455.029 	455.029 		
Verglasung F Vitrage F Glazing F	5	14	15	16	17	18	9	 402.130 Z
		19	20	21	22	23	9	 402.125 Z
		24	25	26	27	28	9	 402.120 Z
		29	30	31	32	33	9	 402.115 Z
				34	35	36	7	 402.112 Z

Verglasungstabellen
Tableaux de vitrage
Glazing tables

Verglasungstabelle Trockenverglasung
Tableau de vitrage avec vitrage à sec
Glazing table with dry glazing

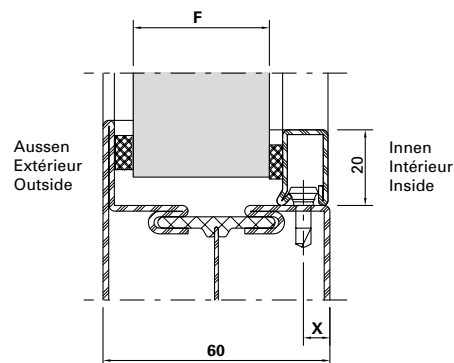


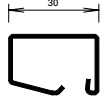
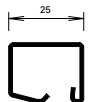
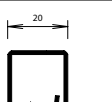
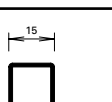
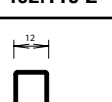
Dichtung Joint Weatherstrip	Aussen Extérieur Outside	Innen Intérieur Inside					X	Glasleiste Parclose Glazing bead
	455.027 	455.028 	455.028 	455.028 	455.029 	455.029 		
Verglasung F Vitrage F Glazing F	5	18	19	20	21	22	9	 402.130 Z
		23	24	25	26	27	9	 402.125 Z
		28	29	30	31	32	9	 402.120 Z
		33	34	35	36	37	9	 402.115 Z
				38	39	40	7	 402.112 Z

Verglasungstabelle mit Distanzband
(Nassverglasung)

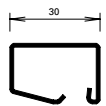

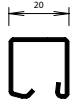


Tableau de vitrage avec bande d'écartement
(vitrage à mastic)

Glazing table with packing tape
(glazing with sealing)



Fugenbreite (mm) Largeur du joint (mm) Width of joint (mm)	Aussen Extérieur Outside	Innen Intérieur Inside	Aussen Extérieur Outside	Innen Intérieur Inside	Aussen Extérieur Outside	Innen Intérieur Inside	Aussen Extérieur Outside	Innen Intérieur Inside	Aussen Extérieur Outside	Innen Intérieur Inside	X	Glasleisten Parcloses Glazing beads		
	451.028	451.028	451.028	451.027	451.027	451.027	451.027	451.027	451.021	451.021			451.021	20 mm
	451.038	451.038	451.038	451.037	451.037	451.037	451.037	451.037	451.031	451.031			451.031	20 mm
	451.025	451.025	451.025	451.024	451.024	451.034	451.034	451.034	451.023	451.023			451.023	17 mm
	451.035	451.035	451.035	451.034	451.034	451.034	451.034	451.034	451.033	451.033			451.033	17 mm
	6	6	6	5	5	5	5	4	4	4				
Verglasung F Vitrage F Glazing F	15		16		17		18		19		9	 402.130 Z		
	20		21		22		23		24		9	 402.125 Z		
	25		26		27		28		29		9	 402.120 Z		
	30		31		32		33		34		9	 402.115 Z		
					35		36		37		7	 402.112 Z		

Verglasungstabellen
Tableaux de vitrage
Glazing tables

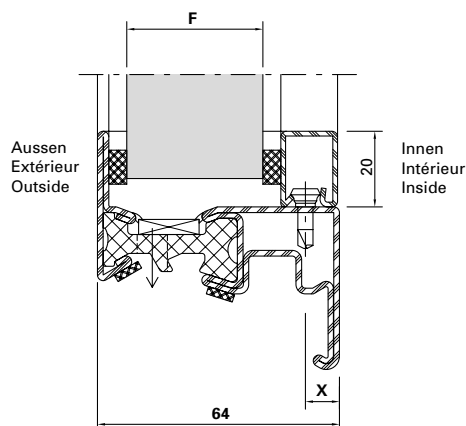
Fugenbreite (mm) Largeur du joint (mm) Width of joint (mm)	Aussen Extérieur Outside	Innen Intérieur Inside	Aussen Extérieur Outside	Innen Intérieur Inside		Glasleisten Parcloses Glazing beads
	451.021	451.020	451.020	451.020	20 mm	
	451.031	451.030	451.030	451.030	20 mm	
	451.023	451.022	451.022	451.022	17 mm	
	451.033	451.032	451.032	451.032	17 mm	
4	3	3	3	X		
Verglasung F Vitrage F Glazing F						 402.130 Z
						 402.125 Z
						 402.120 Z
						 402.115 Z
	38	39			7	 402.112 Z

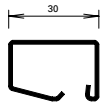
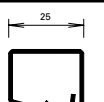
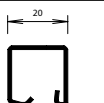
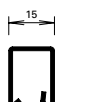
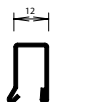
Verglasungstabellen
Tableaux de vitrage
Glazing tables

Verglasungstabelle mit Distanzband
(Nassverglasung)

Tableau de vitrage avec bande d'écartement
(vitrage à mastic)

Glazing table with packing tape
(glazing with sealing)



Fugenbreite (mm) Largeur du joint (mm) Width of joint (mm)	Aussen Extérieur Outside	Innen Intérieur Inside	Aussen Extérieur Outside	Innen Intérieur Inside	Aussen Extérieur Outside	Innen Intérieur Inside	Aussen Extérieur Outside	Innen Intérieur Inside	Aussen Extérieur Outside	Innen Intérieur Inside	X	Glasleisten Parcloles Glazing beads		
	451.028	451.028	451.028	451.027	451.027	451.027	451.027	451.027	451.021	451.021			451.021	20 mm
	451.038	451.038	451.038	451.037	451.037	451.037	451.037	451.037	451.031	451.031			451.031	20 mm
	451.025	451.025	451.025	451.024	451.024	451.024	451.024	451.024	451.023	451.023			451.023	17 mm
	451.035	451.035	451.035	451.034	451.034	451.034	451.034	451.033	451.033	451.033			451.033	17 mm
6	6	6	5	5	5	5	5	4	4	4	X			
Verglasung F Vitrage F Glazing F	19		20		21		22		23		9	 402.130 Z		
	24		25		26		27		28		9	 402.125 Z		
	29		30		31		32		33		9	 402.120 Z		
	34		35		36		37		38		9	 402.115 Z		
					39		40		41		7	 402.112 Z		

Wichtiger Hinweis: Trockenverglasung

Grundlage der Verglasungstabelle sind die Nennmasse der Profile und Füllelemente. Bedingt durch verschiedene Toleranzen (Profile, Glasleisten, Anordnung Befestigungsknöpfe, Glasdichtungen und Glaselemente) empfehlen wir, die Wahl der inneren Glasdichtungen vorgängig an einem Element zu prüfen.

Gegebenenfalls kommt die nächst kleinere oder grössere Glasleiste/ Dichtung zur Anwendung.

Die Masse entsprechen ungefähr einer rahmenbündigen Glasleisten-Montage.

Wir empfehlen, die Glasleisten nur auf der Raumseite anzuwenden.

Wichtiger Hinweis: Nassverglasung

Grundlage der Verglasungstabelle sind die Nennmasse der Profile und Füllelemente. Bedingt durch verschiedene Toleranzen (Profile, Glasleisten, Anordnung Befestigungsknöpfe und Glaselemente) empfehlen wir, die Wahl der inneren Distanzbänder vorgängig an einem Element zu prüfen. Gegebenenfalls kommt die nächst kleinere oder grössere Glasleiste/ Distanzband zur Anwendung.

Die Masse entsprechen ungefähr einer rahmenbündigen Glasleisten-Montage.

Wir empfehlen, die Glasleisten nur auf der Raumseite anzuwenden.

Betreffend Fugendimensionierung und Fugenausbildung verweisen wir auf die DIN-Normen 18545, resp. auf die Richtlinien der Glashersteller.

Remarque importante: Vitrage à sec

Les cotes nominales des profilés et des éléments de remplissage sont la base du tableau de vitrage. A cause des différentes tolérances (profilés, parcloles, disposition boutons de fixation, bandes de distance et éléments vitrés) nous recommandons d'effectuer un essai préalable avec le joint intérieur choisi sur un élément. Le cas échéant, utiliser la parclose / le joint de la taille inférieure ou supérieure.

Les distances correspondent à peu près au montage des parcloles à fleur du cadre.

Nous recommandons de n'utiliser les parcloles que du côté intérieur.

Remarque importante: Vitrage à mastic

Les cotes nominales des profilés et des éléments de remplissage sont la base du tableau de vitrage. A cause des différentes tolérances (profilés, parcloles, disposition boutons de fixation et éléments vitrés) nous recommandons d'effectuer un essai préalable avec la bande d'écartement choisie sur un élément. Le cas échéant, utiliser la parclose / la bande d'écartement de la taille inférieure ou supérieure.

Les distances correspondent à peu près au montage des parcloles à fleur du cadre.

Nous recommandons de n'utiliser les parcloles que du côté intérieur.

En ce qui concerne le dimensionnement et la formation des joints nous renvoyons au norme DIN 18545, respectivement aux directives du fabricant de verre.

Important notice: Dry glazing

The glazing table is based on the nominal dimensions of the profiles and infill panels. Owing to variations in the tolerances (profiled sections, glazing beads, layout of fastening studs, glazing seals and glazing) it is advisable to check your choice of inside glazing seals on an infill panel beforehand. If necessary the next smaller or larger size glazing bead/ weatherstrip can be used.

Distances correspond approximately to glazing beads mounted flush to the frame.

We recommend fitting the glazing beads on the room-side only.

Important notice: Glazing with sealing

The glazing table is based on the nominal dimensions of the profiles and infill panels. Owing to variations in the tolerances (profiled sections, glazing beads, layout of fastening studs and glazing) it is advisable to check your choice of inside spacing tapes on an infill panel beforehand. If necessary the next smaller or larger size glazing bead/packing tape can be used.

Distances correspond approximately to glazing beads mounted flush to the frame.

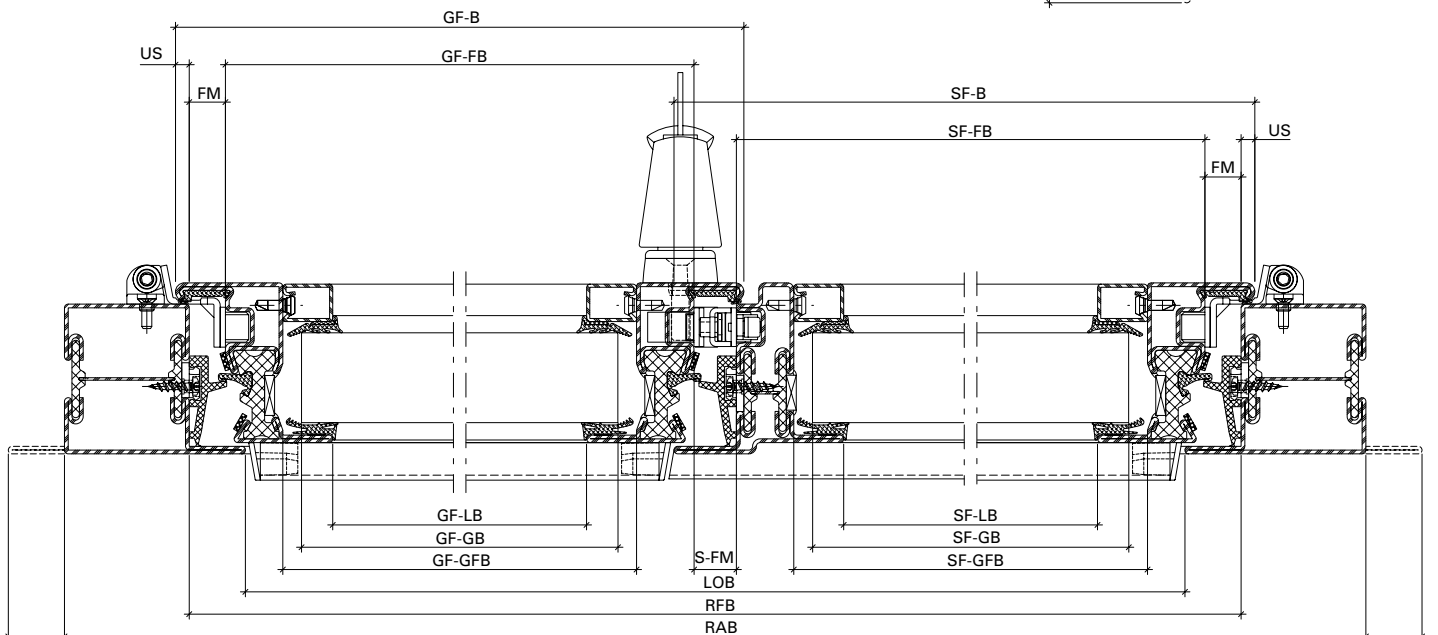
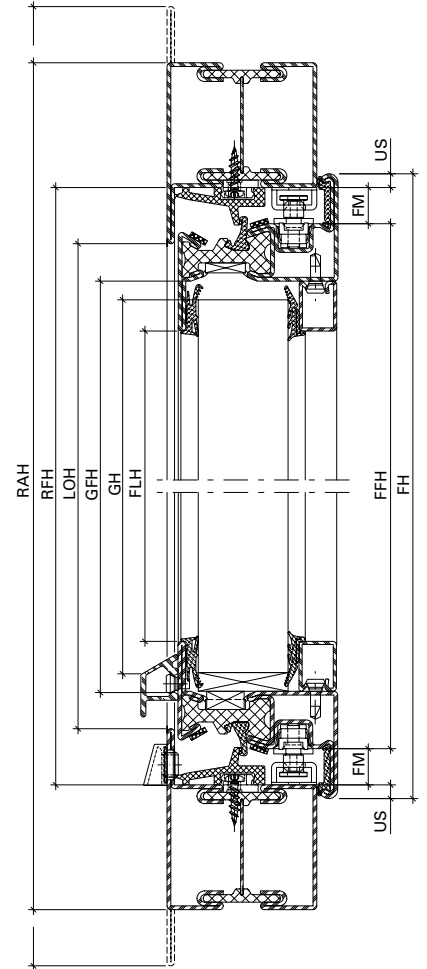
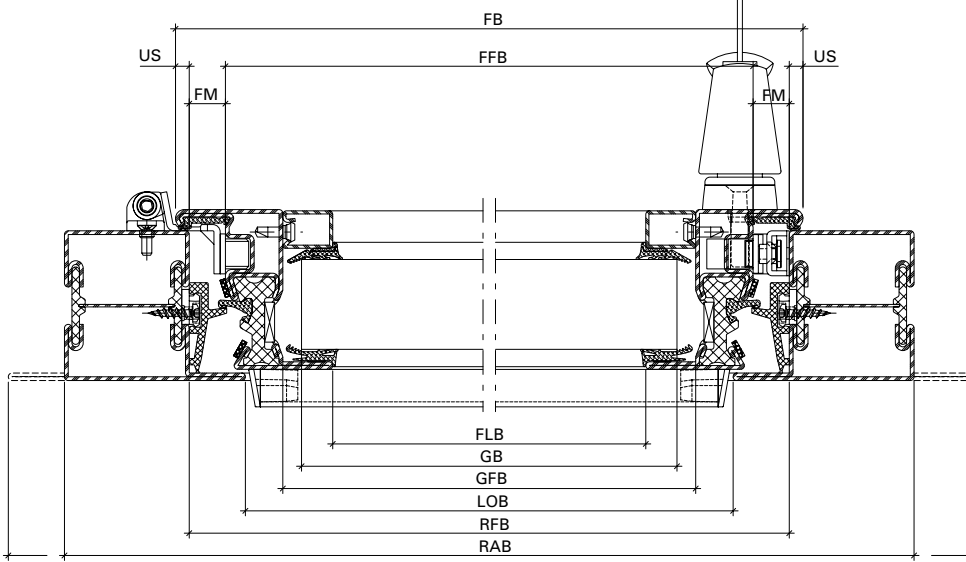
We recommend fitting the glazing beads on the room-side only.

Referring to joint dimensioning and joint form we refer you to DIN standard 18545, respectively to the guidelines of glass manufacturer.

Massbezeichnungen

Dimensions cotées

Measurement descriptions

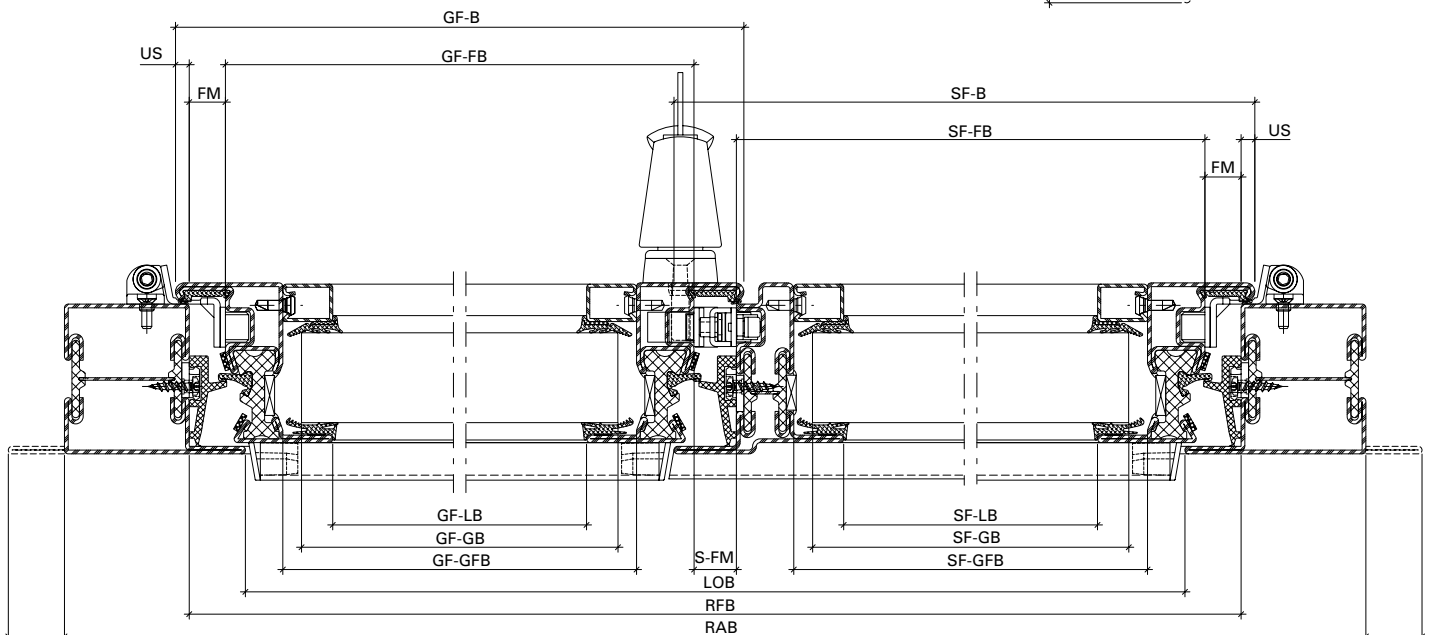
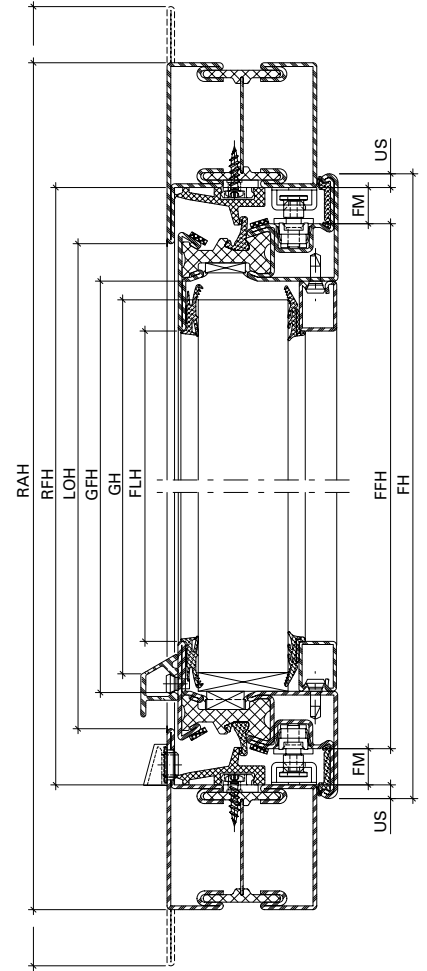
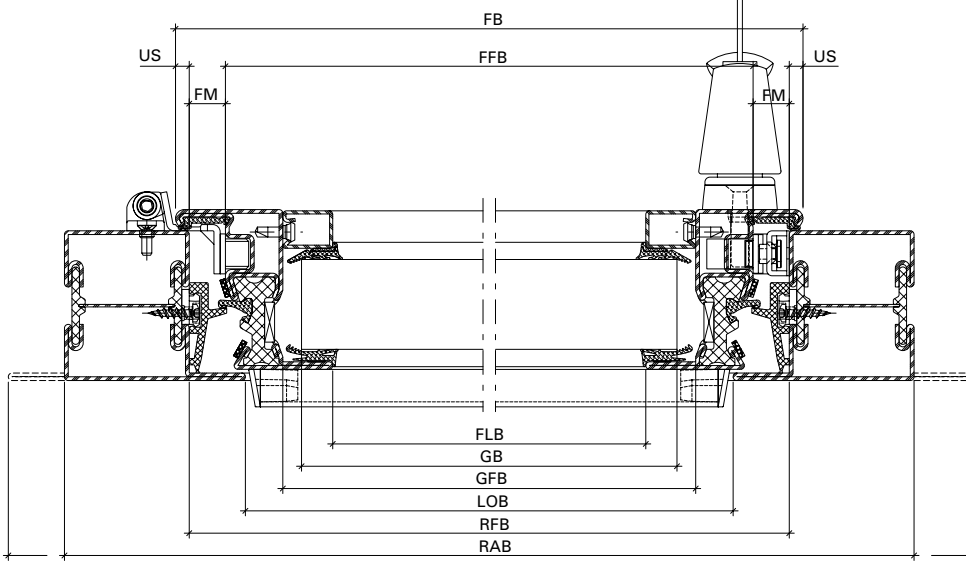


Massbezeichnungen		Dimensions cotées		Measurement descriptions	
US	Überschlag	US	Recouvrement	US	Overlap
FM	Falzmass	FM	Dimension de la feuillure	FM	Rebate
SF	Schattenfuge	SF	Joint négatif	SF	Shadow gap
FH	Flügelhöhe	FH	Hauteur du vantail	FH	Sash height
FFH	Flügelfalzhöhe	FFH	Hauteur de feuillure du vantail	FFH	Sash rebate height
FLH	Flügel-Lichtmasshöhe	FLH	Hauteur vide lumière du vantail	FLH	Clear height dimension of sash
FB	Flügelbreite	FB	Largeur du vantail	FB	Sash width
FFB	Flügelfalzbreite	FFB	Largeur de feuillure du vantail	FFB	Sash rebate width
FLB	Flügel-Lichtmassbreite	FLB	Largeur vide lumière du vantail	FLB	Clear width dimension of sash
GH	Glashöhe	GH	Hauteur du verre	GH	Glass height
GFH	Glasfalzhöhe	GFH	Hauteur de feuillure du verre	GFH	Glazing rebate height
GB	Glasbreite	GB	Largeur du verre	GB	Glass width
GFB	Glasfalzbreite	GFB	Largeur de feuillure du verre	GFB	Glazing rebate width
LOH	Lichte Öffnungshöhe	LOH	Hauteur vide lumière	LOH	Clear opening height
RFH	Rahmenfalzhöhe	RFH	Hauteur de feuillure du dormant	RFH	Frame rebate height
RAH	Rahmnaussenhöhe	RAH	Hauteur extérieur du dormant	RAH	External frame height
LOB	Lichte Öffnungsbreite	LOB	Largeur vide lumière	LOB	Clear opening width
RFB	Rahmenfalzbreite	RFB	Largeur de feuillure du dormant	RFB	Frame rebate width
RAB	Rahmnaussenbreite	RAB	Largeur extérieur du dormant	RAB	External frame width
GF-B	Gangflügel-Breite	GF-B	Largeur du vantail de service	GF-B	Access sash width
GF-FB	Gangflügel-Falzbreite	GF-FB	Largeur de feuillure du vantail de service	GF-FB	Access sash rebate width
GF-LB	Gangflügel-Lichtmassbreite	GF-LB	Vide lumière du vantail de service	GF-LB	Clear width dimension of access sash
GF-GB	Gangflügel-Glasbreite	GF-GB	Largeur du verre du vantail de service	GF-GB	Glass width of access sash
GF-GFB	Gangflügel-Glasfalzbreite	GF-GFB	Largeur de feuillure du verre du vantail de service	GF-GFB	Glazing rebate width of access sash
SF-B	Standflügel-Breite	SF-B	Largeur du vantail semi-fixe	SF-B	Secondary sash width
SF-FB	Standflügel-Falzbreite	SF-FB	Largeur de feuillure du vantail semi-fixe	SF-FB	Rebate width of secondary sash
SF-LB	Standflügel-Lichtmassbreite	SF-LB	Vide lumière du vantail semi-fixe	SF-LB	Clear width dimension of secondary sash
SF-GB	Standflügel-Glasbreite	SF-GB	Largeur du verre du vantail semi-fixe	SF-GB	Glass width of secondary sash
SF-GFB	Standflügel-Glasfalzbreite	SF-GFB	Largeur de feuillure du verre du vantail semi-fixe	SF-GFB	Glazing rebate width of secondary sash
S-FM	Stulpflügel-Falzmass	S-FM	Dimension de la feuillure fenêtre à deux vantaux	S-FM	Double sash rebate

Massbezeichnungen

Dimensions cotées

Measurement descriptions



Massbezeichnungen		Dimensions cotées		Measurement descriptions	
US	Überschlag	US	Recouvrement	US	Overlap
FM	Falzmass	FM	Dimension de la feuillure	FM	Rebate
SF	Schattenfuge	SF	Joint négatif	SF	Shadow gap
FH	Flügelhöhe	FH	Hauteur du vantail	FH	Sash height
FFH	Flügelfalzhöhe	FFH	Hauteur de feuillure du vantail	FFH	Sash rebate height
FLH	Flügel-Lichtmasshöhe	FLH	Hauteur vide lumière du vantail	FLH	Clear height dimension of sash
FB	Flügelbreite	FB	Largeur du vantail	FB	Sash width
FFB	Flügelfalzbreite	FFB	Largeur de feuillure du vantail	FFB	Sash rebate width
FLB	Flügel-Lichtmassbreite	FLB	Largeur vide lumière du vantail	FLB	Clear width dimension of sash
GH	Glashöhe	GH	Hauteur du verre	GH	Glass height
GFH	Glasfalzhöhe	GFH	Hauteur de feuillure du verre	GFH	Glazing rebate height
GB	Glasbreite	GB	Largeur du verre	GB	Glass width
GFB	Glasfalzbreite	GFB	Largeur de feuillure du verre	GFB	Glazing rebate width
LOH	Lichte Öffnungshöhe	LOH	Hauteur vide lumière	LOH	Clear opening height
RFH	Rahmenfalzhöhe	RFH	Hauteur de feuillure du dormant	RFH	Frame rebate height
RAH	Rahmnaussenhöhe	RAH	Hauteur extérieur du dormant	RAH	External frame height
LOB	Lichte Öffnungsbreite	LOB	Largeur vide lumière	LOB	Clear opening width
RFB	Rahmenfalzbreite	RFB	Largeur de feuillure du dormant	RFB	Frame rebate width
RAB	Rahmnaussenbreite	RAB	Largeur extérieur du dormant	RAB	External frame width
GF-B	Gangflügel-Breite	GF-B	Largeur du vantail de service	GF-B	Access sash width
GF-FB	Gangflügel-Falzbreite	GF-FB	Largeur de feuillure du vantail de service	GF-FB	Access sash rebate width
GF-LB	Gangflügel-Lichtmassbreite	GF-LB	Vide lumière du vantail de service	GF-LB	Clear width dimension of access sash
GF-GB	Gangflügel-Glasbreite	GF-GB	Largeur du verre du vantail de service	GF-GB	Glass width of access sash
GF-GFB	Gangflügel-Glasfalzbreite	GF-GFB	Largeur de feuillure du verre du vantail de service	GF-GFB	Glazing rebate width of access sash
SF-B	Standflügel-Breite	SF-B	Largeur du vantail semi-fixe	SF-B	Secondary sash width
SF-FB	Standflügel-Falzbreite	SF-FB	Largeur de feuillure du vantail semi-fixe	SF-FB	Rebate width of secondary sash
SF-LB	Standflügel-Lichtmassbreite	SF-LB	Vide lumière du vantail semi-fixe	SF-LB	Clear width dimension of secondary sash
SF-GB	Standflügel-Glasbreite	SF-GB	Largeur du verre du vantail semi-fixe	SF-GB	Glass width of secondary sash
SF-GFB	Standflügel-Glasfalzbreite	SF-GFB	Largeur de feuillure du verre du vantail semi-fixe	SF-GFB	Glazing rebate width of secondary sash
S-FM	Stulpflügel-Falzmass	S-FM	Dimension de la feuillure fenêtre à deux vantaux	S-FM	Double sash rebate

Brandschutzfenster aus Stahl
Fenêtres feu en acier
Steel fire-resistant windows

Schnittpunkte

Coupes de détail

Section details

3-3

Anwendungsbeispiele

Exemples d'application

**Examples of
application**

3-12

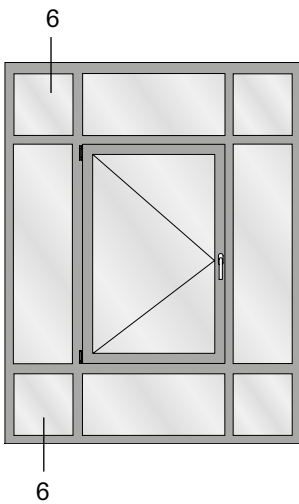
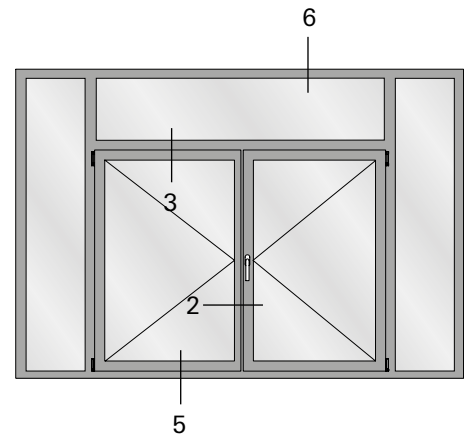
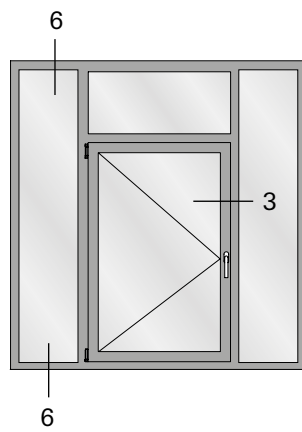
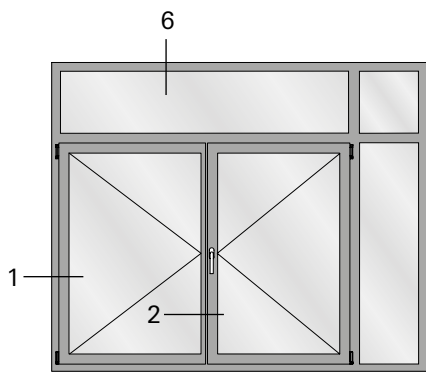
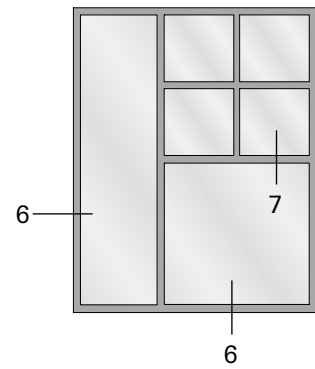
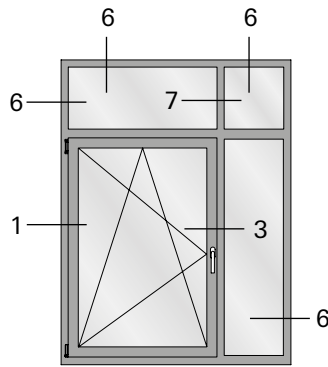
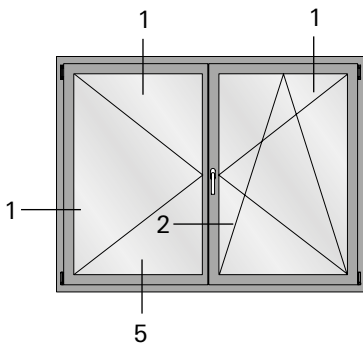
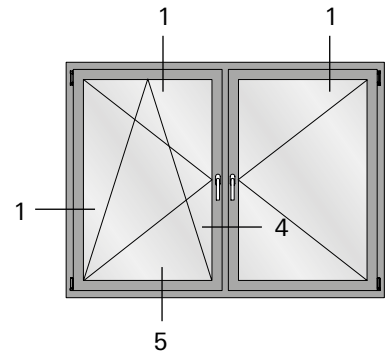
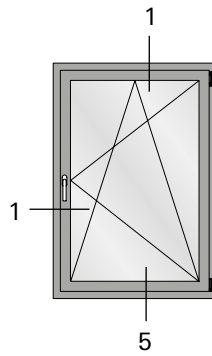
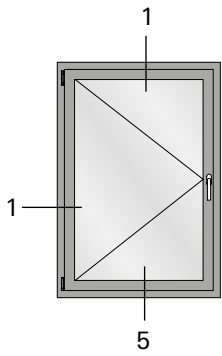
Konstruktionsdetails

Détails de construction

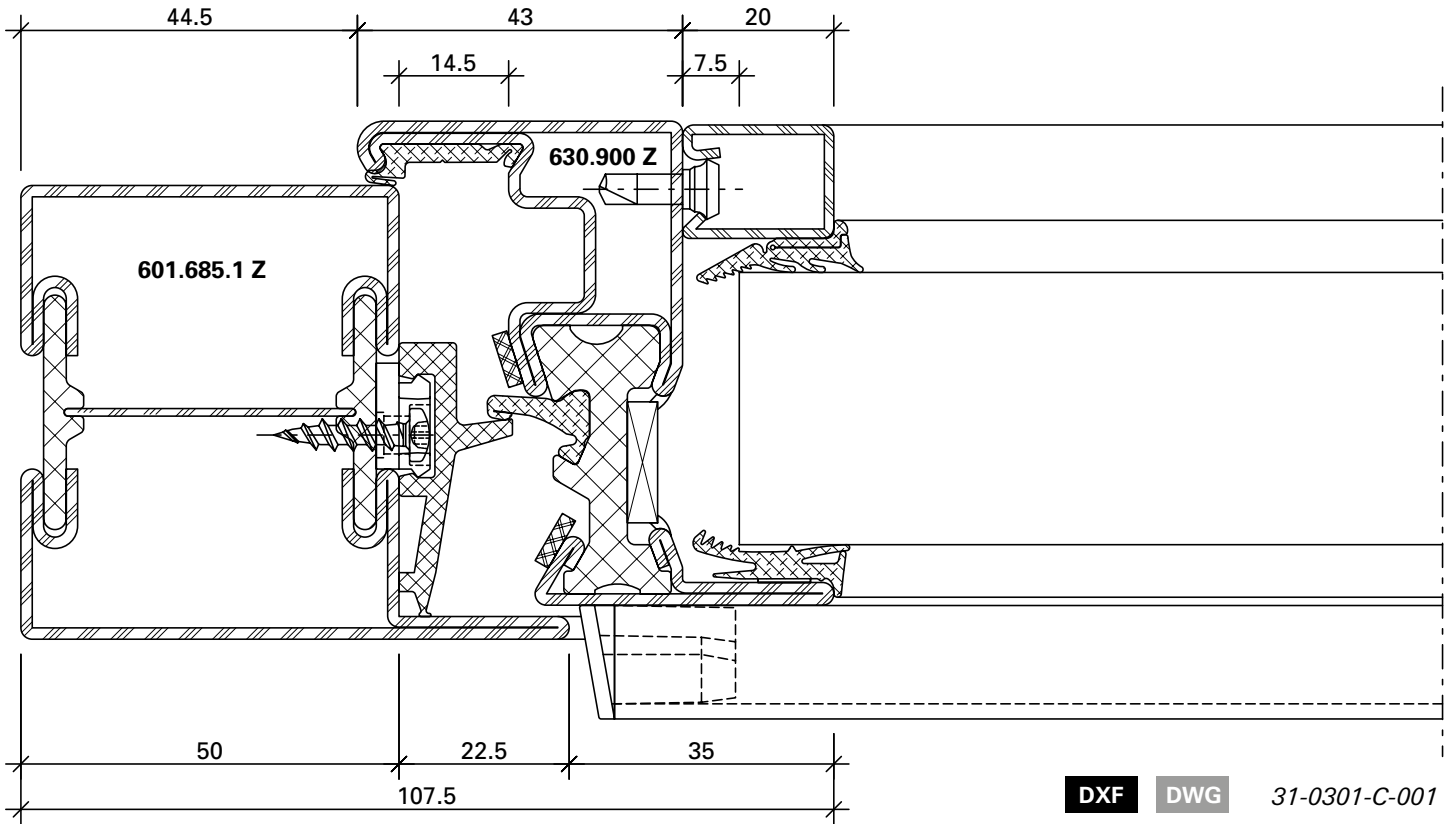
**Construction
details**

3-16

Schnittpunkte
Coupe de détails
Section details

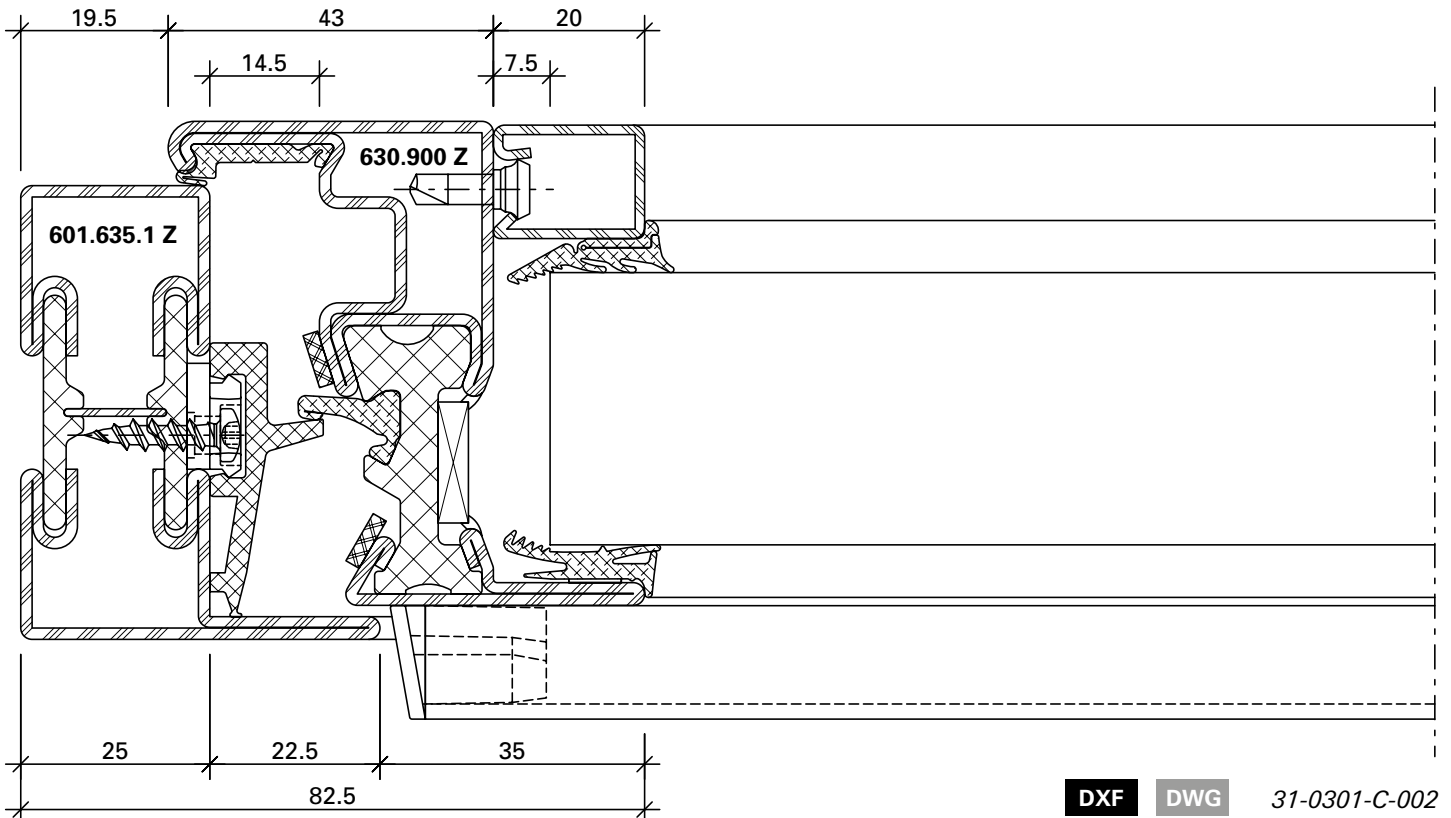


1.0



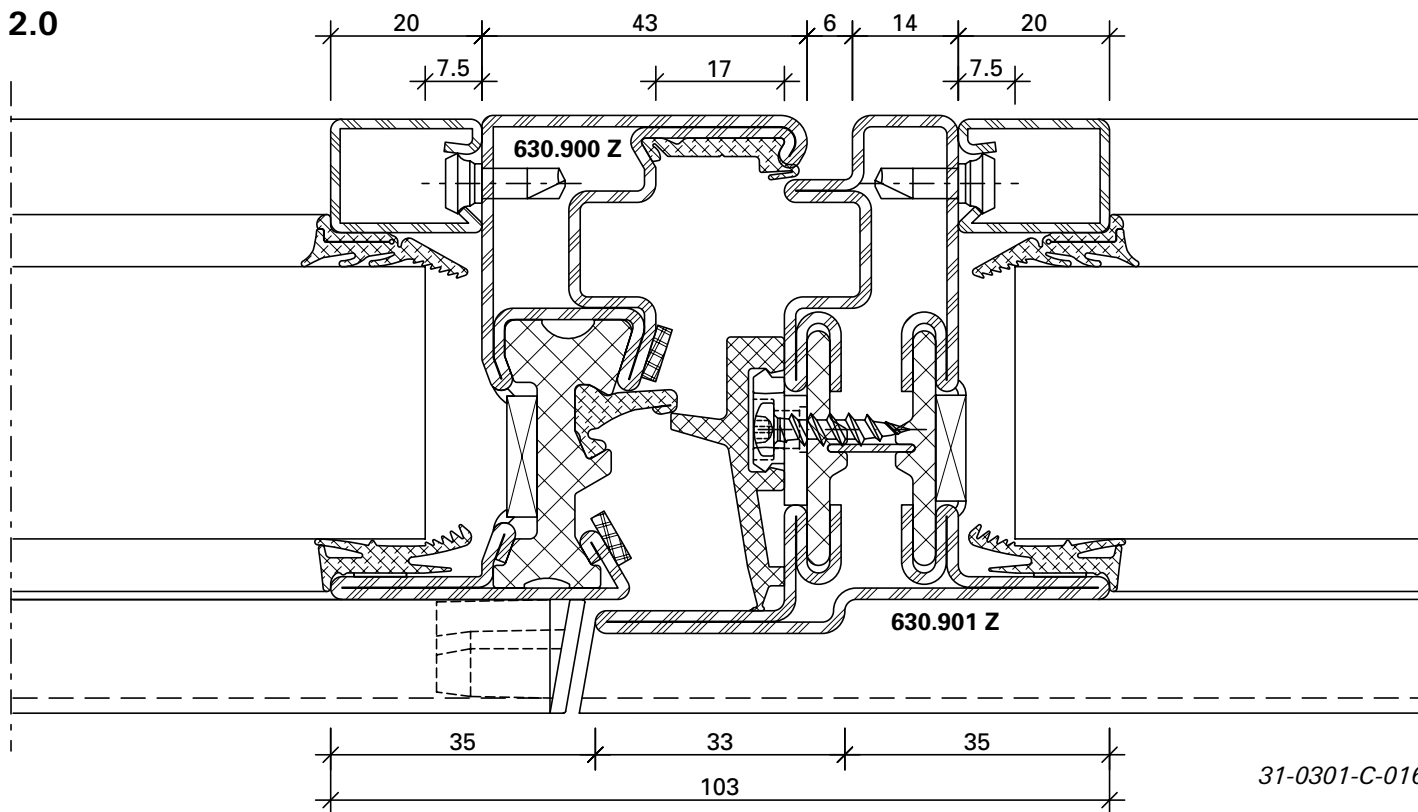
DXF DWG 31-0301-C-001

1.1



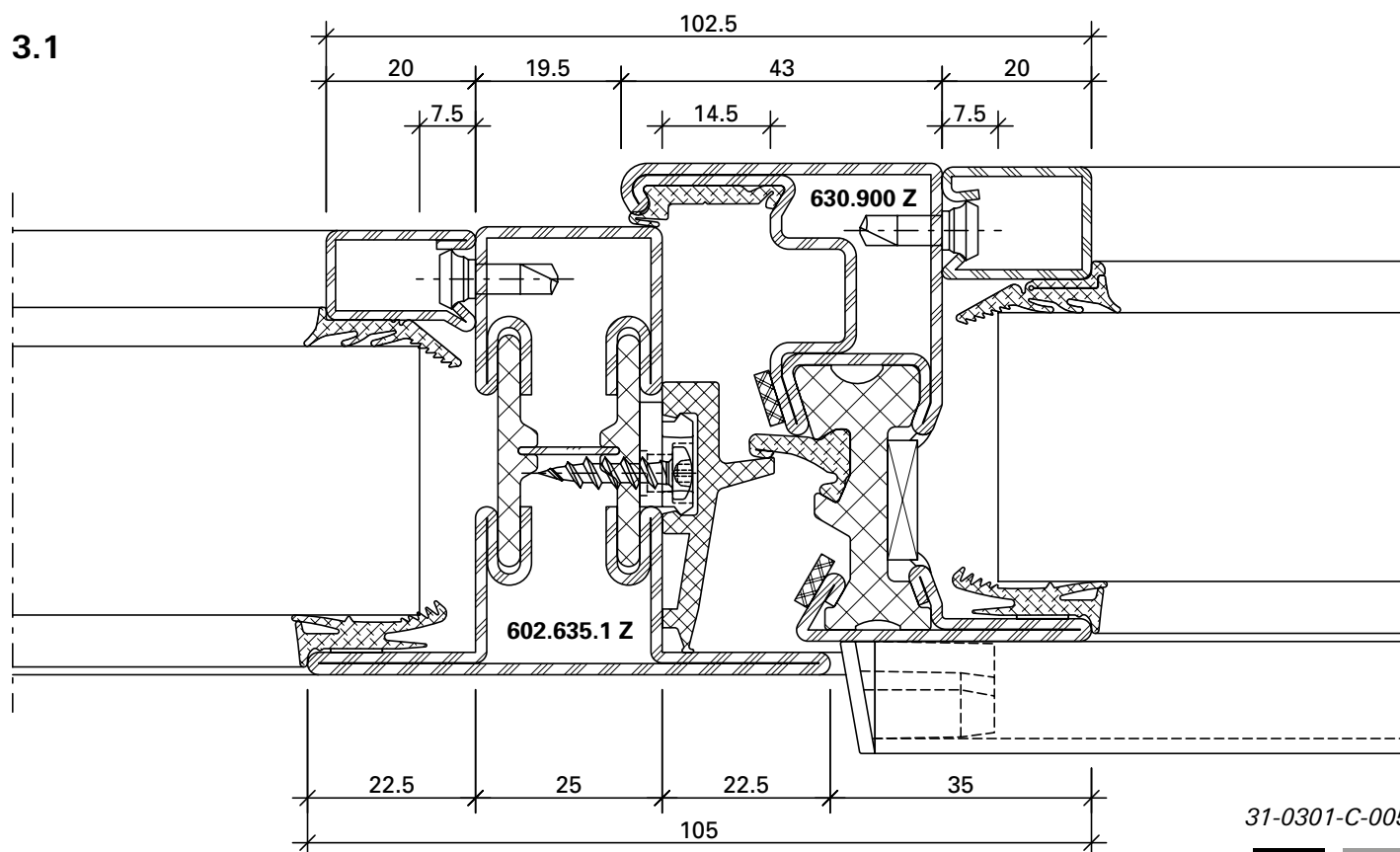
DXF DWG 31-0301-C-002

2.0

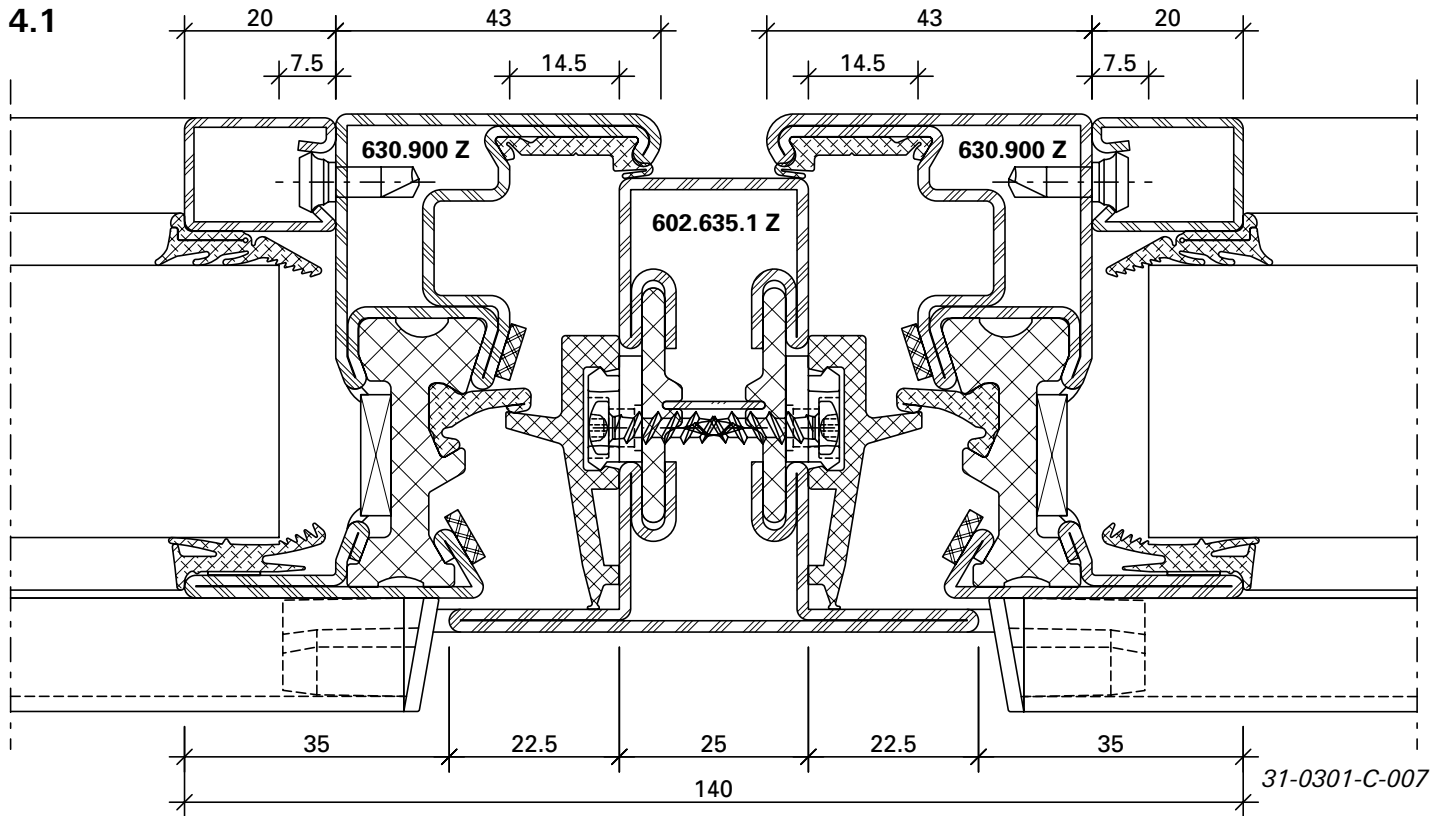


DXF DWG

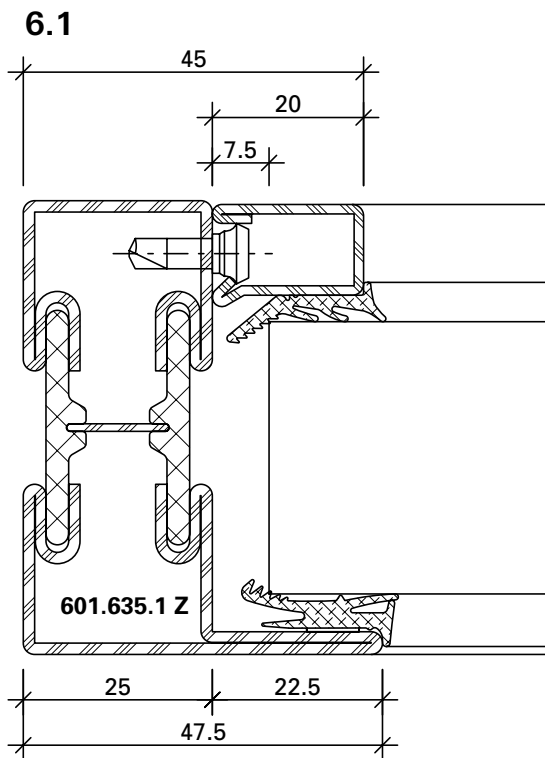
3.1



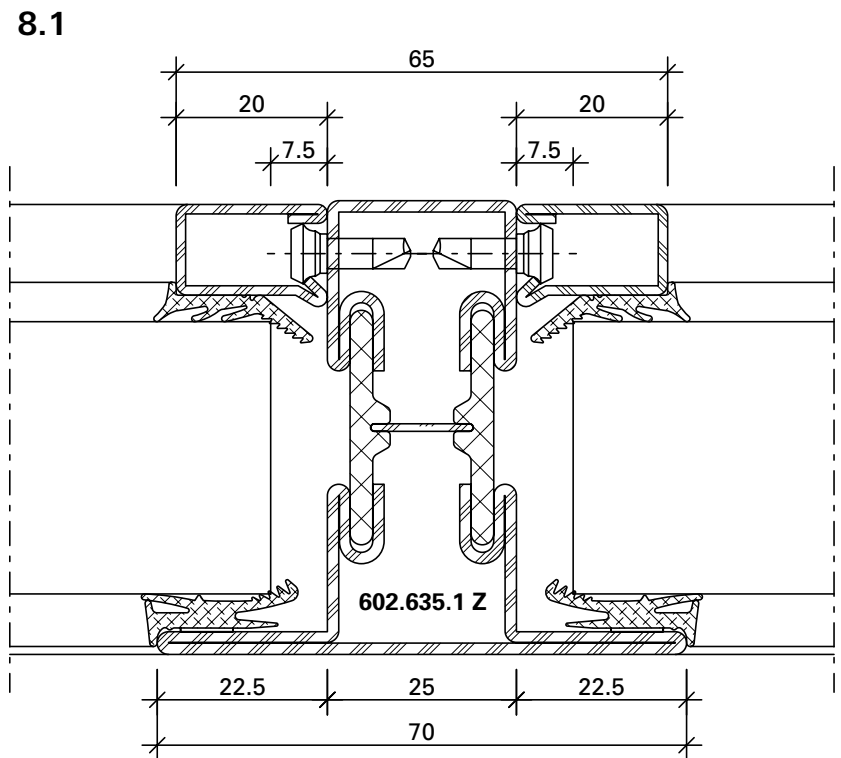
DXF DWG



DXF DWG

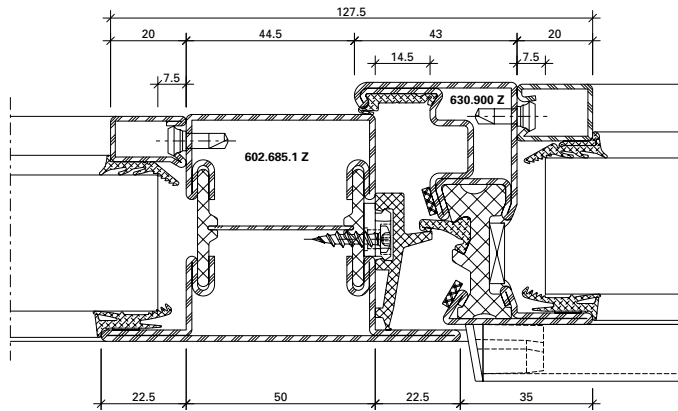


31-0301-C-004 DXF DWG



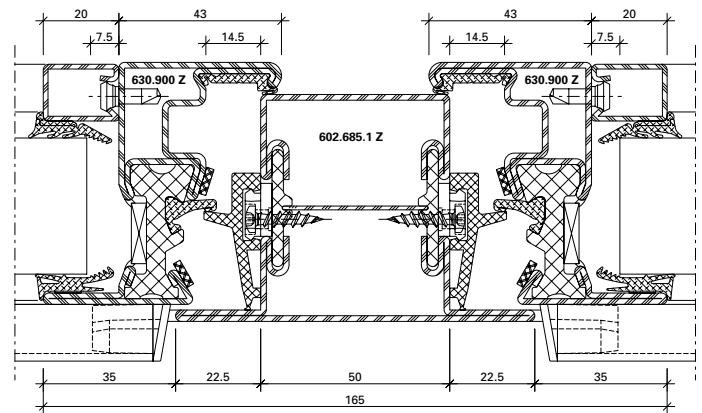
31-0301-C-009 DXF DWG

3.0



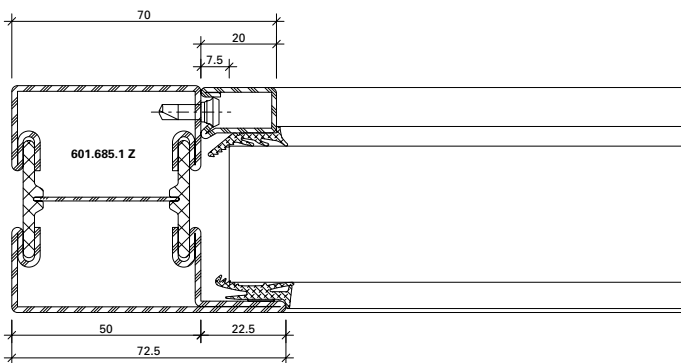
DXF **DWG** 31-0301-C-010

4.0



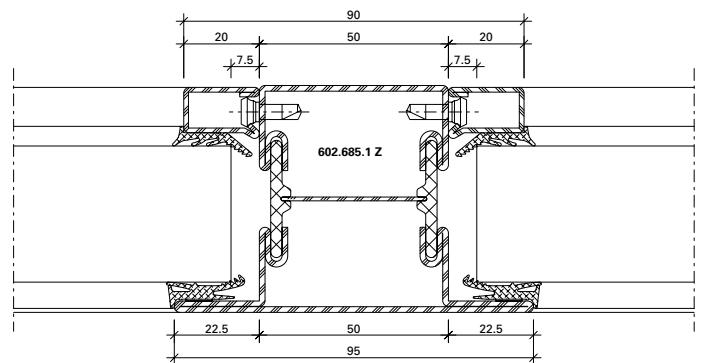
DXF **DWG** 31-0301-C-011

6.0



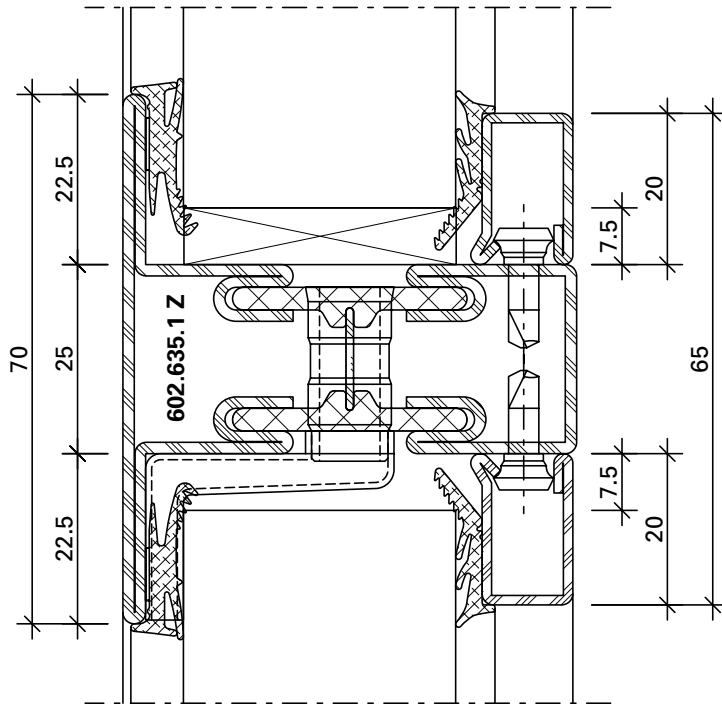
DXF **DWG** 31-0301-C-003

8.0



DXF **DWG** 31-0301-C-006

7.0

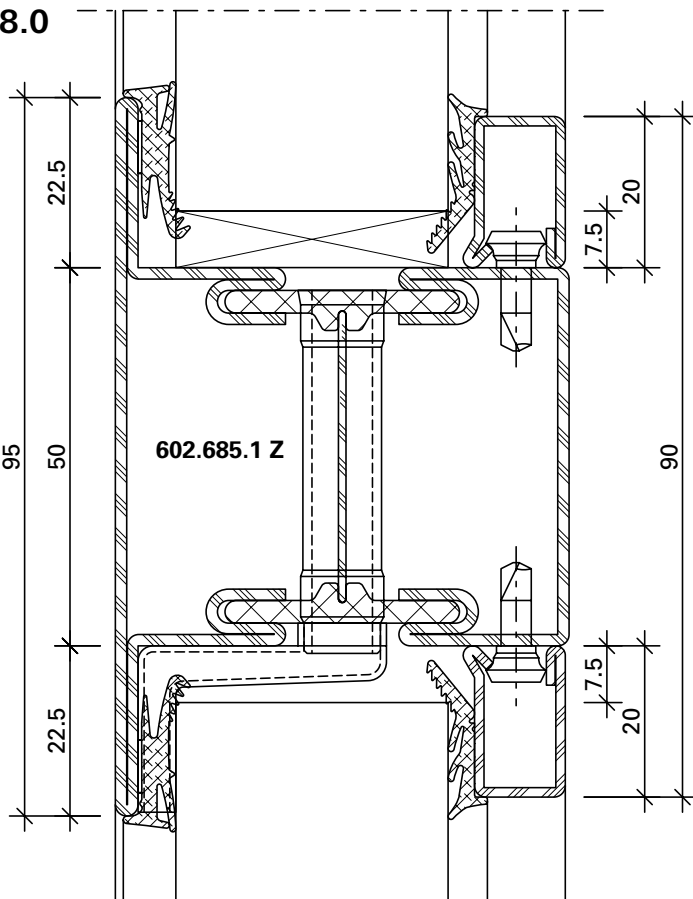


31-0301-C-015

DWG

DXF

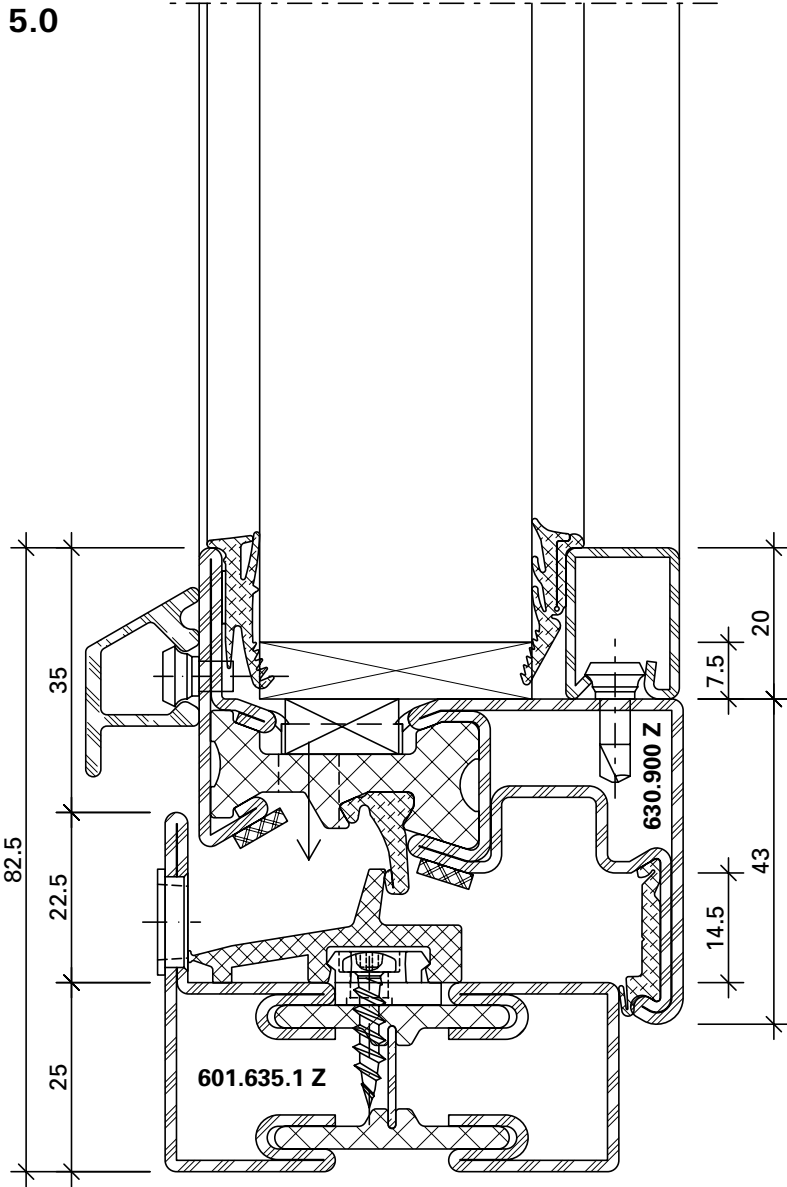
8.0



31-0301-C-012

DWG

DXF

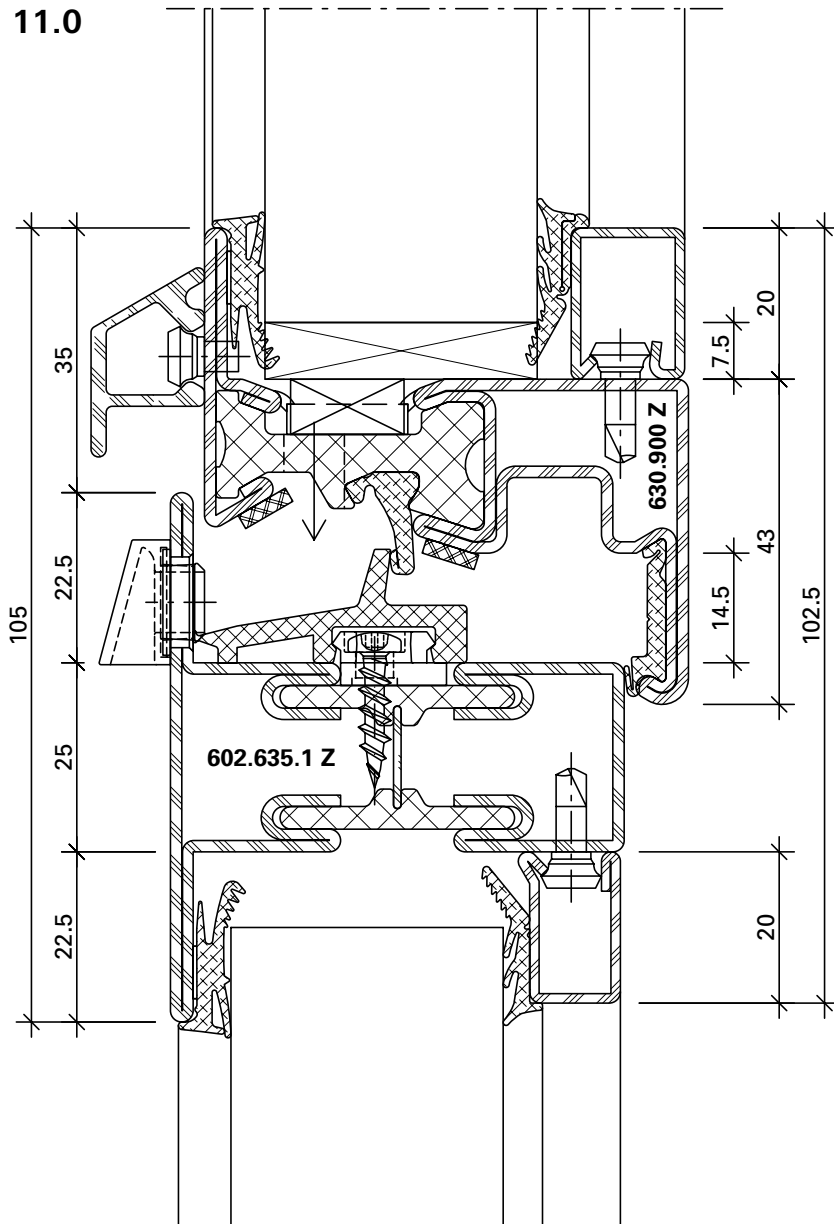


DXF

DWG

31-0301-C-013

11.0

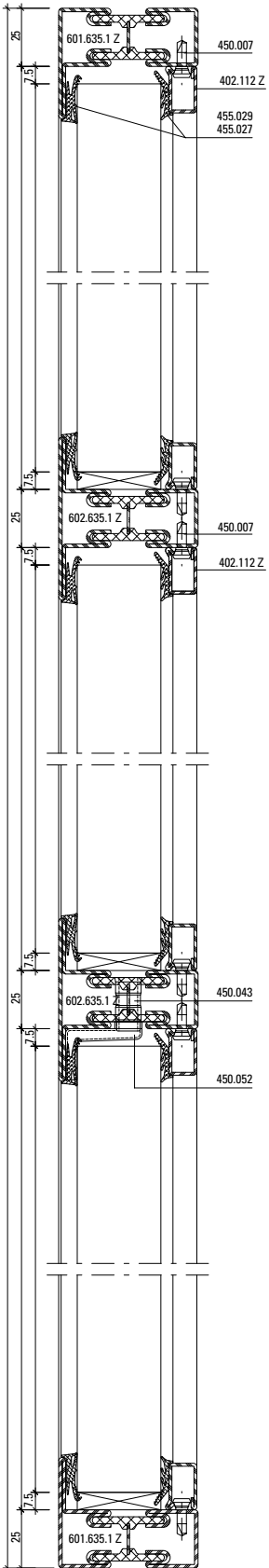


31-0301-C-014

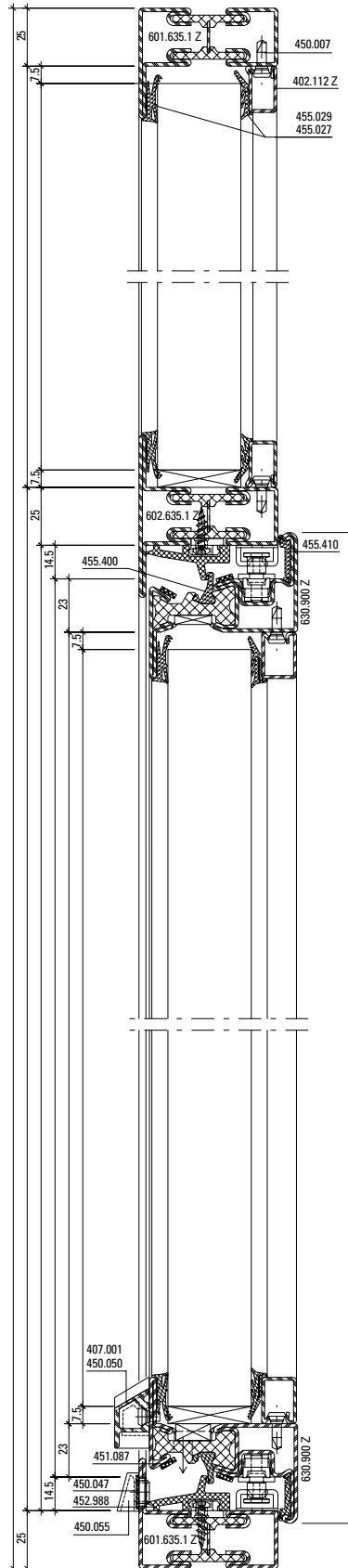
DWG

DXF

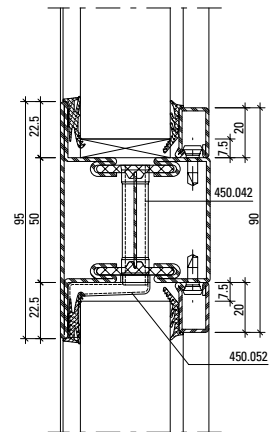
C - C



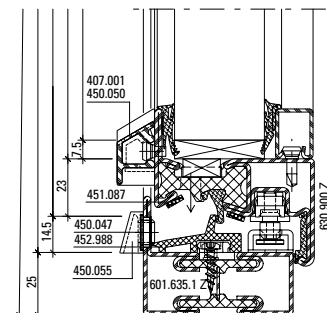
D - D



Alternative Riegel
 Alternatif traverse
 Alternative transom



Alternative

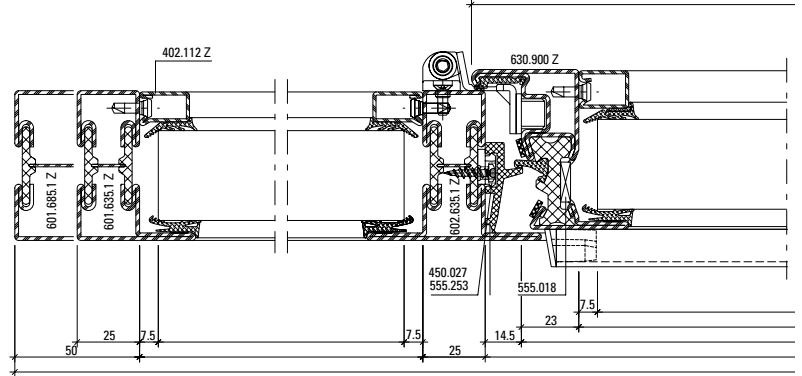
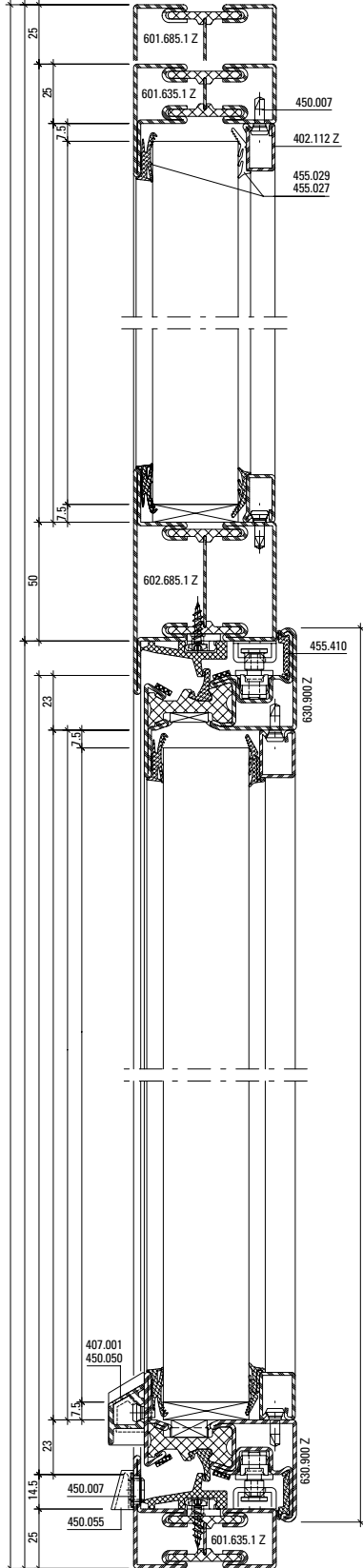


Stulpfenster

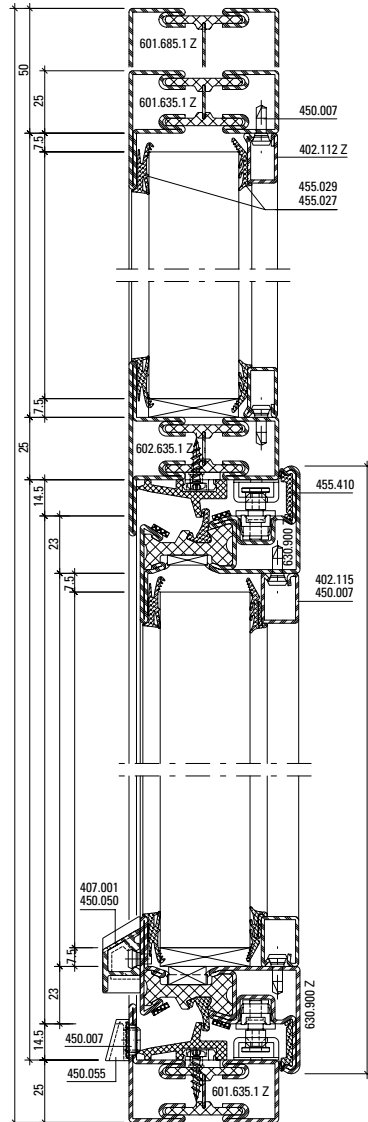
Fenêtre à deux vantaux

Double sash window

B - B



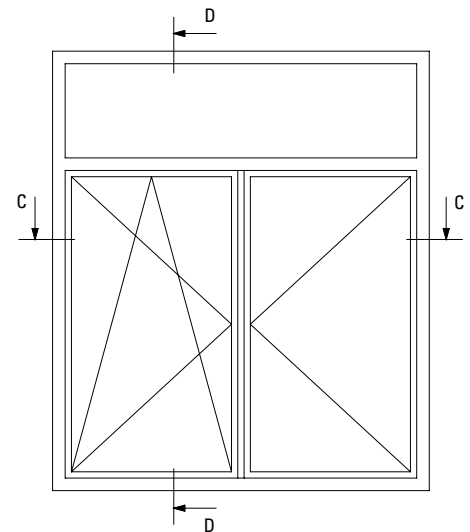
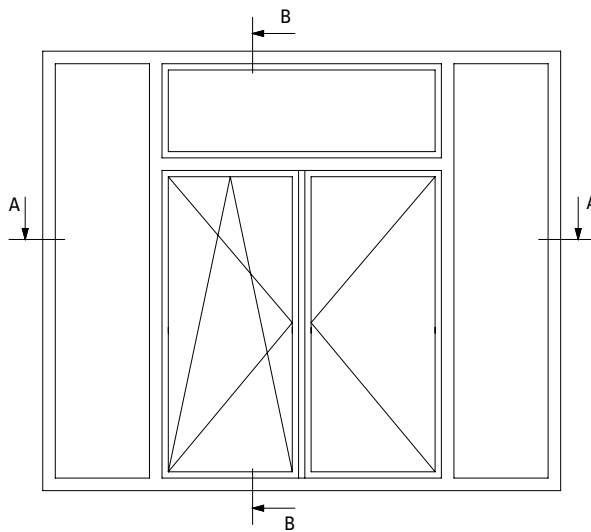
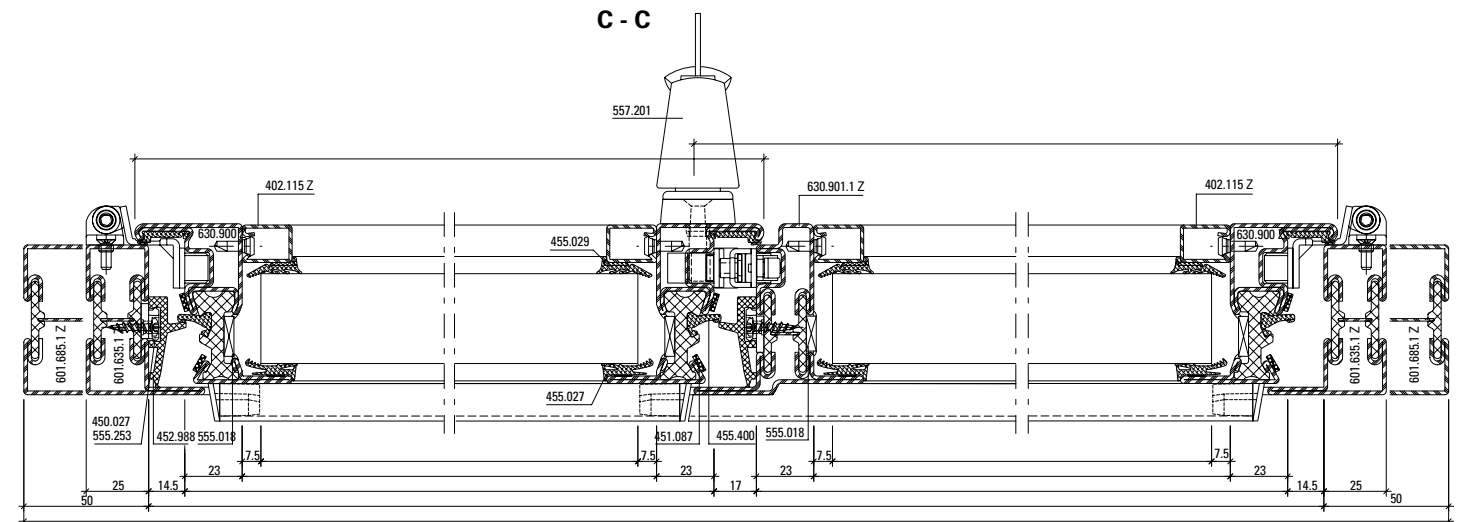
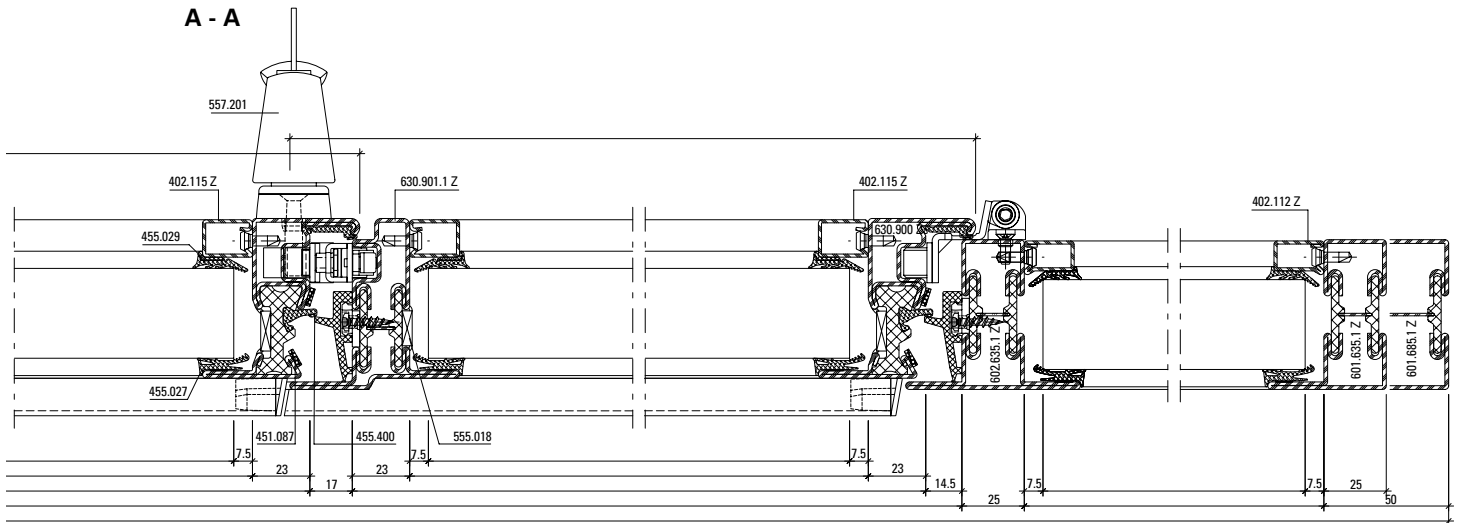
D - D



Stulpfenster

Fenêtre à deux vantaux

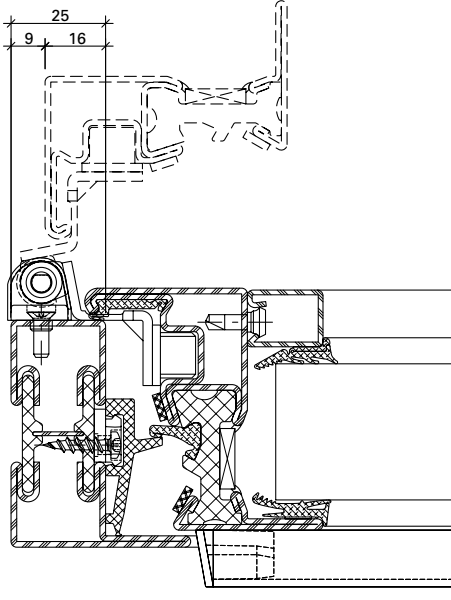
Double sash window



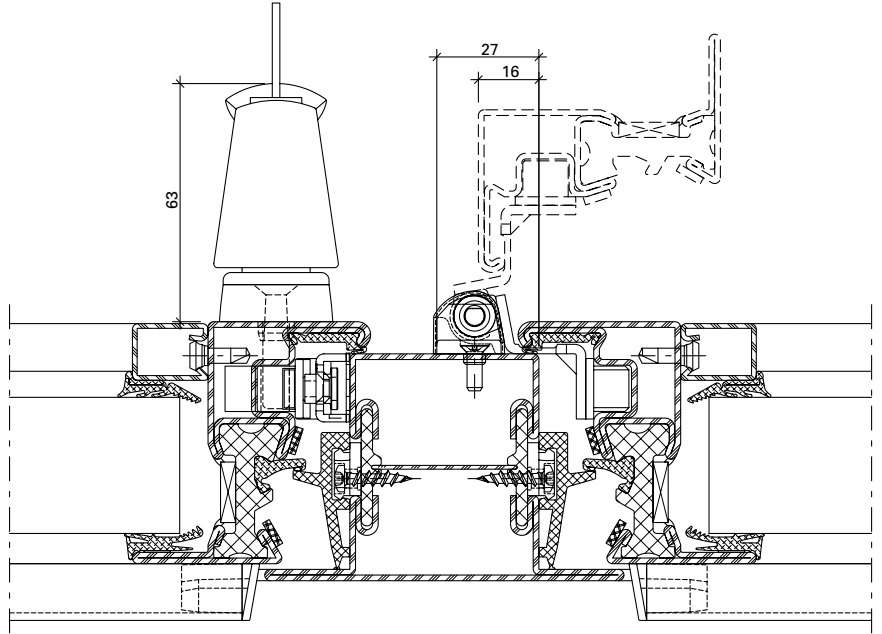
Platzbedarf
Standard-Fensterbeschlag

Espace nécessaire
Ferrure de fenêtre standard

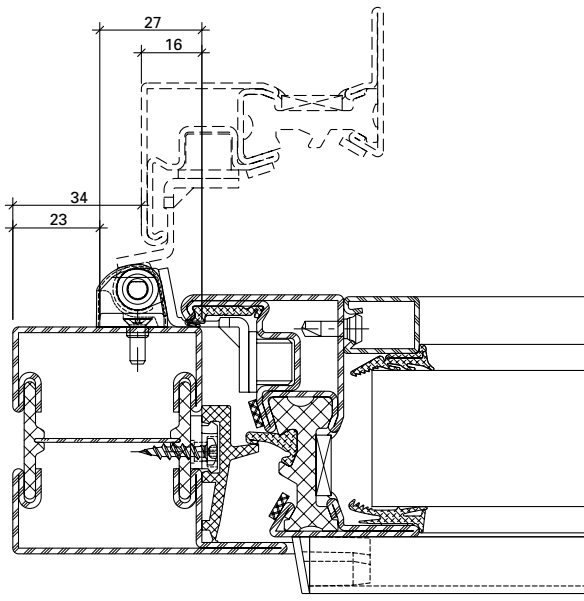
Space required
Standard window fitting



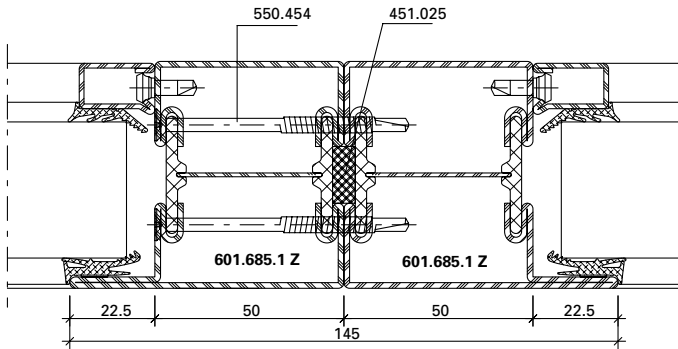
DXF DWG



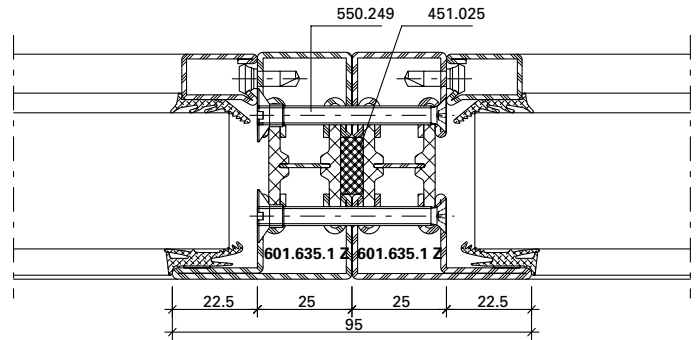
DXF DWG



DXF DWG



DXF **DWG** 31-0301-K-001



DXF **DWG** 31-0301-K-002

Anschlüsse am Bau
Raccords au mur
Attachment to structure

**Anforderungen an
diverse Materialien**

**Exigences posées à
différents matériaux**

**Requirements of
various materials**

4-2

Anschlüsse am Bau

Raccords au mur

**Attachment
to structure**

4-5

Dieses Dokument referenziert auf:
KB EFR-18-000929
EXAP EFR-18-000929
KB 319052207-A
EXAP 319052207-1
EXAP 319052207-2

Ce document se réfère au:
RC EFR-18-000929
EXAP EFR-18-000929
RC 319052207-A
EXAP 319052207-1
EXAP 319052207-2

This document references at:
CR EFR-18-000929
EXAP EFR-18-000929
CR 319052207-A
EXAP 319052207-1
EXAP 319052207-2

Alle Ausführungen dieser Dokumentation haben wir sorgfältig und nach bestem Wissen zusammengestellt. Wir können aber keine Verantwortung für die Benutzung der vermittelten Vorschläge und Daten übernehmen. Wir behalten uns technische Änderungen ohne Vorankündigung vor.

Nous avons apporté le plus grand soin à l'élaboration de cette documentation. Cependant, nous déclinons toute responsabilité pour l'utilisation faite de nos propositions et de nos données. Nous nous réservons le droit de procéder à des modifications techniques sans préavis.

All the information contained in this documentation is given to the best of our knowledge and ability. However, we decline all responsibility for the use made of these suggestions and data. We reserve the right to effect technical modifications without prior warning.

Anforderungen an diverse Materialien

Kategorie	Baustoff	Spezifikation
Diverses Metall	Rohr	Stahl / Edelstahl, $\geq 20 \times 10 \times 1.5$ mm, $\leq 60 \times 50 \times 4$ mm
	Befestigungslasche	Stahl / Edelstahl, Dicke ≥ 2 mm
	St.-Blech	Stahlblech, Dicke 1.5 - 3 mm
	St.-Flach	Stahlflach, Dicke 3 mm
	Stahlplatte	Stahl / Edelstahl, Dicke ≥ 2 mm
	Stahlwinkel	Stahl / Edelstahl, Dicke ≥ 2 mm
	UA-Profil	Aussteifungsprofil, Stahl, Dicke ≥ 2 mm
	Winkel	Stahl / Edelstahl, Dicke ≥ 2 mm
Befestigungsmittel	Betonschraube	Stahl / Edelstahl, $\geq \emptyset 7$ mm, Hinweise und Zulassungen des Herstellers beachten
	Blechschaube	Stahl / Edelstahl, $\geq \emptyset 4.2$ mm, Hinweise und Zulassungen des Herstellers beachten
	Bohrschraube	Stahl / Edelstahl, $\geq \emptyset 4.2$ mm, Hinweise und Zulassungen des Herstellers beachten
	Dübel	Stahl / Edelstahl, $\geq \emptyset 10$ mm, Hinweise und Zulassungen des Herstellers beachten
	metrische Schraube	Stahl / Edelstahl, $\geq M5$, Hinweise und Zulassungen des Herstellers beachten
	Schraubanker	Stahl / Edelstahl, $\geq \emptyset 7.5$ mm, Hinweise und Zulassungen des Herstellers beachten
	Senk-Holzschraube	Stahl / Edelstahl, $\geq \emptyset 4.2$ mm, Hinweise und Zulassungen des Herstellers beachten
	Spanplattenschraube	Stahl / Edelstahl, $\geq \emptyset 4.2$ mm, Hinweise und Zulassungen des Herstellers beachten
	Senkschraube	Stahl / Edelstahl, $\geq M5$, Hinweise und Zulassungen des Herstellers beachten
	Stopfmaterial	BS-Mineralfaser-Rundschnur
Mineralwoll-Zöpfe		Mineralwolle, Baustoffklasse A1, Schmelzpunkt ≥ 1000 °C
Mineralwolle		Mineralwolle, Baustoffklasse A1, Schmelzpunkt ≥ 1000 °C
Rundschnur		Mineralwolle, Baustoffklasse A1, Schmelzpunkt ≥ 1000 °C
Abdichtung	Dichtungsmasse	Dichtungsmasse / Dichtstoff, mindestens Baustoffklasse E, bei S_a und S_{200} zwingend erforderlich
	Silikon	Dichtungsmasse / Dichtstoff, mindestens Baustoffklasse E, bei S_a und S_{200} zwingend erforderlich
Distanzmittel	Distanzklotz	z.B. Glasfaserverstärkter Kunststoff (GFK), Gipsfaser-Platten (z.B. Fermacell), Promatect-H, Hartholz, Faserzementplatte, Stahl, Aluminium
	Druckfeste Hinterfüterung	z.B. Glasfaserverstärkter Kunststoff (GFK), Gipsfaser-Platten (z.B. Fermacell), Promatect-H, Hartholz, Faserzementplatte, Stahl, Aluminium
	Fugenhinterfüller	z.B. Glasfaserverstärkter Kunststoff (GFK), Gipsfaser-Platten (z.B. Fermacell), Promatect-H, Hartholz, Faserzementplatte, Stahl, Aluminium

Exigences posées à différents matériaux

Catégorie	Matériau de construction	Spécification
Divers en métal	Tube	Acier / acier inox, $\geq 20 \times 10 \times 1.5 \text{ mm}$, $\leq 60 \times 50 \times 4 \text{ mm}$
	Languette de fixation	Acier / acier inox, épaisseur $\geq 2 \text{ mm}$
	Tôle d'acier	Tôle d'acier, épaisseur 1.5 - 3 mm
	Plat d'acier	Plat d'acier, épaisseur 3 mm
	Plaque en acier	Acier / acier inox, épaisseur $\geq 2 \text{ mm}$
	Angle en acier	Acier / acier inox, épaisseur $\geq 2 \text{ mm}$
	Profilé UA	Profilé de renfort, acier, épaisseur $\geq 2 \text{ mm}$
	Angle	Acier / acier inox, épaisseur $\geq 2 \text{ mm}$
	Éléments de fixation	Vis pour béton
Vis pour acier		Acier / acier inox, $\geq \varnothing 4.2 \text{ mm}$, veuillez respecter les remarques et homologation des fabricateurs
Vis perceuse		Acier / acier inox, $\geq \varnothing 4.2 \text{ mm}$, veuillez respecter les remarques et homologation des fabricateurs
Goujon		Acier / acier inox, $\geq \varnothing 10 \text{ mm}$, veuillez respecter les remarques et homologation des fabricateurs
Vis métrique		Acier / acier inox, $\geq \text{M5}$, veuillez respecter les remarques et homologation des fabricateurs
Vis d'ancrage		Acier / acier inox, $\geq \varnothing 7.5 \text{ mm}$, veuillez respecter les remarques et homologation des fabricateurs
Vis à tête fraisée pour bois		Acier / acier inox, $\geq \varnothing 4.2 \text{ mm}$, veuillez respecter les remarques et homologation des fabricateurs
Vis pour panneaux d'aggloméré		Acier / acier inox, $\geq \varnothing 4.2 \text{ mm}$, veuillez respecter les remarques et homologation des fabricateurs
Vis à tête fraisée		Acier / acier inox, $\geq \text{M5}$, veuillez respecter les remarques et homologation des fabricateurs
Matériel de remplissage		Corde ronde coupe-feu en fibre minérale
	Tresse laine minérale	Laine minérale, catégorie du matériau de construction A1, point de fusion $\geq 1000 \text{ °C}$
	Laine minérale	Laine minérale, catégorie du matériau de construction A1, point de fusion $\geq 1000 \text{ °C}$
	Cordon à bourrer	Laine minérale, catégorie du matériau de construction A1, point de fusion $\geq 1000 \text{ °C}$
Étanchéité	Matériau de scellement	Mastic d'étanchéité / produit d'étanchéité au moins classe de matériau E, impérativement nécessaire pour S_a et S_{200}
	Silicone	Mastic d'étanchéité / produit d'étanchéité au moins classe de matériau E, impérativement nécessaire pour S_a et S_{200}
Moyen d'espacement	Cale	par ex. plastique renforcé à la fibre de verre (PRV), plaques fibres-gypse (par ex. Fermacell), Promatect-H, bois dur, plaque de fibrociment, acier, aluminium
	Arrière solide	par ex. plastique renforcé à la fibre de verre (PRV), plaques fibres-gypse (par ex. Fermacell), Promatect-H, bois dur, plaque de fibrociment, acier, aluminium
	Remblayage de joint	par ex. plastique renforcé à la fibre de verre (PRV), plaques fibres-gypse (par ex. Fermacell), Promatect-H, bois dur, plaque de fibrociment, acier, aluminium

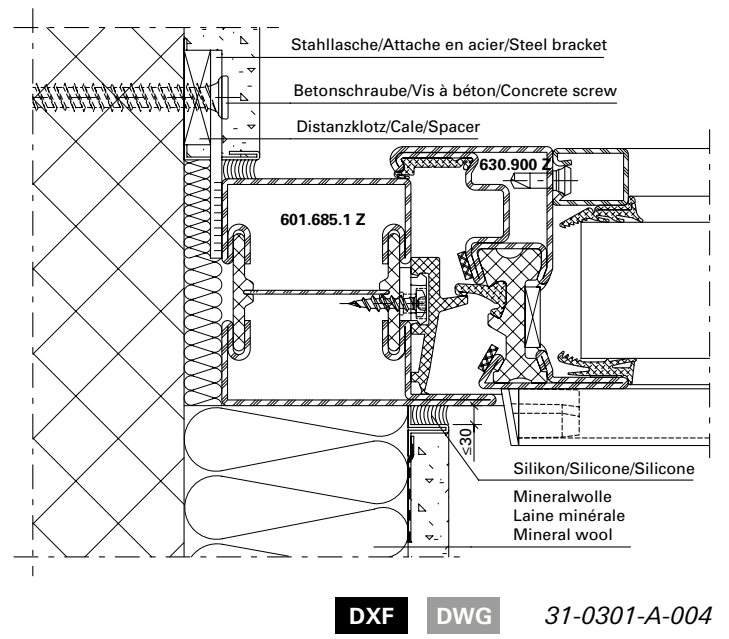
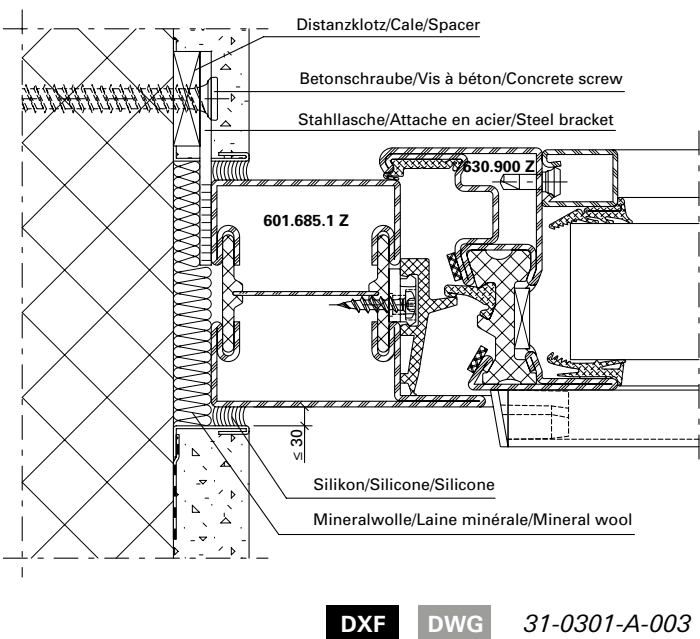
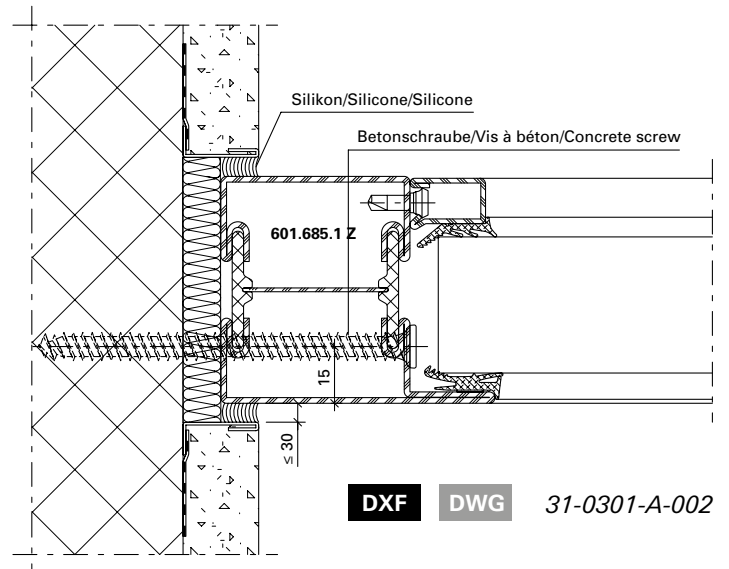
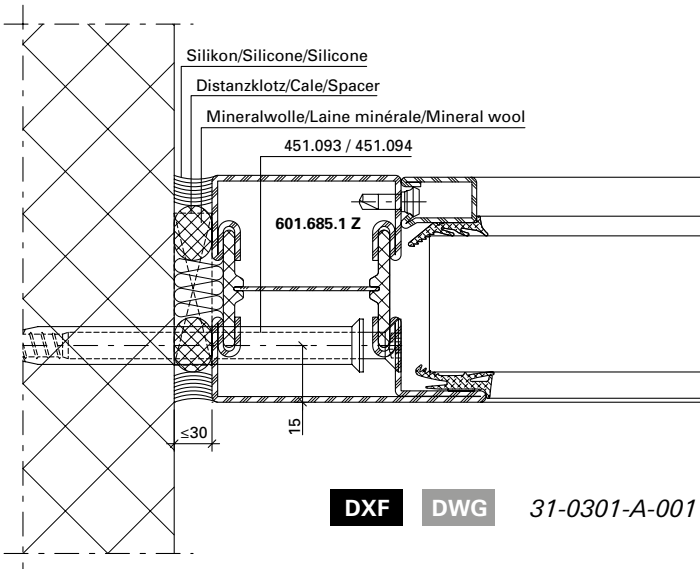
Requirements of various materials

Category	Construction material	Specification
Various metal	Tube	Steel / stainless steel, $\geq 20 \times 10 \times 1.5$ mm, $\leq 60 \times 50 \times 4$ mm
	Mounting plate	Steel / stainless steel, thickness ≥ 2 mm
	Steel sheet	Steel sheet, thickness 1.5 - 3 mm
	Steel plate	Steel plate, thickness 3 mm
	Steel plate	Steel / stainless steel, thickness ≥ 2 mm
	Steel angle	Steel / stainless steel, thickness ≥ 2 mm
	UA profile	Reinforcement profile, steel, thickness ≥ 2 mm
	Angle	Steel / stainless steel, thickness ≥ 2 mm
Fastening material	Concrete screw	Steel / stainless steel, $\geq \varnothing 7$ mm, respect notes and authorisations of the fabricator
	Steel screw	Steel / stainless steel, $\geq \varnothing 4.2$ mm, respect notes and authorisations of the fabricator
	Drilling screw	Steel / stainless steel, $\geq \varnothing 4.2$ mm, respect notes and authorisations of the fabricator
	Plug	Steel / stainless steel, $\geq \varnothing 10$ mm, respect notes and authorisations of the fabricator
	Metric screw	Steel / stainless steel, $\geq M5$, respect notes and authorisations of the fabricator
	Screw anchor	Steel / stainless steel, $\geq \varnothing 7.5$ mm, respect notes and authorisations of the fabricator
	Timber screw countersunk	Steel / stainless steel, $\geq \varnothing 4.2$ mm, respect notes and authorisations of the fabricator
	Particle board screw	Steel / stainless steel, $\geq \varnothing 4.2$ mm, respect notes and authorisations of the fabricator
Plugging material	Countersunk screw	Steel / stainless steel, $\geq M5$, respect notes and authorisations of the fabricator
	Fire protection mineral fibre round cord	Mineral wool, fire classification A1, melting point ≥ 1000 °C
	Mineral wool braid	Mineral wool, fire classification A1, melting point ≥ 1000 °C
	Mineral wool	Mineral wool, fire classification A1, melting point ≥ 1000 °C
Sealing	Plugging cord	Mineral wool, fire classification A1, melting point ≥ 1000 °C
	Sealant	Sealing compound / sealant, at least material class E, necessary for S ^a and S ₂₀₀ ^a
Distance medium	Silicone	Sealing compound / sealant, at least material class E, necessary for S ^a and S ₂₀₀ ^a
	Spacer	e.g. glass fibre-reinforced plastic (GRP), glass fibre panels (e.g. Fermacell), Promatect-H, hard wood, fibre-cement board, steel, aluminium
	Spacer (e.g. Fermacell)	e.g. glass fibre-reinforced plastic (GRP), glass fibre panels (e.g. Fermacell), Promatect-H, hard wood, fibre-cement board, steel, aluminium
	Joint backfilling	e.g. glass fibre-reinforced plastic (GRP), glass fibre panels (e.g. Fermacell), Promatect-H, hard wood, fibre-cement board, steel, aluminium

Anschlüsse am Bau im Masstab 1:2

Raccords au mur à l'échelle 1:2

Attachment to structure on scale 1:2



Die Vorschriften bzw. Bestimmungen der verschiedenen Länder sind zu beachten.

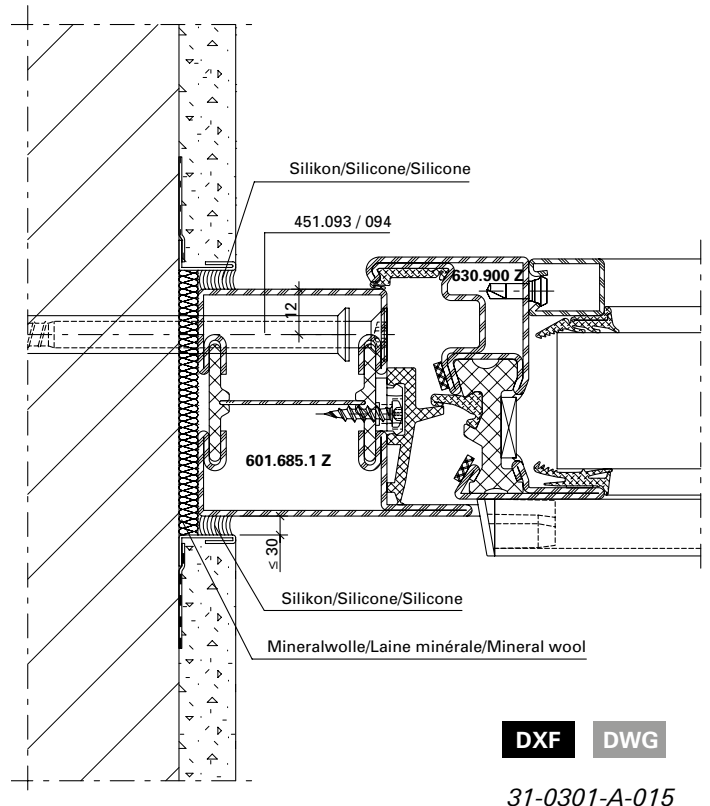
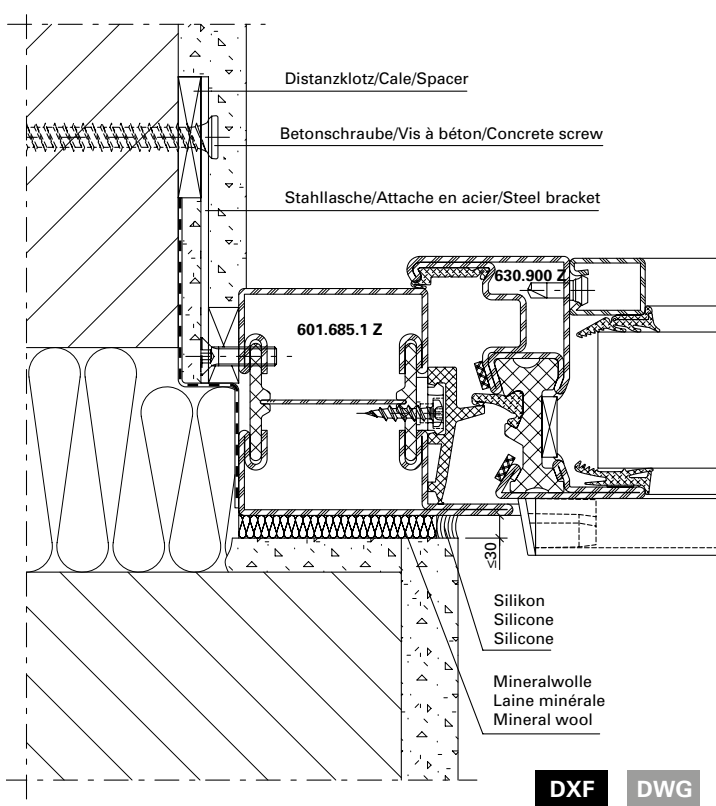
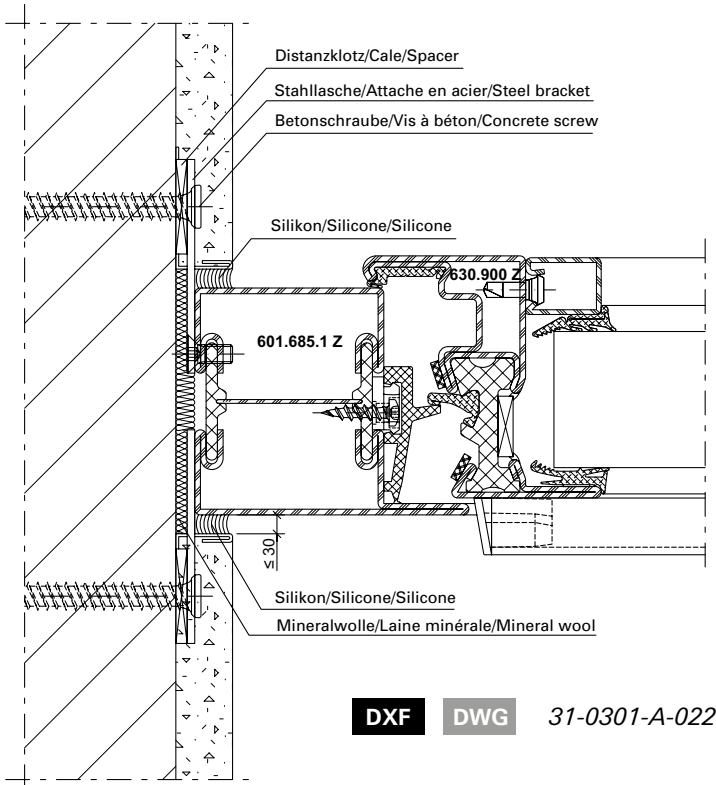
Il convient de respecter les prescriptions et règlements des divers pays concernés.

The regulations and bye-laws in force in the particular country must be respected.

Anschlüsse am Bau im Massstab 1:2

Raccords au mur à l'échelle 1:2

Attachment to structure on scale 1:2



Die Vorschriften bzw. Bestimmungen der verschiedenen Länder sind zu beachten.

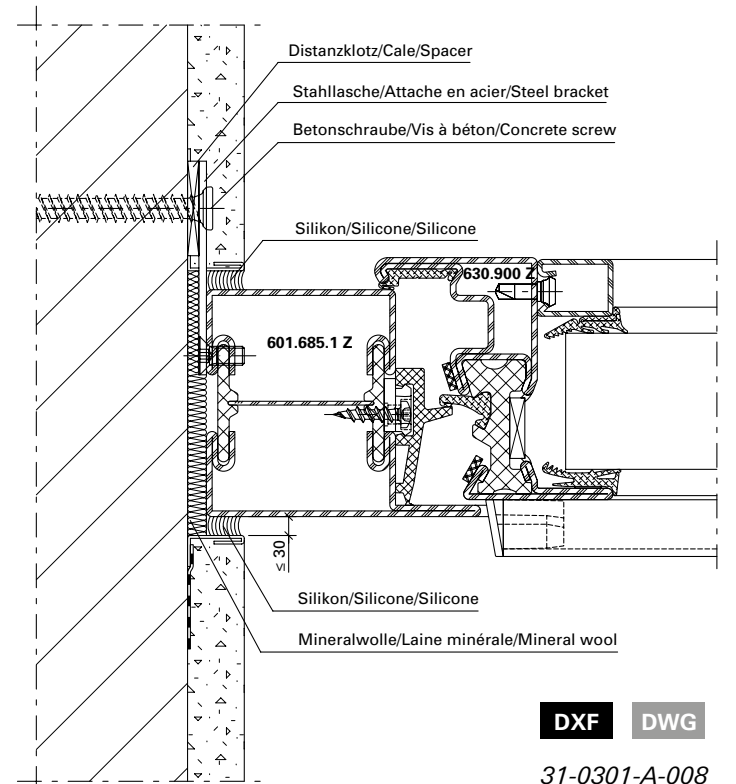
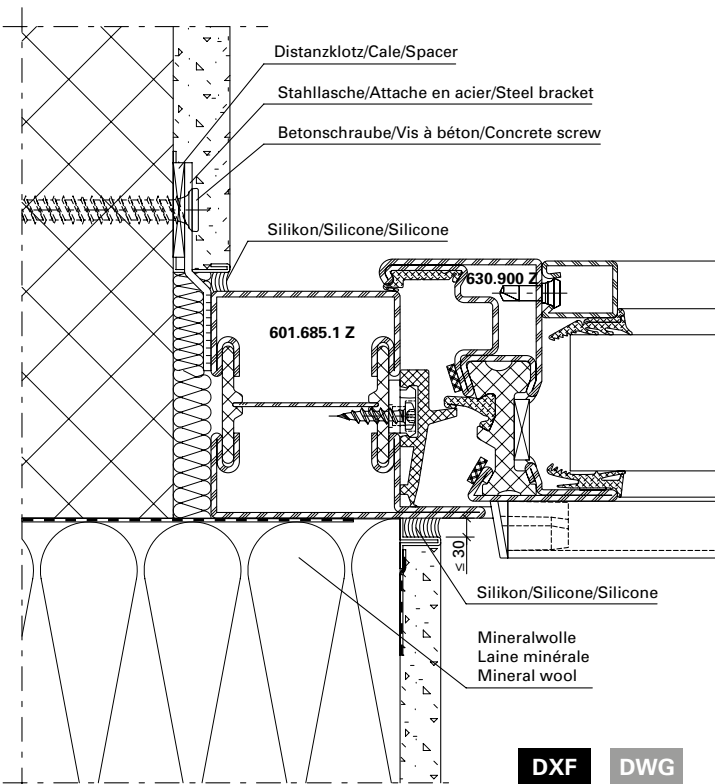
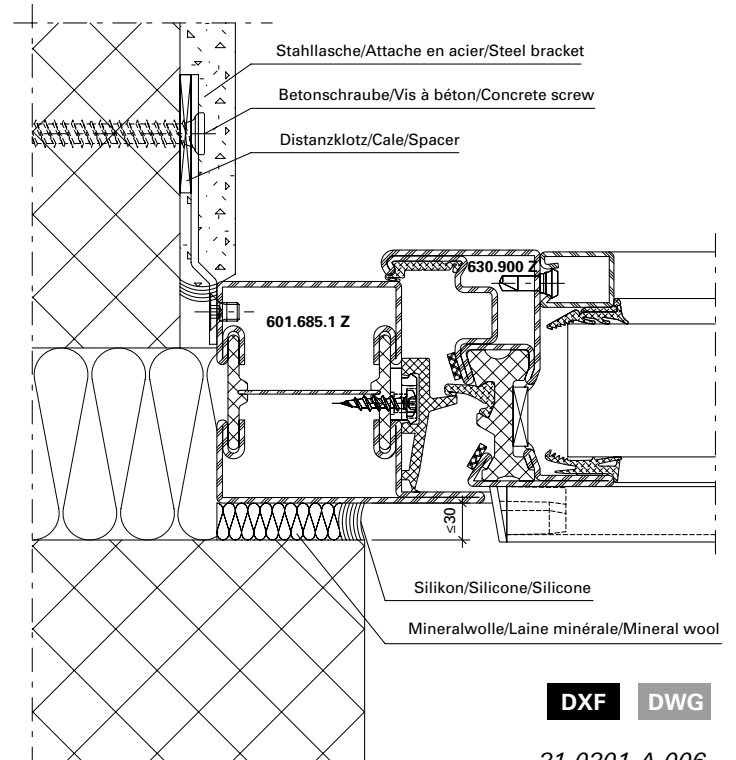
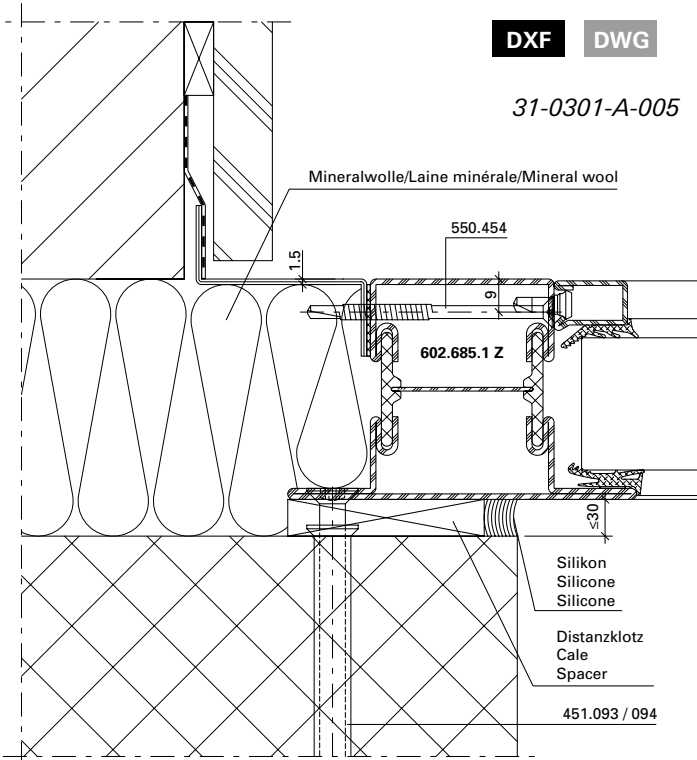
Il convient de respecter les prescriptions et règlements des divers pays concernés.

The regulations and bye-laws in force in the particular country must be respected.

Anschlüsse am Bau im Masstab 1:2

Raccords au mur à l'échelle 1:2

Attachment to structure on scale 1:2



Die Vorschriften bzw. Bestimmungen der verschiedenen Länder sind zu beachten.

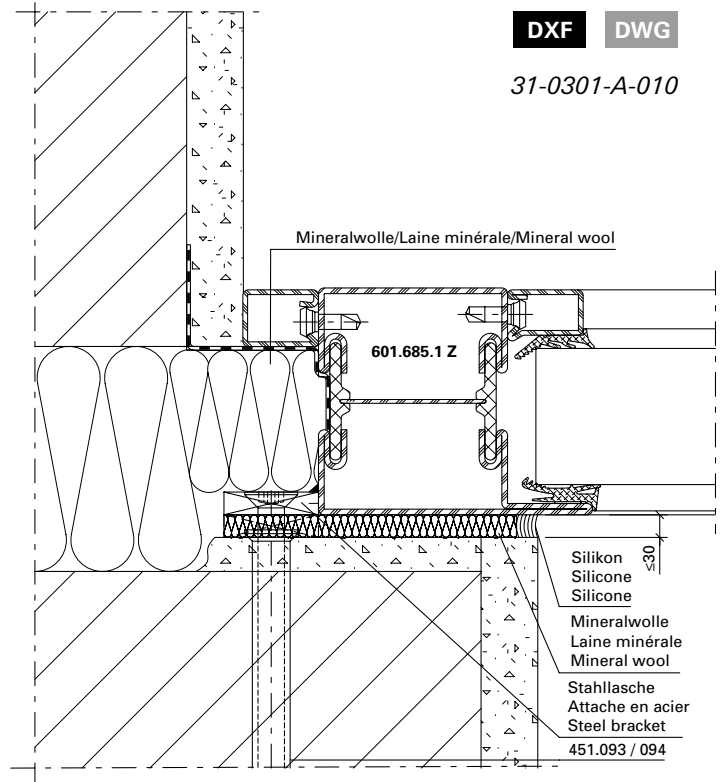
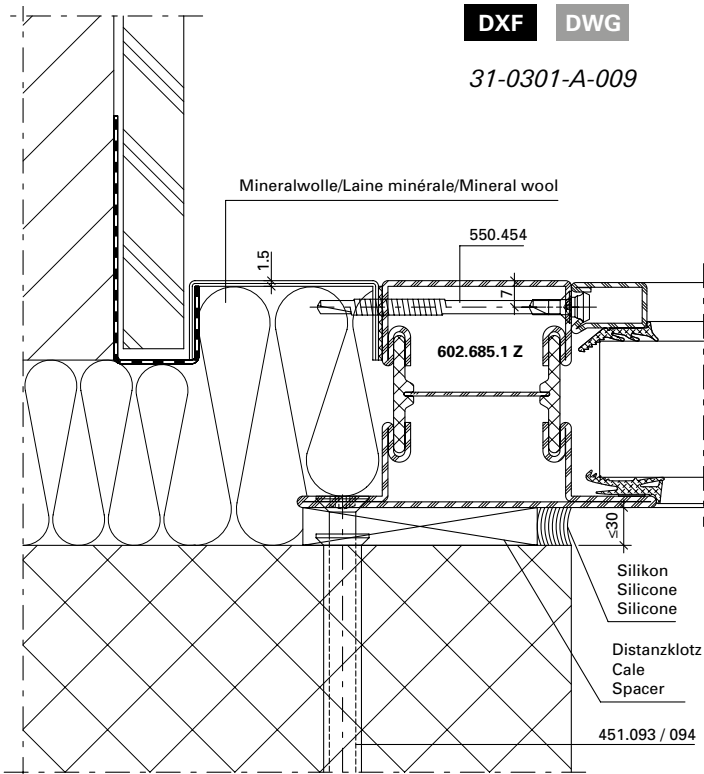
Il convient de respecter les prescriptions et règlements des divers pays concernés.

The regulations and bye-laws in force in the particular country must be respected.

Anschlüsse am Bau im Massstab 1:2

Raccords au mur à l'échelle 1:2

Attachment to structure on scale 1:2



Die Vorschriften bzw. Bestimmungen der verschiedenen Länder sind zu beachten.

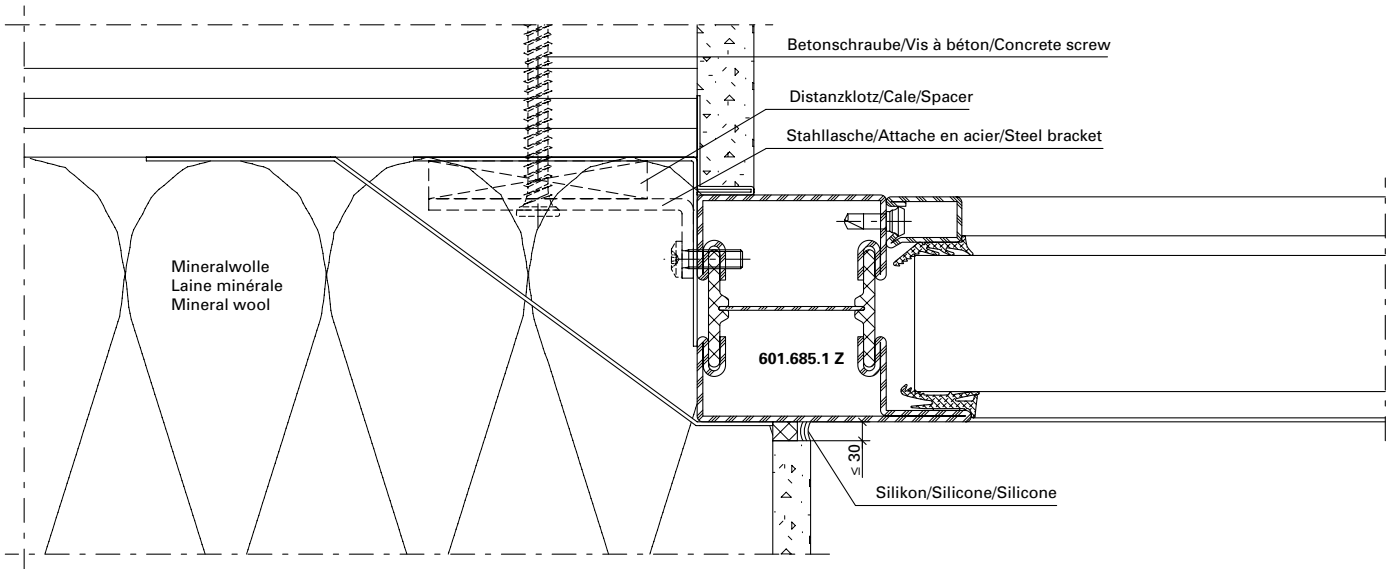
Il convient de respecter les prescriptions et règlements des divers pays concernés.

The regulations and bye-laws in force in the particular country must be respected.

Anschlüsse am Bau im Massstab 1:2

Raccords au mur à l'échelle 1:2

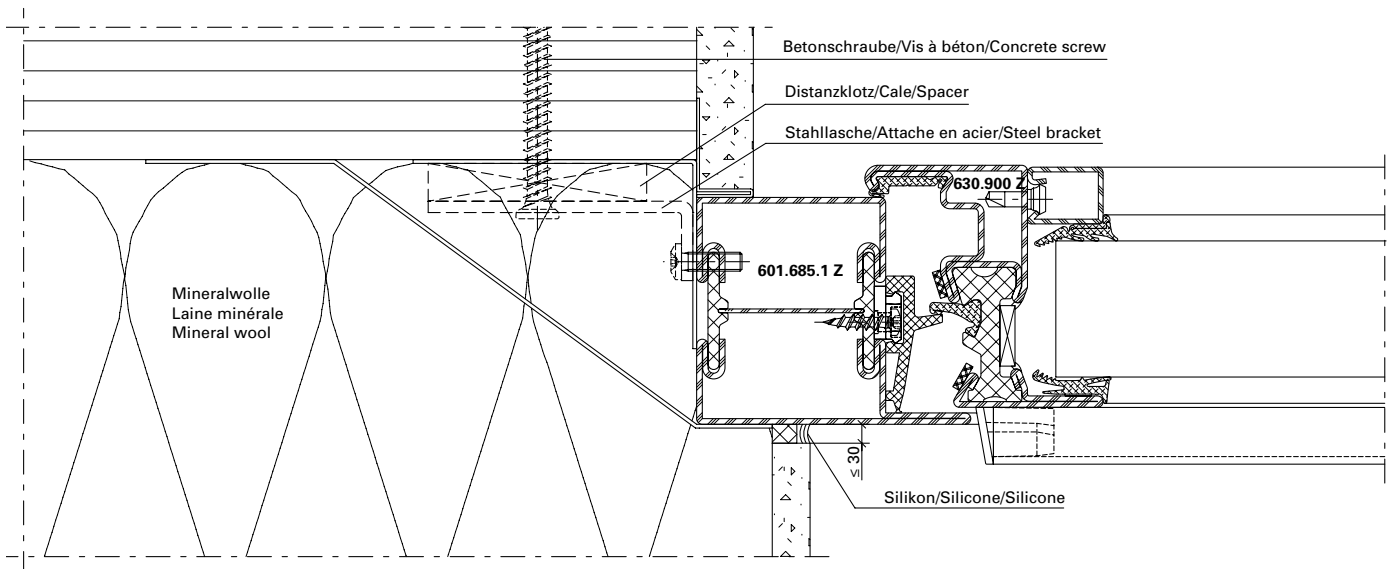
Attachment to structure on scale 1:2



31-0301-A-018

DXF

DWG



31-0301-A-019

DXF

DWG

Die Vorschriften bzw. Bestimmungen der verschiedenen Länder sind zu beachten.

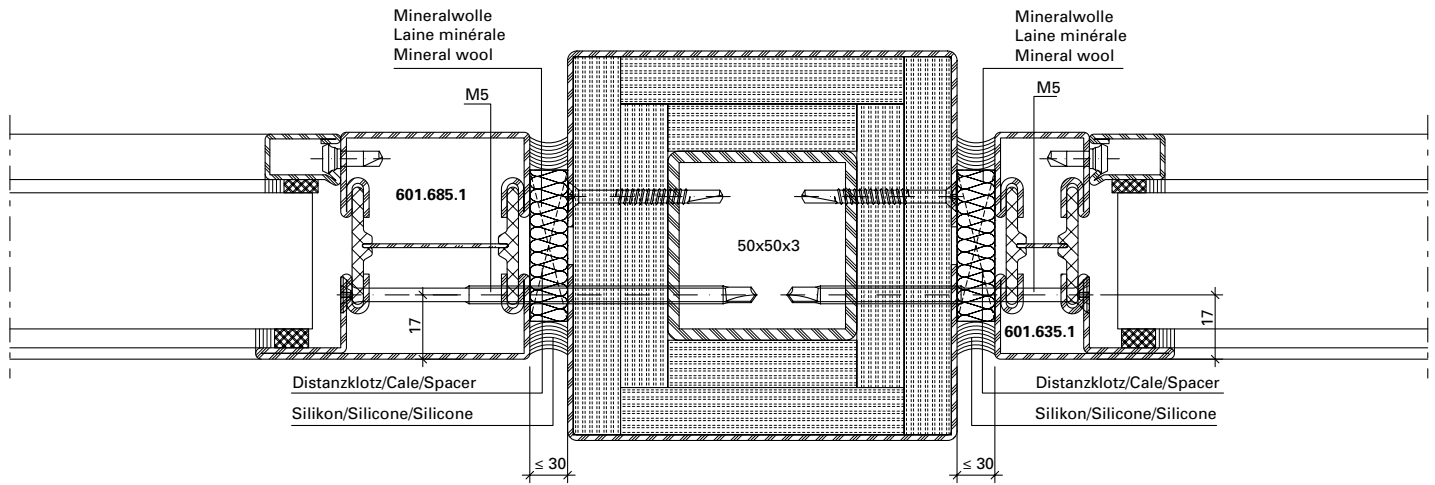
Il convient de respecter les prescriptions et règlements des divers pays concernés.

The regulations and bye-laws in force in the particular country must be respected.

Anschlüsse am Bau im Massstab 1:2

Raccords au mur à l'échelle 1:2

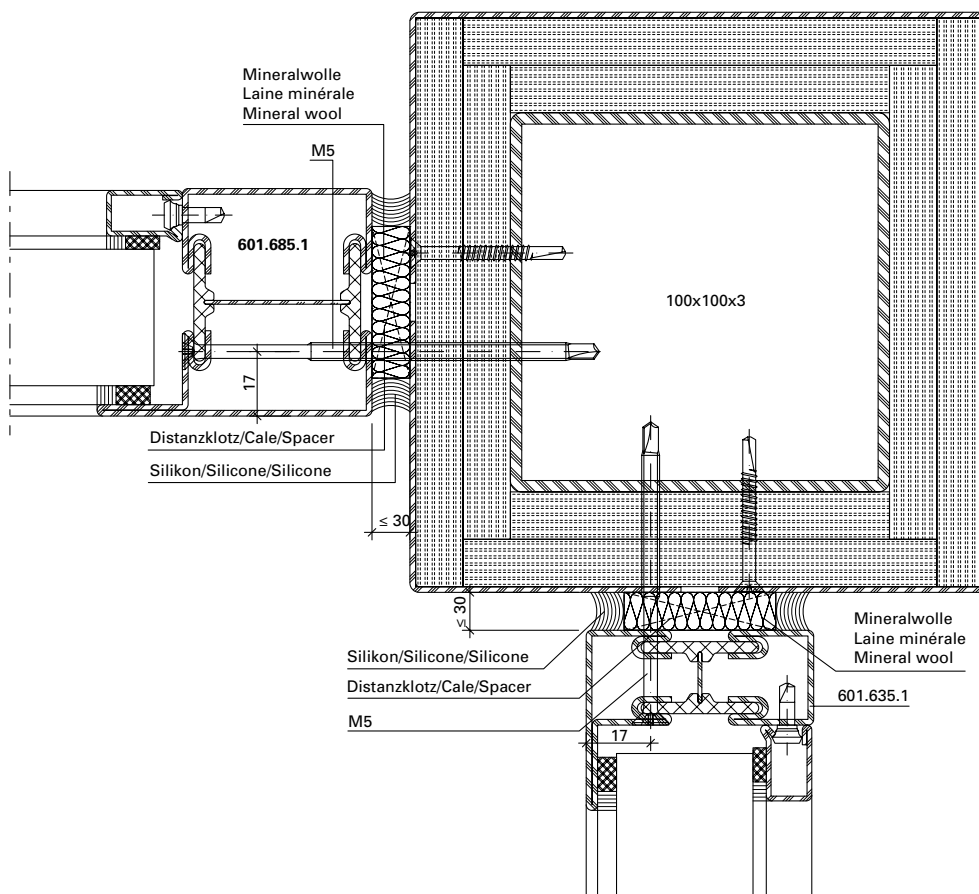
Attachment to structure on scale 1:2



31-0301-A-020

DXF

DWG



31-0301-A-021

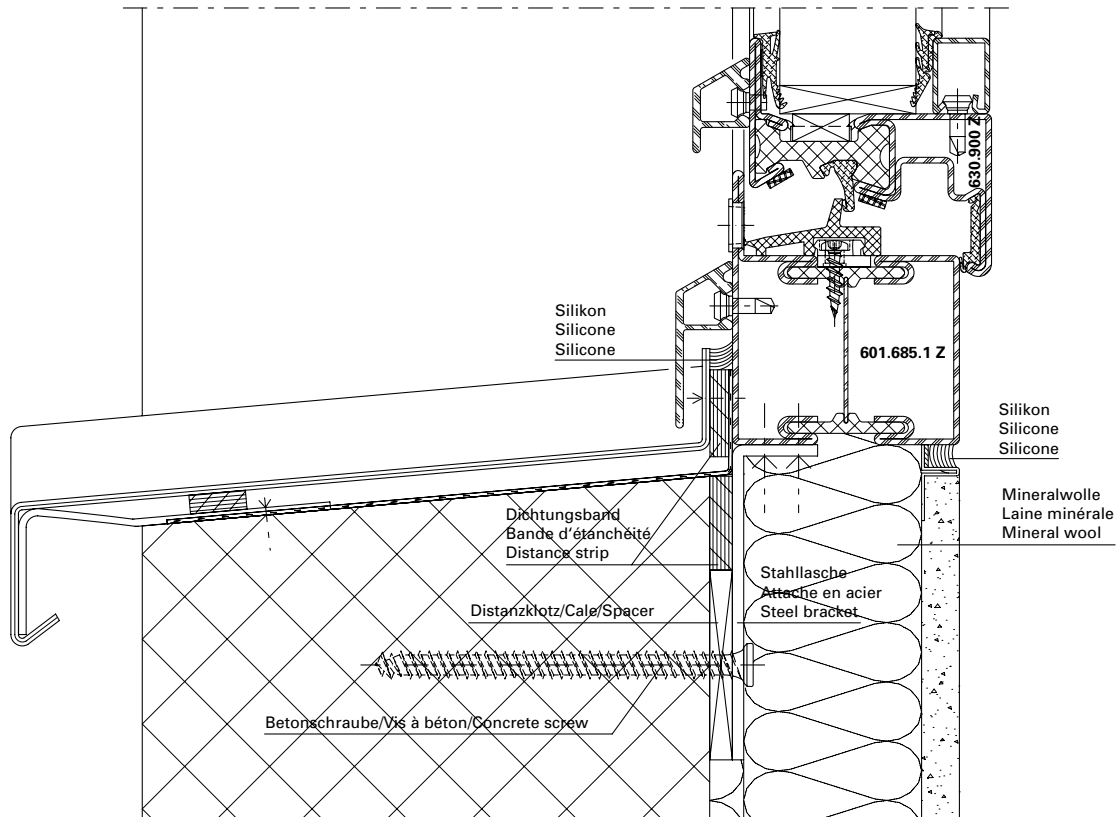
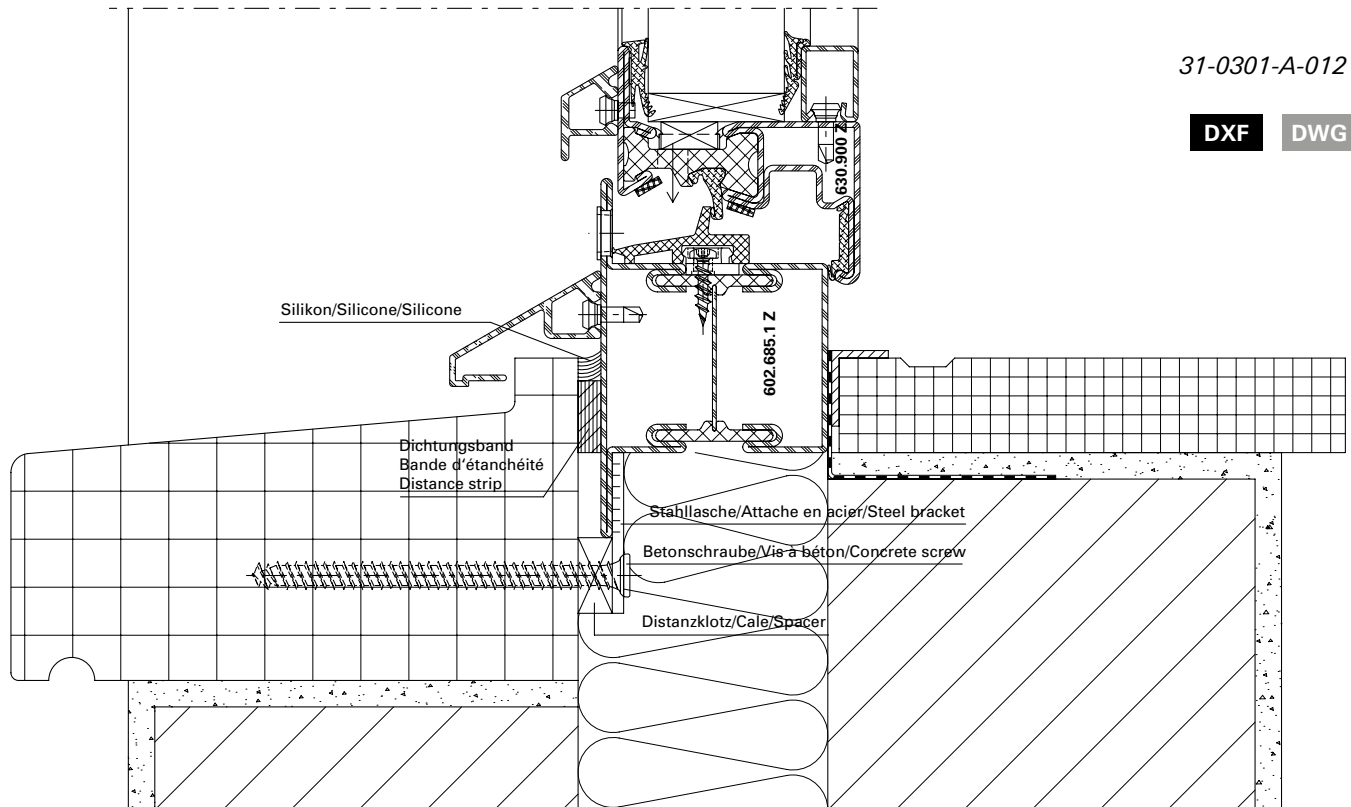
DXF

DWG

Die Vorschriften bzw. Bestimmungen der verschiedenen Länder sind zu beachten.

Il convient de respecter les prescriptions et règlements des divers pays concernés.

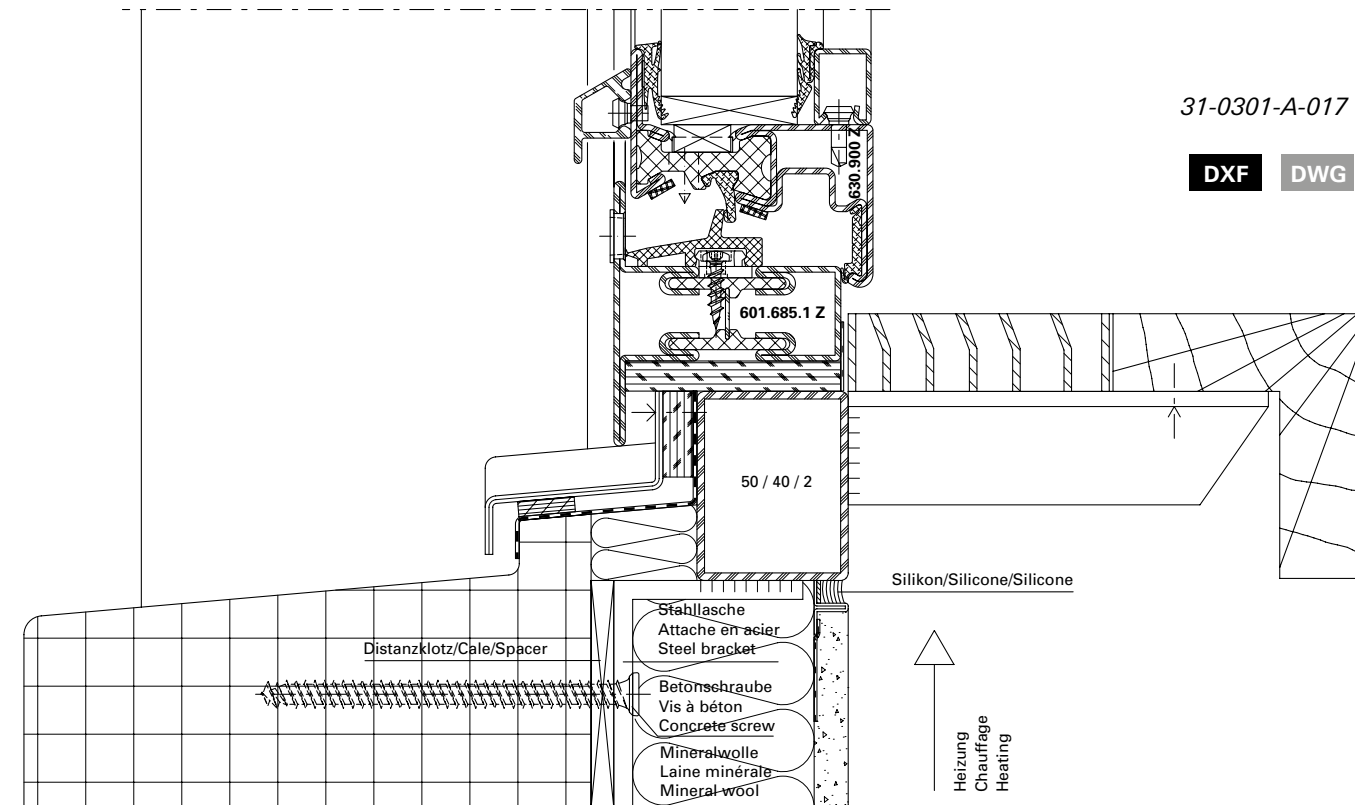
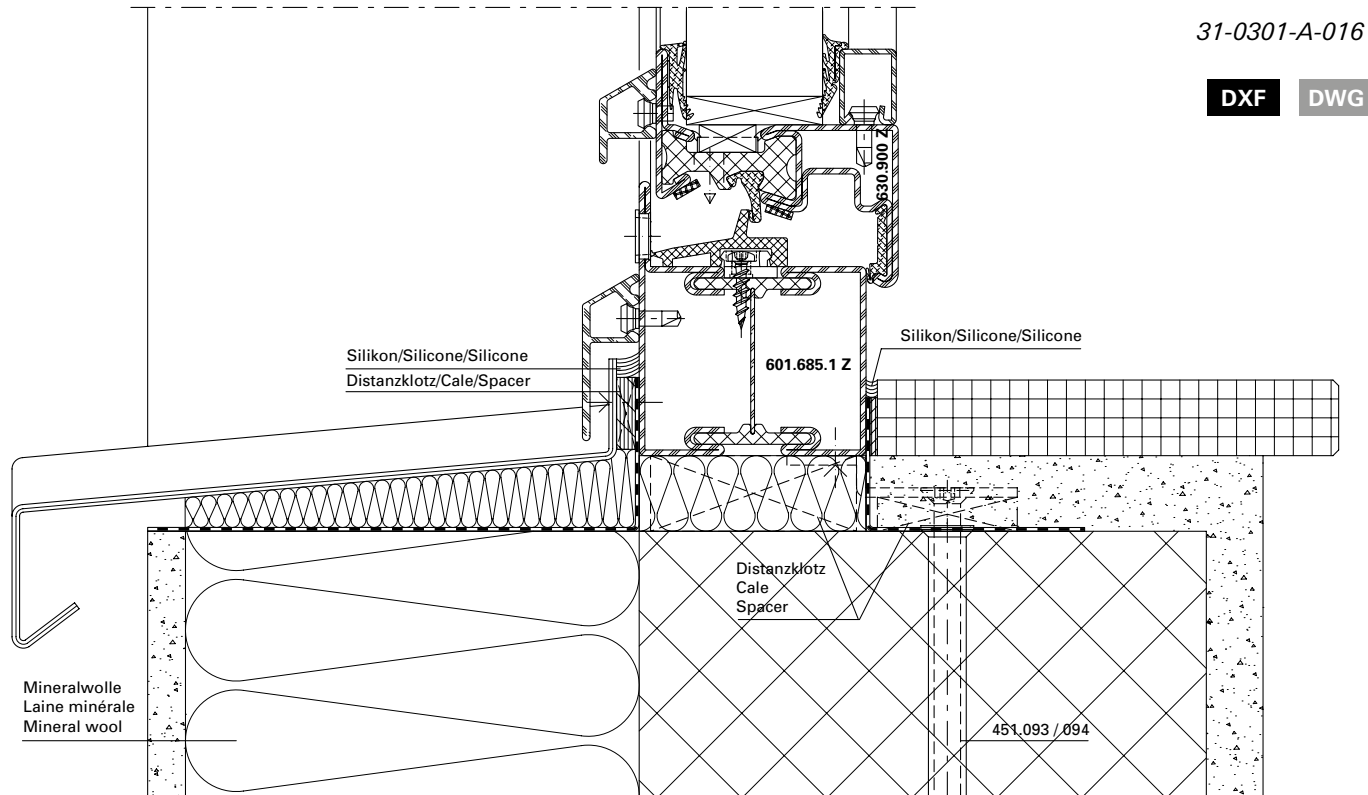
The regulations and bye-laws in force in the particular country must be respected.



Die Vorschriften bzw. Bestimmungen der verschiedenen Länder sind zu beachten.

Il convient de respecter les prescriptions et règlements des divers pays concernés.

The regulations and bye-laws in force in the particular country must be respected.



Die Vorschriften bzw. Bestimmungen der verschiedenen Länder sind zu beachten.

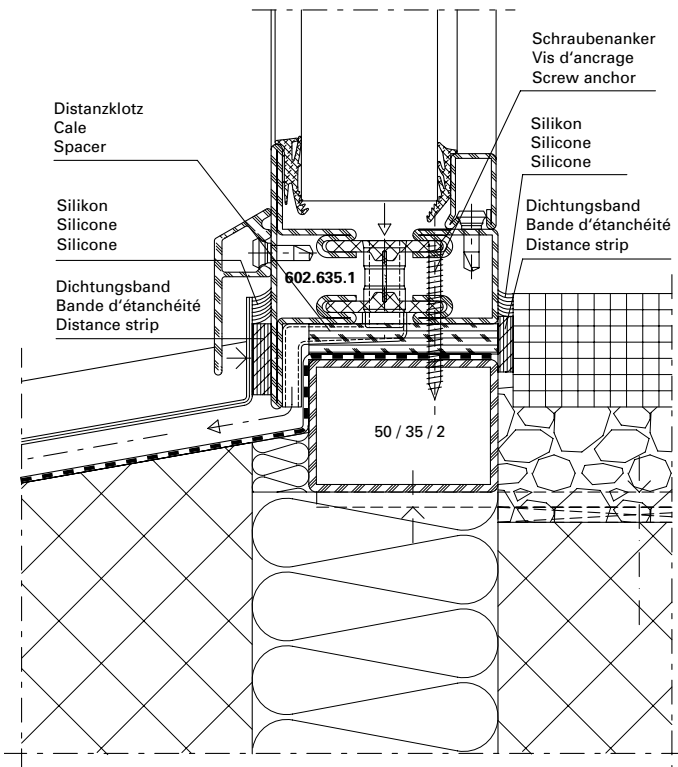
Il convient de respecter les prescriptions et règlements des divers pays concernés.

The regulations and bye-laws in force in the particular country must be respected.

Anschlüsse am Bau im Massstab 1:2

Raccords au mur à l'échelle 1:2

Attachment to structure on scale 1:2



Die Vorschriften bzw. Bestimmungen der verschiedenen Länder sind zu beachten.

Il convient de respecter les prescriptions et règlements des divers pays concernés.

The regulations and bye-laws in force in the particular country must be respected.

31-0301-A-014

DXF

DWG

Brandschutzfenster aus Stahl
Fenêtres feu en acier
Steel fire-resistant windows

Verarbeitungshinweise

Indications d'usage

**Assembly
instructions**

5-2

Beschlageinbau

Montage des ferrures

**Installation of
fittings**

5-15

Verarbeitungshinweise

Indications d'usage

**Assembly
instructions**

5-55

Alle Ausführungen dieser Dokumentation haben wir sorgfältig und nach bestem Wissen zusammengestellt. Wir können aber keine Verantwortung für die Benutzung der vermittelten Vorschläge und Daten übernehmen. Wir behalten uns technische Änderungen ohne Vorankündigung vor.

Nous avons apporté le plus grand soin à l'élaboration de cette documentation. Cependant, nous déclinons toute responsabilité pour l'utilisation faite de nos propositions et de nos données. Nous nous réservons le droit de procéder à des modifications techniques sans préavis.

All the information contained in this documentation is given to the best of our knowledge and ability. However, we decline all responsibility for the use made of these suggestions and data. We reserve the right to effect technical modifications without prior warning.

Inhaltsverzeichnis	Sommaire	Content	
Zuschnitt	Découpe	Cutting	3
Einspannunterlagen	Supports	Clamping supports	4
Schweissen	Soudage	Welding	5
Profilbearbeitung Stulpfenster	Usinage profilé fenêtre à deux vantaux	Profile preparing double vent window	8
Glasfalzbelüftung	Aération des feuillures à verre	Glazing rebate ventilation	9
Entwässerungsstüle	Douille d'évacuation d'eau	Drain pipe	11

Zuschnitt

Die Janisol-Profile lassen sich mit den herkömmlichen Metallsägemaschinen zuschneiden. Beim Zuschnitt sollten jedoch, im Besonderen bei Gehrungsschnitten, generell passende Einspannunterlagen verwendet werden, damit eine einwandfreie Profileinspannung gewährleistet wird. Auf die Schnittgeschwindigkeiten, den Vorschub und abgestimmte Schmierung ist besonders zu achten. Die optimale Schnittgeschwindigkeit und dessen Vorschub ist abhängig vom Sägeblatt-Typ und dem zu verarbeitenden Material. Für den Zuschnitt der Profile wird generell eine Mikrosprüh-Schmierung empfohlen.

Découpe

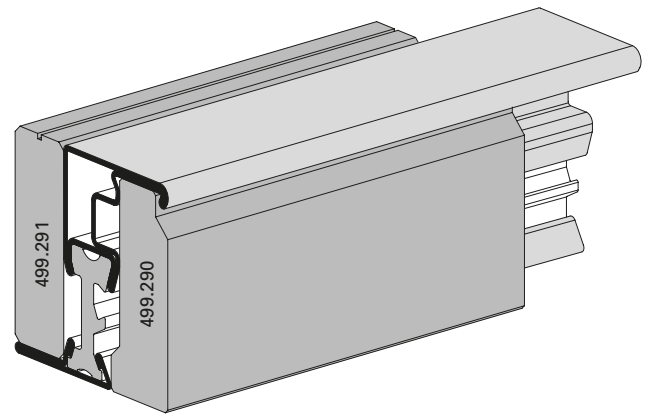
Les profilés Janisol peuvent être découpés avec les scies mécaniques usuelles. Lors de la découpe, il faut cependant utiliser, en particulier pour les coupes en biseau, en général des cales afin de garantir un serrage optimal du profilé. L'attention doit être particulièrement portée sur les vitesses de coupe, l'avance et la lubrification harmonisée. La vitesse de coupe optimale et son avance dépendent du type de lame et du matériau à usiner. Une avance lente accroît la précision. Une lubrification par micropulvérisation est en général recommandée pour la découpe des profilés.

Cutting

Cut the Janisol doors profiles with the conventional metal saw. However, when cutting and, in particular, when performing mitre cuts, suitable clamping supports should be used to ensure the profiles are securely clamped. Pay particular attention to the cutting speeds, feed and agreed amount of lubrication. The optimum cutting speed and feed will depend on the saw blade type and the material to be processed. A slow rate of feed increases the dimensional accuracy. To cut the profile, microspray lubrication is generally recommended.



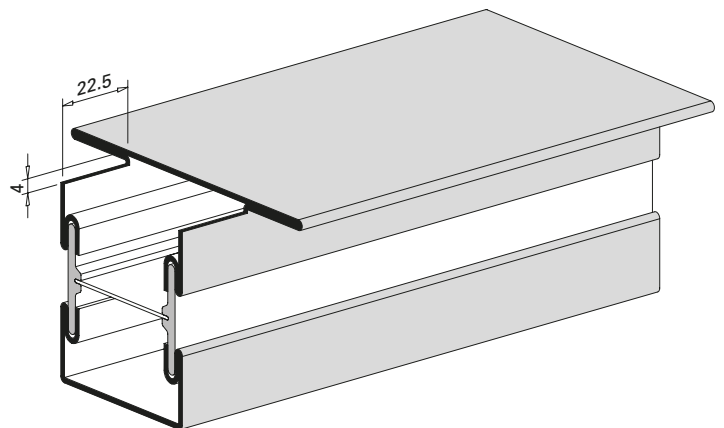
Zuschnitt mit Einspannunterlagen (Flügelprofil)
 Découpe avec cale de sciage (profilé de vantail)
 Cutting with anti-pressure support (vent frame section)



Janisol Einspannunterlagen (Flügelprofil)
 Support Janisol (profilé de vantail)
 Janisol support (vent frame section)



Riegel-Enden ansägen
 Entailler la traverse
 Notching the transom ends

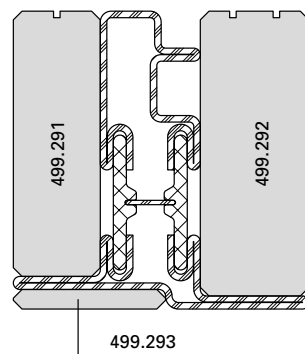
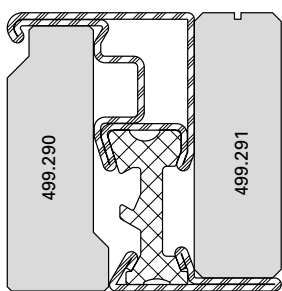
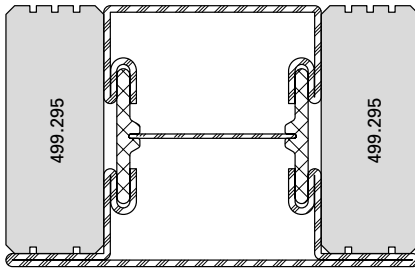
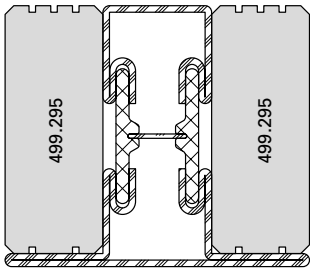
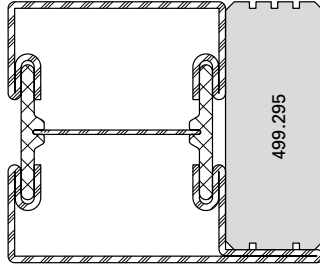
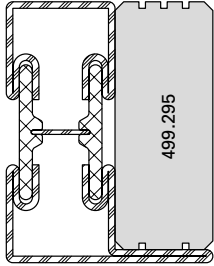


Ausklindung Riegel auf Stirnseite
 Entaille traverse en face avant
 Notching of transom on front

Übersicht Einspannunterlagen

Sommaire des supports

Summary of clamping supports

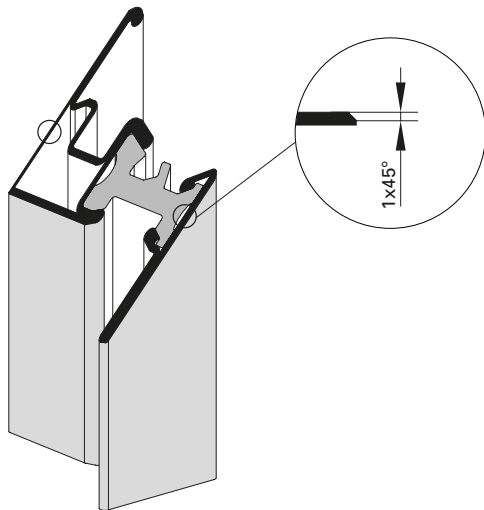


Schweissen

Janisol Profile können ohne besondere Vorkehrungen mit den handelsüblichen Schweissverfahren MIG/MAG oder auch WIG/TIG geschweisst werden. Beim Schweissvorgang im Isolatorbereich entsteht eine geringfügige Rauchentwicklung. Wie beim Schweißen allgemein üblich, ist auf eine ausreichende Raumlüftung zu achten und eine Rauchabzugsanlage einzusetzen. Es sollte auf eine besonders gründliche und saubere Schweissung ohne Porenbildung geachtet werden.

Schweissnaht-Vorbereitung

Die Janisol-Profile sind im Bereich der Schweissnähte mit einem Winkelschleifer leicht anzuschärfen. Bei «Z»-Profilen allenfalls auch Zinkschicht leicht abschleifen.



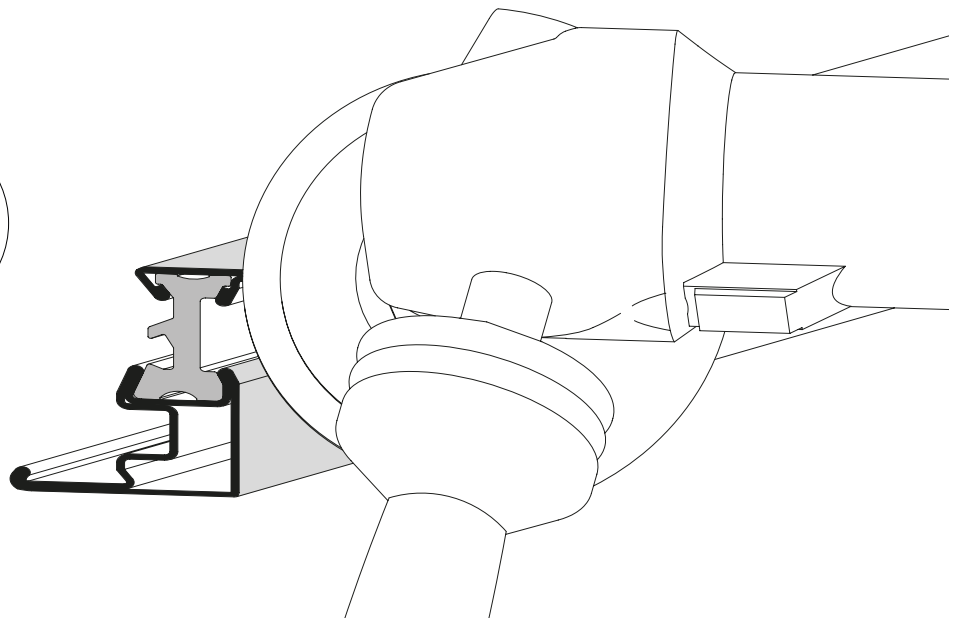
Schweisskante vorbereiten
Préparation de l'arête de soudure
Prepare the welding edge

Soudage

Les profilés Janisol peuvent être soudés sans mesures particulières avec les procédés usuels de soudage MIG/MAG ou WIG/TIG. Lors de la procédure de soudage dans la zone de l'isolateur, il se forme une légère fumée. Comme pour le soudage en général, il est recommandé une aération suffisante de la salle ou une installation d'évacuation des fumées. Il devrait être veillé à ce que le soudage soit opéré avec une minutie et une propreté particulières.

Préparation du cordon de soudure

Les profilés Janisol doivent être légèrement biseautés avec une meuleuse d'angle dans la zone du cordon de soudure. Sur les profilés en «Z», meuler également légèrement si nécessaire la couche de zinc.



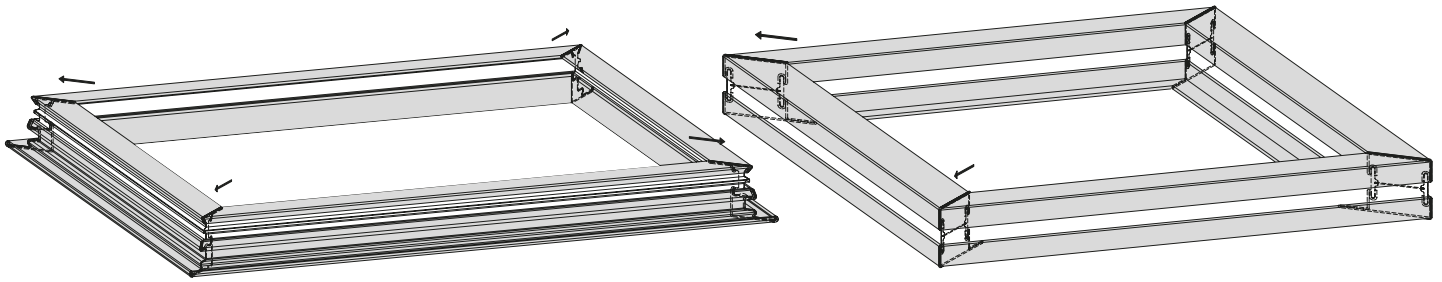
Profile im Schweissnahtbereich mit Winkelschleifer leicht anschärfen
Biseautage léger des profilés dans la zone de la soudure avec une meuleuse d'angle
Slightly chamfer the profiles in the area of the weld seam using an angle grinder

Welding

Janisol profiles can be welded without taking any particular precautions, using the standard MIG/MAG or WIG/TIG welding procedure. Welding in the isolator area results in a small amount of smoke. As with welding, it is generally recommended to either ensure sufficient ventilation of the room, or use a smoke extraction system. Ensure the welding is particularly thorough and clean, with no pore formation.

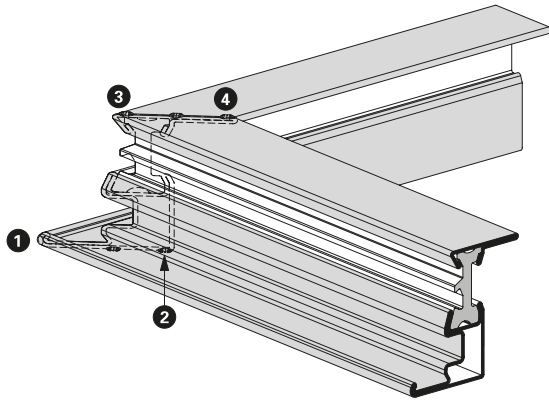
Weld seam preparation

Janisol profiles must also be lightly chamfered in the area of the weld seams with an angle grinder. If necessary, also lightly grind the zinc layer for «Z», profiles.

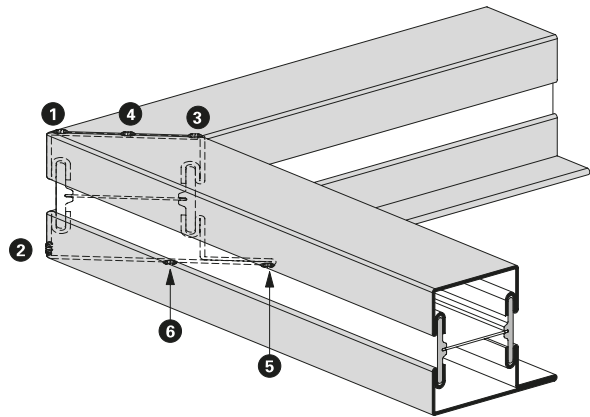


Schweisrichtung, von innen nach aussen (Flügel)
 Sens de soudage, de l'intérieur vers l'extérieur (vantail)
 Welding direction from the inside towards (vent)

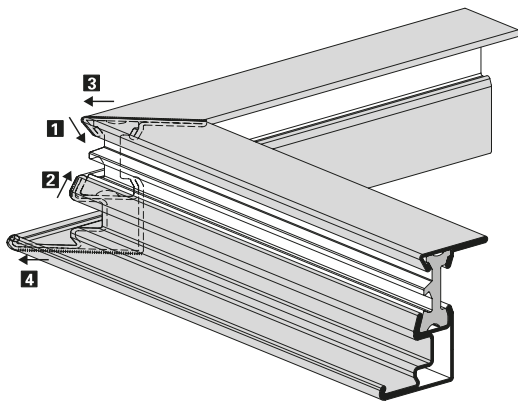
Schweisrichtung, von innen nach aussen (Rahmen)
 Sens de soudage, de l'intérieur vers l'extérieur (cadre)
 Welding direction from the inside towards (frame)



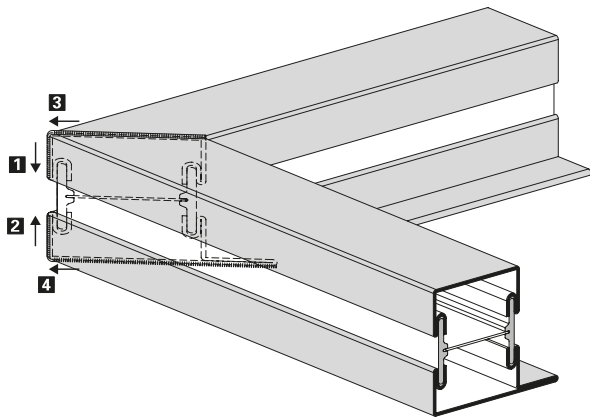
Reihenfolge Haftscheidspunkte (Flügel)
 Séquence pour le pointage (vantail)
 Sequence of tack welds (vent)



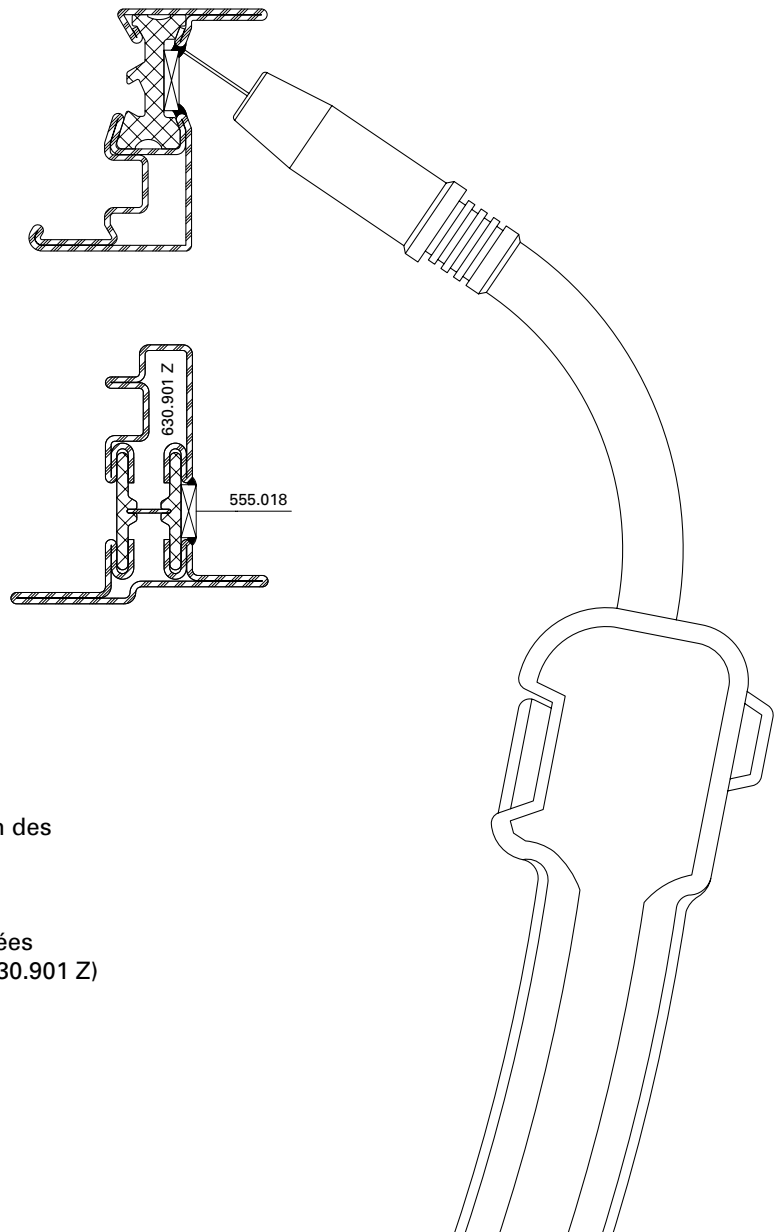
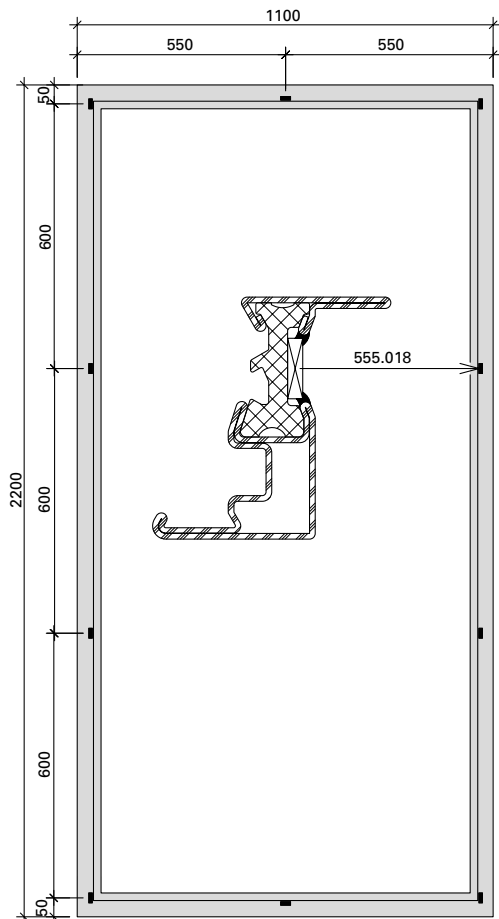
Reihenfolge Haftscheidspunkte (Rahmen)
 Séquence pour le pointage (cadre)
 Sequence of tack welds (frame)



Reihenfolge Schweißen (Flügel)
 Séquence pour le soudage (vantail)
 Welding sequence (vent)



Reihenfolge Schweißen (Rahmen)
 Séquence pour le soudage (cadre)
 Welding sequence (frame)



Einschweisplatten (555.018) müssen in den Ecken des Fensterflügels (630.900 Z, 630.901 Z) im Abstand von max. 600 mm angebracht werden.

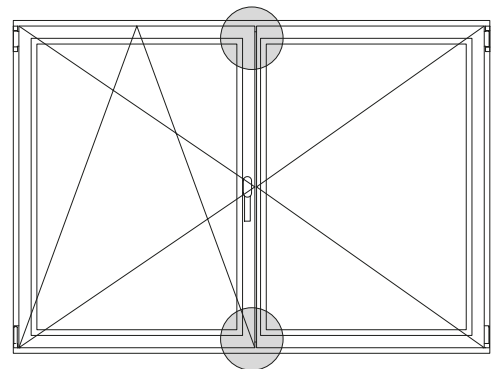
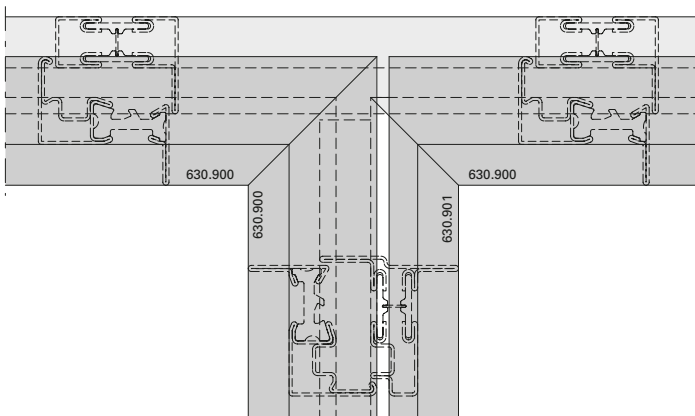
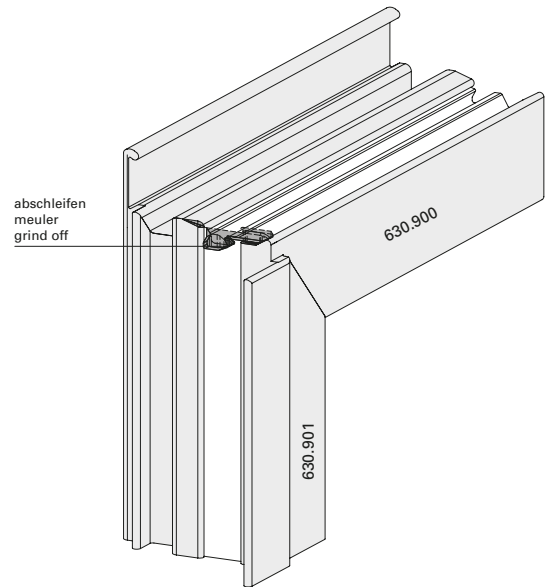
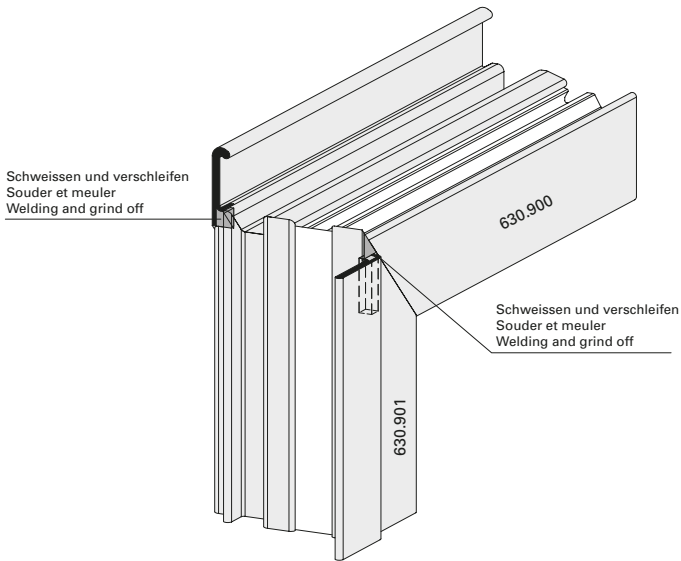
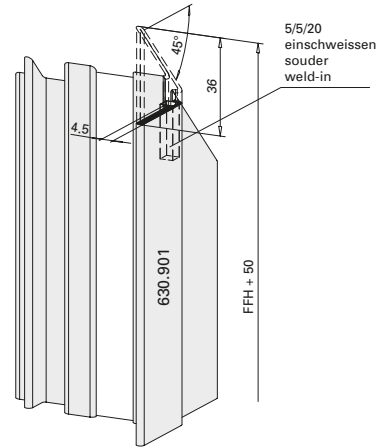
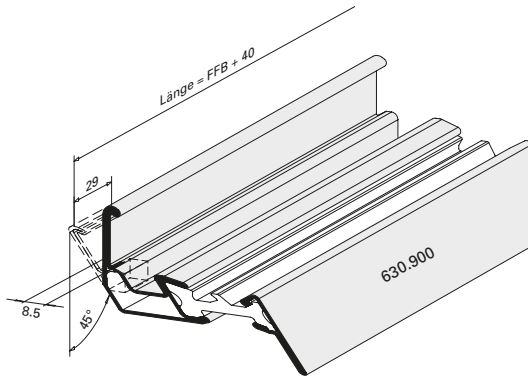
Des plaques à souder (555.018) doivent être montées dans les angles du vantail de fenêtre (630.900 Z, 630.901 Z) à une distance de 600 mm max.

Welding plates (555.018) must be attached in the corner of the window vent (630.900 Z, 630.901 Z) at distance of max. 600 mm.

Zuschnitt und Profilbearbeitung
 Stulpfenster

Découpe et usinage profilé
 Fenêtre à deux vantaux

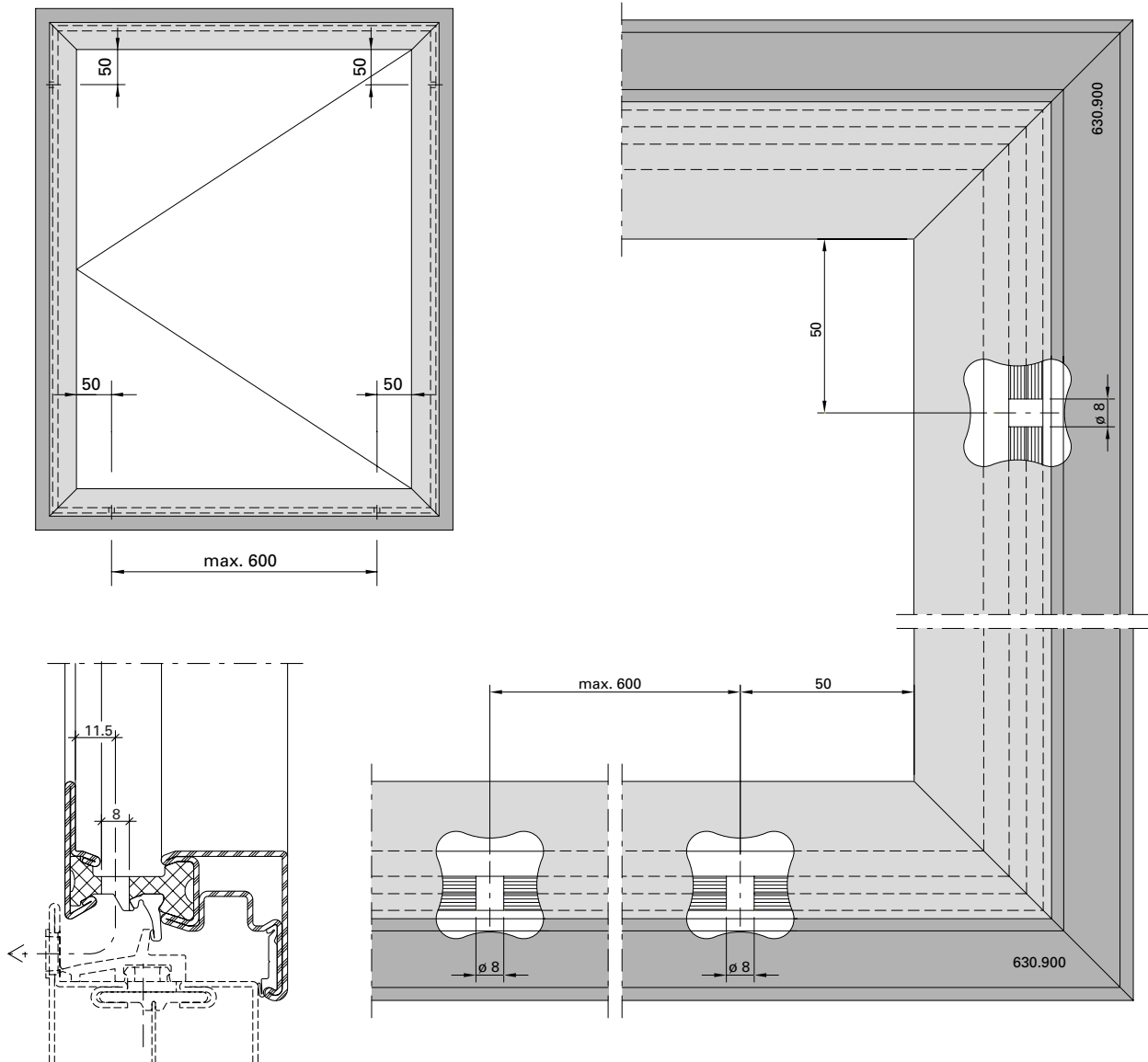
Cutting and profile preparing
 Double vent window



Glasfalzbelüftung
Fensterflügel

Aération des feuillures à verre
Vantail de fenêtre

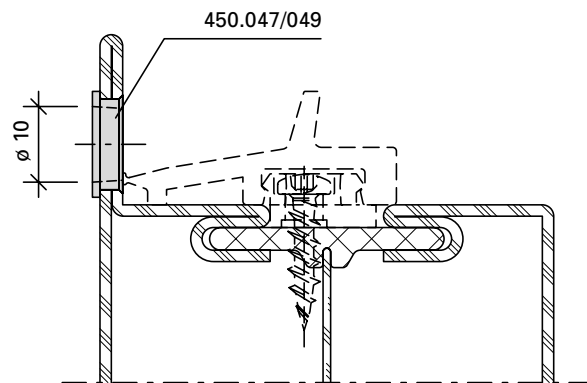
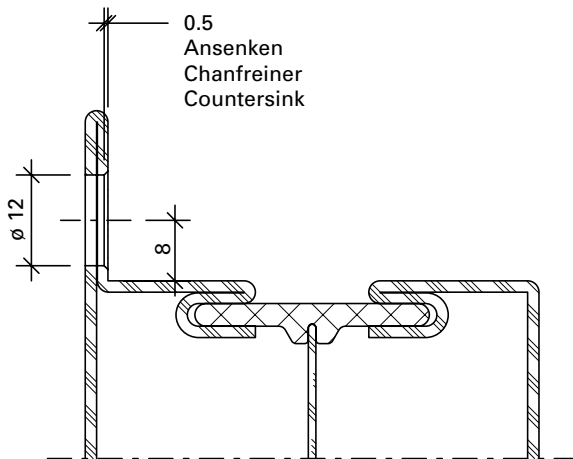
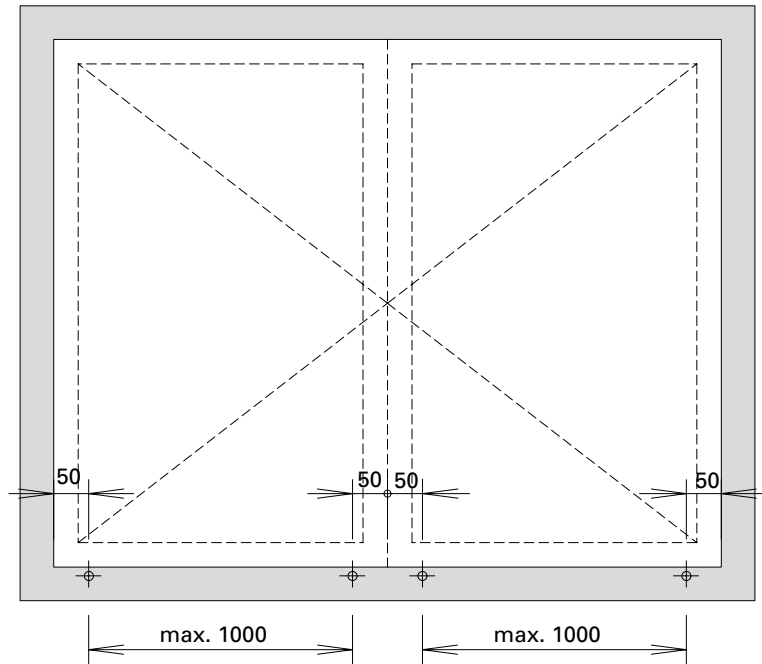
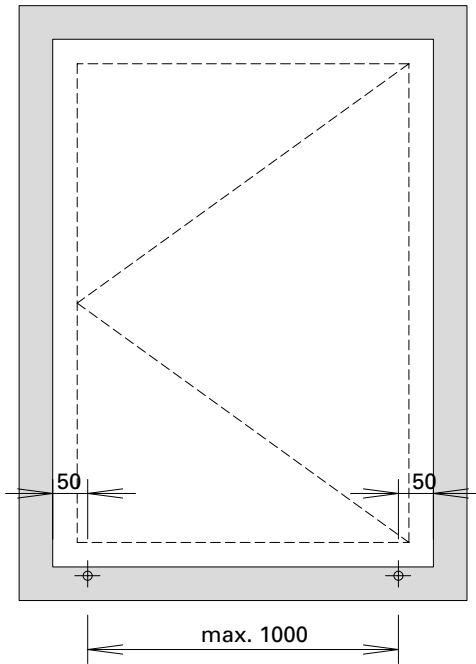
Glazing rebate ventilation
Window vent



Anordnung und Einbau
 Entwässerungstülle 450.047/049
 Fensterrahmen

Disposition et montage
 douille d'évacuation d'eau
 450.047/049
 Cadre de fenêtre

Location and installation of
 drain pipe 450.047/049
 Window frame



Bohrung und Ansenkung Entwässerungslöcher
 Perçage et chanfreinage des trous d'évacuation d'eau
 Drilling and countersinking of drainage holes

Sitz Entwässerungstülle
 Ajustement de la douille d'évacuation d'eau
 Placement of drain pipe

**Entwässerungslöcher bohren
(Rahmenfalz)**

Die Entwässerungslöcher sind am unteren Blendrahmen resp. am unteren Riegelprofil zu bohren. Diese Arbeit erfolgt vorteilhaft am losen Stab. Die Entwässerungslöcher sind mit einem Bohrer \varnothing 12 mm auf einer Ständerbohrmaschine zu bohren. Die Bohrlehre (499.319) ist an den Gehrungsschnitten anzulegen und wird zusammen mit dem Profil mit den Spannbacken eingespannt. Bei mehr als 2 Bohrungen pro Blendrahmen oder Riegel ist die Bohrung anzureissen und die Bohrlehre entsprechend zu positionieren. Die Bohrung \varnothing 12 mm mit Kegelsenker \varnothing 15 mm (499.339) beidseitig max. 0,5 mm leicht ansenken.

- Randabstand 50 mm
- Mindestens 2 Bohrungen pro Blendrahmen
- Abstand zwischen zwei Bohrungen max. 1000 mm

**Perçage des trous de drainage
(feuillure de cadre dormant)**

Perçer les trous de drainage dans le profilé de traverse et de dormant inférieur. Il est plus avantageux d'effectuer ce travail sur le morceau du profilé avant le soudage. Les trous d'évacuation sont à perçer avec une perceuse verticale et un foret de \varnothing 12 mm. Mettre en place le gabarit de perçage (499.319) au niveau de la coupe d'onglet et le serrer avec le profil dans les joues de l'étau. Si plus de trous sont à faire marquer l'emplacement correct du trou supplémentaire et positionner le gabarit de façon correspondante. Chanfreiner légèrement le trou des deux cotés (max. 0,5 mm) à l'aide de la fraise \varnothing 15 mm (499.339).

- Distance du bord de 50 mm
- Au minimum 2 trous par cadre dormant
- Max. 1000 mm d'espacement entre deux trous

**Drilling drainage channels
(frame rebate)**

The drainage channels have to be drilled in the lower frame rebate or lower transom section. This work is carried most easily on the freed rod. The drainage holes are drilled with a 12 mm drill using an upright drilling machine. The hole jig (499.319) is laid on the mitre cuts and is clamped with the section in the clamping jaw. If there are more than 2 holes per frame rebate or transom, the hole is to be marked out and the hole jig located accordingly. The 12 mm holes are to be countersunk on both sides to a depth of 0.5 mm with a 15 mm diameter counter sinker (499.339).

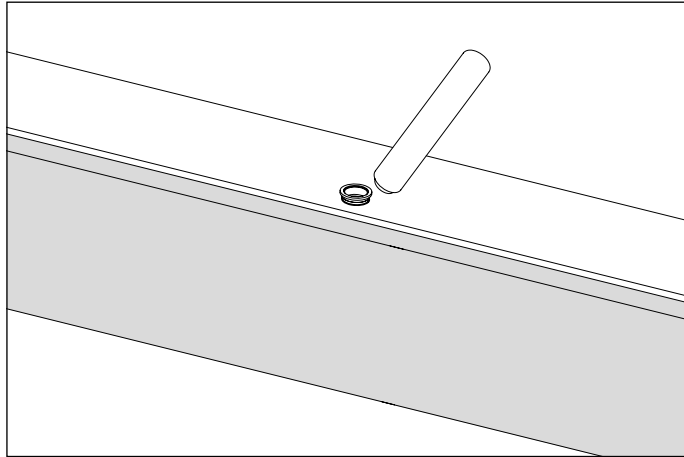
- Max. distance from edge 50 mm
- At least 2 holes per outer frame
- Holes max. 1000 mm apart.



Bohren mit Ständer-Bohrmaschine
Perçage des trous avec perceuse verticale
Drilling using upright drilling machine

Entwässerungstülle einbauen

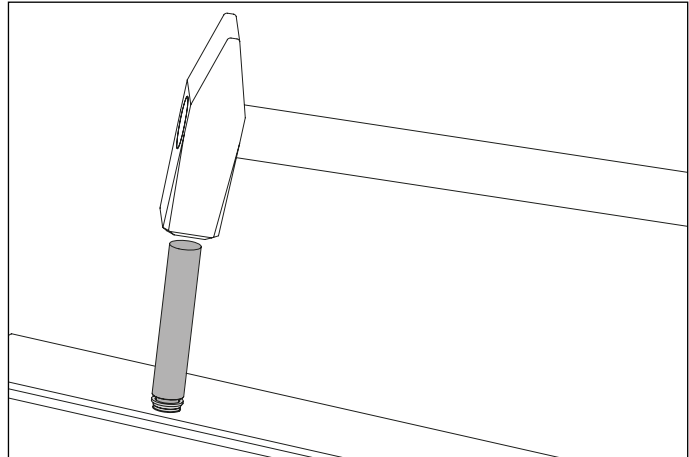
Die Tülle (450.047/450.049) wird von aussen her auf das Entwässerungsloch gesteckt. Das Montagewerkzeug (499.318) in die Tülle einführen und diese mit einem Stahlhammer (500 g) in die Bohrung einschlagen. Sitz der Tülle kontrollieren.



Tülle aufstecken
Poser la douille
Attaching the pipe

Montage de la douille d'évacuation d'eau

Placer la douille (450.047/450.049) dans le trou percé. Introduire l'outil de montage (499.318) dans la douille et faire pénétrer celle-ci dans le perçage par frappe avec un marteau en acier (500 g). Vérifier que la douille est bien positionnée.



Einschlagen der Tülle mit Montagewerkzeug 499.318 und Stahlhammer (Achtung: Unterlagen verwenden)

Frappe de la douille avec outil de montage 499.318 et marteau en acier (attention: utiliser un support)

Driving in the pipe with installation tool 499.318 and steel hammer (N.B. use a support)

Falls Entwässerungstülle nicht hält

Zink-Druckguss-Tülle:

Tülle 450.047 von der Aussenseite her eindrücken. Mit der Schweißzange festhalten und Tülle von innen her mit der Bohrmaschine aufweiten.

Edelstahl-Tülle:

Edelstahl-Tülle 450.049 von innen heften.

Si la douille d'évacuation d'eau ne tient pas

Douille d'évacuation d'eau en fonte de zinc injectée:

Presser la douille 450.047 de l'extérieur vers l'intérieur. Tenir avec la pince de soudage et élargir la douille de l'intérieur avec la foreuse.

Douille en acier Inox:

Pointer la douille en acier Inox 450.049 de l'intérieur.

If the drainhole insert does not hold

Die cast zinc insert:

Push in the insert 450.047 from the outside. Hold firmly in the welding tongs and widen the insert from the inside with the electric drill.

Stainless steel insert:

Crimp the stainless steel insert 450.049 from the inside.

Oberflächenbehandlung

Nach diesen Arbeitsschritten werden die Flügel- resp. Rahmenelemente oberflächenbehandelt.

Traitement de surface

Après tous ces travaux effectués sur les cadres, ces derniers sont à envoyer au traitement de surface.

Surface finishing

The frame elements are surface finished after these process steps.

Erreichung der Werte gemäss Prüfberichte und Gutachten

Um die Höchstwerte gemäss Prüfberichte und Gutachten zu erreichen sind die Entwässerungstüllen ringsum mit Dichtmasse 450.106 zu versiegeln.

Atteinte des valeurs selon les rapports d'essai et les expertises

Pour atteindre les valeurs maximales selon les rapports d'essai et les expertises, le pourtour des douilles d'évacuation doit être scellé avec de la pâte à étancher 450.106.

Achievement of the values in accordance with test reports and expert reports

In order to achieve the maximum values in accordance with the test reports and expert reports, the drainage spouts must be sealed all around with sealing compound 450.106.

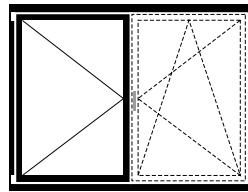
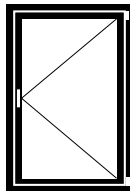
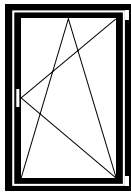
Verarbeitungshinweise
Indications d'usinage
Assembly instructions

**Befestigung der Glashalteleisten
und Falzluft**

**Fixation des parcloles et
jeu de feuillure**

**Fixing of the glazing beads
and rebate space**

Anwendung Application Use	Werkstoff Matériau Material	Befestigungsart Type de fixation Fixing type	Abstand Distance Distance	Zusatzmassnahme Mesure supplémentaire Additional measure	Falzluft (Glas / Paneele) Jeu de feuillure (vitrage/panneaux) Rebate space (glass / panels)
Standard	Stahl Acier Steel	geklipst clipsé clip-on	250 mm	-	7 +/- 1 mm



Standard-Fensterbeschlag

Ferrure de fenêtre Standard

Standard window fitting

Inhaltsverzeichnis

Sommaire

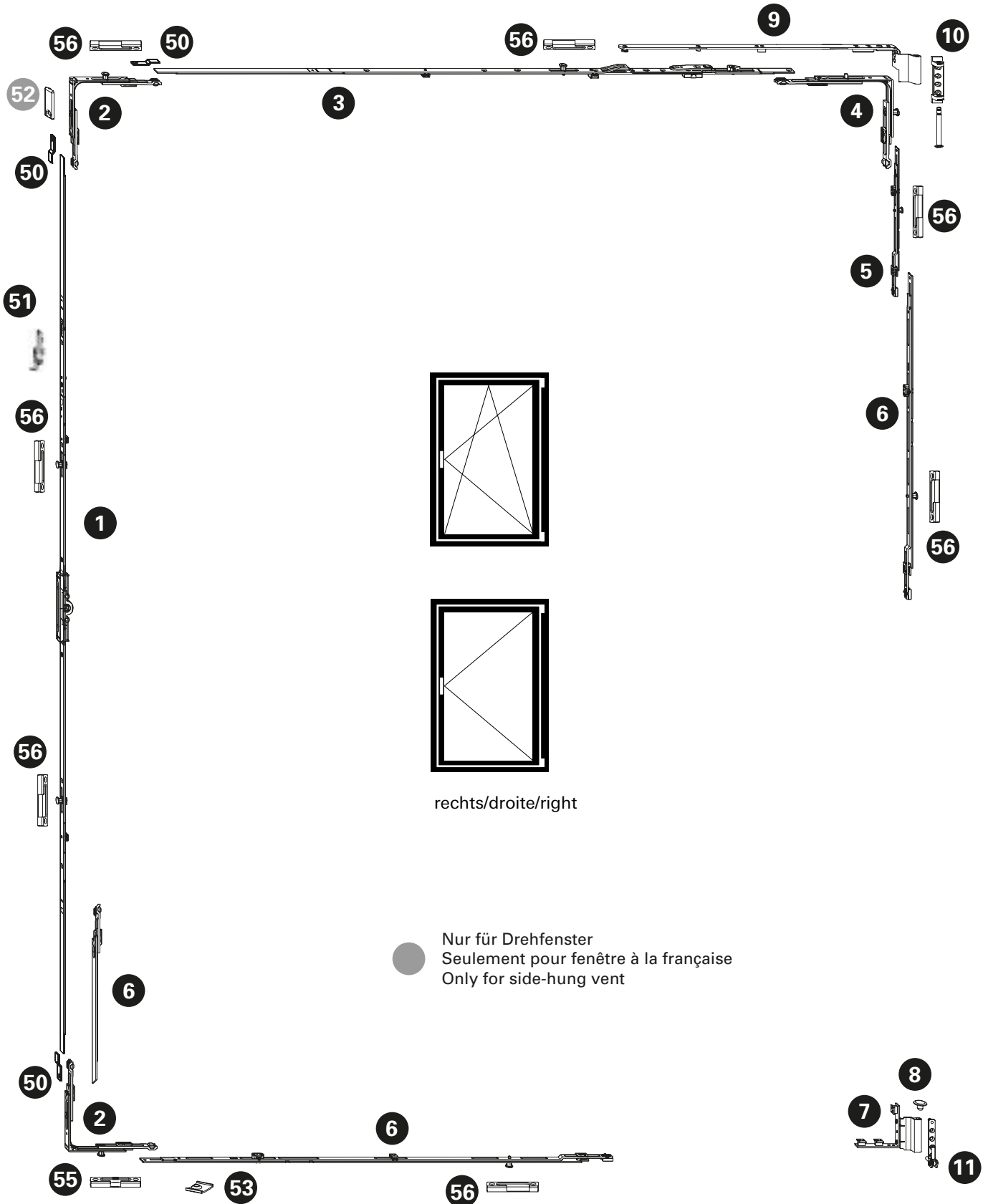
Content

Übersicht Standard-Fensterbeschläge	Sommaire des ferrures de fenêtre Standard	Overview of Standard window fittings	16
Übersicht Bohrlehren	Sommaire des gabarits de perçage	Overview of drilling jigs	22
Drehkipp- und Drehbeschlag	Ferrure oscillo-battante et à la française	Turn/tilt and side-hung fitting	
Ecklager	Charnière inférieure d'angle	Corner hinge part	24
Scherenlager	Charnière supérieure du ciseaux	Scissor hinge part	25
Flügelager	Fiche d'angle du vantail	Vent hinge part	28
Eckumlenkung oben Schere / Oberschiene	Renvoi d'angle supérieur Compas / Tringle supérieure	Corner guide top Stay / Top rod	29
Eckumlenkung oben	Renvoi d'angle supérieur	Corner guide top	30
Ausnehmung für Fenstergriff	Enatille pour poignée	Cut-out for handle	31
Getriebeschiene	Crémone de tringle	Mechanism rod	32
Eckumlenkung unten	Renvoi d'angle inférieur	Corner guide bottom	33
Falzschnäpper (einflügelig)	Loqueteau de feuillure (un vantail)	Spring-loaded catch (single-vent)	34
Stulp-Beschlag	Ferrure pour fenêtre à deux vantaux	Double-vent window fitting	
Ecklager	Charnière inférieure d'angle	Corner hinge part	41
Zwangsverriegelung	Verrouillage supplémentaire	Security locking system	42
Scherenlager	Charnière supérieure du ciseaux	Scissor hinge part	43
Flügelager	Fiche d'angle du vantail	Vent hinge part	44
Drehlager	Compas	Pivot hinge part	45
Eckumlenkung oben	Renvoi d'angle supérieur	Corner guide top	46
Stulpgetriebe	Crémone vantail semi-fixe	Double-vent gearbox	47
Eckumlenkung unten	Renvoi d'angle inférieur	Corner guide bottom	48
Falzschnäpper (Standflüge)	Loqueteau de feuillure (vantail semi-fixe)	Spring-loaded catch (secondary vent)	49
Falzschnäpper (Gangflügel)	Loqueteau de feuillure (vantail de service)	Spring-loaded catch (access vent)	50

**Legende Dreh- und
Drehkippbeschlag Standard**

**Légende ferrure oscillo-battante
et à la française Standard**

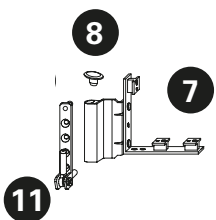
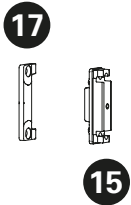
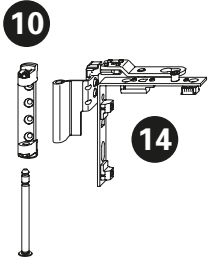
**Key to Standard turn/tilt and
side-hung fitting**



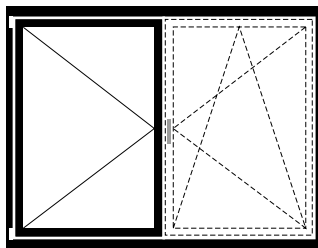
Beschlageinbau**Montage des ferrures****Installation of fittings**

Pos.	Beschrieb Description Description	Typ Type Type	Kennzeichnung Désignation Designation	Einsatz Utilisable Suitable	Bohrlehre Gabarit de perçage Drilling jig	Artikel-Nr No d'article Part no.
1	Getriebeschiene Crémone de triangle Mechanism rod	A	GAM.800.D.7,5	FFH 575 - 800	499.451	599.407
		B	GAM.1050-1.D.7,5	FFH 711 - 1050	G.A	599.408
		C	GAM.1400-1.D.7,5	FFH 901 - 1400	G.B	599.409
		D	GAM.1800-2.D.7,5	FFH 1301 - 1800	G.C	599.410
		E	GAM.2300-3.D.7,5	FFH 1801 - 2300	G.D	599.411
		G	GAM.1800-2.D.7,5	FFH 1801 - 2300	G.E	599.410
2	Eckumlenkung Renvoi d'angle Corner guide		E1		499.456	599.402
3	Oberschiene Tringle supérieure Top rod		OS1.600	FFB 370 - 600	499.571	599.434
			OS2.800	FFB 600 - 775	O.A	599.435
			OS2.1025-1	FFB 776 - 1025	O.B	599.436
			OS2.1250-1	FFB 1026 - 1250	O.C	599.437
			OS2.1475-1	FFB 1251 - 1475	O.D	599.438
4	Eckumlenkung Renvoi d'angle Corner guide		E2		499.456	599.403
			E3		E	599.404
5	Mittenverriegelung Verrouillage central Central lock		MK.PA.250-1		499.453	599.417
6	Mittenverriegelung Verrouillage central Central lock	D	MK.250-1	FFH 1301 - 1800	499.453	599.413
		E/G	MK.750-1	FFH 1801 - 2300	M.A	599.416
		G	MK.500-0	FFH 1801 - 2300	M.D	599.414
		A,B,C,D,E,G	MK.750-1	ab/dès/from FFB 1251	M.C	599.416
7	Flügelager Fiche d'angle du vantail Vent hinge part		FWSB 18-9 J LS SL links/à gauche/left	499.456	599.429	
			FWSB 18-9 J RS SL rechts/à droite/right	F	599.430	
8	Flügelagerstopfen Bouchon Vent bearing stoppers		FWV SL			599.433
9	Schere Compas Stay		SK.1.18-9.LS	links/à gauche/left		599.439
			SK.1.18-9.RS	rechts/à droite/right		599.440
			SK.2.18-9.LS	links/à gauche/left		599.441
			SK.2.18-9.RS	rechts/à droite/right		599.442
10	Scherenlager Charnière supérieure du ciseaux Scissor hinge part		SL.K.3-6.130		499.571	599.443
11	Ecklager Charnière inférieure d'angle Corner hinge part		ESV 6-3-16 SL		499.571	599.428
12	Unterlage Ecklager (nicht notwendig) Cale charnière d'angle (pas nécessaire) Support for corner pivot (not necessary)					599.533
50	Stulplatte / Plaque / Connecting piece	ER J SL			599.425	
51	Fehlschaltsicherung Anti-fausse manoeuvre Fool-proof mechanism		FSA			599.406
52	Anschlagplatte/Plaque-butée/Stop plate	AWDR				599.400
53	Auflauf / Appui / Lock staple					599.479
55	Kippschliessblech Gâche oscillo-battante Tilt striking plate		SBK.S.9-18.J		499.459	599.484
56	Sicherheitsschliessblech Gâche de sécurité Security strike plate		SBS.S.9-18.J.LS	links/à gauche/left	499.459	599.482
			SBS.S.9-18.J.RS	rechts/à droite/right	S.A / S.B	599.483
60	Schraube / Vis / Screw	M4x20				557.045
61	Schraube / Vis / Screw	M4x12				557.046
63	Beschlagsunterlage / Cale / Mechanism support					557.050

Legende Stulpbeschlag Standard

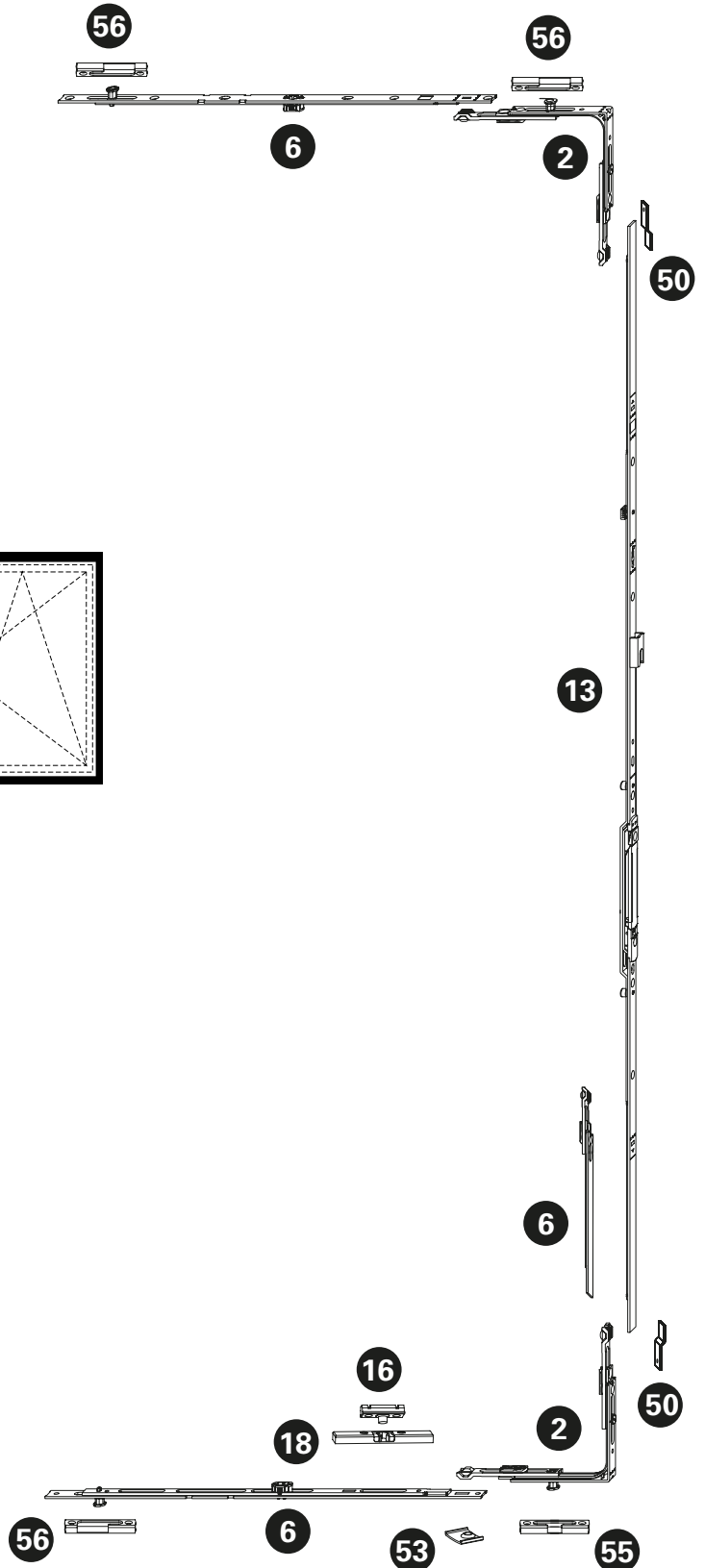


Légende ferrure pour fenêtre
 à deux vantaux Standard



links/gauche/left

Key to Standard fitting for
 double-vent window

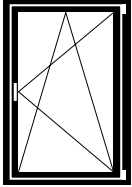


Beschlageinbau

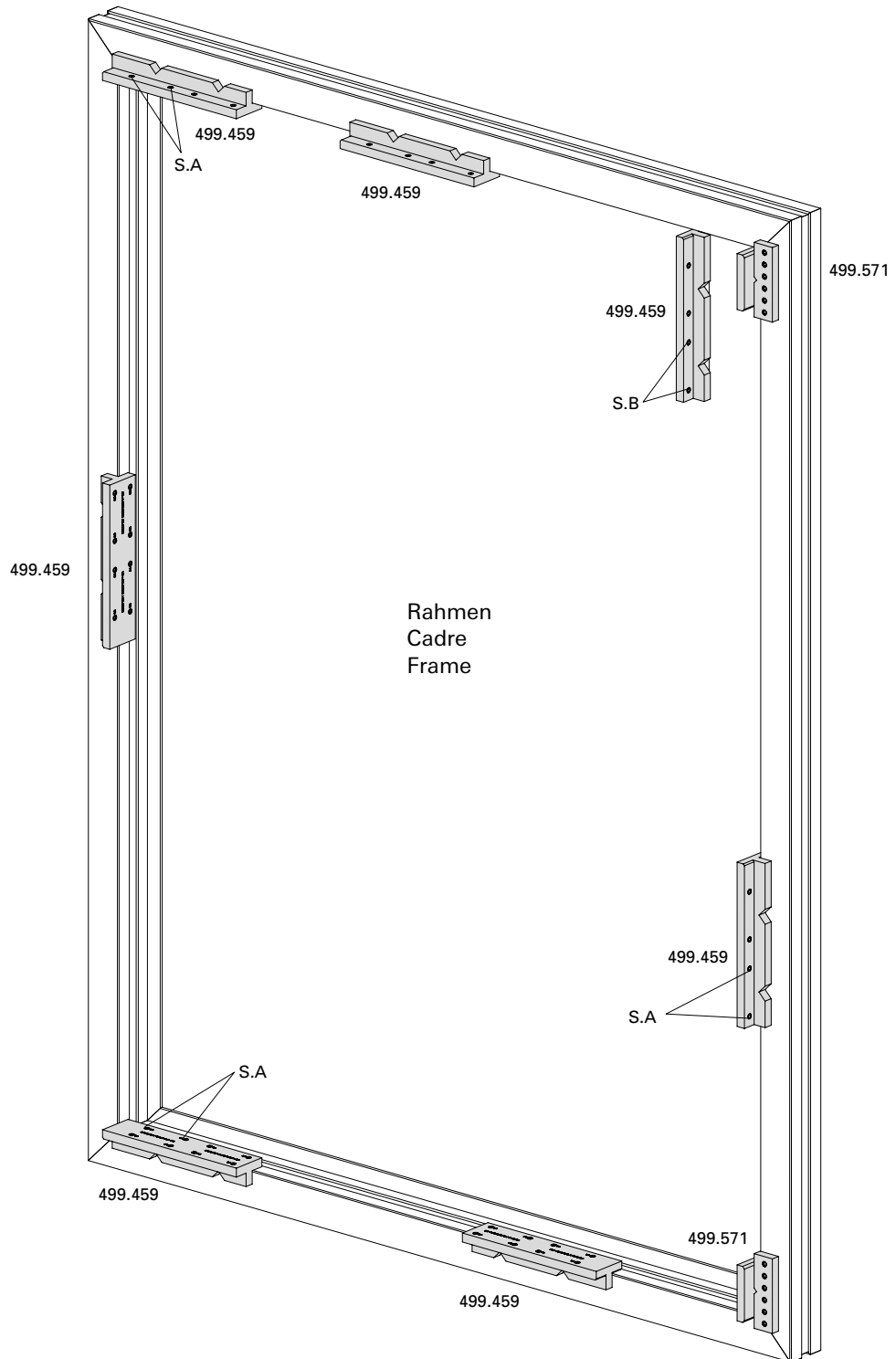
Montage des ferrures

Installation of fittings

Pos.	Beschrieb Description Description	Typ Type Type	Kennzeichnung Désignation Designation	Einsatz Utilisable Suitable	Bohrlehre Gabarit de perçage Drilling jig	Artikel-Nr No d'article Part no.
2	Eckmülnkung Renvoi d'angle Corner guide		E1		499.456 E	599.402
6	Mittenverriegelung Verrouillage central Central lock	G A,B,C,D,E,G	MK.500-0 MK.750-1	ab/dès/from FFH 1801 ab/dès/from FFB 1251	499.453 M.C M.D	599.414 599.416
7	Flügelager Fiche d'angle du vantail Vent hinge part		FWSB 18-9 J LS SL FWSB 18-9 J RS SL	links/à gauche/left rechts/à droite/right	499.456 F F	599.429 599.430
8	Flügelagerstopfen Bouchon Vent bearing stoppers		FVV SL			599.433
10	Scherenlager Charnière supérieure du ciseaux Scissor hinge part		SL.K.3-6.130		499.571 E	599.443
11	Ecklager Charnière inférieure d'angle Corner hinge part		ESV 6-3-16 SL		499.571 E	599.428
12	Unterlage Ecklager (nicht notwendig) Cale charnière d'angle (pas nécessaire) Support for corner pivot (not necessary)			599.533		
13	Stulpgetriebe Crémone de vantail semi-fixe Double-vent gearbox	B C D E G	GASM.1050-1.E3 GASM.1400-1 GASM.1800-2 GASM.2300-3 GASM.1800-2	FFH 801 - 1050 FFH 901 - 1400 FFH 1301 - 1800 FFH 1801 - 2300 FFH 1801 - 2300	499.452 S.B S.C S.D S.E S.D	599.421 599.422 599.423 599.424 599.423
14	Drehlager Compas Pivot hinge		DL.K.ET.18-9-LS DL.K.ET.18-9-RS	links/à gauche/left rechts/à droite/right	499.019 D D	599.562 599.563
15	Zwangsverriegelung Verrouillage forcé Security locking system		ZV-FT SL	ab/dès/from FFH 901	499.458 Z.A	599.445
16	Schnäpperbolzen Goujon d'encliquetage Bolt for spring-loaded catch		BK-FC SL	bis FFH 880 jusqu'à FFH 880 up to FFH 880	499.458 B.A	599.419
17	Schliesblech Gâche Strike plate		ZV-RT.H.9-20.AGR	ab/dès/from FFH 901	499.462 Z.A	599.961
18	Balkontürschnäpper Loqueteau pour porte de balcon Balcony door catch		BK-SL	bis FFH 880 jusqu'à FFH 880 up to FFH 880	499.462 B.C	599.401
50	Stulpplatte Plaque Connecting piece		ER J SL			599.425
53	Auflauf Appui Lock staple					599.479
55	Kippschliesblech Gâche oscillo-battante Tilt striking plate		SBK.S.9-18.J		499.459 S.A	599.484
56	Sicherheitsschliesblech Gâche de sécurité Security strike plate		SBS.S.9-18.J.LS SBS.S.9-18.J.RS	links/à gauche/left rechts/à droite/right	499.459 S.A / S.B	599.482 599.483
60	Schraube / Vis / Screw M4x20					557.045
61	Schraube / Vis / Screw M4x12					557.046
63	Beschlagsunterlage / Cale / Mechanism support					557.050



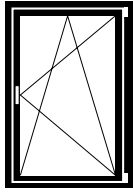
rechts/droite/right



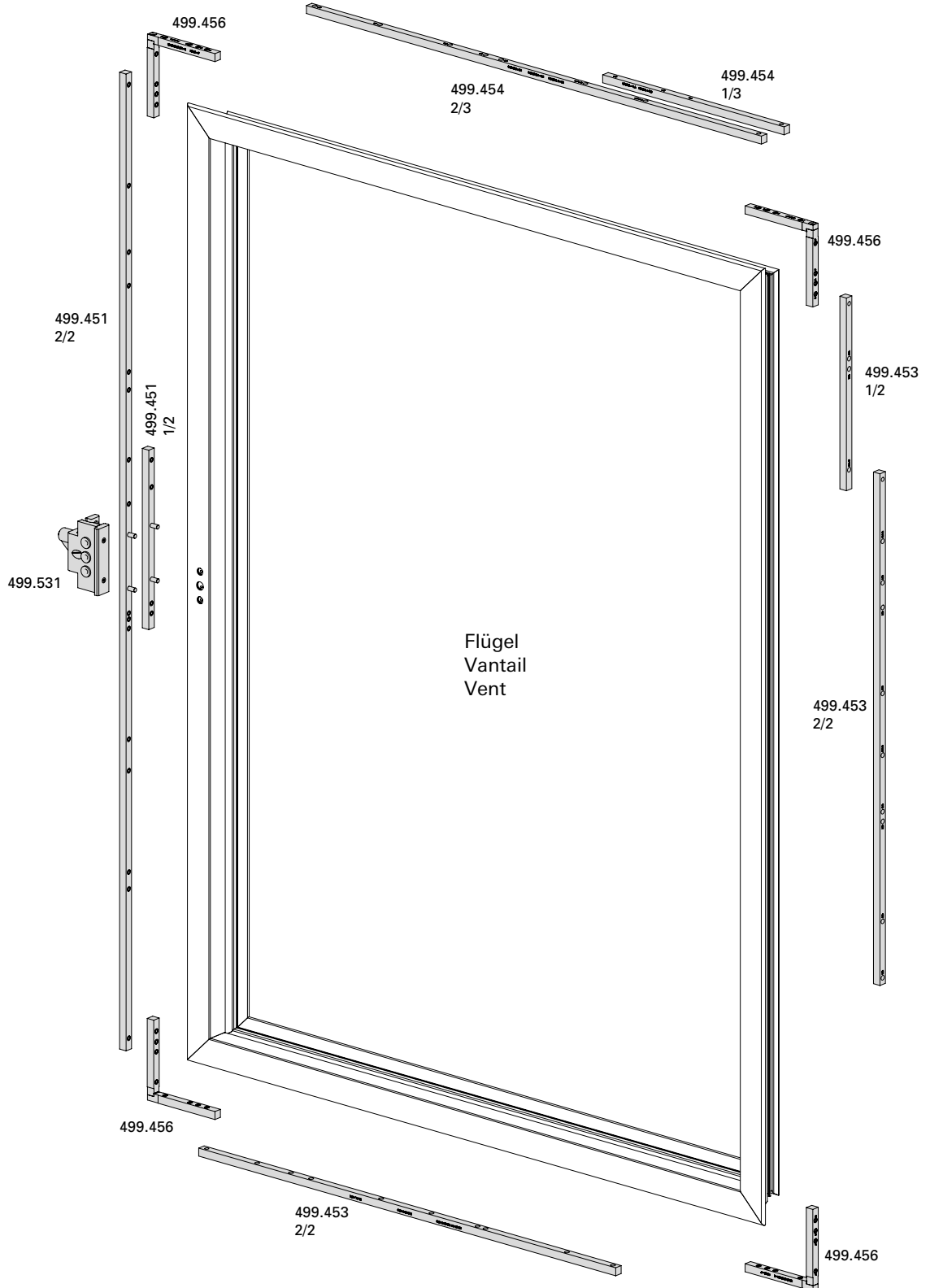
Übersicht Bohrlehren
 Standard Drehkippbeschlag

Sommaire gabarits de perçage
 Ferrure oscillo-battante Standard

Overview of drilling jigs
 Standard turn/tilt fitting



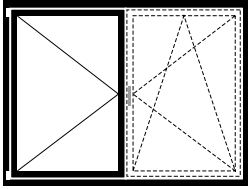
rechts/droite/right



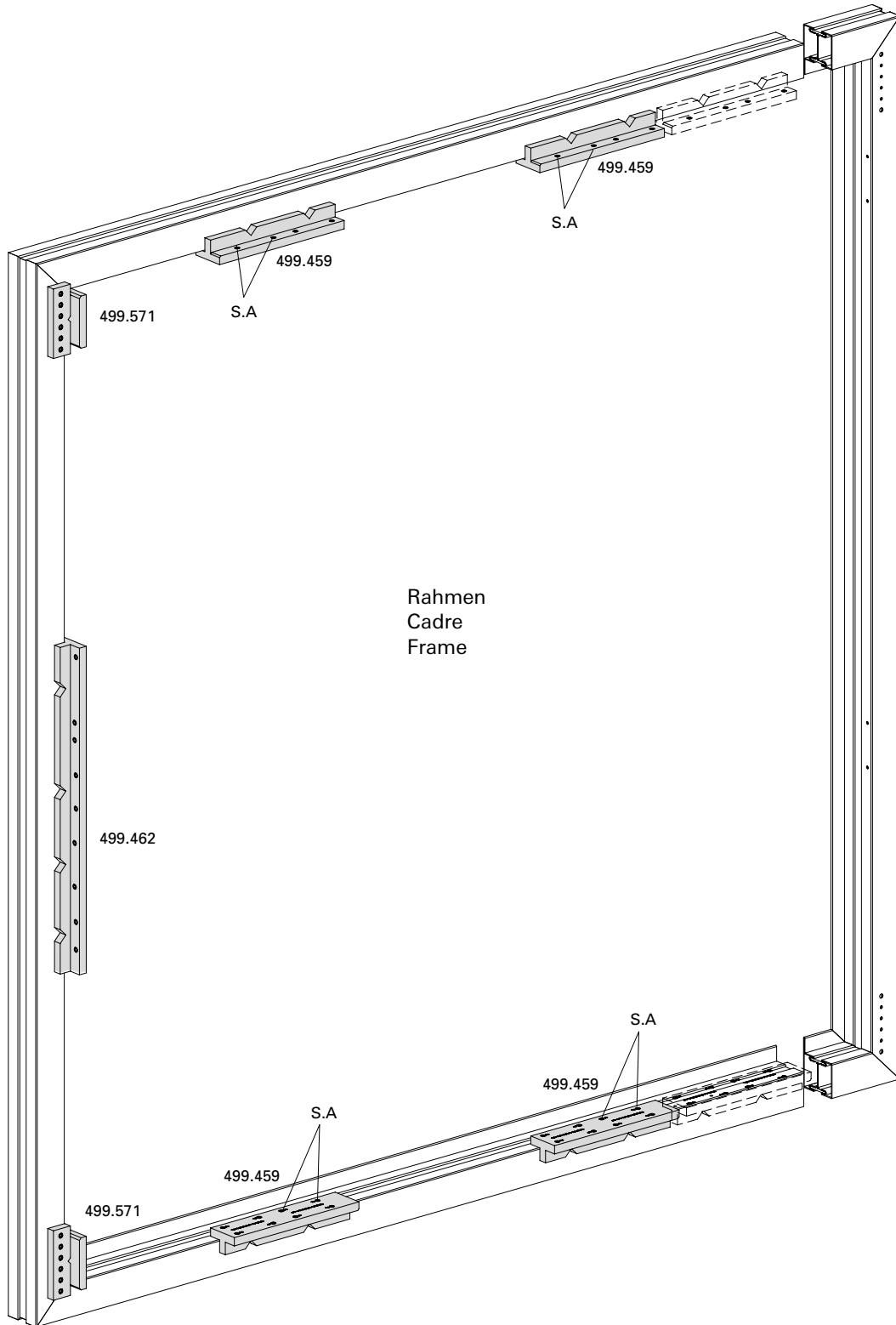
Übersicht Bohrlehren
Standard Stulpbeschlag

Sommaire gabarits de perçage
Ferrure pour fenêtre à deux
vantaux Standard

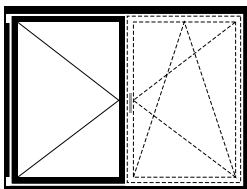
Overview of drilling jigs
Standard double vent window fitting



links/gauche/left



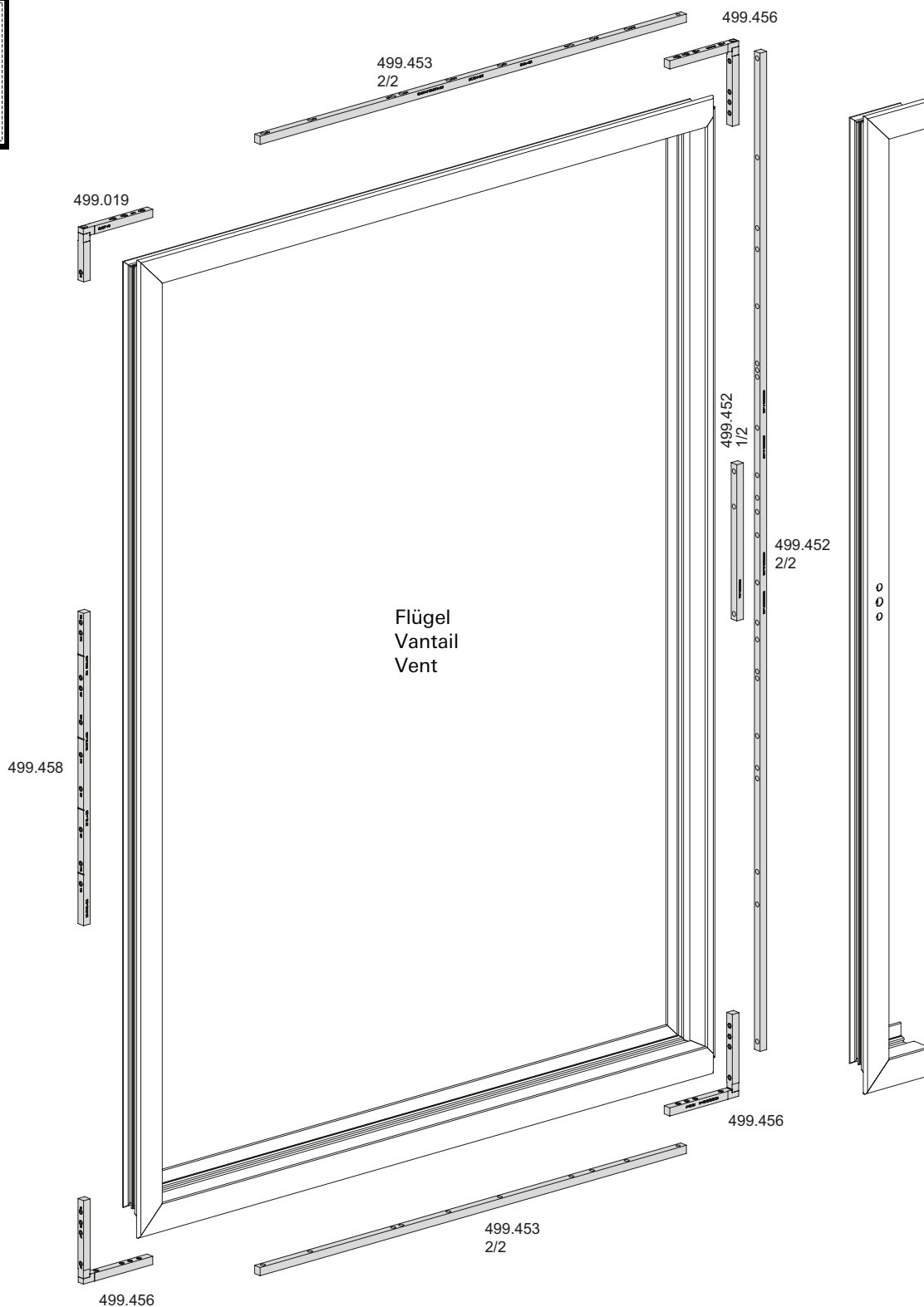
Übersicht Bohrlehren
Standard Stulpbeschlag



links/gauche/left

Sommaire gabarits de perçage
Ferrure pour fenêtre à deux
vantaux Standard

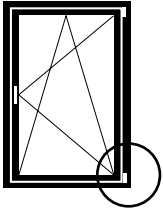
Overview of drilling jigs
Standard double vent window fitting



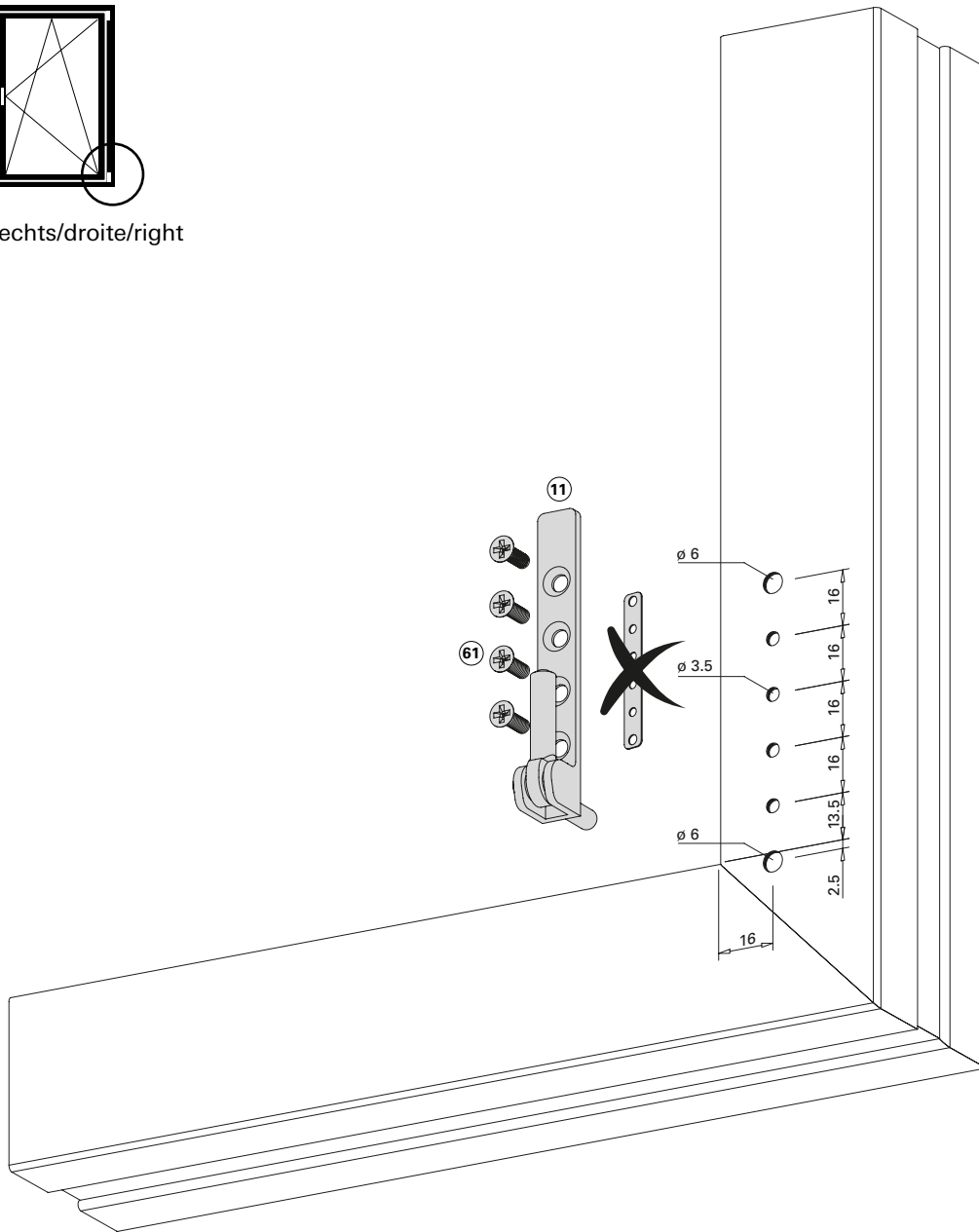
Ecklager

Charnière inférieure d'angle

Corner hinge part



rechts/droite/right



Banddetail im Pfostenbereich siehe Seite 27

Voir détail de paumelle dans la zone de montant à la page 27

For hinge detail in the mullion area, see page 27

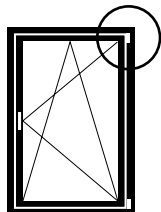
- | | | |
|---|---|---------|
| ① | Ecklager
Charnière inférieure d'angle
Corner hinge part | 599.428 |
| ⑥ | Schraube M4x12
Vis M4x12
Screw M4x12 | 557.046 |

Beschlageinbau Drehkip- und Drehbeschlag
Montage des ferrures oscillo-battante et à la française
Installation of turn/tilt and side-hung fitting

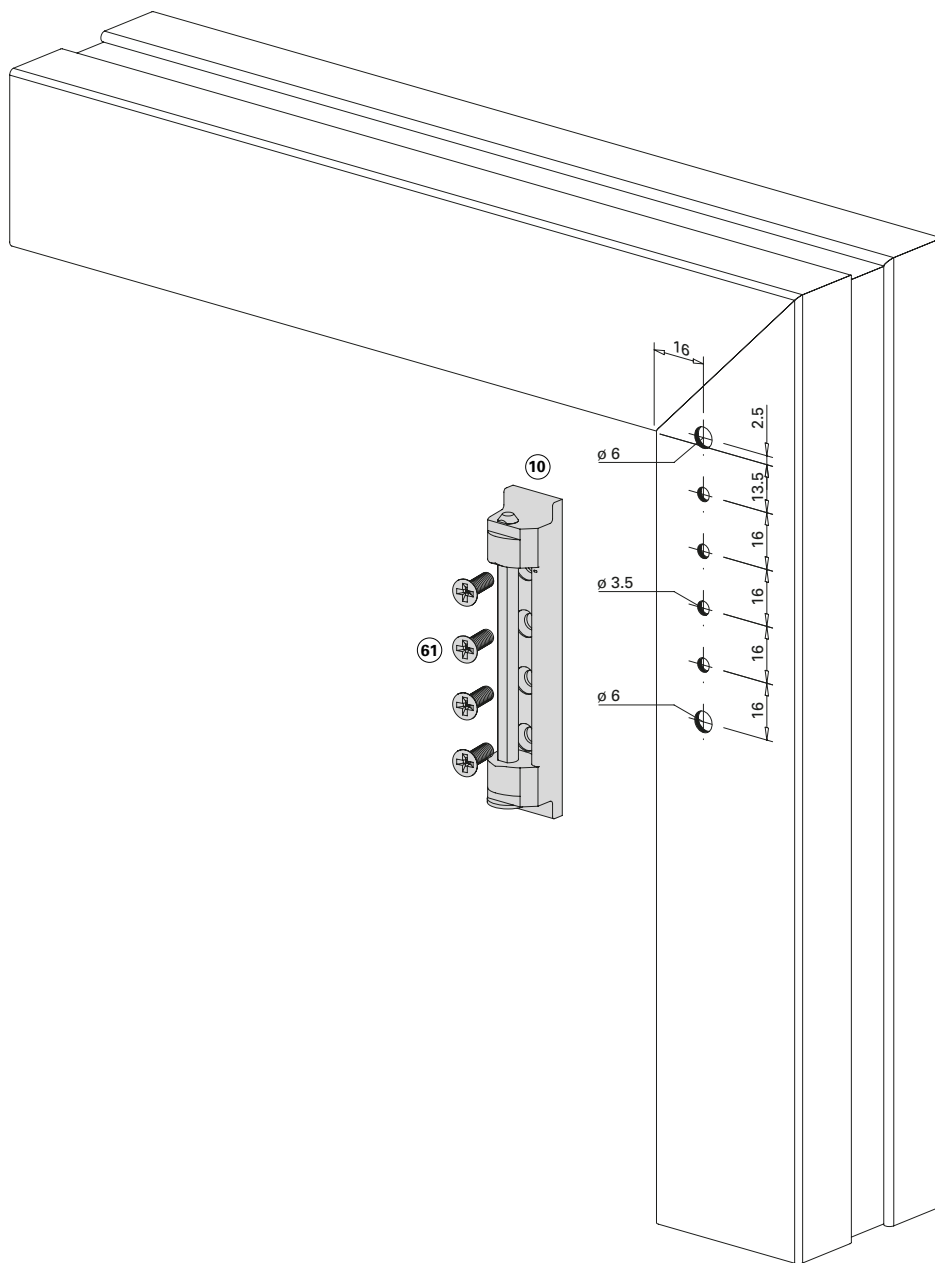
Scherenlager

Charnière supérieure du ciseaux

Scissor hinge part



rechts/droite/right



Banddetail im Pfostenbereich siehe Seite 27

Voir détail de paumelle dans la zone de montant à la page 27

For hinge detail in the mullion area, see page 27

- | | | |
|----|---|---------|
| ⑩ | Scherenlager
Charnière supérieure du ciseaux
Scissor hinge part | 599.443 |
| ⑥1 | Schraube M4x12
Vis M4x12
Screw M4x12 | 557.046 |

Einbau mit 499.571

Montage avec 499.571

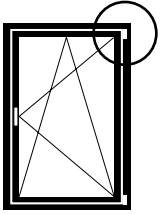
Installation with 499.571

Beschlageinbau Drehkipp- und Drehbeschlag
Montage des ferrures oscillo-battante et à la française
Installation of turn/tilt and side-hung fitting

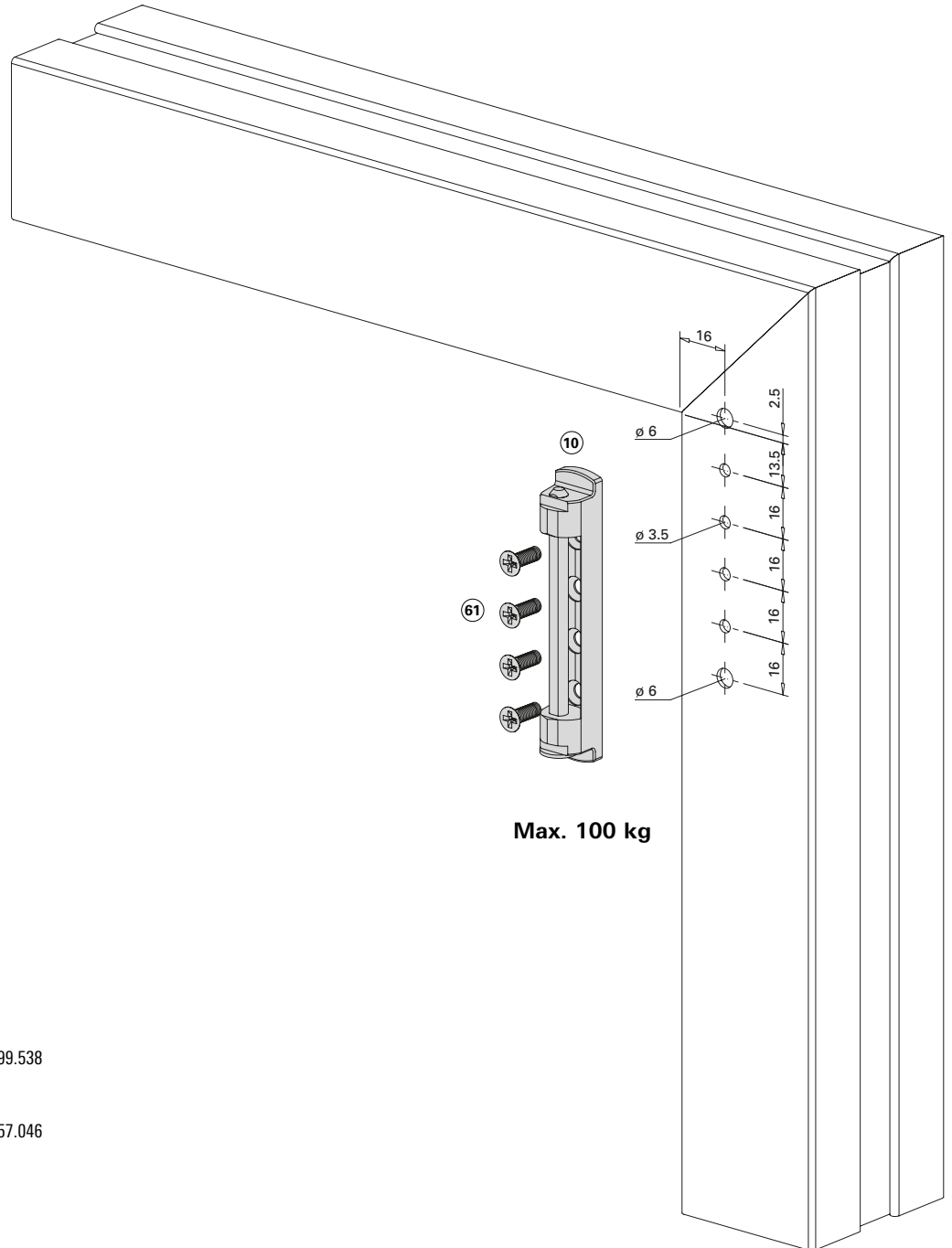
Variante:
Scherenlager
Drehkipp- und Drehfenster

Alternative:
Charnière supérieure du ciseaux
Fenêtre oscillo-battante et
à la française

Option:
Scissor hinge part
Tilt-turn and side-hung window



rechts/droite/right



- | | | |
|----|---|---------|
| ⑩ | Scherenlager
Charnière supérieure du ciseaux
Scissor hinge part | 599.538 |
| ⑥1 | Schraube M4x12
Vis M4x12
Screw M4x12 | 557.046 |

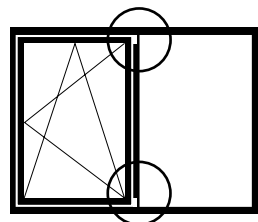
Einbau mit 499.571

Montage avec 499.571

Installation with 499.571

Beschlageinbau Drehkipp- und Drehbeschlag
Montage des ferrures oscillo-battante et à la française
Installation of turn/tilt and side-hung fitting

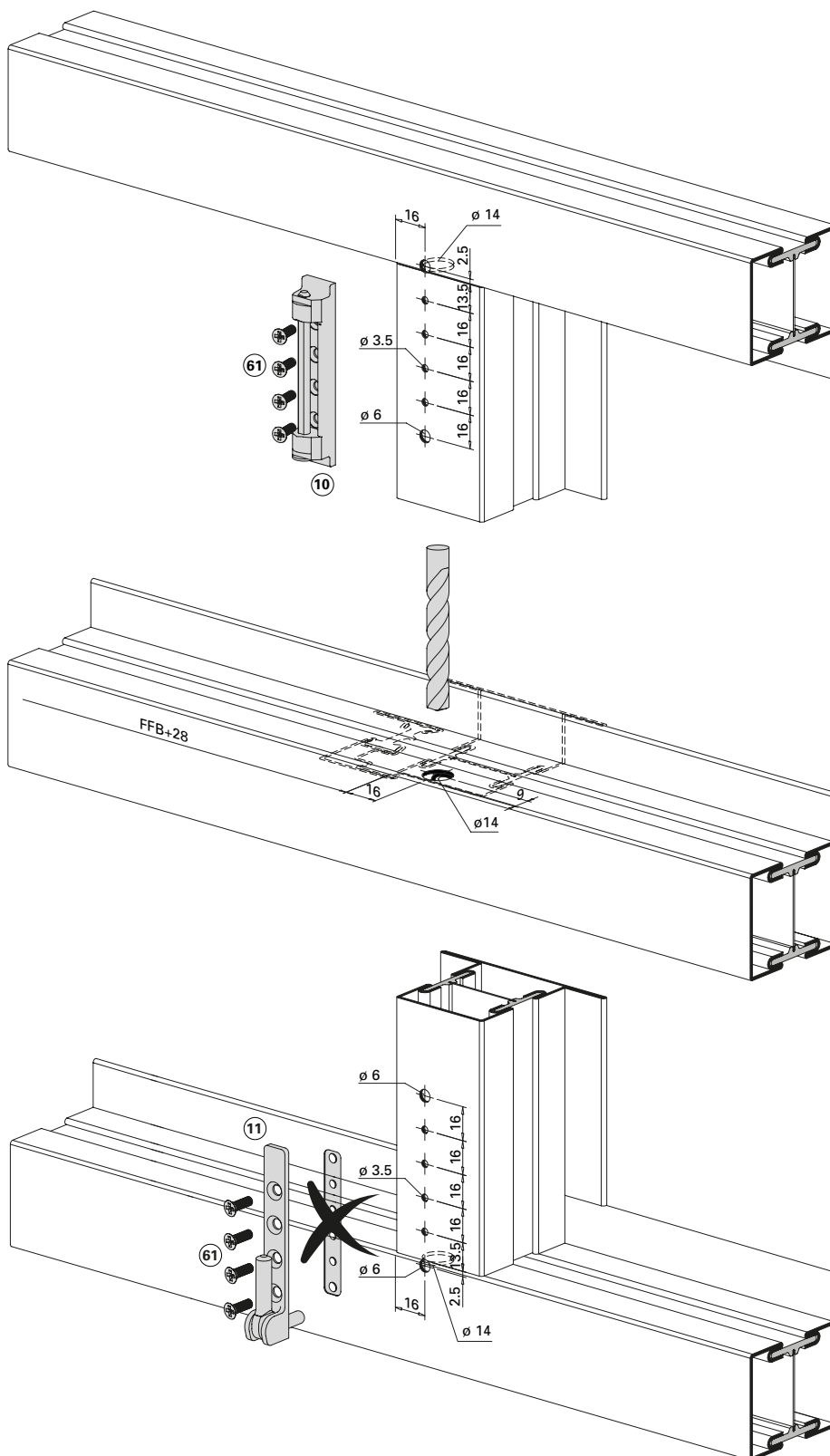
Banddetail im Pfostenbereich



rechts/droite/right

Détail de paumelle dans la zone de montant

Hinge detail in the mullion area



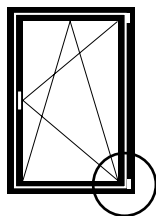
- ⑩ Scherenlager 599.443
 Charnière supérieure du ciseaux
 Scissor hinge part
- ⑪ Ecklager 599.428
 Charnière inférieure d'angle
 Corner hinge part
- ⑥① Schraube M4x12 557.046
 Vis M4x12
 Screw M4x12

Beschlageinbau Drehkipp- und Drehbeschlag
Montage des ferrures oscillo-battante et à la française
Installation of turn/tilt and side-hung fitting

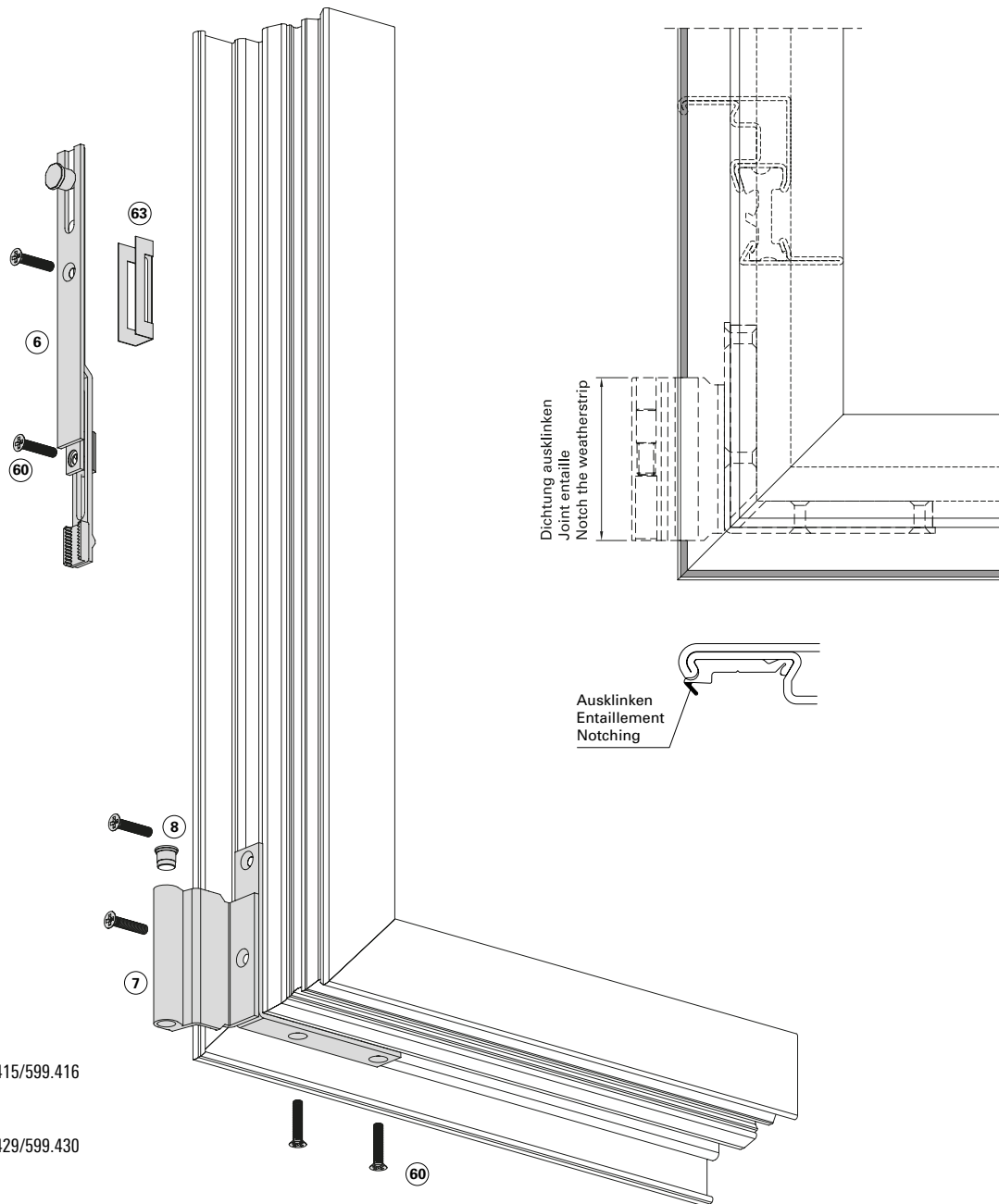
Flügelager

Fiche d'angle du vantail

Vent hinge part



rechts/droite/right



Dichtung ausklinken
 Joint entaille
 Notch the weatherstrip

Ausklinken
 Entaillement
 Notching

- | | | |
|----|--|-----------------|
| ⑥ | Mittenverriegelung
Verrouillage central
Central lock | 599.415/599.416 |
| ⑦ | Flügelager
Fiche d'angle du vantail
Vent hinge part | 599.429/599.430 |
| ⑧ | Flügelagerstopfen
Bouchon
Vent bearing stoppers | 599.433 |
| ⑥① | Schraube M4x20
Vis M4x20
Screw M4x20 | 557.045 |
| ⑥③ | Beschlagsunterlage
Cale
Mechanism support | 557.050 |

Einbau mit 499.456 / 499.453

Montage avec 499.456 / 499.453

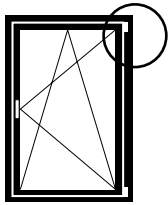
Installation with 499.456 / 499.453

Beschlageinbau Drehkipp- und Drehbeschlag
Montage des ferrures oscillo-battante et à la française
Installation of turn/tilt and side-hung fitting

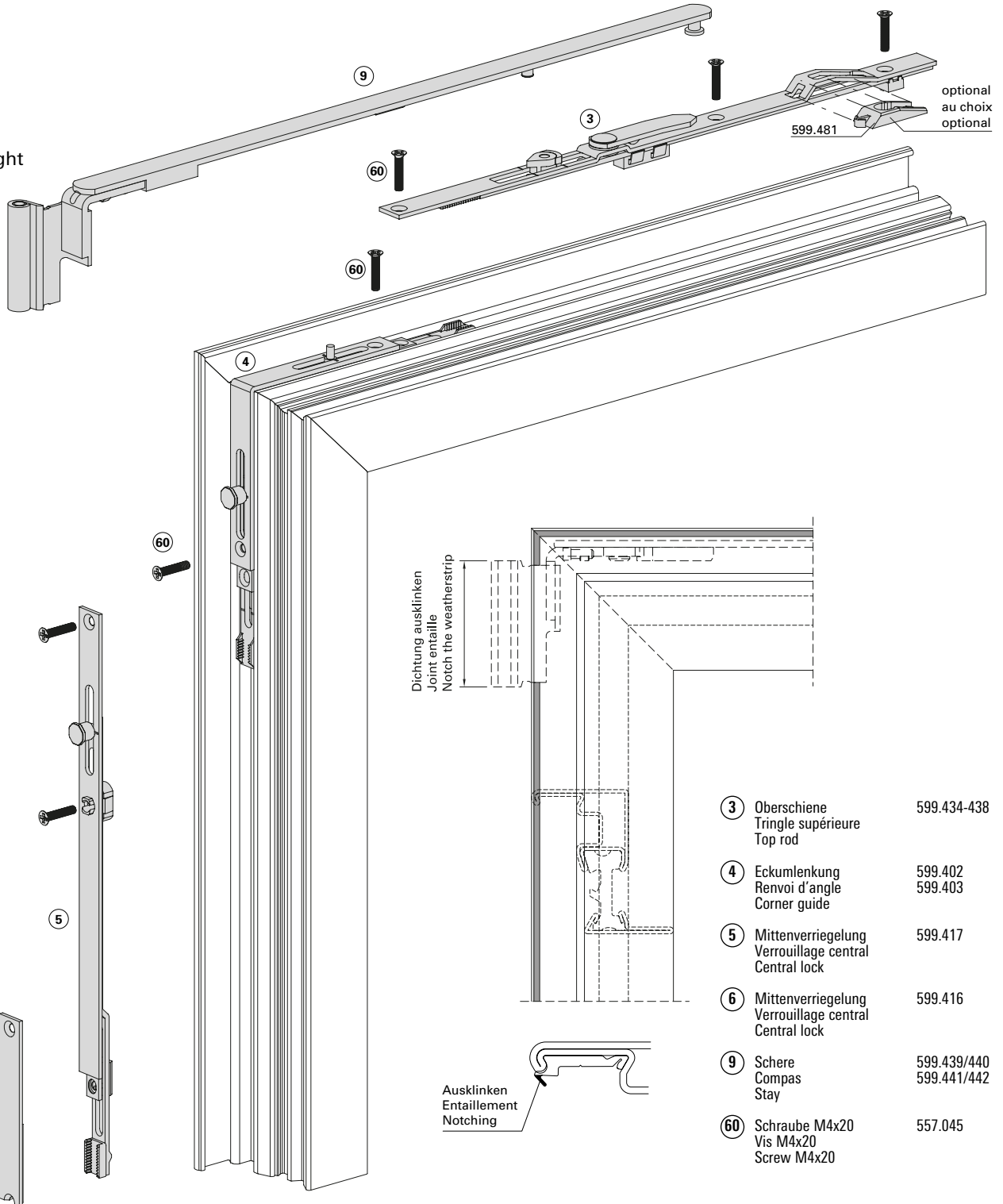
Eckumlenkung oben
Schere
Oberschiene

Renvoi d'angle supérieur
Compas
Tringle supérieure

Corner guide top
Stay
Top rod



rechts/droite/right



optional
au choix
optional

Dichtung ausklinken
Joint entaille
Notch the weatherstrip

Ausklinken
Entaillement
Notching

- ③ Oberschiene
Tringle supérieure
Top rod 599.434-438
- ④ Eckumlenkung
Renvoi d'angle
Corner guide 599.402
599.403
- ⑤ Mittsverriegelung
Verrouillage central
Central lock 599.417
- ⑥ Mittsverriegelung
Verrouillage central
Central lock 599.416
- ⑨ Schere
Compas
Stay 599.439/440
599.441/442
- ⑩ Schraube M4x20
Vis M4x20
Screw M4x20 557.045

Einbau mit 499.456 / 499.453 / 499.454

Montage avec 499.456 / 499.453 / 499.454

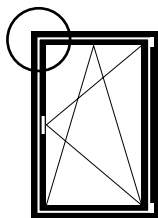
Installation with 499.456 / 499.453 / 499.454

Beschlageinbau Drehkipp- und Drehbeschlag
Montage des ferrures oscillo-battante et à la française
Installation of turn/tilt and side-hung fitting

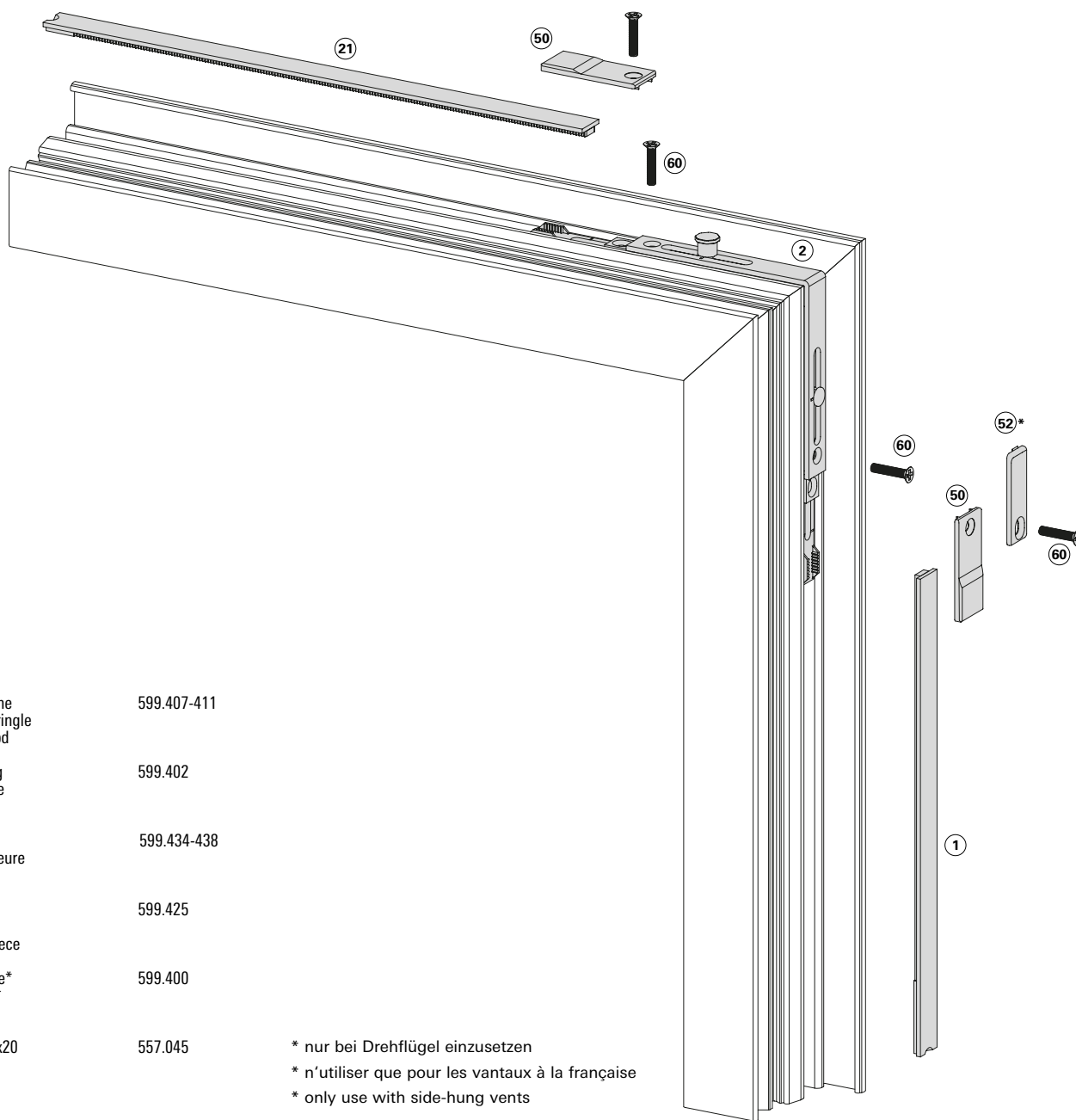
Eckumlenkung oben

Renvoi d'angle supérieur

Corner guide top



rechts/droite/right



- | | | |
|----|---|-------------|
| ① | Getriebschiene
Crémone de tringle
Mechanism rod | 599.407-411 |
| ② | Eckumlenkung
Renvoi d'angle
Corner guide | 599.402 |
| ③ | Oberschiene
Tringle supérieure
Top rod | 599.434-438 |
| ⑤① | Stulplatte
Plaque
Connecting piece | 599.425 |
| ⑤② | Anschlagplatte*
Plaque-butée*
Stop plate* | 599.400 |
| ⑥① | Schraube M4x20
Vis M4x20
Screw M4x20 | 557.045 |

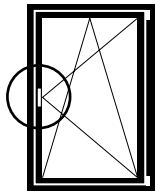
* nur bei Drehflügel einzusetzen
 * n'utiliser que pour les vantaux à la française
 * only use with side-hung vents

Einbau mit 499.456 / 499.454

Montage avec 499.456 / 499.454

Installation with 499.456 / 499.454

Ausnehmung für Fenstergriff und Getriebe



rechts/droite/right

Entaille pour poignée et crémone

Cut-out for handle and mechanism

Ablauf:

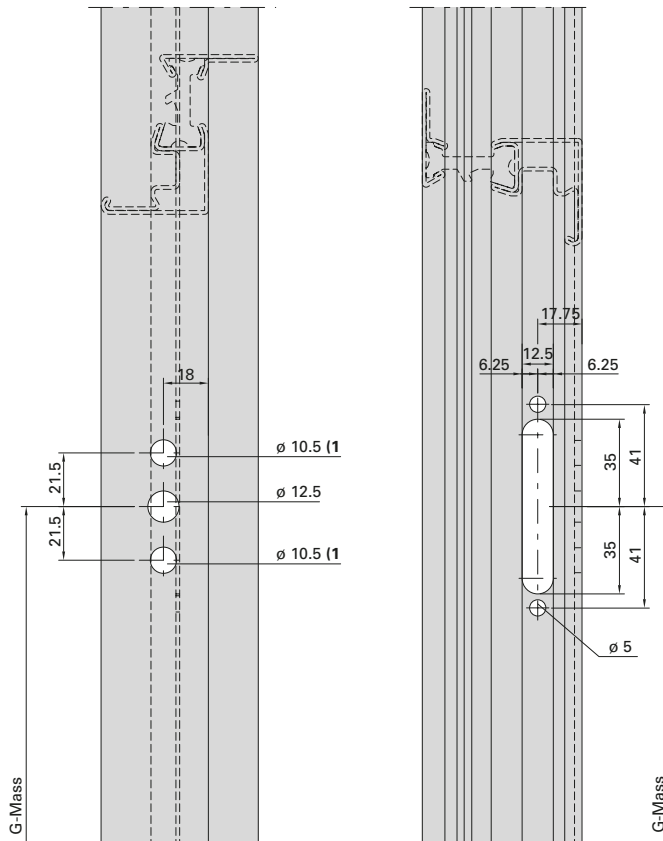
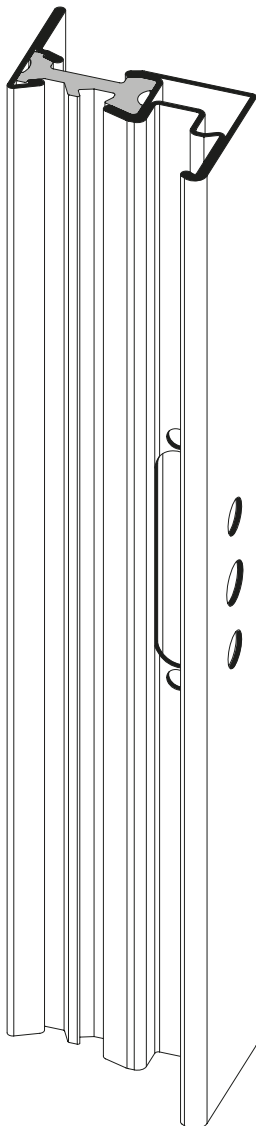
1. Alle Löcher \varnothing 5 mm mit Bohrlehre 499.531 bohren
2. Schlitz fräsen 12,5 x 70 mm
3. Löcher für Griff aufbohren 10,5/12,5 mm

Marche à suivre:

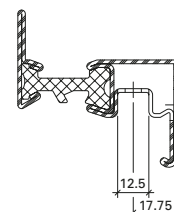
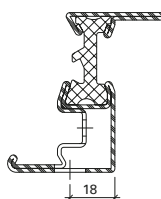
1. Percer tous les trous \varnothing 5 mm avec un gabarit de perçage 499.531
2. Fraiser une fente 12,5 x 70 mm
3. Percer les trous pour la poignée 10,5/12,5 mm

Plan:

1. Drill all \varnothing 5 mm holes using drilling jig 499.531
2. Machine 12.5 x 70 mm slot
3. Drill out 10.5/12.5 mm holes for the handle



- 1) Bohrung je nach Stütznocken-Durchmesser des Griffes
 1) Perçage selon le diamètre du plot de la poignée
 1) The drill hole depends on the diameter of the support leg of the handle



Einbau mit 499.531

Montage avec 499.531

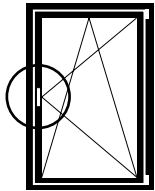
Installation with 499.531

Beschlageinbau Drehkipp- und Drehbeschlag
Montage des ferrures oscillo-battante et à la française
Installation of turn/tilt and side-hung fitting

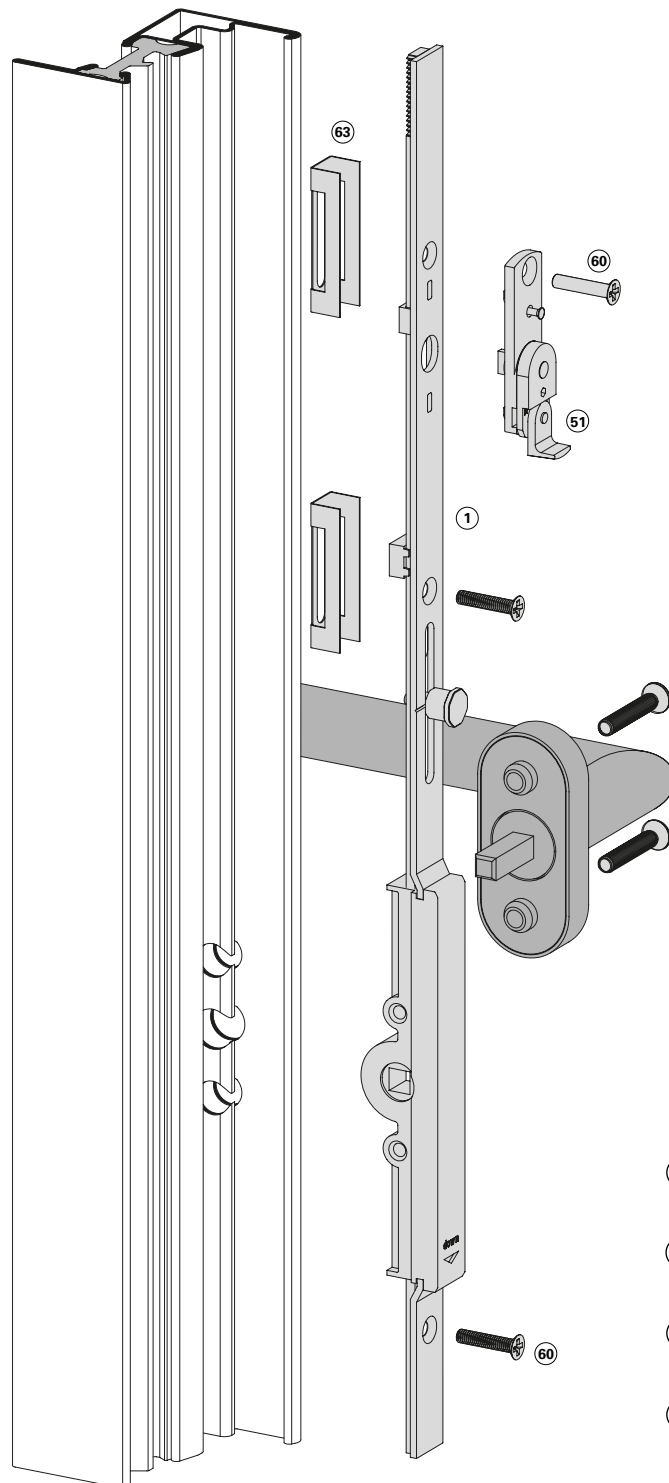
Getriebschiene
Fehlschaltsicherung 599.406

Crémone de tringle
Anti-fausse manoeuvre 599.406

Mechanism rod
Fool-proof mechanism 599.406



rechts/droite/right



- | | | |
|----|--|-------------|
| ① | Getriebschiene
Crémone de tringle
Mechanism rod | 599.407-411 |
| ⑤1 | Fehlschaltsicherung
Anti-fausse manoeuvre
Fool-proof mechanism | 599.406 |
| ⑥0 | Schraube M4x20
Vis M4x20
Screw M4x20 | 557.045 |
| ⑥3 | Beschlagsunterlage
Cale
Mechanism support | 557.050 |

Einbau mit 499.451

Montage avec 499.451

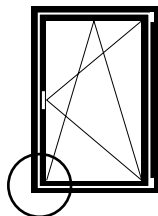
Installation with 499.451

Beschlageinbau Drehkipp- und Drehbeschlag
Montage des ferrures oscillo-battante et à la française
Installation of turn/tilt and side-hung fitting

Eckumlenkung unten

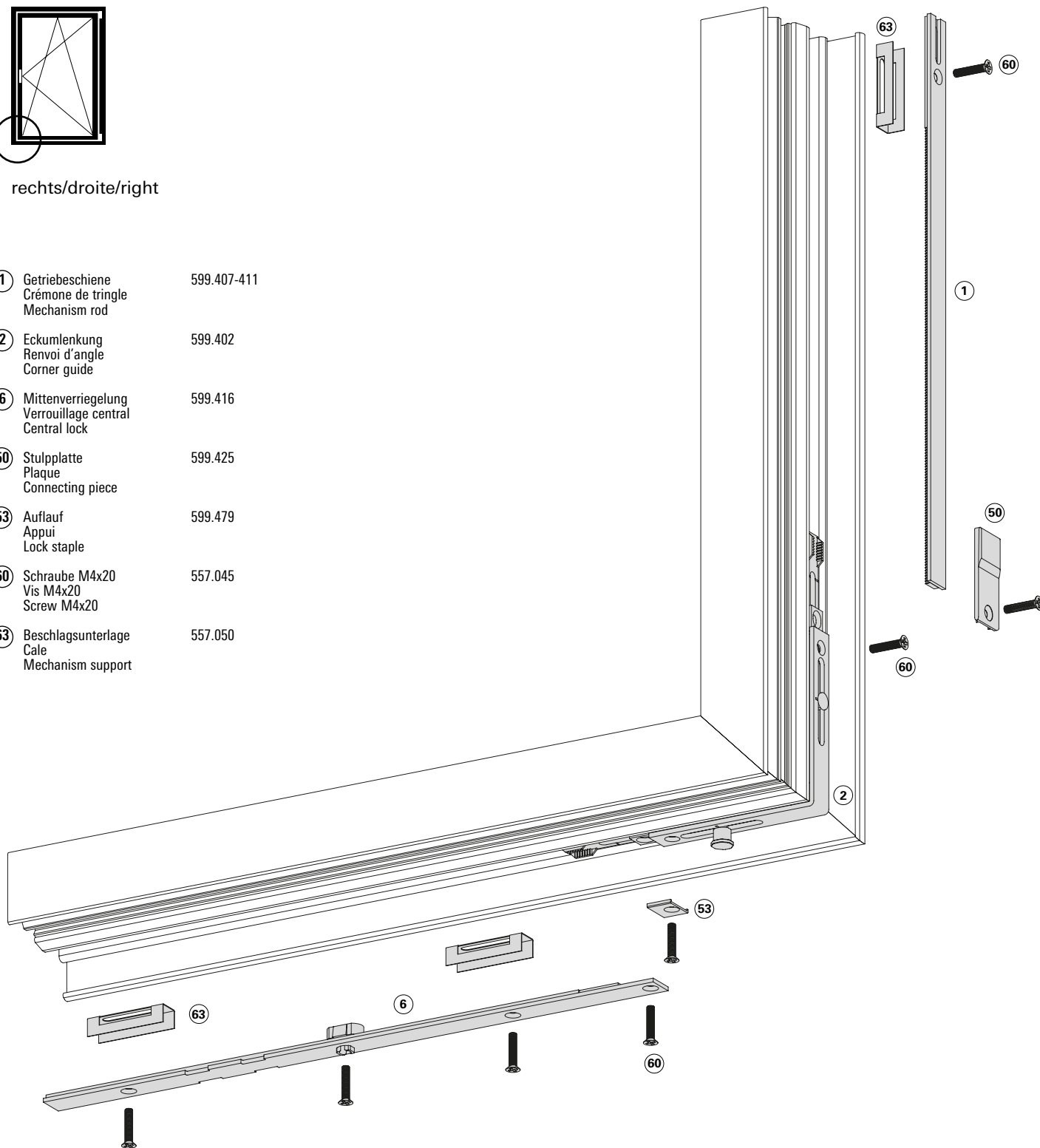
Renvoi d'angle inférieur

Corner guide bottom



rechts/droite/right

- | | | |
|----|--|-------------|
| ① | Getriebschiene
Crémone de triangle
Mechanism rod | 599.407-411 |
| ② | Eckumlenkung
Renvoi d'angle
Corner guide | 599.402 |
| ⑥ | Mittenverriegelung
Verrouillage central
Central lock | 599.416 |
| ⑤① | Stulplatte
Plaque
Connecting piece | 599.425 |
| ⑤③ | Auflauf
Appui
Lock staple | 599.479 |
| ⑥① | Schraube M4x20
Vis M4x20
Screw M4x20 | 557.045 |
| ⑥③ | Beschlagsunterlage
Cale
Mechanism support | 557.050 |



Einbau mit 499.451/499.456/499.453

Montage avec 499.451/499.456/499.453

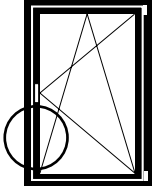
Installation with 499.451/499.456/499.453

Beschlageinbau Drehkipp- und Drehbeschlag
Montage des ferrures oscillo-battante et à la française
Installation of turn/tilt and side-hung fitting

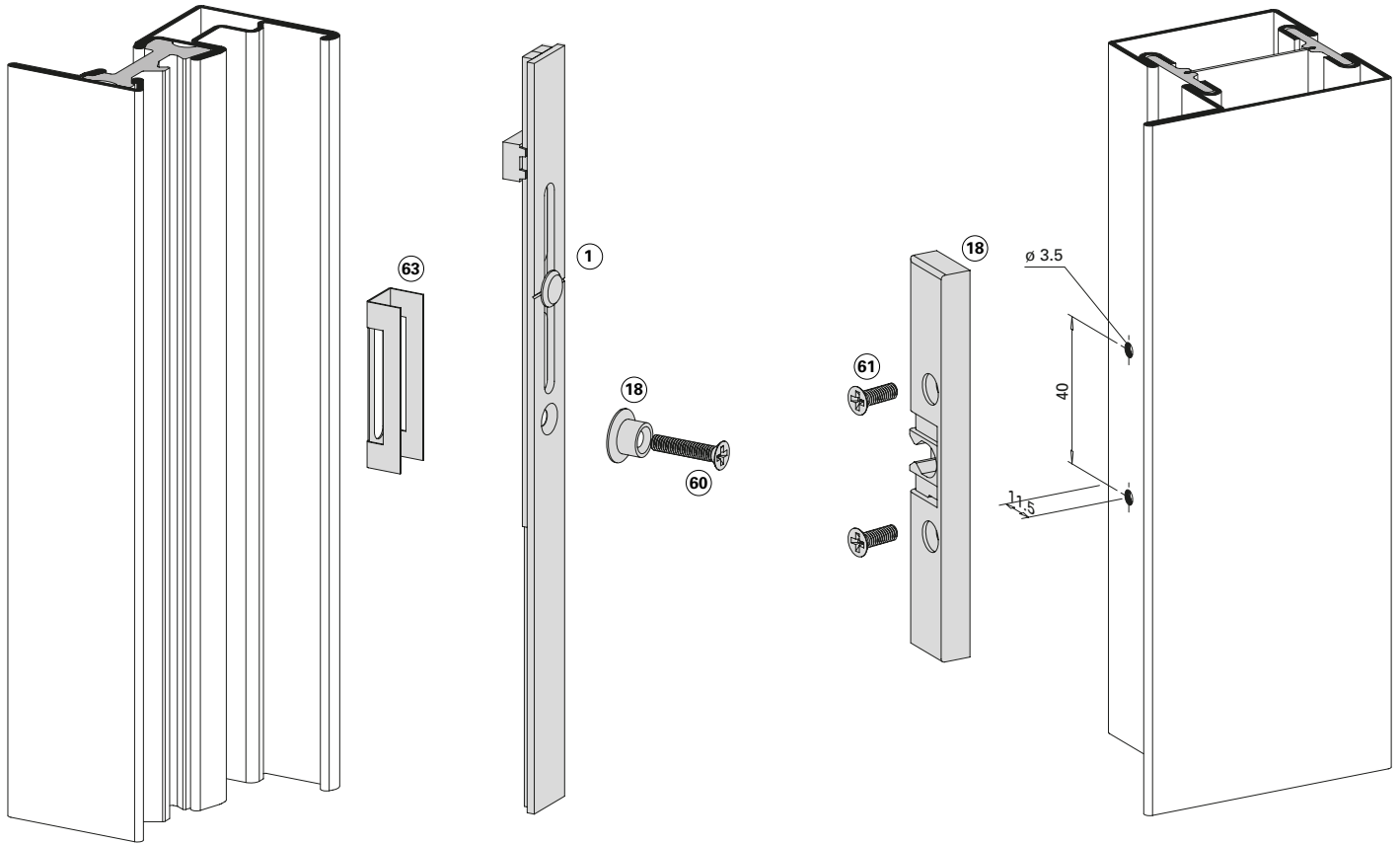
Falzschnäpper einflügelig
Balkontüre

Loqueteau de feuillure un vantail
Porte de balcon

Spring-loaded catch single-vent
Balcony door



rechts/droite/right



- | | | |
|----|--|-------------|
| ① | Getriebschiene
Crémone de tringle
Mechanism rod | 599.407-411 |
| ⑱ | Balkontürschnäpper
Loqueteau pour porte de balcon
Balcony door catch | 599.401 |
| ⑥① | Schraube M4x20
Vis M4x20
Screw M4x20 | 557.045 |
| ⑥② | Schraube M4x12
Vis M4x12
Screw M4x12 | 557.046 |
| ⑥③ | Beschlagsunterlage
Cale
Mechanism support | 557.050 |

Einbau mit 499.462

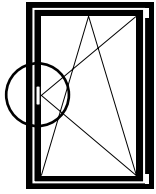
Montage avec 499.462

Installation with 499.462

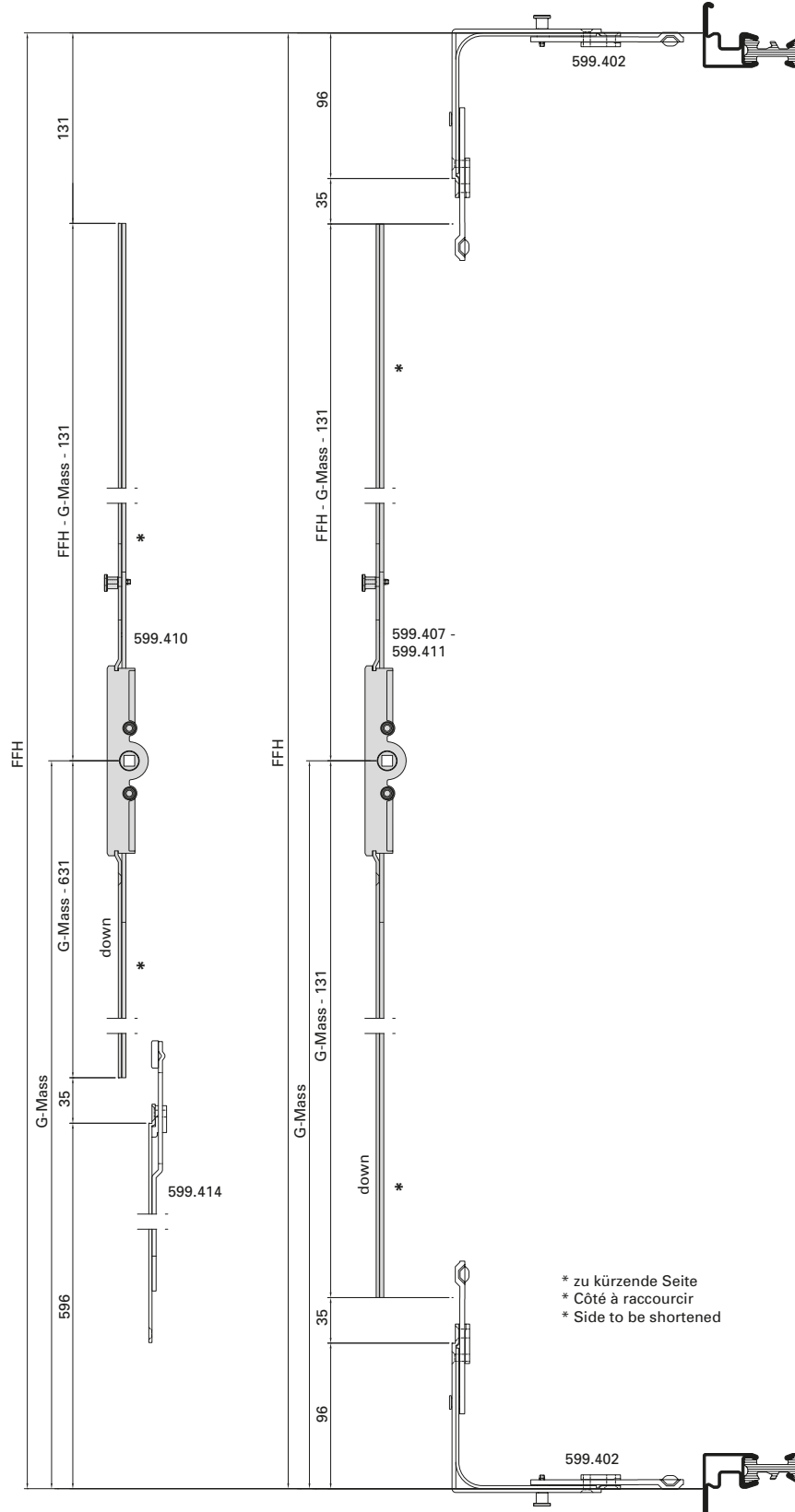
Zuschnitt Getriebeschiene

Découpe crémonne de tringle

Cutting mechanism rod



rechts/droite/right

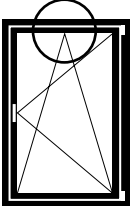


Beschlageinbau Drehkipp- und Drehbeschlag
Montage des ferrures oscillo-battante et à la française
Installation of turn/tilt and side-hung fitting

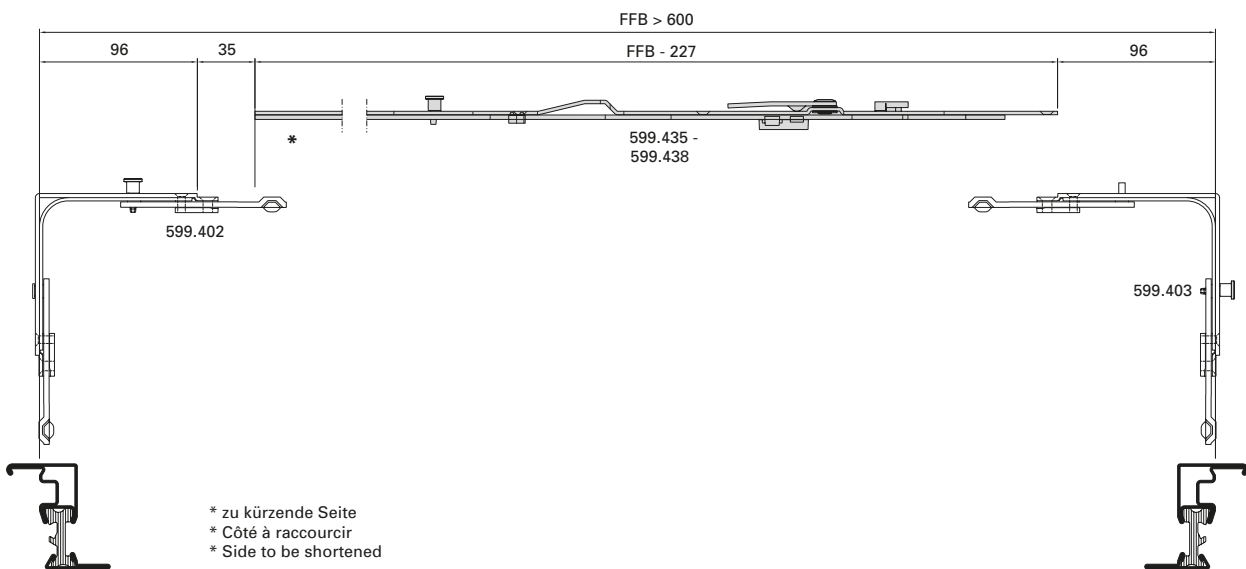
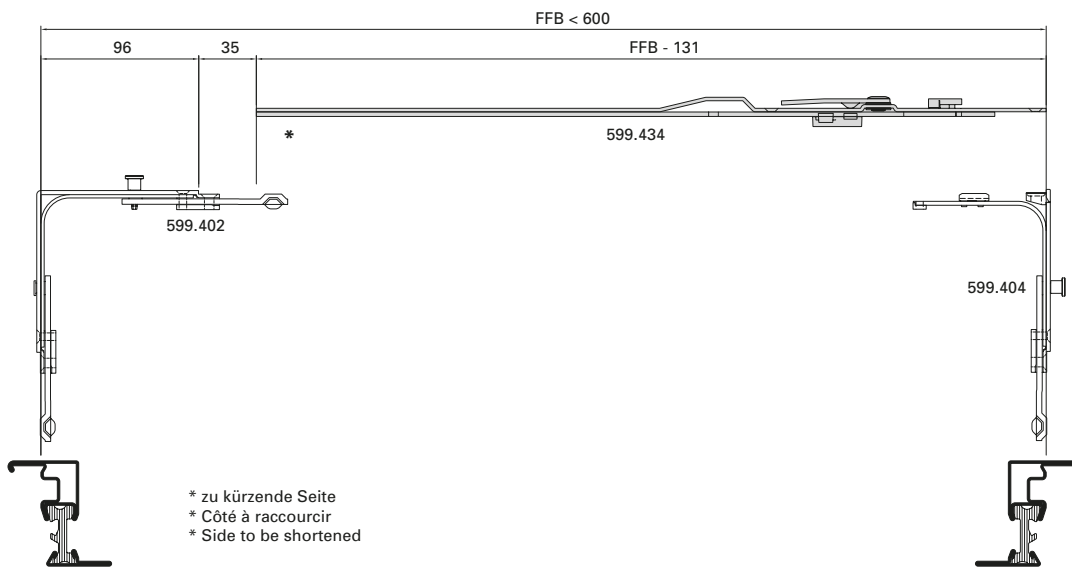
Zuschnitt Oberschiene

Découpe tringle supérieure

Cutting top rod

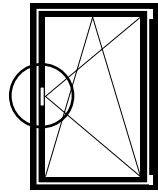


rechts/droite/right

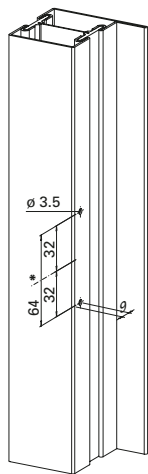


Beschlageinbau Drehkipp- und Drehbeschlag
Montage des ferrures oscillo-battante et à la française
Installation of turn/tilt and side-hung fitting

Position Schliessbleche
Getriebeseite



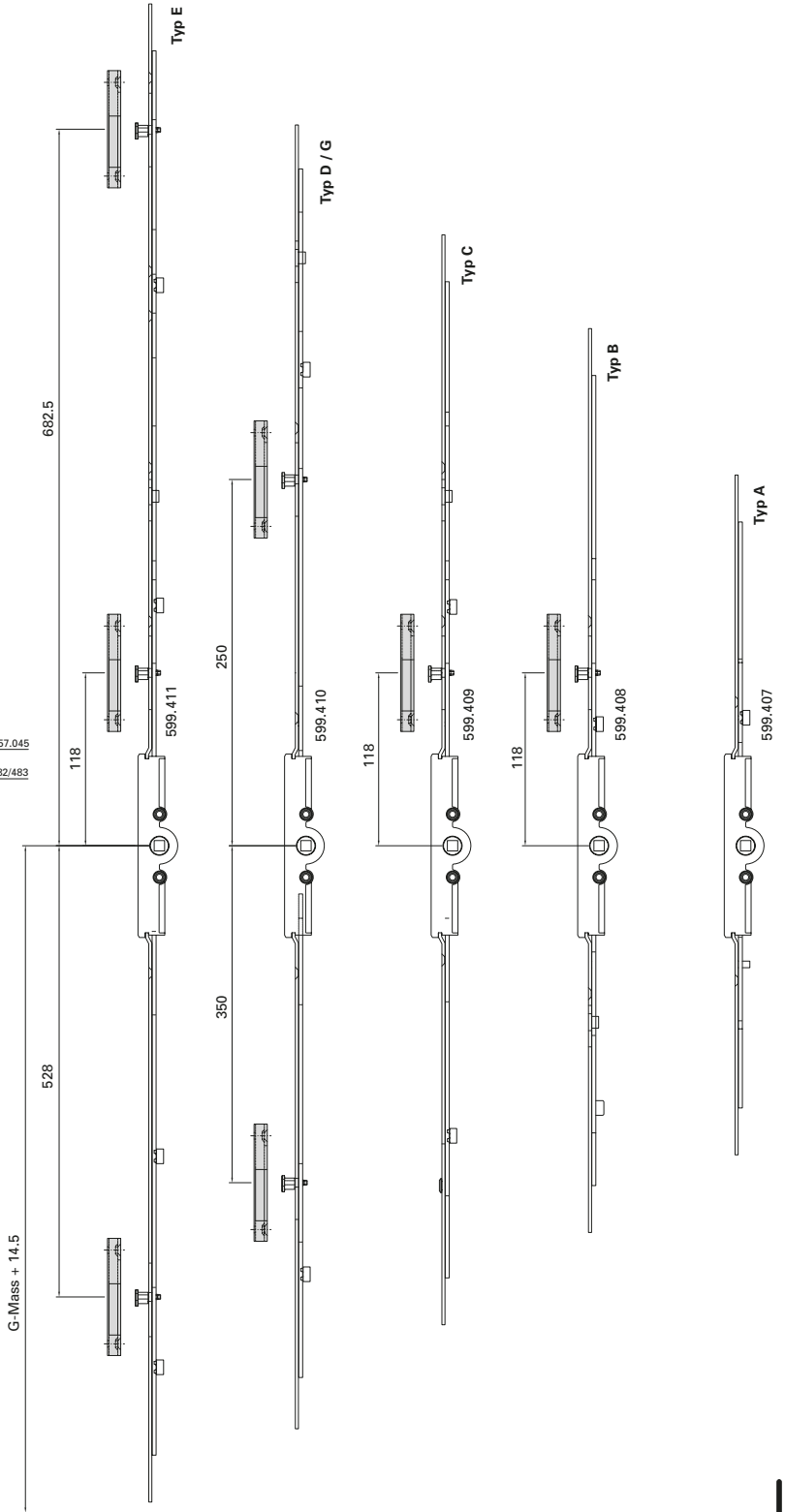
rechts/droite/right



* Bezugsachse
 * Axe de référence
 * Reference axis

Position gâches de fermeture
Côté crémonne

Position strike plates
Mechanism side



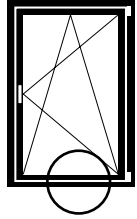
Einbau mit 499.459

Montage avec 499.459

Installation with 499.459

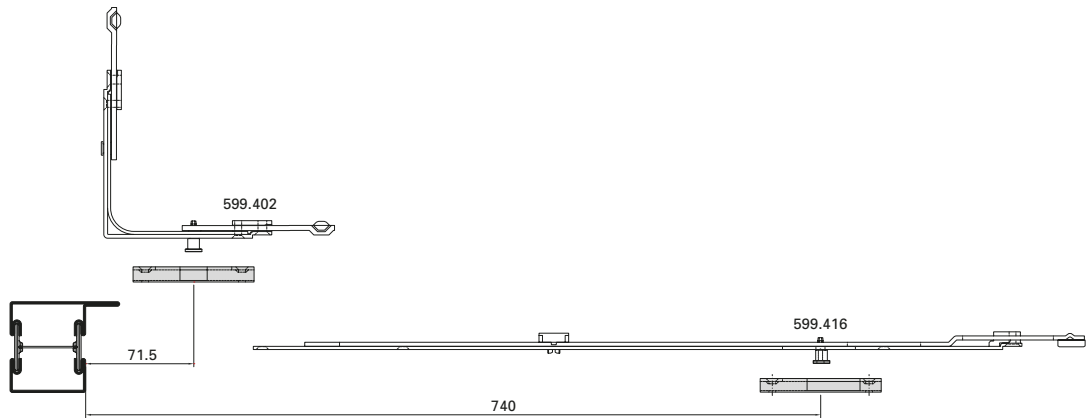
Beschlageinbau Drehkipp- und Drehbeschlag
Montage des ferrures oscillo-battante et à la française
Installation of turn/tilt and side-hung fitting

Position Schliessbleche unten
unten

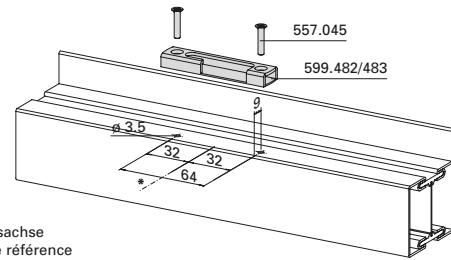
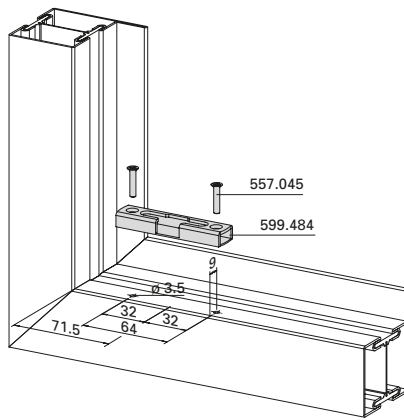


rechts/droite/right

Position gâches de fermeture inférieur
inférieur



Position strike plates bottom
bottom



* Bezugsachse
 * Axe de référence
 * Reference axis

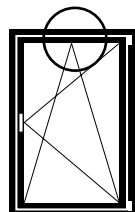
Einbau mit 499.459

Montage avec 499.459

Installation with 499.459

Beschlageinbau Drehkipp- und Drehbeschlag
Montage des ferrures oscillo-battante et à la française
Installation of turn/tilt and side-hung fitting

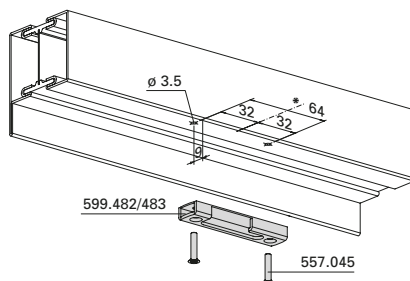
Position Schliessbleche
oben



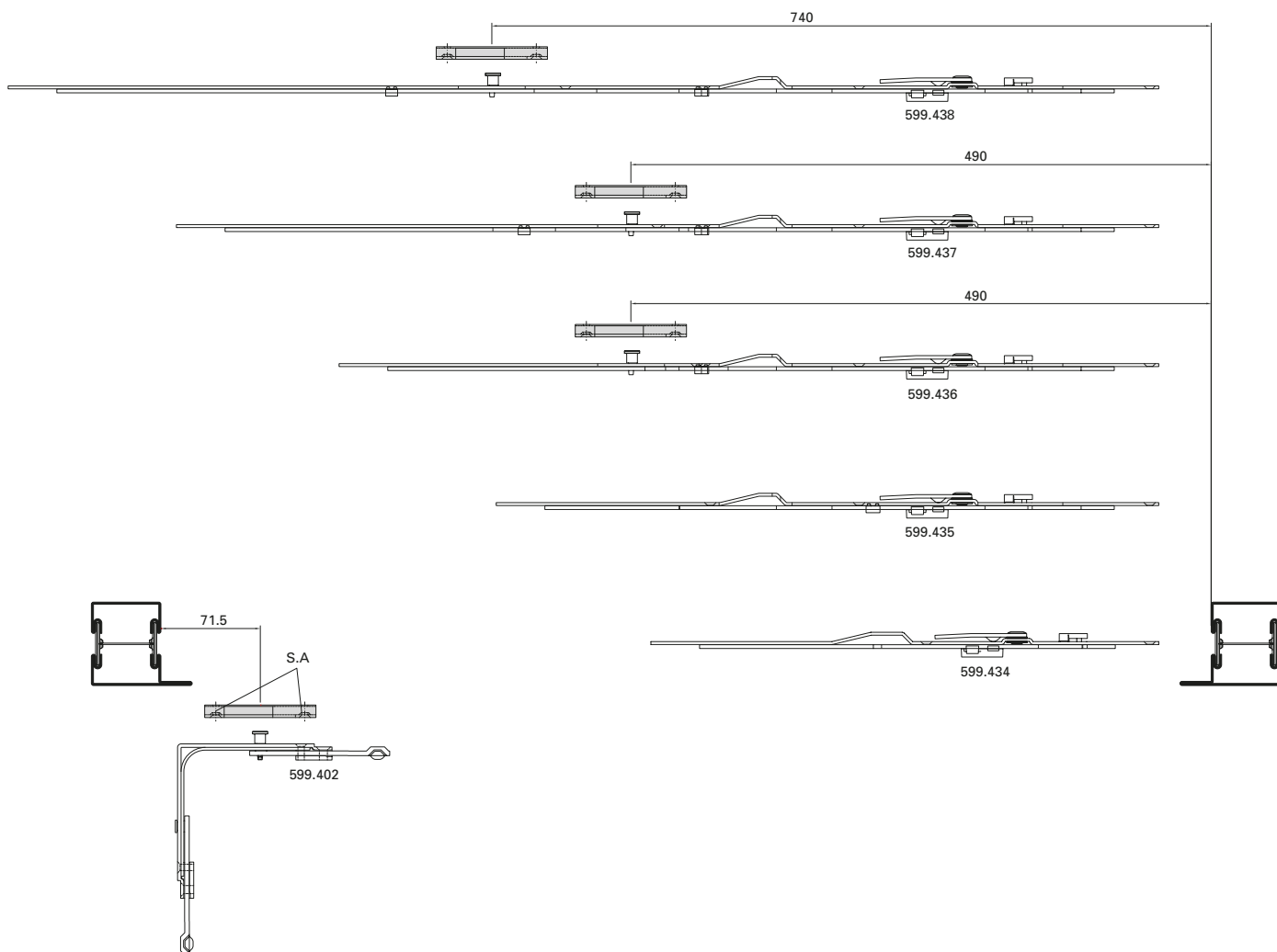
rechts/droite/right

Position gâches de fermeture
supérieur

- * Bezugsachse
- * Axe de référence
- * Reference axis



Position strike plates
top



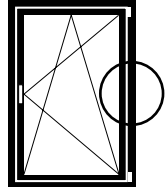
Einbau mit 499.459

Montage avec 499.459

Installation with 499.459

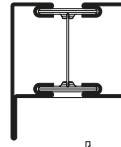
Beschlageinbau Drehkipp- und Drehbeschlag
Montage des ferrures oscillo-battante et à la française
Installation of turn/tilt and side-hung fitting

Position Schliessbleche
Bandseite

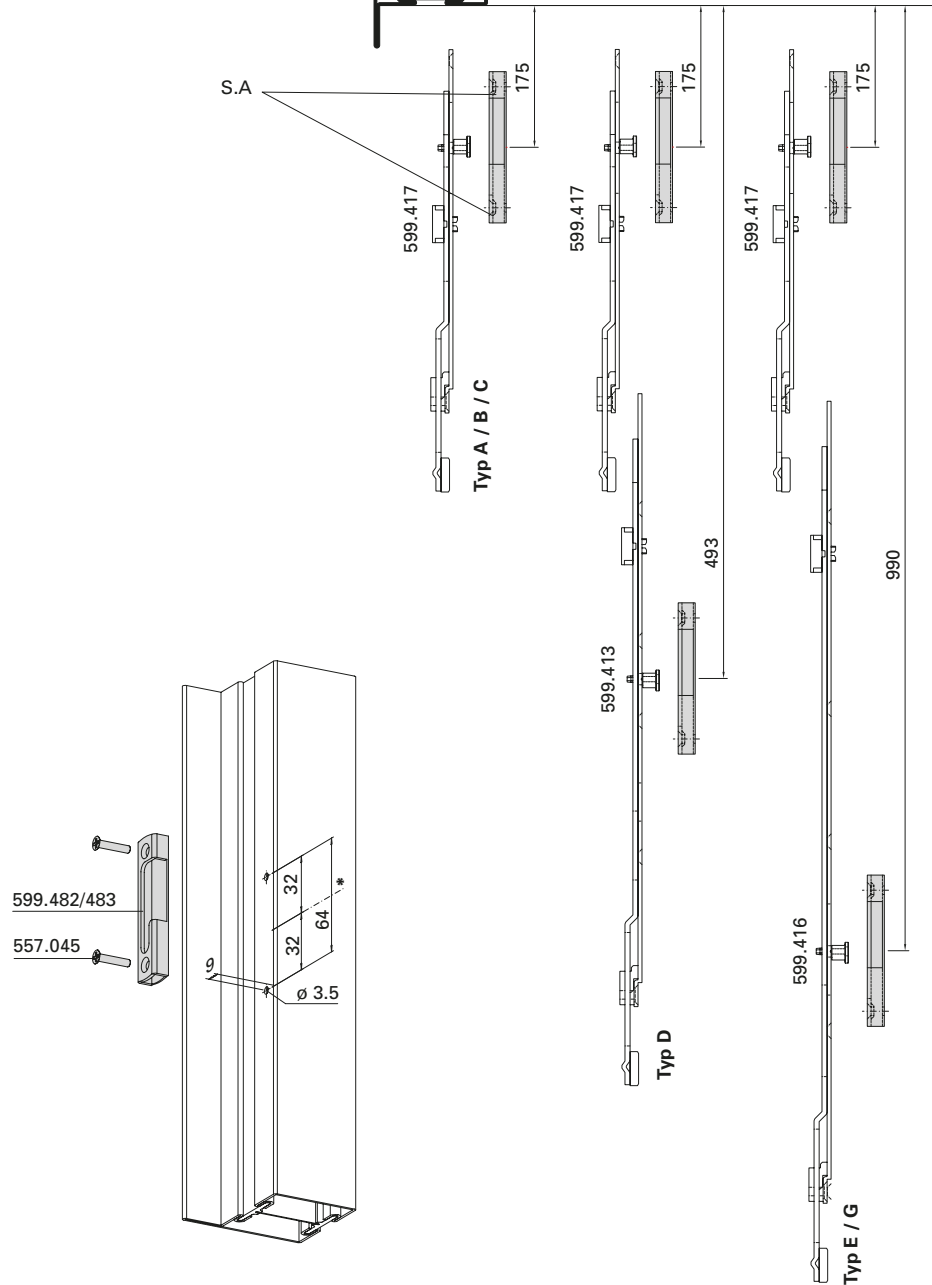


rechts/droite/right

Position gâches de fermeture
Côté paumelle



Position strike plates
Hinge side



* Bezugsachse
 * Axe de référence
 * Reference axis

Einbau mit 499.459

Montage avec 499.459

Installation with 499.459

BE-110-E-018

Beschlageinbau Stulp-Beschlag (Standflügel)

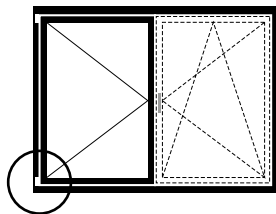
Montage des ferrures pour fenêtre à deux vantaux (vantaïl semi-fixe)

Installation of double vent window fitting (secondary vent)

Ecklager

Charnière inférieure d'angle

Corner hinge part

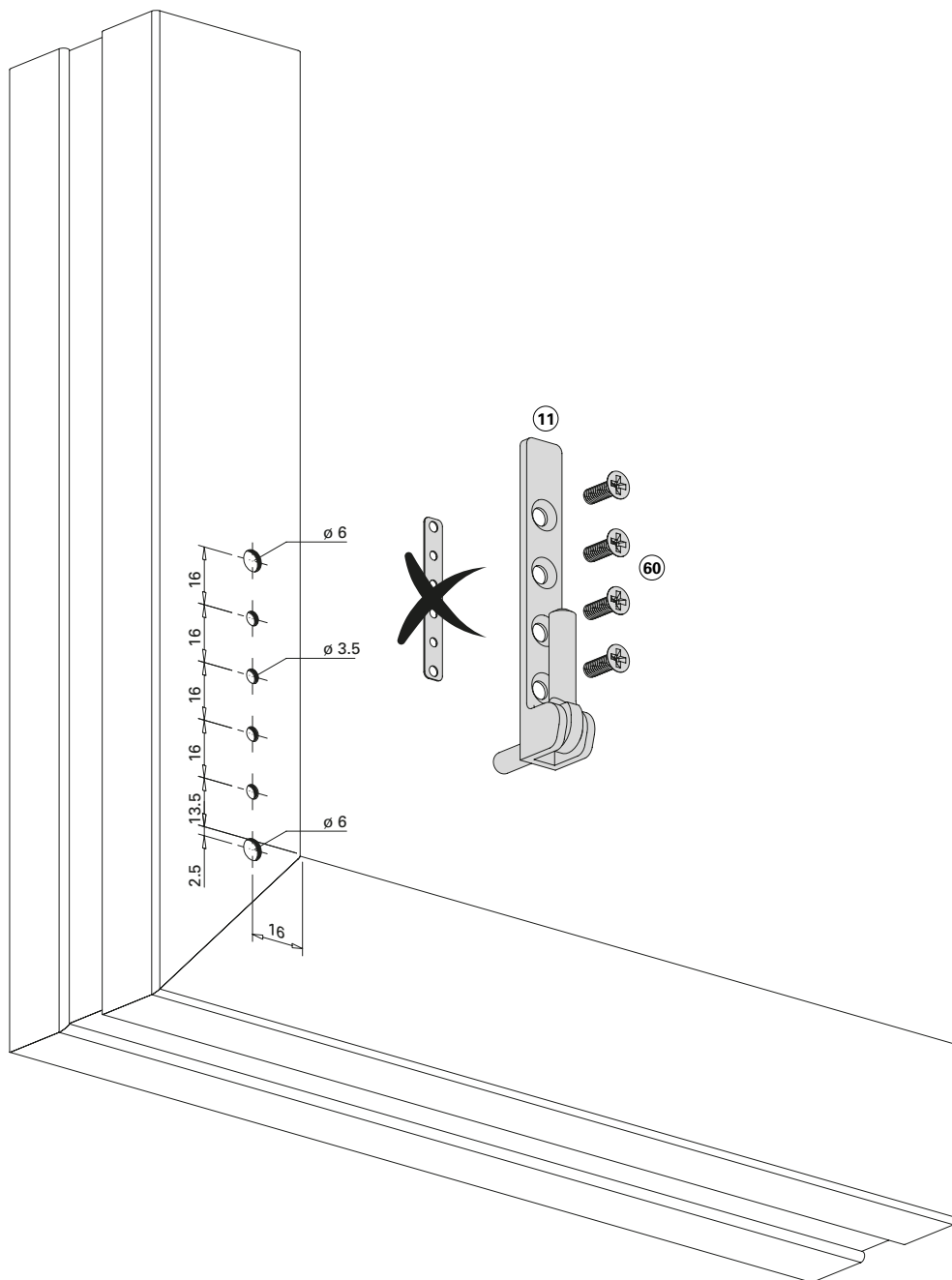


links/gauche/left

Banddetail im Pfostenbereich siehe Seite 27

Voir détail de paumelle dans la zone de montant à la page 27

For hinge detail in the mullion area, see page 27



① Ecklager
Charnière inférieure d'angle
Corner hinge part 599.428

⑥ Schraube M4x12
Vis M4x12
Screw M4x12 557.046

Einbau mit 499.571

Montage avec 499.571

Installation with 499.571

Beschlageinbau Stulp-Beschlag (Standflügel)

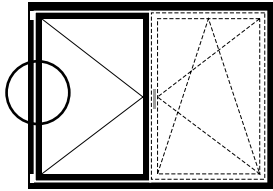
Montage des ferrures pour fenêtre à deux vantaux (vantail semi-fixe)

Installation of double vent window fitting (secondary vent)

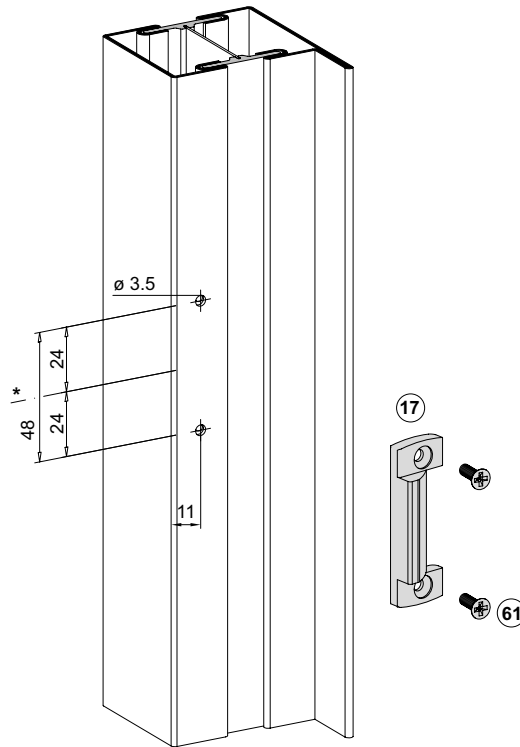
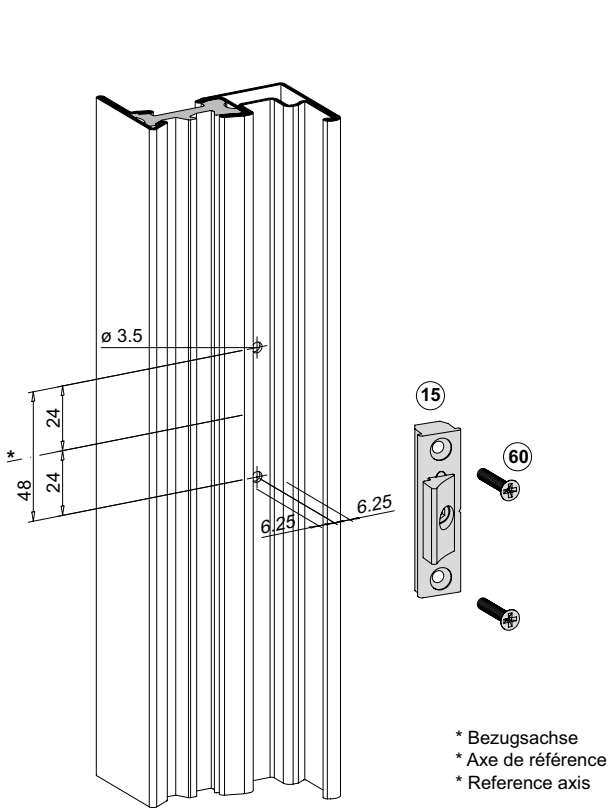
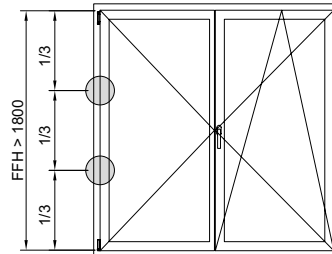
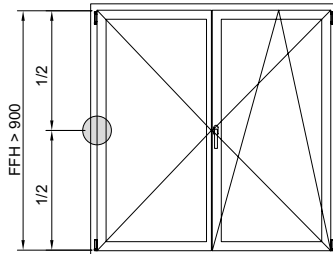
Zwangsverriegelung

Verrouillage supplémentaire

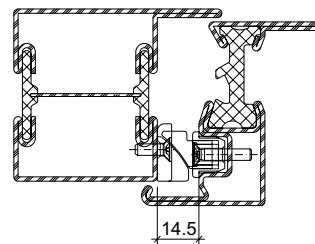
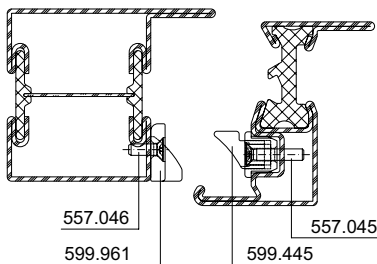
Security locking system



links/gauche/left



* Bezugsachse
* Axe de référence
* Reference axis



- 15 Zwangsverriegelung
Verrouillage forcé
Security locking system 599.445
- 17 Schliessblech
Gâche
Strike plate 599.961
- 60 Schraube M4x20
Vis M4x20
Screw M4x20 557.045
- 61 Schraube M4x12
Vis M4x12
Screw M4x12 557.046

Einbau mit 499.458/499.462

Montage avec 499.458/499.462

Installation with 499.458/499.462

Beschlageinbau Stulp-Beschlag (Standflügel)

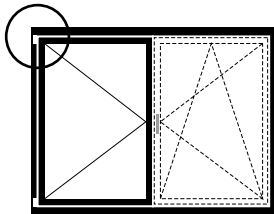
Montage des ferrures pour fenêtre à deux vantaux (vantail semi-fixe)

Installation of double vent window fitting (secondary vent)

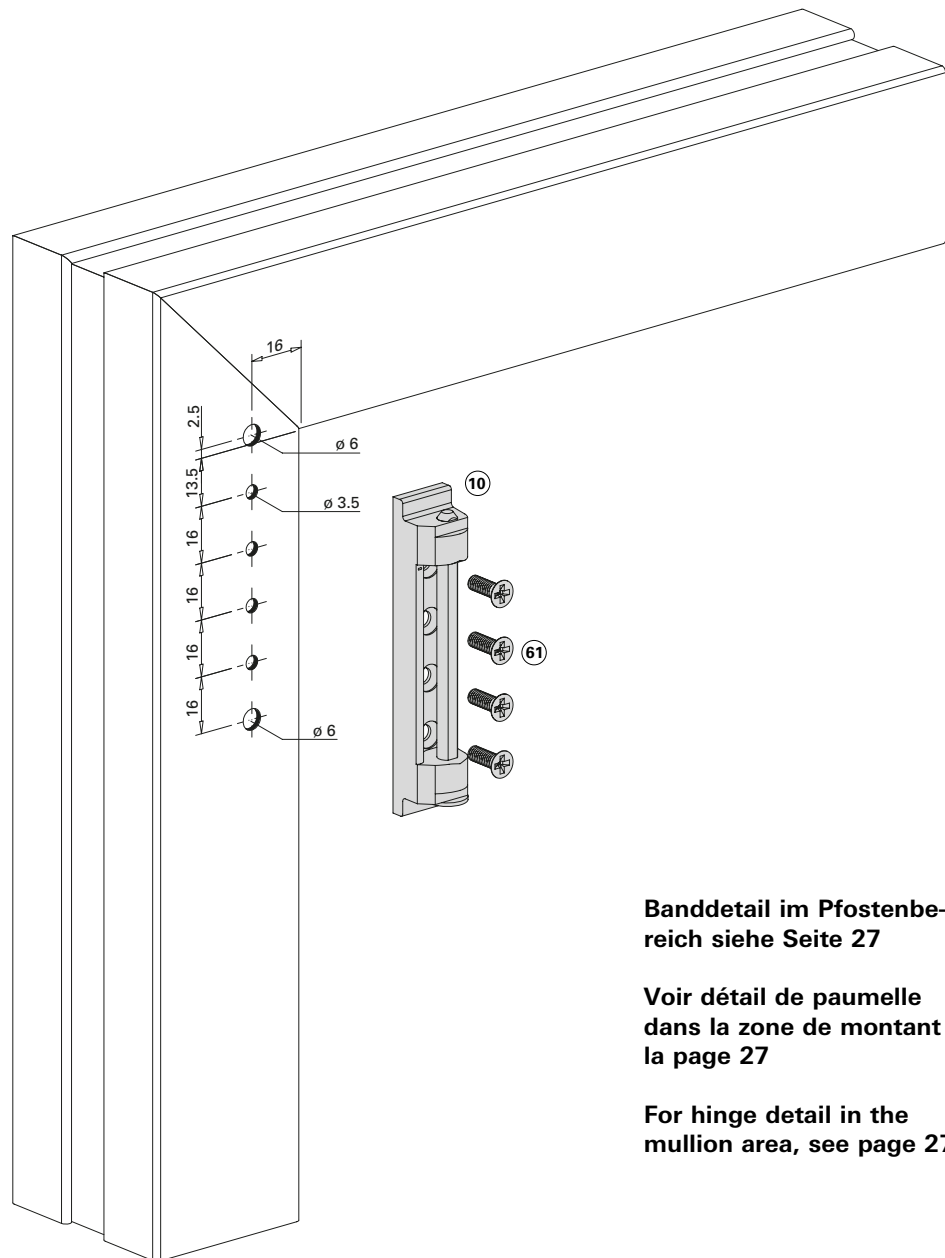
Scherenlager

Charnière supérieure du ciseaux

Scissor hinge part



links/gauche/left



Banddetail im Pfostenbereich siehe Seite 27

Voir détail de paumelle dans la zone de montant à la page 27

For hinge detail in the mullion area, see page 27

- | | | |
|----|---|---------|
| 10 | Scherenlager
Charnière supérieure du ciseaux
Scissor hinge part | 599.443 |
| 61 | Schraube M4x12
Vis M4x12
Screw M4x12 | 557.046 |

Einbau mit 499.571

Montage avec 499.571

Installation with 499.571

Beschlageinbau Stulp-Beschlag (Standflügel)

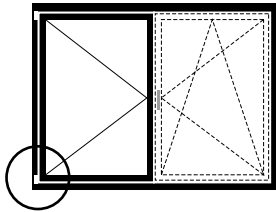
Montage des ferrures pour fenêtre à deux vantaux (vantail semi-fixe)

Installation of double vent window fitting (secondary vent)

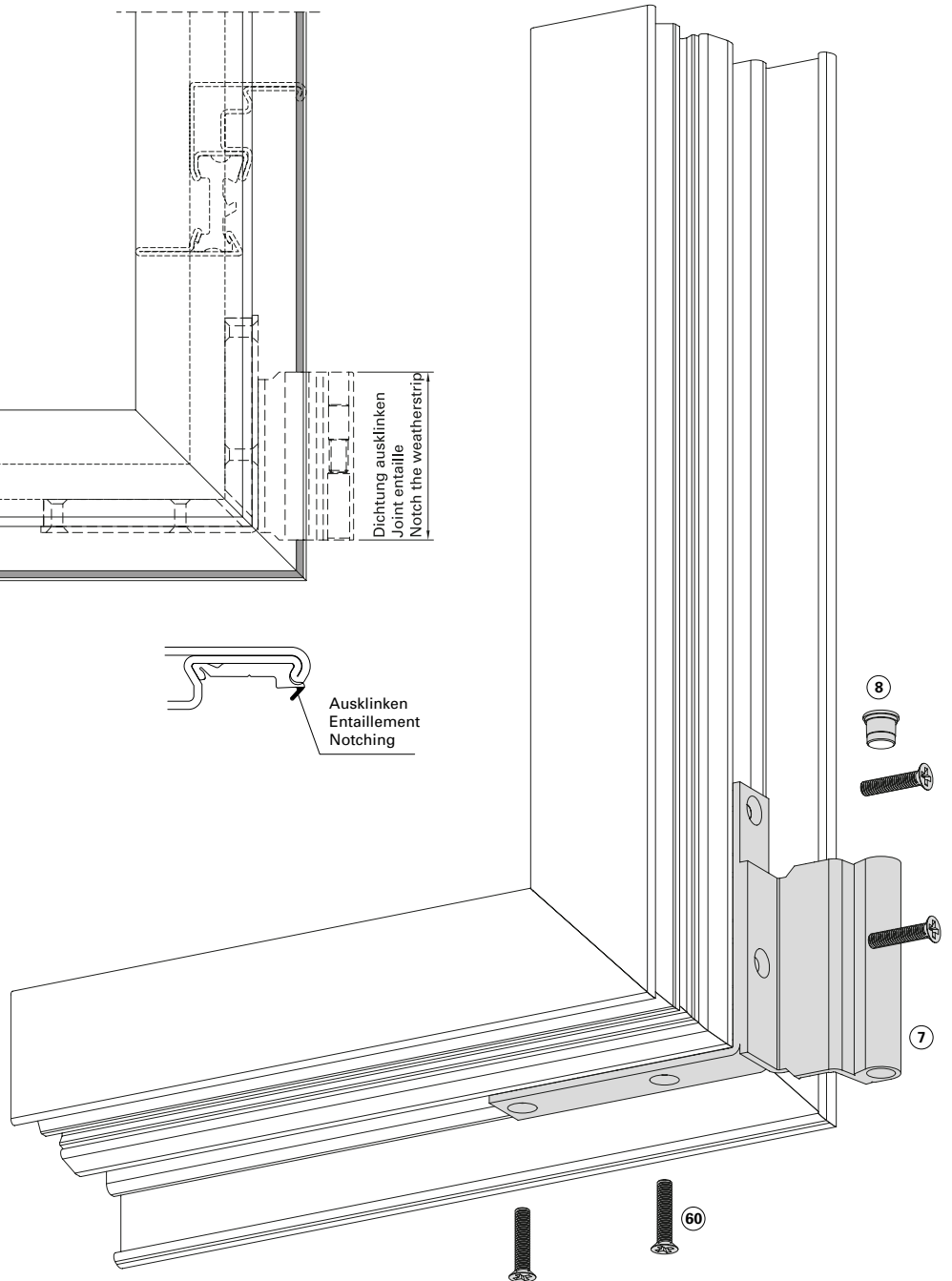
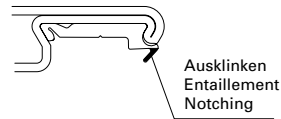
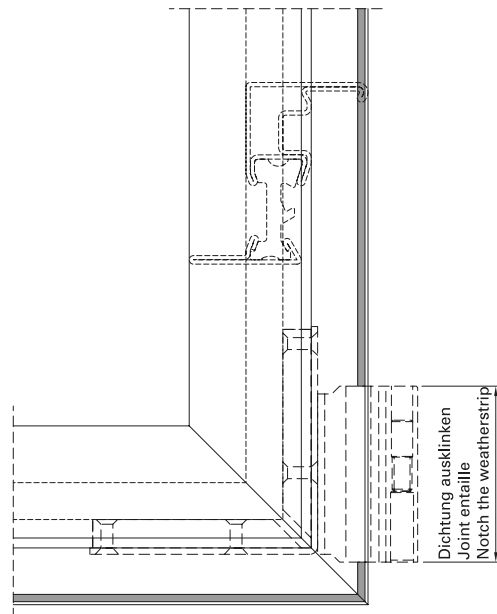
Flügelager

Fiche d'angle du vantail

Vent hinge part



links/gauche/left



- | | | |
|----|---|-----------------|
| 7 | Flügelager
Fiche d'angle du vantail
Vent hinge part | 599.429/559.430 |
| 8 | Flügelagerstopfen
Bouchon
Vent bearing stoppers | 599.433 |
| 60 | Schraube M4x20
Vis M4x20
Screw M4x20 | 557.045 |

Einbau mit 499.456

Montage avec 499.456

Installation with 499.456

Beschlageinbau Stulp-Beschlag (Standflügel)

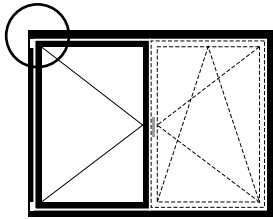
Montage des ferrures pour fenêtre à deux vantaux (vantaïl semi-fixe)

Installation of double vent window fitting (secondary vent)

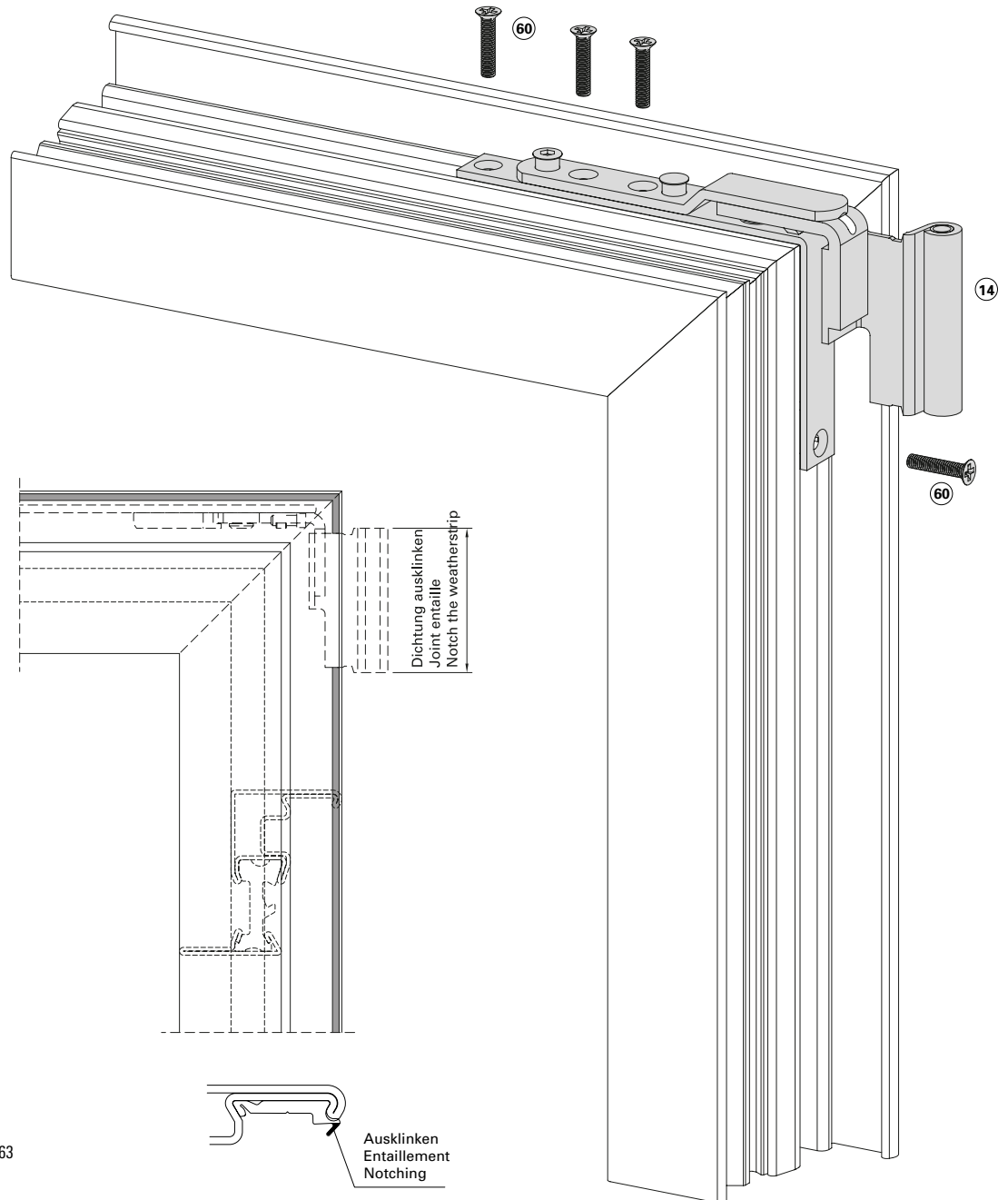
Drehlager

Compas

Pivot hinge part



links/gauche/left



14 Drehlager
Compas
Pivot hinge
599.562/599.563

60 Schraube M4x20
Vis M4x20
Screw M4x20
557.045

Einbau mit 499.019

Montage avec 499.019

Installation with 499.019

Beschlageinbau Stulp-Beschlag (Standflügel)

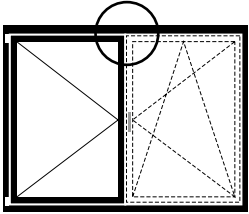
Montage des ferrures pour fenêtre à deux vantaux (vantaïl semi-fixe)

Installation of double vent window fitting (secondary vent)

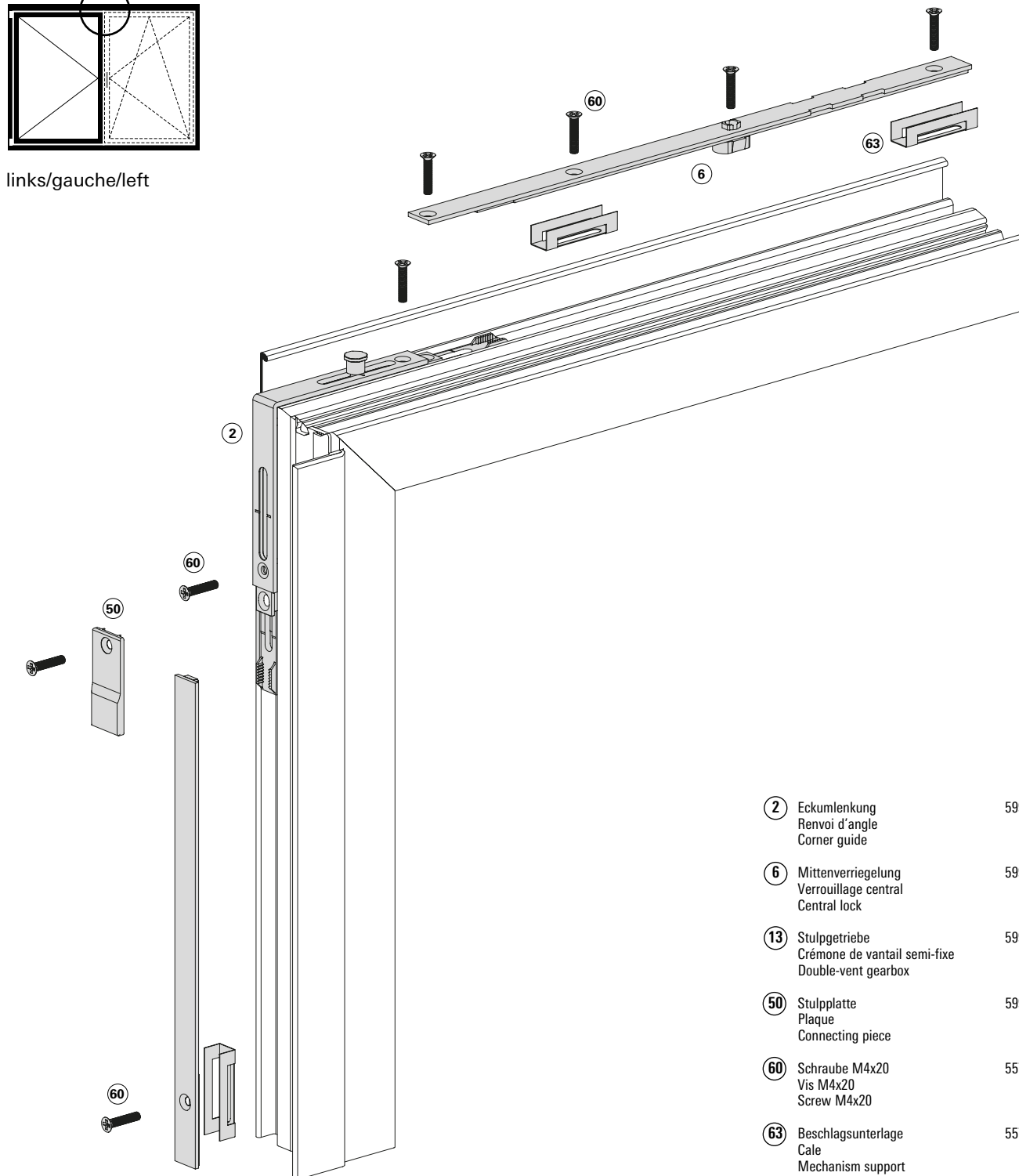
Eckumlenkung oben

Renvoi d'angle supérieur

Corner guide top



links/gauche/left



②	Eckumlenkung Renvoi d'angle Corner guide	599.402
⑥	Mittenverriegelung Verrouillage central Central lock	599.416
⑬	Stulpgetriebe Crémone de vantaïl semi-fixe Double-vent gearbox	599.421-424
⑤①	Stulpplatte Plaque Connecting piece	599.425
⑥①	Schraube M4x20 Vis M4x20 Screw M4x20	557.045
⑥③	Beschlagsunterlage Cale Mechanism support	557.050

Einbau mit 499.456/499.453/499.452

Montage avec 499.456/499.453/499.452

Installation with 499.456/499.453/499.452

Beschlageinbau Stulp-Beschlag (Standflügel)

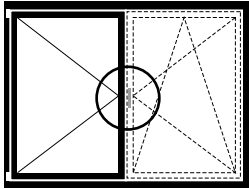
Montage des ferrures pour fenêtre à deux vantaux (vantaïl semi-fixe)

Installation of double vent window fitting (secondary vent)

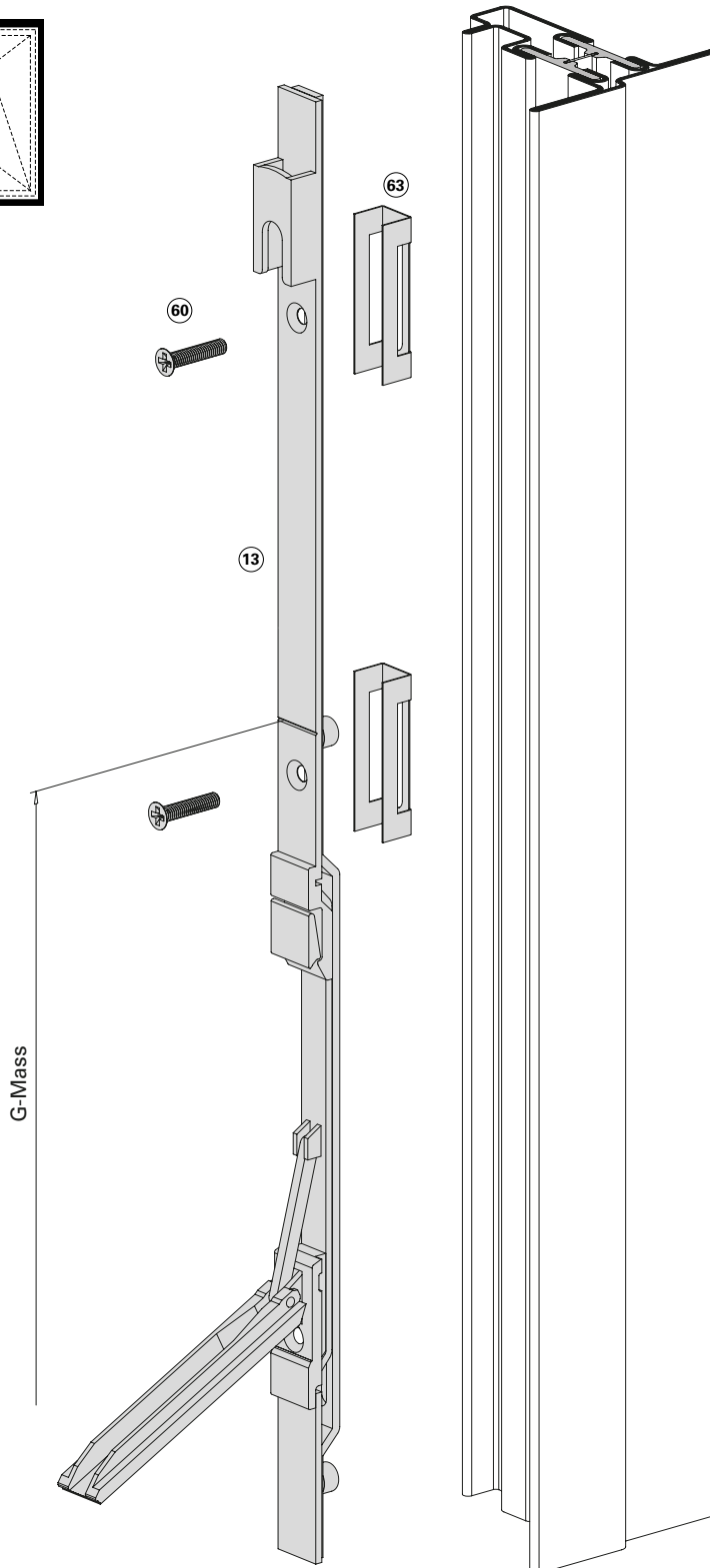
Stulpgetriebe

Crémone de vantaïl semi-fixe

Double-vent gearbox



links/gauche/left



- | | | |
|----|--|-------------|
| 13 | Stulpgetriebe
Crémone de vantaïl semi-fixe
Double-vent gearbox | 599.421-424 |
| 60 | Schraube M4x20
Vis M4x20
Screw M4x20 | 557.045 |
| 63 | Beschlagsunterlage
Cale
Mechanism support | 557.050 |

Einbau mit 499.452

Montage avec 499.452

Installation with 499.452

Beschlageinbau Stulp-Beschlag (Standflügel)

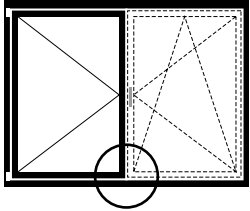
Montage des ferrures pour fenêtre à deux vantaux (vantaïl semi-fixe)

Installation of double vent window fitting (secondary vent)

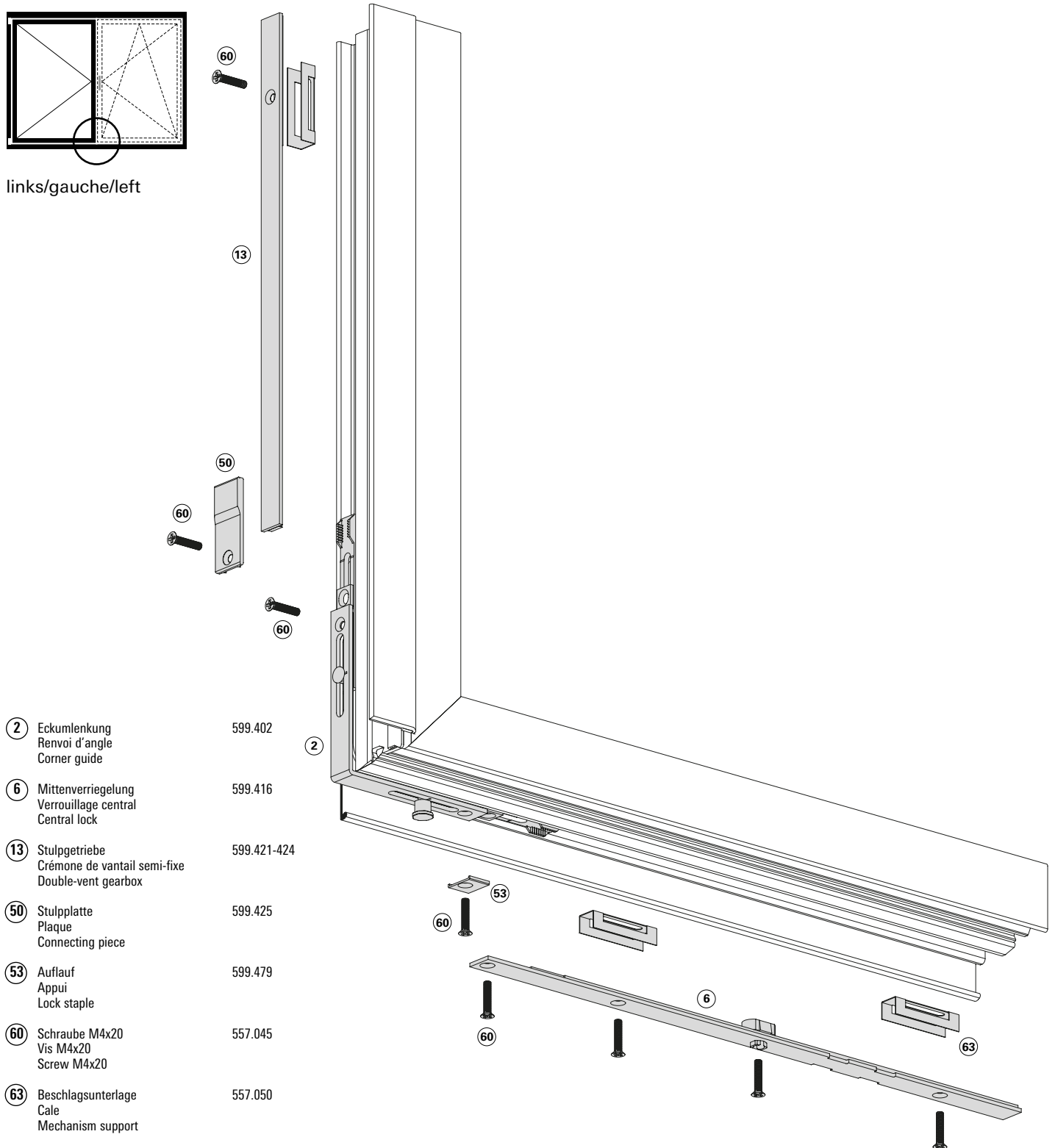
Eckumlenkung unten

Renvoi d'angle inférieur

Corner guide bottom



links/gauche/left



- | | | |
|----|--|-------------|
| ② | Eckumlenkung
Renvoi d'angle
Corner guide | 599.402 |
| ⑥ | Mittenverriegelung
Verrouillage central
Central lock | 599.416 |
| ⑬ | Stulpgetriebe
Crémone de vantaïl semi-fixe
Double-vent gearbox | 599.421-424 |
| ⑤① | Stulpplatte
Plaque
Connecting piece | 599.425 |
| ⑤③ | Auflauf
Appui
Lock staple | 599.479 |
| ⑥① | Schraube M4x20
Vis M4x20
Screw M4x20 | 557.045 |
| ⑥③ | Beschlagsunterlage
Cale
Mechanism support | 557.050 |

Einbau mit 499.456/499.453/499.452

Montage avec 499.456/499.453/499.452

Installation with 499.456/499.453/499.452

Beschlageinbau Stulp-Beschlag (Standflügel)

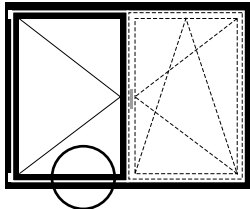
Montage des ferrures pour fenêtre à deux vantaux (vantail semi-fixe)

Installation of double vent window fitting (secondary vent)

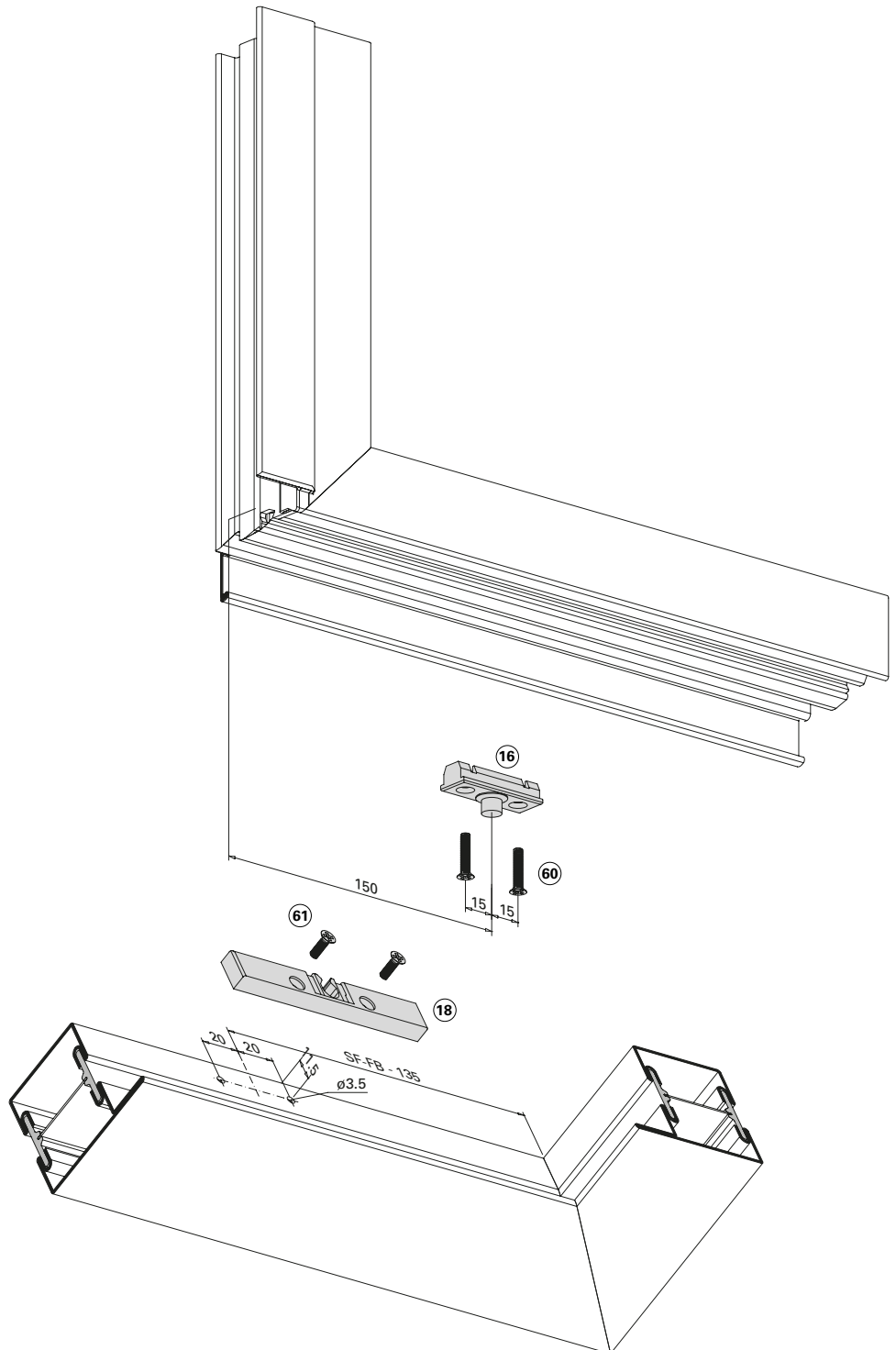
Falzschnäpper unten
Standflügel
FFH ≤ 800 mm

Loqueteau de feuillure inférieur
Vantail semi-fixe
FFH ≤ 800 mm

Spring-loaded catch bottom
Secondary vent
FFH ≤ 800 mm



links/gauche/left



- | | | |
|----|--|---------|
| 16 | Schnäpperbolzen
Goujon d'encliquetage
Bolt for spring-loaded catch | 599.419 |
| 18 | Balkontürschnäpper
Loqueteau pour porte de balcon
Balcony door catch | 599.401 |
| 60 | Schraube M4x20
Vis M4x20
Screw M4x20 | 557.045 |
| 61 | Schraube M4x12
Vis M4x12
Screw M4x12 | 557.046 |

Einbau mit 499.458/499.462

Montage avec 499.458/499.462

Installation with 499.458/499.462

Beschlageinbau Stulp-Beschlag (Standflügel)

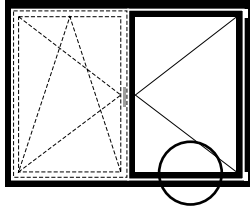
Montage des ferrures pour fenêtre à deux vantaux (vantail semi-fixe)

Installation of double vent window fitting (secondary vent)

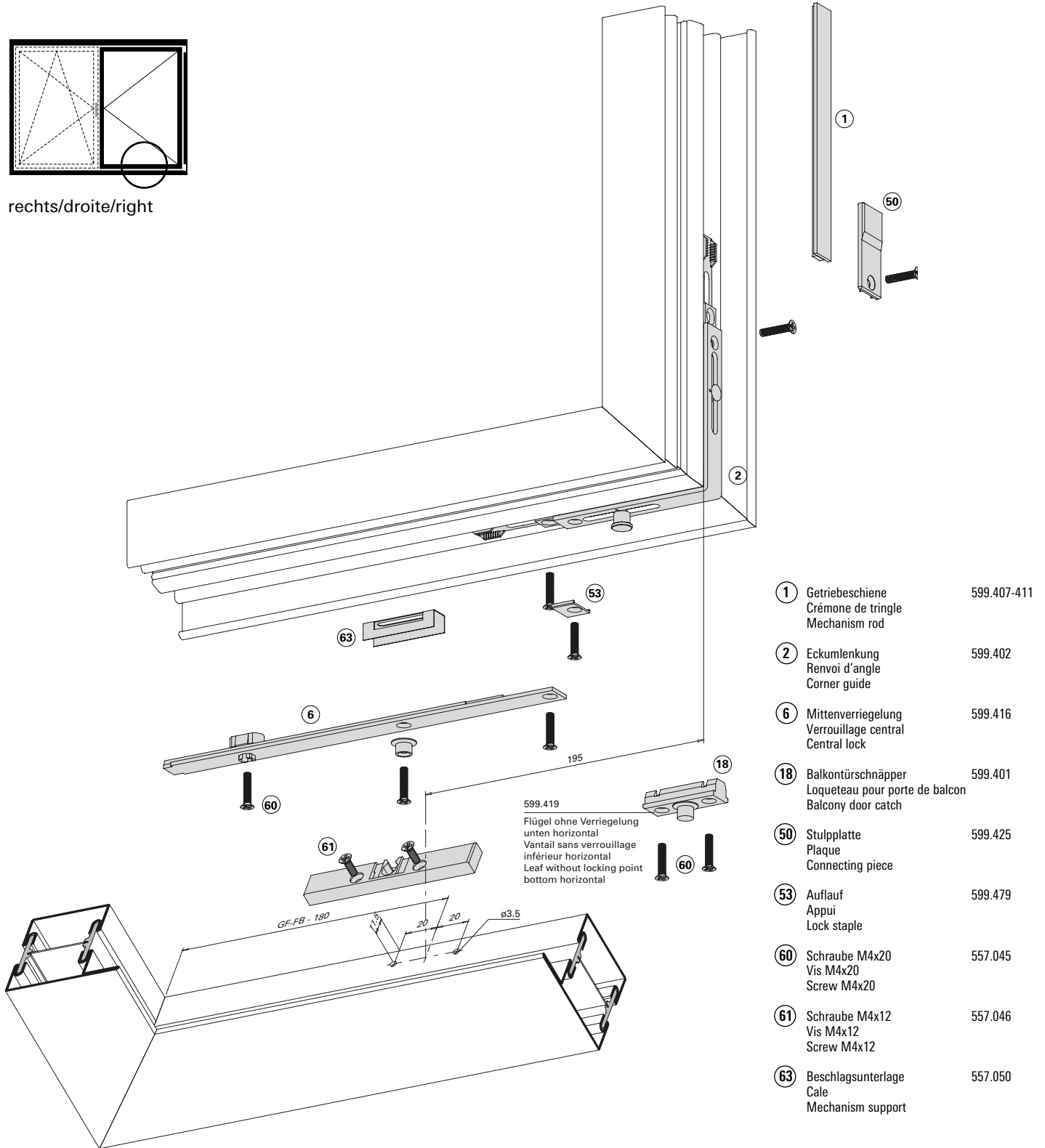
Falzschnäpper unten
Gangflügel

Loqueteau de feuillure inférieur
Vantail de service

Spring-loaded catch bottom
Access vent



rechts/droite/right



- | | | |
|----|--|-------------|
| ① | Getriebschiene
Crémone de tringle
Mechanism rod | 599.407-411 |
| ② | Eckumlenkung
Renvoi d'angle
Corner guide | 599.402 |
| ⑥ | Mittverriegelung
Verrouillage central
Central lock | 599.416 |
| ⑱ | Balkontürschnäpper
Loqueteau pour porte de balcon
Balcony door catch | 599.401 |
| ⑤① | Stulpplatte
Plaque
Connecting piece | 599.425 |
| ⑤③ | Auflauf
Appui
Lock staple | 599.479 |
| ⑥① | Schraube M4x20
Vis M4x20
Screw M4x20 | 557.045 |
| ⑥① | Schraube M4x12
Vis M4x12
Screw M4x12 | 557.046 |
| ⑥③ | Beschlagsunterlage
Cale
Mechanism support | 557.050 |

Einbau mit 499.462

Montage avec 499.462

Installation with 499.462

Beschlageinbau Stulp-Beschlag (Standflügel)

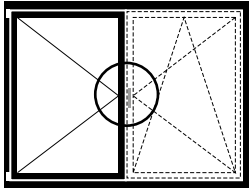
Montage des ferrures pour fenêtre à deux vantaux (vantaïl semi-fixe)

Installation of double vent window fitting (secondary vent)

Zuschnitt Stulpgetriebe

Découpe crémone de vantaïl semi-fixe

Cutting double-vent gearbox

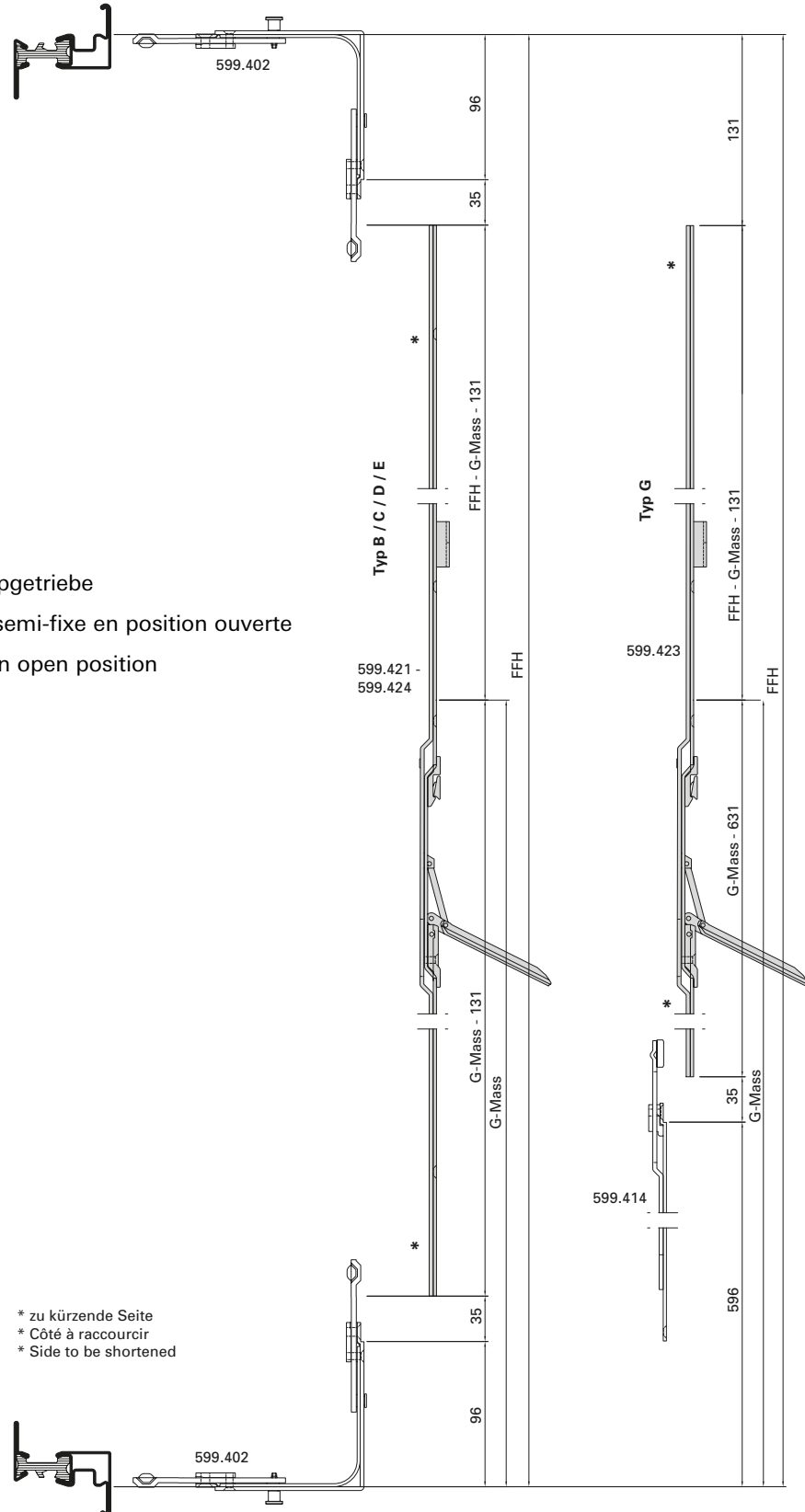


links/gauche/left

Zuschnitt bei geöffnetem Stulpgetriebe

Découpe crémone de vantaïl semi-fixe en position ouverte

Cutting double-vent gearbox in open position



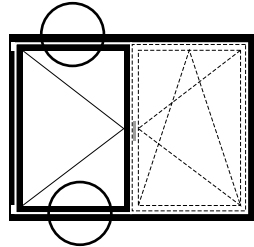
* zu kürzende Seite
 * Côté à raccourcir
 * Side to be shortened

Beschlageinbau Stulp-Beschlag (Standflügel)

Montage des ferrures pour fenêtre à deux vantaux (vantail semi-fixe)

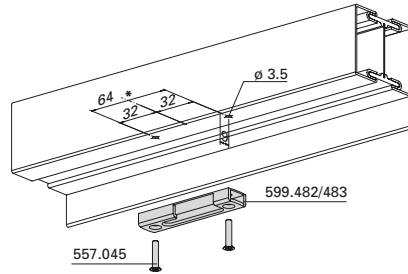
Installation of double vent window fitting (secondary vent)

Position Schliessbleche oben und unten



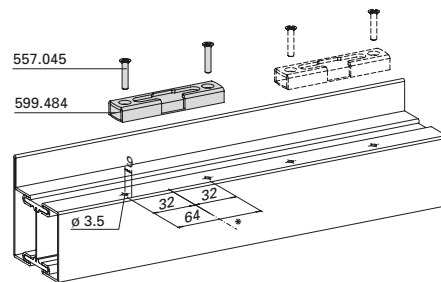
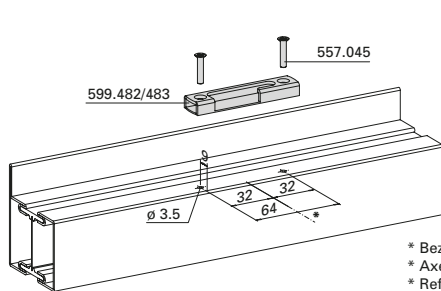
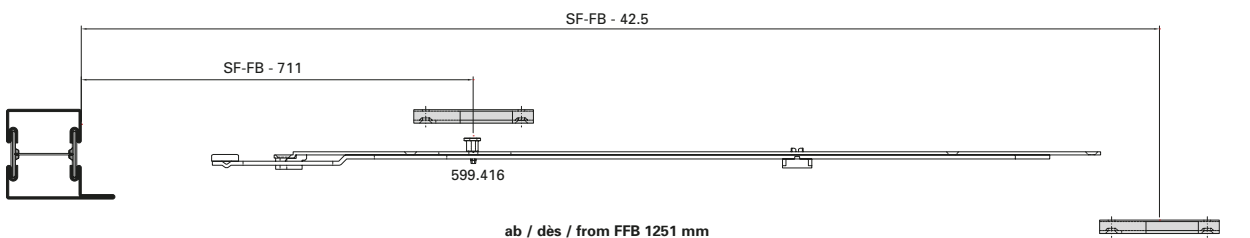
links/gauche/left

Position gâches de fermeture supérieur et inférieur



Position strike plates top and bottom

SF-FB = Standflügel-Falzbreite
 SF-FB = Largeur de feuillure du vantail semi-fixe
 SF-FB = Rebate width of secondary vent



* Bezugsachse
 * Axe de référence
 * Reference axis

Einbau mit 499.459

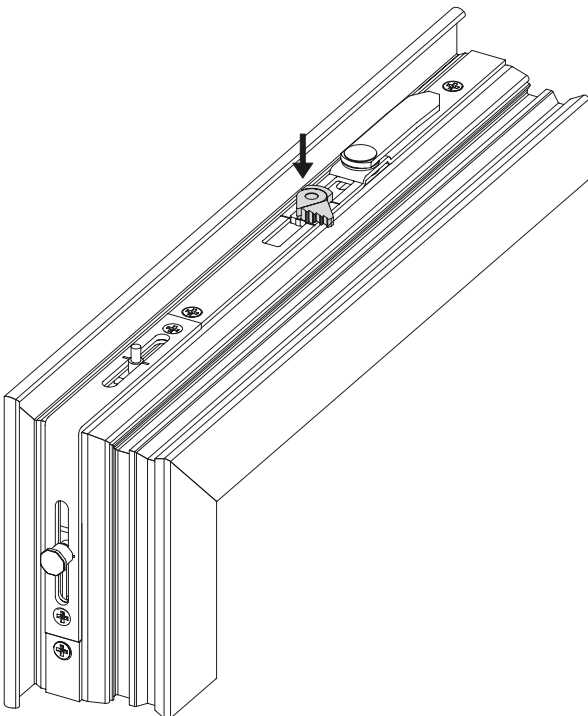
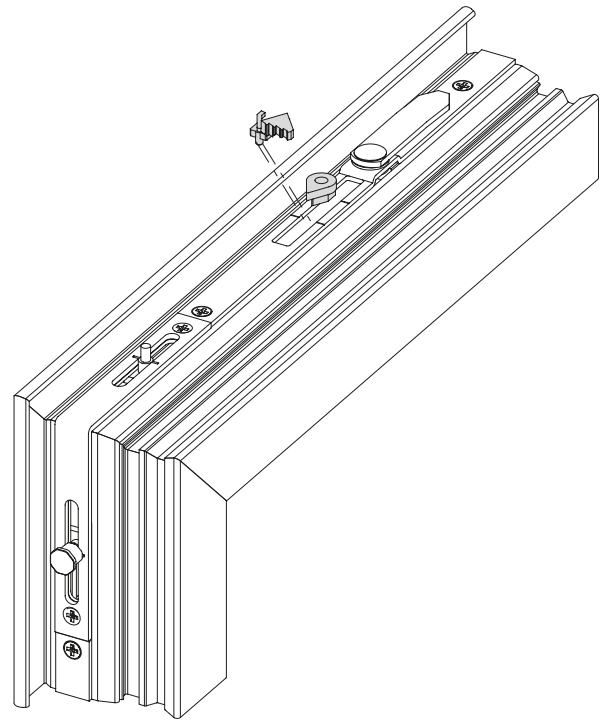
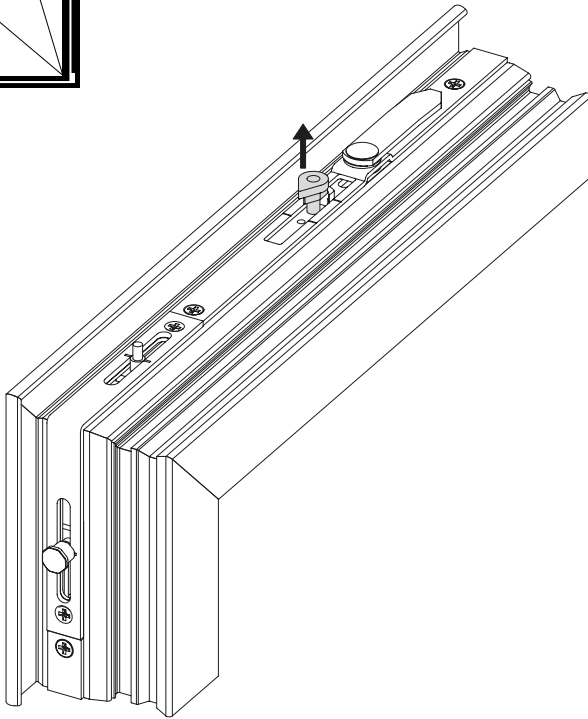
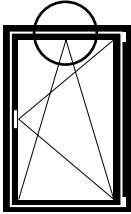
Montage avec 499.459

Installation with 499.459

Mehrfachspaltlüftung
599.431/599.432

Limiteur d'aérations multiples
599.431/599.432

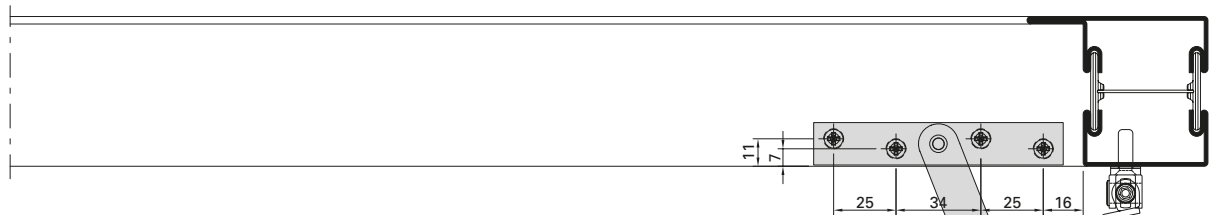
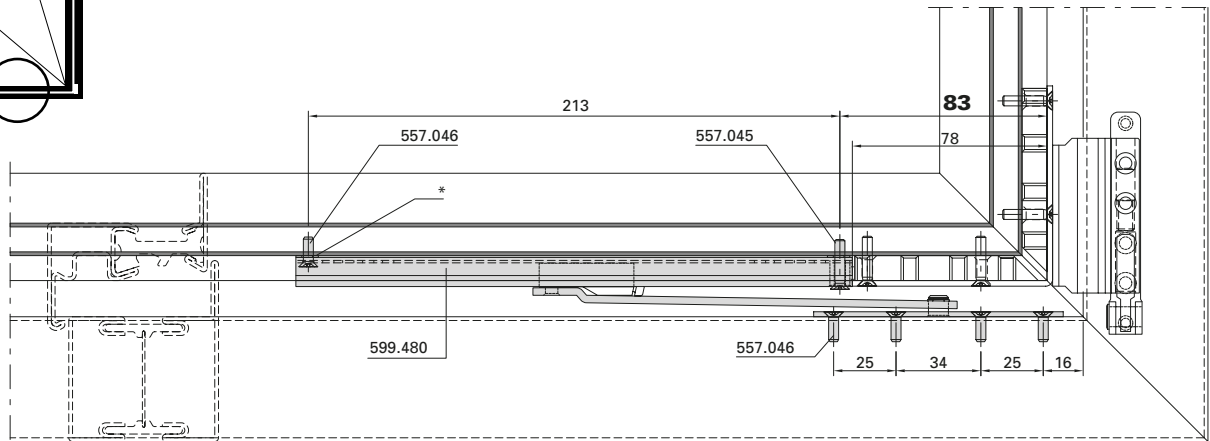
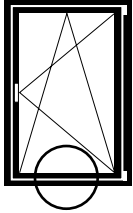
Multi-point ventilation
599.431/599.432



Öffnungsbegrenzer 599.480
 Einsetzbar ab FFB 480 mm
 Öffnungswinkel $\approx 70^\circ - 90^\circ$

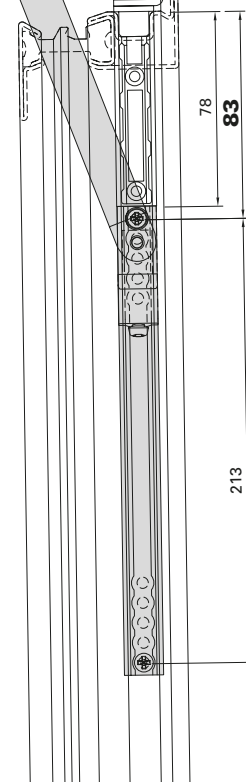
Limiteur d'ouverture 599.480
 Utilisable dès FFB 480 mm
 Angle d'ouverture $\approx 70^\circ$ à 90°

Opening limiter 599.480
 Suitable from FFB 480 mm
 Opening angle $\approx 70^\circ - 90^\circ$

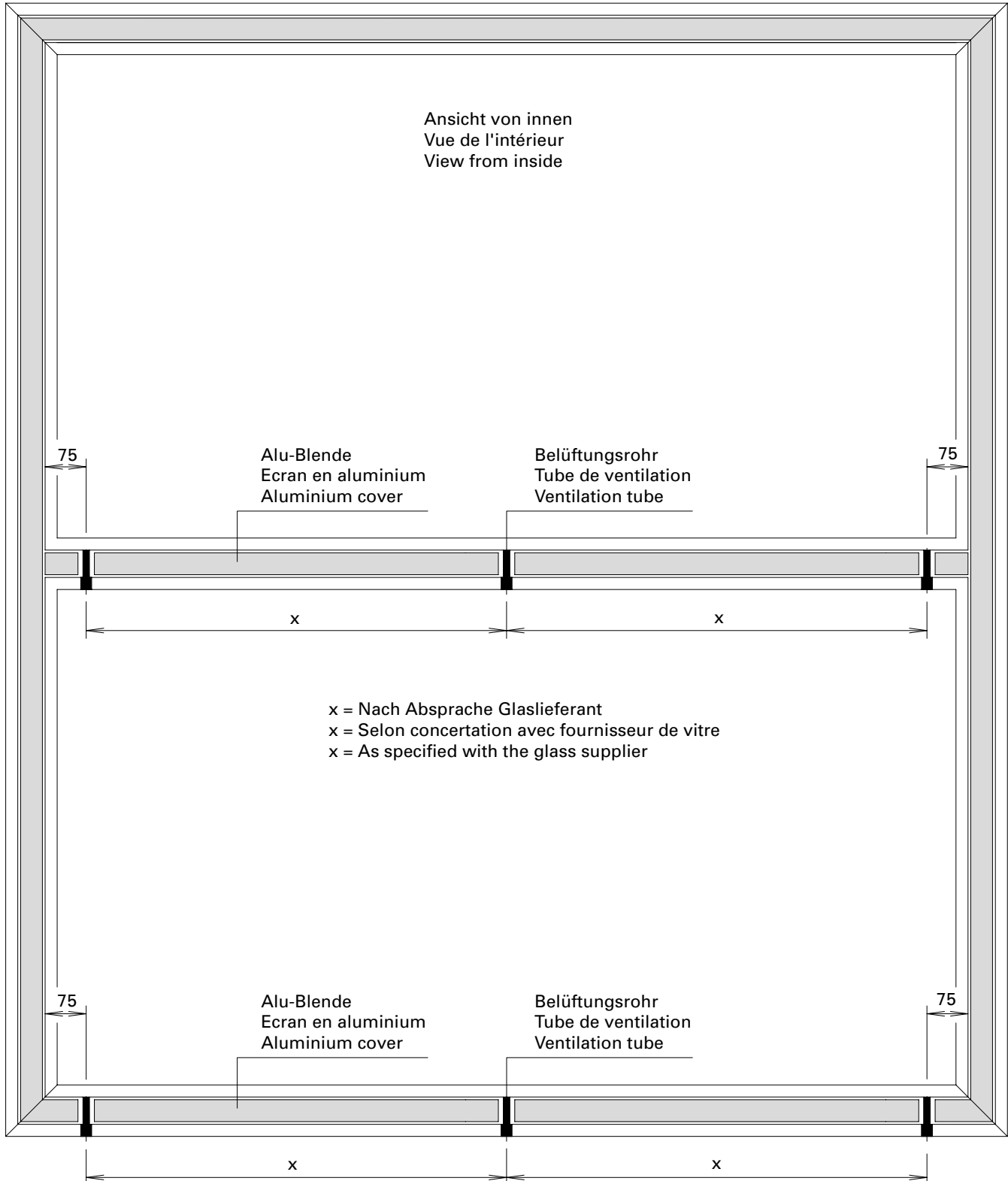


- * bauseits Unterlagsscheibe 1 mm
- * par le client rondelle 1 mm
- * 1 mm washer supplied by customer

Bei Öffnungswinkel $< 90^\circ$ wird das Mass **83 mm** grösser
 Quand l'angle d'ouverture est $< 90^\circ$, la cote est plus importante de **83 mm**
 For opening angle $< 90^\circ$, the dimension becomes **83 mm** larger



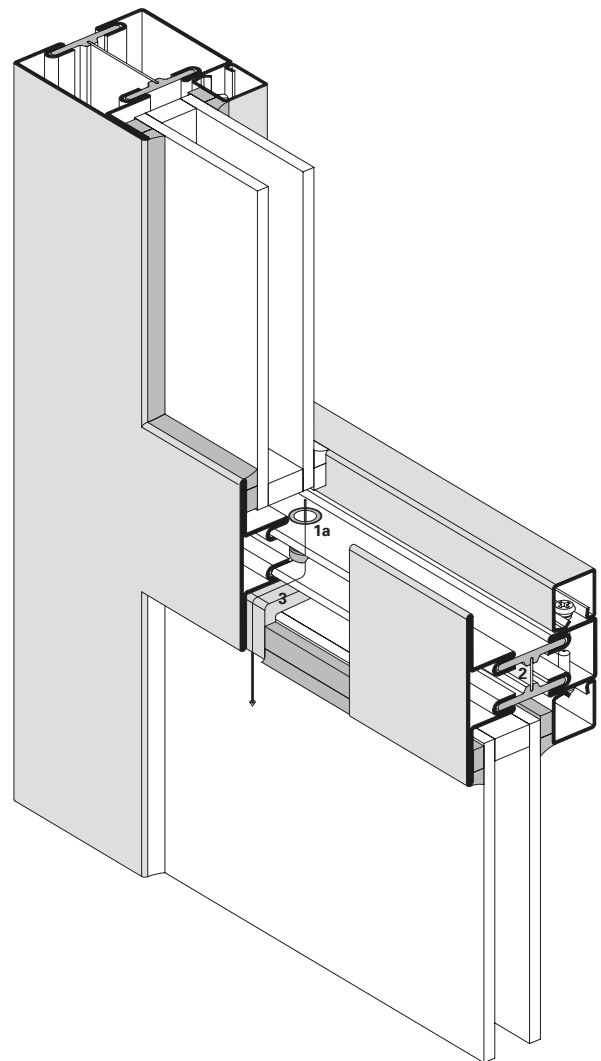
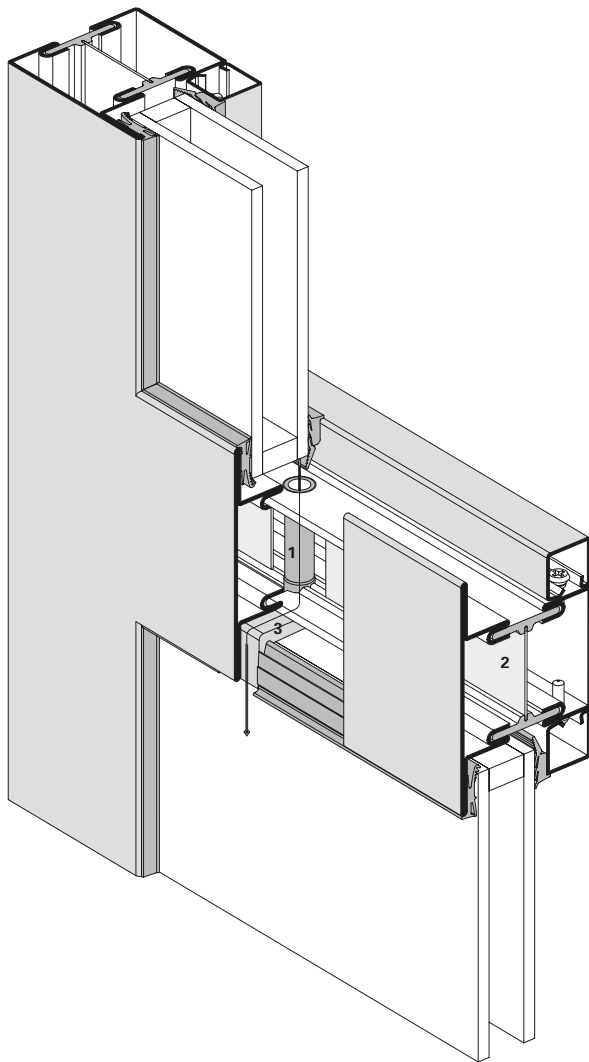
Inhaltsverzeichnis	Sommaire	Content	
Anordnung und Einbau Entwässerungstülle 450.047/049 Fensterrahmen	Disposition et montage douille d'écoulement 450.047/049 Dormant de fenêtre	Location and installation of drain pipe 450.047/049 Window frame	56
Verdecktliegende Glasfalzbelüftung	Aération non visible des feuillures à verre	Concealed glazing rebate ventilation	57
Einbau verdeckt liegende Glasfalzbelüftung	Montage aération non visible des feuillures à verre	Installing of concealed glazing rebate ventilation	60
Einbau Wetterschenkel 407.001 und Endstück 450.050	Montage renvoi d'eau 407.001 et embout 450.050	Installation weatherboard 407.001 and end piece 450.050	62
Einbau Brandschutzlaminat	Montage bande de protection-incendie	Installation of fire-resistant laminate	63
Einbau Stulpblende im Stulpflügel	Montage du cache deux-vantaux	Installing double-casement window facing and double-casement windows	64
Einbau Blendrahmen-Zusatzprofil 452.988 in Gehrung geschnitten	Montage profilé complémentaire pour cadre dormant 452.988 coupé en onglet	Installation additional outer frame profile 452.988 (Mitre-cut)	66
Einbau Blendrahmen-Zusatzprofil 452.988 mit Eckstück 452.987	Montage profilé complémentaire pour cadre dormant 452.988 avec cornière d'angle 452.987	Installation additional outer frame profile 452.988 with corner piece 452.987	70
Einbau Blendrahmen-Zusatzprofil Standflügel	Montage profilé complémentaire pour cadre dormant / Vantail semi-fixe	Installation additional outer frame profile 452.988 / Secondary vent	71
Einbau Abschlussteil für Stulpflügel 455.408 und Stulpblende 455.404	Montage de la partie terminale pour fenêtres à deux vantaux 455.408 et cache deux-vantaux 455.404	Installation of end section for double vent 455.408 and double-casement window facing 455.404	72
Befestigungspunkte der Trennwand / Tragkonstruktion aus Stahl	Fixing points pour vitrage fixe et construction porteuse (acier)	Fixing points for fixed glazing and supporting structure (steel)	73
Glaseinbau mittels Trockenverglasung	Pose des verres avec vitrage à sec	Glazing with dry glazing	74
Glaseinbau mittels Nassverglasung	Pose des verres avec vitrage à mastic	Glazing with glazing with sealing	82
Verklotzen der Fenster	Calage des fenêtres	Glazing blocks of the windows	85
Justierung Standard-Fensterbeschlag	Ajustement Ferrure de fenêtre Standard	Adjustement Standard window fitting	86
Fehlschaltsicherung 599.406	Anti-fausse manoeuvre 599.406	Fool proof mechanism 599.406	90



Verdecktliegende Glasfalzbelüftung
 Festverglasung

Aération non visible des feuillures
 à verre pour vitrage fixe

Concealed glazing rebate ventilation
 Fixed glazing



Pos. Artikel

- 1 Belüftungsrohr (450.042)
- 1a Belüftungsrohr (450.043)
- 2 Alu-Blende
- 3 Belüftungswinkel
(450.052)

Pos. Article

- 1 Tube de ventilation (450.042)
- 1a Tube de ventilation (450.043)
- 2 Ecran en alu
- 3 Equerre de ventilation
(450.052)

Ref. Article

- 1 Ventilation tube (450.042)
- 1a Ventilation tube (450.043)
- 3 Aluminium cover
- 2 Ventilation angle
(450.052)

Verarbeitungshilfen

- 499.322 Bohrlehre Belüftungsrohr
- 499.323 Montagewerkzeug

Outils d'usinage

- 499.322 Gabarit de perçage
pour tube de ventilation
- 499.323 Outil de montage

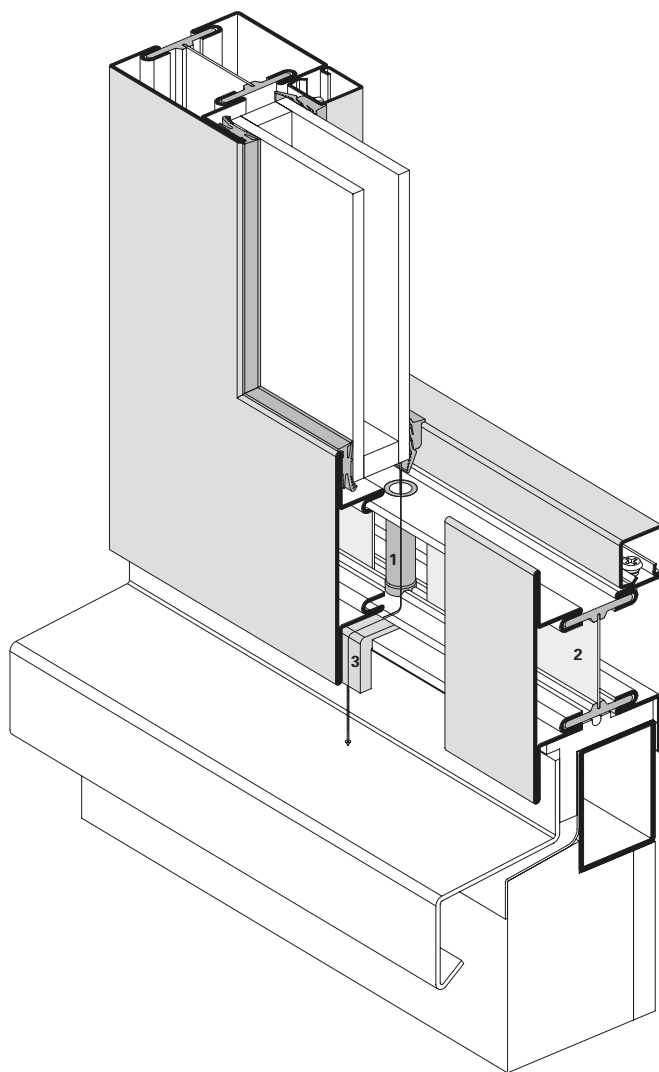
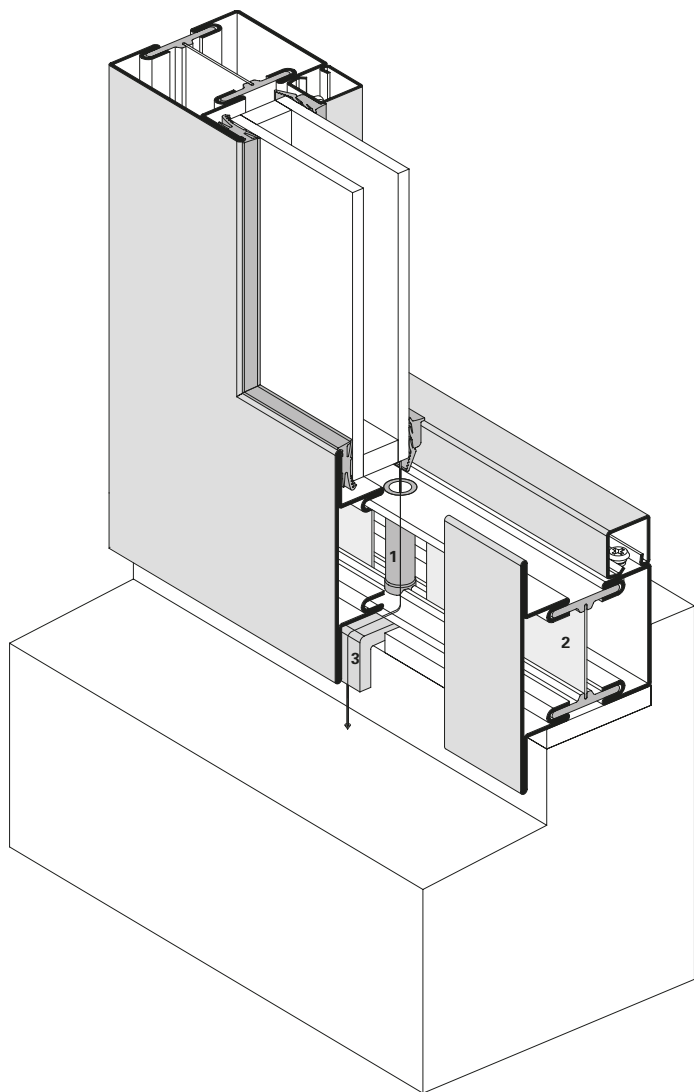
Assembly tools

- 499.322 Drilling template for
ventilation tube
- 499.323 Fitting tool

Verdecktliegende Glasfalzbelüftung
 Fusspunktbereich

Aération non visible des
 feuillures à verre
 Zone de l'appui inférieur

Concealed glazing rebate ventilation
 Sill area



Pos. Artikel

- 1 Belüftungrohr (450.042)
- 2 Alu-Blende
- 3 Belüftungswinkel (450.052)

Pos. Article

- 1 Tube de ventilation (450.042)
- 2 Ecran en alu
- 3 Equerre de ventilation (450.052)

Ref. Article

- 1 Ventilation tube (450.042)
- 3 Aluminium cover
- 2 Ventilation angle (450.052)

Verarbeitungshilfen

- 499.322 Bohrlehre Belüftungrohr
- 499.323 Montagewerkzeug

Outils d'usage

- 499.322 Gabarit de perçage pour tube de ventilation
- 499.323 Outil de montage

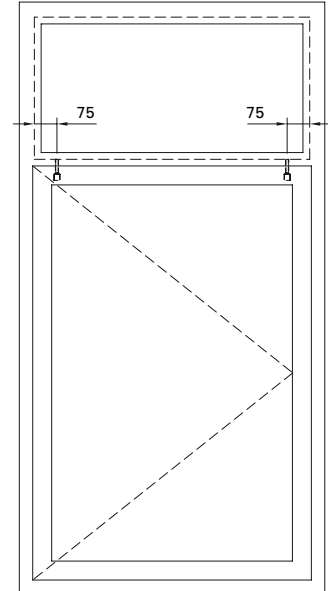
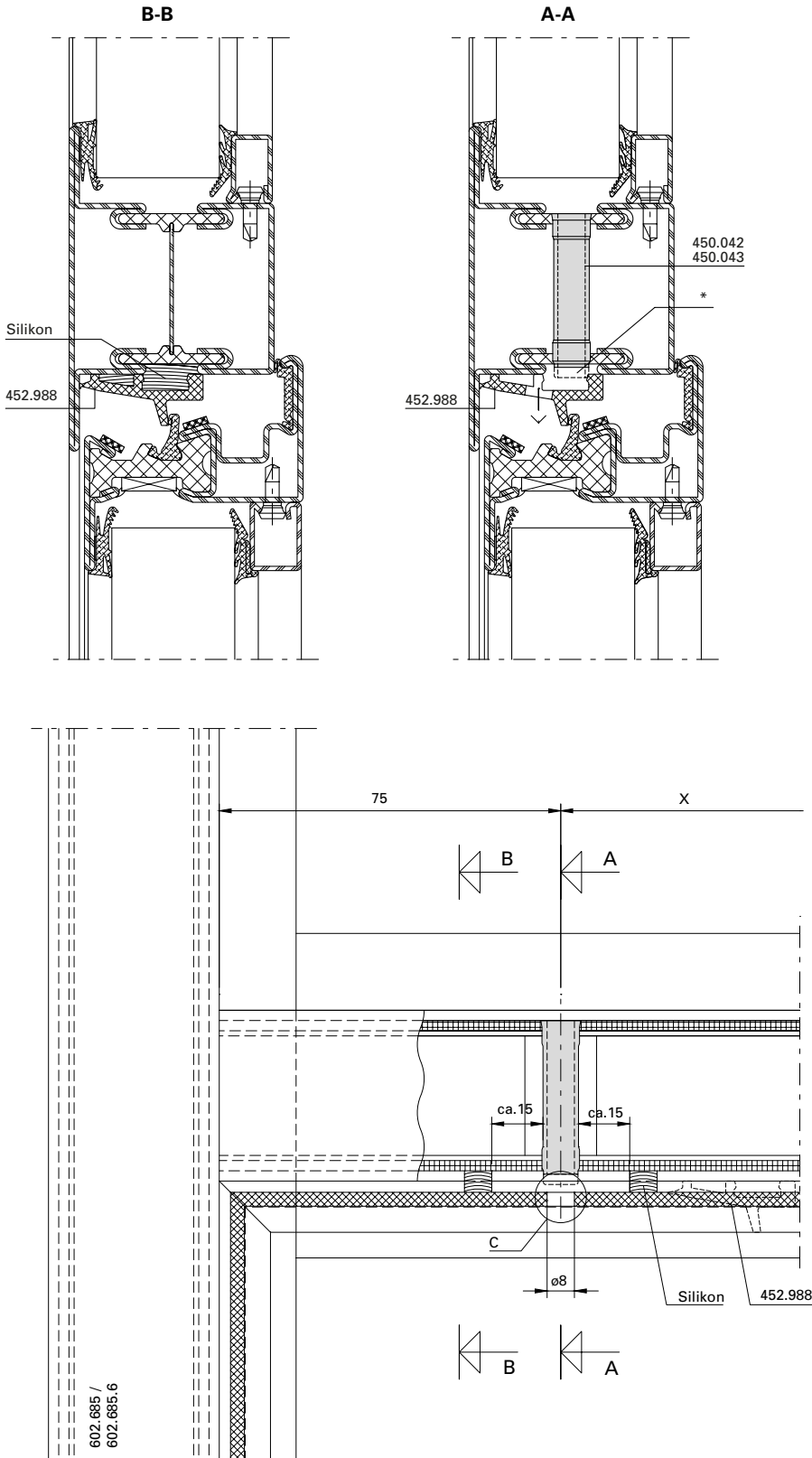
Assembly tools

- 499.322 Drilling template for ventilation tube
- 499.323 Fitting tool

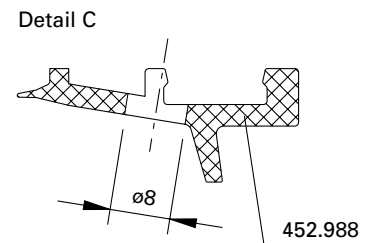
Anordnung
 verdecktliegende Glasfalzbelüftung
 Oberlicht

Disposition aération non visible
 des feuillures à verre
 Imposte

Location of concealed
 glazing rebate ventilation
 Top light



- * Rohr für Glasfalzbelüftung
 450.042 / 043 ca. 3 mm kürzen
- * Tube pour aération des
 feuillures à verre 450.042 / 043
 env. 3 mm raccourcir
- * Tube for glazing rebate
 ventilation 450.042 / 043
 approx. 3 mm shortened



Einbau verdeckt liegende Glasfalzbelüftung

Falzbelüftungslöcher bohren

Die richtige Position der Belüftungsröhre ergibt sich, in dem die Bohrlehre 499.322 wie folgt verwendet wird:

- für das Riegelprofil (T-Stoss) muss die Bohrlehre seitlich mit dem Hauptsägeschnitt bündig sein.
- für den unteren Profilrahmen (Gehung) muss die Bohrlehre mit dem Gehungsschnitt der Hauptkammer oben übereinstimmen.

Anschließend werden die Bohrungen (Durchmesser 11 mm) auf einer Ständerbohrmaschine gebohrt.

Freistellung Aluminiumblende

Die Aluminiumblendenteile werden so eingebaut, dass im Bereich der Bohrungen ein Freiraum von ca. 30 mm entsteht. Die Enden sind gegen ein allfälliges Herausfallen zu sichern. Blende mittels Flachzange leicht abbiegen.



Lehre positionieren und anklemmen
Positionner le gabarit et le serrer
Locating and fixing the jig

Montage aération non visible des feuillures à verre

Perçage des trous d'aération

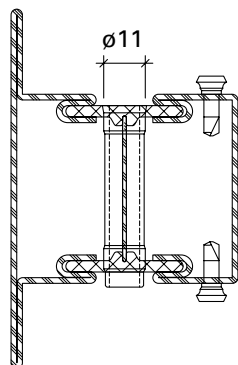
La position correcte des tubes d'aération est obtenue automatiquement si le gabarit de perçage 499.322 est utilisé de la façon suivante:

- pour le profilé de traverse (assemblage en T), il doit y avoir correspondance de l'arête usinée avec l'extrémité du gabarit.
- pour le profilé dormant inférieur (assemblage d'onglet), il doit y avoir correspondance entre l'extrémité du gabarit et la coupe de la partie supérieure de la chambre du profilé.

Percer ensuite les trous (diamètre 11 mm) avec une perceuse verticale.

Interruption l'écran en aluminium

Monter les éléments de l'écran en aluminium de manière à créer un espace libre d'environ 30 mm dans la zone des perçages. Bloquer les extrémités pour prévenir une éventuelle chute. Plier légèrement l'écran au moyen d'une pince plate.



Freistellung Aluminiumblende
Interruption écran en aluminium
Releasing the aluminium cover

Installing of concealed glazing rebate ventilation

Drilling of ventilation holes

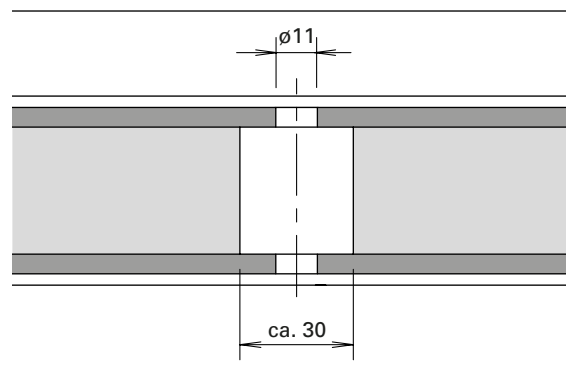
The correct location of the ventilation holes is found by using the drilling jig 499.322 as follows:

- for the transom section (T joint) the hole gauge must be flush sideways to the main saw cut.
- for the lower frame section (mitre) the hole gauge must align with the mitre cut of the main chamber.

Finally, the holes are drilled (diameter 11 mm) using the upright drilling machine.

Releasing the aluminium cover

The aluminium cover parts are assembled so that there is a free space of approx. 30 mm in the region of the drilled holes. The ends are to be fixed so they cannot fall off. The frame is to be bent slightly using flat nosed pliers.



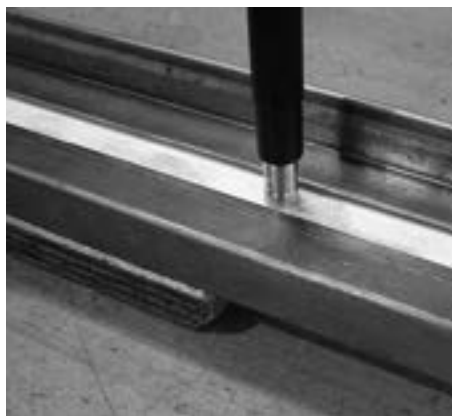
**Belüftungsrohre einsetzen
(nach Oberflächenbehandlung)**

Das Belüftungsrohr (450.042/450.043) wird in die Bohrung aufgesteckt und mittels Montagewerkzeug (499.323) und Hammer eingeschlagen. Das Belüftungsrohr muss bündig zum Isolator (Entwässerungsebene) versetzt werden. Mit den Sägeunterlagen (499.295) wird die Montage erleichtert, es ist jedoch darauf zu achten, dass die Unterlagen nicht direkt unterhalb des Belüftungsrohres liegen.

**Belüftungswinkel Einbau
(nach Oberflächenbehandlung)**

Der Belüftungswinkel ist lappen- und glasseitig mit Silikon (vorteilhaft Tubensilikon 100 ml) abzudichten. Es ist darauf zu achten, dass nicht zuviel Silikon aufgetragen wird (Verschmutzung).

Belüftungswinkel vor dem Glaseinsatz aufstecken.



Einschlagen des Belüftungsrohres
Enfoncement du tube de ventilation
Driving the ventilation tube home

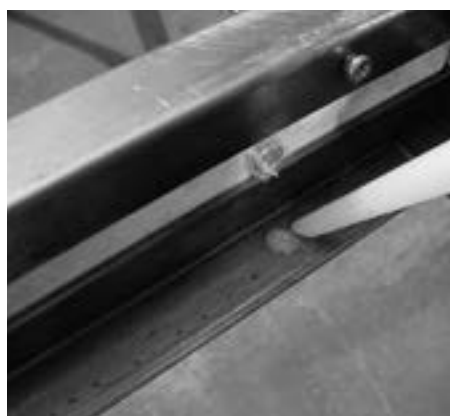
**Montage des tubes de ventilation
(nach Oberflächenbehandlung)**

Placer le tube de ventilation (450.042/450.043) dans le perçage et l'enfoncer à l'aide de l'outil de montage (499.323) et d'un marteau. Le tube de ventilation doit être placé à fleur de l'isolateur (niveau d'évacuation). Les supports de sciage (499.295) facilitent le montage; veiller néanmoins à ne pas placer les supports directement au-dessous du tube de ventilation.

**Pose de l'équerre de ventilation
(selon le traitement de surface)**

Etancher l'équerre de ventilation côté aile fixe et côté verre avec du silicone (de préférence avec du silicone en tube de 100 ml). Veiller à ne pas étaler trop de silicone (salissures).

Monter l'équerre de ventilation avant la pose du vitrage.



Abdichten lappenseitig
Etancher côté aile fixe
Sealing on the lip side

**Installing the ventilation tube
(following surface treatment)**

The ventilation tube (450.042/450.043) is plugged into the hole and is driven home using the mounting tool (499.323) and a hammer. The ventilation tube must be fitted flush with the insulator (drainage level). Fitting is made easier using the saw support (499.295); care should however be taken that the support does not lie directly underneath the ventilation tube.

**Installing angle for glazing rebate
ventilation
(following surface treatment)**

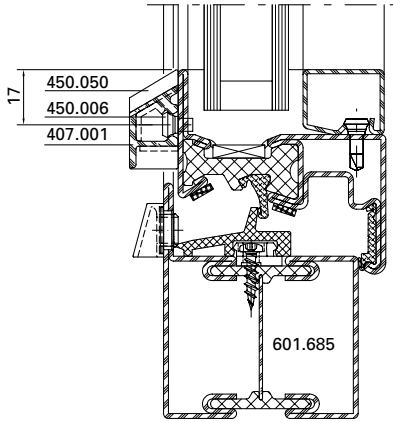
The angle for glazing rebate ventilations to be sealed on the lip and glazing side with silicone (preferably with tube silicone 100 ml). Care should be taken that not too much silicone is used (contamination).

Plugging in the angle for glazing rebate ventilation before mounting glazing.

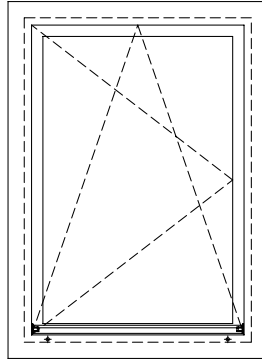


Belüftungswinkel aufstecken
Monter l'équerre de ventilation
Plugging-in the angle for glazing
rebate ventilation

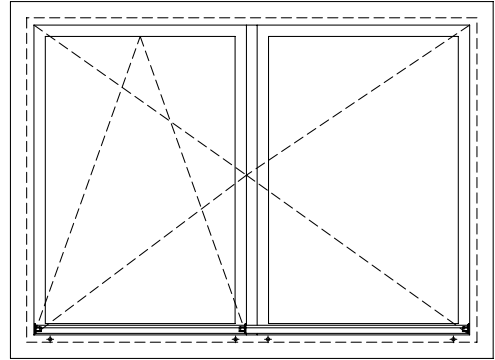
Zuschnitt Wetterschenkel



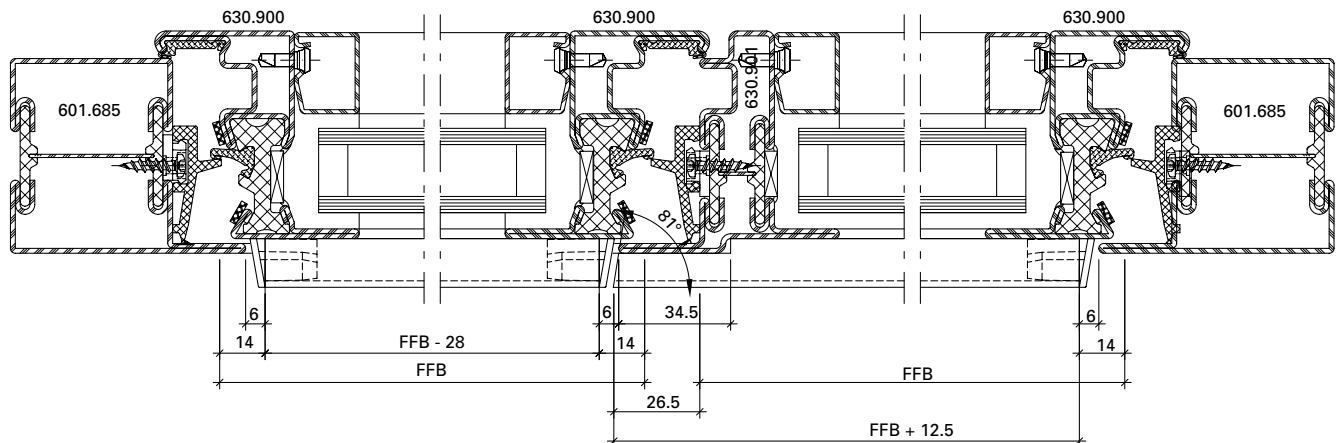
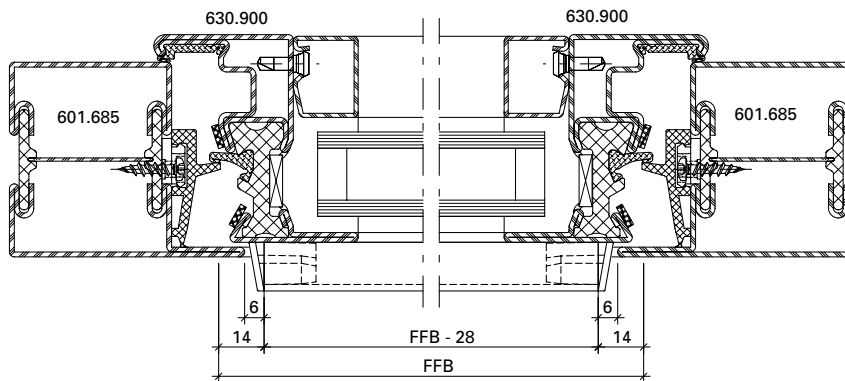
Découpe du renvoi d'eau



Cutting the weatherbar



Wetterschenkel alle 250 - 300 mm befestigen
 Fixer renvoi d'eau tous les 250 - 300 mm
 Fixing weatherbar all 250 - 300 mm



Einbau Brandschutzlaminat

Oberfläche bei Bedarf aufrauen,
anschliessend mit 450.091 reinigen,
danach Brandschutzlaminat 451.087 anbringen.

Rendre si nécessaire la surface rugueuse,
la nettoyer ensuite avec 450.091, puis poser la
bande de protection incendie 451.087.

Abrade surface if required, clean with 450.091,
and then apply fire-resistant laminate 451.087.

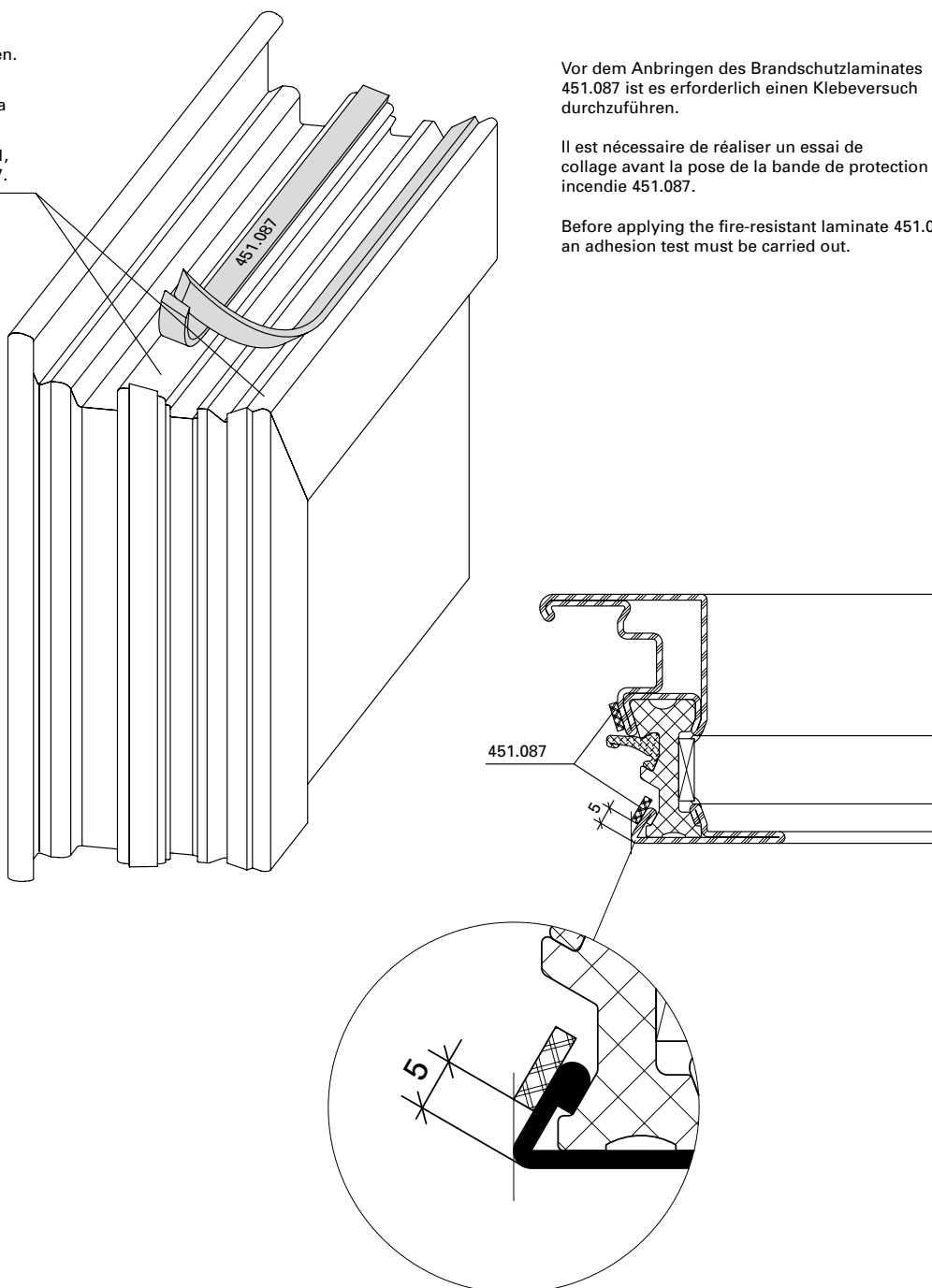
**Montage bande de protection-incen-
die**

Installation of fire-resistant laminate

Vor dem Anbringen des Brandschutzlaminates
451.087 ist es erforderlich einen Klebeversuch
durchzuführen.

Il est nécessaire de réaliser un essai de
collage avant la pose de la bande de protection
incendie 451.087.

Before applying the fire-resistant laminate 451.087,
an adhesion test must be carried out.



Einbau Stulpblende im Stulpflügel

- Anschlagdichtung und zugehörige Stulpblende (455.404) einsetzen.
- Anschlagdichtung anheben und ca. 30 mm Klebestreifen (455.493) aufbringen.
- Schutzfolie lösen, Anschlagdichtung wieder einsetzen und kurz anpressen.

Hinweis:

Im Bereich des Klebestreifens ist darauf zu achten, dass die Oberflächen der Materialien öl-, fett- und staubfrei sind.

Montage du cache deux-vantaux

- Mettre en place le joint de butée et le cache deux-vantaux (455.404) y appartenant.
- Soulever le joint de butée et appliquer env. 30 mm de la bande autocollante 455.493.
- Retirer le film de protection, rabattre le joint de butée en position et le presser un court instant

Remarque:

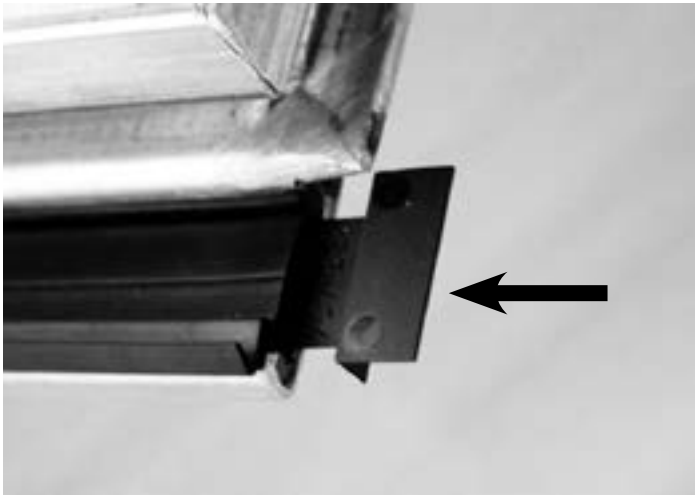
Veiller à ce que les surface où se trouvera la bande autocollante soient propres et exemptes de poussière et de graisse.

Installing double-casement window facing and double-casement windows

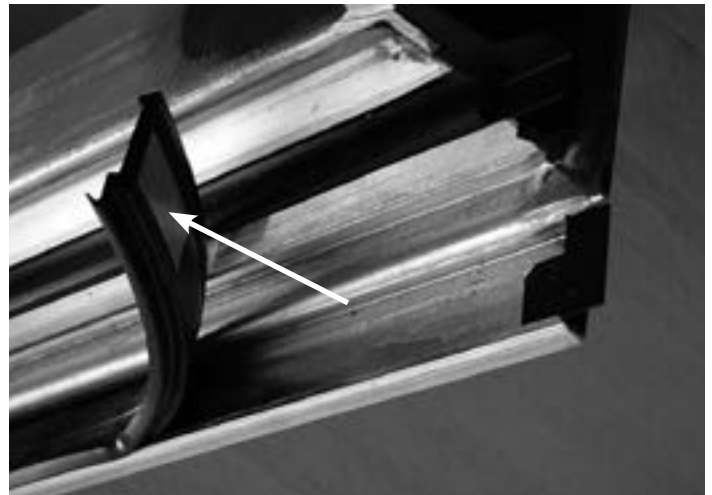
- Installing rebate seal and corresponding overlap frame (455.404).
- Lifting rebate seal and attach approx. 30 mm adhesive strip (455.493).
- Remove protective foil, replace rebate seal again and press for a short time.

N.B.:

Care should be taken that the surface of the materials in the region of the adhesive strip is free of oil, grease and dust.



Stulpblende einsetzen
Mettre en place le cache
Installing the double-casement window fixing

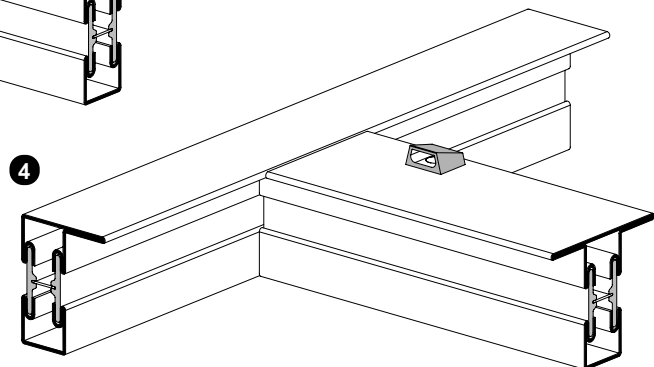
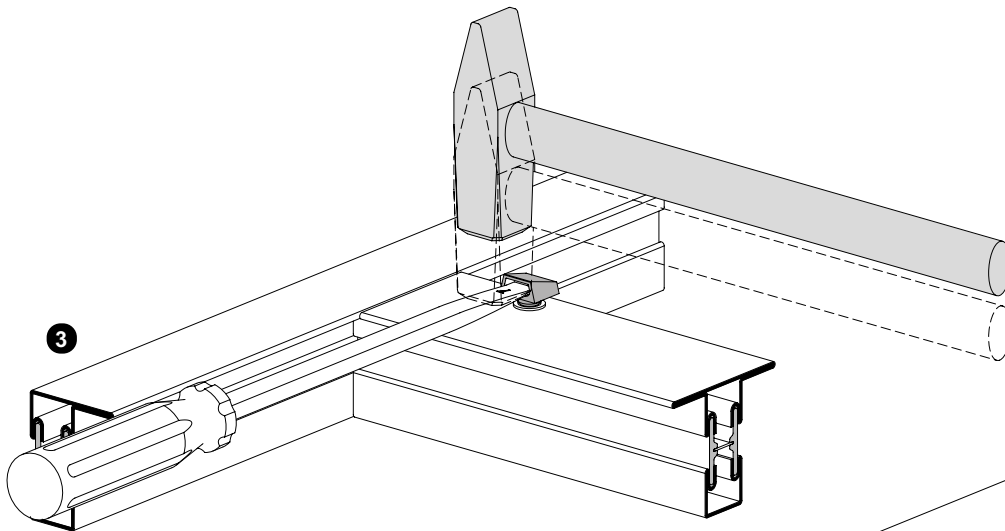
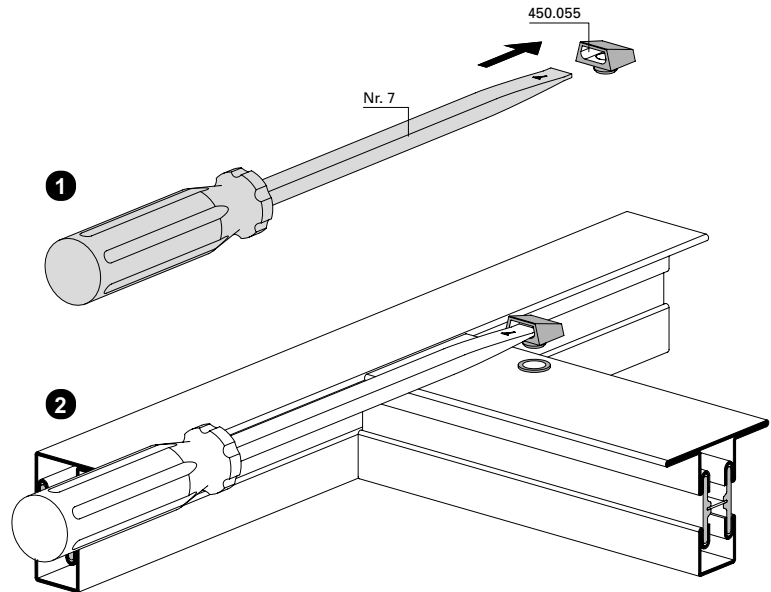
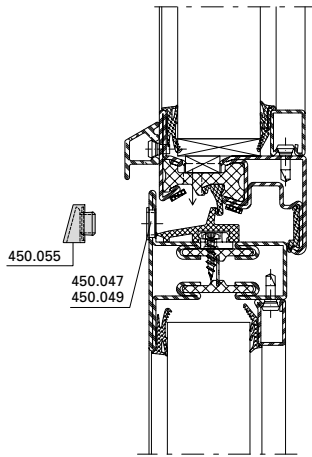


Klebestreifen aufbringen
Mettre en place la bande autocollante
Attaching the adhesive strip

Einbau Abdeckkappe 450.055

Montage capuchon 450.055

Installation cover cap 450.055



1. Abdeckkappe 450.055 auf Schraubenzieher Gr. 7 stecken.
2. Abdeckkappe sauber mit Schraubenzieher auf Entwässerungsstüle 450.047/049 platzieren.
3. Mit dem Hammer einen Schlag auf den Schraubenzieher geben.
4. Sitz der Abdeckkappe auf der Entwässerungsstüle kontrollieren.

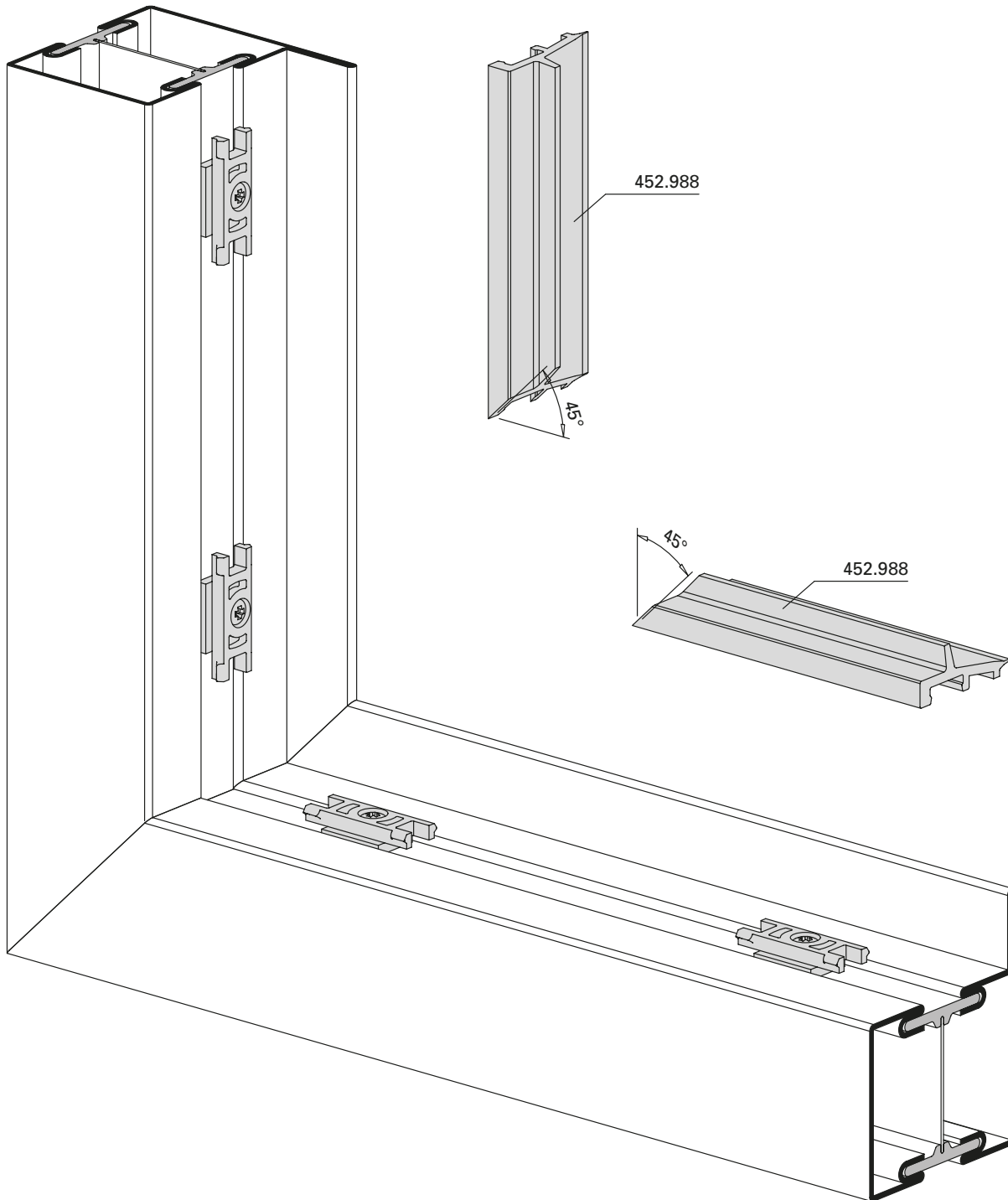
1. Ficher le capuchon 450.055 sur le tournevis de taille 7.
2. Placer le capuchon correctement avec le tournevis sur la douille d'évacuation 450.047/049.
3. Frapper le tournevis avec le marteau.
4. Contrôler l'emplacement du capuchon sur la douille d'évacuation.

1. Place cover cap 450.055 on size 7 screwdriver
2. Cleanly place cover cap with screwdriver on drainage spout 450.047/049.
3. Using the hammer, hit the screwdriver once.
4. Check the position of the cover cap on the drainage spout.

Einbau Blendrahmen-Zusatzprofil
452.988 in Gehrung geschnitten

Montage profilé complémentaire
pour cadre dormant 452.988
coupé en onglet

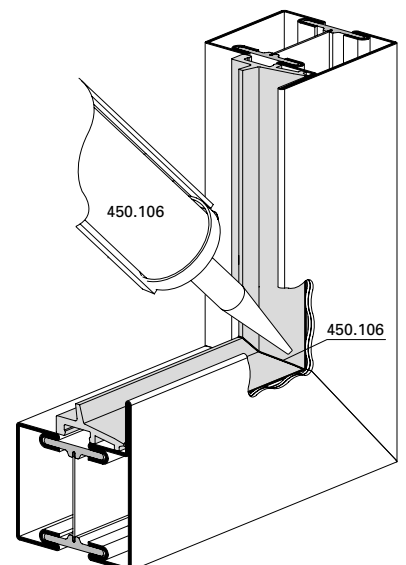
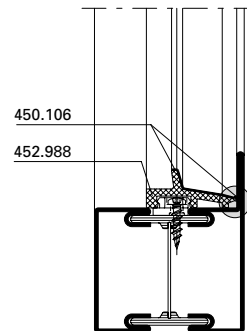
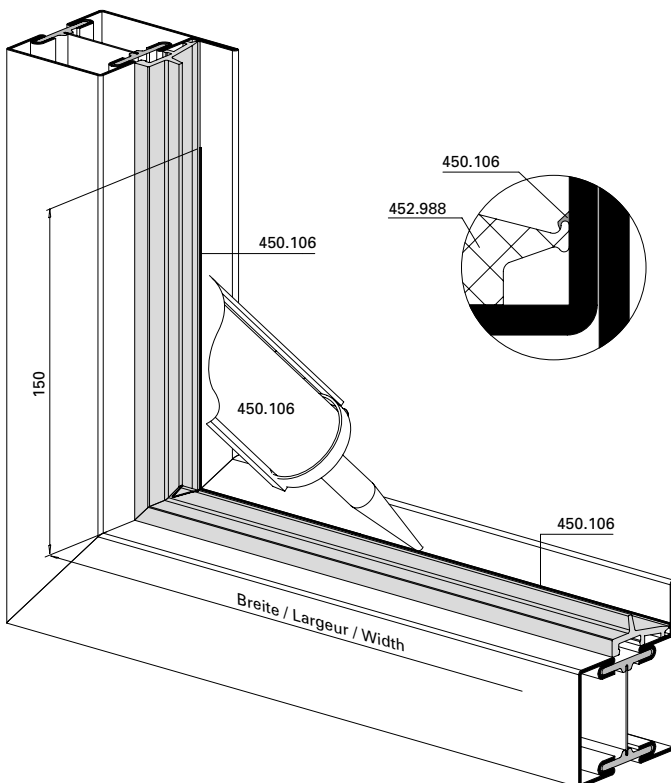
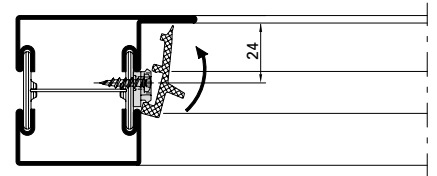
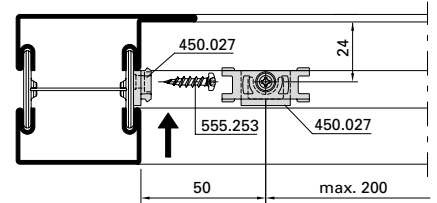
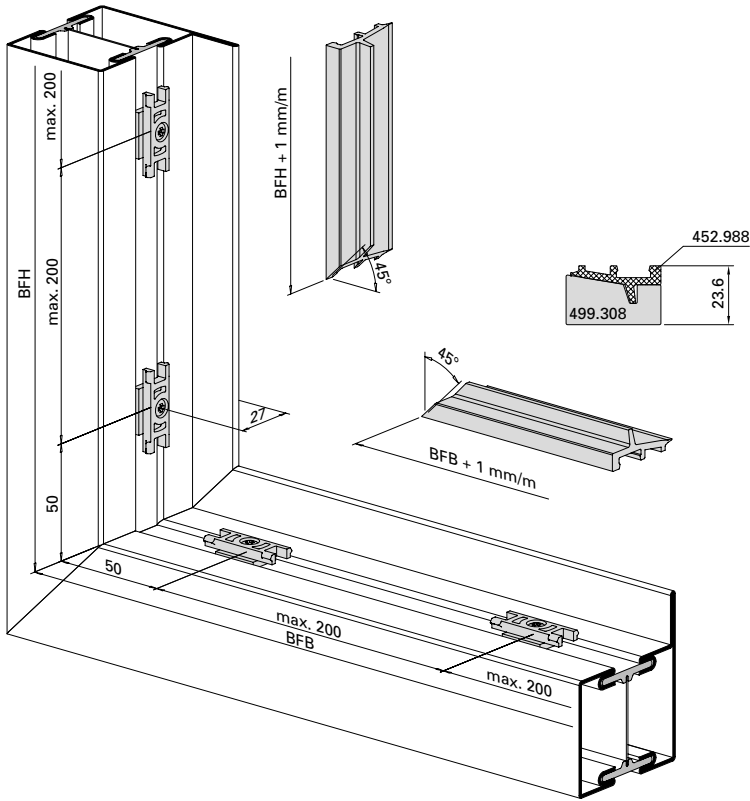
Installation additional outer frame
profile 452.988
Mitre-cut



Einbau Blendrahmen-Zusatzprofil
 452.988 in Gehrung geschnitten

Montage profilé complémentaire
 pour cadre dormant 452.988
 coupé en onglet

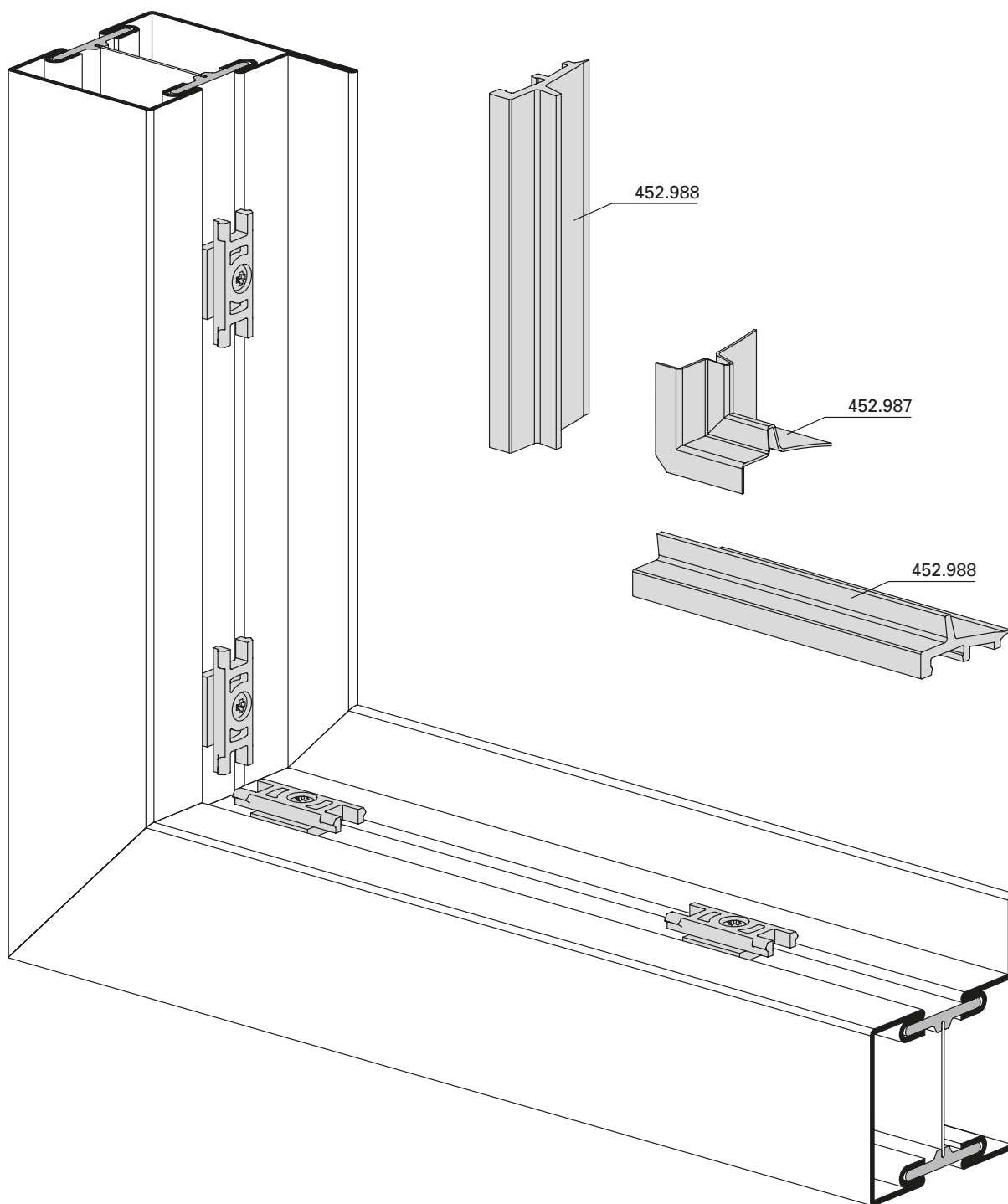
Installation additional outer frame
 profile 452.988
 Mitre-cut



Einbau Blendrahmen-Zusatzprofil
452.988 mit Eckstück 452.987

Montage profilé complémentaire
pour cadre dormant 452.988 avec
cornière d'angle 452.987

Installation additional outer frame
profile 452.988 with corner piece
452.987

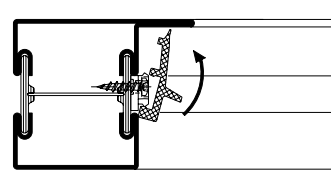
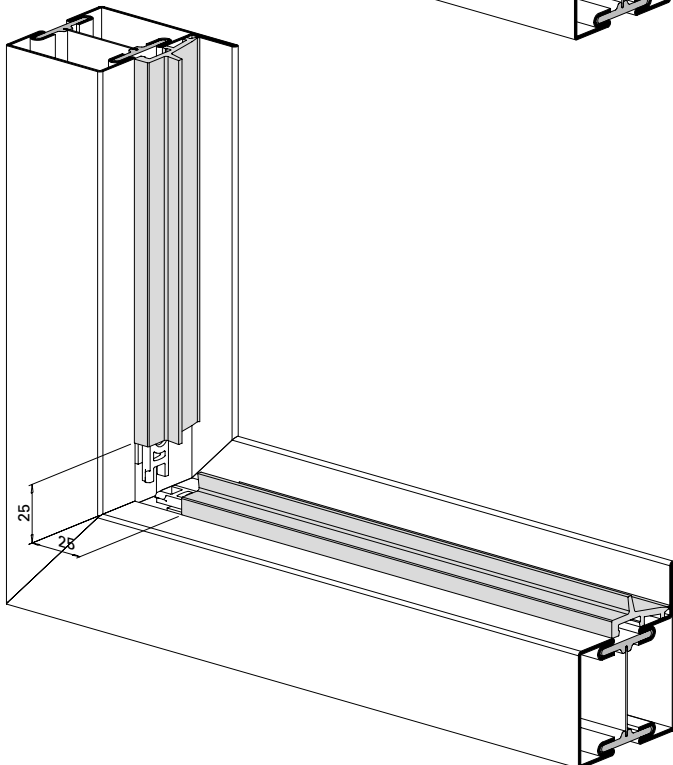
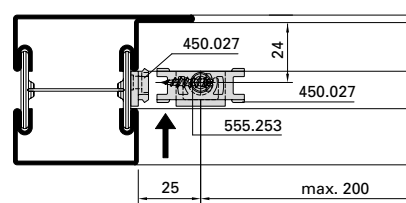
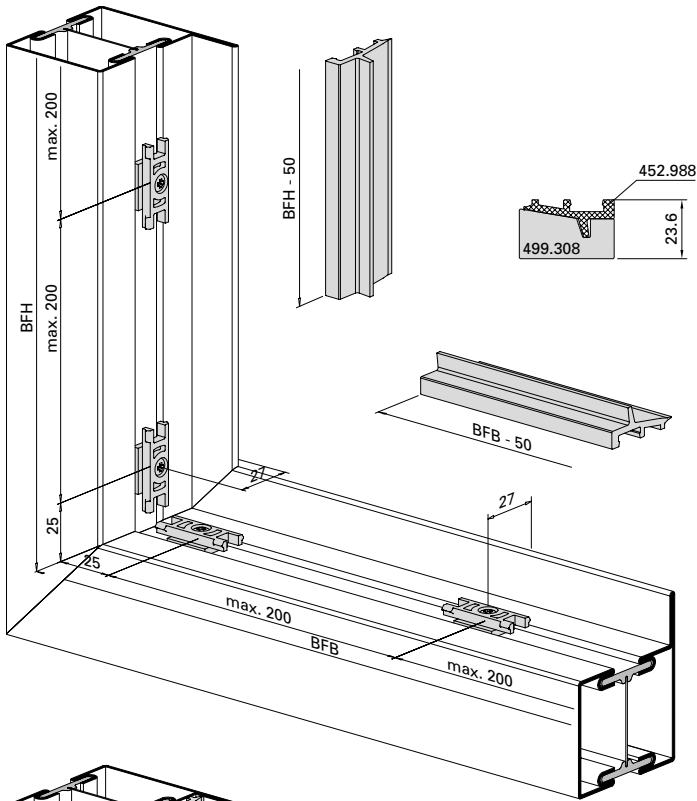


Verarbeitungshinweise
Indications d'usinage
Assembly instructions

**Einbau Blendrahmen-Zusatzprofil
 452.988 mit Eckstück 452.987**

**Montage profilé complémentaire
 pour cadre dormant 452.988 avec
 cornière d'angle 452.987**

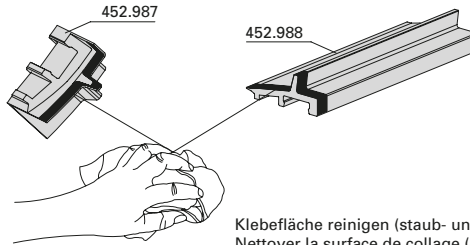
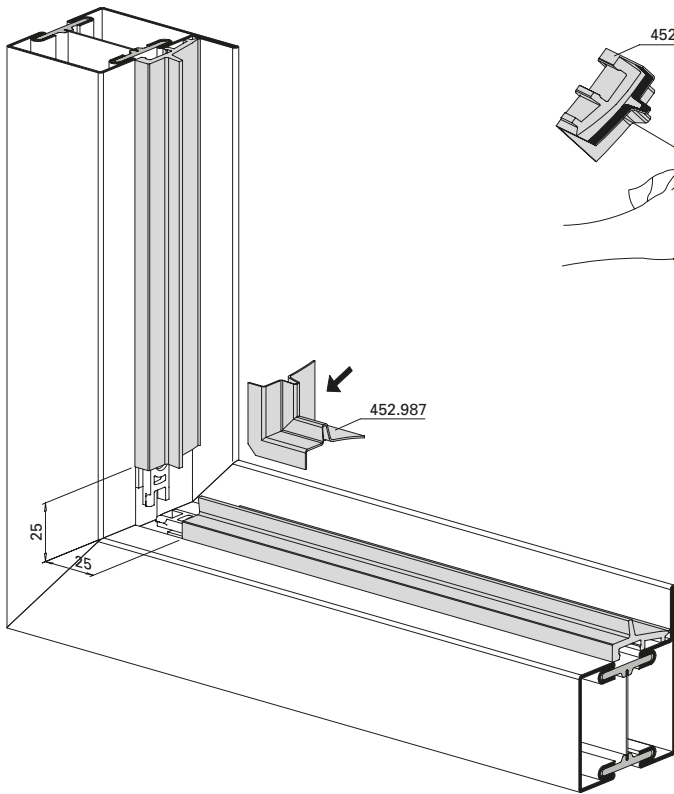
**Installation additional outer frame
 profile 452.988 with corner piece
 452.987**



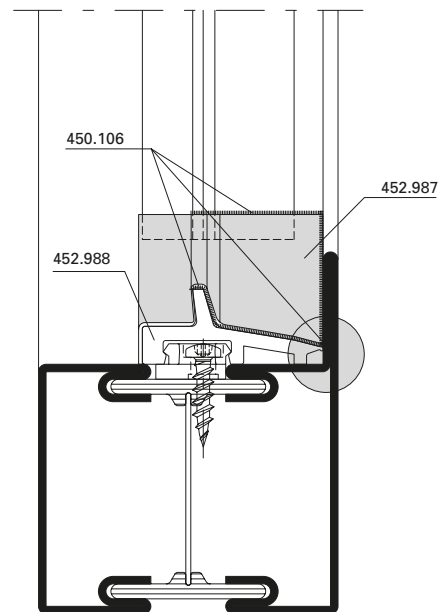
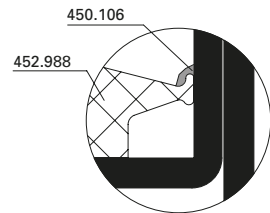
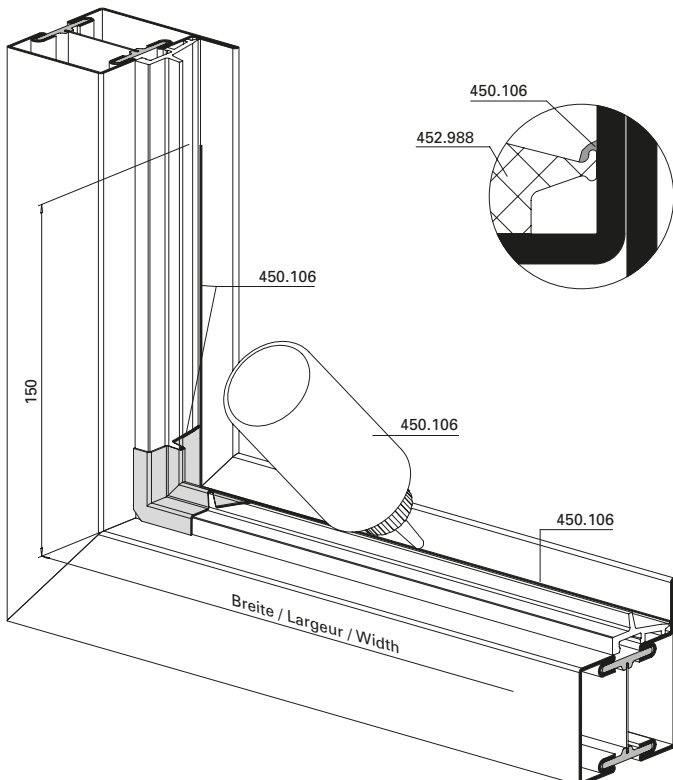
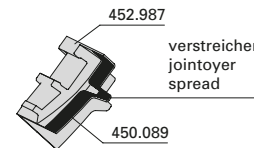
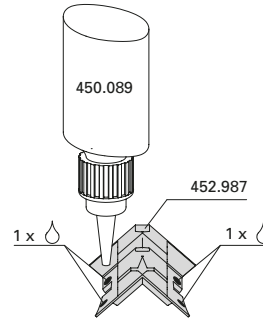
**Einbau Blendrahmen-Zusatzprofil
 452.988 mit Eckstück 452.987**

**Montage profilé complémentaire
 pour cadre dormant 452.988 avec
 cornière d'angle 452.987**

**Installation additional outer frame
 profile 452.988 with corner piece
 452.987**



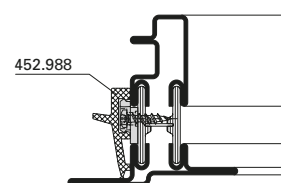
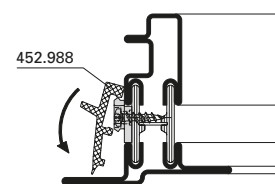
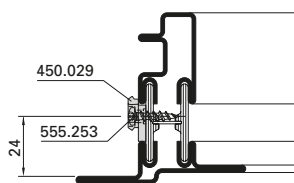
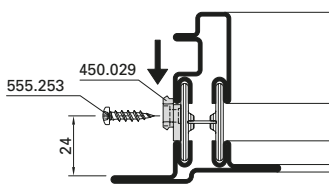
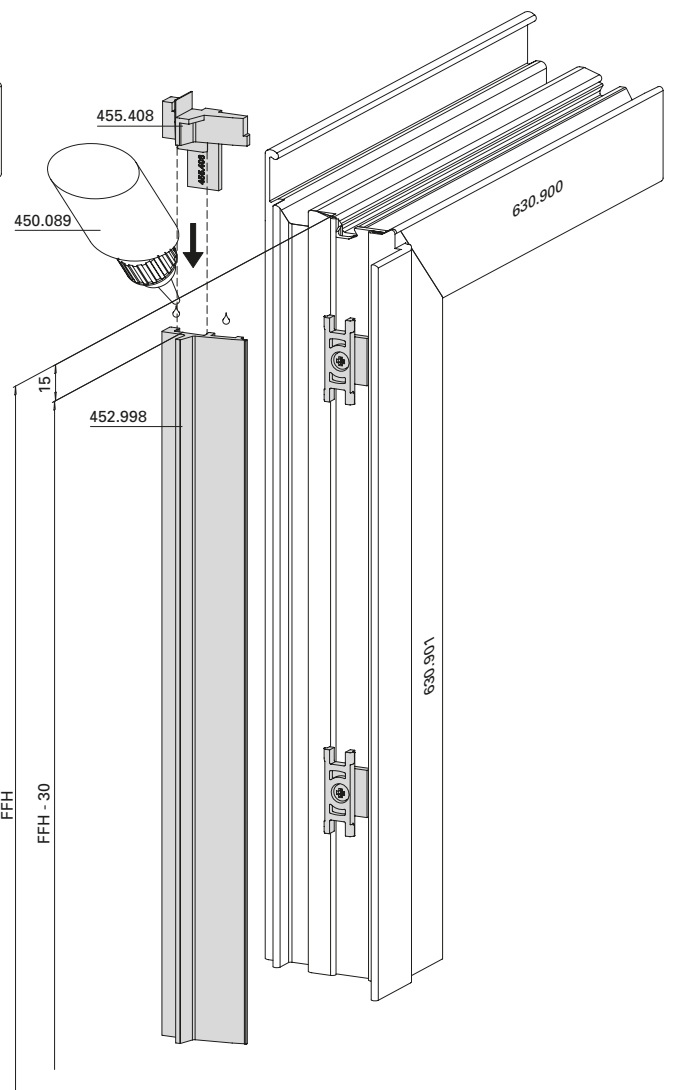
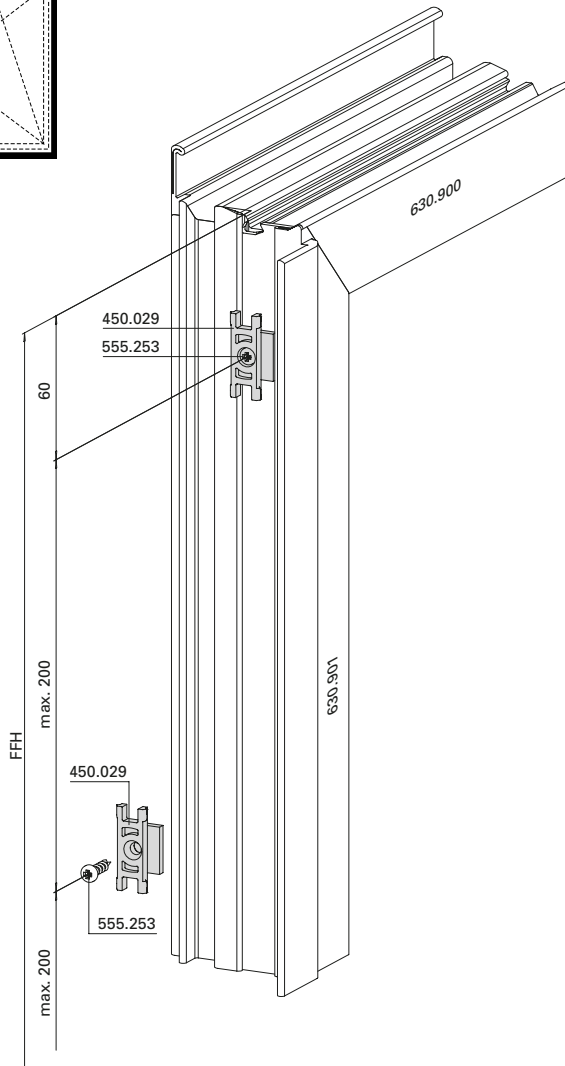
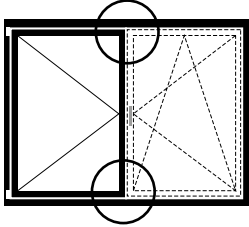
Klebefläche reinigen (staub- und fettfrei)
 Nettoyer la surface de collage (enlever la poussière et la graisse)
 Clean the bonding surface (dust- and grease-free)



Einbau Blendrahmen-Zusatzprofil
 Standflügel

Montage profilé complémentaire
 pour cadre dormant
 Vantail semi-fixe

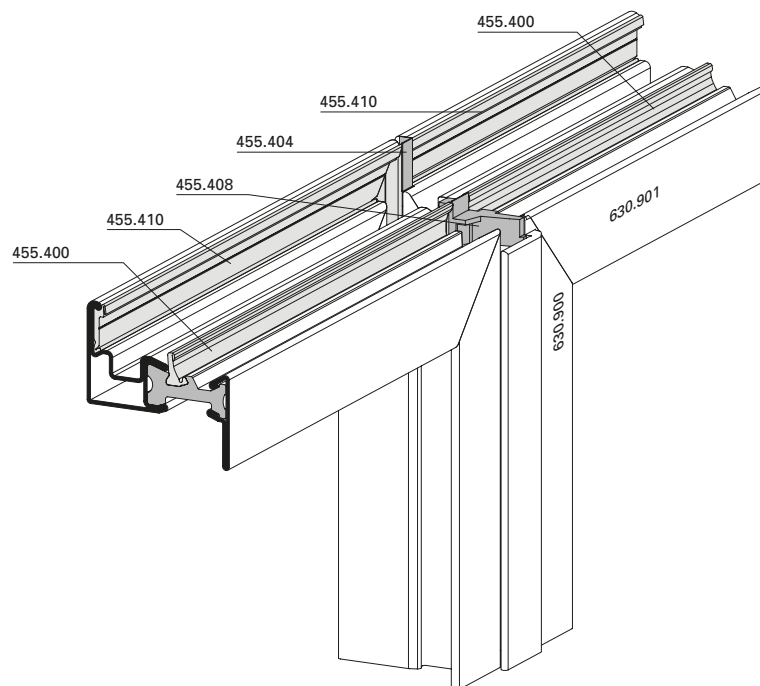
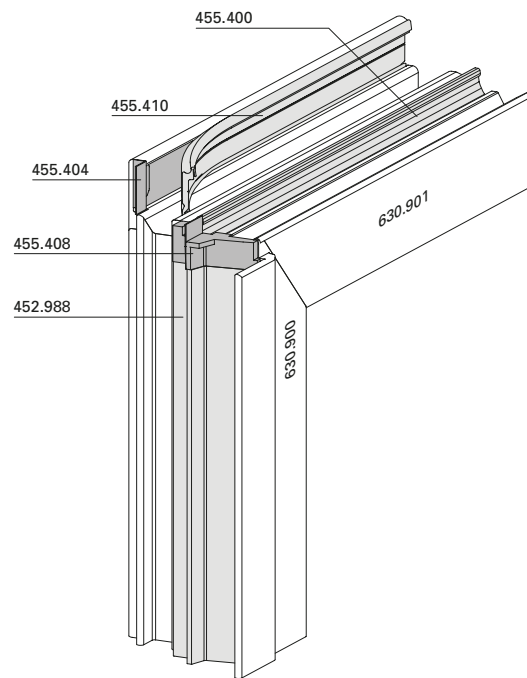
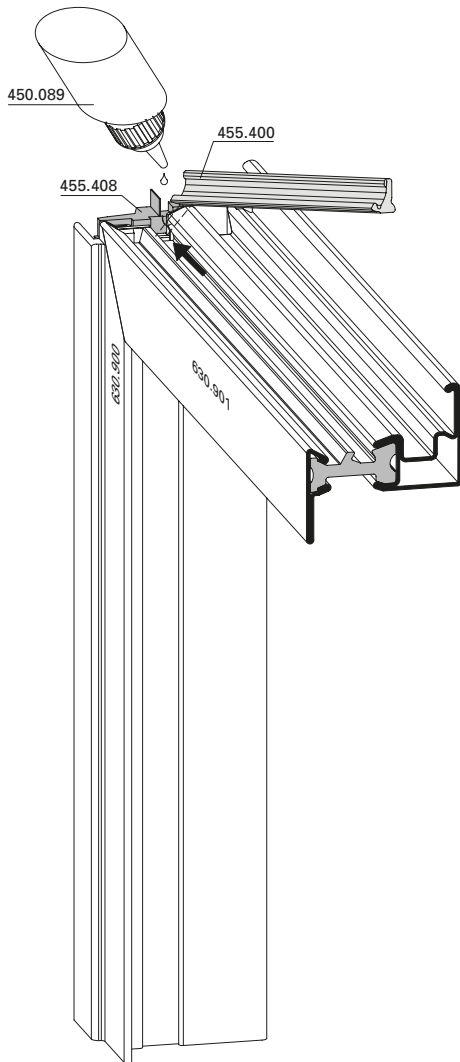
Installation additional outer frame
 profile 452.988
 Secondary vent



Einbau Abschlussstück für Stulpflügel
455.408 und Stulpblende 455.404

Montage de la partie terminale
pour fenêtres à deux vantaux
455.408 et cache deux-vantaux
455.404

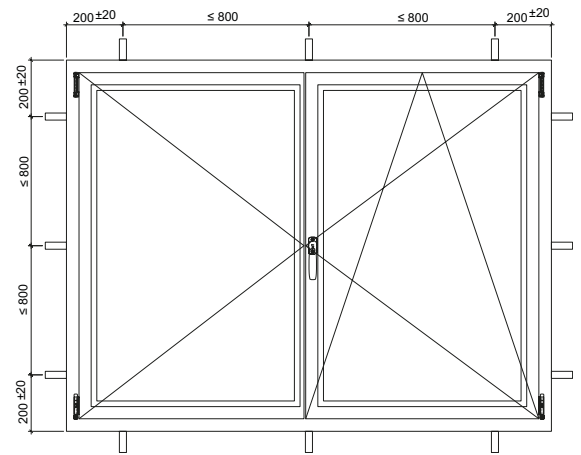
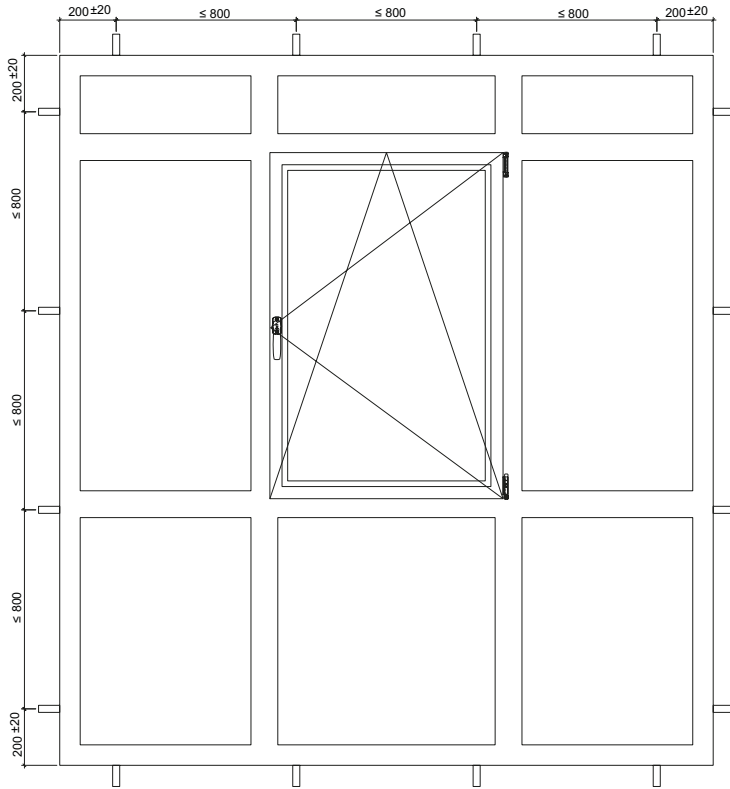
Installation of end section for
double vent 455.408 and double-
casement window facing 455.404



Befestigungspunkte der Trennwand /
Tragkonstruktion aus Stahl

Fixing points pour vitrage fixe et
construction porteuse (acier)

Fixing points for fixed glazing and
supporting structure (steel)

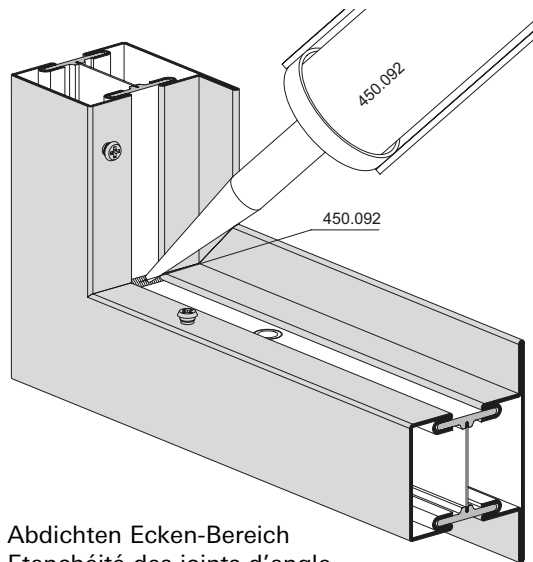


Glaseinbau mittels Trockenverglasung

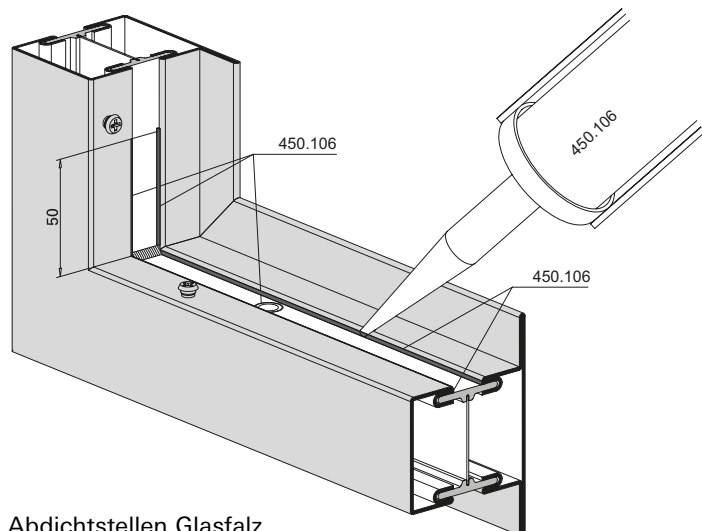
Abdichtung im Falzbereich Festverglasung

Ecken- und T-Stoss abdichten
Die Ecken der Entwässerungsebene sind mit handelsüblichem Silikon (450.096) auszustreichen.

Glasfalz-Grund abdichten
Der Glasfalz-Grund ist im Isolator-Bereich mit Schmalfugen-Dichtmasse (450.106) unten durchgehend und seitlich 50 mm hoch abzudichten.



Abdichten Ecken-Bereich
Etanchéité des joints d'angle
Sealing corners



Abdichtstellen Glasfalz
Situation de l'étanchéité de feuillure
Sealed positions glazing rebate

Pose des verres avec vitrage à sec

Etanchéité dans la feuillure Vitrage fixe

Etancher les joints d'angle et en T
Etancher les angles du plan de drainage avec du silicone courant vendu dans le commerce (450.096).

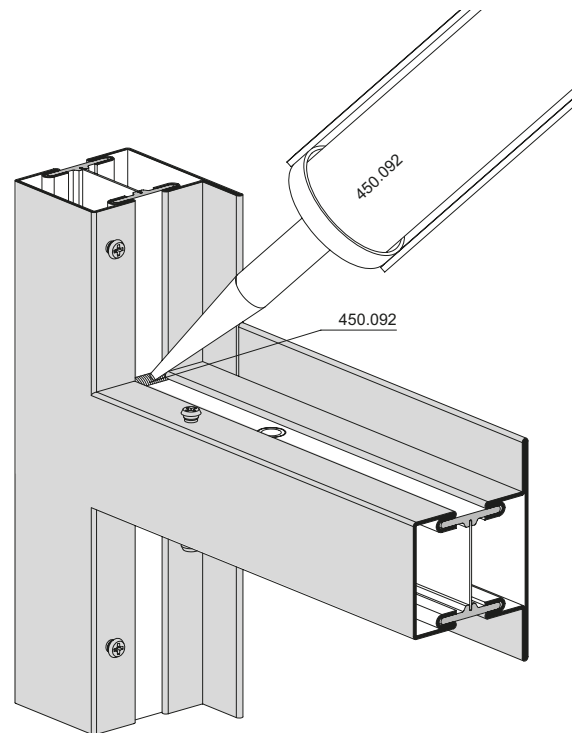
Etanchéité du fond de feuillure
Etancher le fond de feuillure dans la zone de l'isolateur avec du mastic d'étanchéité pour joints étroits (450.106) en partie inférieure et sur les côtés jusqu'à 50 mm de hauteur.

Glazing with dry glazing

Sealing in the rebate region Fixed glazing

Sealing corners and T joint
The corners of the drainage region are to be smeared with commercially-available silicone (450.096).

Glazing rebate base
The glazing rebate base is to be sealed in the region of the insulator continuously and sideways to a depth of 50 mm with narrow joint sealing material (450.106).



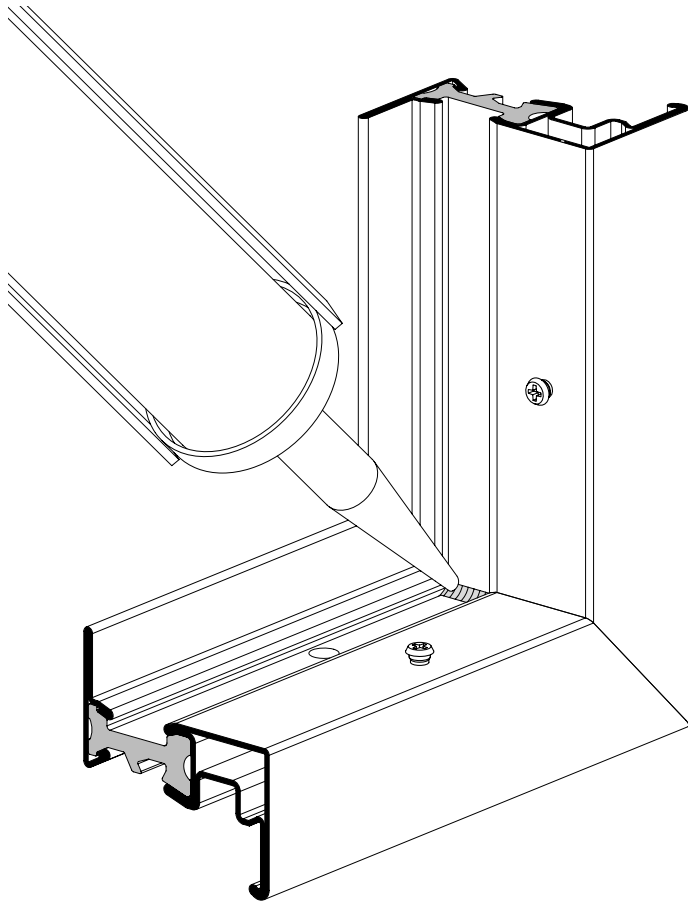
Abdichten T-Stoss-Bereich
Etanchéité en T
Sealing T joint

Verarbeitungshinweise
Indications d'usinage
Assembly instructions

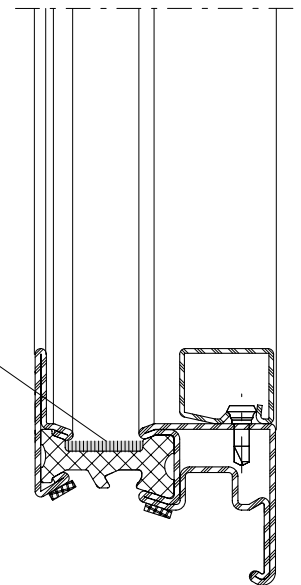
Damit allfälliges Tauwasser nicht über die Isolatorecken in den Fensterfalz gelangen kann, müssen die Ecken im Glasfalzbereich mit Dichtmasse 450.096 abgedichtet werden.

Pour que l'eau de condensation ne puisse pénétrer dans la feuillure de la fenêtre en passant par les angles des barrières isolantes, il doit être appliqué de la pâte d'étanchéité 450.096 dans les angles de la zone de la feuillure de verre.

To ensure that possible condensation cannot get into the window rebate via the corners of the isolators, the corners must be sealed in the glazing rebate area with sealing compound 450.096.



Glasfalzbereich mit Dichtmasse
450.096 abdichten
Étanchéfier la zone de la feuillure
de verre avec de la pâte
d'étanchéité 450.096
Seal the glazing rebate area with
sealing compound 450.096



Verarbeitungshinweise

Indications d'usage

Assembly instructions

Einbau-Hinweise Trockenverglasung

Reinigung Profilanschlag

Der Lappen des Profils ist vor dem Einkleben der Aussendichtung sorgfältig zu reinigen. Der Anschlag muss trocken, staub-, öl- und fettfrei sein.

Zuschnitt Aussendichtung

Die Aussendichtungen sind vorgängig mit leichtem Übermass (ca. 5 mm/m) in Gehrung zu schneiden.

Einsetzen der Aussendichtung

Schutzfolie vom Butylkleber abziehen und Aussendichtung 455.027 an Profilanschlag kleben. Gehrungsecken sind mit 450.089 zu verkleben.

Einbau-Situation beim

Belüftungswinkel

Im Bereich der Glasfalz-Belüftungswinkel (450.052/053) muss die Aussendichtung freigestellt werden. Die Dichtung ist anschliessend mit 450.089 an den Kunststoff-Belüftungswinkel anzukleben.



Reinigung Profilanschlag
Nettoyage aile fixe du profilé
Cleaning section stop

Consignes de montage pour le vitrage à sec

Nettoyage butée de profilé

Nettoyer soigneusement la battue du profilé avant de coller le joint extérieur. L'aile fixe doit être sèche et exempte de poussière, d'huile et de graisse.

Coupe joint extérieur

Les joints extérieurs doivent être au préalable coupés d'onglet avec une légère surmesure (env. 5 mm/m).

Montage du joint extérieur

Retirer le film de protection du butyl autocollant, puis coller le joint extérieur 455.027 sur la butée de profilé. Coller les angles d'onglet avec 450.089.

Situation de montage au niveau de l'équerre d'aération

Le joint extérieur doit être interrompu dans la zone de l'équerre d'aération de la feuillure (450.052/053). Coller ensuite le joint avec 450.089 sur l'équerre d'aération en plastique.



Zuschnitt Aussendichtung
Coupe joint extérieur
Cutting outer weather strip to size

Installation instructions for dry glazing

Cleaning section stop

The lips of the sections are to be thoroughly cleaned before gluing in the outer weather strip. The stop must be dry and free of dust, oil and grease.

Cutting outer weatherstrip to size

The outer weatherstrip in the mitre is to be cut initially slightly oversize (approx. 5 mm/m).

Inserting the outer weatherstrip

Remove the butyl adhesive protective foil from the weatherstrip 455.027, and then glue it to the section stop. The corners of the mitre are to be glued with 450.089.

Installation situation for angle for glazing ventilation

The external weatherstrip must be freed in the region of the glazing beam angle (450.052/053). The strip is to be glued with 450.089 to the polymer angle for glazing rebate ventilation.



Freistellen im Bereich Belüftungswinkel
Interruption dans la zone équerre d'aération
Freeing in the region of the angle for glazing rebate ventilation



Verkleben mit Belüftungswinkel
Coller avec l'équerre d'aération
Gluing to the angle for glazing rebate ventilation



Aussendichtung montieren
Monter le joint extérieur
Installing the outer weatherstrip



Gehrungsecken verkleben
Coller les angles d'onglet
Gluing the mitre corners

Einbau-Hinweise Trockenverglasung

Einbau der Innendichtung

Auswahl der Innendichtung

Die Auswahl der Innendichtung erfolgt nach untenstehender Tabelle. Massgebend ist die Fugenbreite zwischen innerem Glasrand und Glasleiste.

Montage der Innendichtung

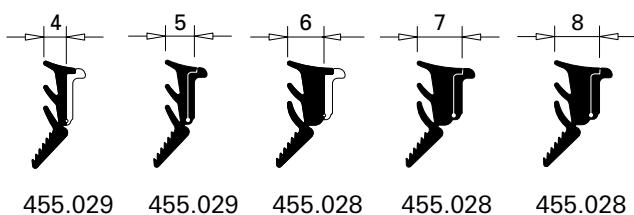
Je nach Fugenbreite und Auswahl der Innendichtung ist der Abreissteg (X) vor dem Einbau abzureissen. Die Innendichtungen sind vorgängig mit leichtem Übermass (ca. 5 mm/m) in 30° Gehrung zu schneiden.

Montage der Innendichtung

Die Innendichtung sollte ca. 5 cm entfernt von der Ecke eingesetzt und erst dann in die Gehrung hinein geschoben werden.

Tipps

- Dünne Stahlbleche (z.B. 0,15 mm) erleichtern das Eindrücken der Dichtung im Bereich der Glasklötze.
- Dichtungen vor dem Einbau warm (Raumtemperatur) lagern.
- Dichtungen vorgängig mit Seifenwasser oder Silikonspray besprühen.



Innendichtungen (Glasleisten-Seite)
 Joints intérieurs (côté parclose)
 Inner weatherstrip (glazing bead side)

Consignes de montage pour le vitrage à sec

Montage du joint intérieur

Choix du joint intérieur

Le choix du joint intérieur s'effectue suivant le tableau ci-dessous. Le plus important est la largeur du joint entre la bordure intérieure du vitrage et la parclose.

Montage du joint intérieur

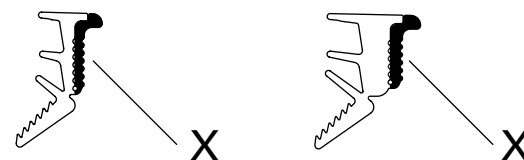
Suivant la largeur des joints et le choix du joint intérieur, la partie déchirable (X) doit être arrachée avant le montage. Les joints intérieurs doivent au préalable être coupés d'onglet à 30° avec une légère surmesure (env. 5 mm/m).

Montage du joint intérieur

Le joint intérieur doit être placé à env. 5 cm de l'angle, puis enfoncé dans l'onglet.

Conseils

- De fines tôles d'acier (ex: 0,15 mm) facilitent l'enfoncement du joint dans la zone des cales de vitrage.
- Stocker les joints au chaud (à température ambiante) avant de les monter.
- Vaporiser au préalable les joints à l'eau savonneuse ou avec un spray silicone.



Steg abreißen
 Arracher la partie déchirable
 Detaching strip

Installation instructions for dry glazing

Installing the inner weatherstrip

Selection of inner weatherstrip

Inner weatherstrips are selected according to the table given below. The spacing width between inner glazing edge and glazing is the critical factor.

Assembling the inner weatherstrip

Depending on the spacing width and selection of the inner sealant, the detachable strip (X) is to be torn off before installation. The inner weatherstrips are to be cut in the 30° mitre, initially slightly oversized (approx. 5 mm/m).

Installing the inner weatherstrip

The inner weatherstrip should be set approx. 5 cm away from the corner and only then be pushed into the mitre.

Tips

- Thin steel sheets (e.g. 0.15 mm) make pushing in the weatherstrip easier in the region around the glazing bridges.
- Store the weatherstrips in a warm (ambient temperature) environment before installation.
- Spray the weatherstrips with soapy water or a silicone spray as a preliminary.

Einbau-Hinweise Trockenverglasung

Consignes de montage pour le
vitrage à sec

Installation instructions for dry glaz-
ing



Innendichtung in Gehrung schneiden
Couper le joint intérieur d'onglet
Inner weather strip cut in mitre



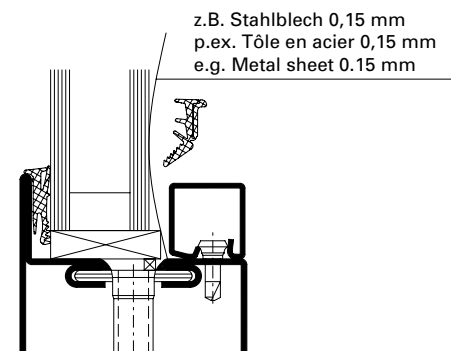
Dichtungen mit Silikon besprühen
Vaporiser les joints avec du silicone
Spraying the weatherstrips with silicone



Eindrücken der Dichtung in Richtung Ecke
Enfoncement du joint en direction de l'angle
Pressing the gasket in the direction of the corner



Einbau der Innendichtung
Montage du joint intérieur
Fitting the interior weatherstrip



Einbauhilfe im Bereich der Glasklötze
Aide de montage dans la zone des cales de vitrage
Auxiliary tool in the region of the glazing bridges

**Glaseinbau mittels
 Trockenverglasung**

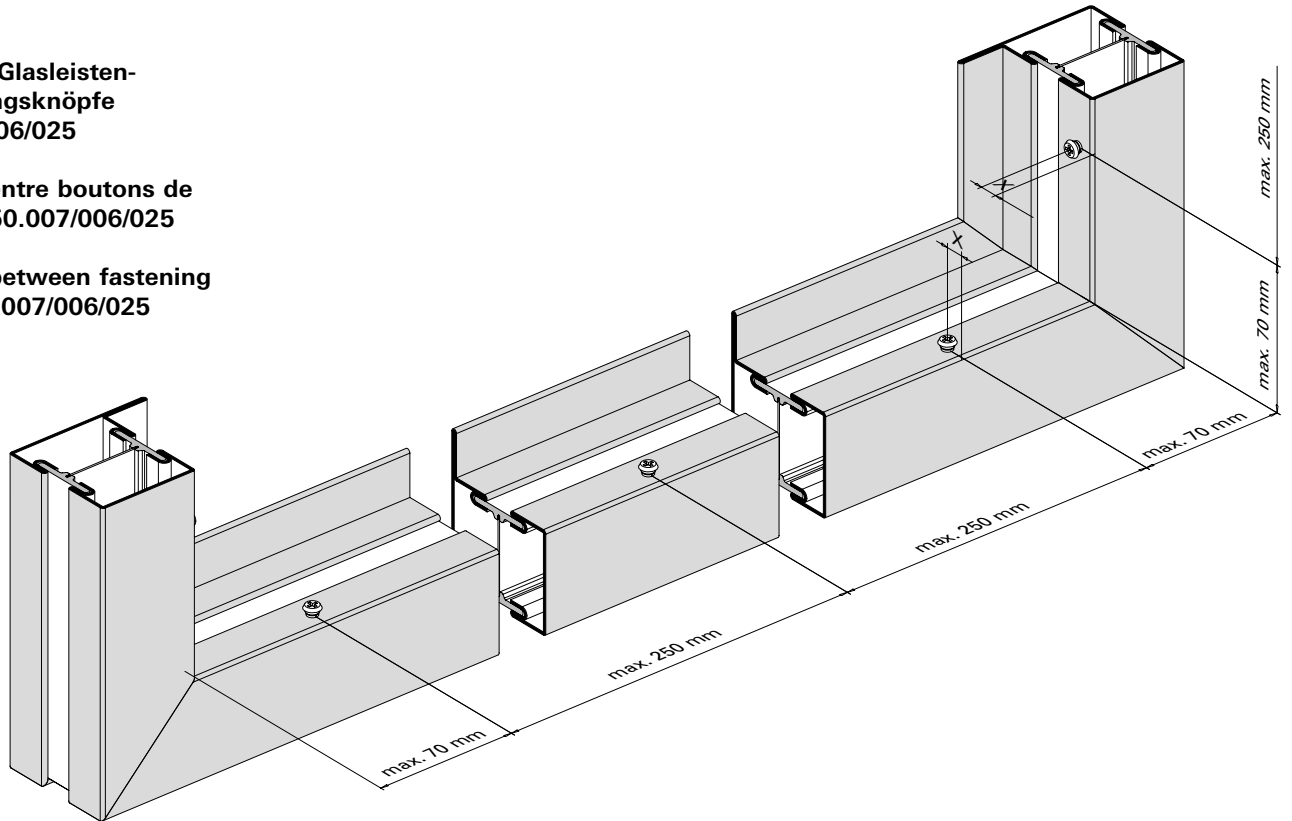
Abstände Glasleisten-
 Befestigungsknöpfe
 450.007/006/025

Distance entre boutons de
 fixation 450.007/006/025

Distance between fastening
 studs 450.007/006/025

**Pose des verres avec
 vitrage à sec**

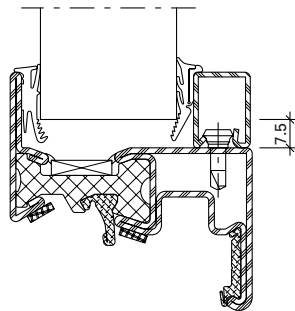
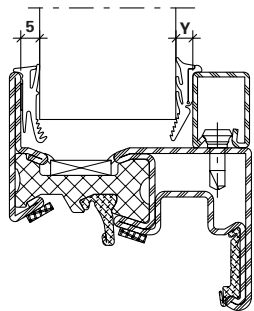
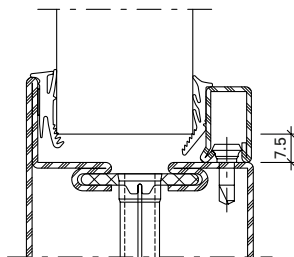
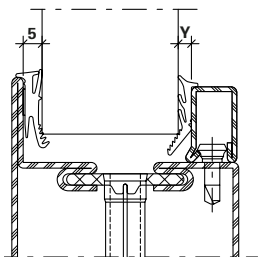
**Glazing with
 dry glazing**



**Bestimmung der Dichtungen
 und des Falzspiels**

**Détermination des joints et les
 jeu de feuillure**

**Determining weatherstrips and
 rebate allowance**

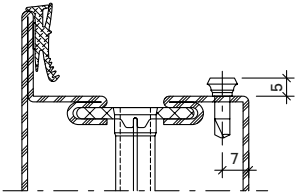


Y = Fugenbreite

Y = Largeur de joint

Y = Width of joint

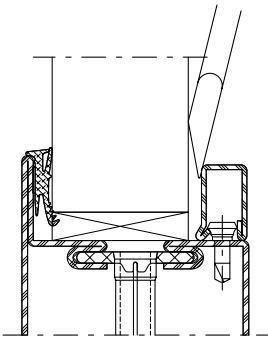
Ablaufschritte Glaseinbau



Butylkleber-Schutzfolie abziehen und Dichtung an Profillappen kleben.

Retirer la bande de protection du butyle et coller le joint sur l'aile fixe du profilé.

Remove the butyl adhesive protective film and stick the weatherstrip to the profile lip.



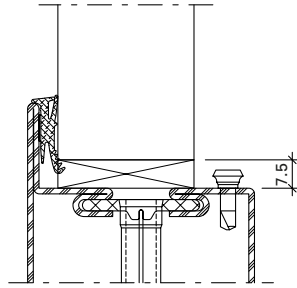
Glaselement mittels Klotzungshebel vorsichtig an die äussere Anschlagdichtung drücken.

Presser le vitrage contre le joint extérieur à l'aide du levier de calage

Using a pad lever, press the glazing element against the outer glass contact weatherstrip.

Bedingt durch verschiedene Toleranzen (Profile, Glasleisten, Anordnung Befestigungsknöpfe, Glasdichtung und Glaselemente) empfehlen wir, die Wahl der Glasdichtungen vorgängig an einem Element zu prüfen.

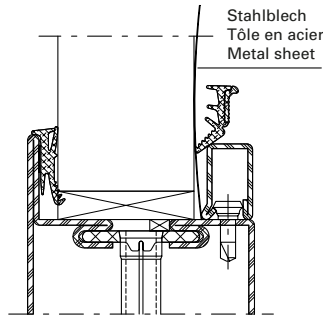
Procédure pour la pose des vitres



Glasklotz und Glaselement einsetzen

Poser la cale et l'élément de vitrage

Insert glazing block and glass pane



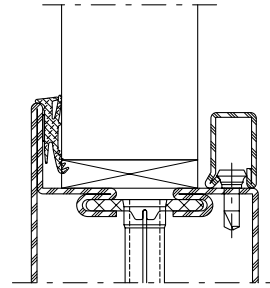
Dünne Stahlbleche (z.B. 0,15 mm) erleichtern das Eindrücken der Dichtungen im Bereich der Glasklötze.

Une fine tôle d'acier (par ex. 0.15 mm) facilite la rentrée du joint dans la zone de la cale.

Thin pieces of metal sheet (e.g. 0.15 mm) will assist in pressing in the weatherstrip in the vicinity of the glazing pads.

A cause des différentes tolérances (profilés, parcloses, disposition boutons de fixation, joint de vitrage et éléments vitrés) nous recommandons d'effectuer un essai préalable avec la joint de vitrage choisie sur un élément.

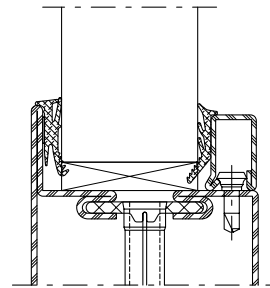
Steps in fitting glass panes



Glasleisten allseitig aufklipsen

Clipper les parcloses sur toute la périphérie

Clip on the glazing beads along all sides



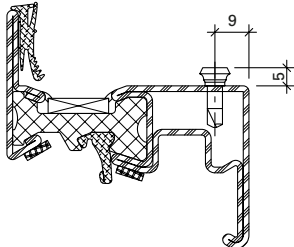
Detail Dichtung fertig eingebaut

Détail du joint installé

Detail, gasket installation complete

Owing to variations in the tolerances (profiled sections, glazing beads, layout of coupling studs, glazing weatherstrip and glazing) it is advisable to check your choice of glazing weatherstrips on an infill panel beforehand.

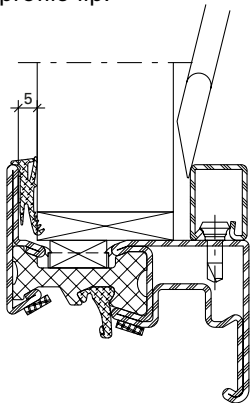
Ablaufschritte Glaseinbau



Butylkleber-Schutzfolie abziehen und Dichtung an Profillappen kleben.

Retirer la bande de protection du butyle et coller le joint sur l'aile fixe du profilé.

Remove the butyl adhesive protective film and stick the weatherstrip to the profile lip.



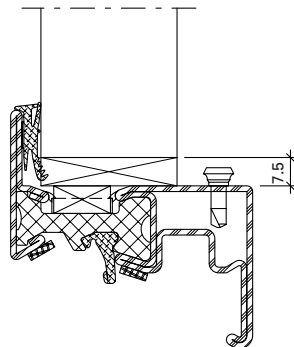
Glaselement mittels Klotzungshebel vorsichtig an die äussere Anschlagdichtung drücken.

Presser le vitrage contre le joint extérieur à l'aide du levier de calage

Using a pad lever, press the glazing element against the outer glass contact weatherstrip.

Bedingt durch verschiedene Toleranzen (Profile, Glaseleisten, Anordnung Befestigungsknöpfe, Glasdichtung und Glaselemente) empfehlen wir, die Wahl der Glasdichtungen vorgängig an einem Element zu prüfen.

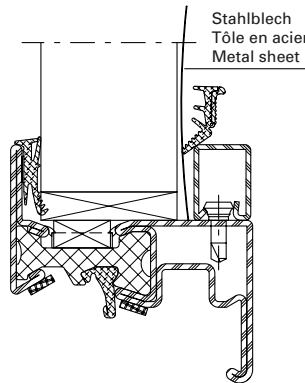
Procédure pour la pose des vitres



Glasklotz und Glaselement einsetzen

Poser la cale et l'élément de vitrage

Insert glazing block and glass pane



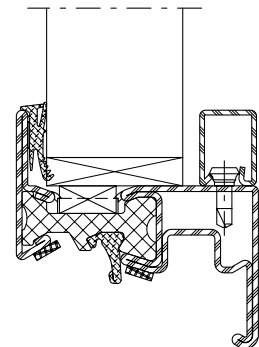
Dünne Stahlbleche (z.B. 0,15 mm) erleichtern das Eindrücken der Dichtungen im Bereich der Glasklötze.

Une fine tôle d'acier (par ex. 0.15 mm) facilite la rentrée du joint dans la zone de la cale.

Thin pieces of metal sheet (e.g. 0.15 mm) will assist in pressing in the weatherstrip in the vicinity of the glazing pads.

A cause des différentes tolérances (profilés, parclozes, disposition boutons de fixation, joint de vitrage et éléments vitrés) nous recommandons d'effectuer un essai préalable avec la joint de vitrage choisie sur un élément.

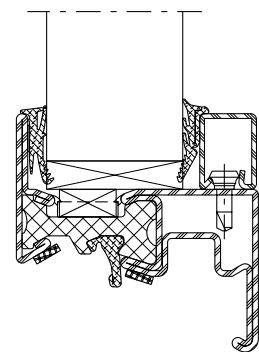
Steps in fitting glass panes



Glaseleisten allseitig aufklipsen

Clipper les parclozes sur toute la périphérie

Clip on the glazing beads along all sides



Detail Dichtung fertig eingebaut

Détail du joint installé

Detail, gasket installation complete

Owing to variations in the tolerances (profiled sections, glazing beads, layout of coupling studs, glazing weatherstrip and glazing) it is advisable to check your choice of glazing weatherstrips on an infill panel beforehand.

**Glaseinbau mittels
 Nassverglasung**

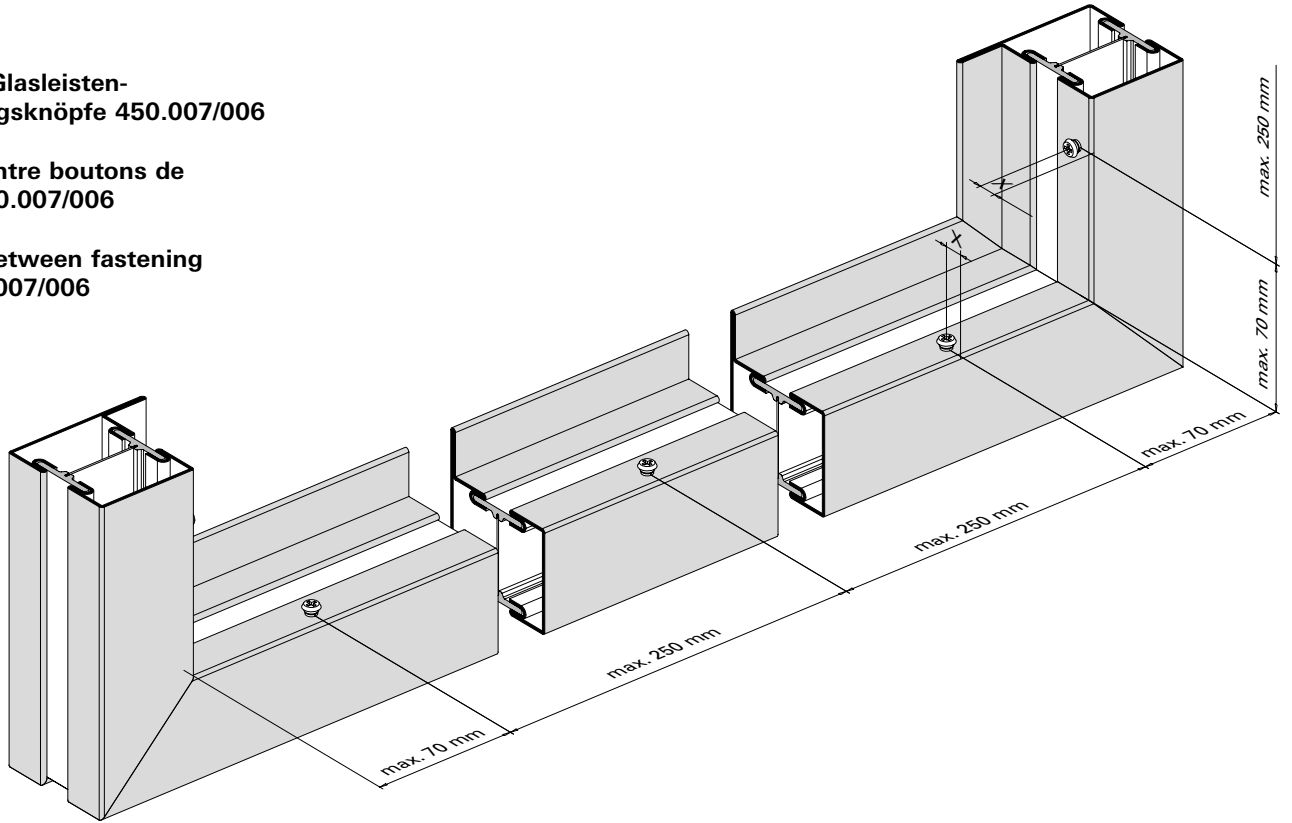
Abstände Glasleisten-
 Befestigungsknöpfe 450.007/006

Distance entre boutons de
 fixation 450.007/006

Distance between fastening
 studs 450.007/006

**Pose des verres avec
 vitrage à mastic**

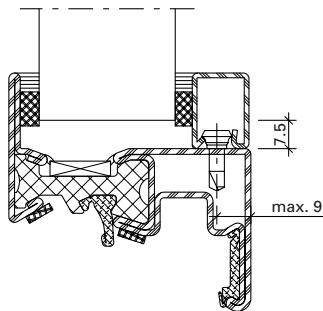
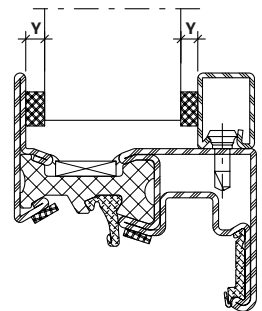
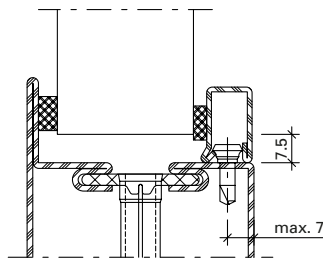
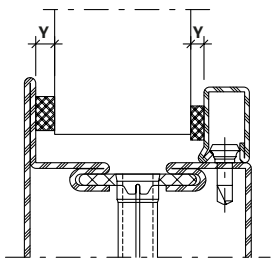
**Glazing with glazing
 with sealing**



**Bestimmung der Dichtungsbänder
 und des Falzspiels**

**Détermination des bandes
 d'écartement et les jeu de feuillure**

**Determining distance strips and
 rebate allowance**



Y:
 Dichtungsbänddicke =
 Fugenbreite

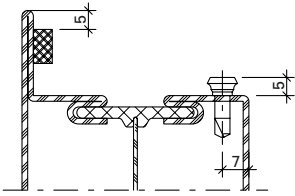
Y:
 Epaisseur de la bande d'écartement =
 Largeur de joint

Y:
 Thickness of distance strip =
 Width of joint

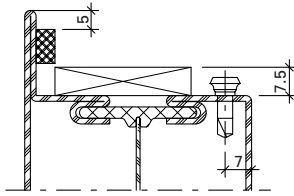
Ablaufschritte Glaseinbau

Procédure pour la pose des vitres

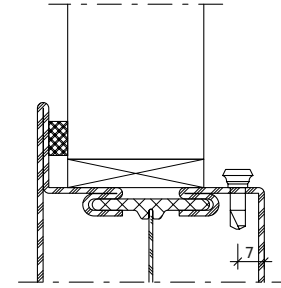
Steps in fitting glass panes



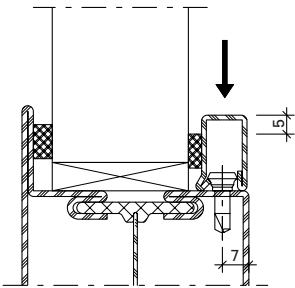
Dichtungsband auf Profillappen kleben
 Coller la bande d'écartement sur la
 battue du profilé
 Attach distance strip to section flange



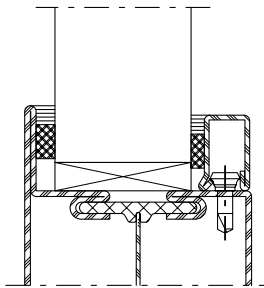
Glasklotz einsetzen
 Poser la cale
 Insert glazing block



Glaselement einsetzen
 Poser l'élément de vitrage
 Insert glass pane



Glasleiste mit aufgeklebtem
 Dichtungsband montieren
 Clipper la parclose avec la bande
 d'écartement collée
 Clip the glazing bead with the
 glued-on distance strip on one side



Fugen innen und aussen versiegeln
 Sceller le joint intérieur et extérieur
 Seal the joint inside and outside

Bedingt durch verschiedene Toleranzen
 (Profile, Glasleisten, Anordnung Befestigungsknöpfe, Distanzbänder und Glaselemente) empfehlen wir,
 die Wahl der Distanzbänder vorgängig
 an einem Element zu prüfen.

A cause des différentes tolérances
 (profilés, parclozes, disposition boutons de fixation, bandes de distance et éléments vitrés) nous recommandons
 d'effectuer un essai préalable avec la
 bande de distance choisie sur un
 élément.

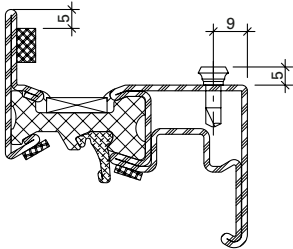
Owing to variations in the tolerances
 (profiled sections, glazing beads,
 layout of coupling studs, distance strips
 and glazing) it is advisable to check
 your choice of distance strips
 on an infill panel beforehand.

Betreffend Fugendimensionierung und
 Fugenausbildung verweisen wir auf die
 gültigen DIN-Normen 18545, resp. auf
 die Richtlinien der Glashersteller.

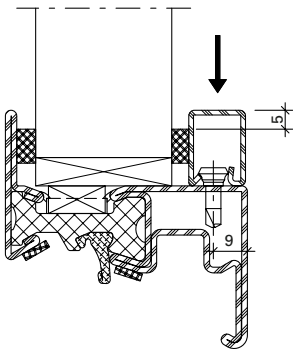
En ce qui concerne le dimensionnement
 et la formation des joints nous
 renvoyons aux norme DIN 18545
 actuellement en vigueur, respectivement
 aux directives du fabricant de verre.

Referring to joint dimensioning and
 joint form we refer you to DIN
 standard 18545, respectively to
 the guidelines of glass manufacturer.

Ablaufschritte Glaseinbau



Dichtungsband auf Profillappen kleben
 Coller la bande d'écartement sur la battue du profilé
 Attach distance strip to section flange

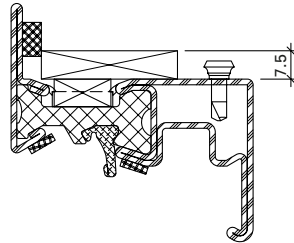


Glasseiste mit aufgeklebtem Dichtungsband montieren
 Clipser la parclose avec la bande d'écartement collée
 Clip the glazing bead with the glued-on distance strip on one side

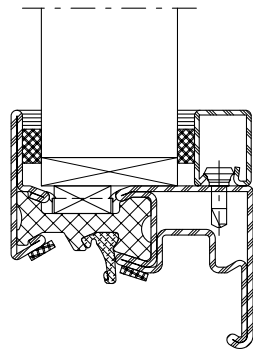
Bedingt durch verschiedene Toleranzen (Profile, Glasseisten, Anordnung Befestigungsknöpfe, Distanzbänder und Glaselemente) empfehlen wir, die Wahl der Distanzbänder vorgängig an einem Element zu prüfen.

Betreffend Fugendimensionierung und Fugenausbildung verweisen wir auf die gültigen DIN-Normen 18545, resp. auf die Richtlinien der Glashersteller.

Procédure pour la pose des vitres



Glasklotz einsetzen
 Poser la cale
 Insert glazing block

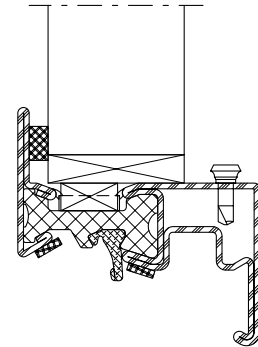


Fugen innen und aussen versiegeln
 Sceller le joint intérieur et extérieur
 Seal the joint inside and outside

A cause des différentes tolérances (profilés, parcloses, disposition boutons de fixation, bandes de distance et éléments vitrés) nous recommandons d'effectuer un essai préalable avec la bande de distance choisie sur un élément.

En ce qui concerne le dimensionnement et la formation des joints nous renvoyons aux norme DIN 18545 actuellement en vigueur, respectivement aux directives du fabricant de verre.

Steps in fitting glass panes



Glaselement einsetzen
 Poser l'élément de vitrage
 Insert glass pane

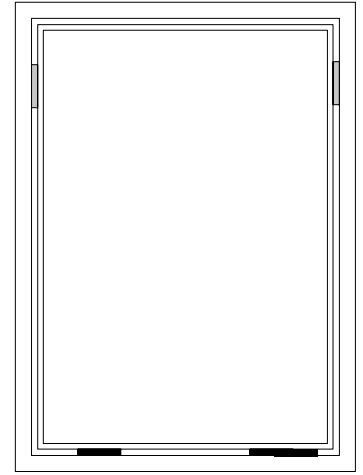
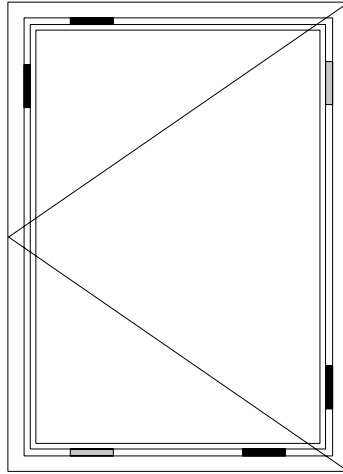
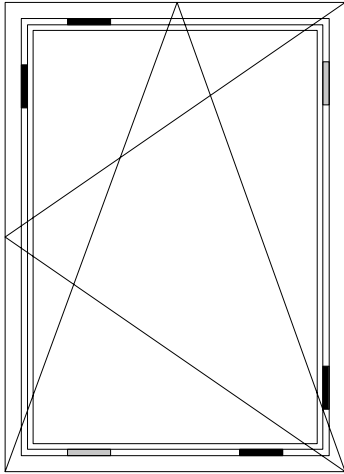
Owing to variations in the tolerances (profiled sections, glazing beads, layout of coupling studs, distance strips and glazing) it is advisable to check your choice of distance strips on an infill panel beforehand.

Referring to joint dimensioning and joint form we refer you to DIN standard 18545, respectively to the guidelines of glass manufacturer.

Verklotzen der Fenster

Calage des fenêtres

Glazing blocks of the windows



Tragklotz
Cale d'assise
Support block

Distanzklotz
Cale d'écartement
Spacer block

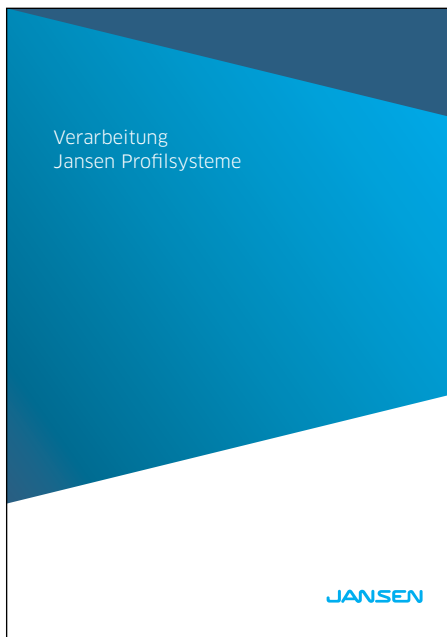




**Bedienungs- und Wartungsanleitung
(K1196109)**

**Instructions d'utilisation et d'entretien
(K1197256)**

**Operating and maintenance manual
(K1197255)**



**Verarbeitung Jansen-Profilsysteme
(598.477)**

**Usinage systèmes de profilés Jansen
(598.491)**

**Fabrication of Jansen profile systems
(598.492)**



**Bedienungs-, Pflege- und
Wartungsanleitung (598.461)**

**Instructions d'emploi, d'entretien
et de maintenance (598.468)**

**Operating and maintenance
instructions (598.467)**

**Änderungsliste
ATD Janisol 1 Fenster**

**Liste de modifications
DTA fenêtre Janisol 1**

**Amendment list for
ATD Janisol 1 window**

Code R = redaktionelle Korrektur
Code T = technische Korrektur

Code R = correction rédactionnelle
Code T = correction technique

Code R = editorial correction
Code T = technical correction

Version 02/2020
Artikelnummer 593.080

Version 02/2020
Numéro d'article 593.080

Version 02/2020
Item number 593.080

Seite Page Page	Code Code Code	Datum Date Date	Änderung Modification Amendment
Diverse	T	11/2022	Drehlager 599.426 durch 599.562 ersetzt Compas 599.426 remplacée par 599.562 Pivot hinge 599.426 replaced with 599.562
Diverse	T	11/2022	Drehlager 599.427 durch 599.563 ersetzt Compas 599.427 remplacée par 599.563 Pivot hinge 599.427 replaced with 599.563
Diverse	T	11/2022	Bohrlehre 499.457 durch 499.019 ersetzt Gabarit de perçage 499.457 remplacée par 499.019 Drilling jig 499.457 replaced with 499.019
3F 1-7	T	08/2022	Glasleisten Edelstahl 1.43 aus Sortiment genommen Parcloses acier inox 1.43 retirées de l'assortiment Stainless steel glazing beads 1.43 removed from range
3F 1-23	R	08/2022	Tippfehler 599.475 statt 599.445 behoben Faute de frappe 599.475 au lieu de 599.445 corrigée Typo corrected 599.475 instead of 599.445
3F 1-27	T	08/2022	Neue Graphik Nouvelle illustration New graphic
3F 1-30	T	08/2022	Hinweis zu zusätzlich bestellen gelöscht Remarque «commander en plus» supprimée Notice on ordering additionally deleted
3F 1-36	T	08/2022	Hinweis zu zusätzlich bestellen ergänzt Remarque «commander en plus» ajoutée Notice on ordering additionally added
3F 1-39	R	08/2022	Tippfehler 599.475 statt 599.445 behoben Faute de frappe 599.475 au lieu de 599.445 corrigée Typo corrected 599.475 instead of 599.445
3F 1-40	T	08/2022	Einspannunterlage 499.291 ergänzt Support 499.291 ajouté Support 499.291 added
3F 1-41	T	08/2022	Tabelle überarbeitet Tableau révisé Table revised
3F 1-45	R	08/2022	Neues Foto für 499.108 Nouvelle photo pour 499.108 New photo for 499.108

Seite Page Page	Code Code Code	Datum Date Date	Änderung Modification Amendment
3F 2-1	R	08/2022	Leistungseigenschaften nach EN 14351-1 statt nur Leistungseigenschaften Caractéristiques de performance selon EN 14351-1 au lieu de seulement Caractéristiques de performance selon EN 14351-1 au lieu de seulement Performance characteristics in accordance with EN 14351-1 rather than just performance characteristics
3F 2-2	T	08/2022	Übersicht Leistungseigenschaften eingefügt Aperçu des caractéristiques de performance ajouté Overview of performance characteristics inserted
3F 2-8	T	08/2022	Uf-Werte ergänzt und/oder angepasst Valeurs Uf ajoutées et/ou adaptées Uf values added and/or amended
3F 2-12	T	08/2022	Seite überarbeitet Page révisée Page revised
3F 5-19	R	08/2022	Tippfehler 599.475 statt 599.445 behoben Faute de frappe 599.475 au lieu de 599.445 corrigée Typo corrected 599.475 instead of 599.445
3F 5-31	T	08/2022	Seite überarbeitet Page révisée Page revised
3F 5-42	T	08/2022	Tippfehler 599.475 statt 599.445 behoben Faute de frappe 599.475 au lieu de 599.445 corrigée Typo corrected 599.475 instead of 599.445
3F 5-54	T	08/2022	Seite überarbeitet Page révisée Page revised
3F 5-86 bis 5-91	R	08/2022	Seiten gelöscht Pages supprimées Pages deleted
3F 5-92	R	08/2022	Seite aktualisiert Page actualisée Page updated