

# Ausgeführte Objekte

Falt- und Schiebesysteme

# Objets réalisés

Systèmes accordéon et coulissants

# Completed projects

Folding and sliding systems





2 Einfamilienhaus,  
Niederbüren/CH



4 Werkhof,  
Herisau/CH



6 Gewerbeschule  
Beiertheimer Feld,  
Karlsruhe/DE



7 Einfamilienhaus,  
Uccle/BE



8 Vogtlandhalle  
Greiz/DE



10 Feuerwache,  
Heidelberg/DE



12 Neue Messehalle  
Kielce/PL

# Ausgeführte Objekte

## Objets réalisés

### Completed projects

**Objekt:**

Einfamilienhaus, Niederbüren/CH

**System:**

Janisol Hebeschiebetüren

**Architekt:**

Buschor + Heeb + Partner  
Architekten AG, Zuzwil/CH

**Objet:**

Maison individuelle, Niederbüren/CH

**Système:**

Levant-coulissant Janisol

**Architecte:**

Buschor + Heeb + Partner  
Architekten AG, Zuzwil/CH

**Project:**

Family home, Niederbüren/CH

**System:**

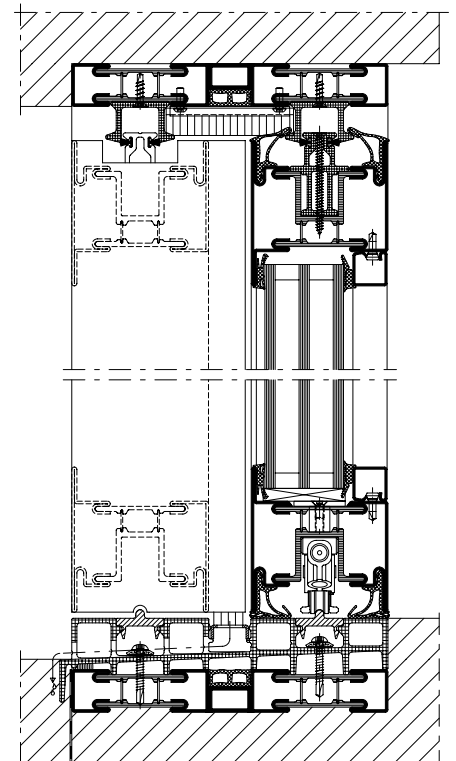
Janisol lift-and-slide doors

**Architect:**

Buschor + Heeb + Partner  
Architekten AG, Zuzwil/CH







# Ausgeführte Objekte

## Objets réalisés

## Completed projects

**Objekt:**

Werkhof, Herisau/CH

**System:**

Jansen Falttore

**Architekt:**

Beat Consoni Architekten BSA SIA,  
St.Gallen/CH

**Objet:**

Centre d'opérations, Herisau/CH

**Système:**

Portes accordéon Jansen

**Architecte:**

Beat Consoni Architekten BSA SIA,  
Staint-Gall/CH

**Project:**

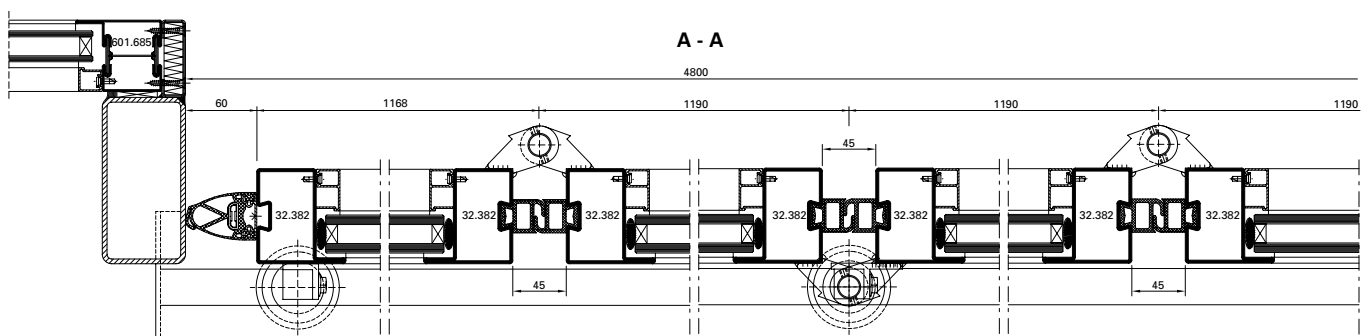
Municipal works yard, Herisau/CH

**System:**

Jansen folding doors

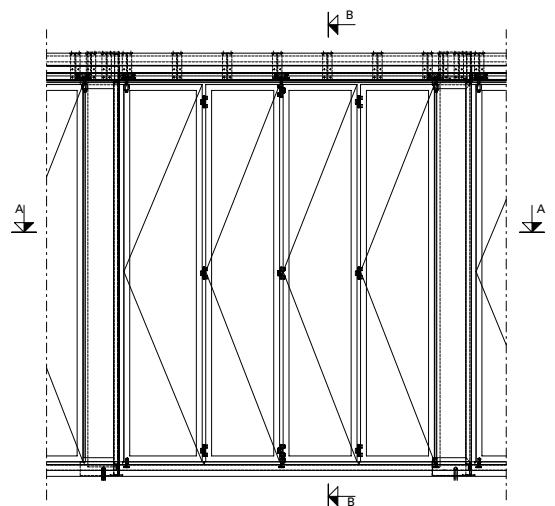
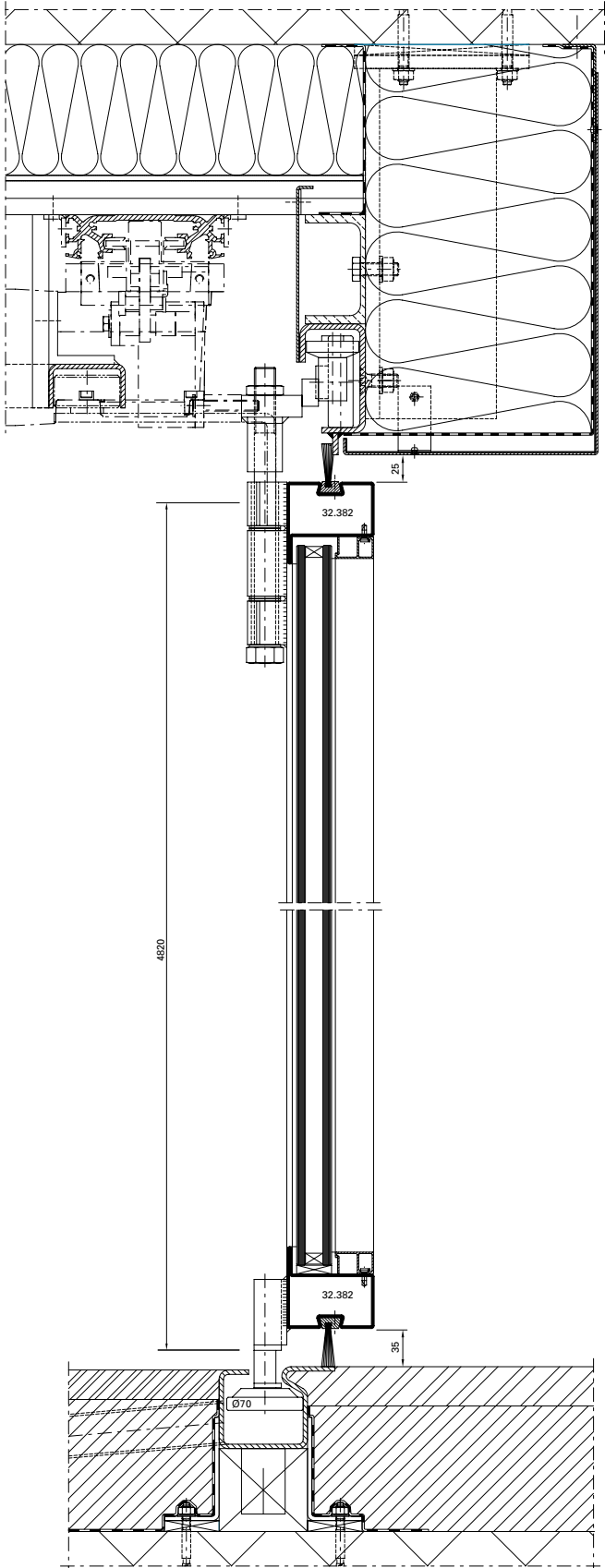
**Architect:**

Beat Consoni Architekten BSA SIA,  
St.Gallen/CH





B - B



Ausgeführte Objekte  
Objets réalisés  
Completed projects



Fotos: Bernhard Latzner, Heilbronn

**Objekt:**

Gewerbeschule Beiertheimer Feld,  
Karlsruhe/DE

**System:**

Janisol Faltwand

**Architekt:**

Schmitt, Kasimir + Partner, Karlsruhe/  
DE

**Objet:**

École professionnelle  
Beiertheimer Feld, Karlsruhe/DE

**Système:**

Porte repliable Janisol

**Architecte:**

Schmitt, Kasimir + Partner,  
Karlsruhe/DE

**Project:**

Technical college Beiertheimer Feld,  
Karlsruhe/DE

**System:**

Janisol folding wall

**Architect:**

Schmitt, Kasimir + Partner, Karlsruhe/  
DE





**Objekt:**

Einfamilienhaus, Uccle/BE

**System:**

Janisol Falte wand und Janisol Türen

**Architekt:**

YY Architecture, Uccle/BE

**Objet:**

Maison individuelle, Uccle/BE

**Système:**

Porte repliable Janisol et portes Janisol

**Architecte:**

YY Architecture, Uccle/BE

**Project:**

Family home, Uccle/BE

**System:**

Janisol folding wall and Janisol doors

**Architect:**

YY Architecture, Uccle/BE





# Ausgeführte Objekte

## Objets réalisés

### Completed projects

**Objekt:**

Vogtlandhalle (Stadthalle),  
Greiz/DE

**System:**

Janisol Faltwand, VISS TVS

**Architekt:**

Hoffmann.Seifert.Partner mit  
Ernst Scharf, Erfurt/DE

**Objet:**

Vogtlandhalle (salle municipale),  
Greiz/DE

**Système:**

Porte repliable Janisol, VISS TVS

**Architecte:**

Hoffmann.Seifert.Partner mit  
Ernst Scharf, Erfurt/DE

**Project:**

Vogtland hall (city hall),  
Greiz/DE

**System:**

Janisol folding wall, VISS TVS

**Architect:**

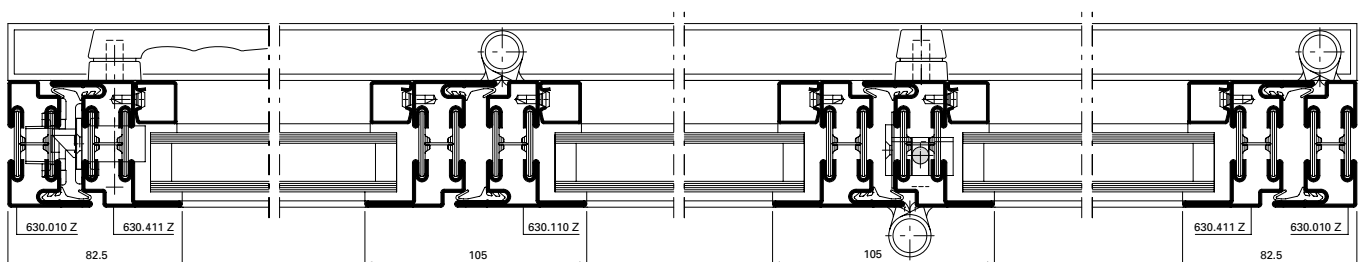
Hoffmann.Seifert.Partner mit  
Ernst Scharf, Erfurt/DE







Fotos: Stephan Falk, Berlin





# Ausgeführte Objekte Objets réalisés Completed projects

**Objekt:**

Feuerwache,  
Heidelberg/DE

**System:**

Jansen Falttore

**Architekt:**

Peter Kulka Architektur,  
Köln & Dresden/DE

**Objet:**

Caserne de pompiers,  
Heidelberg/DE

**Système:**

Portes accordéon Jansen

**Architecte:**

Peter Kulka Architektur,  
Köln & Dresden/DE

**Project:**

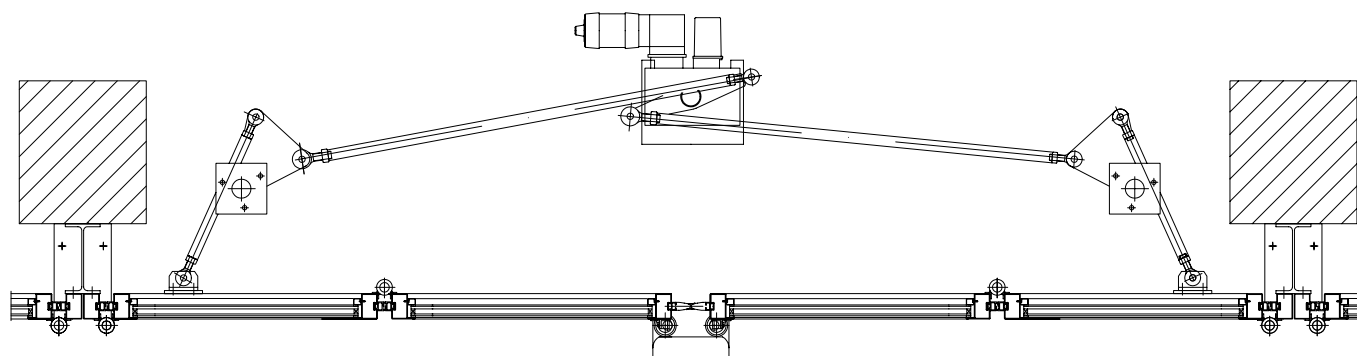
Fire station,  
Heidelberg/DE

**System:**

Jansen folding doors

**Architect:**

Peter Kulka Architektur,  
Köln & Dresden/DE







# Ausgeführte Objekte Objets réalisés Completed projects

**Objekt:**

Neue Messehalle  
(Kielce Trade Fairs), Kielce/PL

**System:**

Jansen Falttore, VISS TVS

**Architekt:**

bsp Architekten: Barbara Średniawa,  
Gliwice/PL

**Objet:**

Nouveau hall d'exposition  
(Kielce Trade Fairs), Kielce/PL

**Système:**

Portes accordéon Jansen, VISS TVS

**Architecte:**

bsp Architekten: Barbara Średniawa,  
Gliwice/PL

**Project:**

New exhibition hall  
(Kielce Trade Fairs), Kielce/PL

**System:**

Jansen folding doors, VISS TVS

**Architect:**

bsp Architekten: Barbara Średniawa,  
Gliwice/PL

