

Janisol C4 EI60 / EI90

Brandschutz-Türen und -Verglasungen aus Stahl und Edelstahl

Janisol C4 EI60 / EI90

Portes et cloisons protection incendie en acier et acier Inox

Janisol C4 EI60 / EI90

Fire resistant doors and screens in steel and stainless steel

Systemübersicht

Merkmale
Zulassungen
Systemausführungen
Typenübersicht

Sommaire du système

Caractéristiques
Homologations
Exécutions de système
Sommaire des types

Summary of system

Characteristics
Authorisations
System versions
Summary of types

2

**Profilsortiment in Stahl
und Edelstahl****Assortiment de profilé
en acier et acier Inox****Range of profiles in
steel and stainless steel****12**

Beispiele

Schnittpunkte
Konstruktionsdetails
Anschlüsse am Bau

Exemples

Coupes de détails
Détails de construction
Raccords au mur

Examples

Section details
Construction details
Attachment to structure

16

Leistungseigenschaften**Caractéristiques de
performance****Performance
characteristics****41**

Alle Ausführungen dieser Dokumentation haben wir sorgfältig und nach bestem Wissen zusammengestellt. Wir können aber keine Verantwortung für die Benutzung der vermittelten Vorschläge und Daten übernehmen. Wir behalten uns technische Änderungen ohne Vorankündigung vor.
Aktuelle Version auf www.jansen.com

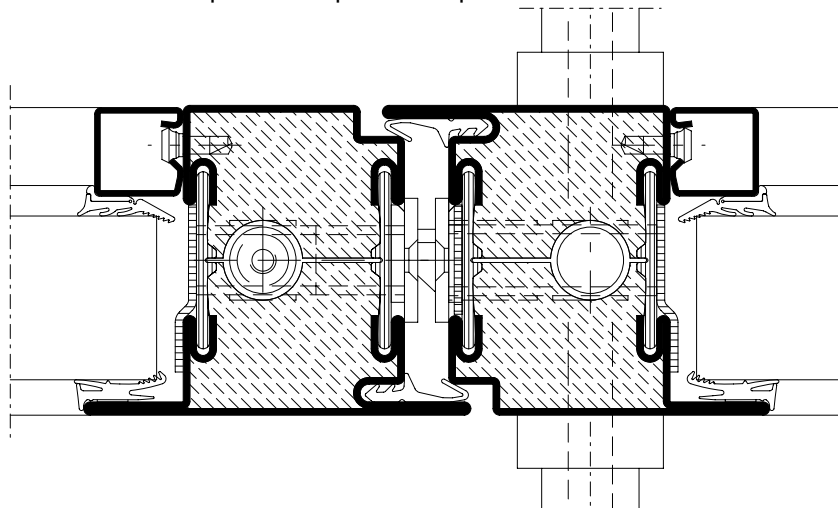
Nous avons apporté le plus grand soin à l'élaboration de cette documentation. Cependant, nous déclinons toute responsabilité pour l'utilisation faite de nos propositions et de nos données.
Nous nous réservons le droit de procéder à des modifications techniques sans préavis.
Version actuelle sur www.jansen.com

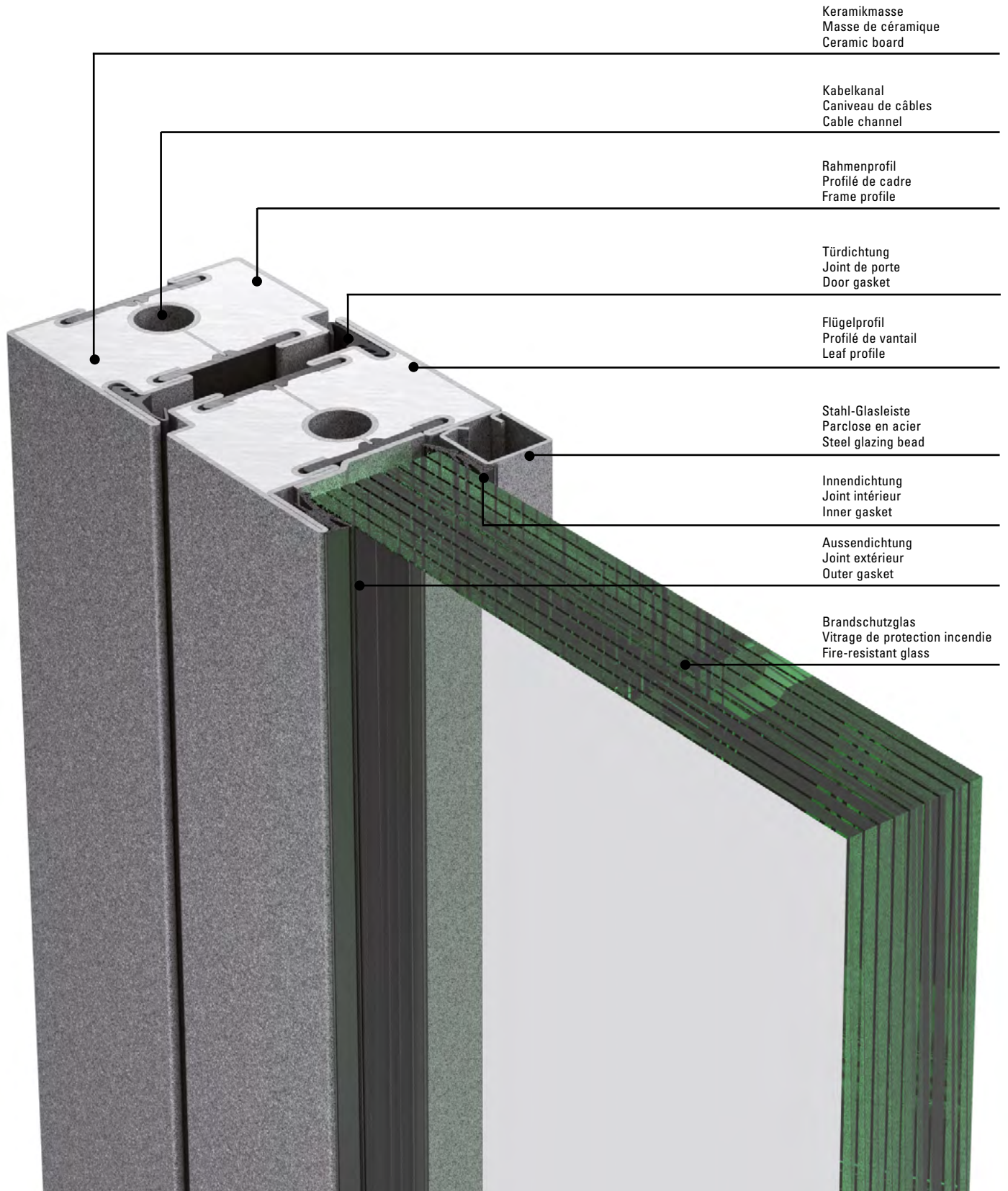
All the information contained in this documentation is given to the best of our knowledge and ability. However, we decline all responsibility for the use made of these suggestions and data.
We reserve the right to effect technical modifications without prior warning.
Current version available at www.jansen.com











Merkmale
Caractéristiques
Characteristics

Janisol C4 EI60 / EI90
Janisol C4 EI60 / EI90
Janisol C4 EI60 / EI90

- Wärme gedämmtes Stahlsystem für Türen und Festverglasungen
- Bautiefe 70 mm, innen und aussen flächenbündig
- Schmale Ansichtsbreiten: Rahmen und Flügel ab 107,5 mm Stulppartie 155 mm
- Ein- und zweiflüglige Türen, nach innen und aussen öffnend, mit Oberlicht oder Festverglasung kombinierbar
- Türflügel bis 1800 x 3600 mm (BxH), landesspezifische Zulassung beachten
- Füllelementstärke von 15 bis 47 mm, Glaseinbau mittels Trocken- oder Nassverglasung
- Systemprüfungen nach EN 16034 und Produktnorm EN 14351-1
- Profil-Verbundtechnik nach EN 14024 geprüft
- Festigkeitsanforderung nach EN 1192 (Klasse 4)
- Stahlprofile blank oder bandverzinkt, qualitativ hochwertiger Isoliersteg aus glasfaserverstärktem Polyester
- Grosses Sortiment an systemgeprüften Türbeschlägen
- Barrierefreie Schwellenausbildungen
- Geeignet für Pulver- und Nasslackbeschichtungen
- Système en acier à rupture de pont thermique pour portes et vitrages fixes
- Profondeur de montage 70 mm, montage à fleur à l'intérieur et à l'extérieur
- Fines largeurs de face: Cadre et vantaux à partir de 107,5 mm Partie tête 155 mm
- Portes à un et deux vantaux, ouverture vers l'intérieur et vers l'extérieur, combinables avec imposte ou vitrage fixe
- Vantaux de porte jusqu'à 1800 x 3600 mm LaxH), il convient de respecter les prescriptions et règlements des divers pays concernés
- Élément de remplissage de 15 à 47 mm d'épaisseur, Montage du vitrage à sec ou à silicone
- Contrôles des systèmes selon EN 16034 et la norme produit EN 14351-1
- Technique d'assemblage de profilés contrôlée selon EN 14024
- Exigence de résistance selon EN 1192 (classe 4)
- Profilés en acier brut ou en bande d'acier zinguée, traverse isolante de grande qualité en polyester renforcé par fibres de verre
- Grand assortiment de ferrures de porte homologuées
- Formes de seuil sans barrière
- Convient aux revêtements par poudre ou peinture liquide
- Thermally insulated steel system for doors and fixed glazing
- 70 mm basic depth, flush-fitted on the inside and outside
- Narrow face widths: Frame and leaf from 107.5 mm Meeting stile assembly 155 mm
- Single and double-leaf doors, inward and outward-opening, can be combined with toplight or fixed glazing
- Door leaf up to 1800 x 3600 mm WxH), the regulations and bye-laws in force in the particular country must be respected
- Infill unit thickness of 15 to 47 mm, Glazing installed by means of dry or wet glazing
- System tests in accordance with EN 16034 and the product standard EN 14351-1
- Profile bonding technology tested in accordance with EN 14024
- Strength requirements in accordance with EN 1192 (Class 4)
- Raw finish or strip galvanised steel profiles, high-quality insulating bar made of glass fibre-reinforced polyester
- Large range of system-tested door fittings
- Easy-access thresholds
- Suitable for powder and wet paint coating








Norm	Eigenschaft Caractéristique Characteristic	Klassifizierung/Wert Classification / Valeur Classification / Value										
		npd	1 (400)	2 (800)	3 (1200)	4 (1600)	5 (2000)	Exxx (>2000)				
 EN 12210	Widerstandsfähigkeit bei Windlast Résistance à la pression du vent Resistance to wind load	npd	1 (400)	2 (800)	3 (1200)	4 (1600)	5 (2000)	Exxx (>2000)				
 EN 12208	Schlagregendichtheit Étanchéité à la pluie battante Watertightness	npd	1A (0)	2A (50)	3A (100)	4A (150)	5A (200)	6A (250)	7A (300)	8A (450)	9A (600)	Exxx (>750)
 EN ISO 10140	Schalldämmung R_w (C, C_{tr}) (dB) Isolation phonique R_w (C, C_{tr}) (dB) Sound insulation R_w (C, C_{tr}) (dB)	npd	bis R_w 43 dB (-1; -4) jusqu'à R_w 43 dB (-1; -4) up to R_w 43 dB (-1; -4)									
 EN ISO 10077-2	Wärmedurchgangskoeffizient U_f (W/(m²·K)) Transmission thermique U_f (W/(m²·K)) Thermal production U_f (W/(m²·K))	npd	ab 2.9 W/m ² K à partir de 2.9 W/m ² K from 2.9 W/m ² K									
 EN 12207	Luftdurchlässigkeit Perméabilité à l'air Air permeability	npd	1 (150)		2 (300)		3 (600)		4 (600)			
 EN 1192	Klassifizierung der Festigkeitsanforderungen Classification des exigences de résistance méca. Classification of strength requirements	npd	1		2		3		4			
 EN 1191 EN 1603	Dauerfunktionsprüfung Durabilité mécanique Mechanical durability	D	1 5'000	2 10'000	3 20'000	4 50'000	5 100'000	6 200'000	7 500'000	8 1'000'000		
 EN 12217	Bedienkräfte Forces de manœuvre Operating forces	npd	0			1		2				
 EN 179 EN 1125	Fähigkeit zur Freigabe Capacité au déclenchement Ability to release		Anforderung erfüllt Exigence remplie Requirement fulfilled									
 EN 1634-1 EN 13501-2	Brandschutz Résistance aux feu Fire resistance		EI60 / EI90									

Leistungseigenschaften
Caractéristiques de performance
Performance characteristics

Janisol C4 EI60 / EI90
 Janisol C4 EI60 / EI90
 Janisol C4 EI60 / EI90

Norm	Eigenschaft Caractéristique Characteristic	Klassifizierung/Wert Classification / Valeur Classification / Value
 EN 1634-3 EN 13501-2	Rauchschutz Etanchéité à la fumée Smoke control	S _a / S ₂₀₀
 EN 16034 EN 13501-2	Selbstschliessung Fermeture automatique Self-closing	C
 EN 16034	Dauerhaftigkeit der Selbstschliessung gegenüber Alterung (Korrosion) Endurance de la fermeture automatique contre le vieillissement (corrosion) Durability of self-closing against ageing (corrosion)	erzielt atteinte achieved



Fluchttürsysteme

- Verschlussystem für Notausgangstüren nach EN 179
- Verschlussystem für Paniktüren nach EN 1125
- Barrierefreie Türen ohne Schwelle für behindertengerechtes Bauen
- Ein- und zweiflügelige Türen nach aussen und nach innen öffnend
- Türflügelgrößen bis 1475 x 3000 mm und Flügelgewicht bis 230 kg

Systèmes de porte de secours

- Système de fermeture pour portes de secours selon EN 179
- Système de fermeture pour portes panique selon EN 1125
- Portes sans seuil pour faciliter l'accès aux personnes handicapées
- Portes à un/deux vantaux à ouverture vers l'intérieur et l'extérieur
- Dimensions de vantail de porte jusqu'à 1475 x 3000 mm et poids de vantail jusqu'à 230 kg

Emergency exit systems

- Closing system for emergency exit doors in accordance with EN 179
- Closing system for panic doors in accordance with EN 1125
- Barrier-free doors without threshold for accessible buildings
- Single and double-leaf doors, inward and outward opening
- Door leaf sizes up to 1475 x 3000 mm and leaf weight up to 230 kg

Kombination EI30/EI60

- Für die Kombination von EI30 (Janisol 2) mit EI60 (Janisol C4)
- Möglich durch Janisol 2 Profile in der Bautiefe 70 mm
- Antwort auf gestiegenen Sicherheitsanforderungen
- Tür-, Riegel- und Sockelprofile in blanker und verzinkter Ausführung
- Identische Ansichten und Bautiefen in den Brandklassen von EI30 bis EI90

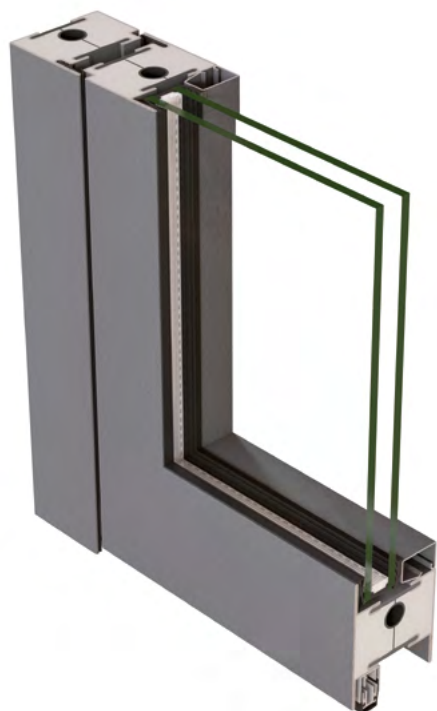
Combinaison EI30/EI60

- Pour la combinaison EI30 (Janisol 2) avec EI60 (Janisol C4)
- Possible grâce aux profilés Janisol 2 avec une profondeur de montage de 70 mm
- Répond à de plus hautes exigences de sécurité
- Profilés de porte, de traverse ou de socle en exécution brute ou galvanisée
- Largeurs de face et profondeurs d'encastrement identiques dans les classes de résistance au feu EI30 jusqu'à EI90

Combination of EI30/EI60

- For the combination of EI30 (Janisol 2) with EI60 (Janisol C4)
- Possible by means of Janisol 2 profiles in 70 mm basic depth
- Answer to increasing security requirements
- Door, transom and sill profiles in raw and galvanised design
- Identical face widths and basic depths in fire resistance classes from EI30 to EI90





Janisol C4 Rauchschutztüren S_a/S_m

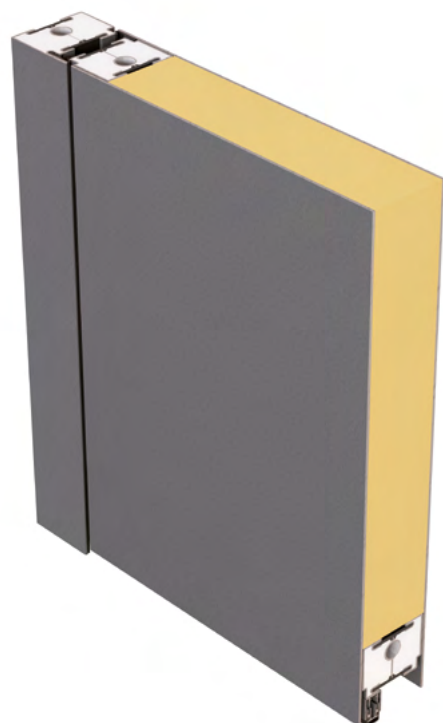
- Rauchschutz gemäss EN 1634 und EN 13501-2
- S_a gewährleistet durch 3-seitig dichtschiessende Türe
- S_m durch eine zusätzliche Senkdichtung im Schwellenbereich erfüllt

Portes pare-fumée Janisol C4 S_a/S_m

- Conception pare-fumée selon EN 1634 et EN 13501-2
- S_a garanti grâce à la porte à fermeture étanche sur 3 côtés
- S_m rempli par un joint supplémentaire dans la zone du seuil

Janisol C4 smoke doors S_a/S_m

- Smoke protection in accordance with EN 1634 and EN 13501-2
- S_a guaranteed due to tightly-closing door on three sides
- S_m fulfilled through an additional floor seal in threshold area



Verblechte Janisol C4 EI60 Türen

- Für ein- und zweiflügelige Brandschutztüren mit oder ohne Seitenteile resp. Oberlichter
- Flächenbündig verblechte Türen
- Bleche können an den Rahmen geschweisst oder geklebt werden
- Mit oder ohne Glasausschnitte möglich

Portes tôlées Janisol C4 EI60

- Pour des portes coupe-feu à un/deux vantaux avec ou sans pièces latérales ou impostes
- Portes tôlées à fleur
- Les tôles peuvent être soudées ou collées sur le cadre
- Possibles avec ou sans panneaux de verre

Janisol C4 EI60 sheet metal doors

- For single and double-leaf fire doors with or without sidelights or toplights
- Flush-fitted sheet metal doors
- Sheet metal can be welded or bonded to the frame
- Possible with or without glass vision panels

Jansen Docu Center

Die Plattform zum effizienten Arbeiten mit Jansen Dokumentationen. Im Jansen Docu Center stehen alle Produktinformationen jederzeit digital in der aktuellsten Version zur Verfügung: von Architekten-Informationen über Bestell- und Fertigungskatalogen bis hin zu Anleitungen und Prospekten sowie Videos.

Die Inhalte können einfach und schnell aufgerufen werden. Ein für den Anwender komfortables papierloses Arbeiten, das zahlreiche Vorteile bietet.

Download CAD Daten

DXF

DWG

Sie können die Zeichnungen in den Formaten DXF und/oder DWG herunterladen. Klicken Sie auf das entsprechende Icon und der Download erfolgt.

Die Hinweise «Artikelbibliothek/Türbeschläge/Fensterbeschläge» bedeuten, dass Sie mit einem Klick die gesamte Artikelbibliothek des entsprechenden Systems herunterladen (Profile, Beschläge, Glasleisten, Zubehör etc.).

Info und Beratung

Gerne beraten wir Sie persönlich und stehen Ihnen bei Fragen zur Verfügung. Bitte schreiben Sie uns Ihre Anliegen an: info@jansen.com

Jansen Docu Center

La plate-forme pour travailler efficacement avec les documentations Jansen. Le Jansen Docu Center met à votre disposition les informations sur les produits, en format numérique et dans une version actualisée: des catalogues de commande et de fabrication aux instructions et prospectus, en passant par les informations destinées aux architectes et vidéos.

Les contenus sont facilement et rapidement accessibles. Une manière de travailler confortable et offrant de nombreux avantages.

Télécharger fichiers DAO

DXF

DWG

Vous pouvez télécharger les dessins aux formats DXF et/ou DWG. Cliquez sur l'icône correspondante et le téléchargement s'effectuera.

Les indications «Bibliothèque des articles/Ferures de porte/Ferrures de fenêtres» signifie que vous téléchargez la totalité de la bibliothèque des articles du système donné (profilés, ferrures, parcloles, accessoires etc.).

Info et conseils

Nous vous conseillons volontiers individuellement et sommes à votre disposition si vous avez des questions à poser. Veuillez nous envoyer votre requête à: info@jansen.com

Jansen Docu Center

The platform for working efficiently with Jansen documentation. The latest version of all the product information is available digitally at any time in the Jansen Docu Center – from order and fabrication manuals to architect information, instructions and brochures and videos.

The content can be retrieved quickly and easily. The user can work conveniently without paper, which has numerous benefits.

Download CAD files

DXF

DWG

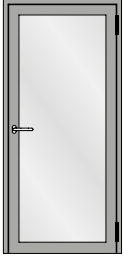
You can download the drawings in DXF and/or DWG format. Click on the relevant icon to begin the download.

The items «Article library/Door fittings/Window fittings» means that you download the entire article library for the corresponding system with one click (profiles, fittings, glazing beads, accessories etc.).

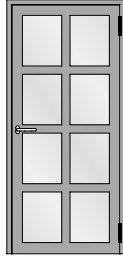
Information and advice

We would be delighted to provide you with advice in person and are available to answer any questions you may have. Please write to us with your queries at: info@jansen.com

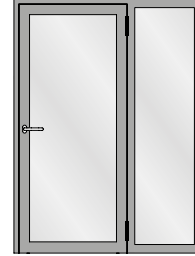




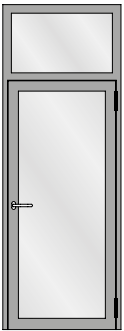
Einflügelige Türe
Porte à un vantail
Single leaf door



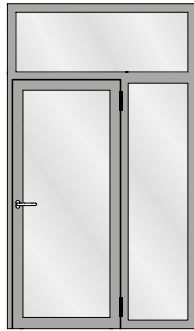
Einflügelige Türe mit Riegel
Porte à un vantail avec traverse
Single leaf door with transom



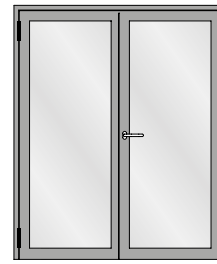
Einflügelige Türe mit festem Seitenteil
Porte à un vantail avec partie latérale fixe
Single leaf door with fixed side light



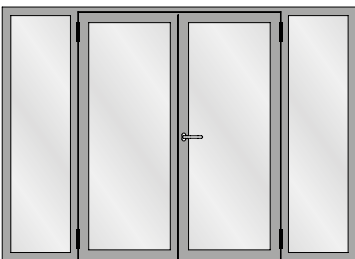
Einflügelige Türe mit festem Oberlicht
Porte à un vantail avec imposte fixe
Single leaf door with fixed top light



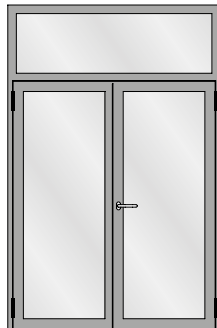
Einflügelige Türe mit festem Seitenteil und festem Oberlicht
Porte à un vantail avec avec partie latérale fixe et imposte fixe
Single leaf door with fixed side light and fixed top light



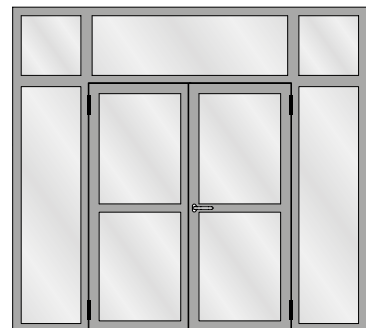
Zweiflügelige Türe
Porte à deux vantaux
Double leaf door



Zweiflügelige Türe mit zwei festen Seitenteilen
Porte à deux vantaux avec deux parties latérales fixes
Double leaf door with two fixed side lights



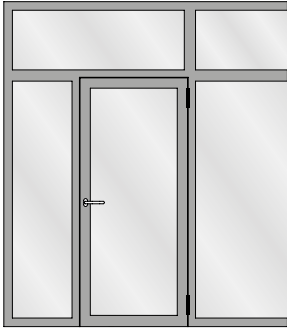
Zweiflügelige Türe mit festem Oberlicht
Porte à deux vantaux avec imposte fixe
Double leaf door with fixed top light



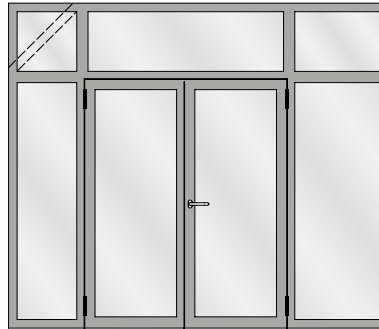
Zweiflügelige Türe mit zwei festen Seitenteilen und festen Oberlichtern
Porte à deux vantaux avec deux parties latérales fixes et impostes fixes
Double leaf door with two fixed side lights and fixed top lights

Typenübersicht
Sommaire des types
Summary of types

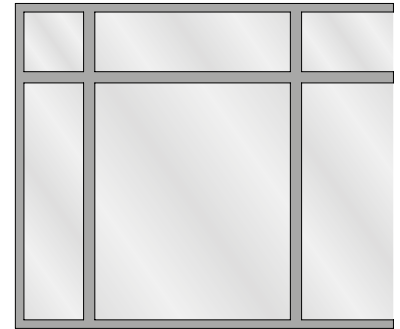
Janisol C4 EI60 / EI90
 Janisol C4 EI60 / EI90
 Janisol C4 EI60 / EI90



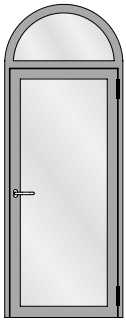
Festverglasung mit einflügeliger Türe
 Vitrage fixe avec porte à un vantail
 Fixed glazing with single leaf door



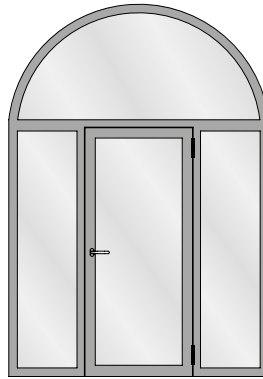
Festverglasung mit zweiflügeliger Türe
 Vitrage fixe avec porte à deux vantaux
 Fixed glazing with double leaf door



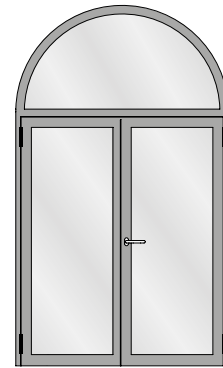
Festverglasung
 Vitrage fixe
 Fixed glazing



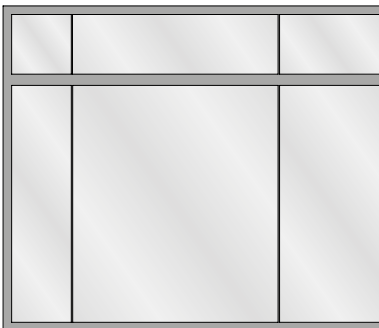
Einflügelige Türe mit Rundbogen-Oberlicht
 Porte à un vantail avec imposte demi-ronde
 Single leaf door with round arched top light



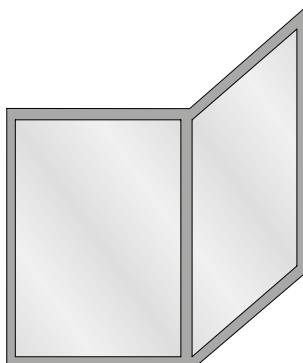
Einflügelige Türe mit zwei festen Seitenteilen
 und Rundbogen-Oberlicht
 Porte à un vantail avec deux parties latérales
 fixes et imposte demi-ronde
 Single leaf door with two fixed side lights and
 round arched top light



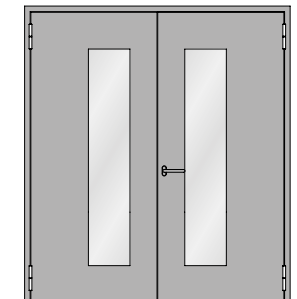
Zweiflügelige Türe mit Rundbogen-Oberlicht
 Porte à deux vantaux avec imposte demi-ronde
 Double leaf door with round arched top light



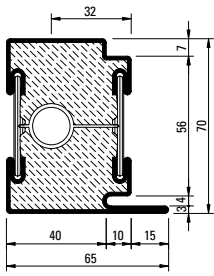
Stoßfugenverglasung
 Vitrage joint vif
 Butt-joint glazing



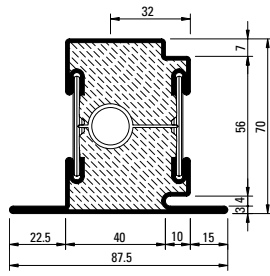
Eckausbildung
 Vitrage d'angle
 Corner glazing



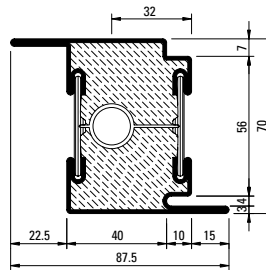
Verblechte Türe
 Porte tôle
 Sheet metal door



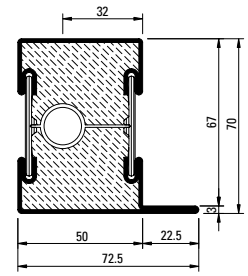
630.013.C4
630.013.C4 Z
 630.013.C45



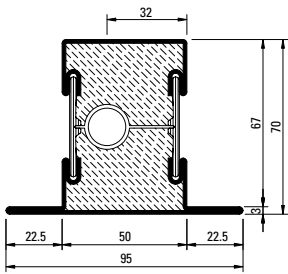
630.114.C4
630.114.C4 Z
 630.114.C45



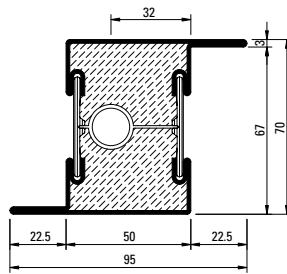
630.416.C4
630.416.C4 Z
 630.416.C45



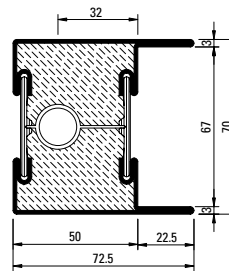
601.685.C4
601.685.C4 Z
 601.685.C45



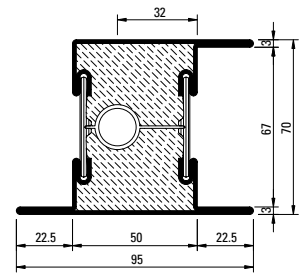
602.685.C4
602.685.C4 Z
 602.685.C45



603.685.C4
603.685.C4 Z



604.685.C4
604.685.C4 Z



605.685.C4
605.685.C4 Z
 605.685.C45

Oberfläche/Werkstoff

Artikel-Nr.

ohne Zusatz = blank

mit Z = bandverzinkter Stahl

Werkstoff 1.4301 (AISI 304)

mit 45 = blank

mit 47 = geschliffen, Korn 220-240

Edelstahl geschliffen auf Anfrage

Surface/Matériau

No. d'article

sans supplément = brut

avec Z = bande d'acier zinguée

Matériau 1.4301 (AISI 304)

avec 45 = brut

avec 47 = polies, grain 220-240

Acier Inox polie sur demande

Surface/Material

Part no.

without addition = bright

with Z = strip galvanised steel

Material 1.4301 (AISI 304)

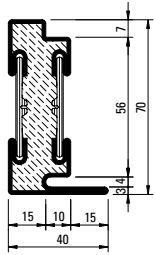
with 45 = bright

with 47 = polished, grain 220-240

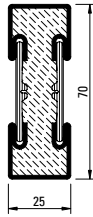
Stainless steel polished on request

Profil-Nr.	G kg/m	I _x cm ⁴	W _x cm ³	I _y cm ⁴	W _y cm ³	U m ² /m
630.013.C4	7,064	27,3	6,39	18,7	5,14	0,293
630.114.C4	7,584	31,0	6,68	27,4	5,93	0,337
630.416.C4	7,584	34,0	9,01	27,4	5,93	0,337

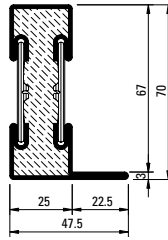
Profil-Nr.	G kg/m	I _x cm ⁴	W _x cm ³	I _y cm ⁴	W _y cm ³	U m ² /m
601.685.C4	7,224	28,0	6,63	21,7	5,12	0,285
602.685.C4	7,744	31,8	6,92	31,1	6,54	0,330
603.685.C4	7,744	34,6	9,27	31,1	6,54	0,330
604.685.C4	7,744	34,6	9,27	27,1	7,03	0,341
605.685.C4	8,274	39,8	9,65	38,4	7,46	0,374



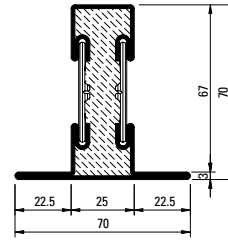
630.010.C4
630.010.C4 Z



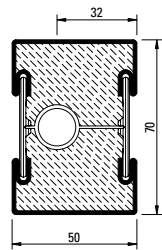
600.006.C4
600.006.C4 Z



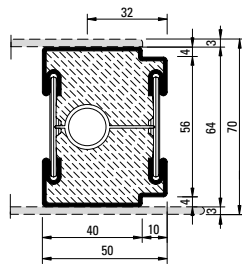
601.635.C4
601.635.C4 Z



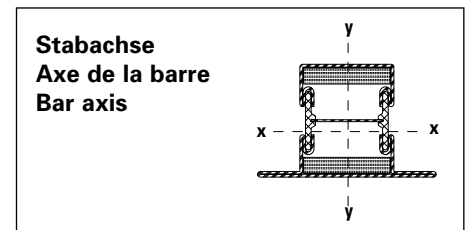
602.635.C4
602.635.C4 Z



600.005.C4
600.005.C4 Z

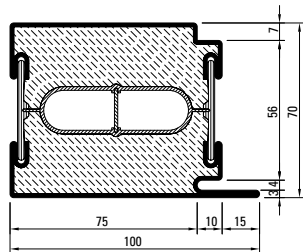


600.010.C4
600.010.C4 Z

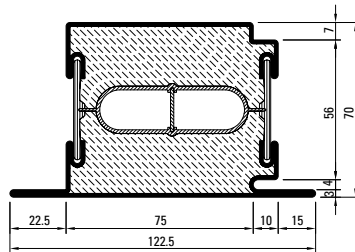


Artikelbibliothek
 Bibliothèque des articles
 Article library

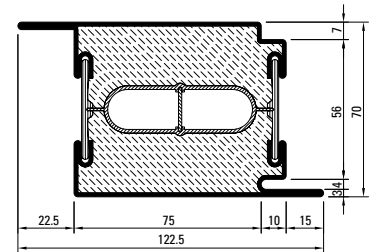
DXF **DWG**



630.016.C4*
630.016.C4 Z*



630.115.C4*
630.115.C4 Z*



630.417.C4*
630.417.C4 Z*

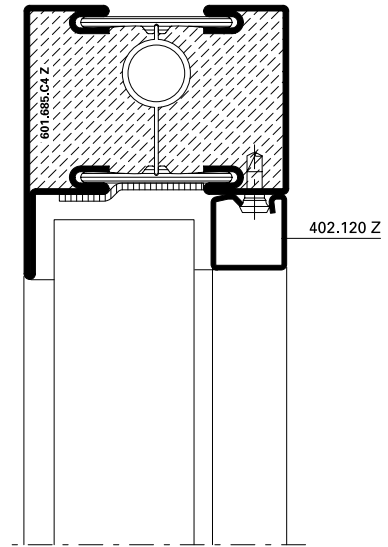
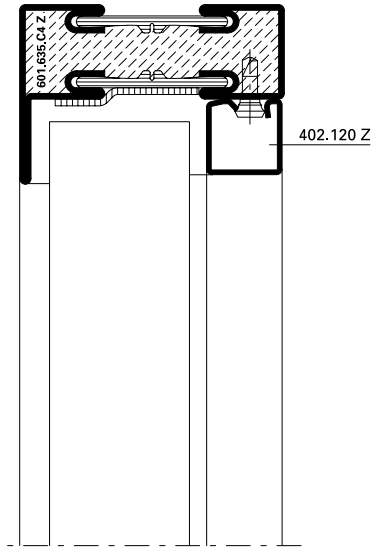
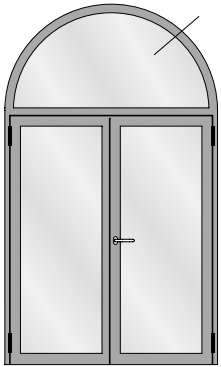
* Länge/Longueur/Length 3 m

Profil-Nr.	G kg/m	I _x cm ⁴	W _x cm ³	I _y cm ⁴	W _y cm ³	U m ² /m
630.010.C4	4,574	20,1	4,59	4,14	1,63	0,248
600.006.C4	4,204	16,0	4,29	2,76	2,20	0,191
601.635.C4	4,724	20,8	4,82	5,84	1,88	0,235
602.635.C4	5,240	24,3	5,13	10,1	2,88	0,291
600.005.C4	6,704	23,1	6,17	14,6	5,84	0,241
600.010.C4	6,064	18,6	5,44	13,1	5,17	0,237

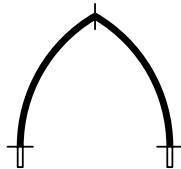
Profil-Nr.	G kg/m	I _x cm ⁴	W _x cm ³	I _y cm ⁴	W _y cm ³	U m ² /m
630.016.C4	10,310	37,18	8,92	61,05	11,63	0,368
630.115.C4	10,830	41,19	9,18	79,58	12,42	0,412
630.417.C4	10,830	43,71	11,62	79,58	12,42	0,412

Bogentüren
Portes cintrées
Arched doors

Janisol C4 EI60 / EI90
 Janisol C4 EI60 / EI90
 Janisol C4 EI60 / EI90



Halbrundbogen
 Arc semi-circulaire
 Semi-circular arch



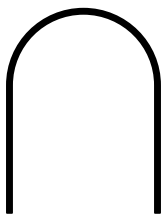
Spitzbogen
 Arc en ogive
 Gothic arch



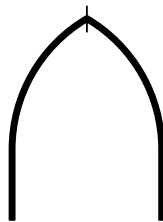
Stichbogen
 Arc bombé
 Segmented arch



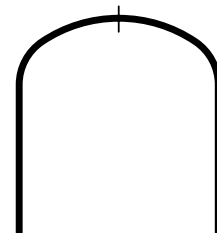
Korbbogen
 Anse de panier
 Oval arch



Halbrundbogen mit Schenkel
 Arc surhaussé prolongée
 Semi-circular arch with side extension



Spitzbogen mit Schenkel
 Arc en ogive prolongée
 Gothic arch with side extension



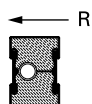
Korbbogen mit Schenkel
 Anse de panier prolongée
 Oval arch with side extension

Bogentüren
Portes cintrées
Arched doors

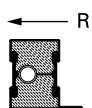
Janisol C4 EI60 / EI90
 Janisol C4 EI60 / EI90
 Janisol C4 EI60 / EI90

Profil
 Profilé
 Profile

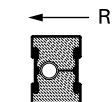
Min. Radius
 Rayon min.
 Min. radius
 R



600.006.C4 Z 600 mm
 600.005.C4 Z 1250 mm



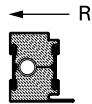
601.635.C4 Z 600 mm
 601.685.C4 Z 1300 mm



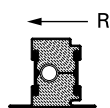
602.685.C4 Z 1550 mm

Profil
 Profilé
 Profile

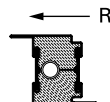
Min. Radius
 Rayon min.
 Min. radius
 R



630.010.C4 Z 600 mm
 630.013.C4 Z 2050 mm



630.114.C4 Z 2050 mm



630.416.C4 Z 2050 mm

Stahl-Glasleisten
 Parclores en acier
 Steel glazing beads

Min. Radius
 Rayon min.
 Min. radius
 R



402.112 Z 500 mm
 402.115 Z 500 mm
 402.120 Z 600 mm
 402.125 Z 750 mm
 402.130 Z 1000 mm



62.507 Z 300 mm
 62.508 Z 300 mm
 62.509 Z 300 mm

Biegen von Edelstahl-Profilen auf Anfrage!

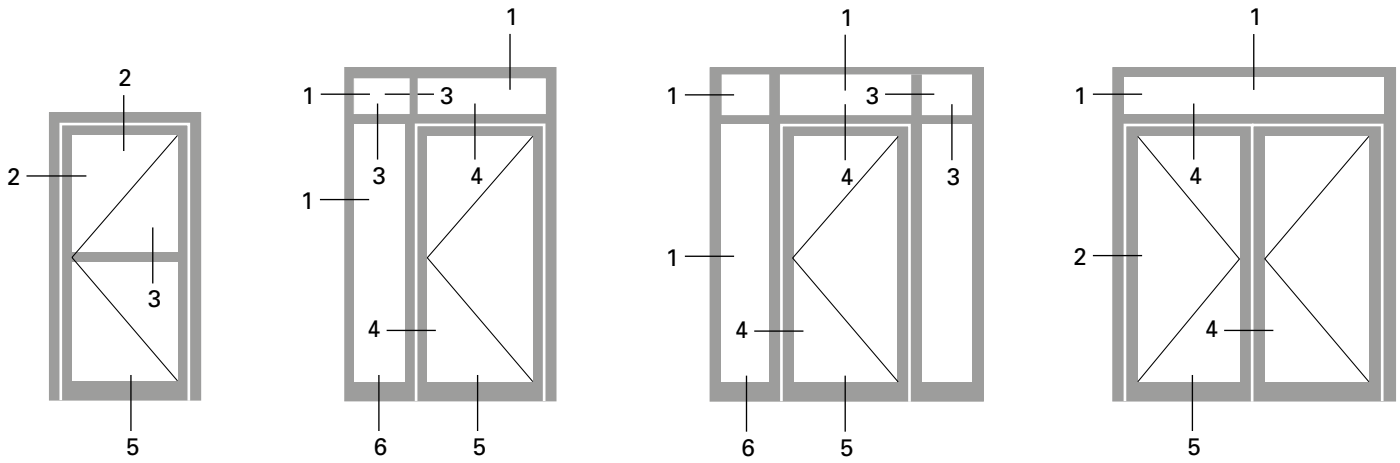
Die Radien-Angaben beziehen sich auf die langjährige Erfahrung und Fertigung im Hause Jansen.

Profilés acier Inox sur demande!

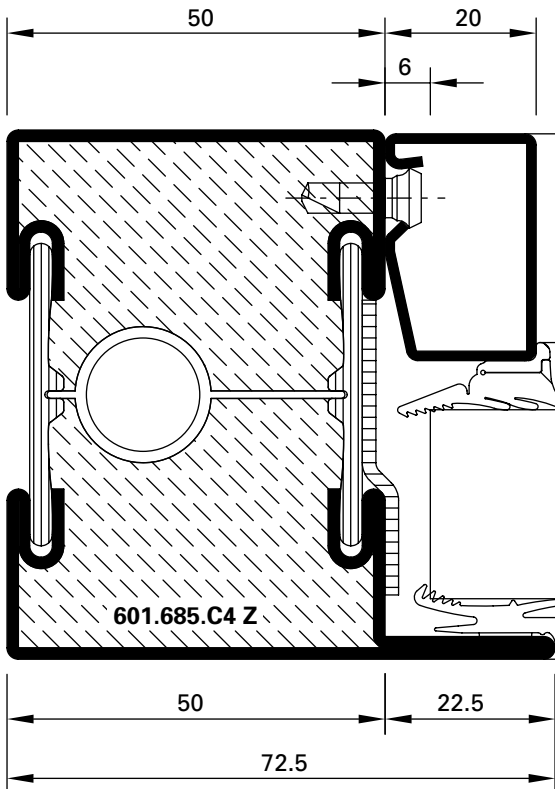
Les rayons indiqués se fondent sur la longue expérience et la fabrication au sein de la maison Jansen.

Stainless steel profiles on request!

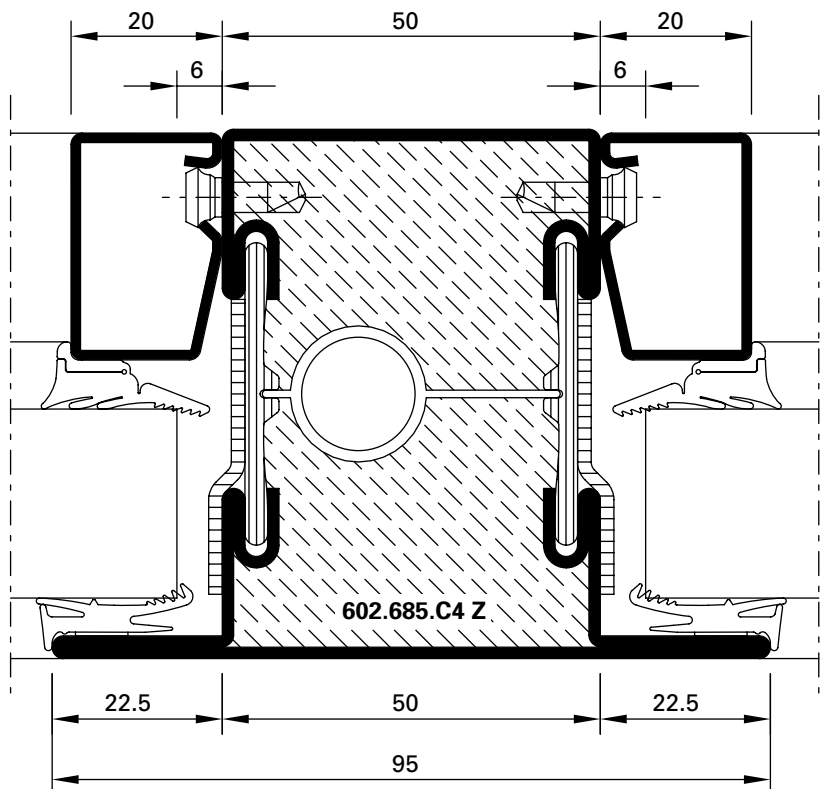
The radii specifications are based on the many years of experience Jansen has in fabrication.



1.0

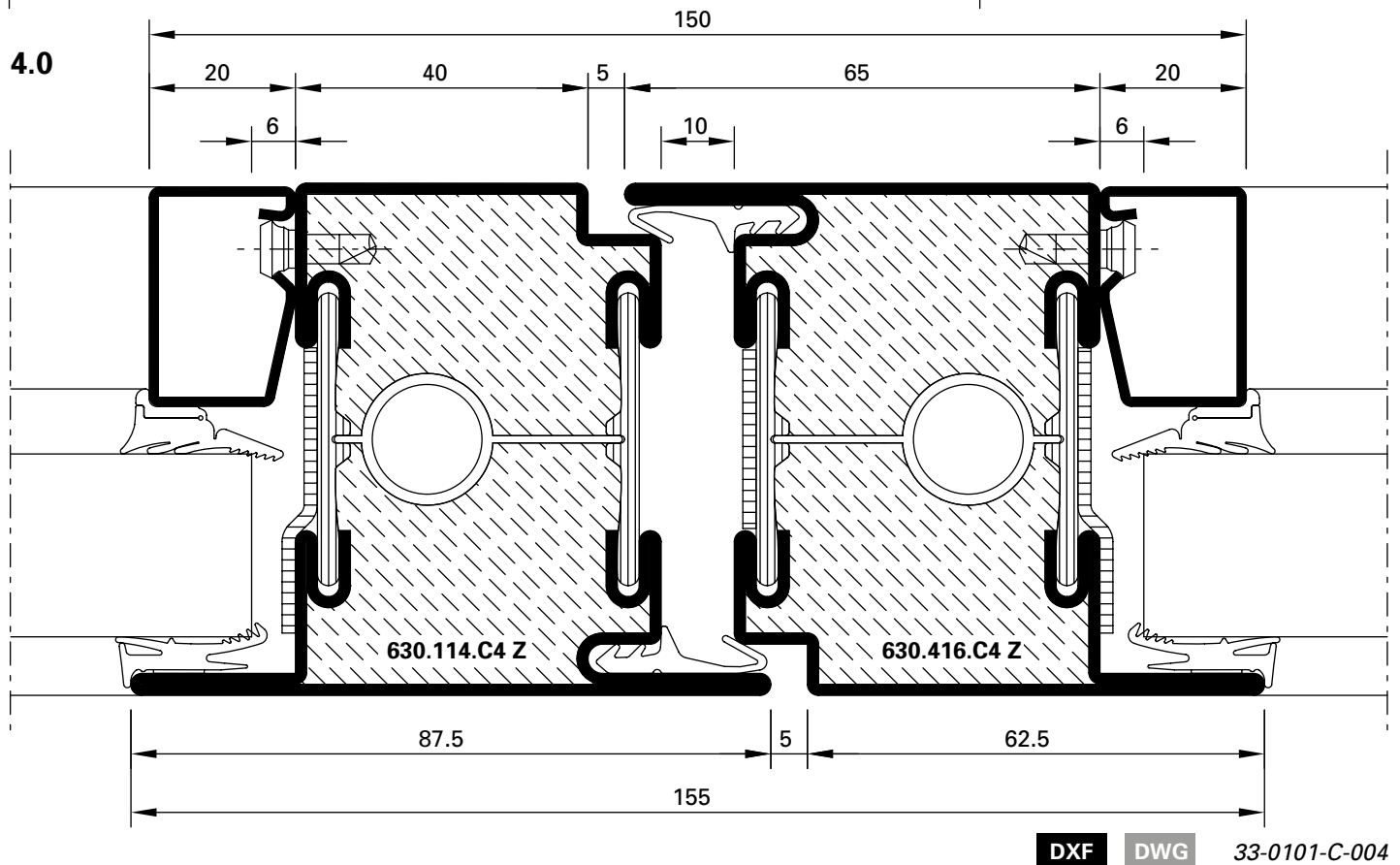
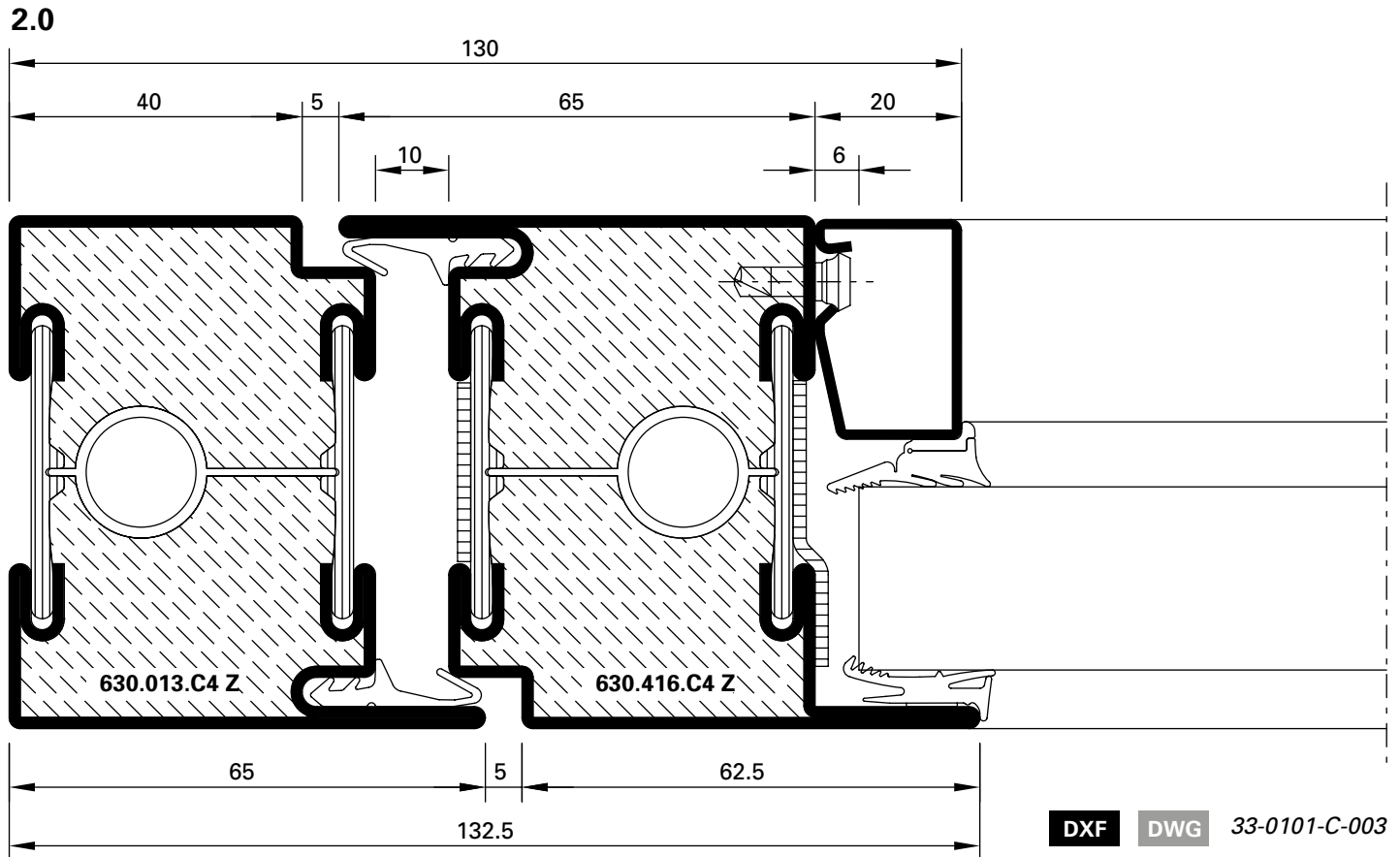


3.0



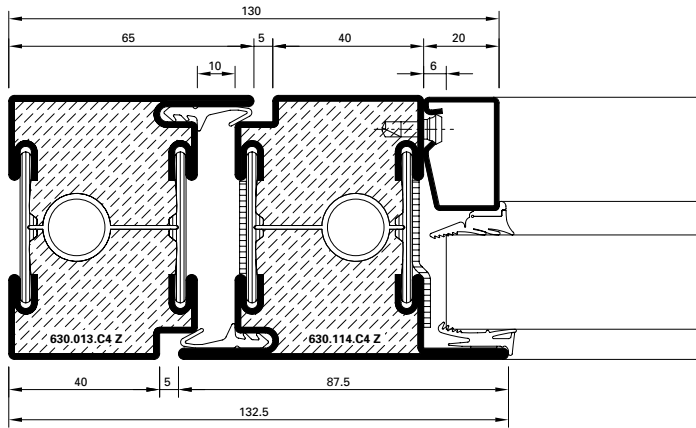
DXF **DWG** 33-0101-C-001

DXF **DWG** 33-0101-C-002



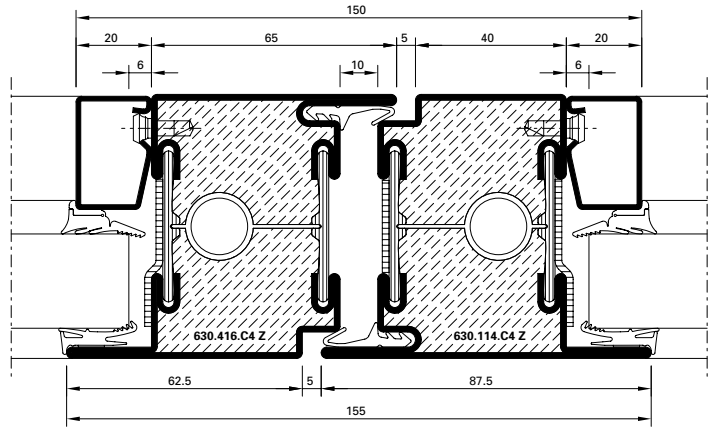


2.1



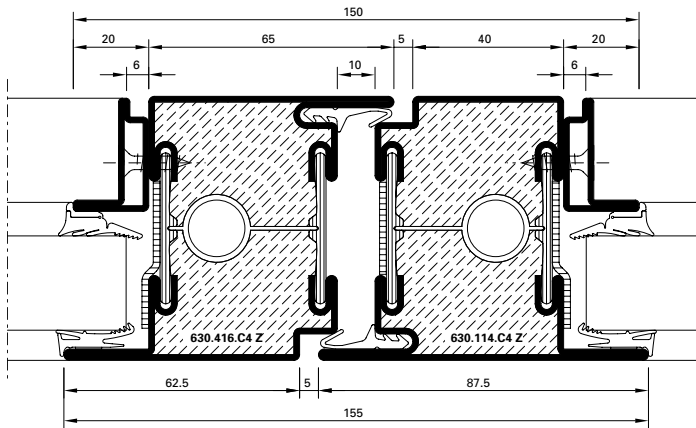
DXF **DWG** 33-0101-C-005

4.1



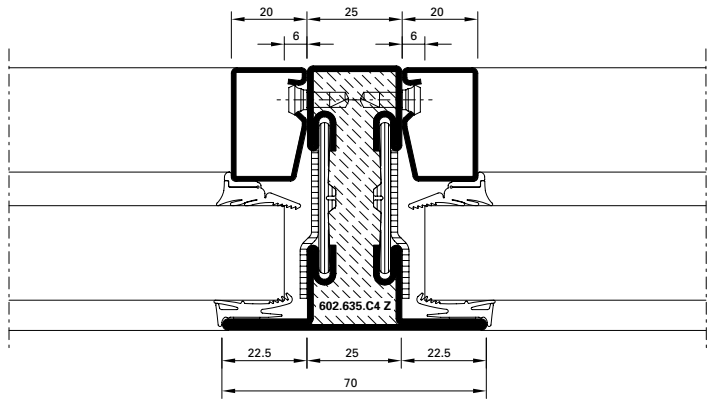
DXF **DWG** 33-0101-C-006

4.2



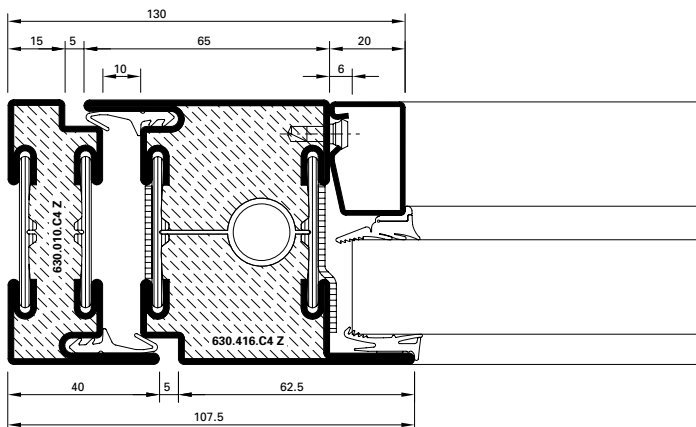
DXF **DWG** 33-0101-C-007

3.1



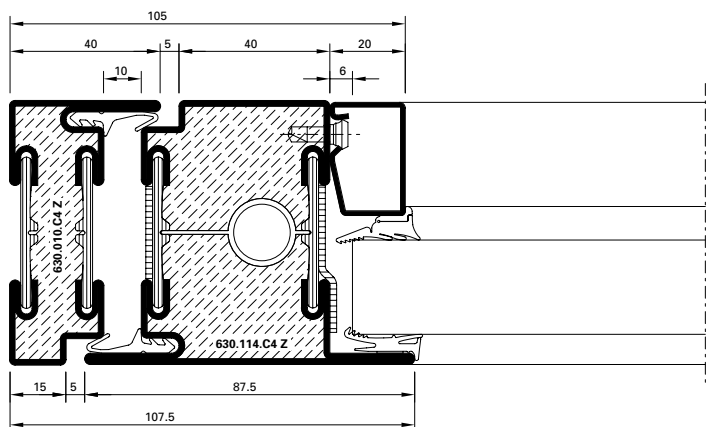
DXF **DWG** 33-0101-C-014

2.2

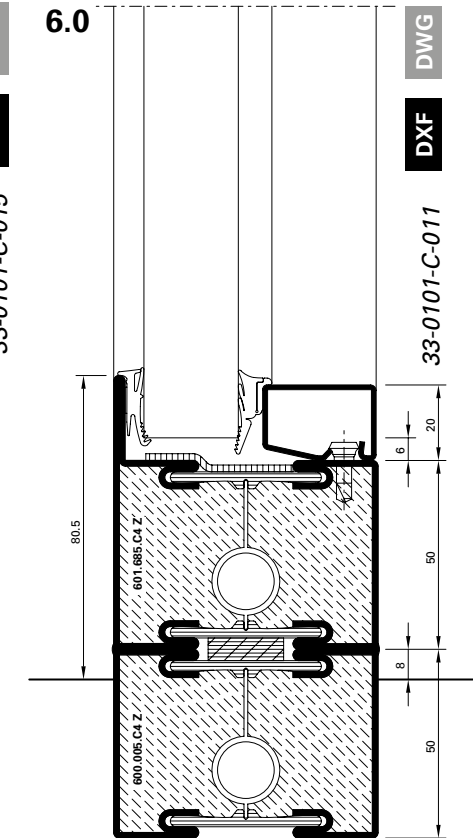
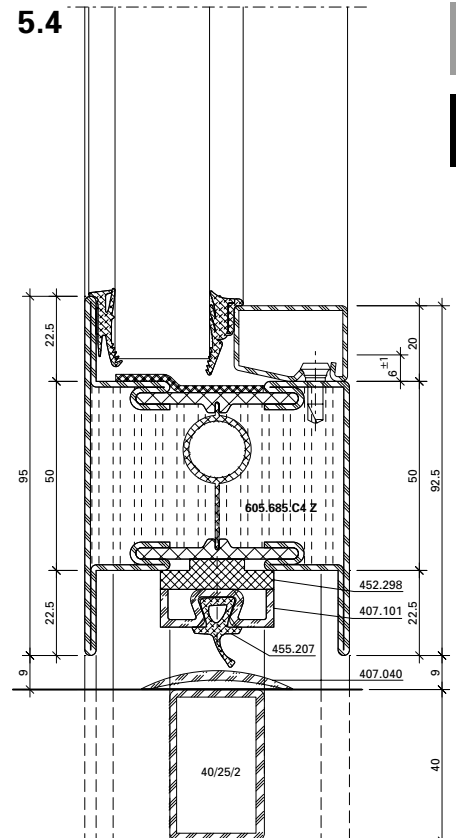
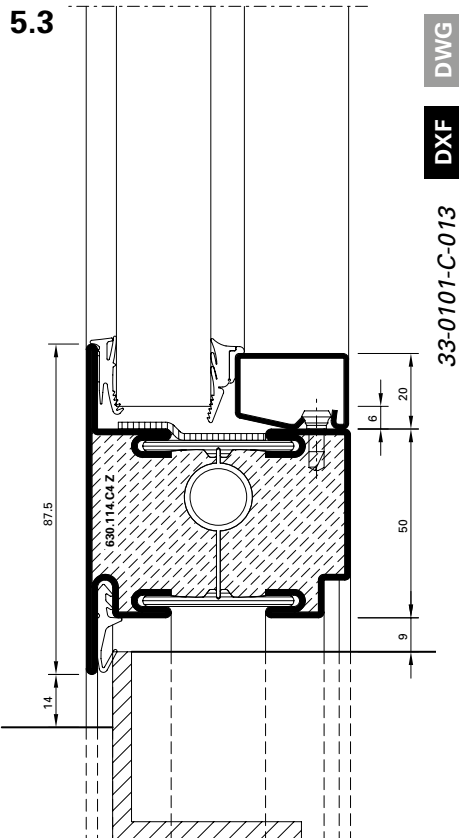
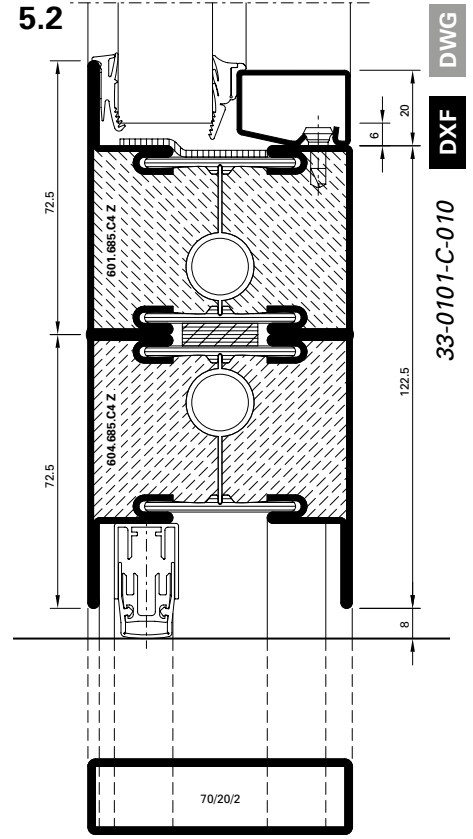
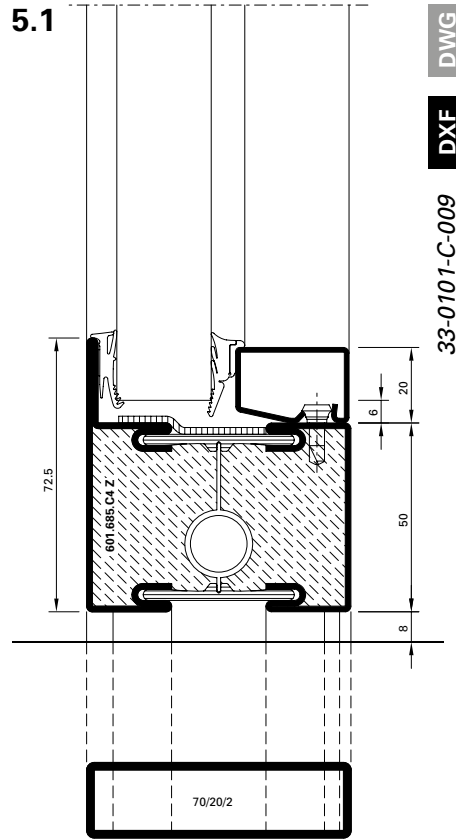
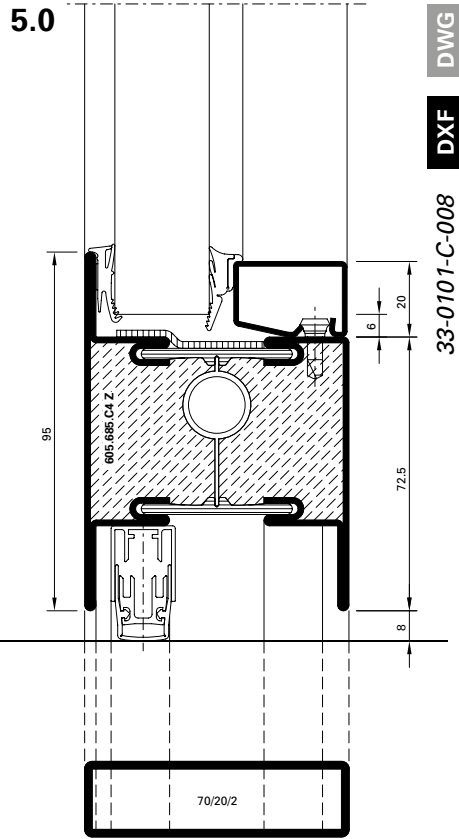


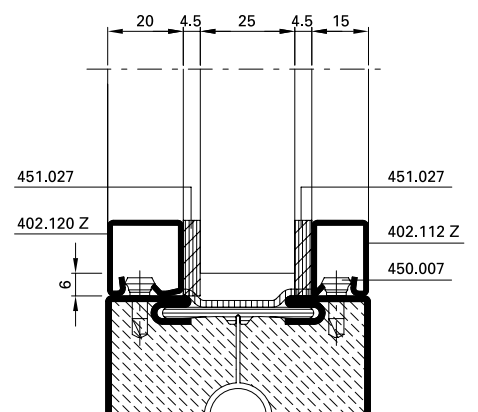
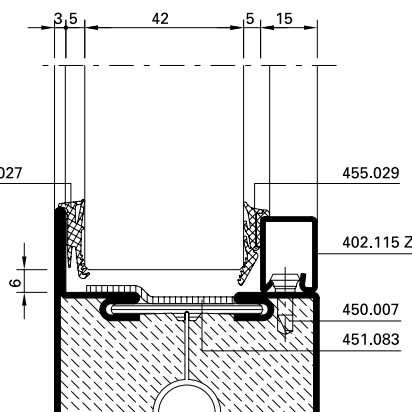
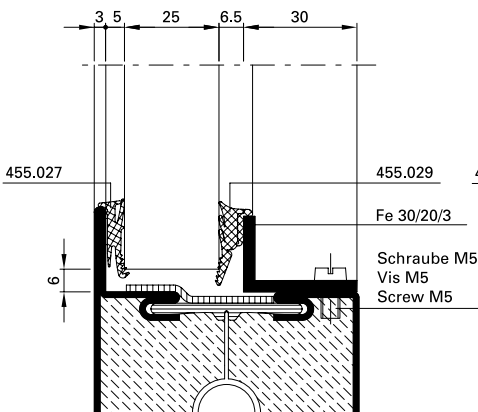
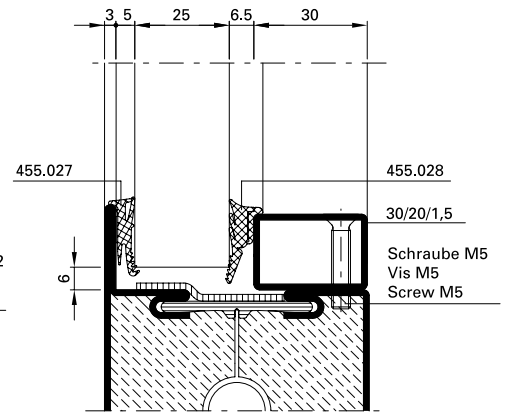
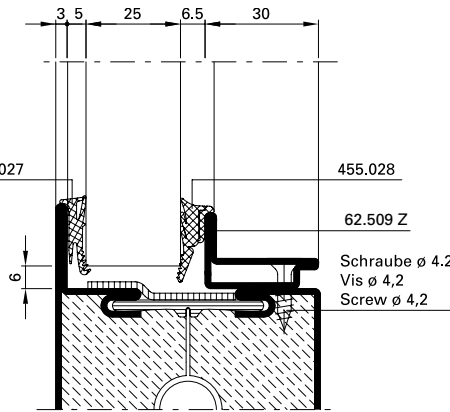
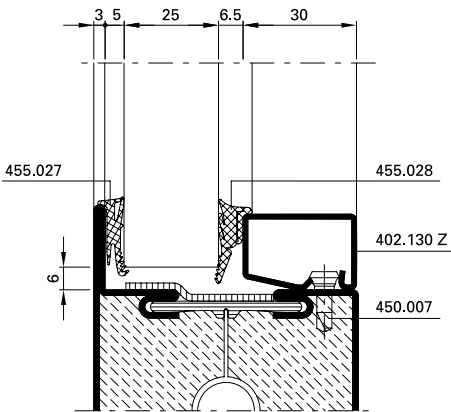
DXF **DWG** 33-0201-C-016

2.3



DXF **DWG** 33-0201-C-015

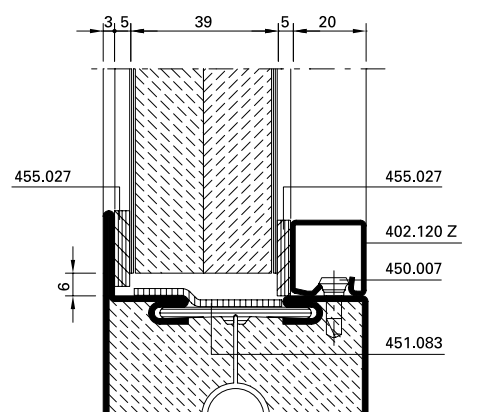
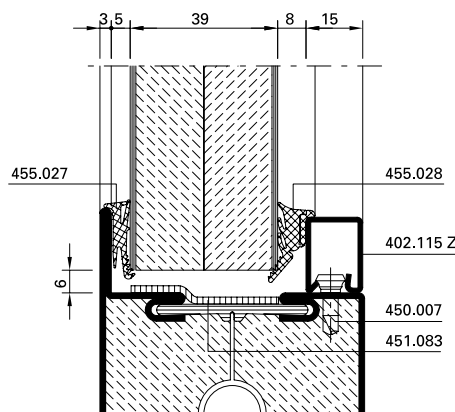
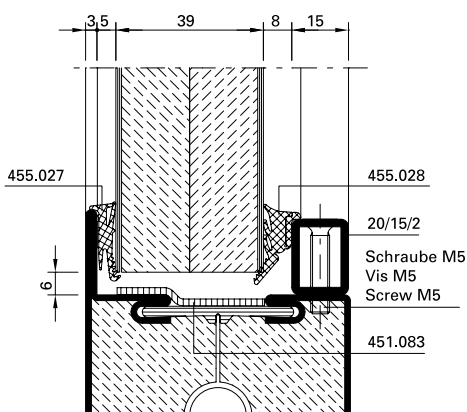




Promatect H
 Tür oder Festverglasung
 Porte ou vitrage fixe
 Door or fixed glazing

Promatect H
 Tür oder Festverglasung
 Porte ou vitrage fixe
 Door or fixed glazing

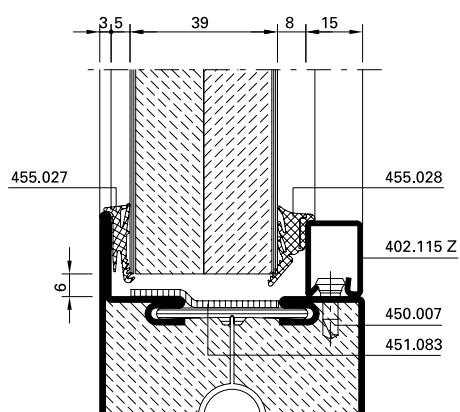
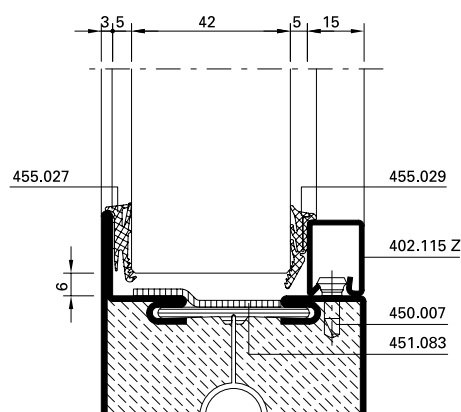
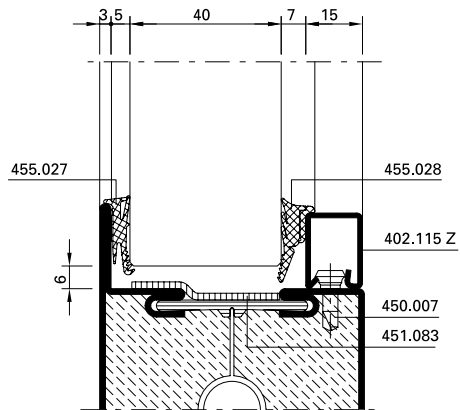
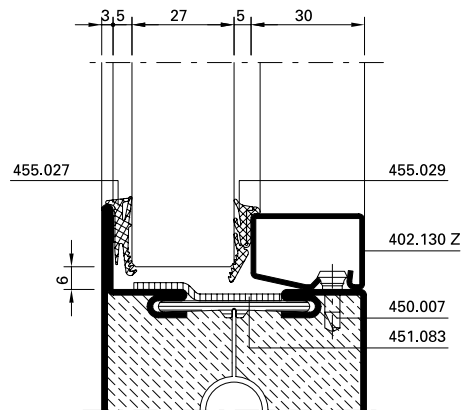
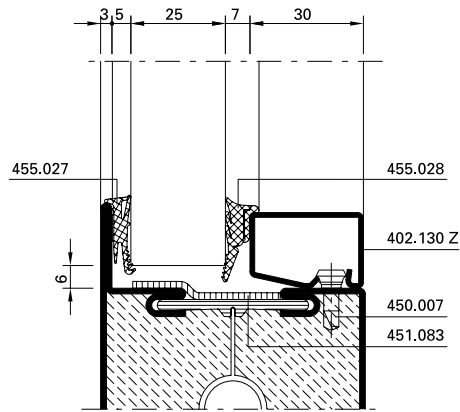
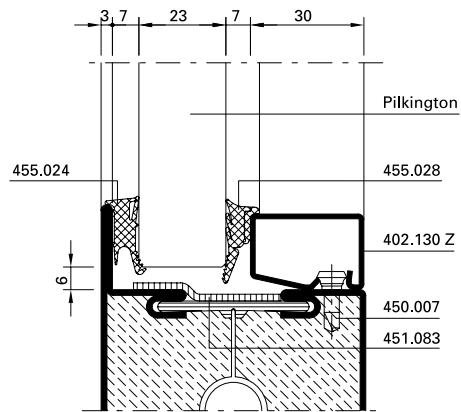
Promatect H
 Tür oder Festverglasung
 Porte ou vitrage fixe
 Door or fixed glazing

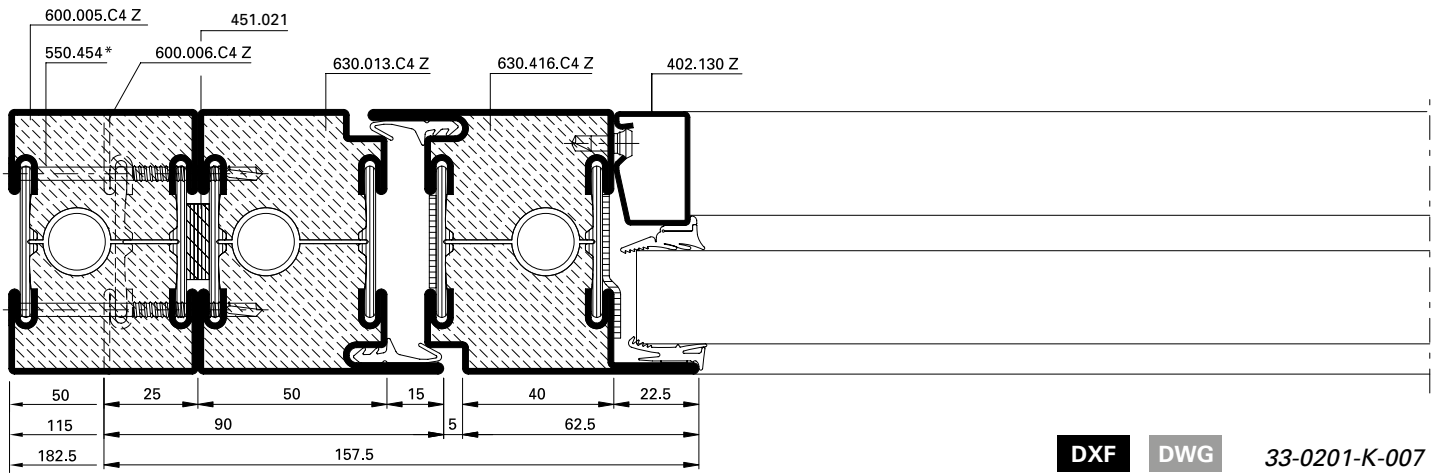


Bedingt durch verschiedene Toleranzen (Profile, Glasleisten, Anordnung Befestigungsköpfe, Glasdichtungen resp. Papierfaserbänder und Glaselemente) empfehlen wir, die Wahl der Papierfaserbänder resp. Glasdichtungen vorgängig an einem Element zu prüfen.

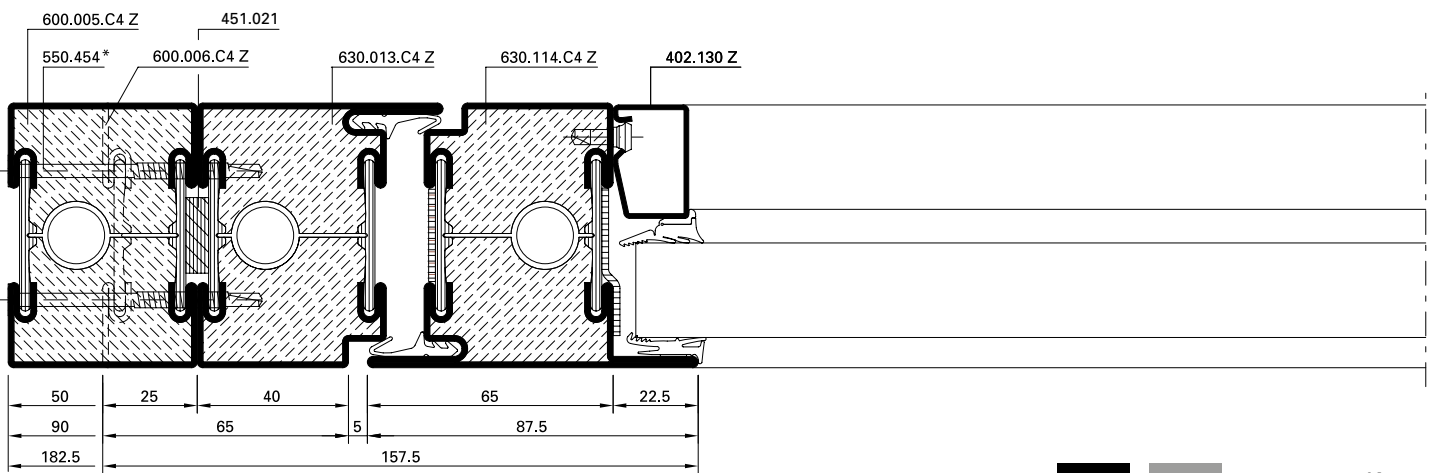
A cause des différentes tolérances (profilés, parclozes, disposition boutons de fixation, joints de vitrage resp. bande de papier et éléments vitrés) nous recommandons d'effectuer un essai préalable avec la bande de fibre de papier resp. joints de vitrage choisie sur un élément.

Owing to variations in the tolerances (profiled sections, glazing beads, layout of bead studs, glazing weatherstrips, paper fibre strips and glazing) it is advisable to check your choice of paper fibre strips resp. glazing weatherstrips on an infill panel beforehand.

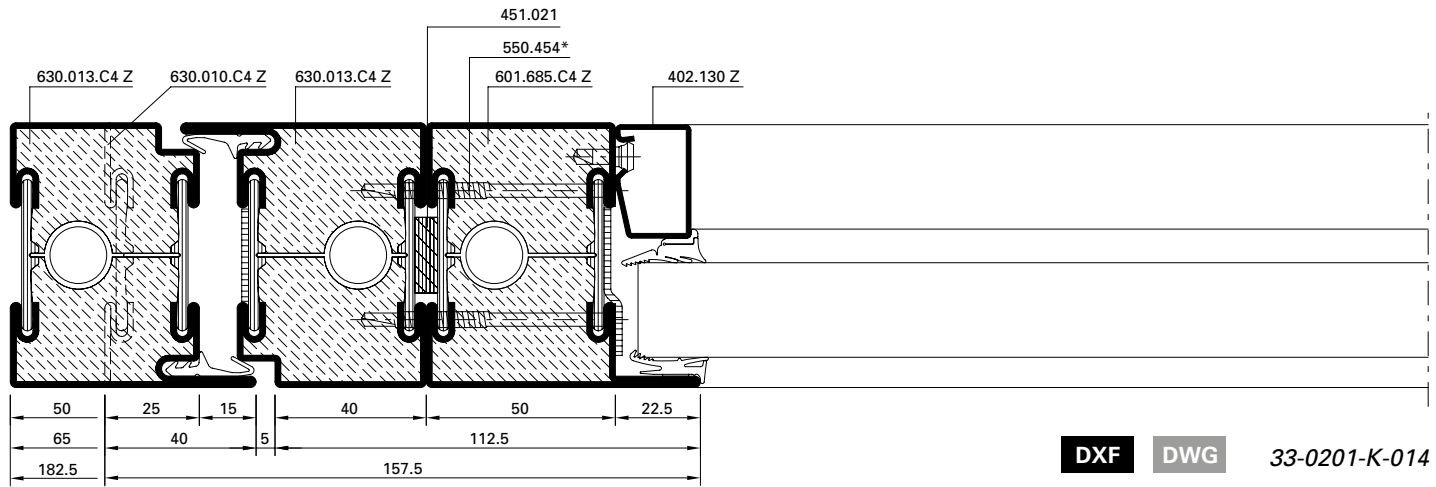




DXF **DWG** 33-0201-K-007



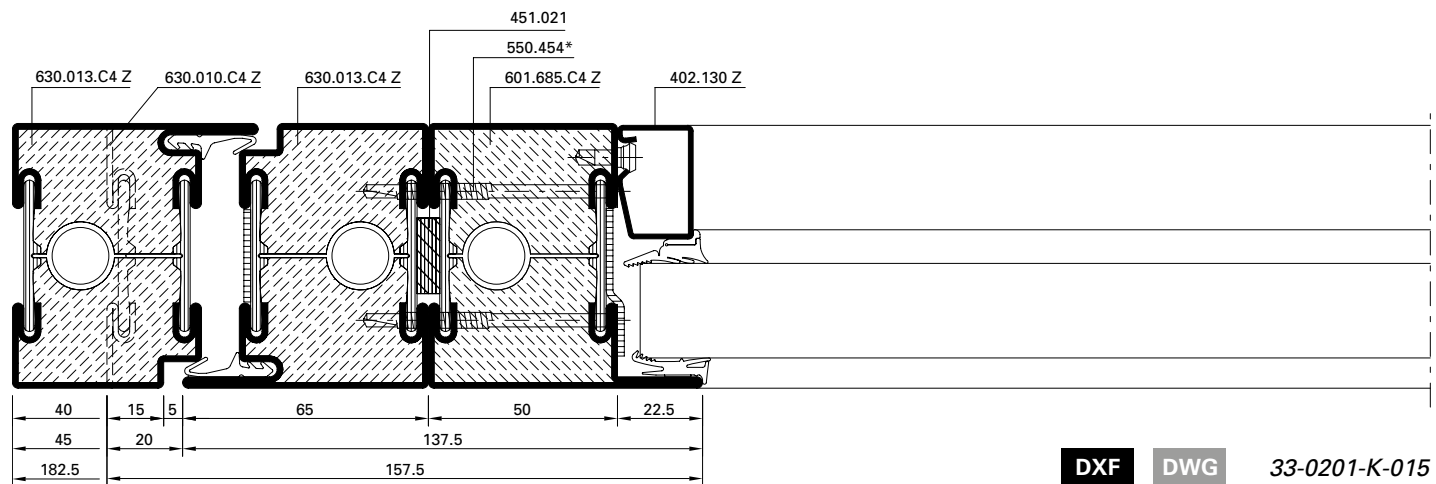
DXF **DWG** 33-0201-K-013



DXF

DWG

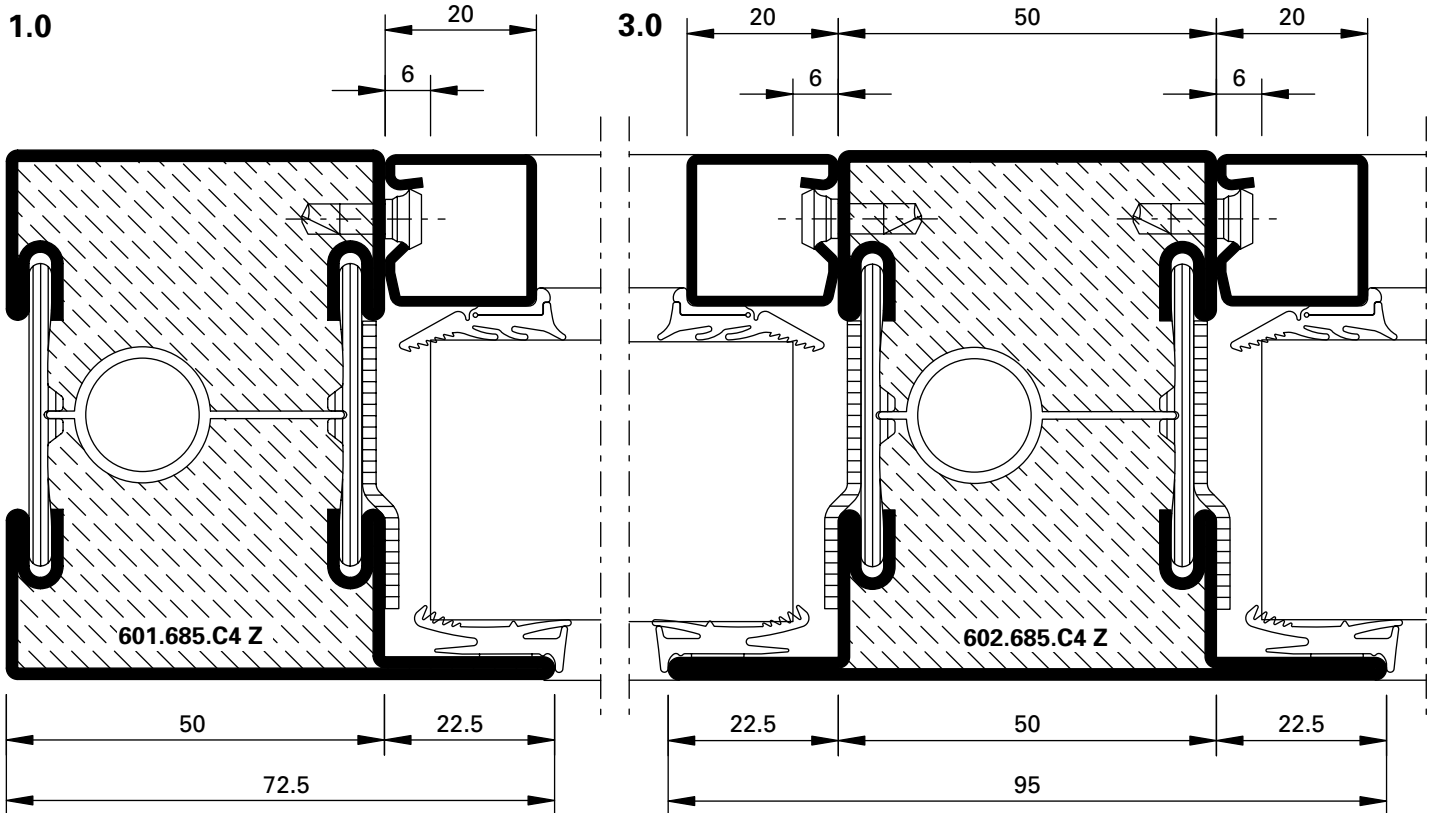
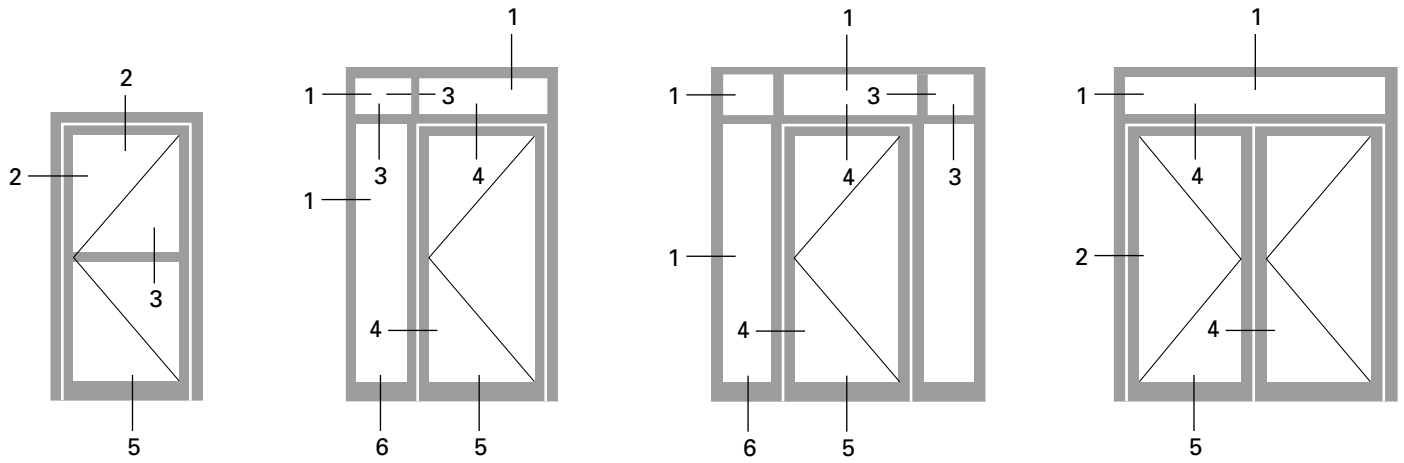
33-0201-K-014



DXF

DWG

33-0201-K-015

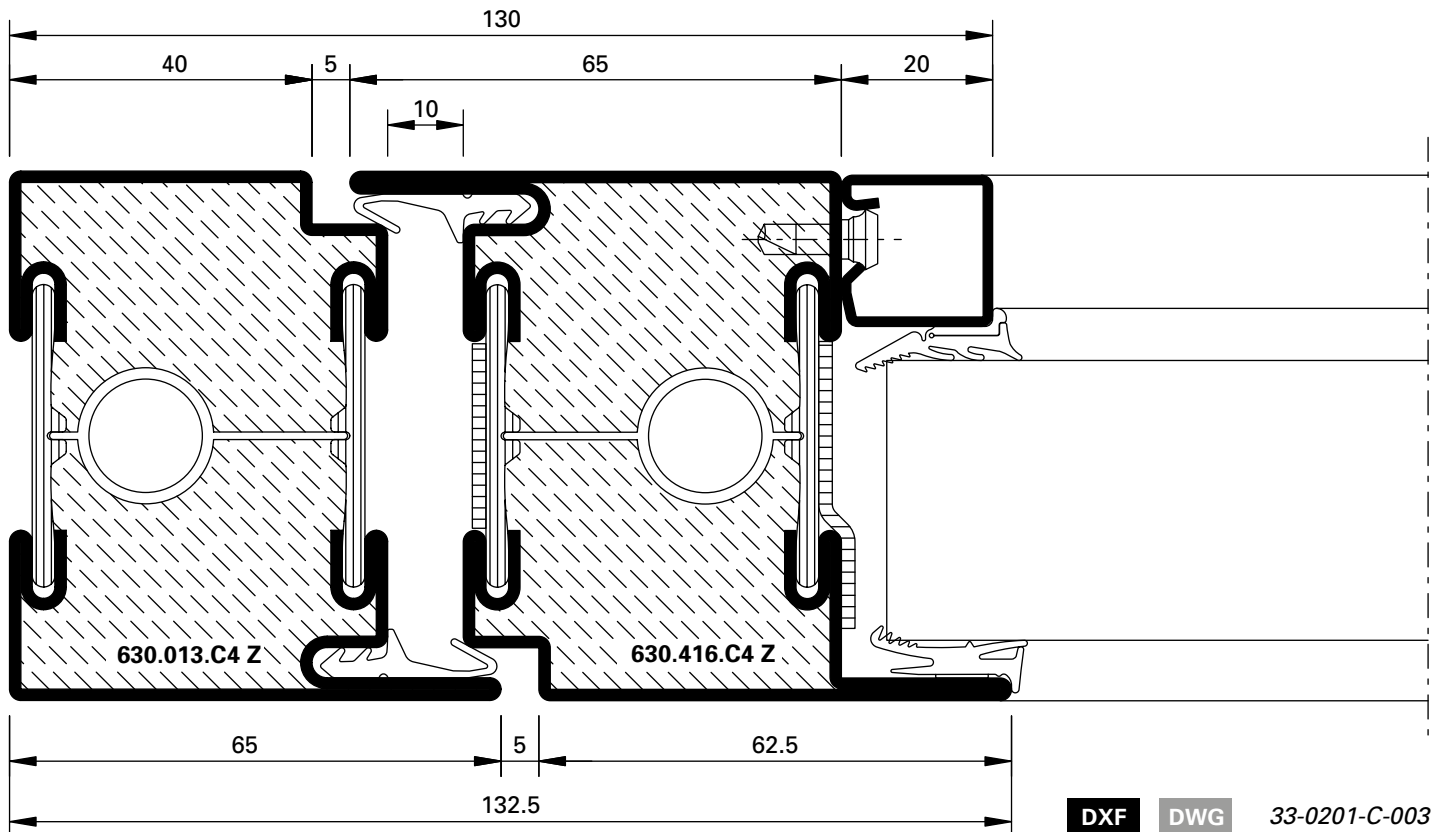


DXF **DWG** 33-0201-C-001

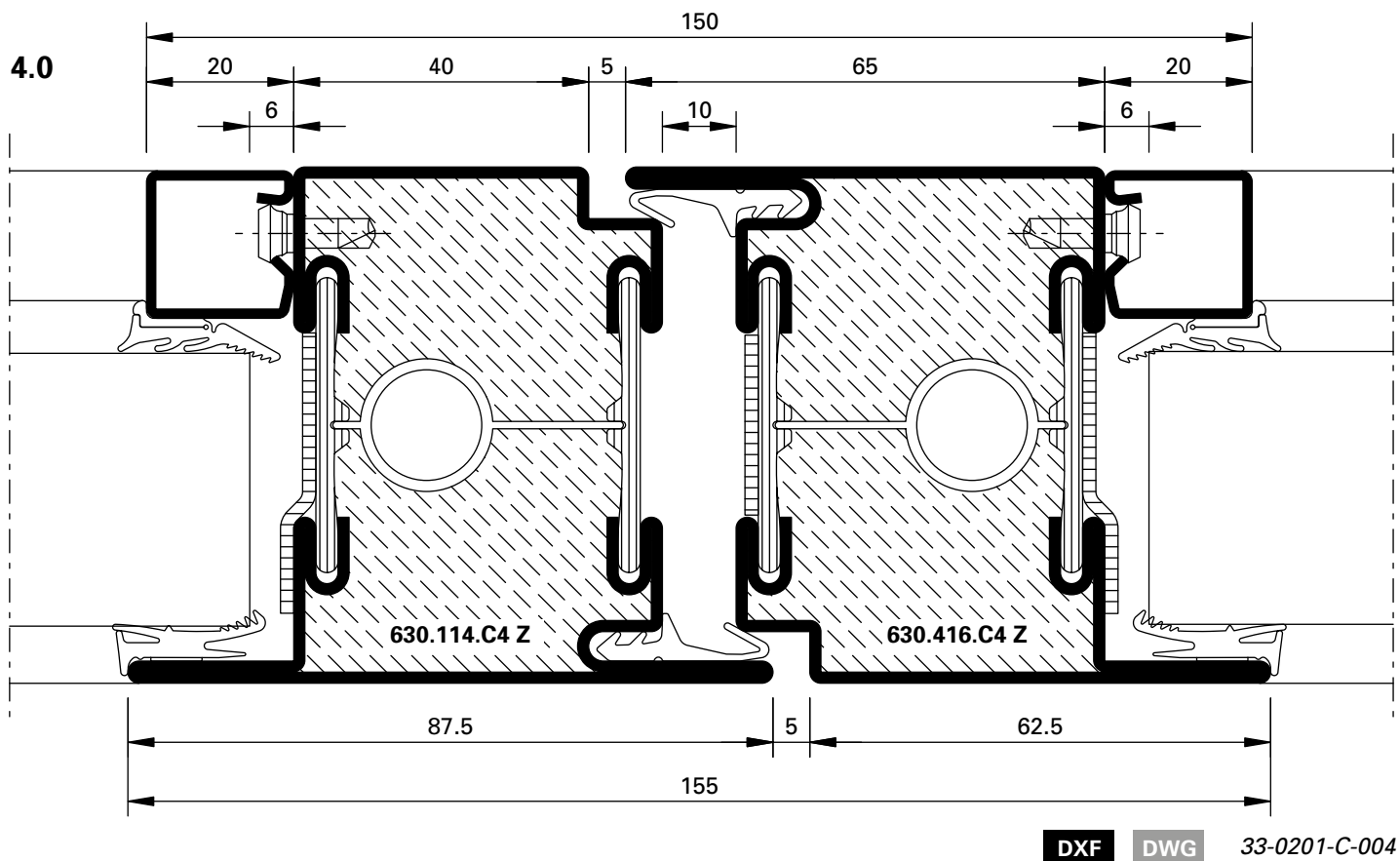
DXF **DWG** 33-0201-C-002



2.0

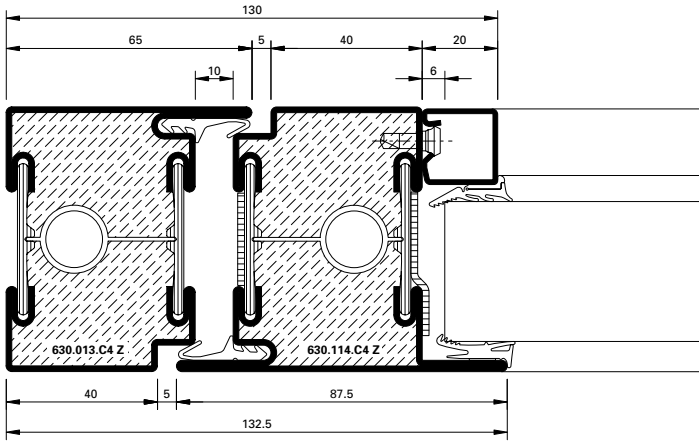


4.0



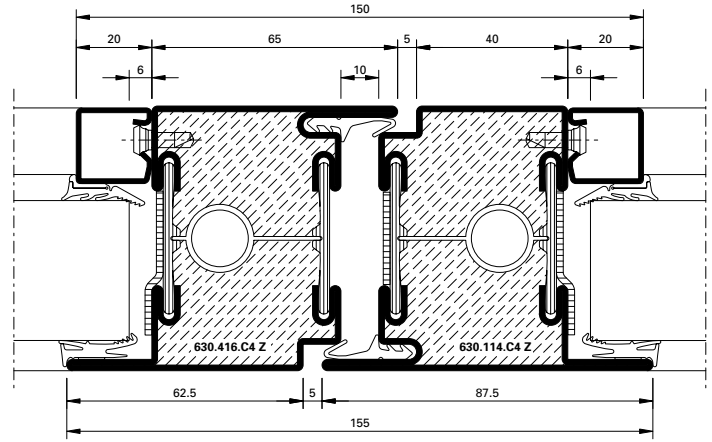


2.1



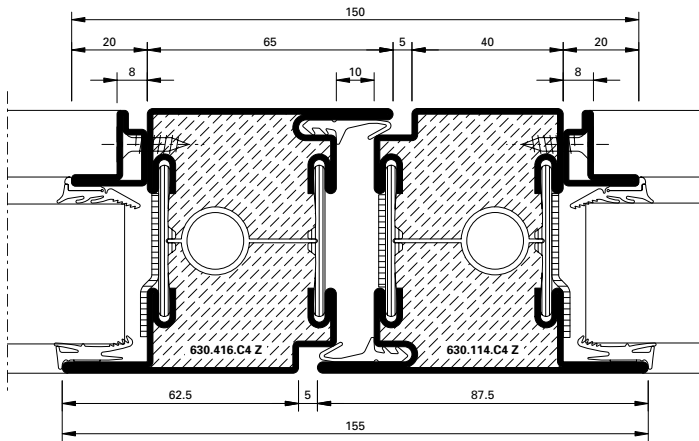
DXF **DWG** 33-0201-C-005

4.1

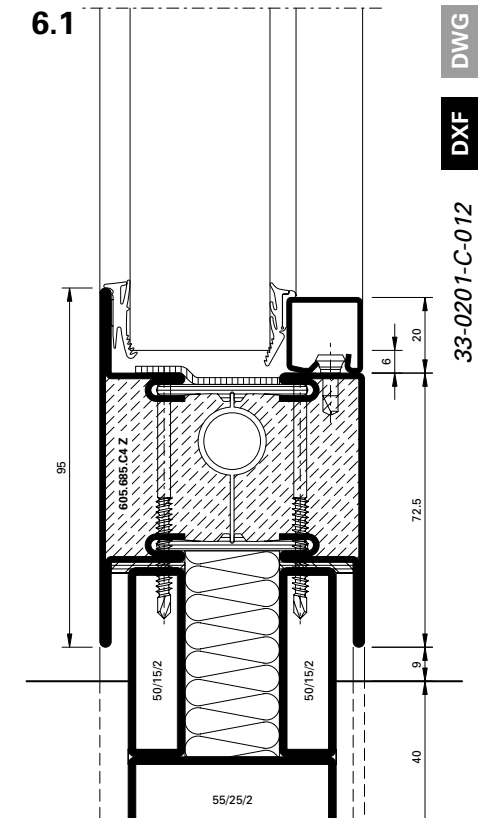
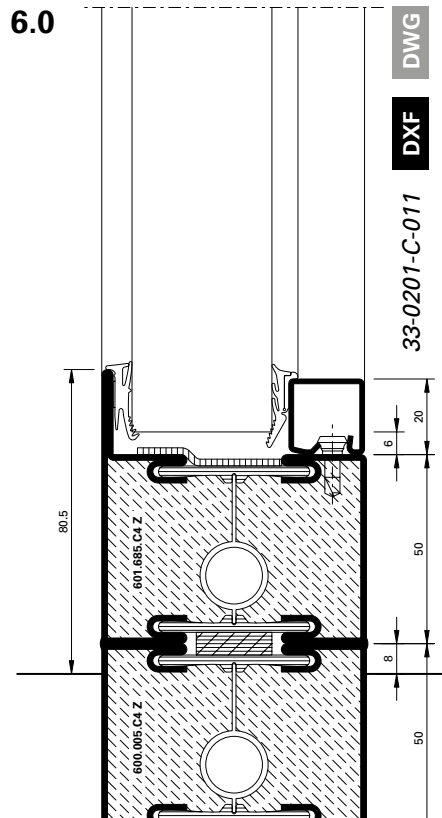
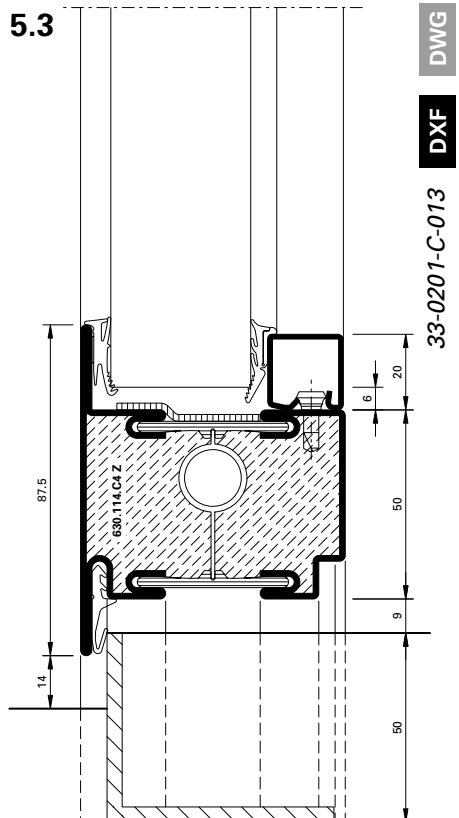
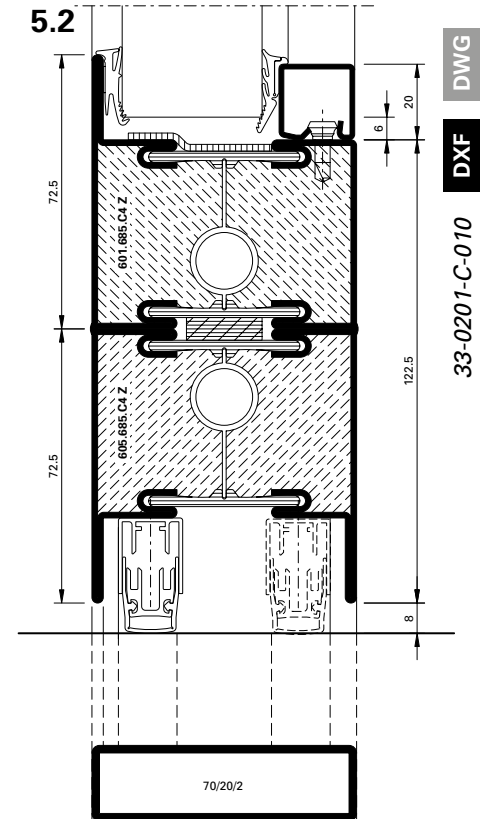
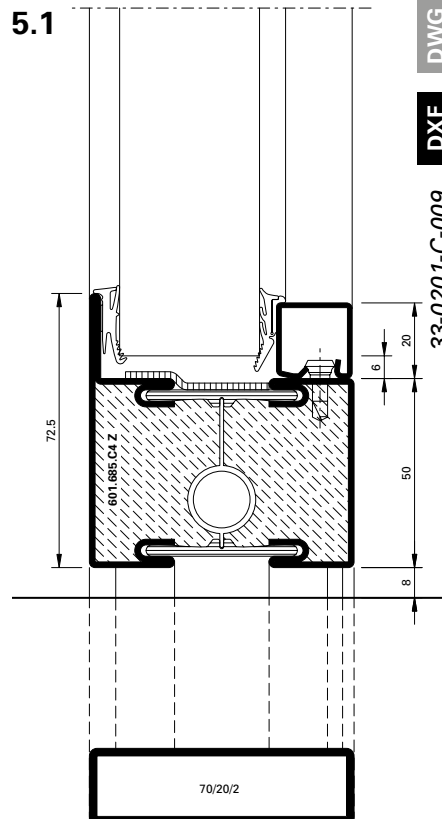
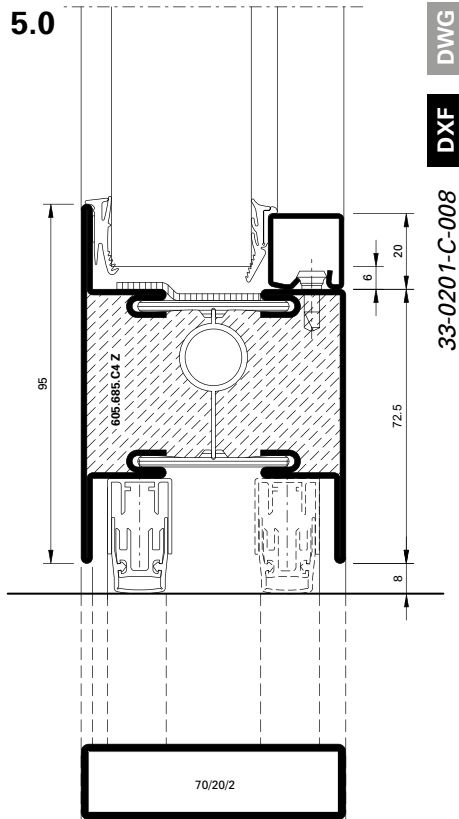


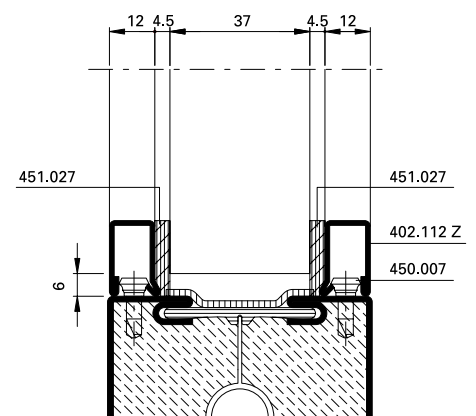
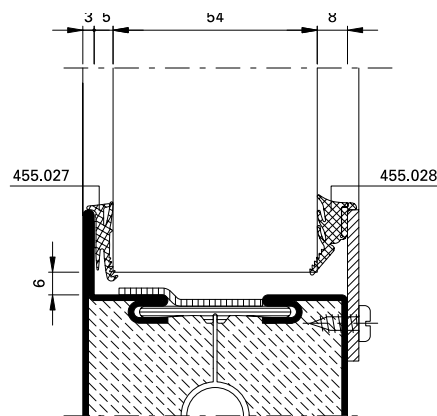
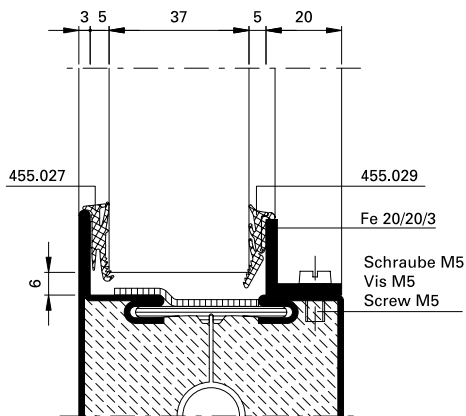
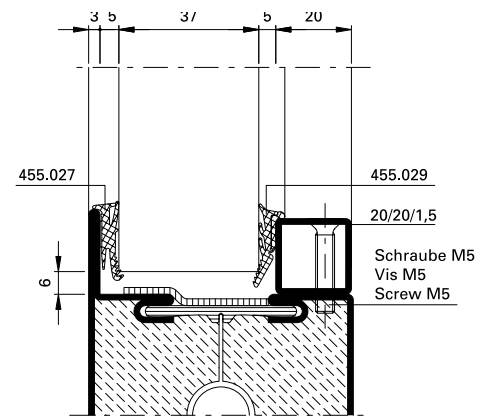
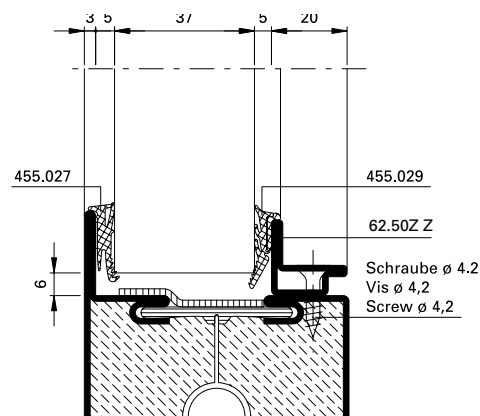
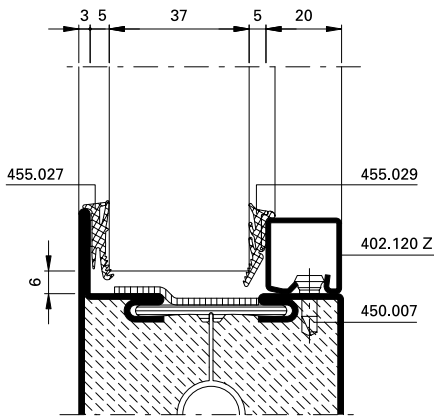
DXF **DWG** 33-0201-C-006

4.2



DXF **DWG** 33-0201-C-007

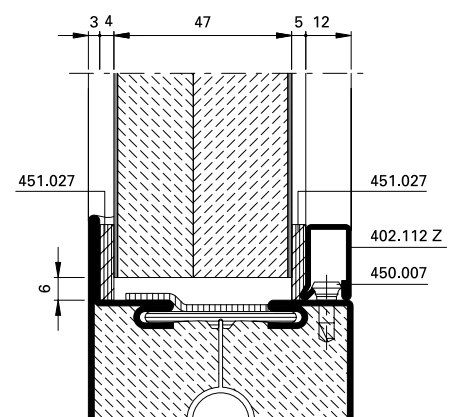
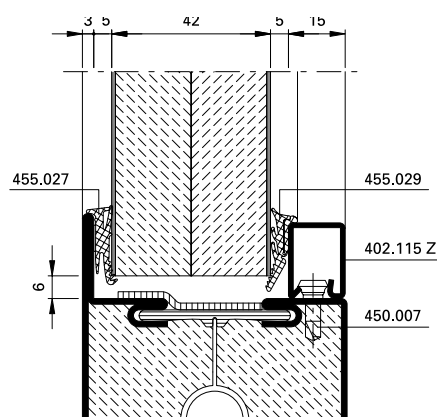
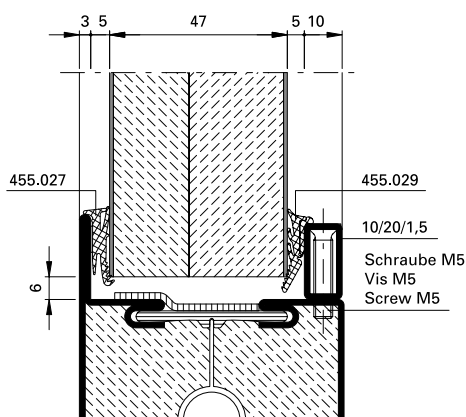




Promatect H
Tür oder Festverglasung
Porte ou vitrage fixe
Door or fixed glazing

Promatect H
Tür oder Festverglasung
Porte ou vitrage fixe
Door or fixed glazing

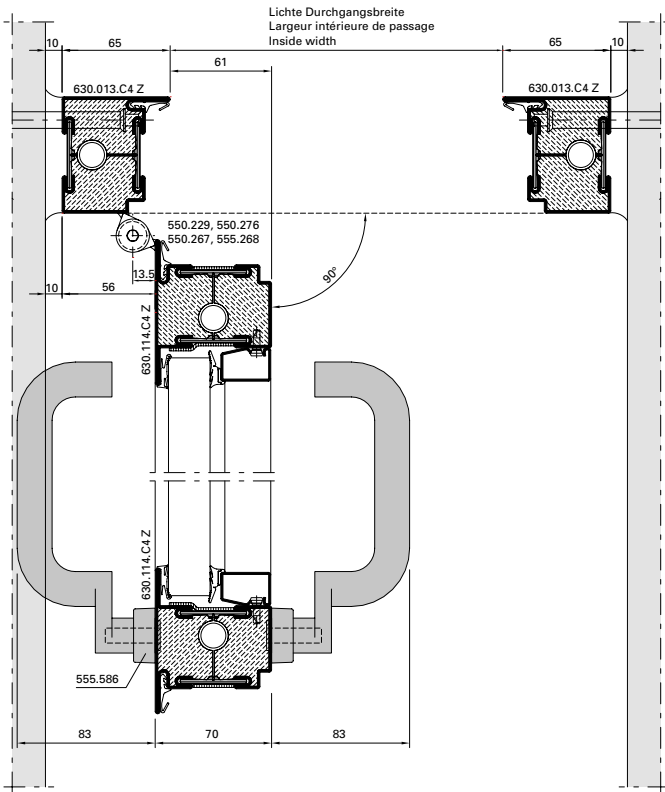
Promatect H
Tür oder Festverglasung
Porte ou vitrage fixe
Door or fixed glazing



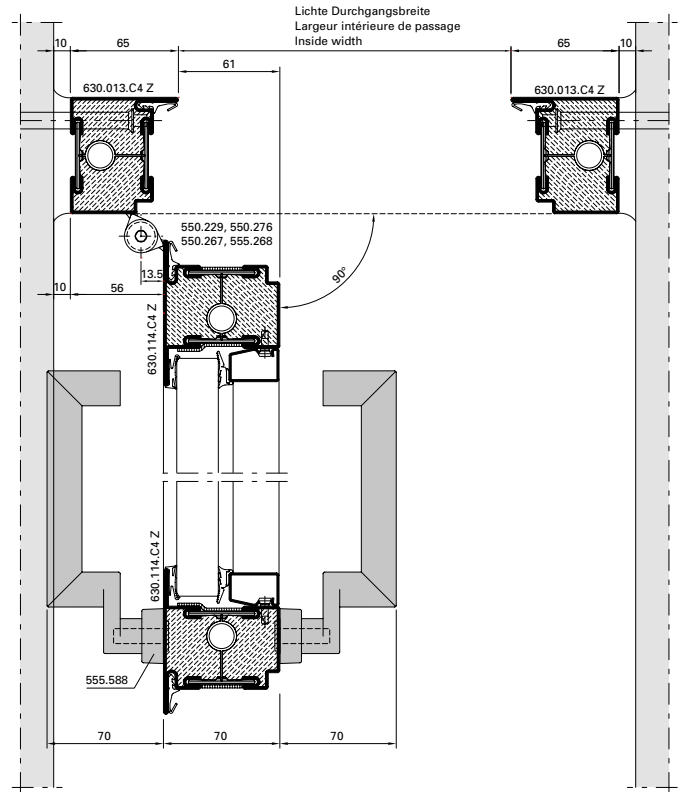
Bedingt durch verschiedene Toleranzen (Profile, Glasleisten, Anordnung Befestigungsköpfe, Glasdichtungen resp. Papierfaserbänder und Glaselemente) empfehlen wir, die Wahl der Papierfaserbänder resp. Glasdichtungen vorgängig an einem Element zu prüfen.

A cause des différentes tolérances (profilés, parcloles, disposition boutons de fixation, joints de vitrage resp. bande de papier et éléments vitrés) nous recommandons d'effectuer un essai préalable avec la bande de fibre de papier resp. joints de vitrage choisie sur un élément.

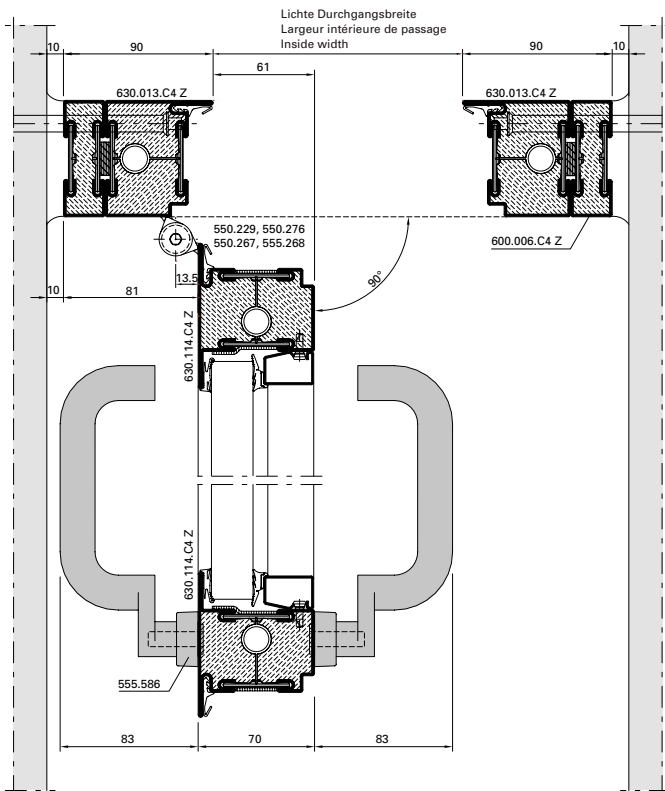
Owing to variations in the tolerances (profiled sections, glazing beads, layout of bead studs, glazing weatherstrips, paper fibre strips and glazing) it is advisable to check your choice of paper fibre strips resp. glazing weatherstrips on an infill panel beforehand.



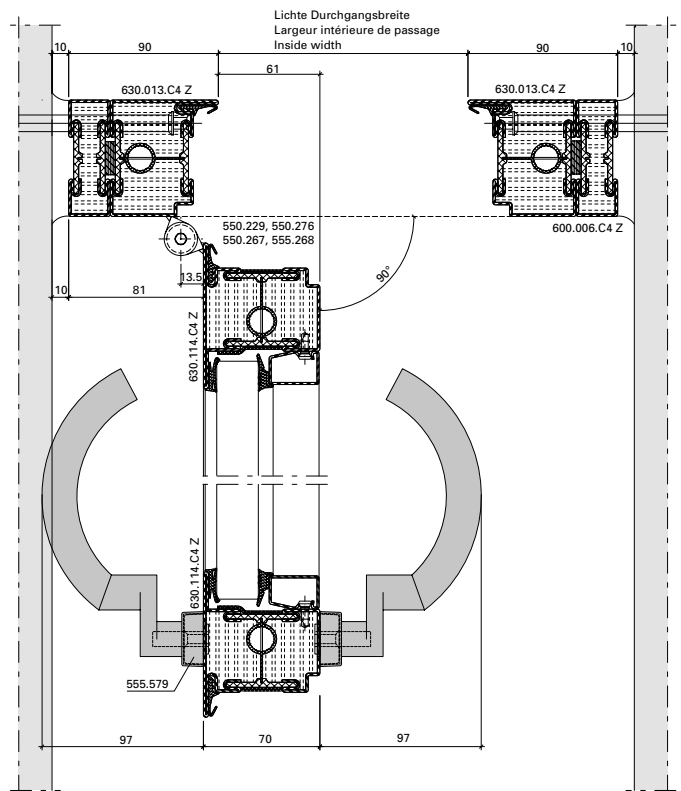
DXF DWG 33-0101-E-003



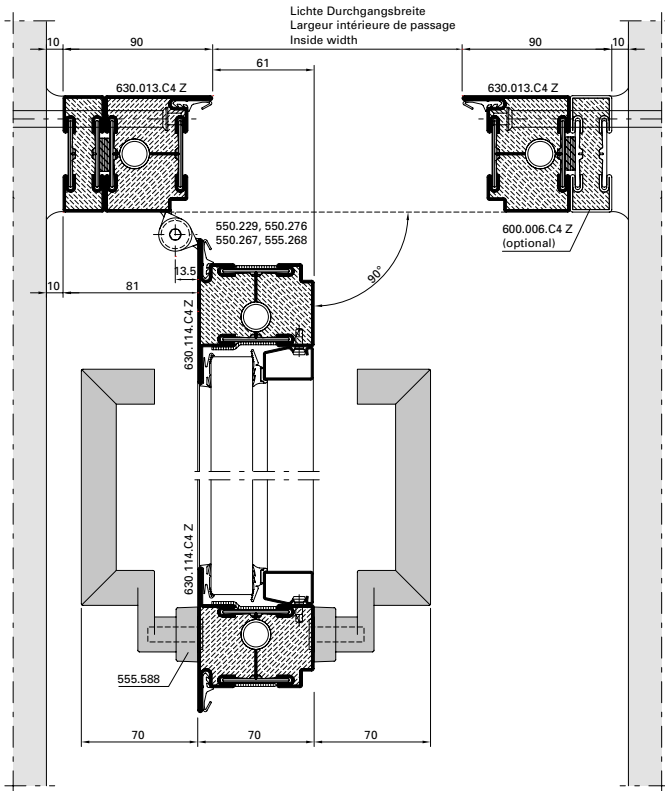
DXF DWG 33-0101-E-004



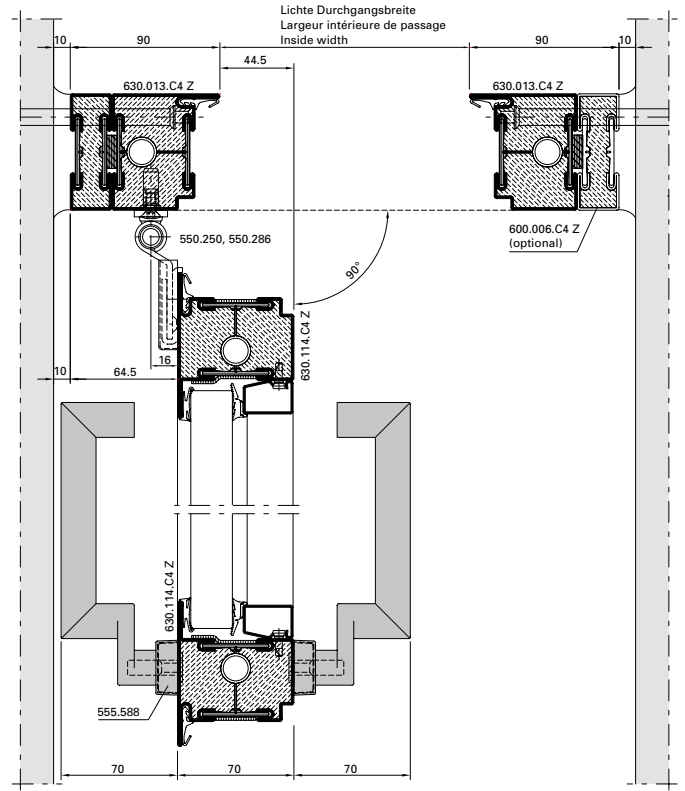
DXF DWG 33-0101-E-005



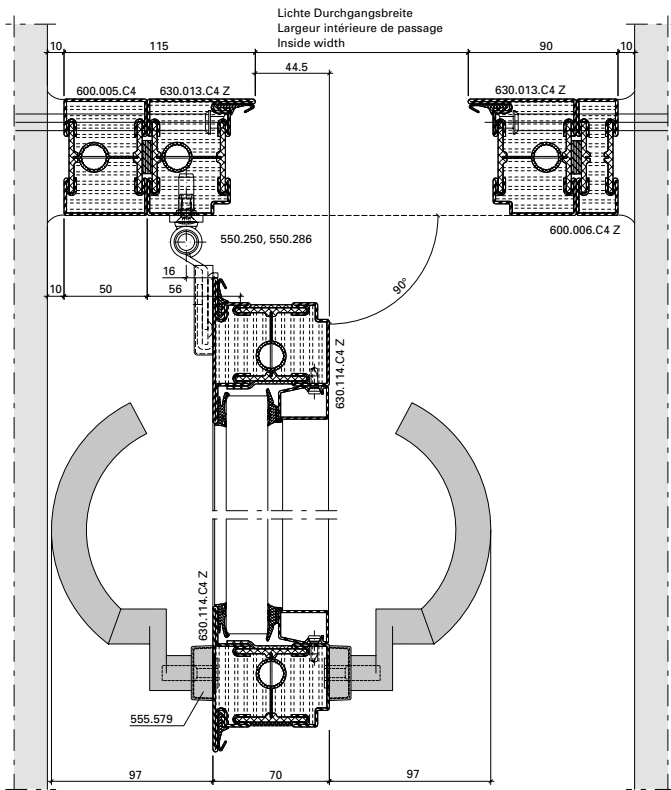
DXF DWG 33-0101-E-006



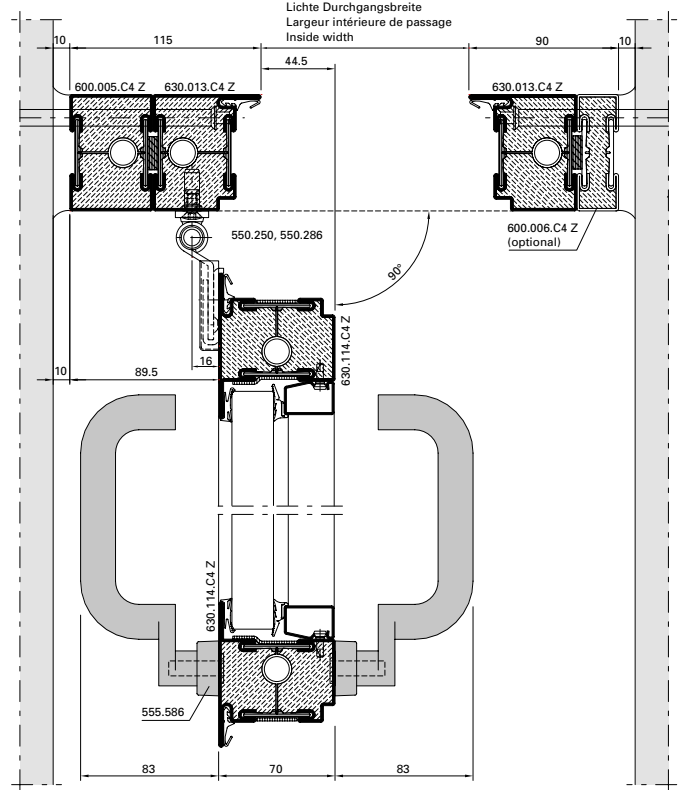
DXF **DWG** 33-0101-E-007



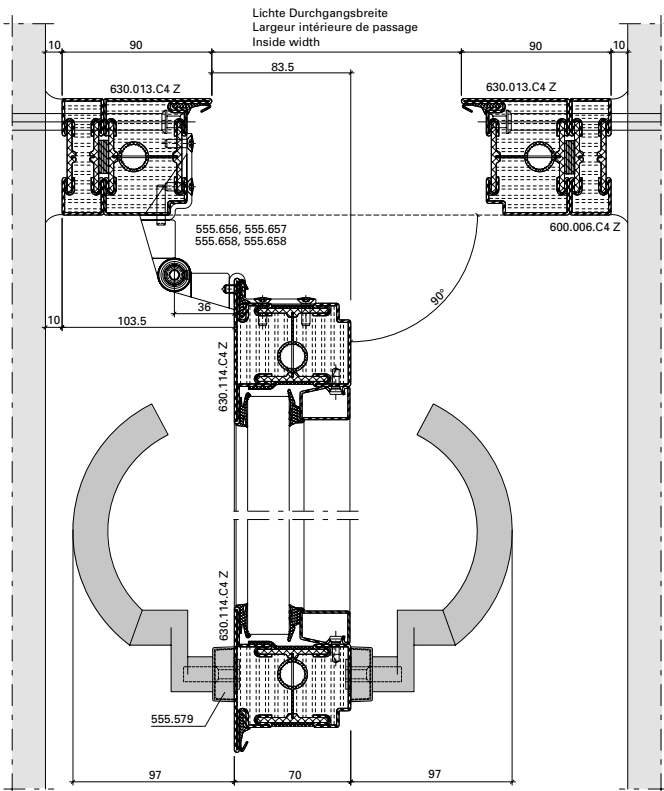
DXF **DWG** 33-0101-E-008



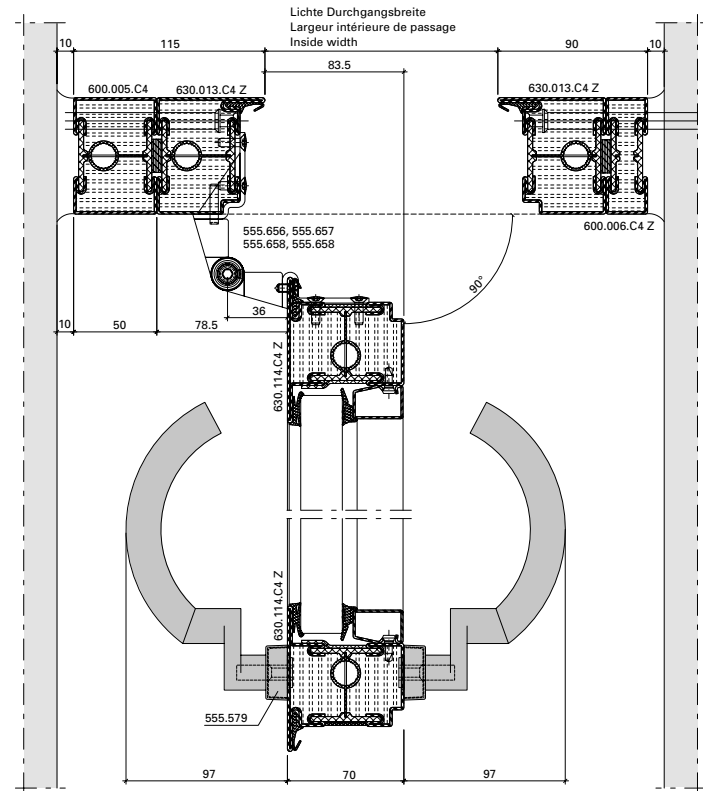
DXF **DWG** 33-0101-E-009



DXF **DWG** 33-0101-E-010



DXF **DWG** 33-0101-E-022

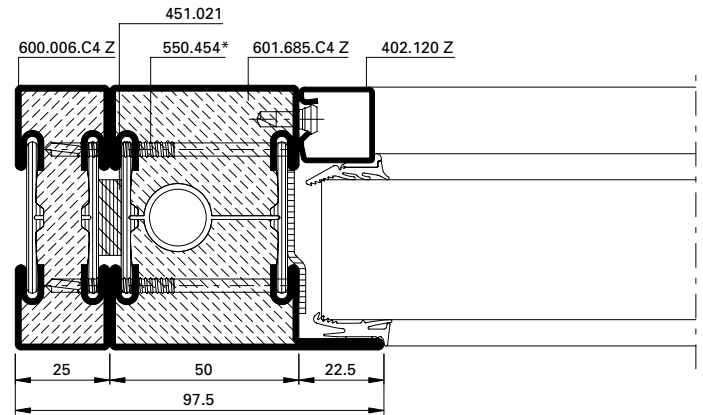
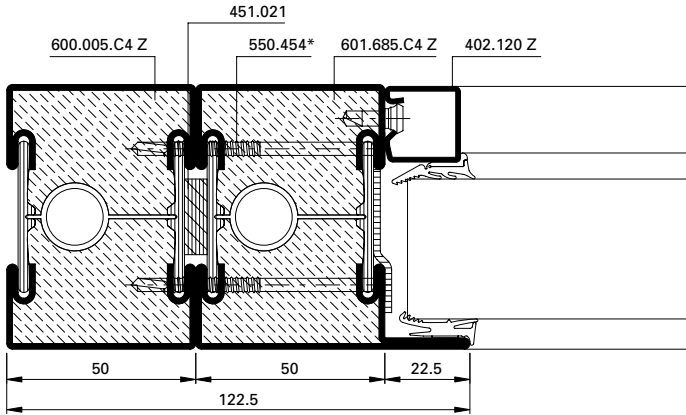


DXF **DWG** 33-0101-E-021

Detail Rahmen-Verbreiterung

Détail élargissement du cadre

Detail enlargement of frame



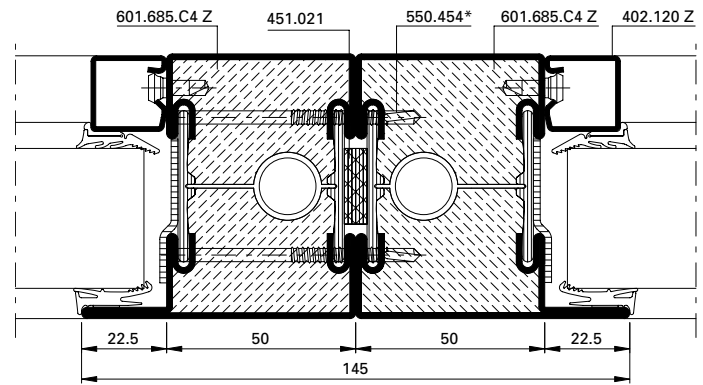
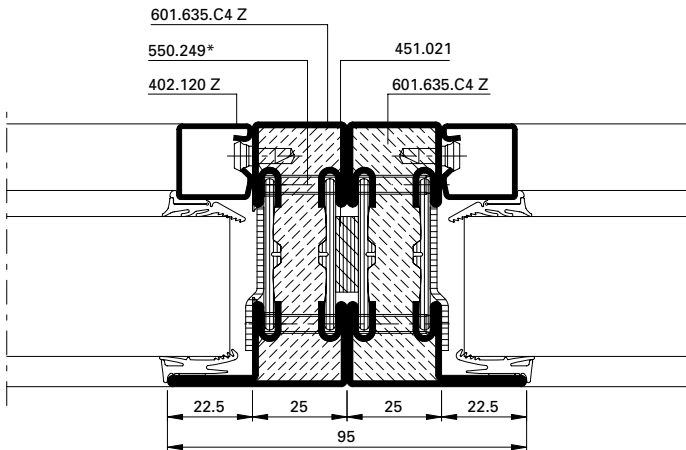
DXF **DWG** 33-0201-K-001

DXF **DWG** 33-0201-K-002

Detail Elementstoss
 Pfosten-Verbreiterung

Détail jonction des éléments
 élargissement du montant

Junction detail
 enlargement of mullion



DXF **DWG** 33-0201-K-003

DXF **DWG** 33-0201-K-004

* Schrauben-Abstand \leq 500 mm

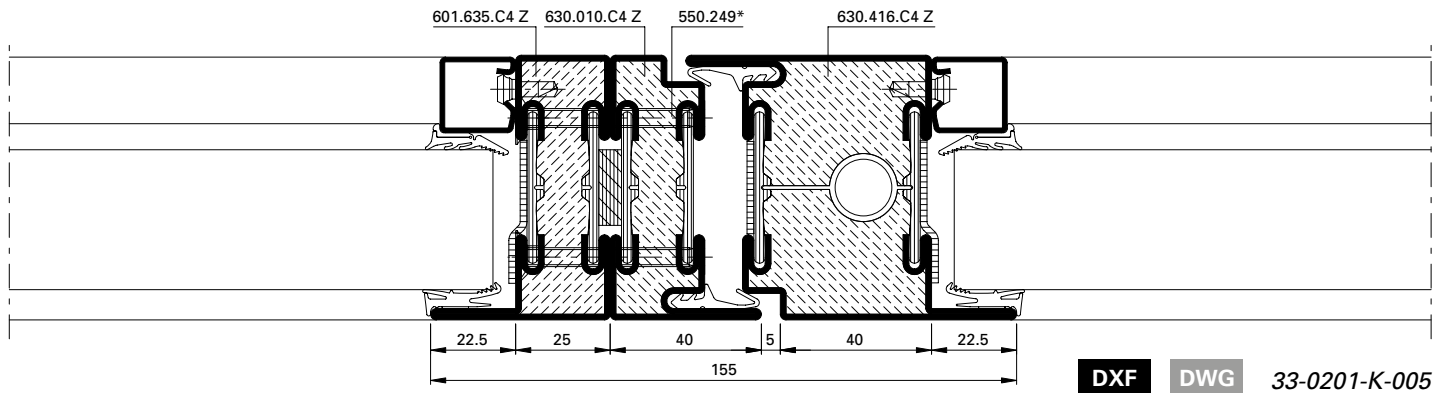
* Distance des vis \leq 500 mm

* Screw distance \leq 500 mm

Elementstoss Türe - Festverglasung

Détail jonction porte - vitrage fixe

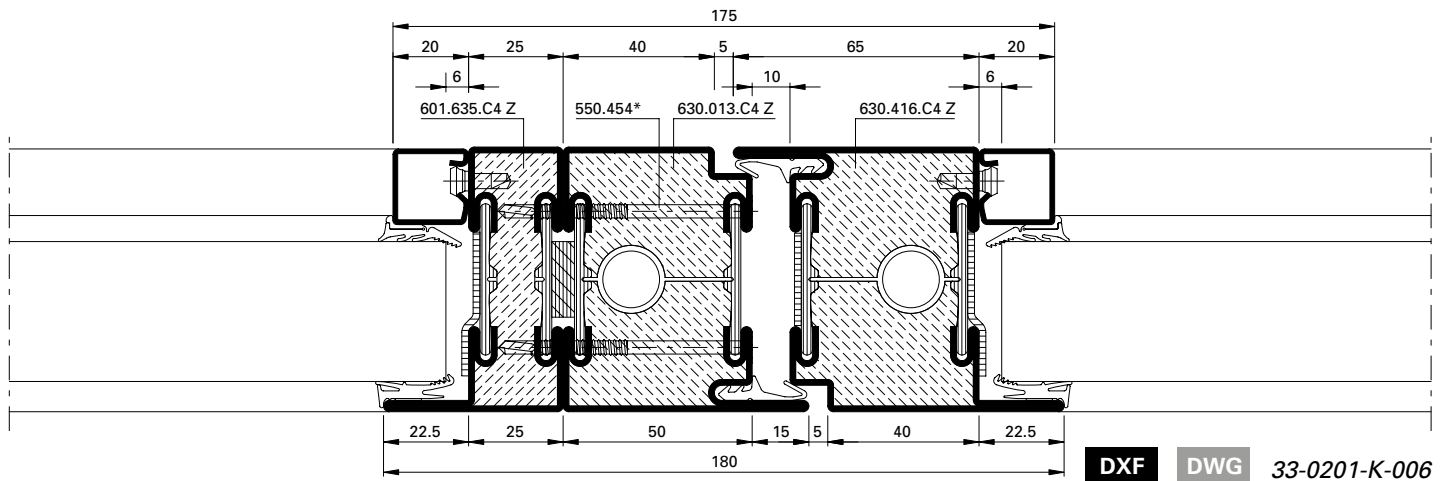
Junction detail door - fixed glazing



Elementstoss Türe - Festverglasung

Détail jonction porte - vitrage fixe

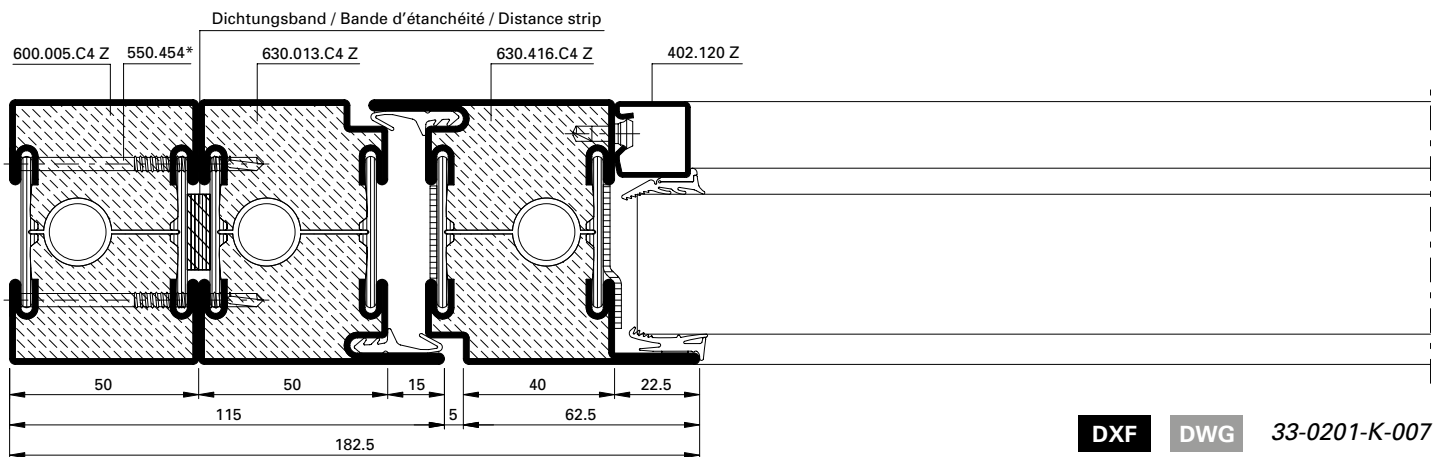
Junction detail door - fixed glazing



Detail Türrahmen-Verbreiterung

Détail élargissement du cadre de la porte

Detail of enlargement of door frame



* Schrauben-Abstand \leq 500 mm

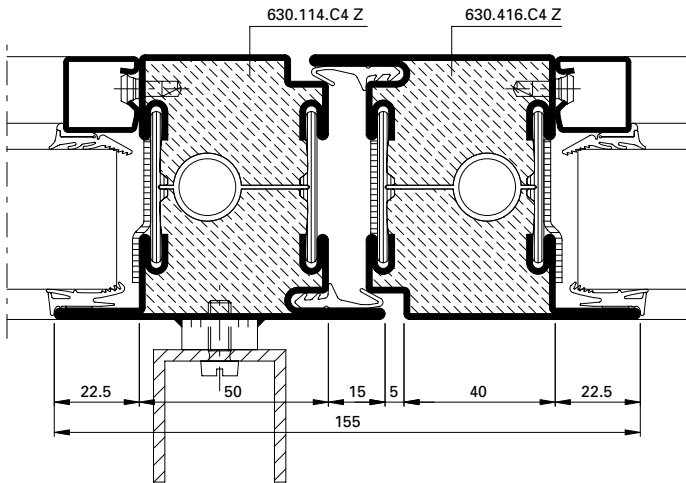
* Distance des vis \leq 500 mm

* Screw distance \leq 500 mm

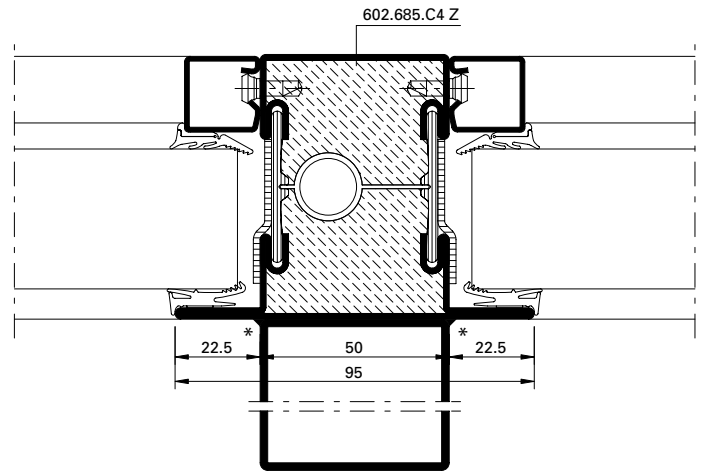
Statische Verstärkungen

Renforts statiques

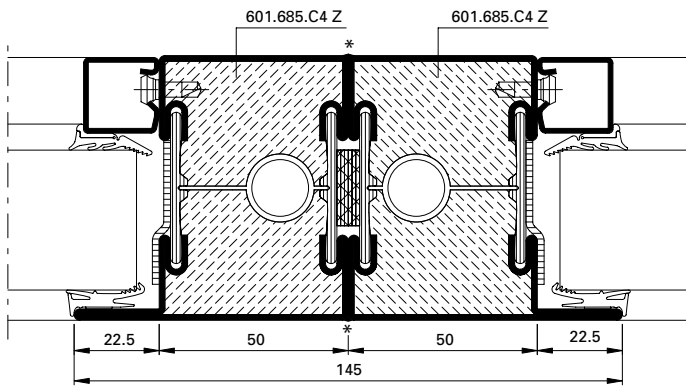
Static reinforcements



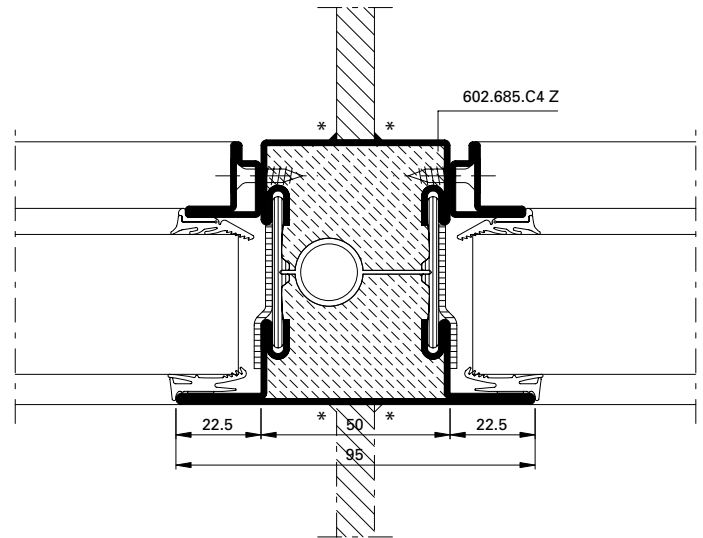
DXF **DWG** 33-0201-K-008



DXF **DWG** 33-0201-K-009



DXF **DWG** 33-0201-K-010



DXF **DWG** 33-0201-K-011

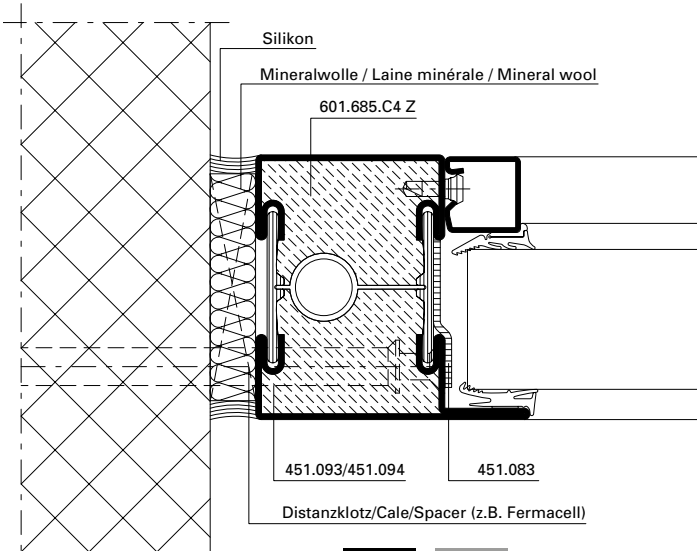
* wahlweise örtliche Schweißung 20 mm alle 300 mm oder durchgehende Laserschweißung

* Au choix, soudage local à la place 20 mm tous les 300 mm ou soudage au laser en continu

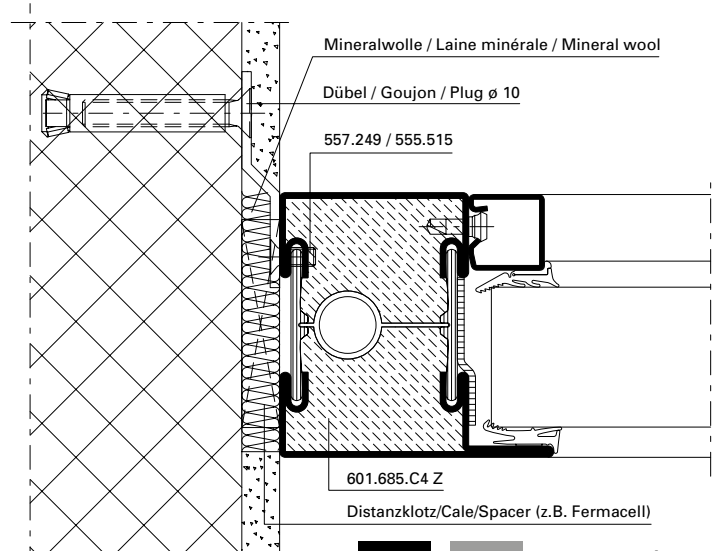
* Optionally, local weld 20 mm all 300 mm or continuous laser welding

Anschlüsse am Bau im Masstab 1:2
Raccords au mur à l'échelle 1:2
Attachment to structure on scale 1:2

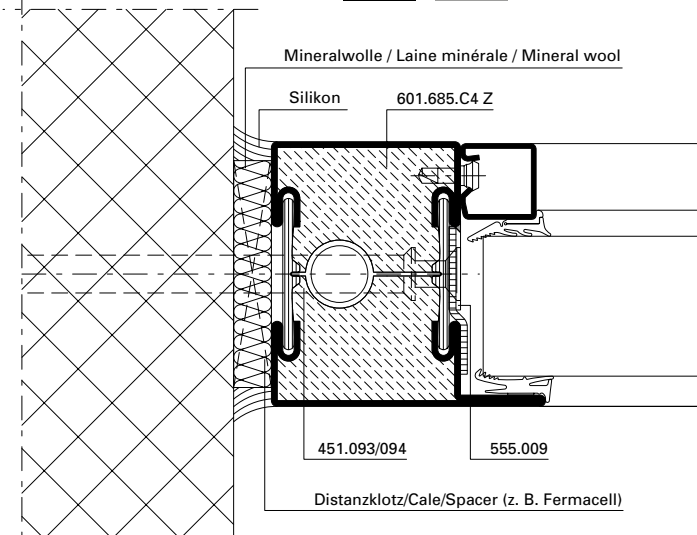
Janisol C4 EI60 / EI90
 Janisol C4 EI60 / EI90
 Janisol C4 EI60 / EI90



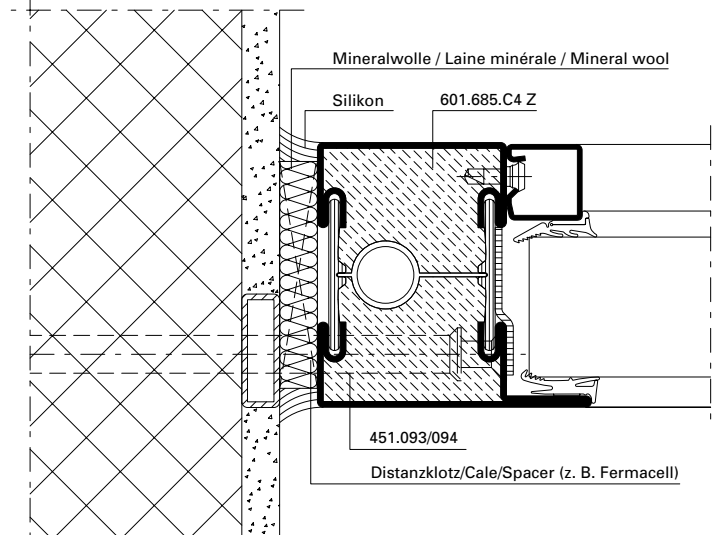
DXF DWG 33-0201-A-011



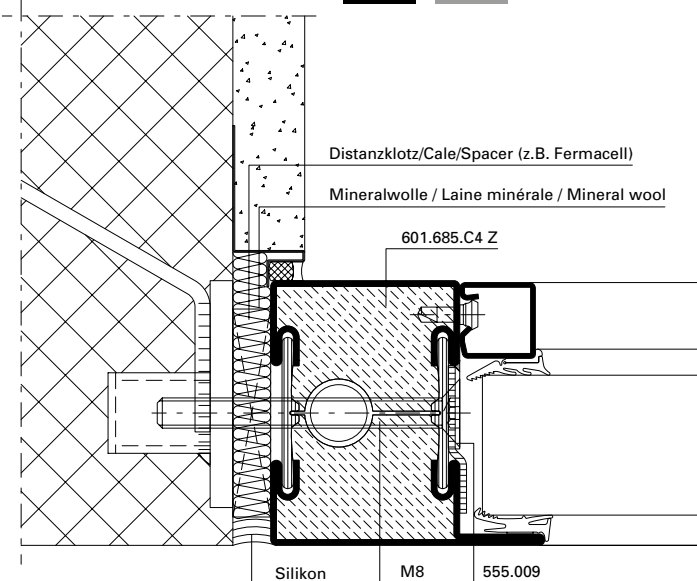
DXF DWG 33-0201-A-016



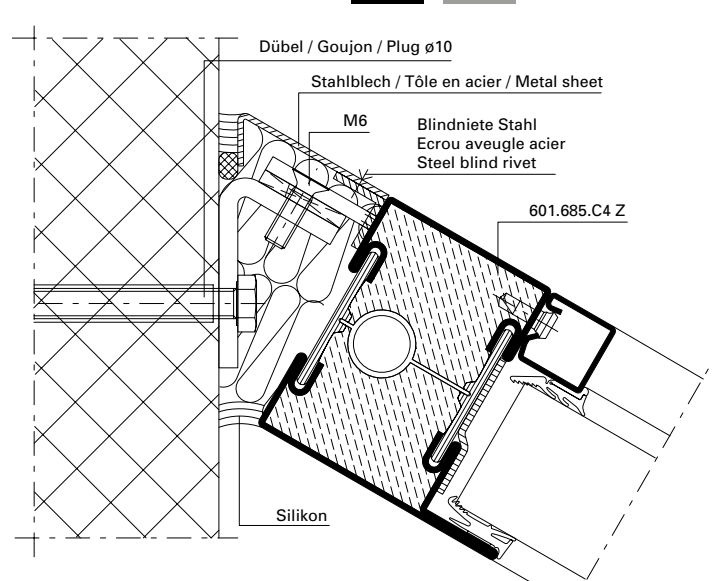
DXF DWG 33-0201-A-012



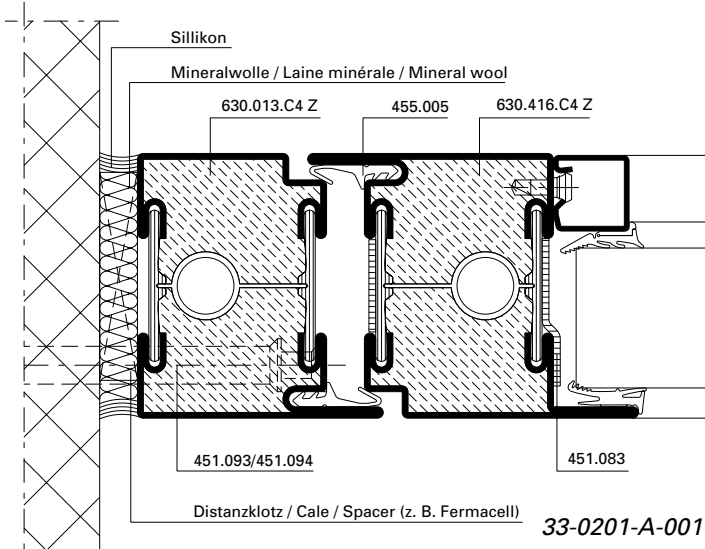
DXF DWG 33-0201-A-014



DXF DWG 33-0201-A-015

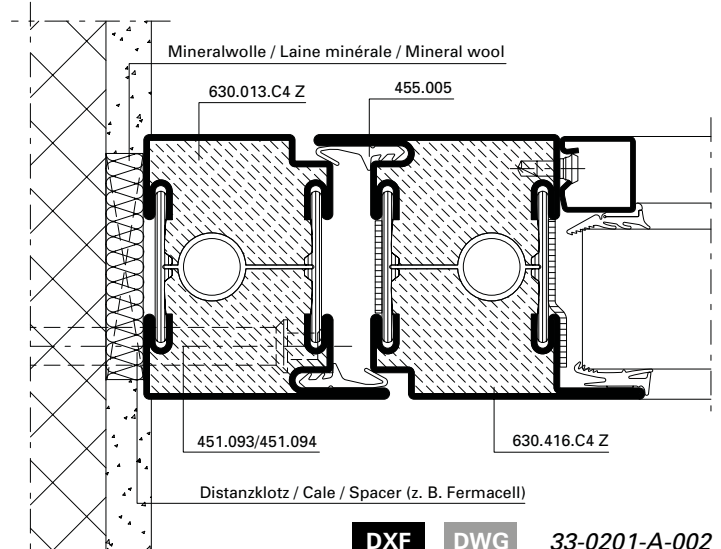


DXF DWG 33-0201-A-013



33-0201-A-001

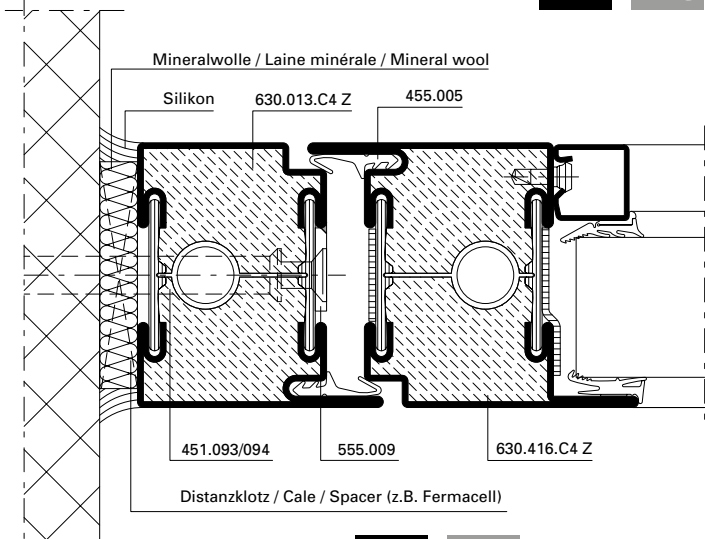
DXF **DWG**



DXF

DWG

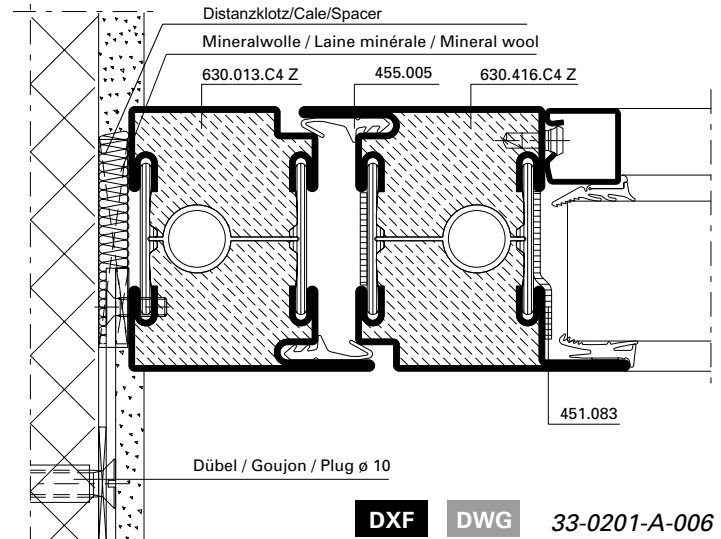
33-0201-A-002



DXF

DWG

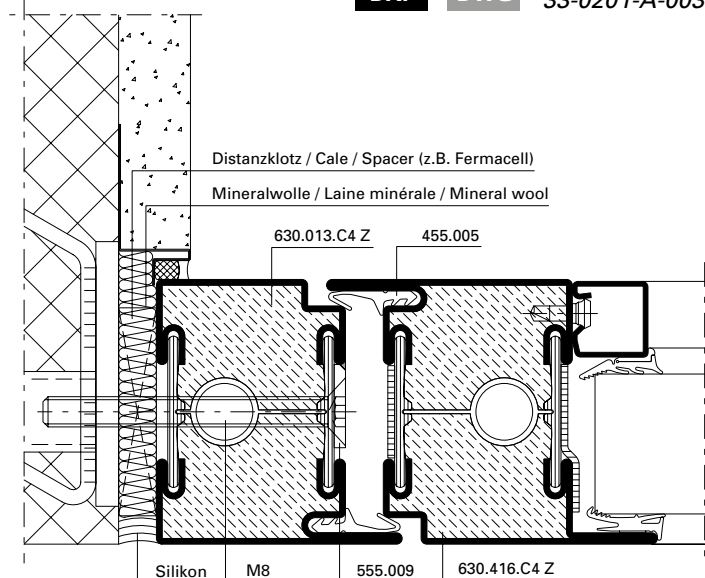
33-0201-A-003



DXF

DWG

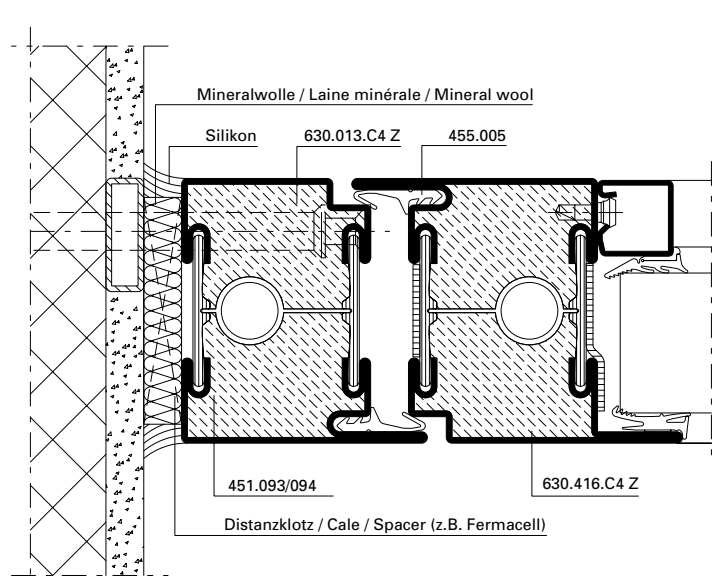
33-0201-A-006



DXF

DWG

33-0201-A-005



DXF

DWG

33-0201-A-004

Anschlüsse am Bau im Masstab 1:2

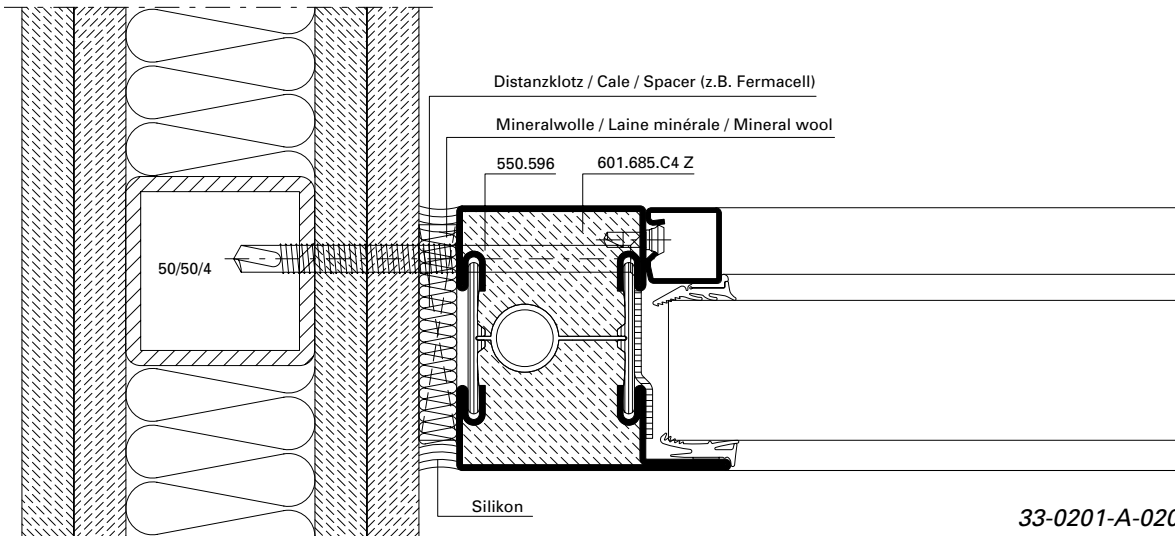
Raccords au mur à l'échelle 1:2

Attachment to structure on scale 1:2

Janisol C4 EI60 / EI90

Janisol C4 EI60 / EI90

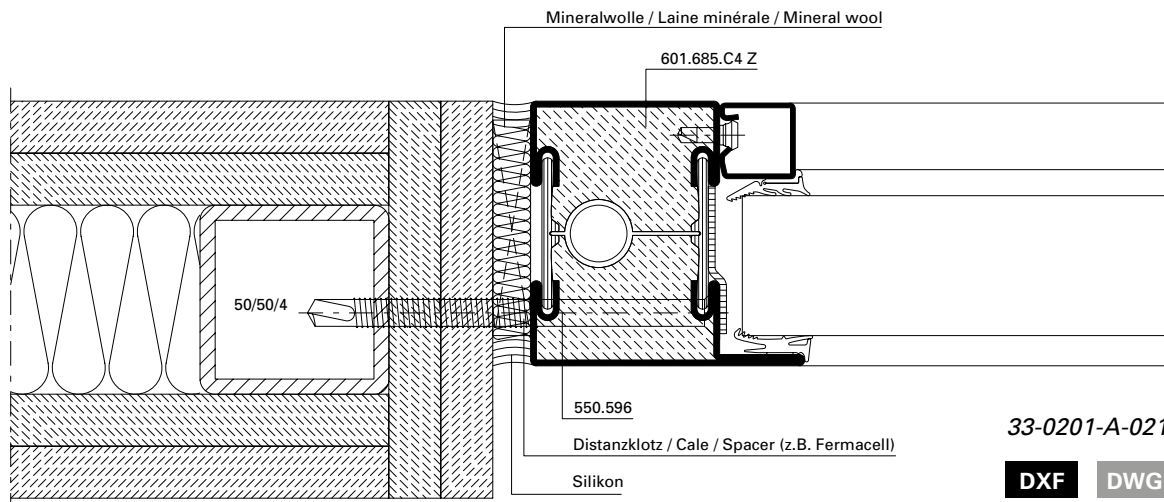
Janisol C4 EI60 / EI90



33-0201-A-020

DXF

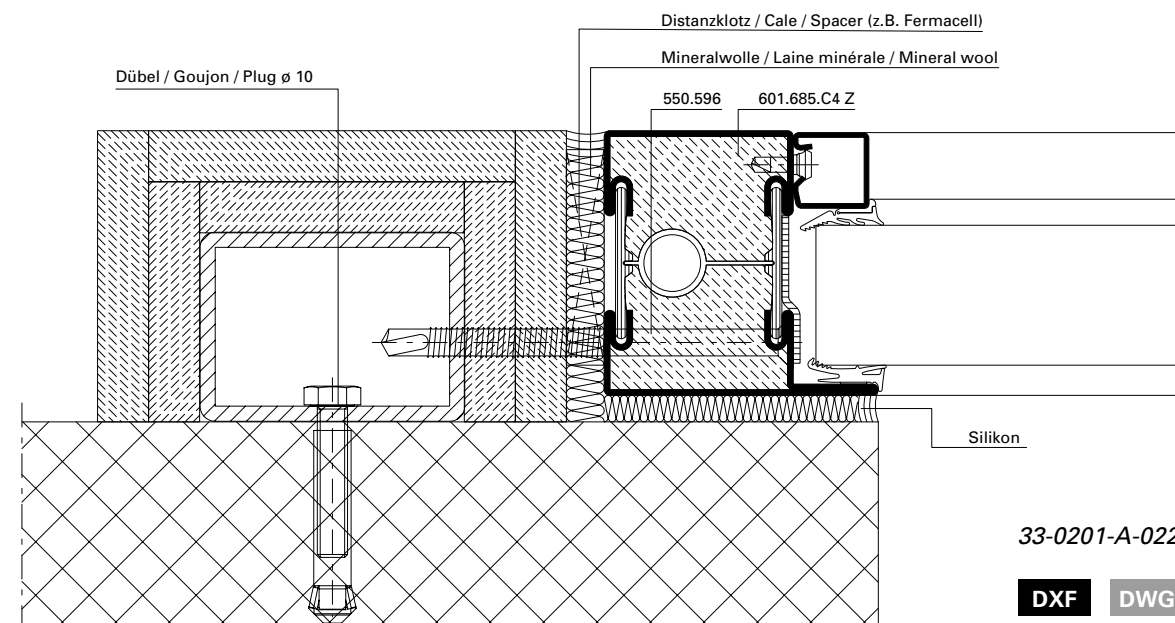
DWG



33-0201-A-021

DXF

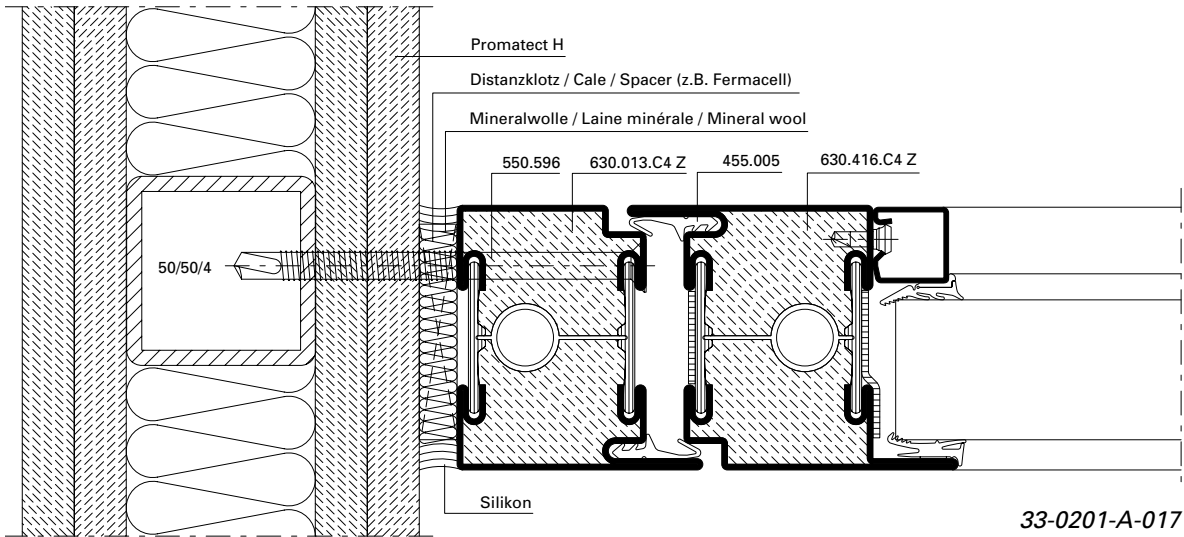
DWG



33-0201-A-022

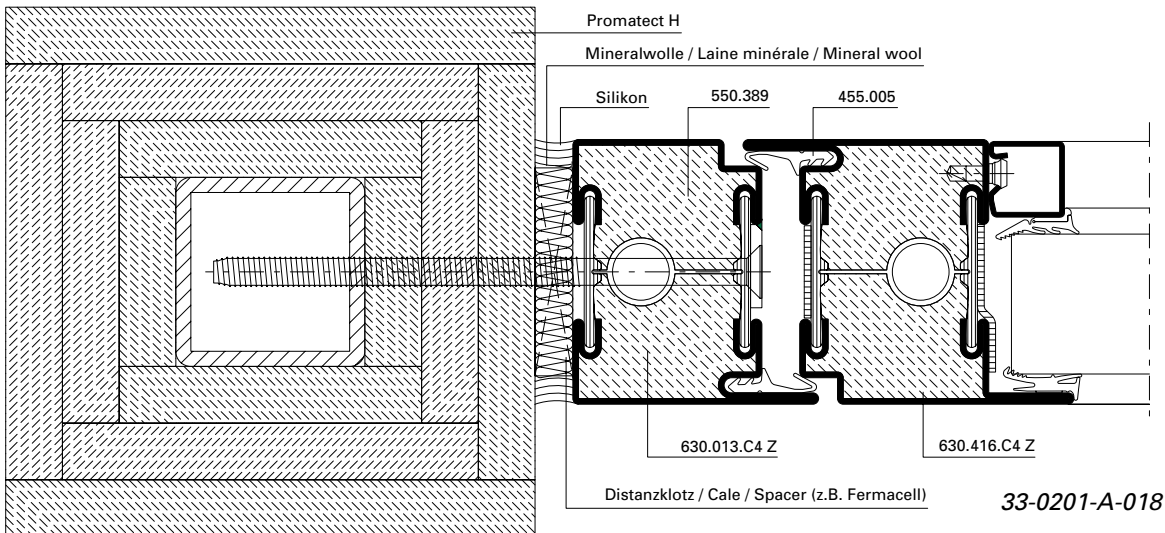
DXF

DWG



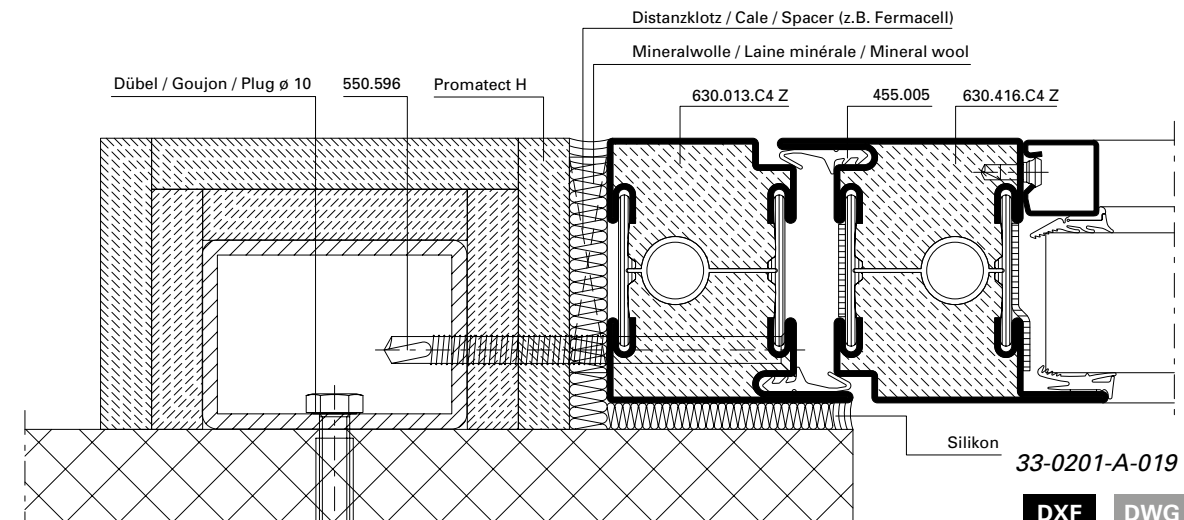
DXF

DWG



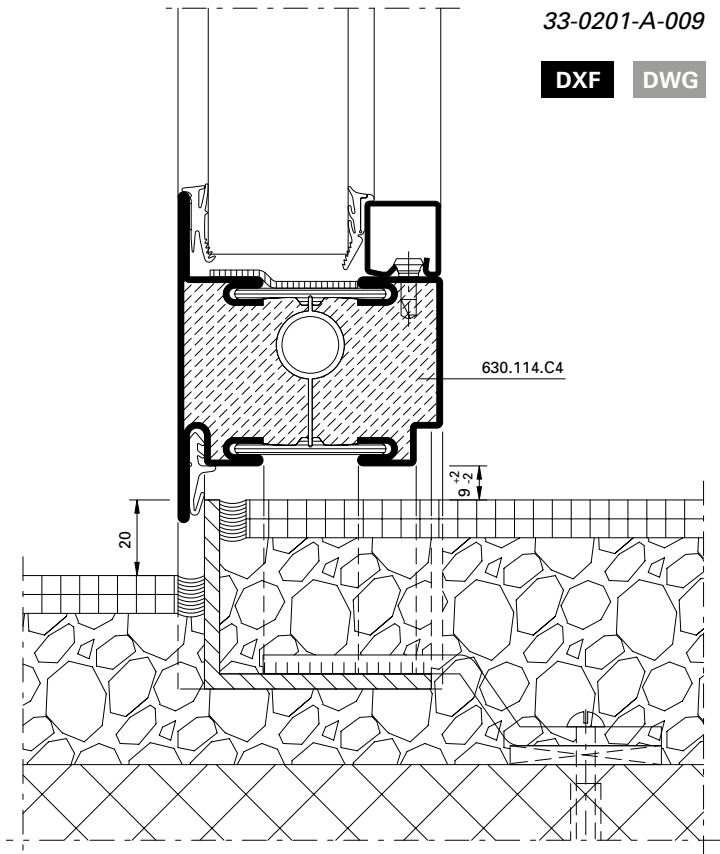
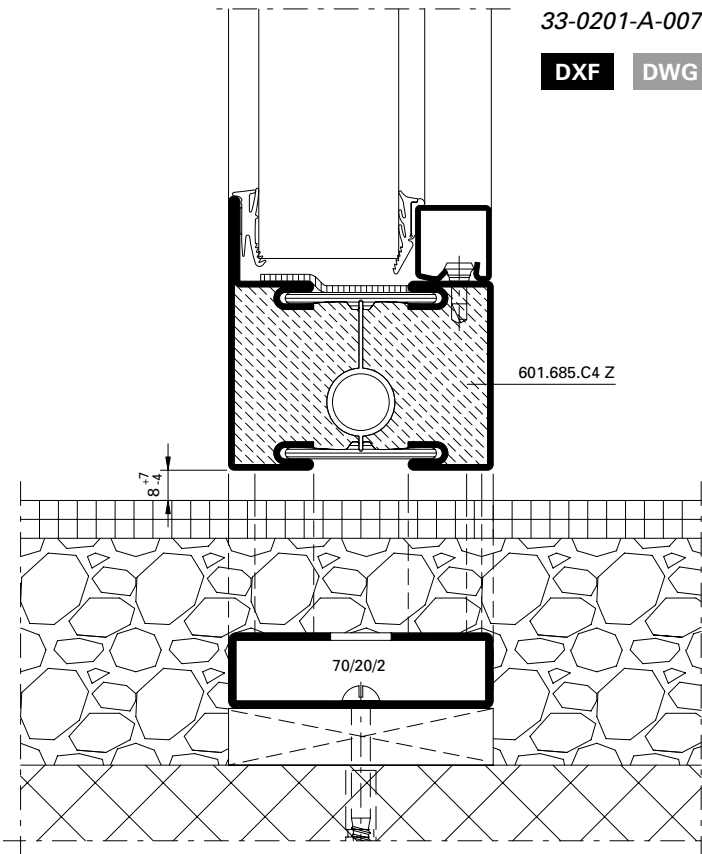
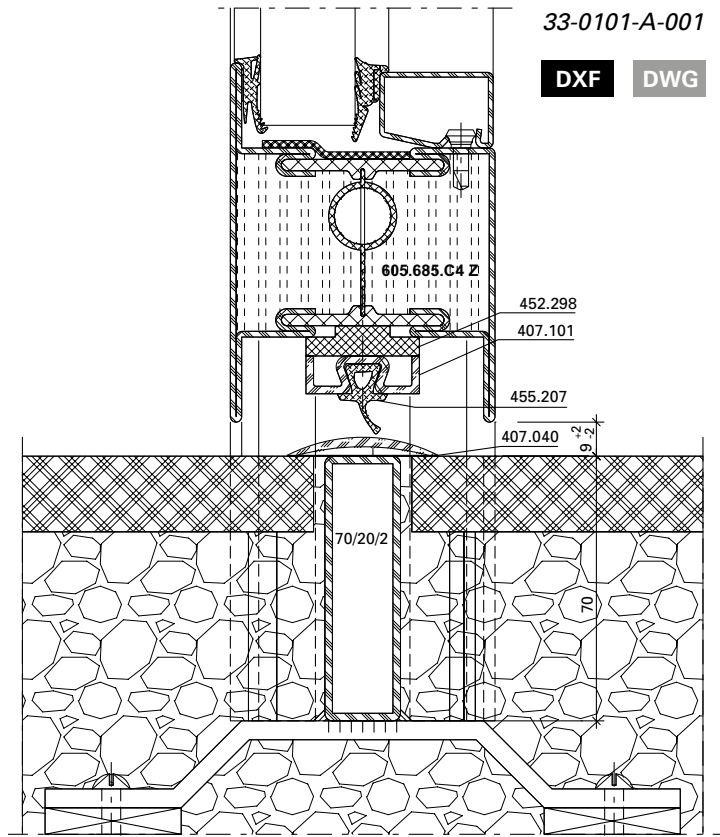
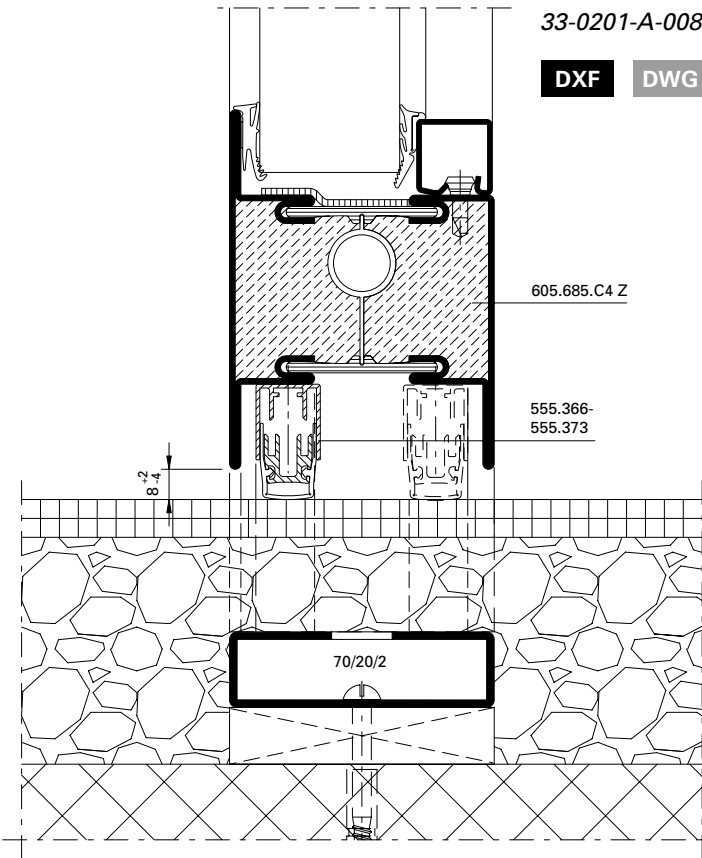
DXF

DWG



DXF

DWG



Anschlüsse am Bau im Massstab 1:2

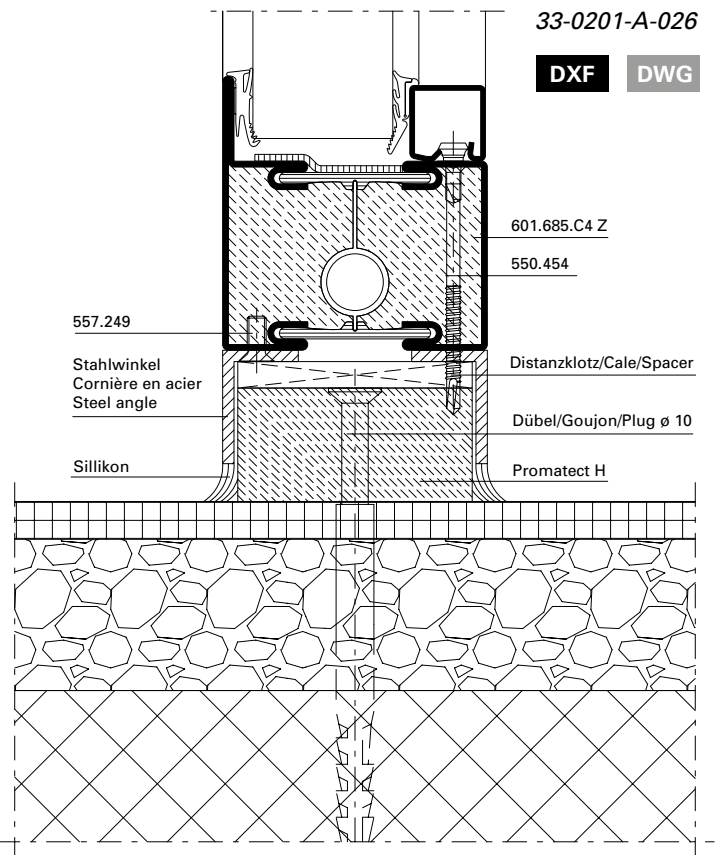
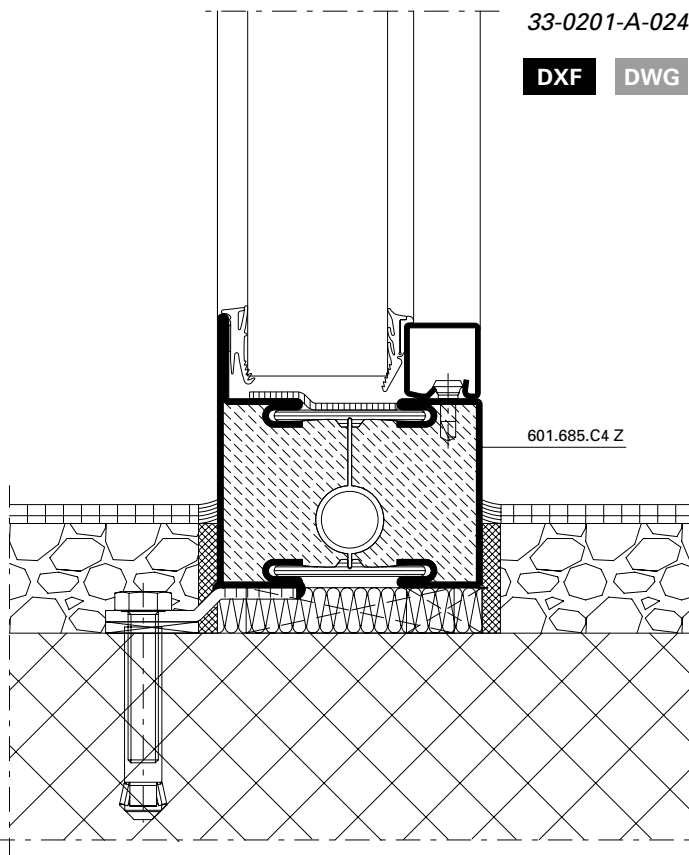
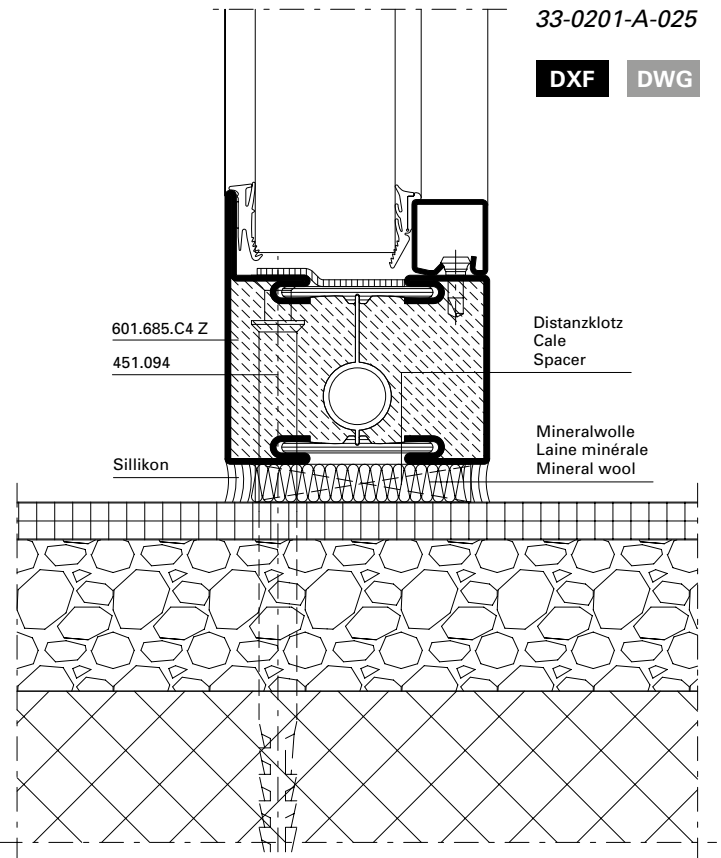
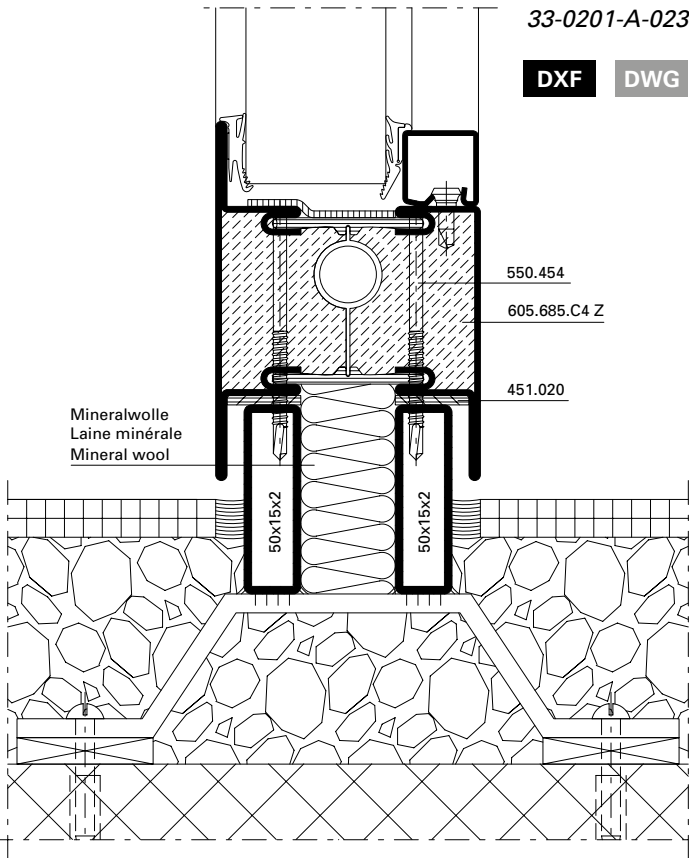
Raccords au mur à l'échelle 1:2

Attachment to structure on scale 1:2

Janisol C4 EI60 / EI90

Janisol C4 EI60 / EI90




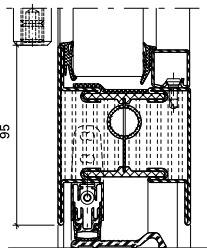
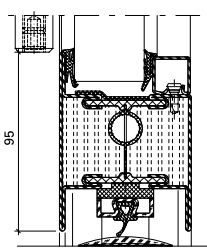
Janisol C4 EI60 / EI90



Einflügelige Türen,
 auswärts öffnend,
 Flügelhöhe ≤ 2200 mm

Porte à un vantail,
 ouvrant vers l'extérieur,
 hauteur du vantail ≤ 2200 mm

Single leaf door,
 outward opening,
 leaf height ≤ 2200 mm




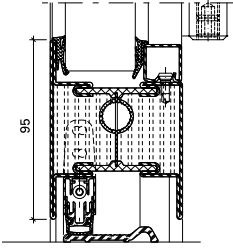
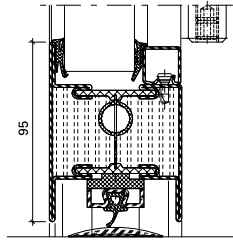
Variante	Beschlag Ferrure Fitting	 EN 12207	 EN 12208	 EN 12210	
Senkdichtung mit Türschwelleprofil Joint seuil avec profilé pour seuil de porte Drop seal with door threshold profile		1	2	1A	C4 / C3*
		2	2	2A	C4 / C3*
		3	3	2A	C5 / C4*
Auflaufdichtung Joint de contact Ramp seal		1	2	0	C4 / C3*
		2	2	0	C4 / C3*
		3	2	0	C5 / C4*

* Edelstahl
 * Acier Inox
 * Stainless steel

1 Fallenriegel-Schloss
 Serrure à mortaiser
 Latch and bolt lock

2 Schloss mit Obenverriegelung
 Serrure avec verrouillage supérieur
 Lock with top locking point

3 Mehrfachverriegelungs-Schloss
 Serrure à verrouillage multiple
 Multipoint lock




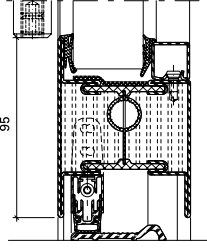
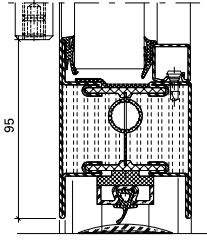
Variante	Beschlag Ferrure Fitting	 EN 12207	 EN 12208	 EN 12210
Senkdichtung mit Türschwellerprofil Joint seuil avec profilé pour seuil de porte Drop seal with door threshold profile 	1	2	0	C4 / C3*
	2	2	0	C4 / C3*
	3	3	1A	C5 / C4*
Auflaufdichtung Joint de contact Ramp seal 	1	2	0	C4 / C3*
	2	2	0	C4 / C3*
	3	2	0	C5 / C4*

* Edelstahl
 * Acier Inox
 * Stainless steel

1 Fallenriegel-Schloss
 Serrure à mortaiser
 Latch and bolt lock

2 Schloss mit Obenverriegelung
 Serrure avec verrouillage supérieur
 Lock with top locking point

3 Mehrfachverriegelungs-Schloss
 Serrure à verrouillage multiple
 Multipoint lock

Variante	Beschlag Ferrure Fitting	 EN 12207	 EN 12208	 EN 12210
Senkdichtung mit Türschwellerprofil Joint seuil avec profilé pour seuil de porte Drop seal with door threshold profile 	1	1	0	C1
	2	1	0	C1
	3	1	0	C2
Auflaufdichtung Joint de contact Ramp seal 	1	0	0	C1
	2	0	0	C1
	3	1	0	C2

1 Fallenriegel-Schloss
 Serrure à mortaiser
 Latch and bolt lock




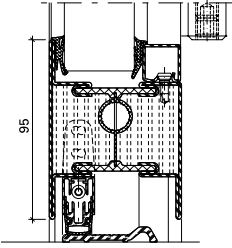
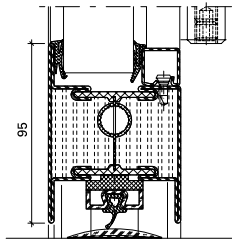
2 Schloss mit Obenverriegelung
 Serrure avec verrouillage supérieur
 Lock with top locking point

3 Mehrfachverriegelungs-Schloss
 Serrure à verrouillage multiple
 Multipoint lock

Einflügelige Türen,
 einwärts öffnend,
 Flügelhöhe ≤ 3000 mm

Porte à un vantail,
 ouvrant vers l'intérieur,
 hauteur du vantail ≤ 3000 mm

Single leaf door,
 inward opening,
 leaf height ≤ 3000 mm

Variante	Beschlag Ferrure Fitting	 EN 12207	 EN 12208	 EN 12210
Senkdichtung mit Türschwelenprofil Joint seuil avec profilé pour seuil de porte Drop seal with door threshold profile 	1	1	0	C1
	2	1	0	C1
	3	1	0	C2
Auflaufdichtung Joint de contact Ramp seal 	1	0	0	C1
	2	0	0	C1
	3	1	0	C2

1 Fallenriegel-Schloss
 Serrure à mortaiser
 Latch and bolt lock

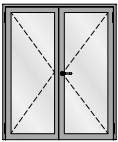



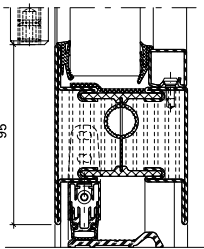
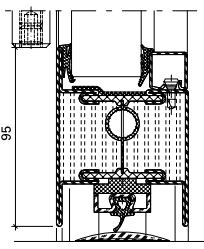
2 Schloss mit Obenverriegelung
 Serrure avec verrouillage supérieur
 Lock with top locking point

3 Mehrfachverriegelungs-Schloss
 Serrure à verrouillage multiple
 Multipoint lock

Zweiflügelige Türen,
 auswärts öffnend,
 Flügelhöhe ≤ 2200 mm

Porte à deux vantaux,
 ouvrant vers l'extérieur,
 hauteur du vantail ≤ 2200 mm

Double leaf door,
 outward opening,
 leaf height ≤ 2200 mm

Variante		Beschlag Ferrure Fitting	 EN 12207	 EN 12208	 EN 12210
Senkdichtung mit Türschwelleprofil Joint seuil avec profilé pour seuil de porte Drop seal with door threshold profile		❶	2	1A / 0*	C2
		❷	2	2A / 0*	C2
		❸	2	2A / 1A*	C3
Auflaufdichtung Joint de contact Ramp seal		❶	2	0	C2
		❷	2	0	C2
		❸	2	0	C3

* Edelstahl
 * Acier Inox
 * Stainless steel

❶ Fallenriegel-Schloss
 Serrure à mortaiser
 Latch and bolt lock




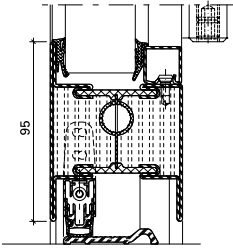
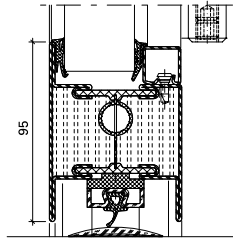
❷ Schloss mit Obenverriegelung
 Serrure avec verrouillage supérieur
 Lock with top locking point

❸ Mehrfachverriegelungs-Schloss
 Serrure à verrouillage multiple
 Multipoint lock

Zweiflügelige Türen,
 einwärts öffnend,
 Flügelhöhe ≤ 2200 mm

Porte à deux vantaux,
 ouvrant vers l'intérieur,
 hauteur du vantail ≤ 2200 mm

Double leaf door,
 inward opening,
 leaf height ≤ 2200 mm

Variante	Beschlag Ferrure Fitting	 EN 12207	 EN 12208	 EN 12210	
Senkdichtung mit Türschwelleprofil Joint seuil avec profilé pour seuil de porte Drop seal with door threshold profile		1 2 3	2 2 2	0 0 0	C2 C2 C3
Auflaufdichtung Joint de contact Ramp seal		1 2 3	2 2 2	0 0 0	C2 C2 C3

1 Fallenriegel-Schloss
 Serrure à mortaiser
 Latch and bolt lock

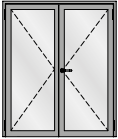



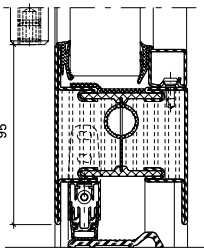
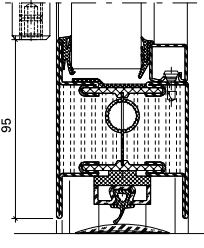
2 Schloss mit Obenverriegelung
 Serrure avec verrouillage supérieur
 Lock with top locking point

3 Mehrfachverriegelungs-Schloss
 Serrure à verrouillage multiple
 Multipoint lock

Zweiflügelige Türen,
 auswärts öffnend,
 Flügelhöhe ≤ 3000 mm

Porte à deux vantaux,
 ouvrant vers l'extérieur,
 hauteur du vantail ≤ 3000 mm

Double leaf door,
 outward opening,
 leaf height ≤ 3000 mm

Variante		Beschlag Ferrure Fitting	 EN 12207	 EN 12208	 EN 12210
Senkdichtung mit Türschwelleprofil Joint seuil avec profilé pour seuil de porte Drop seal with door threshold profile		1	0	0	C1
		2	0	0	C1
		3	1	0 / 1A*	C2
Auflaufdichtung Joint de contact Ramp seal		1	0	0	C1
		2	0	0	C1
		3	1	0	C2

* Edelstahl
 * Acier Inox
 * Stainless steel

1 Fallenriegel-Schloss
 Serrure à mortaiser
 Latch and bolt lock




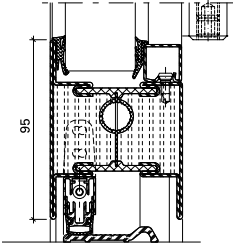
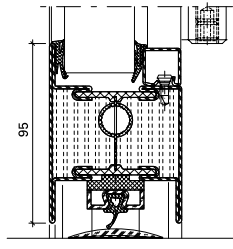
2 Schloss mit Obenverriegelung
 Serrure avec verrouillage supérieur
 Lock with top locking point

3 Mehrfachverriegelungs-Schloss
 Serrure à verrouillage multiple
 Multipoint lock

Zweiflügelige Türen,
 einwärts öffnend,
 Flügelhöhe ≤ 3000 mm

Porte à deux vantaux,
 ouvrant vers l'intérieur,
 hauteur du vantail ≤ 3000 mm

Double leaf door,
 inward opening,
 leaf height ≤ 3000 mm

Variante	Beschlag Ferrure Fitting	 EN 12207	 EN 12208	 EN 12210
Senkdichtung mit Türschwelleprofil Joint seuil avec profilé pour seuil de porte Drop seal with door threshold profile 	1	0	0	C1
	2	0	0	C1
	3	1	0	C2
Auflaufdichtung Joint de contact Ramp seal 	1	0	0	C1
	2	0	0	C1
	3	1	0	C2

1 Fallenriegel-Schloss
 Serrure à mortaiser
 Latch and bolt lock

2 Schloss mit Obenverriegelung
 Serrure avec verrouillage supérieur
 Lock with top locking point

3 Mehrfachverriegelungs-Schloss
 Serrure à verrouillage multiple
 Multipoint lock

U_f-Werte
(nach EN ISO 10077-2:2018-01)

Auf den folgenden Seiten finden Sie die U_f-Werte für die verschiedenen Anwendungen von Janisol C4 EI60/EI90.

Sie basieren auf folgenden Grundlagen:

Stahl

- Profile bandverzinkter Stahl, unbeschichtet
- Stahl-Glasleisten
- Trockenverglasung
- Nassverglasung

Valeurs U_f
(selon EN ISO 10077-2:2018-01)

Vous trouverez les valeurs U_f pour les différentes applications Janisol C4 EI60/EI90, dans les pages qui suivent.

Elles se basent sur les principes suivants:

Acier

- Profilés en bande d'acier zingué, sans revêtement
- Parcloles en acier
- Vitrage à sec
- Vitrage à mastic

U_f values
(according to
EN ISO 10077-2:2018-01)

On the following pages you will find the U_f values for the various applications for Janisol C4 EI60/EI90.

They are based on the following:

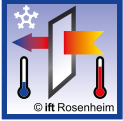
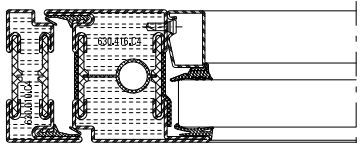
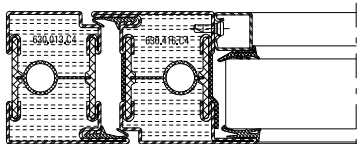
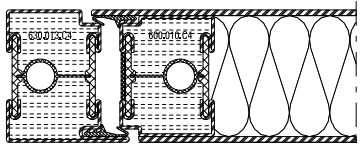
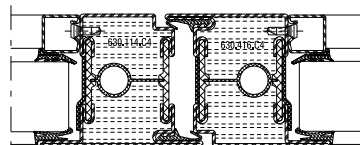
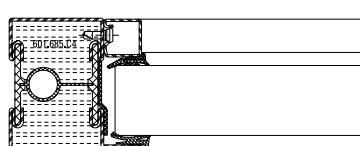
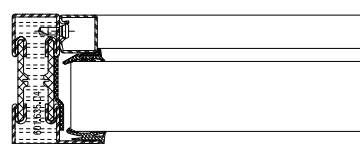
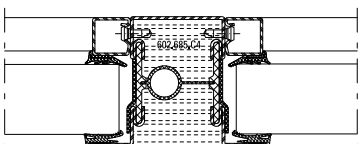
Steel


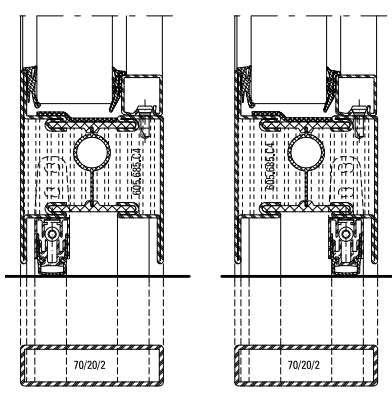
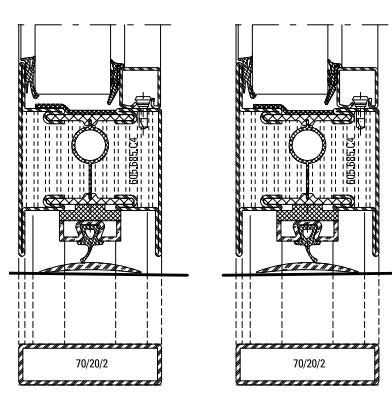
- Strip galvanised steel profiles, uncoated
- Steel glazing beads
- Glazing with dry glazing
- Glazing with sealing

U_f-Werte
 (nach EN ISO 10077-2:2018-01)

Valeurs U_f
 (selon EN ISO 10077-2:2018-01)

U_f values
 (according to EN ISO 10077-2:2018-01)

	Füllelementstärken Elements de remplissages Infill elements ≥ 46 mm
	3,7 W/m ² K
	3,7 W/m ² K
	3,9 W/m ² K
	3,6 W/m ² K
	3,7 W/m ² K
	3,9 W/m ² K
	3,4 W/m ² K

	Füllelementstärken Elements de remplissages Infill elements ≥ 46 mm
	4,4 W/m ² K (links / gauche / left) 3,9 W/m ² K (rechts / droite / right)
	4,4 W/m ² K



U_f-Werte
 (nach EN ISO 10077-2:2018-01)

Valeurs U_f
 (selon EN ISO 10077-2:2018-01)

U_f values
 (according to EN ISO 10077-2:2018-01)

	Füllelementstärken Elements de remplissages Infill elements	
	≥ 24 mm	≥ 46 mm
	3,8 W/m ² K	3,6 W/m ² K
	3,7 W/m ² K	3,6 W/m ² K
	3,8 W/m ² K	3,8 W/m ² K
	3,7 W/m ² K	3,5 W/m ² K
	3,9 W/m ² K	3,7 W/m ² K
	4,2 W/m ² K	3,9 W/m ² K
	3,8 W/m ² K	3,4 W/m ² K

	Füllelementstärken Elements de remplissages Infill elements	
	≥ 24 mm	≥ 46 mm
	3,8 W/m ² K	3,5 W/m ² K
	4,4 W/m ² K	4,3 W/m ² K
	4,0 W/m ² K	3,9 W/m ² K

Leistungseigenschaften nach EN 14351-1
Caractéristiques de performance selon EN 14351-1
Performance characteristics according to EN 14351-1

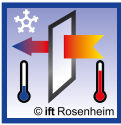
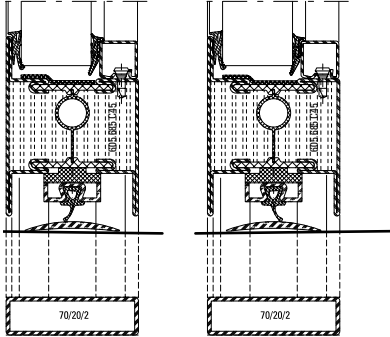
Janisol C4 EI60 / EI90
 Janisol C4 EI60 / EI90
 Janisol C4 EI60 / EI90



U_f-Werte
 (nach EN ISO 10077-2:2018-01)

Valeurs U_f
 (selon EN ISO 10077-2:2018-01)

U_f values
 (according to EN ISO 10077-2:2018-01)

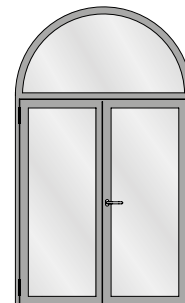
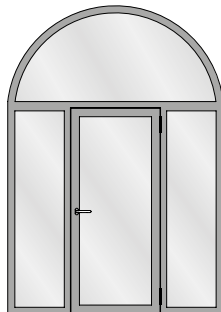
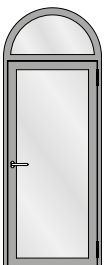
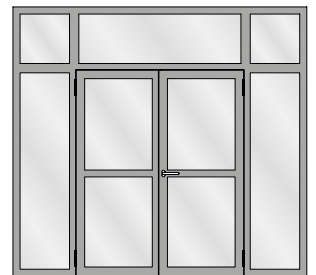
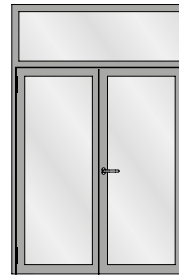
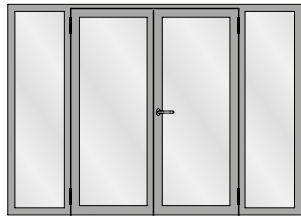
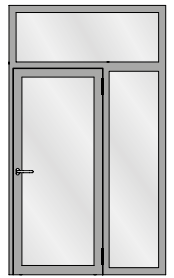
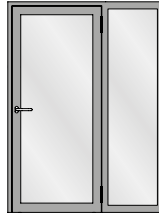
	Füllelementstärken Elements de remplissages Infill elements	
	≥ 24 mm	≥ 46 mm
	4,4 W/m²K	4,3 W/m²K



Schallschutz

Ausführungsvarianten

Die nachfolgende Typenübersicht ergibt einen Überblick über die beurteilten Varianten.



Isolation phonique

Modèles

L'aperçu des types suivant fournit une vue d'ensemble des variantes examinées.



Sound insulation

Design range

The following overview of types provides an overview of the evaluated designs.

Tabelle A1
 Türen in Sonderausführung,
 Korrekturwerte K_i für besondere
 Ausführungsmerkmale

Tableau A1
 Portes en version spéciale, valeurs de
 correction K_i pour caractéristiques de
 réalisation particulières

Table A1
 Specially designed doors, correction
 value K_i for special design features

	1	2	3	4	5	6	7	8	9	10
	$R_{W \text{ basic}}$ dB	Korrekturen Corrections Corrections								
		K_{dl} dB	K_{wet} dB	K_{width-} dB	K_{hinge} dB	$K_{threshold}$ dB	$K_{G 0,4}$ dB	$K_{G 1,8}$ dB	$K_{G 2,6}$ dB	$K_{G 3,2}$ dB
1	37	0	-1	-1	0	-3 ¹⁾ /-	0	-1	-2	-3
2	38	0	-1	-1	0	-3 ¹⁾ /-	0	-1	-2	-3
3	39	0	-1	-1	0	-4 ¹⁾ /-1 ²⁾	0	-1	-2	-3
4	40	0	-1	-1	0	-5 ¹⁾ /-2 ²⁾	-1	-1	-2	-3
5	41	0	-1	-1	0	-/-2 ²⁾	-1	-1	-2	-3
6	42	-1	-1	-1	0	-/-3 ²⁾	-2	-1	-2	-3
7	43	-1	-1	-1	0	-/-3 ²⁾	-2	-1	-2	-3
8	44	-1	-1	-1	-1	-/-	-3	-1	-2	-3
9	45	-1	-1	-1	-1	-/-	-3	-1	-2	-3
10	46	-2	-1	-1	-1	-/-	-3	-1	-2	-3
11	47	-3	-1	-1	-1	-/-	-4	-1	-2	-3

¹⁾ Korrekturwert für Ausführung mit
 1 autom. Bodendichtung
 (gem. Tabelle 3, Zeile 4)

²⁾ Korrekturwert für Ausführung mit
 2 autom. Bodendichtungen
 (gem. Tabelle 3, Zeile 5)

¹⁾ Valeur de correction pour version
 avec 1 joint bas de porte
 automatique (selon tableau 3,
 ligne 4)

²⁾ Valeur de correction pour version
 avec 2 joints bas de porte
 automatiques (selon tableau 3,
 ligne 5)

¹⁾ Correction value for design with
 1 automatic threshold weatherstrip
 (according to Table 3, line 4))

²⁾ Correction value for design with
 2 automatic threshold weatherstrips
 (according to Table 3, line 5)

R_{w,doorSD}	bewertetes Schalldämm-Mass der Tür in Sonderausführung unter Berücksichtigung der individuellen Ausführungsmerkmale.	R_{w,doorSD}	Indice d'affaiblissement acoustique pondéré de la porte en version spéciale avec prise en compte des caractéristiques de réalisation individuelles.	R_{w,doorSD}	weighted sound reduction index of the door - special design under consideration of the individual configuration characteristics.
R_{w,fixSD}	bewertetes Schalldämm-Mass der feststehender Ober- und Seitenteile in Sonderausführung unter Berücksichtigung der individuellen Ausführungsmerkmale.	R_{w,fixSD}	Indice d'affaiblissement acoustique pondéré des éléments fixes en imposte et latéraux en version spéciale avec prise en compte des caractéristiques de réalisation individuelles.	R_{w,fixSD}	weighted sound reduction index of fixed fanlights and sidelights - special designs under consideration of the individual configuration characteristics.
R_{w, basic}	bewertetes Schalldämm-Mass R _{w,door} der Tür in Standardausführung bzw. R _{w,fix} der feststehenden Ober- und Seitenteile nach Abschnitt 4.2.	R_{w, basic}	Indice d'affaiblissement acoustique pondéré R _{w,door} de la porte en version standard au R _{w,fix} des éléments fixes en imposte et latéraux selon le chapitre 4.2.	R_{w, basic}	weighted sound reduction index R _{w,door} of the door - standard design or R _{w,fix} of the fixed fanlights and sidelights described in Section 4.2.
K_{dl}	Korrekturwert für zweiflügelige Türelemente. (K _{dl} gilt ausschließlich für Schwellenvarianten mit ein oder zwei automatischen Bodendichtungen: Auführung gem. Tabelle 3, Zeilen 4/5 und Tabelle 4, Zeile 11; R _{w,door} nach Tabelle 6, Spalten 3/4. Zweiflügelige Türelemente mit Anschlagsschwelle nach Tabelle 3, Zeile 6 und R _{w,door} nach Tabelle 6, Spalte 5 werden in dieser Stellungnahme nicht bewertet.)	K_{dl}	Valeur de correction pour éléments de porte a deux vantaux. (K _{dl} est valable uniquement pour les versions de seuil avec un ou deux joints bas de porte automatiques: réalisation selon le tableau 3, lignes 4/5 et le tableau 4, ligne 11 ; R _{w,door} selon le tableau 6, colonnes 3/4. Les éléments de porte a deux vantaux avec seuil de butée selon le tableau 3, ligne 6 et R _{w,door} selon Je tableau 6, colonne 5, ne sont pas évalués dans le présent avis d'expert.)	K_{dl}	correction value of double leaf doorsets. (K _{dl} applies exclusively to threshold variants with one or two automatic floor seals: design according to Table 3, lines 4/5 and Table 4, line 9; R _{w,door} according to Table 6, columns 3/4. Double leaf doorsets with threshold according to Table 3, line 6 and R _{w,door} according to Table 6, column 5 are not covered by this expert statement.)
K_{wet}	Korrekturwert Nassverglasung	K_{wet}	Valeur de correction pour vitrage a joint silicone.	K_{wet}	correction value for wet glazing.
K_{width-}	Korrekturwert für Türflügelbreite 720 mm ≤ b < 860 mm. (Für Türflügel mit b ≥ 860 mm ist K _{width-} = 0 dB. Türelemente mit Flügelbreiten b < 720 mm werden in dieser Stellungnahme nicht bewertet.)	K_{width-}	Valeur de correction pour largeur de vantail de porte de 720 mm ≤ l < 860 mm. (Pour les vantaux de porte avec b ≥ 860 mm, K _{width-} = 0 dB. Les éléments de porte avec largeurs de vantail l < 720 mm ne sont pas évalués dans le présent avis d'expert.)	K_{width-}	correction value for door leaf width 720 mm ≤ w < 860 mm. (For door leaves with w ≥ 860 mm the value is K _{width-} = 0 dB. Doorsets with leaf widths w < 720 mm are not covered by this expert statement.)
K_{hinge}	Korrekturwert für dichtungunterbrechende Bandausführung gem. Tabelle 4, Zeile 4	K_{hinge}	Valeur de correction pour version de paumelles qui induit une interruption du joint selon tableau 4, ligne 2.	K_{hinge}	correction value for hinge design with discontinued seal according to Table 4, line 2.

$K_{\text{threshold}}$ Korrekturwert für Schwellenausführung mit erhöhter Bodenluft 7 mm - 8 mm, Basisvariante gem. Tabelle 3, Zeilen 4/5. Separate Angabe für Schwellenvarianten mit 1/2 Bodendichtungen (im Wertebereich für den in Tabelle 6 keine entsprechende Ausführungsvariante aufgeführt ist, wird kein Korrekturwert $K_{\text{threshold}}$ ausgewiesen).

$K_{g\ 0,4}$ Korrekturwert für Einzelscheiben mit einer Glasfläche $S_{\text{glazing}} \leq 0,4\ \text{m}^2$

$K_{g\ 1,8}$ Korrekturwert für Einzelscheiben mit einer Glasfläche $S_{\text{glazing}} \geq 1,8\ \text{m}^2$

$K_{g\ 2,6}$ Korrekturwert für Einzelscheiben mit einer Glasfläche $S_{\text{glazing}} \geq 2,6\ \text{m}^2$

$K_{g\ 3,2}$ Korrekturwert für Einzelscheiben mit einer Glasfläche $S_{\text{glazing}} \geq 3,2\ \text{m}^2$

$K_{\text{threshold}}$ Valeur de correction pour version de seuil avec plus grand jeu au sol de 7 mm - 8 mm, version de base selon le tableau 3, lignes 4/5. Indication séparée pour les versions de seuil avec 1/2 joints bas de porte (aucune valeur de correction $K_{\text{threshold}}$ n'est indiquée pour la plage de valeur pour laquelle aucune version de réalisation n'est mentionnée dans le tableau 6).

$K_{g\ 0,4}$ Valeur de correction pour vitres individuelles avec surface de verre $S_{\text{glazing}} \leq 0,4\ \text{m}^2$

$K_{g\ 1,8}$ Valeur de correction pour vitres individuelles avec surface de verre $S_{\text{glazing}} \geq 1,8\ \text{m}^2$

$K_{g\ 2,6}$ Valeur de correction pour vitres individuelles avec surface de verre $S_{\text{glazing}} \geq 2,6\ \text{m}^2$

$K_{g\ 3,2}$ Valeur de correction pour vitres individuelles avec surface de verre $S_{\text{glazing}} \geq 3,2\ \text{m}^2$

$K_{\text{threshold}}$ correction value for threshold design with extended air gap of 7 mm to 8 mm, basic variant according to Table 3, lines 4/5. Separate data for threshold variants with 1/2 floor seals (for the value range with Table 6 not specifying a corresponding design variant, no correction value $K_{\text{threshold}}$ is listed).

$K_{g\ 0,4}$ correction value for single panes with glass area $S_{\text{glazing}} \leq 0.4\ \text{m}^2$

$K_{g\ 1,8}$ correction value for single panes with glass area $S_{\text{glazing}} \geq 1.8\ \text{m}^2$

$K_{g\ 2,6}$ correction value for single panes with glass area $S_{\text{glazing}} \geq 2.6\ \text{m}^2$

$K_{g\ 3,2}$ correction value for single panes with glass area $S_{\text{glazing}} \geq 3.2\ \text{m}^2$