

# Janisol Fenster

Wärmegeämmte Fenster und Verglasungen aus Stahl und Edelstahl

# Fenêtres Janisol

Fenêtres et vitrages fixes en acier et acier Inox à rupture de pont thermique

# Janisol windows

Thermally insulated windows and fixed lights in steel and stainless steel



## **Systemübersicht**

Merkmale  
Leistungseigenschaften  
Systemausführungen  
Typenübersicht

## **Sommaire du système**

Caractéristiques  
Caractéristiques de performance  
Exécutions de système  
Sommaire des types

## **Summary of system**

Characteristics  
Performance characteristics  
System versions  
Summary of types

**2**

## **Profilsortiment in Stahl und Edelstahl**

## **Assortiment de profilé en acier et acier Inox**

## **Range of profiles in steel and stainless steel**

**11**

## **Beispiele**

Schnittpunkte  
Konstruktionsdetails  
Anschlüsse am Bau

## **Exemples**

Coupes de détails  
Détails de construction  
Raccords au mur

## **Examples**

Section details  
Construction details  
Attachment to structure

**16**

## **Leistungseigenschaften**

## **Caractéristiques de performance**

## **Performance characteristics**

**46**

Alle Ausführungen dieser Dokumentation haben wir sorgfältig und nach bestem Wissen zusammengestellt. Wir können aber keine Verantwortung für die Benutzung der vermittelten Vorschläge und Daten übernehmen. Wir behalten uns technische Änderungen ohne Vorankündigung vor.  
Aktuelle Version auf [www.jansen.com](http://www.jansen.com)

Nous avons apporté le plus grand soin à l'élaboration de cette documentation. Cependant, nous déclinons toute responsabilité pour l'utilisation faite de nos propositions et de nos données.  
Nous nous réservons le droit de procéder à des modifications techniques sans préavis.  
Version actuelle sur [www.jansen.com](http://www.jansen.com)

All the information contained in this documentation is given to the best of our knowledge and ability. However, we decline all responsibility for the use made of these suggestions and data.  
We reserve the right to effect technical modifications without prior warning.  
Current version available at [www.jansen.com](http://www.jansen.com)

## Janisol Fenster

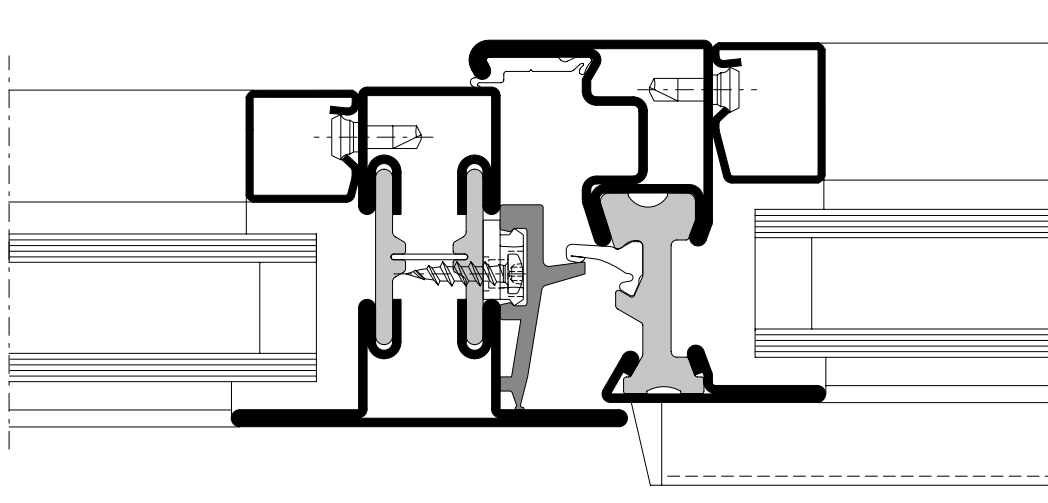
- Wärme gedämmtes Stahlsystem für Fenster und Festverglasungen
- Bautiefe 60 mm, Fensterflügel 64 mm
- Schmale Ansichtsbreiten:  
Fenstersprossen 65 mm  
Rahmen inkl. Flügel ab 82,5 mm  
Stulppartie 103 mm
- Ein- und zweiflügelige Dreh- und Drehkippfenster, Kippfenster und Schwingflügel-Fenster nach innen öffnend
- Systemlösungen für Bogen-, Segment- und Atelierfenster, Kipp vor Dreh und RFID-Überwachung
- Dreh- und Drekipf-Fensterflügel bis 1475x2300 mm (BxH)
- Flügelgewichte:  
Standardbeschlag bis 150 kg  
Verdeckt liegender Beschlag bis 180 kg
- Füllelementstärken von 14 bis 47 mm, Glaseinbau mittels Trocken- oder Nassverglasung
- Systemprüfungen nach Produktnorm EN 14351-1
- Profil-Verbundtechnik nach EN 14024 geprüft
- Stahlprofile blank oder bandverzinkt, qualitativ hochwertiger Isoliersteg aus glasfaserverstärktem Polyester
- Geeignet für Pulver- und Nasslackbeschichtungen

## Janisol fenêtres

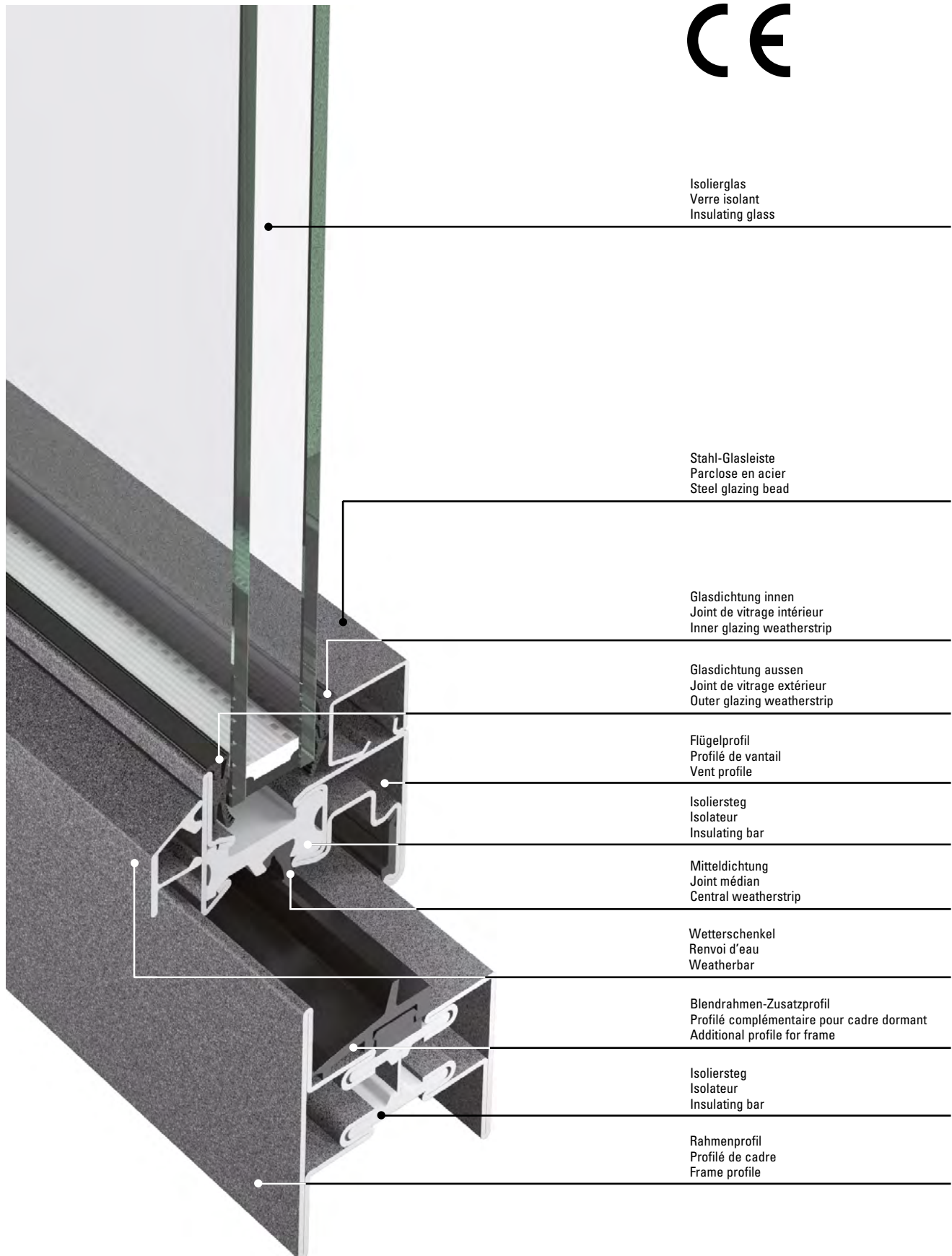
- Système en acier à rupture de pont thermique pour fenêtres et vitrages fixes
- Profondeur de montage 60 mm, vantail de fenêtre 64 mm
- Fines largeurs de face:  
Meneau de fenêtre 65 mm  
Cadre avec vantail à partir de 82,5 mm  
Partie tête 103 mm
- Fenêtres ouvrant à la française et oscillo-battantes à un et deux vantaux, fenêtres à soufflet et fenêtres à vantail pivotant à ouverture vers l'intérieur
- Systèmes pour fenêtres cintrées, à arc bombé et d'atelier, à ouverture inversée et surveillance RFID
- Vantaux à la française et oscillo-battants jusqu'à 1475x2300 mm (LxH)
- Poids de vantail:  
Ferrure standard jusqu'à 150 kg  
Ferrure de fenêtre non apparente jusqu'à 180 kg
- Éléments de remplissage de 14 à 47 mm d'épaisseur, montage du vitrage à sec ou au silicone
- Contrôles des systèmes selon la norme produit EN 14351-1
- Technique d'assemblage de profilés contrôlée selon EN 14024
- Profilés en acier brut ou galvanisé en continu, traverse isolante de grande qualité en polyester renforcé par fibres de verre
- Convient aux revêtements par poudre ou peinture liquide






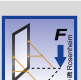

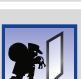



## Janisol windows

- Thermally insulated steel system for windows and fixed glazing
- Basic depth 60 mm, window vent 64 mm
- Narrow face widths:  
Window sash bars 65 mm  
Frame including vent from 82.5 mm  
Double vent assembly 103 mm
- Single and double-vent side-hung and turn/tilt windows, bottom-hung windows and horizontal pivot windows, inward-opening
- System solutions for arched, segmented and studio windows, tilt-before-turn and RFID monitoring
- Side-hung and turn/tilt window vents up to 1475x2300 mm (WxH)
- Vent weights:  
Standard fittings up to 150 kg  
Concealed fittings up to 180 kg
- Infill unit thicknesses from 14 to 47 mm, glazing installed by means of dry or wet glazing
- System tests in accordance with the product standard EN 14351-1
- Profile bonding technology tested in accordance with EN 14024
- Raw finish or pre-galvanised steel profiles, high-quality insulating bar made of glass fibre-reinforced polyester
- Suitable for powder and wet paint coating







Norm	Eigenschaft Caractéristique Characteristic	Klassifizierung/Wert Classification / Valeur Classification / Value											
 EN 12210	<b>Widerstandsfähigkeit bei Windlast</b> <b>Résistance à la pression du vent</b> <b>Resistance to wind load</b>	npd	C1 (400)	C2 (800)	C3 (1200)	C4 (1600)	C5 (2000)	Exxx (>2000)					
 EN 12208	<b>Schlagregendichtheit</b> <b>Etanchéité à la pluie battante</b> <b>Watertightness</b>	npd	1A (0)	2A (50)	3A (100)	4A (150)	5A (200)	6A (250)	7A (300)	8A (450)	9A (600)	Exxx (>750)	
 EN ISO 10140	<b>Schalldämmung</b> $R_w$ (C, $C_{tr}$ ) (dB) <b>Isolation phonique</b> $R_w$ (C, $C_{tr}$ ) (dB) <b>Sound insulation</b> $R_w$ (C, $C_{tr}$ ) (dB)	npd	bis $R_w$ 45 dB (-2; -5) jusqu'à $R_w$ 45 dB (-2; -5) up to $R_w$ 45 dB (-2; -5)										
 EN ISO 10077-2	<b>Wärmedurchgangskoeffizient</b> $U_f$ (W/(m <sup>2</sup> ·K)) <b>Transmission thermique</b> $U_f$ (W/(m <sup>2</sup> ·K)) <b>Thermal production</b> $U_f$ (W/(m <sup>2</sup> ·K))	npd	ab 1,5 W/m <sup>2</sup> ·K à partir de 1,5 W/m <sup>2</sup> ·K from 1,5 W/m <sup>2</sup> ·K										
 EN 12207	<b>Luftdurchlässigkeit</b> <b>Perméabilité à l'air</b> <b>Air permeability</b>	npd	1 (150)		2 (300)		3 (600)		4 (600)				
 EN 14351-1	<b>Tragfähigkeit von Sicherheitsvorrichtungen</b> <b>Capacité portante des dispositifs de sécurité</b> <b>Load-bearing capacity of safety devices</b>		Anforderung erfüllt Exigence remplie Requirement satisfied										
 EN 1522	<b>Durchschusshemmung</b> <b>Résistance aux balles</b> <b>Bullet proofing</b>	npd	FB1	FB2	FB3	FB4	FB5	FB6	FB7	FSG			
 EN 1627	<b>Einbruchhemmung</b> <b>Anti-effraction</b> <b>Burglar resistance</b>	npd	1		2		3		4		5	6	
 EN 13115	<b>Bedienkräfte</b> <b>Forces de manœuvre</b> <b>Operating forces</b>	npd	0				1		2				
 EN 14024	<b>Metallprofile mit thermischer Trennung</b> <b>Profils en métal. avec rupture de pont thermique</b> <b>Metal profiles with thermal barrier</b>		CW / TC2 / A										
 DIN 18008-4	<b>Vorgefertigte absturzsichernde Verglasung</b> <b>Vitrage anti-chutes préfabriquée</b> <b>Prefabricated glazing suitable for safety barrier loading</b>									Anhang D.1.2 erfüllt Annexe D.1.2 satisfaite Appendix D.1.2 fulfilled			

npd = keine Leistung festgestellt  
(no performance determined)

npd = Aucune performance déterminée  
(no performance determined)

npd = no performance determined



### Janisol Primo

- Optimiertes wärmegeädämmtes Stahlssystem für Fenster und Festverglasungen
- Bautiefe 60 mm, Fensterflügel 64 mm, innen aufschlagend
- Schmale Ansichtsbreiten, Rahmen inkl. Flügel ab 72.5 mm, Stulppartie 103 mm

### Janisol Primo

- Système en acier à rupture de pont thermique optimisé pour fenêtres et vitrages fixes
- Profondeur de montage 60 mm, vantail de fenêtre 64 mm
- Fines largeurs de face:  
Meneaux de fenêtre 65 mm, cadre avec vantail à partir de 72,5 mm, partie tête 103 mm

### Janisol Primo

- Optimised, thermally insulated steel system for windows and fixed glazing
- Basic depth 60 mm, window vent 64 mm
- Narrow face widths:  
Window sash bars 65 mm, frame including vent from 72.5 mm, double vent assembly 103 mm



### Janisol Fenster Edelstahl

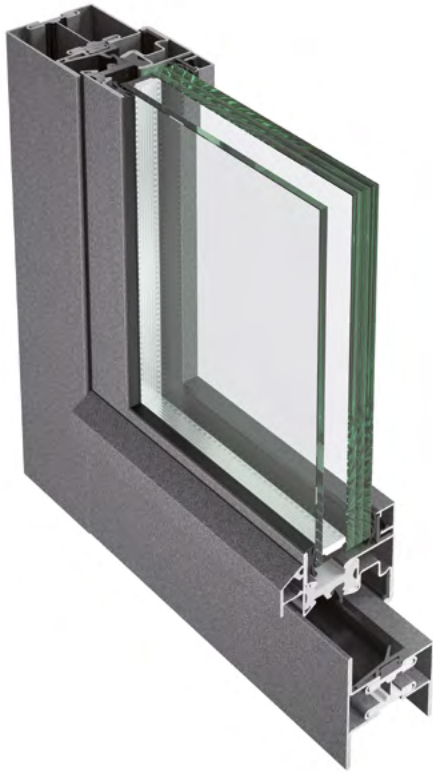
- Wärmegeädämmtes Edelstahlssystem für Fenster und Festverglasungen
- Bautiefe 60 mm, Fensterflügel 64 mm, innen aufschlagend
- Schmale Ansichtsbreiten, Rahmen inkl. Flügel ab 82.5 mm, Stulppartie 103 mm
- Edelstahlprofile aus Werkstoff 1.4301 (AISI 304) oder 1.4401 (AISI 316) geeignet für Industrie und Küstennähe
- Ausführung blank oder geschliffen (Korn 220-240)

### Janisol fenêtres acier Inox

- Système en acier inoxydable à rupture de pont thermique pour fenêtres et vitrages fixes
- Profondeur de montage 60 mm, vantail de fenêtre 64 mm
- Fines largeurs de face:  
Cadre avec vantail à partir de 82,5 mm, partie tête 103 mm
- Profilés en acier Inox en matériau 1.4301 (AISI 304) ou 1.4401 (AISI 316), conviennent aux zones industrielles et à proximité des côtes
- Exécution brut ou polie (grain 220 à 240)

### Janisol stainless steel windows

- Thermally insulated stainless steel system for windows and fixed glazing
- Basic depth 60 mm, window vent 64 mm
- Narrow face widths:  
Frame including vent from 82.5 mm, double vent assembly 103 mm
- Stainless steel profiles made from the material 1.4301 (AISI 304) or 1.4401 (AISI 316) suitable for industrial and coastal areas
- Execution bright or polished (grain 220-240)



### Einbruchhemmende Janisol Fenster

- Flügelgrößen bis 1475 x 2300 mm
- Dreh-, Drehkipp-, Stulpfenster und Festverglasungen
- Beschlag als Komplettseinheit geliefert
- Prüfungen nach EN 1627 bis 1630 bis RC3

### Fenêtres anti-effraction Janisol

- Dimensions de vantail jusqu'à 1475 x 2300 mm
- Fenêtres ouvrant à la française, oscillo-battantes, à deux vantaux et vitrages fixes
- Ferrures livrées comme unité complète
- Contrôlé selon les normes EN 1627 à 1630 jusqu'à RC3

### Burglar-resistant Janisol windows

- Vent sizes up to 1475 x 2300 mm
- Side-hung, turn/tilt and double-vent windows and fixed glazing
- Fitting supplied as complete unit
- Tests in accordance with EN 1627 to 1630 up to RC3



### Durchschusshemmende Janisol Fenster

- Flügelgrößen bis 1475 x 2300 mm
- Dreh-, Drehkippfenster und Festverglasungen
- Beschusshemmendes Zubehör unsichtbar eingebaut
- Geprüft nach EN 1522

### Fenêtres pare-balles Janisol

- Dimensions de vantail jusqu'à 1475 x 2300 mm
- Fenêtres ouvrant à la française, oscillo-battantes et vitrages fixes
- Accessoires pare-balles à montage invisible
- Contrôlé selon la norme EN 1522

### Bullet-resistant Janisol windows

- Vent sizes up to 1475 x 2300 mm
- Side-hung and turn/tilt windows and fixed glazing
- Bullet-resistant accessories concealed when installed
- Tested in accordance with EN 1522





### Janisol Schwingflügel-Fenster

- Flügelgrößen bis 2400 x 2000 mm
- Manuelle oder motorisierte Bedienung
- Innen und aussen flächenbündig
- Geprüft nach EN 14351-1

### Fenêtres à vantail basculant Janisol

- Dimensions de vantail jusqu'à 2400 x 2000 mm
- Commande manuelle ou motorisée
- Affleurant à l'intérieur et à l'extérieur
- Contrôlé selon la norme EN 14351-1

### Horizontal pivot Janisol window

- Vent sizes up to 2400 x 2000 mm
- Manual or electric operation
- Flush-fitted on the inside and outside
- Tested in accordance with EN 14351-1



### Sondergeometrien und Spezialbeschläge

- Systemlösungen mit Fensterbeschlägen für Bogen-, Segment- und Atelierfenster
- Kipp- vor Drehbeschlag
- Behindertengerechter Beschlag mit hohem Bedienkomfort für das bequeme Öffnen mit unten waagrecht montiertem Fenstergriff
- RFID Transponder-Technologie für die Fensterüberwachung mit beschlagintegrierten Verschluss-Sensoren, VDS Klasse C eingestuft

### Géométries spéciales et ferrures spéciales

- Solutions système pour fenêtres cintrées, à arc bombé et d'atelier
- Ferrures pour ouverture inversée
- Ferrures pour personnes handicapées, à grand confort d'utilisation, pour une ouverture aisée, avec une poignée de fenêtre montée à l'horizontale en bas
- Technologie de transpondeur RFID pour la surveillance des fenêtres, avec des capteurs de fermeture intégrés dans les ferrures, classe VDS C

### Special geometries and special fittings

- System solutions with window fittings for arched, segmented and studio windows
- Tilt-before-turn fitting
- Easy-access fitting with very convenient operation – easy to open thanks to the window handle mounted horizontally at the bottom
- RFID transponder technology for window monitoring and closing sensors integrated in the fittings, VDS class C

## Jansen Docu Center

Die Plattform zum effizienten Arbeiten mit Jansen Dokumentationen. Im Jansen Docu Center stehen alle Produktinformationen jederzeit digital in der aktuellsten Version zur Verfügung: von Architekten-Informationen über Bestell- und Fertigungskatalogen bis hin zu Anleitungen und Prospekten sowie Videos.

Die Inhalte können einfach und schnell aufgerufen werden. Ein für den Anwender komfortables papierloses Arbeiten, das zahlreiche Vorteile bietet.

## Download CAD Daten

**DXF**

**DWG**

Sie können die Zeichnungen in den Formaten DXF und/oder DWG herunterladen. Klicken Sie auf das entsprechende Icon und der Download erfolgt.

Die Hinweise «Artikelbibliothek/Türbeschläge/Fensterbeschläge» bedeuten, dass Sie mit einem Klick die gesamte Artikelbibliothek des entsprechenden Systems herunterladen (Profile, Beschläge, Glasleisten, Zubehör etc.).

## Info und Beratung

Gerne beraten wir Sie persönlich und stehen Ihnen bei Fragen zur Verfügung. Bitte schreiben Sie uns Ihre Anliegen an: [info@jansen.com](mailto:info@jansen.com)

## Jansen Docu Center

La plate-forme pour travailler efficacement avec les documentations Jansen. Le Jansen Docu Center met à votre disposition les informations sur les produits, en format numérique et dans une version actualisée: des catalogues de commande et de fabrication aux instructions et prospectus, en passant par les informations destinées aux architectes et vidéos.

Les contenus sont facilement et rapidement accessibles. Une manière de travailler confortable et offrant de nombreux avantages.

## Télécharger fichiers DAO

**DXF**

**DWG**

Vous pouvez télécharger les dessins aux formats DXF et/ou DWG. Cliquez sur l'icône correspondante et le téléchargement s'effectuera.

Les indications «Bibliothèque des articles/Ferures de porte/Ferrures de fenêtres» signifie que vous téléchargez la totalité de la bibliothèque des articles du système donné (profilés, ferrures, parcloles, accessoires etc.).

## Info et conseils

Nous vous conseillons volontiers individuellement et sommes à votre disposition si vous avez des questions à poser. Veuillez nous envoyer votre requête à: [info@jansen.com](mailto:info@jansen.com)

## Jansen Docu Center

The platform for working efficiently with Jansen documentation. The latest version of all the product information is available digitally at any time in the Jansen Docu Center – from order and fabrication manuals to architect information, instructions and brochures and videos.

The content can be retrieved quickly and easily. The user can work conveniently without paper, which has numerous benefits.

## Download CAD files

**DXF**

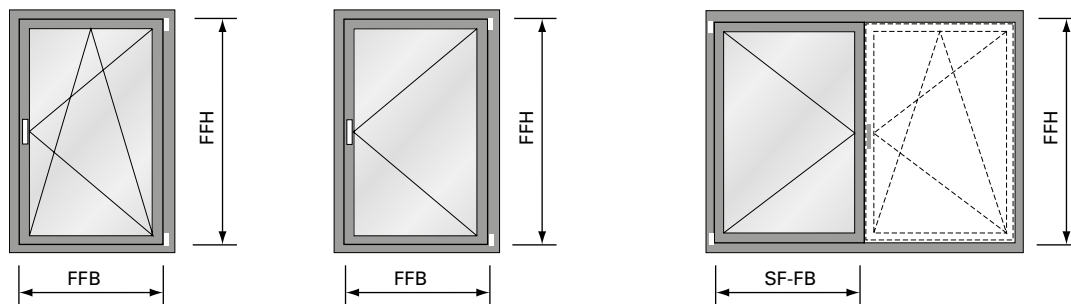
**DWG**

You can download the drawings in DXF and/or DWG format. Click on the relevant icon to begin the download.

The items «Article library/Door fittings/Window fittings» means that you download the entire article library for the corresponding system with one click (profiles, fittings, glazing beads, accessories etc.).

## Information and advice

We would be delighted to provide you with advice in person and are available to answer any questions you may have. Please write to us with your queries at: [info@jansen.com](mailto:info@jansen.com)



**Flügelgrößen**

*Drehkipp-, Drehfenster und Stulpfenster:*

Max. FFH = 2300 mm  
 FFB = 1475 mm  
 Min. FFH = 575 mm  
 FFB = 370 mm

Max. Gewicht: 180 kg  
 FFB/FFH: ≤ 2

**Grandeurs du vantail**

*fenêtre oscillo-battante, à la française et fenêtre à deux vantaux:*

Max. FFH = 2300 mm  
 FFB = 1475 mm  
 Min. FFH = 575 mm  
 FFB = 370 mm

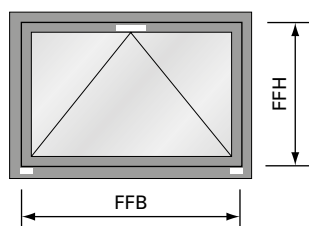
Poids max.: 180 kg  
 FFB/FFH: ≤ 2

**Size of vents**

*turn/tilt, side-hung and double-vent windows:*

Max. FFH = 2300 mm  
 FFB = 1475 mm  
 Min. FFH = 575 mm  
 FFB = 370 mm

Max. weight: 180 kg  
 FFB/FFH: ≤ 2



**Flügelgröße**

*Kipp-Fenster:*

Max. FFH = 2300 mm  
 FFB = 2300 mm  
 Min. FFH = 370 mm  
 FFB = 575 mm

Max. Gewicht: 80 kg  
 (2 Bänder)  
 120 kg  
 (3 Bänder)

**Grandeur du vantail**

*fenêtre à soufflet:*

Max. FFH = 2300 mm  
 FFB = 2300 mm  
 Min. FFH = 370 mm  
 FFB = 575 mm

Poids max.: 80 kg  
 (2 paumelles)  
 120 kg  
 (3 paumelles)

**Size of vent**

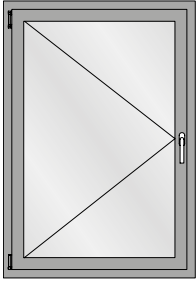
*bottom-hung window:*

Max. FFH = 2300 mm  
 FFB = 2300 mm  
 Min. FFH = 370 mm  
 FFB = 575 mm

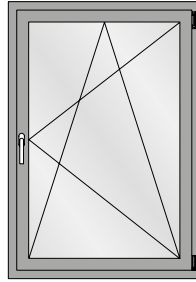
Max. weight: 80 kg  
 (2 hinges)  
 120 kg  
 (3 hinges)

**Typenübersicht**  
**Sommaire des types**  
**Summary of types**

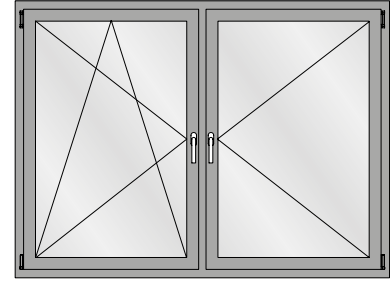
**Janisol Fenster**  
**Janisol fenêtres**  
**Janisol windows**



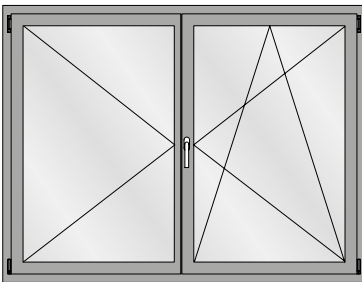
Drehflügel  
Fenêtre à la française  
Side-hung window



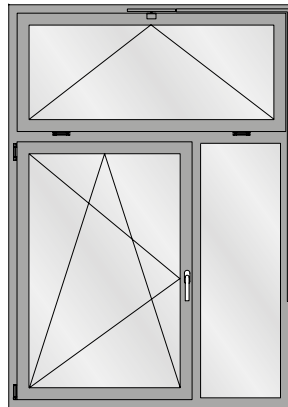
Drehkipp-Flügel  
Vantail oscillo-battant  
Turn/tilt window



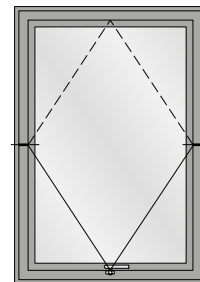
Drehkipp/Dreh-Flügel  
Vantail oscillo-battant/fenêtre à la française  
Side-hung/turn/tilt window



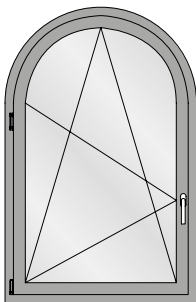
Stulpfenster  
Fenêtre à deux vantaux  
Double leaf window



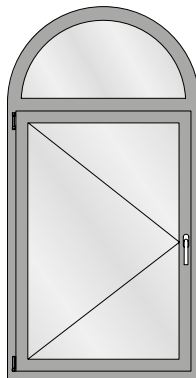
Fenster Drehkipp mit Oberlicht  
Vantail oscillo-battant avec imposte  
Window, turn/tilt with top light



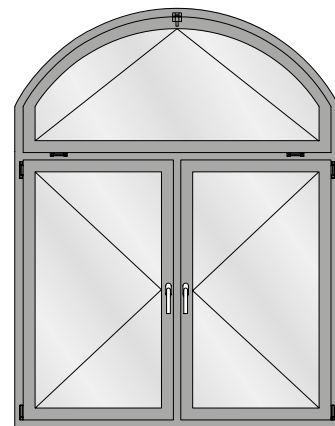
Schwingflügelfenster  
Fenêtre basculante  
Horizontal pivot window



Einflügeliges Rundbogen-Fenster  
Fenêtre à un vantail en demi-rond  
Single leaf round arched window

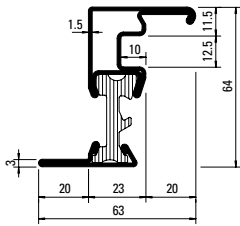


Einflügeliges Fenster mit Rundbogen-Oberlicht  
Fenêtre à la française avec imposte demi-rond  
Side hung window with round arched top light

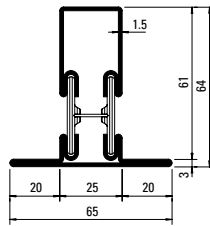


Zweiflügeliges Fenster mit Stichbogen-Oberlicht  
Fenêtre à deux vantaux avec imposte en arc bombé  
Double leaf window segmental arched top light

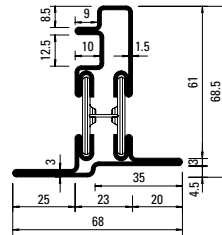




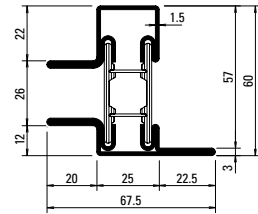
**630.900**  
**630.900 Z**  
**630.900.01**



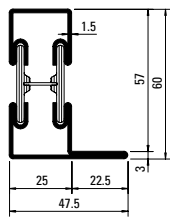
**602.636 Z**



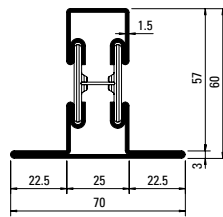
**630.901 Z**  
**630.901.01**



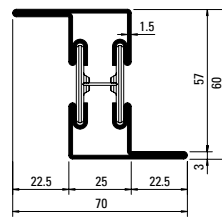
**601.699.6 Z**



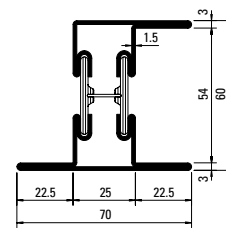
**601.635**  
**601.635 Z**  
**601.635.01**



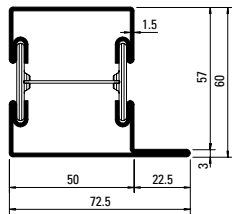
**602.635**  
**602.635 Z**  
**602.635.01**



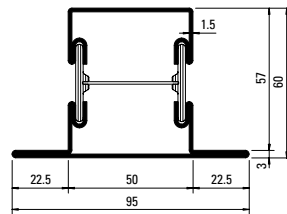
**603.635**  
**603.635 Z**



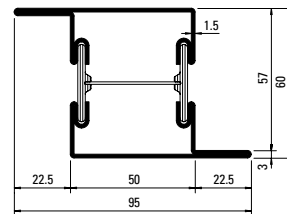
**605.635**  
**605.635 Z**



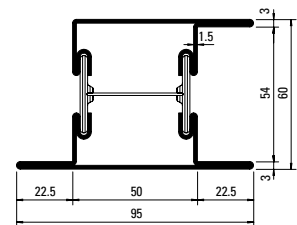
**601.685**  
**601.685 Z**  
**601.685.01**



**602.685**  
**602.685 Z**  
**602.685.01**



**603.685**  
**603.685 Z**

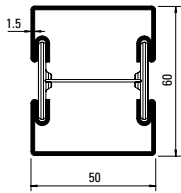


**605.685**  
**605.685 Z**  
**605.685.01**

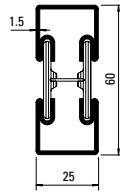
Profil-Nr.	G kg/m	I <sub>x</sub> cm <sup>4</sup>	W <sub>x</sub> cm <sup>3</sup>	I <sub>y</sub> cm <sup>4</sup>	W <sub>y</sub> cm <sup>3</sup>	U m <sup>2</sup> /m
<b>601.699.6</b>	4,254	15,33	4,00	11,64	3,11	0,315
<b>602.636</b>	3,923	17,84	3,98	8,63	2,65	0,270
<b>630.900</b>	3,821					0,305
<b>630.901</b>	4,265					0,301

Profil-Nr.	G kg/m	I <sub>x</sub> cm <sup>4</sup>	W <sub>x</sub> cm <sup>3</sup>	I <sub>y</sub> cm <sup>4</sup>	W <sub>y</sub> cm <sup>3</sup>	U m <sup>2</sup> /m
<b>601.635</b>	3,420	13,88	3,73	5,78	1,87	0,228
<b>602.635</b>	3,940	16,42	4,02	10,01	2,86	0,272
<b>603.635</b>	3,948	18,93	5,92	10,03	2,87	0,271
<b>605.635</b>	4,610	21,93	5,54	30,90	6,51	0,321
<b>601.685</b>	4,091	19,15	5,27	21,55	5,09	0,277
<b>602.685</b>	4,610	21,93	5,54	30,90	6,51	0,321
<b>603.685</b>	4,611	24,07	7,52	30,90	6,51	0,321
<b>605.685</b>	5,130	27,90	7,89	38,23	7,42	0,365

Gewichte für Edelstahl-Profile siehe Seite 12  
 Poids pour profilés en acier Inox voir page 12  
 Weights for stainless steel profiles see page 12



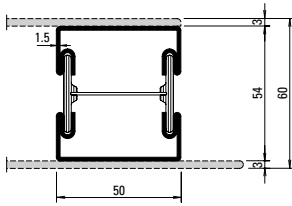
**600.005**  
**600.005 Z**



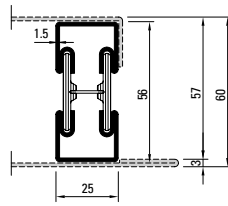
**600.006**  
**600.006 Z**

Artikelbibliothek  
 Bibliothèque des articles  
 Article library

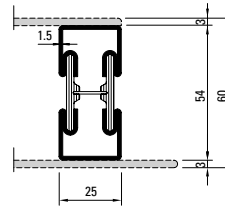
**DXF** **DWG**



**600.007 Z**



**600.002**  
**600.002 Z**



**600.008 Z**

**Oberfläche/Werkstoff**

Artikel-Nr.

**ohne Zusatz** = blank

**mit Z** = bandverzinkter Stahl

**Werkstoff 1.4401 (AISI 316)**

mit 01 = blank

mit 03 = geschliffen, Korn 220-240

Edelstahl geschliffen auf Anfrage

**Surface/Matériau**

No. d'article

**sans supplément** = brut

**avec Z** = bande d'acier zinguée

**Matériau 1.4401 (AISI 316)**

avec 01 = brut

avec 03 = polies, grain 220-240

Acier Inox polie sur demande

**Surface/Material**

Part no.

**without addition** = bright

**with Z** = strip galvanised steel

**Material 1.4401 (AISI 316)**

with 01 = bright

with 03 = polished, grain 220-240

Stainless steel polished on request

Profil-Nr.	G kg/m	I <sub>x</sub> cm <sup>4</sup>	W <sub>x</sub> cm <sup>3</sup>	I <sub>y</sub> cm <sup>4</sup>	W <sub>y</sub> cm <sup>3</sup>	U m <sup>2</sup> /m
<b>600.002</b>	2,824	8,95	3,00	2,56	2,05	0,174
<b>600.005</b>	3,571	15,45	4,83	14,47	5,79	0,232
<b>600.006</b>	2,893	10,31	3,22	2,70	2,16	0,185
<b>600.007 Z</b>	3,429	12,46	4,33	13,50	5,40	0,220
<b>600.008 Z</b>	2,826	8,12	2,82	2,57	5,06	0,170

\* Gewichte für Edelstahl-Profile  
 \* Poids pour profilés en acier Inox  
 \* Weights for stainless steel profiles

630.900.0x = 3,896 kg/m

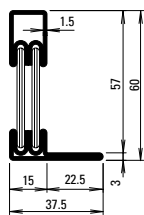
601.635.0x = 3,477 kg/m

602.635.0x = 4,029 kg/m

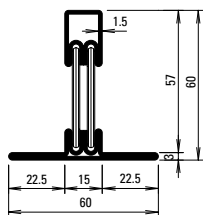
601.685.0x = 4,138 kg/m

602.685.0x = 4,663 kg/m

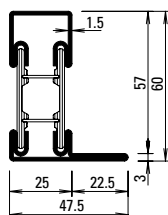
605.685.0x = 5,193 kg/m



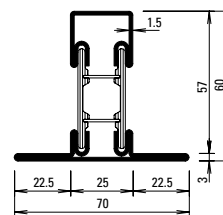
**601.634.6 Z**



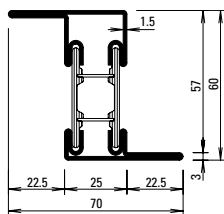
**602.634.6 Z**



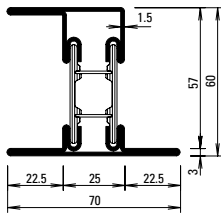
**601.635.6 Z**



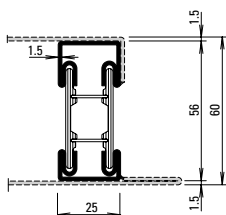
**602.635.6 Z**



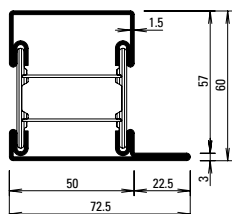
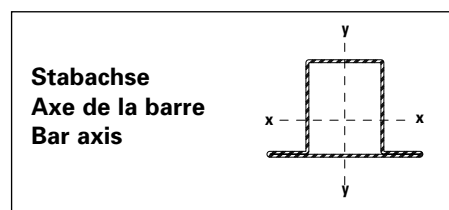
**603.635.6 Z**



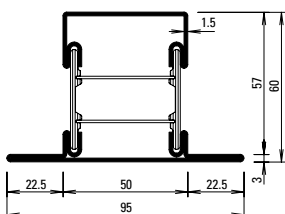
**605.635.6 Z**



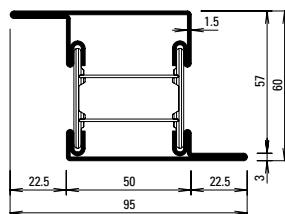
**600.002.6 Z**



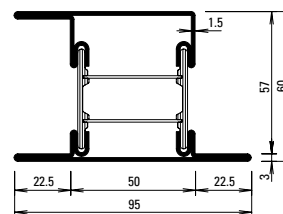
**601.685.6 Z**



**602.685.6 Z**



**603.685.6 Z**



**605.685.6 Z**

**Oberfläche/Werkstoff**

Artikel-Nr.  
**mit Z = bandverzinkter Stahl**

**Surface/Matériau**

No. d'article  
**avec Z = bande d'acier zinguée**

**Surface/Material**

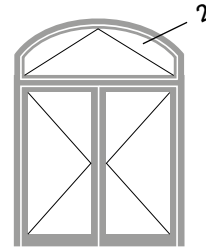
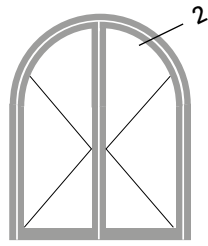
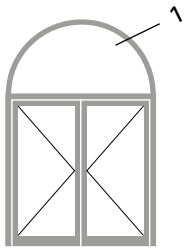
Part no.  
**with Z = strip galvanised steel**

Profil-Nr.	G kg/m	I <sub>x</sub> cm <sup>4</sup>	W <sub>x</sub> cm <sup>3</sup>	I <sub>y</sub> cm <sup>4</sup>	W <sub>y</sub> cm <sup>3</sup>	U m <sup>2</sup> /m
<b>601.635.6 Z</b>	3,241	14,06	3,64	5,37	1,76	0,228
<b>602.635.6 Z</b>	3,754	16,18	3,82	9,65	2,76	0,273
<b>603.635.6 Z</b>	3,788	19,06	5,81	9,67	2,76	0,271
<b>601.685.6 Z</b>	3,975	19,05	5,09	19,90	4,74	0,277
<b>602.685.6 Z</b>	4,504	21,44	5,26	29,27	6,16	0,322
<b>603.685.6 Z</b>	4,493	23,87	7,30	29,32	6,17	0,321

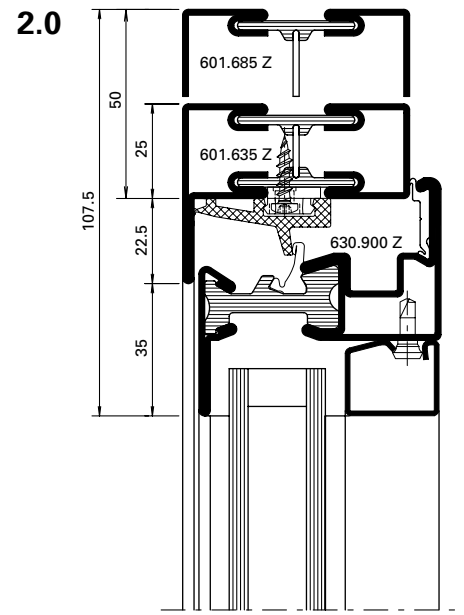
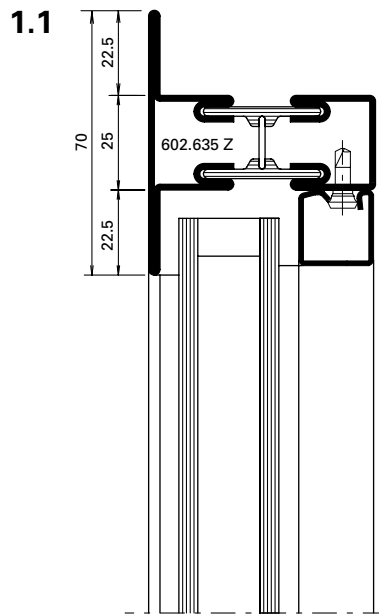
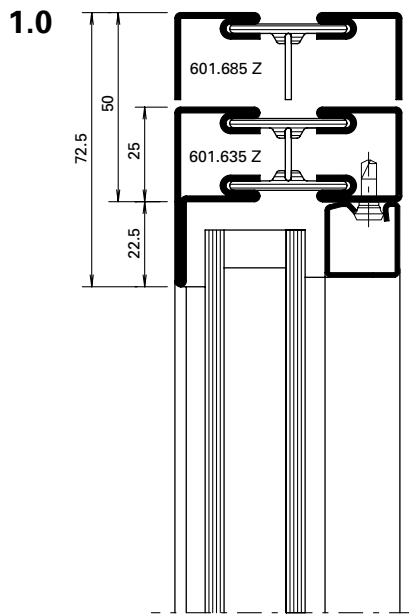
Profil-Nr.	G kg/m	I <sub>x</sub> cm <sup>4</sup>	W <sub>x</sub> cm <sup>3</sup>	I <sub>y</sub> cm <sup>4</sup>	W <sub>y</sub> cm <sup>3</sup>	U m <sup>2</sup> /m
<b>601.634.6 Z</b>	2,881	12,13	3,11	2,56	0,98	0,208
<b>602.634.6 Z</b>	3,410	14,13	3,29	5,36	1,79	0,251
<b>605.635.6 Z</b>	4,302	22,39	6,09	12,86	3,37	0,316
<b>605.685.6 Z</b>	5,022	27,30	7,55	36,54	7,06	0,366
<b>600.002.6 Z</b>	2,656	8,95	3,00	2,56	2,05	0,174

**Bogenfenster**  
**Fenêtres cintrées**  
**Arched windows**

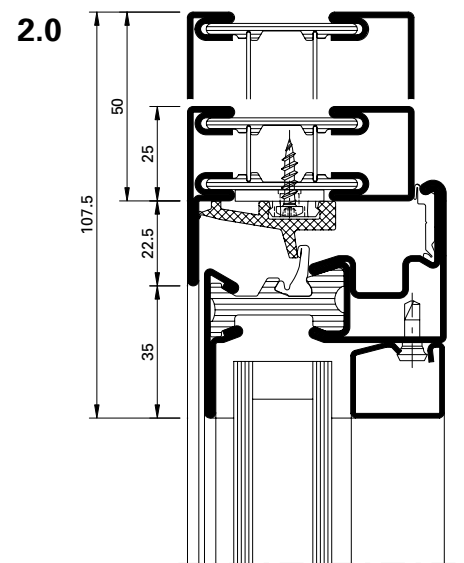
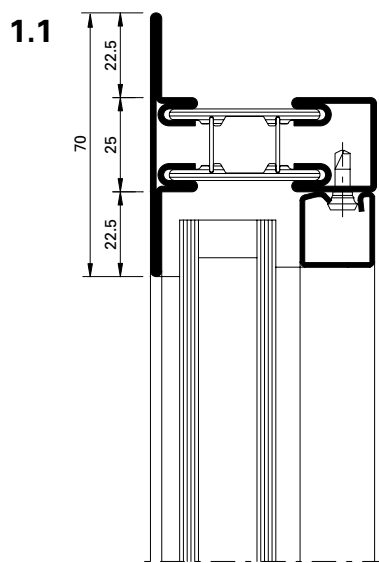
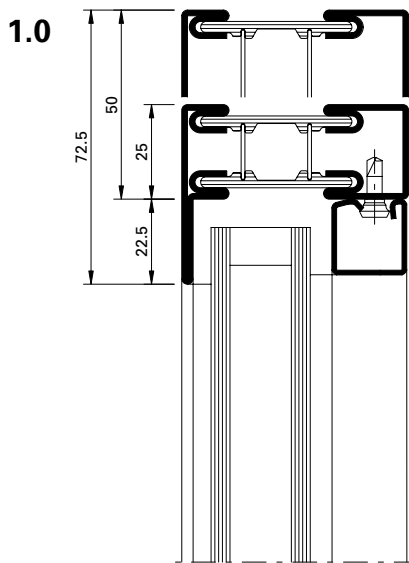
**Janisol Fenster**  
**Janisol fenêtres**  
**Janisol windows**



**Janisol**



**Janisol Primo**



**Edelstahl-Profile auf Anfrage!**

**Die Radien-Angaben beziehen sich auf die Fertigung im Hause Jansen.**

**Profilés acier Inox sur demande!**

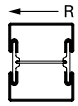
**Les rayons indiqués concernent la fabrication des cintres par la société Jansen.**

**Stainless steel profiles on request!**

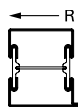
**The radius information refers to the production of the arches at the Jansen.**

**Bogenfenster**  
**Fenêtres cintrées**  
**Arched windows**

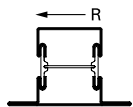
Profil Profilé Profile	Min. Radius Rayon min. Min. radius R
------------------------------	---



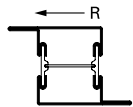
600.002 Z	350 mm
600.005 Z	700 mm
600.006 Z	300 mm
600.007 Z	900 mm
600.008 Z	300 mm



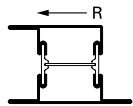
601.635 Z	300 mm
601.685 Z	600 mm



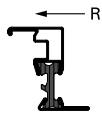
602.635 Z	600 mm
602.685 Z	1100 mm



603.635 Z	600 mm
603.685 Z	850 mm



605.635 Z	600 mm
605.685 Z	900 mm

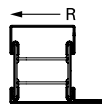


630.900 Z	400 mm
-----------	--------

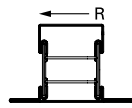
Andere Profiltypen sowie im Grundriss gebogene Profile auf Anfrage.

Bitte benutzen Sie unsere Bestellvorlagen auf [extranet.jansen.com](http://extranet.jansen.com)

Profil Profilé Profile	Min. Radius Rayon min. Min. radius R
------------------------------	---



601.635.6 Z	500 mm
601.685.6 Z	850 mm



602.635.6 Z	600 mm
602.685.6 Z	1100 mm

Autres types de profilés et profilés au tracé cintré sur demande.

Veuillez utiliser nos formulaires de commande sur [extranet.jansen.com](http://extranet.jansen.com)

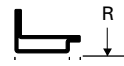
**Janisol Fenster**  
**Janisol fenêtres**  
**Janisol windows**

Stahl-Glasleisten Parcloles en acier Steel glazing beads	Min. Radius Rayon min. Min. radius R
--	---



402.112 Z	500 mm
402.115 Z	500 mm
402.120 Z	600 mm
402.125 Z	750 mm
402.130 Z	1000 mm
402.135 Z	1500 mm

Stahl-Glasleisten Parcloles en acier Steel glazing beads	Min. Radius Rayon min. Min. radius R
--	---



62.507 Z	300 mm
62.508 Z	300 mm
62.509 Z	300 mm

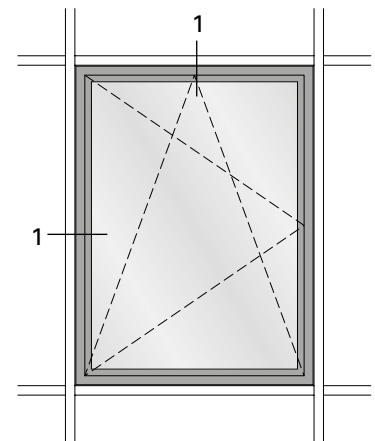
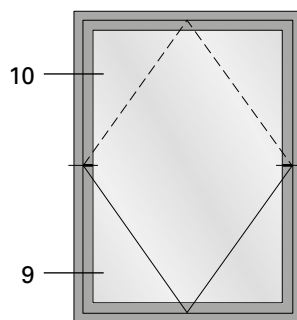
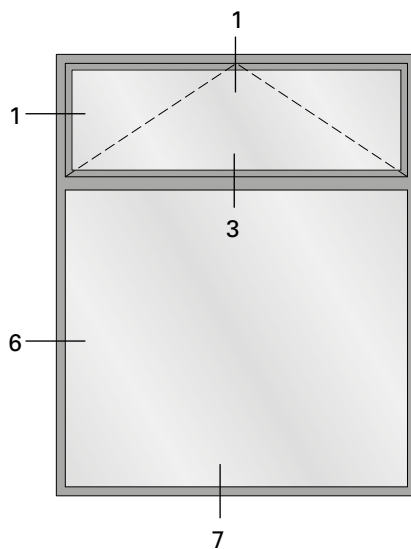
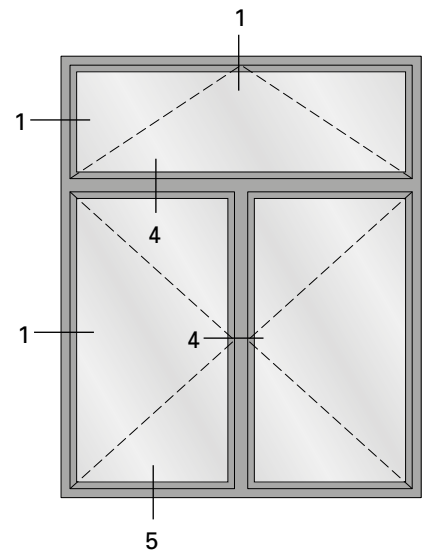
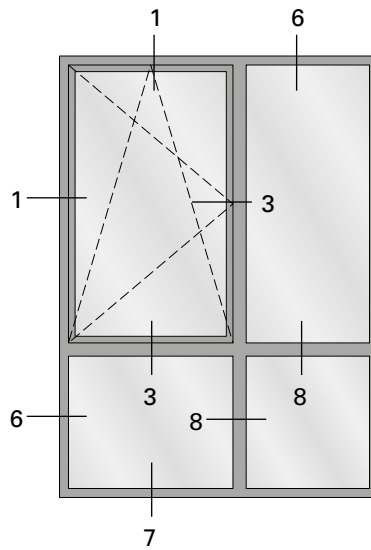
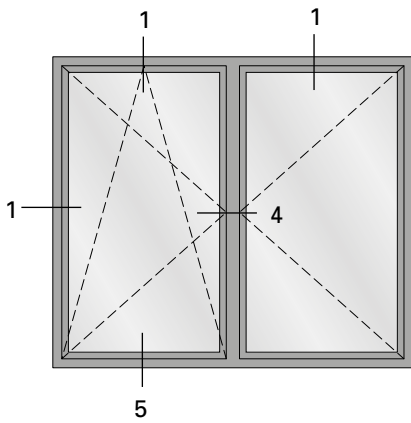
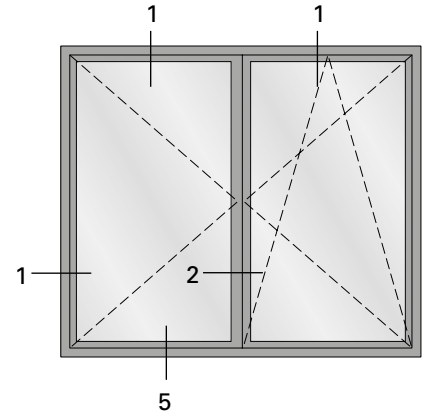
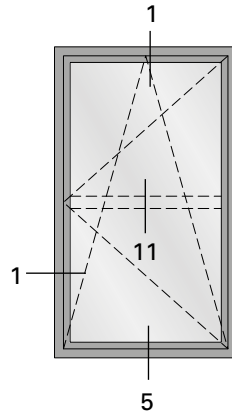
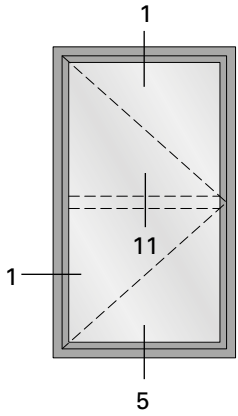
Aluminium-Glasleisten Parcloles en aluminium Aluminium glazing beads	Min. Radius Rayon min. Min. radius R
--	---

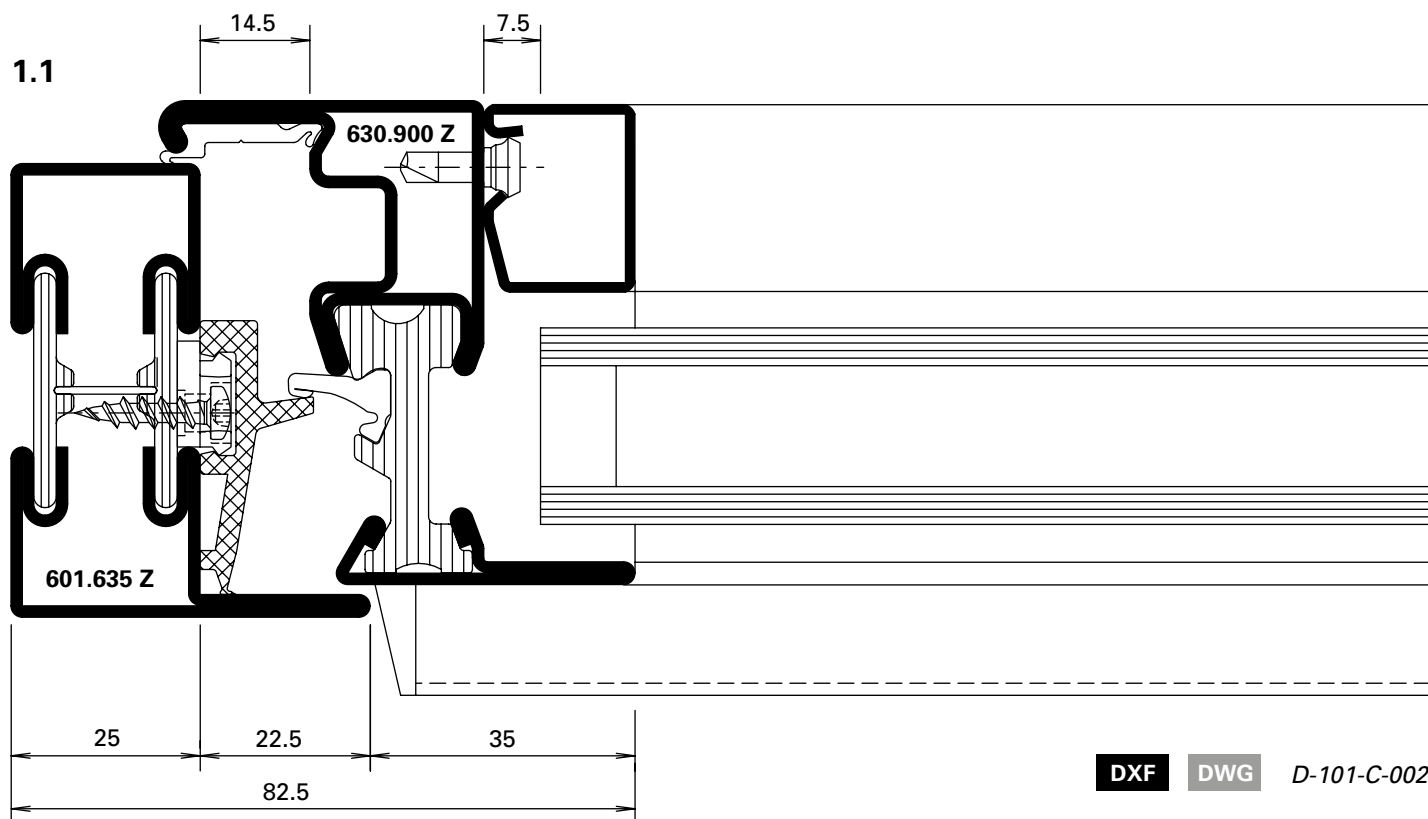
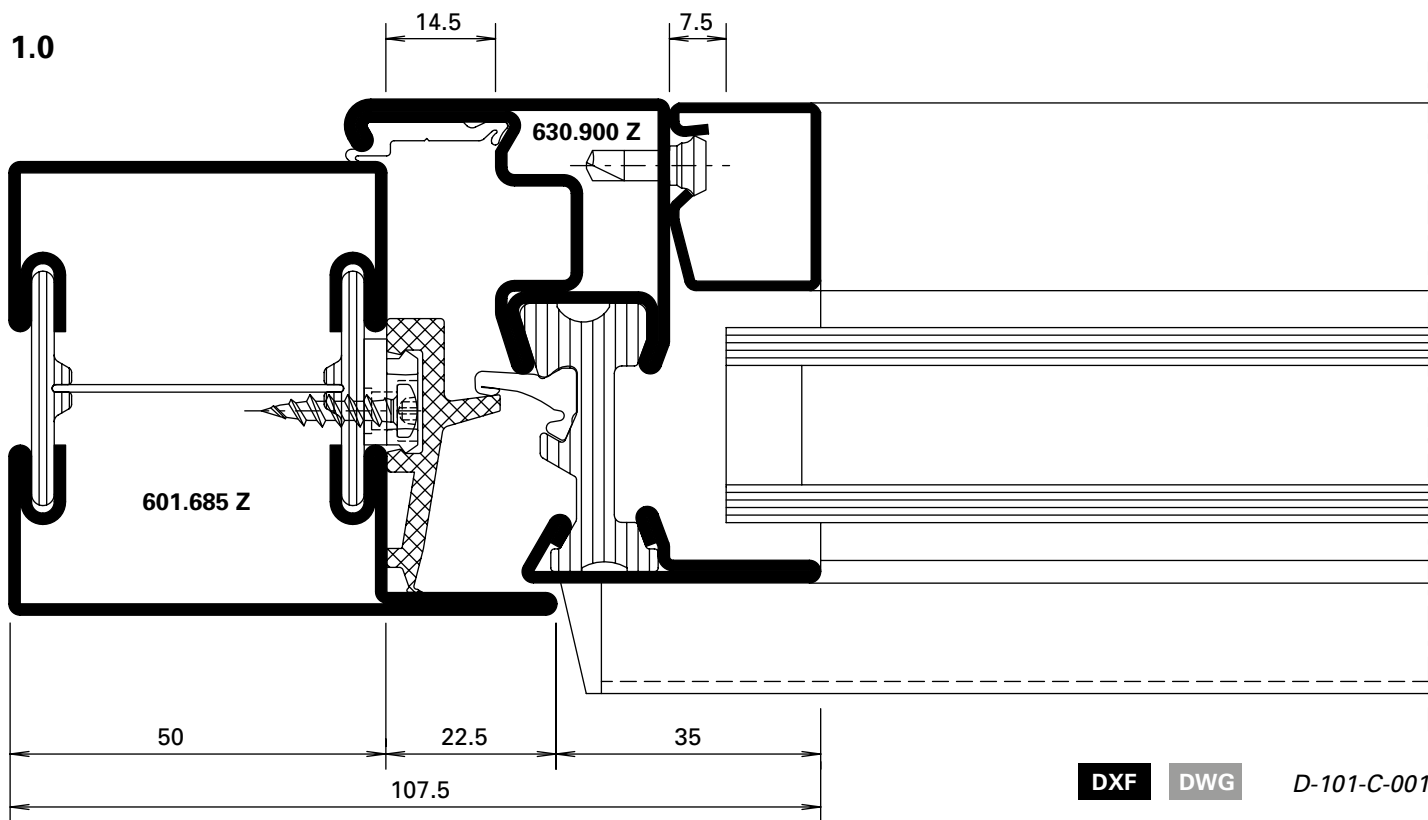


404.112	400 mm
404.115	400 mm
404.120	400 mm
404.125	450 mm
404.130	500 mm
404.135	600 mm
405.115	500 mm
405.120	500 mm
405.125	800 mm
406.903	500 mm
406.905	500 mm
406.907	500 mm
406.909	600 mm

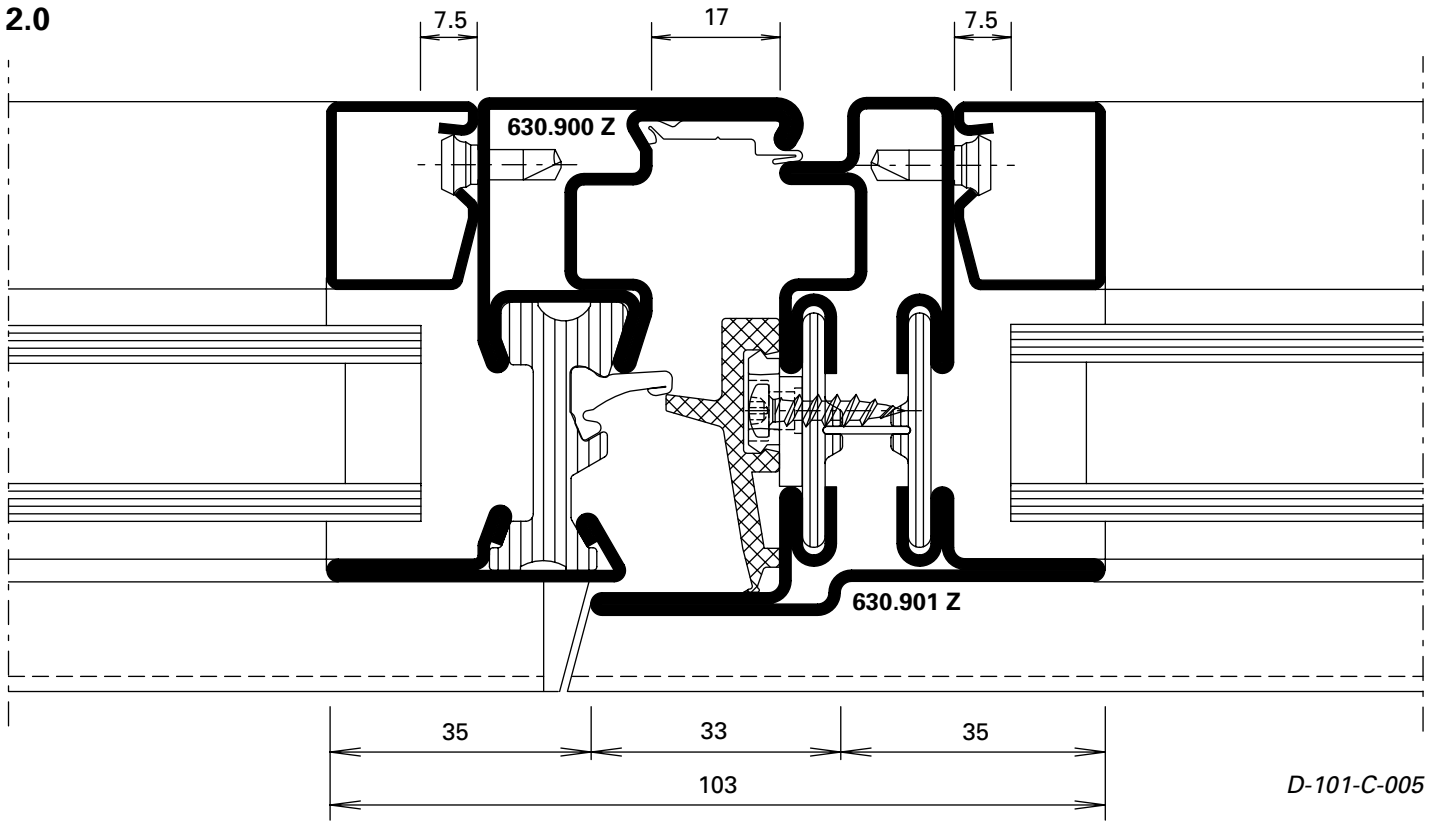
Other profile types and profiles curved in the floor plan are available on request.

Please use our order forms on [extranet.jansen.com](http://extranet.jansen.com)





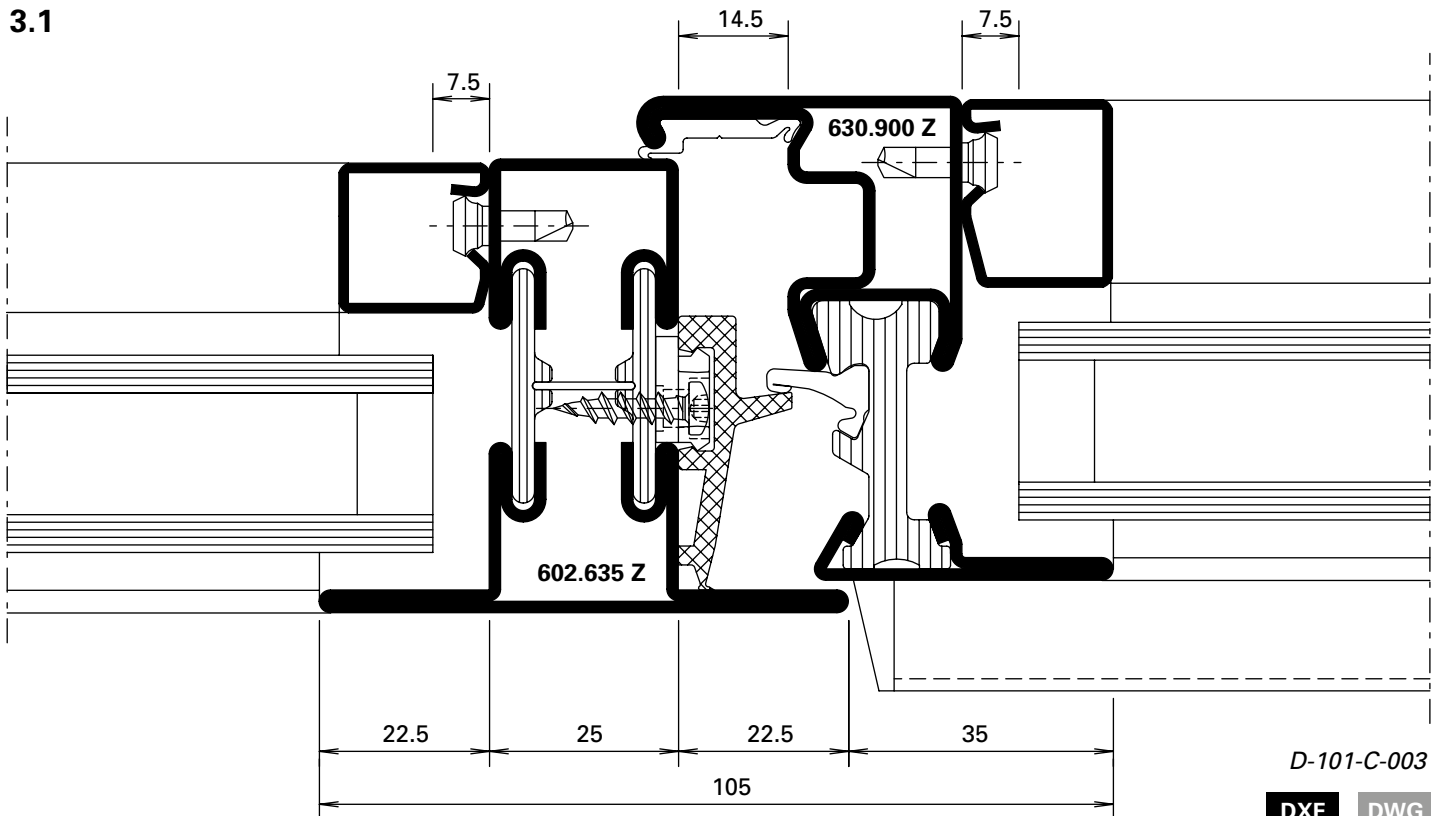
2.0



D-101-C-005

DXF DWG

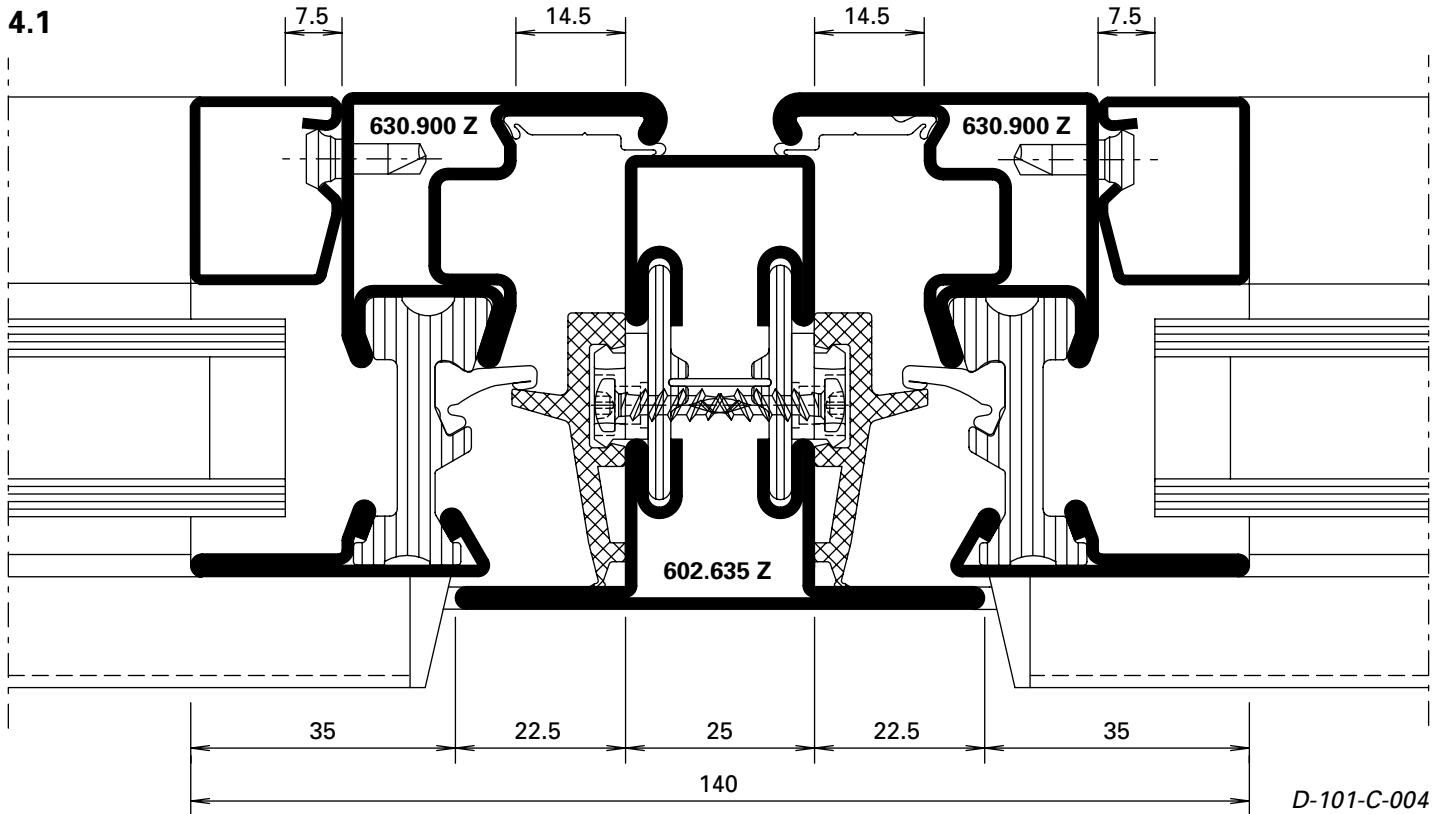
3.1



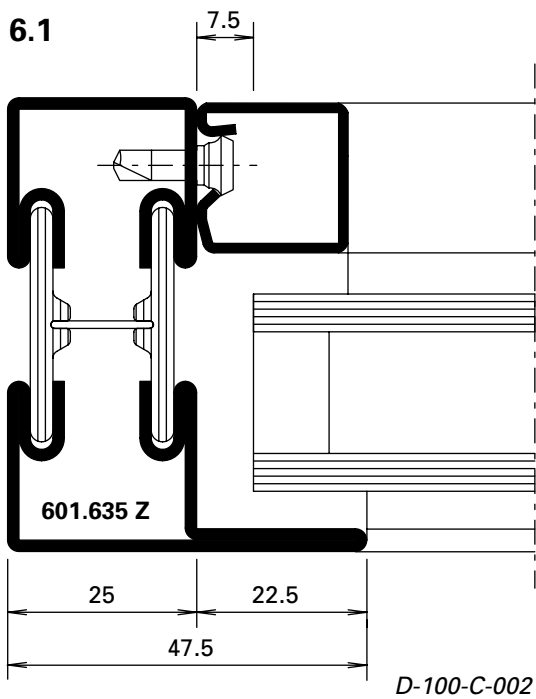
D-101-C-003

DXF DWG

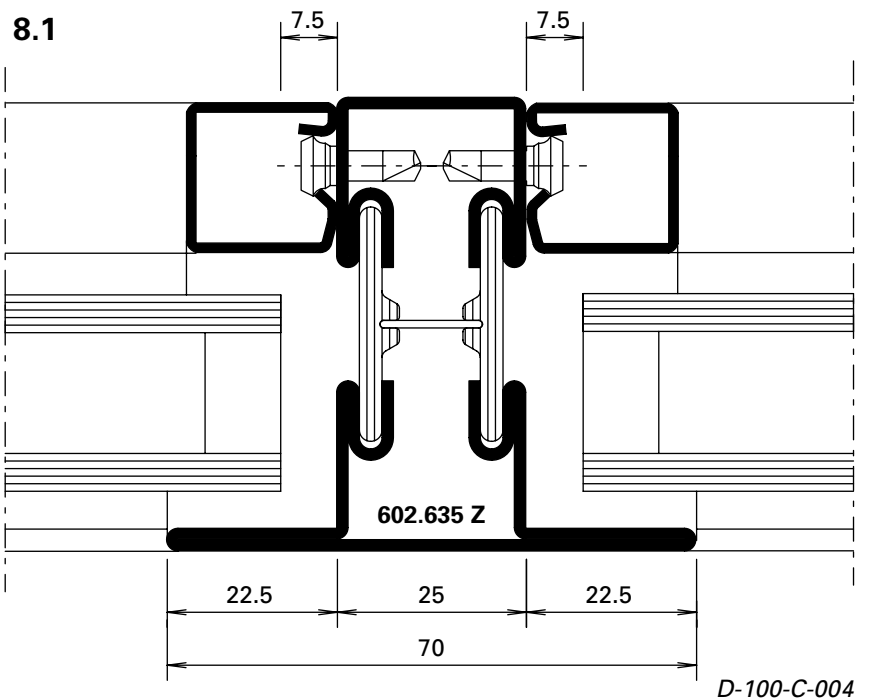




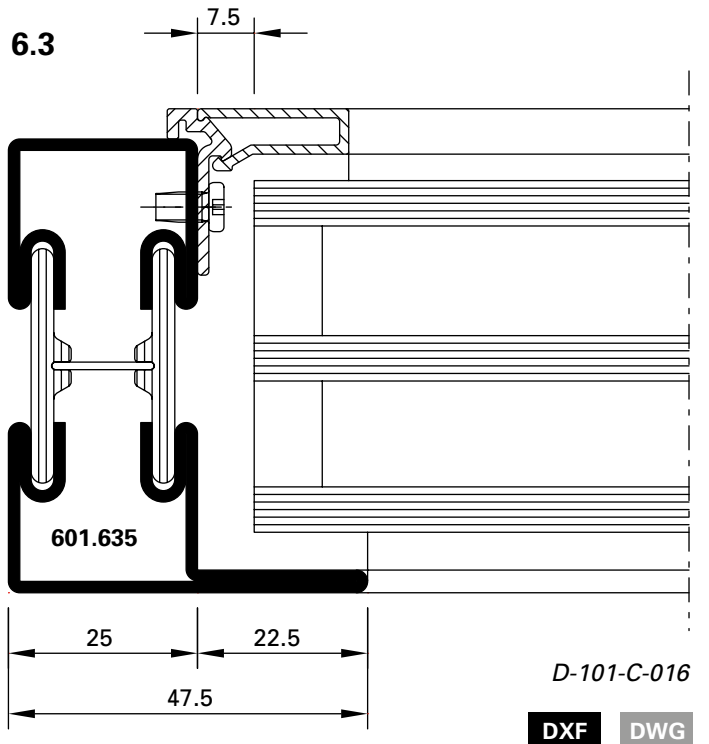
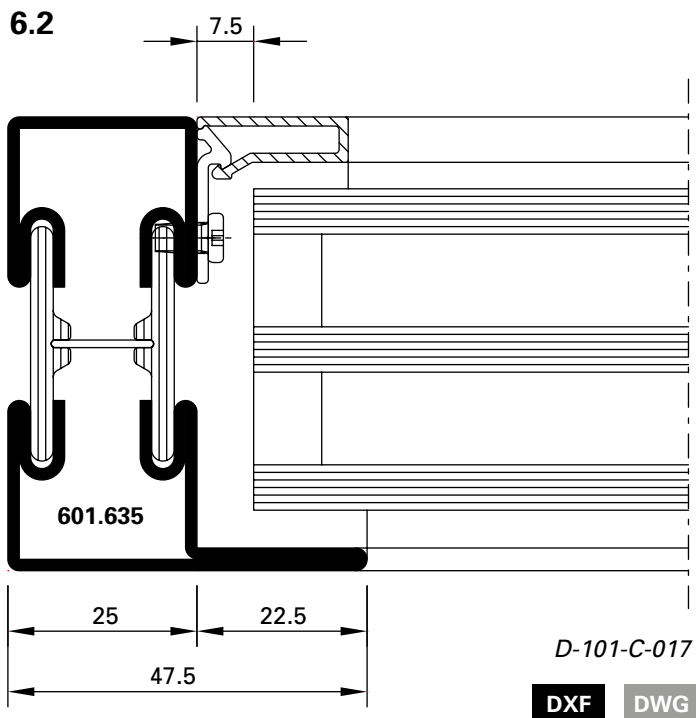
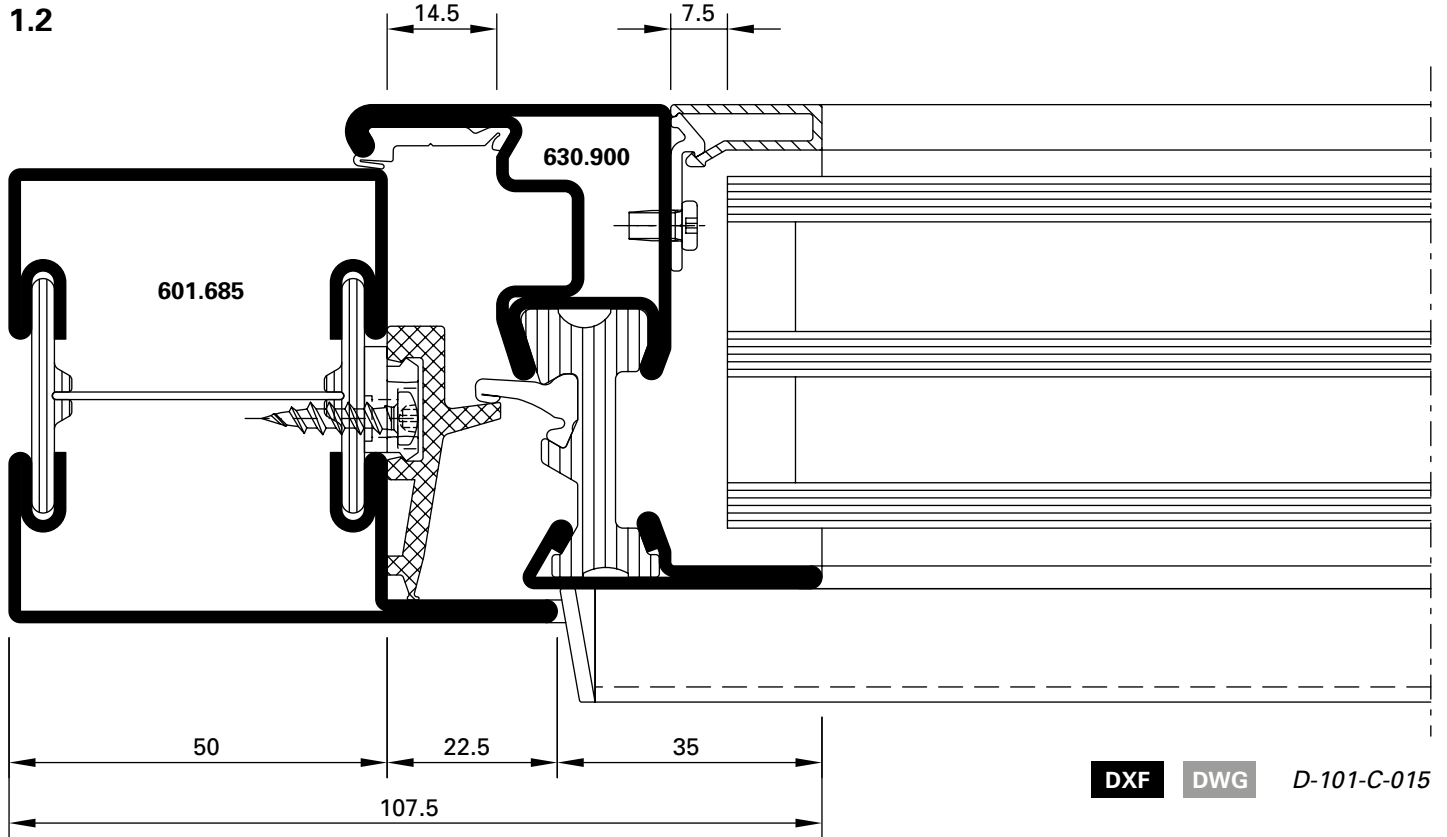
DXF DWG

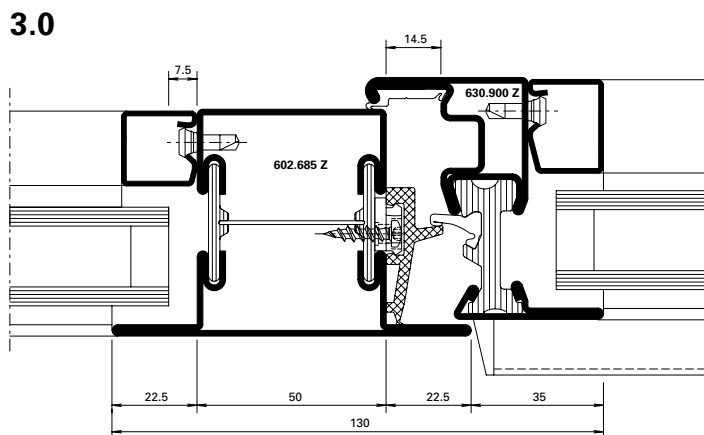


DXF DWG



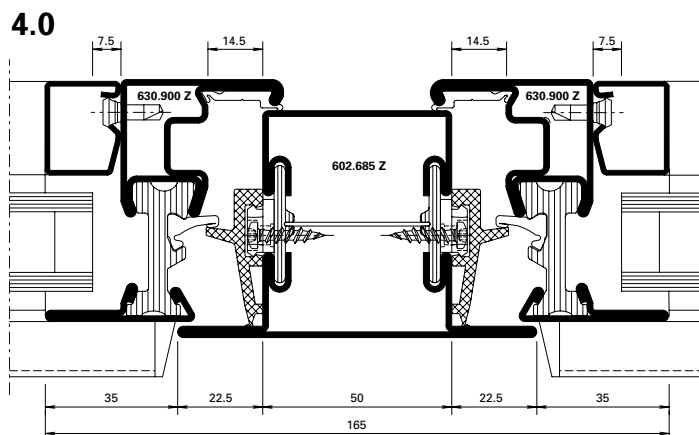
DXF DWG





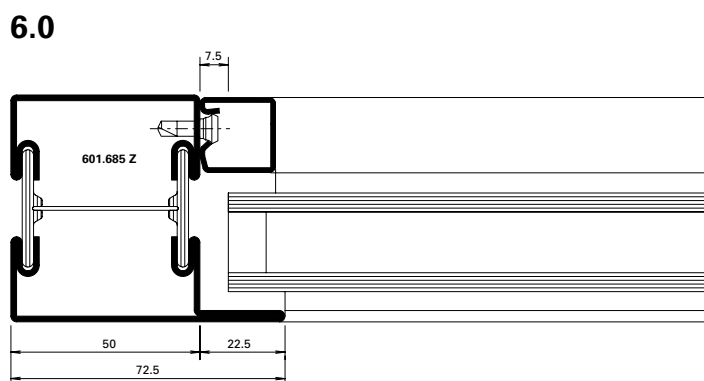
D-101-C-009

DXF DWG

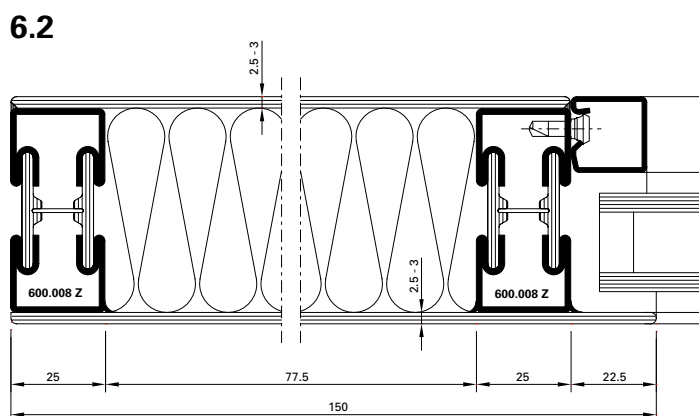


D-101-C-010

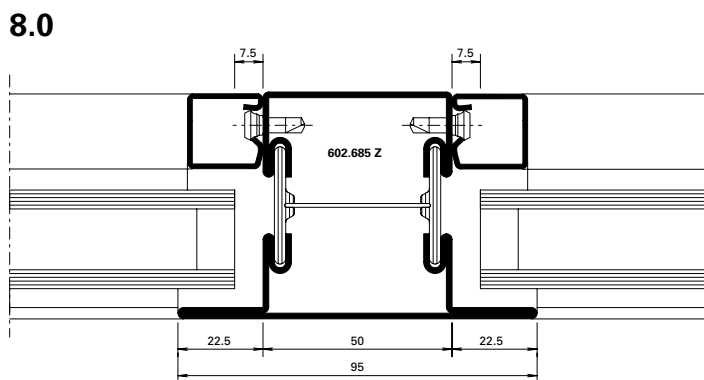
DXF DWG



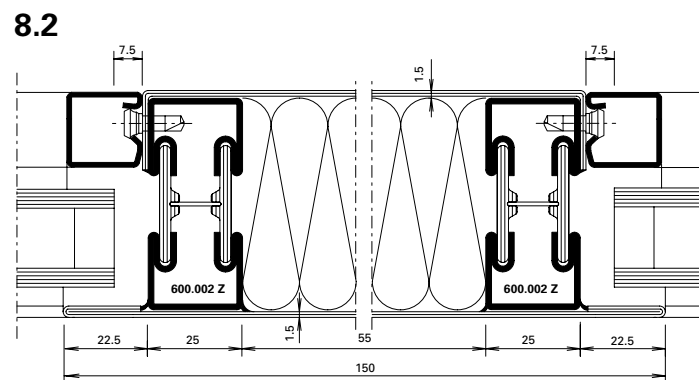
DXF DWG D-100-C-001



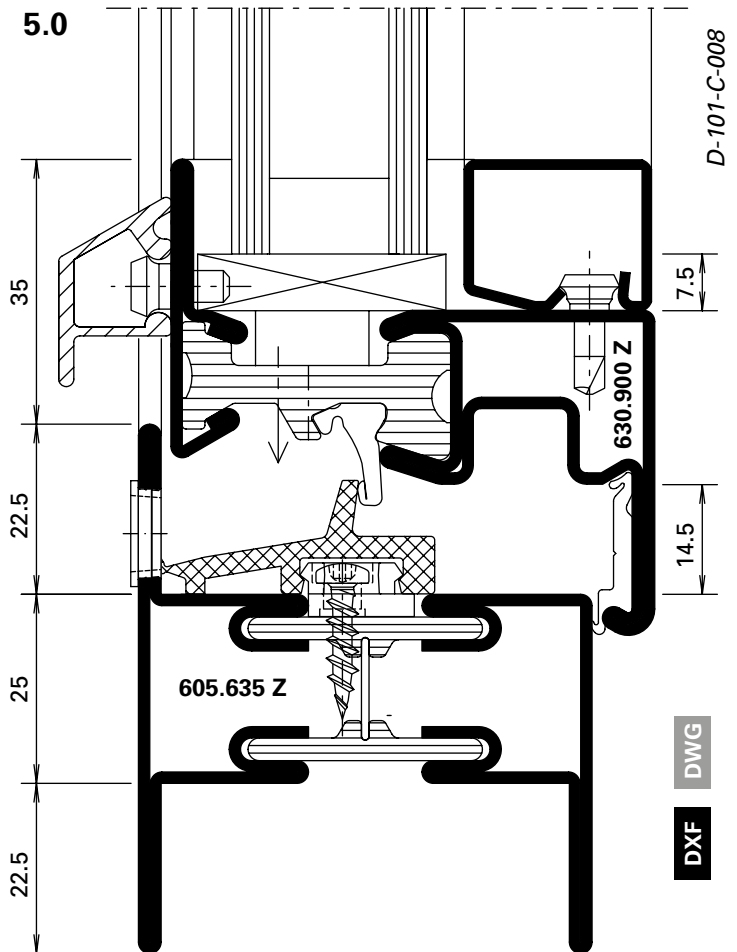
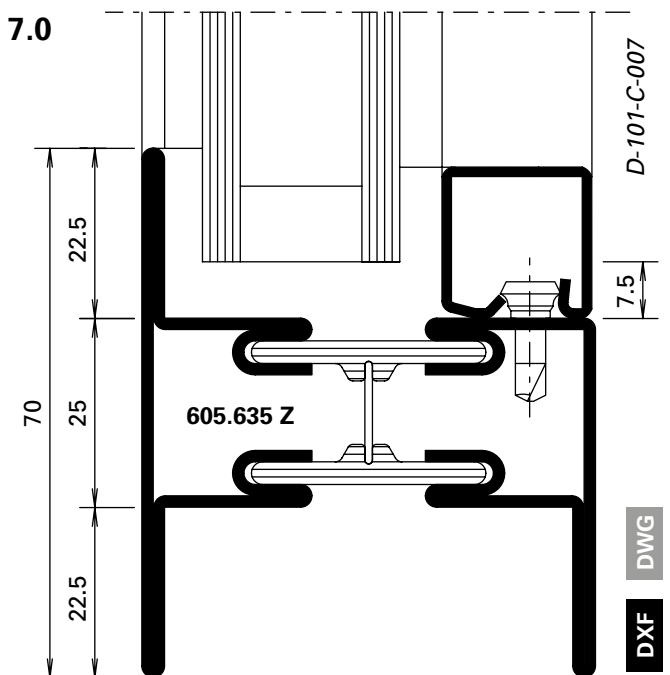
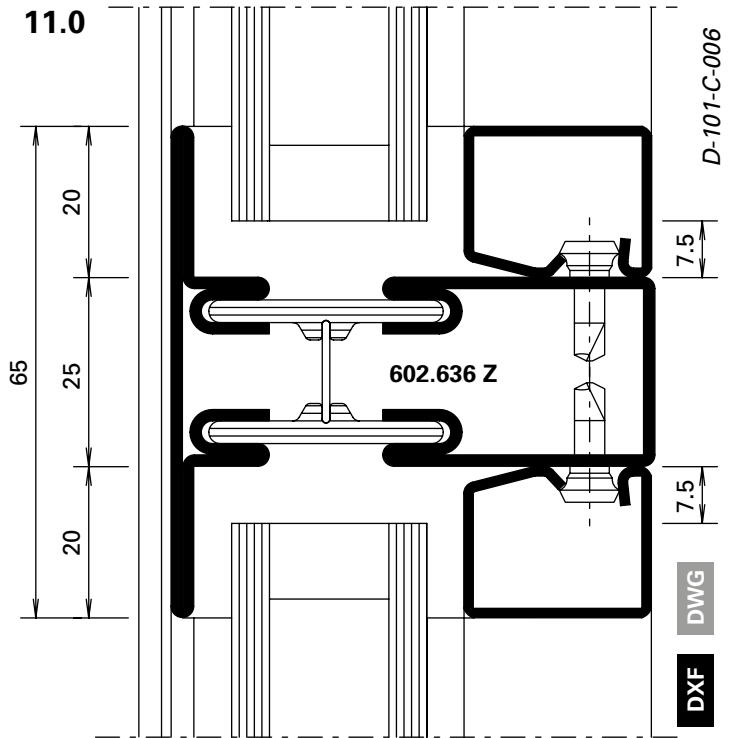
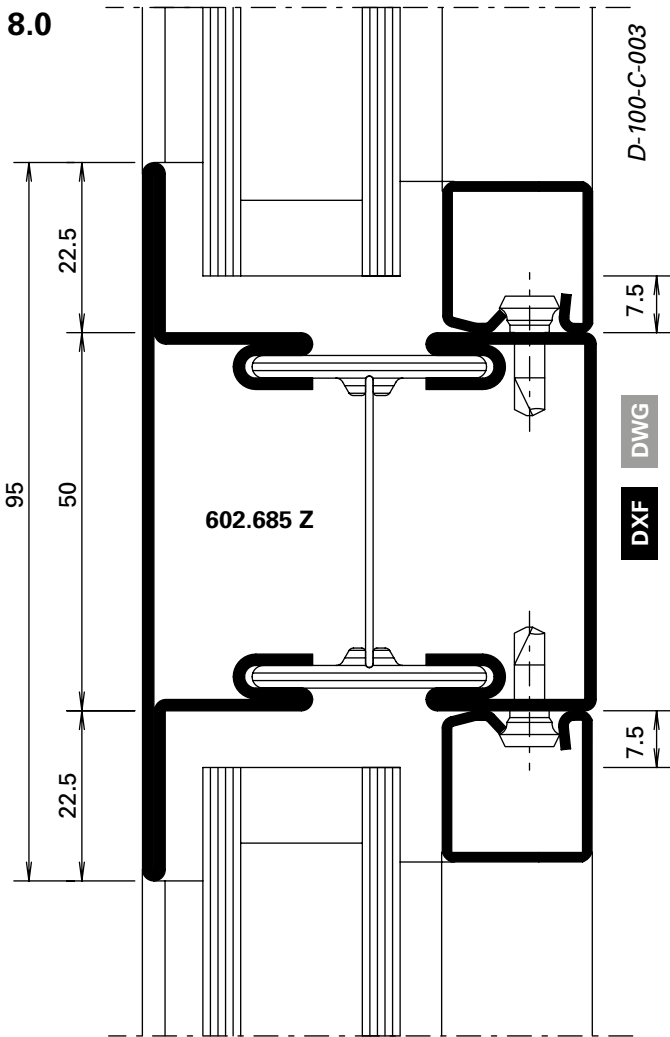
DXF DWG D-100-K-004



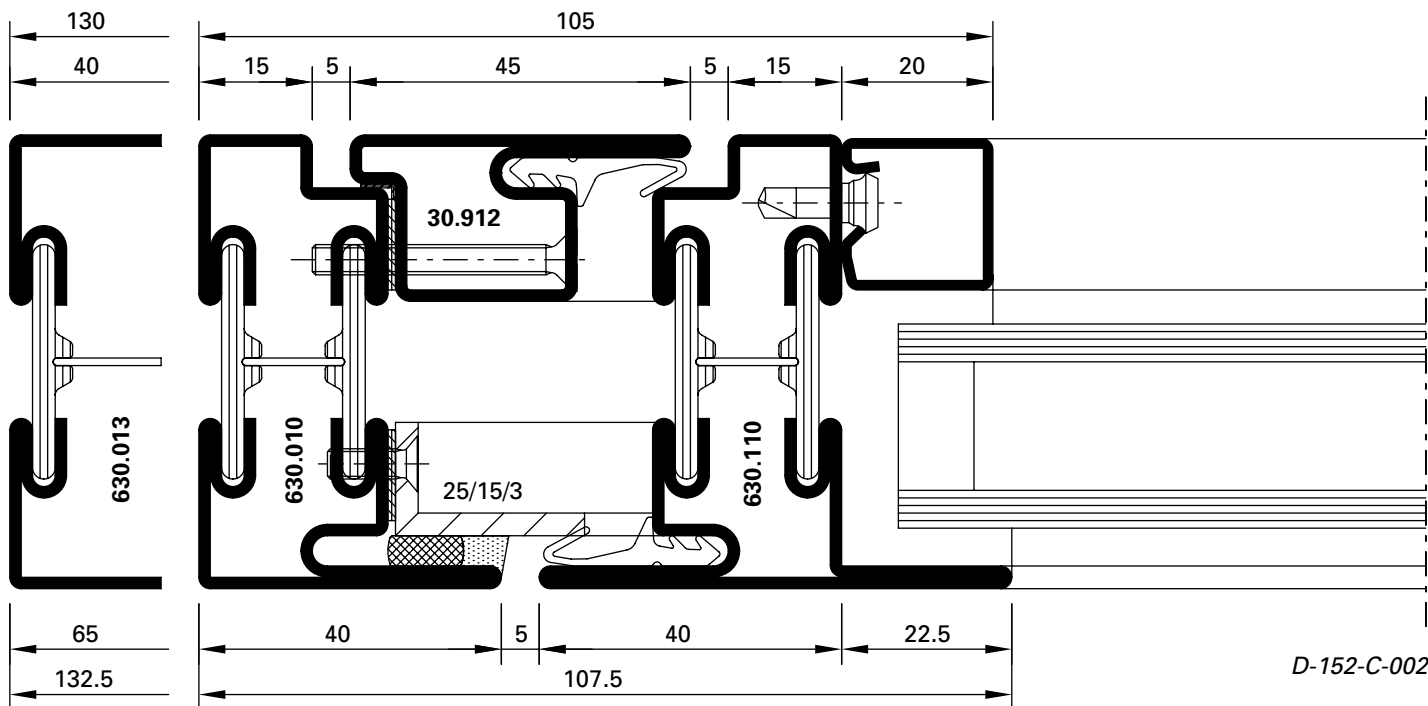
DXF DWG D-100-C-003



DXF DWG D-100-K-024



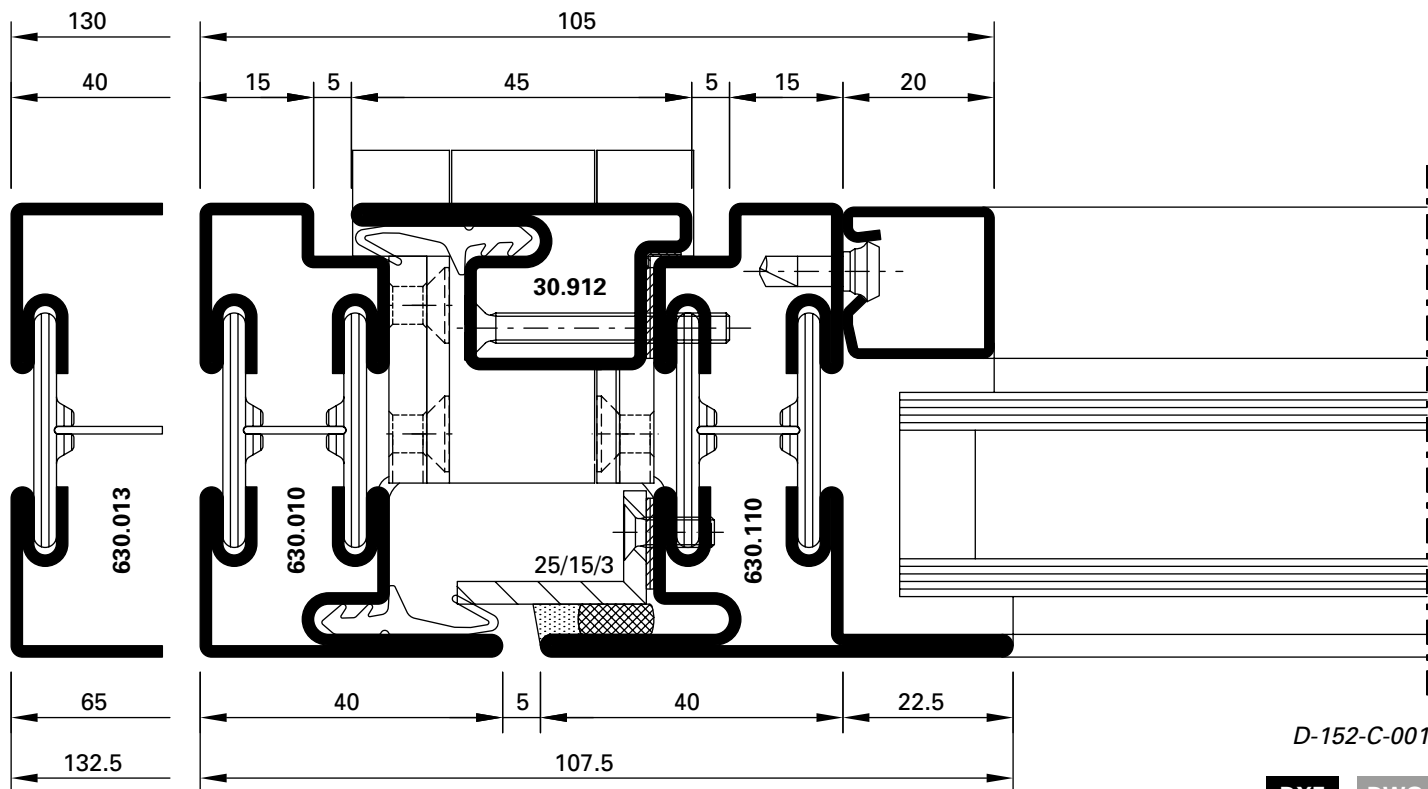
9.0



D-152-C-002

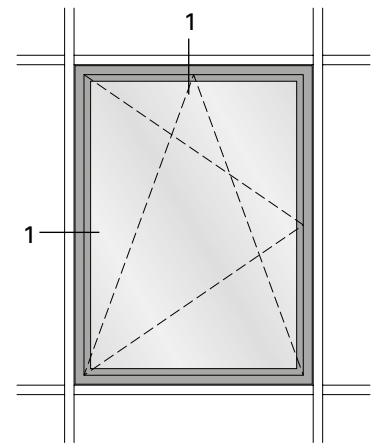
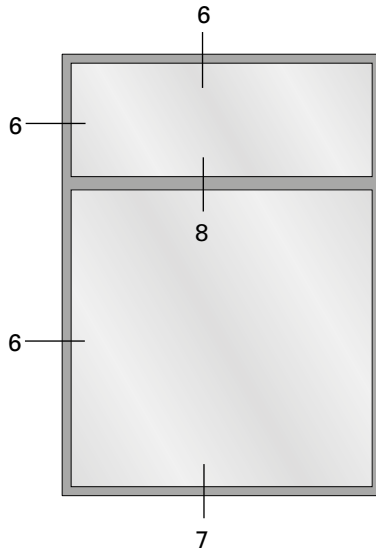
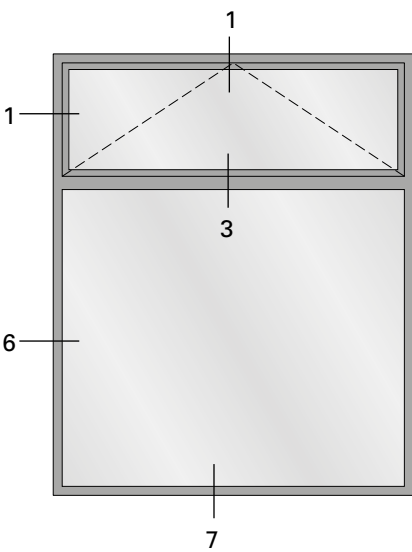
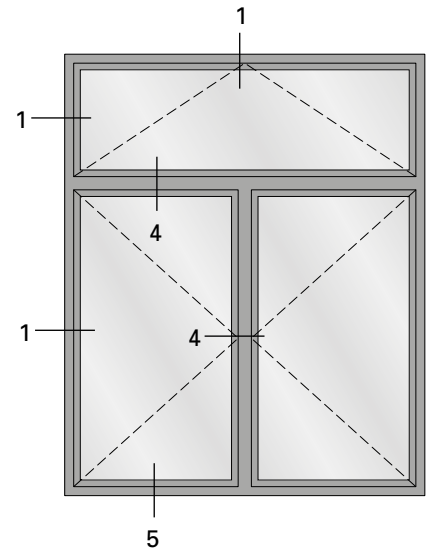
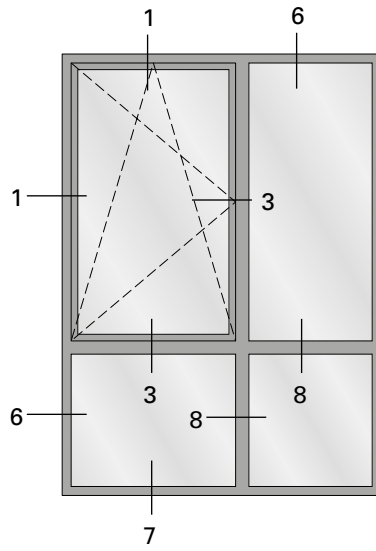
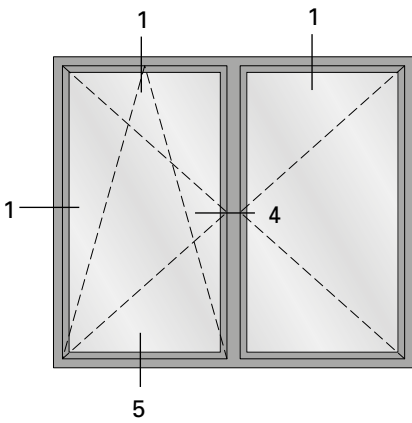
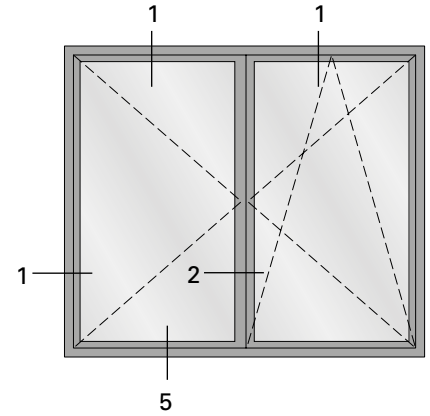
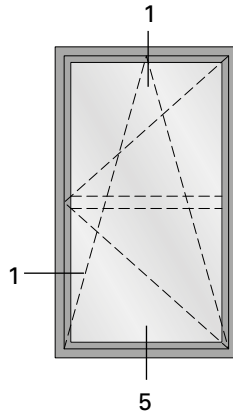
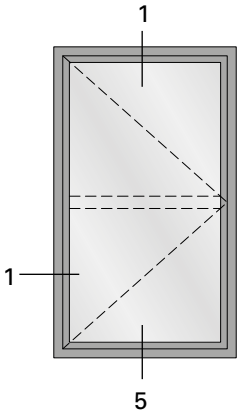
DXF DWG

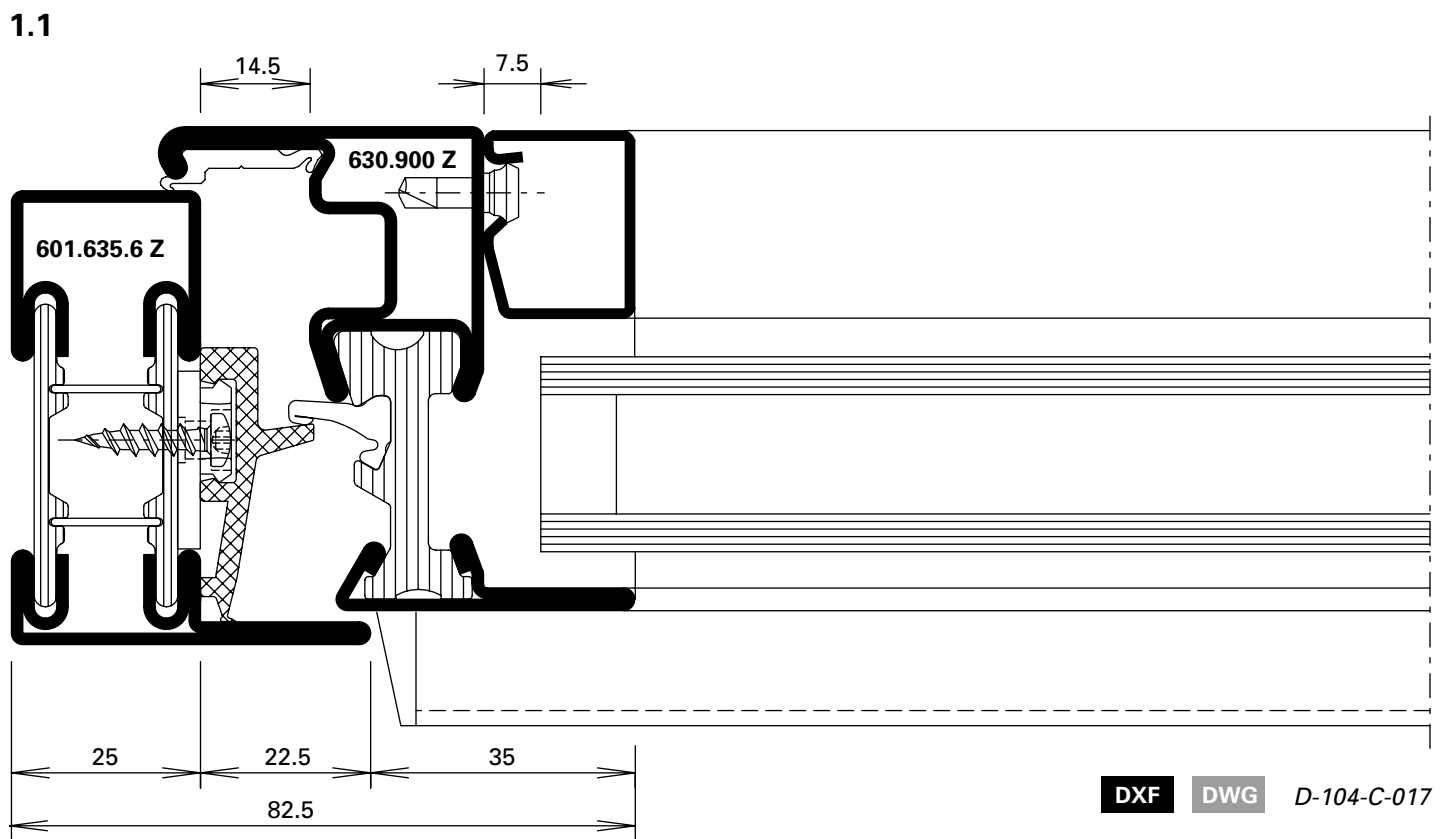
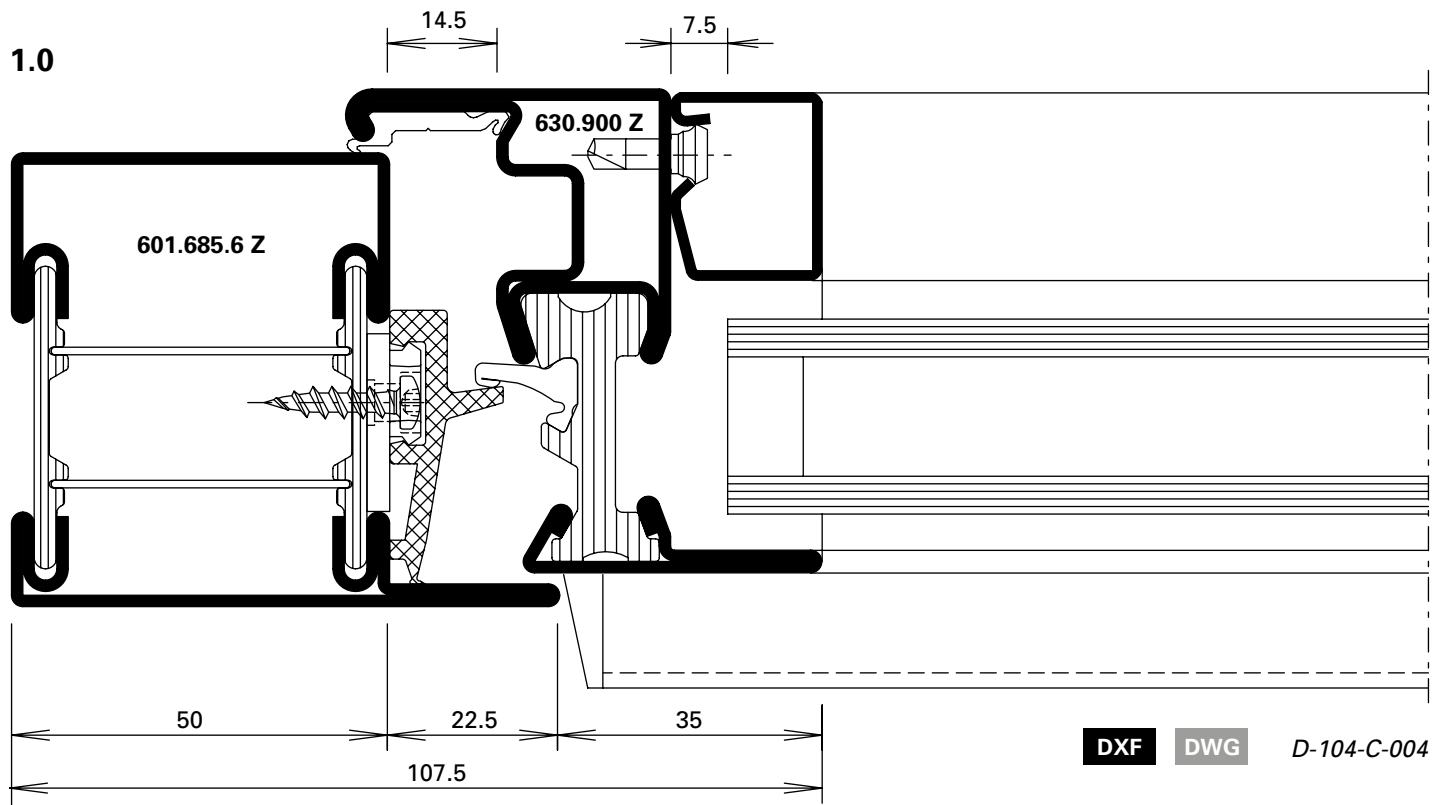
10.0



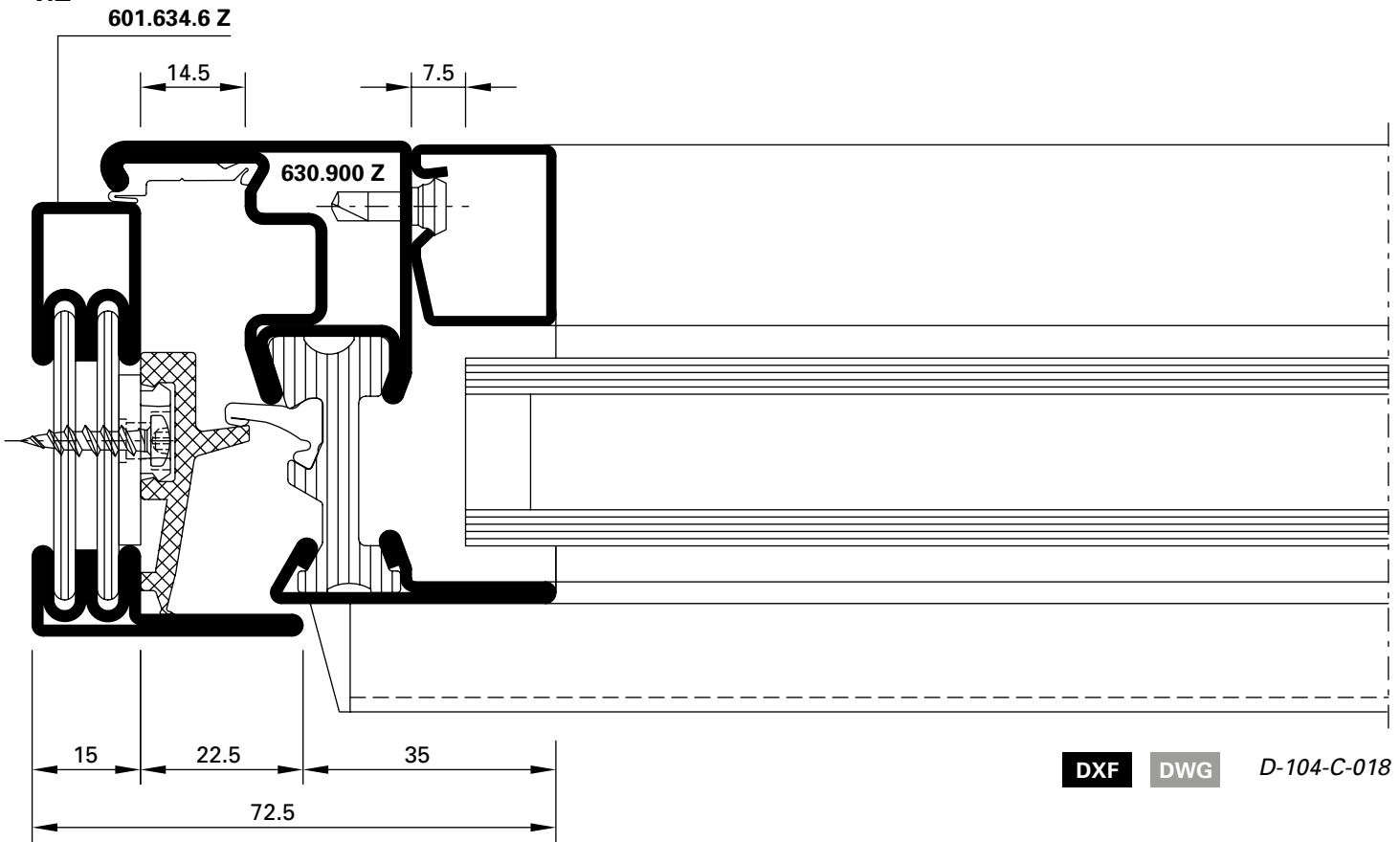
D-152-C-001

DXF DWG

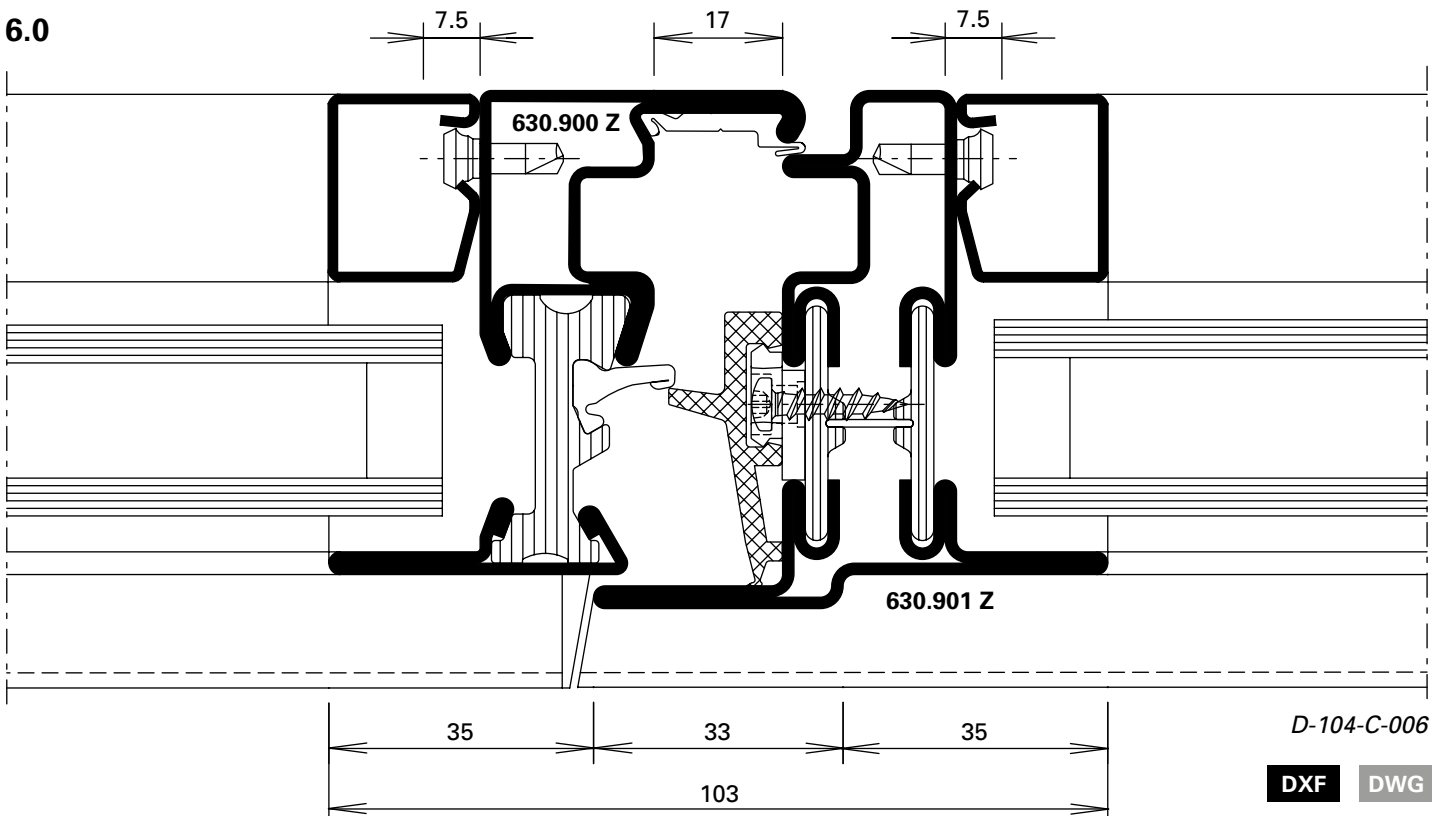




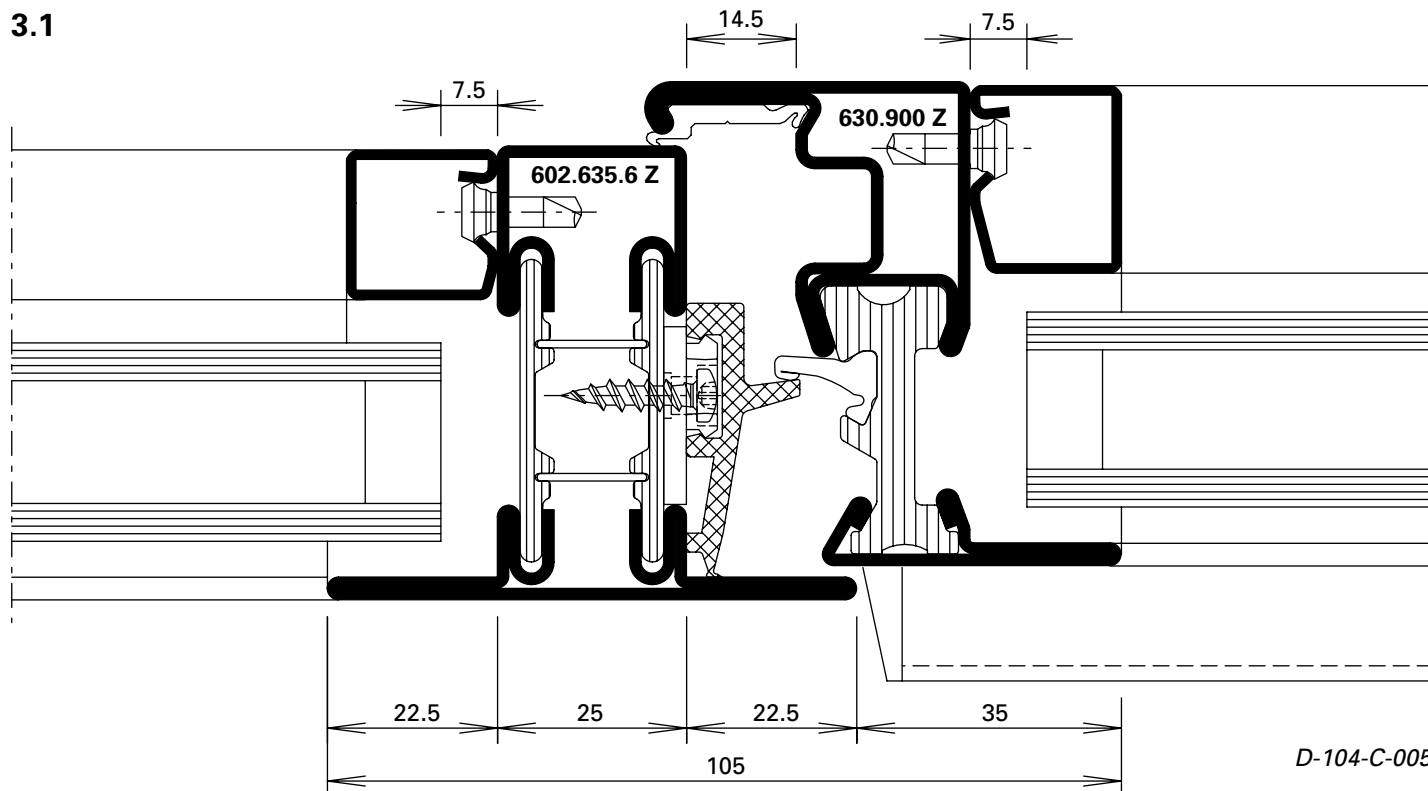
1.2



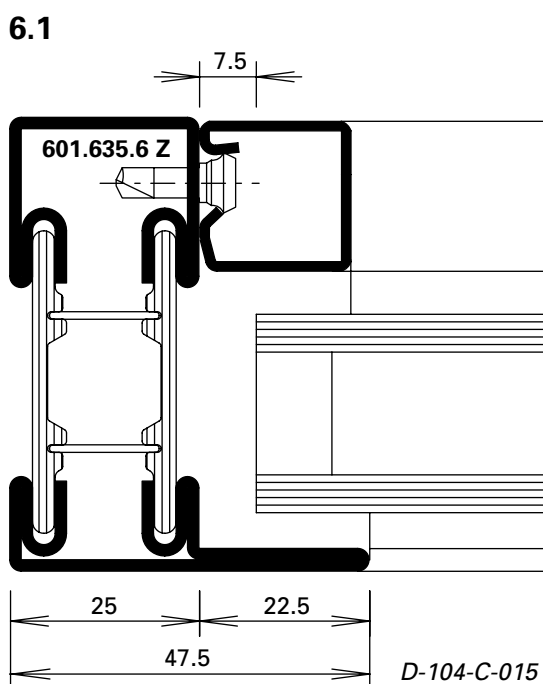
6.0



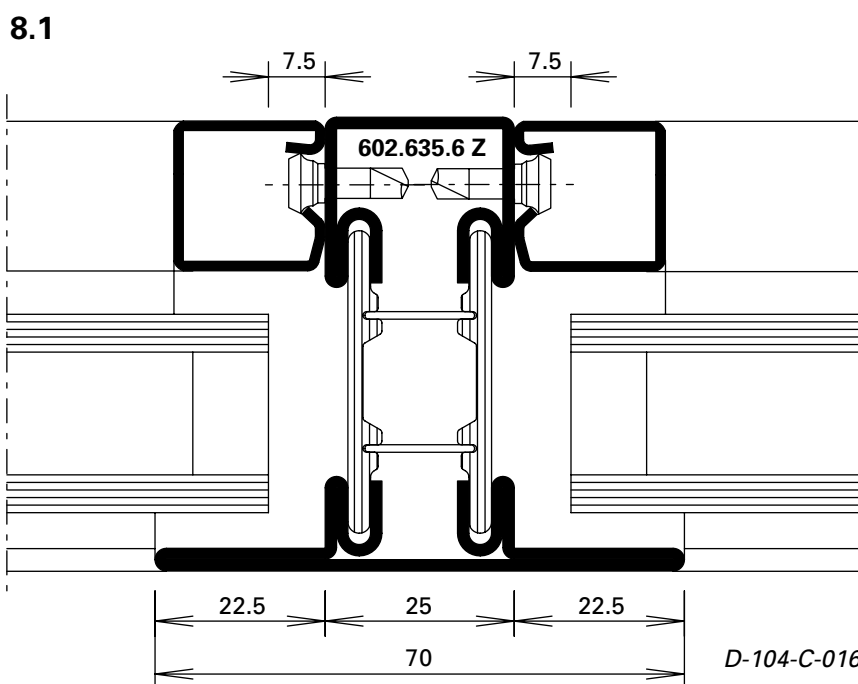




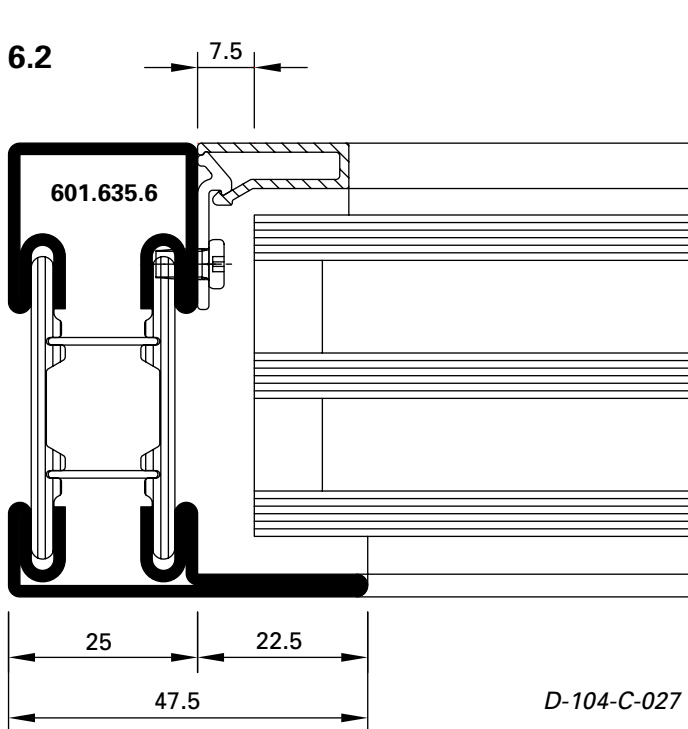
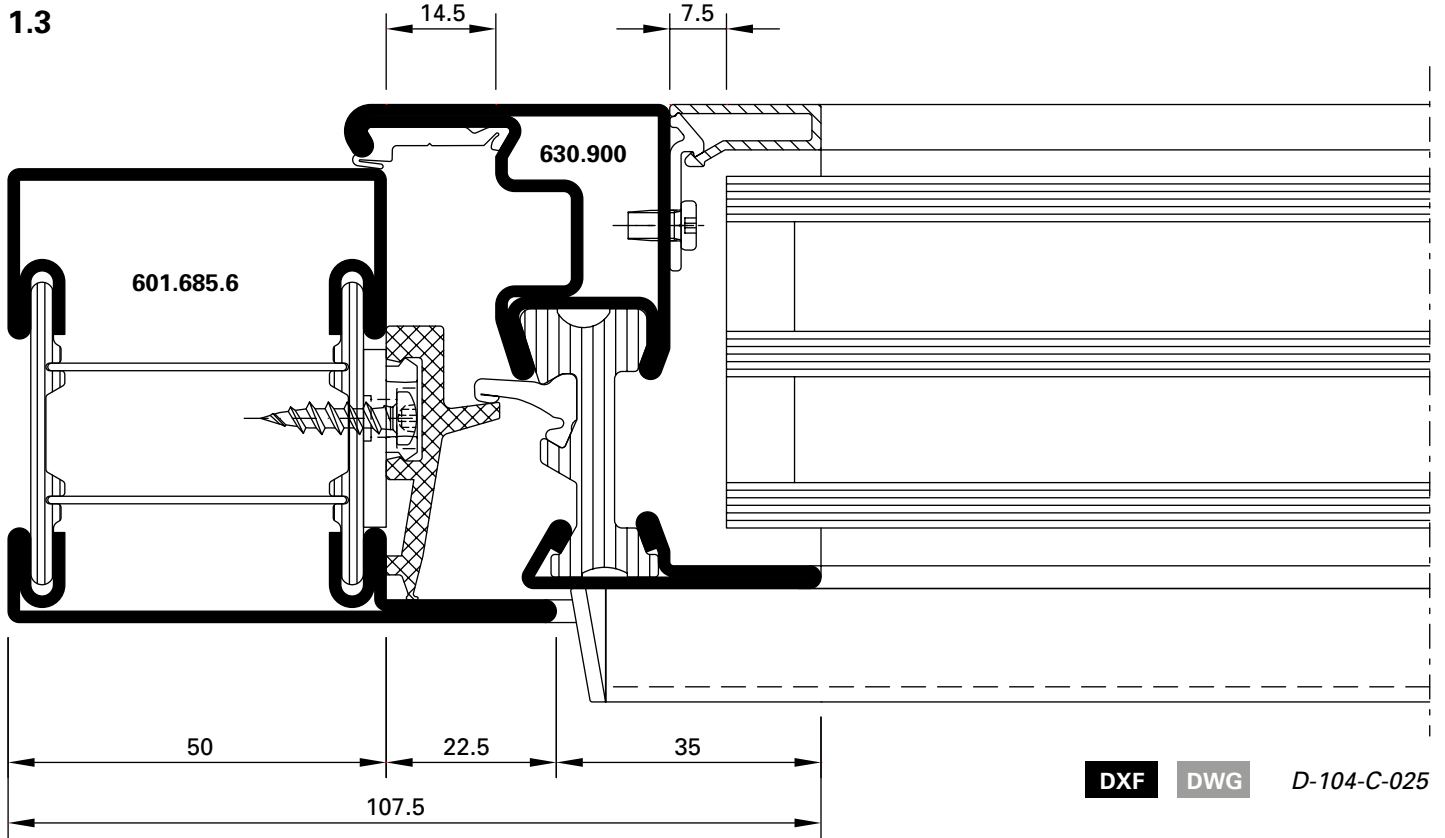
DXF DWG



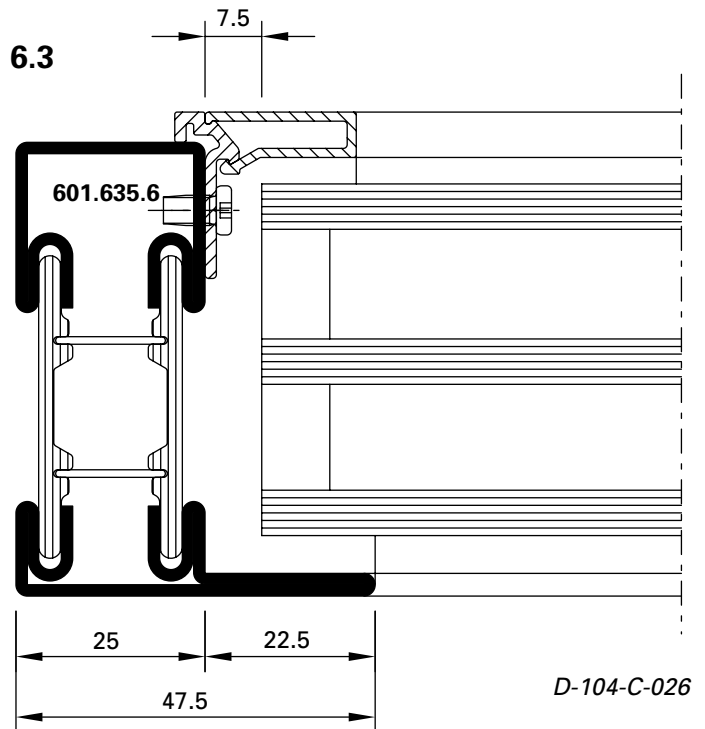
DXF DWG



DXF DWG

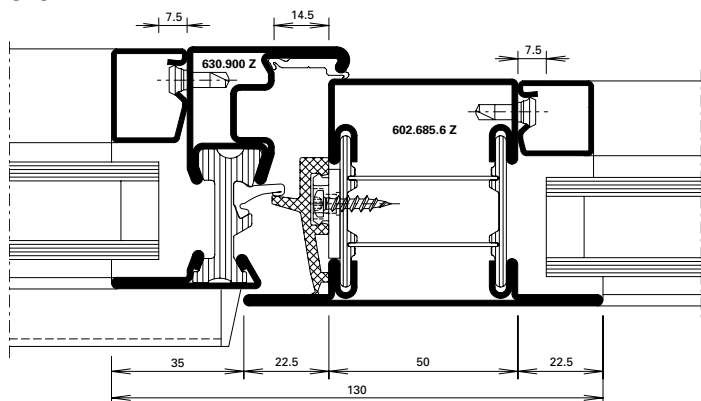


DXF DWG



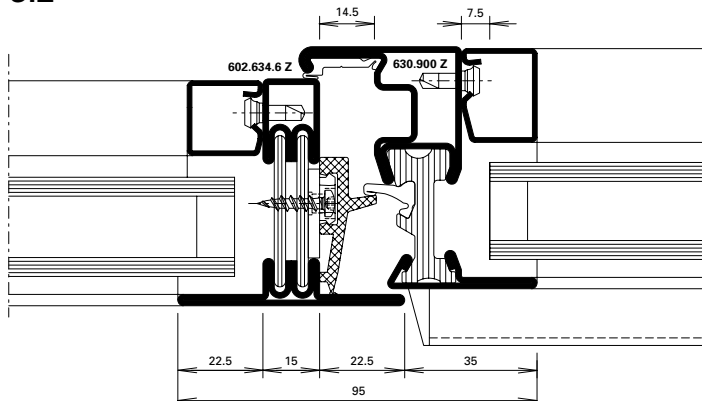
DXF DWG

3.0



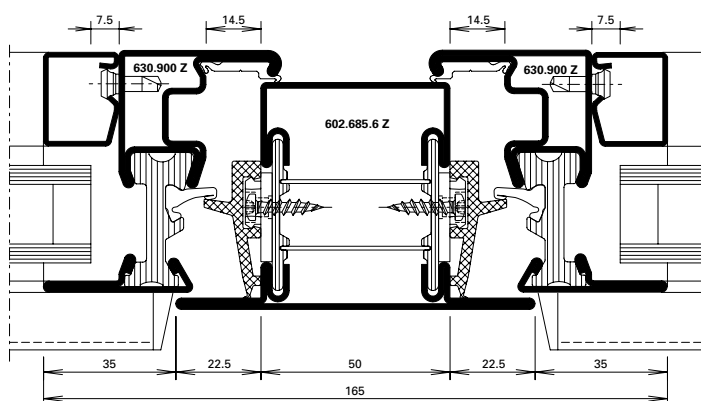
**DXF** **DWG** D-104-C-009

3.2



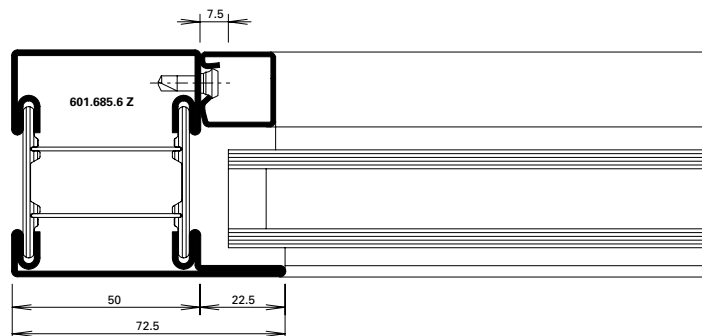
**DXF** **DWG** D-104-C-011

4.0



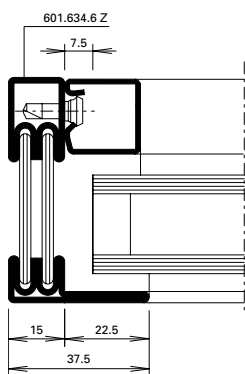
**DXF** **DWG** D-104-C-010

6.0



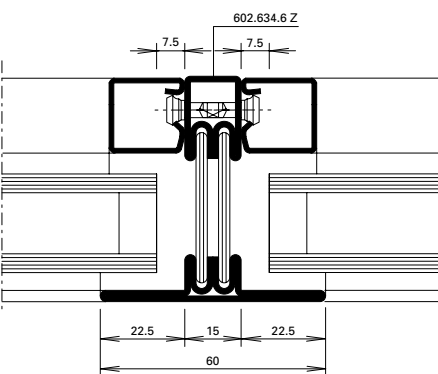
**DXF** **DWG** D-104-C-001

6.2



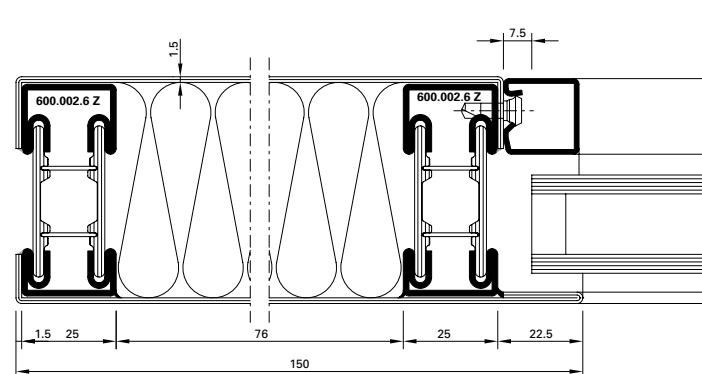
**DXF** **DWG** D-104-C-002

8.2

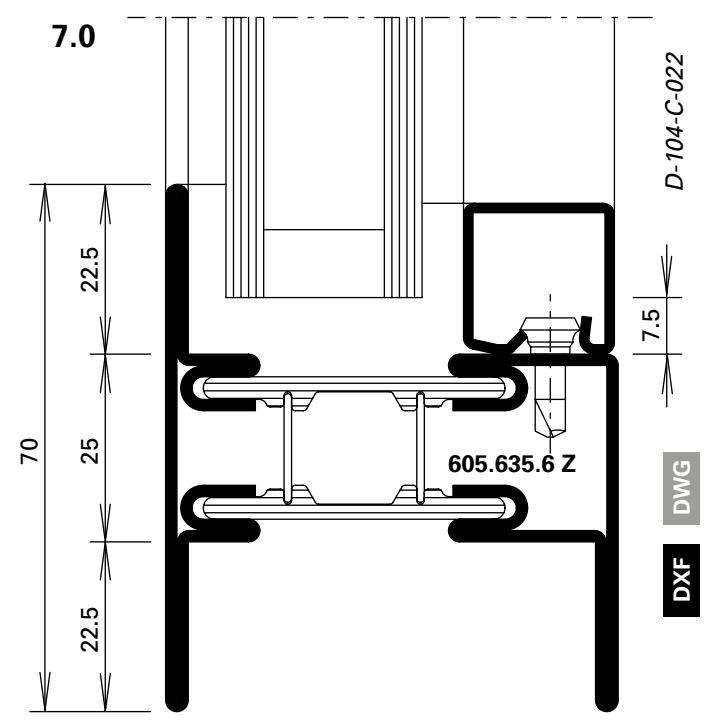
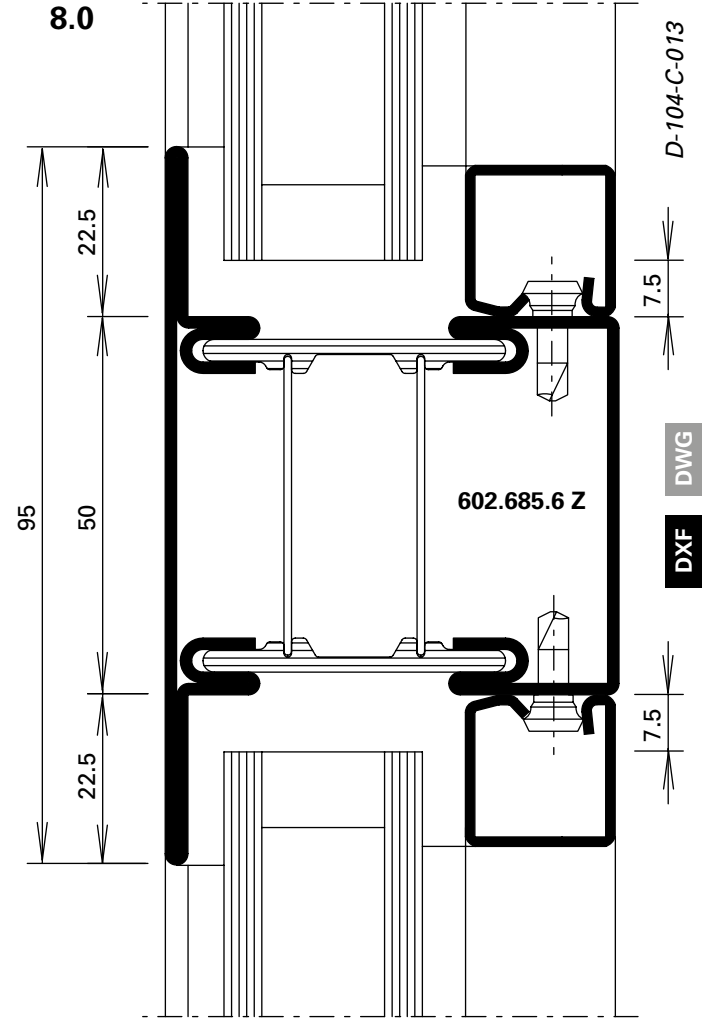
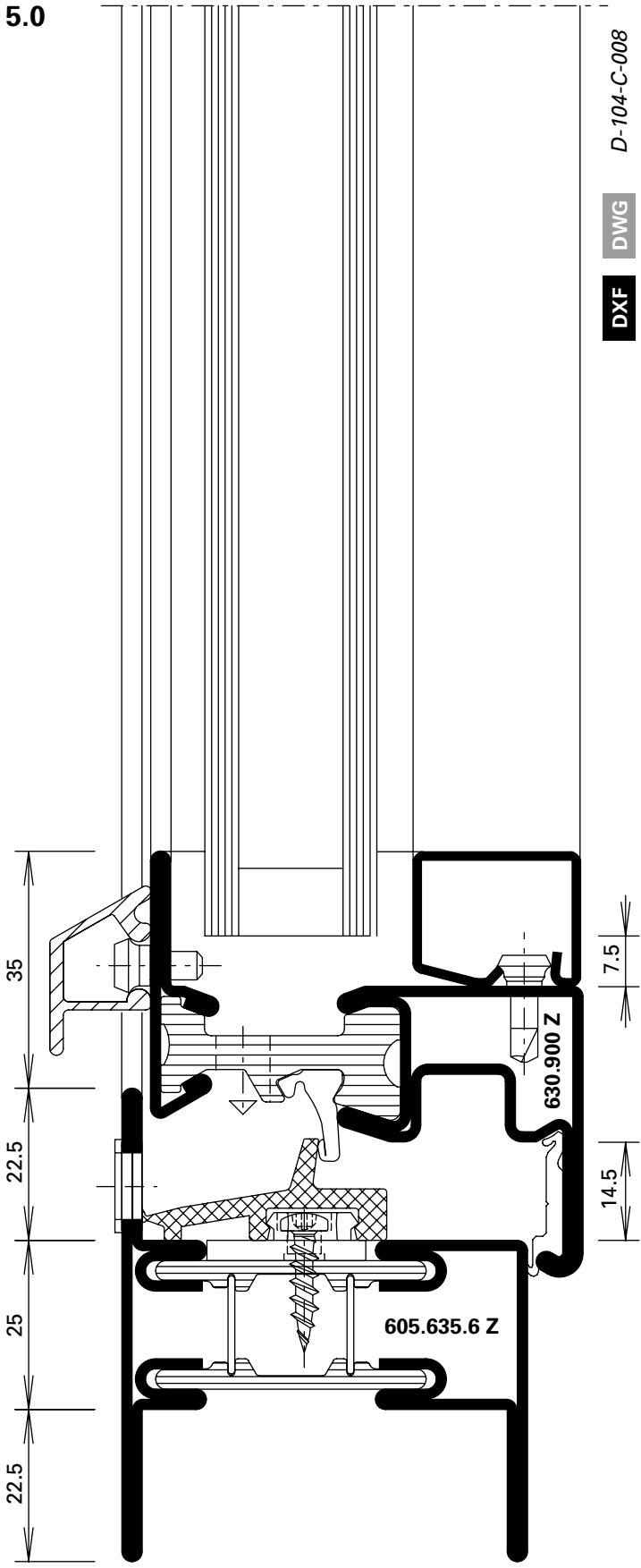


**DXF** **DWG** D-104-C-003

6.3



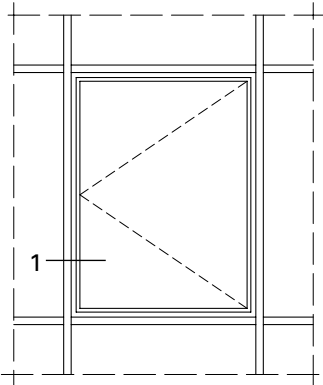
**DXF** **DWG** D-104-K-002



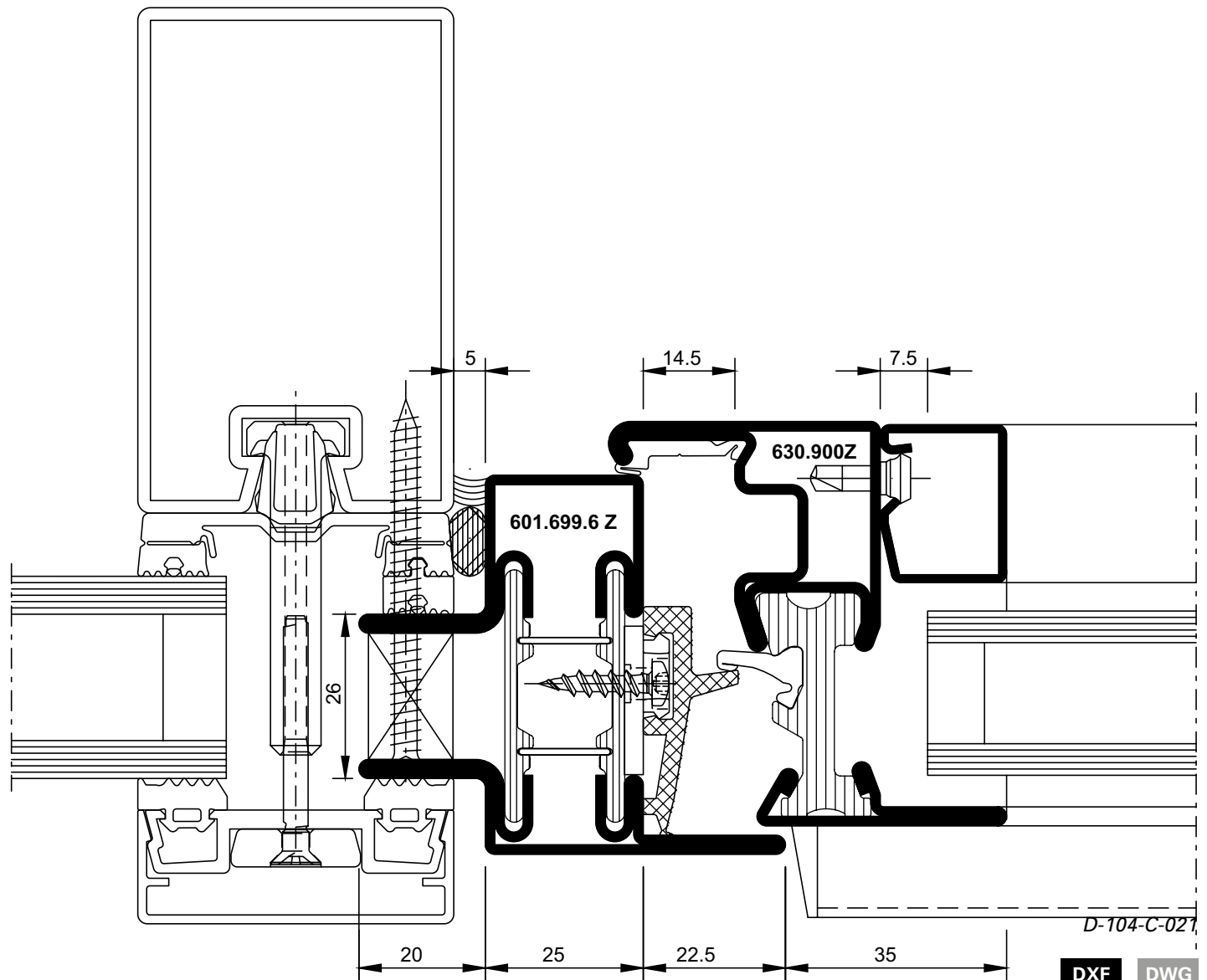
Einsatzfenster in  
Pfosten-Riegel-Konstruktion

Élément de fenêtre dans une  
construction de façade

Window within curtain wall  
construction

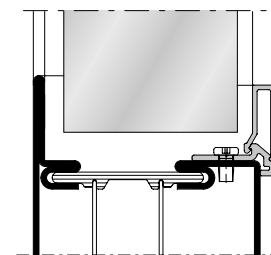
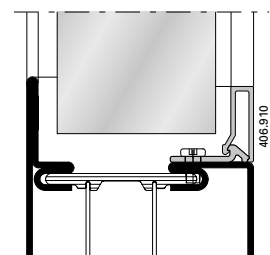
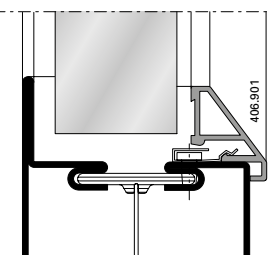
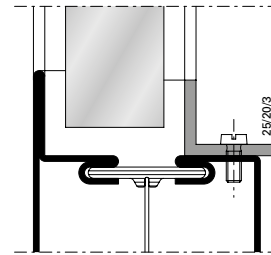
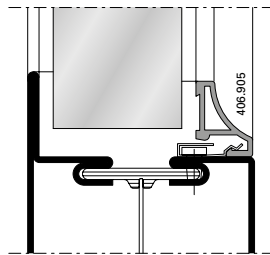
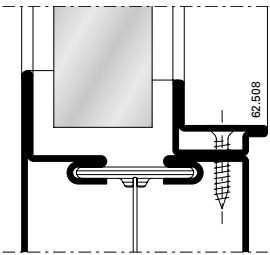
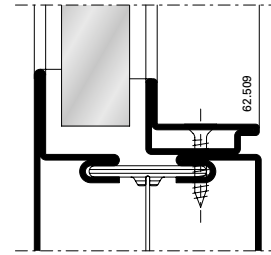
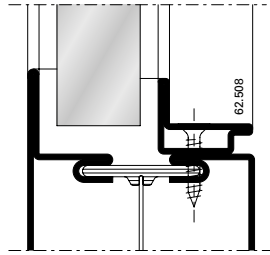
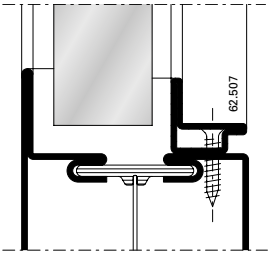
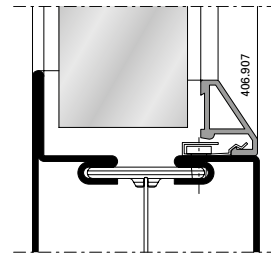
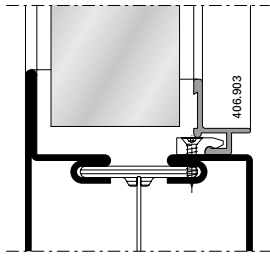
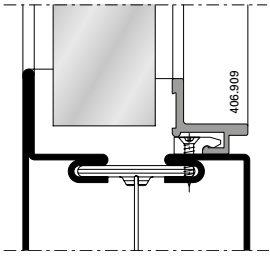
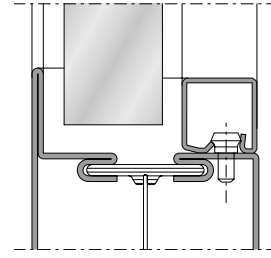
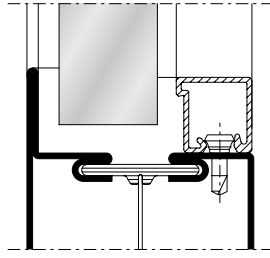
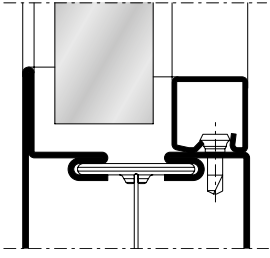


1.0

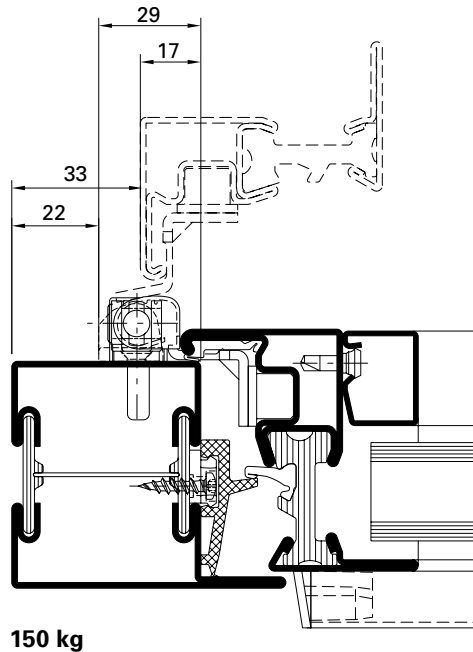


Glasleisten-Varianten im Masstab 1:2  
Variantes de parclores à l'échelle 1:1  
Glazing bead options on scale 1:2

Janisol Fenster  
Janisol fenêtres  
Janisol windows

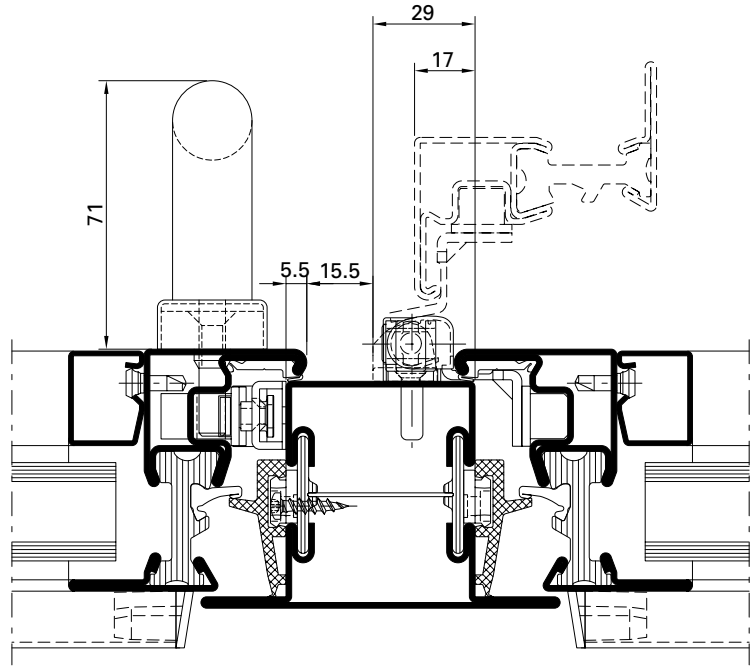


**Platzbedarf  
 Standard-Fensterbeschlag**



150 kg

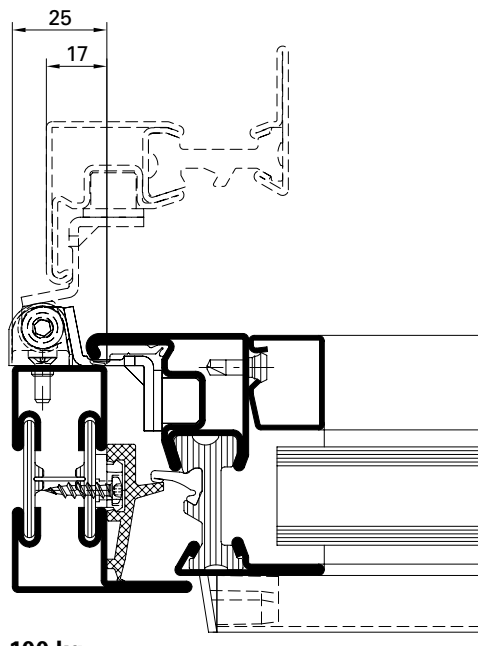
**Espace nécessaire  
 Ferrure de fenêtre standard**



150 kg

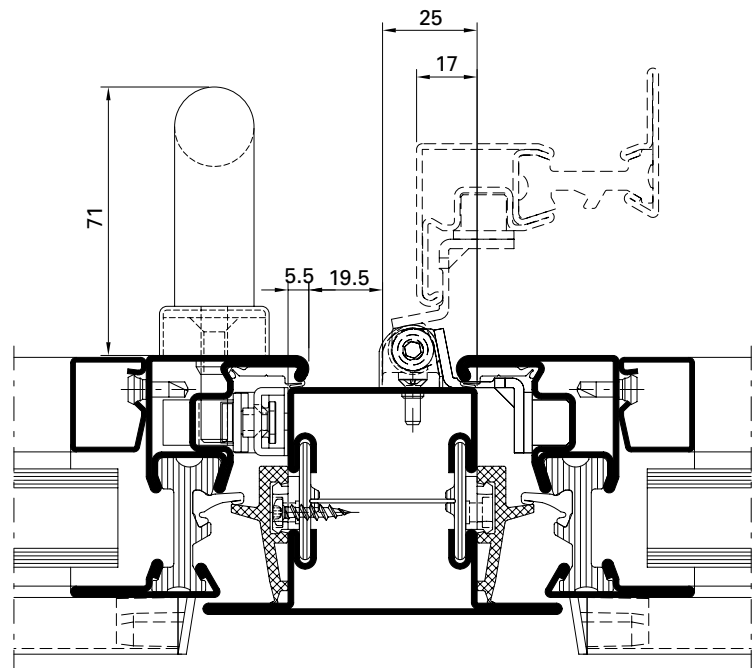
**Space required  
 Standard window fitting**

**Platzbedarf  
 Standard-Fensterbeschlag  
 mit Scherenlager 599.538**



100 kg

**Espace nécessaire  
 Ferrure de fenêtre standard avec  
 charnière supérieure di ciseau 599.538**



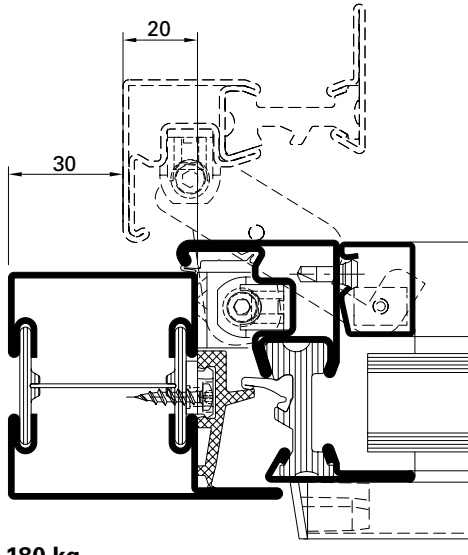
100 kg

**Space required  
 Standard window fitting  
 with scissor stay 599.538**

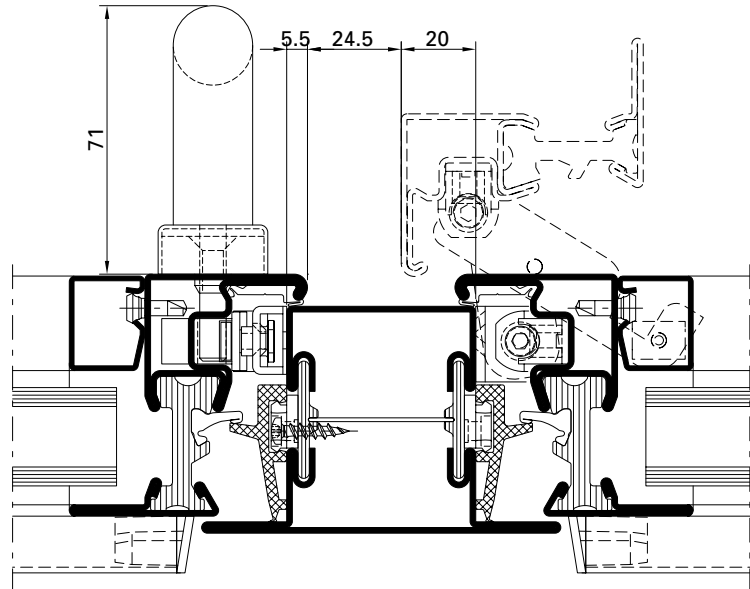
Platzbedarf  
Verdeckt liegender Fensterbeschlag

Espace nécessaire  
Ferrure de fenêtre non apparente

Space required  
Concealed window fitting

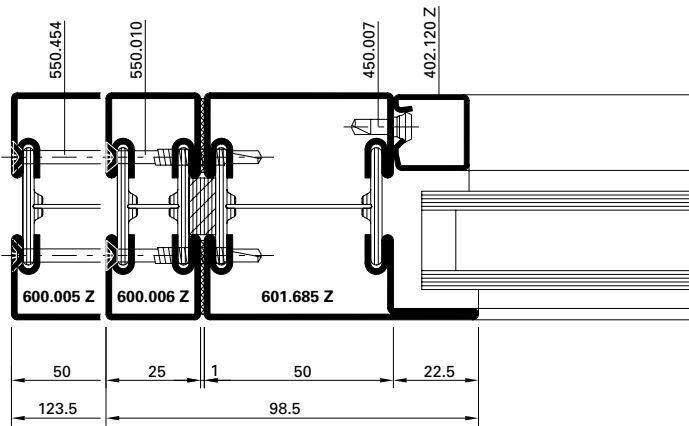


180 kg

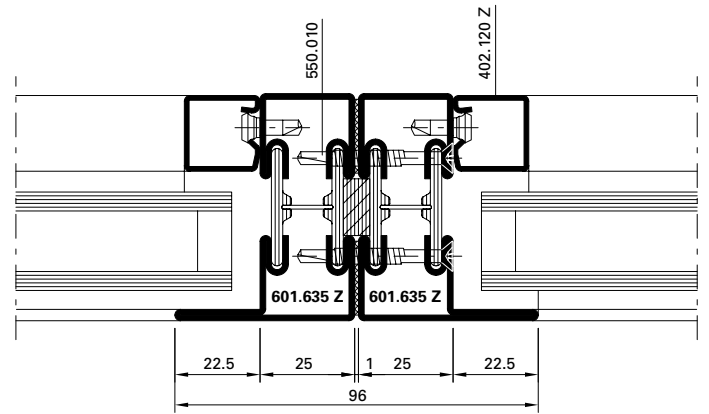


180 kg

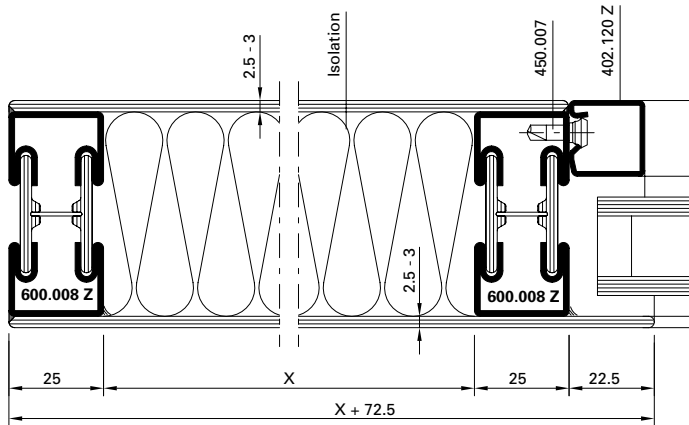




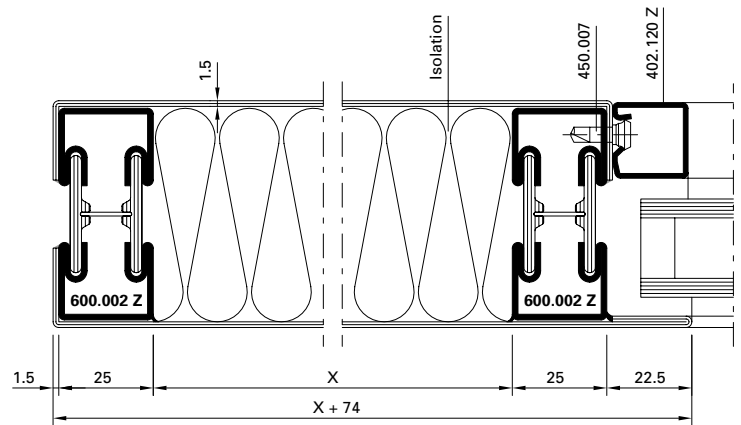
**DXF** **DWG** *D-100-K-002*



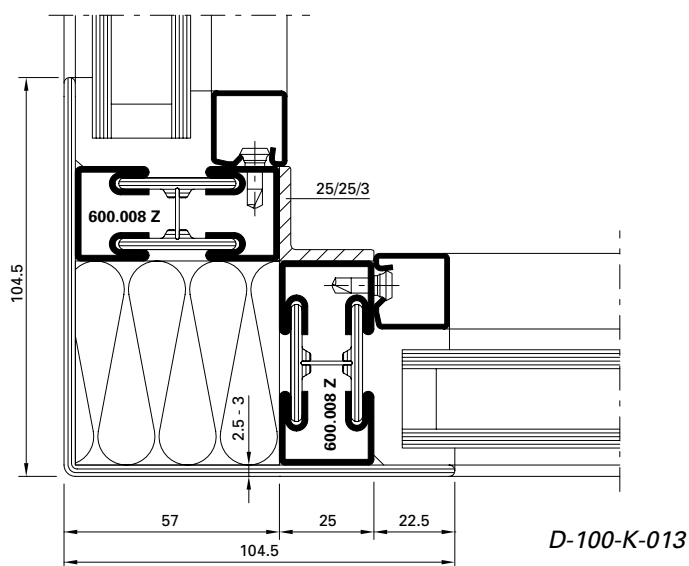
**DXF** **DWG** *D-100-K-005*



**DXF** **DWG** *D-100-K-004*

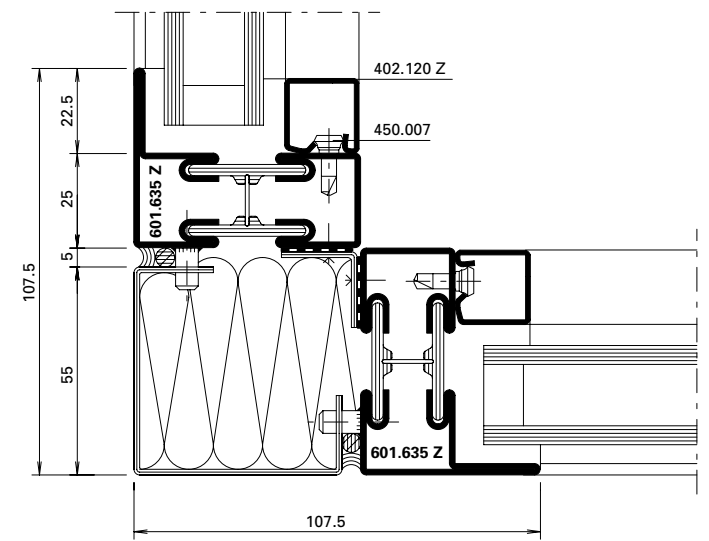


**DXF** **DWG** *D-100-K-003*



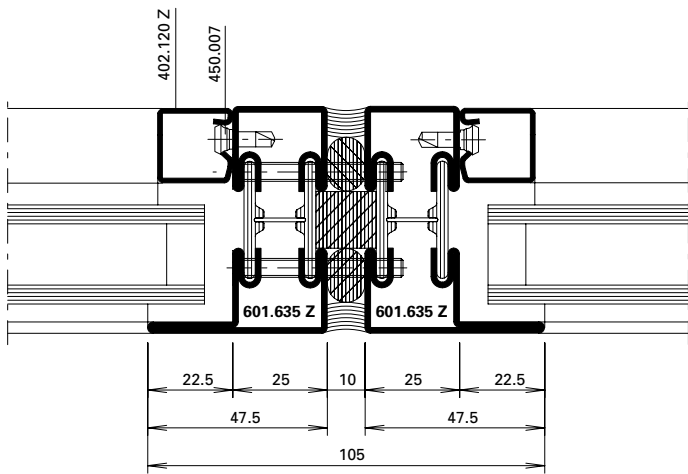
*D-100-K-013*

**DXF** **DWG**

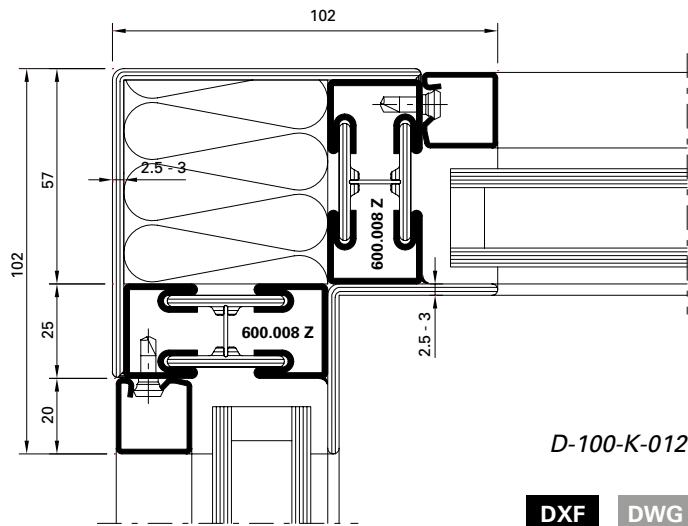


*D-100-K-019*

**DXF** **DWG**

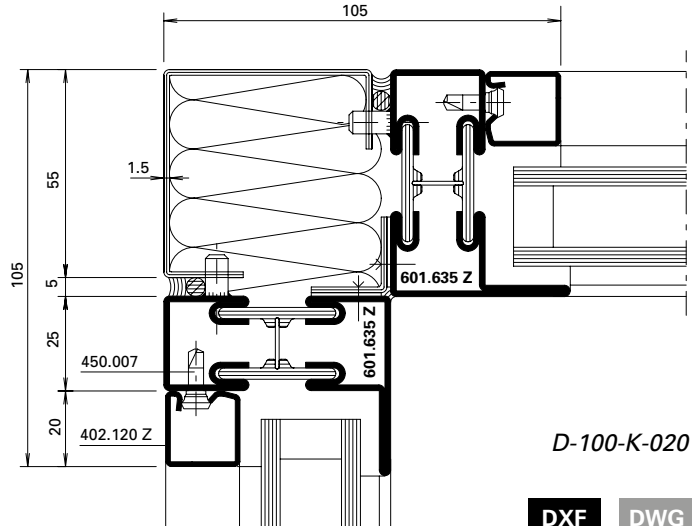


**DXF** **DWG** D-100-K-006



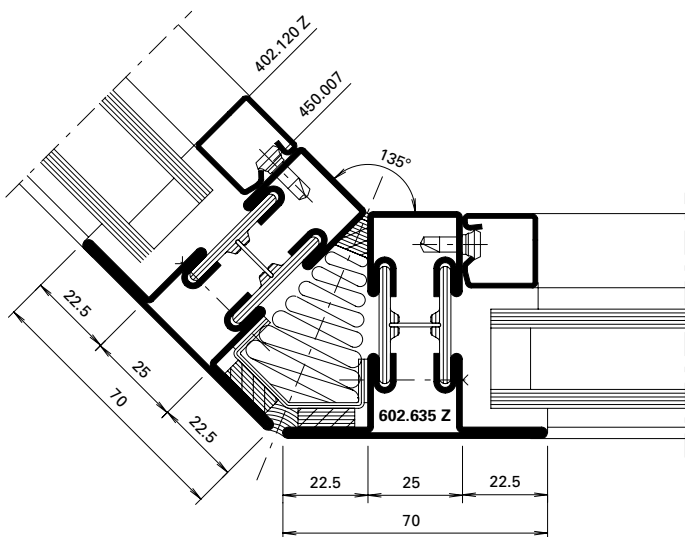
D-100-K-012

**DXF** **DWG**



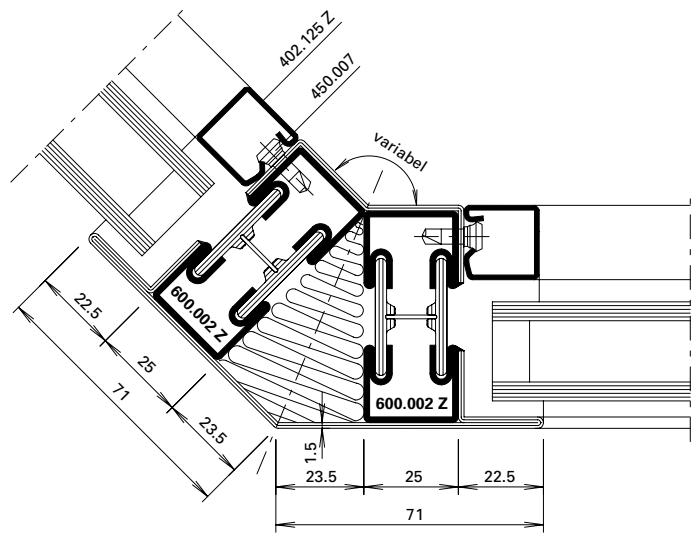
D-100-K-020

**DXF** **DWG**



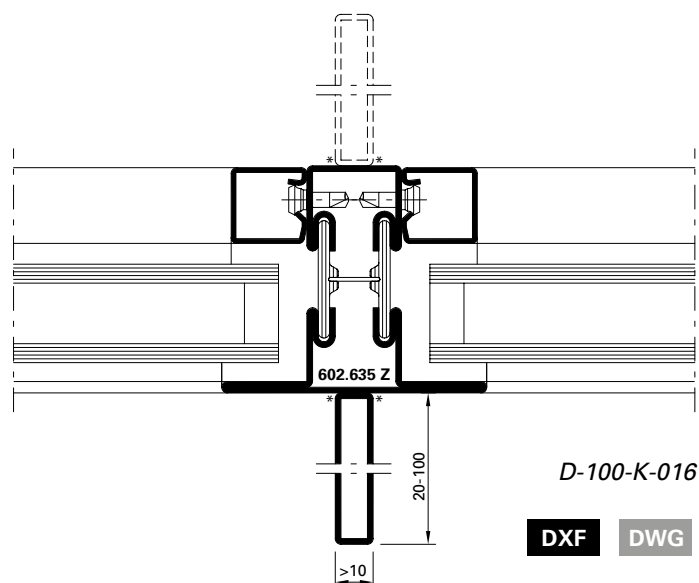
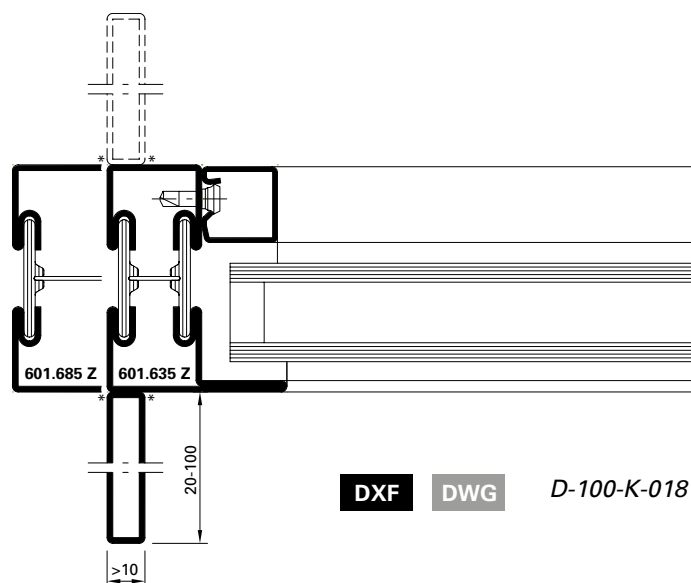
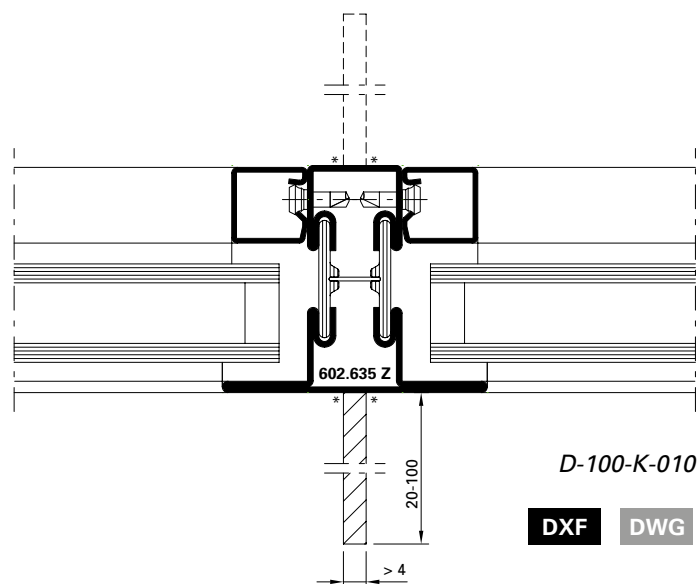
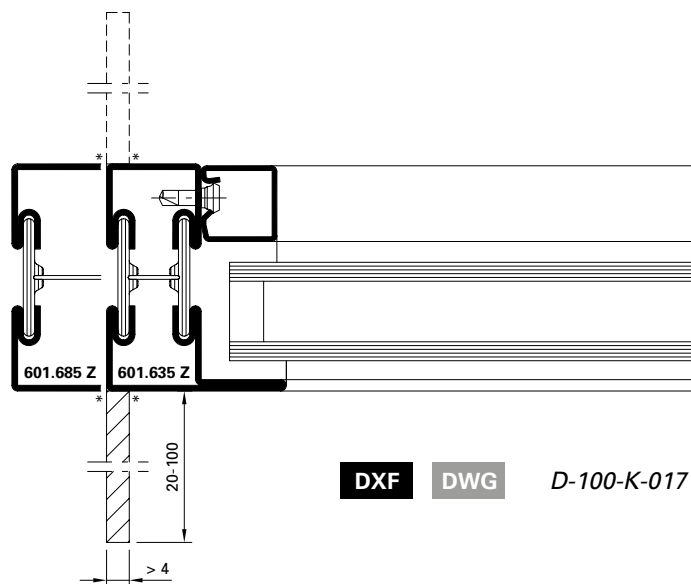
D-100-K-021

**DXF** **DWG**



D-100-K-022

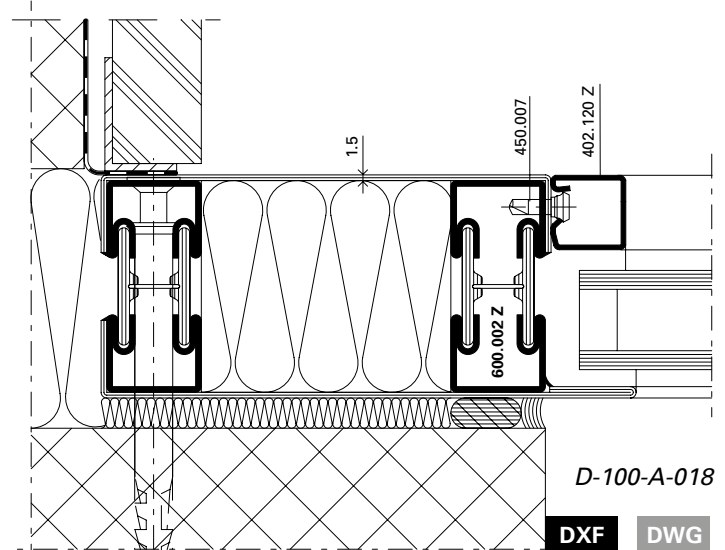
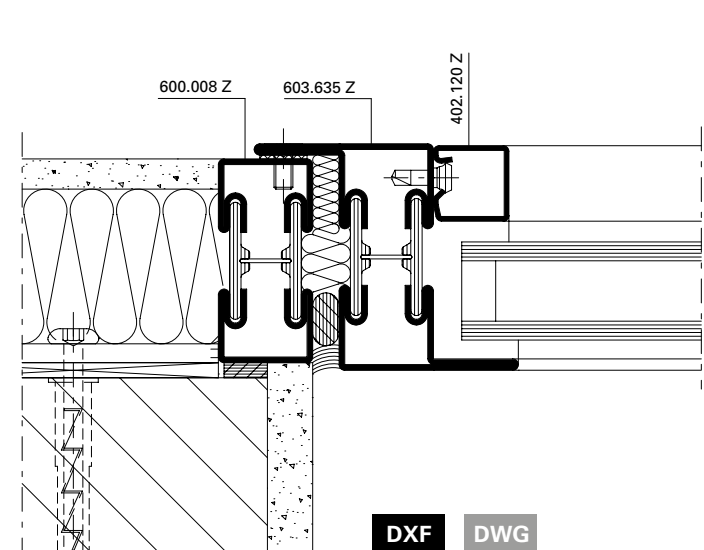
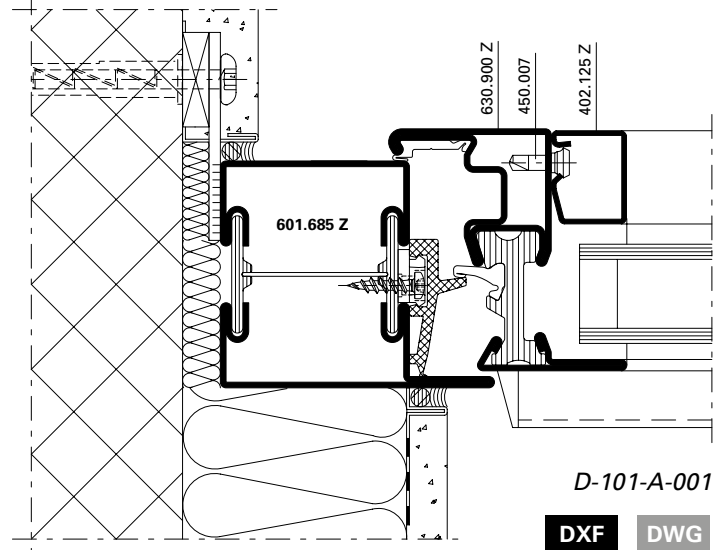
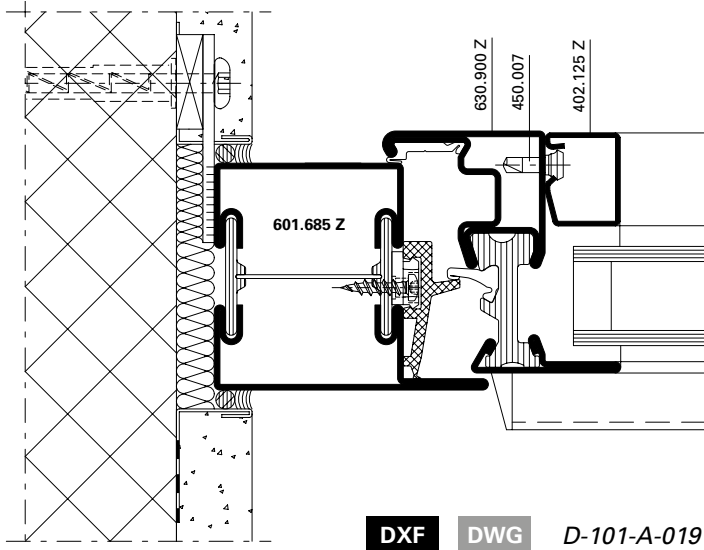
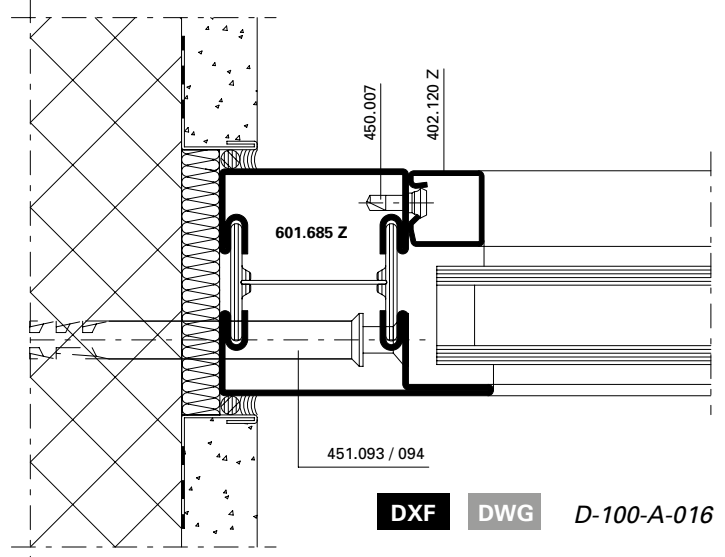
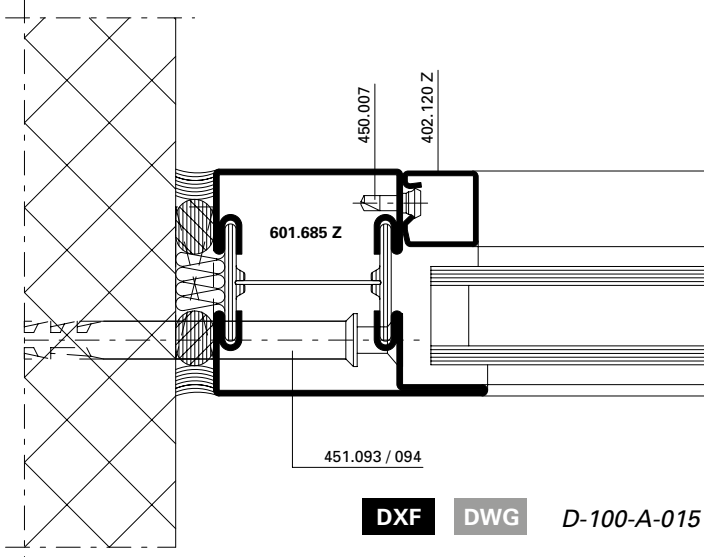
**DXF** **DWG**

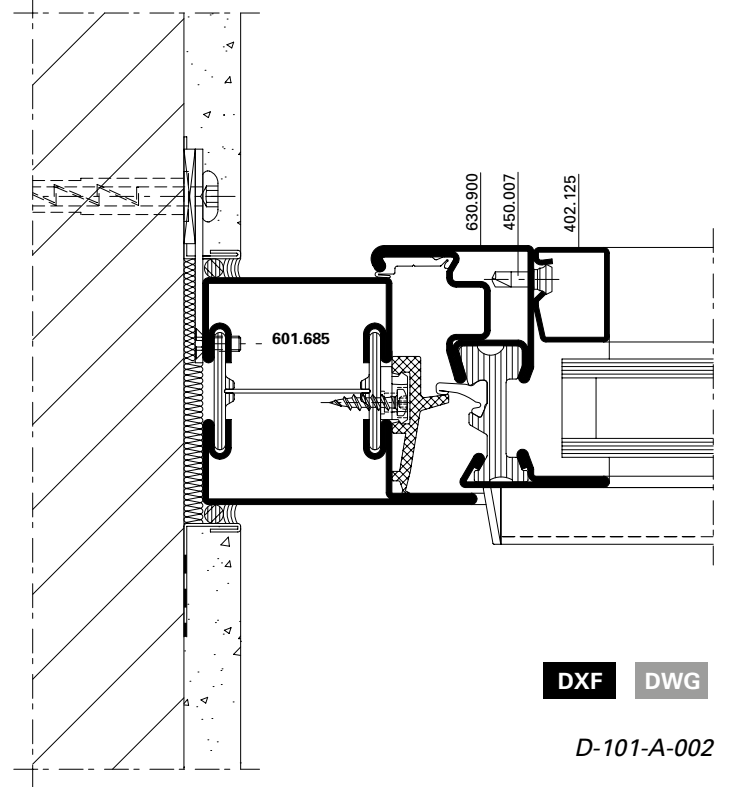
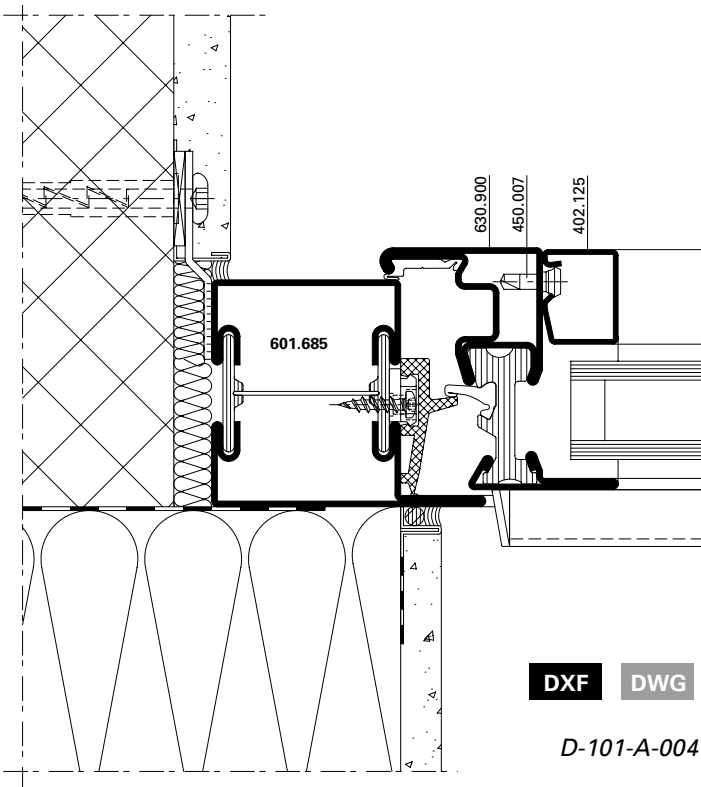
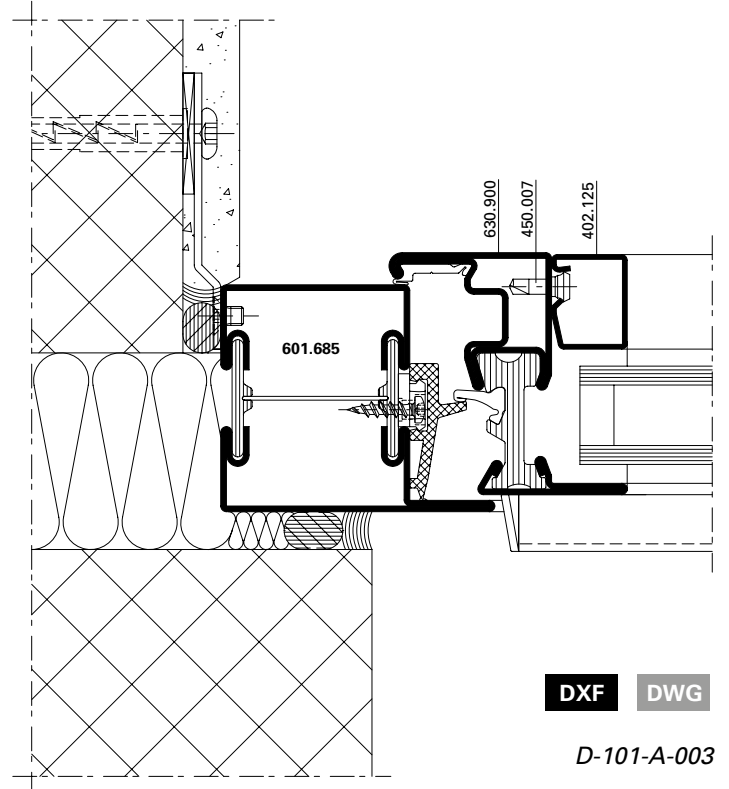
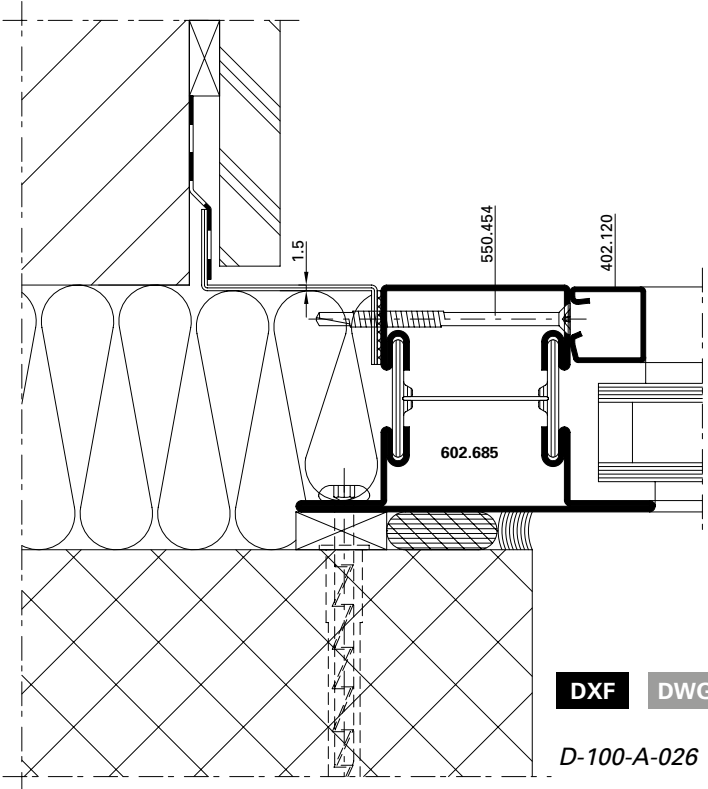


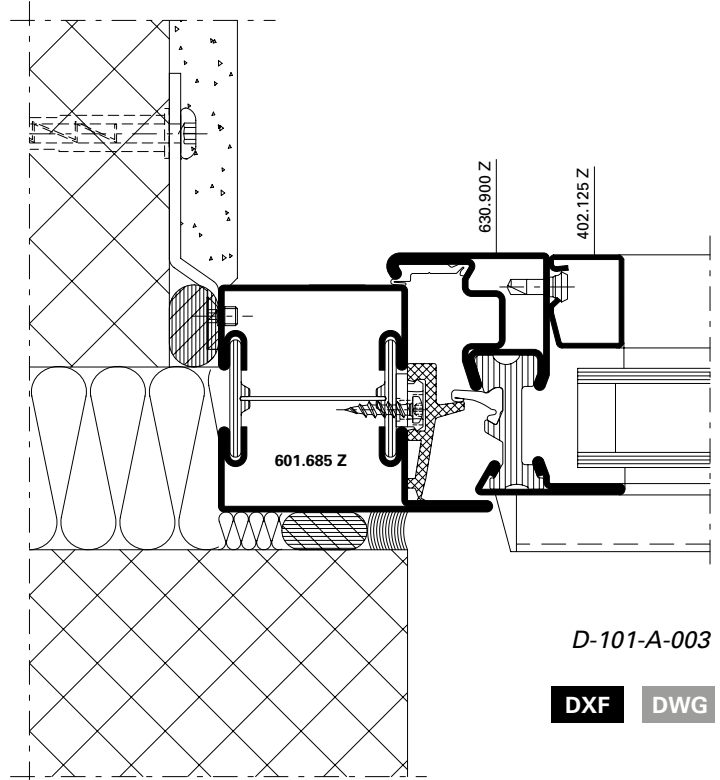
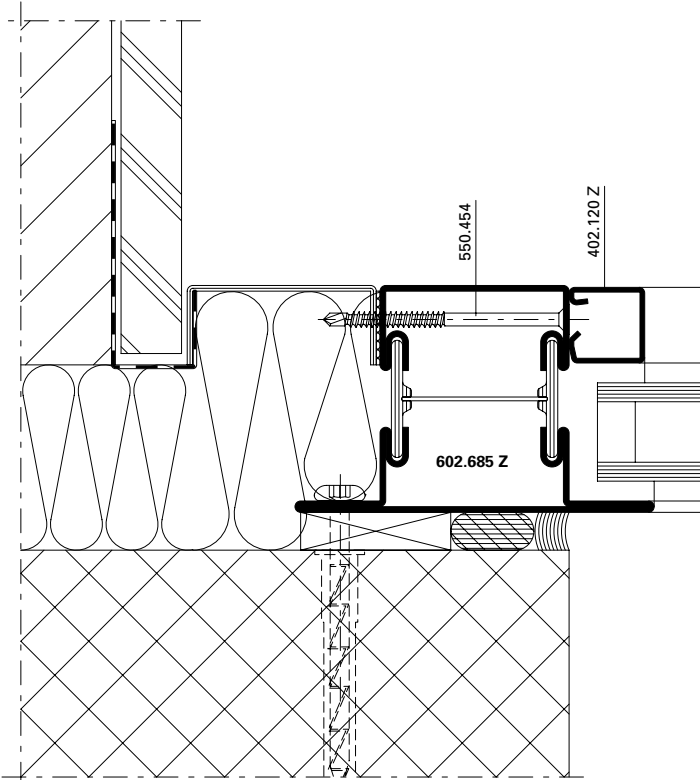
**\* Personal Profiles (lasergeschweisst)**  
 Preis und Lieferung auf Anfrage.  
 Weitere Kombinationsmöglichkeiten  
 siehe im Konfigurator auf  
[www.jansen.com](http://www.jansen.com)

**\* Personal Profiles (soudure laser)**  
 Prix et livraison sur demande.  
 Autres possibilités de combinaison:  
 voir configurateur à  
[www.jansen.com](http://www.jansen.com)

**\* Personal Profiles (laser welded)**  
 Price and availability by request.  
 For combination possibilities refer  
 to the configurator at  
[www.jansen.com](http://www.jansen.com)



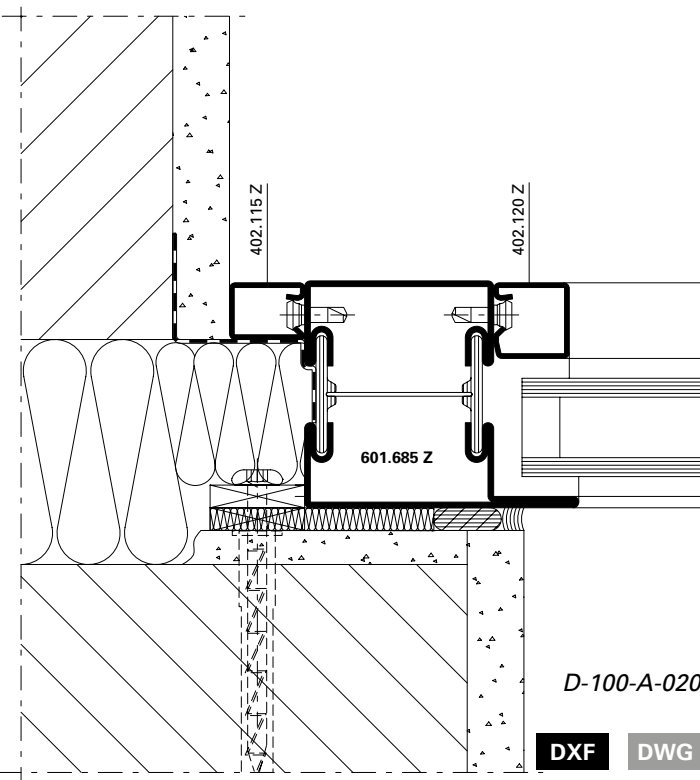




D-101-A-003

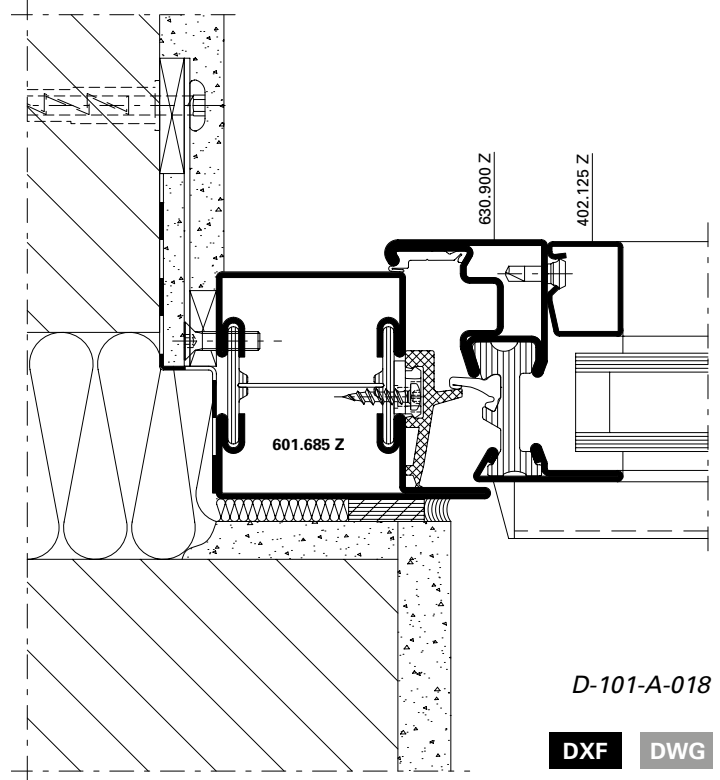
DXF DWG

DXF DWG D-100-A-019



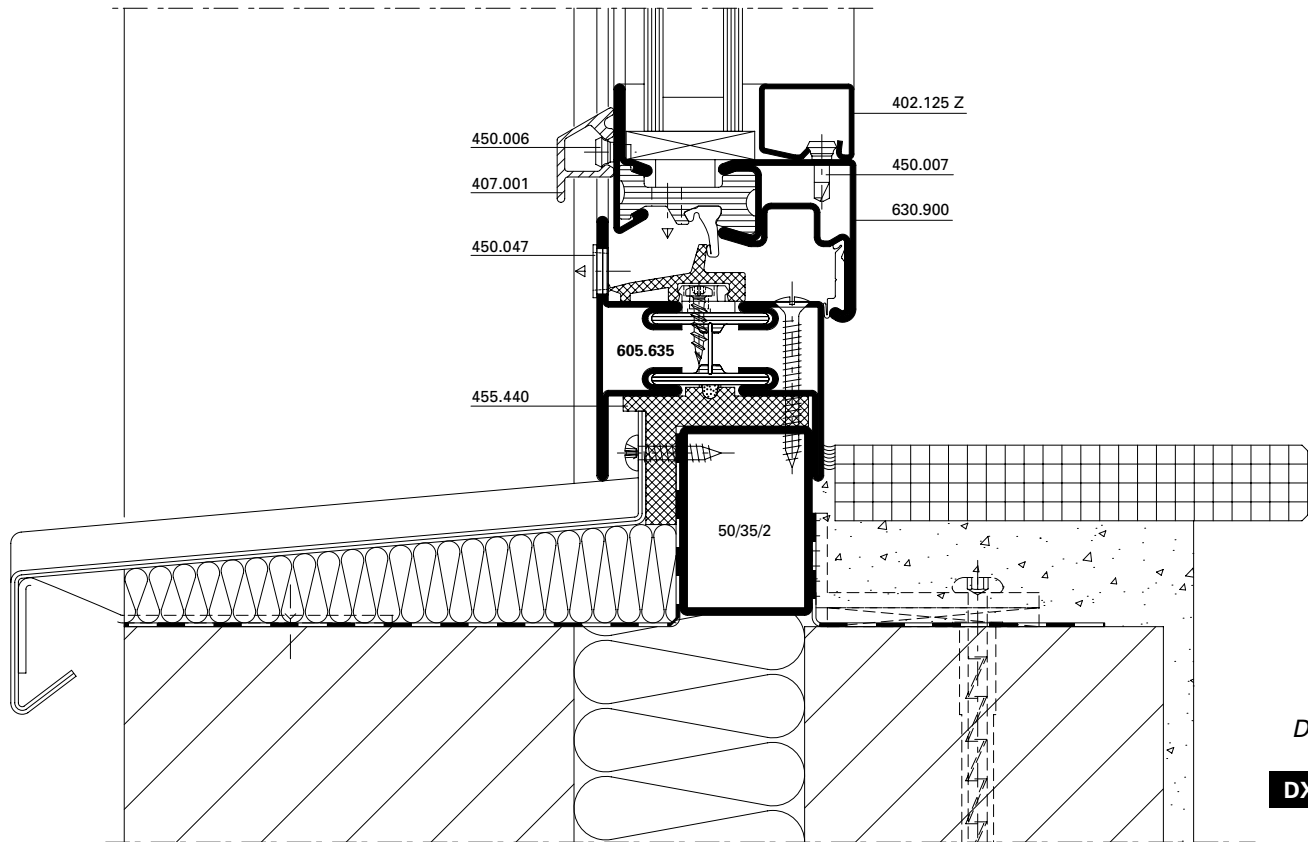
D-100-A-020

DXF DWG



D-101-A-018

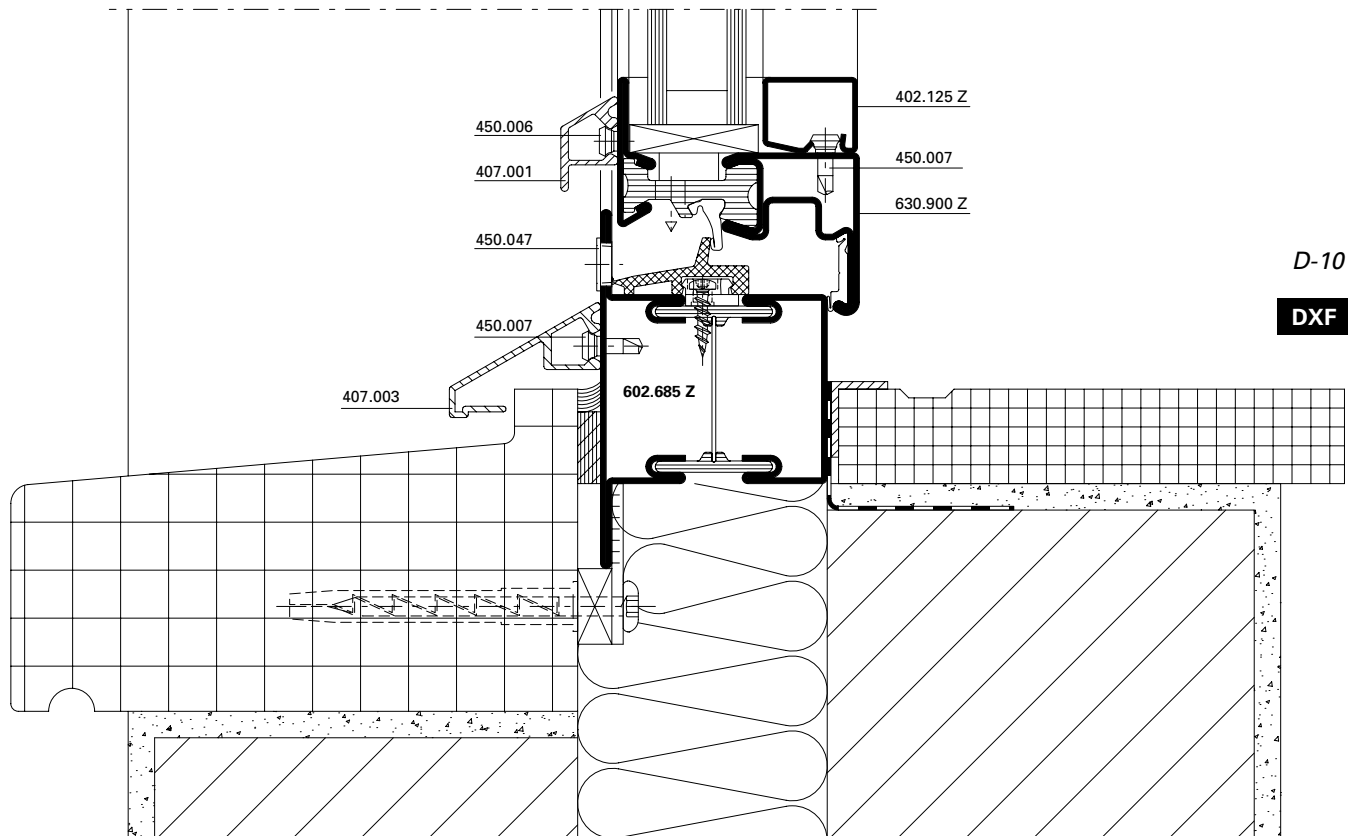
DXF DWG



D-101-A-016

DXF

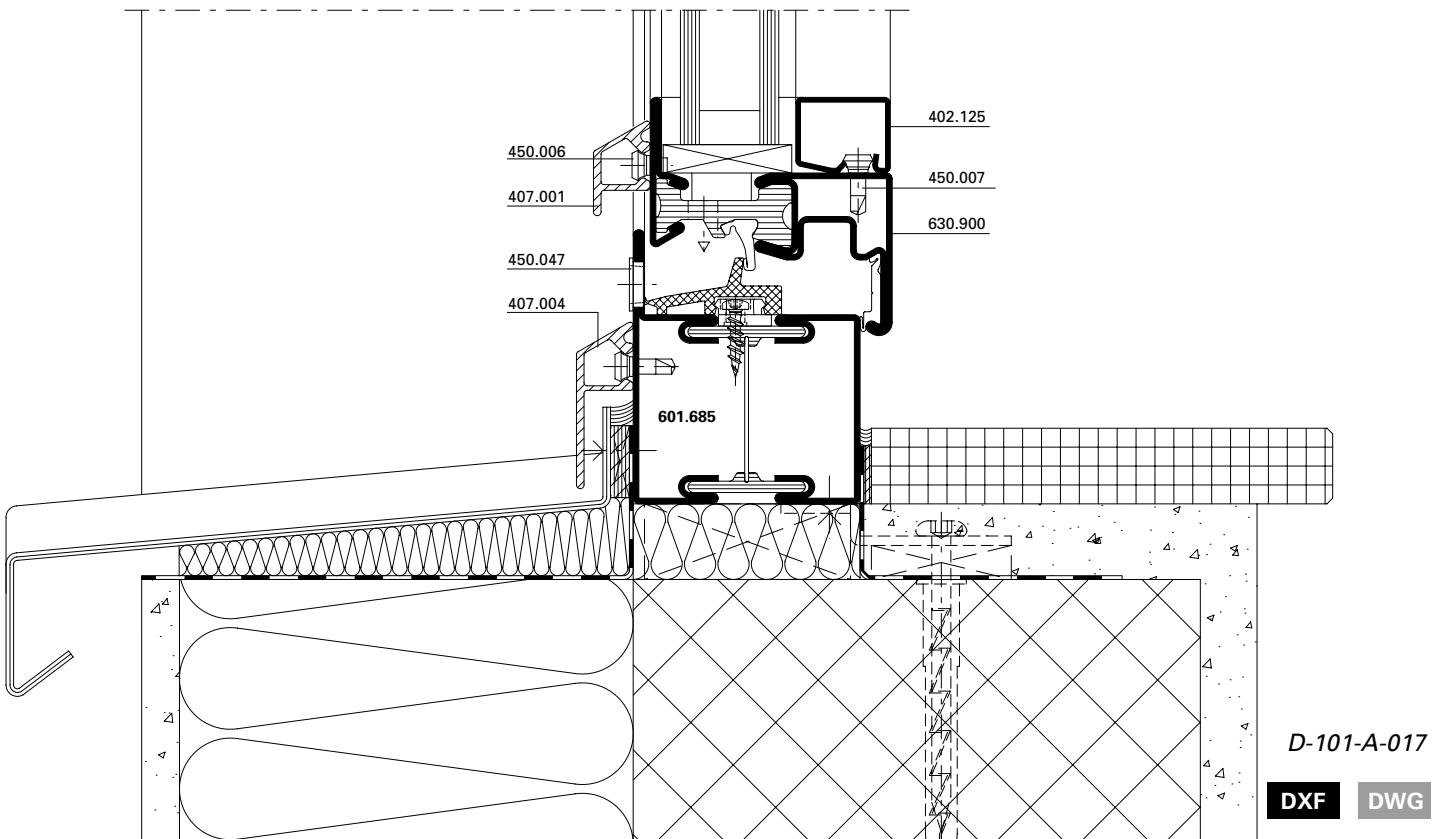
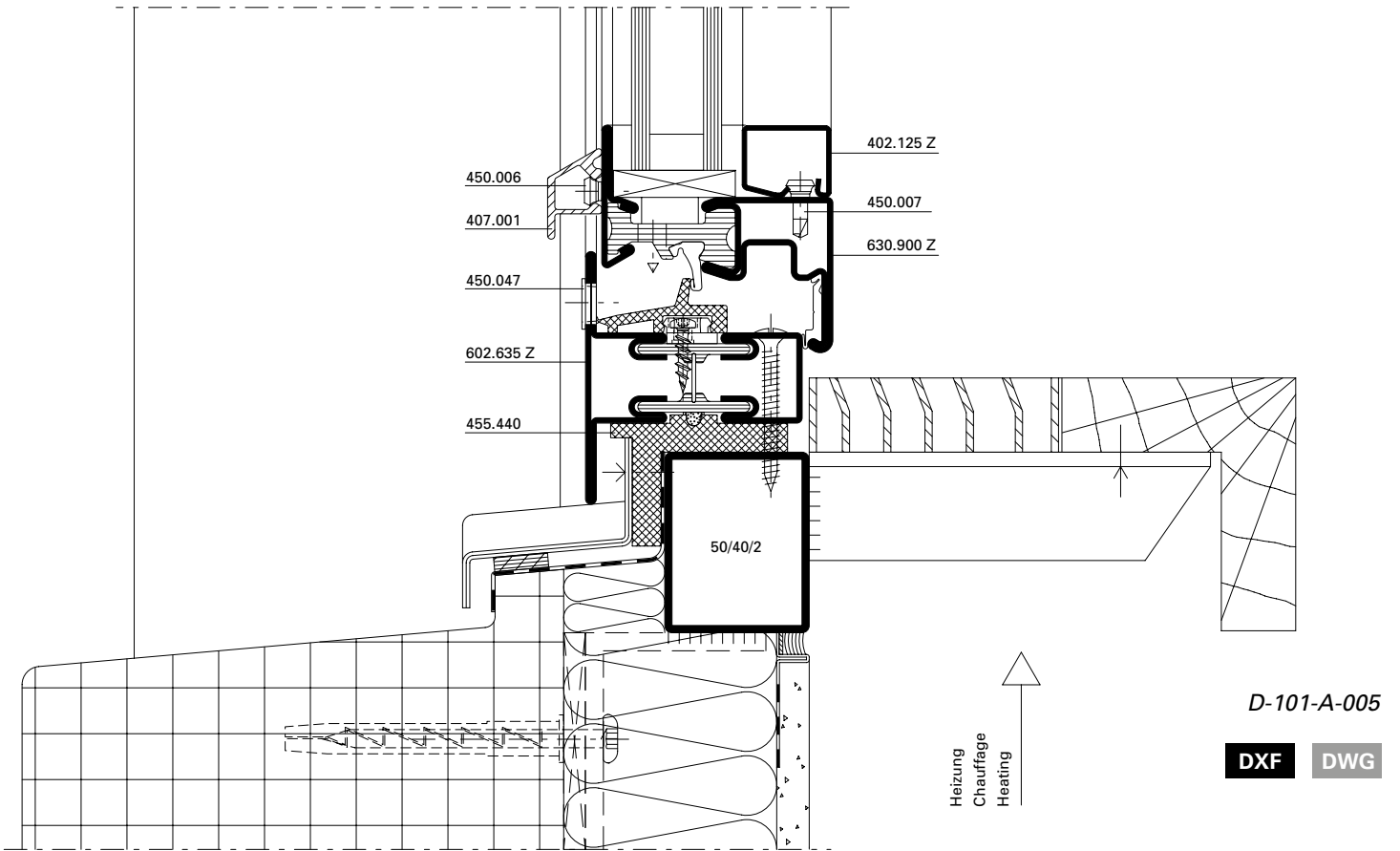
DWG



D-101-A-006

DXF

DWG

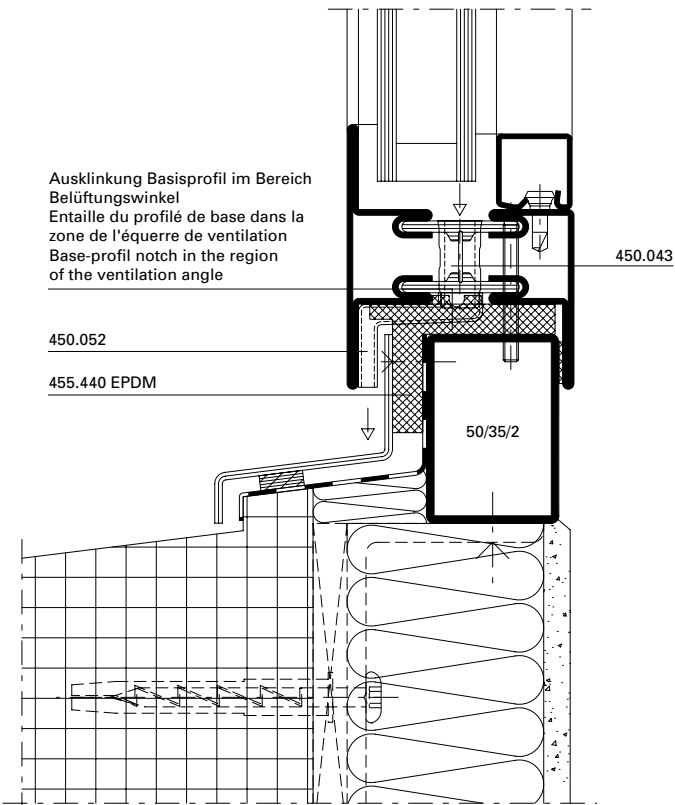




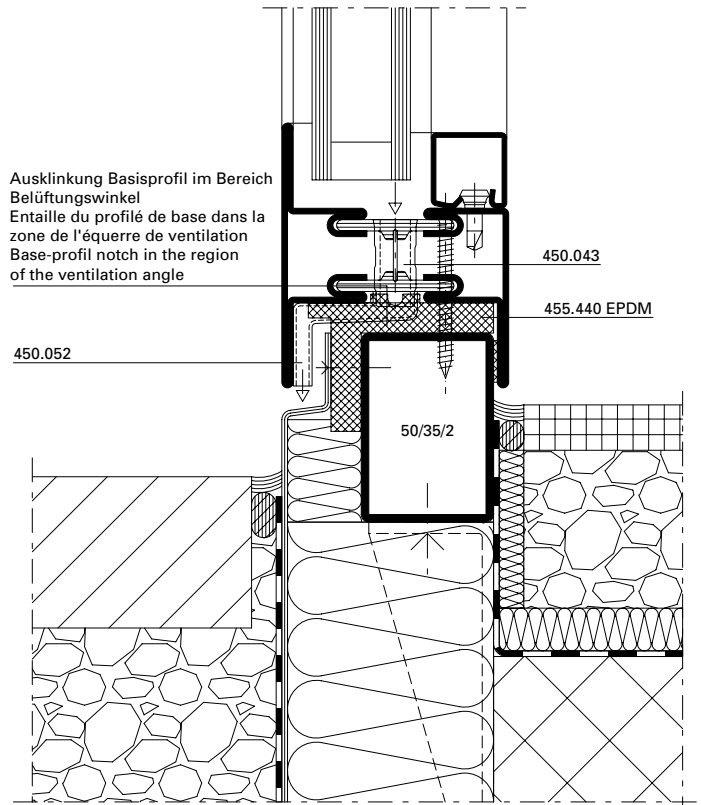


**Anschlüsse am Bau im Massstab 1:2**  
**Raccords au mur à l'échelle 1:2**  
**Attachment to the structure on scale 1:2**

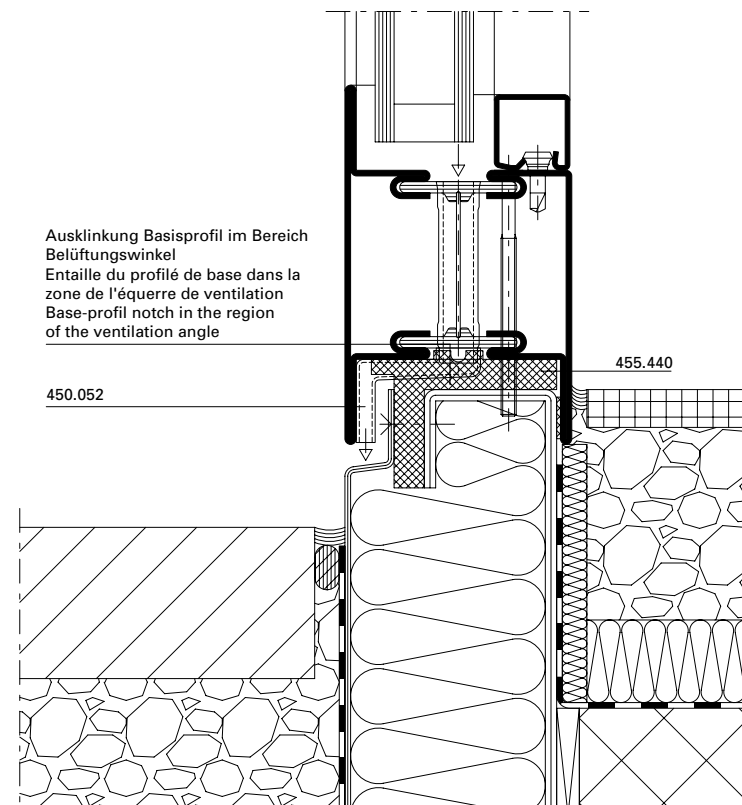
Janisol Fenster  
 Janisol fenêtres  
 Janisol windows



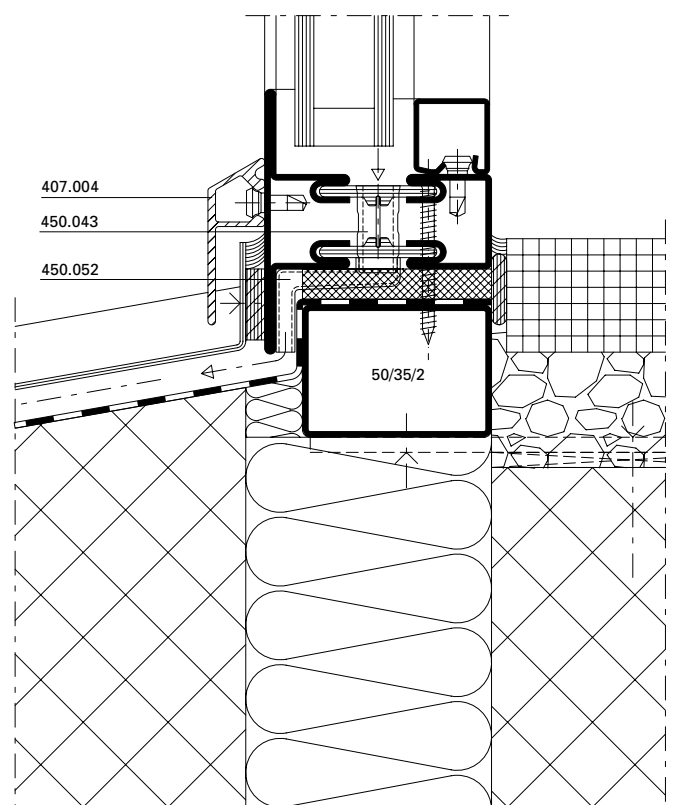
**DXF** **DWG** D-101-A-012



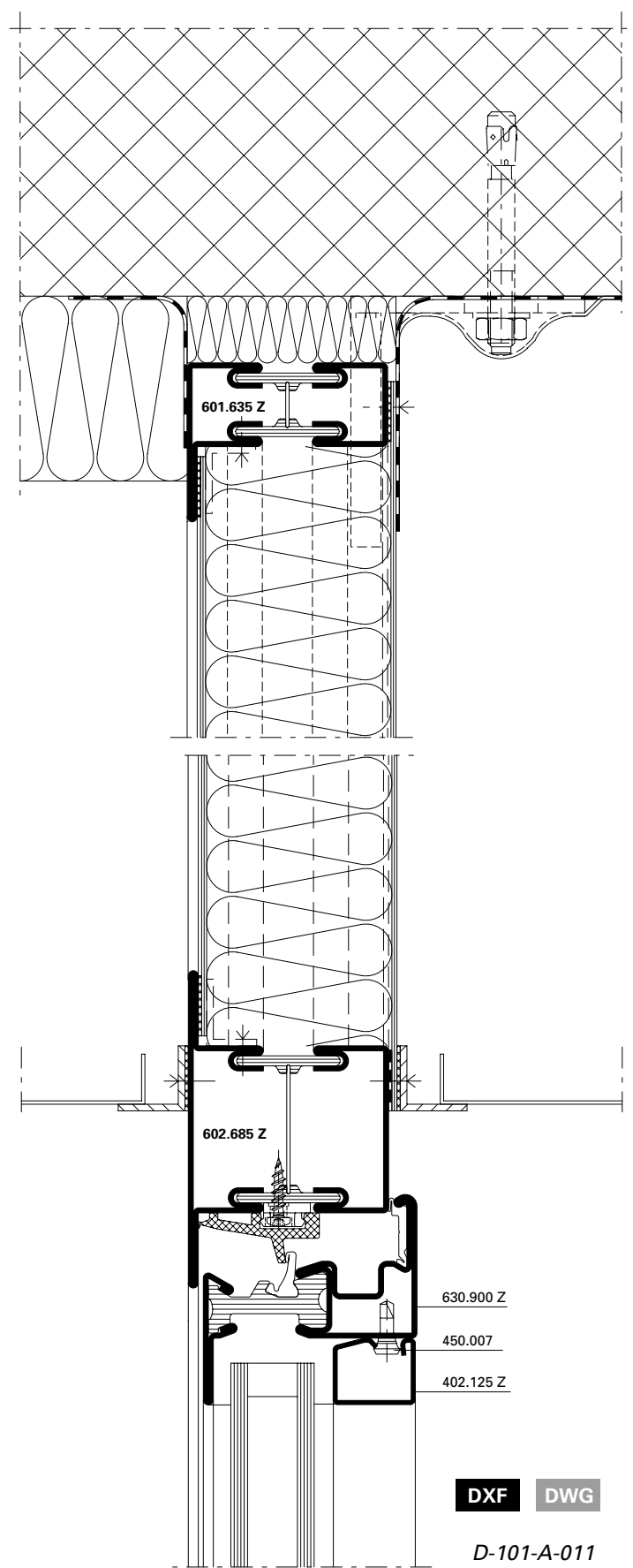
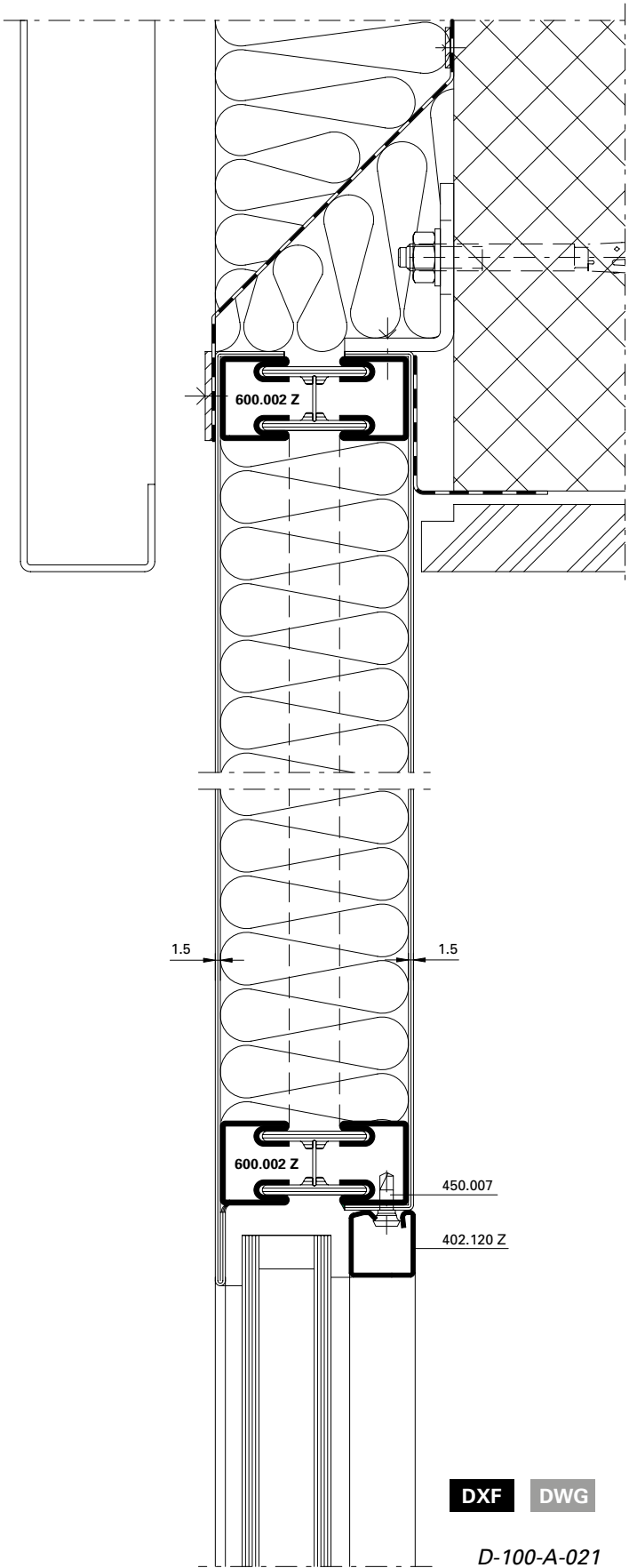
**DXF** **DWG** D-101-A-013



**DXF** **DWG** D-101-A-015



**DXF** **DWG** D-101-A-014



**Leistungswerte Fenster aus Stahl und Edelstahl**

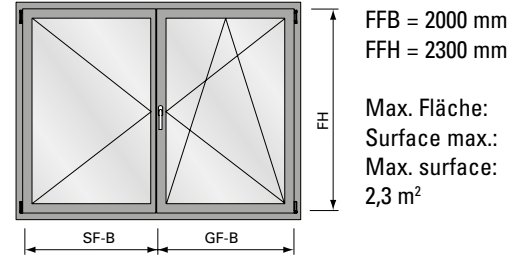
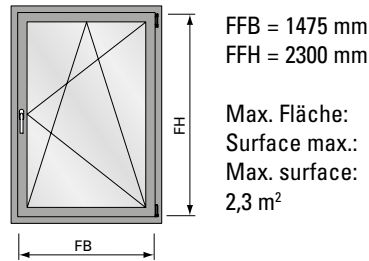
**Caractéristiques de performances Fenêtres en acier et acier Inox**







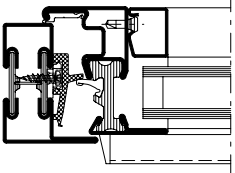
**Performance values windows made of steel and stainless steel**




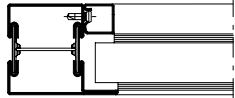
**Schlagregendichtheit**  
**Luftdurchlässigkeit**  
**Widerstand bei Windlast**

**Étanchéité à la pluie battante**  
**Perméabilité à l'air**  
**Résistance à la pression du vent**

**Watertightness**  
**Air permeability**  
**Resistance to wind load**



	 EN 12208	 EN 12207	 EN 12210	 EN 12208	 EN 12207	 EN 12210
	Klasse 8A Classe 8A Class 8A	Klasse 4 Classe 4 Class 4	Klasse C4/B4 Classe C4/B4 Class C4/B4	Klasse 8A Classe 8A Class 8A	Klasse 3 Classe 3 Class 3	Klasse C3/B3 Classe C3/B3 Class C3/B3
Größenänderungen Variations dimensionnelles Size changes	-100%	-100%	-100%	-100%	-100%	-100%

	 EN 12208	 EN 12207	 EN 12210
	Klasse 9A Classe 9A Class 9A	Klasse 4 Classe 4 Class 4	Klasse C5/B5 Classe C5/B5 Class C5/B5
Größe Festverglasung nach objektspezifischer Glasstatik Taille du vitrage fixe selon la statique du verre spécifique à l'objet Size of fixed glazing according to the glass statics of the specific project			

**Leistungswerte für Sondergeometrien und Kippfenster mit punktueller Verriegelung auf Anfrage.**

**Caractéristiques de performances pour géométrie spéciale et fenêtre à soufflet avec verrouillage ponctuel sur demande.**

**Performances values for special geometry and bottom-hung windows with selctive locking points on request.**

**Leistungswerte Schwingflügel-Fenster aus Stahl**

**Schlagregendichtheit**  
**Luftdurchlässigkeit**  
**Widerstand bei Windlast**

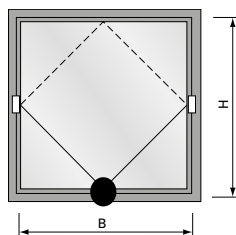
**Caractéristiques de performances Fenêtres pivotante en acier**

**Étanchéité à la pluie battante**  
**Perméabilité à l'air**  
**Résistance à la pression du vent**

**Performance values horizontal pivot windows made of steel**

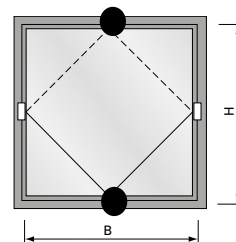
**Watertightness**  
**Air permeability**  
**Resistance to wind load**

Max. Verriegelungsabstand  
 Distance de verrouillage max.  
 Max distance between locking point  
 1780 mm









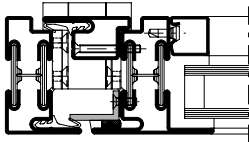
935 x 870 mm (BxH)  
 1306 x 500 mm (BxH)

Verriegelung 1 x unten  
 Verouillage 1 x en bas  
 Locking point 1 x bottom

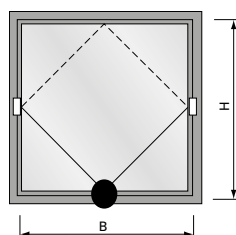


1970 x 1565 mm (BxH)

Verriegelungen  
 1 x unten und oben  
 Verouillages  
 1 x en bas et en haut  
 Locking points  
 1 x bottom and top

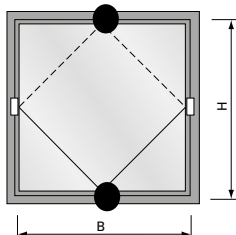
	 EN 12208	 EN 12207	 EN 12210	 EN 12208	 EN 12207	 EN 12210
	Klasse 9A Classe 9A Class 9A	Klasse 4 Classe 4 Class 4	Klasse C4 Classe C4 Class C4	Klasse 9A Classe 9A Class 9A	Klasse 4 Classe 4 Class 4	Klasse C4 Classe C4 Class C4
Größenänderungen Variations dimensionnelles Size changes	-100%	-100%	-100%	-100%	-100%	-100%

Max. Verriegelungsabstand  
 Distance de verrouillage max.  
 Max distance between locking point  
 2240 mm









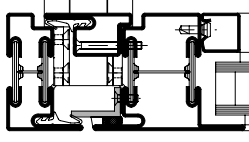
1165 x 1100 mm (BxH)  
 1600 x 665 mm (BxH)

Verriegelung 1 x unten  
 Verouillage 1 x en bas  
 Locking point 1 x bottom



2400 x 2000 mm (BxH)

Verriegelungen  
 1 x unten und oben  
 Verouillages  
 1 x en bas et en haut  
 Locking points  
 1 x bottom and top

	 EN 12208	 EN 12207	 EN 12210	 EN 12208	 EN 12207	 EN 12210
	Klasse 8A Classe 8A Class 8A	Klasse 3 Classe 3 Class 3	Klasse C3 Classe C3 Class C3	Klasse 8A Classe 8A Class 8A	Klasse 3 Classe 3 Class 3	Klasse C3 Classe C3 Class C3
Größenänderungen Variations dimensionnelles Size changes	-100%	-100%	-100%	-100%	-100%	-100%

**Leistungswerte Schwingflügel-  
Fenster aus Stahl**

**Schlagregendichtheit**  
**Luftdurchlässigkeit**  
**Widerstand bei Windlast**

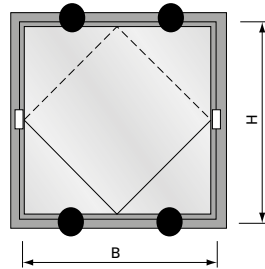
**Caractéristiques de performances  
Fenêtres pivotante en acier**

**Etanchéité à la pluie battante**  
**Perméabilité à l'air**  
**Résistance à la pression du vent**

**Performance values horizontal pivot  
windows made of steel**




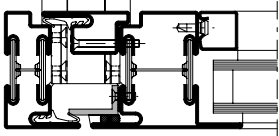
**Watertightness**  
**Air permeability**  
**Resistance to wind load**

Max. Verriegelungsabstand  
 Distance de verrouillage max.  
 Max distance between locking point  
 1800 mm



2400 x 2000 mm (BxH)

Verriegelungen 2 x unten und oben  
 Verouillages 2 x en bas et en haut  
 Locking points 2 x bottom and top

	 EN 12208	 EN 12207	 EN 12210
	Klasse 9A Classe 9A Class 9A	Klasse 4 Classe 4 Class 4	Klasse C4 Classe C4 Class C4
Größenänderungen Variations dimensionnelles Size changes	-100%	-100%	-100%

**Leistungswerte für Sondergeometrien**

**Caractéristiques de performances pour géométrie spéciale**

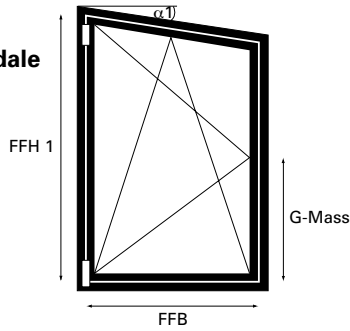
**Performances values for special geometry**

**Schlagregendichtheit**  
**Luftdurchlässigkeit**  
**Widerstand bei Windlast**

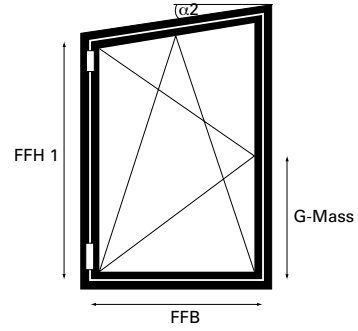
**Etanchéité à la pluie battante**  
**Perméabilité à l'air**  
**Résistance à la pression du vent**

**Watertightness**  
**Air permeability**  
**Resistance to wind load**

**Atelierfenster**  
**Fenêtre trapézoïdale**  
**Studio window**



FFH = 1250 mm  
 FFH 1 = 2300 mm  
 Max. Fläche:  
 Surface max.:  
 Max. surface:  
 2.0 m<sup>2</sup>



FFH = 1250 mm  
 FFH 2 = 2300 mm  
 Max. Fläche:  
 Surface max.:  
 Max. surface:  
 2.0 m<sup>2</sup>

	 <b>EN 12208</b>	 <b>EN 12207</b>	 <b>EN 12210</b>
Anschweissband (Drehfenster) Paumelle à souder (Fenêtre à la française) Weld-on hinge (Side-hung window)	Klasse 9A Classe 9A Class 9A	Klasse 4 Classe 4 Class 4	Klasse C4/B4 Classe C4/B4 Class C4/B4
Fensterbeschlag Ferrure de fenêtre Window fitting	Klasse 9A Classe 9A Class 9A	Klasse 4 Classe 4 Class 4	Klasse C4/B4 Classe C4/B4 Class C4/B4
Größenänderungen Variations dimensionnelles Size changes	-100%	-100%	-100%

Leistungswerte für Sondergeometrien

Caractéristiques de performances pour géométrie spéciale

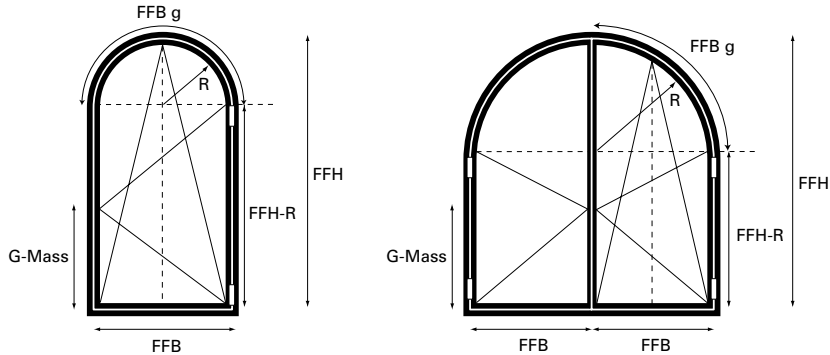
Performances values for special geometry

Schlagregendichtheit  
 Luftdurchlässigkeit  
 Widerstand bei Windlast

Etanchéité à la pluie battante  
 Perméabilité à l'air  
 Résistance à la pression du vent

Watertightness  
 Air permeability  
 Resistance to wind load

Rundbogenfenster  
 Fenêtre en demi-rond  
 Arched head window



FFB = 1150 mm  
 FFH-R = 1800 mm  
 FFH-R + R = 2300 mm  
 FFH = 2300 mm

Max. Fläche:  
 Surface max.:  
 Max. surface:  
 2.0 m<sup>2</sup>

	 EN 12208	 EN 12207	 EN 12210
Anschweisband (Drehfenster) Paumelle à souder (Fenêtre à la française) Weld-on hinge (Side-hung window)	Klasse 4A Classe 4A Class 4A	Klasse 4 Classe 4 Class 4	Klasse C4/B4 Classe C4/B4 Class C4/B4
Fensterbeschlag Ferrure de fenêtre Window fitting	Klasse 4A Classe 4A Class 4A	Klasse 4 Classe 4 Class 4	Klasse C4/B4 Classe C4/B4 Class C4/B4
Größenänderungen Variations dimensionnelles Size changes	-100%	-100%	-100%



Leistungswerte für Sondergeometrien

Caractéristiques de performances pour géométrie spéciale

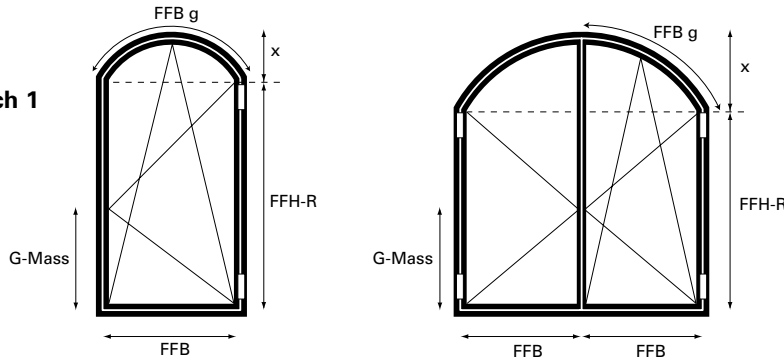
Performances values for special geometry

Schlagregendichtheit  
 Luftdurchlässigkeit  
 Widerstand bei Windlast

Étanchéité à la pluie battante  
 Perméabilité à l'air  
 Résistance à la pression du vent

Watertightness  
 Air permeability  
 Resistance to wind load

Segmentbogenfenster 1  
 Fenêtre à arc surbaissé 1  
 Window with segment arch 1



FFB = 1250 mm  
 FFH-R + x = 2300 mm  
 $x \leq 10\% \text{ FFB}$

Max. Fläche:  
 Surface max.:  
 Max. surface:  
 2.0 m<sup>2</sup>

	<p>EN 12208</p>	<p>EN 12207</p>	<p>EN 12210</p>
Anschweissband (Drehfenster) Paumelle à souder (Fenêtre à la française) Weld-on hinge (Side-hung window)	Klasse 4A Classe 4A Class 4A	Klasse 4 Classe 4 Class 4	Klasse C4/B4 Classe C4/B4 Class C4/B4
Fensterbeschlag Ferrure de fenêtre Window fitting	Klasse 4A Classe 4A Class 4A	Klasse 4 Classe 4 Class 4	Klasse C4/B4 Classe C4/B4 Class C4/B4
Größenänderungen Variations dimensionnelles Size changes	-100%	-100%	-100%

Leistungswerte für Sondergeometrien

Caractéristiques de performances pour géométrie spéciale

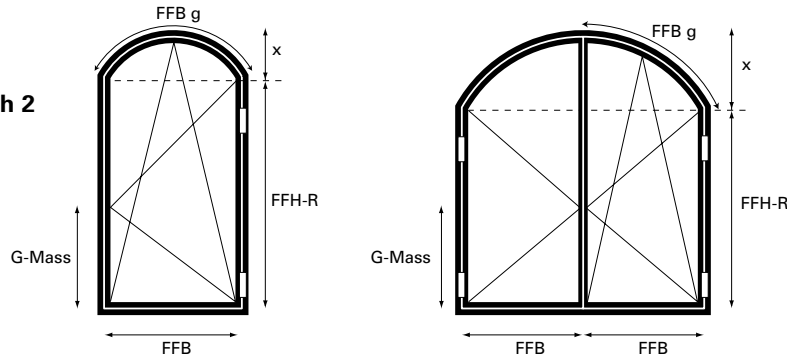
Performances values for special geometry

Schlagregendichtheit  
 Luftdurchlässigkeit  
 Widerstand bei Windlast

Etanchéité à la pluie battante  
 Perméabilité à l'air  
 Résistance à la pression du vent

Watertightness  
 Air permeability  
 Resistance to wind load

Segmentbogenfenster 2  
 Fenêtre à arc surbaissé 2  
 Window with segment arch 2



FFB = 1150 mm  
 FFH-R + x = 2300 mm  
 $x \geq 10\%$  FFB

Max. Fläche:  
 Surface max.:  
 Max. surface:  
 2.0 m<sup>2</sup>

	 EN 12208	 EN 12207	 EN 12210
Anschweisband (Drehfenster) Paumelle à souder (Fenêtre à la française) Weld-on hinge (Side-hung window)	Klasse 4A Classe 4A Class 4A	Klasse 4 Classe 4 Class 4	Klasse C4/B4 Classe C4/B4 Class C4/B4
Fensterbeschlag Ferrure de fenêtre Window fitting	Klasse 4A Classe 4A Class 4A	Klasse 4 Classe 4 Class 4	Klasse C4/B4 Classe C4/B4 Class C4/B4
Größenänderungen Variations dimensionnelles Size changes	-100%	-100%	-100%

Leistungswerte für Sondergeometrien

Caractéristiques de performances pour géométrie spéciale

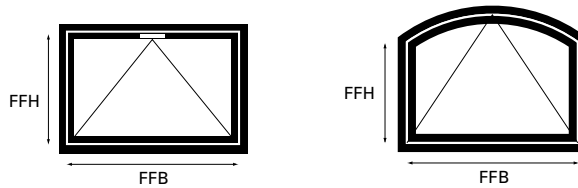
Performances values for special geometry

Schlagregendichtheit  
 Luftdurchlässigkeit  
 Widerstand bei Windlast

Étanchéité à la pluie battante  
 Perméabilité à l'air  
 Résistance à la pression du vent

Watertightness  
 Air permeability  
 Resistance to wind load

Kippfenster  
 Fenêtre à soufflet  
 Bottom-hung window



	 EN 12208	 EN 12207	 EN 12210
	Klasse 9A Classe 9A Class 9A	Klasse 4 Classe 4 Class 4	Klasse C3/B3 Classe C3/B3 Class C3/B3
	-100%	-100%	-100%

FFB = 2800 mm  
 FFH = 960 mm

Max. Fläche:  
 Surface max.:  
 Max. surface:  
 2.84 m<sup>2</sup>

\* max. Verriegelungsabstand = 1660 mm  
 \* distance de verrouillage max. = 1660 mm  
 \* max. distance between locking points = 1660 mm

	 EN 12208	 EN 12207	 EN 12210
	Klasse 9A Classe 9A Class 9A	Klasse 4 Classe 4 Class 4	Klasse C4/B4 Classe C4/B4 Class C4/B4
	-100%	-100%	-100%

FFB = 2800 mm  
 FFH = 960 mm

Max. Fläche:  
 Surface max.:  
 Max. surface:  
 2.84 m<sup>2</sup>

\* max. Verriegelungsabstand = 1660 mm  
 \* distance de verrouillage max. = 1660 mm  
 \* max. distance between locking points = 1660 mm

Leistungseigenschaften nach EN 14351-1  
 Caractéristiques de performance selon EN 14351-1  
 Performance characteristics according to EN 14351-1

Janisol Fenster  
 Janisol fenêtres  
 Janisol windows

Leistungswerte für Sondergeometrien

Caractéristiques de performances  
 pour géométrie spéciale

Performances values for  
 special geometry

Schlagregendichtheit  
 Luftdurchlässigkeit  
 Widerstand bei Windlast

Etanchéité à la pluie battante  
 Perméabilité à l'air  
 Résistance à la pression du vent

Watertightness  
 Air permeability  
 Resistance to wind load

Kippfenster  
 Fenêtre à soufflet  
 Bottom-hung window



	 EN 12208	 EN 12207	 EN 12210
Anschweisband Kettenantrieb EM/2* Paumelle à souder Entraînement à chaîne EM/2* Weld-on hinge Chaîne drive EM/2*	Klasse 9A Classe 9A Class 9A	Klasse 4 Classe 4 Class 4	Klasse C4/B4 Classe C4/B4 Class C4/B4
Größenänderungen Variations dimensionnelles Size changes	-100%	-100%	-100%

FFB = 2800 mm  
 FFH = 960 mm

Max. Fläche:  
 Surface max.:  
 Max. surface:  
 2.84 m<sup>2</sup>

- \* max. Verriegelungsabstand = 1660 mm
- \* distance de verrouillage max. = 1660 mm
- \* max. distance between locking points = 1660 mm

Leistungswerte für Sondergeometrien

Caractéristiques de performances pour géométrie spéciale

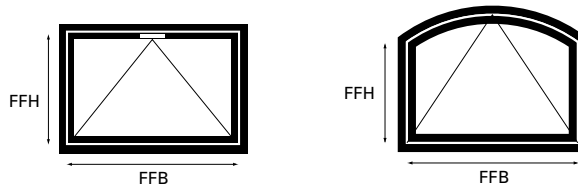
Performances values for special geometry

Schlagregendichtheit  
 Luftdurchlässigkeit  
 Widerstand bei Windlast

Étanchéité à la pluie battante  
 Perméabilité à l'air  
 Résistance à la pression du vent

Watertightness  
 Air permeability  
 Resistance to wind load

Kippfenster  
 Fenêtre à soufflet  
 Bottom-hung window



	 EN 12208	 EN 12207	 EN 12210
Kippflügelband Standard Schnäpper* Charnière d'imposte Standard Loqueteau d'imposte* Bottom-hung hinge Standard Catch*	Klasse 8A Classe 8A Class 8A	Klasse 2 Classe 2 Class 2	Klasse C3/B3 Classe C3/B3 Class C3/B3
Größenänderungen Variations dimensionnelles Size changes	-100%	-100%	-100%

FFB = 2800 mm  
 FFH = 960 mm

Max. Fläche:  
 Surface max.:  
 Max. surface:  
 2.84 m<sup>2</sup>

\* max. Verriegelungsabstand = 1660 mm  
 \* distance de verrouillage max. = 1660 mm  
 \* max. distance between locking points = 1660 mm

	 EN 12208	 EN 12207	 EN 12210
Kippflügelband Standard Oberlichtöffner F200* Charnière d'imposte Standard Ferrure d'imposte F200* Bottom-hung hinge Standard Top light opener F200*	Klasse 6A Classe 6A Class 6A	Klasse 2 Classe 2 Class 2	Klasse C2/B2 Classe C2/B2 Class C2/B2
Größenänderungen Variations dimensionnelles Size changes	-100%	-100%	-100%

FFB = 2800 mm  
 FFH = 960 mm

Max. Fläche:  
 Surface max.:  
 Max. surface:  
 2.84 m<sup>2</sup>

\* max. Verriegelungsabstand = 1660 mm  
 \* distance de verrouillage max. = 1660 mm  
 \* max. distance between locking points = 1660 mm

Leistungseigenschaften nach EN 14351-1  
 Caractéristiques de performance selon EN 14351-1  
 Performance characteristics according to EN 14351-1

Janisol Fenster  
 Janisol fenêtres  
 Janisol windows

Leistungswerte für Sondergeometrien

Caractéristiques de performances pour géométrie spéciale

Performances values for special geometry

Schlagregendichtheit  
 Luftdurchlässigkeit  
 Widerstand bei Windlast

Etanchéité à la pluie battante  
 Perméabilité à l'air  
 Résistance à la pression du vent

Watertightness  
 Air permeability  
 Resistance to wind load

Kippfenster  
 Fenêtre à soufflet  
 Bottom-hung window



	 EN 12208	 EN 12207	 EN 12210
Kippflügelband Standard Kettenantrieb EM/2* Charnière d'imposte Standard Entraînement à chaîne EM/2* Bottom-hung hinge Standard Cchaine drive EM/2*	Klasse 7A Classe 7A Class 7A	Klasse 2 Classe 2 Class 2	Klasse C3/B3 Classe C3/B3 Class C3/B3
Größenänderungen Variations dimensionnelles Size changes	-100%	-100%	-100%

FFB = 2800 mm  
 FFH = 960 mm

Max. Fläche:  
 Surface max.:  
 Max. surface:  
 2.84 m<sup>2</sup>

- \* max. Verriegelungsabstand = 1660 mm
- \* distance de verrouillage max. = 1660 mm
- \* max. distance between locking points = 1660 mm

**U<sub>f</sub>-Werte**  
(nach EN ISO 10077-2:2018-01)

Auf den folgenden Seiten finden Sie die U<sub>f</sub>-Werte für die verschiedenen Anwendungen von Janisol-Fenster.

Sie basieren auf folgenden Grundlagen:

- Stahl (Janisol)
- Profile bandverzinkter Stahl, unbeschichtet
  - Stahl-Glasleisten
  - Trockenverglasung

- Stahl (Janisol Primo)
- Profile bandverzinkter Stahl, unbeschichtet
  - Stahl-Glasleisten
  - Nassverglasung alukaschiert

- Edelstahl
- Profile Edelstahl, blank
  - Edelstahl-Glasleisten
  - Trockenverglasung

**Valeurs U<sub>f</sub>**  
(selon EN ISO 10077-2:2018-01)

Vous trouverez les valeurs U<sub>f</sub> pour les différentes applications Janisol fenêtres. dans les pages qui suivent.

Elles se basent sur les principes suivants:

- Acier (Janisol)
- Profilés en bande d'acier zingué, sans revêtement
  - Parcloses en acier
  - Vitrage à sec

- Acier (Janisol Primo)
- Profilés en bande d'acier zingué, sans revêtement
  - Parcloses en acier
  - Vitrage à mastic avec film aluminium

- Acier Inox
- Profilés en acier Inox, brut
  - Parcloses en acier Inox
  - Vitrage à sec

**U<sub>f</sub> values**  
(according to EN ISO 10077-2:2018-01)

On the following pages you will find the U<sub>f</sub> values for the various applications for Janisol windows.

They are based on the following:

- Steel (Janisol)
- Strip galvanised steel profiles, uncoated
  - Steel glazing beads
  - Glazing with dry glazing

- Steel (Janisol Primo)
- Strip galvanised steel profiles, uncoated
  - Steel glazing beads
  - Glazing with sealing aluminium concealed

- Stainless steel
- Stainless steel profiles, bright
  - Stainless steel glazing beads
  - Glazing with dry glazing

Janisol-Fenster Stahl  
Zweifach-Isolierglas

Janisol fenêtres acier  
Double verre isolant

Janisol windows steel  
Double insulating glazing

Janisol Schwingflügel-Fenster Stahl  
Zweifach-Isolierglas

Janisol fenêtres pivotante acier  
Double verre isolant

Janisol horizontal pivot windows steel  
Double insulating glazing

Janisol Fenster Edelstahl  
Zweifach-Isolierglas

Janisol fenêtres acier Inox  
Double verre isolant

Janisol windows acier Inox  
Double insulating glazing

Janisol Primo-Fenster Stahl  
Zweifach-Isolierglas


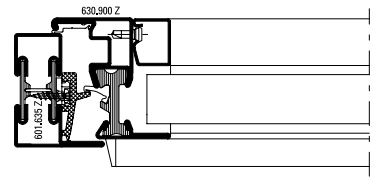
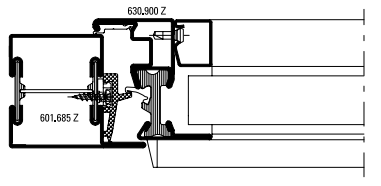
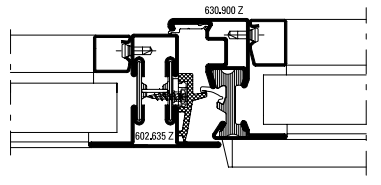
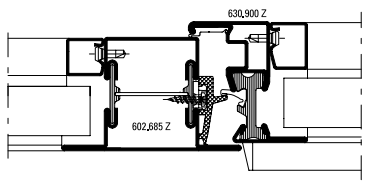
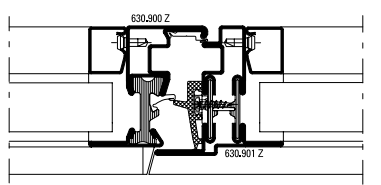
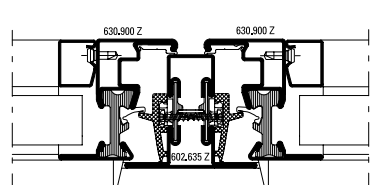
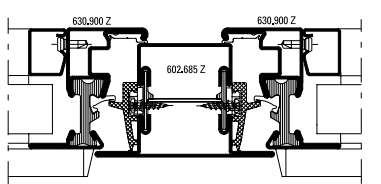
Janisol Primo fenêtres acier  
Double verre isolant


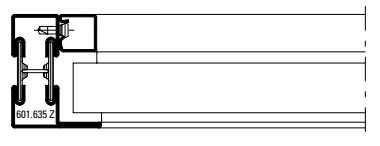
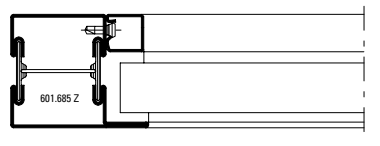
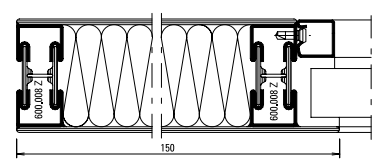
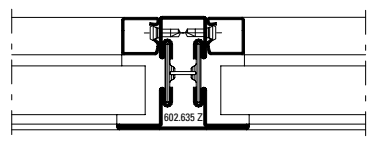
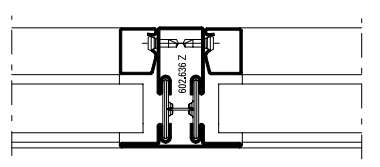
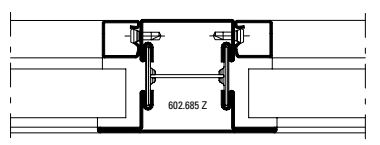
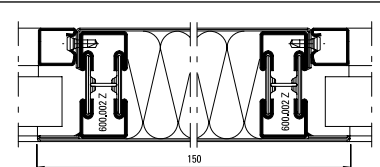
Janisol Primo windows steel  
Double insulating glazing

**U<sub>f</sub>-Werte**  
 (nach EN ISO 10077-2:2018-01)

**Valeurs U<sub>f</sub>**  
 (selon EN ISO 10077-2:2018-01)

**U<sub>f</sub> values**  
 (according to EN ISO 10077-2:2018-01)

 Füllelementstärken Elements de remplissages Infill elements ≥ 24 mm	
	2,8 W/m <sup>2</sup> K
	2,5 W/m <sup>2</sup> K
	2,8 W/m <sup>2</sup> K
	2,5 W/m <sup>2</sup> K
	2,7 W/m <sup>2</sup> K
	2,8 W/m <sup>2</sup> K
	2,6 W/m <sup>2</sup> K


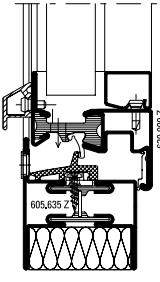
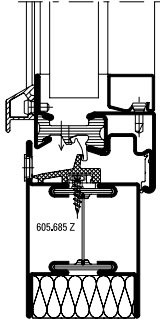
 Füllelementstärken Elements de remplissages Infill elements ≥ 24 mm	
	2,8 W/m <sup>2</sup> K
	2,3 W/m <sup>2</sup> K
	2,1 W/m <sup>2</sup> K
	2,6 W/m <sup>2</sup> K
	2,6 W/m <sup>2</sup> K
	2,3 W/m <sup>2</sup> K
	2,1 W/m <sup>2</sup> K


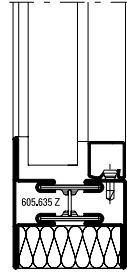
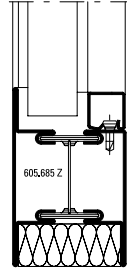
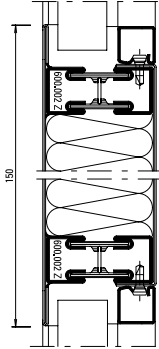


**U<sub>f</sub>-Werte**  
 (nach EN ISO 10077-2:2018-01)

**Valeurs U<sub>f</sub>**  
 (selon EN ISO 10077-2:2018-01)

**U<sub>f</sub> values**  
 (according to EN ISO 10077-2:2018-01)


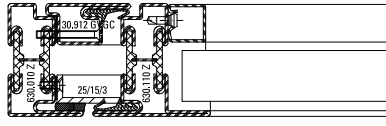
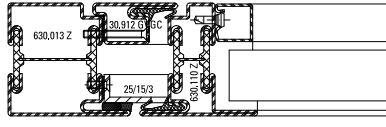
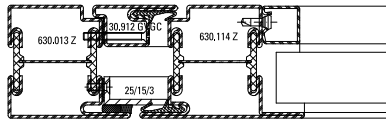
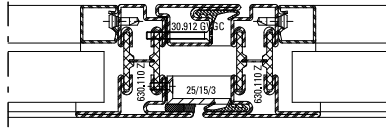
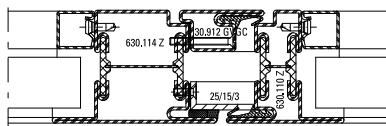
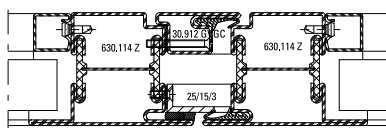
	Füllelementstärken Elements de remplissages Infill elements  ≥ 24 mm
	2,6 W/m²K
	2,3 W/m²K


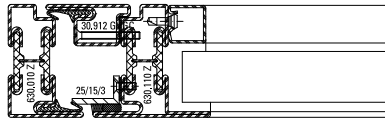
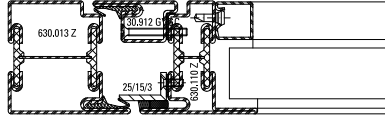
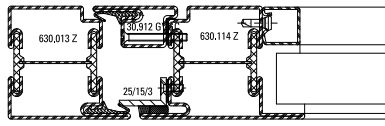
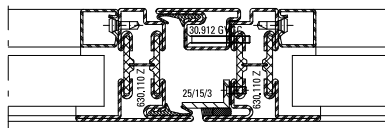
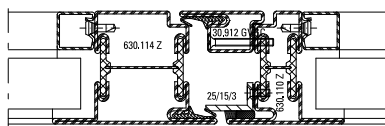
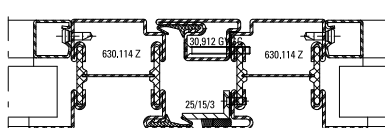
	Füllelementstärken Elements de remplissages Infill elements  ≥ 24 mm
	2,3 W/m²K
	2,0 W/m²K
	2,1 W/m²K

**U<sub>f</sub>-Werte**  
**Schwingflügel-Fenster**  
 (nach EN ISO 10077-2:2018-01)

**Valeurs U<sub>f</sub>**  
**Fenêtres pivotante**  
 (selon EN ISO 10077-2:2018-01)

**U<sub>f</sub> values**  
**Horizontal pivot windows**  
 (according to EN ISO 10077-2:2018-01)

	Füllelementstärken Elements de remplissages Infill elements  ≥ 24 mm
	3,0 W/m <sup>2</sup> K
	2,8 W/m <sup>2</sup> K
	2,7 W/m <sup>2</sup> K
	3,1 W/m <sup>2</sup> K
	2,9 W/m <sup>2</sup> K
	2,7 W/m <sup>2</sup> K


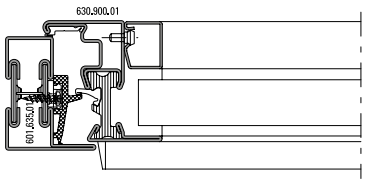
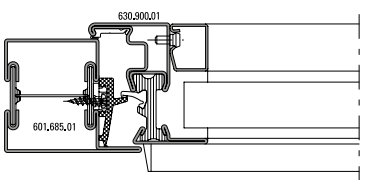
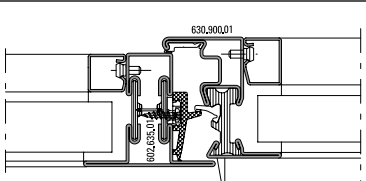
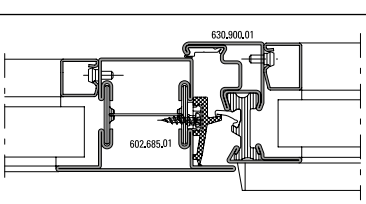
	Füllelementstärken Elements de remplissages Infill elements  ≥ 24 mm
	3,0 W/m <sup>2</sup> K
	2,7 W/m <sup>2</sup> K
	2,7 W/m <sup>2</sup> K
	3,1 W/m <sup>2</sup> K
	2,9 W/m <sup>2</sup> K
	2,7 W/m <sup>2</sup> K


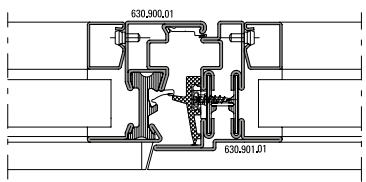
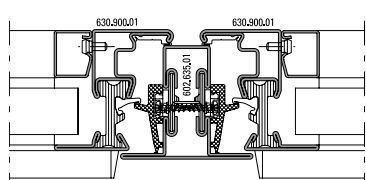
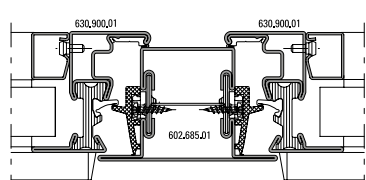
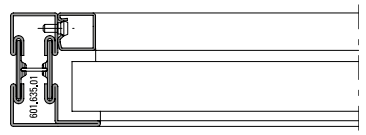
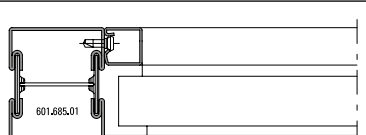
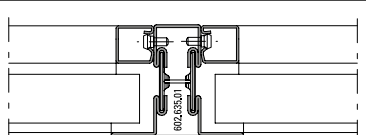
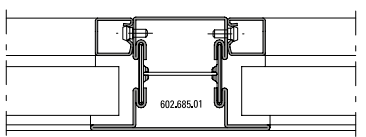
**U<sub>f</sub>-Werte Edelstahl-Profile**  
 (nach EN ISO 10077-2:2018-01)

**Profils acier Inox valeurs U<sub>f</sub>**  
 (selon EN ISO 10077-2:2018-01)

**Stainless steel profiles U<sub>f</sub> values**  
 (according to EN ISO 10077-2:2018-01)



	Füllelementstärken Elements de remplissages Infill elements  ≥ 24 mm
	2,7 W/m²K
	2,4 W/m²K
	2,6 W/m²K
	2,4 W/m²K

	Füllelementstärken Elements de remplissages Infill elements  ≥ 24 mm
	2,6 W/m²K
	2,6 W/m²K
	2,5 W/m²K
	2,7 W/m²K
	2,2 W/m²K
	2,5 W/m²K
	2,2 W/m²K

**Leistungseigenschaften nach EN 14351-1**  
**Caractéristiques de performance selon EN 14351-1**  
**Performance characteristics according to EN 14351-1**

Janisol Fenster  
 Janisol fenêtres  
 Janisol windows

**U<sub>f</sub>-Werte Edelstahl-Profil**  
 (nach EN ISO 10077-2:2018-01)

**Profils acier Inox valeurs U<sub>f</sub>**  
 (selon EN ISO 10077-2:2018-01)

**Stainless steel profiles U<sub>f</sub> values**  
 (according to EN ISO 10077-2:2018-01)


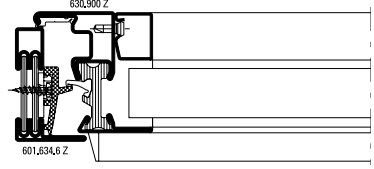
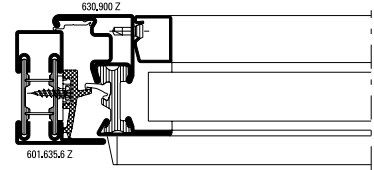
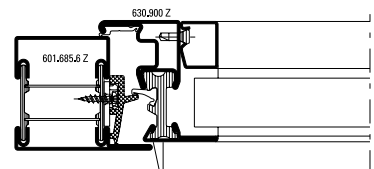
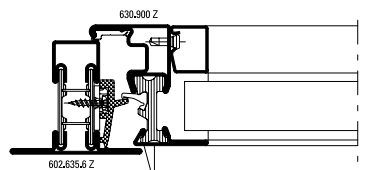
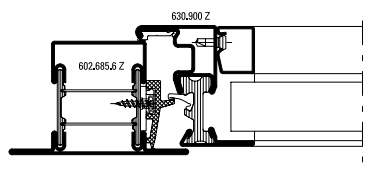



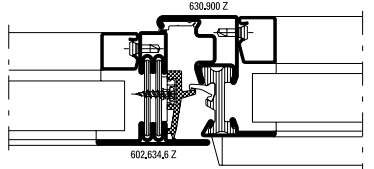
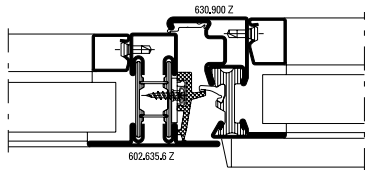
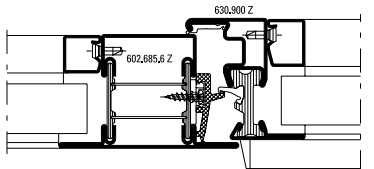
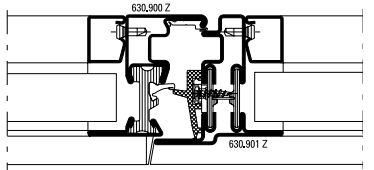
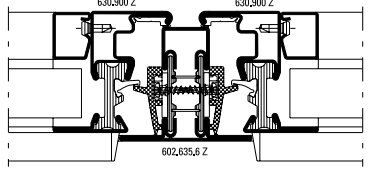
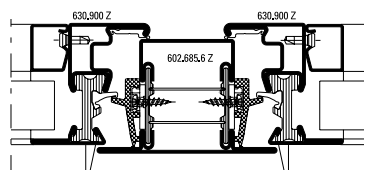
<p>© ift Rosenheim</p>	<p>Füllelementstärken                  Elements de remplissages                  Infill elements</p> <p>≥ 24 mm</p>
	<p>2,2 W/m²K</p>
	<p>1,9 W/m²K</p>

**U<sub>f</sub>-Werte Janisol Primo**  
 (nach EN ISO 10077-2:2018-01)

**Valeurs U<sub>f</sub> Janisol Primo**  
 (selon EN ISO 10077-2:2018-01)

**U<sub>f</sub> values Janisol Primo**  
 (according to EN ISO 10077-2:2018-01)


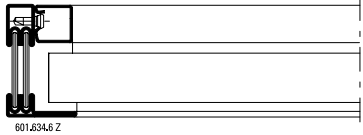
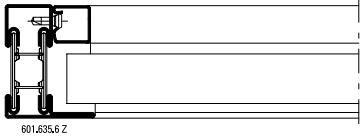
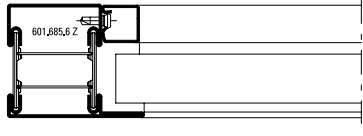
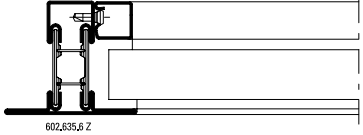
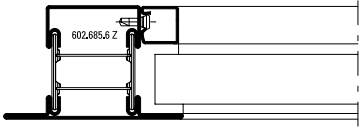
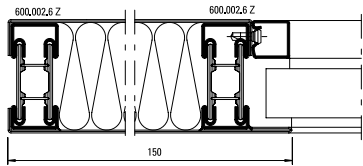
 Füllelementstärken Elements de remplissages Infill elements ≥ 24 mm	
	2,7 W/m <sup>2</sup> K
	2,6 W/m <sup>2</sup> K
	2,2 W/m <sup>2</sup> K
	2,2 W/m <sup>2</sup> K
	2,0 W/m <sup>2</sup> K


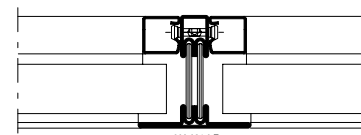
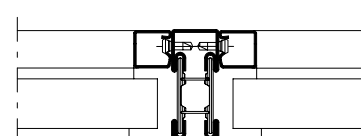
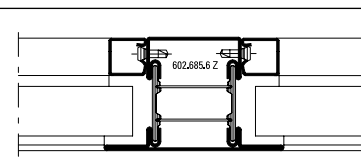
 Füllelementstärken Elements de remplissages Infill elements ≥ 24 mm	
	2,6 W/m <sup>2</sup> K
	2,4 W/m <sup>2</sup> K
	2,2 W/m <sup>2</sup> K
	2,9 W/m <sup>2</sup> K
	2,7 W/m <sup>2</sup> K
	2,4 W/m <sup>2</sup> K

**U<sub>f</sub>-Werte Janisol Primo**  
 (nach EN ISO 10077-2:2018-01)

**Valeurs U<sub>f</sub> Janisol Primo**  
 (selon EN ISO 10077-2:2018-01)

**U<sub>f</sub> values Janisol Primo**  
 (according to EN ISO 10077-2:2018-01)

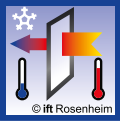
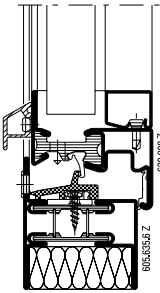
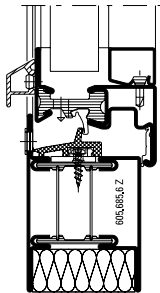
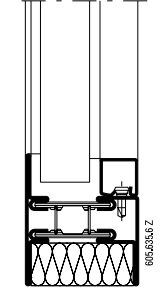
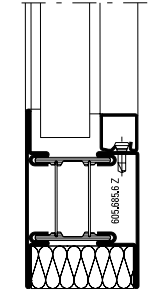
 © ift Rosenheim	Füllelementstärken Elements de remplissages Infill elements  ≥ 24 mm
 601.634,6 Z	2,4 W/m <sup>2</sup> K
 601.635,6 Z	2,2 W/m <sup>2</sup> K
 601.685,6 Z	1,7 W/m <sup>2</sup> K
 602.635,6 Z	1,7 W/m <sup>2</sup> K
 602.685,6 Z	1,5 W/m <sup>2</sup> K
 600.002,6 Z	1,5 W/m <sup>2</sup> K

 © ift Rosenheim	Füllelementstärken Elements de remplissages Infill elements  ≥ 24 mm
 602.634,6 Z	2,3 W/m <sup>2</sup> K
 602.635,6 Z	2,1 W/m <sup>2</sup> K
 602.685,6 Z	1,8 W/m <sup>2</sup> K

**U<sub>f</sub>-Werte Janisol Primo**  
 (nach EN ISO 10077-2:2018-01)

**Valeurs U<sub>f</sub> Janisol Primo**  
 (selon EN ISO 10077-2:2018-01)

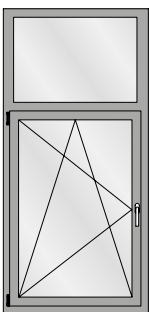
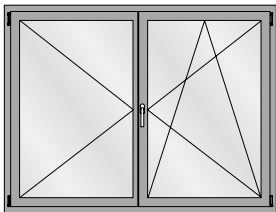
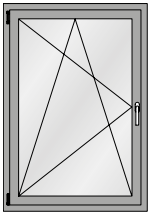
**U<sub>f</sub> values Janisol Primo**  
 (according to EN ISO 10077-2:2018-01)

	Füllelementstärken Elements de remplissages Infill elements  <b>≥ 24 mm</b>
	<b>2,3 W/m²K</b>
	<b>2,1 W/m²K</b>
	<b>1,8 W/m²K</b>
	<b>1,5 W/m²K</b>



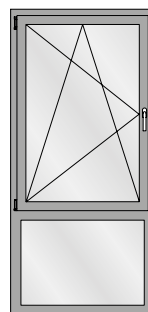
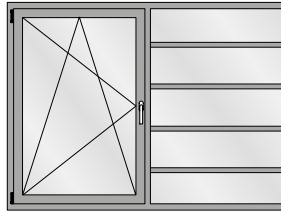
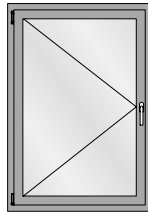
### Schallschutz

**Ausführungsvarianten**  
*Die nachfolgende Typenübersicht ergibt einen Überblick über die beurteilten Varianten.*



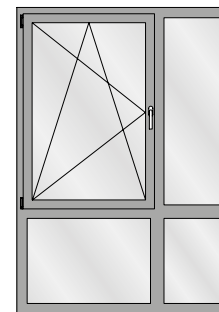
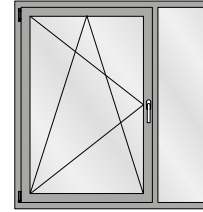
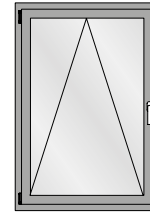
### Isolation phonique

**Modèles**  
*L'aperçu des types suivant fournit une vue d'ensemble des variantes examinées.*



### Sound insulation

**Design range**  
*The following overview of types provides an overview of the evaluated designs.*





**Tabelle A1**  
 Korrekturtabelle für Janisol-Fenster  
 mit Mehrscheiben-Isolierglas

**Tableau A1**  
 Tableau de correction pour les  
 fenêtres Janisol avec vitrage isolant  
 multi-vitres

**Table A1**  
 Correction table for Janisol windows  
 with multi-pane insulating glass

	1	2	7	8	9	10	11	12	13	14
	<b>Fenster</b> <b>Fenêtre</b> <b>Window</b>	<b>Glas</b> <b>Verre</b> <b>Glass</b>	<b>Korrekturen</b> <b>Corrections</b> <b>Corrections</b>							
	$R_{W(C, Ctr)}$ dB	$R_{W, P, Glas}$ dB	$K_{RA}$ dB	$K_S$ dB	$K_{FV}$ dB	$K_{Nass}$ dB	$K_{G 0,4}$ dB	$K_{G 1,8}$ dB	$K_{G 2,6}$ dB	$K_{G 3,2}$ dB
1	33 (-2; -6)	31	-2	0	-1	0	0	-1	-2	-3
2	34 (-2; -6)	32	-2	0	-1	0	0	-1	-2	-3
3	35 (-2; -6)	34	-2	0	-1	0	0	-1	-2	-3
4	36 (-2; -6)	35	-2	0	-1	-1	0	-1	-2	-3
5	37 (-2; -6)	37	-2	0	0	-1	0	-1	-2	-3
6	38 (-2; -6)	39	-2	0	0	-1	0	-1	-2	-3
7	39 (-2; -6)	40	-2	0	0	-1	0	-1	-2	-3
8	40 (-2; -4)	41	-2	0	0	-1	-1	-1	-2	-3
9	41 (-2; -4)	41	0	0	0	-1	-2	-1	-2	-3
10	42 (-2; -4)	43	0	-1	0	-1	-2	-1	-2	-3
11	43 (-2; -5)	44	0	-2	0	-1	-2	-1	-2	-3
12	44 (-2; -5)	45	0	-2	0	-1	-3	-1	-2	-3
13	45 (-2; -5)	49	0	-2	+1	-1	-3	-1	-2	-3

Der aus der Tabelle A1 abzulesende Wert für die Schalldämmung  $R_{W, Fenster}$  beträgt:

La valeur à relever sur le tableau A1 concernant l'isolement contre les sons aériens  $R_{W, Fenêtre}$  est la suivante:

The value taken from table A1 for the sound insulation  $R_{W, Window}$  is:

$$R_{W, Fenster} = R_W + K_{RA} + K_S + K_{FV} + K_{Nass} + K_{G 0,4} + K_{G 1,8} + K_{G 2,6} + K_{G 3,2} \text{ dB}$$

**$K_{RA}$**  Korrekturwert für einen Rahmenanteil < 30%. Der Rahmenanteil ist die Gesamtfläche des Fensters abzüglich der sichtbaren Scheibengrösse.  $K_{RA}$  darf bei Festverglasungen nicht berücksichtigt werden.

**$K_{RA}$**  Valeur de correction pour un pourcentage de cadre < 30%. Le pourcentage du cadre est la surface totale de la fenêtre déduit de la dimension de vitre visible.  $K_{RA}$  ne doit pas être pris en compte sur les vitrages fixes.

**$K_{RA}$**  Correction value for a frame proportion < 30%. The frame proportion is the total surface area of the window less the visible pane area.  $K_{RA}$  must not be taken into account for fixed glazing.

**$K_S$**  Korrekturwert für Stulpfenster

**$K_S$**  Valeur de correction pour fenêtres à deux vantaux

**$K_S$**  Correction value for double-leaf windows

**$K_{FV}$**  Korrekturwert für Festverglasungen mit erhöhtem Scheibenanteil

**$K_{FV}$**  Valeur de correction pour vitrages fixes à fort pourcentage de vitre

**$K_{FV}$**  Correction value for fixed glazing with increased proportion of pane

**$K_{Nass}$**  Korrekturwert für Nassverglasung

**$K_{Nass}$**  Valeur de correction pour vitrage avec mastic

**$K_{Nass}$**  Correction value for glazing with sealing

**$K_{G 0,4}$**  Korrekturwert für Einzelscheiben mit einer Glasfläche  $\leq 0,4 \text{ m}^2$ . Die Korrektur gilt auch für Konstruktionen mit glasteilenden Sprossen.

**$K_{G 0,4}$**  Valeur de correction pour vitres individuelles avec une surface vitrée  $\leq 0,4 \text{ m}^2$ . La correction s'applique aussi aux constructions à meneaux séparant les vitres.

**$K_{G 0,4}$**  Correction value for single panes with a glass area  $\leq 0,4 \text{ m}^2$ . The correction also applies to buildings with glazing bars

**$K_{G 1,8}$**  Korrekturwert für Einzelscheiben mit einer Glasfläche  $\geq 1,8 \text{ m}^2$

**$K_{G 1,8}$**  Valeur de correction pour vitres individuelles avec surface vitrée  $\geq 1,8 \text{ m}^2$

**$K_{G 1,8}$**  Correction value for single panes with a glass area  $\geq 1,8 \text{ m}^2$

**$K_{G 2,6}$**  Korrekturwert für Einzelscheiben mit einer Glasfläche  $\geq 2,6 \text{ m}^2$

**$K_{G 2,6}$**  Valeur de correction pour vitres individuelles avec surface vitrée  $\geq 2,6 \text{ m}^2$

**$K_{G 2,6}$**  Correction value for single panes with a glass area  $\geq 2,6 \text{ m}^2$

**$K_{G 3,2}$**  Korrekturwert für Einzelscheiben mit einer Glasfläche  $\geq 3,2 \text{ m}^2$

**$K_{G 3,2}$**  Valeur de correction pour vitres individuelles avec surface vitrée  $\geq 3,2 \text{ m}^2$

**$K_{G 3,2}$**  Correction value for single panes with a glass area  $\geq 3,2 \text{ m}^2$

**$R_W$**  bewertetes Schalldämm-Mass des Fensters in Abhängigkeit von der Schalldämmung  $R_{W,P, Glas}$

**$K_{G 3,2}$**  Valeur de correction pour vitres individuelles avec surface vitrée  $\geq 3,2 \text{ m}^2$

**$R_W$**  Airborne sound reduction index of windows depending on the sound insulation  $R_{W,P, glazing}$

**$R_{W,P, Glas}$**  bewertetes Schalldämm-Mass (Prüfwert) der Isolierverglasung. Die Werte müssen über eine Prüfung nach ISO 140-3 an einem Prüfmuster im Format 1230 x 1480 mm ermittelt und durch einen Prüfbericht einer anerkannten Prüfstelle nachgewiesen werden. Alternativ können generische Daten nach DIN EN 12758 verwendet werden.

**$R_W$**  Mesure d'isolement contre les sons aériens des fenêtres évaluée suivant l'isolement phonique  $R_{W,P, vitrage}$

**$R_{W,P, glazing}$**  Airborne sound reduction index (test value) of insulating glazing. The values must be calculated using a test conducted in accordance with ISO 140-3 for a specimen with the dimensions 1230 x 1480 mm and confirmed by a test report of a recognised test centre. Alternatively, generic data can be used in accordance with DIN EN 12758.

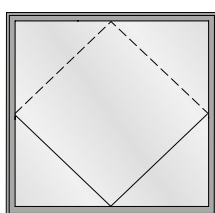
**$R_{W,P, vitrage}$**  Mesure d'isolement contre les sons aériens (valeur d'essai) du vitrage isolant évaluée. Les valeurs doivent être déterminées par un essai suivant ISO 140-3 sur un spécimen de format 1230 x 1480 mm et attestées par le procès-verbal d'un bureau de vérification homologué. Alternativement, il est possible d'utiliser des données génériques suivant DIN EN 12758.



**Schallschutz**

**Ausführungsvarianten**

Die nachfolgende Typenübersicht ergibt einen Überblick über die beurteilten Varianten.



**Tabelle A2**

Korrekturtabelle für Janisol Schwingflügel mit Mehrscheibenisierglas

je 1 Verriegelungspunkt oben und unten (manuell oder motorisch)



**Isolation phonique**

**Modèles**

L'aperçu des types suivant fournit une vue d'ensemble des variantes examinées.

**Tabelle A2**

Tableau de correction pour les vantaux pivotants Janisol avec vitrage isolant multi-vitres

1 point de verrouillage en bas et en haut (manuel ou motorisé)



**Sound insulation**

**Design range**

The following overview of types provides an overview of the evaluated designs.

**Tabelle A2**

Correction table for Janisol horizontal pivot vents with multiple pane insulating glass

1 locking point top and bottom (manually or motorized)

	1	2	3	4	5	6	7	8	9												
<b>Fenster</b>	<b>R<sub>W (C, Ctr)</sub> dB</b>	<b>Glas</b>	<b>Korrekturen</b>							<b>K<sub>G 0,4</sub> dB</b>	<b>K<sub>G 1,9</sub> dB</b>	<b>K<sub>G 1,9</sub> dB</b>	<b>K<sub>G 3,7</sub> dB</b>								
<b>Fenêtre</b>														<b>Verre</b>	<b>Corrections</b>						
<b>Window</b>																					
		<b>R<sub>W, P, Glas</sub> dB</b>	<b>K<sub>RA+</sub> dB</b>	<b>K<sub>RA-</sub> dB</b>	<b>K<sub>Verr</sub> dB</b>																
1	32 (-1; -5)	31	0	-1	0	0	-1	-2	-3												
2	33 (-1; -5)	32	0	-1	0	0	-1	-2	-3												
3	34 (-1; -5)	33	0	-1	0	0	-1	-2	-3												
4	35 (-2; -6)	34	0	-1	0	0	-1	-2	-3												
5	36 (-2; -6)	35	0	-1	-1	0	-1	-2	-3												
6	36 (-1; -5)	36	0	0	-1	0	-1	-2	-3												
7	37 (-1; -5)	37	0	0	-1	0	-1	-2	-3												
8	38 (-1; -5)	38	0	0	-1	0	-1	-2	-3												

	1	2	3	4	5	6	7	8	9
	Fenster Fenêtre Window $R_{W(C, Ctr)}$ dB	Glas Verre Glass $R_{W,P, Glas}$ dB	Korrekturen Corrections Corrections						
			$K_{RA+}$ dB	$K_{RA-}$ dB	$K_{Verr}$ dB	$K_{G 0,4}$ dB	$K_{G 1,9}$ dB	$K_{G 1,9}$ dB	$K_{G 3,7}$ dB
9	39 (-1; -5)	39	0	0	-1	0	-1	-2	-3
10	40 (-1; -5)	40	0	0	-1	0	-1	-2	-3
11	41 (-2; -6)	41	0	0	-1	-1	-1	-2	-3
12	42 (-2; -6)	42	0	0	-2	-2	-1	-2	-3
13	42 (-1; -5)	43	0	0	-2	-2	-1	-2	-3
14	43 (-2; -6)	44	-1	0	-2	-2	-1	-2	-3
15	43 (-1; -5)	45	-1	0	-2	-2	-1	-2	-3
16	44 (-2; -6)	46	-1	+1	-2	-2	-1	-2	-3
17	44 (-1; -5)	47	-1	+1	-3	-3	-1	-2	-3
19	45 (-2; -6)	48	-1	+1	-3	-3	-1	-2	-3
19	45 (-1; -5)	49	-1	+1	-3	-3	-1	-2	-3

Der aus der Tabelle A2 abzulesende Wert für die Schalldämmung  $R_{W, Fenster}$  beträgt:

La valeur à relever sur le tableau A2 concernant l'isolement contre les sons aériens  $R_{W, Fenêtre}$  est la suivante:

The value taken from table A2 for the sound insulation  $R_{W, Window}$  is:

$$R_{W, Fenster} = R_W + K_{RA+} + K_{RA-} + K_{Verr} + K_{G 0,4} + K_{G 1,9} + K_{G 2,9} + K_{G 3,7} \text{ dB}$$

$R_W$  bewertetes Schalldämm-Mass der Basisausführung in Abhängigkeit von der Schalldämmung  $R_{W,P, Glas}$  der Verglasung (nach Tabelle A2, Spalte 1)

$R_W$  Cote d'isolation acoustique du vitrage évalué du modèle de base en fonction de l'isolement  $R_{W,P, verre}$  du vitrage (selon le tableau A2, colonne 1)

$R_W$  Weighted sound reduction index of the basic version depending on the sound reduction  $R_{W,P, Glass}$  of the glazing (in accordance with table A2, column 1)

$R_{W,P, Glas}$  bewertetes Schalldämm-Mass der Verglasung (Prüfwert nach EN ISO 10140-2, mit Prüfnachweis einer anerkannten PÜZ-Stelle). Alternativ können Tabellenwerte nach EN 12758, Abschnitt 6 verwendet werden.

$R_{W,P, verre}$  Cote d'isolation acoustique du vitrage évalué (valeur contrôlée selon EN ISO 10140-2, avec certificat de contrôle d'un bureau de contrôle, de surveillance ou de certification reconnu). Une alternative serait d'utiliser les valeurs du tableau selon EN 12758, section 6.

$R_{W,P, Glass}$  Weighted sound reduction index of the glazing (test value in accordance with EN ISO 10140-2, with test certificate from a recognised testing, monitoring and certification body). Alternatively, the table values in accordance with EN 12758, section 6 can be used.

<b>K<sub>RA+</sub></b>	Korrekturwert für erhöhten Rahmenanteil <sup>1)</sup> $\rho_{\text{Rahmen}} \geq 30\%$	<b>K<sub>RA+</sub></b>	Valeur de correction pour un pourcentage de cadre plus élevé <sup>1)</sup> $\rho_{\text{cadre}} \geq 30\%$	<b>K<sub>RA+</sub></b>	Correction value for increased frame proportion <sup>1)</sup> $\rho_{\text{frame}} \geq 30\%$
<b>K<sub>RA-</sub></b>	Korrekturwert für reduzierten Rahmenanteil <sup>1)</sup> $\rho_{\text{Rahmen}} \geq 30\%$	<b>K<sub>RA-</sub></b>	Valeur de correction pour un pourcentage de cadre moins élevé <sup>1)</sup> $\rho_{\text{cadre}} \geq 30\%$	<b>K<sub>RA-</sub></b>	Correction value for reduced frame proportion <sup>1)</sup> $\rho_{\text{frame}} \geq 30\%$
<b>K<sub>Verr</sub></b>	Korrekturwert für Schwingflügel Fenster Schnäpperverriegelung	<b>K<sub>Verr</sub></b>	Valeur de correction pour le verrouillage du loqueteau de fenêtres pivotantes	<b>K<sub>Verr</sub></b>	Correction value for horizontal pivot windows with catch locking
<b>K<sub>G 0,4</sub></b>	Korrekturwert für Einzelscheiben mit einer Glasfläche $\leq 0,4 \text{ m}^2$ . Die Korrektur gilt auch für Konstruktionen mit glasteilenden Sprossen (verfügbare Glasabmessungen ab $b \times h \geq 400 \text{ mm} \times 400 \text{ mm} = 0,16 \text{ m}^2$ )	<b>K<sub>G 0,4</sub></b>	Valeur de correction pour vitres individuelles avec une surface vitrée $\leq 0,4 \text{ m}^2$ . La correction s'applique aussi aux constructions à meneaux diviseurs (dimensions de vitrage disponible à partir de $la \times h \geq 400 \text{ mm} \times 400 \text{ mm} = 0,16 \text{ m}^2$ )	<b>K<sub>G 0,4</sub></b>	Correction value for single panes with a glass area $\leq 0.4 \text{ m}^2$ . The correction also applies to constructions with Georgian bars (available glass dimensions from $w \times h \geq 400 \text{ mm} \times 400 \text{ mm} = 0.16 \text{ m}^2$ )
<b>K<sub>G 1,9</sub></b>	Korrekturwert für Schwingflügel Fenster mit einer Glasfläche $\geq 1,9 \text{ m}^2$	<b>K<sub>G 1,9</sub></b>	Valeur de correction pour fenêtres pivotantes avec une surface vitrée $\geq 1,9 \text{ m}^2$	<b>K<sub>G 1,9</sub></b>	Correction value for horizontal pivot windows with a glass area of $\geq 1,9 \text{ m}^2$
<b>K<sub>G 2,9</sub></b>	Korrekturwert für Schwingflügel Fenster mit einer Glasfläche $\geq 2,9 \text{ m}^2$	<b>K<sub>G 2,9</sub></b>	Valeur de correction pour fenêtres pivotantes avec une surface vitrée $\geq 2,9 \text{ m}^2$	<b>K<sub>G 2,9</sub></b>	Correction value for horizontal pivot windows with a glass area of $\geq 2,9 \text{ m}^2$
<b>K<sub>G 3,7</sub></b>	Korrekturwert für Schwingflügel Fenster mit einer Glasfläche $\geq 3,7 \text{ m}^2$ (verfügbare Glasabmessungen bis max. $b \times h \geq 5,2 \text{ m}^2$ )	<b>K<sub>G 3,7</sub></b>	Valeur de correction pour fenêtres pivotantes avec une surface vitrée $\geq 3,7 \text{ m}^2$ (dimensions de vitrage disponible jusqu'à max. $la \times h \geq 5,2 \text{ m}^2$ )	<b>K<sub>G 3,7</sub></b>	Correction value for horizontal pivot windows with a glass area of $\geq 3,7 \text{ m}^2$ (available glass dimensions up to max. $w \times h 5,2 \text{ m}^2$ )
1)	Der Rahmenanteil $\rho_{\text{Rahmen}}$ ergibt sich aus der Gesamtfläche $A_{\text{ges}}$ des Elements (Rahmenaussenmass) und der sichtbaren Scheibengrösse $A_{\text{Glas}}$ (Summe aller sichtbaren Glasflächen): $\rho_{\text{Rahmen}} = 100 \times (A_{\text{ges}} - A_{\text{Glas}}) / A_{\text{ges}}$	1)	Le pourcentage de cadre $\rho_{\text{cadre}} \geq 30\%$ est la surface totale $A_{\text{tot}}$ de l'élément (cote extérieure du cadre) et de la partie de vitre visible $A_{\text{verre}}$ (total de toutes les surfaces vitrées visibles): $\rho_{\text{cadre}} = 100 \times (A_{\text{tot}} - A_{\text{verre}}) / A_{\text{tot}}$	1)	The frame proportion $\rho_{\text{frame}}$ is calculated from the total area $A_{\text{ges}}$ of the unit (outer frame dimensions) and the visible pane area $A_{\text{Glass}}$ (total of all visible glass areas): $\rho_{\text{frame}} = 100 \times (A_{\text{ges}} - A_{\text{Glass}}) / A_{\text{ges}}$

