

## CENNÍK VYBRANÝCH POLOŽIEK SYSTÉMU JANSEN 2021

1. položky uvedené v tomto ceníku jsou základní profily skupin Economy 50, Economy 60, Janisol, Janisol HI, Janisol 2 a Janisol C4
2. ceny jsou za profily bez povrchové úpravy
3. ceny jsou uvedeny bez DPH, sklad Senec
4. uvedené položky držíme trvale skladem v SR nebo ČR (kromě Janisol HI Janisol C4)
5. ceny a minimální odběrná množství:  
sloupec „A“ – tyčový odběr (min. odběr u profilů 1 tyč = 6 m, u těsnění 1 m)  
sloupec „B“ – svazkový odběr (u profilů 1 svazek = 144 m, u těsnění 1 balení)

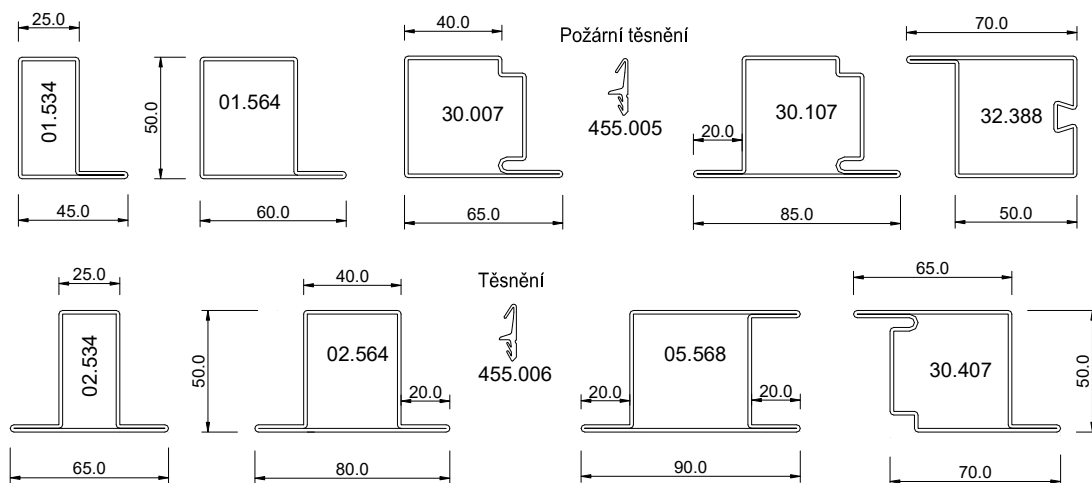
Platnost od 1.6.2021

# ECONOMY 50: NEIZOLOVANÉ DVERE A STENY (POŽIARNE EW 15-60)

## CENNÍK (Eur/bm)

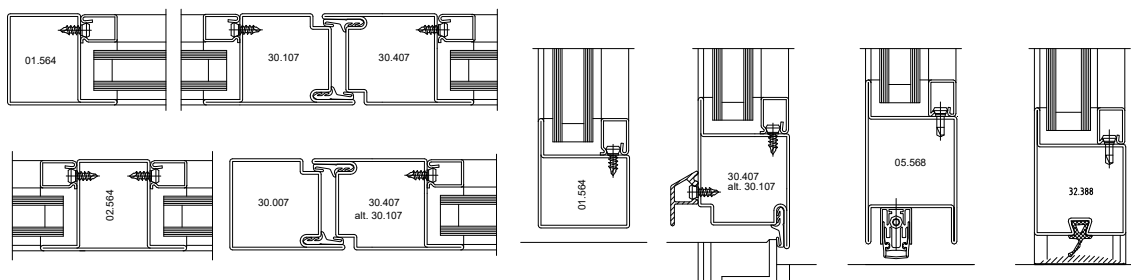
položka	"A" (tyčový odběr)	"B" (objektový/svazkový odběr)
01.534	9,08	6,81
01.564	8,43	6,32
02.534	10,53	7,89
02.564	9,32	6,99
30.007	8,98	6,73
30.107	10,23	7,67
30.407	10,23	7,67
32.388	16,19	12,14
05.568	18,54	13,91
455.005	2,51	1,88
455.006	1,25	0,94

## PŘEHLED PROFILŮ



## ZÁKLADNÍ SYSTÉMOVÉ ŘEZY

### ÚPRAVA SOKLOVÉHO DETAILU

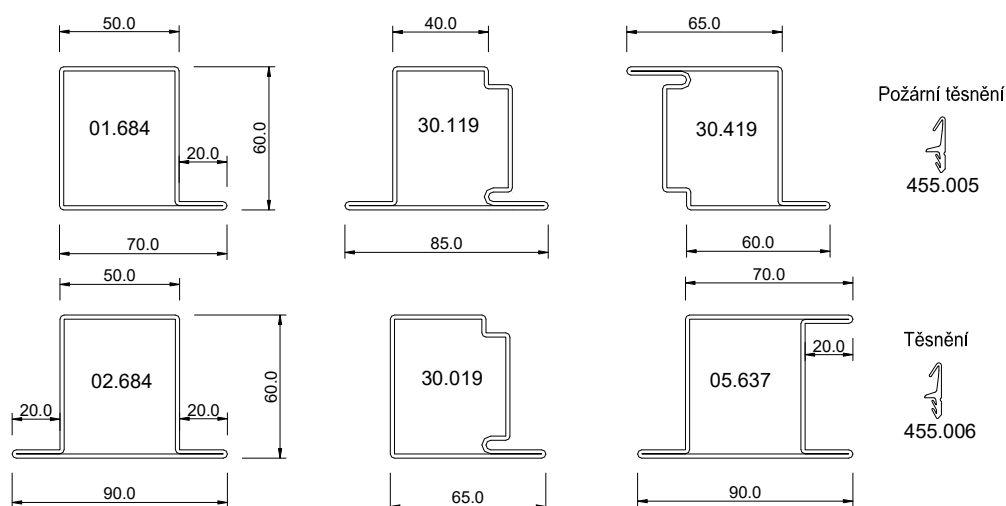


# ECONOMY 60: NEIZOLOVANÉ DVERE A STENY (POŽIARNE EW 15-60)

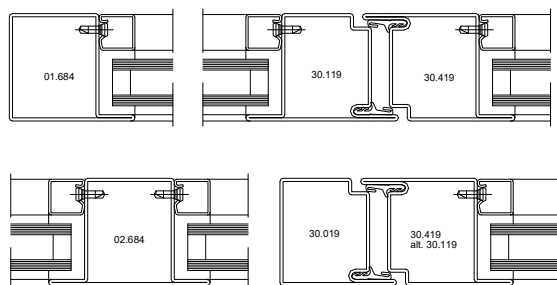
## CENNÍK (Eur/bm)

položka	"A" (tyčový odběr)	"B" (objektový/svazkový odběr)
01.684	13,31	9,98
02.684	14,63	10,97
30.019	17,69	13,26
30.119	20,40	15,30
30.419	20,40	15,30
05.637	23,11	17,33
455.005	2,51	1,88
455.006	1,25	0,94

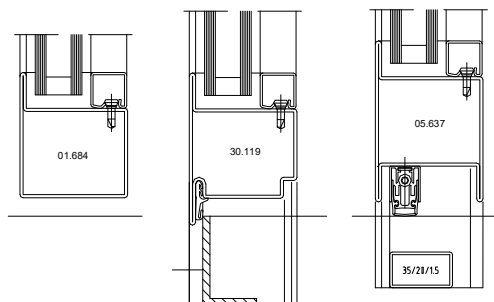
## PŘEHLED PROFILŮ



## ZÁKLADNÍ SYSTÉMOVÉ ŘEZY



## ÚPRAVA SOKLOVÉHO DETAILU

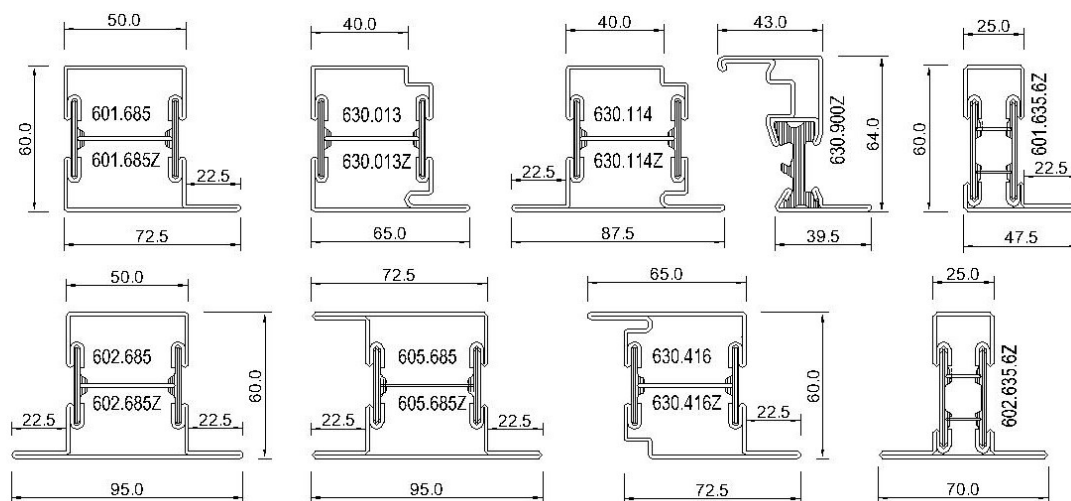


# JANISOL: IZOLOVANÉ DVERE A STENY

## CENNÍK (Eur/bm)

položka	Cena "A"	Cena "B"	položka	Cena "A"	Cena "B"
601.685	28,85	21,63	630.416	34,22	25,66
601.685Z	31,04	23,28	630.416Z	36,76	27,57
601.635.6Z	36,95	27,71	605.685	36,59	27,44
602.685	32,76	24,57	605.685Z	39,32	29,49
602.685Z	35,16	26,37	630.900Z	39,90	29,93
602.635.6Z	42,58	31,94	455.006	1,25	0,94
630.013	30,36	22,77	455.400	1,80	1,35
630.013Z	32,64	24,48	455.410	1,83	1,37
630.114	34,22	25,66	452.988	5,93	4,45
630.114Z	36,76	27,57			

## PŘEHLED PROFILŮ



Dveřní těsnění



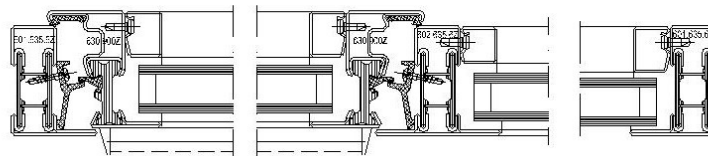
455.006

Středové těsnění



455.400

## ZÁKLADNÍ SYSTÉMOVÉ ŘEZY



Dorazové těsnění

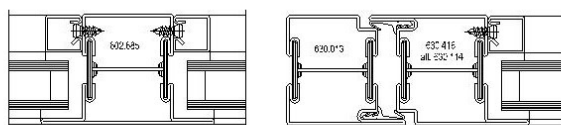
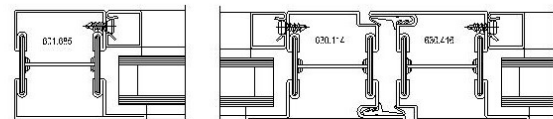


455.410

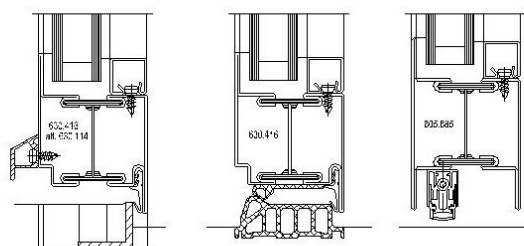
Dorazový plastový profil



452.988



## ÚPRAVA SOKLOVÉHO DETAILU

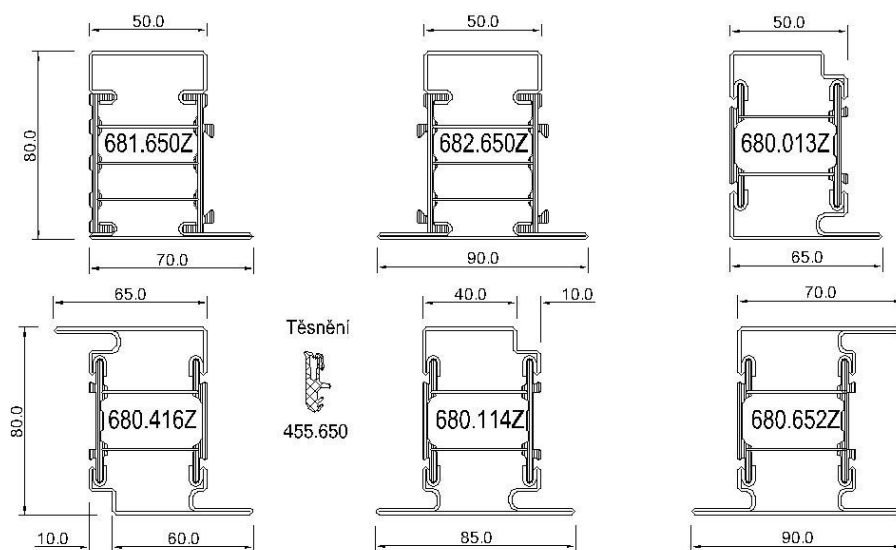


# JANISOL HI: IZOLOVANÉ DVERE A STENY

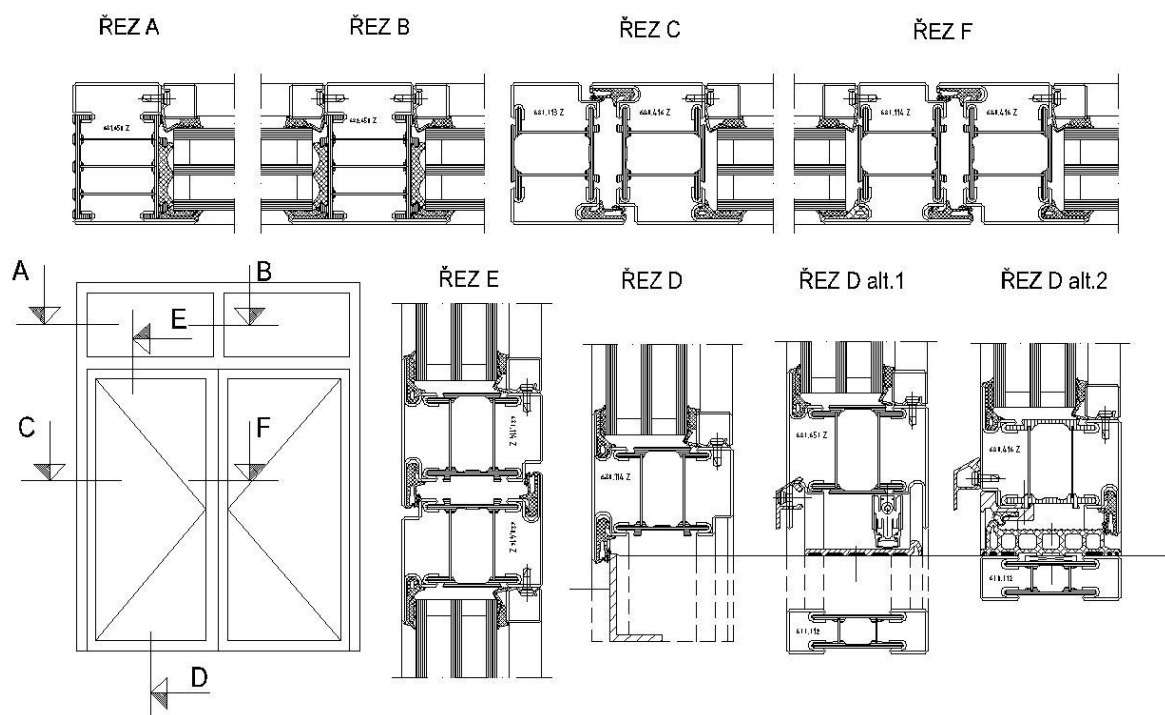
## CENNÍK (Eur/bm)

položka	"A" (tyčový odběr)	"B" (objektový/svazkový odběr)
681.650Z	42,80	32,10
682.650Z	44,61	33,46
680.013Z	41,38	31,03
680.114Z	46,63	34,98
680.416Z	46,63	34,98
680.652Z	54,24	40,68
455.650	4,51	3,38

## PŘEHLED PROFILŮ



## ZÁKLADNÍ SYSTÉMOVÉ ŘEZY

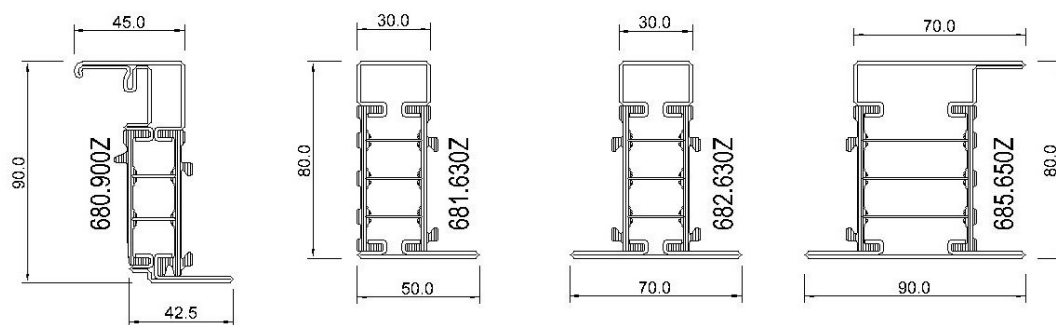


# JANISOL HI: IZOLOVANÉ OKNÁ

## CENNÍK (Eur/bm)

položka	"A" (tyčový odběr)	"B" (objektový/svazkový odběr)
681.630Z	45,62	34,22
682.630Z	50,53	37,90
685.650Z	49,90	37,42
680.900Z	52,83	39,62
455.452	3,62	2,71
455.483	4,41	2,56
455.454	7,93	5,94

## PŘEHLED PROFILŮ



Dorazové těsnění

455.452

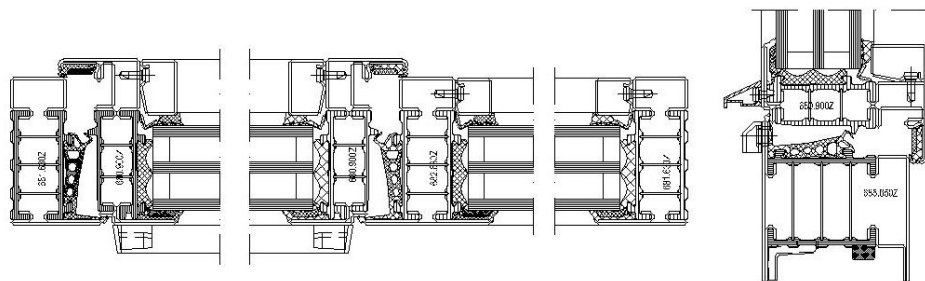
Izolátor hrany skla

455.483

Dorazový plastový profil s těsněním

455.450

## ZÁKLADNÍ SYSTÉMOVÉ ŘEZY

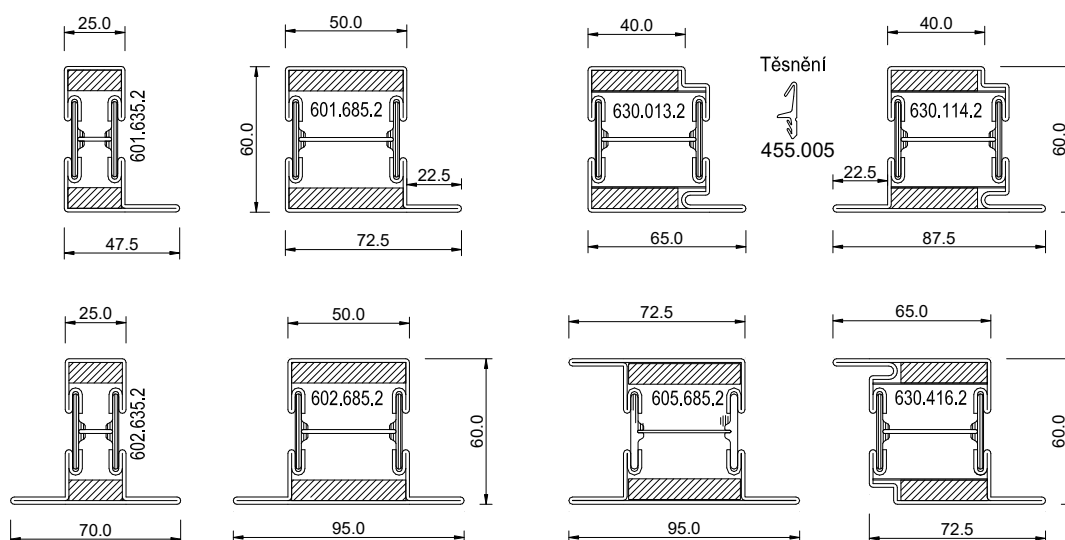


# JANISOL 2: POŽIARNE DVERE A STENY EI 15-45

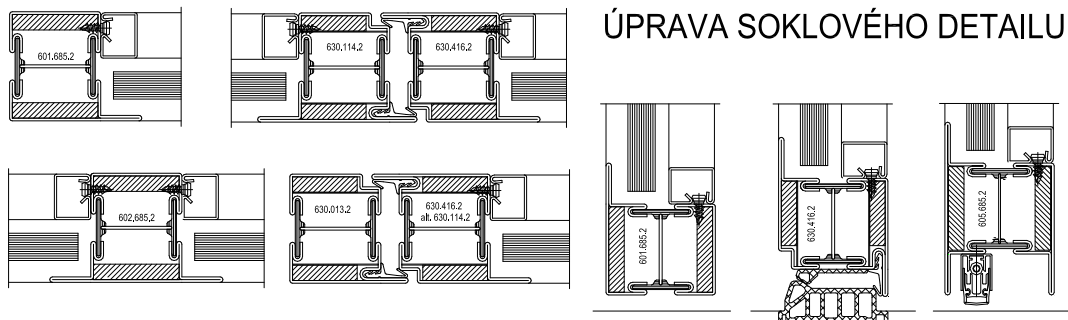
## CENNÍK (Eur/bm)

položka	"A" (tyčový odběr)	"B" (objektový/svazkový odběr)
601.635.2	38,20	28,65
601.685.2	39,73	29,80
602.635.2	42,44	31,83
602.685.2	44,23	33,17
630.013.2	43,30	32,48
630.114.2	47,35	35,52
630.416.2	47,35	35,52
605.685.2	42,65	31,99
455.005	2,51	1,88

## PŘEHLED PROFILŮ



## ZÁKLADNÍ SYSTÉMOVÉ ŘEZY

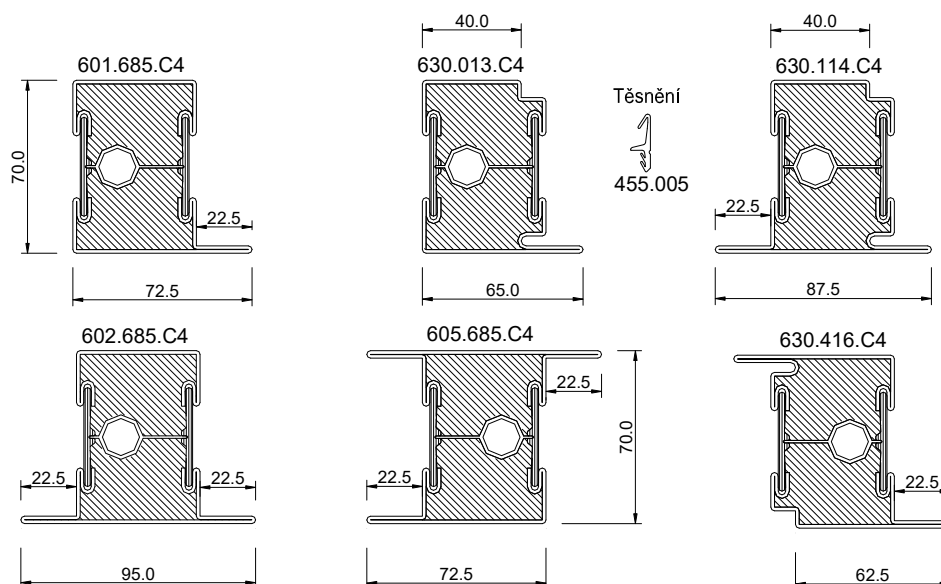


# JANISOL C4: POŽIARNE DVERE A STENY EI 60-90

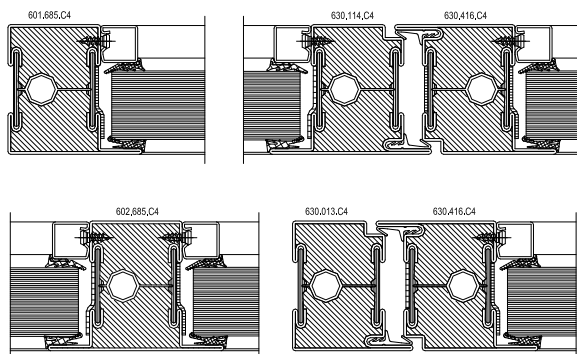
## CENNÍK (Eur/bm)

položka	"A" (tyčový odběr)	"B" (objektový/svazkový odběr)
601.685.C4	61,64	46,23
602.685.C4	68,71	51,54
630.013.C4	70,71	53,03
630.114.C4	71,89	53,92
630.416.C4	71,89	53,92
605.685.C4	70,14	52,60
455.005	2,51	1,88

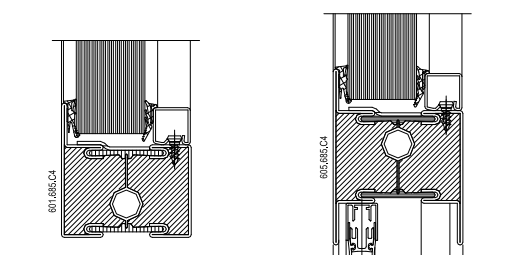
## PŘEHLED PROFILŮ



## ZÁKLADNÍ SYSTÉMOVÉ ŘEZY



## ÚPRAVA SOKLOVÉHO DETAILU





# ZASKLIEVACIE LIŠTY

## CENNÍK (Eur/bm)

položka	míra x	"A" (tyčový odběr)	"B" (objektový/svazkový odběr)
402.112Z	7	2,77	2,08
402.115Z	9	3,02	2,27
402.120Z	9	3,27	2,45
402.125Z	9	3,71	2,78
402.130Z	9	3,92	2,94
402.135Z	18	4,11	3,08
402.136Z	9	12,83	9,62
402.140Z	18	4,53	3,40
402.141Z	9	13,24	9,93
450.008		0,29	0,22

## PŘEHLED PROFILŮ

