

Jansen-Economy 50 E30

Brandschutztüren und -Verglasungen

Jansen-Economy 50 E30

Portes et cloisons de protection incendie

Jansen-Economy 50 E30

Fire-resistant doors and screens

Systemübersicht

Systembeschreibung
Zulassungen
Typenübersicht

Sommaire du système

Description du système
Homologations
Sommaire des types

Summary of system

System description
Authorisations
Summary of types

2

Profilsortiment

Profile im Massstab 1:1
Glasleistenübersicht

Assortiment de profilé

Profilés à l'échelle 1:1
Sommaire des parcloses

Range of profiles

Profiles in scale 1:1
Summary of glazing beads

10

Zubehör

Zubehör
Verglasungsvarianten
Beschläge

Accessoires

Accessoires
Variantes de vitrage
Ferrures

Accessories

Accessories
Alternative glazing
Fittings

27

Beispiele

Schnittpunkte
Anwendungsbeispiele
Glasleisten-Varianten
Anschlüsse am Bau

Exemples

Coupe de détails
Exemples d'application
Variantes de parcloses
Raccords au mur

Examples

Section details
Examples of applications
Glazing bead options
Attachment to structure

91

Beschlageinbau

Montage des ferrures

Installation of fittings

115

Verarbeitungshinweise

Indications d'usage

Assembly instructions

205

Alle Ausführungen dieser Dokumentation haben wir sorgfältig und nach bestem Wissen zusammengestellt. Wir können aber keine Verantwortung für die Benutzung der vermittelten Vorschläge und Daten übernehmen. Wir behalten uns technische Änderungen ohne Vorankündigung vor.

Nous avons apporté le plus grand soin à l'élaboration de cette documentation. Cependant, nous déclinons toute responsabilité pour l'utilisation faite de nos propositions et de nos données. Nous nous réservons le droit de procéder à des modifications techniques sans préavis.

All the information contained in this documentation is given to the best of our knowledge and ability. However, we decline all responsibility for the use made of these suggestions and data. We reserve the right to effect technical modifications without prior warning.

Merkmale

Caractéristiques

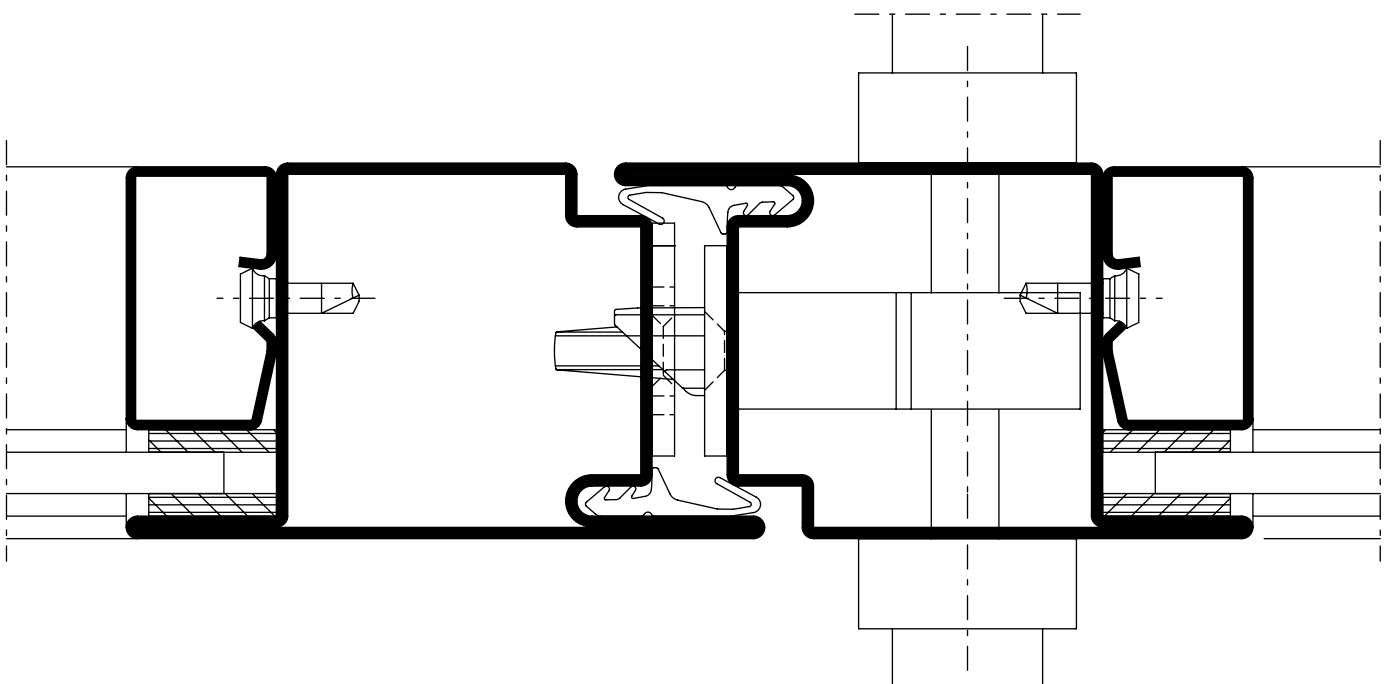
Characteristics

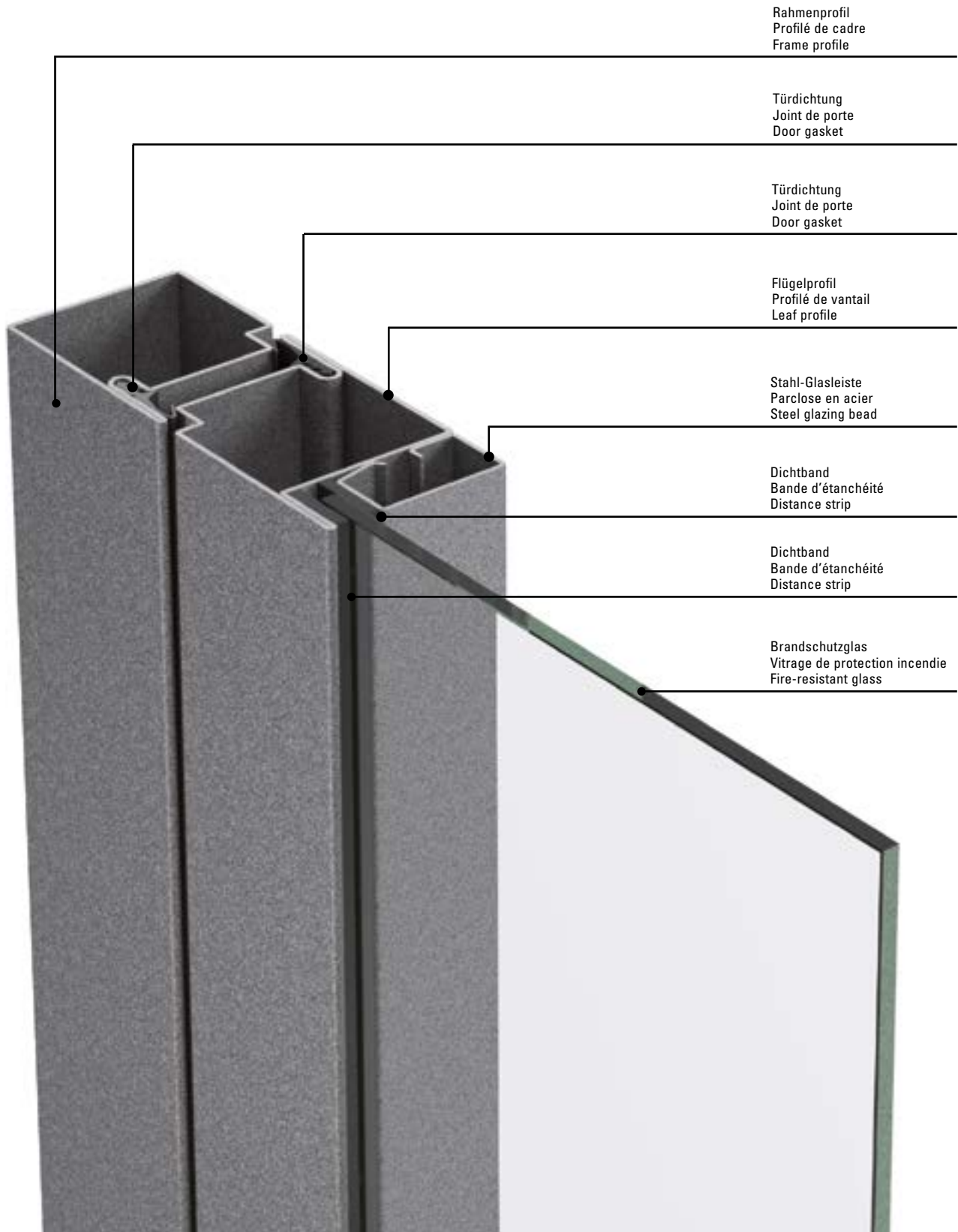
Jansen-Economy 50 E30

Jansen-Economy 50 E30

Jansen-Economy 50 E30

- Stahlsystem für Türen und Festverglasungen
- Bautiefe 50 mm, innen und aussen flächenbündig
- Schmale Ansichtsbreiten: Rahmen und Flügel ab 107,5 mm Stulppartie 155 mm
- Ein- und zweiflüglige Türen, nach innen und aussen öffnend, mit oder ohne Seitenteile und Oberlichter sowie Trennwände
- Türflügel bis 1200 x 2500 mm (BxH), landesspezifische Zulassung beachten
- Füllelementstärke von 5 bis 26 mm, Glaseinbau mittels Trocken- oder Nassverglasung
- Systemprüfungen nach Produktnorm EN 14351-1
- Stahlprofile blank oder bandverzinkt
- Grosses Sortiment an systemgeprüften Türbeschlägen
- Barrierefreie Schwellenausbildungen
- Geeignet für Pulver- und Nasslackbeschichtungen
- Système en acier pour portes et vitrages fixes
- Profondeur de montage 50 mm, montage à fleur à l'intérieur et à l'extérieur
- Fines largeurs de face: Cadre et vantaux à partir de 107,5 mm Partie tête 155 mm
- Portes à un et deux vantaux, ouverture vers l'intérieur et vers l'extérieur, combinables avec parties latérales, impostes et vitrage fixe
- Vantaux de porte jusqu'à 1200 x 2500 mm (LaxH), il convient de respecter les prescriptions et règlements des divers pays concernés
- Élément de remplissage de 5 à 26 mm d'épaisseur, Montage du vitrage à sec ou à silicone
- Contrôles des systèmes selon la norme produit EN 14351-1
- Profilés en acier brut ou galvanisé en continu
- Grand assortiment de ferrures de porte homologuées
- Formes de seuil sans barrière
- Convient aux revêtements par poudre ou peinture liquide
- Steel system for doors and fixed glazing
- 50 mm basic depth, flush-fitted on the inside and outside
- Narrow face widths: Frame and leaf from 107.5 mm Meeting stile assembly 155 mm
- Single and double-leaf doors, inward and outward-opening, can be combined with side-lights, toplight or fixed glazing
- Door leaf up to 1200 x 2500 mm (WxH), the regulations and bye-laws in force in the particular country must be respected
- Infill unit thickness of 5 to 26 mm, Glazing installed by means of dry or wet glazing
- System tests in accordance with EN 14351-1
- Raw finish or strip galvanised steel profiles
- Large range of system-tested door fittings
- Easy-access thresholds
- Suitable for powder and wet paint coating





AT: E30-C/E30
Klassifizierungsbericht
Nr. 09082015-1

EW30-C/EW30
Klassifizierungsbericht
Nr. 09082015-1

IBS Linz

AT: E30-C/E30
Klassifizierungsbericht
Nr. 09082015-1

EW30-C/EW30
Klassifizierungsbericht
Nr. 09082015-1

IBS Linz

AT: E30-C/E30
Klassifizierungsbericht
Nr. 09082015-1

EW30-C/EW30
Klassifizierungsbericht
Nr. 09082015-1

IBS Linz

CH: E30 (R30)
VKF-Nr. 24404, 24507, 24419,
24426, 24384

VKF Bern
www.praever.ch

CH: E30 (R30)
VKF-Nr. 24404, 24507, 24419,
24426, 24384

AEAI Bern
www.praever.ch

CH: E30 (R30)
VKF-Nr. 24404, 24507, 24419,
24426, 24384

VKF Bern
www.praever.ch

DE: G30
Z-19.14-363 (Pyran S)
DIBT Berlin
Z-19.14-739 (div. Gläser)
DIBT Berlin
Z-19.14-1108 (Vetrotech)
DIBT Berlin

G60
Z-19.14-1092 (Pyran S)
DIBT Berlin

DE: G30
Z-19.14-363 (Pyran S)
DIBT Berlin
Z-19.14-739 (div. Gläser)
DIBT Berlin
Z-19.14-1108 (Vetrotech)
DIBT Berlin

G60
Z-19.14-1092 (Pyran S)
DIBT Berlin

DE: G30
Z-19.14-363 (Pyran S)
DIBT Berlin
Z-19.14-739 (div. Gläser)
DIBT Berlin
Z-19.14-1108 (Vetrotech)
DIBT Berlin

G60
Z-19.14-1092 (Pyran S)
DIBT Berlin

FI: EI30
VTT Assessment Report
VTT-RTH-00100-12

FI: EI30
VTT Assessment Report
VTT-RTH-00100-12

FI: EI30
VTT Assessment Report
VTT-RTH-00100-12

FR: Pare-flammes 30', 45' et 60'
Divers procès-verbaux,
efectis France,
Maizières-lès-Metz

FR: Pare-flammes 30', 45' et 60'
Divers procès-verbaux,
efectis France,
Maizières-lès-Metz

FR: Pare-flammes 30', 45' et 60'
Divers procès-verbaux,
efectis France,
Maizières-lès-Metz

GB: Integrity 30...120 min
BS 476:part 22:1987
Assessment CC 271415

BRE Global Ltd.

GB: Integrity 30...120 min
BS 476:part 22:1987
Assessment CC 271415

BRE Global Ltd.

GB: Integrity 30...120 min
BS 476:part 22:1987
Assessment CC 271415

BRE Global Ltd.

SE: E30
SP SITAC Assessment Report
176207 2017-02-09

SE: E30
SP SITAC Assessment Report
176207 2017-02-09

SE: E30
SP SITAC Assessment Report
176207 2017-02-09

**Wir verfügen über Zulassungen
von verschiedenen Konstruktionen
in weiteren europäischen Ländern.**

**Über detaillierte landesspezifisch
zugelassene Konstruktionen
orientieren Sie unsere Vertretungen
und wir bei Bedarf gerne.**

**Nous disposons d'autorisations
relatives à diverses constructions
dans de nombreux pays européens.**

**Nos représentants et nous-mêmes
sommes prêts à vous renseigner
si besoin, sur les constructions
spécifiques à votre pays ou région.**

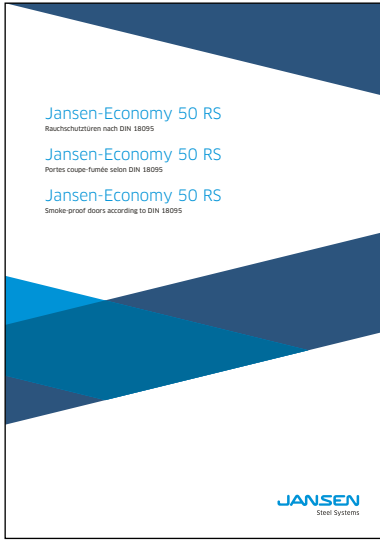
**Authorisations for various
constructions in further European
countries are available.**

**Our representatives will be happy
to advise you on construction
regulations for specific countries.**

Norm	Eigenschaft Caractéristique Characteristic	Klassifizierung/Wert Classification / Valeur Classification / Value									
 EN ISO 10077-2	Wärmedurchgangskoeffizient U_f (W/(m²·K)) Transmission thermique U_f (W/(m²·K)) Thermal production U_f (W/(m²·K))	npd	ab 5.65 W/m ² K à partir de 5.65 W/m ² K from 5.65 W/m ² K								
 EN 1191 EN 1603	Dauerfunktionsprüfung Durabilité mécanique Mechanical durability	D	1 5'000	2 10'000	3 20'000	4 50'000	5 100'000	6 200'000	7 500'000	8 1'000'000	
 EN 179 EN 1125	Fähigkeit zur Freigabe Capacité au déclenchement Ability to release	Anforderung erfüllt Exigence remplie Requirement fulfilled									
 DIN 18040	Barrierefreiheit Absence d'entrave au passage Barrier-free	Schwellenlose Ausführung Exécution sans seuil Execution without threshold									
 EN 1634-1 EN 13501-2	Brandschutz Résistance aux feu Fire resistance	E30									
 EN 16034 EN 13501-2	Selbstschliessung Fermeture automatique Self-closing	C									
 EN 16034	Dauerhaftigkeit der Selbstschliessung gegenüber Alterung (Korrosion) Endurance de la fermeture automatique contre le vieillissement (corrosion) Durability of self-closing against ageing (corrosion)	erzielt atteinte achieved									

Übersicht Dokumentationen
Aperçu des documentations
Overview of documentations

Jansen-Economy 50 E30
Jansen-Economy 50 E30
Jansen-Economy 50 E30



Jansen-Economy 50 RS
Rauchschutztüren
nach DIN 18095

Jansen-Economy 50 RS
Portes coupe-fumée
selon DIN 18095

Jansen-Economy 50 RS
Smoke proof doors
according to DIN 18085



Verarbeitungshilfen
Outils d'usage
Assembly tools



Toleranzen
Tolérances
Tolerances



Bedienungs-, Pflege- und
Wartungsanleitung (598.461)

Instructions d'emploi, d'entretien
et de maintenance (598.468)

Operating and maintenance
instructions (598.467)



Verarbeitung Jansen-Profilsysteme
(598.477)

Usinage systèmes de profilés Jansen
(598.491)

Fabrication of Jansen profile systems
(598.492)

Online-Zugriff

extranet.jansen.com/bestellkatalog

Über diesen Link haben Sie direkten Zugriff auf die einzelnen Kapitel des Bestellkatalogs in Form von PDFs und können die darin verlinkten detaillierten CAD-Zeichnungen (DWG- und DXF-Dateien) gratis downloaden.

Voraussetzung ist Ihre Registrierung im Jansen Extranet.

Erklärung

DXF

DWG

Sie können die Zeichnungen in den Formaten DXF und/oder DWG herunterladen. Klicken Sie auf das entsprechende Icon und der Download erfolgt.

Der Hinweis Artikelbibliothek bedeutet, dass Sie mit einem Klick die gesamte Artikelbibliothek des entsprechenden Systems herunterladen (Profile, Glasleisten, Zubehör etc.).

Accès en ligne

extranet.jansen.com/catalogue

Ce lien vous donne un accès direct aux différents chapitres du catalogue de commande au format PDF et vous permet de télécharger gratuitement les dessins DAO (fichiers DWG et DXF) détaillés mis en lien qu'il contient.

Vous devez pour cela être enregistré dans l'Extranet Jansen.

Explication

DXF

DWG

Vous pouvez télécharger les dessins aux formats DXF et/ou DWG. Cliquez sur l'icône correspondante et le téléchargement s'effectuera.

L'indication Bibliothèque des articles signifie que vous téléchargez la totalité de la bibliothèque des articles du système donné (profilés, parclofes, accessoires etc.).

Online access

extranet.jansen.com/ordercatalogue

Via this link, you can enjoy direct access to the individual chapters of the order manual in the form of PDFs and download the detailed CAD drawings linked to them (DWG and DXF files) free of charge.

To do so, you are required to register for the Jansen Extranet.

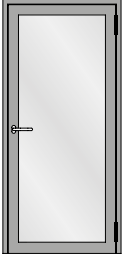
Explanation

DXF

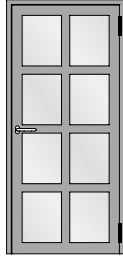
DWG

You can download the drawings in DXF and/or DWG format. Click on the relevant icon to begin the download.

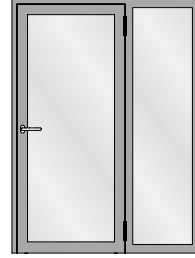
The item "Article library" means that you download the entire article library for the corresponding system with one click (profiles, glazing beads, accessories etc.).



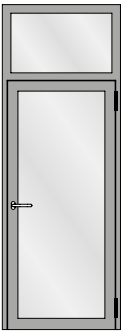
Einflügelige Türe
Porte à un vantail
Single leaf door



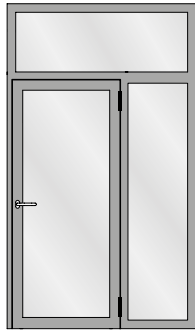
Einflügelige Türe mit Riegel
Porte à un vantail avec traverse
Single leaf door with transom



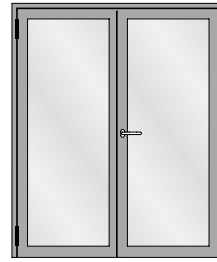
Einflügelige Türe mit festem Seitenteil
Porte à un vantail avec partie latérale fixe
Single leaf door with fixed side light



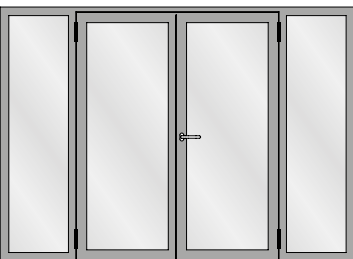
Einflügelige Türe mit festem Oberlicht
Porte à un vantail avec imposte fixe
Single leaf door with fixed top light



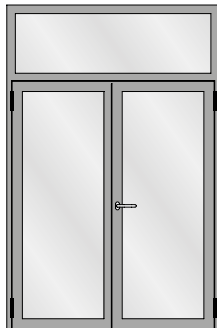
Einflügelige Türe mit festem Seitenteil und festem Oberlicht
Porte à un vantail avec avec partie latérale fixe et imposte fixe
Single leaf door with fixed side light and fixed top light



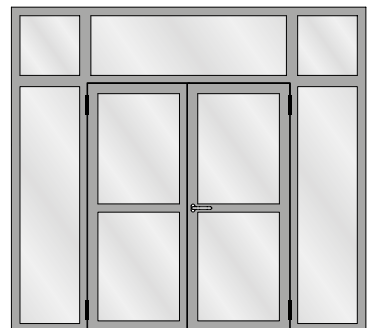
Zweiflügelige Türe
Porte à deux vantaux
Double leaf door



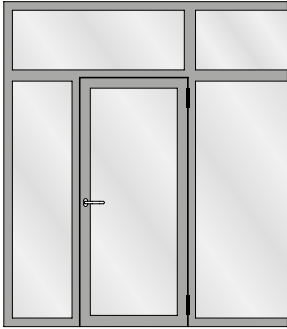
Zweiflügelige Türe mit zwei festen Seitenteilen
Porte à deux vantaux avec deux parties latérales fixes
Double leaf door with two fixed side lights



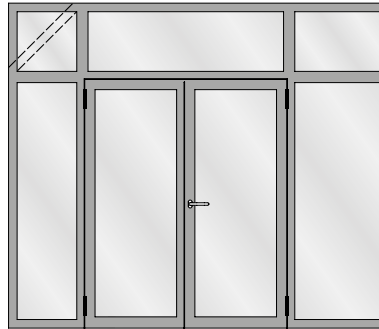
Zweiflügelige Türe mit festem Oberlicht
Porte à deux vantaux avec imposte fixe
Double leaf door with fixed top light



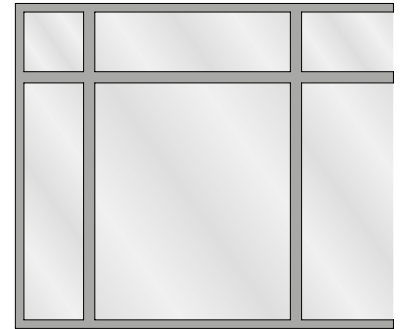
Zweiflügelige Türe mit zwei festen Seitenteilen und festen Oberlichtern
Porte à deux vantaux avec deux parties latérales fixes et impostes fixes
Double leaf door with two fixed side lights and fixed top lights



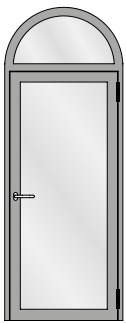
Festverglasung mit einflügeliger Türe
Vitrage fixe avec porte à un vantail
Fixed glazing with single leaf door



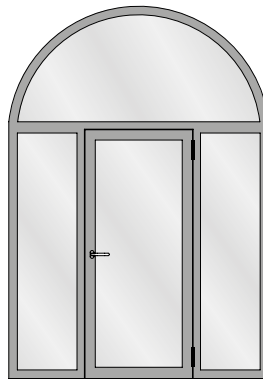
Festverglasung mit zweiflügeliger Türe
Vitrage fixe avec porte à deux vantaux
Fixed glazing with double leaf door



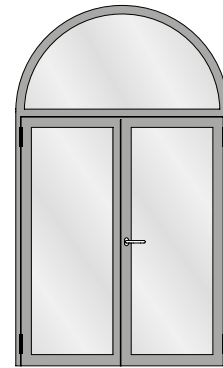
Festverglasung
Vitrage fixe
Fixed glazing



Einflügelige Türe mit Rundbogen-Oberlicht
Porte à un vantail avec imposte demi-ronde
Single leaf door with round arched top light



Einflügelige Türe mit zwei festen Seitenteilen
und Rundbogen-Oberlicht
Porte à un vantail avec deux parties latérales
fixes et imposte demi-ronde
Single leaf door with two fixed side lights and
round arched top light

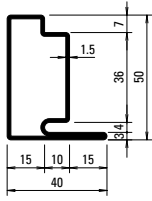


Zweiflügelige Türe mit Rundbogen-Oberlicht
Porte à deux vantaux avec imposte demi-ronde
Double leaf door with round arched top light

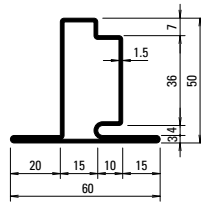
**Die Vorschriften bzw. Bestimmungen
der verschiedenen Länder sind zu
beachten.**

**Il convient de respecter les
prescriptions et règlements des
divers pays concernés.**

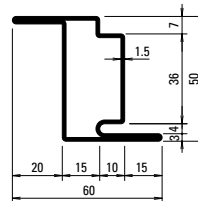
**The regulations and bye-laws in
force in the particular country must
be respected.**



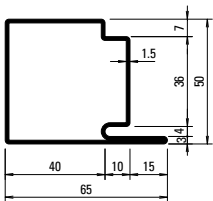
30.006
30.006 Z
 30.006.01
 30.006.05



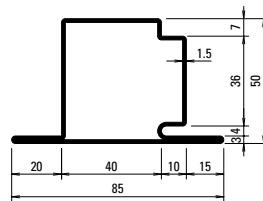
30.106
30.106 Z



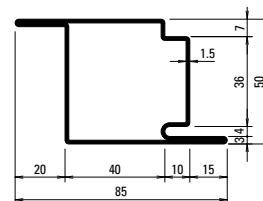
30.406
30.406 Z



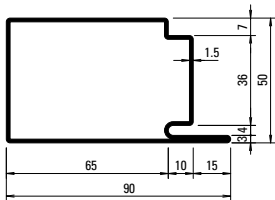
30.007
30.007 Z
 30.007.01
 30.007.05



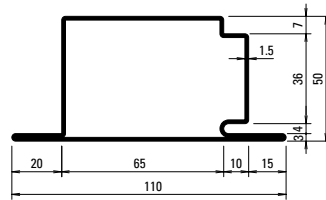
30.107
30.107 Z
 30.107.01
 30.107.05



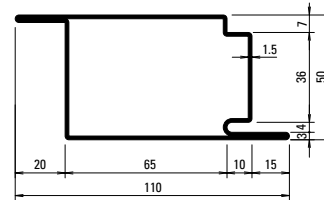
30.407
30.407 Z
 30.407.01
 30.407.05



30.008
30.008 Z



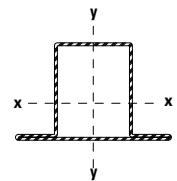
30.108
30.108 Z



30.408
30.408 Z

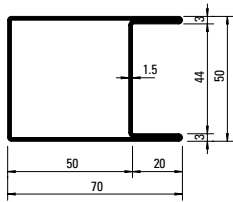
Gewichte für die Edelstahl-Profile siehe Seite 33-12
 Poids pour profilés en acier Inox voir page 33-12
 Weights for stainless steel profiles see page 33-12

Stabachse
Axe de la barre
Bar axis

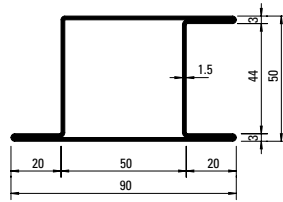


Profil-Nr.	G kg/m	F cm ²	I _x cm ⁴	W _x cm ³	I _y cm ⁴	W _y cm ³	U m ² /m
30.006	2,330	2,97	9,31	3,00	3,96	1,62	0,190
30.106	2,830	3,60	10,87	3,19	7,52	2,41	0,230
30.406	2,830	3,60	13,79	5,31	7,52	2,41	0,230
30.007	2,960	3,77	14,23	4,78	16,30	4,64	0,240
30.107	3,450	4,40	16,09	4,97	24,97	5,64	0,280
30.407	3,450	4,40	18,48	7,16	24,97	5,64	0,280

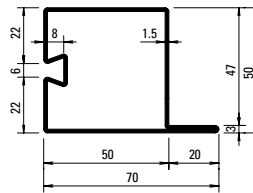
Profil-Nr.	G kg/m	F cm ²	I _x cm ⁴	W _x cm ³	I _y cm ⁴	W _y cm ³	U m ² /m
30.008	3,590	4,57	19,06	6,59	40,34	8,68	0,290
30.108	4,080	5,20	21,15	6,76	56,20	9,84	0,330
30.408	4,080	5,20	23,17	9,02	56,20	9,84	0,330



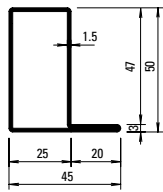
04.568
04.568 Z



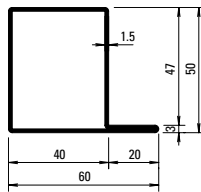
05.568
05.568 Z
 05.568.01
 05.568.05



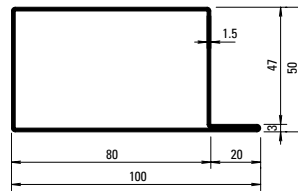
32.388
32.388 Z



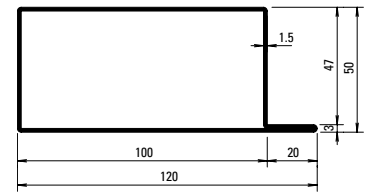
01.534
01.534 Z
 01.534.01
 01.534.05



01.564
01.564 Z
 01.564.01
 01.564.05



01.592
01.592 Z



01.596
01.596 Z

Oberfläche/Werkstoff

Artikel-Nr.

ohne Zusatz = blank

mit Z = bandverzinkter Stahl

mit GV+GC = aussen galvanisch
 verzinkt und
 gelbchromatiert

Werkstoff 1.4404 (AISI 316L)

mit 01 = blank

mit 03 = geschliffen, Korn 220-240

mit 04 = geschliffen, Korn 320-400

Werkstoff 1.4307 (AISI 304L)

mit 05 = blank

mit 07 = geschliffen, Korn 220-240

mit 08 = geschliffen, Korn 320-400

Edelstahl geschliffen auf Anfrage

Surface/Matériau

No. d'article

sans supplément = brut

avec Z = bande d'acier zinguée

avec GV+GC = zingué galvanique
 à l'extérieur
 et chromatisé jaune

Matériau 1.4404 (AISI 316L)

avec 01 = brut

avec 03 = polies, grain 220-240

avec 04 = polies, grain 320-400

Matériau 1.4307 (AISI 304L)

avec 05 = brut

avec 07 = polies, grain 220-240

avec 08 = polies, grain 320-400

Acier Inox polie sur demande

Surface/Material

Part no.

without addition = bright

with Z = strip galvanised steel

with GV+GC = outside galvanised
 and yellow chromated

Material 1.4404 (AISI 316L)

with 01 = bright

with 03 = polished, grain 220-240

with 04 = polished, grain 320-400

Material 1.4307 (AISI 304L)

with 05 = bright

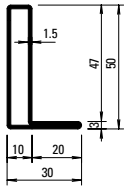
with 07 = polished, grain 220-240

with 08 = polished, grain 320-400

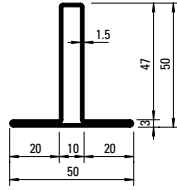
Stainless steel polished on request

Profil-Nr.	G kg/m	F cm ²	I _x cm ⁴	W _x cm ³	I _y cm ⁴	W _y cm ³	U m ² /m
01.534	2,130	2,71	9,35	3,11	4,78	1,73	0,185
01.564	2,490	3,17	12,10	4,12	11,20	3,25	0,216
01.592	3,430	4,37	19,35	6,86	46,90	8,80	0,296
01.596	3,900	4,97	22,93	8,25	77,23	12,30	0,336

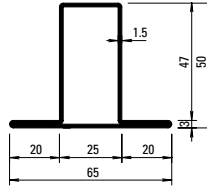
Profil-Nr.	G kg/m	F cm ²	I _x cm ⁴	W _x cm ³	I _y cm ⁴	W _y cm ³	U m ² /m
04.568	3,190	4,06	17,76	7,11	21,77	6,20	0,275
05.568	3,620	4,65	20,62	7,37	32,39	6,55	0,315
32.388	2,940	3,74	14,10	4,89	18,50	4,56	0,254



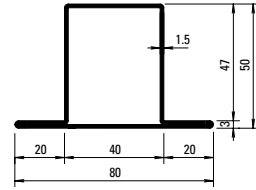
01.531
01.531 Z



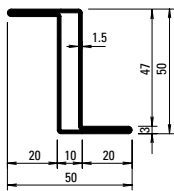
02.531
02.531 Z



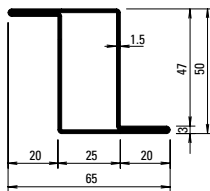
02.534
02.534 Z
 02.534.01
 02.534.05



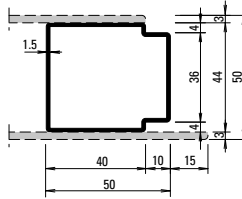
02.564
02.564 Z
 02.564.01
 02.564.05



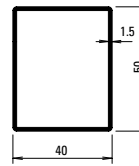
03.531
03.531 GV+GC



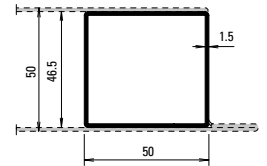
03.534
03.534 Z



81.009
81.009 GV+GC



400.048
400.048 GV+GC



400.049
400.049 GV+GC

Profil-Nr.	G kg/m	F cm ²	I _x cm ⁴	W _x cm ³	I _y cm ⁴	W _y cm ³	U m ² /m
01.531	1,770	2,26	6,55	2,11	1,42	0,67	0,155
02.531	2,240	2,86	8,00	2,31	3,26	1,30	0,195
02.534	2,590	3,30	10,99	3,30	8,56	2,63	0,224
03.531	2,240	2,85	10,63	4,25	3,25	1,30	0,194
02.564	2,950	3,75	13,90	4,31	17,60	4,40	0,255
03.534	2,590	3,30	13,28	5,13	8,56	2,63	0,224
81.009	2,090	2,67	7,79	3,54	9,63	3,76	0,182
400.048	2,050	2,58	9,46	3,78	6,70	3,35	0,177
400.049	2,200	2,77	10,61	4,24	9,49	4,08	0,190

Artikelbibliothek
 Bibliothèque des articles
 Article library

DXF **DWG**

Gewichte für Edelstahl-Profile

.01 = Werkstoff 1.4404 (AISI 316L)
 .05 = Werkstoff 1.4307 (AISI 304L)

Poids pour profilés en acier Inox

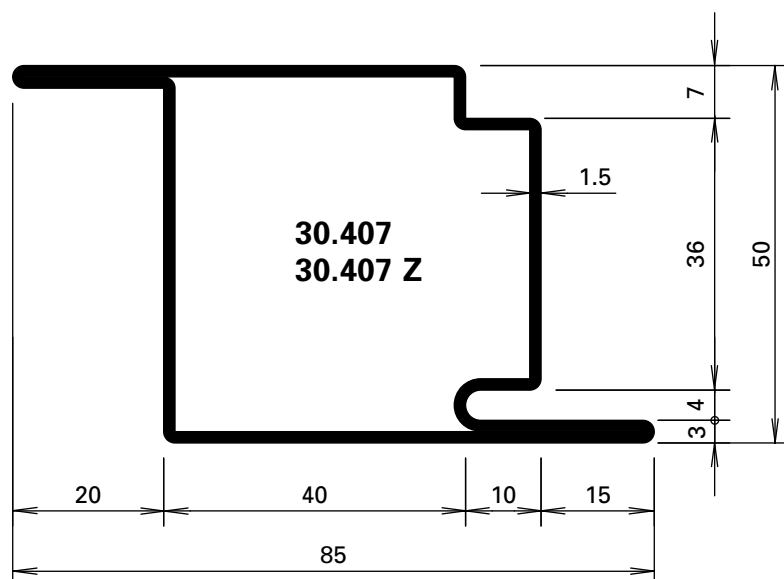
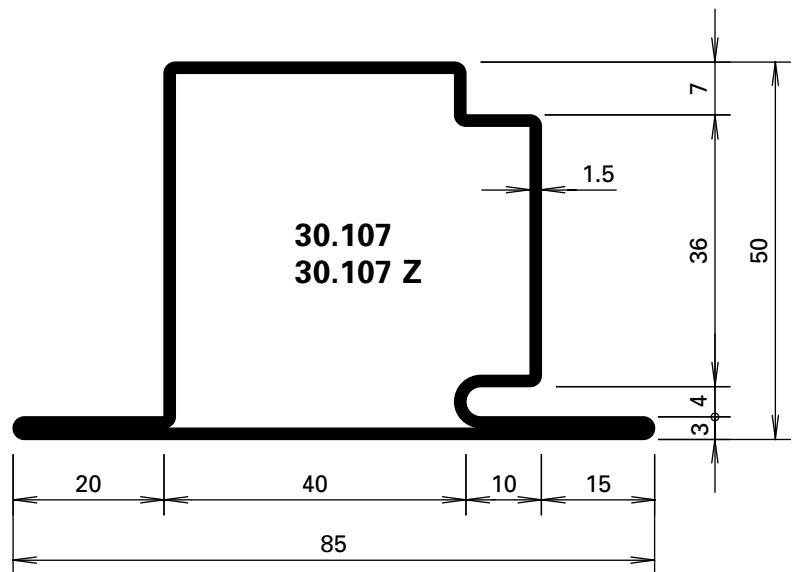
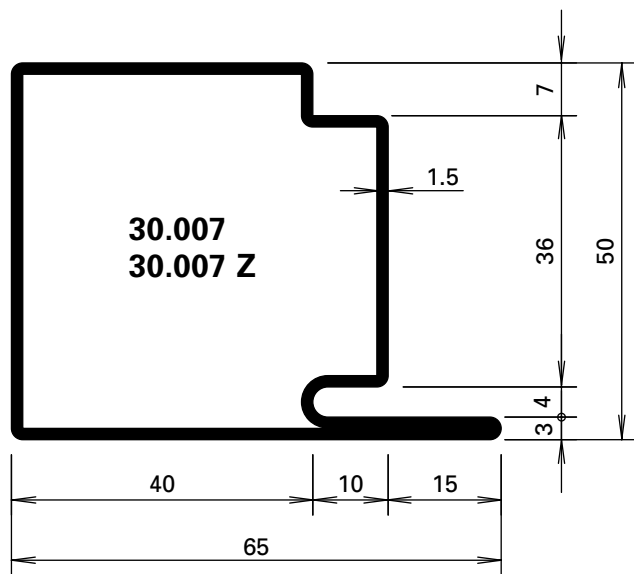
.01 = matériau 1.4404 (AISI 316L)
 .05 = matériau 1.4307 (AISI 304L)

Weights for stainless steel profiles

.01 = material 1.4404 (AISI 316L)
 .05 = material 1.4307 (AISI 304L)

30.006.01	=	2,232 kg/m
30.007.01	=	2,832 kg/m
30.107.01	=	3,288 kg/m
30.407.01	=	3,288 kg/m
01.534.01	=	2,153 kg/m
02.534.01	=	2,622 kg/m
01.564.01	=	2,513 kg/m
02.564.01	=	2,975 kg/m
05.568.01	=	3,672 kg/m

30.006.05	=	2,204 kg/m
30.007.05	=	2,797 kg/m
30.107.05	=	3,247 kg/m
30.407.05	=	3,247 kg/m
01.534.05	=	2,126 kg/m
02.534.05	=	2,589 kg/m
01.564.05	=	2,481 kg/m
02.564.05	=	2,938 kg/m
05.568.05	=	3,626 kg/m



455.005

Türdichtung

schwer entflammbar, schwarz

VE = 100 m

* Vor der Montage entfernen

455.005

Joint de porte

difficilement combustible, noir

UV = 100 m

* A enlever avant le montage

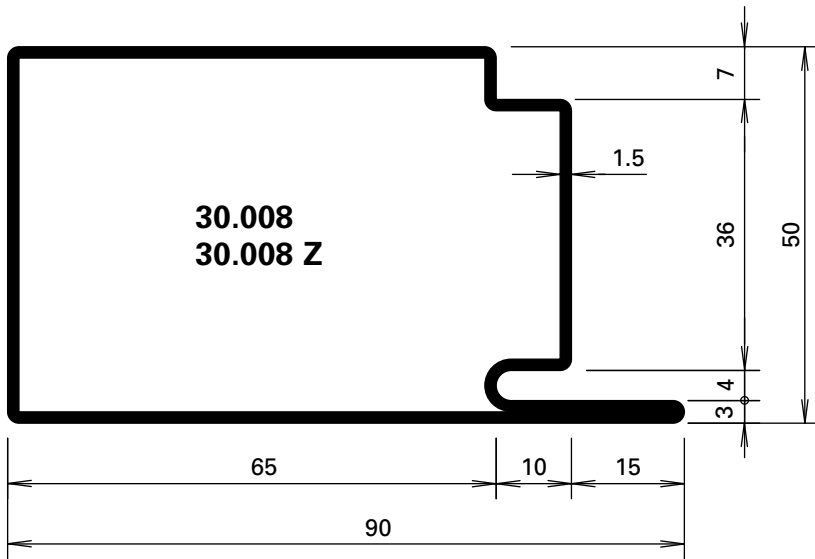
455.005

Door weatherstrip

flame retardant, black

PU = 100 m

* Remove before fitting



Werkstoffe

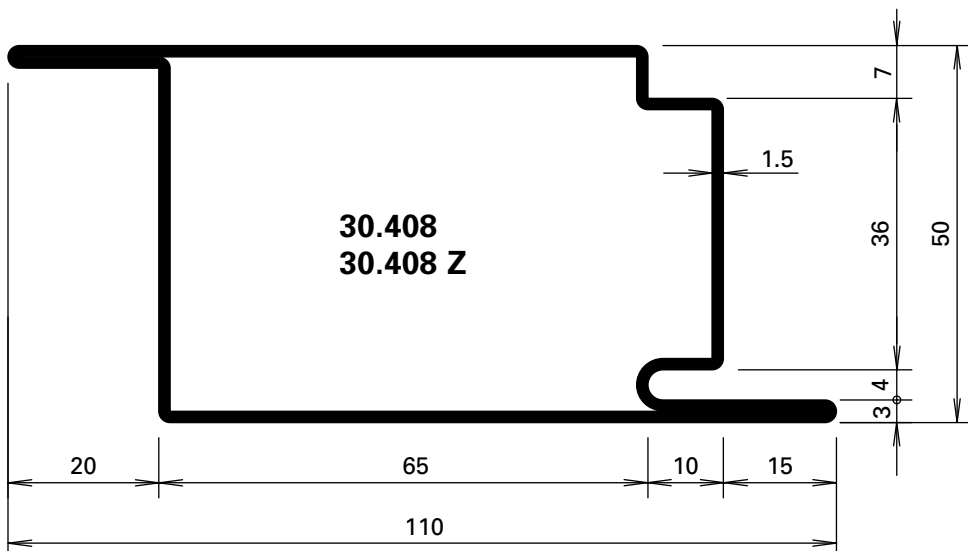
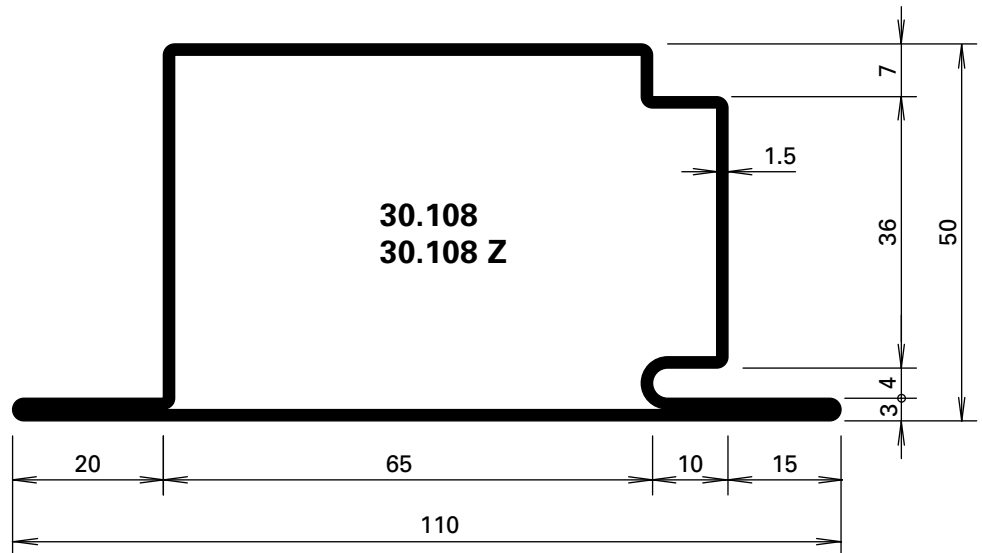
ohne Zusatz = blank
mit Z = bandverzinkter Stahl

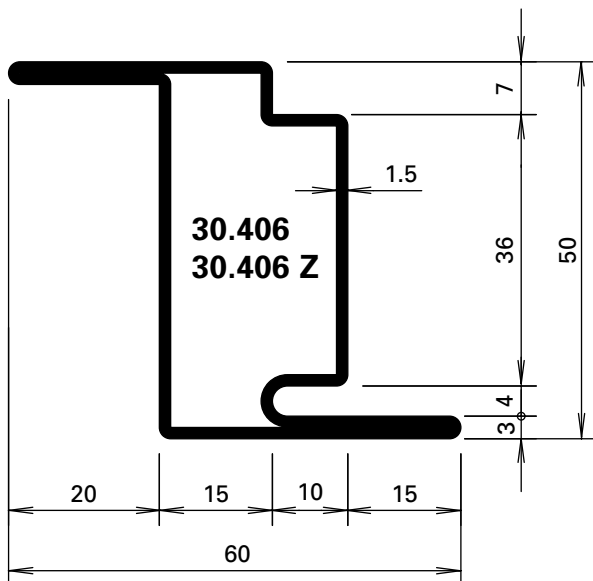
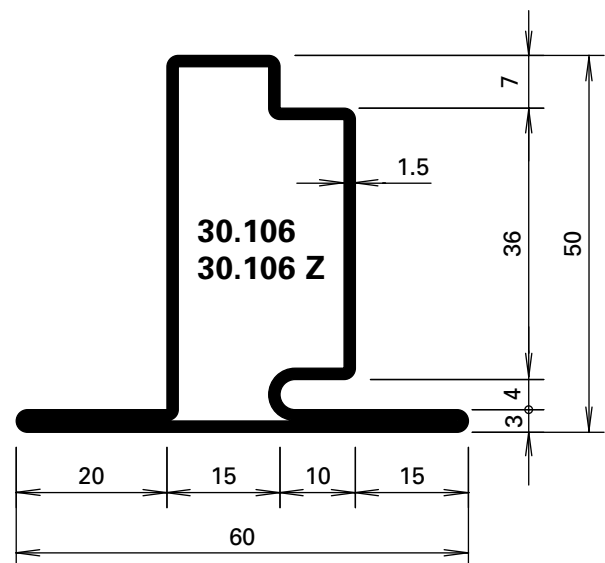
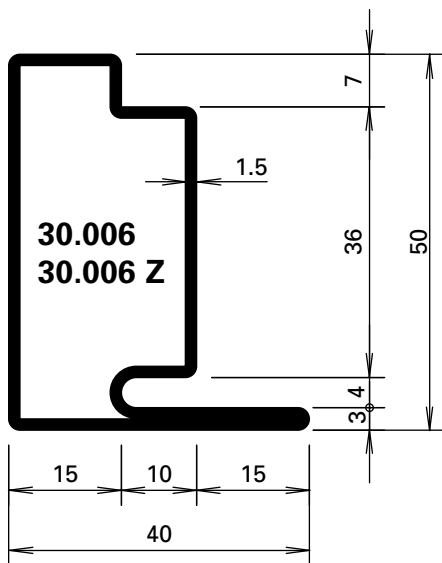
Matériaux

sans supplément = brut
avec Z = bande d'acier zinguée

Materials

without addition = bright
with Z = strip galvanised steel





455.005

Türdichtung

schwer entflammbar, schwarz

VE = 100 m

* Vor der Montage entfernen

455.005

Joint de porte

difficilement combustible, noir

UV = 100 m

* A enlever avant le montage

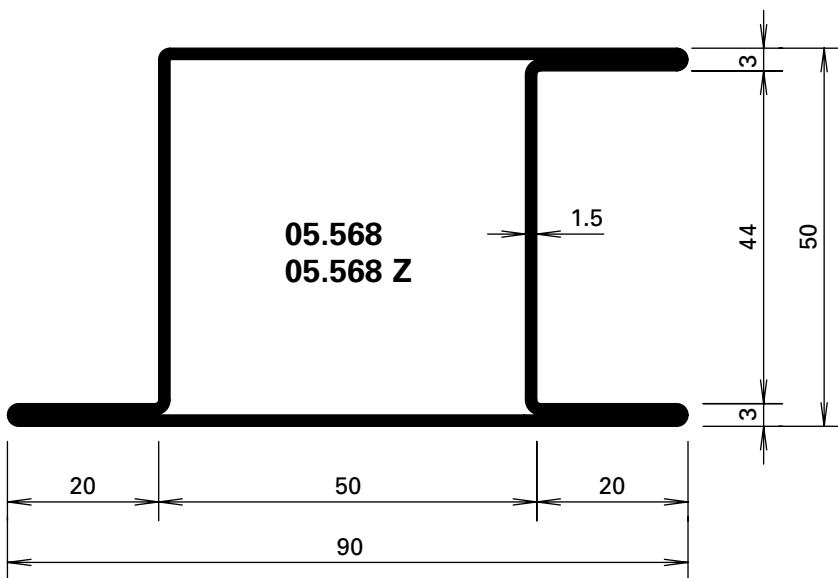
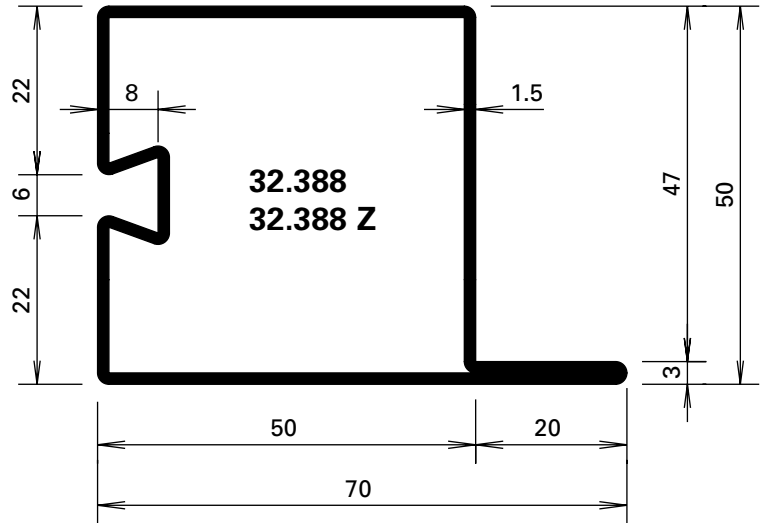
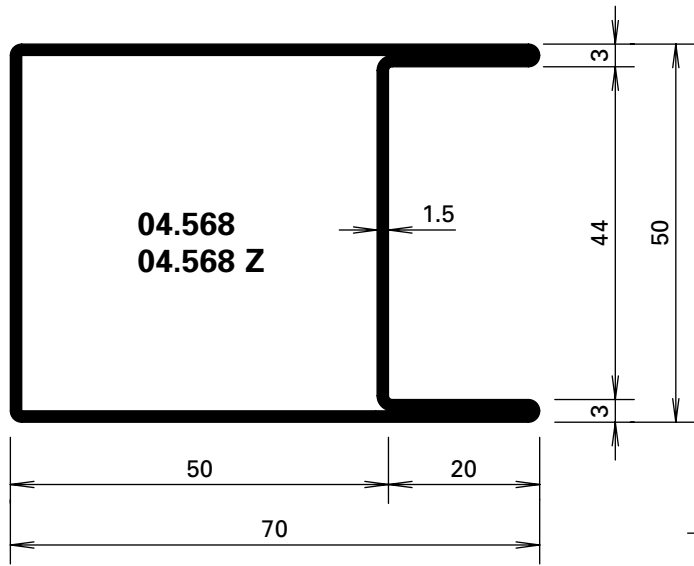
455.005

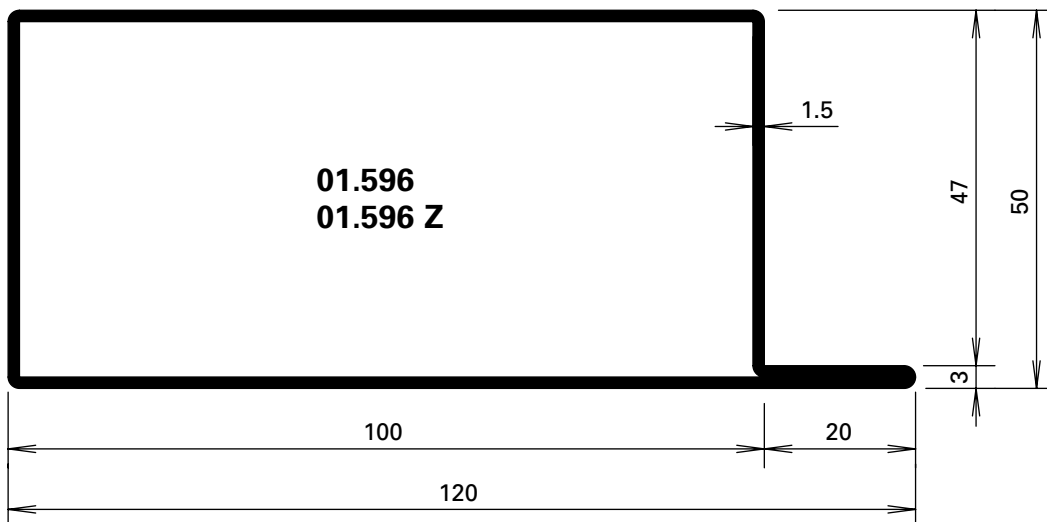
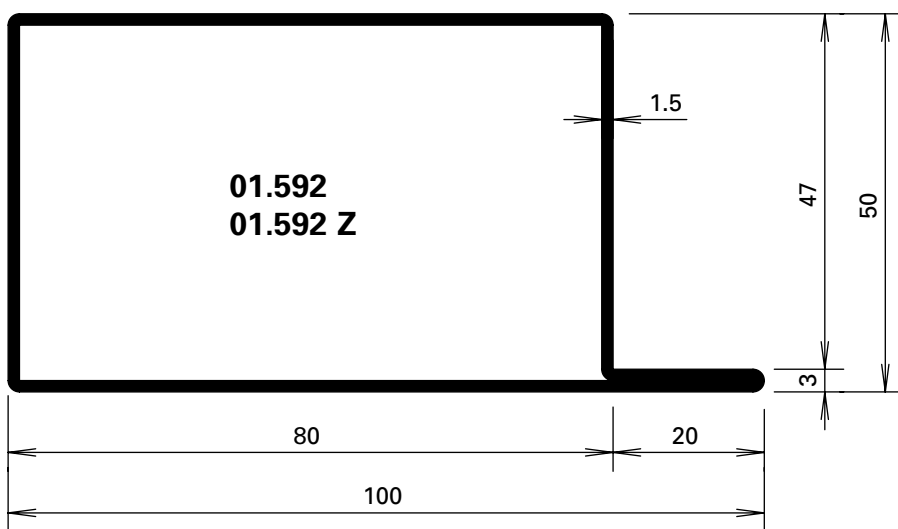
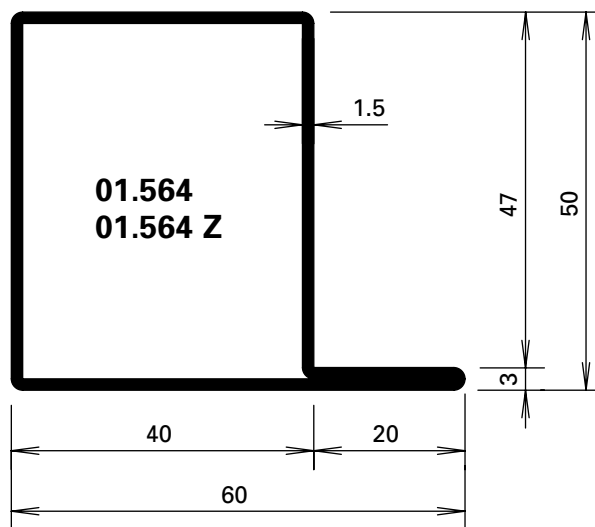
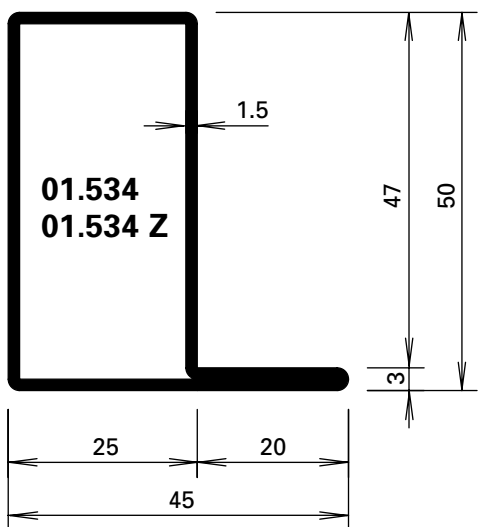
Door weatherstrip

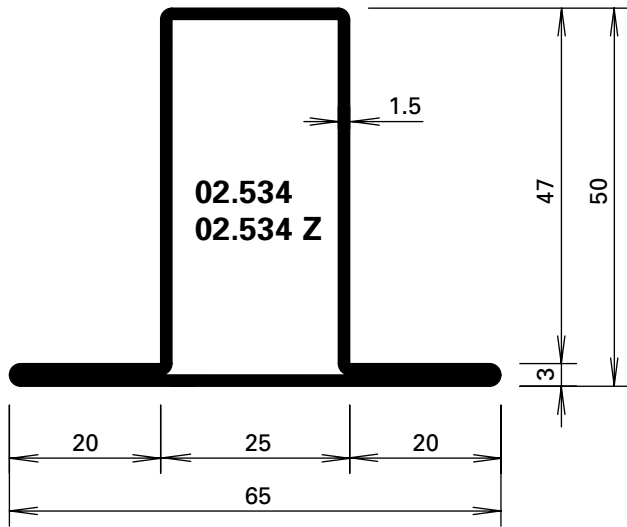
flame retardant, black

PU = 100 m

* Remove before fitting







Werkstoffe

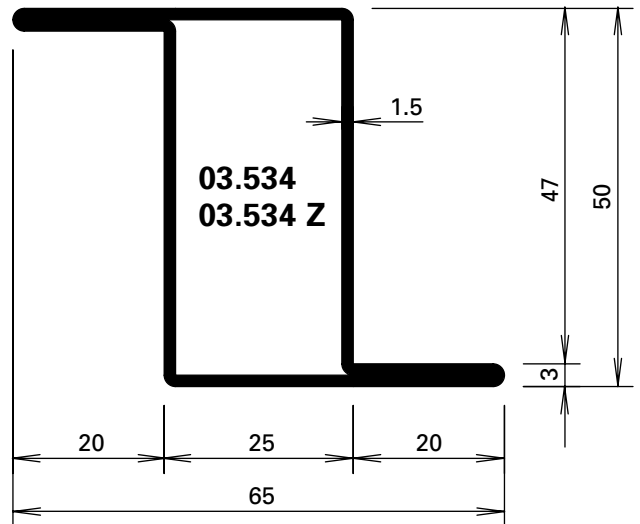
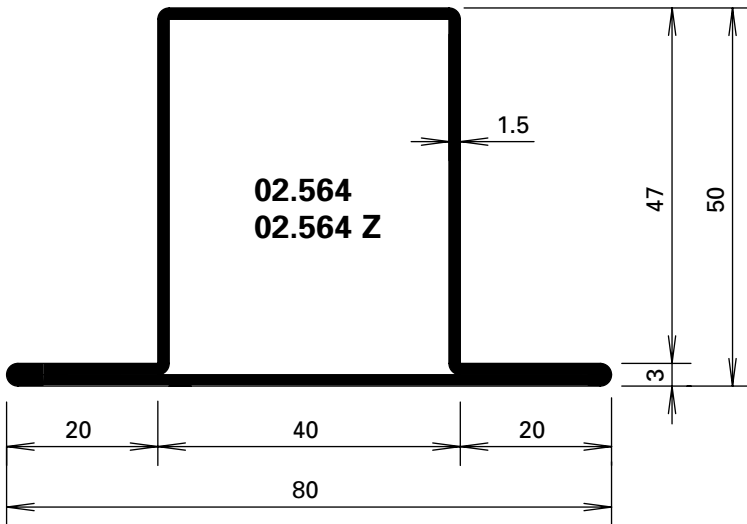
ohne Zusatz = blank
mit Z = bandverzinkter Stahl

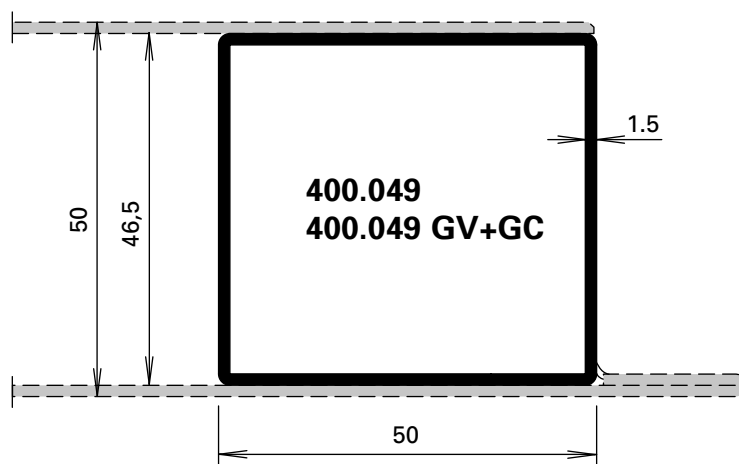
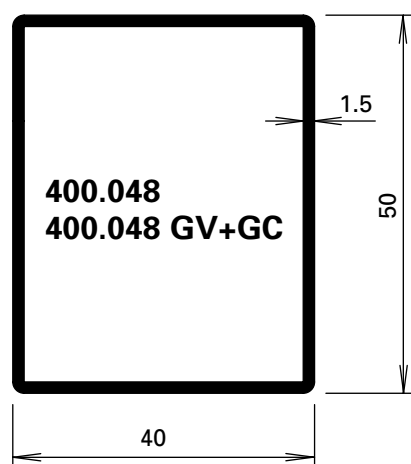
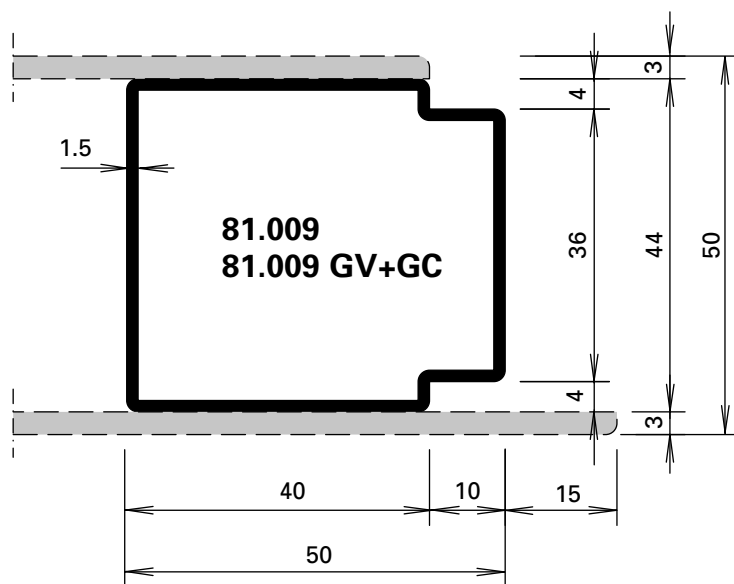
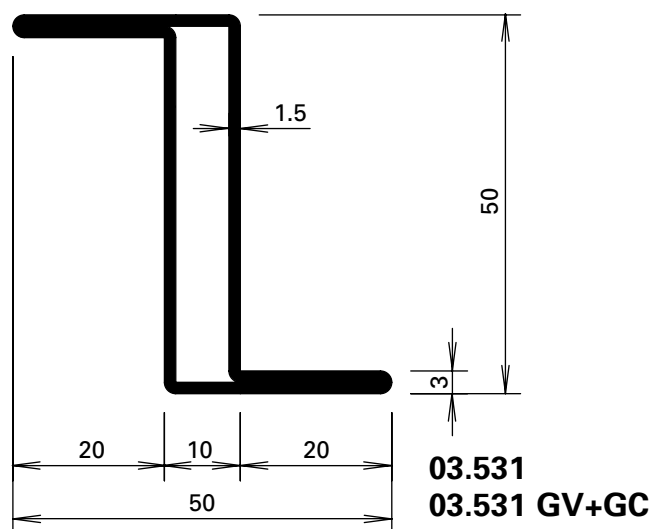
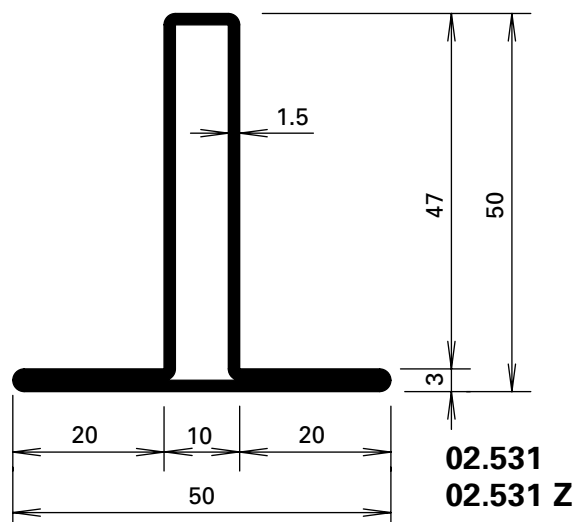
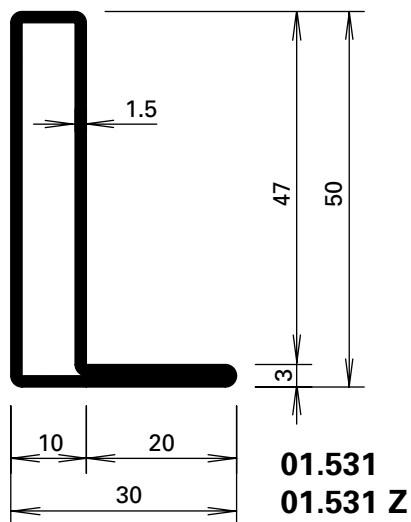
Matériaux

sans supplément = brut
avec Z = bande d'acier zinguée

Materials

without addition = bright
with Z = strip galvanised steel

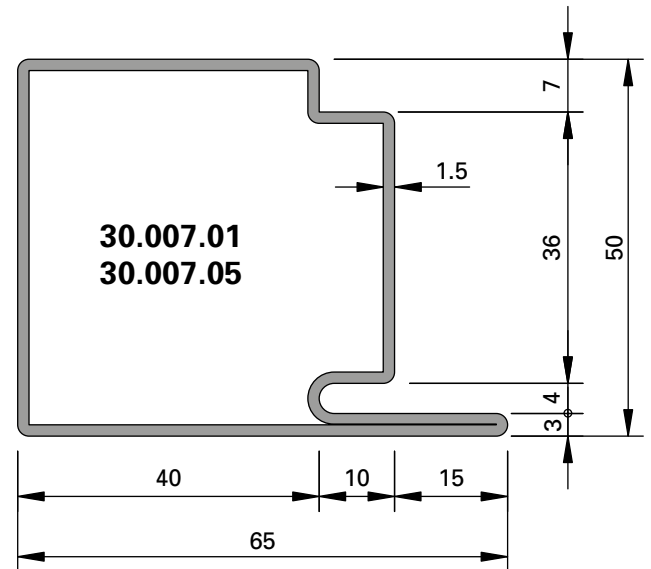
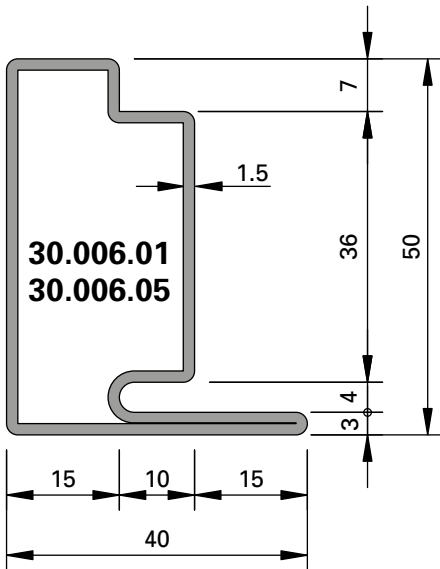




GV+GC = aussen galvanisch verzinkt
 ca. 15 µm und
 gelbchromatiert

GV+GC = zingués galvanique
 env. 15 µm à l'extérieur
 et chromatisé jaune

GV+GC = outside galvanised
 approx. 15 µm and
 yellow chromated



Oberfläche/Werkstoff

Werkstoff 1.4404 (AISI 316L)

mit 01 = blank
mit 03 = geschliffen, Korn 220-240
mit 04 = geschliffen, Korn 320-400

Werkstoff 1.4307 (AISI 304L)

mit 05 = blank
mit 07 = geschliffen, Korn 220-240
mit 08 = geschliffen, Korn 320-400

Edelstahl geschliffen auf Anfrage

Surface/Matériau

Matériau 1.4404 (AISI 316L)

avec 01 = brut
avec 03 = polies, grain 220-240
avec 04 = polies, grain 320-400

Matériau 1.4307 (AISI 304L)

avec 05 = brut
avec 07 = polies, grain 220-240
avec 08 = polies, grain 320-400

Acier Inox polie sur demande

Surface/Material

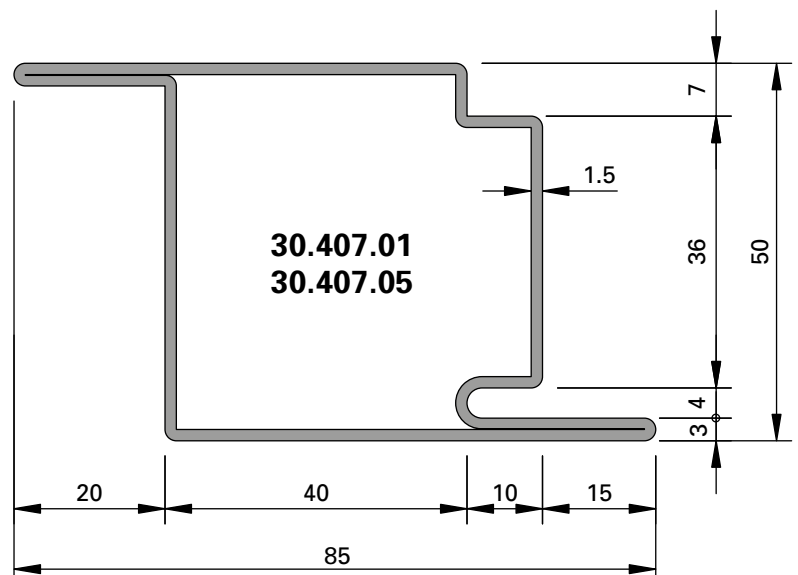
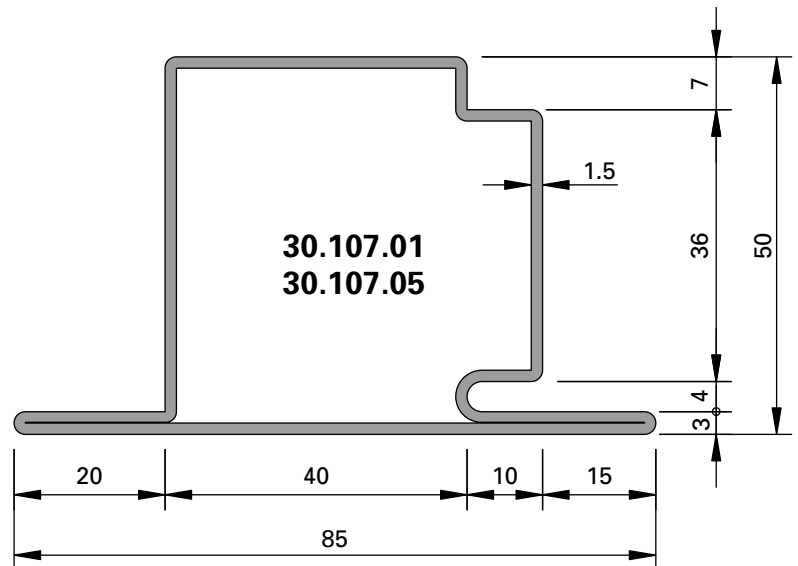
Material 1.4404 (AISI 316L)

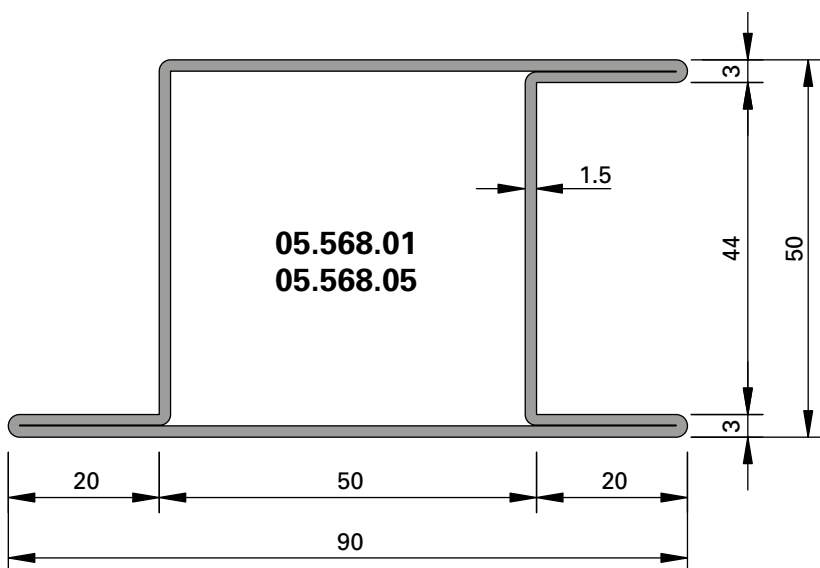
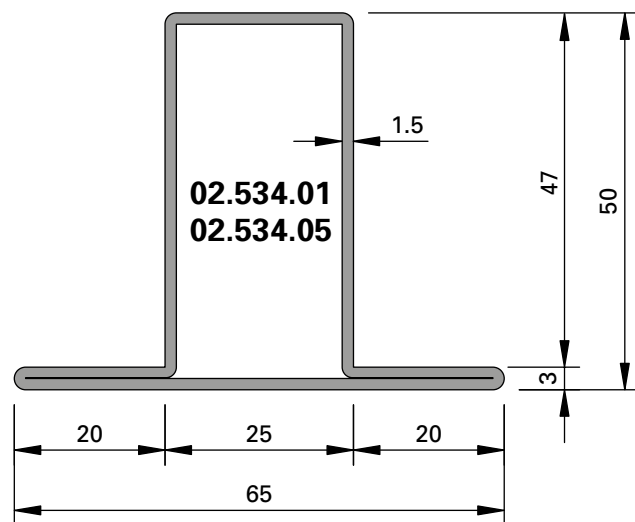
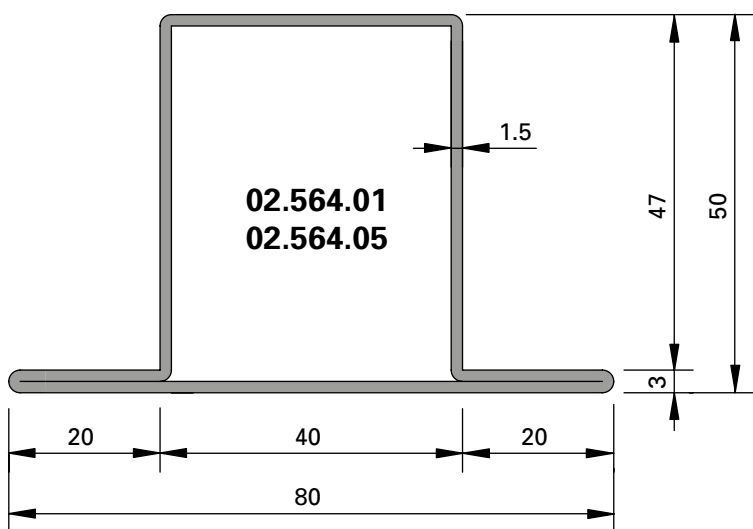
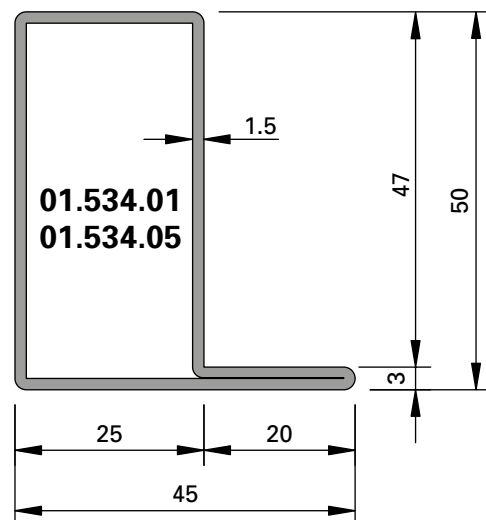
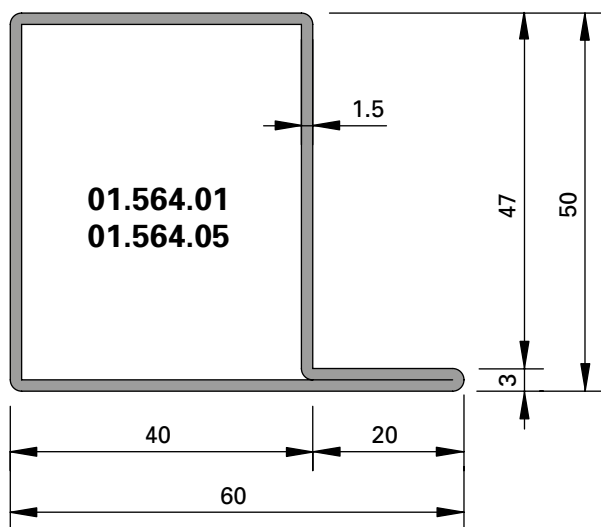
with 01 = bright
with 03 = polished, grain 220-240
with 04 = polished, grain 320-400

Material 1.4307 (AISI 304L)

with 05 = bright
with 07 = polished, grain 220-240
with 08 = polished, grain 320-400

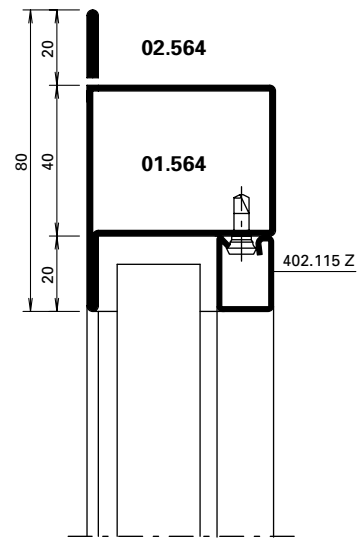
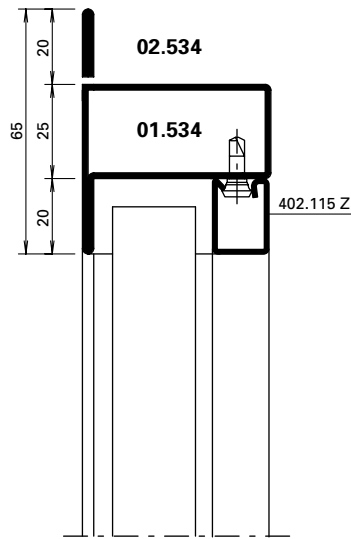
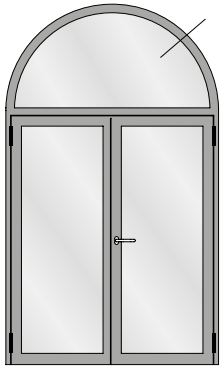
Stainless steel polished on request



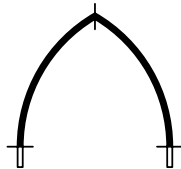


Bogentüren
Portes cintrées
Arched doors

Jansen-Economy 50 E30
 Jansen-Economy 50 E30
 Jansen-Economy 50 E30



Halbrundbogen
 Arc semi-circulaire
 Semi-circular arch



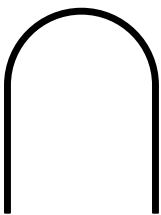
Spitzbogen
 Arc en ogive
 Gothic arch



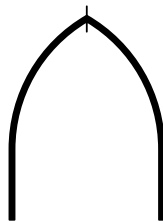
Stichbogen
 Arc bombé
 Segmented arch



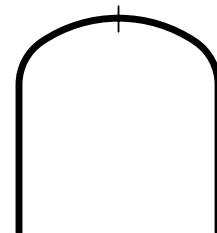
Korbbogen
 Anse de panier
 Oval arch



Halbrundbogen mit Schenkel
 Arc surhaussé prolongée
 Semi-circular arch with side extension



Spitzbogen mit Schenkel
 Arc en ogive prolongée
 Gothic arch with side extension

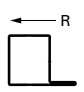


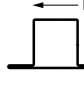
Korbbogen mit Schenkel
 Anse de panier prolongée
 Oval arch with side extension


Bogentüren
Portes cintrées
Arched doors

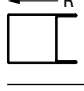
Jansen-Economy 50 E30
 Jansen-Economy 50 E30
 Jansen-Economy 50 E30

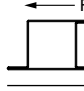
Profil Profilé Profile	Min. Radius Rayon min. Min. radius R	
------------------------------	---	--

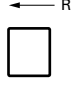
	blank brut bright	verzinkt zinguée galvanised
	mm	mm
01.531	350	
01.534	400	800
01.564	650	1050
01.592	1100	

	blank brut bright	verzinkt zinguée galvanised
	mm	mm
02.531	350	600
02.534	400	800
02.564	650	1050

	blank brut bright	verzinkt zinguée galvanised
	mm	mm
03.531	600	
03.534	500	800

	blank brut bright	verzinkt zinguée galvanised
	mm	
04.568	850	

	blank brut bright	verzinkt zinguée galvanised
	mm	mm
05.568	850	1250

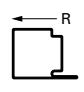
	blank brut bright	verzinkt zinguée galvanised
	mm	mm*
400.048	550	650*
400.049	550	850*
81.009	1050	


* GV+GC


Biegen von Edelstahl-Profilen auf Anfrage!

Die Radien-Angaben beziehen sich auf die langjährige Erfahrung und Fertigung im Hause Jansen.

Profil Profilé Profile	Min. Radius Rayon min. Min. radius R	
------------------------------	---	--

	blank brut bright	verzinkt zinguée galvanised
	mm	mm
30.006	500	500
30.007	550	550

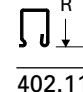
	blank brut bright	verzinkt zinguée galvanised
	mm	mm
30.106	700	700
30.107	750	750

	blank brut bright	verzinkt zinguée galvanised
	mm	mm
30.406	700	700
30.407	750	750

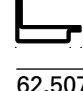
Profilés acier Inox sur demande!

Les rayons indiqués se fondent sur la longue expérience et la fabrication au sein de la maison Jansen.

Stahl-Glasleisten Parcloses en acier Steel glazing beads	Min. Radius Rayon min. Min. radius R
--	---

	mm
402.112 Z	500 mm
402.115 Z	500 mm
402.120 Z	600 mm
402.125 Z	750 mm
402.130 Z	1000 mm
402.135 Z	1500 mm

Stahl-Glasleisten Parcloses en acier Steel glazing beads	Min. Radius Rayon min. Min. radius R
--	---

	mm
62.507 GV+GC	300 mm
62.508 GV+GC	300 mm
62.509 GV+GC	300 mm

Stainless steel profiles on request!

The radii specifications are based on the many years of experience Jansen has in fabrication.

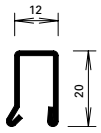
Glasleisten (Massstab 1:2)
 Parcloses (échelle 1:2)
 Glazing beads (scale 1:2)

Jansen-Economy 50 E30
 Jansen-Economy 50 E30
 Jansen-Economy 50 E30

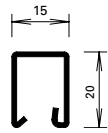
Glasleisten aus bandverzinktem
 Stahl (Länge 6 m)

Parcloses en bande d'acier
 zinguée (longueur 6 m)

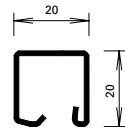
Glazing beads made of
 strip galvanised steel (length 6 m)



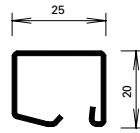
402.112 Z



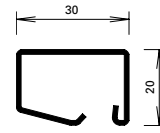
402.115 Z



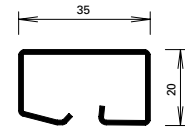
402.120 Z



402.125 Z



402.130 Z



402.135 Z



450.007

Befestigungsknopf

VE = 50 Magazine à 10 Knöpfe

Bouton de fixation

UV = 50 magasins à 10 pièces

Fastening stud

PU = 50 magazines with 10 studs



450.008

Befestigungsknopf

VE = 400 Magazine à 10 Knöpfe

Bouton de fixation

UV = 400 magasins à 10 pièces

Fastening stud

PU = 400 magazines with 10 studs



450.006

Befestigungsknopf (kurz) SR1

Bohrdurchmesser \varnothing 3,5 mm

VE = 100 Stück

Bouton de fixation (court) SR1

Diamètre de perçage \varnothing 3,5 mm

UV = 100 pièces

Fastening stud (short) SR1

Hole diameter \varnothing 3,5 mm

PU = 100 pieces



450.009

Befestigungsknopf

VE = 1000 Stück lose

Bouton de fixation

UV = 1000 pièces

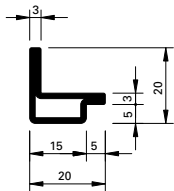
Fastening stud

PU = 1000 pieces

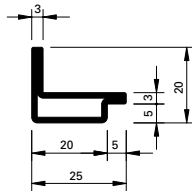
Winkelkontur-Stahl-Glasleisten
 (Länge ca. 6 m)

Parcloses en acier à contour angulaire
 (longueur env. 6 m)

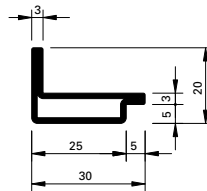
Angle contour steel glazing beads
 (length approx. 6 m)



62.507 GV+GC



62.508 GV+GC



62.509 GV+GC

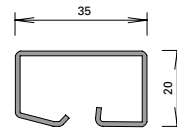
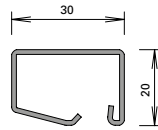
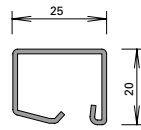
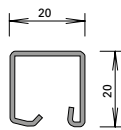
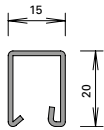
Glasleisten (Masstab 1:2)
Parcloses (échelle 1:2)
Glazing beads (scale 1:2)

Jansen-Economy 50 E30
 Jansen-Economy 50 E30
 Jansen-Economy 50 E30

Edelstahl-Glasleisten
(1.4401 / 1.4301)
Länge 6 m

Parcloses en acier Inox
(1.4401 / 1.4301)
Longueur 6 m

Stainless steel glazing beads
(AISI 316 / AISI 304)
Length 6 m



402.515
402.515.03
 402.415
 402.415.07

402.520
402.520.03
 402.420
 402.420.07

402.525
402.525.03
 402.425
 402.425.07

402.530
402.530.03
 402.430
 402.430.07

402.535
402.535.03

Oberfläche:
03/07: geschliffen, Korn 220

Surface:
03/07: polies, grain 220

Surface:
03/07: polished, grain 220



450.025

Befestigungsknopf

Edelstahl, gewindeformend,
 mit SR1-Angriff, Bohrdurch-
 messer 3,5 mm

VE = 100 Stück

450.025

Bouton de fixation

en acier inox, formant le taraudage,
 avec empreinte SR1,
 diamètre de perçage 3,5 mm

UV = 100 pièces

450.025

Fastening stud

stainless steel, self-tapping,
 with SR1 head,
 hole diameter 3,5 mm

PU = 100 pieces

Artikel-Nr.	G kg/m	B m ² /m
402.112 Z	0,550	0,062
402.115 Z	0,600	0,066
402.120 Z	0,670	0,074
402.125 Z	0,740	0,083
402.130 Z	0,844	0,092
402.135 Z	0,960	0,103

Artikel-Nr.	G kg/m	P m ² /m
402.515 / 415	0,590	0,035
402.520 / 420	0,680	0,040
402.525 / 425	0,760	0,045
402.530 / 430	0,850	0,050
402.535	0,960	0,055

Artikel-Nr.	G kg/m	B m ² /m
62.507	0,840	0,076
62.508	0,960	0,086
62.509	1,090	0,096

G = Gewicht
 B = Beschichtungsfläche
 P = Polierabwicklung

G = Poids
 B = Surface à traiter
 P = Périmètre à polir

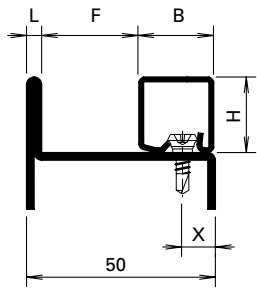
G = Weight
 B = Coated surface
 P = Circumferential polishing

Artikelbibliothek
 Bibliothèque des articles
 Article library

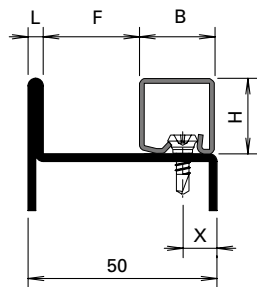
DXF **DWG**

Glasfalzmasse
Dimensions de la feuillure
Glazing rebate sizes

Jansen-Economy 50 E30
 Jansen-Economy 50 E30
 Jansen-Economy 50 E30



Serie mm	L mm	F mm	Artikel-Nr. No d'article Code no.	H mm	B mm	Knopf Bouton Stud	x mm
50	3	12	402.135 Z	20	35	450.007	18
50	3	17	402.130 Z	20	30	450.007	9
50	3	22	402.125 Z	20	25	450.007	9
50	3	27	402.120 Z	20	20	450.007	9
50	3	32	402.115 Z	20	15	450.007	9
50	3	35	402.112 Z	20	12	450.007	7



Serie mm	L mm	F mm	Artikel-Nr. No d'article Code no.	H mm	B mm	Knopf Bouton Stud	x mm
50	3	12	402.535	20	35	450.007	18
50	3	17	402.530 / 430	20	30	450.007	9
50	3	22	402.525 / 425	20	25	450.007	9
50	3	27	402.520 / 420	20	20	450.007	9
50	3	32	402.515 / 415	20	15	450.007	9

Wir empfehlen, die Glasleisten nur auf der Raumseite anzuwenden.

Die Masse F und x entsprechen ungefähr rahmenbündiger Glasleisten-Montage. Je nach Wandstärke der Profilstahlrohre können die Kantenradien grösser sein und aus optischen Gründen eine Veränderung des Bohrabstandes x bedingen.

Nous recommandons de n'utiliser les parclozes que du côté intérieur.

Les distances F et x correspondent à peu près au montage des parclozes à fleur du cadre. Selon l'épaisseur de la paroi du tube profilé en acier, les rayons des arêtes peuvent être plus grands ce qui peut, pour des raisons d'optique, entraîner un changement de la distance de perçage x.

We recommend fitting the glazing beads on the room-side only.

Distances F and x correspond approximately to glazing beads mounted flush to the frame. Depending on the thickness of the walls of the steel sections, the radius of the edges may be larger and may require a different drilling distance x for visual effect.



451.020 3 x 20 mm
451.021 4 x 20 mm
451.027 5 x 20 mm
451.028 6 x 20 mm
451.029 8 x 20 mm
451.022 3 x 17 mm*
451.023 4 x 17 mm*
451.024 5 x 17 mm*
451.025 6 x 17 mm*
451.026 8 x 17 mm*

Dichtungsband weiss
schwer entflammbar,
selbstklebend

Einsatz siehe Seiten 33-30/31

VE = 3 Rollen à 10 m

* für Einsatz mit Versiegelung

451.020 3 x 20 mm
451.021 4 x 20 mm
451.027 5 x 20 mm
451.028 6 x 20 mm
451.029 8 x 20 mm
451.022 3 x 17 mm*
451.023 4 x 17 mm*
451.024 5 x 17 mm*
451.025 6 x 17 mm*
451.026 8 x 17 mm*

Bande d'étanchéité blanc
difficilement combustible,
autocollante

Utilisation voir pages 33-30/31

UV = 3 rouleaux à 10 m

* pour le montage avec silicone

451.020 3 x 20 mm
451.021 4 x 20 mm
451.027 5 x 20 mm
451.028 6 x 20 mm
451.029 8 x 20 mm
451.022 3 x 17 mm*
451.023 4 x 17 mm*
451.024 5 x 17 mm*
451.025 6 x 17 mm*
451.026 8 x 17 mm*

Distance strip white
flame retardant, self-adhesive

Application see pages 33-30/31

PU = 3 rolls, 10 m each

* for use with sealant



451.030 3 x 20 mm
451.031 4 x 20 mm
451.037 5 x 20 mm
451.038 6 x 20 mm
451.039 8 x 20 mm
451.032 3 x 17 mm*
451.033 4 x 17 mm*
451.034 5 x 17 mm*
451.035 6 x 17 mm*
451.036 8 x 17 mm*

Dichtungsband schwarz
schwer entflammbar,
selbstklebend

VE = 3 Rollen à 10 m

* für Einsatz mit Versiegelung

451.030 3 x 20 mm
451.031 4 x 20 mm
451.037 5 x 20 mm
451.038 6 x 20 mm
451.039 8 x 20 mm
451.032 3 x 17 mm*
451.033 4 x 17 mm*
451.034 5 x 17 mm*
451.035 6 x 17 mm*
451.036 8 x 17 mm*

Bande d'étanchéité noir
difficilement combustible,
autocollante

UV = 3 rouleaux à 10 m

* pour le montage avec silicone

451.030 3 x 20 mm
451.031 4 x 20 mm
451.037 5 x 20 mm
451.038 6 x 20 mm
451.039 8 x 20 mm
451.032 3 x 17 mm*
451.033 4 x 17 mm*
451.034 5 x 17 mm*
451.035 6 x 17 mm*
451.036 8 x 17 mm*

Distance strip black
flame retardant, self-adhesive

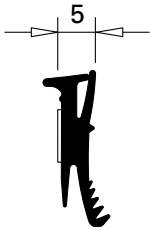
PU = 3 rolls, 10 m each

* for use with sealant

Bedingt durch verschiedene Toleranzen (Profile, Glasleisten, Anordnung Befestigungsknöpfe, Dichtungsbänder und Glaselemente) empfehlen wir, die Wahl der Dichtungsbänder vorgängig an einem Element zu prüfen.

A cause des différentes tolérances (profilés, parcloles, disposition, boutons de fixation, bandes d'étanchéité et éléments de vitrage) nous recommandons d'effectuer un essai préalable avec les bandes d'étanchéité choisie sur un élément.

Owing to variations in the tolerances (profiled sections, glazing beads, layout of fastening studs, distance strips and glazing) it is advisable to check your choice of distance strips on an infill panel beforehand.



455.036

Glasdichtung

schwer entflammbar, schwarz,
für Profilschlagseite,
selbstklebend, Fugenbreite 5 mm

Einsatz siehe Seite 33-32

VE = 100 m

455.036

Joint de vitrage

difficilement combustible, noir,
pour côté aile fixe, autocollant,
largeur du joint 5 mm

Utilisation voir page 33-32

UV = 100 m

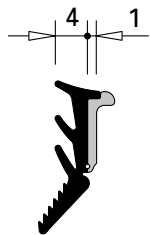
455.036

Glazing weatherstrip

flame retardant, black, for
section flange, self-adhesive,
joint width 5 mm

Application see page 33-32

PU = 100 m



455.037

Glasdichtung mit Abreissteig

schwer entflammbar, schwarz,
für Glasleistenseite,
Fugenbreite 4-5 mm

Einsatz siehe Seite 33-32

VE = 100 m

455.037

Joint de vitrage avec partie déchirable

difficilement combustible, noir,
pour côté parclose, largeur
du joint 4-5 mm

Utilisation voir page 33-32

UV = 100 m

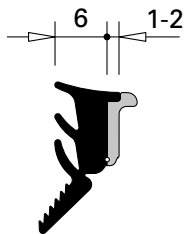
455.037

Glazing weatherstrip with detachable strip

flame retardant, black,
for glazing bead side,
joint width 4-5 mm

Application see page 33-32

PU = 100 m



455.038

Glasdichtung mit Abreissteig

schwer entflammbar, schwarz,
für Glasleistenseite,
Fugenbreite 6-8 mm

Einsatz siehe Seite 33-32

VE = 100 m

455.038

Joint de vitrage avec partie déchirable

difficilement combustible, noir,
pour côté parclose, largeur
du joint 6-8 mm

Utilisation voir page 33-32

UV = 100 m

455.038

Glazing weatherstrip with detachable strip

flame retardant, black,
for glazing bead side,
joint width 6-8 mm

Application see page 33-32

PU = 100 m



455.005

Türdichtung

schwer entflammbar, schwarz

VE = 100 m

* Vor der Montage entfernen

455.005

Joint de porte

difficilement combustible, noir

UV = 100 m

* A enlever avant le montage

455.005

Door weatherstrip

flame retardant, black

PU = 100 m

* Remove before fitting



455.207

Schwellendichtung

schwer entflammbar, schwarz,
Lappenlänge 14 mm

VE = 25 m

455.207

Joint de socle

difficilement combustible, noir,
longueur lèvres 14 mm

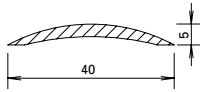
UV = 25 m

455.207

Bottom rail weatherstrip

flame retardant, black,
lip length 14 mm

PU = 25 m



407.040

Schwelle

Aluminium, roh

Gewicht 0,200 kg/m

U = 0,084 m²/m

P = 0,043 m²/m

Länge 6 m

407.040

Seuil

aluminium, brut

poids 0,200 kg/m

U = 0,084 m²/m

P = 0,043 m²/m

Longueur 6 m

407.040

Threshold

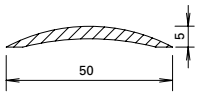
aluminium, mill finish

weight 0,200 kg/m

U = 0,084 m²/m

P = 0,043 m²/m

Length 6 m



407.041

Schwelle

Aluminium, roh

Gewicht 0,325 kg/m

U = 0,104 m²/m

P = 0,053 m²/m

Länge 6 m

407.041

Seuil

aluminium, brut

poids 0,325 kg/m

U = 0,104 m²/m

P = 0,053 m²/m

Longueur 6 m

407.041

Threshold

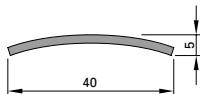
aluminium, mill finish

weight 0,325 kg/m

U = 0,104 m²/m

P = 0,053 m²/m

Length 6 m



400.858

Schwelle

Edelstahl, Werkstoff 1.4301 (AISI 304), matt gebürstet, mit Schutzfolie

Gewicht 0,700 kg/m

Länge 3 m



400.858

Seuil

acier Inox, matériau 1.4301 (AISI 304), brossé mat, avec film de protection

poids 0,700 kg/m

Longueur 3 m

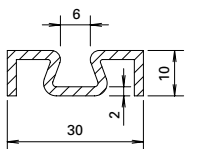
400.858

Threshold

stainless steel, material 1.4301 (AISI 304), matt brushed, with protective film

weight 0,700 kg/m

Length 3 m



407.101

Zusatzprofil

Aluminium, roh

Gewicht 0,310 kg/m

U = 0,130 m²/m

P = 0,044 m²/m

Länge 6 m

407.101

Profilé complémentaire

aluminium, brut

poids 0,310 kg/m

U = 0,130 m²/m

P = 0,044 m²/m

Longueur 6 m

407.101

Additional profile

aluminium, mill finish

weight 0,310 kg/m

U = 0,130 m²/m

P = 0,044 m²/m

Length 6 m



453.020 6,5 x 10 mm

453.021 7 x 7 mm

Glastragklotz
aus Fermacell

VE = 20 Stück à 80 mm

453.020 6,5 x 10 mm

453.021 7 x 7 mm

Cale pour support de verre
en Fermacell

UV = 20 pièces à 80 mm

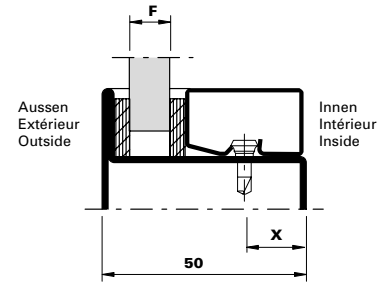
453.020 6,5 x 10 mm

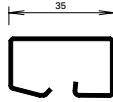
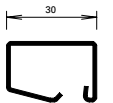
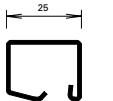
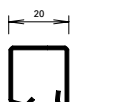
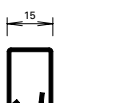
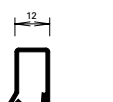
453.021 7 x 7 mm

Glazing support
made of Fermacell

PU = 20 pieces, 80 mm each

Verglasungstabelle mit Dichtungsband 17 mm
Tableau de vitrage avec bande d'étanchéité 17 mm
Glazing table with distance strip 17 mm



Fugenbreite (mm) Largeur du joint (mm) Width of joint (mm)	Aussen Extérieur Outside	Innen Intérieur Inside	Aussen Extérieur Outside	Innen Intérieur Inside	Aussen Extérieur Outside	Innen Intérieur Inside	Aussen Extérieur Outside	Innen Intérieur Inside	Aussen Extérieur Outside	Innen Intérieur Inside	X	Glasleisten Parcloses Glazing beads
	451.025 451.035	451.025 451.035	451.024 451.034	451.024 451.034	451.024 451.034	451.024 451.034	451.023 451.033	451.023 451.033	451.021 451.033	451.023 451.033		
	5	5	4,5	4,5	4	4	3,5	3,5	3	3		
Verglasung F Vitrage F Glazing F							5		6		9	 402.135 Z 402.535
	7		8		9			10		11	9	 402.130 Z 402.530 402.430
	12		13		14			15		16	9	 402.125 Z 402.525 402.425
	17		18		19			20		21	9	 402.120 Z 402.520 402.420
	22		23		24			25		26	9	 402.115 Z 402.515 402.415
					27			28		29	7	 402.112 Z

Wichtiger Hinweis:

Grundlage der Verglasungstabelle sind die Nennmasse der Profile und Füllelemente. Bedingt durch verschiedene Toleranzen (Profile, Glasleisten, Anordnung Befestigungsknöpfe und Glas-elemente) empfehlen wir, die Wahl der inneren Dichtungsbänder vorgängig an einem Element zu prüfen. Gegebenenfalls kommt die nächst kleinere oder grössere Glasleiste/Dichtungsbänder zur Anwendung.

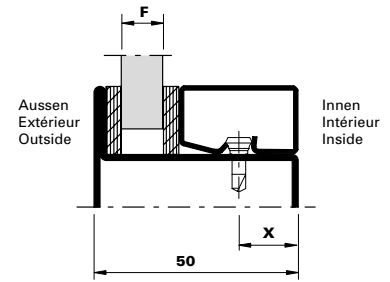
Remarque importante:

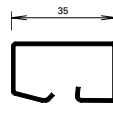
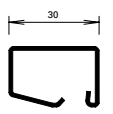
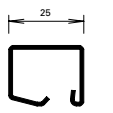
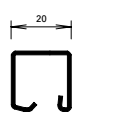
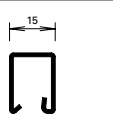
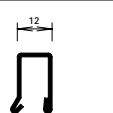
Les cotes nominales des profilés et des éléments de remplissage sont la base du tableau de vitrage. A cause des différentes tolérances (profilés, parcloses, disposition boutons de fixation et éléments vitrés) nous recommandons d'effectuer un essai préalable avec la bande d'étanchéité choisie sur un élément. Le cas échéant, utiliser la parclose / la bande d'étanchéité de la taille inférieure ou supérieure.

Important notice:

The glazing table is based on the nominal dimensions of the profiles and infill panels. Owing to variations in the tolerances (profiled sections, glazing beads, layout of fastening studs and glazing) it is advisable to check your choice of inside distance strips on an infill panel beforehand. If necessary the next smaller or larger size glazing bead/distance strip can be used.

Verglasungstabelle mit Dichtungsband 20 mm
 Tableau de vitrage avec bande d'étanchéité 20 mm
 Glazing table with distance strip 20 mm



Fugenbreite (mm) Largeur du joint (mm) Width of joint (mm)	Aussen Extérieur Outside	Innen Intérieur Inside	Aussen Extérieur Outside	Innen Intérieur Inside	Aussen Extérieur Outside	Innen Intérieur Inside	Aussen Extérieur Outside	Innen Intérieur Inside	Aussen Extérieur Outside	Innen Intérieur Inside	X	Glasleisten Parcloles Glazing beads
	451.028 451.038	451.028 451.038	451.027 451.037	451.027 451.037	451.027 451.037	451.027 451.037	451.021 451.031	451.021 451.031	451.021 451.031	451.021 451.031		
	5	5	4,5	4,5	4	4	3,5	3,5	3	3		
Verglasung F Vitrage F Glazing F							5		6		9	 402.135 Z 402.535
	7	8	9	10	11	9					9	 402.130 Z 402.530 402.430
	12	13	14	15	16	9					9	 402.125 Z 402.525 402.425
	17	18	19	20	21	9					9	 402.120 Z 402.520 402.420
	22	23	24	25	26	9					9	 402.115 Z 402.515 402.415
			27	28	29	7					7	 402.112 Z

Wichtiger Hinweis:

Grundlage der Verglasungstabelle sind die Nennmasse der Profile und Füllelemente. Bedingt durch verschiedene Toleranzen (Profile, Glasleisten, Anordnung Befestigungsknöpfe und Glas-elemente) empfehlen wir, die Wahl der inneren Dichtungsbänder vorgängig an einem Element zu prüfen. Gegebenenfalls kommt die nächst kleinere oder grössere Glasleiste/Dichtungsbänder zur Anwendung.

Remarque importante:

Les cotes nominales des profilés et des éléments de remplissage sont la base du tableau de vitrage. A cause des différentes tolérances (profilés, parcloles, disposition boutons de fixation et éléments vitrés) nous recommandons d'effectuer un essai préalable avec la bande d'étanchéité choisie sur un élément. Le cas échéant, utiliser la parclose / la bande d'étanchéité de la taille inférieure ou supérieure.

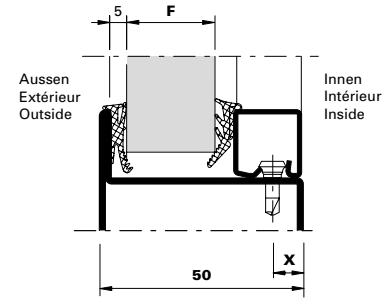
Important notice:






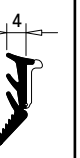
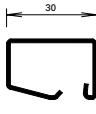
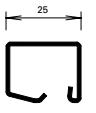
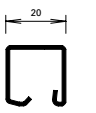
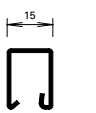
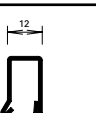
The glazing table is based on the nominal dimensions of the profiles and infill panels. Owing to variations in the tolerances (profiled sections, glazing beads, layout of fastening studs and glazing) it is advisable to check your choice of inside distance strips on an infill panel beforehand. If necessary the next smaller or larger size glazing bead/distance strip can be used.

Verglasungstabelle Trockenverglasung
 für Einsatz im Innenbereich (trocken)

Tableau de vitrage à sec
 pour utilisation en zone intérieure (sec)

Glazing table dry glazing
 for use indoors (dry)



Dichtung Joint Weatherstrip	Aussen Extérieur Outside	Innen Intérieur Inside					x	Glasleisten Parcloses Glazing beads
	455.036 	455.038 	455.038 	455.038 	455.037 	455.037 		
Verglasung F Vitrage F Glazing F	5		5	6	7	8	9	 402.130 Z 402.430 402.530
		9	10	11	12	13	9	 402.125 Z 402.425 402.525
		14	15	16	17	18	9	 402.120 Z 402.420 402.520
		19	20	21	22	23	9	 402.115 Z 402.415 402.515
				24	25	26	7	 402.112 Z

Wichtiger Hinweis:

Grundlage der Verglasungstabelle sind die Nennmasse der Profile und Füllelemente. Bedingt durch verschiedene Toleranzen (Profile, Glasleisten, Anordnung Befestigungsknöpfe und Glas-elemente) empfehlen wir, die Wahl der inneren Dichtungsbänder vorgängig an einem Element zu prüfen. Gegebenenfalls kommt die nächst kleinere oder grössere Glasleiste/Dichtungsbänder zur Anwendung.

Remarque importante:

Les cotes nominales des profilés et des éléments de remplissage sont la base du tableau de vitrage. A cause des différentes tolérances (profilés, parcloses, disposition boutons de fixation et éléments vitrés) nous recommandons d'effectuer un essai préalable avec la bande d'étanchéité choisie sur un élément. Le cas échéant, utiliser la parclose / la bande d'étanchéité de la taille inférieure ou supérieure.

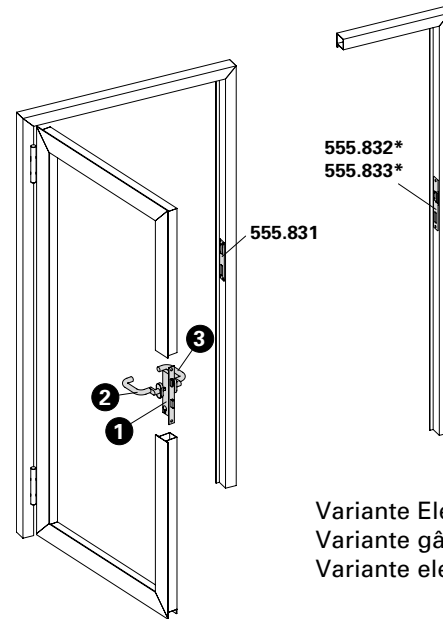
Important notice:

The glazing table is based on the nominal dimensions of the profiles and infill panels. Owing to variations in the tolerances (profiled sections, glazing beads, layout of fastening studs and glazing) it is advisable to check your choice of inside distance strips on an infill panel beforehand. If necessary the next smaller or larger size glazing bead/distance strip can be used.

Einflügel-tür
Fallenriegel-Schloss

Porte à un vantail
Serrure à mortaiser

Single leaf door
Latch and bolt lock



Variante Elektro-Türöffner
 Variante gâche électrique
 Variante electric strike

Lichte Durchgangshöhe max. 2500 mm
 Hauteur libre de passage max. 2500 mm
 Max. opening height 2500 mm

Pos.	1	Funktion	2	Funktion	3	Funktion
Norm	Schloss Serrure Lock	Funktion Fonction Function	Beschlag Bandseite Ferrure côté paumelle Fitting hinge side		Beschlag Bandgegenseite Ferrure côté opposé au paumelle Fitting side opposite hinge	
	555.800 ø 22 555.801 ø 17	Normalfunktion Fonction standard Standard function	Drücker oder Stossgriff Poignée ou poignée de tirage Handle or pull handle		Drücker oder Stossgriff Poignée ou poignée de tirage Handle or pull handle	
	555.802 ø 22 555.804 ø 17	Panikfunktion B Fonction B panique Emergency function B	Drücker Poignée Handle		Drücker Poignée Handle	
	555.806 ø 22 555.807 ø 17	Panikfunktion E Fonction E panique Emergency function E	Stossgriff Poignée de tirage Pull handle		Drücker Poignée Handle	
	555.802 ø 22 555.804 ø 17	Panikfunktion B Fonction B panique Emergency function B	Drücker Poignée Handle		Stangengriff / Druckstange Barre panique / Barre à pousser Push-bar / Touch-bar	
	555.806 ø 22 555.807 ø 17	Panikfunktion E Fonction E panique Emergency function E	Stossgriff Poignée de tirage Pull handle		Stangengriff / Druckstange Barre panique / Barre à pousser Push-bar / Touch-bar	

* Variante mit Elektro-Türöffner nur für Normal- und Panikfunktion E

* Variante avec gâche électrique, uniquement pour fonction standard et fonction E panique

* Variation with electric strike only for standard function and emergency function E

Schlösser mit Sonderfunktionen auf Anfrage

Serrure avec fonctions spéciales sur demande

Locks with special functions on demand

Die Vorschriften bzw. Bestimmungen der verschiedenen Länder sind zu beachten.

Il convient de respecter les prescriptions et règlements des divers pays concernés.

The regulations and bye-laws in force in the particular country must be respected.

Zweiflügeltür

Gangflügel:

Fallenriegel-Schloss

Standflügel:

Falztreibriegel (ohne Panikfunktion)

Porte à deux vantaux

Vantail de service:

Serrure à mortaiser

Vantail semi-fixe:

Bascule à mortaiser (sans fonction panique)

Double leaf door

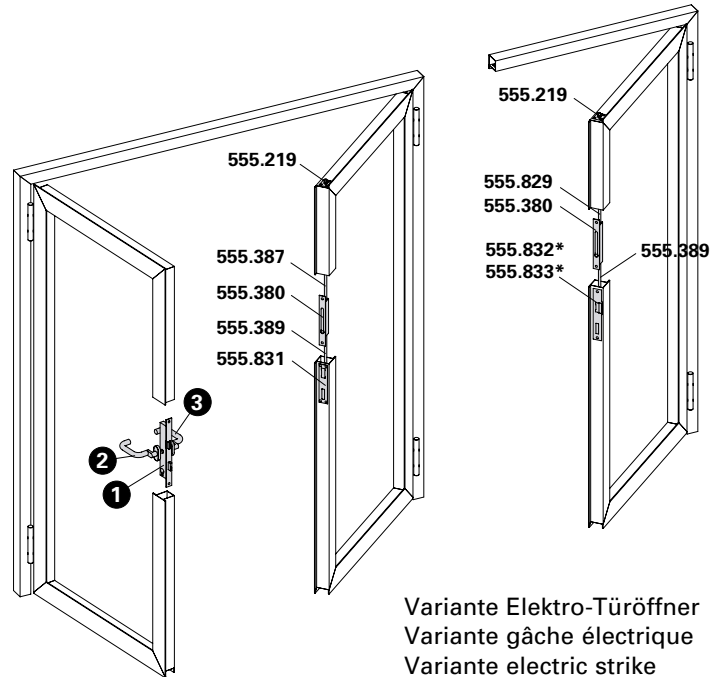
Access leaf:

Latch and bolt lock















Secondary leaf:

Rebate lever bolt (without emergency function)

Lichte Durchgangshöhe max. 2500 mm
 Hauteur libre de passage max. 2500 mm
 Max. opening height 2500 mm



Variante Elektro-Türöffner
 Variante gâche électrique
 Variante electric strike

Pos.	①		②		③
Norm	Schloss Serrure Lock	Funktion Fonction Function	Beschlag Bandseite Ferrure côté paumelle Fitting hinge side		Beschlag Bandgegenseite Ferrure côté opposé au paumelle Fitting side opposite hinge
	555.800 ø 22 555.801 ø 17	Normalfunktion Fonction standard Standard function	 Drücker oder Stossgriff Poignée ou poignée de tirage Handle or pull handle	 Drücker oder Stossgriff Poignée ou poignée de tirage Handle or pull handle	
	555.802 ø 22 555.804 ø 17	Panikfunktion B Fonction B panique Emergency function B	 Drücker Poignée Handle	 Drücker Poignée Handle	
	555.806 ø 22 555.807 ø 17	Panikfunktion E Fonction E panique Emergency function E	 Stossgriff Poignée de tirage Pull handle	 Drücker Poignée Handle	
	555.802 ø 22 555.804 ø 17	Panikfunktion B Fonction B panique Emergency function B	 Drücker Poignée Handle	 Stangengriff / Druckstange Barre panique / Barre à pousser Push-bar / Touch-bar	
	555.806 ø 22 555.807 ø 17	Panikfunktion E Fonction E panique Emergency function E	 Stossgriff Poignée de tirage Pull handle	 Stangengriff / Druckstange Barre panique / Barre à pousser Push-bar / Touch-bar	

* Variante mit Elektro-Türöffner nur für Normal- und Panikfunktion E

* Variante avec gâche électrique, uniquement pour fonction standard et fonction E panique

* Variation with electric strike only for standard function and emergency function E

Schlösser mit Sonderfunktionen auf Anfrage

Die Vorschriften bzw. Bestimmungen der verschiedenen Länder sind zu beachten.

Serrure avec fonctions spéciales sur demande

Il convient de respecter les prescriptions et règlements des divers pays concernés.

Locks with special functions on demand

The regulations and bye-laws in force in the particular country must be respected.

Zweiflügeltür (Vollpanik)

Gangflügel: Fallenriegel-Schloss

Standflügel: Panik-Gegenkasten

Porte à deux vantaux (panique)

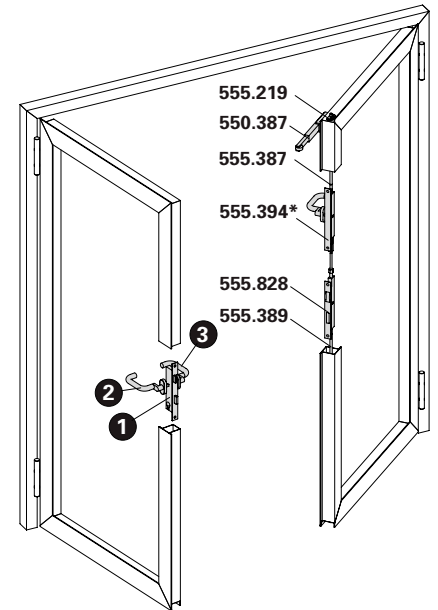
Vantail de service: Serrure à mortaiser

Vantail semi-fixe: Serrure contre-bascule panique

Double leaf door (panic)

Access leaf: Latch and bolt lock

Secondary leaf: Shoot bolt lock with emergency function



Lichte Durchgangshöhe max. 2500 mm
 Hauteur libre de passage max. 2500 mm
 Max. opening height 2500 mm

Pos.	1		2		3
Norm	Schloss Serrure Lock	Funktion Fonction Function	Beschlag Bandseite Ferrure côté paumelle Fitting hinge side		Beschlag Bandgegenseite Ferrure côté opposé au paumelle Fitting side opposite hinge
	555.808 ø 22 555.810 ø 17	Panikfunktion B Fonction B panique Emergency function B	Drücker Poignée Handle	Drücker Poignée Handle	
	555.812 ø 22 555.813 ø 17	Panikfunktion E Fonction E panique Emergency function E	Stossgriff Poignée de tirage Pull handle	Drücker Poignée Handle	
	555.808 ø 22 555.810 ø 17	Panikfunktion B Fonction B panique Emergency function B	Drücker Poignée Handle	Stangengriff / Druckstange Barre panique / Barre à pousser Push-bar / Touch-bar	
	555.812 ø 22 555.813 ø 17	Panikfunktion E Fonction E panique Emergency function E	Stossgriff Poignée de tirage Pull handle	Stangengriff / Druckstange Barre panique / Barre à pousser Push-bar / Touch-bar	

* Umlenkschloss 555.394 wahlweise bei EN 179 einsetzbar

* Verrou de dérivation 555.394 possible avec EN 179

* Off-set lock 555.394 can be used for EN 179

Schlösser mit Sonderfunktionen auf Anfrage

Serrure avec fonctions spéciales sur demande

Locks with special functions on demand

Die Vorschriften bzw. Bestimmungen der verschiedenen Länder sind zu beachten.

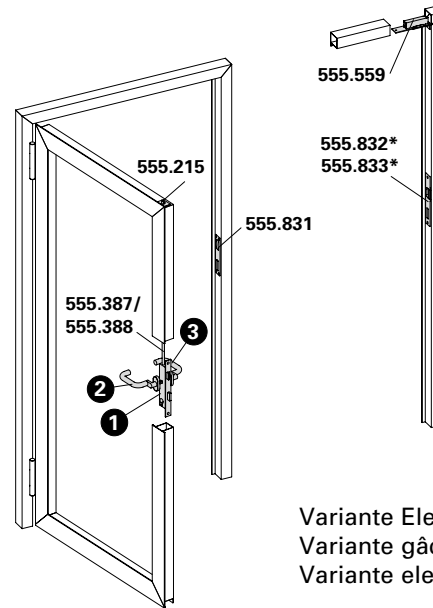
Il convient de respecter les prescriptions et règlements des divers pays concernés.

The regulations and bye-laws in force in the particular country must be respected.

Einflügel Tür
Fallenriegel-Schloss mit Obenverriegelung

Porte à un vantail
Serrure à mortaiser avec verrouillage supérieur

Single leaf door
Latch and bolt lock with top locking point



Variante Elektro-Türöffner
 Variante gâche électrique
 Variante electric strike

Pos.	①		②		③
Norm	Schloss Serrure Lock	Funktion Fonction Function	Beschlag Bandseite Ferrure côté paumelle Fitting hinge side		Beschlag Bandgegenseite Ferrure côté opposé au paumelle Fitting side opposite hinge
	555.814 ø 22 555.815 ø 17	Normalfunktion Fonction standard Standard function	Drücker oder Stossgriff Poignée ou poignée de tirage Handle or pull handle		Drücker oder Stossgriff Poignée ou poignée de tirage Handle or pull handle
	555.816 ø 22 555.818 ø 17	Panikfunktion B Fonction B panique Emergency function B	Drücker Poignée Handle		Drücker Poignée Handle
	555.820 ø 22 555.821 ø 17	Panikfunktion E Fonction E panique Emergency function E	Stossgriff Poignée de tirage Pull handle		Drücker Poignée Handle
	555.816 ø 22 555.818 ø 17	Panikfunktion B Fonction B panique Emergency function B	Drücker Poignée Handle		Stangengriff / Druckstange Barre panique / Barre à pousser Push-bar / Touch-bar
	555.820 ø 22 555.821 ø 17	Panikfunktion E Fonction E panique Emergency function E	Stossgriff Poignée de tirage Pull handle		Stangengriff / Druckstange Barre panique / Barre à pousser Push-bar / Touch-bar

* Variante mit Elektro-Türöffner nur für Normal- und Panikfunktion E

* Variante avec gâche électrique, uniquement pour fonction standard et fonction E panique

* Variation with electric strike only for standard function and emergency function E

Schlösser mit Sonderfunktionen auf Anfrage

Serrure avec fonctions spéciales sur demande

Locks with special functions on demand

Zweiflügeltür

Gangflügel:

Fallenriegel-Schloss mit Obenverriegelung

Standflügel:

Falztreibriegel (ohne Panikfunktion)

Porte à deux vantaux

Vantail de service:

Serrure à mortaiser avec verrouillage supérieur

Vantail semi-fixe:

Bascule à mortaiser (sans fonction panique)

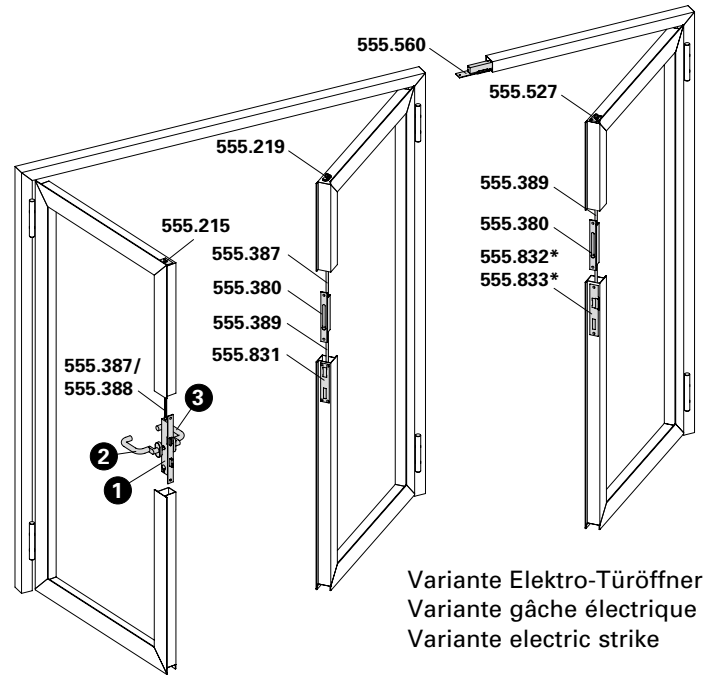
Double leaf door

Access leaf:















Latch and bolt lock with top locking point

Secondary leaf:

Rebate lever bolt (without emergency function)



Variante Elektro-Türöffner
 Variante gâche électrique
 Variante electric strike

Pos.	1		2		3
Norm	Schloss Serrure Lock	Funktion Fonction Function	Beschlag Bandseite Ferrure côté paumelle Fitting hinge side		Beschlag Bandgegenseite Ferrure côté opposé au paumelle Fitting side opposite hinge
	555.814 ø 22 555.815 ø 17	Normalfunktion Fonction standard Standard function	 Drücker oder Stossgriff Poignée ou poignée de tirage Handle or pull handle	 Drücker oder Stossgriff Poignée ou poignée de tirage Handle or pull handle	
	555.816 ø 22 555.818 ø 17	Panikfunktion B Fonction B panique Emergency function B	 Drücker Poignée Handle	 Drücker Poignée Handle	
	555.820 ø 22 555.821 ø 17	Panikfunktion E Fonction E panique Emergency function E	 Stossgriff Poignée de tirage Pull handle	 Drücker Poignée Handle	
	555.816 ø 22 555.818 ø 17	Panikfunktion B Fonction B panique Emergency function B	 Drücker Poignée Handle	 Stangengriff / Druckstange Barre panique / Barre à pousser Push-bar / Touch-bar	
	555.820 ø 22 555.821 ø 17	Panikfunktion E Fonction E panique Emergency function E	 Stossgriff Poignée de tirage Pull handle	 Stangengriff / Druckstange Barre panique / Barre à pousser Push-bar	

* Variante mit Elektro-Türöffner nur für Normal- und Panikfunktion E

* Variante avec gâche électrique, uniquement pour fonction standard et fonction E panique

* Variation with electric strike only for standard function and emergency function E

Schlösser mit Sonderfunktionen auf Anfrage

Serrure avec fonctions spéciales sur demande

Locks with special functions on demand

Zweiflügeltür (Vollpanik)

Gangflügel:

Fallenriegel-Schloss mit Obenverriegelung

Standflügel:

Panik-Gegenkasten oder ohne Verriegelung

Porte à deux vantaux (Panique)

Vantail de service:

Serrure à mortaiser avec verrouillage supérieur

Vantail semi-fixe:

Serrure contre-bascule panique ou sans verrouillage

Double leaf door (Panic)

Access leaf:

Latch and bolt lock with top locking point

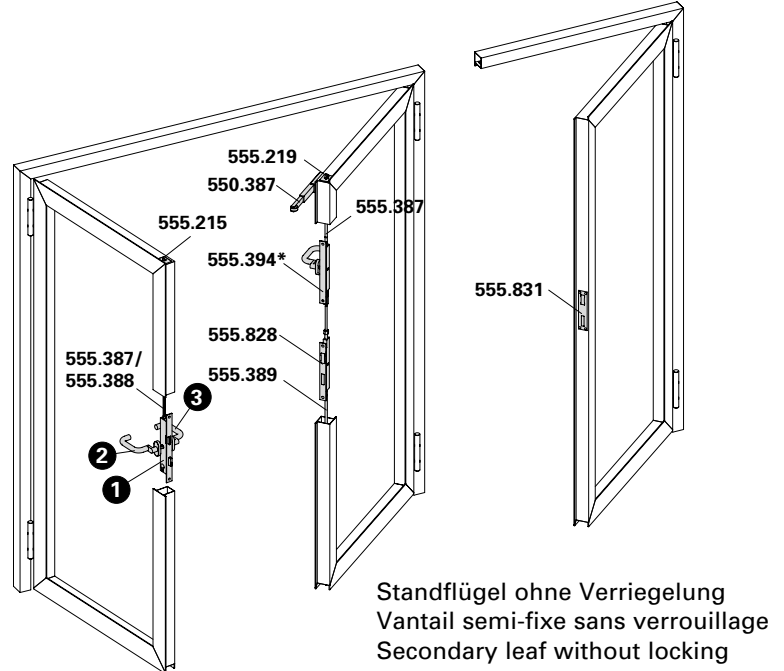
Secondary leaf:

Shoot bolt lock with emergency function or without locking point













Teilpanik

Panique partielle

Partial panic function



Standflügel ohne Verriegelung
 Vantail semi-fixe sans verrouillage
 Secondary leaf without locking

Pos.	①		②		③
Norm	Schloss Serrure Lock	Funktion Fonction Function	Beschlag Bandseite Ferrure côté paumelle Fitting hinge side		Beschlag Bandgegenseite Ferrure côté opposé au paumelle Fitting side opposite hinge
	555.822 ø 22 555.824 ø 17	Panikfunktion B Fonction B panique Emergency function B	 Drücker Poignée Handle	 Drücker Poignée Handle	
	555.826 ø 22 555.827 ø 17	Panikfunktion E Fonction E panique Emergency function E	 Stossgriff Poignée de tirage Pull handle	 Stossgriff Poignée de tirage Pull handle	
	555.822 ø 22 555.824 ø 17	Panikfunktion B Fonction B panique Emergency function B	 Drücker Poignée Handle	 Stangengriff / Druckstange Barre panique / Barre à pousser Push-bar / Touch-bar	
	555.826 ø 22 555.827 ø 17	Panikfunktion E Fonction E panique Emergency function E	 Stossgriff Poignée de tirage Pull handle	 Stangengriff / Druckstange Barre panique / Barre à pousser Push-bar / Touch-bar	

* Umlenckschloss 555.394 wahlweise bei EN 179 einsetzbar

* Verrou de dérivation 555.394 possible avec EN 179

* Off-set lock 555.394 can be used for EN 179

Schlösser mit Sonderfunktionen auf Anfrage

Serrure avec fonctions spéciales sur demande

Locks with special functions on demand

Die Vorschriften bzw. Bestimmungen der verschiedenen Länder sind zu beachten.

Il convient de respecter les prescriptions et règlements des divers pays concernés.

The regulations and bye-laws in force in the particular country must be respected.

Beschläge
Ferrures
Fittings

Jansen-Economy 50 E30
Jansen-Economy 50 E30
Jansen-Economy 50 E30

Erläuterungen Fallenriegel-Schlösser

Fonctions des serrures à mortaiser

Operations latch and bolt locks

Normalfunktion

mit Wechsel, für ein- und zweiflügelige Türen, Nuss durchgehend

Fonction standard

avec levier, pour portes à un et deux vantaux, fouillot continu

Standard function

with latch retention, for single and double leaf doors, spindle hub

Panik-Funktion B

ohne Wechsel, für einflügelige Türen oder zweiflügelige Türen in Kombination mit Panik-Treibriegel-Schloss, Nuss geteilt

Fonction B panique

sans levier, pour portes à un vantail ou portes à deux vantaux en combinaison avec la serrure contre-bascule panique, demi-fouillot

Emergency function B

without latch retention, for single leaf doors or double leaf doors in conjunction with shoot bolt lock with emergency function, split spindle hub

Panik-Funktion E

mit Wechsel, für einflügelige Türen oder zweiflügelige Türen in Kombination mit Panik-Treibriegel-Schloss, Nuss durchgehend

Fonction E panique

avec levier, pour portes à un vantail ou portes à deux vantaux en combinaison avec la serrure contre-bascule panique, fouillot continu

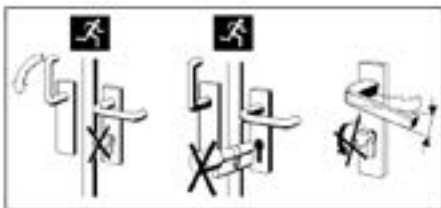
Emergency function E

with latch retention, for single leaf doors or double leaf doors in conjunction with shoot bolt lock with emergency function, spindle hub

Schlossabmessungen und Funktionsbeschreibungen der Panik-Schlösser siehe Kapitel «Verarbeitungshilfen und technische Hinweise».

Dimensions et descriptions des fonctions des serrures paniques voir chapitre «Outils d'usinage et conseils techniques».

Emergency lock dimensions and description of operation see chapter «Assembly tools and technical data».



Achtung

In Panik-Schlösser dürfen keine Zylinder mit Knauf oder Drehknopf eingebaut werden und es darf kein Schlüssel im Zylinder stecken bleiben. Drücker und Schlüssel dürfen nicht gleichzeitig betätigt werden.

Attention

Dans les serrures panique, il est défendu de monter un cylindre avec bouton ou de laisser la clé dans le cylindre.
Ne pas manoeuvrer la clé et la poignée simultanément.

Warning

Do not fit cylinders with knobs or thumb turns in emergency locks or leave the key in the cylinder.
Do not operate handle and key at the same time.

Verarbeitungshilfen siehe Kapitel «Verarbeitungshilfen und technische Hinweise».

Outils d'usinage voir chapitre «Outils d'usinage et conseils techniques».

Assembly tools see chapter «Assembly tools and technical data».



Notausgangsverschlüsse nach EN 179

Notausgangsverschlüsse nach EN 179 sind für Gebäude oder Gebäudeteile bestimmt, die keinem öffentlichen Publikumsverkehr unterliegen und deren Besucher die Funktion der Fluchttüren kennen. Anwendungen sind überall dort, wo öffentlicher Publikumsverkehr ausgeschlossen werden kann. Nebenausgänge oder Türen in Gebäudeteilen, die nur von autorisierten Personen genutzt werden, sind ebenfalls nach EN 179 auszustatten.

Als Beschlagelemente sind Drücker oder Stossplatten vorgeschrieben.

Fermetures d'issues de secours selon la norme EN 179

Les fermetures d'issues de secours selon la norme EN 179 sont destinées aux immeubles et parties d'immeubles qui ne reçoivent pas de public et dont les occupants connaissent le fonctionnement des portes de secours. Elles sont utilisables partout où la présence de public peut être exclue. Les sorties annexes ou les portes des parties d'immeubles qui ne sont utilisées que par des personnes autorisées doivent aussi répondre à la norme EN 179.

Les ferrures sont obligatoirement des poignées ou des plaques de poussée.

Emergency exit locks in accordance with EN 179

In accordance with DIN EN 179, emergency exit locks are designed for sections of buildings not open to the general public and where the occupants are familiar with such doors. They are suitable for any areas without public access. Side exits or doors in sections of buildings only used by authorised personnel must also be designed in accordance with EN 179.

Handles or push pads must be used as fittings.



Paniktürverschlüsse nach EN 1125

Paniktürverschlüsse nach EN 1125 kommen in öffentlichen Gebäuden oder Gebäudeteilen zum Einsatz, bei denen die Besucher die Funktion der Fluchttüren nicht kennen und diese im Notfall auch ohne Einweisung betätigen können müssen.

Hier sind Griff- oder Druckstangen als Beschlagelemente anzuwenden die über die Türbreite (mindestens 60% der Flügelbreite) gehen.

Fermetures de portes panique selon la norme EN 1125

Les fermetures de portes panique selon la norme EN 1125 sont utilisées dans les immeubles et parties d'immeubles dans lesquels les visiteurs ne connaissent pas le fonctionnement des portes de secours et doivent pouvoir manœuvrer celles-ci sans aucune instruction en cas d'urgence.

On doit dans ces cas utiliser comme ferrures des poignées ou des barres d'appui traversant au moins 60% de la largeur de la porte.

Panic door locks in accordance with EN 1125

Panic door locks in accordance with EN 1125 are used in public buildings or sections of buildings where visitors are unfamiliar with such doors but must still be able to use them in an emergency without prior training.

In these cases, lever action bars or push bars must be used as fittings across the width of the door (at least 60% of the leaf width).



555.800 ø 22 mm
links / rechts

555.801 ø 17 mm
links / rechts

**Fallenriegel-Schloss
mit Edelstahl-Stulp**

Normalfunktion
für ein- und zweiflügelige Türen
ohne Panik-Funktion

555.802 ø 22 mm
links / rechts

555.804 ø 17 mm
links / rechts

**Fallenriegel-Schloss
mit Edelstahl-Stulp**

Panik-Funktion B
für einflügelige Panik-Türen

*Schloss standardmässig links
ausgeliefert. Ab 10 Stück kann
Ausführung rechts bestellt
werden.*

555.806 ø 22 mm
links / rechts

555.807 ø 17 mm
links / rechts

**Fallenriegel-Schloss
mit Edelstahl-Stulp**

Panik-Funktion E
für einflügelige Panik-Türen

VE = 1 Stück

Einbau mit 499.156/157

Bei Bedarf zusätzlich bestellen:
555.490 Schrauben
555.831 Schliessblech

**Schlösser mit Sonderfunktionen
auf Anfrage**

555.800 ø 22 mm
à gauche / à droite

555.801 ø 17 mm
à gauche / à droite

**Serrure à mortaiser avec
têtière en acier Inox**

Fonction standard
pour portes à un et deux
vantaux sans fonction panique

555.802 ø 22 mm
à gauche / à droite

555.804 ø 17 mm
à gauche / à droite

**Serrure à mortaiser avec
têtière en acier Inox**

Fonction B panique
pour porte panique à un vantail

*Livraison standard serrure
à gauche. A partir de 10 pièces,
configuration à droite peut
être commandé.*

555.806 ø 22 mm
à gauche / à droite

555.807 ø 17 mm
à gauche / à droite

**Serrure à mortaiser avec
têtière en acier Inox**

Fonction E panique
pour porte panique à un vantail

UV = 1 pièce

Montage avec 499.156/157

Commander en plus si besoin:
555.490 Vis
555.831 Gâche

**Serrure avec fonctions spéciales
sur demande**

555.800 ø 22 mm
LH / RH

555.801 ø 17 mm
LH / RH

**Latch and bolt lock with
stainless steel face plate**

Standard function
for single and double leaf doors
without emergency function

555.802 ø 22 mm
LH / RH

555.804 ø 17 mm
LH / RH

**Latch and bolt lock with
stainless steel face plate**

Emergency function B
for single leaf doors with
emergency function

*Standard delivery lock LH.
From 10 pieces on, RH can
be ordered.*

555.806 ø 22 mm
LH / RH

555.807 ø 17 mm
LH / RH

**Latch and bolt lock with
stainless steel face plate**

Emergency function E
for single leaf doors with
emergency function

PU = 1 piece

Installation with 499.156/157

Order separately if required:
555.490 Screws
555.831 Strike plate

**Locks with special functions
on demand**



555.808 ø 22 mm
links / rechts

555.810 ø 17 mm
links / rechts

Fallenriegel-Schloss mit Edelstahl-Stulp

Panik-Funktion B
 nur für zweiflügelige Vollpanik-Türen mit Panik-Gegenkasten

Schloss standardmässig links ausgeliefert. Ab 10 Stück kann Ausführung rechts bestellt werden.

555.808 ø 22 mm
à gauche / à droite

555.810 ø 17 mm
à gauche / à droite

Serrure à mortaiser avec tête en acier Inox

Fonction B panique
 seulement pour portes panique à deux vantaux avec serrure contre-bascule panique

Livraison standard serrure à gauche. A partir de 10 pièces, configuration à droite peut être commandé.

555.808 ø 22 mm
LH / RH

555.810 ø 17 mm
LH / RH

Latch and bolt lock with stainless steel face plate

Emergency function B
 only for double leaf doors with emergency function with shoot bolt lock with emergency function

Standard delivery lock LH. From 10 pieces on, RH can be ordered.



555.812 ø 22 mm
links / rechts

555.813 ø 17 mm
links / rechts

Fallenriegel-Schloss mit Edelstahl-Stulp

Panik-Funktion E
 nur für zweiflügelige Vollpanik-Türen mit Panik-Gegenkasten



555.812 ø 22 mm
à gauche / à droite

555.813 ø 17 mm
à gauche / à droite

Serrure à mortaiser avec tête en acier Inox

Fonction E panique
 seulement pour portes panique à deux vantaux avec serrure contre-bascule panique

555.812 ø 22 mm
LH / RH

555.813 ø 17 mm
LH / RH

Latch and bolt lock with stainless steel face plate

Emergency function E
 only for double leaf doors with emergency function with shoot bolt lock with emergency function

VE = 1 Stück

Einbau mit 499.156/157

Bei Bedarf zusätzlich bestellen:
 555.490 Schrauben

Schlösser mit Sonderfunktionen auf Anfrage

UV = 1 pièce

Montage avec 499.156/157

Commander en plus si besoin:
 555.490 Vis

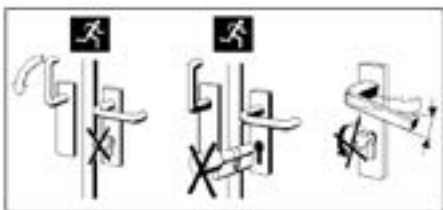
Serrure avec fonctions spéciales sur demande

PU = 1 piece

Installation with 499.156/157

Order separately if required:
 555.490 Screws

Locks with special functions on demand



Achtung:
 In Panik-Schlösser dürfen keine Zylinder mit Knauf oder Drehknopf eingebaut werden und es darf kein Schlüssel im Zylinder stecken bleiben. Drücker und Schlüssel dürfen nicht gleichzeitig betätigt werden.

Attention:
 Dans les serrures panique, il est défendu de monter un cylindre avec bouton ou de laisser la clé dans le cylindre. Ne pas manoeuvrer la clé et la poignée simultanément.

Warning:
 Do not fit cylinders with knobs or thumb turns in emergency locks or leave the key in the cylinder. Do not operate handle and key at the same time.



* Einsatz nur mit oberer Verriegelungsstange

* Utilisation seulement avec barre de verrouillage supérieure

* For use only with top locking bar

555.814 ø 22 mm
links / rechts

555.815 ø 17 mm
links / rechts

Fallenriegel-Schloss mit Edelstahl-Stulp, vorgerichtet für obere Verriegelung

Normalfunktion mit Leerlauf für ein- und zweiflügelige Türen ohne Panik-Funktion

555.816 ø 22 mm
links / rechts

555.818 ø 17 mm
links / rechts

Fallenriegel-Schloss mit Edelstahl-Stulp, vorgerichtet für obere Verriegelung

Panik-Funktion B für einflügelige Panik-Türen

Schloss standardmässig links ausgeliefert. Ab 10 Stück kann Ausführung rechts bestellt werden.

555.814 ø 22 mm
à gauche / à droite

555.815 ø 17 mm
à gauche / à droite

Serrure à mortaiser avec tête en acier Inox, préparée pour verrouillage supérieur

Fonction standard avec marche à vide pour portes à un et deux vantaux sans fonction panique

555.816 ø 22 mm
à gauche / à droite

555.818 ø 17 mm
à gauche / à droite

Serrure à mortaiser avec tête en acier Inox, préparée pour verrouillage supérieur

Fonction B panique pour porte panique à un vantail

Livraison standard serrure à gauche. A partir de 10 pièces, configuration à droite peut être commandé.

555.814 ø 22 mm
LH / RH

555.815 ø 17 mm
LH / RH

Latch and bolt lock with stainless steel face plate, pre-configured for top locking point

Standard operation with disengagement for single and double leaf doors without emergency function

555.816 ø 22 mm
LH / RH

555.818 ø 17 mm
LH / RH

Latch and bolt lock with stainless steel face plate, pre-configured for top locking point

Emergency function B for single leaf doors with emergency function

Standard delivery lock LH. From 10 pieces on, RH can be ordered.

555.820 ø 22 mm
links / rechts

555.821 ø 17 mm
links / rechts

Fallenriegel-Schloss mit Edelstahl-Stulp, vorgerichtet für obere Verriegelung

Panik-Funktion E für einflügelige Panik-Türen

555.820 ø 22 mm
à gauche / à droite

555.821 ø 17 mm
à gauche / à droite

Serrure à mortaiser avec tête en acier Inox, préparée pour verrouillage supérieur

Fonction E panique pour porte panique à un vantail

555.820 ø 22 mm
LH / RH

555.821 ø 17 mm
LH / RH

Latch and bolt lock with stainless steel face plate, pre-configured for top locking point

Emergency function E for single leaf doors with emergency function

VE = 1 Stück

Einbau mit 499.156/157

UV = 1 pièce

Montage avec 499.156/157

PU = 1 piece

Installation with 499.156/157

Bei Bedarf zusätzlich bestellen:

555.490 Schrauben
555.387/ Stange für obere Verriegelung
555.388 Verriegelung
555.215 Schnappriegel für obere Verriegelung
555.831 Schliessblech

Commander en plus si besoin:

555.490 Vis
555.387/ Barre pour verrouillage supérieur
555.388 verrouillage supérieur
555.215 Pêne à ressort pour verrouillage supérieur
555.831 Gâche

Order separately if required:

555.490 Screws
555.387/ Bar for top locking point
555.388 locking point
555.215 Safety catch for top locking point
555.831 Strike plate



555.822 ø 22 mm
links / rechts

555.824 ø 17 mm
links / rechts

Fallenriegel-Schloss mit Edelstahl-Stulp, vorgerichtet für obere Verriegelung

Panik-Funktion B
nur für zweiflügelige Vollpanik-Türen mit Panik-Gegenkasten

Schloss standardmässig links ausgeliefert. Ab 10 Stück kann Ausführung rechts bestellt werden.

555.822 ø 22 mm
à gauche / à droite

555.824 ø 17 mm
à gauche / à droite

Serrure à mortaiser avec tête en acier inox, préparée pour verrouillage supérieur

Fonction B panique
seulement pour portes panique à deux vantaux avec serrure contre-bascule panique

Livraison standard serrure à gauche. A partir de 10 pièces, configuration à droite peut être commandé.

555.822 ø 22 mm
LH / RH

555.824 ø 17 mm
LH / RH

Latch and bolt lock with stainless steel face plate, pre-configured for top locking point

Emergency function B
only for double leaf doors with emergency function with shoot bolt lock with emergency function

Standard delivery lock LH. From 10 pieces on, RH can be ordered.

555.826 ø 22 mm
links / rechts

555.827 ø 17 mm
links / rechts

Fallenriegel-Schloss mit Edelstahl-Stulp, vorgerichtet für obere Verriegelung

Panik-Funktion E
nur für zweiflügelige Vollpanik-Türen mit Panik-Gegenkasten

555.826 ø 22 mm
à gauche / à droite

555.827 ø 17 mm
à gauche / à droite

Serrure à mortaiser avec tête en acier inox, préparée pour verrouillage supérieur

Fonction E panique
seulement pour portes panique à deux vantaux avec serrure contre-bascule panique

555.826 ø 22 mm
LH / RH

555.827 ø 17 mm
LH / RH

Latch and bolt lock with stainless steel face plate, pre-configured for top locking point

Emergency function E
only for double leaf doors with emergency function with shoot bolt lock with emergency function



* Einsatz nur mit oberer Verriegelungsstange

VE = 1 Stück

Einbau mit 499.156/157

UV = 1 pièce

Montage avec 499.156/157

PU = 1 piece

Installation with 499.156/157

* Utilisation seulement avec barre de verrouillage supérieure

Bei Bedarf zusätzlich bestellen:

555.490 Schrauben
555.387/ Stange für obere Verriegelung
555.388 Schnappriegel für obere Verriegelung

Commander en plus si besoin:

555.490 Vis
555.387/ Barre pour verrouillage supérieur
555.215 Pêne à ressort pour verrouillage supérieur

Order separately if required:

555.490 Screws
555.387/ Bar for top locking point
555.215 Safety catch for top locking point

* For use only with top locking bar

Schlösser mit Sonderfunktionen auf Anfrage

Serrure avec fonctions spéciales sur demande

Locks with special functions on demand



555.387 1,5 m
555.388 2,0 m

Treibriegelstange oben
Stahl verzinkt, ø 10 x 2 mm,
mit Gewindeteil M6, mit
Kunststoff-Endstopfen.

VE = 1 Stück

555.389 1,5 m
555.829 2,0 m

Treibriegelstange unten
Stahl verzinkt, ø 10 mm,
mit Gewindeteil M6, ohne
Endstopfen.

VE = 1 Stück

555.387 1,5 m
555.388 2,0 m

Tige de verrouillage supérieure
acier zingué, ø 10 x 2 mm,
avec filetage M6, avec embout
en plastique.

UV = 1 pièce

555.389 1,5 m
555.829 2,0 m

Tige de verrouillage inférieure
acier zingué, ø 10 mm, avec
filetage M6, sans embout.

UV = 1 pièce

555.387 1,5 m
555.388 2,0 m

Shoot bolt (top)
galvanised steel, ø 10 x 2 mm,
with M6 thread, with plastic
end stopper.

PU = 1 piece

555.389 1,5 m
555.829 2,0 m

Shoot bolt (bottom)
galvanised steel, ø 10 mm,
with M6 thread, without end
stopper.

PU = 1 piece



555.215

Schnappriegel
Stulp Stahl verzinkt und
Schliessplatte Edelstahl, für
die zusätzliche obere Verriegelung
bei Verwendung der Schlösser
555.814 – 555.827 und der
Treibriegelstange 555.387/388

VE = 1 Stück

Einbau mit 499.158

Bei Bedarf zusätzlich bestellen:
555.490 Schrauben

555.215

Pêne à ressort
têtière acier zingué et plaque de
fermeture en acier Inox, pour
verrouillage supplémentaire
supérieur avec emploi des
serrures 555.814 – 555.827 et la
tige de verrouillage 555.387/388

UV = 1 pièce

Montage avec 499.158

Commander en plus si besoin:
555.490 Vis

555.215

Safety catch
galvanised steel face plate
and stainless steel striking
plate for additional top locking
point when using locks
555.814 – 555.827 and the
shoot bolt 555.387/388

PU = 1 piece

Installation with 499.158

Order separately if required:
555.490 Screws



555.527

Schnappriegel gefedert
Stulp Edelstahl, für die obere
Verriegelung des Standflügels,
Verwendung nur in Kombination
mit Elektro-Türöffner 555.560 bei
automatischem Türantrieb
(zweiflüglige Automatik-
Drehtüren)

VE = 1 Stück

Einbau mit 499.158

Bei Bedarf zusätzlich bestellen:
555.490 Schrauben

555.527

Pêne à ressort
têtière en acier Inox, pour
verrouillage supérieur du vantail
semi-fixe, à utiliser en combi-
naison avec la gâche électrique
555.560 pour les entraînements
de porte automatiques (portes
pivotantes automatiques à deux
vantaux)

UV = 1 pièce

Montage avec 499.158

Commander en plus si besoin:
555.490 Vis

555.527

Spring-loaded safety catch
stainless steel face plate, for
top locking point at
secondary leaf, only use in
combination with electric
strike 555.560 for an automatic
powered door (double leaf
automatic revolving doors)

PU = 1 piece

Installation with 499.158

Order separately if required:
555.490 Screws



555.831

Schliessblech

Edelstahl, Einsatz
wahlweise links/rechts

Kann auch als Austausch-
Schliessblech für den nach-
träglichen Einbau von Elektro-
Türöffnern eingesetzt werden.

VE = 1 Stück

Einbau mit 499.173

Zusätzlich bestellen:

555.490 Schrauben

555.297 Blindnietmutter

555.831

Gâche de fermeture

acier Inox, utilisation au
choix à gauche/à droite

Peut également être utilisée
comme gâche de rechange pour
le montage ultérieur de gâches
électriques.

UV = 1 pièce

Montage avec 499.173

Commander séparément:

555.490 Vis

555.297 Ecrou rivet

555.831

Strike plate

stainless steel, usage
optional LH and RH

Can also be used as a replace-
ment strike plate in the case of
retrofitting an electric strike.

PU = 1 piece

Installation with 499.173

Order separately:

555.490 Screws

555.297 Rivet nut



555.380

Falztreibriegel

Stulp Edelstahl, links und
rechts verwendbar, mit
Anschlussgewinde M6,
Hub 18 mm, Verwendung
zusammen mit Schaltschloss
und Treibriegelstangen

VE = 1 Stück

Einbau mit 499.159

Zusätzlich bestellen:

555.490 Schrauben

555.380

Bascule à mortaiser

tête en acier Inox,
utilisable à droite et à gauche,
avec raccord taraudé M6,
course 18 mm, à utiliser avec
la serrure de retient et tiges de
verrouillage

UV = 1 pièce

Montage avec 499.159

Commander séparément:

555.490 Vis

555.380

Rebate lever bolt

stainless steel face plate,
can be used LH and RH,
with connection thread M6,
travel 18 mm, use in
conjunction with switch latch
and shoot bolts

PU = 1 piece

Installation with 499.159

Order separately:

555.490 Screws



555.007

Jansen-Bimetall-Lasche

wartungs- und verschleissfreies
Verriegelungsteil, reagiert bei
Temperaturanstieg im Brandfall,
ersetzt die obere Verriegelung.
Verwendung für ein- und zwei-
flügelige Türen zusammen mit
Fallenriegel-Schloss.

VE = 5 Bimetall-Laschen

5 Blindnietmuttern M6

5 Bolzen Edelstahl

inkl. Befestigungsmaterial

Einsatz: Landesspezifische
Zulassungen beachten!

555.007

Languette bimétal Jansen

élément de verrou sans entretien
et sans usure, réagit à la hausse
de température en cas d'incendie,
se substitue au verrou supérieur.
Utilisation pour portes à un et
deux vantaux avec serrure à
mortaiser.

UV = 5 languettes bimétal

5 écrou rivets M6

5 boulons acier Inox

y compris matériel de
fixation

Utilisation: Observer les homolo-
gations spécifiques au pays!

555.007

Jansen bimetal latch

maintenance-free and wear-free
lock component, reacts to a rise
in temperature in the event of
a fire, replacing the top lock.
Use for single and double leaf
doors with latch and bolt lock.

PU = 5 bimetal latches

5 rivet nuts M6

5 pin stainless steel

includes fixing materials

Use: See national approvals!



555.828

Panik-Treibriegel-Schloss (Panik-Gegenkasten)

für zweiflügelige Panik-Türen in Kombination mit den Schlössern 555.808-813 und 555.822-827, Stulp Edelstahl, mit Anschlussgewinde M6, links und rechts verwendbar. Verwendung zusammen mit Schaltschloss und Treibriegelstangen und wahlweise mit Umlenkschloss.

VE = 1 Stück

Einbau mit
499.156, 499.157, 499.159



Bei Bedarf zusätzlich bestellen:
555.490 Schrauben
550.387 Mitnehmerklappe

555.828

Serrure contre-bascule panique

pour des portes à deux vantaux panique en combinaison avec les serrures 555.808-813 et 555.822-827, tête en acier Inox, avec raccord taraudé M6, utilisable à droite et à gauche. A utiliser avec serrure de retient et tiges de verrouillage et au choix avec verrou de dérivation.

UV = 1 pièce

Montage avec
499.156, 499.157, 499.159

Commander en plus si besoin:
555.490 Vis
550.387 Doigt d'entraînement

555.828

Shoot bolt lock with emergency function (reversible)

for double leaf emergency doors in combination with locks 555.808-813 and 555.822-827, stainless steel face plate, with connecting thread M6, can be used LH and RH. For use in conjunction with switch latch and shoot bolts and optional with off-set lock.

PU = 1 piece

Installation with
499.156, 499.157, 499.159

Order separately if required:
555.490 Screws
550.387 Selector bar



555.394

Umlenkschloss

Stulp Edelstahl, links und rechts verwendbar, mit Anschlussgewinde M6. Verwendung zusammen mit Schaltschloss, Panik-Treibriegel-Schloss 555.828 und Treibriegelstangen.

VE = 1 Stück

Einbau mit 499.159

Bei Bedarf zusätzlich bestellen:
555.490 Schrauben

555.394

Verrou de dérivation

tête en acier Inox, utilisable à droite et à gauche, avec raccord taraudé M6. A utiliser avec la serrure de retient, serrure contre-bascule panique 555.828 et tiges de verrouillage.

UV = 1 pièce

Montage avec 499.159

Commander en plus si besoin:
555.490 Vis

555.394

Off-set lock

stainless steel face plate, can be used LH and RH, with connecting thread M6. For use in conjunction with switch latch, shoot bolt lock with emergency function 555.828 and shoot bolts.

PU = 1 piece

Installation with 499.159

Order separately if required:
555.490 Screws





555.850 links
Gangflügel

555.851 rechts
Gangflügel

**Panik-Treibriegel-Schloss
(Panik-Gegenkasten)
vorgefertigt für Elektro-
Türöffner**

Dornmass 35 mm, für zwei-
flügelige Panik-Türen in Kom-
bination mit den Schlössern
555.808-813, Stulp Edelstahl.
Verwendung zusammen mit
Elektro-Türöffner 555.852

VE = 1 Stück

555.850 à gauche
Vantail de service

555.851 à droite
Vantail de service

**Serrure contre-bascule
panique spécialement préparée
pour gâche électrique**

axe canon/têtière 35 mm, pour
des portes à deux vantaux
panique en combinaison avec
les serrures 555.808-813,
têtière en acier Inox, à utiliser
avec gâche électrique 555.852

UV = 1 pièce

555.850 LH
Access leaf

555.851 RH
Access leaf

**Shoot bolt lock with emergency
function (reversible)**

**preconfigured for electric strike
backset 35 mm, for double leaf
emergency doors in combina-
tion with locks 555.808-813,
stainless steel face plate, for
use in conjunction with electric
strike 555.852**

PU = 1 piece



Bei Bedarf zusätzlich bestellen:

555.490 Schrauben
550.387 Mitnehmerklappe
555.394 Umlenkschloss

Commander en plus si besoin:

555.490 Vis
550.387 Doigt d'entraînement
555.394 Verrou de dérivation

Order separately if required:

555.490 Screws
550.387 Selector bar
555.394 Off-set lock



555.852
**Elektro-Türöffner zu
Panik-Treibriegel-Schloss
555.850/851**

12-24 V, AC/DC (12V DC eE),
für Gangflügel, links und rechts,
integrierter Überspannungs-
schutz, ohne Arretierung, ohne
mechanische Entriegelung

VE = 1 Stück

555.852
**Gâche électrique pour serr-
ure contre-bascule panique
555.850/851**

12-24 V, AC/DC (12V DC eE),
pour vantail de service, à gauche
et à droite, protège intégré
contre surtension, sans
dispositif d'arrêt

UV = 1 pièce

555.852
**Electric strike for shoot bolt
lock with emergency function
555.850/851**

12-24 V, AC/DC (12V DC eE),
for access leaf, LH and RH,
integral overvoltage protection,
without hold-open

PU = 1 piece





555.219

Schaltsschloss

Stulp Stahl verzinkt und Schliessplatte Edelstahl, links und rechts verwendbar, für Stangen ø 10 mm, Verwendung zusammen mit Falztreibriegel 555.380, Panik-Treibriegel-Schloss 555.828 und Treibriegelstangen und evtl. Umlenkschloss 555.394

VE = 1 Schaltsschloss
1 Schliessplatte

Einbau mit 499.158

Zusätzlich bestellen:
555.490 Schrauben

555.219

Serrure de retient

tête en acier zingué et plaque de fermeture en acier Inox, utilisable à droite et à gauche, pour tiges de ø 10 mm, à utiliser avec la bascule à mortaiser 555.380, serrure contre-basculé panique 555.828 et tige de verrouillage et éventuellement avec le verrou de dérivation 555.394

UV = 1 serrure de retient
1 plaque de fermeture

Montage avec 499.158

Commander séparément:
555.490 Vis

555.219

Switch latch

galvanised steel face plate and stainless steel striking plate, can be used LH and RH, for ø 10 mm rods, use in conjunction with rebate lever bolt 555.380, shoot bolt lock with emergency function 555.828 and shoot bolts and if required off-set lock 555.394

PU = 1 switch latch
1 striking plate

Installation with 499.158

Order separately:
555.490 Screws



555.391*

Kantenbascule

Stulp Edelstahl, links und rechts verwendbar, Anschlussstücke mit Innengewinde M6, mit Messing-Umlegehebel, Hub 20 mm, Verwendung zusammen mit Treibriegelstangen

VE = 1 Kantenbascule
1 Schliessplatte

Bei Bedarf zusätzlich bestellen:
555.490 Schrauben

* Bitte beachten:

Brandschutztüren sollten grundsätzlich selbstschliessend sein. Bei Verwendung des Kantenbasculen 555.391 ist diese Anforderung nicht erfüllt. Dies ist in einigen Ländern nicht zugelassen. Wir empfehlen, den Einsatz vorab mit der Feuerpolizei abzuklären. Im Zweifelsfalle empfehlen wir Falztreibriegel 555.380 in Kombination mit Schaltsschloss 555.219 einzusetzen.

555.391*

Verrou à entailler à bascule

tête en acier Inox, utilisable à droite et à gauche, raccord taraudé M6, avec levier, en laiton, course 20 mm, à utiliser avec tiges de verrouillage

UV = 1 verrou à entailler
à bascule
1 plaque de fermeture

Commander en plus si besoin:
555.490 Vis

* Important:

Les portes de protection incendie doivent de façon générale être auto-verrouillables. Dans le cas de l'utilisation du verrou à bascule 555.391, cette exigence n'est pas remplie. Ceci n'est pas autorisé dans certains pays. Nous vous recommandons de clarifier l'utilisation de ce verrou avec la police du feu. En cas de doutes, nous vous recommandons l'utilisation de la bascule 555.380 en combinaison avec la serrure de retient 555.219.

555.391*

Espagnolette

stainless steel face plate, suitable for use on left or right, connectors with internal thread M6, with brass lever, travel 20 mm, for use together with shot bolts

PU = 1 espagnolette
1 striking plate

Order separately if required:
555.490 Screws

* Please note:

Fire resistant doors should basically be self-closing. In case of using the espagnolette 555.391, this requirement is not fulfilled. This is not permitted in some countries. We recommend to consult the local fire officer at first. In case of doubt, we recommend to use the mortise espagnolette 555.380 in combination with the switch lock 555.219.



555.136

Bodenschliessmulde
Edelstahl

VE = 1 Stück

555.136

Douille à sceller
acier Inox

UV = 1 pièce

555.136

Floor socket
stainless steel

PU = 1 piece



550.458

Bodenbuchse
zum Eingiessen, Messing verzinkt,
für Treibriegelstange \varnothing 10 mm

VE = 1 Stück

550.458

Douille de verrouillage
à sceller, laiton zingué, pour
tige de commande \varnothing 10 mm

UV = 1 pièce

550.458

Floor socket
for setting in concrete, galvanised
brass, for shoot bolt \varnothing 10 mm.

PU = 1 piece



555.223

Falzriegel-Bolzen
Stahl verzinkt und passiviert,
 \varnothing 10 mm, Länge 19 mm

VE = 10 Stück

555.223

Verrou anti-dégondage
acier zingué et passivé,
 \varnothing 10 mm, longueur 19 mm

UV = 10 pièces

555.223

Rebate bolt
electrolytically galvanised and
passivated steel, \varnothing 10 mm,
length 19 mm

PU = 10 pieces



555.255

Falzriegel-Bolzen
Edelstahl, \varnothing 10 mm, für
Edelstahl-Brandschutztüren,
Länge 69 mm

VE = 10 Stück



555.255

Verrou anti-dégondage
acier Inox, \varnothing 10 mm, pour portes
coupe-feu en acier Inox,
longueur 69 mm

UV = 10 pièces

555.255

Rebate bolt
stainless steel, \varnothing 10 mm, for fire
protection doors in stainless
steel, length 69 mm

PU = 10 pieces



Abb. links
Ill. à gauche
Fig. LH

555.832
555.833 RR

**Elektro-Türöffner für
Fallenriegelschlösser**
12-24 V, AC/DC, Stulp Edelstahl,
links und rechts einsetzbar,
ohne Arretierung, ohne mechani-
sche Entriegelung, mit
verstellbarer Falle (+/- 1 mm)
und Supressordiode, dauer-
stromfest eE von 12-24 V DC

VE = 1 Stück

Einbau mit 499.173

Bei Bedarf zusätzlich bestellen:
555.490 Schrauben

555.832
555.833 RR

**Gâche électrique pour
serrures à mortaiser**
12-24 V, AC/DC, tête en acier
Inox, utilisable à gauche et à
droite, sans dispositif d'arrêt,
sans déverrouillage mécanique,
avec pêne réglable (+/- 1 mm)
et diode de suppression, courant
permanent eE de 12 à 24 V DC

UV = 1 pièce

Montage avec 499.173

Commander en plus si besoin:
555.490 Vis

555.832
555.833 RR

**Electric strike for latch and
bolt locks**
12-24 V, AC/DC, stainless steel
face plate, can be used LH and
RH, without hold-open, without
mechanical release, with
adjustable latch (+/- 1 mm)
and suppressor diode, continous
current eE from 12 to 24 V DC

PU = 1 piece

Installation with 499.173

Order separately if required:
555.490 Screws



Abb. links
Ill. à gauche
Fig. LH

555.559 1-flügelig

**Elektro-Türöffner für
obere Zusatzverriegelung**
12-24 V, AC/DC, Stulp Edelstahl,
links und rechts einsetzbar,
ohne Arretierung, ohne
mechanische Entriegelung,
mit verstellbarer Falle (+/- 1 mm)
und Supressordiode, dauer-
stromfest eE von 12-24 V DC

VE = 1 Stück

Bei Bedarf zusätzlich bestellen:
555.490 Schrauben

555.559 1 vantail

**Gâche électrique pour
verrouillage supplémentaire
supérieur**
12-24 V, AC/DC, tête en acier
Inox, utilisable à gauche et à
droite, sans dispositif d'arrêt,
sans déverrouillage mécanique,
vec pêne réglable (+/- 1 mm)
et diode de suppression, courant
permanent eE de 12 à 24 V DC

UV = 1 pièce

Commander en plus si besoin:
555.490 Vis

555.550 Single leaf

**Electric strike for additional
top locking point**
12-24 V, AC/DC, stainless steel
face plate, can be used LH and
RH, without hold-open, without
mechanical release, with
adjustable latch (+/- 1 mm)
and suppressor diode, continous
current eE from 12 to 24 V DC

PU = 1 piece

Order separately if required:
555.490 Screws



Abb. links
Ill. à gauche
Fig. LH

555.560 2-flügelig

**Elektro-Türöffner für
obere Zusatzverriegelung**
12-24 V, AC/DC, Stulp Edelstahl,
links und rechts einsetzbar,
ohne Arretierung, ohne
mechanische Entriegelung,
mit verstellbarer Falle (+/- 1 mm)
und Supressordiode, dauer-
stromfest eE von 12-24 V DC

VE = 1 Stück

Bei Bedarf zusätzlich bestellen:
555.490 Schrauben

555.560 2 vantaux

**Gâche électrique pour
verrouillage supplémentaire
supérieur**
12-24 V, AC/DC, tête en acier
Inox, utilisable à gauche et à
droite, sans dispositif d'arrêt,
sans déverrouillage mécanique,
avec pêne réglable (+/- 1 mm)
et diode de suppression, courant
permanent eE de 12 à 24 V DC

UV = 1 pièce

Commander en plus si besoin:
555.490 Vis

555.560 Double leaf

**Electric strike for additional
top locking point**
12-24 V, AC/DC, stainless steel
face plate, can be used LH and
RH, without hold-open, without
mechanical release, with
adjustable latch (+/- 1 mm)
and suppressor diode, continous
current eE from 12 to 24 V DC

PU = 1 piece

Order separately if required:
555.490 Screws



555.558

Fluchttür-Öffner mit Fallenschloss

Stulp Edelstahl, links und
rechts einsetzbar, Modell 332U
AKRR, mit Rückmeldung,
24 V DC, arbeitet nach dem
Ruhestromprinzip,
Stromaufnahme 140 mA

VE = 1 Fluchttüröffner
1 Fallenschloss

Bei Bedarf zusätzlich bestellen:
555.490 Schrauben

555.558

Serrure porte de fuite avec serrure

tête en acier Inox, utilisable à
gauche et à droite, modèle 332U
AKRR, avec signal en retour,
24 V DC, travaille selon le
principe de la rupture 140 mA

UV = 1 serrure porte de fuite
1 serrure

Commander en plus si besoin:
555.490 Vis

555.558

Escape-door release with lock

stainless steel face plate, can
be used LH and RH, model 332U
AKRR, with feedback, 24 V DC,
works on the closed-circuit
principle, current consumption
140 mA

PU = 1 escape-door release
1 lock

Order separately if required:
555.490 Screws

Ergänzende technische Angaben
für die Elektro-Türöffner siehe
Kapitel «Verarbeitungshilfen
und technische Hinweise»

Mentions complémentaires
techniques pour les gâches
électrique voir chapitre «Outils
d'usinage et conseils techniques»

For more technical information
for the electric strikes see
chapter «Assembly tools and
technical data».



555.600 FFH 1900-2285 mm
 ø 22 mm
555.601 FFH 2286-2685 mm
 ø 22 mm
555.602 FFH 1900-2285 mm
 ø 17 mm
555.603 FFH 2286-2685 mm
 ø 17 mm

555.600 FFH 1900-2285 mm
 ø 22 mm
555.601 FFH 2286-2685 mm
 ø 22 mm
555.602 FFH 1900-2285 mm
 ø 17 mm
555.603 FFH 2286-2685 mm
 ø 17 mm

555.600 FFH 1900-2285 mm
 ø 22 mm
555.601 FFH 2286-2685 mm
 ø 22 mm
555.602 FFH 1900-2285 mm
 ø 17 mm
555.603 FFH 2286-2685 mm
 ø 17 mm

Mehrfachverriegelungs-Schloss

Serrure à verrouillage multiple

Multipoint lock

Normalfunktion für ein- und zweiflügelige Türen
 vorgerichtet für Automatik-Öffner, mit Wechsel, links und rechts umstellbar, selbstverriegelnd, Nuss 9 mm, Dornmass 34.5 mm, Edelstahl-U-Stulp 24x5x2 mm, Hauptschloss mit Falle und Riegel

Fonction standard pour portes à un et deux vantaux
 préparée pour gâche automatique, avec levier, utilisable à droite et à gauche, auto-verrouillable, fouillot 9 mm, axe canon/tête en U en acier Inox 24x5x2 mm, serrure principale avec bec de cane et pêne

Standard function for single and double leaf doors
 preconfigured for automatic opener, with latch retention, can be used LH and RH, self-closing, spindle 9 mm, backset 34.5 mm, stainless steel U-shaped face plate 24x5x2 mm, main lock with latch and bolt

Beschlag:
 innen Drücker
 aussen Stossgriff oder Drücker

Ferrure:
 poignée à l'intérieur
 poignée pousoir ou poignée à l'extérieur

Fitting:
 internal handle
 external push handle or handle

VE = 1 Schloss

UV = 1 serrure

PU = 1 lock

Zusätzlich bestellen:
 555.490 Schrauben
 555.647/ Schliessbleche
 555.648/
 555.652

Commander séparément:
 555.490 Vis
 555.647/ Gâches de fermeture
 555.648/
 555.652

Order separately:
 555.490 Screws
 555.647/ Strike plates
 555.648/
 555.652

Schlösser mit Sonderfunktionen auf Anfrage

Serrure avec fonctions spéciales sur demande

Locks with special functions on demand



555.606 FFH 1900-2285 mm
 ø 22 mm, links

555.607 FFH 1900-2285 mm
 ø 22 mm, rechts

555.608 FFH ≥ 2286 mm
 ø 22 mm, links

555.609 FFH ≥ 2286 mm
 ø 22 mm, rechts

555.610 FFH 1900-2285 mm
 ø 17 mm, links

555.611 FFH 1900-2285 mm
 ø 17 mm, rechts

555.612 FFH ≥ 2286 mm
 ø 17 mm, links

555.613 FFH ≥ 2286 mm
 ø 17 mm, rechts

Mehrfachverriegelungs-Schloss

**Panik-Funktion B
 für einflügelige Türen**

vorgerichtet für Automatik-
 Öffner, selbstverriegelnd,
 Nuss 9 mm, Dornmass 34 mm,
 Edelstahl-U-Stulp 24x5x2 mm,
 Hauptschloss mit einem
 Fallenriegel

Beschlag:
 innen Drücker
 aussen Drücker

VE = 1 Schloss

Zusätzlich bestellen:

555.490 Schrauben
 555.649/ Schliessbleche
 555.650/
 555.652

555.606 FFH 1900-2285 mm
 ø 22 mm, à gauche

555.607 FFH 1900-2285 mm
 ø 22 mm, à droite

555.608 FFH ≥ 2286 mm
 ø 22 mm, à gauche

555.609 FFH ≥ 2286 mm
 ø 22 mm, à droite

555.610 FFH 1900-2285 mm
 ø 17 mm, à gauche

555.611 FFH 1900-2285 mm
 ø 17 mm, à droite

555.612 FFH ≥ 2286 mm
 ø 17 mm, à gauche

555.613 FFH ≥ 2286 mm
 ø 17 mm, à droite

Serrure à verrouillage multiple

**Fonction B panique
 pour portes à un vantail**
 préparée pour gâche automa-
 tique, auto-verrouillable,
 fouillot 9 mm, axe canon/tête
 34 mm, tête en U en acier
 Inox 24x5x2 mm, serrure
 principale avec un bec de cane/
 pêne

Ferrure:
 poignée à l'intérieur
 poignée à l'extérieur

UV = 1 serrure

Commander séparément:

555.490 Vis
 555.649/ Gâches de fermeture
 555.650/
 555.652

555.606 FFH 1900-2285 mm
 ø 22 mm, LH

555.607 FFH 1900-2285 mm
 ø 22 mm, RH

555.608 FFH ≥ 2286 mm
 ø 22 mm, LH

555.609 FFH ≥ 2286 mm
 ø 22 mm, RH

555.610 FFH 1900-2285 mm
 ø 17 mm, LH

555.611 FFH 1900-2285 mm
 ø 17 mm, RH

555.612 FFH ≥ 2286 mm
 ø 17 mm, LH

555.613 FFH ≥ 2286 mm
 ø 17 mm, RH

Multipoint lock

**Emergency function B
 for single leaf doors**

preconfigured for automatic
 opener, self-closing, spindle
 9 mm, backset 34 mm,
 stainless steel U-shaped face
 plate 24x5x2 mm, main lock
 with latch/bolt

Fitting:
 internal handle
 external handle

PU = 1 lock

Order separately:

555.490 Screws
 555.649/ Strike plates
 555.650/
 555.652



**Schlösser mit Sonderfunktionen
 auf Anfrage**

**Serrure avec fonctions spéciales
 sur demande**

**Locks with special functions
 on demand**





- 555.614** FFH 1900-2285 mm
ø 22 mm, links
- 555.615** FFH 1900-2285 mm
ø 22 mm, rechts
- 555.616** FFH ≥ 2286 mm
ø 22 mm, links
- 555.617** FFH ≥ 2286 mm
ø 22 mm, rechts

- 555.618** FFH 1900-2285 mm
ø 17 mm, links
- 555.619** FFH 1900-2285 mm
ø 17 mm, rechts
- 555.620** FFH ≥ 2286 mm
ø 17 mm, links
- 555.621** FFH ≥ 2286 mm
ø 17 mm, rechts

- 555.614** FFH 1900-2285 mm
ø 22 mm, à gauche
- 555.615** FFH 1900-2285 mm
ø 22 mm, à droite
- 555.616** FFH ≥ 2286 mm
ø 22 mm, à gauche
- 555.617** FFH ≥ 2286 mm
ø 22 mm, à droite

- 555.618** FFH 1900-2285 mm
ø 17 mm, à gauche
- 555.619** FFH 1900-2285 mm
ø 17 mm, à droite
- 555.620** FFH ≥ 2286 mm
ø 17 mm, à gauche
- 555.621** FFH ≥ 2286 mm
ø 17 mm, à droite

- 555.614** FFH 1900-2285 mm
ø 22 mm, LH
- 555.615** FFH 1900-2285 mm
ø 22 mm, RH
- 555.616** FFH ≥ 2286 mm
ø 22 mm, LH
- 555.617** FFH ≥ 2286 mm
ø 22 mm, RH

- 555.618** FFH 1900-2285 mm
ø 17 mm, LH
- 555.619** FFH 1900-2285 mm
ø 17 mm, RH
- 555.620** FFH ≥ 2286 mm
ø 17 mm, LH
- 555.621** FFH ≥ 2286 mm
ø 17 mm, RH

Mehrfachverriegelungs-Schloss

Panik-Funktion E für einflügelige Türen
 vorgerichtet für Automatik-Öffner, mit Wechsel, selbstverriegelnd, Nuss 9 mm, Dornmass 34 mm, Edelstahl-U-Stulp 24x5x2 mm, Hauptschloss mit einem Fallenriegel

Beschlag:
 innen Drücker
 aussen Stossgriff

VE = 1 Schloss

- Zusätzlich bestellen:**
- 555.490 Schrauben
 - 555.649/ Schliessbleche
 - 555.650/
 - 555.652

Serrure à verrouillage multiple

Fonction E panique pour portes à un vantail
 préparée pour gâche automatique, avec levier, auto-verrouillable, fouillot 9 mm, axe canon/tête 34 mm, tête en U en acier Inox 24x5x2 mm, serrure principale avec un bec de cane/pêne

Ferrure:
 poignée à l'intérieur
 poignée poussoir à l'extérieur

UV = 1 serrure

- Commander séparément:**
- 555.490 Vis
 - 555.649/ Gâches de fermeture
 - 555.650/
 - 555.652

Multipoint lock

Emergency function E for single leaf doors
 preconfigured for automatic opener, with latch retention, self-closing, spindle 9 mm, backset 34 mm, stainless steel U-shaped face plate 24x5x2 mm, main lock with latch/bolt

Fitting:
 internal handle
 external push handle

PU = 1 lock

- Order separately:**
- 555.490 Screws
 - 555.649/ Strike plates
 - 555.650/
 - 555.652



Schlösser mit Sonderfunktionen auf Anfrage



Serrure avec fonctions spéciales sur demande

Locks with special functions on demand



555.622	FFH 1900-2285 mm ø 22 mm, links	555.622	FFH 1900-2285 mm ø 22 mm, à gauche	555.622	FFH 1900-2285 mm ø 22 mm, LH
555.623	FFH 1900-2285 mm ø 22 mm, rechts	555.623	FFH 1900-2285 mm ø 22 mm, à droite	555.623	FFH 1900-2285 mm ø 22 mm, RH
555.624	FFH ≥ 2286 mm ø 22 mm, links	555.624	FFH ≥ 2286 mm ø 22 mm, à gauche	555.624	FFH ≥ 2286 mm ø 22 mm, LH
555.625	FFH ≥ 2286 mm ø 22 mm, rechts	555.625	FFH ≥ 2286 mm ø 22 mm, à droite	555.625	FFH ≥ 2286 mm ø 22 mm, RH
555.626	FFH 1900-2285 mm ø 17 mm, links	555.626	FFH 1900-2285 mm ø 17 mm, à gauche	555.626	FFH 1900-2285 mm ø 17 mm, LH
555.627	FFH 1900-2285 mm ø 17 mm, rechts	555.627	FFH 1900-2285 mm ø 17 mm, à droite	555.627	FFH 1900-2285 mm ø 17 mm, RH
555.628	FFH ≥ 2286 mm ø 17 mm, links	555.628	FFH ≥ 2286 mm ø 17 mm, à gauche	555.628	FFH ≥ 2286 mm ø 17 mm, LH
555.629	FFH ≥ 2286 mm ø 17 mm, rechts	555.629	FFH ≥ 2286 mm ø 17 mm, à droite	555.629	FFH ≥ 2286 mm ø 17 mm, RH

Mehrfachverriegelungs-Schloss

Serrure à verrouillage multiple

Multipoint lock

Panik-Funktion B für zweiflügelige Vollpanik-Türen
vorgerichtet für Automatik-Öffner, selbstverriegelnd, Nuss 9 mm, Dornmass 34 mm, Edelstahl-U-Stulp 24x5x2 mm, Hauptschloss mit einem Fallenriegel

Fonction B panique pour portes panique à deux vantaux
préparée pour gâche automatique, auto-verrouillable, fouillot 9 mm, axe canon/tête 34 mm, tête en U en acier Inox 24x5x2 mm, serrure principale avec un bec de cane/pêne

Emergency function B for double leaf doors with emergency function
preconfigured for automatic opener, self-closing, spindle 9 mm, backset 34 mm, stainless steel U-shaped face plate 24x5x2 mm, main lock with latch/bolt

Beschlag:
innen Drücker
aussen Drücker

Ferrure:
poignée à l'intérieur
poignée à l'extérieur

Fitting:
internal handle
external handle

VE = 1 Schloss

UV = 1 serrure

PU = 1 lock

Zusätzlich bestellen:

555.490 Schrauben
555.667 Schliessblech
555.640 Panik-Treibriegel-Schloss

Commander séparément:

555.490 Vis
555.667 Gâche de fermeture
555.640 Serrure contre-basculé panique

Order separately:

555.490 Screws
555.667 Strik plates
555.640 Shoot bolt lock with emergency function



EN 179

Schlösser mit Sonderfunktionen auf Anfrage

Serrure avec fonctions spéciales sur demande

Locks with special functions on demand



EN 1125

Schlossabmessungen und Funktionsbeschreibungen der Panik-Schlösser siehe Kapitel «Verarbeitungshilfen und technische Hinweise».

Dimensions et descriptions des fonctions des serrures paniques voir chapitre «Outils d'usinage et conseils techniques».

Emergency lock dimensions and description of operation see chapter «Assembly tools and technical data».



- 555.630** FFH 1900-2285 mm
ø 22 mm, links
- 555.631** FFH 1900-2285 mm
ø 22 mm, rechts
- 555.632** FFH ≥ 2286 mm
ø 22 mm, links
- 555.633** FFH ≥ 2286 mm
ø 22 mm, rechts

- 555.634** FFH 1900-2285 mm
ø 17 mm, links
- 555.635** FFH 1900-2285 mm
ø 17 mm, rechts
- 555.636** FFH ≥ 2286 mm
ø 17 mm, links
- 555.637** FFH ≥ 2286 mm
ø 17 mm, rechts

- 555.630** FFH 1900-2285 mm
ø 22 mm, à gauche
- 555.631** FFH 1900-2285 mm
ø 22 mm, à droite
- 555.632** FFH ≥ 2286 mm
ø 22 mm, à gauche
- 555.633** FFH ≥ 2286 mm
ø 22 mm, à droite

- 555.634** FFH 1900-2285 mm
ø 17 mm, à gauche
- 555.635** FFH 1900-2285 mm
ø 17 mm, à droite
- 555.636** FFH ≥ 2286 mm
ø 17 mm, à gauche
- 555.637** FFH ≥ 2286 mm
ø 17 mm, à droite

- 555.630** FFH 1900-2285 mm
ø 22 mm, LH
- 555.631** FFH 1900-2285 mm
ø 22 mm, RH
- 555.632** FFH ≥ 2286 mm
ø 22 mm, LH
- 555.633** FFH ≥ 2286 mm
ø 22 mm, RH

- 555.634** FFH 1900-2285 mm
ø 17 mm, LH
- 555.635** FFH 1900-2285 mm
ø 17 mm, RH
- 555.636** FFH ≥ 2286 mm
ø 17 mm, LH
- 555.637** FFH ≥ 2286 mm
ø 17 mm, RH

Mehrfachverriegelungs-Schloss

Panik-Funktion E für zweiflügelige Vollpanik-Türen
vorgefertigt für Automatik-Öffner, mit Wechsel, selbstverriegelnd, Nuss 9 mm, Dornmass 34 mm, Edelstahl-U-Stulp 24x5x2 mm, Hauptschloss mit einem Fallenriegel

Beschlag:
innen Drücker
ausßen Stosgriff

VE = 1 Schloss

Zusätzlich bestellen:

- 555.490 Schrauben
- 555.667 Schliessblech
- 555.640 Panik-Treibriegel-Schloss

Serrure à verrouillage multiple

Fonction E panique pour portes panique à deux vantaux
préparée pour gâche automatique, avec levier, auto-verrouillable, fouillot 9 mm, axe canon/tête 34 mm, tête en U en acier Inox 24x5x2 mm, serrure principale avec un bec de cane/pêne

Ferrure:
poignée à l'intérieur
poignée pousoir à l'extérieur

UV = 1 serrure

Commander séparément:

- 555.490 Vis
- 555.667 Gâche de fermeture
- 555.640 Serrure contre-bascule panique

Multipoint lock

Emergency function E for double leaf doors with emergency function
preconfigured for automatic opener, with latch retention, self-closing, spindle 9 mm, backset 34 mm, stainless steel U-shaped face plate 24x5x2 mm, main lock with latch/bolt

Fitting:
internal handle
external push handle

PU = 1 lock

Order separately:

- 555.490 Screws
- 555.667 Strik plates
- 555.640 Shoot bolt lock with emergency function



Schlösser mit Sonderfunktionen auf Anfrage

Serrure avec fonctions spéciales sur demande

Locks with special functions on demand



555.647 links
555.648 rechts

Schliessblech
Edelstahl, für Hauptschlösser
der Mehrfachverriegelungen
mit Normalfunktion

VE = 1 Stück

Bei Bedarf zusätzlich bestellen:

555.490 Schrauben
555.297 Blindnietmutter

555.647 à gauche
555.648 à droite

Gâche de fermeture
acier Inox, pour serrures
principales des verrouillages
multiples avec fonction standard

UV = 1 pièce

Commander en plus si besoin:

555.490 Vis
555.297 Ecrou aveugle

555.647 LH
555.648 RH

Strike plate
stainless steel, for main locks
of the multipoint locks with
standard function

PU = 1 piece

Order separately if required:

555.490 Screws
555.297 Blind rivet



555.649 links
555.650 rechts

Schliessblech
Edelstahl, für Hauptschlösser
der Mehrfachverriegelungen
mit Panikfunktion

VE = 1 Stück

Zusätzlich bestellen:

555.490 Schrauben
555.297 Blindnietmutter

555.649 à gauche
555.650 à droite

Gâche de fermeture
acier Inox, pour serrures
principales des verrouillages
multiples avec fonction panique

UV = 1 pièce

Commander séparément:

555.490 Vis
555.297 Ecrou aveugle

555.649 LH
555.650 RH

Strike plate
stainless steel, for main locks
of the multipoint locks with
emergency function

PU = 1 piece

Order separately:

555.490 Screws
555.297 Blind rivet



555.652

Schliessblech
Edelstahl, für Nebenschlösser
der Mehrfachverriegelungen,
links und rechts verwendbar

VE = 2 Stück

Zusätzlich bestellen:

555.490 Schrauben
555.297 Blindnietmutter

555.652

Gâche de fermeture
acier Inox, pour serrures
secondaires des verrouillages
multiples, utilisable à gauche et
à droite

UV = 2 pièces

Commander séparément:

555.490 Vis
555.297 Ecrou aveugle

555.652

Strike plate
stainless steel, for auxiliary locks
of the multipoint locks, can be
used LH and RH

PU = 2 pieces

Order separately:

555.490 Screws
555.297 Blind rivet



555.667

Schliessblech

Edelstahl, für Nebenschlösser der Mehrfachverriegelungen, für zweiflügelige Vollpaniktüren, links und rechts verwendbar, versenkte Montage

VE = 2 Stück

Zusätzlich bestellen:

555.490 Schrauben
555.004 Befestigungslasche

555.667

Gâche de fermeture

acier Inox, pour serrures secondaires des verrouillages multiples, pour porte panique à deux vantaux, utilisable à gauche et à droite, montage encastré

UV = 2 pièces

Commander séparément:

555.490 Vis
555.004 Patte de fixation

555.667

Strike plate

stainless steel, for auxiliary locks of the multipoint locks, for double-leaf panic doors, can be used LH and RH, recessed mounting

PU = 2 pieces

Order separately:

555.490 Screws
555.004 Fixing



555.640

Panik-Treibriegel-Schloss (Panik-Gegenkasten)

für zweiflügelige Panik-Türen in Kombination mit den Mehrfachverriegelungs-Schlössern 555.622-637, Stulp Edelstahl geschliffen, mit Anschlussgewinde M6, links und rechts verwendbar, Hub 20 mm. Verwendung zusammen mit Schaltschloss und Treibriegelstangen.

VE = 1 Stück

Bei Bedarf zusätzlich bestellen:

555.490 Schrauben
550.387 Mitnehmerklappe
555.394 Umlenkschloss
555.004 Befestigungslasche



Einsatz nur zusammen mit Mehrfachverriegelungs-Schlösser!

555.640

Serrure contre-bascule panique

pour des portes à deux vantaux panique en combinaison avec les serrures à verrouillage multiple 555.622-637, tête en acier Inox poli, avec raccord taraudé M6, utilisable à droite et à gauche, course 20 mm. A utiliser avec la serrure de retient et tiges de verrouillage.

UV = 1 pièce

Commander en plus si besoin:

555.490 Vis
550.387 Doigt d'entraînement
555.394 Verrou de dérivation
555.004 Patte de fixation



Utilisation uniquement avec serrures à verrouillage multiple!

555.640

Shoot bolt lock with emergency function (reversible)

for double leaf emergency doors in combination with multipoint locks 555.622-637, polished stainless steel face plate, with connecting thread M6, can be used DIN LH/RH, travel 20 mm. For use in conjunction with switch latch and shoot bolts.

PU = 1 piece

Order separately if required:

555.490 Screws
550.387 Selector bar
555.394 Off-set lock
555.004 Fixing



Use in conjunction with multi-point locks only!



555.004

Befestigungslaschen

Stahl verzinkt, für die flächenbündige Montage des Panik-Treibriegelschlosses 555.640, Falztreibriegel 555.380 und Schliessblech 555.667

VE = 10 Stück



Einsatz nur zusammen mit Mehrfachverriegelungs-Schlösser!

555.004

Patte de fixation

acier zingué, pour le montage à fleur desserrure contre-bascule panique 555.640, bascule à mortaiser 555.380 et gâche de fermeture 555.667

UV = 10 pièces



Utilisation uniquement avec serrures à verrouillage multiple!

555.004

Fixing

galvanised steel, for flush installation of the shoot bolt lock with emergency function 555.640, rebate lever bolt 555.380 and strike plate 555.667

PU = 10 pieces



Use in conjunction with multi-point locks only!



555.641

Automatik-Öffner

für die Motorisierung der Mehrfachverriegelungen. Geeignet in Kombination mit Drehtürautomaten, Türcodeanlagen oder anderen Öffnungsmöglichkeiten wie Funkschlüssel, Fingerscan, Transponder etc.

Einbau/Funktion:

Der A-Öffner (Motor) wird mit zwei Schrauben zwischen Haupt- und unterem Nebenschloss befestigt. Er zieht alle Fallenriegel bei Impulsgebung in die Schlosskästen zurück. Damit kann die Türe von innen oder aussen be-
gangen werden. Der Einsatz eines Elektro-Türöffners entfällt.

Technische Daten:

Nennspannung: 12-18V AC
~50Hz resp. 12-26V DC stabilisiert, Stromaufnahme: max. 1A, Schutzart IP 40, Hub 25mm, Geschwindigkeit: ca. 35mm/sec (ohne Last)

VE = 1 Garnitur,
mit Anschlusskabel
Länge 6 m, LIYY 3x0.34,
inkl. Montageanleitung

555.641

Gâche automatique

pour la motorisation des verrouillages multiples. Peut se combiner avec les mécanismes automatiques de porte, les systèmes de codage de porte ou autres possibilités d'ouverture telles que clé télécommande, scan de doigt, répondeur etc.

Montage/fonctionnement:

La gâche automatique (moteur) se fixe avec deux vis entre les serrures principale et secondaire. Elle fait retourner tous les verrous à loquet par impulsion dans le coffre. Il est ainsi possible de passer la porte de l'intérieur comme de l'extérieur. Une gâche électrique est inutile.

Caractéristiques techniques:

Tension nominale: 12-18V AC
~50 Hz resp. 12-26V DC stabilisée, consommation de courant: max. 1A, type de protection IP 40, course 25 mm, vitesse: env. 35 mm/sec (sans charge)

UV = 1 kit, avec câble de
raccordement longueur
6 m, LIYY 3x0.34, avec
instructions de montage

555.641

Automatic opener

for motorisation of the multi-point locks. Suitable for use with automatic revolving doors, door code systems or other means of opening such as keyless remote, finger scan, transponder, etc.

Installation/Function:

The automatic opener (motor) is fixed by two screws between the main and the lower secondary latch. It pulls back all deadbolt latches when there is an impulse in the lock case. This allows the doors to be entered from the inside and the outside. An electric strike is no longer required.

Technical data:

Rated voltage: 12-18V AC
~50 Hz resp. 12-26V DC (stabilised), power consumption: max. 1A, protection type IP 40, stroke 25 mm, speed: approx. 35 mm/sec (without load)

PU = 1 fitting, with
connection cable
length 6 m, LIYY 3x0.34,
incl. assembly
instructions

Weiteres Zubehör auf Anfrage:

- Netzteil Eingang 230 V AC, 50 Hz, Ausgang 12 V AC ~50HZ, Nennstrom 2A

Autres accessoires sur demande:

- Bloc d'alimentation entrée 230 V AC, 50 Hz, sortie 12 V AC ~50 HZ, courant nominal 2A

Additional accessories on request:

- Mains power unit input 230 V AC, 50 Hz, output 12 V AC ~50 HZ, rated current 2A



555.638

Unterbrechungsfreie Spannungsversorgung (USV)

Anschlussspannung:
24 V DC +/- 15%

Zulässige Umgebungs-
temperatur: -20°C – +60°C

Stromaufnahme: max. 1A

VE = 1 Stück

Werden die Mehrfachverriegelungsschlösser (555.600 bis 555.637) in Kombination mit Automatik-Öffner 555.641 für Brand- und Rauchschutztüren verwendet, benötigt man hierfür zwingend eine USV (unterbrechungsfreie Spannungsversorgung). Die USV stellt sicher, dass die durch den A-Öffner eingezogenen Fallenriegel im Falle einer Stromunterbrechung bzw. eines Alarms ausgefahren werden und somit die Türe verriegelt bzw. zugehalten wird.

Hinweis:

Bei Brand- oder Rauchschutztüren und gleichzeitiger Verwendung einer Zeitschaltuhr oder eines Schalters für «Dauer Auf» (für DE nicht zulässig) wird ein zusätzliches Relais benötigt, um sicherzustellen, dass die Türe im Brandfalle verriegelt ist.

555.638

Alimentation de sauvegarde secteur (ASS)

Tension de raccordement:
24 V DC +/- 15%

Température ambiante
autorisée: -20°C – +60°C

Consommation de courant:
max. 1A

UV = 1 pièce

Si les serrures à verrouillage multiple (555.600 à 555.637) sont utilisées avec une gâche automatique 555.641 pour les portes coupe-feu et coupe-fumée, une ASS (alimentation de sauvegarde secteur) sera impérativement nécessaire. L'ASS assure que les verrous à loquet que les gâches automatiques ont fait rentrer sortiront en cas de coupure de courant ou d'alarme et que la porte pourra ainsi être verrouillée et maintenue fermée.

Note:

Sur les portes coupe-feu et coupe-fumée sur lesquelles est également utilisée une minuterie ou un interrupteur pour «ouvert en permanence» (DE n'est pas autorisé), un relais supplémentaire est nécessaire afin d'assurer que la porte sera verrouillée en cas d'incendie.

555.638

Uninterruptible power supply (UPS)

Connection voltage:
24 V DC +/- 15%

Permissible ambient
temperature: -20°C – +60°C

Power consumption: max. 1A

PU = 1 piece

If the multipoint locks (555.600 to 555.637) are used together with automatic openers 555.641 for fire and smoke protection doors then you must use a UPS (uninterruptible power supply). The UPS ensures that the deadbolt latches retracted through the A-opener are extended if there is an interruption in the power supply or if an alarm is issued, thereby keeping the doors locked or closed.

Note:

If fire or smoke protection doors are used at the same time as a timer or a switch for «permanently open» (DE not admissible) then an additional relay is required to ensure that the doors really are locked in case of a fire.



555.446

Kabelübergang, steckbar
verdeckt liegend, zur Stromübertragung im Türfalz, nicht rostender Metallschlauch, mit Klemm-Steck-Anschluss-technik, Anschlussstellen 10-polig

VE = 1 Stück

555.446

Passage de câble enfichable
cachée, sert à transmettre le courant dans la feuillure, tuyau métallique flexible ne rouillant pas, avec technique de raccordement par clipage-enfichage, connecteur à 10 pôles

UV = 1 pièce

555.446

Plug-in cable link connector
concealed, for carrying electrical cable in door rebate, non-rusting metal hose, with plug-in clamp connector, 10-pin plug

PU = 1 piece



555.034

Kabelübergang
zur Stromübertragung von Türrahmen zu Türblatt, nicht rostender flexibler Metallschlauch zum Schutz vor Kabelbruch, Länge 330 mm, mit Klemm-Steck-Anschluss-technik, verdeckt liegend im Falz montierbar, 10-polig, max. Stromaufnahme 1 A 100% ED, 4 A max. 1 Sec. 10% ED, passend für den Einsatz mit den verdeckt liegenden Anschraubbändern

VE = 1 Stück

555.034

Passage de câble
pour transmettre le courant du cadre de porte au vantail, tube métallique flexible inoxydable pour la protection contre la rupture de câble, longueur 330 mm, avec technique de raccordement par clipage-enfichage, montage caché dans la feuillure possible, 10 pôles, consommation de courant max. 1 A 100 % ED, 4 A max. 1 sec. 10 % ED, peut être utilisé avec les paumelles non apparentes

UV = 1 pièce

555.034

Cable link connector
For the transfer of current from door frame to door leaf; rustproof, flexible metal tube for protection against cable breakage; length 330 mm; with terminal and plug connection technology; can be installed concealed in the rebate; 10-pin; max. current consumption 1 A 100% ED; 4 A max. 1 sec. 10% ED; suitable for use with the concealed screw-on hinges

PU = 1 piece

Bei Bedarf zusätzlich bestellen:
555.490 Schrauben

Commander en plus si besoin:
555.490 Vis

Order separately if required:
555.490 Screws



450.151

Beschlagspray
zur Reinigung und Pflege der Beschläge und Mechanik an Fenster und Türen

VE = 6 Dosen à 100 ml

450.151

Spray pour ferrures
pour le nettoyage et l'entretien de ferrures et la mécanique sur les portes et fenêtres

UV = 6 flacon de 100 ml

450.151

Fittings spray
For cleaning and maintaining the fittings and mechanics on windows and doors

UV = 6 cans (100 ml)



555.296

Türschliesser Dorma ITS 96

Grösse 2-4, für ein- und zwei-flügelige Türen, links und rechts einsetzbar, Ausführung Jansen, inkl. 2 Befestigungslaschen

VE = 1 Stück

Hinweis:

Für Aussentüren nur bedingt einsetzbar. Bitte die technischen Hinweise von Dorma beachten! Die Verwendung eines Türstoppers wird empfohlen.

Bei Bedarf zusätzlich bestellen:
555.490 Schrauben

555.296

Ferme-porte Dorma ITS 96

Taille 2-4, pour portes à un et deux vantaux, utilisable à gauche et à droite, exécution Jansen, incl. 2 pattes de fixation

UV = 1 pièce

Remarque:

pour les portes ouvrant vers l'extérieur, utilisation limitée. Respecter les données techniques de Dorma! L'utilisation d'un arrêt de porte et conseillée.

Commander en plus si besoin:
555.490 Vis

555.296

Dorma ITS 96 door closer

size 2-4, for single and double leaf doors, can be used LH and RH, for use with Jansen design, includes 2 fixing plates

PU = 1 piece

Note:


Only suitable for certain types of external door. Please refer to the guidelines provided by Dorma! Door stop recommended.

Order separately if required:
555.490 Screws

Einschränkungen bei Verwendung des Türschliessers 555.296 (Dorma ITS 96)

Restrictions d'utilisation du ferme-porte 555.296 (Dorma ITS 96)

Restrictions when using door closer 555.296 (Dorma ITS 96)

		Min. Flügelfalzbreite Min. largeur de feuillure vantail Min. leaf rebate width	Max. Flügelfalzbreite Max. largeur de feuillure vantail Max. leaf rebate width	Max. Flügengewicht Poids vantail max. Max. leaf weight	Max. Türöffnungswinkel Angle d'ouvrant max. Max. door opening angle
1-flügelig/1 vantail/single leaf		FFB \geq 670 mm ¹	FFB \leq 1070 mm	130 kg	120°
2-flügelig 2 vantaux double leaf	Gangflügel Vantail de service Access leaf	FFB _{GF} \geq 760 mm ²	FFB \leq 1070 mm		
	Standflügel Vantail semi-fixe Secondary leaf	FFB _{SF} \geq 670 mm ³			

¹ FFB \geq 760 mm, wenn im Blendrahmen oben horizontal ein Elektro-Türöffner eingesetzt wird (**diese Variante ist bei zweiflügeligen Türen nicht möglich**).

² FFB \geq 690 mm, wenn keine Obenverriegelung des Gangflügels

³ FFB \geq 600 mm, wenn keine Obenverriegelung des Standflügels

^{2,3} FFB_{GF} + FFB_{SF} \geq 1360 mm (ein Flügel benötigt immer eine Obenverriegelung)

¹ FFB \geq 760 mm, si une gâche électrique supérieure horizontale est utilisée (**cette variante n'est pas possible pour les portes à deux vantaux**).

² FFB 690 mm, si pas de verrouillage supérieur du vantail de service

³ FFB 600 mm, si pas de verrouillage supérieur du vantail semi-fixe

^{2,3} FFB_{GF} + FFB_{SF} 1360 mm (un vantail doit toujours avoir un verrouillage supérieur)

¹ FFB \geq 760 mm, where an electric strike is fitted horizontally to the top outer frame (**this variation is not available for double leaf doors**)

² FFB \geq 690 mm, where no top locking point is fitted to access leaf

³ FFB \geq 600 mm, where no top locking point is fitted to secondary leaf

^{2,3} FFB_{GF} + FFB_{SF} \geq 1360 mm (one top locking point is required per leaf)



550.661 links
550.662 rechts

Gleitschiene Dorma G 96 N
für einflügelige Türen,
Normalausführung ohne
Feststellung, Ausführung
Jansen, inkl. Distanzprofil

VE = 1 Stück

550.663 links
550.664 rechts

Gleitschiene Dorma G 96 EMF
für einflügelige Türen, mit
elektromechanischer Feststell-
einheit in der Gleitschiene, für
einen Feststellwinkel zwischen
80° und 120°, Ausführung
Jansen, inkl. Distanzprofil.

Betriebsspannung 24 V DC
Leistungsaufnahme 1,4 W
Einschaltdauer 100% ED

VE = 1 Stück

Hinweis:

Für Aussentüren nur bedingt
einsetzbar. Bitte die technischen
Hinweise von Dorma beachten!

Bei Bedarf zusätzlich bestellen:
555.490 Schrauben
(Bedarf 6 Stück pro VE)

550.661 à gauche
550.662 à droite

Glissière Dorma G 96 N
pour un vantail, version
standard, sans arrêt mécanique,
exécution Jansen, incl. profilé de
distance

UV = 1 pièce

550.663 à gauche
550.664 à droite

Glissière Dorma G 96 EMF
pour un vantail, avec arrêt
électromécanique, angle
d'ouverture entre 80° et 120°,
exécution Jansen, incl. profilé
de distance.

Tension de service 24 V DC
Puissance absorbée 1,4 W
Durée de mise en circuit 100% ED

UV = 1 pièce

Important:

pour les portes ouvrant vers
l'extérieur, utilisation limitée.
Respecter les données
techniques de Dorma

Commander en plus si besoin:
555.490 Vis (nécessaire:
6 pièces par UV)

550.661 LH
550.662 RH

Dorma G 96 N slide rail
for single leaf doors, standard
design without hold-open, for
use with Jansen design, includes
distance profile

PU = 1 piece

550.663 LH
550.664 RH

Dorma G 96 EMF slide rail
for single leaf doors, with slide
rail-mounted electro-mechanical
hold-open (for a hold-open point
between 80° and 120°), for use
with Jansen design, includes
distance profile.

Operating voltage 24 V DC
Power consumption 1,4 W
Duty cycle 100% ED

PU = 1 piece

Note:

Only suitable for certain types of
external door. Please refer to the
guidelines provided by Dorma.

Order separately if required:
555.490 Screws
(6 required per PU)



550.665

Gleitschiene Dorma G 96 GSR
für zweiflügelige Türen, mit
Schliessfolgeregler, Ausführung
Jansen, inkl. Distanzprofil

VE = 1 Stück

550.666

**Gleitschiene
Dorma G 96 GSR-EMF**
für zweiflügelige Türen, mit
Schliessfolgeregler und
elektromechanischer Feststell-
einheit in der Gleitschiene, für
einen Feststellwinkel zwischen
80° und 120°, Ausführung
Jansen, inkl. Distanzprofil

Betriebsspannung 24 V DC
Leistungsaufnahme 2,8 W
Einschaltdauer 100% ED

VE = 1 Stück

Hinweis: Für Aussentüren nur
bedingt einsetzbar. Bitte die
technischen Hinweise von
Dorma beachten!

Bei Bedarf zusätzlich bestellen:
555.490 Schrauben
(Bedarf 12 Stück pro VE)

550.665

Glissière Dorma G 96 GSR
pour deux vantaux, avec
régulateur de fermeture,
exécution Jansen, incl. profilé
de distance

UV = 1 pièce

550.666

**Glissière
Dorma G 96 GSR-EMF**
pour deux vantaux, avec
régulateur de fermeture et
arrêt électromécanique, angle
d'ouverture entre 80° et 120°,
exécution Jansen, incl. profilé
de distance

Tension de service 24 V DC
Puissance absorbée 2,8 W
Durée de mise en circuit 100% ED

UV = 1 pièce

Remarque: Pour les portes
ouvrant vers l'extérieur,
utilisation limitée. Respecter les
données techniques de Dorma

Commander en plus si besoin:
555.490 Vis (nécessaire:
12 pièces par UV)

550.665

Dorma G 96 GSR slide rail
for double leaf doors, standard
design without door selector, for
use with Jansen design, includes
distance profile

PU = 1 piece

550.666

Dorma G 96 GSR-EMF slide rail
for double leaf doors, with door
selector and slide rail-mounted,
electro-mechanical hold-open
(for a hold-open point between
80° and 120°), for use with
Jansen design, includes
distance profile

Operating voltage 24 V DC
Power consumption 2,8 W
Duty cycle 100% ED

PU = 1 piece

Note: Only suitable for certain
types of external door. Please
refer to the guidelines provided
by Dorma.

Order separately if required:
555.490 Screws
(12 required per PU)



550.387

Mitnehmerklappe MK 397
Stahl verzinkt, für den Einsatz
in Kombination mit Gleitschienen
550.665 und 550.666,
inkl. Befestigungsmaterial

VE = 1 Stück

550.387

Doigt d'entraînement MK 397
acier zingué, à utiliser en
combinaison avec les glissières
550.665 et 550.666, incl. matériel
de fixation

UV = 1 pièce

550.387

Selector bar MK 397
galvanised steel, for use in
conjunction with slide rails
550.665 and 550.666, includes
fixing materials

PU = 1 piece



550.672

ITS-Stangenverbindung
erforderlich bei zweiflügeligen
Türen mit oberer Zusatzver-
riegelung in Kombination mit
Elektro-Türöffner

VE = 1 Stück

550.672

Liaison de barre ITS
nécessaire pour les portes à
deux ouvrants avec verrouillage
supplémentaire supérieur en
combinaison avec une gâche
électrique.

UV = 1 pièce

550.672

Connection rod ITS
required for double leaf doors
with upper additional locking
in combination with electric
strikes

PU = 1 Stück



555.671

Türschliesser GEZE Boxer
 Grösse 2-4, für ein- und zwei-
 flügelige Türen, links und rechts
 einsetzbar, Ausführung Jansen,
 inkl. 2 Befestigungs-
 laschen

VE = 1 Stück

Hinweis:
 Flügelgewicht max. 130 kg
 Max. Türöffnungswinkel 120°

Bei Bedarf zusätzlich bestellen:
 555.490 Schrauben
 (Bedarf 8 Stück pro VE)

555.671

Ferme-porte GEZE Boxer
 taille 2-4, pour portes à un
 et deux vantaux, utilisable
 à gauche et à droite,
 exécution Jansen,
 incl. 2 pattes de fixation

UV = 1 pièce

Remarque:
 Poids vantail max. 130 kg
 Angle d'ouvrant max. 120°

Commander en plus si besoin:
 555.490 Vis (nécessaire:
 8 pièces par UV)

555.671


GEZE Boxer door closer
 size 2-4, for single and double
 leaf doors, can be used
 LH and RH, for use with
 Jansen design, includes
 2 fixing plates

PU = 1 piece

Note:
 Max. leaf weight 130 kg
 Max. door opening angle 120°

Order separately if required:
 555.490 Screws
 (8 required per PU)

Einschränkungen bei Verwendung des Türschliessers 555.671
Restrictions d'utilisation du ferme-porte 555.671
Restrictions when using door closer 555.671

		Min. Flügelfalzbreite Min. largeur de feuillure vantail Min. leaf rebate width	Max. Flügelfalzbreite Max. largeur de feuillure vantail Max. leaf rebate width
1-flügelig / 1 vantail single leaf		FFB \geq 640 mm	FFB \leq 1070 mm
2-flügelig 2 vantaux double leaf	Gangflügel Vantail de service Access leaf	FFB _{GF} \geq 760 mm (690 mm)	FFB \leq 1070 mm
	Standflügel Vantail semi-fixe Secondary leaf	FFB _{SF} \geq 630 mm (560 mm)	FFB \leq 1070 mm

Bei zweiflügeligen Paniktüren ist die Mitnehmerklappe 550.387 zwingend erforderlich. Ausnahme: Bei Türen mit Falztreibriegel darf auf eine Mitnehmerklappe verzichtet werden.

Pour les portes panique à deux vantaux, le doigt d'entraînement 550.387 est indispensable! Exception: Pour les portes avec bascule à mortaiser, le doigt d'entraînement n'est pas nécessaire.

For panic double leafed doors the selector bar 550.387 is mandatory! Exception: You may waive the selector bar for doors with rebate lever bolt.



555.682

Gleitschiene GEZE Boxer
für einflügelige Türen,
links und rechts einsetzbar,
Normalausführung ohne
Feststellung, Ausführung Jansen,
inkl. Befestigungsmaterial

VE = 1 Stück

Bei Bedarf zusätzlich bestellen:
555.490 Schrauben
(Bedarf 4 Stück pro VE)

555.682

Glissière GEZE Boxer
pour portes à un vantail,
utilisable à gauche et à droite,
version standard, sans arrêt
mécanique, exécution Jansen,
matériel de fixation inclus

UV = 1 pièce

Commander en plus si besoin:
555.490 Vis (nécessaire:
4 pièces par UV)

555.682

GEZE Boxer slide rail
for single leaf doors, can be
used LH and RH, standard
design without hold-open,
for use with Jansen design,
includes fixing materials

PU = 1 piece

Order separately if required:
555.490 Screws
(4 required per PU)

555.685

Gleitschiene GEZE Boxer E
für einflügelige Türen, mit
elektromechanischer Feststell-
einheit in der Gleitschiene, Fest-
stellwinkel von ca. 80° bis 120°
einstellbar, Feststellpunkt über-
fahrbar, Ausführung Jansen,
inkl. Befestigungsmaterial

Betriebsspannung: 24V DC
Schutzart: IP43

VE = 1 Stück

Bei Bedarf zusätzlich bestellen:
555.490 Schrauben
(Bedarf 4 Stück pro VE)

555.685

Glissière GEZE Boxer E
pour portes à un vantail, avec
arrêt électromécanique dans
la glissière, angle d'ouverture
entre 80° et 120°, point d'arrêt
dépassable, exécution Jansen,
matériel de fixation inclus

Tension de service: 24V DC
Type de protection: IP43

UV = 1 pièce

Commander en plus si besoin:
555.490 Vis (nécessaire:
4 pièces par UV)

555.685

GEZE Boxer E slide rail
for single leaf doors, with slide
rail-mounted electro-mechanical
hold-open (for a hold-open
point between 80° and 120°),
retaining point can be over-
ridden, for use with Jansen
design, includes fixing materials

Operating voltage: 24V DC
Protection rating: IP43

PU = 1 piece

Order separately if required:
555.490 Screws
(4 required per PU)



555.689

Gleitschiene GEZE Boxer ISM
für zweiflügelige Türen, Normalausführung ohne Feststellung, mit Schliessfolgeregler, Ausführung Jansen, inkl. Befestigungsmaterial

VE = 1 Stück

Bei Bedarf zusätzlich bestellen:
555.490 Schrauben
(Bedarf 4 Stück pro VE)

555.689

Glissière GEZE Boxer ISM
pour portes à deux vantaux, version standard, sans arrêt mécanique, avec régulateur de fermeture, exécution Jansen, matériel de fixation inclus

UV = 1 pièce

Commander en plus si besoin:
555.490 Vis (nécessaire:
4 pièces par UV)

555.689

GEZE Boxer ISM slide rail
for double leaf doors, standard design without hold-open, with door selector, for use with Jansen design, includes fixing materials

PU = 1 piece

Order separately if required:
555.490 Screws
(4 required per PU)

555.692

Gleitschiene GEZE Boxer E-ISM
für zweiflügelige Türen, mit Schliessfolgeregler und elektromechanischer Feststellereinheit in der Gleitschiene, Feststellwinkel von ca. 80° bis 120° einstellbar, Feststellpunkt überfahrbar, Ausführung Jansen, inkl. Befestigungsmaterial

Betriebsspannung: 24V DC
Schutzart: IP43

VE = 1 Stück

Bei Bedarf zusätzlich bestellen:
555.490 Schrauben
(Bedarf 4 Stück pro VE)

555.692

Glissière GEZE Boxer E-ISM
pour portes à deux vantaux, avec régulateur de fermeture et arrêt électromécanique dans la glissière, angle d'ouverture entre 80° et 120°, point d'arrêt dépassable, exécution Jansen, matériel de fixation inclus

Tension de service: 24V DC
Type de protection: IP43

UV = 1 pièce

Commander en plus si besoin:
555.490 Vis (nécessaire:
4 pièces par UV)

555.692

GEZE Boxer E-ISM slide rail
for double leaf doors, with door selector and slide rail-mounted, electro-mechanical hold-open (for a hold-open point between 80° and 120°), retaining point can be overridden, for use with Jansen design, includes fixing materials

Operating voltage: 24V DC
Protection rating: IP43

PU = 1 piece

Order separately if required:
555.490 Screws
(4 required per PU)



550.276 Stahl gezogen
3D-Anschweisband
Länge 180 mm, \varnothing 20 mm, mit wartungsarmer Gleitlagerung aus Spezialbronze, Exzenter-Dorn und Verschluss-Schraube aus Edelstahl
Verstellbarkeit:
Höhe \pm 4 mm, Seite und Anpressdruck \pm 1,5 mm

VE = 2 Stück

*Einbau mit 499.114/116
Schmieren mit 450.093*



550.276 Acier étiré
Paumelle à souder 3D
longueur 180 mm, \varnothing 20 mm, avec coussinet en bronze à entretien réduit, axe excentré et vis de fermeture en acier Inox
Réglable:
Hauteur \pm 4 mm, latéralement et en pression \pm 1,5 mm

UV = 2 pièces

*Montage avec 499.114/116
Graissage avec 450.093*

550.276 Drawn steel
3D weld-on hinge
length 180 mm, \varnothing 20 mm, with low maintenance friction bearings made of special bronze, eccentric spindle and screw plug in stainless steel
Adjustable:
Height \pm 4 mm, lateral and contact pressure \pm 1.5 mm

PU = 2 pieces

*Installation with 499.114/116
Lubrication with 450.093*



550.229 Stahl gezogen
Höhenverstellbares Anschweisband
Länge 180 mm, \varnothing 20 mm, Buchse und Druckscheibe aus Spezial-Bronze, Dorn und Verschluss-Schraube aus Edelstahl
Verstellbarkeit:
Höhe \pm 4 mm

VE = 10 Stück

*Einbau mit 499.116
Schmieren mit 450.093*



550.229 Acier étiré
Paumelle à souder, à hauteur réglable
longueur 180 mm, \varnothing 20 mm, douille et rondelle en bronze, tige et vis de fermeture en acier Inox
Réglable:
Hauteur \pm 4 mm

UV = 10 pièces

*Montage avec 499.116
Graissage avec 450.093*

550.229 Drawn steel
Height-adjustable weld-on hinge
length 180 mm, \varnothing 20 mm, sleeve and washer made of special bronze, spindle and screw plug in stainless steel
Adjustable:
Height \pm 4 mm

PU = 10 pieces

*Installation with 499.116
Lubrication with 450.093*



550.238 Stahl gezogen
Anschweisband
Länge 180 mm, \varnothing 20 mm, Buchse und Druckscheibe aus Spezial-Bronze

VE = 10 Stück

*Einbau mit 499.116
Schmieren mit 450.093*



550.238 Acier étiré
Paumelle à souder
longueur 180 mm, \varnothing 20 mm, douille et rondelle en bronze

UV = 10 pièces

*Montage avec 499.116
Graissage avec 450.093*

550.238 Drawn steel
Weld-on hinge
length 180 mm, \varnothing 20 mm, sleeve and washer made of special bronze

PU = 10 pieces

*Installation with 499.116
Lubrication with 450.093*



555.268 Stahl gezogen
3D-Anschweisband
Länge 230 mm, ø 20 mm, mit wartungsarmer Gleitlagerung aus Spezialbronze, Exzenter-Dorn und Verschluss-Schraube aus Edelstahl

Verstellbarkeit:
Höhe ± 4 mm, Seite und Anpressdruck ± 1,5 mm

VE = 2 Stück

*Einbau mit 499.114/116
Schmieren mit 450.093*

555.268 Acier étiré
Paumelle à souder 3D
longueur 230 mm, ø 20 mm, avec coussinet en bronze à entretien réduit, axe excentré et vis de fermeture en acier Inox

Réglable:
Hauteur ± 4 mm, latéralement et en pression ± 1,5 mm

UV = 2 pièces

*Montage avec 499.114/116
Graissage avec 450.093*

555.268 Drawn steel
3D weld-on hinge
length 230 mm, ø 20 mm, with low maintenance friction bearings made of special bronze, eccentric spindle and screw plug in stainless steel

Adjustable:
Height ± 4 mm, lateral and contact pressure ± 1.5 mm

PU = 2 pieces

*Installation with 499.114/116
Lubrication with 450.093*



555.267 Stahl gezogen
Höhenverstellbares Anschweisband
Länge 230 mm, ø 20 mm, Buchse und Druckscheibe aus Spezial-Bronze, Dorn und Verschluss-Schraube aus Edelstahl

Verstellbarkeit:
Höhe ± 4 mm

VE = 2 Stück

*Einbau mit 499.116
Schmieren mit 450.093*

555.267 Acier étiré
Paumelle à souder, à hauteur réglable
longueur 230 mm, ø 20 mm, douille et rondelle en bronze, tige et vis de fermeture en acier Inox

Réglable:
Hauteur ± 4 mm

UV = 2 pièces

*Montage avec 499.116
Graissage avec 450.093*

555.267 Drawn steel
Height-adjustable weld-on hinge
length 230 mm, ø 20 mm, sleeve and washer made of special bronze, spindle and screw plug in stainless steel

Adjustable:
Height ± 4 mm

PU = 2 pieces

*Installation with 499.116
Lubrication with 450.093*



450.093
Fließfett
für die Schmierung der Jansen-Anschraub- und Anschweisbänder

VE = 1 Flasche à 500 g
2 Dosierflaschen

450.093
Graisse fluide
pour le graissage des paumelles à souder et visser Jansen

UV = 1 flacon de 500 g
2 flacons doseurs

450.093
Lubrication
for lubricating Jansen weld-on and screw-on hinges

PU = 1 bottle each 500 g
2 dosing bottles



555.227 Edelstahl geschliffen (1.4307)

555.261 Edelstahl geschliffen (1.4435)

3D-Anschweissband
Länge 180 mm, ø 20 mm, mit wartungsarmer Gleitlagerung aus Spezialbronze

Verstellbarkeit:
Höhe ± 4 mm, Seite und Anpressdruck ± 1,5 mm

VE = 2 Stück

*Einbau mit 499.114/116
Schmiermittel mit 450.093*

555.227 Acier Inox poli (1.4307)

555.261 Acier Inox poli (1.4435)

Paumelle à souder 3D
longueur 180 mm, ø 20 mm, avec coussinet en bronze à entretien réduit

Réglable:
Hauteur ± 4 mm, latéralement et en pression ± 1,5 mm

UV = 2 pièces

*Montage avec 499.114/116
Graissage avec 450.093*

555.227 Polished stainless steel (1.4307)

555.261 Polished stainless steel (1.4435)

3D weld-on hinge
length 180 mm, ø 20 mm, with low maintenance friction bearings made of special bronze

Adjustable:
Height ± 4 mm, lateral and contact pressure ± 1.5 mm

PU = 2 pieces

*Installation with 499.114/116
Lubrication with 450.093*



555.226 Edelstahl geschliffen (1.4307)

555.260 Edelstahl geschliffen (1.4435)

Höhenverstellbares Anschweissband
Länge 180 mm, ø 20 mm, Buchse und Druckscheibe aus Spezial-Bronze

Verstellbarkeit:
Höhe ± 4 mm

VE = 2 Stück

*Einbau mit 499.116
Schmiermittel mit 450.093*

555.226 Acier Inox poli (1.4307)

555.260 Acier Inox poli (1.4435)

Paumelle à souder, à hauteur réglable
longueur 180 mm, ø 20 mm, douille et rondelle en bronze

Réglable:
Hauteur ± 4 mm

UV = 2 pièces

*Montage avec 499.116
Graissage avec 450.093*

555.226 Polished stainless steel (1.4307)

555.260 Polished stainless steel (1.4435)

Height-adjustable weld-on hinge
length 180 mm, ø 20 mm, sleeve and washer made of special bronze

Adjustable:
Height ± 4 mm

PU = 2 pieces

*Installation with 499.116
Lubrication with 450.093*

Empfehlung Türflügelgewichte für Jansen-Bänder siehe Kapitel «Verarbeitungshilfen und technische Hinweise»

Recommandation poids du vantail pour les paumelles voir chapitre «Outils d'usinage et conseils techniques».

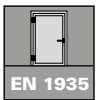
Recommendation leaf weight for the Jansen hinges see chapter «Assembly tools and technical data».



555.570 links
555.571 rechts

3D Anschraubband
Stahl verzinkt und blaugchromatiert, Länge 180 mm, ø 20 mm, inkl. Befestigungsschrauben Stahl verzinkt

Verstellbarkeit:
Höhe ± 4 mm, Seite und Anpressdruck ± 1,5 mm



VE = 2 Stück

*Einbau mit 499.399
Schmierem mit 450.093*

555.570 à gauche
555.571 à droite

Paumelle à visser 3D
acier zinguée et chromatée bleu, longueur 180 mm, ø 20 mm, y compris vis de fixation en acier zingué

Réglable:
Hauteur ± 4 mm, latéralement et en pression ± 1,5 mm

UV = 2 pieces

*Montage avec 499.399
Graissage avec 450.093*

555.570 LH
555.571 RH

3D Screw-on hinge
galvanised steel and blue chromated, length 180 mm, ø 20 mm, includes fixing screws in galvanised steel

Adjustable:
Height ± 4 mm, lateral and contact pressure ± 1.5 mm

PU = 2 pieces

*Installation with 499.399
Lubrication with 450.093*



555.572 links
555.573 rechts

3D Anschraubband
Edelstahl geschliffen 1.4307 (AISI 304L), Länge 180 mm, ø 20 mm, inkl. Befestigungsschrauben Edelstahl

Verstellbarkeit:
Höhe ± 4 mm, Seite und Anpressdruck ± 1,5 mm



VE = 2 Stück

*Einbau mit 499.399
Schmierem mit 450.093*

555.572 à gauche
555.573 à droite

Paumelle à visser 3D
acier Inox poli 1.4307 (AISI 304L), longueur 180 mm, ø 20 mm, y compris vis de fixation en acier Inox

Réglable:
Hauteur ± 4 mm, latéralement et en pression ± 1,5 mm

UV = 2 pieces

*Montage avec 499.399
Graissage avec 450.093*

555.572 LH
555.573 RH

3D Screw-on hinge
polished stainless steel 1.4307 (AISI 304L), length 180 mm, ø 20 mm, includes fixing screws in stainless steel

Adjustable:
Height ± 4 mm, lateral and contact pressure ± 1.5 mm

PU = 2 pieces

*Installation with 499.399
Lubrication with 450.093*





550.250

**Höhen- und seitenverstellbares
Anschraubband**
Bandhöhe 100 mm, Abdeckkappe
54 x 100 x 11 mm, Ausführung
Stahl verzinkt und blau
chromatiert

Verstellbarkeit:
Höhe ± 4 mm
Seite ± 3 mm

VE = 2 Stück
inkl. Befestigungsmaterial

Einbau mit 499.115



550.250

**Paumelle à visser, réglable
verticalement et latéralement**
hauteur de la paumelle 100 mm,
capuchon 54 x 100 x 11 mm,
acier zinguée et chromatée bleu

Réglable:
Hauteur ± 4 mm
Latéralement ± 3 mm

UV = 2 pièces y compris
matériel de fixation

Montage avec 499.115

550.250

**Screw-on hinge, with height
and lateral adjustment**
hinge height 100 mm, cover cap
54 x 100 x 11 mm, **galvanised
steel** design and blue chromated

Adjustable:
Height ± 4 mm
Lateral ± 3 mm

PU = 2 pieces
includes fixing materials

Installation with 499.115



550.286

**Höhen- und seitenverstellbares
Anschraubband**
Bandhöhe 100 mm,
Abdeckkappe 54 x 100 x 11 mm,
Ausführung **Edelstahl 1.4301
(AISI 304)**

Verstellbarkeit:
Höhe ± 4 mm
Seite ± 3 mm

VE = 2 Stück
inkl. Befestigungsmaterial

Einbau mit 499.115



550.286

**Paumelle à visser, réglable
verticalement et latéralement**
hauteur de la paumelle 100 mm,
capuchon 54 x 100 x 11 mm,
version **acier Inox 1.4301
(AISI 304)**

Réglable:
Hauteur ± 4 mm
Latéralement ± 3 mm

UV = 2 pièces y compris
matériel de fixation

Montage avec 499.115

550.286

**Screw-on hinge, with height
adjustment and lateral
adjustment**
hinge height 100 mm, cover
cap 54 x 100 x 11 mm, design
stainless steel 1.4301 (AISI 304)

Adjustable:
Height ± 4 mm
Lateral ± 3 mm

PU = 2 pieces
includes fixing materials

Installation with 499.115

**Empfehlung Türflügelgewichte
für Jansen-Bänder siehe Kapitel
«Verarbeitungshilfen und
technische Hinweise»**

**Recommandation poids du
vantail pour les paumelles
voir chapitre «Outils d'usage
et conseils techniques».**

**Recommendation leaf weight
for the Jansen hinges see
chapter «Assembly tools
and technical data».**



550.211

Einschweiss-Zapfenband
Stahl, mit Exzenterdorn
und Exzenterbuchse zum
Toleranzausgleich

VE = 1 Stück

550.211

Pivot du haut à souder
acier, avec tige et douille
asymétrique pour assurer la
compensation de tolérances
latérales

UV = 1 pièce

550.211

Weld-on pivot hinge
steel, with eccentric pin and
eccentric bush to compensate
tolerance

PU = 1 piece



550.212

Türhebel
Stahl, für Bodentürschliesser,
zum Einschweissen

VE = 1 Stück

550.212

Bras du bas
acier, pour ferme-porte
au sol, à souder

UV = 1 pièce

550.212

Door lever
steel, for floor springs,
for welding on

PU = 1 piece



550.220 links
550.222 rechts

Anschweisslager
mit 25 mm verlängerter Steck-
achse, Stahl verzinkt, für Türen
mit automatischer Senkdichtung
und aufgesetztem Türschliesser

VE = 1 Stück

550.220 à gauche
550.222 à droite

Pivot à souder
avec axe rallongé de 25 mm,
acier zingué, pour portes à seuil
automatique et ferme-porte en
applique

UV = 1 pièce

550.220 LH
550.222 RH

Weld-on bottom pivot hinge
with 25 mm extended shaft,
galvanised steel, for doors
with automatic drop seal and
overhead door closer

PU = 1 piece

Abb. links
Ill. à gauche
Fig. LH



597.049

Magnetkontakt
weiss, für die Öffnungsüber-
wachung von Türen nach VdS C,
inkl. Befestigungshilfe für Stahl-
systeme und 6 m Anschluss-
kabel 4x0.14 mm².

VE = 1 Stück

597.049

Contact magnétique
blanc, pour la surveillance
d'ouverture de portes selon
VdS C, avec aide à la fixation pour
les systèmes en acier et câble de
raccordement 4x0.14 mm² de 6 m.

UV = 1 pièce

597.049

Magnetic contact
white, for the monitoring of
opening of doors in accordance
with VdS C, including fastening
aid for steel systems and 6 m
connecting cable 4x0.14 mm².

PU = 1 piece

AC	DC	Kontaktbelastung Charge du contact Contact loading	Schutzart nach DIN 40050 Type de protection selon DIN 40050 Protection rating in accordance with DIN 40050	Einsatzbereich Domaine d'application Area of use
0.5 A	100 VDC	10 W	IP 68	-5°C bis/jusqu'à/up to + 50°C



550.206

Deckscheibe

Chromstahl,
zu Türhebel 550.212

VE = 1 Deckscheibe
1 Linsensenkschraube
M5x20

550.206

Rondelle de protection

acier Inox,
pour bras du bas 550.212

UV = 1 rondelle de protection
1 vis à tête fraisée
M5x20

550.206

Cover disc

chromium steel,
for door lever 550.212

PU = 1 cover disc
1 oval head screws
M5x20



555.297

Blindnietmutter

M5, Stahl verzinkt und
gelbchromatiert, zur
Befestigung der Beschläge

VE = 100 Stück

555.297

Ecrou aveugle

M5, acier zingué et
chromatée jaune, pour
fixation des ferrures

UV = 100 pièces

555.297

Blind rivet

M5, galvanised steel and
yellow chromated, for
fixing fittings

PU = 100 pieces



550.678

Mitnehmerklappe MK 396*

Stahl verzinkt,
inkl. Befestigungsmaterial

VE = 1 Stück

* Für integrierte Türschliesser,
Panik-Stangengriff und Panik-
Druckstange nicht geeignet

550.678

Doigt d'entraînement MK 396*

acier zingué,
matériel de fixation incl.

UV = 1 pièce

* Pour ferme-porte intégré,
barre panique et barre
panique à pousser non
approprié

550.678

Selector bar MK 396*

galvanised steel,
includes fixing materials

PU = 1 piece

* Not suitable for integrated
door closer, panic push-bar
and panic touch-bar



555.904 Grösse 1 links
555.905 Grösse 1 rechts
555.906 Grösse 2 links
555.907 Grösse 2 rechts

**Verdeckt liegender
Mitnehmerhaken**

Stahl verzinkt, schwarz, für den Einsatz bei zweiflügeligen Vollpaniktüren, verdeckt liegender Einsatz im Türfalz, inkl. Befestigungsmaterial

VE = 1 Garnitur

555.904 Taille 1, à gauche
555.905 Taille 1, à droite
555.906 Taille 2, à gauche
555.907 Taille 2, à droite

**Crochet d'entraîneur
non apparent**

acier galvanisé, noir, s'utilise sur les portes anti-panique à deux vantaux, utilisation non apparente dans la feuillure, avec matériel de fixation

UV = 1 ensemble

555.904 Grösse 1, LH
555.905 Grösse 1, RH
555.906 Grösse 2, LH
555.907 Grösse 2, RH

Concealed carry bar

Galvanised steel, black, for use in double-leaf full panic doors, concealed in the door rebate, including fixings

PU = 1 kit

Hinweis

Die nachfolgend ermittelten Mindestflügelbreiten beziehen sich auf die Verwendung von Schlössern mit Stupüberstand von 3 mm (Einfallenschlösser und Schlösser mit Obenverriegelung). Mehrfachverriegelungen mit Stulpdicke von 5 mm oder 6 mm sind nicht berücksichtigt.

Note

Les largeurs de vantail minimales déterminées dans ce qui suit se réfèrent à l'utilisation de serrures dont l'épaisseur de battement est de 3 mm (serrure à un pêne et serrures avec verrouillage supérieur). Il n'est pas nécessaire de prendre les verrouillages multiples avec épaisseur de battement de 5 mm ou 6 mm en compte.

Note

The following calculated minimum leaf widths refer to the use of locks with a face plate thickness of 3 mm (single-point latch locks and locks with top locking point). Multi-point locking with a face plate thickness of 5 mm or 6 mm are not taken into account.

Beschläge
Ferrures
Fittings

Jansen-Economy 50 E30
 Jansen-Economy 50 E30
 Jansen-Economy 50 E30

Verdeckt liegender Mitnehmerhaken
555.904 - 555.907

Crochet d'entraîneur non apparent
555.904 - 555.907

Concealed carry bar
555.904 - 555.907

Mindestflügelbreiten bei den
integrierten Türschliessern

Largeurs minimales de vantail pour
les ferme-portes intégrés

Minimum leaf widths for
integrated closers

Grösse 1 Taille 1 Size 1	Grösse 2 Taille 2 Size 2	Grösse 1 Taille 1 Size 1	Grösse 2 Taille 2 Size 2
Gangflügel-Breite (GF-B) Largeur du vantail de service (GF-B) Access leaf width (GF-B)		Standflügel-Breite (SF-B) Largeur du vantail semi-fixe (SF-B) Secondary leaf width (SF-B)	

Türschliesser / Ferme-porte / Door closer 555.296			
Gleitschiene (Hebellänge 375 mm) Glissière (longueur de levier 375 mm) Slide rail (lever length 375 mm) 550.665 / 550.666	816 - 895 mm	896 - 1370 mm	707 mm
Türschliesser / Ferme-porte / Door closer 555.671			
Gleitschiene (Hebellänge 317 mm) Glissière (longueur de levier 317 mm) Slide rail (lever length 317 mm) 555.689 / 555.692	762 - 841 mm	842 - 1370 mm	648 mm
Gleitschiene (Hebellänge 240 mm) Glissière (longueur de levier 240 mm) Slide rail (lever length 240 mm) 597.063 / 597.066	762 - 841 mm	842 - 1370 mm	546 mm

Bei Verwendung von aufgesetzten Türschliessern kann die Mindestflügelbreite unterschritten werden. Die Zwängungsfreiheit ist jedoch zu beachten.

La largeur minimale de vantail n'est pas obligatoire quand les ferme-portes utilisés sont plaqués. L'alignement doit cependant être respecté.

When using surface-mounted door closers, it is possible to go below the minimum leaf width. The unimpeded movement must be ensured, however.

Auswahlhilfe:

Vorzugsweise wird die Grösse 2 verwendet. Die Grösse 1 wird bei schmalen Flügeln mit integrierten Türschliessern verwendet, damit es am Gangflügel nicht zu Kollisionen zwischen dem Hebel vom Türschliesser und dem beweglichen Mitnehmerhaken kommt.

Aide à la sélection:

La taille 2 est utilisée de préférence. La taille 1 est utilisée sur les vantaux étroits avec ferme-portes intégrés afin d'empêcher toute collision entre le levier du ferme-porte et le crochet d'entraîneur mobile sur le vantail de service.

Selection guide:

Size 2 is to be preferred. Size 1 is used for narrow leaves with integrated door closers, so that collisions between the door closer lever and the moving concealed carry bar do not occur at the access leaf.



555.586

Edelstahl-Drücker-Lochteil
matt, mit Gleitlager, mit Clips-Ovalrosette 70x33x13 mm festdrehbar gelagert, mit Hochhaltefeder, für Drückerstift 9 mm

Breite: 175 mm
Tiefe: 85 mm

VE = 1 Stück

Zusätzlich bestellen:

555.297 Blindnietmutter M5
555.515 Schrauben
555.585 / 555.591 / 555.593
Drückerstift



555.586

Poignée femelle en acier Inox
mat, avec palier lisse, avec rosace ovale à clips 70x33x13 mm rivée tournante, avec ressort de rappel, pour tige carrée 9 mm

Largeur: 175 mm
Profondeur: 85 mm

UV = 1 pièce

Commander séparément:

555.297 Ecrou aveugle M5
555.515 Vis
555.585 / 555.591 / 555.593
Tige carré

555.586

Stainless steel handle without spindle
matt, with friction bearing, with oval clip-on rosette 70x33x13 mm, with return spring, for handle spindle 9 mm

Width: 175 mm
Depth: 85 mm

PU = 1 piece

Order separately:

555.297 Blind rivet M5
555.515 Screws
555.585 / 555.591 / 555.593
Handle spindle



555.579

Edelstahl-Drücker-Lochteil
matt, mit Gleitlager, mit Clips-Ovalrosette 70x33x13 mm festdrehbar gelagert, mit Hochhaltefeder, für Drückerstift 9 mm.

Breite: 179 mm
Tiefe: 79 mm

VE = 1 Stück

Bei Bedarf zusätzlich bestellen:

555.297 Blindnietmutter
555.515 Schrauben
555.583- Drückerstift
555.585



555.579

Poignée femelle en acier Inox
mat, avec palier lisse, avec rosace ovale à clips 70x33x13 mm rivée tournante, avec ressort de rappel, pour tige carrée 9 mm.

Largeur: 179 mm
Profondeur: 79 mm

UV = 1 pièce

Commander en plus si besoin:

555.297 Ecrou aveugle
555.515 Vis
555.583- Tige carré
555.585

555.579

Stainless steel handle without spindle
matt, with friction bearing, with oval clip-on rosette 70x33x13 mm fixed swivel mounted, with return spring, for handle spindle 9 mm.

Width: 179 mm
Depth: 79 mm

PU = 1 piece

Order separately if required:

555.297 Blind rivet
555.515 Screws
555.583- Handle spindle
555.585



555.588

Edelstahl-Drücker-Lochteil
matt, mit Gleitlager, mit Clips-Ovalrosette 70x33x13 mm festdrehbar gelagert, mit Hochhaltefeder, für Drückerstift 9 mm

Breite: 170 mm
Tiefe: 72 mm

VE = 1 Stück

Zusätzlich bestellen:

555.297 Blindnietmutter M5
555.515 Schrauben
555.585 / 555.591 / 555.593
Drückerstift



555.588

Poignée femelle en acier Inox
mat, avec palier lisse, avec rosace ovale à clips 70x33x13 mm rivée tournante, avec ressort de rappel, pour tige carrée 9 mm

Largeur: 170 mm
Profondeur: 72 mm

UV = 1 pièce

Commander séparément:

555.297 Ecrou aveugle M5
555.515 Vis
555.585 / 555.591 / 555.593
Tige carré

555.588

Stainless steel handle without spindle
matt, with friction bearing, with oval clip-on rosette 70x33x13 mm, fixed swivel mounted, for handle spindle 9 mm

Width: 170 mm
Depth: 72 mm

PU = 1 piece

Order separately:

555.297 Blind rivet M5
555.515 Screws
555.585 / 555.591 / 555.593
Handle spindle

Beschläge

Ferrures

Fittings

Jansen-Economy 50 E30

Jansen-Economy 50 E30

Jansen-Economy 50 E30



555.589

Edelstahl-Türkno
pff
matt, fest

Breite: 65 mm
Tiefe: 97 mm

VE = 1 Stück

Zusätzlich bestellen:
555.297 Blindnietmutter M5
555.515 Schrauben



555.589

Bouton de porte en acier
Inox
mat, fixe

Largeur: 65 mm
Profondeur: 97 mm

UV = 1 pièce

Commander séparément:
555.297 Ecrou aveugle M5
555.515 Vis

555.589

Stainless steel door knob
furniture
matt, fixed

Width: 65 mm
Depth: 97 mm

PU = 1 piece

Order separately:
555.297 Blind rivet M5
555.515 Screws



555.590

Edelstahl-Türkno
pff
matt, fest

Breite: 78 mm
Tiefe: 70 mm

VE = 1 Stück

Zusätzlich bestellen:
555.297 Blindnietmutter M5
555.515 Schrauben



555.590

Bouton de porte en acier
Inox
mat, fixe

Largeur: 78 mm
Profondeur: 70 mm

UV = 1 pièce

Commander séparément:
555.297 Ecrou aveugle M5
555.515 Vis

555.590

Stainless steel door knob
furniture
matt, fixed

Width: 78 mm
Depth: 70 mm

PU = 1 piece

Order separately:
555.297 Blind rivet M5
555.515 Screws

Türbeschläge
Ferrures de porte
Door fittings

DXF

DWG



555.580

Oval-Zylinder-Rosette

für Rundzylinder \varnothing 22 mm,
Edelstahl matt, 70/33/7 mm,
zum Aufklipsen, Lochabstand
50 mm

VE = 1 Stück

Zusätzlich bestellen:
555.515 Schrauben



555.580

Rosace cylindre ovale

pour cylindre rond \varnothing 22 mm,
acier Inox mat, 70/33/7 mm,
à clipser, distance des trous
50 mm

UV = 1 pièce

Commander séparément:
555.515 Vis

555.580

Oval cylinder rosette

for round cylinders \varnothing 22 mm,
matt stainless steel, 70/33/7 mm,
clip-on design, distance of hole
50 mm

PU = 1 piece

Order separately:
555.515 Screws



555.581

Oval-Zylinder-Rosette

für Profilzylinder \varnothing 17 mm,
Edelstahl matt, 70/33/7 mm,
zum Aufklipsen, Lochabstand
50 mm

VE = 1 Stück

Zusätzlich bestellen:
555.515 Schrauben



555.581

Rosace cylindre ovale

pour cylindre profilé \varnothing 17 mm,
acier Inox mat, 70/33/7 mm,
à clipser, distance des trous
50 mm

UV = 1 pièce

Commander séparément:
555.515 Vis

555.581

Oval cylinder rosette

for profile cylinders \varnothing 17 mm,
matt stainless steel, 70/33/7 mm,
clip-on design, distance of hole
50 mm

PU = 1 piece

Order separately:
555.515 Screws



555.582

Blind-Rosette

Edelstahl matt, 70/33/7 mm,
zum Aufklipsen, Lochabstand
50 mm

VE = 1 Stück

Zusätzlich bestellen:
555.515 Schrauben



555.582

Rosace aveugle

acier Inox mat, 70/33/7 mm,
à clipser, distance des trous
50 mm

UV = 1 pièce

Commander séparément:
555.515 Vis

555.582

Blind rosette

matt stainless steel, 70/33/7 mm,
clip-on design, distance of hole
50 mm

PU = 1 piece

Order separately:
555.515 Screws



555.511 Länge 40+50 mm

Drückerstift geteilt

Vierkant 9 mm, Stahl gehärtet, verzinkt, für Türstärken bis 50 mm, für Schlösser mit Panikfunktion B in Kombination mit Panik-Stangengriff und Panik-Druckstange (EN 1125)

VE = 1 Stück

555.511 Longueur 40+50 mm

Tige carrée sertie en deux partie
carré 9 mm, acier trempé, zingué, pour portes jusqu'à 50 mm d'épaisseur, pour serrures avec fonction B panique en combinaison avec barre panique et barre panique à pousser (EN 1125)

UV = 1 pièce

555.511 Length 40+50 mm

Split handle spindle

square 9 mm, steel reinforced, galvanised, for a door thickness of up to 50 mm, for locks with emergency function B in conjunction with panic push-bar and panic touch-bar (EN 1125)

PU = 1 piece



555.593 Länge 50+50 mm

Drückerstift geteilt

Vierkant 9 mm, Stahl gehärtet, verzinkt, für Türstärken bis 50 mm, für Schlösser mit Panikfunktion B in Kombination mit Drücker (EN 179)

VE = 1 Stück

555.593 Longueur 50+50 mm

Tige carrée sertie en deux partie
carré 9 mm, acier trempé, zingué, pour portes jusqu'à 50 mm d'épaisseur, pour serrures avec fonction B panique en combinaison avec poignée (EN 179)

UV = 1 pièce

555.593 Length 50+50 mm

Split handle spindle

square 9 mm, steel reinforced, galvanised, for a door thickness of up to 50 mm, for locks with emergency function B in conjunction with handle (EN 179)

PU = 1 piece



555.585 Länge 70 mm

Drückerstift

Vierkant 9 mm, Stahl gehärtet, verzinkt, für Türstärken bis 50 mm, für Schlösser mit Panikfunktion E, Panik-Treibriegel-schloss und Umlenkschloss

VE = 1 Stück

555.585 Longueur 70 mm

Tige carré

carré 9 mm, acier trempé, zingué, pour portes jusqu'à 50 mm d'épaisseur, pour serrures avec fonction E panique, serrure contre-bascule panique et verrou de dérivation

UV = 1 pièce

555.585 Length 70 mm

Handle spindle

square 9 mm, steel reinforced, galvanised, for a door thickness of up to 50 mm, for locks with emergency function E, shoot bolt lock with emergency function (reversible)

PU = 1 piece



555.591 Länge 100 mm

Drückerstift

Vierkant 9 mm, Stahl gehärtet, verzinkt, für Türstärken bis 50 mm, für Schlösser ohne Panikfunktion

VE = 1 Stück

555.591 Longueur 100 mm

Tige carré

carré 9 mm, acier trempé, zingué, pour portes jusqu'à 50 mm d'épaisseur, pour serrures sans fonction panique

UV = 1 pièce

555.591 Length 100 mm

Handle spindle

square 9 mm, steel reinforced, galvanised, for a door thickness of up to 50 mm, for locks without emergency function

PU = 1 piece



555.500

Edelstahl-Panik-Stangengriff
matt, Beschlag und Rohr,
links und rechts verwendbar,
für Gang- und Standflügel



VE = 1 Garnitur

Einbau mit 499.156 / 499.157

Zusätzlich bestellen:

- 555.297 Blindnietmutter M5*
- 555.515 SR1-Schraube M5x16
- 555.511/ Drückerstift
- 555.585

**Für Flügelbreiten bis 1360 mm,
bei zweiflügeligen Türen ab
1300 mm totaler lichter Breite**



555.500

Barre panique en acier inox
mat, ferrure et tube, utilisable
à droite et à gauche, pour vantail
de service et vantail semi-fixe

UV = 1 garniture

Montage avec 499.156 / 499.157

Commander séparément:

- 555.297 Ecrou aveugle M5*
- 555.515 SR1 vis M5x16
- 555.511/ Tige carrée
- 555.585

**Pour vantail jusqu'à 1360 mm
de largeur; pour portes à deux
vantaux à partir d'une largeur
totale d'ouverture de 1300 mm**

555.500

Stainless steel panic push-bar
matt, fitting and tube, can
be used LH and RH, for access
leaf and secondary leaf

PU = 1 assembly

Installation with 499.156 / 499.157

Order separately:

- 555.297 Blind rivet M5*
- 555.515 SR1 screw M5x16
- 555.511/ Handle spindle
- 555.585

**For leafs widths up to 1360 mm,
for double-leaf doors above
1300 mm total clear width**



555.501

Aluminium-Panik-Stangengriff
F1, Beschlag und Rohr,
links und rechts verwendbar,
für Gang- und Standflügel



VE = 1 Garnitur

Einbau mit 499.156 / 499.157

Zusätzlich bestellen:

- 555.297 Blindnietmutter M5*
- 555.515 SR1-Schraube M5x16
- 555.511/ Drückerstift
- 555.585

**Für Flügelbreiten bis 1360 mm,
bei zweiflügeligen Türen ab
1300 mm totaler lichter Breite**

555.501

Barre panique en aluminium
F1, ferrure et tube, utilisable
à droite et à gauche, pour vantail
de service et vantail semi-fixe

UV = 1 garniture

Montage avec 499.156 / 499.157

Commander séparément:

- 555.297 Ecrou aveugle M5*
- 555.515 SR1 vis M5x16
- 555.511/ Tige carrée
- 555.585

**Pour vantail jusqu'à 1360 mm
de largeur; pour portes à deux
vantaux à partir d'une largeur
totale d'ouverture de 1300 mm**

555.501

Aluminium panic push-bar
F1, fitting and tube, can
be used LH and RH, for access
leaf and secondary leaf

PU = 1 assembly

Installation with 499.156 / 499.157

Order separately:

- 555.297 Blind rivet M5*
- 555.515 SR1 screw M5x16
- 555.511/ Handle spindle
- 555.585

**For leafs widths up to 1360 mm,
for double-leaf doors above
1300 mm total clear width**

* Einsatz bei
hochfrequentierten Türen

* A utiliser pour les portes
à hautes fréquentation

* For frequently-used doors



555.860

Edelstahl-Panik-Stangengriff
matt, links und rechts
verwendbar, für Gang- und
Standflügel

VE = 1 Garnitur

Zusätzlich bestellen:

555.297 Blindnietmutter M5*
555.515 SR1-Schraube M5x16
555.512/ Drückerstift
555.585
555.859 Griffrohr

555.860

Barre panique en acier Inox
mat, utilisable à droite et à
gauche, pour vantail de service
et vantail semi-fixe

UV = 1 garniture

Commander séparément:

555.297 Ecrou aveugle M5*
555.515 SR1 vis M5x16
555.512/ Tige carrée
555.585
555.859 Tube de la poignée

555.860

Stainless steel panic push-bar
matt, can be used LH and RH,
for access leaf and secondary leaf

PU = 1 assembly

Order separately:

555.297 Blind rivet M5*
555.515 SR1 screw M5x16
555.512/ Handle spindle
555.585
555.859 Handle tube



555.859

Edelstahl-Griffrohr
matt, Länge 1090 mm
für Flügelbreiten bis 1350 mm,
passend zu Stangengriff 555.860

VE = 1 Garnitur

Zusätzlich bestellen:

555.860 Stangengriff

555.859

Tube de la poignée en acier Inox
mat, longueur 1090 mm, pour
vantail jusqu'à 1350 mm de lar-
geur, à utiliser avec barre panique
555.860

UV = 1 garniture

Commander séparément:

555.860 Barre panique

555.859

Stainless steel handle tube
matt, length 1090 mm, for leafs
widths up to 1360 mm, for use
with panic push-bar 555.860

PU = 1 assembly

Order separately:

555.860 Panic push-bar

* Einsatz bei
hochfrequentierten Türen

* A utiliser pour les portes
à hautes fréquentation

* For frequently-used doors



555.696 FFB 858-1208 mm
555.697 FFB 1209-1400 mm

Aluminium-Panik-Druckstange
F1, links und rechts
verwendbar, für Gang- und
Standflügel

VE = 1 Garnitur

Einbau mit 499.156 / 499.157

Zusätzlich bestellen:

555.297 Blindnietmutter M5*
555.515 SR1-Schraube M5x16
555.511/ Drückerstift
555.585

* Einsatz bei
hochfrequentierten Türen

555.696 FFB 858-1208 mm
555.697 FFB 1209-1400 mm

**Barre panique à pousser en
aluminium**
F1, utilisable à droite et à
gauche, pour vantail de service
et vantail semi-fixe

UV = 1 garniture

Montage avec 499.156 / 499.157

Commander séparément:

555.297 Ecrou aveugle M5*
555.515 SR1 vis M5x16
555.511/ Tige carrée
555.585

* A utiliser pour les portes
à hautes fréquentation

555.696 FFB 858-1208 mm
555.697 FFB 1209-1400 mm

Aluminium panic touch-bar
F1, can be used LH and RH, for
access leaf and secondary leaf

PU = 1 assembly

Installation with 499.156 / 499.157

Order separately:

555.297 Blind rivet M5*
555.515 SR1 screw M5x16
555.511/ Handle spindle
555.585

* For frequently-used doors

Über Sonderbestellung liefern
wir die Panik-Druckstangen
auf Mass zugeschnitten.

Bitte geben Sie uns bei der
Bestellung folgende Angaben
bekannt:

Mass X _____ **mm**
links oder rechts

Sur commande spéciale, nous
fournissons des barres panique
à pousser sur mesure.

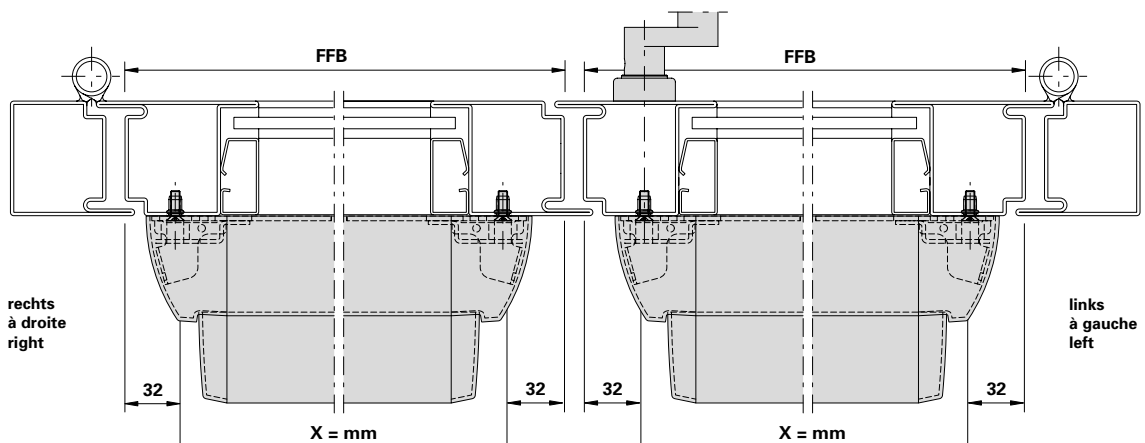
Veillez fournir les indications
suivantes lors de votre
commande:

Mesure X _____ **mm**
à gauche ou droite

We can supply additional
panic touch-bar cut to
size via special order.

When ordering, please
notify us of the following
information:

Measurement X _____ **mm**
left or right





555.698 FFB 858-1208 mm
555.699 FFB 1209-1400 mm

Edelstahl-Panik-Druckstange
 matt, links und rechts
 verwendbar, für Gang- und
 Standflügel

VE = 1 Garnitur

Einbau mit 499.156 / 499.157

Zusätzlich bestellen:

- 555.297 Blindnietmutter M5*
- 555.515 SR1-Schraube M5x16
- 555.511/ Drückerstift
- 555.585

* Einsatz bei
 hochfrequentierten Türen

555.698 FFB 858-1208 mm
555.699 FFB 1209-1400 mm

**Barre panique à pousser en
 acier inox**
 mat, utilisable à droite et à
 gauche, pour vantail de service
 et vantail semi-fixe

UV = 1 garniture

Montage avec 499.156 / 499.157

Commander séparément:

- 555.297 Ecrou aveugle M5*
- 555.515 SR1 vis M5x16
- 555.511/ Tige carrée
- 555.585

* A utiliser pour les portes
 à hautes fréquentation

555.698 FFB 858-1208 mm
555.699 FFB 1209-1400 mm

Stainless steel panic touch-bar
 matt, can be used LH and RH, for
 access leaf and secondary leaf

PU = 1 assembly

Installation with 499.156 / 499.157

Order separately:

- 555.297 Blind rivet M5*
- 555.515 SR1 screw M5x16
- 555.511/ Handle spindle
- 555.585

* For frequently-used doors

Über Sonderbestellung liefern
 wir die Panik-Druckstangen
 auf Mass zugeschnitten.

Bitte geben Sie uns bei der
 Bestellung folgende Angaben
 bekannt:

Mass X _____ mm
 links oder rechts

Sur commande spéciale, nous
 fournissons des barres panique
 à pousser sur mesure.

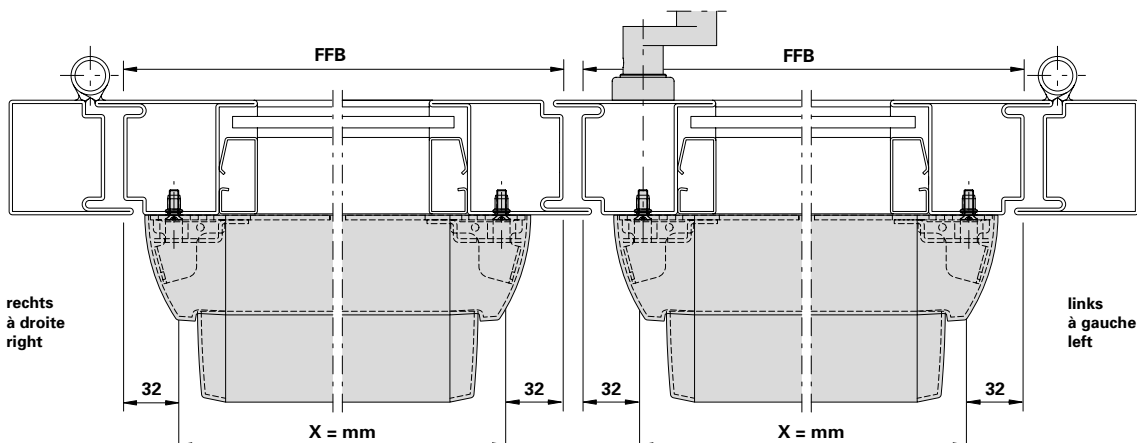
Veillez fournir les indications
 suivantes lors de votre
 commande:

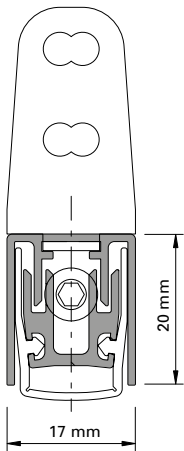
Mesure X _____ mm
 à gauche ou à droite

We can supply additional
 panic touch-bar cut to
 size via special order.

When ordering, please
 notify us of the following
 information:

Measurement X _____ mm
 left or right





Automatische Senkdichtung

Aluminium, Dichtung aus Silikon, seitliche Befestigung mit Winkeln aus Edelstahl. links und rechts einsetzbar. Die Dichtungen lösen bandseitig aus und der Hub ist einstellbar bis 16 mm. Parallelabsenkung mit automatischem Ausgleich bei schiefem Boden. Einseitig kürzbar bis zur nächst kleineren Nennlänge.

VE = 1 Stück
4 Schrauben M4x7
2 Befestigungswinkel

Art.-Nr.	max. FFB mm	min. FFB mm
555.366	400	275
555.367	550	400
555.368	700	550
555.369	850	700
555.370	1000	850
555.371	1150	1000
555.372	1300	1150
555.373	1450	1300

Einbau mit 499.131

Joint seuil automatique

aluminium, joint en silicon, fixation latérale par équerres en acier inox, utilisable à gauche et à droite. Les joints se déclenchent côté paumelle et la course est réglable jusqu'à 16 mm. Abaissement parallèle avec compensation automatique sur sol en pente. Peut être raccourci d'un côté jusqu'à la longueur nominale inférieure la plus proche.

UV = 1 pièce
4 vis M4x7
2 équerres de fixation

No d'art	max. FFB mm	min. FFB mm
555.366	400	275
555.367	550	400
555.368	700	550
555.369	850	700
555.370	1000	850
555.371	1150	1000
555.372	1300	1150
555.373	1450	1300

Montage avec 499.131

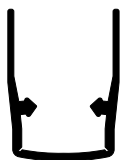
Automatic drop seal

aluminium, weatherstrip made of silicone, lateral fastening with stainless steel brackets, can be used LH and RH. The weatherstrips are removed on the hinge side and the travel can be set at up to 16 mm. Parallel settlements with automatic compensation on sloping ground. Can be shortened on one side as far as the next smallest nominal length.

PU = 1 joint
4 screws M4x7
2 angled brackets

Part no.	max. FFB mm	min. FFB mm
555.366	400	275
555.367	550	400
555.368	700	550
555.369	850	700
555.370	1000	850
555.371	1150	1000
555.372	1300	1150
555.373	1450	1300

Installation with 499.131



456.116

Dichtungsprofil

Silikon, Ersatzdichtung für automatische Senkdichtung 555.366 - 555.373

VE = 1,5 m

456.116

Profilé d'étanchéité

silicone, joint de remplacement pour joint seuil automatique 555.366 - 555.373

UV = 1,5 m

456.116

Gasket profile

silicone, spare gasket for automatic drop seal 555.366 - 555.373

PU = 1,5 m



555.490

Senkschraube M5x12

Stahl verzinkt, Edelstahl-Look, SR1-Angriff, selbstgewindend, 100° Senkkopf, für die Befestigung der Schlösser mit Edelstahl-Stulpen und Schloss-Zubehörteile aus Edelstahl

Bohrdurchmesser \varnothing 4,5 mm

VE = 500 Stück

555.490

Vis à tête fraisée M5x12

acier zingué, surface acier Inox, empreinte SR1, autotaraudeuse, tête noyée 100°, pour la fixation des serrures avec têtière en acier Inox et accessoires en acier Inox

Diamètre de perçage \varnothing 4,5 mm

UV = 500 pièces

555.490

Countersunk screw M5x12

galvanised steel, stainless steel surface, SR1 head, self-tapping, 100° countersunk, for fixing locks with stainless steel face plate and lock accessories

Hole diameter \varnothing 4.5 mm

PU = 500 pieces



550.322

Senkschraube M5x12

Edelstahl, SR1-Angriff, selbstgewindend, 100° Senkkopf, für die Befestigung der Schlösser mit Edelstahl-Stulpen und Schloss-Zubehörteile aus Edelstahl

Bohrdurchmesser \varnothing 4,5 mm

VE = 500 Stück

550.322

Vis à tête fraisée M5x12

acier Inox, empreinte SR1, autotaraudeuse, tête noyée 100°, pour la fixation des serrures avec têtière en acier Inox et accessoires en acier Inox

Diamètre de perçage \varnothing 4,5 mm

UV = 500 pièces

550.322

Countersunk screw M5x12

stainless steel, SR1 head, self-tapping, 100° countersunk, for fixing locks with stainless steel face plate and lock accessories

Hole diameter \varnothing 4.5 mm

PU = 500 pieces



555.515

Senkschraube M5x16

Stahl verzinkt, SR1-Angriff, selbstgewindend, 100° Senkkopf, für die Befestigung der Drücker, Panik-Stangengriffe

Bohrdurchmesser
 \varnothing 4,5 / 4,7 mm

VE = 100 Stück

555.515

Vis à tête fraisée M5x16

acier zingué, empreinte SR1, autotaraudeuse, tête noyée 100°, pour la fixation des poignées, barre panique

Diamètre de perçage
 \varnothing 4,5 / 4,7 mm

UV = 100 pièces

555.515

Countersunk screw M5x16

galvanised steel, SR1 head, self-tapping, 100° countersunk, for fixing handles, locking bars with emergency function

Hole diameter
 \varnothing 4,5 / 4,7 mm

PU = 100 pieces



550.454

Senkschraube 4,2x67 mm
Stahl verzinkt, SR1-Angriff,
selbstbohrend, für
Blendrahmenverbreiterung

VE = 100 Stück

550.454

Vis à tête fraisée 4,2x67 mm
acier zingué, empreinte SR1,
autoforeuse, pour l'élargisseur
du cadre dormant

UV = 100 pièces

550.454

Countersunk screw 4.2x67 mm
galvanised steel, SR1 head,
self-cutting, for outer frame
enlargement.

PU = 100 pieces



550.010

Senkschraube 4,2x41 mm
Stahl verzinkt, SR1-Angriff,
selbstbohrend, für
Blendrahmenverbreiterung

VE = 100 Stück

550.010

Vis à tête fraisée 4,2x41 mm
acier zingué, empreinte SR1,
autoforeuse, pour l'élargisseur
du cadre dormant

UV = 100 pièces

550.010

Countersunk screw 4.2x41 mm
galvanised steel, SR1 head,
self-cutting, for outer frame
enlargement

PU = 100 pieces



555.486

Schraube M4x7
Stahl verzinkt, Edelstahl-Look,
SR1-Angriff, selbstgewindend
Bohrdurchmesser 3,6 mm

VE = 100 Stück

555.486

Vis M4x7
acier zingué, surface acier Inox,
empreinte SR1, autotaraudeuse
Diamètre de perçage 3,6 mm

UV = 100 pièces

555.486

Screw M4x7
galvanised steel, stainless steel
surface, SR1 head, self-tapping
Hole diameter 3.6 mm

PU = 100 pieces



451.093

Rahmendübel

für Beton/Ziegelvollstein/
Hochlochziegel, Torx-Angriff,
Länge 140 mm, Einbau mit
Torx-Klinge 499.005

VE = 50 Stück

451.093

Goujon d'ancrage

pour béton/briques pleines,
empreinte Torx, longueur
140 mm, fixation
avec lame Torx 499.005

UV = 50 pièces

451.093

Anchor bolt

for concrete/solid clay brick,
Torx-set recess head, length
140 mm, insert with Torx-set
blade 499.005

PU = 50 pieces



451.094

Rahmendübel

für Beton/Ziegelvollstein/
Hochlochziegel, Torx-Angriff,
Länge 160 mm, Einbau mit
Torx-Klinge 499.005

VE = 50 Stück

451.094

Goujon d'ancrage

pour béton/briques pleines,
empreinte Torx, longueur
160 mm, fixation avec lame
Torx 499.005

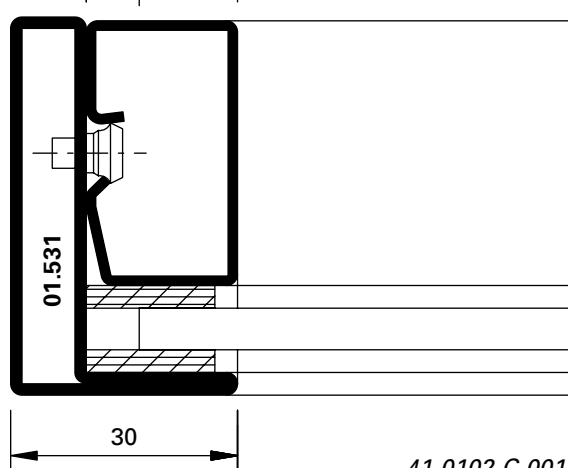
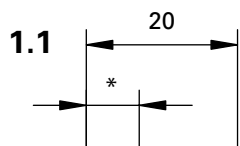
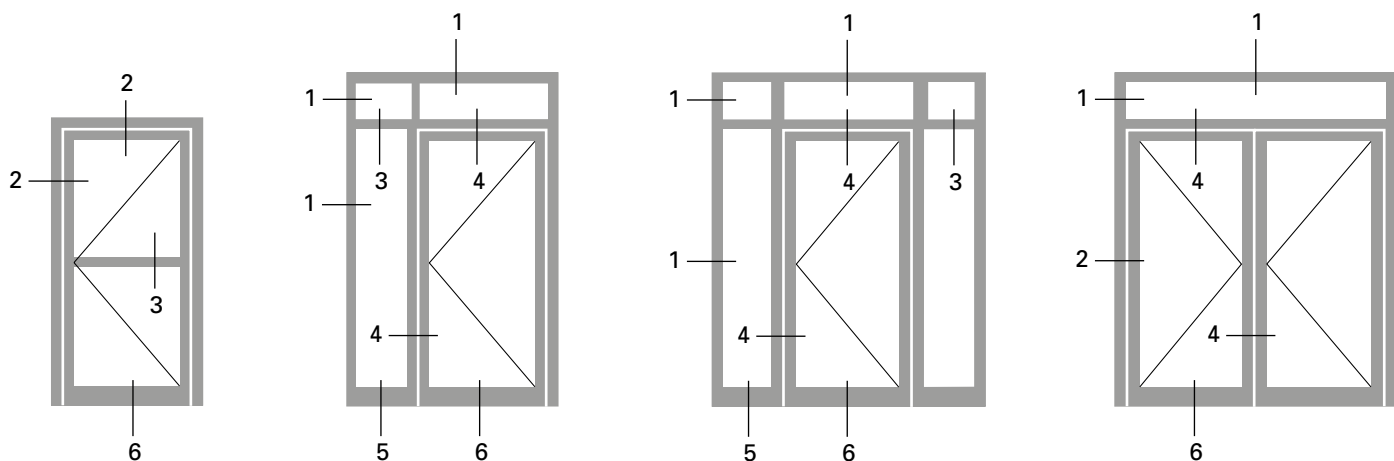
UV = 50 pièces

451.094

Anchor bolt

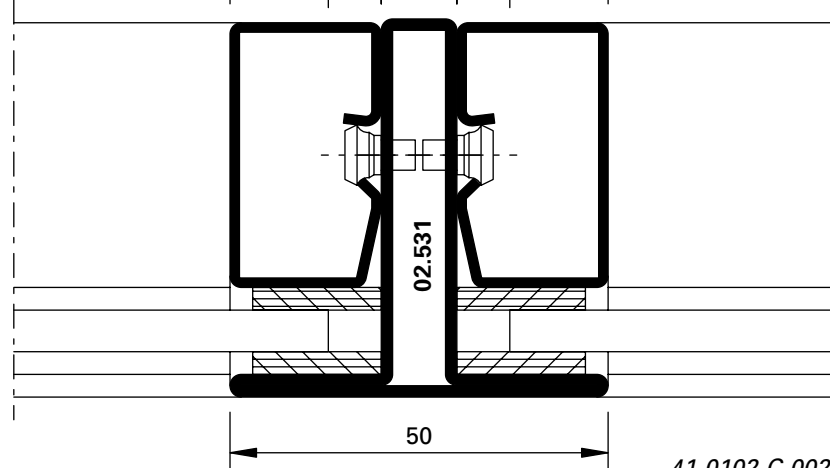
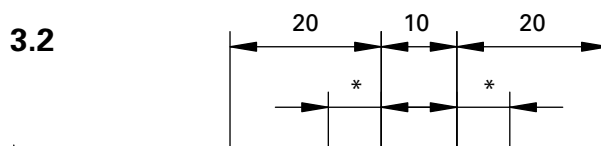
for concrete/solid clay brick,
Torx-set recess head, length
160 mm, insert with Torx-set
blade 499.005

PU = 50 pieces



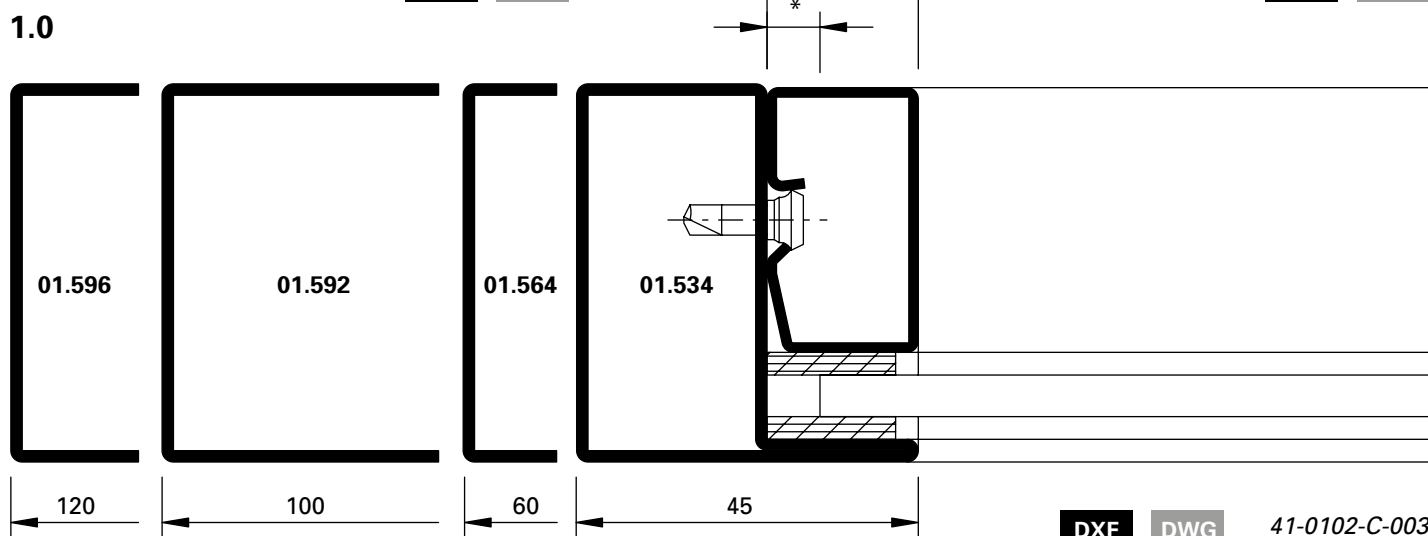
41-0102-C-001

DXF **DWG**



41-0102-C-002

DXF **DWG**



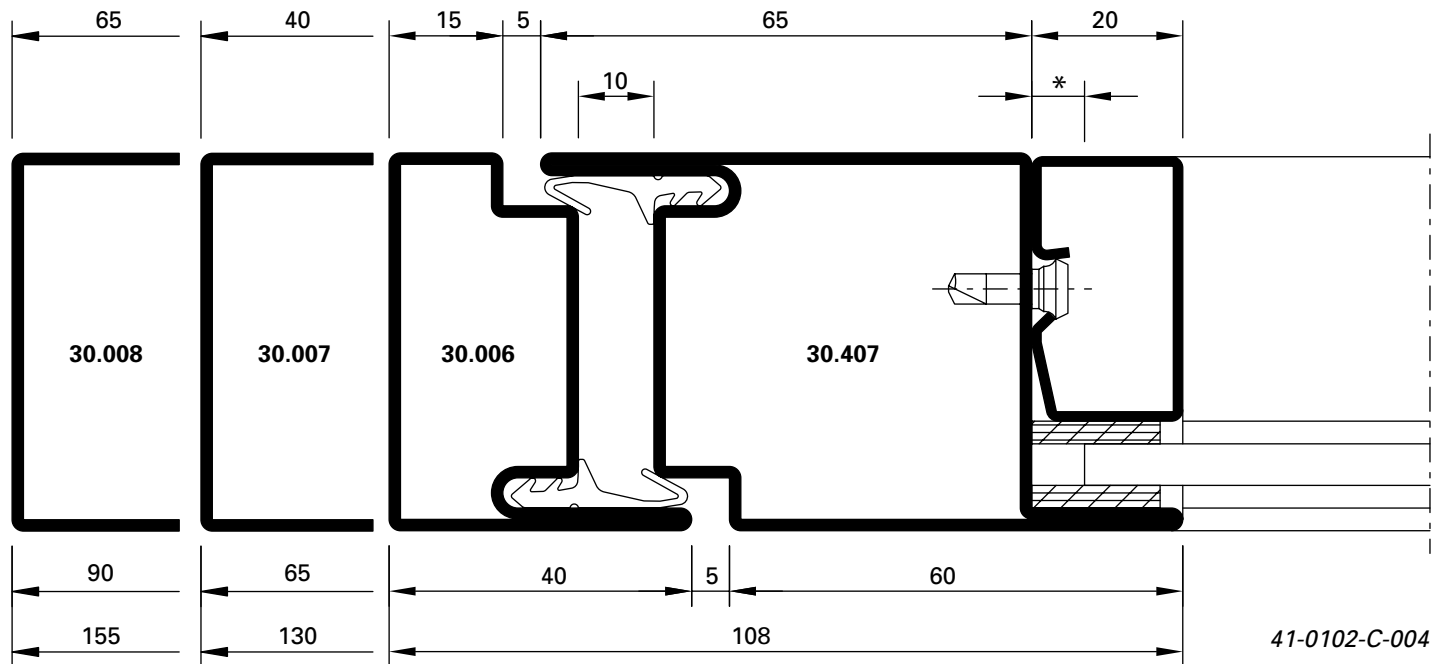
DXF **DWG** 41-0102-C-003

* Je nach Glasfabrikat

* Selon le fabricant du vitrage

* Depending on the make of glass

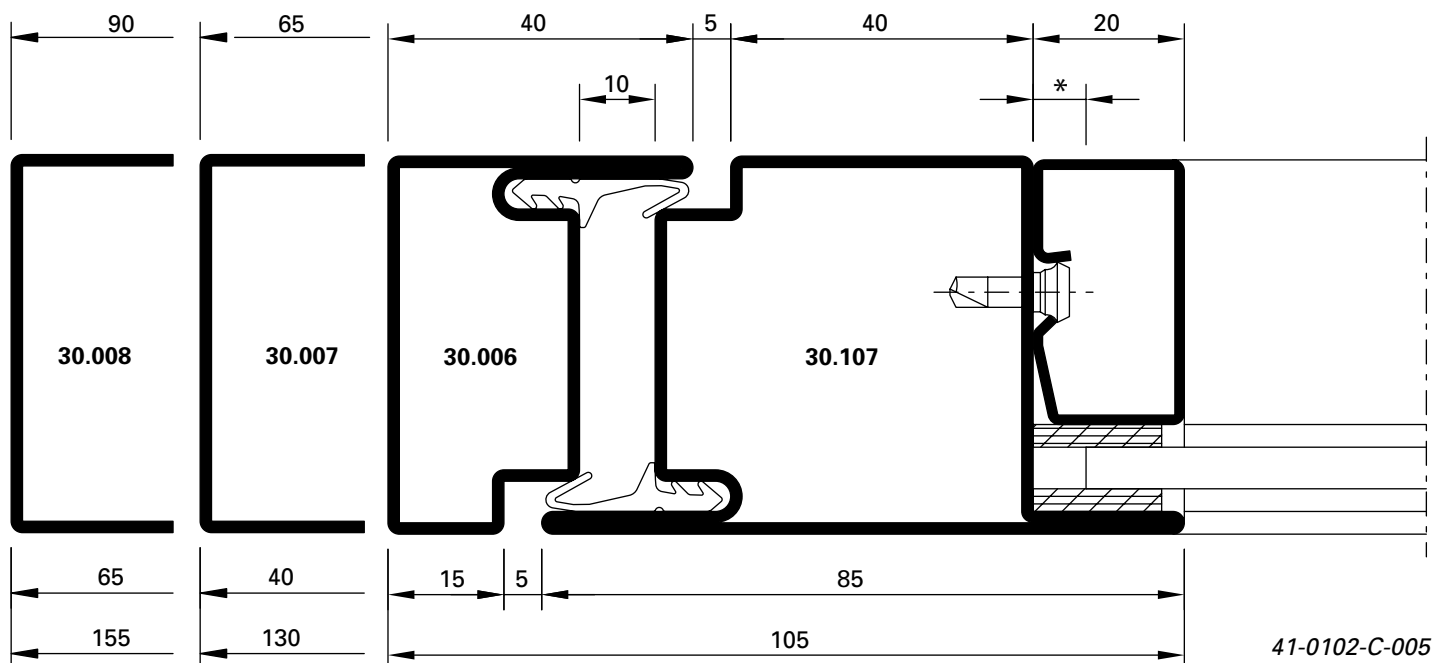
2.0



41-0102-C-004

DXF DWG

2.1



41-0102-C-005

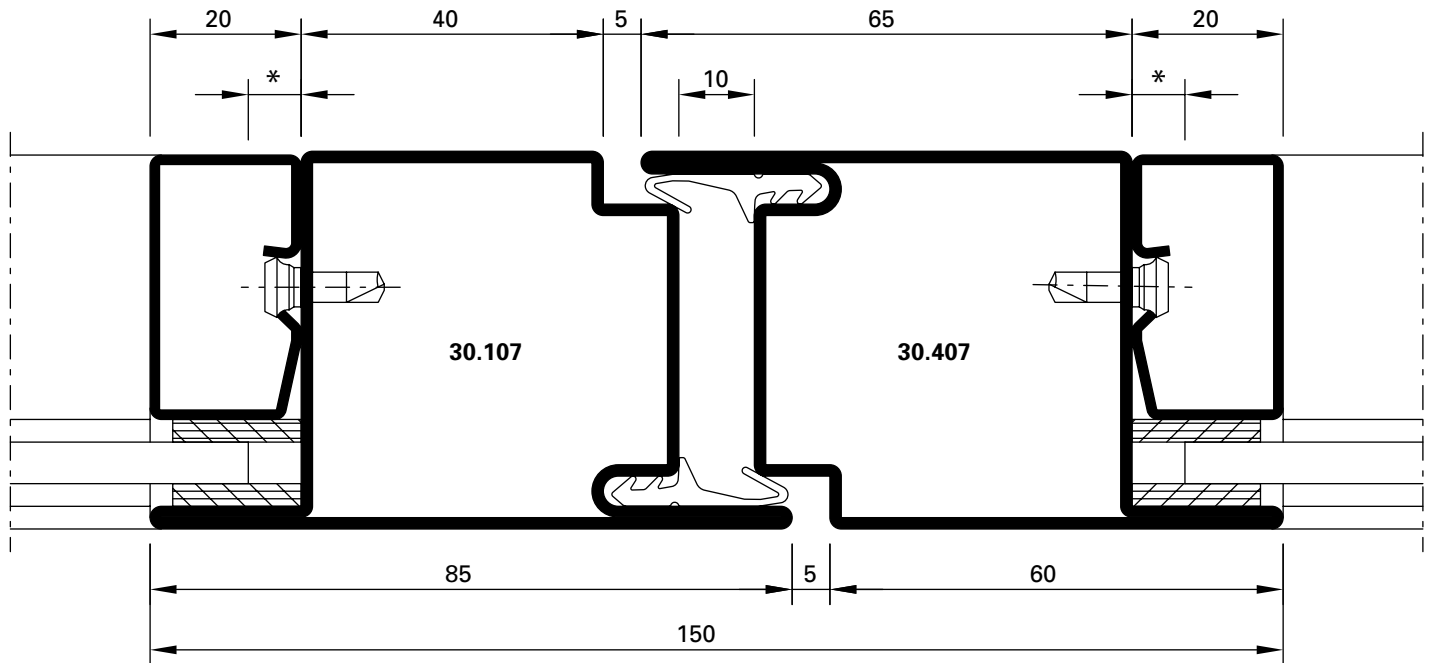
DXF DWG

* Je nach Glasfabrikat

* Selon le fabricant du vitrage

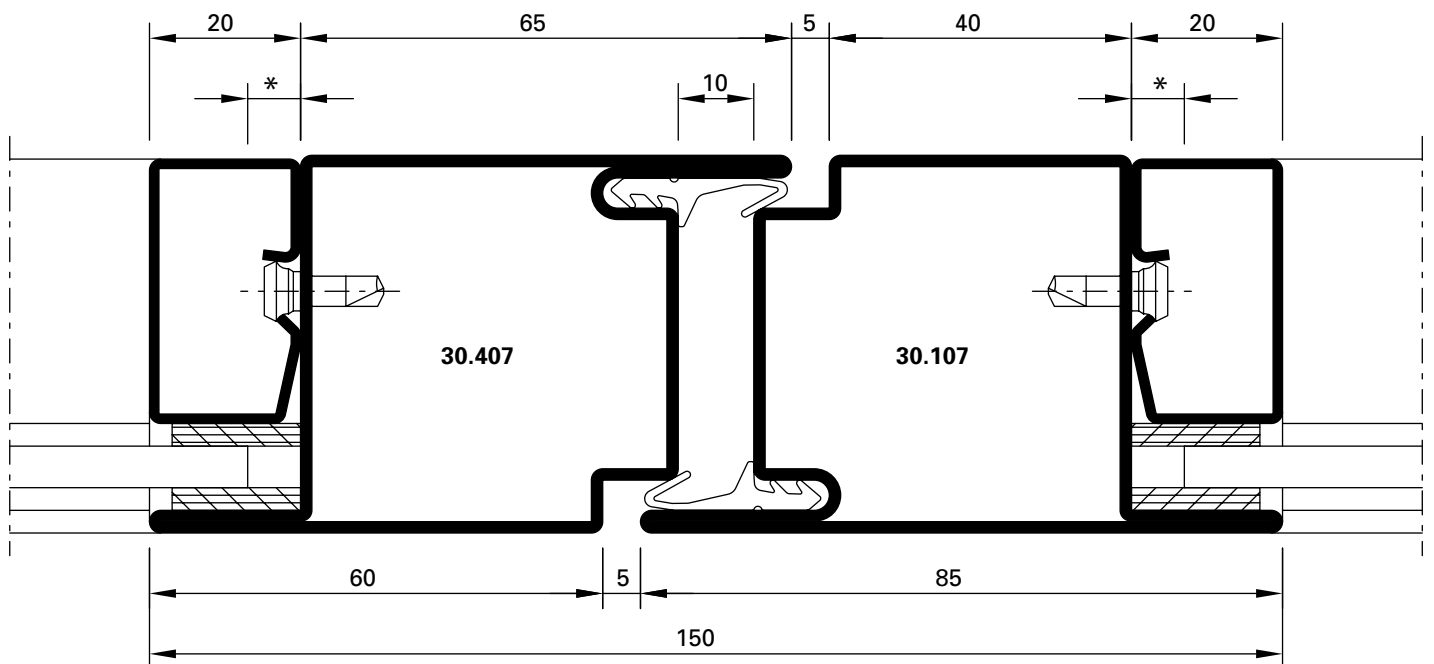
* Depending on the make of glass

4.0



DXF **DWG** 41-0102-C-006

4.1



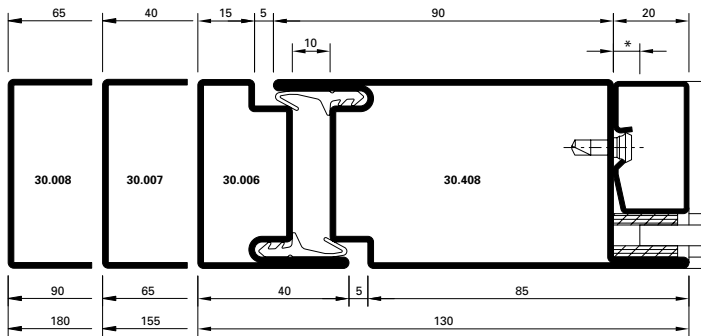
DXF **DWG** 41-0102-C-007

* Je nach Glasfabrikat

* Selon le fabricant du vitrage

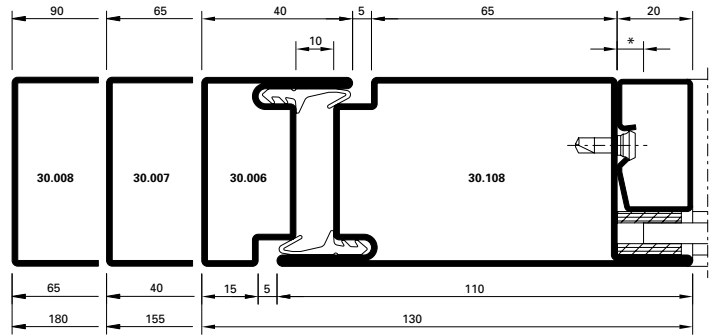
* Depending on the make of glass

2.2



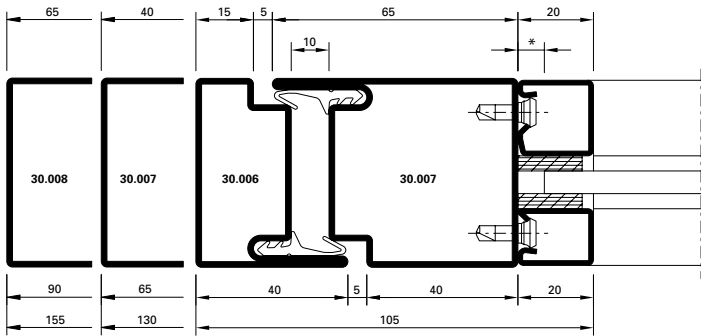
DXF **DWG** 41-0102-C-008

2.3



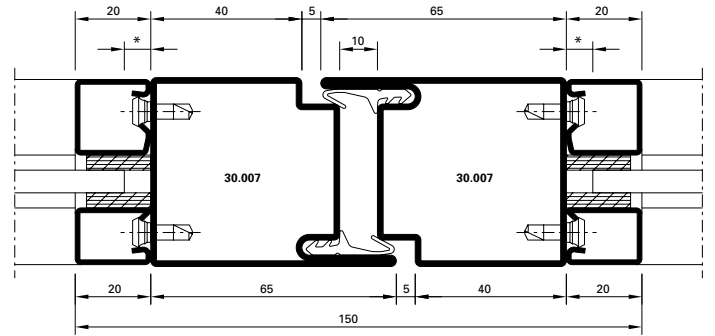
DXF **DWG** 41-0102-C-009

2.4



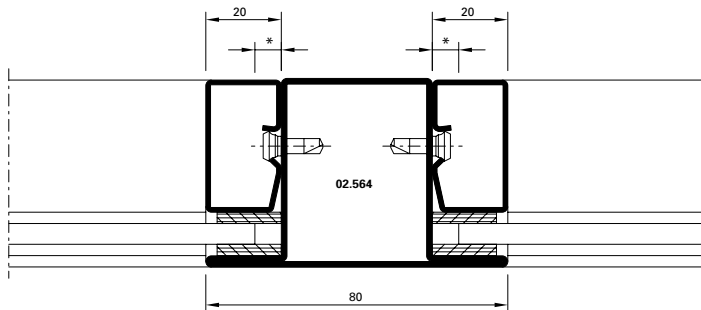
DXF **DWG** 41-0102-C-010

4.2



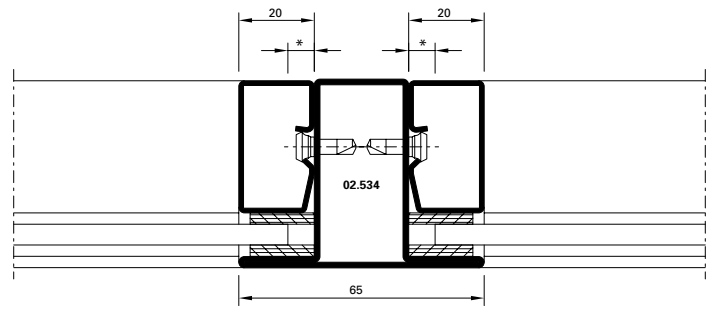
DXF **DWG** 41-0102-C-011

3.0



DXF **DWG** 41-0102-C-012

3.1

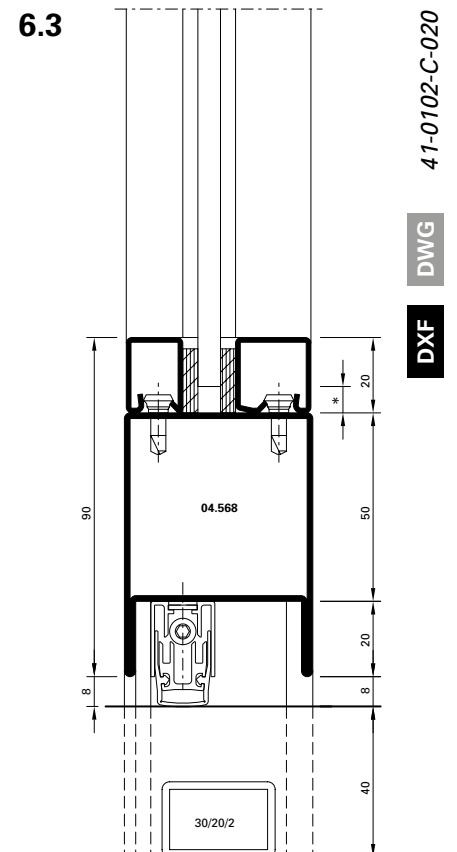
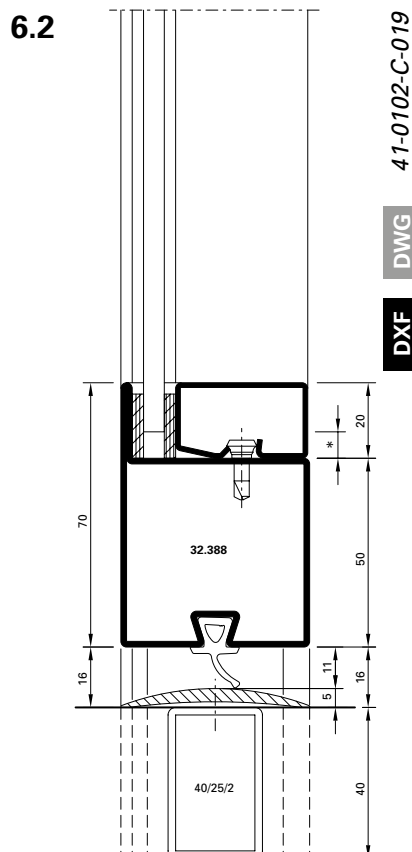
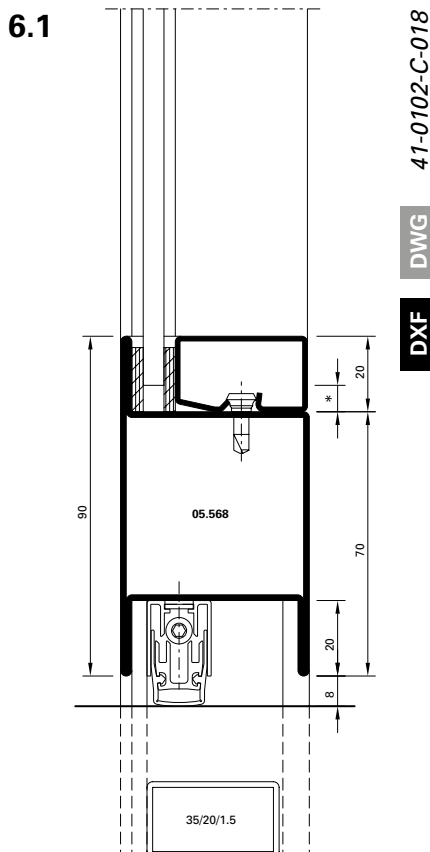
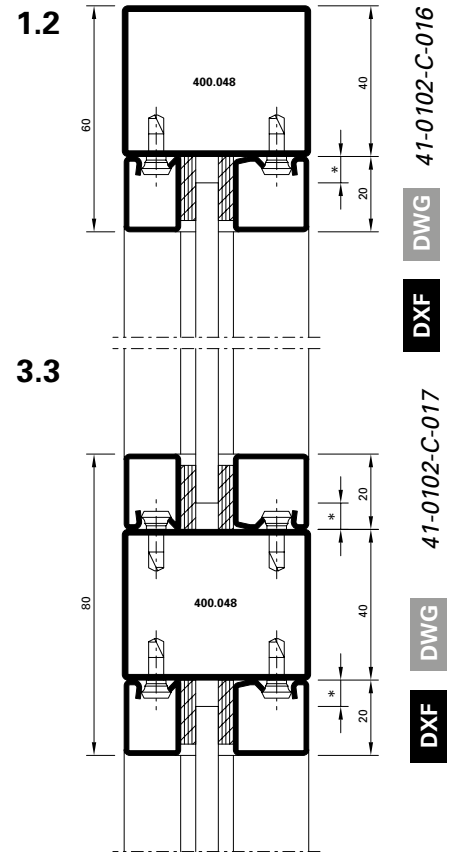
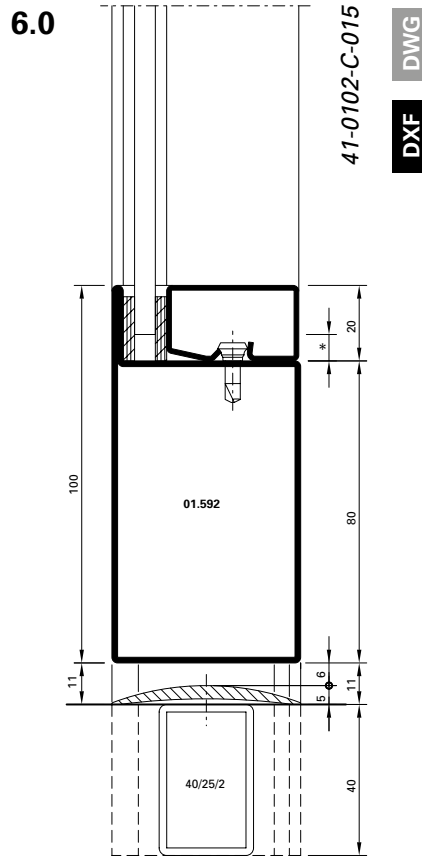
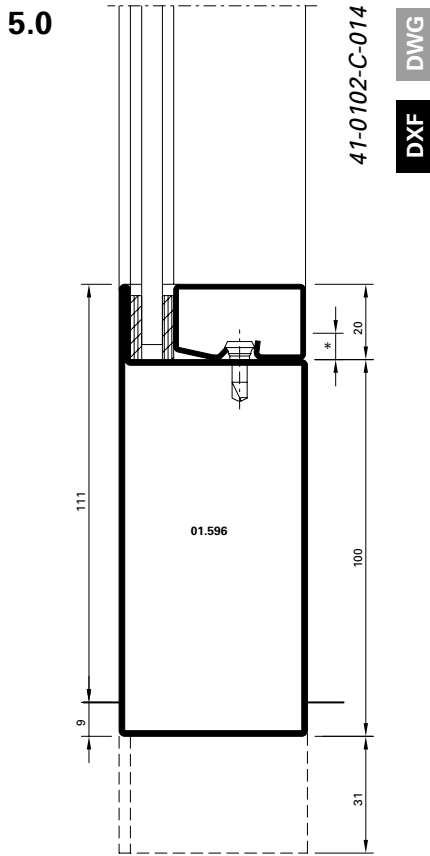


DXF **DWG** 41-0102-C-013

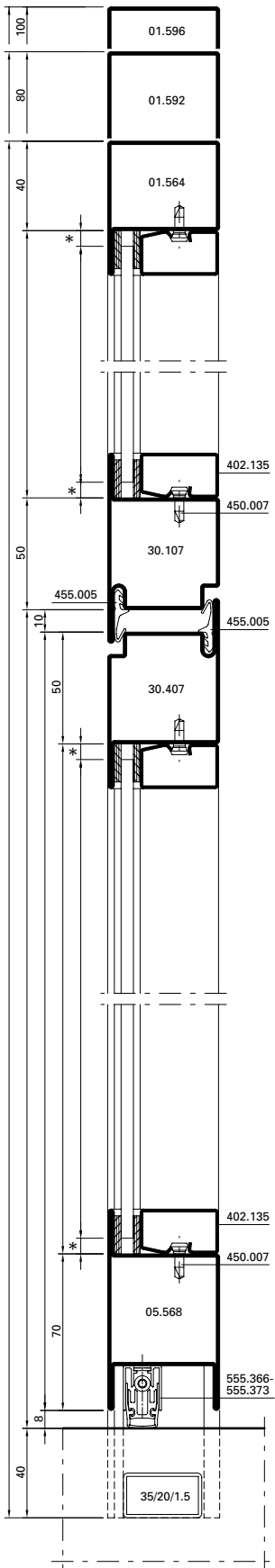
* Je nach Glasfabrikat

* Selon le fabricant du vitrage

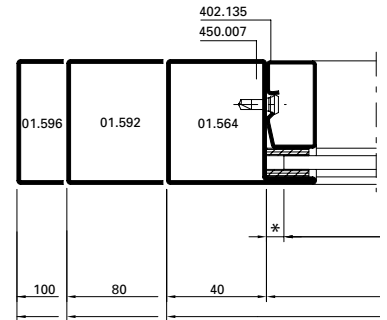
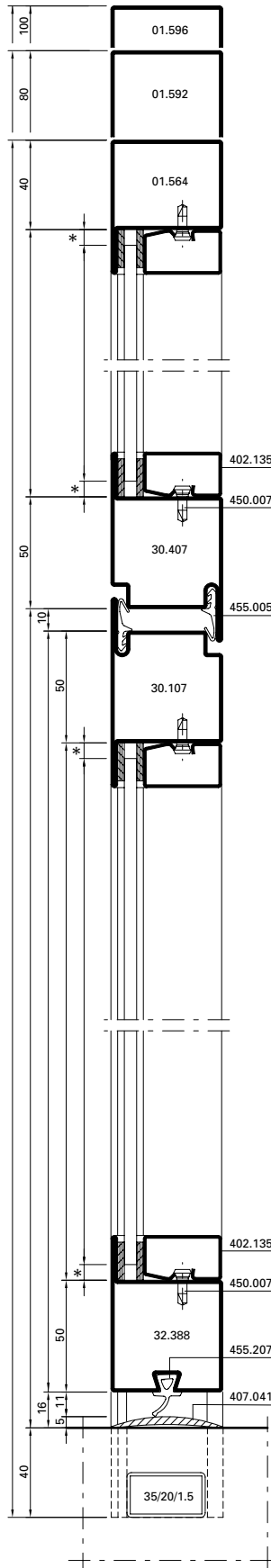
* Depending on the make of glass



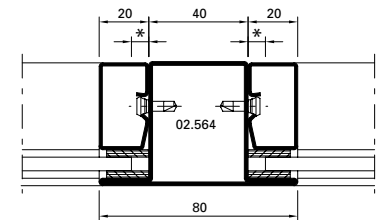
B-B



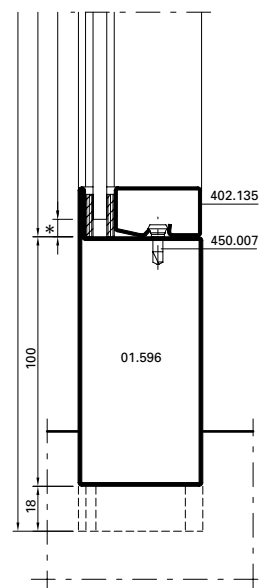
D-D

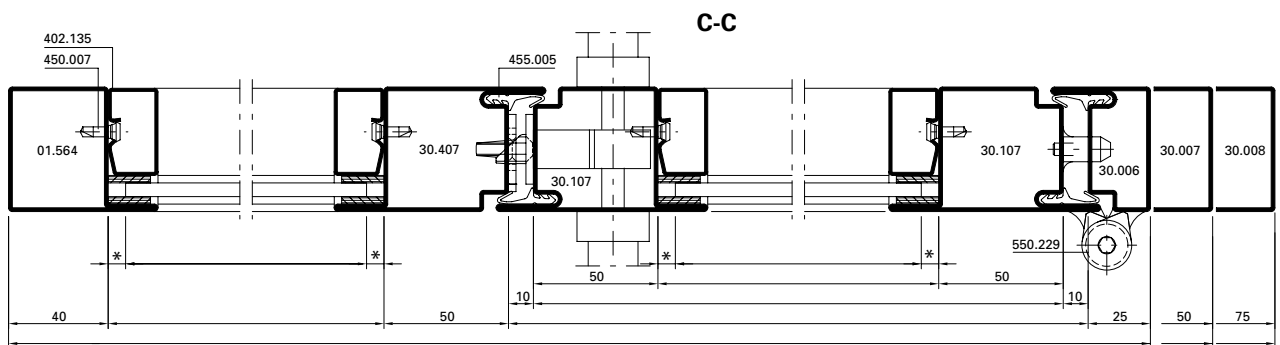
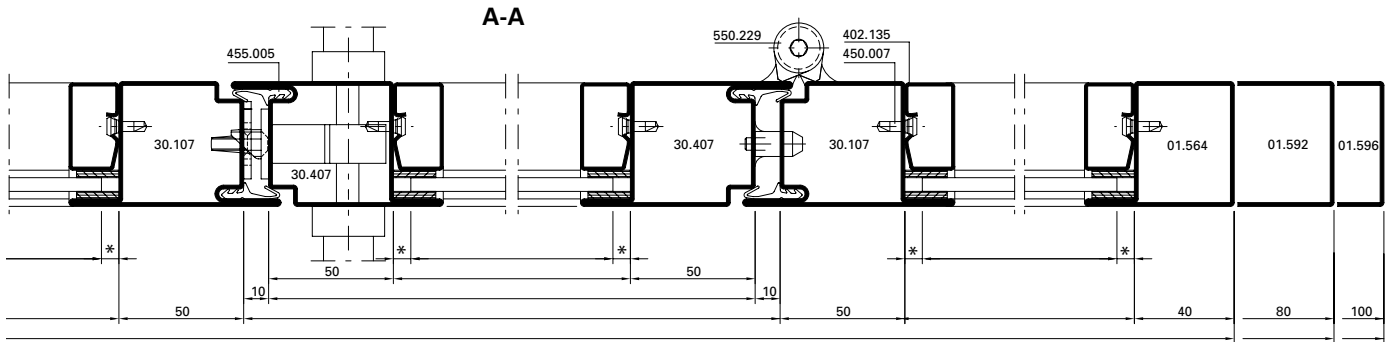


Detail Pfosten/Riegel
 Détail montant/traverse
 Detail mullion/transom



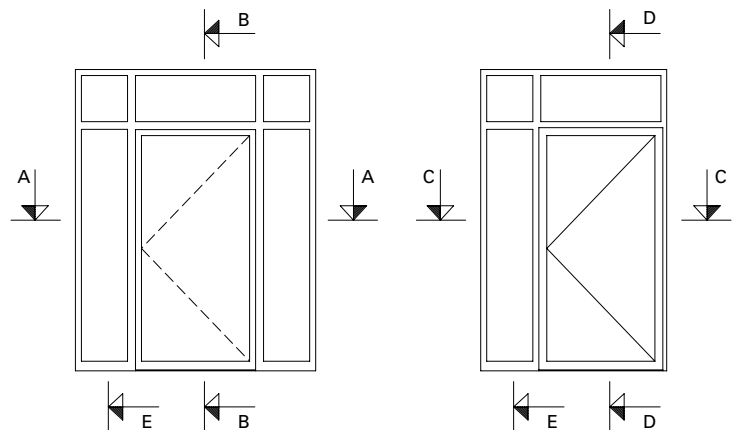
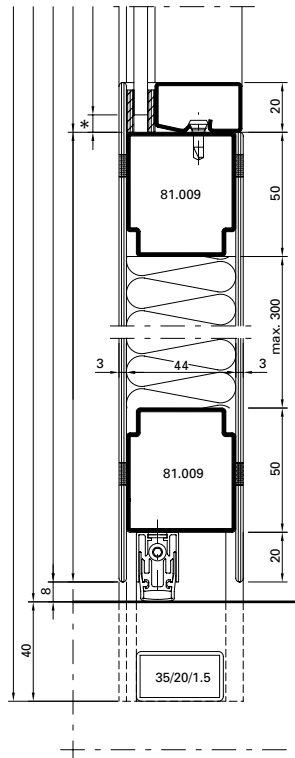
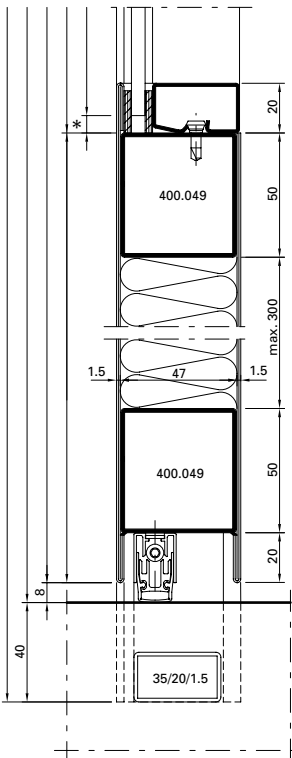
Detail E



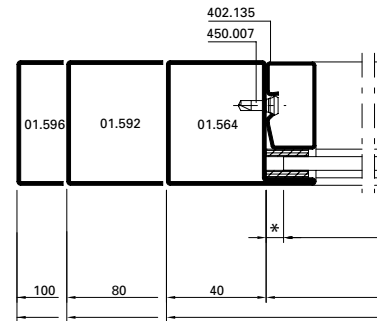
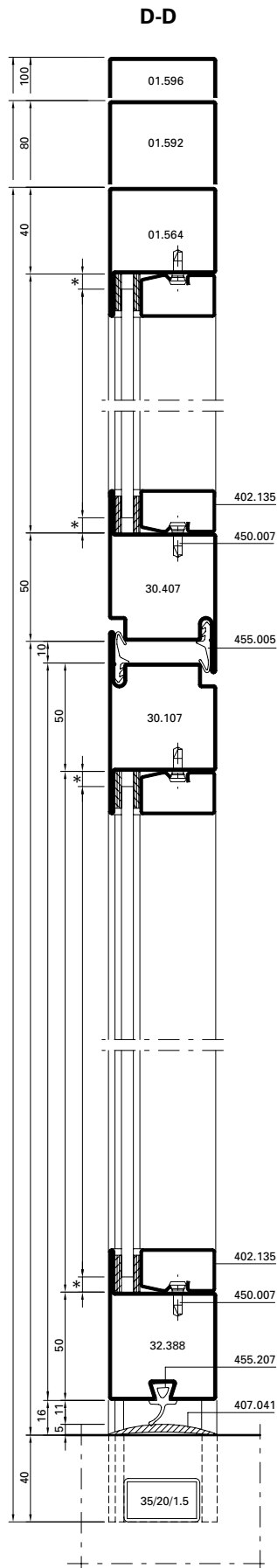
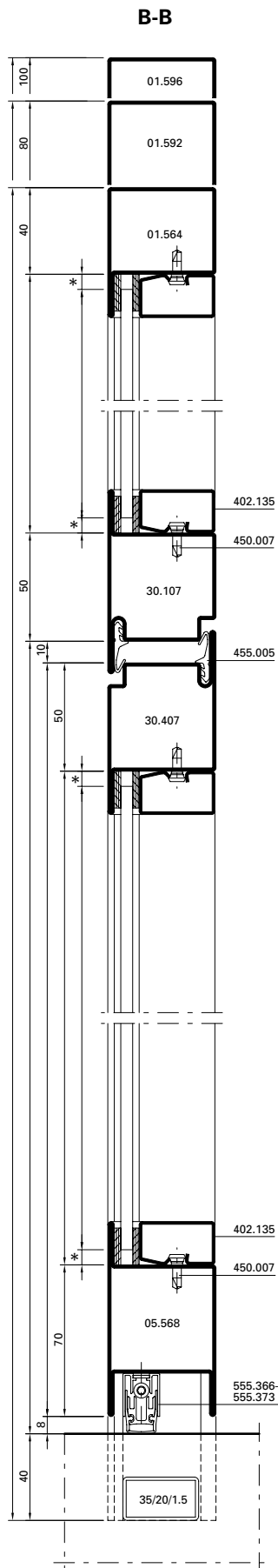


Alternative

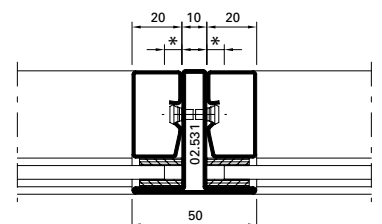
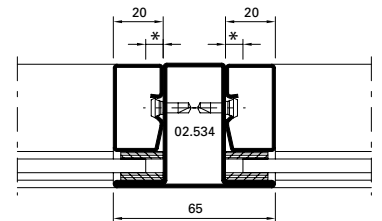
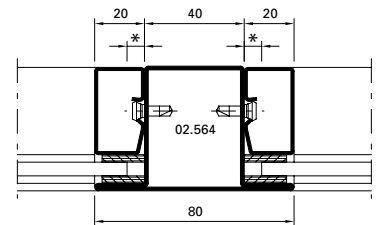
Alternative



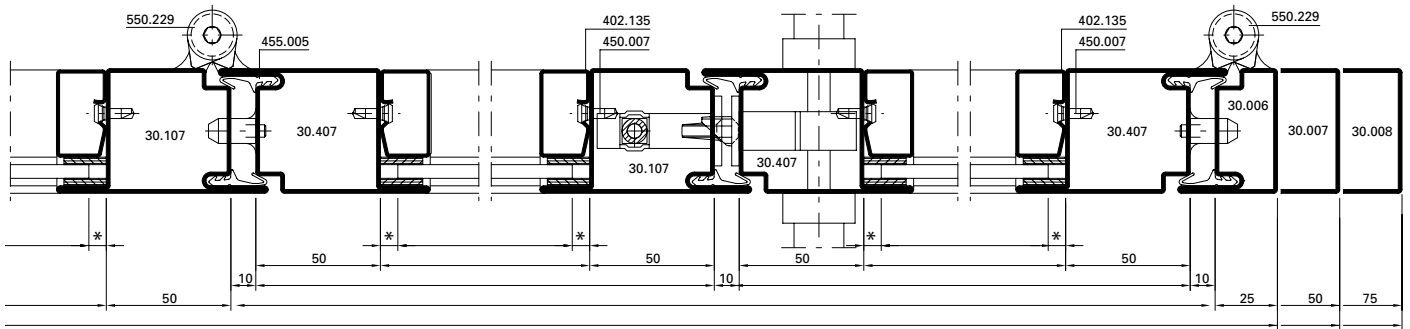
- * Je nach Glasfabrikat
- * Selon le fabricant du vitrage
- * Depending on the make of glass



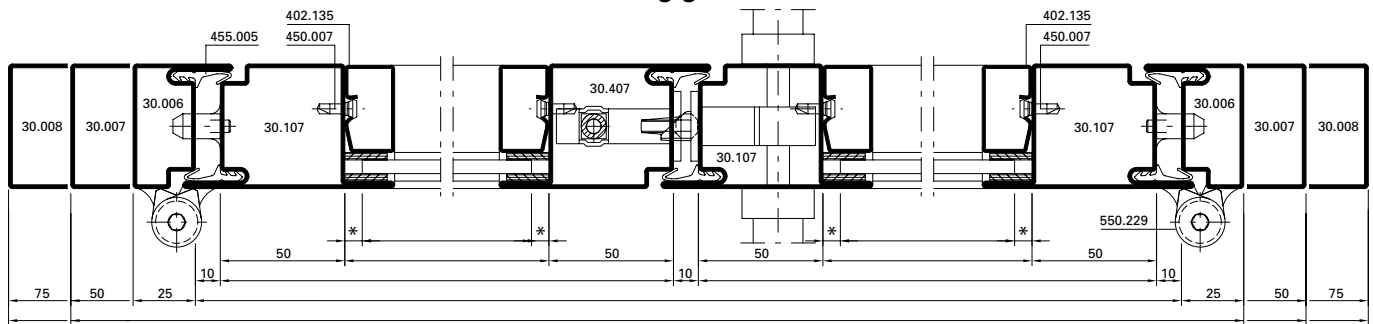
Detail Pfosten/Riegel
Détail traverse/montant
Detail transom/mullion



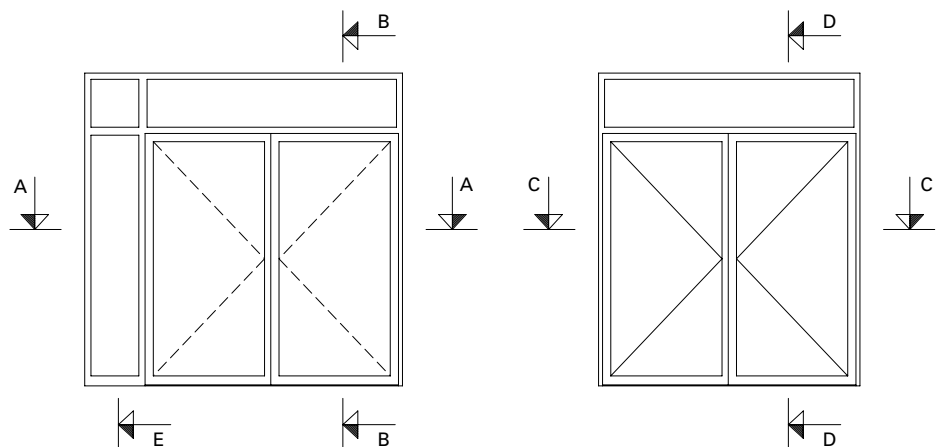
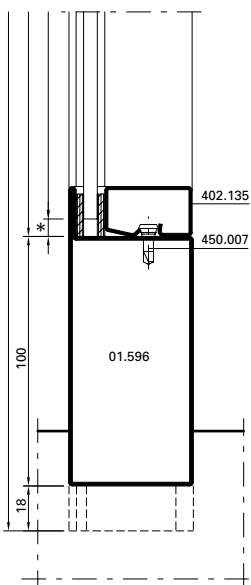
A-A



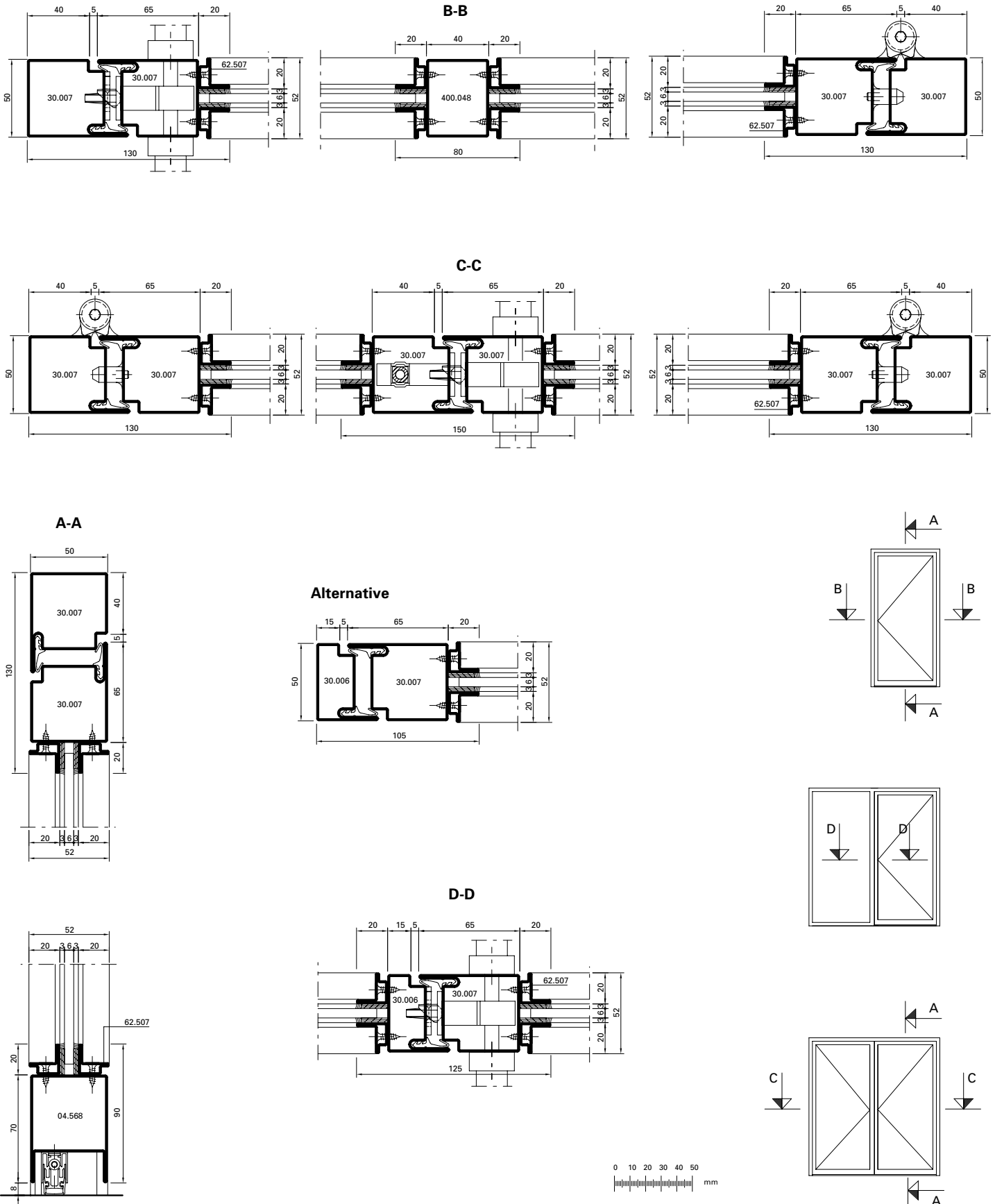
C-C

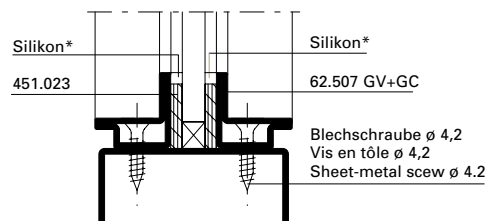
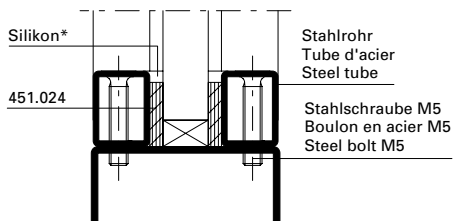
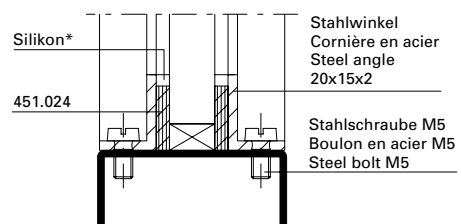
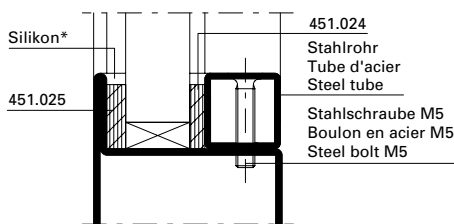
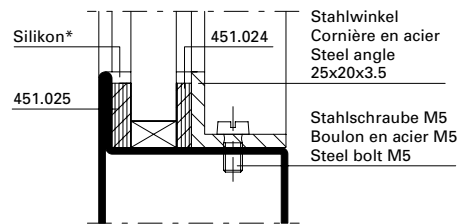
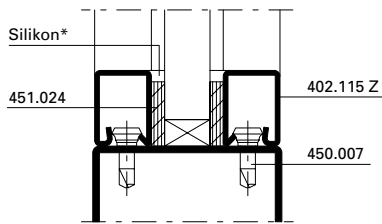
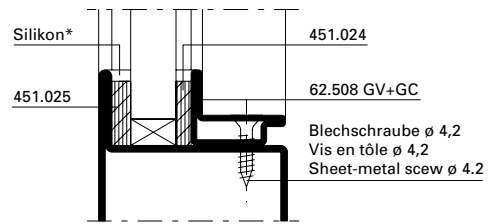
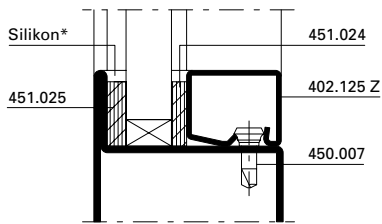
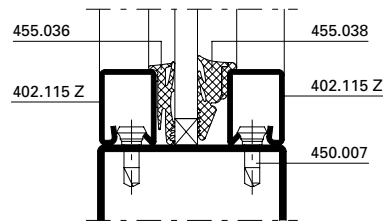
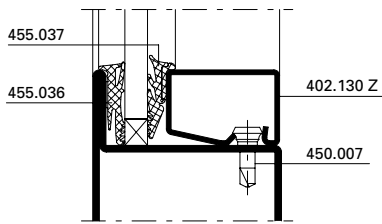


Detail E



- * Je nach Glasfabrikat
- * Selon le fabricant du vitrage
- * Depending on the make of glass

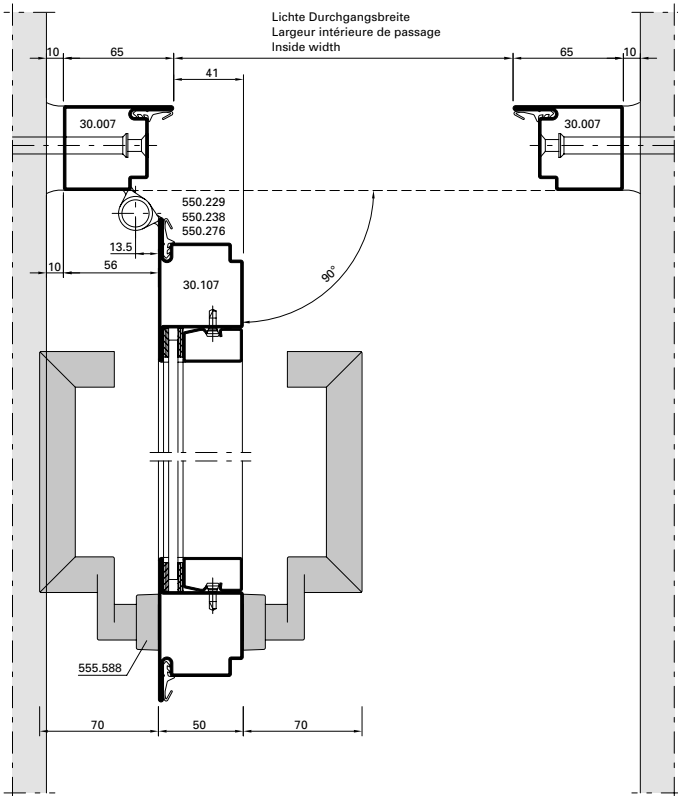




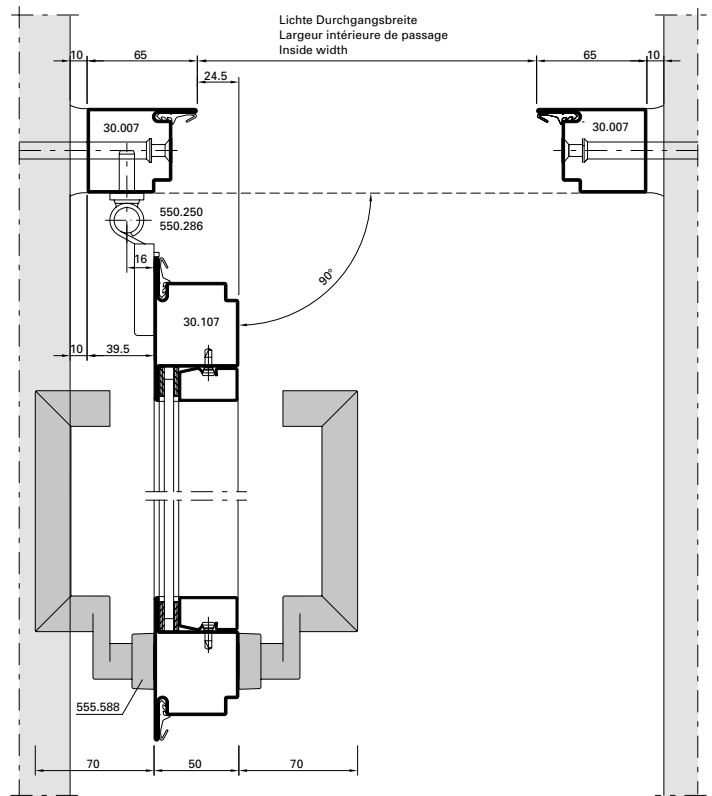
* Brandschutz-Silikon wahlweise

* Silicon difficilement combustible
 au choix

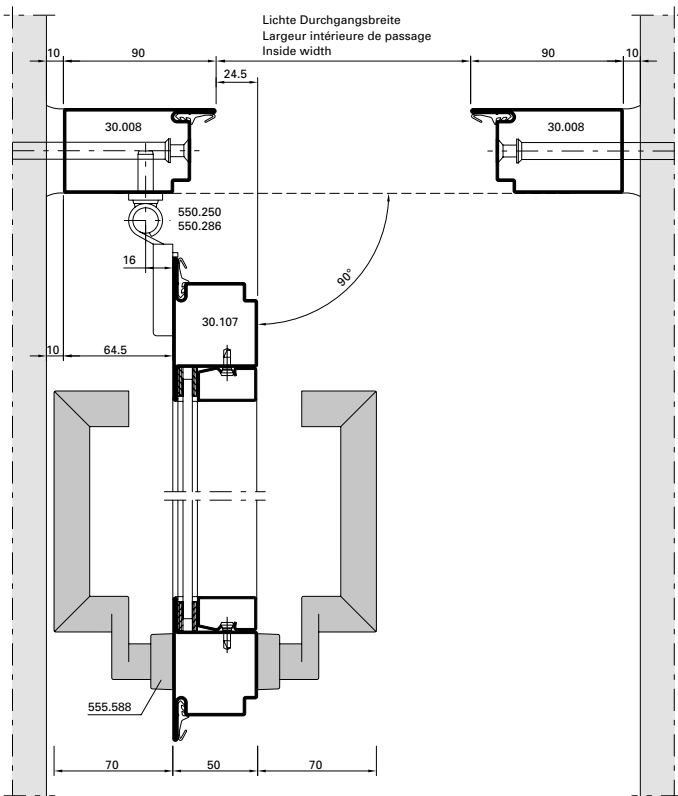
* Fire resistant silicone optional



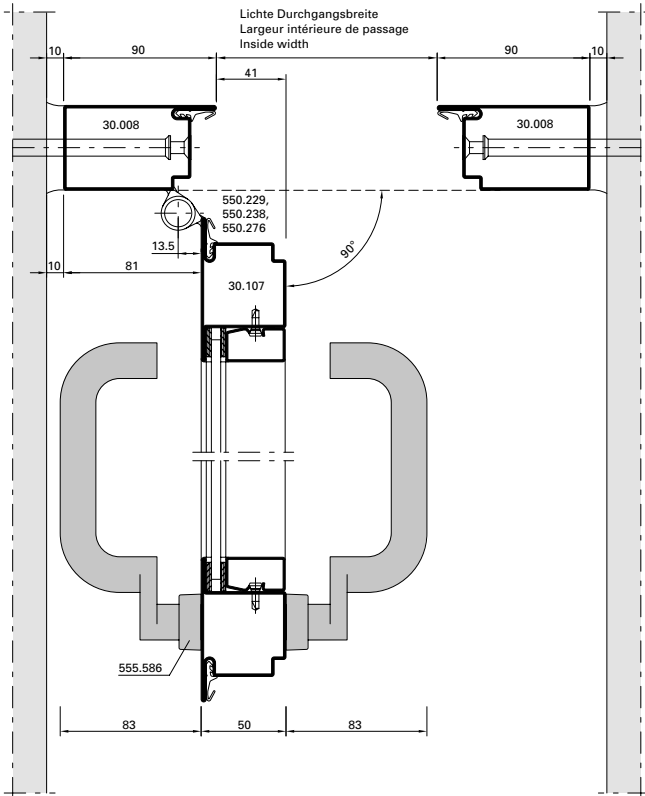
DXF **DWG** 41-0102-E-001



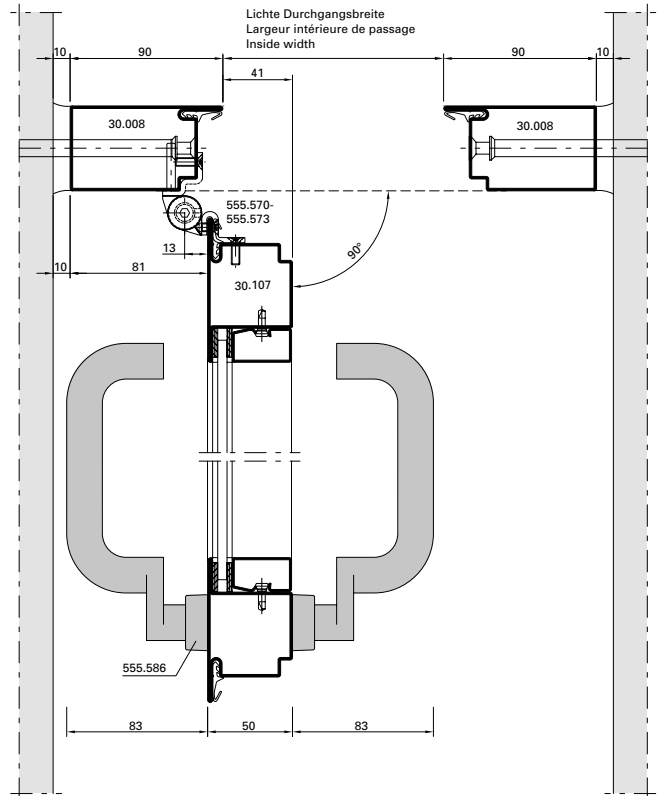
DXF **DWG** 41-0102-E-005



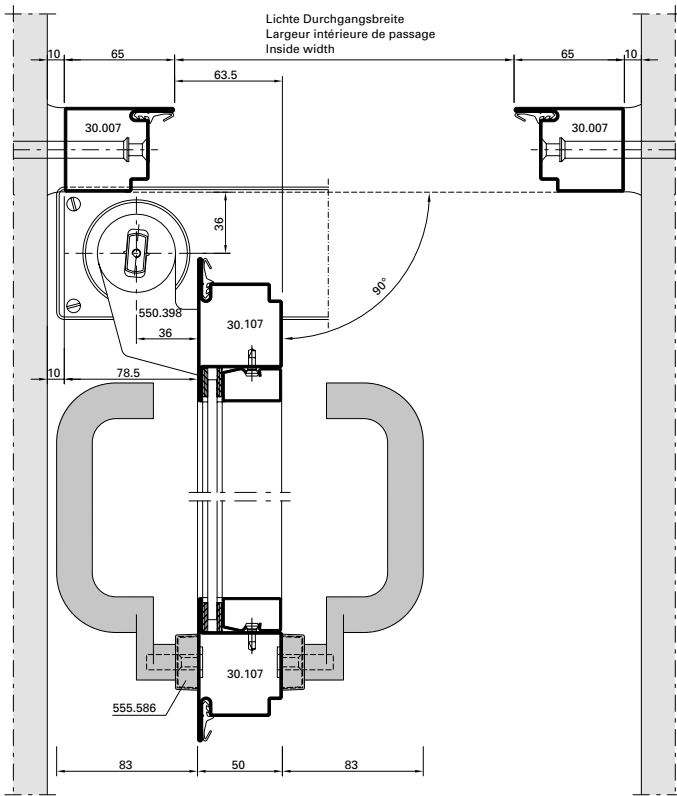
DXF **DWG** 41-0102-E-004



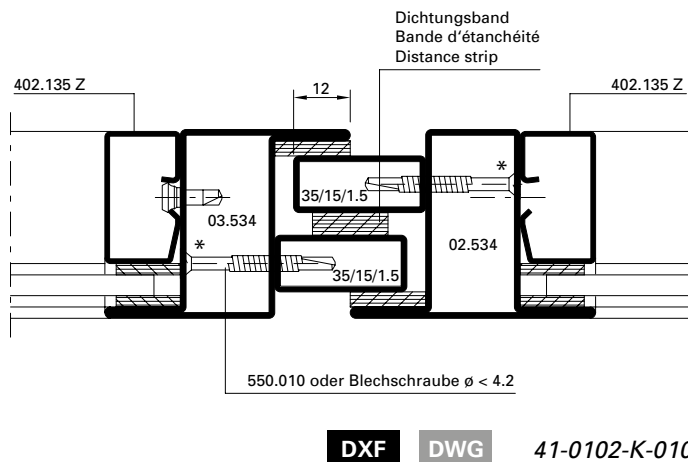
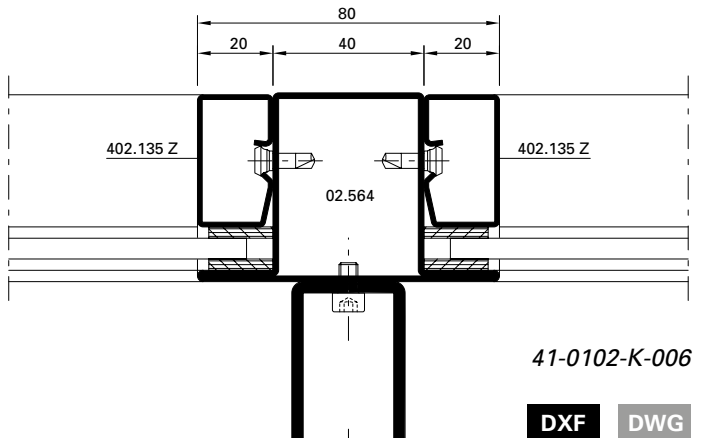
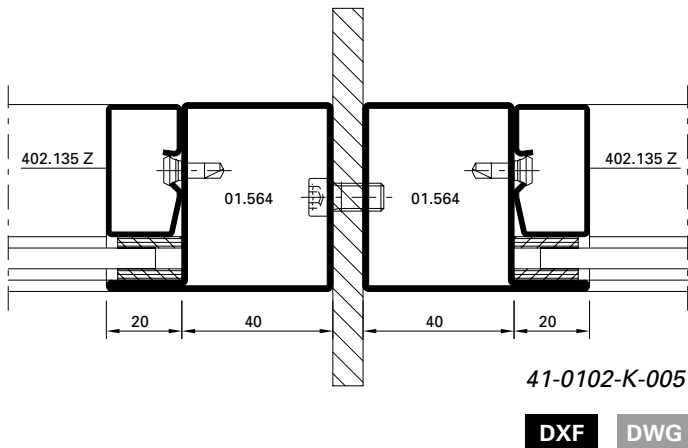
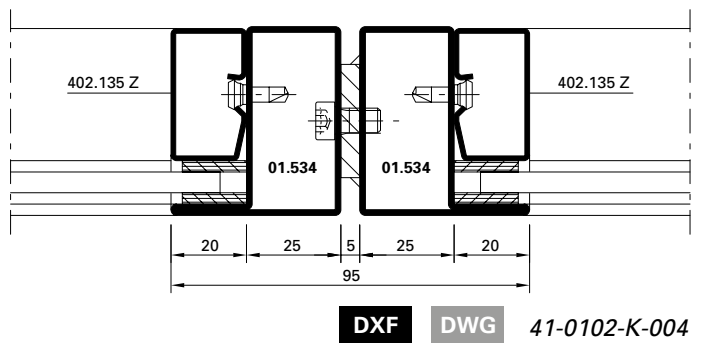
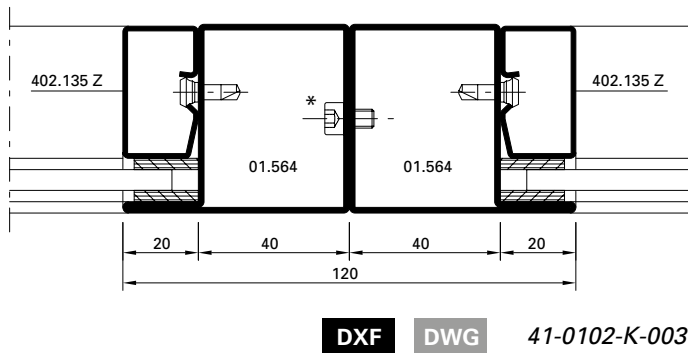
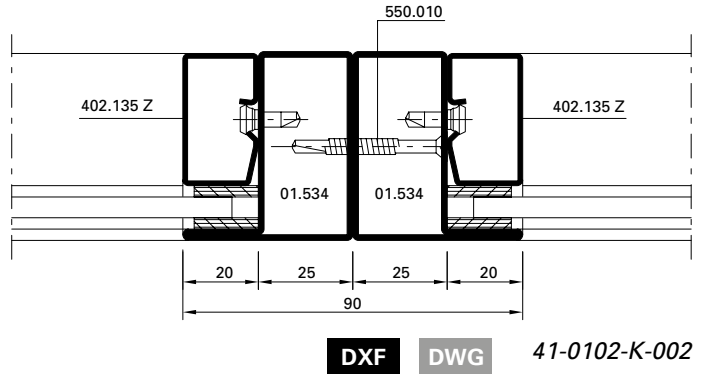
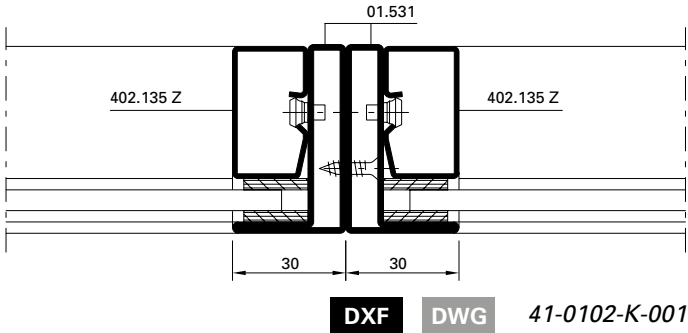
DXF DWG 41-0102-E-002



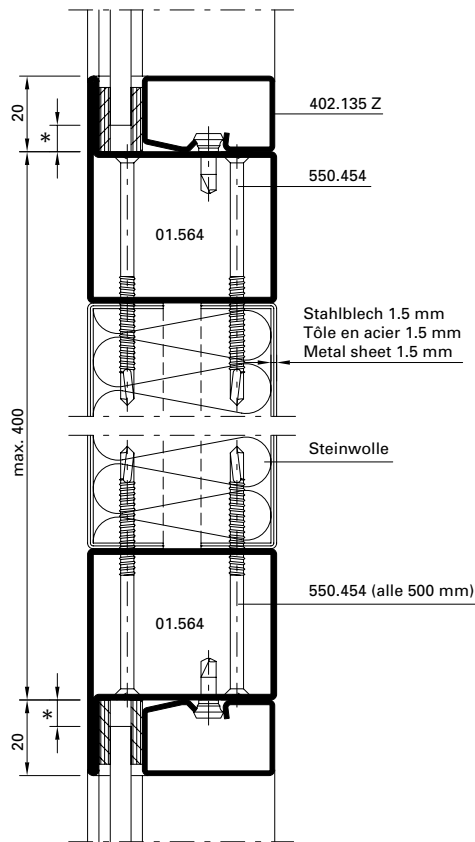
DXF DWG 41-0102-E-006



DXF DWG 41-0102-E-003



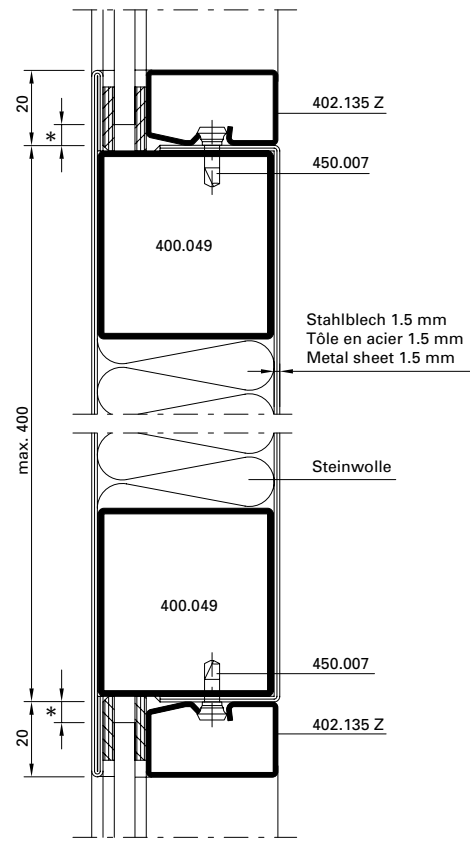
* Schrauben-Abstand ≤ 500 mm
 * Distance des vis ≤ 500 mm
 * Screw distance ≤ 500 mm



41-0102-K-020

DWG

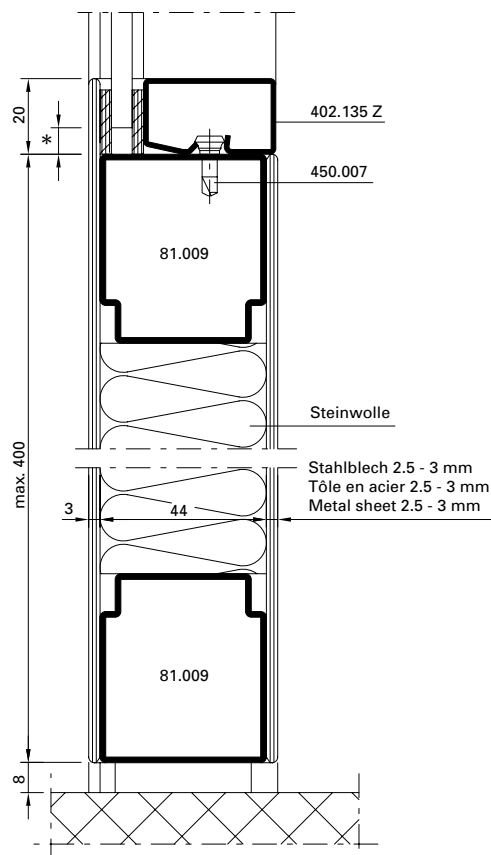
DXF



41-0102-K-015

DWG

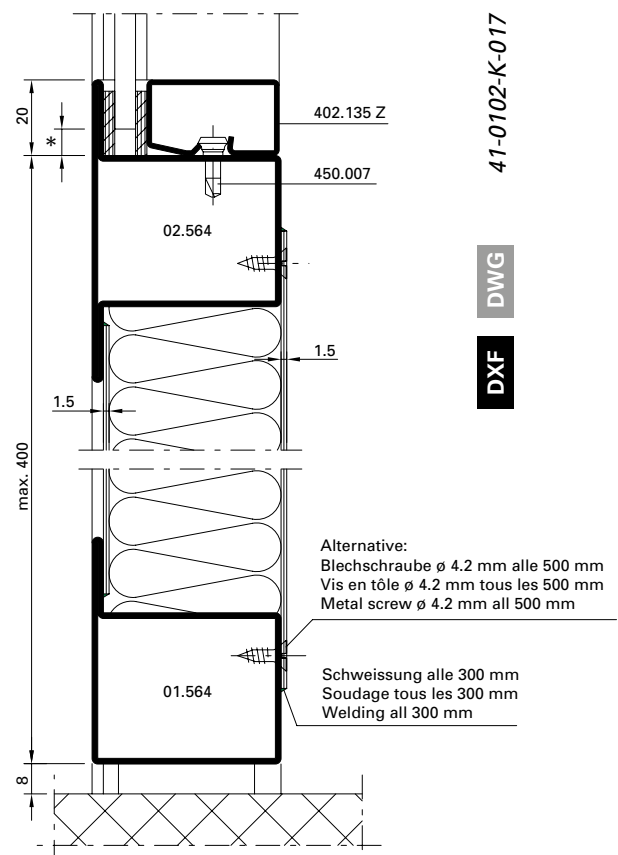
DXF



41-0102-K-016

DWG

DXF



41-0102-K-017

DWG

DXF

* Je nach Glasfabrikat

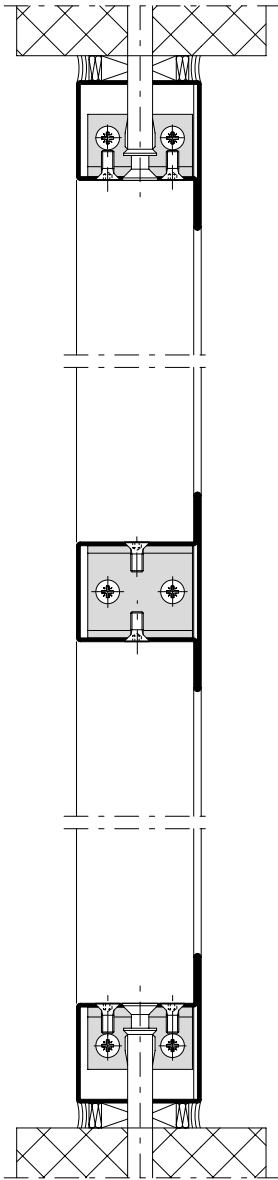
* Selon le fabricant du vitrage

* Depending on the make of glass

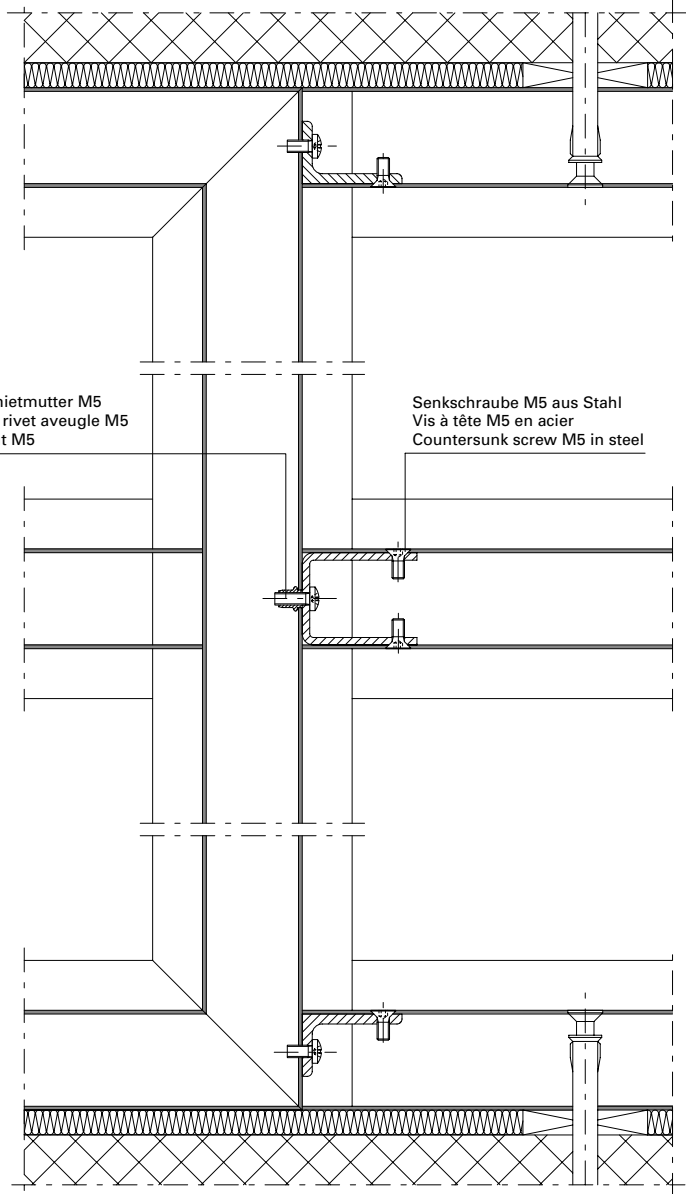
T-Verbinder schraubbar

Raccord en T à visser

Screwable connecting spigot

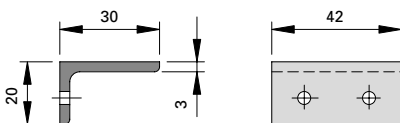


Stahlschraube M5 wahlweise Blindnietmutter M5
 Boulon en acier M5 au choix écrou rivet aveugle M5
 Steel bolt M5 optional blind rivet nut M5

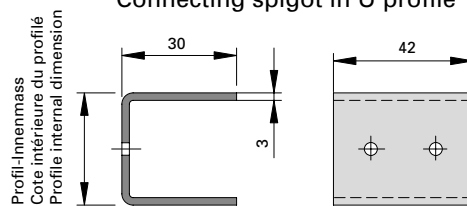


Senkschraube M5 aus Stahl
 Vis à tête M5 en acier
 Countersunk screw M5 in steel

T-Verbinder aus Winkelstahl*
 Raccord en T en cornière en acier*
 Connecting spigot in steel angle*



T-Verbinder aus U-Profil*
 Raccord en T en profilé en U*
 Connecting spigot in U profile*



* Durch Metallbauer herzustellen

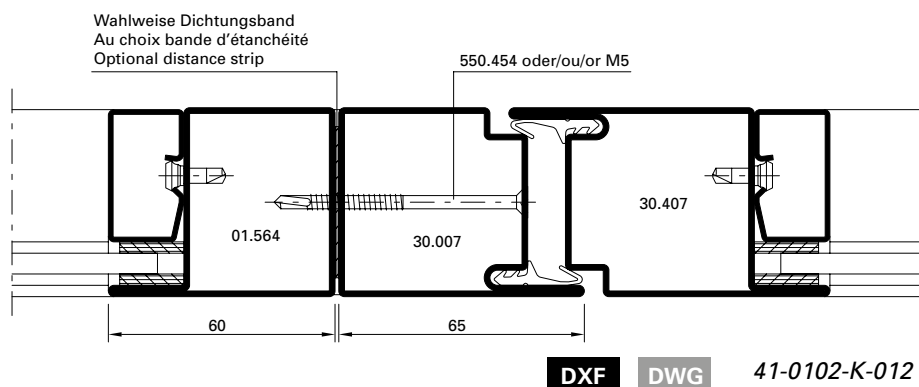
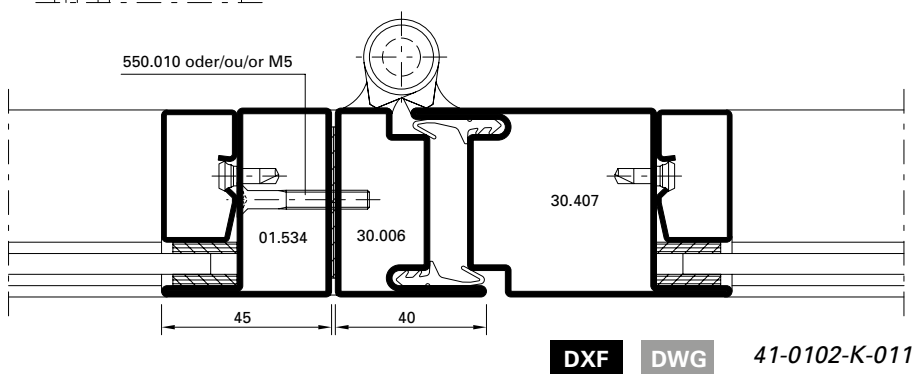
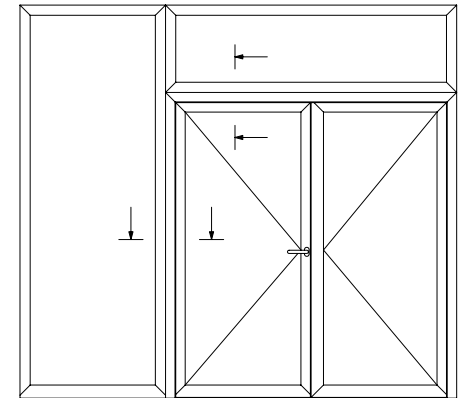
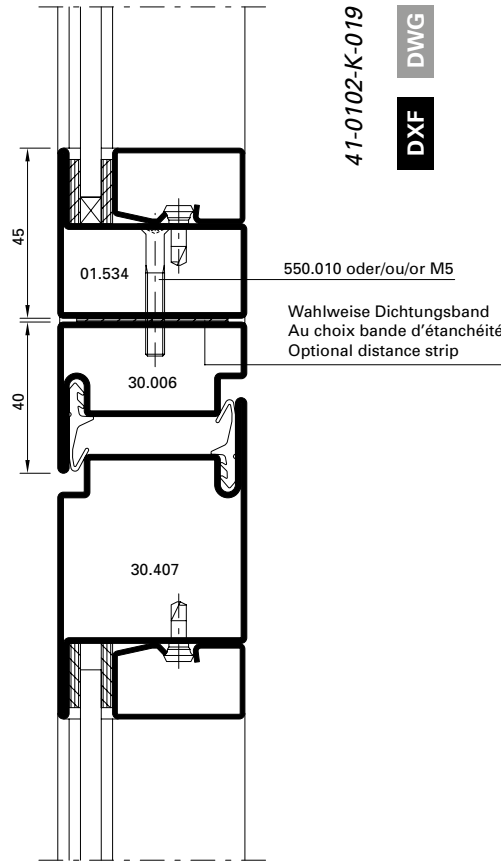
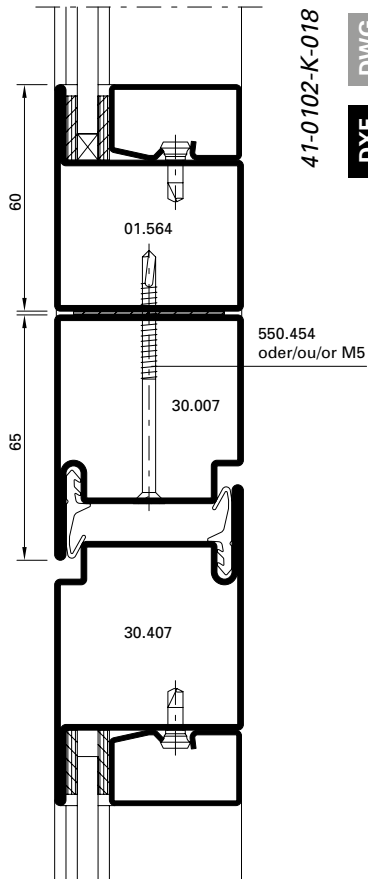
* A fabriquer par le constructeur

* To be manufactured by metal worker

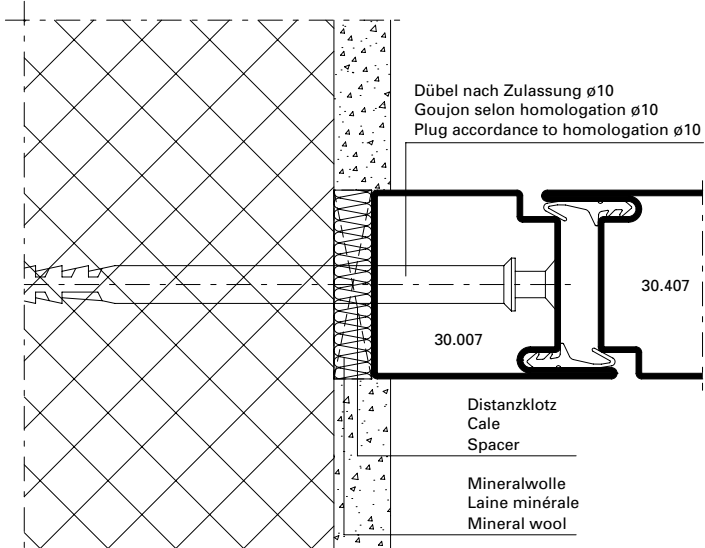
Element-Kopplungen

Couplages d'éléments

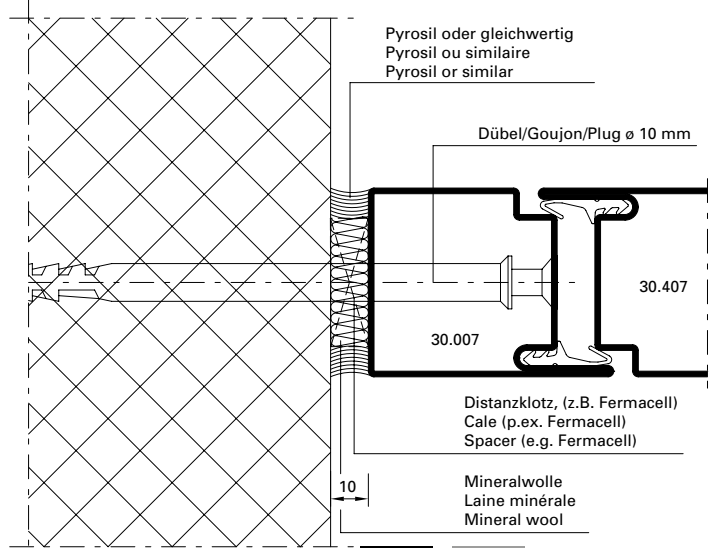
Coupling element



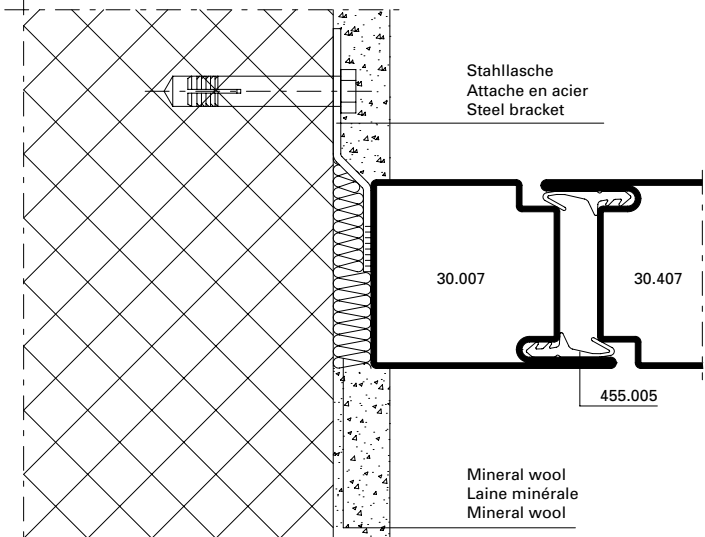
- * Schrauben-Abstand ≤ 500 mm
- * Distance des vis ≤ 500 mm
- * Screw distance ≤ 500 mm



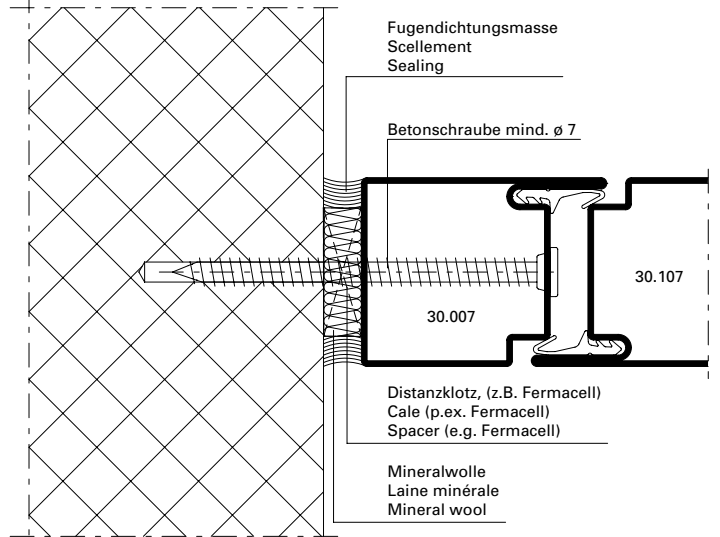
DXF DWG 41-0102-A-001



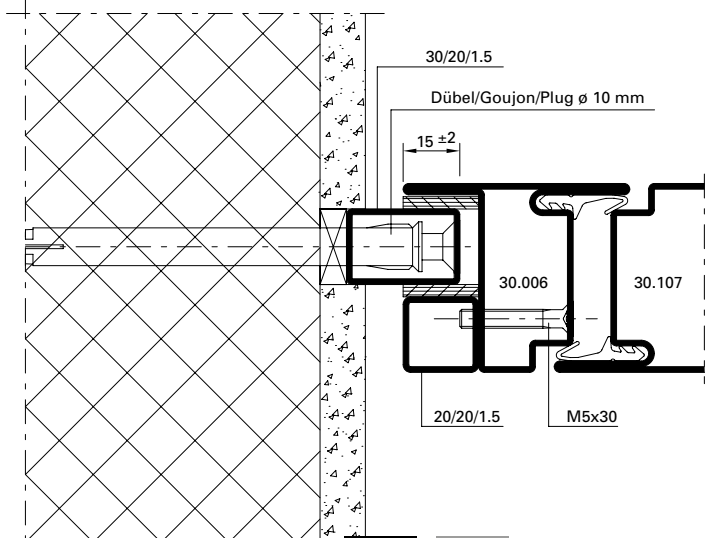
DXF DWG 41-0102-A-002



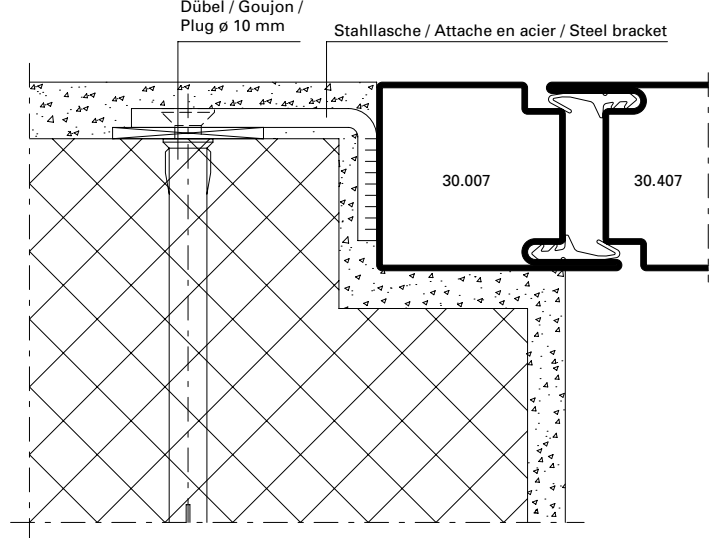
DXF DWG 41-0102-A-003



DXF DWG 41-0102-A-004



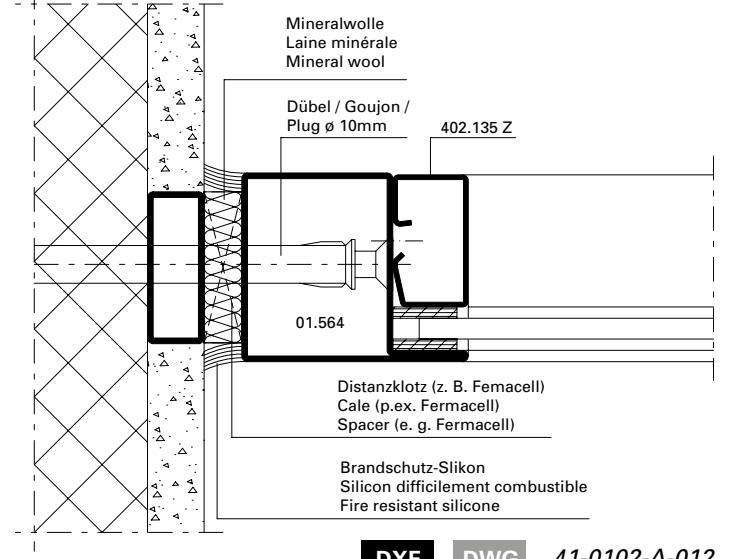
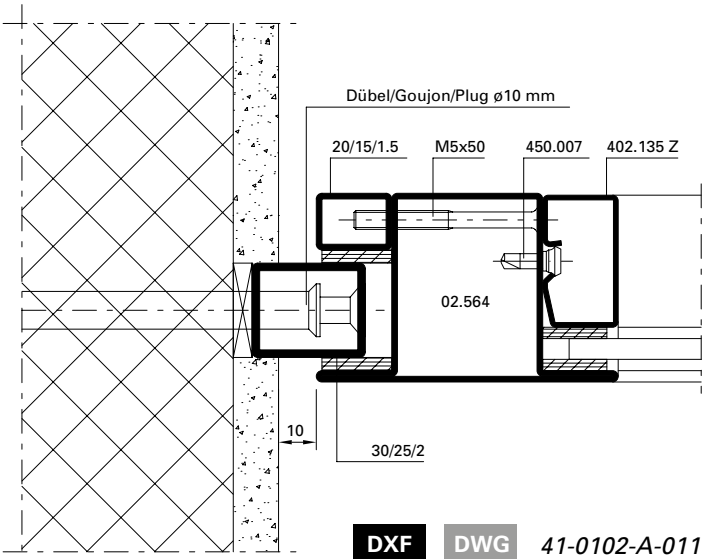
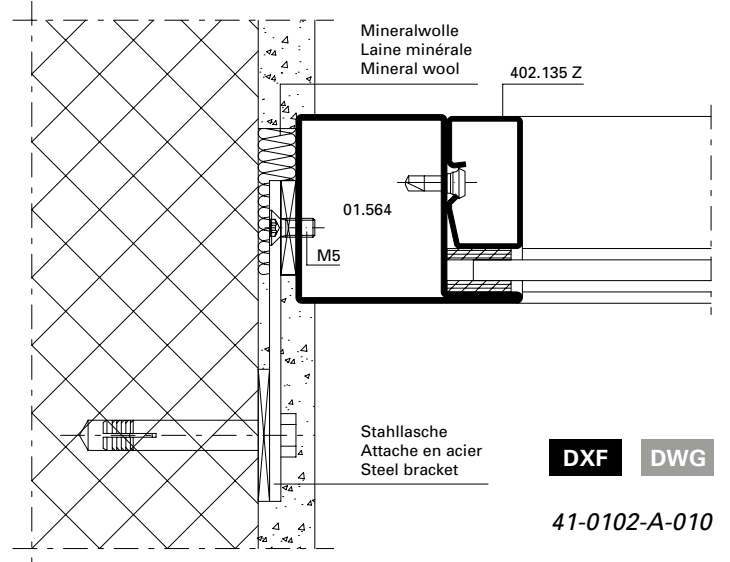
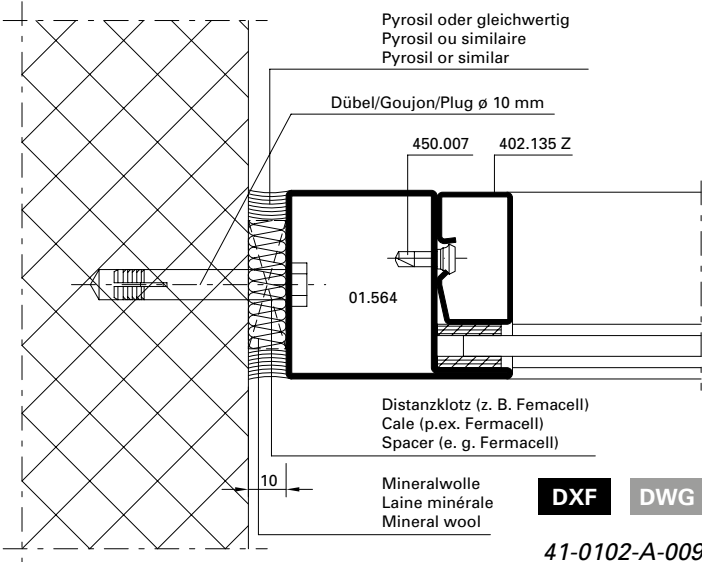
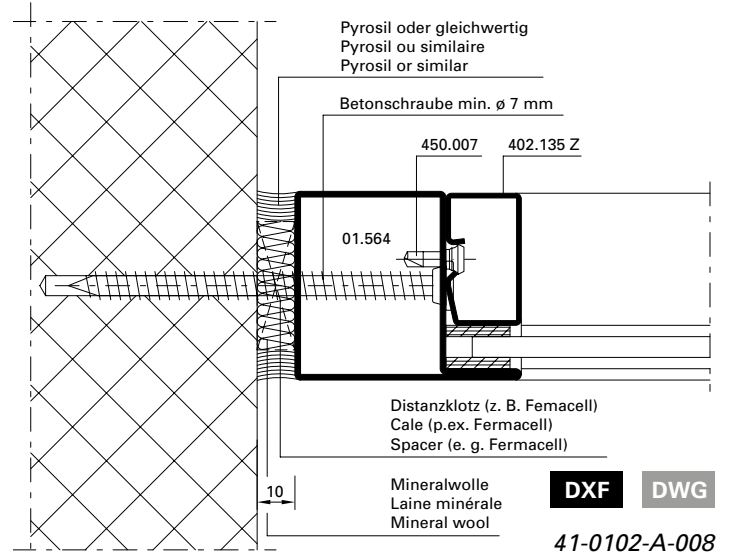
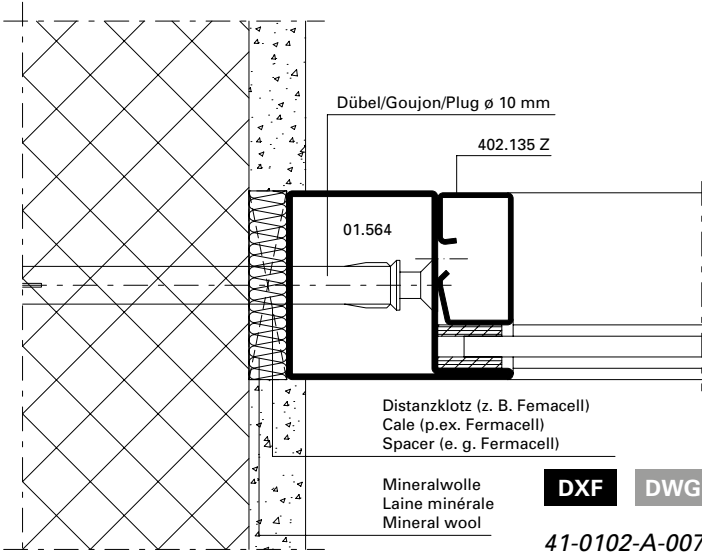
DXF DWG 41-0102-A-005



DXF DWG 41-0102-A-006

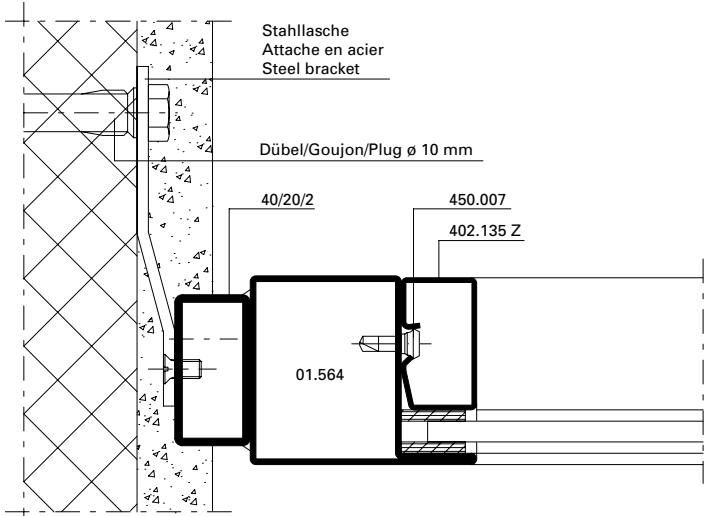
Anschlüsse am Bau im Masstab 1:2
Raccords au mur à l'échelle 1:2
Attachment to structure on scale 1:2

Jansen-Economy 50 E30
 Jansen-Economy 50 E30
 Jansen-Economy 50 E30

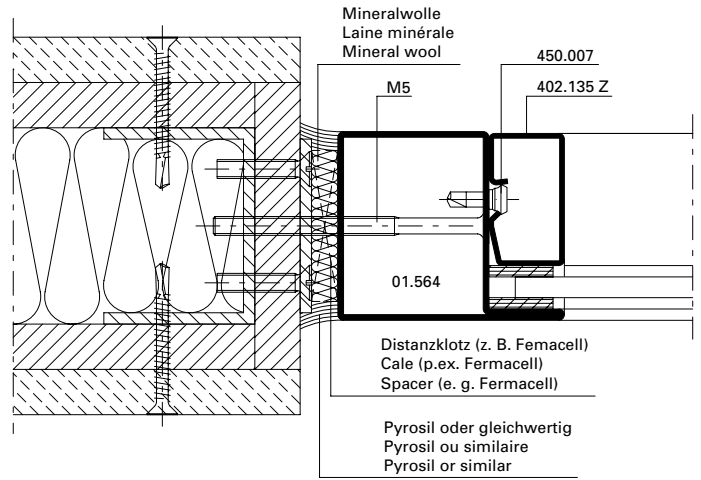


Anschlüsse am Bau im Massstab 1:2
Raccords au mur à l'échelle 1:2
Attachment to structure on scale 1:2

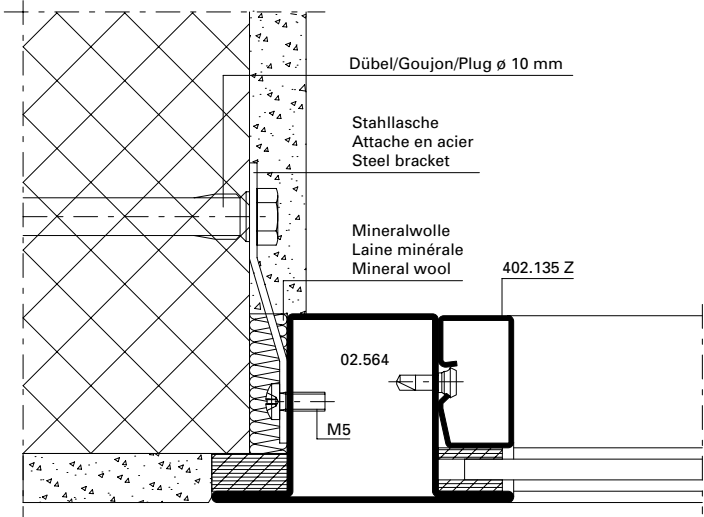
Jansen-Economy 50 E30
 Jansen-Economy 50 E30
 Jansen-Economy 50 E30



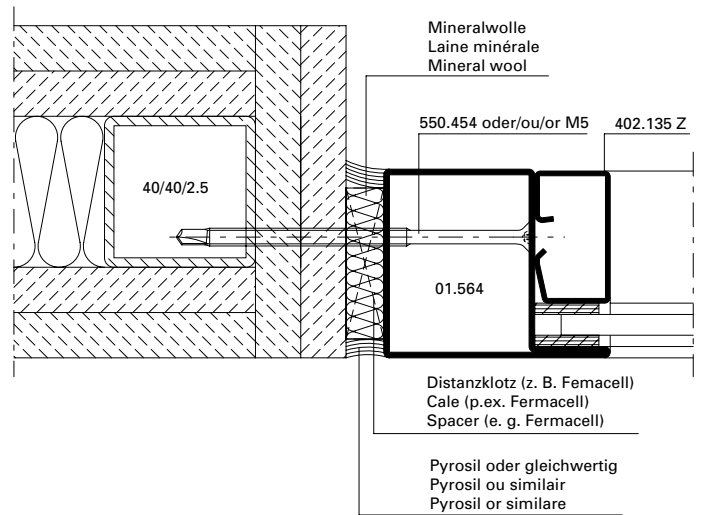
DXF DWG 41-0102-A-013



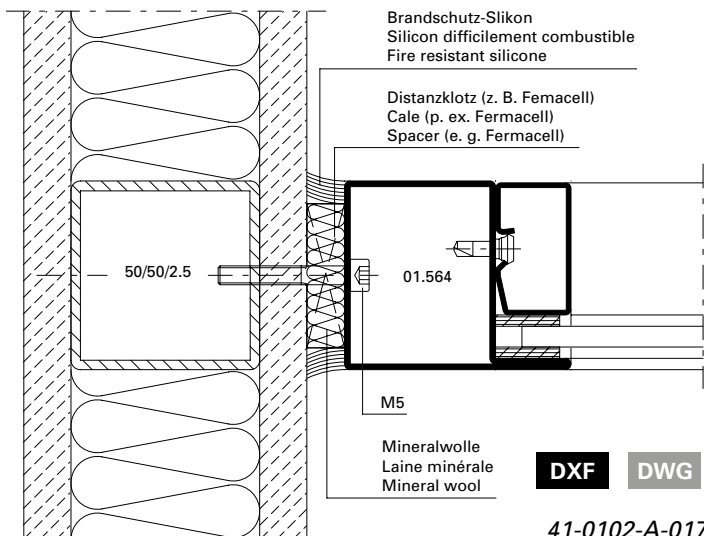
DXF DWG 41-0102-A-014



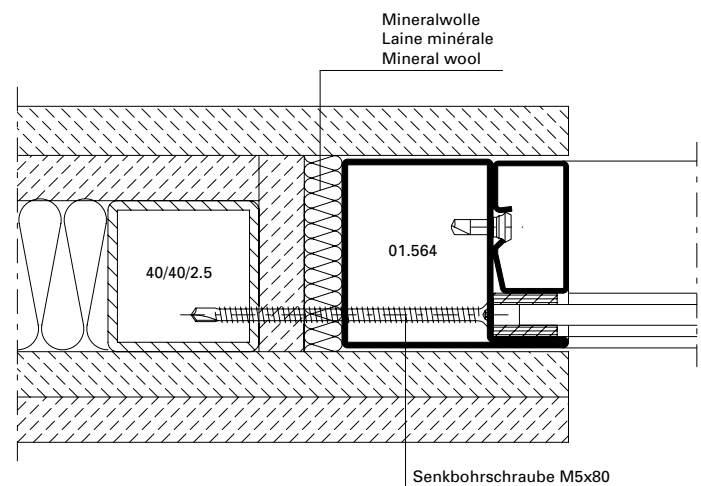
DXF DWG 41-0102-A-015



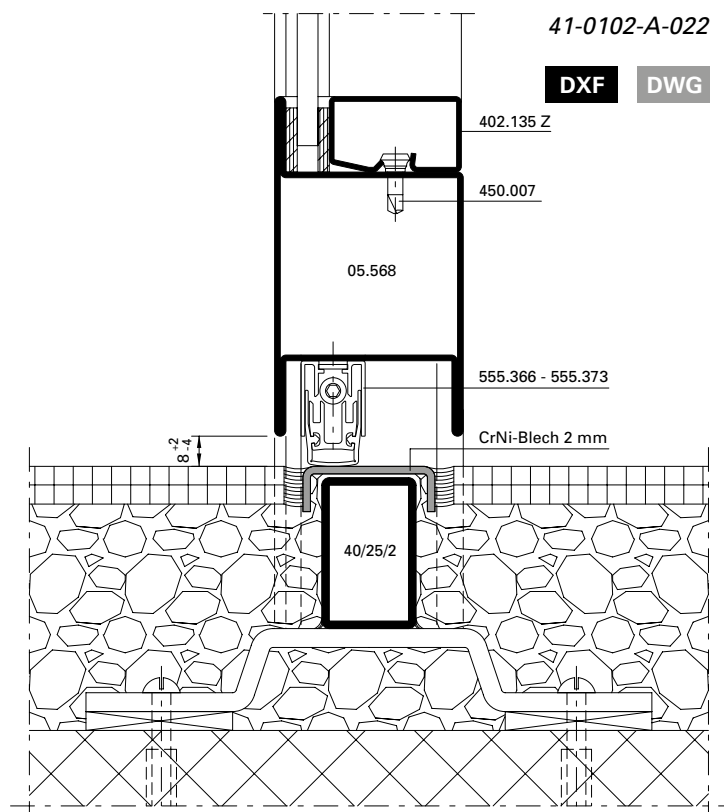
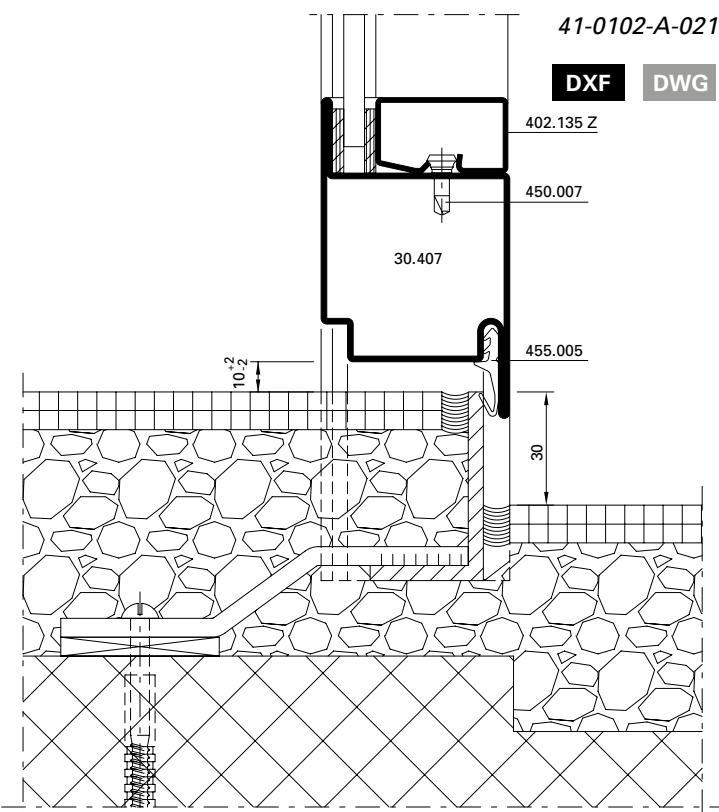
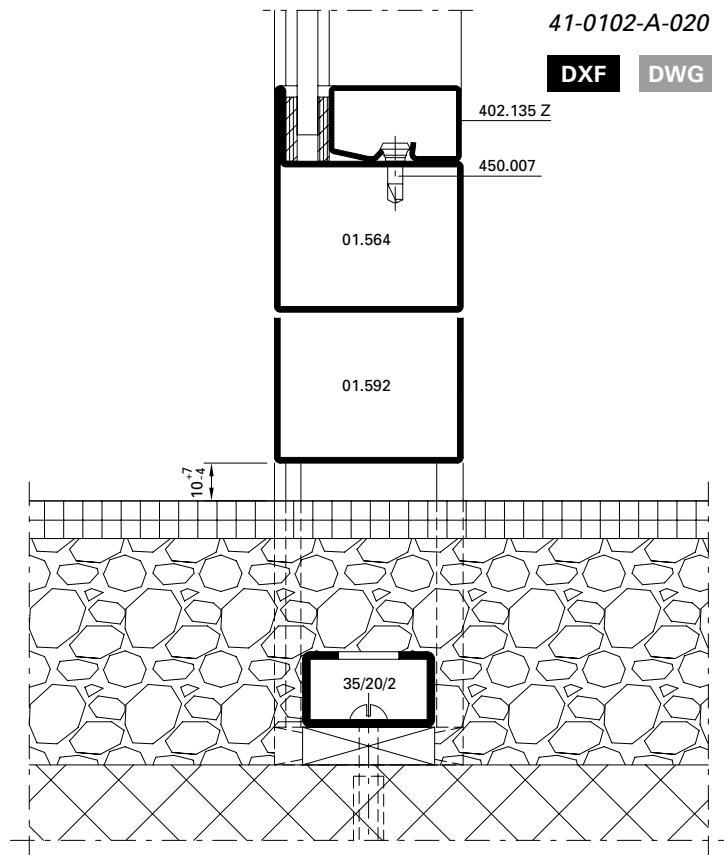
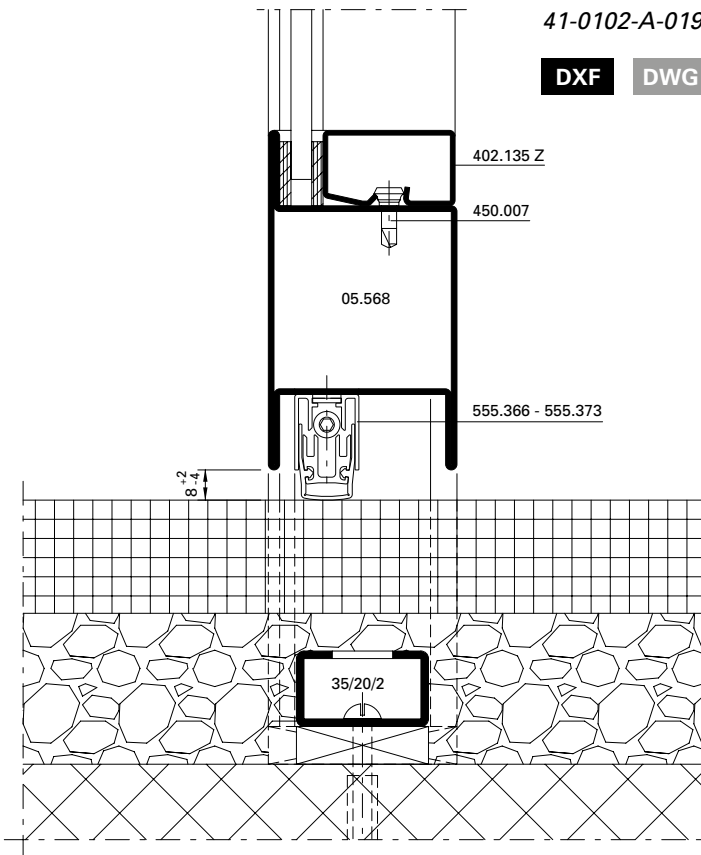
DXF DWG 41-0102-A-016



DXF DWG 41-0102-A-017



DXF DWG 41-0102-A-018



Anschlüsse am Bau im Massstab 1:2

Raccords au mur à l'échelle 1:2

Attachment to structure on scale 1:2

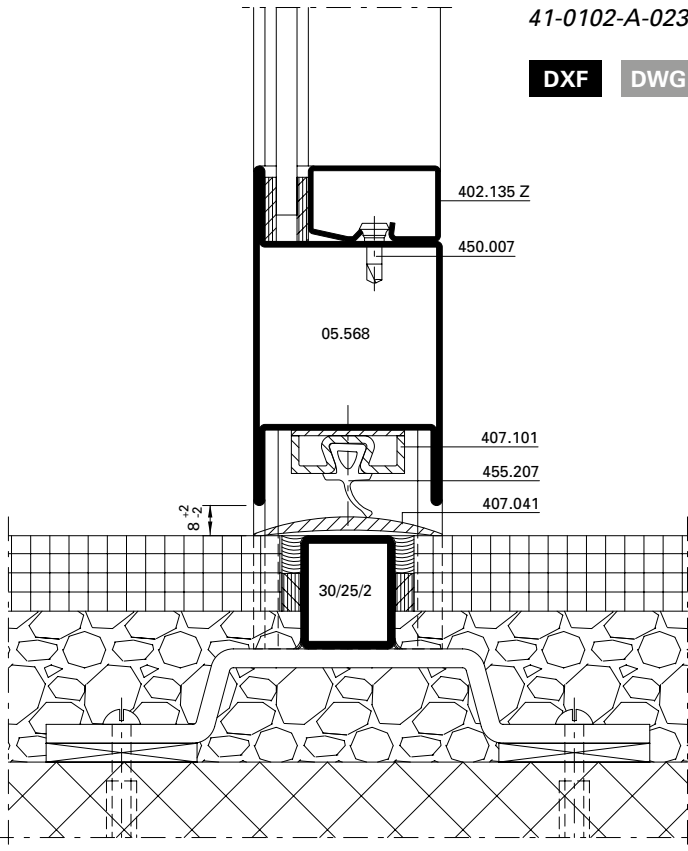
Jansen-Economy 50 E30

Jansen-Economy 50 E30

Jansen-Economy 50 E30

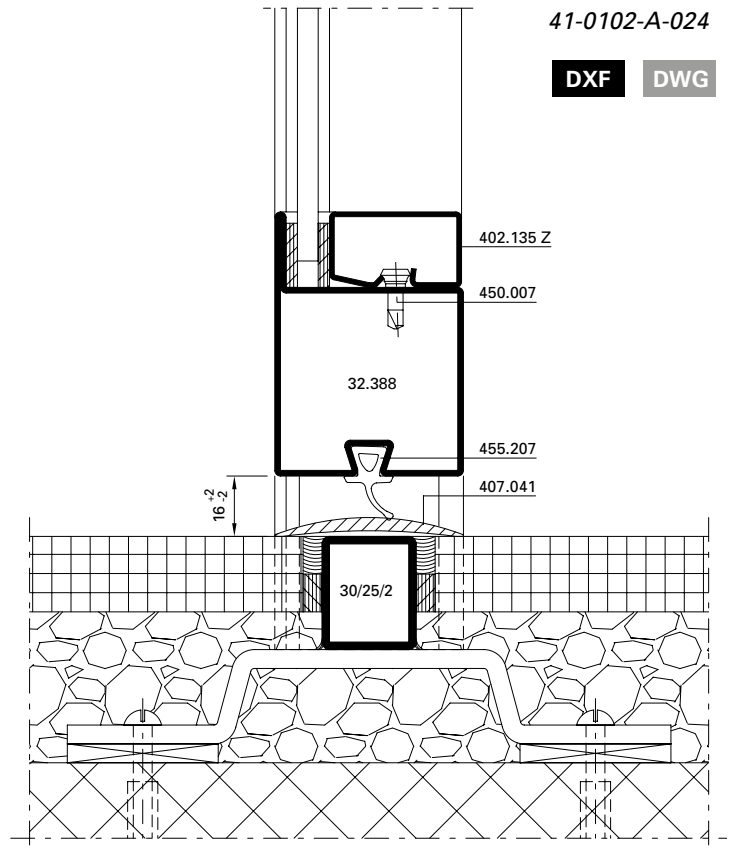
41-0102-A-023

DXF DWG



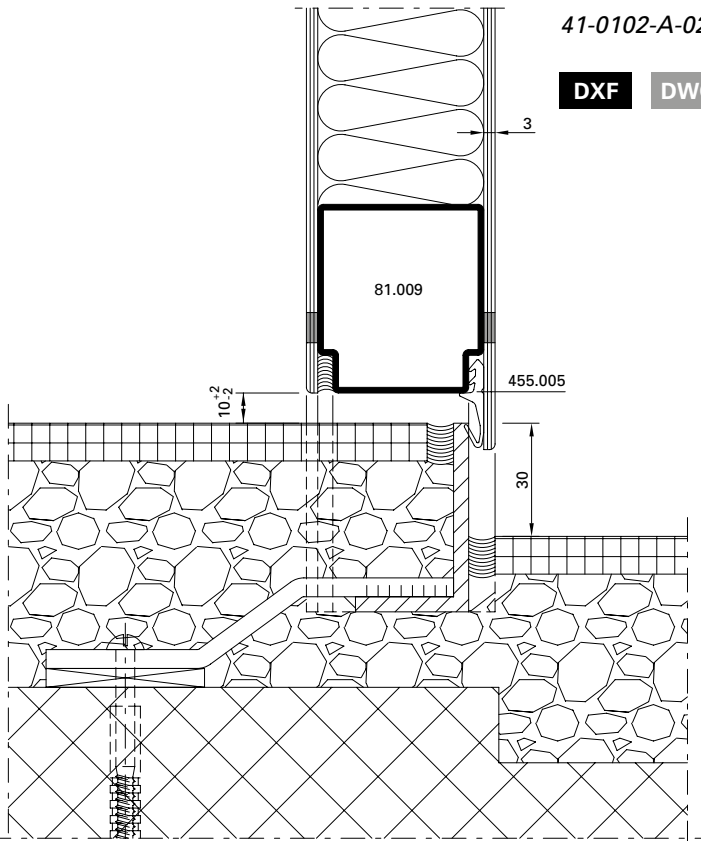
41-0102-A-024

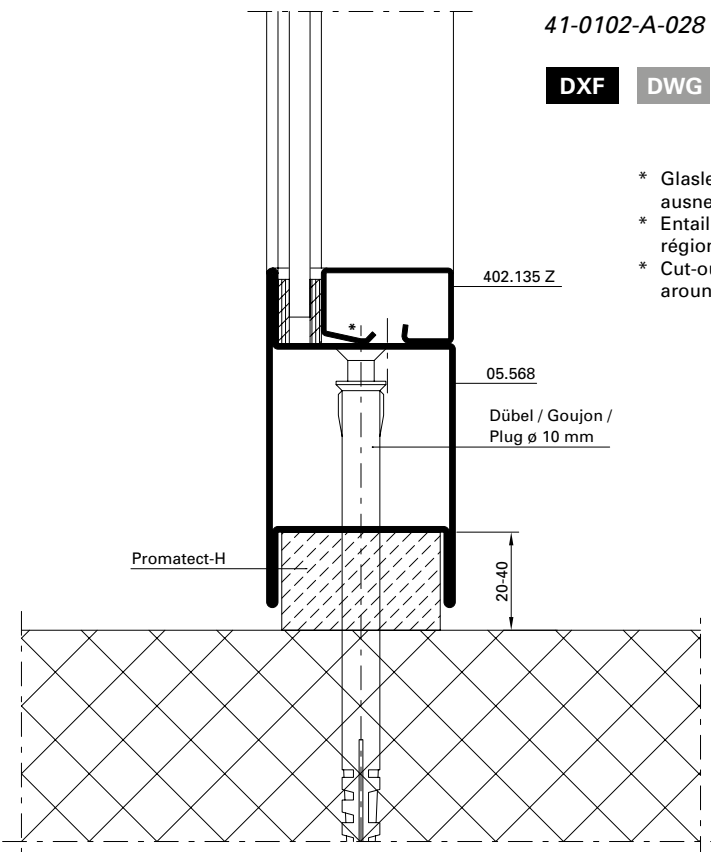
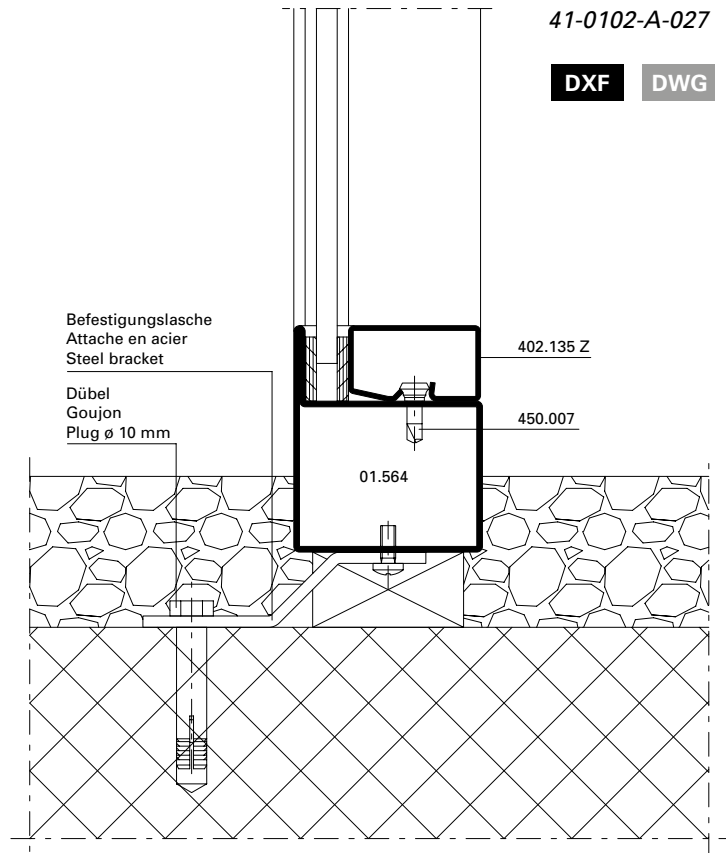
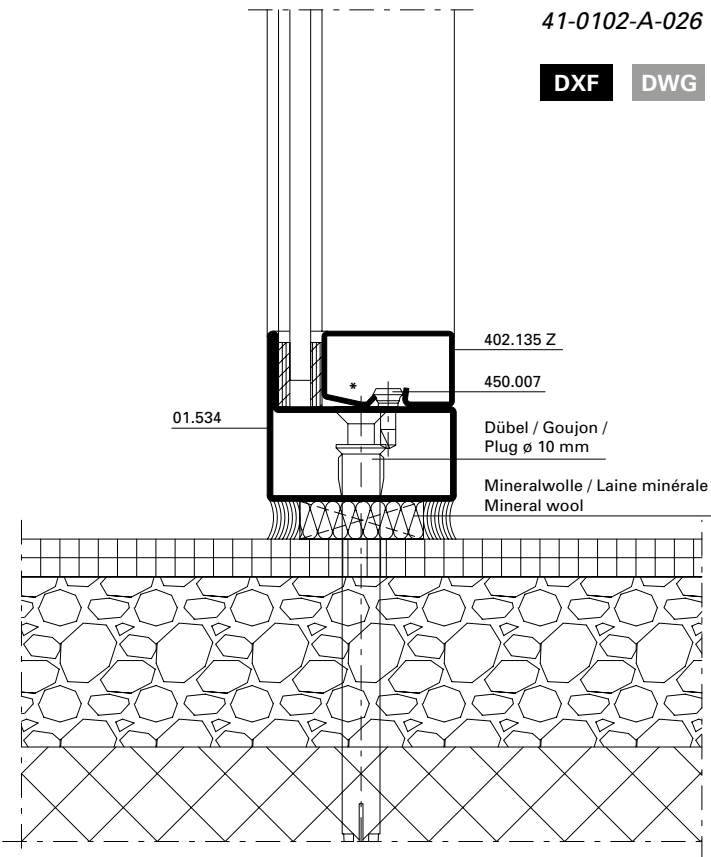
DXF DWG



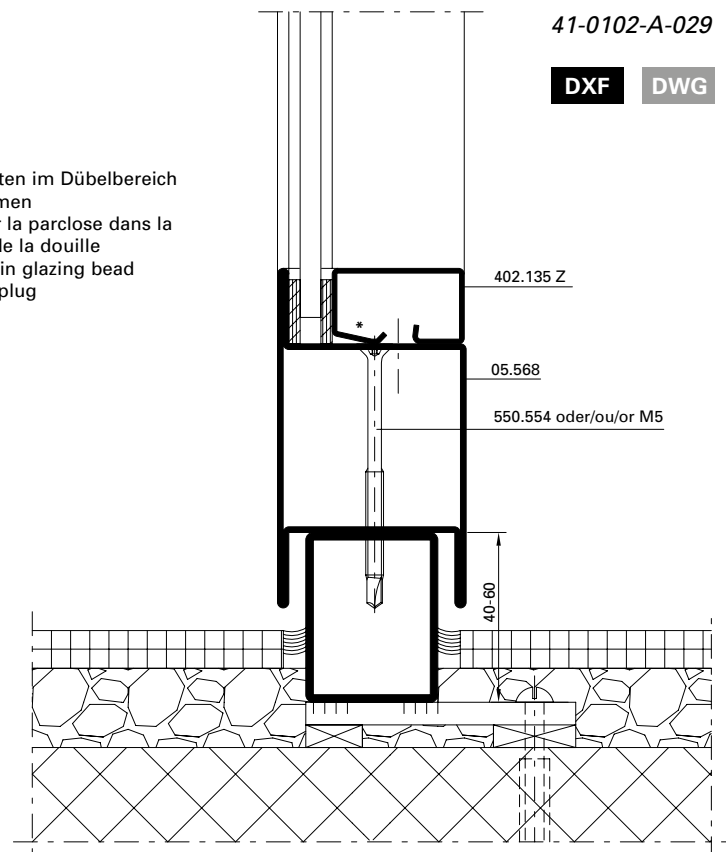
41-0102-A-025

DXF DWG





- * Glasleisten im Dübelbereich ausnehmen
- * Entailler la parclose dans la région de la douille
- * Cut-out in glazing bead around plug



Übersicht	Sommaire	Content	
Drücker- und Zylinderausnehmung	Entaille pour poignée et cylindre	Cut out for handle and cylinder	117
Fallenriegel-Schloss 555.800 - 555.813	Serrure à mortaiser 555.800 - 555.813	Latch and bolt lock 555.800 - 555.813	118
Fallenriegel-Schloss 555.814 - 555.827 mit Zusatzverriegelung	Serrure à mortaiser 555.814 - 555.827 avec verrouillage supplémentaire	Latch and bolt lock 555.814 - 555.827 with additional locking point	119
Schnappriegel 555.215	Pêne à ressort 555.215	Safety catch 555.215	120
Einbau Bimetall-Lasche 555.007	Montage languette bimétal 555.007	Installation bimetal latch 555.007	121
Schliessblech 555.831	Gâche de fermeture 555.831	Strike plate 555.831	122
Falztreibriegel 555.380	Bascule à mortaiser 555.380	Rebate lever bolt 555.380	123
Falztreibriegel 555.380 in Kombination mit Elektro-Türöffner	Bascule à mortaiser 555.380 en combinaison avec gâche électrique	Rebate lever bolt 555.380 in combination with electric strike	124
Panik-Treibriegel-Schloss 555.828	Serrure contre-basculé panique 555.828	Shoot bolt lock with emergency function 555.828	125
Umlenkschloss 555.394	Verrou de dérivation 555.394	Off-set lock 555.394	126
Panik-Treibriegel-Schloss 555.850/851 mit Elektro-Türöffner	Serrure contre-basculé panique 555.850/851 avec gâche électrique	Shoot bolt lock with emergency function 555.850/851 with electric strike	127
Schaltenschloss 555.219 Standflügelverriegelung oben	Serrure de retient 555.219 Verrouillage pour vantail semi-fixe en haut	Switch latch 555.219 Top additional set for secondary leaf	128
Schnappriegel gefedert 555.527	Pêne à ressort 555.527	Spring-loaded safety catch 555.527	129
Kantenbasculé 555.391	Verrou à entailler à basculé 555.391	Espagnolette 555.391	130
Kantenbasculé 555.391 in Kombination mit Elektro-Türöffner	Verrou à entailler à basculé 555.391 en combinaison avec gâche électrique	Espagnolette 555.391 in combination with electric strike	131
Schliessblech in Kombination mit Kantenbasculé 555.391	Gâche de fermeture en combinaison avec verrou à entailler à basculé 555.391	Strike plate in combination with espagnolette 555.391	132
Standflügelverriegelung unten mit Bodenbuchse 550.458 und Bodenschliessmulde 555.136	Verrouillage pour vantail semi-fixe en bas avec douille de verrouillage 550.458 et douille à sceller 555.136	Bottom additional set for secondary leaf with floor socket 550.458 and floor socket 555.136	133
Elektro-Türöffner 555.832/833	Gâche électrique 555.832/833	Electric strike 555.832/833	134
Elektro-Türöffner 555.559	Gâche électrique 555.559	Electric strike 555.559	135
Elektro-Türöffner 555.560	Gâche électrique 555.560	Electric strike 555.560	136
Fluchttüröffner mit Fallenschloss 555.558	Serrure porte de fuite avec serrure 555.558	Escape-door release with lock 555.558	137
Kabelübergang	Passage de câble	Cable duct	139
Magnetkontakt 597.049	Contact magnétique 597.049	Magnetic contact 597.049	141
Übersicht restliche Beschläge	Aperçu des ferrures restantes	Overview of other fittings	161

Übersicht Mehrfachverriegelungs-Schloss	Sommaire Serrure à verrouillage multiple	Content Multipoint lock	
Drücker- und ZylinderAusnehmung Normalfunktion	Entaille pour poignée et cylindre Fonction standard	Cut out for handle and cylinder Standard function	142
Drücker- und ZylinderAusnehmung Panikfunktion	Entaille pour poignée et cylindre Fonction panique	Cut out for handle and cylinder Emergency function	143
Nebenschloss oben Normal- und Panikfunktion	Serrure secondaire en haut Fonction standard et panique	Secondary lock top Standard and emergency function	144
Hauptschloss Normalfunktion	Serrure principale Fonction standard	Main lock Standard function	145
Hauptschloss Panikfunktion	Serrure principale Fonction panique	Main lock Emergency function	146
Nebenschloss unten Normal- und Panikfunktion	Serrure secondaire en bas Fonction standard et panique	Secondary lock bottom Standard and emergency function	147
Automatik-Öffner Normal- und Panikfunktion	Gâche automatique Fonction standard et panique	Automatic opener Standard and emergency function	148
Schliessblech für Nebenschloss oben Normal- und Panikfunktion	Gâche pour serrure secondaire en haut Fonction standard et panique	Strike plate for secondary lock top Standard and emergency function	149
Schliessblech für Hauptschloss Normalfunktion	Gâche pour serrure principale Fonction standard	Strike plate for main lock Standard function	151
Schliessblech für Hauptschloss Panikfunktion	Gâche pour serrure principale Fonction panique	Strike plate for main lock Emergency function	152
Schliessblech für Nebenschloss unten Normal- und Panikfunktion	Gâche pour serrure secondaire en bas Fonction standard et panique	Strike plate for secondary lock bottom Standard and emergency function	153
Panik-Gegenkasten Standflügel	Serrure contre-bascule panique Vantail semi-fixe	Opposite lock with emergency function Secondary leaf	155
Falztreibriegel Standflügel	Bascule à mortaiser Vantail semi-fixe	Rebate lever bolt Secondary leaf	156
Schaltenschloss 555.219 Standflügelverriegelung oben	Serrure de retient 555.219 Verrouillage pour vantail semi-fixe en haut	Switch latch 555.219 Top additional set for secondary leaf	157
Standflügelverriegelung unten mit Bodenbuchse 550.458 und Bodenschliessmulde 555.136	Verrouillage pour vantail semi-fixe en bas avec douille de verrouillage 550.458 et douille à sceller 555.136	Bottom additional set for secondary leaf with floor socket 550.458 and floor socket 555.136	158
Bohrungen für U-Stulp Normalfunktion	Perçages pour tête en U Fonction standard	Drill holes for U-shaped face plate Standard function	159
Bohrungen für U-Stulp Panikfunktion	Perçages pour tête en U Fonction panique	Drill holes for U-shaped face plate Emergency function	160

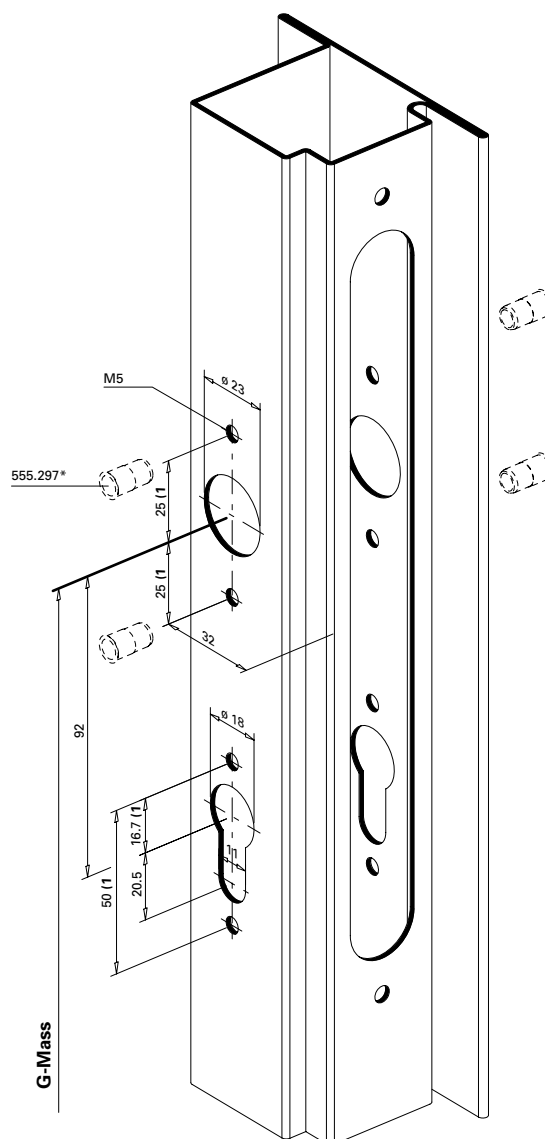
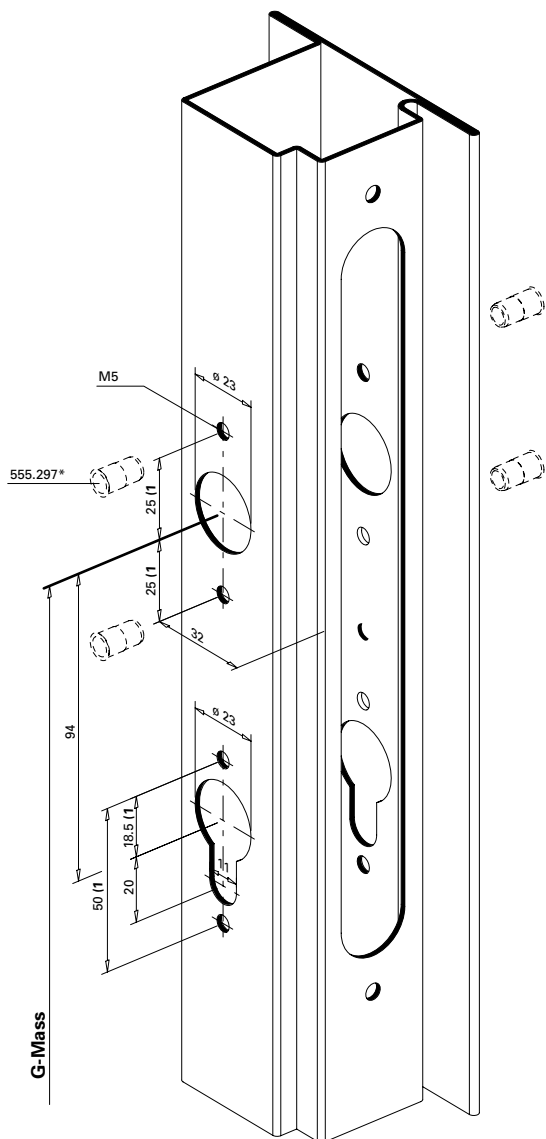
**Drücker- und
 Zylinderausnehmung**

**Entaille pour
 poignée et cylindre**

**Cut out for
 handle and cylinder**

Rundzylinder ø 22 mm
Cylindre rond ø 22 mm
Round cylinder ø 22 mm

Profilzylinder ø 17 mm
Cylindre profilé ø 17 mm
Profile cylinder ø17 mm



* Bei hochfrequentierten Türen empfehlen wir den Einsatz von Blindnietmuttern.

* Nous recommandons l'utilisation d'écrous aveugles pour les portes à passages fréquents.

* We recommend the use of blind rivet nuts for doors subject to heavy use.

1) Achtung: Bohrabstände überprüfen!
 Je nach Rosetten-Fabrikat unterschiedliche Masse.

1) Attention: Vérifier les écarts de perçage!
 Dimensions différentes en fonction du type de rosace.

1) Important: Check spacing of drill holes!
 Different dimensions, depending on the rosette manufacturer.

Einbau mit 499.149 / 499.150

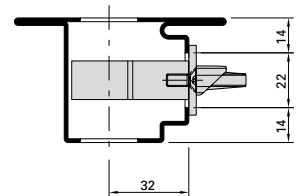
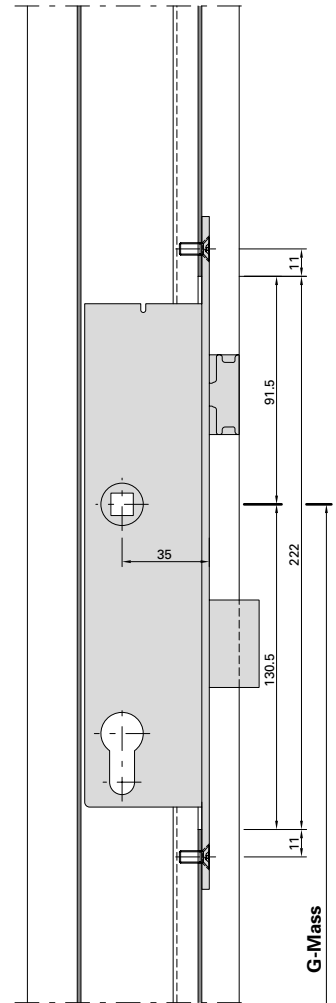
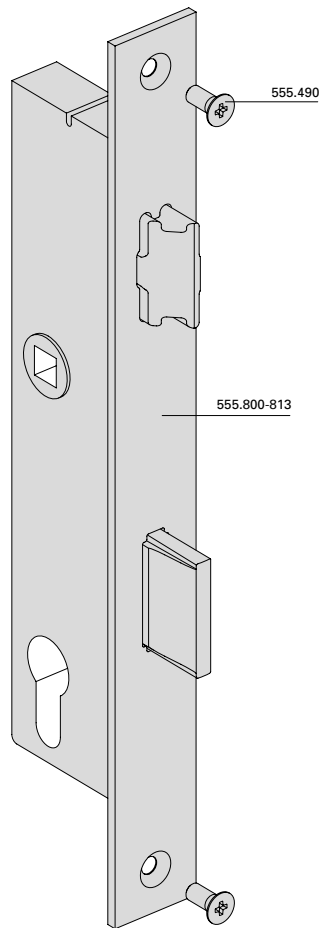
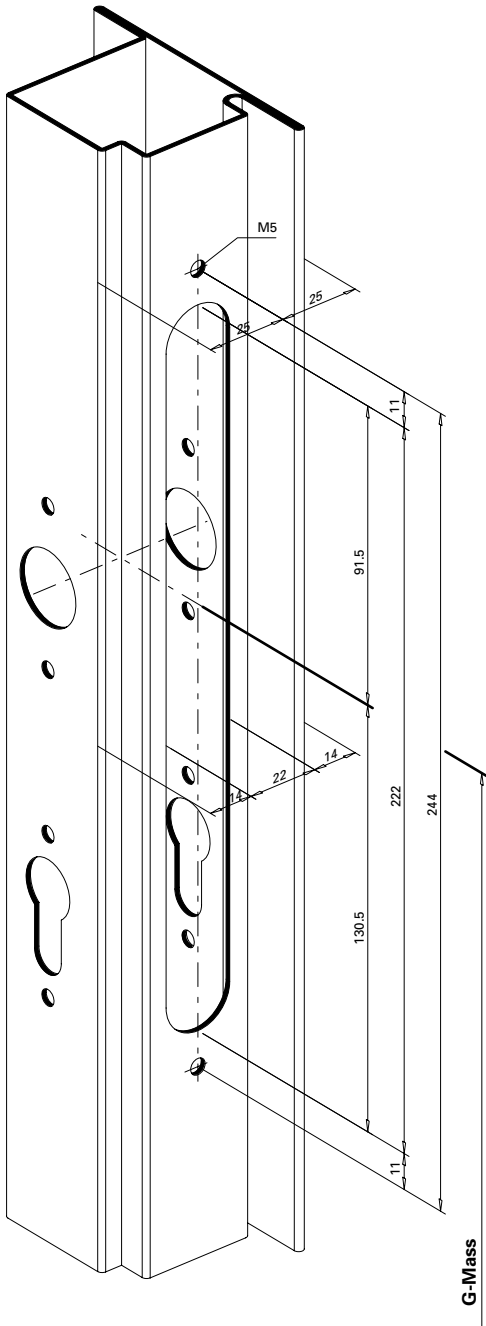
Montage avec 499.149 / 499.150

Installation with 499.149 / 499.150

Fallenriegel-Schloss
 555.800 - 555.813

Serrure à mortaiser
 555.800 - 555.813

Latch and bolt lock
 555.800 - 555.813



Einbau mit 499.156 / 499.157

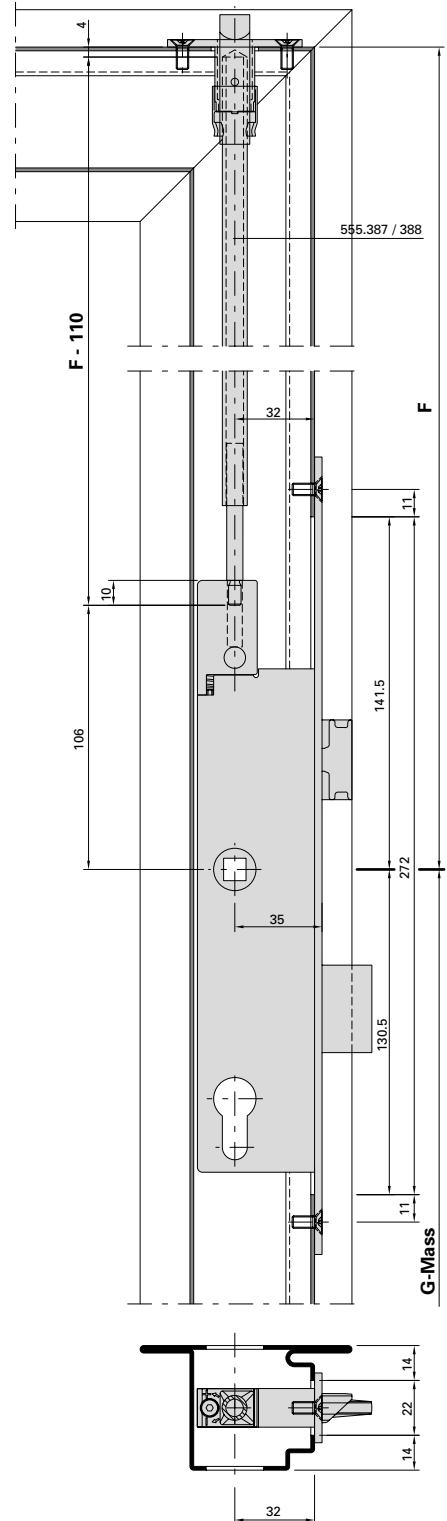
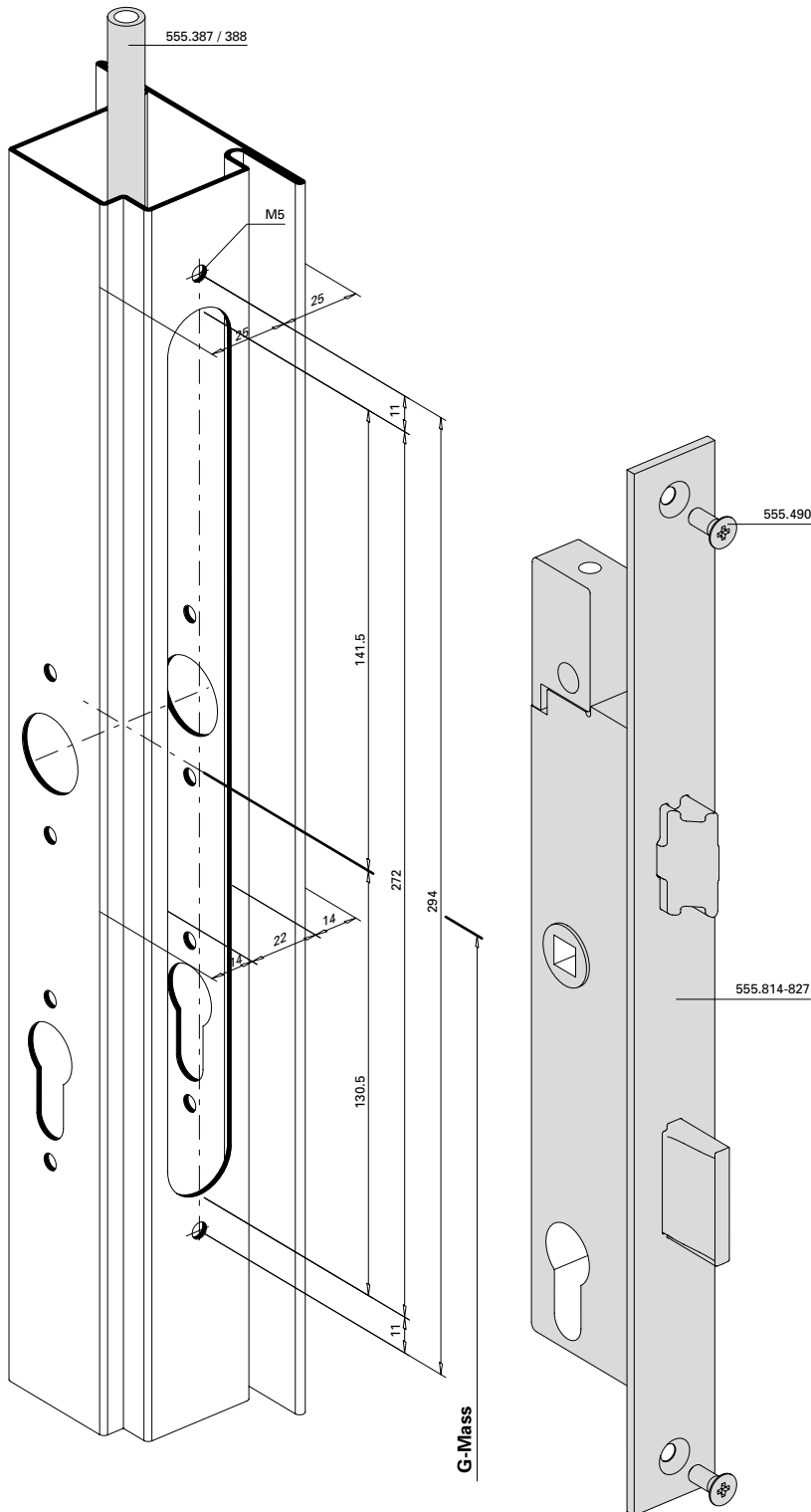
Montage avec 499.156 / 499.157

Installation with 499.156 / 499.157

Fallenriegel-Schloss
555.814 - 555.827
mit Zusatzverriegelung

Serrure à mortaiser
555.814 - 555.827
avec verrouillage supplémentaire

Latch and bolt lock
555.814 - 555.827
with additional locking point



Einbau mit 499.156 / 499.157

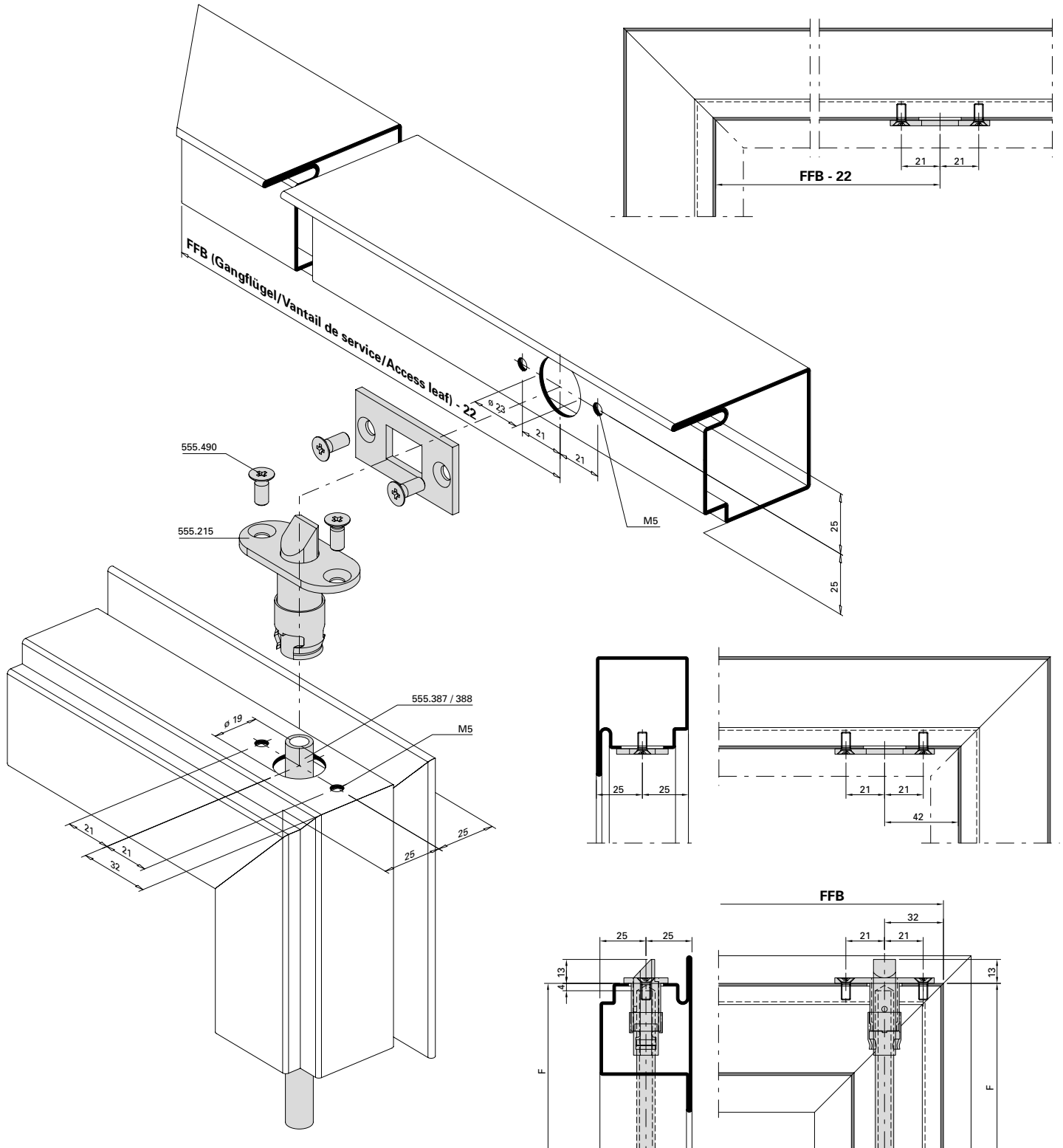
Montage avec 499.156 / 499.157

Installation with 499.156 / 499.157

Schnappriegel 555.215 bei
 Schloss mit Zusatzverriegelung

Pêne à ressort 555.215 avec serrure
 avec verrouillage supplémentaire

Safety catch 555.215 with lock
 with additional locking point



Einbau mit 499.158

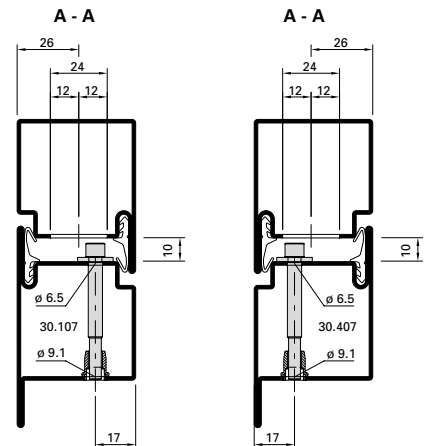
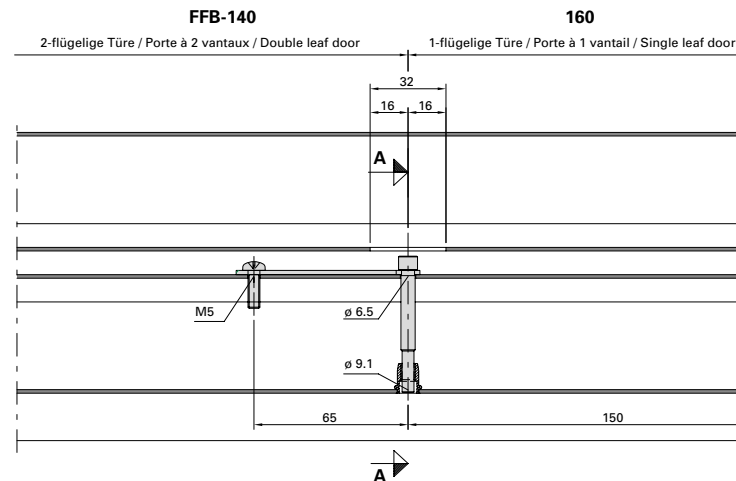
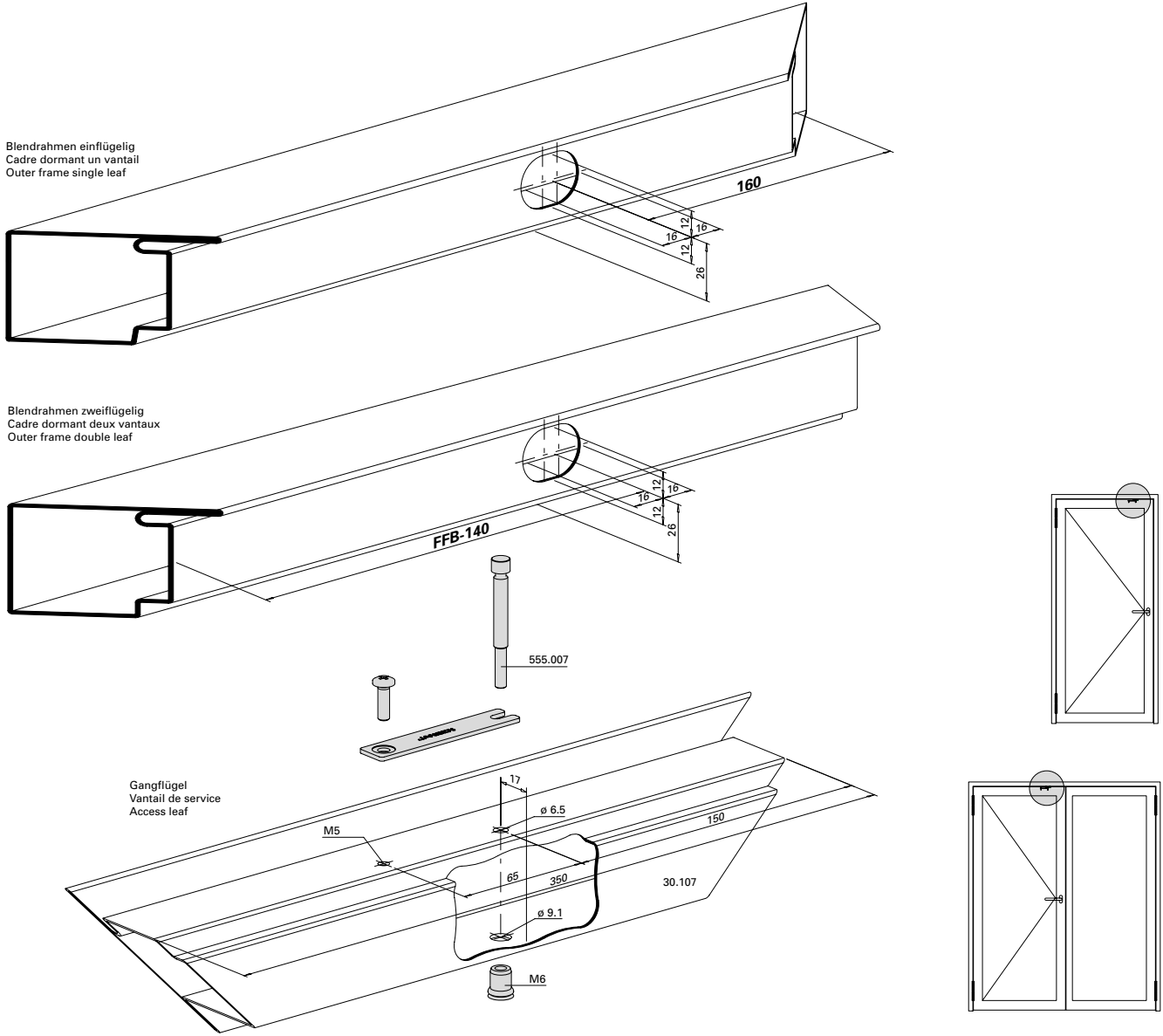
Montage avec 499.158

Installation with 499.158

Einbau Bimetall-Lasche
555.007

Montage languette bimétal
555.007

Installation bimetal latch
555.007



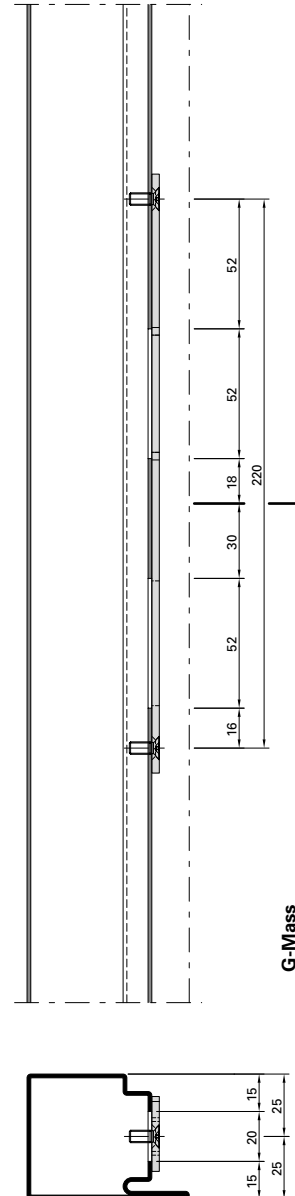
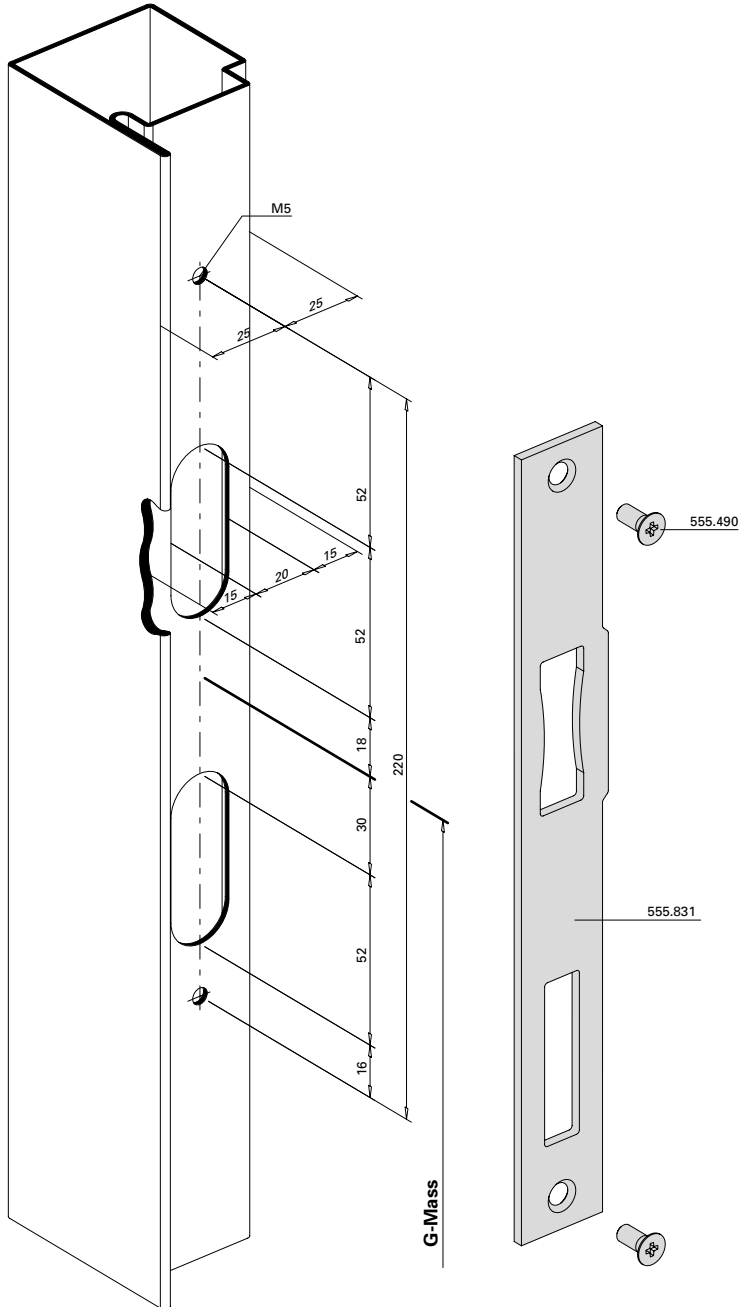
Beschlageinbau
Montage des ferrures
Installation of fittings

Jansen-Economy 50 E30
 Jansen-Economy 50 E30
 Jansen-Economy 50 E30

Schliessblech
555.831
Rahmen/Standflügel

Gâche de fermeture
555.831
Cadre/Vantail semi-fixe

Strike plate
555.831
Frame/Secondary leaf



Einbau mit 499.173

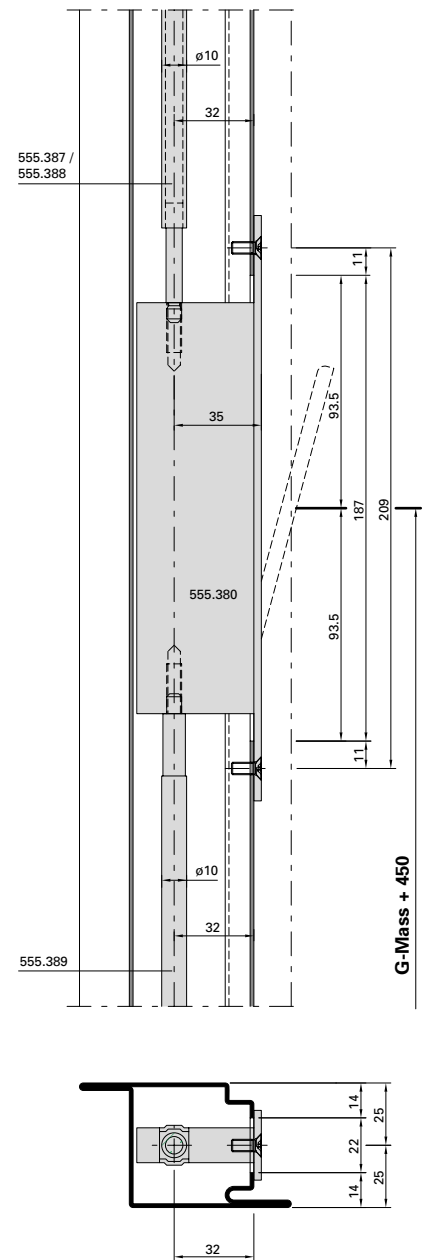
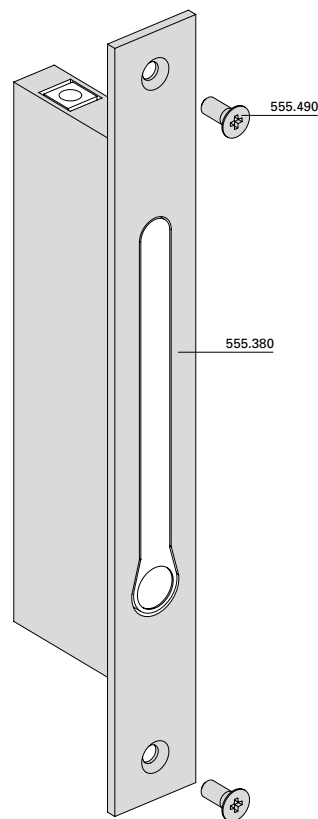
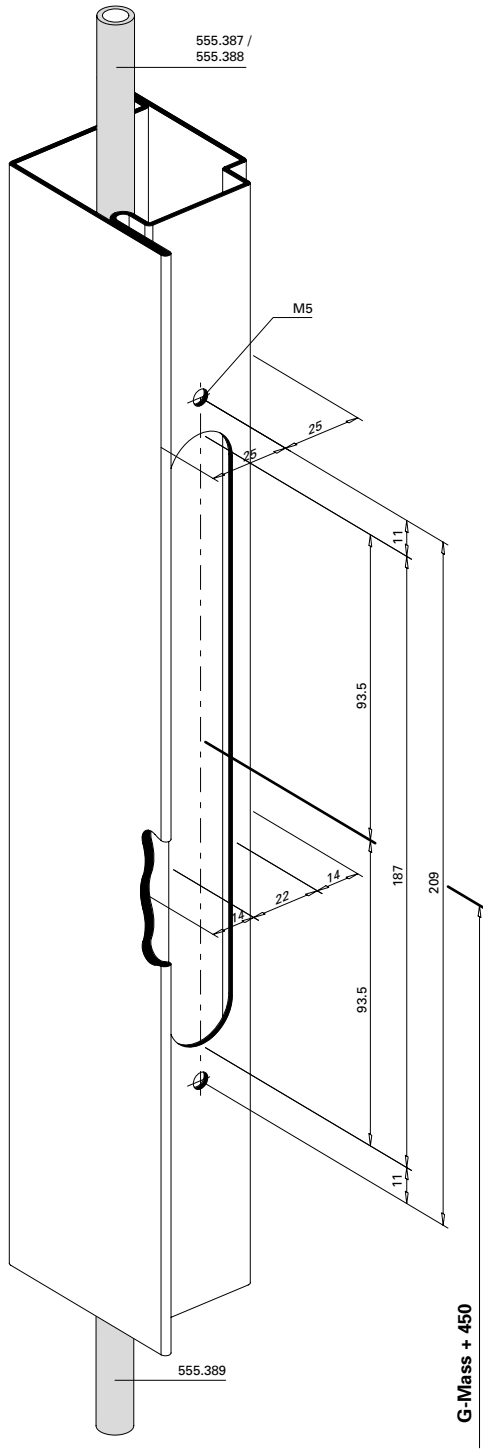
Montage avec 499.173

Installation with 499.173

Falztreibriegel 555.380
 Standflügel

Bascule à mortaiser 555.380
 Vantail semi-fixe

Rebate lever bolt 555.380
 Secondary leaf



Einbau mit 499.159

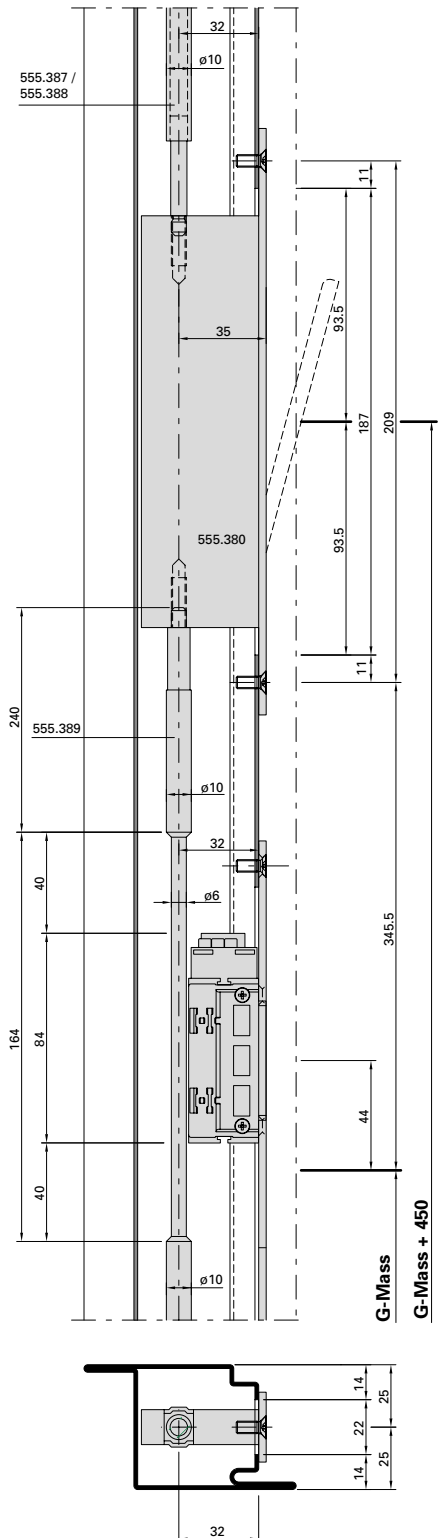
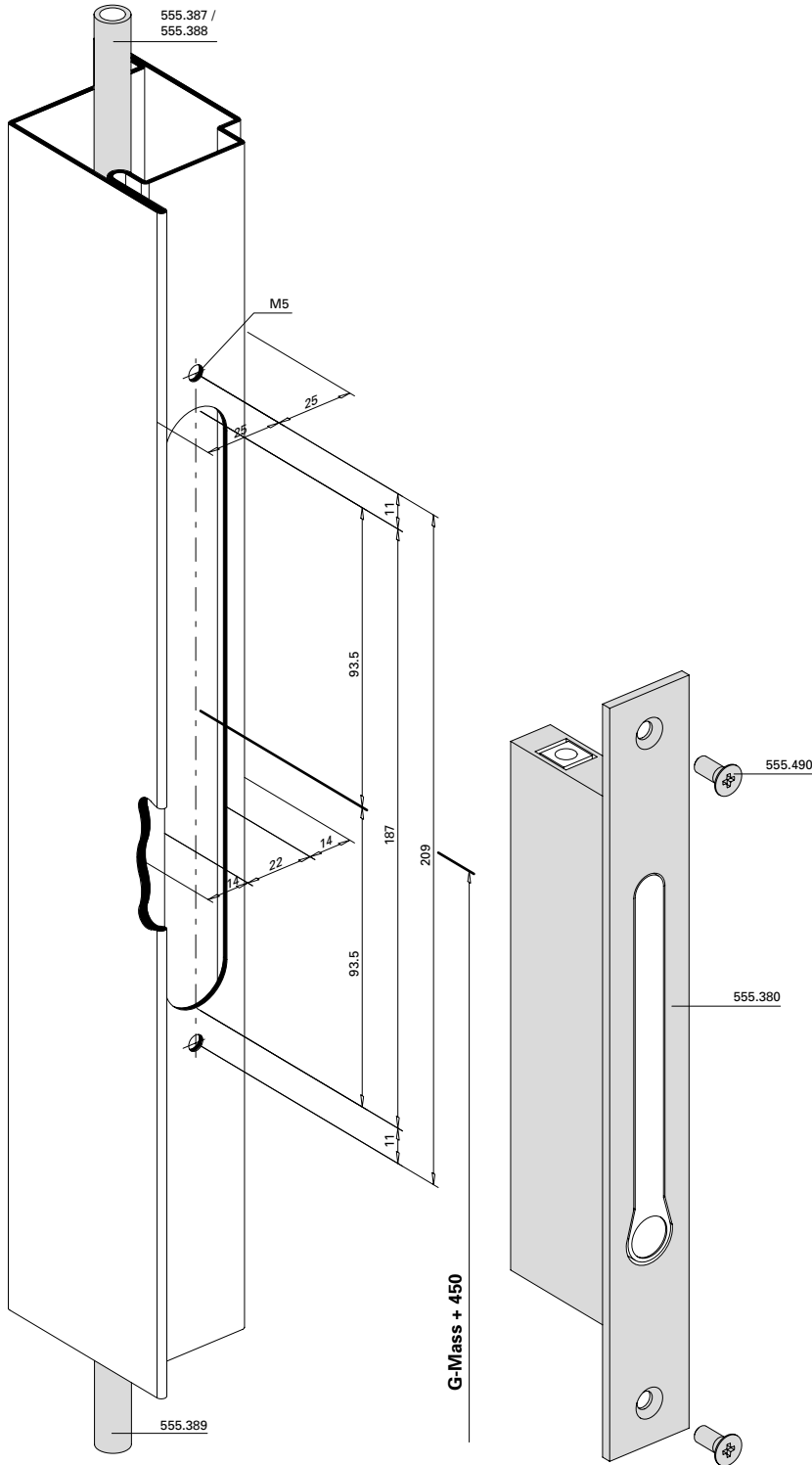
Montage avec 499.159

Installation with 499.159

Falztreibriegel 555.380 in
 Kombination mit Elektro-Türöffner
 Standflügel

Bascule à mortaiser 555.380
 en combinaison avec gâche électrique
 Vantail semi-fixe

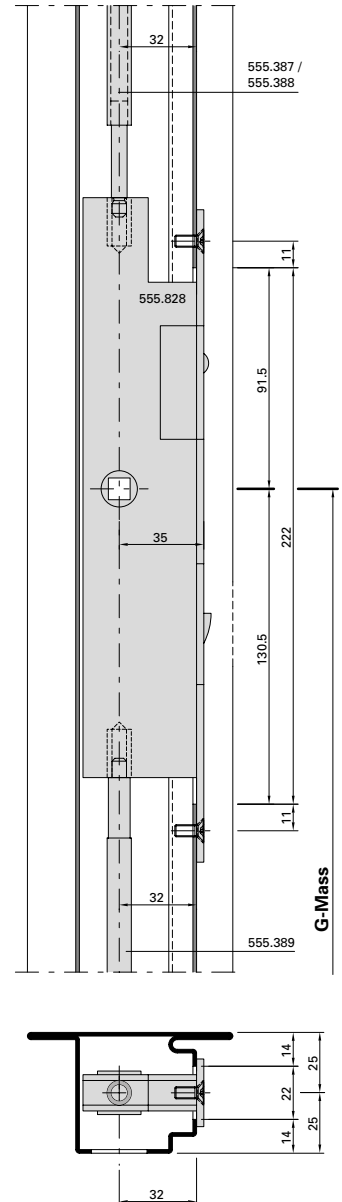
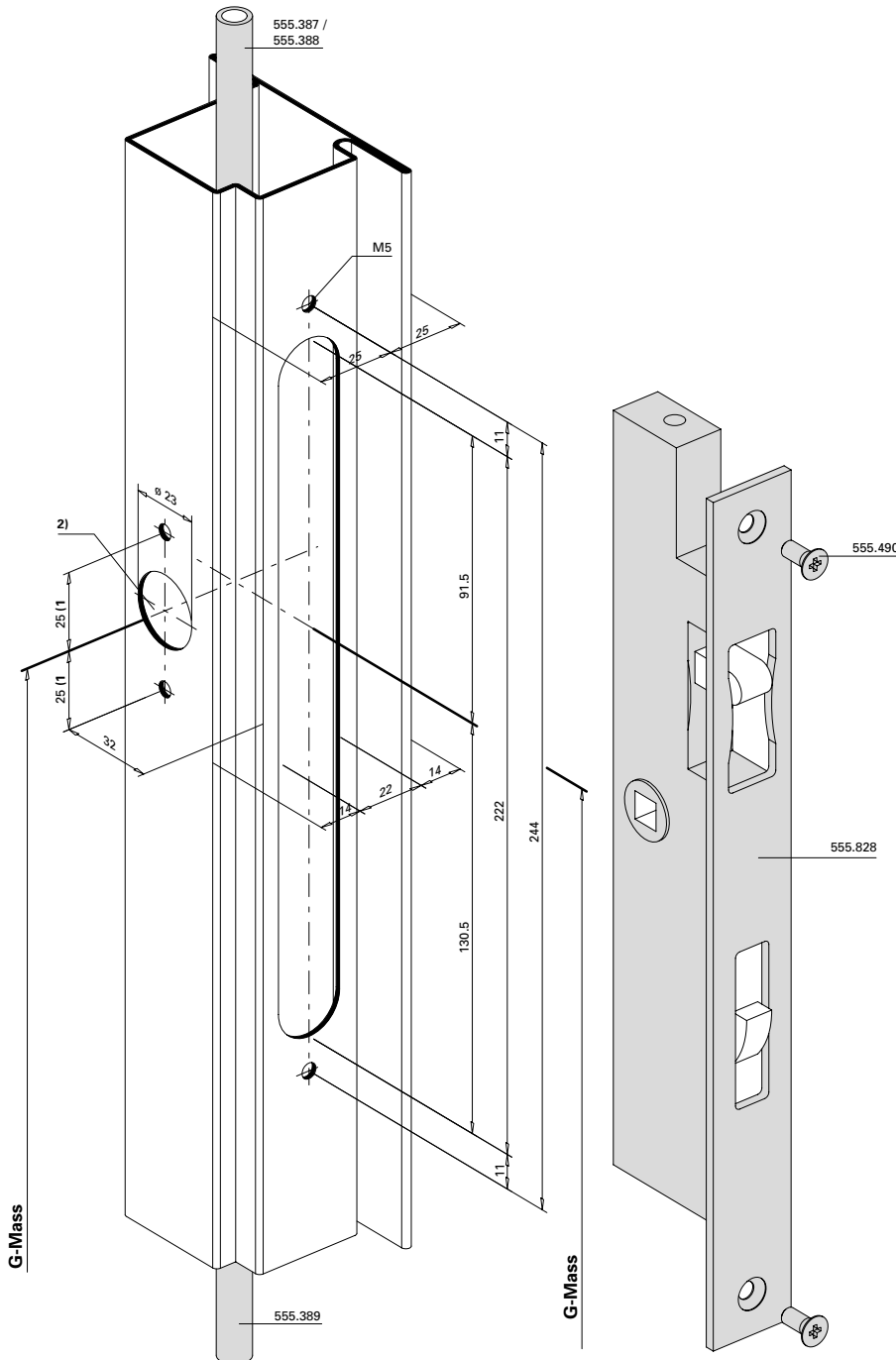
Rebate lever bolt 555.380 in
 combination with electric strike
 Secondary leaf



**Panik-Treibriegel-Schloss
 (Panik-Gegenkasten) 555.828
 Standflügel**

**Serrure contre-bascule panique
 555.828
 Vantail semi-fixe**

**Shoot bolt lock with
 emergency function 555.828
 Secondary leaf**



- 1) Achtung: Bohrabstände überprüfen!
Je nach Rosetten-Fabrikat unterschiedliche Masse.
- 1) Attention: Vérifier les écarts de perçage!
Dimensions différentes en fonction du type de rosette.
- 1) Important: Check spacing of drill holes!
Different dimensions, depending on the rosette manufacturer.

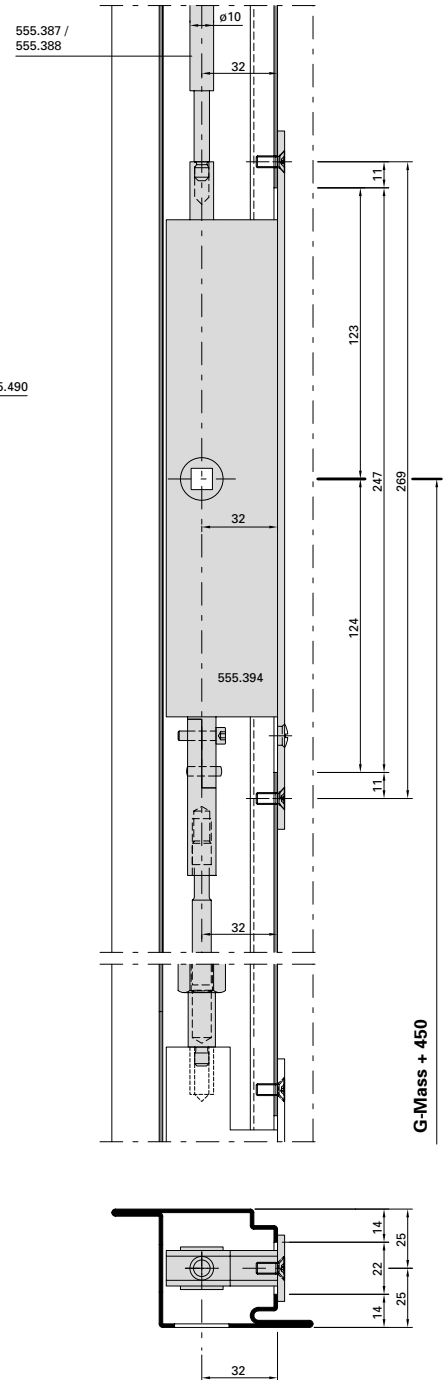
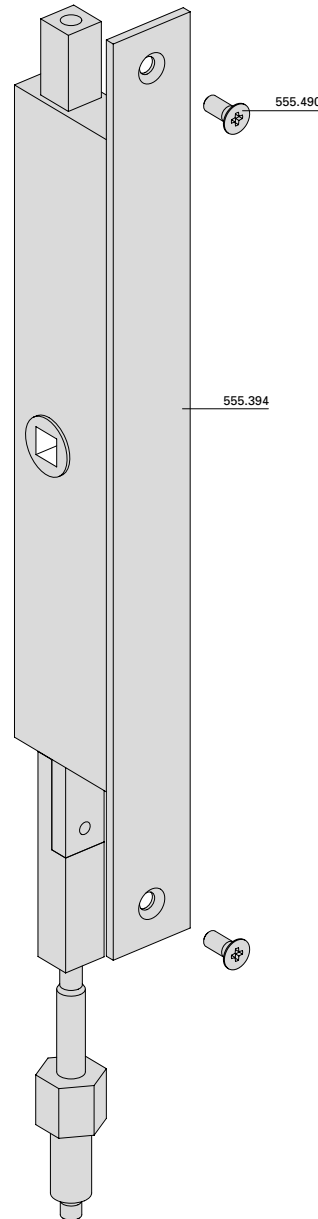
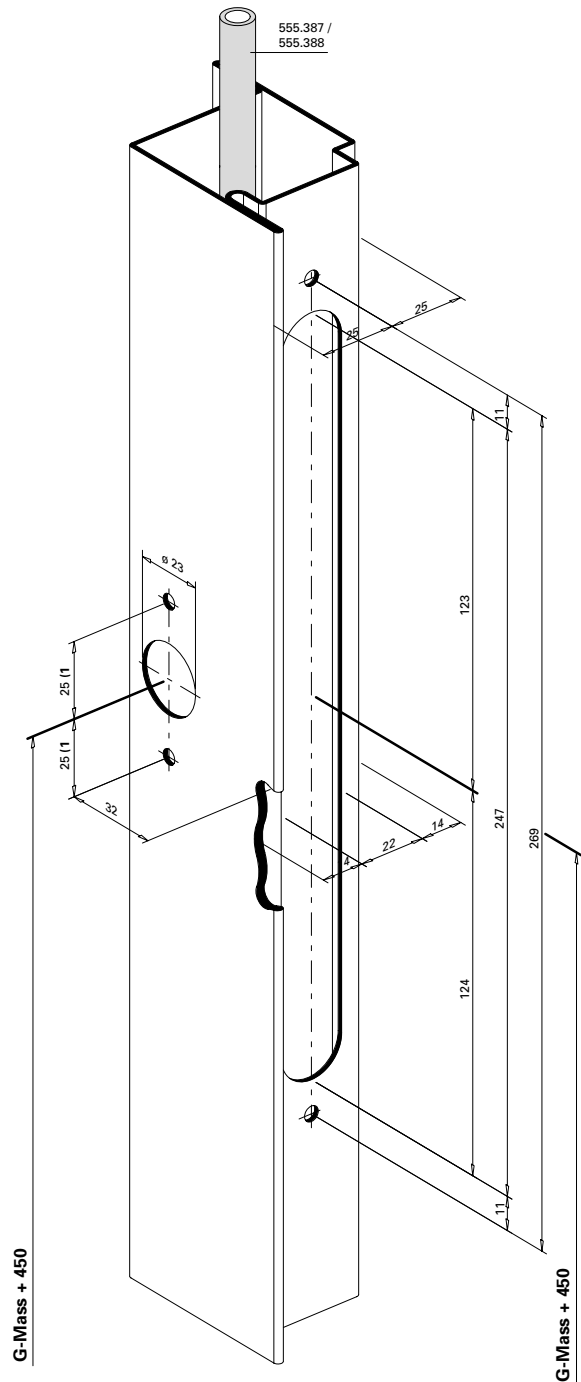
**Einbau mit 499.159
 Montage avec 499.159
 Installation with 499.159**

- 2) bei Einsatz Umlenkschloss 555.394 entfallen die Bohrungen für den Drücker
- 2) pas de perçages pour la poignée si un verrou de dérivation 555.394 est utilisé
- 2) drill holes for the handle are not necessary when using off-set lock 555.394

Umlenkschloss 555.394
Standflügel

Verrou de dérivation 555.394
Vantail semi-fixe

Off-set lock 555.394
Secondary leaf



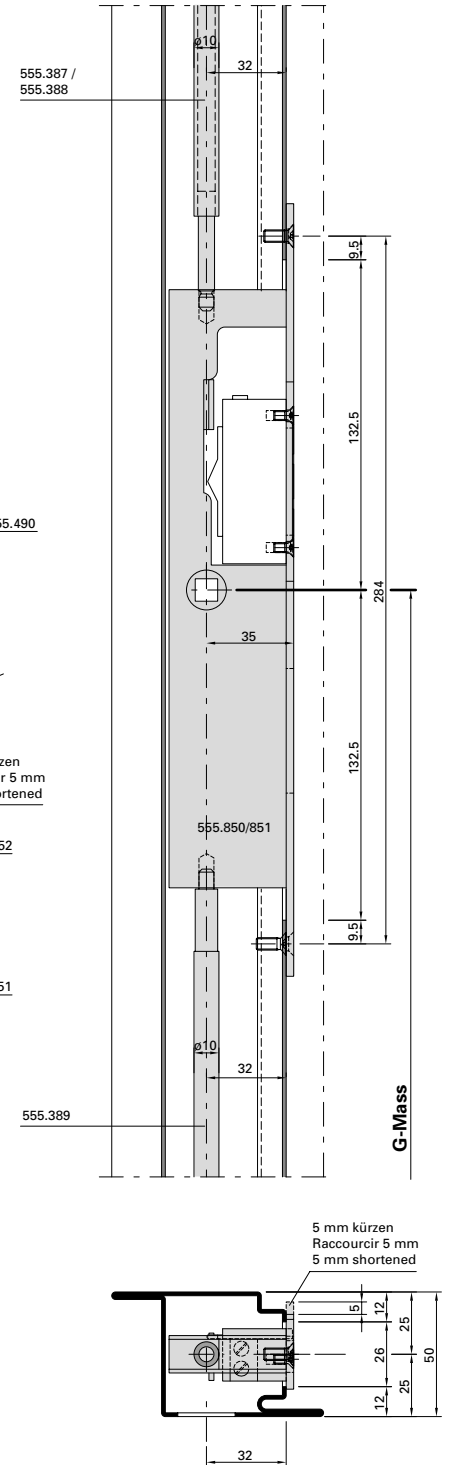
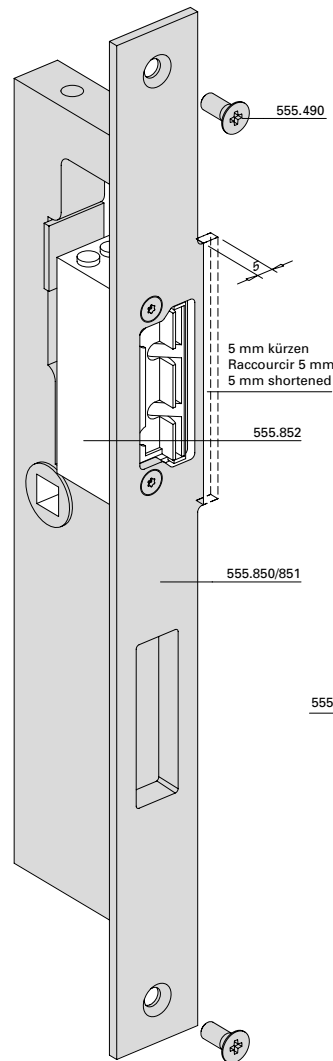
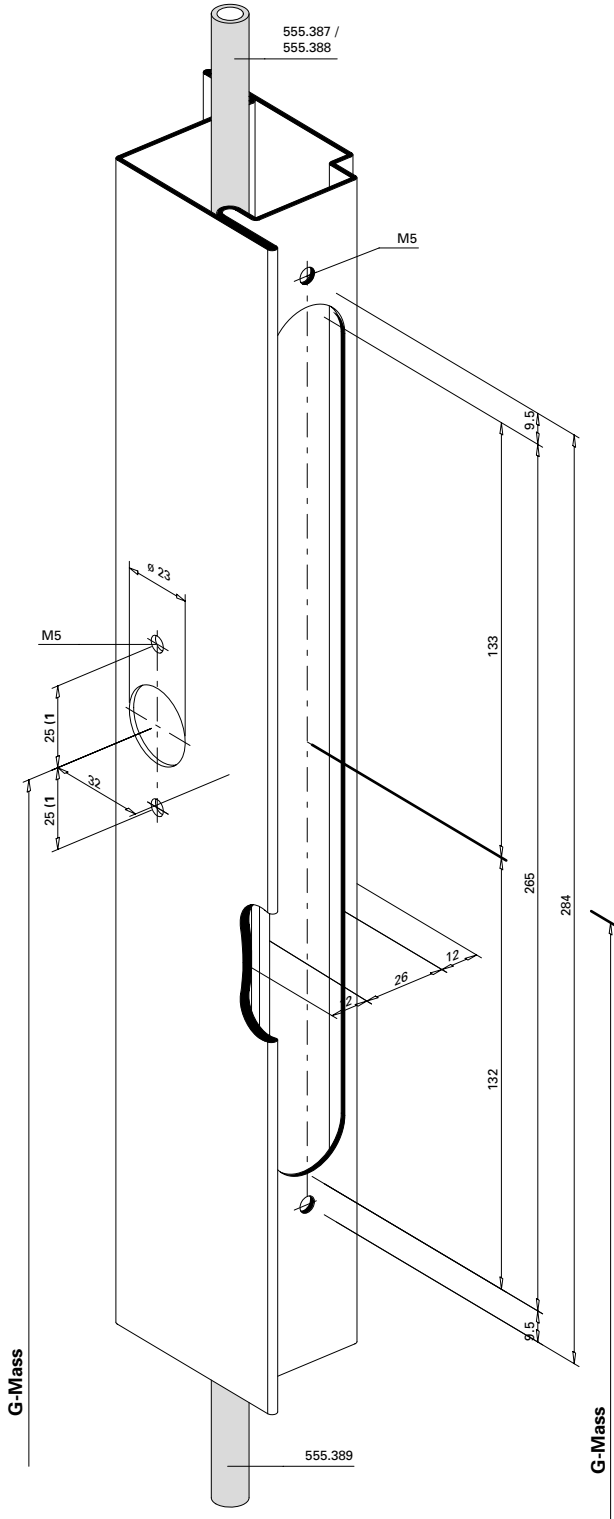
- 1) Achtung: Bohrabstände überprüfen!
Je nach Rosetten-Fabrikat unterschiedliche Masse.
- 1) Attention: Vérifier les écarts de perçage!
Dimensions différentes en fonction du type de rosette.
- 1) Important: Check spacing of drill holes!
Different dimensions, depending on the rosette manufacturer.

Einbau mit 499.147
Montage avec 499.147
Installation with 499.147

Panik-Treibriegel-Schloss
555.850/851 mit Elektro-Türöffner
Standflügel

Serrure contre-bascule panique
555.850/851 avec gâche électrique
Vantail semi-fixe

Shoot bolt lock with emergency
function 555.850/851 with electric strike
Secondary leaf



1) Achtung: Bohrabstände überprüfen!
 Je nach Rosetten-Fabrikat unterschiedliche Masse.

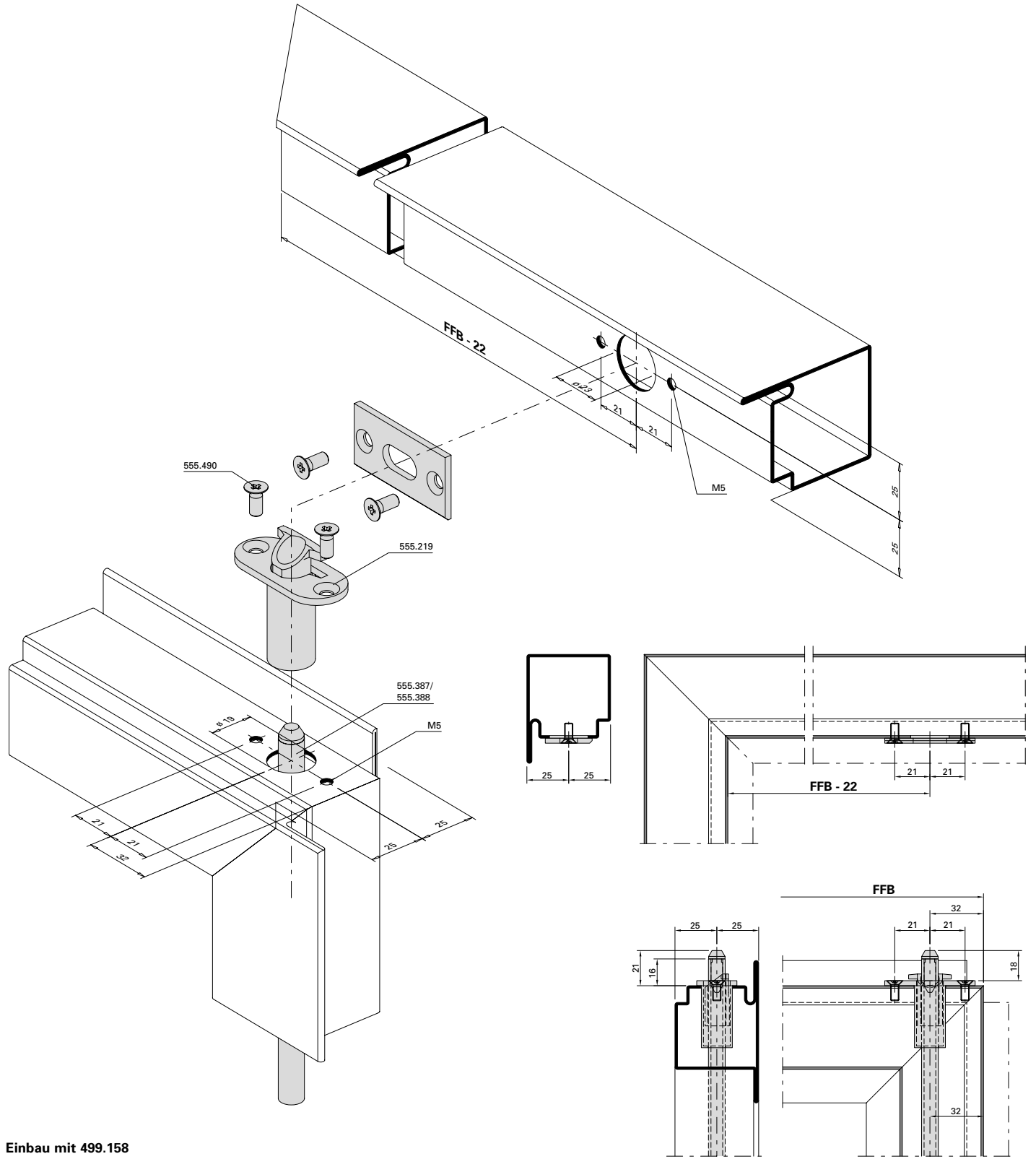
1) Attention: Vérifier les écarts de perçage!
 Dimensions différentes en fonction du type de rosette.

1) Important: Check spacing of drill holes!
 Different dimensions, depending on the rosette manufacturer.

Schalt Schloss 555.219
 Standflügelverriegelung oben

Serrure de retient 555.219
 verrouillage pour vantail semi-fixe
 en haut

Switch latch 555.219
 Top additional set for secondary leaf

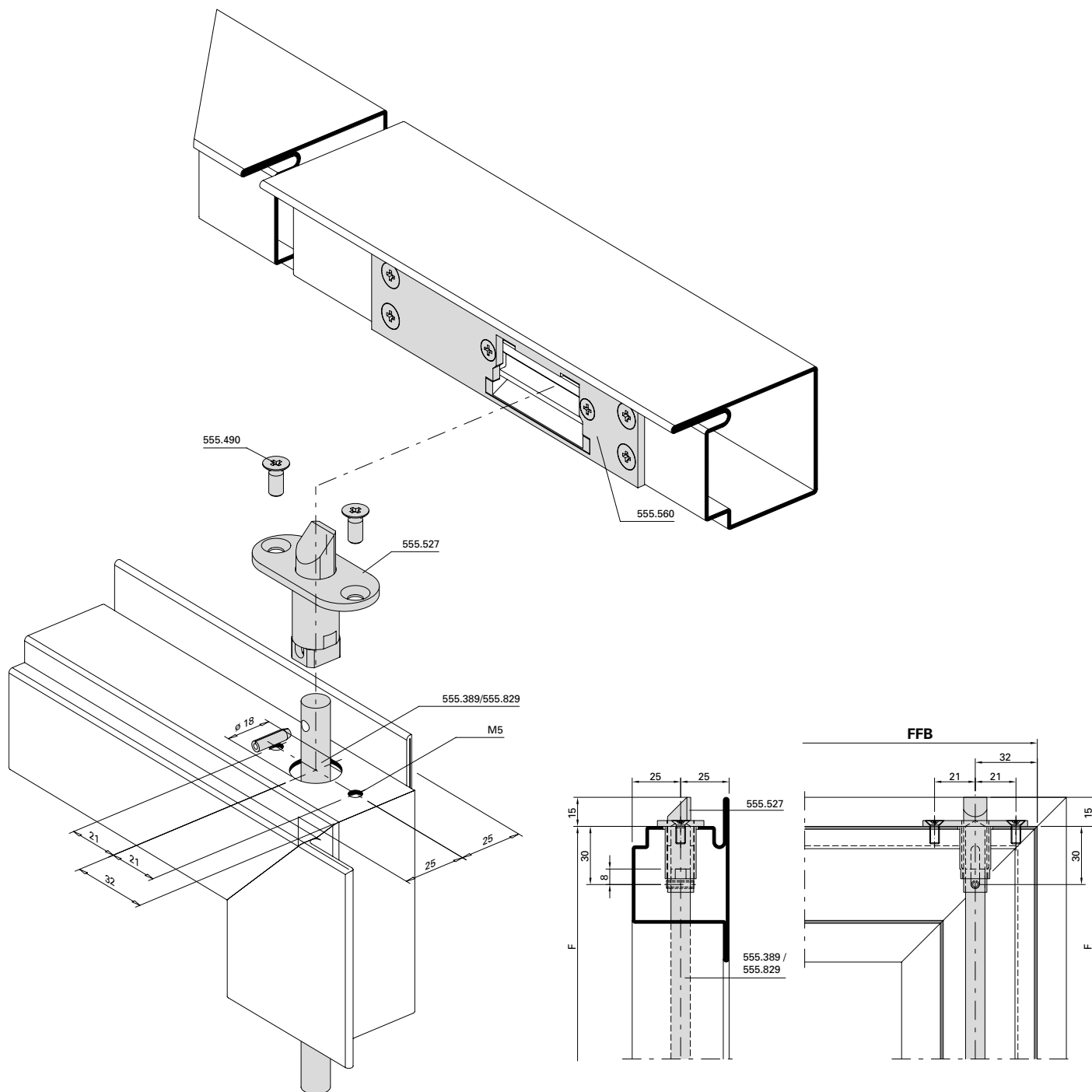


Einbau mit 499.158
 Montage avec 499.158
 Installation with 499.158

Schnappriegel gefedert 555.527
in Kombination mit Elektro-Türöffner
Standflügel

Pêne à ressort 555.527 en
combinaison avec gâche électrique
Vantail semi-fixe

Spring-loaded safety catch 555.527
in combination with electric strike
Secondary leaf



Achtung:
 Standflügel darf nicht nach unten verriegelt werden.

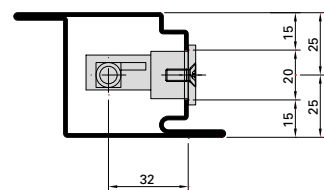
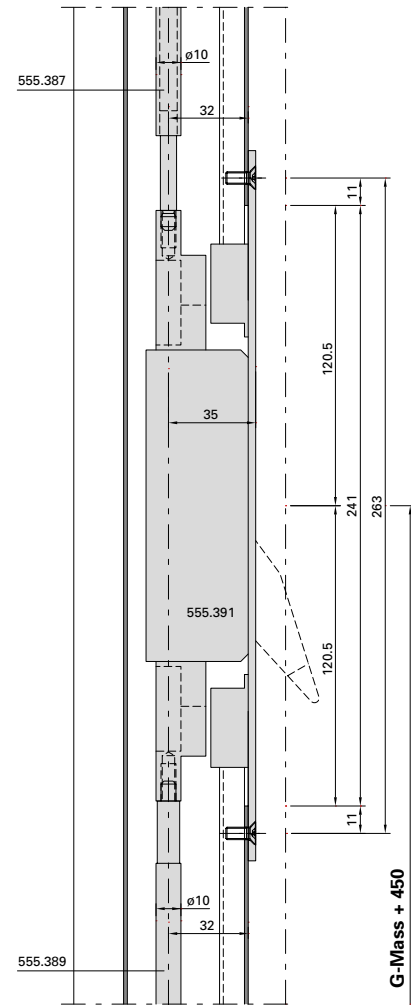
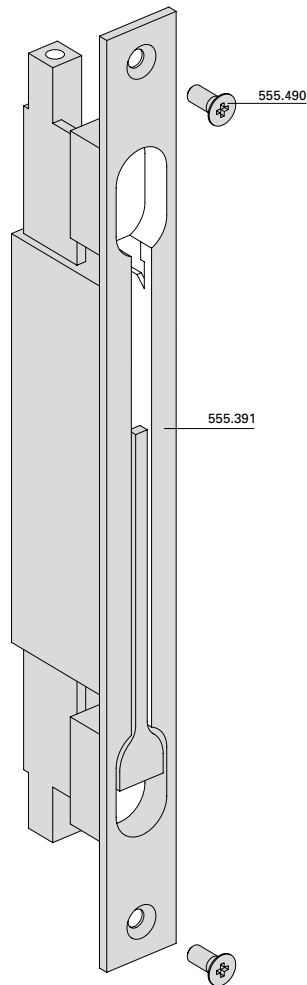
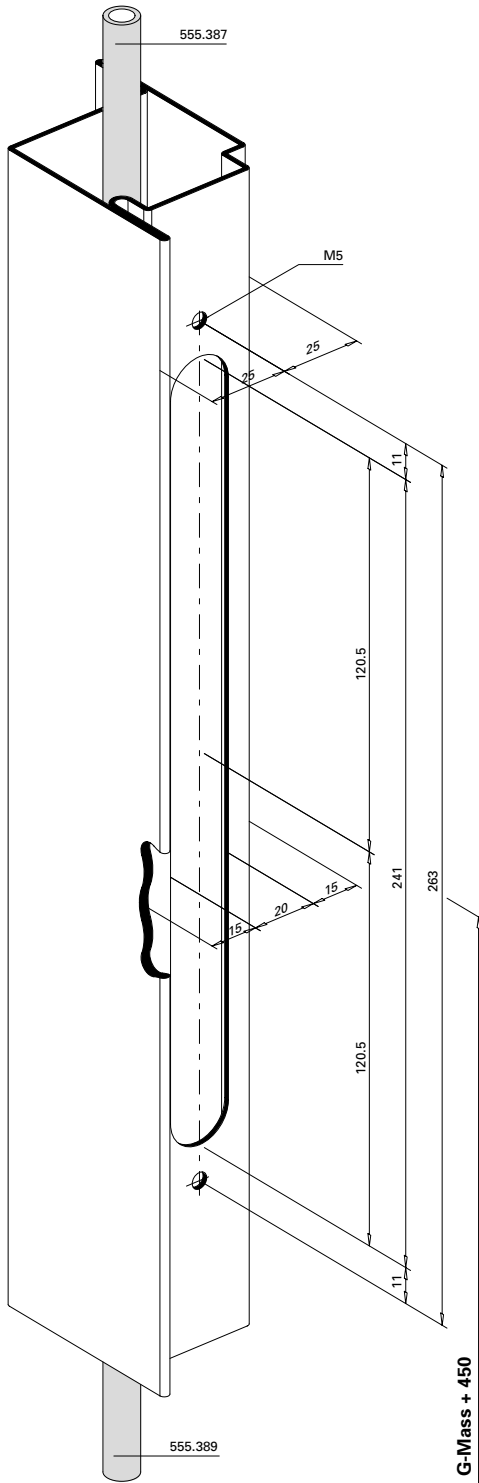
Attention:
 Le vantail semi-fixe ne doit pas être verrouillé en bas.

Important:
 Secondary leaf must not be bolted in a downward direction.

Kantenbascule 555.391
 Standflügel

Verrou à entailler à bascule 555.391
 Vantail semi-fixe

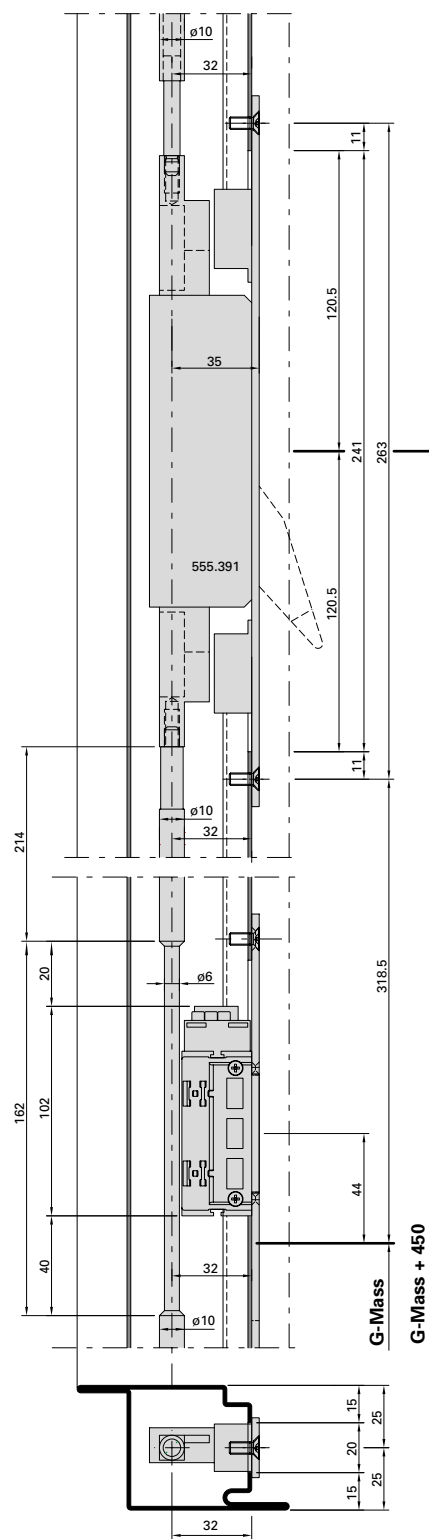
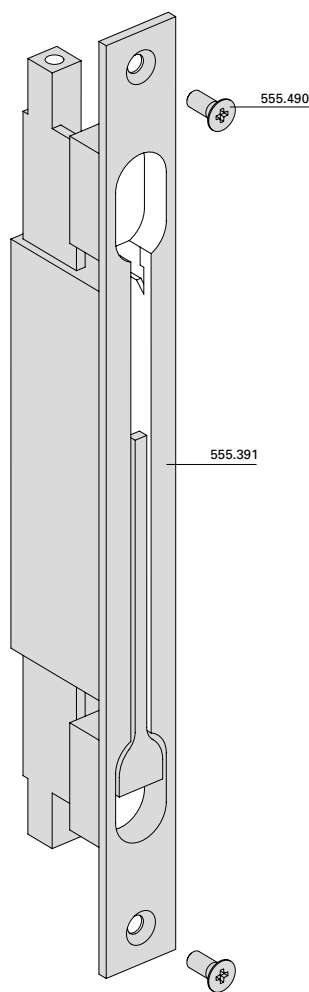
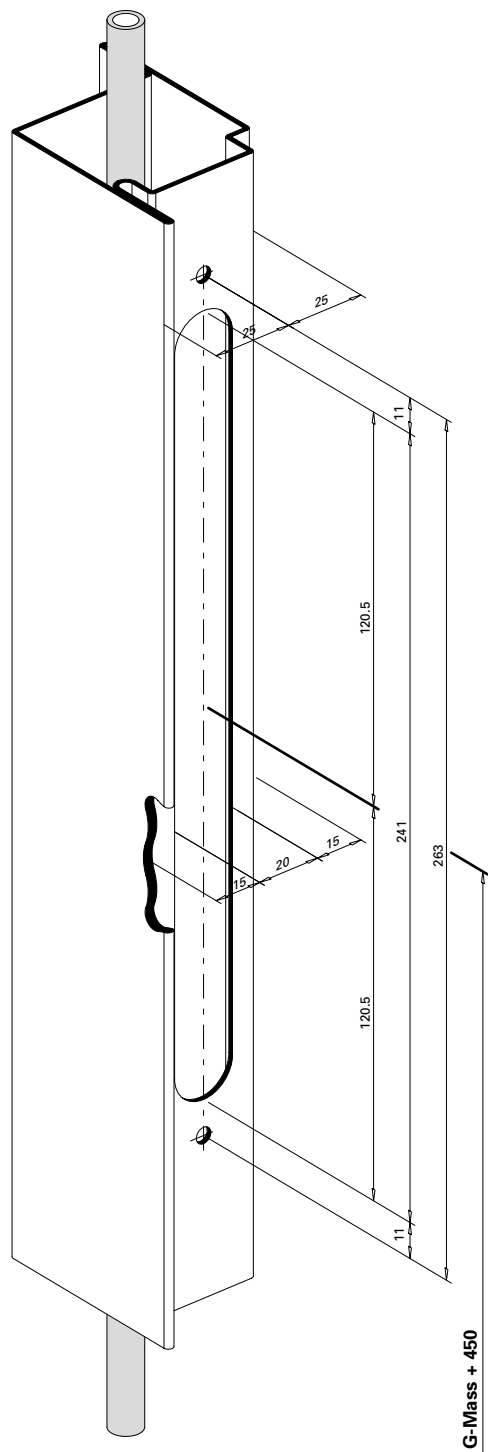
Espagnolette 555.391
 Secondary leaf



Kantenbascule 555.391 in
Kombination mit Elektro-Türöffner
Standflügel

Verrou à entailler à bascule 555.391 en
combinaison avec gâche électrique
Vantail semi-fixe

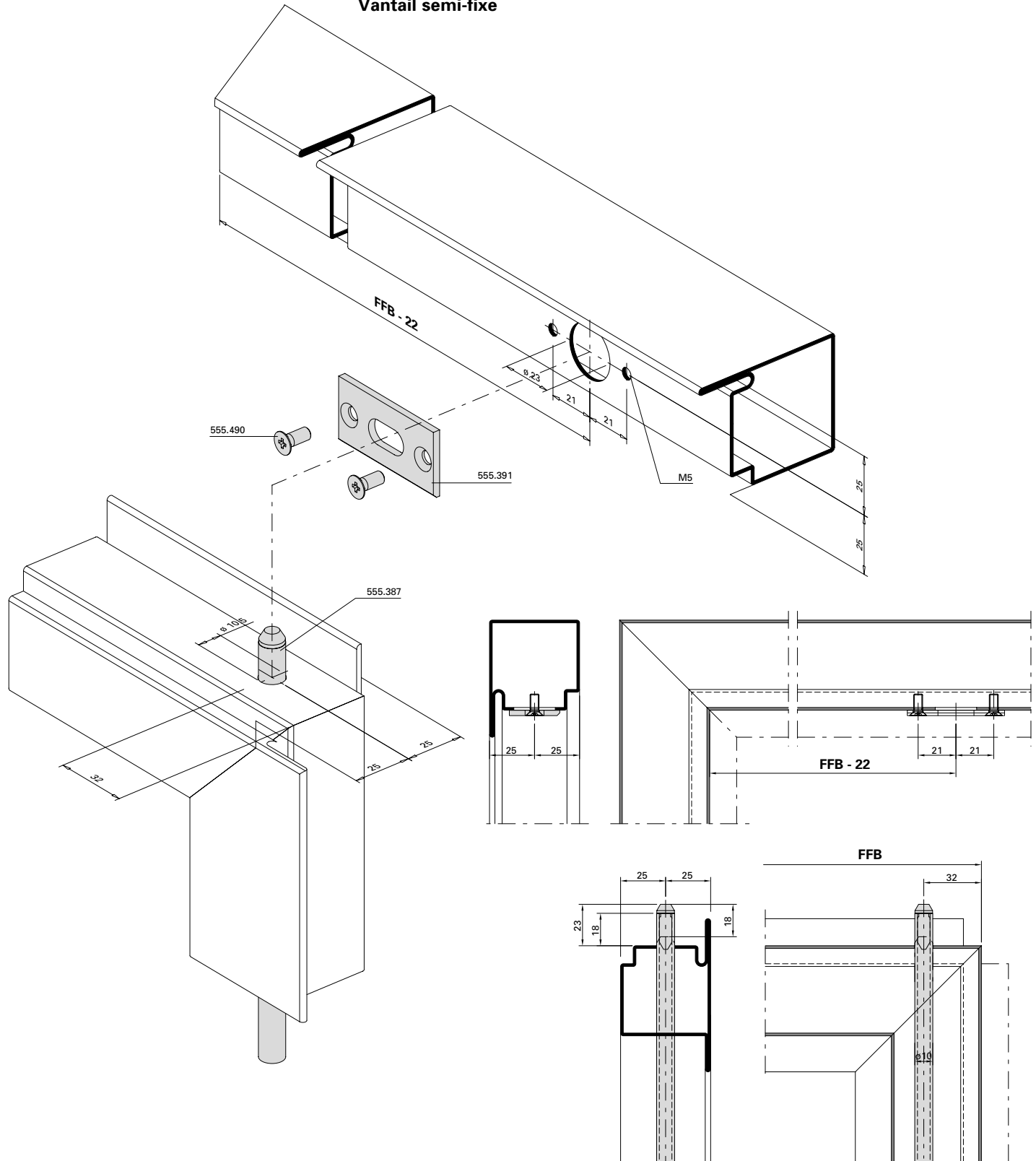
Espagnolette 555.391 in combination
with electric strike
Secondary leaf



Schliessblech in Kombination
 mit Kantenbascule 555.391
 Standflügel

Gâche de fermeture en
 combinaison avec verrou à
 entailler à bascule 555.391
 Vantail semi-fixe

Strike plate in combination with
 espagnolette 555.391
 Secondary leaf



Einbau mit 499.158

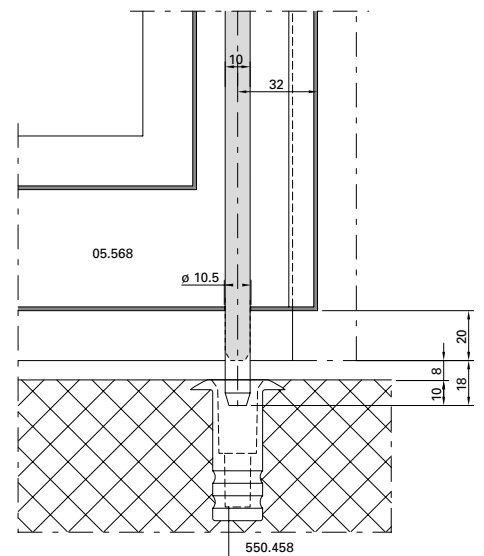
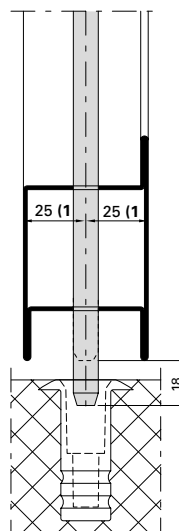
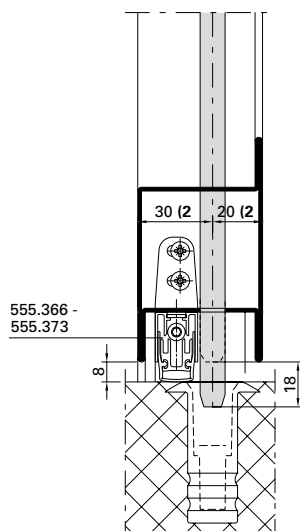
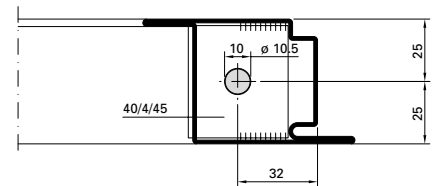
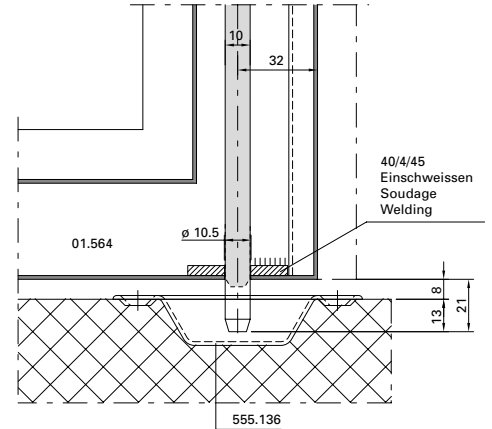
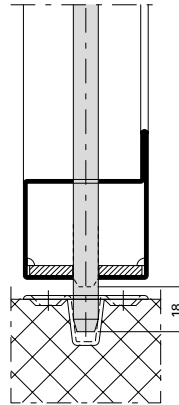
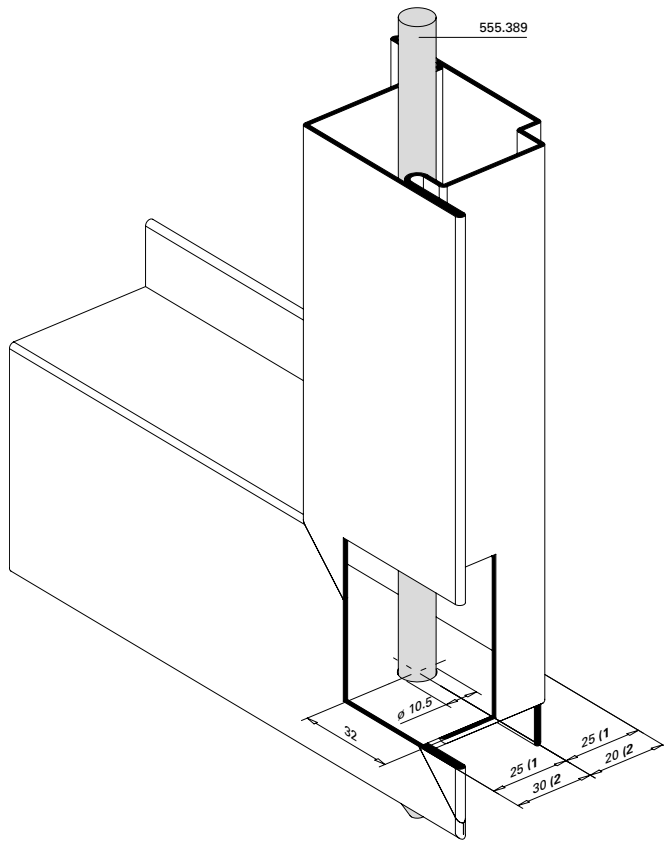
Montage avec 499.158

Installation with 499.158

**Standflügelverriegelung unten
 mit Bodenbuchse 550.458 und
 Bodenschliessmulde 555.136**

**Verrouillage pour vantail semi-fixe
 en bas avec douille de verrouillage
 550.458 et douille à sceller 555.136**

**Bottom additional set for
 secondary leaf with floor socket
 550.458 and floor socket 555.136**



- 1) Ohne automatische Senkdichtung
- 2) Mit automatischer Senkdichtung

- 1) Sans joint seuil automatique
- 2) Avec joint seuil automatique

- 1) Without automatic drop seal
- 2) With automatic drop seal

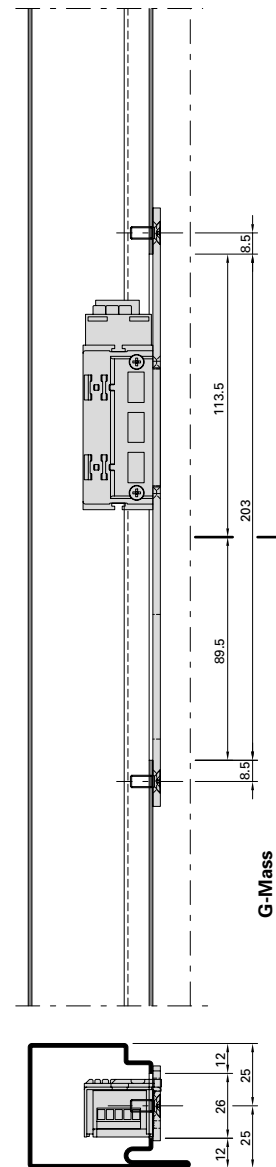
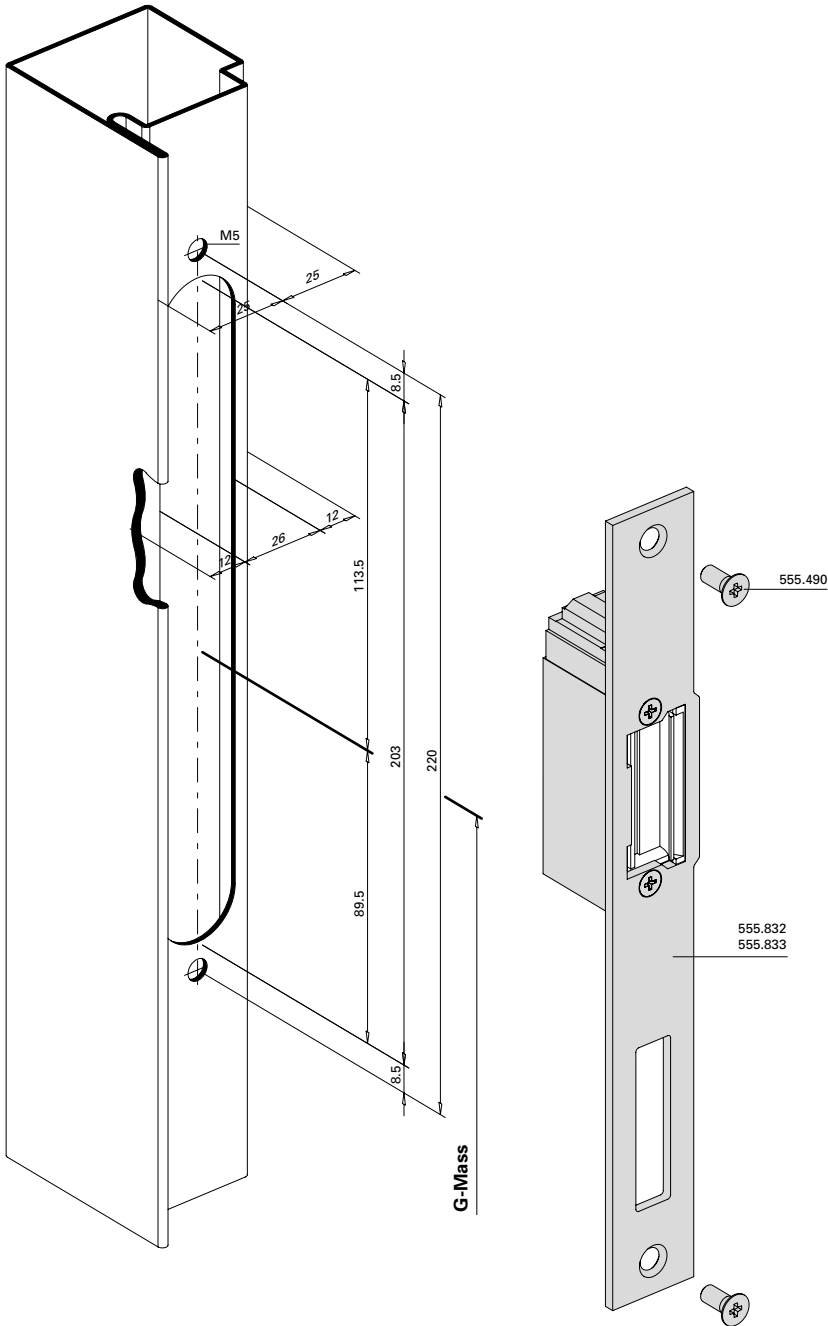
Beschlägeinbau
Montage des ferrures
Installation of fittings

Jansen-Economy 50 E30
 Jansen-Economy 50 E30
 Jansen-Economy 50 E30

Elektro-Türöffner
 555.832/555.833
 Rahmen/Standflügel

Gâche électrique
 555.832/555.833
 Cadre/Vantail semi-fixe

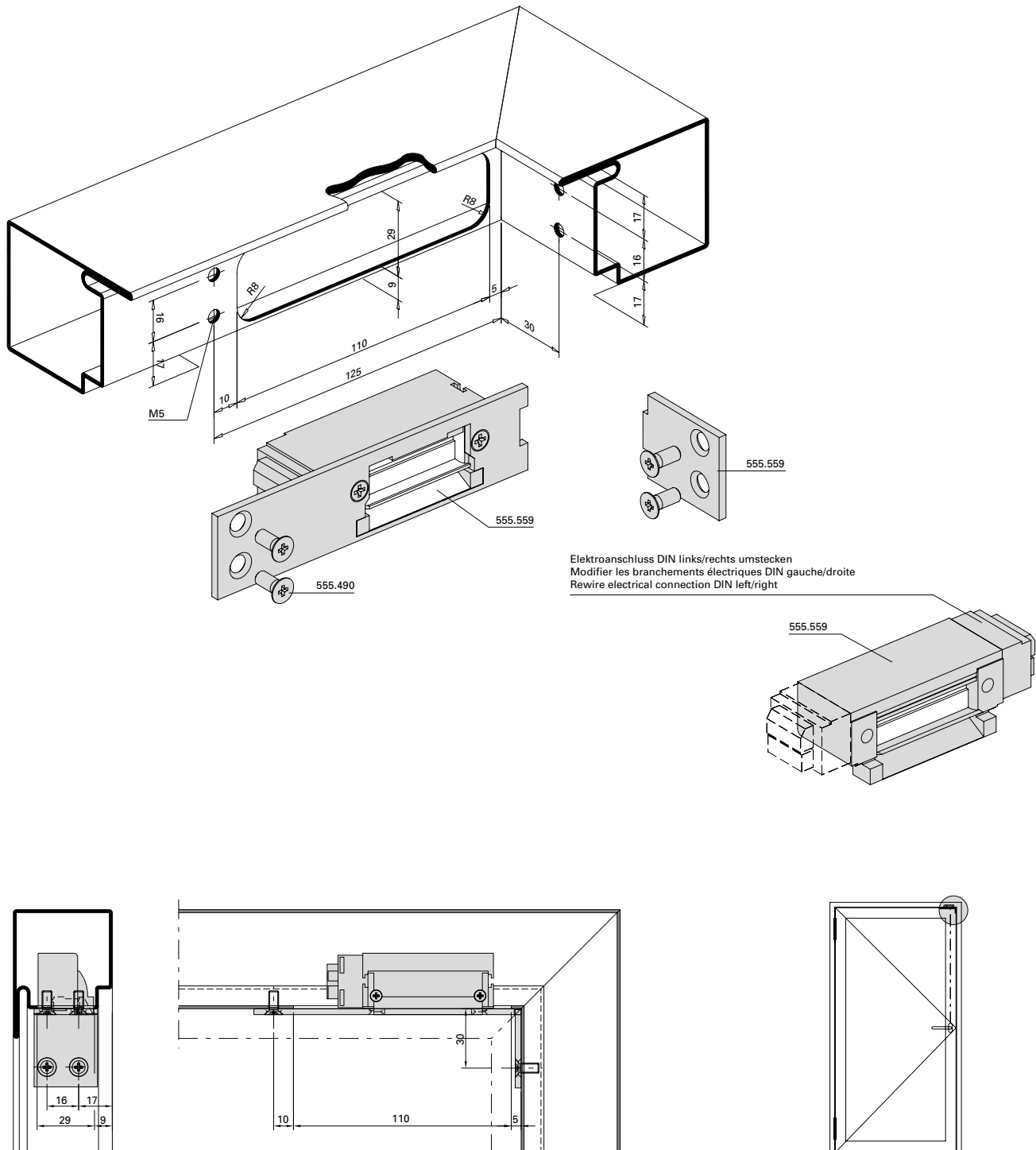
Electric strike
 555.832/555.833
 Frame/Secondary leaf



Elektro-Türöffner 555.559
für Schloss mit Zusatzverriegelung
Einflügelige Türe

Gâche électrique 555.559 pour serrure
avec verrouillage supplémentaire
Porte à un vantail

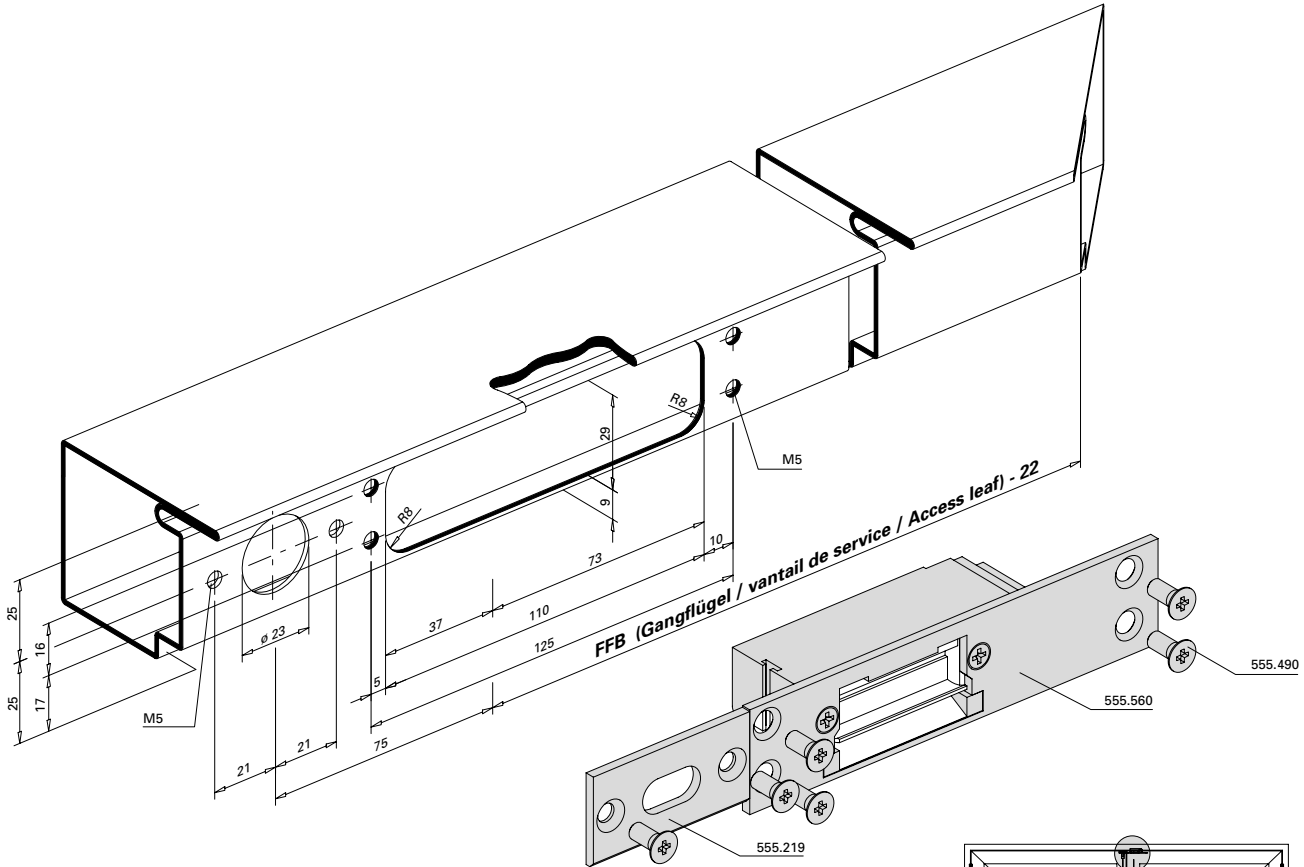
Electric strike 555.559 for lock with
additional locking point
Single leaf door



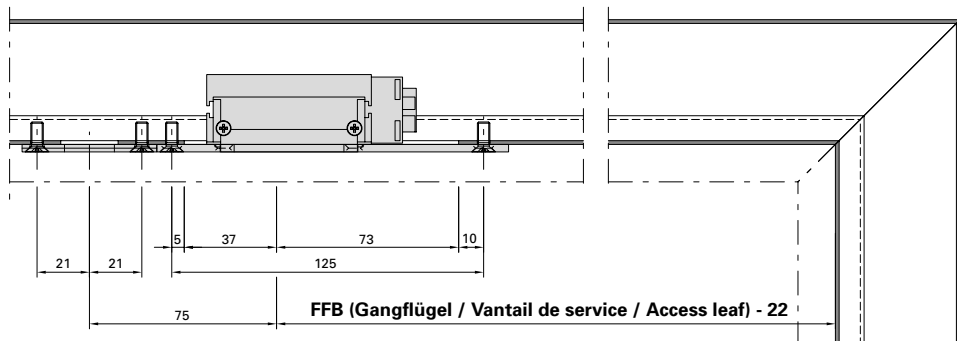
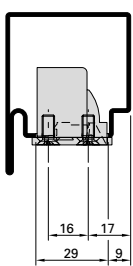
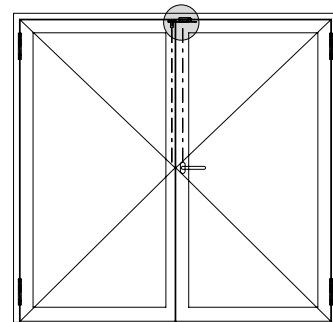
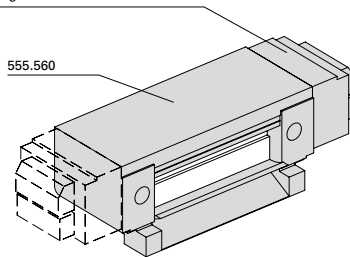
Elektro-Türöffner 555.560 für
Schloss mit Zusatzverriegelung
und Standflügelverriegelung
Zweiflügelige Türe

Gâche électrique 555.560 pour serrure
avec verrouillage supplémentaire et
verrouillage pour vantail semi-fixe
Porte à deux vantaux

Electric strike 555.560 for lock with
additional locking point and additional
set for secondary leaf
Double leaf door



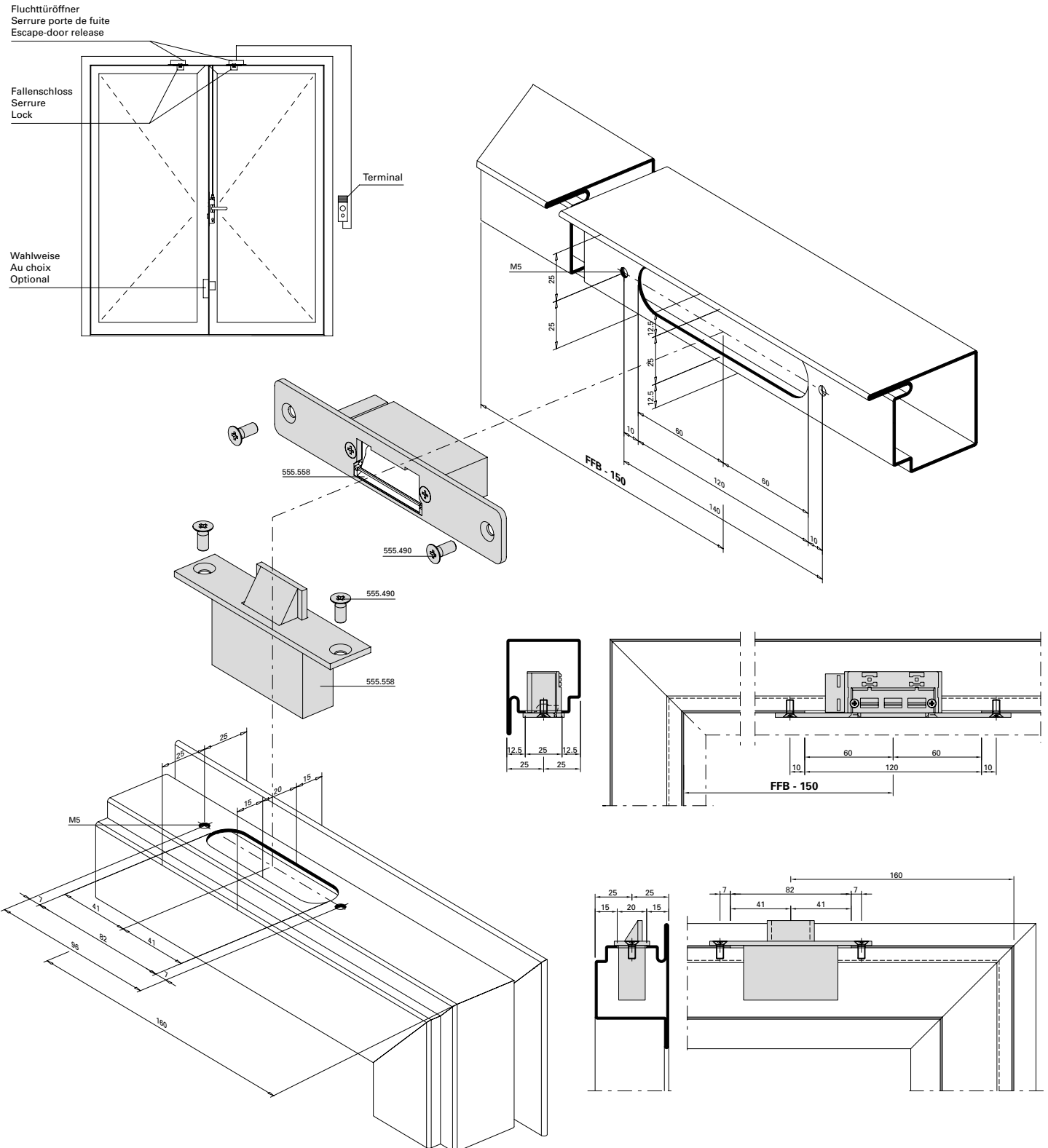
Elektroanschluss DIN links/rechts umstecken
Modifier les branchements électriques DIN gauche/droite
Rewire electrical connection DIN left/right



**Fluchttüröffner
 mit Fallenschloss 555.558
 Einbau oben**

**Serrure porte de fuite
 avec serrure 555.558
 Montage supérieur**

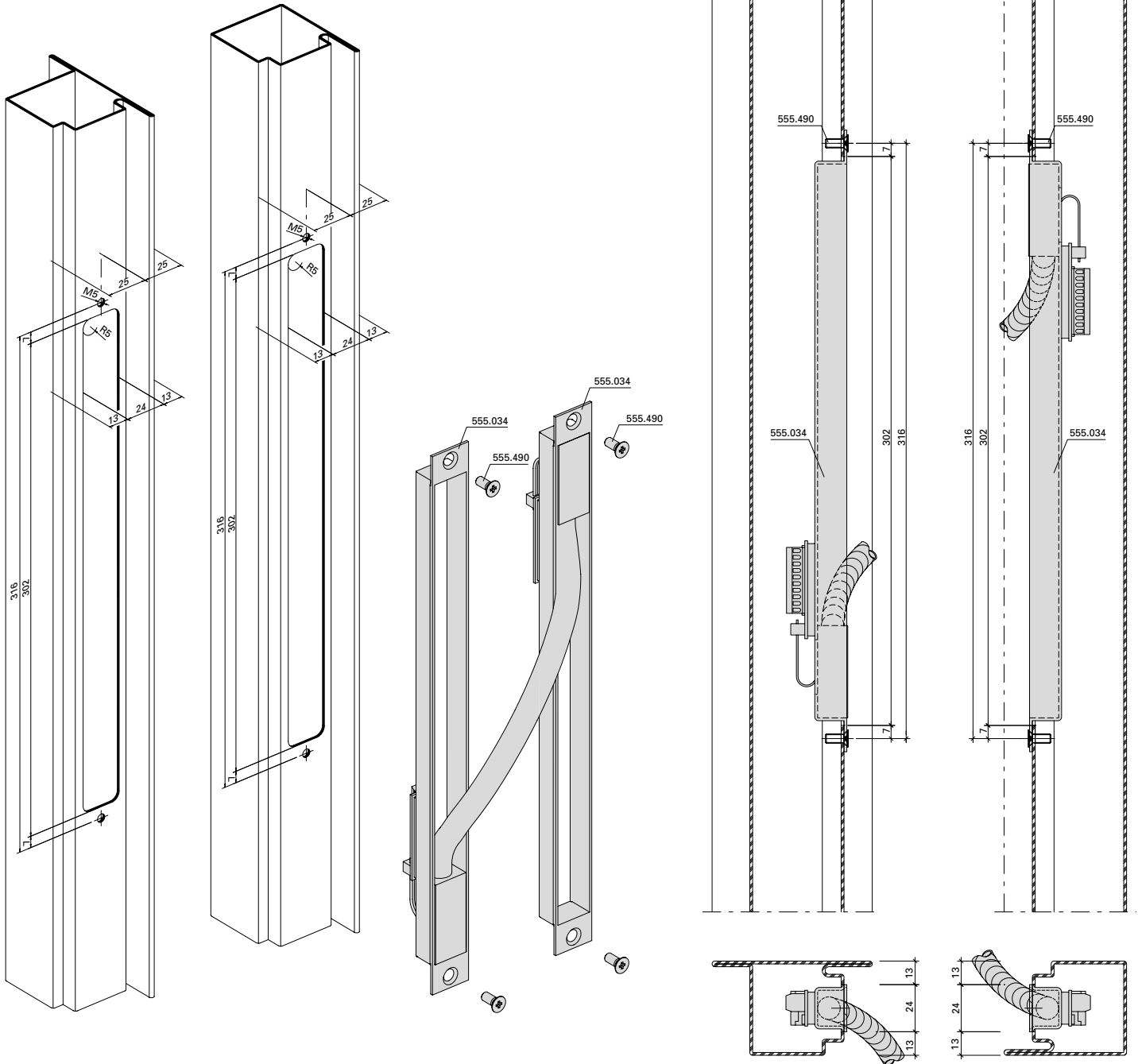
**Escape-door release
 with lock 555.558
 Installation at top**



Kabelübergang 555.034

Passage de câble 555.034

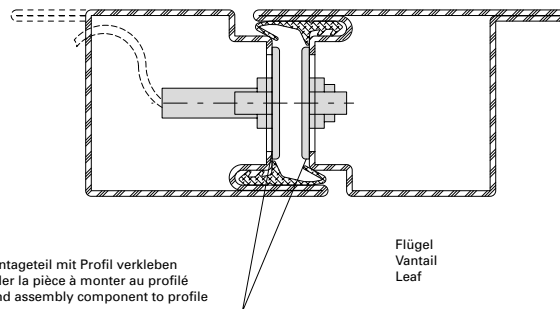
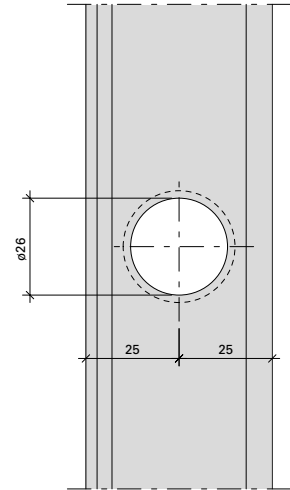
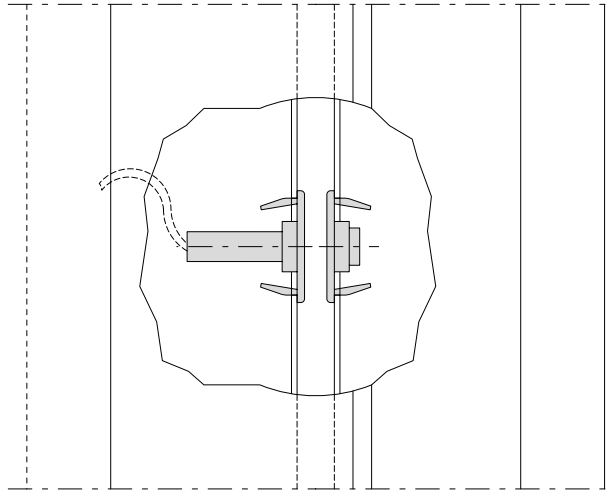
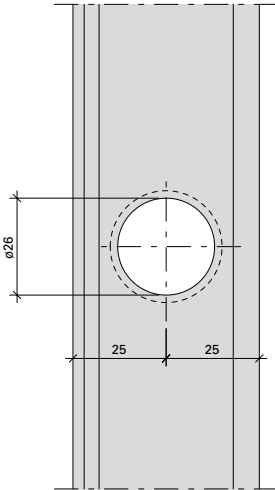
Cable link connector 555.034



Magnetkontakt 597.049

Contact magnétique 597.049

Magnetic contact 597.049



Montageteil mit Profil verkleben
Coller la pièce à monter au profilé
Bond assembly component to profile

Flügel
Vantail
Leaf

Der Magnetkontakt ist mittels Cyanacrylat (Sekundenkleber) 450.089 im Montageteil zu fixieren. Die Verarbeitungsvorschriften des jeweiligen Herstellers sind zu beachten.

Le contact magnétique doit être fixé dans la pièce à monter avec du cyanacrylate (colle ultrarapide) 450.089. Les prescriptions d'utilisation du fabricant concerné doivent être respectées.

The magnet contact should be fixed in the assembly component using cyanoacrylate (superglue) 450.089. Please note the manufacturer's fabrication instructions.

Mehrfachverriegelungs-Schloss
 555.600 - 555.603

Serrure à verrouillage multiple
 555.600 - 555.603

Multipoint lock
 555.600 - 555.603

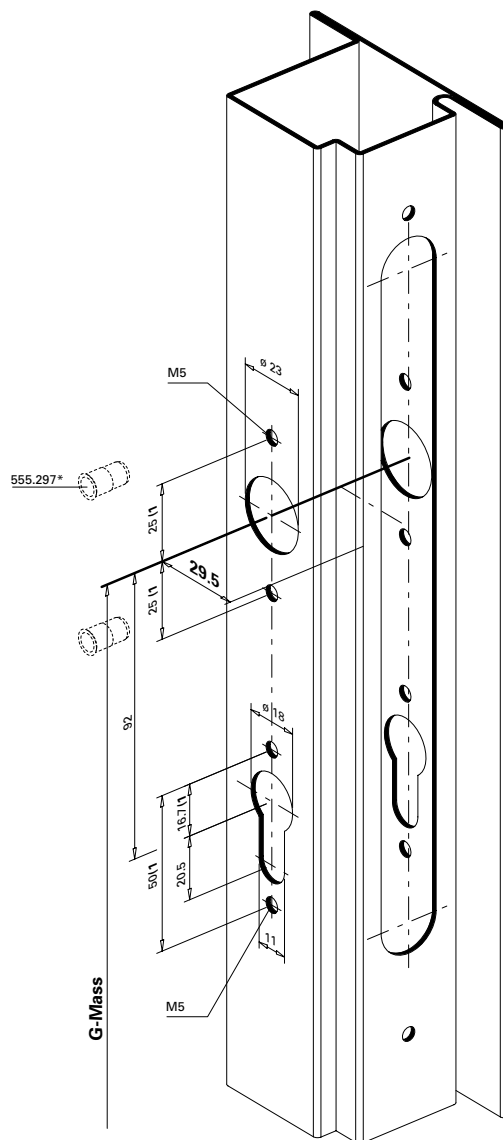
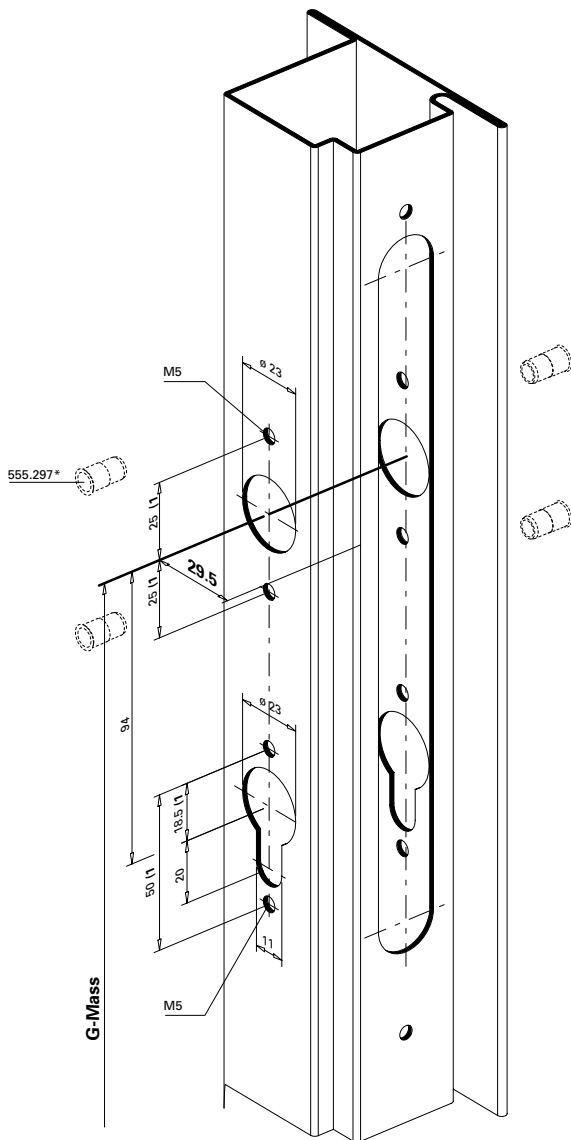
**Drücker- und
 Zylinderausnehmung**
Normalfunktion

**Entaille pour poignée
 et cylindre**
Fonction standard

**Cut out for handle
 and cylinder**
Standard function

Rundzylinder \varnothing 22 mm
 Cylindre rond \varnothing 22 mm
 Round cylinder \varnothing 22 mm

Profilzylinder \varnothing 17 mm
 Cylindre profilé \varnothing 17 mm
 Profile cylinder \varnothing 17 mm



* Bei hochfrequentierten Türen empfehlen wir den Einsatz von Blindnietmuttern.

* Nous recommandons l'utilisation d'écrous aveugles pour les portes à passages fréquents.

* We recommend the use of blind rivet nuts for doors subject to heavy use.

1) Achtung: Bohrabstände überprüfen!
 Je nach Rosetten-Fabrikat unterschiedliche Masse.

1) Attention: Vérifier les écarts de perçage!
 Dimensions différentes en fonction du type de rosace.

1) Important: Check spacing of drill holes!
 Different dimensions, depending on the rosette manufacturer.

Mehrfachverriegelungs-Schloss
555.606 - 555.637

Serrure à verrouillage multiple
555.606 - 555.637

Multipoint lock
555.606 - 555.637

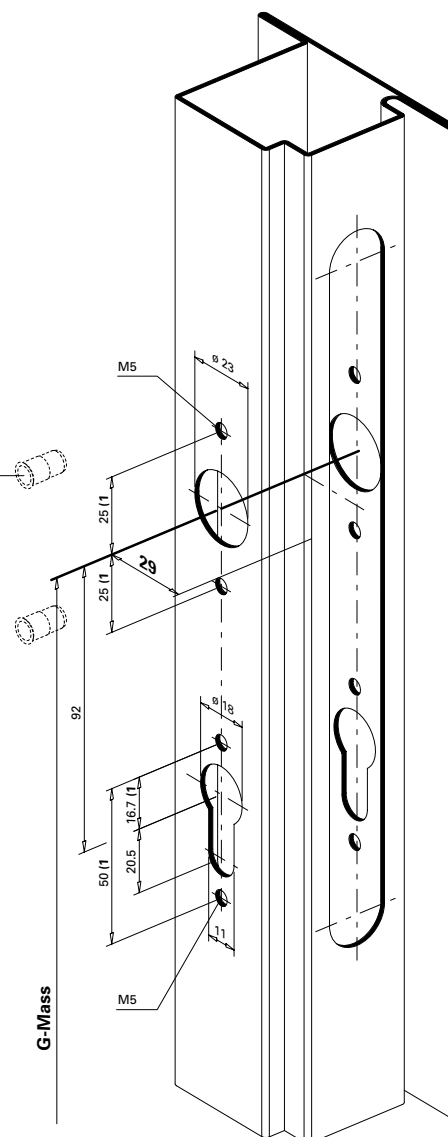
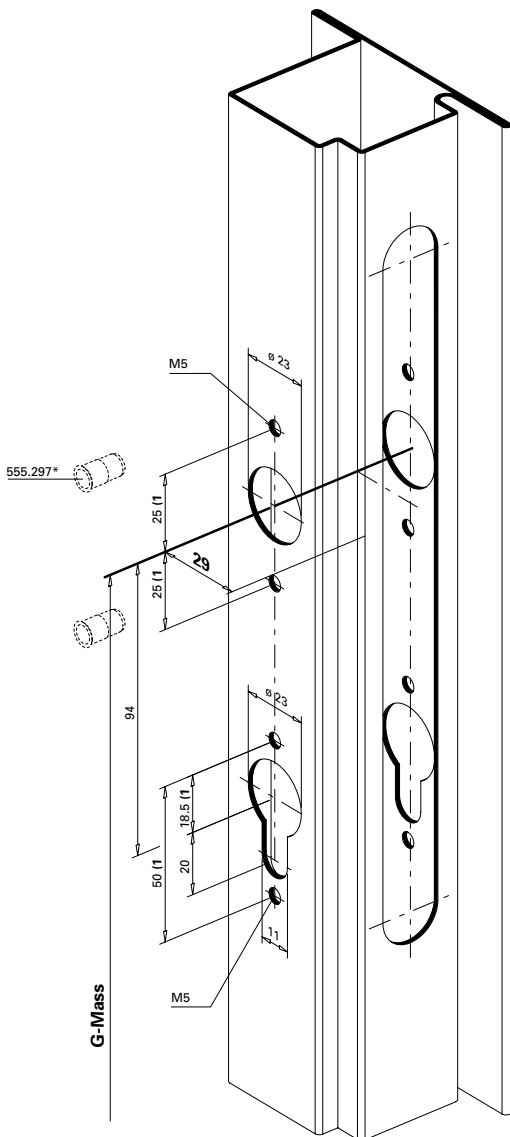
**Drücker- und
 Zylinderausnehmung**
Panikfunktion

**Entaille pour poignée
 et cylindre**
Fonction panique

**Cut out for handle
 and cylinder**
Emergency function

Rundzylinder ø 22 mm
 Cylindre rond ø 22 mm
 Round cylinder ø 22 mm

Profilzylinder ø 17 mm
 Cylindre profilé ø 17 mm
 Profile cylinder ø 17 mm



* Bei hochfrequentierten Türen empfehlen wir den Einsatz von Blindnietmuttern.

* Nous recommandons l'utilisation d'écrous aveugles pour les portes à passages fréquents.

* We recommend the use of blind rivet nuts for doors subject to heavy use.

1) Achtung: Bohrabstände überprüfen!
 Je nach Rosetten-Fabrikat unterschiedliche Masse.

1) Attention: Vérifier les écarts de perçage!
 Dimensions différentes en fonction du type de rosette.

1) Important: Check spacing of drill holes!
 Different dimensions, depending on the rosette manufacturer.

Mehrfachverriegelungs-Schloss

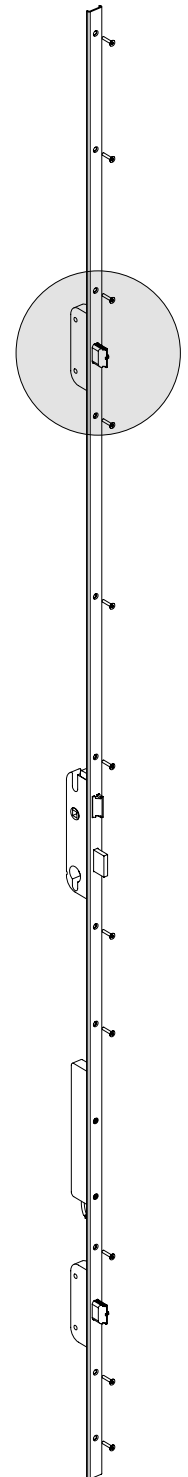
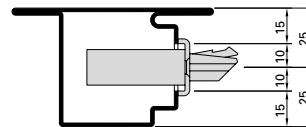
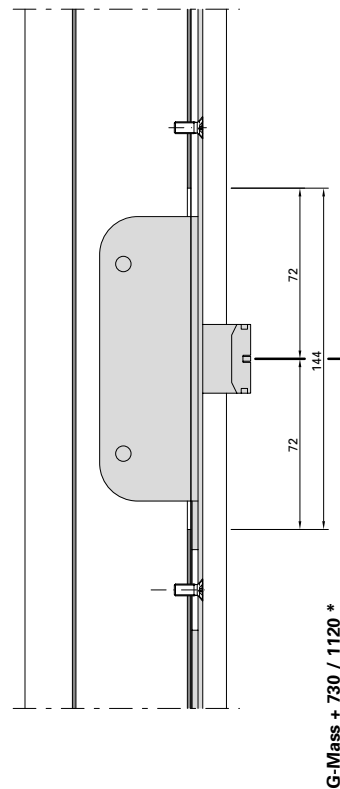
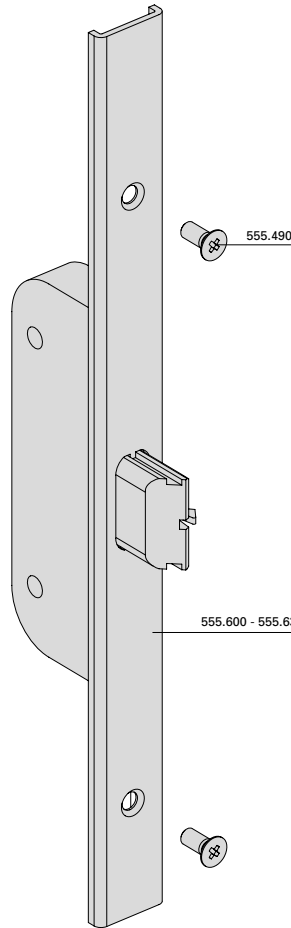
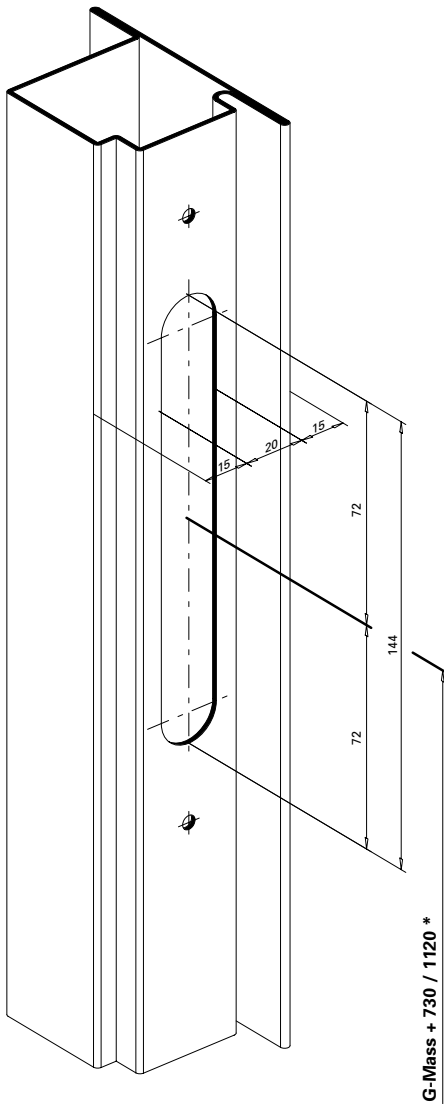
Serrure à verrouillage multiple

Multipoint lock

Nebenschloss oben
 555.600 - 555.637
 Normalfunktion und
 Panikfunktion

Serrure secondaire en haut
 555.600 - 555.637
 Fonction standard et
 Fonction panique

Secondary lock top
 555.600 - 555.637
 Standard function and
 Emergency function



- * G-Mass + 730**
 555.600
 555.602
 555.606 / 555.607
 555.610 / 555.611
 555.614 / 555.615
 555.618 / 555.619
 555.622 / 555.623
 555.626 / 555.627
 555.630 / 555.631
 555.634 / 555.635

- * G-Mass + 1120**
 555.601
 555.603
 555.608 / 555.609
 555.612 / 555.613
 555.616 / 555.617
 555.620 / 555.621
 555.624 / 555.625
 555.628 / 555.629
 555.632 / 555.633
 555.636 / 555.637

Mehrfachverriegelungs-Schloss

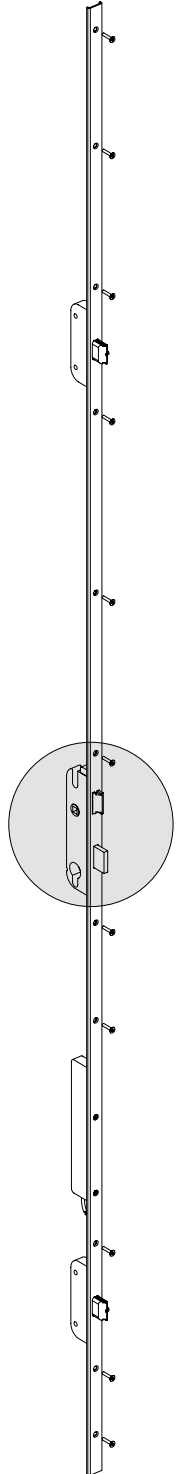
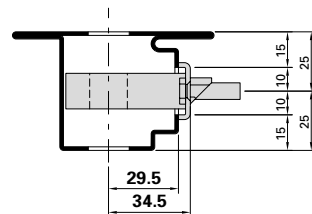
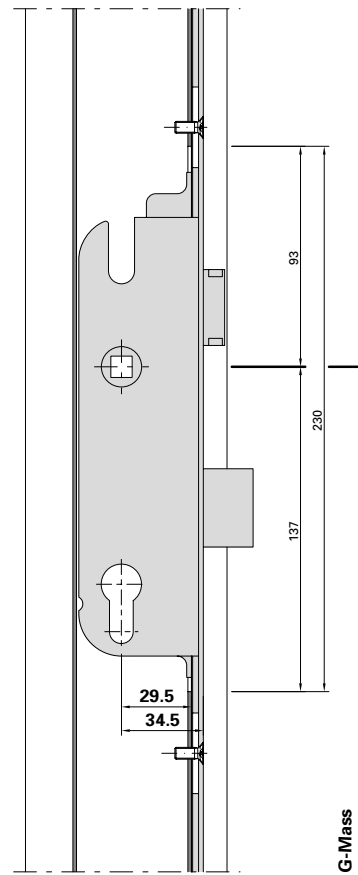
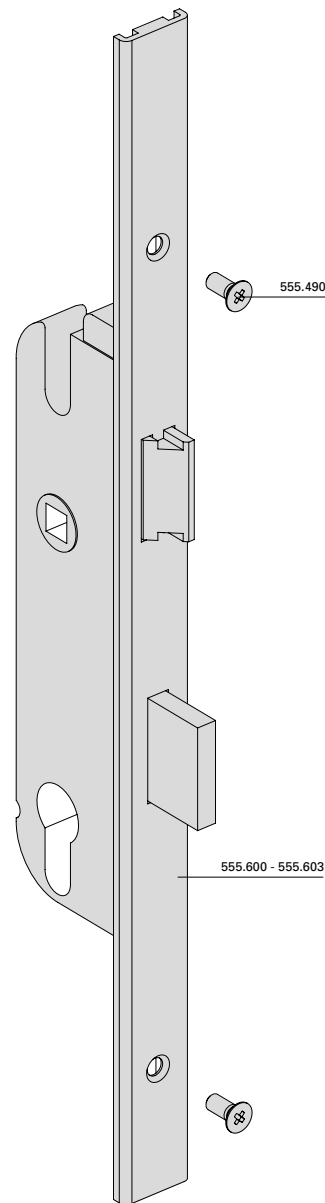
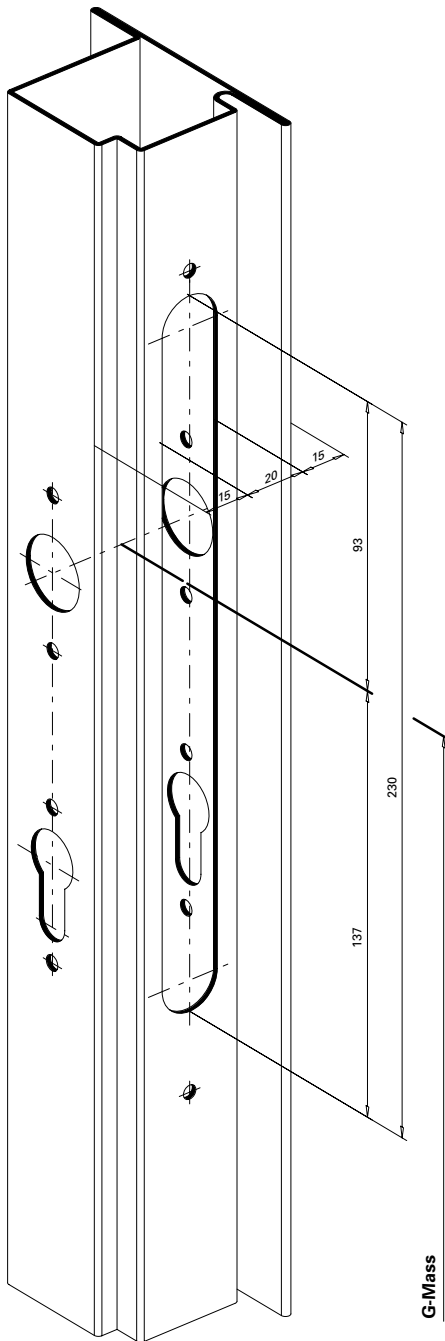
Serrure à verrouillage multiple

Multipoint lock

Hauptschloss
 555.600 - 555.603
 Normalfunktion

Serrure principale
 555.600 - 555.603
 Fonction standard

Main lock
 555.600 - 555.603
 Standard function



Mehrfachverriegelungs-Schloss

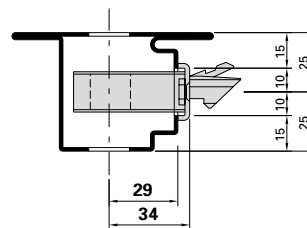
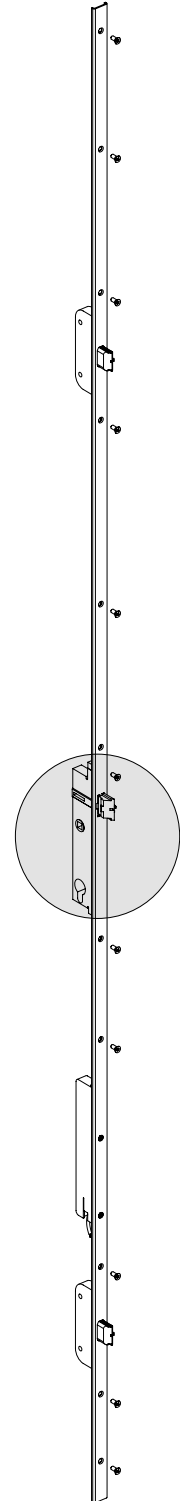
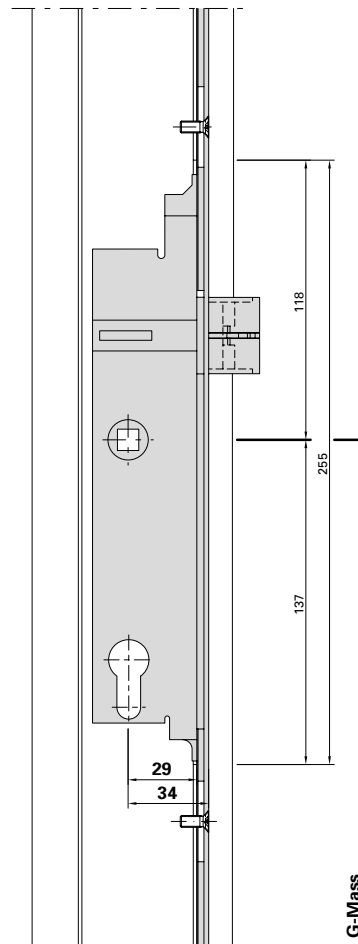
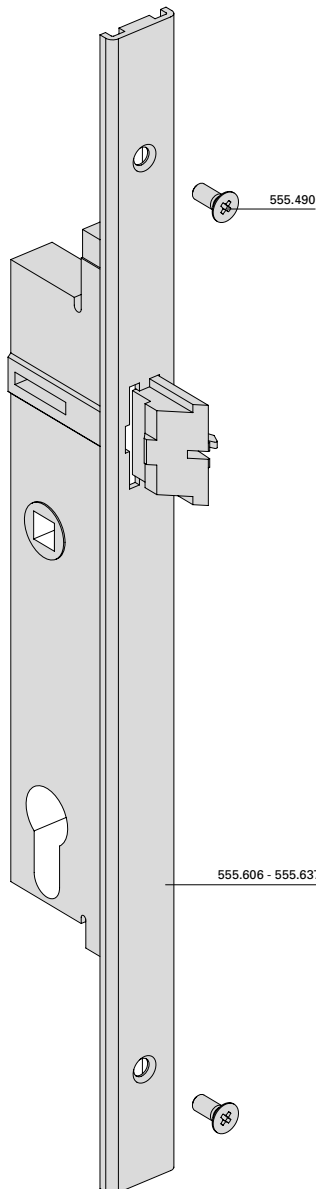
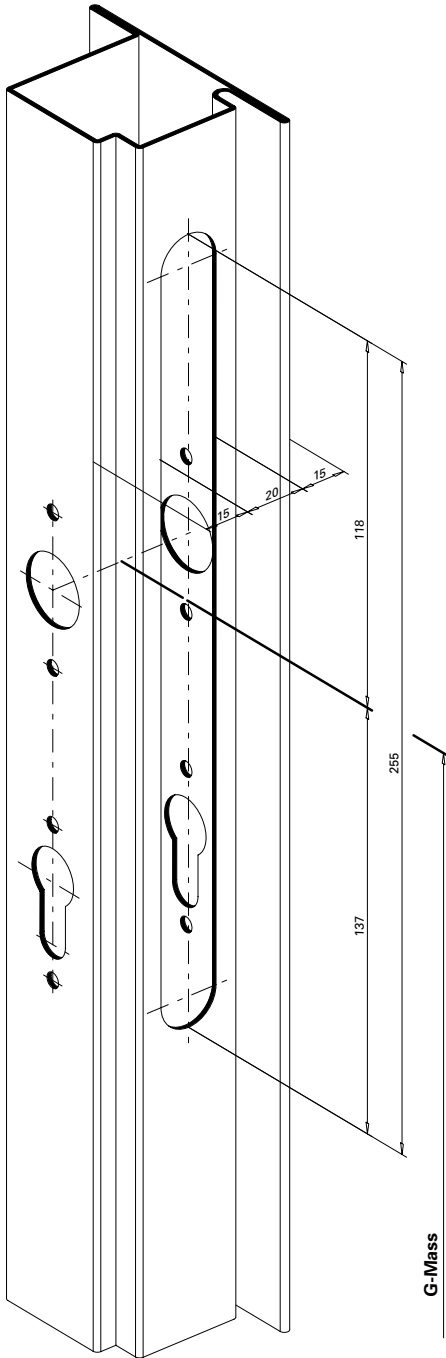
Serrure à verrouillage multiple

Multipoint lock

Hauptschloss
 555.606 - 555.637
Panikfunktion

Serrure principale
 555.606 - 555.637
Fonction panique

Main lock
 555.606 - 555.637
Emergency function



Mehrfachverriegelungs-Schloss

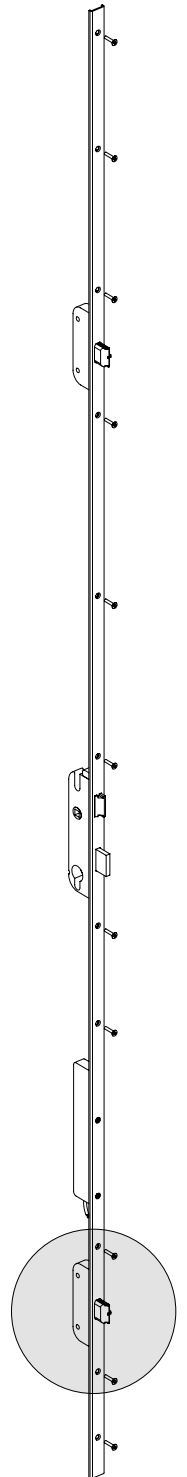
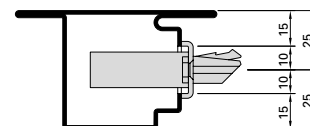
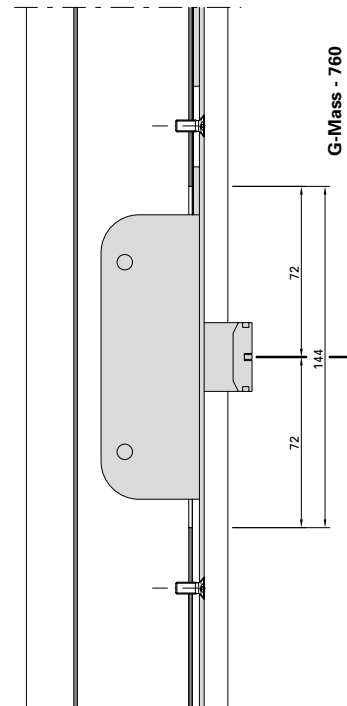
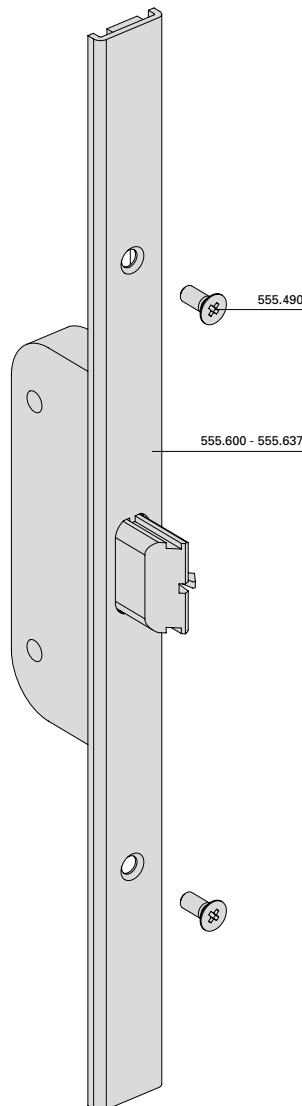
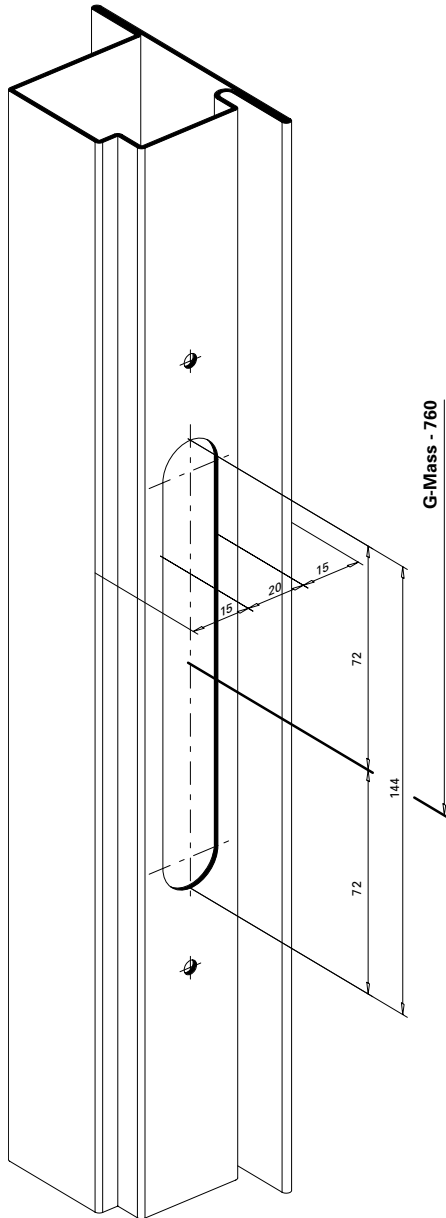
Serrure à verrouillage multiple

Multipoint lock

Nebenschloss unten
 555.600 - 555.637
 Normalfunktion und
 Panikfunktion

Serrure secondaire en bas
 555.600 - 555.637
 Fonction standard et
 Fonction panique

Secondary lock bottom
 555.600 - 555.637
 Standard function and
 Emergency function



Mehrfachverriegelungs-Schloss

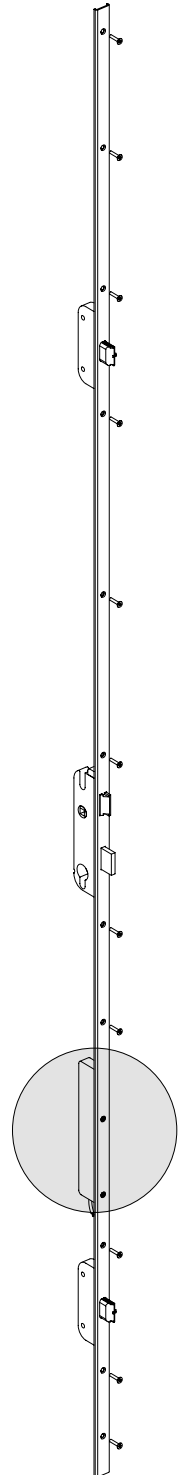
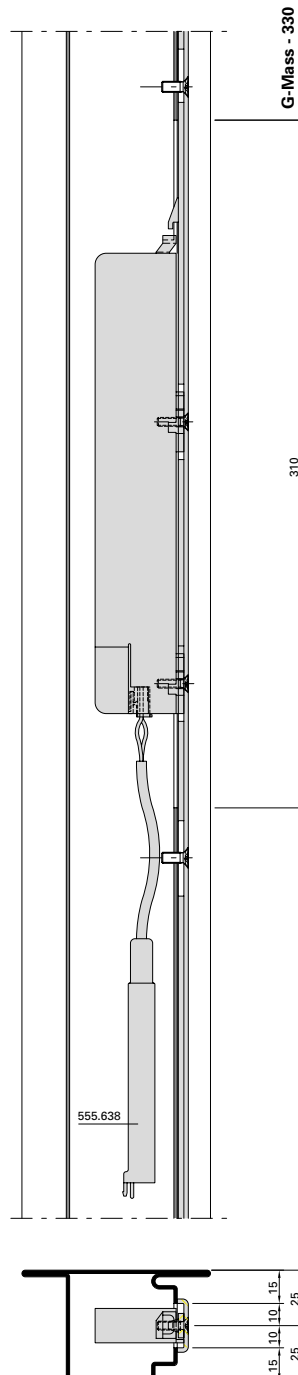
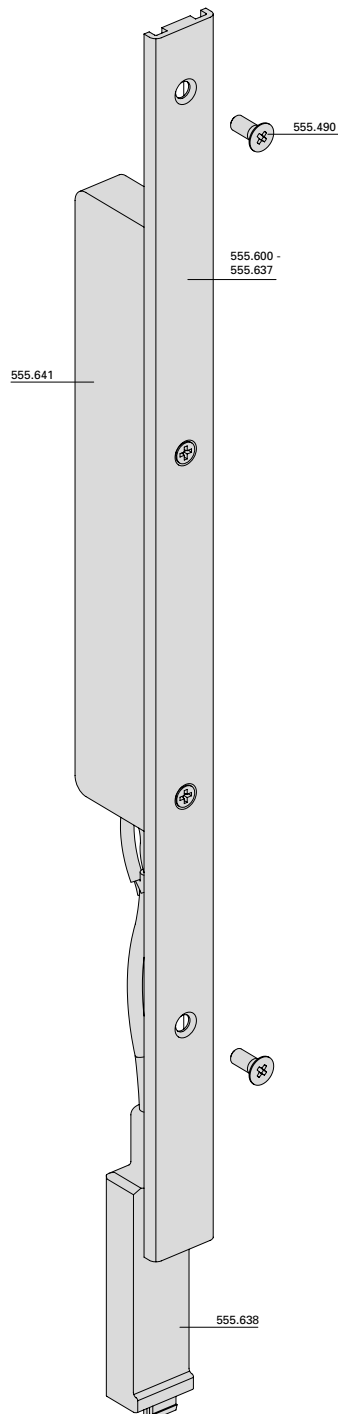
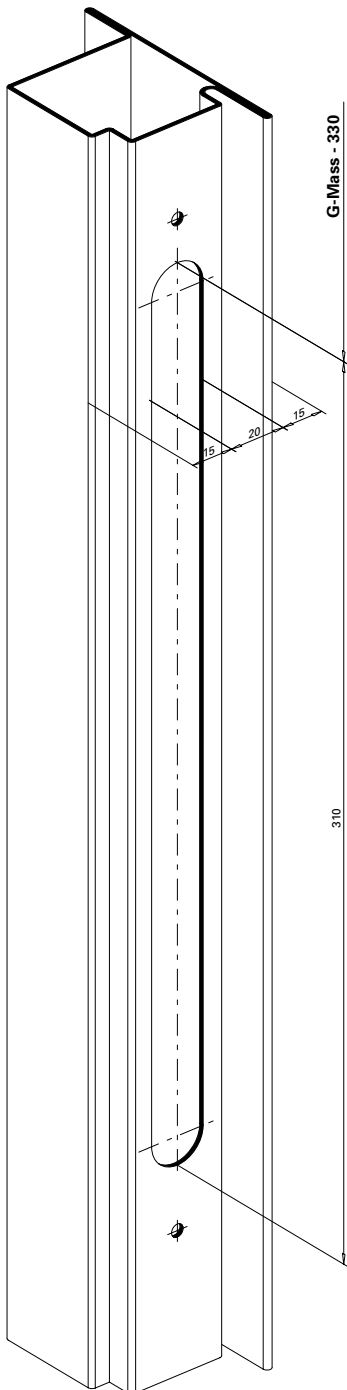
Serrure à verrouillage multiple

Multipoint lock

Automatik-Öffner 555.641
Normalfunktion und
Panikfunktion

Gâche automatique 555.641
Fonction standard et
Fonction panique

Automatic opener 555.641
Standard function and
Emergency function



Mehrfachverriegelungs-Schloss
 555.600 - 555.621

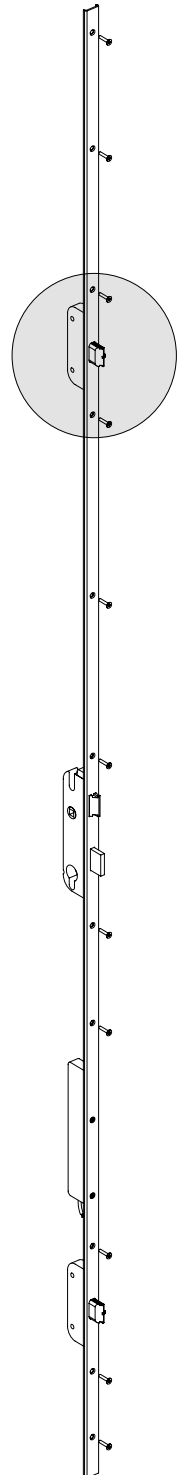
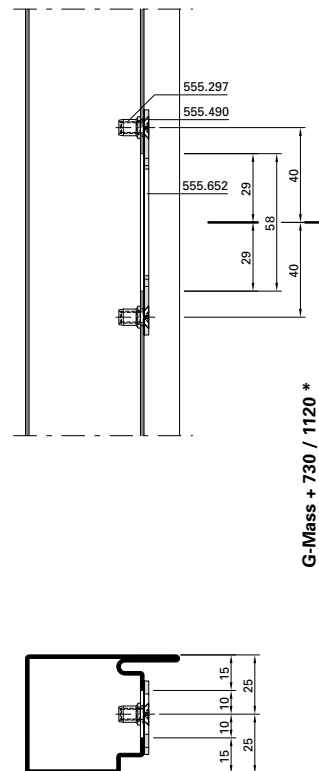
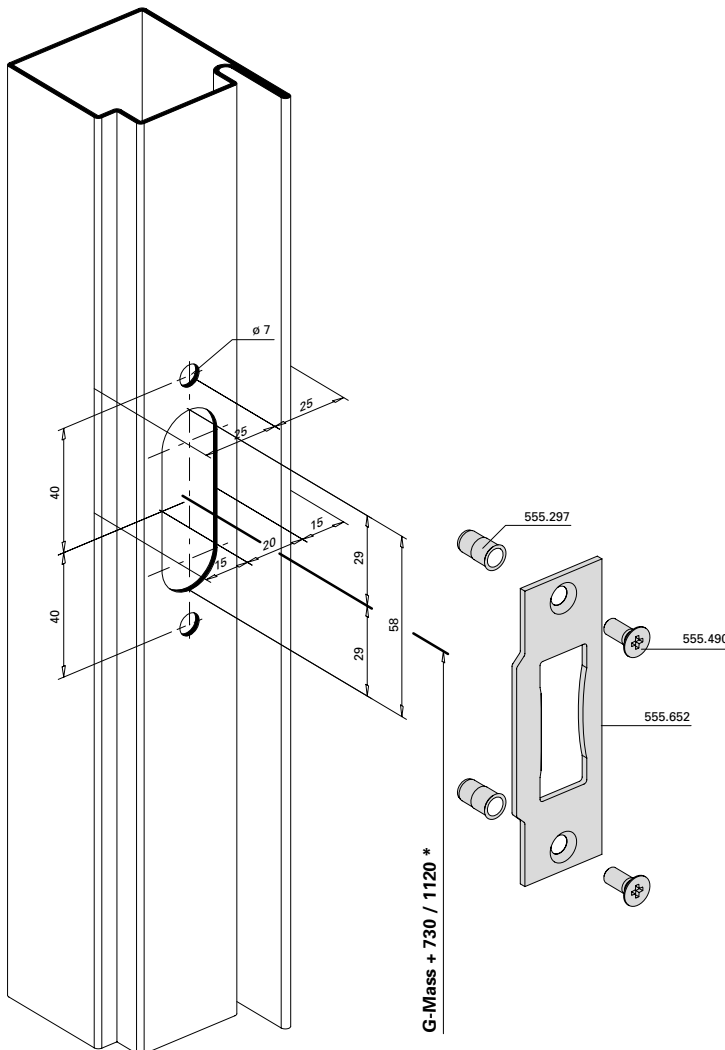
Serrure à verrouillage multiple
 555.600 - 555.621

Multipoint lock
 555.600 - 555.621

Schliessblech 555.652
Nebenschloss oben
Normalfunktion und
Panikfunktion
Einflügelige Türe

Gâche de fermeture 555.652
Serrure secondaire en haut
Fonction standard et
Fonction panique
Porte à un vantail

Strike plate 555.652
Secondary lock top
Standard function and
Emergency function
Single leaf door



*** G-Mass + 730**

- 555.600
- 555.602
- 555.606 / 555.607
- 555.610 / 555.611
- 555.614 / 555.615
- 555.618 / 555.619
- 555.622 / 555.623
- 555.626 / 555.627
- 555.630 / 555.631
- 555.634 / 555.635

*** G-Mass + 1120**

- 555.601
- 555.603
- 555.608 / 555.609
- 555.612 / 555.613
- 555.616 / 555.617
- 555.620 / 555.621
- 555.624 / 555.625
- 555.628 / 555.629
- 555.632 / 555.633
- 555.636 / 555.637

Mehrfachverriegelungs-Schloss
 555.600 - 555.603

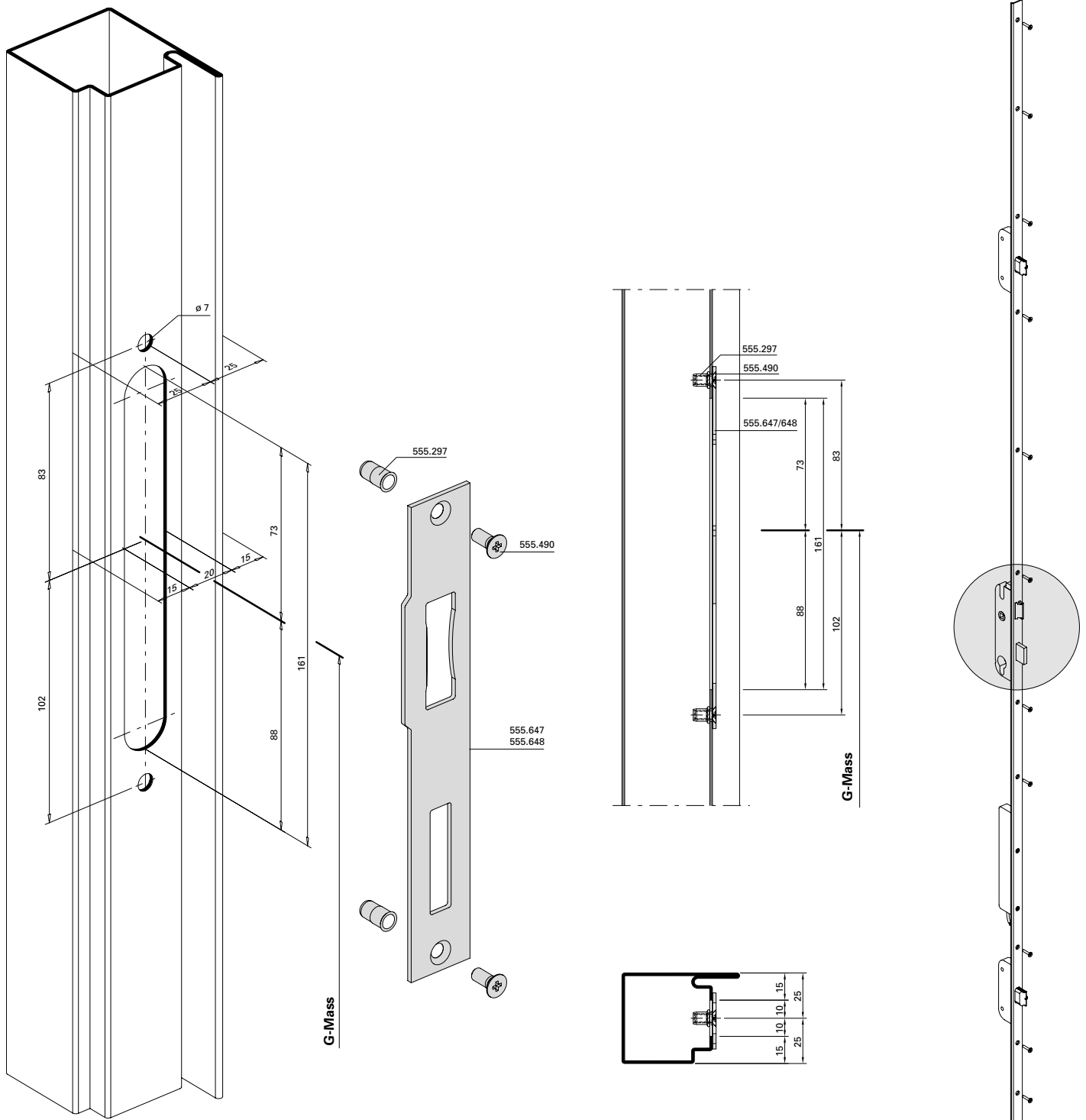
Serrure à verrouillage multiple
 555.600 - 555.603

Multipoint lock
 555.600 - 555.603

Schliessblech 555.647/648
Hauptschloss
Normalfunktion

Gâche de fermeture 555.647/648
Serrure principale
Fonction standard

Strike plate 555.647/648
Main lock
Standard function



Mehrfachverriegelungs-Schloss
 555.606 - 555.621

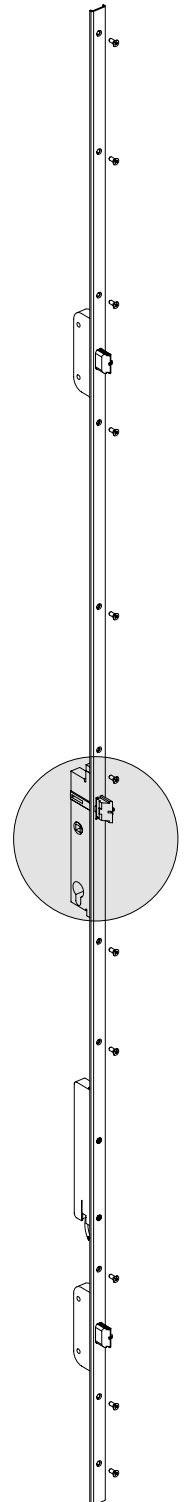
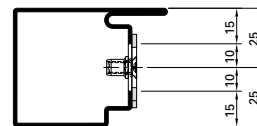
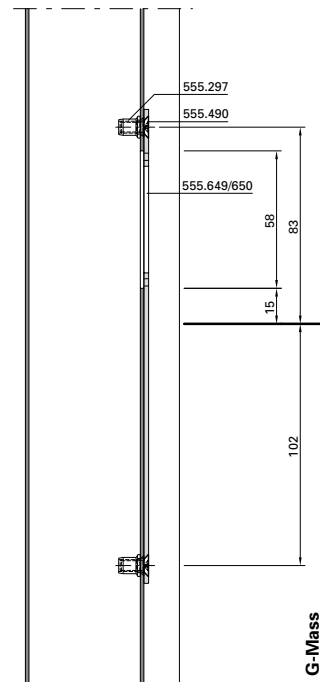
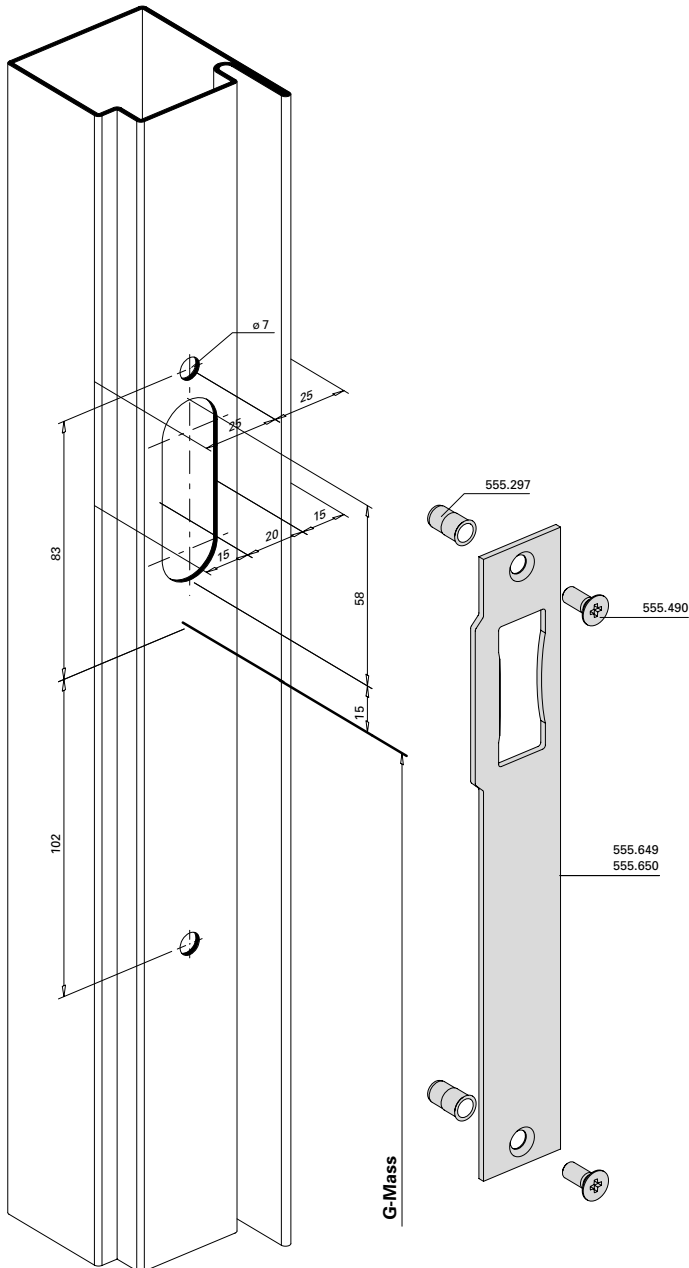
Serrure à verrouillage multiple
 555.606 - 555.621

Multipoint lock
 555.606 - 555.621

Schliessblech 555.649/650
Hauptschloss
Panikfunktion

Gâche de fermeture 555.649/650
Serrure principale
Fonction panique

Strike plate 555.649/650
Main lock
Emergency function



Mehrfachverriegelungs-Schloss

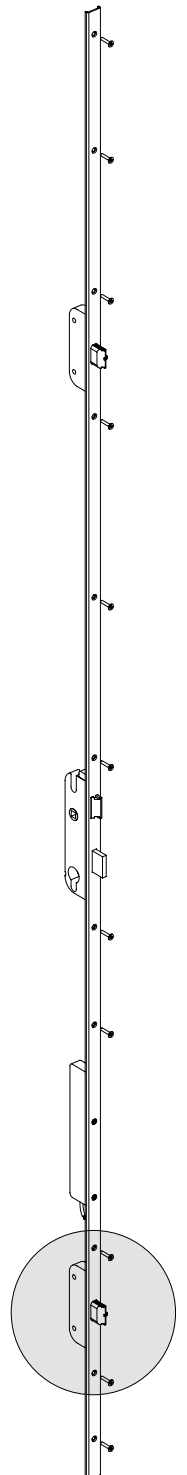
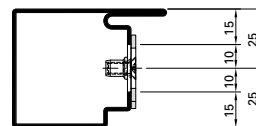
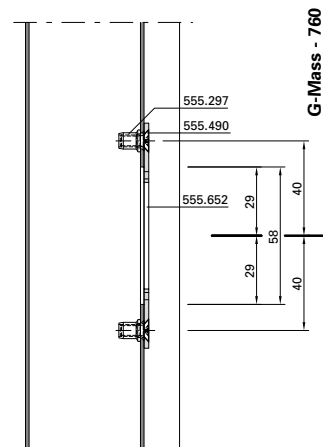
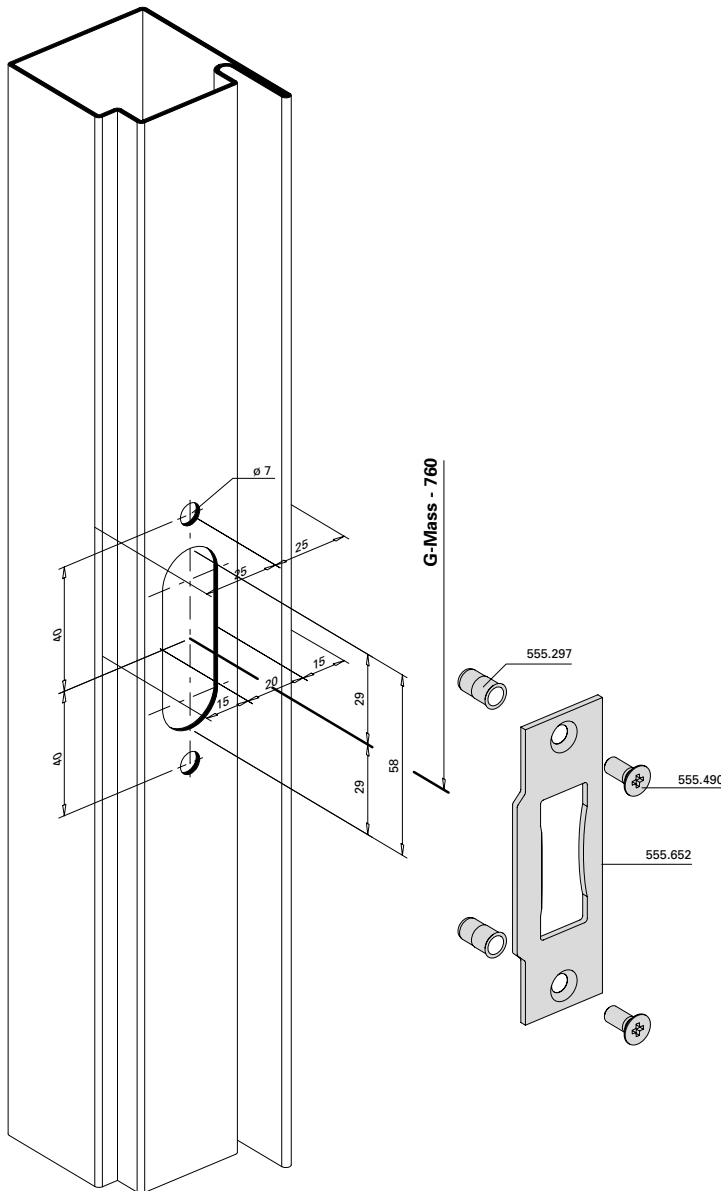
Serrure à verrouillage multiple

Multipoint lock

Schliessblech 555.652
Nebenschloss unten
Normalfunktion und
Panikfunktion
Einflügelige Türe

Gâche de fermeture 555.652
Serrure secondaire en bas
Fonction standard et
Fonction panique
Porte à un vantail

Strike plate 555.652
Secondary lock bottom
Standard function and
Emergency function
Single leaf door



Mehrfachverriegelungs-Schloss
555.622 - 555.637

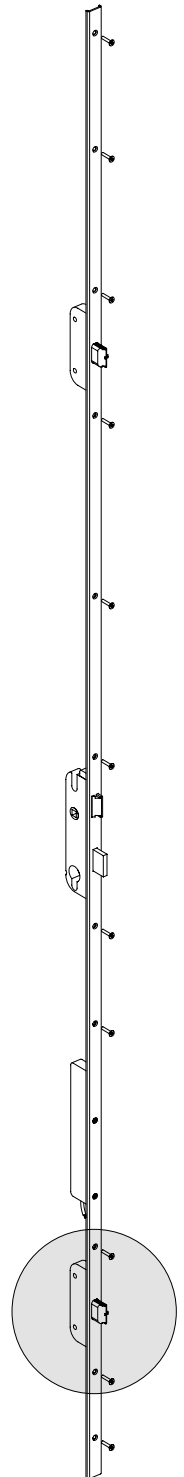
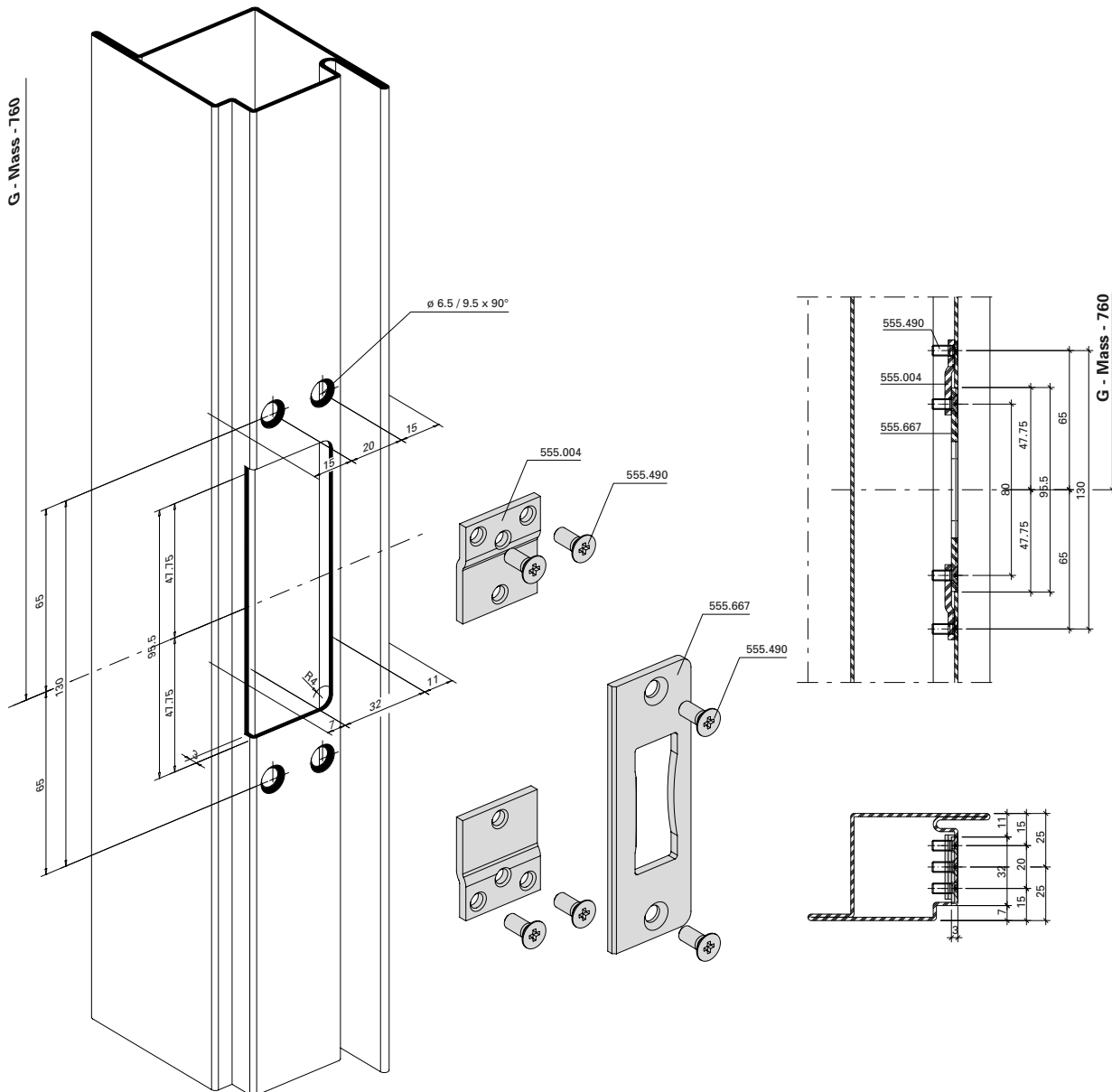
Serrure à verrouillage multiple
555.622 - 555.637

Multipoint lock
555.622 - 555.637

Schliessblech 555.667
Nebenschloss unten
Normalfunktion und
Panikfunktion
Zweiflügelige Türe

Gâche de fermeture 555.667
Serrure secondaire en bas
Fonction standard et
Fonction panique
Porte à deux vantaux

Strike plate 555.667
Secondary lock bottom
Standard function and
Emergency function
Double leaf door



Mehrfachverriegelungs-Schloss

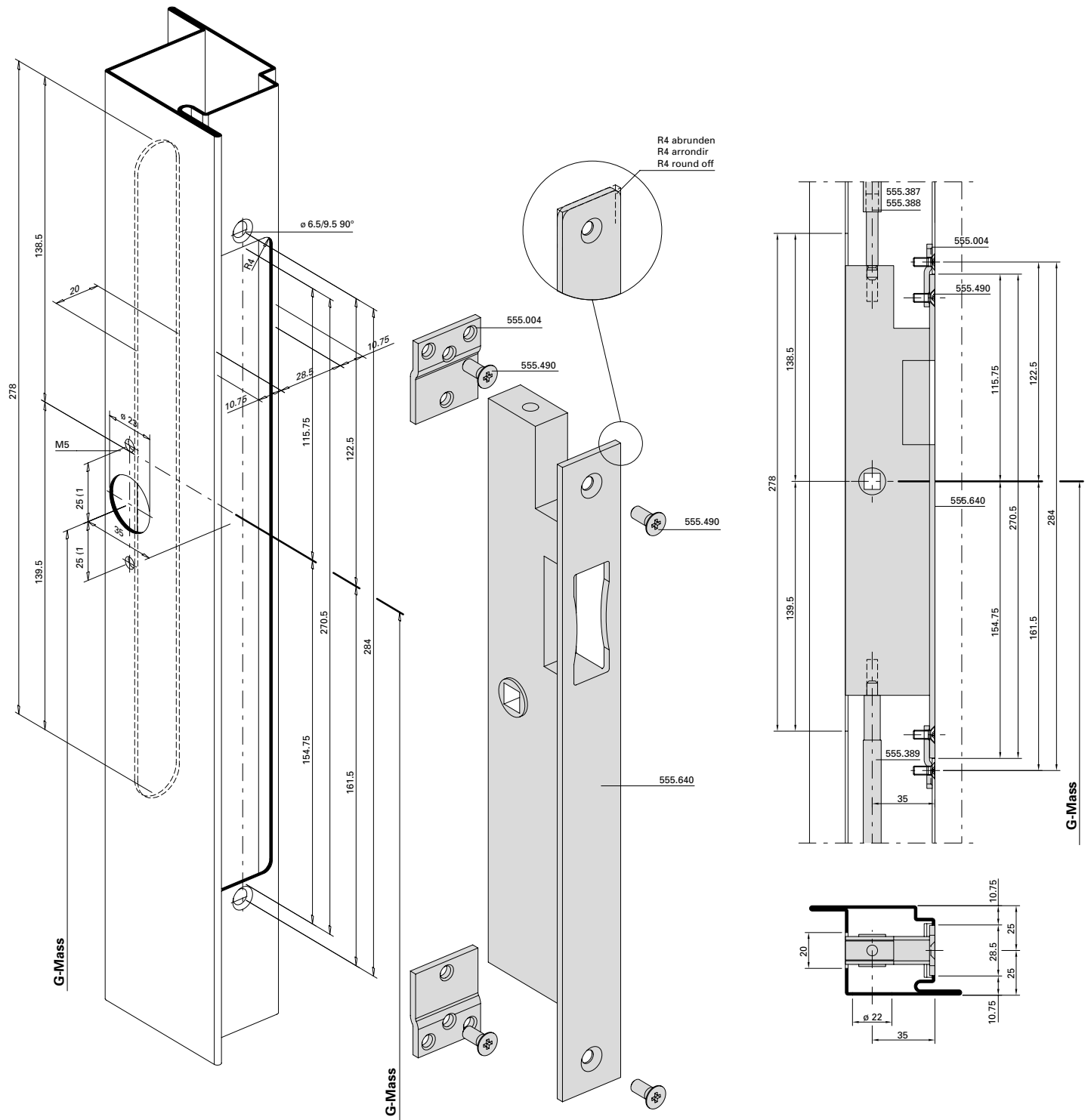
Serrure à verrouillage multiple

Multipoint lock

Panik-Gegenkasten
555.640
Standflügel

Serrure contre-bascule panique
555.640
Vantail semi-fixe

Opposite lock with emergency
function 555.640
Secondary leaf



Mehrfachverriegelungs-Schloss

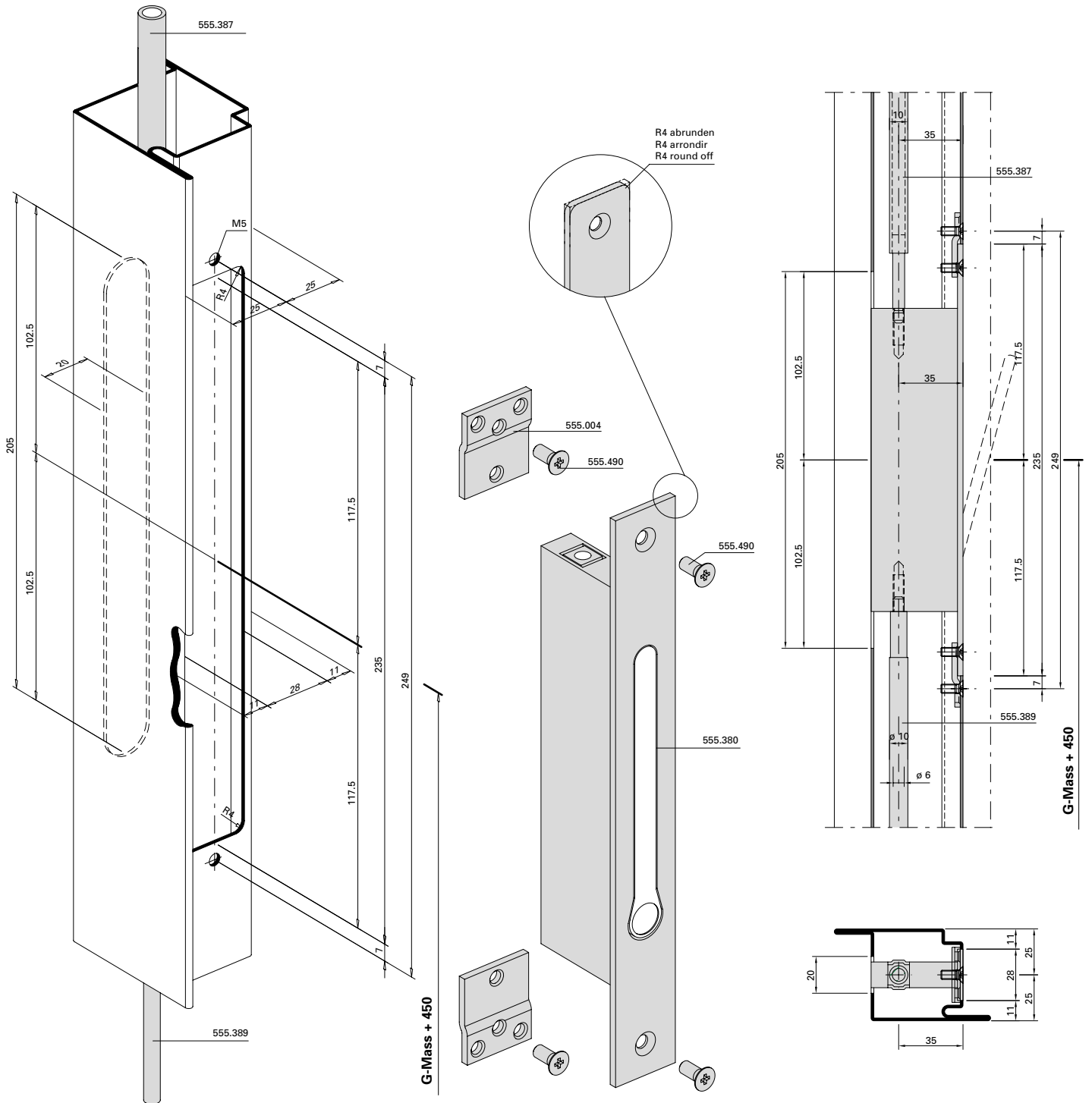
Serrure à verrouillage multiple

Multipoint lock

Falztreibriegel
555.380
Standflügel

Bascule à mortaiser
555.380
Vantail semi-fixe

Rebate lever bolt
555.380
Secondary leaf



Mehrfachverriegelungs-Schloss

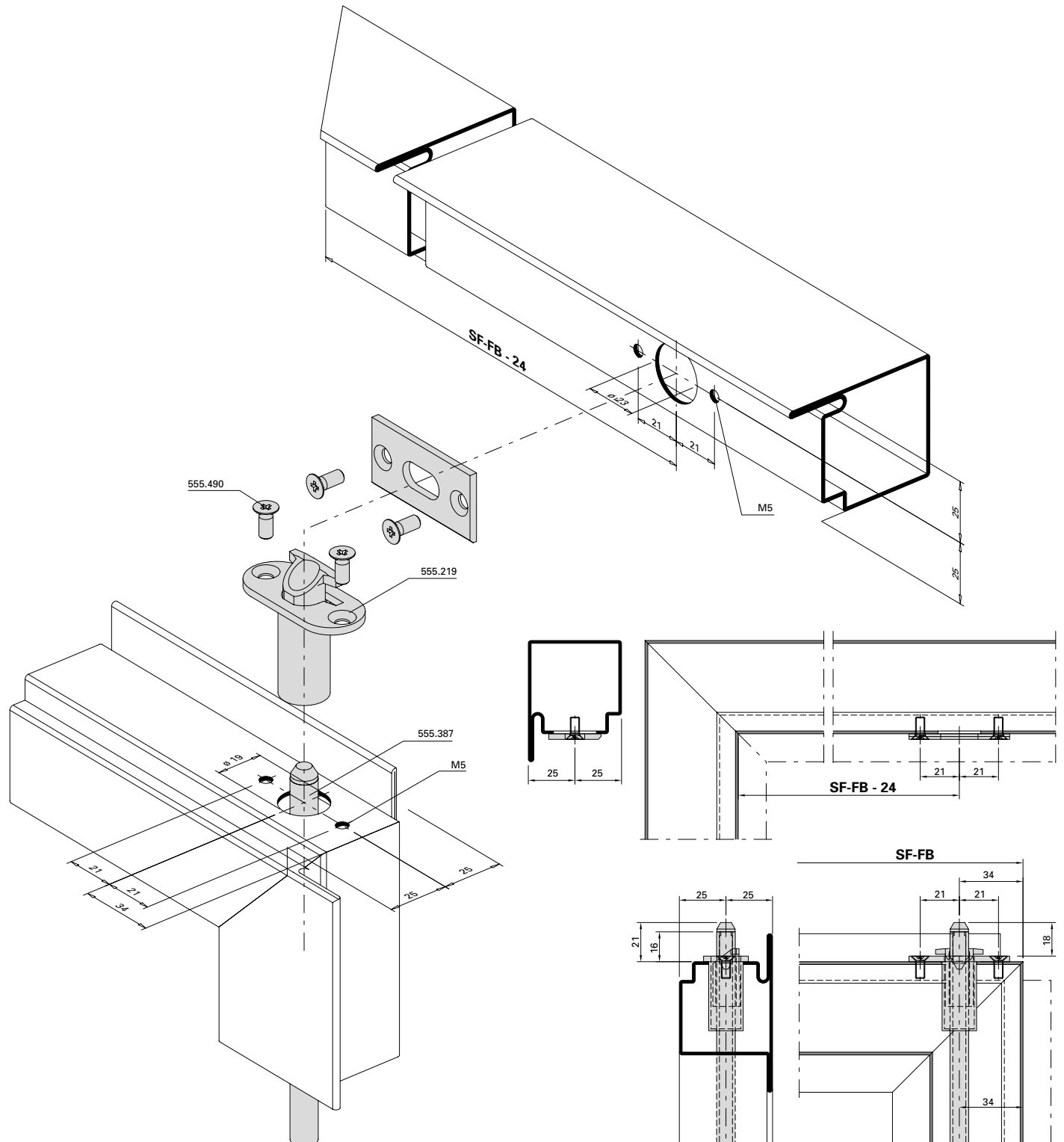
Serrure à verrouillage multiple

Multipoint lock

Schaltenschloss 555.219
Standflügelverriegelung oben

Serrure de retient 555.219
verrouillage pour vantail semi-fixe
en haut

Switch latch 555.219
Top additional set for secondary leaf



Mehrfachverriegelungs-Schloss

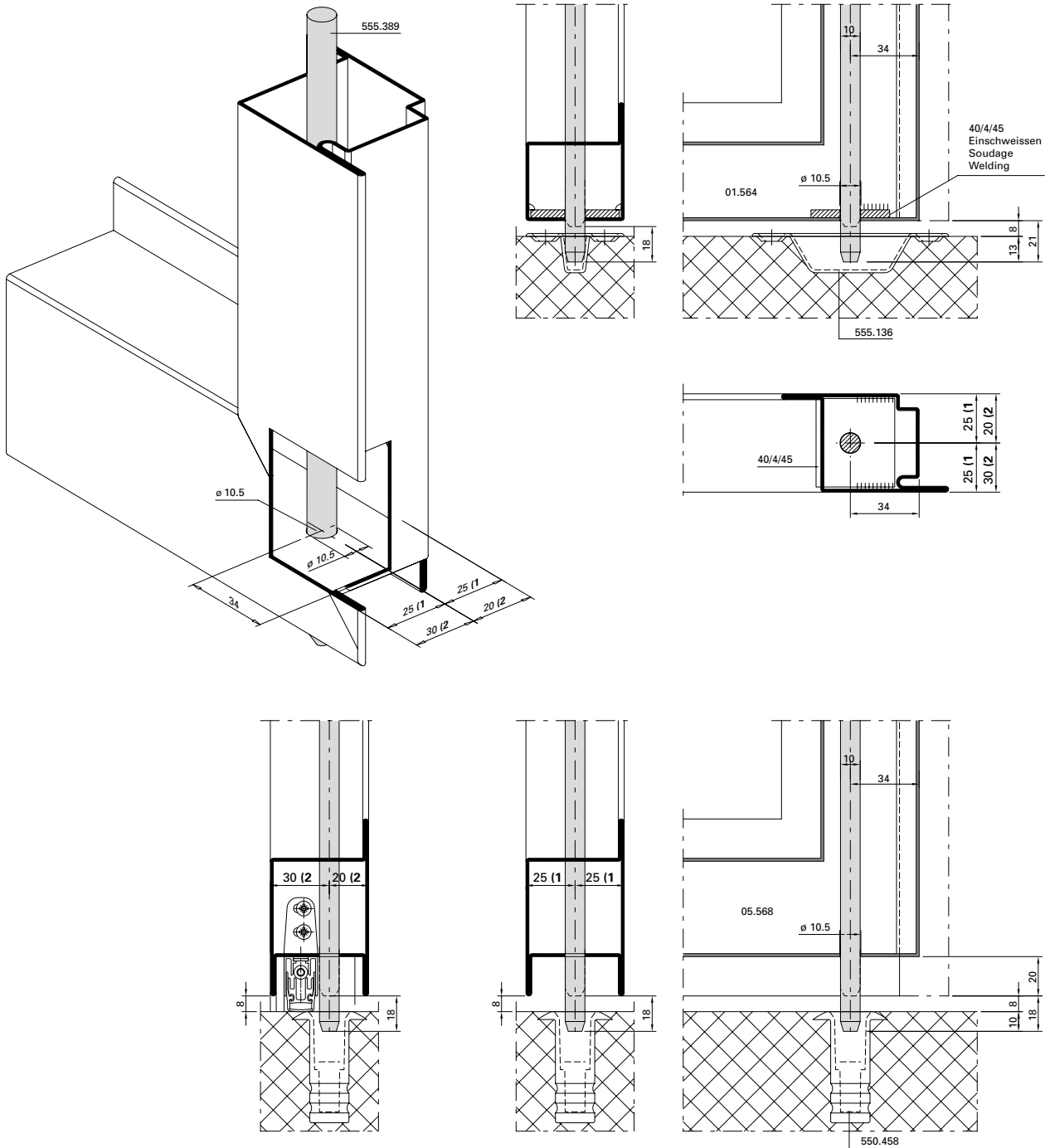
Serrure à verrouillage multiple

Multipoint lock

Standflügelverriegelung unten mit Bodenbuchse 550.458 und Bodenschliessmulde 555.136

Verrouillage pour vantail semi-fixe en bas avec douille de verrouillage 550.458 et douille à sceller 555.136

Bottom additional set for secondary leaf with floor socket 550.458 and floor socket 555.136



- 1) Ohne automatische Senkdichtung
- 2) Mit automatischer Senkdichtung

- 1) Sans joint seuil automatique
- 2) Avec joint seuil automatique

- 1) Without automatic drop seal
- 2) With automatic drop seal

Mehrfachverriegelungs-Schloss

Serrure à verrouillage multiple

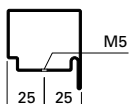
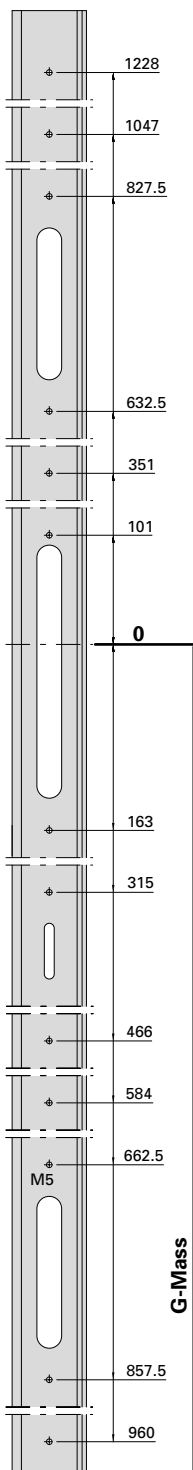
Multipoint lock

Bohrungen für U-Stulp
Normalfunktion

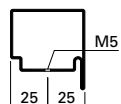
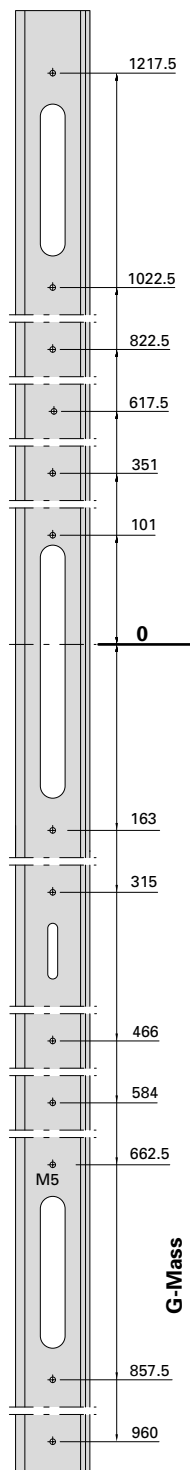
Perçages pour tête en U
Fonction standard

Drill holes for U-shaped face plate
Standard function

555.600
 555.602



555.601
 555.603



Mehrfachverriegelungs-Schloss

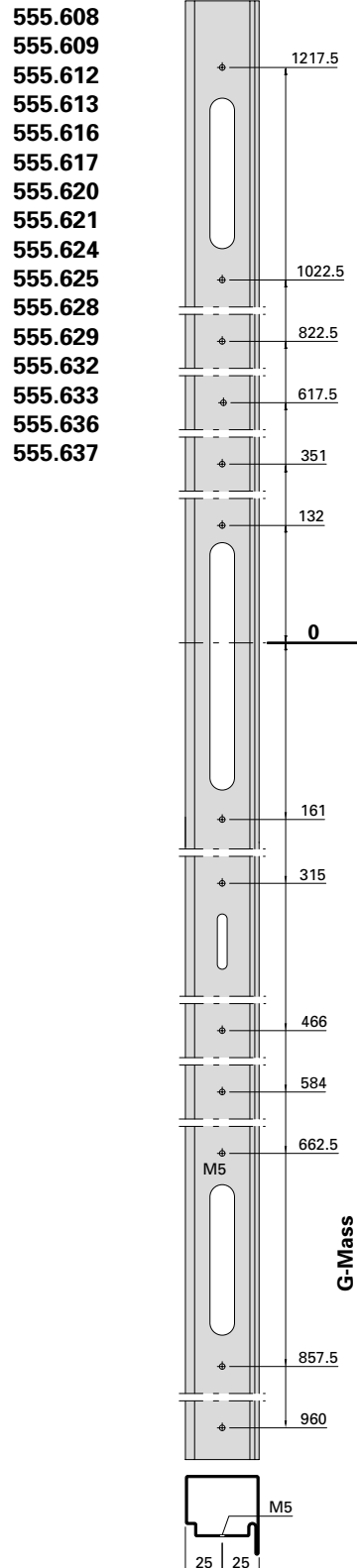
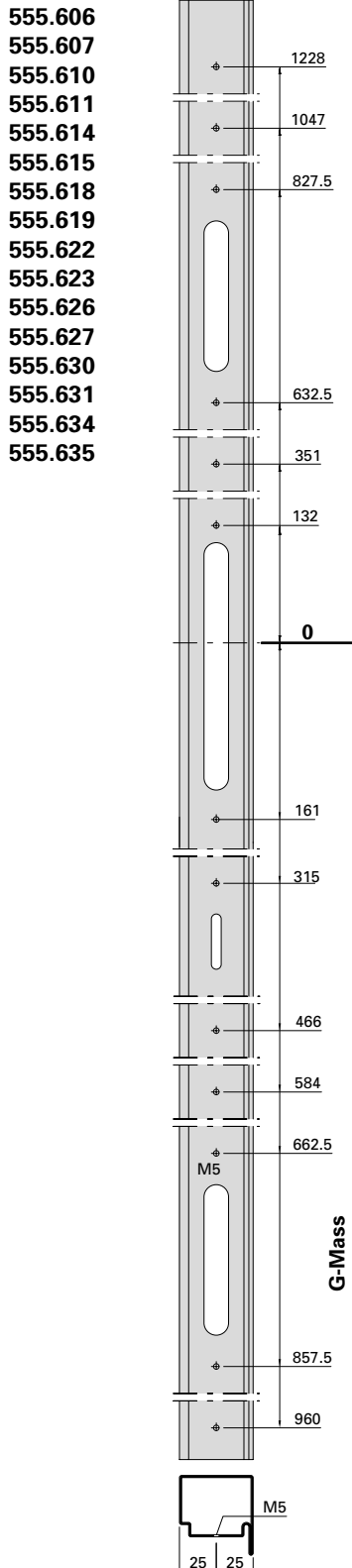
Serrure à verrouillage multiple

Multipoint lock

Bohrungen für U-Stulp
 Panikfunktion

Perçages pour tête en U
 Fonction panique

Drill holes for U-shaped face plate
 Emergency function



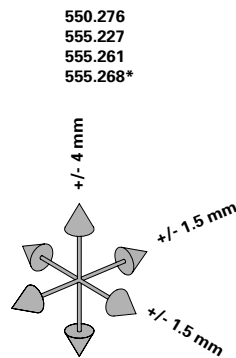
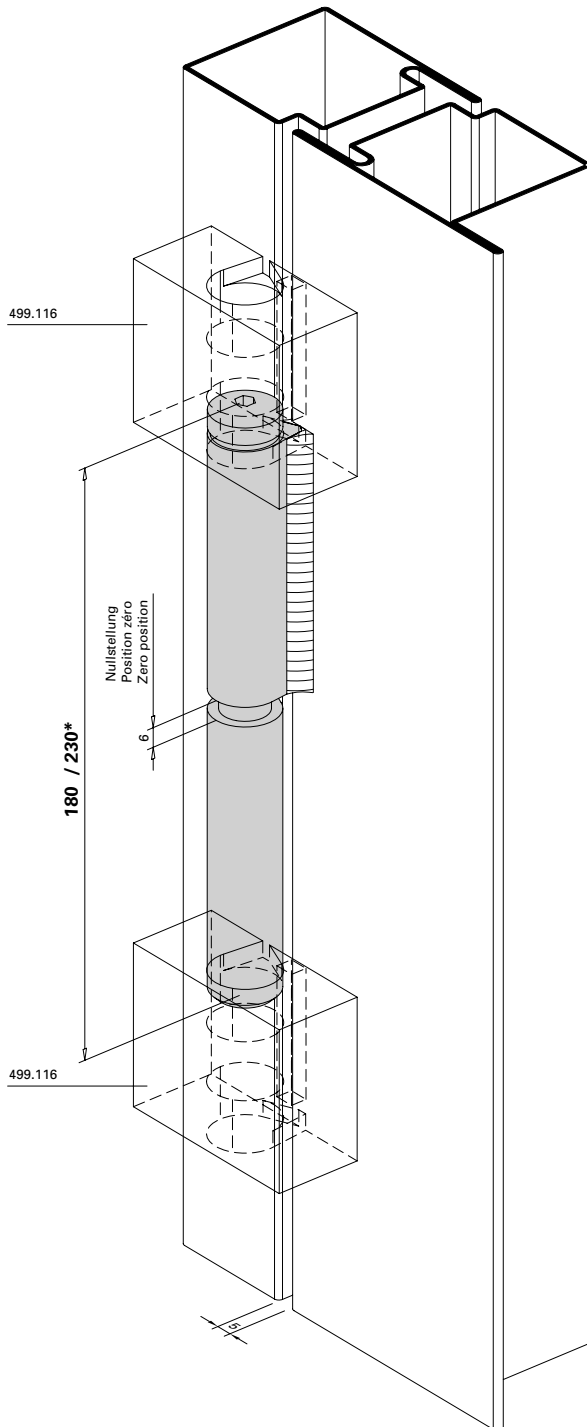
Übersicht	Sommaire	Content	
Anschweissbänder	Paumelles à souder	Weld-on hinges	163
3D Anschraubband 555.570 - 555.573	Paumelle à visser 3D 555.570 - 555.573	3D screw-on hinges 555.570 - 555.573	164
Höhen- und seitenverstellbares Anschraubband 550.250 / 550.286	Paumelle à visser réglable en hauteur et latéralement 550.250 / 550.286	Screw-on hinge, adjustable vertically and laterally 550.250 / 550.286	165
Einschweiss-Zapfenband 550.211	Pivot du haut à souder 550.211	Weld-on pivot hinge 550.211	166
Türhebel 550.212	Bras du bas 550.212	Door lever 550.212	167
Türhebel 550.212 mit Bodentürschliesser	Bras du bas 550.212 avec ferme-porte de sol	Door lever 550.212 with floor spring	168
Türhebel 550.212 mit Anschweisslager	Bras du bas 550.212 avec pivot à souder	Door lever 550.212 with weld-on bottom pivot hinge	169
Mitnehmerklappe	Doigt d'entraînement	Selector bar	170
Verdeckt liegender Mitnehmerhaken 555.904/555.905/555.906/555.907	Crochet d'entraîneur non apparent 555.904/555.905/555.906/555.907	Concealed carry bar 555.904/555.905/555.906/555.907	171
Obentürschliesser	Ferme-porte supérieur	Top door closer	176
Falzriegel-Bolzen	Verrouillage central	Rebate bolt	177

Übersicht	Sommaire	Content	
Panik-Stangengriff 555.500/501 Einflügelige Türe	Barre panique 555.500/501 Porte à un vantail	Panic push-bar 555.500/501 Single leaf door	178
Panik-Stangengriff 555.500/501 Zweiflügelige Türe	Barre panique 555.500/501 Porte à deux vantaux	Panic push-bar 555.500/501 Double leaf door	180
Panik-Stangengriff 555.859/860 Einflügelige Türe	Barre panique 555.859/860 Porte à un vantail	Panic push-bar 555.859/860 Single leaf door	182
Panik-Stangengriff 555.859/860 Zweiflügelige Türe	Barre panique 555.859/860 Porte à deux vantaux	Panic push-bar 555.859/860 Double leaf door	184
Panik-Stangengriff 555.859/860 Einflügelige Türe Mehrfachverriegelungs-Schloss	Barre panique 555.859/860 Porte à un vantail Serrure à verrouillage multiple	Panic push-bar 555.859/860 Single leaf door Multipoint lock	186
Panik-Stangengriff 555.859/860 Zweiflügelige Türe Mehrfachverriegelungs-Schloss	Barre panique 555.859/860 Porte à deux vantaux Serrure à verrouillage multiple	Panic push-bar 555.859/860 Double leaf door Multipoint lock	188
Panik-Druckstange 555.696 - 555.699 Einflügelige Türe	Barre panique à pousser 555.696 - 555.699 Porte à un vantail	Panic touch-bar 555.696 - 555.699 Single leaf door	190
Panik-Druckstange 555.696 - 555.699 Zweiflügelige Türe	Barre panique à pousser 555.696 - 555.699 Porte à deux vantaux	Panic touch-bar 555.696 - 555.699 Double leaf door	192
Integrierter Türschliesser 555.296 Einflügelige Türe	Ferme-porte intégré 555.296 Porte à un vantail	Integrated door closer 555.296 Single leaf door	194
Integrierter Türschliesser 555.296 Zweiflügelige Türe	Ferme-porte intégré 555.296 Porte à deux vantaux	Integrated door closer 555.296 Double leaf door	196
Integrierter Türschliesser 555.671 Einflügelige Türe	Ferme-porte intégré 555.671 Porte à un vantail	Integrated door closer 555.671 Single leaf door	198
Integrierter Türschliesser 555.671 Zweiflügelige Türe	Ferme-porte intégré 555.671 Porte à deux vantaux	Integrated door closer 555.671 Double leaf door	200
Automatische Senkdichtung 555.366 - 555.373	Joint seuil automatique 555.366 - 555.373	Automatic drop seal 555.366 - 555.373	202

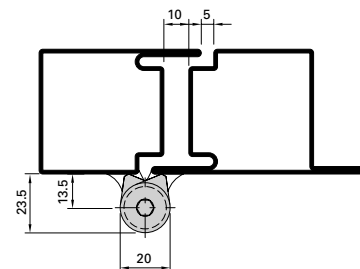
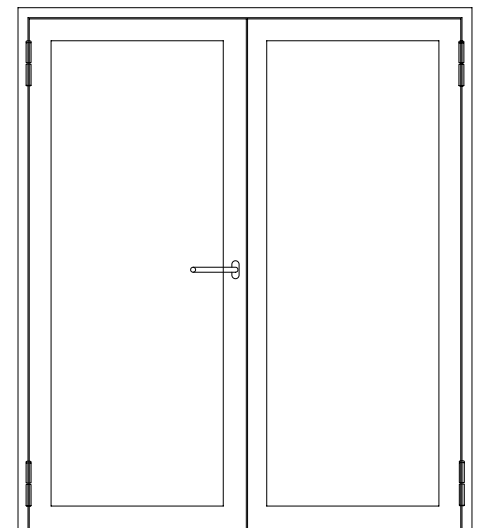
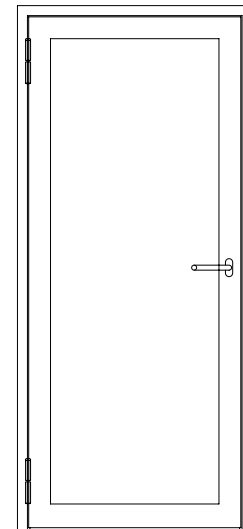
Anschweissbänder
 550.229, 550.238, 550.276
 555.226, 555.227, 555.260, 555.261
 555.267*, 555.268*

Paumelles à souder
 550.229, 550.238, 550.276
 555.226, 555.227, 555.260, 555.261
 555.267*, 555.268*

Weld-on hinges
 550.229, 550.238, 550.276
 555.226, 555.227, 555.260, 555.261
 555.267*, 555.268*



550.229
 555.226
 555.260
 555.267*



Einbau mit 499.114 / 499.116

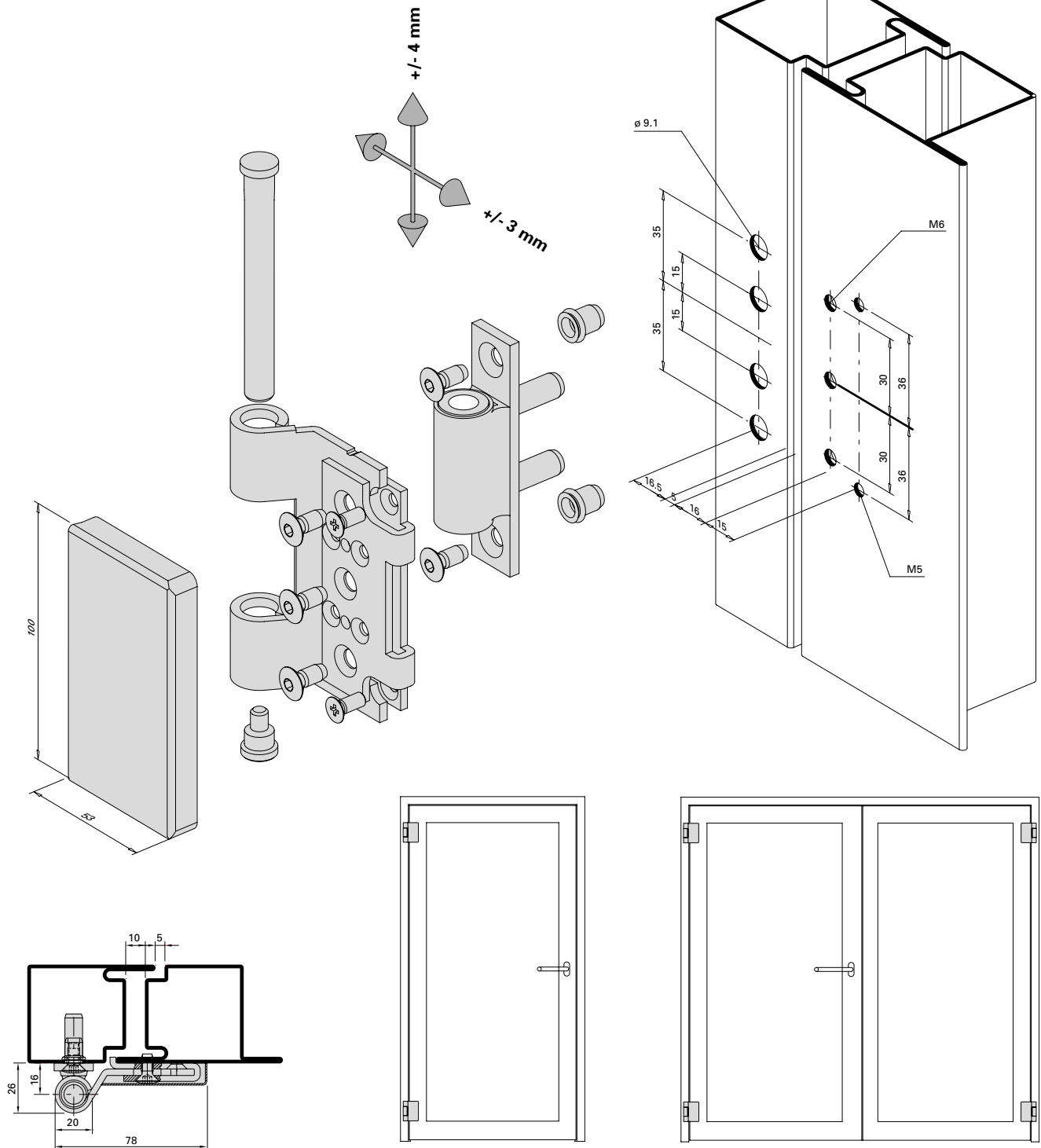
Montage avec 499.114 / 499.116

Installation with 499.114 / 499.116

**Höhen- und seitenverstellbares
 Anschraubband 550.250 / 550.286**

**Paumelle à visser réglable en hauteur
 et latéralement 550.250 / 550.286**

**Screw-on hinge, adjustable vertically
 and laterally 550.250 / 550.286**



Einbau mit 499.115

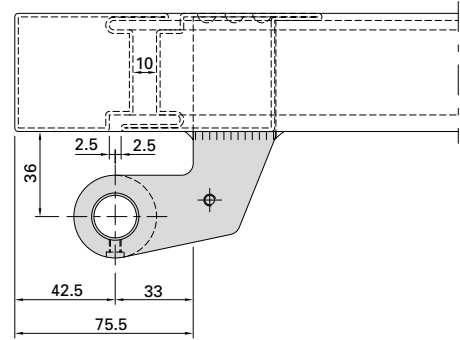
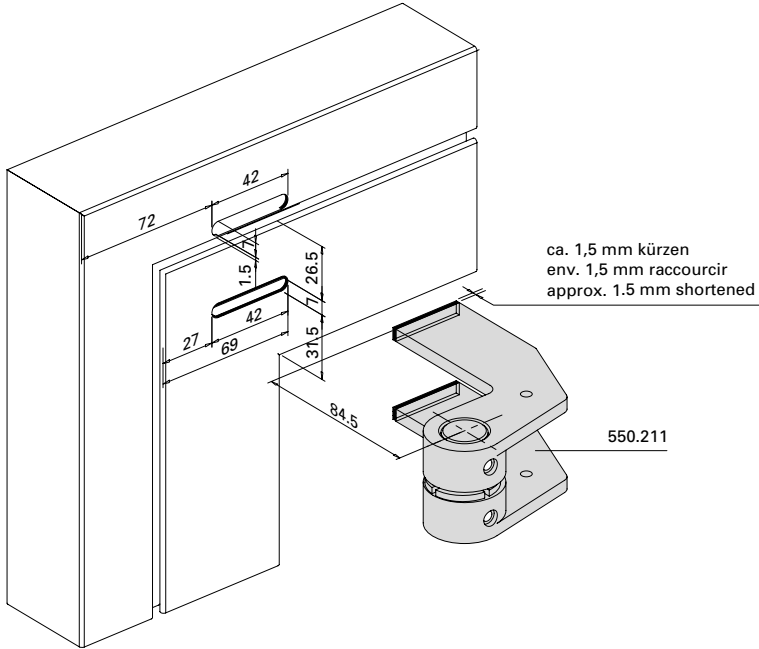
Montage avec 499.115

Installation with 499.115

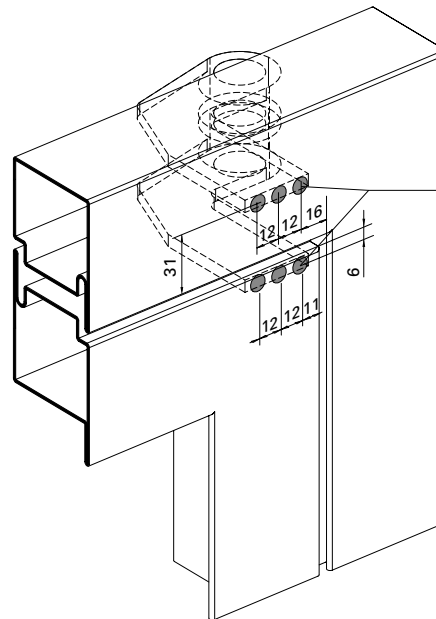
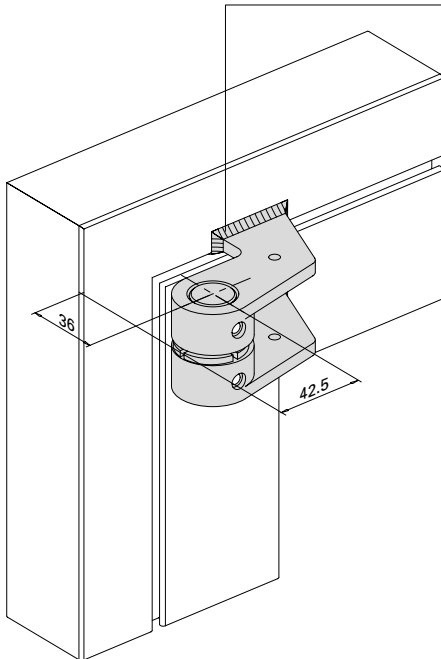
Einschweiss-Zapfenband 550.211

Pivot du haut à souder 550.211

Weld-on pivot hinge 550.211



Umlaufende Kehlnahtschweissung
 Soudure d'angle sur tout le pourtour
 Fillet weld all round

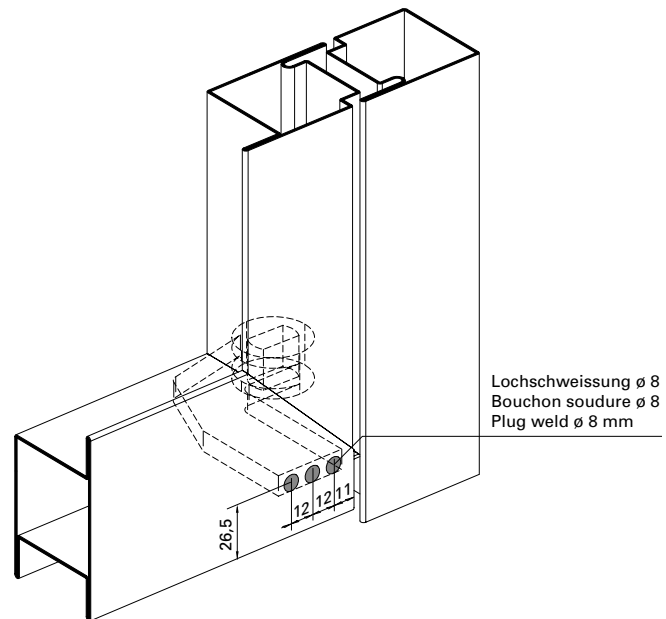
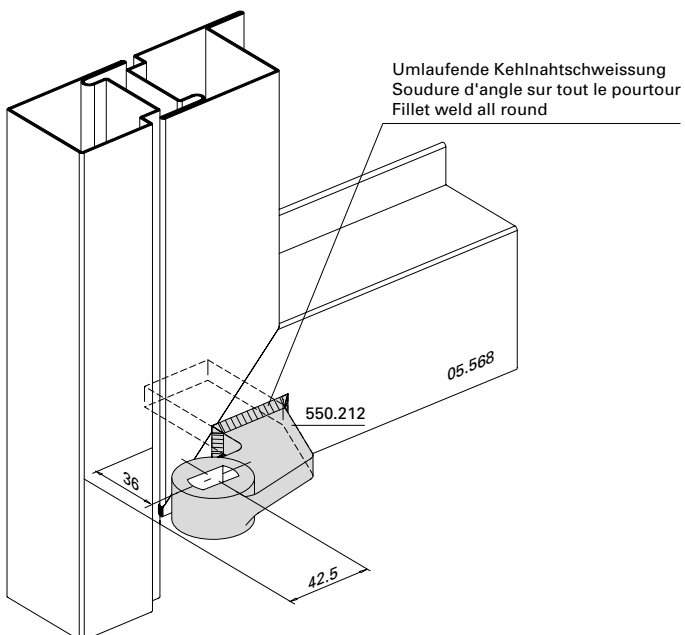
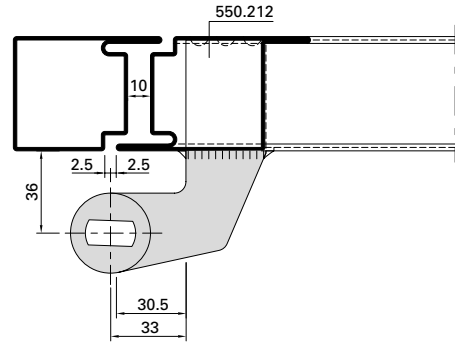
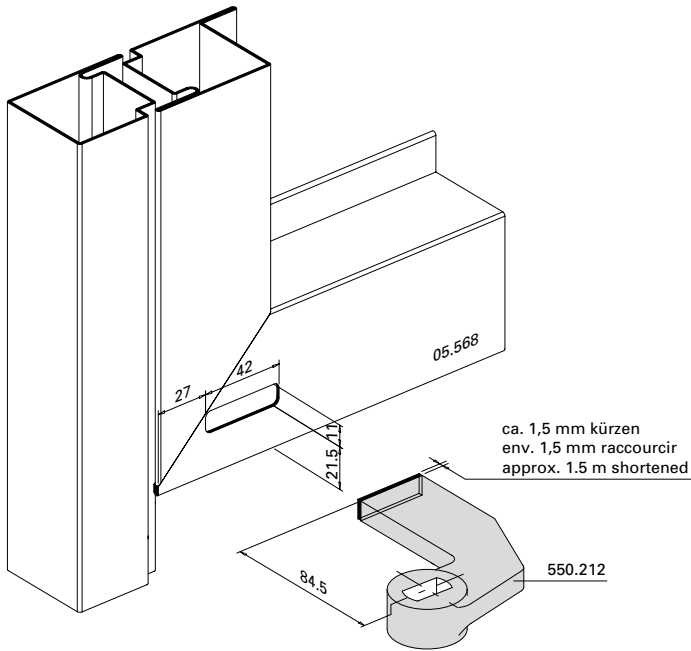


Lochschweissung \varnothing 8 mm
 Bouchon soudure \varnothing 8 mm
 Plug weld \varnothing 8 mm

Türhebel 550.212

Bras du bas 550.212

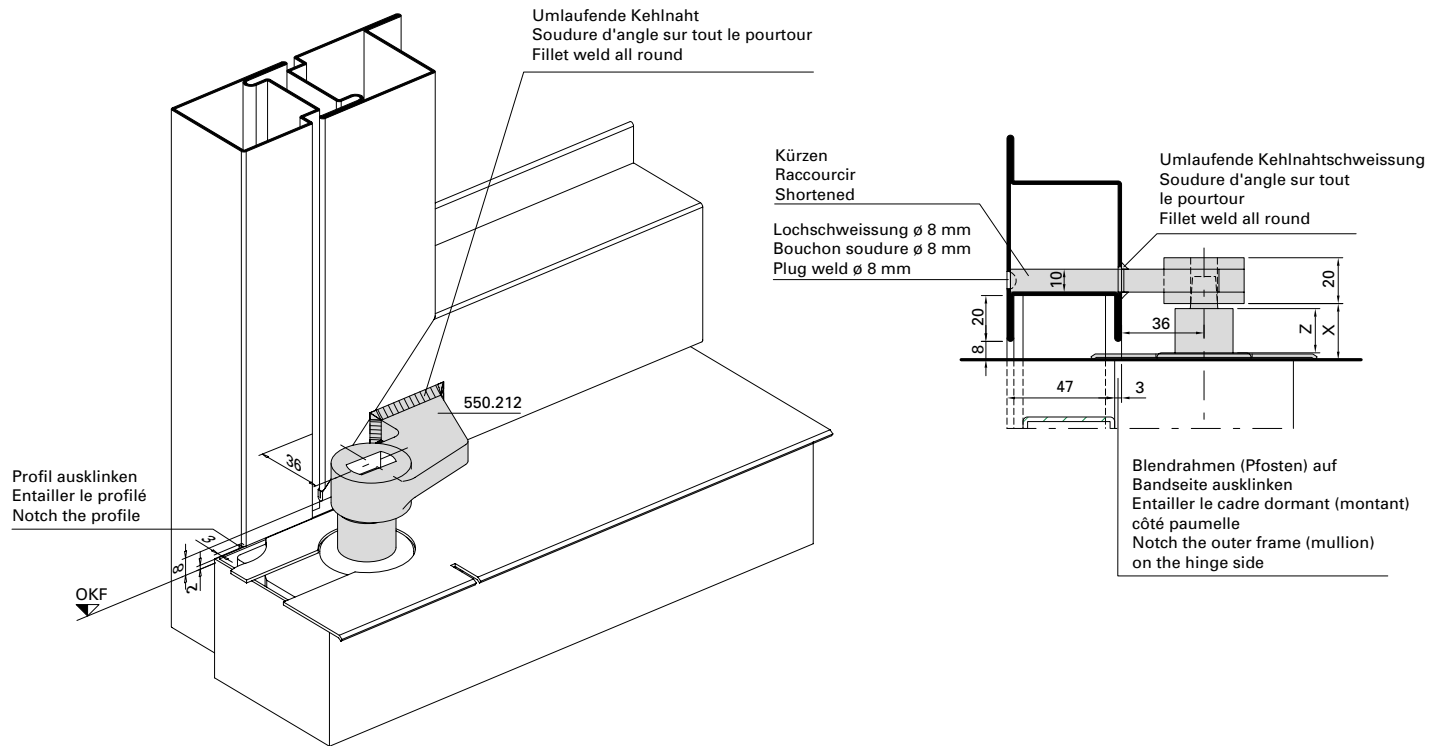
Door lever 550.212



Türhebel 550.212
mit Bodentürschliesser

Bras du bas 550.212
avec ferme-porte de sol

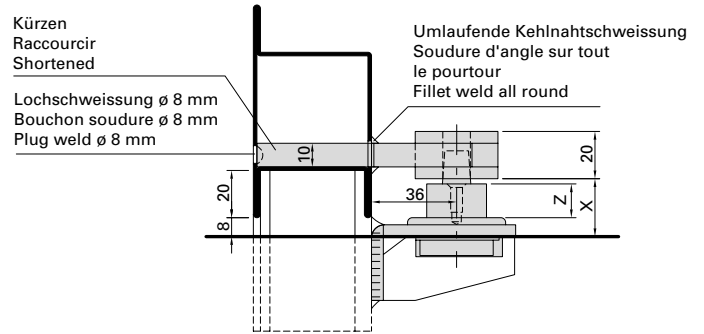
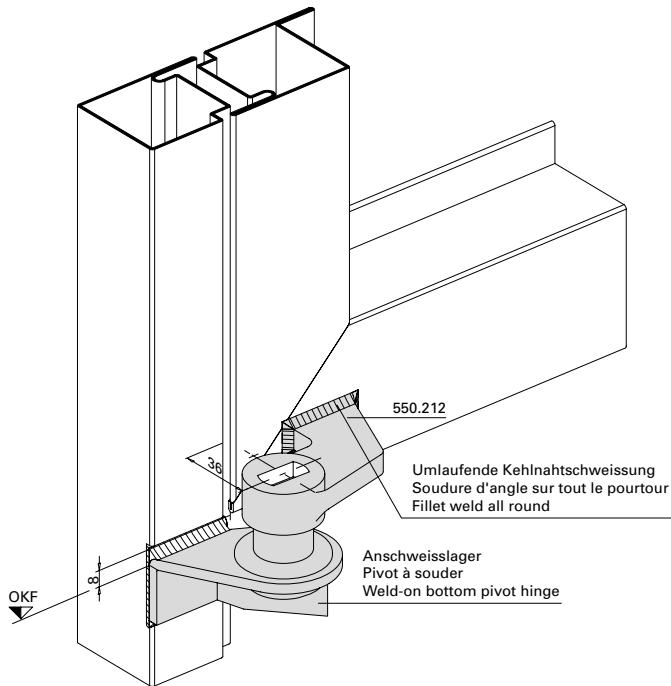
Door lever 550.212
with floor spring



Türhebel 550.212
mit Anschweislager 550.396/550.397

Bras du bas 550.212
avec pivot à souder 550.396/550.397

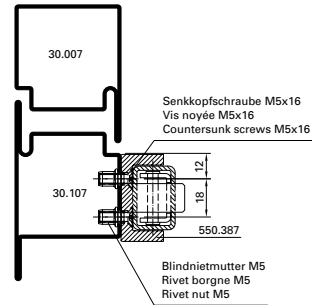
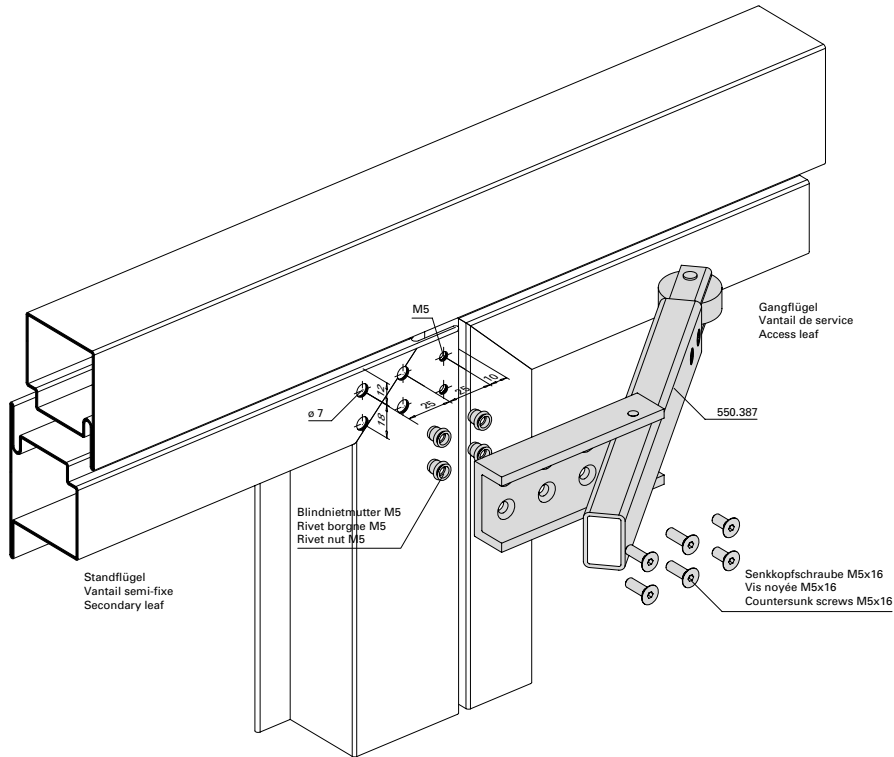
Door lever 550.212 with weld-on
bottom pivot hinge 550.396/550.397



Mitnehmerklappe 550.387

Doigt d'entrainement 550.387

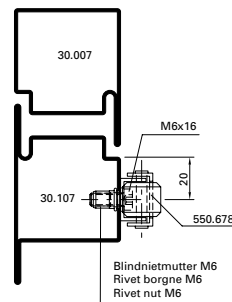
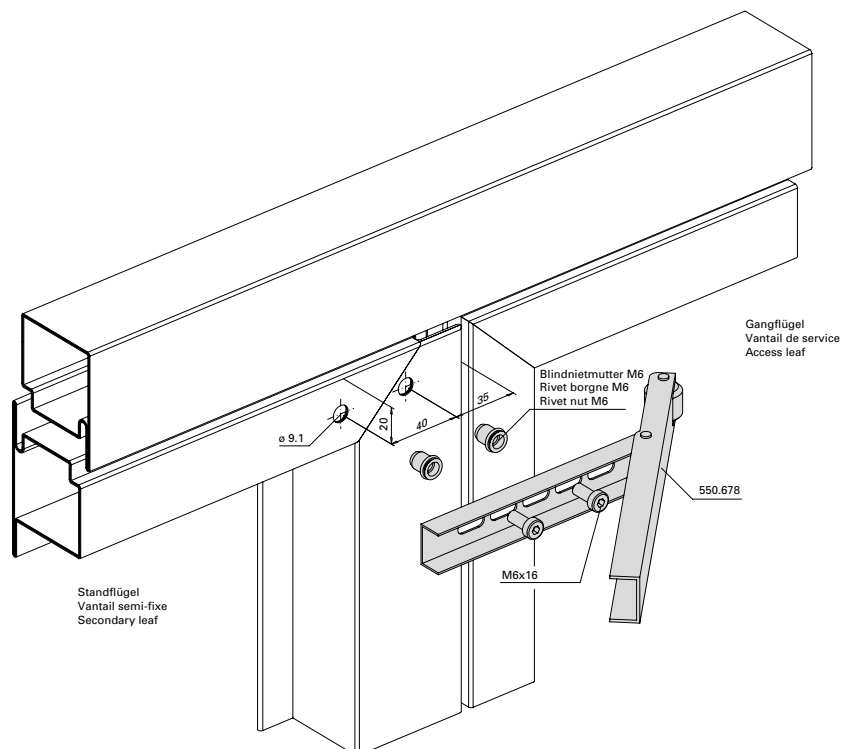
Selector bar Dorma 550.387



Mitnehmerklappe 550.678*

Doigt d'entrainement 550.678*

Selector bar Dorma 550.678*



* Nicht geeignet für Panik-Beschläge nach EN 1125 und integrierte Türschliesser.

* non approprié ferrures paniques selon EN 1125 et ferme-porte intégré.

* Not suitable for panic fittings according to EN 1125 and integrated door closer.

Verdeckt liegender Mitnehmerhaken
 555.904 - 555.907

Crochet d'entraîneur non apparent
 555.904 - 555.907

Concealed carry bar
 555.904 - 555.907

Mindestflügelbreiten bei den integrierten Türschliessern

Largeurs minimales de vantail pour les ferme-portes intégrés

Minimum leaf widths for integrated closers

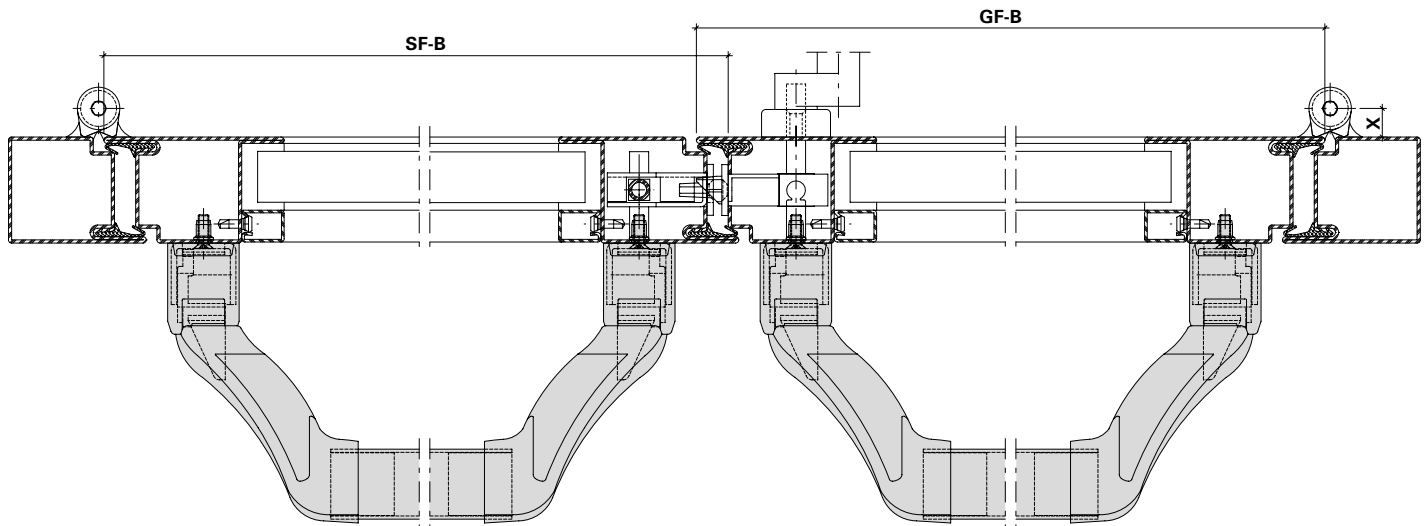


Diagramm Diagramme Diagram	Achsmass X Entraxe X Axis dimension X	Band Paumelle Hinge
1	13 mm	555.570, 555.571, 555.572, 555.573, 555.536, 555.537, 555.538, 555.539
1	13,5 mm	550.276, 550.229, 550.238, 555.267, 555.268, 555.227, 555.261, 555.226, 555.260
2	16,5 mm	550.250, 555.286
3	20 mm	550.230, 550.231
4	36 mm	550.211, 550.212

A	Drücker Poignée Handle	555.579, 555.586, 555.588, 555.589, 555.590, 550.314, 550.316
B	Stangengriff Barre panique Panic push-bar	555.500, 555.501, 555.730, 555.731, 555.733, 555.734
C	Druckstange Barre panique à pousser Panic touch-bar	555.696, 555.697, 555.698, 555.699, 555.726, 555.727

Die Verwendung von anderen Drückern, Stangengriffen oder Druckstangen können abweichende Flügelbreiten ergeben. Die Werte wurden bei 5 mm Schattenfuge ermittelt.

L'utilisation d'autres poignées, barres panique ou barres panique à pousser peut donner des largeurs de vantail différentes. Les valeurs ont été déterminées avec une rainure négative de 5 mm.

The use of other handles, push bars or touch bars can result in varying leaf widths. The values have been calculated with a 5 mm shadow gap.

Zulässige Flügelbreiten
(Fähigkeit zur Freigabe)

Largeur de vantail autorisée
(Aptitude au déblocage)

Permissible leaf width
(Ability to release)

Achsmass 13 mm / 13,5 mm
Entraxe 13 mm / 13,5 mm
Axis dimension 13 mm / 13,5 mm

Achsmass 16,5 mm
Entraxe 16,5 mm
Axis dimension 16,5 mm

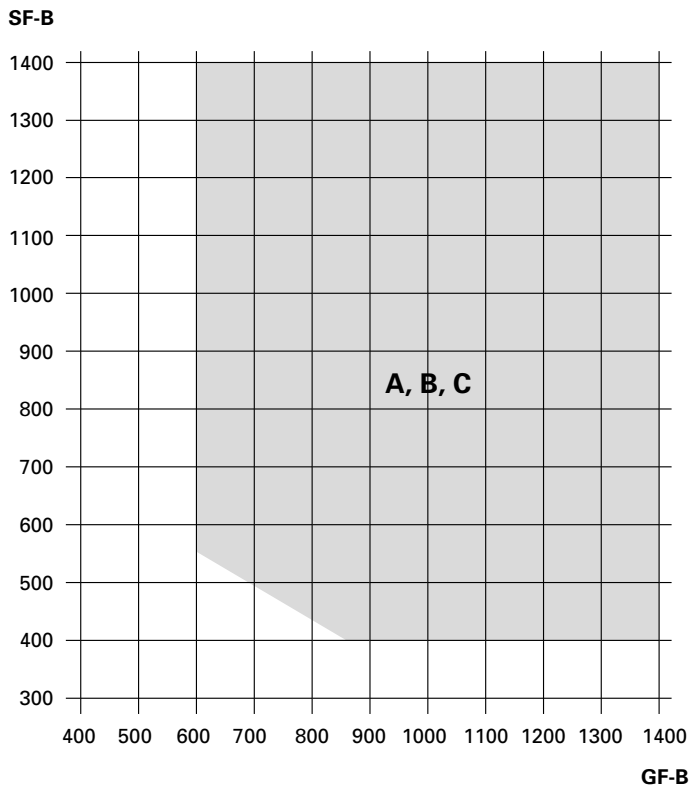


Diagramm 1

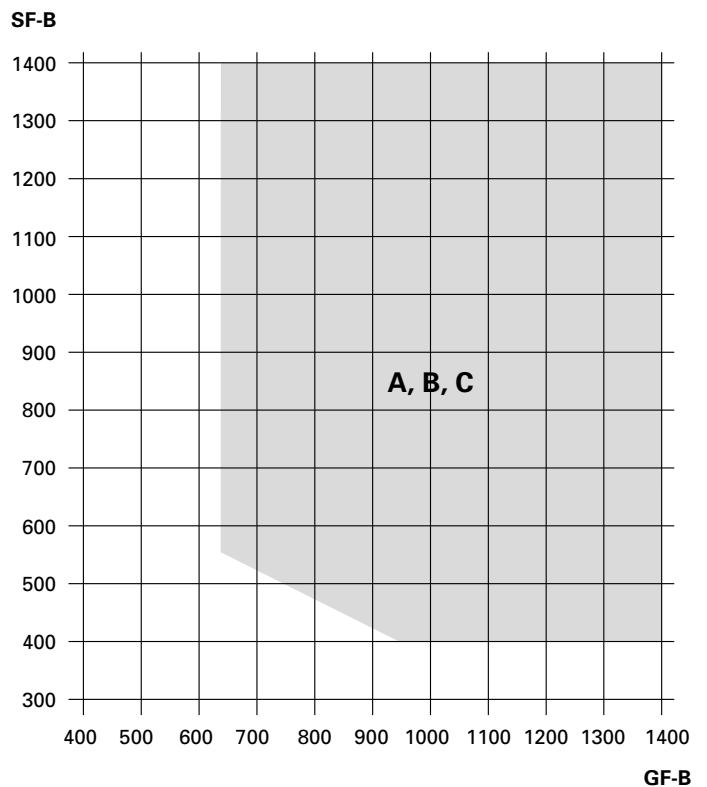


Diagramm 2

A = Drücker
B = Stangengriff
C = Druckstange

A = Poignée
B = Barre panique
C = Barre panique à pousser

A = Handle
B = Panic push-bar
C = Panic touch-bar

Zulässige Flügelbreiten
 (Fähigkeit zur Freigabe)

Largeur de vantail autorisée
 (Aptitude au déblocage)

Permissible leaf width
 (Ability to release)

Achsmass 20 mm
Entraxe 20 mm
Axis dimension 20 mm

Achsmass 36 mm
Entraxe 36 mm
Axis dimension 36 mm

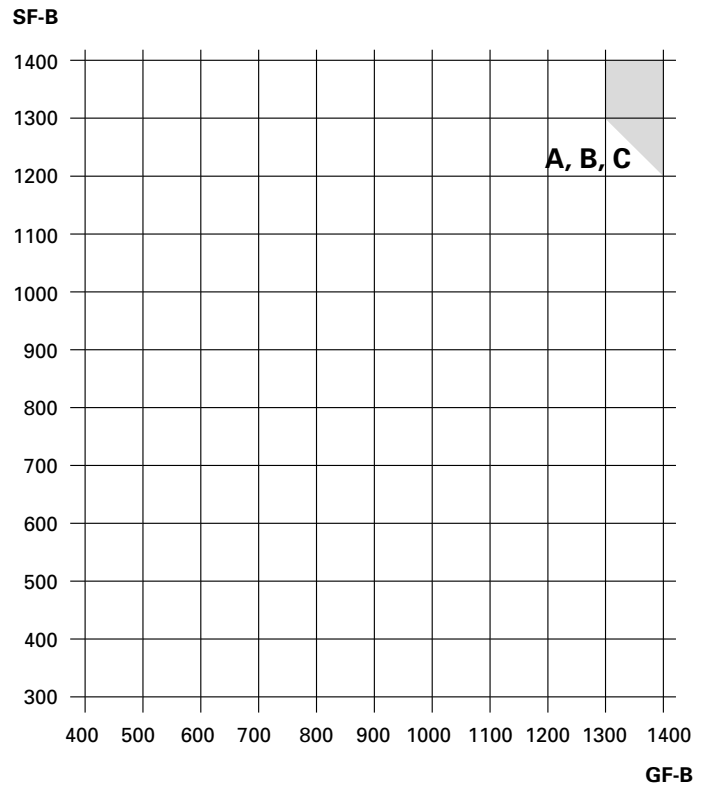
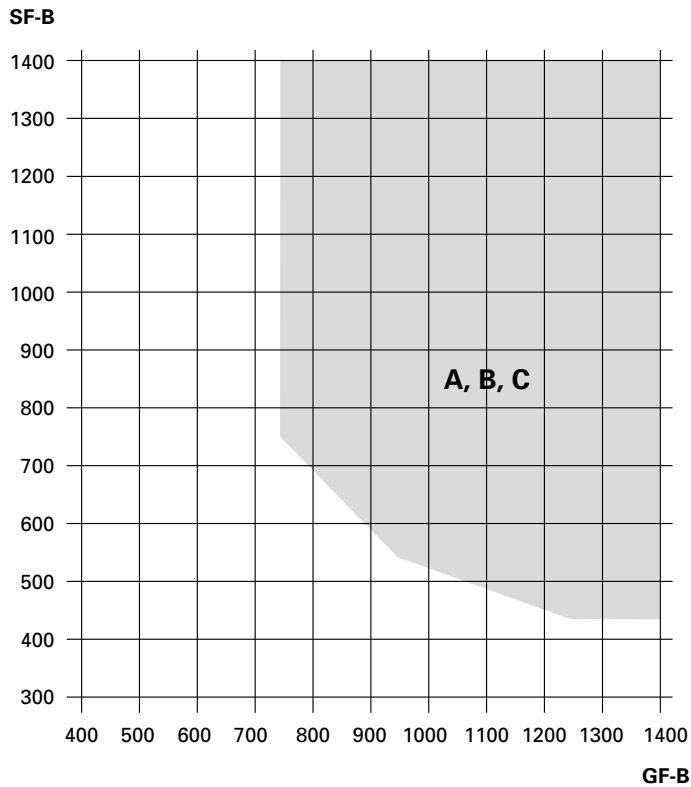


Diagramm 3

Diagramm 4

A = Drücker
B = Stangengriff
C = Druckstange

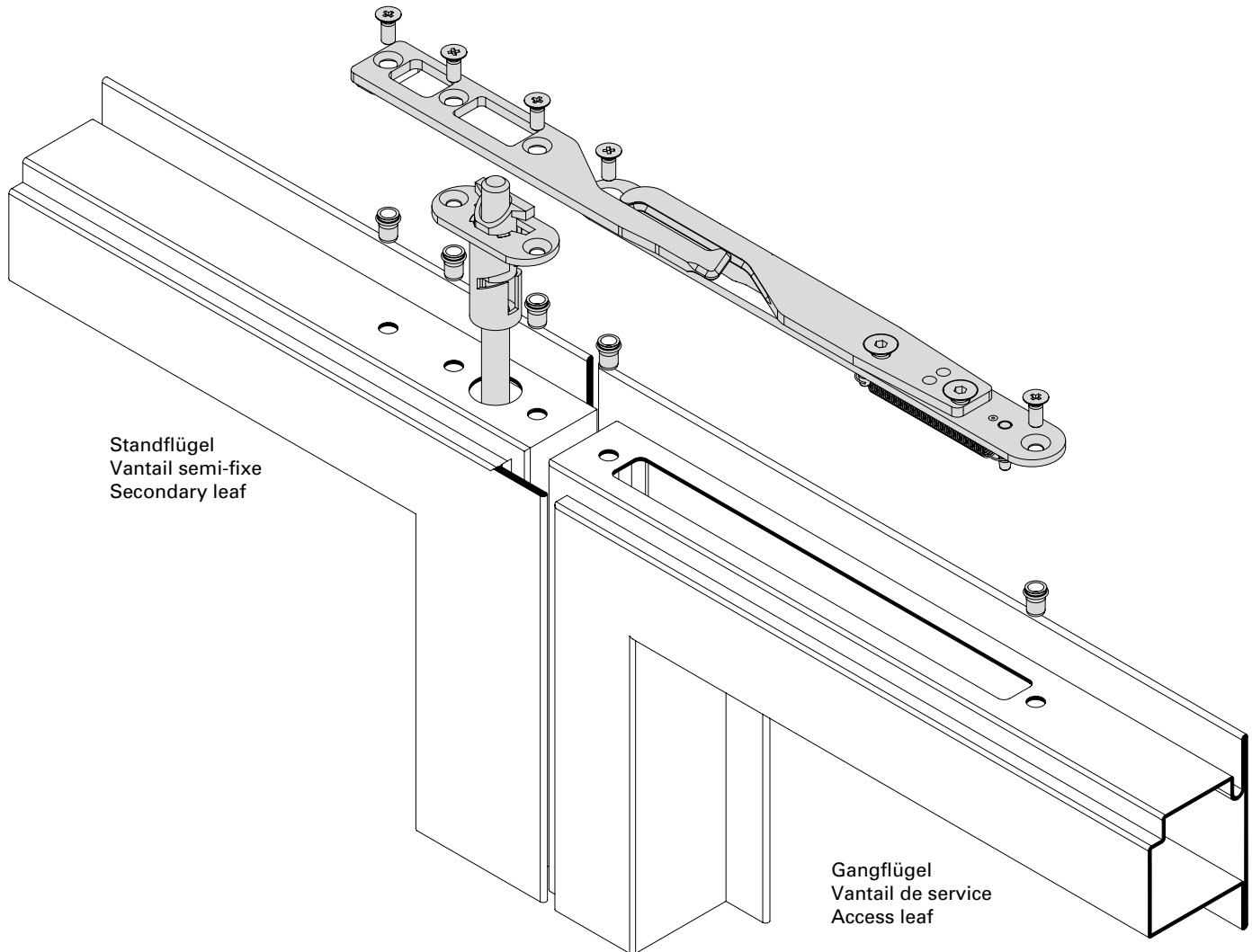
A = Poignée
B = Barre panique
C = Barre panique à pousser

A = Handle
B = Panic push-bar
C = Panic touch-bar

Verdeckt liegender Mitnehmerhaken
555.904/555.905/555.906/555.907

Crochet d'entraîneur non apparent
555.904/555.905/555.906/555.907

Concealed carry bar
555.904/555.905/555.906/555.907



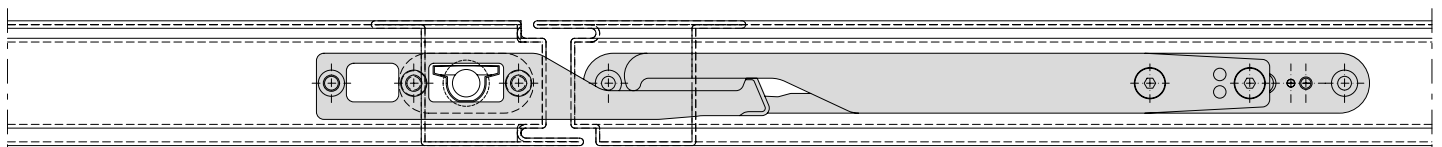
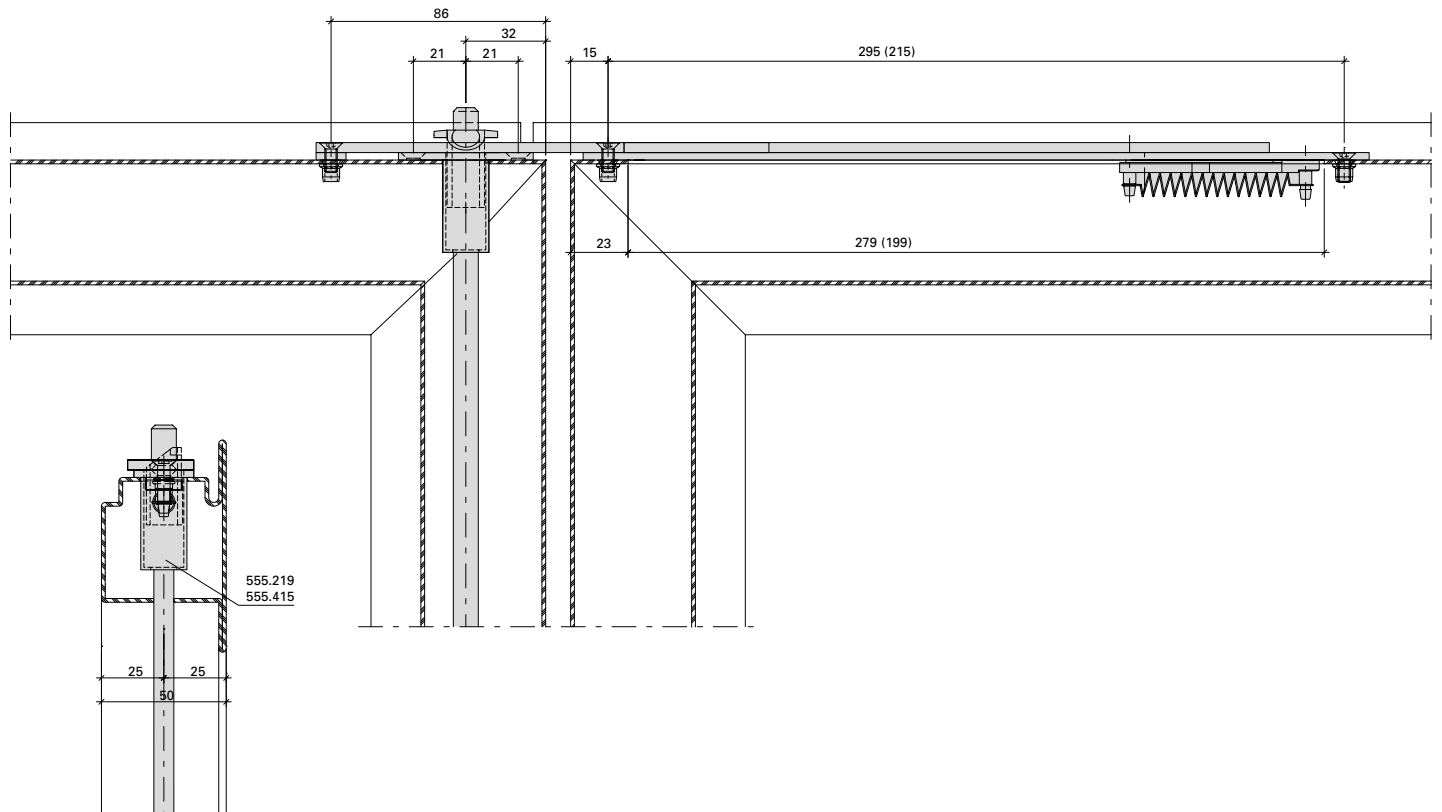
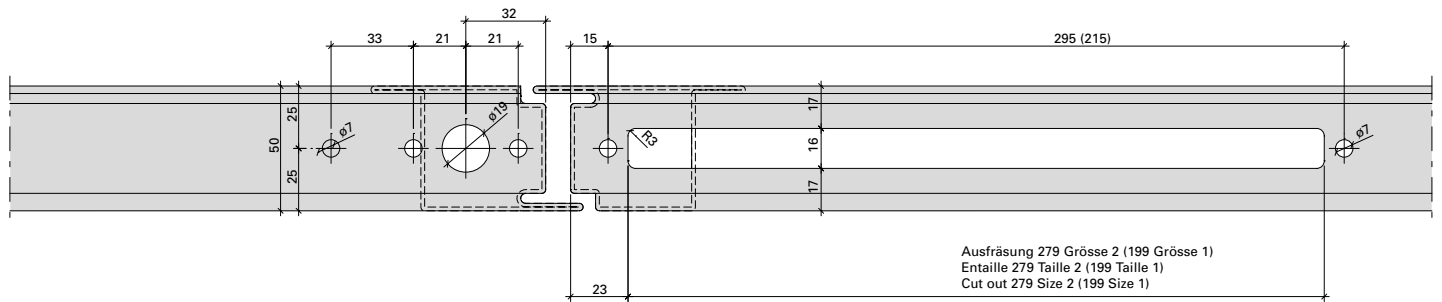
Standflügel
Vantail semi-fixe
Secondary leaf

Gangflügel
Vantail de service
Access leaf

Einbaureihenfolge und Anzugsdrehmoment sind dem Produkt beigelegter Montageanweisung zu entnehmen.

L'ordre de montage et le couple de serrage sont indiqués dans les instructions de montage jointes au produit.

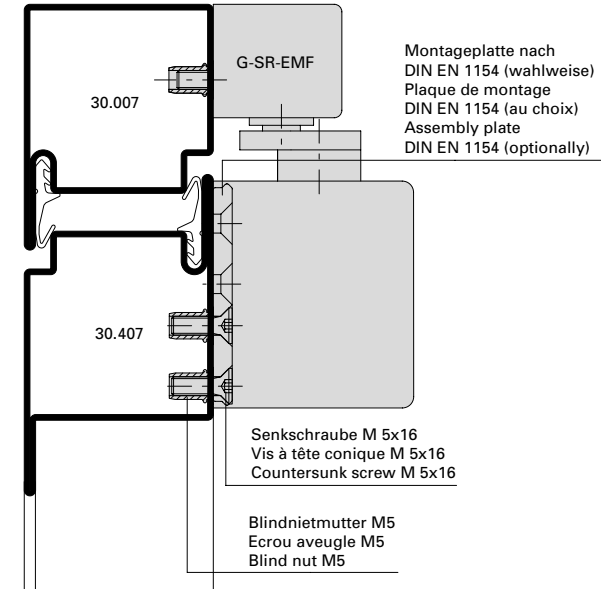
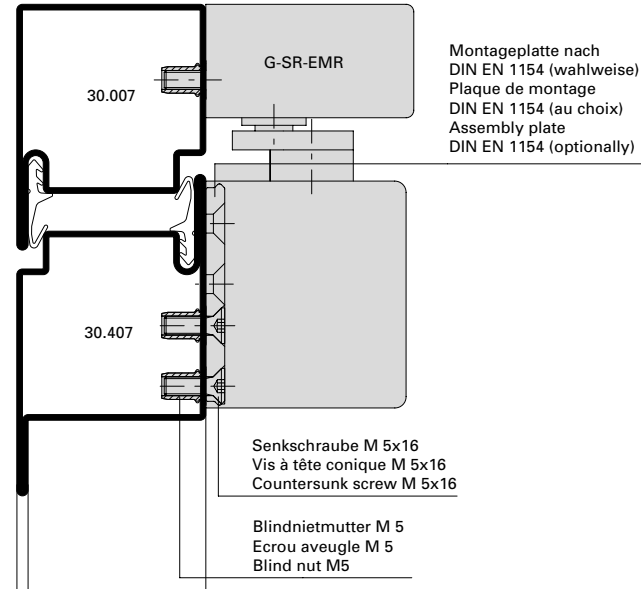
See the installation instructions included with the product for the installation sequence and starting torque.



Obentürschliesser

Ferme-porte supérieur

Top door closer



Bei hochfrequentierten Türen
müssen Obentürschliesser mit
Blindnietmuttern befestigt werden.

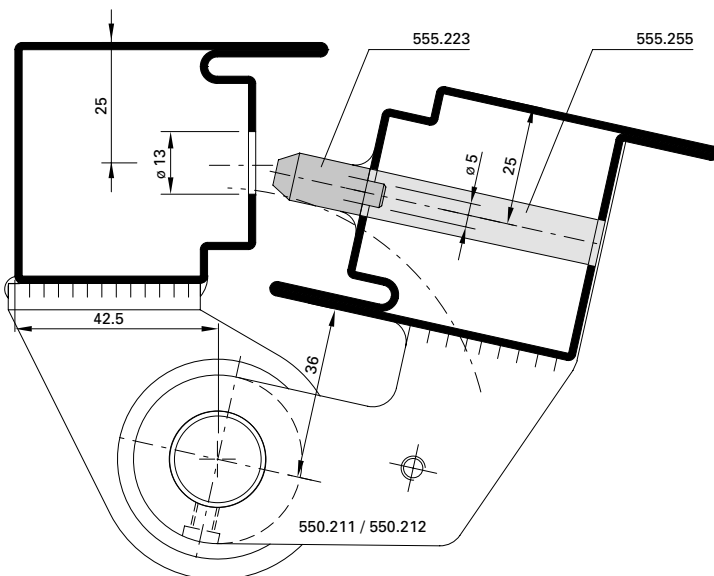
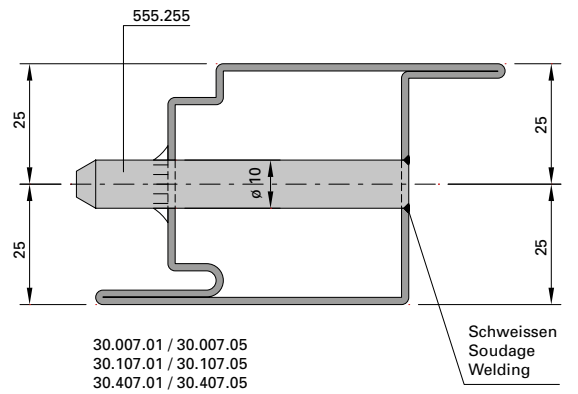
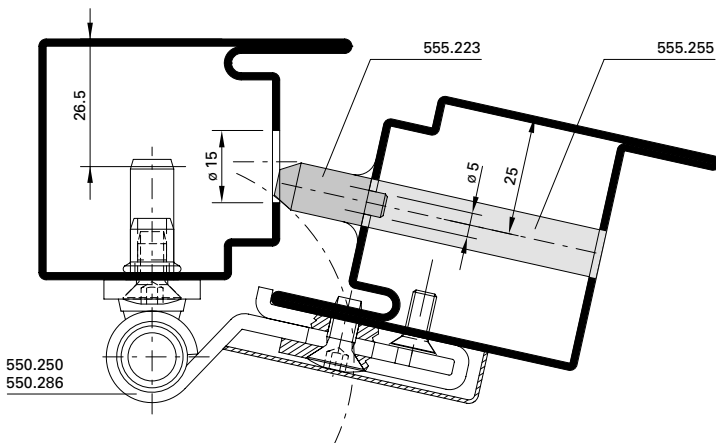
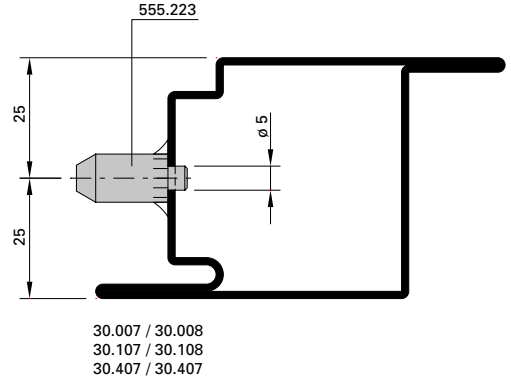
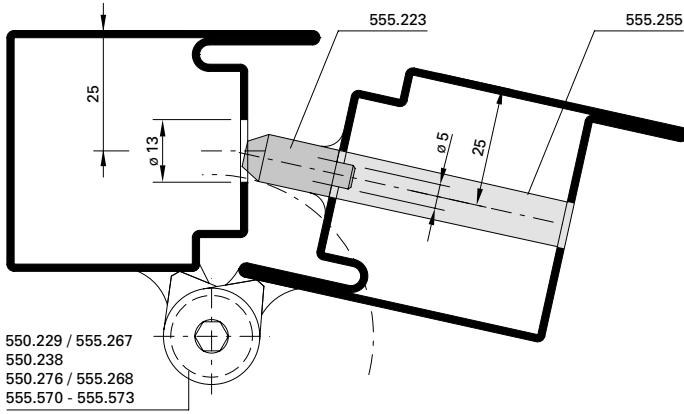
Sur les portes à hautes fréquentation,
fixer les ferme-portes supérieurs avec
des écrous aveugle.

On frequently used doors, top door
closers with blind rivets.

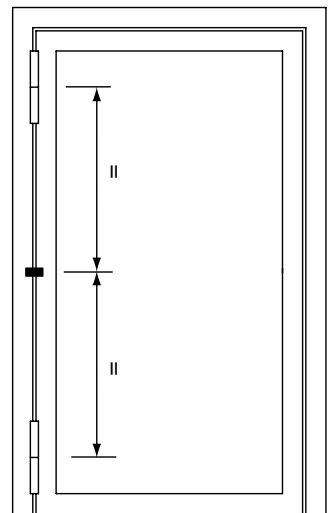
Falzriegel-Bolzen
 555.223 / 555.255

Verrouillage central
 555.223 / 555.255

Rebate bolt
 555.223 / 555.255



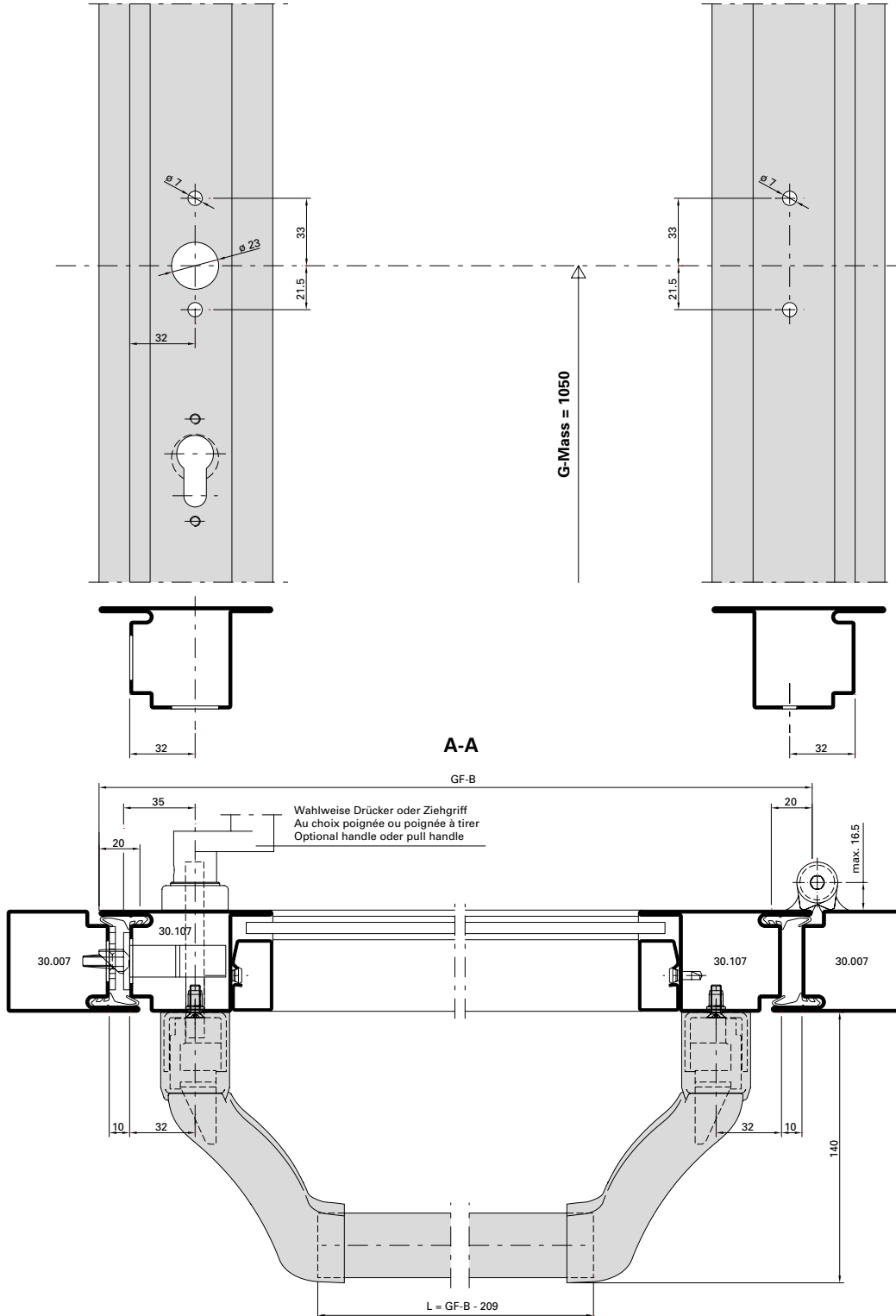
Anordnung Falzriegelbolzen
Disposition verrouillage central
Arrangement rebate bolt



Panik-Stangen Griff 555.500/555.501
 Einflügelige Türe

Barre panique 555.500/555.501
 Porte à un vantail

Panic push-bar 555.500/555.501
 Single leaf door



Hinweis: Nach EN 1125 muss die wirksame Länge der Betätigungsstange (L) min. 60% der wirksamen Türöffnungsbreite (GF-B - 40) betragen.

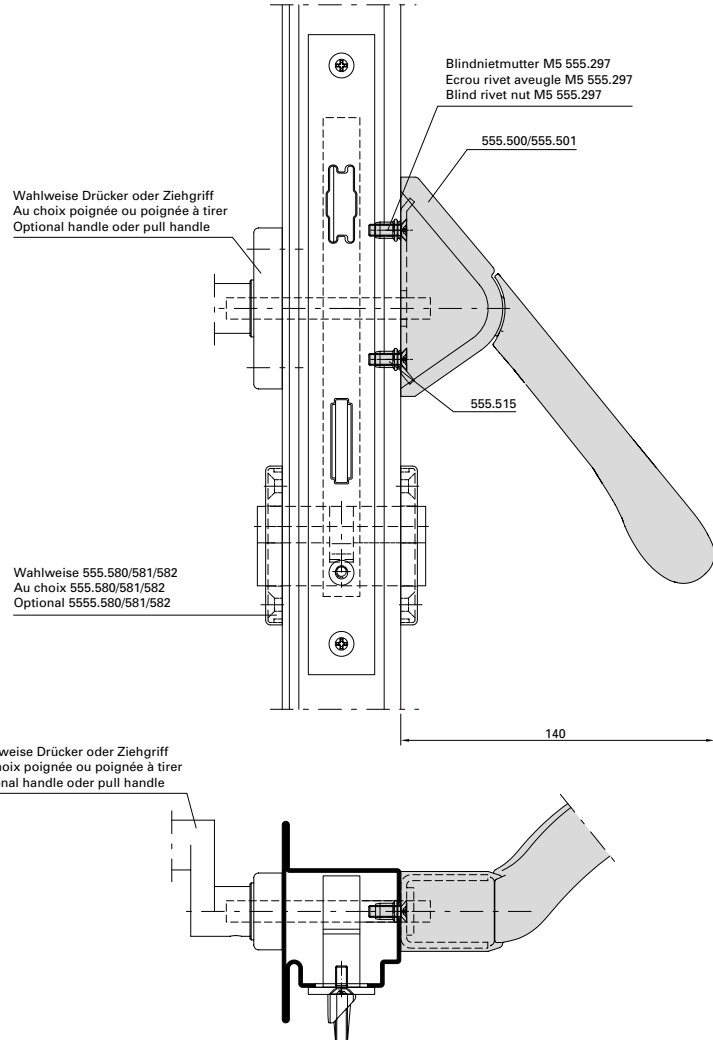
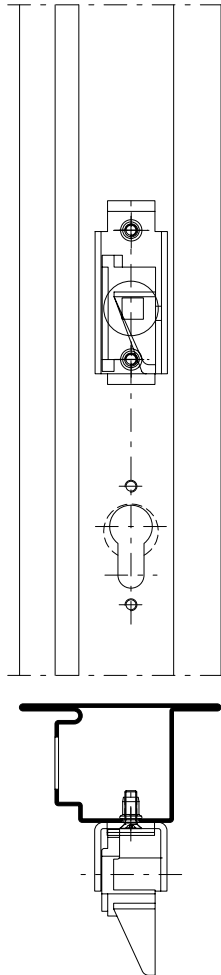
Remarque: selon EN 1125, la longueur effective de la barre de poussée (L) doit correspondre à au moins 60% de la largeur d'ouverture effective de la porte (GF-B - 40).

Note: In accordance with EN 1125, the effective length of the bar (L) must be a minimum of 60% of the effective door opening width (GF-B - 40).

Panik-Stangen Griff 555.500/555.501
Einflügelige Türe

Barre panique 555.500/555.501
Porte à un vantail

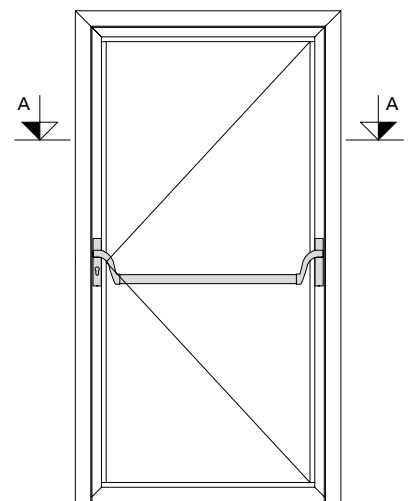
Panic push-bar 555.500/555.501
Single leaf door



Zwängungsfreies Öffnen
 siehe Seite 33-207

Alignement des portes lors
 de l'ouverture voir page 33-207

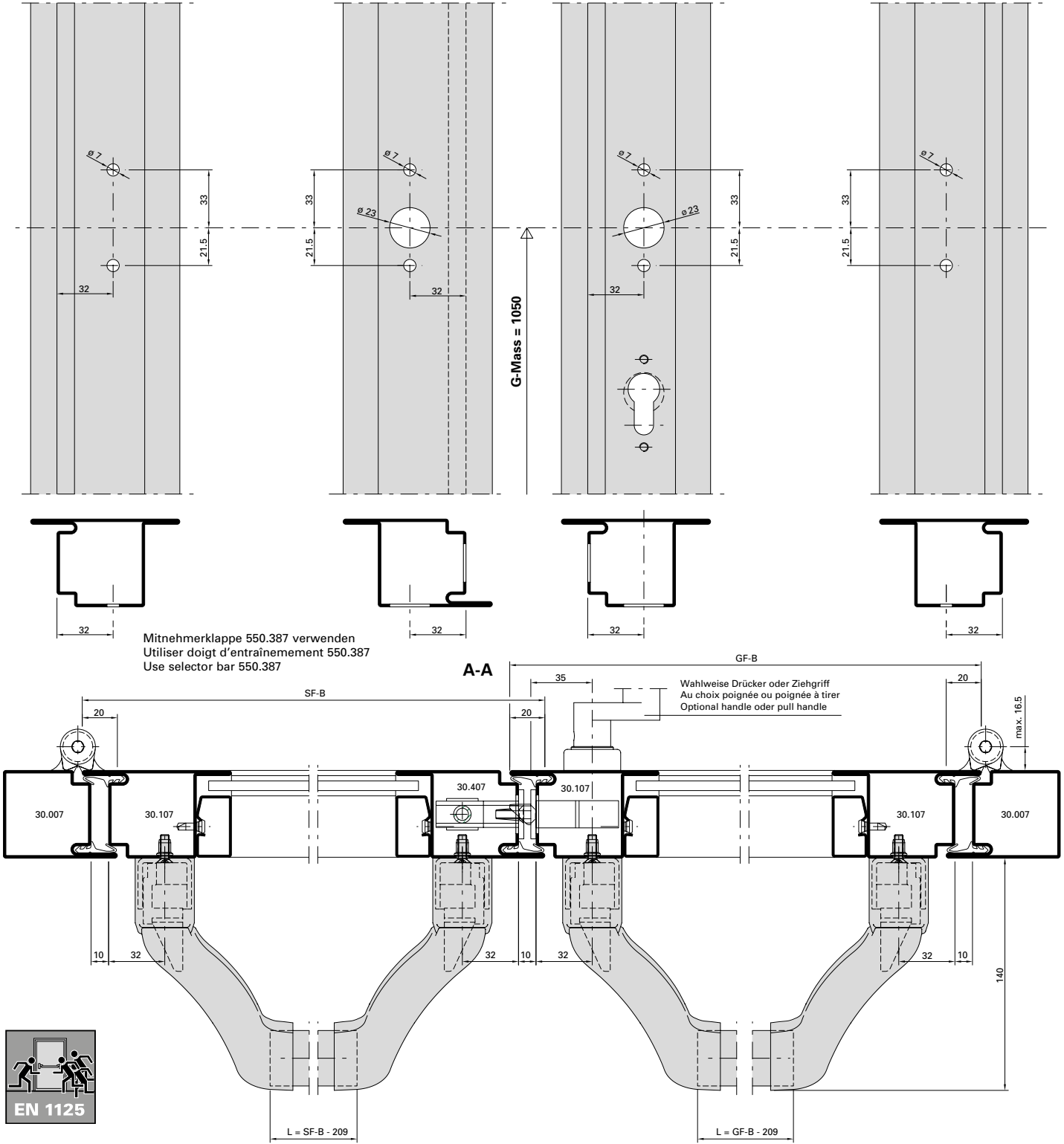
Door alignment when opening
 see page 33-207



Panik-Stangen Griff 555.500/555.501
 Zweiflügelige Türe

Barre panique 555.500/555.501
 Porte à deux vantaux

Panic push-bar 555.500/555.501
 Double leaf door



Hinweis: Nach EN 1125 muss die wirksame Länge der Betätigungsstange (L) min. 60% der wirksamen Türöffnungsbreite (GF-B - 40 resp. SF-B - 40) betragen.

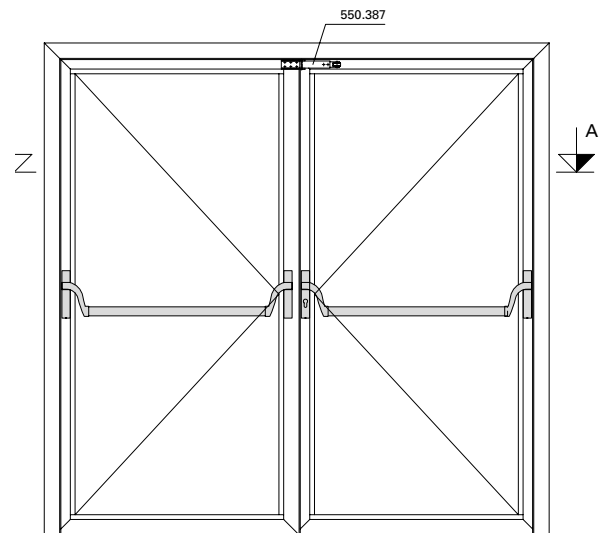
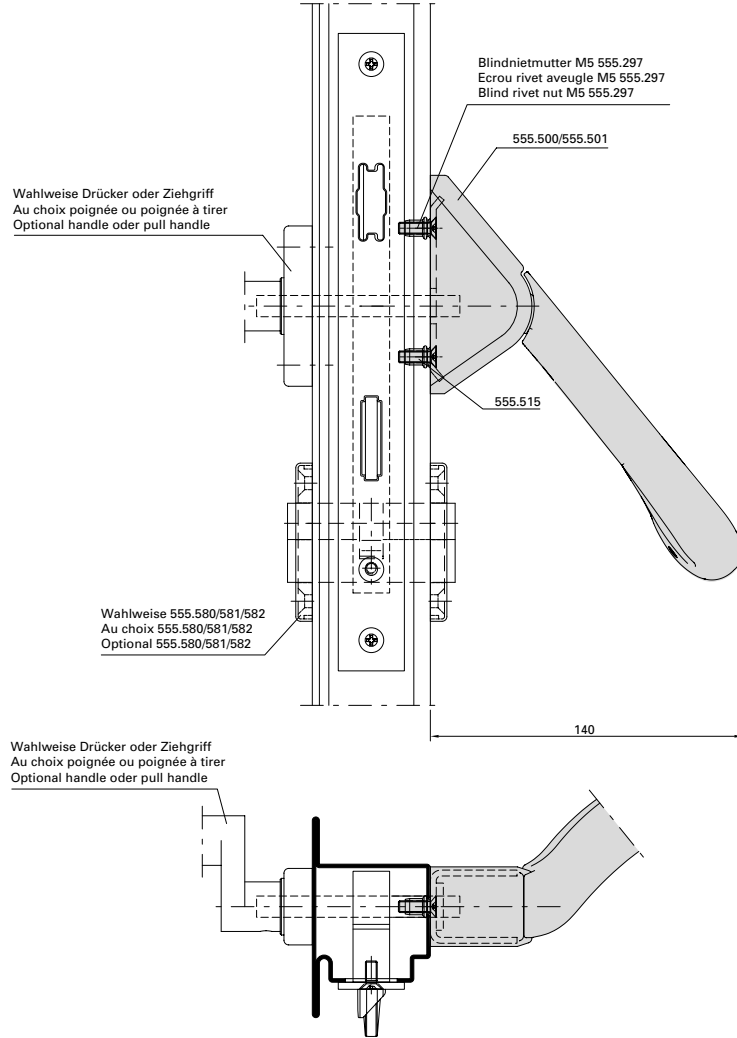
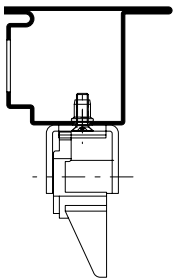
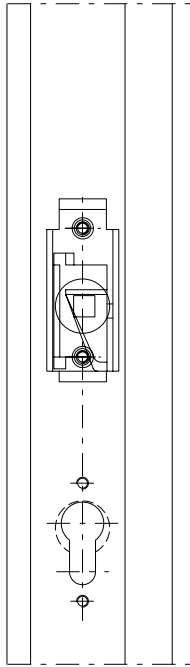
Remarque: selon EN 1125, la longueur effective de la barre de poussée (L) doit correspondre à au moins 60 % de la largeur d'ouverture effective de la porte (GF-B - 40 et SF-B - 40).

Note: In accordance with EN 1125, the effective length of the bar (L) must be a minimum of 60% of the effective door opening width (GF-B - 40 or SF-B - 40).

Panik-Stangengriff 555.500/555.501
Zweiflügelige Türe

Barre panique 555.500/555.501
Porte à deux vantaux

Panic push-bar 555.500/555.501
Double leaf door



Zwängungsfreies Öffnen
 siehe Seite 33-207

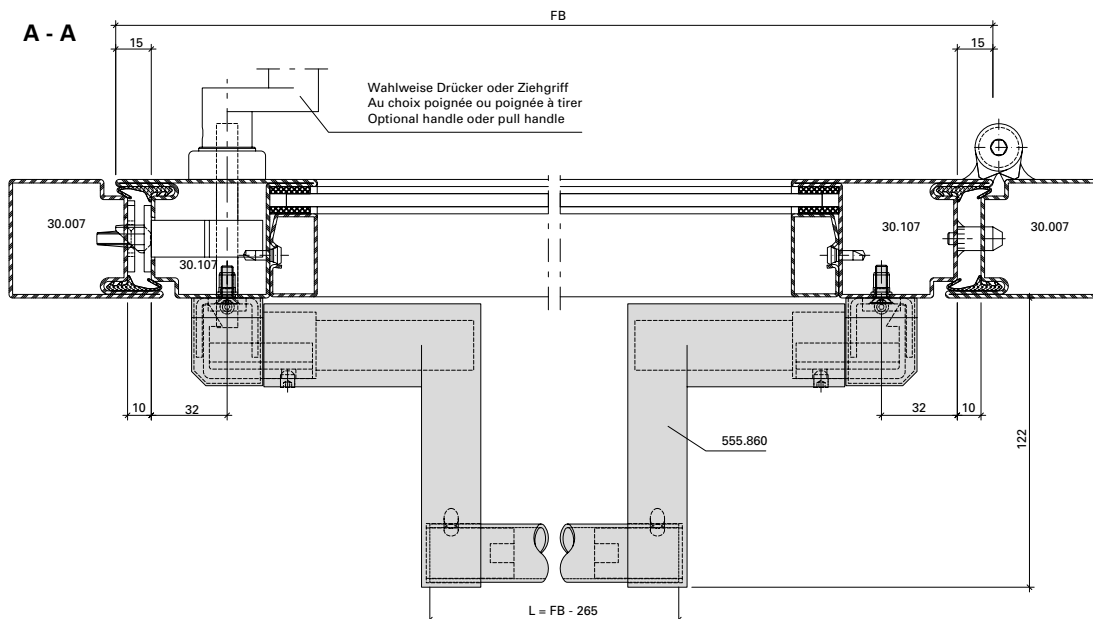
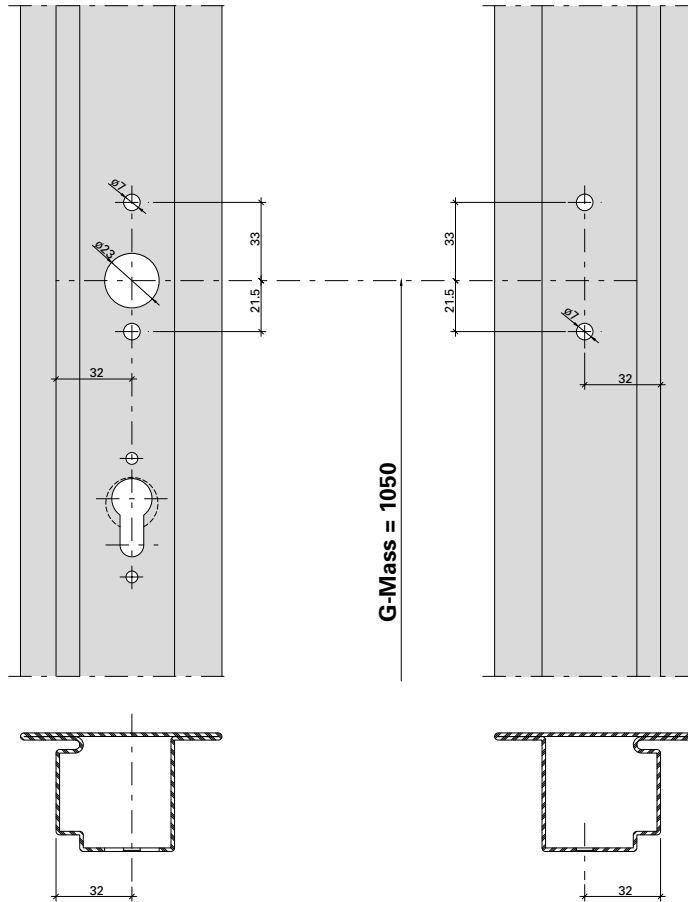
Alignement des portes lors
 de l'ouverture voir page 33-207

Door alignment when opening
 see page 33-207

Panik-Stangen Griff 555.859/555.860
 Einflügelige Türe

Barre panique 555.859/555.860
 Porte à un vantail

Panic push-bar 555.859/555.860
 Single leaf door



Hinweis: Nach EN 1125 muss die wirksame Länge der Betätigungsstange (L) min. 60% der wirksamen Türöffnungsbreite (GF-B - 40) betragen.

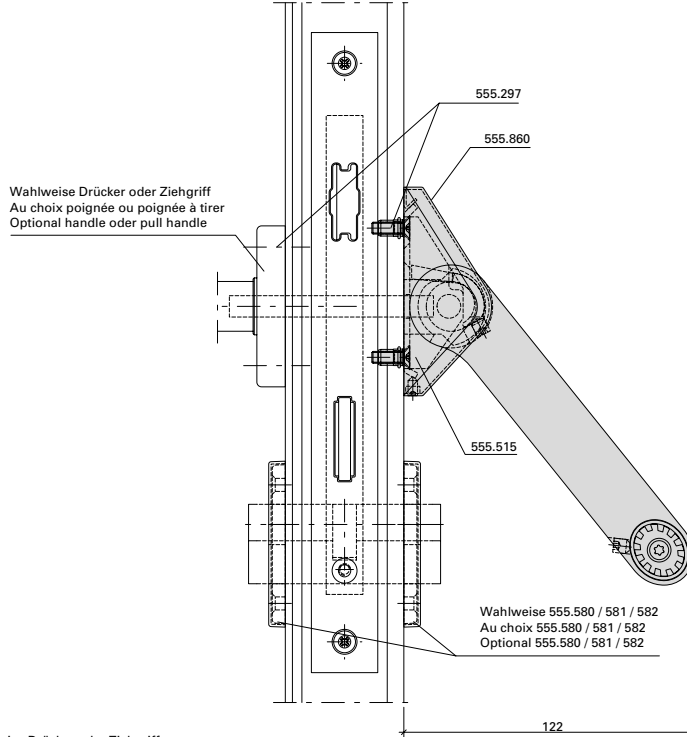
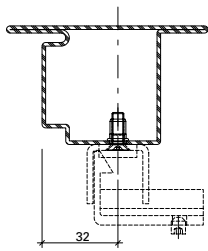
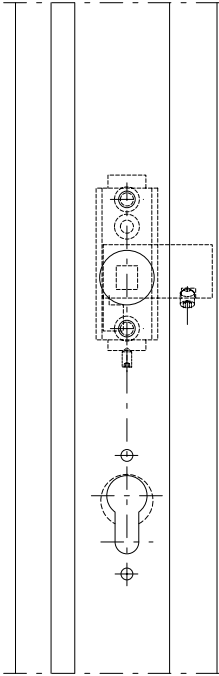
Remarque: selon EN 1125, la longueur effective de la barre de poussée (L) doit correspondre à au moins 60% de la largeur d'ouverture effective de la porte (GF-B - 40).

Note: In accordance with EN 1125, the effective length of the bar (L) must be a minimum of 60% of the effective door opening width (GF-B - 40).

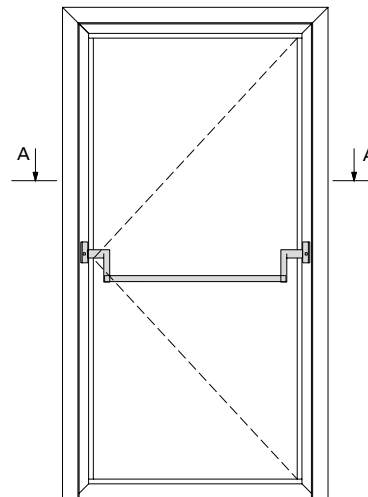
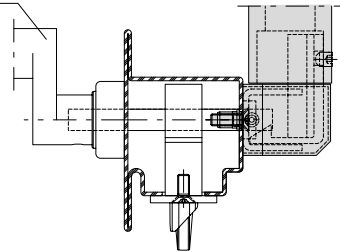
Panik-Stangengriff 555.859/555.860
Einflügelige Türe

Barre panique 555.859/555.860
Porte à un vantail

Panic push-bar 555.859/555.860
Single leaf door



Wahlweise Drücker oder Ziehgriff
 Au choix poignée ou poignée à tirer
 Optional handle oder pull handle



Zwängungsfreies Öffnen
 siehe Seite 33-207

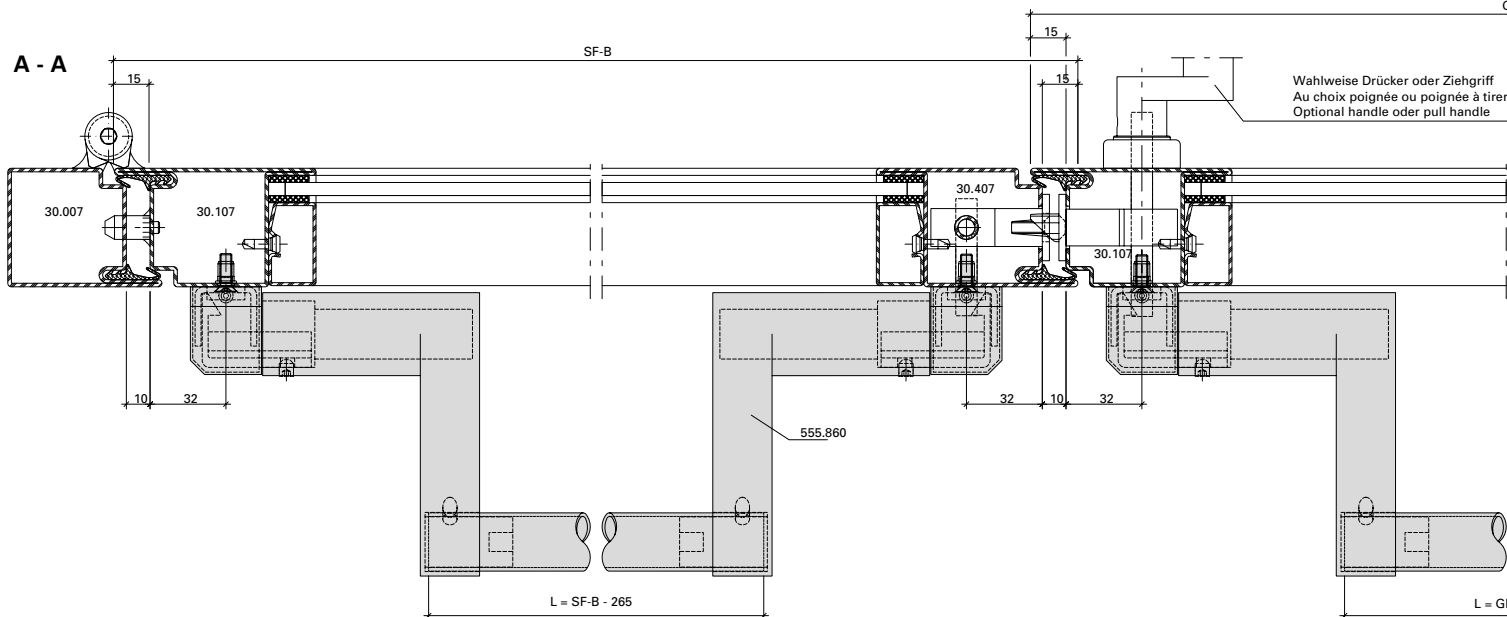
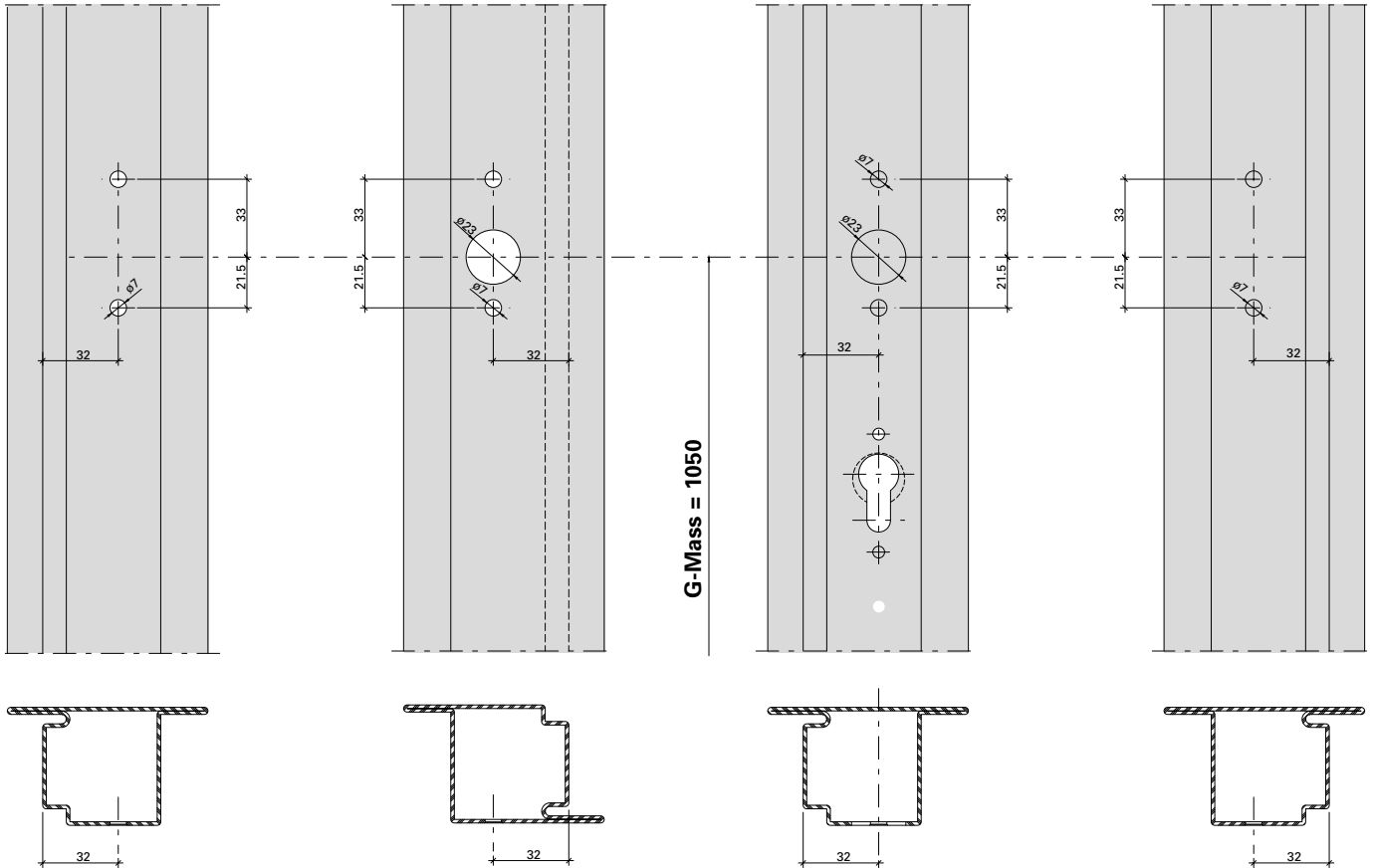
Alignement des portes lors
 de l'ouverture voir page 33-207

Door alignment when opening
 see page 33-207

Panik-Stangengriff 555.859/555.860
 Zweiflügelige Türe

Barre panique 555.859/555.860
 Porte à deux vantaux

Panic push-bar 555.859/555.860
 Double leaf door



Hinweis: Nach EN 1125 muss die wirksame Länge der Betätigungsstange (L) min. 60% der wirksamen Türöffnungsweite (GF-B - 40 resp. SF-B - 40) betragen.

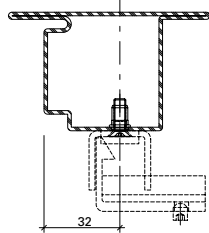
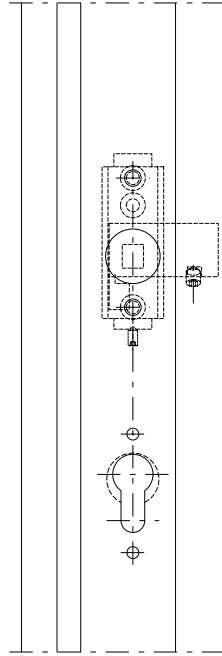
Remarque: selon EN 1125, la longueur effective de la barre de poussée (L) doit correspondre à au moins 60 % de la largeur d'ouverture effective de la porte (GF-B - 40 et SF-B - 40).

Note: In accordance with EN 1125, the effective length of the bar (L) must be a minimum of 60% of the effective door opening width (GF-B - 40 or SF-B - 40).

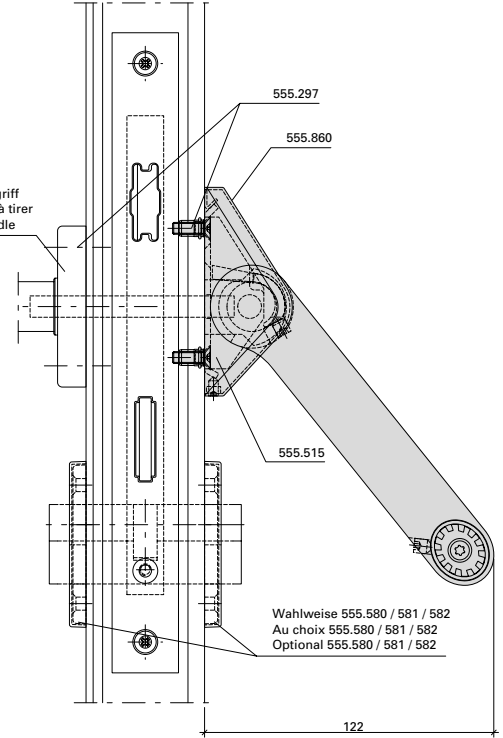
Panik-Stangengriff 555.859/555.860
Zweiflügelige Türe

Barre panique 555.859/555.860
Porte à deux vantaux

Panic push-bar 555.859/555.860
Double leaf door

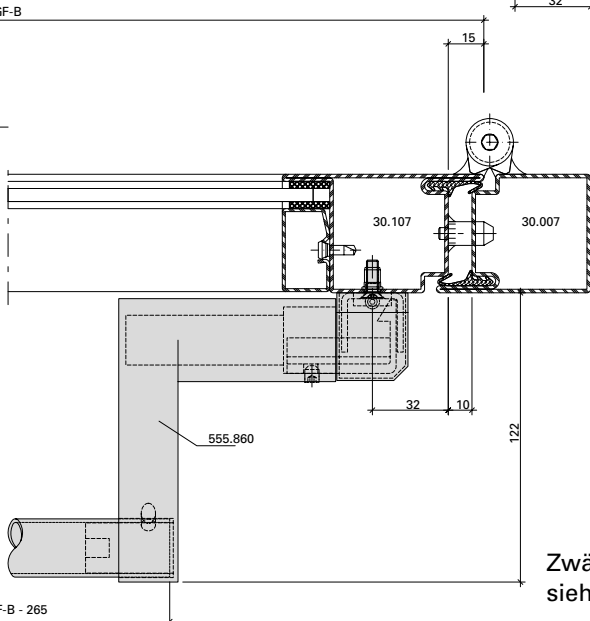
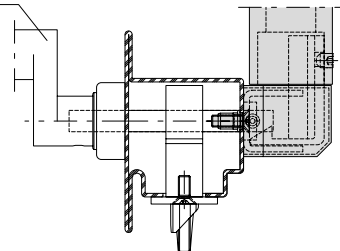


Wahlweise Drücker oder Ziehgriff
 Au choix poignée ou poignée à tirer
 Optional handle oder pull handle



Wahlweise 555.580 / 581 / 582
 Au choix 555.580 / 581 / 582
 Optional 555.580 / 581 / 582

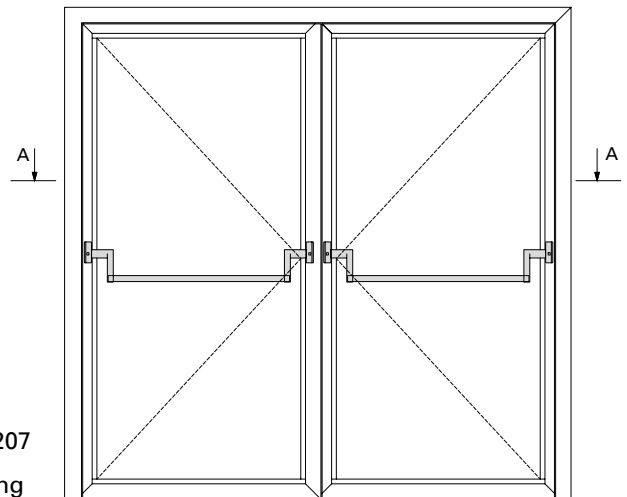
Wahlweise Drücker oder Ziehgriff
 Au choix poignée ou poignée à tirer
 Optional handle oder pull handle



Zwängungsfreies Öffnen
 siehe Seite 33-207

Alignement des portes lors
 de l'ouverture voir page 33-207

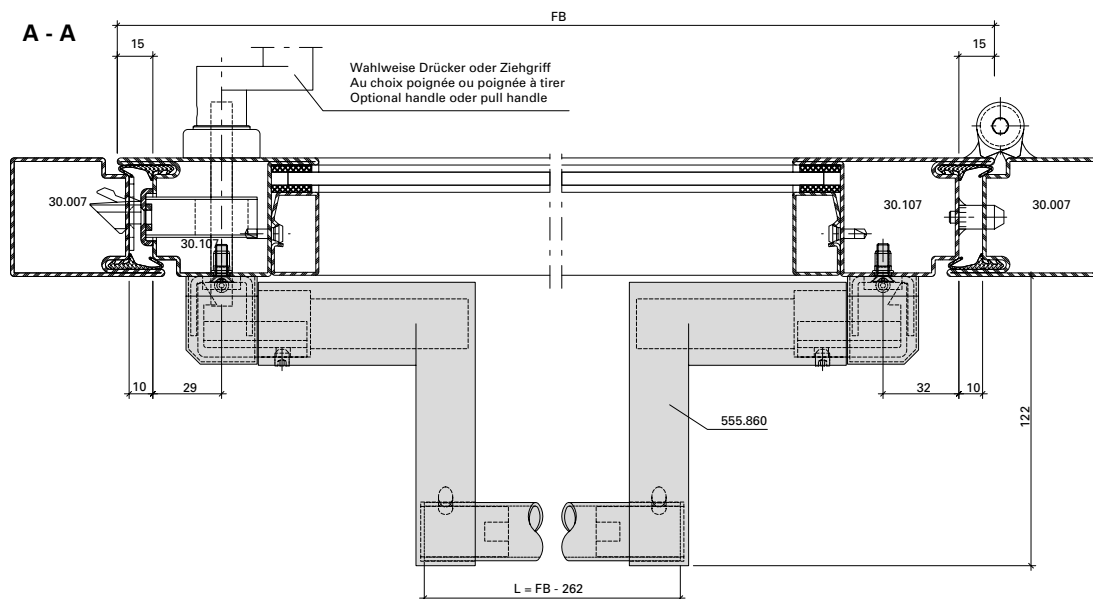
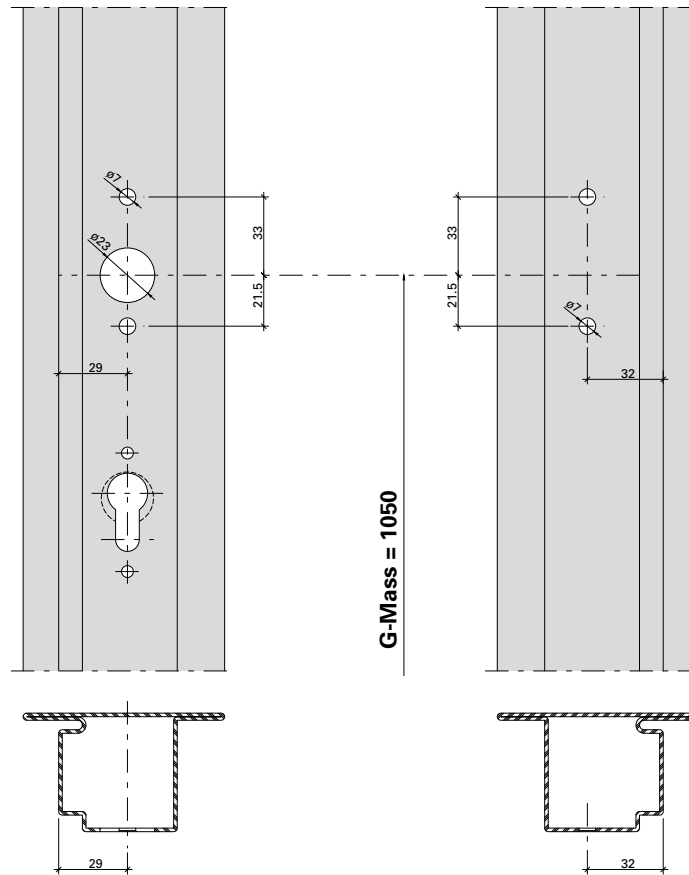
Door alignment when opening
 see page 33-207



Panik-Stangen Griff 555.859/555.860
 Einflügelige Türe
 Mehrfachverriegelungs-Schloss

Barre panique 555.859/555.860
 Porte à un vantail
 Serrure à verrouillage multiple

Panic push-bar 555.859/555.860
 Single leaf door
 Multipoint lock



Hinweis: Nach EN 1125 muss die wirksame Länge der Betätigungsstange (L) min. 60% der wirksamen Türöffnungsweite (GF-B - 40) betragen.

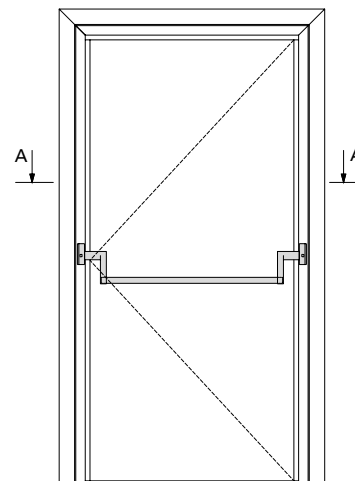
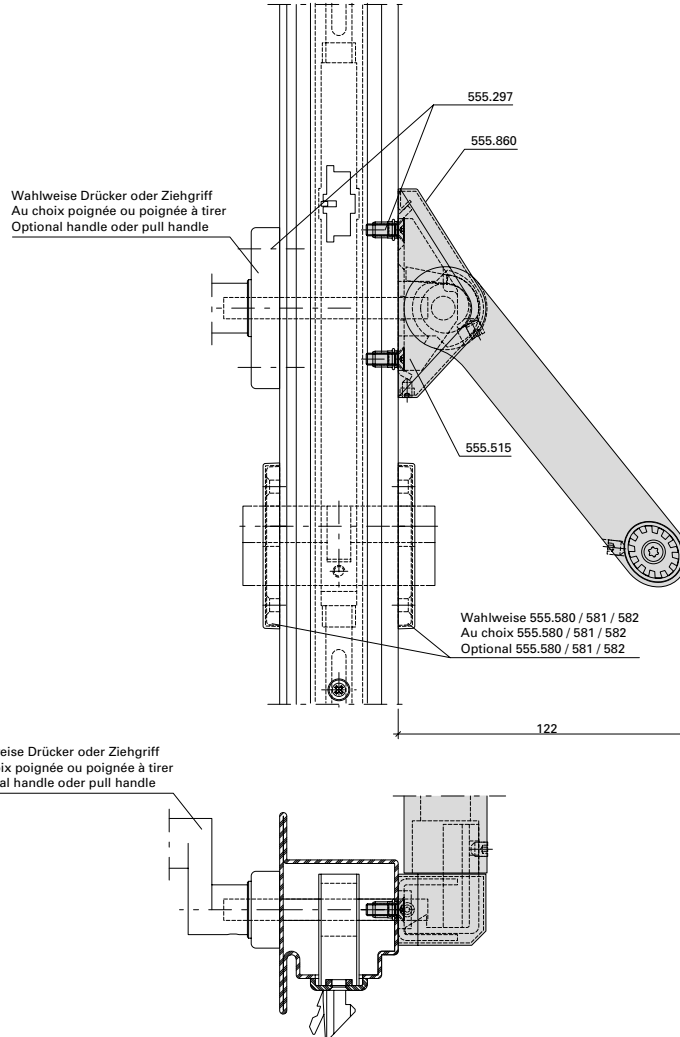
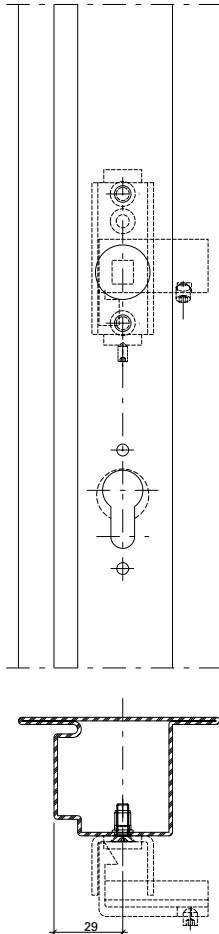
Remarque: selon EN 1125, la longueur effective de la barre de poussée (L) doit correspondre à au moins 60% de la largeur d'ouverture effective de la porte (GF-B - 40).

Note: In accordance with EN 1125, the effective length of the bar (L) must be a minimum of 60% of the effective door opening width (GF-B - 40).

Panik-Stangen Griff 555.859/555.860
Einflügelige Türe
Mehrfachverriegelungs-Schloss

Barre panique 555.859/555.860
Porte à un vantail
Serrure à verrouillage multiple

Panic push-bar 555.859/555.860
Single leaf door
Multipoint lock



Zwängungsfreies Öffnen
 siehe Seite 33-207

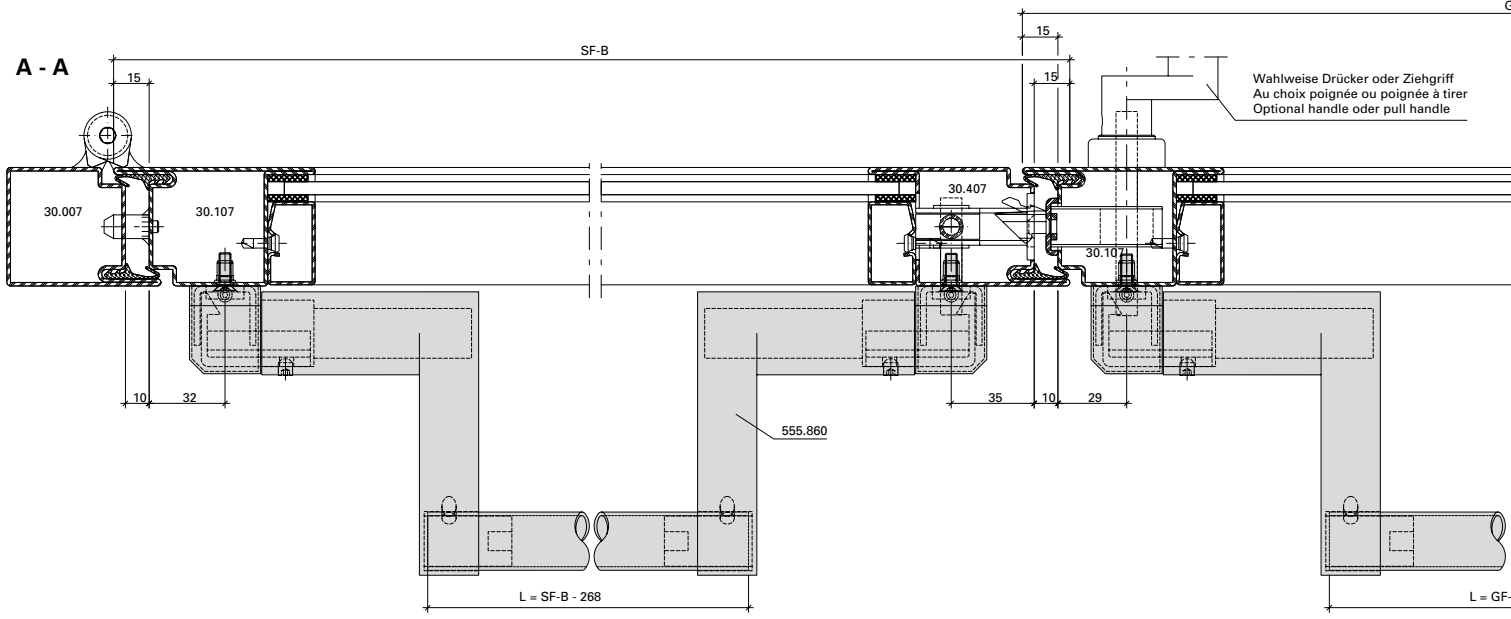
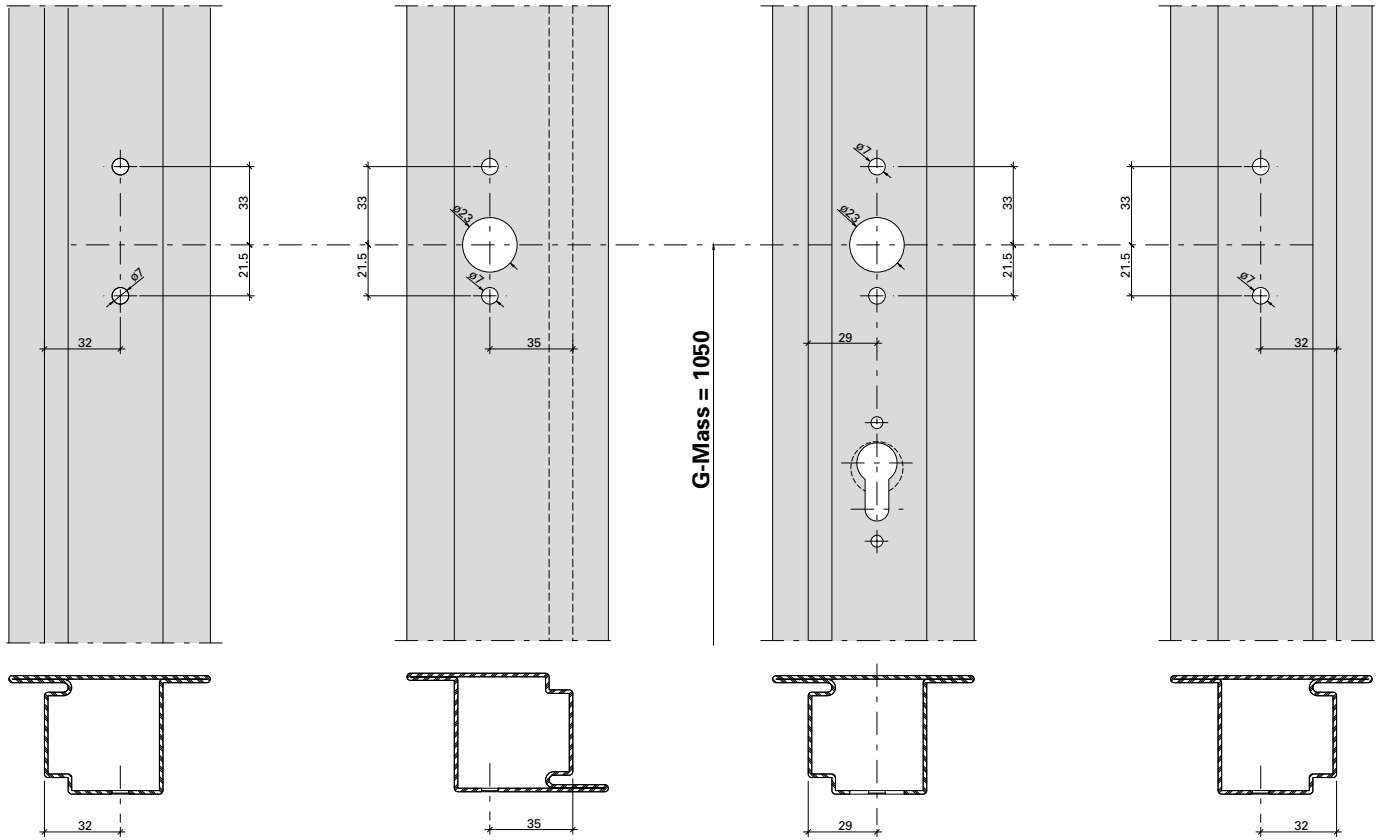
Alignement des portes lors
 de l'ouverture voir page 33-207

Door alignment when opening
 see page 33-207

Panik-Stangengriff 555.859/555.860
Zweiflügelige Türe
Mehrfachverriegelungs-Schloss

Barre panique 555.859/555.860
Porte à deux vantaux
Serrure à verrouillage multiple

Panic push-bar 555.859/555.860
Double leaf door
Multipoint lock



Hinweis: Nach EN 1125 muss die wirksame Länge der Betätigungsstange (L) min. 60% der wirksamen Türöffnungsweite (GF-B - 40 resp. SF-B - 40) betragen.

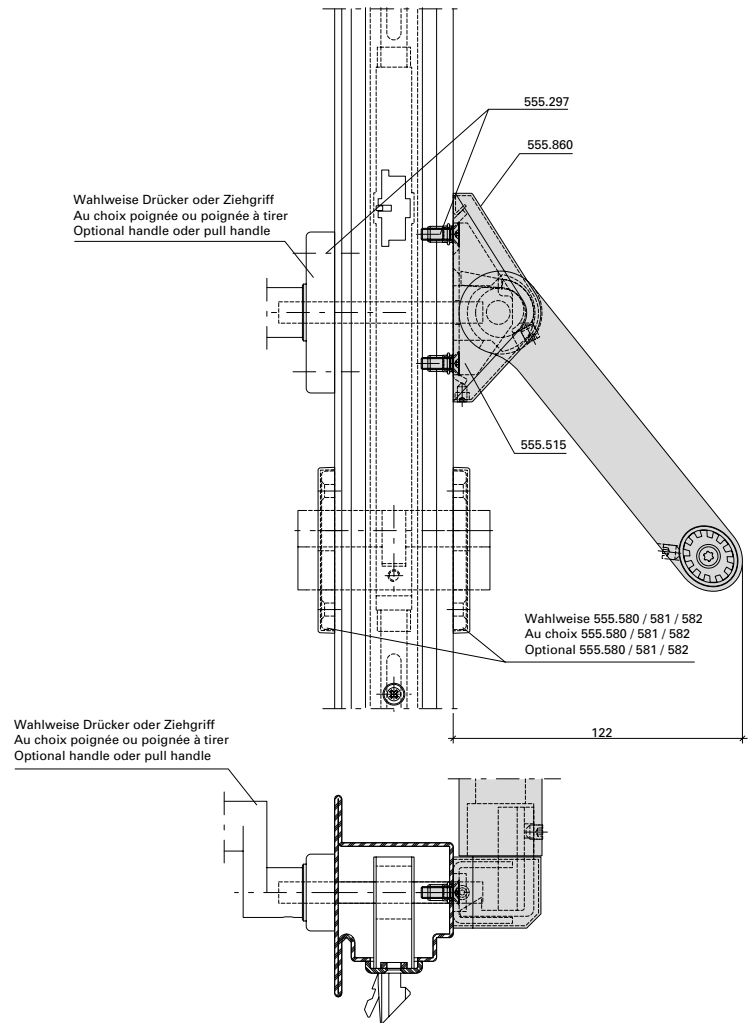
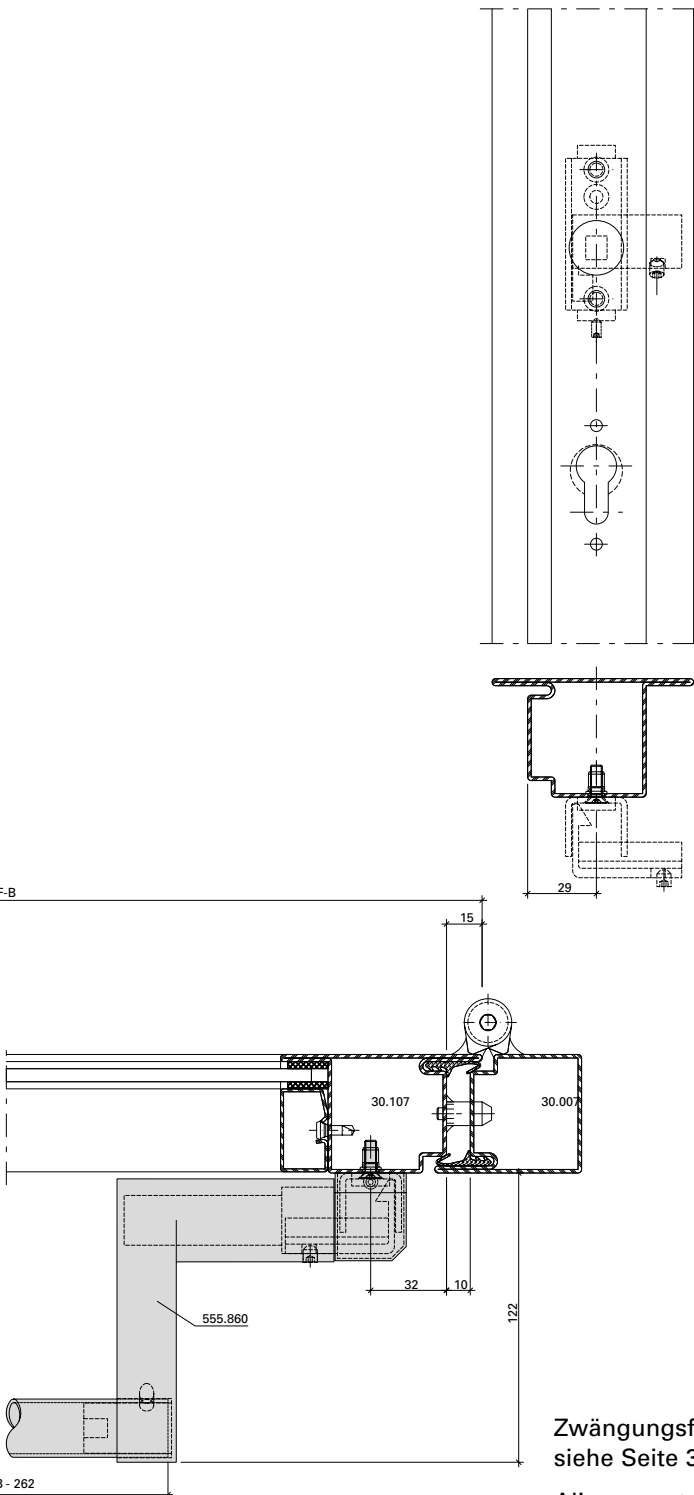
Remarque: selon EN 1125, la longueur effective de la barre de poussée (L) doit correspondre à au moins 60 % de la largeur d'ouverture effective de la porte (GF-B - 40 et SF-B - 40).

Note: In accordance with EN 1125, the effective length of the bar (L) must be a minimum of 60% of the effective door opening width (GF-B - 40 or SF-B - 40).

Panik-Stangengriff 555.859/555.860
Zweiflügelige Türe
Mehrfachverriegelungs-Schloss

Barre panique 555.859/555.860
Porte à deux vantaux
Serrure à verrouillage multiple

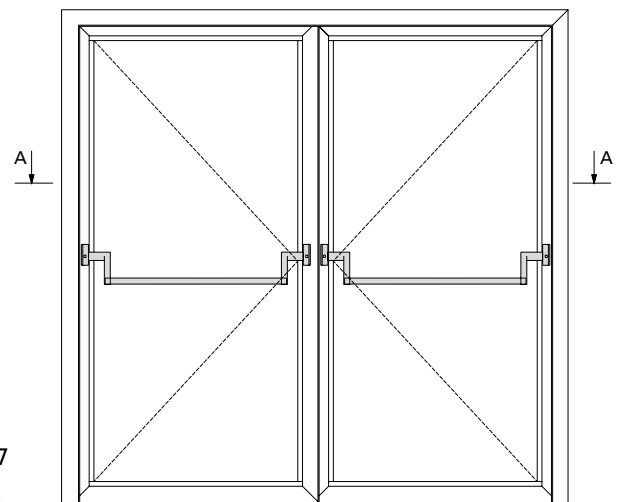
Panic push-bar 555.859/555.860
Double leaf door
Multipoint lock



Zwängungsfreies Öffnen
 siehe Seite 33-207

Alignement des portes lors
 de l'ouverture voir page 33-207

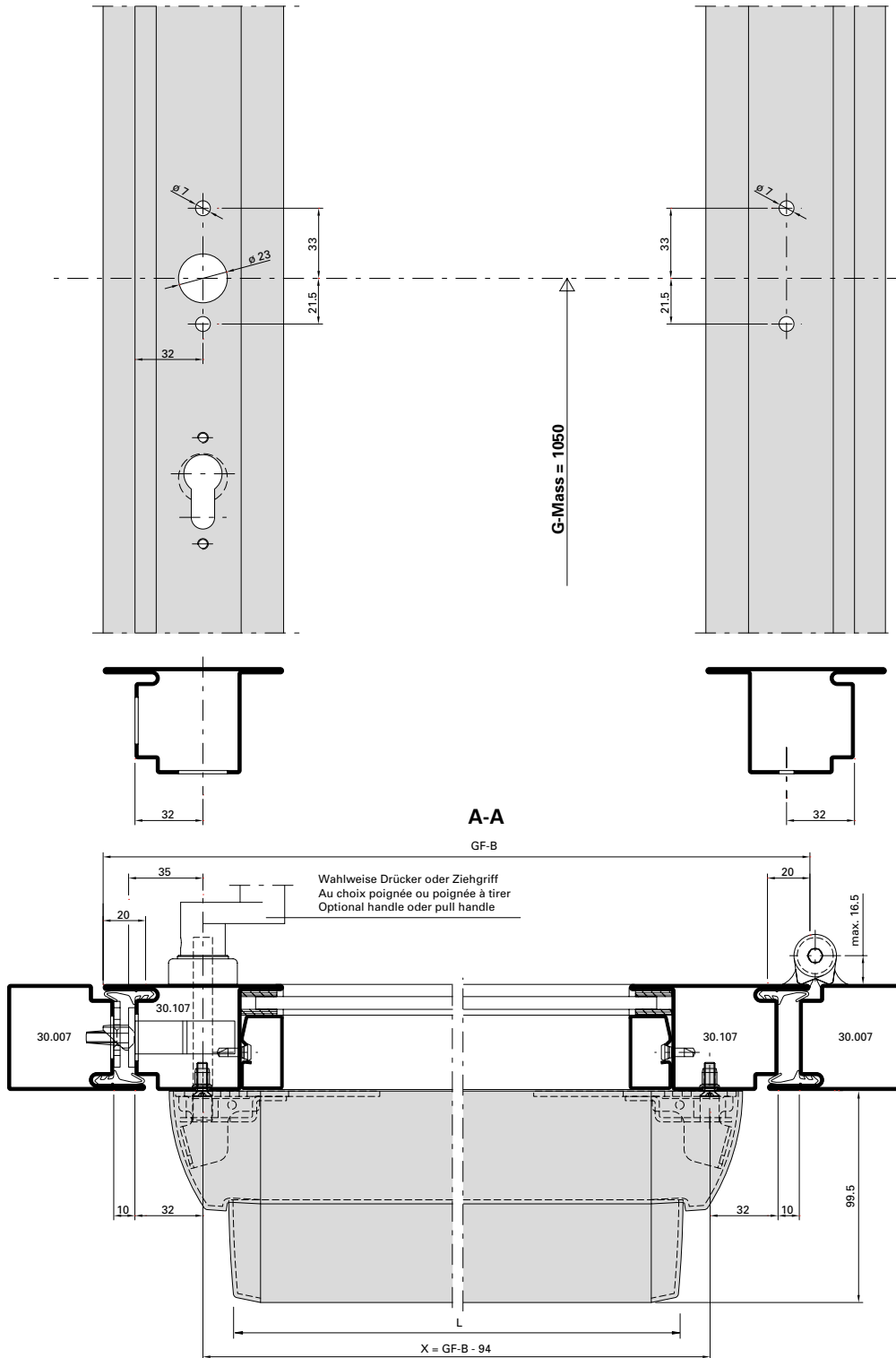
Door alignment when opening
 see page 33-207



Panik-Druckstange
 555.696 - 555.699
 Einflügelige Türe

Barre panique à pousser
 555.696 - 555.699
 Porte à un vantail

Panic touch-bar
 555.696 - 555.699
 Single leaf door



Hinweis: Nach EN 1125 muss die wirksame Länge der Betätigungsstange (L) min. 60% der wirksamen Türöffnungsbreite (GF-B - 40) betragen.

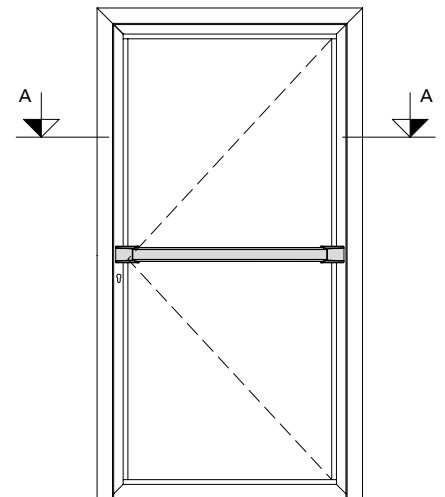
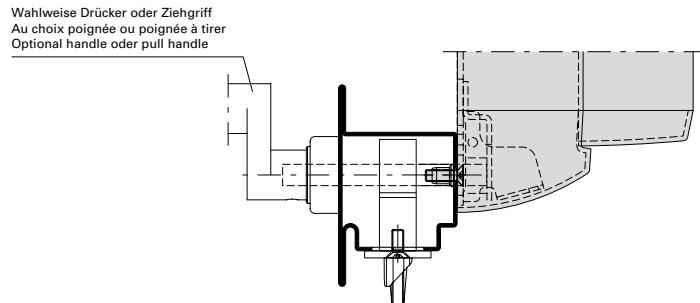
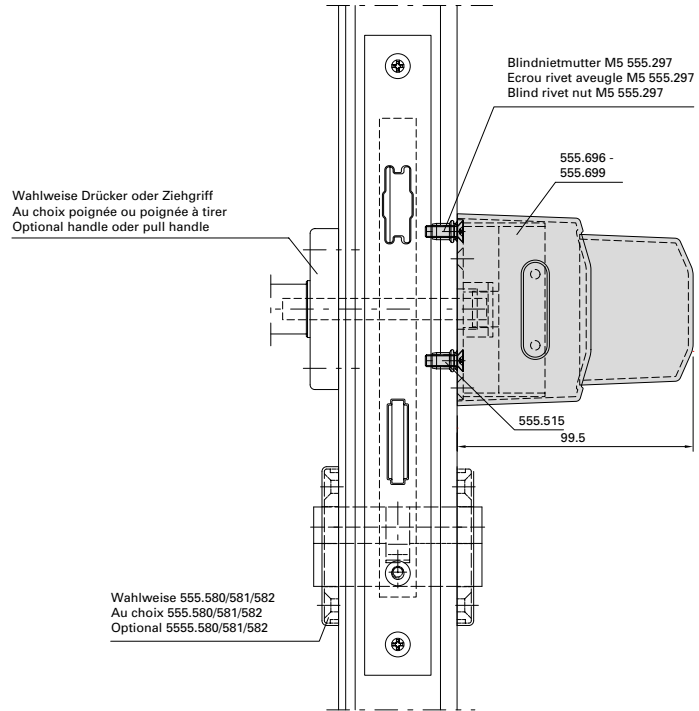
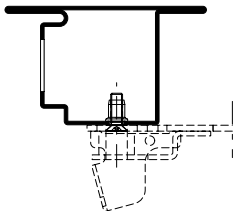
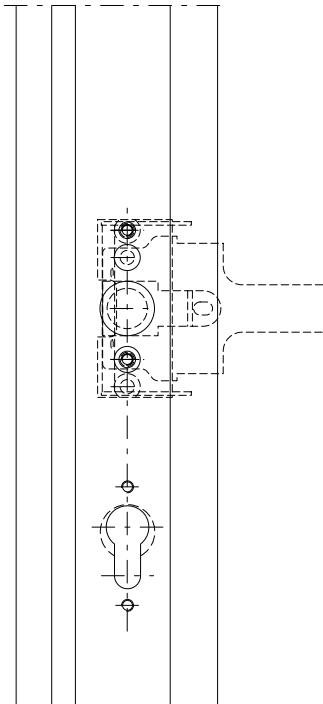
Remarque: selon EN 1125, la longueur effective de la barre de poussée (L) doit correspondre à au moins 60% de la largeur d'ouverture effective de la porte (GF-B - 40).

Note: In accordance with EN 1125, the effective length of the bar (L) must be a minimum of 60% of the effective door opening width (GF-B - 40).

Panik-Druckstange
555.696 - 555.699
Einflügelige Türe

Barre panique à pousser
555.696 - 555.699
Porte à un vantail

Panic touch-bar
555.696 - 555.699
Single leaf door



Zwängungsfreies Öffnen
 siehe Seite 33-207

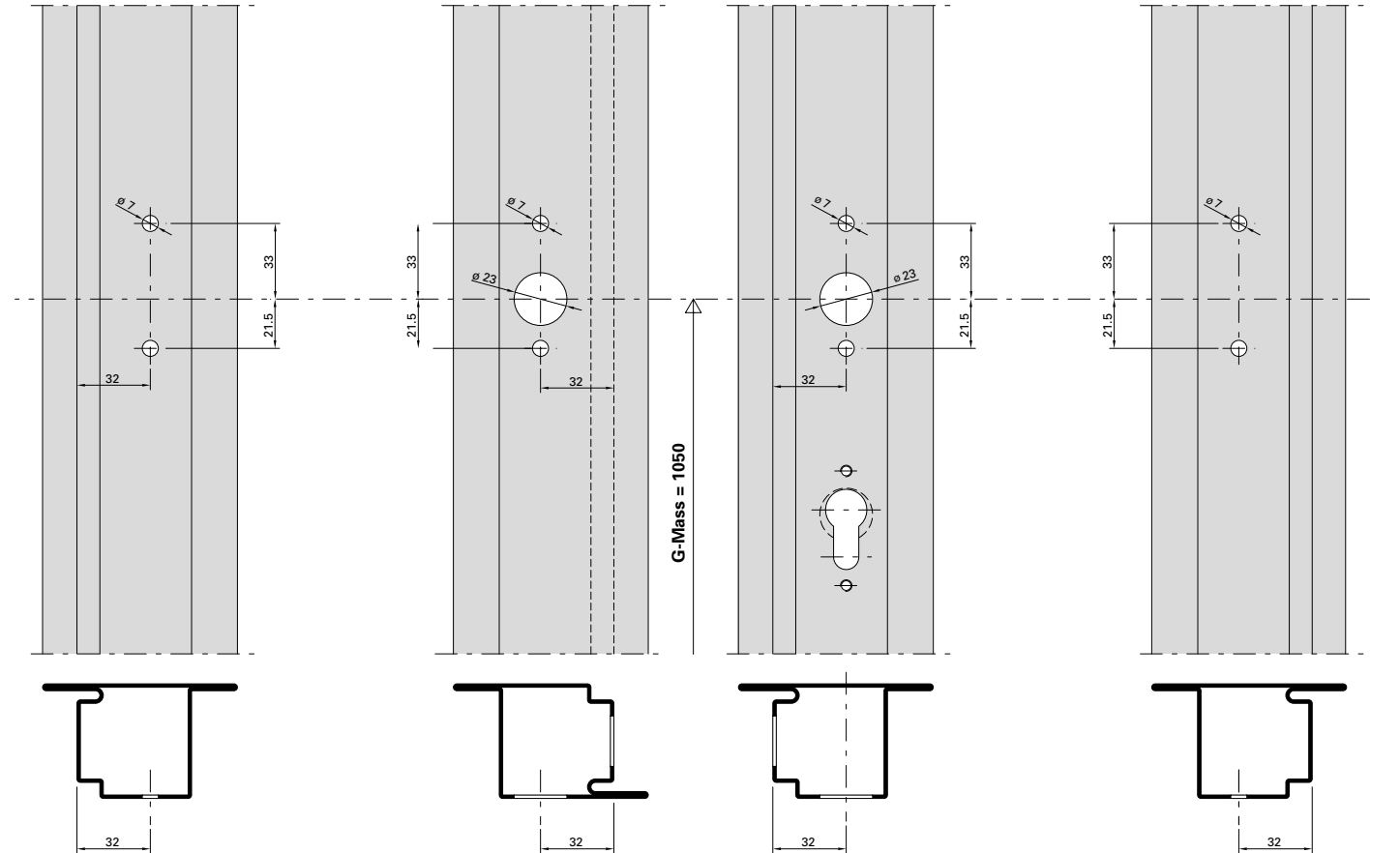
Alignement des portes lors
 de l'ouverture voir page 33-207

Door alignment when opening
 see page 33-207

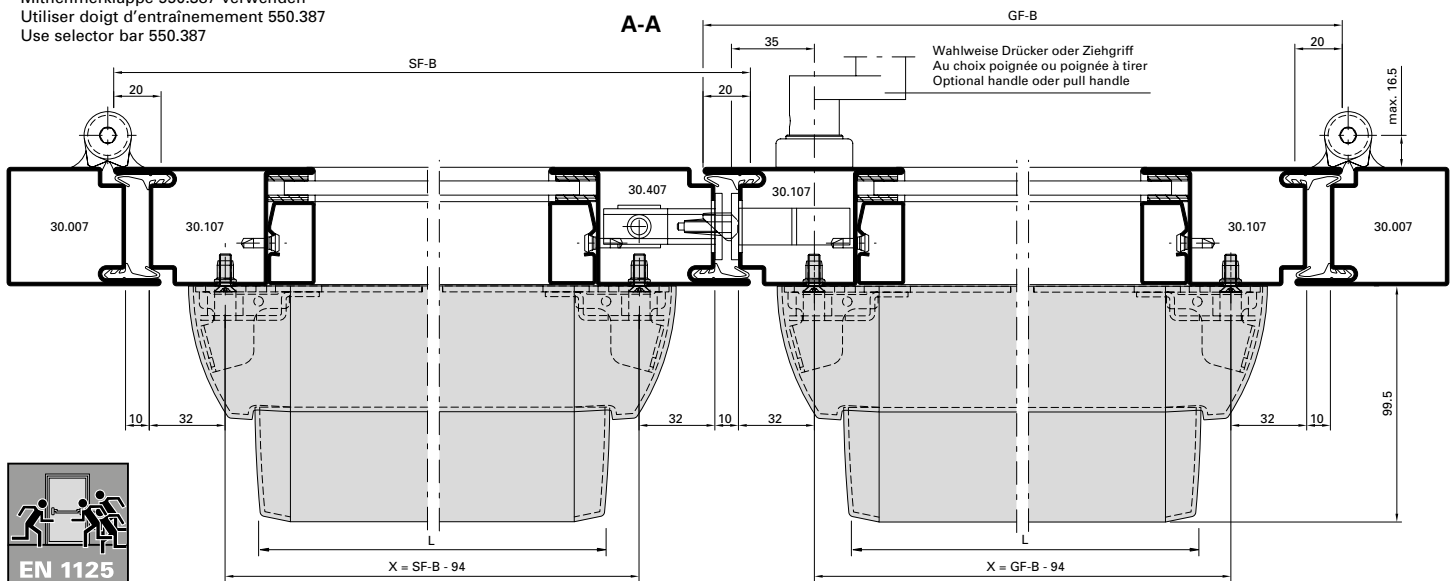
Panik-Druckstange
 555.696 - 555.699
 Zweiflügelige Türe

Barre panique à pousser
 555.696 - 555.699
 Porte à deux vantaux

Panic touch-bar
 555.696 - 555.699
 Double leaf door



Mitnehmerklappe 550.387 verwenden
 Utiliser doigt d'entraînement 550.387
 Use selector bar 550.387



Hinweis: Nach EN 1125 muss die wirksame Länge der Betätigungsstange (L) min. 60% der wirksamen Türöffnungsbreite (GF-B - 40 resp. SF-B - 40) betragen.

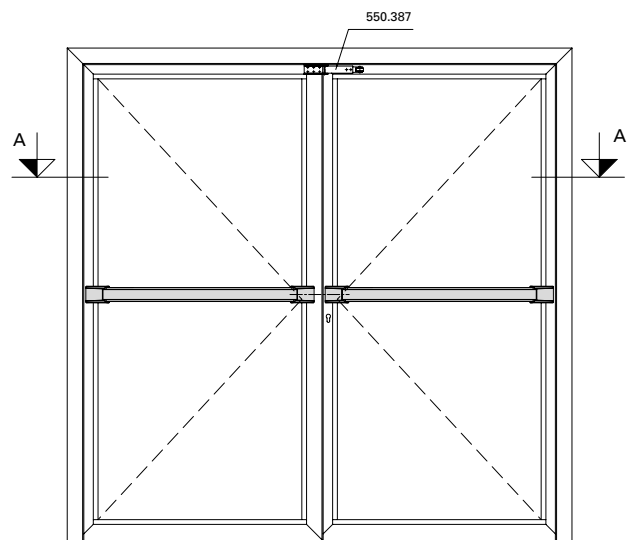
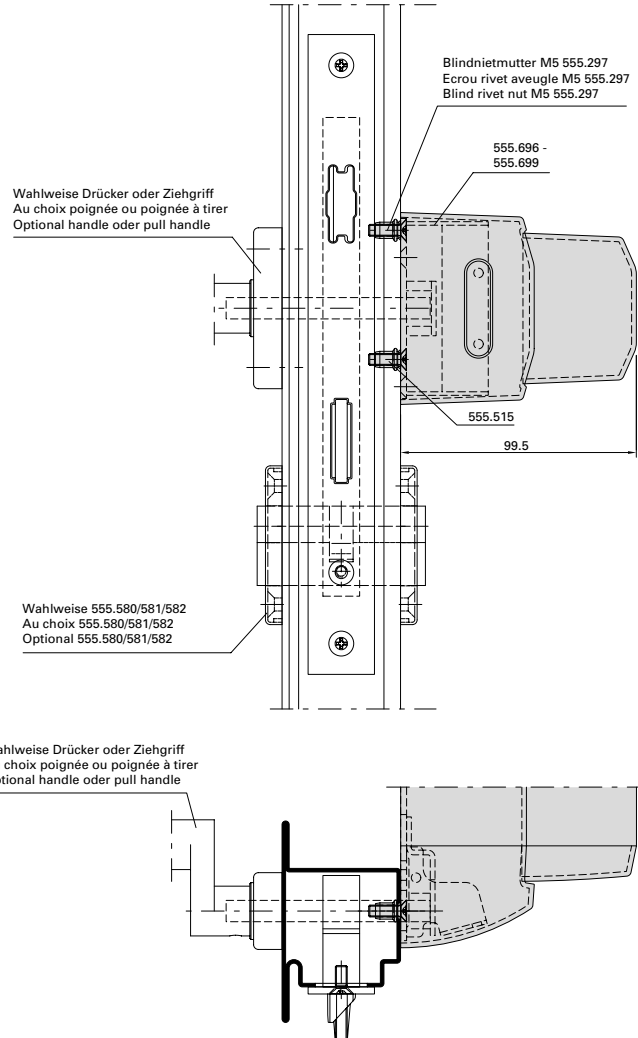
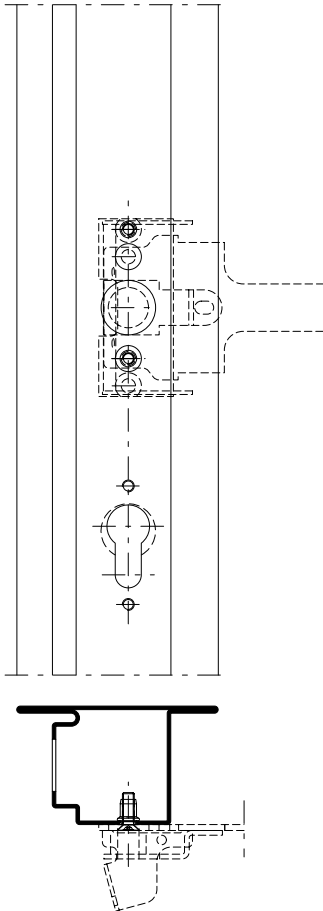
Remarque: selon EN 1125, la longueur effective de la barre de poussée (L) doit correspondre à au moins 60 % de la largeur d'ouverture effective de la porte (GF-B - 40 et SF-B - 40).

Note: In accordance with EN 1125, the effective length of the bar (L) must be a minimum of 60% of the effective door opening width (GF-B - 40 or SF-B - 40).

Panik-Druckstange
555.696 - 555.699
Zweiflügelige Türe

Barre panique à pousser
555.696 - 555.699
Porte à deux vantaux

Panic touch-bar
555.696 - 555.699
Double leaf door



Zwängungsfreies Öffnen
 siehe Seite 33-207

Alignement des portes lors
 de l'ouverture voir page 33-207

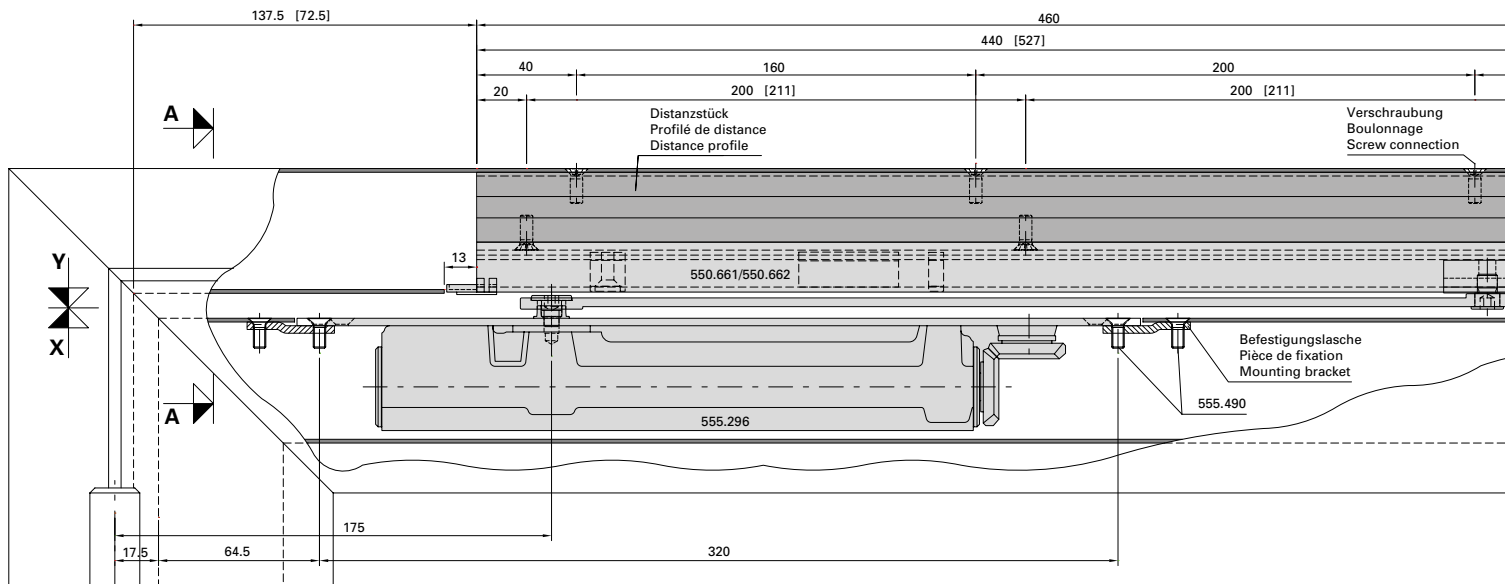
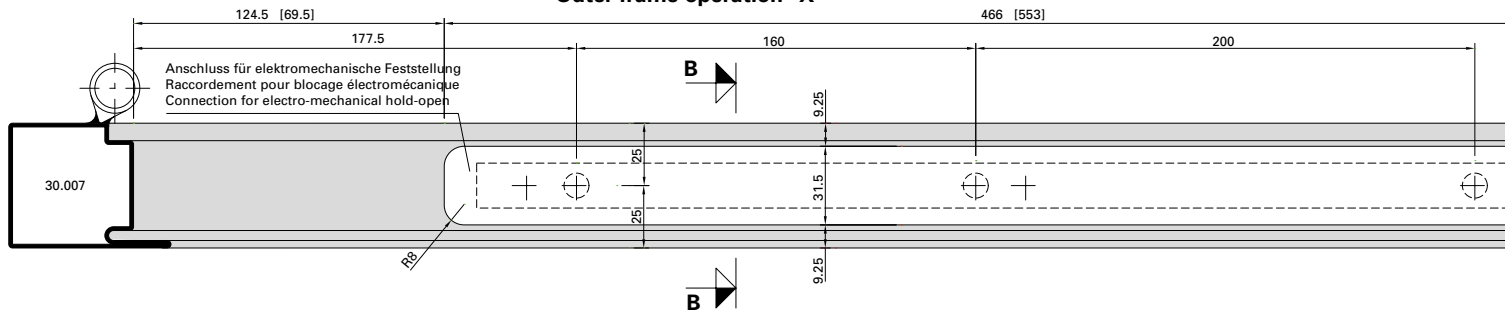
Door alignment when opening
 see page 33-207

Integrierter Türschliesser ITS 96
 555.296 (Grösse 2-4)
 Einflügelige Türe

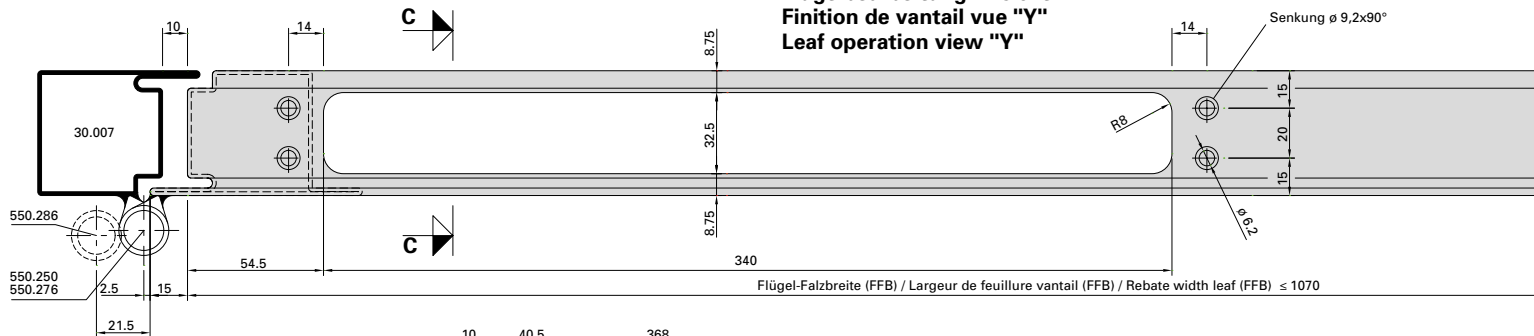
Ferme-porte intégré ITS 96
 555.296 (Force 2-4)
 Porte à un vantail

Integrated door closer ITS 96
 555.296 (Size 2-4)
 Single leaf door

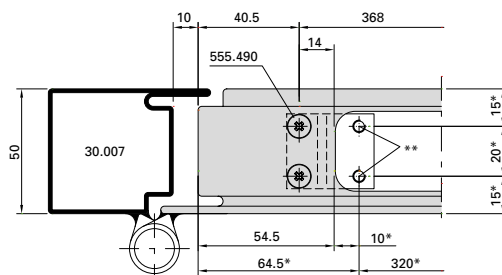
Blendrahmenbearbeitung Ansicht "X"
 Finition du cadre dormant vue "X"
 Outer frame operation "X"



Flügelbearbeitung Ansicht "Y"
 Finition de vantail vue "Y"
 Leaf operation view "Y"



Detail Befestigungslasche
 Détail pièce de fixation
 Detail mounting bracket



* Schliesser als Lehre verwenden
 * Utiliser le ferme-porte comme gabarit
 * Use door closer as jig

** Befestigungslöcher M5
 ** Trous des fixations M5
 ** Mounting holes M5

Integrierter Türschliesser ITS 96
555.296 (Grösse 2-4)
Einflügelige Türe

Ferme-porte intégré ITS 96
555.296 (Force 2-4)
Porte à un vantail

Integrated door closer ITS 96
555.296 (Size 2-4)
Single leaf door

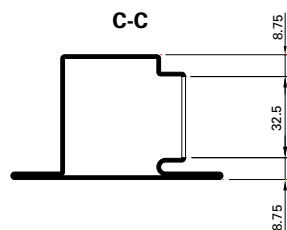
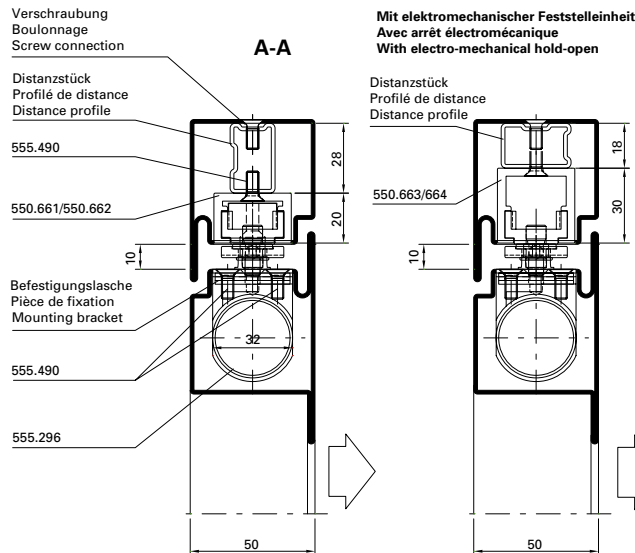
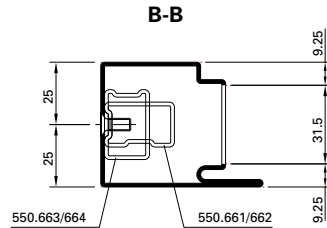
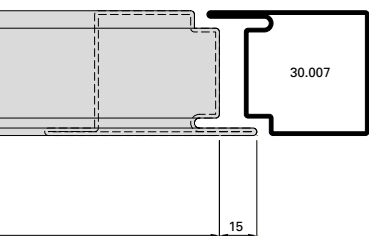
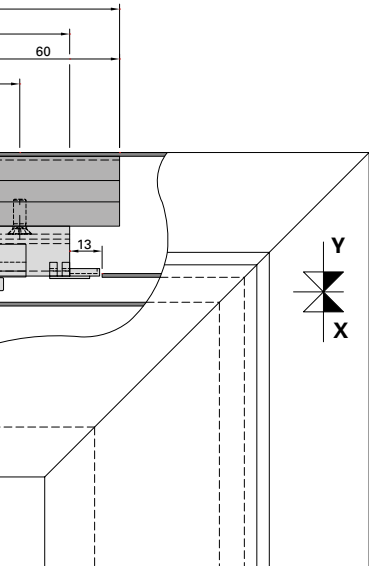
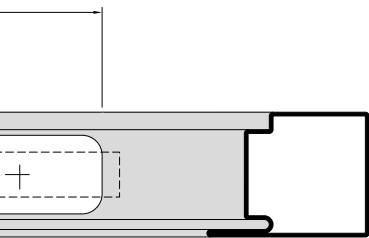


Abbildung: Gleitschiene in Normalausführung.
 Gleitschiene mit elektromechanischer
 Feststelleinheit (550.663/664) = Masse in ().

Max. Flügel FFB < 1070 mm
 Min. Flügel FFB > 670 mm

Max. Flügelgewicht: 130 kg

Max. Türöffnungswinkel: ca. 120°
 (abhängig von Türkonstruktion)
 Türstopper verwenden

Bei Verwendung von Elektro-Türöffner
 gelten andere Mindestmasse.

Hinweis: Für Aussentüren nur bedingt einsetzbar.

Figure: Glissière en version normale.
 Glissière avec arrêt électromécanique
 (550.663/664) = Dimensions en ().

Max. vantail FFB < 1070 mm
 Min. vantail FFB > 670 mm

Poids vantail max. 130 kg

Angle d'ouvrant max. env. 120°
 (en fonction de la construction de la porte)
 Utiliser un arrêt de porte

Dans le cas de gâche électrique
 les dimensions minimum son autres.

Remarque: Pour les portes ouvrant vers
 l'extérieur, utilisation limitée.

Drawing: Glide rail in standard design.
 Glide rail with electro-mechanical hold-open
 (550.663/664) = Dimensions in ().

Max. leaf FFB < 1070 mm
 Min. leaf FFB > 670 mm

Max. leaf weight 130 kg

Max. door opening angle: approx. 120°
 (depending on door construction)
 Use door stop

Alternative minimum measurements apply
 if electric strikes are used.

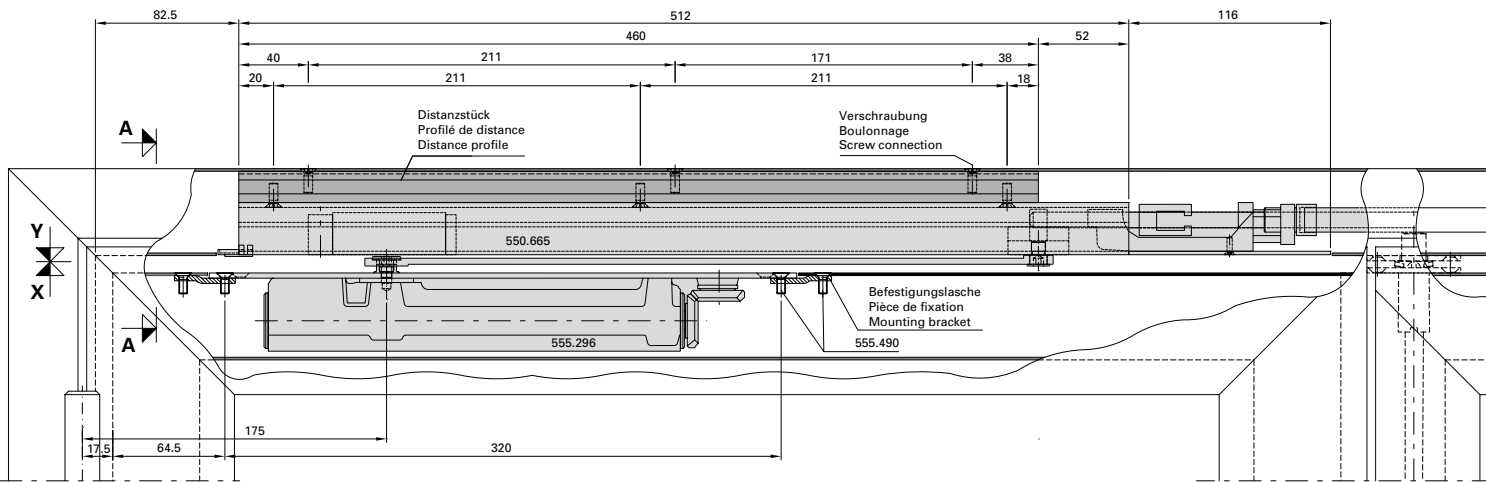
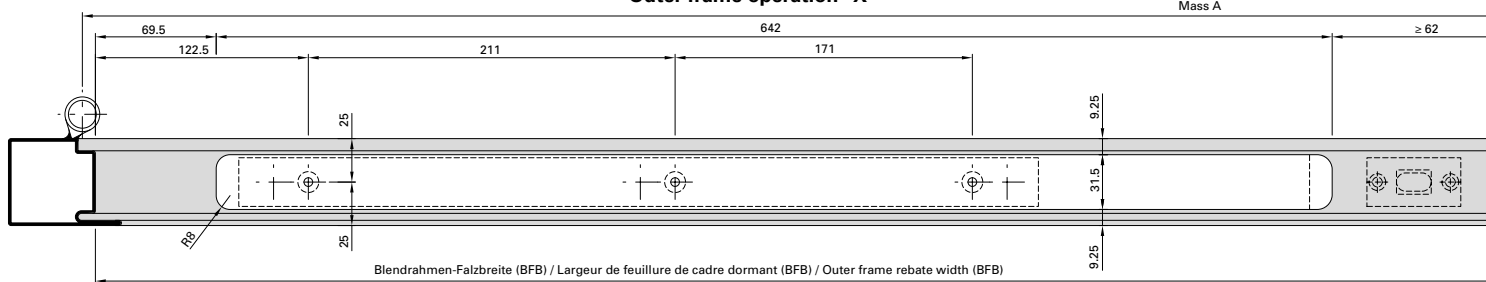
Note: Only suitable for certain types of
 external door.

Integrierter Türschliesser ITS 96
 555.296 (Grösse 2-4)
 Zweiflügelige Türe

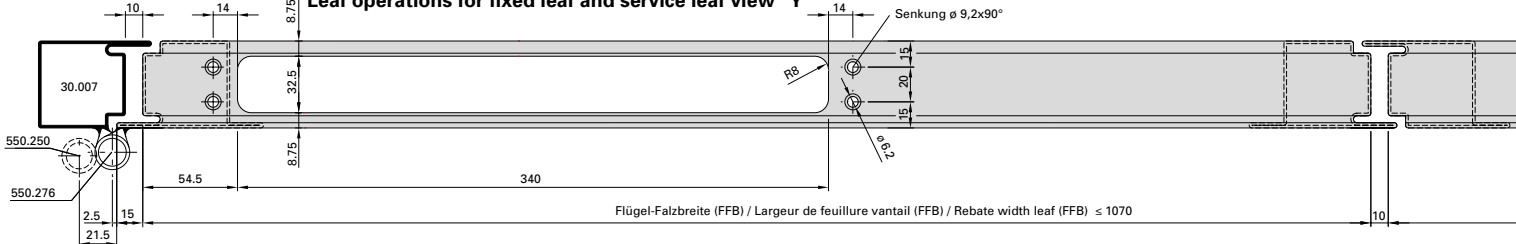
Ferme-porte intégré ITS 96
 555.296 (Force 2-4)
 Porte à deux vantaux

Integrated door closer ITS 96
 555.296 (Size 2-4)
 Double leaf door

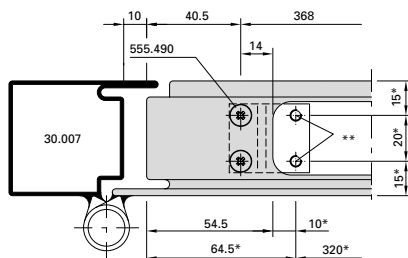
Blendrahmenbearbeitung Ansicht "X"
 Finition du cadre dormant vue "X"
 Outer frame operation "X"



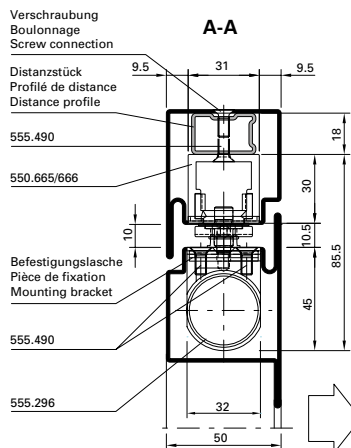
Flügelbearbeitung für Stand- und Gangflügel Ansicht "Y"
 Finition de vantail pour vantail semi-fixe et vantail de service vue "Y"
 Leaf operations for fixed leaf and service leaf view "Y"



Detail Befestigungslasche
 Détail pièce de fixation
 Detail mounting bracket



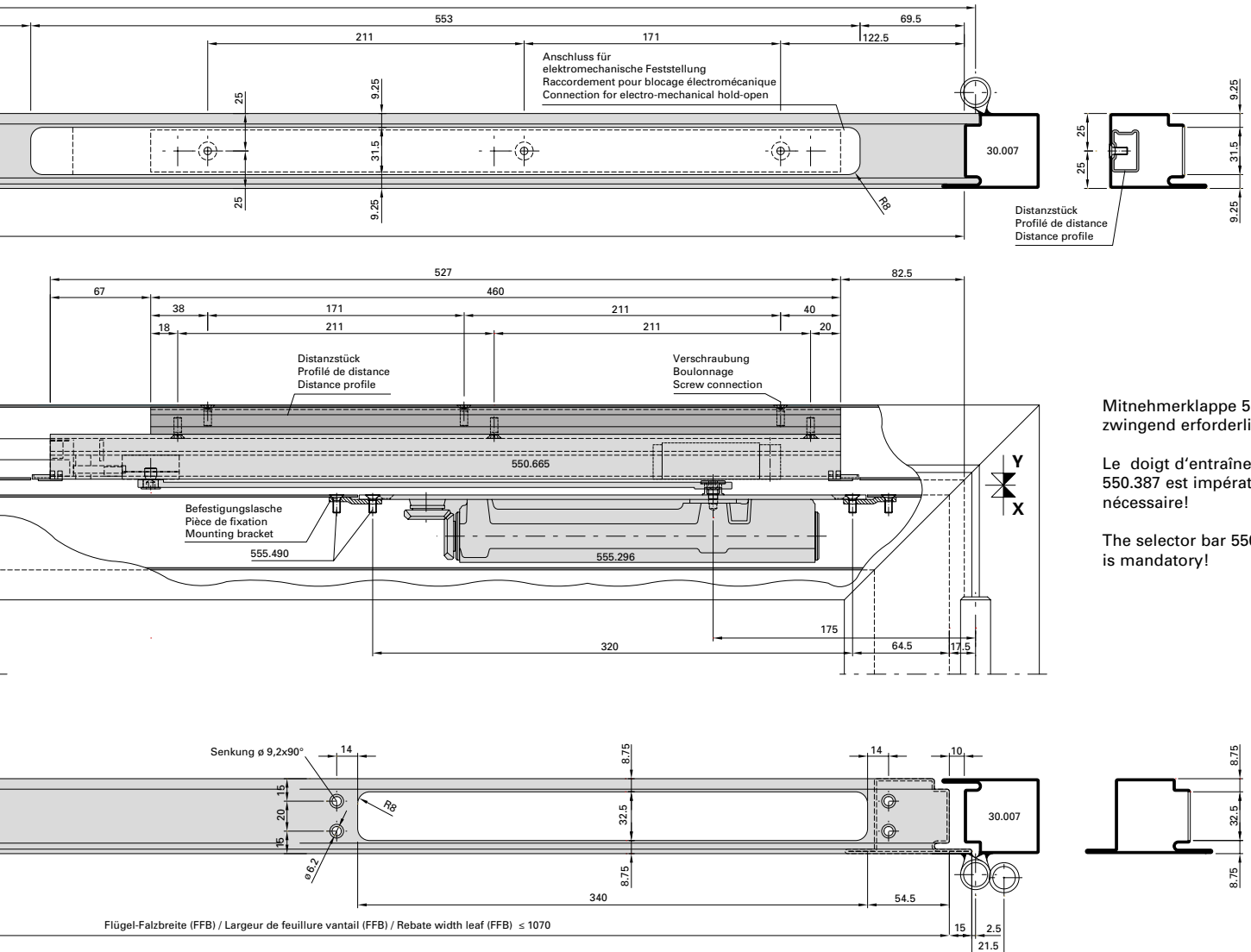
- * Schliesser als Lehre verwenden
- * Utiliser le ferme-porte comme gabarit
- * Use door closer as jig
- ** Befestigungslöcher M5
- ** Trous des fixations M5
- ** Mounting holes M5



Integrierter Türschliesser ITS 96
555.296 (Grösse 2-4)
Zweiflügelige Türe

Ferme-porte intégré ITS 96
555.296 (Force 2-4)
Porte à deux vantaux

Integrated door closer ITS 96
555.296 (Size 2-4)
Double leaf door



Mitnehmerklappe 550.387
 zwingend erforderlich!

Le doigt d'entraînement
 550.387 est impérativement
 nécessaire!

The selector bar 550.387
 is mandatory!

Abbildung: Gleitschiene 550.665

Max. Gangflügel FFB (GF) < 1070 mm
 Max. Standflügel FFB (SF) < 1070 mm

Min. Gangflügel FFB (GF) > 760 mm
 Min. Standflügel FFB (SF) > 670 mm

Max. Flügelgewicht: 130 kg

Max. Türöffnungswinkel: ca. 120°
 (abhängig von Türkonstruktion)
 Türstopper verwenden

Bei Verwendung von Elektro-Türöffner
 gelten andere Mindestmasse.

Hinweis: Für Aussentüren nur bedingt einsetzbar.

Figure: Glissière 550.665

Max. vantail de service FFB (GF) < 1070 mm
 Max. vantail semi-fixe FFB (SF) < 1070 mm

Min. vantail de service FFB (GF) > 760 mm
 Min. vantail semi-fixe FFB (SF) > 670 mm

Poids vantail max. 130 kg

Angle d'ouvrant max. env. 120°
 (en fonction de la construction de la porte)
 Utiliser un arrêt de porte

Dans le cas de gâche électrique
 les dimensions minimum son autres.

Remarque: Pour les portes ouvrant vers l'extérieur,
 utilisation limitée.

Drawing: Glide rail 550.665

Max. access leaf FFB (GF) < 1070 mm
 Max. secondary leaf FFB (SF) < 1070 mm

Min. access leaf FFB (GF) > 760 mm
 Min. secondary leaf FFB (SF) > 670 mm

Max. leaf weight 130 kg

Max. door opening angle: approx. 120°
 (depending on door construction)
 Use door stop

Alternative minimum measurements apply
 if electric strikes are used.

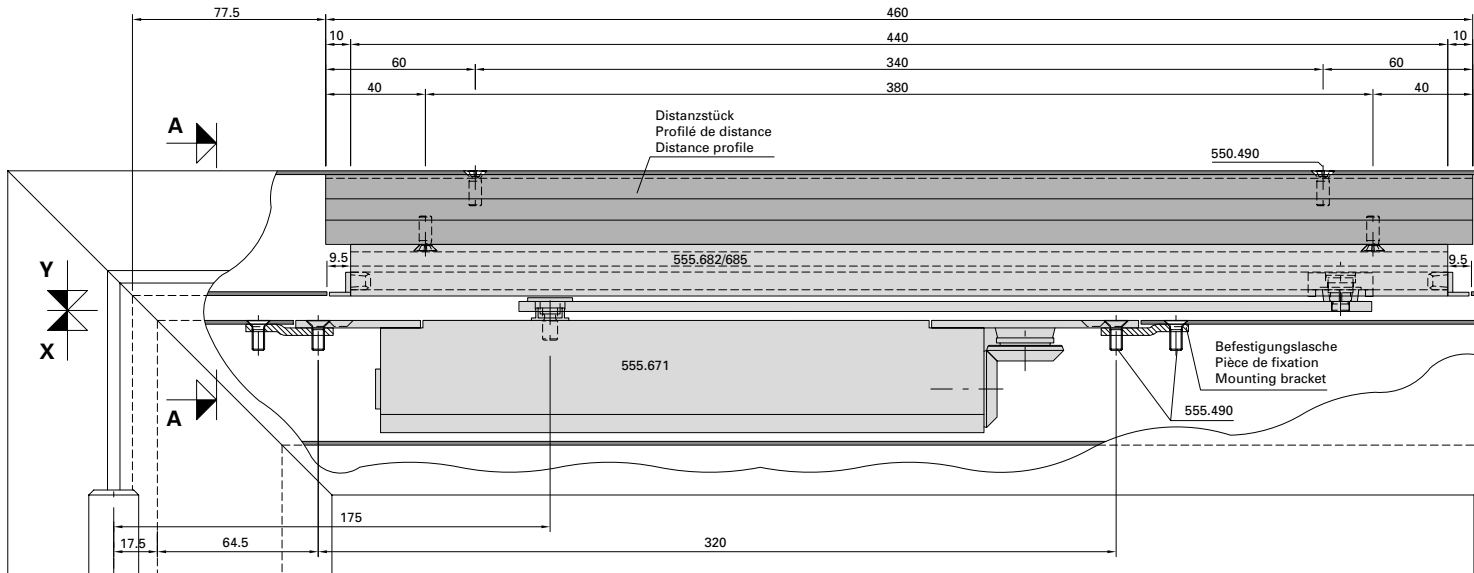
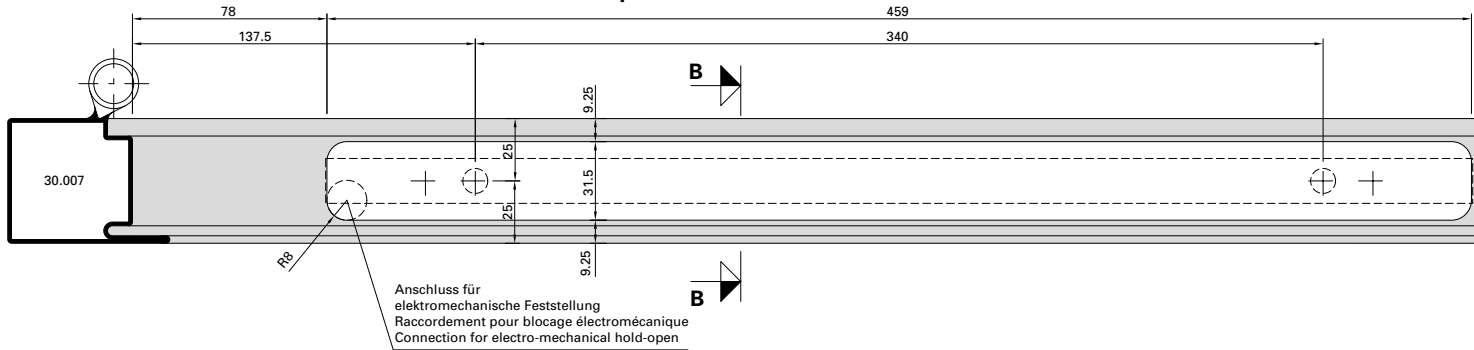
Note: Only suitable for certain types of
 external door.

Integrierter Türschliesser GEZE Boxer
 555.671 (Grösse 2-4)
 Einflügelige Türe

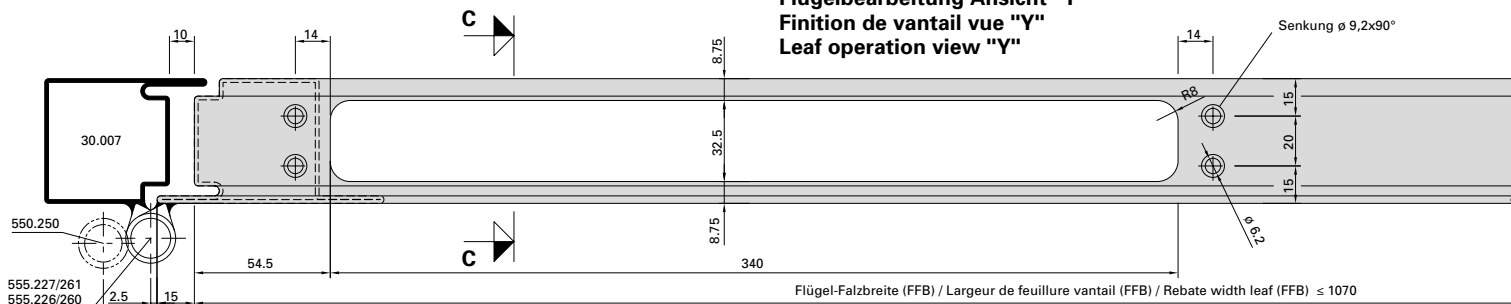
Ferme-porte intégré GEZE Boxer
 555.671 (Force 2-4)
 Porte à un vantail

Integrated door closer GEZE Boxer
 555.671 (Size 2-4)
 Single leaf door

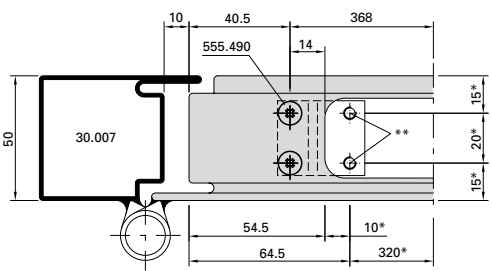
Blendrahmenbearbeitung Ansicht "X"
Finition du cadre dormant vue "X"
Outer frame operation "X"



Flügelbearbeitung Ansicht "Y"
Finition de vantail vue "Y"
Leaf operation view "Y"



Detail Befestigungslasche
Détail pièce de fixation
Detail mounting bracket



- * Schliesser als Lehre verwenden
- * Utiliser le ferme-porte comme gabarit
- * Use door closer as jig
- ** Befestigungslöcher M5
- ** Trous des fixations M5
- ** Mounting holes M5

**Integrierter Türschliesser GEZE Boxer
 555.671 (Grösse 2-4)
 Einflügelige Türe**

**Ferme-porte intégré GEZE Boxer
 555.671 (Force 2-4)
 Porte à un vantail**

**Integrated door closer GEZE Boxer
 555.671 (Size 2-4)
 Single leaf door**

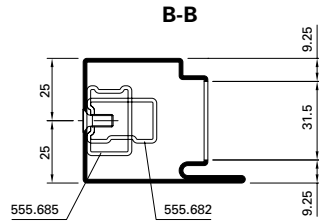
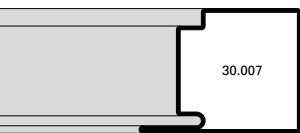


Abbildung: Gleitschiene in Normalausführung.

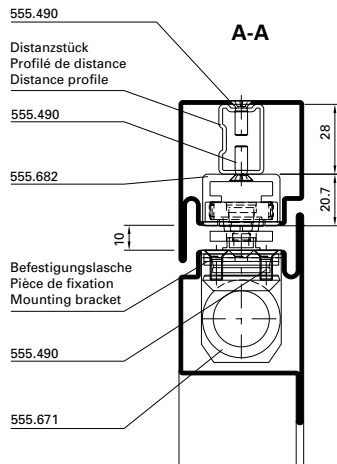
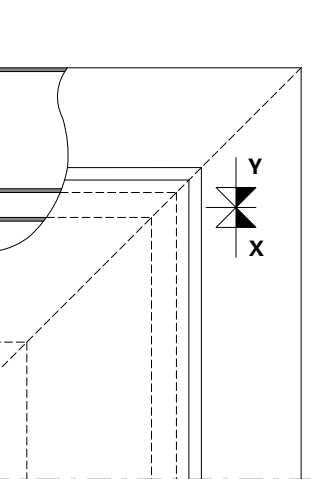
Max. Flügel FFB < 1070 mm
 Min. Flügel FFB > 640 mm

Max. Flügelgewicht: 130 kg

Max. Türöffnungswinkel: ca. 120°
 (abhängig von Türkonstruktion)
 Türstopper verwenden

Bei Verwendung von Elektro-Türöffner
 gelten andere Mindestmasse.

Hinweis: Für Aussentüren nur bedingt einsetzbar.



**Mit elektromechanischer Feststelleinheit
 Avec arrêt électromécanique
 With electro-mechanical hold-open**

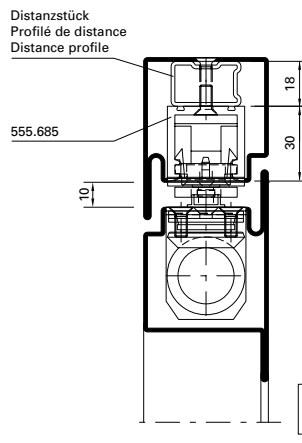


Figure: Glissière en version normale.

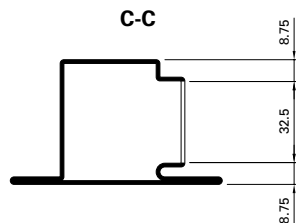
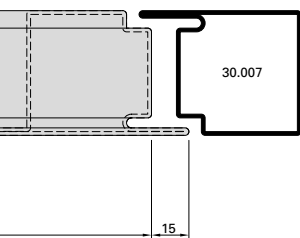
Max. vantail FFB < 1070 mm
 Min. vantail FFB > 640 mm

Poids vantail max. 130 kg

Angle d'ouvrant max. env. 120°
 (en fonction de la construction de la porte)
 Utiliser un arrêt de porte

Dans le cas de gâche électrique
 les dimensions minimum son autres.

Remarque: Pour les portes ouvrant vers
 l'extérieur, utilisation limitée.



Drawing: Glide rail in standard design.

Max. leaf FFB < 1070 mm
 Min. leaf FFB > 640 mm

Max. leaf weight 130 kg

Max. door opening angle: approx. 120°
 (depending on door construction)
 Use door stop

Alternative minimum measurements apply
 if electric strikes are used.

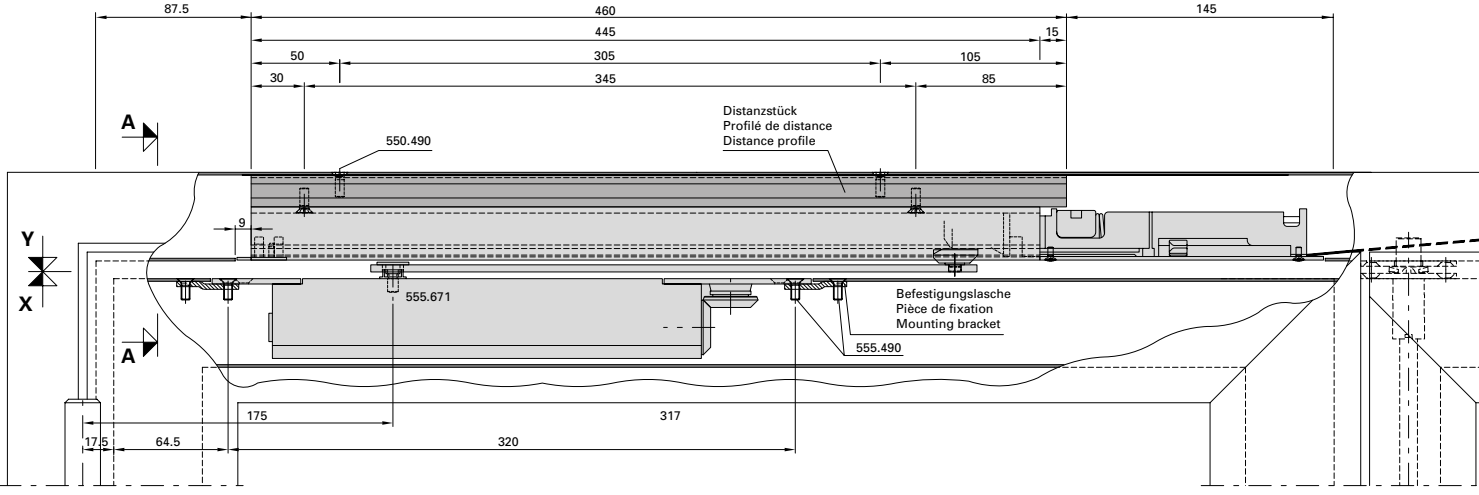
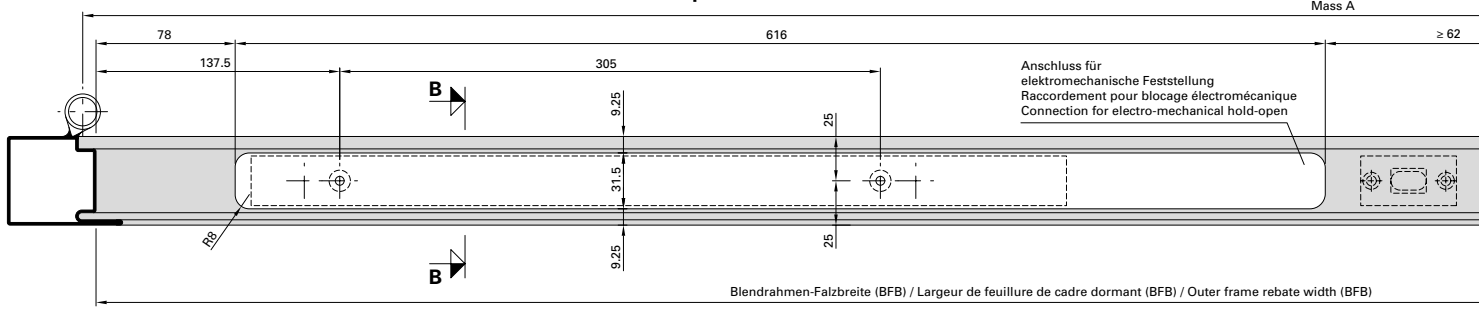
Note: Only suitable for certain types of
 external door.

Integrierter Türschliesser GEZE Boxer
 555.671 (Grösse 2-4)
 Zweiflügelige Türe

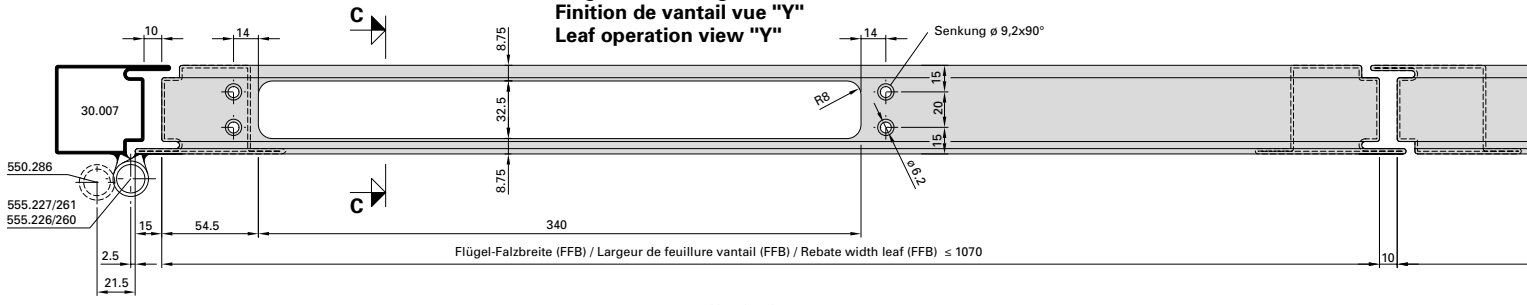
Ferme-porte intégré GEZE Boxer
 555.671 (Force 2-4)
 Porte à deux vantaux

Integrated door closer GEZE Boxer
 555.671 (Size 2-4)
 Double leaf door

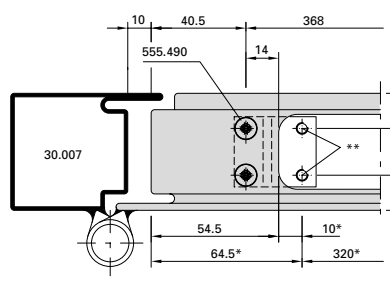
Blendrahmenbearbeitung Ansicht "X"
Finition du cadre dormant vue "X"
Outer frame operation "X"



Flügelbearbeitung Ansicht "Y"
Finition de vantail vue "Y"
Leaf operation view "Y"

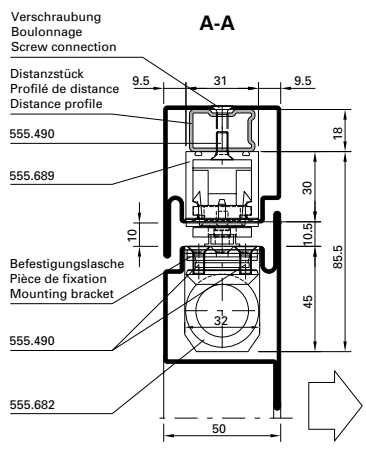


Detail Befestigungslasche
Détail pièce de fixation
Detail mounting bracket



* Schliesser als Lehre verwenden
 * Utiliser le ferme-porte comme gabarit
 * Use door closer as jig

** Befestigungslöcher M5
 ** Trous des fixations M5
 ** Mounting holes M5



Mindestmasse:
 Gangflügel FFB (GF) > 760 mm
 Standflügel FFB (SF) > 670 mm

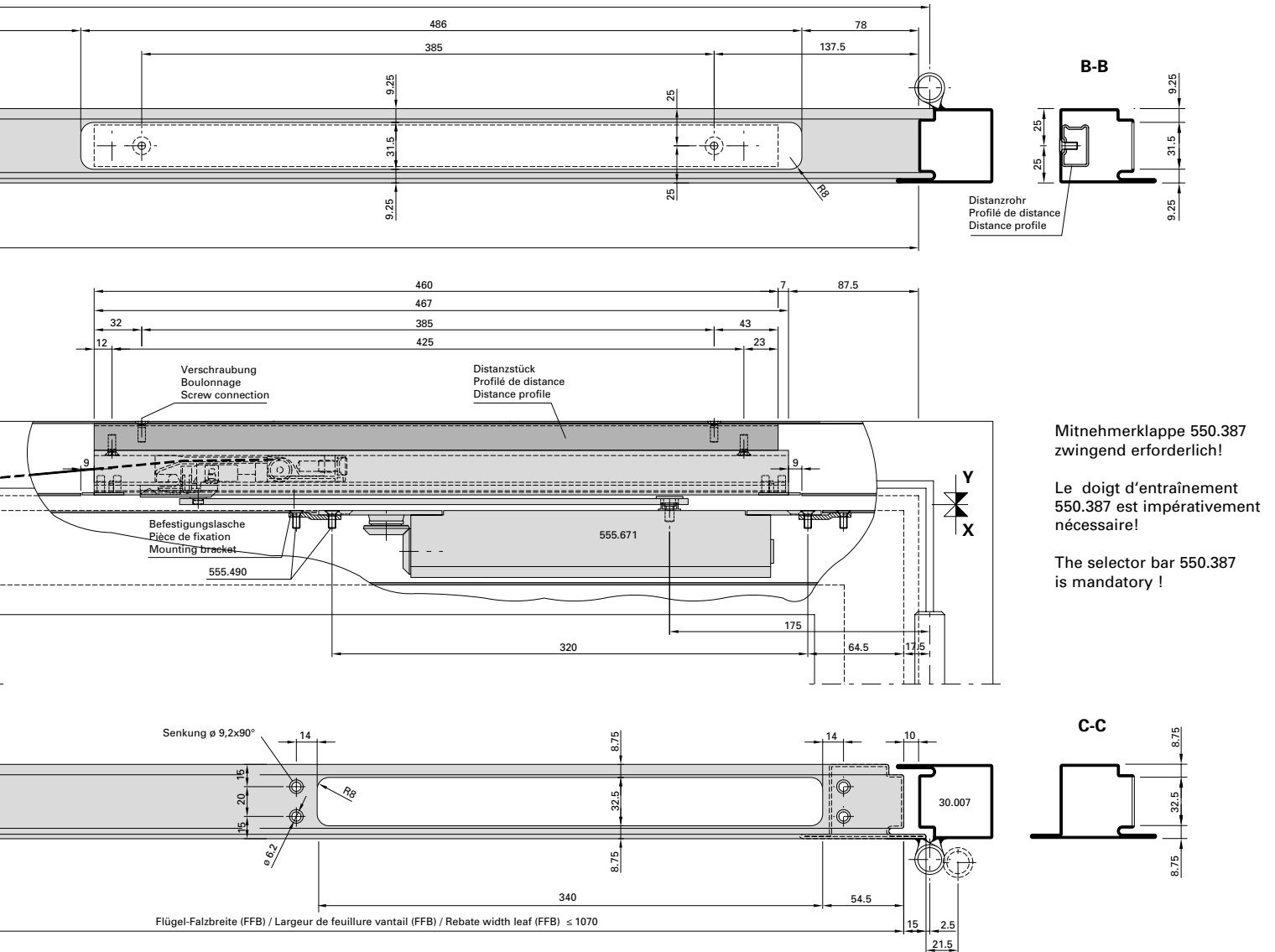
Dimensions minimum:
 Vantail de service FFB (GF) > 760 mm
 Vantail semi-fixe FFB (SF) > 670 mm

Minimum measurements:
 Access leaf FFB (GF) > 760 mm
 Secondary leaf FFB (SF) > 670 mm

**Integrierter Türschliesser GEZE Boxer
 555.671 (Grösse 2-4)
 Zweiflügelige Türe**

**Ferme-porte intégré GEZE Boxer
 555.671 (Force 2-4)
 Porte à deux vantaux**

**Integrated door closer GEZE Boxer
 555.671 (Size 2-4)
 Double leaf door**



Mitnehmerklappe 550.387
 zwingend erforderlich!

Le doigt d'entraînement
 550.387 est impérativement
 nécessaire!

The selector bar 550.387
 is mandatory !

Abbildung: Gleitschiene in Normalausführung.

Max. Gangflügel FFB (GF) < 1070 mm
 Max. Standflügel FFB (SF) < 1070 mm

Min. Gangflügel FFB (GF) > 760 mm
 Min. Standflügel FFB (SF) > 630 mm

Max. Flügelgewicht: 130 kg

Max. Türöffnungswinkel: ca. 120°
 (abhängig von Türkonstruktion)
 Türstopper verwenden

Mitnehmerklappe 550.387 zwingend erforderlich!

Hinweis: Für Aussentüren nur bedingt einsetzbar.

Figure: Glissière en version normale.

Max. vantail de service FFB (GF) < 1070 mm
 Max. vantail semi-fixe FFB (SF) < 1070 mm

Min. vantail de service FFB (GF) > 760 mm
 Min. vantail semi-fixe FFB (SF) > 630 mm

Poids vantail max. 130 kg

Angle d'ouvrant max. env. 120°
 (en fonction de la construction de la porte)
 Utiliser un arrêt de porte

Le doigt d'entraînement 550.387 est
 impérativement nécessaire!

Remarque: Pour les portes ouvrant vers
 l'extérieur, utilisation limitée.

Drawing: Glide rail in standard design.

Max. access leaf FFB (GF) < 1070 mm
 Max. secondary leaf FFB (SF) < 1070 mm

Min. access leaf FFB (GF) > 760 mm
 Min. secondary leaf FFB (SF) > 630 mm

Max. leaf weight 130 kg

Max. door opening angle: approx. 120°
 (depending on door construction)
 Use door stop

The selector bar 550.387 is mandatory!

Note: Only suitable for certain types of
 external door.

Automatische Senkdichtung
555.366 - 555.373

Montage immer auf
Bandgegenseite!

- 1. Vor der Oberflächenbehandlung**
An den Vertikalstäben je 2 Löcher
Ø 3,5 mm bohren.
- 2. Montage**
 - Senkdichtung auf Flügelfalzbreite (FFB) kürzen und Schnittkanten entgraten.
 - Bei zweiflügeligen Türen Gummi-Dichtungsprofil im Stulpbereich ca. 4 bis 5 mm überstehen lassen.
 - Befestigungswinkel ins Aluminiumprofil einstecken und die Senkdichtung anschrauben (Auslöseknopf bandseitig).
- 3. Senkdichtung einstellen**
 - Auslöseknopf mit Sechskant-Stiftschlüssel 3 mm (Inbus) drehen, bis das Gummi-Dichtungsprofil bei geschlossener Tür über die ganze Länge gleichmässig am Boden anliegt. Zu starke Anpressung vermeiden.
 - Endstellung des Auslöseknopfes: Spitze von der Band-Drehachse abgewendet.

Joint seuil automatique
555.366 - 555.373

Montage effectué toujours du côté
opposé aux paumelles!

- 1. Avant le traitement de la surface**
Aux barres verticales percer 2 trous
de 3,5 mm de diamètre de chaque
côté.
- 2. Montage**
 - Couper le joint seuil à la largeur de feuillure du vantail (FFB) puis ébarber les arêtes de coupe.
 - Dans le cas des portes à deux vantaux, laisser dépasser le joint d'étanchéité profilé en caoutchouc d'env. 4 à 5 mm dans la zone de la butée.
 - Engager l'équerre de fixation dans le profilé en aluminium et visser le joint seuil (bouton de déclenchement côté paumelles).
- 3. Réglage du joint seuil**
 - Tourner le bouton de déclenchement de 3 mm à l'aide d'une clé à six pans jusqu'à ce que, porte fermée, le joint d'étanchéité profilé soit appliqué uniformément au sol sur toute sa longueur. Éviter une pression excessive.
 - Position finale du bouton de déclenchement: la pointe tournée à l'opposé de l'axe de pivotement de la paumelle.

Automatic drop seal
555.366 - 555.373

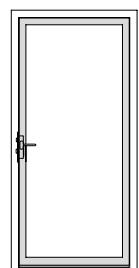
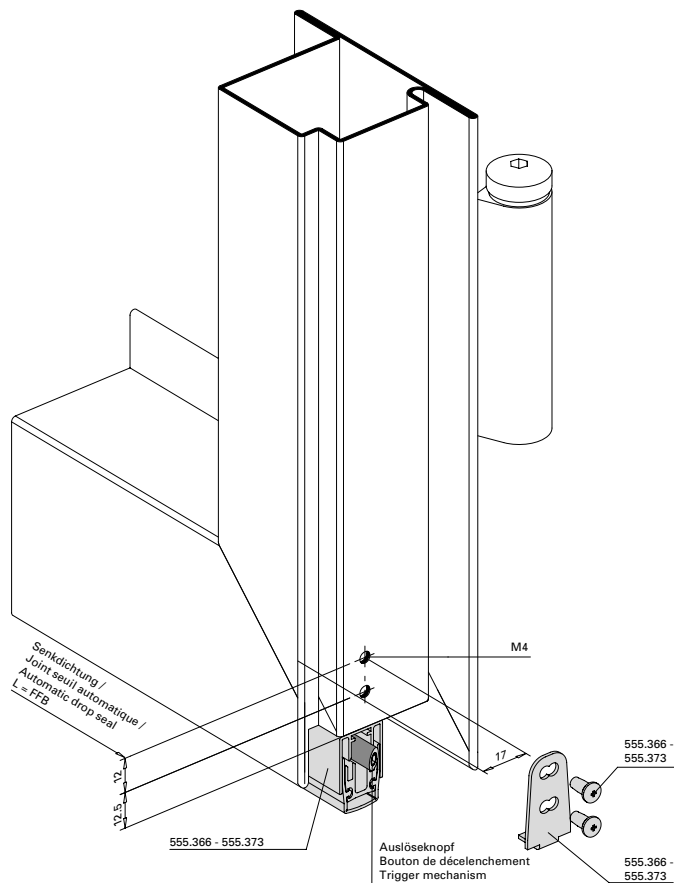
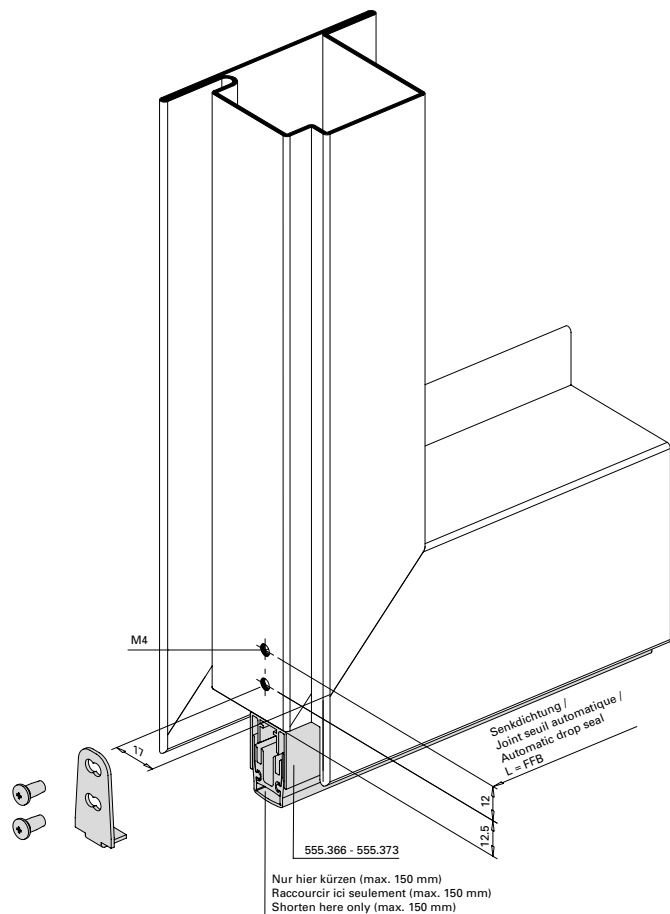
Always install on the side opposite
the hinges!

- 1. Before surface treatment**
To the vertical bars drill 2 holes
3,5 mm on either side.
- 2. Installation**
 - Shorten drop seal on the leaf rebate width (FFB) and de-burr the cut edges.
 - With double-leafed doors leave the rubber sealing profiles protrude approx. 4 to 5 mm in the region of the overlap.
 - Insert the fixing angle into the aluminium profile and screw on the drop seal (release button on the hinge side).
- 3. Adjusting the drop seal**
 - Turn release button by 3 mm with the Allen wrench until the rubber weather strip touches the floor evenly over its whole length with the door closed. Avoid too great pressure.
 - Final position of the release button: Tip turned away from the hinge pin axis.

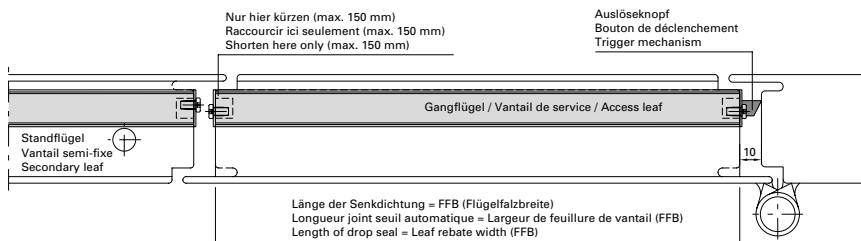
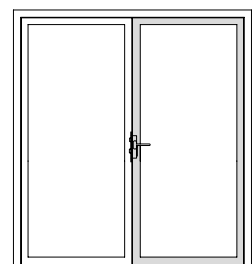
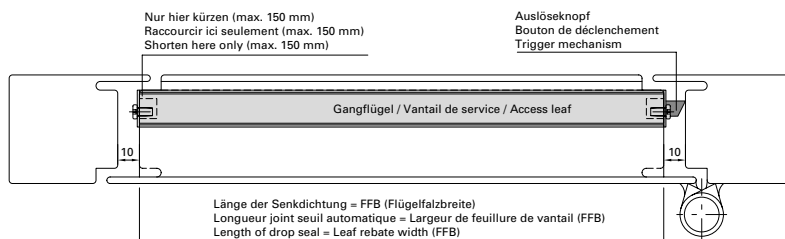
Automatische Senkdichtung
555.366 - 555.373
Einflügelige Türe/Gangflügel

Joint seuil automatique
555.366 - 555.373
Porte à un vantail/Vantail de service

Automatic drop seal
555.366 - 555.373
Single leaf door/Access leaf



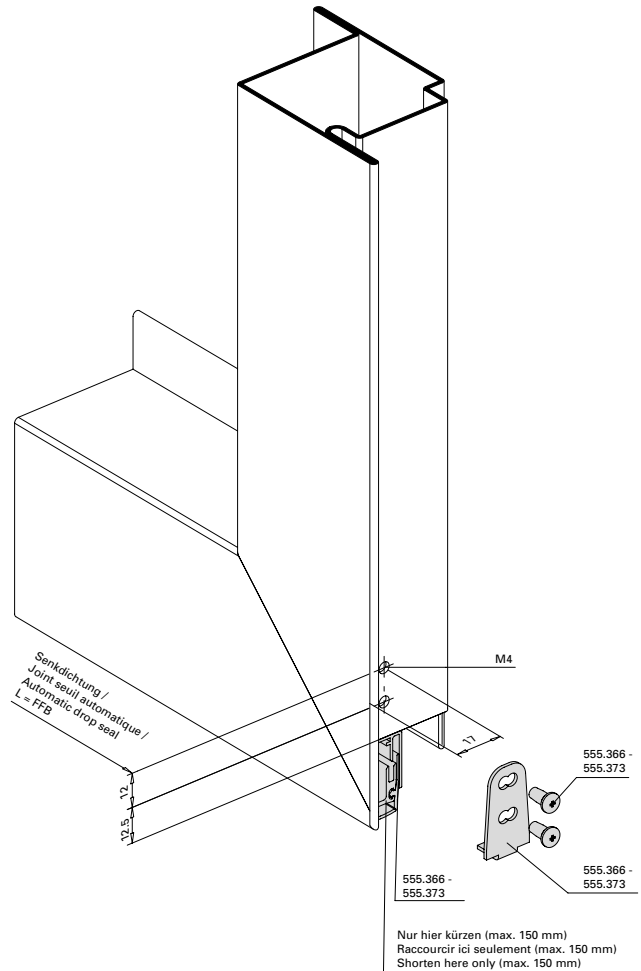
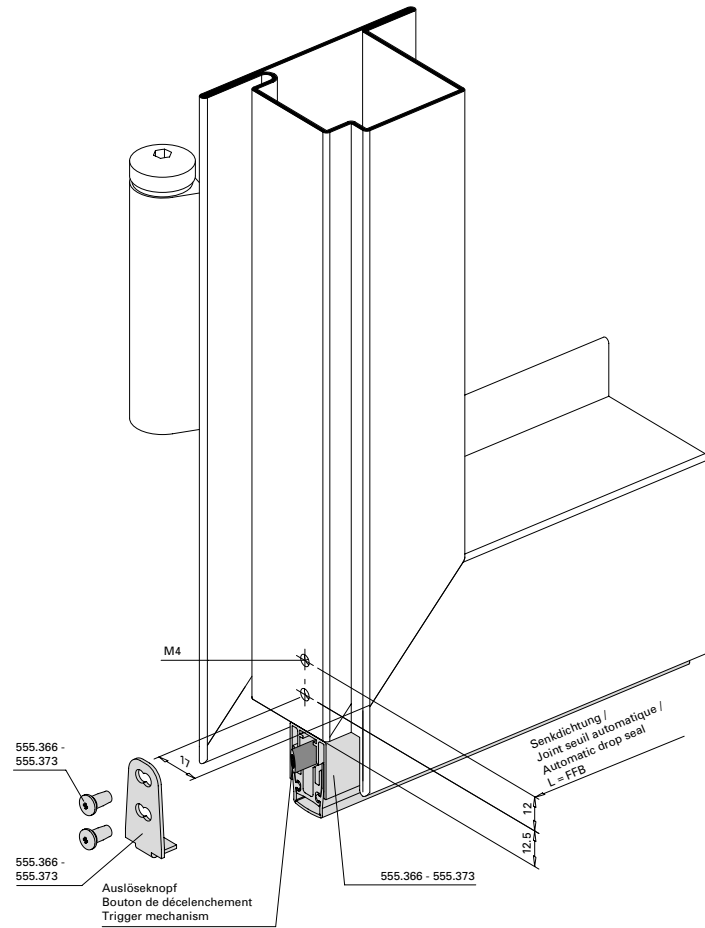
Ansicht von unten
Vue d'en bas
View from below



Automatische Senkdichtung
555.366 - 555.373
Zweiflügelige Türe/Standflügel

Joint seuil automatique
555.366 - 555.373
Porte à deux vantaux/Vantail semi-fixe

Automatic drop seal
555.366 - 555.373
Double leaf door/Secondary leaf

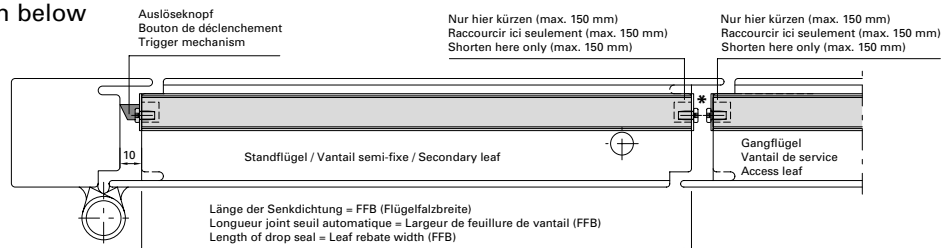
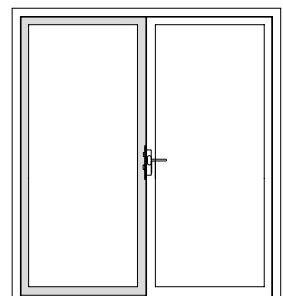


Einbau mit 499.131

Montage avec 499.131

Installation with 499.131

Ansicht von unten
Vue d'en bas
View from below



- * Bei Fluchttüren sind die Schrauben im Standflügel durch Blindnieten \varnothing 3,2x6,1 zu ersetzen (Zwängungsfreiheit)
- * Dans le cas de portes de secours, remplacer les vis dans le vantail semi-fixe par des rivets borgnes 3,2x6,1 (alignement des portes)
- * On emergency doors replace the screws in the fixed leaf by blind rivets 3,2x6,1 (door alignment)

Schwelle mit Auflaufdichtung

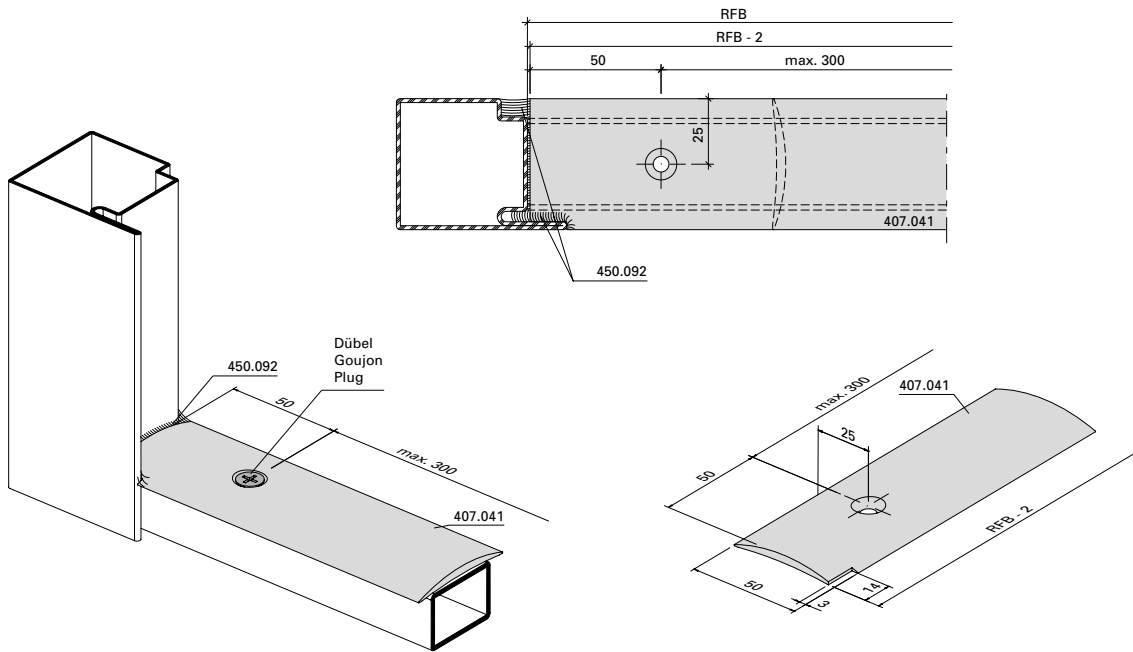
Seuil avec joint de contact

Threshold with ramp seal

Schwelle 407.041

Seuil 407.041

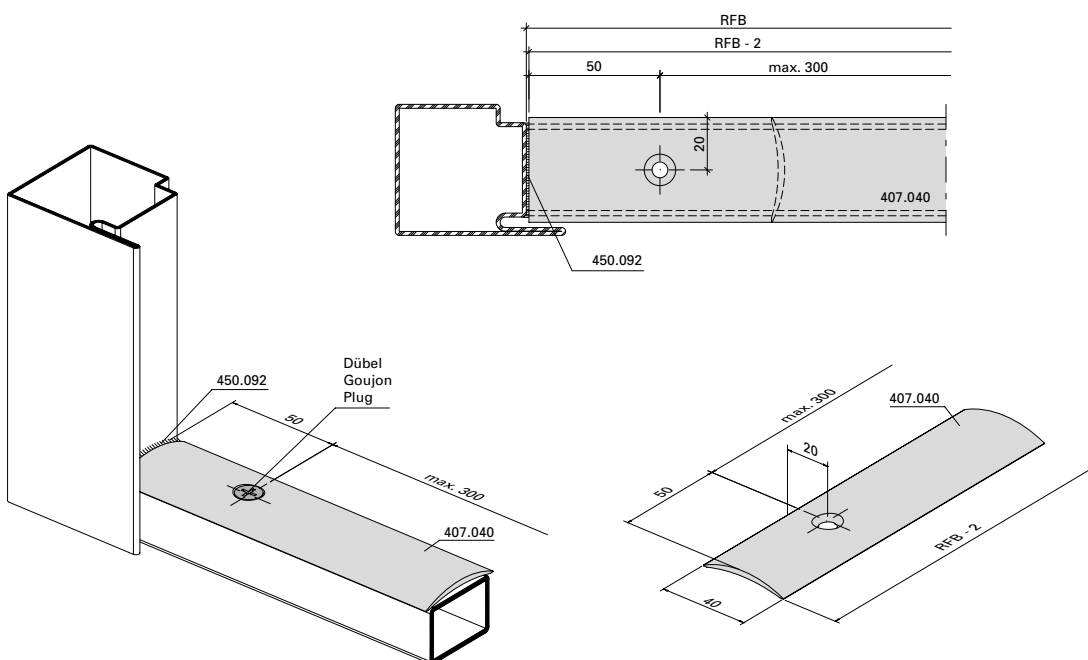
Threshold 407.041



Schwelle 407.040

Seuil 407.040

Threshold 407.040



Schwelle mit Auflaufdichtung

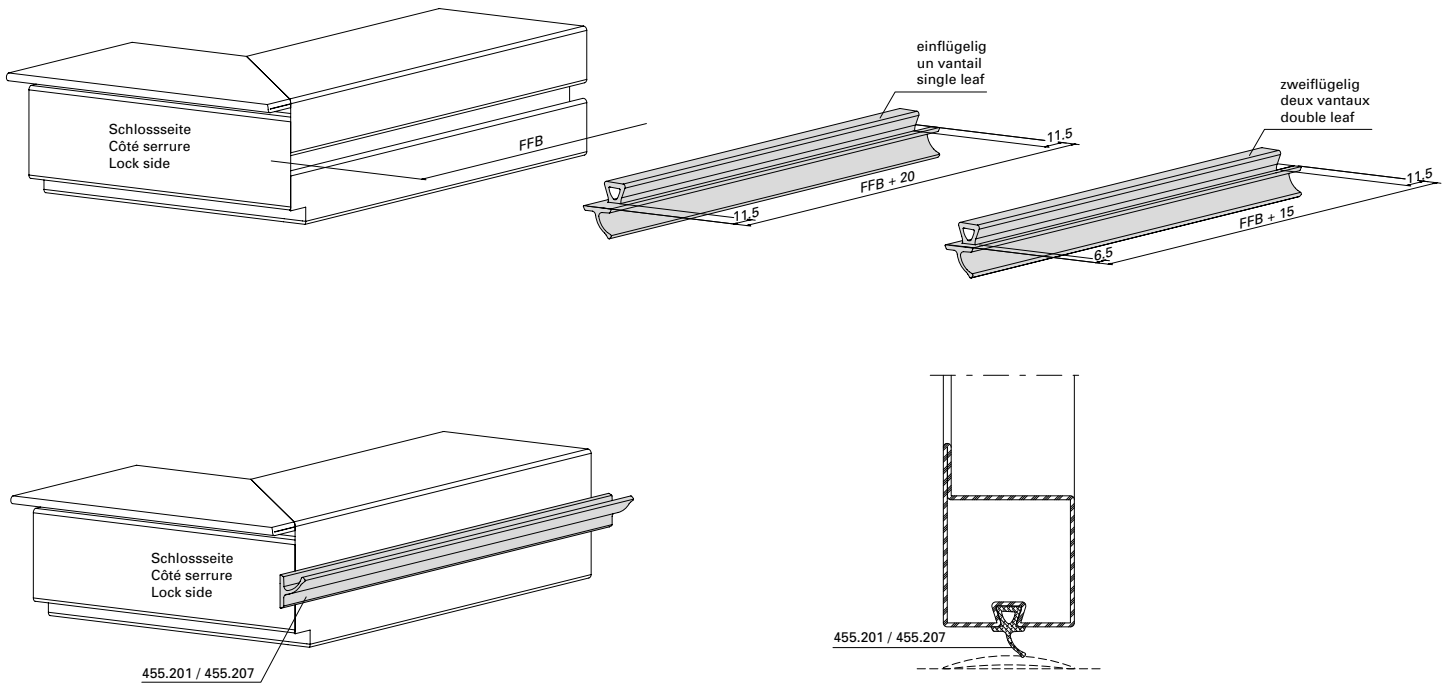
Seuil avec joint de contact

Threshold with ramp seal

Dichtung 455.201 / 455.207

Joint 455.201 / 455.207





Weatherstrip 455.201 / 455.207



Zwängungsfreies Öffnen
(Türen in Panik-Ausführung)

Ouvertures sans collision des vantaux
(Portes en version panique)

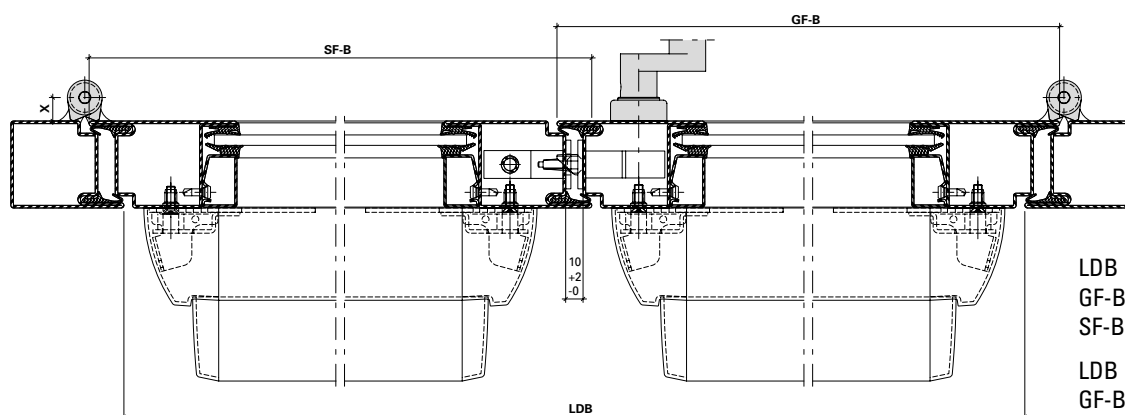
Door alignment when opening
(Doors with emergency function)

Bänder Paumelles Hinges	Drehpunkt- abstand Distance à l'axe de rotation Center axis of hinge X	Drücker Poignée Handle	Einflügelig Un vantail Single-leaf		Zweiflügelig Deux vantaux Double-leaf		
			min. LDB mm	min. GF-B mm	min. LDB mm	min. GF-B mm	min. SF-B mm
 Anschweisbänder Paumelles à souder Weld-on hinges 550.229/550.276 555.267/555.268 550.238 555.227/555.261 555.226/555.260	13,5 mm	 555.586 / 555.579 / 555.588	490	530	1000	530	430
		 555.696 / 555.697 / 555.698 / 555.699	490	530	1000	530	430
		 555.500 / 555.501 555.860 mit/avec/with 555.859	490	530	1200	630	430

Länderspezifische Vorgaben für
 Mindestflügelabmessungen beachten.

Il convient de respecter les prescription des
 pays concernés pour les largeurs minimales
 des vantaux.

Please comply with the country specific
 requirements for the minimal leaf widths.



- LDB Lichte Durchgangsbreite
- GF-B Gangflügel-Breite
- SF-B Standflügel-Breite





- LDB Largeur vide lumière
- GF-B Largeur du vantail de service
- SF-B Largeur du vantail semi-fixe

- LDB Clear opening width
- GF-B Access leaf width
- SF-B Secondary leaf width

Zwängungsfreies Öffnen
 (Türen in Panik-Ausführung)

Ouvertures sans collision des vantaux
 (Portes en version panique)

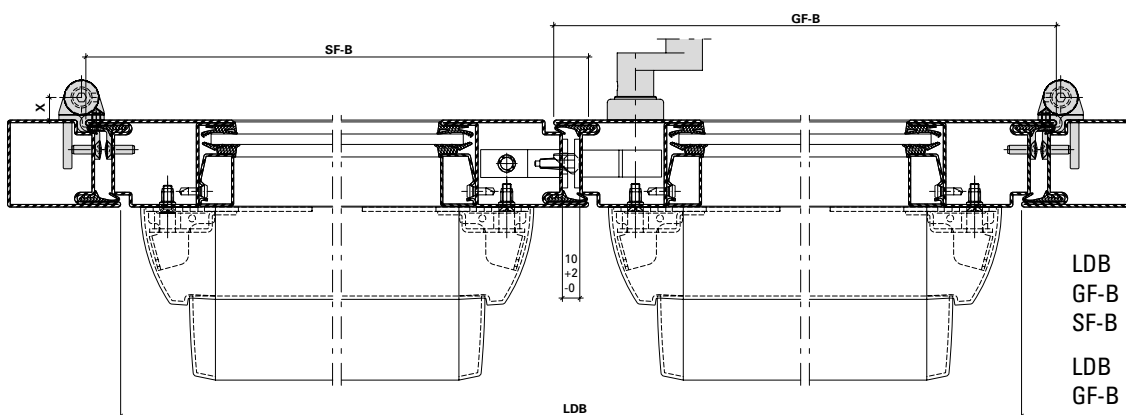
Door alignment when opening
 (Doors with emergency function)

Bänder Paumelles Hinges	Drehpunktstand Distance à l'axe de rotation Center axis of hinge X	Drücker Poignée Handle	Einflügelig Un vantail Single-leaf		Zweiflügelig Deux vantaux Double-leaf		
			min. LDB mm	min. GF-B mm	min. LDB mm	min. GF-B mm	min. SF-B mm
 Anschraubänder Paumelles à visser Screw-on hinges 555.570-555.573	13 mm	 555.586 / 555.579 / 555.588	490	530	1000	530	430
		 555.696 / 555.697 / 555.698 / 555.699	490	530	1000	530	430
		 555.500 / 555.501 555.860 mit/avec/with 555.859	490	530	1000	630	430

Länderspezifische Vorgaben für
 Mindestflügelabmessungen beachten.

Il convient de respecter les prescription des
 pays concernés pour les largeurs minimales
 des vantaux.

Please comply with the country specific
 requirements for the minimal leaf widths.







- LDB Lichte Durchgangsbreite
- GF-B Gangflügel-Breite
- SF-B Standflügel-Breite
- LDB Largeur vide lumière
- GF-B Largeur du vantail de service
- SF-B Largeur du vantail semi-fixe
- LDB Clear opening width
- GF-B Access leaf width
- SF-B Secondary leaf width

Zwängungsfreies Öffnen
 (Türen in Panik-Ausführung)

Ouvertures sans collision des vantaux
 (Portes en version panique)

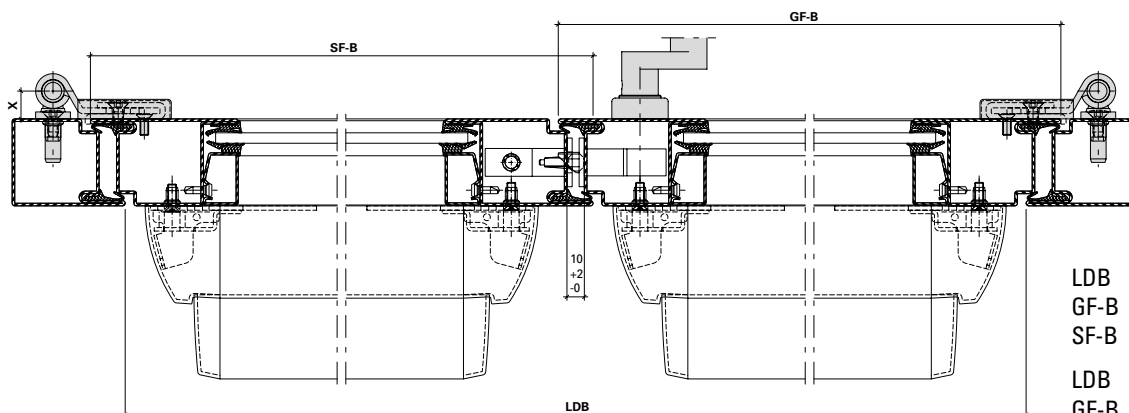
Door alignment when opening
 (Doors with emergency function)

Bänder Paumelles Hinges	Drehpunkt- abstand Distance à l'axe de rotation Center axis of hinge	Drücker Poignée Handle	Einflügelig Un vantail Single-leaf		Zweiflügelig Deux vantaux Double-leaf		
			min. LDB mm	min. GF-B mm	min. LDB mm	min. GF-B mm	min. SF-B mm
 Anschraub- bänder Paumelles à visser Screw-on hinges 550.250/550.286	X 16,5 mm	 555.586 / 555.579 / 555.588	490	530	1000	530	430
		 555.696 / 555.697 / 555.698 / 555.699	490	530	1000	530	430
		 555.500 / 555.501 555.860 mit/avec/with 555.859	490	530	1200	630	430

Länderspezifische Vorgaben für
 Mindestflügelabmessungen beachten.

Il convient de respecter les prescription des
 pays concernés pour les largeurs minimales
 des vantaux.

Please comply with the country specific
 requirements for the minimal leaf widths.


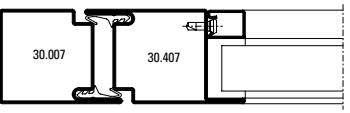
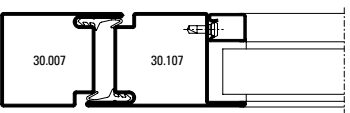
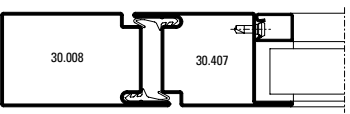
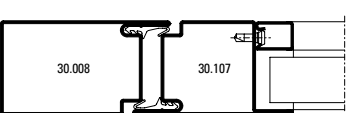
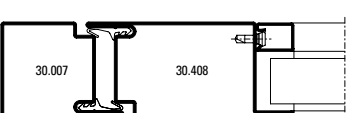
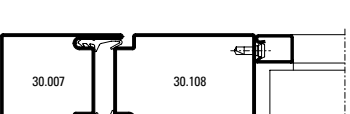
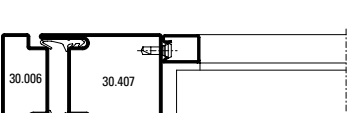
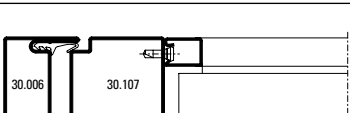



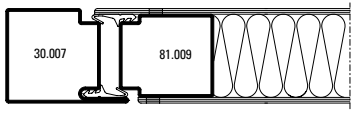
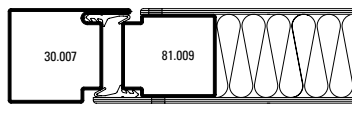
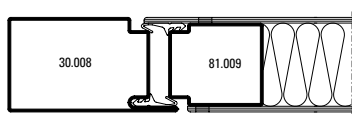
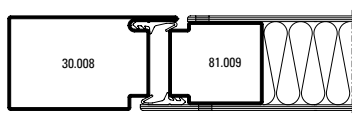
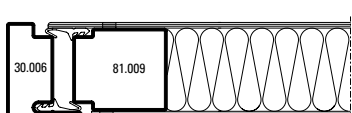
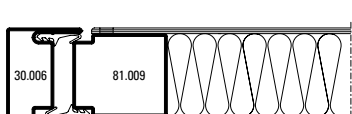
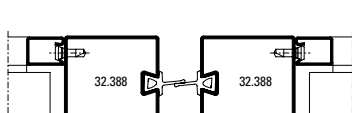
- LDB Lichte Durchgangsbreite
- GF-B Gangflügel-Breite
- SF-B Standflügel-Breite
- LDB Largeur vide lumière
- GF-B Largeur du vantail de service
- SF-B Largeur du vantail semi-fixe
- LDB Clear opening width
- GF-B Access leaf width
- SF-B Secondary leaf width

U_f-Werte
 (nach EN ISO 10077-2:2016-10)

Valeurs U_f
 (selon EN ISO 10077-2:2016-10)

U_f values
 (according to EN ISO 10077-2:2016-10)

	Füllelementstärken Elements de remplissages Infill elements > 24 mm
	5,4 W/m²K
	5,5 W/m²K
	5,3 W/m²K
	5,3 W/m²K
	5,2 W/m²K
	5,3 W/m²K
	5,3 W/m²K
	5,6 W/m²K

	Füllelementstärken Elements de remplissages Infill elements > 24 mm
	5,3 W/m²K
	5,3 W/m²K
	5,1 W/m²K
	5,1 W/m²K
	5,4 W/m²K
	5,5 W/m²K
	6,6 W/m²K

Die hier dargestellten U_f-Werte basieren auf internen Berechnungen (EN ISO 10077-2), welche mit Prüfnachweisen vom ift Rosenheim korrelieren.

Les valeurs U_f ici illustrées se basent sur des calculs internes (EN ISO 10077-2) en corrélation avec les preuves d'essai de ift Rosenheim.


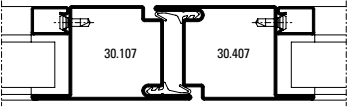
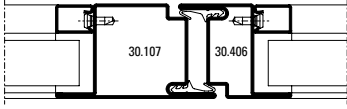
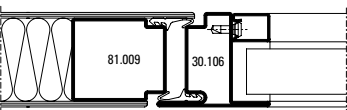
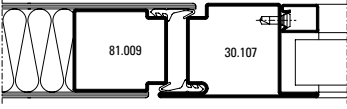
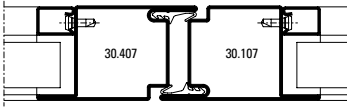
The U_f values illustrated here are based on internal calculations (EN ISO 10077-2), which correlate with test certificates from ift Rosenheim.

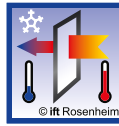
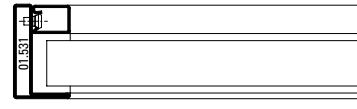
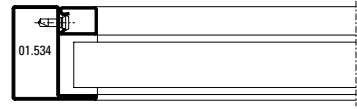

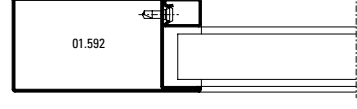
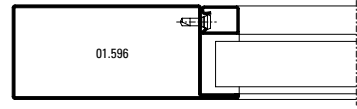
Die Werte gelten für Trocken- und Nassverglasung.
 Les valeurs sont valable pour vitrage à sec et vitrage à mastic.
 The values are valid for dry glazing and glazing with sealing.

U_f-Werte
 (nach EN ISO 10077-2:2016-10)

Valeurs U_f
 (selon EN ISO 10077-2:2016-10)

U_f values
 (according to EN ISO 10077-2:2016-10)

	Füllelementstärken Elements de remplissages Infill elements > 24 mm
	5,8 W/m²K
	5,9 W/m²K
	5,9 W/m²K
	5,7 W/m²K
	5,7 W/m²K


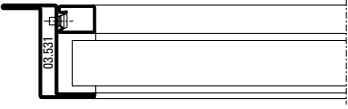
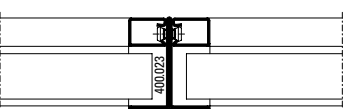
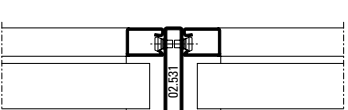
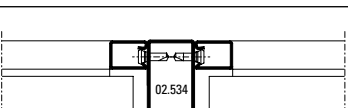
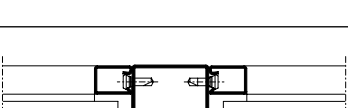
	Füllelementstärken Elements de remplissages Infill elements > 24 mm
	7,5 W/m²K
	6,7 W/m²K
	6,2 W/m²K
	5,3 W/m²K
	5,0 W/m²K

Die Werte gelten für Trocken- und Nassverglasung.
 Les valeurs sont valable pour vitrage à sec et vitrage à mastic.
 The values are valid for dry glazing and glazing with sealing.

U_f-Werte
 (nach EN ISO 10077-2:2016-10)

Valeurs U_f
 (selon EN ISO 10077-2:2016-10)

U_f values
 (according to EN ISO 10077-2:2016-10)

	Füllelementstärken Elements de remplissages Infill elements > 24 mm
	5,9 W/m ² K
	7,9 W/m ² K
	7,5 W/m ² K
	7,0 W/m ² K
	6,5 W/m ² K

Die hier dargestellten U_f-Werte basieren auf internen Berechnungen (EN ISO 10077-2), welche mit Prüfnachweisen vom ift Rosenheim korrelieren.


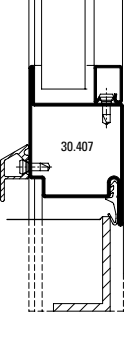
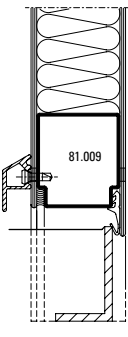
Les valeurs U_f ici illustrées se basent sur des calculs internes (EN ISO 10077-2) en corrélation avec les preuves d'essai de l'ift Rosenheim.

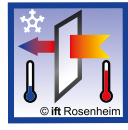
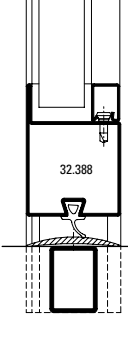
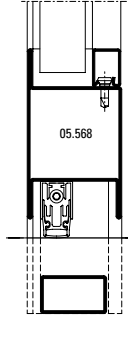
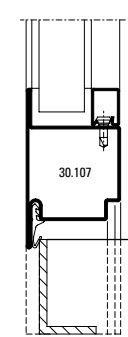
The U_f values illustrated here are based on internal calculations (EN ISO 10077-2), which correlate with test certificates from ift Rosenheim.

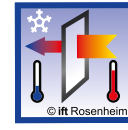
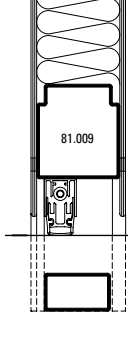
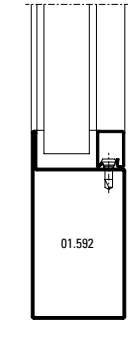
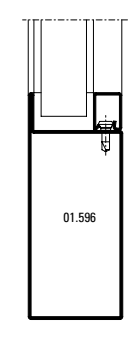
U_f-Werte
 (nach EN ISO 10077-2:2016-10)

Valeurs U_f
 (selon EN ISO 10077-2:2016-10)

U_f values
 (according to EN ISO 10077-2:2016-10)

	Füllelementstärken Elements de remplissages Infill elements > 24 mm
	6,0 W/m ² K
	6,0 W/m ² K

	Füllelementstärken Elements de remplissages Infill elements > 24 mm
	5,5 W/m ² K
	5,4 W/m ² K
	5,4 W/m ² K

	Füllelementstärken Elements de remplissages Infill elements > 24 mm
	5,3 W/m ² K
	5,3 W/m ² K
	5,0 W/m ² K

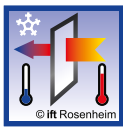
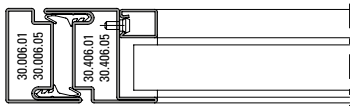
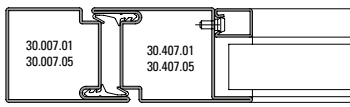
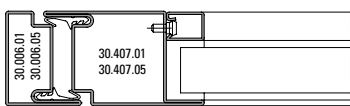
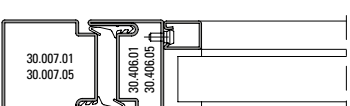
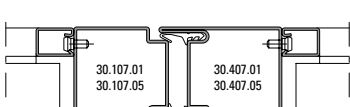
Die Werte gelten für Trocken- und Nassverglasung.
 Les valeurs sont valable pour vitrage à sec et vitrage à mastic.
 The values are valid for dry glazing and glazing with sealing.


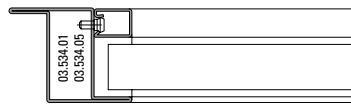
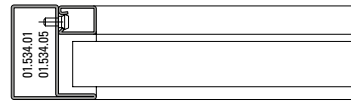

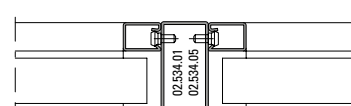
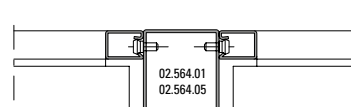
U_f-Werte
 (nach EN ISO 10077-2:2016-10)

Valeurs U_f
 (selon EN ISO 10077-2:2016-10)

U_f values
 (according to EN ISO 10077-2:2016-10)



	Füllelementstärken Elements de remplissages Infill elements > 24 mm
	5,1 W/m²K
	4,5 W/m²K
	4,6 W/m²K
	4,8 W/m²K
	4,6 W/m²K

	Füllelementstärken Elements de remplissages Infill elements > 24 mm
	4,8 W/m²K
	5,6 W/m²K
	5,1 W/m²K
	5,6 W/m²K
	5,1 W/m²K

Die hier dargestellten U_f-Werte basieren auf internen Berechnungen (EN ISO 10077-2), welche mit Prüfnachweisen vom ift Rosenheim korrelieren.

Les valeurs U_f ici illustrées se basent sur des calculs internes (EN ISO 10077-2) en corrélation avec les preuves d'essai de l'ift Rosenheim.


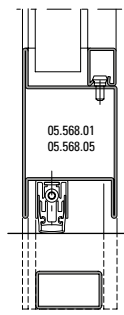
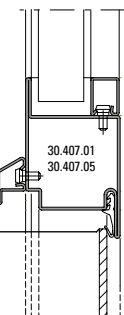
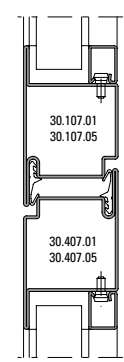
The U_f values illustrated here are based on internal calculations (EN ISO 10077-2), which correlate with test certificates from ift Rosenheim.

U_f-Werte
 (nach EN ISO 10077-2:2016-10)

Valeurs U_f
 (selon EN ISO 10077-2:2016-10)

U_f values
 (according to EN ISO 10077-2:2016-10)



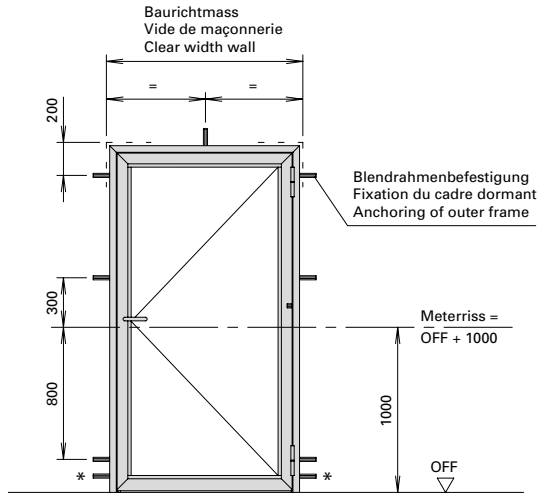
 <p>Füllelementstärken Elements de remplissages Infill elements</p> <p>> 24 mm</p>	
	<p>4,5 W/m²K</p>
	<p>4,6 W/m²K</p>
	<p>4,6 W/m²K</p>

Die Werte gelten für Trocken- und Nassverglasung.
 Les valeurs sont valable pour vitrage à sec et vitrage à mastic.
 The values are valid for dry glazing and glazing with sealing.

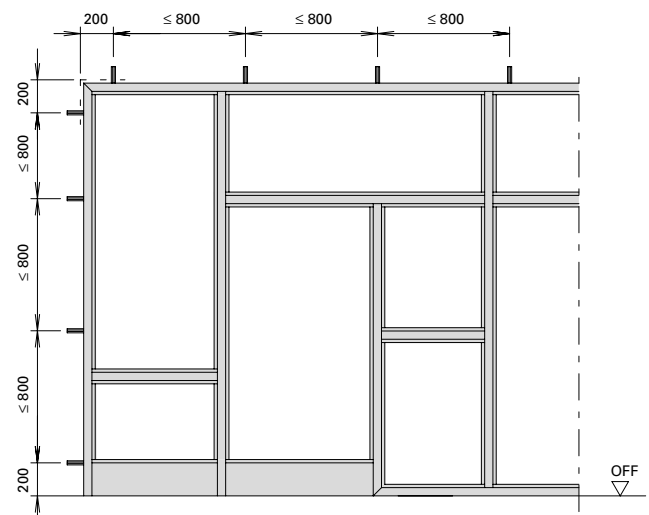
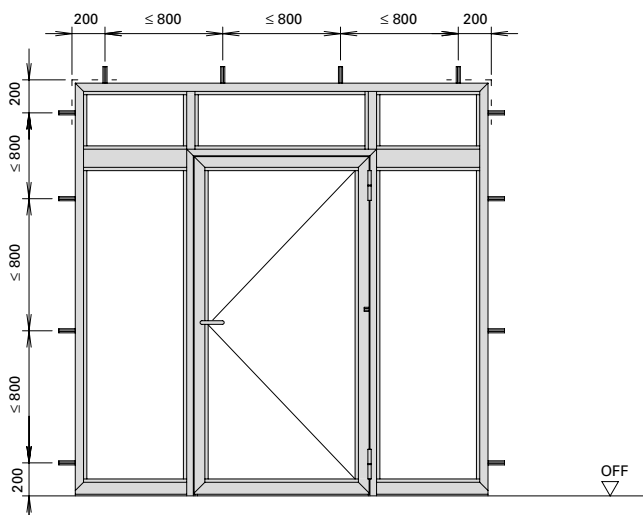
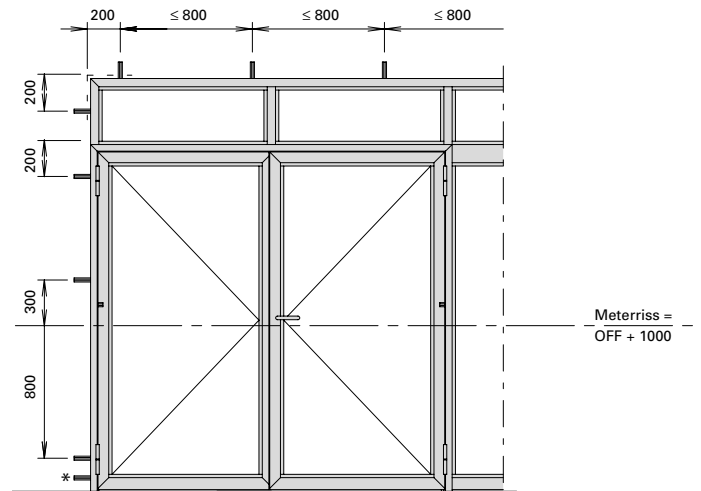
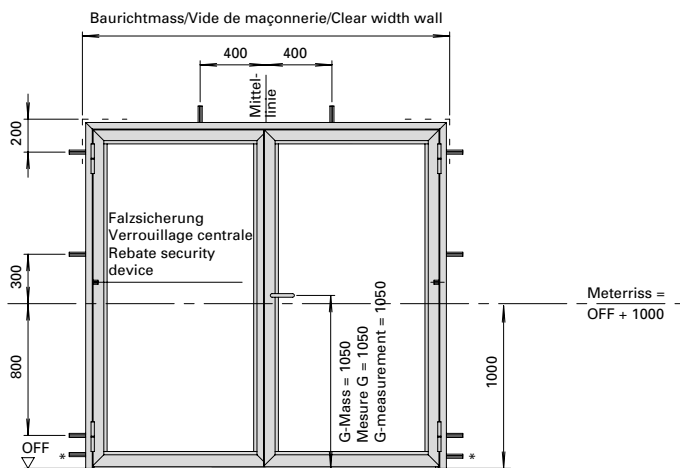
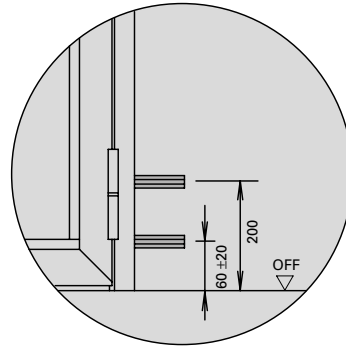
Übersicht Anordnungen
 Befestigungspunkte

Vue synoptique de la disposition
 des points de fixation

Overview of positioning of
 anchoring points



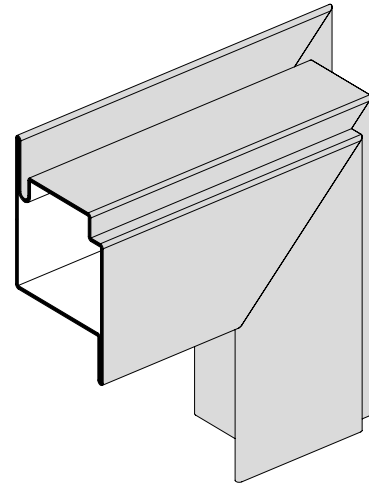
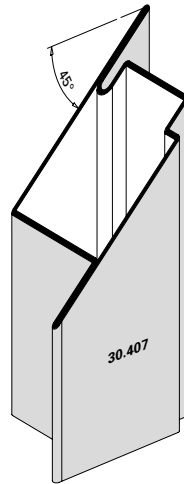
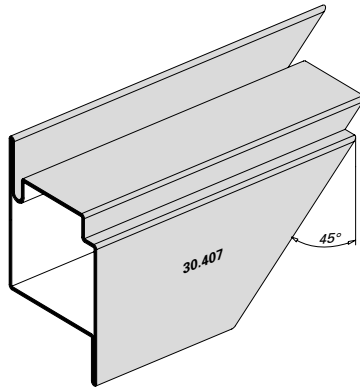
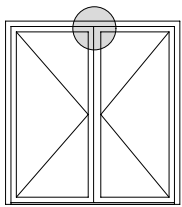
- * Bei Türen ohne Bodeneinstand
- * Pour portes sans raccordement dans la chape
- * For doors without floor recess



Ausbildung Mittelstoss oben
Gangflügel

Situation de détail pour porte à
deux vantaux, vantail de service

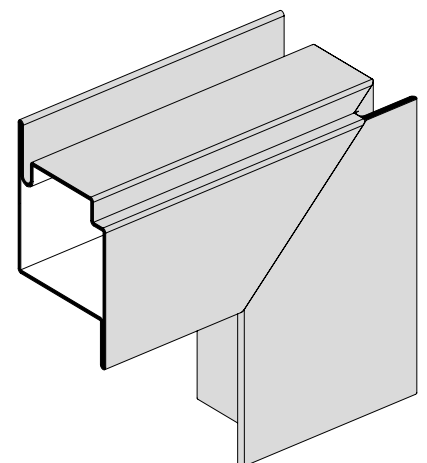
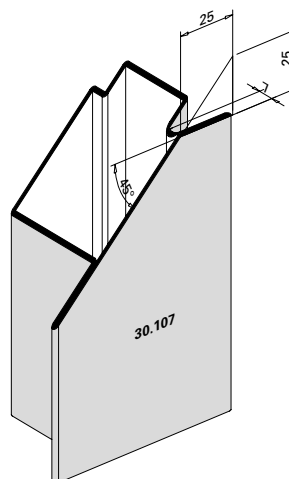
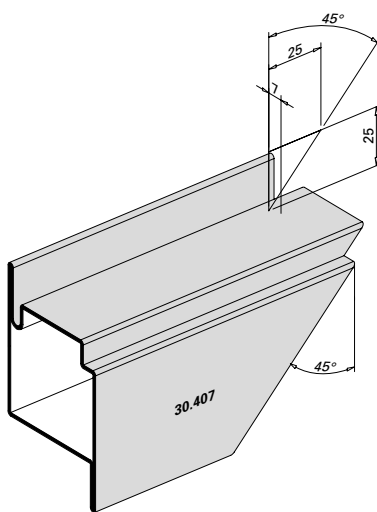
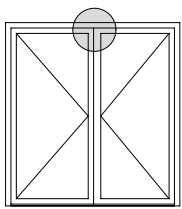
Construction of top central joint,
access leaf



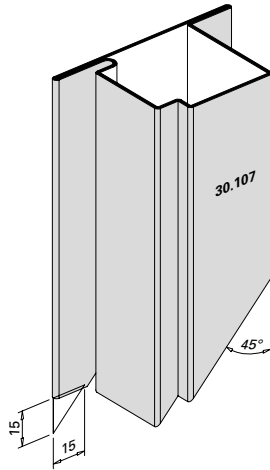
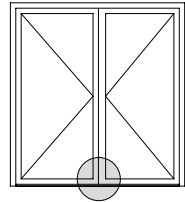
Ausbildung Mittelstoss oben
Standflügel

Situation de détail pour porte à
deux vantaux, vantail semi-fixe

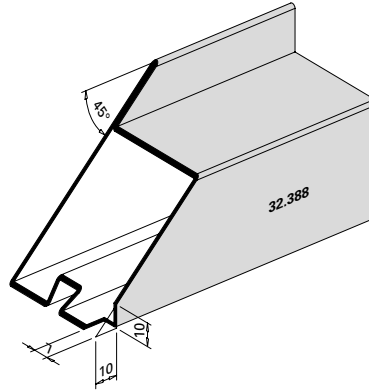
Construction of top central joint,
secondary leaf



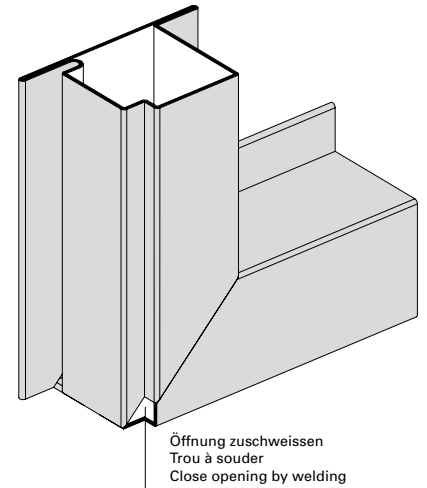
**Ausbildung Türsockel bei
 Auflaufdichtung**
 (Profilwechsel bei
 schwellenloser Ausführung)



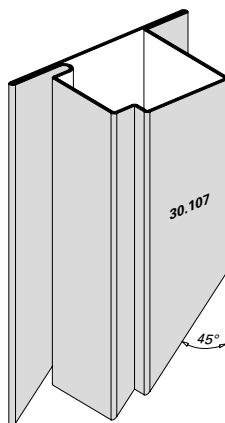
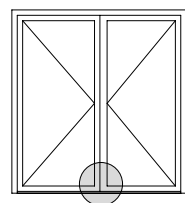
**Formation du socle de porte avec
 joint de seuil**
 (Changement de profilé pour
 exécution sans seuil)



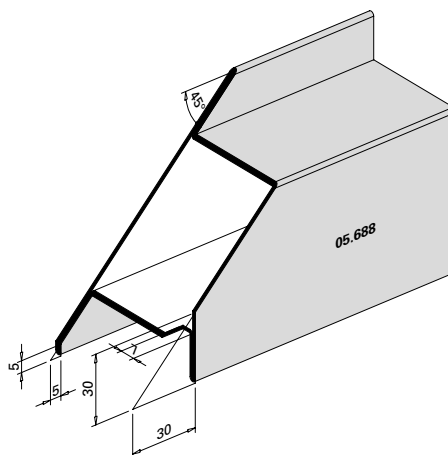
**Construction of bottom rail with
 threshold gasket**
 (Change of profile on models
 without threshold)



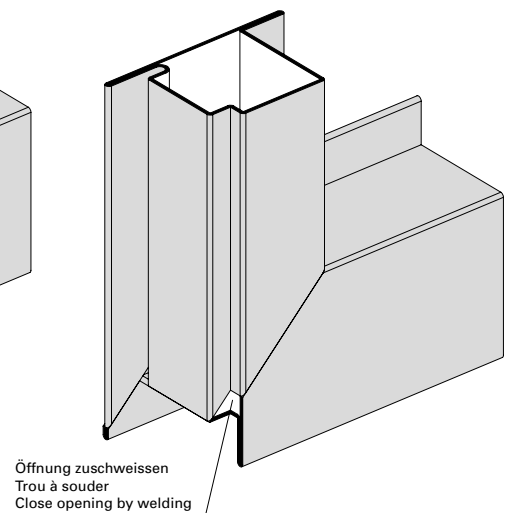
**Ausbildung Türsockel
 automatische Senkdichtung**
 (Profilwechsel bei
 schwellenloser Ausführung)



**Formation du socle de porte,
 joint seuil automatique**
 (Changement de profilé pour
 exécution sans seuil)



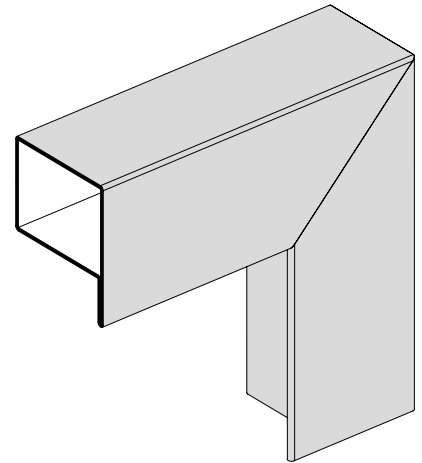
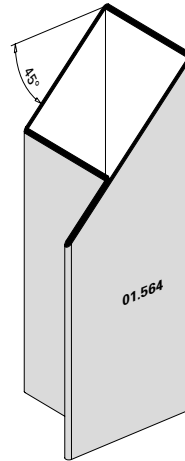
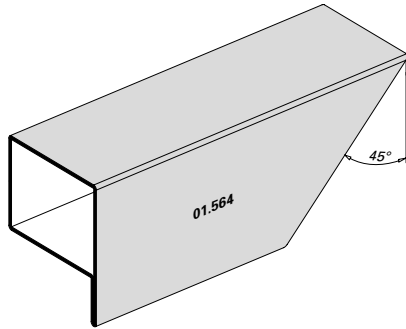
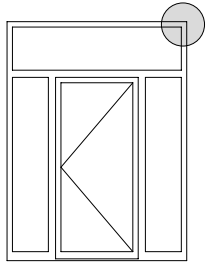
**Construction of bottom rail,
 automatic drop seal**
 (Change of profile on models
 without threshold)



Ausbildung Eckdetail
Festverglasung

Détail d'angle du
vitrage fixe

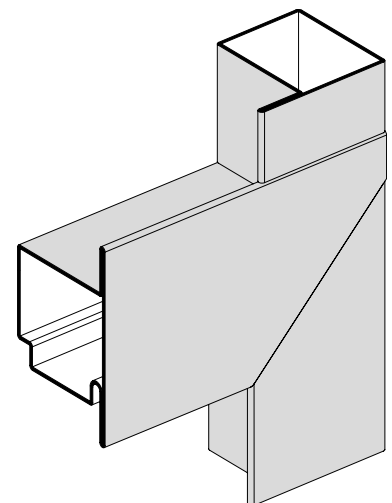
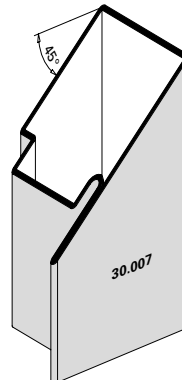
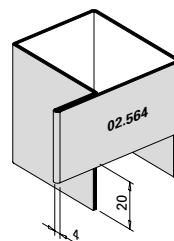
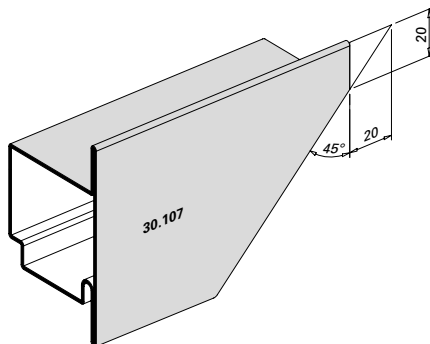
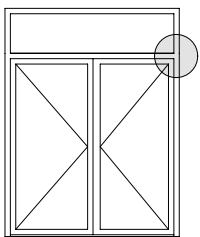
Detail of corner construction,
fixed lights



Ausbildung T-Stoss Riegel
Türe/Festverglasung

Formation jointure T traverse
porte/vitrage fixe

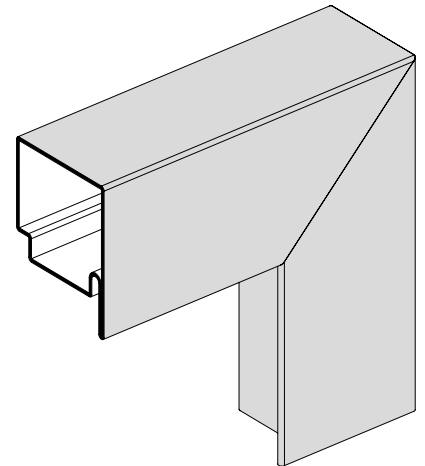
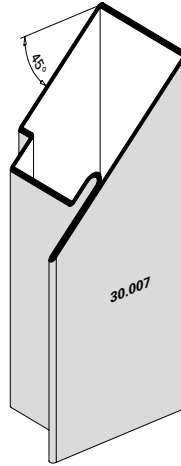
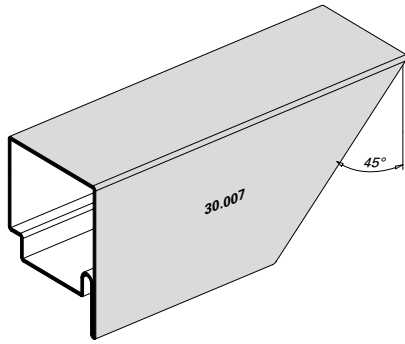
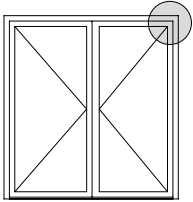
T-joint transom construction,
door/fixed lights



Ausbildung Eckdetail
Türflügel/Oberlichtflügel

Détail d'angle vantail de porte/
vantail d'imposte

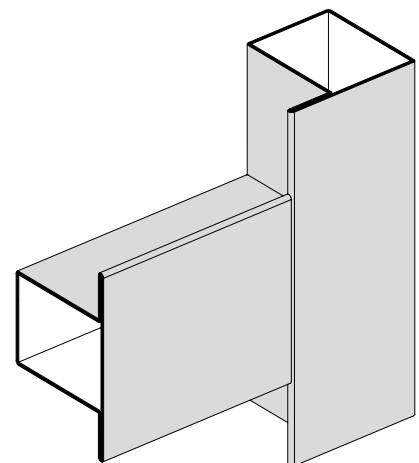
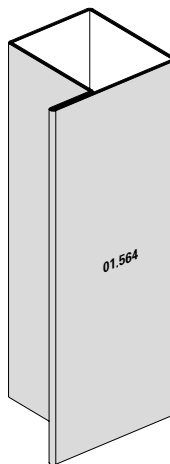
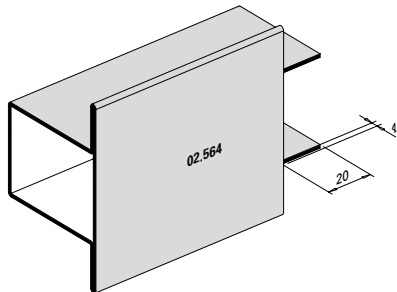
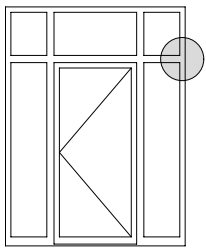
Detail of corner construction,
door leaf/top light leaf



Ausbildung T-Stoss
Riegel Festverglasung

Jointure T traverse vitrage fixe

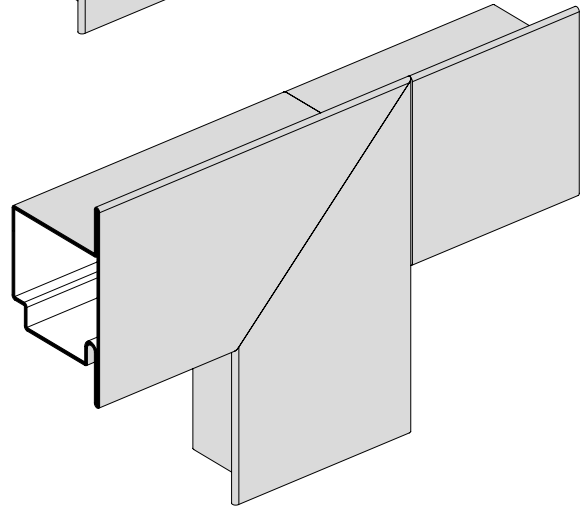
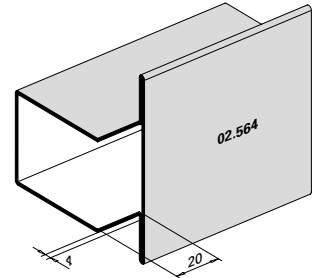
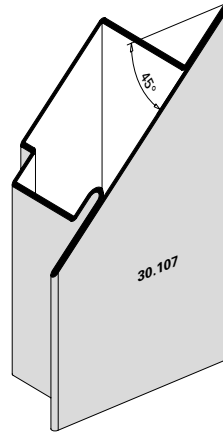
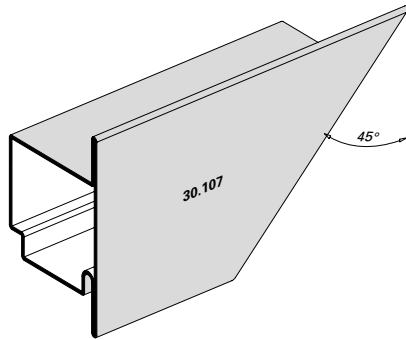
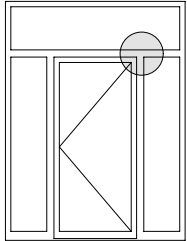
T-joint transom construction,
fixed lights



Ausbildung T-Stoss Pfosten
Türe/Festverglasung

Formation jointure T montant porte/
vitrage fixe

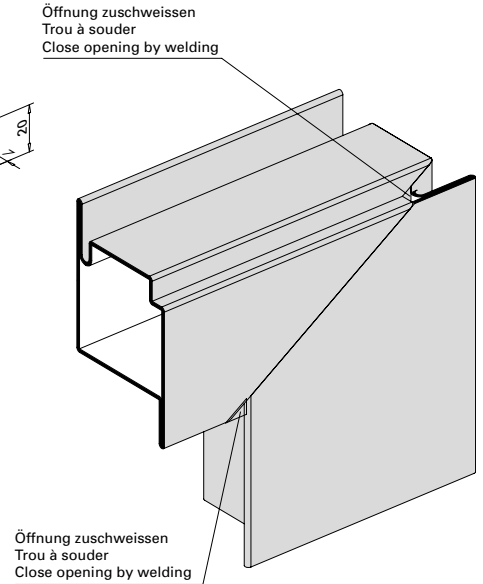
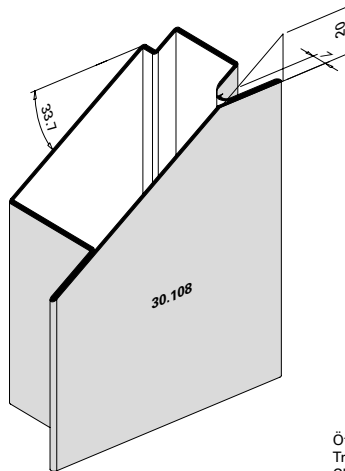
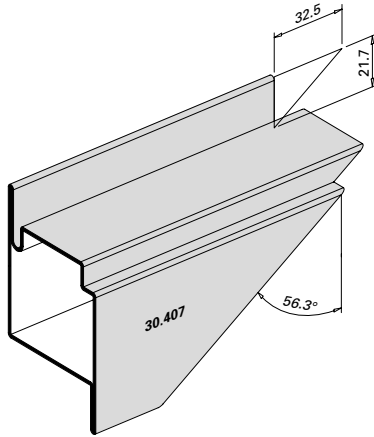
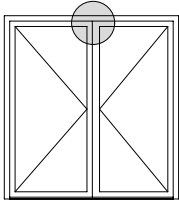
T-joint mullion construction,
door/fixed lights



Ausbildung Mittelstoss oben
 Standflügel

Situation de détail pour porte à
 deux vantaux, vantail semi-fixe

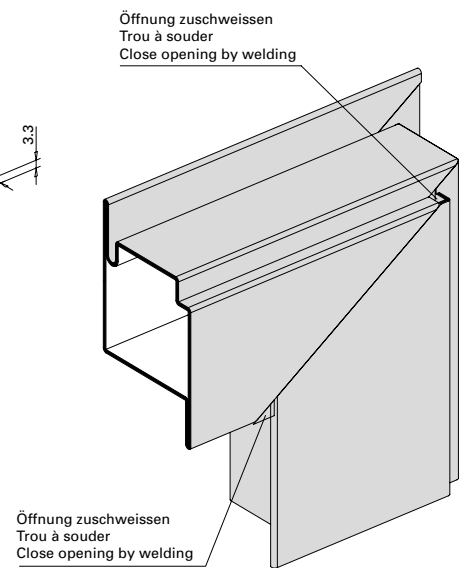
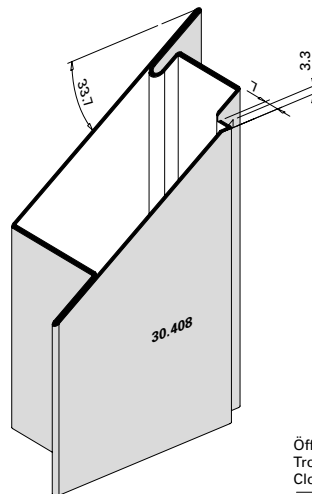
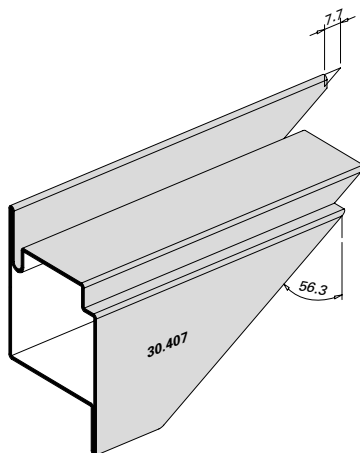
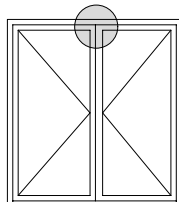
Construction of top central joint,
 secondary leaf



Ausbildung Mittelstoss oben
 Gangflügel

Situation de détail pour porte à
 deux vantaux, vantail de service

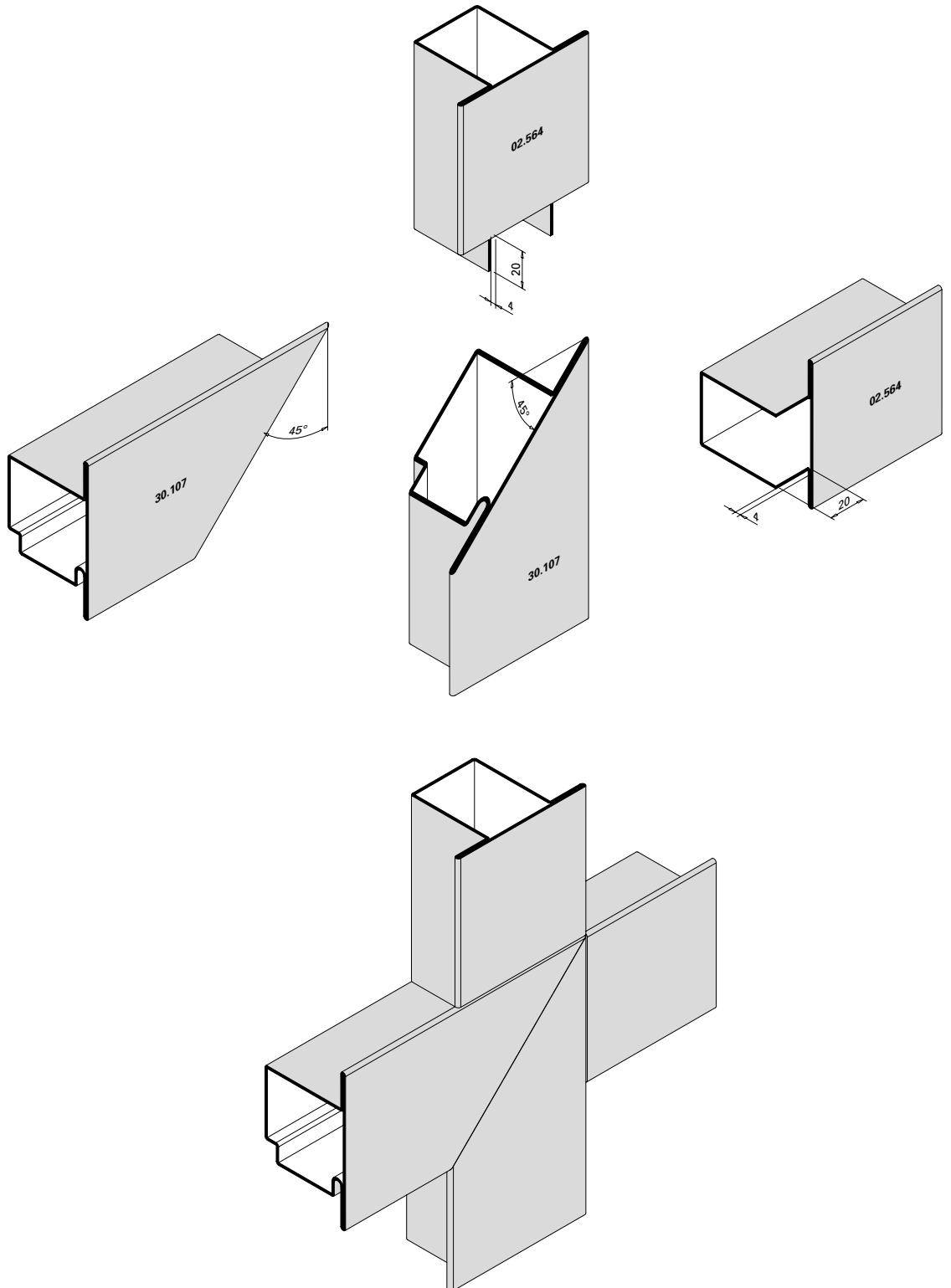
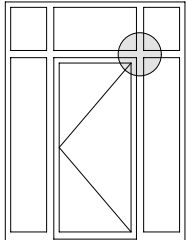
Construction of top central joint,
 access leaf



Ausbildung Kreuzpunkt Pfosten-Riegel
Türe/Festverglasung

Formation croisée montant-traverse
porte/vitrage fixe

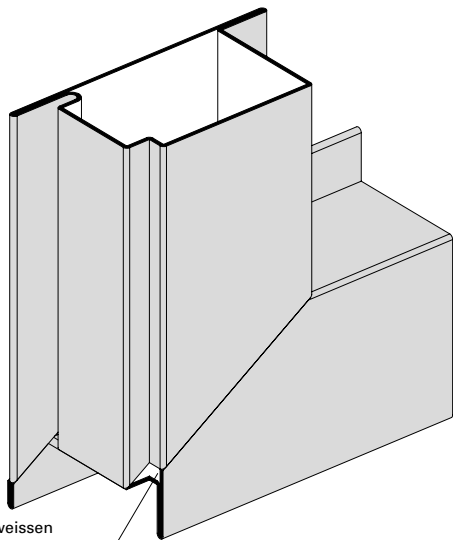
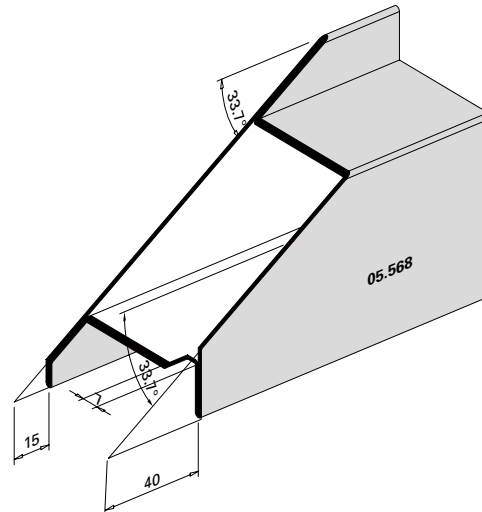
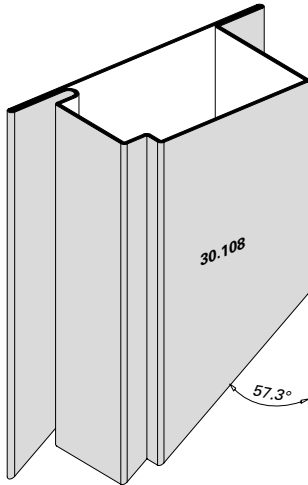
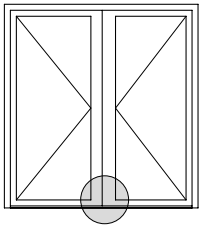
Construction of junction of horizontal
and vertical members, door/ fixed lights



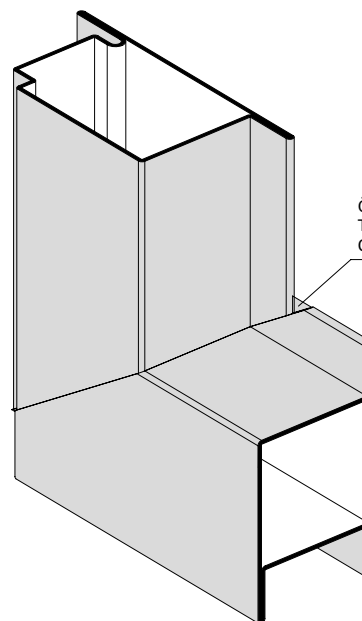
**Ausbildung Türsockel
automatische Senkdichtung**
(Profilwechsel bei schwellenloser
Ausführung)

**Situation du socle de porte,
joint seuil automatique**
(Changement de profilé pour
exécution sans seuil)

**Construction of bottom rail,
automatic drop seal**
(Change of profile on models without
threshold)



Öffnung zuschweißen
Trou à souder
Close opening by welding



Öffnung zuschweißen
Trou à souder
Close opening by welding

Fertigung der Elemente

Schweissung Türflügelrahmen (Abb. 1)

Die Erfahrung zeigt, dass vor allem breite Türflügel ohne Riegel und ohne erhöhten Sockel auf der Schlosseite infolge Glasgewicht zum «Absacken» neigen.

Als Gegenmassnahme empfehlen wir deshalb, die Türflügelrahmen schlosseitig, leicht erhöht (ca. 1 mm) und möglichst als steifen Rahmen auszubilden.

Folgende Massnahmen ergeben steife Flügelrahmen:

- ein oder mehrere Riegel (Abb. 2)
- hoher Sockel (H ca. 200 mm) Abb. 2
- Profile möglichst umlaufend verschweissen

Schweissung Glasfalzbereich (Abb. 3)

Bei Türflügeln ohne Riegel und/oder mit niedrigem Sockel kann die «Stabilität gegen Absacken» durch zusätzliche Schweissung im Glasfalzbereich erhöht werden.

*Zu beachten:

Infolge Schweissung im Glasfalzbereich sind die inneren Stirnseiten der horizontalen Glasleisten entsprechend auszuklinken (Schweisssraupe).

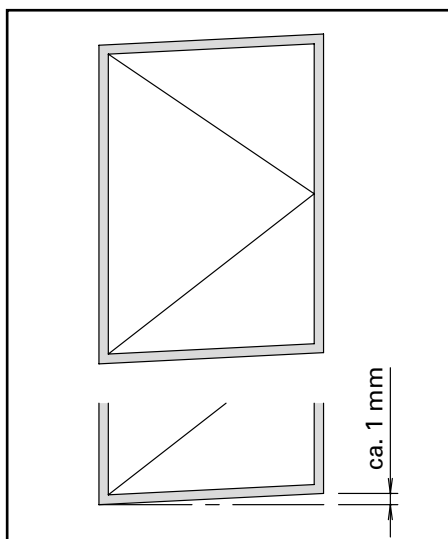


Abb. 1 / Fig. 1 / Fig. 1

Fabrication des éléments

Soudage des cadres vantaux de la porte (fig. 1)

L'expérience démontre que les portes larges sans traverse et sans socle élevé, en particuliers, ont tendance à «s'affaisser» du côté de la serrure à cause du poids du verre.

C'est pourquoi nous recommandons comme contre-mesure d'élever légèrement (env. 1 mm) les cadres de vantaux de la porte côté serrure et si possible de les pourvoir de cadres rigides.

Les mesures suivantes servent à rendre les cadres ouvrants rigides

- une ou plusieurs traverses (fig. 2)
- socle plus élevé (H 200 mm env.)
- autant que possible, souder tout le périmètre du profilé

Soudage de la zone de la feuillure de verre (fig. 3)

Dans le cas des portes sans traverse et/ou dont le socle est bas, il est possible d'augmenter la «résistance contre l'affaissement» grâce au soudage supplémentaire dans la zone de la feuillure de verre.

*Attention:

A la suite du soudage dans la zone de la feuillure de verre, il faut pratiquer des entailles sur la face intérieure des parcloles horizontales (cordon de soudure).

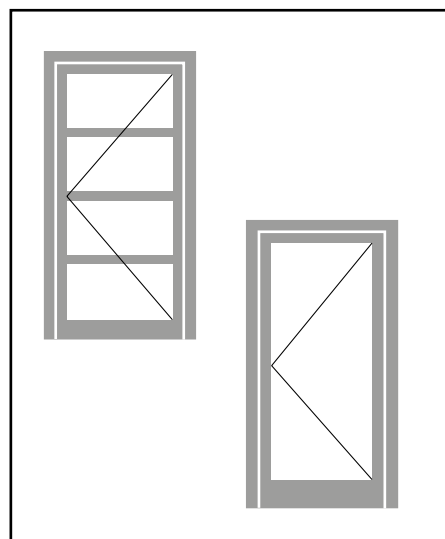


Abb. 2 / Fig. 2 / Fig. 2

Fabrication of the elements

Welding door leaf frames (fig. 1)

Experience shows that wide doors without a mid-rail or raised bottom rail are particularly prone to «sagging» on the lock side due to the weight of the glass.

To counteract this tendency we advise you to raise the door leaf frame slightly (approx. 1 mm) on the lock side and to make the frame as rigid as possible.

The following precautions ensure rigid leaf frames:

- one or more mid-rails (fig. 2)
- high bottom rail (h approx. 200 mm) fig. 2
- as far as possible, weld the sections all round

Welding in the glazing rebate area (fig. 3)

On door frames without a mid rail and/or with a low bottom rail, additional welding in the region of the glazing rebate can increase stability and help counter sagging.

*Note:

Bevel the inner surfaces of the horizontal glazing beads after welding in the glazing rebate area (welding bead).

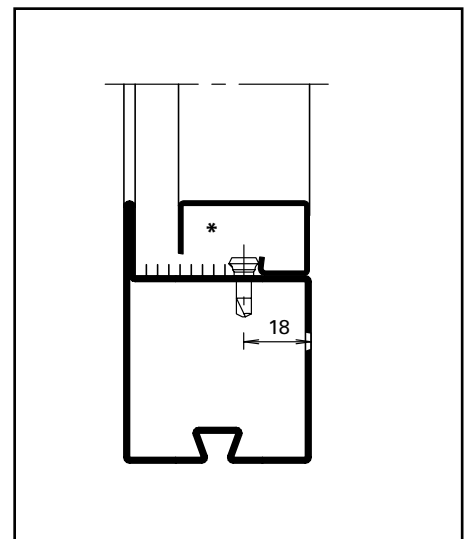


Abb. 3 / Fig. 3 / Fig. 3

Fertigung der Elemente

Zuschnitt Glasleisten (Abb. 4/5)

Damit die Glasleisten im Brandfall dilatieren können, müssen sie auf Untermass zugeschnitten werden. Die horizontalen Glasleisten (Abb. 4) werden durchgeführt, die vertikalen Glasleisten dazwischengesetzt (Abb. 5).

Versetzen der Befestigungsknöpfe 450.007

Die selbstbohrenden Befestigungsknöpfe 450.007 werden mit dem Befestigungs-Set 499.001 versetzt. Dieses Gerät ermöglicht eine exakte und schnelle Montage der Befestigungsknöpfe.

Versetzen der Befestigungsknöpfe 450.006, selbstgewindend (Abb. 6)

Diese Knöpfe eignen sich für schmale Riegelprofile und für Verarbeiter, welche kein Befestigungsset 499.001 besitzen. Der Bohrdurchmesser beträgt 3,5 mm.

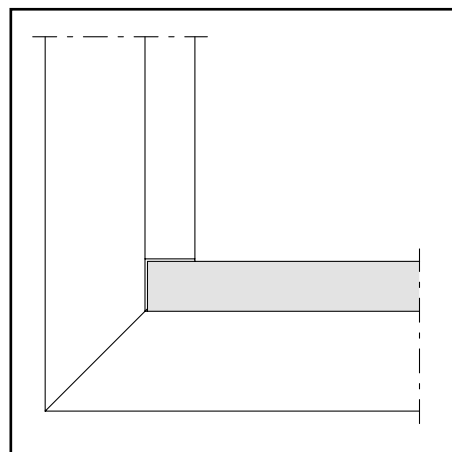


Abb. 4 / Fig. 4 / Fig. 4

Fabrication des éléments

Coupe des parcloses (fig. 4/5)

Afin de permettre la dilatation des parcloses en cas d'incendie, il faut les couper à une dimension inférieure à la cote prescrite. Les parcloses horizontales sont posées en continu (fig. 4), les parcloses verticales sont intercalées (fig. 5).

Pose des boutons de fixation 450.007

Les boutons de fixation autoforeuses 450.007 sont posés avec le set 499.001. Cet appareil permet la pose précise et rapide des boutons de fixation.

Pose des boutons de fixation 450.006, autotaraudeuses (fig. 6)

Pour les traverses minces et pour les utilisateurs qui ne possèdent pas le set 499.001. Diamètre de perçage 3,5 mm.

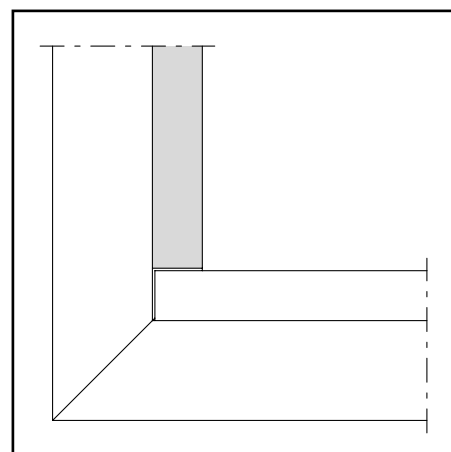


Abb. 5 / Fig. 5 / Fig. 5

Fabrication of the elements

Cutting glazing bead to size (fig. 4/5)

The glazing beads must be cut to a dimension smaller than specified to allow for expansion in the event of fire. The horizontal glazing beads (fig. 4) are continuous, the vertical ones are positioned between them (fig. 5).

Placing fastening studs 450.007

The self-drilling/tapping fastening studs 450.007 may be inserted using the fastening set 499.001. This enables the studs to be mounted precisely and quickly.

Placing fastening studs 450.006 self-tapping (fig. 6)

These studs are suitable for small horizontal sections and for those working without the set 499.001. Bore diameter 3.5 mm.

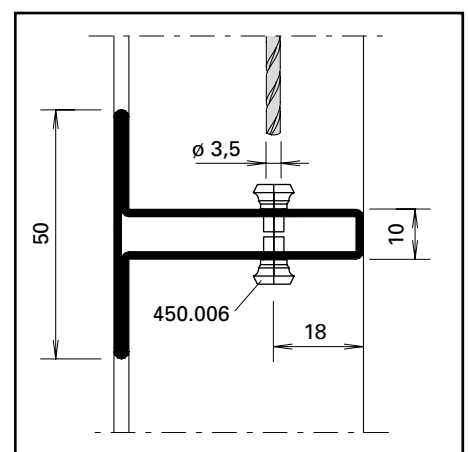


Abb. 6 / Fig. 6 / Fig. 6

Einbau Brandschutzglas

Allgemeiner Hinweis

Der Glaseinstand und das daraus resultierende Falzspiel für Brandschutzgläser kann je nach Glasfabrikat unterschiedlich sein.

Diese Angaben sind entweder beim Glaslieferanten einzufordern oder aus der entsprechenden Brandschutz-Zulassung zu entnehmen.

Falzspiel

z.B. Pyrodur, Swissflam Lite, Contraflam Lite, Pyrobelite, Pyran S, etc. (Abb. 7)

Falzspiel: 5 mm

Glasmasse:

$B = F_b - 10 \text{ mm}$

$H = F_h - 10 \text{ mm}$

Falzspiel

Pyroswiss (Abb. 8)

Falzspiel:

10 mm

Glasmasse:

$B = F_b - 20 \text{ mm}$

$H = F_h - 20 \text{ mm}$

Pose des vitrages de protection du feu

Remarque générale

Le joint de vitrage et le jeu de feuillure en résultant pour les vitrages de protection du feu peuvent être différents selon le produit fabriqué.

Veuillez exiger les informations auprès du fournisseur de vitrage ou du bureau compétent en matière de protection du feu.

Jeu de feuillure

p.ex. Pyrodur, Swissflam Lite, Contraflam Lite, Pyrobelite, Pyran S, etc. (fig. 7)

Jeu de feuillure: 5 mm

Dimensions du verre:

$B = F_b - 10 \text{ mm}$

$H = F_h - 10 \text{ mm}$

Jeu de feuillure

Pyroswiss (fig. 8)

Jeu de feuillure:

10 mm

Dimensions du verre:

$B = F_b - 20 \text{ mm}$

$H = F_h - 20 \text{ mm}$

Installation of fire-resistant glazing

General information

The glass edge cover and there of the resulting rebate allowance for fire-resistant glazing may differ depending on the glass manufacturer.

This information must either be requested from the glass supplier or taken from the relevant fire protection approval certificate.

Rebate allowance

e.g. Pyrodur, Swissflam Lite, Contraflam Lite, Pyrobelite, Pyran S, etc. (fig. 7)

Rebate allowance: 5 mm

Glass dimensions:

$B = F_b - 10 \text{ mm}$

$H = F_h - 10 \text{ mm}$

Rebate allowance

Pyroswiss (fig. 8)

Rebate distance:

10 mm

Dimensions of glass:

$B = F_b - 20 \text{ mm}$

$H = F_h - 20 \text{ mm}$

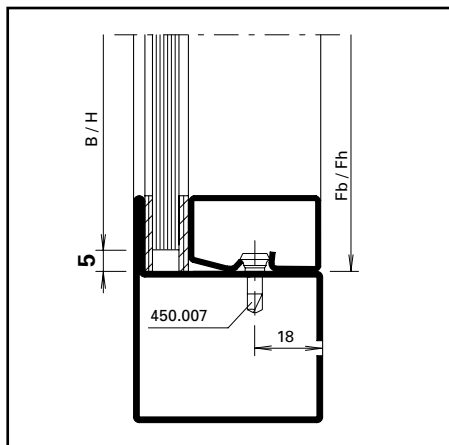


Abb. 7 / Fig. 7 / Fig. 7

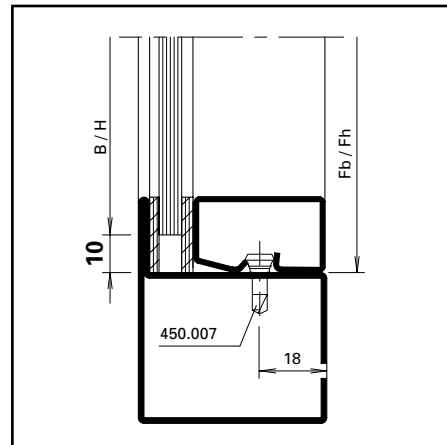


Abb. 8 / Fig. 8 / Fig. 8

Verklotzung Brand- schutz-Glaselemente

Verklotzung Pyrodur, Swissflam Lite, Contraflam Lite, Pyrobelite (Abb. 9)
Die oben genannten Glas-Elemente können mit den druck- und feuerfesten Glasklötzen 453.021 wie normale Einfachgläser verklotzt werden (siehe Schema unten).

Verklotzung Pyroswiss (Abb. 10)
Pyroswiss-Glaselemente werden mit den druck- und feuerfesten Glasklötzen 453.020 eingesetzt und gemäss untenstehendem Schema verklotzt.

Es ist darauf zu achten, dass sich die Glasscheibe im Brandfall linear ausdehnen kann. Aus diesem Grunde entfällt der obere horizontale Glasklotz.
Im übrigen verweisen wir auf die Richtlinien der Glaslieferanten.

Calage des vitrages de protection du feu

Calage du Pyrodur, Swissflam Lite, Contraflam Lite, Pyrobelite (fig. 9)
Les éléments en verre peuvent être calés comme les vitres simples normales avec les cales de verre résistantes à la pression et au feu 453.021 (voir schéma en bas).

Calage du Pyroswiss (fig. 10)
Les éléments en verre Pyroswiss sont posés avec les supports de verre résistants à la pression et au feu no 453.020 et calés conformément au schéma en bas.

Il faut veiller à ce que la dilatation linéaire de la vitre soit assurée en cas d'incendie. C'est la raison pour laquelle la cale horizontale supérieure est supprimée.
Prière de se référer aux directives du fournisseur de verre.

Blocking for fire-resistant glazing

Blocking for Pyrodur, Swissflam Lite, Contraflam Lite, Pyrobelite (fig. 9)
As with normal single-glazing, the pressure- and fire-resistant glazing supports 453.021 can be used with panes (see diagram below).

Blocking for Pyroswiss (fig. 10)
Glazing supports 453.020 are used for Pyroswiss panes as shown in the diagram below.

In particular make sure that the pane of glass can dilate linearly in the event of fire. This is why the top horizontal glazing support is omitted. Please refer to the glass supplier's instructions.

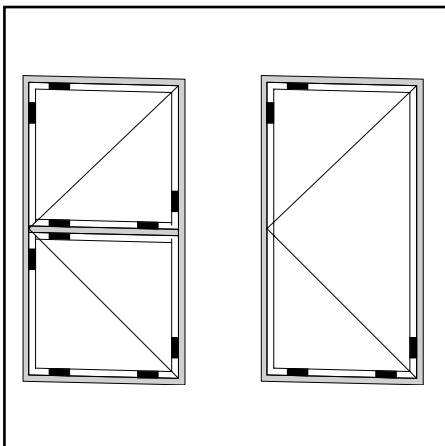


Abb. 9 / Fig. 9 / Fig. 9

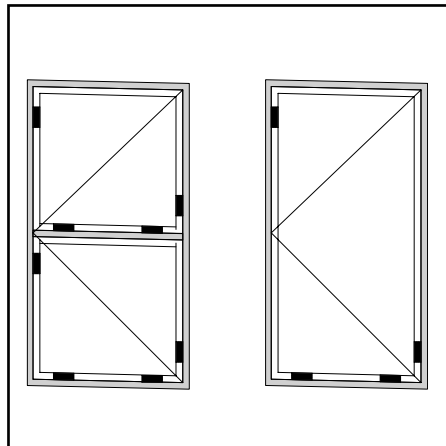
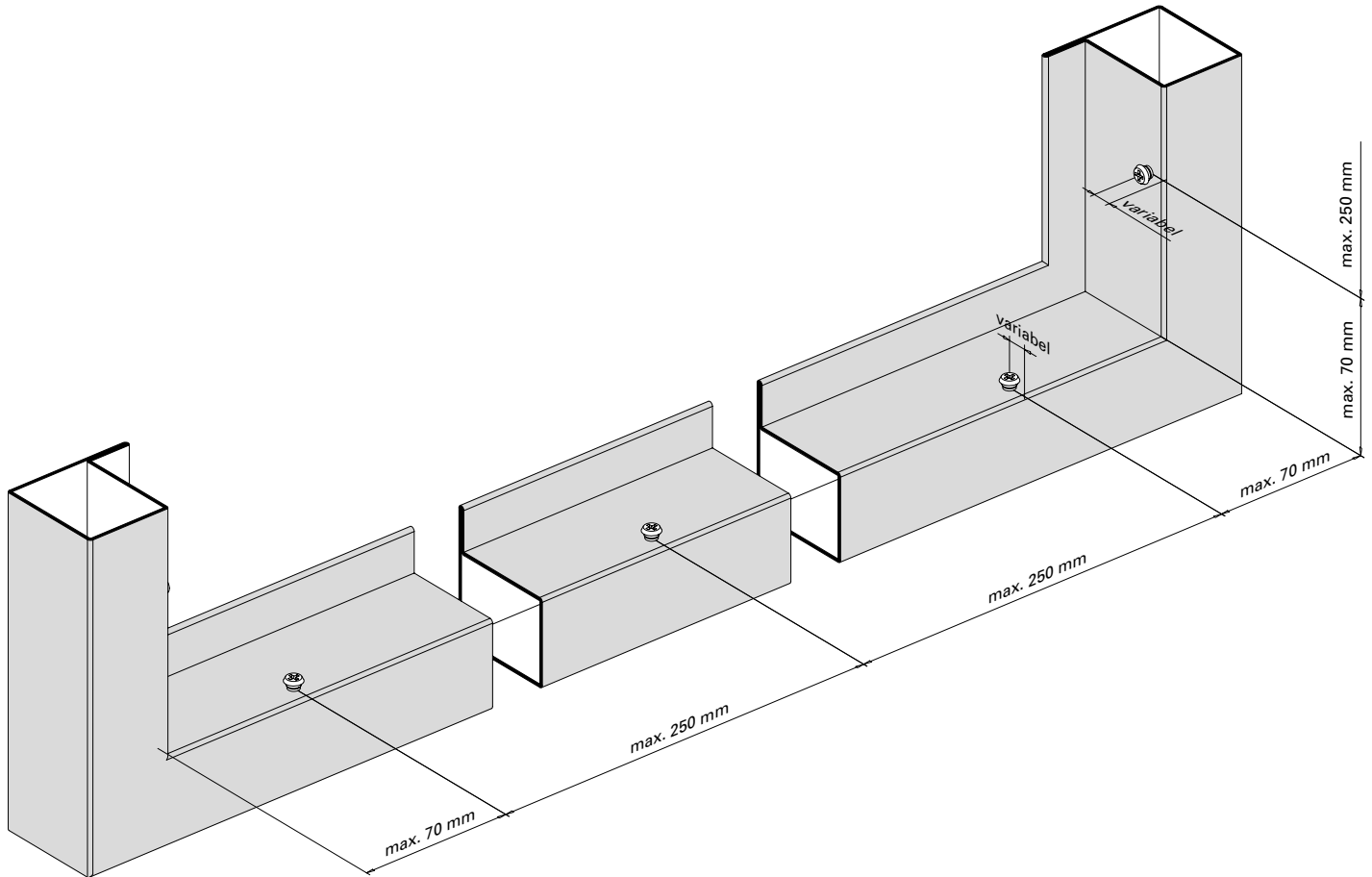


Abb. 10 / Fig. 10 / Fig. 10

**Abstände Glasleisten-
Befestigungsknöpfe
450.007/006**

**Distance entre boutons de
fixation 450.007/006**

**Distance between fastening
studs 450.007/006**



Glaseinsatz mittels Dichtungsband

Variante mit Dichtungsband

1. Dichtungsband 20 mm breit (selbstklebend) auf Lappenseite bündig zum Falzgrund ankleben (Abb. 11)
2. Glaselemente mit Glas-Tragklotz 453.020/453.021 einsetzen (Abb. 12)
3. Dichtungsband auf Glasleisten kleben und Glasleisten aufklipsen (Abb. 13)

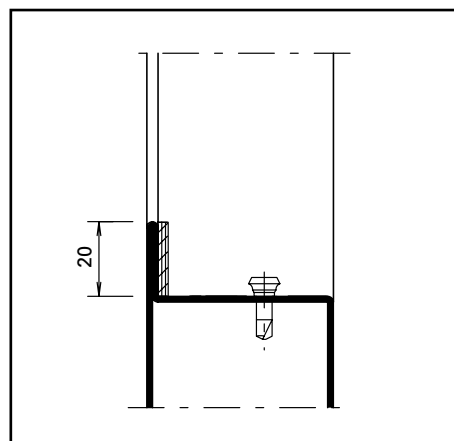


Abb. 11 / Fig. 11 / Fig. 11

Pose de verre avec bande d'étanchéité

Alternatif avec bande d'étanchéité

1. Coller la bande d'étanchéité largeur 20 mm (autocollante) du côté battue à fleur de la feuillure (fig. 11)
2. Poser l'élément vitré avec les supports de verre 453.020/453.021 (fig. 12)
3. Coller la bande d'étanchéité sur les parcloses et clipser les parcloses (fig. 13)

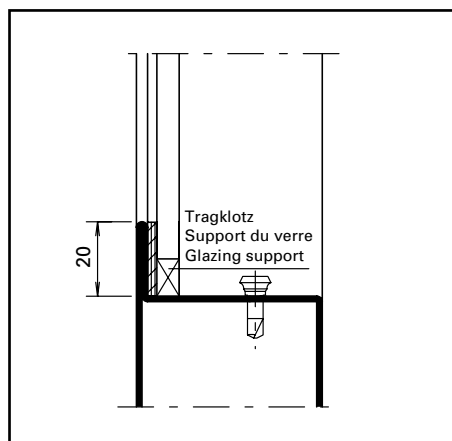


Abb. 12 / Fig. 12 / Fig. 12

Glazing with distance strip

Alternative glazing with distance strip

1. Attach the distance strip 20 mm width (self-adhesive) flush with the bottom of the rebate on the flange side (fig. 11)
2. Fit the panes of glass with glazing supports 453.020/453.021 (fig. 12)
3. Stick the distance strip to the glazing bead and clip the glazing bead in place (fig. 13)

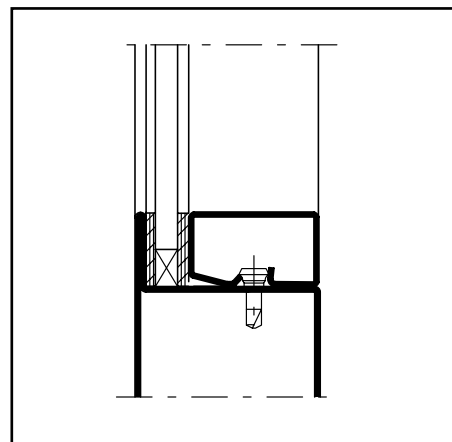


Abb. 13 / Fig. 13 / Fig. 13

Variante mit Dichtungsband und Versiegelung

1. Dichtungsband 17 mm breit (selbstklebend) auf Lappenseite bündig zum Falzgrund ankleben (Abb. 14)
2. Glaselemente mit Glas-Tragklotz 453.020/453.021 einsetzen (Abb. 15)
3. Dichtungsband auf Glasleisten kleben und Glasleisten aufklipsen (Abb. 16)
4. Abdichtung der Glasfugen innen und aussen mit Brandschutz-Silikon (Abb. 16)

Pose du verre alternatif avec bande d'étanchéité et silicone

1. Coller la bande d'étanchéité largeur 17 mm (autocollante) du côté battue à fleur de la feuillure (fig. 14)
2. Poser l'élément vitré avec les supports de verre 453.020/453.021 (fig. 15)
3. Coller la bande d'étanchéité sur les parclozes et clipser les parclozes (fig. 16)
4. Etanchéité des joints du verre intérieur et extérieur réalisée avec silicone difficilement combustible (fig. 16)

Alternative glazing with distance strip and silicone

1. Attach the distance strip 17 mm width (self-adhesive) flush with the bottom of the rebate on the flange side (fig. 14)
2. Fit the panes of glass with glazing supports 453.020/453.021 (fig. 15)
3. Stick the distance strip to the glazing bead and clip the glazing bead in place (fig. 16)
4. Seal the glazing joints inside and outside with fire-resistant silicone (fig. 16)

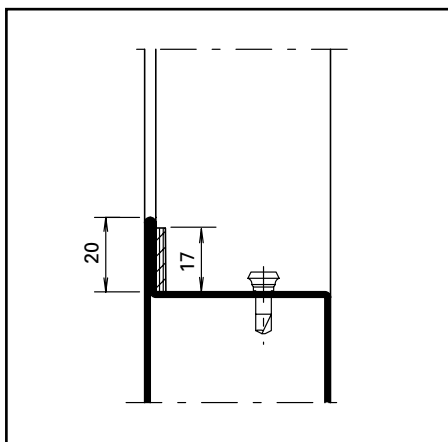


Abb. 14 / Fig. 14 / Fig. 14

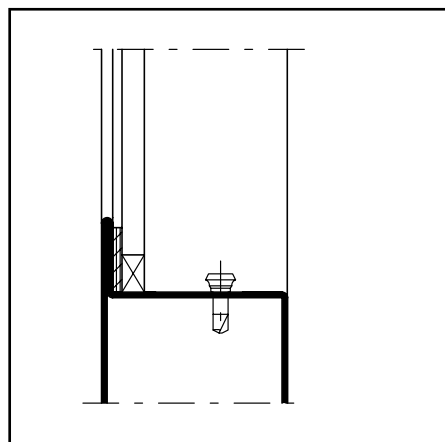


Abb. 15 / Fig. 15 / Fig. 15

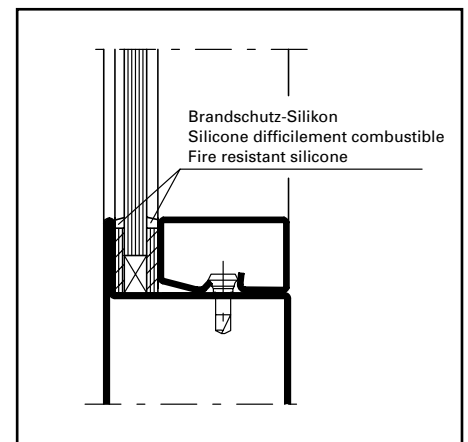


Abb. 16 / Fig. 16 / Fig. 16

**Glaseinsatz mittels
Glasdichtungen schwer
entflammbar
(für Innenbereich, trocken)**

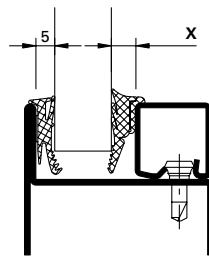
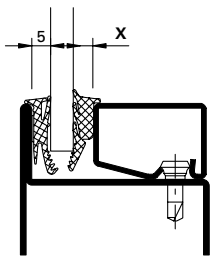
**Pose de verre avec joints
de vitrage difficilement
combustible
(en zone intérieure, sec)**

**Glazing with glazing
weatherstrips flame
retardant (indoor, dry)**

Bestimmung der Glasfalzbreiten
und Auswahl Glasdichtungen

Détermination des largeur de la
feuillure et choix de joints de vitrage

Determining glazing rebate widths
and selection glazing weatherstrips



Profilanschlagseite:
Falzbreite 5 mm

Face de butée du profilé:
Largeur de feuillure 5 mm

Section flange:
Rebate width 5 mm

Glasleistenseite:
Falzbreiten X = variabel

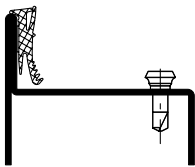
Côté parclose:
Largeur de feuillure X = variable

Glazing bead side:
Rebate widths X = variable

Ablaufschritte Glaseinbau

Procédure pour la pose des vitres

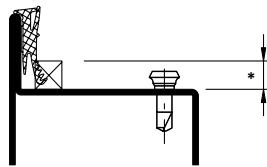
Steps in fitting glass panes



Dichtung 455.036 auf Profilanschlag kleben. Gehrungsecken verkleben.

Coller le joint 455.036 sur la battue du profilé. Onglet à coller.

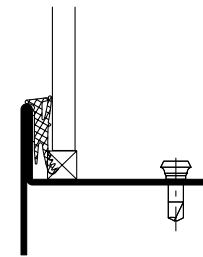
Attach glazing weatherstrip 455.036 to section flange. Seal mitre.



Glasklötze einsetzen. Dichtung im Bereich der unteren Glasklötze eventuell vorgängig ausklinken.

Poser les cales. Dans la zone des cales inférieures il peut être nécessaire de réaliser une encoche préalable.

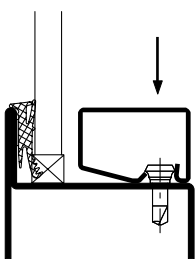
Insert glazing blocks. If necessary, cut out notch in lower part of glazing weatherstrip beforehand.



Glaselement (Füllelement) einsetzen und verklotzen.

Poser l'élément de vitrage (remplissage) et caler.

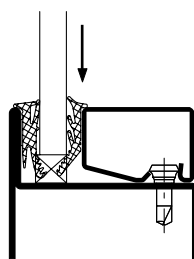
Insert glazing or infill panel and supports.



Glasleisten aufklipsen.

Clipser les parcloses.

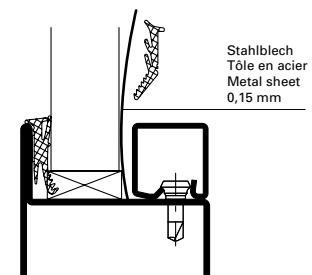
Clip on glazing bead.



Innendichtung in Gehrung schneiden und in die Fuge eindrücken.

Le joint intérieure couper à onglet et presser dans la rainure.

Mitre glazing weatherstrip and press into the joint.



Einbau bei Glasklotz mit Stahlblech

Montage pour cale de vitrage avec tôle d'acier

Installation for glazing block with sheet metal

* Falzspiel/Glasklotz je nach Glasfabrikat variabel

* Jeu de feuillure/support de verre selon le fabricant du vitrage variable

* Rebate allowance/glazing support depending on the make of glass variable

Jansen AG

Steel Systems
Industriestrasse 34
9463 Oberriet
Schweiz
jansen.com

JANSEN
Configure to Inspire