

# Jansen-Economy 60 E30

Brandschutztüren und -Verglasungen

# Jansen-Economy 60 E30

Portes et cloisons de protection incendie

# Jansen-Economy 60 E30

Fire-resistant doors and screens



---

**Systemübersicht**Systembeschreibung  
Zulassungen  
Typenübersicht**Sommaire du système**Description du système  
Homologations  
Sommaire des types**Summary of system**System description  
Authorisations  
Summary of types**2**

---

**Profilsortiment**Profile im Massstab 1:1  
Glasleistenübersicht**Assortiment de profilé**Profilés à l'échelle 1:1  
Sommaire des parclozes**Range of profiles**Profiles in scale 1:1  
Summary of glazing beads**10**

---

**Zubehör**Zubehör  
Verglasungsvarianten  
Beschläge**Accessoires**Accessoires  
Variantes de vitrage  
Ferrures**Accessories**Accessories  
Alternative glazing  
Fittings**25**

---

**Beispiele**Schnittpunkte  
Anwendungsbeispiele  
Glasleisten-Varianten  
Anschlüsse am Bau**Exemples**Coupes de détails  
Exemples d'application  
Variantes de parclozes  
Raccords au mur**Examples**Section details  
Examples of applications  
Glazing bead options  
Attachment to structure**96**

---

**Beschlageinbau****Montage des ferrures****Installation of fittings****118**

---

**Verarbeitungshinweise****Montage des ferrures****Assembly instructions****213**

Alle Ausführungen dieser Dokumentation haben wir sorgfältig und nach bestem Wissen zusammengestellt. Wir können aber keine Verantwortung für die Benutzung der vermittelten Vorschläge und Daten übernehmen. Wir behalten uns technische Änderungen ohne Vorankündigung vor.

Nous avons apporté le plus grand soin à l'élaboration de cette documentation. Cependant, nous déclinons toute responsabilité pour l'utilisation faite de nos propositions et de nos données. Nous nous réservons le droit de procéder à des modifications techniques sans préavis.

All the information contained in this documentation is given to the best of our knowledge and ability. However, we decline all responsibility for the use made of these suggestions and data. We reserve the right to effect technical modifications without prior warning.

## Merkmale

## Caractéristiques

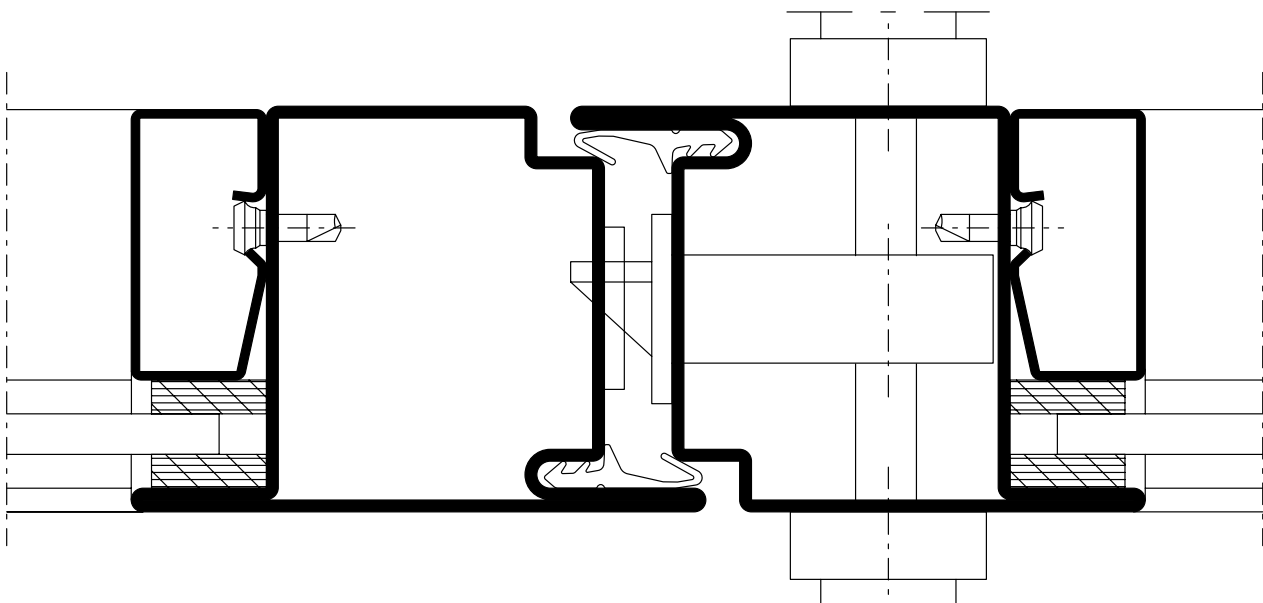
## Characteristics

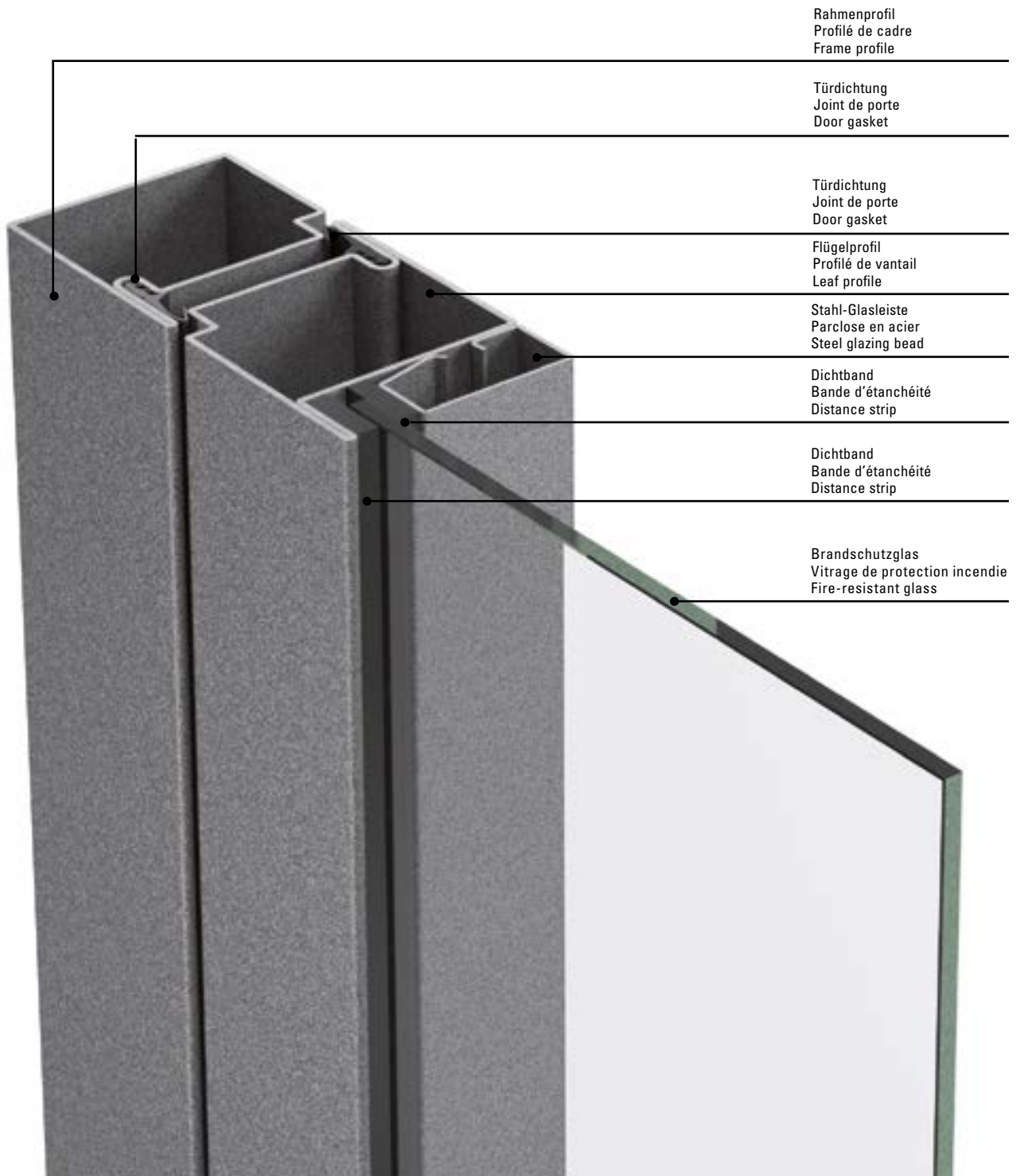
Jansen-Economy 60 E30

Jansen-Economy 60 E30

Jansen-Economy 60 E30

- Stahlsystem für Türen und Festverglasungen
  - Bautiefe 60 mm, innen und aussen flächenbündig
  - Schmale Ansichtsbreiten: Rahmen und Flügel ab 105 mm Stulppartie 150 mm
  - Ein- und zweiflüglige Türen, nach innen und aussen öffnend, mit oder ohne Seitenteile und Oberlichter sowie Trennwände
  - Türflügel bis 1300 x 3000 mm (BxH), landesspezifische Zulassung beachten
  - Füllelementstärke von 5 bis 36 mm, Glaseinbau mittels Trocken- oder Nassverglasung
  - Systemprüfungen nach Produktnorm EN 16034
  - Stahlprofile blank oder bandverzinkt
  - Grosses Sortiment an systemgeprüften Türbeschlägen
  - Barrierefreie Schwellenausbildungen
  - Geeignet für Pulver- und Nasslackbeschichtungen
  - Erscheinungsbild deckungsgleich mit anderen Jansen Brandschutzsystemen Economy 50, Janisol 2 und Janisol C4
- Système en acier pour portes et vitrages fixes
  - Profondeur de montage 60 mm, montage à fleur à l'intérieur et à l'extérieur
  - Fines largeurs de face: Cadre et vantaux à partir de 105 mm Partie tête 150 mm
  - Portes à un et deux vantaux, ouverture vers l'intérieur et vers l'extérieur, combinables avec parties latérales, impostes et vitrage fixe
  - Vantaux de porte jusqu'à 1300 x 3000 mm (LaxH), il convient de respecter les prescriptions et règlements des divers pays concernés
  - Élément de remplissage de 5 à 36 mm d'épaisseur, Montage du vitrage à sec ou à silicone
  - Contrôles des systèmes selon la norme produit EN 16034
  - Profilés en acier brut ou galvanisé en continu
  - Grand assortiment de ferrures de porte homologuées
  - Formes de seuil sans barrière
  - Convient aux revêtements par poudre ou peinture liquide
  - Apparence egale comme les autres systèmes coupe-feu de Jansen (Economy 50, Janisol 2 et Janisol C4)
- Steel system for doors and fixed glazing
  - 60 mm basic depth, flush-fitted on the inside and outside
  - Narrow face widths: Frame and leaf from 105 mm Meeting stile assembly 150 mm
  - Single and double-leaf doors, inward and outward-opening, can be combined with side-lights, toplight or fixed glazing
  - Door leaf up to 1300 x 3000 mm (WxH), the regulations and bye-laws in force in the particular country must be respected
  - Infill unit thickness of 5 to 36 mm, Glazing installed by means of dry or wet glazing
  - System tests in accordance with EN 16034
  - Raw finish or strip galvanised steel profiles
  - Large range of system-tested door fittings
  - Easy-access thresholds
  - Suitable for powder and wet paint coating
  - Same appearance as the other Jansen fire-resistant systems Economy 50, Janisol 2 and Janisol C4





**AT: E30-C/E30**  
Klassifizierungsbericht  
Nr. 09082015-1  
  
**EW30-C/EW30**  
Klassifizierungsbericht  
Nr. 09082015-1  
  
IBS Linz

**AT: E30-C/E30**  
Klassifizierungsbericht  
Nr. 09082015-1  
  
**EW30-C/EW30**  
Klassifizierungsbericht  
Nr. 09082015-1  
  
IBS Linz

**AT: E30-C/E30**  
Klassifizierungsbericht  
Nr. 09082015-1  
  
**EW30-C/EW30**  
Klassifizierungsbericht  
Nr. 09082015-1  
  
IBS Linz

**CH: E30 (R30)**  
VKF-Nr. 24404, 24507, 24419,  
24426, 24384  
  
VKF Bern  
www.praever.ch

**CH: E30 (R30)**  
VKF-Nr. 24404, 24507, 24419,  
24426, 24384  
  
AEAI Bern  
www.praever.ch

**CH: E30 (R30)**  
VKF-Nr. 24404, 24507, 24419,  
24426, 24384  
  
VKF Bern  
www.praever.ch

**DE: G30**  
Z-19.14-363 (Pyran S)  
DIBT Berlin  
Z-19.14-739 (div. Gläser)  
DIBT Berlin  
Z-19.14-1108 (Vetrotech)  
DIBT Berlin  
  
**G60**  
Z-19.14-1092 (Pyran S)  
DIBT Berlin  
  
**G90**  
Z-19.14-1252 (Pyran S)  
DIBT Berlin

**DE: G30**  
Z-19.14-363 (Pyran S)  
DIBT Berlin  
Z-19.14-739 (div. Gläser)  
DIBT Berlin  
Z-19.14-1108 (Vetrotech)  
DIBT Berlin  
  
**G60**  
Z-19.14-1092 (Pyran S)  
DIBT Berlin  
  
**G90**  
Z-19.14-1252 (Pyran S)  
DIBT Berlin

**DE: G30**  
Z-19.14-363 (Pyran S)  
DIBT Berlin  
Z-19.14-739 (div. Gläser)  
DIBT Berlin  
Z-19.14-1108 (Vetrotech)  
DIBT Berlin  
  
**G60**  
Z-19.14-1092 (Pyran S)  
DIBT Berlin  
  
**G90**  
Z-19.14-1252 (Pyran S)  
DIBT Berlin

**FI: E30**  
VTT-RTH-00100-12  
VTT Expert Service Oy

**FI: E30**  
VTT-RTH-00100-12  
VTT Expert Service Oy

**FI: E30**  
VTT-RTH-00100-12  
VTT Expert Service Oy

**FR: Pare-flammes 30', 45' et 60'**  
Divers procès-verbaux,  
efectis France,  
Maizières-lès-Metz

**FR: Pare-flammes 30', 45' et 60'**  
Divers procès-verbaux,  
efectis France,  
Maizières-lès-Metz

**FR: Pare-flammes 30', 45' et 60'**  
Divers procès-verbaux,  
efectis France,  
Maizières-lès-Metz

**GB: Integrity 30...120 min**  
BS 476:part 22:1987  
Assessment CC 213213  
  
BRE Global Ltd.

**GB: Integrity 30...120 min**  
BS 476:part 22:1987  
Assessment CC 213213  
  
BRE Global Ltd.

**GB: Integrity 30...120 min**  
BS 476:part 22:1987  
Assessment CC 213213  
  
BRE Global Ltd.

**SE: E30**  
SP SITAC Assessment Report  
176207 2017-02-09

**SE: E30**  
SP SITAC Assessment Report  
176207 2017-02-09

**SE: E30**  
SP SITAC Assessment Report  
176207 2017-02-09

Wir verfügen über Zulassungen von verschiedenen Konstruktionen in weiteren europäischen Ländern. Über detaillierte landesspezifisch zugelassene Konstruktionen orientieren Sie unsere Vertretungen und wir bei Bedarf gerne.











Bitte fragen Sie uns an.

Nous disposons d'autorisations relatives à diverses constructions dans de nombreux pays européens. Nos représentants et nous-mêmes sommes prêts à vous renseigner si besoin, sur les constructions spécifiques à votre pays ou région.

Prrière de nous contacter à ce sujet.

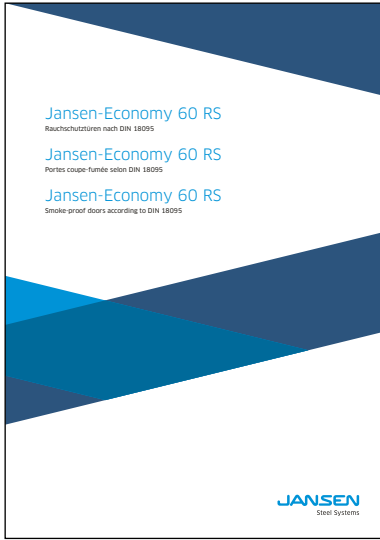
Authorisations for various constructions in further European countries are available. Our representatives will be happy to advise you on construction regulations for specific countries.

Please contact us for relevant information in specific cases.

Norm	Eigenschaft Caractéristique Characteristic	Klassifizierung/Wert Classification / Valeur Classification / Value									
 EN ISO 10077-2	<b>Wärmedurchgangskoeffizient</b> $U_f$ (W/(m <sup>2</sup> ·K)) <b>Transmission thermique</b> $U_f$ (W/(m <sup>2</sup> ·K)) <b>Thermal production</b> $U_f$ (W/(m <sup>2</sup> ·K))	npd	ab 5.65 W/m <sup>2</sup> K à partir de 5.65 W/m <sup>2</sup> K from 5.65 W/m <sup>2</sup> K								
 EN 1627	<b>Einbruchhemmung</b> <b>Anti-effraction</b> <b>Burglar resistance</b>	npd	1	2	3	4	5	6			
 EN 1522	<b>Durchschusshemmung</b> <b>Résistance aux balles</b> <b>Bullet proofing</b>	npd	FB1	FB2	FB3	FB4	FB5	FB6	FB7	FSG	
 EN 1191 EN 1603	<b>Dauerfunktionsprüfung</b> <b>Durabilité mécanique</b> <b>Mechanical durability</b>		D	1 5'000	2 10'000	3 20'000	4 50'000	5 100'000	6 200'000	7 500'000	8 1'000'000
 EN 12217	<b>Bedienkräfte</b> <b>Forces de manœuvre</b> <b>Operating forces</b>	npd	0			1		2			
 EN 179 EN 1125	<b>Fähigkeit zur Freigabe</b> <b>Capacité au déclenchement</b> <b>Ability to release</b>		Anforderung erfüllt Exigence remplie Requirement fulfilled								
 DIN 18040	<b>Barrierefreiheit</b> <b>Absence d'entrave au passage</b> <b>Barrier-free</b>		Schwellenlose Ausführung Exécution sans seuil Execution without threshold								
 EN 1634-1 EN 13501-2	<b>Brandschutz</b> <b>Résistance aux feu</b> <b>Fire resistance</b>		E30 / EW30								
 EN 16034 EN 13501-2	<b>Selbstschliessung</b> <b>Fermeture automatique</b> <b>Self-closing</b>		C								
 EN 16034	<b>Dauerhaftigkeit der Selbstschliessung gegenüber Alterung (Korrosion)</b> <b>Endurance de la fermeture automatique contre le vieillissement (corrosion)</b> <b>Durability of self-closing against ageing (corrosion)</b>		erzielt atteinte achieved								

**Übersicht Dokumentationen**  
**Aperçu des documentations**  
**Overview of documentations**

Jansen-Economy 60 E30  
Jansen-Economy 60 E30  
Jansen-Economy 60 E30



**Jansen-Economy 60 RS**  
**Rauchschutztüren**  
**nach DIN 18095**

**Jansen-Economy 60 RS**  
**Portes coupe-fumée**  
**selon DIN 18095**

**Jansen-Economy 60 RS**  
**Smoke proof doors**  
**according to DIN 18095**



**Verarbeitungshilfen**  
**Outils d'usage**  
**Assembly tools**



**Toleranzen**  
**Tolérances**  
**Tolerances**



**Bedienungs-, Pflege- und**  
**Wartungsanleitung (598.461)**

**Instructions d'emploi, d'entretien**  
**et de maintenance (598.468)**

**Operating and maintenance**  
**instructions (598.467)**



**Verarbeitung Jansen-Profilsysteme**  
**(598.477)**

**Usinage systèmes de profilés Jansen**  
**(598.491)**

**Fabrication of Jansen profile systems**  
**(598.492)**



## Online-Zugriff

[extranet.jansen.com/bestellkatalog](http://extranet.jansen.com/bestellkatalog)  
Über diesen Link haben Sie direkten Zugriff auf die einzelnen Kapitel des Bestellkatalogs in Form von PDFs und können die darin verlinkten detaillierten CAD-Zeichnungen (DWG- und DXF-Dateien) gratis downloaden.

Voraussetzung ist Ihre Registrierung im Jansen Extranet.

## Erklärung

**DXF**

**DWG**

Sie können die Zeichnungen in den Formaten DXF und/oder DWG herunterladen. Klicken Sie auf das entsprechende Icon und der Download erfolgt.

Der Hinweis Artikelbibliothek bedeutet, dass Sie mit einem Klick die gesamte Artikelbibliothek des entsprechenden Systems herunterladen (Profile, Glasleisten, Zubehör etc.).

## Accès en ligne

[extranet.jansen.com/catalogue](http://extranet.jansen.com/catalogue)  
Ce lien vous donne un accès direct aux différents chapitres du catalogue de commande au format PDF et vous permet de télécharger gratuitement les dessins DAO (fichiers DWG et DXF) détaillés mis en lien qu'il contient.

Vous devez pour cela être enregistré dans l'Extranet Jansen.

## Explication

**DXF**

**DWG**

Vous pouvez télécharger les dessins aux formats DXF et/ou DWG. Cliquez sur l'icône correspondante et le téléchargement s'effectuera.

L'indication Bibliothèque des articles signifie que vous téléchargez la totalité de la bibliothèque des articles du système donné (profilés, parclofes, accessoires etc.).

## Online access

[extranet.jansen.com/ordercatalogue](http://extranet.jansen.com/ordercatalogue)  
Via this link, you can enjoy direct access to the individual chapters of the order manual in the form of PDFs and download the detailed CAD drawings linked to them (DWG and DXF files) free of charge.

To do so, you are required to register for the Jansen Extranet.

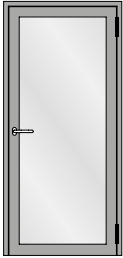
## Explanation

**DXF**

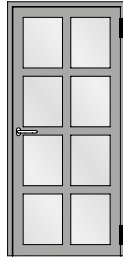
**DWG**

You can download the drawings in DXF and/or DWG format. Click on the relevant icon to begin the download.

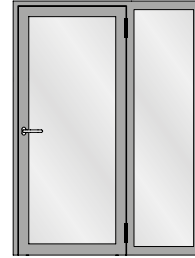
The item "Article library" means that you download the entire article library for the corresponding system with one click (profiles, glazing beads, accessories etc.).



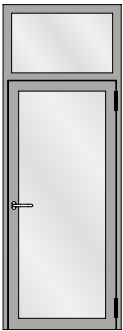
Einflügelige Türe  
 Porte à un vantail  
 Single leaf door



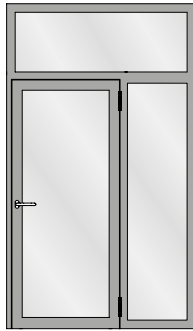
Einflügelige Türe mit Riegel  
 Porte à un vantail avec traverse  
 Single leaf door with transom



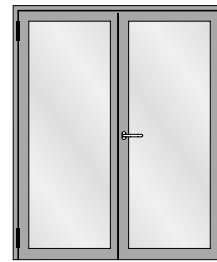
Einflügelige Türe mit festem Seitenteil  
 Porte à un vantail avec partie latérale fixe  
 Single leaf door with fixed side light



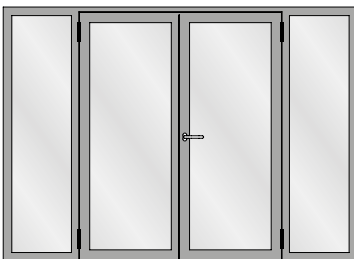
Einflügelige Türe mit festem Oberlicht  
 Porte à un vantail avec imposte fixe  
 Single leaf door with fixed top light



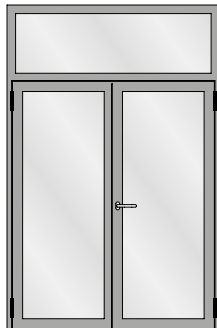
Einflügelige Türe mit festem Seitenteil und festem Oberlicht  
 Porte à un vantail avec avec partie latérale fixe et imposte fixe  
 Single leaf door with fixed side light and fixed top light



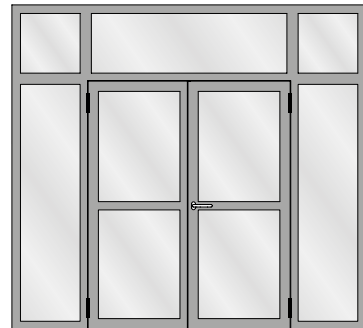
Zweiflügelige Türe  
 Porte à deux vantaux  
 Double leaf door



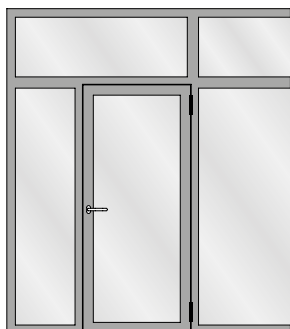
Zweiflügelige Türe mit zwei festen Seitenteilen  
 Porte à deux vantaux avec deux parties latérales fixes  
 Double leaf door with two fixed side lights



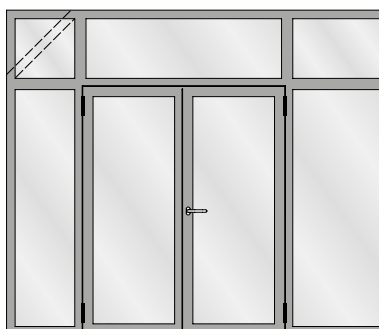
Zweiflügelige Türe mit festem Oberlicht  
 Porte à deux vantaux avec imposte fixe  
 Double leaf door with fixed top light



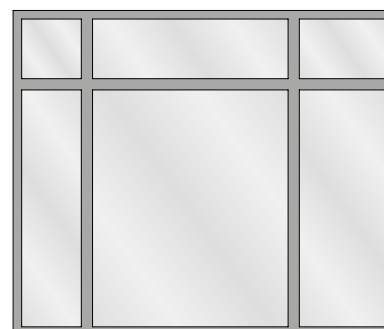
Zweiflügelige Türe mit zwei festen Seitenteilen und festen Oberlichtern  
 Porte à deux vantaux avec deux parties latérales fixes et impostes fixes  
 Double leaf door with two fixed side lights and fixed top lights



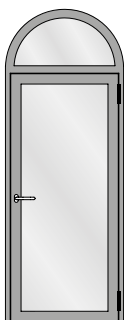
Festverglasung mit einflügeliger Türe  
Vitrage fixe avec porte à un vantail  
Fixed glazing with single leaf door



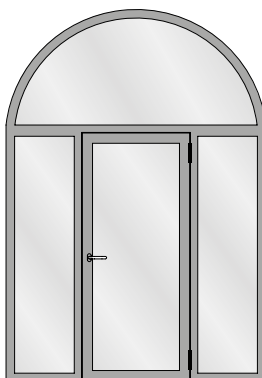
Festverglasung mit zweiflügeliger Türe  
Vitrage fixe avec porte à deux vantaux  
Fixed glazing with double leaf door



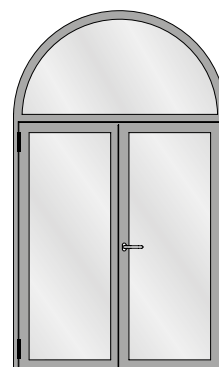
Festverglasung  
Vitrage fixe  
Fixed glazing



Einflügelige Türe mit Rundbogen-Oberlicht  
Porte à un vantail avec imposte demi-ronde  
Single leaf door with round arched top light



Einflügelige Türe mit zwei festen Seitenteilen  
und Rundbogen-Oberlicht  
Porte à un vantail avec deux parties latérales  
fixes et imposte demi-ronde  
Single leaf door with two fixed side lights and  
round arched top light

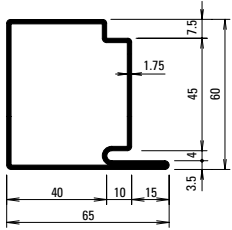


Zweiflügelige Türe mit Rundbogen-Oberlicht  
Porte à deux vantaux avec imposte demi-ronde  
Double leaf door with round arched top light

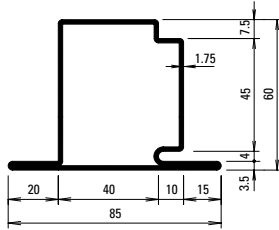
**Die Vorschriften bzw. Bestimmungen  
der verschiedenen Länder sind zu  
beachten.**

**Il convient de respecter les  
prescriptions et règlements des  
divers pays concernés.**

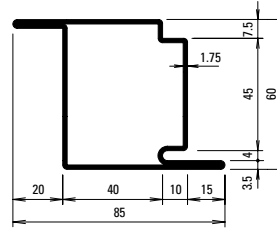
**The regulations and bye-laws in  
force in the particular country must  
be respected.**



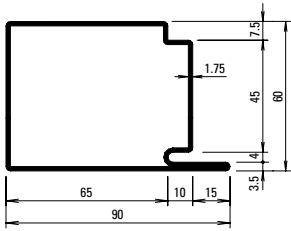
**30.019**  
**30.019 Z**



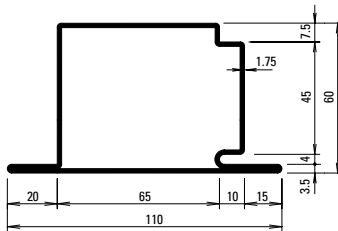
**30.119**  
**30.119 Z**



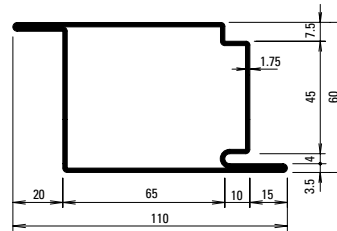
**30.419**  
**30.419 Z**



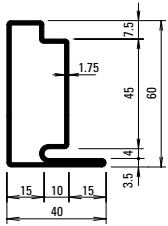
**30.017**  
**30.017 Z**



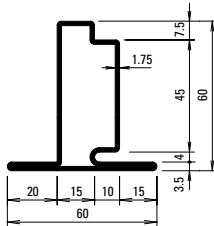
**30.117**  
**30.117 GV+GC**



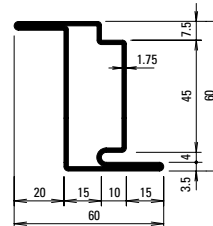
**30.415**  
**30.415 GV+GC**



**30.018**  
**30.018 Z**



**30.118**  
**30.118 Z**



**30.418**  
**30.418 Z**

**Oberfläche/Werkstoff**

Artikel-Nr.

**ohne Zusatz** = blank

**mit Z** = bandverzinkter Stahl

**mit GV+GC** = aussen galvanisch  
 verzinkt und  
 gelbchromatiert

**Surface/Matériau**

No. d'article

**sans supplément** = brut

**avec Z** = bande d'acier zinguée

**avec GV+GC** = zingué galvanique  
 à l'extérieur  
 et chromatisé jaune

**Surface/Material**

Part no.

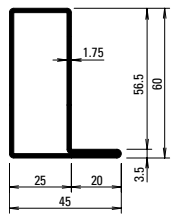
**without addition** = bright

**with Z** = strip galvanised steel

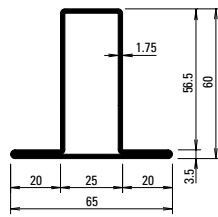
**with GV+GC** = outside galvanised  
 and yellow chromated

Profil-Nr.	G kg/m	F cm <sup>2</sup>	I <sub>x</sub> cm <sup>4</sup>	W <sub>x</sub> cm <sup>3</sup>	I <sub>y</sub> cm <sup>4</sup>	W <sub>y</sub> cm <sup>3</sup>	U m <sup>2</sup> /m
<b>30.017</b>	4,200	5,36	31,32	9,09	48,57	10,35	0,312
<b>30.018</b>	2,830	3,61	15,95	4,35	4,77	1,93	0,212
<b>30.019</b>	3,520	4,48	23,69	6,70	19,75	5,55	0,262
<b>30.117</b>	4,750	6,04	34,75	9,35	65,74	11,51	0,350
<b>30.118</b>	3,370	4,29	18,64	4,65	8,26	2,75	0,250
<b>30.119</b>	4,050	5,16	26,80	6,99	29,12	6,58	0,300

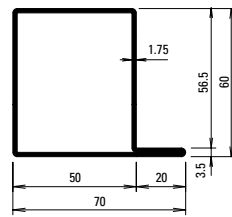
Profil-Nr.	G kg/m	F cm <sup>2</sup>	I <sub>x</sub> cm <sup>4</sup>	W <sub>x</sub> cm <sup>3</sup>	I <sub>y</sub> cm <sup>4</sup>	W <sub>y</sub> cm <sup>3</sup>	U m <sup>2</sup> /m
<b>30.415</b>	4,750	6,04	37,79	12,28	65,74	11,51	0,350
<b>30.418</b>	3,370	4,29	22,92	7,37	8,62	2,75	0,250
<b>30.419</b>	4,050	5,16	30,36	9,82	29,12	6,58	0,300



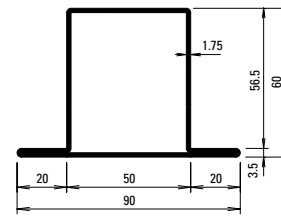
**01.634**  
**01.634 Z**



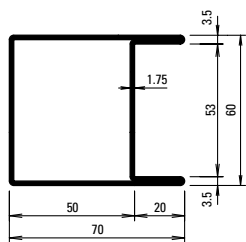
**02.634**  
**02.634 Z**



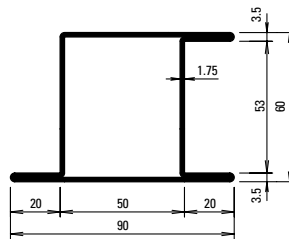
**01.684**  
**01.684 Z**



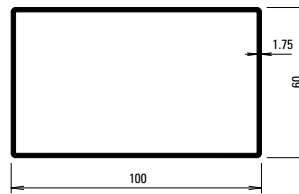
**02.684**  
**02.684 Z**



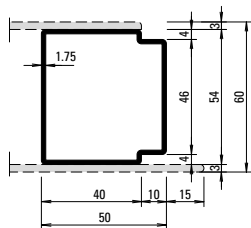
**04.637**  
**04.637 Z**



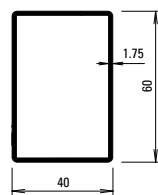
**05.637**  
**05.637 Z**



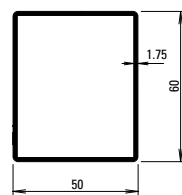
**400.051**  
**400.051 GV+GC**



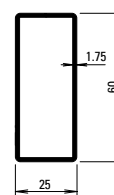
**81.010**  
**81.010 GV+GC**



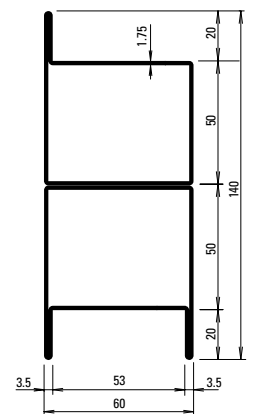
**400.052**  
**400.052 Z**



**400.054**  
**400.054 Z**

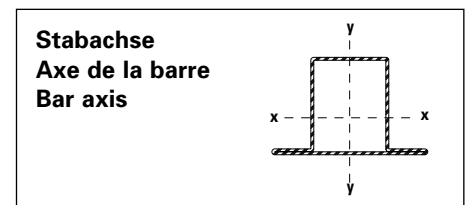


**400.055**  
**400.055 GV+GC**



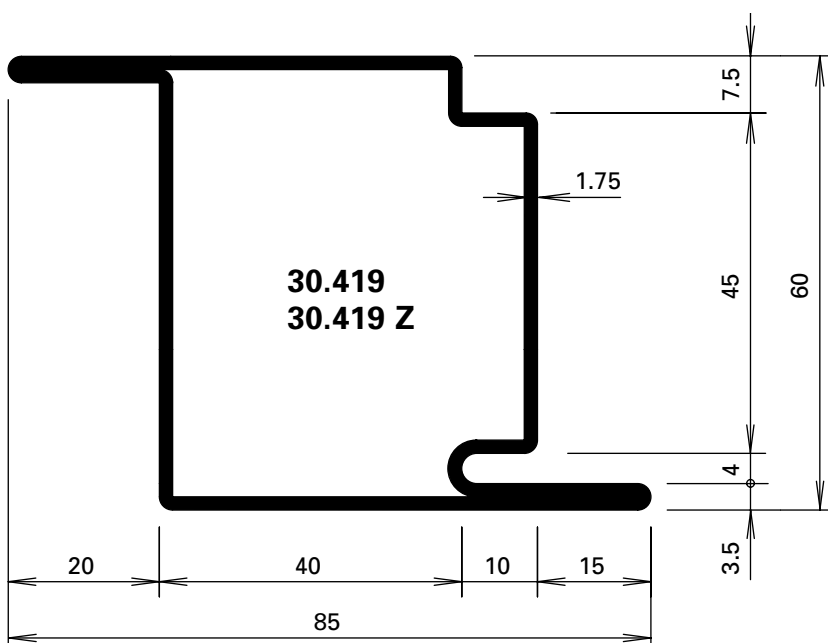
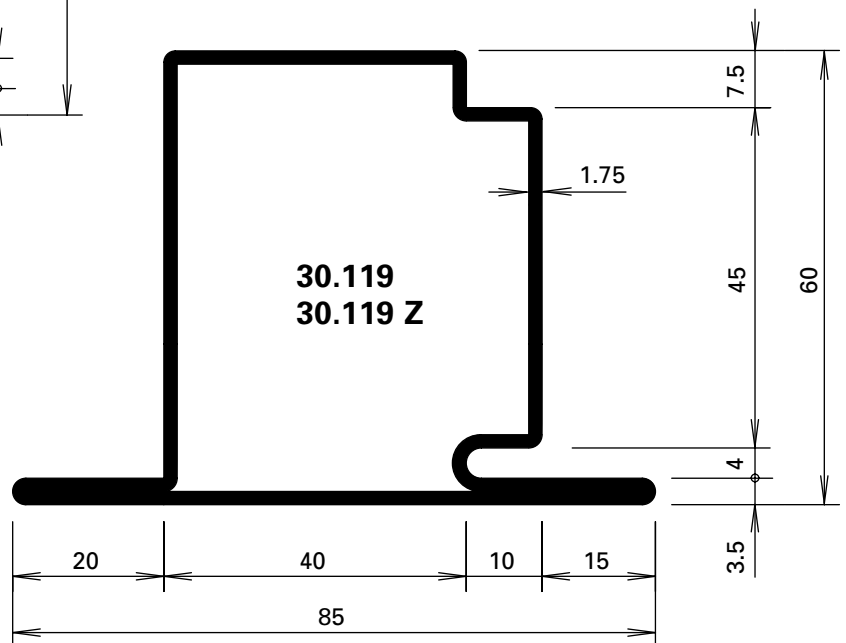
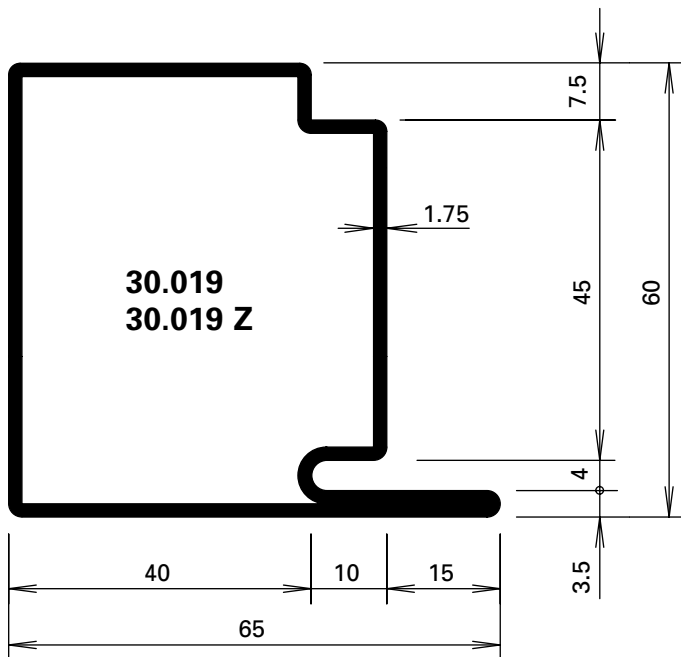
**05.001**

Profil-Nr.	G kg/m	F cm <sup>2</sup>	I <sub>x</sub> cm <sup>4</sup>	W <sub>x</sub> cm <sup>3</sup>	I <sub>y</sub> cm <sup>4</sup>	W <sub>y</sub> cm <sup>3</sup>	U m <sup>2</sup> /m
<b>01.634</b>	2,730	3,48	16,71	4,71	6,04	2,15	0,204
<b>02.634</b>	3,270	4,17	19,66	5,01	10,34	3,18	0,243
<b>01.684</b>	3,430	4,37	24,34	7,07	22,12	5,59	0,255
<b>02.684</b>	3,960	5,05	27,70	7,36	31,93	7,09	0,294
<b>04.637</b>	3,960	5,05	30,62	10,2	27,45	7,71	0,294
<b>05.637</b>	4,500	5,72	35,42	10,6	39,45	8,02	0,333
<b>81.010</b>	2,700	3,43	14,53	5,38	13,05	5,10	0,202
<b>400.051</b>	4,300	5,44	76,01	15,2	34,64	11,55	0,316
<b>400.052</b>	2,630	3,34	8,98	4,49	16,86	5,62	0,197
<b>400.054</b>	2,900	3,69	14,97	5,98	19,83	6,61	0,217
<b>400.055</b>	2,210	2,82	3,08	2,47	12,41	4,13	0,167



Artikelbibliothek  
 Bibliothèque des articles  
 Article library

**DXF** **DWG**



#### Werkstoffe

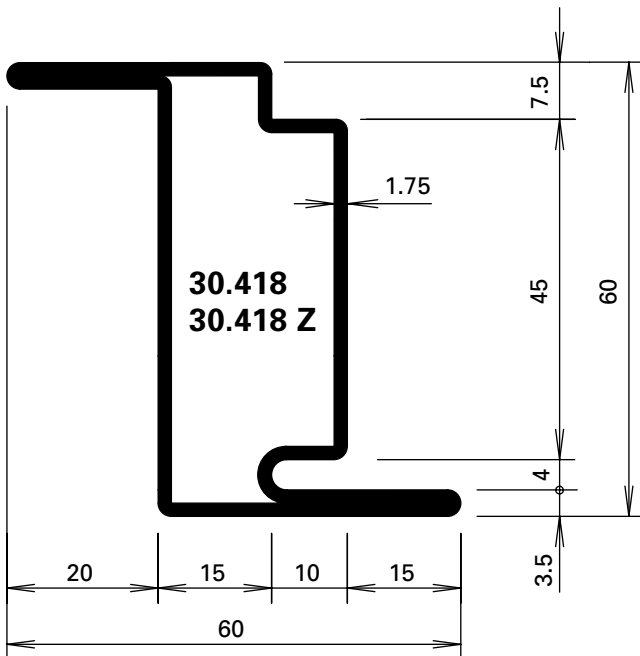
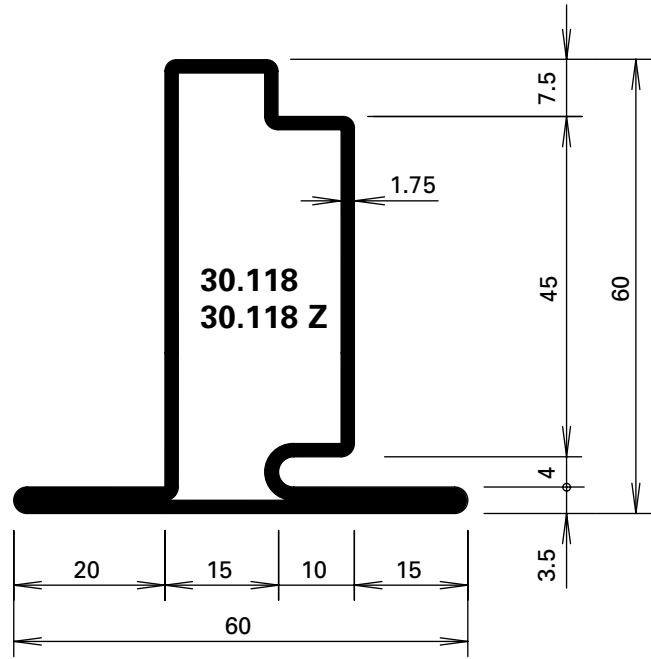
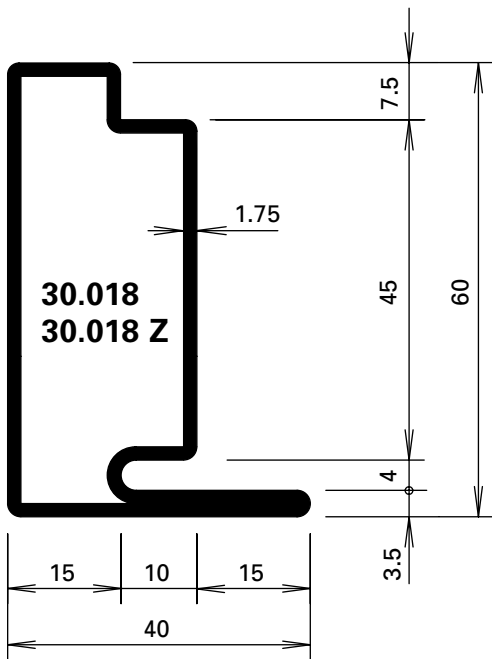
ohne Zusatz = blank  
mit Z = bandverzinkter Stahl

#### Matériaux

sans supplément = brut  
avec Z = bande d'acier zinguée

#### Materials

without addition = bright  
with Z = strip galvanised steel



**455.005**

**Türdichtung**

schwer entflammbar, schwarz

VE = 100 m

\* Vor der Montage entfernen

**455.005**

**Joint de porte**

difficilement combustible, noir

UV = 100 m

\* A enlever avant le montage

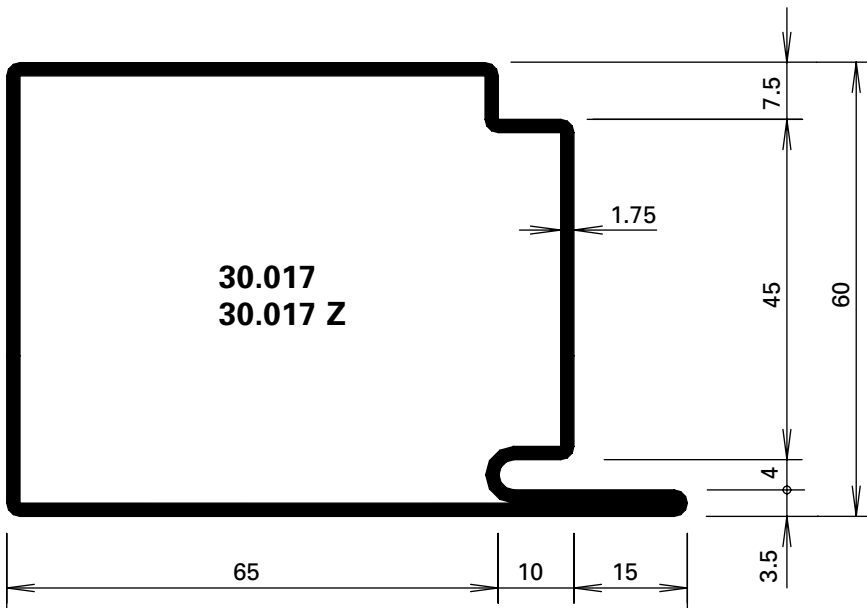
**455.005**

**Door weatherstrip**

flame retardant, black

PU = 100 m

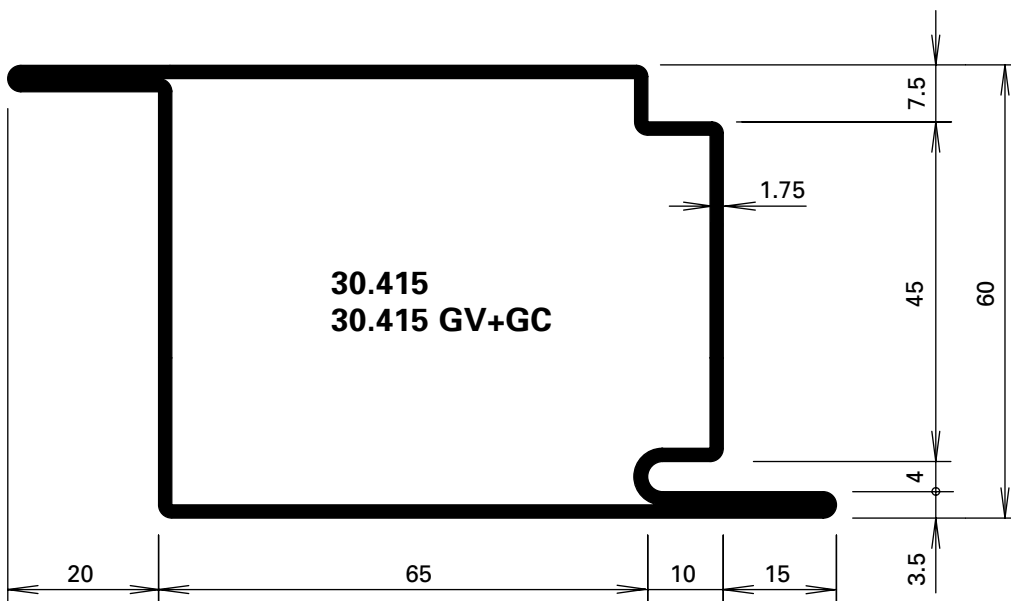
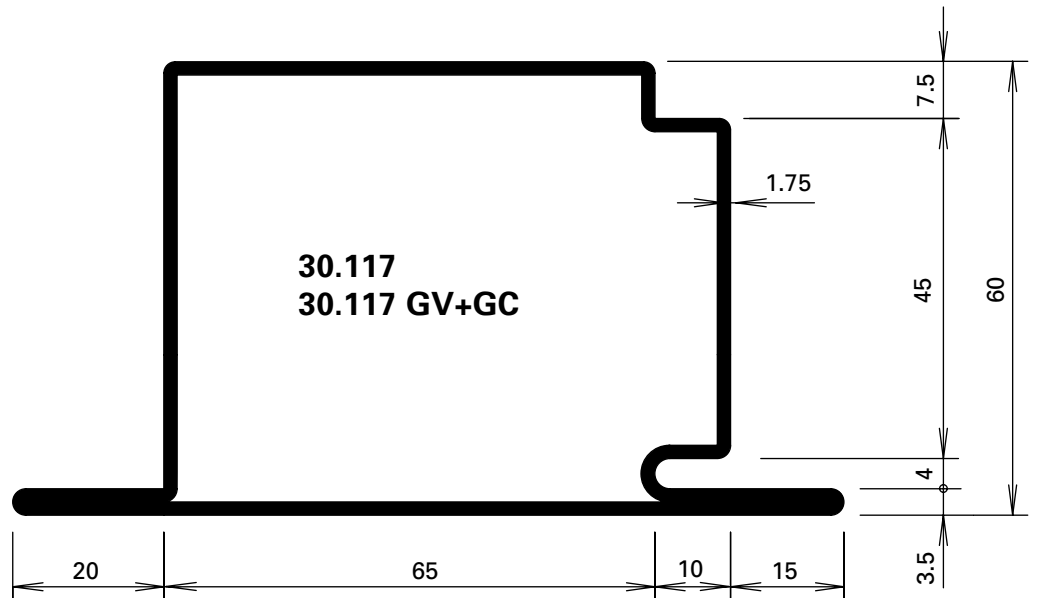
\* Remove before fitting



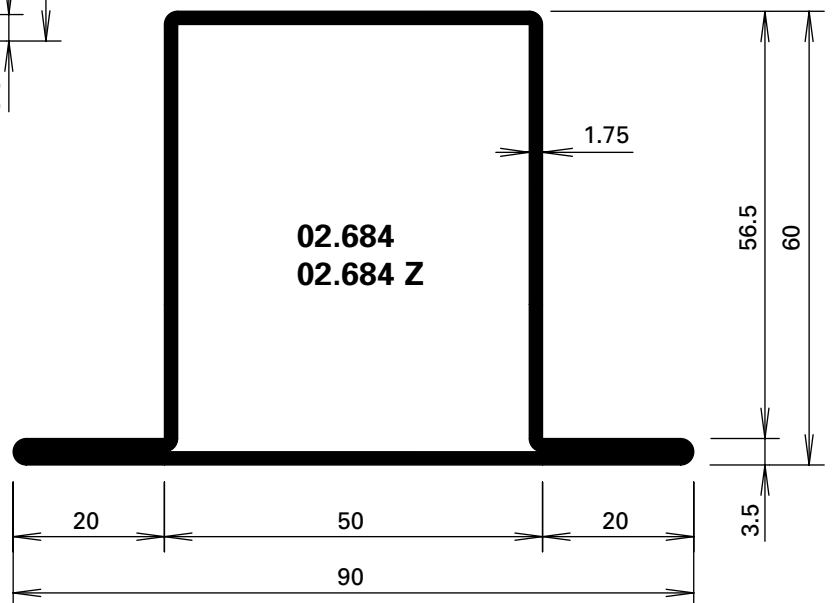
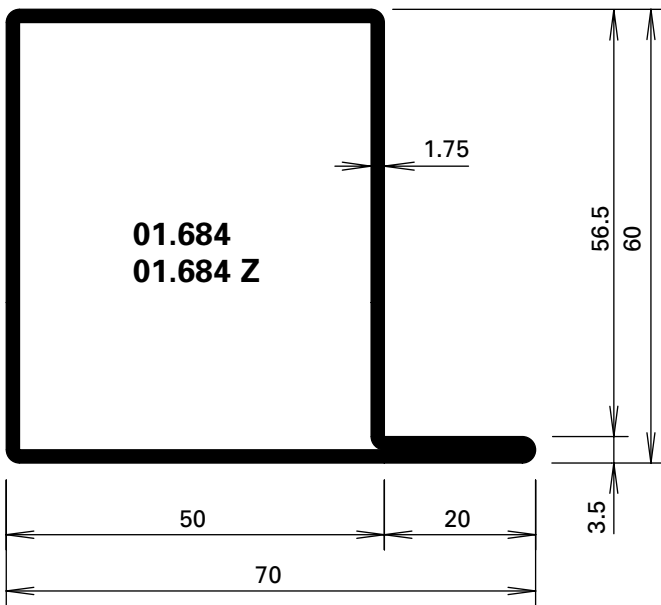
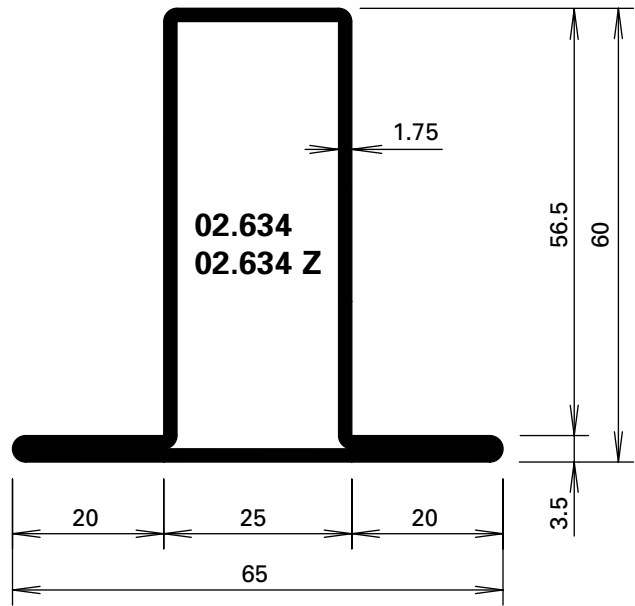
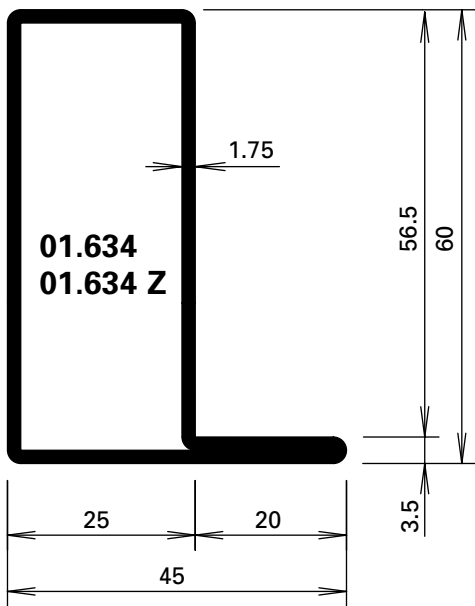
GV+GC = aussen galvanisch  
verzinkt ca. 15 µm  
und gelbchromatiert

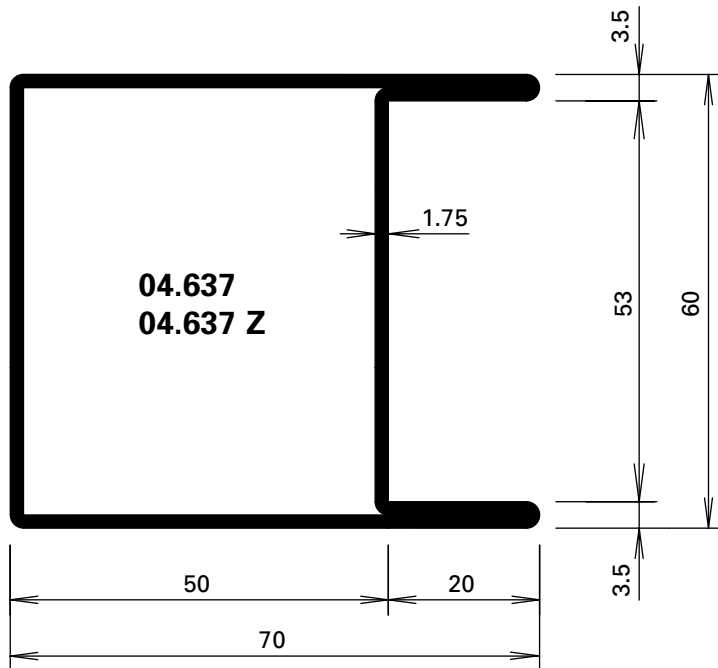
GV+GC = zingués galvanique  
env. 15 µm à l'extérieur  
et chromatisé jaune

GV+GC = outside galvanised  
approx. 15 µm  
and yellow chromated









**Werkstoffe**

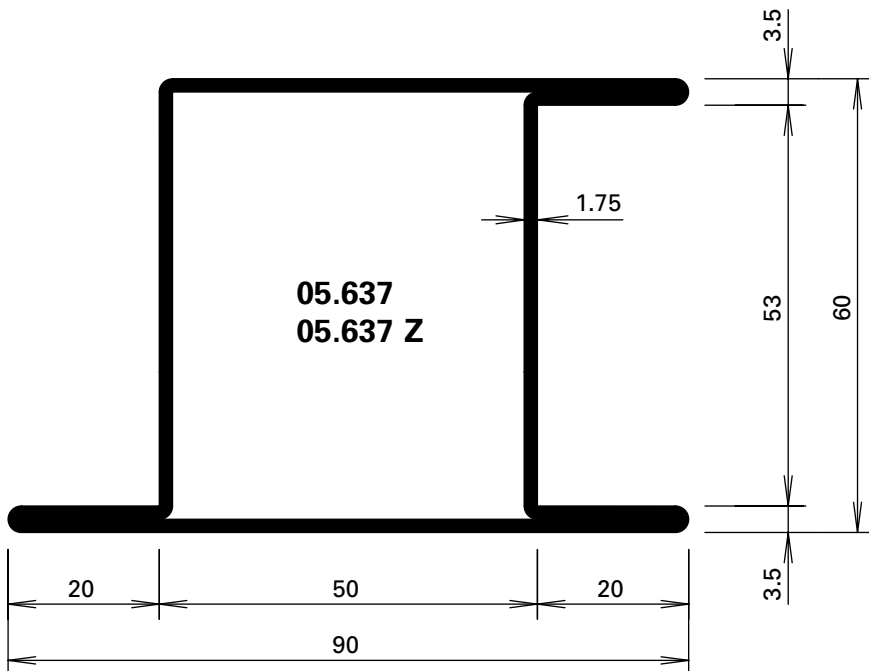
ohne Zusatz = blank  
mit Z = bandverzinkter Stahl

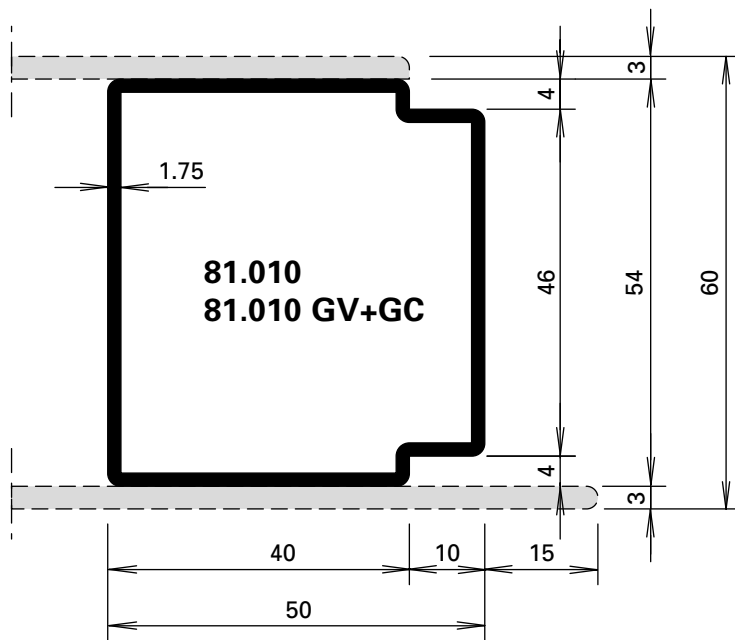
**Matériaux**

sans supplément = brut  
avec Z = bande d'acier zinguée

**Materials**

without addition = bright  
with Z = strip galvanised steel





**455.005**

**Türdichtung**

schwer entflammbar, schwarz

VE = 100 m

\* Vor der Montage entfernen

**455.005**

**Joint de porte**

difficilement combustible, noir

UV = 100 m

\* A enlever avant le montage

**455.005**

**Door weatherstrip**

flame retardant, black

PU = 100 m

\* Remove before fitting

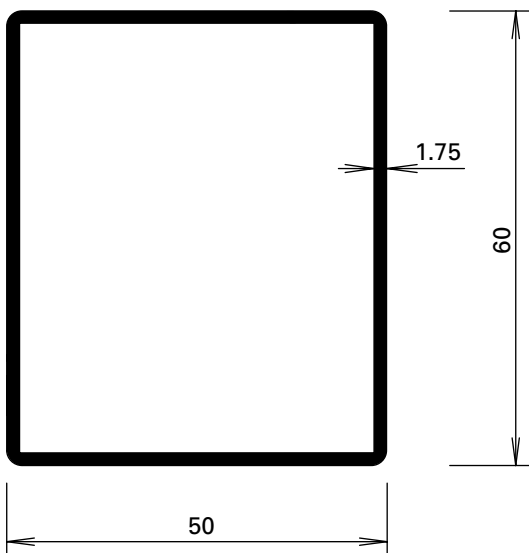
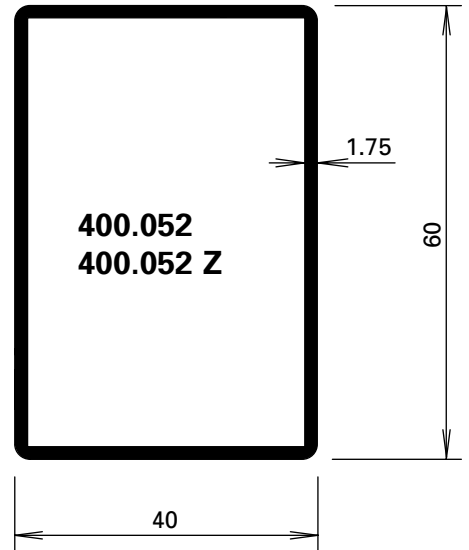
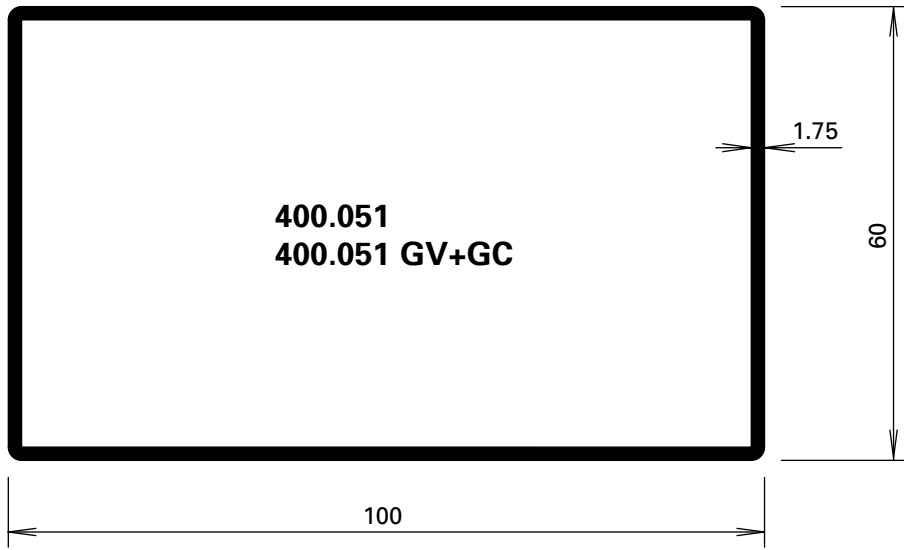
Artikelbibliothek  
Bibliothèque des articles  
Article library

**DXF** **DWG**

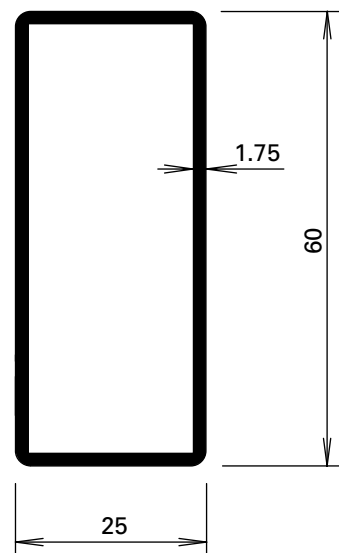
GV+GC = aussen galvanisch verzinkt ca. 15 µm  
und gelbchromatiert

GV+GC = zingués galvanique env. 15 µm à l'extérieur  
et chromatisé jaune

GV+GC = outside galvanised approx. 15 µm  
and yellow chromated

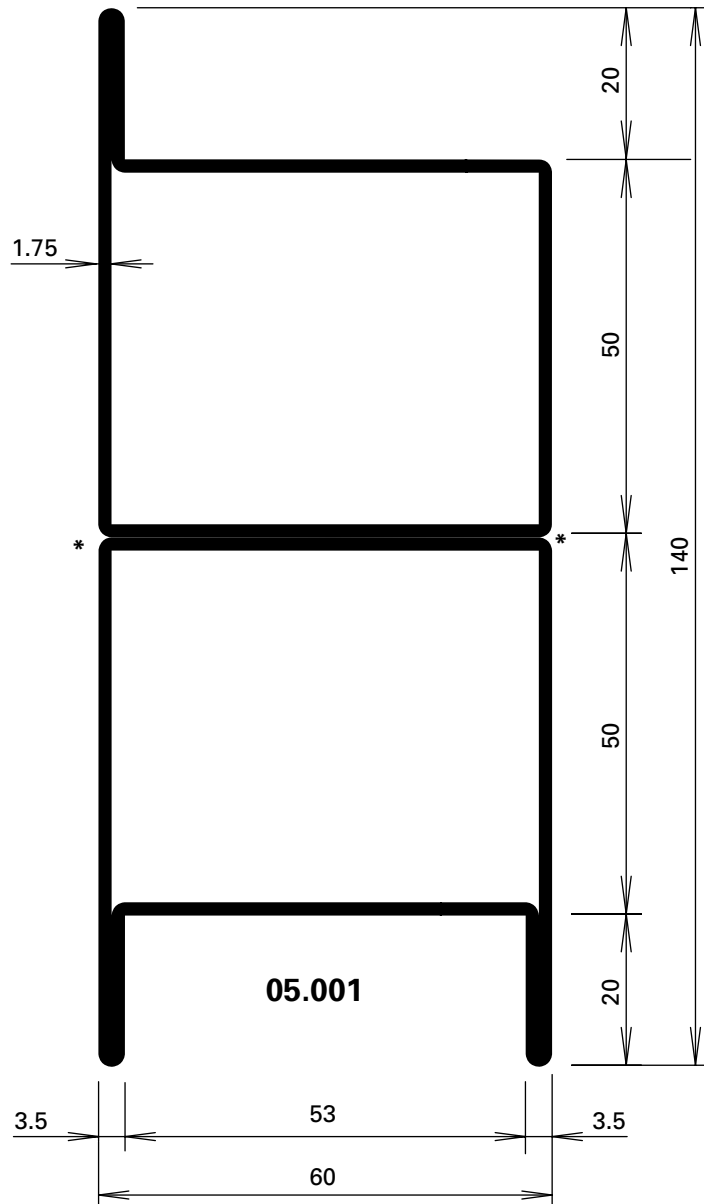


400.054  
400.054 Z



400.055  
400.055 GV+GC

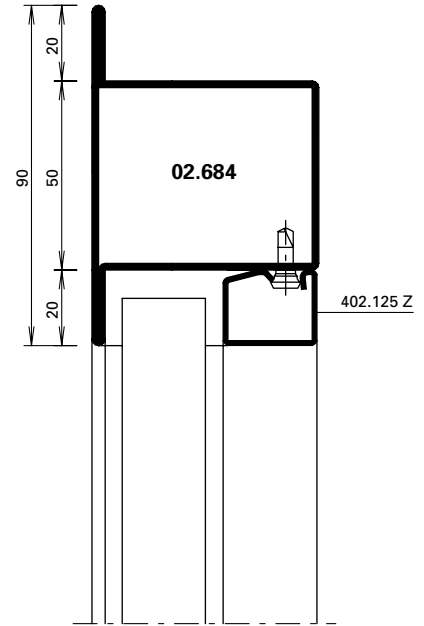
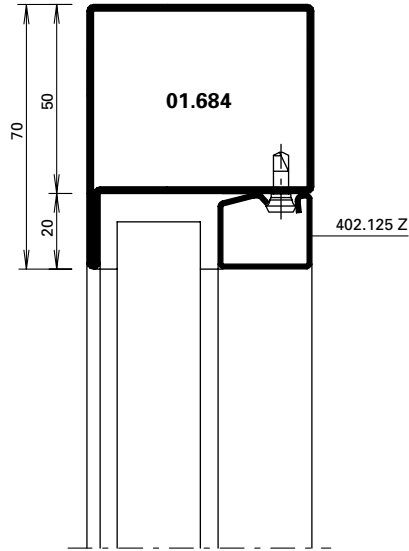
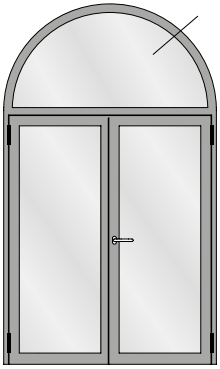
Personal Profiles  
(Länge / Longueur / Length 3 m)



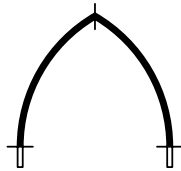
- \* Durchgehend lasergeschweisst
- \* Soudage au laser en continu
- \* Continuous laser welding

**Bogentüren**  
**Portes cintrées**  
**Arched doors**

Jansen-Economy 60 E30  
 Jansen-Economy 60 E30  
 Jansen-Economy 60 E30



Halbrundbogen  
 Arc semi-circulaire  
 Semi-circular arch



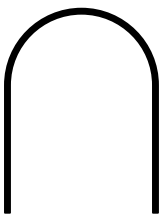
Spitzbogen  
 Arc en ogive  
 Gothic arch



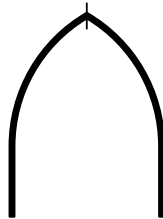
Stichbogen  
 Arc bombé  
 Segmented arch



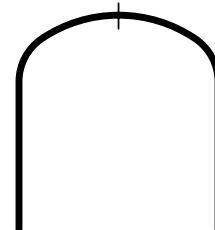
Korbbogen  
 Anse de panier  
 Oval arch



Halbrundbogen mit Schenkel  
 Arc surhaussé prolongée  
 Semi-circular arch with side extension



Spitzbogen mit Schenkel  
 Arc en ogive prolongée  
 Gothic arch with side extension

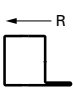


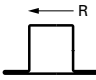
Korbbogen mit Schenkel  
 Anse de panier prolongée  
 Oval arch with side extension

**Bogentüren**  
**Portes cintrées**  
**Arched doors**

Jansen-Economy 60 E30  
 Jansen-Economy 60 E30  
 Jansen-Economy 60 E30

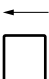
Profil Profilé Profile	Min. Radius Rayon min. Min. radius R
------------------------------	---

	blank brut bright	verzinkt zingué galvanised
	mm	mm
01.634	350	
01.684	450	900

		
02.634	350	600
02.684		1050

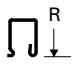
	
04.637	1550

	
05.637	1550

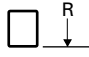
		
400.052	900	1100*
400.054		1000*
400.055		700*

\* GV+GC

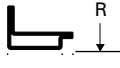
Stahl-Glasleisten Parcloles en acier Steel glazing beads	Min. Radius Rayon min. Min. radius R
--	---

	
402.112 Z	500 mm
402.115 Z	500 mm
402.120 Z	600 mm
402.125 Z	750 mm
402.130 Z	1000 mm
402.135 Z	1500 mm

Profil Profilé Profile	Min. Radius Rayon min. Min. radius R
------------------------------	---

	
20/15/1,5	300 mm
20/20/1,5	300 mm
20/25/1,5	400 mm
20/30/1,5	500 mm
20/35/1,5	500 mm

Stahl-Glasleisten Parcloles en acier Steel glazing beads	Min. Radius Rayon min. Min. radius R
--	---

	
62.507 GV+GC	300 mm
62.508 GV+GC	300 mm
62.509 GV+GC	300 mm

Die Radien-Angaben beziehen sich auf die langjährige Erfahrung und Fertigung im Hause Jansen.

Les rayons indiqués se fondent sur la longue expérience et la fabrication au sein de la maison Jansen.

The radii specifications are based on the many years of experience Jansen has in fabrication.

**Glasleisten (Massstab 1:2)**

**Parcloses (échelle 1:2)**

**Glazing beads (scale 1:2)**

Jansen-Economy 60 E30

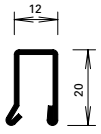
Jansen-Economy 60 E30

Jansen-Economy 60 E30

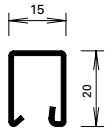
**Glasleisten aus bandverzinktem Stahl (Länge 6 m)**

**Parcloses en bande d'acier zinguée (longueur 6 m)**

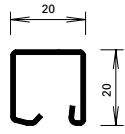
**Glazing beads made of strip galvanised steel (length 6 m)**



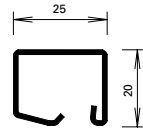
**402.112 Z**



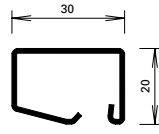
**402.115 Z**



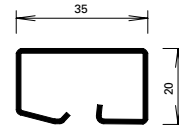
**402.120 Z**



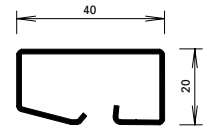
**402.125 Z**



**402.130 Z**



**402.135 Z**



**402.140 Z**



**450.007**

**Befestigungsknopf**

VE = 50 Magazine à 10 Knöpfe

**Bouton de fixation**

UV = 50 magasins à 10 pièces

**Fastening stud**

PU = 50 magazines with 10 studs



**450.008**

**Befestigungsknopf**

VE = 400 Magazine à 10 Knöpfe

**Bouton de fixation**

UV = 400 magasins à 10 pièces

**Fastening stud**

PU = 400 magazines with 10 studs



**450.006**

**Befestigungsknopf (kurz) SR1**

Bohrdurchmesser ø 3,5 mm

VE = 100 Stück

**Bouton de fixation (court) SR1**

Diamètre de perçage ø 3,5 mm

UV = 100 pièces

**Fastening stud (short) SR1**

Hole diameter ø 3,5 mm

PU = 100 pieces



**450.009**

**Befestigungsknopf**

VE = 1000 Stück lose

**Bouton de fixation**

UV = 1000 pièces

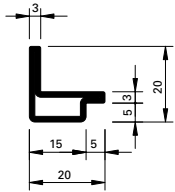
**Fastening stud**

PU = 1000 pieces

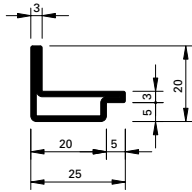
**Winkelkontur-Stahl-Glasleisten (Länge ca. 6 m)**

**Parcloses en acier à contour angulaire (longueur env. 6 m)**

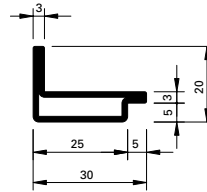
**Angle contour steel glazing beads (length approx. 6 m)**



**62.507 GV+GC**



**62.508 GV+GC**



**62.509 GV+GC**

GV+GC = aussen galvanisch verzinkt ca. 15 µm und gelbchromatiert (EN 12329 – Fe//Zn15//C)

GV+GC = zingués galvanique env. 15 µm à l'extérieur et chromatisé jaune (EN 12329 – Fe//Zn15//C)

GV+GC = outside galvanised approx. 15 µm and yellow chromated (EN 12329 – Fe//Zn15//C)



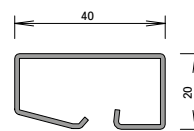
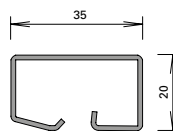
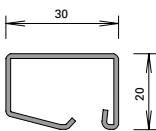
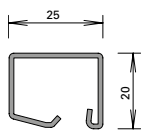
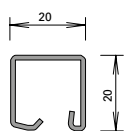
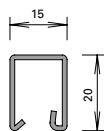
Glasleisten (Massstab 1:2)  
 Parcloses (échelle 1:2)  
 Glazing beads (scale 1:2)

Jansen-Economy 60 E30  
 Jansen-Economy 60 E30  
 Jansen-Economy 60 E30

Edelstahl-Glasleisten  
 (1.4401 / 1.4301)  
 Länge 6 m

Parcloses en acier Inox  
 (1.4401 / 1.4301)  
 Longueur 6 m

Stainless steel glazing beads  
 (1.4401 / 1.4301)  
 Length 6 m



402.515  
 402.515.03  
 402.415  
 402.415.07

402.520  
 402.520.03  
 402.420  
 402.420.07

402.525  
 402.525.03  
 402.425  
 402.425.07

402.530  
 402.530.03  
 402.430  
 402.430.07

402.535  
 402.535.03

402.540  
 402.540.03

Oberfläche:  
 03/07: geschliffen, Korn 220

Surface:  
 03/07: polies, grain 220

Surface:  
 03/07: polished, grain 220



**450.025**

**Befestigungsknopf**

Edelstahl, gewindeformend,  
 mit SR1-Angriff, Bohrdurch-  
 messer 3,5 mm

VE = 100 Stück

**450.025**

**Bouton de fixation**

en acier inox, formant le taraudage,  
 avec empreinte SR1,  
 diamètre de perçage 3,5 mm

UV = 100 pièces

**450.025**

**Fastening stud**

stainless steel, self-tapping,  
 with SR1 head,  
 hole diameter 3,5 mm

PU = 100 pieces

Artikel-Nr.	G kg/m	B m <sup>2</sup> /m
402.112 Z	0,550	0,062
402.115 Z	0,600	0,066
402.120 Z	0,670	0,074
402.125 Z	0,740	0,083
402.130 Z	0,844	0,092
402.135 Z	0,960	0,103
402.140 Z	1,045	0,112

Artikel-Nr.	G kg/m	P m <sup>2</sup> /m
402.515 / 415	0,590	0,035
402.520 / 420	0,680	0,040
402.525 / 425	0,760	0,045
402.530 / 430	0,850	0,050
402.535	0,960	0,055
402.540	1,060	0,060

Artikel-Nr.	G kg/m	B m <sup>2</sup> /m
62.507	0,840	0,076
62.508	0,960	0,086
62.509	1,090	0,096

G = Gewicht  
 B = Beschichtungsfläche  
 P = Polierabwicklung

G = Poids  
 B = Surface à traiter  
 P = Périmètre à polir

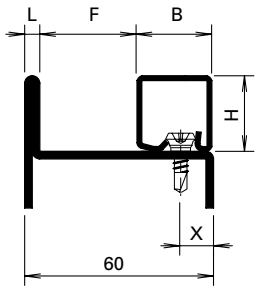
G = Weight  
 B = Coated surface  
 P = Circumferential polishing

Artikelbibliothek  
 Bibliothèque des articles  
 Article library

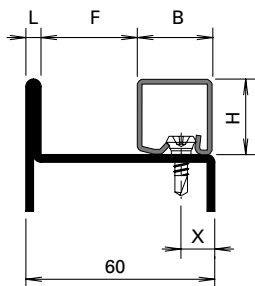
**DXF** **DWG**

**Glasfalzmasse**  
**Dimension de la feuillure**  
**Glazing rebate sizes**

Jansen-Economy 60 E30  
 Jansen-Economy 60 E30  
 Jansen-Economy 60 E30



Serie mm	L mm	F mm	Artikel-Nr. No d'article Code no.	H mm	B mm	Knopf Bouton Stud	x mm
60	3,5	16,5	402.140 Z	20	40	450.007	18
60	3,5	21,5	402.135 Z	20	35	450.007	18
60	3,5	26,5	402.130 Z	20	30	450.007	9
60	3,5	31,5	402.125 Z	20	25	450.007	9
60	3,5	36,5	402.120 Z	20	20	450.007	9
60	3,5	41,5	402.115 Z	20	15	450.007	9
60	3,5	44,5	402.112 Z	20	12	450.007	7



Serie mm	L mm	F mm	Artikel-Nr. No d'article Code no.	H mm	B mm	Knopf Bouton Stud	x mm
60	3,5	16,5	402.540	20	40	450.007	18
60	3,5	21,5	402.535	20	35	450.007	18
60	3,5	26,5	402.530 / 430	20	30	450.007	9
60	3,5	31,5	402.525 / 425	20	25	450.007	9
60	3,5	36,5	402.520 / 420	20	20	450.007	9
60	3,5	41,5	402.515 / 415	20	15	450.007	9

Wir empfehlen, die Glasleisten nur auf der Raumseite anzuwenden.

Die Masse F und x entsprechen ungefähr rahmenbündiger Glasleisten-Montage. Je nach Wandstärke der Profilstahlrohre können die Kantenradien grösser sein und aus optischen Gründen eine Veränderung des Bohrabstandes x bedingen.

Nous recommandons de n'utiliser les parclozes que du côté intérieur.

Les distances F et x correspondent à peu près au montage des parclozes à fleur du cadre. Selon l'épaisseur de la parois du tube profilé en acier, les rayons des arêtes peuvent être plus grands ce qui peut, pour des raisons d'optique, entraîner un changement de la distance de perçage x.

We recommend fitting the glazing beads on the room-side only.

Distances F and x correspond approximately to glazing beads mounted flush to the frame. Depending on the thickness of the walls of the steel sections, the radius of the edges may be larger and may require a different drilling distance x for visual effect.



**451.020** 3 x 20 mm  
**451.021** 4 x 20 mm  
**451.027** 5 x 20 mm  
**451.028** 6 x 20 mm  
**451.029** 8 x 20 mm  
**451.022** 3 x 17 mm\*  
**451.023** 4 x 17 mm\*  
**451.024** 5 x 17 mm\*  
**451.025** 6 x 17 mm\*  
**451.026** 8 x 17 mm\*

**Dichtungsband weiss**  
schwer entflammbar,  
selbstklebend

Einsatz siehe Seiten 34-29/30

VE = 3 Rollen à 10 m

\* für Einsatz mit Versiegelung

**451.020** 3 x 20 mm  
**451.021** 4 x 20 mm  
**451.027** 5 x 20 mm  
**451.028** 6 x 20 mm  
**451.029** 8 x 20 mm  
**451.022** 3 x 17 mm\*  
**451.023** 4 x 17 mm\*  
**451.024** 5 x 17 mm\*  
**451.025** 6 x 17 mm\*  
**451.026** 8 x 17 mm\*

**Bande d'étanchéité blanc**  
difficilement combustible,  
autocollante

Utilisation voir pages 34-29/30

UV = 3 rouleaux à 10 m

\* pour le montage avec silicone

**451.020** 3 x 20 mm  
**451.021** 4 x 20 mm  
**451.027** 5 x 20 mm  
**451.028** 6 x 20 mm  
**451.029** 8 x 20 mm  
**451.022** 3 x 17 mm\*  
**451.023** 4 x 17 mm\*  
**451.024** 5 x 17 mm\*  
**451.025** 6 x 17 mm\*  
**451.026** 8 x 17 mm\*

**Distance strip white**  
flame retardant, self-adhesive

Application see pages 34-29/30

PU = 3 rolls, 10 m each

\* for use with sealant



**451.030** 3 x 20 mm  
**451.031** 4 x 20 mm  
**451.037** 5 x 20 mm  
**451.038** 6 x 20 mm  
**451.039** 8 x 20 mm  
**451.032** 3 x 17 mm\*  
**451.033** 4 x 17 mm\*  
**451.034** 5 x 17 mm\*  
**451.035** 6 x 17 mm\*  
**451.036** 8 x 17 mm\*

**Dichtungsband schwarz**  
schwer entflammbar,  
selbstklebend

VE = 3 Rollen à 10 m

\* für Einsatz mit Versiegelung

**451.030** 3 x 20 mm  
**451.031** 4 x 20 mm  
**451.037** 5 x 20 mm  
**451.038** 6 x 20 mm  
**451.039** 8 x 20 mm  
**451.032** 3 x 17 mm\*  
**451.033** 4 x 17 mm\*  
**451.034** 5 x 17 mm\*  
**451.035** 6 x 17 mm\*  
**451.036** 8 x 17 mm\*

**Bande d'étanchéité noir**  
difficilement combustible,  
autocollante

UV = 3 rouleaux à 10 m

\* pour le montage avec silicone

**451.030** 3 x 20 mm  
**451.031** 4 x 20 mm  
**451.037** 5 x 20 mm  
**451.038** 6 x 20 mm  
**451.039** 8 x 20 mm  
**451.032** 3 x 17 mm\*  
**451.033** 4 x 17 mm\*  
**451.034** 5 x 17 mm\*  
**451.035** 6 x 17 mm\*  
**451.036** 8 x 17 mm\*

**Distance strip black**  
flame retardant, self-adhesive

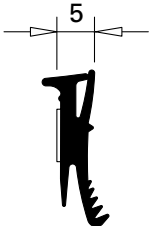
PU = 3 rolls, 10 m each

\* for use with sealant

*Bedingt durch verschiedene Toleranzen (Profile, Glasleisten, Anordnung Befestigungsknöpfe, Dichtungsbänder und Glaselemente) empfehlen wir, die Wahl der Dichtungsbänder vorgängig an einem Element zu prüfen.*

*A cause des différentes tolérances (profilés, parclozes, disposition, boutons de fixation, bandes d'étanchéité et éléments de vitrage) nous recommandons d'effectuer un essai préalable avec les bandes d'étanchéité choisie sur un élément.*

*Owing to variations in the tolerances (profiled sections, glazing beads, layout of fastening studs, distance strips and glazing) it is advisable to check your choice of distance strips on an infill panel beforehand.*



### 455.036

#### Glasdichtung

schwer entflammbar, schwarz,  
für Profilanschlagseite,  
selbstklebend, Fugenbreite 5 mm

Einsatz siehe Seite 34-31

VE = 100 m

### 455.036

#### Joint de vitrage

difficilement combustible, noir,  
pour côté aile fixe, autocollant,  
largeur du joint 5 mm

Utilisation voir page 34-31

UV = 100 m

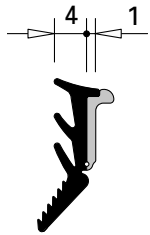
### 455.036

#### Glazing weatherstrip

flame retardant, black, for  
section flange, self-adhesive,  
joint width 5 mm

Application see page 34-31

PU = 100 m



### 455.037

#### Glasdichtung mit Abreisssteg

schwer entflammbar, schwarz,  
für Glasleistenseite,  
Fugenbreite 4-5 mm

Einsatz siehe Seite 34-31

VE = 100 m

### 455.037

#### Joint de vitrage avec partie déchirable

difficilement combustible, noir,  
pour côté parclose, largeur  
du joint 4-5 mm

Utilisation voir page 34-31

UV = 100 m

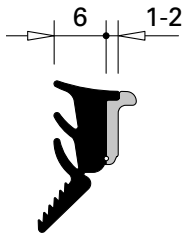
### 455.037

#### Glazing weatherstrip with detachable strip

flame retardant, black,  
for glazing bead side,  
joint width 4-5 mm

Application see page 34-31

PU = 100 m



### 455.038

#### Glasdichtung mit Abreisssteg

schwer entflammbar, schwarz,  
für Glasleistenseite,  
Fugenbreite 6-8 mm

Einsatz siehe Seite 34-31

VE = 100 m

### 455.038

#### Joint de vitrage avec partie déchirable

difficilement combustible, noir,  
pour côté parclose, largeur  
du joint 6-8 mm

Utilisation voir page 34-31

UV = 100 m

### 455.038

#### Glazing weatherstrip with detachable strip

flame retardant, black,  
for glazing bead side,  
joint width 6-8 mm

Application see page 34-31

PU = 100 m



### 455.005

#### Türdichtung

schwer entflammbar, schwarz

VE = 100 m

\* Vor der Montage entfernen

### 455.005

#### Joint de porte

difficilement combustible, noir

UV = 100 m

\* A enlever avant le montage

### 455.005

#### Door weatherstrip

flame retardant, black

PU = 100 m

\* Remove before fitting



### 455.207

#### Schwelldichtung

schwer entflammbar, schwarz,  
Lappenlänge 14 mm

VE = 25 m

### 455.207

#### Joint de socle

difficilement combustible, noir,  
longueur lèvres 14 mm

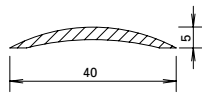
UV = 25 m

### 455.207

#### Bottom rail weatherstrip

flame retardant, black,  
lip length 14 mm

PU = 25 m



**407.040**

**Schwelle**

Aluminium, roh

Gewicht 0,200 kg/m

U = 0,084 m<sup>2</sup>/m

P = 0,043 m<sup>2</sup>/m

Länge 6 m

**407.040**

**Seuil**

aluminium, brut

poids 0,200 kg/m

U = 0,084 m<sup>2</sup>/m

P = 0,043 m<sup>2</sup>/m

Longueur 6 m

**407.040**

**Threshold**

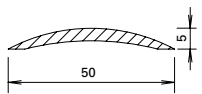
aluminium, mill finish

weight 0,200 kg/m

U = 0,084 m<sup>2</sup>/m

P = 0,043 m<sup>2</sup>/m

Length 6 m



**407.041**

**Schwelle**

Aluminium, roh

Gewicht 0,325 kg/m

U = 0,104 m<sup>2</sup>/m

P = 0,053 m<sup>2</sup>/m

Länge 6 m

**407.041**

**Seuil**

aluminium, brut

poids 0,325 kg/m

U = 0,104 m<sup>2</sup>/m

P = 0,053 m<sup>2</sup>/m

Longueur 6 m

**407.041**

**Threshold**

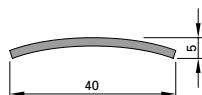
aluminium, mill finish

weight 0,325 kg/m

U = 0,104 m<sup>2</sup>/m

P = 0,053 m<sup>2</sup>/m

Length 6 m



**400.858**

**Schwelle**

Edelstahl, Werkstoff 1.4301 (AISI 304), matt gebürstet, mit Schutzfolie

Gewicht 0,700 kg/m

Länge 3 m



**400.858**

**Seuil**

acier Inox, matériau 1.4301 (AISI 304), brossé mat, avec film de protection

poids 0,700 kg/m

Longueur 3 m

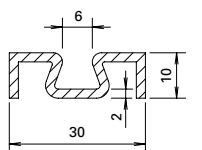
**400.858**

**Threshold**

stainless steel, material 1.4301 (AISI 304), matt brushed, with protective film

weight 0,700 kg/m

Length 3 m



**407.101**

**Zusatzprofil**

Aluminium, roh

Gewicht 0,310 kg/m

U = 0,130 m<sup>2</sup>/m

P = 0,044 m<sup>2</sup>/m

Länge 6 m

**407.101**

**Profilé complémentaire**

aluminium, brut

poids 0,310 kg/m

U = 0,130 m<sup>2</sup>/m

P = 0,044 m<sup>2</sup>/m

Longueur 6 m

**407.101**

**Additional profile**

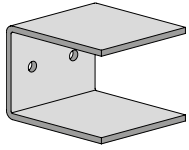
aluminium, mill finish

weight 0,310 kg/m

U = 0,130 m<sup>2</sup>/m

P = 0,044 m<sup>2</sup>/m

Length 6 m



### 452.051

#### T-Verbinder

schraubbar, Stahl verzinkt,  
für mechanische T-Verbindungen,  
(z.B. bei Elementstößen resp.  
Elementkopplungen)

VE = 10 T-Verbinder

**Zusätzlich bestellen:**  
550.375 Schrauben M5x16

### 452.051

#### Raccord T

à visser, acier zingué, pour  
assemblages mécaniques en T  
(par ex. pour l'assemblage  
d'éléments)

UV = 10 raccords T

**Commander séparément:**  
550.375 Vis M5x16

### 452.051

#### Connecting spigot

screwable, galvanized steel, for  
mechanical spigot connections,  
(e.g. for joints or couplings)

PU = 10 connecting spigots

**Order separately:**  
550.375 Screws M5x16



**453.020** 6,5 x 10 mm

**453.021** 7 x 7 mm

**Glastragklotz**  
aus Fermacell

VE = 20 Stück à 80 mm

**453.020** 6,5 x 10 mm

**453.021** 7 x 7 mm

**Cale pour support de verre**  
en Fermacell

UV = 20 pièces à 80 mm

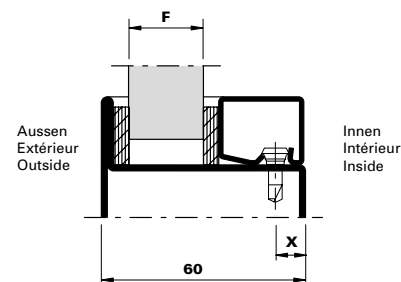
**453.020** 6,5 x 10 mm

**453.021** 7 x 7 mm

**Glazing support**  
made of Fermacell

PU = 20 pieces, 80 mm each

Verglasungstabelle mit Dichtungsband 17 mm  
 Tableau de vitrage avec bande d'étanchéité 17 mm  
 Glazing table with distance strip 17 mm



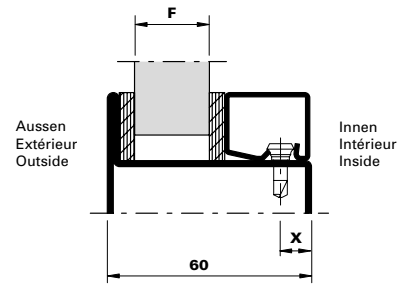
Fugenbreite (mm) Largeur du joint (mm) Width of joint (mm)	Aussen Extérieur Outside	Innen Intérieur Inside	Aussen Extérieur Outside	Innen Intérieur Inside	Aussen Extérieur Outside	Innen Intérieur Inside	Aussen Extérieur Outside	Innen Intérieur Inside	Aussen Extérieur Outside	Innen Intérieur Inside	X	Glasleisten Parcloles Glazing beads
	451.025 451.035	451.025 451.035	451.025 451.035	451.024 451.034	451.024 451.034	451.024 451.034	451.024 451.034	451.023 451.033	451.023 451.033	451.023 451.033		
	5,3	5,2	5	4,5	4,3	4,2	4	3,5	3,3	3,2		
Verglasung F Vitrage F Glazing F	6	7	8	9	10	18	402.140 Z 402.540					
	11	12	13	14	15	18	402.135 Z 402.535					
	16	17	18	19	20	9	402.130 Z 402.530 402.430					
	21	22	23	24	25	9	402.125 Z 402.525 402.425					
	26	27	28	29	30	9	402.120 Z 402.520 402.420					
	31	32	33	34	35	9	402.115 Z 402.515 402.415					
			36	37	38	7	402.112 Z					

Hinweise Verglasungsvarianten  
 siehe Seite 32

Remarques variantes de vitrage  
 voir page 32

Notices alternative glazings  
 see page 32

Verglasungstabelle mit Dichtungsband 20 mm  
 Tableau de vitrage avec bande d'étanchéité 20 mm  
 Glazing table with distance strip 20 mm



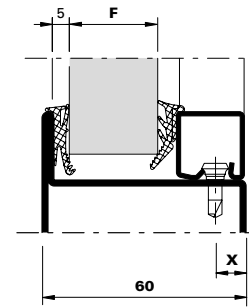
Fugenbreite (mm) Largeur du joint (mm) Width of joint (mm)	Aussen Extérieur Outside	Innen Intérieur Inside	Aussen Extérieur Outside	Innen Intérieur Inside	Aussen Extérieur Outside	Innen Intérieur Inside	Aussen Extérieur Outside	Innen Intérieur Inside	Aussen Extérieur Outside	Innen Intérieur Inside	X	Glasleisten Parcloses Glazing beads
	451.028 451.038	451.028 451.038	451.028 451.038	451.027 451.037	451.027 451.037	451.027 451.037	451.027 451.037	451.021 451.031	451.021 451.031	451.021 451.031		
	5,3	5,2	5	4,5	4,3	4,2	4	3,5	3,3	3,2		
Verglasung F Vitrage F Glazing F	6	7	8	9	10	18		402.140 Z 402.540				
	11	12	13	14	15	18		402.135 Z 402.535				
	16	17	18	19	20	9		402.130 Z 402.530 402.430				
	21	22	23	24	25	9		402.125 Z 402.525 402.425				
	26	27	28	29	30	9		402.120 Z 402.520 402.420				
	31	32	33	34	35	9		402.115 Z 402.515 402.415				
			36	37	38	7		402.112 Z				

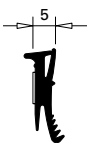
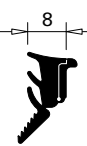
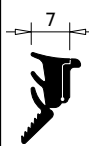
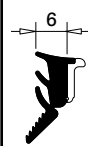
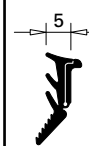
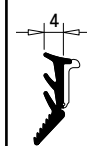
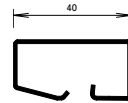
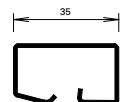
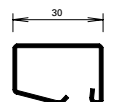
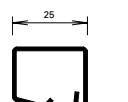
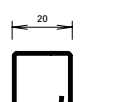
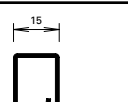
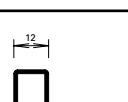


**Verglasungstabelle Trockenverglasung**  
 für Einsatz im Innenbereich (trocken)

**Tableau de vitrage à sec**  
 pour utilisation en zone intérieure (sec)

**Glazing table dry glazing**  
 for use indoors (dry)



Dichtung Joint Weatherstrip	Aussen Extérieur Outside	Innen Intérieur Inside					X	Glasleisten Parcloses Glazing beads
	455.036 	455.038 	455.038 	455.038 	455.037 	455.037 		
Verglasung F Vitrage F Glazing F	5		5	6	7	8	18	 402.140 Z 402.540
		9	10	11	12	13	18	 402.135 Z 402.535
		14	15	16	17	18	9	 402.130 Z 402.430 402.530
		19	20	21	22	23	9	 402.125 Z 402.425 402.525
		24	25	26	27	28	9	 402.120 Z 402.420 402.520
		29	30	31	32	33	9	 402.115 Z 402.415 402.515
				34	35	36	7	 402.112 Z

Hinweise Verglasungsvarianten  
 siehe Seite 32

Remarques variantes de vitrage  
 voir page 32

Notices alternative glazings  
 see page 32

## Verglasungsvarianten

### Variantes de vitrage

### Alternative glazing

Jansen-Economy 60 E30

Jansen-Economy 60 E30

Jansen-Economy 60 E30

#### **Wichtiger Hinweis: Trockenverglasung**

Grundlage der Verglasungstabelle sind die Nennmasse der Profile und Füllelemente. Bedingt durch verschiedene Toleranzen (Profile, Glasleisten, Anordnung Befestigungsknöpfe, Glasdichtungen und Glaselemente) empfehlen wir, die Wahl der inneren Glasdichtungen vorgängig an einem Element zu prüfen.

Gegebenenfalls kommt die nächst kleinere oder grössere Glasleiste/ Dichtung zur Anwendung.

Die Masse entsprechen ungefähr einer rahmenbündigen Glasleisten-Montage.

Wir empfehlen, die Glasleisten nur auf der Raumseite anzuwenden.

#### **Wichtiger Hinweis: Nassverglasung**

Grundlage der Verglasungstabelle sind die Nennmasse der Profile und Füllelemente. Bedingt durch verschiedene Toleranzen (Profile, Glasleisten, Anordnung Befestigungsknöpfe und Glaselemente) empfehlen wir, die Wahl der inneren Distanzbänder vorgängig an einem Element zu prüfen. Gegebenenfalls kommt die nächst kleinere oder grössere Glasleiste/ Distanzband zur Anwendung.

Die Masse entsprechen ungefähr einer rahmenbündigen Glasleisten-Montage.

Wir empfehlen, die Glasleisten nur auf der Raumseite anzuwenden.

Betreffend Fugendimensionierung und Fugenausbildung verweisen wir auf die DIN-Normen 18545, resp. auf die Richtlinien der Glashersteller.

#### **Remarque importante: Vitrage à sec**

Les cotes nominales des profilés et des éléments de remplissage sont la base du tableau de vitrage. A cause des différentes tolérances (profilés, parclozes, disposition boutons de fixation, bandes de distance et éléments vitrés) nous recommandons d'effectuer un essai préalable avec le joint intérieur choisi sur un élément. Le cas échéant, utiliser la parclose / le joint de la taille inférieure ou supérieure.

Les distances correspondent à peu près au montage des parclozes à fleur du cadre.

Nous recommandons de n'utiliser les parclozes que du côté intérieur.

#### **Remarque importante: Vitrage à mastic**

Les cotes nominales des profilés et des éléments de remplissage sont la base du tableau de vitrage. A cause des différentes tolérances (profilés, parclozes, disposition boutons de fixation et éléments vitrés) nous recommandons d'effectuer un essai préalable avec la bande d'écartement choisie sur un élément. Le cas échéant, utiliser la parclose / la bande d'écartement de la taille inférieure ou supérieure.

Les distances correspondent à peu près au montage des parclozes à fleur du cadre.

Nous recommandons de n'utiliser les parclozes que du côté intérieur.

En ce qui concerne le dimensionnement et la formation des joints nous renvoyons au norme DIN 18545, respectivement aux directives du fabricant de verre.

#### **Important notice: Dry glazing**

The glazing table is based on the nominal dimensions of the profiles and infill panels. Owing to variations in the tolerances (profiled sections, glazing beads, layout of fastening studs, glazing seals and glazing) it is advisable to check your choice of inside glazing seals on an infill panel beforehand. If necessary the next smaller or larger size glazing bead/ weatherstrip can be used.

Distances correspond approximately to glazing beads mounted flush to the frame.

We recommend fitting the glazing beads on the room-side only.

#### **Important notice: Glazing with sealing**

The glazing table is based on the nominal dimensions of the profiles and infill panels. Owing to variations in the tolerances (profiled sections, glazing beads, layout of fastening studs and glazing) it is advisable to check your choice of inside spacing tapes on an infill panel beforehand. If necessary the next smaller or larger size glazing bead/packing tape can be used.

Distances correspond approximately to glazing beads mounted flush to the frame.

We recommend fitting the glazing beads on the room-side only.

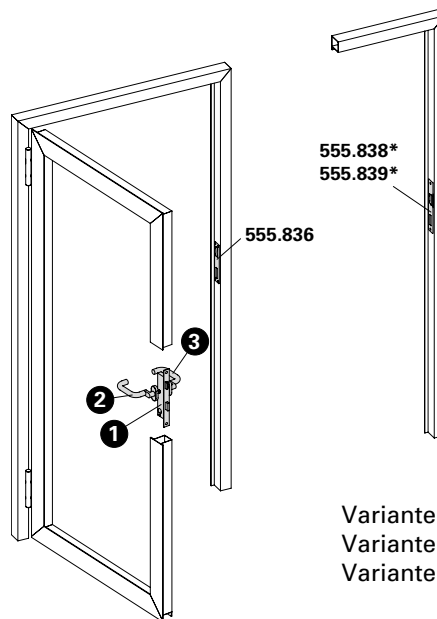
Referring to joint dimensioning and joint form we refer you to DIN standard 18545, respectively to the guidelines of glass manufacturer.

**Einflügel-tür**  
**Fallenriegel-Schloss**

**Porte à un vantail**  
**Serrure à mortaiser**

**Single leaf door**  
**Latch and bolt lock**

Lichte Durchgangshöhe max. 2500 mm  
 Hauteur libre de passage max. 2500 mm  
 Max. opening height 2500 mm



Variante Elektro-Türöffner  
 Variante gâche électrique  
 Variante electric strike

Pos.	1		2		3	
Norm	Schloss Serrure Lock	Funktion Fonction Function	Beschlag Bandseite Ferrure côté paumelle Fitting hinge side		Beschlag Bandgegenseite Ferrure côté opposé au paumelle Fitting side opposite hinge	
	555.800 ø 22 555.801 ø 17	Normalfunktion Fonction standard Standard function	Drücker oder Stosgriff Poignée ou poignée de tirage Handle or pull handle		Drücker oder Stosgriff Poignée ou poignée de tirage Handle or pull handle	
	555.802 ø 22 555.804 ø 17	Panikfunktion B Fonction B panique Emergency function B	Drücker Poignée Handle		Drücker Poignée Handle	
	555.806 ø 22 555.807 ø 17	Panikfunktion E Fonction E panique Emergency function E	Stosgriff Poignée de tirage Pull handle		Drücker Poignée Handle	
	555.802 ø 22 555.804 ø 17	Panikfunktion B Fonction B panique Emergency function B	Drücker Poignée Handle		Stangengriff / Druckstange Barre panique / Barre à pousser Push-bar / Touch-bar	
	555.806 ø 22 555.807 ø 17	Panikfunktion E Fonction E panique Emergency function E	Stosgriff Poignée de tirage Pull handle		Stangengriff / Druckstange Barre panique / Barre à pousser Push-bar / Touch-bar	

\* Variante mit Elektro-Türöffner nur für Normal- und Panikfunktion E

\* Variante avec gâche électrique, uniquement pour fonction standard et fonction E panique

\* Variation with electric strike only for standard function and emergency function E

**Schlösser mit Sonderfunktionen auf Anfrage**

**Serrure avec fonctions spéciales sur demande**

**Locks with special functions on demand**

Die Vorschriften bzw. Bestimmungen der verschiedenen Länder sind zu beachten.

Il convient de respecter les prescriptions et règlements des divers pays concernés.

The regulations and bye-laws in force in the particular country must be respected.

**Zweiflügeltür**

**Gangflügel:**

Fallenriegel-Schloss

**Standflügel:**

Falztreibriegel (ohne Panikfunktion)

**Porte à deux vantaux**

**Vantail de service:**

Serrure à mortaiser

**Vantail semi-fixe:**

Bascule à mortaiser (sans fonction panique)

**Double leaf door**

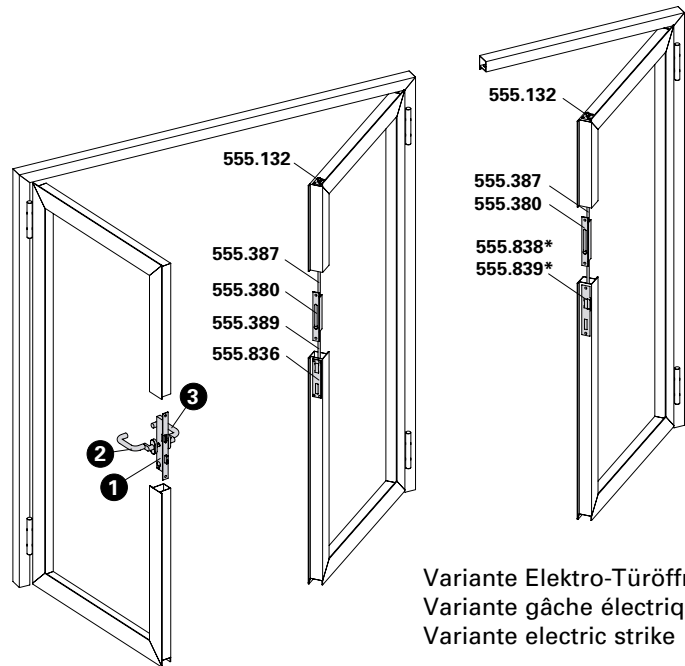
**Access leaf:**

Latch and bolt lock















**Secondary leaf:**

Rebate lever bolt (without emergency function)

Lichte Durchgangshöhe max. 2500 mm  
 Hauteur libre de passage max. 2500 mm  
 Max. opening height 2500 mm



Variante Elektro-Türöffner  
 Variante gâche électrique  
 Variante electric strike

Pos.	1		2		3
Norm	Schloss Serrure Lock	Funktion Fonction Function	Beschlag Bandseite Ferrure côté paumelle Fitting hinge side		Beschlag Bandgegensseite Ferrure côté opposé au paumelle Fitting side opposite hinge
	555.800 ø 22 555.801 ø 17	Normalfunktion Fonction standard Standard function	 Drücker oder Stosgriff Poignée ou poignée de tirage Handle or pull handle	 Drücker oder Stosgriff Poignée ou poignée de tirage Handle or pull handle	
	555.802 ø 22 555.804 ø 17	Panikfunktion B Fonction B panique Emergency function B	 Drücker Poignée Handle	 Drücker Poignée Handle	
	555.806 ø 22 555.807 ø 17	Panikfunktion E Fonction E panique Emergency function E	 Stosgriff Poignée de tirage Pull handle	 Drücker Poignée Handle	
	555.802 ø 22 555.804 ø 17	Panikfunktion B Fonction B panique Emergency function B	 Drücker Poignée Handle	 Stangengriff / Druckstange Barre panique / Barre à pousser Push-bar / Touch-bar	
	555.806 ø 22 555.807 ø 17	Panikfunktion E Fonction E panique Emergency function E	 Stosgriff Poignée de tirage Pull handle	 Stangengriff / Druckstange Barre panique / Barre à pousser Push-bar / Touch-bar	

\* Variante mit Elektro-Türöffner nur für Normal- und Panikfunktion E

\* Variante avec gâche électrique, uniquement pour fonction standard et fonction E panique

\* Variation with electric strike only for standard function and emergency function E

**Schlösser mit Sonderfunktionen auf Anfrage**

Die Vorschriften bzw. Bestimmungen der verschiedenen Länder sind zu beachten.

**Serrure avec fonctions spéciales sur demande**

Il convient de respecter les prescriptions et règlements des divers pays concernés.

**Locks with special functions on demand**

The regulations and bye-laws in force in the particular country must be respected.

**Zweiflügeltür (Vollpanik)**

**Gangflügel:** Fallenriegel-Schloss

**Standflügel:** Panik-Gegenkasten

**Porte à deux vantaux (panique)**

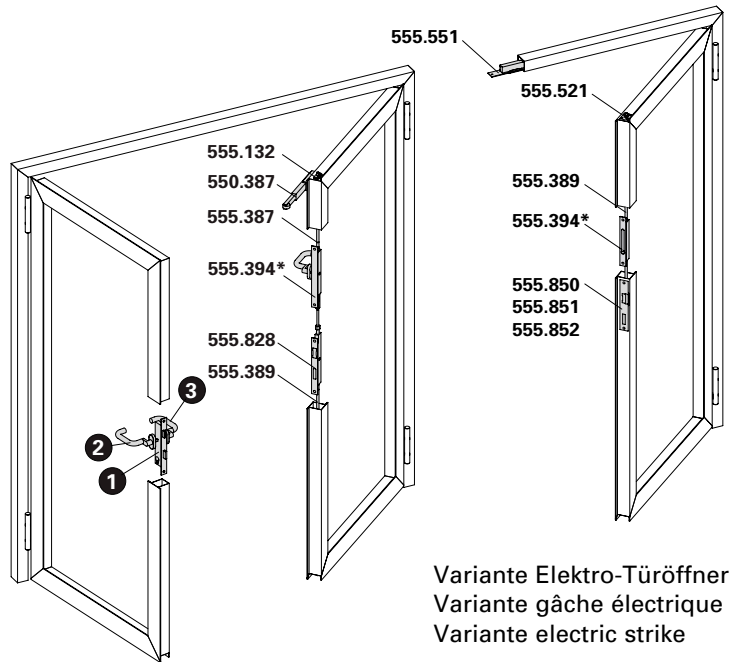
**Vantail de service:** Serrure à mortaiser

**Vantail semi-fixe:** Serrure contre-bascule panique

**Double leaf door (panic)**













**Access leaf:** Latch and bolt lock

**Secondary leaf:** Shoot bolt lock with emergency function



Variante Elektro-Türöffner  
 Variante gâche électrique  
 Variante electric strike

Lichte Durchgangshöhe max. 2500 mm  
 Hauteur libre de passage max. 2500 mm  
 Max. opening height 2500 mm

Pos.	1		2		3
Norm	Schloss Serrure Lock	Funktion Fonction Function	Beschlag Bandseite Ferrure côté paumelle Fitting hinge side		Beschlag Bandgegenseite Ferrure côté opposé au paumelle Fitting side opposite hinge
	555.808 ø 22 555.810 ø 17	Panikfunktion B Fonction B panique Emergency function B	 Drücker Poignée Handle		 Drücker Poignée Handle
	555.812 ø 22 555.813 ø 17	Panikfunktion E Fonction E panique Emergency function E	 Stossgriff Poignée de tirage Pull handle		 Drücker Poignée Handle
	555.808 ø 22 555.810 ø 17	Panikfunktion B Fonction B panique Emergency function B	 Drücker Poignée Handle		 Stangengriff / Druckstange Barre panique / Barre à pousser Push-bar / Touch-bar
	555.812 ø 22 555.813 ø 17	Panikfunktion E Fonction E panique Emergency function E	 Stossgriff Poignée de tirage Pull handle		 Stangengriff / Druckstange Barre panique / Barre à pousser Push-bar / Touch-bar

\* Umlenckschloss 555.394 wahlweise bei EN 179 einsetzbar

\* Verrou de dérivation 555.394 possible avec EN 179

\* Off-set lock 555.394 can be used for EN 179

**Schlösser mit Sonderfunktionen auf Anfrage**

**Serrure avec fonctions spéciales sur demande**

**Locks with special functions on demand**

Die Vorschriften bzw. Bestimmungen der verschiedenen Länder sind zu beachten.

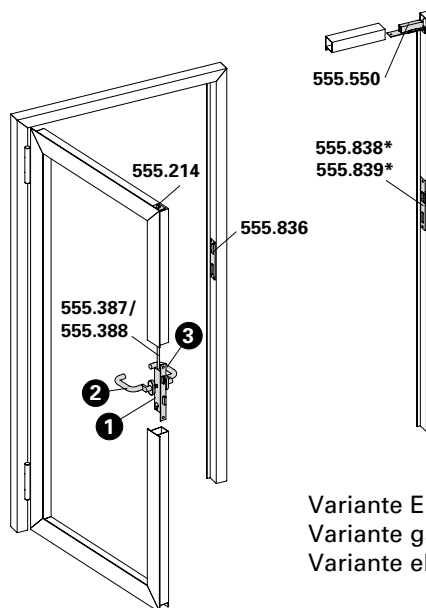
Il convient de respecter les prescriptions et règlements des divers pays concernés.

The regulations and bye-laws in force in the particular country must be respected.

**Einflügeltür**  
**Fallenriegel-Schloss mit Obenverriegelung**

**Porte à un vantail**  
**Serrure à mortaiser avec verrouillage supérieur**

**Single leaf door**  
**Latch and bolt lock with top locking point**



Variante Elektro-Türöffner  
 Variante gâche électrique  
 Variante electric strike

Lichte Durchgangshöhe max. 3000 mm  
 Hauteur libre de passage max. 3000 mm  
 Max. opening height 3000 mm

Pos.	①		②		③
Norm	Schloss Serrure Lock	Funktion Fonction Function	Beschlag Bandseite Ferrure côté paumelle Fitting hinge side		Beschlag Bandgegenseite Ferrure côté opposé au paumelle Fitting side opposite hinge
	555.814 ø 22 555.815 ø 17	Normalfunktion Fonction standard Standard function	Drücker oder Stossgriff Poignée ou poignée de tirage Handle or pull handle		Drücker oder Stossgriff Poignée ou poignée de tirage Handle or pull handle
	555.816 ø 22 555.818 ø 17	Panikfunktion B Fonction B panique Emergency function B	Drücker Poignée Handle		Drücker Poignée Handle
	555.820 ø 22 555.821 ø 17	Panikfunktion E Fonction E panique Emergency function E	Stossgriff Poignée de tirage Pull handle		Drücker Poignée Handle
	555.816 ø 22 555.818 ø 17	Panikfunktion B Fonction B panique Emergency function B	Drücker Poignée Handle		Stangengriff / Druckstange Barre panique / Barre à pousser Push-bar / Touch-bar
	555.820 ø 22 555.821 ø 17	Panikfunktion E Fonction E panique Emergency function E	Stossgriff Poignée de tirage Pull handle		Stangengriff / Druckstange Barre panique / Barre à pousser Push-bar / Touch-bar

\* Variante mit Elektro-Türöffner nur für Normal- und Panikfunktion E

\* Variante avec gâche électrique, uniquement pour fonction standard et fonction E panique

\* Variation with electric strike only for standard function and emergency function E

**Schlösser mit Sonderfunktionen auf Anfrage**

**Serrure avec fonctions spéciales sur demande**

**Locks with special functions on demand**

**Zweiflügeltür**

**Gangflügel:**

Fallenriegel-Schloss mit Obenverriegelung

**Standflügel:**

Falztreibriegel (ohne Panikfunktion)

**Porte à deux vantaux**

**Vantail de service:**

Serrure à mortaiser avec verrouillage supérieur

**Vantail semi-fixe:**

Bascule à mortaiser (sans fonction panique)

**Double leaf door**

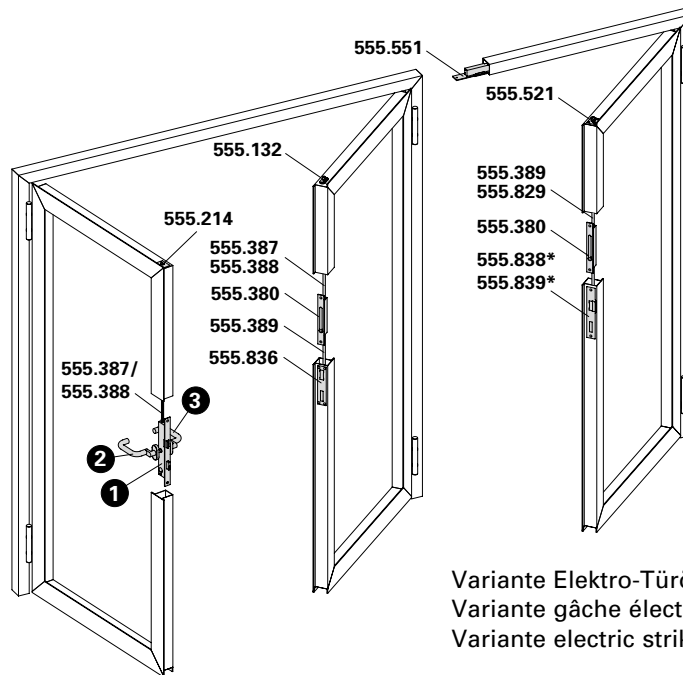
**Access leaf:**

Latch and bolt lock with top locking point















**Secondary leaf:**

Rebate lever bolt (without emergency function)

Lichte Durchgangshöhe max. 3000 mm  
 Hauteur libre de passage max. 3000 mm  
 Max. opening height 3000 mm



Variante Elektro-Türöffner  
 Variante gâche électrique  
 Variante electric strike

Pos.	1		2		3
Norm	Schloss Serrure Lock	Funktion Fonction Function	Beschlag Bandseite Ferrure côté paumelle Fitting hinge side		Beschlag Bandgegenseite Ferrure côté opposé au paumelle Fitting side opposite hinge
	555.814 ø 22 555.815 ø 17	Normalfunktion Fonction standard Standard function	 Drücker oder Stossgriff Poignée ou poignée de tirage Handle or pull handle	 Drücker oder Stossgriff Poignée ou poignée de tirage Handle or pull handle	
	555.816 ø 22 555.818 ø 17	Panikfunktion B Fonction B panique Emergency function B	 Drücker Poignée Handle	 Drücker Poignée Handle	
	555.820 ø 22 555.821 ø 17	Panikfunktion E Fonction E panique Emergency function E	 Stossgriff Poignée de tirage Pull handle	 Drücker Poignée Handle	
	555.816 ø 22 555.818 ø 17	Panikfunktion B Fonction B panique Emergency function B	 Drücker Poignée Handle	 Stangengriff / Druckstange Barre panique / Barre à pousser Push-bar / Touch-bar	
	555.820 ø 22 555.821 ø 17	Panikfunktion E Fonction E panique Emergency function E	 Stossgriff Poignée de tirage Pull handle	 Stangengriff / Druckstange Barre panique / Barre à pousser Push-bar	

\* Variante mit Elektro-Türöffner nur für Normal- und Panikfunktion E

\* Variante avec gâche électrique, uniquement pour fonction standard et fonction E panique

\* Variation with electric strike only for standard function and emergency function E

**Schlösser mit Sonderfunktionen auf Anfrage**

**Serrure avec fonctions spéciales sur demande**

**Locks with special functions on demand**

**Zweiflügeltür (Vollpanik)**

**Gangflügel:**

Fallenriegel-Schloss mit Obenverriegelung

**Standflügel:**

Panik-Gegenkasten oder ohne Verriegelung

**Porte à deux vantaux (panique)**

**Vantail de service:**

Serrure à mortaiser avec verrouillage supérieur

**Vantail semi-fixe:**

Serrure contre-bascule panique ou sans verrouillage

**Double leaf door (panic)**

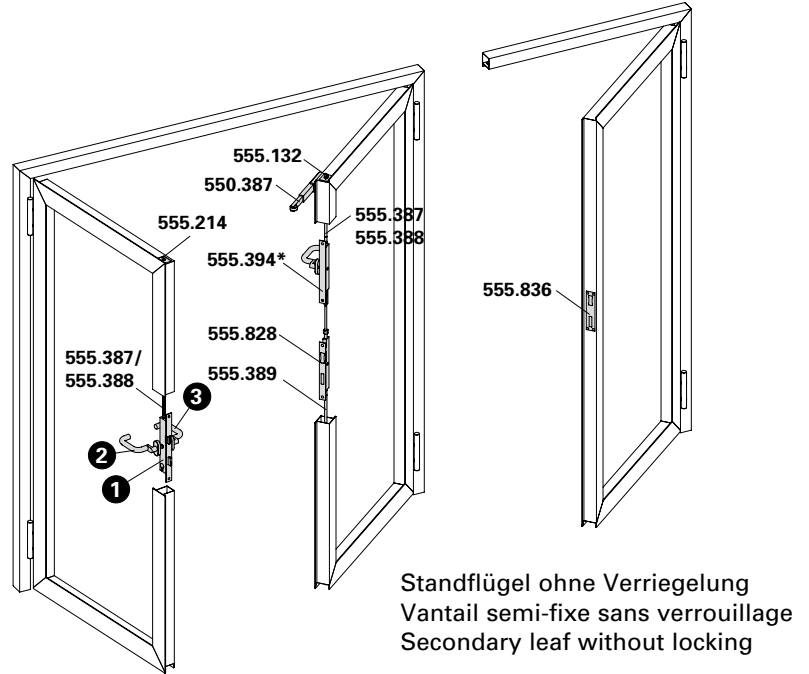
**Access leaf:**

Latch and bolt lock with top locking point













**Secondary leaf:**

Shoot bolt lock with emergency function or without locking point

**Teilpanik**  
**Panique partielle**  
**Partial panic function**



Lichte Durchgangshöhe max. 3000 mm  
 Hauteur libre de passage max. 3000 mm  
 Max. opening height 3000 mm

Pos.	①		②		③
Norm	Schloss Serrure Lock	Funktion Fonction Function	Beschlag Bandseite Ferrure côté paumelle Fitting hinge side		Beschlag Bandgegenseite Ferrure côté opposé au paumelle Fitting side opposite hinge
	555.822 ø 22 555.824 ø 17	Panikfunktion B Fonction B panique Emergency function B	 Drücker Poignée Handle	 Drücker Poignée Handle	
	555.826 ø 22 555.827 ø 17	Panikfunktion E Fonction E panique Emergency function E	 Stosgriff Poignée de tirage Pull handle	 Stosgriff Poignée de tirage Pull handle	
	555.822 ø 22 555.824 ø 17	Panikfunktion B Fonction B panique Emergency function B	 Drücker Poignée Handle	 Stangengriff / Druckstange Barre panique / Barre à pousser Push-bar / Touch-bar	
	555.826 ø 22 555.827 ø 17	Panikfunktion E Fonction E panique Emergency function E	 Stosgriff Poignée de tirage Pull handle	 Stangengriff / Druckstange Barre panique / Barre à pousser Push-bar / Touch-bar	

\* Umlenkschloss 555.394 wahlweise bei EN 179 einsetzbar

\* Verrou de dérivation 555.394 possible avec EN 179

\* Off-set lock 555.394 can be used for EN 179

**Schlösser mit Sonderfunktionen auf Anfrage**

**Serrure avec fonctions spéciales sur demande**

**Locks with special functions on demand**

Die Vorschriften bzw. Bestimmungen der verschiedenen Länder sind zu beachten.

Il convient de respecter les prescriptions et règlements des divers pays concernés.

The regulations and bye-laws in force in the particular country must be respected.

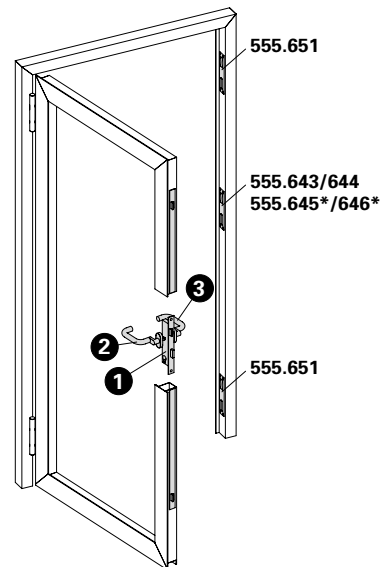


**Einflügel Tür**  
**Mehrfachverriegelungs-Schloss**  
 selbstverriegelnd













**Porte à un vantail**  
**Serrure à verrouillage multiple**  
 auto-verrouillables

**Single leaf door**  
**Multipoint lock**  
 self-closing

Variante motorisiert mit 555.641  
 Variante motorisé avec 555.641  
 Version motorized with 555.641



Flügelhöhe ≤ 3000 mm  
 Hauteur du vantail ≤ 3000 mm  
 Leaf height ≤ 3000 mm

Pos.	1		2		3
Norm	Schloss Serrure Lock	Funktion Fonction Function	Beschlag Bandseite Ferrure côté paumelle Fitting hinge side		Beschlag Bandgegenseite Ferrure côté opposé au paumelle Fitting side opposite hinge
	555.600 ø 22 555.601 ø 22 555.604 ø 22 555.602 ø 17 555.603 ø 17 555.605 ø 17	Normalfunktion Fonction standard Standard function	 Drücker oder Stossgriff Poignée ou poignée de tirage Handle or pull handle		Drücker oder Stossgriff Poignée ou poignée de tirage Handle or pull handle
 EN 179	555.606 ø 22 555.607 ø 22 555.608 ø 22 555.609 ø 22	*Panikfunktion B *Fonction B panique *Emergency function B	 Drücker Poignée Handle		Drücker Poignée Handle (EN 179)
 EN 1125	555.610 ø 17 555.611 ø 17 555.612 ø 17 555.613 ø 17				Stangengriff / Druckstange Barre panique / Barre à pousser Push-bar / Touch-bar (EN 1125)
 EN 179	555.614 ø 22 555.615 ø 22 555.616 ø 22 555.617 ø 22	*Panikfunktion E *Fonction E panique *Emergency function E	 Stossgriff Poignée de tirage Pull handle		Drücker Handle Handle (EN 179)
 EN 1125	555.618 ø 17 555.619 ø 17 555.620 ø 17 555.621 ø 17				Stangengriff / Druckstange Barre panique / Barre à pousser Push-bar / Touch-bar (EN 1125)

**Schlösser mit Sonderfunktionen**  
**auf Anfrage**

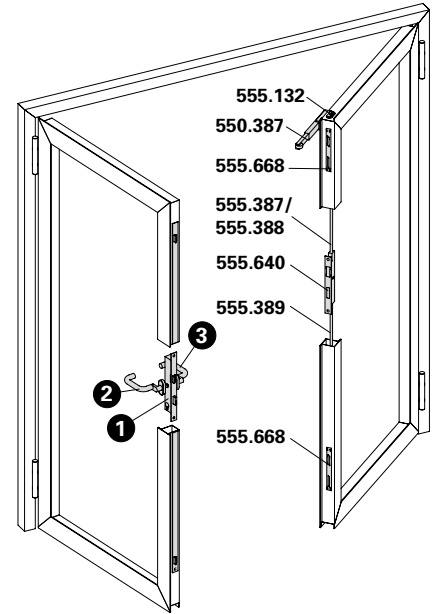
**Serrure avec fonctions spéciales**  
**sur demande**

**Locks with special functions**  
**on demand**

**Zweiflügeltür (Vollpanik)**  
**Mehrfachverriegelungs-Schloss**  
**Gangflügel:** Selbstverriegelnd  
**Standflügel:** Selbstverriegelnd (Panik-Gegenkasten)











**Porte à deux vantaux (panique)**  
**Serrure à verrouillage multiple**  
**Vantail de service:** Auto-verrouillable  
**Vantail semi-fixe:** Auto-verrouillable (Serrure contre-bascule panique)

**Double leaf door (panic)**  
**Multipoint lock**  
**Access leaf:** Self-closing  
**Secondary leaf:** Self-closing (Shoot bolt lock with emergency function)



Variante motorisiert mit 555.641  
 Variante motorisé avec 555.641  
 Version motorized with 555.641

Flügelhöhe ≤ 3000 mm  
 Hauteur du vantail ≤ 3000 mm  
 Leaf height ≤ 3000 mm

Pos.	1		2		3
Norm	Schloss Serrure Lock	Funktion Fonction Function	Beschlag Bandseite Ferrure côté paumelle Fitting hinge side		Beschlag Bandgegenseite Ferrure côté opposé au paumelle Fitting side opposite hinge
	555.622 ø 22 555.623 ø 22 555.624 ø 22 555.625 ø 22	Panikfunktion B Fonction B panique Emergency function B	 Drücker Poignée Handle	 Drücker Poignée Handle (EN 179)	
	555.626 ø 22 555.627 ø 17 555.628 ø 17 555.629 ø 17			 Stangengriff / Druckstange Barre panique / Barre à pousser Push-bar / Touch-bar (EN 1125)	
	555.630 ø 22 555.631 ø 22 555.632 ø 22 555.633 ø 22	Panikfunktion E Fonction E panique Emergency function E	 Stosgriff Poignée de tirage Pull handle	 Drücker Poignée Handle (EN 179)	
	555.634 ø 17 555.635 ø 17 555.636 ø 17 555.637 ø 17			 Stangengriff / Druckstange Barre panique / Barre à pousser Push-bar / Touch-bar (EN 1125)	

**Schlösser mit Sonderfunktionen**  
**auf Anfrage**

**Serrure avec fonctions spéciales**  
**sur demande**

**Locks with special functions**  
**on demand**

ø 22 = Rundzylinder  
 ø 17 = Profilzylinder

ø 22 = cylindre rond  
 ø 17 = cylindre profilé

ø 22 = round cylinder  
 ø 17 = profile cylinder

**Erläuterungen  
Fallenriegel-Schlösser**

**Fonctions des  
serrures à mortaiser**

**Operations  
latch and bolt locks**

**Normalfunktion**

mit Wechsel, für ein- und zweiflügelige Türen, Nuss durchgehend

**Fonction standard**

avec levier, pour portes à un et deux vantaux, fouillot continu

**Standard function**

with latch retention, for single and double leaf doors, spindle hub

**Panik-Funktion B**

ohne Wechsel, für einflügelige Türen oder zweiflügelige Türen in Kombination mit Panik-Treibriegel-Schloss, Nuss geteilt

**Fonction B panique**

sans levier, pour portes à un vantail ou portes à deux vantaux en combinaison avec la serrure contre-bascule panique, demi-fouillot

**Emergency function B**

without latch retention, for single leaf doors or double leaf doors in conjunction with shoot bolt lock with emergency function, split spindle hub

**Panik-Funktion E**

mit Wechsel, für einflügelige Türen oder zweiflügelige Türen in Kombination mit Panik-Treibriegel-Schloss, Nuss durchgehend

**Fonction E panique**

avec levier, pour portes à un vantail ou portes à deux vantaux en combinaison avec la serrure contre-bascule panique, fouillot continu

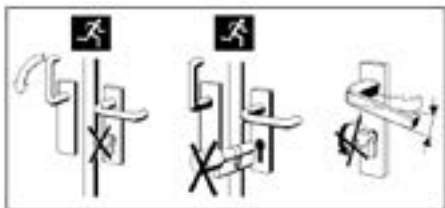
**Emergency function E**

with latch retention, for single leaf doors or double leaf doors in conjunction with shoot bolt lock with emergency function, spindle hub

**Schlossabmessungen und Funktionsbeschreibungen der Panik-Schlösser siehe Kapitel «Verarbeitungshilfen und technische Hinweise».**

**Dimensions et descriptions des fonctions des serrures paniques voir chapitre «Outils d'usinage et conseils techniques».**

**Emergency lock dimensions and description of operation see chapter «Assembly tools and technical data».**



**Achtung**

In Panik-Schlösser dürfen keine Zylinder mit Knauf oder Drehknopf eingebaut werden und es darf kein Schlüssel im Zylinder stecken bleiben. Drücker und Schlüssel dürfen nicht gleichzeitig betätigt werden.

**Attention**

Dans les serrures panique, il est défendu de monter un cylindre avec bouton ou de laisser la clé dans le cylindre.  
Ne pas manoeuvrer la clé et la poignée simultanément.

**Warning**

Do not fit cylinders with knobs or thumb turns in emergency locks or leave the key in the cylinder.  
Do not operate handle and key at the same time.

**Verarbeitungshilfen siehe Kapitel «Verarbeitungshilfen und technische Hinweise».**

**Outils d'usinage voir chapitre «Outils d'usinage et conseils techniques».**

**Assembly tools see chapter «Assembly tools and technical data».**



### **Notausgangsverschlüsse nach EN 179**

Notausgangsverschlüsse nach EN 179 sind für Gebäude oder Gebäudeteile bestimmt, die keinem öffentlichen Publikumsverkehr unterliegen und deren Besucher die Funktion der Fluchttüren kennen. Anwendungen sind überall dort, wo öffentlicher Publikumsverkehr ausgeschlossen werden kann. Nebenausgänge oder Türen in Gebäudeteilen, die nur von autorisierten Personen genutzt werden, sind ebenfalls nach EN 179 auszustatten.

Als Beschlagelemente sind Drücker oder Stossplatten vorgeschrieben.

### **Fermetures d'issues de secours selon la norme EN 179**

Les fermetures d'issues de secours selon la norme EN 179 sont destinées aux immeubles et parties d'immeubles qui ne reçoivent pas de public et dont les occupants connaissent le fonctionnement des portes de secours. Elles sont utilisables partout où la présence de public peut être exclue. Les sorties annexes ou les portes des parties d'immeubles qui ne sont utilisées que par des personnes autorisées doivent aussi répondre à la norme EN 179.

Les ferrures sont obligatoirement des poignées ou des plaques de poussée.

### **Emergency exit locks in accordance with EN 179**

In accordance with DIN EN 179, emergency exit locks are designed for sections of buildings not open to the general public and where the occupants are familiar with such doors. They are suitable for any areas without public access. Side exits or doors in sections of buildings only used by authorised personnel must also be designed in accordance with EN 179.

Handles or push pads must be used as fittings.



### **Paniktürverschlüsse nach EN 1125**

Paniktürverschlüsse nach EN 1125 kommen in öffentlichen Gebäuden oder Gebäudeteilen zum Einsatz, bei denen die Besucher die Funktion der Fluchttüren nicht kennen und diese im Notfall auch ohne Einweisung betätigen können müssen.

Hier sind Griff- oder Druckstangen als Beschlagelemente anzuwenden die über die Türbreite (mindestens 60% der Flügelbreite) gehen.

### **Fermetures de portes panique selon la norme EN 1125**

Les fermetures de portes panique selon la norme EN 1125 sont utilisées dans les immeubles et parties d'immeubles dans lesquels les visiteurs ne connaissent pas le fonctionnement des portes de secours et doivent pouvoir manœuvrer celles-ci sans aucune instruction en cas d'urgence.

On doit dans ces cas utiliser comme ferrures des poignées ou des barres d'appui traversant au moins 60% de la largeur de la porte.

### **Panic door locks in accordance with EN 1125**

Panic door locks in accordance with EN 1125 are used in public buildings or sections of buildings where visitors are unfamiliar with such doors but must still be able to use them in an emergency without prior training.

In these cases, lever action bars or push bars must be used as fittings across the width of the door (at least 60% of the leaf width).



**555.800** ø 22 mm  
links / rechts

**555.801** ø 17 mm  
links / rechts

**Fallenriegel-Schloss  
mit Edelstahl-Stulp**

**Normalfunktion**  
für ein- und zweiflügelige Türen  
ohne Panik-Funktion

**555.800** ø 22 mm  
à gauche / à droite

**555.801** ø 17 mm  
à gauche / à droite

**Serrure à mortaiser avec  
têtière en acier Inox**

**Fonction standard**  
pour portes à un et deux  
vantaux sans fonction panique

**555.800** ø 22 mm  
LH / RH

**555.801** ø 17 mm  
LH / RH

**Latch and bolt lock with  
stainless steel face plate**

**Standard function**  
for single and double leaf doors  
without emergency function

**555.802** ø 22 mm  
links / rechts

**555.804** ø 17 mm  
links / rechts

**Fallenriegel-Schloss  
mit Edelstahl-Stulp**

**Panik-Funktion B**  
für einflügelige Panik-Türen

*Schloss standardmässig links  
ausgeliefert. Ab 10 Stück kann  
Ausführung rechts bestellt  
werden.*

**555.802** ø 22 mm  
à gauche / à droite

**555.804** ø 17 mm  
à gauche / à droite

**Serrure à mortaiser avec  
têtière en acier Inox**

**Fonction B panique**  
pour porte panique à un vantail

*Livraison standard serrure  
à gauche. A partir de 10 pièces,  
configuration à droite peut  
être commandé.*

**555.802** ø 22 mm  
LH / RH

**555.804** ø 17 mm  
LH / RH

**Latch and bolt lock with  
stainless steel face plate**

**Emergency function B**  
for single leaf doors with  
emergency function  
*Standard delivery lock LH.  
From 10 pieces on, RH can  
be ordered.*

**555.806** ø 22 mm  
links / rechts

**555.807** ø 17 mm  
links / rechts

**Fallenriegel-Schloss  
mit Edelstahl-Stulp**

**Panik-Funktion E**  
für einflügelige Panik-Türen

**555.806** ø 22 mm  
à gauche / à droite

**555.807** ø 17 mm  
à gauche / à droite

**Serrure à mortaiser avec  
têtière en acier Inox**

**Fonction E panique**  
pour porte panique à un vantail

**555.806** ø 22 mm  
LH / RH

**555.807** ø 17 mm  
LH / RH

**Latch and bolt lock with  
stainless steel face plate**

**Emergency function E**  
for single leaf doors with  
emergency function

VE = 1 Stück

*Einbau mit 499.145/146*

UV = 1 pièce

*Montage avec 499.145/146*

PU = 1 piece

*Installation with 499.145/146*

**Bei Bedarf zusätzlich bestellen:**  
555.490 Schrauben  
555.836 Schliessblech

**Commander en plus si besoin:**  
555.490 Vis  
555.836 Gâche

**Order separately if required:**  
555.490 Screws  
555.836 Strike plate

**Schlösser mit Sonderfunktionen  
auf Anfrage**

**Serrure avec fonctions spéciales  
sur demande**

**Locks with special functions  
on demand**



**555.808** ø 22 mm  
links / rechts

**555.810** ø 17 mm  
links / rechts

**Fallenriegel-Schloss mit Edelstahl-Stulp**

**Panik-Funktion B**  
nur für zweiflügelige Vollpanik-Türen mit Panik-Gegenkasten

*Schloss standardmässig links ausgeliefert. Ab 10 Stück kann Ausführung rechts bestellt werden.*

**555.808** ø 22 mm  
à gauche / à droite

**555.810** ø 17 mm  
à gauche / à droite

**Serrure à mortaiser avec tête en acier Inox**

**Fonction B panique**  
seulement pour portes panique à deux vantaux avec serrure contre-bascule panique

*Livraison standard serrure à gauche. A partir de 10 pièces, configuration à droite peut être commandé.*

**555.808** ø 22 mm  
LH / RH

**555.810** ø 17 mm  
LH / RH

**Latch and bolt lock with stainless steel face plate**

**Emergency function B**  
only for double leaf doors with emergency function with shoot bolt lock with emergency function

*Standard delivery lock LH. From 10 pieces on, RH can be ordered.*



**555.812** ø 22 mm  
links / rechts

**555.813** ø 17 mm  
links / rechts

**Fallenriegel-Schloss mit Edelstahl-Stulp**

**Panik-Funktion E**  
nur für zweiflügelige Vollpanik-Türen mit Panik-Gegenkasten

**555.812** ø 22 mm  
à gauche / à droite

**555.813** ø 17 mm  
à gauche / à droite

**Serrure à mortaiser avec tête en acier Inox**

**Fonction E panique**  
seulement pour portes panique à deux vantaux avec serrure contre-bascule panique

**555.812** ø 22 mm  
LH / RH

**555.813** ø 17 mm  
LH / RH

**Latch and bolt lock with stainless steel face plate**

**Emergency function E**  
only for double leaf doors with emergency function with shoot bolt lock with emergency function

VE = 1 Stück

*Einbau mit 499.145/146*

**Bei Bedarf zusätzlich bestellen:**  
555.490 Schrauben

UV = 1 pièce

*Montage avec 499.145/146*

**Commander en plus si besoin:**  
555.490 Vis

PU = 1 piece

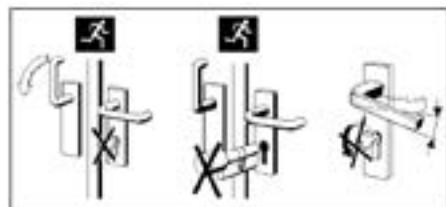
*Installation with 499.145/146*

**Order separately if required:**  
555.490 Screws

**Schlösser mit Sonderfunktionen auf Anfrage**

**Serrure avec fonctions spéciales sur demande**

**Locks with special functions on demand**



**Achtung:**  
In Panik-Schlösser dürfen keine Zylinder mit Knauf oder Drehknopf eingebaut werden und es darf kein Schlüssel im Zylinder stecken bleiben. Drücker und Schlüssel dürfen nicht gleichzeitig betätigt werden.

**Attention:**  
Dans les serrures panique, il est défendu de monter un cylindre avec bouton ou de laisser la clé dans le cylindre. Ne pas manoeuvrer la clé et la poignée simultanément.

**Warning:**  
Do not fit cylinders with knobs or thumb turns in emergency locks or leave the key in the cylinder. Do not operate handle and key at the same time.



\* Einsatz nur mit oberer Verriegelungsstange

\* Utilisation seulement avec barre de verrouillage supérieure

\* For use only with top locking bar

**555.814** ø 22 mm  
links / rechts

**555.815** ø 17 mm  
links / rechts

**Fallenriegel-Schloss mit Edelstahl-Stulp, vorgerichtet für obere Verriegelung**

**Normalfunktion mit Leerlauf** für ein- und zweiflügelige Türen ohne Panik-Funktion

**555.816** ø 22 mm  
links / rechts

**555.818** ø 17 mm  
links / rechts

**Fallenriegel-Schloss mit Edelstahl-Stulp, vorgerichtet für obere Verriegelung**

**Panik-Funktion B** für einflügelige Panik-Türen

*Schloss standardmässig links ausgeliefert. Ab 10 Stück kann Ausführung rechts bestellt werden.*

**555.814** ø 22 mm  
à gauche / à droite

**555.815** ø 17 mm  
à gauche / à droite

**Serrure à mortaiser avec tête en acier Inox, préparée pour verrouillage supérieur**

**Fonction standard avec marche à vide** pour portes à un et deux vantaux sans fonction panique

**555.816** ø 22 mm  
à gauche / à droite

**555.818** ø 17 mm  
à gauche / à droite

**Serrure à mortaiser avec tête en acier Inox, préparée pour verrouillage supérieur**

**Fonction B panique** pour porte panique à un vantail

*Livraison standard serrure à gauche. A partir de 10 pièces, configuration à droite peut être commandé.*

**555.814** ø 22 mm  
LH / RH

**555.815** ø 17 mm  
LH / RH

**Latch and bolt lock with stainless steel face plate, pre-configured for top locking point**

**Standard operation with disengagement** for single and double leaf doors without emergency function

**555.816** ø 22 mm  
LH / RH

**555.818** ø 17 mm  
LH / RH

**Latch and bolt lock with stainless steel face plate, pre-configured for top locking point**

**Emergency function B** for single leaf doors with emergency function

*Standard delivery lock LH. From 10 pieces on, RH can be ordered.*

**555.820** ø 22 mm  
links / rechts

**555.821** ø 17 mm  
links / rechts

**Fallenriegel-Schloss mit Edelstahl-Stulp, vorgerichtet für obere Verriegelung**

**Panik-Funktion E** für einflügelige Panik-Türen

**555.820** ø 22 mm  
à gauche / à droite

**555.821** ø 17 mm  
à gauche / à droite

**Serrure à mortaiser avec tête en acier Inox, préparée pour verrouillage supérieur**

**Fonction E panique** pour porte panique à un vantail

**555.820** ø 22 mm  
LH / RH

**555.821** ø 17 mm  
LH / RH

**Latch and bolt lock with stainless steel face plate, pre-configured for top locking point**

**Emergency function E** for single leaf doors with emergency function

VE = 1 Stück

*Einbau mit 499.145/146*

UV = 1 pièce

*Montage avec 499.145/146*

PU = 1 piece

*Installation with 499.145/146*

**Bei Bedarf zusätzlich bestellen:**

555.490 Schrauben  
555.387/ Stange für obere Verriegelung  
555.388 Verriegelung  
555.214 Schnappriegel für obere Verriegelung  
555.836 Schliessblech

**Commander en plus si besoin:**

555.490 Vis  
555.387/ Barre pour verrouillage supérieur  
555.388 supérieur  
555.214 Pêne à ressort pour verrouillage supérieur  
555.836 Gâche

**Order separately if required:**

555.490 Screws  
555.387/ Bar for top locking point  
555.388 locking point  
555.214 Safety catch for top locking point  
555.836 Strike plate



**555.822** ø 22 mm  
links / rechts

**555.824** ø 17 mm  
links / rechts

**Fallenriegel-Schloss mit Edelstahl-Stulp, vorgerichtet für obere Verriegelung**

**Panik-Funktion B**  
nur für zweiflügelige Vollpanik-Türen mit Panik-Gegenkasten

*Schloss standardmässig links ausgeliefert. Ab 10 Stück kann Ausführung rechts bestellt werden.*

**555.822** ø 22 mm  
à gauche / à droite

**555.824** ø 17 mm  
à gauche / à droite

**Serrure à mortaiser avec tête en acier inox, préparée pour verrouillage supérieur**

**Fonction B panique**  
seulement pour portes panique à deux vantaux avec serrure contre-basculé panique

*Livraison standard serrure à gauche. A partir de 10 pièces, configuration à droite peut être commandé.*

**555.822** ø 22 mm  
LH / RH

**555.824** ø 17 mm  
LH / RH

**Latch and bolt lock with stainless steel face plate, pre-configured for top locking point**

**Emergency function B**  
only for double leaf doors with emergency function with shoot bolt lock with emergency function

*Standard delivery lock LH. From 10 pieces on, RH can be ordered.*

**555.826** ø 22 mm  
links / rechts

**555.827** ø 17 mm  
links / rechts

**Fallenriegel-Schloss mit Edelstahl-Stulp, vorgerichtet für obere Verriegelung**

**Panik-Funktion E**  
nur für zweiflügelige Vollpanik-Türen mit Panik-Gegenkasten

**555.826** ø 22 mm  
à gauche / à droite

**555.827** ø 17 mm  
à gauche / à droite

**Serrure à mortaiser avec tête en acier inox, préparée pour verrouillage supérieur**

**Fonction E panique**  
seulement pour portes panique à deux vantaux avec serrure contre-basculé panique

**555.826** ø 22 mm  
LH / RH

**555.827** ø 17 mm  
LH / RH

**Latch and bolt lock with stainless steel face plate, pre-configured for top locking point**

**Emergency function E**  
only for double leaf doors with emergency function with shoot bolt lock with emergency function



\* Einsatz nur mit oberer Verriegelungsstange

\* Utilisation seulement avec barre de verrouillage supérieure

\* For use only with top locking bar

VE = 1 Stück

Einbau mit 499.145/146

UV = 1 pièce

Montage avec 499.145/146

PU = 1 piece

Installation with 499.145/146

**Bei Bedarf zusätzlich bestellen:**

555.490 Schrauben  
555.387/ Stange für obere Verriegelung  
555.388 Verriegelung  
555.214 Schnappriegel für obere Verriegelung

**Commander en plus si besoin:**

555.490 Vis  
555.387/ Barre pour verrouillage supérieur  
555.388 Pêne à ressort pour verrouillage supérieur

**Order separately if required:**

555.490 Screws  
555.387/ Bar for top locking point  
555.214 Safety catch for top locking point

**Schlösser mit Sonderfunktionen auf Anfrage**

**Serrure avec fonctions spéciales sur demande**

**Locks with special functions on demand**

Türbeschläge  
Ferrures de porte  
Door fittings

**DXF** **DWG**





**555.387** 1,5 m  
**555.388** 2,0 m

**Treibriegelstange oben**  
Stahl verzinkt, ø 10 x 2 mm,  
mit Gewindeteil M6, mit  
Kunststoff-Endstopfen.

VE = 1 Stück

**555.389** 1,5 m  
**555.829** 2,0 m

**Treibriegelstange unten**  
Stahl verzinkt, ø 10 mm,  
mit Gewindeteil M6, ohne  
Endstopfen.

VE = 1 Stück

**555.387** 1,5 m  
**555.388** 2,0 m

**Tige de verrouillage supérieure**  
acier zingué, ø 10 x 2 mm,  
avec filetage M6, avec embout  
en plastique.

UV = 1 pièce

**555.389** 1,5 m  
**555.829** 2,0 m

**Tige de verrouillage inférieure**  
acier zingué, ø 10 mm, avec  
filetage M6, sans embout.

UV = 1 pièce

**555.387** 1,5 m  
**555.388** 2,0 m

**Shoot bolt (top)**  
galvanised steel, ø 10 x 2 mm,  
with M6 thread, with plastic end  
stopper.

PU = 1 piece

**555.389** 1,5 m  
**555.829** 2,0 m

**Shoot bolt (bottom)**  
galvanised steel, ø 10 mm, with  
M6 thread, without end stopper.

PU = 1 piece



**555.214**

**Schnappriegel**  
Stulp und Schliessplatte  
Edelstahl, für die zusätz-  
liche obere Verriegelung bei  
Verwendung der Schlösser  
555.814-555.827 und der  
Treibriegelstange 555.387/388

VE = 1 Stück

*Einbau mit 499.124*

**555.214**

**Pêne à ressort**  
tête et plaque de fermeture  
acier Inox, pour verrouillage  
supplémentaire supérieur avec  
emploi des serrures 555.814-  
555.827 et la tige de verrouillage  
555.387/388

UV = 1 pièce

*Montage avec 499.124*

**555.214**

**Safety catch**  
stainless steel face plate and  
striking plate for additional top  
locking point when using locks  
555.814- 555.827 and the shoot  
bolt 555.387/388

PU = 1 piece

*Installation with 499.124*



**555.521**

**Schnappriegel gefedert**  
Stulp Edelstahl, für die obere  
Verriegelung des Standflügels,  
Verwendung nur in Kombination  
mit Elektro-Türöffner 555.551 und  
Treibriegelstange 555.389/829  
bei automatischem Türantrieb  
(zweiflüglige Automatik-  
Drehtüren)

VE = 1 Stück

*Einbau mit 499.124*

**Bei Bedarf zusätzlich bestellen:**  
555.490 Schrauben

**555.521**

**Pêne à ressort**  
tête en acier Inox, pour  
verrouillage supérieur du vantail  
semi-fixe, à utiliser en combi-  
naison avec la gâche électrique  
555.551 et tige de verrouillage  
555.389/829 pour les entraîne-  
ments de porte automatiques  
(portes pivotantes automatiques  
à deux vantaux)

UV = 1 pièce

*Montage avec 499.124*

**Commander en plus si besoin:**  
555.490 Vis

**555.521**

**Spring-loaded safety catch**  
stainless steel face plate,  
for top locking point at  
secondary leaf, only use in  
combination with electric  
strike 555.551 and shoot bolt  
555.389/829 for an automatic  
powered door (double leaf  
automatic revolving doors)

PU = 1 piece

*Installation with 499.124*

**Order separately if required:**  
555.490 Screws



### 555.134

#### Stangenführung

Stulp Edelstahl, für obere Zusatzverriegelung resp. Treibriegelstange

Einsatz:  
Wahlweise, vermindert Geräuschbildung, kann auch nachträglich eingesetzt werden

VE = 1 Stück

*Einbau mit 499.124*

### 555.134

#### Guidage à tige

tête en acier Inoxy, pour verrouillage supplémentaire supérieur ou tige de verrouillage

Utilisation:  
En option, atténue la formation de bruit. Peut être monté ultérieurement

UV = 1 pièce

*Montage avec 499.124*

### 555.134

#### Rod guide

stainless steel face plate, for additional top locking point or shoot bolt

Usage:  
Optional, reduces noise, can also be retrofitted

PU = 1 piece

*Installation with 499.124*



### 555.836

#### Schliessblech

Edelstahl, links und rechts einsetzbar

VE = 1 Stück

*Einbau mit 499.145/146*

**Zusätzlich bestellen:**  
555.490 Schrauben

### 555.836

#### Gâche de fermeture

acier Inoxy, utilisable à droite et à gauche

UV = 1 pièce

*Montage avec 499.145/146*

**Commander séparément:**  
555.490 Vis

### 555.836

#### Strike plate

polished stainless steel, can be used LH and RH

PU = 1 piece

*Installation with 499.145/146*

**Order separately:**  
555.490 Screws



### 555.380

#### Falztreibriegel

Stulp Edelstahl, links und rechts verwendbar, mit Anschlussgewinde M6, Hub 18 mm, Verwendung zusammen mit Schaltschloss und Treibriegelstangen

VE = 1 Stück

*Einbau mit 499.147*

**Zusätzlich bestellen:**  
555.490 Schrauben

### 555.380

#### Bascule à mortaiser

tête en acier Inoxy, utilisable à droite et à gauche, avec raccord taraudé M6, course 18 mm, à utiliser avec la serrure de retient et tiges de verrouillage

UV = 1 pièce

*Montage avec 499.147*

**Commander séparément:**  
555.490 Vis

### 555.380

#### Rebate lever bolt

stainless steel face plate, can be used LH and RH, with connection thread M6, travel 18 mm, use in conjunction with switch latch and shoot bolts

PU = 1 piece

*Installation with 499.147*

**Order separately:**  
555.490 Screws

Verarbeitungshilfen siehe Kapitel «Verarbeitungshilfen und technische Hinweise».

Outils d'usage voir chapitre «Outils d'usage et conseils techniques».

Assembly tools see chapter «Assembly tools and technical data».



### 555.828

#### Panik-Treibriegel-Schloss (Panik-Gegenkasten)

für zweiflügelige Panik-Türen in Kombination mit den Schlössern 555.808-813 und 555.822-827, Stulp Edelstahl, mit Anschlussgewinde M6, links und rechts verwendbar. Verwendung zusammen mit Schaltschloss und Treibriegelstangen und wahlweise mit Umlenkschloss

VE = 1 Stück

*Einbau mit 499.145/146*

#### Bei Bedarf zusätzlich bestellen:

555.490 Schrauben  
550.387 Mitnehmerklappe



### 555.828

#### Serrure contre-bascule panique

pour des portes à deux vantaux panique en combinaison avec les serrures 555.808-813 et 555.822-827, tête en acier Inox, avec raccord taraudé M6, utilisable à droite et à gauche. A utiliser avec serrure de retient et tiges de verrouillage et au choix avec verrou de dérivation.

UV = 1 pièce

*Montage avec 499.145/146*

#### Commander en plus si besoin:

555.490 Vis  
550.387 Doigt d'entraînement

### 555.828

#### Shoot bolt lock with emergency function (reversible)

for double leaf emergency doors in combination with locks 555.808-813 and 555.822-827, stainless steel face plate, with connecting thread M6, can be used LH and RH. For use in conjunction with switch latch and shoot bolts and optional with off-set lock.

PU = 1 piece

*Installation with 499.145/146*

#### Order separately if required:

555.490 Screws  
550.387 Selector bar



### 555.394

#### Umlenkschloss

Stulp Edelstahl, links und rechts verwendbar, mit Anschlussgewinde M6. Verwendung zusammen mit Schaltschloss, Panik-Treibriegel-Schloss 555.828 und Treibriegelstangen.

VE = 1 Stück

*Einbau mit 499.147*

#### Bei Bedarf zusätzlich bestellen:

555.490 Schrauben



### 555.394

#### Verrou de dérivation

tête en acier Inox, utilisable à droite et à gauche, avec raccord taraudé M6. A utiliser avec la serrure de retient, serrure contre-bascule panique 555.828 et tiges de verrouillage.

UV = 1 pièce

*Montage avec 499.147*

#### Commander en plus si besoin:

555.490 Vis

### 555.394

#### Off-set lock

stainless steel face plate, can be used LH and RH, with connecting thread M6. For use in conjunction with switch latch, shoot bolt lock with emergency function 555.828 and shoot bolts.

PU = 1 piece

*Installation with 499.147*

#### Order separately if required:

555.490 Screws



### 555.132

#### Schaltsschloss

Stulp und Schliessplatte  
Edelstahl, links und rechts  
verwendbar, für Stangen  
ø 10 mm, Verwendung  
zusammen mit Falztreibriegel  
555.380, Panik-Treibriegel-  
Schloss 555.828 und Treibriegel-  
stangen und evtl. Umlenkschloss  
555.394.

VE = 1 Schaltsschloss  
1 Schliessplatte

*Einbau mit 499.124*

**Zusätzlich bestellen:**  
555.490 Schrauben

### 555.132

#### Serrure de retient

têtière et plaque de fermeture  
en acier Inox, utilisable à droite  
et à gauche, pour tiges  
de ø 10 mm, à utiliser avec la  
bascule à mortaiser 555.380,  
serrure contre-basculé panique  
555.828 et tige de verrouillage  
et éventuellement avec le verrou  
de dérivation 555.394.

UV = 1 serrure de retient  
1 plaque de fermeture

*Montage avec 499.124*

**Commander séparément:**  
555.490 Vis

### 555.132

#### Switch latch

stainless steel face plate and  
striking plate, can be used LH  
and RH, for ø 10 mm rods, use  
in conjunction with rebate l  
ever bolt 555.380, shoot bolt  
lock with emergency function  
555.828/ and shoot bolts and if  
required off-set lock 555.394.

PU = 1 switch latch  
1 striking plate

*Installation with 499.124*

**Order separately:**  
555.490 Screws



### 555.384\*

#### Kantenbascule

Stulp Edelstahl, links und  
rechts verwendbar, Anschluss-  
stücke mit Innengewinde M6,  
mit Messing-Umlegehebel,  
Hub 20 mm, Verwendung  
zusammen mit Treibriegel-  
stangen

VE = 1 Kantenbasculé  
1 Anschweissplättchen  
1 Schliessplatte

*Einbau mit 499.118*

**Bei Bedarf zusätzlich bestellen:**  
550.322 Schrauben

#### \* Bitte beachten:

Brandschutztüren sollten grund-  
sätzlich selbstschliessend sein.  
Bei Verwendung des Kanten-  
basculés 555.384 ist diese  
Anforderung nicht erfüllt.  
Dies ist in einigen Ländern  
nicht zugelassen. Wir empfehlen,  
den Einsatz vorab mit der Feuer-  
polizei abzuklären. Im Zweifels-  
falle empfehlen wir Falztreib-  
riegel 555.380 in Kombination  
mit Schaltsschloss 555.132  
einzusetzen.

### 555.384\*

#### Verrou à entailler à bascule

têtière en acier Inox, utilisable  
à droite et à gauche, raccord  
taraudé M6, avec levier, en  
laiton, course 20 mm, à utiliser  
avec tiges de commande

UV = 1 verrou à entailler  
à basculé  
1 plaque à souder  
1 gâche

*Montage avec 499.118*

**Commander en plus si besoin:**  
550.322 Vis

#### \* Important:

Les portes de protection incendie  
doivent de façon générale être  
auto-verrouillables. Dans le cas  
de l'utilisation du verrou à basculé  
555.384, cette exigence n'est pas  
remplie.  
Ceci n'est pas autorisé dans  
certains pays. Nous vous re-  
commandons de clarifier l'utili-  
sation de ce verrou avec la police  
du feu. En cas de doutes, nous  
vous recommandons l'utilisation  
de la basculé 555.380 en combi-  
naison avec la serrure de retient  
555.132.

### 555.384\*

#### Espagnolette

face plate stainless steel,  
scan be used LH and RH,  
connectors with internal  
thread M6, with brass lever,  
travel 20 mm, for use together  
with shoot bolts

PU = 1 espagnolette  
1 weld-on plate  
1 striking plate

*Installation with 499.118*

**Order separately if required:**  
550.322 Screws

#### \* Please note:

Fire resistant doors should  
basically be self-closing. In  
case of using the espagnolette  
555.384, this requirement is  
not fulfilled.  
This is not permitted in some  
countries. We recommend to  
consult the local fire officer  
at first. In case of doubt, we  
recommend to use the mortise  
espagnolette 555.380 in  
combination with the switch  
lock 555.132.



### 555.007

**Jansen-Bimetall-Lasche**  
wartungs- und verschleissfreies Verriegelungsteil, reagiert bei Temperaturanstieg im Brandfall, ersetzt die obere Verriegelung. Verwendung für ein- und zwei-flügelige Türen zusammen mit Fallenriegel-Schloss.

VE = 5 Bimetall-Laschen  
5 Blindnietmuttern M6  
5 Bolzen Edelstahl  
inkl. Befestigungsmaterial

**Einsatz:** Landesspezifische Zulassungen beachten!

### 555.007

**Languette bimétal Jansen**  
élément de verrou sans entretien et sans usure, réagit à la hausse de température en cas d'incendie, se substitue au verrou supérieur. Utilisation pour portes à un et deux vantaux avec serrure mortaiser.

UV = 5 languettes bimétal  
5 écrou rivets M6  
5 boulons acier Inox  
y compris matériel de fixation

**Utilisation:** Observer les homologations spécifiques au pays!

### 555.007

**Jansen bimetal latch**  
maintenance-free and wear-free lock component, reacts to a rise in temperature in the event of a fire, replacing the top lock. Use for single and double leaf doors with latch and bolt lock.

PU = 5 bimetal latches  
5 rivet nuts M6  
5 pin stainless steel  
includes fixing materials

**Use:** See national approvals!



### 555.136

**Bodenschliessmulde**  
Edelstahl

VE = 1 Stück

### 555.136

**Douille à sceller**  
acier Inox

UV = 1 pièce

### 555.136

**Floor socket**  
stainless steel

PU = 1 piece



### 550.458

**Bodenbuchse**  
zum Eingiessen, Messing verzinkt, für Treibriegelstange ø 10 mm

VE = 1 Stück

### 550.458

**Douille de verrouillage**  
à sceller, laiton zingué, pour tige de commande ø 10 mm

UV = 1 pièce

### 550.458

**Floor socket**  
for setting in concrete, galvanised brass, for shoot bolt ø 10 mm.

PU = 1 piece



### 555.223

**Falzriegel-Bolzen**  
Stahl verzinkt und passiviert, ø 10 mm, Länge 19 mm

VE = 10 Stück

### 555.223

**Verrou anti-dégondage**  
acier zingué et passivé, ø 10 mm, longueur 19 mm

UV = 10 pièces

### 555.223

**Rebate bolt**  
electrolytically galvanised and passivated steel, ø 10 mm, length 19 mm

PU = 10 pieces



**555.850** links  
Gangflügel

**555.851** rechts  
Gangflügel

**Panik-Treibriegel-Schloss  
(Panik-Gegenkasten)  
vorgefertigt für Elektro-  
Türöffner**

Dornmass 35 mm, für zwei-  
flügelige Panik-Türen in Kom-  
bination mit den Schlössern  
555.808-813, Stulp Edelstahl.  
Verwendung zusammen mit  
Elektro-Türöffner 555.852

VE = 1 Stück

**555.850** à gauche  
Vantail de service

**555.851** à droite  
Vantail de service

**Serrure contre-basculé  
panique spécialement préparée  
pour gâche électrique**

axe canon/tête 35 mm, pour  
des portes à deux vantaux  
panique en combinaison avec  
les serrures 555.808-813,  
tête en acier Inox, à utiliser  
avec gâche électrique 555.852

UV = 1 pièce

**555.850** LH  
Access leaf

**555.851** RH  
Access leaf

**Shoot bolt lock with emergency  
function (reversible)**

**preconfigured for electric strike  
backset 35 mm, for double leaf  
emergency doors in combina-  
tion with locks 555.808-813,  
stainless steel face plate, for  
use in conjunction with electric  
strike 555.852**

PU = 1 piece



**Bei Bedarf zusätzlich bestellen:**

555.490 Schrauben  
550.387 Mitnehmerklappe  
555.394 Umlenkschloss

**Commander en plus si besoin:**

555.490 Vis  
550.387 Doigt d'entraînement  
555.394 Verrou de dérivation

**Order separately if required:**

555.490 Screws  
550.387 Selector bar  
555.394 Off-set lock



**555.852**  
**Elektro-Türöffner zu  
Panik-Treibriegel-Schloss  
555.850/851**

12-24 V, AC/DC (12V DC eE),  
für Gangflügel, links und rechts,  
integrierter Überspannungs-  
schutz, ohne Arretierung, ohne  
mechanische Entriegelung

VE = 1 Stück

**555.852**  
**Gâche électrique pour serr-  
ure contre-basculé panique  
555.850/851**

12-24 V, AC/DC (12V DC eE),  
pour vantail de service,  
à gauche et à droite, protège  
intégré contre surtension,  
sans dispositif d'arrêt

UV = 1 pièce

**555.852**  
**Electric strike for shoot bolt  
lock with emergency function  
555.850/851**

12-24 V, AC/DC (12V DC eE), for  
access leaf, LH and RH, integral  
over-voltage protection, without  
hold-open

PU = 1 piece



Ergänzende technische Angaben  
für die Elektro-Türöffner siehe  
Kapitel «Verarbeitungshilfen  
und technische Hinweise»

Mentions complémentaires  
techniques pour les gâches  
électrique voir chapitre «Outils  
d'usage et conseils techniques»

For more technical information  
for the electric strikes see  
chapter «Assembly tools and  
technical data».



links  
Ill. à gauche  
Fig. LH

**555.838**  
**555.839** RR

**Elektro-Türöffner für  
Fallenriegelschlösser**  
12-24 V, AC/DC, Stulp Edelstahl,  
links und rechts einsetzbar, ohne  
Arretierung, ohne mechanische  
Entriegelung, mit verstellbarer  
Falle (+/- 1 mm) und Supressor-  
diode, dauerstromfest eE von  
12-24 V DC

VE = 1 Stück

**Bei Bedarf zusätzlich bestellen:**  
555.490 Schrauben

**555.838**  
**555.839** RR

**Gâche électrique pour  
serrures à mortaiser**  
12-24 V, AC/DC, tête en acier  
Inox, utilisable à gauche et à  
droite, sans dispositif d'arrêt,  
sans déverrouillage mécanique,  
avec pêne réglable (+/- 1 mm)  
et diode de suppression, courant  
permanent eE de 12 à 24 V DC

UV = 1 pièce

**Commander en plus si besoin:**  
555.490 Vis

**555.838**  
**555.839** RR

**Electric strike for latch and  
bolt locks**  
12-24 V, AC/DC, stainless steel  
face plate, can be used LH and  
RH, without hold-open, without  
mechanical release, with  
adjustable latch (+/- 1 mm)  
and suppressor diode, continous  
current eE from 12 to 24 V DC

PU = 1 piece

**Order separately if required:**  
555.490 Screws



Abb. links  
Ill. à gauche  
Fig. LH

**555.550** 1-flügelig

**Elektro-Türöffner für  
obere Zusatzverriegelung**  
12-24 V, AC/DC, eE, Stulp  
Edelstahl, links und rechts  
einsetzbar, ohne Arretierung,  
ohne mechanische Entriegelung,  
mit verstellbarer Falle (+/- 1 mm)  
und Supressordiode, dauer-  
stromfest eE von 12-24 V DC

VE = 1 Stück

**Bei Bedarf zusätzlich bestellen:**  
555.490 Schrauben

**555.550** 1 vantail

**Gâche électrique pour  
verrouillage supplémentaire  
supérieur**  
12-24 V, AC/DC, eE, tête en  
acier Inox, utilisable à gauche  
et à droite, sans dispositif d'arrêt,  
sans déverrouillage mécanique,  
avec pêne réglable (+/- 1 mm)  
et diode de suppression, courant  
permanent eE de 12 à 24 V DC

UV = 1 pièce

**Commander en plus si besoin:**  
555.490 Vis

**555.550** Single leaf

**Electric strike for additional  
top locking point**  
12-24 V, AC/DC, eE, stainless steel  
face plate, can be used LH and  
RH, without hold-open, without  
mechanical release, with  
adjustable latch (+/- 1 mm)  
and suppressor diode, continous  
current eE from 12 to 24 V DC

PU = 1 piece

**Order separately if required:**  
555.490 Screws



Abb. links  
Ill. à gauche  
Fig. LH

**555.551** 2-flügelig

**Elektro-Türöffner für  
obere Zusatzverriegelung**  
12-24 V, AC/DC, eE, Stulp  
Edelstahl, links und rechts  
einsetzbar, ohne Arretierung,  
ohne mechanische Entriegelung,  
mit verstellbarer Falle (+/- 1 mm)  
und Supressordiode, dauer-  
stromfest eE von 12-24 V DC

VE = 1 Stück

**Bei Bedarf zusätzlich bestellen:**  
555.490 Schrauben

**555.551** 2 vantaux

**Gâche électrique pour  
verrouillage supplémentaire  
supérieur**  
12-24 V, AC/DC, eE, tête en  
acier Inox, utilisable à gauche  
et à droite, sans dispositif d'arrêt,  
sans déverrouillage mécanique,  
avec pêne réglable (+/- 1 mm)  
et diode de suppression, courant  
permanent eE de 12 à 24 V DC

UV = 1 pièce

**Commander en plus si besoin:**  
555.490 Vis

**555.551** Double leaf

**Electric strike for additional  
top locking point**  
12-24 V, AC/DC, eE, stainless steel  
face plate, can be used LH and  
RH, without hold-open, without  
mechanical release, with  
adjustable latch (+/- 1 mm)  
and suppressor diode, continous  
current eE from 12 to 24 V DC

PU = 1 piece

**Order separately if required:**  
555.490 Screws



### 555.549

#### **Fluchttür-Öffner mit Fallenschloss**

Stulp Edelstahl geschliffen,  
links und rechts einsetzbar,  
Modell 332U AKRR, mit Rück-  
meldung, 24 V DC, arbeitet  
nach dem Ruhestromprinzip,  
Stromaufnahme 140 mA

VE = 1 Fluchttüröffner  
1 Fallenschloss

### 555.549

#### **Serrure porte de fuite avec serrure**

têtière en acier Inox, utilisable à  
gauche et à droite, modèle 332U  
AKRR, avec signal en retour,  
24 V DC, travaille selon le  
principe de la rupture 140 mA

UV = 1 serrure porte de fuite  
1 serrure

### 555.549

#### **Escape-door release with lock**

stainless steel face plate, can  
be used LH and RH, model 332U  
AKRR, with feedback, 24 V DC,  
works on the closed-circuit  
principle, current consumption  
140 mA

PU = 1 escape-door release  
1 lock

**Ergänzende technische Angaben  
für die Elektro-Türöffner siehe  
Kapitel «Verarbeitungshilfen  
und technische Hinweise»**

**Mentions complémentaires  
techniques pour les gâches  
électrique voir chapitre «Outils  
d'usage et conseils techniques»**

**For more technical information  
for the electric strikes see  
chapter «Assembly tools and  
technical data».**





### 555.837

#### Austausch-Schliessblech

Edelstahl, links und rechts einsetzbar, ermöglicht den nachträglichen Austausch mit Elektro-Türöffner-Garnituren

Einsatz:  
Für ein- und zweiflügelige Türen, vertikal bei Fallenriegel-Schloss

VE = 1 Stück

### 555.837

#### Gâche de fermeture

acier Inox, utilisable à gauche et à droite, pour l'installation ultérieure des gâches électriques

Utilisation:  
Pour porte à un et deux vantaux, verticale avec serrure

UV = 1 pièce

### 555.837

#### Substitute strike plate

stainless steel, can be used LH and RH, enables a subsequent installation with electric strike

Usage:  
Single and double leaf doors, vertical with latch and bolt lock

PU = 1 piece



### 555.567

#### Austausch-Schliessblech

Edelstahl, links und rechts einsetzbar, ermöglicht den nachträglichen Austausch mit Elektro-Türöffner-Garnituren

Einsatz:  
Für einflügelige Türen, oben horizontal bei Zusatzverriegelung

VE = 1 Stück

### 555.567

#### Gâche de fermeture

acier Inox, utilisable à gauche et à droite, pour l'installation ultérieure des gâches électriques

Utilisation:  
Pour porte à un vantail, supérieure horizontale avec verrouillage supplémentaire

UV = 1 pièce

### 555.567

#### Substitute strike plate

stainless steel, can be used LH and RH, enables a subsequent installation with electric strike

Usage:  
Single leaf doors, top horizontal with additional locking point

PU = 1 piece



### 555.568

#### Austausch-Schliessblech

Edelstahl, links und rechts einsetzbar, ermöglicht den nachträglichen Austausch mit Elektro-Türöffner-Garnituren

Einsatz:  
Für zweiflügelige Türen, oben horizontal bei Zusatzverriegelung

VE = 1 Stück

### 555.568

#### Gâche de fermeture

acier Inox, utilisable à gauche et à droite, pour l'installation ultérieure des gâches électriques

Utilisation:  
Pour porte à deux vantaux, supérieure horizontale avec verrouillage supplémentaire

UV = 1 pièce

### 555.568

#### Substitute strike plate

stainless steel, can be used LH and RH, enables a subsequent installation with electric strike

Usage:  
Double leaf doors, top horizontal with additional locking point

PU = 1 piece



<b>555.600</b>	FFH 1900-2285 mm ø 22 mm	<b>555.600</b>	FFH 1900-2285 mm ø 22 mm	<b>555.600</b>	FFH 1900-2285 mm ø 22 mm
<b>555.601</b>	FFH 2286-2685 mm ø 22 mm	<b>555.601</b>	FFH 2286-2685 mm ø 22 mm	<b>555.601</b>	FFH 2286-2685 mm ø 22 mm
<b>555.602</b>	FFH 1900-2285 mm ø 17 mm	<b>555.602</b>	FFH 1900-2285 mm ø 17 mm	<b>555.602</b>	FFH 1900-2285 mm ø 17 mm
<b>555.603</b>	FFH 2286-2685 mm ø 17 mm	<b>555.603</b>	FFH 2286-2685 mm ø 17 mm	<b>555.603</b>	FFH 2286-2685 mm ø 17 mm
<b>555.604</b>	FFH 2686-3000 mm ø 22 mm	<b>555.604</b>	FFH 2686-3000 mm ø 22 mm	<b>555.604</b>	FFH 2686-3000 mm ø 22 mm
<b>555.605</b>	FFH 2686-3000 mm ø 17 mm	<b>555.605</b>	FFH 2686-3000 mm ø 17 mm	<b>555.605</b>	FFH 2686-3000 mm ø 17 mm

**Mehrfachverriegelungs-Schloss**

**Normalfunktion für ein- und zweiflügelige Türen**  
vorgefertigt für Automatik-Öffner, mit Wechsel, links und rechts umstellbar, selbstverriegelnd, Nuss 9 mm, Dornmass 34.5 mm, Edelstahl-U-Stulp 24x5x2 mm, Hauptschloss mit Falle und Riegel

*Beschlag:*  
*innen Drücker*  
*aussen Stossgriff oder Drücker*

VE = 1 Schloss

**Zusätzlich bestellen:**

555.490 Schrauben  
555.643/ Schliessbleche  
555.644/  
555.651

**Schlösser mit Sonderfunktionen auf Anfrage**

**Serrure à verrouillage multiple**

**Fonction standard pour portes à un et deux vantaux**  
préparée pour gâche automatique, avec levier, utilisable à droite et à gauche, auto-verrouillable, fouillot 9 mm, axe canon/tête en U en acier Inox 24x5x2 mm, serrure principale avec bec de cane et pêne

*Ferrure:*  
*poignée à l'intérieur*  
*poignée poussoir ou poignée à l'extérieur*

UV = 1 serrure

**Commander séparément:**

555.490 Vis  
555.643/ Gâches de fermeture  
555.644/  
555.651

**Serrure avec fonctions spéciales sur demande**

**Multipoint lock**

**Standard function for single and double leaf doors**  
preconfigured for automatic opener, with latch retention, can be used LH and RH, self-closing, spindle 9 mm, backset 34.5 mm, stainless steel U-shaped face plate 24x5x2 mm, main lock with latch and bolt

*Fitting:*  
*internal handle*  
*external push handle or handle*

PU = 1 lock

**Order separately:**

555.490 Screws  
555.643/ Strike plates  
555.644/  
555.651

**Locks with special functions on demand**



<b>555.606</b>	FFH 1900-2285 mm ø 22 mm, links
<b>555.607</b>	FFH 1900-2285 mm ø 22 mm, rechts
<b>555.608</b>	FFH ≥ 2286 mm ø 22 mm, links
<b>555.609</b>	FFH ≥ 2286 mm ø 22 mm, rechts
<b>555.610</b>	FFH 1900-2285 mm ø 17 mm, links
<b>555.611</b>	FFH 1900-2285 mm ø 17 mm, rechts
<b>555.612</b>	FFH ≥ 2286 mm ø 17 mm, links
<b>555.613</b>	FFH ≥ 2286 mm ø 17 mm, rechts

<b>555.606</b>	FFH 1900-2285 mm ø 22 mm, à gauche
<b>555.607</b>	FFH 1900-2285 mm ø 22 mm, à droite
<b>555.608</b>	FFH ≥ 2286 mm ø 22 mm, à gauche
<b>555.609</b>	FFH ≥ 2286 mm ø 22 mm, à droite
<b>555.610</b>	FFH 1900-2285 mm ø 17 mm, à gauche
<b>555.611</b>	FFH 1900-2285 mm ø 17 mm, à droite
<b>555.612</b>	FFH ≥ 2286 mm ø 17 mm, à gauche
<b>555.613</b>	FFH ≥ 2286 mm ø 17 mm, à droite

<b>555.606</b>	FFH 1900-2285 mm ø 22 mm, LH
<b>555.607</b>	FFH 1900-2285 mm ø 22 mm, RH
<b>555.608</b>	FFH ≥ 2286 mm ø 22 mm, LH
<b>555.609</b>	FFH ≥ 2286 mm ø 22 mm, RH
<b>555.610</b>	FFH 1900-2285 mm ø 17 mm, LH
<b>555.611</b>	FFH 1900-2285 mm ø 17 mm, RH
<b>555.612</b>	FFH ≥ 2286 mm ø 17 mm, LH
<b>555.613</b>	FFH ≥ 2286 mm ø 17 mm, RH

**Mehrfachverriegelungs-Schloss**

**Panik-Funktion B für einflügelige Panik-Türen**  
vorgefertigt für Automatik-Öffner, selbstverriegelnd, Nuss 9 mm, Dornmass 34 mm, Edelstahl-U-Stulp 24x5x2 mm, Hauptschloss mit einem Fallenriegel

*Beschlag:*  
innen Drücker  
ausssen Drücker

VE = 1 Schloss

**Zusätzlich bestellen:**

555.490	Schrauben
555.645/	Schliessbleche
555.646/	
555.651	

**Serrure à verrouillage multiple**

**Fonction B panique pour portes panique à un vantail**  
préparée pour gâche auto-ma-tique, auto-verrouillable, fouillot 9 mm, axe canon/tête 34 mm, tête en U en acier Inox 24x5x2 mm, serrure principale avec un bec de cane/pêne

*Ferrure:*  
poignée à l'intérieur  
poignée à l'extérieur

UV = 1 serrure

**Commander séparément:**

555.490	Vis
555.645/	Gâches de fermeture
555.656/	
555.651	

**Multipoint lock**

**Emergency function B for single leaf doors with emergency function**  
preconfigured for automatic opener, self-closing, spindle 9 mm, backset 34 mm, stainless steel U-shaped face plate 24x5x2 mm, main lock with latch/bolt

*Fitting:*  
internal handle  
external handle

PU = 1 lock

**Order separately:**

555.490	Screws
555.645/	Strike plates
555.656/	
555.651	



**Schlösser mit Sonderfunktionen auf Anfrage**

**Serrure avec fonctions spéciales sur demande**

**Locks with special functions on demand**



Schlossabmessungen und Funktionsbeschreibungen der Panik-Schlösser siehe Kapitel «Verarbeitungshilfen und technische Hinweise».

Dimensions et descriptions des fonctions des serrures paniques voir chapitre «Outils d'usage et conseils techniques».

Emergency lock dimensions and description of operation see chapter «Assembly tools and technical data».



**555.614** FFH 1900-2285 mm  
ø 22 mm, links

**555.615** FFH 1900-2285 mm  
ø 22 mm, rechts

**555.616** FFH ≥ 2286 mm  
ø 22 mm, links

**555.617** FFH ≥ 2286 mm  
ø 22 mm, rechts

**555.618** FFH 1900-2285 mm  
ø 17 mm, links

**555.619** FFH 1900-2285 mm  
ø 17 mm, rechts

**555.620** FFH ≥ 2286 mm  
ø 17 mm, links

**555.621** FFH ≥ 2286 mm  
ø 17 mm, rechts

**Mehrfachverriegelungs-Schloss**

**Panik-Funktion E  
für einflügelige Panik-Türen**  
vorgerichtet für Automatik-  
Öffner, mit Wechsel, selbst-  
verriegelnd, Nuss 9 mm, Dorn-  
mass 34 mm, Edelstahl-U-Stulp  
24x5x2 mm, Hauptschloss mit  
einem Fallenriegel

*Beschlag:*  
*innen Drücker*  
*ausßen Stossgriff*

VE = 1 Schloss

**Zusätzlich bestellen:**

555.490 Schrauben  
555.645/ Schliessbleche  
555.646/  
555.651

**555.614** FFH 1900-2285 mm  
ø 22 mm, à gauche

**555.615** FFH 1900-2285 mm  
ø 22 mm, à droite

**555.616** FFH ≥ 2286 mm  
ø 22 mm, à gauche

**555.617** FFH ≥ 2286 mm  
ø 22 mm, à droite

**555.618** FFH 1900-2285 mm  
ø 17 mm, à gauche

**555.619** FFH 1900-2285 mm  
ø 17 mm, à droite

**555.620** FFH ≥ 2286 mm  
ø 17 mm, à gauche

**555.621** FFH ≥ 2286 mm  
ø 17 mm, à droite

**Serrure à verrouillage multiple**

**Fonction E panique  
pour portes panique à un vantail**  
préparée pour gâche automatique,  
avec levier, auto-verrouillable,  
fouillot 9 mm, axe canon/tête  
34 mm, tête en U en acier  
Inox 24x5x2 mm, serrure princi-  
pale avec un bec de cane/pêne

*Ferrure:*  
*poignée à l'intérieur*  
*poignée poussoir à l'extérieur*

UV = 1 serrure

**Commander séparément:**

555.490 Vis  
555.645/ Gâches de fermeture  
555.656/  
555.651

**555.614** FFH 1900-2285 mm  
ø 22 mm, LH

**555.615** FFH 1900-2285 mm  
ø 22 mm, RH

**555.616** FFH ≥ 2286 mm  
ø 22 mm, LH

**555.617** FFH ≥ 2286 mm  
ø 22 mm, RH

**555.618** FFH 1900-2285 mm  
ø 17 mm, LH

**555.619** FFH 1900-2285 mm  
ø 17 mm, RH

**555.620** FFH ≥ 2286 mm  
ø 17 mm, LH

**555.621** FFH ≥ 2286 mm  
ø 17 mm, RH

**Multipoint lock**

**Emergency function E  
for single leaf doors with  
emergency function**  
preconfigured for automatic  
opener, with latch retention,  
self-closing, spindle 9 mm,  
backset 34 mm, stainless steel  
U-shaped face plate 24x5x2 mm,  
main lock with latch/bolt

*Fitting:*  
*internal handle*  
*external push handle*

PU = 1 lock

**Order separately:**

555.490 Screws  
555.645/ Strike plates  
555.656/  
555.651



**Schlösser mit Sonderfunktionen  
auf Anfrage**

**Serrure avec fonctions spéciales  
sur demande**

**Locks with special functions  
on demand**





**555.622** FFH 1900-2285 mm  
ø 22 mm, links

**555.623** FFH 1900-2285 mm  
ø 22 mm, rechts

**555.624** FFH ≥ 2286 mm  
ø 22 mm, links

**555.625** FFH ≥ 2286 mm  
ø 22 mm, rechts

**555.626** FFH 1900-2285 mm  
ø 17 mm, links

**555.627** FFH 1900-2285 mm  
ø 17 mm, rechts

**555.628** FFH ≥ 2286 mm  
ø 17 mm, links

**555.629** FFH ≥ 2286 mm  
ø 17 mm, rechts

**555.622** FFH 1900-2285 mm  
ø 22 mm, à gauche

**555.623** FFH 1900-2285 mm  
ø 22 mm, à droite

**555.624** FFH ≥ 2286 mm  
ø 22 mm, à gauche

**555.625** FFH ≥ 2286 mm  
ø 22 mm, à droite

**555.626** FFH 1900-2285 mm  
ø 17 mm, à gauche

**555.627** FFH 1900-2285 mm  
ø 17 mm, à droite

**555.628** FFH ≥ 2286 mm  
ø 17 mm, à gauche

**555.629** FFH ≥ 2286 mm  
ø 17 mm, à droite

**555.622** FFH 1900-2285 mm  
ø 22 mm, LH

**555.623** FFH 1900-2285 mm  
ø 22 mm, RH

**555.624** FFH ≥ 2286 mm  
ø 22 mm, LH

**555.625** FFH ≥ 2286 mm  
ø 22 mm, RH

**555.626** FFH 1900-2285 mm  
ø 17 mm, LH

**555.627** FFH 1900-2285 mm  
ø 17 mm, RH

**555.628** FFH ≥ 2286 mm  
ø 17 mm, LH

**555.629** FFH ≥ 2286 mm  
ø 17 mm, RH

**Mehrfachverriegelungs-Schloss**

**Panik-Funktion B  
für zweiflügelige Vollpanik-Türen**  
vorgerichtet für Automatik-  
Öffner, selbstverriegelnd,  
Nuss 9 mm, Dornmass 34 mm,  
Edelstahl-U-Stulp 24x5x2 mm,  
Hauptschloss mit einem  
Fallenriegel

*Beschlag:*  
*innen Drücker*  
*aussen Drücker*

VE = 1 Schloss

**Zusätzlich bestellen:**

555.490 Schrauben  
555.668 Schliessblech  
555.640 Panik-Treibriegel-  
Schloss

**Serrure à verrouillage multiple**

**Fonction B panique  
pour portes panique à deux  
vantaux**  
préparée pour gâche automa-  
tique, auto-verrouillable, fouillot  
9 mm, axe canon/tête en U en acier  
Inox 34 mm, serrure principale  
avec un bec de cane/pêne

*Ferrure:*  
*poignée à l'intérieur*  
*poignée à l'extérieur*

UV = 1 serrure

**Commander séparément:**

555.490 Vis  
555.668 Gâche de fermeture  
555.640 Serrure contre-bascule  
panique

**Multipoint lock**

**Emergency function B  
for double leaf doors with  
emergency function**  
preconfigured for automatic  
opener, self-closing, spindle  
9 mm, backset 34 mm,  
stainless steel U-shaped face  
plate 24x5x2 mm, main lock  
with latch/bolt

*Fitting:*  
*internal handle*  
*external handle*

PU = 1 lock

**Order separately:**

555.490 Screws  
555.668 Strik plates  
555.640 Shoot bolt lock with  
emergency function



**Schlösser mit Sonderfunktionen  
auf Anfrage**



**Serrure avec fonctions spéciales  
sur demande**

**Locks with special functions  
on demand**



**555.630** FFH 1900-2285 mm  
ø 22 mm, links

**555.631** FFH 1900-2285 mm  
ø 22 mm, rechts

**555.632** FFH ≥ 2286 mm  
ø 22 mm, links

**555.633** FFH ≥ 2286 mm  
ø 22 mm, rechts

**555.634** FFH 1900-2285 mm  
ø 17 mm, links

**555.635** FFH 1900-2285 mm  
ø 17 mm, rechts

**555.636** FFH ≥ 2286 mm  
ø 17 mm, links

**555.637** FFH ≥ 2286 mm  
ø 17 mm, rechts

**Mehrfachverriegelungs-Schloss**

**Panik-Funktion E  
für zweiflügelige Vollpanik-Türen**  
vorgerichtet für Automatik-  
Öffner, mit Wechsel, selbst-  
verriegelnd, Nuss 9 mm,  
Dornmass 34 mm, Edelstahl-U-  
Stulp 24x5x2 mm, Hauptschloss  
mit einem Fallenriegel

*Beschlag:*  
*innen Drücker*  
*aussen Stossgriff*

VE = 1 Schloss

**Zusätzlich bestellen:**

555.490 Schrauben  
555.668 Schliessblech  
555.640 Panik-Treibriegel-  
Schloss

**555.630** FFH 1900-2285 mm  
ø 22 mm, à gauche

**555.631** FFH 1900-2285 mm  
ø 22 mm, à droite

**555.632** FFH ≥ 2286 mm  
ø 22 mm, à gauche

**555.633** FFH ≥ 2286 mm  
ø 22 mm, à droite

**555.634** FFH 1900-2285 mm  
ø 17 mm, à gauche

**555.635** FFH 1900-2285 mm  
ø 17 mm, à droite

**555.636** FFH ≥ 2286 mm  
ø 17 mm, à gauche

**555.637** FFH ≥ 2286 mm  
ø 17 mm, à droite

**Serrure à verrouillage multiple**

**Fonction E panique  
pour portes panique à deux  
vantaux**  
préparée pour gâche auto-  
matique, avec levier, auto-  
verrouillable, fouillot 9 mm,  
axe canon/tête 34 mm, tête en  
U en acier Inox 24x5x2 mm,  
serrure principale avec un bec  
de cane/pêne

*Ferrure:*  
*poignée à l'intérieur*  
*poignée poussoir à l'extérieur*

UV = 1 serrure

**Commander séparément:**

555.490 Vis  
555.668 Gâche de fermeture  
555.640 Serrure contre-basculé  
panique

**555.630** FFH 1900-2285 mm  
ø 22 mm, LH

**555.631** FFH 1900-2285 mm  
ø 22 mm, RH

**555.632** FFH ≥ 2286 mm  
ø 22 mm, LH

**555.633** FFH ≥ 2286 mm  
ø 22 mm, RH

**555.634** FFH 1900-2285 mm  
ø 17 mm, LH

**555.635** FFH 1900-2285 mm  
ø 17 mm, RH

**555.636** FFH ≥ 2286 mm  
ø 17 mm, LH

**555.637** FFH ≥ 2286 mm  
ø 17 mm, RH

**Multipoint lock**

**Emergency function E  
for double leaf doors with  
emergency function**  
preconfigured for automatic  
opener, with latch retention,  
self-closing, spindle 9 mm,  
backset 34 mm, stainless steel  
U-shaped face plate 24x5x2 mm,  
main lock with latch/bolt

*Fitting:*  
*internal handle*  
*external push handle*

PU = 1 lock

**Order separately:**

555.490 Screws  
555.668 Strik plates  
555.640 Shoot bolt lock with  
emergency function



**Schlösser mit Sonderfunktionen  
auf Anfrage**

**Serrure avec fonctions spéciales  
sur demande**

**Locks with special functions  
on demand**



**555.643** links  
**555.644** rechts

**Schliessblech**  
Edelstahl, für Hauptschlösser  
der Mehrfachverriegelungen  
mit Normalfunktion

VE = 1 Stück

**Bei Bedarf zusätzlich bestellen:**  
555.490 Schrauben  
555.297 Blindnietmutter

**555.643** à gauche  
**555.644** à droite

**Gâche de fermeture**  
têtière en acier Inox, pour  
serrures principales des  
verrouillages multiples  
avec fonction standard

UV = 1 pièce

**Commander en plus si besoin:**  
555.490 Vis  
555.297 Ecou aveugle

**555.643** LH  
**555.644** RH

**Strike plate**  
face plate stainless steel, for  
main locks of the multipoint  
locks with standard function

PU = 1 piece

**Order separately if required:**  
555.490 Screws  
555.297 Blind rivet



**555.645** links  
**555.646** rechts

**Schliessblech**  
Edelstahl, für Hauptschlösser  
der Mehrfachverriegelungen  
mit Panikfunktion

VE = 1 Stück

**Zusätzlich bestellen:**  
555.490 Schrauben  
555.297 Blindnietmutter

**555.645** à gauche  
**555.646** à droite

**Gâche de fermeture**  
têtière en acier Inox, pour  
serrures principales des  
verrouillages multiples  
avec fonction panique

UV = 1 pièce

**Commander séparément:**  
555.490 Vis  
555.297 Ecou aveugle

**555.645** LH  
**555.646** RH

**Strike plate**  
face plate stainless steel, for  
main locks of the multipoint  
locks with emergency function

PU = 1 piece

**Order separately:**  
555.490 Screws  
555.297 Blind rivet



**555.651**  
**Schliessblech**  
Edelstahl, für Nebenschlösser  
der Mehrfachverriegelungen,  
links und rechts verwendbar

VE = 2 Stück

**Zusätzlich bestellen:**  
555.490 Schrauben  
555.297 Blindnietmutter

**555.651**  
**Gâche de fermeture**  
têtière en acier Inox, pour  
serrures secondaires des  
verrouillages multiples,  
utilisable à gauche et à droite

UV = 2 pièces

**Commander séparément:**  
555.490 Vis  
555.297 Ecou aveugle

**555.651**  
**Strike plate**  
face plate stainless steel, for  
auxiliary locks of the multipoint  
locks, can be used LH and RH

PU = 2 pieces

**Order separately:**  
555.490 Screws  
555.297 Blind rivet



### 555.668

#### Schliessblech

Edelstahl, für Nebenschlösser der Mehrfachverriegelungen, für zweiflügelige Vollpaniktüren, links und rechts verwendbar, versenkte Montage

VE = 2 Stück

#### Zusätzlich bestellen:

555.490 Schrauben  
555.004 Befestigungslasche

### 555.668

#### Gâche de fermeture

acier Inox, pour serrures secondaires des verrouillages multiples, pour porte panique à deux vantaux, utilisable à gauche et à droite, montage encastré

UV = 2 pièces

#### Commander séparément:

555.490 Vis  
555.004 Patte de fixation

### 555.668

#### Strike plate

stainless steel, for auxiliary locks of the multipoint locks, for double-leaf panic doors, can be used LH and RH, recessed mounting

PU = 2 pieces

#### Order separately:

555.490 Screws  
555.004 Fixing





### 555.640

#### Panik-Treibriegel-Schloss (Panik-Gegenkasten)

für zweiflügelige Panik-Türen in Kombination mit den Mehrfachverriegelungs-Schlössern 555.622-637, Stulp Edelstahl, mit Anschlussgewinde M6, links und rechts verwendbar, Hub 20 mm. Verwendung zusammen mit Schaltschloss und Treibriegelstangen.

VE = 1 Stück

#### Bei Bedarf zusätzlich bestellen:

555.490 Schrauben  
550.387 Mitnehmerklappe  
555.394 Umlenschloss  
555.004 Befestigungslasche



Einsatz nur zusammen mit Mehrfachverriegelungs-Schlössern!

### 555.640

#### Serrure contre-bascule panique

pour des portes à deux vantaux panique en combinaison avec les serrures à verrouillage multiple 555.622-637, tête en acier Inox, avec raccord taraudé M6, utilisable à droite et à gauche, course 20 mm. A utiliser avec la serrure de retient et tiges de verrouillage.

UV = 1 pièce

#### Commander en plus si besoin:

555.490 Vis  
550.387 Doigt d'entraînement  
555.394 Verrou de dérivation  
555.004 Patte de fixation



Utilisation uniquement avec serrures à verrouillage multiple!

### 555.640

#### Shoot bolt lock with emergency function (reversible)

for double leaf emergency doors in combination with multipoint locks 555.622-637, stainless steel face plate, with connecting thread M6, can be used LH and RH, travel 20 mm. For use in conjunction with switch latch and shoot bolts.

PU = 1 piece

#### Order separately if required:

555.490 Screws  
550.387 Selector bar  
555.394 Off-set lock  
555.004 Fixing



Use in conjunction with multi-point locks only!



### 555.004

#### Befestigungslaschen

Stahl verzinkt, für die flächenbündige Montage des Panik-Treibriegelschlosses 555.640, Schliessblech 555.668 und Falztreibriegel 555.380

VE = 10 Stück



Einsatz nur zusammen mit Mehrfachverriegelungs-Schlössern!

### 555.004

#### Patte de fixation

acier zingué, pour le montage à fleur desserrure contre-bascule panique 555.640, gâche de fermeture 555.668 et bascule à mortaiser 555.380

UV = 10 pièces



Utilisation uniquement avec serrures à verrouillage multiple!

### 555.004

#### Fixing

galvanised steel, for flush installation of the shoot bolt lock with emergency function 555.640, strike plate 555.668 and rebate lever bolt 555.380

PU = 10 pieces



Use in conjunction with multi-point locks only!



### 555.641

#### Automatik-Öffner

für die Motorisierung der Mehrfachverriegelungen. Geeignet in Kombination mit Drehtürautomaten, Türcodeanlagen oder anderen Öffnungsmöglichkeiten wie Funkschlüssel, Fingerscan, Transponder etc.

#### Einbau/Funktion:

Der A-Öffner (Motor) wird mit zwei Schrauben zwischen Haupt- und unterem Nebenschloss befestigt. Er zieht alle Fallenriegel bei Impulsgabe in die Schlosskästen zurück. Damit kann die Türe von innen oder aussen be- gangen werden. Der Einsatz eines Elektro-Türöffners entfällt.

#### Technische Daten:

Nennspannung: 12-18V AC  
~50Hz resp. 12-26V DC stabi-  
lisiert, Stromaufnahme: max.  
1A, Schutzart IP 40, Hub 25mm,  
Geschwindigkeit: ca. 35mm/sec  
(ohne Last)

VE = 1 Garnitur,  
mit Anschlusskabel  
Länge 6 m, LIYY 3x0.34,  
inkl. Montageanleitung

### 555.641

#### Gâche automatique

pour la motorisation des ver-rouillages multiples. Peut se combiner avec les mécanismes automatiques de porte, les systèmes de codage de porte ou autres possibilités d'ouverture telles que clé télécommande, scan de doigt, répondeur etc.

#### Montage/fonctionnement:

La gâche automatique (moteur) se fixe avec deux vis entre les serrures principale et secondaire. Elle fait retourner tous les verrous à loquet par impulsion dans le coffre. Il est ainsi possible de passer la porte de l'intérieur comme de l'extérieur. Une gâche électrique est inutile.

#### Caractéristiques techniques:

Tension nominale: 12-18V AC  
~50 Hz resp. 12-26V DC stabilisée,  
consommation de courant: max.  
1A, type de protection IP 40,  
course 25 mm, vitesse:  
env. 35 mm/sec (sans charge)

UV = 1 kit, avec câble de  
raccordement longueur  
6 m, LIYY 3x0.34, avec  
instructions de montage

### 555.641

#### Automatic opener

for motorisation of the multi-point locks. Suitable for use with automatic revolving doors, door code systems or other means of opening such as keyless remote, finger scan, transponder, etc.

#### Installation/Function:

The automatic opener (motor) is fixed by two screws between the main and the lower secondary latch. It pulls back all deadbolt latches when there is an impulse in the lock case. This allows the doors to be entered from the inside and the outside. An electric strike is no longer required.

#### Technical data:

Rated voltage: 12-18V AC  
~50 Hz resp. 12-26V DC  
(stabilised), power consumption:  
max. 1A, protection type IP 40,  
stroke 25 mm, speed: approx.  
35 mm/sec (without load)

PU = 1 fitting, with  
connection cable  
length 6 m, LIYY 3x0.34,  
incl. assembly  
instructions

#### Weiteres Zubehör auf Anfrage:

- Netzteil Eingang 230 V AC,  
50 Hz, Ausgang 12 V AC  
~50HZ, Nennstrom 2A

#### Autres accessoires sur demande:

- Bloc d'alimentation entrée  
230 V AC, 50 Hz, sortie 12 V AC  
~50 HZ, courant nominal 2A

#### Additional accessories on request:

- Mains power unit input  
230 V AC, 50 Hz, output  
12 V AC ~50 HZ, rated  
current 2A



### 555.638

#### Unterbrechungsfreie Spannungsversorgung (USV)

Anschlussspannung:  
24 V DC +/- 15%

Zulässige Umgebungs-  
temperatur: -20°C – +60°C

Stromaufnahme: max. 1A

VE = 1 Stück

Werden die Mehrfachverriegelungsschlösser (555.600 bis 555.637) in Kombination mit Automatik-Öffner 555.641 für Brand- und Rauchschutztüren verwendet, benötigt man hierfür zwingend eine USV (unterbrechungsfreie Spannungsversorgung). Die USV stellt sicher, dass die durch den A-Öffner eingezogenen Fallenriegel im Falle einer Stromunterbrechung bzw. eines Alarms ausgefahren werden und somit die Türe verriegelt bzw. zugehalten wird.

#### *Hinweis:*

Bei Brand- oder Rauchschutztüren und gleichzeitiger Verwendung einer Zeitschaltuhr oder eines Schalters für «Dauer Auf» (für DE nicht zulässig) wird ein zusätzliches Relais benötigt, um sicherzustellen, dass die Türe im Brandfalle verriegelt ist.

### 555.638

#### Alimentation de sauvegarde secteur (ASS)

Tension de raccordement:  
24 V DC +/- 15%

Température ambiante  
autorisée: -20°C – +60°C

Consommation de courant:  
max. 1A

UV = 1 pièce

Si les serrures à verrouillage multiple (555.600 à 555.637) sont utilisées avec une gâche automatique 555.641 pour les portes coupe-feu et coupe-fumée, une ASS (alimentation de sauvegarde secteur) sera impérativement nécessaire. L'ASS assure que les verrous à loquet que les gâches automatiques ont fait rentrer sortiront en cas de coupure de courant ou d'alarme et que la porte pourra ainsi être verrouillée et maintenue fermée.

#### *Note:*

Sur les portes coupe-feu et coupe-fumée sur lesquelles est également utilisée une minuterie ou un interrupteur pour «ouvert en permanence» (DE n'est pas autorisé), un relais supplémentaire est nécessaire afin d'assurer que la porte sera verrouillée en cas d'incendie.

### 555.638

#### Uninterruptible power supply (UPS)

Connection voltage:  
24 V DC +/- 15%

Permissible ambient  
temperature: -20°C – +60°C

Power consumption: max. 1A

PU = 1 piece

If the multipoint locks (555.600 to 555.637) are used together with automatic openers 555.641 for fire and smoke protection doors then you must use a UPS (uninterruptible power supply). The UPS ensures that the deadbolt latches retracted through the A-opener are extended if there is an interruption in the power supply or if an alarm is issued, thereby keeping the doors locked or closed.

#### *Note:*

If fire or smoke protection doors are used at the same time as a timer or a switch for «permanently open» (DE not admissible) then an additional relay is required to ensure that the doors really are locked in case of a fire.



### 555.446

**Kabelübergang, steckbar**  
verdeckt liegend, zur Stromübertragung im Türfalz, nicht rostender Metallschlauch, mit Klemm-Steck-Anschluss-technik, Anschlussstellen 10-polig

VE = 1 Stück

### 555.446

**Jonction de câble enfichable**  
cachée, sert à transmettre le courant dans la feuillure, tuyau métallique flexible ne rouillant pas, avec technique de raccordement par clipage-enfichage, connecteur à 10 pôles

UV = 1 pièce

### 555.446

**Plug-in cable duct**  
concealed, for carrying electrical cable in door rebate, non-rusting metal hose, with plug-in clamp connector, 10-pin plug

PU = 1 piece



### 555.034

**Kabelübergang**  
zur Stromübertragung von Türrahmen zu Türblatt, nicht rostender flexibler Metallschlauch zum Schutz vor Kabelbruch, Länge 330 mm, mit Klemm-Steck-Anschluss-technik, verdeckt liegend im Falz montierbar, 10-polig, max. Stromaufnahme 1A 100% ED, 4A max. 1 Sec. 10% ED, passend für den Einsatz mit den verdeckt liegenden Anschraubbändern

VE = 1 Stück

### 555.034

**Passage de câble**  
pour transmettre le courant du cadre de porte au vantail, tube métallique flexible inoxydable pour la protection contre la rupture de câble, longueur 330 mm, avec technique de raccordement par clipage-enfichage, montage caché dans la feuillure possible, 10 pôles, consommation de courant max. 1 A 100 % ED, 4 A max. 1 sec. 10 % ED, peut être utilisé avec les paumelles non apparentes

UV = 1 pièce

### 555.034

**Cable link connector**  
For the transfer of current from door frame to door leaf; rustproof, flexible metal tube for protection against cable breakage; length 330 mm; with terminal and plug connection technology; can be installed concealed in the rebate; 10-pin; max. current consumption 1 A 100% ED; 4 A max. 1 sec. 10% ED; suitable for use with the concealed screw-on hinges

PU = 1 piece

**Bei Bedarf zusätzlich bestellen:**  
555.490 Schrauben

**Commander en plus si besoin:**  
555.490 Vis

**Order separately if required:**  
555.490 Screws



### 450.151

**Beschlagspray**  
zur Reinigung und Pflege der Beschläge und Mechanik an Fenster und Türen

VE = 6 Dosen à 100 ml

### 450.151

**Spray pour ferrures**  
pour le nettoyage et l'entretien de ferrures et la mécanique sur les portes et fenêtres

UV = 6 flacon de 100 ml

### 450.151

**Fittings spray**  
For cleaning and maintaining the fittings and mechanics on windows and doors

UV = 6 cans (100 ml)



### 555.296

**Türschliesser Dorma ITS 96**  
Grösse 2-4, für ein- und zwei-  
flügelige Türen, links und rechts  
einsetzbar, Ausführung Jansen,  
inkl. 2 Befestigungslaschen

VE = 1 Stück

**Hinweis:**

Für Aussentüren nur bedingt  
einsetzbar. Bitte die technischen  
Hinweise von Dorma beachten!  
Die Verwendung eines  
Türstoppers wird empfohlen.

**Bei Bedarf zusätzlich bestellen:**  
555.490 Schrauben

### 555.296

**Ferme-porte Dorma ITS 96**  
Taille 2-4, pour portes à un  
et deux vantaux, utilisable  
à gauche et à droite, exécution  
Jansen, incl. 2 pattes de fixation

UV = 1 pièce

**Remarque:**

pour les portes ouvrant vers  
l'extérieur, utilisation limitée.  
Respecter les données  
techniques de Dorma!  
L'utilisation d'un arrêt de porte  
et conseillée.

**Commander en plus si besoin:**  
555.490 Vis

### 555.296

**Dorma ITS 96 door closer**  
size 2-4, for single and double  
leaf doors, can be used LH and  
RH, for use with Jansen design,  
includes 2 fixing plates

PU = 1 piece

**Note:**


Only suitable for certain  
types of external door.  
Please refer to the guidelines  
provided by Dorma!  
Door stop recommended.

**Order separately if required:**  
555.490 Screws

**Einschränkungen bei Verwendung des Türschliessers 555.296 (Dorma ITS 96)**

**Restrictions d'utilisation du ferme-porte 555.296 (Dorma ITS 96)**

**Restrictions when using door closer 555.296 (Dorma ITS 96)**

		Min. Flügelfalzbreite Min. largeur de feuillure vantail Min. leaf rebate width	Max. Flügelfalzbreite Max. largeur de feuillure vantail Max. leaf rebate width	Max. Flügelgewicht Poids vantail max. Max. leaf weight	Max. Türöffnungswinkel Angle d'ouvrant max. Max. door opening angle
1-flügelig/1 vantail/single leaf		FFB $\geq$ 670 mm <sup>1</sup>	FFB $\leq$ 1070 mm	130 kg	120°
2-flügelig 2 vantaux double leaf	Gangflügel Vantail de service Access leaf	FFB <sub>GF</sub> $\geq$ 760 mm <sup>2</sup>	FFB $\leq$ 1070 mm		
	Standflügel Vantail semi-fixe Secondary leaf	FFB <sub>SF</sub> $\geq$ 670 mm <sup>3</sup>			

<sup>1</sup> FFB  $\geq$  760 mm, wenn im  
Blendrahmen oben horizontal ein  
Elektro-Türöffner eingesetzt wird  
**(diese Variante ist bei zweiflügeligen  
Türen nicht möglich).**

<sup>2</sup> FFB  $\geq$  690 mm, wenn keine Oben-  
verriegelung des Gangflügels

<sup>3</sup> FFB  $\geq$  600 mm, wenn keine Oben-  
verriegelung des Standflügels

<sup>2,3</sup> FFB<sub>GF</sub> + FFB<sub>SF</sub>  $\geq$  1360 mm  
(ein Flügel benötigt immer eine  
Obenverriegelung)

<sup>1</sup> FFB  $\geq$  760 mm, si une gâche  
électrique supérieure horizontale  
est utilisée  
**(cette variante n'est pas possible  
pour les portes à deux vantaux).**

<sup>2</sup> FFB 690 mm, si pas de verrouillage  
supérieur du vantail de service

<sup>3</sup> FFB 600 mm, si pas de verrouillage  
supérieur du vantail semi-fixe

<sup>2,3</sup> FFB<sub>GF</sub> + FFB<sub>SF</sub> 1360 mm (un vantail  
doit toujours avoir un verrouillage  
supérieur)

<sup>1</sup> FFB  $\geq$  760 mm, where an electric  
strike is fitted horizontally to the top  
outer frame **(this variation is not  
available for double leaf doors)**

<sup>2</sup> FFB  $\geq$  690 mm, where no top locking  
point is fitted to access leaf

<sup>3</sup> FFB  $\geq$  600 mm, where no top locking  
point is fitted to secondary leaf

<sup>2,3</sup> FFB<sub>GF</sub> + FFB<sub>SF</sub>  $\geq$  1360 mm  
(one top locking point is required  
per leaf)



**550.661** links  
**550.662** rechts

**Gleitschiene Dorma G 96 N**  
für einflügelige Türen,  
Normalausführung ohne  
Feststellung, Ausführung  
Jansen, inkl. Distanzprofil

VE = 1 Stück

**550.663** links  
**550.664** rechts

**Gleitschiene Dorma G 96 EMF**  
für einflügelige Türen, mit  
elektromechanischer Feststell-  
einheit in der Gleitschiene, für  
einen Feststellwinkel zwischen  
80° und 120°, Ausführung  
Jansen, inkl. Distanzprofil.

Betriebsspannung 24 V DC  
Leistungsaufnahme 1,6 W  
Einschaltdauer 100% ED

VE = 1 Stück

**Hinweis:**

Für Aussentüren nur bedingt  
einsetzbar. Bitte die technischen  
Hinweise von Dorma beachten!

**Bei Bedarf zusätzlich bestellen:**  
555.490 Schrauben  
(Bedarf 6 Stück pro VE)

**550.661** à gauche  
**550.662** à droite

**Glissière Dorma G 96 N**  
pour un vantail, version  
standard, sans arrêt mécanique,  
exécution Jansen, incl. profilé  
de distance

UV = 1 pièce

**550.663** à gauche  
**550.664** à droite

**Glissière Dorma G 96 EMF**  
pour un vantail, avec arrêt  
électromécanique, angle  
d'ouverture entre 80° et 120°,  
exécution Jansen, incl. profilé  
de distance.

Tension de service 24 V DC  
Puissance absorbée 1,6 W  
Durée de mise en circuit 100% ED

UV = 1 pièce

**Important:**

pour les portes ouvrant vers  
l'extérieur, utilisation limitée.  
Respecter les données  
techniques de Dorma

**Commander en plus si besoin:**  
555.490 Vis (nécessaire:  
6 pièces par UV)

**550.661** LH  
**550.662** RH

**Dorma G 96 N slide rail**  
for single leaf doors, standard  
design without hold-open, for  
use with Jansen design, includes  
distance profile

PU = 1 piece

**550.663** LH  
**550.664** RH

**Dorma G 96 EMF slide rail**  
for single leaf doors, with slide  
rail-mounted electro-mechanical  
hold-open (for a hold-open point  
between 80° and 120°), for use  
with Jansen design, includes  
distance profile.

Operating voltage 24 V DC  
Power consumption 1,6 W  
Duty cycle 100% ED

PU = 1 piece

**Note:**

Only suitable for certain types of  
external door. Please refer to the  
guidelines provided by Dorma.

**Order separately if required:**  
555.490 Screws  
(6 required per PU)



### 550.665

**Gleitschiene Dorma G 96 GSR**  
für zweiflügelige Türen, mit  
Schliessfolgeregler, Ausführung  
Jansen, inkl. Distanzprofil

VE = 1 Stück

### 550.665

**Glissière Dorma G 96 GSR**  
pour deux vantaux, avec  
régulateur de fermeture,  
exécution Jansen, incl. profilé  
de distance

UV = 1 pièce

### 550.665

**Dorma G 96 GSR slide rail**  
for double leaf doors, standard  
design without door selector, for  
use with Jansen design, includes  
distance profile

PU = 1 piece

### 550.666

**Gleitschiene  
Dorma G 96 GSR-EMF**  
für zweiflügelige Türen, mit  
Schliessfolgeregler und elektro-  
mechanischer Feststelleinheit  
in der Gleitschiene, für einen  
Feststellwinkel zwischen 80°  
und 120°, Ausführung Jansen,  
inkl. Distanzprofil

Betriebsspannung 24 V DC  
Leistungsaufnahme 3,2 W  
Einschaltdauer 100% ED

VE = 1 Stück

**Hinweis:** Für Aussentüren nur  
bedingt einsetzbar. Bitte die  
technischen Hinweise von  
Dorma beachten!

**Bei Bedarf zusätzlich bestellen:**  
555.490 Schrauben  
(Bedarf 12 Stück pro VE)

### 550.666

**Glissière  
Dorma G 96 GSR-EMF**  
pour deux vantaux, avec  
régulateur de fermeture et  
arrêt électromécanique, angle  
d'ouverture entre 80° et 120°,  
exécution Jansen, incl. profilé  
de distance

Tension de service 24 V DC  
Puissance absorbée 3,2 W  
Durée de mise en circuit 100% ED

UV = 1 pièce

**Remarque:** Pour les portes  
ouvrant vers l'extérieur, utilisation  
limitée. Respecter les données  
techniques de Dorma

**Commander en plus si besoin:**  
555.490 Vis (nécessaire:  
12 pièces par UV)

### 550.666

**Dorma G 96 GSR-EMF slide rail**  
for double leaf doors, with door  
selector and slide rail-mounted,  
electro-mechanical hold-open  
(for a hold-open point between  
80° and 120°), for use with  
Jansen design, includes distance  
profile

Operating voltage 24 V DC  
Power consumption 3,2 W  
Duty cycle 100% ED

PU = 1 piece

**Note:** Only suitable for certain  
types of external door. Please  
refer to the guidelines provided  
by Dorma.

**Order separately if required:**  
555.490 Screws  
(12 required per PU)



### 550.387

**Mitnehmerklappe MK 397**  
Stahl verzinkt, Einsatz in  
Kombination mit zweiflügeligen  
Vollpanik-Türen,  
inkl. Befestigungsmaterial

VE = 1 Stück

### 550.387

**Doigt d'entraînement MK 397**  
acier zingué, utilisation com-  
binée avec les portes panique  
complète à deux vantaux,  
incl. matériel de fixation

UV = 1 pièce

### 550.387

**Selector bar MK 397**  
galvanised steel, use in  
combination with double-leaf  
full panic doors, includes  
fixing materials

PU = 1 piece



### 550.672

**ITS-Stangenverbindung**  
erforderlich bei zweiflügeligen  
Türen mit oberer Zusatzver-  
riegelung in Kombination mit  
Elektro-Türöffner

VE = 1 Stück

### 550.672

**Liaison de barre ITS**  
nécessaire pour les portes à  
deux ouvrants avec verrouillage  
supplémentaire supérieur en  
combinaison avec une gâche  
électrique.

UV = 1 pièce

### 550.672

**Connection rod ITS**  
required for double leaf doors  
with upper additional locking  
in combination with electric  
strikes

PU = 1 Stück



**555.671**

**Türschliesser GEZE Boxer**

Grösse 2-4, für ein- und zwei-flügelige Türen, links und rechts einsetzbar, Ausführung Jansen, inkl. 2 Befestigungsblaschen

VE = 1 Stück

**Hinweis:**

Flügelgewicht max. 130 kg  
Max. Türöffnungswinkel 120°

**Bei Bedarf zusätzlich bestellen:**

555.490 Schrauben  
(Bedarf 8 Stück pro VE)

**555.671**

**Ferme-porte GEZE Boxer**

taille 2-4, pour portes à un et deux vantaux, utilisable à gauche et à droite, exécution Jansen, incl. 2 pattes de fixation

UV = 1 pièce

**Remarque:**

Poids vantail max. 130 kg  
Angle d'ouvrant max. 120°

**Commander en plus si besoin:**

555.490 Vis (nécessaire:  
8 pièces par UV)

**555.671**

**GEZE Boxer door closer**

size 2-4, for single and double leaf doors, can be used LH and RH, for use with Jansen design, includes 2 fixing plates

PU = 1 piece

**Note:**

Max. leaf weight 130 kg  
Max. door opening angle 120°


**Order separately if required:**

555.490 Screws  
(8 required per PU)

**Einschränkungen bei Verwendung des Türschliessers 555.671**

**Restrictions d'utilisation du ferme-porte 555.671**

**Restrictions when using door closer 555.671**

	Min. Flügelfalzbreite Min. largeur de feuillure vantail Min. leaf rebate width	Max. Flügelfalzbreite Max. largeur de feuillure vantail Max. leaf rebate width
1-flügelig / 1 vantail single leaf	FFB $\geq$ 640 mm	FFB $\leq$ 1070 mm
2-flügelig 2 vantaux double leaf	Gangflügel Vantail de service Access leaf	FFB <sub>GF</sub> $\geq$ 760 mm (690 mm)
	Standflügel Vantail semi-fixe Secondary leaf	FFB <sub>SF</sub> $\geq$ 630 mm (560 mm)

Bei zweiflügeligen Paniktüren ist die Mitnehmerklappe 550.387 zwingend erforderlich. Ausnahme: Bei Türen mit Falztreibriegel darf auf eine Mitnehmerklappe verzichtet werden.

Pour les portes panique à deux vantaux, le doigt d'entraînement 550.387 est indispensable! Exception: Pour les portes avec bascule à mortaiser, le doigt d'entraînement n'est pas nécessaire.

For panic double leafed doors the selector bar 550.387 is mandatory! Exception: You may waive the selector bar for doors with rebate lever bolt.





### 555.682

**Gleitschiene GEZE Boxer**  
für einflügelige Türen,  
links und rechts einsetzbar,  
Normalausführung ohne  
Feststellung, Ausführung Jansen,  
inkl. Befestigungsmaterial

VE = 1 Stück

**Bei Bedarf zusätzlich bestellen:**  
555.490 Schrauben  
(Bedarf 4 Stück pro VE)

### 555.682

**Glissière GEZE Boxer**  
pour portes à un vantail,  
utilisable à gauche et à droite,  
version standard, sans arrêt  
mécanique, exécution Jansen,  
matériel de fixation inclus

UV = 1 pièce

**Commander en plus si besoin:**  
555.490 Vis (nécessaire:  
4 pièces par UV)

### 555.682

**GEZE Boxer slide rail**  
for single leaf doors, can be  
used LH and RH, standard  
design without hold-open,  
for use with Jansen design,  
includes fixing materials

PU = 1 piece

**Order separately if required:**  
555.490 Screws  
(4 required per PU)



### 555.685

**Gleitschiene GEZE Boxer E**  
für einflügelige Türen, mit  
elektromechanischer Feststell-  
einheit in der Gleitschiene, Fest-  
stellwinkel von ca. 80° bis 120°  
einstellbar, Feststellpunkt über-  
fahrbar, Ausführung Jansen,  
inkl. Befestigungsmaterial

Betriebsspannung: 24V DC  
Schutzart: IP43

VE = 1 Stück

**Bei Bedarf zusätzlich bestellen:**  
555.490 Schrauben  
(Bedarf 4 Stück pro VE)

### 555.685

**Glissière GEZE Boxer E**  
pour portes à un vantail, avec  
arrêt électromécanique dans  
la glissière, angle d'ouverture  
entre 80° et 120°, point d'arrêt  
dépassable, exécution Jansen,  
matériel de fixation inclus

Tension de service: 24V DC  
Type de protection: IP43

UV = 1 pièce

**Commander en plus si besoin:**  
555.490 Vis (nécessaire:  
4 pièces par UV)

### 555.685

**GEZE Boxer E slide rail**  
for single leaf doors, with slide  
rail-mounted electro-mechanical  
hold-open (for a hold-open  
point between 80° and 120°),  
retaining point can be over-  
ridden, for use with Jansen  
design, includes fixing materials

Operating voltage: 24V DC  
Protection rating: IP43

PU = 1 piece

**Order separately if required:**  
555.490 Screws  
(4 required per PU)



### 555.689

**Gleitschiene GEZE Boxer ISM**  
für zweiflügelige Türen,  
Normalausführung ohne  
Feststellung, mit Schliessfolge-  
regler, Ausführung Jansen,  
inkl. Befestigungsmaterial

VE = 1 Stück

**Bei Bedarf zusätzlich bestellen:**  
555.490 Schrauben  
(Bedarf 4 Stück pro VE)

### 555.689

**Glissière GEZE Boxer ISM**  
pour portes à deux vantaux,  
version standard, sans arrêt  
mécanique, avec régulateur de  
fermeture, exécution Jansen,  
matériel de fixation inclus

UV = 1 pièce

**Commander en plus si besoin:**  
555.490 Vis (nécessaire:  
4 pièces par UV)

### 555.689

**GEZE Boxer ISM slide rail**  
for double leaf doors, standard  
design without hold-open,  
with door selector, for use  
with Jansen design,  
includes fixing materials

PU = 1 piece

**Order separately if required:**  
555.490 Screws  
(4 required per PU)



### 555.692

**Gleitschiene GEZE Boxer E-ISM**  
für zweiflügelige Türen,  
mit Schliessfolgeregler und  
elektromechanischer Feststell-  
einheit in der Gleitschiene, Fest-  
stellwinkel von ca. 80° bis 120°  
einstellbar, Feststellpunkt über-  
fahrbar, Ausführung Jansen, inkl.  
Befestigungsmaterial

Betriebsspannung: 24V DC  
Schutzart: IP43

VE = 1 Stück

**Bei Bedarf zusätzlich bestellen:**  
555.490 Schrauben  
(Bedarf 4 Stück pro VE)

### 555.692

**Glissière GEZE Boxer E-ISM**  
pour portes à deux vantaux,  
avec régulateur de fermeture  
et arrêt électromécanique  
dans la glissière, angle  
d'ouverture entre 80° et 120°,  
point d'arrêt dépassable,  
exécution Jansen, matériel  
de fixation inclus

Tension de service: 24V DC  
Type de protection: IP43

UV = 1 pièce

**Commander en plus si besoin:**  
555.490 Vis (nécessaire:  
4 pièces par UV)

### 555.692

**GEZE Boxer E-ISM slide rail**  
for double leaf doors, with door  
selector and slide rail-mounted,  
electro-mechanical hold-open  
(for a hold-open point between  
80° and 120°), retaining point  
can be overridden, for use with  
Jansen design, includes fixing  
materials

Operating voltage: 24V DC  
Protection rating: IP43

PU = 1 piece

**Order separately if required:**  
555.490 Screws  
(4 required per PU)



**550.276** Stahl gezogen  
**3D-Anschweissband**  
Länge 180 mm,  $\varnothing$  20 mm, mit wartungsarmer Gleitlagerung aus Spezialbronze, Exzenter-Dorn und Verschluss-Schraube aus Edelstahl  
Verstellbarkeit:  
Höhe  $\pm$  4 mm, Seite und Anpressdruck  $\pm$  1,5 mm



VE = 2 Stück  
*Einbau mit 499.114/116  
Schmieren mit 450.093*

**550.276** Acier étiré  
**Paumelle à souder 3D**  
longueur 180 mm,  $\varnothing$  20 mm, avec coussinet en bronze à entretien réduit, axe excentré et vis de fermeture en acier Inox  
Réglable:  
Hauteur  $\pm$  4 mm, latéralement et en pression  $\pm$  1,5 mm

UV = 2 pièces  
*Montage avec 499.114/116  
Graissage avec 450.093*

**550.276** Drawn steel  
**3D weld-on hinge**  
length 180 mm,  $\varnothing$  20 mm, with low maintenance friction bearings made of special bronze, eccentric spindle and screw plug in stainless steel  
Adjustable:  
Height  $\pm$  4 mm, lateral and contact pressure  $\pm$  1.5 mm

PU = 2 pieces  
*Installation with 499.114/116  
Lubrication with 450.093*



**550.229** Stahl gezogen  
**Höhenverstellbares Anschweissband**  
Länge 180 mm,  $\varnothing$  20 mm, Buchse und Druckscheibe aus Spezial-Bronze, Dorn und Verschluss-Schraube aus Edelstahl  
Verstellbarkeit:  
Höhe  $\pm$  4 mm



VE = 10 Stück  
*Einbau mit 499.116  
Schmieren mit 450.093*

**550.229** Acier étiré  
**Paumelle à souder, à hauteur réglable**  
longueur 180 mm,  $\varnothing$  20 mm, douille et rondelle en bronze, tige et vis de fermeture en acier Inox  
Réglable:  
Hauteur  $\pm$  4 mm

UV = 10 pièces  
*Montage avec 499.116  
Graissage avec 450.093*

**550.229** Drawn steel  
**Height-adjustable weld-on hinge**  
length 180 mm,  $\varnothing$  20 mm, sleeve and washer made of special bronze, spindle and screw plug in stainless steel  
Adjustable:  
Height  $\pm$  4 mm

PU = 10 pieces  
*Installation with 499.116  
Lubrication with 450.093*



**550.238** Stahl gezogen  
**Anschweissband**  
Länge 180 mm,  $\varnothing$  20 mm, Buchse und Druckscheibe aus Spezial-Bronze



VE = 10 Stück  
*Einbau mit 499.116  
Schmieren mit 450.093*

**550.238** Acier étiré  
**Paumelle à souder**  
longueur 180 mm,  $\varnothing$  20 mm, douille et rondelle en bronze

UV = 10 pièces  
*Montage avec 499.116  
Graissage avec 450.093*

**550.238** Drawn steel  
**Weld-on hinge**  
length 180 mm,  $\varnothing$  20 mm, sleeve and washer made of special bronze

PU = 10 pieces  
*Installation with 499.116  
Lubrication with 450.093*



**555.268** Stahl gezogen  
**3D-Anschweissband**  
Länge 230 mm,  $\varnothing$  20 mm, mit wartungsarmer Gleitlagerung aus Spezialbronze, Exzenter-Dorn und Verschluss-Schraube aus Edelstahl  
Verstellbarkeit:  
Höhe  $\pm$  4 mm, Seite und Anpressdruck  $\pm$  1,5 mm

VE = 2 Stück

*Einbau mit 499.114/116  
Schmieren mit 450.093*



**555.268** Acier étiré  
**Paumelle à souder 3D**  
longueur 230 mm,  $\varnothing$  20 mm, avec coussinet en bronze à entretien réduit, axe excentré et vis de fermeture en acier Inox  
Réglable:  
Hauteur  $\pm$  4 mm, latéralement et en pression  $\pm$  1,5 mm

UV = 2 pièces

*Montage avec 499.114/116  
Graissage avec 450.093*

**555.268** Drawn steel  
**3D weld-on hinge**  
length 230 mm,  $\varnothing$  20 mm, with low maintenance friction bearings made of special bronze, eccentric spindle and screw plug in stainless steel  
Adjustable:  
Height  $\pm$  4 mm, lateral and contact pressure  $\pm$  1.5 mm

PU = 2 pieces

*Installation with 499.114/116  
Lubrication with 450.093*



**555.267** Stahl gezogen  
**Höhenverstellbares Anschweissband**  
Länge 230 mm,  $\varnothing$  20 mm, Buchse und Druckscheibe aus Spezial-Bronze, Dorn und Verschluss-Schraube aus Edelstahl  
Verstellbarkeit:  
Höhe  $\pm$  4 mm

VE = 2 Stück

*Einbau mit 499.116  
Schmieren mit 450.093*



**555.267** Acier étiré  
**Paumelle à souder, à hauteur réglable**  
longueur 230 mm,  $\varnothing$  20 mm, douille et rondelle en bronze, tige et vis de fermeture en acier Inox  
Réglable:  
Hauteur  $\pm$  4 mm

UV = 2 pièces

*Montage avec 499.116  
Graissage avec 450.093*

**555.267** Drawn steel  
**Height-adjustable weld-on hinge**  
length 230 mm,  $\varnothing$  20 mm, sleeve and washer made of special bronze, spindle and screw plug in stainless steel  
Adjustable:  
Height  $\pm$  4 mm

PU = 2 pieces

*Installation with 499.116  
Lubrication with 450.093*



**450.093**  
**Fliessfett**  
für die Schmierung der Jansen-Anschraub- und Anschweissbänder

VE = 1 Flasche à 500 g  
2 Dosierflaschen

**450.093**  
**Graisse fluide**  
pour le graissage des paumelles à souder et visser Jansen

UV = 1 flacon de 500 g  
2 flacons doseurs

**450.093**  
**Lubrication**  
for lubricating Jansen weld-on and screw-on hinges

PU = 1 bottle each 500 g  
2 dosing bottles



**555.227** Edelstahl geschliffen (1.4307)

**555.261** Edelstahl geschliffen (1.4435)

**3D-Anschweissband**

Länge 180 mm, ø 20 mm, mit wartungsarmer Gleitlagerung aus Spezialbronze

Verstellbarkeit:  
Höhe ± 4 mm, Seite und Anpressdruck ± 1,5 mm

VE = 2 Stück

*Einbau mit 499.114/116  
Schmieren mit 450.093*

**555.227** Acier Inox poli (1.4307)

**555.261** Acier Inox poli (1.4435)

**Paumelle à souder 3D**

longueur 180 mm, ø 20 mm, avec coussinet en bronze à entretien réduit

Réglable:  
Hauteur ± 4 mm, latéralement et en pression ± 1,5 mm

UV = 2 pièces

*Montage avec 499.114/116  
Graissage avec 450.093*

**555.227** Polished stainless steel (1.4307)

**555.261** Polished stainless steel (1.4435)

**3D weld-on hinge**

length 180 mm, ø 20 mm, with low maintenance friction bearings made of special bronze

Adjustable:  
Height ± 4 mm, lateral and contact pressure ± 1.5 mm

PU = 2 pieces

*Installation with 499.114/116  
Lubrication with 450.093*



**555.226** Edelstahl geschliffen (1.4307)

**555.260** Edelstahl geschliffen (1.4435)

**Höhenverstellbares Anschweissband**

Länge 180 mm, ø 20 mm, Buchse und Druckscheibe aus Spezial-Bronze

Verstellbarkeit:  
Höhe ± 4 mm

VE = 2 Stück

*Einbau mit 499.116  
Schmieren mit 450.093*

**555.226** Acier Inox poli (1.4307)

**555.260** Acier Inox poli (1.4435)

**Paumelle à souder, à hauteur réglable**

longueur 180 mm, ø 20 mm, douille et rondelle en bronze

Réglable:  
Hauteur ± 4 mm

UV = 2 pièces

*Montage avec 499.116  
Graissage avec 450.093*

**555.226** Polished stainless steel (1.4307)

**555.260** Polished stainless steel (1.4435)

**Height-adjustable weld-on hinge**

length 180 mm, ø 20 mm, sleeve and washer made of special bronze

Adjustable:  
Height ± 4 mm

PU = 2 pieces

*Installation with 499.116  
Lubrication with 450.093*

**Empfehlung Türflügelgewichte für Jansen-Bänder siehe Kapitel «Verarbeitungshilfen und technische Hinweise»**

**Recommandation poids du vantail pour les paumelles voir chapitre «Outils d'usage et conseils techniques».**

**Recommendation leaf weight for the Jansen hinges see chapter «Assembly tools and technical data».**



**555.574** links  
**555.575** rechts

**3D Anschraubband**  
Stahl verzinkt und blauchromatier-  
t, Länge 180 mm,  $\varnothing$  20 mm  
inkl. Befestigungsschrauben  
Stahl verzinkt

Verstellbarkeit:  
Höhe  $\pm$  4 mm, Seite und  
Anpressdruck  $\pm$  1,5 mm

VE = 2 Stück

*Einbau mit 499.399*  
*Schmierem mit 450.093*



**555.574** à gauche  
**555.575** à droite

**Paumelle à visser 3D**  
acier zinguée et chromatée bleu,  
longueur 180 mm,  $\varnothing$  20 mm,  
y compris vis de fixation  
en acier zingué

Réglable:  
Hauteur  $\pm$  4 mm, latéralement  
et en pression  $\pm$  1,5 mm

UV = 2 pieces

*Montage avec 499.399*  
*Graissage avec 450.093*

**555.574** LH  
**555.575** RH

**3D Screw-on hinge**  
galvanised steel and blue  
chromated, length 180 mm,  
 $\varnothing$  20 mm, includes fixing screws  
in galvanised steel

Adjustable:  
Height  $\pm$  4 mm, lateral and con-  
tact pressure  $\pm$  1.5 mm

PU = 2 pieces

*Installation with 499.399*  
*Lubrication with 450.093*



**555.576** links  
**555.577** rechts

**3D Anschraubband**  
Edelstahl geschliffen 1.4307  
(AISI 304L), Länge 180 mm,  
 $\varnothing$  20 mm, inkl. Befesti-  
gungs-schrauben Edelstahl

Verstellbarkeit:  
Höhe  $\pm$  4 mm, Seite und  
Anpressdruck  $\pm$  1,5 mm

VE = 2 Stück

*Einbau mit 499.399*  
*Schmierem mit 450.093*



**555.576** à gauche  
**555.577** à droite

**Paumelle à visser 3D**  
acier Inox poli 1.4307 (AISI 304L),  
longueur 180 mm,  $\varnothing$  20 mm,  
y compris vis de fixation  
en acier Inox

Réglable:  
Hauteur  $\pm$  4 mm, latéralement  
et en pression  $\pm$  1,5 mm

UV = 2 pieces

*Montage avec 499.399*  
*Graissage avec 450.093*

**555.576** LH  
**555.577** RH

**3D Screw-on hinge**  
polished stainless steel 1.4307  
(AISI 304L), length 180 mm,  
 $\varnothing$  20 mm, includes fixing screws  
in stainless steel

Adjustable:  
Height  $\pm$  4 mm, lateral and con-  
tact pressure  $\pm$  1.5 mm

PU = 2 pieces

*Installation with 499.399*  
*Lubrication with 450.093*



**555.660** links  
**555.661** rechts

**3D Anschraubband  
(Achsabstand 36 mm)**

Stahl verzinkt und blau-chromatiert, Länge 180 mm, ø 20 mm, mit wartungsarmer Gleitlagerung aus Spezialbronze, Exzenter-Dorn und Verschluss-Schraube aus Edelstahl, inkl. Befestigungsschrauben

Verstellbarkeit:  
Höhe ± 4 mm, Seite und Anpressdruck ± 1,5 mm

VE = 2 Stück

*Einbau mit 499.430  
Schmieren mit 450.093*

**555.660** à gauche  
**555.661** à droite

**Paumelle à visser 3D  
(Entraxe 36 mm)**

acier zinguée et chromatée bleu, longueur 180 mm, ø 20 mm, avec coussinet en bronze à entretien réduit, axe excentré et vis de fermeture en acier Inox, y compris vis de fixation

Réglable:  
Hauteur ± 4 mm, latéralement et en pression ± 1,5 mm

UV = 2 pièces

*Montage avec 499.430  
Graissage avec 450.093*

**555.660** LH  
**555.661** RH

**3D Screw-on hinge  
(Hinge pin distance 36 mm)**

galvanised steel and blue chromated, length 180 mm, ø 20 mm, with low maintenance friction bearings made of special bronze, eccentric spindle and screw plug in stainless steel, includes fixing screws

Adjustable:  
Height ± 4 mm, lateral and contact pressure ± 1.5 mm

PU = 2 pieces

*Installation with 499.430  
Lubrication with 450.093*

**Empfehlung Türflügelgewichte für Jansen-Bänder siehe Kapitel «Verarbeitungshilfen und technische Hinweise»**

**Recommandation poids du vantail pour les paumelles voir chapitre «Outils d'usinage et conseils techniques».**

**Recommendation leaf weight for the Jansen hinges see chapter «Assembly tools and technical data».**



### 550.250

**Höhen- und seitenverstellbares  
Anschraubband**  
Bandhöhe 100 mm, Abdeckkappe  
54 x 100 x 11 mm, Ausführung  
**Stahl verzinkt** und blau  
chromatiert



Verstellbarkeit:  
Höhe ± 4 mm  
Seite ± 3 mm

VE = 2 Stück  
inkl. Befestigungsmaterial

*Einbau mit 499.115*

### 550.250

**Paumelle à visser, réglable  
verticalement et latéralement**  
hauteur de la paumelle 100 mm,  
capuchon 54 x 100 x 11 mm,  
**acier zinguée** et chromatée bleu

Réglable:  
Hauteur ± 4 mm  
Latéralement ± 3 mm

UV = 2 pièces y compris  
matériel de fixation

*Montage avec 499.115*

### 550.250

**Screw-on hinge, with height  
and lateral adjustment**  
hinge height 100 mm, cover cap  
54 x 100 x 11 mm, **galvanised  
steel** design and blue chromated

Adjustable:  
Height ± 4 mm  
Lateral ± 3 mm

PU = 2 pieces  
includes fixing materials

*Installation with 499.115*



### 550.286

**Höhen- und seitenverstellbares  
Anschraubband**  
Bandhöhe 100 mm,  
Abdeckkappe 54 x 100 x 11 mm,  
Ausführung **Edelstahl 1.4301  
(AISI 304)**



Verstellbarkeit:  
Höhe ± 4 mm  
Seite ± 3 mm

VE = 2 Stück  
inkl. Befestigungsmaterial

*Einbau mit 499.115*

### 550.286

**Paumelle à visser, réglable  
verticalement et latéralement**  
hauteur de la paumelle 100 mm,  
capuchon 54 x 100 x 11 mm,  
version **acier Inox 1.4301  
(AISI 304)**

Réglable:  
Hauteur ± 4 mm  
Latéralement ± 3 mm

UV = 2 pièces y compris  
matériel de fixation

*Montage avec 499.115*

### 550.286

**Screw-on hinge, with height  
adjustment and lateral  
adjustment**  
hinge height 100 mm, cover  
cap 54 x 100 x 11 mm, design  
**stainless steel 1.4301 (AISI 304)**

Adjustable:  
Height ± 4 mm  
Lateral ± 3 mm

PU = 2 pieces  
includes fixing materials

*Installation with 499.115*





**550.211**  
**Einschweiss-Zapfenband**  
Stahl, mit Exzenterdorn  
und Exzenterbuchse zum  
Toleranzausgleich

VE = 1 Stück

**550.211**  
**Pivot du haut à souder**  
acier, avec tige et douille  
asymétrique pour assurer la  
compensation de tolérances  
latérales

UV = 1 pièce

**550.211**  
**Weld-on pivot hinge**  
steel, with eccentric pin and  
eccentric bush to compensate  
tolerance

PU = 1 piece



**550.212**  
**Türhebel**  
Stahl, für Bodentürschliesser,  
zum Einschweissen

VE = 1 Stück

**550.212**  
**Bras du bas**  
acier, pour ferme-porte  
au sol, à souder.

UV = 1 pièce

**550.212**  
**Door lever**  
steel, for floor springs,  
for welding on

PU = 1 piece



**550.398**  
**Türhebel**  
links und rechts verwendbar

VE = 1 Stück

**550.398**  
**Bras du bas**  
utilisable à gauche et à droite

UV = 1 pièce

**550.398**  
**Door lever**  
suitable for LH and RH

PU = 1 piece



Abb. links  
Ill. à gauche  
Fig. LH

**550.220** links  
**550.222** rechts  
**Anschweisslager**  
mit 25 mm verlängerter Steck-  
achse, Stahl verzinkt, für Türen  
mit automatischer Senkdichtung  
und aufgesetztem Türschliesser.

VE = 1 Stück

**550.220** à gauche  
**550.222** à droite  
**Pivot à souder**  
avec axe rallongé de 25 mm,  
acier zingué, pour portes à seuil  
automatique et ferme-porte en  
applique.

UV = 1 pièce

**550.220** LH  
**550.222** RH  
**Weld-on bottom pivot hinge**  
with 25 mm extended shaft,  
galvanised steel, for doors with  
automatic drop seal and  
overhead door closer.

PU = 1 piece



**597.049**  
**Magnetkontakt**  
weiss, für die Öffnungsüber-  
wachung von Türen nach VdS C,  
inkl. Befestigungshilfe für Stahl-  
systeme und 6 m Anschluss-  
kabel 4x0.14 mm<sup>2</sup>.

VE = 1 Stück

**597.049**  
**Contact magnétique**  
blanc, pour la surveillance  
d'ouverture de portes selon  
VdS C, avec aide à la fixation pour  
les systèmes en acier et câble de  
raccordement 4x0.14 mm<sup>2</sup> de 6 m.

UV = 1 pièce

**597.049**  
**Magnetic contact**  
white, for the monitoring of  
opening of doors in accordance  
with VdS C, including fastening  
aid for steel systems and 6 m  
connecting cable 4x0.14 mm<sup>2</sup>.

PU = 1 piece

AC	DC	Kontaktbelastung Charge du contact Contact loading	Schutzart nach DIN 40050 Type de protection selon DIN 40050 Protection rating in accordance with DIN 40050	Einsatzbereich Domaine d'application Area of use
0.5 A	100 VDC	10 W	IP 68	-5°C bis/jusqu'à/up to + 50°C



**550.396** links  
**550.397** rechts  
**Anschweisslager**  
mit 5 mm verlängerter  
Steckachse, Stahl verzinkt.

VE = 1 Stück

**550.396** à gauche  
**550.397** à droite  
**Pivot à souder**  
avec axe rallongé de 5 mm,  
acier zingué.

UV = 1 pièce

**550.396** LH  
**550.397** RH  
**Weld-on bottom pivot hinge**  
with 5 mm extended shaft,  
galvanised steel.

PU = 1 piece



**550.206**  
**Deckscheibe**  
Chromstahl,  
zu Türhebel 550.212

VE = 1 Deckscheibe  
1 Linsensenschraube  
M5x20

**550.206**  
**Rondelle de protection**  
acier Inox,  
pour bras du bas 550.212

UV = 1 rondelle de protection  
1 vis à tête fraisée  
M5x20

**550.206**  
**Cover disc**  
chromium steel, for door lever  
550.212

PU = 1 cover disc  
1 oval head screws  
M5x20



**555.298**  
**Blindnietmutter**  
M6, Edelstahl 1.4567, zur  
Befestigung der Beschläge

VE = 100 Stück

**555.298**  
**Ecrou aveugle**  
M6, acier Inox 1.4567, pour  
fixation des ferrures

UV = 100 pièces

**555.298**  
**Blind rivet**  
M6, stainless steel 1.4567,  
for fixing fittings

PU = 100 pieces



**555.297**  
**Blindnietmutter**  
M5, Stahl verzinkt und  
gelbchromatiert, zur  
Befestigung der Beschläge

VE = 100 Stück

**555.297**  
**Ecrou aveugle**  
M5, acier zingué et  
chromatée jaune, pour  
fixation des ferrures

UV = 100 pièces

**555.297**  
**Blind rivet**  
M5, steel galvanised and  
yellow chromated, for  
fixing fittings

PU = 100 pieces



**550.678**  
**Mitnehmerklappe MK 396\***  
Stahl verzinkt,  
inkl. Befestigungsmaterial

VE = 1 Stück

**550.678**  
**Doigt d'entraînement MK 396\***  
acier zingué,  
matériel de fixation incl.

UV = 1 pièce

**550.678**  
**Selector bar MK 396\***  
galvanised steel,  
includes fixing materials

PU = 1 piece

\* Für integrierte Türschliesser,  
Panik-Stangengriff  
und Panik-Druckstange  
nicht geeignet

\* Pour ferme-porte intégré,  
barre panique et  
barre panique à pousser  
non approprié

\* Not suitable for integrated  
door closer, panic push-bar  
and panic touch-bar



**555.890** Grösse 1, links  
**555.891** Grösse 1, rechts  
**555.892** Grösse 2, links  
**555.893** Grösse 2, rechts

**Verdeckt liegender  
Mitnehmerhaken**

Stahl verzinkt, schwarz, für den Einsatz bei zweiflügeligen Vollpaniktüren, verdeckt liegender Einsatz im Türfalz, inkl. Befestigungsmaterial

VE = 1 Garnitur

**555.890** Taille 1, à gauche  
**555.891** Taille 1, à droite  
**555.892** Taille 2, à gauche  
**555.893** Taille 2, à droite

**Crochet d'entraîneur  
non apparent**

acier galvanisé, noir, s'utilise sur les portes anti-panique à deux vantaux, utilisation non apparente dans la feuillure, avec matériel de fixation

UV = 1 ensemble

**555.890** Size 1, LH  
**555.891** Size 1, RH  
**555.892** Size 2, LH  
**555.893** Size 2, RH

**Concealed carry bar**

Galvanised steel, black, for use in double-leaf full panic doors, concealed in the door rebate, including fixings

PU = 1 kit

**Hinweis**

Die nachfolgend ermittelten Mindestflügelbreiten beziehen sich auf die Verwendung von Schlössern mit Stupüberstand von 3 mm (Einfallenschlösser und Schlösser mit Obenverriegelung). Mehrfachverriegelungen mit Stulpdicke von 5 mm oder 6 mm sind nicht berücksichtigt.

**Note**

Les largeurs de vantail minimales déterminées dans ce qui suit se réfèrent à l'utilisation de serrures dont l'épaisseur de battement est de 3 mm (serrure à un pêne et serrures avec verrouillage supérieur). Il n'est pas nécessaire de prendre les verrouillages multiples avec épaisseur de battement de 5 mm ou 6 mm en compte.

**Note**

The following calculated minimum leaf widths refer to the use of locks with a face plate thickness of 3 mm (single-point latch locks and locks with top locking point). Multi-point locking with a face plate thickness of 5 mm or 6 mm are not taken into account.

**Beschläge**  
**Ferrures**  
**Fittings**

Jansen-Economy 60 E30  
Jansen-Economy 60 E30  
Jansen-Economy 60 E30

**Verdeckt liegender Mitnehmerhaken**  
**555.890 - 555.893**

**Crochet d'entraîneur non apparent**  
**555.890 - 555.893**

**Concealed carry bar**  
**555.890 - 555.893**

**Mindestflügelbreiten bei den integrierten Türschliessern**

**Largeurs minimales de vantail pour les ferme-portes intégrés**

**Minimum leaf widths for integrated closers**

Grösse 1 Taille 1 Size 1	Grösse 2 Taille 2 Size 2	Grösse 1 Taille 1 Size 1	Grösse 2 Taille 2 Size 2
Gangflügel-Breite (GF-B) Largeur du vantail de service (GF-B) Access leaf width (GF-B)		Standflügel-Breite (SF-B) Largeur du vantail semi-fixe (SF-B) Secondary leaf width (SF-B)	

<b>Türschliesser / Ferme-porte / Door closer</b> <b>555.239 / 550.380 / 550.667 / 550.660 / 550.668 / 555.296</b>			
Gleitschiene (Hebellänge 375 mm) Glissière (longueur de levier 375 mm) Slide rail (lever length 375 mm) 550.671 / 550.385 / 550.386 / 550.665 / 550.666	877 - 956 mm	957 - 1370 mm	707 mm
<b>Türschliesser / Ferme-porte / Door closer</b> <b>555.670 / 555.672 / 555.671 / 555.673</b>			
Gleitschiene (Hebellänge 317 mm) Glissière (longueur de levier 317 mm) Slide rail (lever length 317 mm) 555.687 / 555.691 / 555.689 / 555.692 / 555.688	823 - 902 mm	903 - 1370 mm	648 mm
Gleitschiene (Hebellänge 240 mm) Glissière (longueur de levier 240 mm) Slide rail (lever length 240 mm) 597.061 / 597.065 / 597.063 / 597.066 / 597.062	823 - 902 mm	903 - 1370 mm	546 mm

Bei Verwendung von aufgesetzten Türschliessern kann die Mindestflügelbreite unterschritten werden. Die Zwängungsfreiheit ist jedoch zu beachten.

La largeur minimale de vantail n'est pas obligatoire quand les ferme-portes utilisés sont plaqués. L'alignement doit cependant être respecté.

When using surface-mounted door closers, it is possible to go below the minimum leaf width. The unimpeded movement must be ensured, however.

**Auswahlhilfe:**

Vorzugsweise wird die Grösse 2 verwendet. Die Grösse 1 wird bei schmalen Flügeln mit integrierten Türschliessern verwendet, damit es am Gangflügel nicht zu Kollisionen zwischen dem Hebel vom Türschliesser und dem beweglichen Mitnehmerhaken kommt.

**Aide à la sélection:**

La taille 2 est utilisée de préférence. La taille 1 est utilisée sur les vantaux étroits avec ferme-portes intégrés afin d'empêcher toute collision entre le levier du ferme-porte et le crochet d'entraîneur mobile sur le vantail de service.

**Selection guide:**

Size 2 is to be preferred. Size 1 is used for narrow leaves with integrated door closers, so that collisions between the door closer lever and the moving concealed carry bar do not occur at the access leaf.



**555.586**

**Edelstahl-Drücker-Lochteil**  
matt, mit Gleitlager, mit Clips-Ovalrosette 70x33x13 mm festdrehbar gelagert, mit Hochhaltefeder, für Drückerstift 9 mm

Breite: 175 mm  
Tiefe: 85 mm

VE = 1 Stück

**Zusätzlich bestellen:**

555.297 Blindnietmutter M5  
555.515 Schrauben  
555.583 / 555.584 / 555.585  
Drückerstift



**555.586**

**Poignée femelle en acier Inox**  
mat, avec palier lisse, avec rosace ovale à clips 70x33x13 mm rivée tournante, avec ressort de rappel, pour tige carrée 9 mm

Largeur: 175 mm  
Profondeur: 85 mm

UV = 1 pièce

**Commander séparément:**

555.297 Ecrou aveugle M5  
555.515 Vis  
555.583 / 555.584 / 555.585  
Tige carrée

**555.586**

**Stainless steel handle without spindle**  
matt, with friction bearing, with oval clip-on rosette 70x33x13 mm, with return spring, for handle spindle 9 mm

Width: 175 mm  
Depth: 85 mm

PU = 1 piece

**Order separately:**

555.297 Blind rivet M5  
555.515 Screws  
555.583 / 555.584 / 555.585  
Handle spindle



**555.579**

**Edelstahl-Drücker-Lochteil**  
matt, mit Gleitlager, mit Clips-Ovalrosette 70x33x13 mm festdrehbar gelagert, mit Hochhaltefeder, für Drückerstift 9 mm.

Breite: 179 mm  
Tiefe: 79 mm

VE = 1 Stück

**Bei Bedarf zusätzlich bestellen:**

555.297 Blindnietmutter  
555.515 Schrauben  
555.583- Drückerstift  
555.585



**555.579**

**Poignée femelle en acier Inox**  
mat, avec palier lisse, avec rosace ovale à clips 70x33x13 mm rivée tournante, avec ressort de rappel, pour tige carrée 9 mm.

Largeur: 179 mm  
Profondeur: 79 mm

UV = 1 pièce

**Commander en plus si besoin:**

555.297 Ecrou aveugle  
555.515 Vis  
555.583- Tige carré  
555.585

**555.579**

**Stainless steel handle without spindle**  
matt, with friction bearing, with oval clip-on rosette 70x33x13 mm fixed swivel mounted, with return spring, for handle spindle 9 mm.

Width: 179 mm  
Depth: 79 mm

PU = 1 piece

**Order separately if required:**

555.297 Blind rivet  
555.515 Screws  
555.583- Handle spindle  
555.585



**555.588**

**Edelstahl-Drücker-Lochteil**  
matt, mit Gleitlager, mit Clips-Ovalrosette 70x33x13 mm festdrehbar gelagert, mit Hochhaltefeder, für Drückerstift 9 mm

Breite: 170 mm  
Tiefe: 72 mm

VE = 1 Stück

**Zusätzlich bestellen:**

555.297 Blindnietmutter M5  
555.515 Schrauben  
555.583 / 555.584 / 555.585  
Drückerstift



**555.588**

**Poignée femelle en acier Inox**  
mat, avec palier lisse, avec rosace ovale à clips 70x33x13 mm rivée tournante, avec ressort de rappel, pour tige carrée 9 mm

Largeur: 170 mm  
Profondeur: 72 mm

UV = 1 pièce

**Commander séparément:**

555.297 Ecrou aveugle M5  
555.515 Vis  
555.583 / 555.584 / 555.585  
Tige carrée

**555.588**

**Stainless steel handle without spindle**  
matt, with friction bearing, with oval clip-on rosette 70x33x13 mm, fixed swivel mounted, for handle spindle 9 mm

Width: 170 mm  
Depth: 72 mm

PU = 1 piece

**Order separately:**

555.297 Blind rivet M5  
555.515 Screws  
555.583 / 555.584 / 555.585  
Handle spindle



**555.589**

**Edelstahl-Türkno**  
pff  
matt, fest

Breite: 65 mm  
Tiefe: 97 mm

VE = 1 Stück

**Zusätzlich bestellen:**  
555.297 Blindnietmutter M5  
555.515 Schrauben



**555.589**

**Bouton de porte en acier**  
Inox  
mat, fixe

Largeur: 65 mm  
Profondeur: 97 mm

UV = 1 pièce

**Commander séparément:**  
555.297 Ecrou aveugle M5  
555.515 Vis

**555.589**

**Stainless steel door knob**  
furniture  
matt, fixed

Width: 65 mm  
Depth: 97 mm

PU = 1 piece

**Order separately:**  
555.297 Blind rivet M5  
555.515 Screws



**555.590**

**Edelstahl-Türkno**  
pff  
matt, fest

Breite: 78 mm  
Tiefe: 70 mm

VE = 1 Stück

**Zusätzlich bestellen:**  
555.297 Blindnietmutter M5  
555.515 Schrauben



**555.590**

**Bouton de porte en acier**  
Inox  
mat, fixe

Largeur: 78 mm  
Profondeur: 70 mm

UV = 1 pièce

**Commander séparément:**  
555.297 Ecrou aveugle M5  
555.515 Vis

**555.590**

**Stainless steel door knob**  
furniture  
matt, fixed

Width: 78 mm  
Depth: 70 mm

PU = 1 piece

**Order separately:**  
555.297 Blind rivet M5  
555.515 Screws



### 555.580

#### Oval-Zylinder-Rosette

für Rundzylinder ø 22 mm,  
Edelstahl matt, 70/33/7 mm,  
zum Aufklipsen, Lochabstand  
50 mm

VE = 1 Stück

**Zusätzlich bestellen:**  
555.515 Schrauben



### 555.580

#### Rosace cylindre ovale

pour cylindre rond ø 22 mm,  
acier Inox mat, 70/33/7 mm,  
à clipser, distance des trous  
50 mm

UV = 1 pièce

**Commander séparément:**  
555.515 Vis

### 555.580

#### Oval cylinder rosette

for round cylinders ø 22 mm,  
matt stainless steel, 70/33/7 mm,  
clip-on design, distance of hole  
50 mm

PU = 1 piece

**Order separately:**  
555.515 Screws



### 555.581

#### Oval-Zylinder-Rosette

für Profilzylinder ø 17 mm,  
Edelstahl matt, 70/33/7 mm,  
zum Aufklipsen, Lochabstand  
50 mm

VE = 1 Stück

**Zusätzlich bestellen:**  
555.515 Schrauben



### 555.581

#### Rosace cylindre ovale

pour cylindre profilé ø 17 mm,  
acier Inox mat, 70/33/7 mm,  
à clipser, distance des trous  
50 mm

UV = 1 pièce

**Commander séparément:**  
555.515 Vis

### 555.581

#### Oval cylinder rosette

for profile cylinders ø 17 mm,  
matt stainless steel, 70/33/7 mm,  
clip-on design, distance of hole  
50 mm

PU = 1 piece

**Order separately:**  
555.515 Screws



### 555.582

#### Blind-Rosette

Edelstahl matt, 70/33/7 mm,  
zum Aufklipsen, Lochabstand  
50 mm

VE = 1 Stück

**Zusätzlich bestellen:**  
555.515 Schrauben



### 555.582

#### Rosace aveugle

acier Inox mat, 70/33/7 mm,  
à clipser, distance des trous  
50 mm

UV = 1 pièce

**Commander séparément:**  
555.515 Vis

### 555.582

#### Blind rosette

matt stainless steel, 70/33/7 mm,  
clip-on design, distance of hole  
50 mm

PU = 1 piece

**Order separately:**  
555.515 Screws



**555.512** Länge 45+55 mm

**Drückerstift geteilt**

Vierkant 9 mm, Stahl gehärtet, verzinkt, für Türstärken bis 60 mm, für Schlösser mit Panikfunktion B in Kombination mit Panik-Stangengriff und Panik-Druckstange (EN 1125)

VE = 1 Stück

**555.512** Longueur 45+55 mm

**Tige carrée sertie en deux partie**  
carré 9 mm, acier trempé, zingué, pour portes jusqu'à 60 mm d'épaisseur, pour serrures avec fonction B panique en combinaison avec barre panique et barre panique à pousser (EN 1125)

UV = 1 pièce

**555.512** Length 45+55 mm

**Split handle spindle**

square 9 mm, steel reinforced, galvanised, for a door thickness of up to 60 mm, for locks with emergency function B in conjunction with panic push-bar and panic touch-bar (EN 1125)

PU = 1 piece



**555.583** Länge 55+55 mm

**Drückerstift geteilt**

Vierkant 9 mm, Stahl gehärtet, verzinkt, für Türstärken bis 60 mm, für Schlösser mit Panikfunktion B in Kombination mit Drücker (EN 179)

VE = 1 Stück

**555.583** Longueur 55+55 mm

**Tige carrée sertie en deux partie**  
carré 9 mm, acier trempé, zingué, pour portes jusqu'à 60 mm d'épaisseur, pour serrures avec fonction B panique en combinaison avec poignée (EN 179)

UV = 1 pièce

**555.583** Length 55+55 mm

**Split handle spindle**

square 9 mm, steel reinforced, galvanised, for a door thickness of up to 60 mm, for locks with emergency function B in conjunction with handle (EN 179)

PU = 1 piece



**555.585** Länge 70 mm

**Drückerstift**

Vierkant 9 mm, Stahl gehärtet, verzinkt, für Türstärken bis 60 mm, für Schlösser mit Panikfunktion E, Panik-Treibriegel-schloss und Umlenkschloss

VE = 1 Stück

**555.585** Longueur 70 mm

**Tige carré**

carré 9 mm, acier trempé, zingué, pour portes jusqu'à 60 mm d'épaisseur, pour serrures avec fonction E panique, serrure contre-bascule panique et verrou de dérivation

UV = 1 pièce

**555.585** Length 70 mm

**Handle spindle**

square 9 mm, steel reinforced, galvanised, for a door thickness of up to 60 mm, for locks with emergency function E, shoot bolt lock with emergency function (reversible)

PU = 1 piece



**555.584** Länge 110 mm

**Drückerstift**

Vierkant 9 mm, Stahl gehärtet, verzinkt, für Türstärken bis 60 mm, für Schlösser ohne Panikfunktion

VE = 1 Stück

**555.584** Longueur 110 mm

**Tige carré**

carré 9 mm, acier trempé, zingué, pour portes jusqu'à 60 mm d'épaisseur, pour serrures sans fonction panique

UV = 1 pièce

**555.584** Length 110 mm

**Handle spindle**

square 9 mm, steel reinforced, galvanised, for a door thickness of up to 60 mm, for locks without emergency function

PU = 1 piece





### 555.500

**Edelstahl-Panik-Stangengriff**  
matt, Beschlag und Rohr,  
links und rechts verwendbar, für  
Gang- und Standflügel

VE = 1 Garnitur

*Einbau mit 499.145 / 499.146*

**Zusätzlich bestellen:**

555.297 Blindnietmutter M5\*  
555.515 SR1-Schraube M5x16  
555.512/ Drückerstift  
555.585

**Für Flügelbreiten bis 1360 mm,  
bei zweiflügeligen Türen ab  
1300 mm totaler lichter Breite**

### 555.500

**Barre panique en acier Inox**  
mat, ferrure et tube, utilisable  
à droite et à gauche, pour vantail  
de service et vantail  
semi-fixe

UV = 1 garniture

*Montage avec 499.145 / 499.146*

**Commander séparément:**

555.297 Ecrou aveugle M5\*  
555.515 SR1 vis M5x16  
555.512/ Tige carrée  
555.585

**Pour vantail jusqu'à 1360 mm  
de largeur; pour portes à deux  
vantaux à partir d'une largeur  
totale d'ouverture de 1300 mm**

### 555.500

**Stainless steel panic push-bar**  
matt, fitting and tube, can  
be used LH and RH, for access  
leaf and secondary leaf

PU = 1 assembly

*Installation with 499.145 / 499.146*

**Order separately:**

555.297 Blind rivet M5\*  
555.515 SR1 screw M5x16  
555.512/ Handle spindle  
555.585

**For leafs widths up to 1360 mm,  
for double-leaf doors above  
1300 mm total clear width**



### 555.501

**Aluminium-Panik-Stangengriff**  
F1, Beschlag und Rohr,  
links und rechts verwendbar,  
für Gang- und Standflügel

VE = 1 Garnitur

*Einbau mit 499.145 / 499.146*

**Zusätzlich bestellen:**

555.297 Blindnietmutter M5\*  
555.515 SR1-Schraube M5x16  
555.512/ Drückerstift  
555.585

**Für Flügelbreiten bis 1360 mm,  
bei zweiflügeligen Türen ab  
1300 mm totaler lichter Breite**

### 555.501

**Barre panique en aluminium**  
F1, ferrure et tube, utilisable  
à droite et à gauche, pour  
vantail de service et vantail  
semi-fixe

UV = 1 garniture

*Montage avec 499.145 / 499.146*

**Commander séparément:**

555.297 Ecrou aveugle M5\*  
555.515 SR1 vis M5x16  
555.512/ Tige carrée  
555.585

**Pour vantail jusqu'à 1360 mm  
de largeur; pour portes à deux  
vantaux à partir d'une largeur  
totale d'ouverture de 1300 mm**

### 555.501

**Aluminium panic push-bar**  
F1, fitting and tube, can  
be used LH and RH, for access  
leaf and secondary leaf

PU = 1 assembly

*Installation with 499.145 / 499.146*

**Order separately:**

555.297 Blind rivet M5\*  
555.515 SR1 screw M5x16  
555.512/ Handle spindle  
555.585

**For leafs widths up to 1360 mm,  
for double-leaf doors above  
1300 mm total clear width**

\* Einsatz bei  
hochfrequentierten Türen

\* A utiliser pour les portes  
à hautes fréquentation

\* For frequently-used doors



### 555.860

**Edelstahl-Panik-Stangengriff**  
matt, links und rechts  
verwendbar, für Gang- und  
Standflügel

VE = 1 Garnitur

**Zusätzlich bestellen:**

555.297 Blindnietmutter M5\*  
555.515 SR1-Schraube M5x16  
555.512/ Drückerstift  
555.585  
555.859 Griffrohr

### 555.860

**Barre panique en acier Inox**  
mat, utilisable à droite et à  
gauche, pour vantail de service  
et vantail semi-fixe

UV = 1 garniture

**Commander séparément:**

555.297 Ecrou aveugle M5\*  
555.515 SR1 vis M5x16  
555.512/ Tige carrée  
555.585  
555.859 Tube de la poignée

### 555.860

**Stainless steel panic push-bar**  
matt, can be used LH and RH,  
for access leaf and secondary leaf

PU = 1 assembly

**Order separately:**

555.297 Blind rivet M5\*  
555.515 SR1 screw M5x16  
555.512/ Handle spindle  
555.585  
555.859 Handle tube



### 555.859

**Edelstahl-Griffrohr**  
matt, Länge 1090 mm  
für Flügelbreiten bis 1350 mm,  
passend zu Stangengriff 555.860

VE = 1 Garnitur

**Zusätzlich bestellen:**

555.860 Stangengriff

### 555.859

**Tube de la poignée en acier Inox**  
mat, longueur 1090 mm, pour  
vantail jusqu'à 1350 mm de lar-  
geur, à utiliser avec barre panique  
555.860

UV = 1 garniture

**Commander séparément:**

555.860 Barre panique

### 555.859

**Stainless steel handle tube**  
matt, length 1090 mm, for leafs  
widths up to 1360 mm, for use  
with panic push-bar 555.860

PU = 1 assembly

**Order separately:**

555.860 Panic push-bar

\* Einsatz bei  
hochfrequentierten Türen

\* A utiliser pour les portes  
à hautes fréquentation

\* For frequently-used doors



**555.696** FFB 858-1208 mm  
**555.697** FFB 1209-1400 mm

**Aluminium-Panik-Druckstange**  
F1, links und rechts  
verwendbar, für Gang- und  
Standflügel

VE = 1 Garnitur

Einbau mit 499.145 / 499.146

**Zusätzlich bestellen:**

555.297 Blindnietmutter M5\*  
555.515 SR1-Schraube M5x16  
555.512/ Drückerstift  
555.585

\* Einsatz bei  
hochfrequentierten Türen

**555.696** FFB 858-1208 mm  
**555.697** FFB 1209-1400 mm

**Barre panique à pousser en  
aluminium**  
F1, utilisable à droite et à gauche,  
pour vantail de service et vantail  
semi-fixe

UV = 1 garniture

Montage avec 499.145 / 499.146

**Commander séparément:**

555.297 Ecrou aveugle M5\*  
555.515 SR1 vis M5x16  
555.512/ Tige carrée  
555.585

\* A utiliser pour les portes  
à hautes fréquentation

**555.696** FFB 858-1208 mm  
**555.697** FFB 1209-1400 mm

**Aluminium panic touch-bar**  
F1, can be used LH and RH, for  
access leaf and secondary leaf

PU = 1 assembly

Installation with 499.145 / 499.146

**Order separately:**

555.297 Blind rivet M5\*  
555.515 SR1 screw M5x16  
555.512/ Handle spindle  
555.585

\* For frequently-used doors

Über Sonderbestellung liefern wir die Panik-Druckstangen auf Mass zugeschnitten.

Bitte geben Sie uns bei der Bestellung folgende Angaben bekannt:

Mass X \_\_\_\_\_ mm  
links oder rechts

Sur commande spéciale, nous fournissons des barres panique à pousser sur mesure.

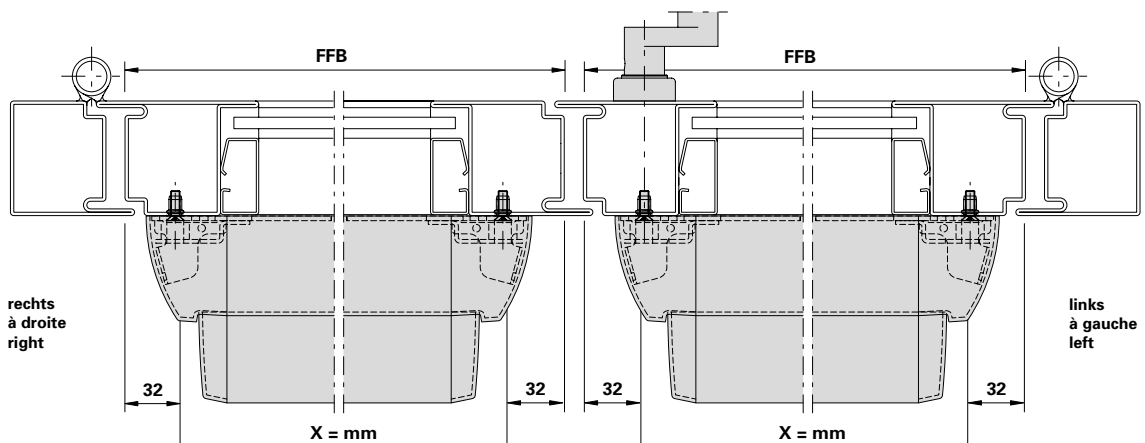
Veillez fournir les indications suivantes lors de votre commande:

Mesure X \_\_\_\_\_ mm  
à gauche ou à droite

We can supply additional panic touch-bar cut to size via special order.

When ordering, please notify us of the following information:

Measurement X \_\_\_\_\_ mm  
left or right





**555.698** FFB 858-1208 mm  
**555.699** FFB 1209-1400 mm

**Edelstahl-Panik-Druckstange**  
 matt, links und rechts  
 verwendbar, für Gang- und  
 Standflügel

VE = 1 Garnitur

Einbau mit 499.145 / 499.146

**Zusätzlich bestellen:**

- 555.297 Blindnietmutter M5\*
- 555.515 SR1-Schraube M5x16
- 555.512/ Drückerstift
- 555.585

\* Einsatz bei  
 hochfrequentierten Türen

**555.698** FFB 858-1208 mm  
**555.699** FFB 1209-1400 mm

**Barre panique à pousser en  
 acier Inox**  
 mat, utilisable à droite et à  
 gauche, pour vantail de service  
 et vantail semi-fixe

UV = 1 garniture

Montage avec 499.145 / 499.146

**Commander séparément:**

- 555.297 Ecoure aveugle M5\*
- 555.515 SR1 vis M5x16
- 555.512/ Tige carrée
- 555.585

\* A utiliser pour les portes  
 à hautes fréquentation

**555.698** FFB 858-1208 mm  
**555.699** FFB 1209-1400 mm

**Stainless steel panic touch-bar**  
 matt, can be used LH and RH, for  
 access leaf and secondary leaf

PU = 1 assembly

Installation with 499.145 / 499.146

**Order separately:**

- 555.297 Blind rivet M5\*
- 555.515 SR1 screw M5x16
- 555.512/ Handle spindle
- 555.585

\* For frequently-used doors

Über Sonderbestellung liefern  
 wir die Panik-Druckstangen  
 auf Mass zugeschnitten.

Bitte geben Sie uns bei der  
 Bestellung folgende Angaben  
 bekannt:

Mass X \_\_\_\_\_ mm  
 links oder rechts

Sur commande spéciale, nous  
 fournissons des barres panique  
 à pousser sur mesure.

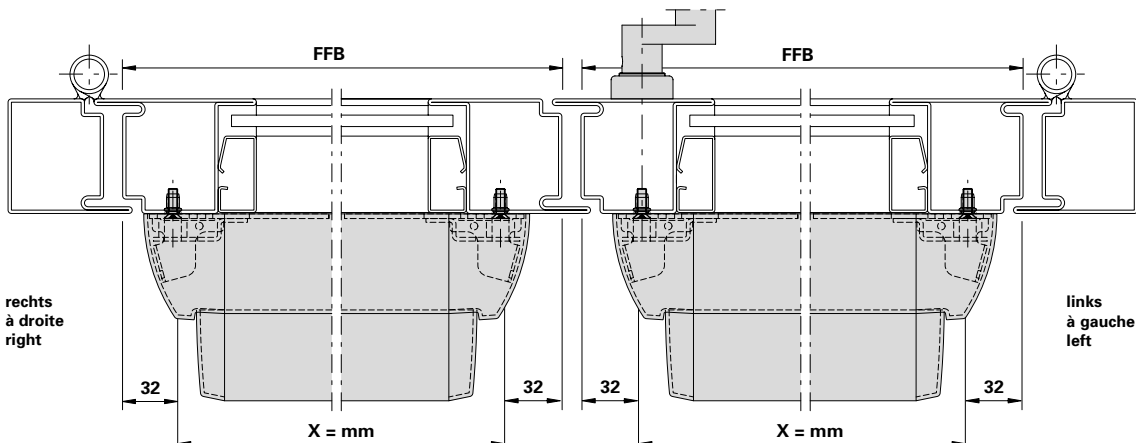
Veillez fournir les indications  
 suivantes lors de votre  
 commande:

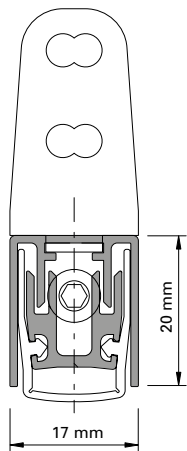
Mesure X \_\_\_\_\_ mm  
 à gauche ou à droite

We can supply additional  
 panic touch-bar cut to  
 size via special order.

When ordering, please  
 notify us of the following  
 information:

Measurement X \_\_\_\_\_ mm  
 left or right





**Automatische Senkdichtung**

Aluminium, Dichtung aus Silikon, seitliche Befestigung mit Winkeln aus Edelstahl, links und rechts einsetzbar. Die Dichtungen lösen bandseitig aus und der Hub ist einstellbar bis 16 mm. Parallelabsenkung mit automatischem Ausgleich bei schiefem Boden. Einseitig kürzbar bis zur nächst kleineren Nennlänge.

VE = 1 Stück  
4 Schrauben M4x7  
2 Befestigungswinkel

Art.-Nr.	max. FFB mm	min. FFB mm
<b>555.366</b>	400	275
<b>555.367</b>	550	400
<b>555.368</b>	700	550
<b>555.369</b>	850	700
<b>555.370</b>	1000	850
<b>555.371</b>	1150	1000
<b>555.372</b>	1300	1150
<b>555.373</b>	1450	1300

*Einbau mit 499.131*

**Joint seuil automatique**

aluminium, joint en silicone, fixation latérale par équerres en acier inox, utilisable à gauche et à droite. Les joints se déclenchent côté paumelle et la course est réglable jusqu'à 16 mm. Abaissement parallèle avec compensation automatique sur sol en pente. Peut être raccourci d'un côté jusqu'à la longueur nominale inférieure la plus proche.

UV = 1 pièce  
4 vis M4x7  
2 équerres de fixation

No d'art	max. FFB mm	min. FFB mm
<b>555.366</b>	400	275
<b>555.367</b>	550	400
<b>555.368</b>	700	550
<b>555.369</b>	850	700
<b>555.370</b>	1000	850
<b>555.371</b>	1150	1000
<b>555.372</b>	1300	1150
<b>555.373</b>	1450	1300

*Montage avec 499.131*

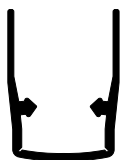
**Automatic drop seal**

aluminium, weatherstrip made of silicone, lateral fastening with stainless steel brackets, can be used LH and RH. The weatherstrips are removed on the hinge side and the travel can be set at up to 16 mm. Parallel settlements with automatic compensation on sloping ground. Can be shortened on one side as far as the next smallest nominal length.

PU = 1 joint  
4 screws M4x7  
2 angled brackets

Part no.	max. FFB mm	min. FFB mm
<b>555.366</b>	400	275
<b>555.367</b>	550	400
<b>555.368</b>	700	550
<b>555.369</b>	850	700
<b>555.370</b>	1000	850
<b>555.371</b>	1150	1000
<b>555.372</b>	1300	1150
<b>555.373</b>	1450	1300

*Installation with 499.131*



**456.116**

**Dichtungsprofil**

Silikon, Ersatzdichtung für automatische Senkdichtung 555.366 - 555.373

VE = 1,5 m

**456.116**

**Profilé d'étanchéité**

silicone, joint de remplacement pour joint seuil automatique 555.366 - 555.373

UV = 1,5 m

**456.116**

**Gasket profile**

silicone, spare gasket for automatic drop seal 555.366 - 555.373

PU = 1,5 m



### 555.490

#### Senkschraube M5x12

Stahl verzinkt, Edelstahl-Look, SR1-Angriff, selbstgewindend, 100° Senkkopf, für die Befestigung der Schlösser mit Edelstahl-Stulpen und Schloss-Zubehörteile aus Edelstahl

Bohrdurchmesser  $\varnothing$  4,5 mm

VE = 500 Stück

### 555.490

#### Vis à tête fraisée M5x12

acier zingué, surface acier Inox, empreinte SR1, autotaraudeuse, tête noyée 100°, pour la fixation des serrures avec têtière en acier Inox et accessoires en acier Inox

Diamètre de perçage  $\varnothing$  4,5 mm

UV = 500 pièces

### 555.490

#### Countersunk screw M5x12

galvanised steel, stainless steel surface, SR1 head, self-tapping, 100° countersunk, for fixing locks with stainless steel face plate and lock accessories

Hole diameter  $\varnothing$  4.5 mm

PU = 500 pieces



### 550.322

#### Senkschraube M5x12

Edelstahl, SR1-Angriff, selbstgewindend, 100° Senkkopf, für die Befestigung der Schlösser mit Edelstahl-Stulpen und Schloss-Zubehörteile aus Edelstahl

Bohrdurchmesser  $\varnothing$  4,5 mm

VE = 500 Stück

### 550.322

#### Vis à tête fraisée M5x12

acier Inox, empreinte SR1, autotaraudeuse, tête noyée 100°, pour la fixation des serrures avec têtière en acier Inox et accessoires en acier Inox

Diamètre de perçage  $\varnothing$  4,5 mm

UV = 500 pièces

### 550.322

#### Countersunk screw M5x12

stainless steel, SR1 head, self-tapping, 100° countersunk, for fixing locks with stainless steel face plate and lock accessories

Hole diameter  $\varnothing$  4.5 mm

PU = 500 pieces



### 555.515

#### Senkschraube M5x16

Stahl verzinkt, SR1-Angriff, selbstgewindend, 100° Senkkopf, für die Befestigung der Drücker, Panik-Stangengriffe

Bohrdurchmesser  
 $\varnothing$  4,5 / 4,7 mm

VE = 100 Stück

### 555.515

#### Vis à tête fraisée M5x16

acier zingué, empreinte SR1, autotaraudeuse, tête noyée 100°, pour la fixation des poignées, barre panique

Diamètre de perçage  
 $\varnothing$  4,5 / 4,7 mm

UV = 100 pièces

### 555.515

#### Countersunk screw M5x16

galvanised steel, SR1 head, self-tapping, 100° countersunk, for fixing handles, locking bars with emergency function

Hole diameter  
 $\varnothing$  4,5 / 4,7 mm

PU = 100 pieces



**550.249**

**Senkschraube M5x50  
mit Senkmutter**  
Stahl verzinkt,  
für Montagesösse

VE = 100 Stück

**550.249**

**Vis noyée M5x50  
avec écrou conique**  
acier zingué,  
pour raccords de montage

UV = 100 pièces

**550.249**

**Countersunk screw M5x50  
with countersunk nut**  
galvanised steel,  
for site joints

PU = 100 pieces



**550.375**

**Linsenschraube M5x16**  
Stahl verzinkt, SR1-Angriff,  
selbstgewindend, für  
einbruchhemmende Türen

VE = 100 Stück

**550.375**

**Vis à tête bombée M5x16**  
acier zingué, empreinte SR1,  
autotaraudeuse, pour portes  
anti-effraction

UV = 100 pièces

**550.375**

**Oval-head screws M5x16**  
galvanised steel, SR1 head,  
self-tapping, for burglar  
resistant door

PU = 100 pieces



**550.454**

**Senkschraube 4,2x67 mm**  
Stahl verzinkt, SR1-Angriff,  
selbstbohrend, für  
Blendrahmenverbreiterung

VE = 100 Stück

**550.454**

**Vis à tête fraisée 4,2x67 mm**  
acier zingué, empreinte SR1,  
autoforeuse, pour l'élargisseur  
du cadre dormant

UV = 100 pièces

**550.454**

**Countersunk screw 4.2x67 mm**  
galvanised steel, SR1 head,  
self-cutting, for outer frame  
enlargement.

PU = 100 pieces



**550.010**

**Senkschraube 4,2x41 mm**  
Stahl verzinkt, SR1-Angriff,  
selbstbohrend, für  
Blendrahmenverbreiterung

VE = 100 Stück

**550.010**

**Vis à tête fraisée 4,2x41 mm**  
acier zingué, empreinte SR1,  
autoforeuse, pour l'élargisseur  
du cadre dormant

UV = 100 pièces

**550.010**

**Countersunk screw 4.2x41 mm**  
galvanised steel, SR1 head,  
self-cutting, for outer frame  
enlargement

PU = 100 pieces



**555.486**

**Schraube M4x7**  
Stahl verzinkt, Edelstahl-Look,  
SR1-Angriff, selbstgewindend  
Bohrdurchmesser 3,6 mm

VE = 100 Stück

**555.486**

**Vis M4x7**  
acier zingué, surface acier Inox,  
empreinte SR1, autotaraudeuse  
Diamètre de perçage 3,6 mm

UV = 100 pièces

**555.486**

**Screw M4x7**  
galvanised steel, stainless steel  
surface, SR1 head, self-tapping  
Hole diameter 3.6 mm

PU = 100 pieces



### 451.093

#### Rahmendübel

für Beton/Ziegelvollstein/  
Hochlochziegel, Torx-Angriff,  
Länge 140 mm, Einbau mit  
Torx-Klinge 499.005

VE = 50 Stück

### 451.093

#### Goujon d'ancrage

pour béton/briques pleines,  
empreinte Torx, longueur  
140 mm, fixation avec lame  
Torx 499.005

UV = 50 pièces

### 451.093

#### Anchor bolt

for concrete/solid clay brick,  
Torx-set recess head,  
length 140 mm, insert with  
Torx-set blade 499.005

PU = 50 pieces



### 451.094

#### Rahmendübel

für Beton/Ziegelvollstein/  
Hochlochziegel, Torx-Angriff,  
Länge 160 mm, Einbau mit  
Torx-Klinge 499.005

VE = 50 Stück

### 451.094

#### Goujon d'ancrage

pour béton/briques pleines,  
empreinte Torx, longueur  
160 mm, fixation avec lame  
Torx 499.005

UV = 50 pièces

### 451.094

#### Anchor bolt

for concrete/solid clay brick,  
Torx-set recess head,  
length 160 mm, insert with  
Torx-set blade 499.005

PU = 50 pieces



### 550.596

#### Bohrschraube selbstgewindend M8x109 mit Spannstift ø 10,5x48 mm

für Wandanschlüsse an Gips-  
kartonplatten-Montagewand  
sowie Stahlstützen (2 bis 7 mm),  
Schraube mit Torx-Angriff. Bohr-  
durchmesser für Spannstift im  
Rahmenprofil ø 10.5 mm. Der  
Spannstift dient als Zentrierhilfe  
für die Bohrschraube.

VE = 25 Bohrschrauben  
25 Spannstifte

### 550.596

#### Vis autoforeuse / autotaraude- use M8x109 avec goupille élastique ø 10,5x48 mm

pour le raccord d'éléments de  
façade à la paroi préfabriquée en  
placopâtre ainsi qu'aux colonnes  
en acier (2 à 7 mm), vis avec  
empreinte Torx. Diamètre  
de perçage de la goupille  
ø 10.5 mm. La goupille sert  
d'aide de centrage pour la vis.

UV = 25 vis  
25 goupilles

### 550.596

#### Self drilling and tapping screw M8 x109 with spring dowel sleeve ø 10,5x48 mm

for wall fastening to sand-  
wich-type plasterboard-  
mounting wall and steel s  
upports (2 to 7 mm),  
Torx-set recess screw.  
Hole diameter for spring dowel  
sleeve ø 10.5 mm. The sleeve  
acts as centring aid for screw.

PU = 25 screws  
25 sleeves



### 550.389

#### Bohrschraube selbstgewindend M8x156 mit Spannstift ø 10,5x48 mm

für Wandanschlüsse an Gips-  
kartonplatten-Montagewand  
sowie Stahlstützen (2 bis 7 mm),  
Schraube mit Torx-Angriff. Bohr-  
durchmesser für Spannstift im  
Rahmenprofil ø 10.5 mm. Der  
Spannstift dient als Zentrierhilfe  
für die Schraube.

VE = 25 Schrauben  
25 Spannstifte

### 550.389

#### Vis autoforeuse / autotaraude- use M8x156 avec goupille élastique ø 10,5x48 mm

pour le raccord d'éléments de  
façade à la paroi préfabriquée en  
placopâtre ainsi qu'aux colonnes  
en acier (2 à 7 mm), vis avec  
empreinte Torx. Diamètre  
de perçage de la goupille  
ø 10.5 mm. La goupille sert  
d'aide de centrage pour la vis.

UV = 25 vis  
25 goupilles

### 550.389

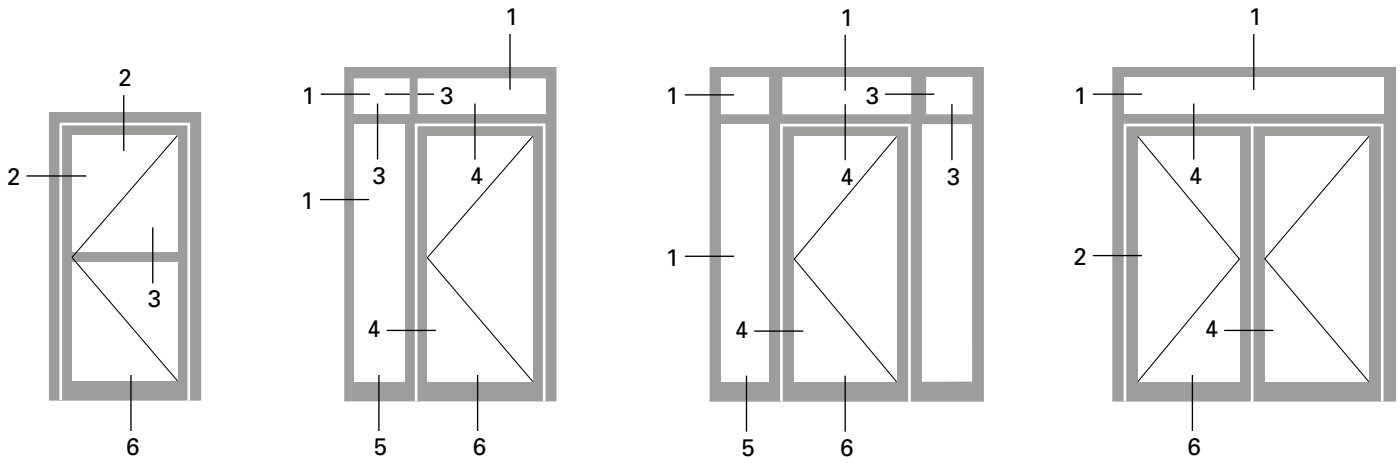
#### Self drilling and tapping screw M8 x156 with spring dowel sleeve ø 10,5x48 mm

for wall fastening to sand-  
wich-type plasterboard-  
mounting wall and steel  
supports (2 to 7 mm),  
Torx-set recess screw.  
Hole diameter for spring dowel  
sleeve ø 10,5 mm. The sleeve  
acts as centring aid for screw.

PU = 25 screws  
25 sleeves

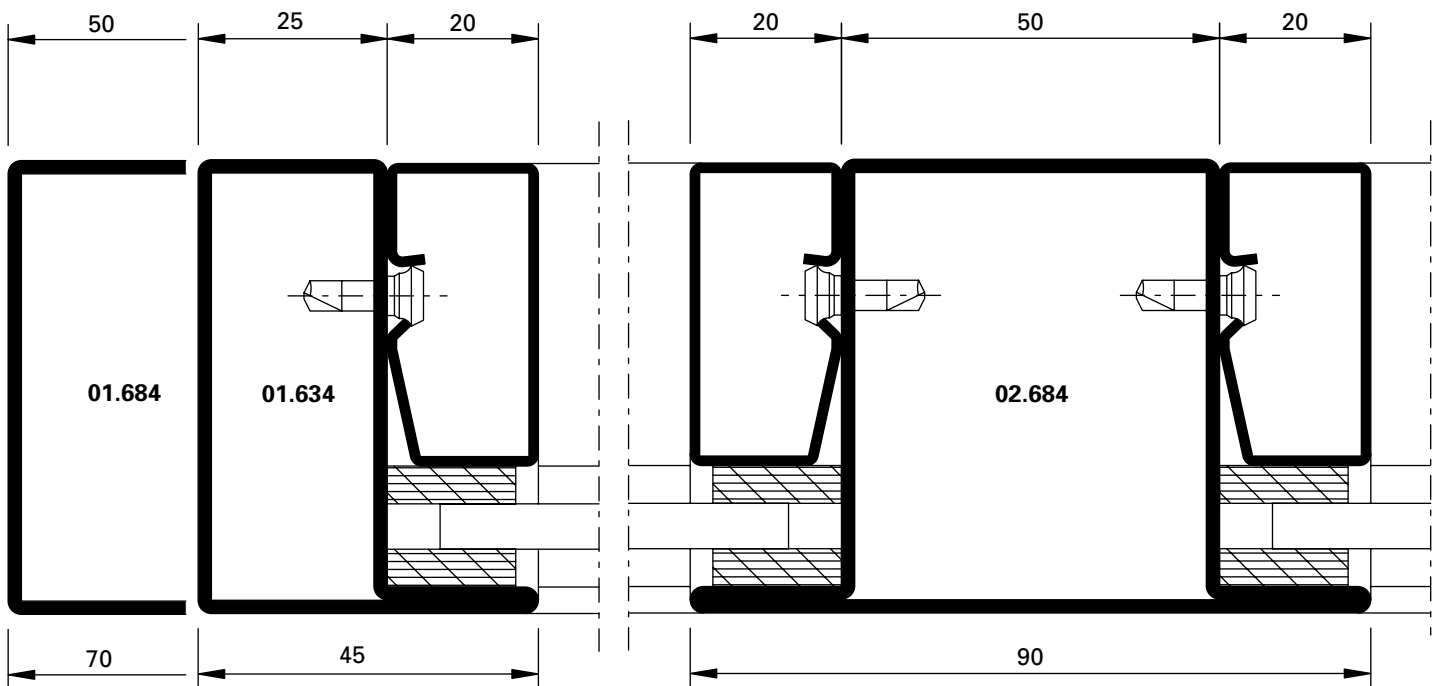






1.0

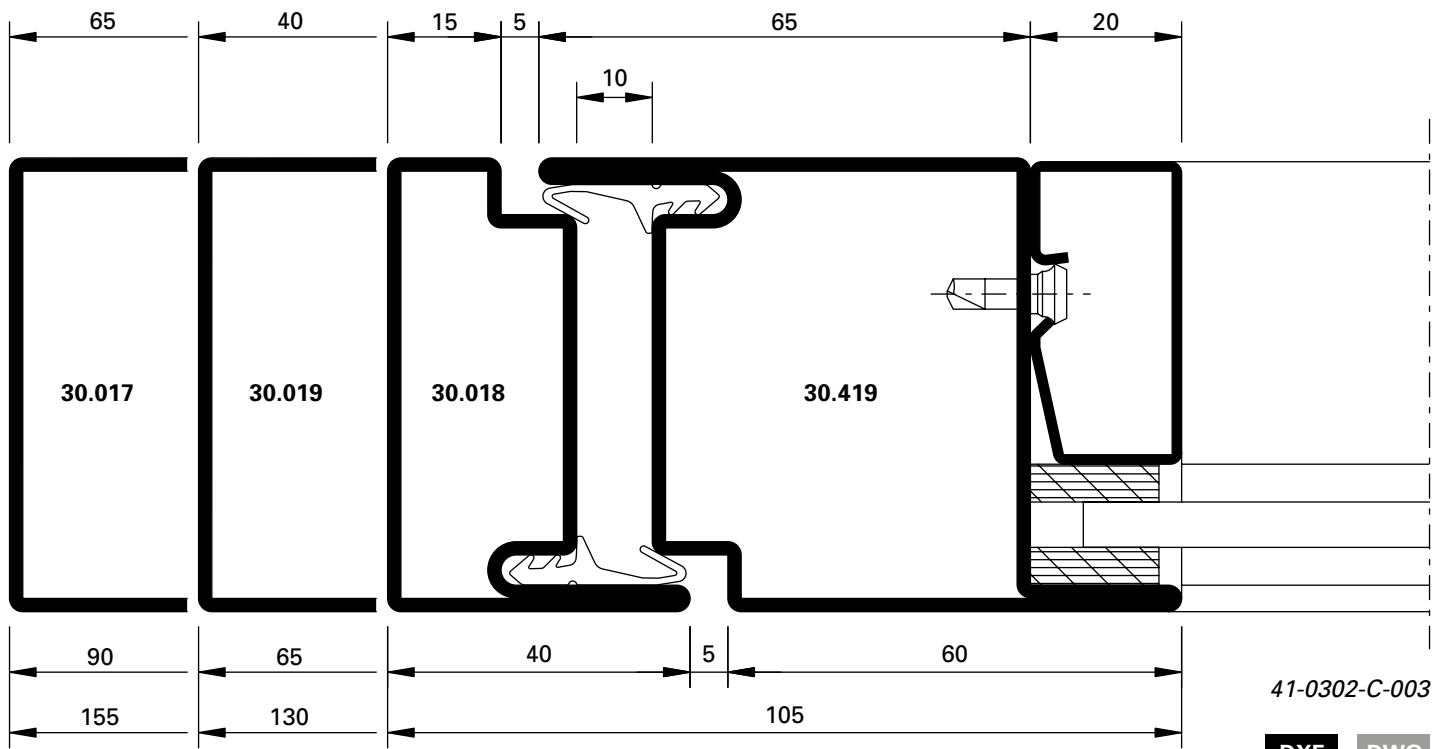
3.0



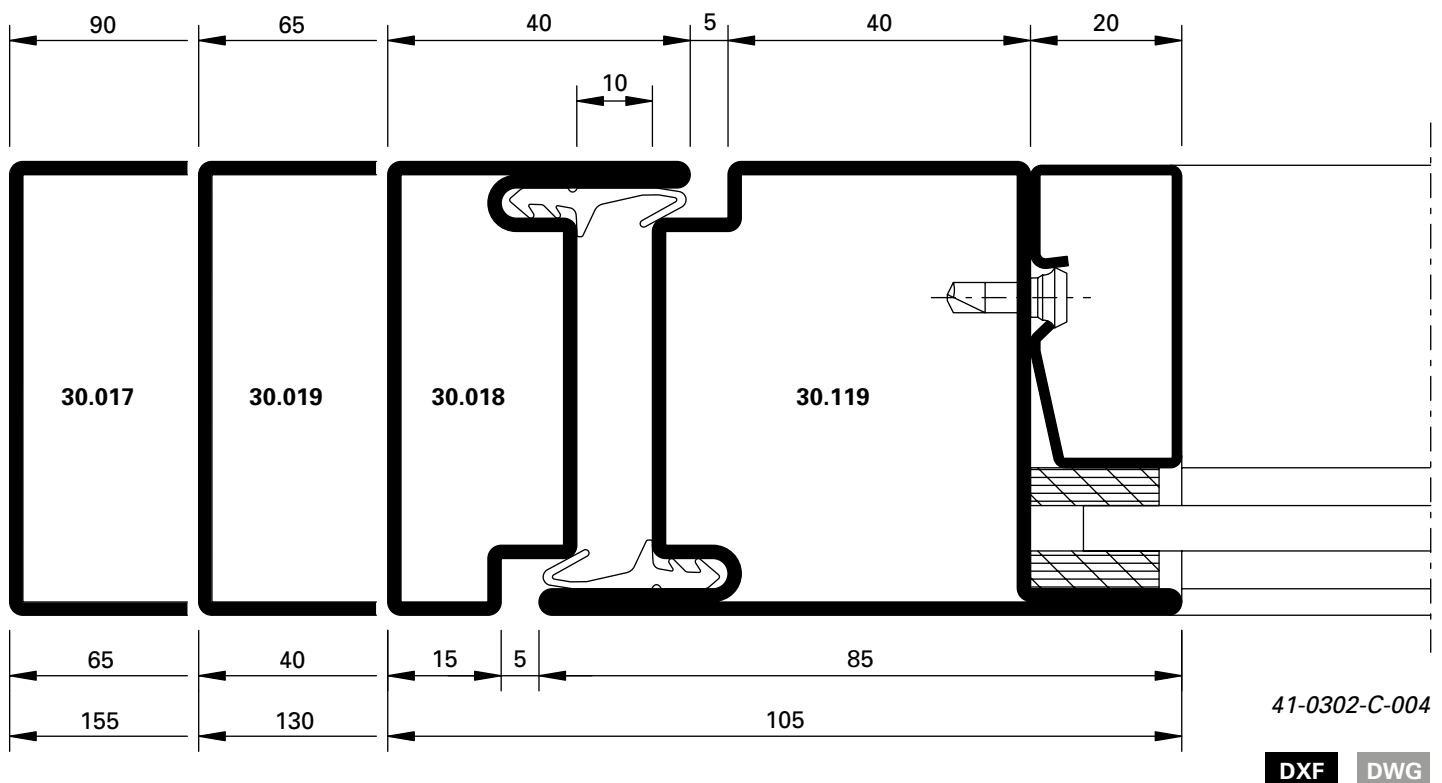
DXF DWG 41-0302-C-001

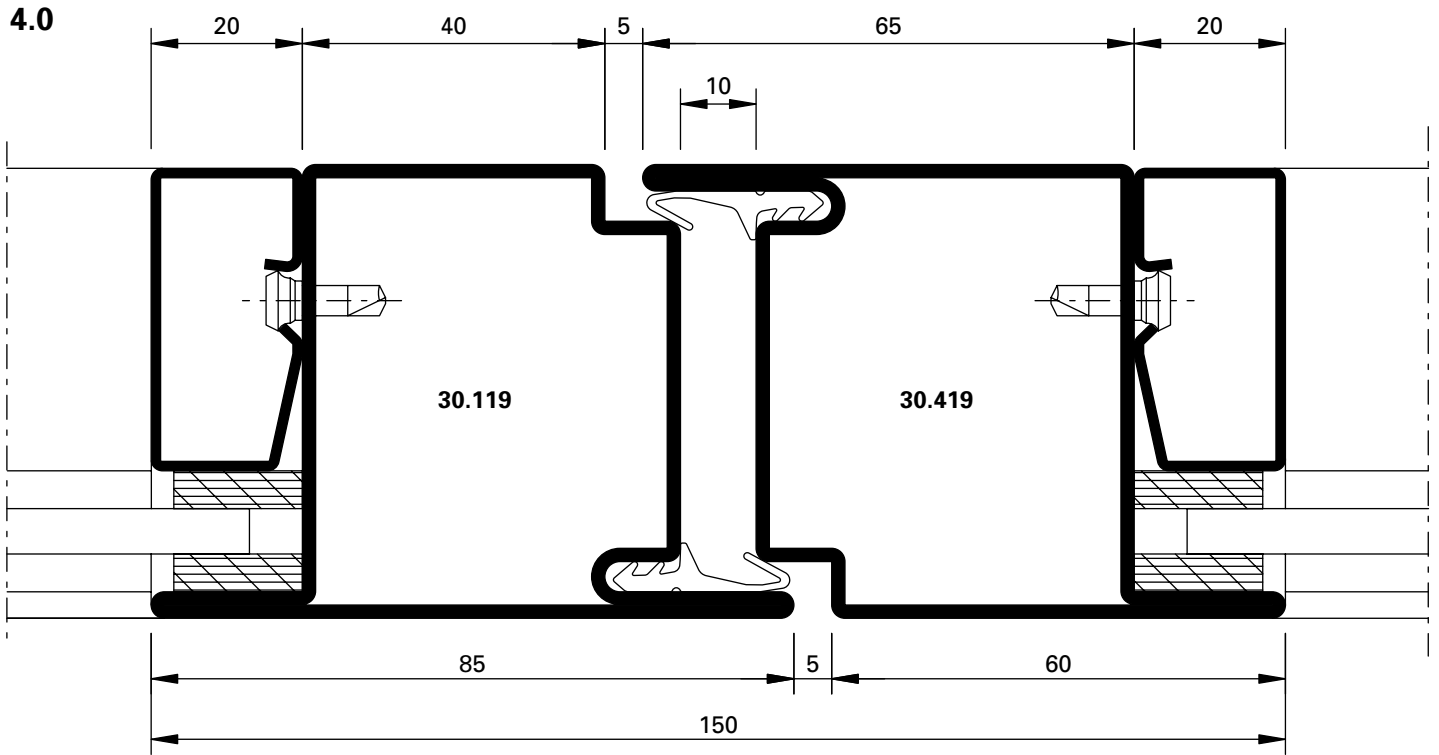
DXF DWG 41-0302-C-002

2.0

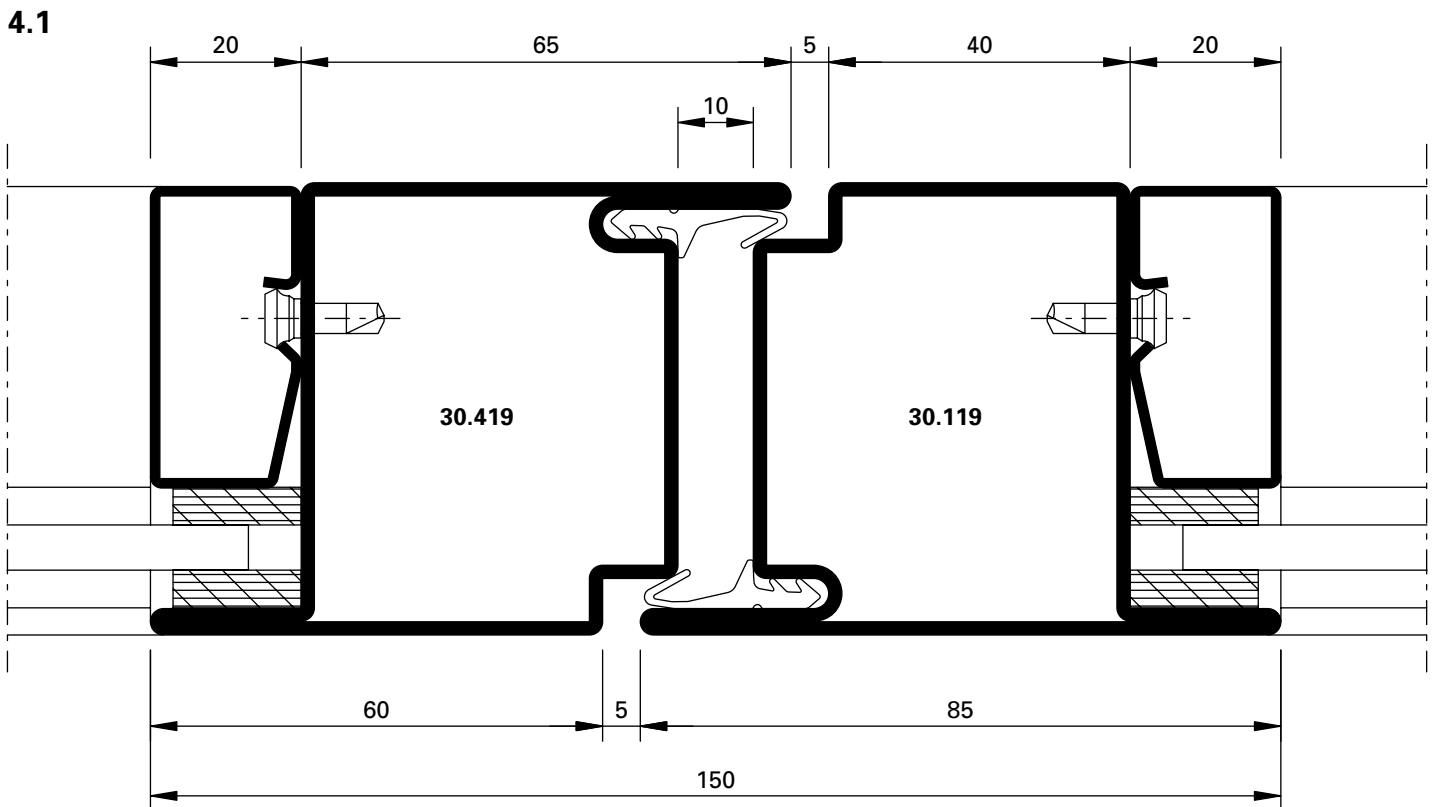


2.1



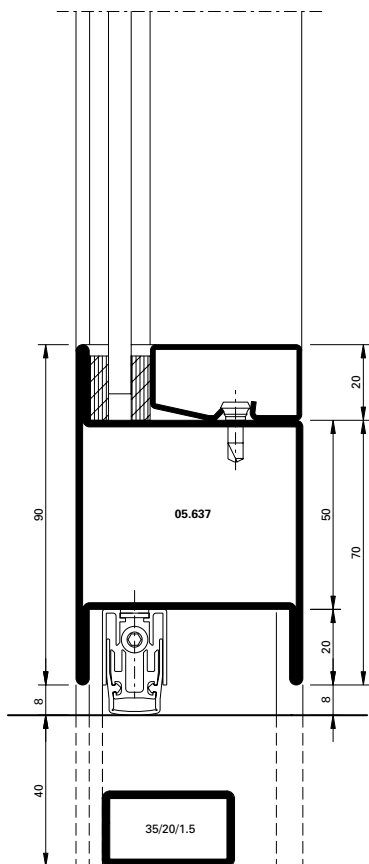


**DXF** **DWG** 41-0302-C-005



**DXF** **DWG** 41-0302-C-006

6.0

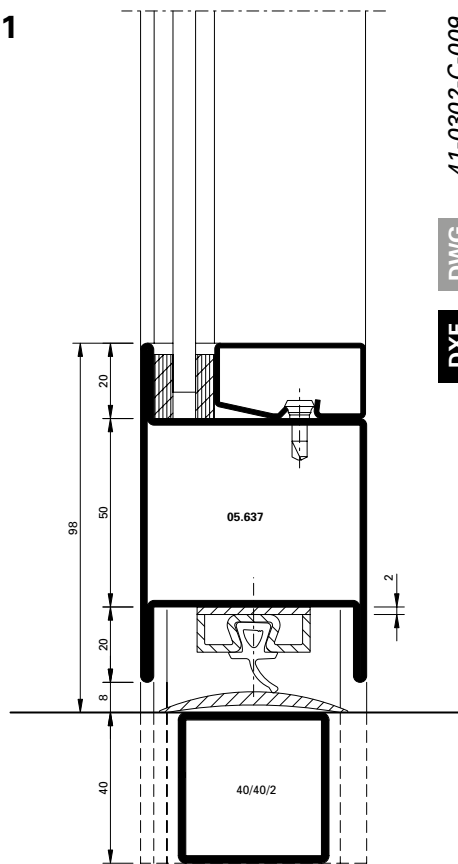


41-0302-C-008

DWG

DXF

6.1

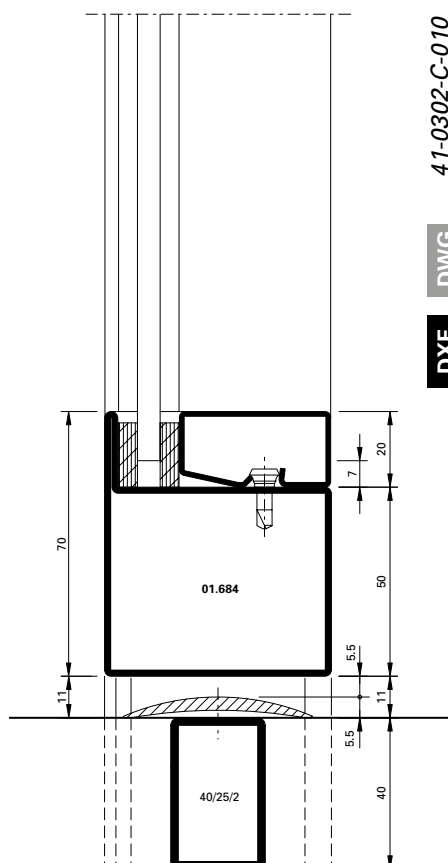


41-0302-C-009

DWG

DXF

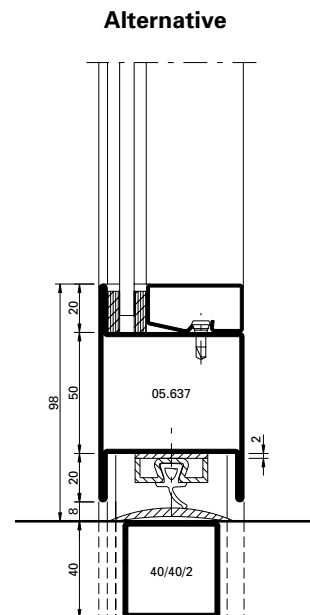
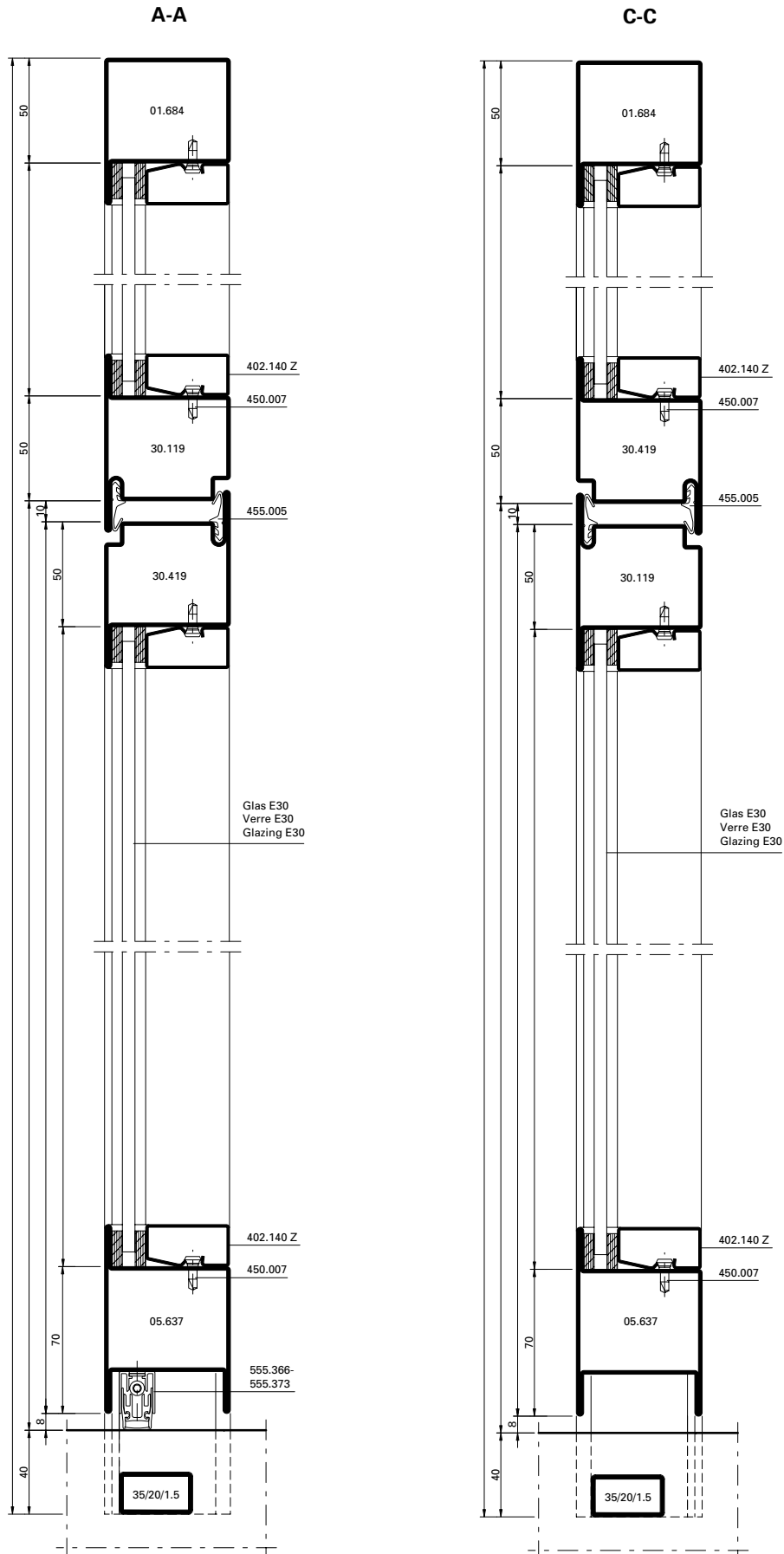
6.2



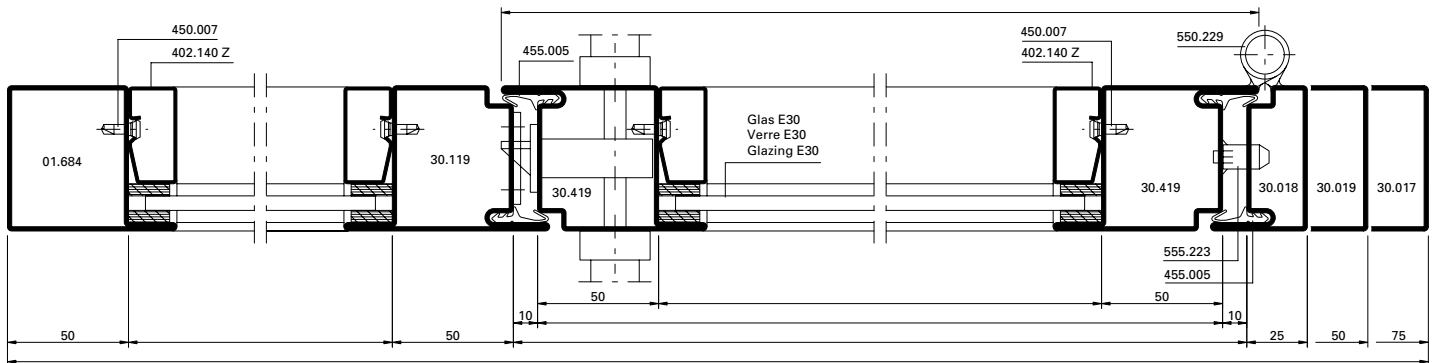
41-0302-C-010

DWG

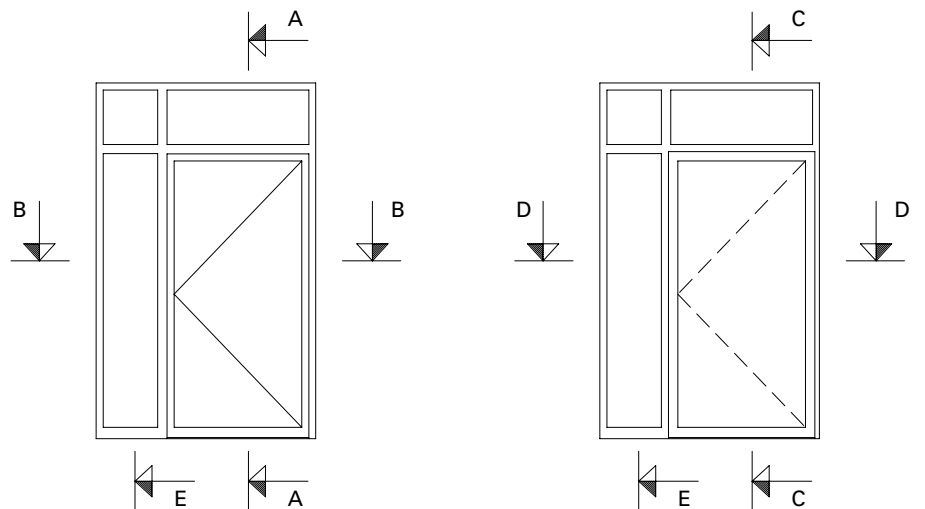
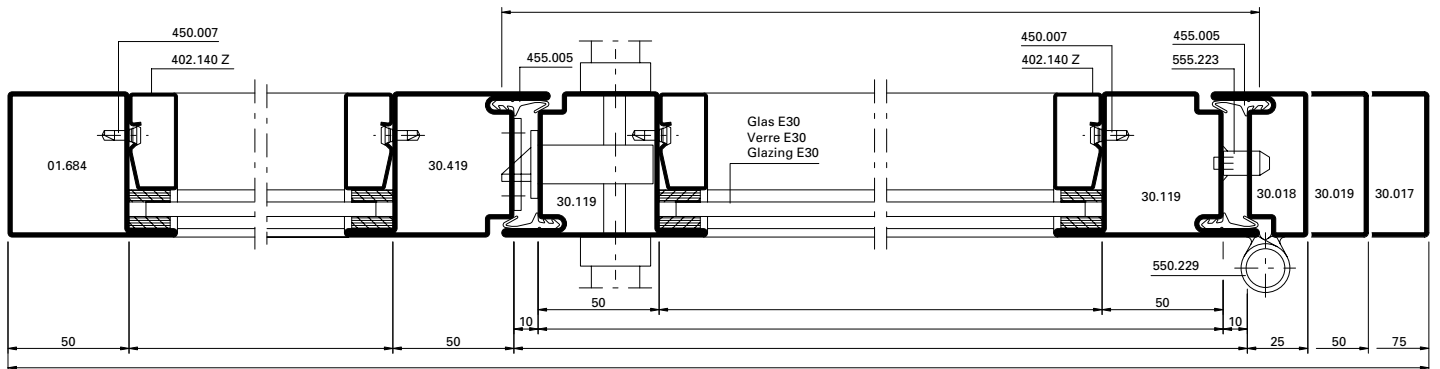
DXF



B-B



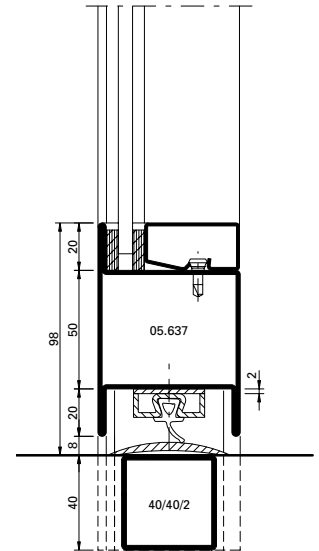
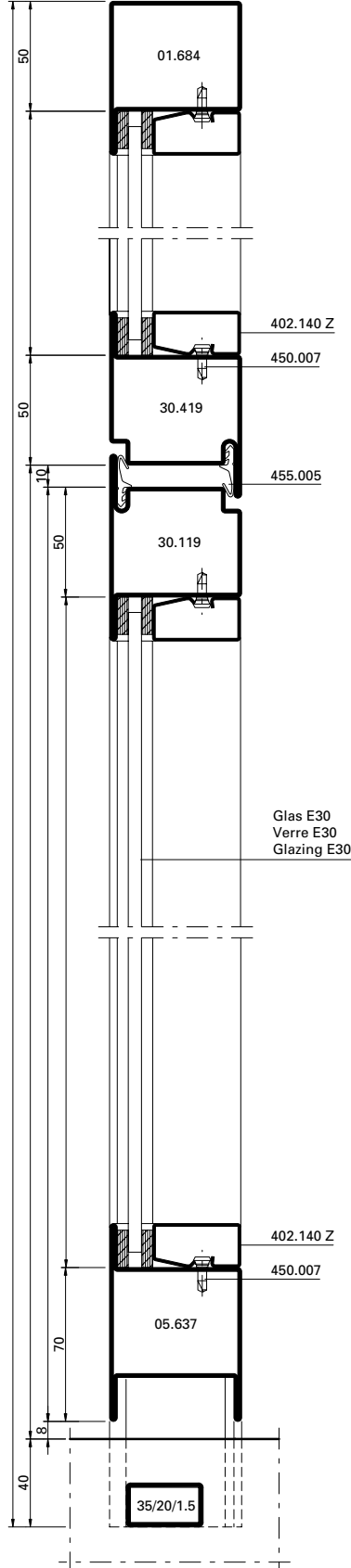
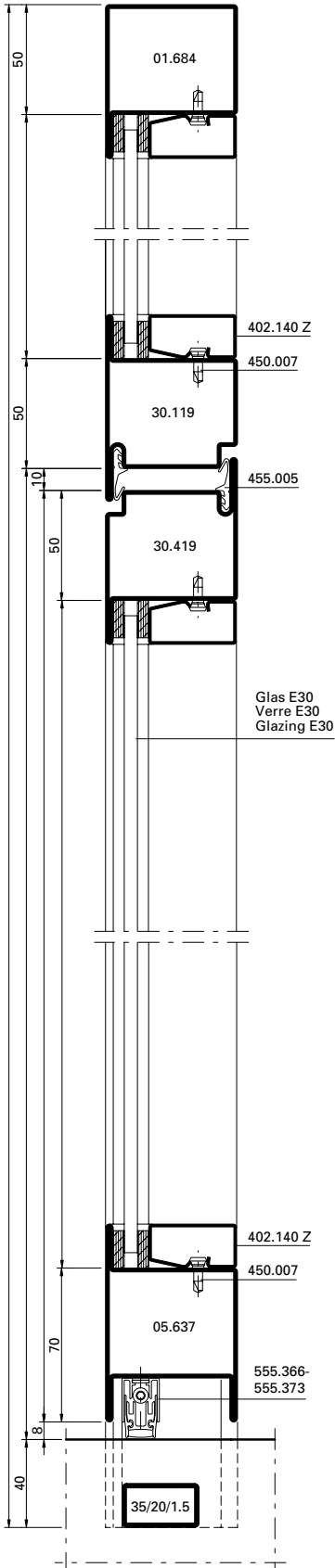
D-D



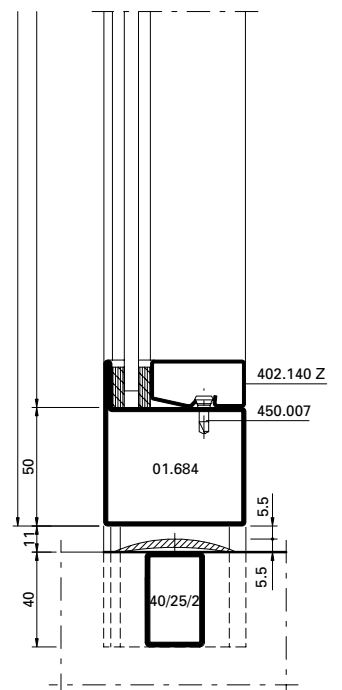
**A-A**

**C-C**

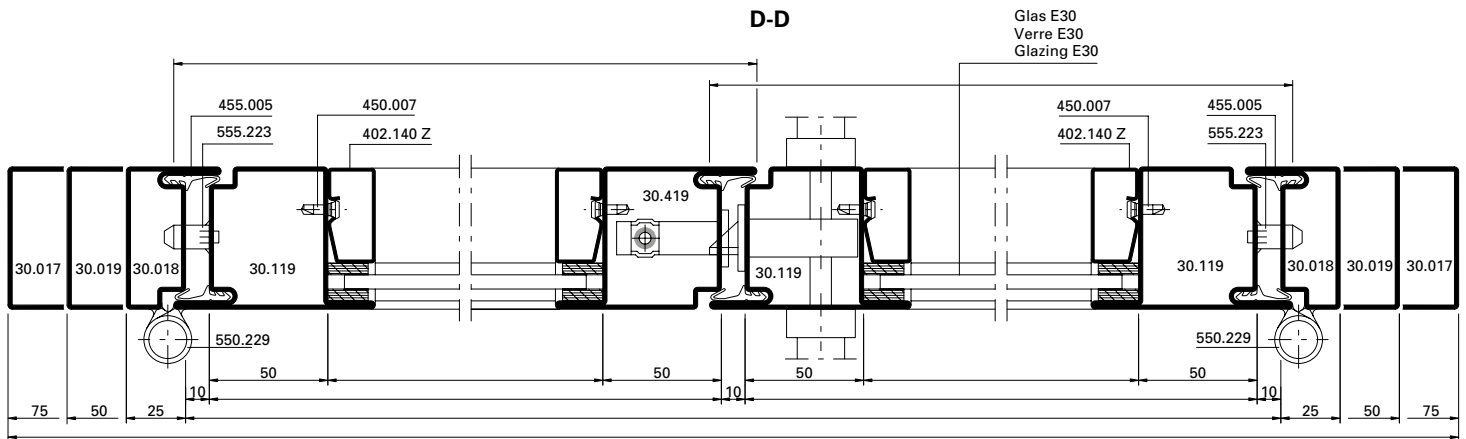
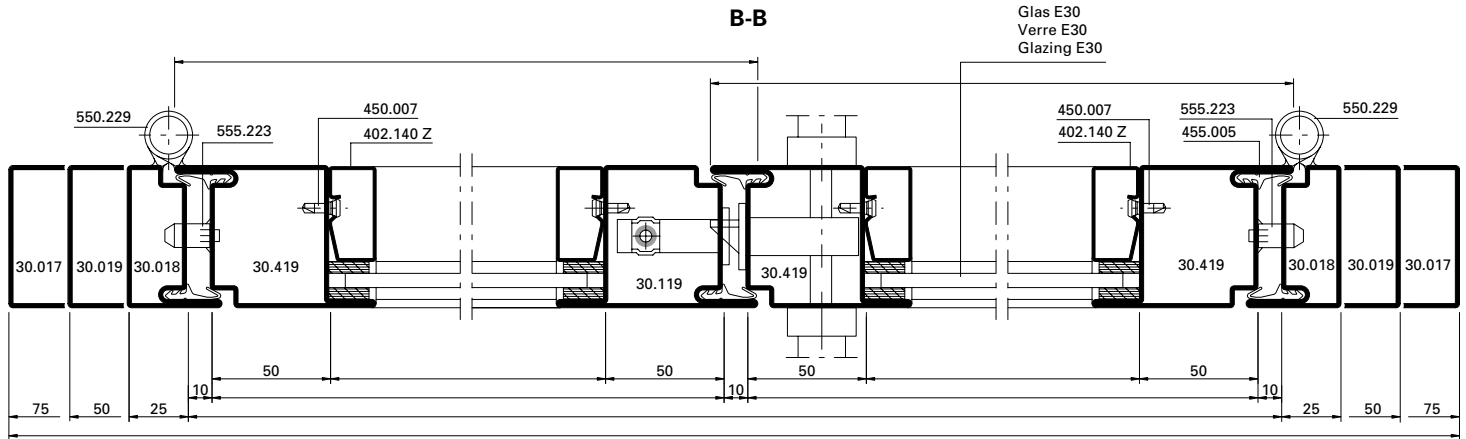
**Alternative**



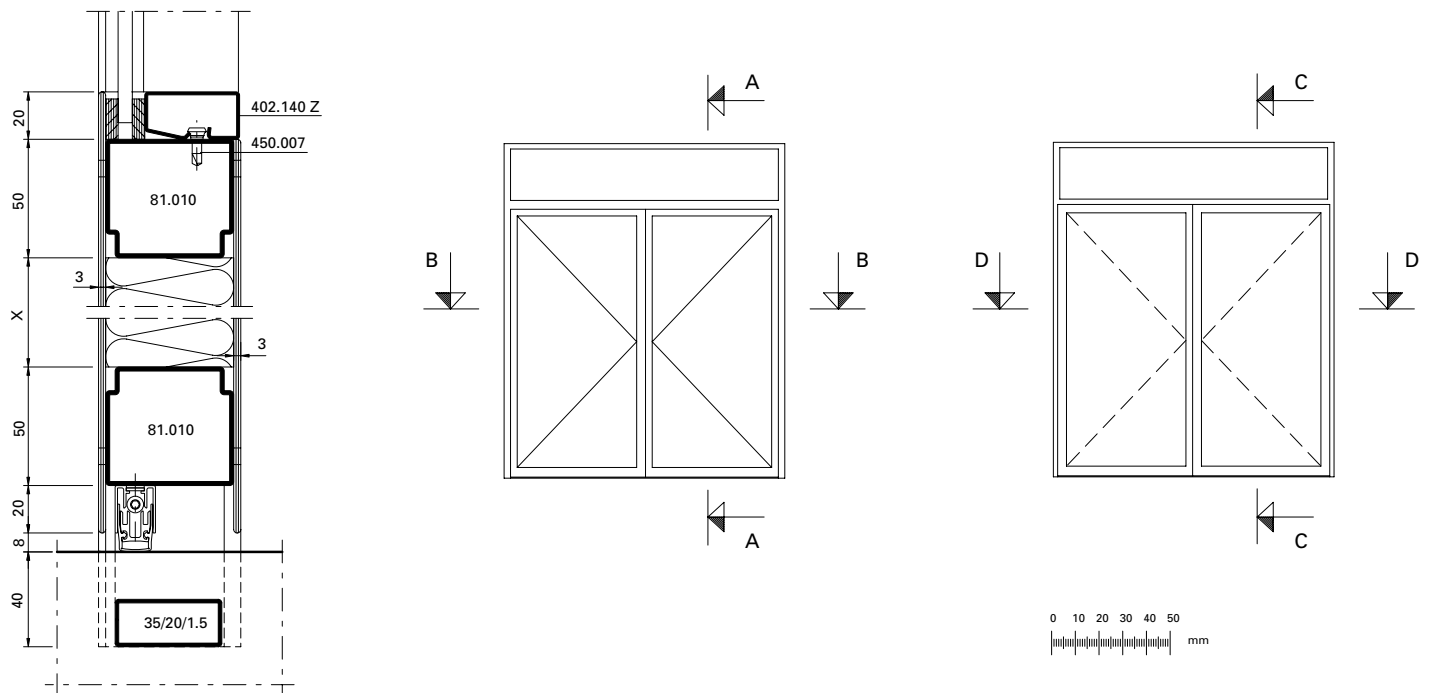
**Alternative**

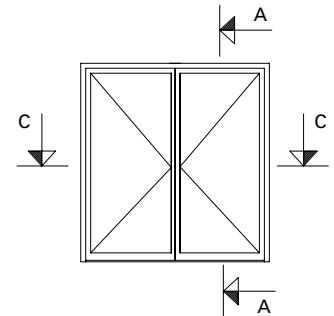
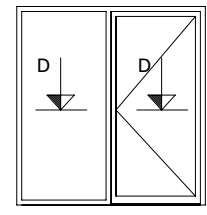
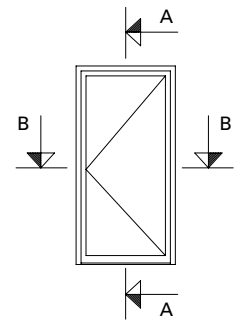
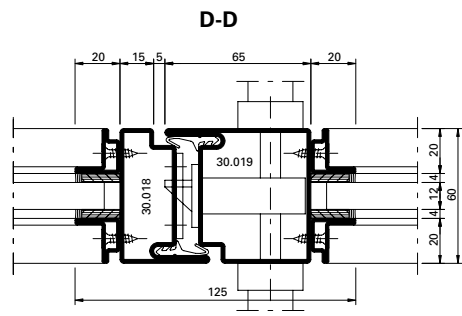
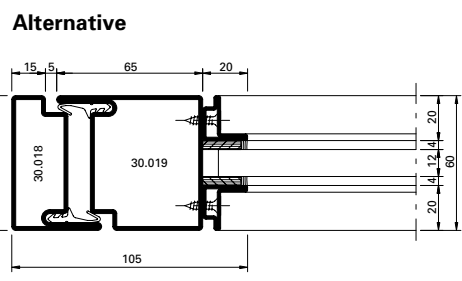
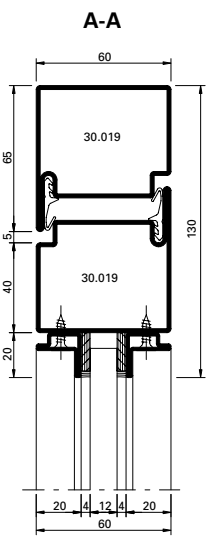
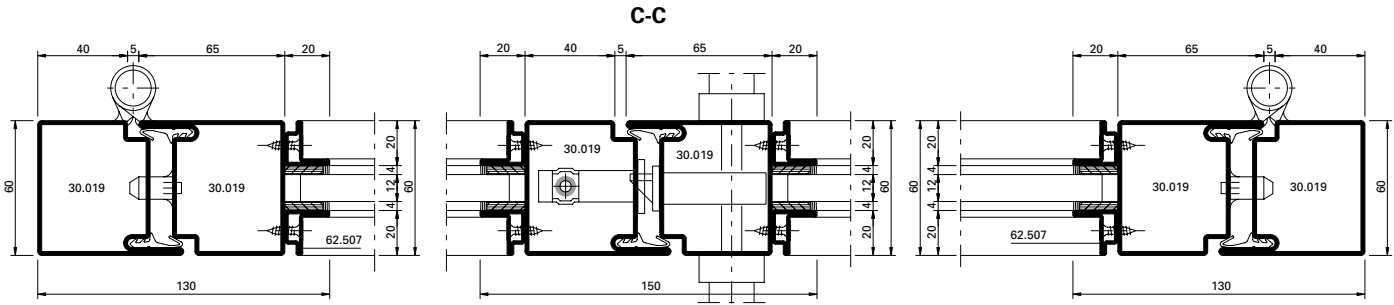
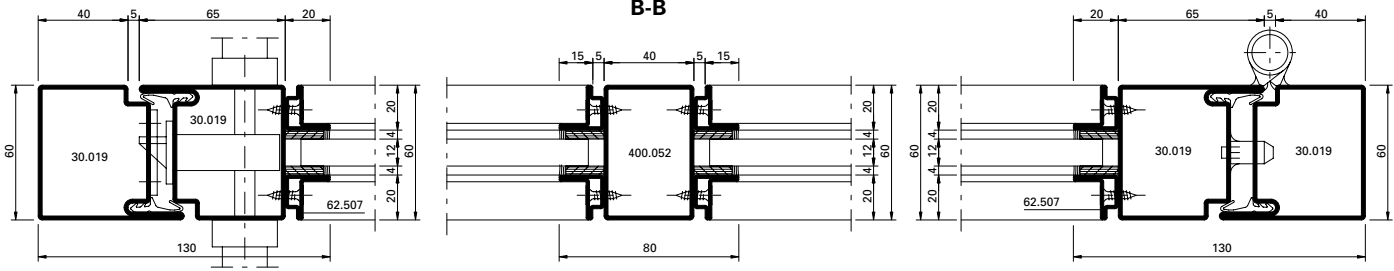


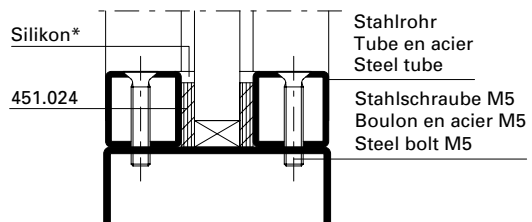
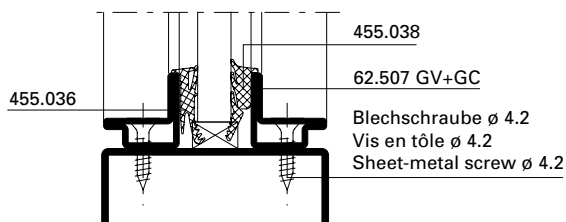
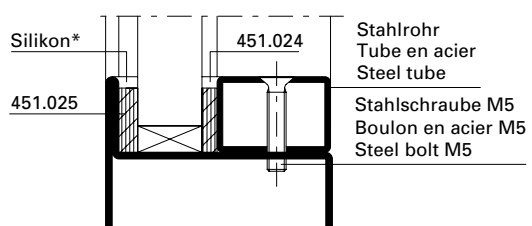
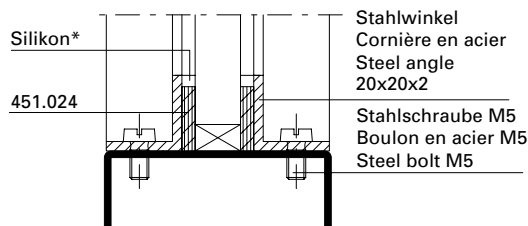
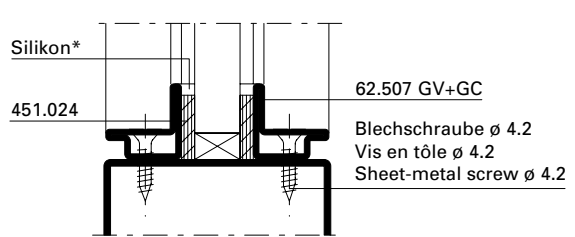
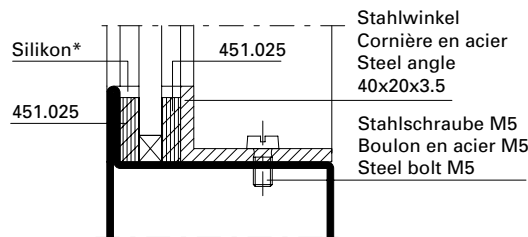
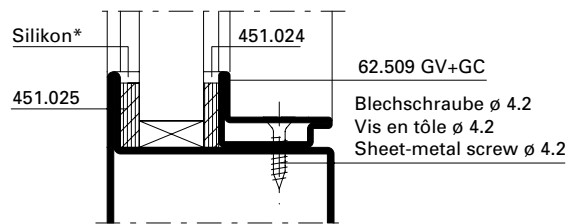
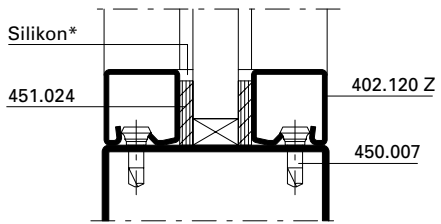
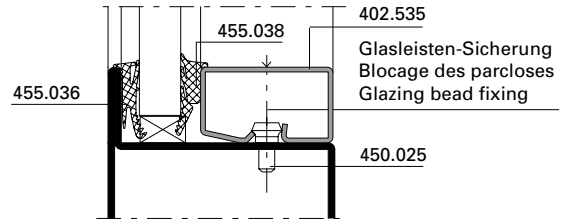
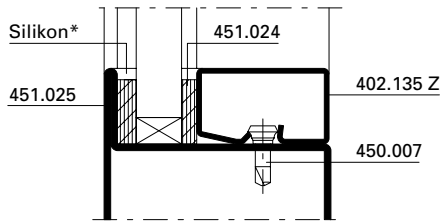




**Alternative**



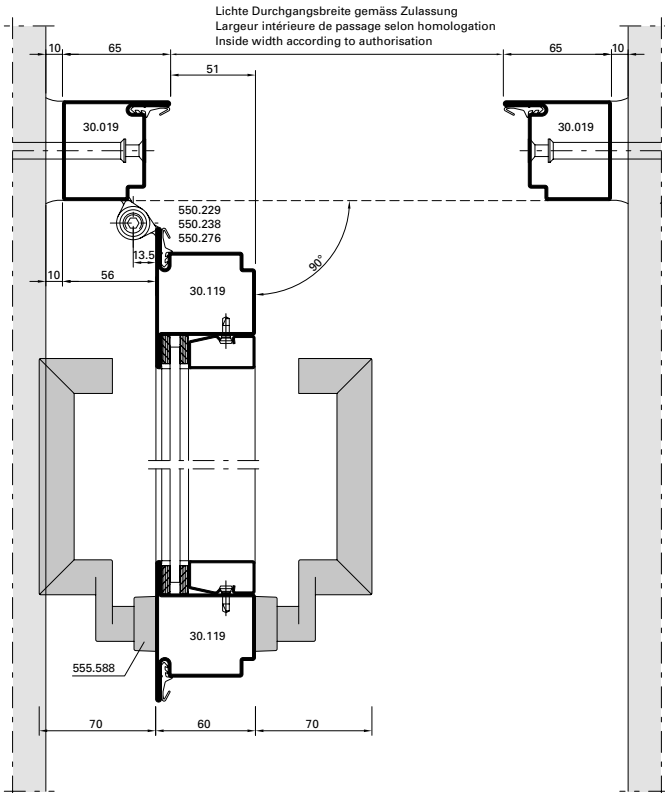




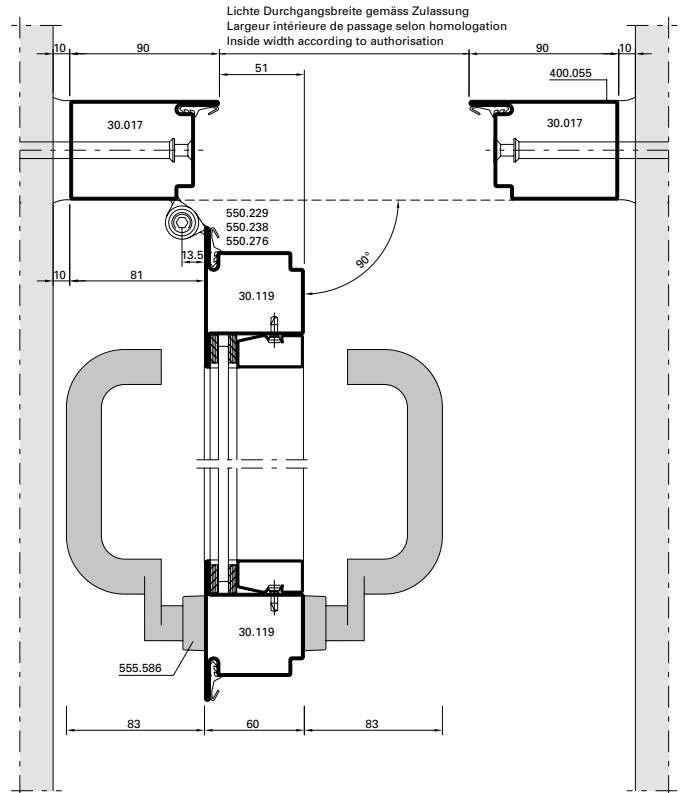
\* Brandschutz-Silikon wahlweise

\* Silicon difficilement combustible  
 au choix

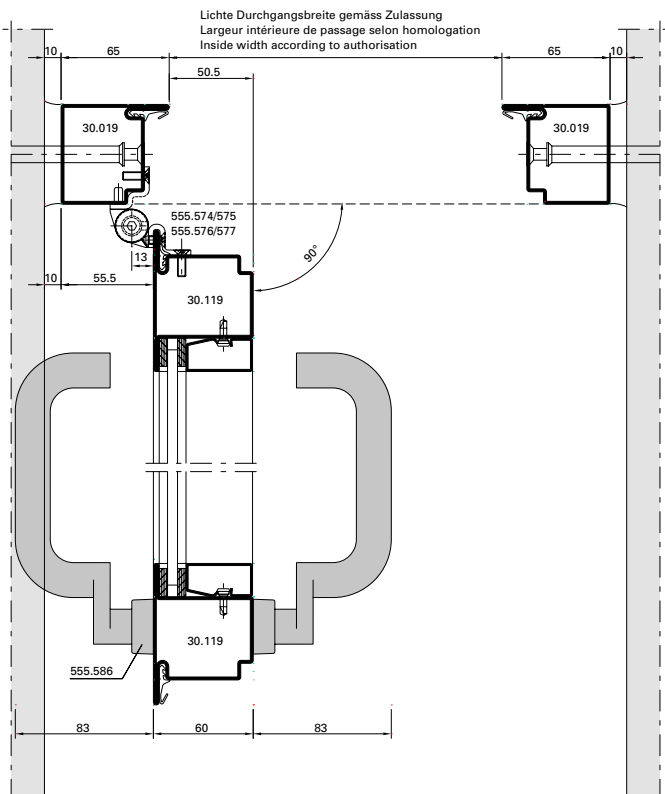
\* Fire resistant silicone optional



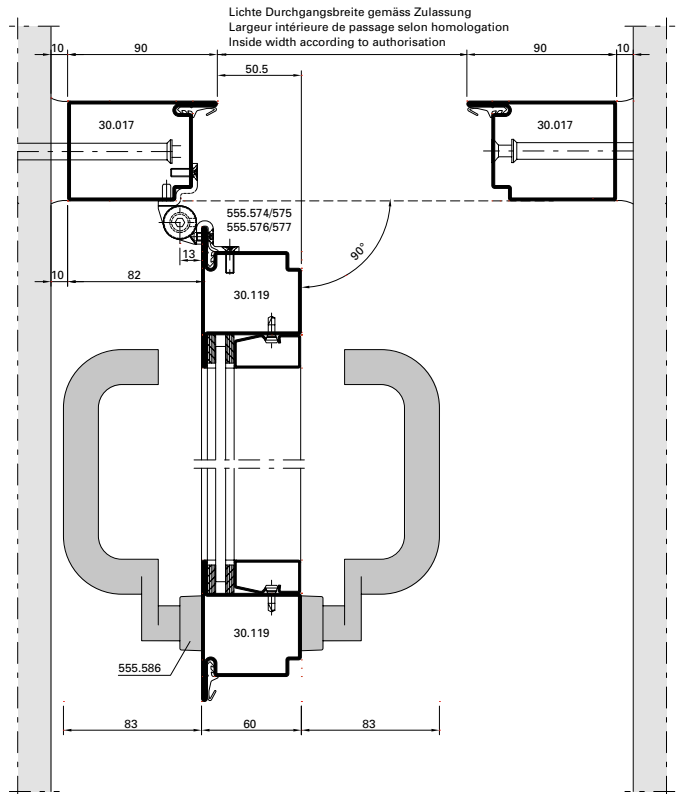
**DXF** **DWG** 41-0302-E-023



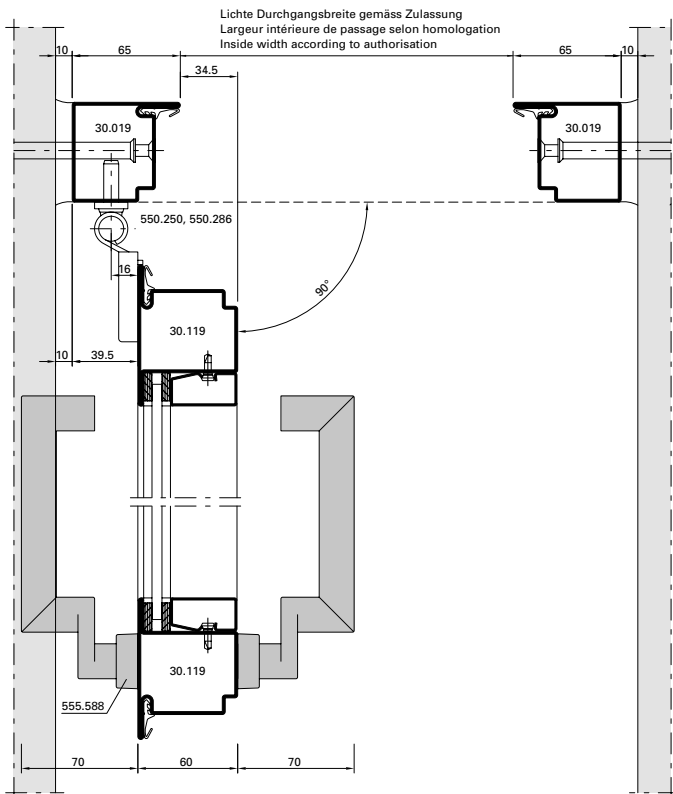
**DXF** **DWG** 41-0302-E-024



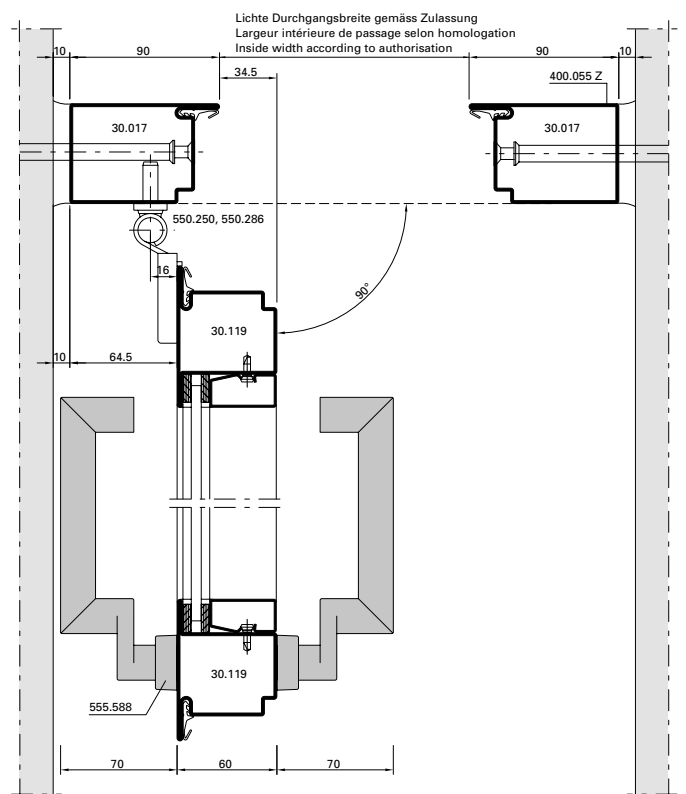
**DXF** **DWG** 41-0302-E-025



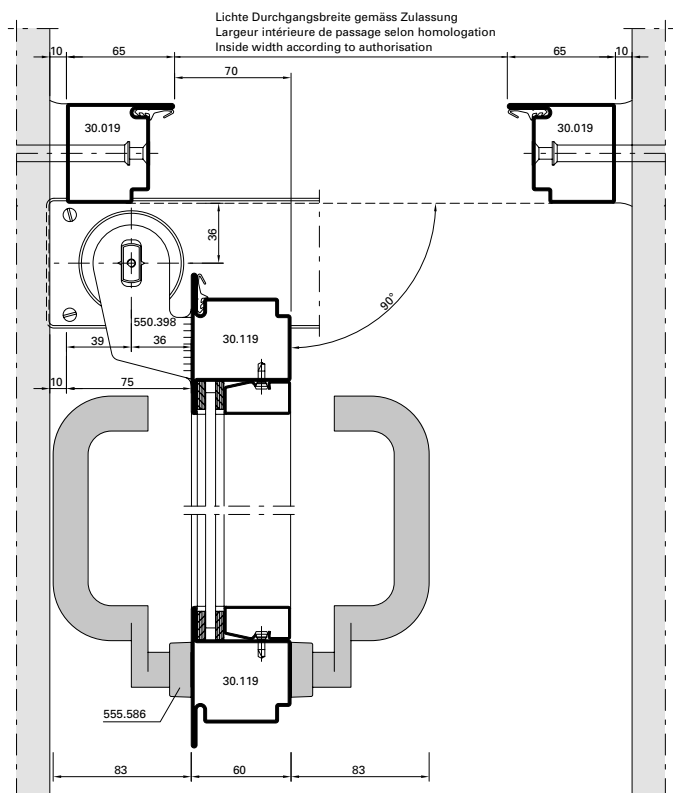
**DXF** **DWG** 41-0302-E-026



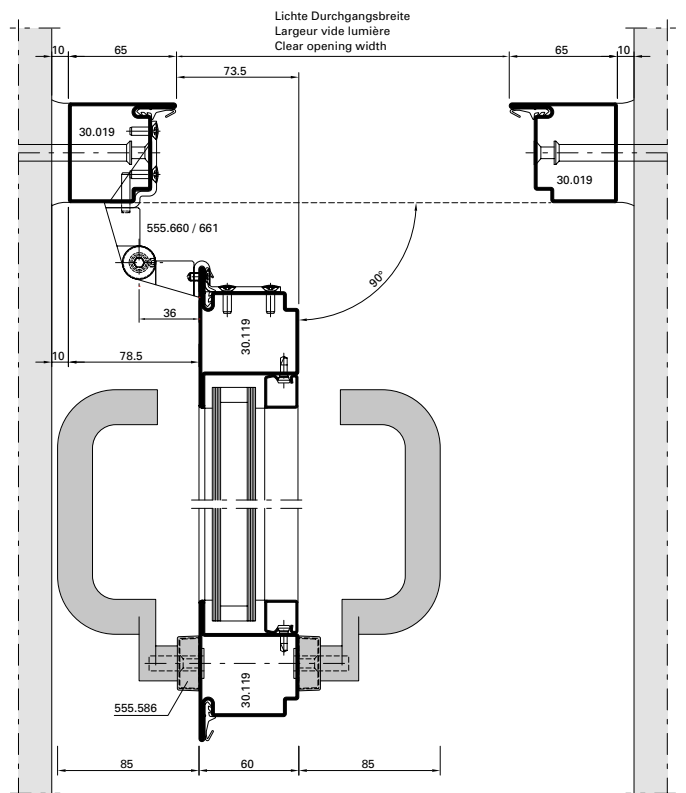
**DXF DWG** 41-0302-E-027



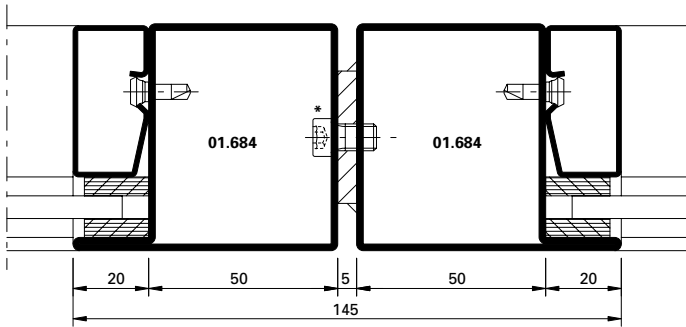
**DXF DWG** 41-0302-E-028



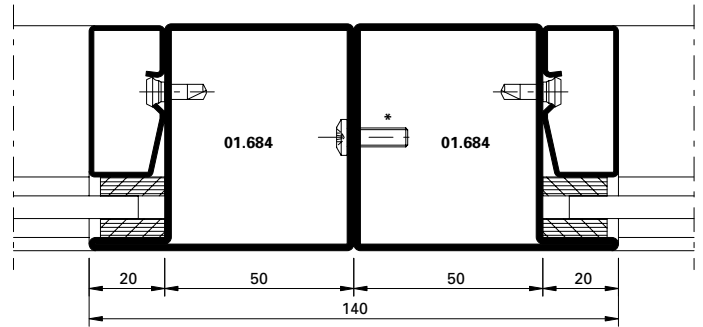
**DXF DWG** 41-0302-E-029



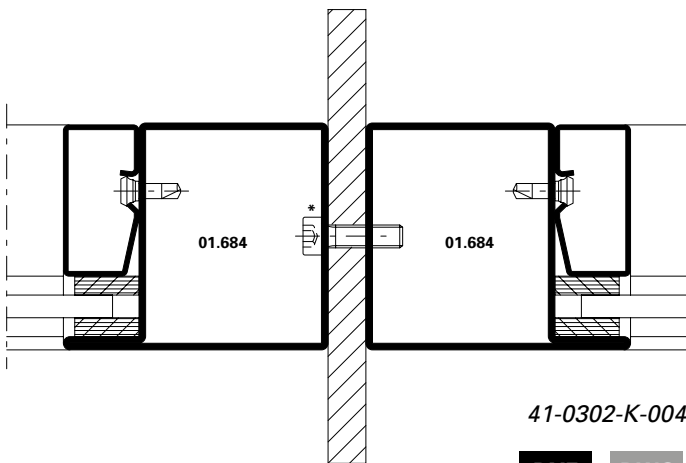
**DXF DWG** 41-0302-E-034



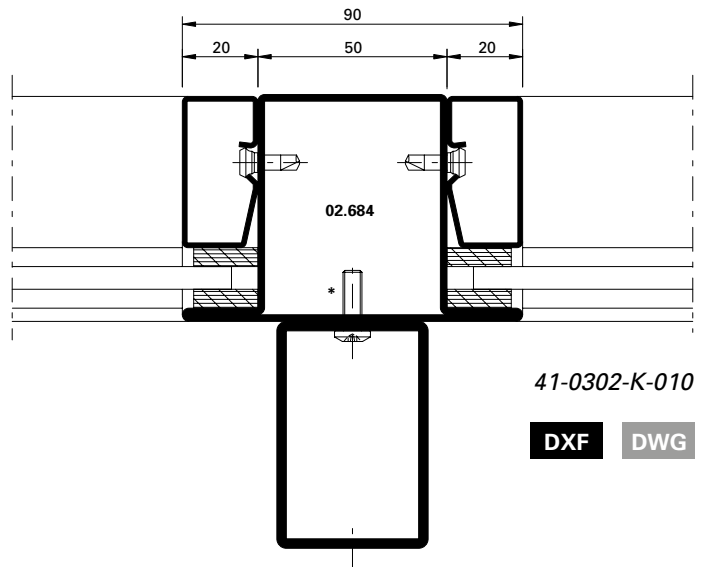
**DXF** **DWG** 41-0302-K-001



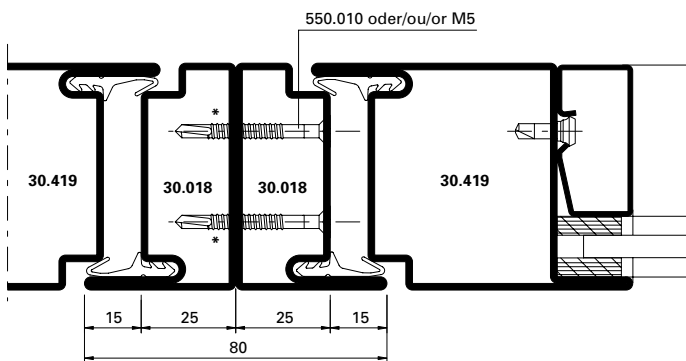
**DXF** **DWG** 41-0302-K-021



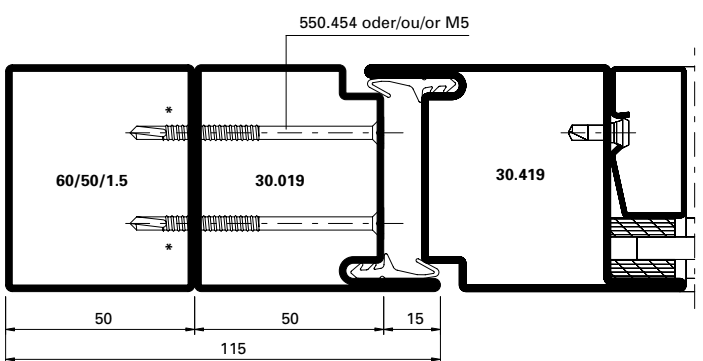
41-0302-K-004  
**DXF** **DWG**



41-0302-K-010  
**DXF** **DWG**



**DXF** **DWG** 41-0302-K-019

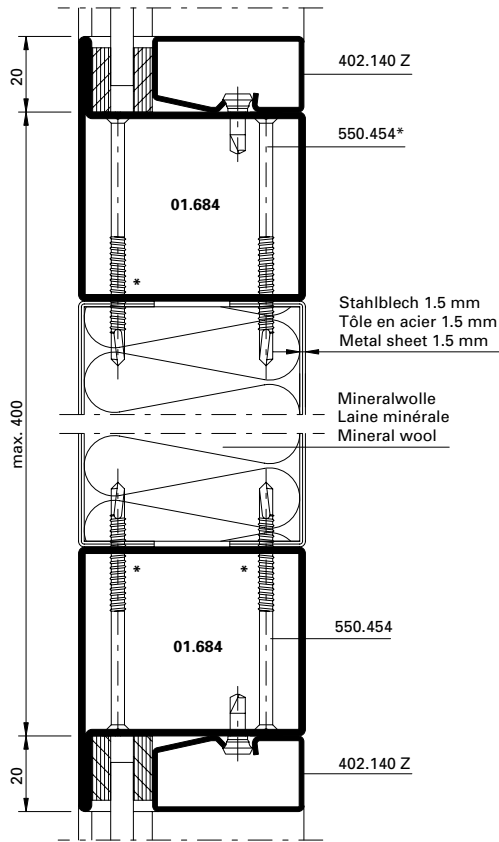


**DXF** **DWG** 41-0302-K-018

\* Schrauben-Abstand  $\leq$  500 mm

\* Distance des vis  $\leq$  500 mm

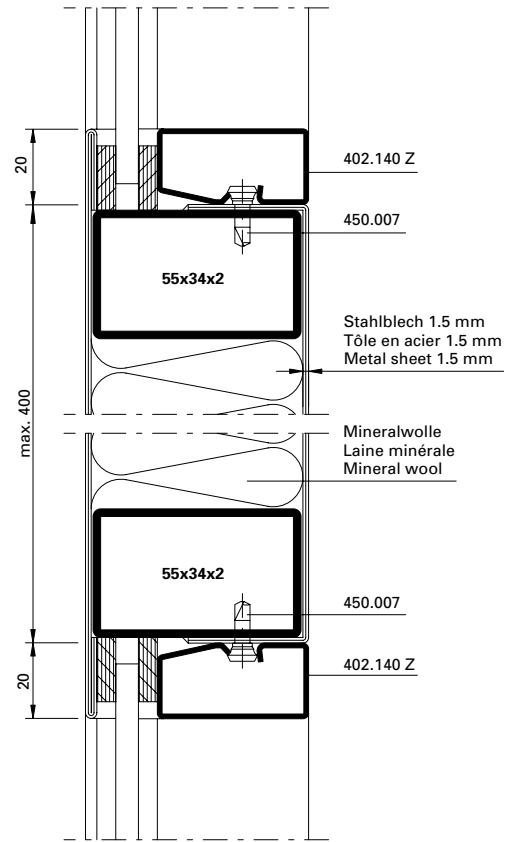
\* Screw distance  $\leq$  500 mm



41-0302-K-011

DWG

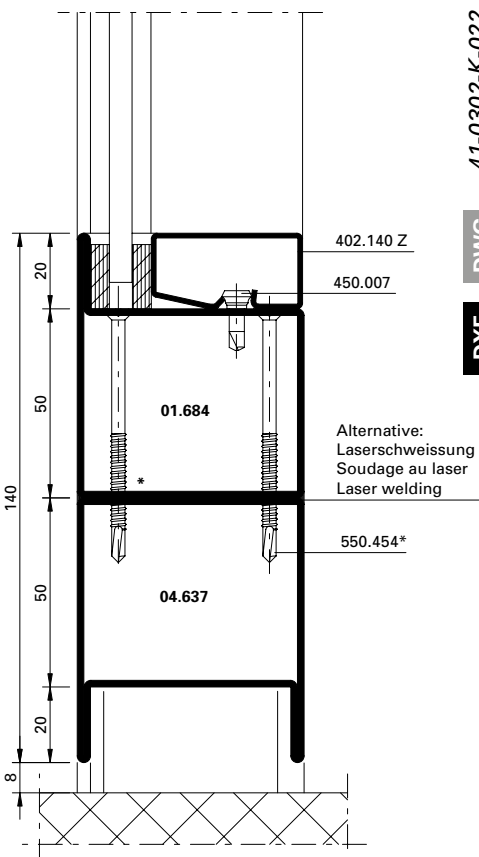
DXF



41-0302-K-012

DWG

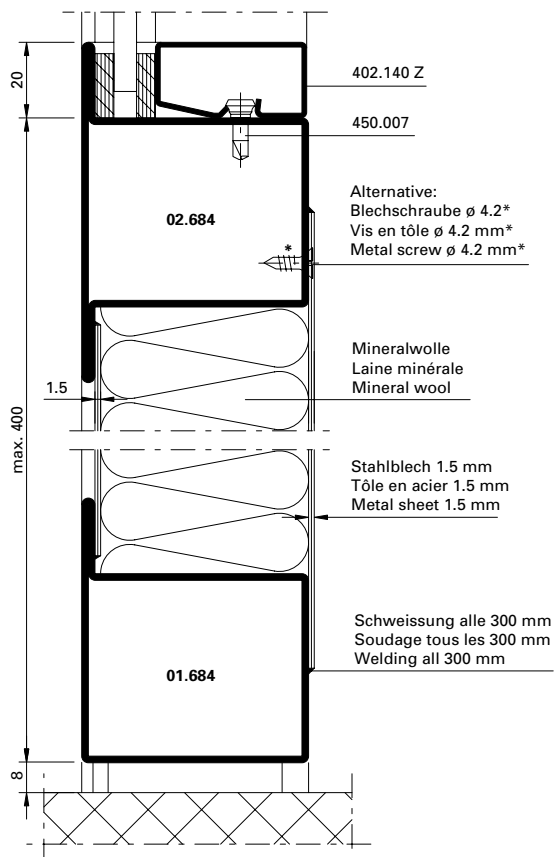
DXF



41-0302-K-022

DWG

DXF



41-0302-K-023

DWG

DXF

\* Schrauben-Abstand  $\leq$  500 mm

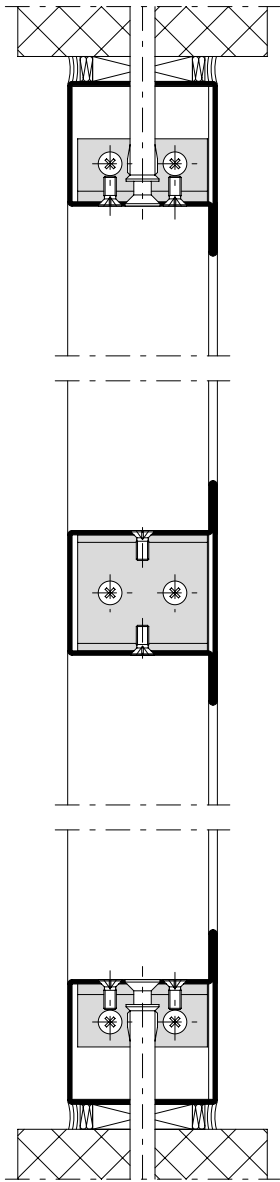
\* Distance des vis  $\leq$  500 mm

\* Screw distance  $\leq$  500 mm

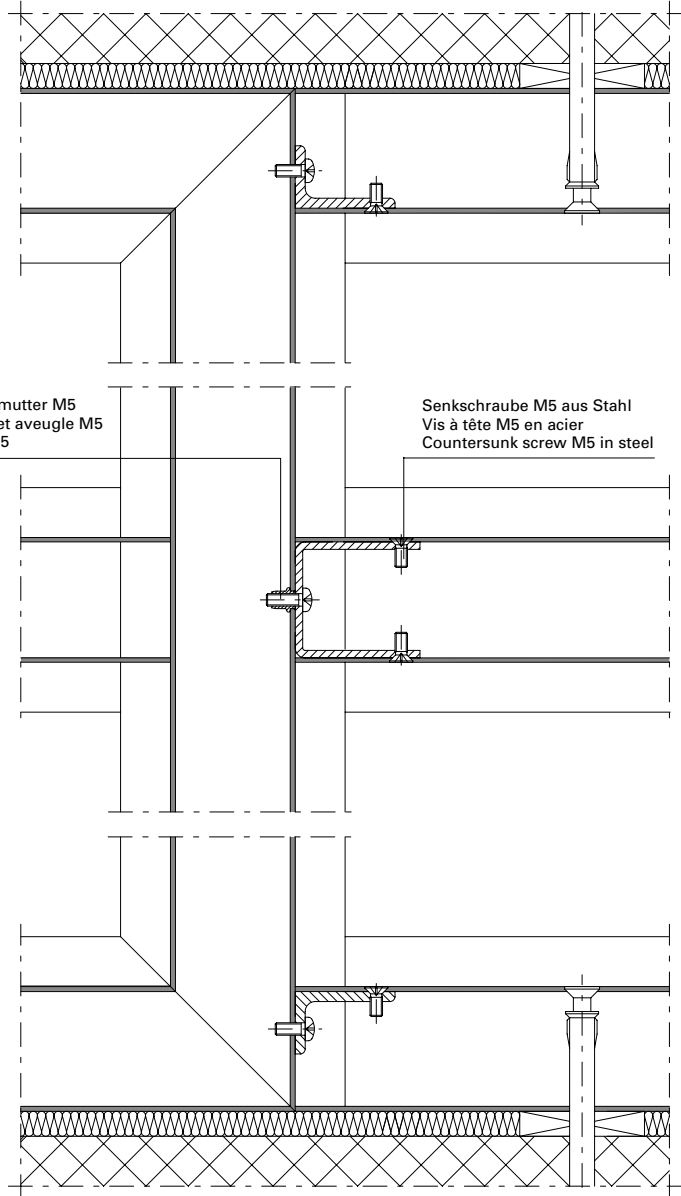
T-Verbinder schraubbar

Raccord en T à visser

Screwable connecting spigot

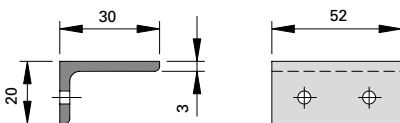


Stahlschraube M5 wahlweise Blindnietmutter M5  
 Boulon en acier M5 au choix écrou rivet aveugle M5  
 Steel bolt M5 optional blind rivet nut M5

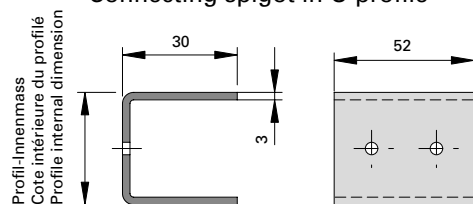


Senkschraube M5 aus Stahl  
 Vis à tête M5 en acier  
 Countersunk screw M5 in steel

T-Verbinder aus Winkelstahl\*  
 Raccord en T en cornière en acier\*  
 Connecting spigot in steel angle\*



T-Verbinder aus U-Profil\*  
 Raccord en T en profilé en U\*  
 Connecting spigot in U profile\*



\* Durch Metallbauer herzustellen

\* A fabriquer par le constructeur

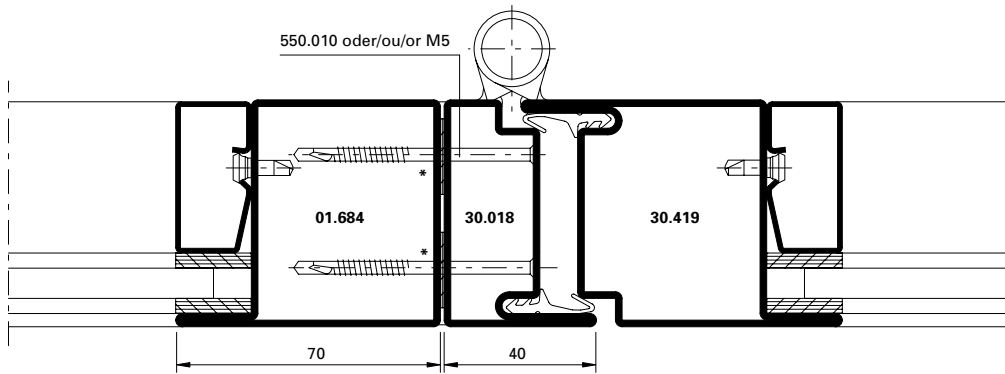
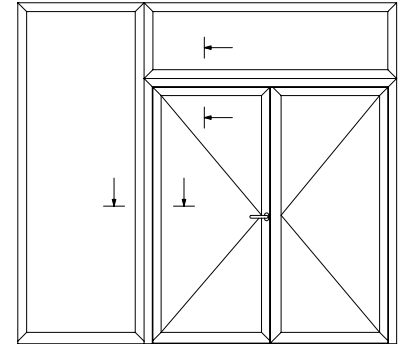
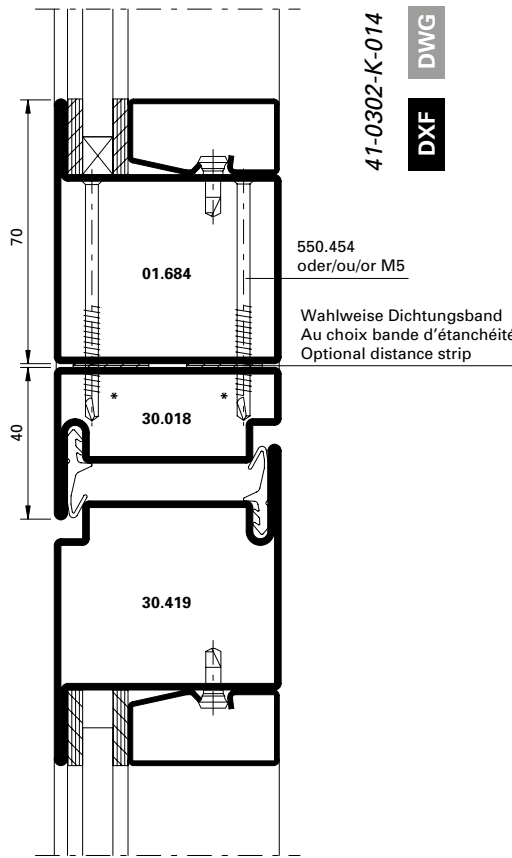
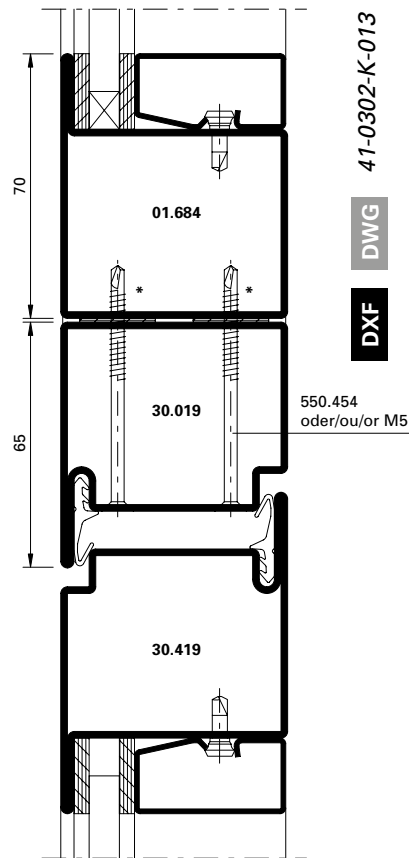
\* To be manufactured by metal worker



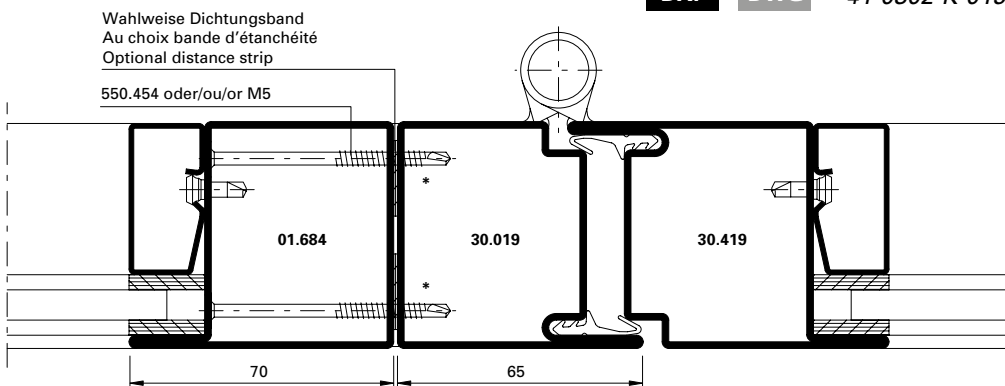
Element-Kopplungen

Couplages d'éléments

Coupling element



DXF DWG 41-0302-K-015



DXF DWG 41-0302-K-016

- \* Schrauben-Abstand  $\leq$  500 mm
- \* Distance des vis  $\leq$  500 mm
- \* Screw distance  $\leq$  500 mm

Anschlüsse am Bau im Massstab 1:2

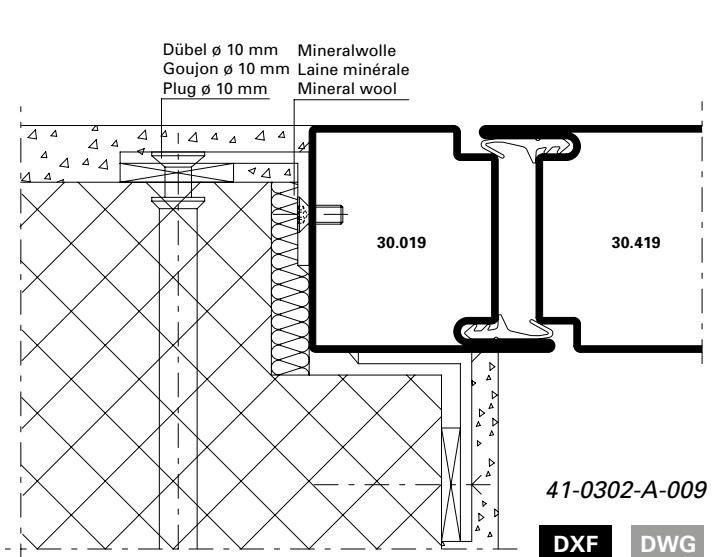
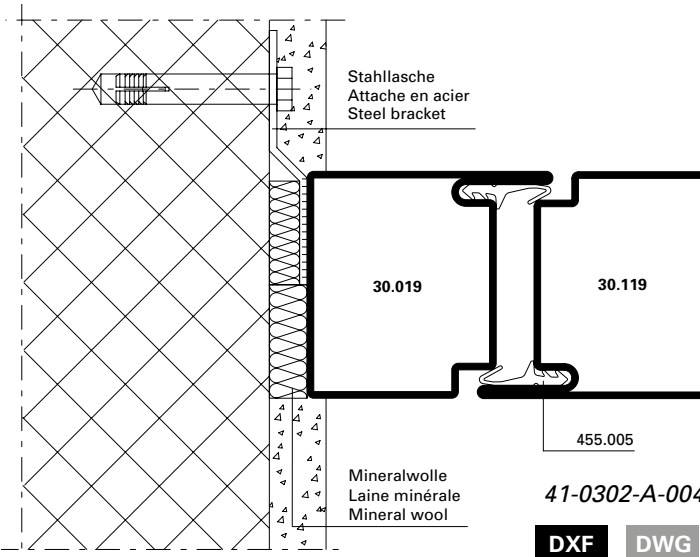
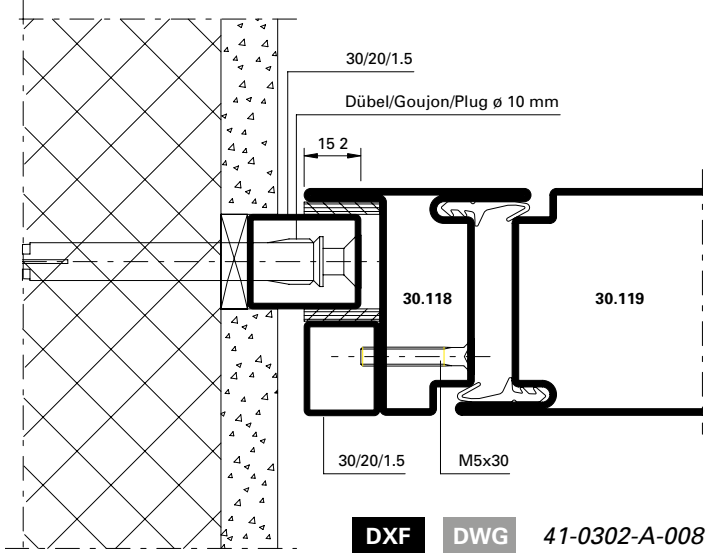
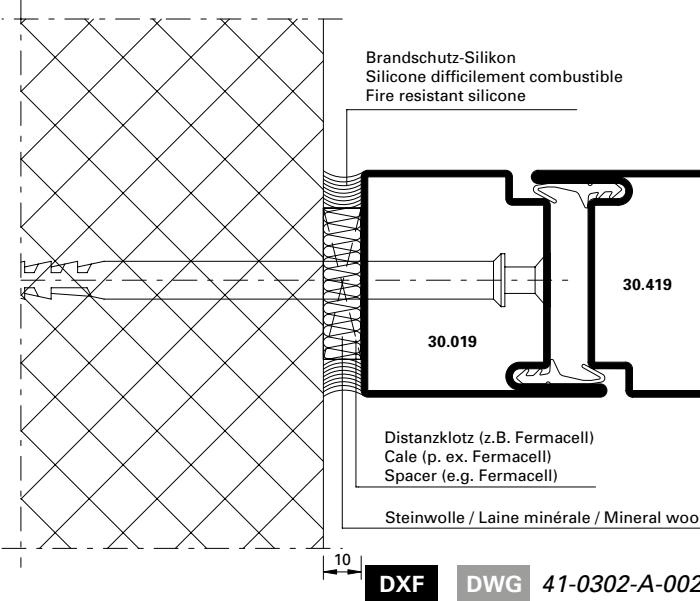
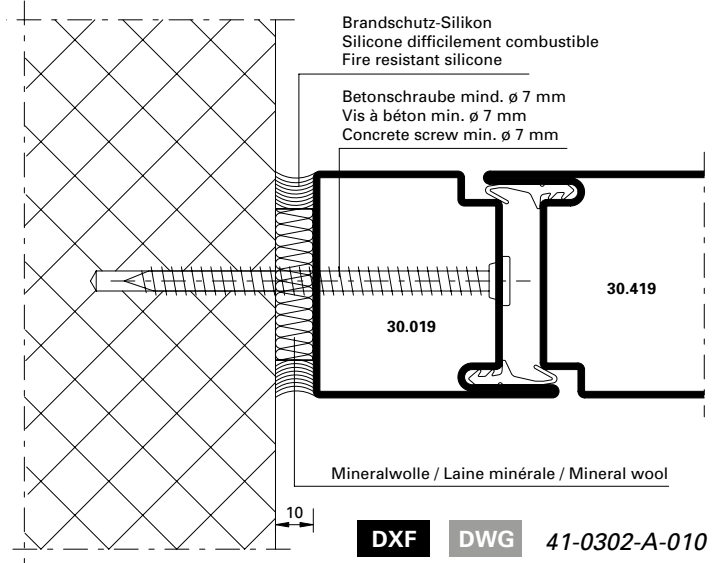
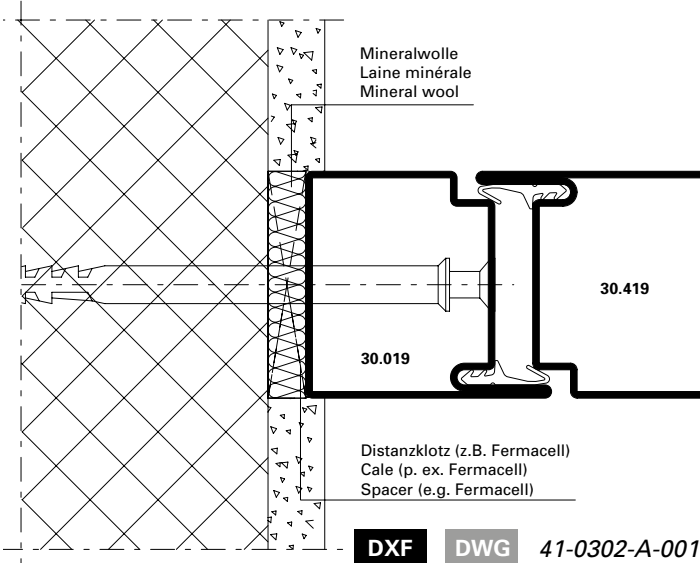
Raccords au mur à l'échelle 1:2

Attachment to structure on scale 1:2

Jansen-Economy 60 E30

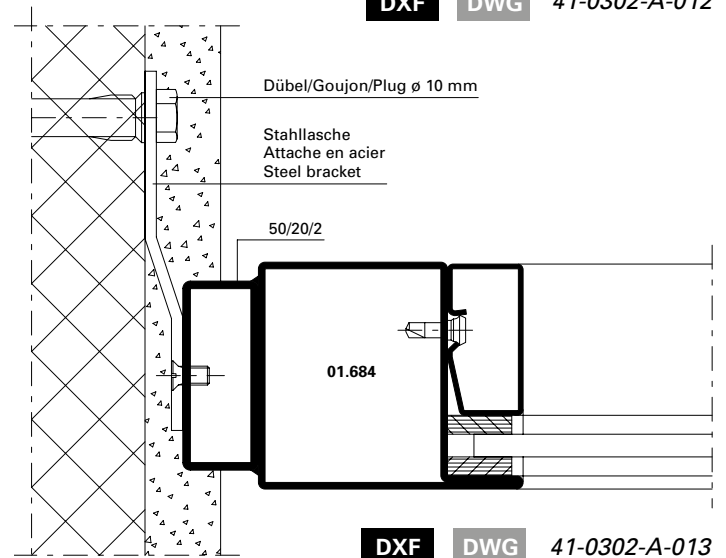
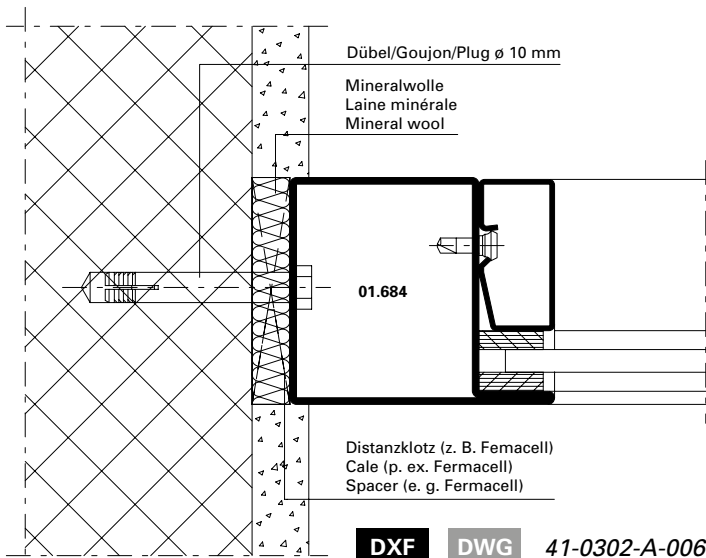
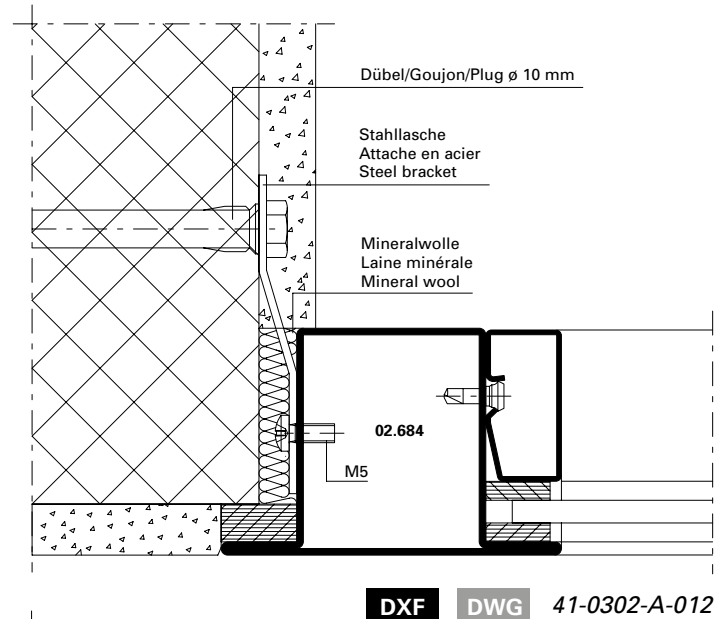
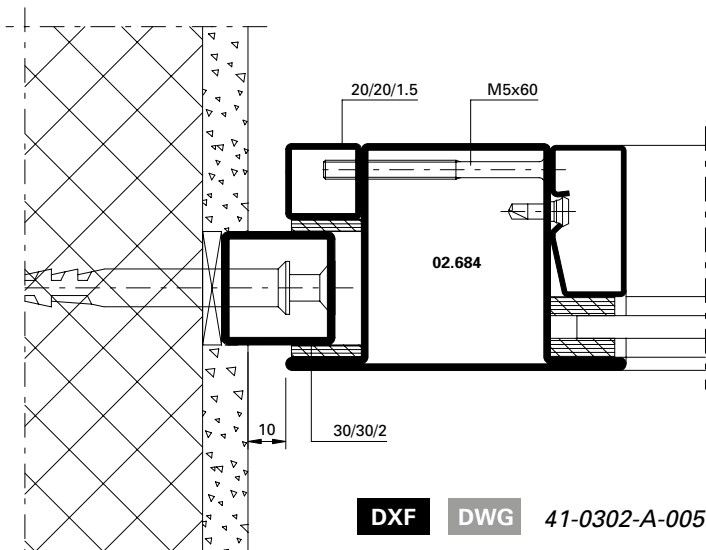
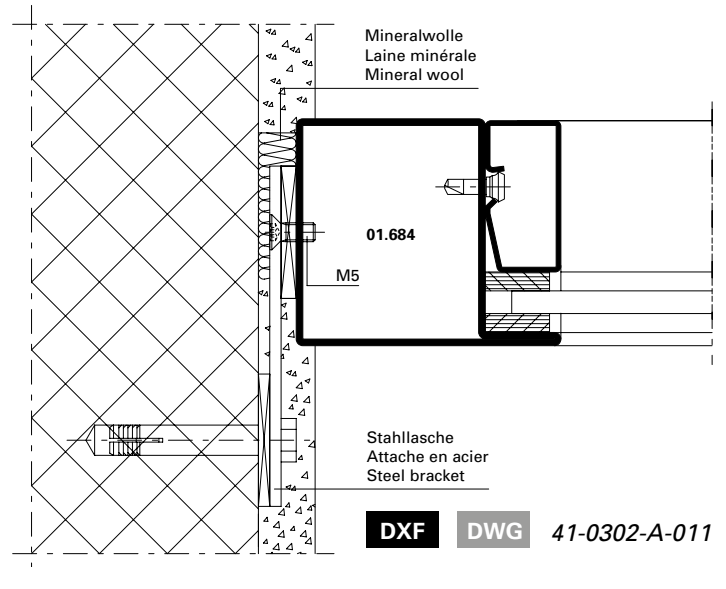
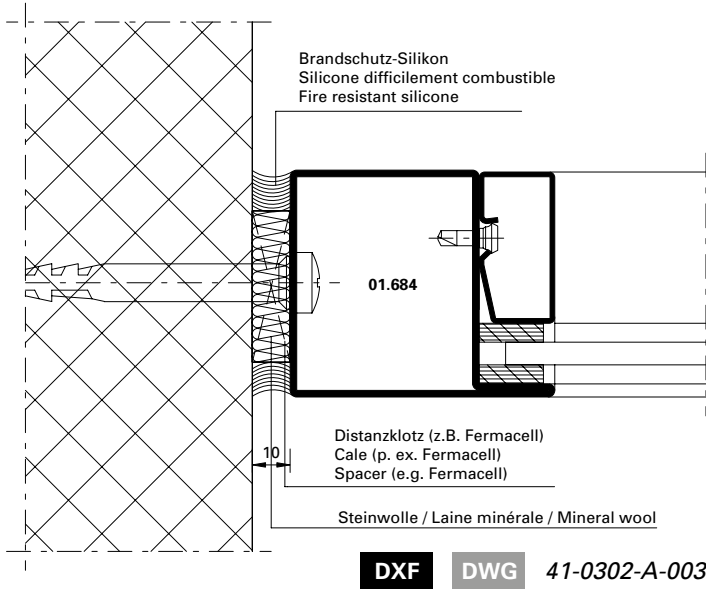
Jansen-Economy 60 E30

Jansen-Economy 60 E30



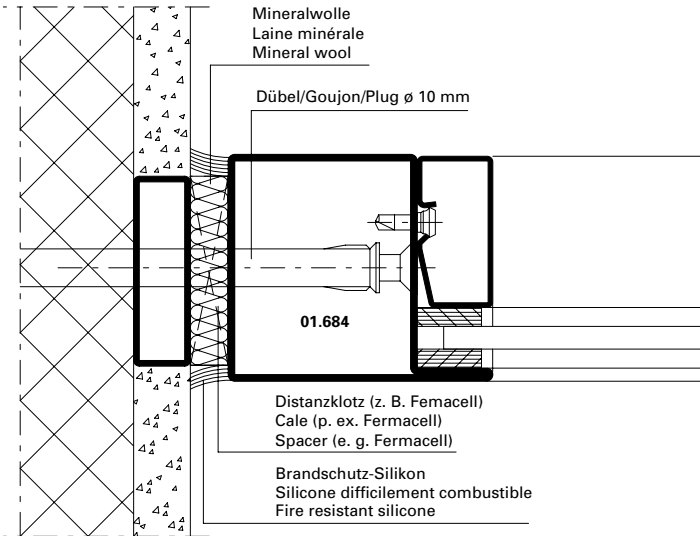
**Anschlüsse am Bau im Masstab 1:2**  
**Raccords au mur à l'échelle 1:2**  
**Attachment to structure on scale 1:2**

Jansen-Economy 60 E30  
 Jansen-Economy 60 E30  
 Jansen-Economy 60 E30

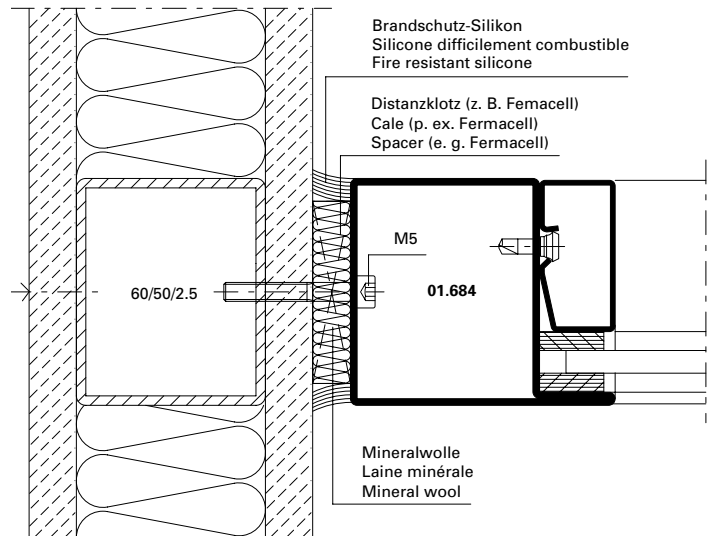


**Anschlüsse am Bau im Massstab 1:2**  
**Raccords au mur à l'échelle 1:2**  
**Attachment to structure on scale 1:2**

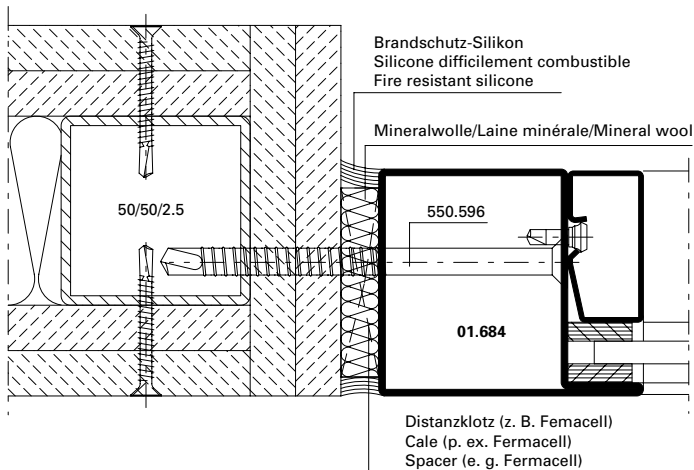
Jansen-Economy 60 E30  
 Jansen-Economy 60 E30  
 Jansen-Economy 60 E30



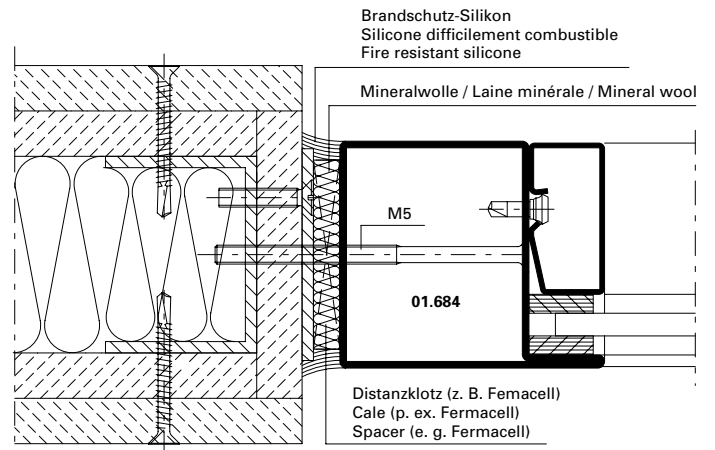
**DXF DWG 41-0302-A-014**



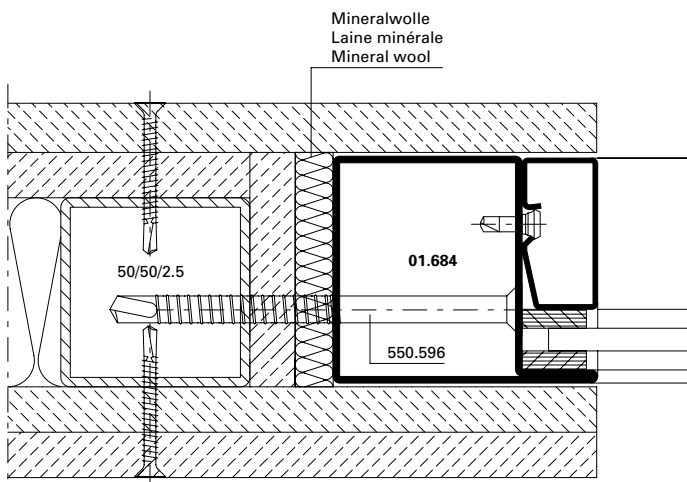
**DXF DWG 41-0302-A-018**



**DXF DWG 41-0302-A-015**



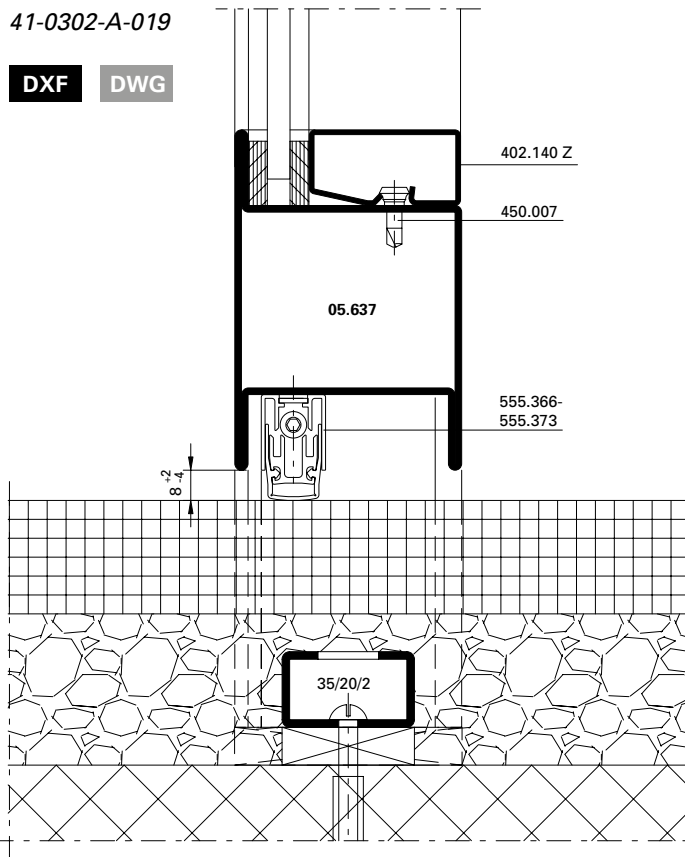
**DXF DWG 41-0302-A-016**



**DXF DWG 41-0302-A-017**

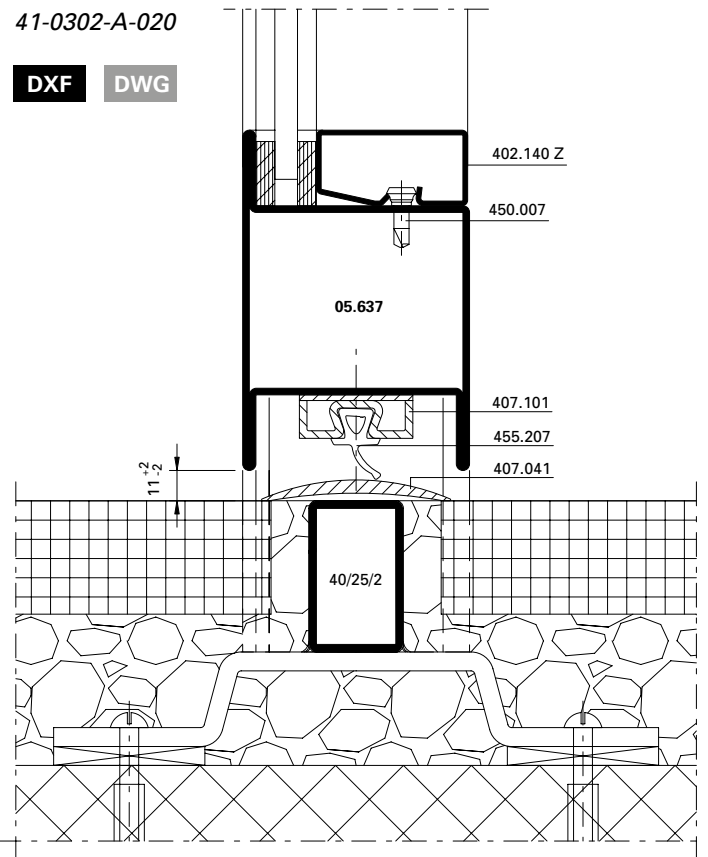
41-0302-A-019

**DXF** **DWG**



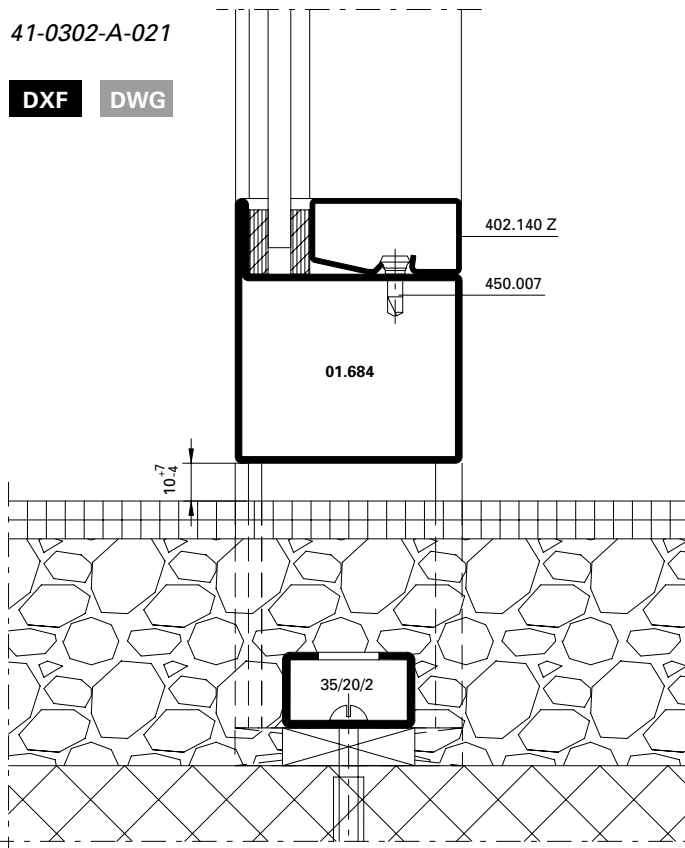
41-0302-A-020

**DXF** **DWG**



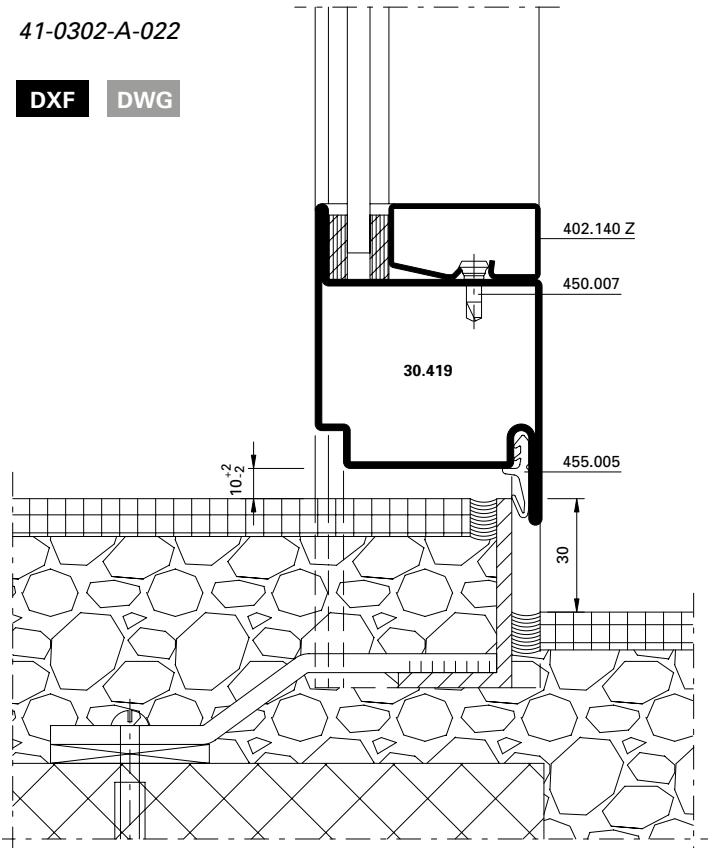
41-0302-A-021

**DXF** **DWG**



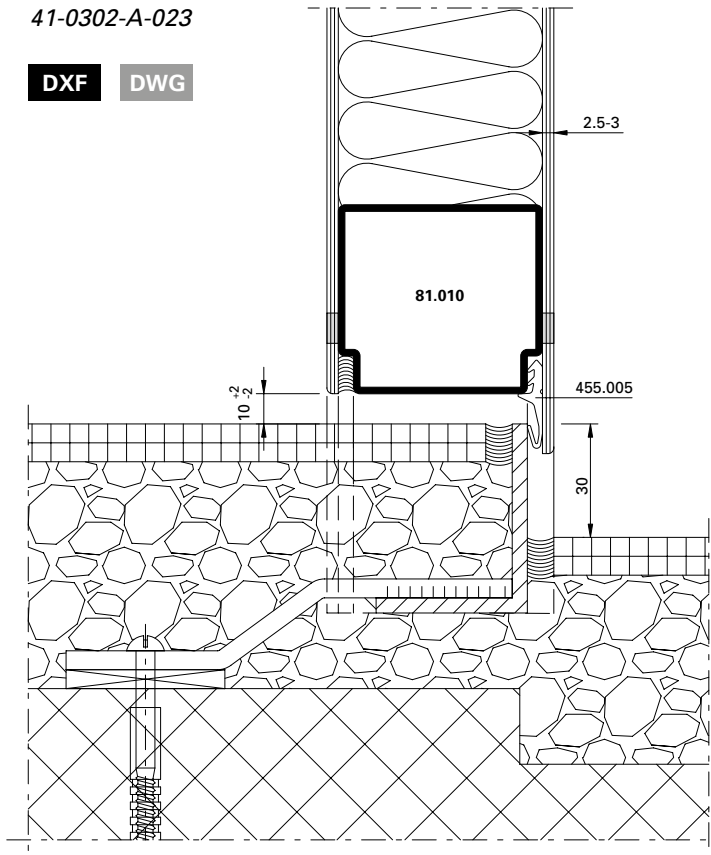
41-0302-A-022

**DXF** **DWG**



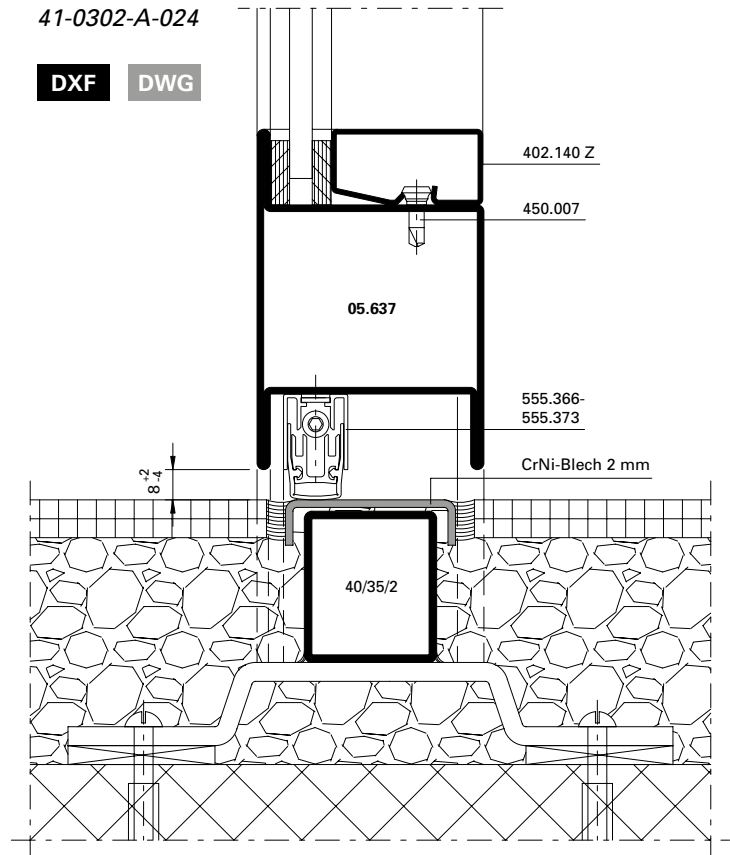
41-0302-A-023

DXF DWG



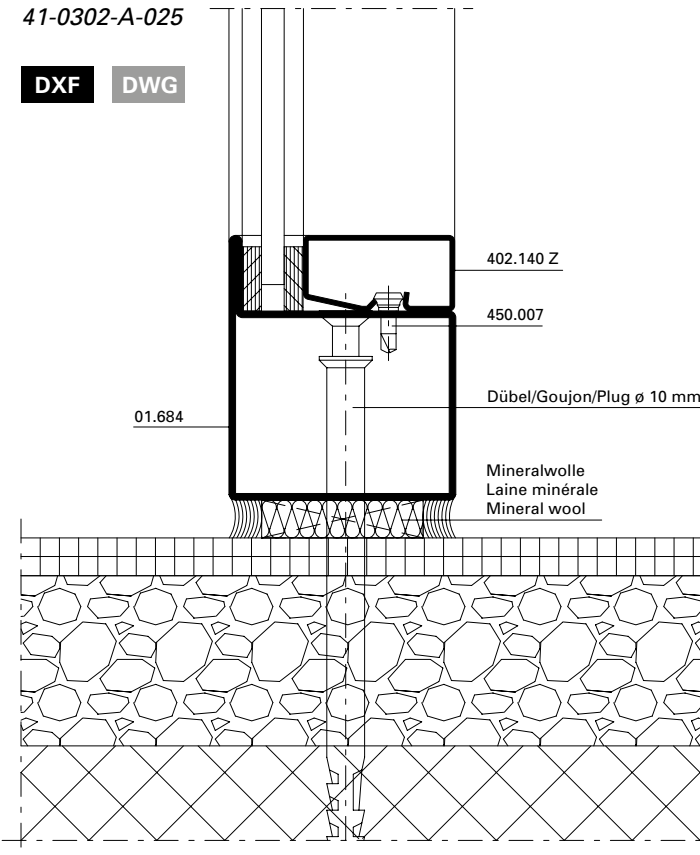
41-0302-A-024

DXF DWG



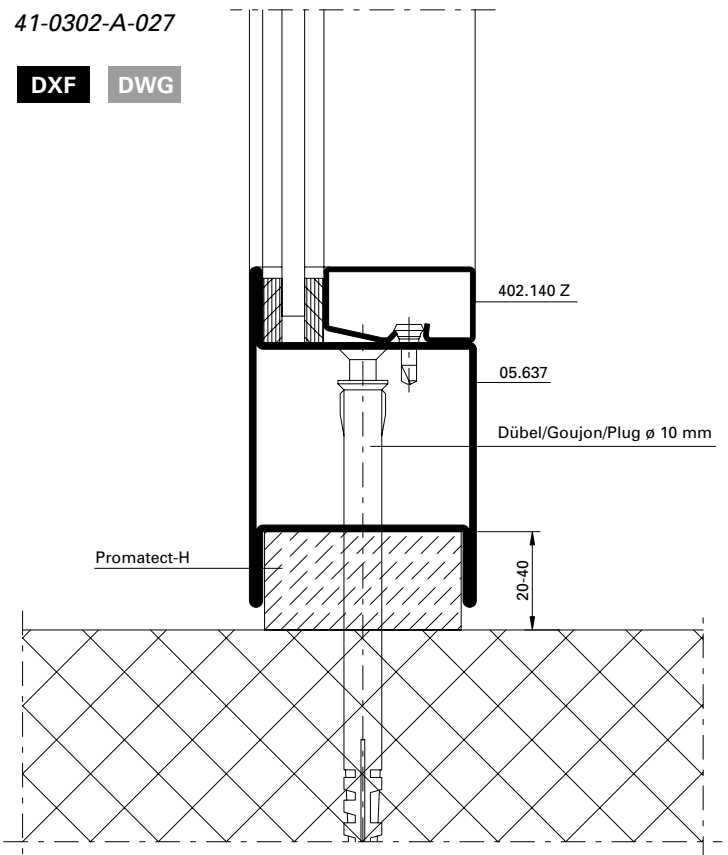
41-0302-A-025

DXF DWG



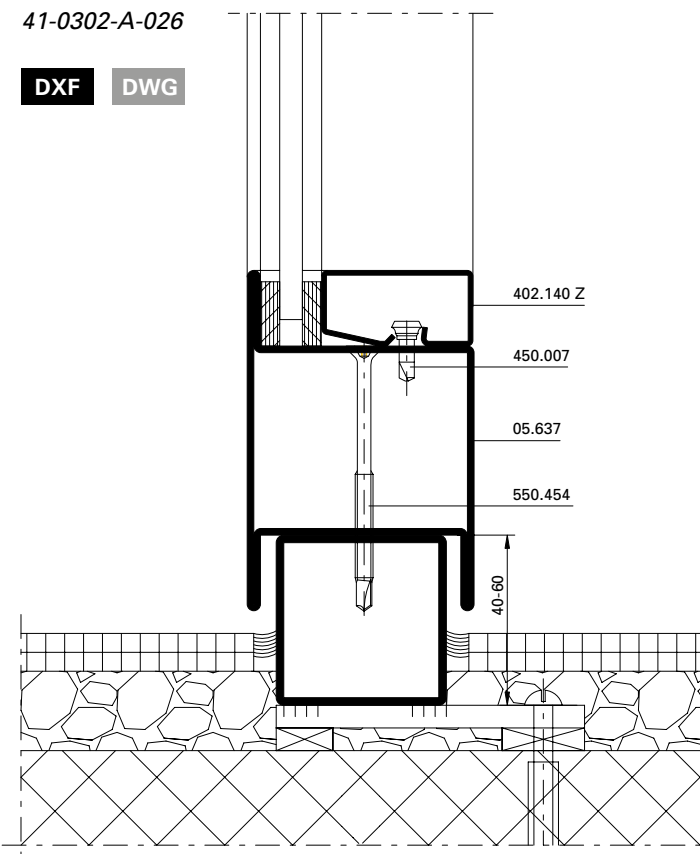
41-0302-A-027

DXF DWG



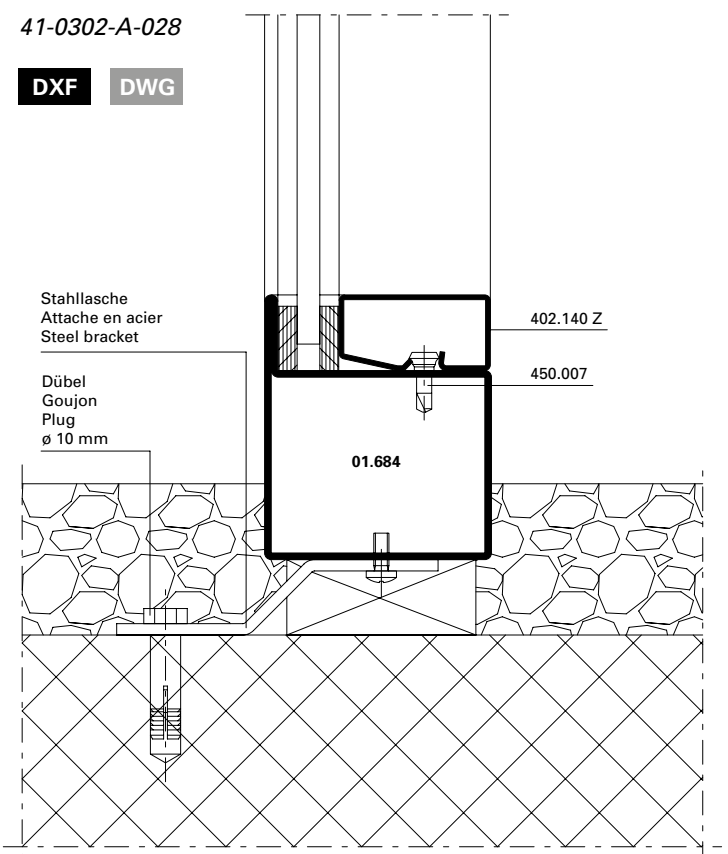
41-0302-A-026

DXF DWG



41-0302-A-028

DXF DWG



<b>Übersicht</b>	<b>Sommaire</b>	<b>Content</b>	
Drücker- und Zylinderausnehmung	Entaille pour poignée et cylindre	Cut out for handle and cylinder	<b>120</b>
Fallenriegel-Schloss 555.800 - 555.813	Serrure à mortaiser 555.800 - 555.813	Latch and bolt lock 555.800 - 555.813	<b>121</b>
Fallenriegel-Schloss 555.814 - 555.827 mit Zusatzverriegelung	Serrure à mortaiser 555.814 - 555.827 avec verrouillage supplémentaire	Latch and bolt lock 555.814 - 555.827 with additional locking point	<b>122</b>
Schnappriegel 555.214	Pêne à ressort 555.214	Safety catch 555.214	<b>123</b>
Einbau Bimetall-Lasche 555.007	Montage languette bimétal 555.007	Installation bimetal latch 555.007	<b>124</b>
Schliessblech 555.836	Gâche de fermeture 555.836	Strike plate 555.836	<b>125</b>
Falztreibriegel 555.380	Bascule à mortaiser 555.380	Rebate lever bolt 555.380	<b>126</b>
Falztreibriegel 555.380 in Kombination mit Elektro-Türöffner	Bascule à mortaiser 555.380 en combinaison avec gâche électrique	Rebate lever bolt 555.380 in combination with electric strike	<b>127</b>
Panik-Treibriegel-Schloss 555.828	Serrure contre-bascule panique 555.828	Shoot bolt lock with emergency function 555.828	<b>128</b>
Umlenkschloss 555.394	Verrou de dérivation 555.394	Off-set lock 555.394	<b>129</b>
Panik-Treibriegel-Schloss 555.850/851 mit Elektro-Türöffner	Serrure contre-bascule panique 555.850/851 avec gâche électrique	Shoot bolt lock with emergency function 555.850/851 with electric strike	<b>130</b>
Schaltenschloss 555.132 Standflügelverriegelung oben	Serrure de retient 555.132 Verrouillage pour vantail semi-fixe en haut	Switch latch 555.132 Top additional set for secondary leaf	<b>131</b>
Schnappriegel gefedert 555.521	Pêne à ressort 555.521	Spring-loaded safety catch 555.521	<b>132</b>
Kantenbascule 555.384	Verrou à entailler à bascule 555.384	Espagnolette 555.384	<b>133</b>
Kantenbascule 555.384 in Kombination mit Elektro-Türöffner	Verrou à entailler à bascule 555.384 en combinaison avec gâche électrique	Espagnolette 555.384 in combination with electric strike	<b>134</b>
Schliessblech in Kombination mit Kantenbascule 555.384	Gâche de fermeture en combinaison avec verrou à entailler à bascule 555.384	Strike plate in combination with espagnolette 555.384	<b>135</b>
Standflügelverriegelung unten mit Bodenbuchse 550.458 und Bodenschliessmulde 555.136	Verrouillage pour vantail semi-fixe en bas avec douille de verrouillage 550.458 et douille à sceller 555.136	Bottom additional set for secondary leaf with floor socket 550.458 and floor socket 555.136	<b>136</b>
Elektro-Türöffner 555.838/839	Gâche électrique 555.838/839	Electric strike 555.838/839	<b>137</b>
Elektro-Türöffner 555.550	Gâche électrique 555.550	Electric strike 555.550	<b>138</b>
Elektro-Türöffner 555.551	Gâche électrique 555.551	Electric strike 555.551	<b>139</b>
Fluchttüröffner mit Fallenschloss 555.549	Serrure porte de fuite avec serrure 555.549	Escape-door release with lock 555.549	<b>141</b>
Kabelübergang	Passage de câble	Cable link connector	<b>143</b>
Magnetkontakt 597.049	Contact magnétique 597.049	Magnetic contact 597.049	<b>145</b>
<b>Übersicht restliche Beschläge</b>	<b>Aperçu des ferrures restantes</b>	<b>Overview of other fittings</b>	<b>165</b>



<b>Übersicht</b> <b>Mehrfachverriegelungs-Schloss</b>	<b>Sommaire</b> <b>Serrure à verrouillage multiple</b>	<b>Content</b> <b>Multipoint lock</b>	
Drücker- und Zylinderausnehmung Normalfunktion	Entaille pour poignée et cylindre Fonction standard	Cut out for handle and cylinder Standard function	<b>146</b>
Drücker- und Zylinderausnehmung Panikfunktion	Entaille pour poignée et cylindre Fonction panique	Cut out for handle and cylinder Emergency function	<b>147</b>
Nebenschloss oben Normal- und Panikfunktion	Serrure secondaire en haut Fonction standard et panique	Secondary lock top Standard and emergency function	<b>148</b>
Hauptschloss Normalfunktion	Serrure principale Fonction standard	Main lock Standard function	<b>149</b>
Hauptschloss Panikfunktion	Serrure principale Fonction panique	Main lock Emergency function	<b>150</b>
Nebenschloss unten Normal- und Panikfunktion	Serrure secondaire en bas Fonction standard et panique	Secondary lock bottom Standard and emergency function	<b>151</b>
Automatik-Öffner Normal- und Panikfunktion	Gâche automatique Fonction standard et panique	Automatic opener Standard and emergency function	<b>152</b>
Schliessblech für Nebenschloss oben Normal- und Panikfunktion	Gâche pour serrure secondaire en haut Fonction standard et panique	Strike plate for secondary lock top Standard and emergency function	<b>153</b>
Schliessblech für Hauptschloss Normalfunktion	Gâche pour serrure principale Fonction standard	Strike plate for main lock Standard function	<b>155</b>
Schliessblech für Hauptschloss Panikfunktion	Gâche pour serrure principale Fonction panique	Strike plate for main lock Emergency function	<b>156</b>
Schliessblech für Nebenschloss unten Normal- und Panikfunktion	Gâche pour serrure secondaire en bas Fonction standard et panique	Strike plate for secondary lock bottom Standard and emergency function	<b>157</b>
Panik-Gegenkasten Standflügel	Serrure contre-bascule panique Vantail semi-fixe	Opposite lock with emergency function Secondary leaf	<b>159</b>
Falztreibriegel Standflügel	Bascule à mortaiser Vantail semi-fixe	Rebate lever bolt Secondary leaf	<b>160</b>
Schaltenschloss 555.132 Standflügelverriegelung oben	Serrure de retient 555.132 Verrouillage pour vantail semi-fixe en haut	Switch latch 555.132 Top additional set for secondary leaf	<b>161</b>
Standflügelverriegelung unten mit Bodenbuchse 550.458 und Bodenschliessmulde 555.136	Verrouillage pour vantail semi-fixe en bas avec douille de verrouillage 550.458 et douille à sceller 555.136	Bottom additional set for secondary leaf with floor socket 550.458 and floor socket 555.136	<b>162</b>
Bohrungen für U-Stulp Normalfunktion	Perçages pour têtère en U Fonction standard	Drill holes for U-shaped face plate Standard function	<b>163</b>
Bohrungen für U-Stulp Panikfunktion	Perçages pour têtère en U Fonction panique	Drill holes for U-shaped face plate Emergency function	<b>164</b>

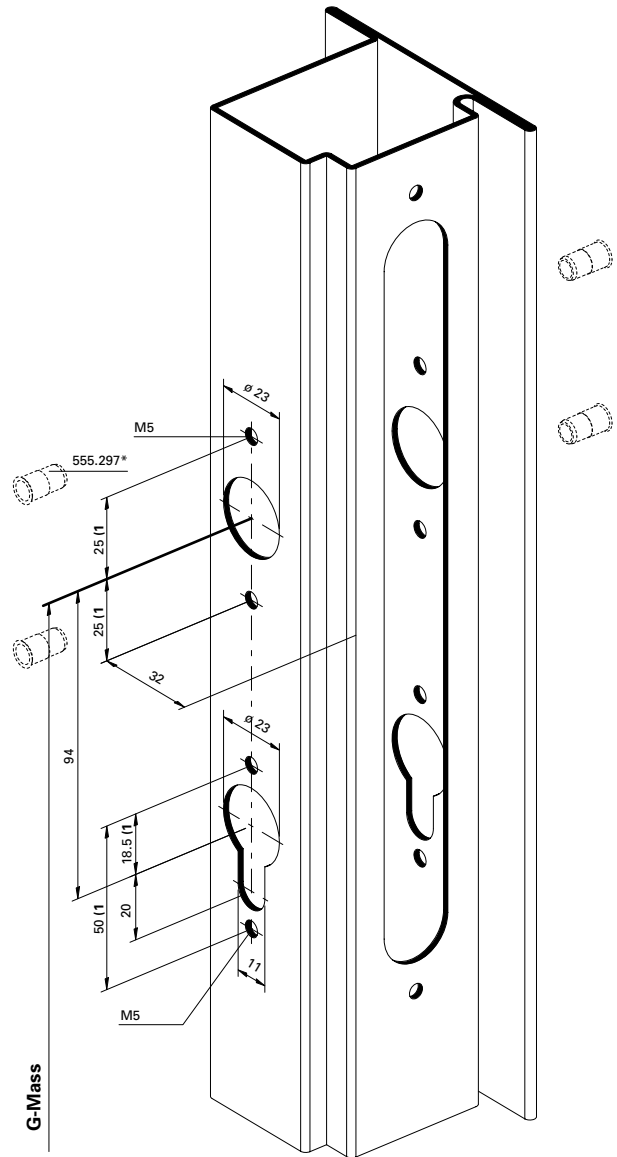
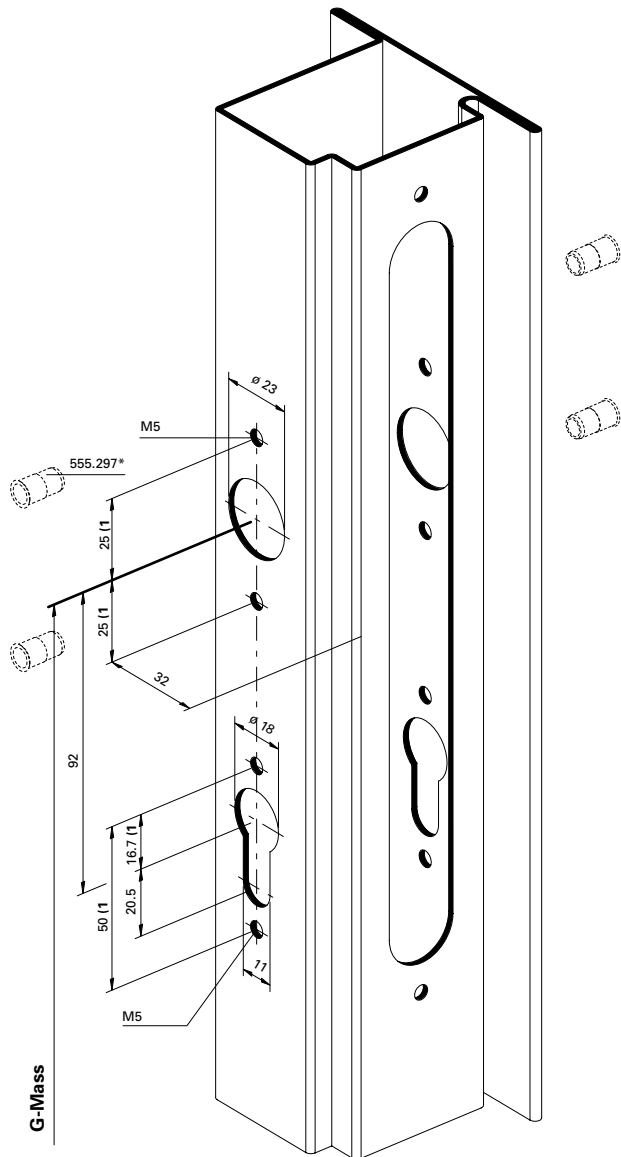
**Drücker- und  
 Zylinderausnehmung**

**Entaille pour poignée  
 et cylindre**

**Cut out for handle  
 and cylinder**

**Profilzylinder ø 17 mm**  
**Cylindre profilé ø 17 mm**  
**Profile cylinder ø17 mm**

**Rundzylinder ø 22 mm**  
**Cylindre rond ø 22 mm**  
**Round cylinder ø 22 mm**



\* Bei hochfrequentierten Türen empfehlen wir den Einsatz von Blindnietmuttern.

\* Nous recommandons l'utilisation d'écrous aveugles pour les portes à passages fréquents.

\* We recommend the use of blind rivet nuts for doors subject to heavy use.

1) Achtung: Bohrabstände überprüfen!  
 Je nach Rosetten-Fabrikat unterschiedliche Masse.

1) Attention: Vérifier les écarts de perçage!  
 Dimensions différentes en fonction du type de rosace.

1) Important: Check spacing of drill holes!  
 Different dimensions, depending on the rosette manufacturer.

Einbau mit 499.145 / 499.146

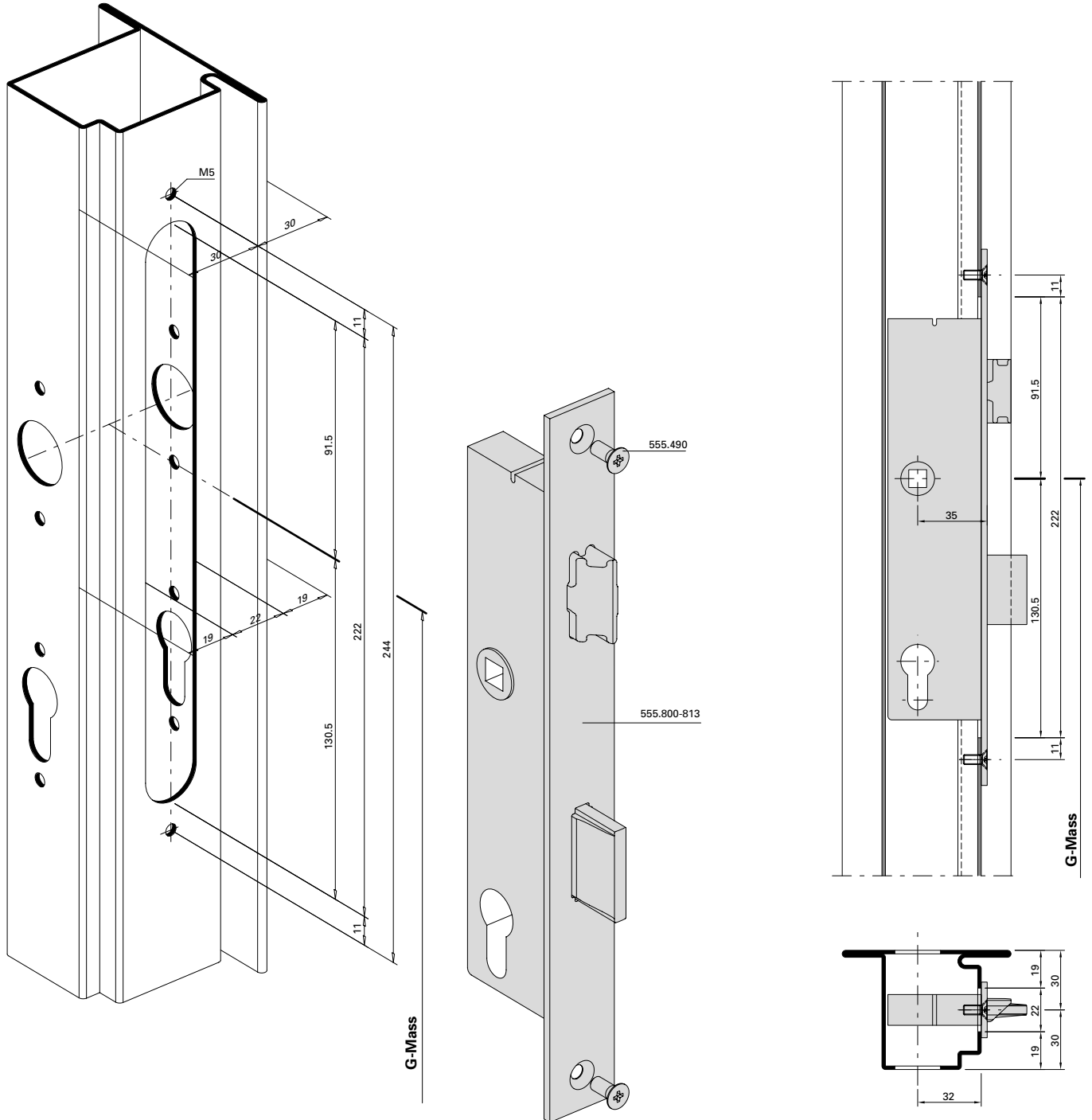
Montage avec 499.145 / 499.146

Installation with 499.145 / 499.146

**Fallenriegel-Schloss**  
 555.800 - 555.813

**Serrure à mortaiser**  
 555.800 - 555.813

**Latch and bolt lock**  
 555.800 - 555.813



Einbau mit 499.145 / 499.146

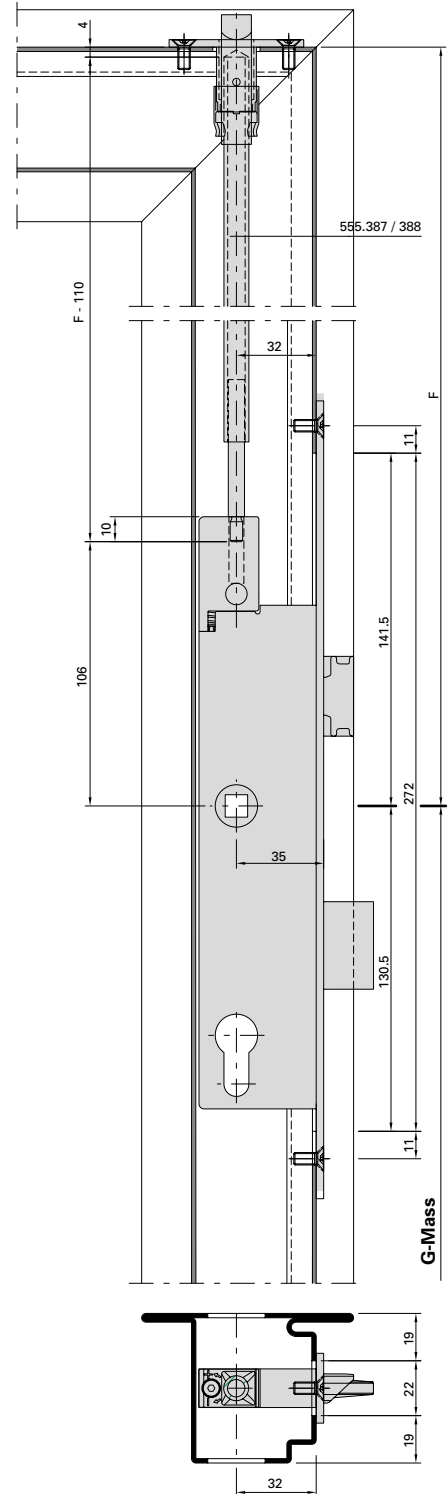
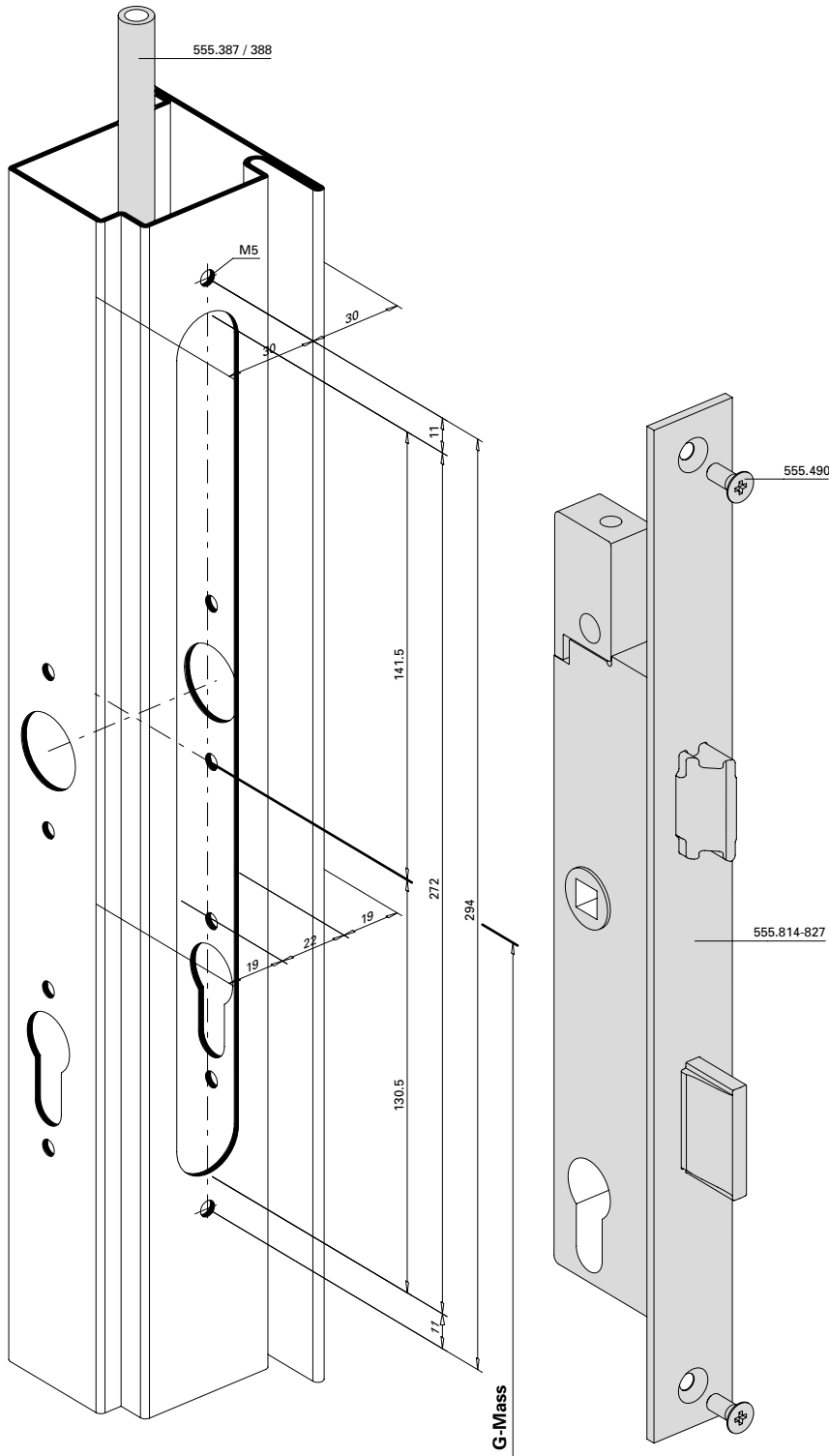
Montage avec 499.145 / 499.146

Installation with 499.145 / 499.146

**Fallenriegel-Schloss**  
**555.814 - 555.827**  
**mit Zusatzverriegelung**

**Serrure à mortaiser**  
**555.814 - 555.827**  
**avec verrouillage supplémentaire**

**Latch and bolt lock**  
**555.814 - 555.827**  
**with additional locking point**



Einbau mit 499.145 / 499.146

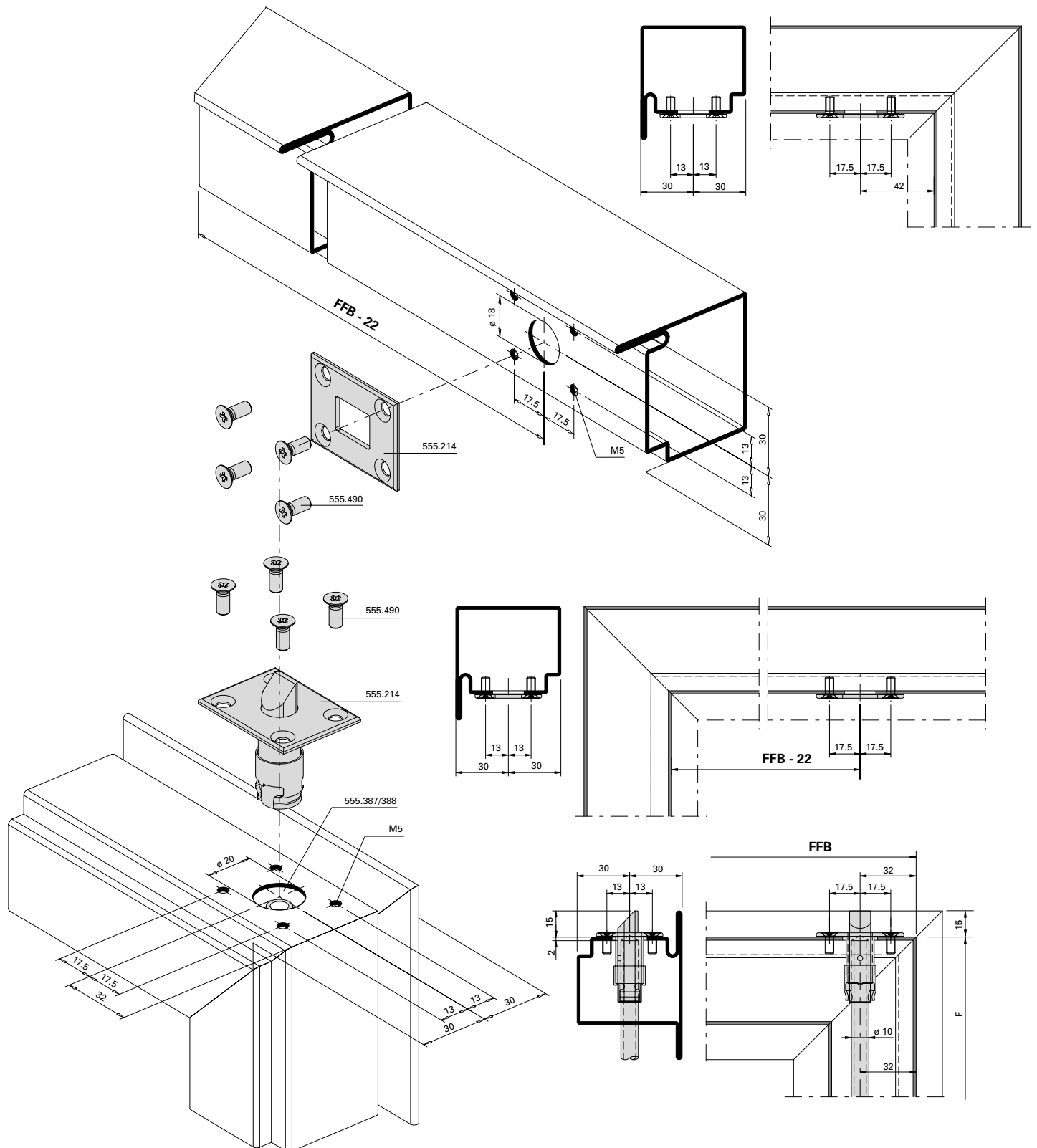
Montage avec 499.145 / 499.146

Installation with 499.145 / 499.146

**Schnappriegel 555.214 bei**  
**Schloss mit Zusatzverriegelung**

**Pêne à ressort 555.214 avec serrure**  
**avec verrouillage supplémentaire**

**Safety catch 555.214 with lock**  
**with additional locking point**



Einbau mit 499.124

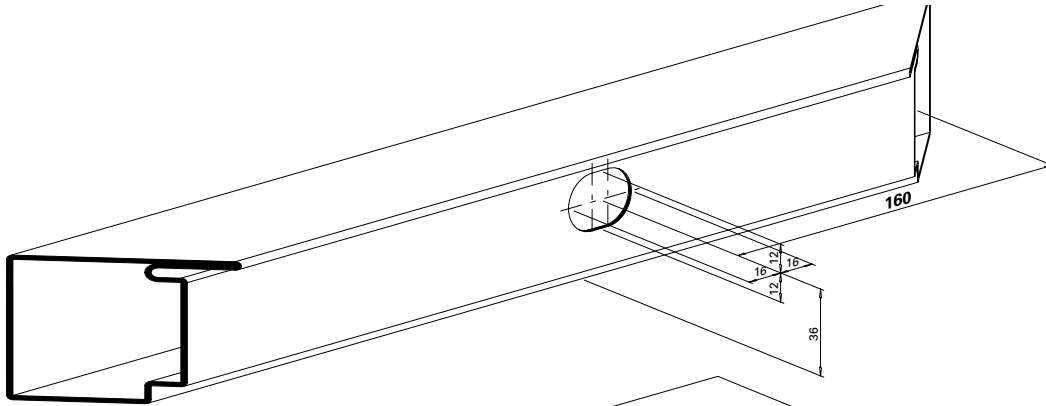
Montage avec 499.124

Installation with 499.124

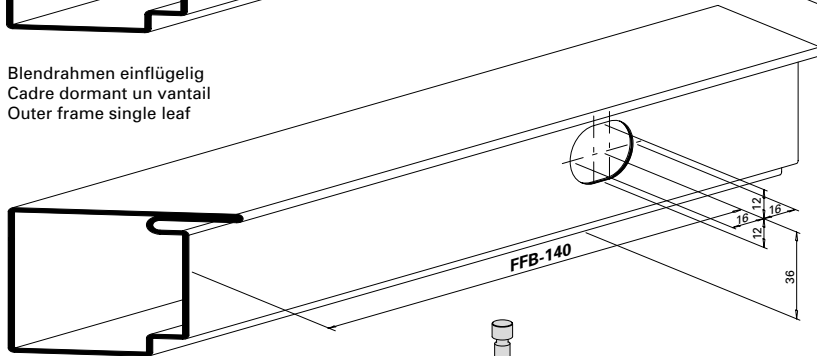
Einbau Bimetall-Lasche  
 555.007

Montage languette bimétal  
 555.007

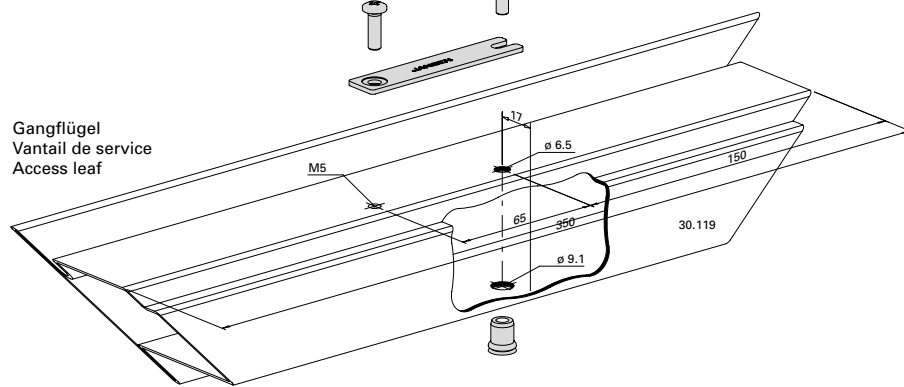
Installation bimetal latch  
 555.007



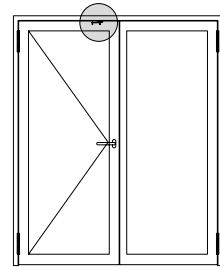
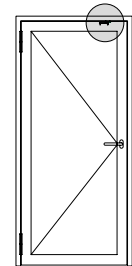
Blendrahmen einflügelig  
 Cadre dormant un vantail  
 Outer frame single leaf



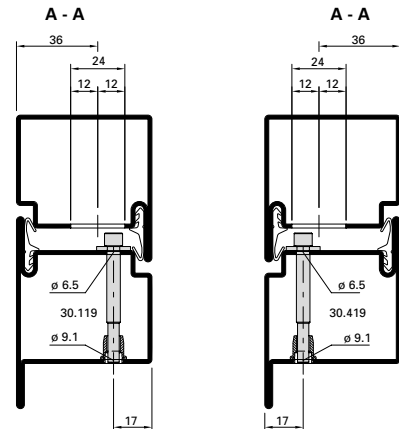
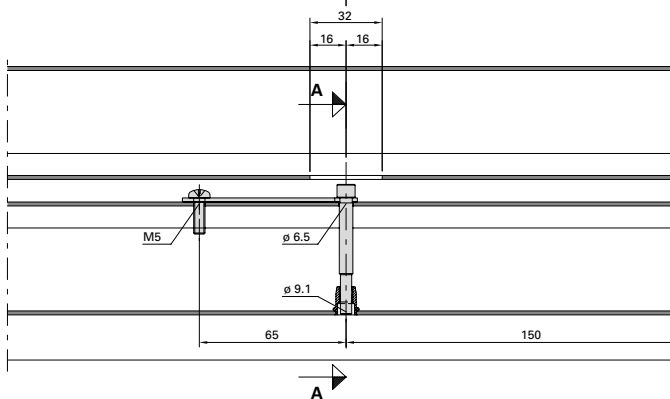
Blendrahmen zweiflügelig  
 Cadre dormant deux vantaux  
 Outer frame double leaf



Gangflügel  
 Vantail de service  
 Access leaf



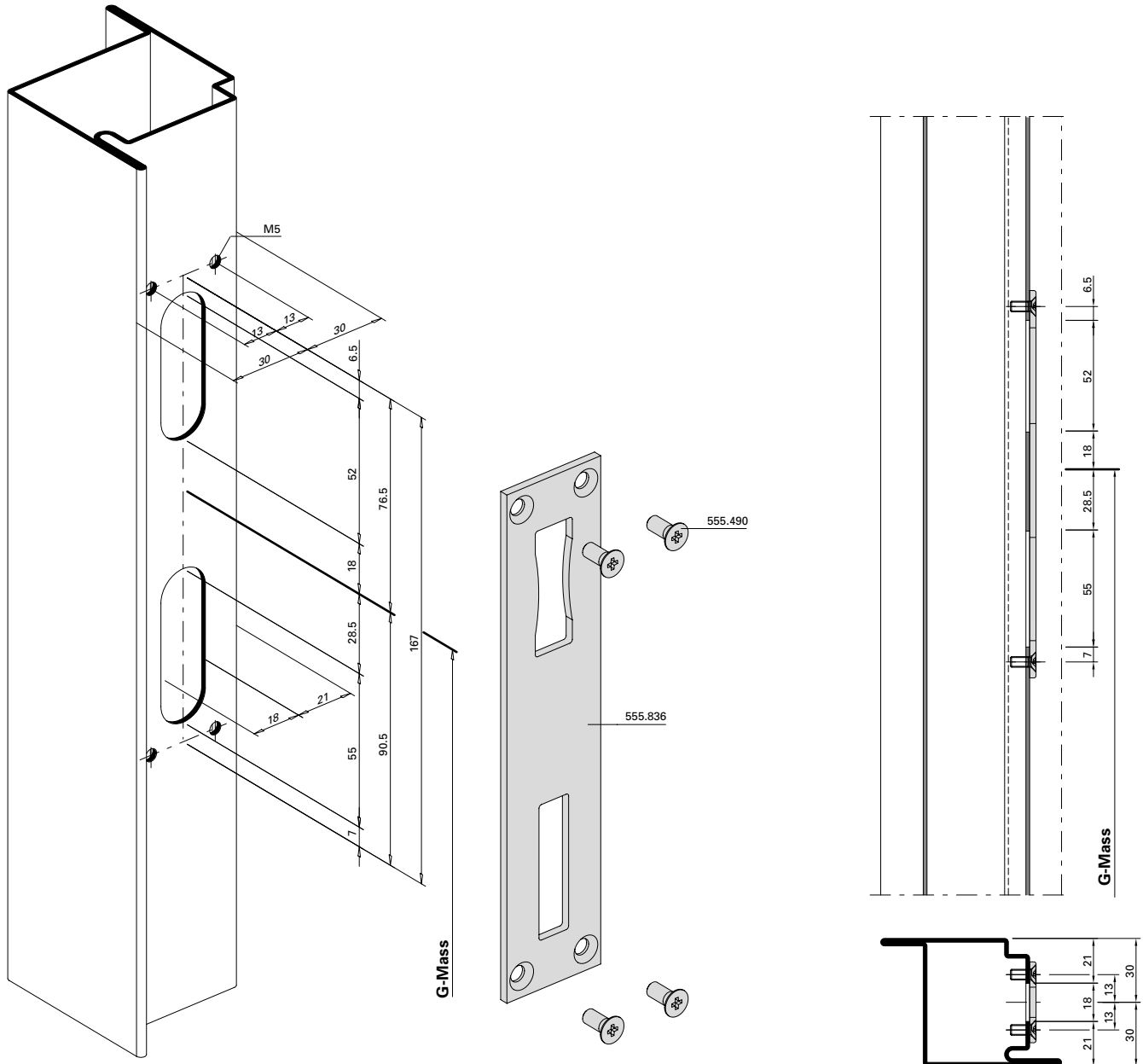
FFB-140 160  
 2-flügelige Türe / Porte à 2 vantaux / Double leaf door 1-flügelige Türe / Porte à 1 vantail / Single leaf door



**Schliessblech 555.836**  
**Rahmen/Standflügel**

**Gâche de fermeture 555.836**  
**Cadre/Vantail semi-fixe**

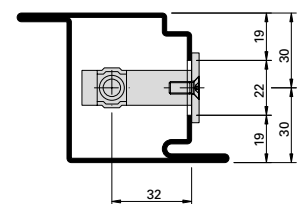
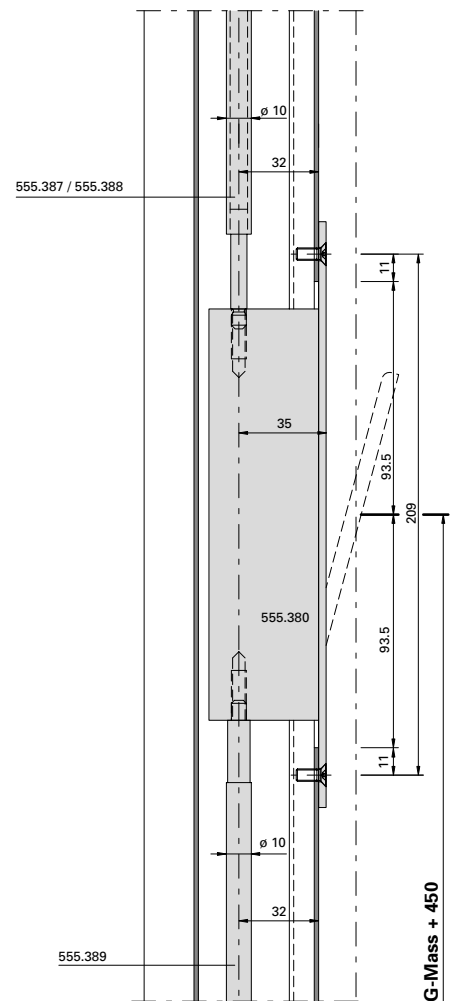
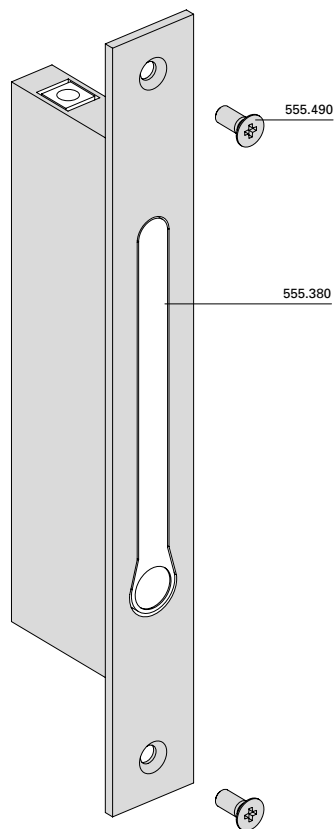
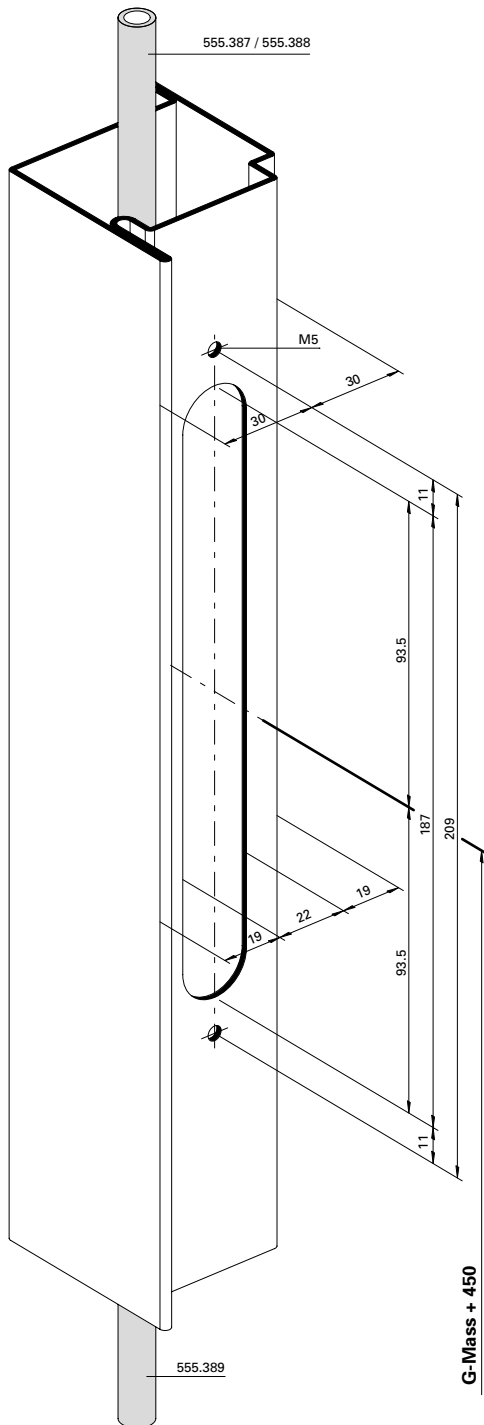
**Strike plate 555.836**  
**Frame/Secondary leaf**



Falztreibriegel 555.380  
 Standflügel

Bascule à mortaiser 555.380  
 Vantail semi-fixe

Rebate lever bolt 555.380  
 Secondary leaf



Einbau mit 499.147

Montage avec 499.147

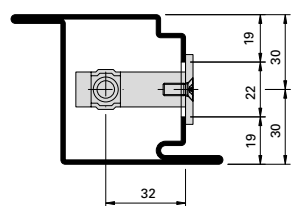
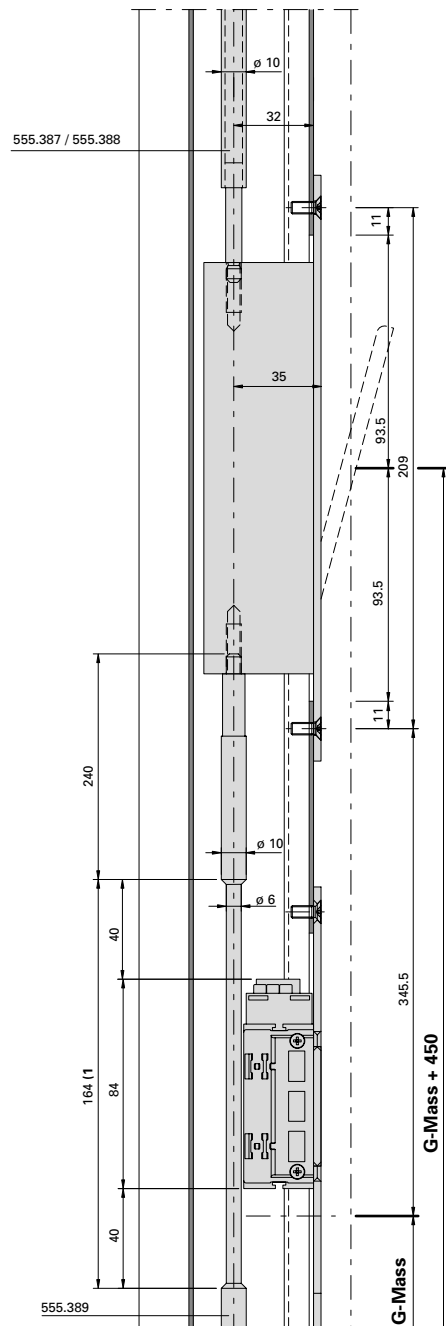
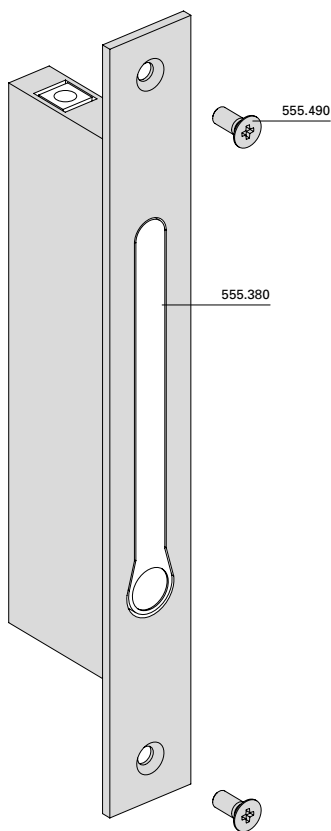
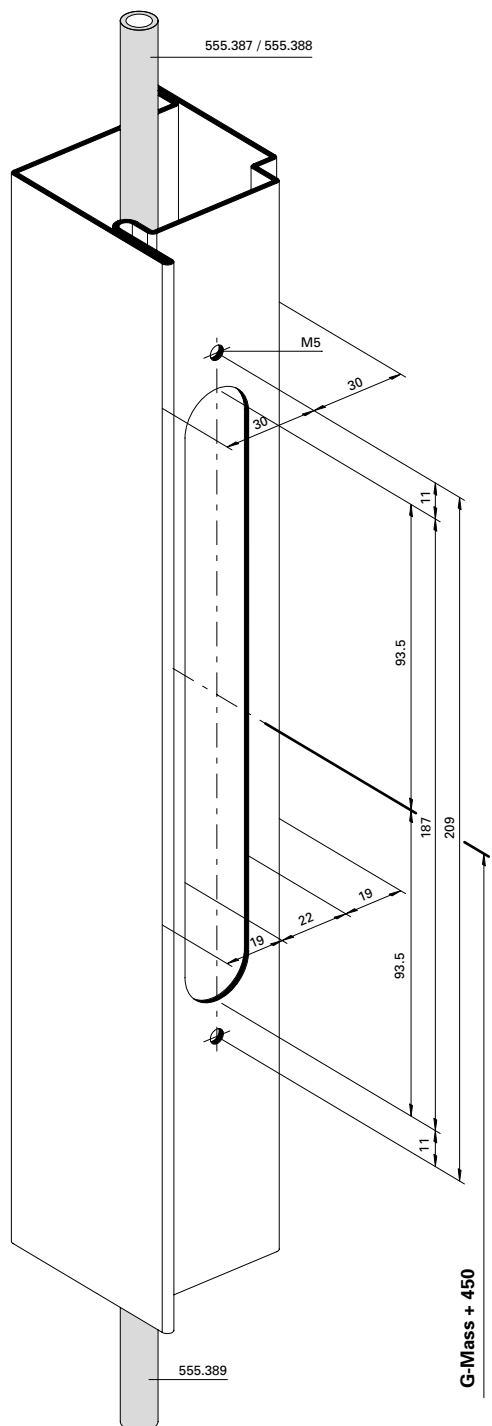
Installation with 499.147



**Falztreibriegel 555.380 in  
 Kombination mit Elektro-Türöffner  
 Standflügel**

**Bascule à mortaiser 555.380 en  
 combinaison avec gâche électrique  
 Vantail semi-fixe**

**Rebate lever bolt 555.380 in  
 combination with electric strike  
 Secondary leaf**



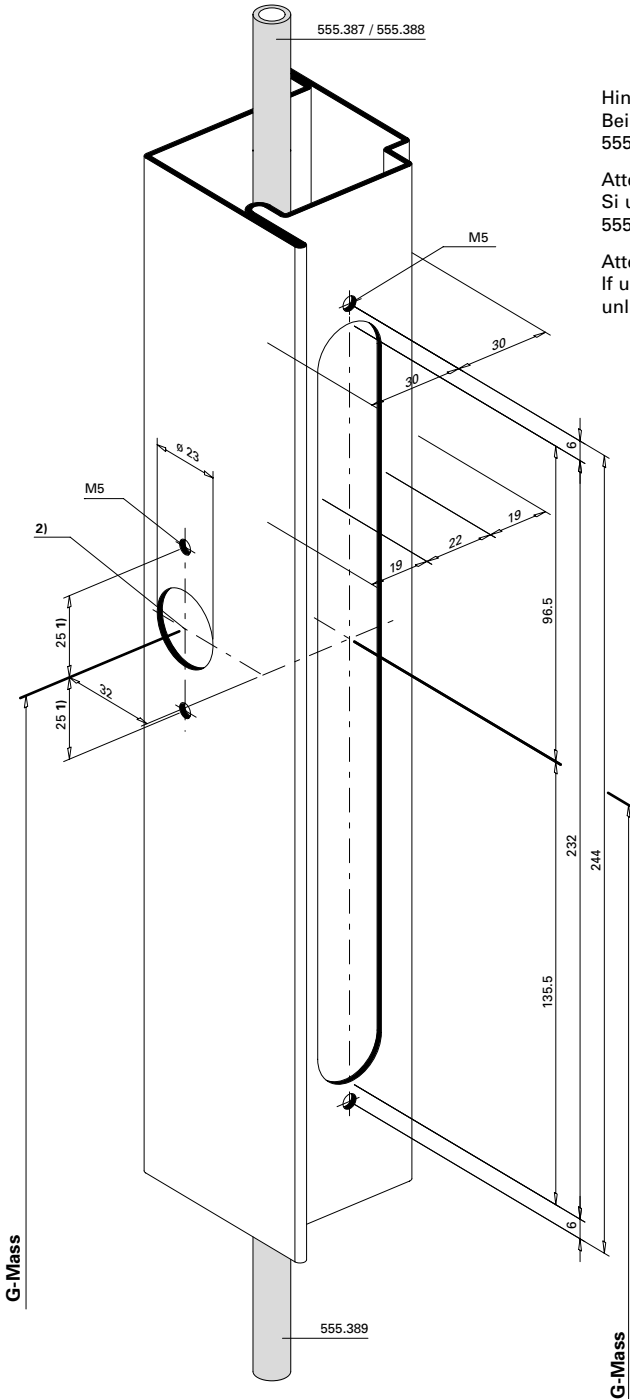
- 1) Treibriegelstange 555.389 in Kombination mit Elektro-Türöffner 555.838/839 abdrehen.
- 1) Réduire la tige de verrouillage 555.389 dans la zone de la gâche électrique 555.838/839 à  $\varnothing$  6 mm
- 1) Reduce shoot bolt 555.389 to  $\varnothing$  6 mm in the area of the electric strike 555.838/839

**Einbau mit 499.147**  
**Montage avec 499.147**  
**Installation with 499.147**

**Panik-Treibriegel-Schloss**  
**(Panik-Gegenkasten) 555.828**  
**Standflügel**

**Serrure contre-bascule panique**  
**555.828**  
**Vantail semi-fixe**

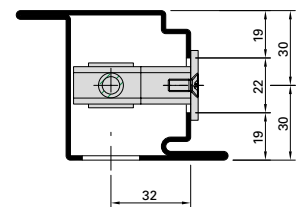
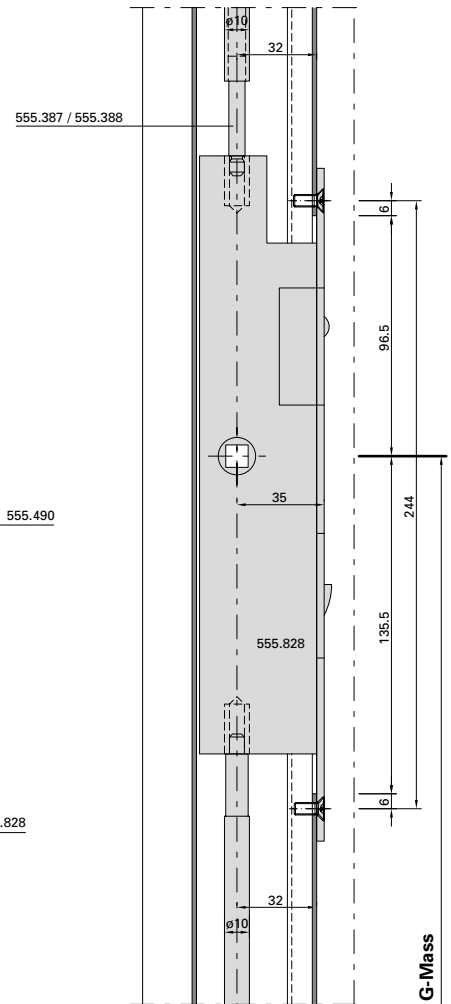
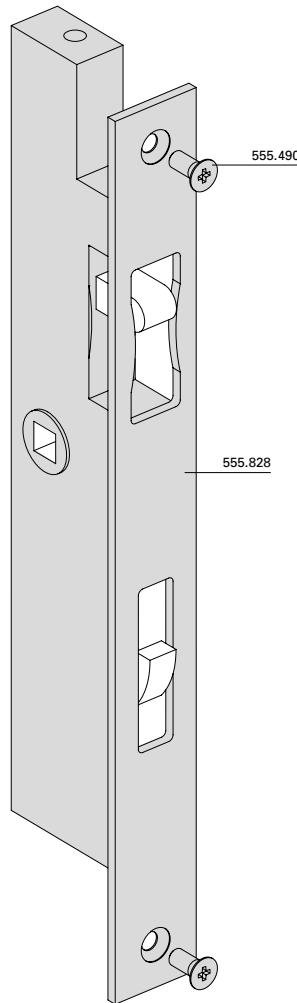
**Shoot bolt lock with**  
**emergency function 555.828**  
**Secondary leaf**



Hinweis:  
 Bei Verwendung mit Umlenkschloss  
 555.394 Sperre demontieren!

Attention:  
 Si utiliser en combinaison avec  
 555.934, débloquez le barrage.

Attention:  
 If used in combination with 555.934,  
 unlock blocker.



- 1) Achtung: Bohrabstände überprüfen!  
 Je nach Rosetten-Fabrikat unterschiedliche Masse.
- 1) Attention: Vérifier les écarts de perçage!  
 Dimensions différentes en fonction du type de rosette.
- 1) Important: Check spacing of drill holes!  
 Different dimensions, depending on the rosette manufacturer.

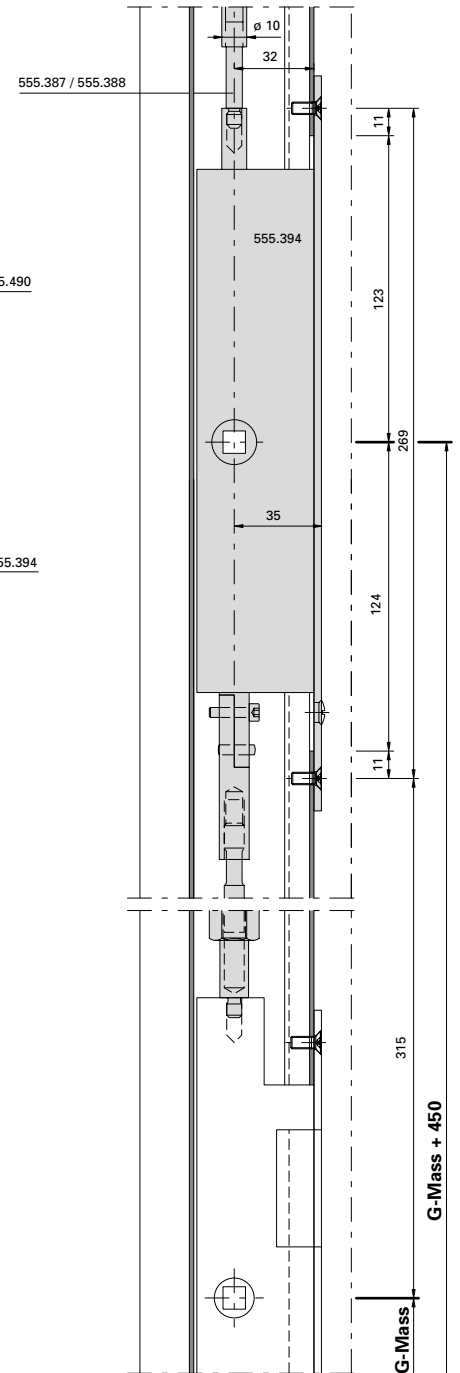
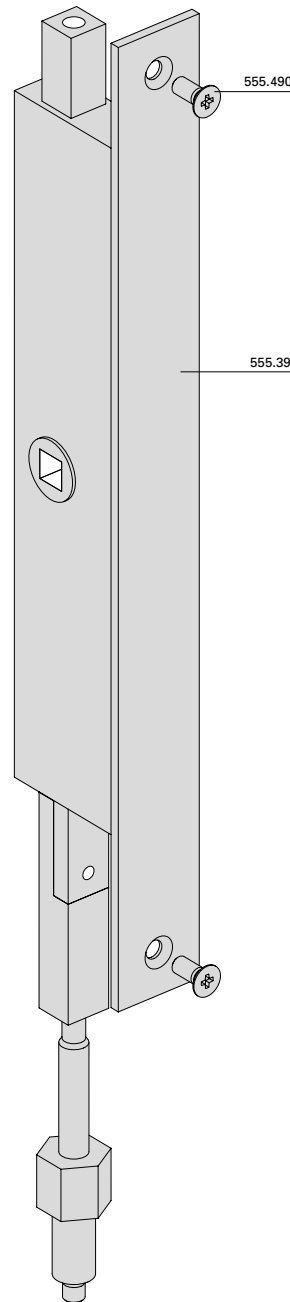
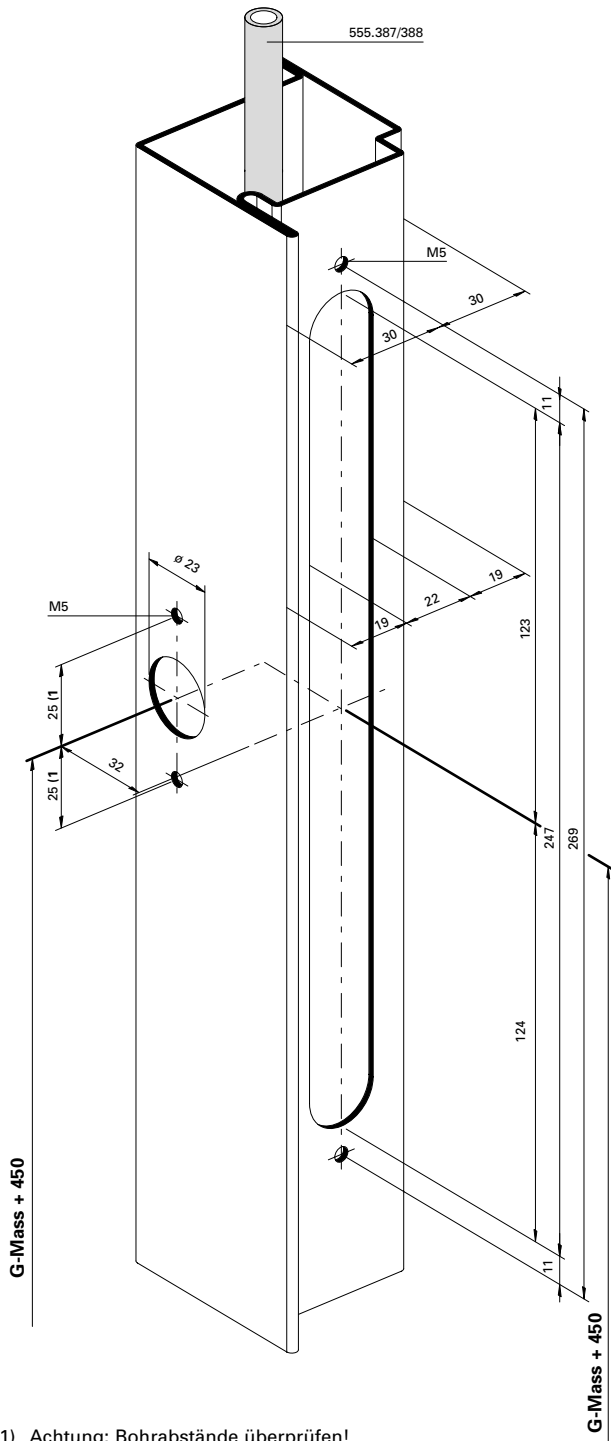
**Einbau mit 499.145 / 499.146**  
**Montage avec 499.145 / 499.146**  
**Installation with 499.145 / 499.146**

- 2) bei Einsatz Umlenkschloss 555.394  
 entfallen die Bohrungen für  
 den Drücker
- 2) pas de perçages pour la poignée si  
 un verrou de dérivation 555.394 est  
 utilisé
- 2) drill holes for the handle are not  
 necessary when using off-set lock  
 555.394

**Umlenkschloss 555.394**  
**Standflügel**

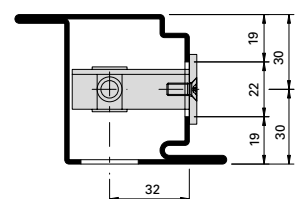
**Verrou de dérivation 555.394**  
**Vantail semi-fixe**

**Off-set lock 555.394**  
**Secondary leaf**



- 1) Achtung: Bohrabstände überprüfen!  
Je nach Rosetten-Fabrikat unterschiedliche Masse.
- 1) Attention: Vérifier les écarts de perçage!  
Dimensions différentes en fonction du type de rosette.
- 1) Important: Check spacing of drill holes!  
Different dimensions, depending on the rosette manufacturer.

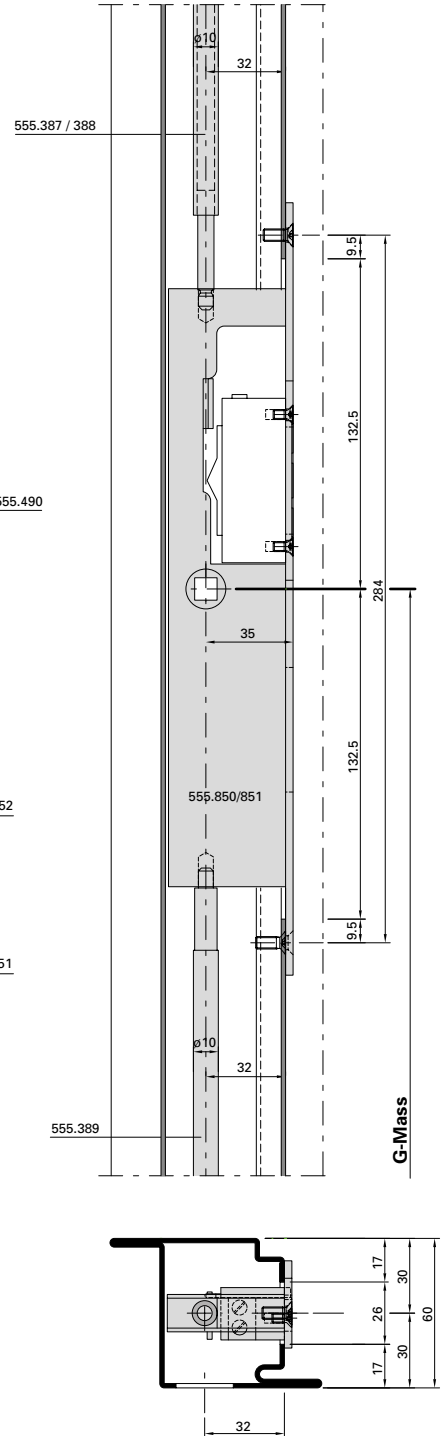
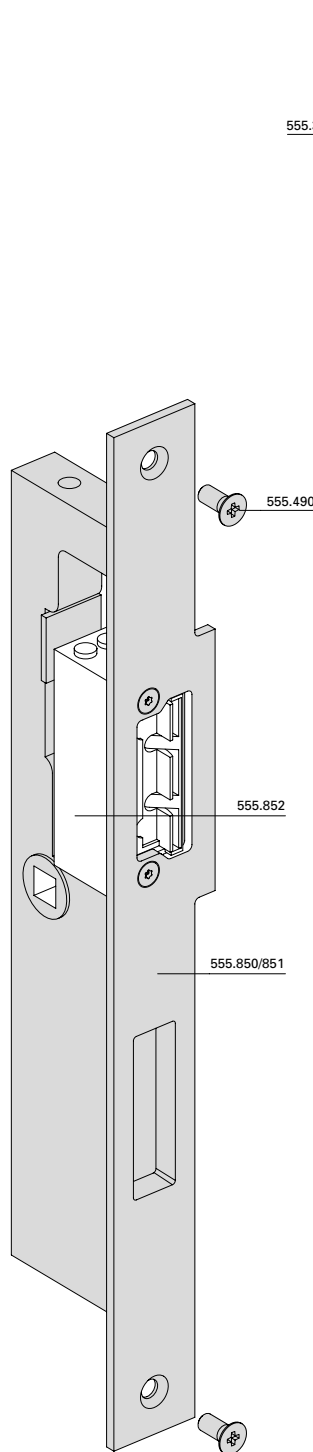
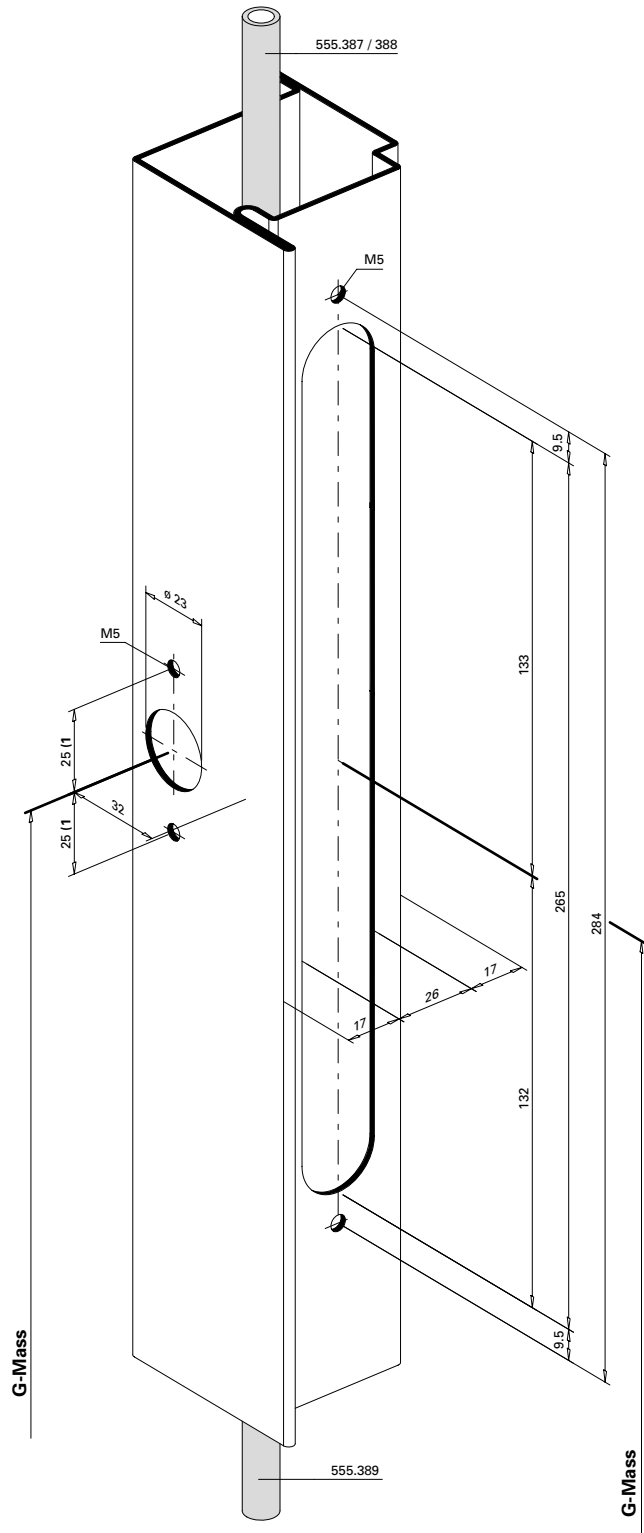
**Einbau mit 499.147**  
**Montage avec 499.147**  
**Installation with 499.147**



Panik-Treibriegel-Schloss  
 555.850/555.851 mit  
 Elektro-Türöffner 555.852

Serrure contre-bascule panique  
 555.850/555.851 avec gâche  
 électrique 555.852

Shoot bolt lock with emergency  
 function 555.850/555.851 with  
 electric strike 555.852



1) Achtung: Bohrabstände überprüfen!  
 Je nach Rosetten-Fabrikat unterschiedliche  
 Masse.

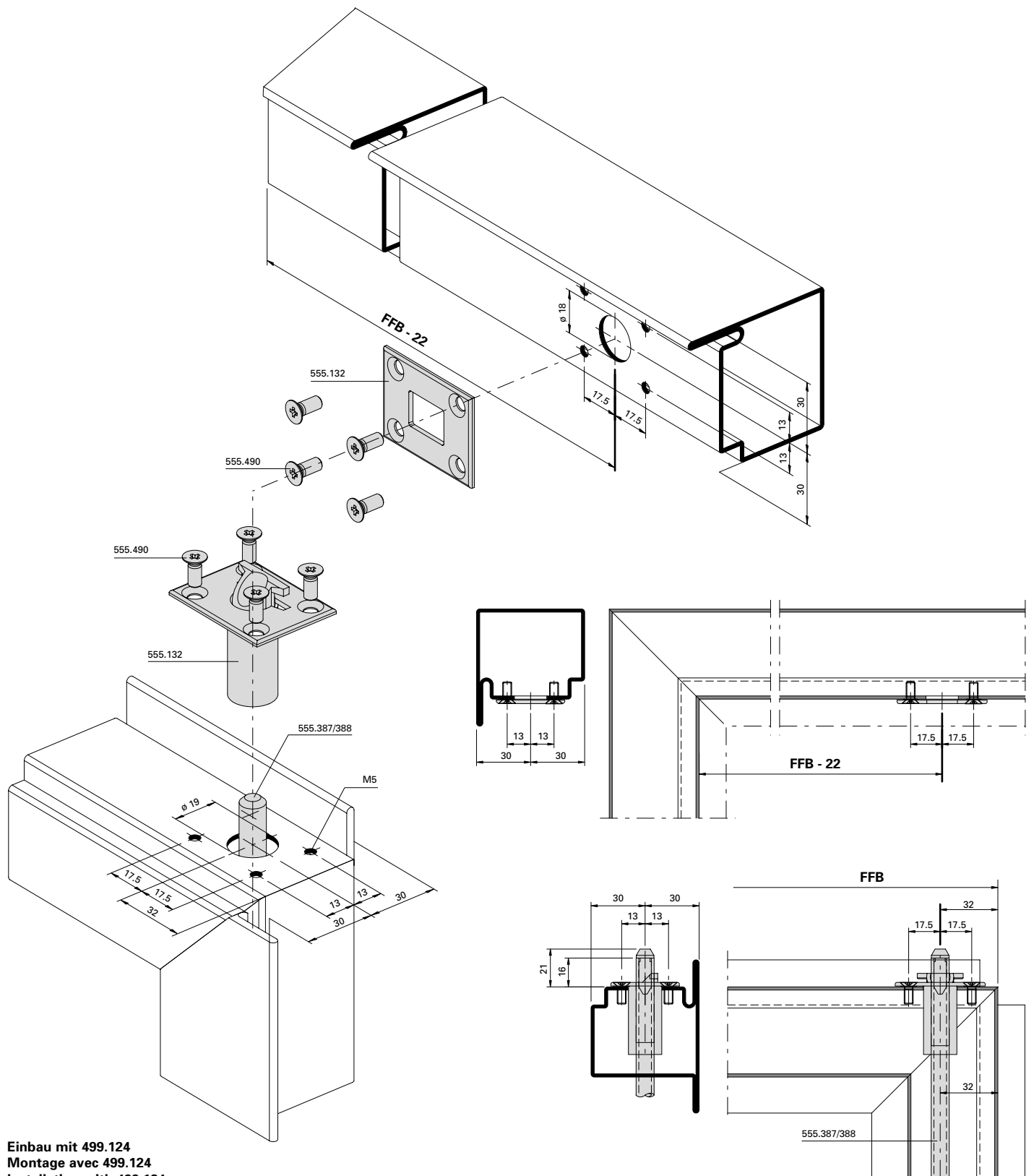
1) Attention: Vérifier les écarts de perçage!  
 Dimensions différentes en fonction du type  
 de rosace.

1) Important: Check spacing of drill holes!  
 Different dimensions, depending on the  
 rosette manufacturer.

**Schalt Schloss 555.132**  
**Standflügelverriegelung oben**

**Serrure de retient 555.132**  
**verrouillage pour vantail semi-fixe**  
**en haut**

**Switch latch 555.132**  
**Top additional set for secondary leaf**

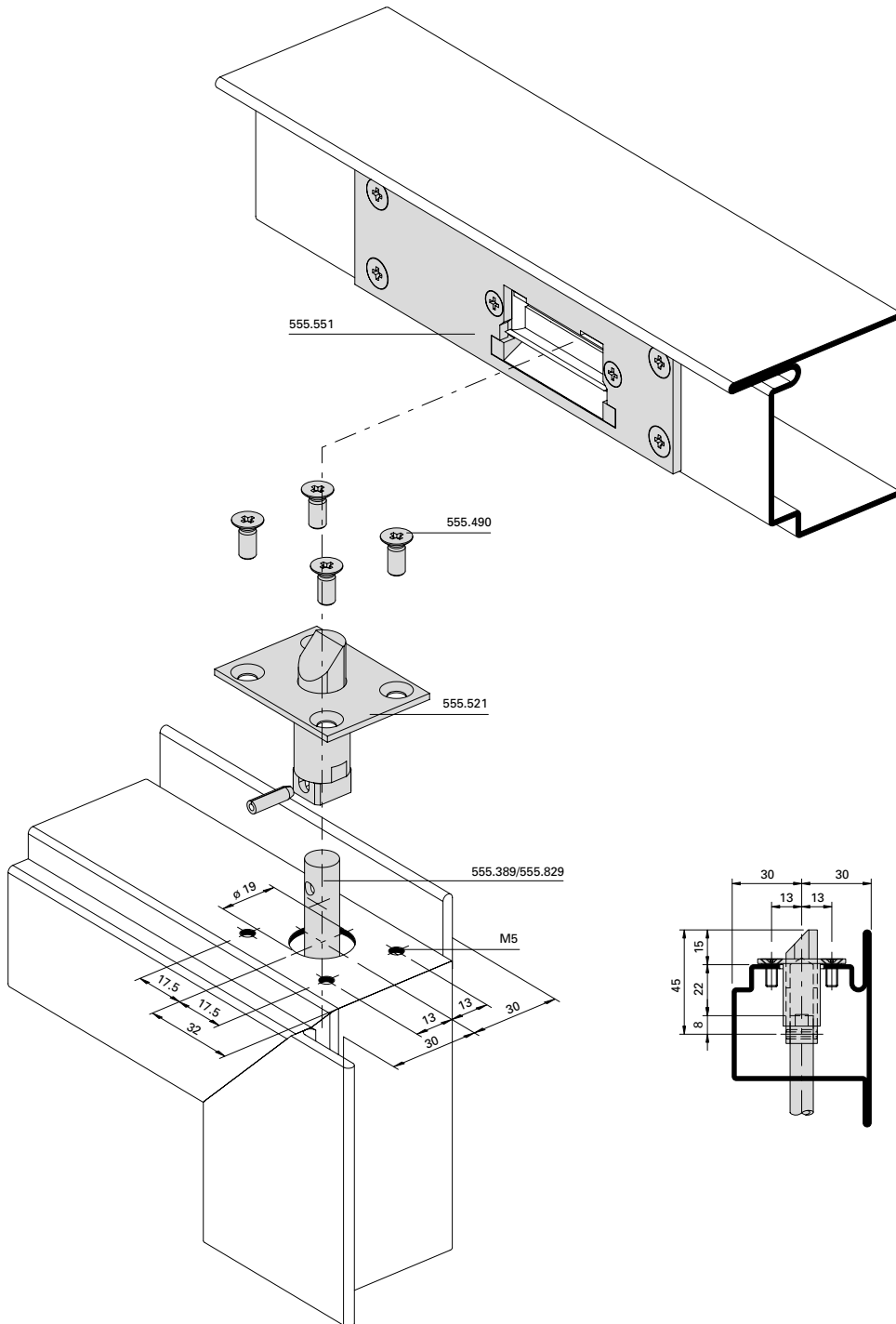


Einbau mit 499.124  
 Montage avec 499.124  
 Installation with 499.124

**Schnappriegel gefedert 555.521  
 in Kombination mit Elektro-Türöffner  
 Standflügel**

**Pêne à ressort 555.521 en  
 combinaison avec gâche électrique  
 Vantail semi-fixe**

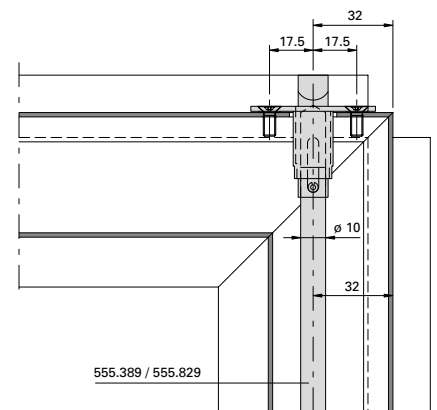
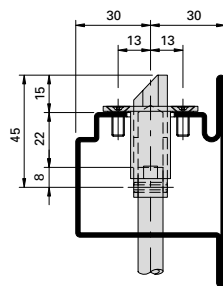
**Spring-loaded safety catch 555.521  
 in combination with electric strike  
 Secondary leaf**



**Achtung:**  
 Standflügel darf nicht nach unten verriegelt werden.

**Attention:**  
 Le vantail semi-fixe ne doit pas être verrouillé en bas.

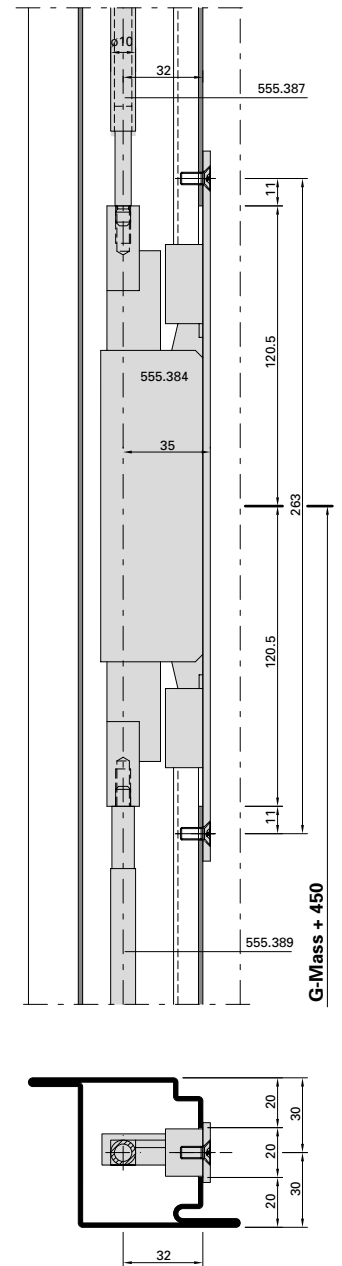
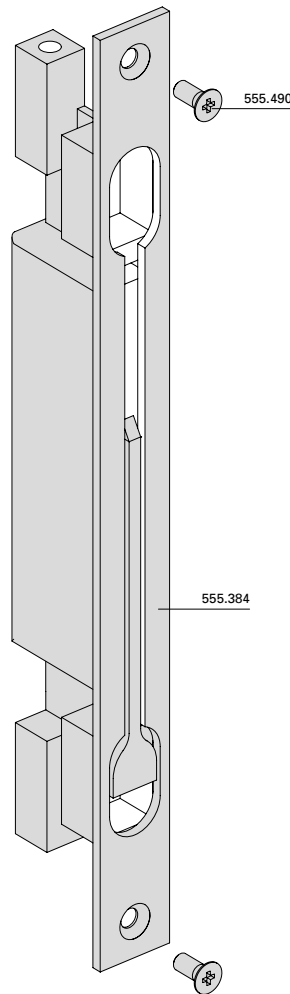
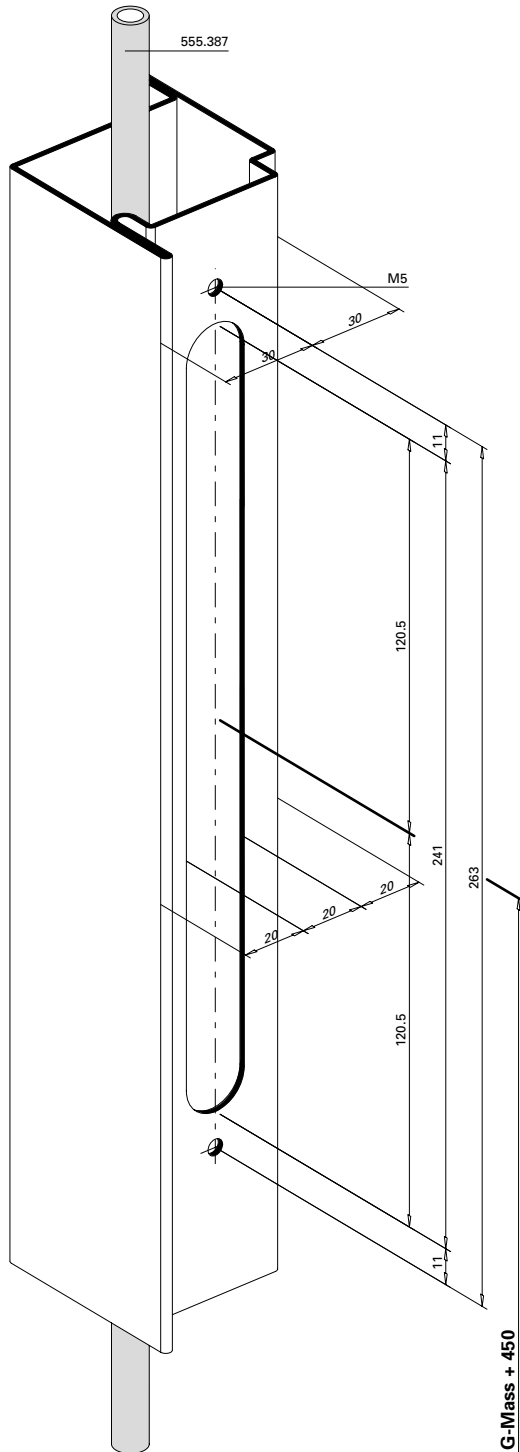
**Important:**  
 Secondary leaf must not be bolted in a downward direction



**Kantenbascule 555.384**  
**Standflügel**

**Verrou à entailler à bascule 555.384**  
**Vantail semi-fixe**

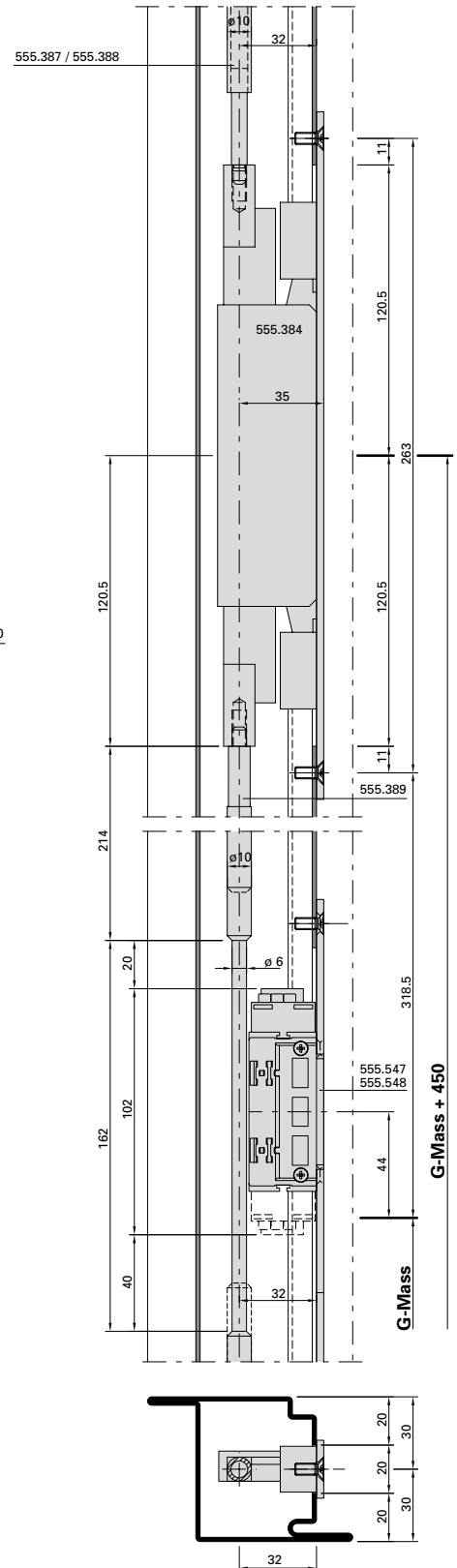
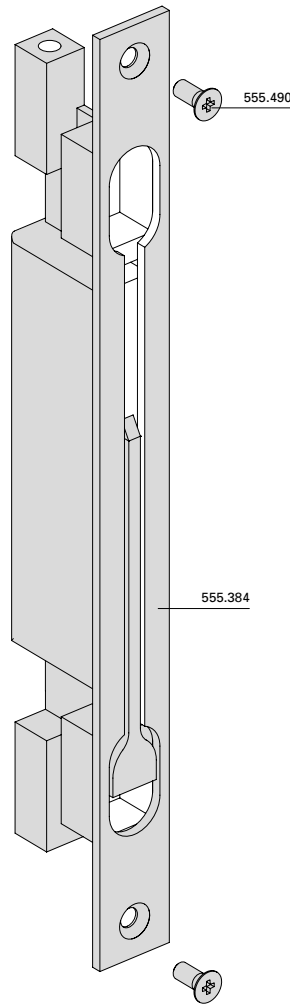
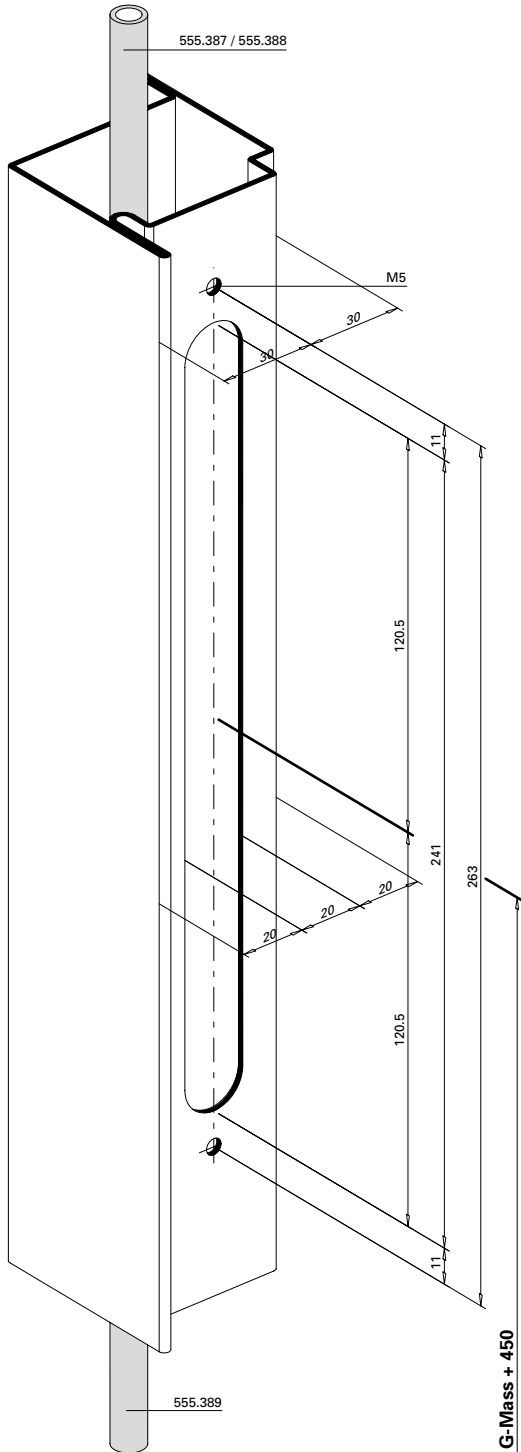
**Espagnolette 555.384**  
**Secondary leaf**



Kantenbascule 555.384 in  
 Kombination mit Elektro-Türöffner  
 Standflügel

Verrou à entailler à bascule 555.384  
 en combinaison avec gâche électrique  
 Vantail semi-fixe

Espagnolette 555.384 in combination  
 with electric strike  
 Secondary leaf

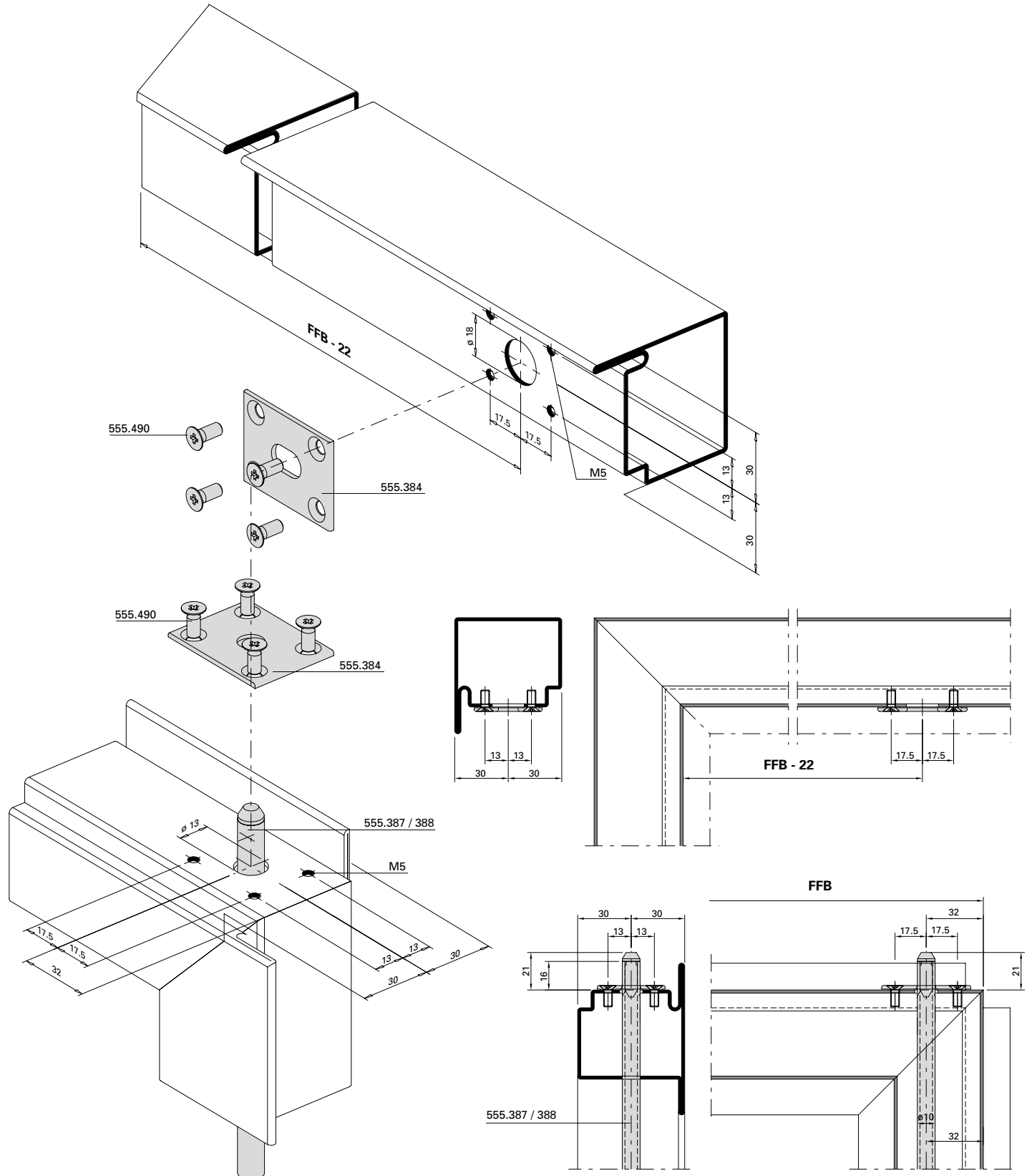




Schliessblech in Kombination  
 mit Kantenbascule 555.384  
 Standflügel

Gâche de fermeture en  
 combinaison avec verrou à  
 entailler à bascule 555.384  
 Vantail semi-fixe

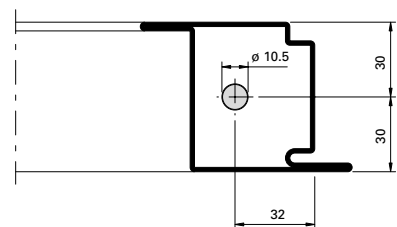
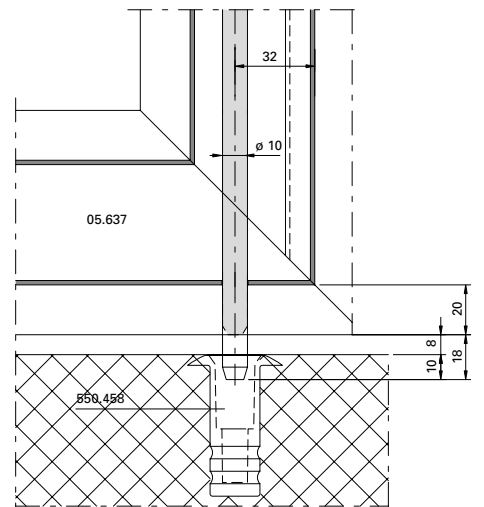
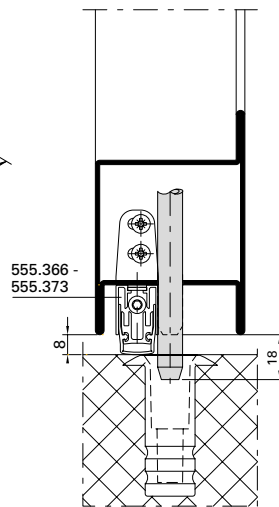
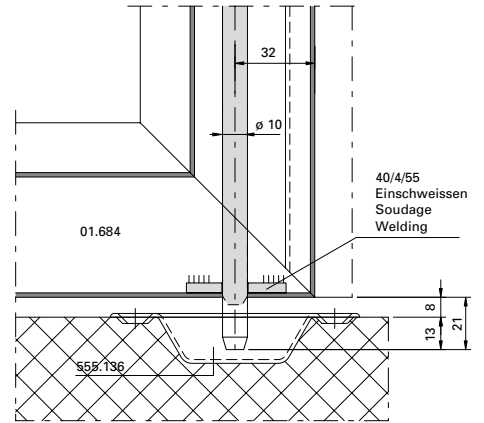
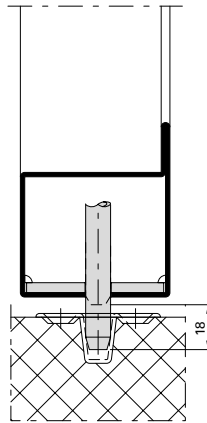
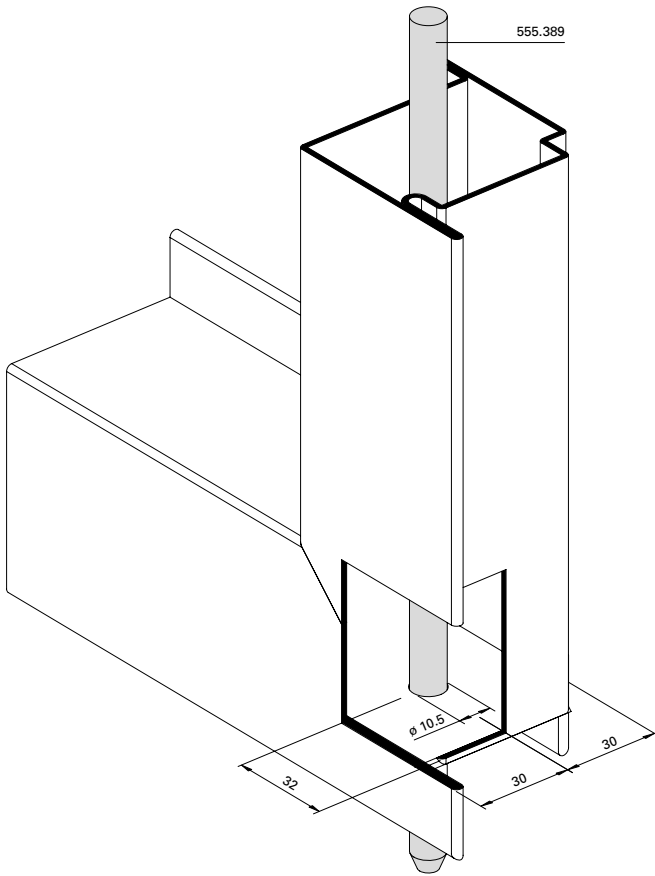
Strike plate in combination with  
 espagnolette 555.384  
 Secondary leaf



**Standflügelverriegelung unten**  
**mit Bodenbuchse 550.458 und**  
**Bodenschliessmulde 555.136**

**Verrouillage pour vantail semi-fixe**  
**en bas avec douille de verrouillage**  
**550.348 et douille à sceller 550.136**

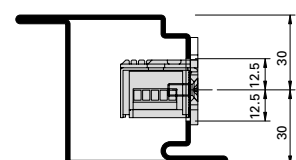
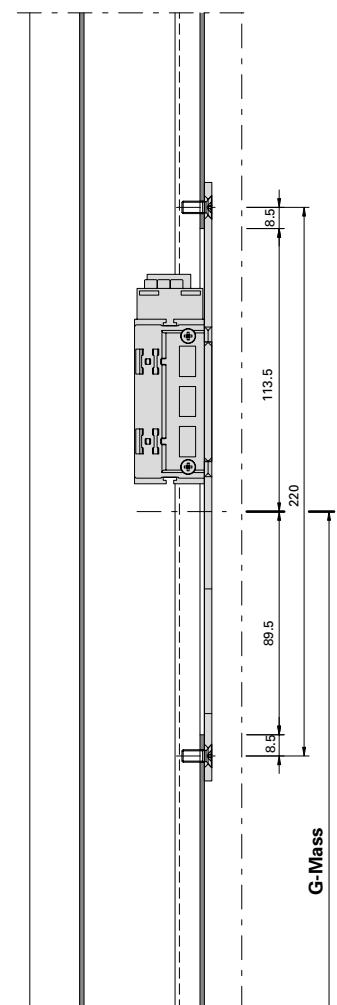
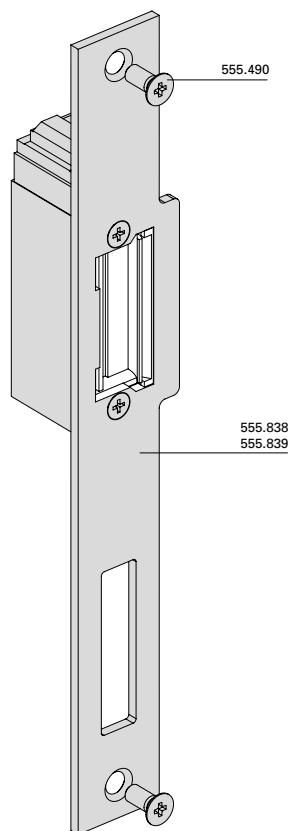
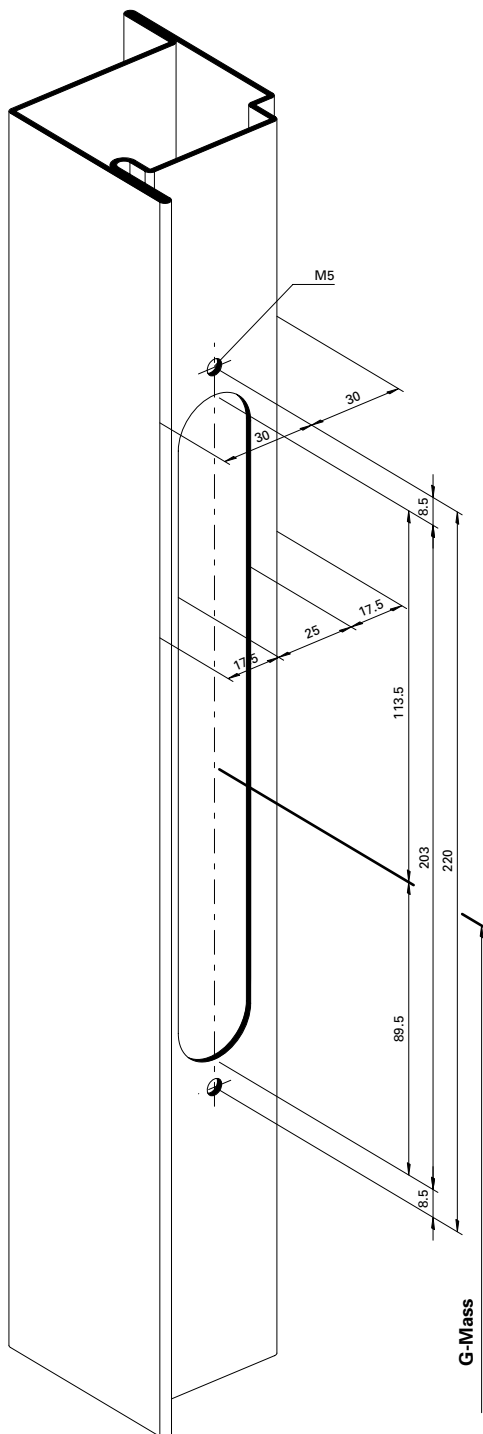
**Bottom additional set for**  
**secondary leaf with floor socket**  
**550.458 and floor socket 550.136**



**Elektro-Türöffner 555.838/555.839**  
**Rahmen/Standflügel**

**Gâche électrique 555.838/555.839**  
**Cadre/Vantail semi-fixe**

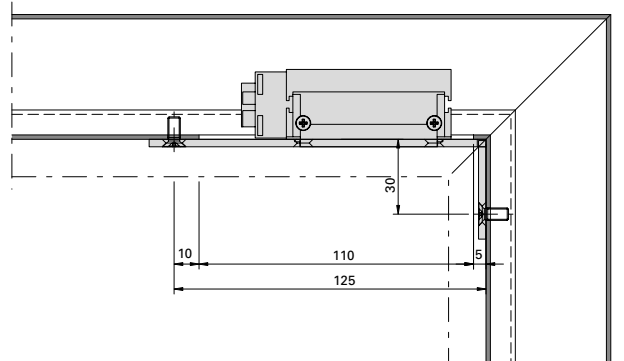
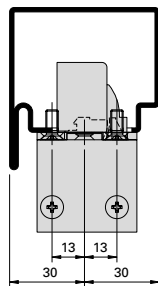
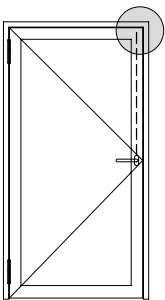
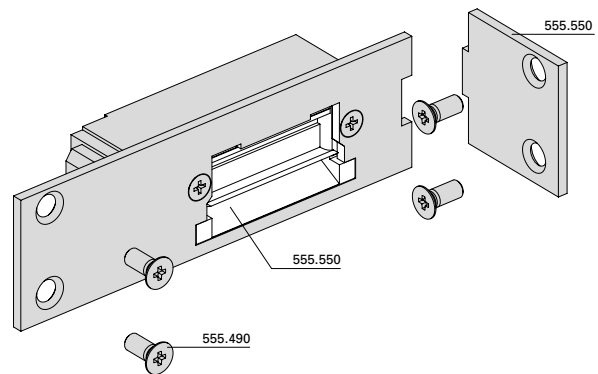
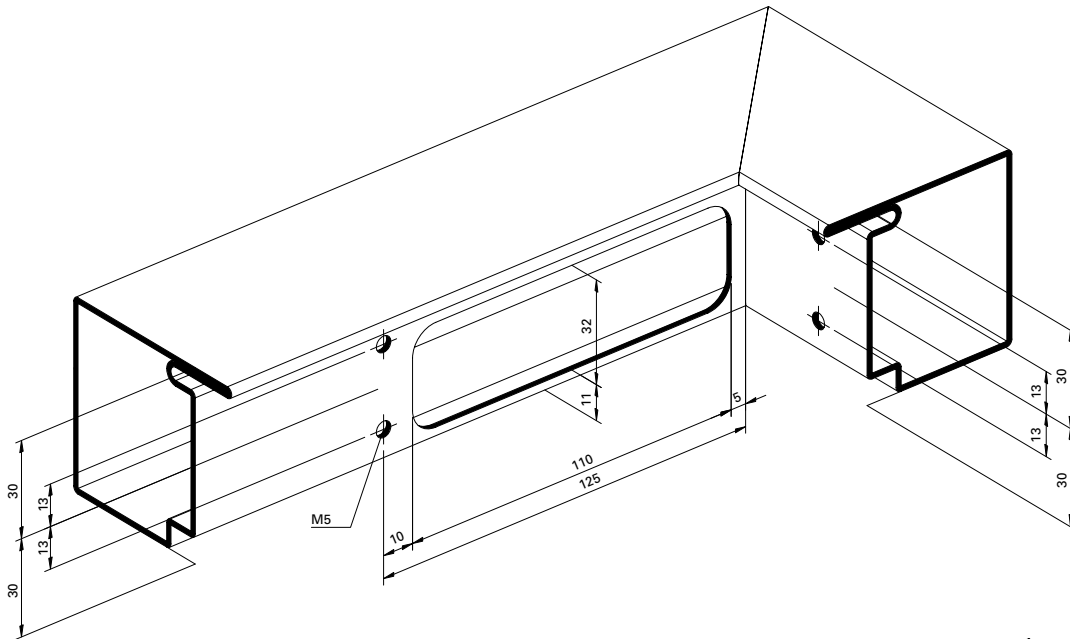
**Electric strike 555.838/555.839**  
**Frame/Secondary leaf**



**Elektro-Türöffner 555.550**  
**für Schloss mit Zusatzverriegelung**  
**Einflügelige Türe**

**Gâche électrique 555.550 pour serrure**  
**avec verrouillage supplémentaire**  
**Porte à un vantail**

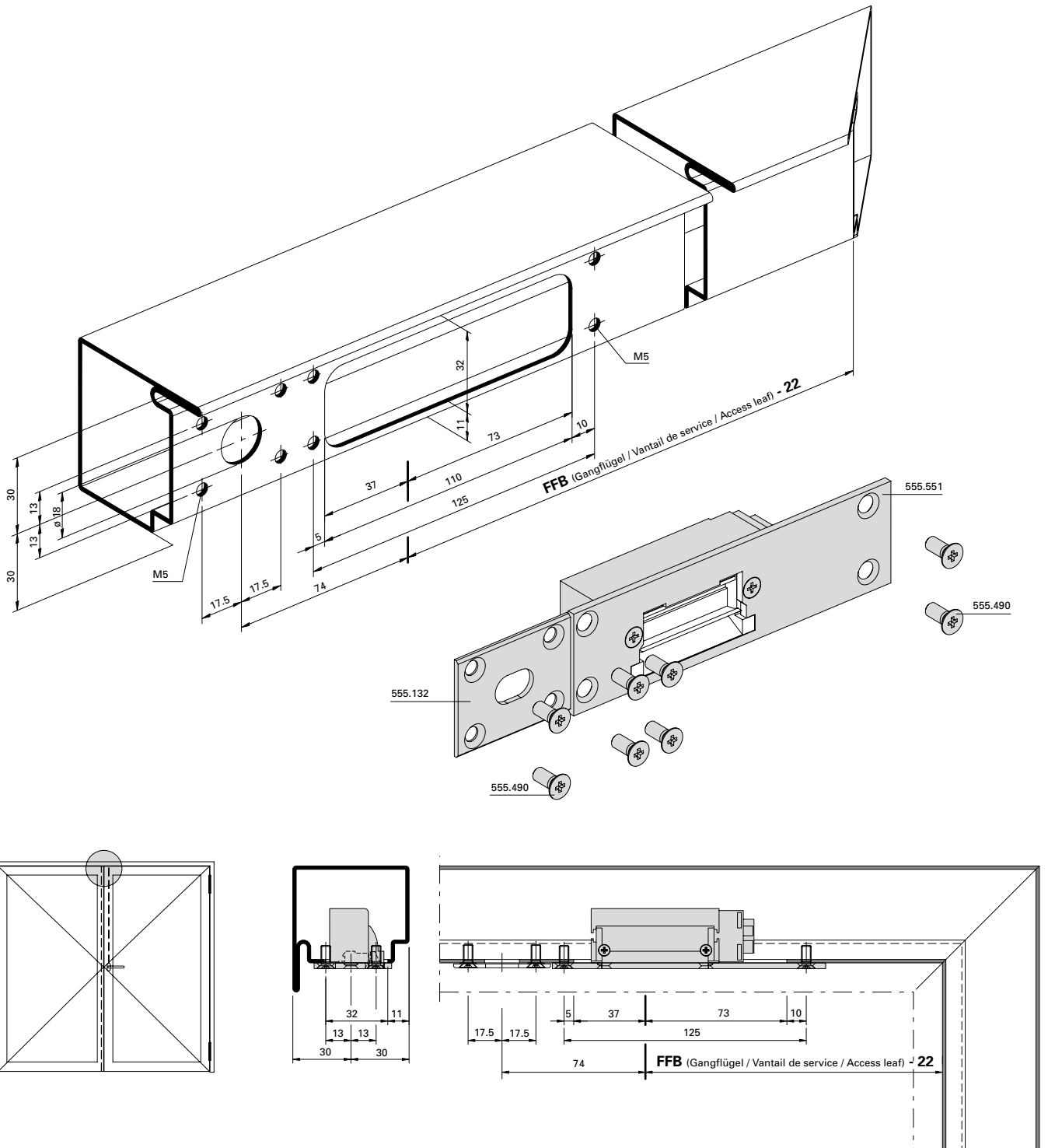
**Electric strike 555.550 for lock**  
**with additional locking point**  
**Single leaf door**



**Elektro-Türöffner 555.551 für  
 Schloss mit Zusatzverriegelung und  
 Standflügelverriegelung  
 Zweiflügelige Türe**

**Gâche électrique 555.551 pour serrure  
 avec verrouillage supplémentaire et  
 verrouillage pour vantail semi-fixe  
 Porte à deux vantaux**

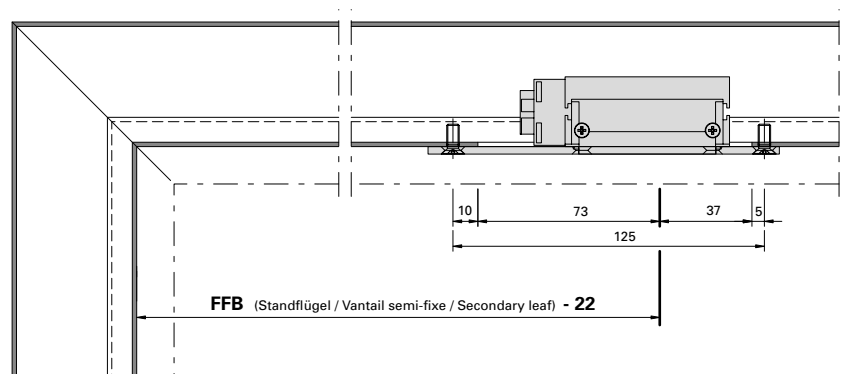
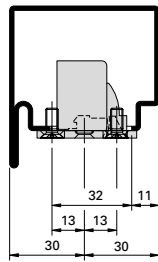
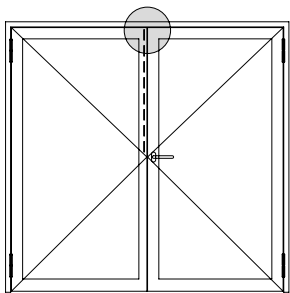
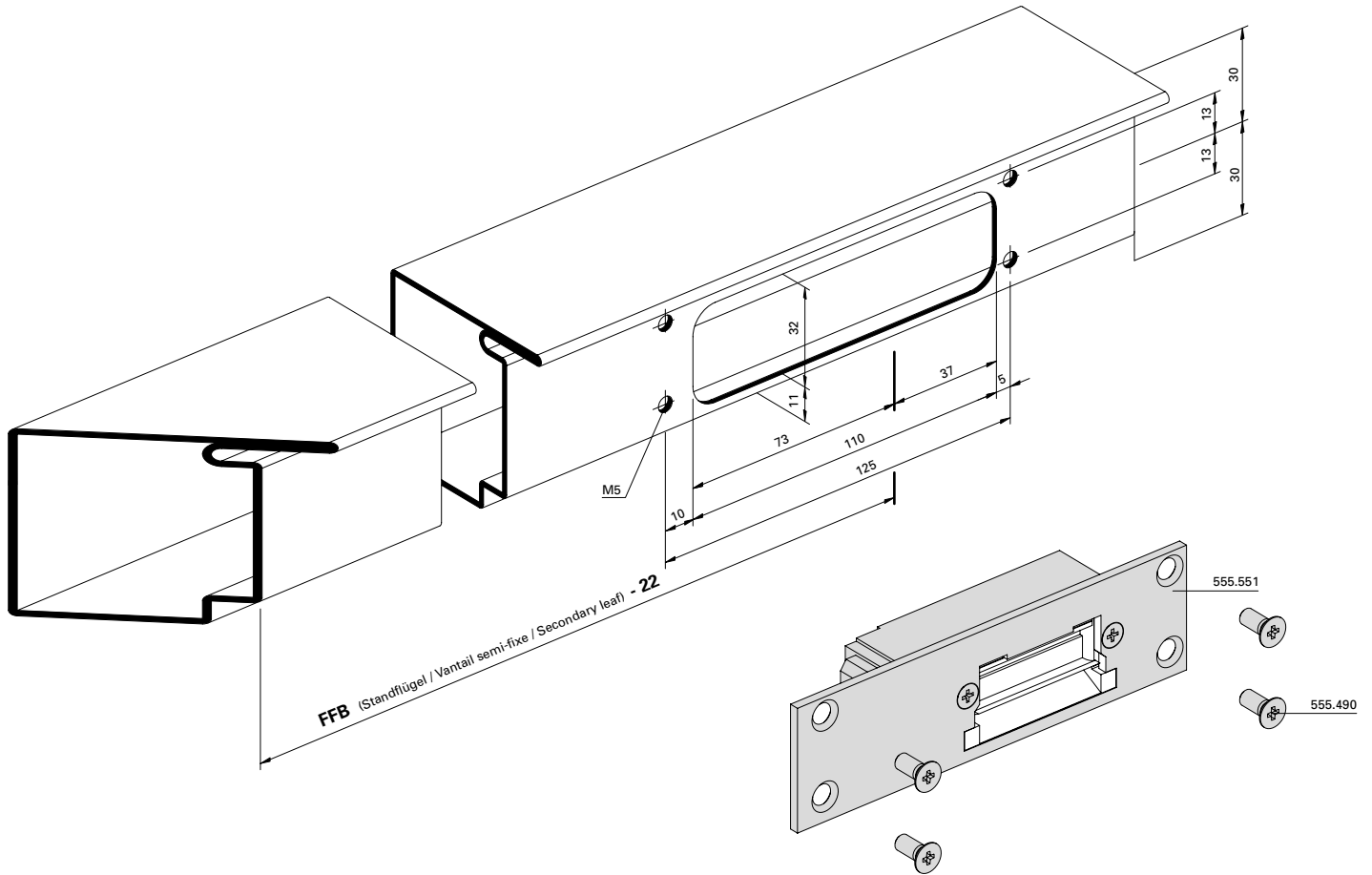
**Electric strike 555.551 for lock with  
 additional locking point and  
 additional set for secondary leaf  
 Double leaf door**



Elektro-Türöffner 555.551 für  
 Standflügelverriegelung  
 Zweiflügelige Türe

Gâche électrique 555.551 pour  
 verrouillage pour vantail semi-fixe  
 Porte à deux vantaux

Electric strike 555.551  
 for additional set for secondary leaf  
 Double leaf door



**Achtung:**  
 Standflügel darf nicht nach unten verriegelt  
 werden.

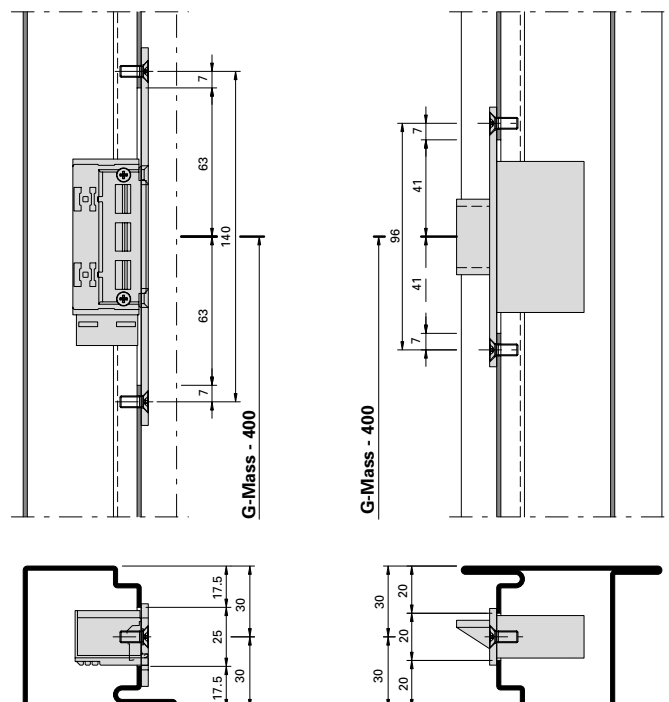
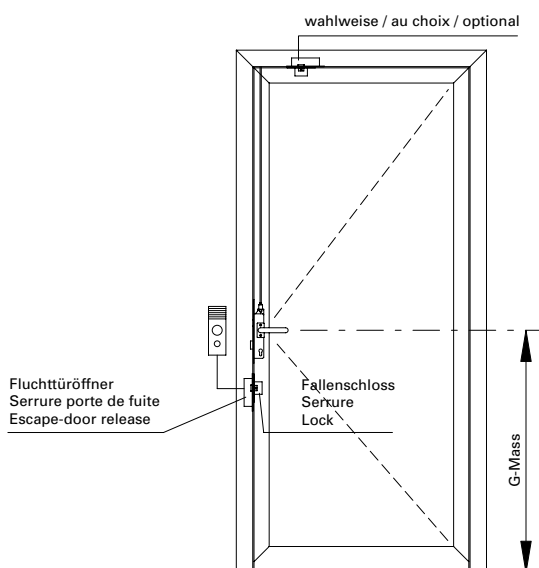
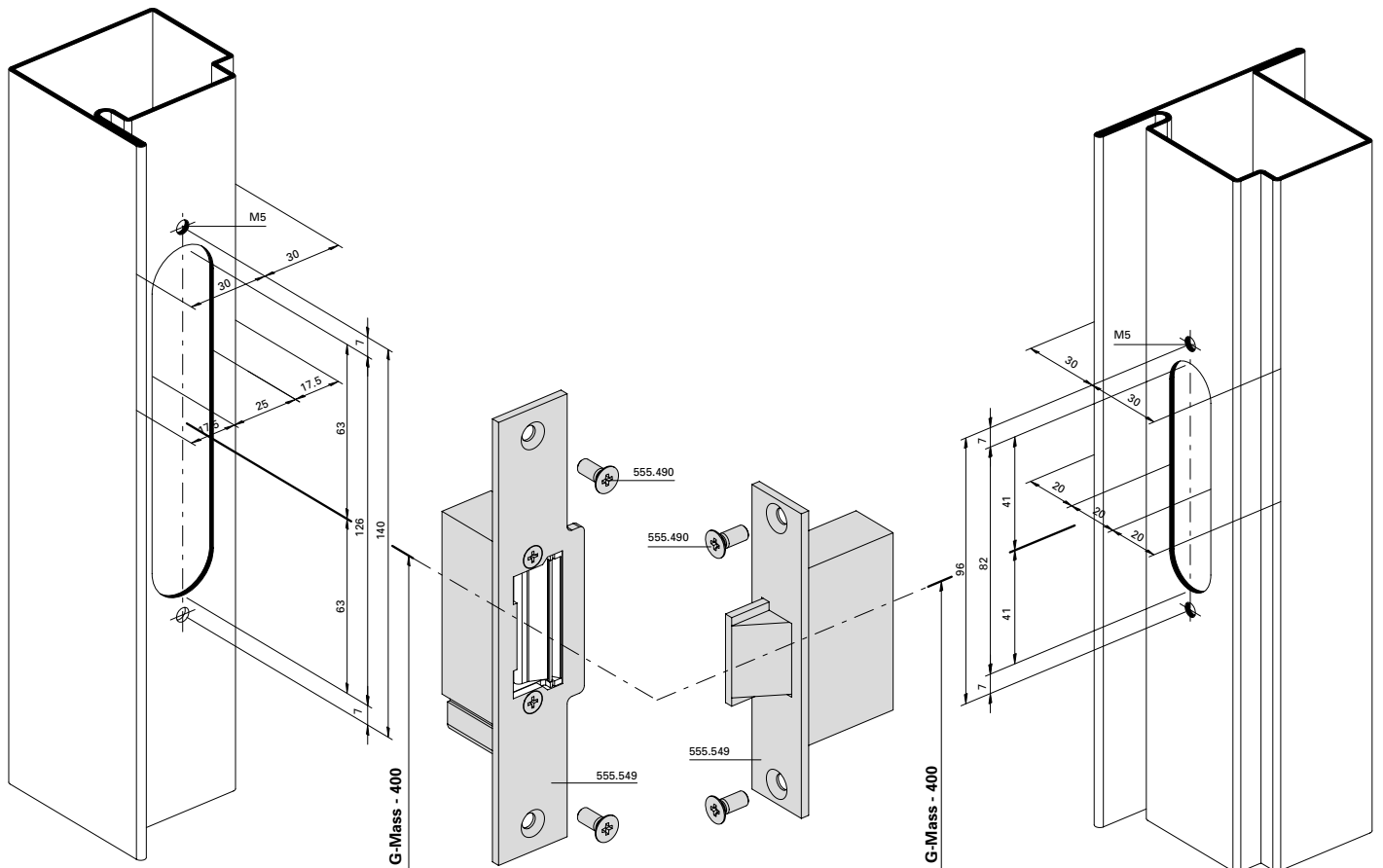
**Attention:**  
 Le vantail semi-fixe ne doit pas être verrouillé  
 en bas.

**Important:**  
 Secondary leaf must not be bolted in a  
 downward direction.

**Fluchttüröffner mit  
 Fallenschloss 555.549  
 Einbau vertikal**

**Serrure porte de fuite  
 avec serrure 555.549  
 Montage vertical**

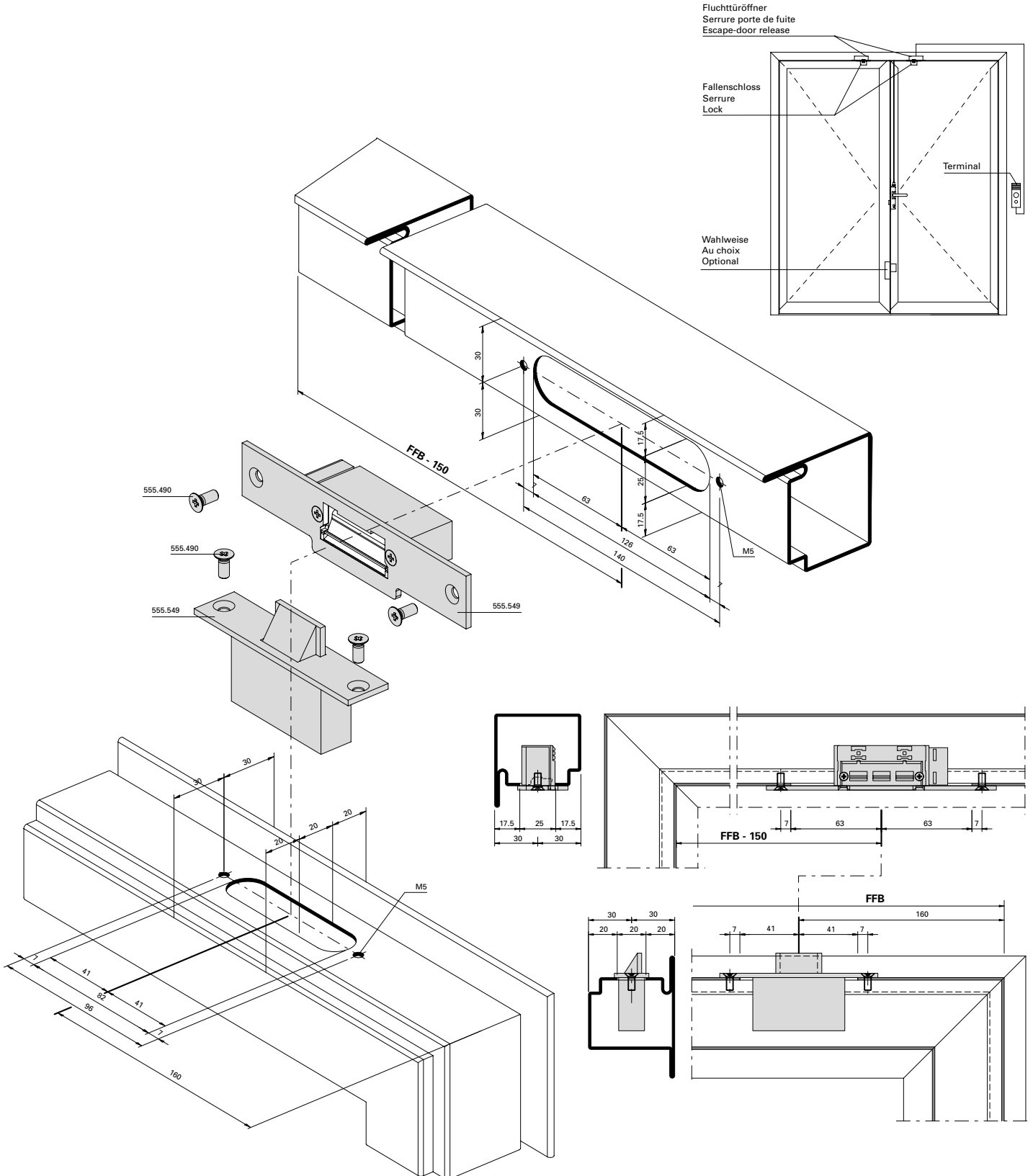
**Escape-door release  
 with lock 555.549  
 Installation vertical**



**Fluchttüröffner  
 mit Fallenschloss 555.549**  
**Einbau oben**

**Serrure porte de fuite  
 avec serrure 555.549**  
**Montage supérieur**

**Escape-door release  
 with lock 555.549**  
**Installation at top**

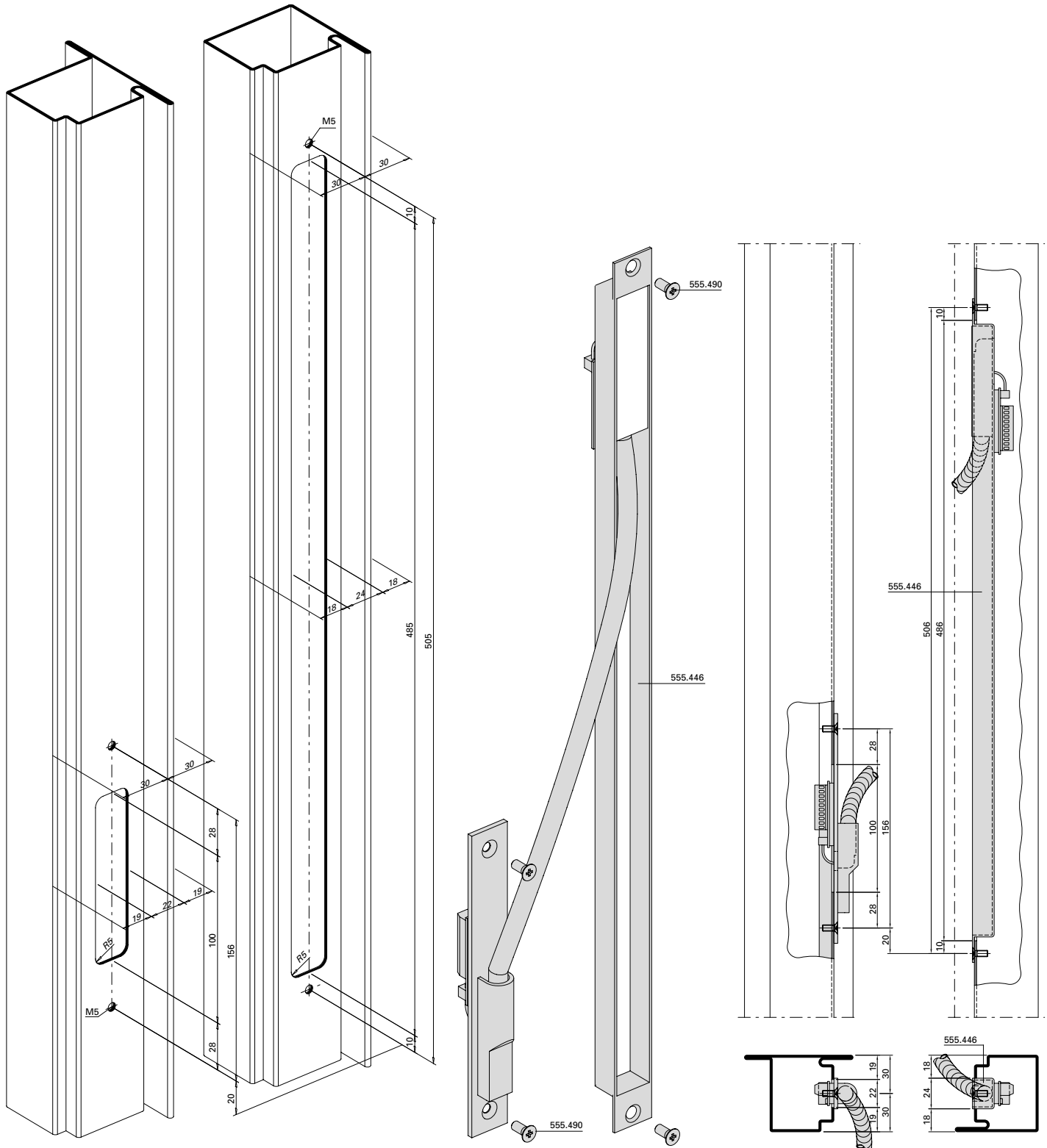




Kabelübergang 555.446

Passage de câble 555.446

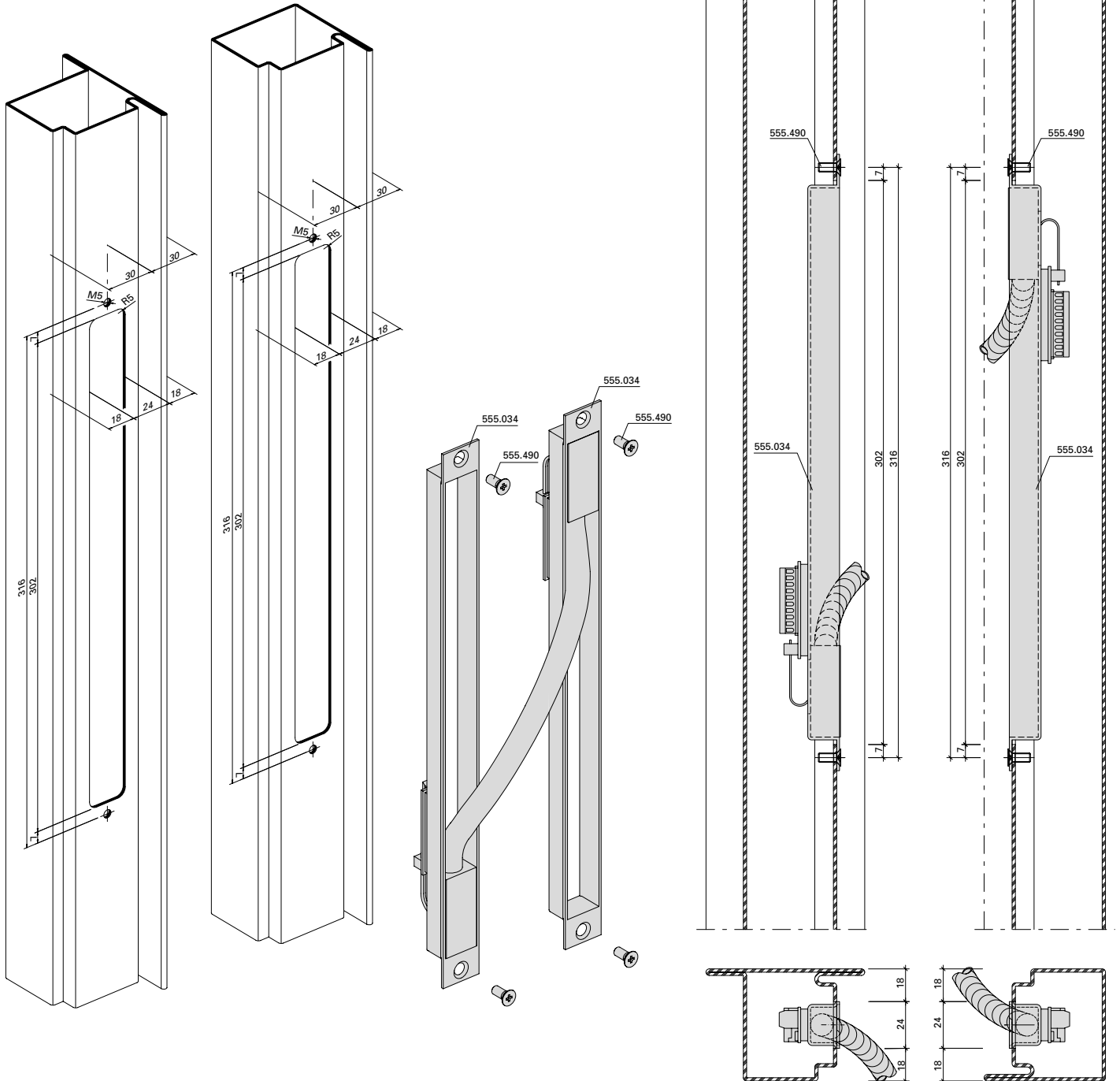
Cable link connector 555.446



**Kabelübergang 555.034**

**Passage de câble 555.034**

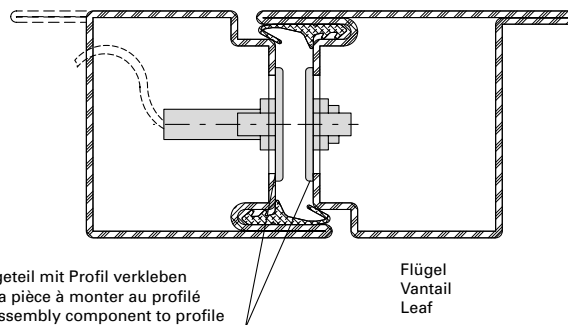
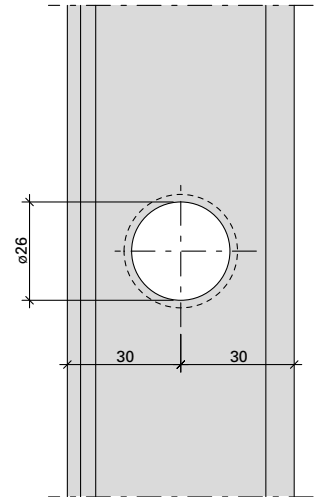
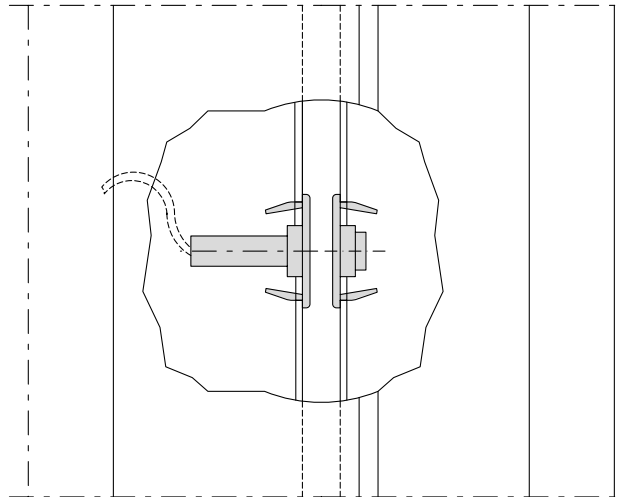
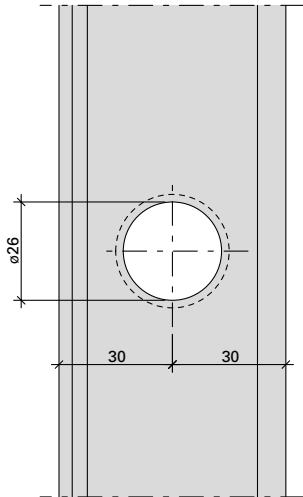
**Cable link connector 555.034**



Magnetkontakt 597.049

Contact magnétique 597.049

Magnetic contact 597.049



Montageteil mit Profil verkleben  
Coller la pièce à monter au profilé  
Bond assembly component to profile

Flügel  
Vantail  
Leaf

Der Magnetkontakt ist mittels Cyanacrylat (Sekundenkleber) 450.089 im Montageteil zu fixieren.  
Die Verarbeitungsvorschriften des jeweiligen Herstellers sind zu beachten.

Le contact magnétique doit être fixé dans la pièce à monter avec du cyanacrylate (colle ultrarapide) 450.089.  
Les prescriptions d'utilisation du fabricant concerné doivent être respectées.

The magnet contact should be fixed in the assembly component using cyanoacrylate (superglue) 450.089. Please note the manufacturer's fabrication instructions.

**Mehrfachverriegelungs-Schloss**  
**555.600 - 555.605**

**Serrure à verrouillage multiple**  
**555.600 - 555.605**

**Multipoint lock**  
**555.600 - 555.605**

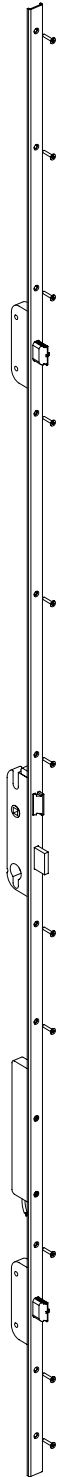
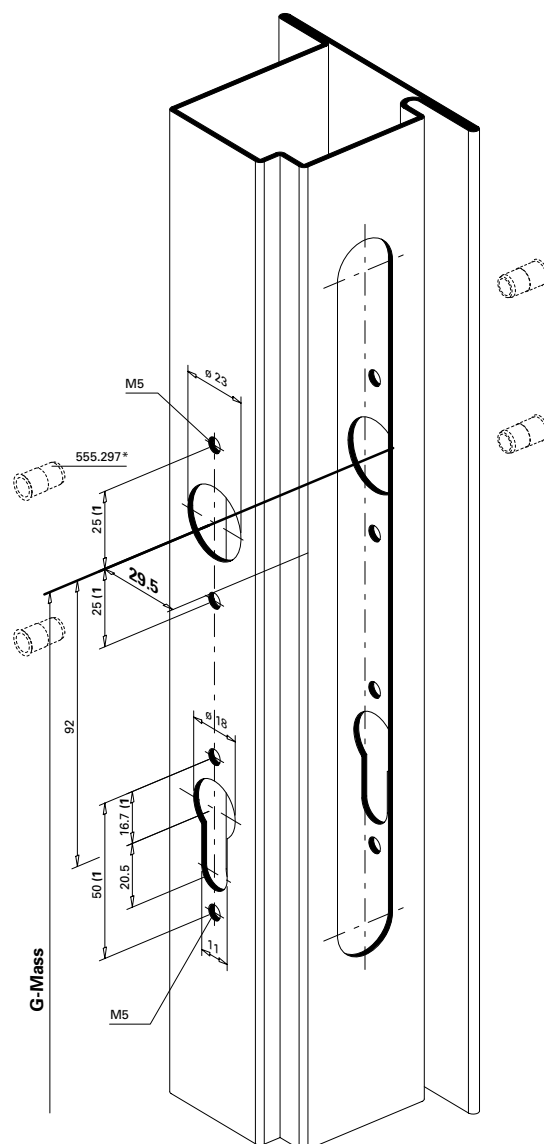
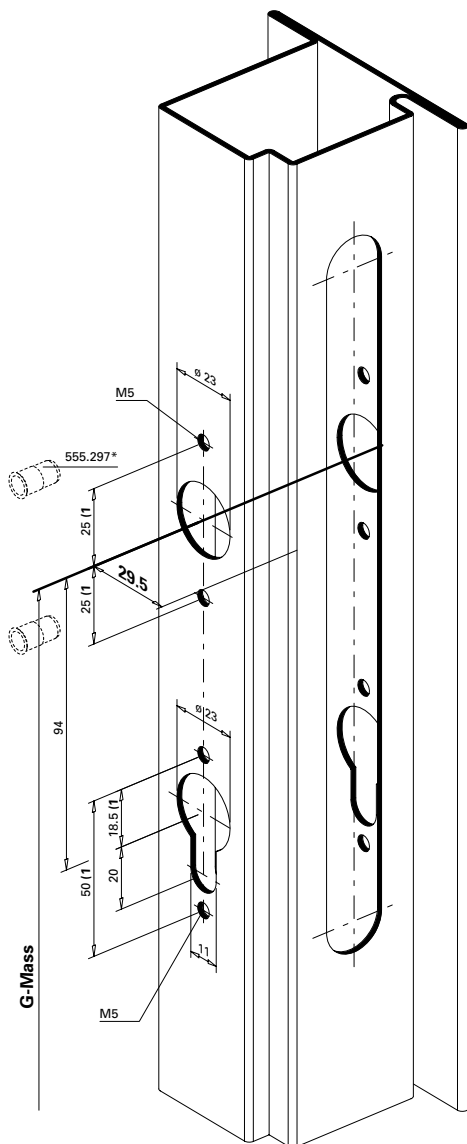
**Drücker- und  
 Zylinderausnehmung**  
**Normalfunktion**

**Entaille pour poignée  
 et cylindre**  
**Fonction standard**

**Cut out for handle  
 and cylinder**  
**Standard function**

Rundzylinder ø 22 mm  
 Cylindre rond ø 22 mm  
 Round cylinder ø 22 mm

Profilzylinder ø 17 mm  
 Cylindre profilé ø 17 mm  
 Profile cylinder ø 17 mm



\* Bei hochfrequentierten Türen empfehlen wir den Einsatz von Blindnietmuttern.

\* Nous recommandons l'utilisation d'écrous aveugles pour les portes à passages fréquents.

\* We recommend the use of blind rivet nuts for doors subject to heavy use.

1) Achtung: Bohrabstände überprüfen!  
 Je nach Rosetten-Fabrikat unterschiedliche Masse.

1) Attention: Vérifier les écarts de perçage!  
 Dimensions différentes en fonction du type de rosette.

1) Important: Check spacing of drill holes!  
 Different dimensions, depending on the rosette manufacturer.

**Mehrfachverriegelungs-Schloss**  
 555.606 - 555.637

**Serrure à verrouillage multiple**  
 555.606 - 555.637

**Multipoint lock**  
 555.606 - 555.637

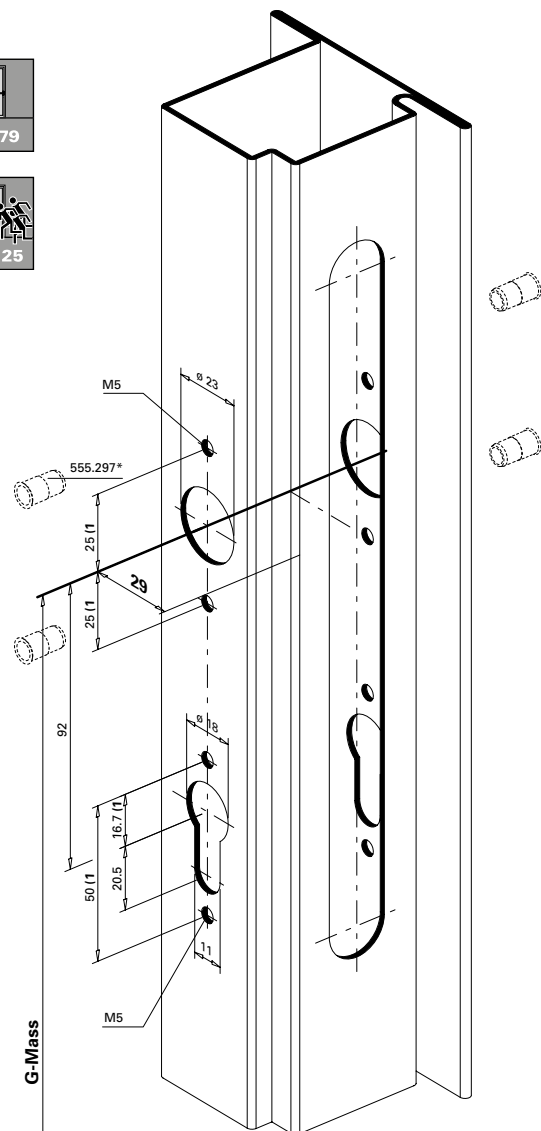
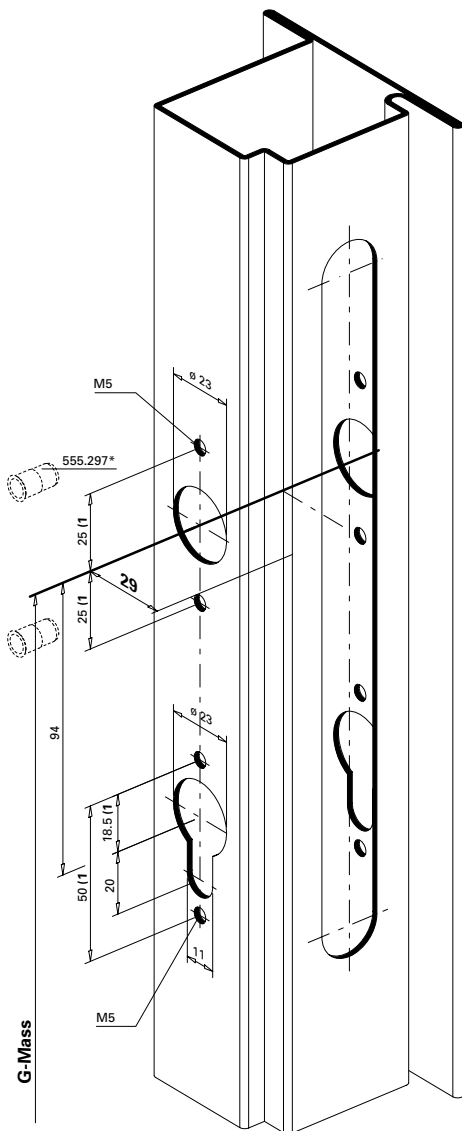
**Drücker- und  
 Zylinderausnehmung**  
**Panikfunktion**

**Entaille pour poignée  
 et cylindre**  
**Fonction panique**

**Cut out for handle  
 and cylinder**  
**Emergency function**

Rundzylinder ø 22 mm  
 Cylindre rond ø 22 mm  
 Round cylinder ø 22 mm

Profilzylinder ø 17 mm  
 Cylindre profilé ø 17 mm  
 Profile cylinder ø17 mm



\* Bei hochfrequentierten Türen empfehlen wir den Einsatz von Blindnietmuttern.

\* Nous recommandons l'utilisation d'écrous aveugles pour les portes à passages fréquents.

\* We recommend the use of blind rivet nuts for doors subject to heavy use.

1) Achtung: Bohrabstände überprüfen!  
 Je nach Rosetten-Fabrikat unterschiedliche Masse.

1) Attention: Vérifier les écarts de perçage!  
 Dimensions différentes en fonction du type de rosette.

1) Important: Check spacing of drill holes!  
 Different dimensions, depending on the rosette manufacturer.

**Mehrfachverriegelungs-Schloss**

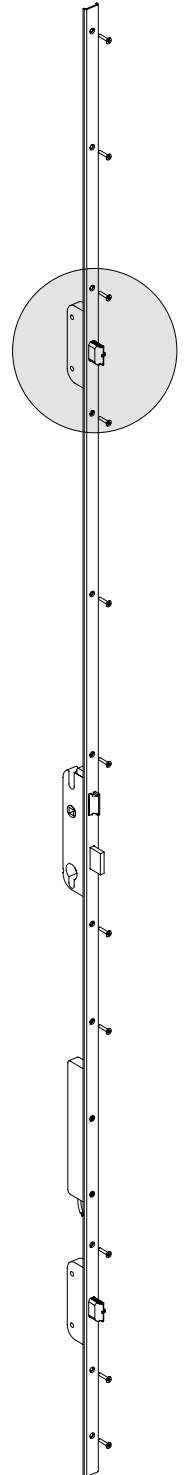
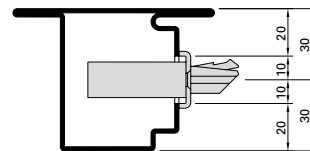
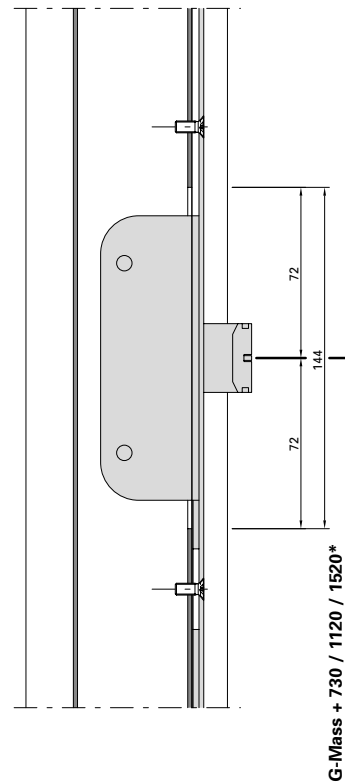
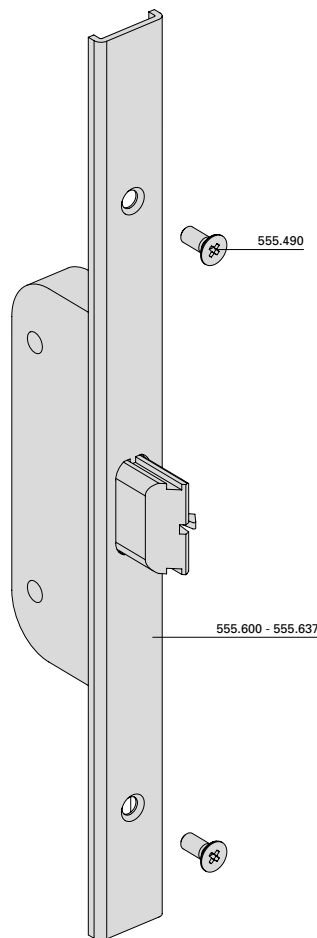
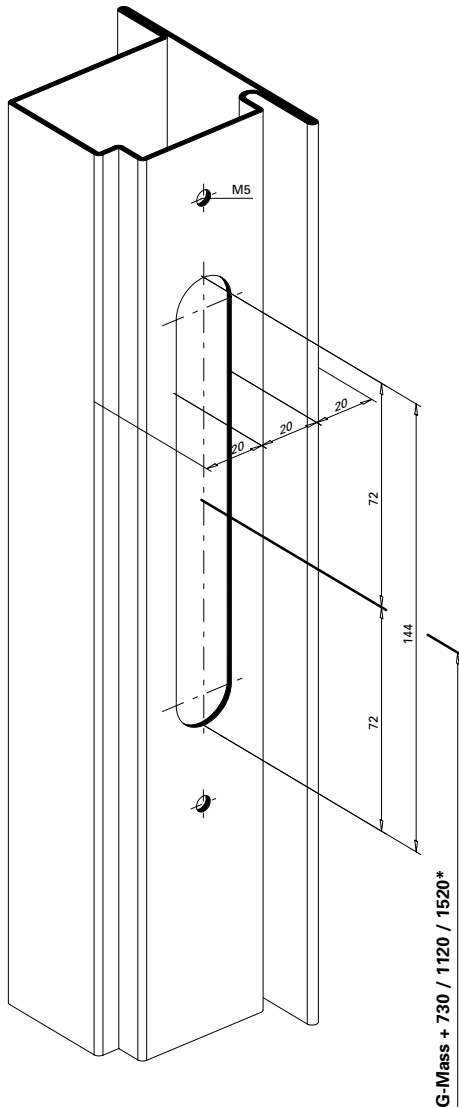
**Serrure à verrouillage multiple**

**Multipoint lock**

**Nebenschloss oben**  
 555.600 - 555.637  
 Normalfunktion und  
 Panikfunktion

**Serrure secondaire en haut**  
 555.600 - 555.637  
 Fonction standard et  
 Fonction panique

**Secondary lock top**  
 555.600 - 555.637  
 Standard function and  
 Emergency function



**\* G-Mass + 730**

- 555.600
- 555.602
- 555.606 / 555.607
- 555.610 / 555.611
- 555.614 / 555.615
- 555.618 / 555.619
- 555.622 / 555.623
- 555.626 / 555.627
- 555.630 / 555.631
- 555.634 / 555.635

**\* G-Mass + 1120**

- 555.601
- 555.603
- 555.608 / 555.609
- 555.612 / 555.613
- 555.616 / 555.617
- 555.620 / 555.621
- 555.624 / 555.625
- 555.628 / 555.629
- 555.632 / 555.633
- 555.636 / 555.637

**\* G-Mass + 1520**

- 555.604
- 555.605

**Mehrfachverriegelungs-Schloss**

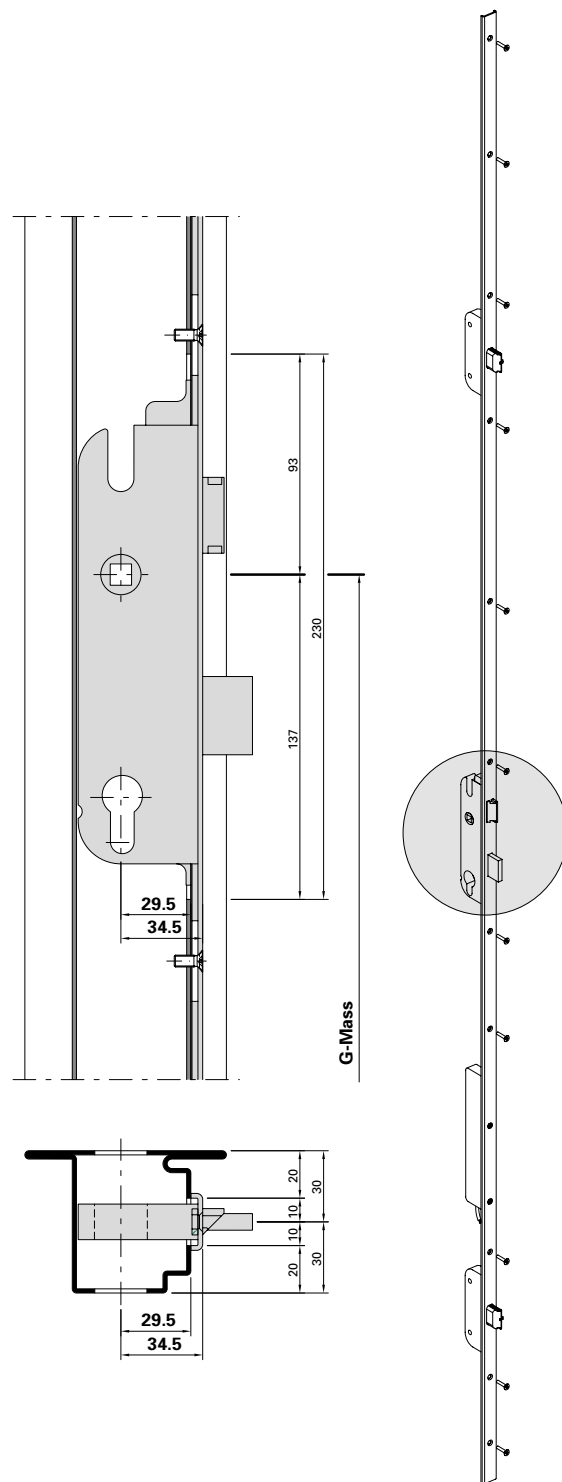
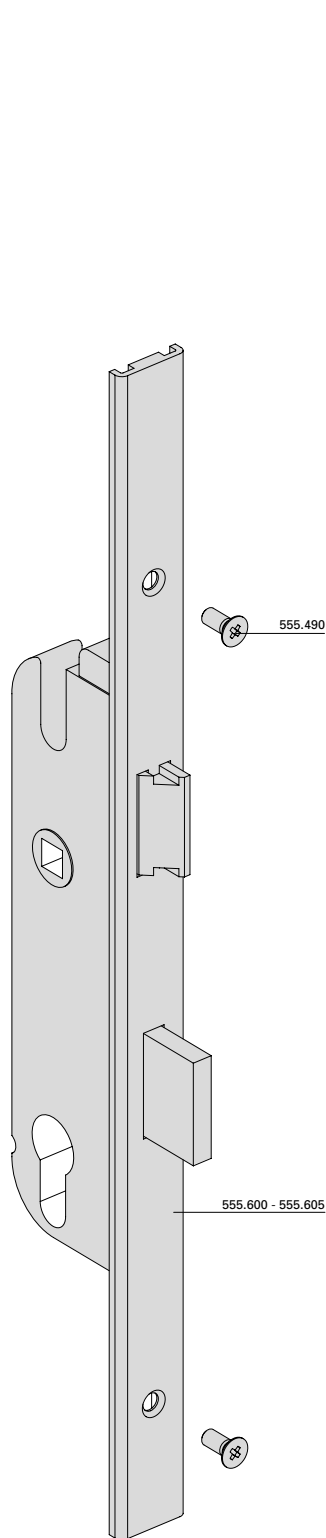
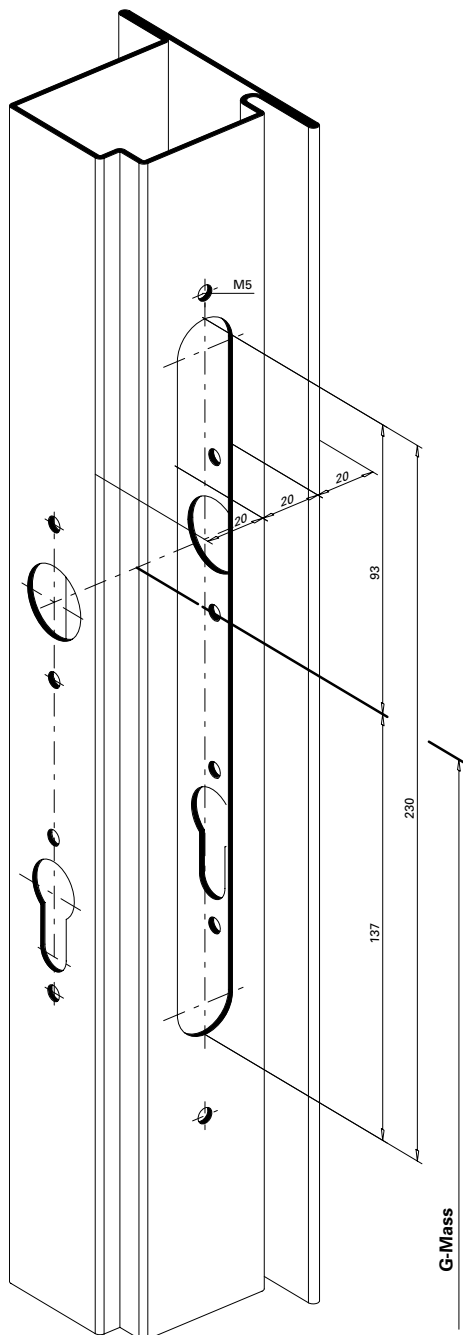
**Serrure à verrouillage multiple**

**Multipoint lock**

**Hauptschloss**  
 555.600 - 555.605  
 Normalfunktion

**Serrure principale**  
 555.600 - 555.605  
 Fonction standard

**Main lock**  
 555.600 - 555.605  
 Standard function



**Mehrfachverriegelungs-Schloss**

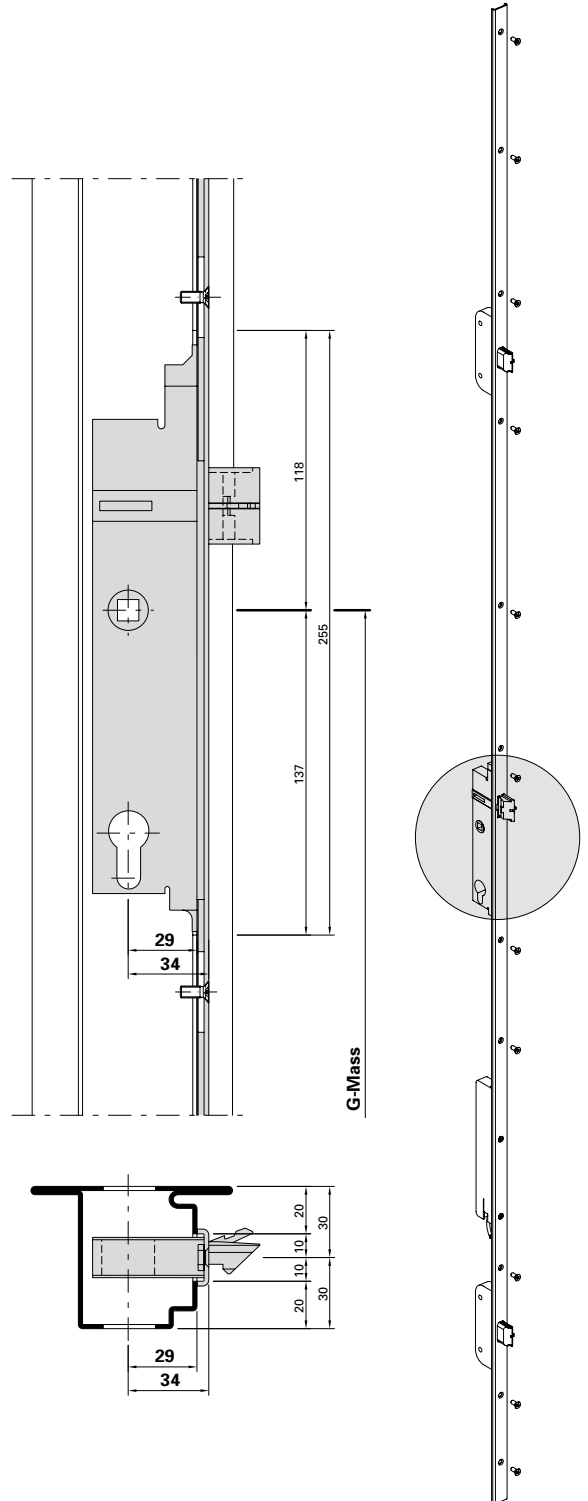
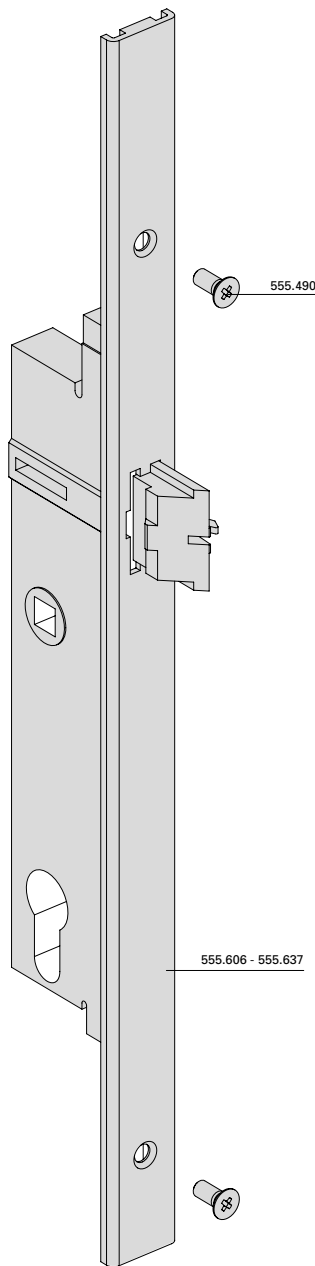
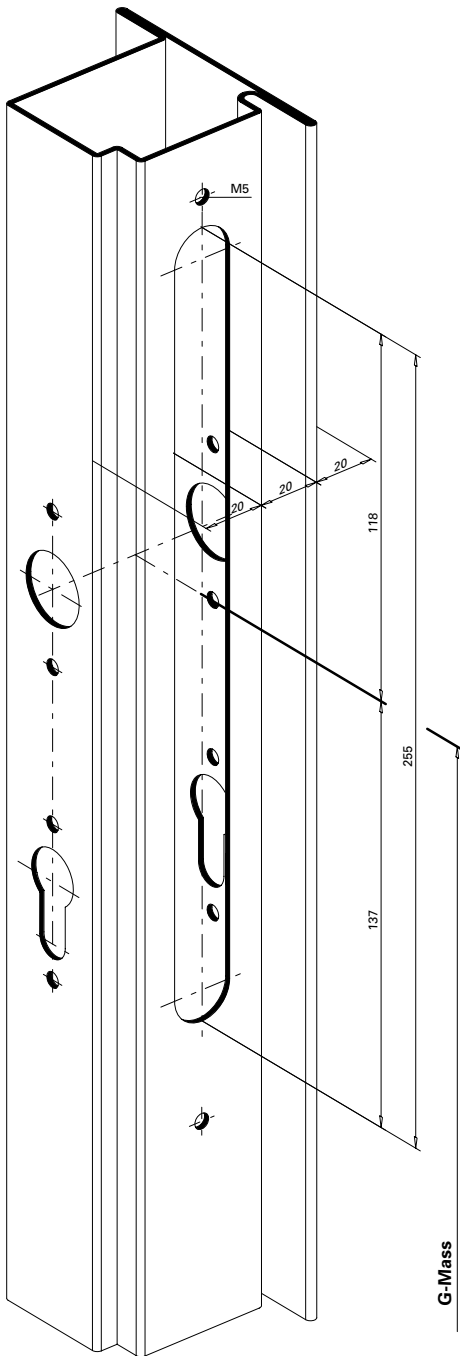
**Serrure à verrouillage multiple**

**Multipoint lock**

**Hauptschloss**  
 555.606 - 555.637  
**Panikfunktion**

**Serrure principale**  
 555.606 - 555.637  
**Fonction panique**

**Main lock**  
 555.606 - 555.637  
**Emergency function**





**Mehrfachverriegelungs-Schloss**

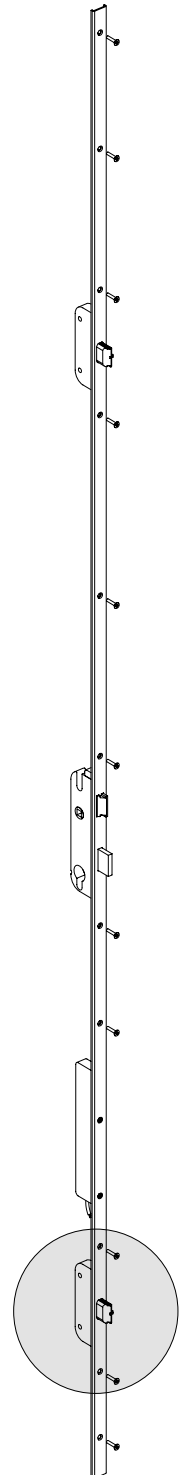
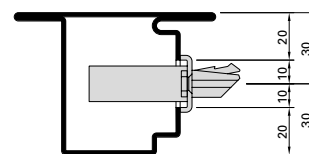
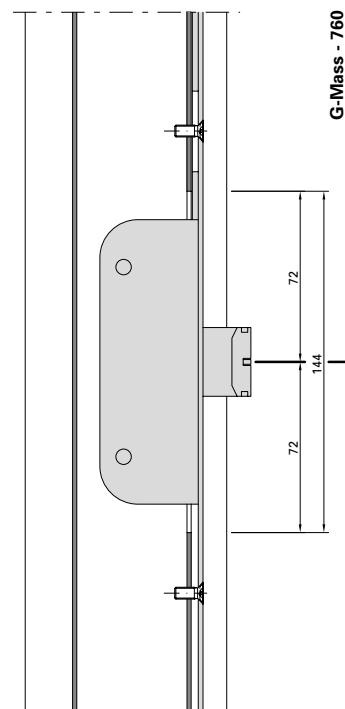
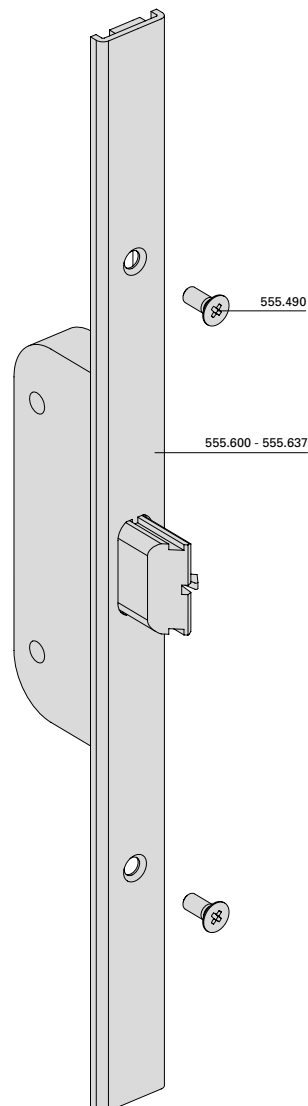
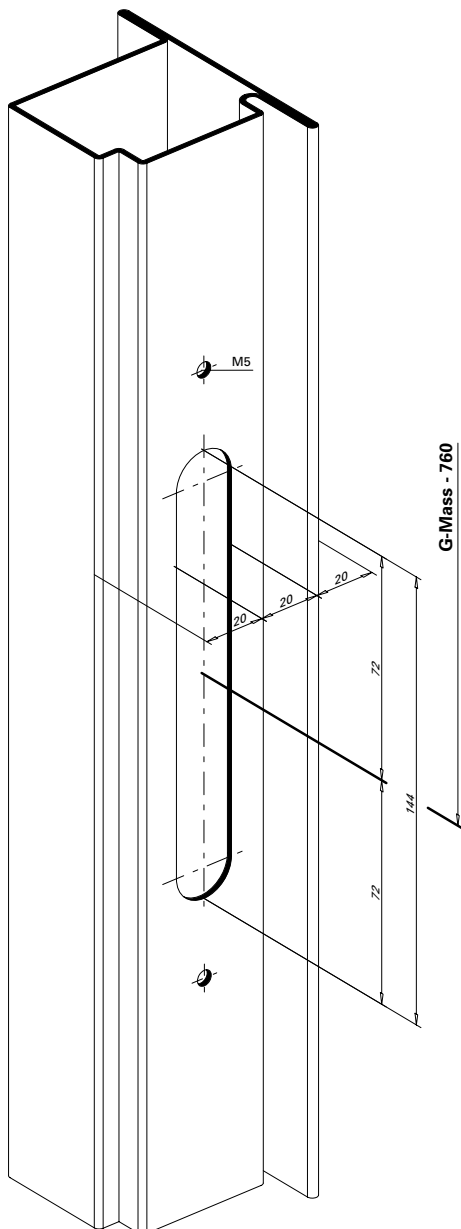
**Serrure à verrouillage multiple**

**Multipoint lock**

**Nebenschloss unten**  
 555.600 - 555.637  
 Normalfunktion und  
 Panikfunktion

**Serrure secondaire en bas**  
 555.600 - 555.637  
 Fonction standard et  
 Fonction panique

**Secondary lock bottom**  
 555.600 - 555.637  
 Standard function and  
 Emergency function



Mehrfachverriegelungs-Schloss

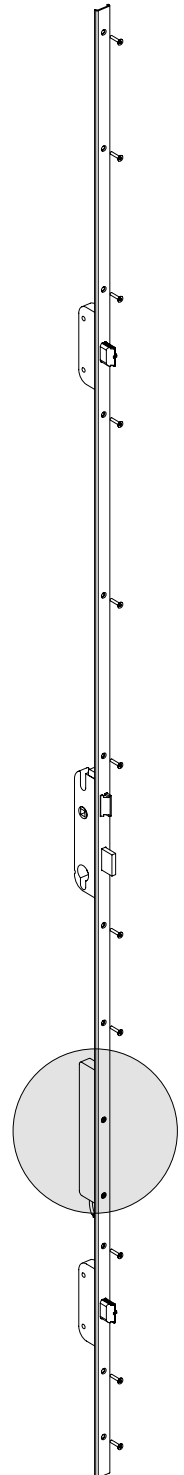
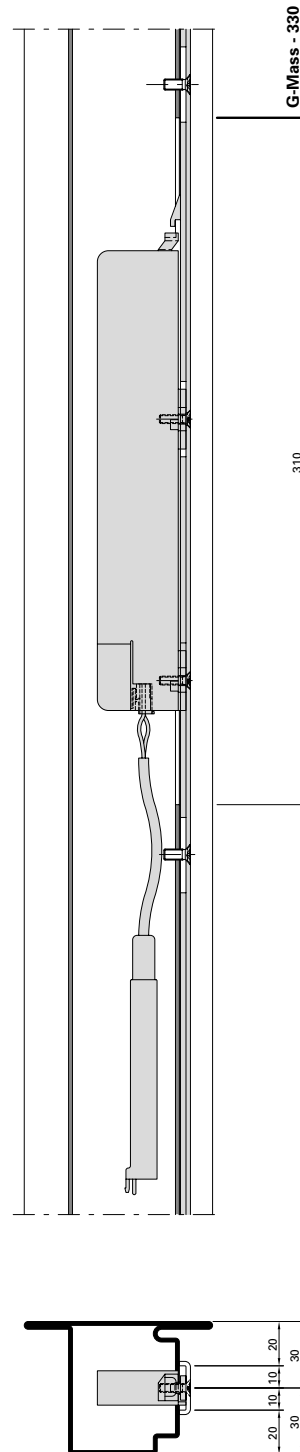
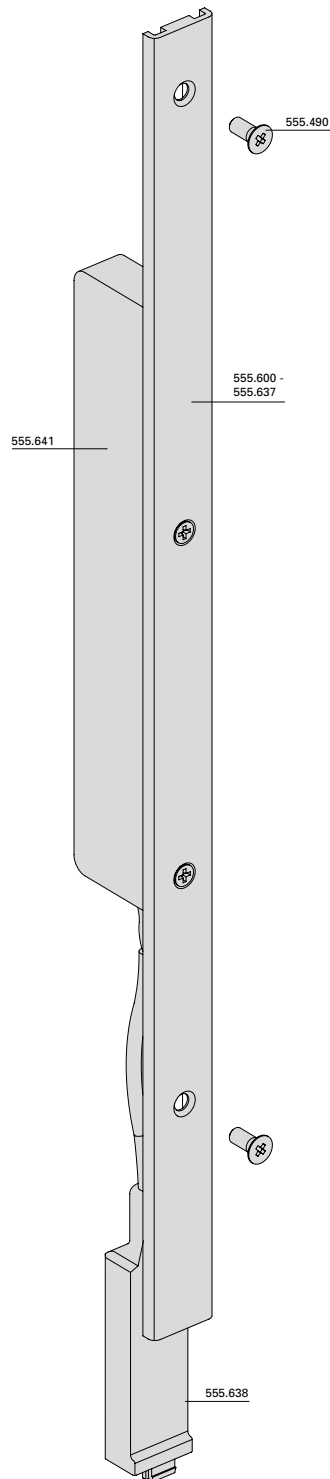
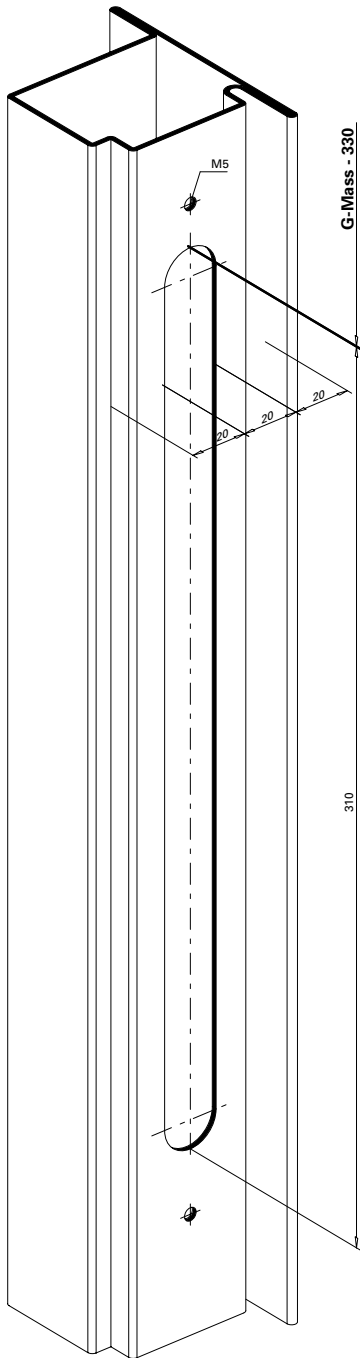
Serrure à verrouillage multiple

Multipoint lock

Automatik-Öffner 555.641  
 Normalfunktion und  
 Panikfunktion

Gâche automatique 555.641  
 Fonction standard et  
 Fonction panique

Automatic opener 555.641  
 Standard function and  
 Emergency function



**Mehrfachverriegelungs-Schloss**

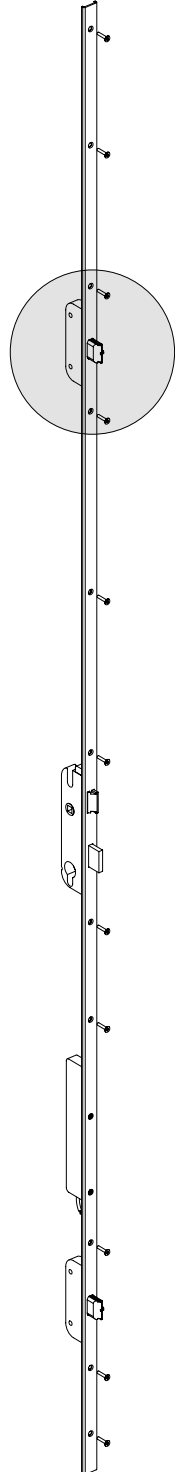
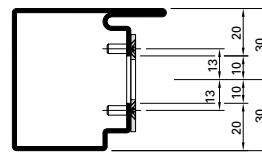
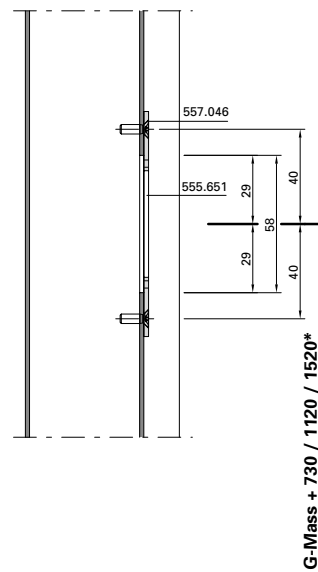
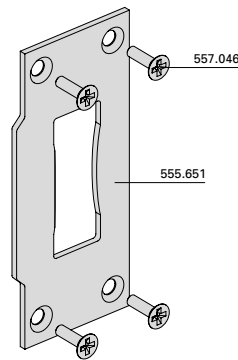
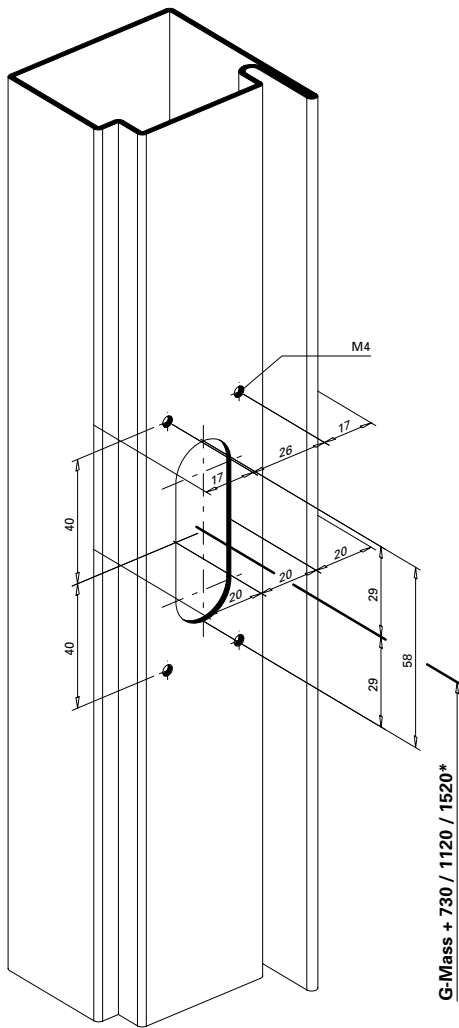
**Serrure à verrouillage multiple**

**Multipoint lock**

**Schliessblech 555.651**  
**Nebenschloss oben**  
**Normalfunktion und**  
**Panikfunktion**  
**Einflügelige Türe**

**Gâche de fermeture 555.651**  
**Serrure secondaire en haut**  
**Fonction standard et**  
**Fonction panique**  
**Porte à un vantail**

**Strike plate 555.651**  
**Secondary lock top**  
**Standard function and**  
**Emergency function**  
**Single leaf door**



**\* G-Mass + 730**

555.600  
 555.602  
 555.606 / 555.607  
 555.610 / 555.611  
 555.614 / 555.615  
 555.618 / 555.619  
 555.622 / 555.623  
 555.626 / 555.627  
 555.630 / 555.631  
 555.634 / 555.635

**\* G-Mass + 1120**

555.601  
 555.603  
 555.608 / 555.609  
 555.612 / 555.613  
 555.616 / 555.617  
 555.620 / 555.621  
 555.624 / 555.625  
 555.628 / 555.629  
 555.632 / 555.633  
 555.636 / 555.637

**\* G-Mass + 1520**

555.604  
 555.605

**Mehrfachverriegelungs-Schloss**  
 555.622 - 555.637

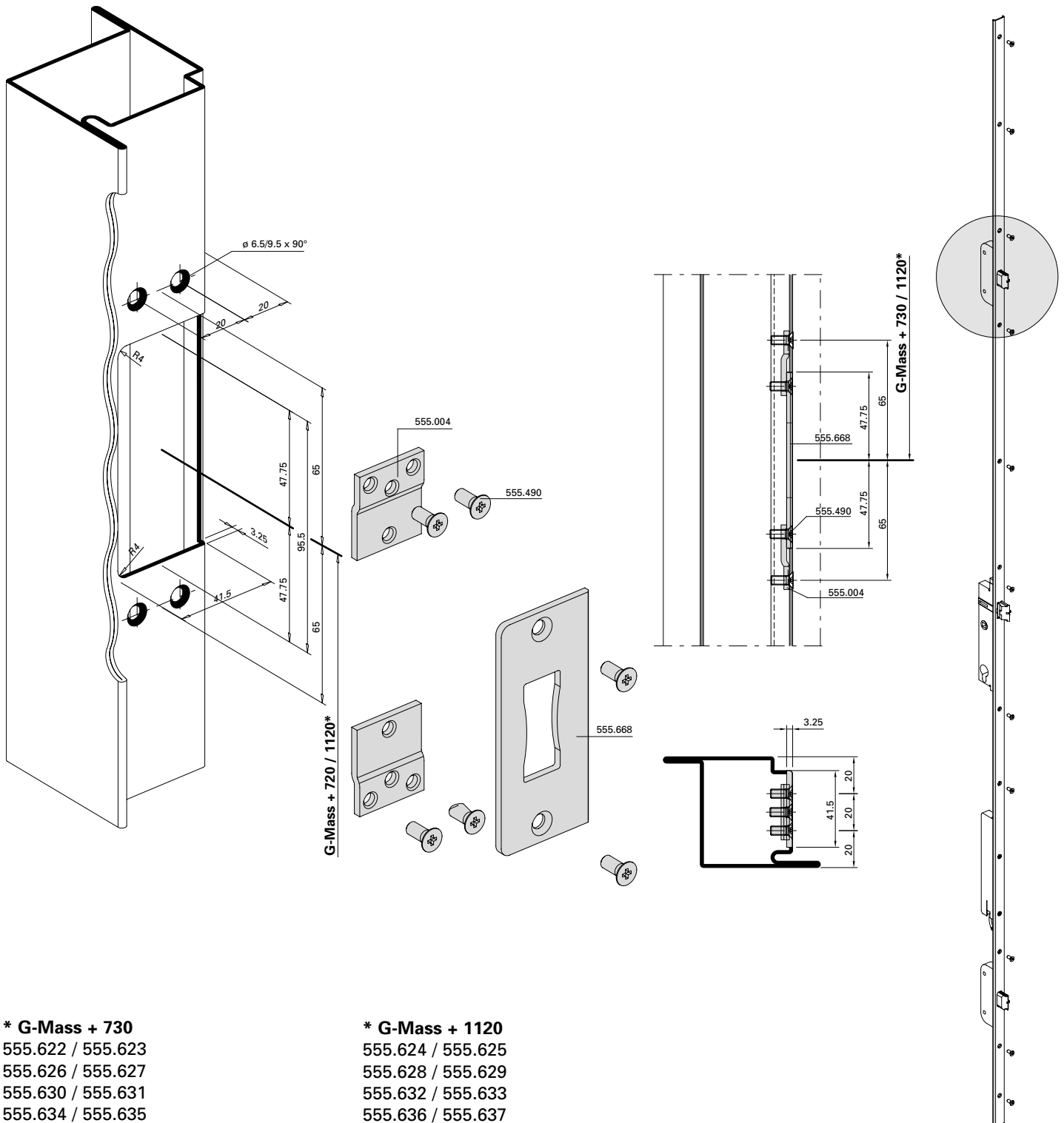
**Serrure à verrouillage multiple**  
 555.622 - 555.637

**Multipoint lock**  
 555.622 - 555.637

**Schliesblech 555.668**  
**Nebenschloss oben**  
**Panikfunktion**  
**Zweiflügelige Türe**

**Gâche de fermeture 555.668**  
**Serrure secondaire en haut**  
**Fonction panique**  
**Porte à deux vantaux**

**Strike plate 555.668**  
**Secondary lock top**  
**Emergency function**  
**Double leaf door**



**\* G-Mass + 730**  
 555.622 / 555.623  
 555.626 / 555.627  
 555.630 / 555.631  
 555.634 / 555.635

**\* G-Mass + 1120**  
 555.624 / 555.625  
 555.628 / 555.629  
 555.632 / 555.633  
 555.636 / 555.637

**Mehrfachverriegelungs-Schloss**

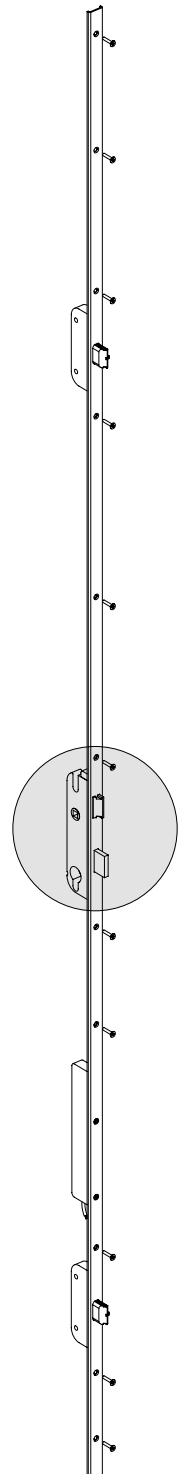
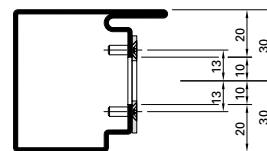
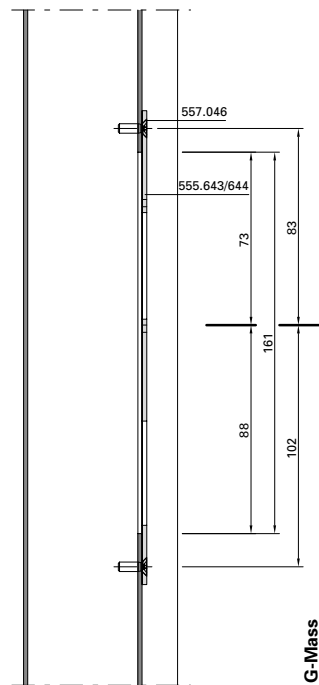
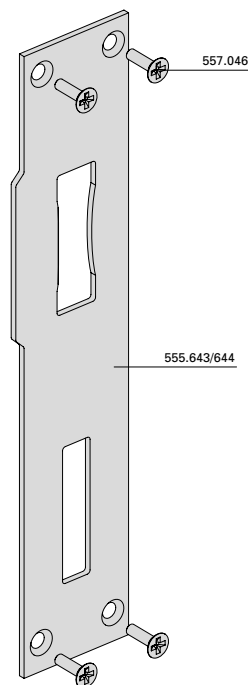
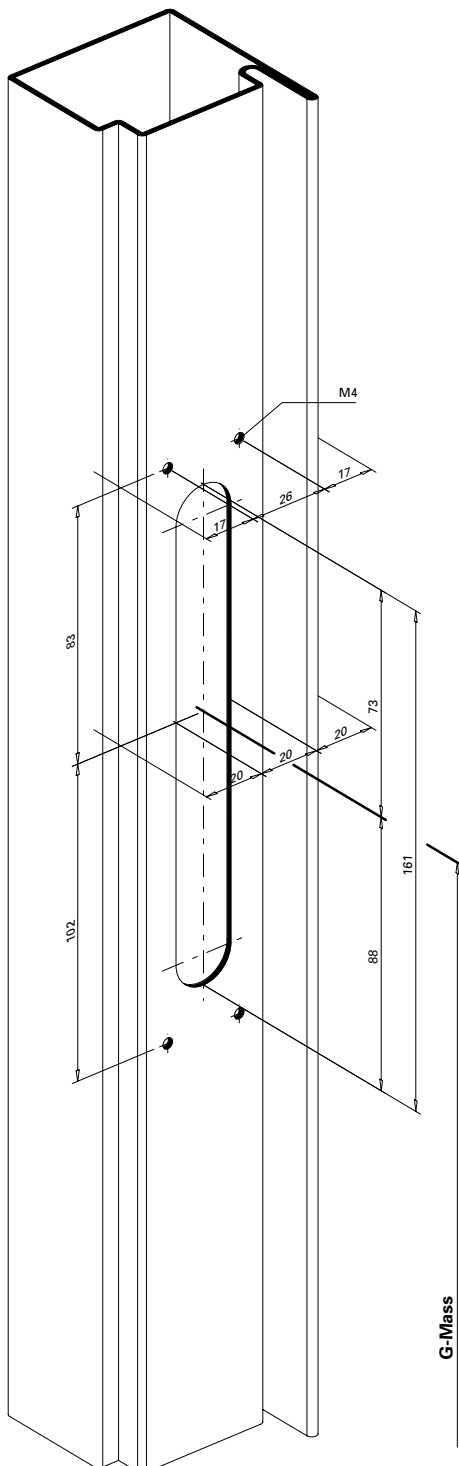
**Serrure à verrouillage multiple**

**Multipoint lock**

**Schliessblech 555.643/555.644**  
**Hauptschloss**  
**Normalfunktion**

**Gâche de fermeture 555.643/555.644**  
**Serrure principale**  
**Fonction standard**

**Strike plate 555.643/555.644**  
**Main lock**  
**Standard function**



**Mehrfachverriegelungs-Schloss**

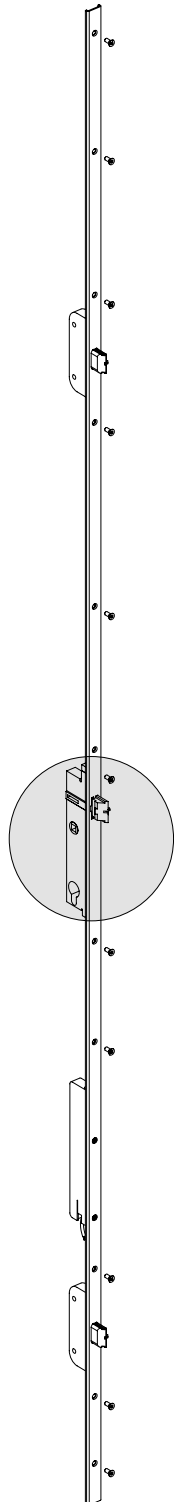
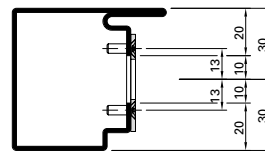
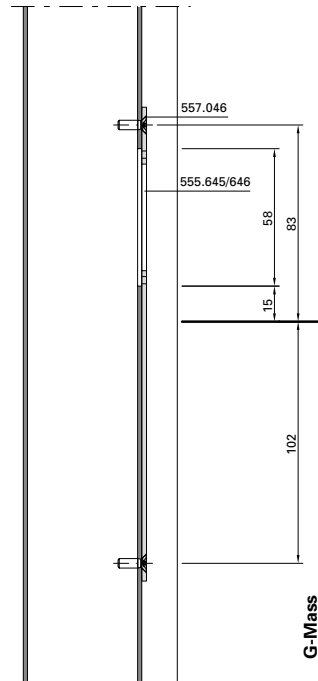
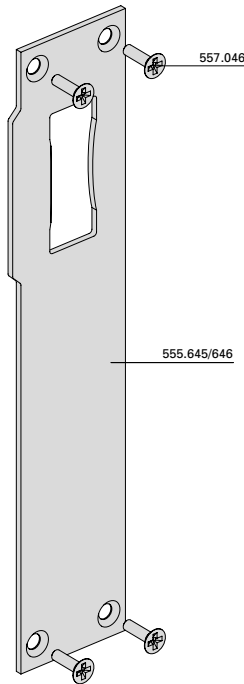
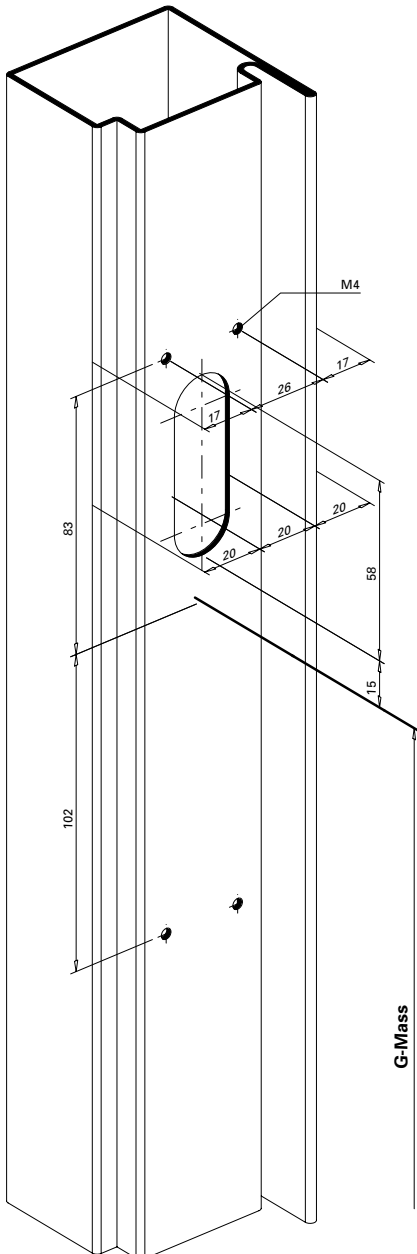
**Serrure à verrouillage multiple**

**Multipoint lock**

**Schliesblech 555.645/555.646**  
**Hauptschloss**  
**Panikfunktion**

**Gâche de fermeture 555.645/555.646**  
**Serrure principale**  
**Fonction panique**

**Strike plate 555.645/555.646**  
**Main lock**  
**Emergency function**



**Mehrfachverriegelungs-Schloss**

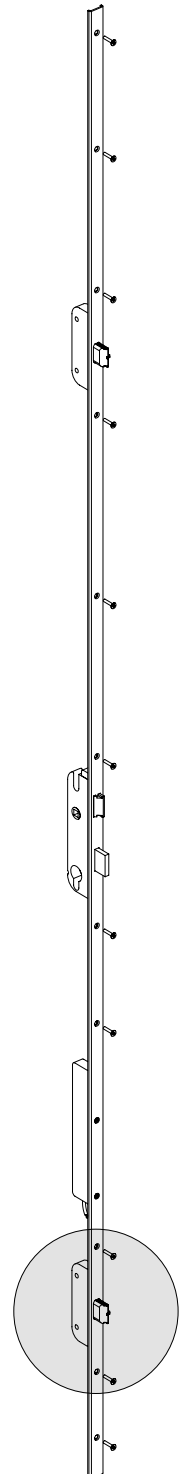
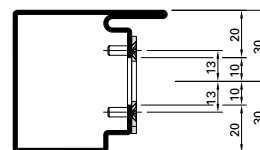
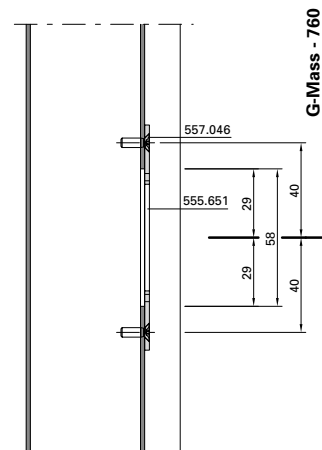
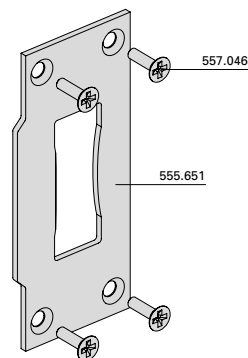
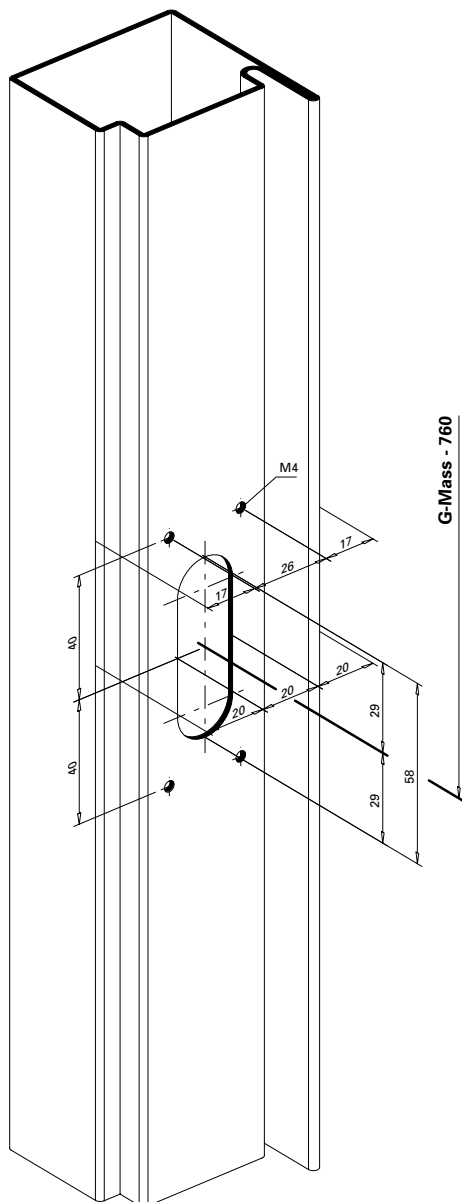
**Serrure à verrouillage multiple**

**Multipoint lock**

**Schliessblech 555.651**  
**Nebenschloss unten**  
**Normalfunktion und**  
**Panikfunktion**  
**Einflügelige Türe**

**Gâche de fermeture 555.651**  
**Serrure secondaire en bas**  
**Fonction standard et**  
**Fonction panique**  
**Porte à un vantail**

**Strike plate 555.651**  
**Secondary lock bottom**  
**Standard function and**  
**Emergency function**  
**Single leaf door**



**Beschlageinbau**  
**Montage des ferrures**  
**Installation of fittings**

Jansen-Economy 60 E30  
 Jansen-Economy 60 E30  
 Jansen-Economy 60 E30

**Mehrfachverriegelungs-Schloss**  
 555.622 - 555.637

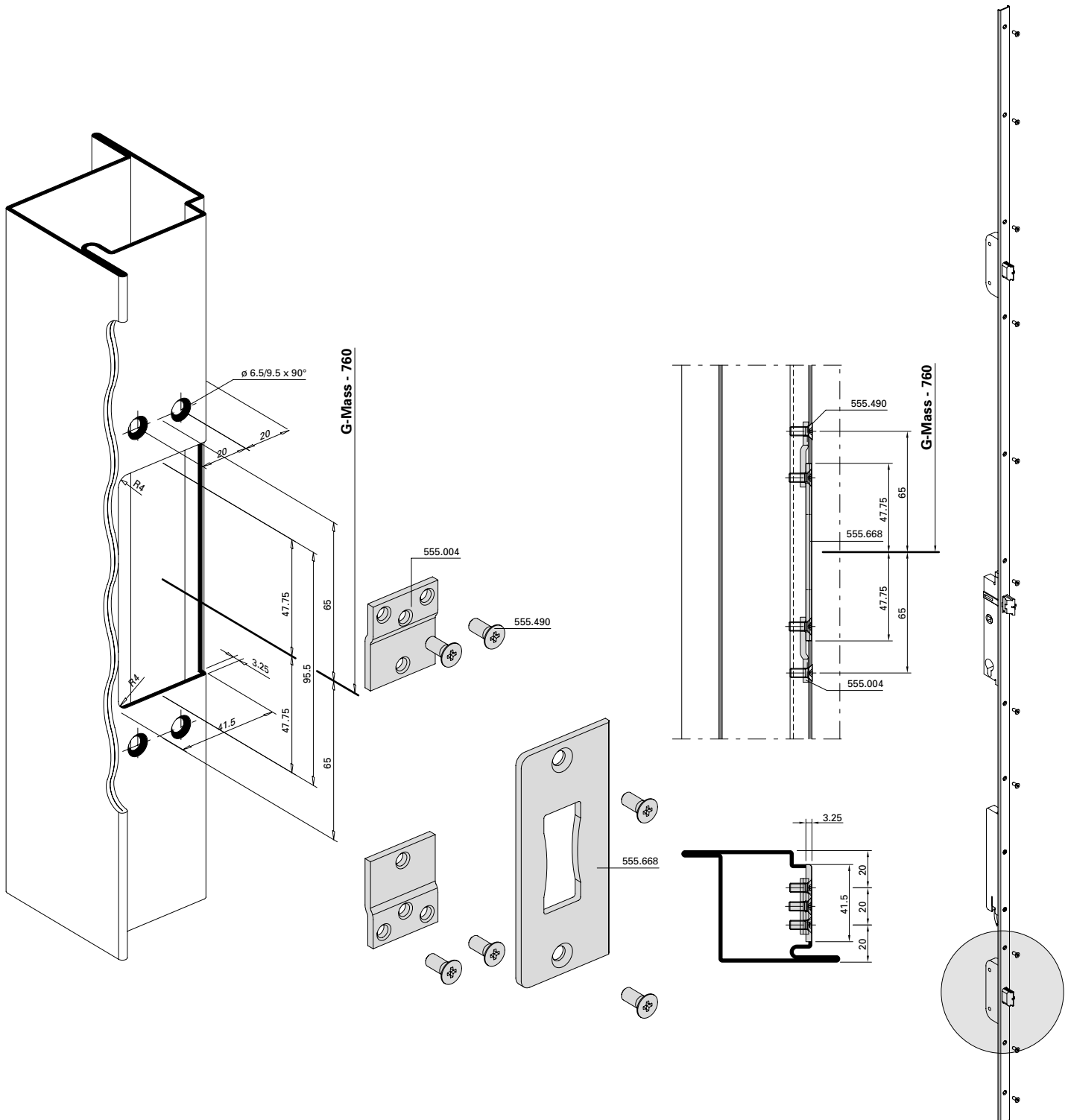
**Serrure à verrouillage multiple**  
 555.622 - 555.637

**Multipoint lock**  
 555.622 - 555.637

**Schliessblech 555.668**  
**Nebenschloss unten**  
**Normalfunktion und**  
**Panikfunktion**  
**Zweiflügelige Türe**

**Gâche de fermeture 555.668**  
**Serrure secondaire en bas**  
**Fonction standard et**  
**Fonction panique**  
**Porte à deux vantaux**

**Strike plate 555.668**  
**Secondary lock bottom**  
**Standard function and**  
**Emergency function**  
**Double leaf door**









Mehrfachverriegelungs-Schloss

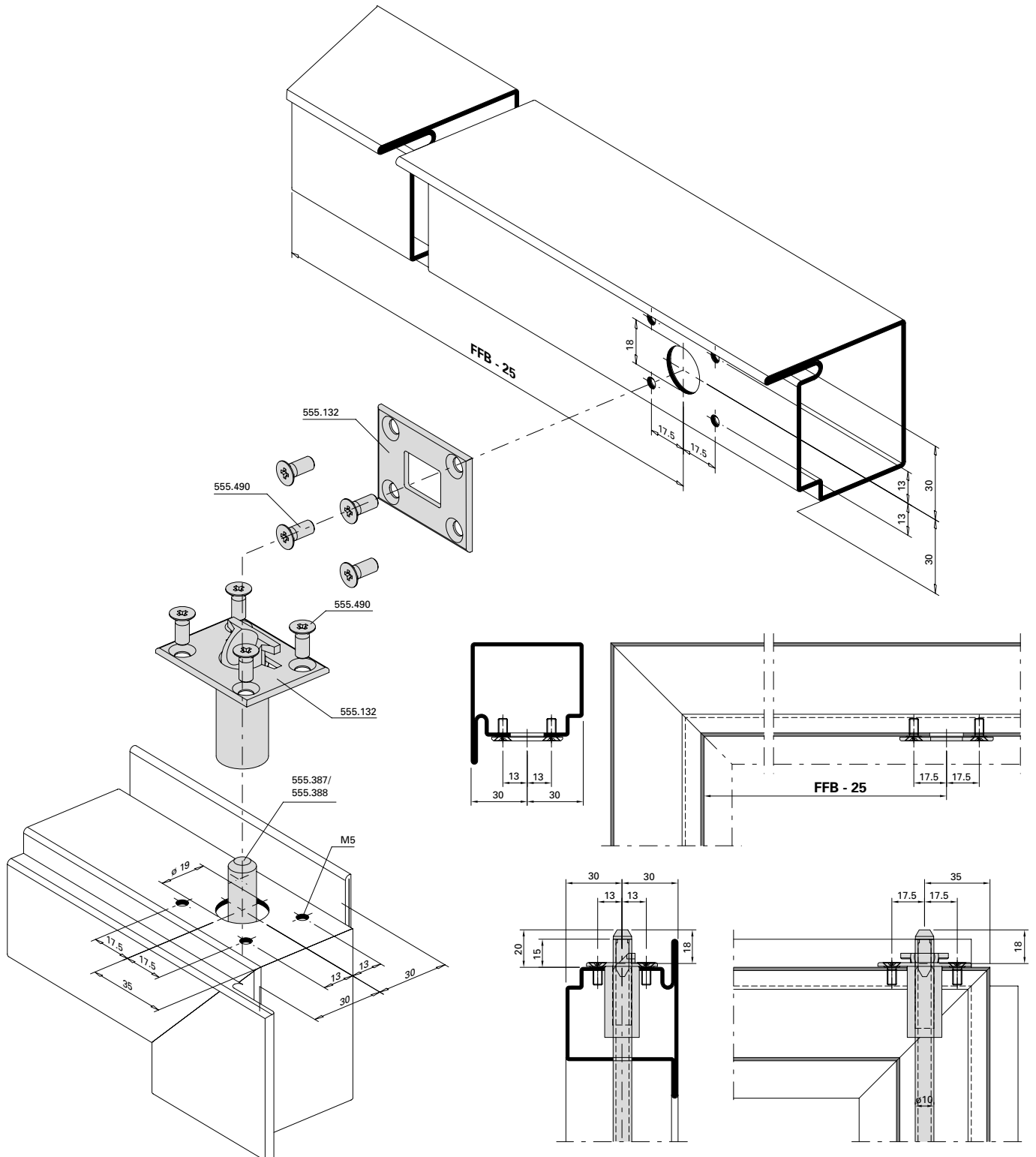
Serrure à verrouillage multiple

Multipoint lock

Schaltenschloss 555.132  
Standflügelverriegelung oben

Serrure de retient 555.132  
verrouillage pour vantail semi-fixe  
en haut

Switch latch 555.132  
Top additional set for secondary leaf



Mehrfachverriegelungs-Schloss

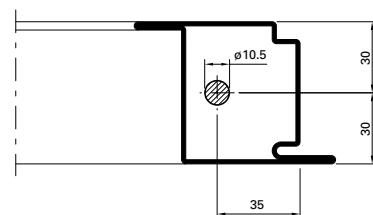
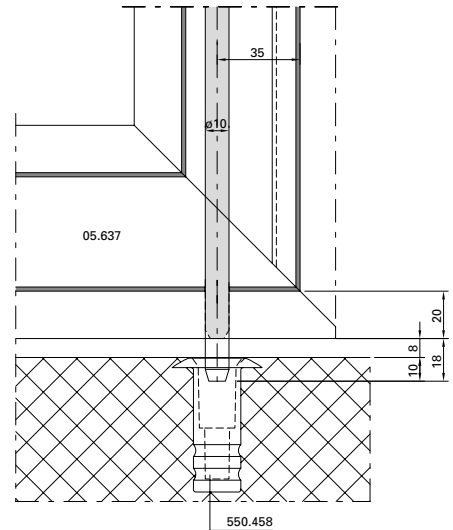
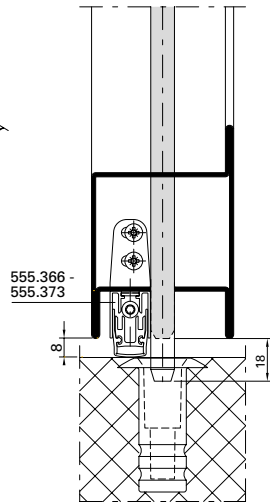
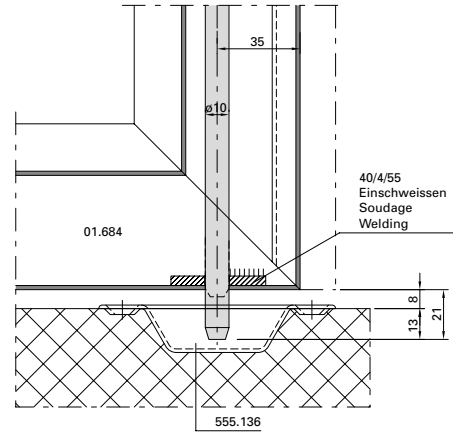
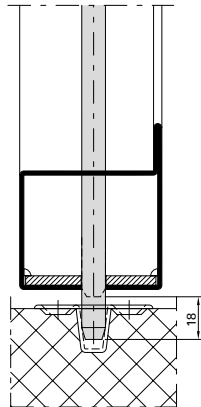
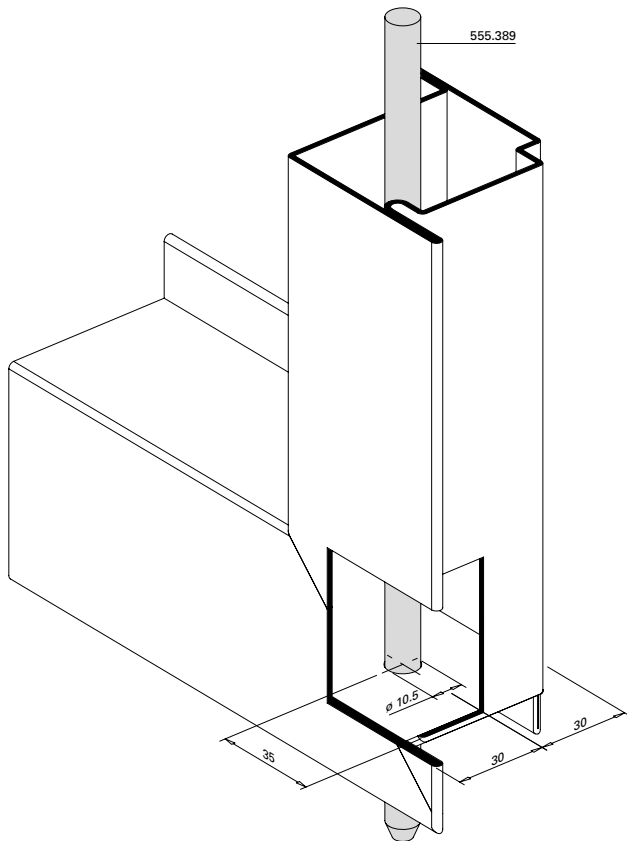
Serrure à verrouillage multiple

Multipoint lock

Standflügelverriegelung unten  
 mit Bodenbuchse 550.458 und  
 Bodenschliessmulde 555.136

Verrouillage pour vantail semi-fixe  
 en bas avec douille de verrouillage  
 550.458 et douille à sceller 555.136

Bottom additional set for  
 secondary leaf with floor socket  
 550.458 and floor socket 555.136



Mehrfachverriegelungs-Schloss

Serrure à verrouillage multiple

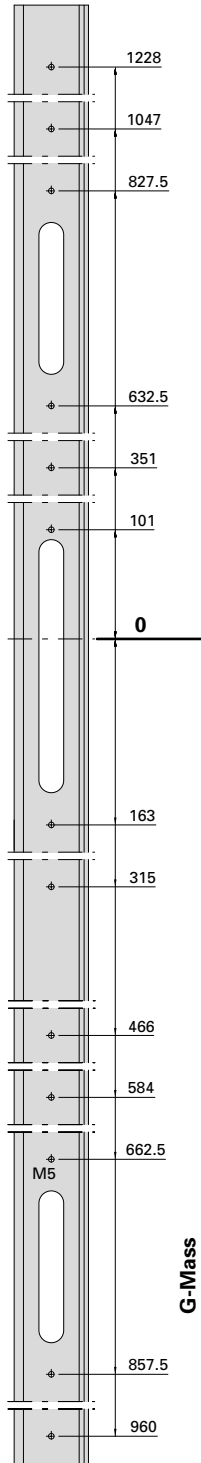
Multipoint lock

Bohrungen für U-Stulp  
 Normalfunktion

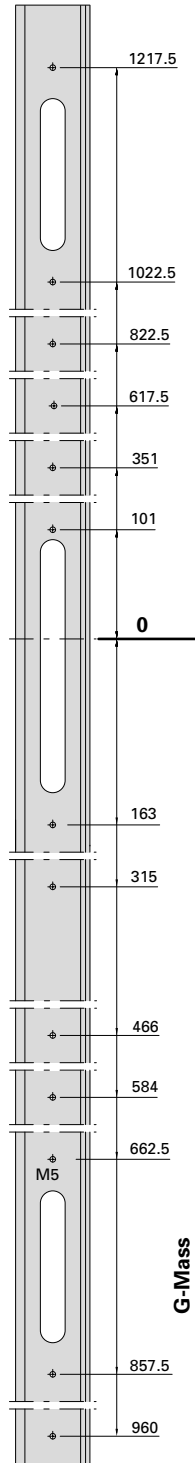
Perçages pour tête en U  
 Fonction standard

Drill holes for U-shaped face plate  
 Standard function

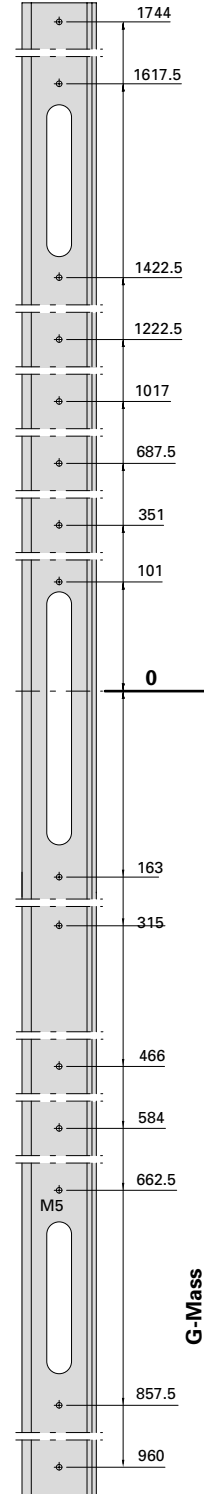
555.600  
 555.602



555.601  
 555.603



555.604  
 555.605



**Mehrfachverriegelungs-Schloss**

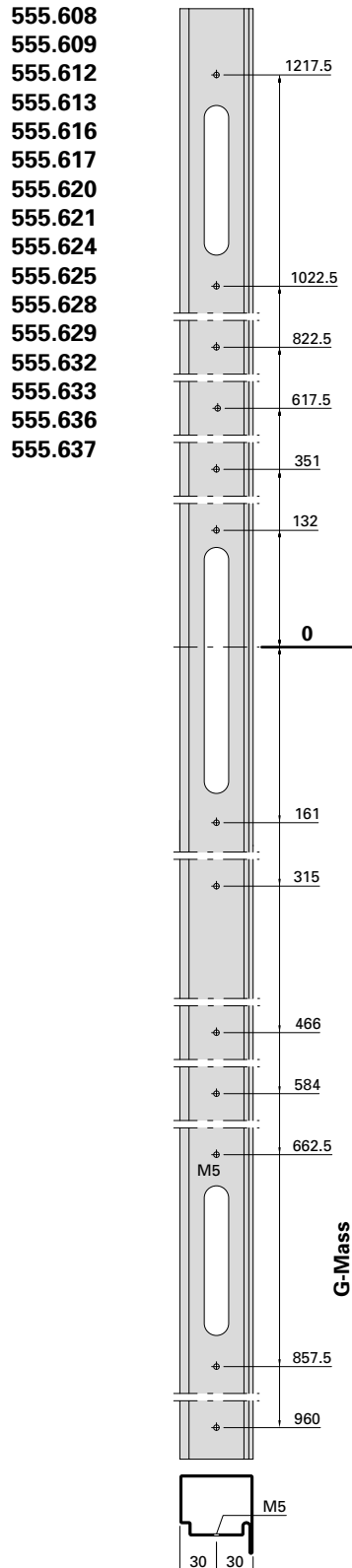
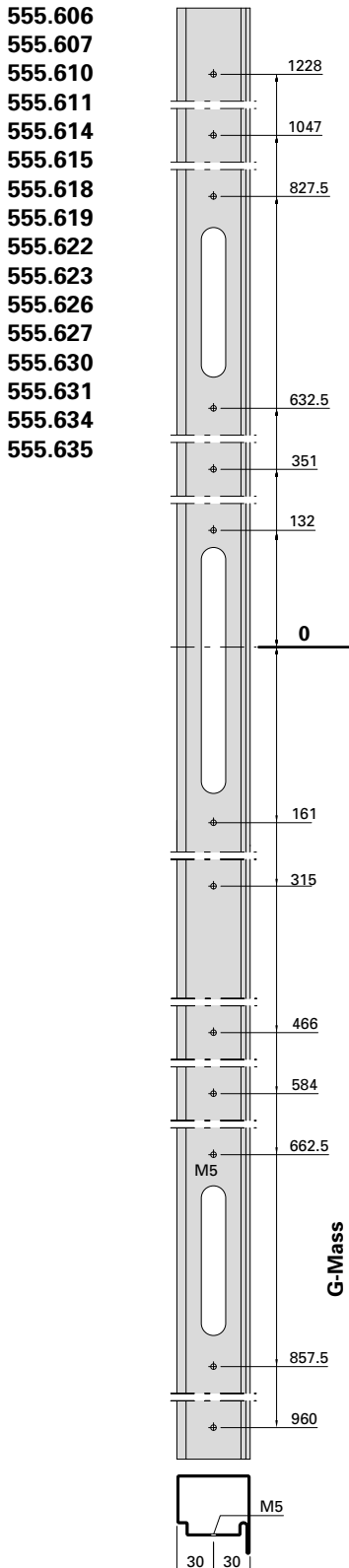
**Serrure à verrouillage multiple**

**Multipoint lock**

**Bohrungen für U-Stulp**  
**Panikfunktion**

**Perçages pour tête en U**  
**Fonction panique**

**Drill holes for U-shaped face plate**  
**Emergency function**



<b>Übersicht</b>	<b>Sommaire</b>	<b>Content</b>	
Anschweissbänder	Paumelles à souder	Weld-on hinges	<b>167</b>
3D Anschraubband 555.574 - 555.577	Paumelle à visser 3D 555.574 - 555.577	3D screw-on hinges 555.574 - 555.577	<b>168</b>
Höhen- und seitenverstellbares Anschraubband 550.250 / 550.286	Paumelle à visser réglable en hauteur et latéralement 550.250 / 550.286	Screw-on hinge, adjustable vertically and laterally 550.250 / 550.286	<b>169</b>
3D Anschraubband (Achsabstand 36 mm) 555.660 / 555.661	Paumelle à visser 3D (Entraxe 36 mm) 555.660 / 555.661	3D screw-on hinge (Hinge pin distance 36 mm) 555.660 / 555.661	<b>170</b>
Einschweiss-Zapfenband 550.211	Pivot du haut à souder 550.211	Weld-on pivot hinge 550.211	<b>171</b>
Türhebel 550.212	Bras du bas 550.212	Door lever 550.212	<b>172</b>
Türhebel 550.212 mit Bodentürschliesser	Bras du bas 550.212 avec ferme-porte de sol	Door lever 550.212 with floor spring	<b>173</b>
Türhebel 550.212 mit Anschweisslager	Bras du bas 550.212 avec pivot à souder	Door lever 550.212 with weld-on bottom pivot hinge	<b>173</b>
Türhebel 550.398 für Bodentürschliesser	Bras du bas 550.398 pour ferme-porte de sol	Door lever 550.398 for floor spring	<b>174</b>
Türhebel 550.398 für Anschweisslager	Bras du bas 550.398 pour pivot à souder	Door lever 550.398 for weld-on bottom pivot hinge	<b>175</b>
Stangenführung 555.134	Guidage à tige 555.134	Rod guide 555.134	<b>176</b>
Obentürschliesser	Ferme-porte supérieur	Top door closer	<b>177</b>
Falzriegel-Bolzen	Verrouillage central	Rebate bolt	<b>178</b>
Mitnehmerklappe	Doigt d'entraînement	Selector bar	<b>179</b>
Verdeckt liegender Mitnehmerhaken 555.890 - 555.893	Crochet d'entraîneur non apparent 555.890 - 555.893	Concealed carry bar 555.890 - 555.893	<b>180</b>

<b>Übersicht</b>	<b>Sommaire</b>	<b>Content</b>	
Panik-Stangengriff 555.500/501 Einflügelige Türe	Barre panique 555.500/501 Porte à un vantail	Panic push-bar 555.500/501 Single leaf door	<b>186</b>
Panik-Stangengriff 555.500/501 Zweiflügelige Türe	Barre panique 555.500/501 Porte à deux vantaux	Panic push-bar 555.500/501 Double leaf door	<b>188</b>
Panik-Stangengriff 555.859/860 Einflügelige Türe	Barre panique 555.859/860 Porte à un vantail	Panic push-bar 555.859/860 Single leaf door	<b>190</b>
Panik-Stangengriff 555.859/860 Zweiflügelige Türe	Barre panique 555.859/860 Porte à deux vantaux	Panic push-bar 555.859/860 Double leaf door	<b>192</b>
Panik-Stangengriff 555.859/860 Einflügelige Türe Mehrfachverriegelungs-Schloss	Barre panique 555.859/860 Porte à un vantail Serrure à verrouillage multiple	Panic push-bar 555.859/860 Single leaf door Multipoint lock	<b>194</b>
Panik-Stangengriff 555.859/860 Zweiflügelige Türe Mehrfachverriegelungs-Schloss	Barre panique 555.859/860 Porte à deux vantaux Serrure à verrouillage multiple	Panic push-bar 555.859/860 Double leaf door Multipoint lock	<b>196</b>
Panik-Druckstange 555.696 - 555.699 Einflügelige Türe	Barre panique à pousser 555.696 - 555.699 Porte à un vantail	Panic touch-bar 555.696 - 555.699 Single leaf door	<b>198</b>
Panik-Druckstange 555.696 - 555.699 Zweiflügelige Türe	Barre panique à pousser 555.696 - 555.699 Porte à deux vantaux	Panic touch-bar 555.696 - 555.699 Double leaf door	<b>200</b>
Integrierter Türschliesser 555.296 Einflügelige Türe	Ferme-porte intégré 555.296 Porte à un vantail	Integrated door closer 555.296 Single leaf door	<b>202</b>
Integrierter Türschliesser 555.296 Zweiflügelige Türe	Ferme-porte intégré 555.296 Porte à deux vantaux	Integrated door closer 555.296 Double leaf door	<b>204</b>
Integrierter Türschliesser 555.671 Einflügelige Türe	Ferme-porte intégré 555.671 Porte à un vantail	Integrated door closer 555.671 Single leaf door	<b>206</b>
Integrierter Türschliesser 555.671 Zweiflügelige Türe	Ferme-porte intégré 555.671 Porte à deux vantaux	Integrated door closer 555.671 Double leaf door	<b>208</b>
Automatische Senkdichtung 555.366 - 555.373	Joint seuil automatique 555.366 - 555.373	Automatic drop seal 555.366 - 555.373	<b>210</b>



**Anschweissbänder**

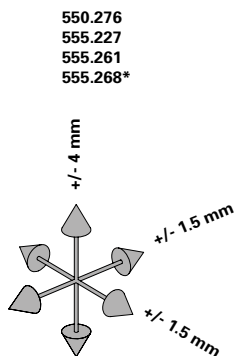
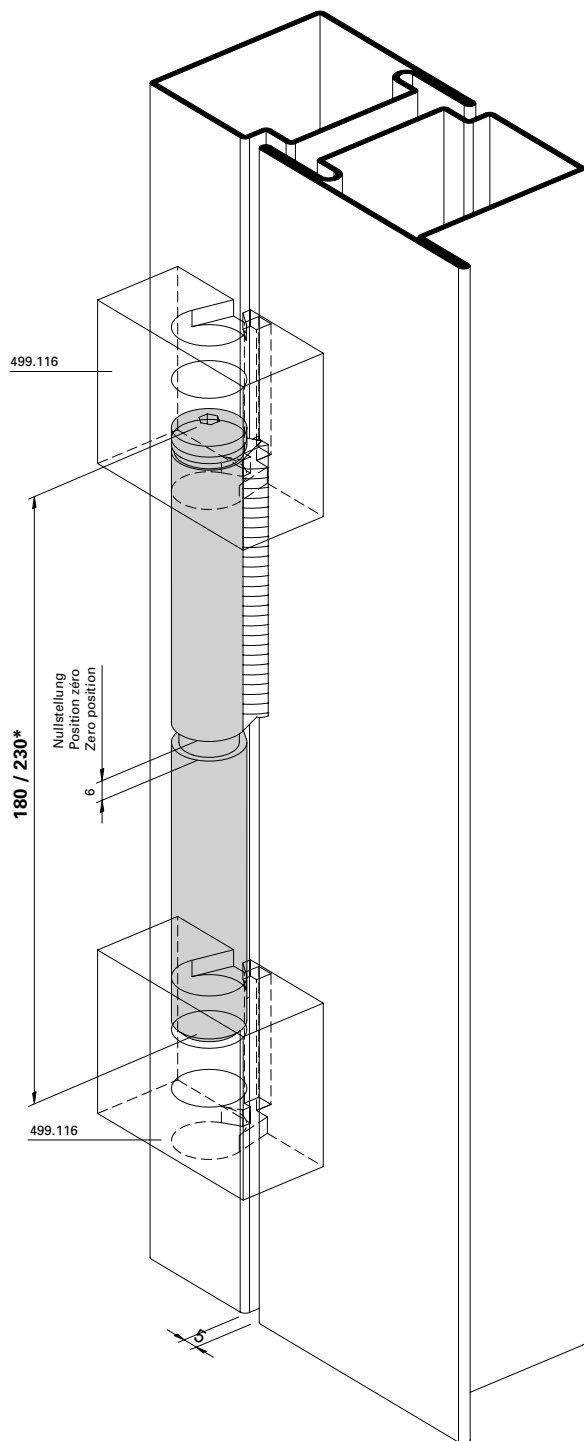
550.229, 550.238, 550.276  
 555.226, 555.227, 555.260, 555.261  
 555.267\*, 555.268\*

**Paumelles à souder**

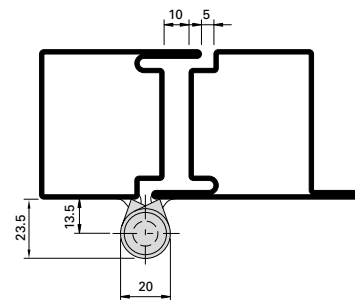
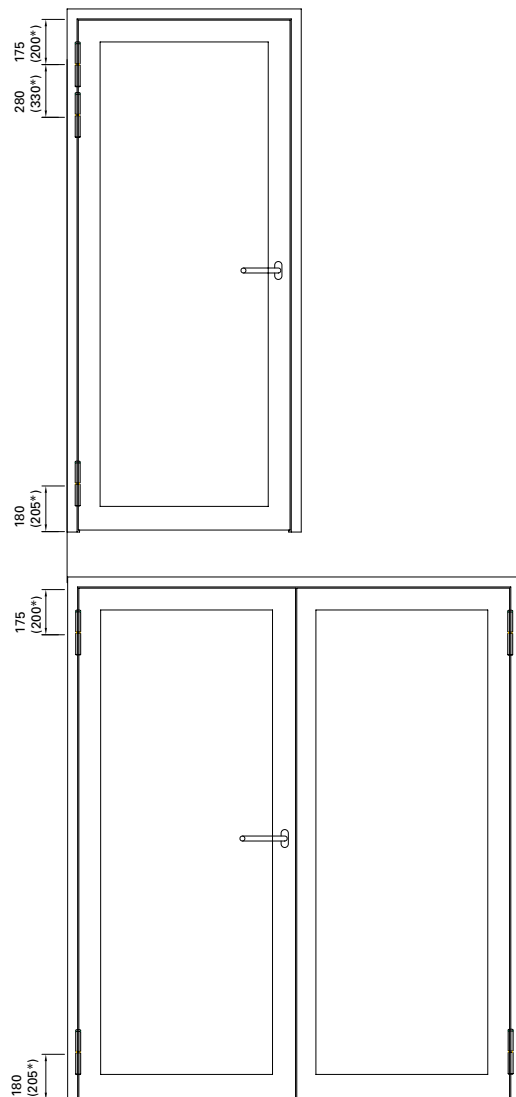
550.229, 550.238, 550.276  
 555.226, 555.227, 555.260, 555.261  
 555.267\*, 555.268\*

**Weld-on hinges**

550.229, 550.238, 550.276  
 555.226, 555.227, 555.260, 555.261  
 555.267\*, 555.268\*



550.229  
 555.226  
 555.260  
 555.267\*



Einbau mit 499.114 / 499.116

Montage avec 499.114 / 499.116

Installation with 499.114 / 499.116

Empfehlung Türflügelgewichte für Jansen-Bänder siehe Kapitel «Verarbeitungshilfen und technische Hinweise»

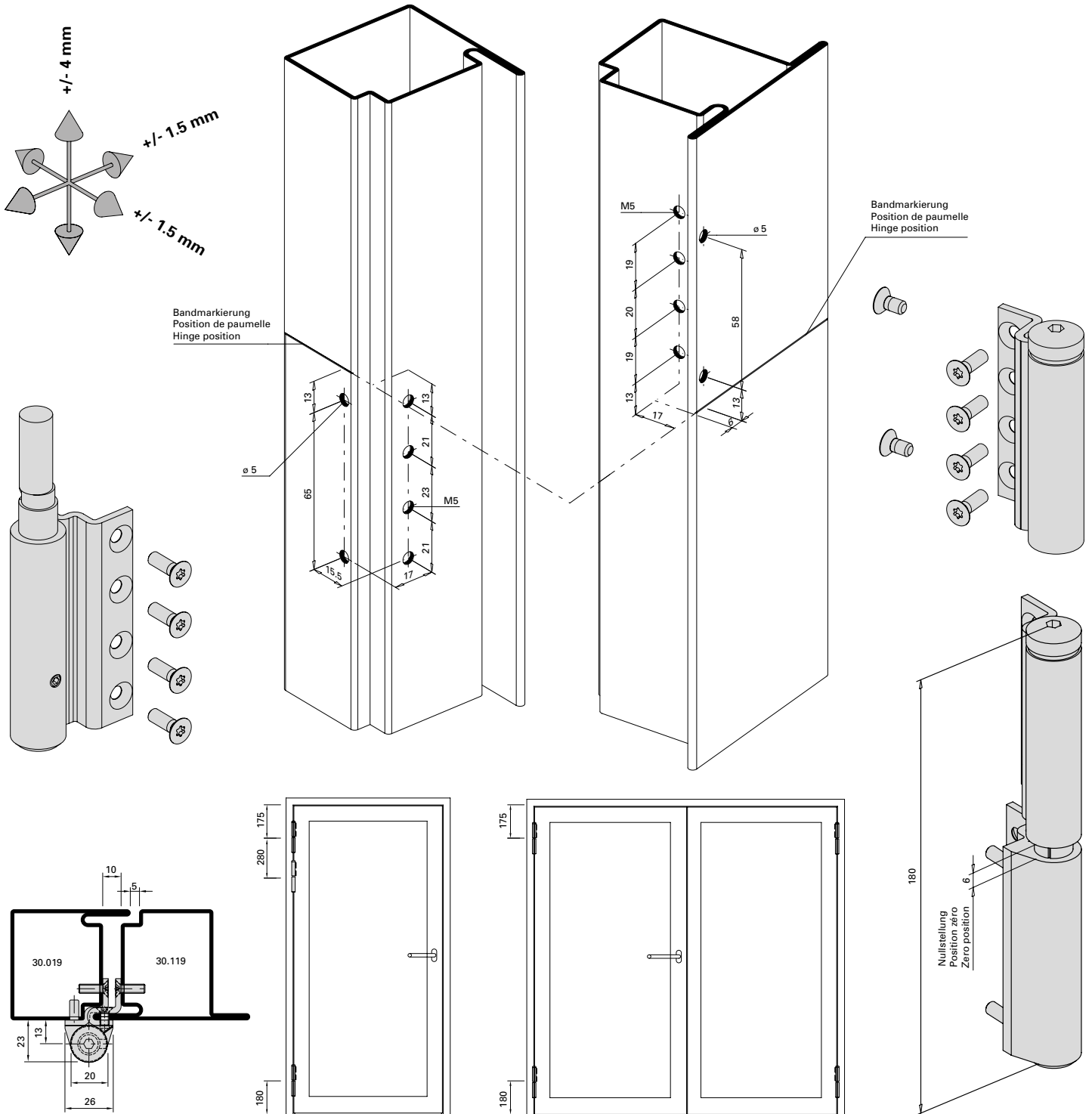
Recommandation des poids du vantail pour les paumelles Jansen voir chapitre «Outils d'usage et conseils techniques».

Recommendation leaf weight for the Jansen hinges see chapter «Assembly tools and technical data».

**3D Anschraubband**  
 555.574 / 555.575 / 555.576 / 555.577

**Paumelle à visser 3D**  
 555.574 / 555.575 / 555.576 / 555.577

**3D Screw-on hinge**  
 555.574 / 555.575 / 555.576 / 555.577



Einbau mit 499.399

Montage avec 499.399

Installation with 499.399

Empfehlung Türflügelgewichte für Jansen-Bänder siehe Kapitel «Verarbeitungshilfen und technische Hinweise»

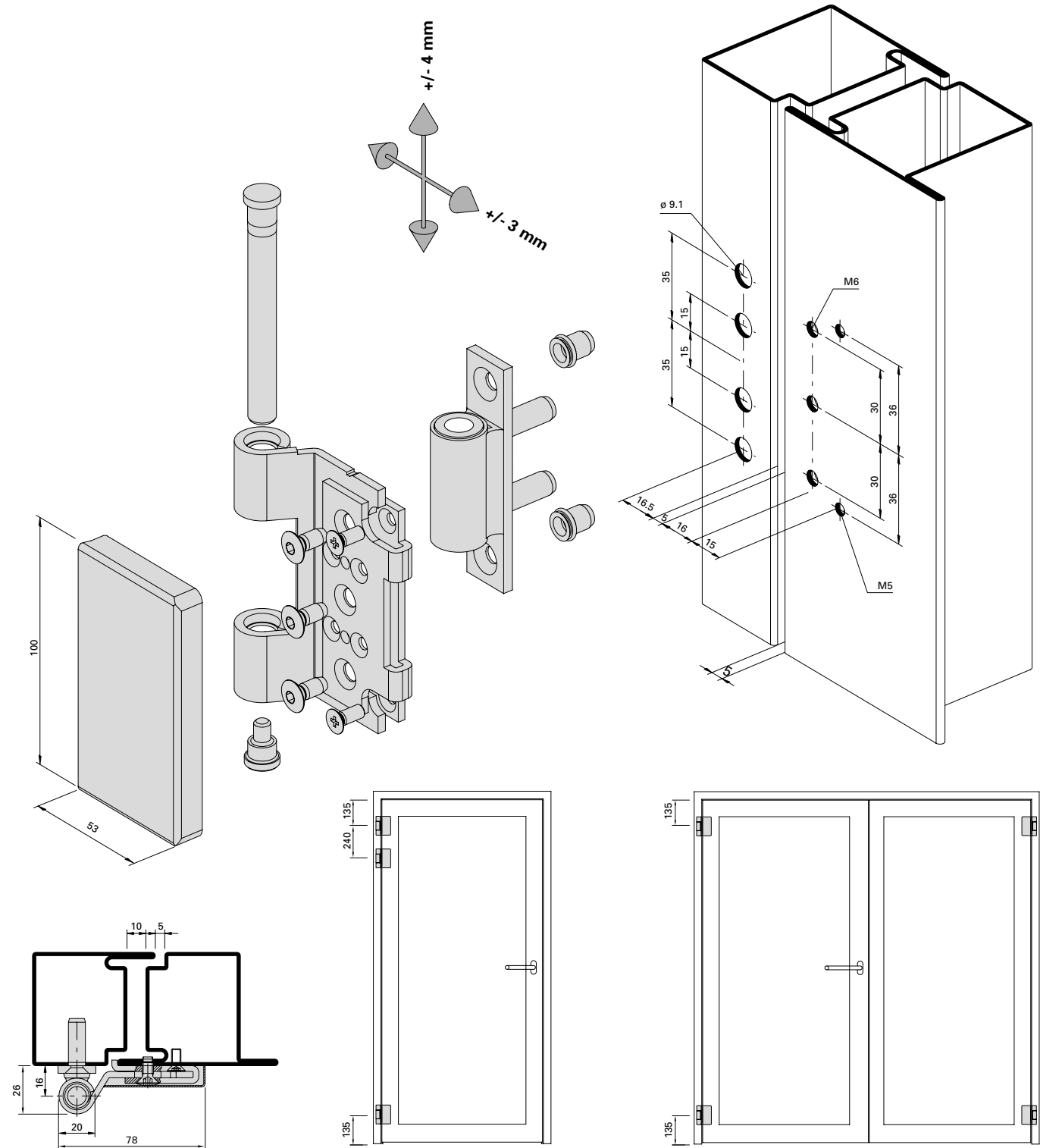
Recommandation des poids du vantail pour les paumelles Jansen voir chapitre «Outils d'usage et conseils techniques».

Recommendation leaf weight for the Jansen hinges see chapter «Assembly tools and technical data».

**Höhen- und seitenverstellbares  
 Anschraubband 550.250 / 550.286**

**Paumelle à visser réglable en hauteur  
 et latéralement 550.250 / 550.286**

**Screw-on hinge, adjustable vertically  
 and laterally 550.250 / 550.286**



Einbau mit 499.350

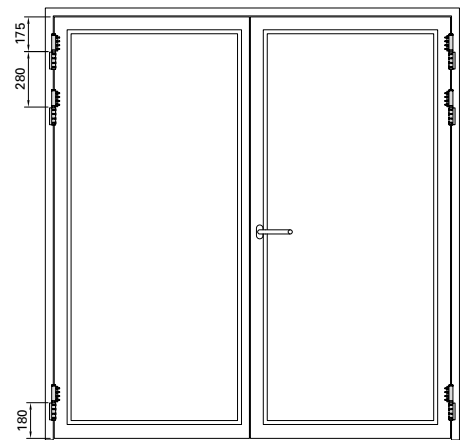
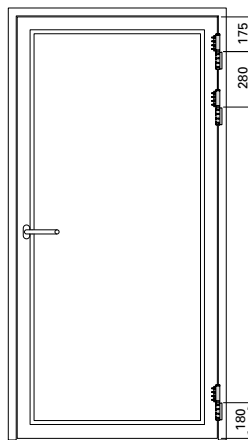
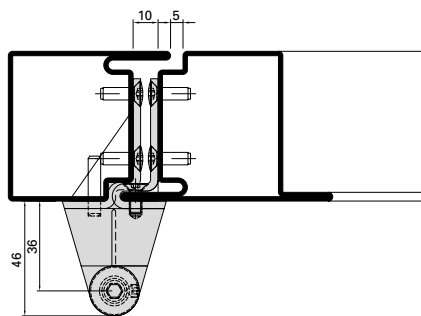
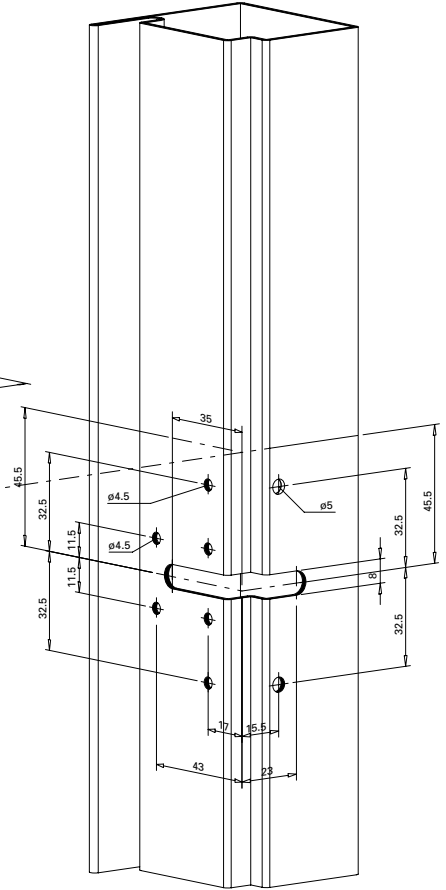
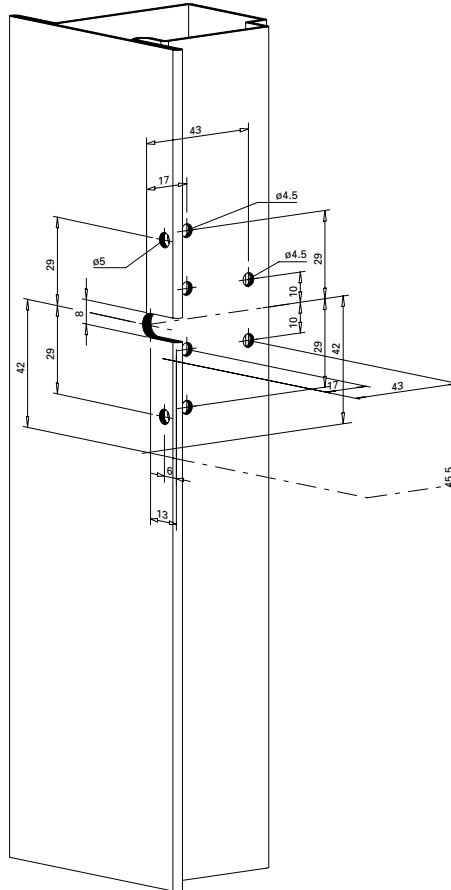
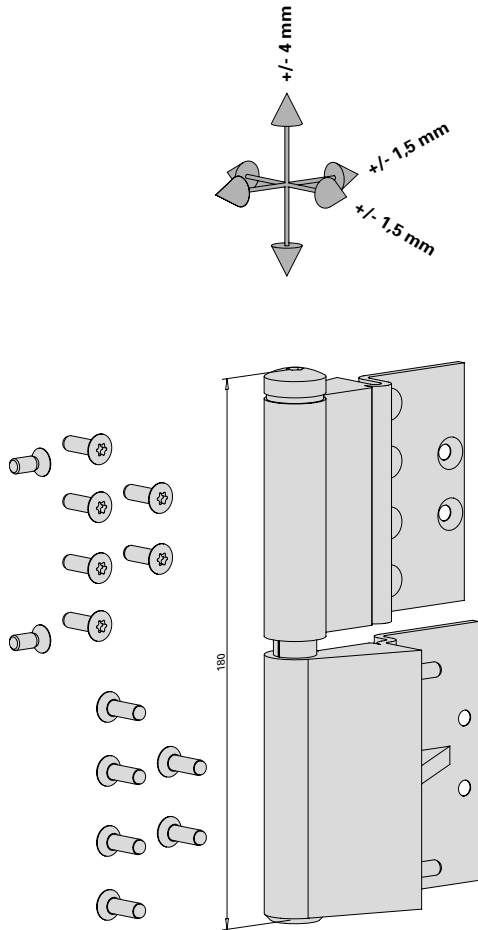
Montage avec 499.350

Installation with 499.350

**3D Anschraubband**  
**(Achsabstand 36 mm)**  
 555.660 / 555.661

**Paumelle à visser 3D**  
**(Entraxe 36 mm)**  
 555.660 / 555.661

**3D screw-on hinge**  
**(Hinge pin distance 36 mm)**  
 555.660 / 555.661



Einbau mit 499.430

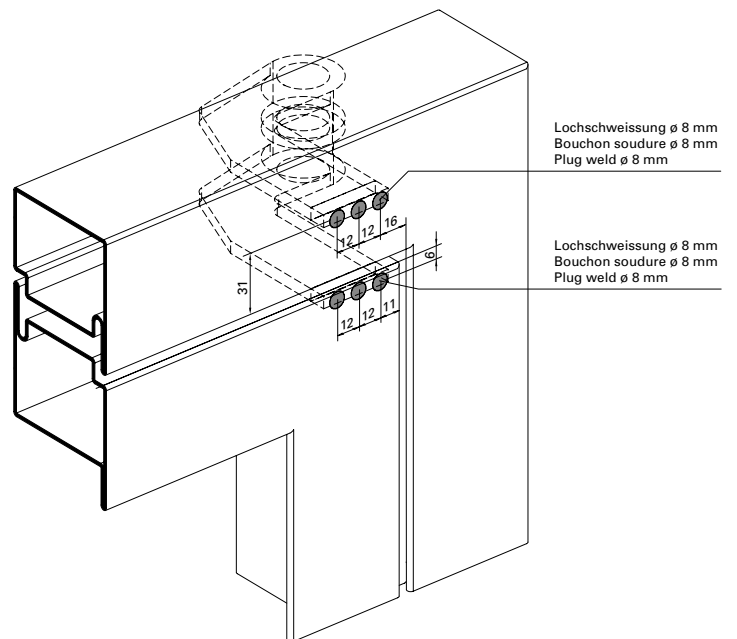
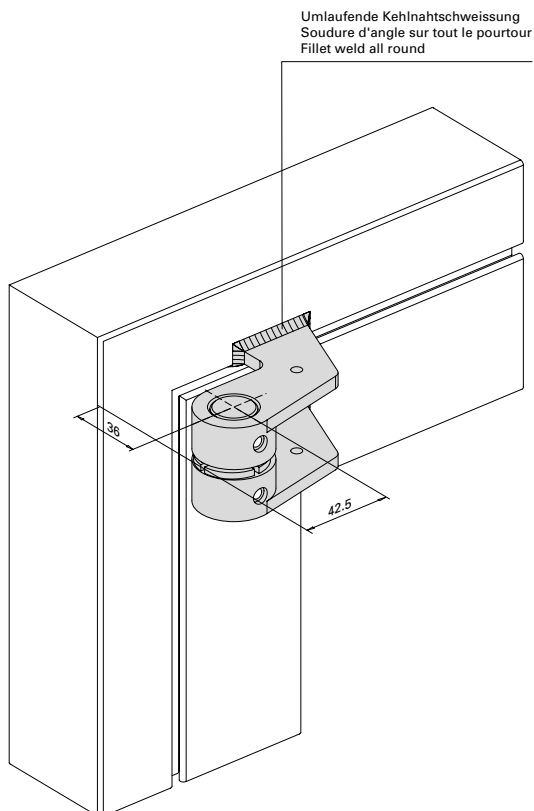
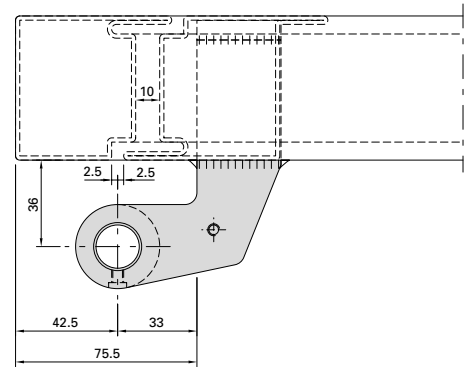
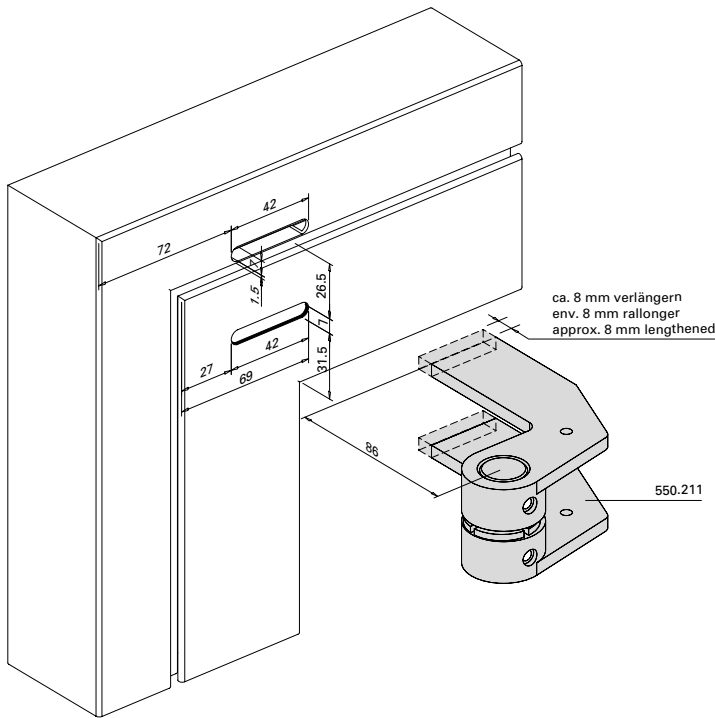
Montage avec 499.430

Installation with 499.430

**Einschweiss-Zapfenband 550.211**

**Pivot du haut à souder 550.211**

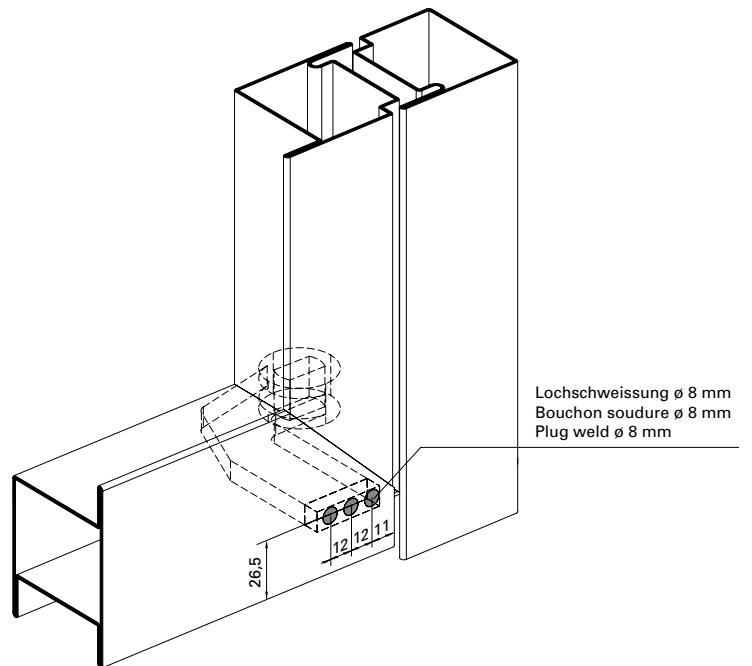
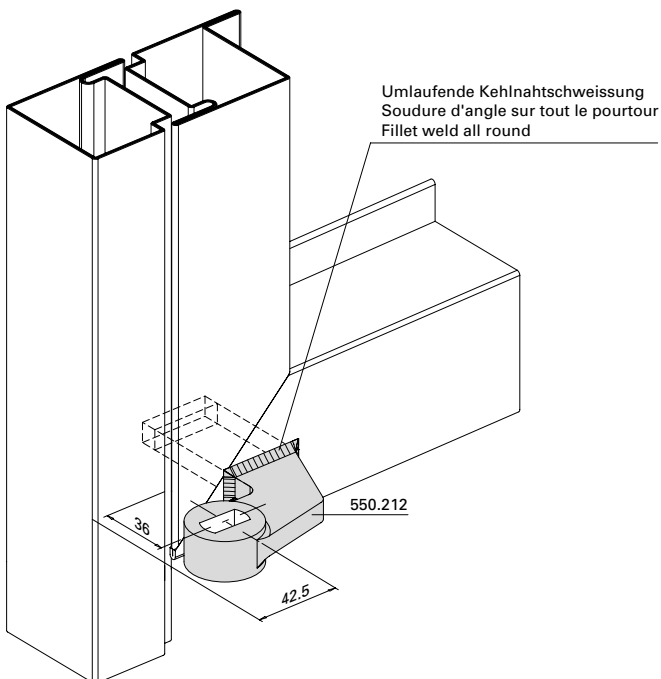
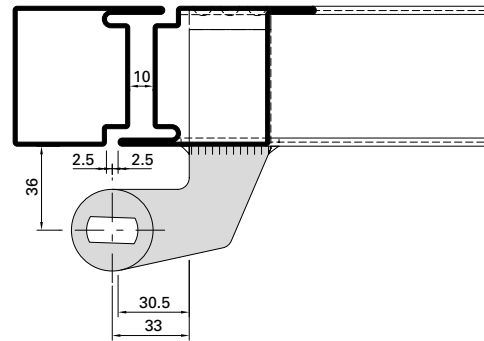
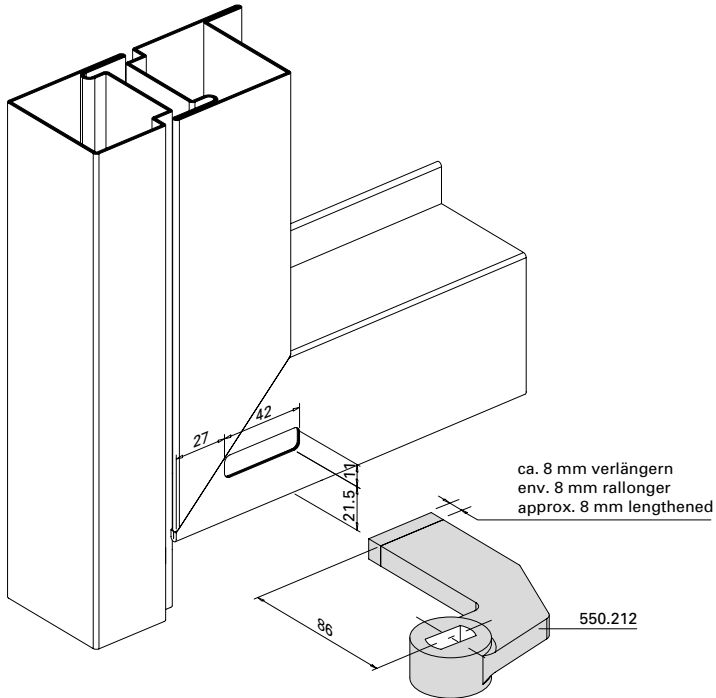
**Weld-on pivot hinge 550.211**



**Türhebel 550.212**

**Bras du bas 550.212**

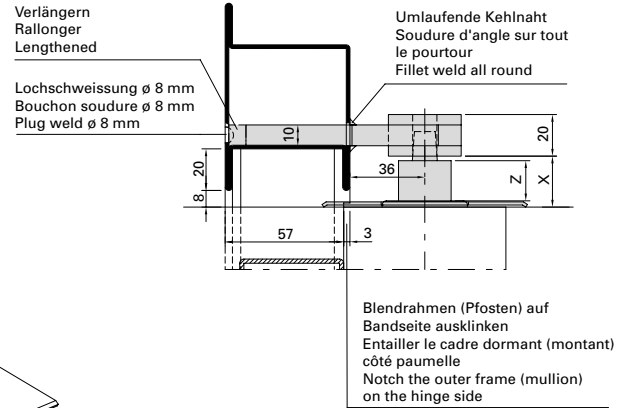
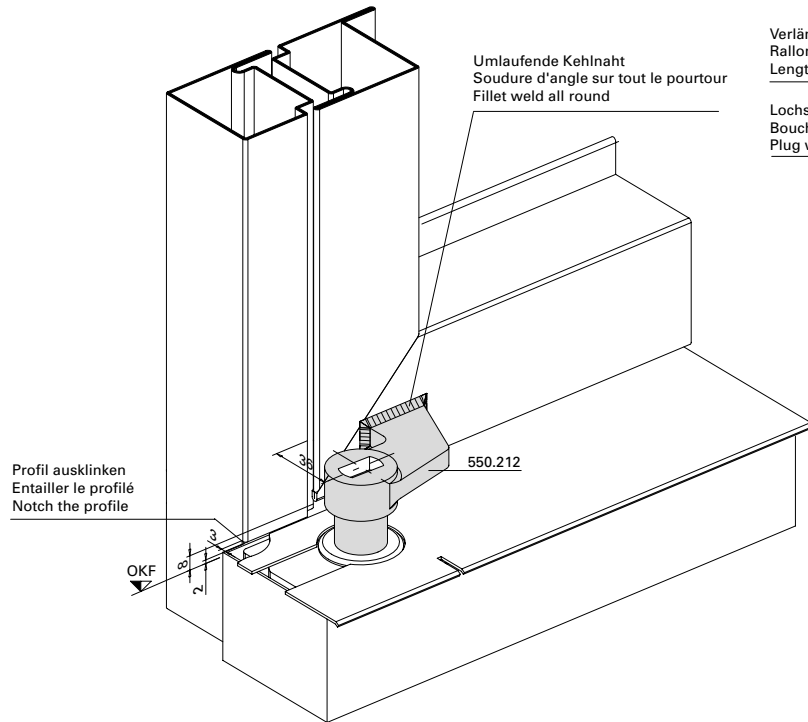
**Door lever 550.212**



**Türhebel 550.212**  
**mit Bodentürschliesser**

**Bras du bas 550.212**  
**avec ferme-porte de sol**

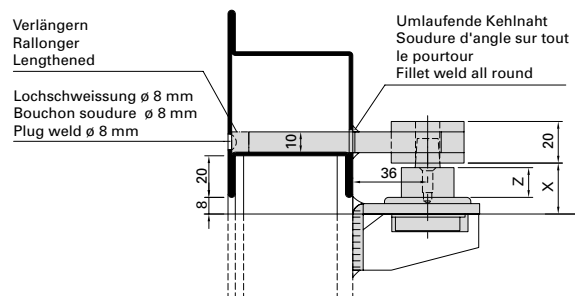
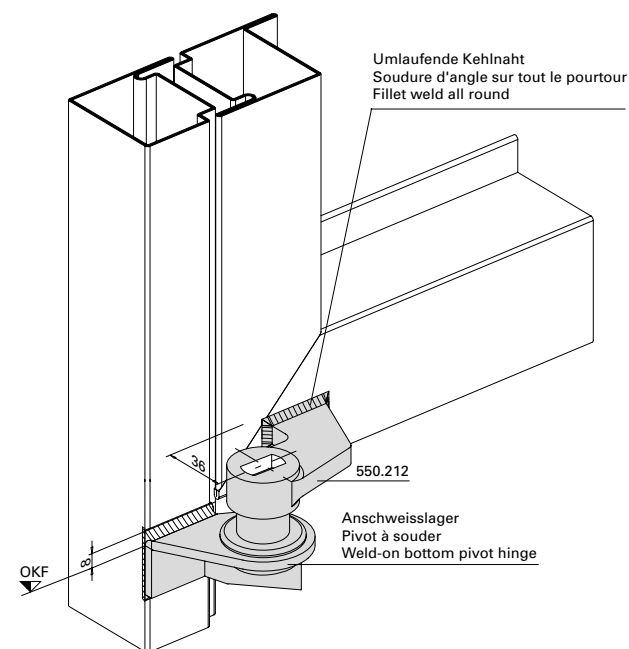
**Door lever 550.212**  
**with floor spring**



**Türhebel 550.212**  
**mit Anschweisslager 550.396/397**

**Bras du bas 550.212**  
**avec pivot à souder 550.396/397**

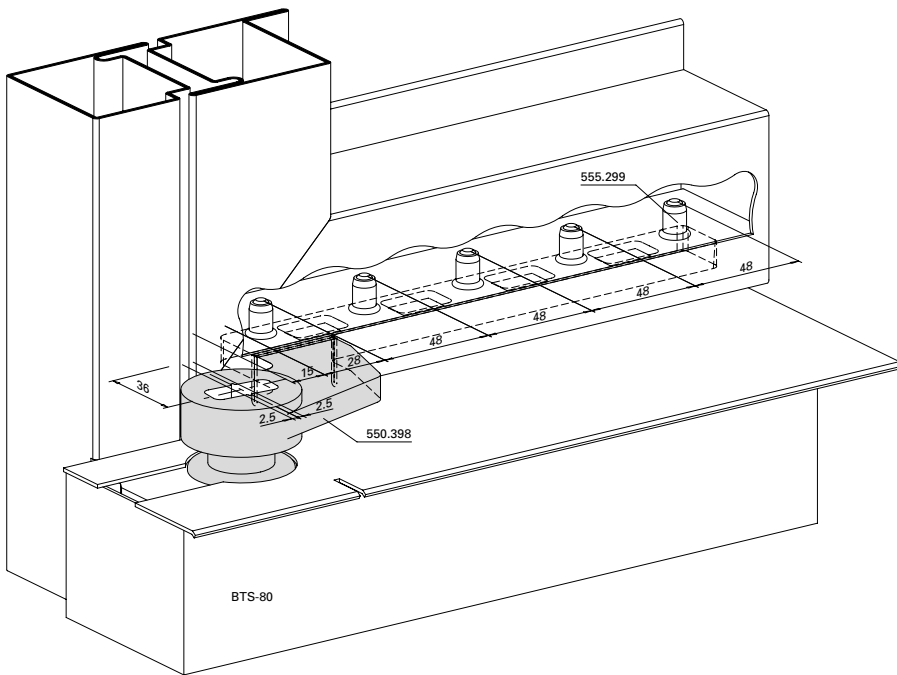
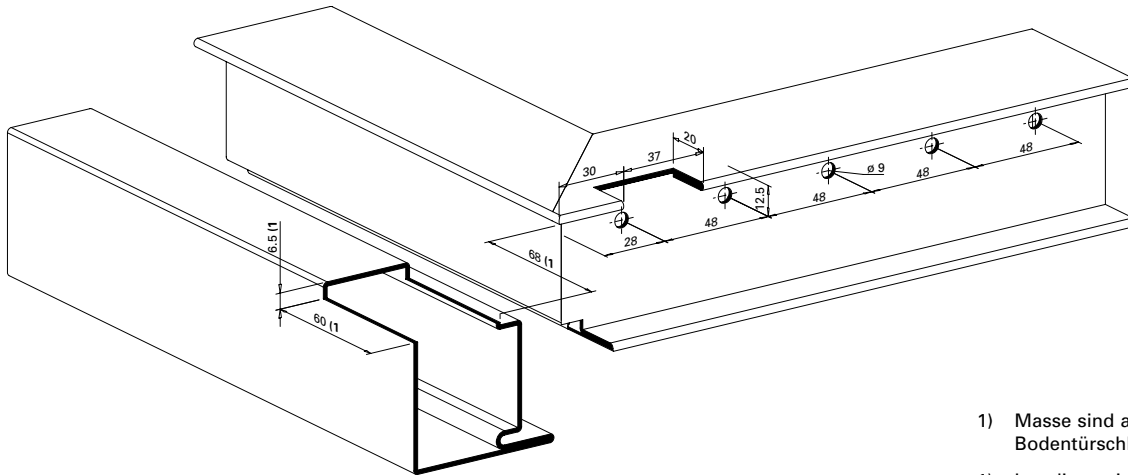
**Door lever 550.212 with weld-on**  
**bottom pivot hinge 550.396/397**



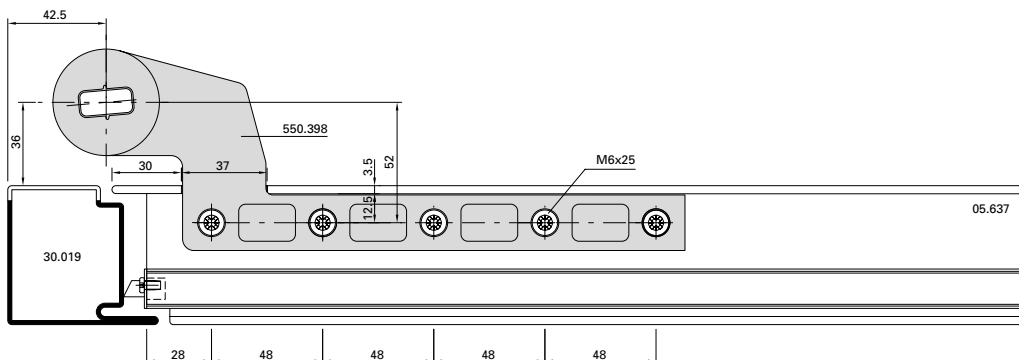
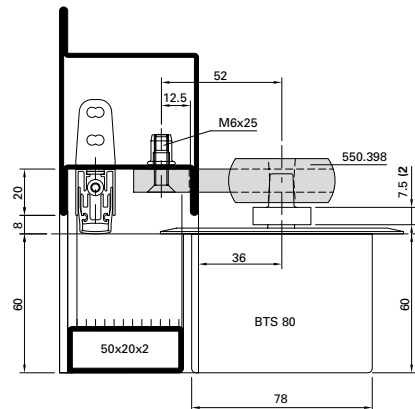
**Türhebel 550.398**  
**für Bodentürschliesser**

**Bras du bas 550.398**  
**pour ferme-porte du sol**

**Door lever 550.398**  
**for floor spring**



- 1) Masse sind abhängig von Bodentürschliesser
- 1) Les dimensions dépendent du ferme-porte au sol
- 1) Distances depend on the floor spring
  
- 2) Länge der Steckachse ist abhängig von der Art und Lage des Bodentürschliessers
- 2) Dépend du type et de la position du ferme-porte au sol
- 2) Depends on the type and position of the floor door closer

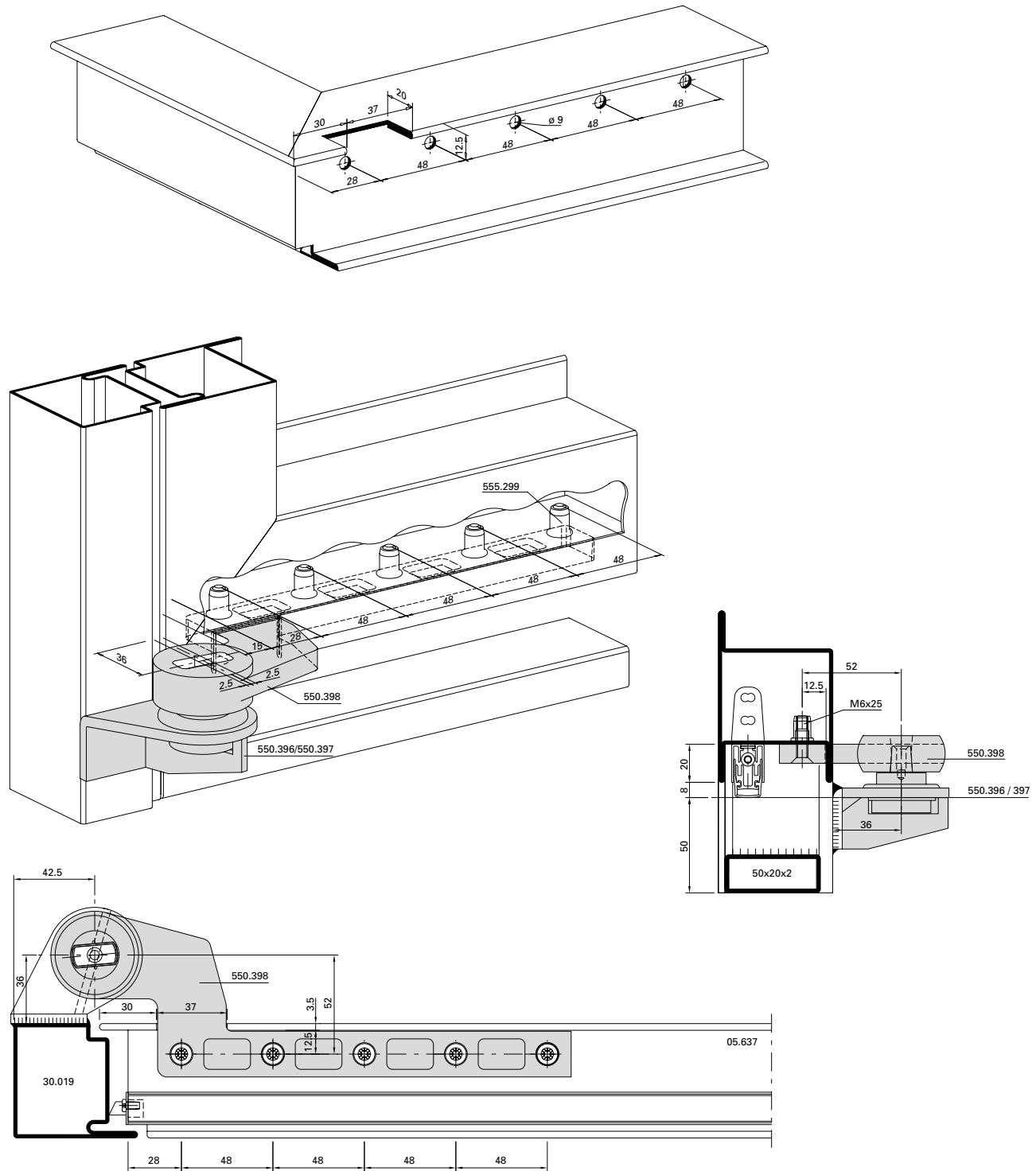




**Türhebel 550.398**  
**für Anschweisslager 550.396/550.397**

**Bras du bas 550.398**  
**pour pivot à souder 550.396/550.397**

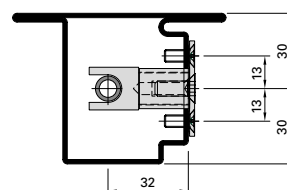
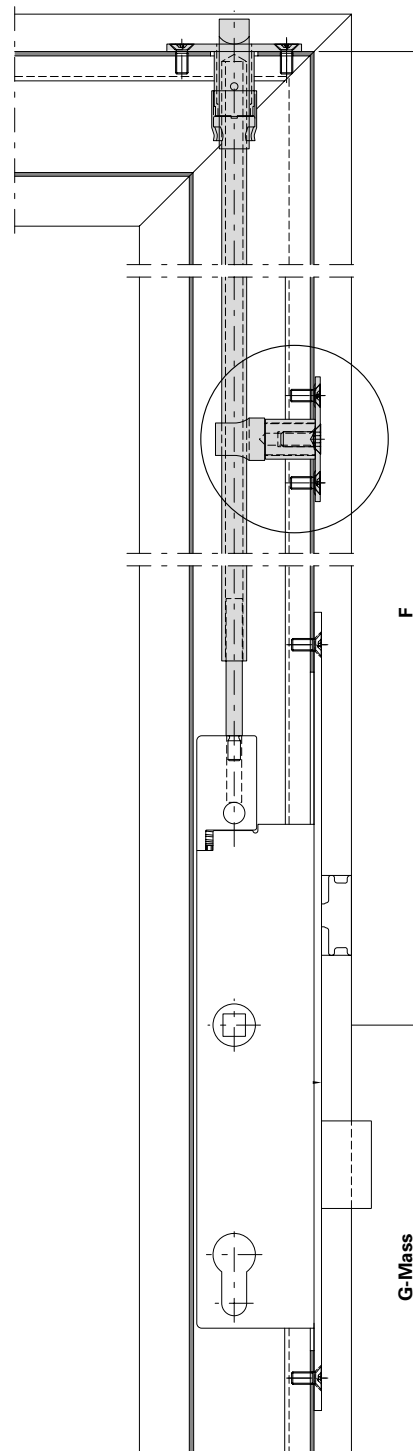
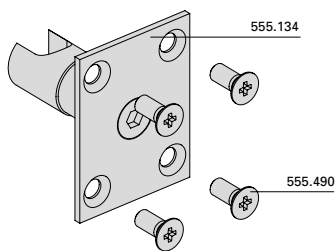
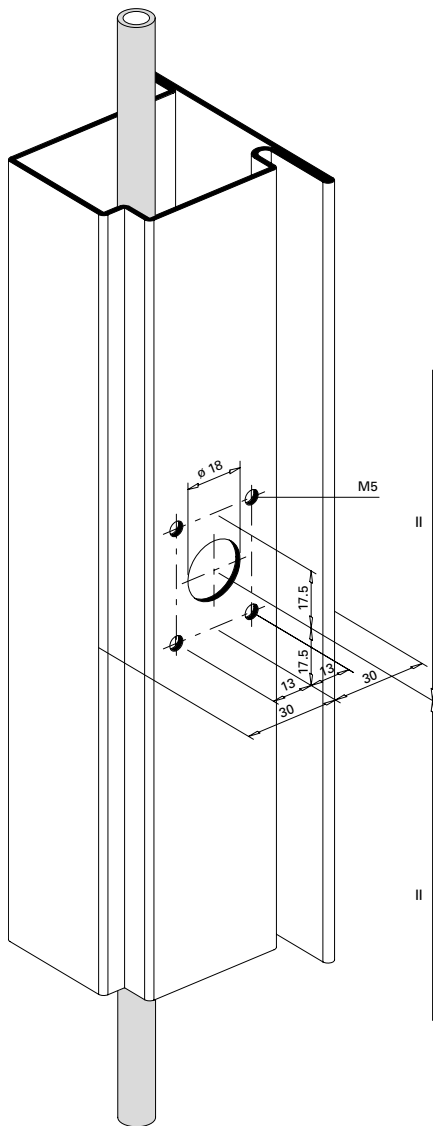
**Door lever 550.398 for bottom**  
**weld-on pivot-hinge 550.396/550.397**



Stangenführung 555.134

Guidage à tige 555.134

Rod guide 555.134

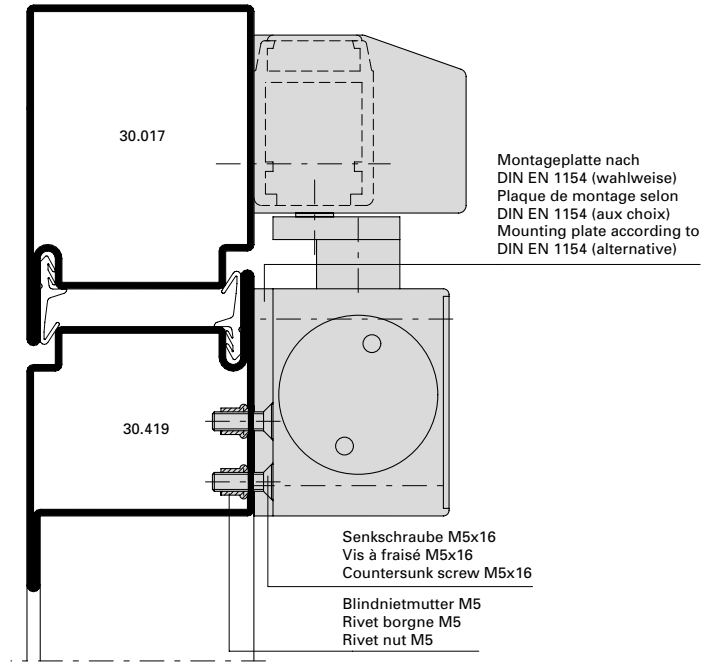
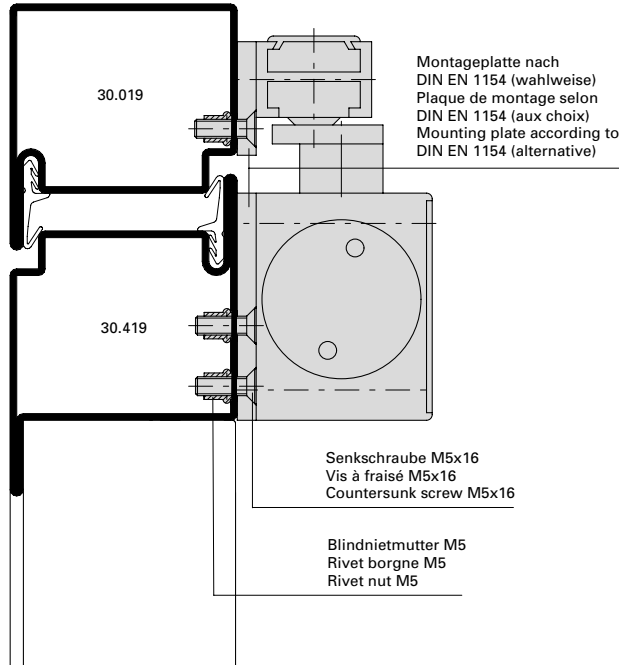


Einbau mit 499.124  
Montage avec 499.124  
Installation with 499.124

Obentürschliesser

Ferme-porte supérieur

Top door closer



Bei hochfrequentierten Türen  
müssen Obentürschliesser mit  
Blindnietmuttern befestigt werden.

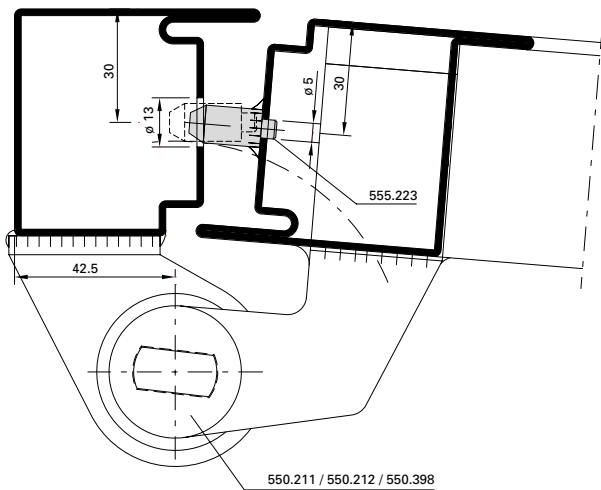
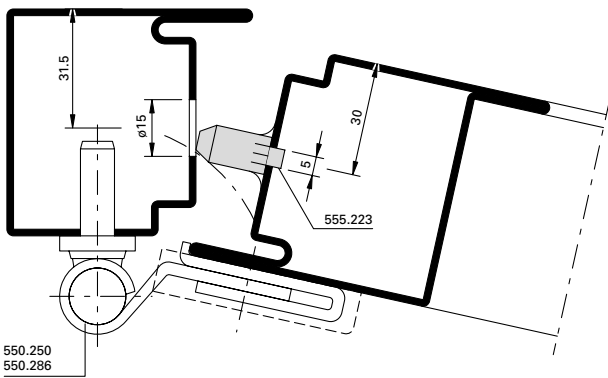
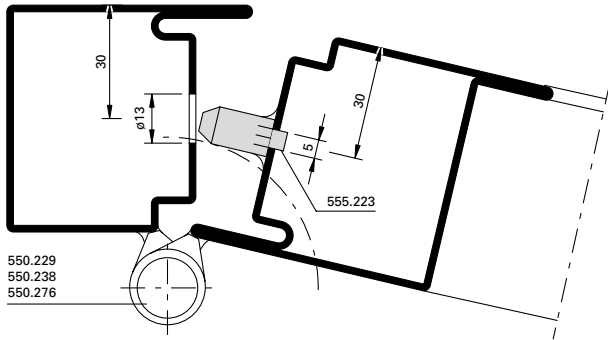
Sur les portes à hautes fréquentation,  
fixer les ferme-portes supérieurs avec  
des écrous aveugle.

On frequently used doors, top door  
closers with blind rivets.

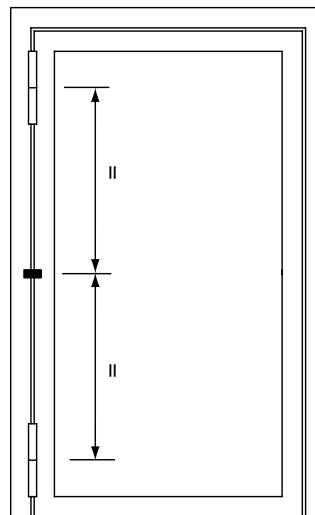
**Falzriegel-Bolzen 555.223**

**Verrouillage central 555.223**

**Rebate bolt 555.223**



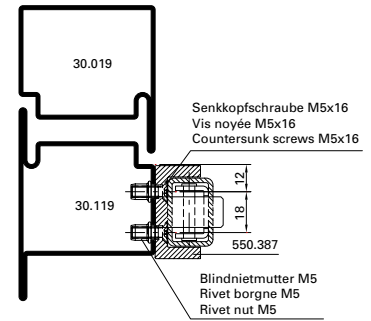
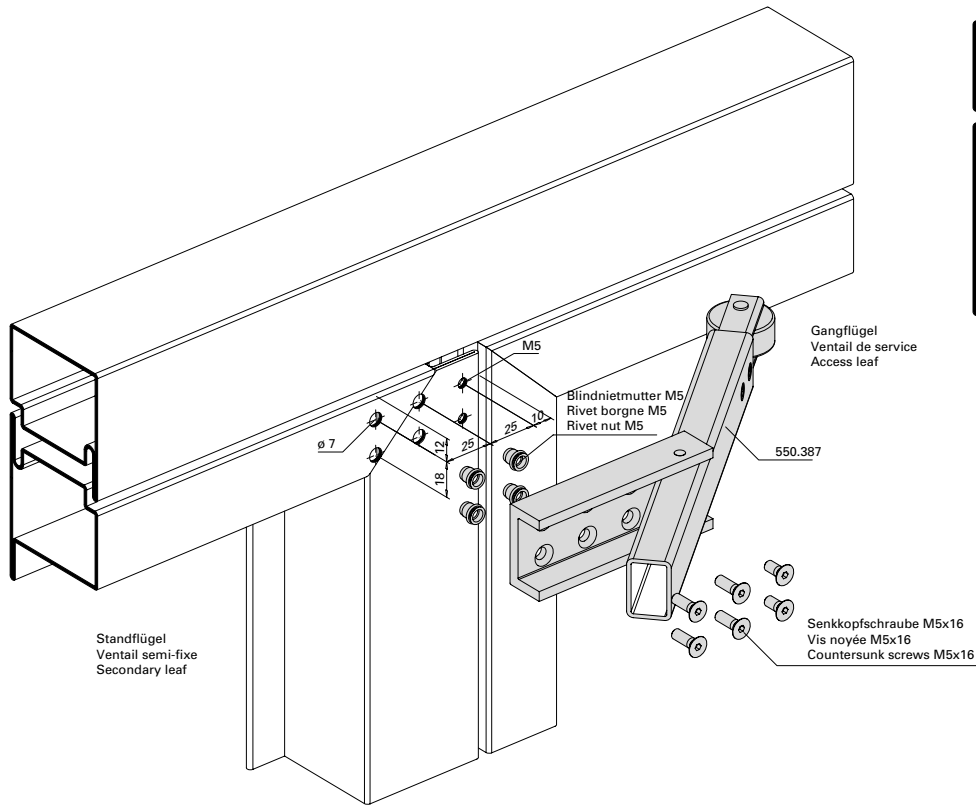
Anordnung Falzriegelbolzen  
 Disposition verrouillage central  
 Arrangement rebate bolt



**Mitnehmerklappe 550.387**

**Doigt d'entraînement 550.387**

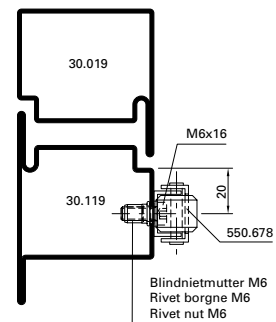
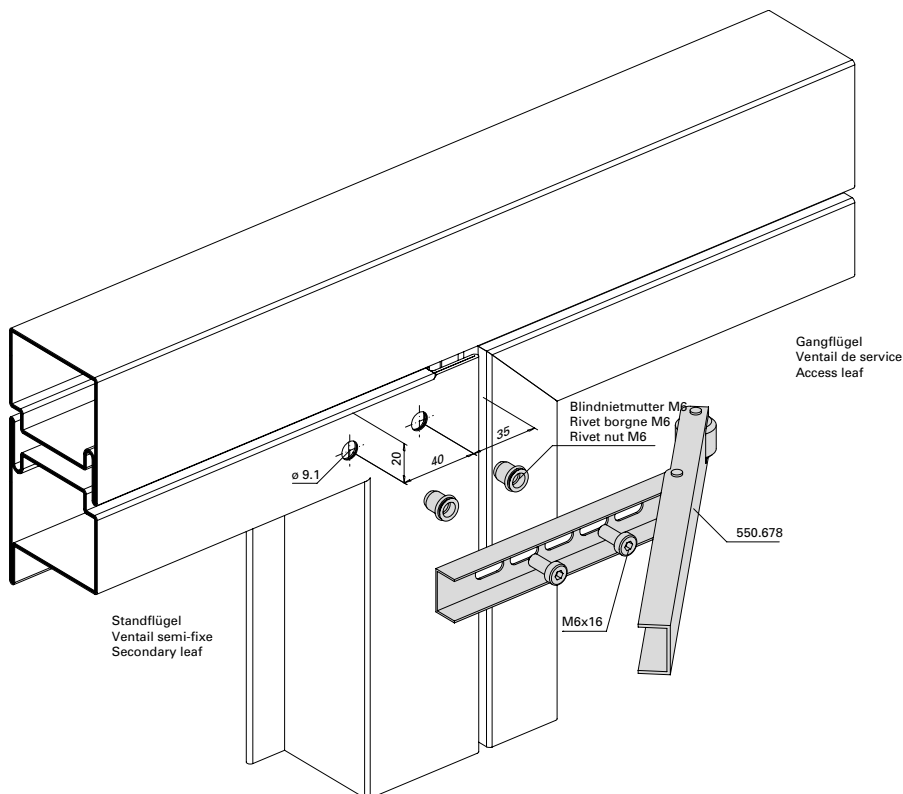
**Selector bar Dorma 550.387**



**Mitnehmerklappe 550.678\***

**Doigt d'entraînement 550.678\***

**Selector bar Dorma 550.678\***



- \* Nicht geeignet für Panik-Beschläge nach EN 1125 und integrierte Türschliesser
- \* non approprié ferrures paniques selon EN 1125 et ferme-porte intégré
- \* Not suitable for panic fittings according to EN 1125 and integrated door closer

Verdeckt liegender Mitnehmerhaken  
555.890 - 555.893

Crochet d'entraîneur non apparent  
555.890 - 555.893

Concealed carry bar  
555.890 - 555.893

Mindestflügelbreiten bei den  
integrierten Türschliessern

Largeurs minimales de vantail pour  
les ferme-portes intégrés

Minimum leaf widths for  
integrated closers

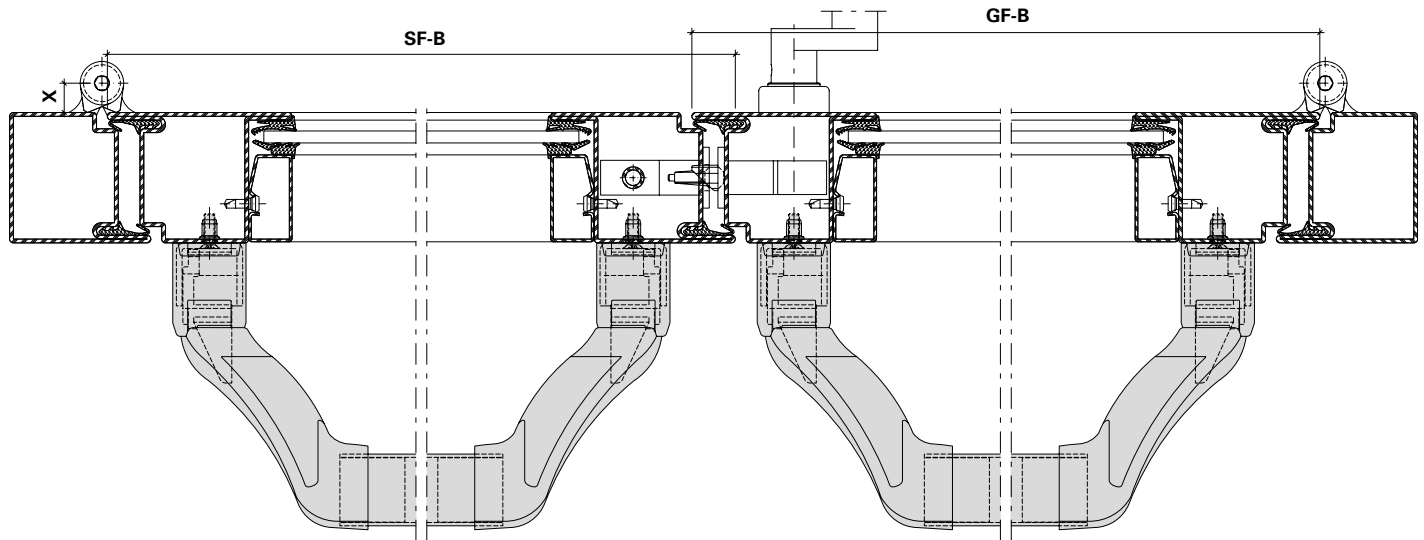


Diagramm Diagramme Diagram	Achsmass X Entraxe X Axis dimension X	Band Paumelle Hinge
1	-13,5 mm	555.024, 555.025
2	13 mm	555.536, 555.537, 555.538, 555.539, 555.570, 555.571, 555.572, 555.573, 555.574, 555.575, 555.576, 555.577
3	13,5 mm	550.276, 550.229, 550.238, 555.267, 555.268, 555.227, 555.261, 555.226, 555.260
4	14,5 mm	555.344, 555.345
5	16 mm	555.250, 550.286
6	36 mm	555.656, 555.657, 555.658, 555.659, 550.396, 550.397, 550.398, 550.399, 555.660, 555.661

A	Drücker Poignée Handle	555.579, 555.586, 555.587, 555.588, 555.589, 555.590, 550.314, 550.316
B	Stangengriff Barre panique Panic push-bar	555.500, 555.501, 555.730, 555.731, 555.733, 555.734
C	Druckstange Barre panique à pousser Panic touch-bar	555.696, 555.697, 555.698, 555.699, 555.726, 555.727

Die Verwendung von anderen Drückern, Stangengriffen oder Druckstangen können abweichende Flügelbreiten ergeben. Die Werte wurden bei 5 mm Schattenfuge ermittelt.

L'utilisation d'autres poignées, barres panique ou barres panique à pousser peut donner des largeurs de vantail différentes. Les valeurs ont été déterminées avec une rainure négative de 5 mm.

The use of other handles, push bars or touch bars can result in varying leaf widths. The values have been calculated with a 5 mm shadow gap.

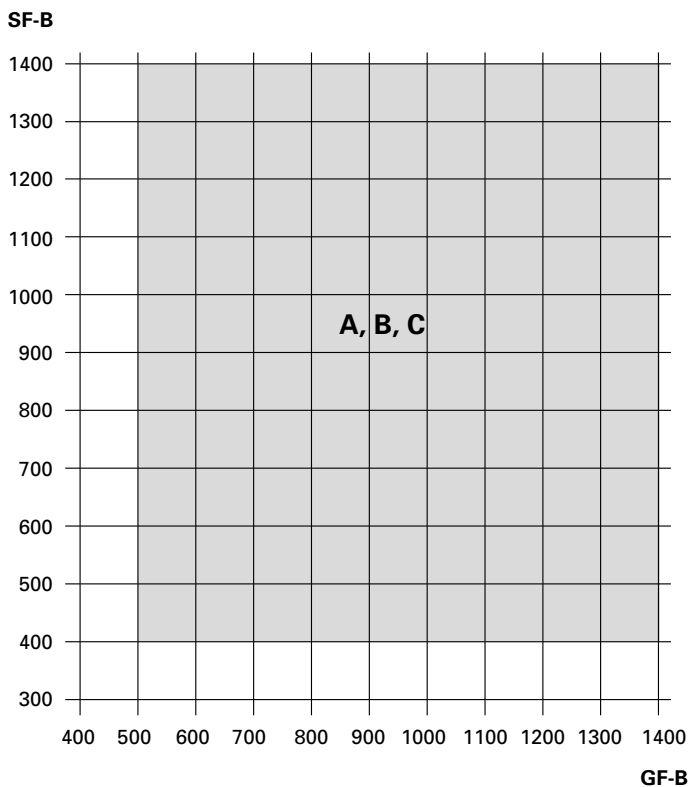
**Zulässige Flügelbreiten**  
 (Fähigkeit zur Freigabe)

**Largeur de vantail autorisée**  
 (Aptitude au déblocage)

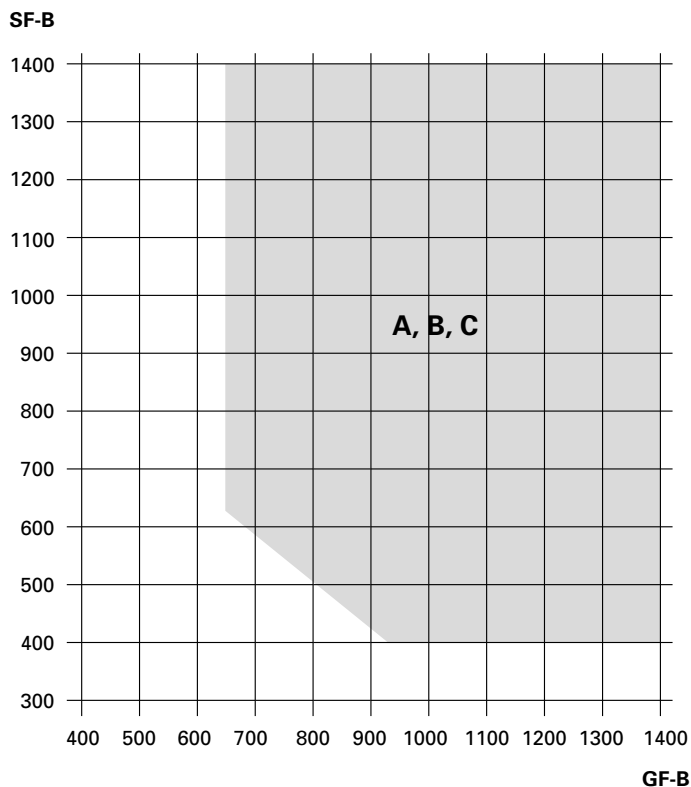
**Permissible leaf width**  
 (Ability to release)

**Achsmass -13,5 mm**  
**Entraxe -13,5 mm**  
**Axis dimension -13,5 mm**

**Achsmass 13 mm**  
**Entraxe 13 mm**  
**Axis dimension 13 mm**



**Diagramm 1**



**Diagramm 2**

**A = Drücker**  
**B = Stangengriff**  
**C = Druckstange**

**A = Poignée**  
**B = Barre panique**  
**C = Barre panique à pousser**

**A = Handle**  
**B = Panic push-bar**  
**C = Panic touch-bar**

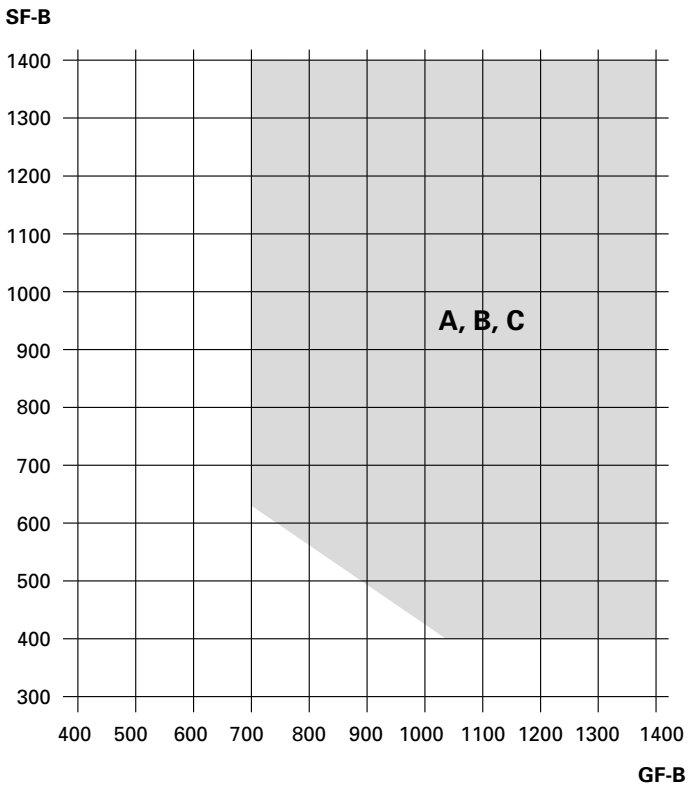
**Zulässige Flügelbreiten**  
(Fähigkeit zur Freigabe)

**Largeur de vantail autorisée**  
(Aptitude au déblocage)

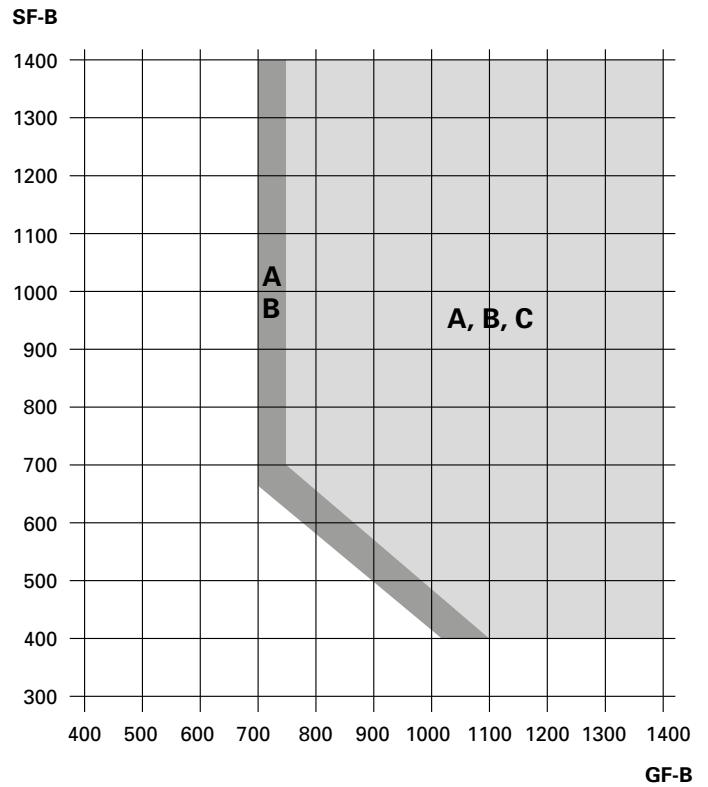
**Permissible leaf width**  
(Ability to release)

**Achsmass 13,5 mm**  
**Entraxe 13,5 mm**  
**Axis dimension 13,5 mm**

**Achsmass 14,5 mm**  
**Entraxe 14,5 mm**  
**Axis dimension 14,5 mm**



**Diagramm 3**



**Diagramm 4**

**A = Drücker**  
**B = Stangengriff**  
**C = Druckstange**

**A = Poignée**  
**B = Barre panique**  
**C = Barre panique à pousser**

**A = Handle**  
**B = Panic push-bar**  
**C = Panic touch-bar**



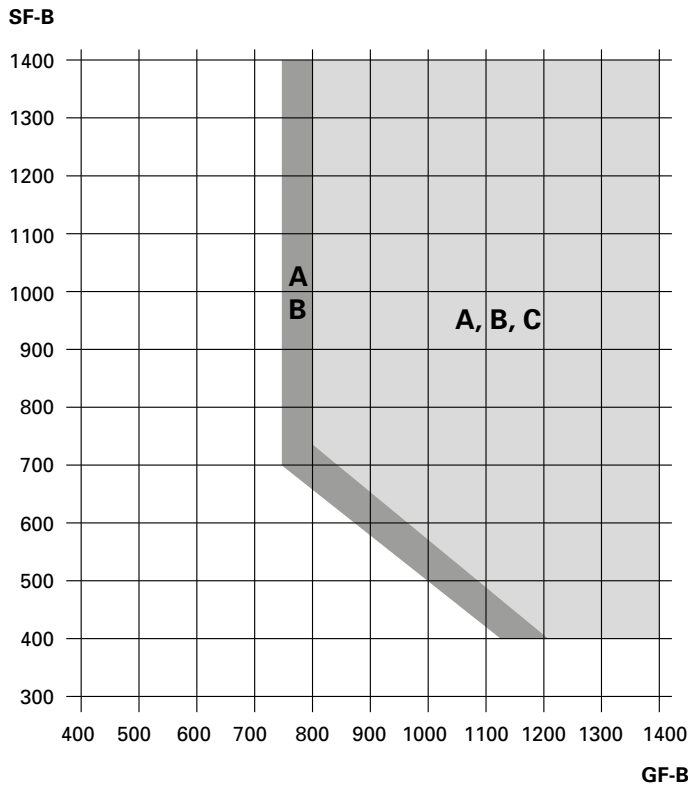
**Zulässige Flügelbreiten**  
 (Fähigkeit zur Freigabe)

**Largeur de vantail autorisée**  
 (Aptitude au déblocage)

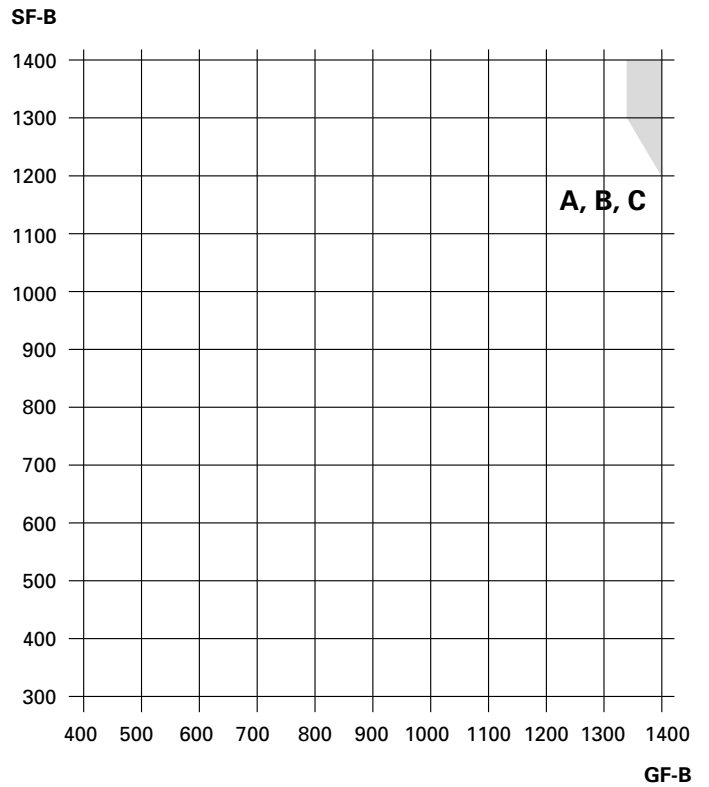
**Permissible leaf width**  
 (Ability to release)

**Achsmass 16 mm**  
**Entraxe 16 mm**  
**Axis dimension 16 mm**

**Achsmass 36 mm**  
**Entraxe 36 mm**  
**Axis dimension 36 mm**



**Diagramm 5**

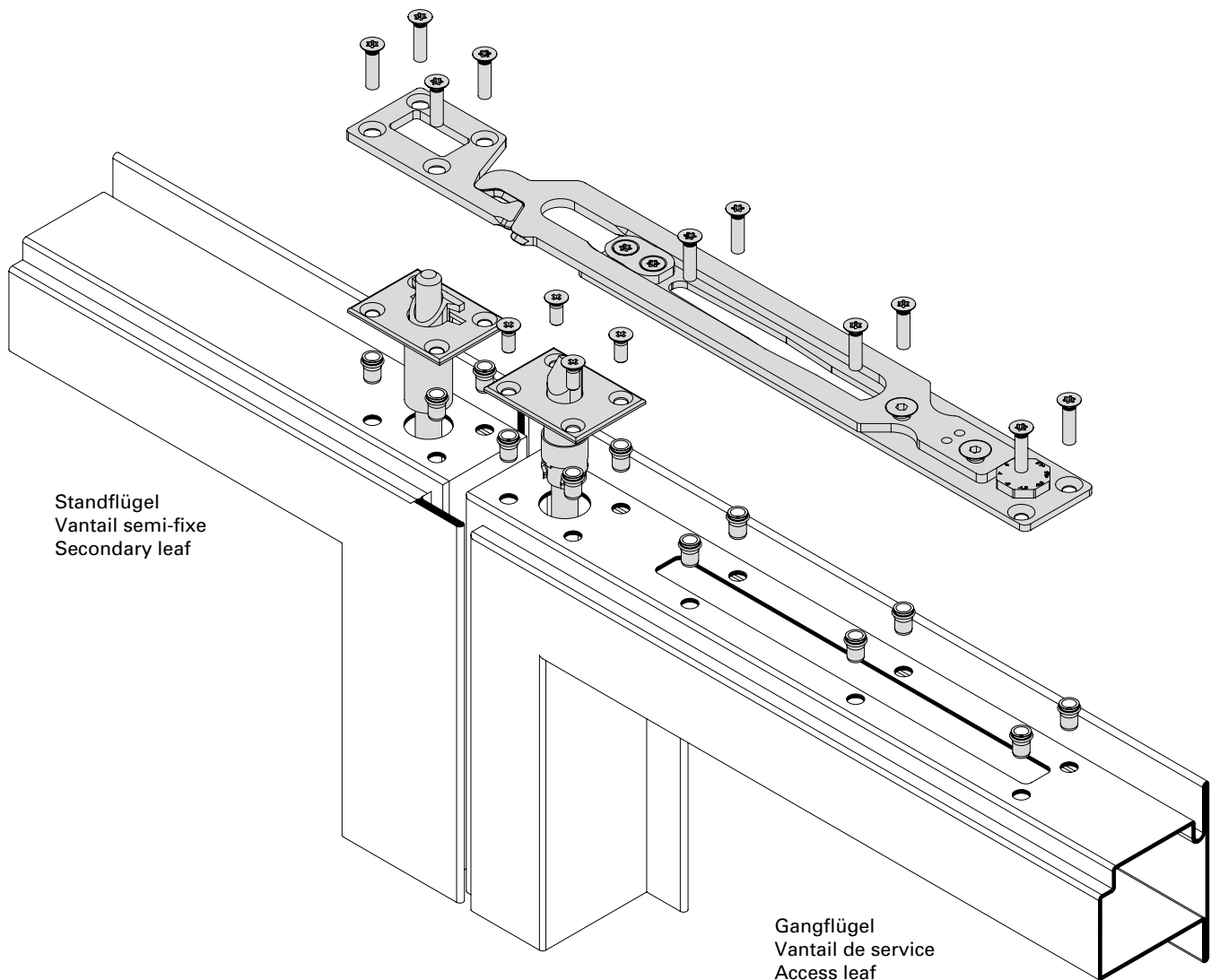


**Diagramm 6**

**A = Drücker**  
**B = Stangengriff**  
**C = Druckstange**

**A = Poignée**  
**B = Barre panique**  
**C = Barre panique à pousser**

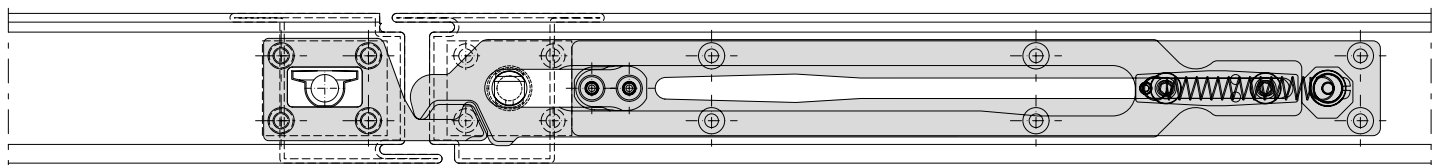
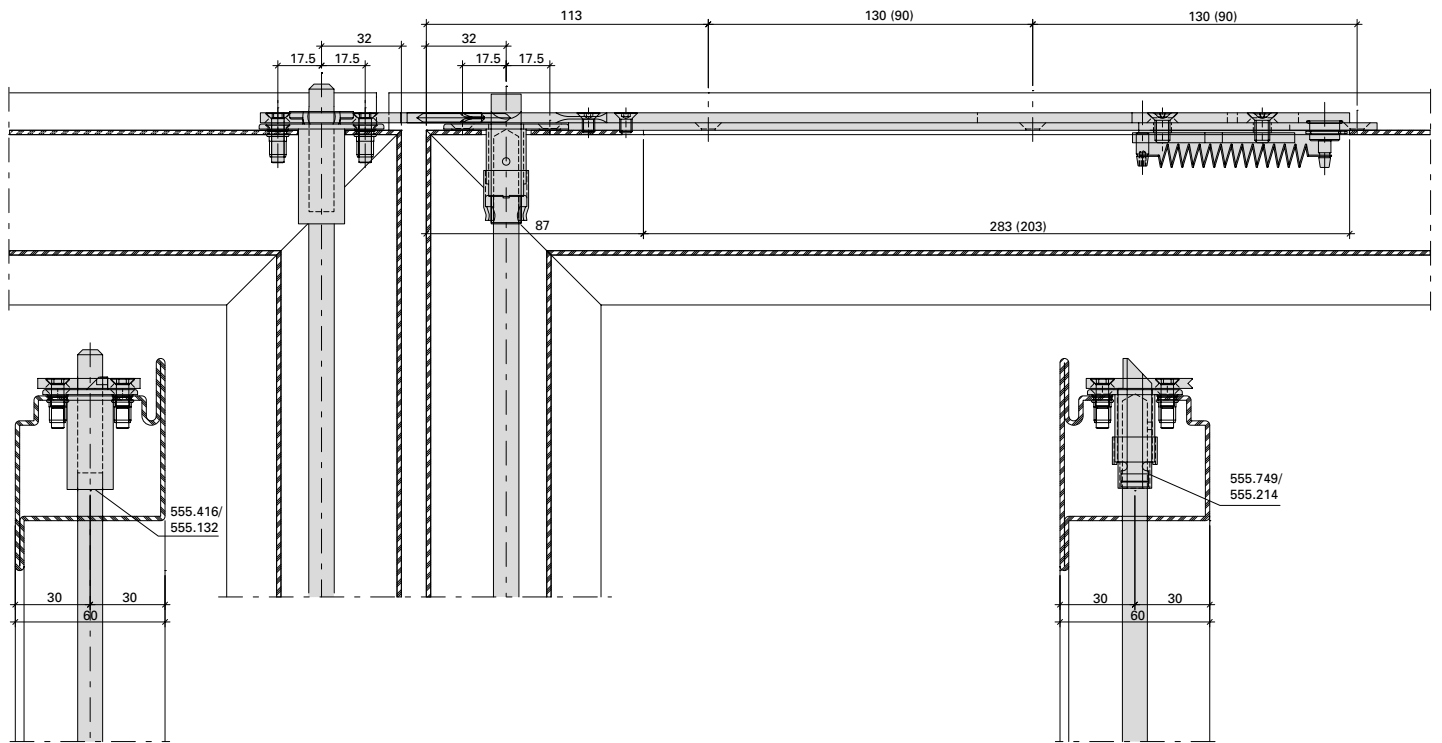
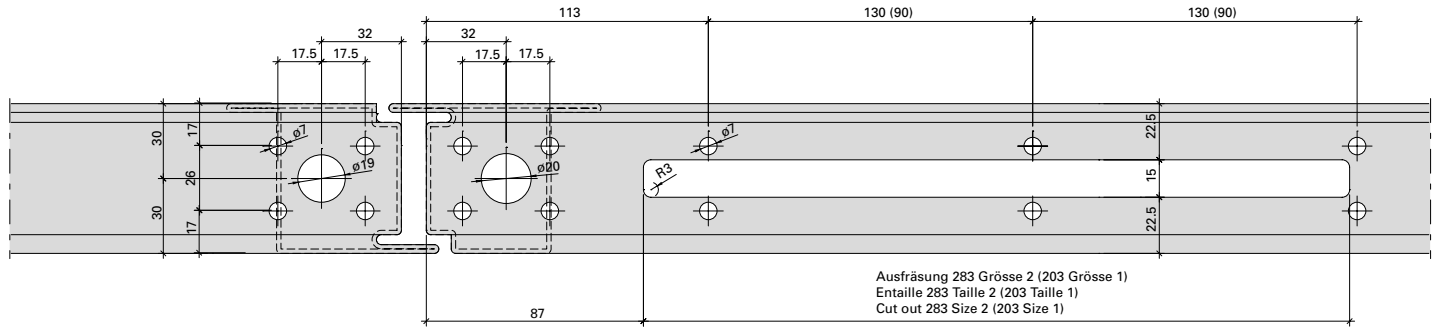
**A = Handle**  
**B = Panic push-bar**  
**C = Panic touch-bar**



Einbaureihenfolge und Anzugsdrehmoment sind dem Produkt beigelegter Montageanweisung zu entnehmen.

L'ordre de montage et le couple de serrage sont indiqués dans les instructions de montage jointes au produit.

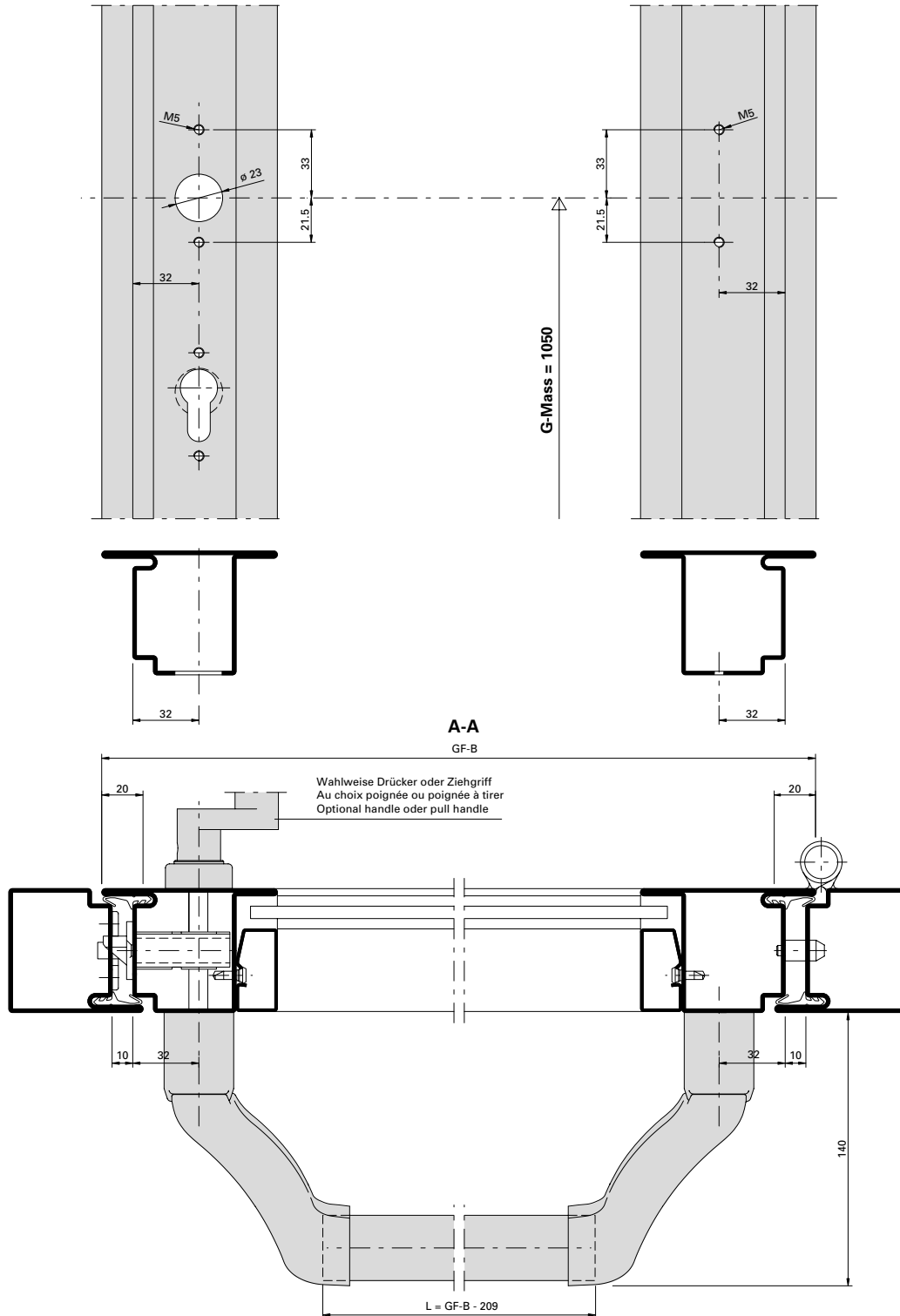
See the installation instructions included with the product for the installation sequence and starting torque.



Panik-Stangenriff 555.500/555.501  
 Einflügelige Türe

Barre panique 555.500/555.501  
 Porte à un vantail

Panic push-bar 555.500/555.501  
 Single leaf door



Hinweis: Nach EN 1125 muss die wirksame Länge der Betätigungsstange (L) min. 60% der wirksamen Türöffnungsbreite (GF-B - 40) betragen.

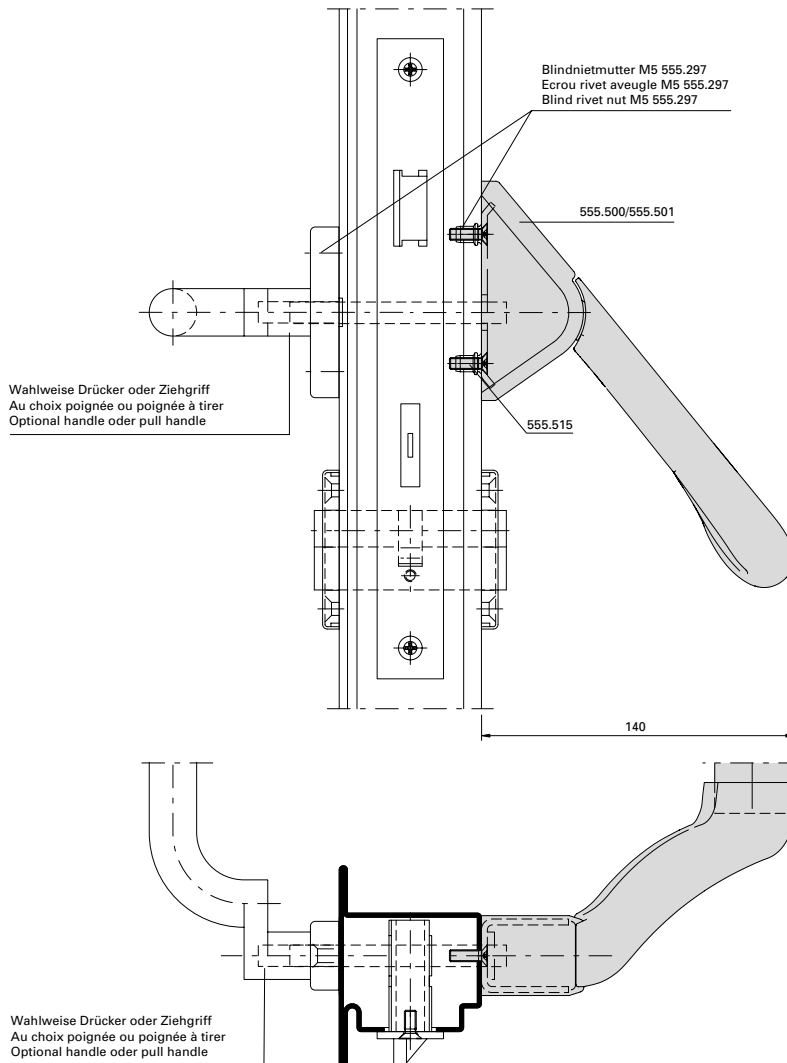
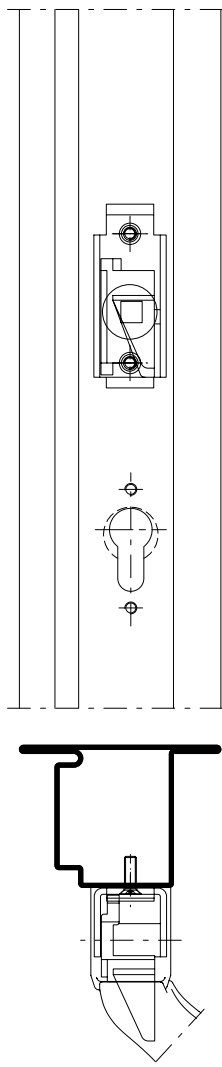
Remarque: selon EN 1125, la longueur effective de la barre de poussée (L) doit correspondre à au moins 60% de la largeur d'ouverture effective de la porte (GF-B - 40).

Note: In accordance with EN 1125, the effective length of the bar (L) must be a minimum of 60% of the effective door opening width (GF-B - 40).

**Panik-Stangengriff 555.500/555.501**  
Einflügelige Türe

**Barre panique 555.500/555.501**  
Porte à un vantail

**Panic push-bar 555.500/555.501**  
Single leaf door

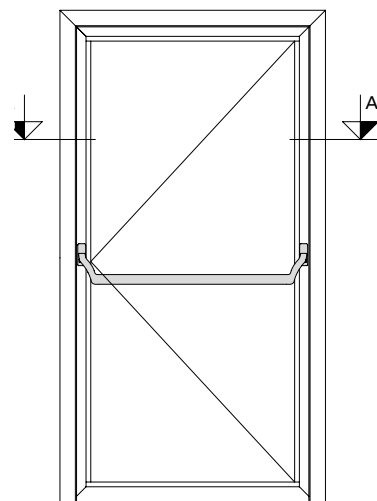


Einbau mit 499.145 / 499.146  
Montage avec 499.145 / 499.146  
Installation with 499.145 / 499.146

Zwängungsfreies Öffnen  
siehe Seite 34-215

Alignement des portes lors  
de l'ouverture voir page 34-215

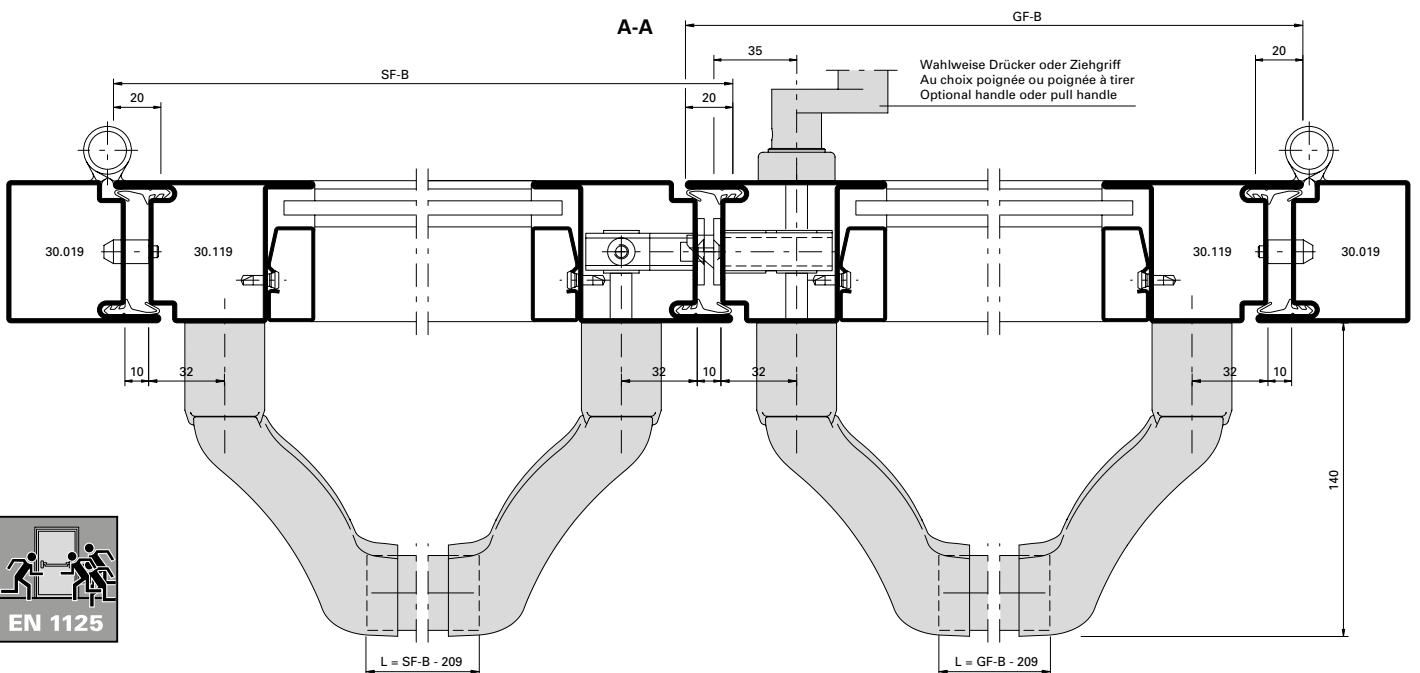
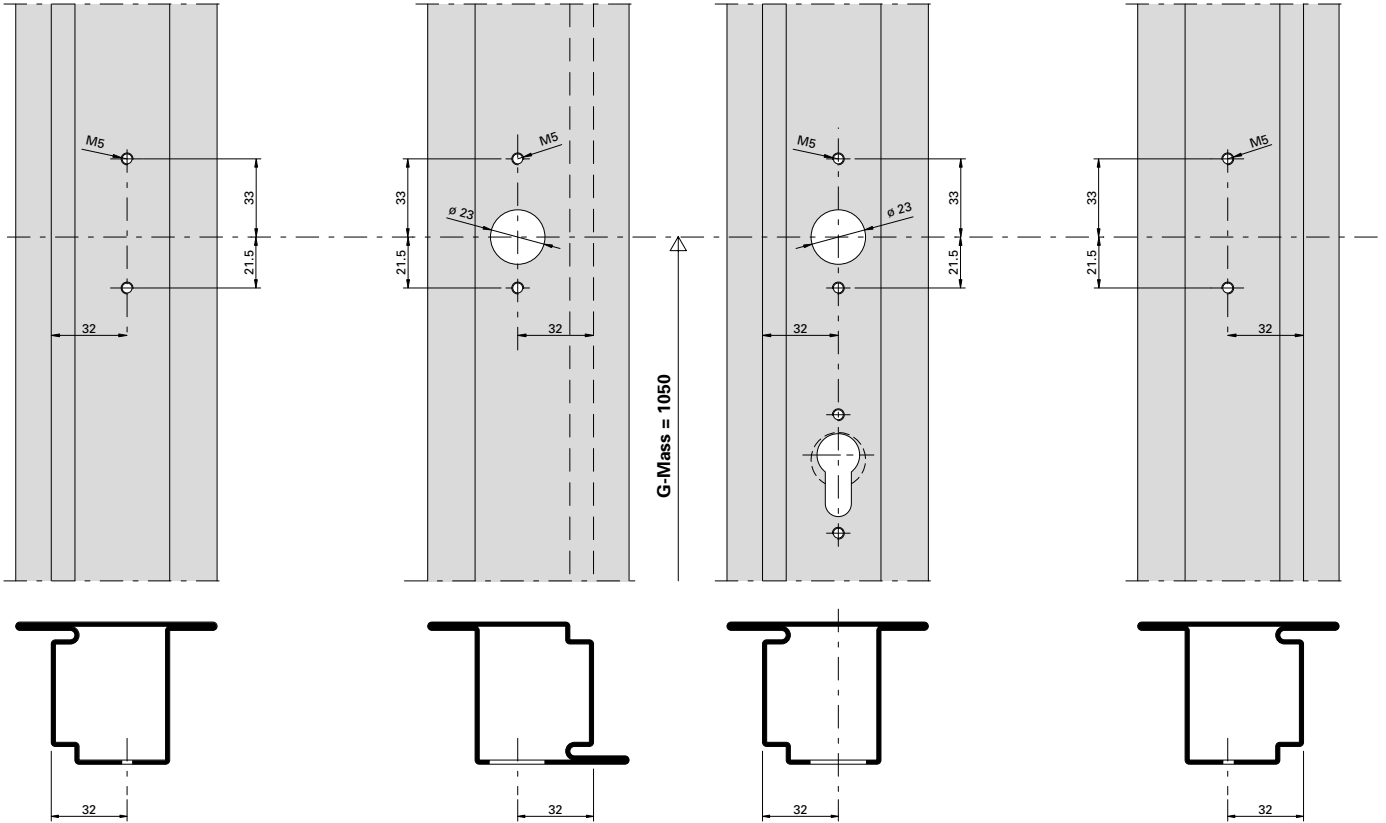
Door alignment when opening  
see page 34-215



Panik-Stangen Griff 555.500/555.501  
 Zweiflügelige Türe

Barre panique 555.500/555.501  
 Porte à deux vantaux

Panic push-bar 555.500/555.501  
 Double leaf door



Hinweis: Nach EN 1125 muss die wirksame Länge der Betätigungsstange (L) min. 60% der wirksamen Türöffnungsbreite (GF-B - 40 resp. SF-B - 40) betragen.

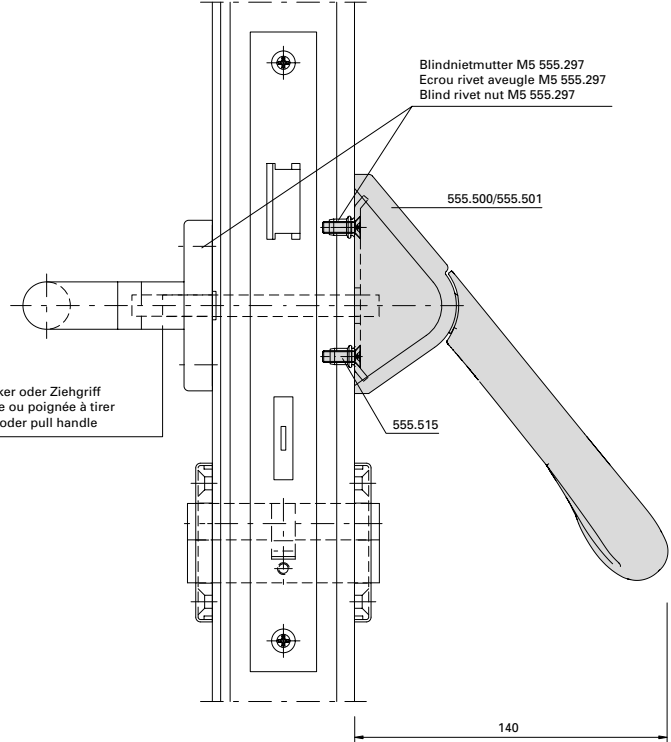
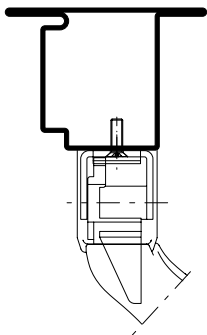
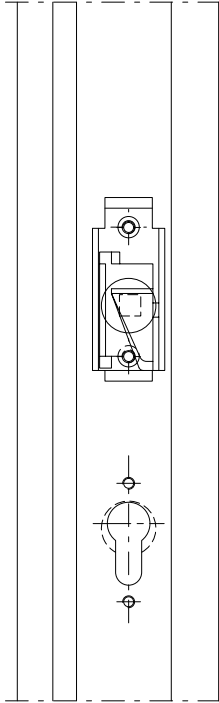
Remarque: selon EN 1125, la longueur effective de la barre de poussée (L) doit correspondre à au moins 60 % de la largeur d'ouverture effective de la porte (GF-B - 40 et SF-B - 40).

Note: In accordance with EN 1125, the effective length of the bar (L) must be a minimum of 60% of the effective door opening width (GF-B - 40 or SF-B - 40).

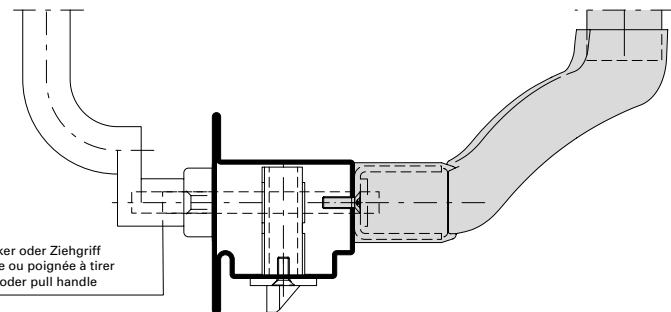
**Panik-Stangengriff 555.500/555.501**  
**Zweiflügelige Türe**

**Barre panique 555.500/555.501**  
**Porte à deux vantaux**

**Panic push-bar 555.500/555.501**  
**Double leaf door**



Wahlweise Drücker oder Ziehgriff  
 Au choix poignée ou poignée à tirer  
 Optional handle oder pull handle

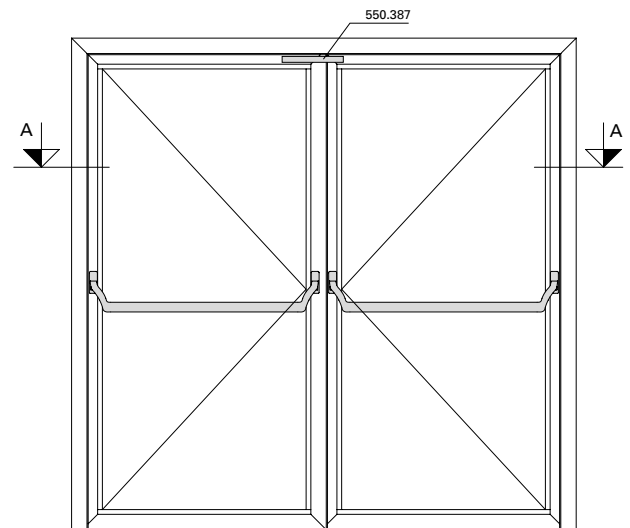


**Einbau mit 499.145 / 499.146**  
**Montage avec 499.145 / 499.146**  
**Installation with 499.145 / 499.146**

**Zwängungsfreies Öffnen**  
**siehe Seite 34-215**

**Alignement des portes lors**  
**de l'ouverture voir page 34-215**

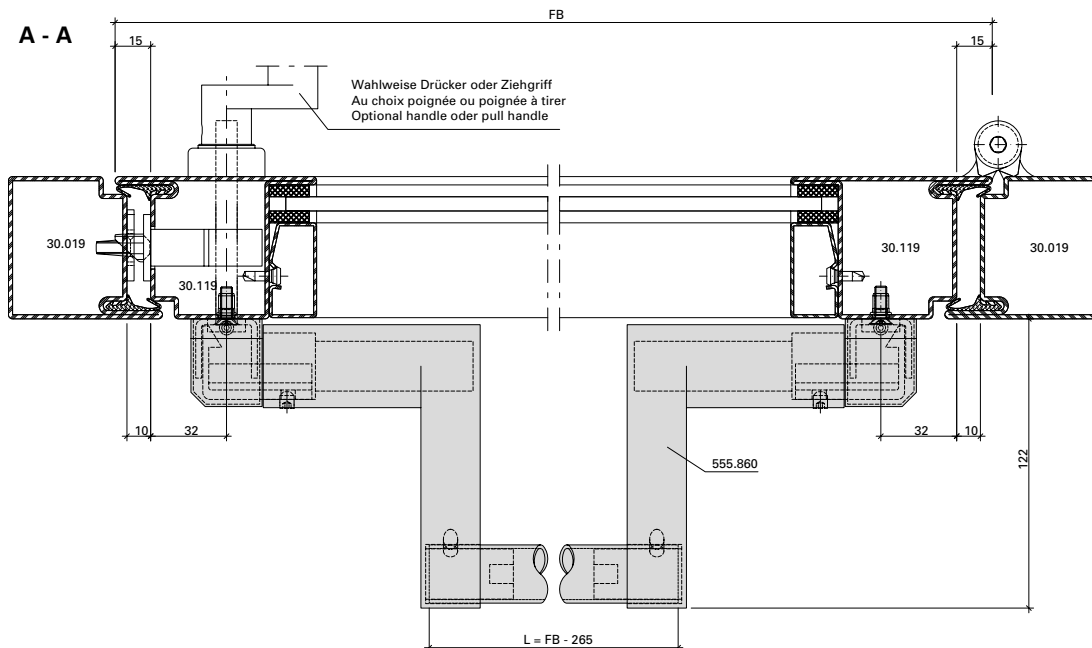
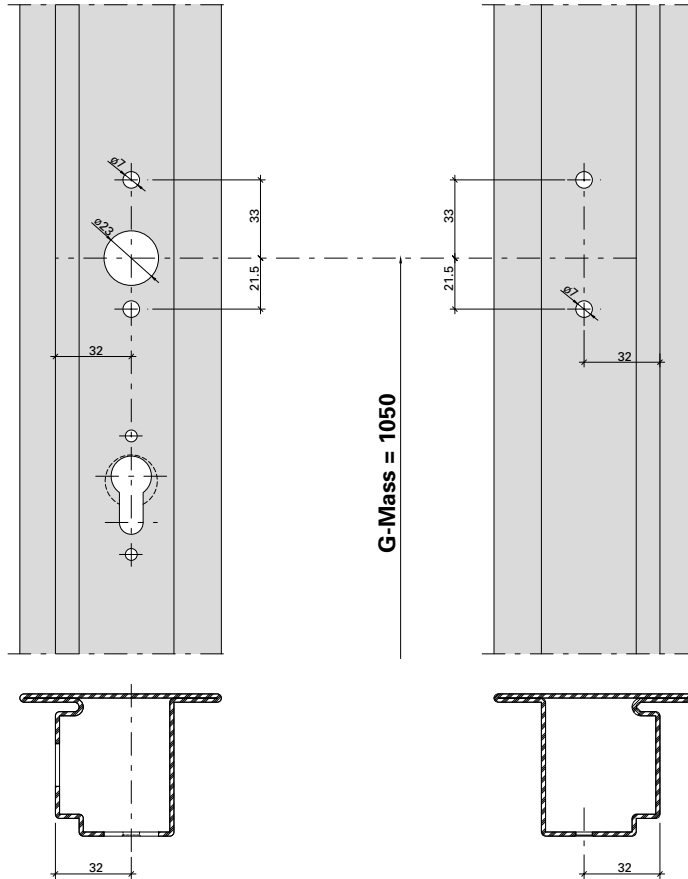
**Door alignment when opening**  
**see page 34-215**



Panik-Stangen Griff 555.859/555.860  
 Einflügelige Türe

Barre panique 555.859/555.860  
 Porte à un vantail

Panic push-bar 555.859/555.860  
 Single leaf door



Hinweis: Nach EN 1125 muss die wirksame Länge der Betätigungsstange (L) min. 60% der wirksamen Türöffnungsbreite (GF-B - 40) betragen.

Remarque: selon EN 1125, la longueur effective de la barre de poussée (L) doit correspondre à au moins 60% de la largeur d'ouverture effective de la porte (GF-B - 40).

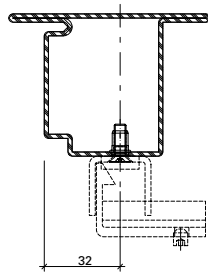
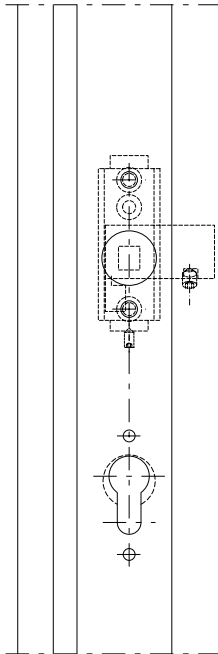
Note: In accordance with EN 1125, the effective length of the bar (L) must be a minimum of 60% of the effective door opening width (GF-B - 40).



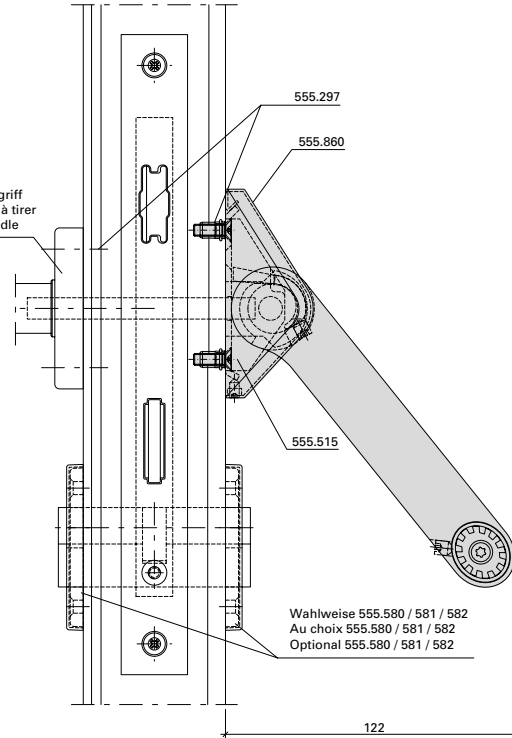
**Panik-Stangengriff 555.859/555.860**  
**Einflügelige Türe**

**Barre panique 555.859/555.860**  
**Porte à un vantail**

**Panic push-bar 555.859/555.860**  
**Single leaf door**

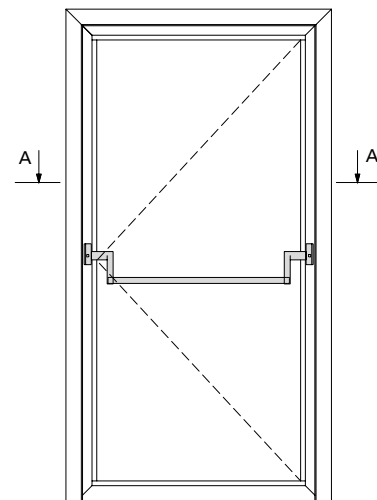
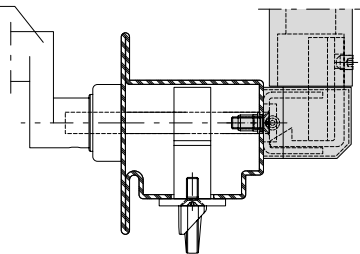


Wahlweise Drücker oder Ziehgriff  
 Au choix poignée ou poignée à tirer  
 Optional handle oder pull handle



Wahlweise 555.580 / 581 / 582  
 Au choix 555.580 / 581 / 582  
 Optional 555.580 / 581 / 582

Wahlweise Drücker oder Ziehgriff  
 Au choix poignée ou poignée à tirer  
 Optional handle oder pull handle



Zwängungsfreies Öffnen  
 siehe Seite 34-215

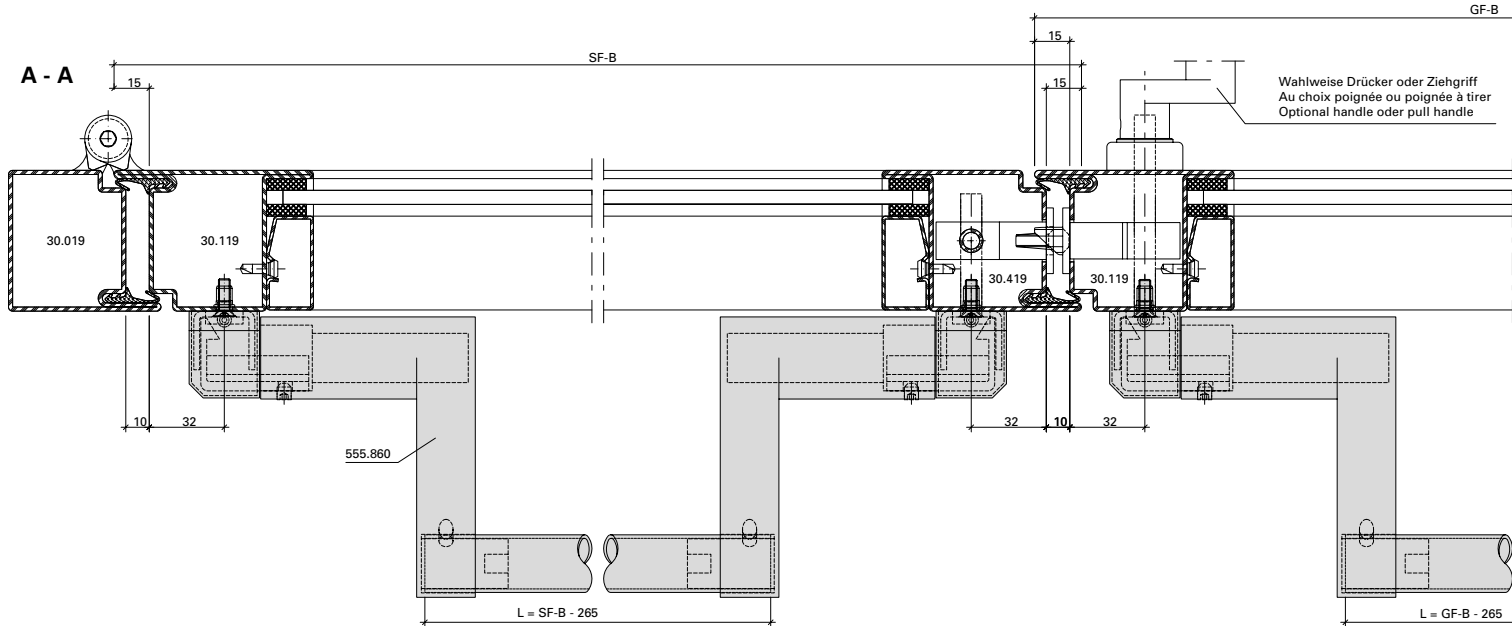
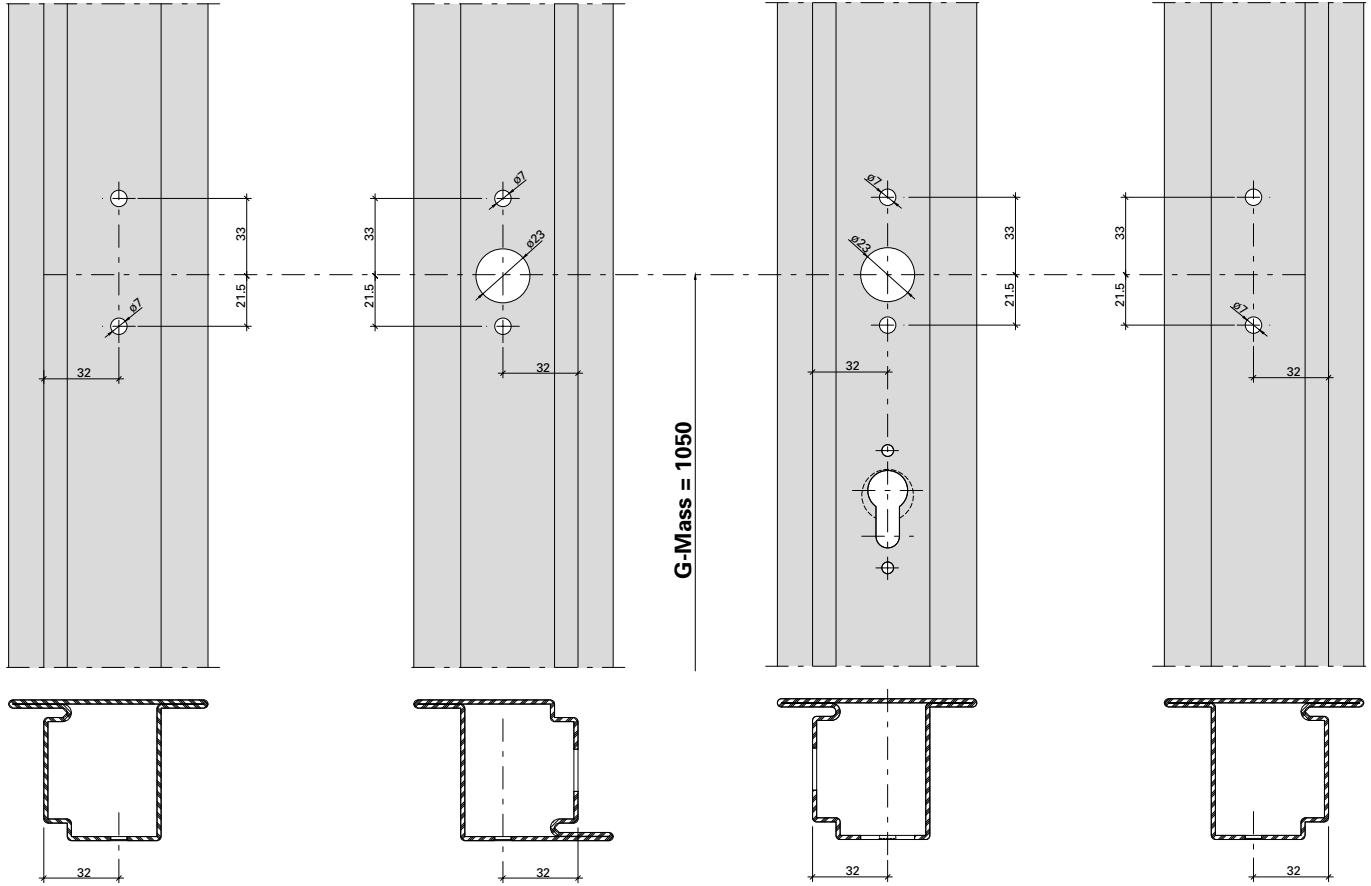
Alignement des portes lors  
 de l'ouverture voir page 34-215

Door alignment when opening  
 see page 34-215

Panik-Stangengriff 555.859/555.860  
 Zweiflügelige Türe

Barre panique 555.859/555.860  
 Porte à deux vantaux

Panic push-bar 555.859/555.860  
 Double leaf door



Hinweis: Nach EN 1125 muss die wirksame Länge der Betätigungsstange (L) min. 60% der wirksamen Türöffnungsbreite (GF-B - 40 resp. SF-B - 40) betragen.

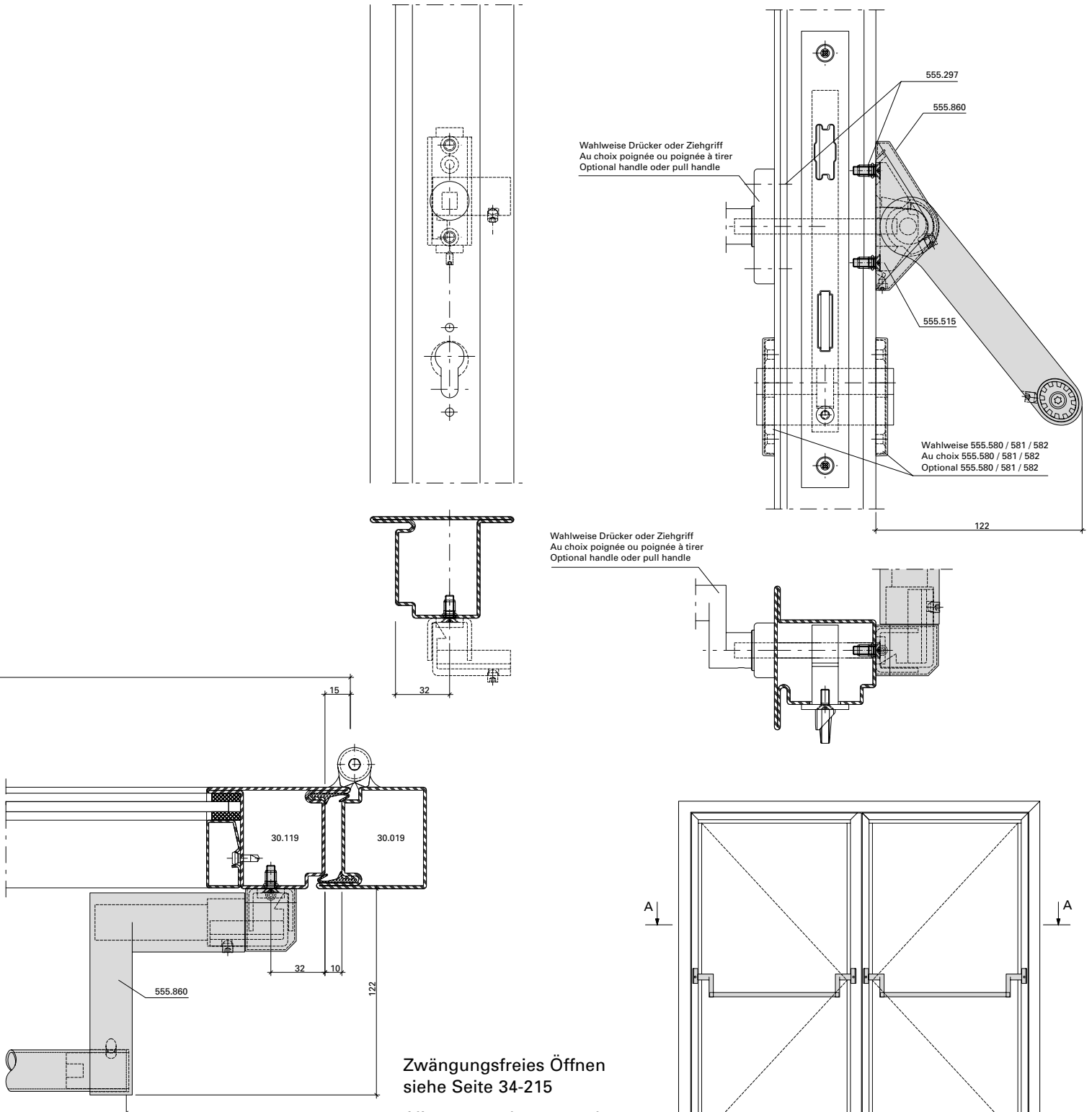
Remarque: selon EN 1125, la longueur effective de la barre de poussée (L) doit correspondre à au moins 60 % de la largeur d'ouverture effective de la porte (GF-B - 40 et SF-B - 40).

Note: In accordance with EN 1125, the effective length of the bar (L) must be a minimum of 60% of the effective door opening width (GF-B - 40 or SF-B - 40).

**Panik-Stangengriff 555.859/555.860**  
**Zweiflügelige Türe**

**Barre panique 555.859/555.860**  
**Porte à deux vantaux**

**Panic push-bar 555.859/555.860**  
**Double leaf door**



Zwängungsfreies Öffnen  
 siehe Seite 34-215

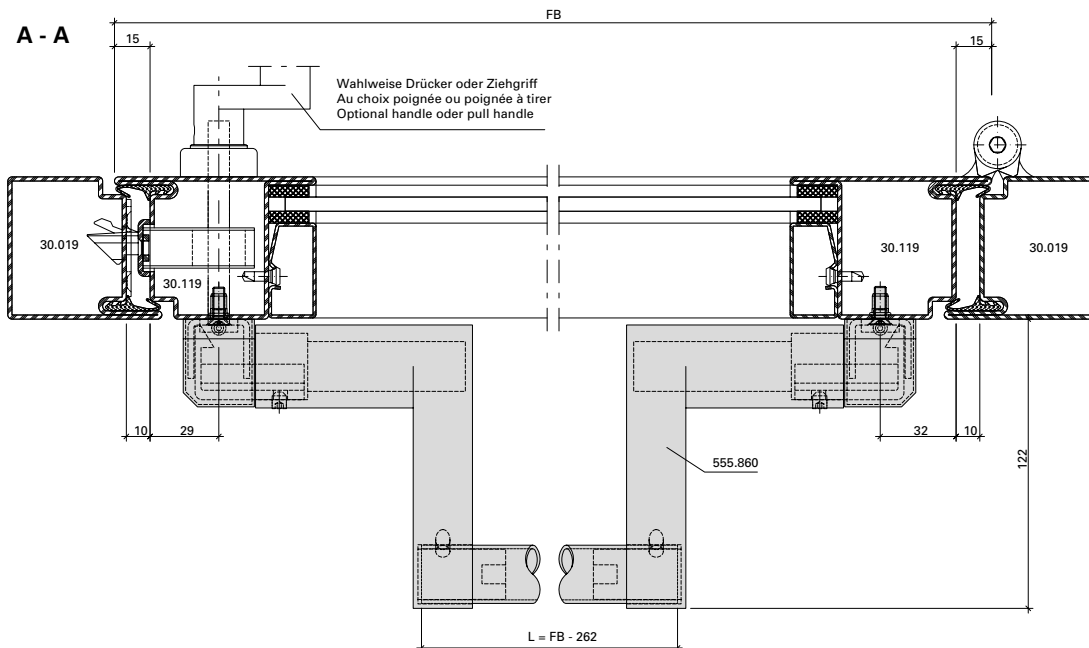
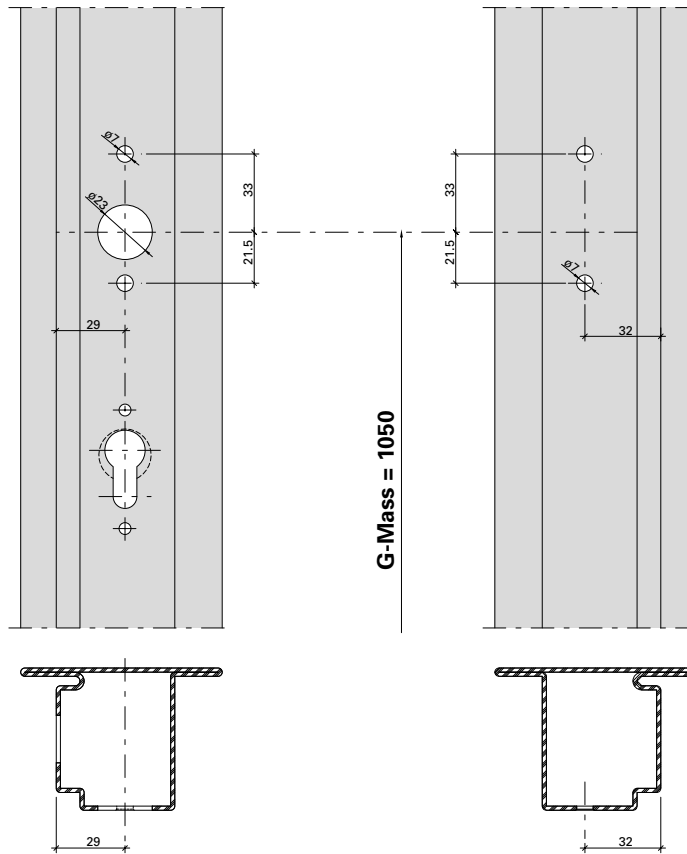
Alignement des portes lors  
 de l'ouverture voir page 34-215

Door alignment when opening  
 see page 34-215

Panik-Stangen Griff 555.859/555.860  
 Einflügelige Türe  
 Mehrfachverriegelungs-Schloss

Barre panique 555.859/555.860  
 Porte à un vantail  
 Serrure à verrouillage multiple

Panic push-bar 555.859/555.860  
 Single leaf door  
 Multipoint lock



Hinweis: Nach EN 1125 muss die wirksame Länge der Betätigungsstange (L) min. 60% der wirksamen Türöffnungsweite (GF-B - 40) betragen.

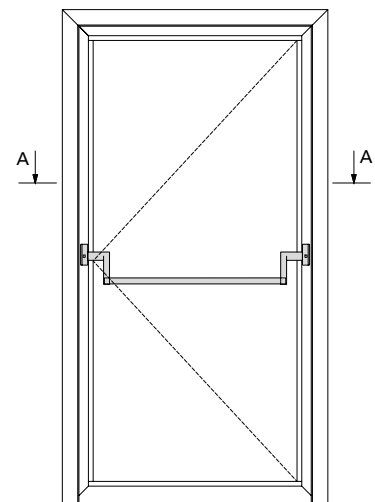
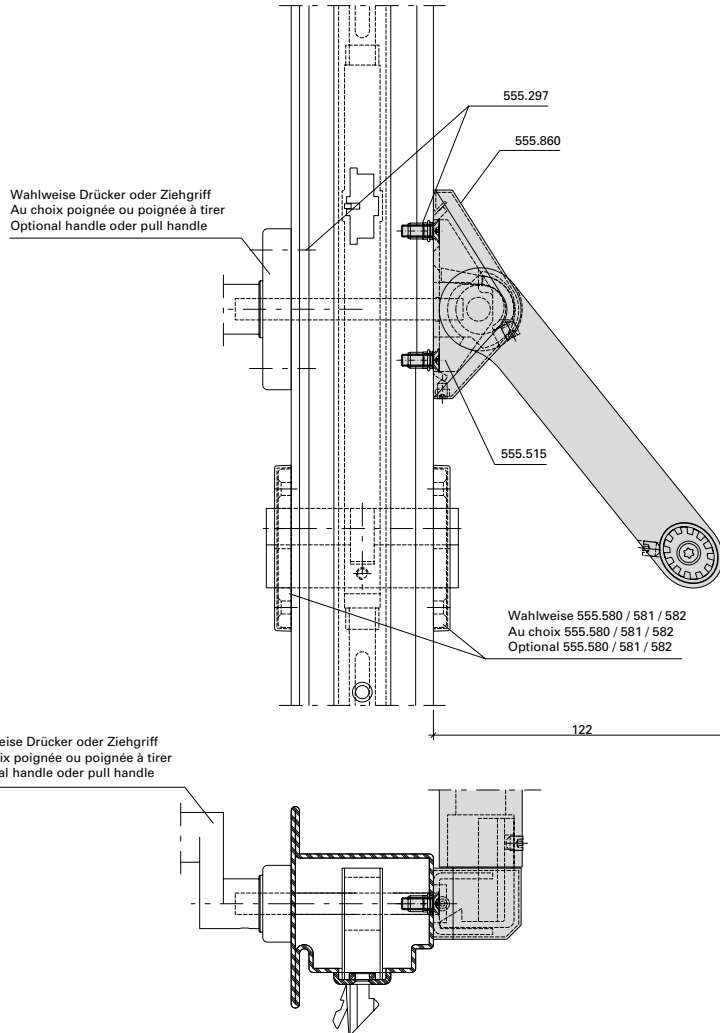
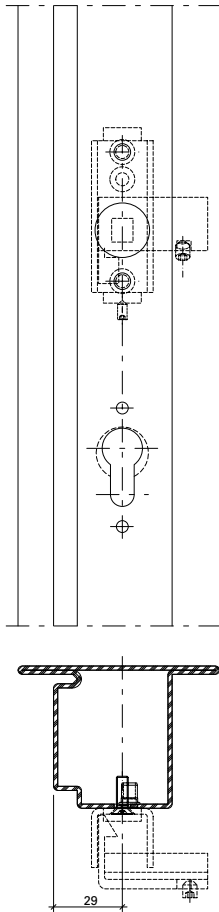
Remarque: selon EN 1125, la longueur effective de la barre de poussée (L) doit correspondre à au moins 60% de la largeur d'ouverture effective de la porte (GF-B - 40).

Note: In accordance with EN 1125, the effective length of the bar (L) must be a minimum of 60% of the effective door opening width (GF-B - 40).

**Panik-Stangen Griff 555.859/555.860**  
**Einflügelige Türe**  
**Mehrfachverriegelungs-Schloss**

**Barre panique 555.859/555.860**  
**Porte à un vantail**  
**Serrure à verrouillage multiple**

**Panic push-bar 555.859/555.860**  
**Single leaf door**  
**Multipoint lock**



Zwängungsfreies Öffnen  
 siehe Seite 34-215

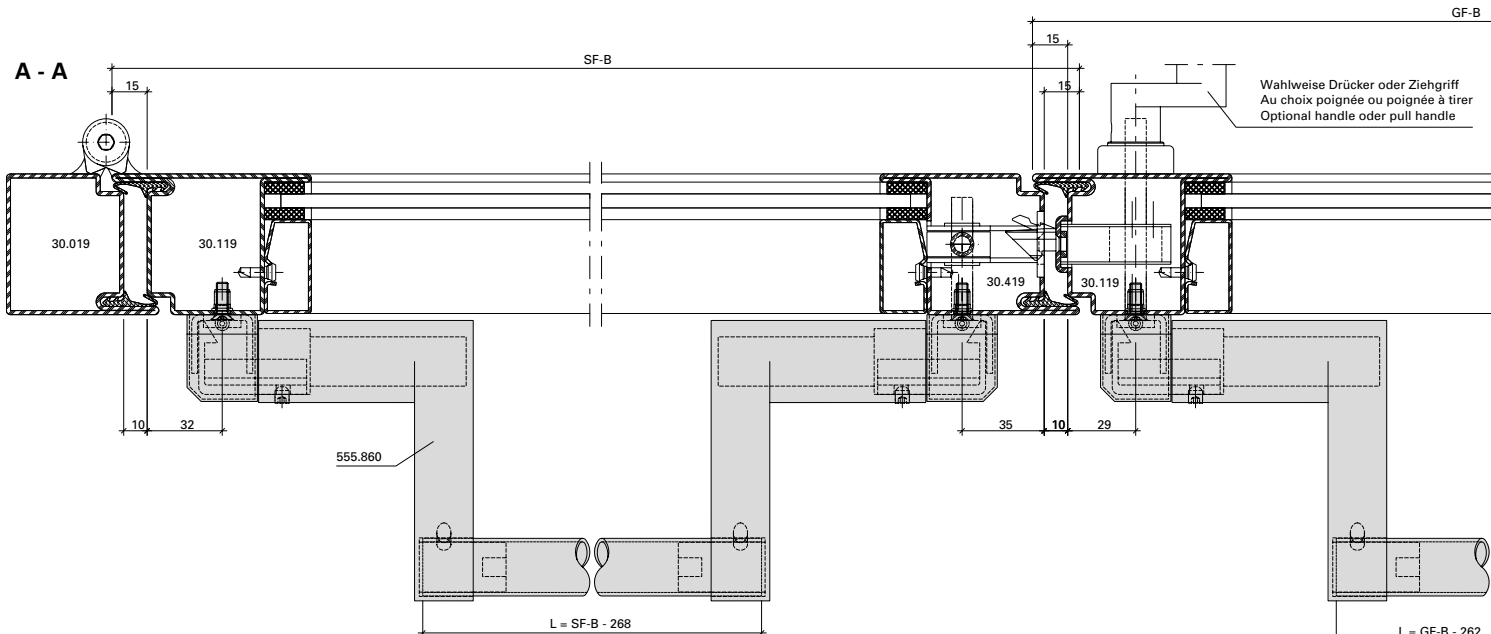
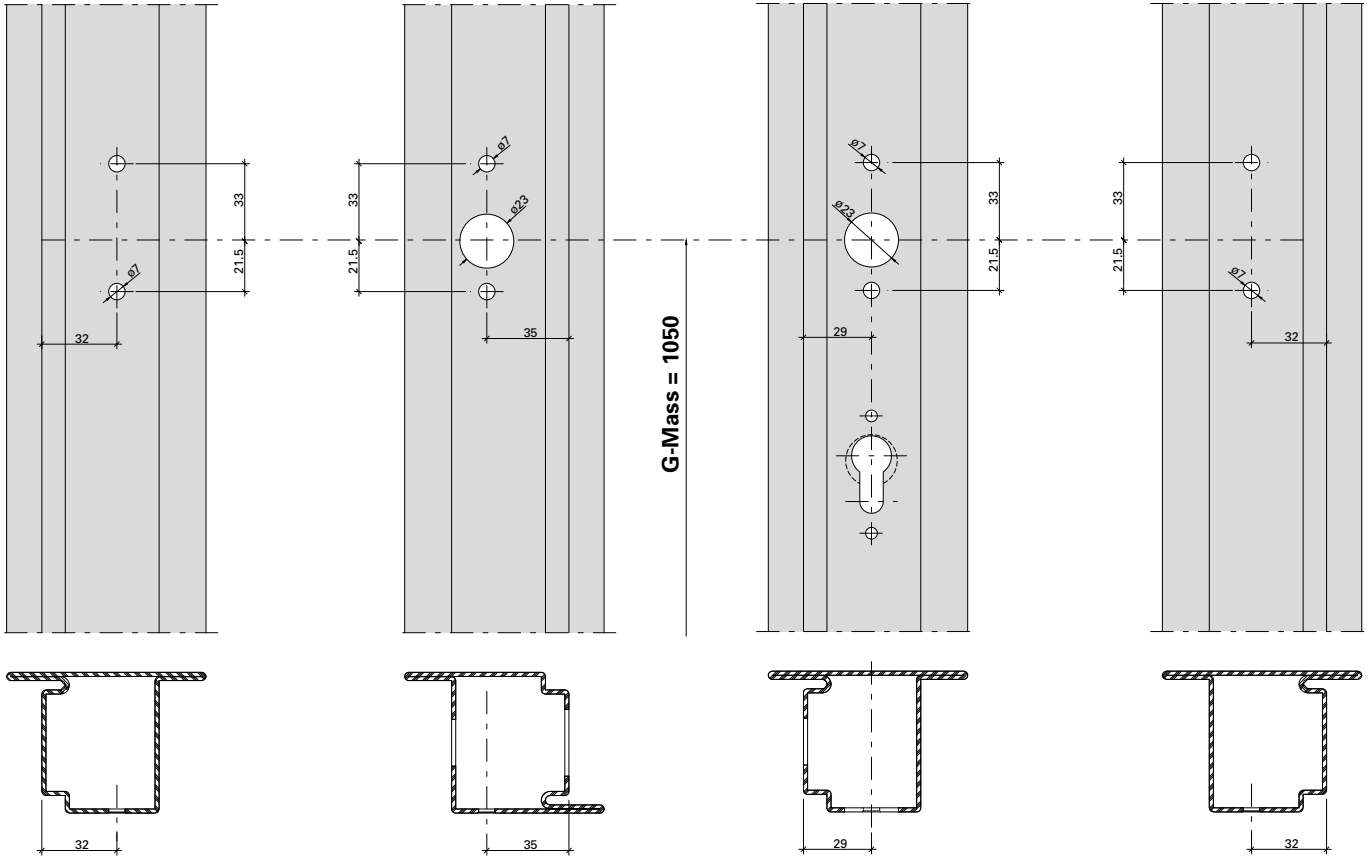
Alignement des portes lors  
 de l'ouverture voir page 34-215

Door alignment when opening  
 see page 34-215

Panik-Stangen Griff 555.859/555.860  
 Zweiflügelige Türe  
 Mehrfachverriegelungs-Schloss

Barre panique 555.859/555.860  
 Porte à deux vantaux  
 Serrure à verrouillage multiple

Panic push-bar 555.859/555.860  
 Double leaf door  
 Multipoint lock



Hinweis: Nach EN 1125 muss die wirksame Länge der Betätigungsstange (L) min. 60% der wirksamen Türöffnungsbreite (GF-B - 40 resp. SF-B - 40) betragen.

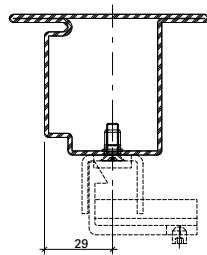
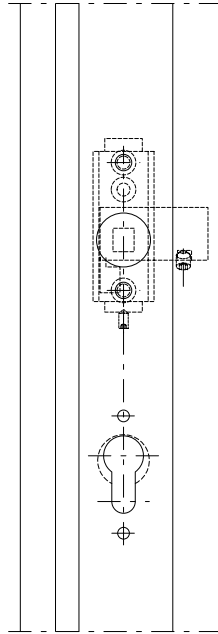
Remarque: selon EN 1125, la longueur effective de la barre de poussée (L) doit correspondre à au moins 60 % de la largeur d'ouverture effective de la porte (GF-B - 40 et SF-B - 40).

Note: In accordance with EN 1125, the effective length of the bar (L) must be a minimum of 60% of the effective door opening width (GF-B - 40 or SF-B - 40).

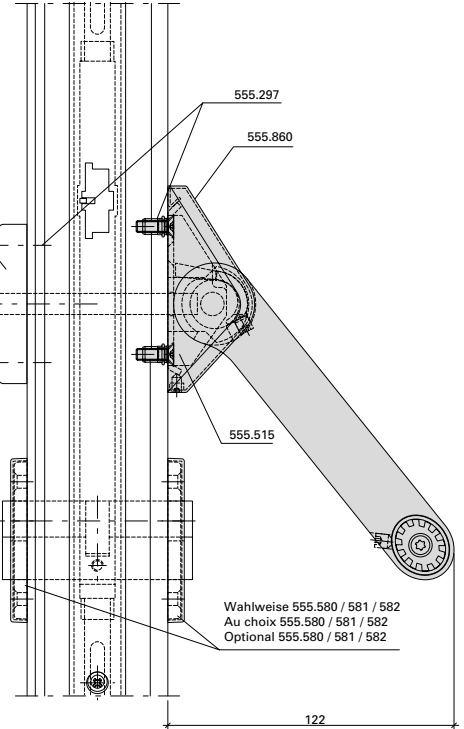
**Panik-Stangen Griff 555.859/555.860**  
**Zweiflügelige Türe**  
**Mehrfachverriegelungs-Schloss**

**Barre panique 555.859/555.860**  
**Porte à deux vantaux**  
**Serrure à verrouillage multiple**

**Panic push-bar 555.859/555.860**  
**Double leaf door**  
**Multipoint lock**

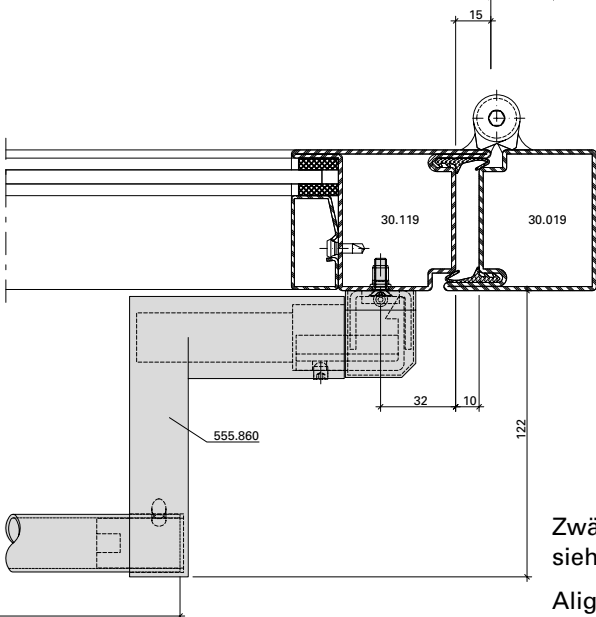
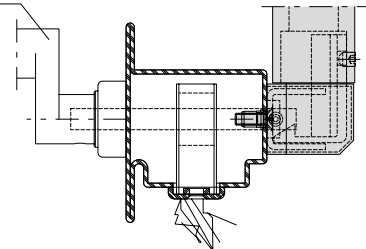


Wahlweise Drücker oder Ziehgriff  
 Au choix poignée ou poignée à tirer  
 Optional handle oder pull handle



Wahlweise 555.580 / 581 / 582  
 Au choix 555.580 / 581 / 582  
 Optional 555.580 / 581 / 582

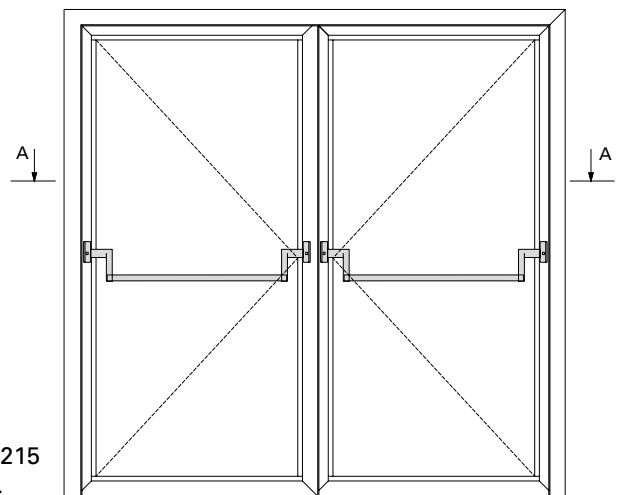
Wahlweise Drücker oder Ziehgriff  
 Au choix poignée ou poignée à tirer  
 Optional handle oder pull handle



**Zwängungsfreies Öffnen**  
**siehe Seite 34-215**

**Alignement des portes lors**  
**de l'ouverture voir page 34-215**

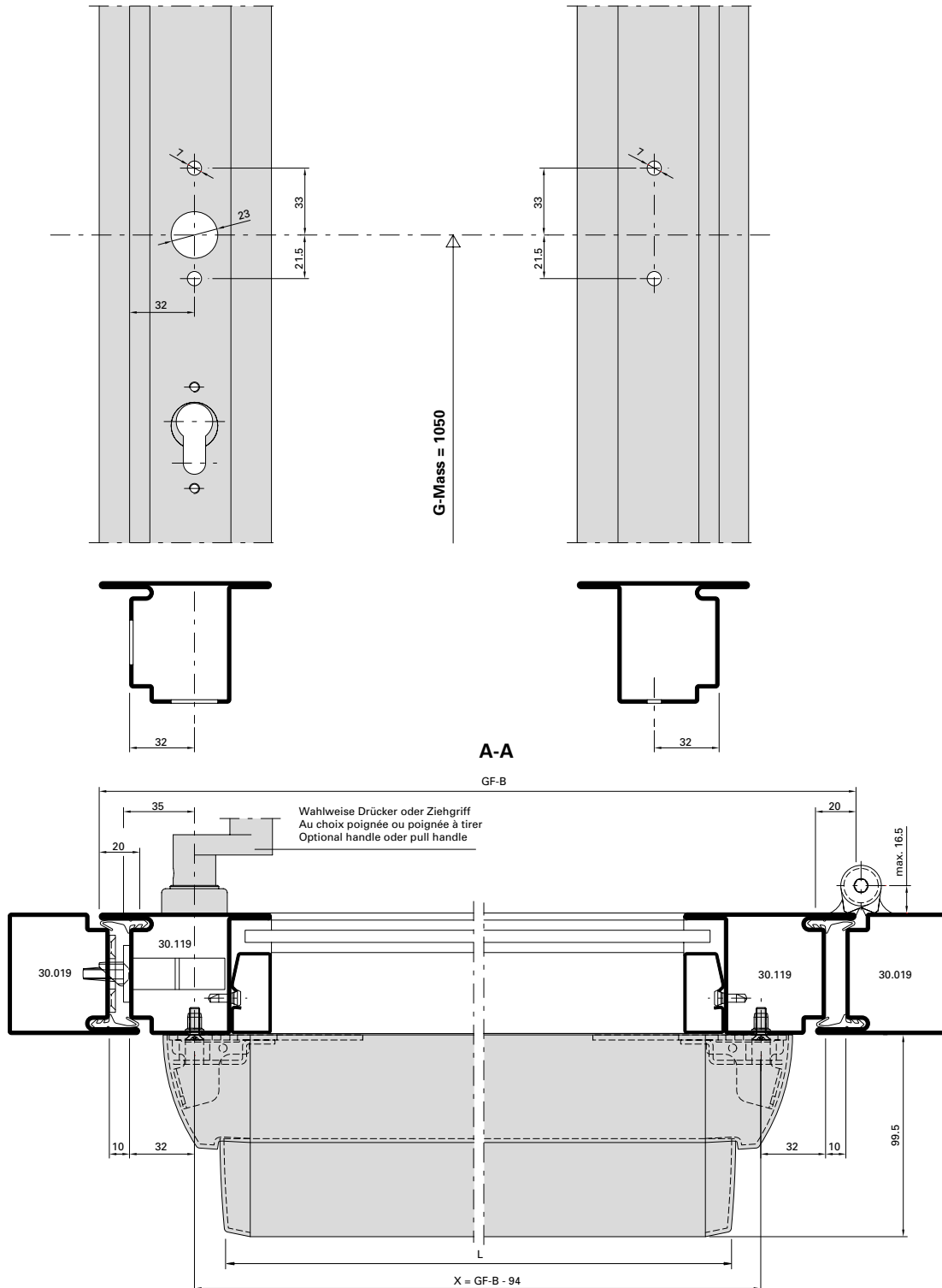
**Door alignment when opening**  
**see page 34-215**



**Panik-Druckstange**  
 555.696 - 555.699  
 Einflügelige Türe

**Barre panique à pousser**  
 555.696 - 555.699  
 Porte à un vantail

**Panic touch-bar**  
 555.696 - 555.699  
 Single leaf door



Hinweis: Nach EN 1125 muss die wirksame Länge der Betätigungsstange (L) min. 60% der wirksamen Türöffnungsbreite (GF-B - 40) betragen.

Remarque: selon EN 1125, la longueur effective de la barre de poussée (L) doit correspondre à au moins 60% de la largeur d'ouverture effective de la porte (GF-B - 40).

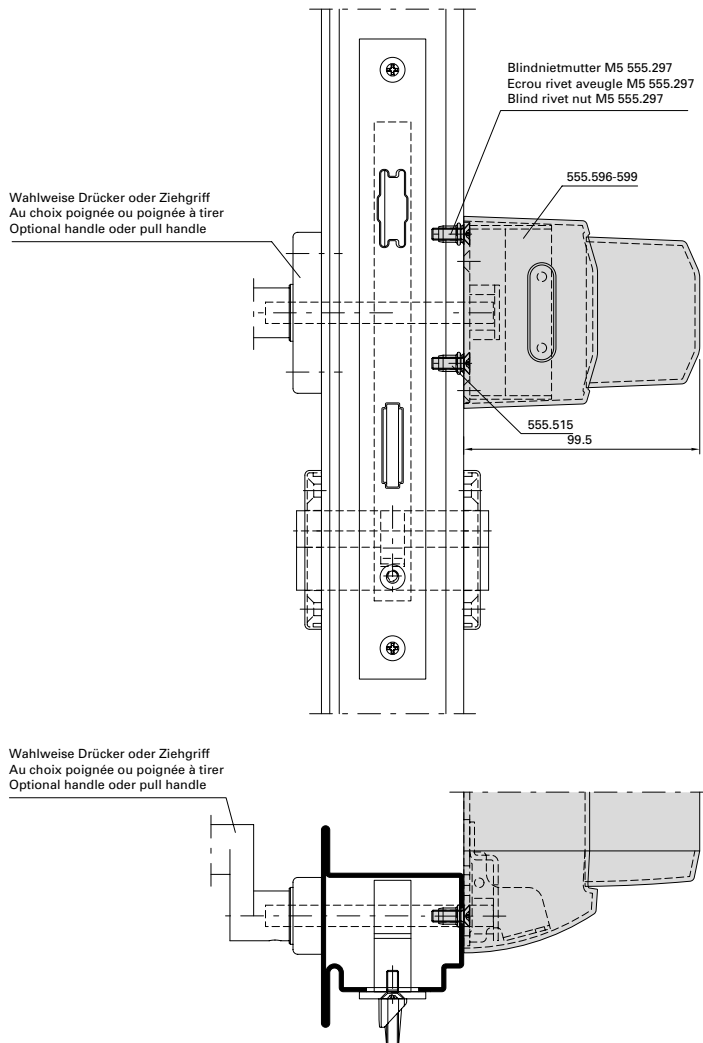
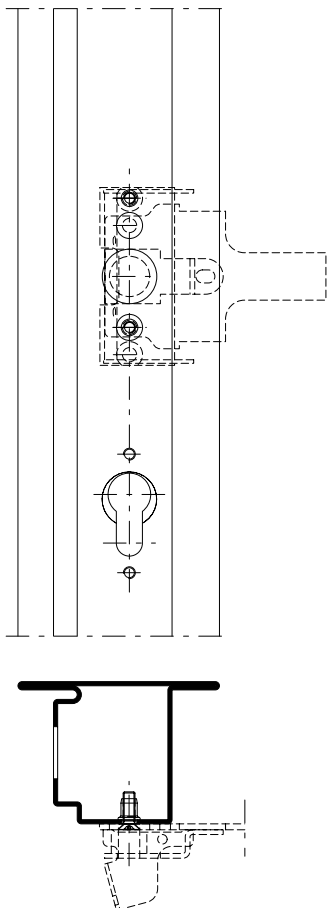
Note: In accordance with EN 1125, the effective length of the bar (L) must be a minimum of 60% of the effective door opening width (GF-B - 40).



**Panik-Druckstange**  
**555.696 - 555.699**  
**Einflügelige Türe**

**Barre panique à pousser**  
**555.696 - 555.699**  
**Porte à un vantail**

**Panic touch-bar**  
**555.696 - 555.699**  
**Single leaf door**

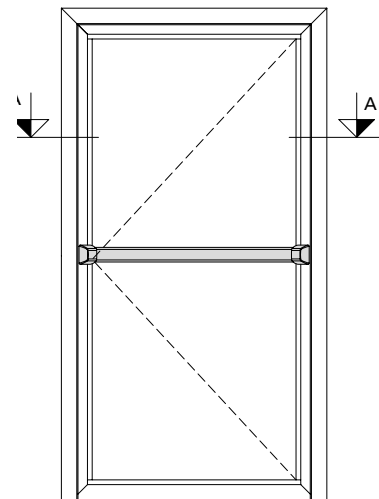


**Einbau mit 499.145 / 499.146**  
**Montage avec 499.145 / 499.146**  
**Installation with 499.145 / 499.146**

**Zwängungsfreies Öffnen**  
**siehe Seite 34-215**

**Alignement des portes lors**  
**de l'ouverture voir page 34-215**

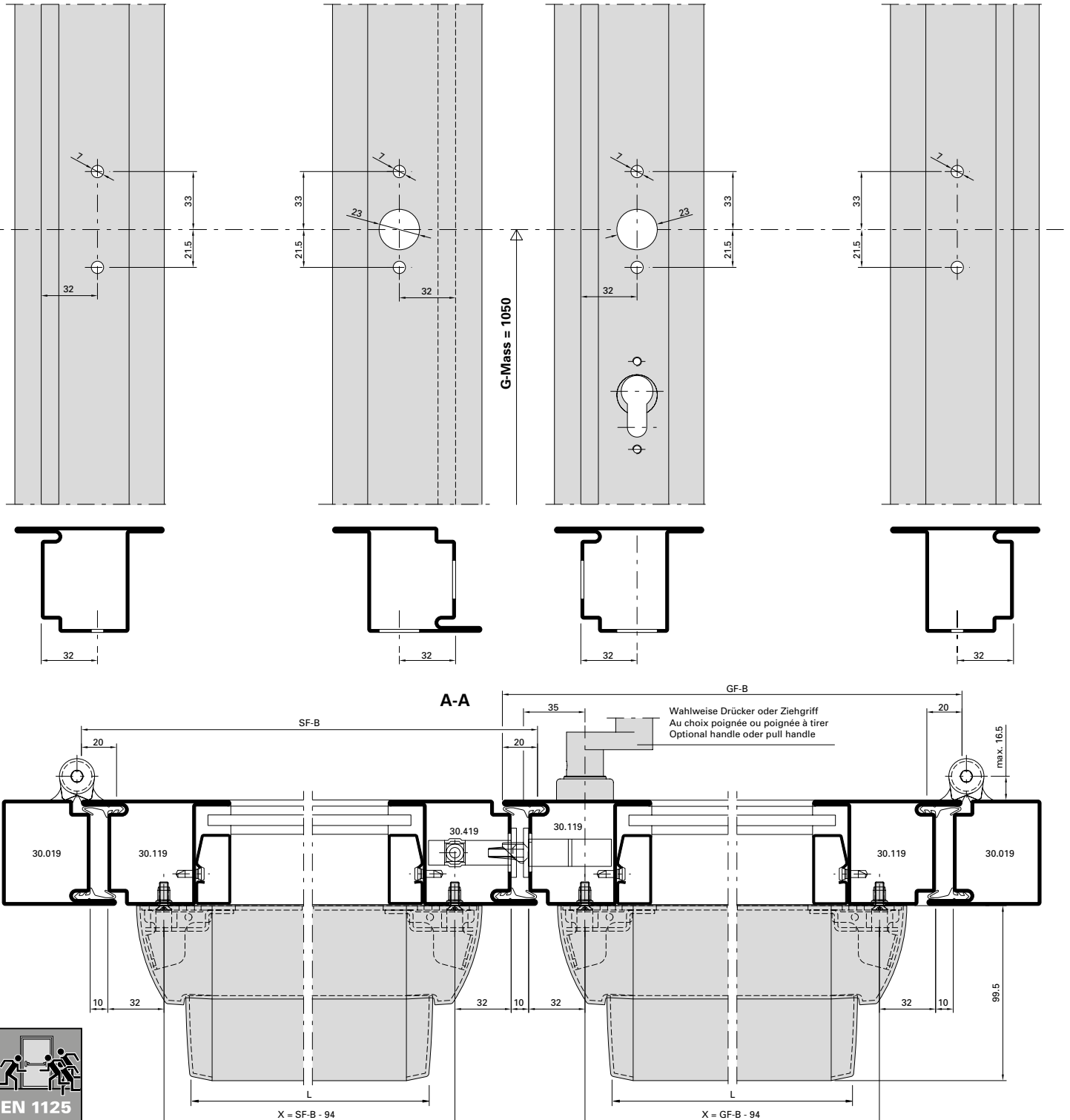
**Door alignment when opening**  
**see page 34-215**



**Panik-Druckstange**  
 555.696 - 555.699  
 Zweiflügelige Türe

**Barre panique à pousser**  
 555.696 - 555.699  
 Porte à deux vantaux

**Panic touch-bar**  
 555.696 - 555.699  
 Double leaf door



Hinweis: Nach EN 1125 muss die wirksame Länge der Betätigungsstange (L) min. 60% der wirksamen Türöffnungsbreite (GF-B - 40 resp. SF-B - 40) betragen.

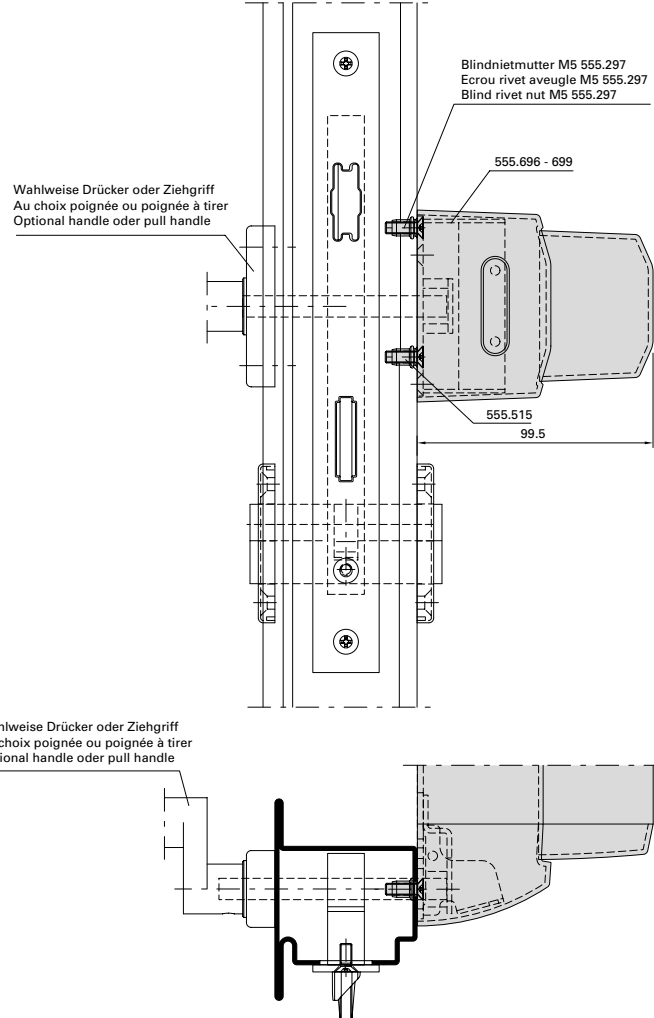
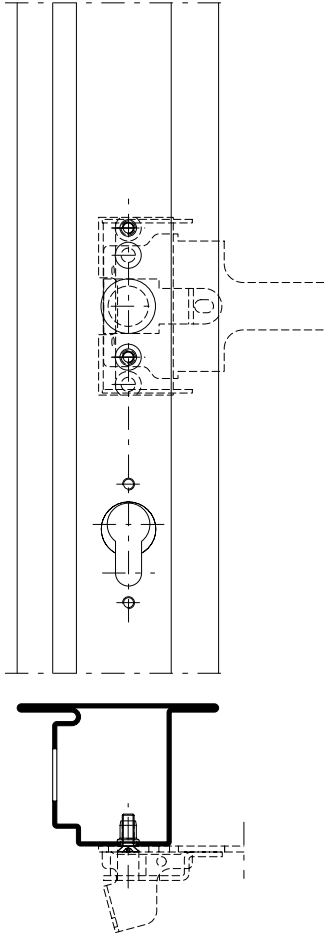
Remarque: selon EN 1125, la longueur effective de la barre de poussée (L) doit correspondre à au moins 60 % de la largeur d'ouverture effective de la porte (GF-B - 40 et SF-B - 40).

Note: In accordance with EN 1125, the effective length of the bar (L) must be a minimum of 60% of the effective door opening width (GF-B - 40 or SF-B - 40).

**Panik-Druckstange**  
**555.696 - 555.699**  
**Zweiflügelige Türe**

**Barre panique à pousser**  
**555.696 - 555.699**  
**Porte à deux vantaux**

**Panic touch-bar**  
**555.696 - 555.699**  
**Double leaf door**

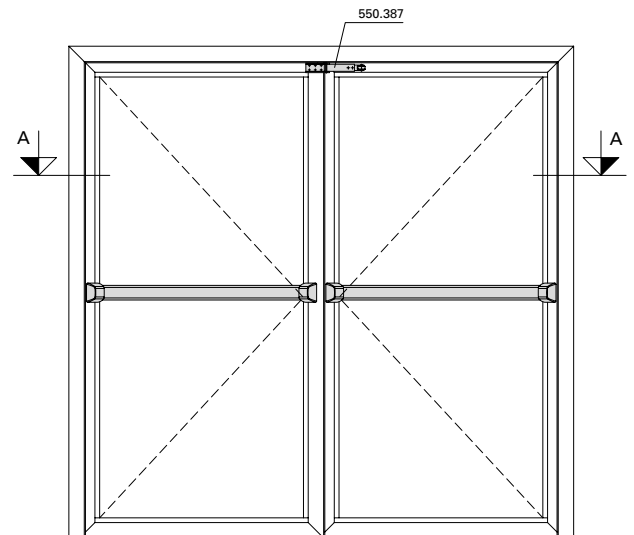


**Einbau mit 499.145 / 499.146**  
**Montage avec 499.145 / 499.146**  
**Installation with 499.145 / 499.146**

**Zwängungsfreies Öffnen**  
**siehe Seite 34-215**

**Alignement des portes lors**  
**de l'ouverture voir page 34-215**

**Door alignment when opening**  
**see page 34-215**

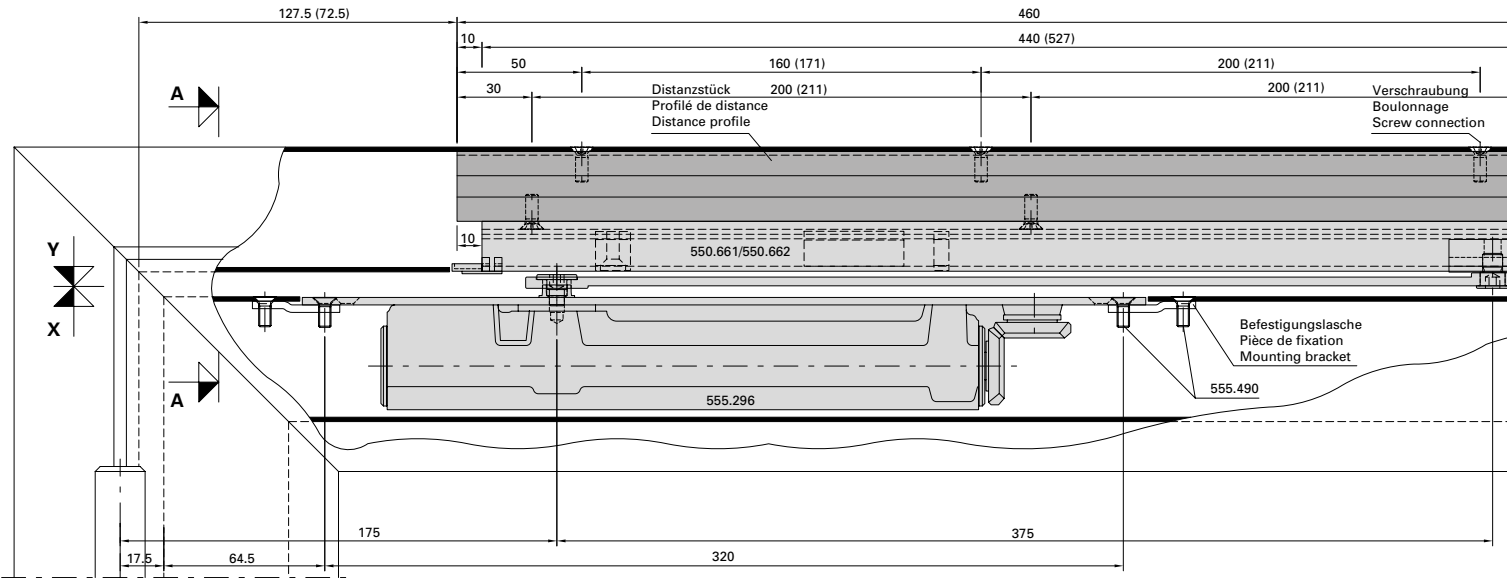
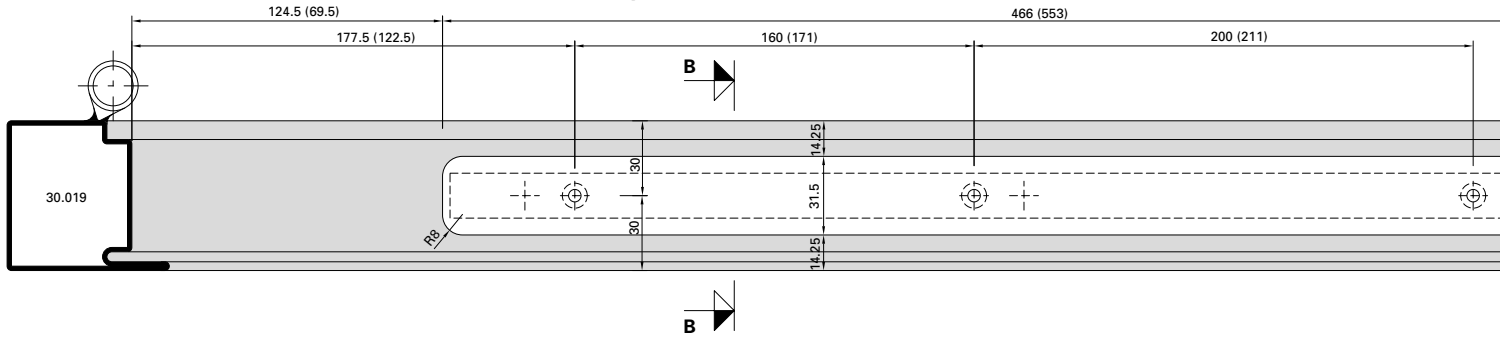


Integrierter Türschliesser ITS 96,  
 555.296 (Grösse 2-4)  
 Einflügelige Türe

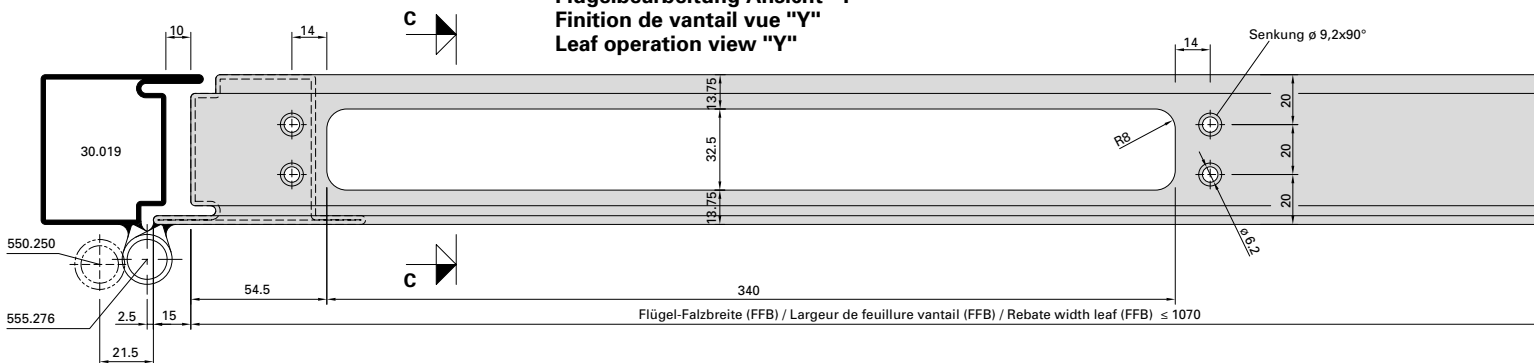
Ferme-porte intégré ITS 96,  
 555.296 (Force 2-4)  
 Porte à un vantail

Integrated door closer ITS 96,  
 555.296 (Size 2-4)  
 Single leaf door

Blendrahmenbearbeitung Ansicht "X"  
 Finition du cadre dormant vue "X"  
 Outer frame operation "X"



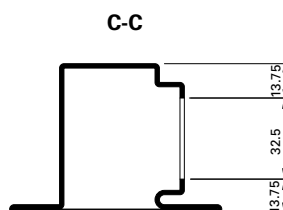
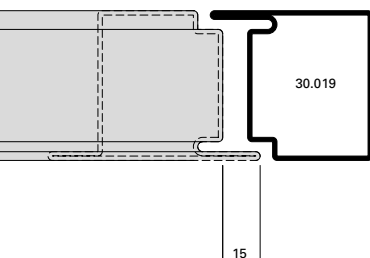
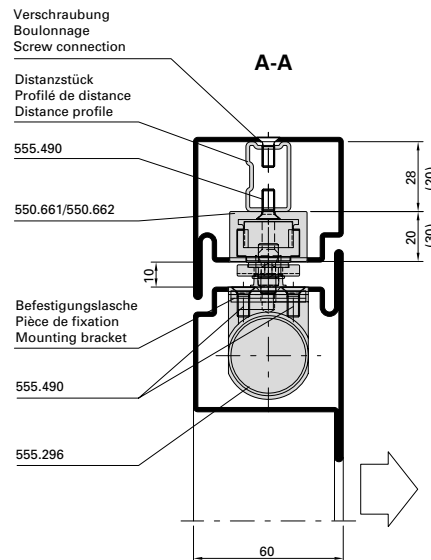
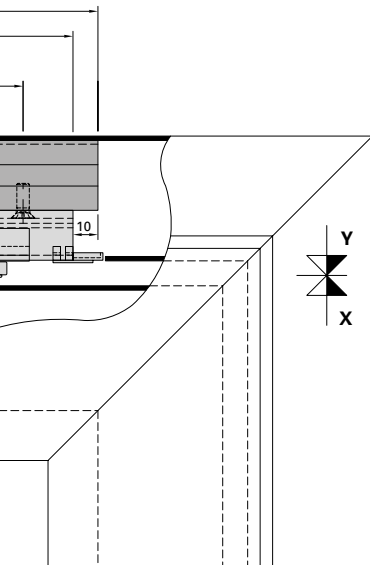
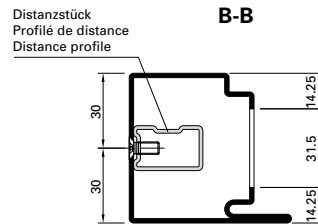
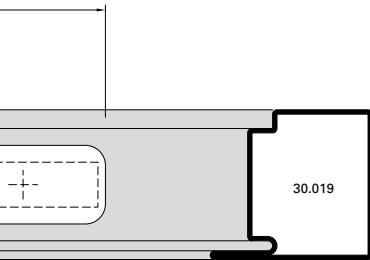
Flügelbearbeitung Ansicht "Y"  
 Finition de vantail vue "Y"  
 Leaf operation view "Y"



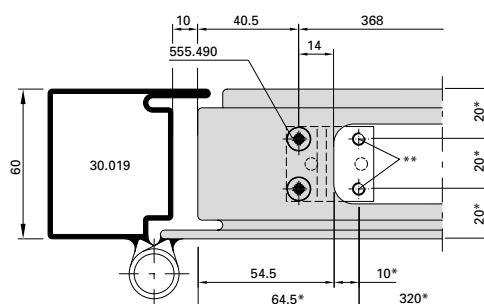
Integrierter Türschliesser ITS 96,  
 555.296 (Grösse 2-4)  
 Einflügelige Türe

Ferme-porte intégré ITS 96,  
 555.296 (Force 2-4)  
 Porte à un vantail

Integrated door closer ITS 96,  
 555.296 (Size 2-4)  
 Single leaf door



Detail Befestigungslasche  
 Détail pièce de fixation  
 Detail mounting bracket



- \* Türschliesser als Lehre verwenden
- \* Utiliser le ferme-porte comme gabarit
- \* Use door closer as jig

- \*\* Befestigungslöcher M5 (durch Metallbauer)
- \*\* Trous des fixations M5 (par le constructeur métallique)
- \*\* Mounting holes M5 (by metal fabricator)

Abbildung: Gleitschiene in Normalausführung.  
 Gleitschiene mit elektromechanischer  
 Feststelleinheit (550.663/664) = Masse in ().

Max. Flügel FFB < 1070 mm  
 Min. Flügel FFB > 670 mm

Max. Flügelgewicht: 130 kg

Max. Türöffnungswinkel: ca. 120°  
 (abhängig von Türkonstruktion)  
 Türstopper verwenden

Bei Verwendung von Elektro-Türöffner  
 gelten andere Mindestmasse.

**Hinweis:** Für Aussentüren nur bedingt einsetzbar.

Figure: Glissière en version normale.  
 Glissière avec arrêt électromécanique  
 (550.663/664) = Dimensions en ().

Max. vantail FFB < 1070 mm  
 Min. vantail FFB > 670 mm

Poids vantail max. 130 kg

Angle d'ouvrant max. env. 120°  
 (en fonction de la construction de la porte)  
 Utiliser un arrêt de porte

Dans le cas de gâche électrique  
 les dimensions minimum son autres.

**Remarque:** Pour les portes ouvrant vers  
 l'extérieur, utilisation limitée.

Drawing: Glide rail in standard design.  
 Glide rail with electro-mechanical hold-open  
 (550.663/664) = Dimensions in ().

Max. leaf FFB < 1070 mm  
 Min. leaf FFB > 670 mm

Max. leaf weight 130 kg

Max. door opening angle: approx. 120°  
 (depending on door construction)  
 Use door stop

Alternative minimum measurements apply  
 if electric strikes are used.

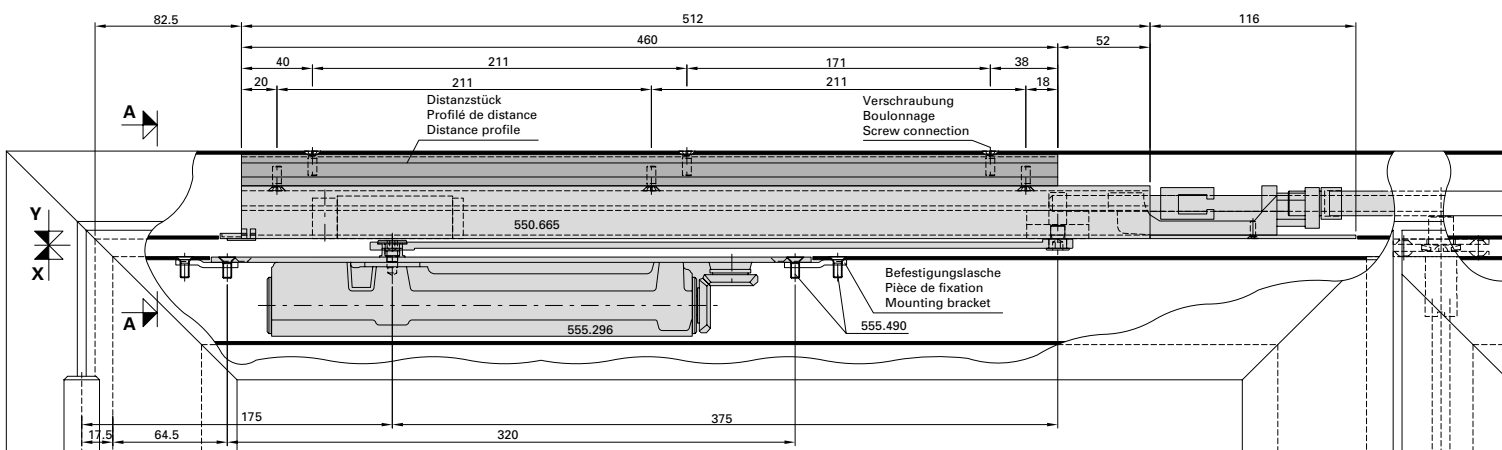
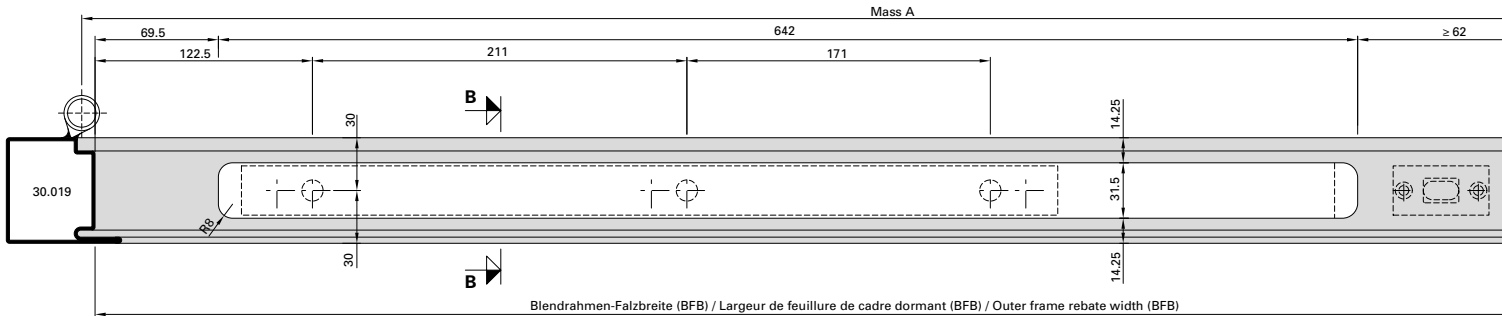
**Note:** Only suitable for certain types of  
 external door.

Integrierter Türschliesser ITS 96,  
 555.296 (Grösse 2-4)  
 Zweiflügelige Türe

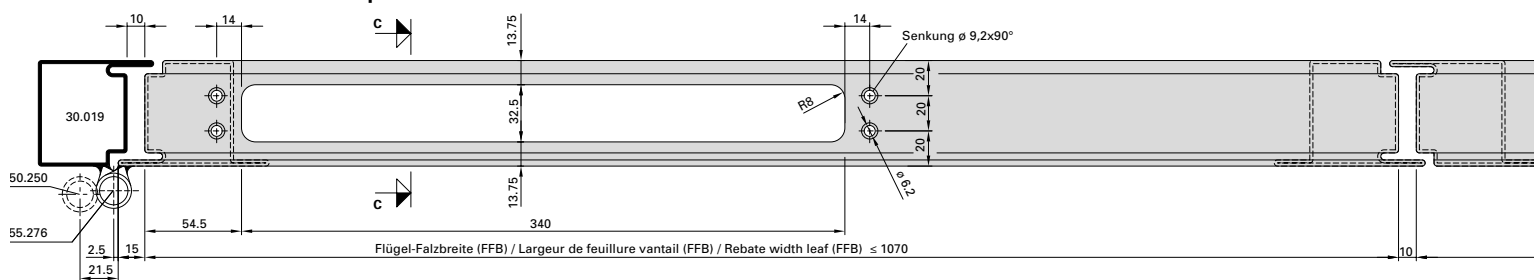
Ferme-porte intégré ITS 96,  
 555.296 (Force 2-4)  
 Porte à deux vantaux

Integrated door closer ITS 96,  
 555.296 (Size 2-4)  
 Double leaf door

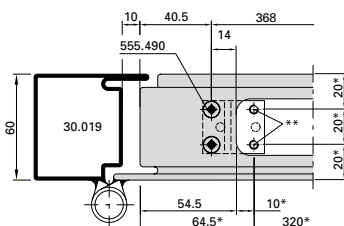
Blendrahmenbearbeitung Ansicht "X"  
 Finition du cadre dormant vue "X"  
 Outer frame operation "X"



Flügelbearbeitung für Stand- und Gangflügel Ansicht "Y"  
 Finition de vantail pour vantail semi-fixe et vantail de service vue "Y"  
 Leaf operations for fixed leaf and service leaf view "Y"



Detail Befestigungslasche  
 Détail pièce de fixation  
 Detail mounting bracket



- \* Türschliesser als Lehre verwenden  
 \* Utiliser le ferme-porte comme gabarit  
 \* Use door closer as jig
- \*\* Befestigungslöcher M5 (durch Metallbauer)  
 \*\* Trous des fixations M5 (par le constructeur métallique)  
 \*\* Mounting holes M5 (by metal fabricator)

Verschraubung  
 Boulonnage  
 Screw connection

Distanzstück  
 Profilé de distance  
 Distance profile

555.490

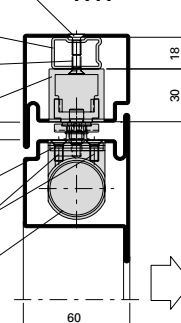
550.665

Befestigungslasche  
 Pièce de fixation  
 Mounting bracket

555.490

555.296

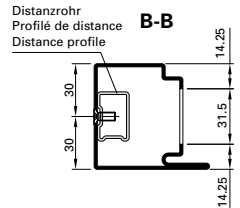
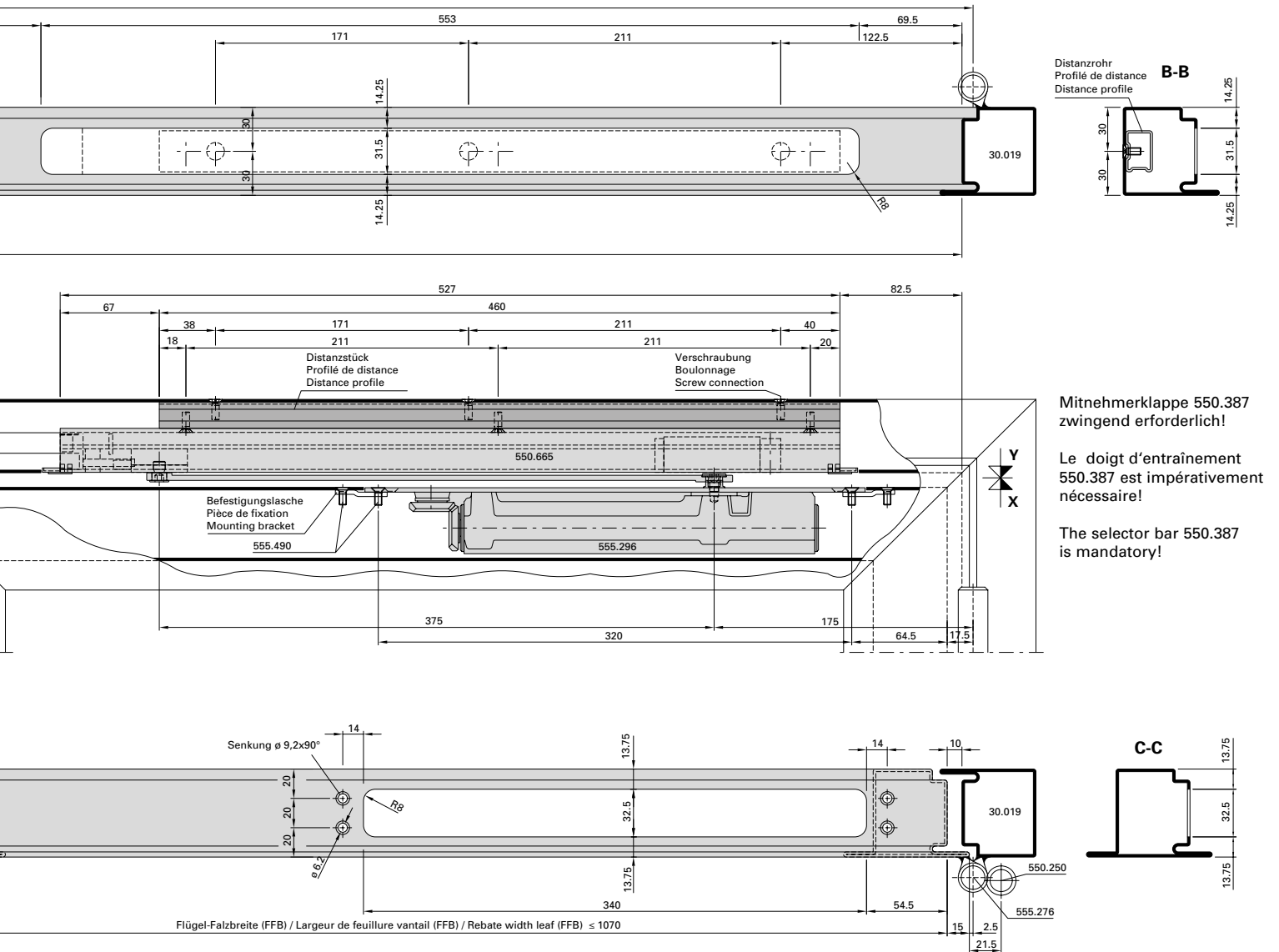
A-A



Integrierter Türschliesser ITS 96,  
 555.296 (Grösse 2-4)  
 Zweiflügelige Türe

Ferme-porte intégré ITS 96,  
 555.296 (Force 2-4)  
 Porte à deux vantaux

Integrated door closer ITS 96,  
 555.296 (Size 2-4)  
 Double leaf door



Mitnehmerklappe 550.387 zwingend erforderlich!  
 Le doigt d'entraînement 550.387 est impérativement nécessaire!  
 The selector bar 550.387 is mandatory!

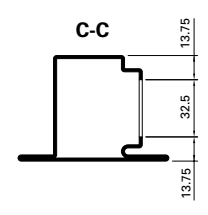


Abbildung: Gleitschiene 550.665

Max. Gangflügel FFB (GF) < 1070 mm  
 Max. Standflügel FFB (SF) < 1070 mm

Min. Gangflügel FFB (GF) > 760 mm  
 Min. Standflügel FFB (SF) > 670 mm

Max. Flügelgewicht: 130 kg

Max. Türöffnungswinkel: ca. 120°  
 (abhängig von Türkonstruktion)  
 Türstopper verwenden

Bei Verwendung von Elektro-Türöffner gelten andere Mindestmasse.

**Hinweis:** Für Aussentüren nur bedingt einsetzbar.

Figure: Glissière 550.665

Max. vantail de service FFB (GF) < 1070 mm  
 Max. vantail semi-fixe FFB (SF) < 1070 mm

Min. vantail de service FFB (GF) > 760 mm  
 Min. vantail semi-fixe FFB (SF) > 670 mm

Poids vantail max. 130 kg

Angle d'ouvrant max. env. 120°  
 (en fonction de la construction de la porte)  
 Utiliser un arrêt de porte

Dans le cas de gâche électrique les dimensions minimum son autres.

**Remarque:** Pour les portes ouvrant vers l'extérieur, utilisation limitée.

Drawing: Glide rail 550.665

Max. access leaf FFB (GF) < 1070 mm  
 Max. secondary leaf FFB (SF) < 1070 mm

Min. access leaf FFB (GF) > 760 mm  
 Min. secondary leaf FFB (SF) > 670 mm

Max. leaf weight 130 kg

Max. door opening angle: approx. 120°  
 (depending on door construction)  
 Use door stop

Alternative minimum measurements apply if electric strikes are used.

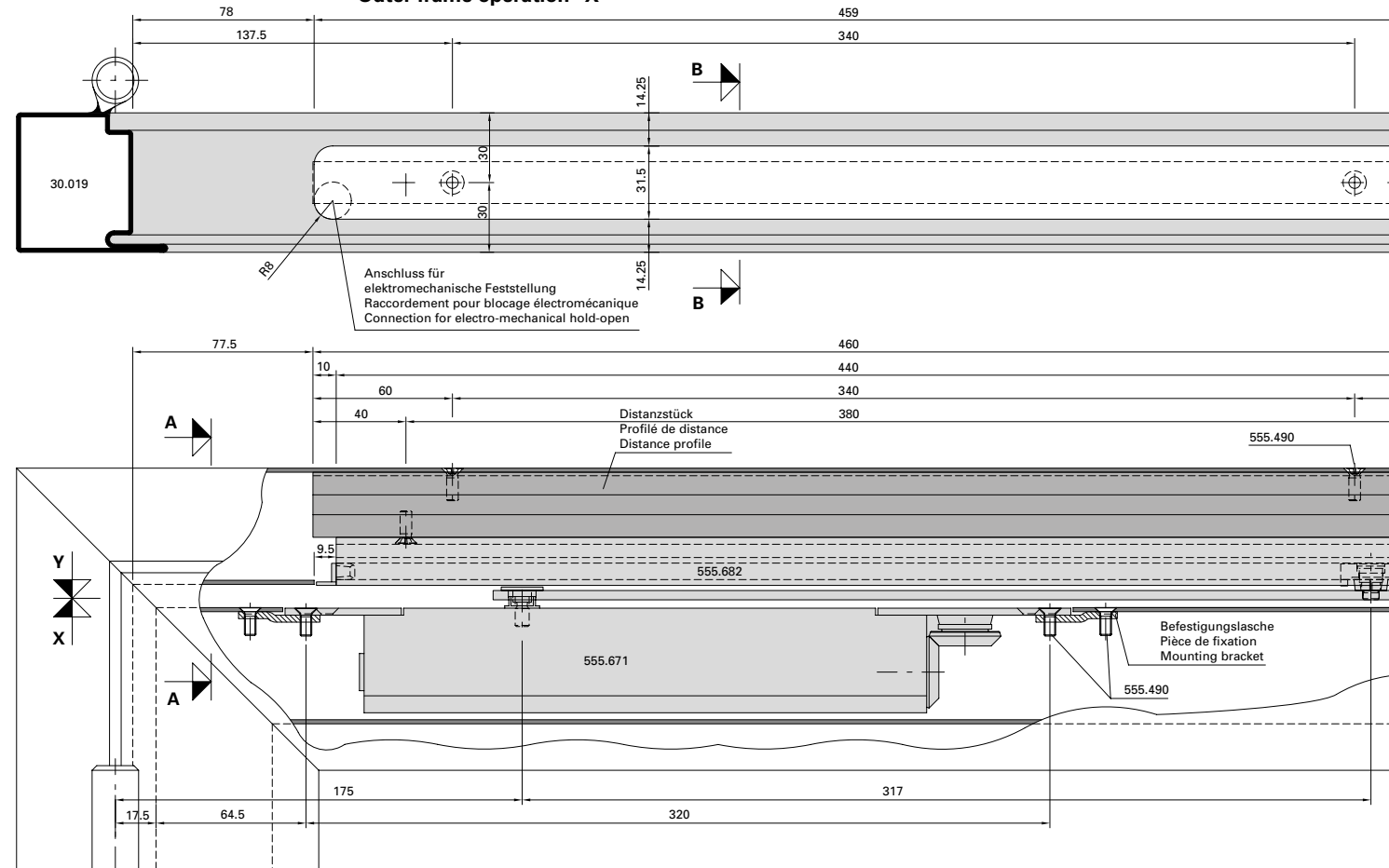
**Note:** Only suitable for certain types of external door.

Integrierter Türschliesser GEZE Boxer  
 555.671 (Grösse 2-4)  
 Einflügelige Türe

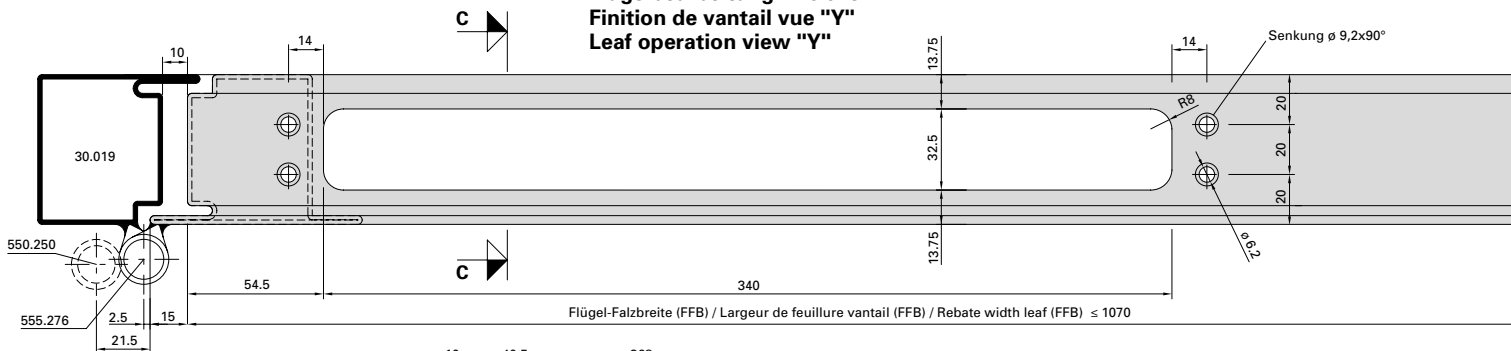
Ferme-porte intégré GEZE Boxer  
 555.671 (Taille 2-4)  
 Porte à un vantail

Integrated door closer GEZE Boxer  
 555.671 (Size 2-4)  
 Single leaf door

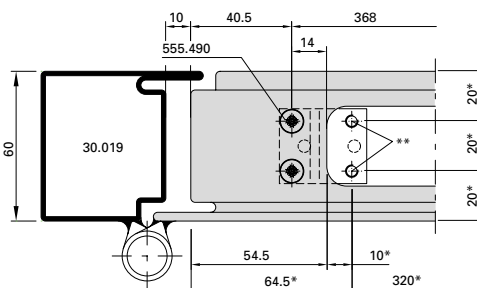
Blendrahmenbearbeitung Ansicht "X"  
 Finition du cadre dormant vue "X"  
 Outer frame operation "X"



Flügelbearbeitung Ansicht "Y"  
 Finition de vantail vue "Y"  
 Leaf operation view "Y"



Detail Befestigungslasche  
 Détail pièce de fixation  
 Detail mounting bracket



- \* Türschliesser als Lehre verwenden
- \* Utiliser le ferme-porte comme gabarit
- \* Use door closer as jig
- \*\* Befestigungslöcher M5 (durch Metallbauer)
- \*\* Troux des fixations M5 (par le constructeur métallique)
- \*\* Mounting holes M5 (by metal fabricator)



**Integrierter Türschliesser GEZE Boxer**  
**555.671 (Grösse 2-4)**  
**Einflügelige Türe**

**Ferme-porte intégré GEZE Boxer**  
**555.671 (Taille 2-4)**  
**Porte à un vantail**

**Integrated door closer GEZE Boxer**  
**555.671 (Size 2-4)**  
**Single leaf door**

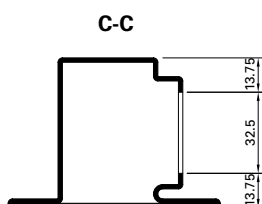
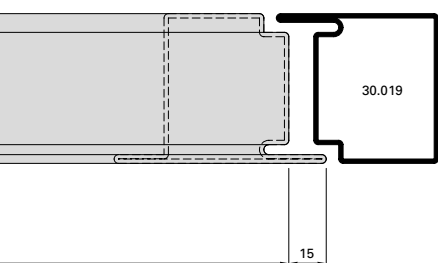
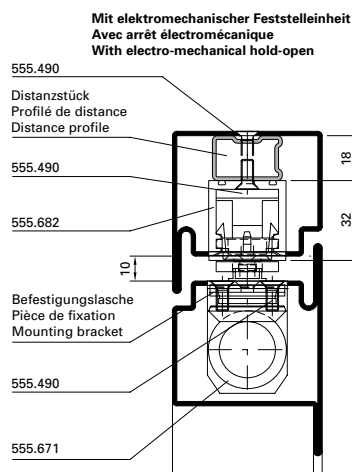
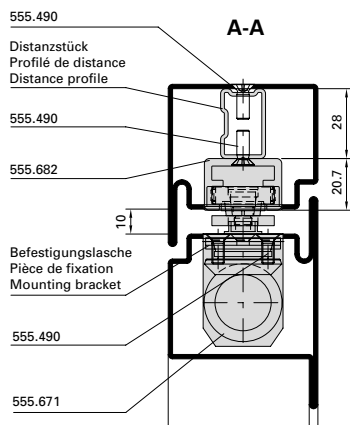
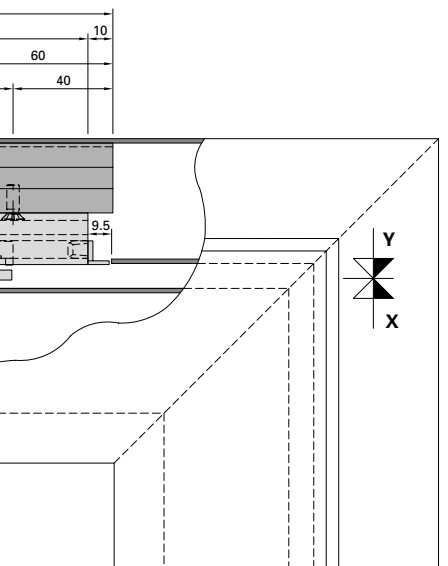
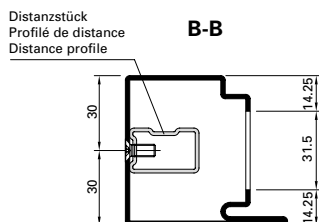
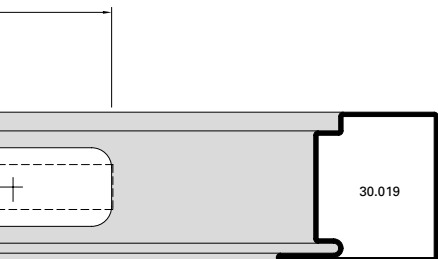


Abbildung: Gleitschiene in Normalausführung.

Max. Flügel FFB < 1070 mm  
 Min. Flügel FFB > 640 mm

Max. Flügelgewicht: 130 kg

Max. Türöffnungswinkel: ca. 120°  
 (abhängig von Türkonstruktion)  
 Türstopper verwenden

Bei Verwendung von Elektro-Türöffner  
 gelten andere Mindestmasse.

**Hinweis:** Für Aussentüren nur bedingt einsetzbar.

Figure: Glissière en version normale.

Max. vantail FFB < 1070 mm  
 Min. vantail FFB > 640 mm

Poids vantail max. 130 kg

Angle d'ouvrant max. env. 120°  
 (en fonction de la construction de la porte)  
 Utiliser un arrêt de porte

Dans le cas de gâche électrique  
 les dimensions minimum son autres.

**Remarque:** Pour les portes ouvrant vers  
 l'extérieur, utilisation limitée.

Drawing: Glide rail in standard design.

Max. leaf FFB < 1070 mm  
 Min. leaf FFB > 640 mm

Max. leaf weight 130 kg

Max. door opening angle: approx. 120°  
 (depending on door construction)  
 Use door stop

Alternative minimum measurements apply  
 if electric strikes are used.

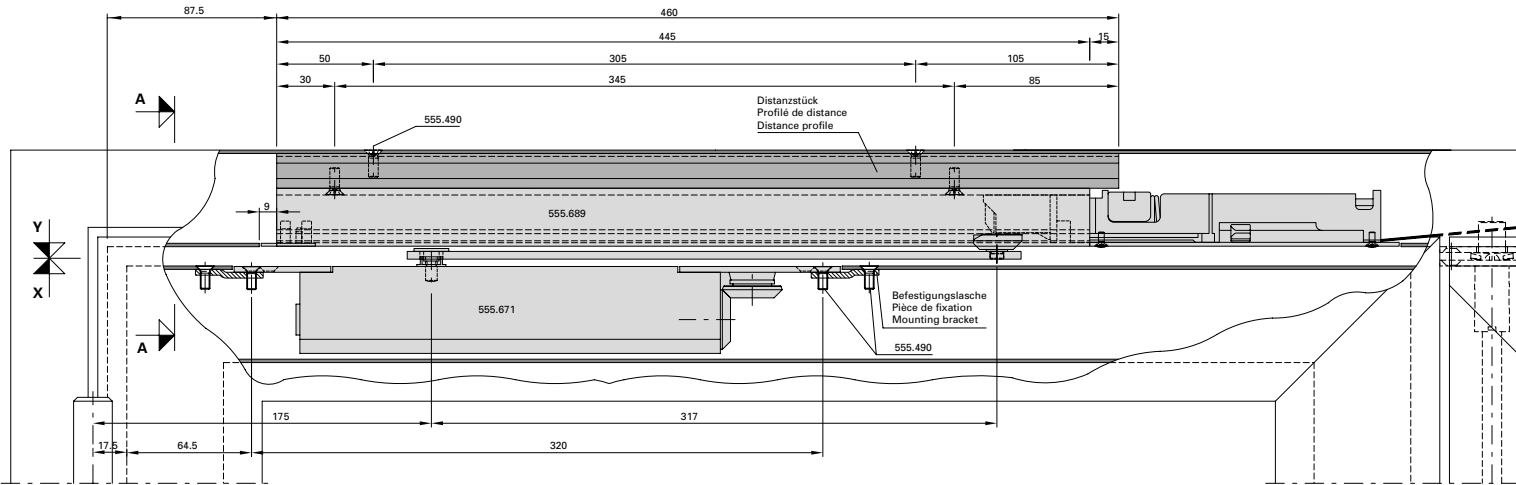
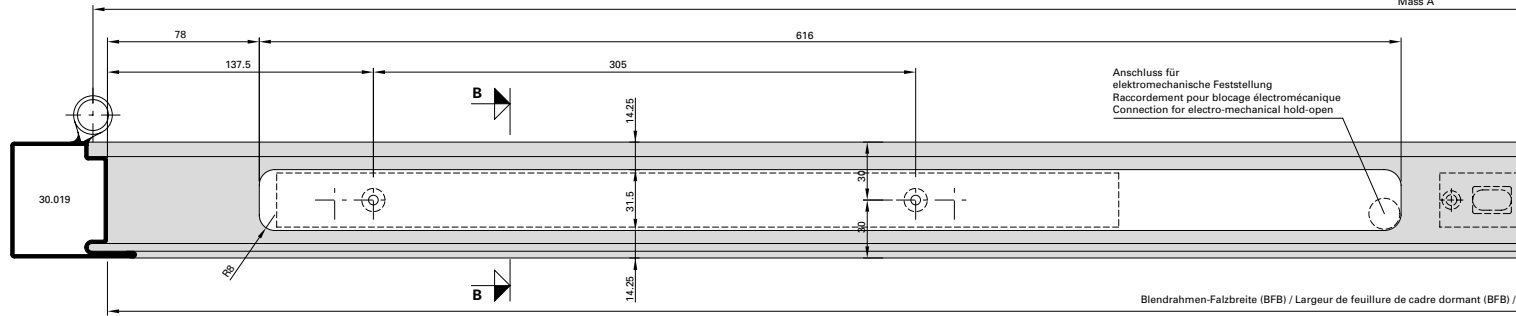
**Note:** Only suitable for certain types of  
 external door.

**Integrierter Türschliesser GEZE Boxer  
 555.671 (Grösse 2-4)  
 Zweiflügelige Türe**

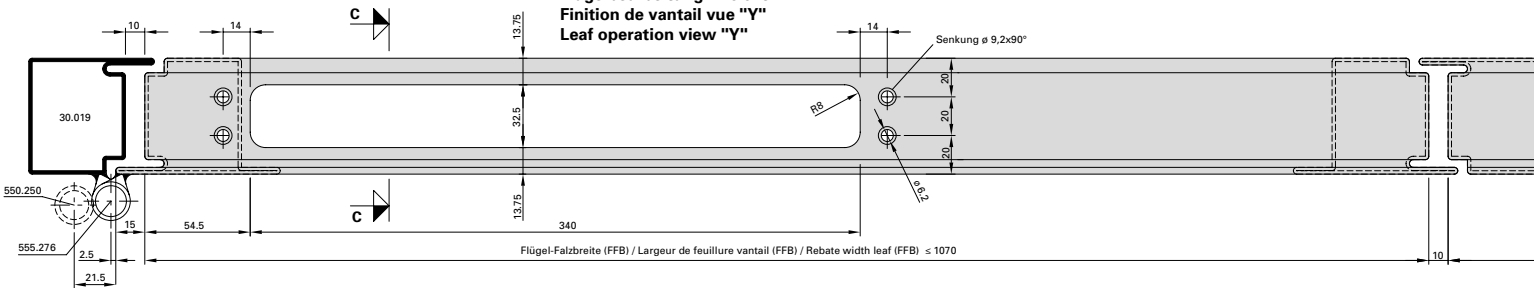
**Ferme-porte intégré GEZE Boxer  
 555.671 (Taille 2-4)  
 Porte à deux vantaux**

**Integrated door closer GEZE Boxer  
 555.671 (Size 2-4)  
 Double leaf door**

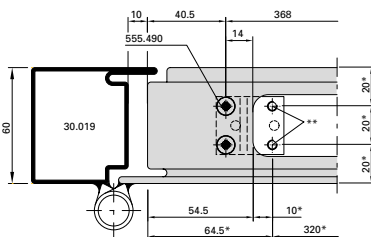
**Blendrahmenbearbeitung Ansicht "X"  
 Finition du cadre dormant vue "X"  
 Outer frame operation "X"**



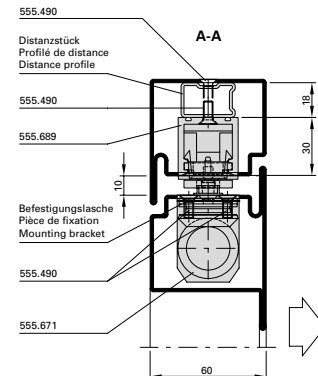
**Flügelbearbeitung Ansicht "Y"  
 Finition de vantail vue "Y"  
 Leaf operation view "Y"**



**Detail Befestigungslasche  
 Détail pièce de fixation  
 Detail mounting bracket**



- \* Türschliesser als Lehre verwenden
- \* Utiliser le ferme-porte comme gabarit
- \* Use door closer as jig
- \*\* Befestigungslöcher M5 (durch Metallbauer)
- \*\* Trous des fixations M5 (par le constructeur métallique)
- \*\* Mounting holes M5 (by metal fabricator)



**Integrierter Türschliesser GEZE Boxer**  
**555.671 (Grösse 2-4)**  
**Zweiflügelige Türe**

**Ferme-porte intégré GEZE Boxer**  
**555.671 (Taille 2-4)**  
**Porte à deux vantaux**

**Integrated door closer GEZE Boxer**  
**555.671 (Size 2-4)**  
**Double leaf door**

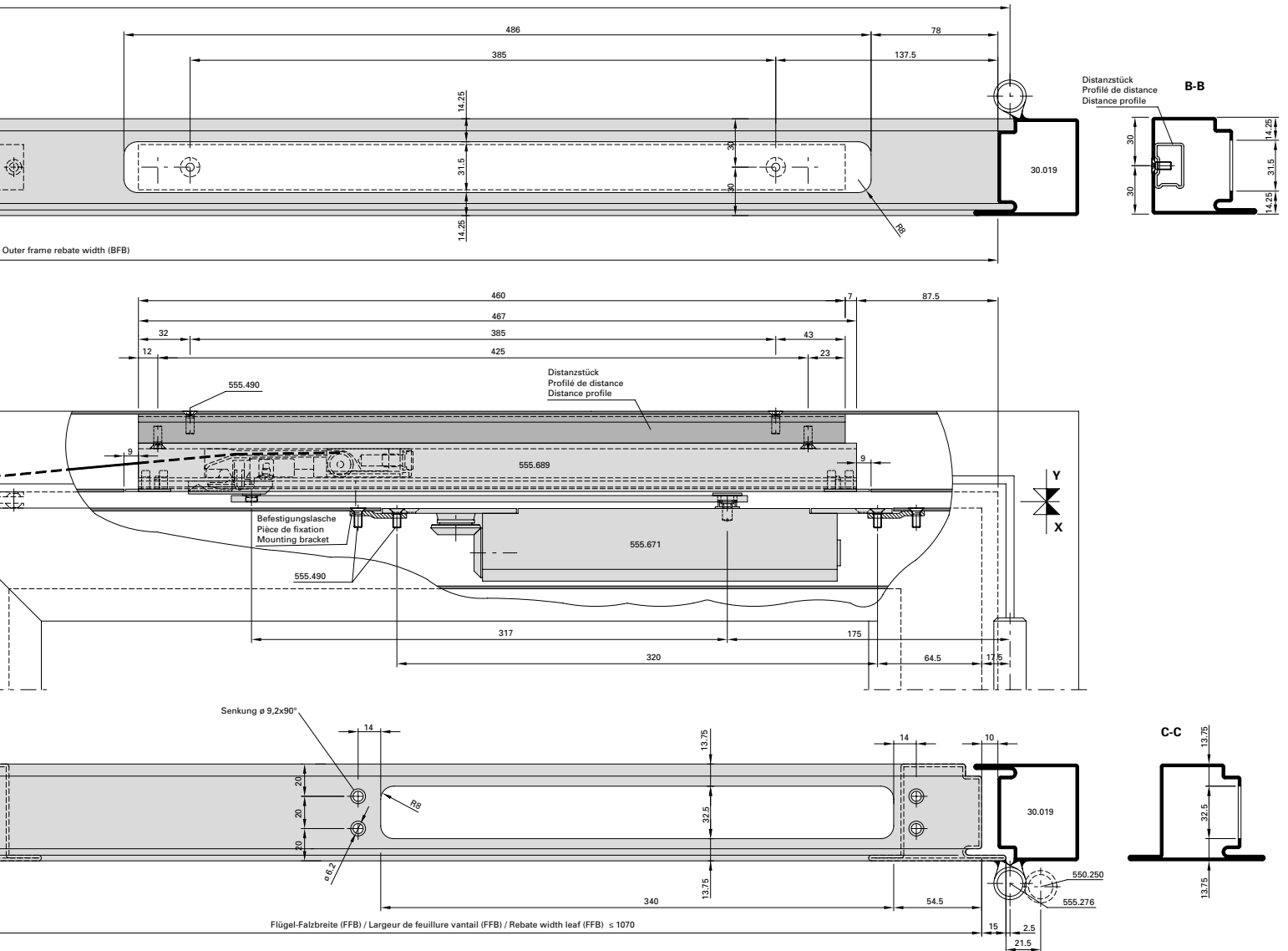


Abbildung: Gleitschiene in Normalausführung.

Max. Gangflügel FFB (GF) < 1070 mm  
 Max. Standflügel FFB (SF) < 1070 mm

Min. Gangflügel FFB (GF) > 760 mm  
 Min. Standflügel FFB (SF) > 630 mm

Max. Flügelgewicht: 130 kg

Max. Türöffnungswinkel: ca. 120°  
 (abhängig von Türkonstruktion)  
 Türstopper verwenden

Mitnehmerklappe 550.387 zwingend erforderlich!

**Hinweis:** Für Aussentüren nur bedingt einsetzbar.

Figure: Glissière en version normale.

Max. vantail de service FFB (GF) < 1070 mm  
 Max. vantail semi-fixe FFB (SF) < 1070 mm

Min. vantail de service FFB (GF) > 760 mm  
 Min. vantail semi-fixe FFB (SF) > 630 mm

Poids vantail max. 130 kg

Angle d'ouvrant max. env. 120°  
 (en fonction de la construction de la porte)  
 Utiliser un arrêt de porte

Le doigt d'entraînement 550.387 est impérativement nécessaire!

**Remarque:** Pour les portes ouvrant vers l'extérieur, utilisation limitée.

Drawing: Glide rail in standard design.

Max. access leaf FFB (GF) < 1070 mm  
 Max. secondary leaf FFB (SF) < 1070 mm

Min. access leaf FFB (GF) > 760 mm  
 Min. secondary leaf FFB (SF) > 630 mm

Max. leaf weight 130 kg

Max. door opening angle: approx. 120°  
 (depending on door construction)  
 Use door stop

The selector bar 550.387 is mandatory !

**Note:** Only suitable for certain types of external door.

**Automatische Senkdichtung**  
**555.366 - 555.373**

**Montage immer auf**  
**Bandgegenseite!**

- 1. Vor der Oberflächenbehandlung**  
An den Vertikalstäben je 2 Löcher  
Ø 3,5 mm bohren.
- 2. Montage**
  - Senkdichtung auf Flügelfalzbreite (FFB) kürzen und Schnittkanten entgraten.
  - Bei zweiflügeligen Türen Gummi-Dichtungsprofil im Stulpbereich ca. 4 bis 5 mm überstehen lassen.
  - Befestigungswinkel ins Aluminium-profil einstecken und die Senkdichtung anschrauben (Auslöseknopf bandseitig)
- 3. Senkdichtung einstellen**
  - Auslöseknopf mit Sechskant-Stiftschlüssel 3 mm (Inbus) drehen, bis das Gummi-Dichtungsprofil bei geschlossener Tür über die ganze Länge gleichmässig am Boden anliegt. Zu starke Anpressung vermeiden.
  - Endstellung des Auslöseknopfes: Spitze von der Band-Drehachse abgewendet.

**Joint seuil automatique**  
**555.366 - 555.373**

**Montage effectué toujours du côté**  
**opposé aux paumelles!**

- 1. Avant le traitement de la surface**  
Aux barres verticales percer 2 trous de 3,5 mm de diamètre de chaque côté.
- 2. Montage**
  - Couper le joint seuil à la largeur de feuillure du vantail (FFB) puis ébarber les arêtes de coupe.
  - Dans le cas des portes à deux vantaux, laisser dépasser le joint d'étanchéité profilé en caoutchouc d'env. 4 à 5 mm dans la zone de la butée.
  - Engager l'équerre de fixation dans le profilé en aluminium et visser le joint seuil. (Bouton de déclenchement côté paumelles)
- 3. Réglage du joint seuil**
  - Tourner le bouton de déclenchement de 3 mm à l'aide d'une clé à six pans jusqu'à ce que, porte fermée, le joint d'étanchéité profilé soit appliqué uniformément au sol sur toute sa longueur. Éviter une pression excessive.
  - Position finale du bouton de déclenchement: la pointe tournée à l'opposé de l'axe de pivotement de la paumelle.

**Automatic drop seal**  
**555.366 - 555.373**

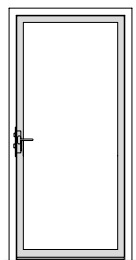
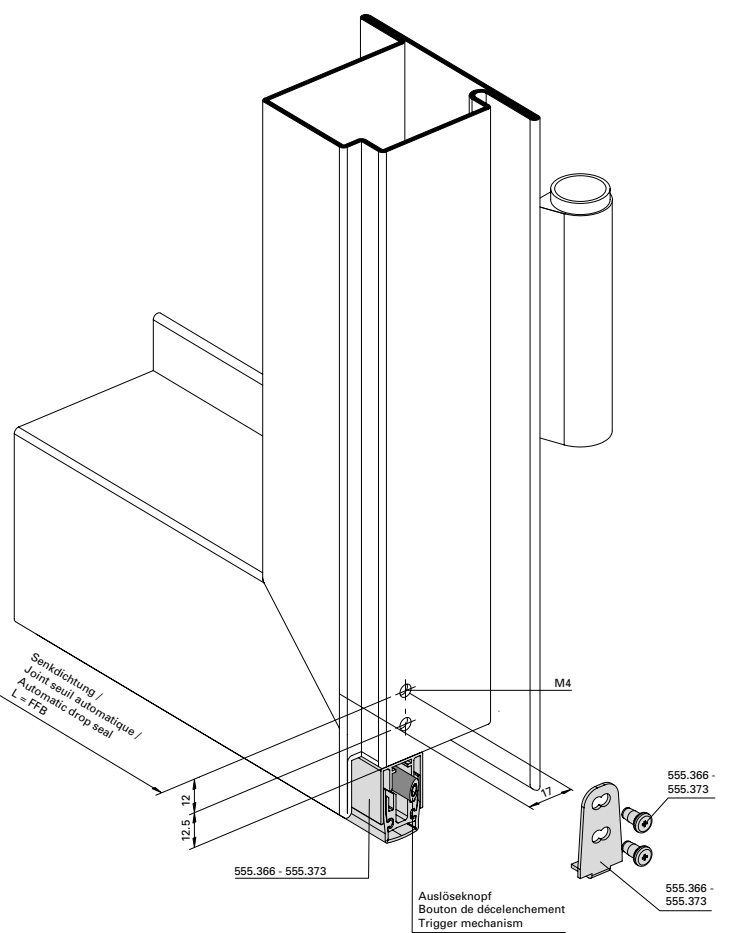
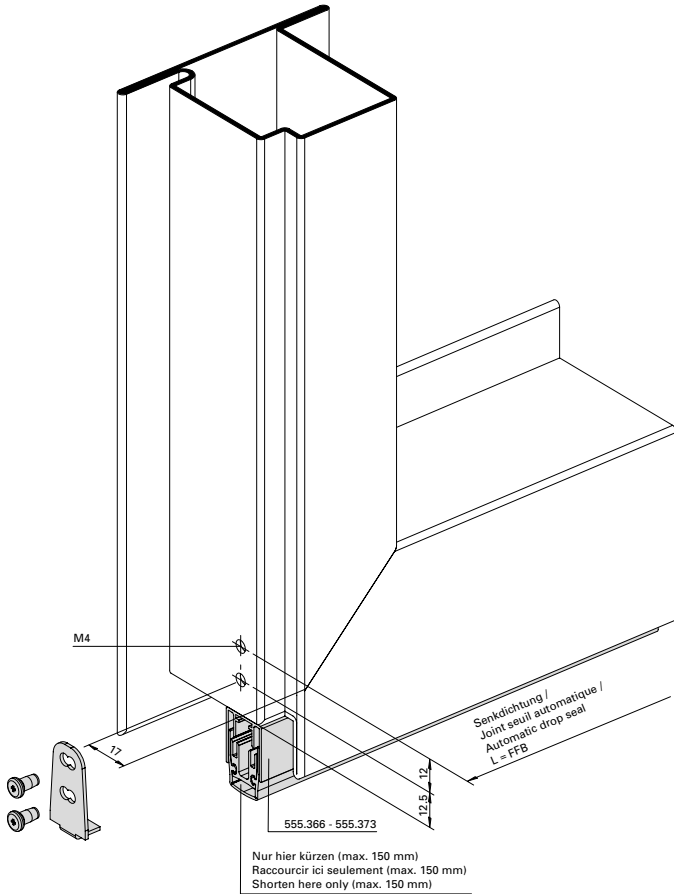
**Always install on the side opposite**  
**the hinges!**

- 1. Before surface treatment**  
To the vertical bars drill 2 holes 3,5 mm on either side.
- 2. After surface treatment**
  - Shorten drop seal on the leaf rebate width (FFB) and de-burr the cut edges.
  - With double-leafed doors leave the rubber sealing profiles protrude approx. 4 to 5 mm in the region of the overlap.
  - Insert the fixing angle into the aluminium profile and screw on the drop seal (release button on the hinge side).
- 3. Adjusting the drop seal**
  - Turn release button by 3 mm with the Allen wrench until the rubber weather strip touches the floor evenly over its whole length with the door closed. Avoid too great pressure.
  - Final position of the release button: Tip turned away from the hinge pin axis.

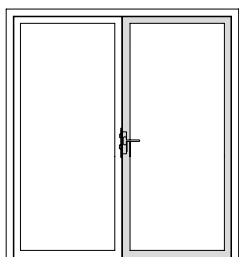
**Automatische Senkdichtung**  
**555.366 - 555.373**  
**Einflügelige Türe/Gangflügel**

**Joint seuil automatique**  
**555.366 - 555.373**  
**Porte à un vantail/Vantail de service**

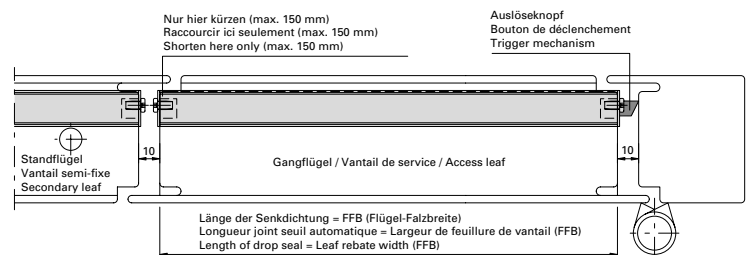
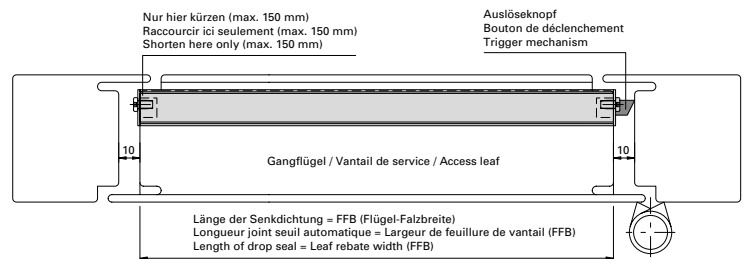
**Automatic drop seal**  
**555.366 - 555.373**  
**Single leaf door/Access leaf**



**Ansicht von unten**  
**Vue d'en bas**  
**View from below**



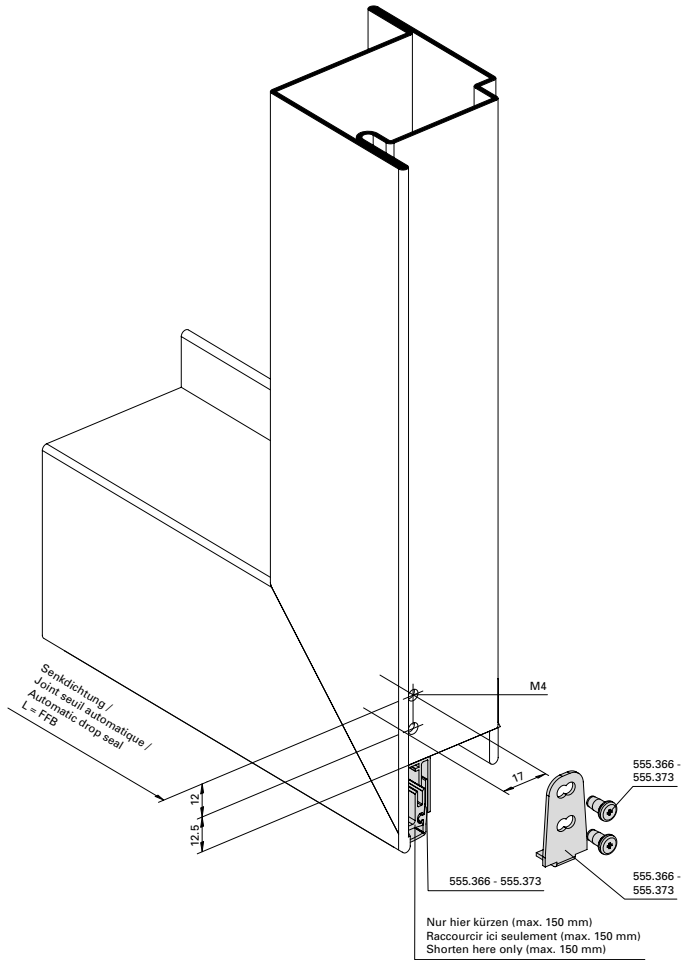
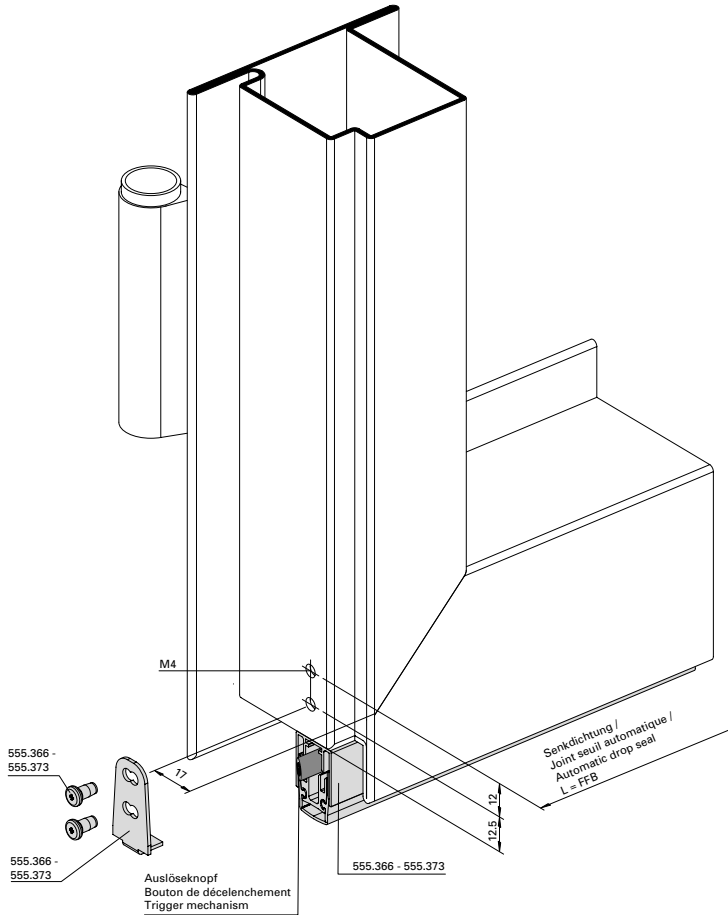
**Einbau mit 499.131**  
**Montage avec 499.131**  
**Installation with 499.131**



**Automatische Senkdichtung**  
**555.366 - 555.373**  
**Zweiflügelige Türe/Standflügel**

**Joint seuil automatique**  
**555.366 - 555.373**  
**Porte à deux vantaux/Vantail semi-fixe**

**Automatic drop seal**  
**555.366 - 555.373**  
**Double leaf door/Secondary leaf**

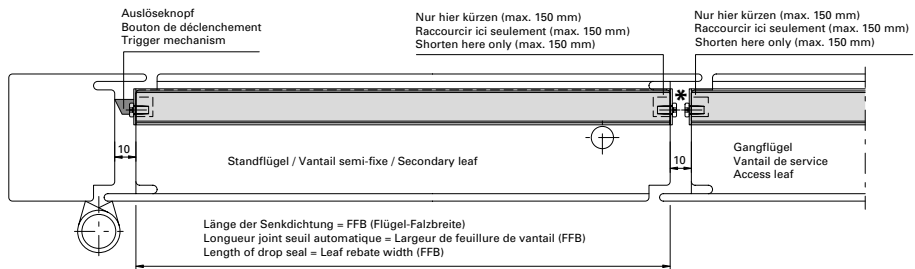
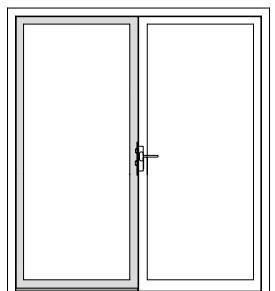


Einbau mit 499.131

Montage avec 499.131

Installation with 499.131

**Ansicht von unten**  
**Vue d'en bas**  
**View from below**



\* Bei Fluchtüren sind die Schrauben im Standflügel durch Blindnieten  $\varnothing$  3,2x6,1 zu ersetzen (Zwangslosigkeit)  
 \* Dans le cas de portes de secours, remplacer les vis dans le vantail semi-fixe par des rivets borgnes 3,2x6,1 (alignement des portes)  
 \* On emergency doors replace the screws in the fixed leaf by blind rivets 3,2x6,1 (door alignment)

Schwelle mit Auflaufdichtung

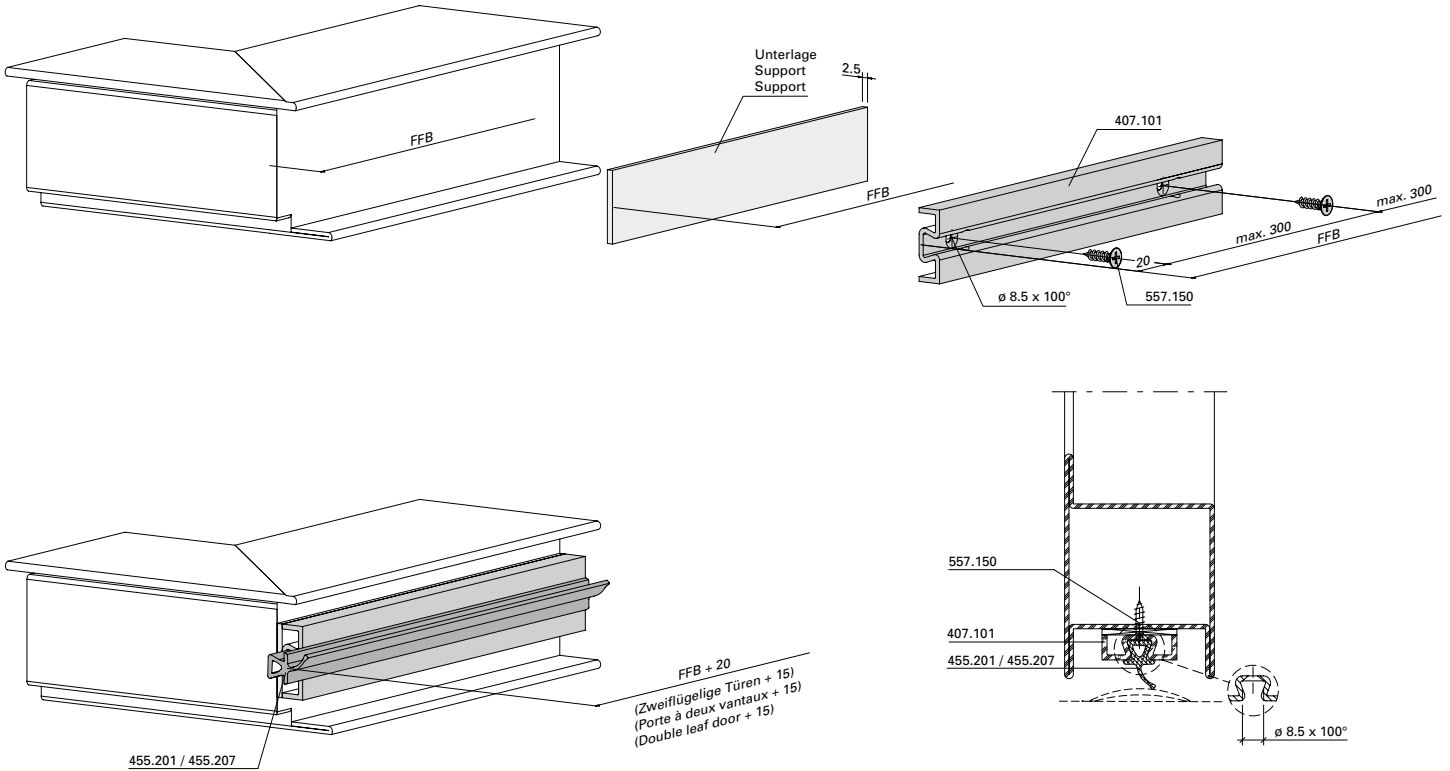
Seuil avec joint de contact

Threshold with ramp seal

Schwelle 407.041

Seuil 407.041

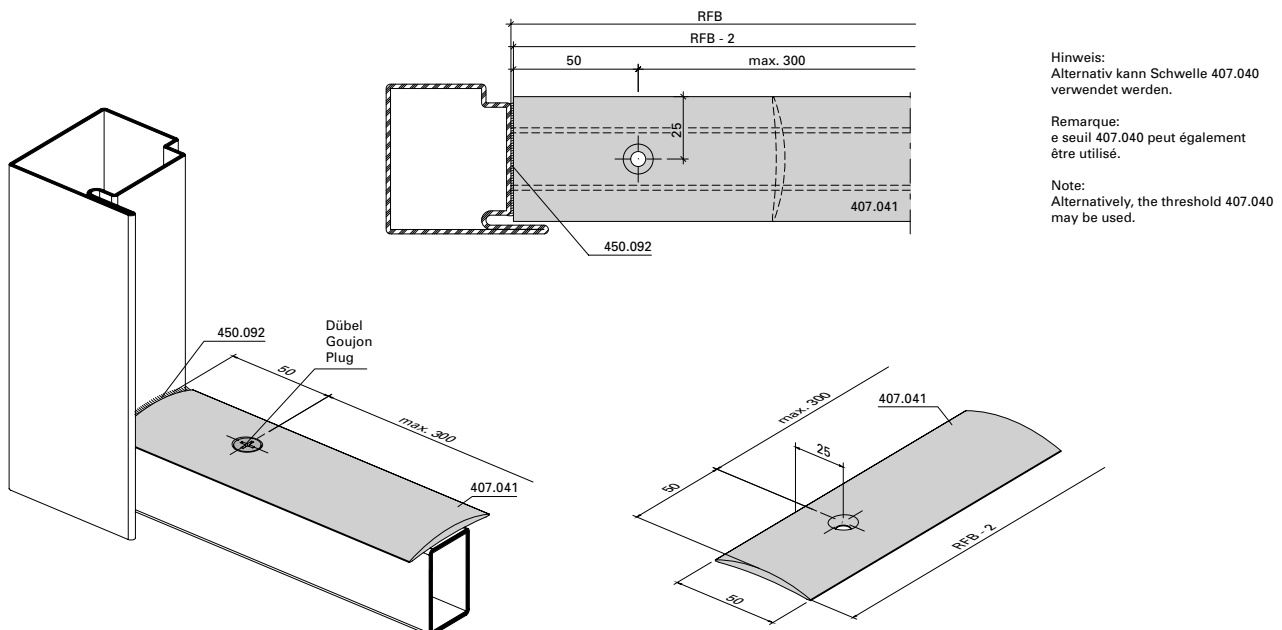
Threshold 407.041



Schwelle 407.040

Seuil 407.040

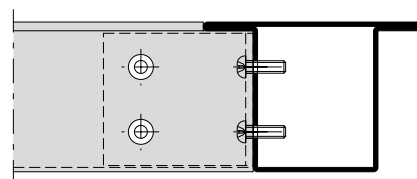
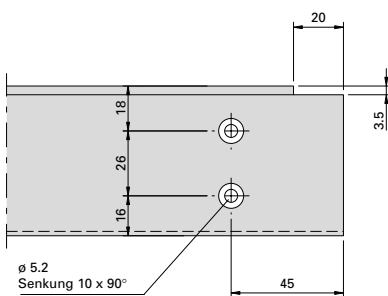
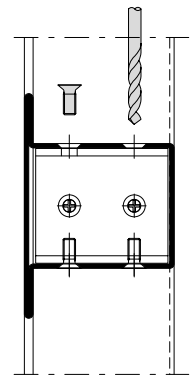
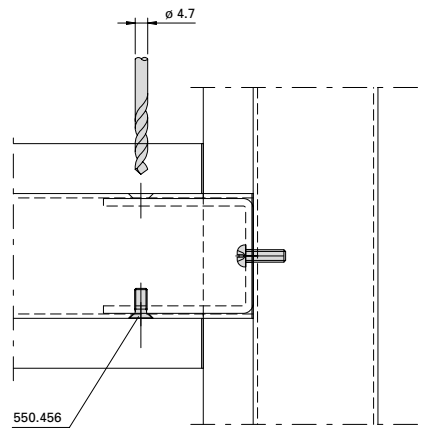
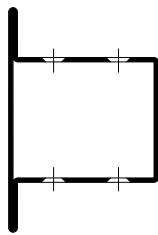
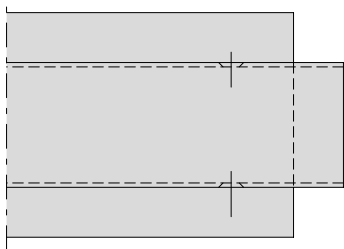
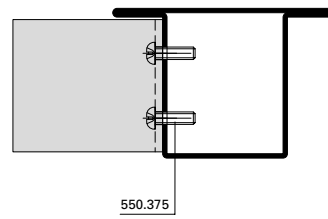
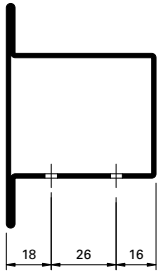
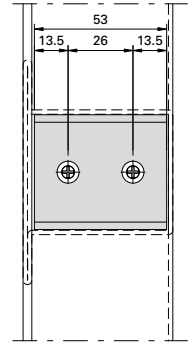
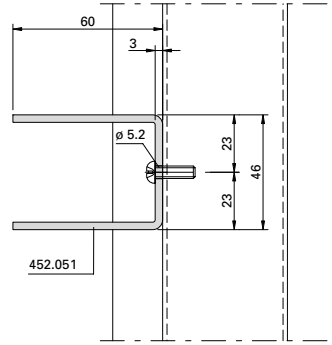
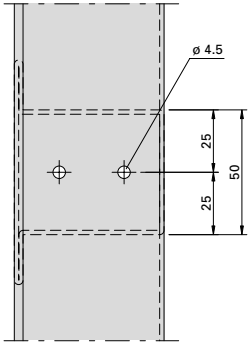
Threshold 407.040



Einbau T-Verbinder 452.051

Montage raccord T 452.051

Installation connecting spigot 452.051









**Zwängungsfreies Öffnen**  
**(Türen in Panik-Ausführung)**

**Ouvertures sans collision des vantaux**  
**(Portes en version panique)**

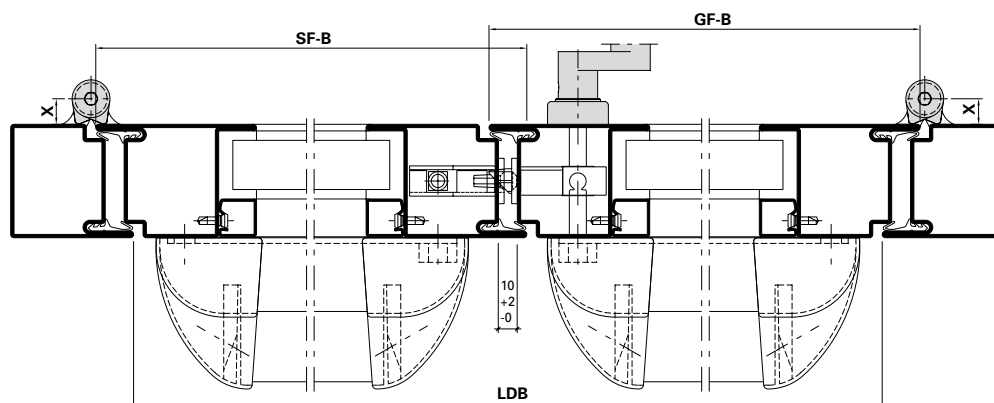
**Door alignment when opening**  
**(Doors with emergency function)**

Bänder Paumelles Hinges	Drehpunkt- abstand Distance à l'axe de rotation Center axis of hinge <b>X</b>	Drücker Poignée Handle	Einflügelig Un vantail Single-leaf		Zweiflügelig Deux vantaux Double-leaf		
			min. LDB mm	min. GF-B mm	min. LDB mm	min. GF-B mm	min. SF-B mm
 Anschweißbänder Paumelles à souder Weld-on hinges 550.229/550.276 555.267/555.268 550.238 555.227/555.261 555.226/555.260	13,5 mm	 555.586 / 555.579 / 555.588	490	530	1000	530	430
		 555.696 / 555.697 / 555.698 / 555.699	490	530	1000	530	430
		 555.500 / 555.501 / 555.860 mit/avec/with 555.859	490	530	1600	830	430

Länderspezifische Vorgaben für  
 Mindestflügelabmessungen beachten.

Il convient de respecter les prescription des  
 pays concernés pour les largeurs minimales  
 des vantaux.

Please comply with the country specific  
 requirements for the minimal leaf widths.







- LDB Lichte Durchgangsbreite
- GF-B Gangflügel-Breite
- SF-B Standflügel-Breite
- LDB Largeur vide lumière
- GF-B Largeur du vantail de service
- SF-B Largeur du vantail semi-fixe
- LDB Clear opening width
- GF-B Access leaf width
- SF-B Secondary leaf width

Zwängungsfreies Öffnen  
 (Türen in Panik-Ausführung)

Ouvertures sans collision des vantaux  
 (Portes en version panique)

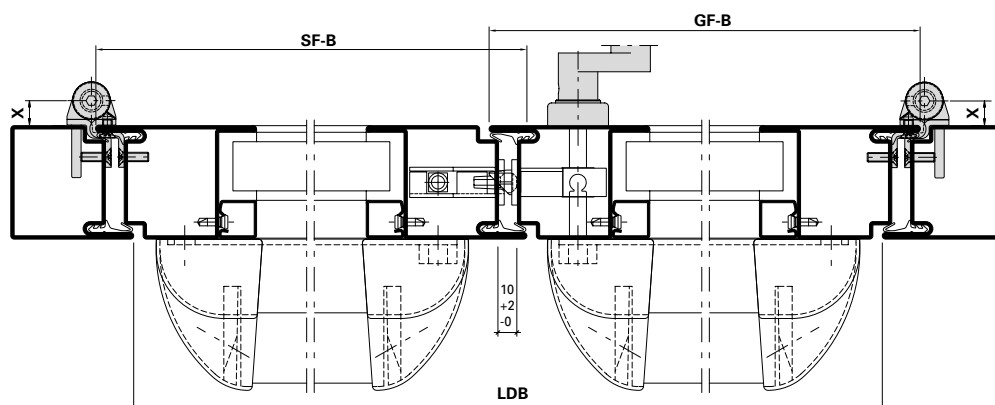
Door alignment when opening  
 (Doors with emergency function)

Bänder Paumelles Hinges	Drehpunktstand Distance à l'axe de rotation Center axis of hinge  <b>X</b>	Drücker Poignée Handle	Einflügelig Un vantail Single-leaf		Zweiflügelig Deux vantaux Double-leaf		
			min. LDB mm	min. GF-B mm	min. LDB mm	min. GF-B mm	min. SF-B mm
 Anschraubänder Paumelles à visser Screw-on hinges 555.574-555.577	13 mm	 555.586 / 555.579 / 555.588	490	530	1000	530	430
		 555.696 / 555.697 / 555.698 / 555.699	490	530	1000	530	430
		 555.500 / 555.501 / 555.860 mit/avec/with 555.859	490	530	1600	830	430

Länderspezifische Vorgaben für  
 Mindestflügelabmessungen beachten.

Il convient de respecter les prescription des  
 pays concernés pour les largeurs minimales  
 des vantaux.

Please comply with the country specific  
 requirements for the minimal leaf widths.







- LDB Lichte Durchgangsbreite
- GF-B Gangflügel-Breite
- SF-B Standflügel-Breite
- LDB Largeur vide lumière
- GF-B Largeur du vantail de service
- SF-B Largeur du vantail semi-fixe
- LDB Clear opening width
- GF-B Access leaf width
- SF-B Secondary leaf width

**Zwängungsfreies Öffnen**  
**(Türen in Panik-Ausführung)**

**Ouvertures sans collision des vantaux**  
**(Portes en version panique)**

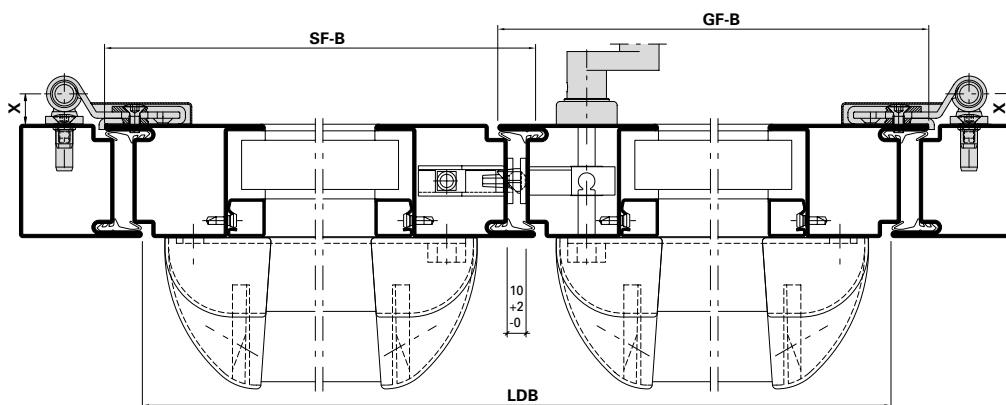
**Door alignment when opening**  
**(Doors with emergency function)**

Bänder Paumelles Hinges	Drehpunkt- abstand Distance à l'axe de rotation Center axis of hinge	Drücker Poignée Handle	Einflügelig Un vantail Single-leaf		Zweiflügelig Deux vantaux Double-leaf		
			min. LDB mm	min. GF-B mm	min. LDB mm	min. GF-B mm	min. SF-B mm
 Anschraub- bänder Paumelles à visser Screw-on hinges 550.250/550.286	X       16,5 mm	 555.586 / 555.579 / 555.588	490	530	1100	580	430
		 555.696 / 555.697 / 555.698 / 555.699	490	530	1100	580	430
		 555.500 / 555.501 / 555.860 mit/avec/with 555.859	490	530	1600	830	430

Länderspezifische Vorgaben für  
 Mindestflügelabmessungen beachten.

Il convient de respecter les prescription des  
 pays concernés pour les largeurs minimales  
 des vantaux.

Please comply with the country specific  
 requirements for the minimal leaf widths.


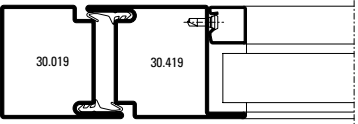
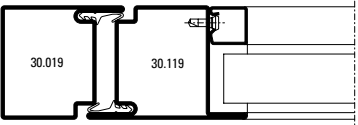
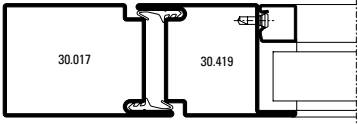
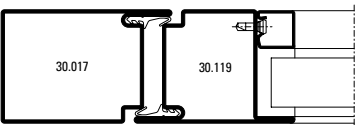
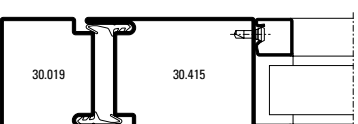
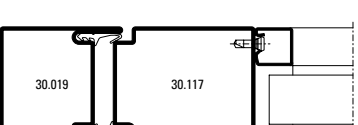
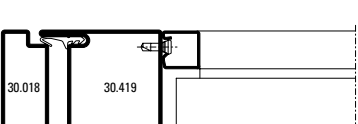
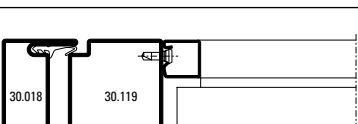



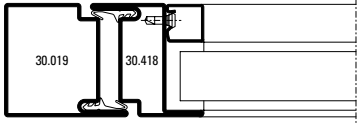
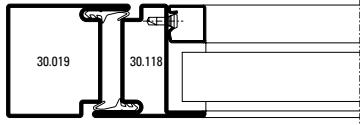
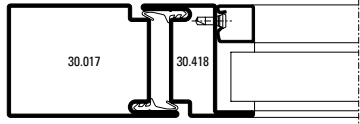
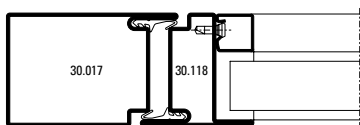
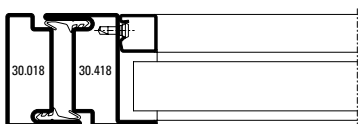
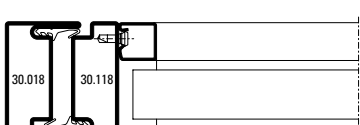
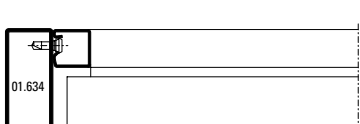
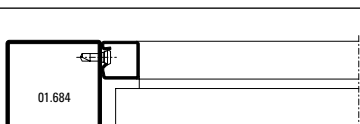
- LDB Lichte Durchgangsbreite
- GF-B Gangflügel-Breite
- SF-B Standflügel-Breite
- LDB Largeur vide lumière
- GF-B Largeur du vantail de service
- SF-B Largeur du vantail semi-fixe
- LDB Clear opening width
- GF-B Access leaf width
- SF-B Secondary leaf width

**U<sub>f</sub>-Werte**  
 (nach EN ISO 10077-2:2016-10)

**Valeurs U<sub>f</sub>**  
 (selon EN ISO 10077-2:2016-10)

**U<sub>f</sub> values**  
 (according to EN ISO 10077-2:2016-10)

	Füllelementstärken Elements de remplissages Infill elements  > 24 mm
	5,5 W/m <sup>2</sup> K
	5,6 W/m <sup>2</sup> K
	5,3 W/m <sup>2</sup> K
	5,4 W/m <sup>2</sup> K
	5,3 W/m <sup>2</sup> K
	5,3 W/m <sup>2</sup> K
	5,7 W/m <sup>2</sup> K
	5,7 W/m <sup>2</sup> K


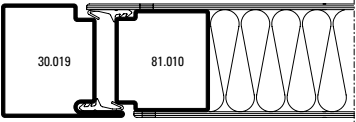
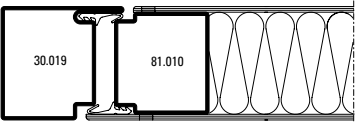
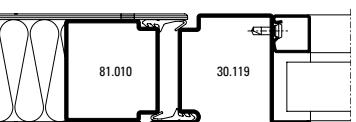
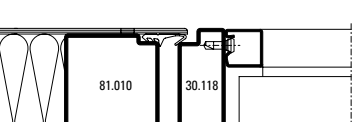
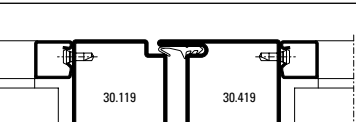
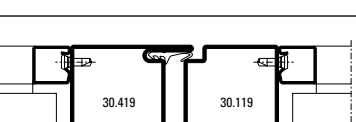
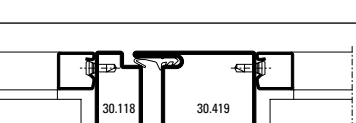
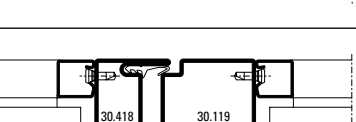
	Füllelementstärken Elements de remplissages Infill elements  > 24 mm
	5,8 W/m <sup>2</sup> K
	5,9 W/m <sup>2</sup> K
	5,5 W/m <sup>2</sup> K
	5,6 W/m <sup>2</sup> K
	6,1 W/m <sup>2</sup> K
	6,2 W/m <sup>2</sup> K
	7,0 W/m <sup>2</sup> K
	6,1 W/m <sup>2</sup> K


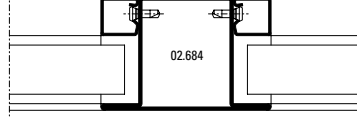
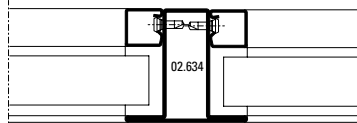
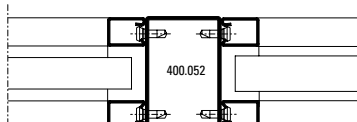
Die Werte gelten für Trocken- und Nassverglasung.  
 Les valeurs sont valable pour vitrage à sec et vitrage à mastic.  
 The values are valid for dry glazing and glazing with sealing.

**U<sub>f</sub>-Werte**  
 (nach EN ISO 10077-2:2016-10)

**Valeurs U<sub>f</sub>**  
 (selon EN ISO 10077-2:2016-10)

**U<sub>f</sub> values**  
 (according to EN ISO 10077-2:2016-10)

	Füllelementstärken Elements de remplissages Infill elements <b>&gt; 24 mm</b>
	<b>5,3 W/m²K</b>
	<b>5,3 W/m²K</b>
	<b>5,7 W/m²K</b>
	<b>6,1 W/m²K</b>
	<b>5,9 W/m²K</b>
	<b>5,9 W/m²K</b>
	<b>6,2 W/m²K</b>
	<b>6,1 W/m²K</b>


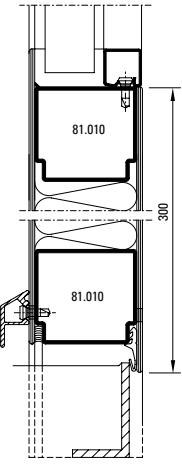
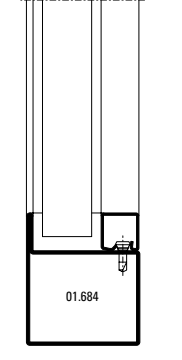
	Füllelementstärken Elements de remplissages Infill elements <b>&gt; 24 mm</b>
	<b>6,4 W/m²K</b>
	<b>7,3 W/m²K</b>
	<b>6,6 W/m²K</b>

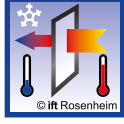
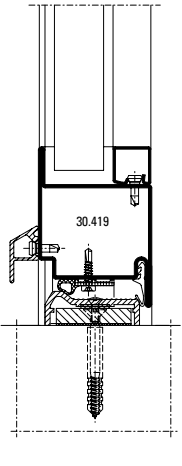
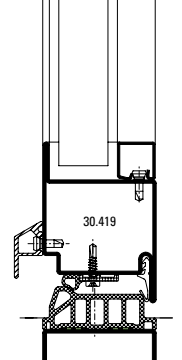
Die Werte gelten für Trocken- und Nassverglasung.  
 Les valeurs sont valable pour vitrage à sec et vitrage à mastic.  
 The values are valid for dry glazing and glazing with sealing.


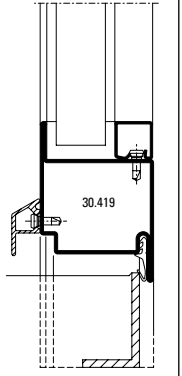
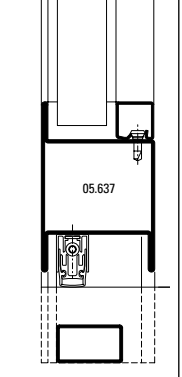
**U<sub>f</sub>-Werte**  
 (nach EN ISO 10077-2:2016-10)

**Valeurs U<sub>f</sub>**  
 (selon EN ISO 10077-2:2016-10)

**U<sub>f</sub> values**  
 (according to EN ISO 10077-2:2016-10)

 <p>Füllelementstärken Elements de remplissages Infill elements</p> <p>&gt; 24 mm</p>	
	<p><b>3,8 W/m<sup>2</sup>K</b></p>
	<p><b>6,1 W/m<sup>2</sup>K</b></p>

 <p>Füllelementstärken Elements de remplissages Infill elements</p> <p>&gt; 24 mm</p>	
	<p><b>5,6 W/m<sup>2</sup>K</b></p>
	<p><b>5,5 W/m<sup>2</sup>K</b></p>

 <p>Füllelementstärken Elements de remplissages Infill elements</p> <p>&gt; 24 mm</p>	
	<p><b>6,1 W/m<sup>2</sup>K</b></p>
	<p><b>5,6 W/m<sup>2</sup>K</b></p>

Die hier dargestellten U<sub>f</sub>-Werte basieren auf internen Berechnungen (EN ISO 10077-2), welche mit Prüfnachweisen vom ift Rosenheim korrelieren.

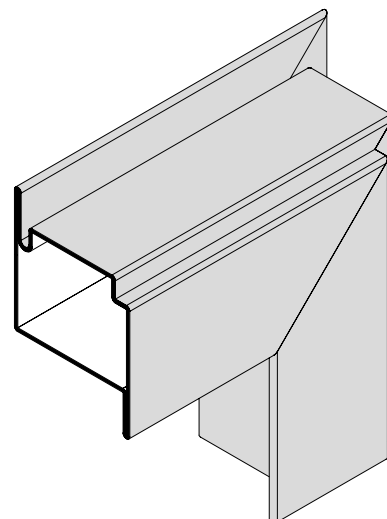
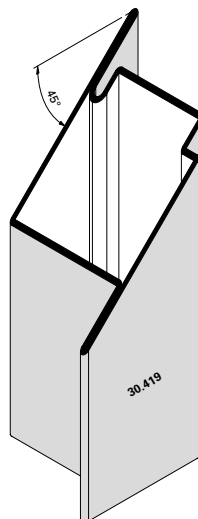
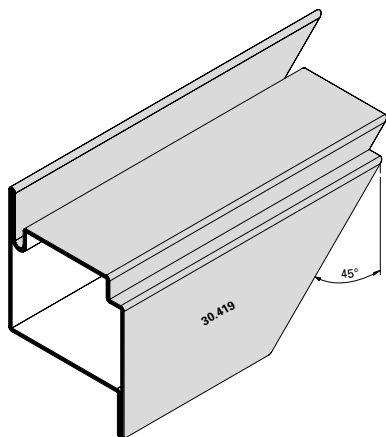
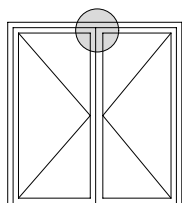
Les valeurs U<sub>f</sub> ici illustrées se basent sur des calculs internes (EN ISO 10077-2) en corrélation avec les preuves d'essai de l'ift Rosenheim.

The U<sub>f</sub> values illustrated here are based on internal calculations (EN ISO 10077-2), which correlate with test certificates from ift Rosenheim.

Ausbildung Mittelstoss oben  
 Gangflügel

Situation de détail pour porte à  
 deux vantaux, vantail de service

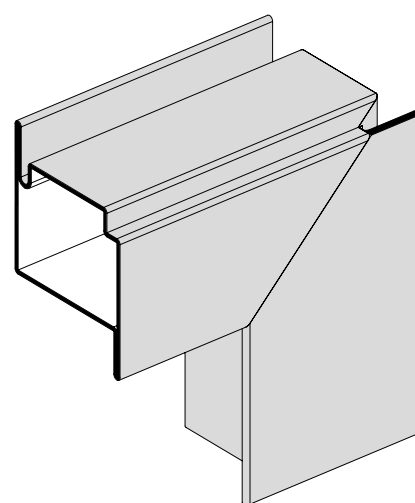
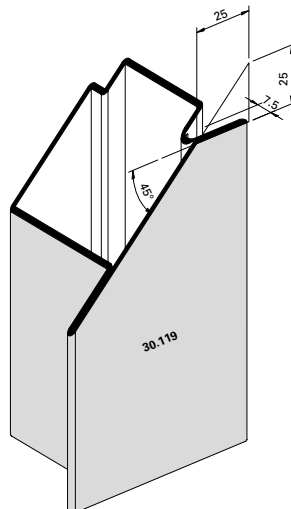
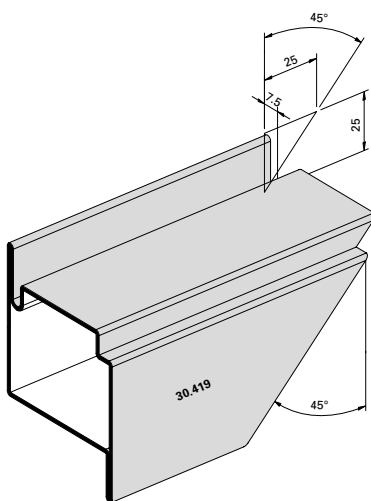
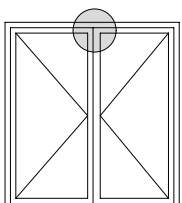
Construction of top central joint,  
 access leaf



Ausbildung Mittelstoss oben  
 Standflügel

Situation de détail pour porte à  
 deux vantaux, vantail semi-fixe

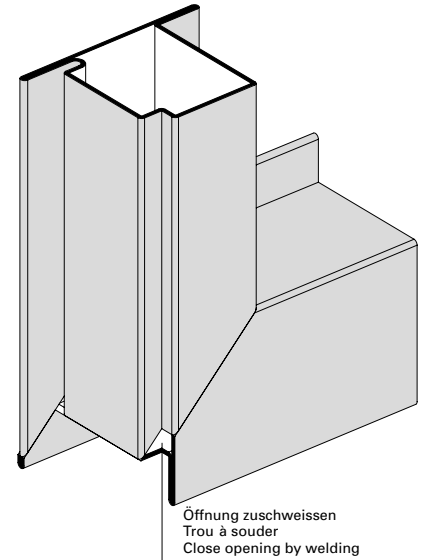
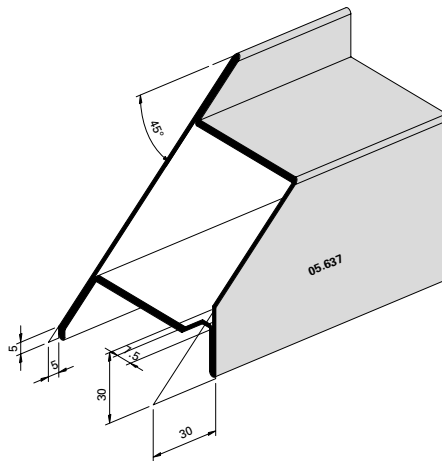
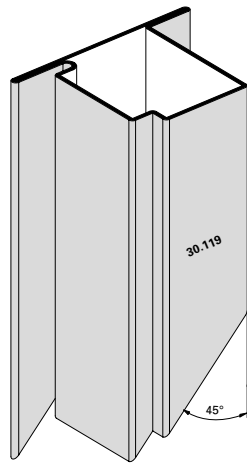
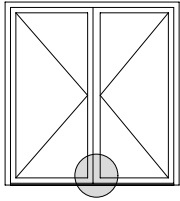
Construction of top central joint,  
 secondary leaf



**Ausbildung Türsockel  
automatische Senkdichtung**  
(Profilwechsel bei schwellenloser  
Ausführung)

**Formation du socle de porte,  
joint seuil automatique**  
(Changement de profilé pour  
exécution sans seuil)

**Construction of bottom rail,  
automatic drop seal**  
(Change of profile on models without  
threshold)

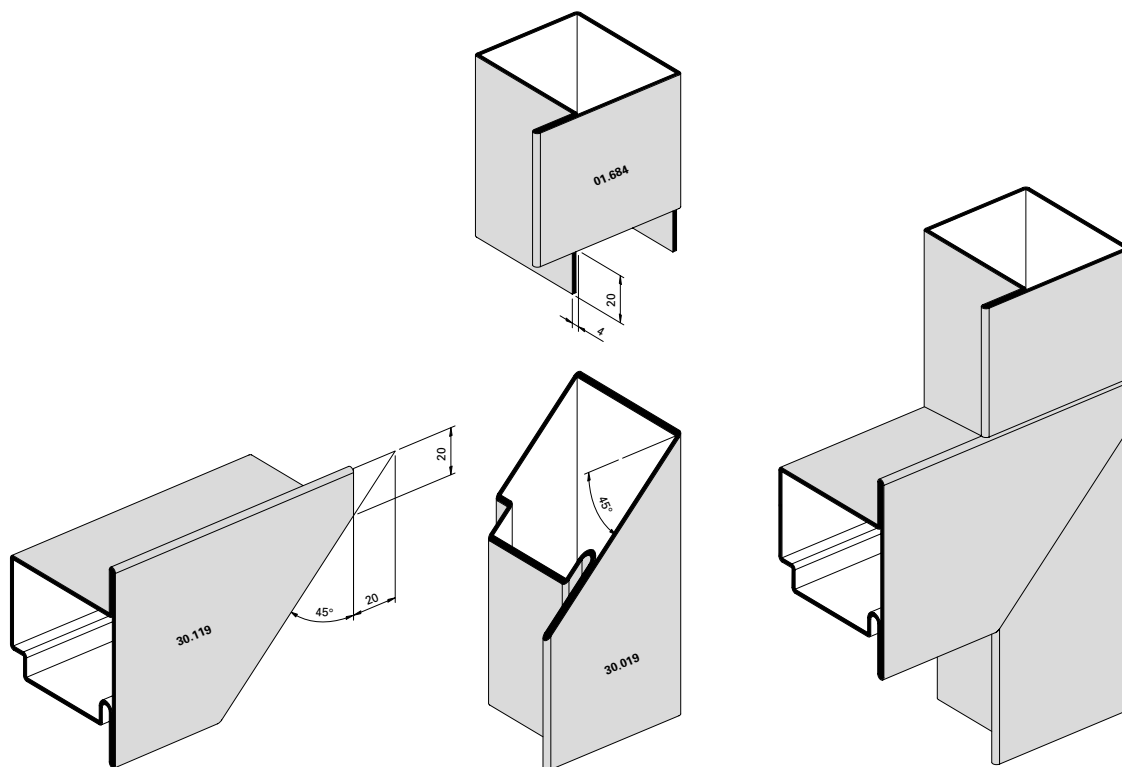
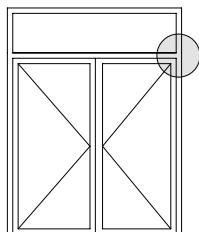




Ausbildung T-Stoss Riegel  
Türe/Festverglasung

Formation jointure T traverse  
porte/vitrage fixe

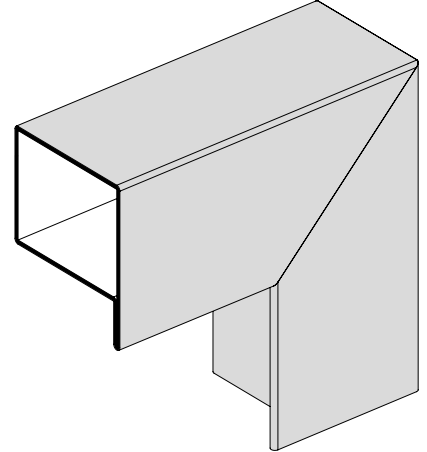
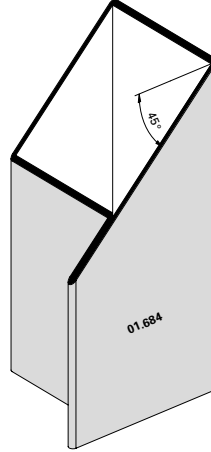
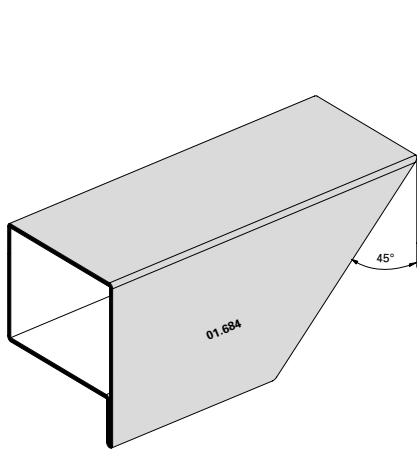
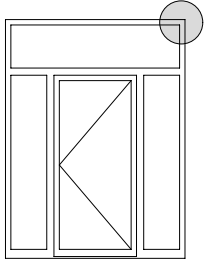
T-joint transom construction,  
door/fixed lights



Ausbildung Eckdetail  
Festverglasung

Détail d'angle du  
vitrage fixe

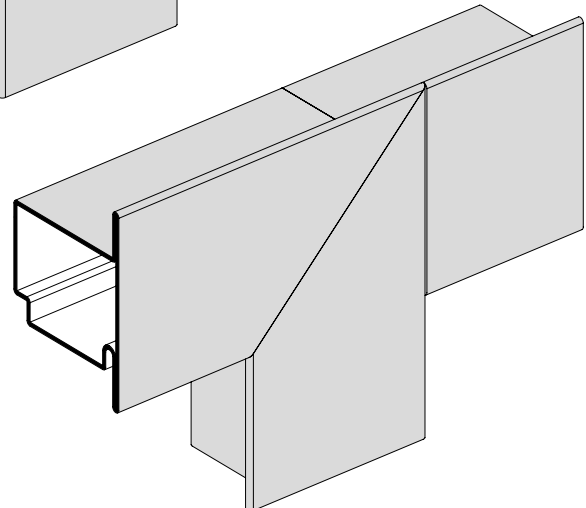
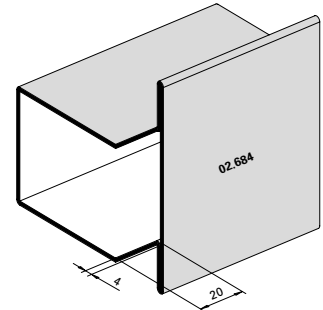
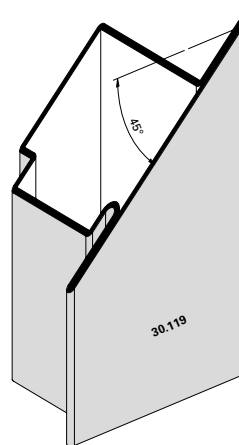
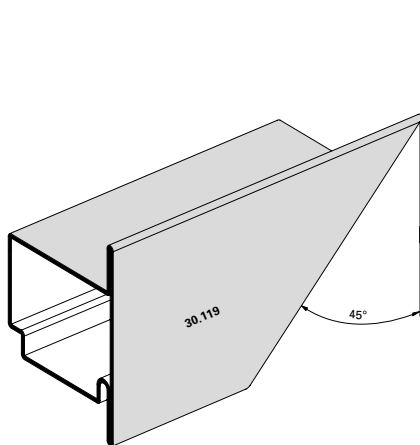
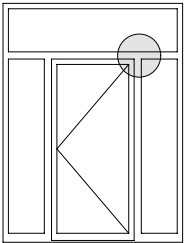
Detail of corner construction,  
fixed lights



Ausbildung T-Stoss Pfosten  
Türe/Festverglasung

Formation jointure T montant porte/  
vitrage fixe

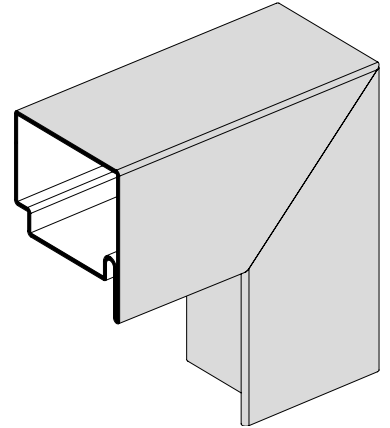
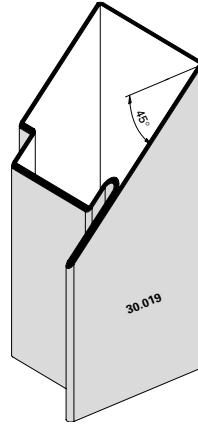
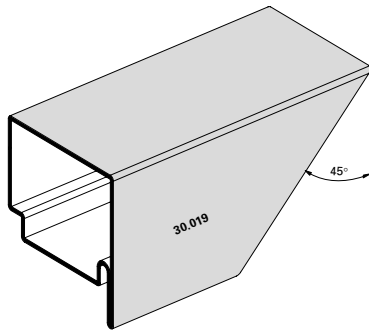
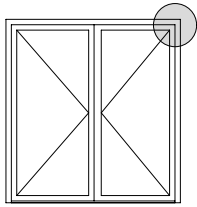
T-joint mullion construction,  
door/fixed lights



Ausbildung Eckdetail  
Türflügel/Oberlichtflügel

Détail d'angle vantail de porte/  
vantail d'imposte

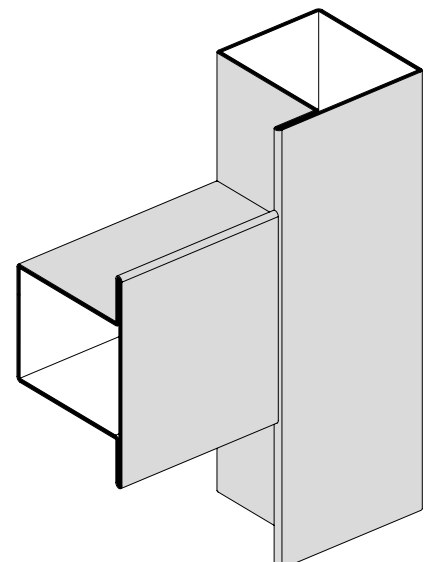
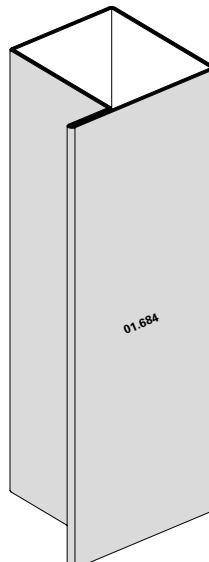
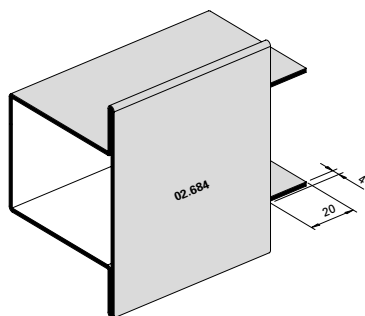
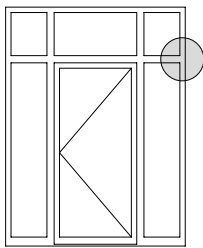
Detail of corner construction,  
door leaf/top light leaf



Ausbildung T-Stoss  
Riegel Festverglasung

Jointure T  
traverse vitrage fixe

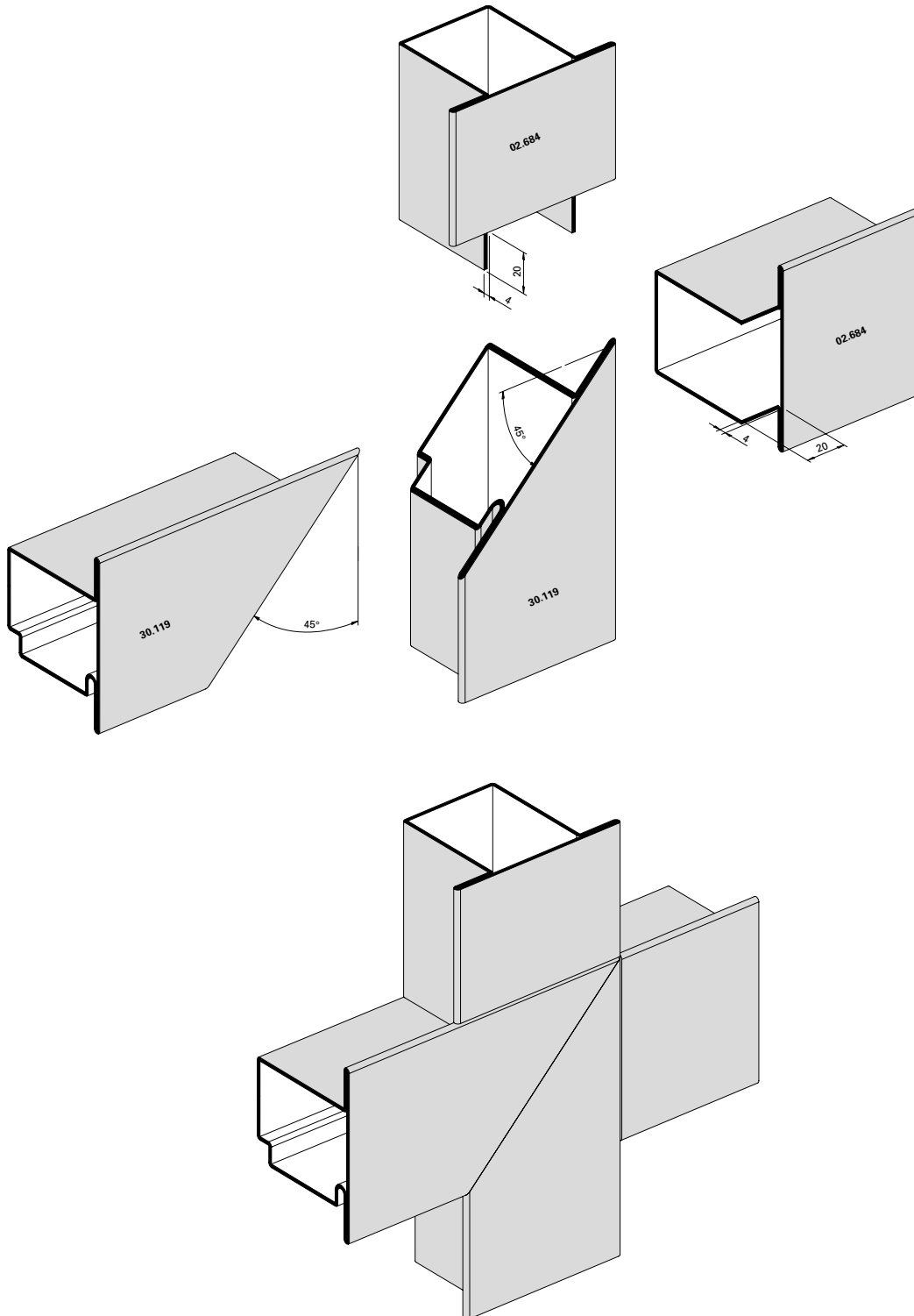
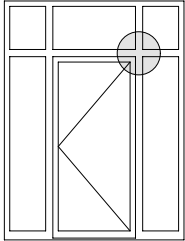
T-joint transom construction,  
fixed lights



Ausbildung Kreuzpunkt Pfosten-Riegel  
Türe/Festverglasung

Formation croisée montant-traverse  
porte/vitrage fixe

Construction of junction of horizontal  
and vertical members,  
door/fixed lights



## Fertigung der Elemente

### Schweissung Türflügelrahmen (Abb. 1)

Die Erfahrung zeigt, dass vor allem breite Türflügel ohne Riegel und ohne erhöhten Sockel auf der Schlosseite infolge Glasgewicht zum «Absacken» neigen.

Als Gegenmassnahme empfehlen wir deshalb, die Türflügelrahmen schlosseitig, leicht erhöht (ca. 1 mm) und möglichst als steifen Rahmen auszubilden.

Folgende Massnahmen ergeben steife Flügelrahmen:

- ein oder mehrere Riegel (Abb. 2)
- hoher Sockel (H ca. 200 mm) Abb. 2
- Profile möglichst umlaufend verschweissen

### Schweissung Glasfalzbereich (Abb. 3)

Bei Türflügeln ohne Riegel und/oder mit niedrigem Sockel kann die «Stabilität gegen Absacken» durch zusätzliche Schweissung im Glasfalzbereich erhöht werden.

#### \* Zu beachten:

Infolge Schweissung im Glasfalzbereich sind die inneren Stirnseiten der horizontalen Glasleisten entsprechend auszuklinken (Schweisssraupe).

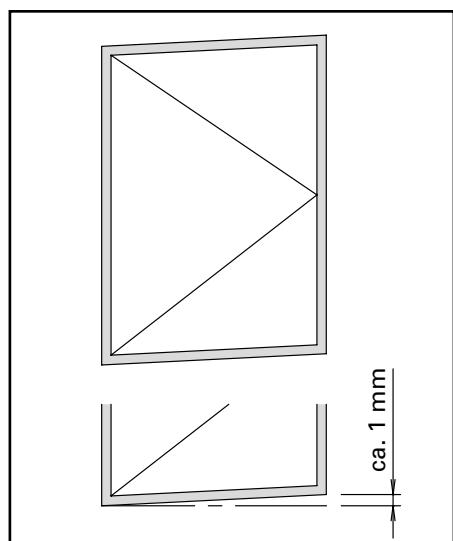


Abb. 1 / Fig. 1 / Fig. 1

## Fabrication des éléments

### Soudage des cadres vantaux de la porte (fig. 1)

L'expérience démontre que les portes larges sans traverse et sans socle élevé, en particuliers, ont tendance à «s'affaisser» du côté de la serrure à cause du poids du verre.

C'est pourquoi nous recommandons comme contre-mesure d'élever légèrement (env. 1 mm) les cadres de vantaux de la porte côté serrure et si possible de les pourvoir de cadres rigides.

Les mesures suivantes servent à rendre les cadres ouvrants rigides

- une ou plusieurs traverses (fig. 2)
- socle plus élevé (H 200 mm env.)
- autant que possible, souder tout le périmètre du profilé

### Soudage de la zone de la feuillure de verre (fig. 3)

Dans le cas des portes sans traverse et/ou dont le socle est bas, il est possible d'augmenter la «résistance contre l'affaissement» grâce au soudage supplémentaire dans la zone de la feuillure de verre.

#### \* Attention:

A la suite du soudage dans la zone de la feuillure de verre, il faut pratiquer des entailles sur la face intérieure des parclozes horizontales (cordon de soudure).

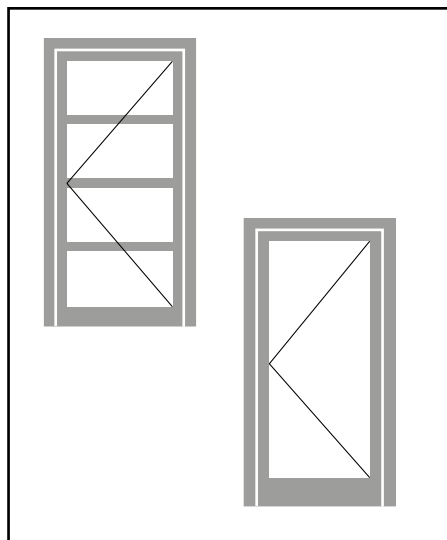


Abb. 2 / Fig. 2 / Fig. 2

## Fabrication of the elements

### Welding door leaf frames (fig. 1)

Experience shows that wide doors without a mid-rail or raised bottom rail are particularly prone to «sagging» on the lock side due to the weight of the glass.

To counteract this tendency we advise you to raise the door leaf frame slightly (approx. 1 mm) on the lock side and to make the frame as rigid as possible.

The following precautions ensure rigid leaf frames:

- one or more mid-rails (fig. 2)
- high bottom rail (h approx. 200 mm) fig. 2
- as far as possible, weld the sections all round.

### Welding in the glazing rebate area (fig. 3)

On door frames without a mid rail and/or with a low bottom rail, additional welding in the region of the glazing rebate can increase stability and help counter sagging.

#### \* Note:

Bevel the inner surfaces of the horizontal glazing beads after welding in the glazing rebate area (welding bead).

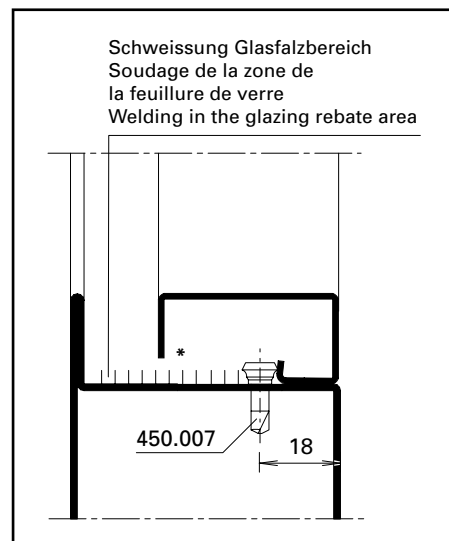


Abb. 3 / Fig. 3 / Fig. 3

## Fertigung der Elemente

### Zuschnitt Glasleisten (Abb. 4/5)

Damit die Glasleisten im Brandfall dilatieren können, müssen sie auf Untermaß zugeschnitten werden. Die horizontalen Glasleisten (Abb. 4) werden durchgeführt, die vertikalen Glasleisten dazwischengesetzt (Abb. 5).

### Versetzen der Befestigungsknöpfe 450.007

Die selbstbohrenden Befestigungsknöpfe 450.007 werden mit dem Befestigungs-Set 499.001 versetzt. Dieses Gerät ermöglicht eine exakte und schnelle Montage der Befestigungsknöpfe.

### Versetzen der Befestigungsknöpfe 450.006, selbstgewindend (Abb. 6)

Diese Knöpfe eignen sich für Verarbeiter, welche kein Befestigungsset 499.001 besitzen. Der Bohrdurchmesser beträgt 3,5 mm.

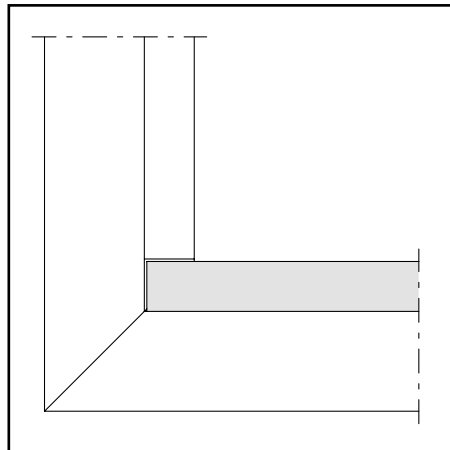


Abb. 4 / Fig. 4 / Fig. 4

## Fabrication des éléments

### Coupe des parclozes (fig. 4/5)

Afin de permettre la dilatation des parclozes en cas d'incendie, il faut les couper à une dimension inférieure à la cote prescrite. Les parclozes horizontales sont posées en continu (fig. 4), les parclozes verticales sont intercalées (fig. 5).

### Pose des boutons de fixation 450.007

Les boutons de fixation autoforeuses 450.007 sont posés avec le set 499.001. Cet appareil permet la pose précise et rapide des boutons de fixation.

### Pose des boutons de fixation 450.006, autotaraudeuses (fig. 6)

Pour les utilisateurs qui ne possèdent pas le set 499.001. Diamètre de perçage 3,5 mm.

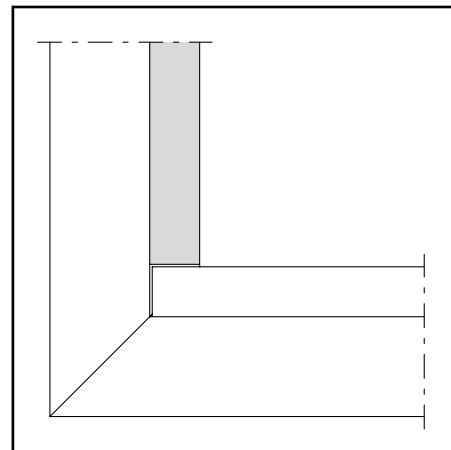


Abb. 5 / Fig. 5 / Fig. 5

## Fabrication of the elements

### Cutting glazing bead to size (fig. 4/5)

The glazing beads must be cut to a dimension smaller than specified to allow for expansion in the event of fire. The horizontal glazing beads (fig. 4) are continuous, the vertical ones are positioned between them (fig. 5).

### Placing fastening studs 450.007

The self-drilling/tapping fastening studs 450.007 may be inserted using the set 499.001. This enables the studs to be mounted precisely and quickly.

### Placing fastening studs 450.006 self-tapping (fig. 6)

These studs are suitable for those working without the set 499.001. Bore diameter 3.5 mm.

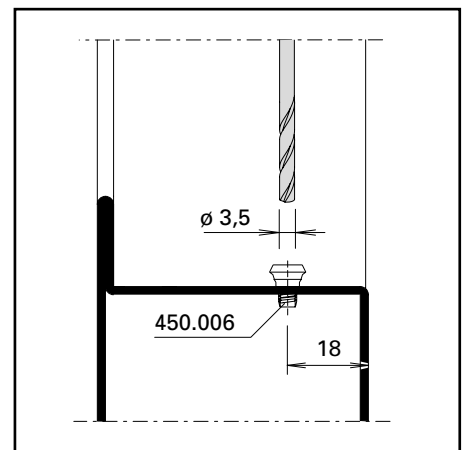


Abb. 6 / Fig. 6 / Fig. 6

## Einbau Brandschutzglas

### Allgemeiner Hinweis

Der Glaseinstand und das daraus resultierende Falzspiel für Brandschutzgläser kann je nach Glasfabrikat unterschiedlich sein.

Diese Angaben sind entweder beim Glaslieferanten einzufordern oder aus der entsprechenden Brandschutz-Zulassung zu entnehmen.

### Falzspiel

z.B. Pyrodur, Swissflam Lite, Contraflam Lite, Pyrobelite, Pyran S, etc. (Abb. 7)

Falzspiel: 5 mm

Glasmasse:

$B = F_b - 10 \text{ mm}$

$H = F_h - 10 \text{ mm}$

### Falzspiel

Pyroswiss (Abb. 8)

Falzspiel:  
10 mm

Glasmasse:

$B = F_b - 20 \text{ mm}$

$H = F_h - 20 \text{ mm}$

## Pose des vitrages de protection du feu

### Remarque générale

Le joint de vitrage et le jeu de feuillure en résultant pour les vitrages de protection du feu peuvent être différents selon le produit fabriqué.

Veuillez exiger les informations auprès du fournisseur de vitrage ou du bureau compétent en matière de protection du feu.

### Jeu de feuillure

p.ex. Pyrodur, Swissflam Lite, Contraflam Lite, Pyrobelite, Pyran S, etc. (fig. 7)

Jeu de feuillure: 5 mm

Dimensions du verre:

$B = F_b - 10 \text{ mm}$

$H = F_h - 10 \text{ mm}$

### Jeu de feuillure

Pyroswiss (fig. 8)

Jeu de feuillure:  
10 mm

Dimensions du verre:

$B = F_b - 20 \text{ mm}$

$H = F_h - 20 \text{ mm}$

## Installation of fire-resistant glazing

### General information

The glass edge cover and there of the resulting rebate allowance for fire-resistant glazing may differ depending on the glass manufacturer.

This information must either be requested from the glass supplier or taken from the relevant fire protection approval certificate.

### Rebate allowance

e.g. Pyrodur, Swissflam Lite, Contraflam Lite, Pyrobelite, Pyran S, etc. (fig. 7)

Rebate allowance: 5 mm

Glass dimensions:

$B = F_b - 10 \text{ mm}$

$H = F_h - 10 \text{ mm}$

### Rebate allowance

Pyroswiss (fig. 8)

Rebate distance:  
10 mm

Dimensions of glass:

$B = F_b - 20 \text{ mm}$

$H = F_h - 20 \text{ mm}$

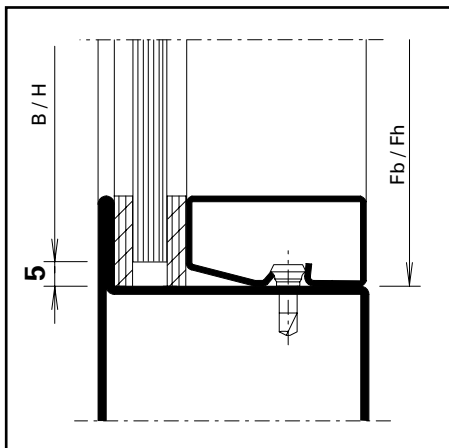


Abb. 7 / Fig. 7 / Fig. 7

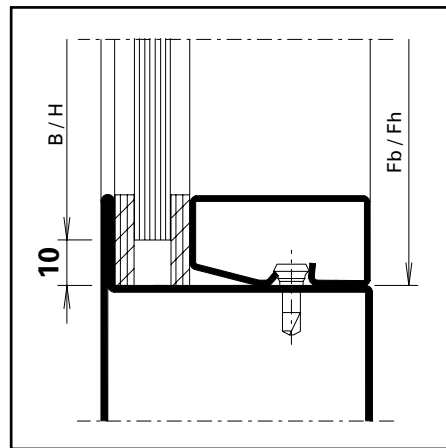


Abb. 8 / Fig. 8 / Fig. 8

## Verklotzung Brandschutz-Glaselemente

### Verklotzung Pyrodur, Swissflam Lite, Contraflam Lite, Pyrobelite (Abb. 9)

Die oben Glas-Elemente können mit den druck- und feuerfesten Glasklötzen 453.021 wie normale Einfachgläser verklotzt werden (siehe Schema unten).

### Verklotzung Pyroswiss (Abb. 10)

Pyroswiss-Glaselemente werden mit den druck- und feuerfesten Glasklötzen 453.020 eingesetzt und gemäss untenstehendem Schema verklotzt.

Es ist darauf zu achten, dass sich die Glasscheibe im Brandfall linear ausdehnen kann. Aus diesem Grunde entfällt der obere horizontale Glasklotz. Im übrigen verweisen wir auf die Richtlinien der Glaslieferanten.

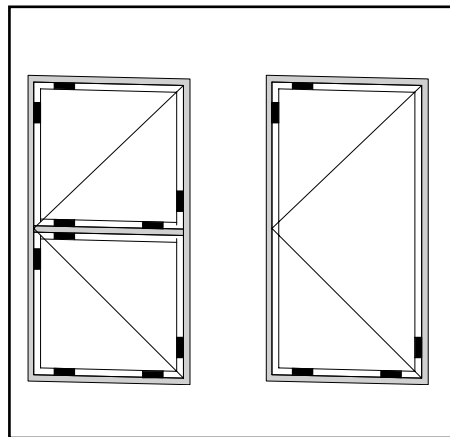


Abb. 9 / Fig. 9 / Fig. 9

## Calage des vitrages de protection du feu

### Calage du Pyrodur, Swissflam Lite, Contraflam Lite, Pyrobelite (fig. 9)

Les éléments en verre peuvent être calés comme les vitres simples normales avec les cales de verre résistantes à la pression et au feu 453.021 (voir schéma en bas).

### Calage du Pyroswiss (fig. 10)

Les éléments en verre Pyroswiss sont posés avec les supports de verre résistants à la pression et au feu no 453.020 et calés conformément au schéma en bas.

Il faut veiller à ce que la dilatation linéaire de la vitre soit assurée en cas d'incendie. C'est la raison pour laquelle la cale horizontale supérieure est supprimée.  
Prière de se référer aux directives du fournisseur de verre.

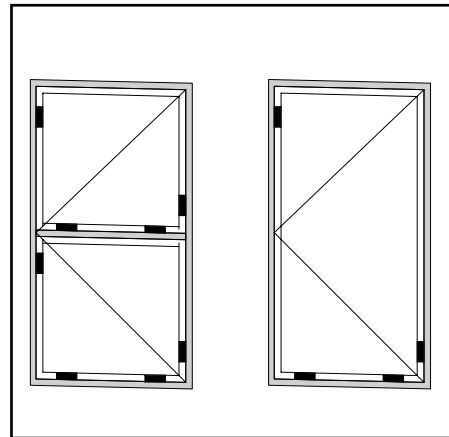


Abb. 10 / Fig. 10 / Fig. 10

## Blocking for fire-resistant glazing

### Blocking for Pyrodur, Swissflam Lite, Contraflam Lite, Pyrobelite (fig. 9)

As with normal single-glazing, the pressure- and fire-resistant glazing supports 453.021 can be used with panes (see diagram below).

### Blocking for Pyroswiss (fig. 10)

Glazing supports 453.020 are used for Pyroswiss panes as shown in the diagram below.

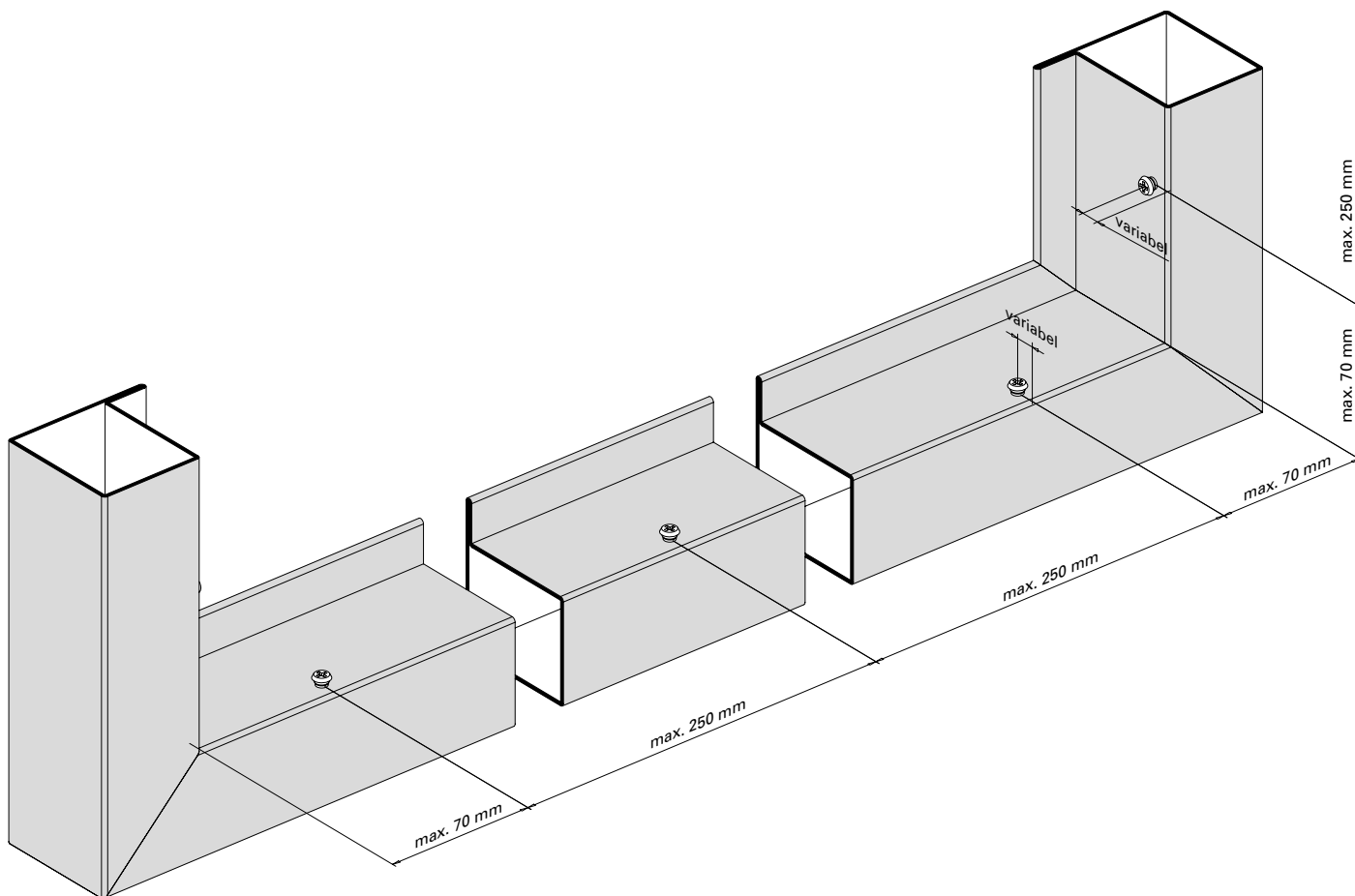
In particular make sure that the pane of glass can dilate linearly in the event of fire. This is why the top horizontal glazing support is omitted. Please refer to the glass supplier's instructions.



**Abstände Glasleisten-  
Befestigungsknöpfe  
450.007/006**

**Distance entre boutons de  
fixation 450.007/006**

**Distance between fastening  
studs 450.007/006**



## Glaseinsatz mittels Dichtungsband

### Variante mit Dichtungsband

1. Dichtungsband 20 mm breit (selbstklebend) auf Lappenseite bündig zum Falzgrund ankleben (Abb. 11)
2. Glaselemente mit Glas-Tragklotz 453.020/453.021 einsetzen (Abb. 12)
3. Dichtungsband auf Glasleisten kleben und Glasleisten aufklipsen (Abb. 13)

## Pose de verre avec bande d'étanchéité

### Alternatif avec bande d'étanchéité

1. Coller la bande d'étanchéité largeur 20 mm (autocollante) du côté battue à fleur de la feuillure (fig. 11)
2. Poser l'élément vitré avec les supports de verre 453.020/453.021 (fig. 12)
3. Coller la bande d'étanchéité sur les parcloles et clipser les parcloles (fig. 13)

## Glazing with distance strip

### Alternative glazing with distance strip

1. Attach the distance strip 20 mm width (self-adhesive) flush with the bottom of the rebate on the flange side (fig. 11)
2. Fit the panes of glass with glazing supports 453.020/453.021 (fig. 12)
3. Stick the distance strip to the glazing bead and clip the glazing bead in place (fig. 13)

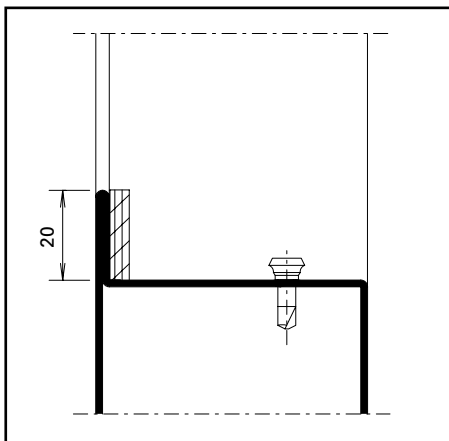


Abb. 11 / Fig. 11 / Fig. 11

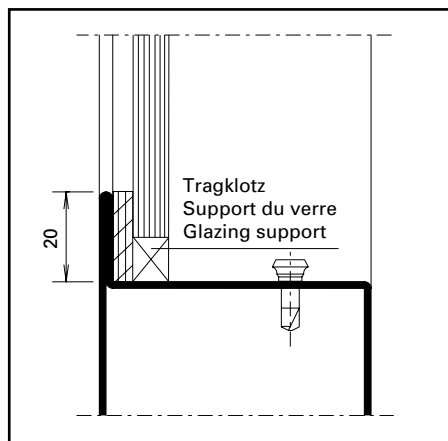


Abb. 12 / Fig. 12 / Fig. 12

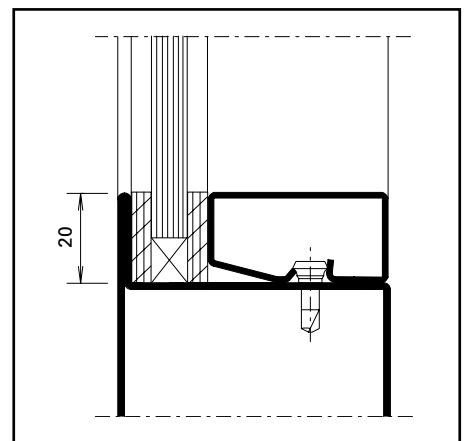


Abb. 13 / Fig. 13 / Fig. 13

**Variante mit Dichtungsband und Versiegelung**

1. Dichtungsband 17 mm breit (selbstklebend) auf Lappenseite bündig zum Falzgrund ankleben (Abb. 14)
2. Glaselemente mit Glas-Tragklotz 453.020/453.021 einsetzen (Abb. 15)
3. Dichtungsband auf Glasleisten kleben und Glasleisten aufklipsen (Abb. 16)
4. Abdichtung der Glasfugen innen und aussen mit Brandschutz-Silikon (Abb. 16)

**Pose du verre alternatif avec bande d'étanchéité et silicone**

1. Coller la bande d'étanchéité largeur 17 mm (autocollante) du côté battue à fleur de la feuillure (fig. 14)
2. Poser l'élément vitré avec les supports de verre 453.020/453.021 (fig. 15)
3. Coller la bande d'étanchéité sur les parcloles et clipser les parcloles (fig. 16)
4. Etanchéité des joints du verre réalisée avec silicone difficilement combustible (fig. 16)

**Alternative glazing with distance strip and silicone**

1. Attach the distance strip 17 mm width (self-adhesive) flush with the bottom of the rebate on the flange side (fig. 14)
2. Fit the panes of glass with glazing supports 453.020/453.021 (fig. 15)
3. Stick the distance strip to the glazing bead and clip the glazing bead in place (fig. 16)
4. Seal the glazing joints with fire-resistant silicone (fig. 16)

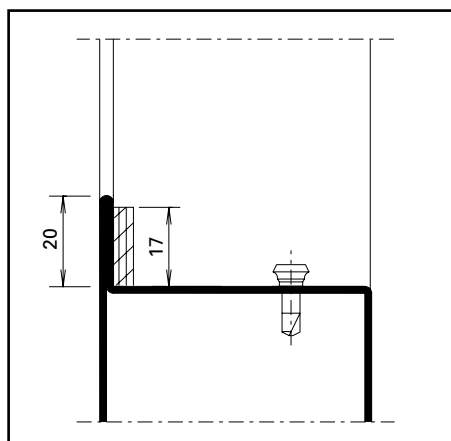


Abb. 14 / Fig. 14 / Fig. 14

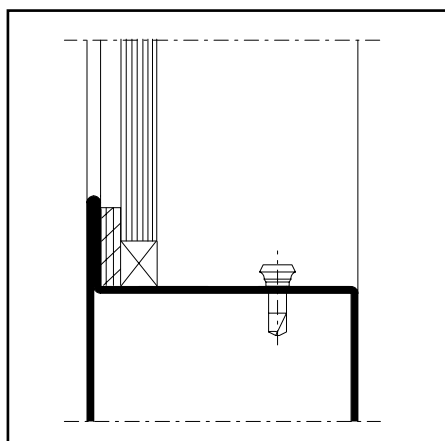


Abb. 15 / Fig. 15 / Fig. 15

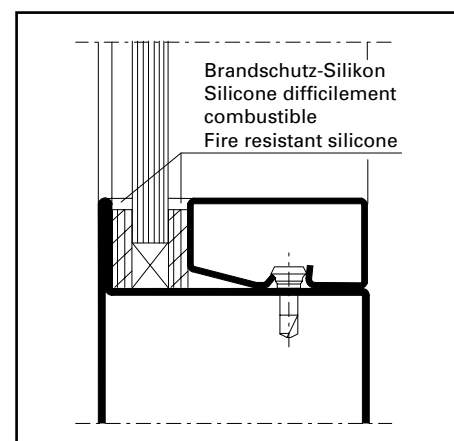
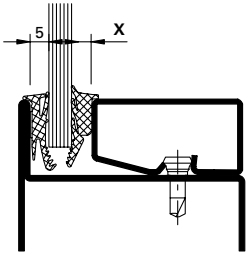


Abb. 16 / Fig. 16 / Fig. 16

**Glaseinsatz mittels  
Glasdichtungen  
schwer entflammbar  
(für Innenbereich, trocken)**

**Bestimmung der Glasfalzbreiten  
und Auswahl Glasdichtungen**

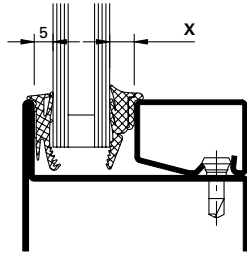


**Profilanschlagseite:**  
Falzbreite 5 mm

**Glasleistenseite:**  
Falzbreiten X = variabel

**Pose de verre avec joints  
de vitrage difficilement  
combustible  
(en zone intérieure, sec)**

**Détermination des largeur de la  
feuillure et choix de joints de vitrage**



**Face de butée du profilé:**  
Largeur de feuillure 5 mm

**Côté parclose:**  
Largeur de feuillure X = variable

**Glazing with glazing  
weatherstrips flame  
retardant (indoor, dry)**

**Determining glazing rebate widths  
and selection glazing weatherstrips**

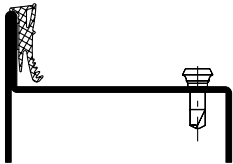
**Section flange:**  
Rebate width 5 mm

**Glazing bead side:**  
Rebate widths X = variable

**Ablaufschritte Glaseinbau**

**Procédure pour la pose des vitres**

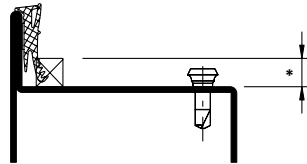
**Steps in fitting glass panes**



Dichtung 455.036 auf Profilanschlag kleben. Gehrungsecken verkleben.

Coller le joint 455.036 sur la battue du profilé. Onglet à coller.

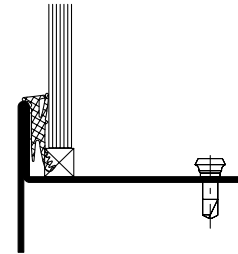
Attach glazing weatherstrip 455.036 to section flange. Seal mitre.



Glasklötze einsetzen. Dichtung im Bereich der unteren Glasklötze eventuell vorgängig ausklinken.

Poser les cales. Dans la zone des cales inférieures il peut être nécessaire de réaliser une encoche préalable.

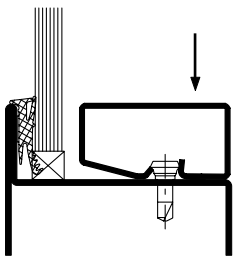
Insert glazing blocks. If necessary, cut out notch in lower part or glazing weatherstrip beforehand.



Glaselement (Füllelement) einsetzen und verklotzen.

Poser l'élément de vitrage (remplissage) et caler.

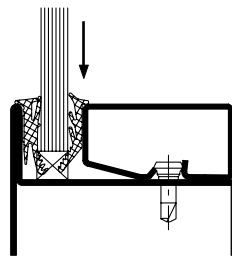
Insert glazing or infill panel and supports.



Glasleisten aufklipsen.

Clipser les parcloses.

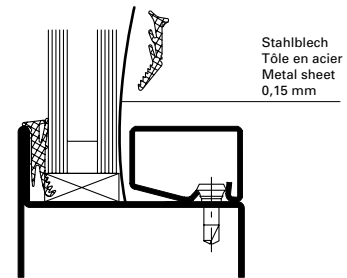
Clip on glazing bead.



Innendichtung in Gehrung schneiden und in die Fuge eindrücken.

Le joint intérieure couper à onglet et presser dans la rainure.

Mitre glazing weatherstrip and press into the joint.



Einbau bei Glasklotz mit Stahlblech

Montage pour cale de vitrage avec tôle d'acier

Installation for glazing block with sheet metal

\* Falzspiel/Glasklotz je nach Glasfabrikat variabel

\* Jeu de feuillure/support de verre selon le fabricant du vitrage variable

\* Rebate allowance/glazing support depending on the make of glass variabel

Jansen AG

**Steel Systems**  
Industriestrasse 34  
9463 Oberriet  
Schweiz  
jansen.com

**JANSEN**  
Configure to Inspire