

Lieferprogramm

Jansen-Economy 50 Türen

Programme de livraison

Portes Jansen-Economy 50

Sales range

Jansen-Economy 50 doors



CE

Systemübersicht

Merkmale
Zulassungen
Typenübersicht

Sommaire du système

Caractéristiques
Homologations
Sommaire des types

Summary of system

Characteristics
Authorisations
Summary of types

2

**Profilsortiment in Stahl
und Edelstahl**

Profilübersicht
Profile im Massstab 1:1
Glasleistenübersicht

**Assortiment de profilé en
acier et acier Inox**

Sommaire des profilés
Profilés à l'échelle 1:1
Sommaire des parclozes

**Range of profiles in
steel and stainless steel**

Summary of profiles
Profiles on scale 1:1
Summary of glazing beads

14

Zubehör

Zubehör
Beschlüge
Verarbeitungshilfen

Accessoires

Accessoires
Ferrures
Outils d'usinage

Accessories

Accessories
Fittings
Assembly tools

33

**Beispiele in Stahl und
Edelstahl**

Schnittpunkte
Anwendungsbeispiele
Anschlüsse am Bau

**Exemples en acier et
acier Inox**

Coupes de détails
Exemples d'application
Raccords au mur

**Examples in steel
and stainless steel**

Section details
Examples of applications
Attachment to structure

106

**Beschlageinbau
Verarbeitungshinweise****Montage des ferrures
Indications d'usage****Installation of fittings
Assembly instructions****136**

Technische Hinweise**Conseils techniques****Technical data****231**

Alle Ausführungen dieser Dokumentation haben wir sorgfältig und nach bestem Wissen zusammengestellt. Wir können aber keine Verantwortung für die Benützung der vermittelten Vorschläge und Daten übernehmen. Wir behalten uns technische Änderungen ohne Vorankündigung vor.
Aktuelle Version auf www.jansen.com

Nous avons apporté le plus grand soin à l'élaboration de cette documentation. Cependant, nous déclinons toute responsabilité pour l'utilisation faite de nos propositions et de nos données.
Nous nous réservons le droit de procéder à des modifications techniques sans préavis.
Version actuelle sur www.jansen.com

All the information contained in this documentation is given to the best of our knowledge and ability. However, we decline all responsibility for the use made of these suggestions and data.
We reserve the right to effect technical modifications without prior warning.
Current version available at www.jansen.com

Jansen-Economy 50 Türen

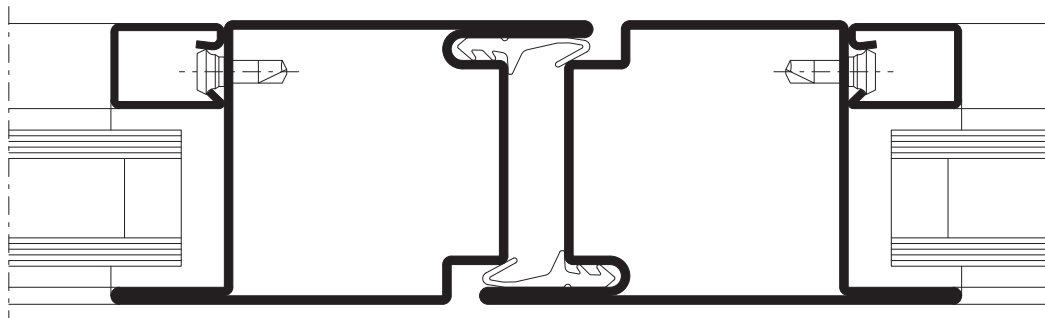
- Stahlsystem für Türen und Festverglasungen
- Bautiefe 50 mm, innen und aussen flächenbündig
- Schmale Ansichtsbreiten: Rahmen und Flügel ab 105 mm Stulppartie 150 mm
- Ein- und zweiflüglige Türen, nach innen und aussen öffnend, mit Oberlicht oder Festverglasung kombinierbar
- Türflügel bis 1200 x 2500 mm (BxH), Flügelgewicht bis 230 kg
- Füllelementstärke von 5 bis 26 mm, Glaseinbau mittels Trocken- oder Nassverglasung
- Systemprüfungen nach Produktnorm EN 14351-1
- Stahlprofile blank oder bandverzinkt
- Grosses Sortiment an systemgeprüften Türbeschlägen
- Barrierefreie Schwellenausbildungen
- Geeignet für Pulver- und Nasslackbeschichtungen

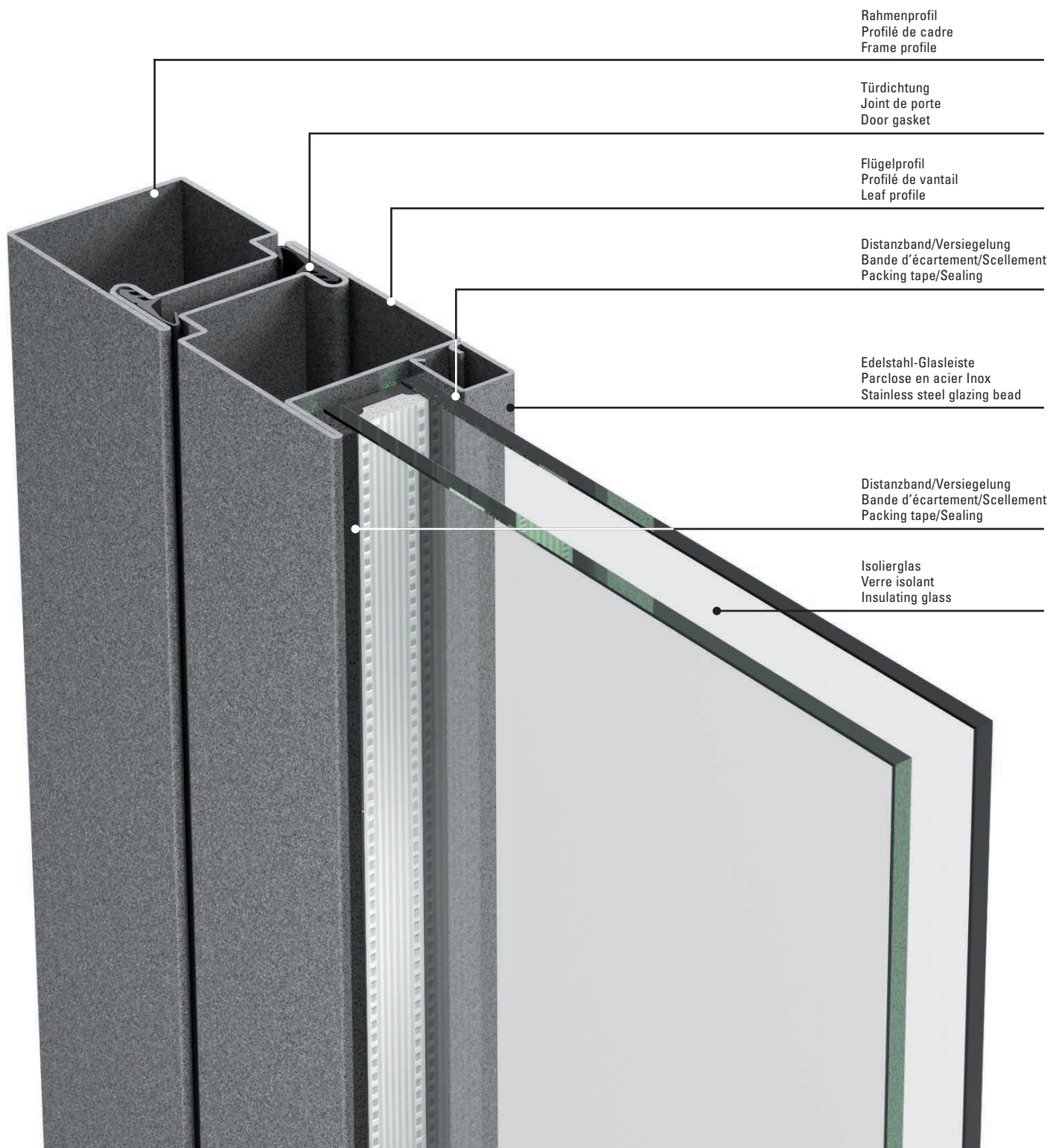
Jansen-Economy 50 portes

- Système en acier pour portes et vitrages fixes
- Profondeur de montage 50 mm, montage à fleur à l'intérieur et à l'extérieur
- Fines largeurs de face: Cadre et vantaux à partir de 105 mm Partie tête 150 mm
- Portes à un et deux vantaux, ouverture vers l'intérieur et vers l'extérieur, combinables avec imposte ou vitrage fixe
- Vantaux de porte jusqu'à 1200 x 2500 mm (LaxH), poids du vantail jusqu'à 230 kg
- Élément de remplissage de 5 à 26 mm d'épaisseur, Montage du vitrage à sec ou à silicone
- Contrôles des systèmes selon la norme produit EN 14351-1
- Profilés en acier brut ou galvanisé en continu
- Grand assortiment de ferrures de porte homologuées
- Formes de seuil sans barrière
- Convient aux revêtements par poudre ou peinture liquide

Jansen-Economy 50 doors

- Steel system for doors and fixed glazing
- 50 mm basic depth, flush-fitted on the inside and outside
- Narrow face widths: Frame and leaf from 105 mm Meeting stile assembly 150 mm
- Single and double-leaf doors, inward and outward-opening, can be combined with toplight or fixed glazing
- Door leaf up to 1200 x 2500 mm (WxH), leaf weight up to 230 kg
- Infill unit thickness of 5 to 26 mm, Glazing installed by means of dry or wet glazing
- System tests in accordance with the product standard EN 14351-1
- Raw finish or pre-galvanised steel profiles
- Large range of system-tested door fittings
- Easy-access thresholds
- Suitable for powder and wet paint coating





Jansen-Economy 50 Edelstahl-Türen

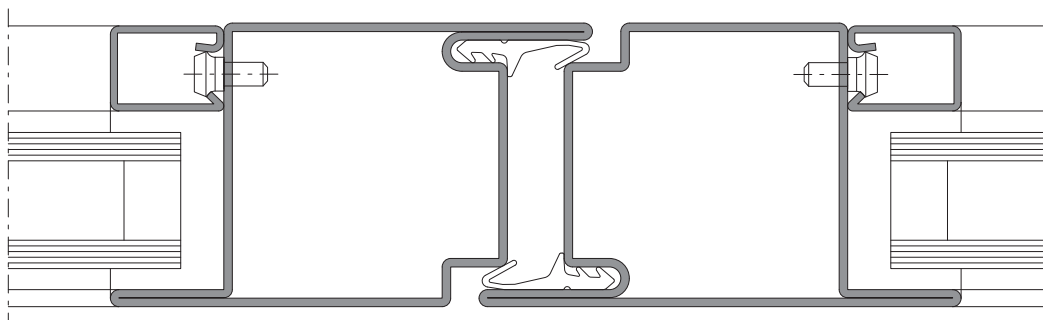
- Edelstahlsystem für Türen und Festverglasungen
- Bautiefe 50 mm, innen und aussen flächenbündig
- Schmale Ansichtsbreiten: Rahmen und Flügel ab 105 mm Stulppartie 150 mm
- Ein- und zweiflüglige Türen, nach innen und aussen öffnend, mit Oberlicht oder Festverglasung kombinierbar
- Türflügel bis 1200 x 2500 mm (BxH), Flügelgewicht bis 230 kg
- Füllelementstärke von 5 bis 23 mm, Glaseinbau mittels Trocken- oder Nassverglasung
- Systemprüfungen nach Produktnorm EN 14351-1
- Edelstahlprofile aus den Werkstoffen 1.4404 (AISI 316L) und 1.4307 (AISI 304L) geeignet für Industriegebiete und Küstennähe
- Ausführung walzblank und geschliffen (Korn 220-240 ab Lager)
- Grosses Sortiment an systemgeprüften Türbeschlägen
- Barrierefreie Schwellenausbildungen

Jansen-Economy 50 Portes en acier Inox

- Système en acier Inox pour portes et vitrages fixes
- Profondeur de montage 50 mm, montage à fleur à l'intérieur et à l'extérieur
- Fines largeurs de face: Cadre et vantaux à partir de 105 mm Partir tête 150 mm
- Portes à un et deux vantaux, ouverture vers l'intérieur et vers l'extérieur, combinables avec imposte ou vitrage fixe
- Vantaux de porte jusqu'à 1200 x 2500 mm (LaxH), poids du vantail jusqu'à 230 kg
- Élément de remplissage de 5 à 23 mm d'épaisseur, Montage du vitrage à sec ou à silicone
- Contrôles des systèmes selon la norme produit EN 14351-1
- Profilés en acier Inox en matériaux 1.4401 (AISI 316) et 1.4307 (AISI 304L), conviennent aux zones industrielles et à proximité des côtes
- Exécution laminée à froid et polie (grain 220 à 240 disponible en magasin)
- Grand assortiment de ferrures de porte homologuées
- Formes de seuil sans barrière

Jansen-Economy 50 Stainless steel doors

- Stainless steel system for doors and fixed glazing
- 50 mm basic depth, flush-fitted on the inside and outside
- Narrow face widths: Frame and leaf from 105 mm Meeting stile assembly 150 mm
- Single and double-leaf doors, inward and outward-opening, can be combined with toplight or fixed glazing
- Door leaf up to 1200 x 2500 mm (WxH), leaf weight up to 230 kg
- Infill unit thickness of 5 to 23 mm Glazing installed by means of dry or wet glazing
- System tests in accordance with product standard EN 14351-1
- Stainless steel profiles made from the materials 1.4401 (AISI 316) and 1.4307 (AISI 304L) suitable for industrial and coastal areas
- Sheet metal and polished finishes (grain 220-240 from the warehouse)
- Large range of system-tested door fittings
- Easy-access thresholds














Ausgeführte Objekte
Objets réalisés
Completed projects

Jansen-Economy 50 Türen
Jansen-Economy 50 portes
Jansen-Economy 50 doors

Vredespaleis, Den Haag/NL (Architekt: Michael Wilford, Stuttgart/DE)



Norm	Eigenschaft Caractéristique Characteristic	Klassifizierung / Wert Classification / Valeur Classification / Value										
 EN 12210	Widerstandsfähigkeit gegen Windlast Résistance à la pression du vent Resistance to wind load	npd	1 (400)	2 (800)	3 (1200)	4 (1600)	5 (2000)	Exxx (>2000)				
 EN 12208	Schlagregendichtheit Etanchéité à la pluie battante Watertightness	npd	1A (0)	2A (50)	3A (100)	4A (150)	5A (200)	6A (250)	7A (300)	8A (450)	9A (600)	Exxx (>600)
 EN ISO 140-3	Schallschutz R_w (C, C_{tr}) (dB) Isolation phonique R_w (C, C_{tr}) (dB) Sound insulation R_w (C, C_{tr}) (dB)	npd	bis R_w 44 dB (-2; -5) jusqu'à R_w 44 dB (-2; -5) up to R_w 44 dB (-2; -5)									
 EN ISO 10077-1	Wärmedurchgangskoeffizient U_D (W/(m²·K)) Transmission thermique U_D (W/(m²·K)) Thermal production U_D (W/(m²·K))	npd	ab 4,8 W/m ² ·K à partir de 4,8 W/m ² ·K from 4,8 W/m ² ·K									
 EN 12207	Luftdurchlässigkeit Perméabilité à l'air Air permeability	npd	1 (150)	2 (300)	3 (600)	4 (600)						
 EN 1522	Durchschusshemmung Résistance aux balles Bullet proofing	npd	FB1	FB2	FB3	FB4	FB5	FB6	FB7	FSG		
 EN 1192	Klassifizierung der Festigkeitsanforderungen Classification des exigences de résistance méc. Classification of strength requirements	npd	1	2	3	4						
 EN 12400	Dauerfunktionsprüfung Résistance à l'ouverture et fermeture répétée Resistance to repeated opening and closing		D	1 5'000	2 10'000	3 20'000	4 50'000	5 100'000	6 200'000	7 500'000	8 1'000'000	
 EN 14351-1	Fähigkeit zur Freigabe Aptitude au déblocage Ability to release		Anforderung erfüllt Exigence remplie Requirement satisfied									

npd = keine Leistung festgestellt
(no performance determined)

npd = Aucune performance déterminée
(no performance determined)

npd = no performance determined

Zur Erreichung der maximalen Leistungswerte sind die Gutachtlichen Stellungnahmen zu beachten.
(extranet.jansen.com)

Les prescriptions de l'avis d'expertise doivent être respectés pour obtenir les valeurs de performance maximales.
(extranet.jansen.com)

To achieve the maximum performance values, the provisions of appraisal report must be adhered to.
(extranet.jansen.com)

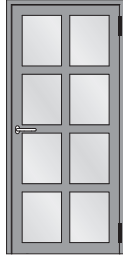
CE Kennzeichnung und Leistungserklärungen siehe Seite 273

Marquage CE et déclarations de performance voir page 273

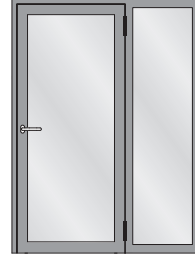
CE marking and declarations of performance see page 273



Einflügelige Türe
Porte à un vantail
Single leaf door



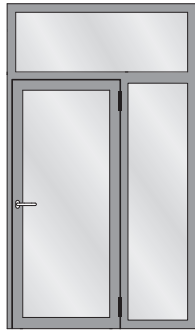
Einflügelige Türe mit Riegel
Porte à un vantail avec traverse
Single leaf door with transom



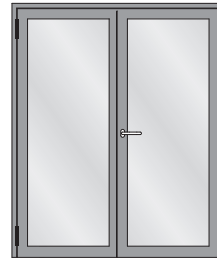
Einflügelige Türe mit Seitenteil
Porte à un vantail avec partie latérale
Single leaf door with side light



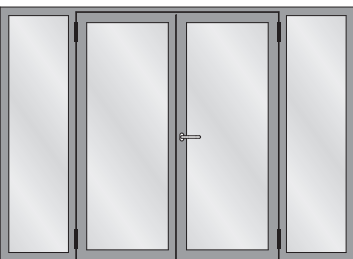
Einflügelige Türe mit Oberlicht
Porte à un vantail avec imposte
Single leaf door with top light



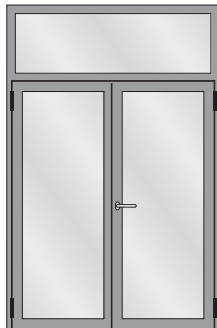
Einflügelige Türe mit Seitenteil und Oberlicht
Porte à un vantail avec avec partie latérale et imposte
Single leaf door with side light and top light



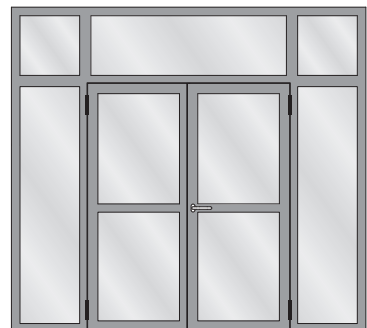
Zweiflügelige Türe
Porte à deux vantaux
Double leaf door



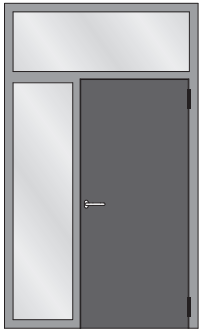
Zweiflügelige Türe mit zwei Seitenteilen
Porte à deux vantaux avec deux parties latérales
Double leaf door with two side lights



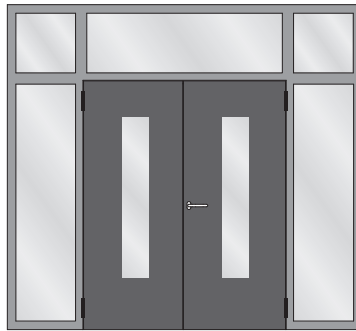
Zweiflügelige Türe mit Oberlicht
Porte à deux vantaux avec imposte
Double leaf door with top light



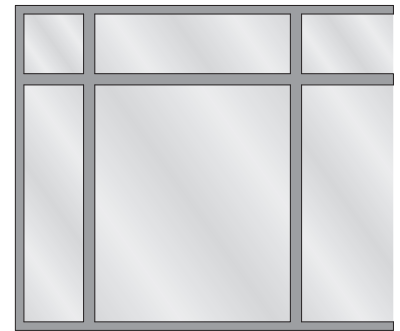
Zweiflügelige Türe mit zwei Seitenteilen und Oberlichtern
Porte à deux vantaux avec deux parties latérales et impostes
Double leaf door with two side lights and top lights



Verblechte Türe mit Seitenteil und Oberlicht
 Porte tôle à un vantail avec avec partie latérale et imposte
 Sheet metal single leaf door with side light and top light



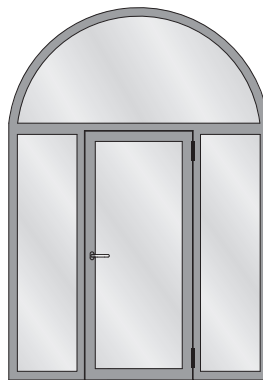
Verblechte zweiflügelige Türe mit zwei Seitenteilen und Oberlichtern
 Porte tôle à deux vantaux avec deux parties latérales et impostes
 Sheet metal double leaf door with two side lights and top lights



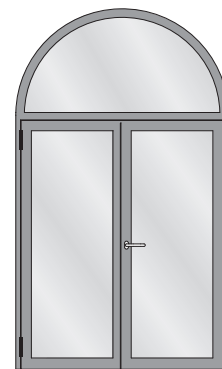
Festverglasung
 Vitrage fixe
 Fixed glazing



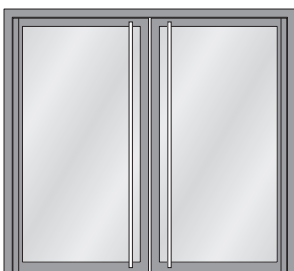
Einflügelige Türe mit Rundbogen-Oberlicht
 Porte à un vantail avec imposte demi-ronde
 Single leaf door with round arched top light



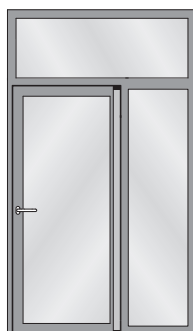
Einflügelige Türe mit zwei Seitenteilen und Rundbogen-Oberlicht
 Porte à un vantail avec deux parties latérales et imposte demi-ronde
 Single leaf door with two side lights and round arched top light



Zweiflügelige Türe mit Rundbogen-Oberlicht
 Porte à deux vantaux avec imposte demi-ronde
 Double leaf door with round arched top light



Pendeltüre
 Porte va-et-vient
 Double action door



Fingerschutztüre
 Porte anti-pince-doigts
 Anti-finger-trap door



**Bedienungs-, Pflege- und Wartungsanleitung
(598.461)**

**Instructions d'emploi, d'entretien et de maintenance
(598.468)**

**Operating and maintenance instructions
(598.467)**



**Verarbeitung Jansen-Profilssysteme
(598.477)**

**Usinage systèmes de profilés Jansen
(598.491)**

**Fabrication of Jansen profile systems
(598.492)**

Online-Zugriff

extranet.jansen.com/bestellkatalog
Über diesen Link haben Sie direkten Zugriff auf die einzelnen Kapitel des Bestellkatalogs in Form von PDFs und können die darin verlinkten detaillierten CAD-Zeichnungen (DWG- und DXF-Dateien) gratis downloaden.

Voraussetzung ist Ihre Registrierung im Jansen Extranet.

Erklärung

DXF

DWG

Sie können die Zeichnungen in den Formaten DXF und/oder DWG herunterladen. Klicken Sie auf das entsprechende Icon und der Download erfolgt.

Der Hinweis Artikelbibliothek bedeutet, dass Sie mit einem Klick die gesamte Artikelbibliothek des entsprechenden Systems herunterladen (Profile, Glasleisten, Zubehör etc.).

CAD-Beschlagsartikel finden Sie aufgrund der grossen Datenmenge per Klick auf einen separaten Link im Extranet.

Accès en ligne

extranet.jansen.com/catalogue
Ce lien vous donne un accès direct aux différents chapitres du catalogue de commande au format PDF et vous permet de télécharger gratuitement les dessins DAO (fichiers DWG et DXF) détaillés mis en lien qu'il contient.

Vous devez pour cela être enregistré dans l'Extranet Jansen.

Explication

DXF

DWG

Vous pouvez télécharger les dessins aux formats DXF et/ou DWG. Cliquez sur l'icône correspondante et le téléchargement s'effectuera.

L'indication Bibliothèque des articles signifie que vous téléchargez la totalité de la bibliothèque des articles du système donné (profilés, parclozes, accessoires etc.).

En raison de la grande quantité de données, vous trouverez les articles de ferrure DAO en cliquant sur un lien séparé de l'Extranet.

Online access

extranet.jansen.com/ordercatalogue
Via this link, you can enjoy direct access to the individual chapters of the order manual in the form of PDFs and download the detailed CAD drawings linked to them (DWG and DXF files) free of charge.

To do so, you are required to register for the Jansen Extranet.

Explanation

DXF

DWG

You can download the drawings in DXF and/or DWG format. Click on the relevant icon to begin the download.

The item "Article library" means that you download the entire article library for the corresponding system with one click (profiles, glazing beads, accessories etc.).

Due to the large volume of data, you will find CAD fittings articles by clicking on a separate link in the Extranet.

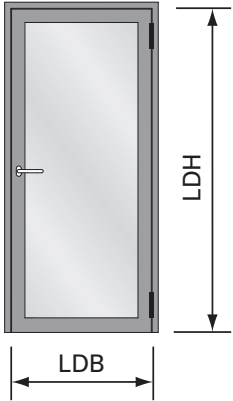
Technische Daten
Données techniques
Technical data

Jansen-Economy 50 Türen
 Jansen-Economy 50 portes
 Jansen-Economy 50 doors

Elementgrößen
(Empfehlung für CE-Kennzeichen)

Dimensions des éléments
(Recommandation pour le label CE)

Size of elements
(Recommendation for CE marking)



LDB Lichte Durchgangsbreite
 max. 1160 mm
 min. 600 mm

LDB Largeur vide lumière
 max. 1160 mm
 min. 600 mm

LDB Clear opening width
 max. 1160 mm
 min. 600 mm

LDH Lichte Durchgangshöhe
 max. 2490 mm
 min. 1900 mm

LDH Hauteur vide lumière
 max. 2490 mm
 min. 1900 mm

LDH Clear opening height
 max. 2490 mm
 min. 1900 mm

Flügelgewicht max. 230 kg

Poids de vantail max. 230 kg

Weight of leaf max. 230 kg

**Empfehlung Türflügelgewichte
 für Jansen-Bänder und Tabelle
 «Zwängungsfreies Öffnen» siehe
 Kapitel Technische Hinweise.**

**Recommandation poids du
 vantail pour les paumelles Jansen
 et «Tabloux Alignement des portes
 lors de l'ouverture» voir chapitre
 Conseils techniques.**

**Recommendation leaf weight
 for the Jansen hinges and tables
 «Door alignment when opening»
 see chapter Technical data.**

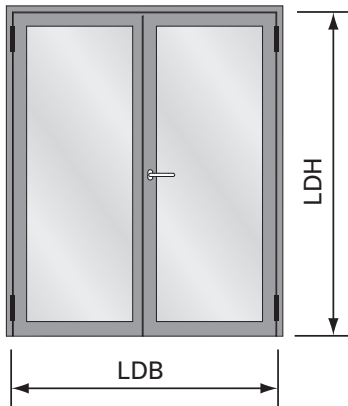
Technische Daten
Données techniques
Technical data

Jansen-Economy 50 Türen
Jansen-Economy 50 portes
Jansen-Economy 50 doors

Elementgrößen
(Empfehlung für CE-Kennzeichen)

Dimensions des éléments
(Recommandation pour le label CE)

Size of elements
(Recommendation for CE marking)



LDB Lichte Durchgangsbreite
max. 2320 mm
min. 1200 mm

LDB Largeur vide lumière
max. 2320 mm
min. 1200 mm

LDB Clear opening width
max. 2320 mm
min. 1200 mm

LDH Lichte Durchgangshöhe
max. 2490 mm
min. 1900 mm

LDH Hauteur vide lumière
max. 2490 mm
min. 1900 mm

LDH Clear opening height
max. 2490 mm
min. 1900 mm

Flügelgewicht max. 230 kg

Poids de vantail max. 230 kg

Weight of leaf max. 230 kg

**Empfehlung Türflügelgewichte
für Jansen-Bänder und Tabelle
«Zwängungsfreies Öffnen» siehe
Kapitel Technische Hinweise.**

**Recommandation poids du
vantail pour les paumelles Jansen
et «Tabloux Alignement des portes
lors de l'ouverture» voir chapitre
Conseils techniques.**

**Recommendation leaf weight
for the Jansen hinges and tables
«Door alignment when opening»
see chapter Technical data.**

Profilübersicht

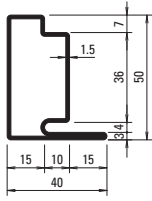
Sommaire des profilés

Summary of profiles

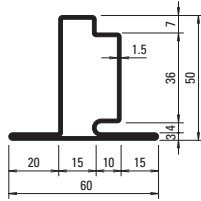
Jansen-Economy 50 Türen

Jansen-Economy 50 portes

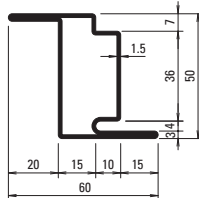
Jansen-Economy 50 doors



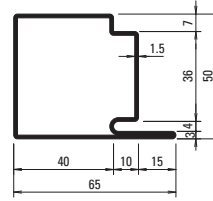
30.006
30.006 Z
 30.006.01*
 30.006.03*
 30.006.05*
 30.006.07*



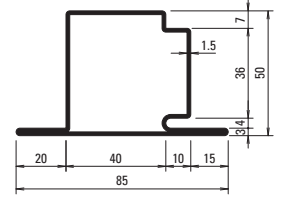
30.106
30.106 Z
 30.106.01*
 30.106.03*
 30.106.05*
 30.106.07*



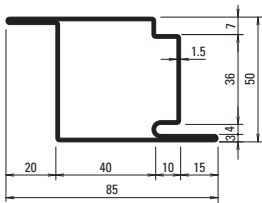
30.406
30.406 Z
 30.406.01*
 30.406.03*
 30.406.05*
 30.406.07*



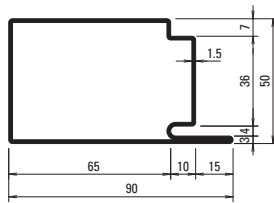
30.007
30.007 Z
 30.007.01*
 30.007.03*
 30.007.05*
 30.007.07*



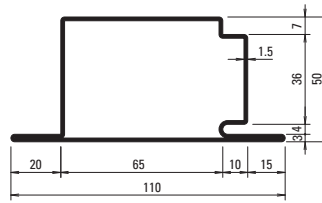
30.107
30.107 Z
 30.107.01*
 30.107.03*
 30.107.05*
 30.107.07*



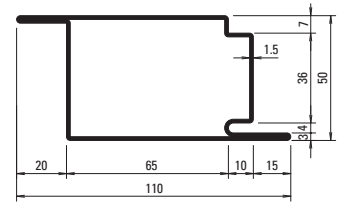
30.407
30.407 Z
 30.407.01*
 30.407.03*
 30.407.05*
 30.407.07*



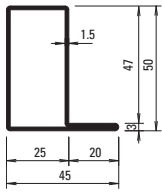
30.008
30.008 Z



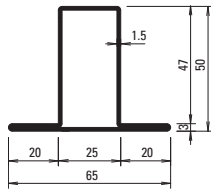
30.108
30.108 Z



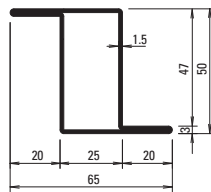
30.408
30.408 Z



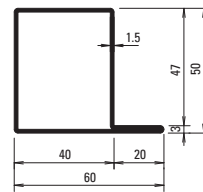
01.534
01.534 Z
 01.534.01*
 01.534.03*
 01.534.05*
 01.534.07*



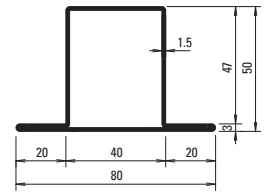
02.534
02.534 Z
 02.534.01*
 02.534.03*
 02.534.05*
 02.534.07*



03.534
03.534 Z
 03.534.01*
 03.534.03*
 03.534.05*
 03.534.07*



01.564
01.564 Z
 01.564.01*
 01.564.03*
 01.564.05*
 01.564.07*



02.564
02.564 Z
 02.564.01*
 02.564.03*
 02.564.05*
 02.564.07*

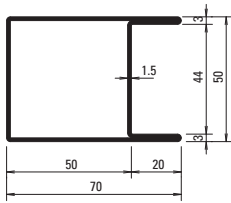
* Gewichte für die Edelstahl-Profile siehe Seite 17

* Poids pour profilés en acier Inox voir page 17

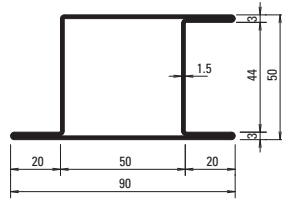
* Weights for stainless steel profiles see page 17

Profil-Nr.	G kg/m	F cm ²	I _x cm ⁴	W _x cm ³	I _y cm ⁴	W _y cm ³	U m ² /m
30.006	2,330	2,97	9,31	3,00	3,96	1,62	0,190
30.106	2,830	3,60	10,87	3,19	7,52	2,41	0,230
30.406	2,830	3,60	13,79	5,31	7,52	2,41	0,230
30.007	2,960	3,77	14,23	4,78	16,30	4,64	0,240
30.107	3,450	4,40	16,09	4,97	24,97	5,64	0,280
30.407	3,450	4,40	18,48	7,16	24,97	5,64	0,280
30.008	3,590	4,57	19,06	6,59	40,34	8,68	0,290

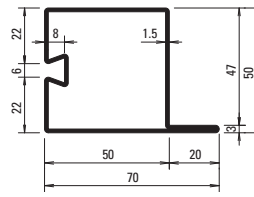
Profil-Nr.	G kg/m	F cm ²	I _x cm ⁴	W _x cm ³	I _y cm ⁴	W _y cm ³	U m ² /m
30.108	4,080	5,20	21,15	6,76	56,20	9,84	0,330
30.408	4,080	5,20	23,17	9,02	56,20	9,84	0,330
01.534	2,130	2,71	9,35	3,11	4,78	1,73	0,185
02.534	2,590	3,30	10,99	3,30	8,56	2,63	0,224
03.534	2,590	3,30	10,99	3,30	8,56	2,63	0,224
01.564	2,490	3,17	12,10	4,12	11,20	3,25	0,216
02.564	2,950	3,75	13,90	4,31	17,60	4,40	0,255



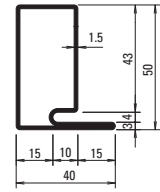
04.568
04.568 Z



05.568
05.568 Z
 05.568.01*
 05.568.03*
 05.568.05*
 05.568.07*



32.388
32.388 Z



30.021
30.021 GV+GC

* Gewichte für die Edelstahl-Profile
 siehe Seite 17

* Poids pour profilés en acier Inox
 voir page 17

* Weights for stainless steel profiles
 see page 17

Oberfläche/Werkstoff	Surface/Matériau	Surface/Material
Artikel-Nr.	No. d'article	Part no.
ohne Zusatz = blank	sans supplément = brut	without addition = bright
mit Z = Bandverzinkter Stahl	avec Z = en bandes d'acier zinguées au feu	with Z = made from hot-dip galvanised strip
mit GV+GC = aussen galvanisch verzinkt und gelbchromatiert	avec GV+GC = zingués galvanique à l'extérieur et chromatisé jaune	with GV+GC = outside galvanised and yellow chromated
mit 01 = Edelstahl, blank Werkstoff 1.4404 (AISI 316L)	avec 01 = Acier Inox, brut matériau 1.4404 (AISI 316L)	with 01 = Stainless steel, bright material 1.4404 (AISI 316L)
mit 03 = Edelstahl geschliffen Korn 220-240 Werkstoff 1.4404 (AISI 316L)	avec 03 = Acier Inox, polies grain 220-240 matériau 1.4404 (AISI 316L)	with 03 = Stainless steel polished, grain 220-240 material 1.4404 (AISI 316L)
mit 05 = Edelstahl, blank Werkstoff 1.4307 (AISI 304L)	avec 05 = Acier Inox, brut matériau 1.4307 (AISI 304L)	with 05 = Stainless steel, bright material 1.4307 (AISI 304L)
mit 07 = Edelstahl geschliffen Korn 220-240 Werkstoff 1.4307 (AISI 304L)	avec 07 = Acier Inox, polies grain 220-240 matériau 1.4307 (AISI 304L)	with 07 = Stainless steel polished, grain 220-240 material 1.4307 (AISI 304L)

Profil-Nr.	G	F	I _x	W _x	I _y	W _y	U
	kg/m	cm ²	cm ⁴	cm ³	cm ⁴	cm ³	m ² /m
04.568	3,190	4,06	17,76	7,11	21,77	6,20	0,275
05.568	3,620	4,65	20,62	7,37	32,39	6,55	0,315
32.388	2,940	3,74	14,10	4,89	18,50	4,56	0,254
30.021	2,220	2,83	9,48	3,10	3,81	1,59	0,193

Artikelbibliothek
 Bibliothèque des articles
 Article library

DXF **DWG**

Profilübersicht

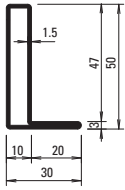
Sommaire des profilés

Summary of profiles

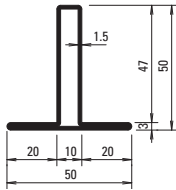
Jansen-Economy 50 Türen

Jansen-Economy 50 portes

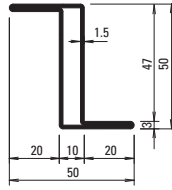
Jansen-Economy 50 doors



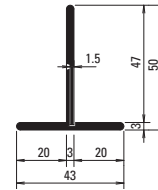
01.531
01.531 Z



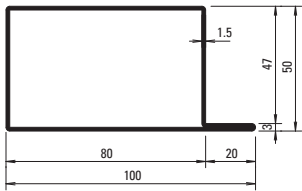
02.531
02.531 Z



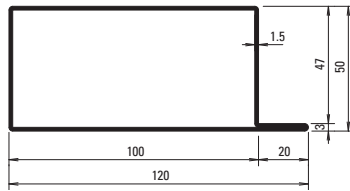
03.531
03.531 GV+GC



400.023
400.023 Z



01.592
01.592 Z



01.596
01.596 Z

Artikelbibliothek
Bibliothèque des articles
Article library

DXF **DWG**

Oberfläche/Werkstoff

Surface/Matériau

Surface/Material

Artikel-Nr.

No. d'article

Part no.

ohne Zusatz = blank

sans supplément = brut

without addition = bright

mit Z = Bandverzinkter Stahl

avec Z = en bandes d'acier zinguées au feu

with Z = made from hot-dip galvanised strip

mit GV+GC = aussen galvanisch verzinkt und gelbchromatiert

avec GV+GC = zingués galvanique à l'extérieur et chromatisé jaune

with GV+GC = outside galvanised and yellow chromated

mit 01 = Edelstahl, blank
Werkstoff 1.4404 (AISI 316L)

avec 01 = Acier Inox, brut matériau 1.4404 (AISI 316L)

with 01 = Stainless steel, bright material 1.4404 (AISI 316L)

mit 03 = Edelstahl geschliffen
Korn 220-240
Werkstoff 1.4404 (AISI 316L)

avec 03 = Acier Inox, polies grain 220-240 matériau 1.4404 (AISI 316L)

with 03 = Stainless steel polished, grain 220-240 material 1.4404 (AISI 316L)

mit 05 = Edelstahl, blank
Werkstoff 1.4307 (AISI 304L)

avec 05 = Acier Inox, brut matériau 1.4307 (AISI 304L)

with 05 = Stainless steel, bright material 1.4307 (AISI 304L)

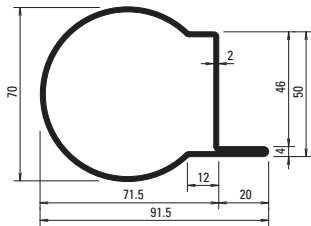
mit 07 = Edelstahl geschliffen
Korn 220-240
Werkstoff 1.4307 (AISI 304L)

avec 07 = Acier Inox, polies grain 220-240 matériau 1.4307 (AISI 304L)

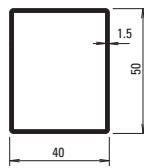
with 07 = Stainless steel polished, grain 220-240 material 1.4307 (AISI 304L)

Profil-Nr.	G kg/m	F cm ²	I _x cm ⁴	W _x cm ³	I _y cm ⁴	W _y cm ³	U m ² /m
01.531	1,770	2,26	6,55	2,11	1,42	0,67	0,155
02.531	2,240	2,86	8,00	2,31	3,26	1,30	0,195
03.531	2,240	2,85	10,63	4,25	3,25	1,30	0,194
400.023	2,060	2,62	6,63	1,87	1,91	0,88	0,182

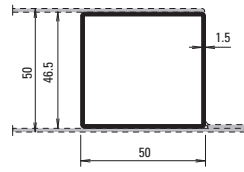
Profil-Nr.	G kg/m	F cm ²	I _x cm ⁴	W _x cm ³	I _y cm ⁴	W _y cm ³	U m ² /m
01.592	3,430	4,37	19,3	6,86	46,9	8,8	0,296
01.596	3,900	4,97	22,9	8,25	77,2	12,3	0,336



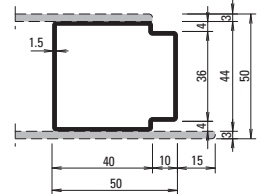
60.153*
60.153 GV+GC*



400.048
400.048 GV+GC

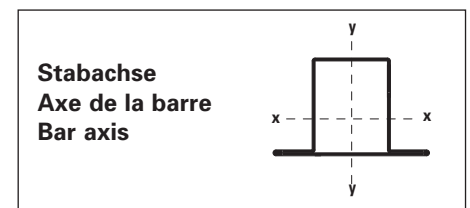


400.049
400.049 GV+GC



81.009
81.009 GV+GC

Profil-Nr.	G kg/m	F cm ²	I _x cm ⁴	W _x cm ³	I _y cm ⁴	W _y cm ³	U m ² /m
60.153	4,220	5,38	42,81	9,08	30,36	7,91	0,275
81.009	2,090	2,67	7,79	3,54	9,63	3,76	0,182
400.048	2,050	2,58	9,46	3,78	6,70	3,35	0,177
400.049	2,200	2,77	10,61	4,24	9,49	4,08	0,190



Gewichte für Edelstahl-Profile

.01/.03 = Werkstoff 1.4404 (AISI 316L)
 .05/.07 = Werkstoff 1.4307 (AISI 304L)

30.006.01	=	2,232 kg/m
30.106.01	=	2,694 kg/m
30.406.01	=	2,694 kg/m
30.007.01	=	2,832 kg/m
30.107.01	=	3,288 kg/m
30.407.01	=	3,288 kg/m
01.534.01	=	2,153 kg/m
02.534.01	=	2,622 kg/m
03.534.01	=	2,622 kg/m
01.564.01	=	2,513 kg/m
02.564.01	=	2,975 kg/m
05.568.01	=	3,672 kg/m

Poids pour profilés en acier Inox

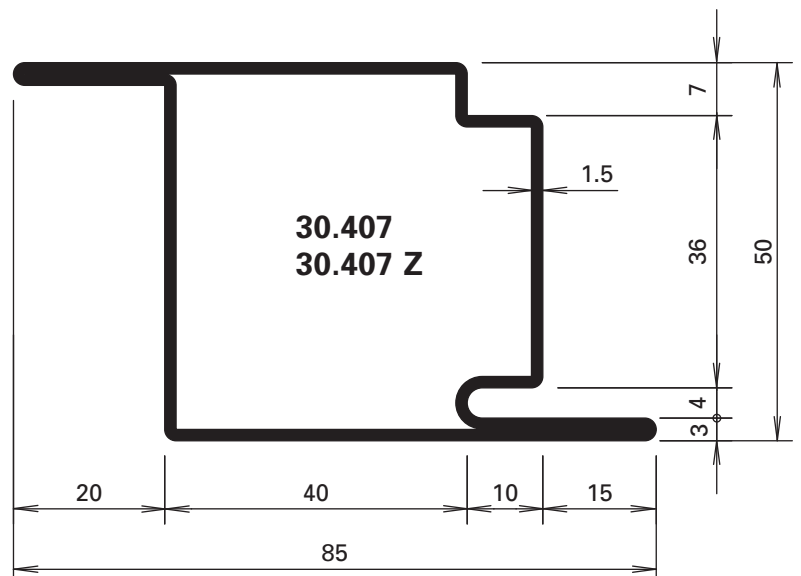
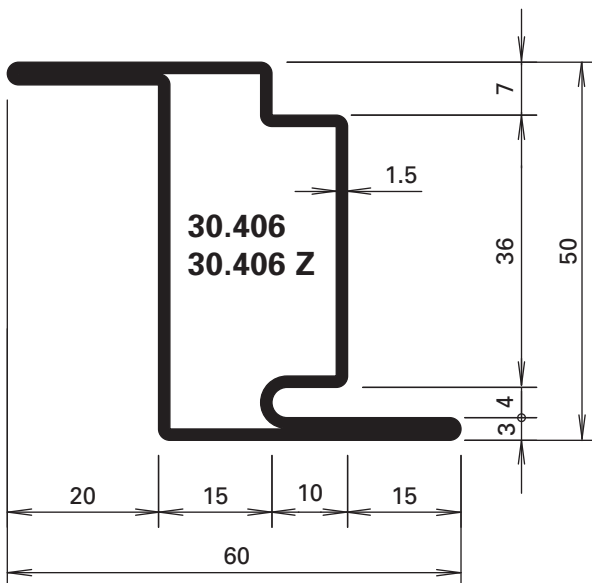
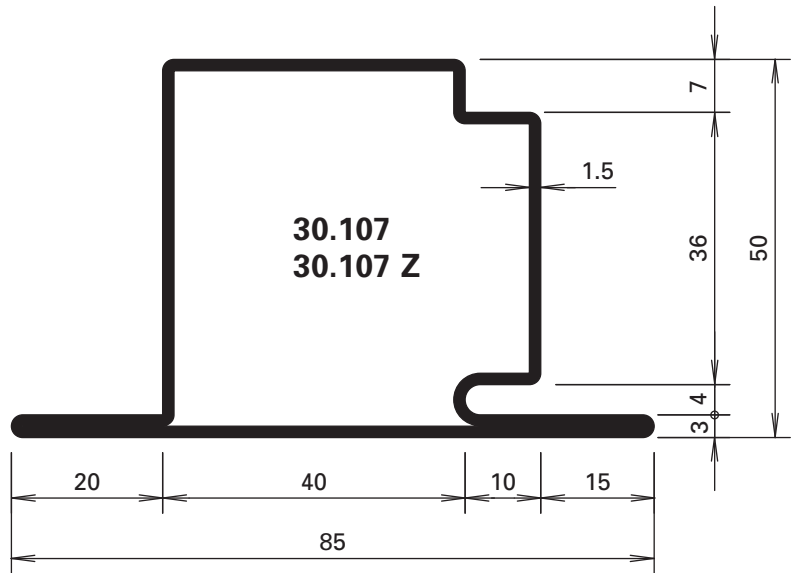
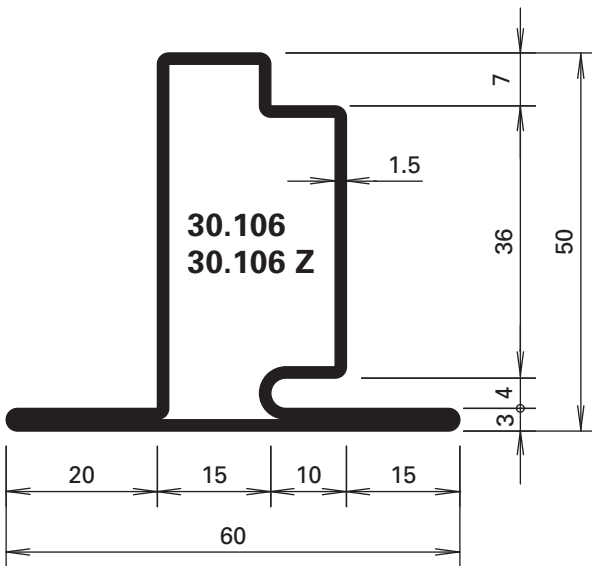
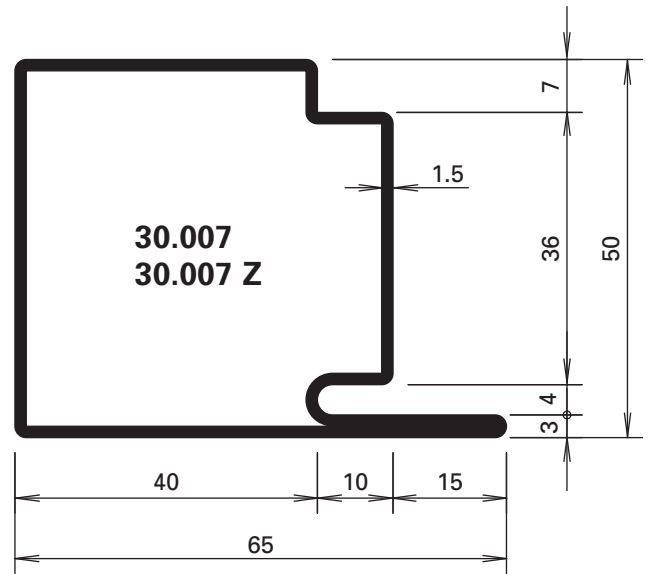
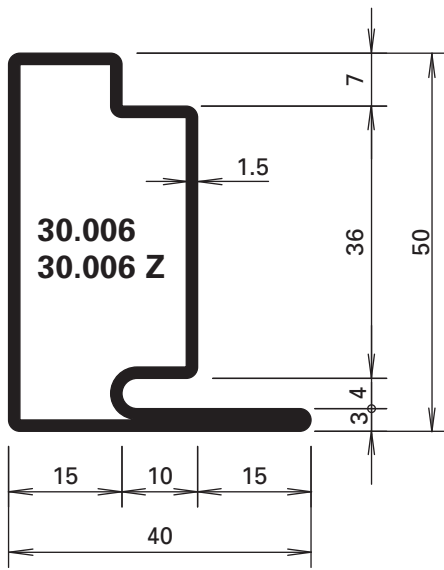
.01/.03 = matériau 1.4404 (AISI 316L)
 .05/.07 = matériau 1.4307 (AISI 304L)

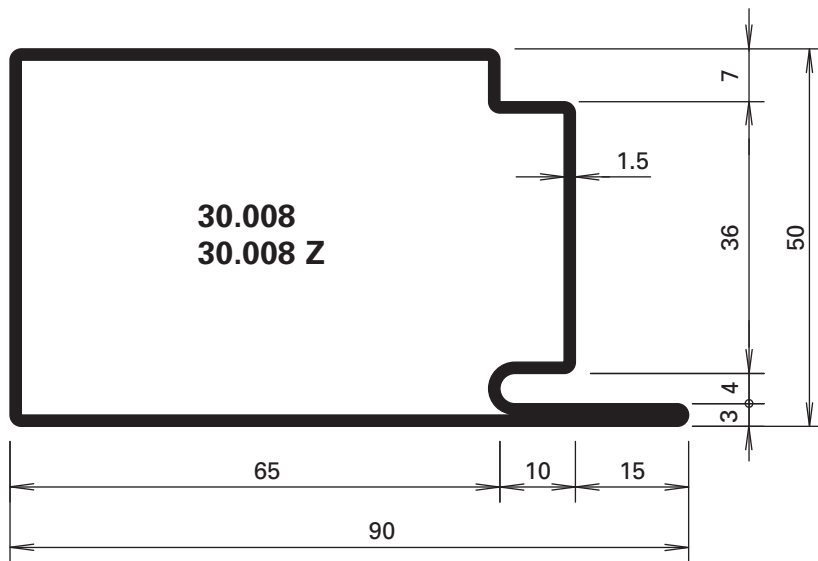
30.006.05	=	2,204 kg/m
30.106.05	=	2,660 kg/m
30.406.05	=	2,660 kg/m
30.007.05	=	2,797 kg/m
30.107.05	=	3,247 kg/m
30.407.05	=	3,247 kg/m
01.534.05	=	2,126 kg/m
02.534.05	=	2,589 kg/m
03.534.05	=	2,589 kg/m
01.564.05	=	2,481 kg/m
02.564.05	=	2,938 kg/m
05.568.05	=	3,626 kg/m

Weights for stainless steel profiles

.01/.03 = material 1.4404 (AISI 316L)
 .05/.07 = material 1.4307 (AISI 304L)

* Länge ca. 5 - 5,5 m
 * Longueur env. 5 - 5,5 m
 * Length approx. 5 - 5.5 m





455.006

Türdichtung
 EPDM, schwarz

* Vor der Montage entfernen

455.006

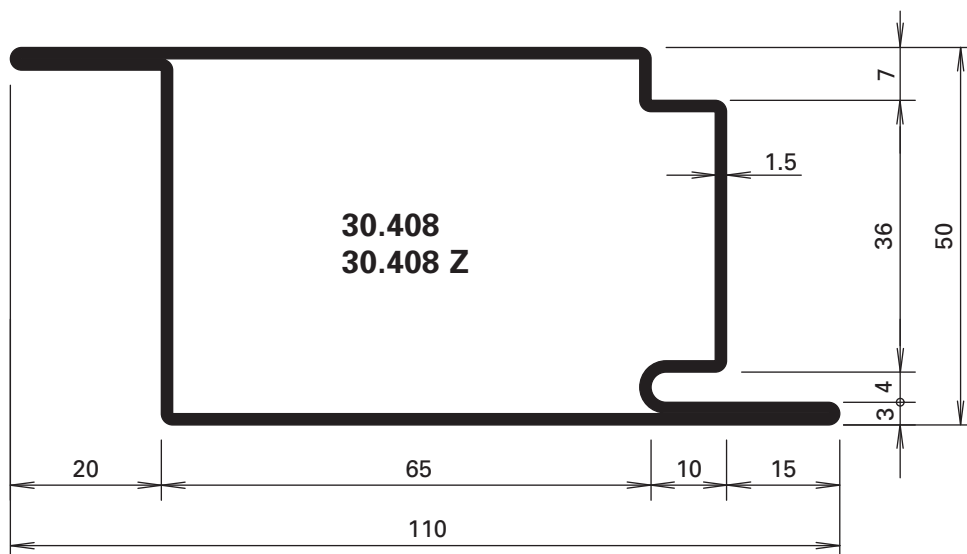
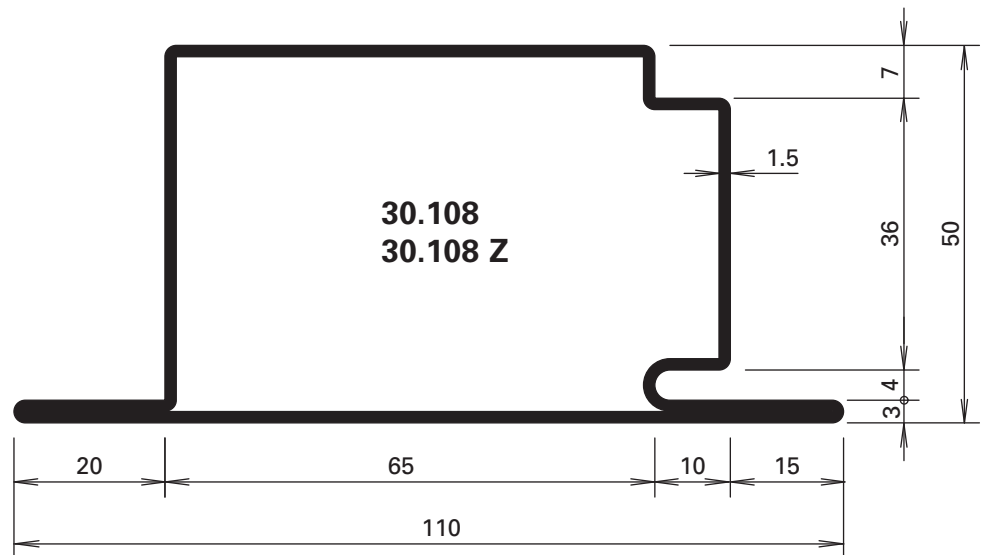
Joint de porte
 EPDM, noir

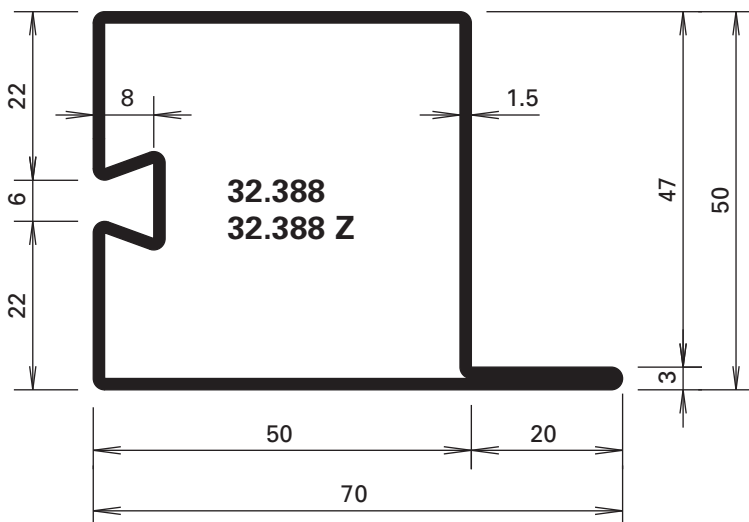
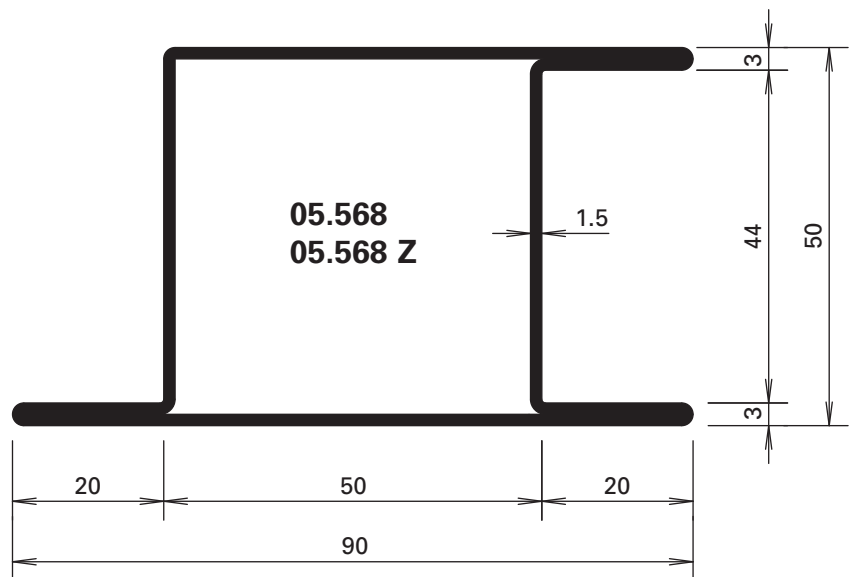
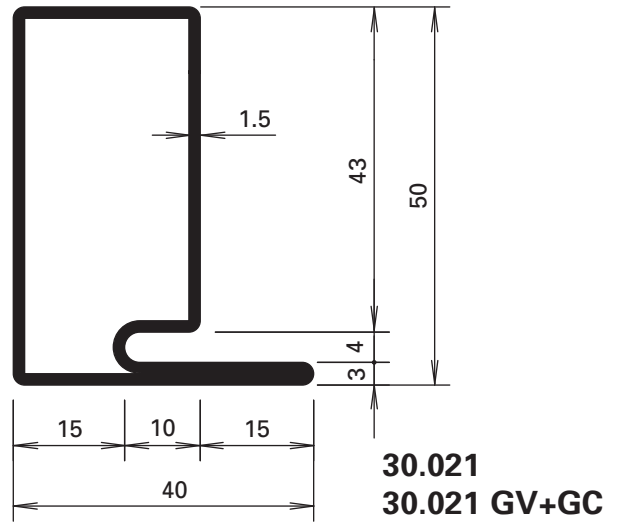
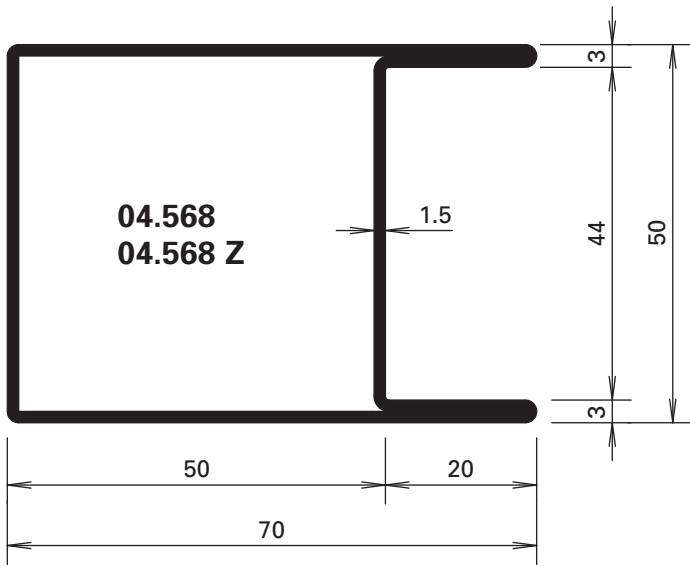
* A enlever avant le montage

455.006

Door weatherstrip
 EPDM, black

* Remove before fitting

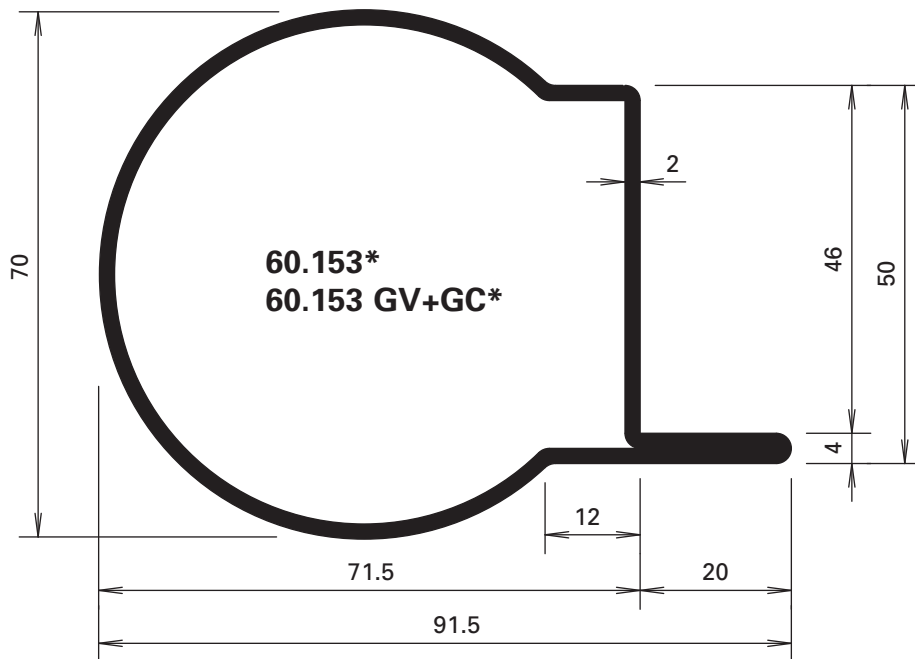




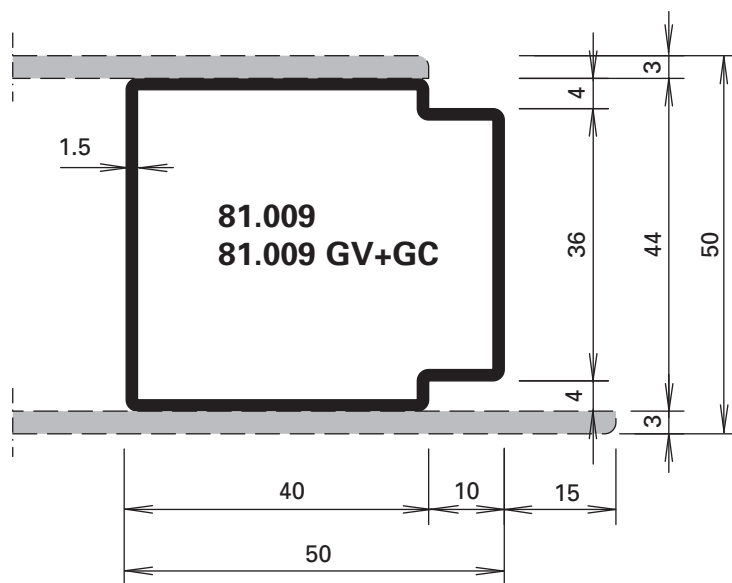
Z = Bandverzinkter Stahl, leicht
 eingeölt (Zinkauflage von
 275 g/m² beidseitig = ca. 20 µm
 innen und aussen)

Z = Bandes d'acier zinguées au
 feu, légèrement huilées (couche
 de zinc 275 g/m² à deux côtés =
 env. 20 µm à l'intérieur et à
 l'extérieur)

Z = Hot-dip galvanised strip,
 lightly oiled (Zinc coating
 275 g/m² approx. 20 µm inside
 and out)



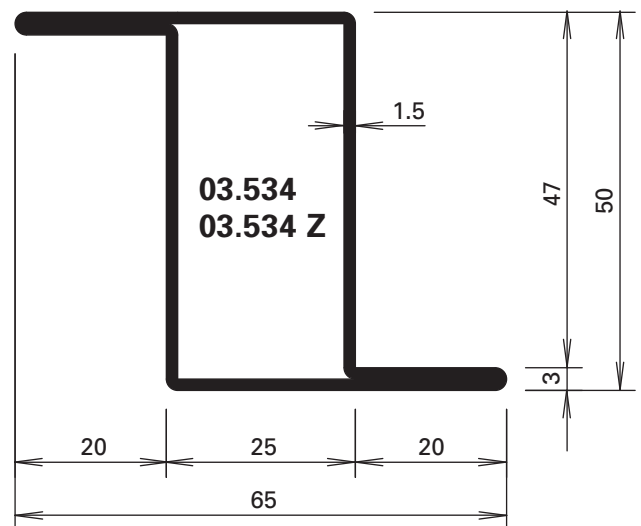
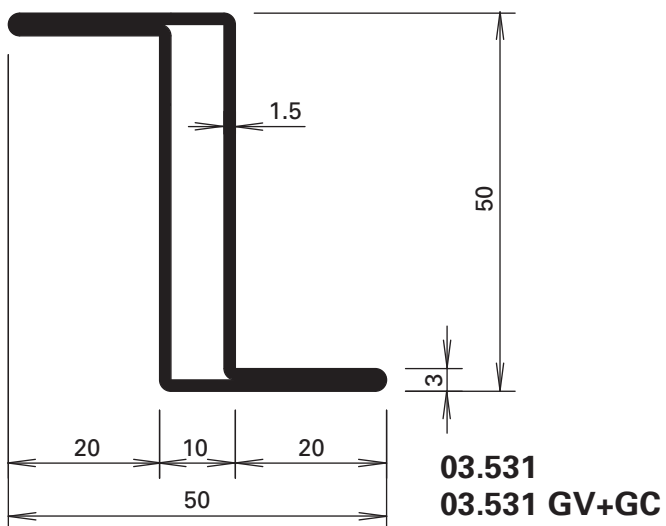
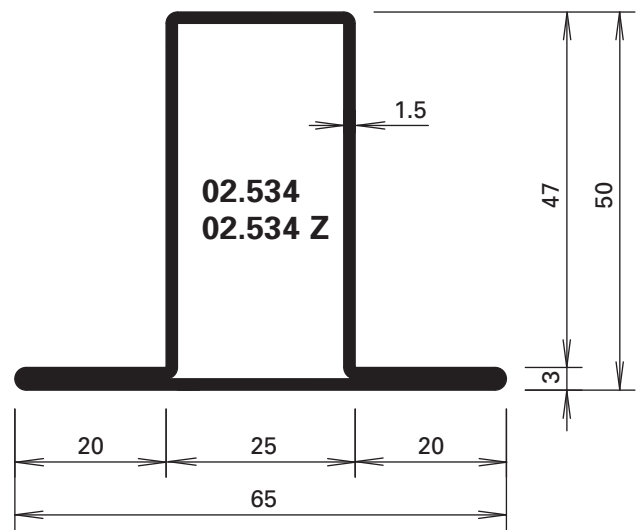
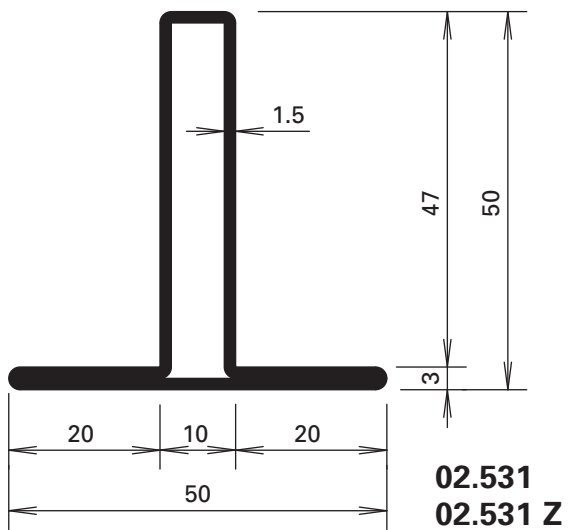
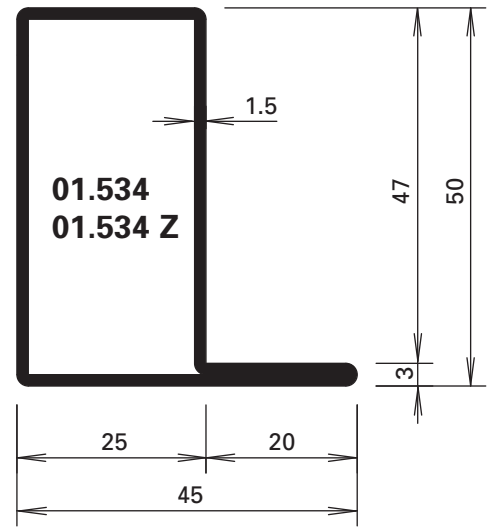
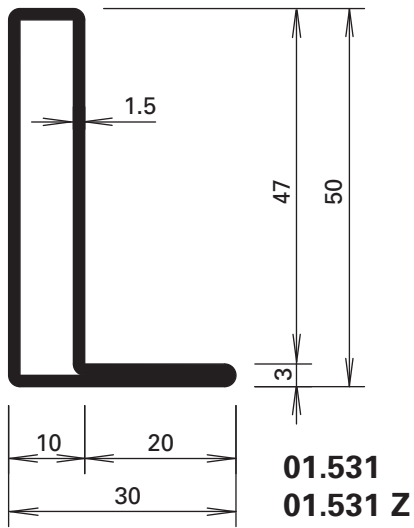
- * Länge ca. 5 - 5,5 m
- * Longueur env. 5 - 5,5 m
- * Length approx. 5 - 5.5 m

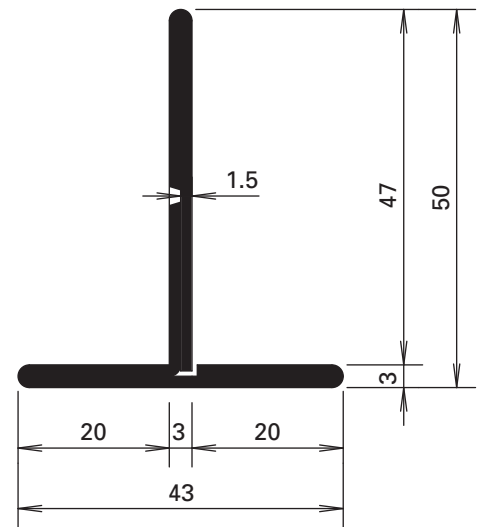
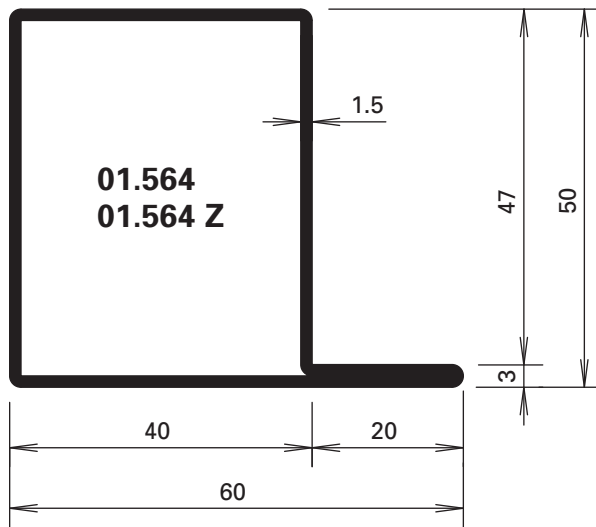


GV+GC = aussen galvanisch verzinkt ca. 15 µm und gelbchromatiert

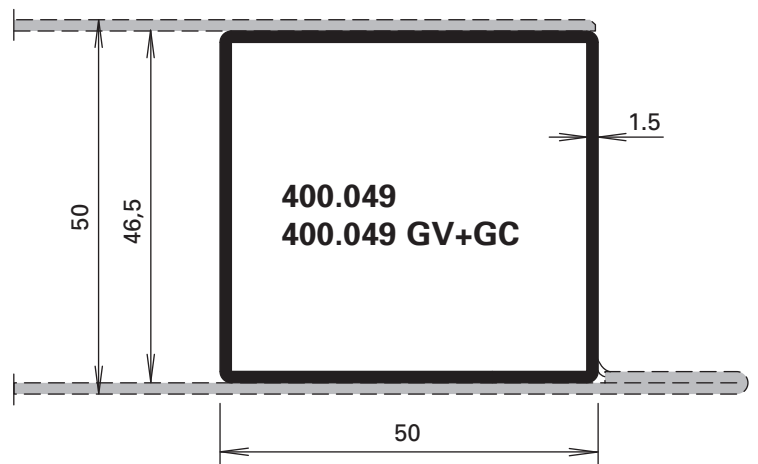
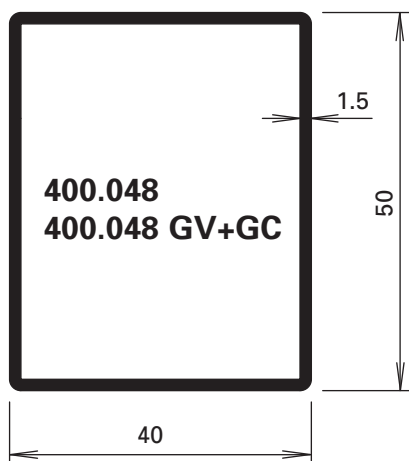
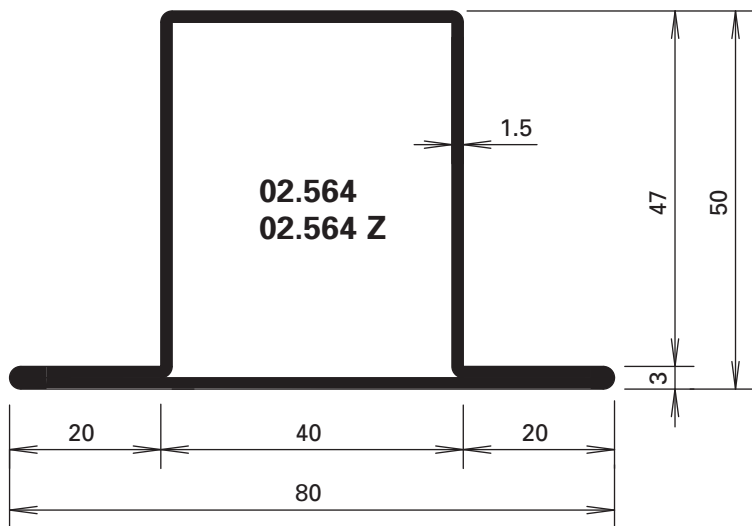
GV+GC = zingués galvanique env. 15 µm à l'extérieur et chromatisé jaune

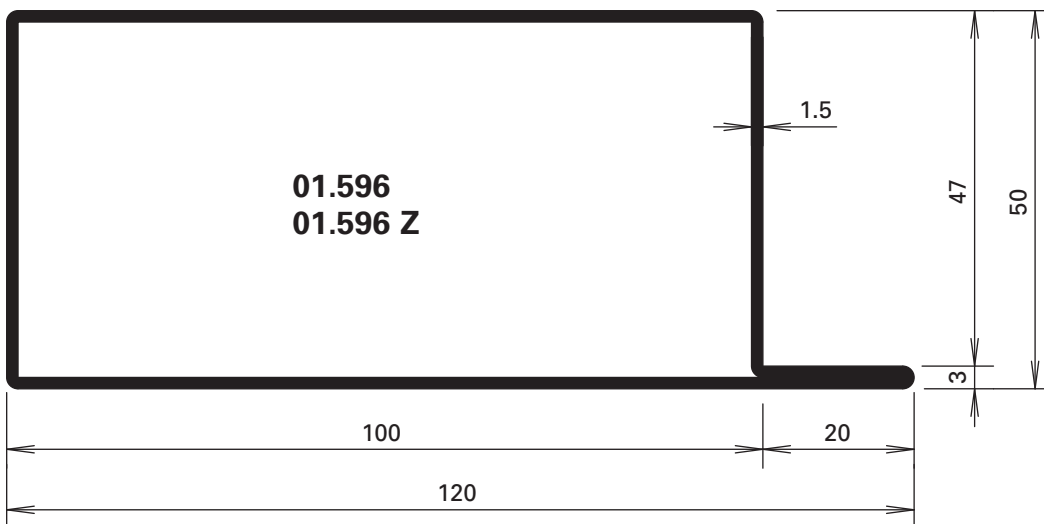
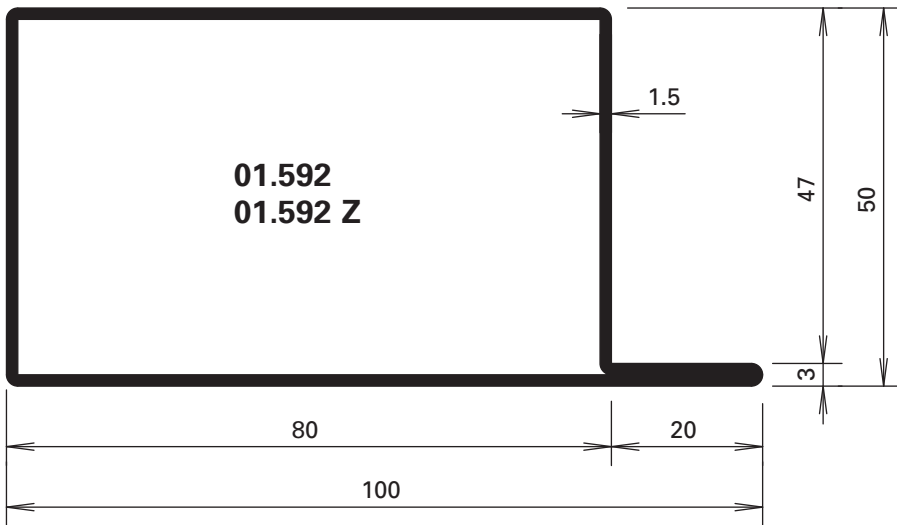
GV+GC = outside galvanised approx. 15 µm and yellow chromated





400.023
400.023 Z

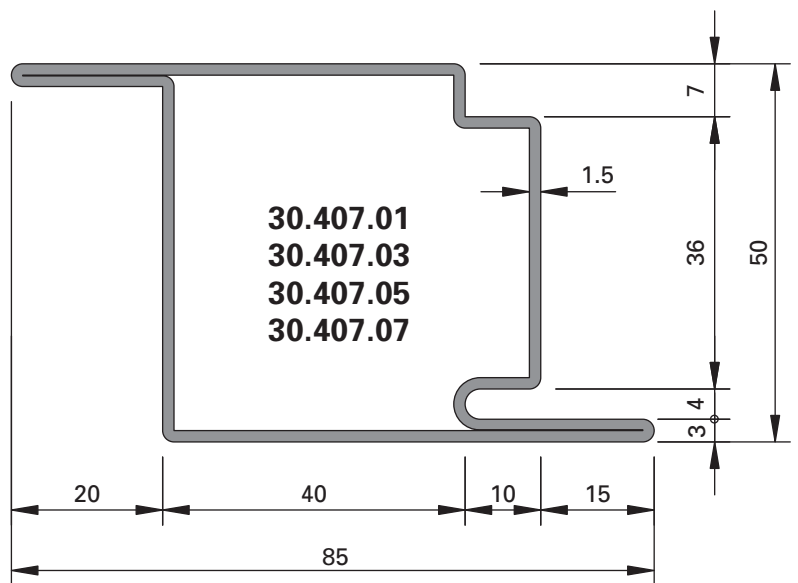
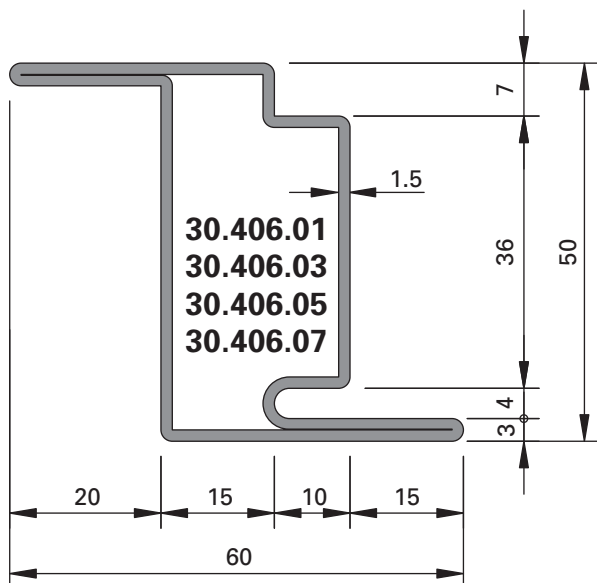
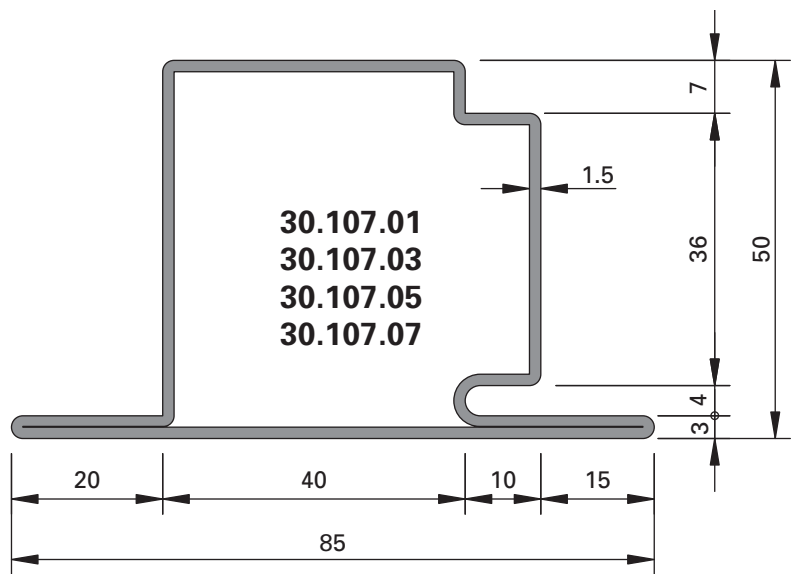
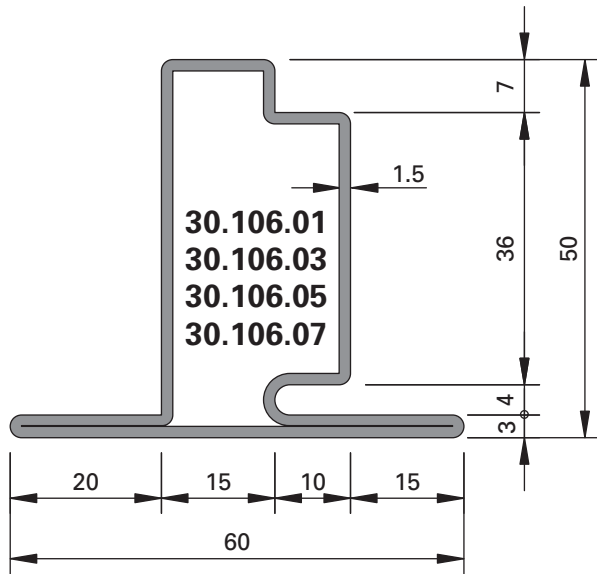
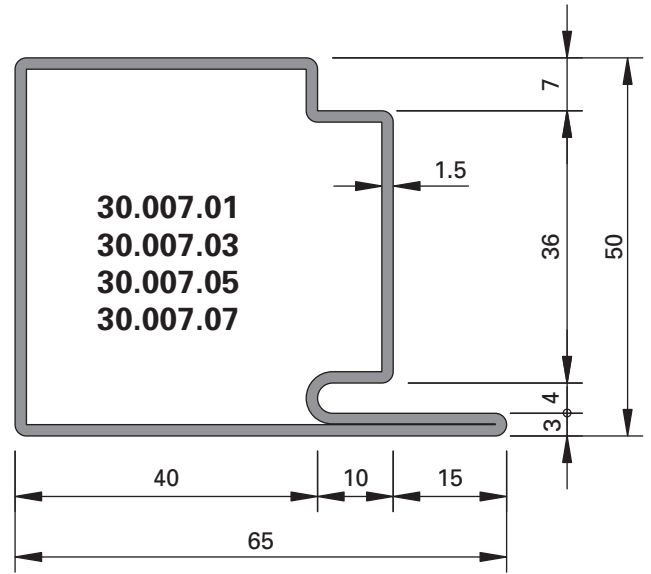
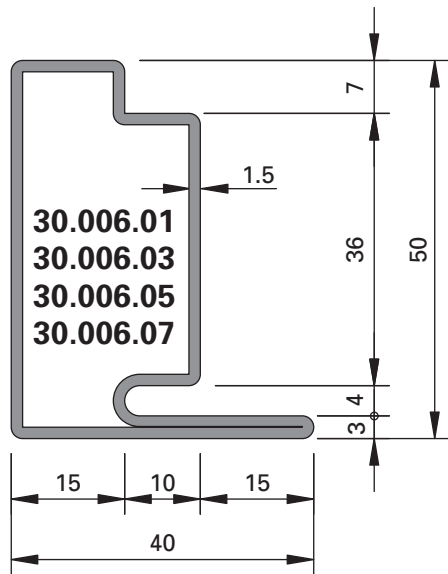


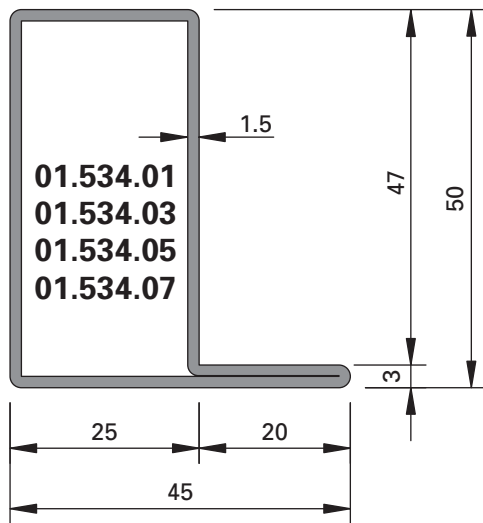


Z = Bandverzinkter Stahl, leicht
eingölt (Zinkauflage von
275 g/m² beidseitig = ca. 20 µm
innen und aussen)

Z = Bandes d'acier zinguées au
feu, légèrement huilées (couche
de zinc 275 g/m² à deux côtés =
env. 20 µm à l'intérieur et à
l'extérieur)

Z = Hot-dip galvanised strip,
lightly oiled (Zinc coating
275 g/m² approx. 20 µm inside
and out)



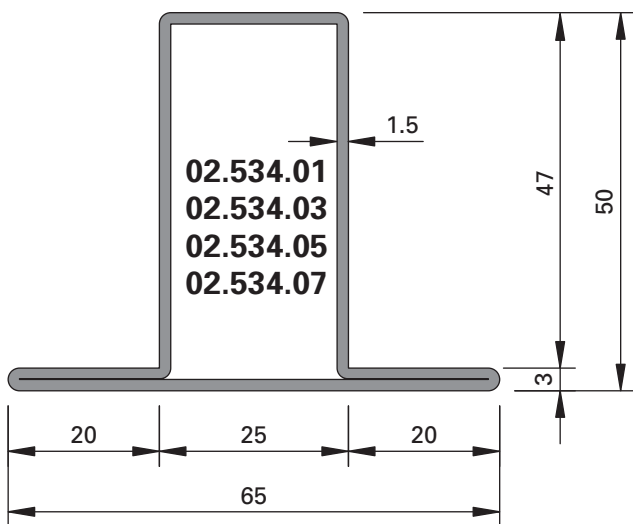


01 = Material:
 Edelstahl, Werkstoff 1.4404 (AISI 316L)
 Oberfläche: **blank**

03 = Material:
 Edelstahl, Werkstoff 1.4404 (AISI 316L)
 Oberfläche: **geschliffen**, Korn 220-240

05 = Material:
 Edelstahl, Werkstoff 1.4307 (AISI 304L)
 Oberfläche: **blank**

07 = Material:
 Edelstahl, Werkstoff 1.4307 (AISI 304L)
 Oberfläche: **geschliffen**, Korn 220-240

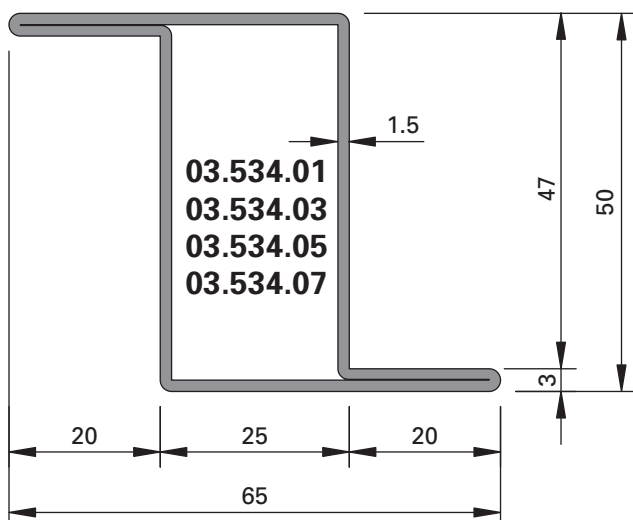


01 = Matériau:
 Acier inox, matériau 1.4404 (AISI 316L)
 Surface: **brut**

03 = Matériau:
 Acier inox, matériau 1.4404 (AISI 316L)
 Surface: **polies**, grain 220-240

05 = Matériau:
 Acier inox, matériau 1.4307 (AISI 304L)
 Surface: **brut**

07 = Matériau:
 Acier inox, matériau 1.4307 (AISI 304L)
 Surface: **polies**, grain 220-240

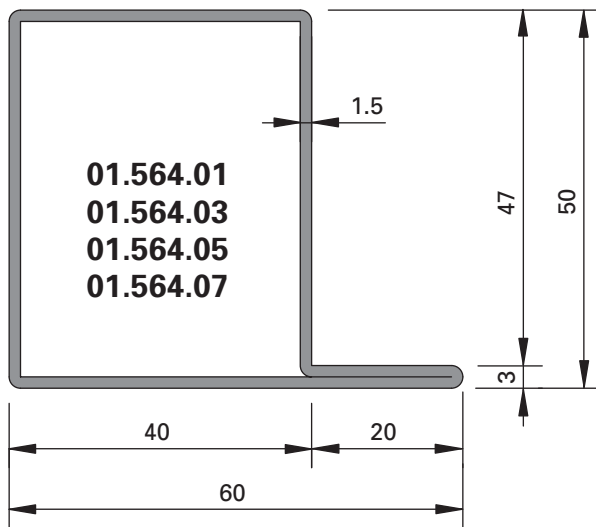


01 = Material:
 Stainless steel, material 1.4404 (AISI 316L)
 Surface: **bright**

03 = Material:
 Stainless steel, material 1.4404 (AISI 316L)
 Surface: **polished**, grain 220-240

05 = Material:
 Stainless steel, material 1.4307 (AISI 304L)
 Surface: **bright**

07 = Material:
 Stainless steel, material 1.4307 (AISI 304L)
 Surface: **polished**, grain 220-240



455.006

Türdichtung
EPDM, schwarz

* Vor der Montage entfernen

455.006

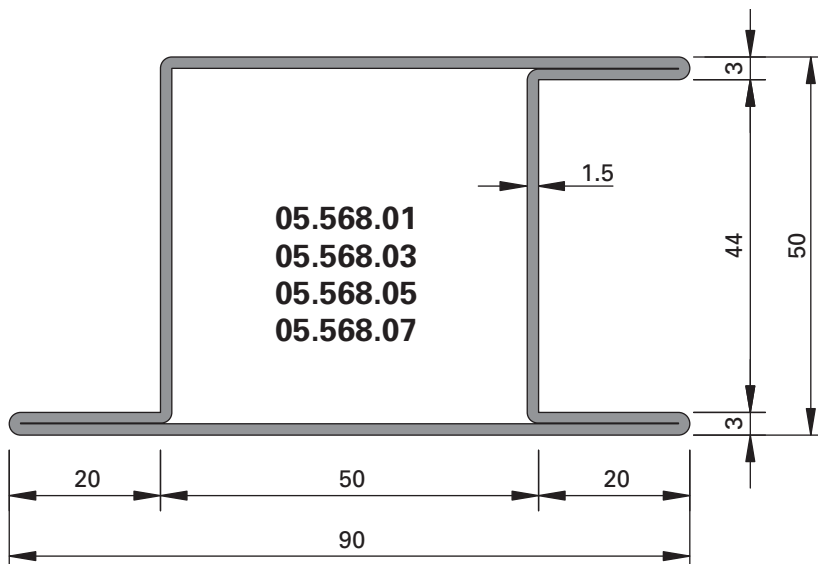
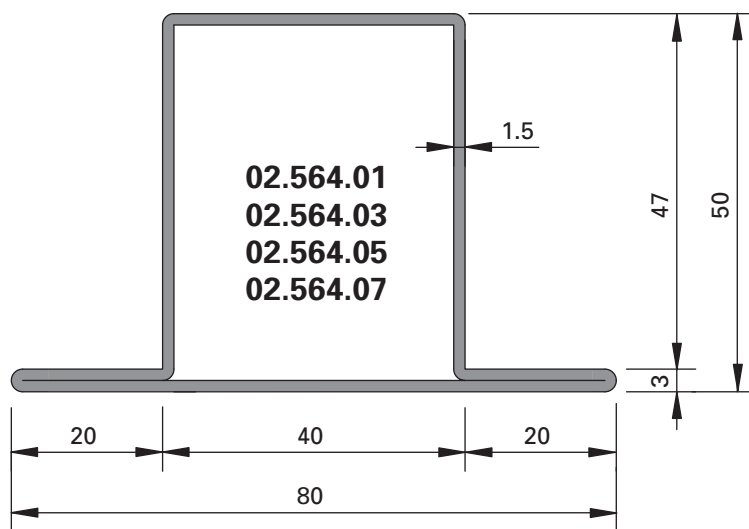
Joint de porte
EPDM, noir

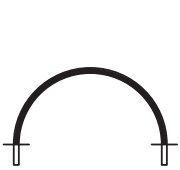
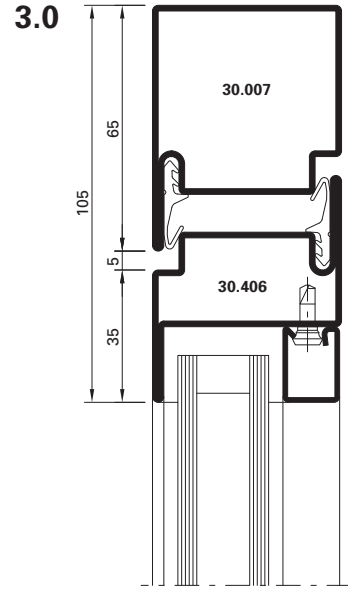
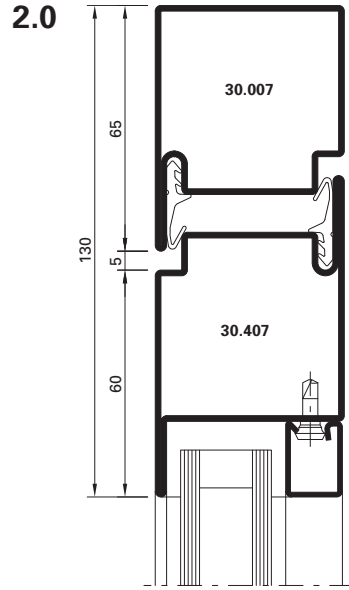
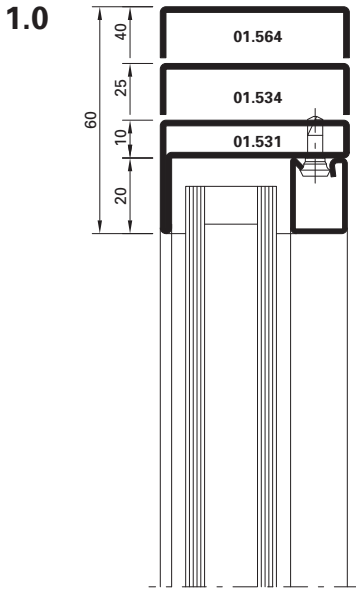
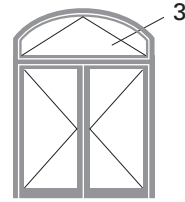
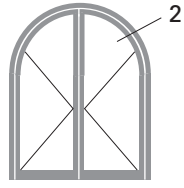
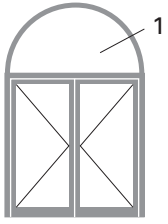
* A enlever avant le montage

455.006

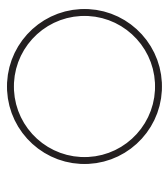
Door weatherstrip
EPDM, black

* Remove before fitting

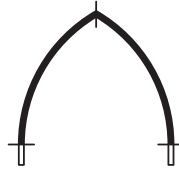




Halbrundbogen
 Arc semi-circulaire
 Semi-circular arch



Rundbogen
 Arc en plein centre
 Round arch



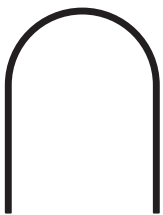
Spitzbogen
 Arc en ogive
 Gothic arch



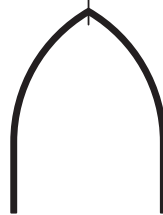
Stichbogen
 Arc bombé
 Segmented arch



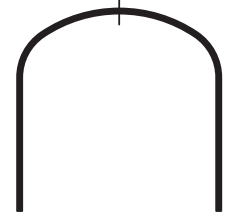
Korbbogen
 Anse de panier
 Oval arch



Halbrundbogen mit Schenkel
 Arc surhaussé prolongée
 Semi-circular arch with side extension



Spitzbogen mit Schenkel
 Arc en ogive prolongée
 Gothic arch with side extension

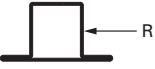


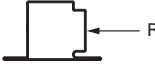
Korbbogen mit Schenkel
 Anse de panier prolongée
 Oval arch with side extension

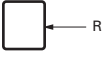
Bogentüren
Portes cintrées
Arched doors

Jansen-Economy 50 Türen
 Jansen-Economy 50 portes
 Jansen-Economy 50 doors

Profil Profilé Profile	Min. Radius Rayon min. Min. radius R
------------------------------	---


	blank brut bright	verzinkt zinguées galvanised
	mm	mm
		
01.531	350	
01.534	400	800
01.564	600	1000
02.531	350	600
02.534	400	800
02.564	600	1000
03.531	600	
03.534	500	800
04.568	800	1200
05.568	800	1200

	mm	mm
		
30.006	470	800
30.007	500	1000
30.008		1500
30.106	800	800
30.107	600	1000
30.108		1500
30.406	600	1000
30.407		600
30.408		2000
32.388	800	1000
400.023		800


	mm	mm
		
400.048	500	600*
400.049	500	800*

* GV+GC

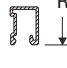
Stahl-Glasleisten Parcloses en acier Steel glazing beads	Min. Radius Rayon min. Min. radius R
--	---

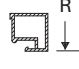
	mm	mm
		
402.112 Z	650	mm
402.115 Z	500	mm
402.120 Z	600	mm
402.125 Z	750	mm
402.130 Z	800	mm
402.135 Z	1500	mm

Stahl-Glasleisten Parcloses en acier Steel glazing beads	Min. Radius Rayon min. Min. radius R
--	---

	mm	mm
		
62.507 GV+GC	400	mm
62.508 GV+GC	500	mm
62.509 GV+GC	600	mm

Aluminium-Glasleisten Parcloses en aluminium Aluminium glazing beads	Min. Radius Rayon min. Min. radius R
--	---

	mm	mm
		
404.109	400	mm
404.112	400	mm
404.115	400	mm
404.116	400	mm
404.119	400	mm
404.120	400	mm
404.125	400	mm
404.129	900	mm
404.130	500	mm
404.135	500	mm

	mm	mm
		
405.103	500	mm
405.106	500	mm
405.110	500	mm
405.115	500	mm
405.120	500	mm
405.125	800	mm
405.130	1000	mm
405.135	1000	mm
406.903	500	mm
406.905	500	mm
406.907	500	mm
406.909	650	mm

Biegen von Edelstahl-Profilen auf Anfrage!

Die Radien-Angaben beziehen sich auf die langjährige Erfahrung und Fertigung im Hause Jansen.

Profilés acier Inox sur demande!

Les rayons indiqués se fondent sur la longue expérience et la fabrication au sein de la maison Jansen.

Stainless steel profiles on request!

The radii specifications are based on the many years of experience Jansen has in fabrication.

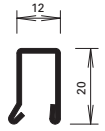
Glasleisten (Massstab 1:2)
Parcloses (échelle 1:2)
Glazing beads (scale 1:2)

Jansen-Economy 50 Türen
 Jansen-Economy 50 portes
 Jansen-Economy 50 doors

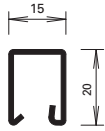
**Stahl-Glasleisten aus bandverzinktem
 Stahl (Länge 6 m)**

**Parcloses en acier en bandes d'acier
 zinguées au feu (longueur 6 m)**

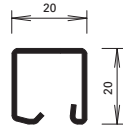
**Steel glazing beads made of hot-dip
 galvanised strip (length 6 m)**



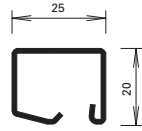
402.112 Z



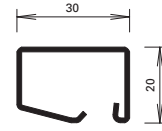
402.115 Z



402.120 Z



402.125 Z



402.130 Z



450.007

Befestigungsknopf

VE = 50 Magazine à 10 Knöpfe

Bouton de fixation

UV = 50 magasins à 10 pièces

Fastening stud

PU = 50 magazines with 10 studs



450.008

Befestigungsknopf

VE = 400 Magazine à 10 Knöpfe

Bouton de fixation

UV = 400 magasins à 10 pièces

Fastening stud

PU = 400 magazines with 10 studs



450.006

Befestigungsknopf (kurz) SR1

Bohrdurchmesser ø 3,5 mm
 VE = 100 Stück

Bouton de fixation (court) SR1

Diamètre de perçage ø 3,5 mm
 UV = 100 pièces

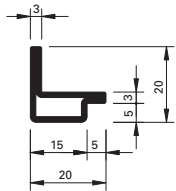
Fastening stud (short) SR1

Hole diameter ø 3,5 mm
 PU = 100 pieces

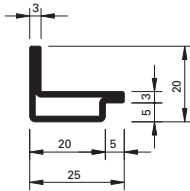
**Winkelkontur-Stahl-Glasleisten
 (Länge ca. 6 m)**

**Parcloses en acier à contour angulaire
 (longueur env. 6 m)**

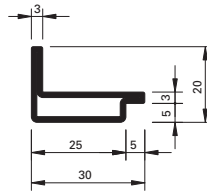
**Angle contour steel glazing beads
 (length approx. 6 m)**



62.507 GV+GC



62.508 GV+GC



62.509 GV+GC

GV+GC = aussen galvanisch verzinkt
 ca. 15 µm und
 gelbchromatiert
 (EN 12329 – Fe//Zn15//C)

GV+GC = zingués galvanique
 env. 15 µm à l'extérieur
 et chromatisé jaune
 (EN 12329 – Fe//Zn15//C)

GV+GC = outside galvanised
 approx. 15 µm and
 yellow chromated
 (EN 12329 – Fe//Zn15//C)



499.001

Befestigungsset

zum Versetzen der
 magazinierten Befestigungs-
 Knöpfe 450.007/008

VE = 1 Set komplett inkl. Koffer
 3 Kreuzschlitz-
 Schraubklingen

499.001

**Machine à poser les boutons
 de parcloses**

pour le déplacement des
 boutons de fixations 450.007/008
 emmagasinés

UV = 1 set complet, valise incl.
 3 mèches cruciforme

499.001

Fastening set

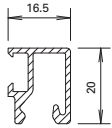
for placing magazine fixing
 studs 450.007/008

PU = 1 set complete, incl. case
 3 Phillips screwdriver
 blades

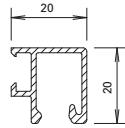
**Aluminium-Glasleisten
 (Länge 6 m)**

**Parcloses en aluminium
 (longueur 6 m)**

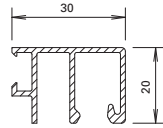
**Aluminium glazing beads
 (length 6 m)**



404.116*

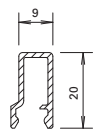


404.119*

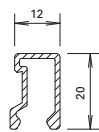


404.129*

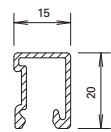
* für Einsatz mit Glasdichtung, im Innenbereich (trocken)
 * pour utilisation avec joint de vitrage (en zone intérieure)
 * for use with glazing seal, indoors (dry)
 ** nur für Paneele geeignet
 ** uniquement pour panneaux
 ** only suitable for panels



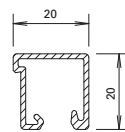
404.109**



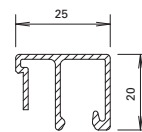
404.112



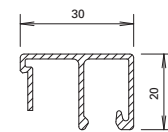
404.115



404.120



404.125



404.130



450.007



450.008

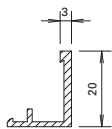


450.006

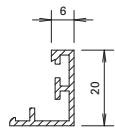
**Aluminium-Glasleisten
 (Länge 6 m)**

**Parcloses en aluminium
 (longueur 6 m)**

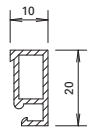
**Aluminium glazing bead
 (length 6 m)**



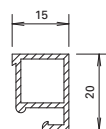
405.103



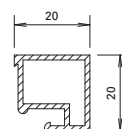
405.106



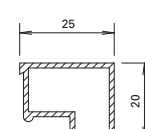
405.110



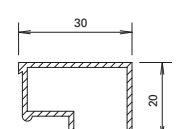
405.115



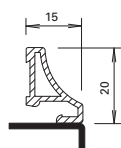
405.120



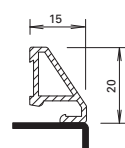
405.125



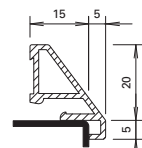
405.130



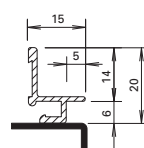
406.905



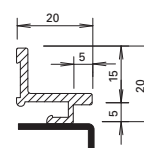
406.907



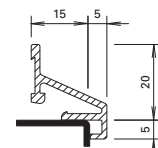
406.901



406.903



406.909



406.996



450.022

Befestigungsfeder

Edelstahl, inkl. Schraube,
 Bohrdurchmesser \varnothing 3,5 mm
 VE = 100 Stück

Ressort de fixation

acier Inox, vis inclus,
 diamètre de perçage \varnothing 3,5 mm
 UV = 100 pièces

Fixing spring

stainless steel, incl. screw,
 hole diameter \varnothing 3,5 mm
 PU = 100 pieces



450.020

Befestigungsknopf

Kunststoff
 VE = 100 Stück

Bouton de fixation

matière plastique
 UV = 100 pièces

Fastening stud

plastic
 PU = 100 pieces



450.021

Schraube M3x12

Stahl verzinkt,
 Bohrdurchmesser \varnothing 2,8 mm
 VE = 100 Stück

Vis M3x12

acier zingué,
 diamètre de perçage \varnothing 2,8 mm
 UV = 100 pièces

Screw M3x12

galvanised steel,
 hole diameter \varnothing 2,8 mm
 PU = 100 pieces

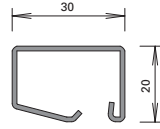
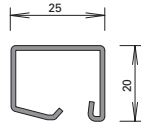
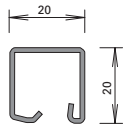
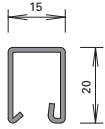
Glasleisten (Massstab 1:2)
Parcloses (échelle 1:2)
Glazing beads (scale 1:2)

Jansen-Economy 50 Türen
 Jansen-Economy 50 portes
 Jansen-Economy 50 doors

Edelstahl-Glasleisten
(1.4401 / 1.4301)
Länge 6 m

Parcloses en acier Inox
(AISI 316 / AISI 304)
Longueur 6 m

Stainless steel glazing beads
(AISI 316 / AISI 304)
Length 6 m



402.515
402.515.03
 402.415
 402.415.07

402.520
402.520.03
 402.420
 402.420.07

402.525
402.525.03
 402.425
 402.425.07

402.530
402.530.03
 402.430
 402.430.07

Oberfläche:
03/07: geschliffen, Korn 220-240

Surface:
03/07: polies, grain 220-240

Surface:
03/07: polished, grain 220-240



450.025

Befestigungsknopf
 Edelstahl, gewindeformend,
 mit SR1-Angriff,
 Bohrdurchmesser 3,5 mm
 VE = 100 Stück

450.025

Bouton de fixation
 en acier inox, formant le taraudage,
 avec empreinte SR1,
 diamètre de perçage 3,5 mm
 UV = 100 pièces

450.025

Fastening stud
 stainless steel, self-tapping,
 with SR1 head,
 hole diameter 3,5 mm
 PU = 100 pieces

Artikel-Nr.	G kg/m	B m ² /m
402.112 Z	0,550	0,062
402.115 Z	0,600	0,066
402.120 Z	0,670	0,074
402.125 Z	0,740	0,083
402.130 Z	0,844	0,092

Artikel-Nr.	G kg/m	U m ² /m	P m ² /m
404.109	0,180	0,102	0,029
404.112	0,202	0,110	0,032
404.115	0,226	0,117	0,035
404.116	0,245	0,131	0,035
404.119	0,270	0,140	0,040
404.120	0,252	0,148	0,040
404.125	0,310	0,178	0,045
404.129	0,346	0,196	0,050
404.130	0,330	0,188	0,050

Artikel-Nr.	G kg/m	U m ² /m	P m ² /m
405.103	0,197	0,082	0,023
405.106	0,212	0,109	0,026
405.110	0,204	0,074	0,030
405.115	0,240	0,084	0,035
405.120	0,295	0,093	0,040
405.125	0,330	0,103	0,045
405.130	0,365	0,113	0,050
406.901	0,280	0,104	0,040
406.903	0,157	0,082	0,039
406.905	0,211	0,075	0,029
406.907	0,217	0,075	0,029
406.909	0,252	0,094	0,045
406.996	0,246	0,119	0,039

Artikel-Nr.	G kg/m	P m ² /m
402.515 / 415	0,590	0,035
402.520 / 420	0,680	0,040
402.525 / 425	0,760	0,045
402.530 / 430	0,850	0,050

Artikel-Nr.	G kg/m	B m ² /m
62.507	0,840	0,076
62.508	0,960	0,086
62.509	1,090	0,096

G = Gewicht
 B = Beschichtungsfläche
 U = Abwicklung umlaufend
 P = Polierabwicklung

G = Poids
 B = Surface à traiter
 U = Périmètre extérieur
 P = Périmètre à polir

G = Weight
 B = Coated surface
 U = Circumferential development
 P = Circumferential polishing



455.006

Türdichtung
EPDM, schwarz

VE = 100 m

* Vor der Montage entfernen

455.006

Joint de porte
EPDM, noir

UV = 100 m

* A enlever avant le montage

455.006

Door weatherstrip
EPDM, black

PU = 100 m

* Remove before fitting



455.201

Schwelldichtung
EPDM, schwarz,
Lappenlänge 14 mm

VE = 25 m

455.201

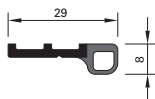
Joint de socle
EPDM, noir,
longueur lèvres 14 mm

UV = 25 m

455.201

Bottom rail weatherstrip
EPDM, black,
lip length 14 mm

PU = 25 m



452.989

Anschlag-Dichtung
EPDM, schwarz

VE = 5 Stangen à 3 m

Einsatz:
In Kombination mit
Türschwelenprofil 407.049

452.989

Embout d'étanchéité
EPDM, noir

UV = 5 barres à 3 m

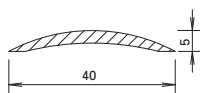
Utilisation:
En combinaison avec profilé
pour seuil de porte 407.049

452.989

Gasket piece
EPDM, black

PU = 5 bars, 3 m each

Usage:
In combination with door
threshold profile 407.049



407.040

Aluminium-Schwelle
roh, Gewicht 0,200 kg/m
U = 0,084 m²/m
P = 0,043 m²/m

Länge 6 m

407.040

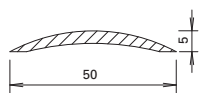
Seuil en aluminium
brut, poids 0,200 kg/m
U = 0,084 m²/m
P = 0,043 m²/m

Longueur 6 m

407.040

Aluminium threshold
mill finish, weight 0,200 kg/m
U = 0,084 m²/m
P = 0,043 m²/m

Length 6 m



407.041

Aluminium-Schwelle
roh, Gewicht 0,325 kg/m
U = 0,104 m²/m
P = 0,053 m²/m

Länge 6 m

407.041

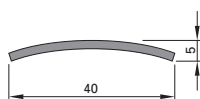
Seuil en aluminium
brut, poids 0,325 kg/m
U = 0,104 m²/m
P = 0,053 m²/m

Longueur 6 m

407.041

Aluminium threshold
mill finish, weight 0,325 kg/m
U = 0,104 m²/m
P = 0,053 m²/m

Length 6 m



400.858

Edelstahl-Schwelle
Werkstoff 1.4301 (AISI 304),
matt gebürstet, mit Schutzfolie
0,700 kg/m

Länge 3 m

400.858

Seuil en acier Inox
matériau 1.4301 (AISI 304),
brossé mat, avec film de
protection, 0,700 kg/m

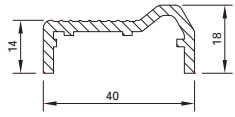
Longueur 3 m

400.858

Stainless steel threshold
material 1.4301 (AISI 304), matt
brushed, with protective film
0,700 kg/m

Length 3 m





407.049

Türschwelleprofil

Aluminium roh,
für behindertengerechte
Schwellenausbildung
nach DIN 18025

Gewicht 0,510 kg/m
U = 0,145 m²/m
P = 0,072 m²/m

Länge 6 m

Einsatz:
In Kombination mit Anschlag-
Dichtung 452.989

407.049

Profilé de seuil de porte

aluminium brut, pour des
seuils adaptés à la circulation
des handicapés, conformément
à DIN 18025

Poids 0,510 kg/m
U = 0,145 m²/m
P = 0,072 m²/m

Longueur 6 m

Utilisation:
En combinaison avec joint de
butée 452.989

407.049

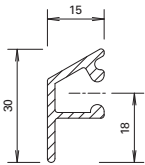
Door threshold profile

aluminium, mill finish, suitable
for handicapped compliant
threshold constructions
according to DIN 18025

Weight 0,510 kg/m
U = 0,145 m²/m
P = 0,072 m²/m

Length 6 m

Usage:
In combination with
rebate gasket 452.989



407.002

Aluminium-Wetterschenkel

roh, Gewicht 0,290 kg/m
U = 0,114 m²/m
P = 0,040 m²/m

Länge 6 m

Befestigungsknopf 450.006/007
Endstück 450.051

407.002

Renvoi d'eau en aluminium

brut, poids 0,290 kg/m
U = 0,114 m²/m
P = 0,040 m²/m

Longueur 6 m

Bouton de fixation 450.006/007
Embout 450.051

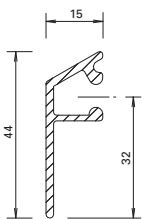
407.002

Aluminium weatherbar

mill finish, weight 0,290 kg/m
U = 0,114 m²/m
P = 0,040 m²/m

Length 6 m

Fixing stud 450.006/007
End piece 450.051



407.004

Aluminium-Wetterschenkel

roh, Gewicht 0,360 kg/m
U = 0,142 m²/m
P = 0,054 m²/m

Länge 6 m

Befestigungsknopf 450.006/007

407.004

Renvoi d'eau en aluminium

brut, poids 0,360 kg/m
U = 0,142 m²/m
P = 0,054 m²/m

Longueur 6 m

Bouton de fixation 450.006/007

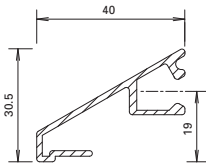
407.004

Aluminium weatherbar

mill finish, weight 0,360 kg/m
U = 0,142 m²/m
P = 0,054 m²/m

Length 6 m

Fixing stud 450.006/007



407.003

Aluminium-Wetterschenkel
roh, Gewicht 0,434 kg/m
U = 0,190 m²/m
P = 0,059 m²/m

Länge 6 m

Befestigungsknopf 450.006/007

407.003

Renvoi d'eau en aluminium
brut, poids 0,434 kg/m
U = 0,190 m²/m
P = 0,059 m²/m

Longueur 6 m

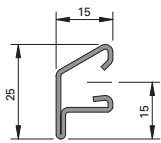
Bouton de fixation 450.006/007

407.003

Aluminium weatherbar
mill finish, weight 0,434 kg/m
U = 0,190 m²/m
P = 0,059 m²/m

Length 6 m

Fixing stud 450.006/007



400.859

Edelstahl-Wetterschenkel
Werkstoff 1.4401 (AISI 316)
0,628 kg/m
P = 0,031 m²/m

Länge 6 m

Oberfläche:
walzblank, auf Wunsch
Sichtflächen geschliffen

Befestigungsknopf 450.025
Endstück 450.050



400.859

Renvoi d'eau en acier Inox
matériau 1.4401 (AISI 316)
0,628 kg/m
P = 0,031 m²/m

Longueur 6 m

Surface:
laminé brut, sur demande
surfaces visibles polies.

Bouton de fixation 450.025
Embout 450.050

400.859

Stainless steel weatherbar
material 1.4401 (AISI 316)
0,628 kg/m
P = 0,031 m²/m

Length 6 m

Surface:
Bright rolled, visual surfaces
polished on request

Fixing stud 450.025
End piece 450.050



450.050

Endstück
Kunststoff, schwarz,
für Wetterschenkel 400.859

VE = je 10 Stück
(links und rechts)

450.050

Embout
matière plastique, noire,
pour renvoi d'eau 400.859

UV = 10 paires
(gauche et droite)

450.050

End piece
plastic, black,
for weatherbar 400.859

PU = 10 pieces each
(left and right)

450.051

Endstück
Kunststoff, schwarz,
für Wetterschenkel 407.002

VE = je 10 Stück
(links und rechts)

450.051

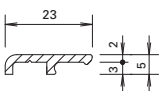
Embout
matière plastique, noire,
pour renvoi d'eau 407.002

UV = 10 paires
(gauche et droite)

450.051

End piece
plastic, black,
for weatherbar 407.002

PU = 10 pieces each
(left and right)



407.099

Aluminium-Zusatzprofil
roh, Gewicht 0,170 kg/m
U = 0,062 m²/m

Länge 6 m

407.099

Profilé complémentaire en aluminium
brut, poids 0,170 kg/m
U = 0,062 m²/m

Longueur 6 m

407.099

Additional profile, aluminium
mill finish, weight 0,170 kg/m
U = 0,062 m²/m

Length 6 m



455.435

Blech-Stoss-Dichtung
EPDM, schwarz,
Blechstärke 2 mm

VE = 50 m

455.435

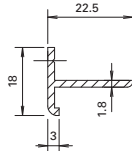
Joint de dilatation
EPDM, noir,
pour tôle épaisse de 2 mm

UV = 50 m

455.435

Sheet attachment insert gasket
EPDM, black,
plate 2 mm thick

PU = 50 m



407.304

Aluminium-Zusatzprofil
roh, Gewicht 0,189 kg/m
U = 0,081 m²/m

Länge 6 m

407.304

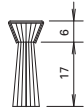
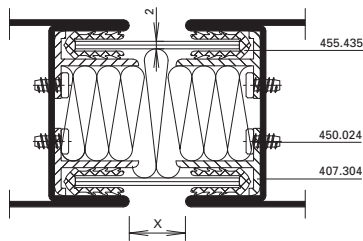
Profilé complémentaire
en aluminium
brut, poids 0,189 kg/m
U = 0,081 m²/m

Longueur 6 m

407.304

Additional profile, aluminium
mill finish, weight 0,189 kg/m
U = 0,081 m²/m

Length 6 m



455.295

VE = 1 m

455.296

VE = 4,5 m

Bürste
Nylon, schwarz

455.295

UV = 1 m

455.296

UV = 4,5 m

Brosse
Nylon, noir

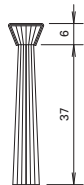
455.295

PU = 1 m

455.296

PU = 4,5 m

Brush
nylon, black



455.297

VE = 1 m

455.298

VE = 4,5 m

Bürste
Nylon, schwarz

455.297

UV = 1 m

455.298

UV = 4,5 m

Brosse
Nylon, noir

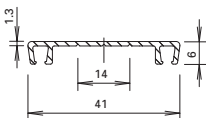
455.297

PU = 1 m

455.298

PU = 4,5 m

Brush
nylon, black



407.100

Aluminium-Bürstenprofil
mit Soll-Bruchstelle für
einseitigen Einsatz, passend zu
Bürsten 455.288, 455.293 und
455.294, 0,212 kg/m

VE = 6 m

Bei Bedarf zusätzlich bestellen:
450.024 Schrauben

407.100

Support de brosse aluminium
cassable en deux si utilisation
d'un seul côté. Convient pour
brosse 455.288, 455.293 et
455.294, 0,212 kg/m

UV = 6 m

Commander en plus si besoin:
450.024 Vis

407.100

Aluminium brush profile
with should-break area for one
side application, suitable for
brushes 455.288, 455.293 and
455.294, 0,212 kg/m

PU = 6 m

Order separately if required:
450.024 Screws



455.293

Bürste
Nylon, schwarz

VE = 5 m

455.293

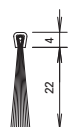
Brosse
nylon, noir

UV = 5 m

455.293

Brush
nylon, black

PU = 5 m



455.294

Bürste
Nylon, schwarz

VE = 5 m

455.294

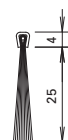
Brosse
nylon, noir

UV = 5 m

455.294

Brush
nylon, black

PU = 5 m



455.288

Bürste
Nylon, schwarz

VE = 5 m

455.288

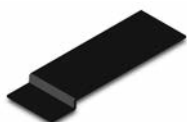
Brosse
nylon, noir

UV = 5 m

455.288

Brush
nylon, black

PU = 5 m



455.405

**Tür-Stulpdichtung
für zweiflügelige Türen**
aus Polyamid schwarz,
verhindert den Lichtdurchfall
und verbessert die Luft-
dichtigkeit beim Profilwechsel,
DIN links und rechts verwendbar

Einsatz:
Im Stulpbereich unten und
oben

VE = 20 Stück

455.405

**Embout d'étanchéité pour
porte à deux vantaux**
en polyamide noir, empêche
le passage de la lumière et
améliore l'étanchéité à l'air lors
du remplacement du profilé,
utilisable à DIN gauche et droite

Utilisation:
Pour les portes à deux vantaux
en haut et en bas

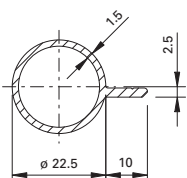
UV = 20 pièces

455.405

**Weatherstrip for double
leaf doors**
made of black polyamide,
prevents light penetration and
improves air permeability with
change of profile, can be used
DIN left and right

Usage:
Above and below of double
leaf doors

PU = 20 pieces



407.095

**Fingerschutzprofil
aus Aluminium**
roh, Gewicht 0,326 kg/m
U = 0,090 m²/m

Länge 6 m

407.095

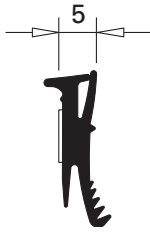
**Profilé anti-pince doigts
en aluminium**
brut, poids 0,326 kg/m
U = 0,090 m²/m

Longueur 6 m

407.095

**Aluminium finger
protection profile**
mill finish, weight 0,326 kg/m
U = 0,090 m²/m

Length 6 m



455.027

Glasdichtung

EPDM, schwarz,
für Profilanschlagseite,
selbstklebend, Fugenbreite 5 mm

Einsatz siehe Seite 45

VE = 100 m

455.027

Joint de vitrage

EPDM, noir, pour côté
aile fixe, autocollant, largeur
du joint 5 mm

Utilisation voir page 45

UV = 100 m

455.027

Glazing weatherstrip

EPDM, black, for section
flange, self-adhesive, joint
width 5 mm

Application see page 45

PU = 100 m



455.029

**Glasdichtung
mit Abreisssteg**

EPDM, schwarz,
für Glasleistenseite

Einsatz siehe Seite 45

VE = 100 m

455.029

**Joint de vitrage
avec partie déchirable**

EPDM, noir,
pour côté parclose

Utilisation voir page 45

UV = 100 m

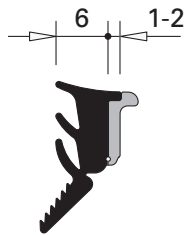
455.029

**Glazing weatherstrip
with detachable strip**

EPDM, black,
for glazing bead side

Application see page 45

PU = 100 m



455.028

**Glasdichtung
mit Abreisssteg**

EPDM, schwarz,
für Glasleistenseite

Einsatz siehe Seite 45

VE = 100 m

455.028

**Joint de vitrage
avec partie déchirable**

EPDM, noir,
pour côté parclose

Utilisation voir page 45

UV = 100 m

455.028

**Glazing weatherstrip
with detachable strip**

EPDM, black,
for glazing bead side

Application see page 45

PU = 100 m



455.019

Glasdichtung

EPDM, schwarz, für
Profilanschlagseite, selbst-
klebend, Fugenbreite 5 mm

Einsatz siehe Seite 46

VE = 100 m

455.019

Joint de vitrage

EPDM, noir,
pour côté battue, autocollant,
pour largeur du joint 5 mm

Utilisation voir page 46

UV = 100 m

455.019

Glazing weatherstrip

EPDM, black,
for section flange,
self-adhesive, joint width 5 mm

Application see page 46

PU = 100 m



455.014

Glasdichtung

EPDM, schwarz,
für Doppelglasleisten,
Fugenbreite 4,5 mm

Einsatz siehe Seite 47

VE = 100 m

455.014

Joint de vitrage

EPDM, noir,
pour parclozes doubles, pour
largeur du joint 4,5 mm

Utilisation voir page 47

UV = 100 m

455.014

Glazing weatherstrip

EPDM, black,
for double/glazing bead,
joint width 4.5 mm

Application see page 47

PU = 100 m



455.007

Glasdichtung

EPDM, schwarz,
für Fugenbreite 4-5 mm

Einsatz siehe Seiten 46/47

VE = 100 m

455.007

Joint de vitrage

EPDM, noir,
pour largeur du joint 4-5 mm

Utilisation voir pages 46/47

UV = 100 m

455.007

Glazing weatherstrip

EPDM, black,
joint width 4-5 mm

Application see pages 46/47

PU = 100 m



455.008

Glasdichtung

EPDM, schwarz,
für Fugenbreite 5-6 mm

Einsatz siehe Seiten 46/47

VE = 100 m

455.008

Joint de vitrage

EPDM, noir,
pour largeur du joint 5-6 mm

Utilisation voir pages 46/47

UV = 100 m

455.008

Glazing weatherstrip

EPDM, black,
joint width 5-6 mm

Application see pages 46/47

PU = 100 m



455.009

Glasdichtung

aus EPDM, schwarz,
für Fugenbreite 6-7 mm

Einsatz siehe Seiten 46/47

VE = 100 m

455.009

Joint de vitrage

en EPDM, noir,
pour largeur du joint 6-7 mm

Utilisation voir pages 46/47

UV = 100 m

455.009

Glazing weatherstrip

EPDM, black,
joint width 6-7 mm

Application see pages 46/47

PU = 100 m



450.030 9 x 4 mm
450.031 9 x 5 mm
450.032 9 x 6 mm
450.034 9 x 8 mm

Distanzband
Zellpolyethylen,
geschlossen, weiss,
selbstklebend

Einsatz siehe Seiten 42-44

VE = 50 m

450.030 9 x 4 mm
450.031 9 x 5 mm
450.032 9 x 6 mm
450.034 9 x 8 mm

Bande d'écartement
polyéthylène cellulaire,
à cellules fermées, blanche,
auto-adhésive

Utilisation voir pages 42-44

UV = 50 m

450.030 9 x 4 mm
450.031 9 x 5 mm
450.032 9 x 6 mm
450.034 9 x 8 mm

Packing tape
closed cell polyethylene,
white, self-adhesive

Application see pages 42-44

PU = 50 m



450.060 9 x 4 mm
450.061 9 x 5 mm
450.062 9 x 6 mm
450.064 9 x 8 mm

Distanzband
Zellpolyethylen,
geschlossen, schwarz,
selbstklebend

Einsatz siehe Seiten 42-44

VE = 50 m

450.060 9 x 4 mm
450.061 9 x 5 mm
450.062 9 x 6 mm
450.064 9 x 8 mm

Bande d'écartement
polyéthylène cellulaire,
à cellules fermées, noire,
auto-adhésive

Utilisation voir pages 42-44

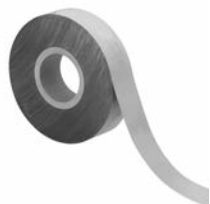
UV = 50 m

450.060 9 x 4 mm
450.061 9 x 5 mm
450.062 9 x 6 mm
450.064 9 x 8 mm

Packing tape
closed cell polyethylene,
black, self-adhesive

Application see pages 42-44

PU = 50 m



451.051 Breite 40 mm
451.052 Breite 50 mm
451.053 Breite 70 mm
451.054 Breite 95 mm

Schutzfolie
zum Schützen der Sichtflächen
bei Edelstahlprofilen

VE = 1 Rolle à 100 m

451.051 Largeur 40 mm
451.052 Largeur 50 mm
451.053 Largeur 70 mm
451.054 Largeur 95 mm

Film de protection
protège les faces visibles des
profilés en acier Inox

UV = 1 rouleau à 100 m

451.051 Width 40 mm
451.052 Width 50 mm
451.053 Width 70 mm
451.054 Width 95 mm

Protective film
for protecting the sealing surface
of the stainless steel profiles

PU = 1 roll, 100 m each



450.089

Spezialkleber

farblos, schnell härtend, klebt
Kunststoffe und Gummi

VE = 1 Dose à 20 g

450.089

Colle spéciale

incolor, à durcissement rapide,
pour matières plastiques et
caoutchouc

UV = 1 boîte à 20 g

450.089

Special adhesive

colourless, fast-curing, bonds
plastics and rubber

PU = 1 x 20 g can



450.091

Reiniger

zur Reinigung aller Teile vor
dem Anbringen der Dichtmasse

VE = 1 Liter

450.091

Nettoyant

Pour nettoyer toutes les pièces
avant d'appliquer la pâte à
étancher

UV = 1 litre

450.091

Cleaner

For cleaning all components
before applying the sealing
compound

PU = 1 litre



450.092

Kleb- und Dichtmasse

schwarz, für das Abdichten
der Dichtungs-Stöße und
-Durchbrüche

VE = 1 Kartusche 290 ml

Wichtig:

Ohne Vorbehandlung mit
Reiniger 450.091 ist die Klebe-
haftung nicht gewährleistet.

450.092

Pâte à coller et à étancher

noire, pour étancher les
raccordements et les points de
raccords des joints intérieurs

UV = 1 cartouche 290 ml

Important:

Sans traitement préliminaire
avec un nettoyant 450.091,
l'adhésion n'est pas garantie.

450.092

Sealing and bonding compound

black, for sealing the joints and
holes in the weatherstrip

PU = 1 cartridge 290 ml

Important:

Adhesion cannot be guaranteed
unless cleaner 450.091 has been
used as a pre-treatment.



450.095

Schmalfugen-Dichtmasse

zum Abdichten von schmalen
Fugen, transparent, universell
einsetzbar.

VE = 2 Dosen à 375 ml
2 Ersatzdeckel
2 Rundflaschen

Giftklasse 4:

Warnung auf Packung beachten

450.095

Mastic d'étanchéité pour joints étroits

pour l'étanchéité des joints
étroits, transparent, universel.

UV = 2 boîtes à 375 ml
2 couvercles de réserve
2 bouteilles rondes vides

Classe de toxicité 4

Observer la mise en garde sur
chaque emballage unitaire

450.095

Narrow joint sealant

for sealing narrow joints,
transparent, suitable for
universal use.

PU = 2 tins at 375 ml
2 replacement lids
2 round bottles

Class of toxicity 4

Note warning on packet



450.093

Fließfett

für die Schmierung der
Jansen-Bänder

VE = 1 Flasche à 500 g
2 Dosierflaschen

450.093

Graisse fluide

pour le graissage des
paumelles Jansen

UV = 1 flacon de 500 g
2 flacons doseurs

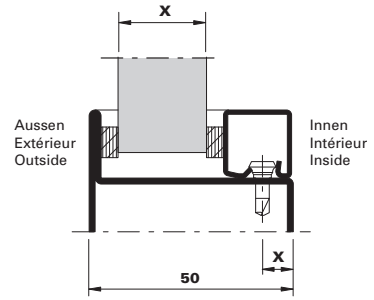
450.093


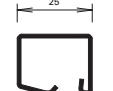
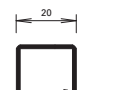
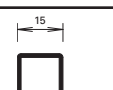
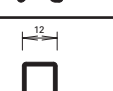
Lubrication

for lubricating Jansen hinges

PU = 1 bottle each 500 g
2 dosing bottles

Verglasungstabelle mit Distanzband (Nassverglasung)
 Tableau de vitrage avec bande d'écartement (vitrage à mastic)
 Glazing table with packing tape (glazing with sealing)



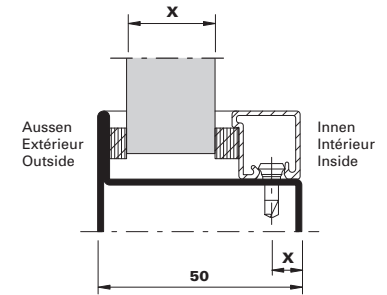
Fugenbreite (mm) Largeur du joint (mm) Width of joint (mm)	Aussen Extérieur Outside	Innen Intérieur Inside	Aussen Extérieur Outside	Innen Intérieur Inside	Aussen Extérieur Outside	Innen Intérieur Inside	Aussen Extérieur Outside	Innen Intérieur Inside	Aussen Extérieur Outside	Innen Intérieur Inside	X	Glasleiste Parclose Glazing bead
	450.032 450.062	450.032 450.062	450.032 450.062	450.031 450.061	450.031 450.061	450.031 450.061	450.031 450.061	450.030 450.060	450.030 450.060	450.030 450.060		
	6	6	6	5	5	5	5	4	4	4		
Verglasung F Vitrage F Glazing F	5		6		7		8		9		9	 402.130 Z 402.430 402.530
	10		11		12		13		14		9	 402.125 Z 402.425 402.525
	15		16		17		18		19		9	 402.120 Z 402.420 402.520
	20		21		22		23		24		9	 402.115 Z 402.415 402.515
					25		26		27		7	 402.112 Z

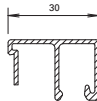
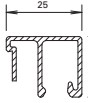
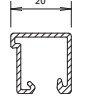
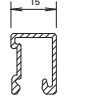
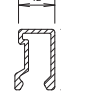
Hinweise Verglasungsvarianten
 siehe Seite 48

Remarques variantes de vitrage
 voir page 48

Notices alternative glazings
 see page 48

Verglasungstabelle mit Distanzband (Nassverglasung)
Tableau de vitrage avec bande d'écartement (vitrage à mastic)
Glazing table with packing tape (glazing with sealing)



Fugenbreite (mm) Largeur du joint (mm) Width of joint (mm)	Aussen Extérieur Outside	Innen Intérieur Inside	Aussen Extérieur Outside	Innen Intérieur Inside	Aussen Extérieur Outside	Innen Intérieur Inside	Aussen Extérieur Outside	Innen Intérieur Inside	Aussen Extérieur Outside	Innen Intérieur Inside	X	Glastleiste Parclose Glazing bead
	450.032 450.062	450.034 450.064	450.031 450.061	450.034 450.064	450.032 450.062	450.034 450.064	450.031 450.061	450.032 450.062	450.030 450.060	450.032 450.062		
	6	6	5	6	6	4	5	4	4	4		
Verglasung F Vitrage F Glazing F	5		6		7		8		9		9	 404.130
	10		11		12		13		14		9	 404.125
	15		16		17		18		19		9	 404.120
	20		21		22		23		24		9	 404.115
					25		26		27		7	 404.112

Hinweise Verglasungsvarianten
siehe Seite 48

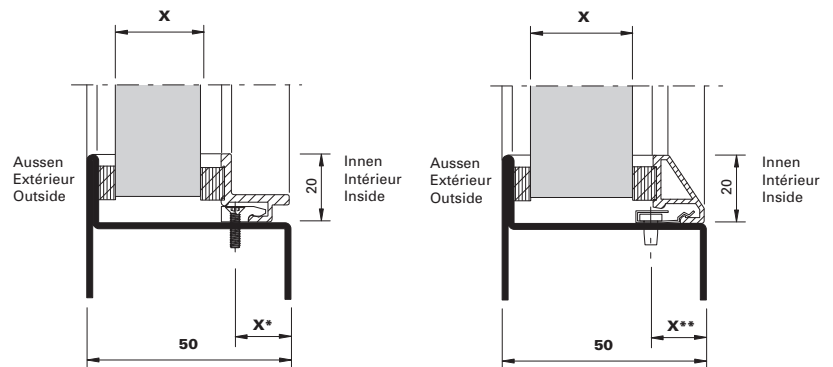
Remarques variantes de vitrage
voir page 48

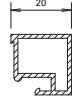
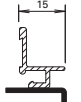
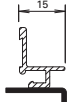
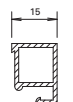

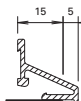
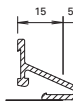
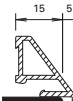
Notices alternative glazings
see page 48

Verglasungstabelle mit Distanzband
 (Nassverglasung)

Tableau de vitrage avec bande d'écartement
 (vitrage à mastic)

Glazing table with packing tape
 (glazing with sealing)



Fugenbreite (mm) Largeur du joint (mm) Width of joint (mm)	Aussen Extérieur Outside	Innen Intérieur Inside	Aussen Extérieur Outside	Innen Intérieur Inside	Aussen Extérieur Outside	Innen Intérieur Inside	Aussen Extérieur Outside	Innen Intérieur Inside	Aussen Extérieur Outside	Innen Intérieur Inside	X	Glasleiste Parclose Glazing bead
	450.031 450.061	450.034 450.064	450.032 450.062	450.032 450.062	450.031 450.061	450.032 450.062	450.031 450.061	450.031 450.061	450.030 450.060	450.031 450.061		
	5	7	6	5	5	5	5	4	4	4		
Verglasung F Vitrage F Glazing F	15		16		17		18		19		16*	 405.120  406.909
											16*	 406.903
	20		21		22		23		24		11* 16**	 405.115
												 406.905  406.907
												 406.996  406.901

* Bohrabstand für Knopf 450.020
 ** Bohrabstand für Feder 450.022

* Distance de perçage pour bouton 450.020
 ** Distance de perçage pour ressort 450.022

* Drilling distance for stud 450.020
 ** Drilling distance for spring 450.022

Diese Glasleisten sind nur in Verbindung mit Nassverglasung (Silikon-Versiegelung) geeignet.

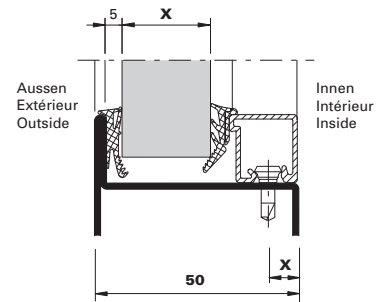
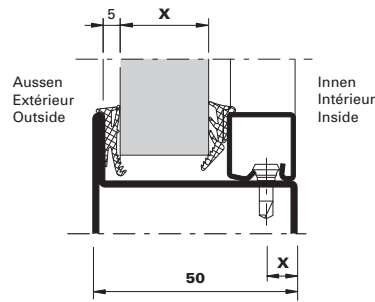
Ces parclose ne conviennent que dans le cas d'un vitrage à mastic.

These glazing beads are suitable only for use with glazing with sealing.

Verglasungstabelle Trockenverglasung
 für Einsatz im Innenbereich (trocken)

Tableau de vitrage à sec
 pour utilisation en zone intérieure

Glazing table dry glazing
 for use indoors (dry)



Dichtung Joint Weatherstrip	Aussen Extérieur Outside	Innen Intérieur Inside					X	Glasleisten Parcloses Glazing beads		
	455.027	455.028	455.028	455.028	455.029	455.029				
Verglasung F Vitrage F Glazing F								9	 402.130 Z 404.130 402.430 402.530	
	5	8	7	6	5	4	9			 402.125 Z 404.125 402.425 402.525
	9	10	11	12	13	9	9			 402.120 Z 404.120 402.420 402.520
	14	15	16	17	18	9	9			 402.115 Z 404.115 402.415 402.515
	19	20	21	22	23	9	9			 402.112 Z 404.112 402.412 402.512
			24	25	26	7	7	 402.111 Z 404.111 402.411 402.511		

Hinweise
 Verglasungsvarianten
 siehe Seite 48

Remarques
 variantes de vitrage
 voir page 48

Notices
 alternative glazings
 see page 48

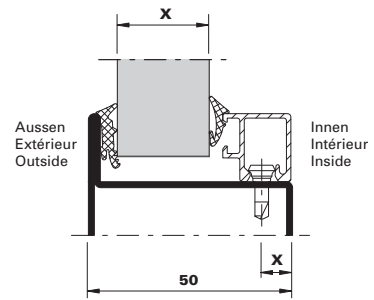
Verglasungsvarianten
Variantes de vitrage
Alternative glazing

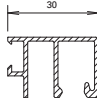
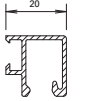
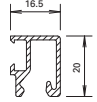
Jansen-Economy 50 Türen
 Jansen-Economy 50 portes
 Jansen-Economy 50 doors

Verglasungstabelle mit Dichtung
 für Einsatz im Innenbereich (trocken)

Tableau de vitrage avec joint
 pour utilisation en zone intérieure

Glazing table with weatherstrip
 for use indoors (dry)



Fugenbreite (mm) Largeur du joint (mm) Width of joint (mm)	Aussen Extérieur Outside	Innen Intérieur Inside	Aussen Extérieur Outside	Innen Intérieur Inside	Aussen Extérieur Outside	Innen Intérieur Inside	Aussen Extérieur Outside	Innen Intérieur Inside	Aussen Extérieur Outside	Innen Intérieur Inside	X	Glasleiste Parclose Glazing bead
	455.019	455.009	455.019	455.009	455.019	455.008	455.019	455.008	455.019	455.007		
	5	8	5	7	5	6	5	5	5	4		
Verglasung X Vitrage X Glazing X			5		6		7		8		9	 404.129
	14		15		16		17		18		9	 404.119
			19				20		21		9	 404.116

Hinweise Verglasungsvarianten
 siehe Seite 48

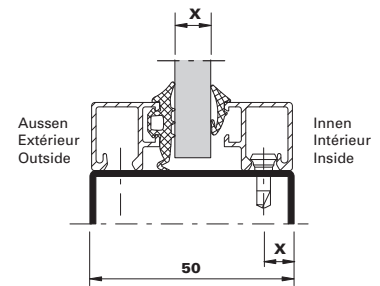
Remarques variantes de vitrage
 voir page 48

Notices alternative glazings
 see page 48

Verglasungstabelle mit Dichtung
 für Einsatz im Innenbereich (trocken)

Tableau de vitrage avec joint
 pour utilisation en zone intérieure

Glazing table with weatherstrip
 for use indoors (dry)



	Fugenbreite (mm) Largeur du joint (mm) Width of joint (mm)	Aussen Extérieur Outside	Innen Intérieur Inside	Aussen Extérieur Outside	Innen Intérieur Inside	Aussen Extérieur Outside	Innen Intérieur Inside	Aussen Extérieur Outside	Innen Intérieur Inside	X	Glasleiste Parclose Glazing bead
		455.014	455.009	455.014	455.009	455.014	455.008	455.014	455.007		
		4,5	7,5	4,5	6,5	4,5	5,5	4,5	4,5		
Verglasung X Vitrage X Glazing X	 404.116	5		6		7		8		9	 404.116

Hinweise Verglasungsvarianten
 siehe Seite 48

Remarques variantes de vitrage
 voir page 48

Notices alternative glazings
 see page 48

**Wichtiger Hinweis:
Trockenverglasung**

Grundlage der Verglasungstabelle sind die Nennmasse der Profile und Füllelemente. Bedingt durch verschiedene Toleranzen (Profile, Glasleisten, Anordnung Befestigungsknöpfe, Glasdichtungen und Glaselemente) empfehlen wir, die Wahl der inneren Glasdichtungen vorgängig an einem Element zu prüfen. Gegebenenfalls kommt die nächst kleinere oder grössere Glasleiste/Dichtung zur Anwendung.

Die Masse entsprechen ungefähr einer rahmenbündigen Glasleisten-Montage.

Wir empfehlen, die Glasleisten nur auf der Raumseite anzuwenden.

**Wichtiger Hinweis:
Nassverglasung**

Grundlage der Verglasungstabelle sind die Nennmasse der Profile und Füllelemente. Bedingt durch verschiedene Toleranzen (Profile, Glasleisten, Anordnung Befestigungsknöpfe und Glaselemente) empfehlen wir, die Wahl der inneren Distanzbänder vorgängig an einem Element zu prüfen. Gegebenenfalls kommt die nächst kleinere oder grössere Glasleiste/Distanzband zur Anwendung.

Die Masse entsprechen ungefähr einer rahmenbündigen Glasleisten-Montage.

Wir empfehlen, die Glasleisten nur auf der Raumseite anzuwenden.

Betreffend Fugendimensionierung und Fugenausbildung verweisen wir auf die Richtlinien der Glashersteller.

**Remarque importante:
Vitrage à sec**

Les cotes nominales des profilés et des éléments de remplissage sont la base du tableau de vitrage. A cause des différentes tolérances (profilés, parcloles, disposition boutons de fixation, bandes de distance et éléments vitrés) nous recommandons d'effectuer un essai préalable avec le joint intérieur choisi sur un élément. Le cas échéant, utiliser la parclose / le joint de la taille inférieure ou supérieure.

Les distances correspondent à peu près au montage des parcloles à fleur du cadre.

Nous recommandons de n'utiliser les parcloles que du côté intérieur.

**Remarque importante:
Vitrage à mastic**

Les cotes nominales des profilés et des éléments de remplissage sont la base du tableau de vitrage. A cause des différentes tolérances (profilés, parcloles, disposition boutons de fixation et éléments vitrés) nous recommandons d'effectuer un essai préalable avec la bande d'écartement choisie sur un élément. Le cas échéant, utiliser la parclose / la bande d'écartement de la taille inférieure ou supérieure.

Les distances correspondent à peu près au montage des parcloles à fleur du cadre.

Nous recommandons de n'utiliser les parcloles que du côté intérieur.

En ce qui concerne le dimensionnement et la formation des joints nous renvoyons aux directives du fabricant de verre.

**Important notice:
Dry glazing**

The glazing table is based on the nominal dimensions of the profiles and infill panels. Owing to variations in the tolerances (profiled sections, glazing beads, layout of fastening studs, glazing seals and glazing) it is advisable to check your choice of inside glazing seals on an infill panel beforehand. If necessary the next smaller or larger size glazing bead/weatherstrip can be used.

Distances correspond approximately to glazing beads mounted flush to the frame.

We recommend fitting the glazing beads on the room-side only.

**Important notice:
Glazing with sealing**

The glazing table is based on the nominal dimensions of the profiles and infill panels. Owing to variations in the tolerances (profiled sections, glazing beads, layout of fastening studs and glazing) it is advisable to check your choice of inside packing tapes on an infill panel beforehand. If necessary the next smaller or larger size glazing bead/packing tape can be used.

Distances correspond approximately to glazing beads mounted flush to the frame.

We recommend fitting the glazing beads on the room-side only.

Referring to joint dimensioning and joint form we refer you to the guidelines of glass manufacturer.

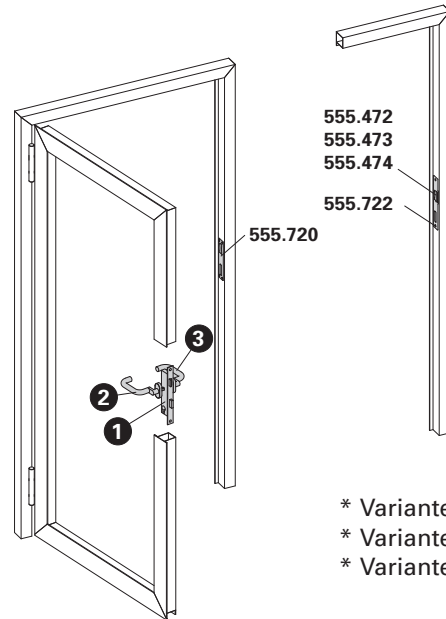
Schule Quinta do Marques, Oeiras/PT (Architekt: VSMA Arquitectos / Sofia Aleixo & Victor Mestre, Lissabon/PT)



Einflügel Tür
Fallenriegel-Schloss

Porte à un vantail
Serrure à mortaiser

Single leaf door
Latch and bolt lock



- * Variante Elektro-Türöffner
- * Variante gâche électrique
- * Variante electric strike

Pos.	①		②		③
Norm	Schloss Serrure Lock	Funktion Fonction Function	Beschlag Bandseite Ferrure côté paumelle Fitting hinge side		Beschlag Bandgegenseite Ferrure côté opposé au paumelle Fitting side opposite hinge
	550.190 ø 22 550.191 ø 17	Normalfunktion Fonction standard Standard function	Drücker oder Stossgriff Poignée ou poignée de tirage Handle or pull handle		Drücker oder Stossgriff Poignée ou poignée de tirage Handle or pull handle
	555.700 ø 22 555.701 ø 22 555.702 ø 17 555.703 ø 17	Panikfunktion B Fonction B panique Emergency function B	Drücker Poignée Handle		Drücker Poignée Handle
	555.704 ø 22 555.705 ø 17	Panikfunktion E Fonction E panique Emergency function E	Stossgriff Poignée de tirage Pull handle		Drücker Poignée Handle
	555.700 ø 22 555.701 ø 22 555.702 ø 17 555.703 ø 17	Panikfunktion B Fonction B panique Emergency function B	Drücker Poignée Handle		Stangengriff / Druckstange Barre panique / Barre à pousser Push-bar / Touch-bar
	555.704 ø 22 555.705 ø 17	Panikfunktion E Fonction E panique Emergency function E	Stossgriff Poignée de tirage Pull handle		Stangengriff / Druckstange Barre panique / Barre à pousser Push-bar / Touch-bar

* Variante mit Elektro-Türöffner nur für Normal- und Panikfunktion E

* Variante avec gâche électrique, uniquement pour fonction standard et fonction E panique

* Variation with electric strike only for standard function and emergency function E

Zweiflügeltür (Teilpanik)

Gangflügel:

Einfallen-Schloss

Standflügel:

Kantenbascule (ohne Panikfunktion, nicht selbstschliessend)

Porte à deux vantaux (panique partielle)

Vantail de service:

Serrure à un point

Vantail semi-fixe:

Verrou à entailler à bascule (sans fonction panique, pas auto-verrouillables)

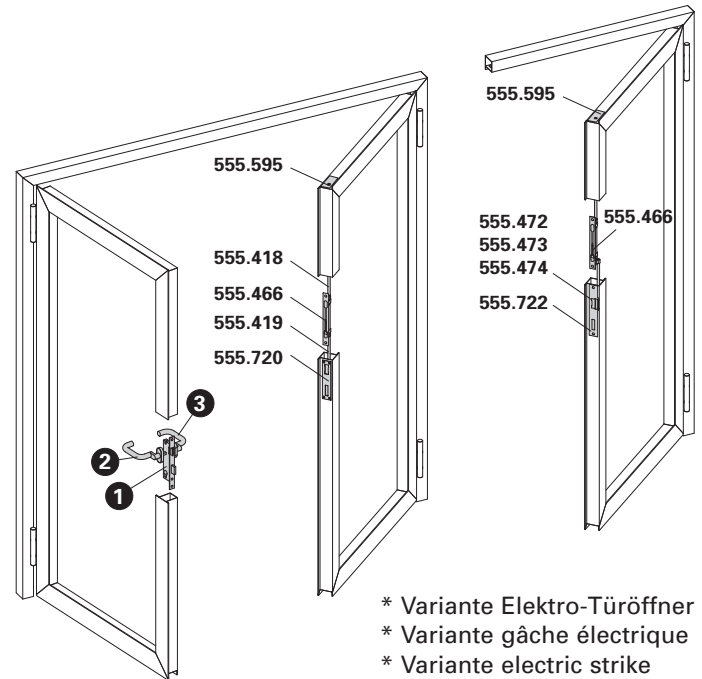
Double leaf door (partial panic function)

Access leaf:















Single-bolt lock

Secondary leaf:

Espagnolette (without emergency function, not self-closing)



- * Variante Elektro-Türöffner
- * Variante gâche électrique
- * Variante electric strike

Pos.	①		②		③	
Norm	Schloss Serrure Lock	Funktion Fonction Function	Beschlag Bandseite Ferrure côté paumelle Fitting hinge side		Beschlag Bandgegenseite Ferrure côté opposé au paumelle Fitting side opposite hinge	
	550.190 ø 22 550.191 ø 17	Normalfunktion Fonction standard Standard function	 Drücker oder Stossgriff Poignée ou poignée de tirage Handle or pull handle	 Drücker oder Stossgriff Poignée ou poignée de tirage Handle or pull handle		
	555.700 ø 22 555.701 ø 22 555.702 ø 17 555.703 ø 17	Panikfunktion B Fonction B panique Emergency function B	 Drücker Poignée Handle	 Drücker Poignée Handle		
	555.704 ø 22 555.705 ø 17	Panikfunktion E Fonction E panique Emergency function E	 Stossgriff Poignée de tirage Pull handle	 Drücker Poignée Handle		
	555.700 ø 22 555.701 ø 22 555.702 ø 17 555.703 ø 17	Panikfunktion B Fonction B panique Emergency function B	 Drücker Poignée Handle	 Stangengriff / Druckstange Barre panique / Barre à pousser Push-bar / Touch-bar		
	555.704 ø 22 555.705 ø 17	Panikfunktion E Fonction E panique Emergency function E	 Stossgriff Poignée de tirage Pull handle	 Stangengriff / Druckstange Barre panique / Barre à pousser Push-bar / Touch-bar		

* Variante mit Elektro-Türöffner nur für Normal- und Panikfunktion E

* Variante avec gâche électrique, uniquement pour fonction standard et fonction E panique

* Variation with electric strike only for standard function and emergency function E

Zweiflügeltür (Teilpanik)

Gangflügel:

Einfallen-Schloss

Standflügel:

Falztreibriegel (ohne Panikfunktion, selbstverriegelnd)

Porte à deux vantaux (panique partielle)

Vantail de service:

Serrure à un point

Vantail semi-fixe:

Bascule à mortaiser (sans fonction panique, auto-verrouillables)

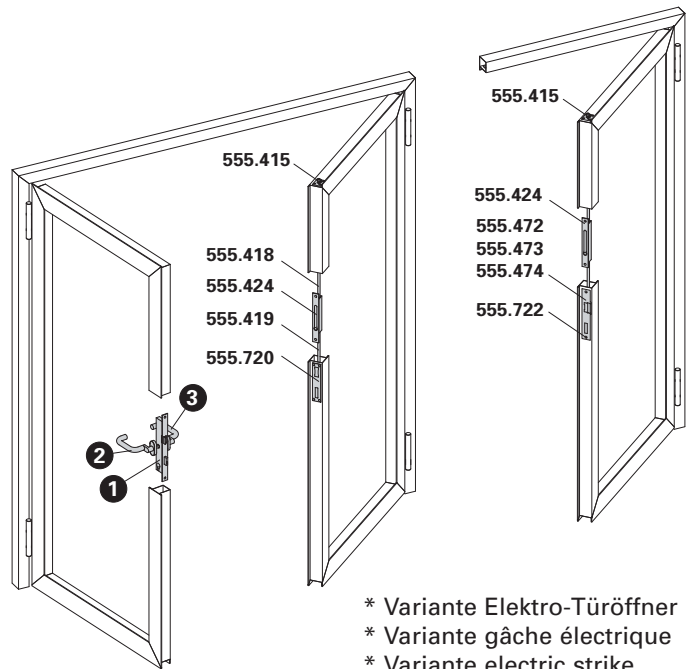
Double leaf door (partial panic function)

Access leaf:

Single-bolt lock

Secondary leaf:

Rebate lever bolt (without emergency function, self-closing)



- * Variante Elektro-Türöffner
- * Variante gâche électrique
- * Variante electric strike

Pos.	①		②		③
Norm	Schloss Serrure Lock	Funktion Fonction Function	Beschlag Bandseite Ferrure côté paumelle Fitting hinge side		Beschlag Bandgegenseite Ferrure côté opposé au paumelle Fitting side opposite hinge
	550.190 ø 22 550.191 ø 17	Normalfunktion Fonction standard Standard function	Drücker oder Stossgriff Poignée ou poignée de tirage Handle or pull handle		Drücker oder Stossgriff Poignée ou poignée de tirage Handle or pull handle
	555.700 ø 22 555.701 ø 22 555.702 ø 17 555.703 ø 17	Panikfunktion B Fonction B panique Emergency function B	Drücker Poignée Handle		Drücker Poignée Handle
	555.704 ø 22 555.705 ø 17	Panikfunktion E Fonction E panique Emergency function E	Stossgriff Poignée de tirage Pull handle		Drücker Poignée Handle
	555.700 ø 22 555.701 ø 22 555.702 ø 17 555.703 ø 17	Panikfunktion B Fonction B panique Emergency function B	Drücker Poignée Handle		Stangengriff / Druckstange Barre panique / Barre à pousser Push-bar / Touch-bar
	555.704 ø 22 555.705 ø 17	Panikfunktion E Fonction E panique Emergency function E	Stossgriff Poignée de tirage Pull handle		Stangengriff / Druckstange Barre panique / Barre à pousser Push-bar / Touch-bar

* Variante mit Elektro-Türöffner nur für Normal- und Panikfunktion E

* Variante avec gâche électrique, uniquement pour fonction standard et fonction E panique

* Variation with electric strike only for standard function and emergency function E

Zweiflügeltür (Vollpanik)

Gangflügel: Einfallen-Schloss

Standflügel: Panik-Gegenkasten

Porte à deux vantaux (panique)

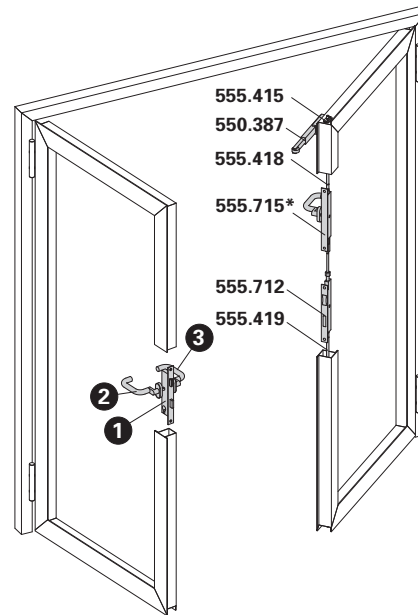
Vantail de service: Serrure à un point













Vantail semi-fixe: Serrure contre-bascule panique

Double leaf door (panic)

Access leaf: Single-bolt lock

Secondary leaf: Shoot bolt lock with emergency function



Pos.	1		2		3
Norm	Schloss Serrure Lock	Funktion Fonction Function	Beschlag Bandseite Ferrure côté paumelle Fitting hinge side		Beschlag Bandgegenseite Ferrure côté opposé au paumelle Fitting side opposite hinge
	555.706 ø 22 555.707 ø 22 555.708 ø 17 555.709 ø 17	Panikfunktion B Fonction B panique Emergency function B	 Drücker Poignée Handle	 Drücker Poignée Handle	
	555.710 ø 22 555.711 ø 17	Panikfunktion E Fonction E panique Emergency function E	 Stossgriff Poignée de tirage Pull handle	 Drücker Poignée Handle	
	555.706 ø 22 555.707 ø 22 555.708 ø 17 555.709 ø 17	Panikfunktion B Fonction B panique Emergency function B	 Drücker Poignée Handle	 Stangengriff / Druckstange Barre panique / Barre à pousser Push-bar / Touch-bar	
	555.710 ø 22 555.711 ø 17	Panikfunktion E Fonction E panique Emergency function E	 Stossgriff Poignée de tirage Pull handle	 Stangengriff / Druckstange Barre panique / Barre à pousser Push-bar / Touch-bar	

* Umlenckschloss 555.715 wahlweise bei EN 179 einsetzbar

* Verrou de dérivation 555.715 possible avec EN 179

* Off-set lock 555.715 can be used for EN 179



550.190 \varnothing 22 mm
550.191 \varnothing 17 mm

Fallenriegel-Schloss
mit Wechsel, Riegelausschluss
1-tourig 20 mm, Kasten verzinkt,
Falle und Riegel vernickelt
und poliert, Stulp Edelstahl
geschliffen und gebürstet.

VE = 1 Fallenriegel-Schloss

Einbau mit
499.149 \varnothing 22 mm
499.150 \varnothing 17 mm

Zusätzlich bestellen:
555.490 Schrauben
555.720 Schliessblech

550.190 \varnothing 22 mm
550.191 \varnothing 17 mm

Serrure à mortaiser
avec levier, course du pêne à
1 tour 20 mm, boîtier zingué,
bec de cane et pêne nickelés et
polis, tête en acier Inox poli
et brossé.

UV = 1 serrure à mortaiser

Montage avec
499.149 \varnothing 22 mm
499.150 \varnothing 17 mm

Commander séparément:
555.490 Vis
555.720 Gâche de fermeture

550.190 \varnothing 22 mm
550.191 \varnothing 17 mm

Latch and bolt lock
with latch retention, travel
of bolt 1 turn 20 mm, case
galvanised, latch and bolt
nickel-plated and polished,
face plate stainless steel
ground and brushed.

PU = 1 latch and bolt lock

Installation with
499.149 \varnothing 22 mm
499.150 \varnothing 17 mm

Order separately:
555.490 Screws
555.720 Strike plate



550.192 \varnothing 22 mm
550.193 \varnothing 17 mm

Rollfallen-Schloss

Riegelausschluss 1-tourig
20 mm, Kasten verzinkt,
verstellbare Rollfalle, Riegel
vernickelt und poliert, Stulp
Edelstahl geschliffen und
gebürstet

VE = 1 Rollfallen-Schloss

Einbau mit
499.149 \varnothing 22 mm
499.150 \varnothing 17 mm

Zusätzlich bestellen:
555.490 Schrauben
555.721 Schliessblech

550.192 \varnothing 22 mm
550.193 \varnothing 17 mm

Serrure à mortaiser à rouleau

course du pêne à 1 tour 20 mm,
boîtier zingué, rouleau réglable,
pêne nickelés et polis, tête en
acier Inox poli et brossé

UV = 1 serrure à mortaiser à
rouleau

Montage avec
499.149 \varnothing 22 mm
499.150 \varnothing 17 mm

Commander séparément:
555.490 Vis
555.721 Gâche de fermeture

550.192 \varnothing 22 mm
550.193 \varnothing 17 mm

Roller latch lock

travel of bolt 1 turn 20 mm,
case galvanised, adjustable
roller latch, bolt nickel-plated
and polished, face plate
stainless steel ground and
brushed

PU = 1 roller latch lock

Installation with
499.149 \varnothing 22 mm
499.150 \varnothing 17 mm

Order separately:
555.490 Screws
555.721 Strike plate

Schlossabmessungen und
Funktionsbeschreibungen
der Panik-Schlösser siehe
«Technische Hinweise».

Dimensions et descriptions des
fonctions des serrures paniques
voir «Conseils techniques».

Emergency lock dimensions and
description of operation
see «Technical data».



555.700 ø 22 mm, links
555.701 ø 22 mm, rechts
555.702 ø 17 mm, links
555.703 ø 17 mm, rechts

Panik-Fallenriegel-Schloss
für einflügelige Türen

Panik-Funktion B
für 1-flügelige Türen und Gang-
flügel bei 2-flügeligen Türen,
ohne Wechsel, Riegelausschluss
20 mm, Nuss geteilt, Kasten
verzinkt, Falle und Riegel
vernickelt, Stulp Edelstahl

VE = 1 Panik-Fallenriegel-
Schloss

Einbau mit
499.149 ø 22 mm
499.150 ø 17 mm



Bei Bedarf zusätzlich bestellen:
555.490 Schrauben
555.720 Schliessblech

555.700 ø 22 mm, à gauche
555.701 ø 22 mm, à droite
555.702 ø 17 mm, à gauche
555.703 ø 17 mm, à droite

Serrure à mortaiser panique
pour portes à un vantail

Fonction B panique
pour portes à 1 vantail et
vantail de service pour portes
à 2 vantaux, sans levier, course
du pêne 20 mm, demi-fouillot,
boîtier zingué, bec de cane et
pêne nickelés, tête en acier
Inox

UV = 1 serrure à mortaiser
panique

Montage avec
499.149 ø 22 mm
499.150 ø 17 mm

Commander en plus si besoin:
555.490 Vis
555.720 Gâche de fermeture

555.700 ø 22 mm, left
555.701 ø 22 mm, right
555.702 ø 17 mm, left
555.703 ø 17 mm, right

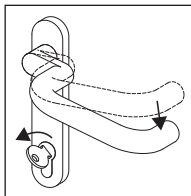
Latch and bolt lock with
emergency function for single
leaf doors

Emergency function B
for single leaf doors and
access leaf for double leaf
doors, without latch retention,
travel of bolt 20 mm, split
spindle, case galvanised, latch
and bolt nickel-plated, face-plate
stainless steel

PU = 1 latch and bolt lock with
emergency function

Installation with
499.149 ø 22 mm
499.150 ø 17 mm

Order separately if required:
555.490 Screws
555.720 Strike plate



Achtung:
Drücker und Schlüssel dürfen
nicht gleichzeitig betätigt werden.

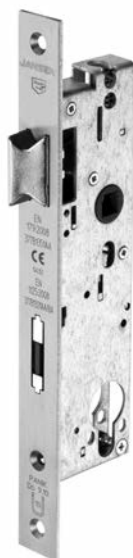
Attention:
Ne pas manoeuvrer la clé et
la poignée simultanément.

Warning:
Do not operate handle and
key at the same time.

Schlossabmessungen und
Funktionsbeschreibungen
der Panik-Schlösser siehe
«Technische Hinweise».

Dimensions et descriptions des
fonctions des serrures paniques
voir «Conseils techniques».

Emergency lock dimensions and
description of operation
see «Technical data».



555.704 ø 22 mm
 DIN links / rechts

555.705 ø 17 mm
 DIN links / rechts

Panik-Fallenriegel-Schloss
 für einflügelige Türen

Panik-Funktion E
 für 1-flügelige Türen und Gang-
 flügel bei 2-flügeligen Türen,
 mit Wechsel, Riegelausschluss
 20 mm, Kasten verzinkt,
 Falle und Riegel vernickelt,
 Stulp Edelstahl

VE = 1 Panik-Fallenriegel-
 Schloss

Einbau mit
 499.149 ø 22 mm
 499.150 ø 17 mm



EN 179



EN 1125

Bei Bedarf zusätzlich bestellen:
 555.490 Schrauben
 555.720 Schliessblech

555.704 ø 22 mm
 DIN gauche / droite

555.705 ø 17 mm
 DIN gauche / droite

Serrure à mortaiser panique
 pour portes à un vantail

Fonction E panique
 pour portes à 1 vantail et
 vantail de service pour portes
 à 2 vantaux, avec levier, course
 du pêne 20 mm, boîtier zingué,
 bec de cane et pêne nickelés,
 tête en acier Inox

UV = 1 serrure à mortaiser
 panique

Montage avec
 499.149 ø 22 mm
 499.150 ø 17 mm

Commander en plus si besoin:
 555.490 Vis
 555.720 Gâche de fermeture

555.704 ø 22 mm
 DIN LH / RH

555.705 ø 17 mm
 DIN LH / RH

Latch and bolt lock with
emergency function for single
leaf doors

Emergency function E
 for single leaf doors and
 access leaf for double leaf doors,
 with latch retention, travel of
 bolt 20 mm, case galvanised,
 latch and bolt nickel-plated,
 face-plate stainless steel

PU = 1 mortise lock with
 emergency function

Installation with
 499.149 ø 22 mm
 499.150 ø 17 mm

Order separately if required:
 555.490 Screws
 555.720 Strike plate

Schlossabmessungen und
 Funktionsbeschreibungen
 der Panik-Schlösser siehe
 «Technische Hinweise».

Dimensions et descriptions des
 fonctions des serrures paniques
 voir «Conseils techniques».

Emergency lock dimensions and
 description of operation
 see «Technical data».



555.706 ø 22 mm, DIN links
555.707 ø 22 mm, DIN rechts
555.708 ø 17 mm, DIN links
555.709 ø 17 mm, DIN rechts

Panik-Fallenriegel-Schloss
für zweiflügelige Türen

Panik-Funktion B
ohne Wechsel, Riegelausschluss
20 mm, Nuss geteilt, Kasten
verzinkt, Falle und Riegel
vernickelt, Stulp Edelstahl,
für zweiflügelige Türen in
Kombination mit Panik-
Gegenkasten 555.712

VE = 1 Panik-Fallenriegel-
Schloss

Einbau mit
499.149 ø 22 mm
499.150 ø 17 mm

Bei Bedarf zusätzlich bestellen:
555.490 Schrauben
555.712 Panik-Gegenkasten

555.706 ø 22 mm, DIN gauche
555.707 ø 22 mm, DIN droite
555.708 ø 17 mm, DIN gauche
555.709 ø 17 mm, DIN droite

Serrure à mortaiser panique
pour portes à deux vantaux

Fonction B panique
sans levier, course du pêne
20 mm, demi-fouillot, boîtier
zingué, bec de cane et pêne
nickelés, tête en acier Inox,
pour portes à deux vantaux
en combinaison avec la serrure
contre-bascule panique 555.712

UV = 1 serrure à mortaiser
panique

Montage avec
499.149 ø 22 mm
499.150 ø 17 mm

Commander en plus si besoin:
555.490 Vis
555.712 Serrure contre-bascule
panique

555.706 ø 22 mm, DIN LH
555.707 ø 22 mm, DIN RH
555.708 ø 17 mm, DIN LH
555.709 ø 17 mm, DIN RH

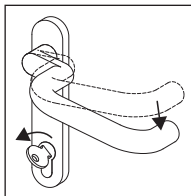
Latch and bolt lock with
emergency function for double
leaf doors

Emergency function B
without latch retention, travel
of bolt 20 mm, split spindle,
case galvanised, latch and bolt
nickel-plated, face-plate stainless
steel, for double leaf doors in
conjunction with opposite lock
with emergency function 555.712

PU = 1 latch and bolt lock with
emergency function

Installation with
499.149 ø 22 mm
499.150 ø 17 mm

Order separately if required:
555.490 Screws
555.712 Opposite lock with
emergency function



Achtung:
Drücker und Schlüssel dürfen
nicht gleichzeitig betätigt werden.

Attention:
Ne pas manoeuvrer la clé et
la poignée simultanément.

Warning:
Do not operate handle and
key at the same time.

Schlossabmessungen und
Funktionsbeschreibungen
der Panik-Schlösser siehe
«Technische Hinweise».

Dimensions et descriptions des
fonctions des serrures paniques
voir «Conseils techniques».

Emergency lock dimensions and
description of operation
see «Technical data».



555.710 ø 22 mm
 DIN links / rechts

555.711 ø 17 mm
 DIN links / rechts

Panik-Fallenriegel-Schloss
 für zweiflügelige Türen

Panik-Funktion E
 mit Wechsel, Riegelausschluss
 20 mm, Kasten verzinkt, Falle
 und Riegel vernickelt, Stulp
 Edelstahl, für zweiflügelige
 Türen in Kombination mit
 Panik-Gegenkasten 555.712

VE = 1 Panik-Fallenriegel-
 Schloss

Einbau mit
 499.149 ø 22 mm
 499.150 ø 17 mm

Bei Bedarf zusätzlich bestellen:
 555.490 Schrauben
 555.712 Panik-Gegenkasten

555.710 ø 22 mm
 DIN gauche / droite

555.711 ø 17 mm
 DIN gauche / droite

Serrure à mortaiser panique
 pour portes à deux vantaux

Fonction E panique
 avec levier, course du pêne
 20 mm, boîtier zingué, bec de
 cane et pêne nickelés, tête en
 acier Inox, pour portes à deux
 vantaux en combinaison avec
 la serrure contre-bascule panique
 555.712

UV = 1 serrure à mortaiser
 panique

Montage avec
 499.149 ø 22 mm
 499.150 ø 17 mm

Commander en plus si besoin:
 555.490 Vis
 555.712 Serrure contre-bascule
 panique

555.710 ø 22 mm
 DIN LH / RH

555.711 ø 17 mm
 DIN LH / RH

Latch and bolt lock with
emergency function for double
leaf doors

Emergency function E
 with latch retention, travel
 of bolt 20 mm, case galvanised,
 latch and bolt nickel-plated,
 face-plate stainless steel, for
 double leaf doors in conjunction
 with opposite lock with
 emergency function 555.712

PU = 1 latch and bolt lock with
 emergency function

Installation with
 499.149 ø 22 mm
 499.150 ø 17 mm

Order separately if required:
 555.490 Screws
 555.712 Opposite lock with
 emergency function

Schlossabmessungen und
 Funktionsbeschreibungen
 der Panik-Schlösser siehe
 «Technische Hinweise».

Dimensions et descriptions des
 fonctions des serrures paniques
 voir «Conseils techniques».

Emergency lock dimensions and
 description of operation
 see «Technical data».



555.712

Panik-Gegenkasten

Kasten verzinkt, Verriegelung automatisch, Hub 18 mm, Anschlussgewinde M5, Stulp Edelstahl, Drehwinkel 40°, Dornmass 35 mm, für zwei-flügelige Panik-Türen in Kombination mit den Schlössern 555.706 - 555.711, geeignet für den Einsatz mit Panik-Beschlägen

VE = 1 Panik-Gegenkasten

Einbau mit
499.149 \varnothing 22 mm
499.150 \varnothing 17 mm

555.712

Serrure contre-basculé panique

boîtier zingué, verrouillage automatiquement, course 18 mm, raccord taraudé M5, tête en acier Inox, angle de rotation 40°, axe canon/tête 35 mm, pour porte panique à deux vantaux en combinaison avec les serrures 555.706 - 555.711, convient pour l'utilisation avec les ferrures panique

UV = 1 serrure contre-basculé

Montage avec
499.149 \varnothing 22 mm
499.150 \varnothing 17 mm

555.712

Opposite lock with emergency function

case galvanised, automatic locking, travel 18 mm, connecting thread M5, face-plate stainless steel, rotation angle of follower 40°, backset 35 mm, for double leaf panic doors in conjunction with the locks 555.706 - 555.711, suitable for use with fittings with emergency function

PU = 1 opposite lock

Installation with
499.149 \varnothing 22 mm
499.150 \varnothing 17 mm



EN 179



EN 1125

Bei Bedarf zusätzlich bestellen:

555.490 Schrauben
555.715 Umlenkschloss
555.415 Schaltschloss
555.418/ Treibriegelstange
555.419

Commander en plus si besoin:

555.490 Vis
555.715 Verrou de dérivation
555.415 Serrure de retient
555.418/ Tige de verrouillage
555.419

Order separately if required:

555.490 Screws
555.715 Off-set lock
555.415 Switch latch
555.418/ Shoot bolt
555.419

Schlossabmessungen und Funktionsbeschreibungen der Panik-Schlösser siehe «Technische Hinweise».

Dimensions et descriptions des fonctions des serrures paniques voir «Conseils techniques».

Emergency lock dimensions and description of operation see «Technical data».



555.715

Umlenkschloss

Stulp Edelstahl, Kasten verzinkt, inkl. Anschlusskupplung, Hub 20 mm, Drehwinkel 90°, links und rechts verwendbar, Verwendung zusammen mit Schaltschloss 555.415 und Panik-Gegenkasten 555.712

VE = 1 Umlenkschloss

Einbau mit
499.149 \varnothing 22 mm
499.150 \varnothing 17 mm

Bei Bedarf zusätzlich bestellen:
555.490 Schrauben

555.715

Verrou de dérivation

tête en acier Inox, boîtier zingué, dispositif de raccordement inclus, course 20 mm, angle de rotation 90°, utilisable à droite et à gauche, à utiliser avec la serrure de retient 555.415 et serrure contre-bascule panique 555.712

UV = 1 verrou de dérivation

Montage avec
499.149 \varnothing 22 mm
499.150 \varnothing 17 mm

Commander en plus si besoin:
555.490 Vis

555.715

Off-set lock

stainless steel face plate, case galvanised, incl. connecting coupling, travel 20 mm, rotation angle of follower 90°, can be used DIN LH/RH, use in conjunction with switch latch 555.415 and opposite lock with emergency function 555.712

PU = 1 off-set lock

Installation with
499.149 \varnothing 22 mm
499.150 \varnothing 17 mm

Order separately if required:
555.490 Screws



555.415

Schaltschloss

Stulp Edelstahl, links und rechts verwendbar, für Stangen \varnothing 10 mm, Verwendung zusammen mit Falztreibriegel 555.424, Panik-Gegenkasten 555.712, Treibriegelstangen 555.418 und Umlenkschloss 555.715

VE = 1 Schaltschloss
1 Edelstahl-
Schliessplatte

Bei Bedarf zusätzlich bestellen:
555.490 Schrauben

555.415

Serrure de retient

tête en acier Inox, utilisable à droite et à gauche, pour tiges de \varnothing 10 mm, à utiliser avec la bascule à mortaiser 555.424, serrure contre-bascule panique 555.712, tige de verrouillage 555.418 et verrou de dérivation 555.715

UV = 1 serrure de retient
1 plaque de fermeture
en acier Inox

Commander en plus si besoin:
555.490 Vis

555.415

Switch latch

stainless steel face plate, can be used DIN LH/RH, for \varnothing 10 mm rods, use in conjunction with rebate lever bolt 555.424, opposite lock with emergency function 555.712, shoot bolts 555.418 and off-set lock 555.715

PU = 1 switch latch
1 stainless steel
striking plate

Order separately if required:
555.490 Screws



555.424

Falztreibriegel

Stulp Edelstahl, links und rechts verwendbar, Verwendung zusammen mit Schaltschloss 555.415 und Treibriegelstangen M5 (555.418/419)

VE = 1 Falztreibriegel

Einbau mit
499.149 \varnothing 22 mm
499.150 \varnothing 17 mm

Bei Bedarf zusätzlich bestellen:
555.490 Schrauben
555.004 Befestigungslaschen

555.424

Bascule à mortaiser

tête en acier Inox, utilisable à droite et à gauche, à utiliser avec la serrure de retient 555.415 et tiges de verrouillage M5 (555.418/419)

UV = 1 bascule à mortaiser

Montage avec
499.149 \varnothing 22 mm
499.150 \varnothing 17 mm

Commander en plus si besoin:
555.490 Vis
555.004 Pattes de fixation

555.424

Rebate lever bolt

stainless steel face plate, can be used DIN LH/RH, use in conjunction with switch latch 555.415 and shoot bolts M5 (555.418/419)

PU = 1 rebate lever bolt

Installation with
499.149 \varnothing 22 mm
499.150 \varnothing 17 mm

Order separately if required:
555.490 Screws
555.004 Fixings



550.110

\varnothing 22 mm

550.111

\varnothing 17 mm

Einsteck-Basculenschloss

promatverzinkt, ohne Stulp, Betätigung über Türkнопf 550.353, mit Anschlussgewinde M10, Hub 21 mm, **Nuss 8 mm**.

VE = 1 Einsteck-Basculenschloss
2 Linsensenkschrauben
M5x10 Inox

550.110

\varnothing 22 mm

550.111

\varnothing 17 mm

Serrure à bascule incorporée

promatisée, sans tête, actionnée par bouton de porte 550.353, avec taraudage de raccordement M10, course 21 mm, **foUILLOT 8 mm**.

UV = 1 serrure à bascule incorporée
2 vis à tête fraisée
M5x10 acier Inox

550.110

\varnothing 22 mm

550.111

\varnothing 17 mm

Mortise espagnolette lock

electrolytically galvanised, without face-plate, operated by door knob 550.353 with connecting thread M10, travel 21 mm, **spindle 8 mm**.

PU = 1 mortise espagnolette lock
2 oval head screws
M5x10 stainless steel



550.353

Edelstahl-Türkнопf

matt, festdrehbar montiert, mit Gleitlager, mit Clips-Ovalrosette 72x29x12 mm, zu Basculenschloss 550.110 und 550.111, geeignet für Türstärken bis 60 mm.

Durchmesser: 53 mm
Tiefe: 53 mm

VE = 1 Türkнопf-Stiftteil mit fest eingepresstem Heso-**Vierkantdorn 8 mm**
1 Türkнопf-Lochteil
4 SR1-Schrauben M5x12 selbstgewindend

550.353

Bouton de porte en Inox

mat, monté sur rosace rivée tournante, avec palier lisse, rosace ovale à clips 72x29x12, pour serrure à bascule incorporée 550.110 et 550.111, convient aux portes jusqu'à 60 mm d'épaisseur.

Largeur: 53 mm
Profondeur: 53 mm

UV = 1 bouton de porte avec **tige carrée de 8 mm sertie**, type Heso
1 bouton de porte femelle
4 vis SR1 M5x12 autotaraudeuses

550.353

Stainless steel door knob furniture

matt, fixed swivel mounted, with plain bearing, with clips oval escutcheon plate 72x29x12 mm, for espagnolette lock 550.110 and 550.111, suitable for doors up to 60 mm thick.

Diameter: 53 mm
Depth: 53 mm

PU = 1 door knob spindle part with embedded Heso **square spindle 8 mm**
1 door knob hole part
4 SR1 head screws M5x12 stainless steel, self-tapping



555.466

Kantenbascule

Stulp Edelstahl geschliffen und gebürstet, Hub 14 mm, Anschlussgewinde M5, Verwendung zusammen mit Treibriegelstangen M5 (555.418/419)

VE = 1 Kantenbascule

Einbau mit

499.149 \varnothing 22 mm

499.150 \varnothing 17 mm

Bei Bedarf zusätzlich bestellen:

555.490 Schrauben

555.595 Standflügelverriegelung

555.418/ Treibriegelstange

555.419

555.004 Befestigungslaschen

555.466

Verrou à entailler à bascule

tête en acier Inox poli et brossé, course 14 mm, raccord taraudé M5, à utiliser avec tiges de verrouillage M5 (555.418/419)

UV = 1 verrou à entailler à bascule

Montage avec

499.149 \varnothing 22 mm

499.150 \varnothing 17 mm

Commander en plus si besoin:

555.490 Vis

555.595 Verrouillage pour

vantail semi-fixe

555.418/ Tige de verrouillage

555.419

555.004 Pattes de fixation

555.466

Espagnolette

face plate stainless steel ground and brushed, travel 14 mm, connecting thread M5, use in conjunction with shoot bolts M5 (555.418/419)

PU = 1 espagnolette

Installation with

499.149 \varnothing 22 mm

499.150 \varnothing 17 mm

Order separately if required:

555.490 Screws

555.595 Additional set for secondary leaf

555.418/ Shoot bolt

555.419

555.004 Fixings



555.418

1,5 m

Treibriegelstange oben

Stahl verzinkt, \varnothing 10 x 1,5 mm, mit Gewindeteil M5, mit Kunststoff-Endstopfen, für Panik-Gegenkasten 555.712, Falztreibriegel 555.424, Umlenkschloss 555.715 und Kantenbascule 555.466

VE = 1 Stück

555.418

1,5 m

Tige de verrouillage supérieure

acier zingué, \varnothing 10 x 1,5 mm, avec filetage M5, avec embout en plastique, pour serrure contre-basculé panique 555.712, bascule à mortaiser 555.424, verrou de dérivation 555.715 et verrou à entailler à bascule 555.466

UV = 1 pièce

555.418

1,5 m

Shoot bolt (top)

galvanised steel, \varnothing 10 x 1,5 mm, with M5 thread, with plastic end stopper, for opposite lock with emergency function 555.712, rebate lever bolt 555.424, off-set lock 555.715 and espagnolette 555.466

PU = 1 piece

555.419

1,42 m

Treibriegelstange unten

Stahl verzinkt, \varnothing 10 mm, mit Gewindeteil M5, ohne Endstopfen, für Panik-Gegenkasten 555.712, Falztreibriegel 555.424 und Kantenbascule 555.466

VE = 1 Stück

555.419

1,42 m

Tige de verrouillage inférieure

acier zingué, \varnothing 10 mm, avec filetage M5, sans embout, pour serrure contre-basculé panique 555.712, bascule à mortaiser 555.424 et verrou à entailler à bascule 555.466

UV = 1 pièce

555.419

1,42 m

Shoot bolt (bottom)

galvanised steel, \varnothing 10 mm, with M5 thread, without end stopper, for opposite lock with emergency function 555.712, rebate lever bolt 555.424 and espagnolette 555.466

PU = 1 piece





555.595

Standflügelverriegelung
Flügelteil aus Stahl verzinkt,
Rahmenteil aus Kunststoff,
Verwendung zusammen mit
Kantenbascule 555.466

VE = 1 Standflügelverriegelung

Bei Bedarf zusätzlich bestellen:
555.490 Schrauben

555.595

**Verrouillage pour vantail
semi-fixe**
partie vantail en acier galvanisé,
partie cadre en PVC,
à utiliser avec verrou à entailler
à bascule 555.466

UV = 1 verrouillage pour vantail
semi-fixe

Commander en plus si besoin:
555.490 Vis

555.595

**Additional set for
secondary leaf**
galvanised steel leaf
component, plastic frame
component, use in conjunction
with espagnolette 555.466

PU = 1 additional set for
secondary leaf

Order separately if required:
555.490 Screws



550.458

Bodenbuchse
zum Eingiessen, Messing vezinkt,
für Treibriegelstange ø 10 mm

VE = 1 Stück

550.458

Douille de verrouillage
à sceller, laiton zingué, pour tige
de commande ø 10 mm

UV = 1 pièce

550.458

Floor socket
for setting in concrete,
galvanised brass, for
shoot bolt ø 10 mm

PU = 1 piece



555.136

Bodenschliessmulde
Edelstahl geschliffen

VE = 1 Stück

555.136

Douille à sceller
acier Inox poli

UV = 1 pièce

555.136

Floor socket
polished stainless steel

PU = 1 piece



555.017

Befestigungslaschen
Stahl verzinkt, für die vertiefte
Montage von Falztreibriegel und
Kantenbascule

VE = 10 Stück



Einsatz nur zusammen mit
Mehrfachverriegelungs-
Schlösser!

555.017

Patte de fixation
acier zingué, pour le montage en
retrait d'une bascule à mortaiser
et d'un verrou à bascule

UV = 10 pièces



Utilisation uniquement avec
serrures à verrouillage multiple!

555.017

Fixing
galvanised steel, For the
recessed installation of rebate
lever bolts and espagnolettes

PU = 10 pieces



Use in conjunction with
multi-point locks only!



555.720

Schliessblech

Edelstahl geschliffen und gebürstet, für Fallenriegel-Schlösser 550.190/191, 555.700 - 555.705, DIN links und rechts verwendbar

VE = 1 Schliesblech

Einbau mit
499.149 \varnothing 22 mm
499.150 \varnothing 17 mm

Zusätzlich bestellen:
555.490 Schrauben

555.720

Gâche de fermeture

tête en acier Inox poli et brossé, pour serrures à mortaiser 550.190/191, 555.700 - 555.705, utilisable DIN gauche et droite

UV = 1 gâche de fermeture

Montage avec
499.149 \varnothing 22 mm
499.150 \varnothing 17 mm

Commander séparément:
555.490 Vis

555.720

Strike plate

face plate stainless steel ground and brushed, for latch and bolt locks 550.190/191, 555.700 - 555.705, can be used DIN LH/RH

PU = 1 strike plate

Installation with
499.149 \varnothing 22 mm
499.150 \varnothing 17 mm

Order separately:
555.490 Screws



555.721

Schliessblech

Edelstahl geschliffen und gebürstet, für Rollfallen-Schlösser 550.192/193, DIN links und rechts verwendbar

VE = 1 Schliesblech

Einbau mit
499.149 \varnothing 22 mm
499.150 \varnothing 17 mm

Zusätzlich bestellen:
555.490 Schrauben

555.721

Gâche de fermeture

tête en acier Inox poli et brossé, pour serrures à mortaiser à rouleau 550.192/193, utilisable DIN gauche et droite

UV = 1 gâche de fermeture

Montage avec
499.149 \varnothing 22 mm
499.150 \varnothing 17 mm

Commander séparément:
555.490 Vis

555.721

Strike plate

face plate stainless steel ground and brushed, for roller latch locks 550.192/193, can be used DIN LH/RH

PU = 1 strike plate

Installation with
499.149 \varnothing 22 mm
499.150 \varnothing 17 mm

Order separately:
555.490 Screws



555.722

Schliessblech

Edelstahl geschliffen und gebürstet, für Elektro-Türöffner 555.472 - 555.474, DIN links und rechts verwendbar

VE = 1 Stulpblech

Einbau mit
499.149 \varnothing 22 mm
499.150 \varnothing 17 mm

Zusätzlich bestellen:
555.490 Schrauben

555.722

Gâche de fermeture

tête en acier Inox poli et brossé, pour gâches électrique 555.472 - 555.474, utilisable DIN gauche et droite

UV = 1 gâche de fermeture

Montage avec
499.149 \varnothing 22 mm
499.150 \varnothing 17 mm

Commander séparément:
555.490 Vis

555.722

Strike plate

face plate stainless steel ground and brushed, for electric strikes, 555.472 - 555.474, can be used DIN LH/RH

PU = 1 strike plate

Installation with
499.149 \varnothing 22 mm
499.150 \varnothing 17 mm

Order separately:
555.490 Screws



555.472

Elektro-Türöffner

10-24 V, AC/DC,
DIN links und rechts einsetzbar,
ohne Arretierung, ohne
mechanische Entriegelung, mit
verstellbarer Falle +2/-1 mm,
100% ED geeignet bei 10-13 V

VE = 1 Elektro-Türöffner

Bei Bedarf zusätzlich bestellen:
555.722 Schliessblech

555.472

Gâche électrique

10-24 V, AC/DC,
utilisable DIN gauche et droite,
sans dispositif d'arrêt, sans
déverrouillage mécanique,
avec pêne réglable +2/-1 mm,
100% ED adapté à 10-13 V

UV = 1 gâche électrique

Commander en plus si besoin:
555.722 Gâche de fermeture

555.472

Electric strike

10-24 V, AC/DC,
can be used DIN LH/RH, without
hold-open, without mechanical
release, with adjustable latch
+2/-1 mm, 100% ED suitable
at 10-13 V

PU = 1 electric strike

Order separately if required:
555.722 Strike plate



555.473

Elektro-Türöffner

10-24 V, AC/DC,
DIN links und rechts einsetzbar,
mit Arretierung, mit mechanischer
Entriegelung, mit verstellbarer
Falle +2/-1 mm, 100% ED
geeignet bei 10-13 V

VE = 1 Elektro-Türöffner

Bei Bedarf zusätzlich bestellen:
555.722 Schliessblech

555.473

Gâche électrique

10-24 V, AC/DC,
utilisable DIN gauche et droite,
avec dispositif d'arrêt, avec
déverrouillage mécanique,
avec pêne réglable +2/-1 mm,
100% ED adapté à 10-13 V

UV = 1 gâche électrique

Commander en plus si besoin:
555.722 Gâche de fermeture

555.473

Electric strike

10-24 V, AC/DC,
can be used DIN LH/RH, with
hold-open, with mechanical
release, with adjustable latch
+2/-1 mm, 100% ED suitable
at 10-13 V

PU = 1 electric strike

Order separately if required:
555.722 Strike plate



555.474

Elektro-Türöffner

10-24 V, AC/DC,
DIN links und rechts einsetzbar,
mit Rückmeldekontakt, mit
Freilaufdiode für Zutrittskontroll-
anlagen, mit verstellbarer Falle
+2/-1 mm, 100% ED geeignet
bei 10-13 V

VE = 1 Elektro-Türöffner

Bei Bedarf zusätzlich bestellen:
555.722 Schliessblech

555.474

Gâche électrique

10-24 V, AC/DC,
utilisable DIN gauche et droite,
avec signal en retour, avec diode
de roue libre pour systèmes de
contrôle des accès, avec pêne
réglable +2/-1 mm, 100% ED
adapté à 10-13 V

UV = 1 gâche électrique

Commander en plus si besoin:
555.722 Gâche de fermeture

555.474

Electric strike

10-24 V, AC/DC,
can be used DIN LH/RH, with
feedback, with free-wheeling
diode for electronic access
systems, with adjustable latch
+2/-1 mm, 100% ED suitable
at 10-13 V

PU = 1 electric strike

Order separately if required:
555.722 Strike plate



555.788

Austausch-Stück

Zinkguss, als Adapter passend
auf Schliessblech 555.722 für
die Verstellbarkeit von +2/-1 mm
oder als Ersatz für die Elektro-
Türöffner, DIN links und rechts
verwendbar

VE = 1 Stück

555.788

Pièce de remplacement

fonte de zinc, adaptée au gâche
de fermeture 555.722 pour le
réglage de +2/-1 mm ou pour
remplacer la gâche électrique,
utilisable DIN gauche et droite

UV = 1 pièce

555.788

Replacement part

die-cast zinc, compatible with
strike plate 555.722 as an
adapter for adjustments of
+2/-1 mm, or as a replacement
for the electric strike, can be
used DIN LH and RH

PU = 1 piece

**Technische Daten
 Elektro-Türöffner**

**Caractéristiques techniques
 de la gâche électrique**

**Technical data for
 electric strike**

Artikel-Nr. No d'article Part no.	AC	DC	Spannung Contrainte Tension Volt	Festigkeit gegen Aufbruch Solidité à la rupture Resistance against breaking open	100% ED	Nennstromaufnahme mA Intensité de courant nominal mA Nominal current				Nennwiderstand Résistance nominale Nominal resistance
						12 V		24 V		
						AC	DC	AC	DC	
555.472	●	●	10-24	3750 N	10-13 V	250	280	500	560	43 Ω
555.473	●	●	10-24	3750 N	10-13 V	250	280	500	560	43 Ω
555.474	●	●	10-24	3750 N	10-13 V	250	280	500	560	43 Ω

**Der Gangflügel bestimmt die
 DIN-Richtung**

**Le vantail de service détermine
 le sens DIN**

**The access leaf determines the
 opening direction**

100% Einschaltdauer (100% ED)

Diese Türöffner sind bis zu einer Spannung von 13 V dauerstromfest und werden mit Gleichspannung, meist über Zeitschaltuhr oder Schalter betrieben.

100% Facteur de marche (100% ED)

Ces gâches résistent au courant permanent jusqu'à une tension de 13 V et sont actionnées à courant continu, la plupart du temps via par une minuterie ou un commutateur.

100% Duty cycle (100% ED)

These door openers are safe for a steady current at a voltage of up to 13 V and are operated by means of DC voltage, using a timer switch or a manual switch.

Rückmeldekontakt (RR)

potentialfreier Wechselkontakt, wird über einen Schieber von der Schlossfalle betätigt.

Contact de réponse (RR)

Contact inverseur sans potentiel, actionné par un coulisseau à partir du pêne.

Response contact (RR)

Potential-free make and break contact, operated using a handle on the latch.

Arretierung

Der Arretierungsstift in der Mitte der Türöffnerfalle hält den Türöffner auch nach der Kontaktgabe noch solange entriegelt, bis die Tür geöffnet wird.

Dispositif d'arrêt

L'ergot d'arrêt situé au milieu du pêne maintient la gâche verrouillée, même après l'établissement du contact, jusqu'à ce qu'on ouvre la porte.

Hold-open

The hold-open pin in the middle of the door opener latch keeps the door opener released after making contact for as long as it takes until the door is opened.

Mechanische Entriegelung

Mit dem Entriegelungshebel kann die Türöffnerfunktion ausgeschaltet werden. Die Türöffnerfalle ist beweglich, die Tür kann beliebig oft geöffnet werden.

Déverrouillage mécanique

Le levier de déverrouillage permet d'annuler la fonction de la gâche. Le pêne est mobile et la porte peut être ouverte aussi souvent qu'on le désire.

Mechanical release

The door opener feature can be deactivated using the release lever. The door opener latch is movable, the door can be opened an arbitrary number of times.



555.600	FFH 1900-2285 mm ø 22 mm	555.600	FFH 1900-2285 mm ø 22 mm	555.600	FFH 1900-2285 mm ø 22 mm
555.601	FFH 2286-2685 mm ø 22 mm	555.601	FFH 2286-2685 mm ø 22 mm	555.601	FFH 2286-2685 mm ø 22 mm
555.602	FFH 1900-2285 mm ø 17 mm	555.602	FFH 1900-2285 mm ø 17 mm	555.602	FFH 1900-2285 mm ø 17 mm
555.603	FFH 2286-2685 mm ø 17 mm	555.603	FFH 2286-2685 mm ø 17 mm	555.603	FFH 2286-2685 mm ø 17 mm
555.604	FFH 2686-3000 mm ø 22 mm	555.604	FFH 2686-3000 mm ø 22 mm	555.604	FFH 2686-3000 mm ø 22 mm
555.605	FFH 2686-3000 mm ø 17 mm	555.605	FFH 2686-3000 mm ø 17 mm	555.605	FFH 2686-3000 mm ø 17 mm

Mehrfachverriegelungs-Schloss

Normalfunktion

vorgerichtet für Automatik-Öffner, mit Wechsel, für ein- und zweiflügelige Türen, DIN links und rechts umstellbar, selbstverriegelnd, Nuss 9 mm, Dornmass 34.5 mm, Edelstahl-U-Stulp 24x5x2 mm, Hauptschloss mit Falle und Riegel

Beschlag:
innen Drücker
aussen Stossgriff oder Drücker

VE = 1 Schloss

Bei Bedarf zusätzlich bestellen:
555.490 Schrauben

Serrure à verrouillage multiple

Fonction standard

préparée pour gâche automatique, avec levier, pour portes à un et deux vantaux, utilisable à droite et à gauche, auto-verrouillable, fouillot 9 mm, axe canon/tête en U en acier Inox 24x5x2 mm, serrure principale avec bec de cane et pêne

Ferrure:
poignée à l'intérieur
poignée poussoir ou poignée à l'extérieur

UV = 1 serrure

Commander en plus si besoin:
555.490 Vis

Multipoint lock

Standard function

preconfigured for automatic opener, with latch retention, for single and double leaf doors, can be used DIN LH/RH, self-closing, spindle 9 mm, backset 34.5 mm, stainless steel U-shaped face plate 24x5x2 mm, main lock with latch and bolt

Fitting:
internal handle
external push handle or handle

PU = 1 lock

Order separately if required:
555.490 Screws



555.606	FFH 1900-2285 mm ø 22 mm, DIN links
555.607	FFH 1900-2285 mm ø 22 mm, DIN rechts
555.608	FFH 2286-2685 mm ø 22 mm, DIN links
555.609	FFH 2286-2685 mm ø 22 mm, DIN rechts
555.610	FFH 1900-2285 mm ø 17 mm, DIN links
555.611	FFH 1900-2285 mm ø 17 mm, DIN rechts
555.612	FFH 2286-2685 mm ø 17 mm, DIN links
555.613	FFH 2286-2685 mm ø 17 mm, DIN rechts

555.606	FFH 1900-2285 mm ø 22 mm, DIN gauche
555.607	FFH 1900-2285 mm ø 22 mm, DIN droite
555.608	FFH 2286-2685 mm ø 22 mm, DIN gauche
555.609	FFH 2286-2685 mm ø 22 mm, DIN droite
555.610	FFH 1900-2285 mm ø 17 mm, DIN gauche
555.611	FFH 1900-2285 mm ø 17 mm, DIN droite
555.612	FFH 2286-2685 mm ø 17 mm, DIN gauche
555.613	FFH 2286-2685 mm ø 17 mm, DIN droite

555.606	FFH 1900-2285 mm ø 22 mm, DIN LH
555.607	FFH 1900-2285 mm ø 22 mm, DIN RH
555.608	FFH 2286-2685 mm ø 22 mm, DIN LH
555.609	FFH 2286-2685 mm ø 22 mm, DIN RH
555.610	FFH 1900-2285 mm ø 17 mm, DIN LH
555.611	FFH 1900-2285 mm ø 17 mm, DIN RH
555.612	FFH 2286-2685 mm ø 17 mm, DIN LH
555.613	FFH 2286-2685 mm ø 17 mm, DIN RH

Mehrfachverriegelungs-Schloss

Panikfunktion B

vorgerichtet für Automatik-Öffner, für einflügelige Türen, selbstverriegelnd, Nuss 9 mm, Dornmass 34 mm, Edelstahl-U-Stulp 24x5x2 mm, Hauptschloss mit einem Fallenriegel

Beschlag:
innen Drücker
ausssen Drücker

VE = 1 Schloss

Über Sonderbestellung sind diese Schlösser auch für zweiflügelige Vollpaniktüren erhältlich, ebenso der passende Panik-Gegenkasten.

Serrure à verrouillage multiple

Fonction B panique

préparée pour gâche automatique, pour portes à un vantail, auto-verrouillable, fouillot 9 mm, axe canon/tête 34 mm, tête en U en acier inox 24x5x2 mm, serrure principale avec un bec de cane/pêne

Ferrure:
poignée à l'intérieur
poignée à l'extérieur

UV = 1 serrure

Ces serrures peuvent aussi être obtenues par commande spéciale pour les portes panique à deux vantaux, la serrure contre-bascule panique correspondante également.

Multipoint lock

Emergency function B

preconfigured for automatic opener, for single leaf doors, self-closing, spindle 9 mm, backset 34 mm, stainless steel U-shaped face plate 24x5x2 mm, main lock with latch/bolt

Fitting:
internal handle
external handle

PU = 1 lock

A special order can also be made for these locks for double-leafed full panic doors, as well as the appropriate shoot bolt lock with emergency function.



! Um die Produktnormen EN 179/1125 zu erfüllen, müssen zwingend die passenden Beschläge verwendet werden:

EN 179
Drücker 555.586 / 579 / 588

EN 1125
Druckstange 555.696 – 699
Stangengriff 555.500 / 501

Einbaupläne
D-220-E-014, D-220-E-015
D-220-E-006, D-220-E-007

! Les ferrures adéquates doivent être impérativement utilisées pour satisfaire à la norme produit EN 179/1125:

EN 179
Poignée 555.586 / 579 / 588

EN 1125
Barre panique à pousser 555.696 – 699
Barre panique 555.500 / 501

Plans de montage
D-220-E-014, D-220-E-015
D-220-E-006, D-220-E-007

! To comply with product standards EN 179/1125, it is essential that the appropriate fittings are used:

EN 179
Handle 555.586 / 579 / 588

EN 1125
Panic touch bar 555.696 – 699
Panic push-bar 555.500 / 501

Installation plans
D-220-E-014, D-220-E-015
D-220-E-006, D-220-E-007



555.614	FFH 1900-2285 mm ø 22 mm, DIN links	555.614	FFH 1900-2285 mm ø 22 mm, DIN gauche	555.614	FFH 1900-2285 mm ø 22 mm, DIN LH
555.615	FFH 1900-2285 mm ø 22 mm, DIN rechts	555.615	FFH 1900-2285 mm ø 22 mm, DIN droite	555.615	FFH 1900-2285 mm ø 22 mm, DIN RH
555.616	FFH 2286-2685 mm ø 22 mm, DIN links	555.616	FFH 2286-2685 mm ø 22 mm, DIN gauche	555.616	FFH 2286-2685 mm ø 22 mm, DIN LH
555.617	FFH 2286-2685 mm ø 22 mm, DIN rechts	555.617	FFH 2286-2685 mm ø 22 mm, DIN droite	555.617	FFH 2286-2685 mm ø 22 mm, DIN RH
555.618	FFH 1900-2285 mm ø 17 mm, DIN links	555.618	FFH 1900-2285 mm ø 17 mm, DIN gauche	555.618	FFH 1900-2285 mm ø 17 mm, DIN LH
555.619	FFH 1900-2285 mm ø 17 mm, DIN rechts	555.619	FFH 1900-2285 mm ø 17 mm, DIN droite	555.619	FFH 1900-2285 mm ø 17 mm, DIN RH
555.620	FFH 2286-2685 mm ø 17 mm, DIN links	555.620	FFH 2286-2685 mm ø 17 mm, DIN gauche	555.620	FFH 2286-2685 mm ø 17 mm, DIN LH
555.621	FFH 2286-2685 mm ø 17 mm, DIN rechts	555.621	FFH 2286-2685 mm ø 17 mm, DIN droite	555.621	FFH 2286-2685 mm ø 17 mm, DIN RH

Mehrfachverriegelungs-Schloss

Serrure à verrouillage multiple

Multipoint lock

Panikfunktion E

vorgerichtet für Automatik-
Öffner, mit Wechsel, für einflü-
gelige Türen, selbstverriegelnd,
Nuss 9 mm, Dornmass 34 mm,
Edelstahl-U-Stulp 24x5x2 mm,
Hauptschloss mit einem
Fallenriegel

Fonction E panique

préparée pour gâche automatique,
avec levier, pour portes à un
vantaill, auto-verrouillable, fouillot
9 mm, axe canon/tête 34 mm,
tête en U en acier inox
24x5x2 mm, serrure principale
avec un bec de cane/pêne

Emergency function E

preconfigured for automatic
opener, with latch retention, for
single leaf doors, self-closing,
spindle 9 mm, backset 34 mm,
stainless steel U-shaped face
plate 24x5x2 mm, main lock
with latch/bolt

Beschlag:

innen Drücker
ausen Stosgriff

Ferrure:

poignée à l'intérieur
poignée poussoir à l'extérieur

Fitting:

internal handle
external push handle

VE = 1 Schloss

UV = 1 serrure

PU = 1 lock

Über Sonderbestellung sind
diese Schlösser auch für
zweiflügelige Vollpaniktüren
erhältlich, ebenso der passende
Panik-Gegenkasten.

Ces serrures peuvent aussi être
obtenues par commande spéciale
pour les portes panique à deux
vantaux, la serrure contre-
bascule panique correspondante
également.

A special order can also be made
for these locks for double-leafed
full panic doors, as well as the
appropriate shoot bolt lock with
emergency function.



! Um die Produktnormen
EN 179/1125 zu erfüllen,
müssen zwingend die
passenden Beschläge
verwendet werden:

EN 179
Drücker 555.586 / 579 / 588

EN 1125
Druckstange 555.696 – 699
Stangengriff 555.500 / 501

Einbaupläne
D-220-E-014, D-220-E-015
D-220-E-006, D-220-E-007

! Les ferrures adéquates
doivent être impérativement
utilisées pour satisfaire à la
norme produit EN 179/1125:

EN 179
Poignée 555.586 / 579 / 588

EN 1125
Barre panique à pousser
555.696 – 699
Barre panique 555.500 / 501

Plans de montage
D-220-E-014, D-220-E-015
D-220-E-006, D-220-E-007

! To comply with product
standards EN 179/1125, it is
essential that the appropriate
fittings are used:

EN 179
Handle 555.586 / 579 / 588

EN 1125
Panic touch bar 555.696 – 699
Panic push-bar 555.500 / 501

Installation plans
D-220-E-014, D-220-E-015
D-220-E-006, D-220-E-007



555.647 DIN links
555.648 DIN rechts

Schliessblech
Edelstahl geschliffen und gebürstet, für Hauptschlösser der Mehrfachverriegelungen mit Normalfunktion

VE = 1 Stück

Bei Bedarf zusätzlich bestellen:
555.490 Schrauben
555.297 Blindnietmutter

555.647 DIN gauche
555.648 DIN droite

Gâche de fermeture
tête en acier Inox poli et brossé, pour serrures principales des verrouillages multiples avec fonction standard

UV = 1 pièce

Commander en plus si besoin:
555.490 Vis
555.297 Ecrou aveugle

555.647 DIN LH
555.648 DIN RH

Strike plate
face plate stainless steel ground and brushed, for main locks of the multipoint locks with standard function

PU = 1 piece

Order separately if required:
555.490 Screws
555.297 Blind rivet



555.649 DIN links
555.650 DIN rechts

Schliessblech
Edelstahl geschliffen und gebürstet, für Hauptschlösser der Mehrfachverriegelungen mit Panikfunktion

VE = 1 Stück

Zusätzlich bestellen:
555.490 Schrauben
555.297 Blindnietmutter

555.649 DIN gauche
555.650 DIN droite

Gâche de fermeture
tête en acier Inox poli et brossé, pour serrures principales des verrouillages multiples avec fonction panique

UV = 1 pièce

Commander séparément:
555.490 Vis
555.297 Ecrou aveugle

555.649 DIN LH
555.650 DIN RH

Strike plate
face plate stainless steel ground and brushed, for main locks of the multipoint locks with emergency function

PU = 1 piece

Order separately:
555.490 Screws
555.297 Blind rivet



555.652

Schliessblech
Edelstahl geschliffen und gebürstet, für Nebenschlösser der Mehrfachverriegelungen, DIN links und rechts verwendbar

VE = 2 Stück

Zusätzlich bestellen:
555.490 Schrauben
555.297 Blindnietmutter

555.652

Gâche de fermeture
tête en acier Inox poli et brossé, pour serrures secondaires des verrouillages multiples, utilisable DIN gauche et droite

UV = 2 pièces

Commander séparément:
555.490 Vis
555.297 Ecrou aveugle

555.652

Strike plate
face plate stainless steel ground and brushed, for auxiliary locks of the multipoint locks, can be used DIN LH/RH

PU = 2 pieces

Order separately:
555.490 Screws
555.297 Blind rivet



555.641

Automatik-Öffner

für die Motorisierung der Mehrfachverriegelungen. Geeignet in Kombination mit Drehtürautomaten, Türcodeanlagen oder anderen Öffnungsmöglichkeiten wie Funkschlüssel, Fingerscan, Transponder etc.

Einbau/Funktion:

Der A-Öffner (Motor) wird mit zwei Schrauben zwischen Haupt- und unterem Nebenschloss befestigt. Er zieht alle Fallenriegel bei Impulsgabe in den Schlosskasten zurück. Damit kann die Tür von innen oder aussen be- gangen werden. Der Einsatz eines Elektro-Türöffners entfällt.

Technische Daten:

Nennspannung: 12-18V AC
~50Hz resp. 12-26V DC stabilisiert,
Stromaufnahme: max. 1A,
Schutzart IP 40, Hub 25mm,
Geschwindigkeit: ca. 35mm/sec
(ohne Last)

VE = 1 Garnitur,
mit Anschlusskabel
Länge 6 m, LIYY 3x0.34,
inkl. Montageanleitung

555.641

Gâche automatique

pour la motorisation des verrouillages multiples. Peut se combiner avec les mécanismes automatiques de porte, les systèmes de codage de porte ou autres possibilités d'ouverture telles que clé télécommande, scan de doigt, répondeur etc.

Montage/fonctionnement:

La gâche automatique (moteur) se fixe avec deux vis entre les serrures principale et secondaire. Elle fait retourner tous les verrous à loquet par impulsion dans le coffre. Il est ainsi possible de passer la porte de l'intérieur comme de l'extérieur. Une gâche électrique est inutile.

Caractéristiques techniques:

Tension nominale: 12-18V AC
~50 Hz resp. 12-26V DC stabilisée,
consommation de courant: max. 1A, type de protection IP 40, course 25 mm, vitesse: env. 35 mm/sec (sans charge)

UV = 1 kit, avec câble de raccordement longueur 6 m, LIYY 3x0.34, avec instructions de montage

555.641

Automatic opener

for motorisation of the multi-point locks. Suitable for use with automatic revolving doors, door code systems or other means of opening such as keyless remote, finger scan, transponder, etc.

Installation/Function:

The automatic opener (motor) is fixed by two screws between the main and the lower secondary latch. It pulls back all deadbolt latches when there is an impulse in the lock case. This allows the doors to be entered from the inside and the outside. An electric strike is no longer required.

Technical data:

Rated voltage: 12-18V AC
~50 Hz resp. 12-26V DC (stabilised), power consumption: max. 1A, protection type IP 40, stroke 25 mm, speed: approx. 35 mm/sec (without load)

PU = 1 fitting, with connection cable length 6 m, LIYY 3x0.34, incl. assembly instructions

Weiteres Zubehör auf Anfrage:
Netzteil Eingang 230 V AC, 50 Hz,
Ausgang 12 V AC ~50HZ,
Nennstrom 2A

Autres accessoires sur demande:
Bloc d'alimentation entrée
230 V AC, 50 Hz, sortie 12 V AC
~50 HZ, courant nominal 2A

Additional accessories on request:
Mains power unit input 230 V AC,
50 Hz, output 12 V AC ~50 HZ,
rated current 2A



555.638

Unterbrechungsfreie Spannungsversorgung (USV)

Anschlussspannung:
24 V DC +/- 15%

Zulässige Umgebungs-
temperatur: -20°C – +60°C

Stromaufnahme: max. 1A

VE = 1 Stück

Werden die Mehrfachverriegelungsschlösser (555.600 bis 555.621) in Kombination mit Automatik-Öffner 555.641 verwendet, kann eine USV (unterbrechungsfreie Spannungsversorgung) eingesetzt werden. Die USV stellt sicher, dass die durch den A-Öffner eingezogenen Fallenriegel im Falle einer Stromunterbrechung bzw. eines Alarms ausgefahren werden und somit die Türe verriegelt bzw. zugehalten wird.

555.638

Alimentation de sauvegarde secteur (ASS)

Tension de raccordement:
24 V DC +/- 15%

Température ambiante
autorisée: -20°C – +60°C

Consommation de courant:
max. 1A

UV = 1 pièce

Si les serrures multipoints (555.600 à 555.621) sont utilisées avec une gâche automatique 555.641, une ASS (alimentation de sauvegarde secteur) peut être employée. L'ASS assure que les verrous à loquet que les gâches automatiques ont fait rentrer sortiront en cas de coupure de courant ou d'alarme et que la porte pourra ainsi être verrouillée et maintenue fermée.

555.638

Uninterruptible power supply (UPS)

Connection voltage:
24 V DC +/- 15%

Permissible ambient
temperature: -20°C – +60°C

Power consumption: max. 1A

PU = 1 piece

If the multi-point locks (555.600 to 555.621) are used in combination with automatic strike 555.641, a UPS (uninterruptible power supply) may be used. The UPS ensures that the deadbolt latches retracted through the A-opener are extended if there is an interruption in the power supply or if an alarm is issued, thereby keeping the doors locked or closed.



555.446

Kabelübergang, steckbar
verdeckt liegend, zur Stromübertragung im Türfalz, nicht rostender Metallschlauch, mit Klemm-Steck-Anschlusstechnik

VE = 1 Stück

555.446

Jonction de câble enfichable
non apparente, sert à transmettre le courant dans la feuillure, tuyau métallique flexible ne rouillant pas, avec technique de raccordement par clipage-enfichage

UV = 1 pièce

555.446

Plug-in cable duct
concealed, for carrying electrical cable in door rebate, non-rusting metal hose, with plug-in clamp connector

PU = 1 piece



555.296

Türschliesser Dorma ITS 96
Grösse 2-4, für ein- und zwei-flügelige Türen, DIN links und rechts einsetzbar, Ausführung Jansen, inkl. 2 Befestigungs-laschen

VE = 1 Stück

Hinweis:

Für Aussentüren nur bedingt einsetzbar. Bitte die technischen Hinweise von Dorma beachten! Die Verwendung eines Türstoppers wird empfohlen.

Bei Bedarf zusätzlich bestellen:

555.490 Schrauben
(Bedarf 8 Stück pro Türflügel)

555.296

Ferme-porte Dorma ITS 96
Taille 2-4, pour portes à un et deux vantaux, utilisable DIN gauche et droite, exécution Jansen, incl. 2 pattes de fixation

UV = 1 pièce

Remarque:

pour les portes ouvrant vers l'extérieur, utilisation limitée. Respecter les données techniques de Dorma! L'utilisation d'un arrêt de porte est conseillée.

Commander en plus si besoin:

555.490 Vis (nécessaire: 8 pièces par vantail de porte)

555.296

Dorma ITS 96 door closer
size 2-4, for single and double leaf doors, can be used DIN LH and RH, for use with Jansen design, includes 2 fixing plates

PU = 1 piece


Note:

Only suitable for certain types of external door. Please refer to the guidelines provided by Dorma! Door stop recommended.

Order separately if required:

555.490 Screws
(8 pieces required per door leaf)

Einschränkungen bei Verwendung des Türschliessers 555.296
Restrictions d'utilisation du ferme-porte 555.296
Restrictions when using door closer 555.296

		Min. Flügelalzbreite Min. largeur de feuillure vantail Min. leaf rebate width	Max. Flügelalzbreite Max. largeur de feuillure vantail Max. leaf rebate width	Max. Flügelgewicht Poids vantail max. Max. leaf weight	Max. Türöffnungswinkel Angle d'ouvrant max. Max. door opening angle
1-flügelig/1 vantail/single leaf		FFB ≥ 680 mm	FFB ≤ 1074 mm	130 kg	120°
2-flügelig 2 vantaux double leaf	Gangflügel Vantail de service Access leaf	FFB _{GF} ≥ 694 mm	FFB ≤ 1074 mm		
	Standflügel Vantail semi-fixe Secondary leaf	FFB _{SF} ≥ 677 mm			

Bei zweiflügeligen Paniktüren ist die Mitnehmerklappe 550.387 zwingend erforderlich. Ausnahme: Bei Türen mit Falztreibriegel darf auf eine Mitnehmerklappe verzichtet werden.

Pour les portes panique à deux vantaux, le doigt d'entraînement 550.387 est indispensable! Exception: Pour les portes avec bascule à mortaiser, le doigt d'entraînement n'est pas nécessaire.

For panic double leafed doors the selector bar 550.387 is mandatory! Exception: You may waive the selector bar for doors with rebate lever bolt.



550.661 DIN links
550.662 DIN rechts

Gleitschiene Dorma G 96 N
für einflügelige Türen,
Normalausführung ohne
Feststellung, Ausführung
Jansen, inkl. Distanzprofil

VE = 1 Stück

Bei Bedarf zusätzlich bestellen:

555.490 Schrauben
(Bedarf 6 Stück pro
Türflügel)
597.074 Feststelleinheit

550.661 DIN à gauche
550.662 DIN à droite

Glissière Dorma G 96 N
pour un vantail, version
standard, sans arrêt mécanique,
exécution Jansen, incl. profilé
de distance

UV = 1 pièce

Commander en plus si besoin:

555.490 Vis (nécessaire:
6 pièces par vantail
de porte)
597.074 Unité de fixation

550.661 DIN LH
550.662 DIN RH

Dorma G 96 N slide rail
for single leaf doors, standard
design without hold-open, for
use with Jansen design, includes
distance profile

PU = 1 piece

Order separately if required:

555.490 Screws
(6 pieces required per
door leaf)
597.074 Hold-open



550.665

Gleitschiene Dorma G 96 GSR
für zweiflügelige Türen, mit
Schliessfolgeregler, Ausführung
Jansen, inkl. Distanzprofil

VE = 1 Stück

Hinweis:

Für Aussentüren nur bedingt
einsetzbar. Bitte die technischen
Hinweise von Dorma beachten!

Bei Bedarf zusätzlich bestellen:

555.490 Schrauben
(Bedarf 6 Stück pro
Türflügel)
597.075 Feststelleinheit

550.665

Glissière Dorma G 96 GSR
pour deux vantaux, avec régula-
teur de fermeture, exécution
Jansen, incl. profilé de distance

UV = 1 pièce

Remarque:

pour les portes ouvrant vers
l'extérieur, utilisation limitée.
Respecter les données
techniques de Dorma!

Commander en plus si besoin:

555.490 Vis (nécessaire:
6 pièces par vantail
de porte)
597.075 Unité de fixation

550.665

Dorma G 96 GSR slide rail
for double leaf doors, standard
design with door selector, for
use with Jansen design, includes
distance profile

PU = 1 piece

Note:

Only suitable for certain types of
external door. Please refer to the
guidelines provided by Dorma!

Order separately if required:

555.490 Screws
(6 pieces required per
door leaf)
597.075 Hold-open



597.074

Feststelleinheit

für 1-flügelige Türen, mit Dorma Gleitschiene G 96 N, nachrüstbar, links und rechts verwendbar

VE = 1 Garnitur

597.074

Unité de fixation

pour portes à un vantail, avec glissière Dorma G 96 N, adaptable ultérieurement, utilisable DIN gauche et droite

UV = 1 ensemble

597.074

Hold-open

for single-leaf doors, with Dorma slide rail G 96 N, can be retrofitted, can be used LH and RH

PU = 1 kit



597.075

Feststelleinheit Standflügel

für 2-flügelige Türen, mit Dorma Gleitschiene G 96 GSR, nachrüstbar, links und rechts verwendbar

VE = 1 Garnitur

597.075

Unité de fixation vantail semi-fixe

pour portes à deux vantaux, avec glissière Dorma G 96 GSR, adaptable ultérieurement, utilisable DIN gauche et droite

UV = 1 ensemble

597.075

Secondary leaf hold-open

for double-leaf doors, with Dorma slide rail G 96 GSR, can be retrofitted, can be used LH and RH

PU = 1 kit



555.671

Türschliesser GEZE Boxer

Grösse 2-4, für ein- und zwei-flügelige Türen, DIN links und rechts einsetzbar, Ausführung Jansen, inkl. 2 Befestigungslaschen

VE = 1 Stück

Bei Bedarf zusätzlich bestellen:

555.490 Schrauben
 (Bedarf 8 Stück pro Türflügel)

555.671

Ferme-porte GEZE Boxer

taille 2-4, pour portes à un et deux vantaux, utilisable DIN gauche et droite, exécution Jansen, incl. 2 pattes de fixation

UV = 1 pièce

Commander en plus si besoin:

555.490 Vis (nécessaire:
 8 pièces par vantail de porte)

555.671

GEZE Boxer door closer

size 2-4, for single and double leaf doors, can be used DIN LH and RH, for use with Jansen design, includes 2 fixing plates

PU = 1 piece


Order separately if required:

555.490 Screws
 (8 pieces required per door leaf)

Einschränkungen bei Verwendung des Türschliessers 555.671

Restrictions d'utilisation du ferme-porte 555.671

Restrictions when using door closer 555.671

		Min. Flügelalbreite Min. largeur de feuillure vantail Min. leaf rebate width	Max. Flügelalbreite Max. largeur de feuillure vantail Max. leaf rebate width	Max. Flügelgewicht Poids vantail max. Max. leaf weight	Max. Türöffnungswinkel Angle d'ouvrant max. Max. door opening angle
1-flügelig / 1 vantail / single leaf		FFB ≥ 640 mm	FFB ≤ 1070 mm	130 kg	120°
2-flügelig 2 vantaux double leaf	Gangflügel Vantail de service Access leaf	FFB _{GF} ≥ 690 mm	FFB _{GF} ≤ 1070 mm		
	Standflügel Vantail semi-fixe Secondary leaf	FFB _{SF} ≥ 630 mm	FFB _{SF} ≤ 1070 mm		

Bei zweiflügeligen Paniktüren ist die Mitnehmerklappe 550.387 zwingend erforderlich. Ausnahme: Bei Türen mit Falztreibriegel darf auf eine Mitnehmerklappe verzichtet werden.

Pour les portes panique à deux vantaux, le doigt d'entraînement 550.387 est indispensable! Exception: Pour les portes avec bascule à mortaiser, le doigt d'entraînement n'est pas nécessaire.

For panic double leafed doors the selector bar 550.387 is mandatory! Exception: You may waive the selector bar for doors with rebate lever bolt.



555.682

Gleitschiene GEZE Boxer
für einflügelige Türen,
DIN links und rechts einsetzbar,
Normalausführung ohne
Feststellung, Ausführung Jansen,
inkl. Befestigungsmaterial

VE = 1 Stück

Bei Bedarf zusätzlich bestellen:

- 555.490 Schrauben
(Bedarf 4 Stück pro
Türflügel)
- 597.068 Feststelleinheit
- 597.070 Öffnungsbegrenzer

555.682

Glissière GEZE Boxer
pour portes à un vantail,
utilisable DIN gauche et droite,
version standard, sans arrêt
mécanique, exécution Jansen,
matériel de fixation inclus

UV = 1 pièce

Commander en plus si besoin:

- 555.490 Vis (nécessaire:
4 pièces par vantail
de porte)
- 597.068 Unité de fixation
- 597.070 Limitation de l'ouverture

555.682

GEZE Boxer slide rail
for single leaf doors, can be
used DIN LH and RH, standard
design without hold-open,
for use with Jansen design,
includes fixing materials

PU = 1 piece

Order separately if required:

- 555.490 Screws
(4 pieces required per
door leaf)
- 597.068 Hold-open
- 597.070 Limiting stay



555.689

Gleitschiene GEZE Boxer ISM
für zweiflügelige Türen, Normal-
ausführung ohne Feststellung,
mit Schliessfolgeregler,
Ausführung Jansen,
inkl. Befestigungsmaterial

VE = 1 Stück

Bei Bedarf zusätzlich bestellen:

- 555.490 Schrauben
(Bedarf 4 Stück pro
Türflügel)
- 597.069 Feststelleinheit

555.689

Glissière GEZE Boxer ISM
pour portes à deux vantaux,
version standard, sans arrêt
mécanique, avec régulateur de
fermeture, exécution Jansen,
matériel de fixation inclus

UV = 1 pièce

Commander en plus si besoin:

- 555.490 Vis (nécessaire:
4 pièces par vantail
de porte)
- 597.069 Unité de fixation

555.689

GEZE Boxer ISM slide rail
for double leaf doors, standard
design without hold-open,
with door selector, for use
with Jansen design,
includes fixing materials

PU = 1 piece

Order separately if required:

- 555.490 Screws
(4 pieces required per
door leaf)
- 597.069 Hold-open



550.387

Mitnehmerklappe MK 397
Stahl verzinkt, für den Einsatz
in Kombination mit Gleitschienen,
inkl. Befestigungsmaterial

VE = 1 Stück

Zusätzlich bestellen:

- 555.297 Blindnietmutter M5

550.387

Doigt d'entraînement MK 397
acier zingué, à utiliser en
combinaison avec les glissières,
incl. matériel de fixation

UV = 1 pièce

Commander séparément:

- 555.297 Ecrou aveugle M5

550.387

Selector bar MK 397
galvanised steel, for use in
conjunction with slide rails,
includes fixing materials

PU = 1 piece

Order separately:

- 555.297 Blind rivet M5



597.019

Führungsschlauch

Kunststoff, als Führung des Verbindungskabels bei zwei-flügeligen Türen mit Elektro-Türöffner in Kombination mit GEZE Boxer Türschliesser, Länge ca. 1100 mm

VE = 1 Stück

597.019

Flexible de guidage

matière plastique, comme guidage du câble de connexion sur les portes à deux vantaux avec gâche électrique, combiné au ferme-porte GEZE Boxer, longueur env. 1100 mm

UV = 1 pièce

597.019

Guide tube

plastic, to guide the inter-connecting cable of double-leaf doors with electric door opener in conjunction with GEZE Boxer door closer, length of approximately 1100 mm

PU = 1 piece



597.068

Feststelleinheit

für GEZE Gleitschiene, nachrüstbar, links und rechts verwendbar

VE = 1 Stück

597.068

Unité de fixation

pour glissière GEZE, adaptable ultérieurement, utilisable DIN gauche et droite

UV = 1 pièce

597.068

Hold-open

for GEZE slide rail, can be retrofitted, can be used LH and RH

PU = 1 piece



597.069

Feststelleinheit

für GEZE Gleitschiene ISM, nachrüstbar, links und rechts verwendbar

VE = 1 Stück

597.069

Unité de fixation

pour glissière ISM GEZE, adaptable ultérieurement, utilisable DIN gauche et droite

UV = 1 pièce

597.069

Hold-open

for GEZE slide rail ISM, can be retrofitted, can be used LH and RH

PU = 1 piece



597.070

Öffnungsbegrenzung

für GEZE Gleitschiene, nachrüstbar, links und rechts verwendbar

VE = 1 Garnitur

597.070

Limitation de l'ouverture

pour glissière GEZE, adaptable ultérieurement, utilisable DIN gauche et droite

UV = 1 ensemble

597.070

Limiting stay

for GEZE slide rail, can be retrofitted, can be used LH and RH

PU = 1 kit



550.276 Stahl gezogen
3D-Anschweissband
Länge 180 mm, \varnothing 20 mm, mit wartungsarmer Gleitlagerung aus Spezialbronze, Exzenter-Dorn und Verschluss-Schraube aus Edelstahl
Verstellbarkeit:
Höhe \pm 4 mm, Seite und Anpressdruck \pm 1,5 mm

VE = 2 Stück

*Einbau mit 499.114/116
Schmieren mit 450.093*



550.276 Acier étiré
Paumelle à souder 3D
longueur 180 mm, \varnothing 20 mm, avec coussinet en bronze à entretien réduit, axe excentré et vis de fermeture en acier Inox
Réglable:
Hauteur \pm 4 mm, latéralement et en pression \pm 1,5 mm

UV = 2 pièces

*Montage avec 499.114/116
Graissage avec 450.093*

550.276 Drawn steel
3D weld-on hinge
length 180 mm, \varnothing 20 mm, with low maintenance friction bearings made of special bronze, eccentric spindle and screw plug in stainless steel
Adjustable:
Height \pm 4 mm, lateral and contact pressure \pm 1.5 mm

PU = 2 pieces

*Installation with 499.114/116
Lubrication with 450.093*



550.229 Stahl gezogen
Höhenverstellbares Anschweissband
Länge 180 mm, \varnothing 20 mm, Buchse und Druckscheibe aus Spezial-Bronze, Dorn und Verschluss-Schraube aus Edelstahl
Verstellbarkeit:
Höhe \pm 4 mm

VE = 10 Stück

*Einbau mit 499.116
Schmieren mit 450.093*



550.229 Acier étiré
Paumelle à souder, à hauteur réglable
longueur 180 mm, \varnothing 20 mm, douille et rondelle en bronze, tige et vis de fermeture en acier Inox
Réglable:
Hauteur \pm 4 mm

UV = 10 pièces

*Montage avec 499.116
Graissage avec 450.093*

550.229 Drawn steel
Height-adjustable weld-on hinge
length 180 mm, \varnothing 20 mm, sleeve and washer made of special bronze, spindle and screw plug in stainless steel
Adjustable:
Height \pm 4 mm

PU = 10 pieces

*Installation with 499.116
Lubrication with 450.093*



550.238 Stahl gezogen
Anschweissband
Länge 180 mm, \varnothing 20 mm, Buchse und Druckscheibe aus Spezial-Bronze

VE = 10 Stück

*Einbau mit 499.116
Schmieren mit 450.093*



550.238 Acier étiré
Paumelle à souder
longueur 180 mm, \varnothing 20 mm, douille et rondelle en bronze

UV = 10 pièces

*Montage avec 499.116
Graissage avec 450.093*

550.238 Drawn steel
Weld-on hinge
length 180 mm, \varnothing 20 mm, sleeve and washer made of special bronze

PU = 10 pieces

*Installation with 499.116
Lubrication with 450.093*

Empfehlung Türflügelgewichte für Jansen-Bänder siehe «Technische Hinweise».

Recommandation poids du vantail pour les paumelles voir «Conseils techniques».

Recommendation leaf weight for the Jansen hinges see «Technical data».



555.268 Stahl gezogen
3D-Anschweissband
Länge 230 mm, \varnothing 20 mm, mit wartungsarmer Gleitlagerung aus Spezialbronze, Exzenter-Dorn und Verschluss-Schraube aus Edelstahl
Verstellbarkeit:
Höhe \pm 4 mm, Seite und Anpressdruck \pm 1,5 mm

VE = 2 Stück

*Einbau mit 499.114/116
Schmieren mit 450.093*

555.268 Acier étiré
Paumelle à souder 3D
longueur 230 mm, \varnothing 20 mm, avec coussinet en bronze à entretien réduit, axe excentré et vis de fermeture en acier Inox
Réglable:
Hauteur \pm 4 mm, latéralement et en pression \pm 1,5 mm

UV = 2 pièces

*Montage avec 499.114/116
Graissage avec 450.093*

555.268 Drawn steel
3D weld-on hinge
length 230 mm, \varnothing 20 mm, with low maintenance friction bearings made of special bronze, eccentric spindle and screw plug in stainless steel
Adjustable:
Height \pm 4 mm, lateral and contact pressure \pm 1.5 mm

PU = 2 pieces

*Installation with 499.114/116
Lubrication with 450.093*



555.267 Stahl gezogen
Höhenverstellbares Anschweissband
Länge 230 mm, \varnothing 20 mm, Buchse und Druckscheibe aus Spezial-Bronze, Dorn und Verschluss-Schraube aus Edelstahl
Verstellbarkeit:
Höhe \pm 4 mm

VE = 2 Stück

*Einbau mit 499.116
Schmieren mit 450.093*

555.267 Acier étiré
Paumelle à souder, à hauteur réglable
longueur 230 mm, \varnothing 20 mm, douille et rondelle en bronze, tige et vis de fermeture en acier Inox
Réglable:
Hauteur \pm 4 mm

UV = 2 pièces

*Montage avec 499.116
Graissage avec 450.093*

555.267 Drawn steel
Height-adjustable weld-on hinge
length 230 mm, \varnothing 20 mm, sleeve and washer made of special bronze, spindle and screw plug in stainless steel
Adjustable:
Height \pm 4 mm

PU = 2 pieces

*Installation with 499.116
Lubrication with 450.093*



450.093
Fließfett
für die Schmierung der Jansen-Bänder

VE = 1 Flasche à 500 g
2 Dosierflaschen

450.093
Graisse fluide
pour le graissage des paumelles Jansen

UV = 1 flacon de 500 g
2 flacons doseurs

450.093
Lubrication
for lubricating Jansen hinges

PU = 1 bottle each 500 g
2 dosing bottles



555.227 Edelstahl
geschliffen (1.4307)

555.261 Edelstahl
geschliffen (1.4435)

3D-Anschweissband
Länge 180 mm, ø 20 mm, mit
wartungsarmer Gleitlagerung
aus Spezialbronze

Verstellbarkeit:
Höhe ± 4 mm, Seite und
Anpressdruck ± 1,5 mm

VE = 2 Stück

Einbau mit 499.114/116
Schmierem mit 450.093



555.227 Acier Inox poli
(1.4307)

555.261 Acier Inox poli
(1.4435)

Paumelle à souder 3D
longueur 180 mm, ø 20 mm,
avec coussinet en bronze à
entretien réduit

Réglable:
Hauteur ± 4 mm, latéralement
et en pression ± 1,5 mm

UV = 2 pièces

Montage avec 499.114/116
Graissage avec 450.093

555.227 Polished stainless
steel (1.4307)

555.261 Polished stainless
steel (1.4435)

3D weld-on hinge
length 180 mm, ø 20 mm,
with low maintenance friction
bearings made of special bronze

Adjustable:
Height ± 4 mm, lateral and
contact pressure ± 1.5 mm

PU = 2 pieces

Installation with 499.114/116
Lubrication with 450.093



555.226 Edelstahl
geschliffen (1.4307)

555.260 Edelstahl
geschliffen (1.4435)

**Höhenverstellbares
Anschweissband**
Länge 180 mm, ø 20 mm,
Buchse und Druckscheibe
aus Spezial-Bronze

Verstellbarkeit:
Höhe ± 4 mm

VE = 2 Stück

Einbau mit 499.116
Schmierem mit 450.093



555.226 Acier Inox poli
(1.4307)

555.260 Acier Inox poli
(1.4435)

**Paumelle à souder,
à hauteur réglable**
longueur 180 mm, ø 20 mm,
douille et rondelle en bronze

Réglable:
Hauteur ± 4 mm

UV = 2 pièces

Montage avec 499.116
Graissage avec 450.093

555.226 Polished stainless
steel (1.4307)

555.260 Polished stainless
steel (1.4435)

Height-adjustable weld-on hinge
length 180 mm, ø 20 mm,
sleeve and washer made of
special bronze

Adjustable:
Height ± 4 mm

PU = 2 pieces

Installation with 499.116
Lubrication with 450.093

**Empfehlung Türflügelgewichte
für Jansen-Bänder siehe
«Technische Hinweise».**

**Recommandation poids du
vantail pour les paumelles
voir «Conseils techniques».**

**Recommendation leaf weight
for the Jansen hinges see
«Technical data».**



555.570 DIN links
555.571 DIN rechts

3D Anschraubband
 Stahl verzinkt und blauchromatiert, Länge 180 mm, ø 20 mm, inkl. Befestigungsschrauben Stahl verzinkt

VE = 2 Stück

Einbau mit 499.399

555.570 DIN gauche
555.571 DIN droite

Paumelle à visser 3D
 acier zinguée et chromatée bleu, longueur 180 mm, ø 20 mm, y compris vis de fixation en acier zingué

UV = 2 pieces

Montage avec 499.399

555.570 DIN LH
555.571 DIN RH

3D Screw-on hinge
 galvanised steel and blue chromated, length 180 mm, ø 20 mm, includes fixing screws in galvanised steel

PU = 2 pieces

Installation with 499.399



555.572 DIN links
555.573 DIN rechts

3D Anschraubband
 Edelstahl geschliffen 1.4307 (AISI 304L), Länge 180 mm, ø 20 mm, inkl. Befestigungsschrauben Edelstahl

VE = 2 Stück

Einbau mit 499.399

555.572 DIN gauche
555.573 DIN droite

Paumelle à visser 3D
 longueur 180 mm, ø 20 mm, acier Inox poli 1.4307 (AISI 304L), y compris vis de fixation en acier Inox

UV = 2 pieces

Montage avec 499.399

555.572 DIN LH
555.573 DIN RH

3D Screw-on hinge
 polished stainless steel 1.4307 (AISI 304L), length 180 mm, ø 20 mm, includes fixing screws in stainless steel

PU = 2 pieces

Installation with 499.399





555.536 DIN links
555.537 DIN rechts

**Höhenverstellbares
Anschraubband**
Stahl verzinkt und blaugro-
matiert, Länge 180 mm, \varnothing 20 mm,
Buchse und Druckscheibe aus
Spezial-Bronze, Dorn und Ver-
schluss-Schraube aus Edelstahl,
inkl. Befestigungsschrauben

Verstellbarkeit: Höhe \pm 4 mm

VE = 2 Stück

Einbau mit 499.399
Schmierer mit 450.093



555.536 DIN gauche
555.537 DIN droite

**Paumelle à visser,
à hauteur réglable**
acier zinguée et chromée bleu,
longueur 180 mm, \varnothing 20 mm,
douille et rondelle en bronze,
tige et vis de fermeture en
acier Inox, y compris vis de
fixation

Réglable: Hauteur \pm 4 mm

UV = 2 pièces

Montage avec 499.399
Graissage avec 450.093

555.536 DIN LH
555.537 DIN RH

**Height adjustable
screw-on hinge**
galvanised steel and blue
chromated, length 180 mm,
 \varnothing 20 mm, sleeve and washer
made of special bronze, spindle
and screw plug in stainless steel,
includes fixing screws

Adjustable: Height \pm 4 mm

PU = 2 pieces

Installation with 499.399
Lubrication with 450.093



555.538 DIN links
555.539 DIN rechts

**Höhenverstellbares
Anschraubband**
Edelstahl geschliffen 1.4307
(AISI 304L), Länge 180 mm,
 \varnothing 20 mm, Buchse und Druck-
scheibe aus Spezial-Bronze,
Dorn und Verschluss-Schraube
aus Edelstahl, inkl. Befestigungs-
schrauben

Verstellbarkeit: Höhe \pm 4 mm

VE = 2 Stück

Einbau mit 499.399
Schmierer mit 450.093



555.538 DIN gauche
555.539 DIN droite

**Paumelle à visser,
à hauteur réglable**
acier Inox poli 1.4307 (AISI 304L),
longueur 180 mm, \varnothing 20 mm,
douille et rondelle en bronze,
tige et vis de fermeture en
acier Inox, y compris vis de
fixation

Réglable: Hauteur \pm 4 mm

UV = 2 pièces

Montage avec 499.399
Graissage avec 450.093

555.538 DIN LH
555.539 DIN RH

**Height adjustable
screw-on hinge**
polished stainless steel 1.4307
(AISI 304L), length 180 mm,
 \varnothing 20 mm, sleeve and washer
made of special bronze, spindle
and screw plug in stainless steel,
includes fixing screws

Adjustable: Height \pm 4 mm

PU = 2 pieces

Installation with 499.399
Lubrication with 450.093

**Empfehlung Türflügelgewichte
für Jansen-Bänder siehe
«Technische Hinweise».**

**Recommandation poids du
vantail pour les paumelles
voir «Conseils techniques».**

**Recommendation leaf weight
for the Jansen hinges see
«Technical data».**



550.250

**Höhen- und seitenverstellbares
Anschraubband**
Bandhöhe 100 mm, Abdeckkappe
54 x 100 x 11 mm, Ausführung
Stahl verzinkt und blau
chromatiert

Verstellbarkeit:
Höhe ± 4 mm,
Seite ± 3 mm

VE = 2 Stück
inkl. Befestigungsmaterial

Einbau mit 499.115



550.250

**Paumelle à visser, réglable
verticalement et latéralement**
hauteur de la paumelle 100 mm,
capuchon 54 x 100 x 11 mm,
acier zingué et chromatéé bleu

Réglable:
Hauteur ± 4 mm,
latéralement ± 3 mm

UV = 2 pièces y compris
matériel de fixation

Montage avec 499.115

550.250

**Screw-on hinge, with height
and lateral adjustment**
hinge height 100 mm, cover cap
54 x 100 x 11 mm, **galvanised
steel** design and blue chromated

Adjustable:
Height ± 4 mm,
lateral ± 3 mm

PU = 2 pieces
includes fixing materials

Installation with 499.115



550.286

**Höhen- und seitenverstellbares
Anschraubband**
Bandhöhe 100 mm,
Abdeckkappe 54 x 100 x 11 mm,
Ausführung **Edelstahl 1.4301**
(AISI 304)

Verstellbarkeit:
Höhe ± 4 mm,
Seite ± 3 mm

VE = 2 Stück
inkl. Befestigungsmaterial

Einbau mit 499.115



550.286

**Paumelle à visser, réglable
verticalement et latéralement**
hauteur de la paumelle 100 mm,
capuchon 54 x 100 x 11 mm,
version **acier Inox 1.4301**
(AISI 304)

Réglable:
Hauteur ± 4 mm,
latéralement ± 3 mm

UV = 2 pièces y compris
matériel de fixation

Montage avec 499.115

550.286

**Screw-on hinge, with height
adjustment and lateral
adjustment**
hinge height 100 mm,
cover cap 54 x 100 x 11 mm,
design **stainless steel 1.4301**
(AISI 304)

Adjustable:
Height ± 4 mm, lateral ± 3 mm

PU = 2 pieces
includes fixing materials

Installation with 499.115



550.230 EV1
550.231 roh, für
Farbbeschichtung

Aluminium-Anschraubband
dreiteilig, Höhe 150 mm, für
Türflügelgewichte bis 120 kg,
3D-verstellbar, komplett
inkl. Befestigungsmaterial

Verstellbarkeit:
Horizontal $\pm 2,5$ mm
Höhe + 3 / - 2 mm
Anpressdruck $\pm 0,5$ mm



VE = 1 Stück,
inkl. Montageanleitung

Einbau mit
499.350, 499.315, 499.334

550.230 EV1
550.231 brut,
à laquer

Paumelle en aluminium à visser
en 3 parties, hauteur 150 mm,
pour vantail de porte pesant
jusqu'à 120 kg, réglable 3D,
complète, matériel de fixation
compris

Réglable:
Horizontal $\pm 2,5$ mm
Hauteur + 3 / - 2 mm
Pression $\pm 0,5$ mm

UV = 1 pièce, y compris
instructions de montage

Montage avec
499.350, 499.315, 499.334

550.230 EV1
550.231 mill finish,
for colour coating

Aluminium screw-on hinge
in three parts, height 150 mm,
for door leaf weight up to
120 kg, 3D adjustable,
complete with fixing materials

Adjustable:
Horizontal ± 2.5 mm,
Height + 3 / - 2 mm
Contact pressure ± 0.5 mm

PU = 1 piece, includes
assembly instructions

Installation with
499.350, 499.315, 499.334



555.297
Blindnietmutter
M5, Stahl verzinkt und
gelbchromatiert, zur
Befestigung der Beschläge

VE = 100 Stück

555.297
Ecrou aveugle
M5, acier zingué et
chromatée jaune, pour
fixation des ferrures

UV = 100 pièces

555.297
Blind rivet
M5, galvanised steel and
yellow chromated, for
fixing fittings

PU = 100 pieces



550.211

Einschweiss-Zapfenband
Stahl, mit Exzenterdorn
und Exzenterbuchse zum
Toleranzausgleich

VE = 1 Stück

550.211

Pivot du haut à souder
acier, avec tige et douille
asymétrique pour assurer la
compensation de tolérances
latérales

UV = 1 pièce

550.211

Weld-on pivot hinge
steel, with eccentric pin and
eccentric bush to compensate
tolerance

PU = 1 piece



550.212

Türhebel
Stahl, für Bodentürschliesser,
zum Einschweissen

VE = 1 Stück

550.212

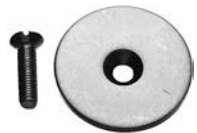
Bras du bas
acier, pour ferme-porte
au sol, à souder

UV = 1 pièce

550.212

Door lever
steel, for floor springs,
for welding on

PU = 1 piece



550.206

Deckscheibe
Chromstahl,
zu Türhebel 550.212

VE = 1 Deckscheibe
1 Linsensenschraube
M5x20

550.206

Rondelle de protection
acier Inox, pour bras
du bas 550.212

UV = 1 rondelle de protection
1 vis à tête fraisée
M5x20

550.206

Cover disc
chromium steel, for door
handle 550.212

PU = 1 cover disc
1 oval head screws
M5x20



555.586

Edelstahl-Drücker-Lochteil
matt, mit Gleitlager, mit Clips-
Ovalrosette 70x33x13 mm
festdrehbar gelagert, mit
Hochhaltefeder, für
Drückerstift 9 mm

Breite: 175 mm
Tiefe: 85 mm

VE = 1 Stück

Zusätzlich bestellen:

555.297 Blindnietmutter M5
555.515 Schrauben
555.585 / 555.591 / 555.593
Drückerstift



555.586

Poignée femelle en acier inox
mat, avec palier lisse, avec rosace
ovale à clips 70x33x13 mm rivée
tournante, avec ressort de rappel,
pour tige carrée 9 mm

Largeur: 175 mm
Profondeur: 85 mm

UV = 1 pièce

Commander séparément:

555.297 Ecrou aveugle M5
555.515 Vis
555.585 / 555.591 / 555.593
Tige carrée

555.586

**Stainless steel handle
without spindle**
matt, with friction bearing, with
oval clip-on rosette 70x33x13 mm,
with return spring, for handle
spindle 9 mm

Width: 175 mm
Depth: 85 mm

PU = 1 piece

Order separately:

555.297 Blind rivet M5
555.515 Screws
555.585 / 555.591 / 555.593
Handle spindle



555.579

Edelstahl-Drücker-Lochteil
matt, mit Gleitlager, mit Clips-
Ovalrosette 70x33x13 mm
festdrehbar gelagert, mit
Hochhaltefeder, für Drückerstift
9 mm.

Breite: 179 mm
Tiefe: 79 mm

VE = 1 Stück

Bei Bedarf zusätzlich bestellen:

555.297 Blindnietmutter M5
555.515 Schrauben
555.583- Drückerstift
555.585



555.579

Poignée femelle en acier inox
mat, avec palier lisse, avec rosace
ovale à clips 70x33x13 mm
rivée tournante, avec ressort de
rappel, pour tige carrée 9 mm.

Largeur: 179 mm
Profondeur: 79 mm

UV = 1 pièce

Commander en plus si besoin:

555.297 Ecrou aveugle M5
555.515 Vis
555.583- Tige carré
555.585

555.579

**Stainless steel handle
without spindle**
matt, with friction bearing, with
oval clip-on rosette 70x33x13 mm,
with return spring, for handle
spindle 9 mm.

Width: 179 mm
Depth: 79 mm

PU = 1 piece

Order separately if required:

555.297 Blind rivet M5
555.515 Screws
555.583- Handle spindle
555.585



555.588

Edelstahl-Drücker-Lochteil
matt, mit Gleitlager, mit Clips-
Ovalrosette 70x33x13 mm
festdrehbar gelagert, mit
Hochhaltefeder, für
Drückerstift 9 mm

Breite: 170 mm
Tiefe: 72 mm

VE = 1 Stück

Zusätzlich bestellen:

555.297 Blindnietmutter M5
555.515 Schrauben
555.585 / 555.591 / 555.593
Drückerstift



555.588

Poignée femelle en acier inox
mat, avec palier lisse, avec rosace
ovale à clips 70x33x13 mm
rivée tournante, avec ressort de
rappel, pour tige carrée
9 mm

Largeur: 170 mm
Profondeur: 72 mm

UV = 1 pièce

Commander séparément:

555.297 Ecrou aveugle M5
555.515 Vis
555.585 / 555.591 / 555.593
Tige carrée

555.588

**Stainless steel handle
without spindle**
matt, with friction bearing, with
oval clip-on rosette 70x33x13 mm,
fixed swivel mounted, for handle
spindle 9 mm

Width: 170 mm
Depth: 72 mm

PU = 1 piece

Order separately:

555.297 Blind rivet M5
555.515 Screws
555.585 / 555.591 / 555.593
Handle spindle



555.589
Edelstahl-Türkno
pff
matt, fest



Breite: 65 mm
Tiefe: 97 mm

VE = 1 Stück

Zusätzlich bestellen:
555.297 Blindnietmutter M5
555.515 Schrauben

555.589
Bouton de porte en acier Inox
mat, fixe

Largeur: 65 mm
Profondeur: 97 mm

UV = 1 pièce

Commander séparément:
555.297 Ecou aveugle M5
555.515 Vis

555.589
Stainless steel door knob
furniture
matt, fixed

Width: 65 mm
Depth: 97 mm

PU = 1 piece

Order separately:
555.297 Blind rivet M5
555.515 Screws



555.590
Edelstahl-Türkno
pff
matt, fest



Breite: 78 mm
Tiefe: 70 mm

VE = 1 Stück

Zusätzlich bestellen:
555.297 Blindnietmutter M5
555.515 Schrauben

555.590
Bouton de porte en acier Inox
mat, fixe

Largeur: 78 mm
Profondeur: 70 mm

UV = 1 pièce

Commander séparément:
555.297 Ecou aveugle M5
555.515 Vis

555.590
Stainless steel door knob
furniture
matt, fixed

Width: 78 mm
Depth: 70 mm

PU = 1 piece

Order separately:
555.297 Blind rivet M5
555.515 Screws



555.593
Geteilter Drückerstift
Vierkant 9 mm, Stahl gehärtet,
verzinkt, Länge 50 + 50 mm,
für Türstärken bis 50 mm

VE = 1 Stück

555.593
Tige carré en deux parties
carré 9 mm, acier trempé, zingué,
longueur 50 + 50 mm, pour portes
jusqu'à 50 mm d'épaisseur

UV = 1 pièce

555.593
Split handle spindle
square 9 mm, steel reinforced,
galvanised, length 50 + 50 mm,
for a door thickness of up to
50 mm

PU = 1 piece



555.585 Länge 70 mm

555.591 Länge 100 mm

Drückerstift
Vierkant 9 mm, Stahl gehärtet,
verzinkt

VE = 1 Stück

555.585 Longueur 70 mm

555.591 Longueur 100 mm

Tige carré
carré 9 mm, acier trempé,
zingué

UV = 1 pièce

555.585 Length 70 mm

555.591 Length 100 mm

Handle spindle
square 9 mm, steel reinforced,
galvanised

PU = 1 piece



555.730 Gangflügel
555.731 Standflügel

Panik-Stangengriff Edelstahl
Beschlag und Rohr matt geschliffen, DIN links und rechts verwendbar, Drehwinkel 30° für 555.730, Drehwinkel 45° für 555.731, passend zu Panik-Fallenriegel-Schlössern 555.700 - 555.711, resp. Panik-Gegenkasten 555.712

VE = 1 Garnitur

Zusätzlich bestellen:

555.297 Blindnietmutter M5
555.515 Schrauben
555.585 Drückerstift
555.729 Griffrohr



Nicht mit Mehrfachverriegelungs-Schlösser verwendbar!

555.730 Vantail de service
555.731 Vantail semi-fixe

Barre panique en acier Inox
ferrure et tube mat poli, utilisable DIN à droite et à gauche, angle de rotation 30° pour 555.730, angle de rotation 45° pour 555.731, pour serrures à mortaiser panique 555.700 - 555.711, resp. serrure contre-bascule panique 555.712

UV = 1 garniture

Commander séparément:

555.297 Ecrou aveugle M5
555.515 Vis
555.585 Tige carré
555.729 Tube de la poignée



Non utilisable avec les serrures à verrouillage multiple!

555.730 Access leaf
555.731 Secondary leaf

Panic push-bar stainless steel fitting and tube matt polished, can be used DIN LH/RH, rotation angle of follower 30° for 555.730, rotation angle of follower 45° for 555.731, for latch and bolt locks with emergency function 555.700 - 555.711, resp. opposite lock with emergency function 555.712

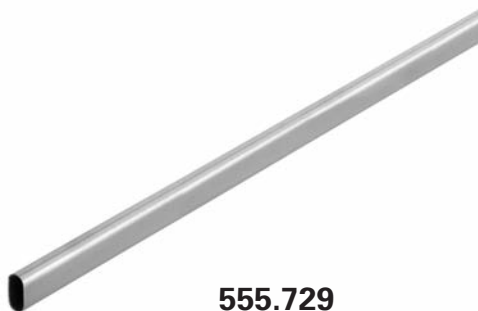
PU = 1 assembly

Order separately:

555.297 Blind rivet M5
555.515 Screws
555.585 Handle spindle
555.729 Handle tube



Must not be used with multi-point locks!



555.729
Edelstahl-Griffrohr
matt, Länge 1150 mm, für Flügelbreiten bis 1463 mm, passend zu Stangengriff 555.730/731

VE = 1 Garnitur

Bei Bedarf zusätzlich bestellen:

597.249 Edelstahl-Griffrohr, Länge 1500 mm

555.729
Tube de la poignée en acier Inox
mat, longueur 1150 mm, pour vantail jusqu'à 1463 mm de largeur, à utiliser avec barre panique 555.730/731

UV = 1 garniture

Commander en plus si besoin:

597.249 Tube de la poignée en acier Inox, longueur 1500 mm

555.729
Stainless steel handle tube
matt, length 1150 mm, for leafs widths up to 1463 mm, for use with panic push-bar 555.730/731

PU = 1 assembly

Order separately if required:

597.249 Stainless steel handle tube, length 1500 mm



555.733 Gangflügel
555.734 Standflügel

Panik-Stangengriff Aluminium
Beschlag und Rohr matt geschliffen, DIN links und rechts verwendbar, Drehwinkel 30° für 555.733, Drehwinkel 45° für 555.734, passend zu Panik-Fallenriegel-Schlössern 555.700 - 555.711, resp. Panik-Gegenkasten 555.712

VE = 1 Garnitur

Zusätzlich bestellen:

555.297 Blindnietmutter M5
555.515 Schrauben
555.585 Drückerstift
555.732 Griffrohr



Nicht mit Mehrfachverriegelungs-Schlösser verwendbar!

555.733 Vantail de service
555.734 Vantail semi-fixe

Barre panique en aluminium
ferrure et tube mat poli, utilisable DIN à droite et à gauche, angle de rotation 30° pour 555.733, angle de rotation 45° pour 555.734, pour serrures à mortaiser panique 555.700 - 555.711, resp. serrure contre-bascule panique 555.712

UV = 1 garniture

Commander séparément:

555.297 Ecrou aveugle M5
555.515 Vis
555.585 Tige carré
555.732 Tube de la poignée



Non utilisable avec les serrures à verrouillage multiple!

555.733 Access leaf
555.734 Secondary leaf

Panic push-bar aluminium
fitting and tube matt polished, can be used DIN LH/RH, rotation angle of follower 30° for 555.733, rotation angle of follower 45° for 555.734, for latch and bolt locks with emergency function 555.700 - 555.711, resp. opposite lock with emergency function 555.712

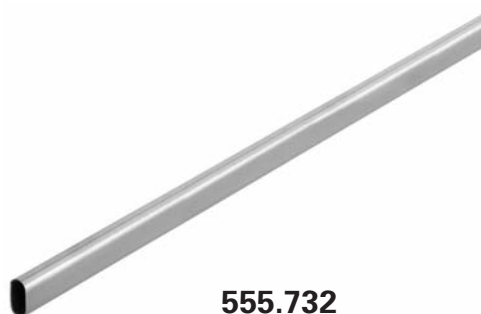
PU = 1 assembly

Order separately:

555.297 Blind rivet M5
555.515 Screws
555.585 Handle spindle
555.732 Handle tube



Must not be used with multi-point locks!



555.732
Aluminium-Griffrohr
matt, Länge 1150 mm, für Flügelbreiten bis 1463 mm, passend zu Stangengriff 555.733/734

VE = 1 Garnitur

Bei Bedarf zusätzlich bestellen:

597.250 Aluminium-Griffrohr,
Länge 1500 mm

555.732
Tube de la poignée en aluminium
mat, longueur 1150 mm, pour vantail jusqu'à 1463 mm de largeur, à utiliser avec barre panique 555.733/734

UV = 1 garniture

Commander en plus si besoin:

597.250 Tube de la poignée en aluminium,
longueur 1500 mm

555.732
Aluminium handle tube
matt, length 1150 mm, for leaf widths up to 1463 mm, for use with panic push-bar 555.733/734

PU = 1 assembly

Order separately if required:

597.250 Aluminium handle tube,
length 1500 mm



555.726 FFB
500 - 1050 mm

555.727 FFB
1051 - 1300 mm

**Panik-Druckstange
Edelstahl 1.4301**
matt, Beschlag und Rohr,
DIN links und rechts verwendbar,
für Gang- und Standflügel,
passend zu Panik-Fallenriegel-
Schlösser 555.700 - 555.711
und Panik-Gegenkasten
555.712

VE = 1 Garnitur

Zusätzlich bestellen:
555.297 Blindnietmutter M5
555.515 Schrauben



Nicht mit Mehrfachverriegelungs-
Schlösser verwendbar!

555.726 FFB
500 - 1050 mm

555.727 FFB
1051 - 1300 mm

**Barre panique à pousser en
acier Inox 1.4301**
mat, ferrure et tube, utilisable
DIN à droite et à gauche, pour
vantail de service et vantail semi-
fixe, pour serrures à mortaiser
panique 555.700 - 555.711 et
serrure contre-bascule panique
555.712

UV = 1 garniture

Commander séparément:
555.297 Ecrou aveugle M5
555.515 Vis



Non utilisable avec les serrures
à verrouillage multiple!

555.726 FFB
500 - 1050 mm

555.727 FFB
1051 - 1300 mm

**Panic touch-bar
stainless steel 1.4301**
matt, fitting and tube, can be
used DIN LH/RH, for access and
secondary leaf, for latch and
bolt locks with emergency
function 555.700 - 555.711 and
opposite lock with emergency
function 555.712

PU = 1 assembly

Order separately:
555.297 Blind rivet M5
555.515 Screws



Must not be used with
multi-point locks!



555.580

Oval-Zylinder-Rosette
für Rundzylinder ø 22 mm,
Edelstahl matt, 70/33/7 mm,
zum Aufklipsen, Lochabstand
50 mm

VE = 1 Stück

Zusätzlich bestellen:
555.515 Schrauben



555.580

Rosace cylindre ovale
pour cylindre rond ø 22 mm,
acier Inox mat, 70/33/7 mm,
à clipser, distance des trous
50 mm

UV = 1 pièce

Commander séparément:
555.515 Vis

555.580

Oval cylinder rosette
for round cylinders ø 22 mm,
matt stainless steel, 70/33/7 mm,
clip-on design, distance of hole
50 mm

PU = 1 piece

Order separately:
555.515 Screws



555.581

Oval-Zylinder-Rosette
für Profilzylinder ø 17 mm,
Edelstahl matt, 70/33/7 mm,
zum Aufklipsen, Lochabstand
50 mm

VE = 1 Stück

Zusätzlich bestellen:
555.515 Schrauben



555.581

Rosace cylindre ovale
pour cylindre profilé ø 17 mm,
acier Inox mat, 70/33/7 mm,
à clipser, distance des trous
50 mm

UV = 1 pièce

Commander séparément:
555.515 Vis

555.581

Oval cylinder rosette
for profile cylinders ø 17 mm,
matt stainless steel, 70/33/7 mm,
clip-on design, distance of hole
50 mm

PU = 1 piece

Order separately:
555.515 Screws



555.582

Blind-Rosette
Edelstahl matt, 70/33/7 mm,
zum Aufklipsen, Lochabstand
50 mm

VE = 1 Stück

Zusätzlich bestellen:
555.515 Schrauben



555.582

Rosace aveugle
acier Inox mat, 70/33/7 mm,
à clipser, distance des trous
50 mm

UV = 1 pièce

Commander séparément:
555.515 Vis

555.582

Blind rosette
matt stainless steel, 70/33/7 mm,
clip-on design, distance of hole
50 mm

PU = 1 piece

Order separately:
555.515 Screws



550.413

Oberlichtschnäpper
aus Aluminium, farblos eloxiert,
Plattengröße 49 x 28 mm

VE = 1 Schnäpper
1 Flachkloben
zum Anschweißen
2 Linsenschrauben
M5x15 Inox

550.413

Loqueteau
en alu, éloxé incolore,
support 49 x 28 mm

UV = 1 loqueteau
1 câle à souder
2 vis à tête fraisée bombée
M5x15 acier Inox

550.413

Top light catch
aluminium, anodised colourless,
plate size 49x28 mm

PU = 1 catch
1 flat plate to weld on
2 oval head screws
M5x15 stainless steel



550.416

Oberlichtschere
aus Stahl, promatverzinkt,
bestehend aus Scherenarm,
Spezialschraube M5 und
Senkkopfschraube M5x8

VE = 1 Paar
(links und rechts)

550.416

**Compas d'arrêt pour fenêtre
à soufflet**
en acier, promatisé, comprenant
bras de compas, vis spéciale M5
et vis noyée M5x8

UV = 1 paire
(à gauche et à droite)

550.416

Top light stay
steel, electrolytically galvanised,
comprising stay arm, special
screw M5 and countersunk
screws M5x8

PU = 1 pair
(left and right)



550.226

Anschweissband
aus gezogenem Stahl,
Länge 80 mm, ø 13 mm,
Messing-Zwischenring,
Dorn lose

VE = 25 Stück

550.226

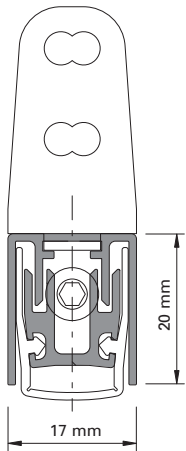
Paumelle à souder
en acier étiré,
longueur 80 mm, ø 13 mm,
rondelle en laiton,
tige mobile

UV = 25 pièces

550.226

Weld-on hinge
drawn steel, length 80 mm,
ø 13 mm, brass ring,
loose pin

PU = 25 pieces



Automatische Senkdichtung

Aluminium, Dichtung aus Silikon, seitliche Befestigung mit Winkeln aus Edelstahl. DIN links und rechts einsetzbar. Die Dichtungen lösen bandseitig aus und der Hub ist einstellbar bis 16 mm. Parallelabsenkung mit automatischem Ausgleich bei schiefem Boden. Einseitig kürzbar bis zur nächst kleineren Nennlänge.

VE = 1 Stück
4 Schrauben M4x7
2 Befestigungswinkel

Art.-Nr.	max. FFB mm	min. FFB mm
555.366	400	275
555.367	550	400
555.368	700	550
555.369	850	700
555.370	1000	850
555.371	1150	1000
555.372	1300	1150
555.373	1450	1300

Einbau mit 499.131

Joint seuil automatique

aluminium, joint en silicone, fixation latérale par équerres en acier Inox, utilisable à gauche et à droite. Les joints se déclenchent côté paumelle et la course est réglable jusqu'à 16 mm. Abaissement parallèle avec compensation automatique sur sol en pente. Peut être raccourci d'un côté jusqu'à la longueur nominale inférieure la plus proche.

UV = 1 pièce
4 vis M4x7
2 équerres de fixation

No d'art	max. FFB mm	min. FFB mm
555.366	400	275
555.367	550	400
555.368	700	550
555.369	850	700
555.370	1000	850
555.371	1150	1000
555.372	1300	1150
555.373	1450	1300

Montage avec 499.131

Automatic drop seal

aluminium, weatherstrip made of silicone, lateral fastening with stainless steel brackets, can be used DIN LH and RH. The weatherstrips are removed on the hinge side and the travel can be set at up to 16 mm. Parallel settlements with automatic compensation on sloping ground. Can be shortened on one side as far as the next smallest nominal length.

PU = 1 joint
4 screws M4x7
2 angled brackets

Part no.	max. FFB mm	min. FFB mm
555.366	400	275
555.367	550	400
555.368	700	550
555.369	850	700
555.370	1000	850
555.371	1150	1000
555.372	1300	1150
555.373	1450	1300

Installation with 499.131



599.905

Dichtungsprofil

Silikon, Ersatzdichtung für automatische Senkdichtung 555.366 - 555.373

VE = 1,5 m

599.905

Profilé d'étanchéité

silicone, joint de remplacement pour joint seuil automatique 555.366 - 555.373

UV = 1,5 m

599.905

Gasket profile

silicone, spare gasket for automatic drop seal 555.366 - 555.373

PU = 1,5 m



451.093

Rahmendübel

für Beton/Ziegelvollstein,
Torx-Angriff, Länge 135 mm,
Einbau mit Torx-Klinge 499.005

VE = 50 Stück

451.093

Goujon d'ancrage

pour béton/briques pleines,
empreinte Torx, longueur
135 mm, montage avec lame
499.005

UV = 50 pièces

451.093

Anchor bolt

for concrete/solid clay brick,
Torx-set recess head, length
135 mm, installation with
blade 499.005

PU = 50 pieces



451.094

Rahmendübel

für Hohlkammersteine,
Torx-Angriff, Länge 160 mm,
Einbau mit Torx-Klinge 499.005

VE = 50 Stück

451.094

Goujon d'ancrage

pour bloc creux, empreinte
Torx, longueur 160 mm,
montage avec lame 499.005

UV = 50 pièces

451.094

Anchor bolt

for hollow blocks, Torx-set
recess head, length 160 mm,
installation with blade 499.005

PU = 50 pieces

Pendeltüre

Porte va-et-vient

Double action door



550.696

Lager oben
bestehend aus Edelstahl-Lager-
schale mit Nadellager für den
Blendrahmen und einem
Flügelager-Einschubteil aus
Baustahl mit Edelstahl-Welle,
inkl. Befestigungsmaterial

VE = 1 Garnitur

Empfehlung

Einflügelige Türe
1400 x 3000 mm

Zweiflügelige Türe
2800 x 3000 mm

Max. Flügelgewicht 230 kg
Max. Öffnungswinkel 100°
Türstopper verwenden

550.696

Palier en haut
composé d'un coussinet en
acier inoxydable avec roulement
à aiguilles pour le cadre
dormant et d'une fiche d'angle
du vantail à insérer en acier de
construction avec matériel de
fixation

UV = 1 ensemble

Recommandation

Porte à un vantail
1400 x 3000 mm

Porte à deux vantaux
2800 x 3000 mm

Poids de vantail max. 230 kg
Angle d'ouvrant max. 100°
Utiliser un arrêt de porte

550.696

Bearing top
consisting of stainless steel
bearing bush with needle
bearing for the frame and
a structural steel leaf hinge
insert with stainless steel shaft,
incl. fastenings

PU = 1 assembly

Recommandation

Single leaf door
1400 x 3000 mm

Double leaf door
2800 x 3000 mm

Max. leaf weight 230 kg
Max. opening angle 100°
Use door stop



550.110 \varnothing 22 mm
550.111 \varnothing 17 mm

Einsteck-Basculeschloss
promatverzinkt, ohne Stulp,
Betätigung mittels Türknopf,
mit Anschlussgewinde M10,
Hub 21 mm, **Nuss 8 mm**

VE = 1 Einsteck-Basculeschloss
2 Linsensenkschrauben
M5x10 Inox

550.110 \varnothing 22 mm
550.111 \varnothing 17 mm

Serrure à bascule incorporée
promatisée, sans tête, actionnée par bouton de porte,
avec taraudage de raccordement
M10, course 21 mm,
fouillot 8 mm

UV = 1 serrure à bascule
incorporée
2 vis à tête fraisée
M5x10 acier Inox

550.110 \varnothing 22 mm
550.111 \varnothing 17 mm

Mortise espagnolette lock
electrolytically galvanised,
without face-plate, operated
by door knob with connecting
thread M10, travel 21 mm,
spindle 8 mm

PU = 1 mortise espagnolette
lock
2 oval head screws
M5x10 stainless steel

Fingerschutztüre

Porte anti-pince-doigts

Anti-finger-trap door



550.298

Zapfenband Oberteil

promatverzinkt, Edelstahl-Zapfen
ø 15 mm, verstellbar, links und
rechts einsetzbar, Plattengröße
25 x 175 mm

VE = 1 Zapfenband-Oberteil
4 Senkschrauben M5x16

550.298

Penture à pivot, partie supérieure

promatisée, axe en acier inox
ø 15 mm, réglable, à utiliser à
gauche et à droite, dimension de
la plaque 25 x 175 mm

UV = 1 penture à pivot,
partie supérieure
4 vis noyées M5x16

550.298

Pivot hinge, upper section

electrolytically galvanized,
stainless steel pin ø 15 mm,
adjustable, can be fitted left or
right, plate size 25 x 175 mm

PU = 1 Pivot hinge,
upper section
4 flat headed screws
M5x16



550.676

Lagerteile oben

Stahl verzinkt, links und rechts
einsetzbar

VE = 1 Grundplatte
1 Nadellager-Führung
1 Führungsteil
div. Befestigungsmaterial

550.676

Garniture de l'axe supérieure

acier zingué, à utiliser à gauche
et à droite

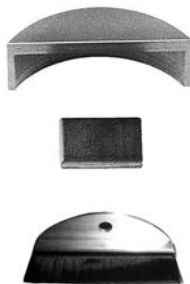
UV = 1 plaque de base
1 guide avec roulement
1 pièce de guidage
matériel divers de fixation

550.676

Bearing part top

galvanized steel, can be fitted
left or right

PU = 1 base plate
1 pin bearing-guide
1 guide section
various fixturing materials



550.677

Anschlusssteile oben

Stahl roh, links und rechts
einsetzbar

VE = 1 Anschweissbogen
1 Anschweissblech
1 Aluminiumprofil mit
Bürste

550.677

Pièces d'embout supérieures

acier brut, à utiliser à gauche
et à droite

UV = 1 arc à souder
1 tôle à souder
1 profilé en aluminium
avec brosse

550.677

Connecting part top

plain steel, can be fitted left
or right

PU = 1 weld-on arch
1 weld-on sheet
1 aluminum profile
with brush



550.673

Lagerteile unten

Stahl verzinkt, links und rechts
einsetzbar

VE = 1 Abschlussblech
1 Distanzplatte
1 Türhebel
div. Befestigungsmaterial

550.673

Garniture de l'axe inférieure

acier zingué, à utiliser à gauche
et à droite

UV = 1 plaque de finition
1 plaque de distance
1 bras de porte
matériel divers de fixation

550.673

Bearing part bottom

galvanized steel, can be fitted
left or right

PU = 1 cover sheet
1 spacer plate
1 lower pivot hinge
various fixturing materials

Fingerschutztüre

Porte anti-pince-doigts

Anti-finger-trap door



550.674

Drehlager Edelstahl

Edelstahl,
links und rechts einsetzbar

VE = 1 Drehlager Edelstahl
3 Linsensenschrauben
M6x20

550.674

Pivot acier Inox

acier Inox, à utiliser à gauche
et à droite

UV = 1 pivot acier Inox
3 vis à tête fraisée M6x20

550.674

Pivot hinge stainless steel

stainless steel, can be fitted
left or right

PU = 1 pivot hinge stainless steel
3 oval flat-head screws
M6x20



550.675

Drehlager Stahl

Stahl verzinkt,
links und rechts einsetzbar

VE = 1 Drehlager Stahl
3 Linsensenschrauben
M6x20

550.675

Pivot acier

acier zingué, à utiliser à gauche
et à droite

UV = 1 pivot acier
3 vis à tête fraisée M6x20

550.675

Pivot hinge steel

galvanised steel, can be fitted
left or right

PU = 1 pivot hinge steel
3 oval flat-head screws
M6x20



555.490

Senkschraube M5x12

Stahl verzinkt, Edelstahl-Look, SR1-Angriff, selbstgewindend, 100° Senkkopf, für die Befestigung der Schlösser mit Edelstahl-Stulpen und Zubehör aus Edelstahl

Bohrdurchmesser \varnothing 4,5 mm

VE = 500 Stück

555.490

Vis à tête fraisée M5x12

acier zingué, surface acier Inox, empreinte SR1, autotaraudeuse, tête noyée 100°, pour la fixation des serrures avec têtère en acier Inox et accessoires en acier Inox

Diamètre de perçage \varnothing 4,5 mm

UV = 500 pièces

555.490

Countersunk screw M5x12

galvanised steel, stainless steel surface, SR1 head, self-tapping, 100° countersunk, for fixing locks with stainless steel face plate and lock accessories

Hole diameter \varnothing 4.5 mm

PU = 500 pieces



550.322

Senkschraube M5x12

Edelstahl, SR1-Angriff, selbstgewindend, 100° Senkkopf, für die Befestigung der Schlösser mit Edelstahl-Stulpen und Schloss-Zubehörteile aus Edelstahl

Bohrdurchmesser \varnothing 4,5 mm

VE = 500 Stück

550.322

Vis à tête fraisée M5x12

acier Inox, empreinte SR1, autotaraudeuse, tête noyée 100°, pour la fixation des serrures avec têtère en acier Inox et accessoires en acier Inox

Diamètre de perçage \varnothing 4,5 mm

UV = 500 pièces

550.322

Countersunk screw M5x12

stainless steel, SR1 head, self-tapping, 100° countersunk, for fixing locks with stainless steel face plate and lock accessories.

Hole diameter \varnothing 4.5 mm

PU = 500 pieces



450.024

Schraube M4x7

Stahl verzinkt, SR1-Angriff, selbstgewindend,

Bohrdurchmesser \varnothing 3,5 mm

VE = 100 Stück

450.024

Vis M4x7

acier zingué, empreinte SR1, autotaraudeuse,

Diamètre de perçage \varnothing 3,5 m

UV = 100 pièces

450.024

Screw M4x7

galvanised steel, SR1 head, self-tapping,

Hole diameter \varnothing 3.5 mm

PU = 100 pieces



555.515

Senkschraube M5x16

Stahl verzinkt, SR1-Angriff, selbstgewindend, 100° Senkkopf, für die Befestigung der Drücker, Panik-Stangengriffe und Rosetten

Bohrdurchmesser \varnothing 4,5 mm

VE = 100 Stück

555.515

Vis à tête fraisée M5x16

acier zingué, empreinte SR1, autotaraudeuse, tête noyée 100°, pour la fixation des poignées, barre panique et rosaces

Diamètre de perçage \varnothing 4,5 mm

UV = 100 pièces

555.515

Countersunk screw M5x16

galvanised steel, SR1 head, self-tapping, 100° countersunk, for fixing handles, locking bars with emergency function and rosettes

Hole diameter \varnothing 4,5 mm

PU = 100 pieces



550.357

Selbstbohrschraube 4,5x20

Stahl verzinkt, schwarz-chromatiert, SR1-Angriff, für die Befestigung der Anschlagdichtung 452.989

VE = 100 Stück

550.357

Vis autoforeuse 4,5x20

acier zinguée, chromatée noire, empreinte SR1, pour fixation joint de butée 452.989

UV = 100 pièces

550.357

Self-cutting screw 4,5x20

galvanised steel, black chromed, SR1 head, for fixation rebate gasket 452.989

PU = 100 pieces



499.149

Bohrlehre

für Schlösser mit Rundzylinder
ø 22 mm:

550.190/192
555.700/701/704
555.706/707/710

Kantenbasculé 555.466
Panik-Gegenkasten 555.712
Umlenk Schloss 555.715
Schliessbleche 555.720-722

VE = 1 Stück

499.149

Gabarit de perçage

pour serrures avec cylindre
ø 22 mm:

550.190/192
555.700/701/704
555.706/707/710

Verrou à entailler à bascule
555.466
Serrure contre-basculé panique
555.712
Verrou de dérivation 555.715
Gâches de fermeture 555.720-722

UV = 1 pièce

499.149

Drilling jig

for locks with round cylinder
ø 22 mm:

550.190/192
555.700/701/704
555.706/707/710

Espagnolette 555.466
Opposite lock with emergency
function 555.712
Off-set lock 555.715
Strike plates 555.720-722

PU = 1 piece



499.150

Bohrlehre

für Schlösser mit Profilzylinder
ø 17 mm

550.191/193
555.702/703/705
555.708/709/711

Kantenbasculé 555.466
Panik-Gegenkasten 555.712
Umlenk Schloss 555.715
Schliessbleche 555.720-722

VE = 1 Stück

499.150

Gabarit de perçage

pour serrures avec cylindre
ø 17 mm

550.191/193
555.702/703/705
555.708/709/711

Verrou à entailler à bascule
555.466
Serrure contre-basculé panique
555.712
Verrou de dérivation 555.715
Gâches de fermeture 555.720-722

UV = 1 pièce

499.150

Drilling jig

for locks with profil cylinder
ø 17 mm

550.191/193
555.702/703/705
555.708/709/711

Espagnolette 555.466
Opposite lock with emergency
function 555.712
Off-set lock 555.715
Strike plates 555.720-722

PU = 1 piece



499.116

Anschweisslehren

für Anschweissbänder 550.229,
550.238, 550.276, 555.226,
555.227, 555.260, 555.261,
555.267, 555.268
DIN links und rechts einsetzbar

VE = 2 Stück

499.116

Gabarits de soudage

pour paumelles à souder 550.229,
550.238, 550.276, 555.226,
555.227, 555.260, 555.261,
555.267, 555.268
utilisable DIN gauche et droite

UV = 2 pièces

499.116

Welding fixtures

for hinge 550.229, 550.238,
550.276, 555.226, 555.227,
555.260, 555.261,
555.267, 555.268
can be used on left and right

PU = 2 pieces



499.114

Montagedorn

für 3D-Anschweissband
550.276, 555.227, 555.261 und
555.268

VE = 2 Stück

499.114

Axe de montage

pour paumelle souder 3D
550.276, 555.227, 555.261 et
555.268

UV = 2 pièces

499.114

Assembly jig

for weld-on hinge 3-D
550.276, 555.227, 555.261 and
555.268

PU = 2 pieces

Verarbeitungshilfen

Outils d'usinage

Assembly tools

Jansen-Economy 50 Türen

Jansen-Economy 50 portes

Jansen-Economy 50 doors



499.115

Bohrlehre

für Anschraubänder 550.250 und 550.286, DIN links und rechts einsetzbar

VE = 1 Stück

499.115

Gabarit de perçage

pour paumelle à visser 550.250 et 550.286, utilisable DIN gauche et droite

UV = 1 pièce

499.115

Drilling jig

for screw-on hinge 550.250 and 550.286, can be used on left and right

PU = 1 piece



499.131

Bohrlehre

für automatische Senkdichtungen 555.366 bis 555.373

VE = 1 Stück

499.131

Gabarit de perçage

pour joint seuil automatique 555.366 jusqu'à 555.373

UV = 1 pièce

499.131

Drilling jig

for automatic drop seals 555.366 to 555.373

PU = 1 piece



499.399

Bohrlehre

für Anschraubänder 555.536 - 555.539 und 555.570 - 555.573

VE = 1 Flügelrahmenteil
1 Blendrahmenteil

499.399

Gabarit de perçage

pour paumelles à visser 555.536 - 555.539 et 555.570 - 555.573

UV = 1 pièce pour cadre vantail
1 pièce pour cadre dormant

499.399

Drilling jig

for screw-on hinges 555.536 - 555.539 and 555.570 - 555.573

PU = 1 piece for leaf frame
1 piece for outer frame



499.340

Universal-Stufenbohrer

mit 5 Bohrstufen (ø 6, 11, 18, 23, 33 mm) speziell geeignet für Schloss-, Drücker- und Zylinderbohrungen

VE = 1 Stück

499.340

Foret à étages

avec 5 niveaux de perçage (ø 6, 11, 18, 23, 33 mm) spécialement approprié pour les perçages pour serrures, poignées et cylindres

UV = 1 pièce

499.340

Multipurpose step drill

with 5 drilling steps (ø 6, 11, 18, 23, 33 mm) especially for lock, handle and cylinder drillings

PU = 1 piece



499.326

Senker 23 mm

für Rundzylinder-Ausnehmungen

VE = 1 Stück

499.326

Fraise 23 mm

pour usinage cylindre rond

UV = 1 pièce

499.326

Countersink 23 mm

for round cylinder cut-outs

PU = 1 piece

499.327

Senker 18 mm

für Profilzylinder-Ausnehmungen

VE = 1 Stück

499.327

Fraise 18 mm

pour usinage cylindre profilé

UV = 1 pièce

499.327

Countersink 18 mm

for profiled cylinder cut-outs

PU = 1 piece

Verarbeitungshilfen

Outils d'usinage

Assembly tools

Jansen-Economy 50 Türen

Jansen-Economy 50 portes

Jansen-Economy 50 doors



499.398

Bandrichtwerkzeug

für einfaches Nachrichten
der Anschweis- und
Anschraubbänder:
550.229 / 550.276 / 555.226 /
555.227 / 555.260 / 555.261 /
555.267 / 555.268 / 550.238

VE = 1 Stück inkl.
Gebrauchsanleitung

499.398

Outilsage de centrage des paumelles

pour un recentrage simple des
paumelles à souder et à visser:
550.229 / 550.276 / 555.226 /
555.227 / 555.260 / 555.261 /
555.267 / 555.268 / 550.238

UV = 1 pièce incl.
instructions de montage

499.398

Hinge alignment tool

for easy readjustment of the
weld-on and screw-on hinges:
550.229 / 550.276 / 555.226 /
555.227 / 555.260 / 555.261 /
555.267 / 555.268 / 550.238

PU = 1 piece incl.
assembly instructions



499.108

Dichtungsroller

zum Einrollen verschiedener
Jansen-Dichtungen

VE = 1 Stück

499.108

Roulette à joint

pour monter des joints
divers Jansen

UV = 1 pièce

499.108

Gasket roller

for inserting various
Jansen gaskets

PU = 1 piece



499.425

Dichtungsschere

für den Zuschnitt der
Dichtungen

VE = 1 Stück

499.425

Ciseau à joint

pour la découpe des joints

UV = 1 pièce

499.425

Weatherstrip shear

for cutting the weatherstrips

PU = 1 piece



499.261

Kupfer-Schweisslehre

für die Wärmeabtragung
beim Schweißen der
Edelstahlprofile

VE = 2 Stück

499.261

Gabarit de soudage

en cuivre pour l'évacuation de
la chaleur lors du soudage des
profilés acier Inox

UV = 2 pièces

499.261

Copper welding template

for heat dissipation of stainless
steel profiles during welding

PU = 2 pieces

Verarbeitungshilfen**Outils d'usinage****Assembly tools**

Jansen-Economy 50 Türen

Jansen-Economy 50 portes

Jansen-Economy 50 doors

**499.001****Befestigungsset**
zum Versetzen der
magazinierten Befestigungs-
Knöpfe 450.007/008VE = 1 Set komplett inkl. Koffer
3 Kreuzschlitz-
Schraubklingen**499.001****Machine à poser les boutons
de parcloses**
pour le déplacement des
boutons de fixations 450.007/008
emmagasinésUV = 1 set complet, valise incl.
3 mèches cruciforme**499.001****Fastening set**
for placing magazine fixing
studs 450.007/008PU = 1 set complete, incl. case
3 Phillips screwdriver
blades**499.002****Kreuzschlitz-Schraubklingen**
für Befestigungsset 499.001

VE = 3 Stück

499.002**Embout de tournevis
cruciforme**
pour machine à poser 499.001

UV = 3 pièces

499.002**Blades for cross-recessed
screws (Phillips)**
for fastening set 499.001

PU = 3 pieces

**499.004****Spiralbohrer ø 3,5 mm**
mit Sechskantschaft zum Bohren
der Löcher für 450.006VE = 3 Spiralbohrer
1 Kupplungsüber-
brückung für Set 499.001**499.004****Mèche hélicoïdale ø 3,5 mm**
avec serrage 6-pans pour percer
les trous de 450.006UV = 3 mèches hélicoïdales
1 système d'embrayage
pour set 499.001**499.004****Twist drill ø 3,5 mm**
with hexagonal shaft, for
drilling holes for 450.006PU = 3 twist drills
1 coupling bridge for
Set 499.001**499.005****Torx-Klingen**
für 451.093 und 451.094

VE = 2 Stück

499.005**Embout de tournevis Torx**
pour 451.093 et 451.094

UV = 2 pièces

499.005**Blades Torx**
for 451.093 and 451.094

PU = 2 pieces

**499.039****Bohrer-Führung ø 3,5 mm**
für Befestigungsset 499.001,
optimiert die Führung des
Spiralbohrers 499.004 und
ermöglicht ein genaues Bohren

VE = 1 Stück

499.039**Guidage de foret ø 3,5 mm**
pour la machine à poser les bou-
tons 499.001, optimise le guidage
de la mèche hélicoïdale 499.004
et permet un perçage précis

UV = 1 pièce

499.039**Drill guide ø 3,5 mm**
for fastening set 499.001,
optimises the guidance of the
twist drill 499.004, and permits
precise drilling

PU = 1 piece

**499.003****Schraubklingen**
mit SR1-Angriff,
für Akku-Schrauber

VE = 3 Stück

499.003**Embout de tournevis**
avec tête spéciale SR1,
pour visseuse à accumulateur

UV = 3 pièces

499.003**Blades**
with SR1 head,
for battery-operated srew driver

PU = 3 pieces



499.350

Bohrplatte
für Aluminium-Anschraubänder
550.230 und 550.231

VE = 2 Stück inkl. Distanzstücke
8 mm und 10 mm

499.350

Plaque de perçage
pour paumelles en aluminium à
visser 550.230 et 550.231

UV = 2 pièces incl. pièce
de distance
8 mm und 10 mm

499.350

Drilling template
for aluminium screw-on hinges
550.230 and 550.231

PU = 2 pieces incl. spacers
8 mm and 10 mm



499.315

Senker 4,5 / 11,1 mm
für Aluminium-Anschraubänder
550.230 und 550.231

VE = 1 Stück

499.315

Fraise 4,5 / 11,1 mm
pour paumelles en aluminium à
visser 550.230 et 550.231

UV = 1 pièce

499.315

Countersink ø 4,5 / 11,1 mm
for aluminium screw-on hinges
550.230 and 550.231

PU = 1 piece



499.334

Kegelsenker
für Aluminium-Anschraubänder
550.230 und 550.231,
ø 12,4 mm, 90°,
Länge ca. 100 mm

VE = 1 Stück

499.334

Fraise conique
pour paumelles en aluminium
à visser 550.230 et 550.231,
ø 12,4 mm, 90°,
longueur env. 100 mm

UV = 1 pièce

499.334

Countersink
for aluminium screw-on hinges
550.230 and 550.231, ø 12,4 mm,
90°, length approx. 100 mm

PU = 1 piece



499.102

Montagehebel
zum Ausrichten der
Befestigungsfedern 450.022

VE = 1 Stück

499.102

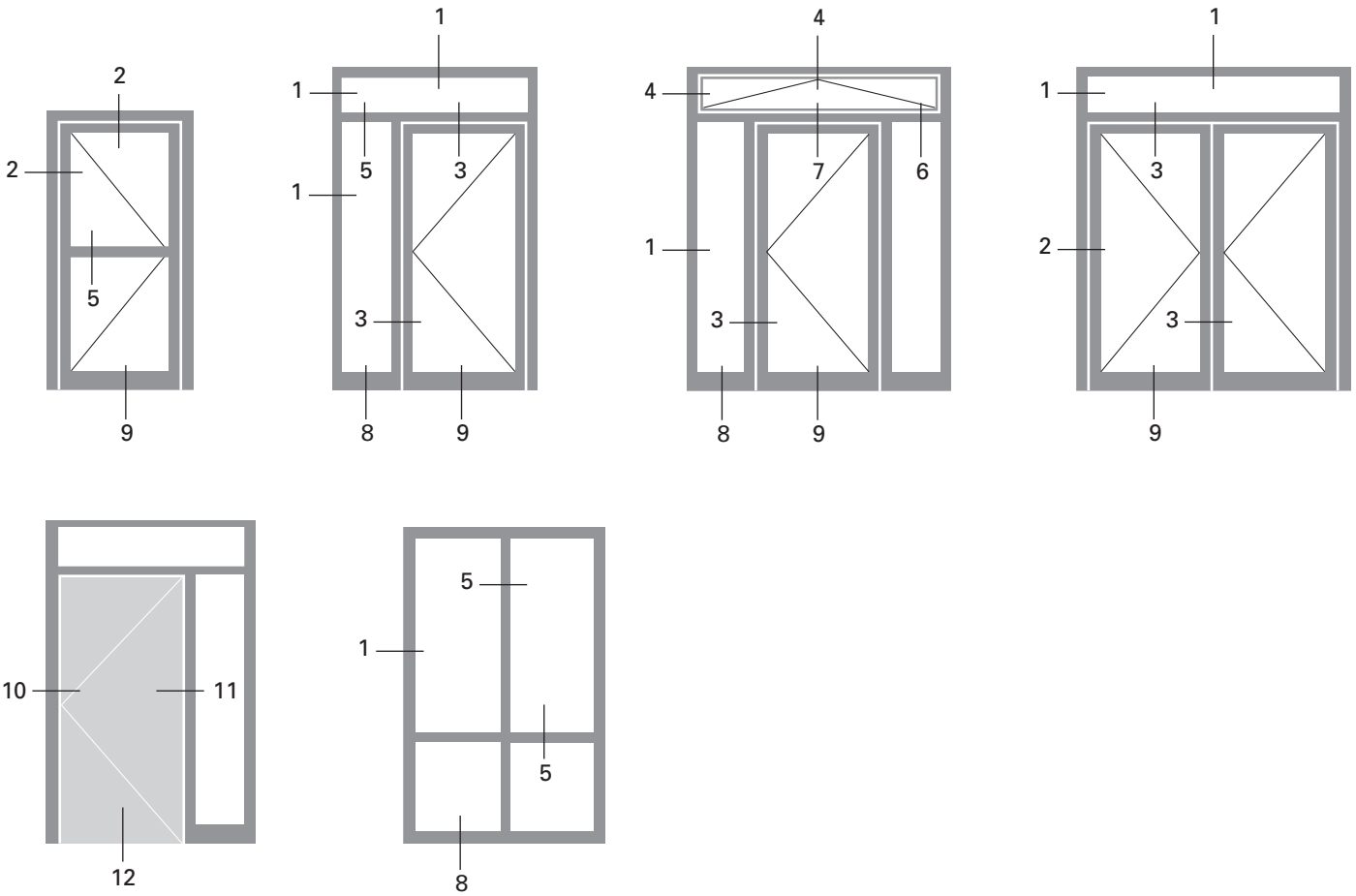
Levier de montage
pour ajuster les ressorts de
fixation 450.022

UV = 1 pièce

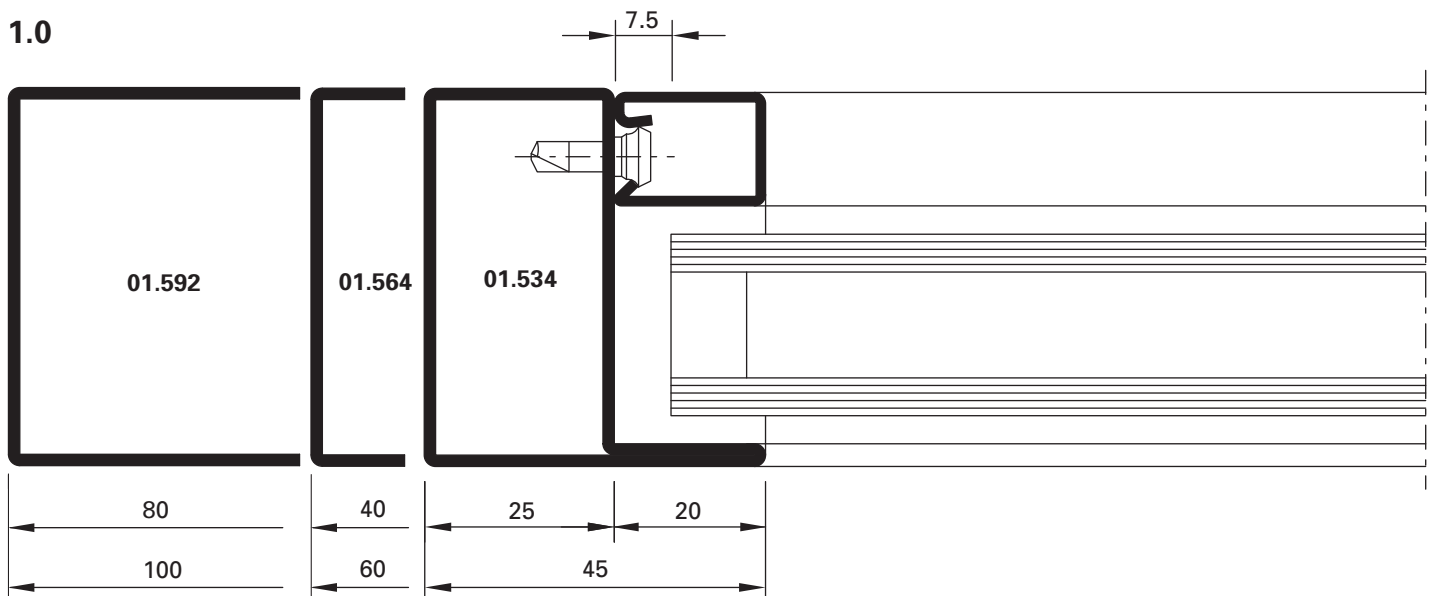
499.102

Assembly lever
for straightening fixing
springs 450.022

PU = 1 piece



1.0



DXF

DWG

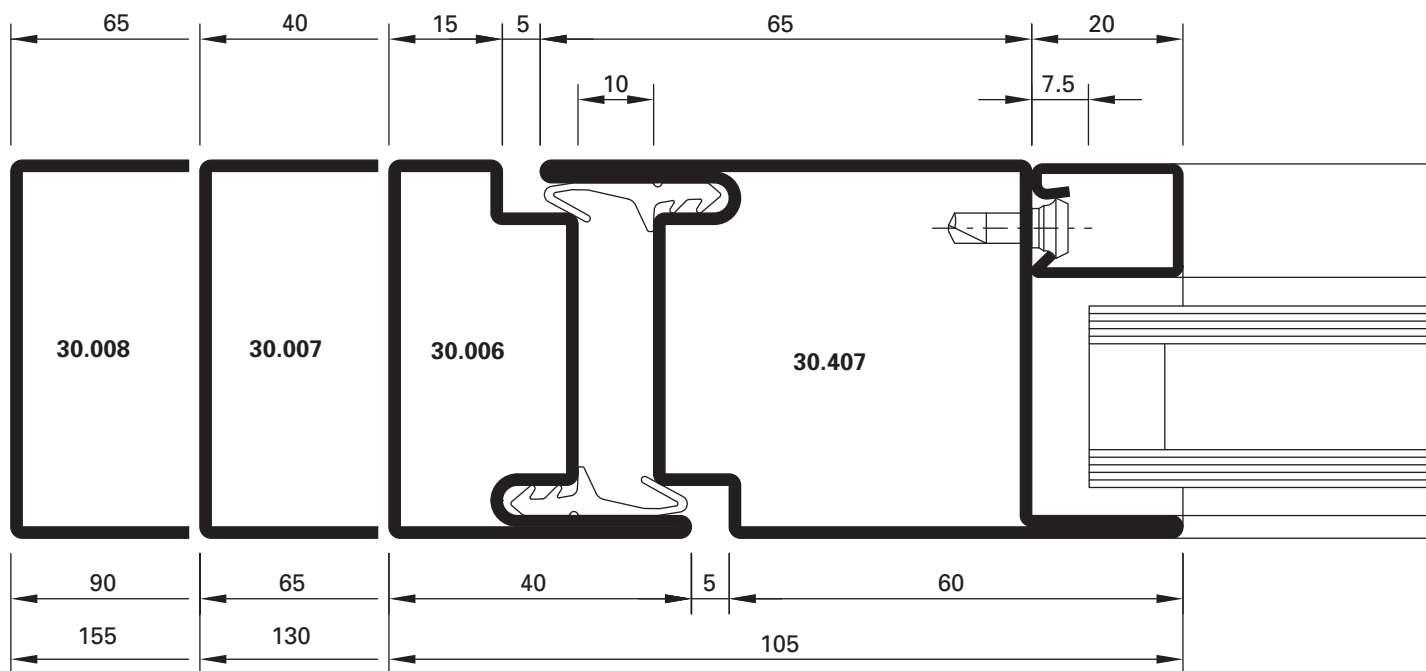
D-200-C-001

U_f-Werte siehe Seite 264

Valeurs U_f voir page 264

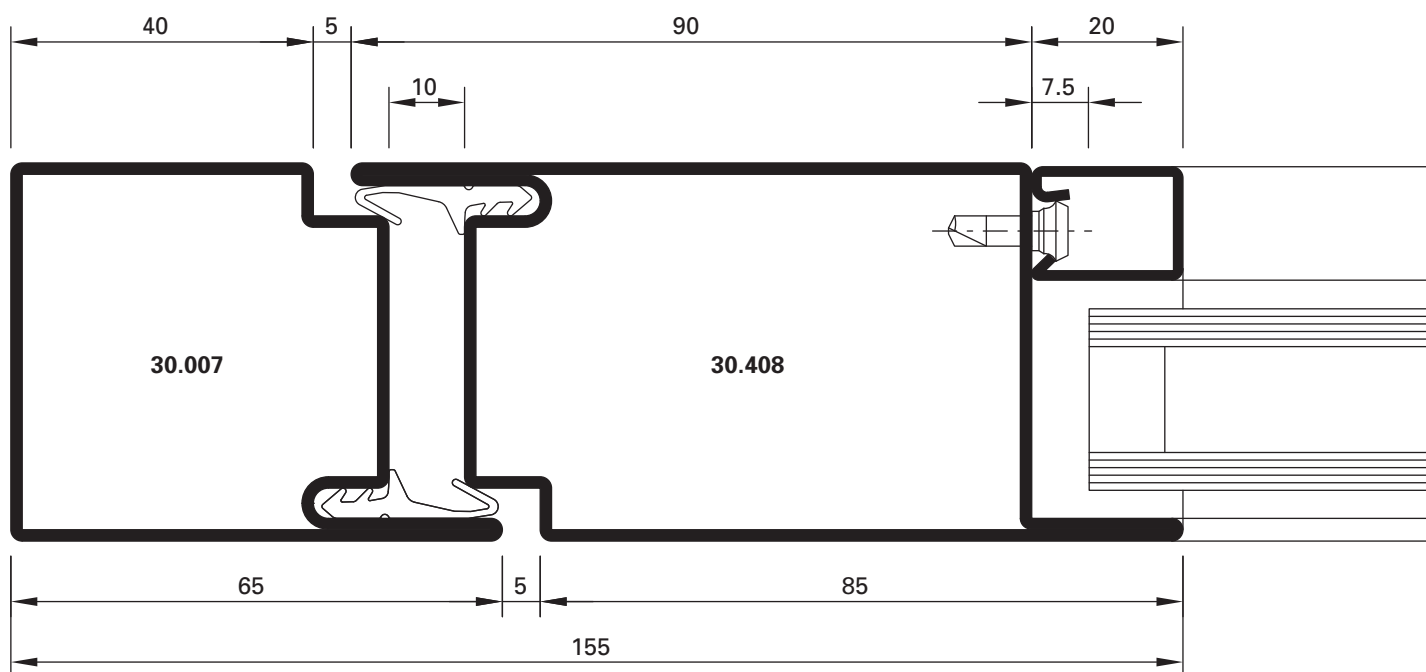
U_f values see page 264

2.0

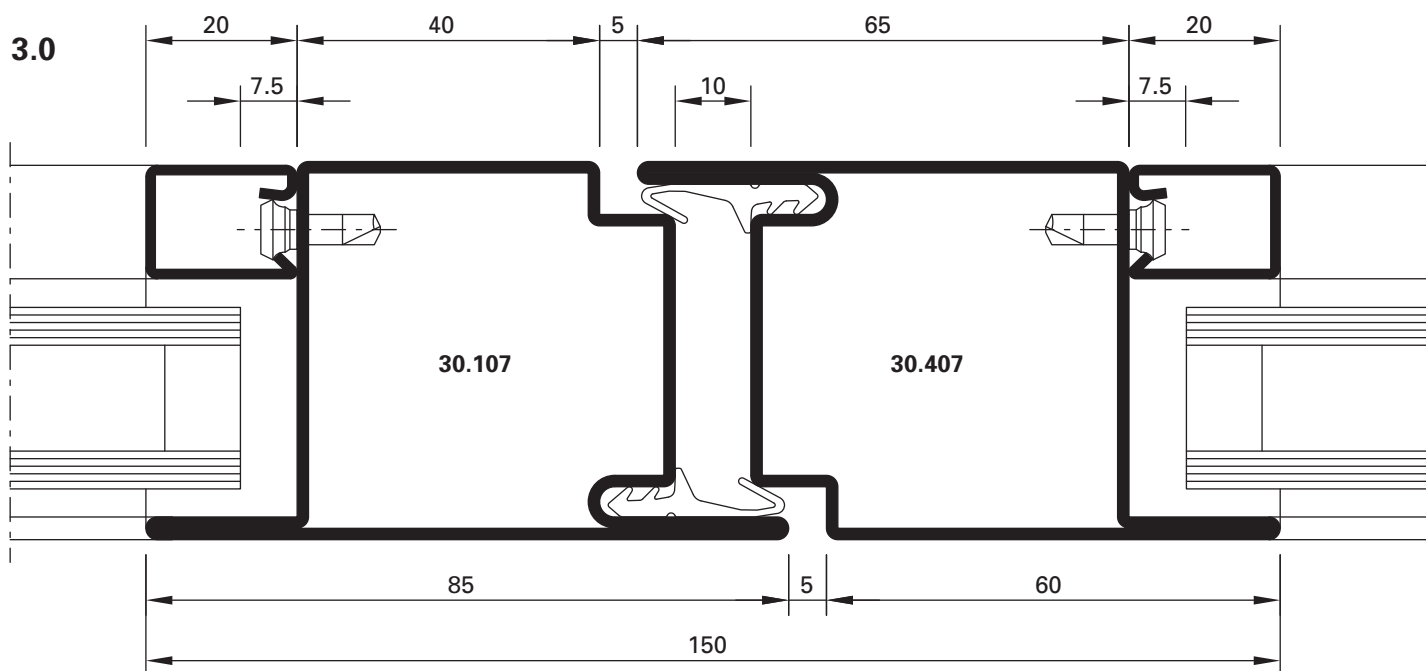


DXF **DWG** D-200-C-002

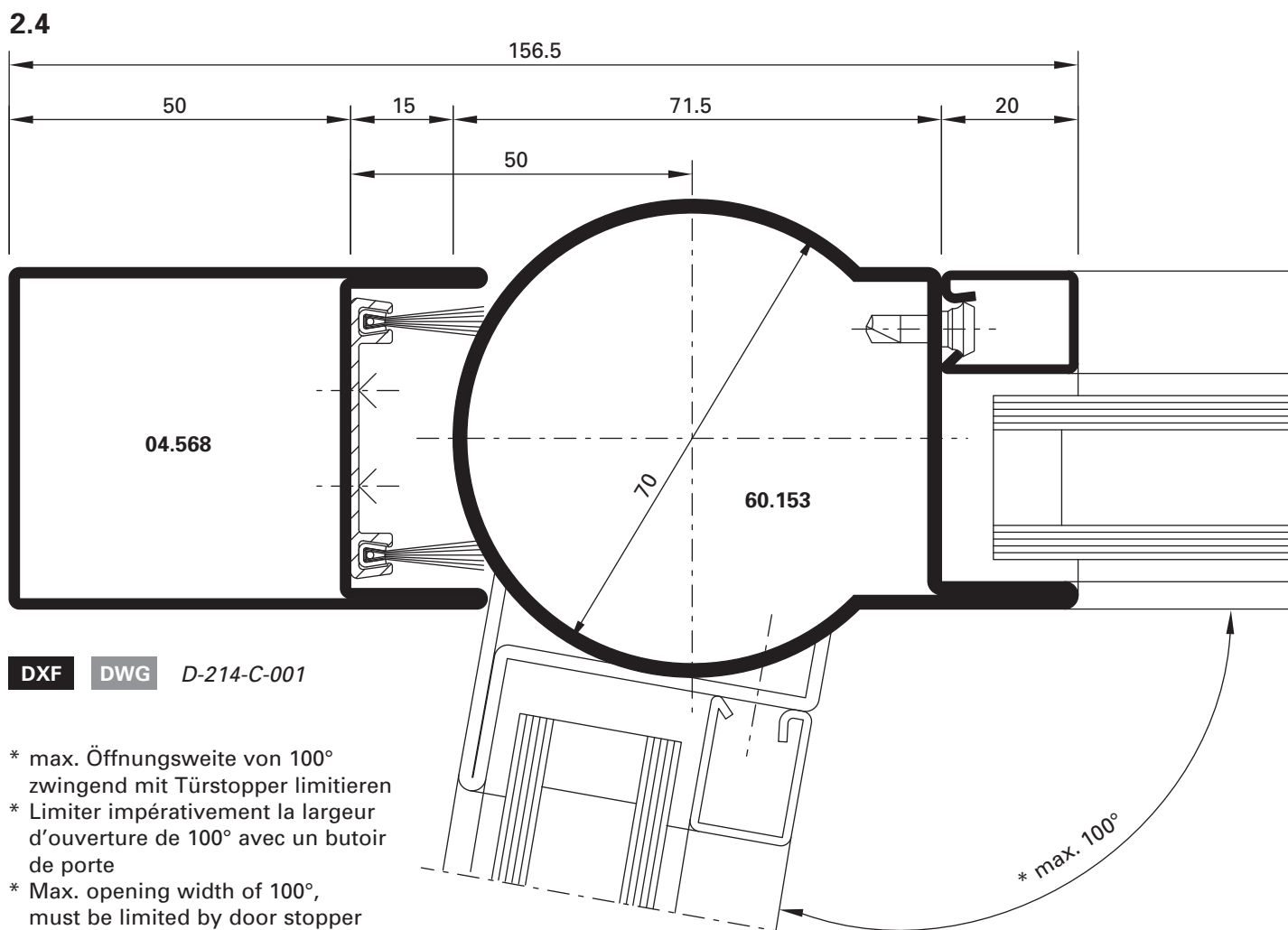
2.2



DXF **DWG** D-200-C-003

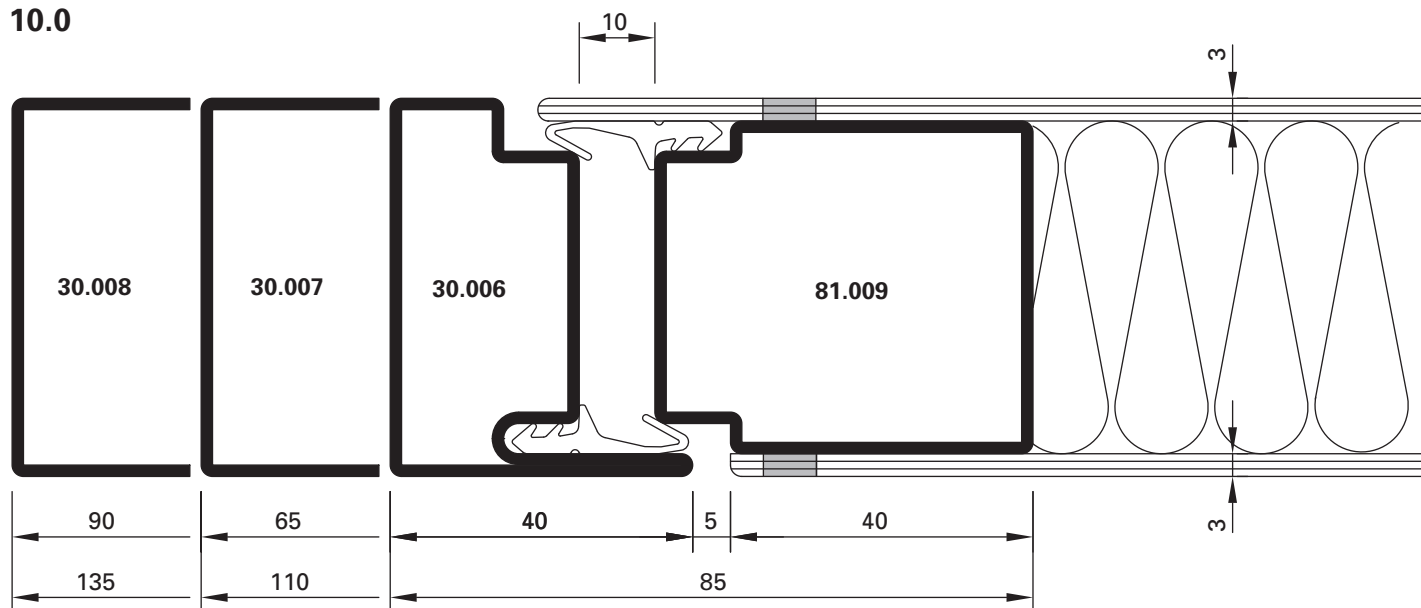


DXF DWG D-200-C-004



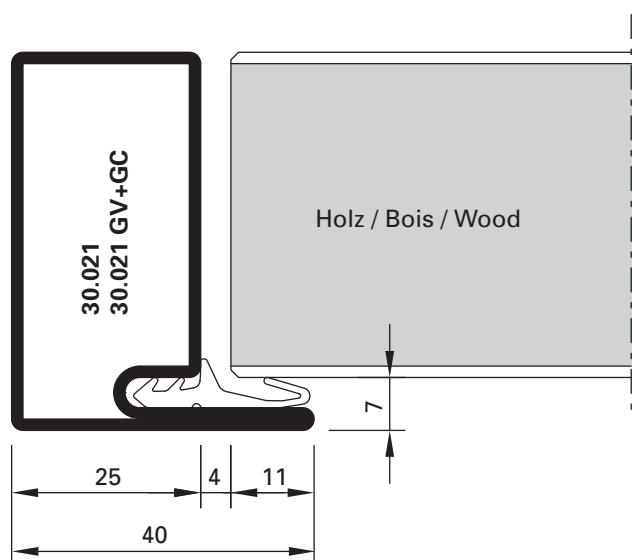
DXF DWG D-214-C-001

10.0



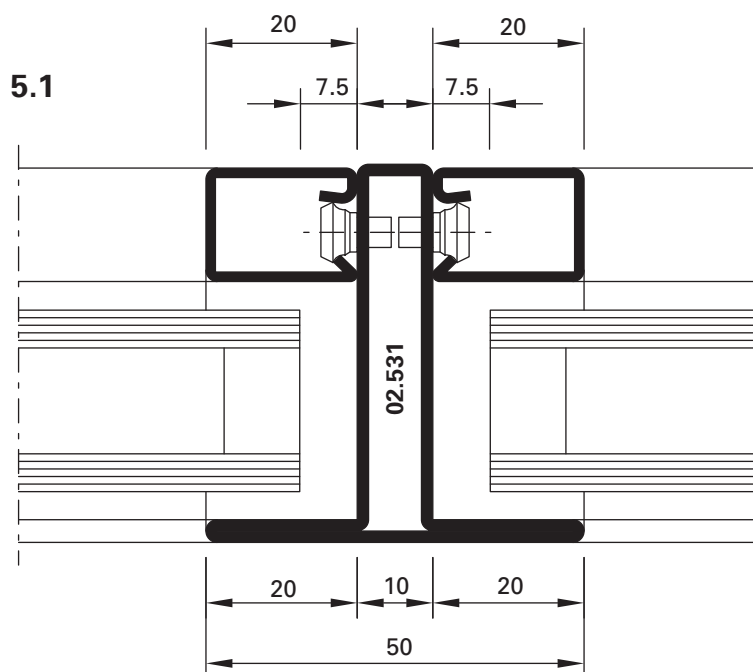
DXF **DWG** D-200-C-010

1.4



DXF **DWG** D-200-C-050

5.1

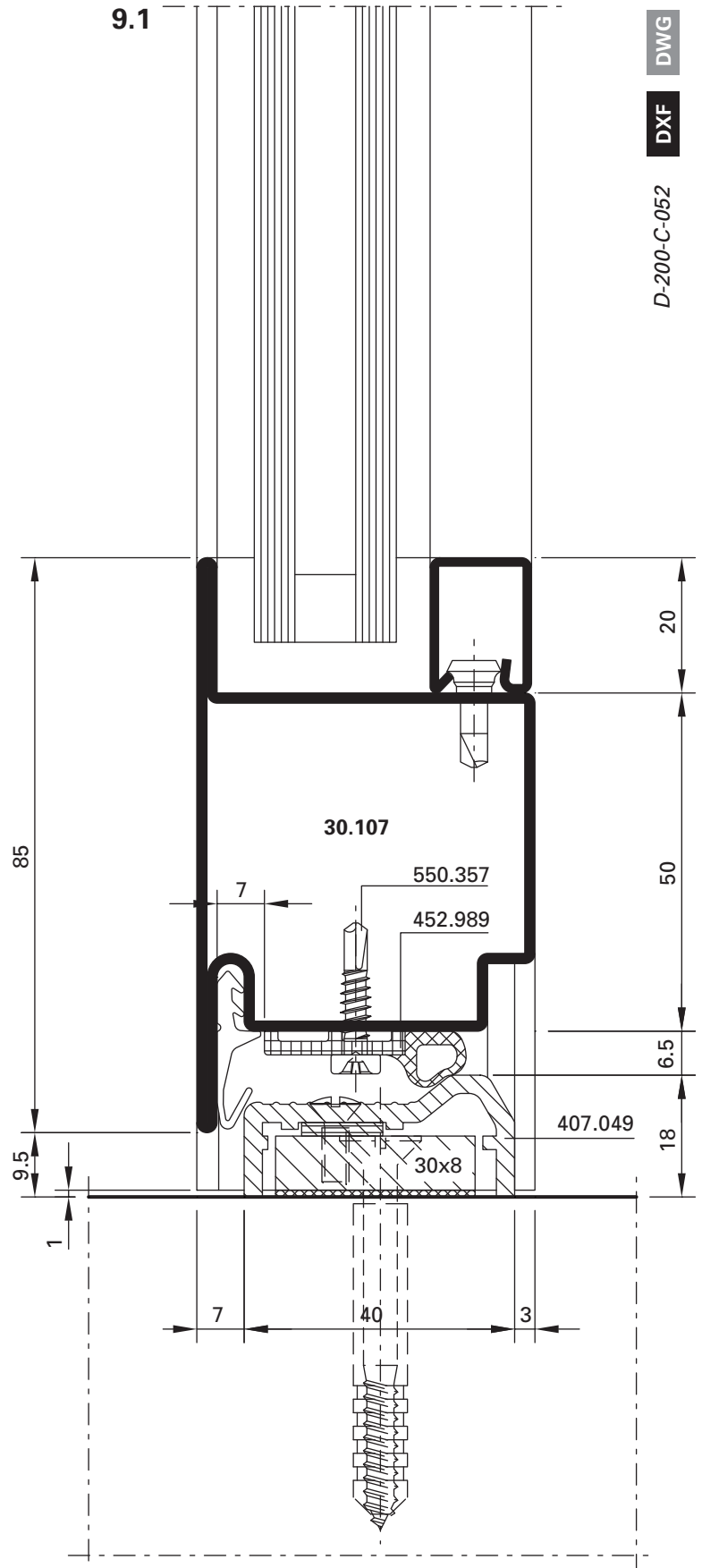
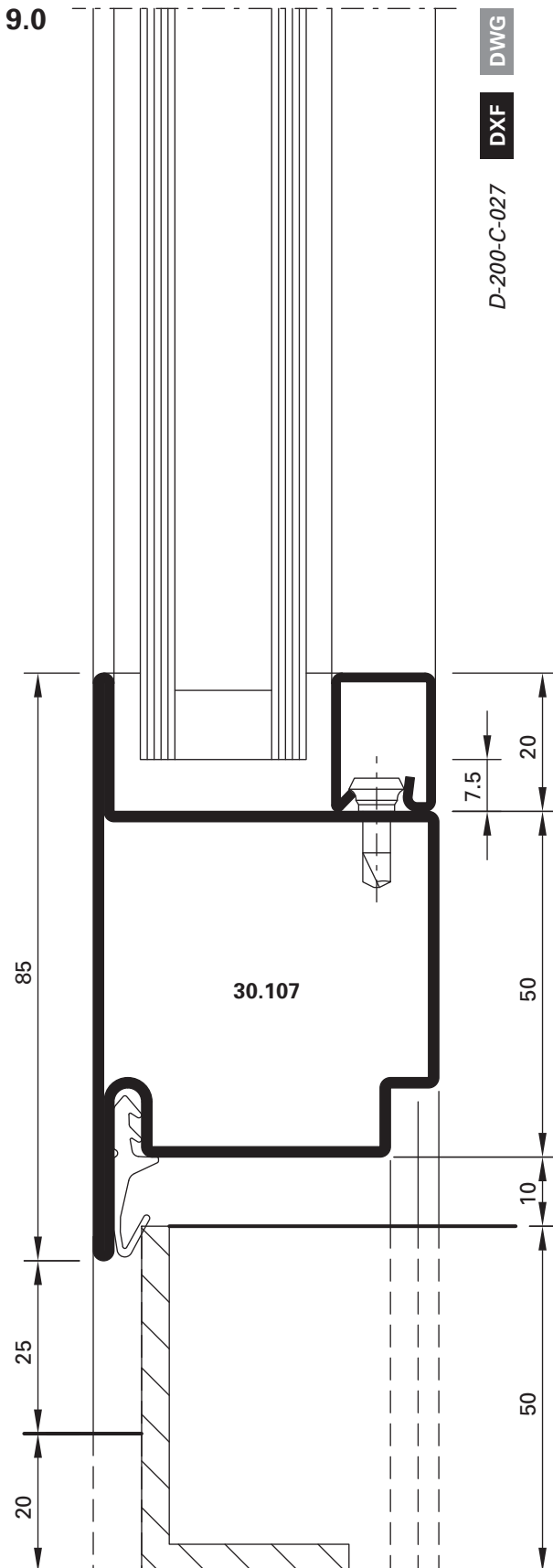


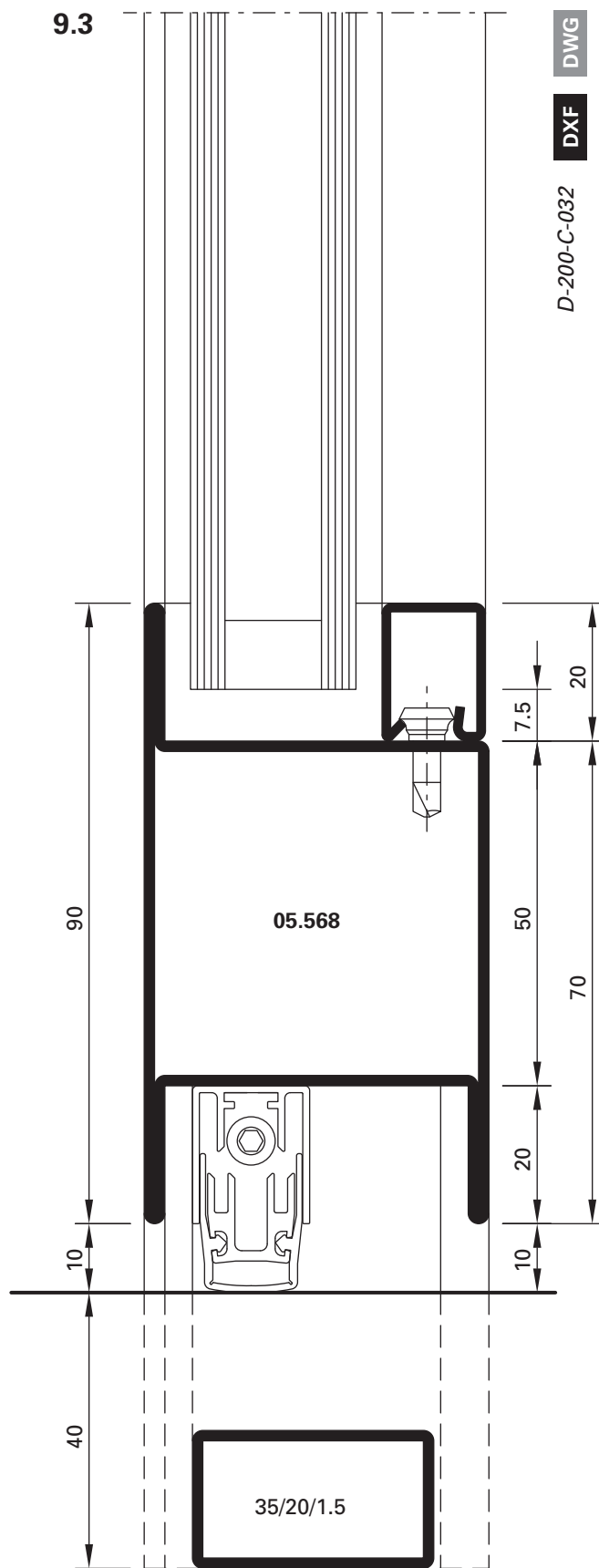
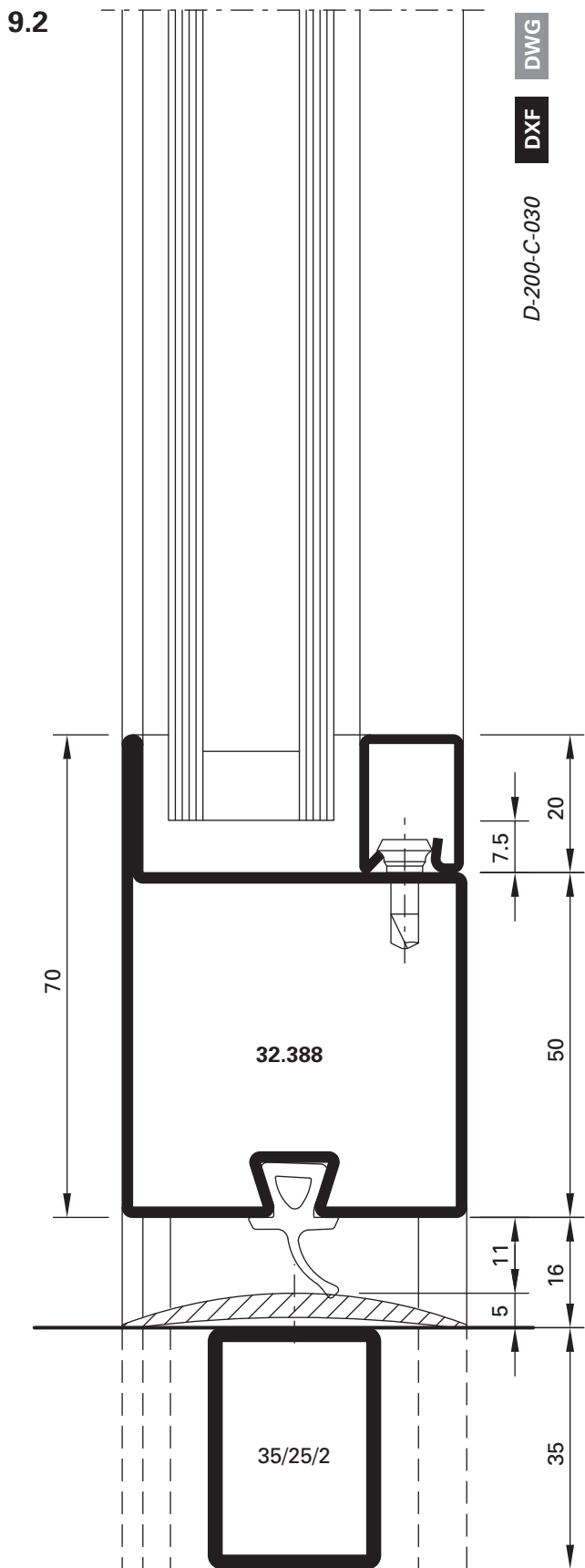
DXF **DWG** D-200-C-018

U_f-Werte siehe Seite 264

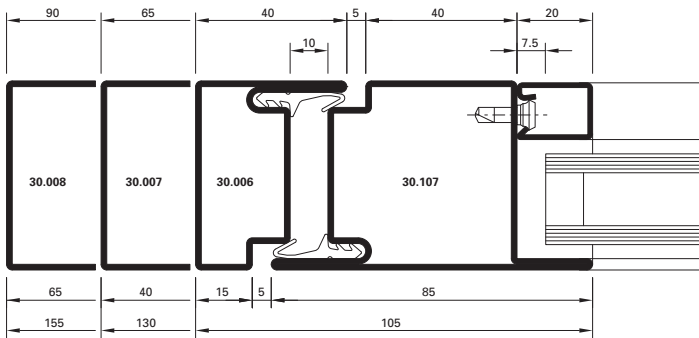
Valeurs U_f voir page 264

U_f values see page 264



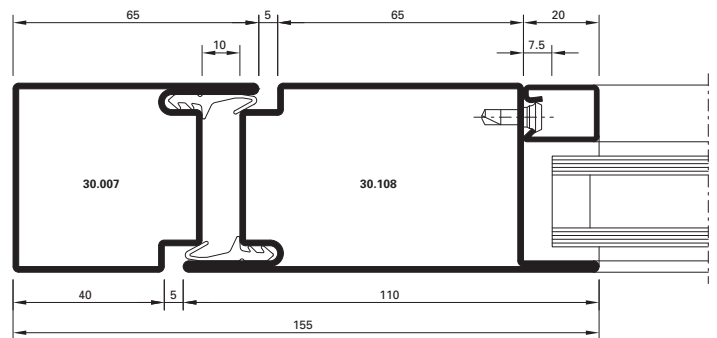


2.1



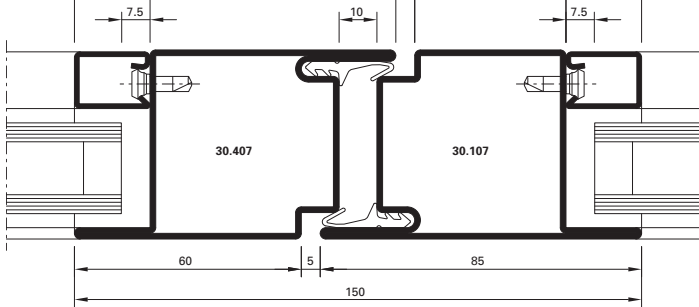
DXF DWG D-200-C-006

2.3



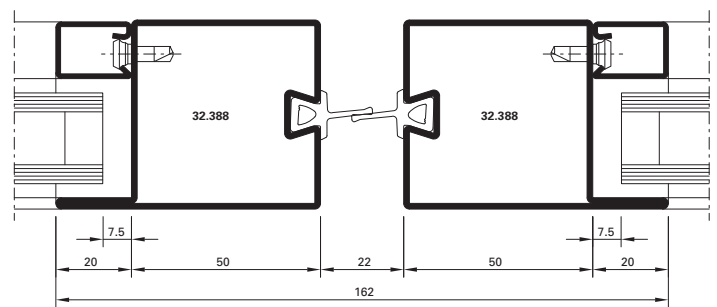
DXF DWG D-200-C-007

3.1



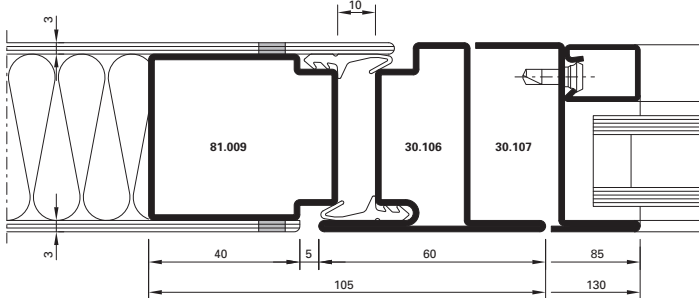
DXF DWG D-200-C-008

3.2



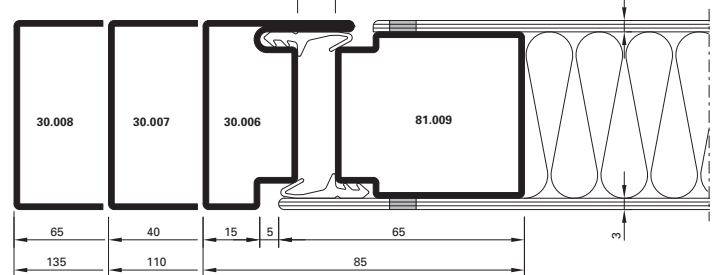
DXF DWG D-200-C-009

11.0



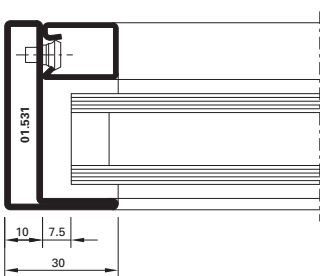
DXF DWG D-200-C-012

10.1



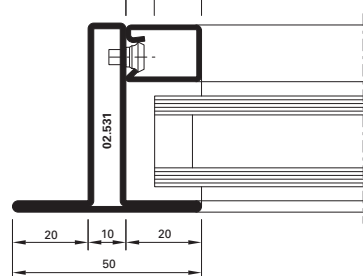
DXF DWG D-200-C-011

1.1



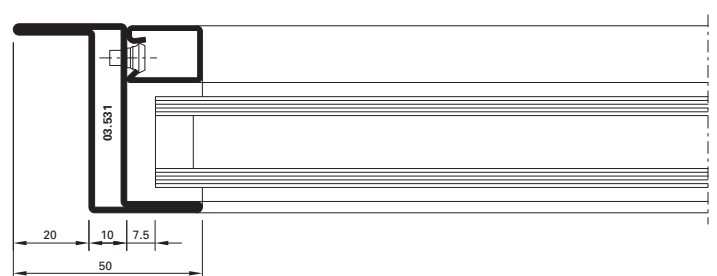
DXF DWG D-200-C-013

1.2



DXF DWG D-200-C-051

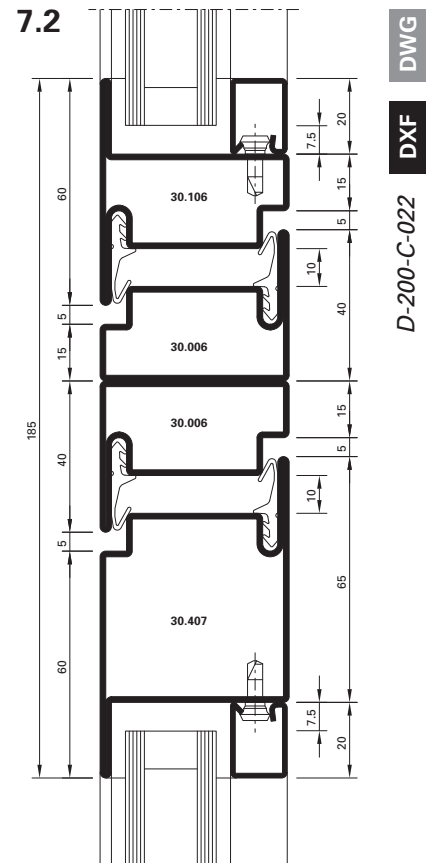
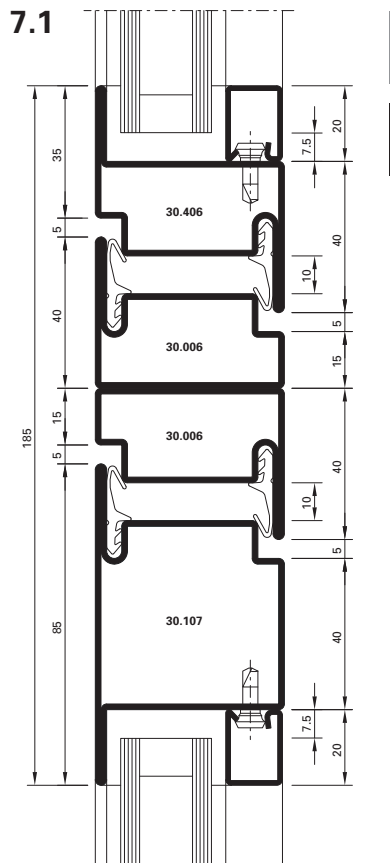
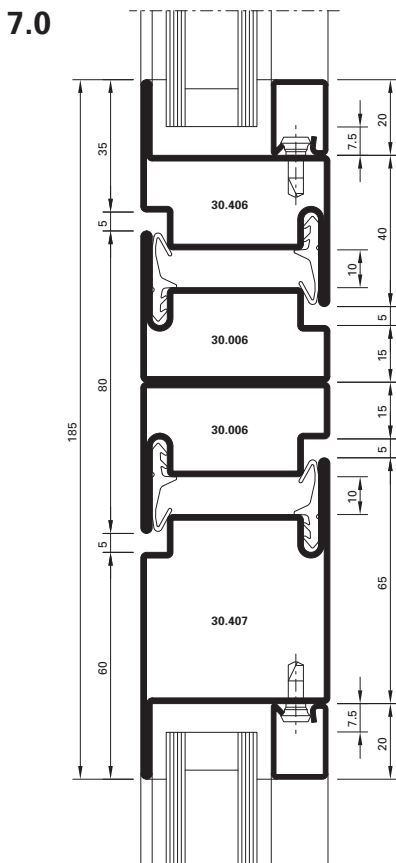
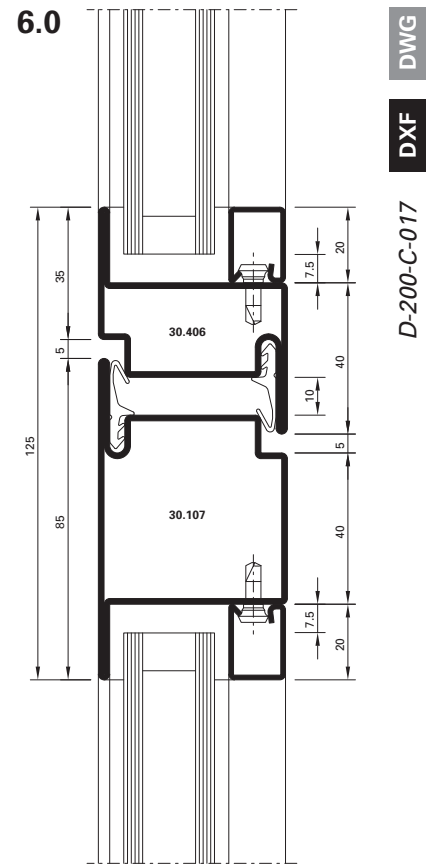
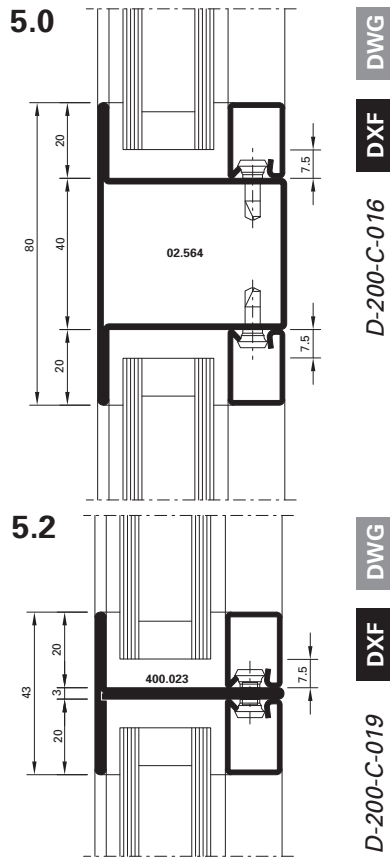
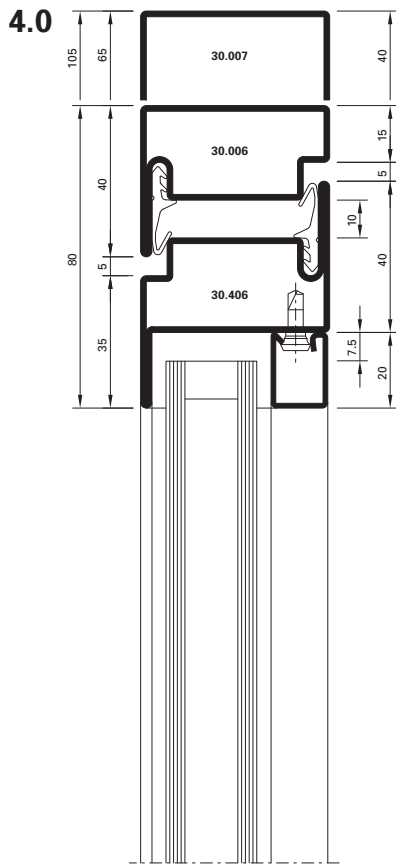
1.3

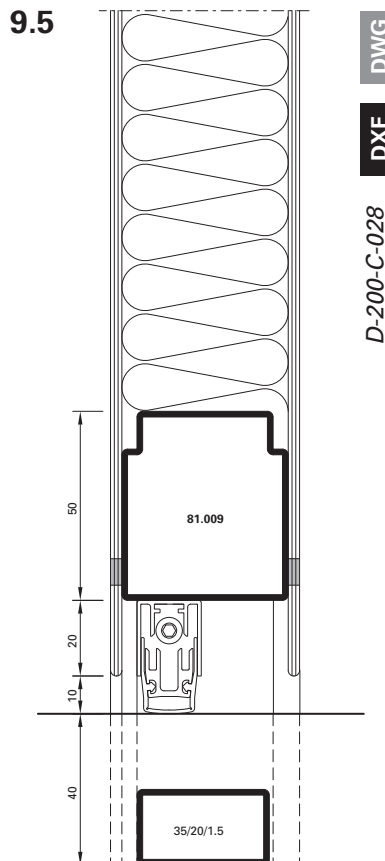
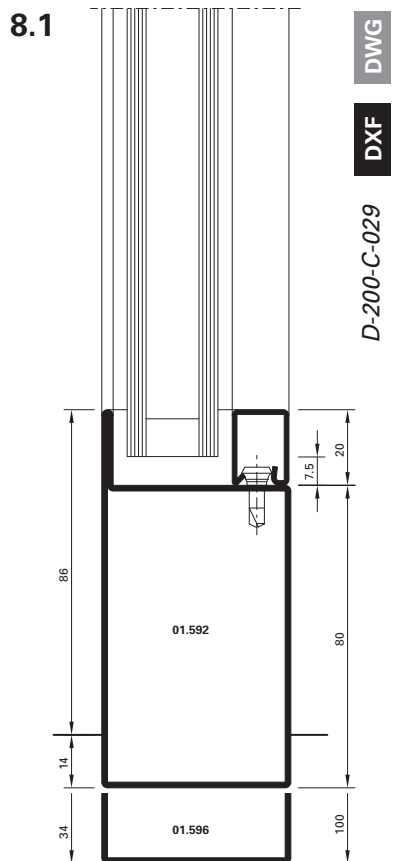
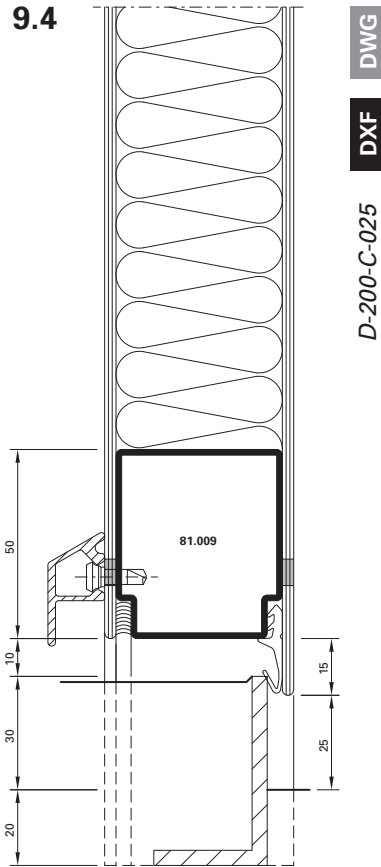
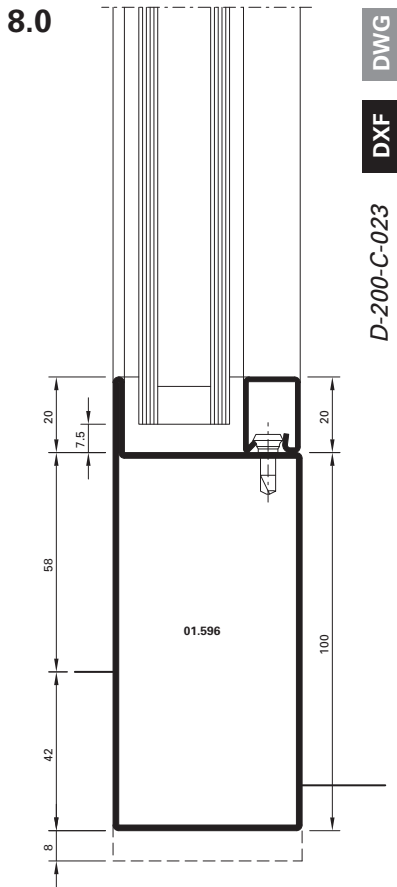


DXF DWG D-200-C-014

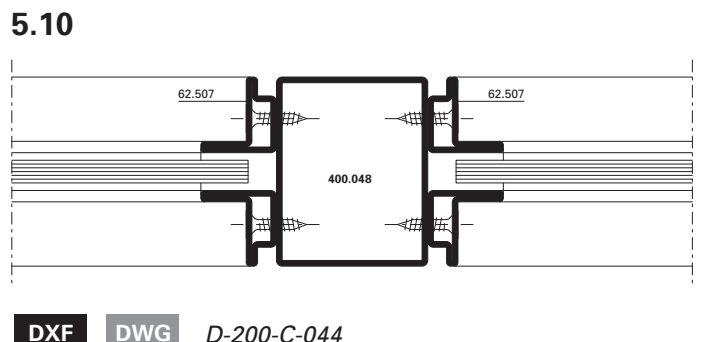
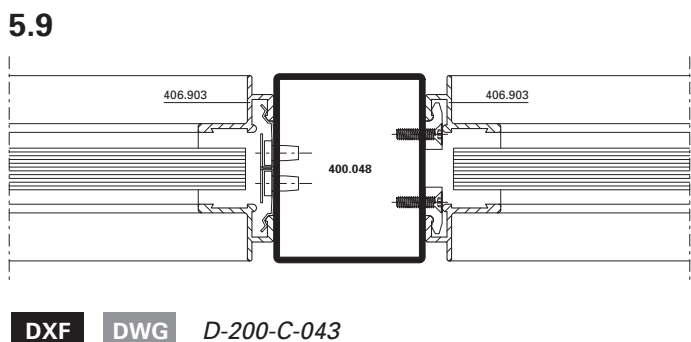
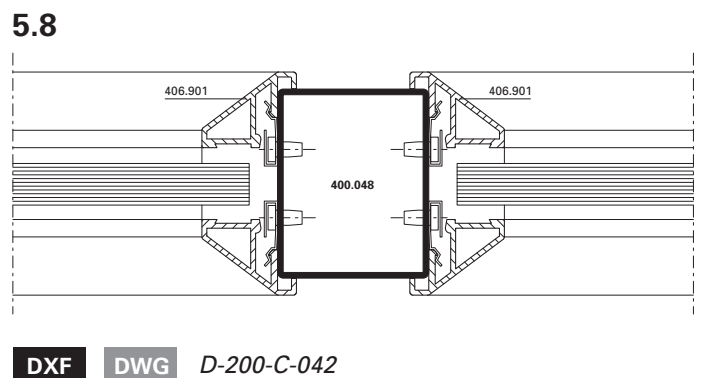
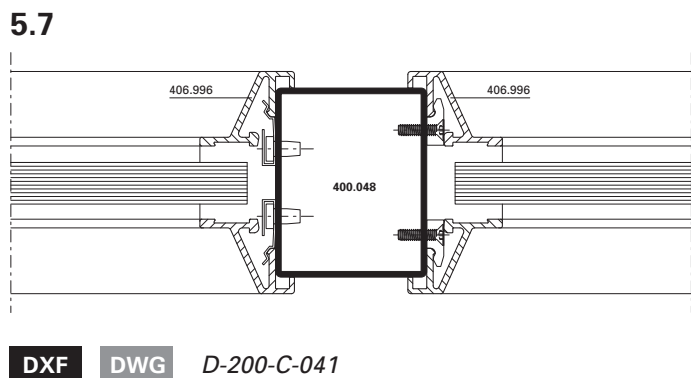
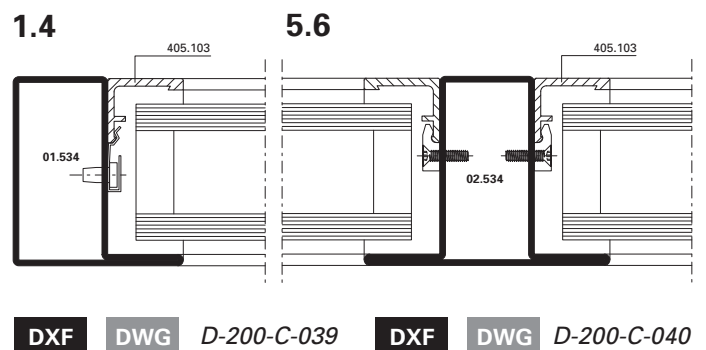
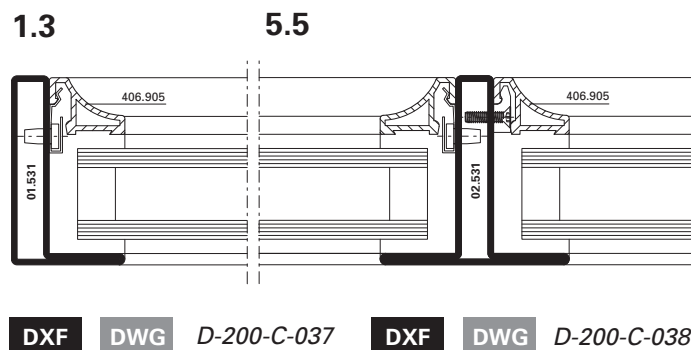
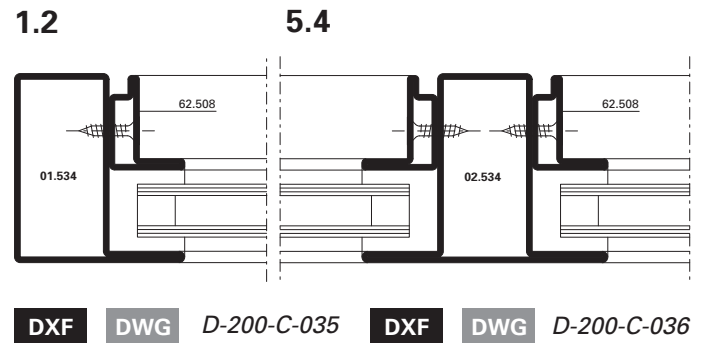
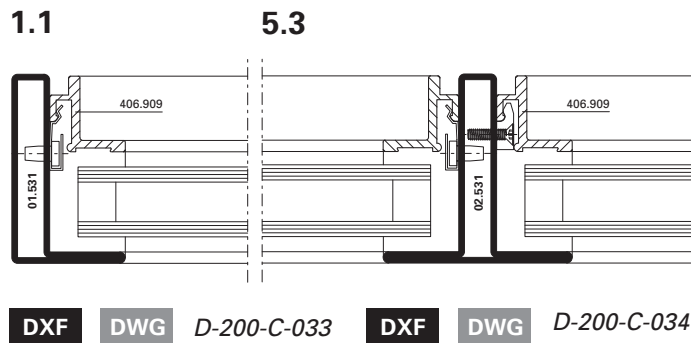
Schnittpunkte im Masstab 1:2
Coupe de détails à l'échelle 1:2
Section details on scale 1:2

Jansen-Economy 50 Türen
Jansen-Economy 50 portes
Jansen-Economy 50 doors

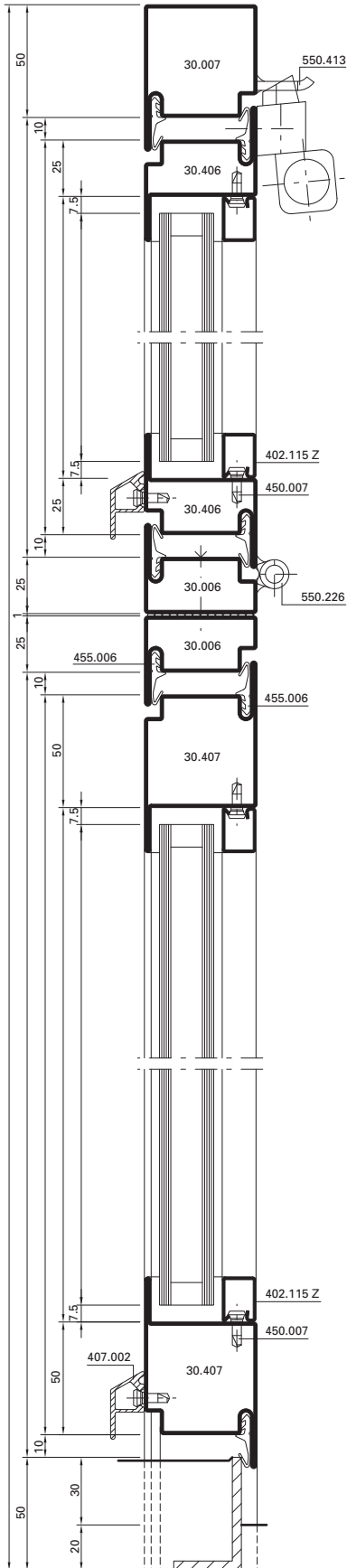




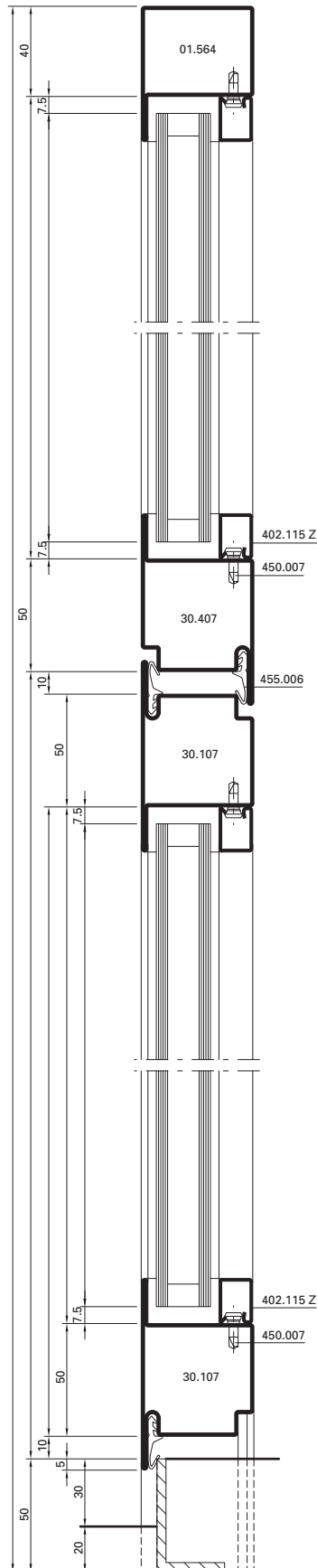
U_f-Werte siehe Seite 264
 Valeurs U_f voir page 264
 U_f values see page 264



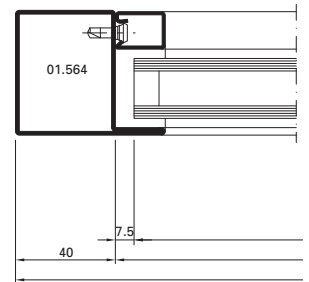
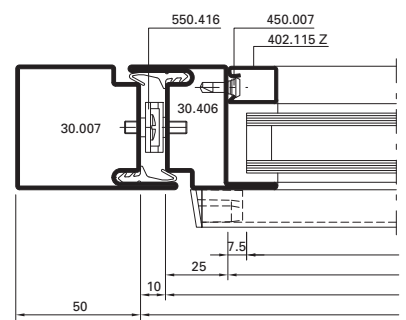
B-B



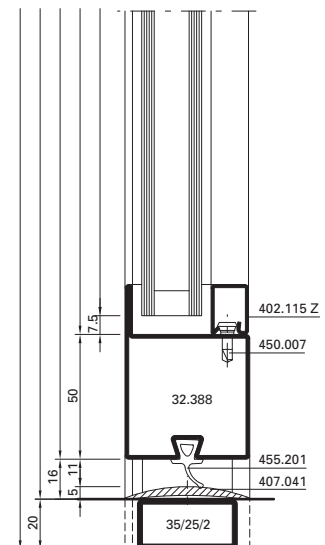
D-D



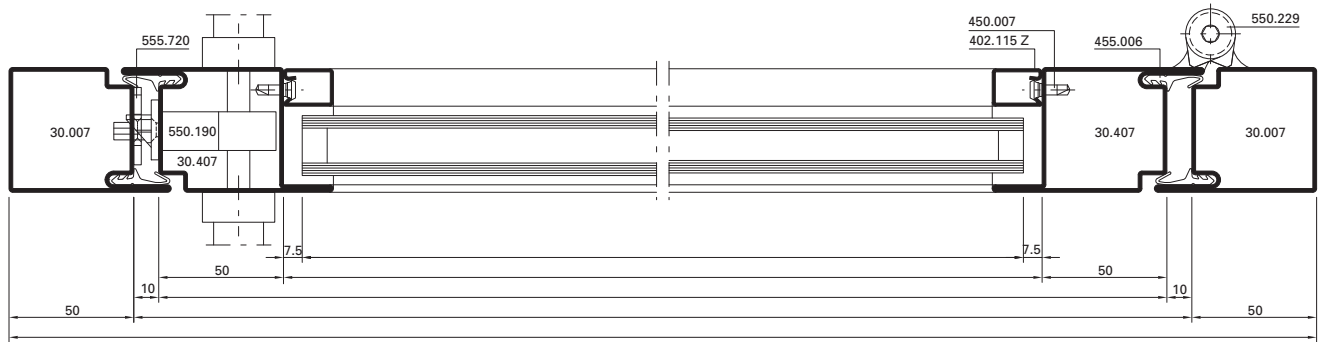
Detail A'



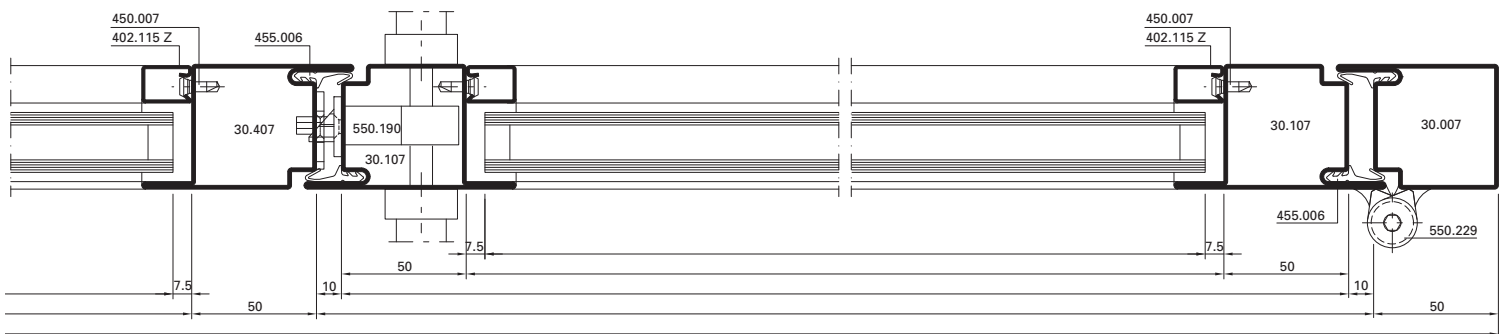
Alternative



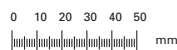
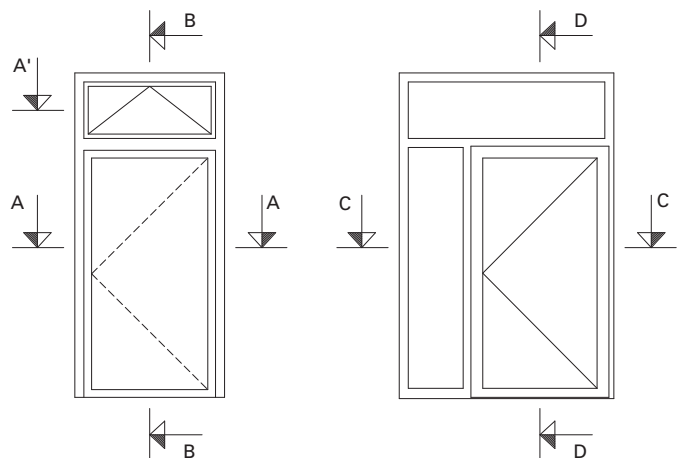
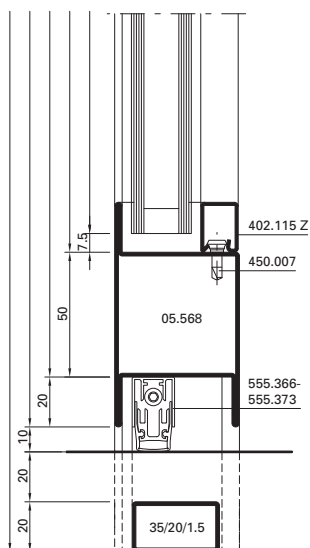
A-A

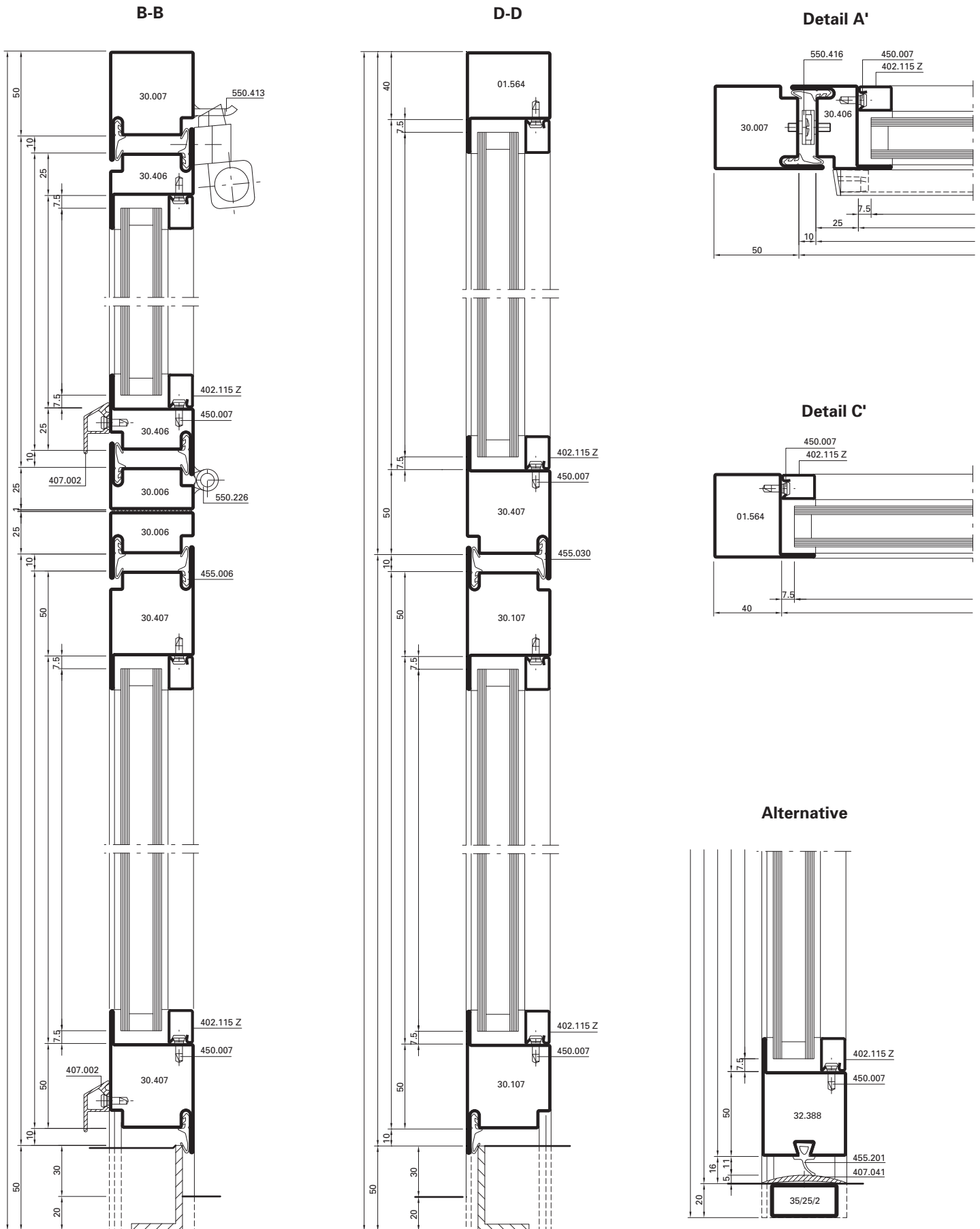


C-C

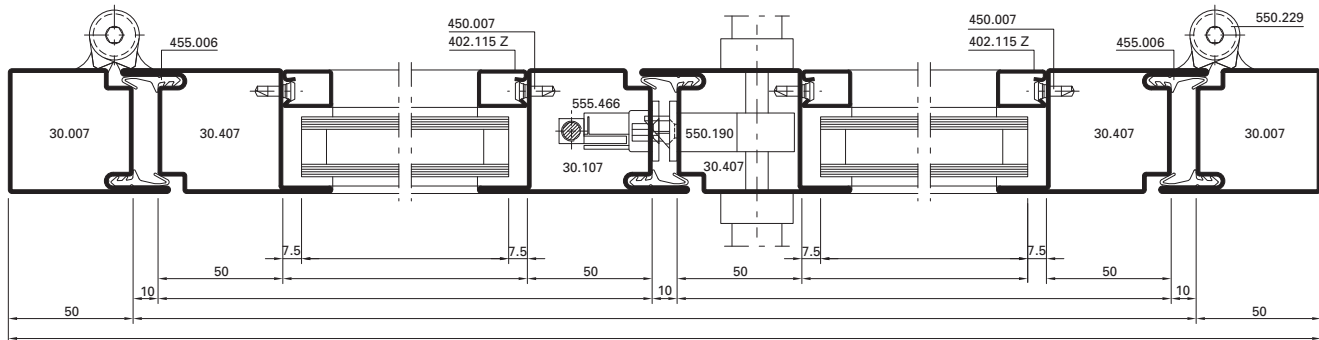


Alternative

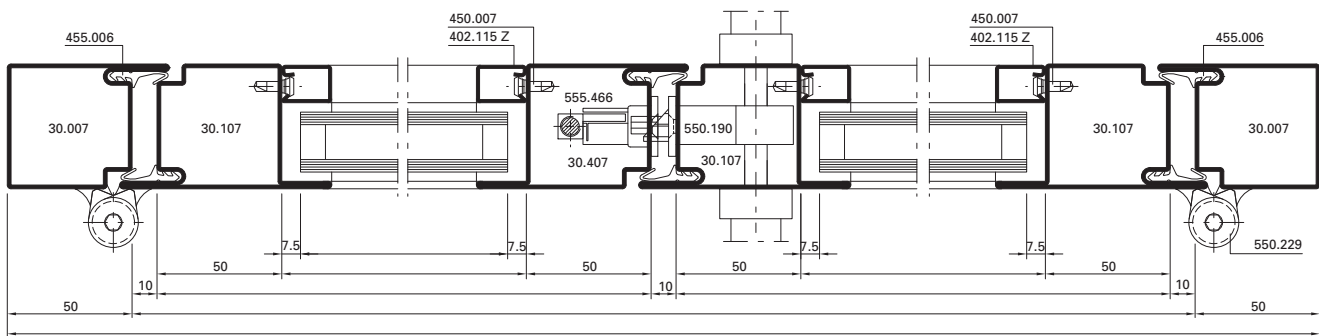




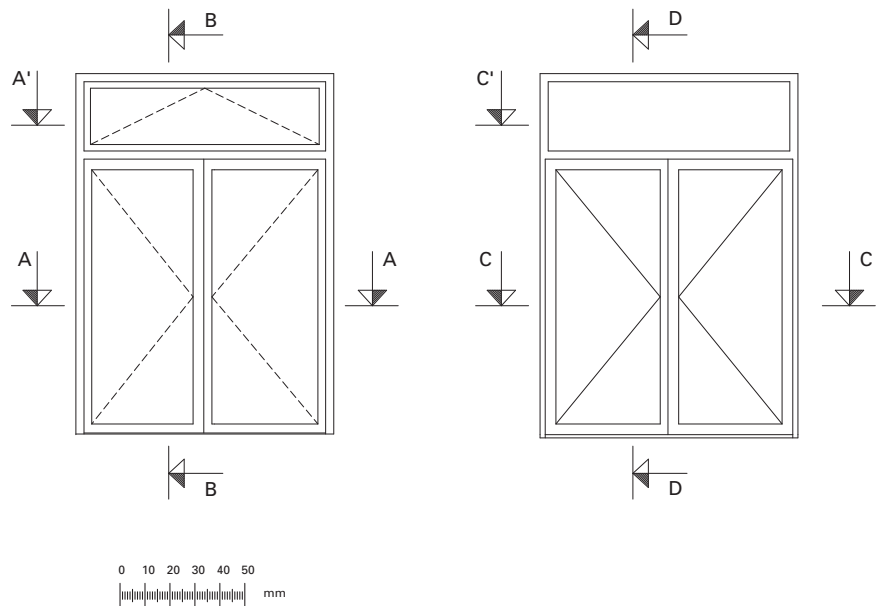
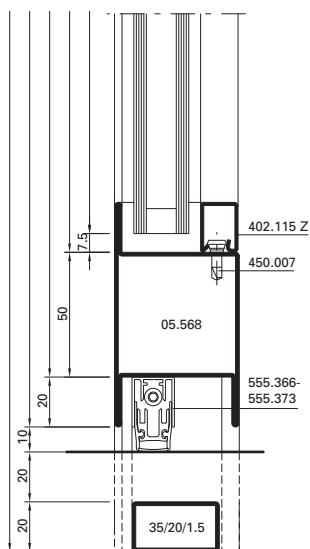
A-A



C - C

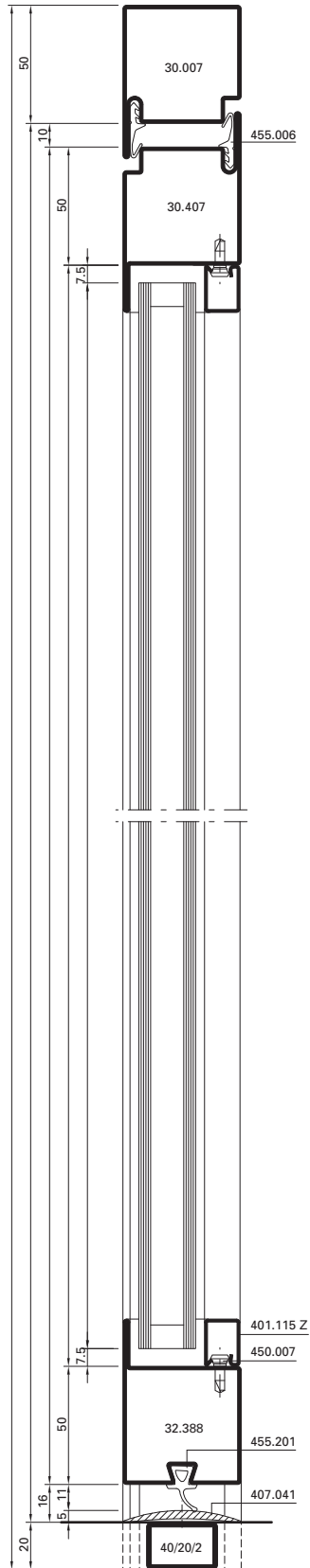
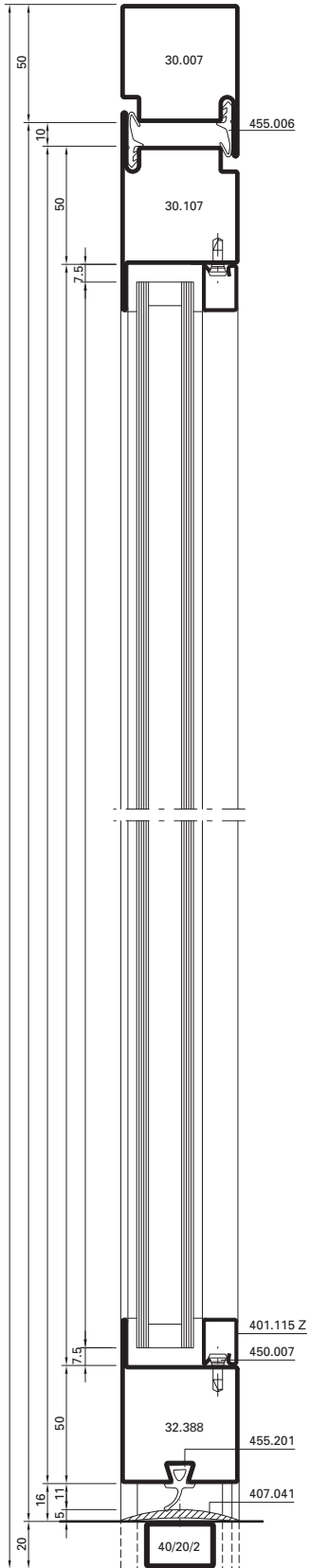


Alternative

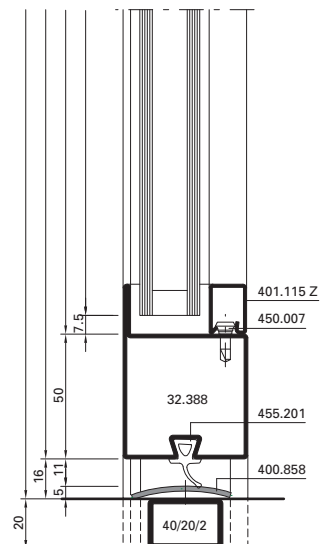


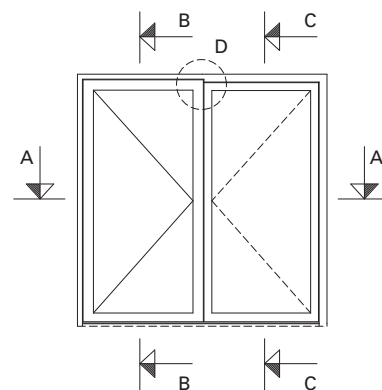
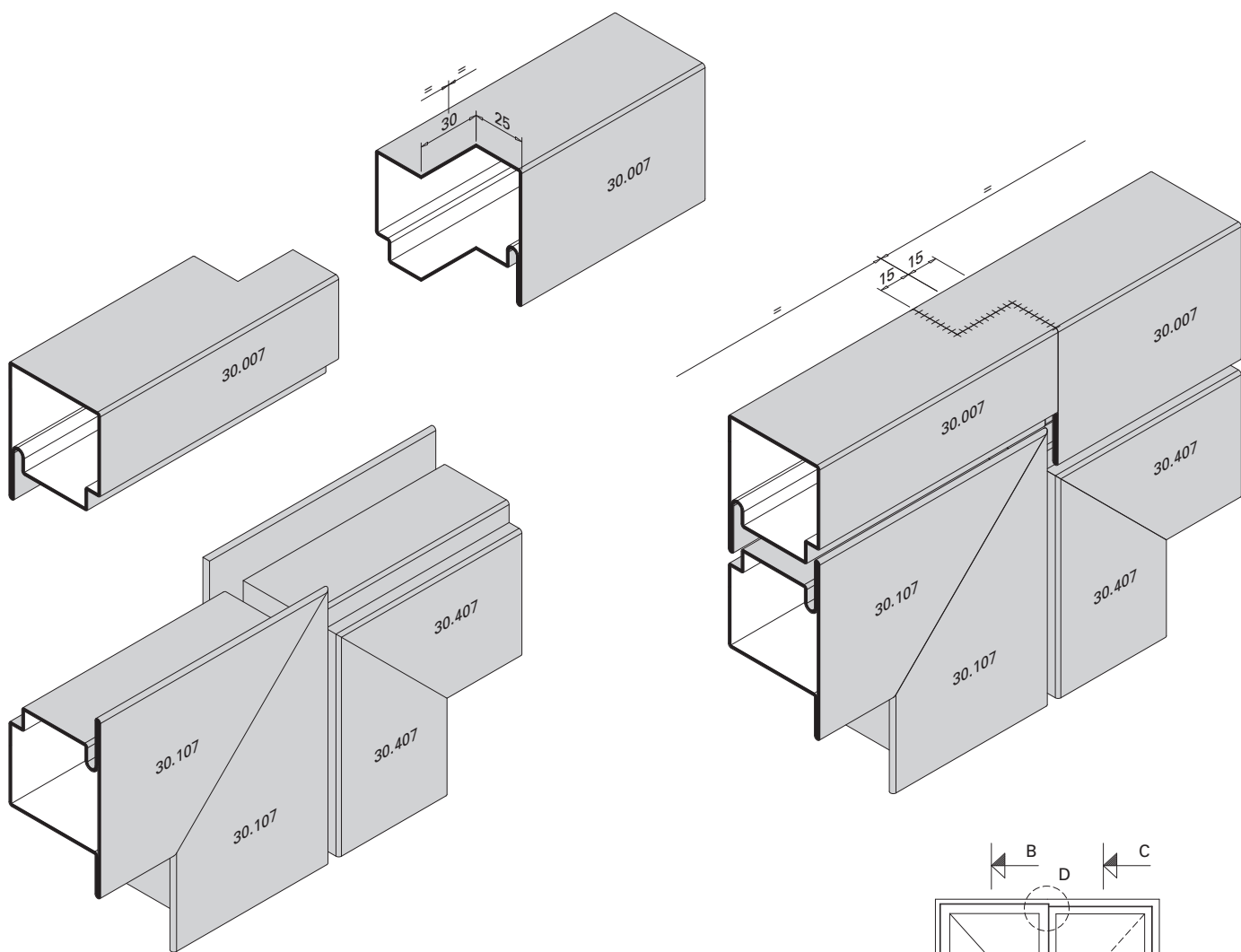
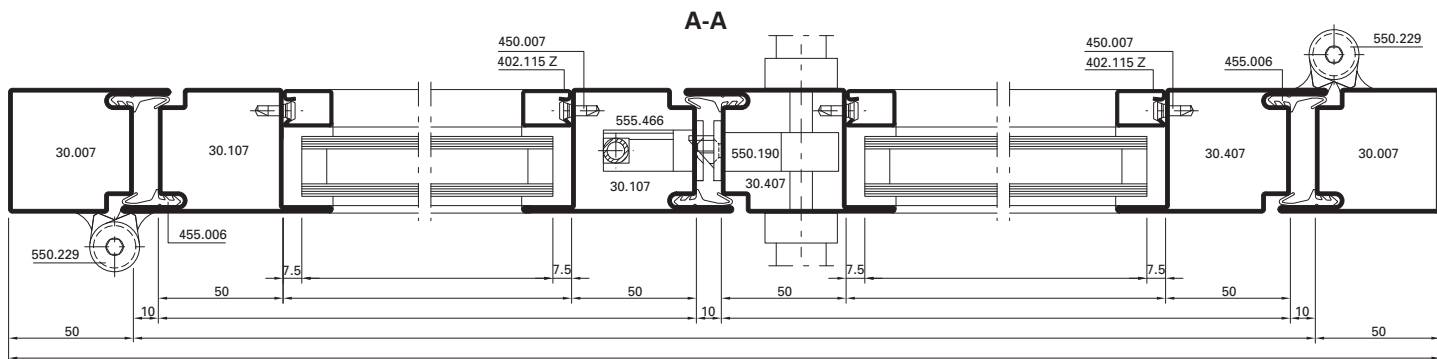
B-B

C-C



Variante

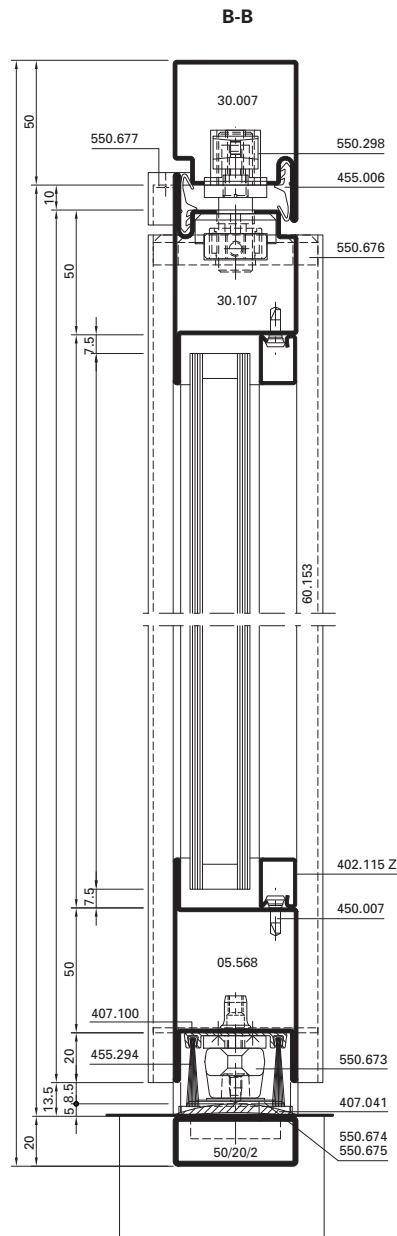
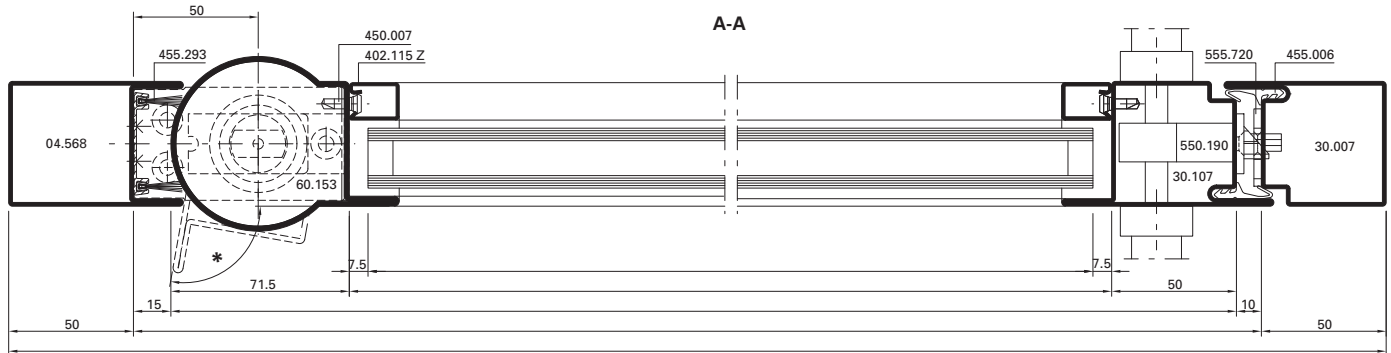




Fingerschutztüre

Porte anti-pince doigts

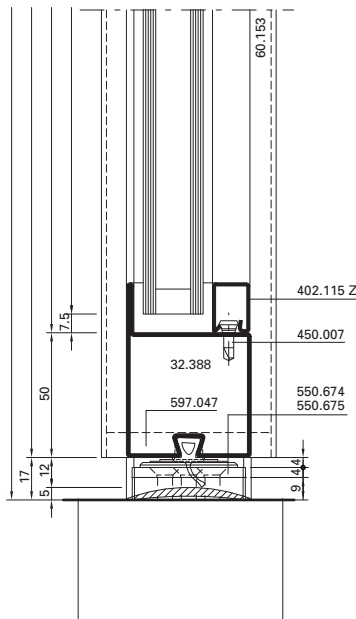
Anti-finger-trap door



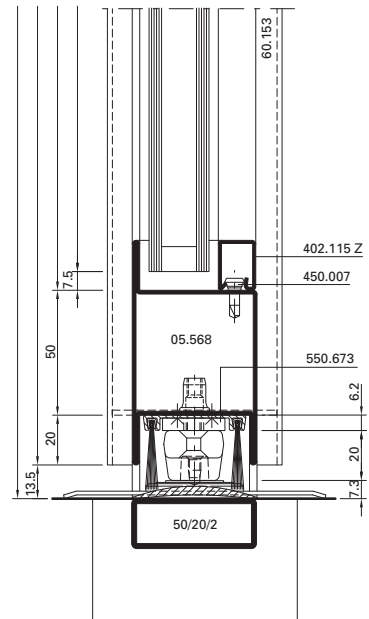
- * max. Öffnungsweite von 100° zwingend mit Türstopper limitieren
- * Limiter impérativement la largeur d'ouverture de 100° avec un butoir de porte
- * Max. opening width of 100°, must be limited by door stopper

- ** Beschlageinbau siehe Plan W-2877 (wird bei Bedarf zugestellt)
- ** Montage des ferrures voir le plan W-2877 (est remis si nécessaire)
- ** For fittings installation, see plan W-2877 (supplied on request)

Variante**



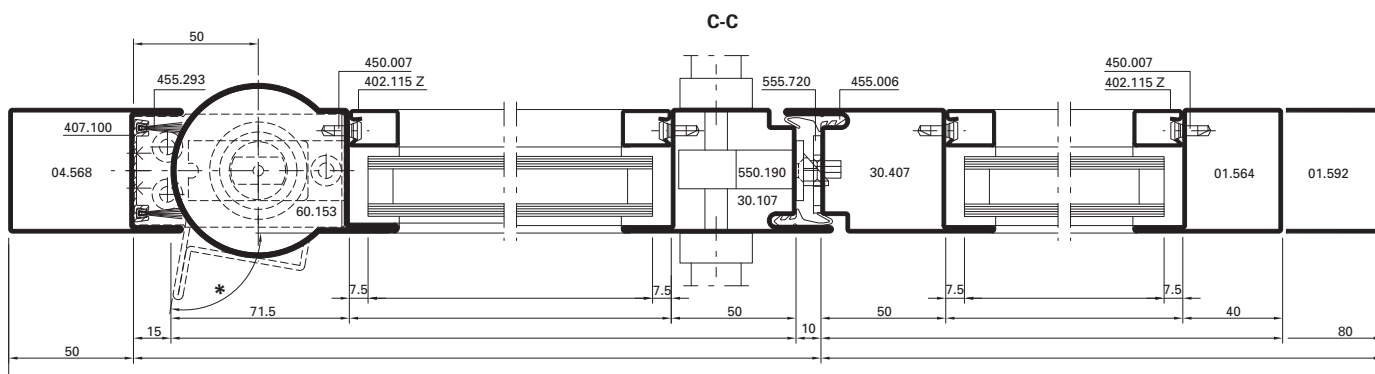
Variante



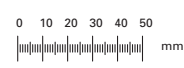
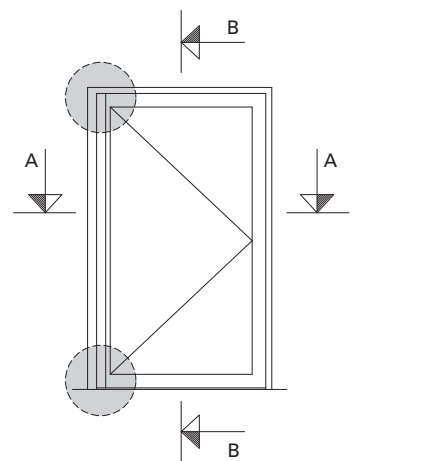
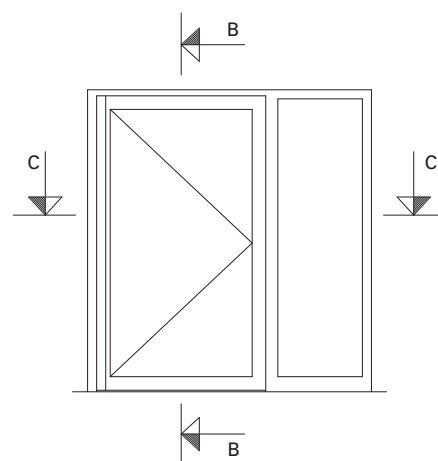
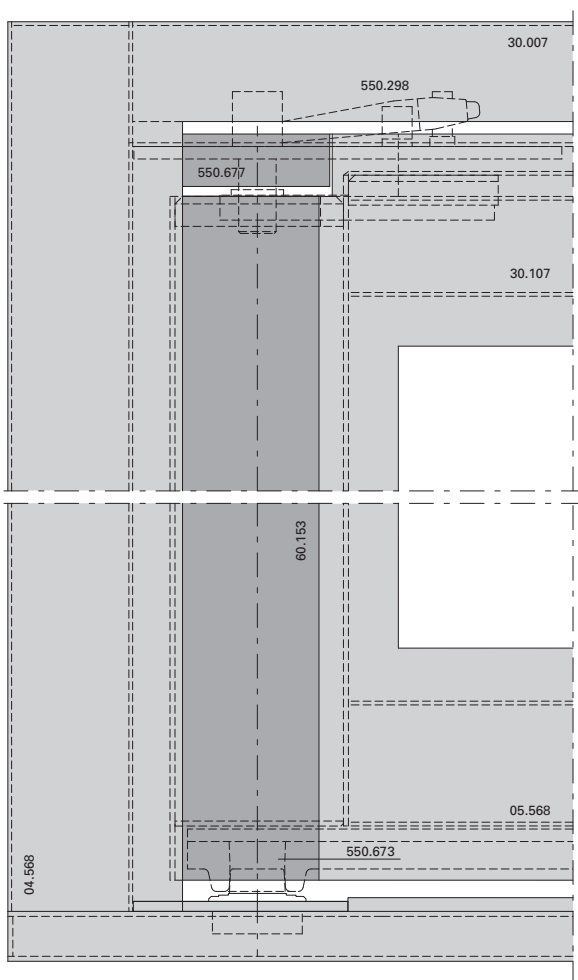
Fingerschutztüre

Porte anti-pince doigts

Anti-finger-trap door



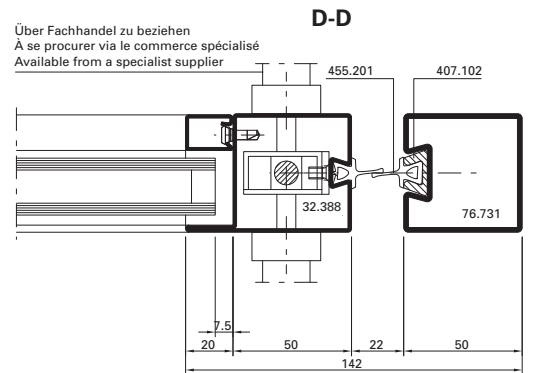
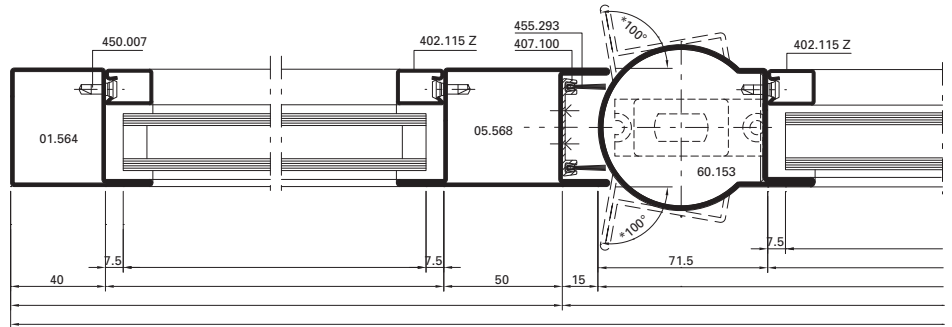
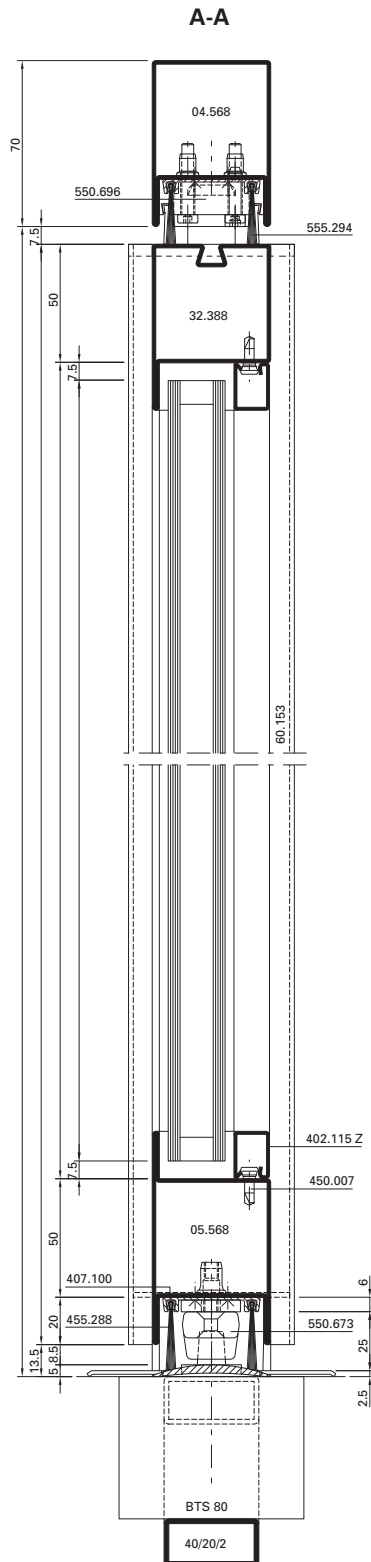
Aussenansicht / Vue de l'extérieur / Outside view



Pendeltüre

Porte va-et-vient

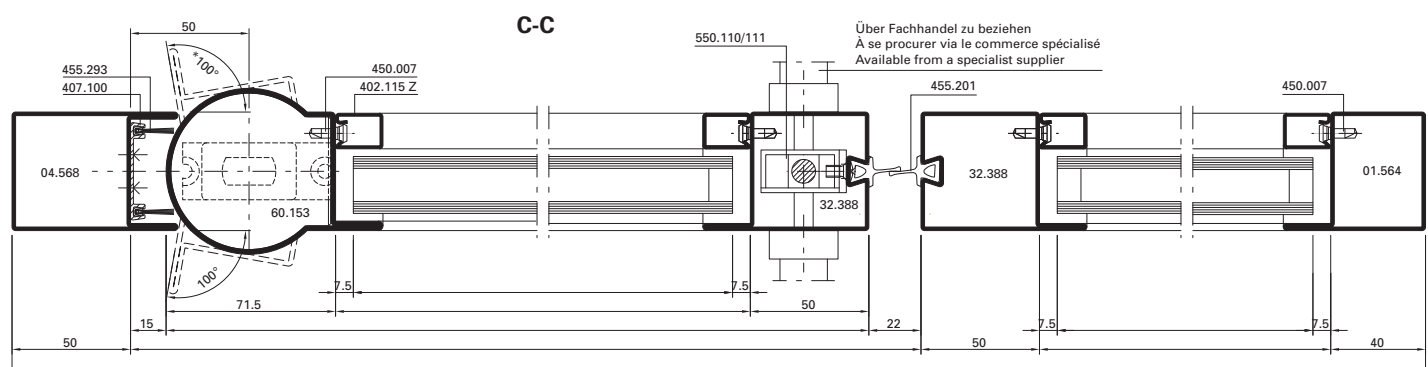
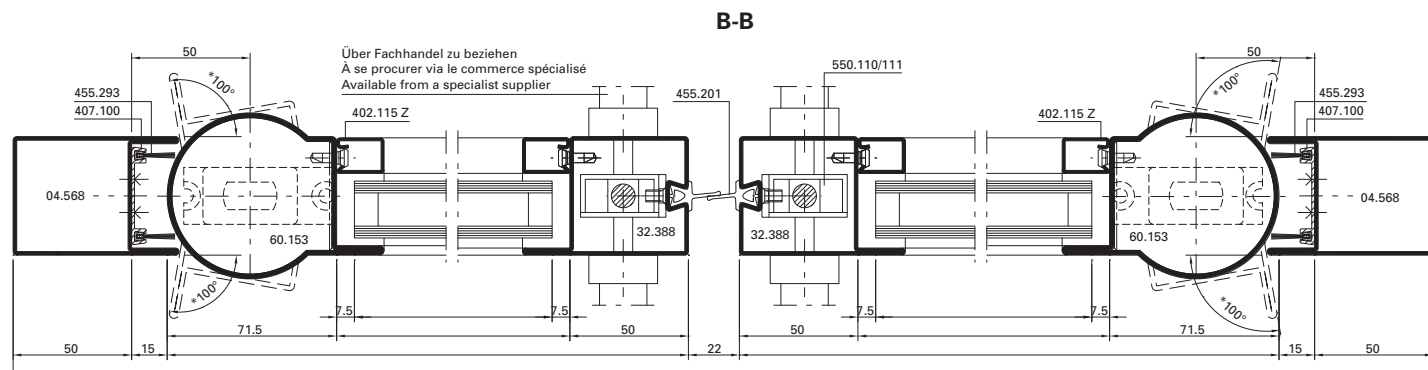
Double action door



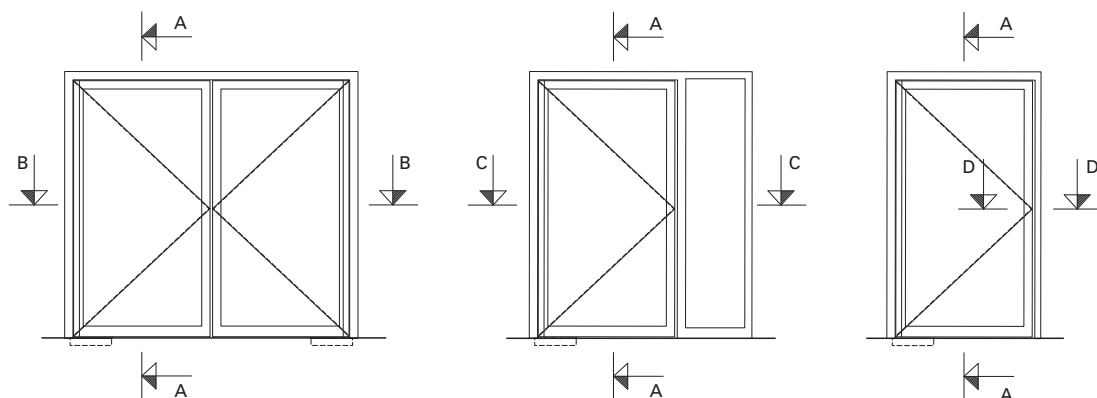
Pendeltüre

Porte va-et-vient

Double action door

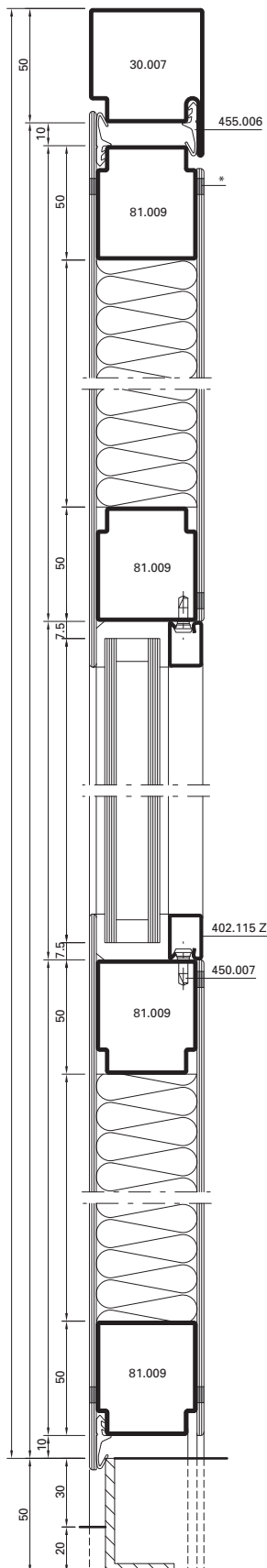
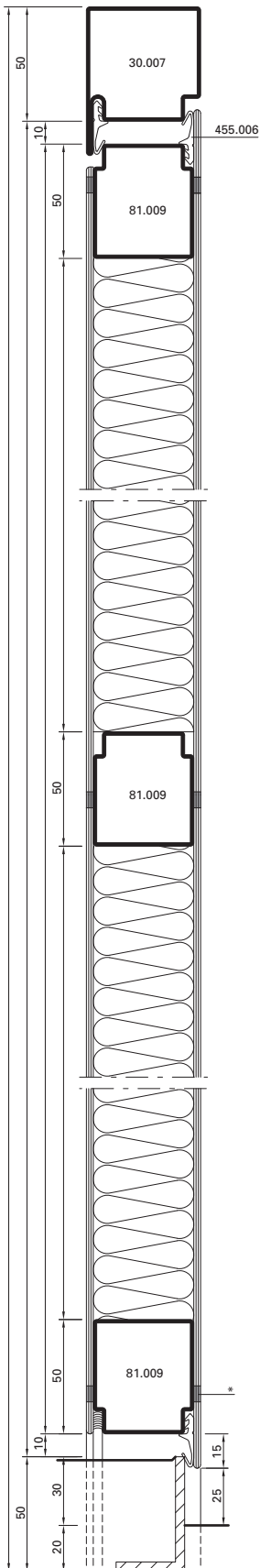


- * Max. Öffnungsweite von 100° zwingend mit Türstopper limitieren
- * Limiter impérativement la largeur d'ouverture de 100° avec un butoir de porte
- * Max. opening width of 100°, must be limited by door stopper



B-B

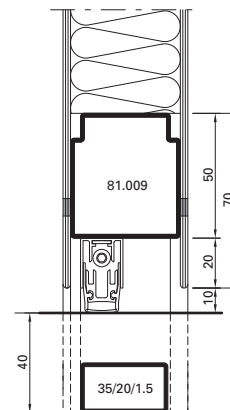
D-D



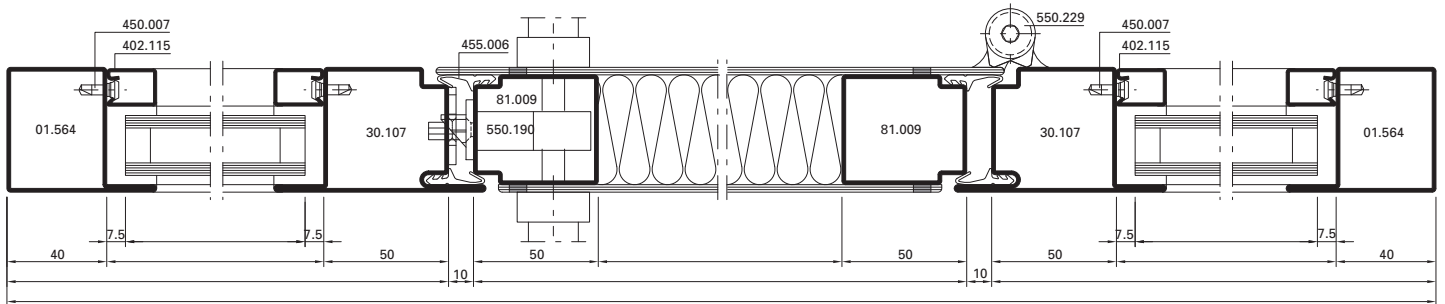
* **Hinweis Oberflächenbehandlung:**
 Wegen der Lochschweissungen empfehlen wir eine Nasslackierung mit vorgängigem Spachteln.

* **Indications sur le traitement de surface:**
 En raison des soudages en trou, nous recommandons un laquage avec vernis liquide précédé d'un rebouchage.

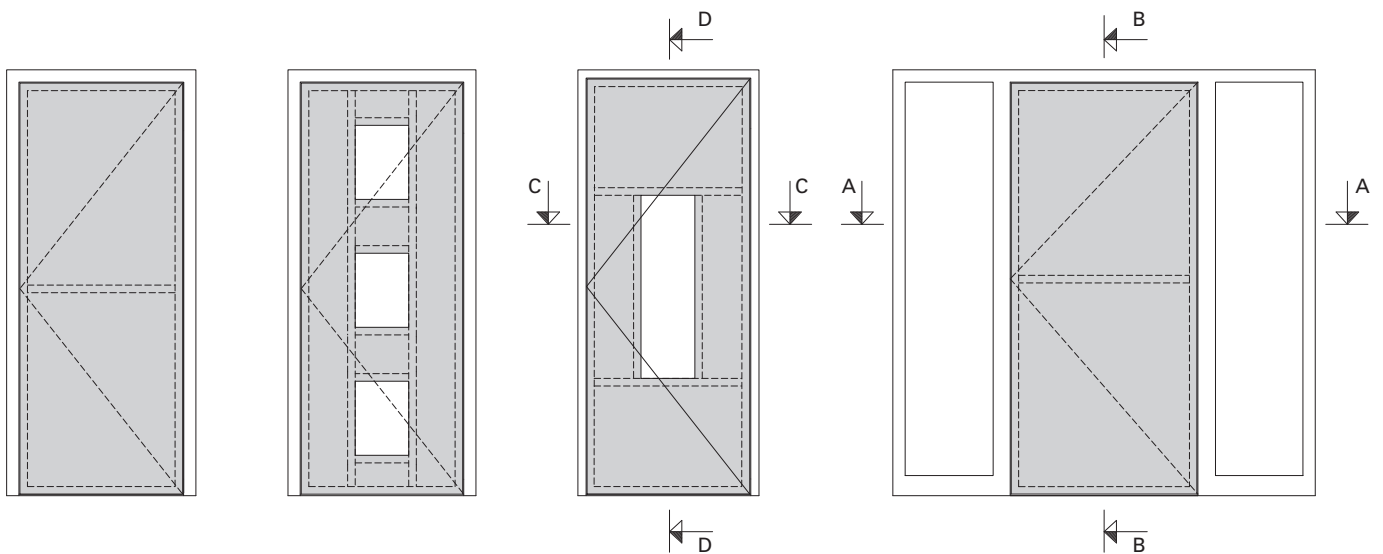
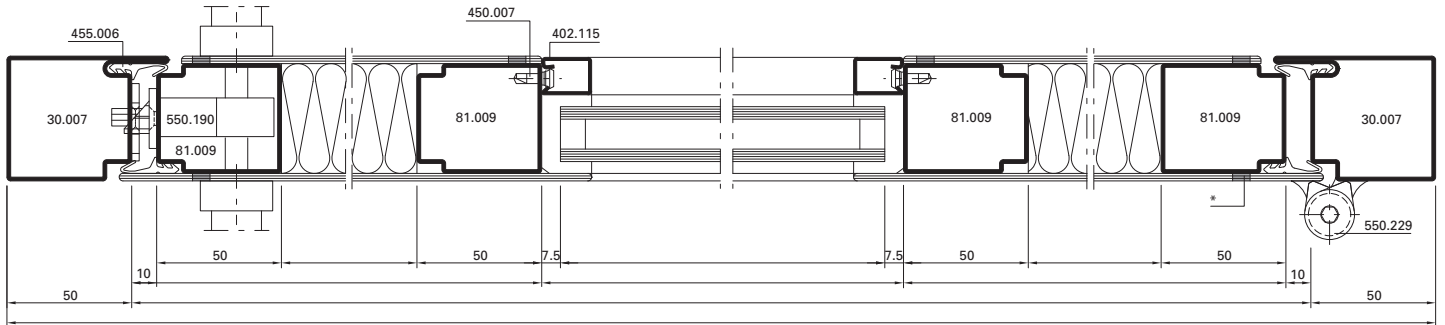
* **Surface treatment note:**
 We recommend wet lacquering preceded by priming, due to the plug welds.



A-A



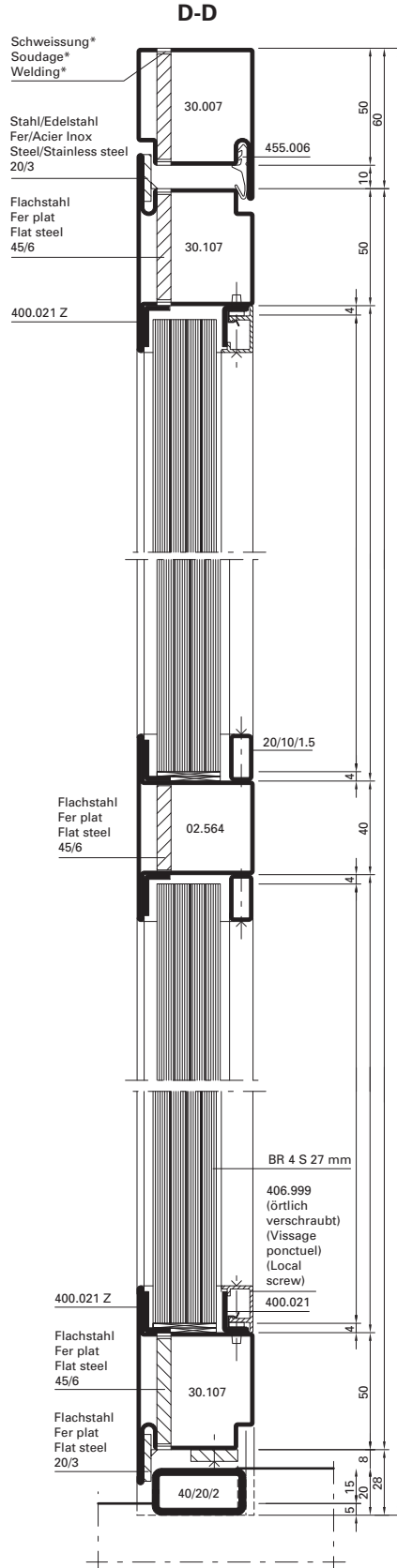
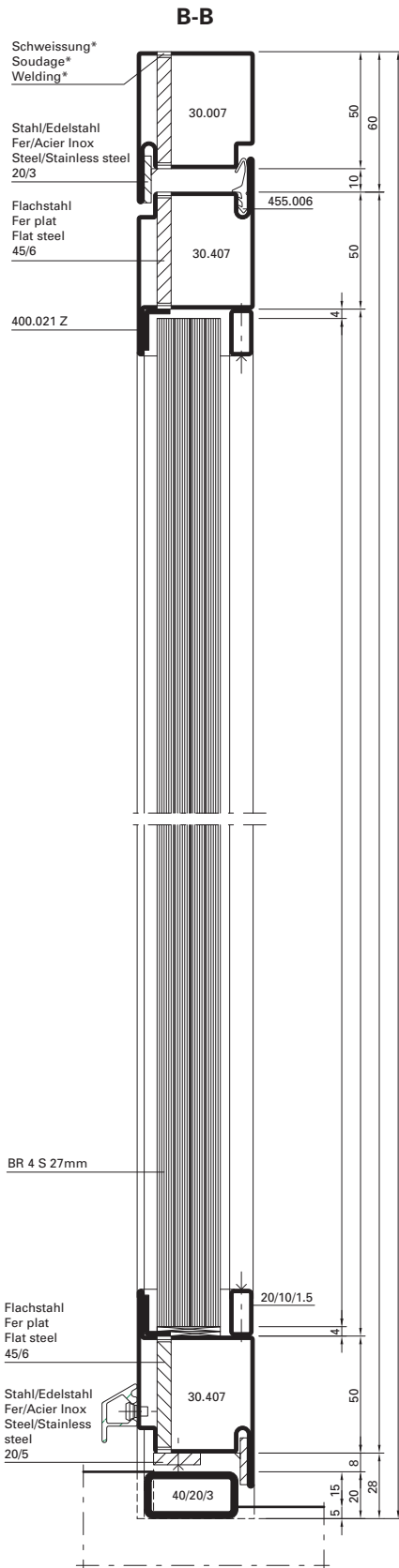
C-C



Türe durchschusshemmend FB4 S/NS

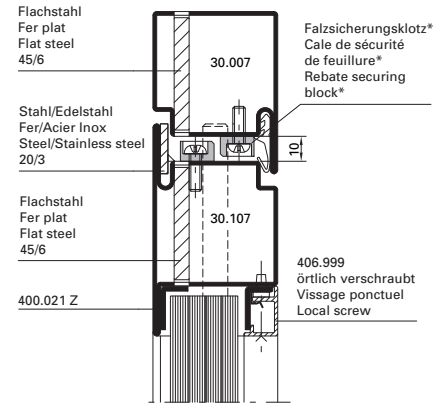
Porte résistance aux balles FB4 S/NS

Door bullet proofing FB4 S/NS



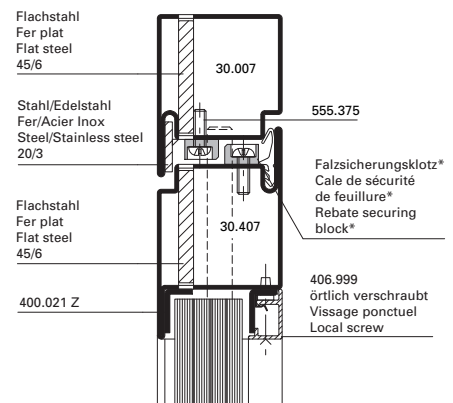
Detail E

Türe nach aussen öffnend
 Porte ouvrant vers l'extérieur
 Door outward opening

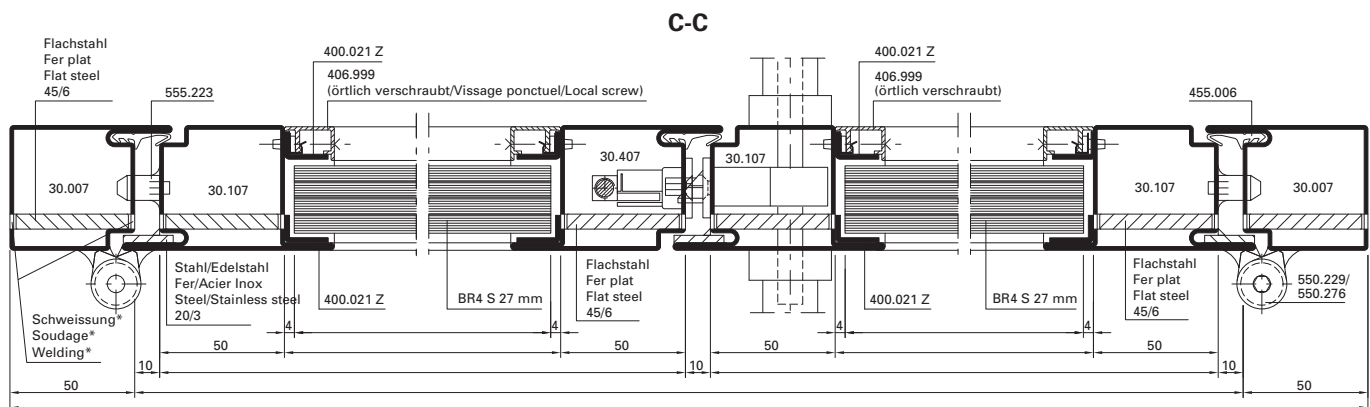
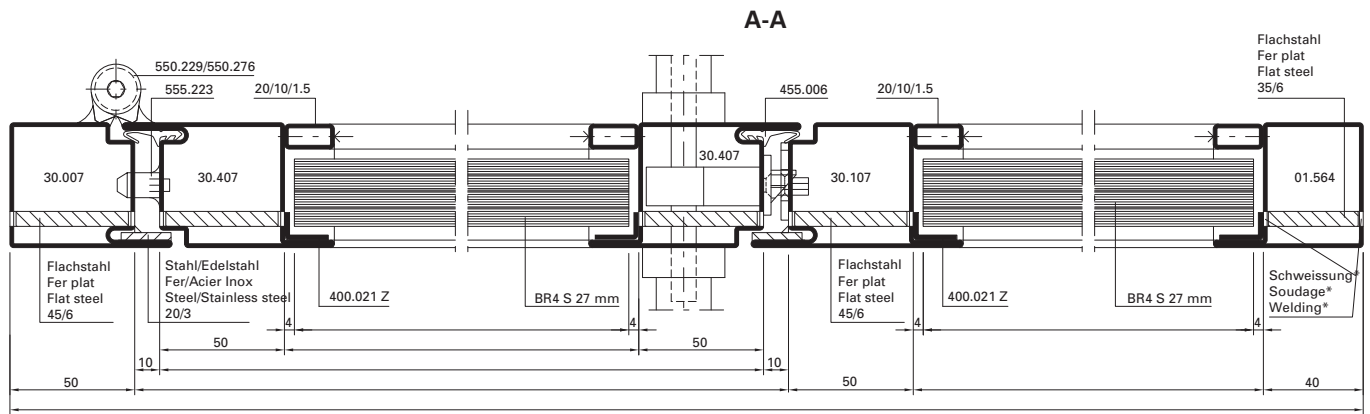


Detail E

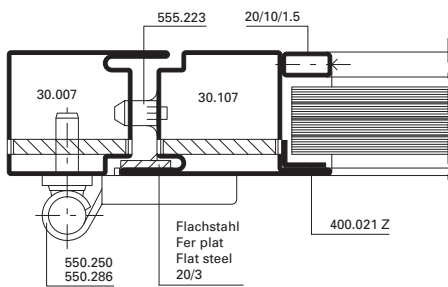
Türe nach innen öffnend
 Porte ouvrant vers l'intérieur
 Door inward opening



* durch Metallbauer zu fertigen
 * fabriquer par le métallier
 * to be made by fabricator

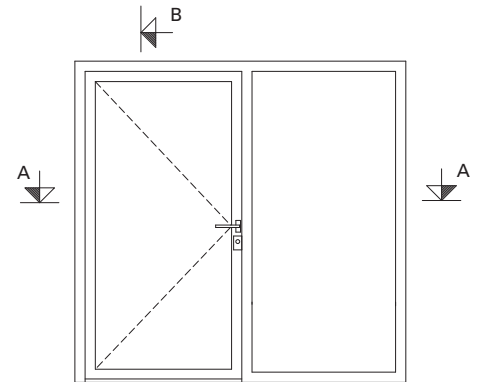


Variante

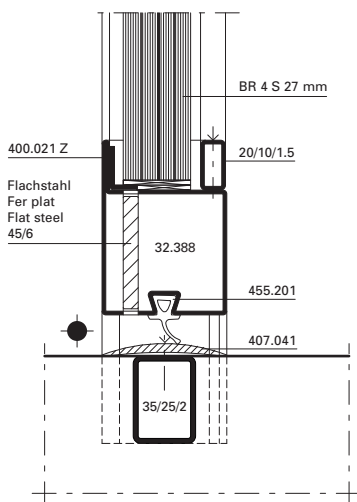


- * Abstand Schweißpunkte ca. 300 mm
- * Intervalle entre points de soudage env. 300 mm
- * Distance of welding points approx. 300 mm

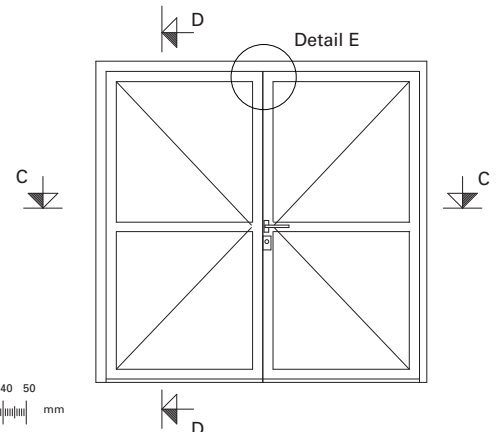
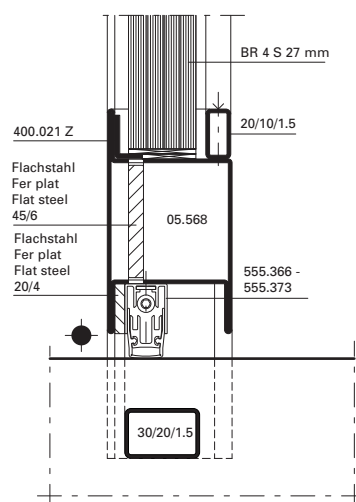
● Hinweis: Hier keine Durchschusshemmung
 Remarque: Ici pas de protection à l'effraction
 Note: Here no slug stoppage



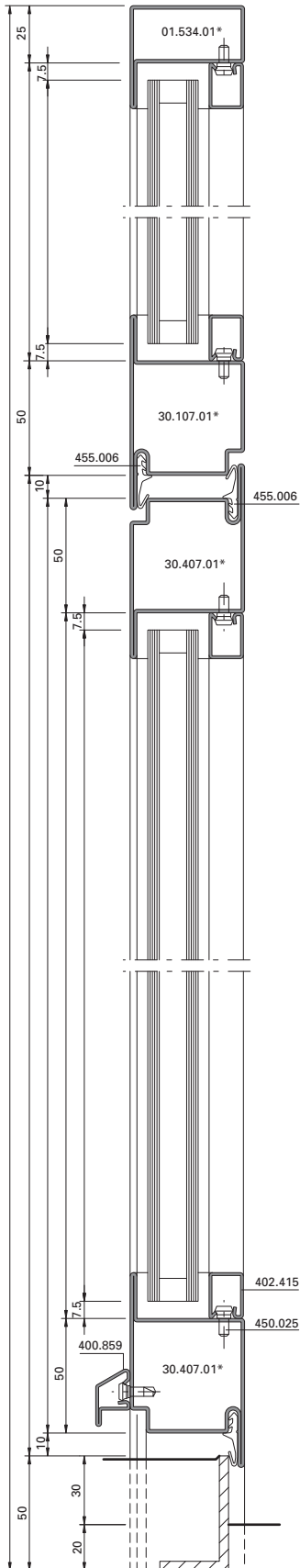
Variante



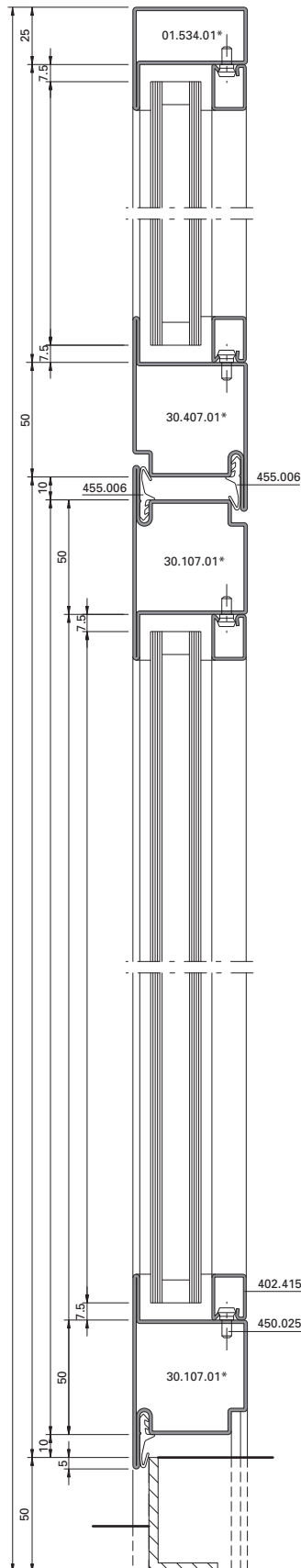
Variante



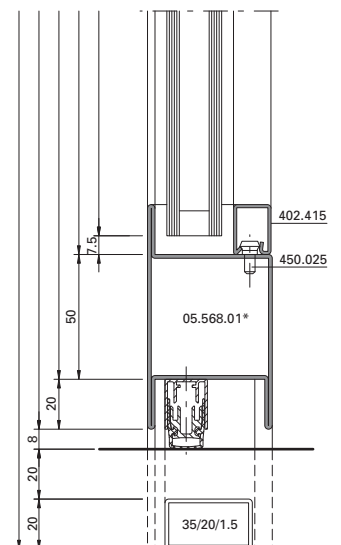
B-B

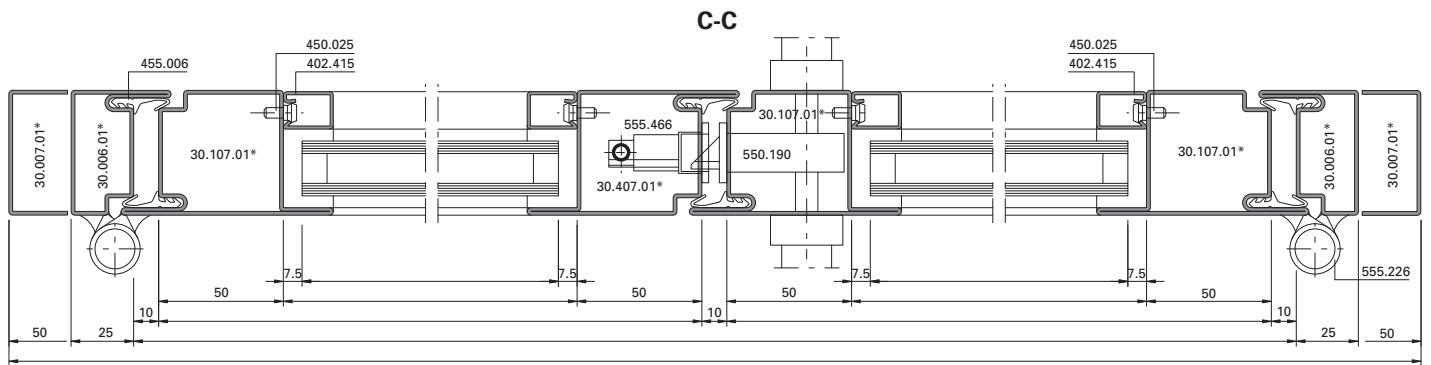
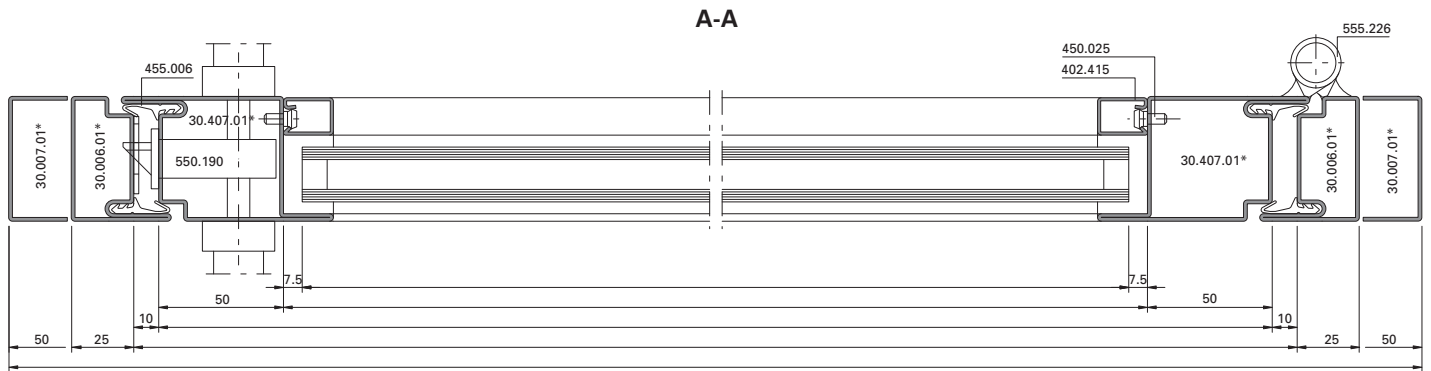


D-D

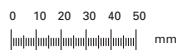
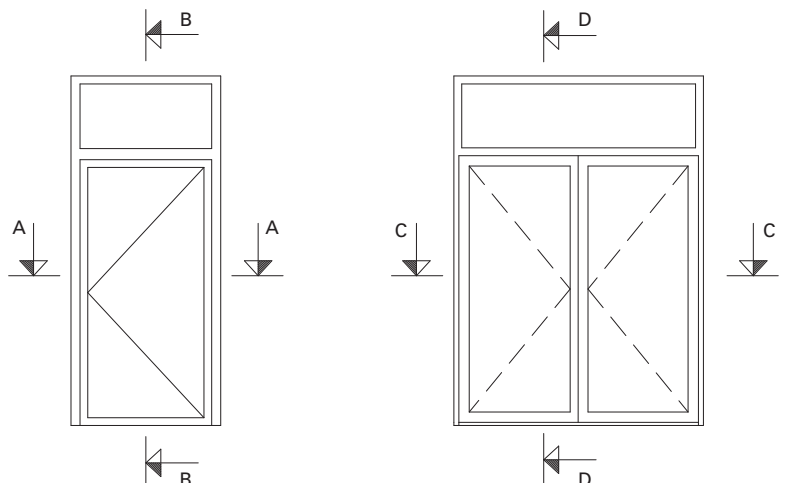


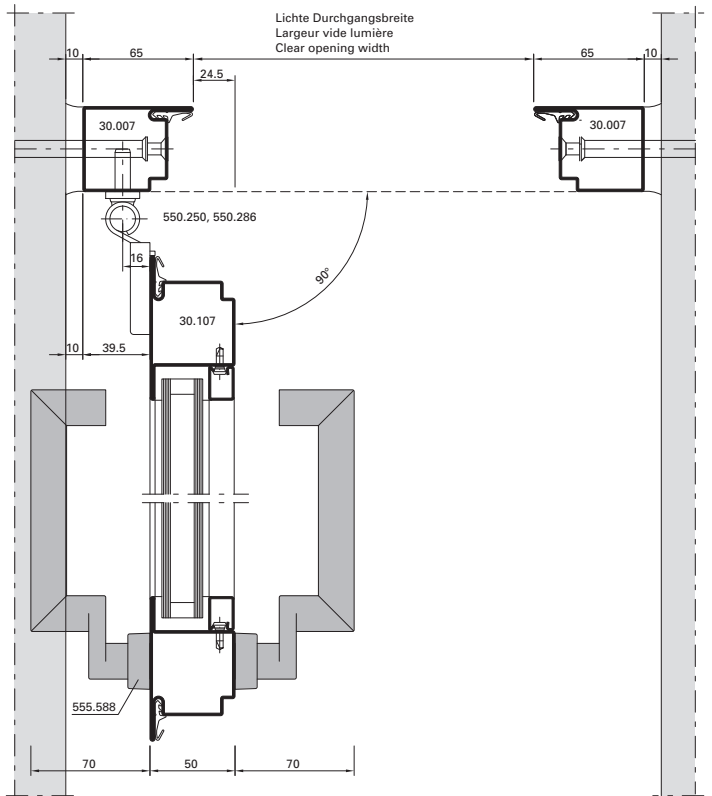
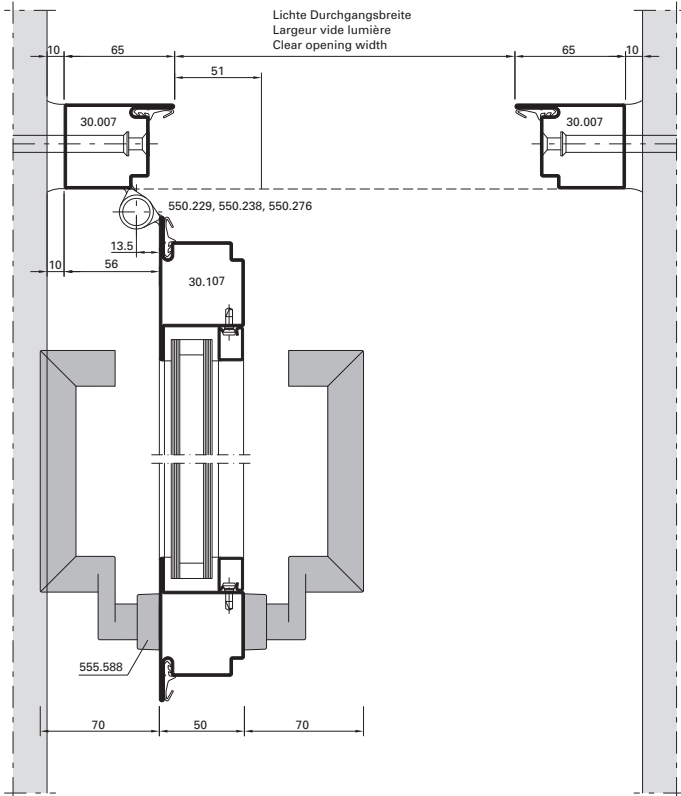
Alternative





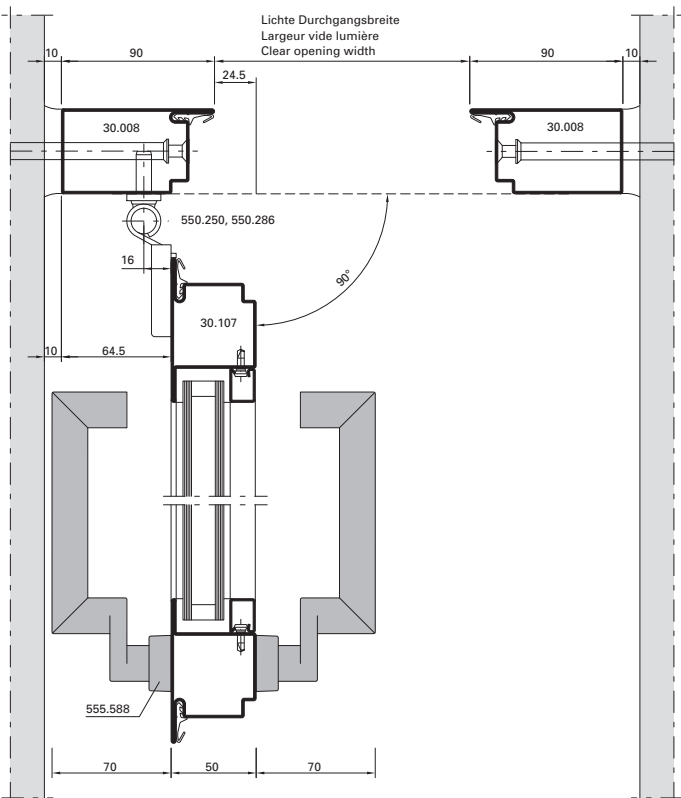
- * Edelstahl-Ausführungen
siehe Seite 15
- * Versions en acier inox,
voir la page 15
- * For the stainless steel designs,
see pages 15



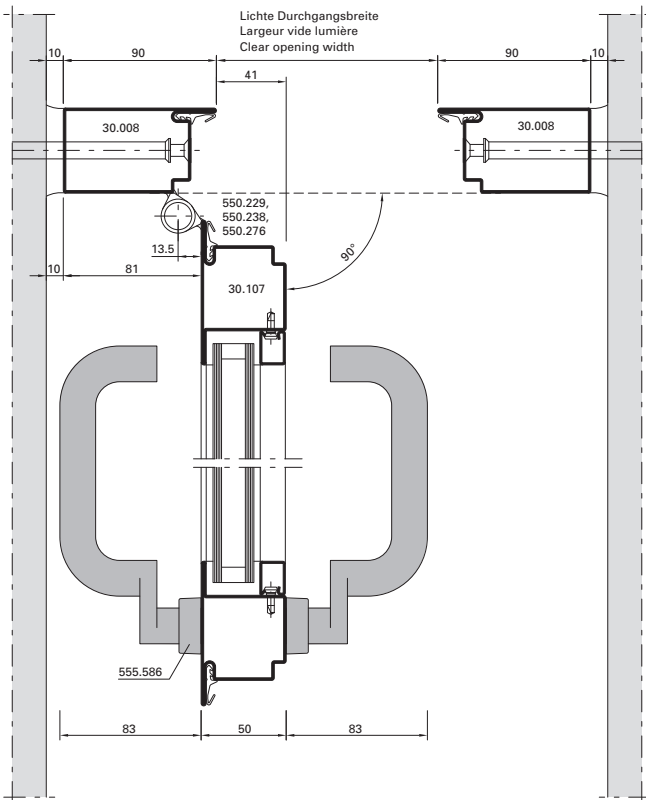


DXF **DWG** *D-200-E-001*

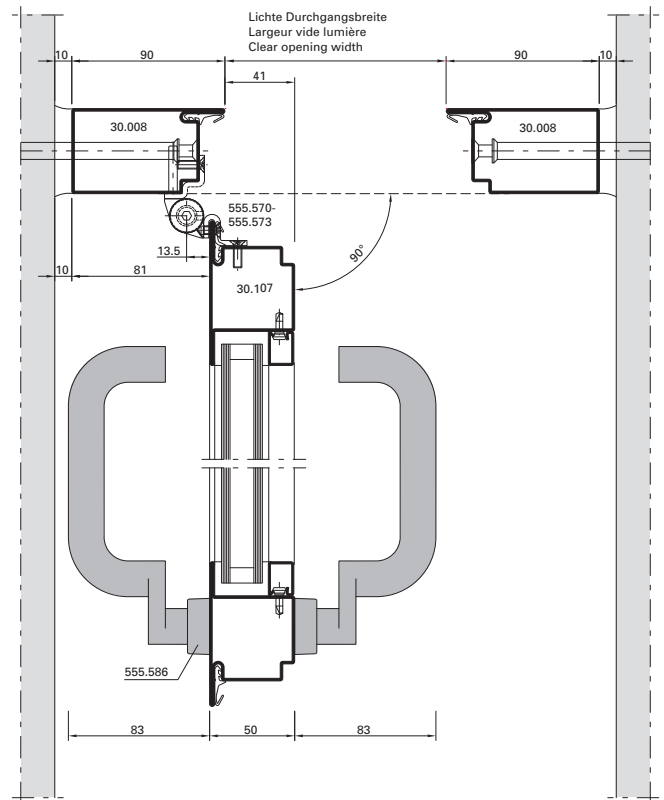
DXF **DWG** *D-200-E-003*



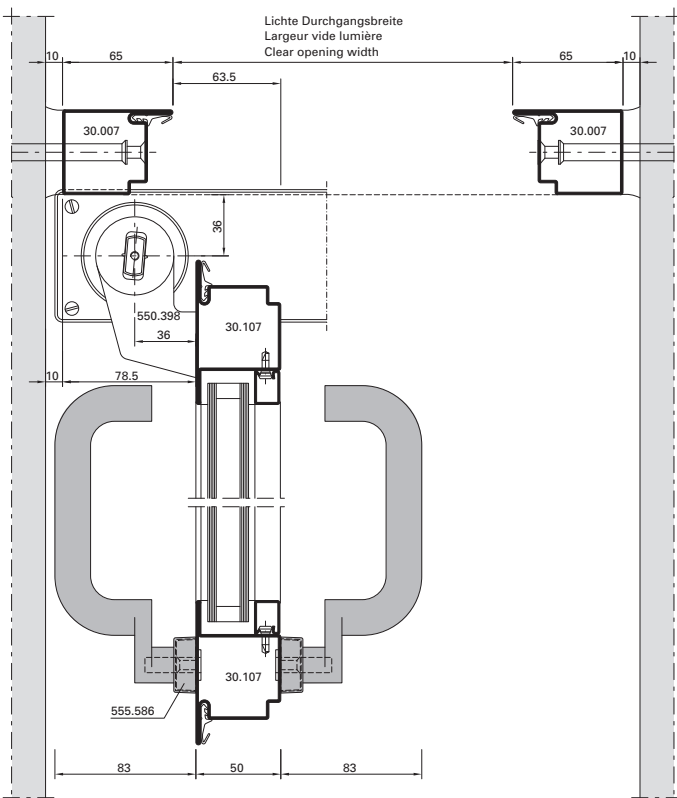
DXF **DWG** *D-200-E-004*



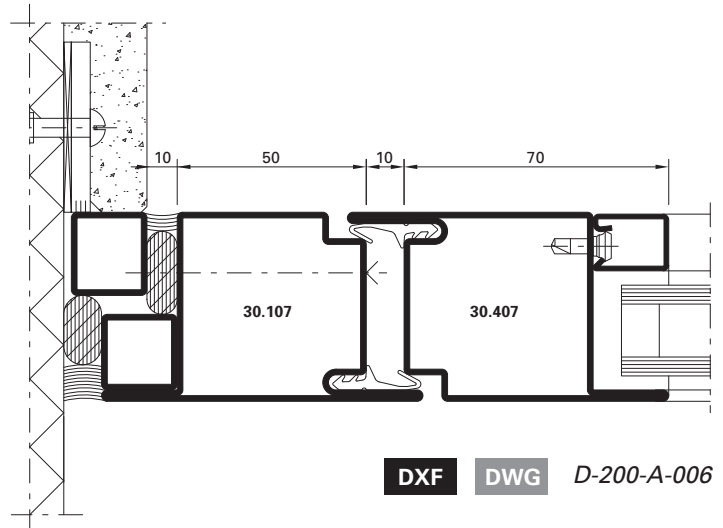
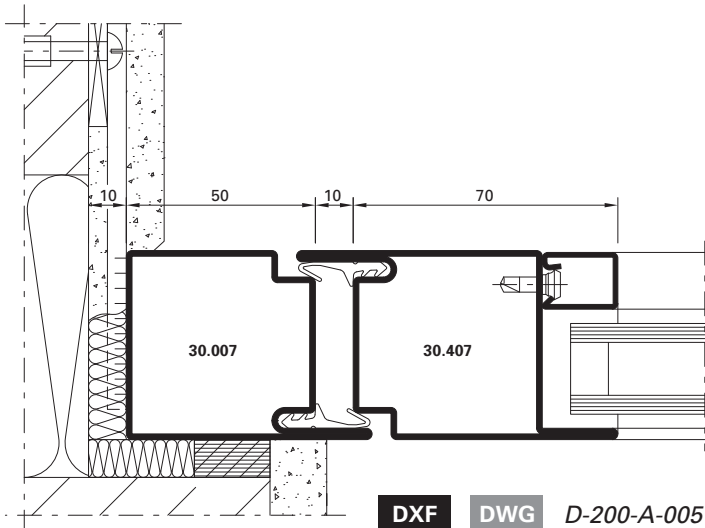
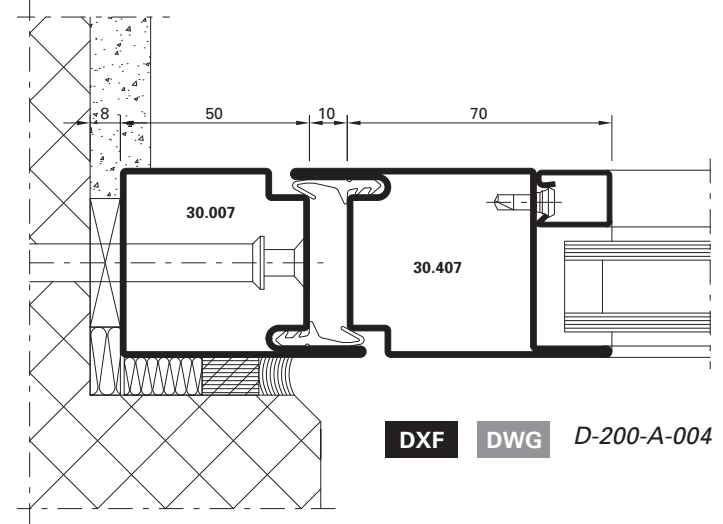
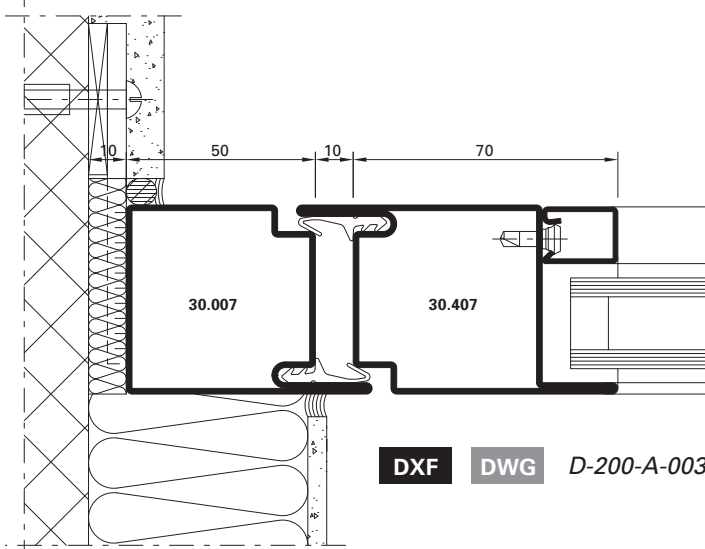
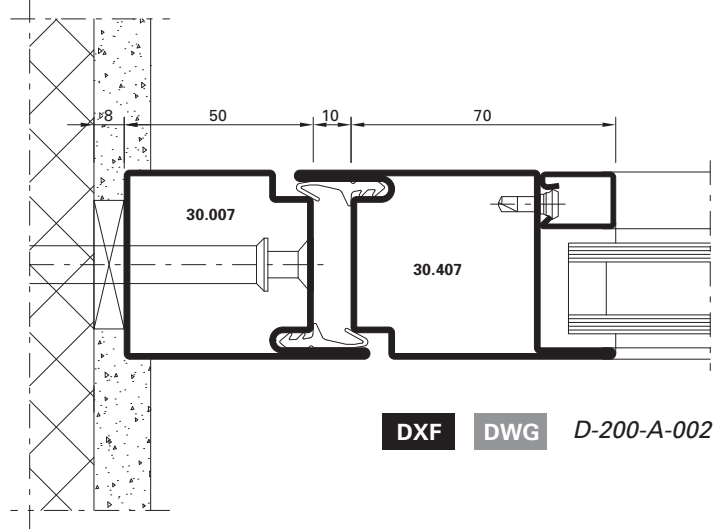
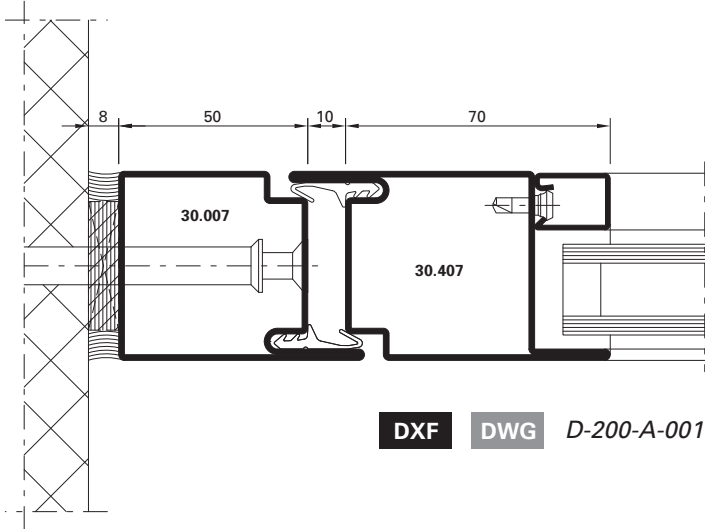
DXF **DWG** *D-200-E-002*

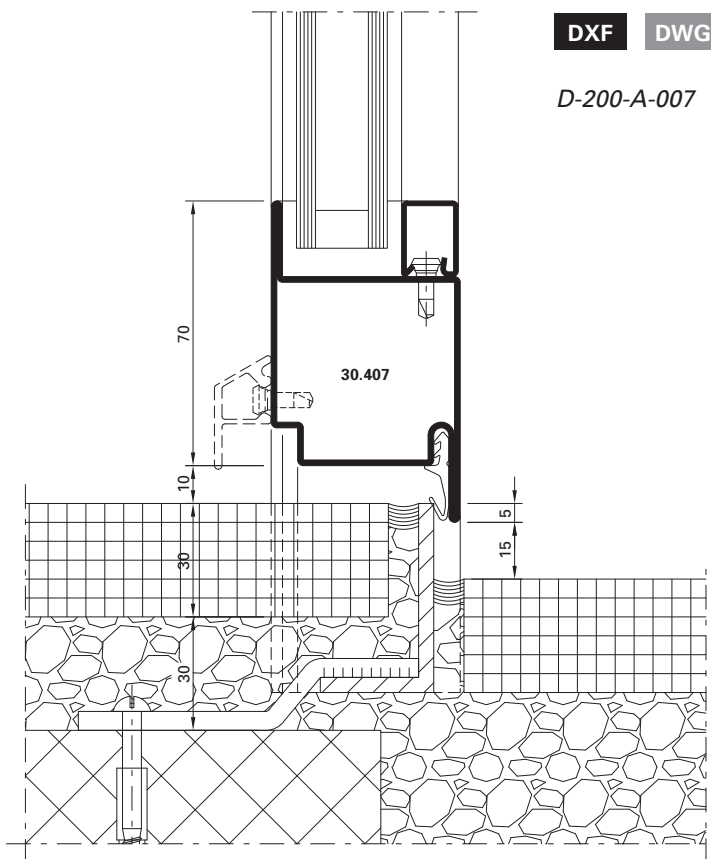


DXF **DWG** *D-200-E-018*



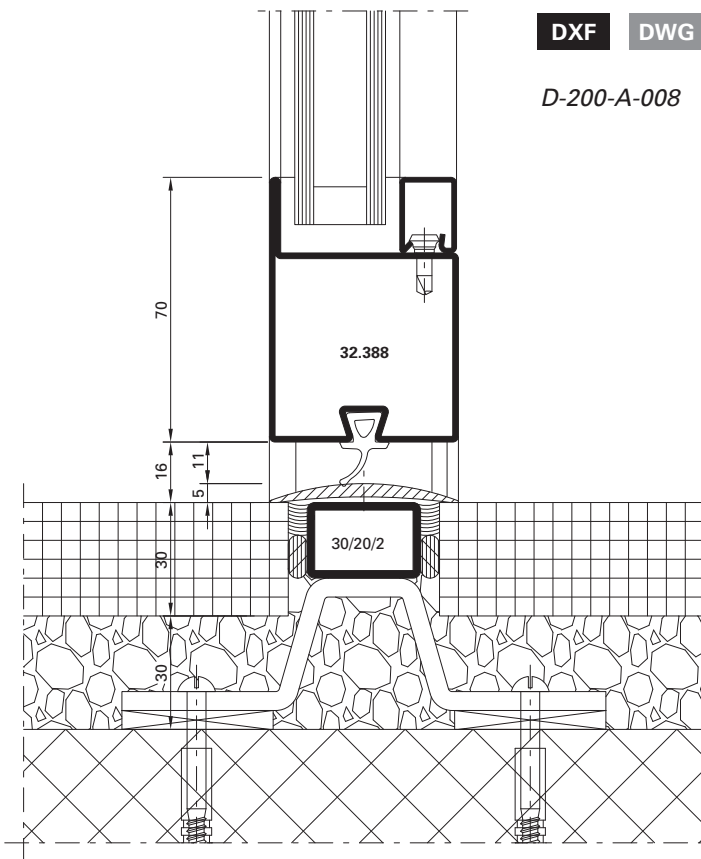
DXF **DWG** *D-200-E-005*





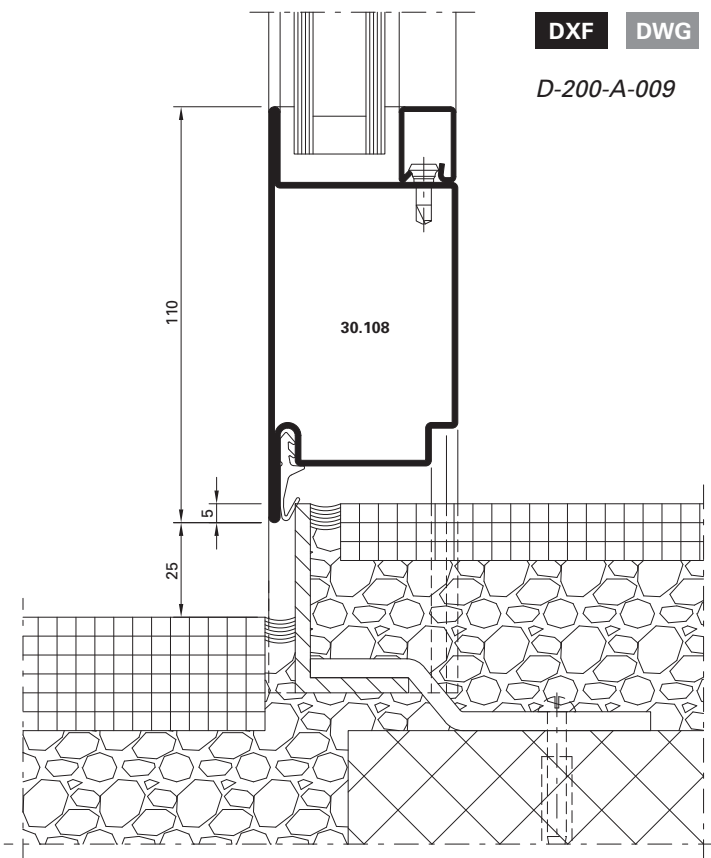
DXF DWG

D-200-A-007



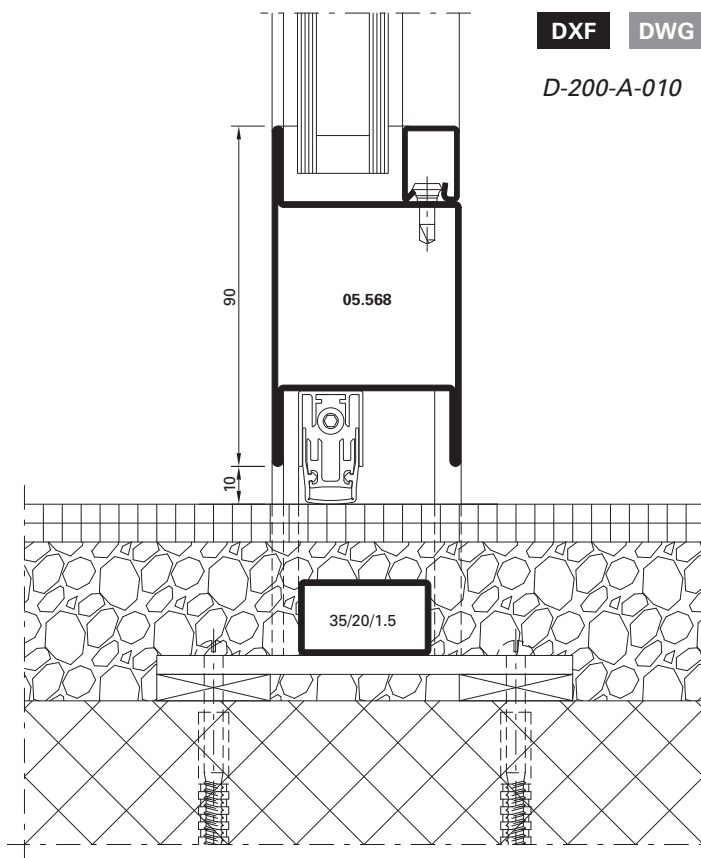
DXF DWG

D-200-A-008



DXF DWG

D-200-A-009



DXF DWG

D-200-A-010

Inhaltsverzeichnis	Sommaire	Content	
Drücker- und Zylinderausnehmung	Entaille pour poignée et cylindre	Cut out for handle and cylinder	138
Fallenriegel-Schloss 550.190 / 550.191	Serrure à mortaiser 550.190 / 550.191	Latch and bolt lock 550.190 / 550.191	139
Rollfallen-Schloss 550.192 / 550.193	Serrure à rouleau 550.192 / 550.193	Roller latch lock 550.192 / 550.193	140
Panik-Fallenriegel-Schloss 555.700 – 555.711	Serrure à mortaiser panique 555.700 – 555.711	Latch and bolt lock with emergency function 555.700 – 555.711	141
Schliessblech 555.720 für Fallenriegel-Schloss	Gâche de fermeture 555.720 pour serrure à mortaiser	Strike plate 555.720 for latch and bolt lock	142
Schliessblech 555.721 für Rollfallen-Schloss	Gâche de fermeture 555.721 pour serrure à rouleau	Strike plate 555.721 for roller latch lock	143
Schliessblech 555.722 für Elektro-Türöffner	Gâche de fermeture 555.722 pour gâche électrique	Strike plate 555.722 for electric strike	144
Panik-Gegenkasten 555.712	Serrure contre-basculé panique 555.712	Opposite lock with emergency function 555.712	145
Umlenkschloss 555.715	Verrou de dérivation 555.715	Off-set lock 555.715	146
Falztreibriegel 555.424	Basculé à mortaiser 555.424	Rebate lever bolt 555.424	147
Kantenbasculé 555.466	Verrou à entailler à basculé 555.466	Espagnolette 555.466	148
Standflügelverriegelung 555.595 oben in Kombination mit Kantenbasculé	Verrouillage pour vantail semi-fixe en haut 555.595 en combinaison avec verrou à entailler à basculé	Top additional set for secondary leaf 555.595 in combination with espagnolette	149
Schaltenschloss 555.415 Standflügelverriegelung oben	Serrure de retient 555.415 Verrouillage pour vantail semi-fixe en haut	Switch latch 555.415 Top additional set for secondary leaf	150
Standflügelverriegelung unten mit Bodenbuchse 550.458 und Bodenschliessmulde 555.136	Verrouillage pour vantail semi-fixe en bas avec douille de verrouillage 550.458 et douille à sceller 555.136	Bottom additional set for secondary leaf with floor socket 550.458 and floor socket 555.136	151
Einsteck-Basculéschloss 550.110 / 550.111	Serrure à basculé incorporée 550.110 / 550.111	Mortise espagnolette lock 550.110 / 550.111	152
Fingerschutzprofil 407.095	Profilé anti-pince doigts 407.095	Finger protection profile 407.095	153
Übersicht restliche Beschlüge	Aperçu des ferrures restantes	Overview of other fittings	172

Inhaltsverzeichnis	Sommaire	Content	
Mehrfachverriegelungs-Schloss	Serrure à verrouillage multiple	Multipoint lock	
Drücker- und Zylinderausnehmung Normalfunktion	Entaille pour poignée et cylindre Fonction standard	Cut out for handle and cylinder Standard function	154
Drücker- und Zylinderausnehmung Panikfunktion	Entaille pour poignée et cylindre Fonction panique	Cut out for handle and cylinder Emergency function	155
Nebenschloss oben Normal- und Panikfunktion	Serrure secondaire en haut Fonction standard et panique	Secondary lock top Standard and emergency function	156
Hauptschloss Normalfunktion	Serrure principale Fonction standard	Main lock Standard function	157
Hauptschloss Panikfunktion	Serrure principale Fonction panique	Main lock Emergency function	158
Nebenschloss unten Normal- und Panikfunktion	Serrure secondaire en bas Fonction standard et panique	Secondary lock bottom Standard and emergency function	159
Schliessblech für Nebenschloss oben Normal- und Panikfunktion	Gâche pour serrure secondaire en haut Fonction standard et panique	Strike plate for secondary lock top Standard and emergency function	160
Schliessblech für Hauptschloss Normalfunktion	Gâche pour serrure principale Fonction standard	Strike plate for main lock Standard function	161
Schliessblech für Hauptschloss Panikfunktion	Gâche pour serrure principale Fonction panique	Strike plate for main lock Emergency function	162
Schliessblech für Nebenschloss unten Normal- und Panikfunktion	Gâche pour serrure secondaire en bas Fonction standard et panique	Strike plate for secondary lock bottom Standard and emergency function	163
Automatik-Öffner Normal- und Panikfunktion	Gâche automatique Fonction standard et panique	Automatic opener Standard and emergency function	164
Falztreibriegel 555.424	Bascule à mortaiser 555.424	Rebate lever bolt 555.424	165
Kantenbascule 555.466	Verrou à entailler à bascule 555.466	Espagnolette 555.466	166
Standflügelverriegelung 555.595 oben in Kombination mit Kantenbascule	Verrouillage pour vantail semi-fixe en haut 555.595 en combinaison avec verrou à entailler à bascule	Top additional set for secondary leaf 555.595 in combination with espagnolette	167
Schaltenschloss 555.415 Standflügelverriegelung oben	Serrure de retient 555.415 Verrouillage pour vantail semi-fixe en haut	Switch latch 555.415 Top additional set for secondary leaf	168
Standflügelverriegelung unten mit Bodenbuchse 550.458 und Bodenschliessmulde 555.136	Verrouillage pour vantail semi-fixe en bas avec douille de verrouillage 550.458 et douille à sceller 555.136	Bottom additional set for secondary leaf with floor socket 550.458 and floor socket 555.136	169
Bohrungen für U-Stulp Normalfunktion	Perçages pour têtère en U Fonction standard	Drill holes for U-shaped face plate Standard function	170
Bohrungen für U-Stulp Panikfunktion	Perçages pour têtère en U Fonction panique	Drill holes for U-shaped face plate Emergency function	171

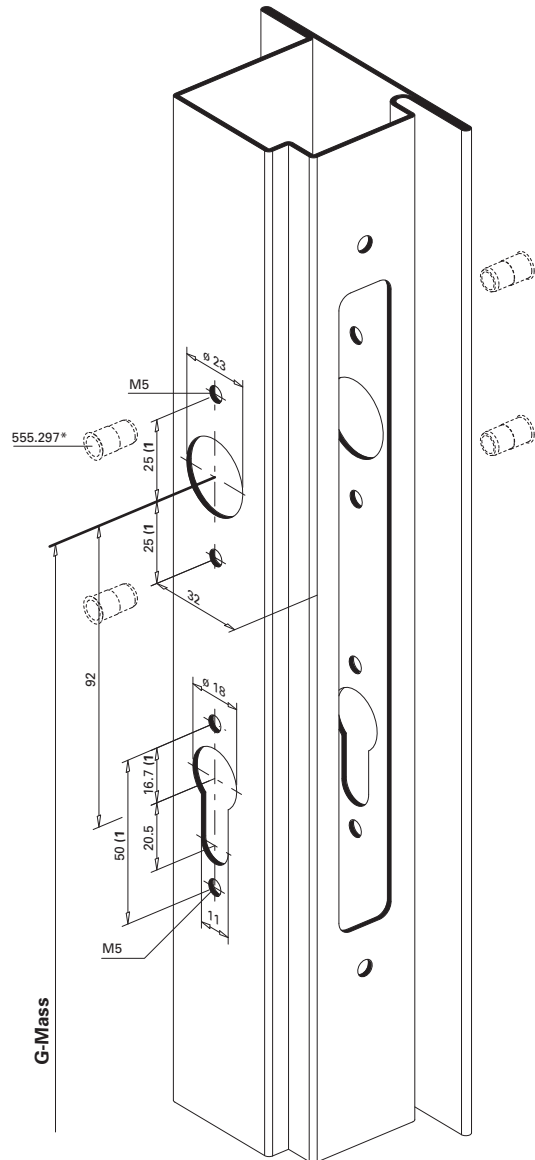
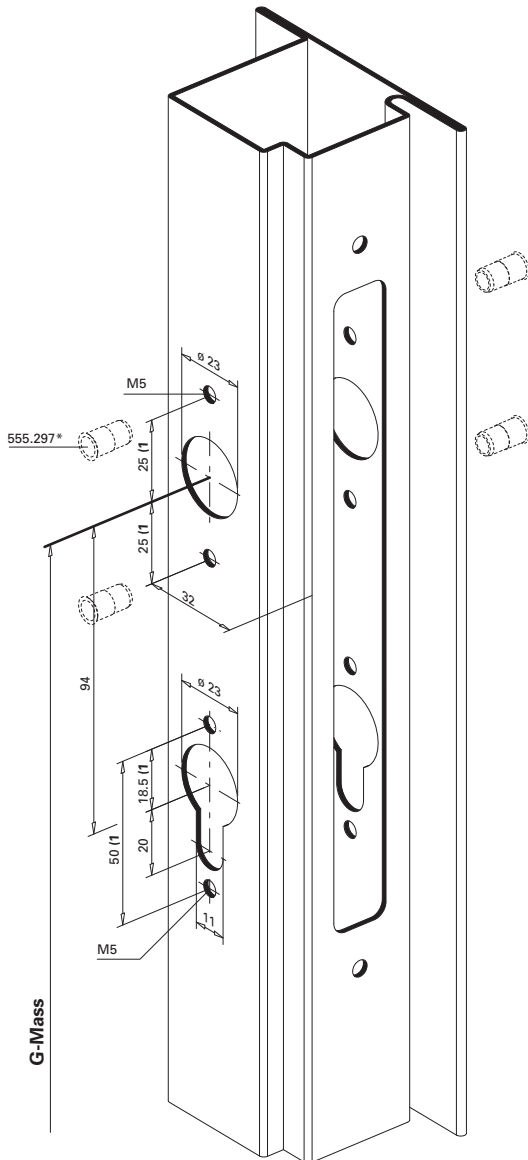
Drücker- und
 Zylinderausnehmung

Entaille pour poignée
 et cylindre

Cut out for handle
 and cylinder

Rundzylinder ø 22 mm
 Cylindre rond ø 22 mm
 Round cylinder ø 22 mm

Profilzylinder ø 17 mm
 Cylindre profilé ø 17 mm
 Profile cylinder ø17 mm



* Bei hochfrequentierten Türen empfehlen wir den Einsatz von Blindnietmuttern.

* Nous recommandons l'utilisation d'écrous aveugles pour les portes à passages fréquents.

* We recommend the use of blind rivet nuts for doors subject to heavy use.

1) Achtung: Bohrabstände überprüfen!
 Je nach Rosetten-Fabrikat unterschiedliche Masse.

1) Attention: Vérifier les écarts de perçage!
 Dimensions différentes en fonction du type de rosace.

1) Important: Check spacing of drill holes!
 Different dimensions, depending on the rosette manufacturer.

Einbau mit 499.149 / 499.150

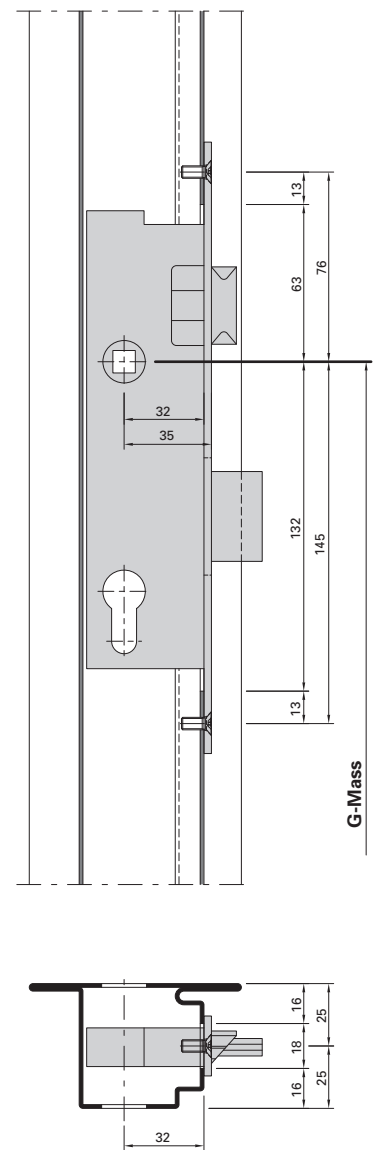
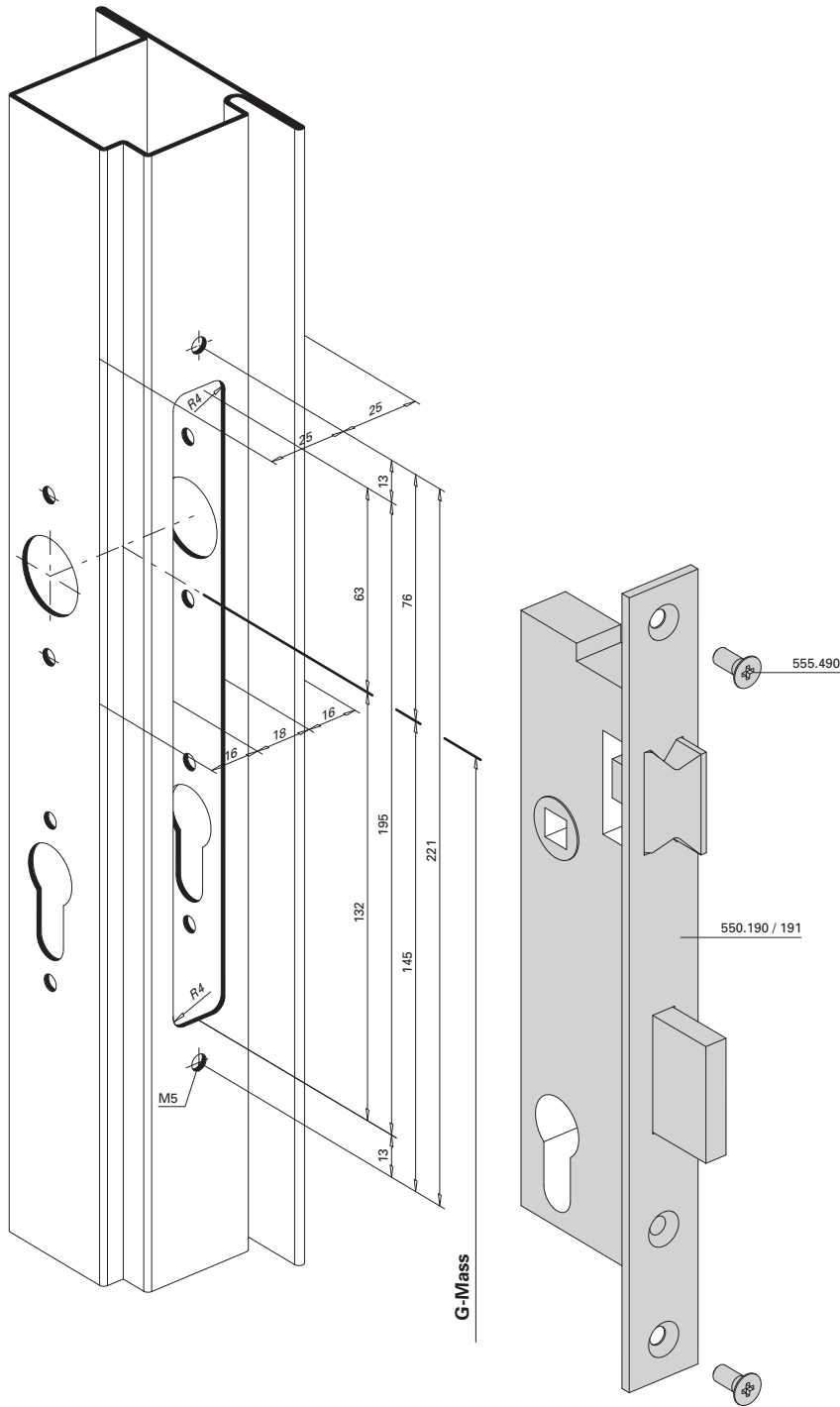
Montage avec 499.149 / 499.150

Installation with 499.149 / 499.150

Fallenriegel-Schloss
 550.190 / 550.191

Serrure à mortaiser
 550.190 / 550.191

Latch and bolt lock
 550.190 / 550.191



Einbau mit 499.149 / 499.150

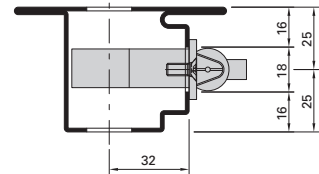
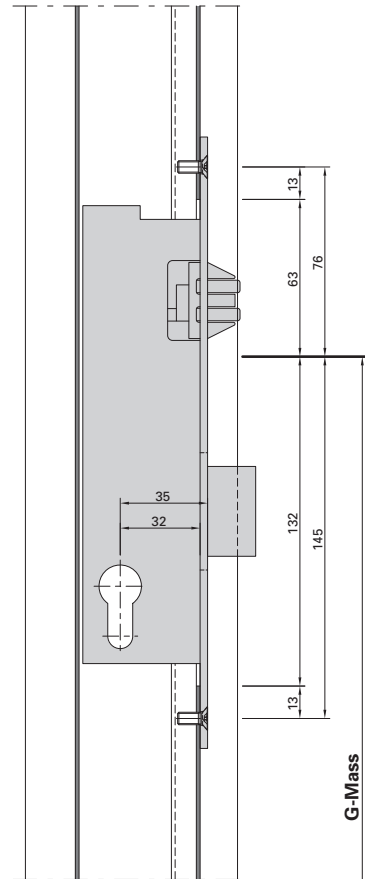
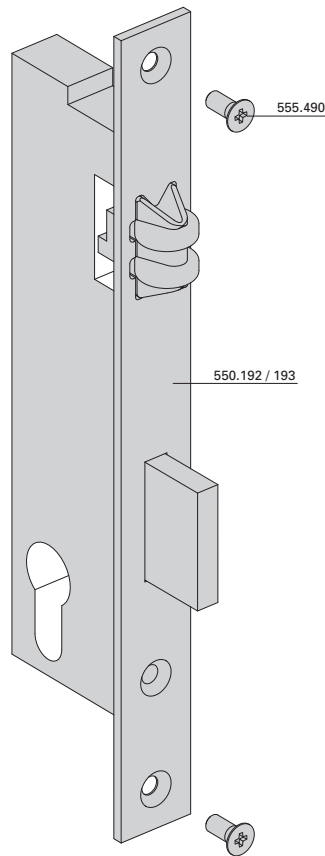
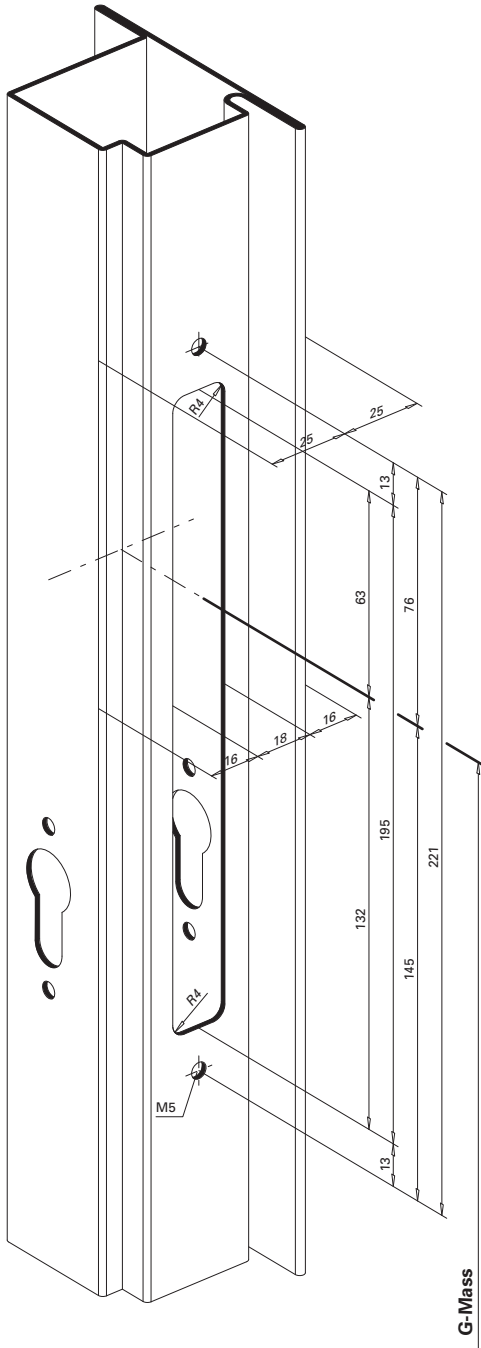
Montage avec 499.149 / 499.150

Installation with 499.149 / 499.150

Rollfallen-Schloss
 550.192 / 550.193

Serrure à rouleau
 550.192 / 550.193

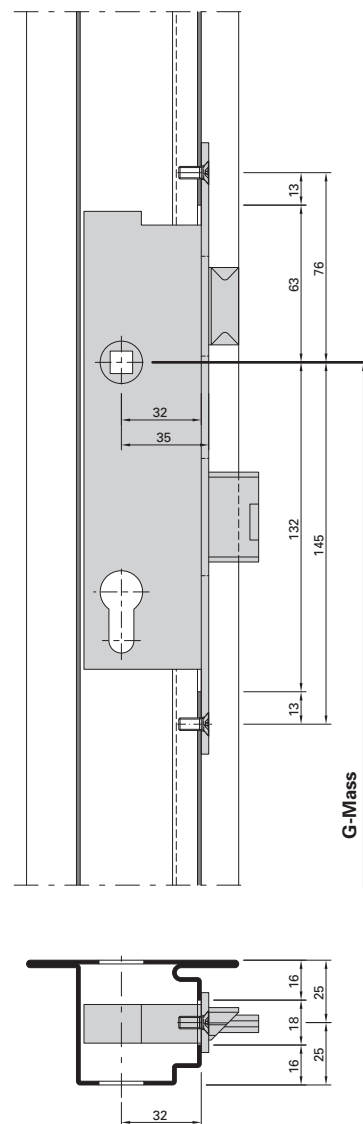
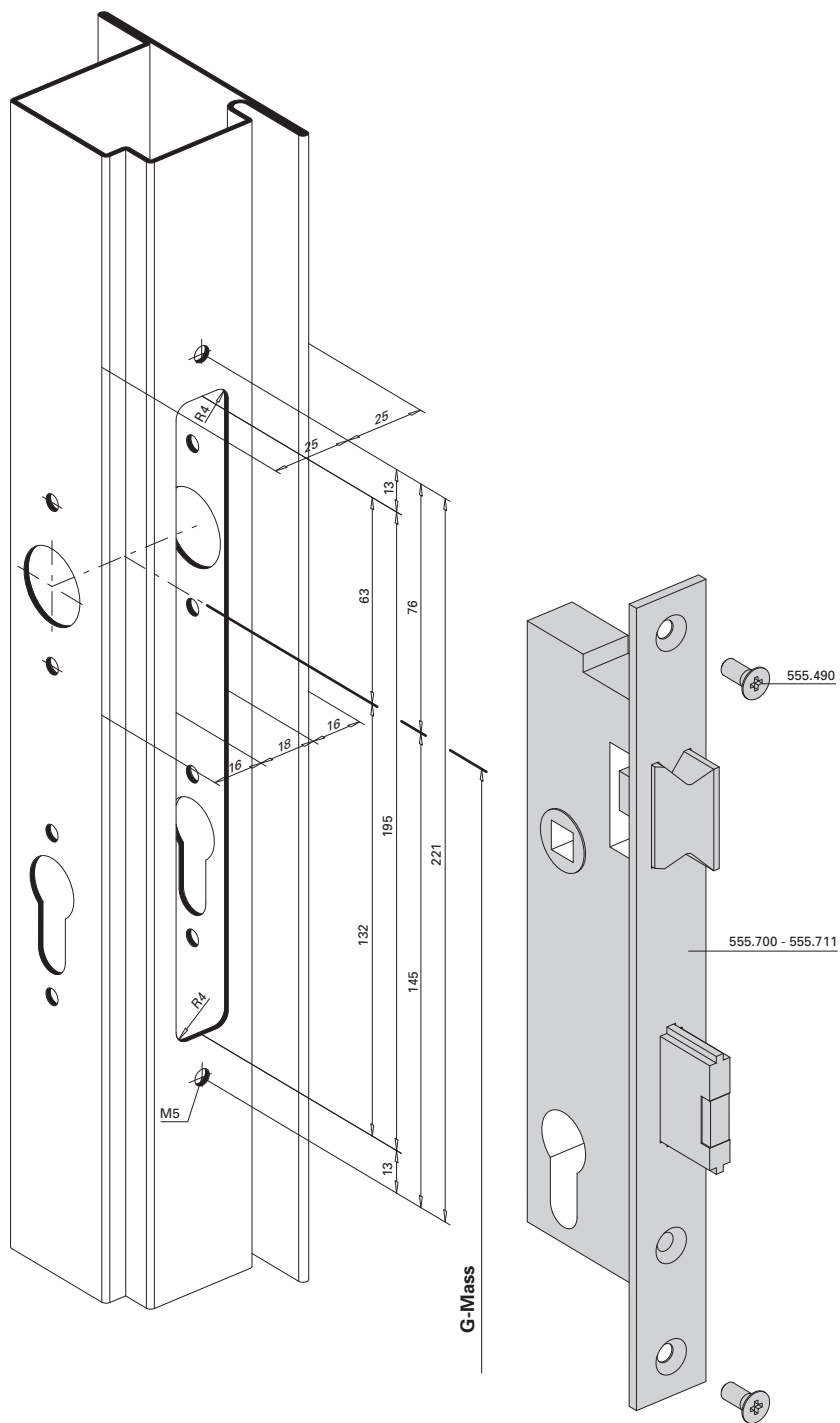
Roller latch lock
 550.192 / 550.193



Panik-Fallenriegel-Schloss
 555.700 – 555.711

Serrure à mortaiser panique
 555.700 – 555.711

Latch and bolt lock with
 emergency function
 555.700 – 555.711



Einbau mit 499.149 / 499.150

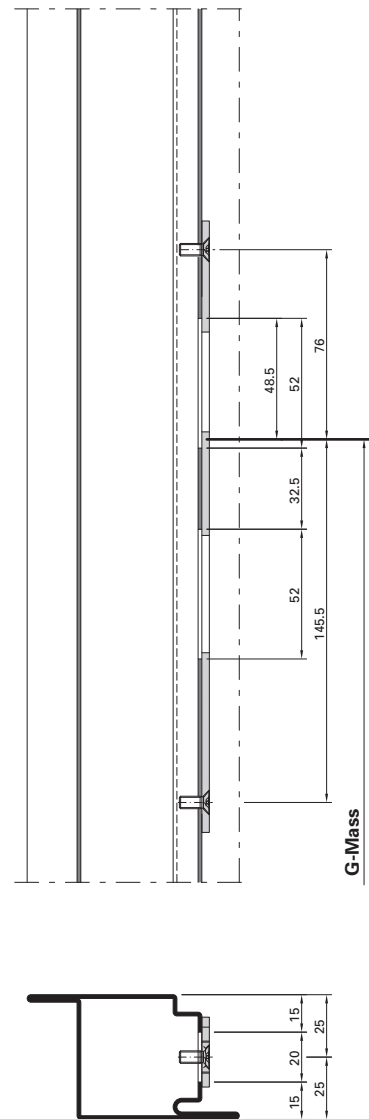
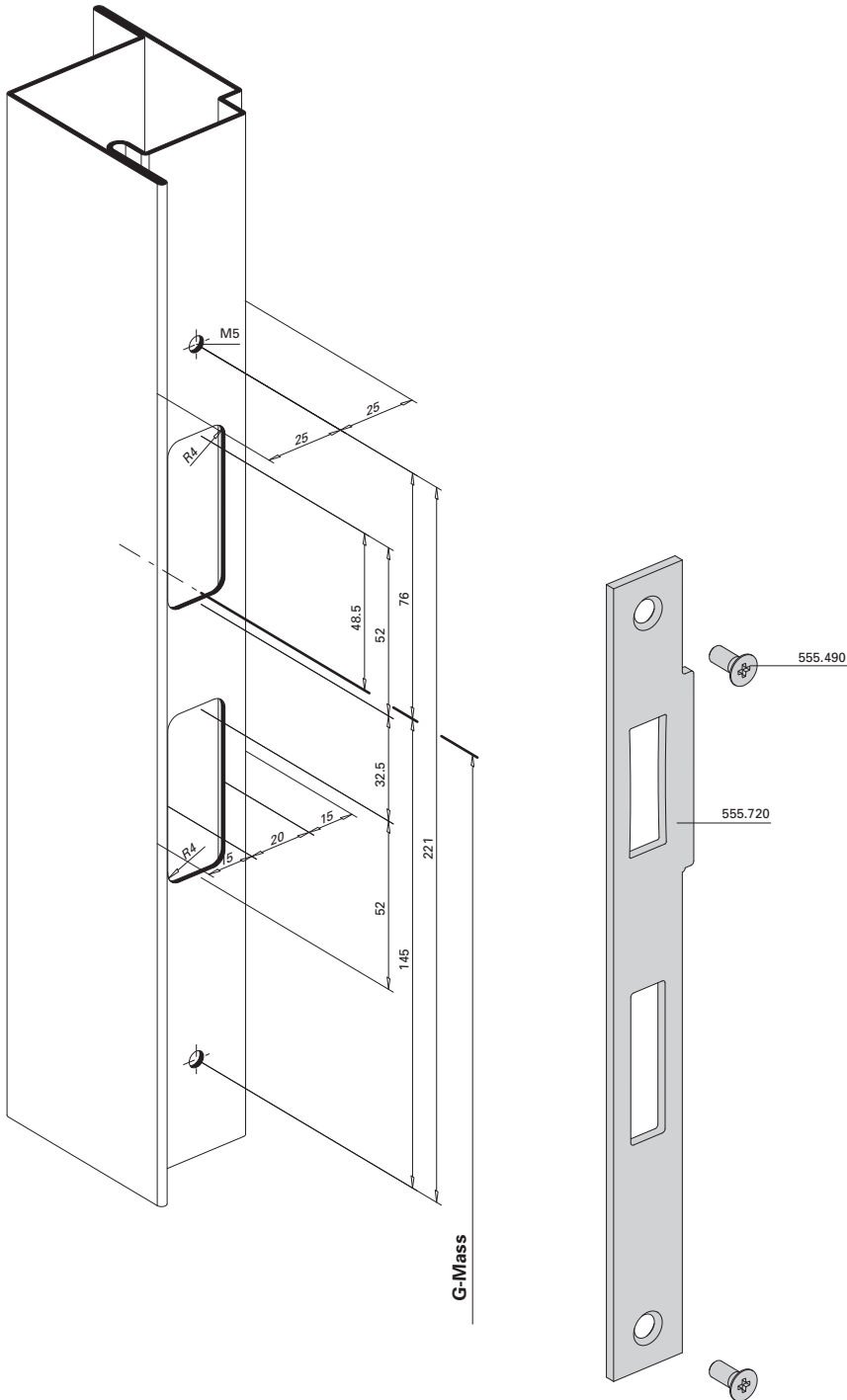
Montage avec 499.149 / 499.150

Installation with 499.149 / 499.150

Schliessblech 555.720
 für Fallenriegel-Schlösser

Gâche de fermeture 555.720
 pour serrures à mortaiser

Strike plate 555.720
 for latch and bolt locks



Einbau mit 499.149 / 499.150

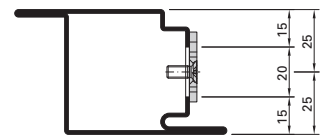
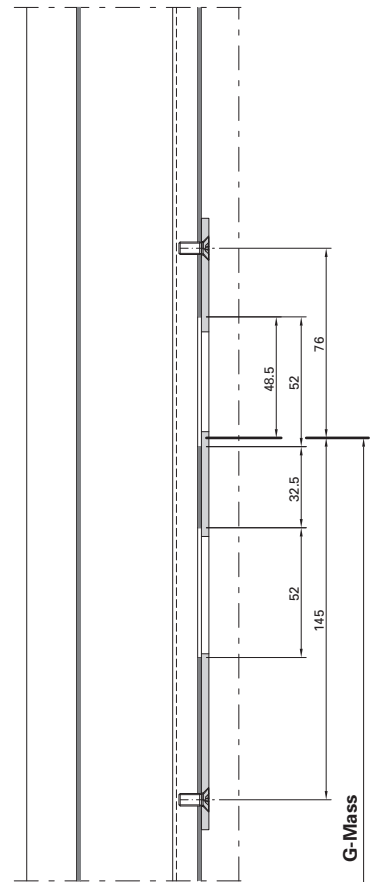
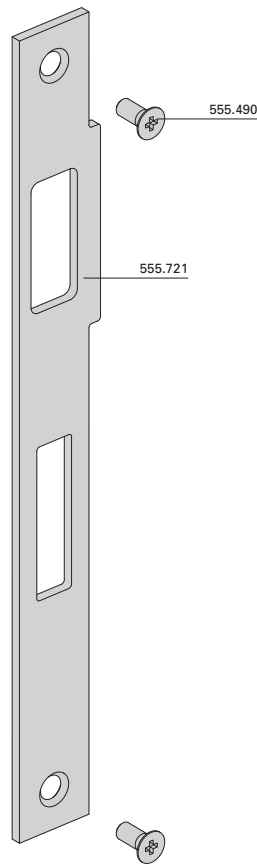
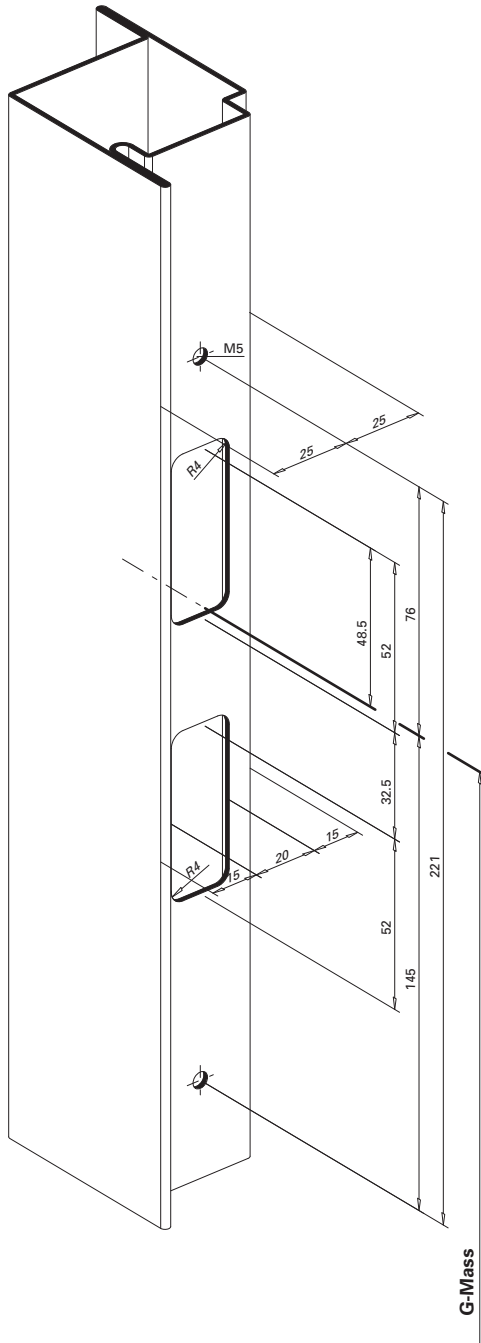
Montage avec 499.149 / 499.150

Installation with 499.149 / 499.150

Schliessblech 555.721
 für Rollfallen-Schlösser

Gâche de fermeture 555.721
 pour serrures à rouleau

Strike plate 555.721
 for roller latch locks



Einbau mit 499.149 / 499.150

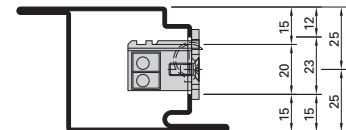
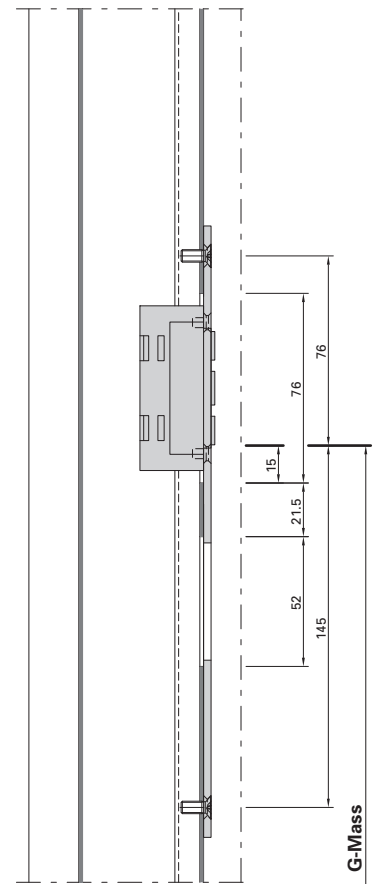
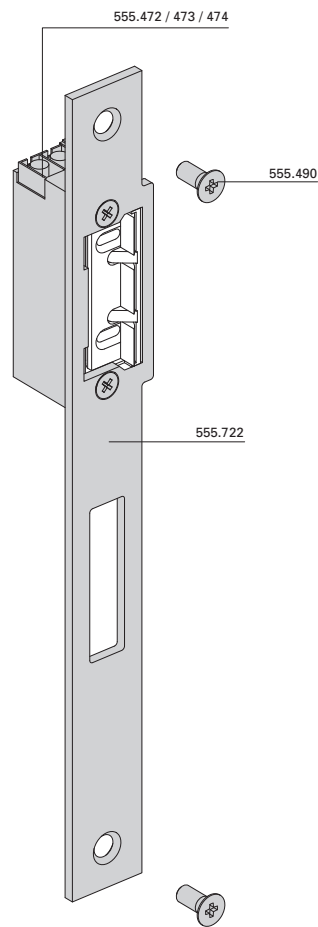
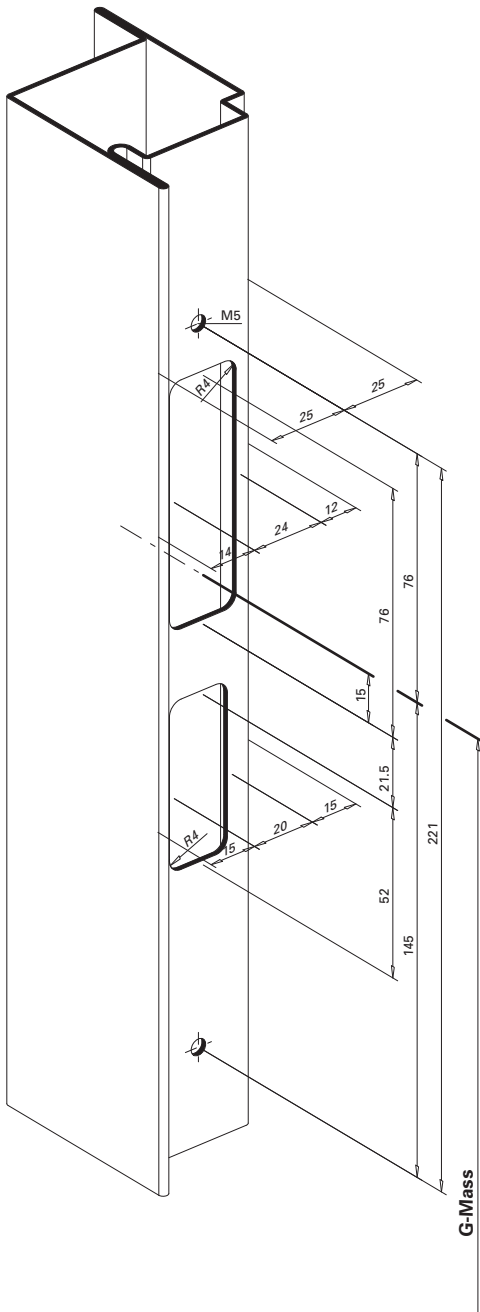
Montage avec 499.149 / 499.150

Installation with 499.149 / 499.150

Schliessblech 555.722 für
 Elektro-Türöffner 555.472 - 555.474

Gâche de fermeture 555.722 pour
 Gâche électrique 555.472 - 555.474

Strike plate 555.722 for
 Electric strike 555.472 - 555.474



Einbau mit 499.149 / 499.150

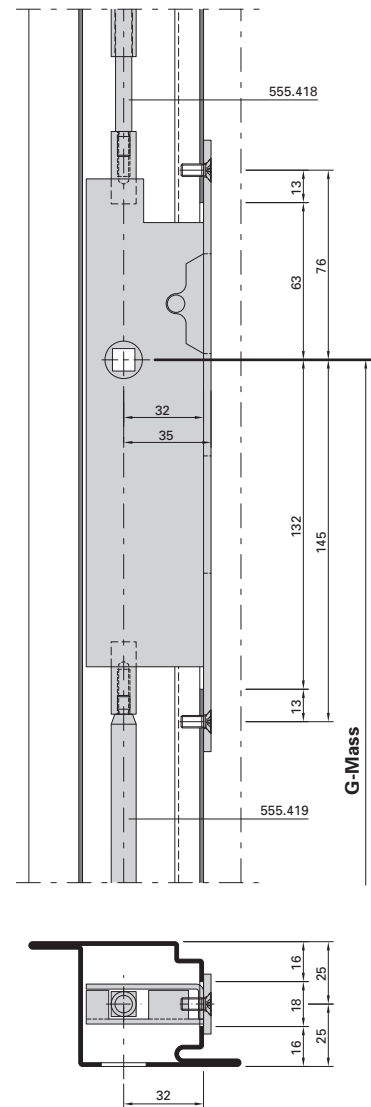
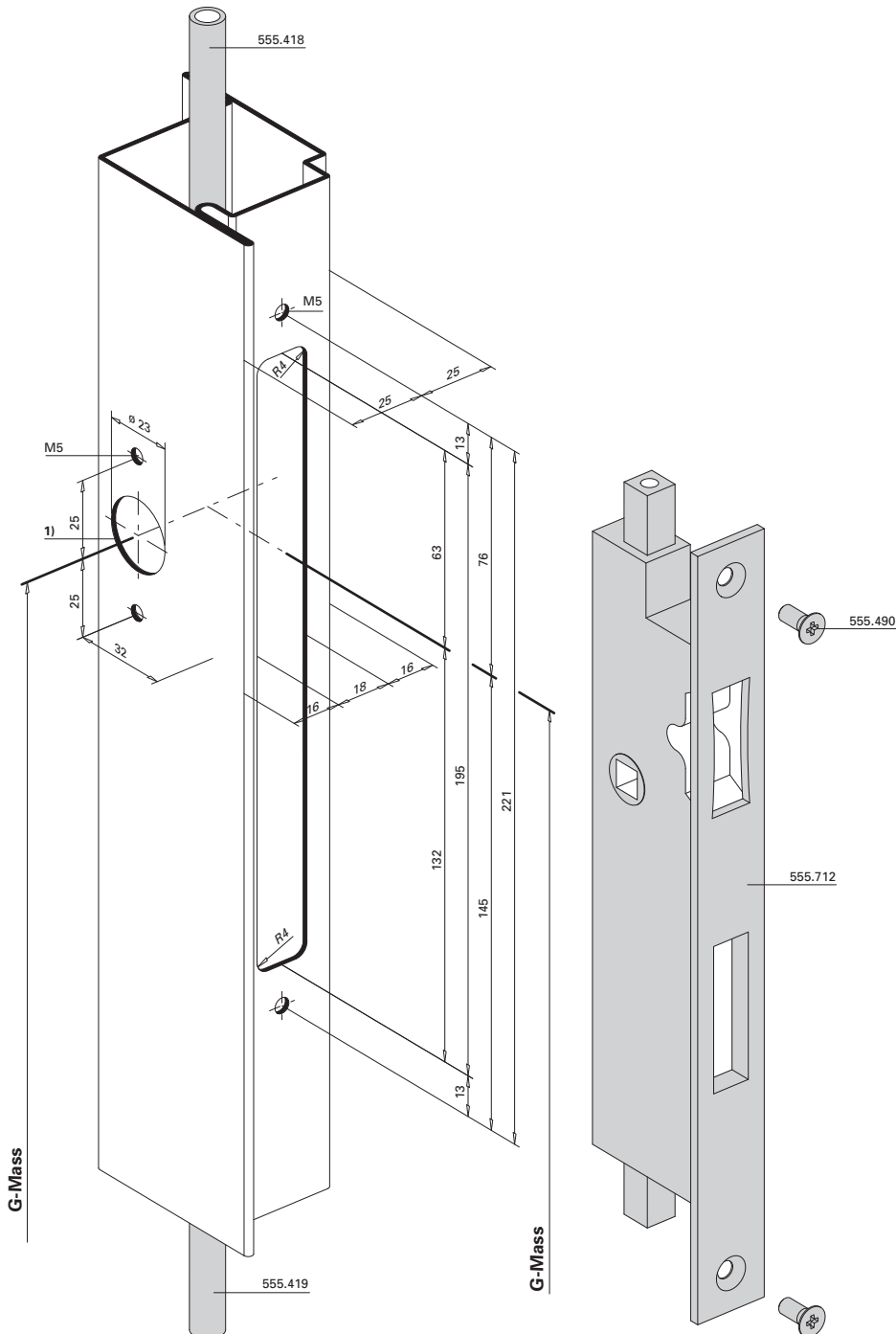
Montage avec 499.149 / 499.150

Installation with 499.149 / 499.150

Panik-Gegenkasten
 555.712

Serrure contre-bascule panique
 555.712

Opposite lock with emergency function
 555.712



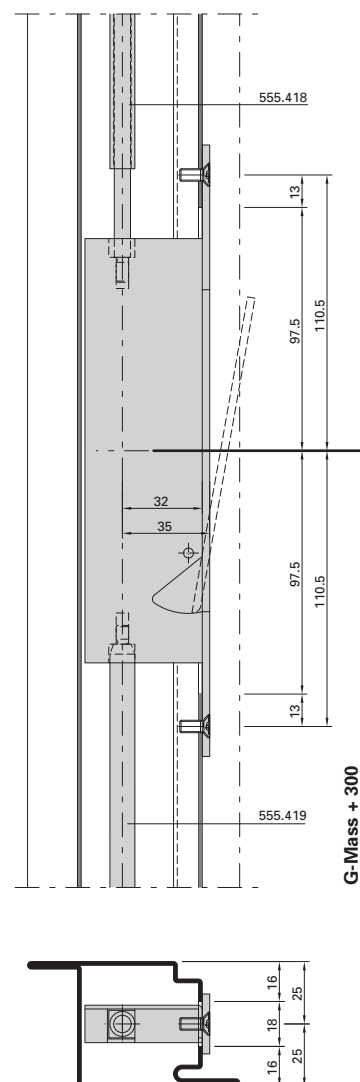
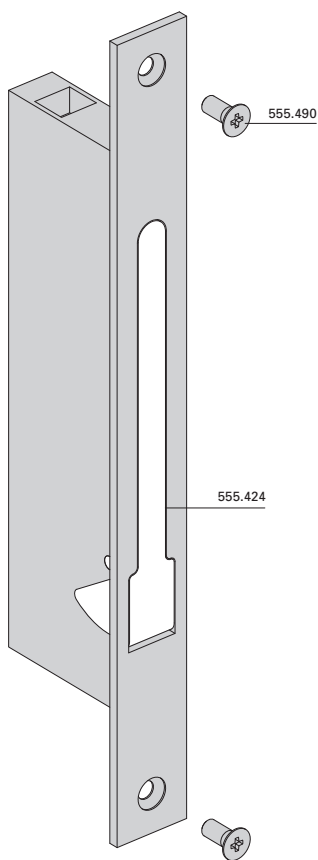
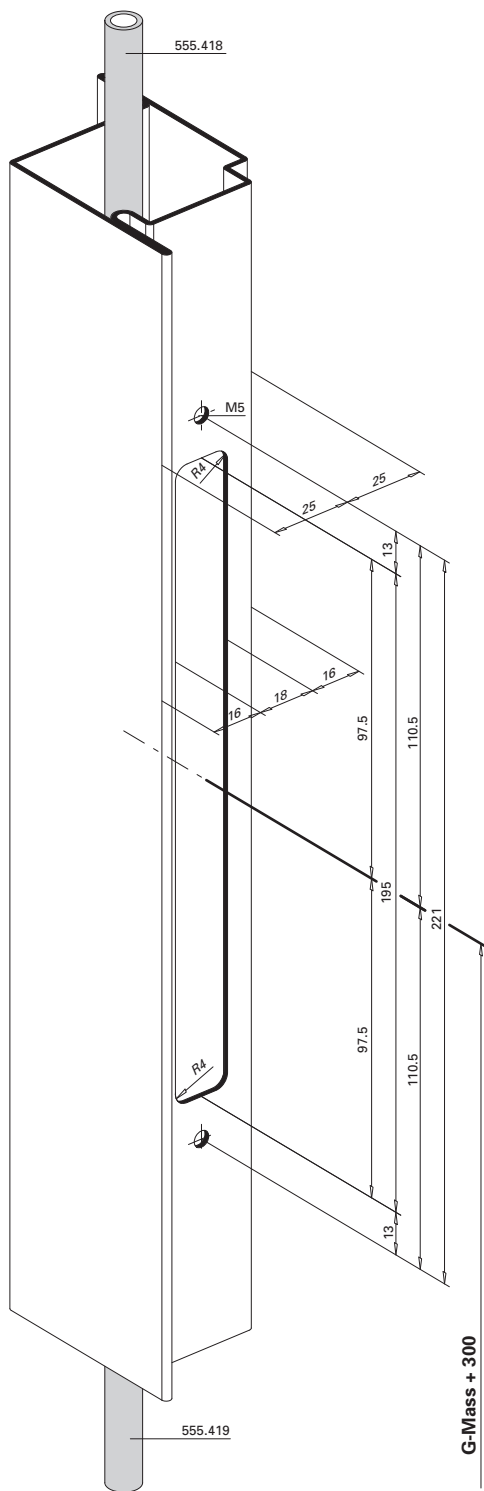
- 1) bei Einsatz Umlenkschloss 555.715
entfallen die Bohrungen für den Drücker
- 1) pas de percages pour la poignée si
un verrou de dérivation 555.715 est utilisé
- 1) drill holes for the handle are not
necessary when using off-set lock 555.715

Einbau mit 499.149 / 499.150
 Montage avec 499.149 / 499.150
 Installation with 499.149 / 499.150

Falztreibriegel
 555.424

Bascule à mortaiser
 555.424

Rebate lever bolt
 555.424



Einbau mit 499.149 / 499.150

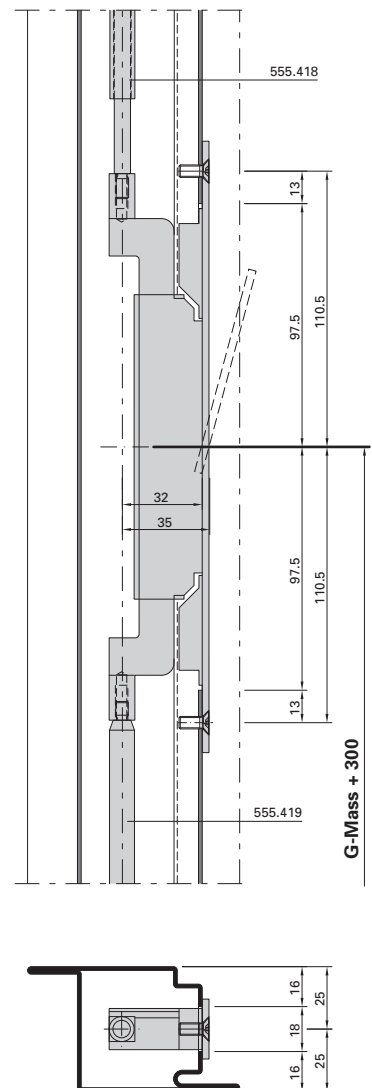
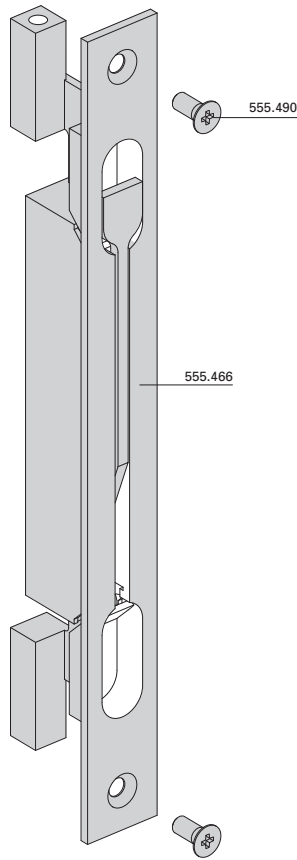
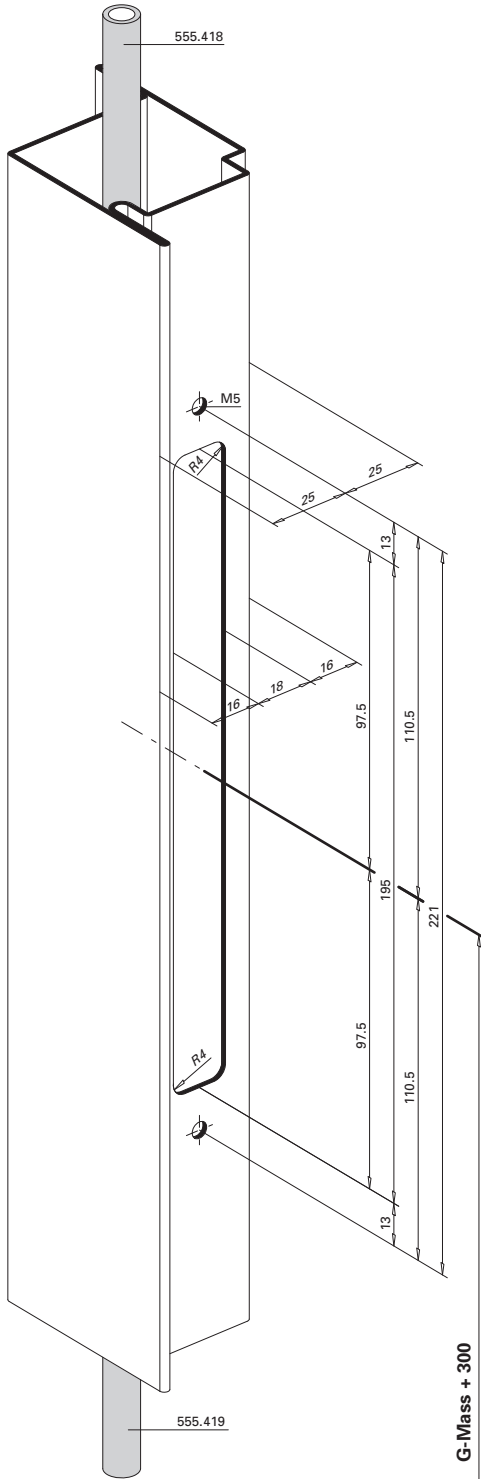
Montage avec 499.149 / 499.150

Installation with 499.149 / 499.150

Kantenbascule
 555.466

Verrou à entailler à bascule
 555.466

Espagnolette
 555.466



Einbau mit 499.149 / 499.150

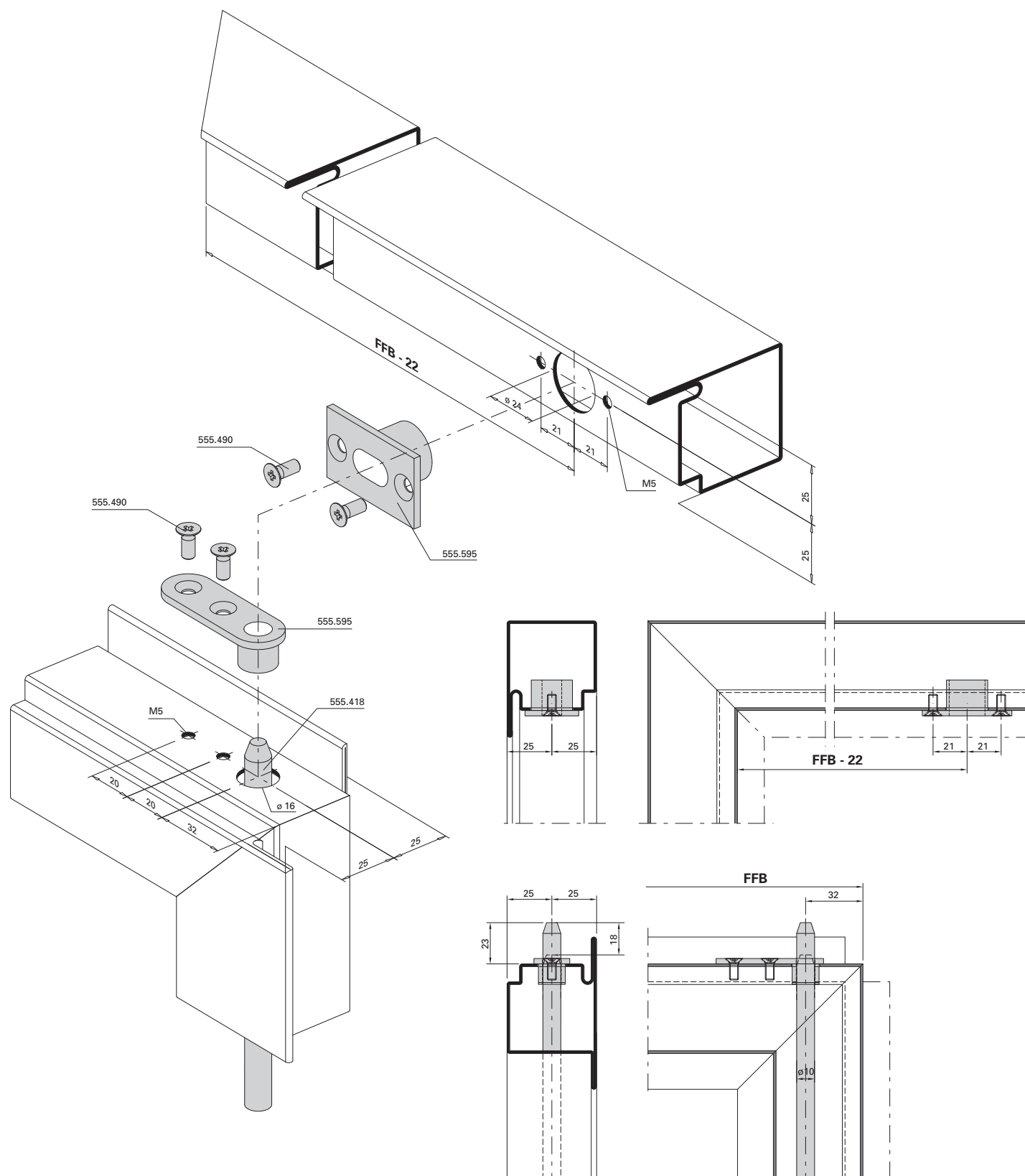
Montage avec 499.149 / 499.150

Installation with 499.149 / 499.150

Standflügelverriegelung 555.595 oben
 in Kombination mit Kantenbascule

Verrouillage pour vantail semi-fixe
 en haut 555.595 en combinaison avec
 verrou à entailler à bascule

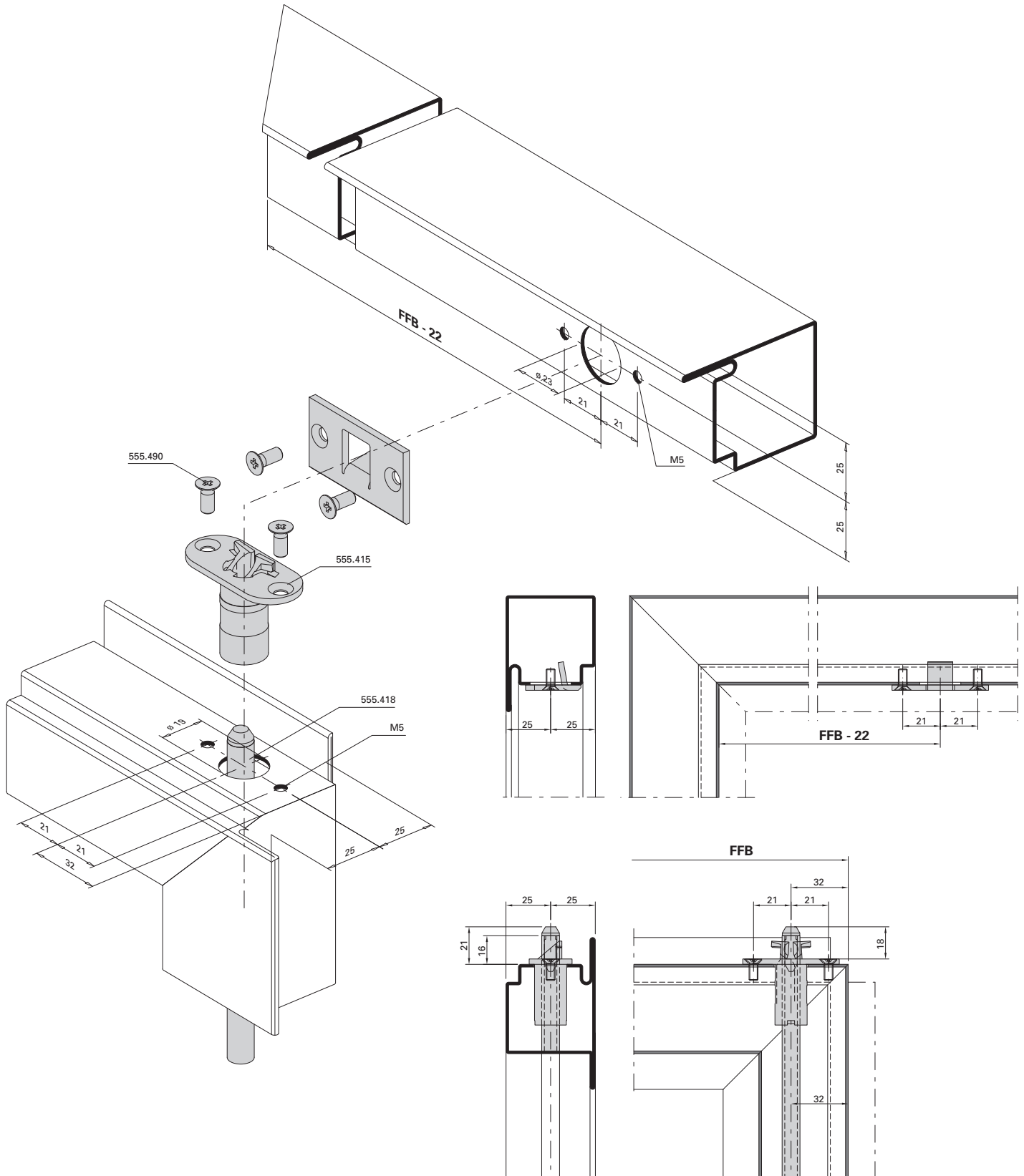
Top additional set for secondary leaf
 555.595 in combination
 with espagnolette



Schaltzschloss 555.415
 Standflügelverriegelung oben

Serrure de retient 555.415
 Verrouillage pour vantail semi-fixe
 en haut

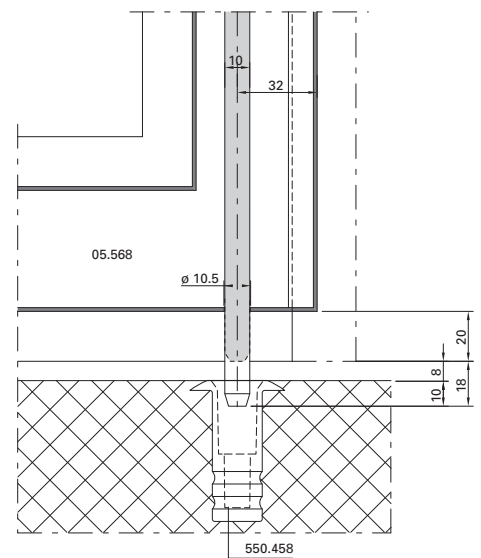
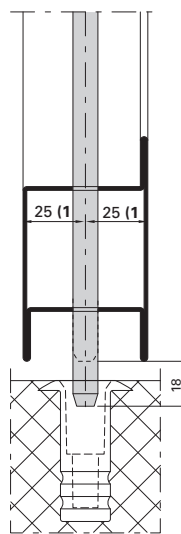
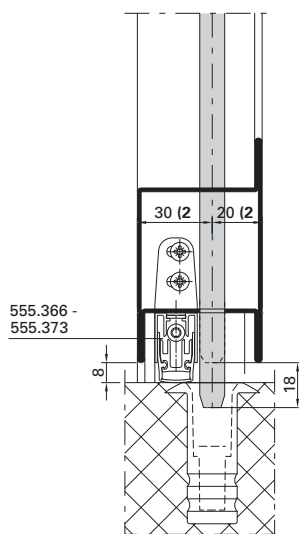
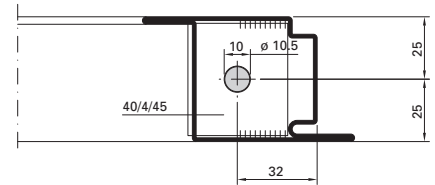
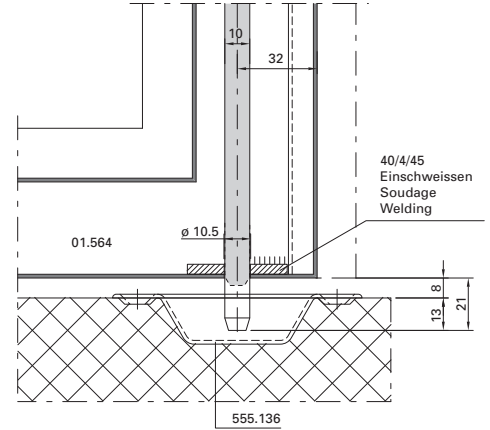
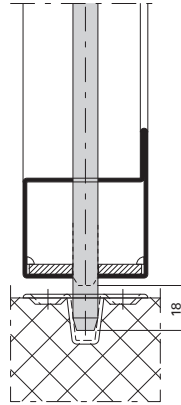
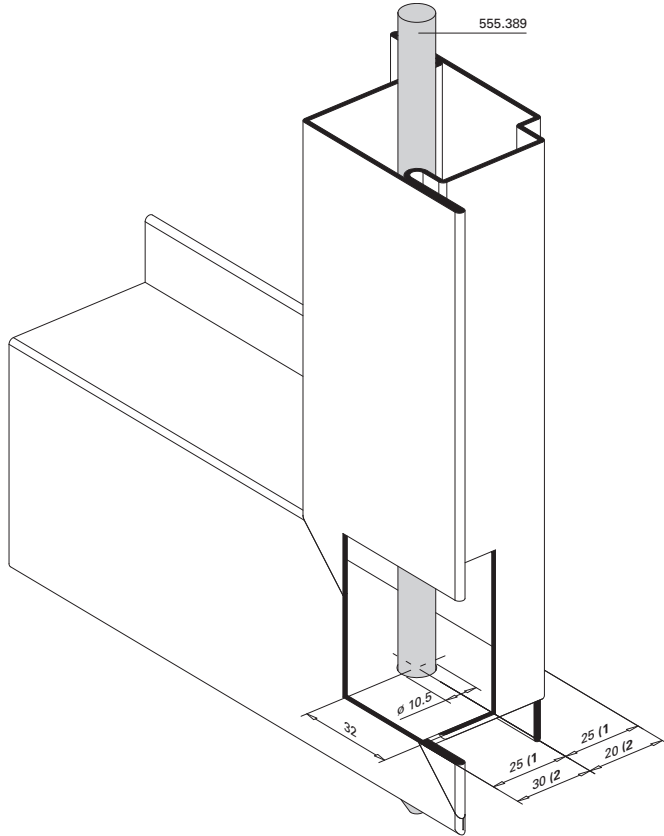
Switch latch 555.415
 Top additional set for secondary leaf



Standflügelverriegelung unten
 mit Bodenbuchse 550.458 und
 Bodenschliessmulde 555.136

Verrouillage pour vantail semi-fixe
 en bas avec douille de verrouillage
 550.458 et douille à sceller 555.136

Bottom additional set for
 secondary leaf with floor socket
 550.458 and floor socket 555.136



- 1) Ohne automatische Senkdichtung
- 2) Mit automatischer Senkdichtung

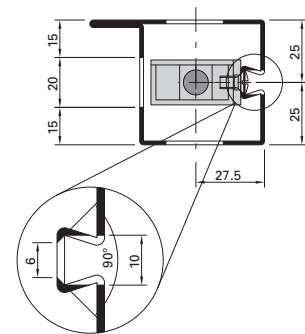
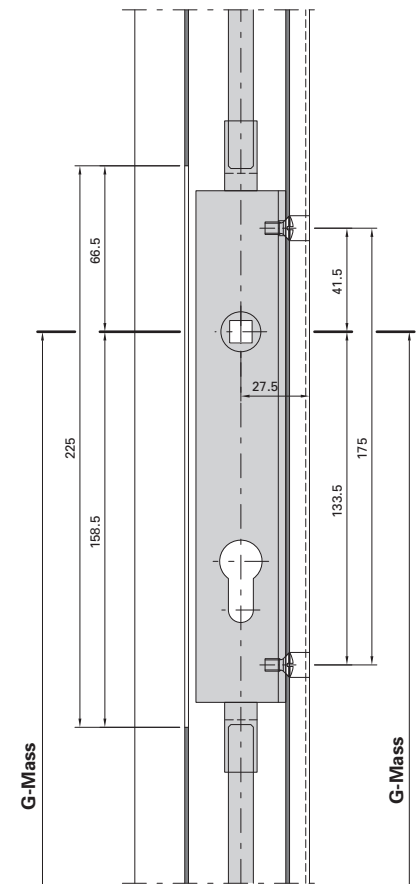
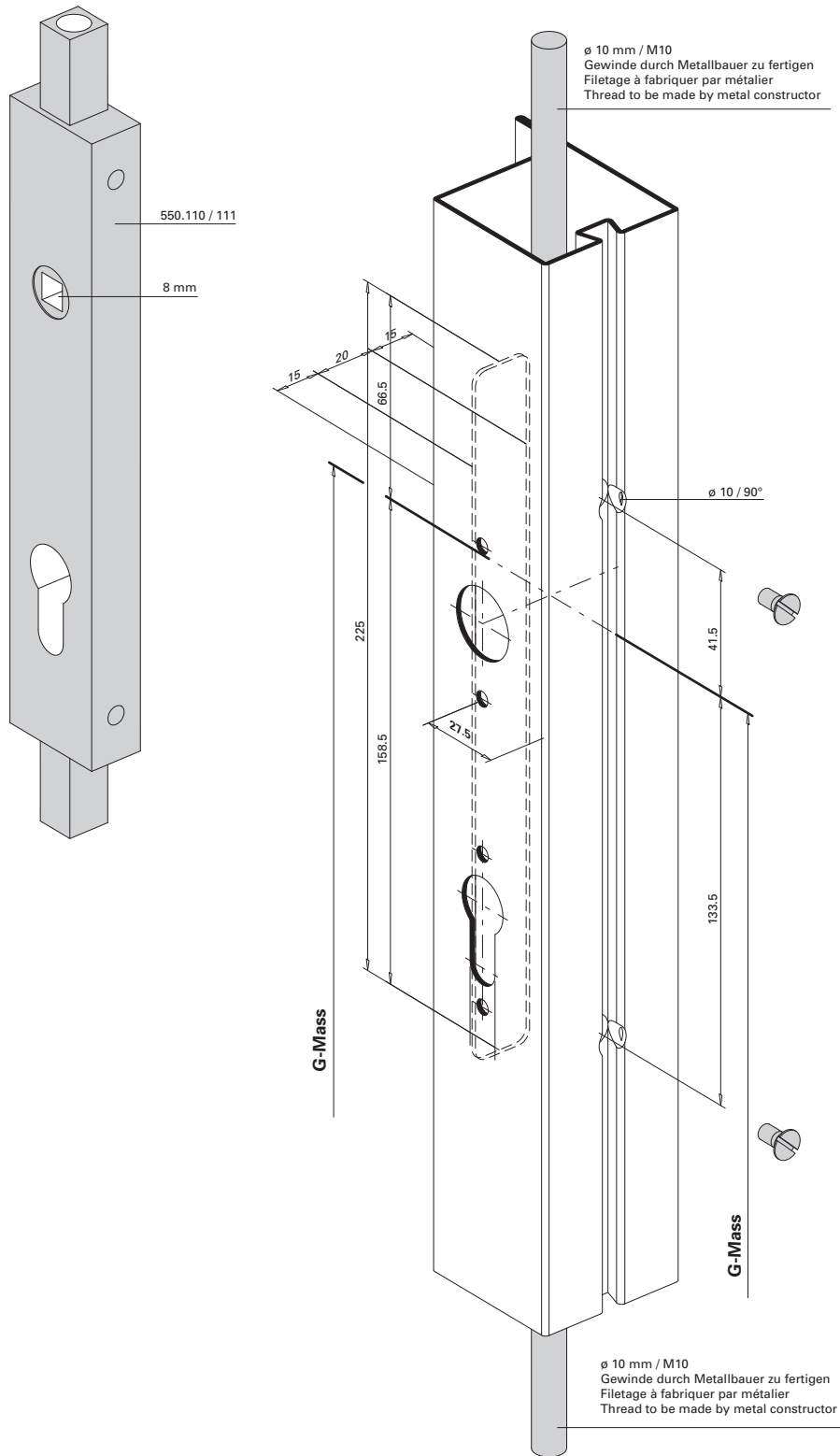
- 1) Sans joint seuil automatique
- 2) Avec joint seuil automatique

- 1) Without automatic drop seal
- 2) With automatic drop seal

Einsteck-Basculschloss
 550.110 / 550.111

Serrure à bascule incorporée
 550.110 / 550.111

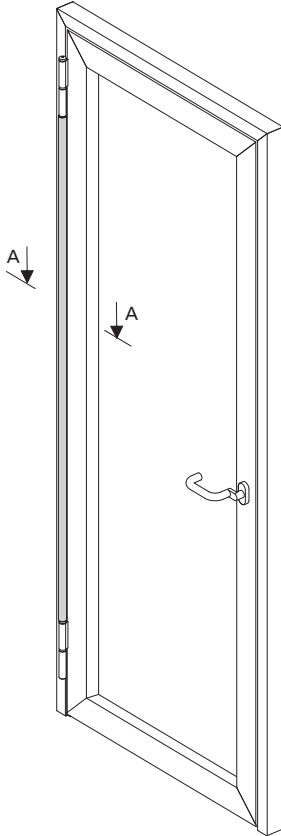
Mortise espagnolette lock
 550.110 / 550.111



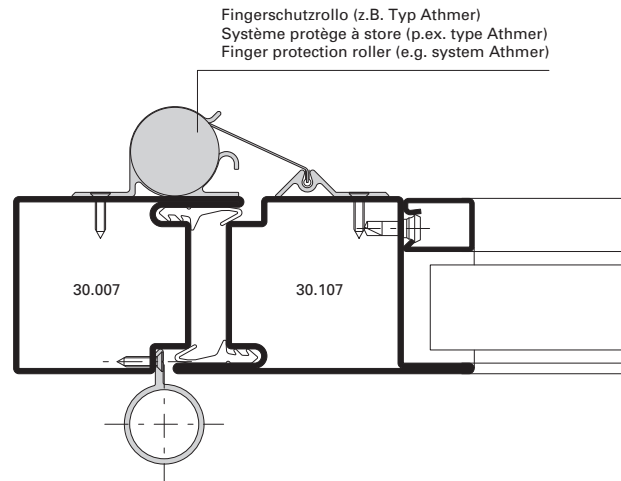
Fingerschutzprofil 407.095
bandseitig

Profilé anti-pince doigts 407.095
côté paumelle

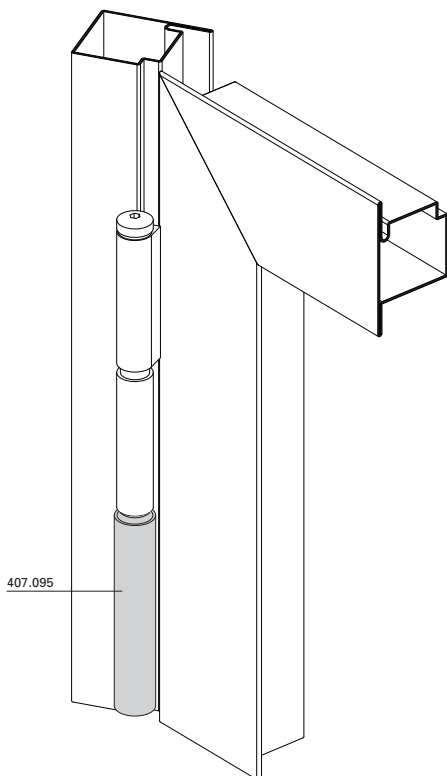
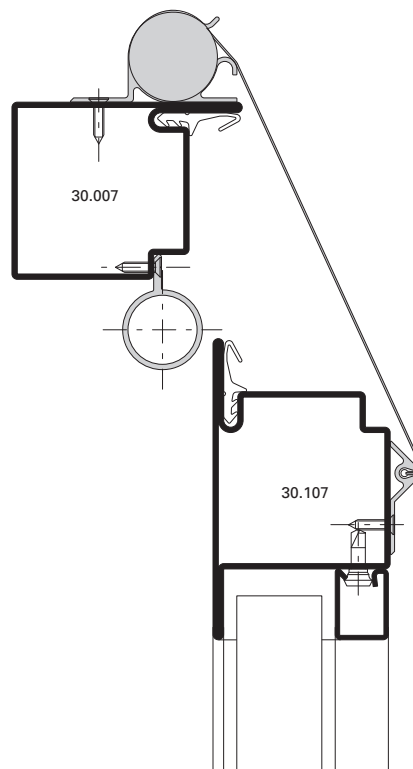
Finger protection profile 407.095
hinge side



A-A geschlossen
A-A fermé
A-A closed



A-A offen
A-A ouvert
A-A open



Mehrfachverriegelungs-Schloss

Serrure à verrouillage multiple

Multipoint lock

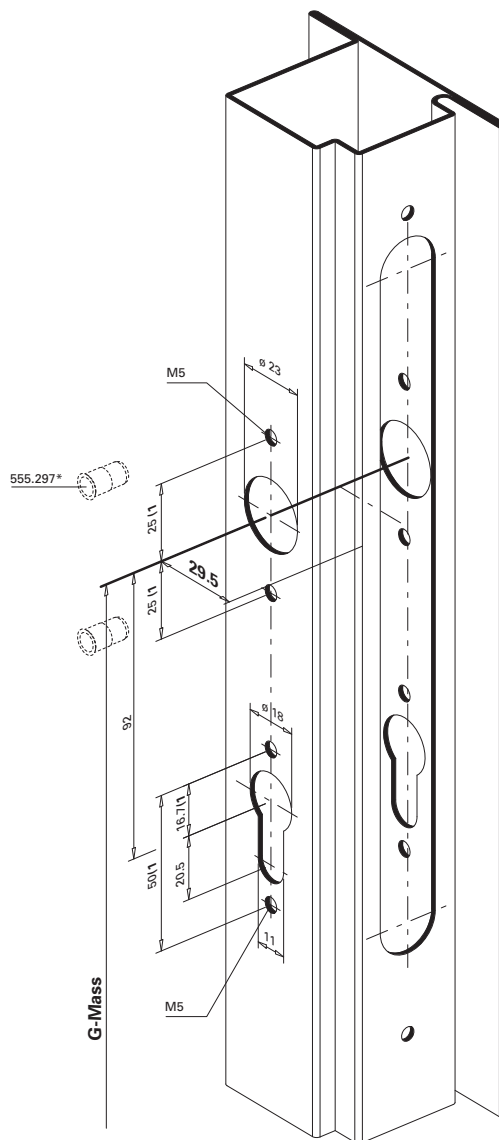
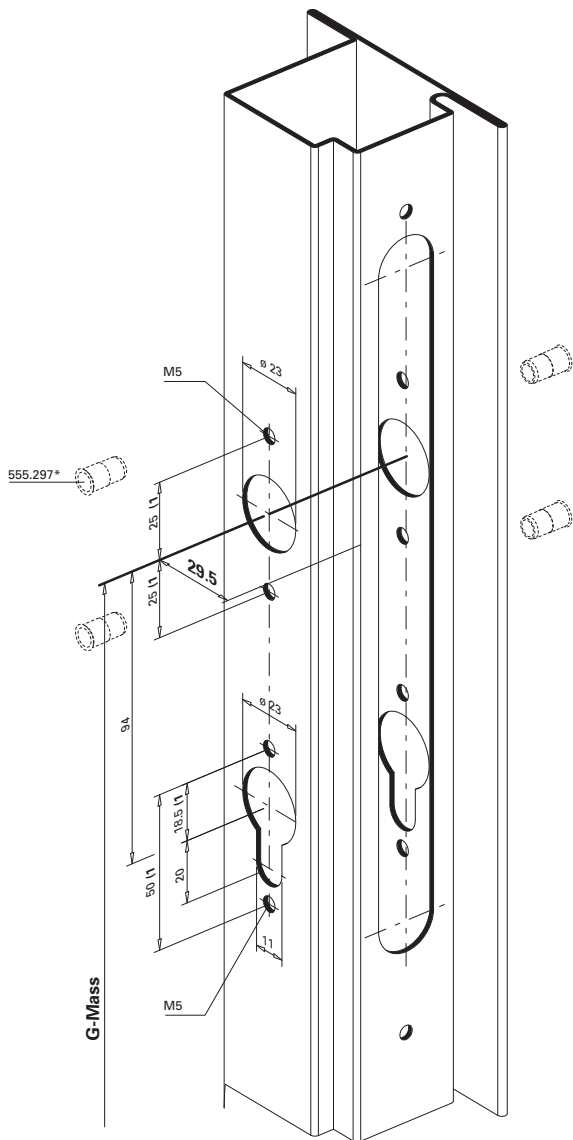
Drücker- und
 Zylinderausnehmung
 Normalfunktion

Entaille pour poignée
 et cylindre
 Fonction standard

Cut out for handle
 and cylinder
 Standard function

Rundzylinder ø 22 mm
 Cylindre rond ø 22 mm
 Round cylinder ø 22 mm

Profilzylinder ø 17 mm
 Cylindre profilé ø 17 mm
 Profile cylinder ø17 mm



* Bei hochfrequentierten Türen
 empfehlen wir den Einsatz von
 Blindnietmuttern.

* Nous recommandons l'utilisation
 d'écrous aveugles pour les portes
 à passages fréquents.

* We recommend the use of
 blind rivet nuts for doors
 subject to heavy use.

1) Achtung: Bohrabstände überprüfen!
 Je nach Rosetten-Fabrikat unterschiedliche
 Masse.

1) Attention: Vérifier les écarts de perçage!
 Dimensions différentes en fonction du type
 de rosace.

1) Important: Check spacing of drill holes!
 Different dimensions, depending on the
 rosette manufacturer.

Mehrfachverriegelungs-Schloss

Serrure à verrouillage multiple

Multipoint lock

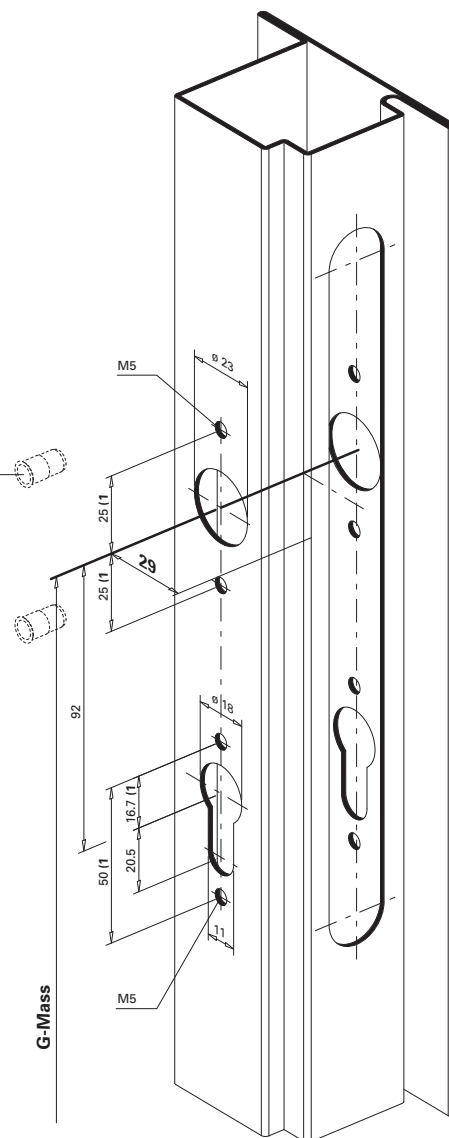
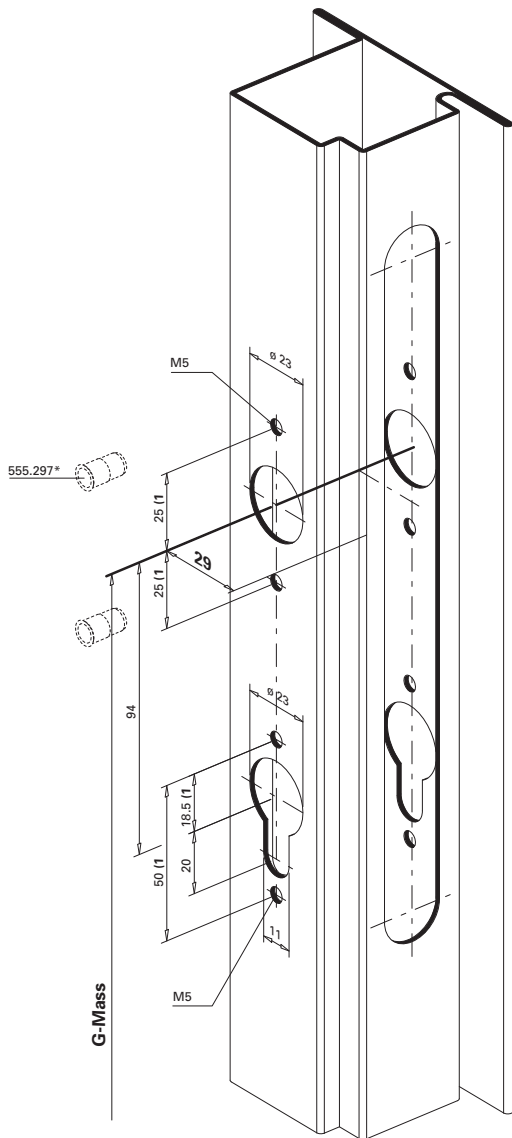
Drücker- und
 Zylinderausnehmung
 Panikfunktion

Entaille pour poignée
 et cylindre
 Fonction panique

Cut out for handle
 and cylinder
 Emergency function

Rundzylinder \varnothing 22 mm
 Cylindre rond \varnothing 22 mm
 Round cylinder \varnothing 22 mm

Profilzylinder \varnothing 17 mm
 Cylindre profilé \varnothing 17 mm
 Profile cylinder \varnothing 17 mm



* Bei hochfrequentierten Türen empfehlen wir den Einsatz von Blindnietmuttern.

* Nous recommandons l'utilisation d'écrous aveugles pour les portes à passages fréquents.

* We recommend the use of blind rivet nuts for doors subject to heavy use.

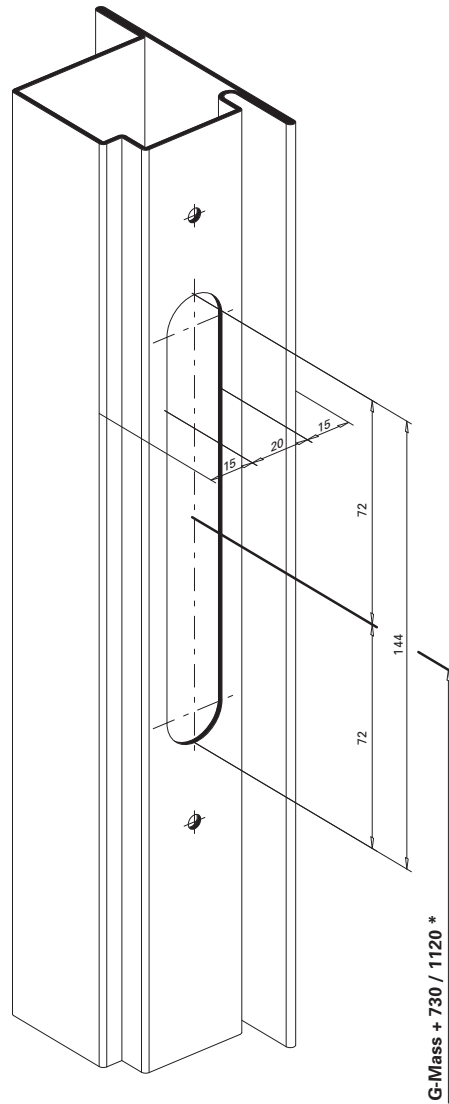
1) Achtung: Bohrabstände überprüfen!
 Je nach Rosetten-Fabrikat unterschiedliche Masse.

1) Attention: Vérifier les écarts de perçage!
 Dimensions différentes en fonction du type de rosace.

1) Important: Check spacing of drill holes!
 Different dimensions, depending on the rosette manufacturer.

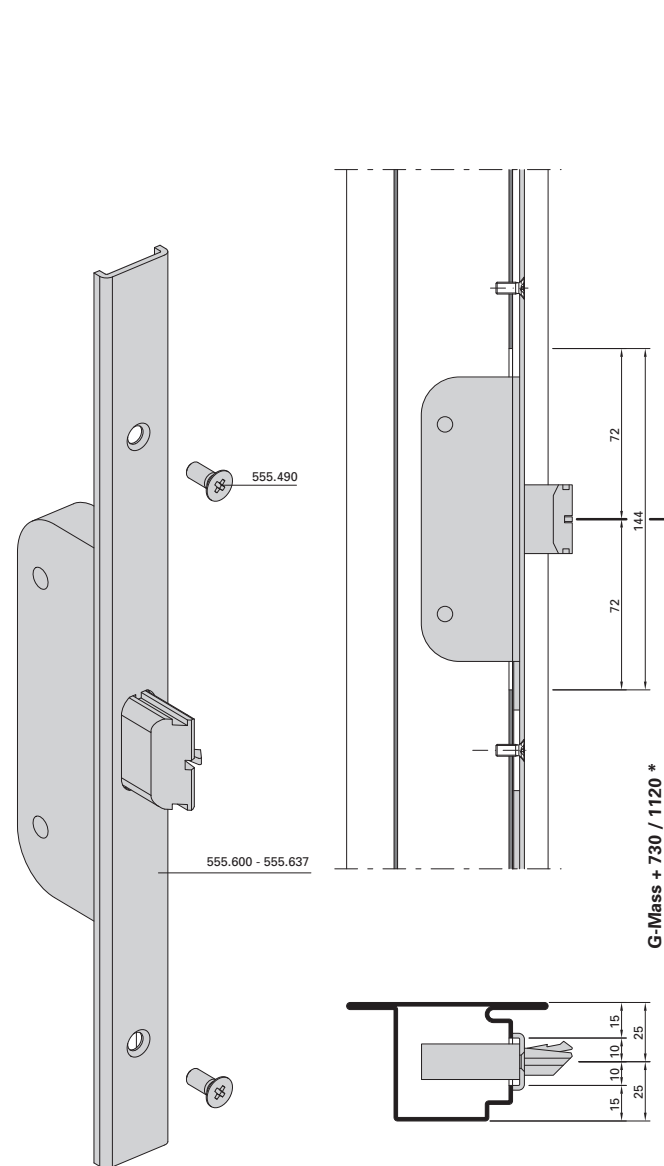
Mehrfachverriegelungs-Schloss

Nebenschloss oben
 555.600 – 555.621
Normalfunktion und
Panikfunktion



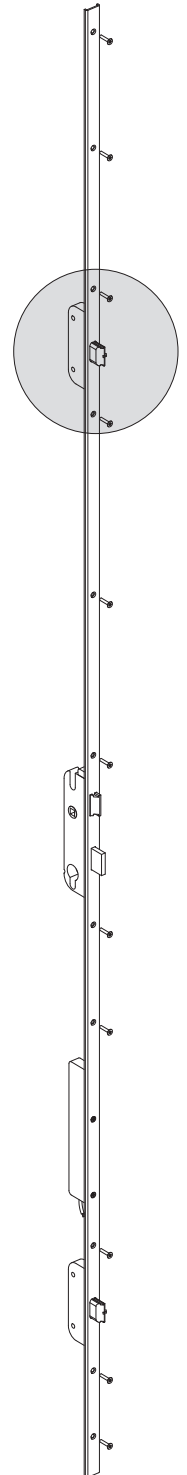
Serrure à verrouillage multiple

Serrure secondaire en haut
 555.600 – 555.621
Fonction standard et
Fonction panique



Multipoint lock

Secondary lock top
 555.600 – 555.621
Standard function and
Emergency function



*** G-Mass + 730**
 555.600
 555.602
 555.606 / 555.607
 555.610 / 555.611
 555.614 / 555.615
 555.618 / 555.619

*** G-Mass + 1120**
 555.601
 555.603
 555.608 / 555.609
 555.612 / 555.613
 555.616 / 555.617
 555.620 / 555.621

*** G-Mass + 1520**
 555.604
 555.605

Mehrfachverriegelungs-Schloss

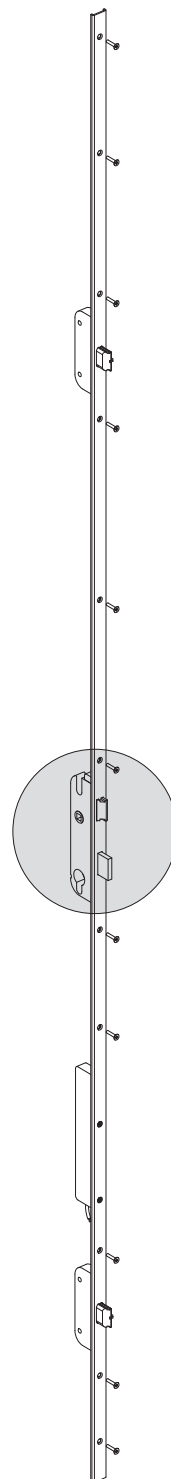
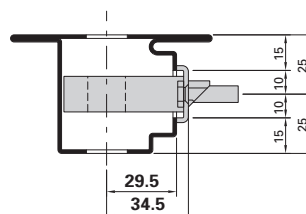
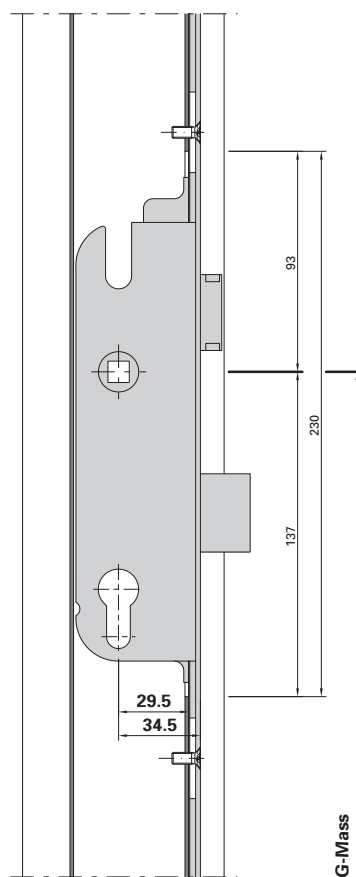
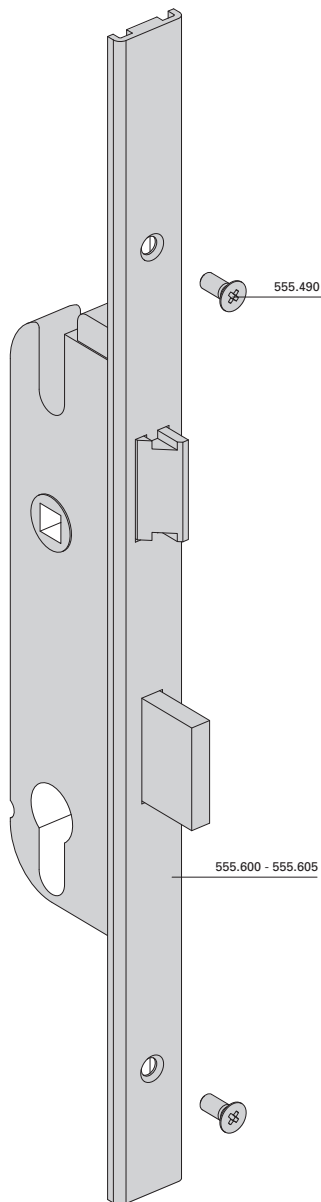
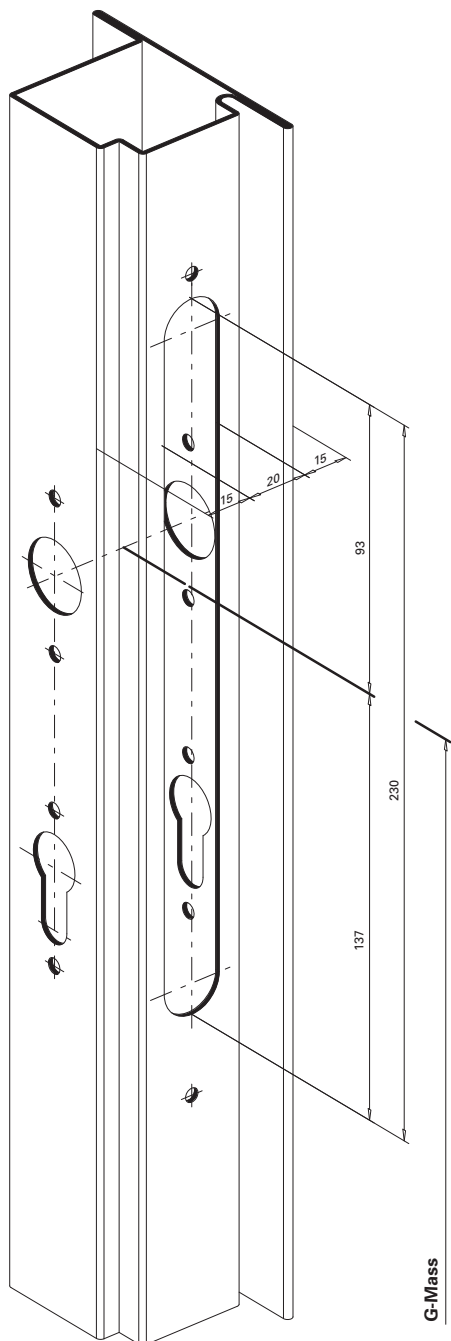
Serrure à verrouillage multiple

Multipoint lock

Hauptschloss
 555.600 – 555.605
 Normalfunktion

Serrure principale
 555.600 – 555.605
 Fonction standard

Main lock
 555.600 – 555.605
 Standard function



Mehrfachverriegelungs-Schloss

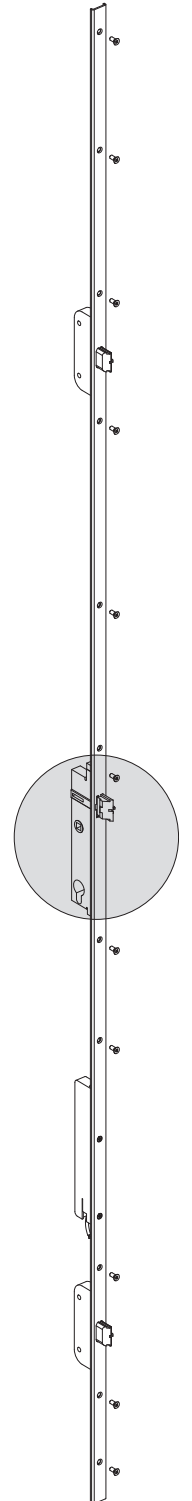
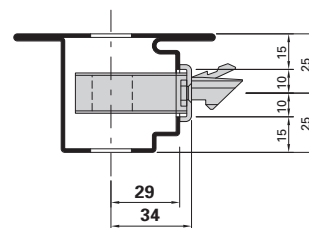
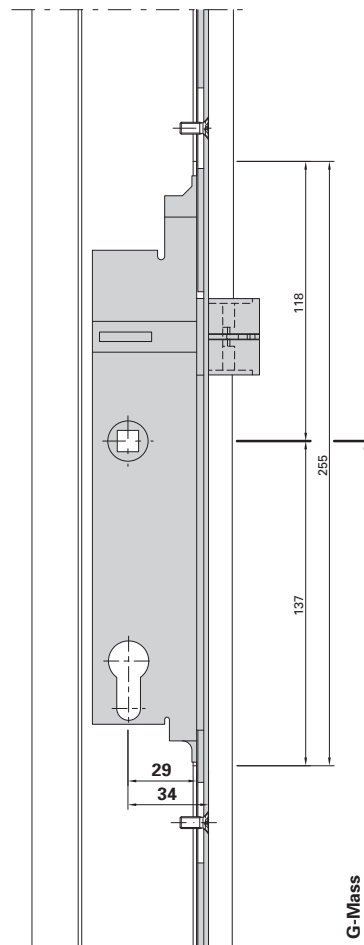
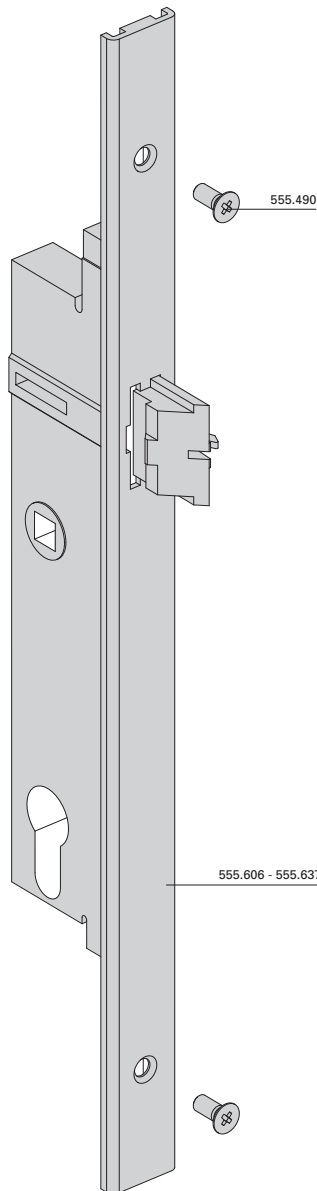
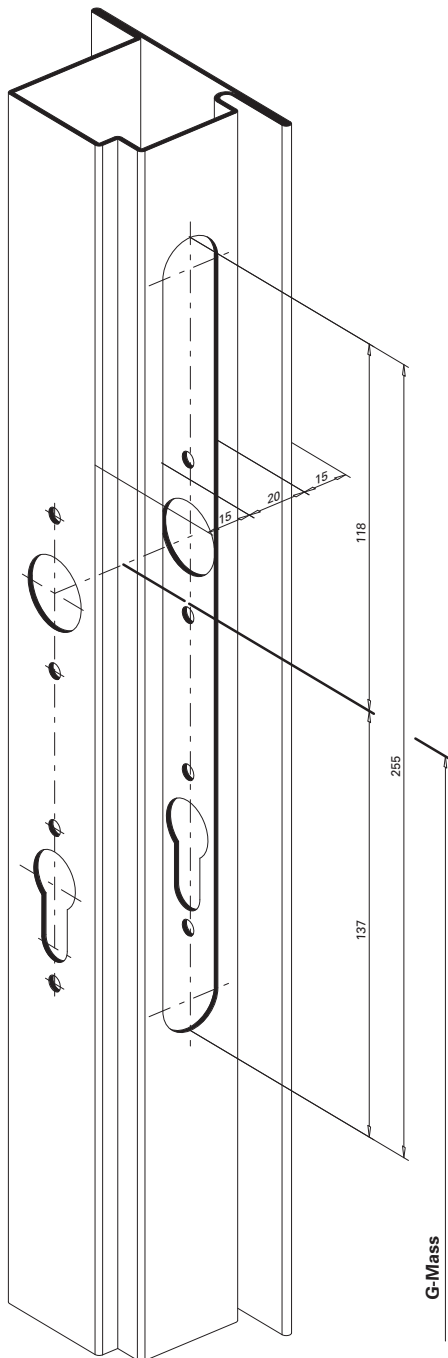
Serrure à verrouillage multiple

Multipoint lock

Hauptschloss
 555.606 – 555.621
 Panikfunktion

Serrure principale
 555.606 – 555.621
 Fonction panique

Main lock
 555.606 – 555.621
 Emergency function



Mehrfachverriegelungs-Schloss

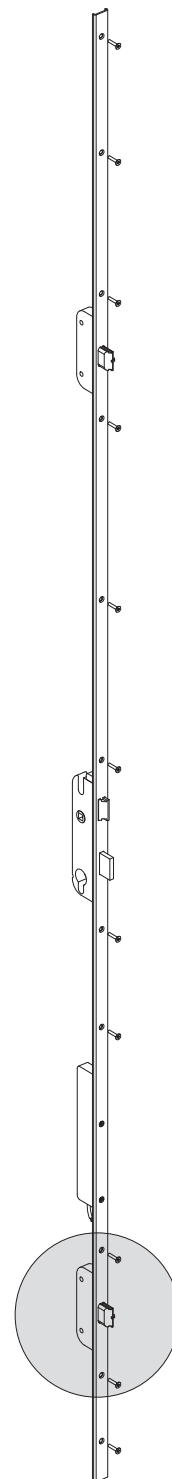
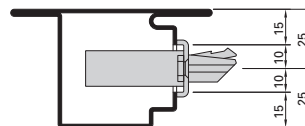
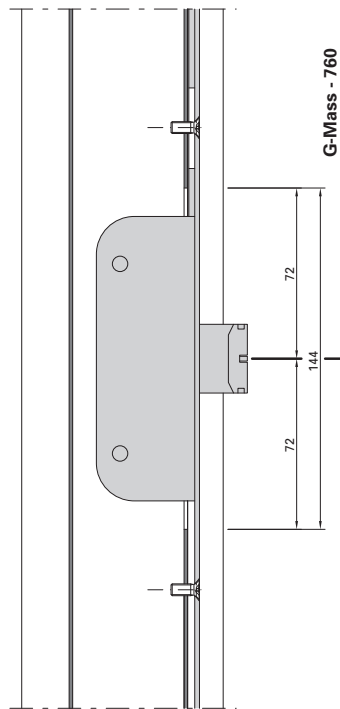
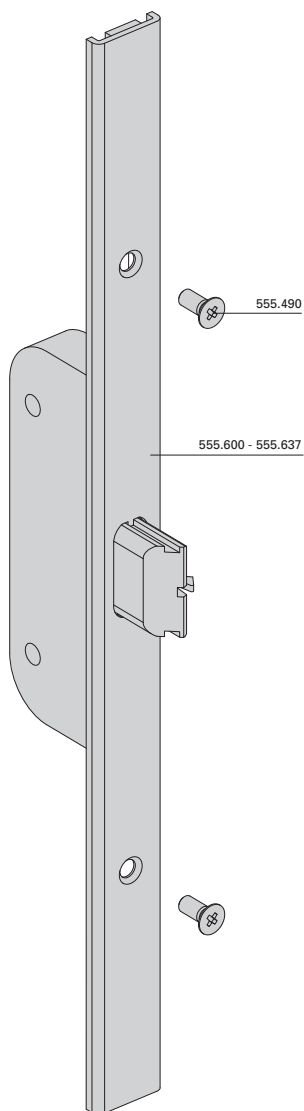
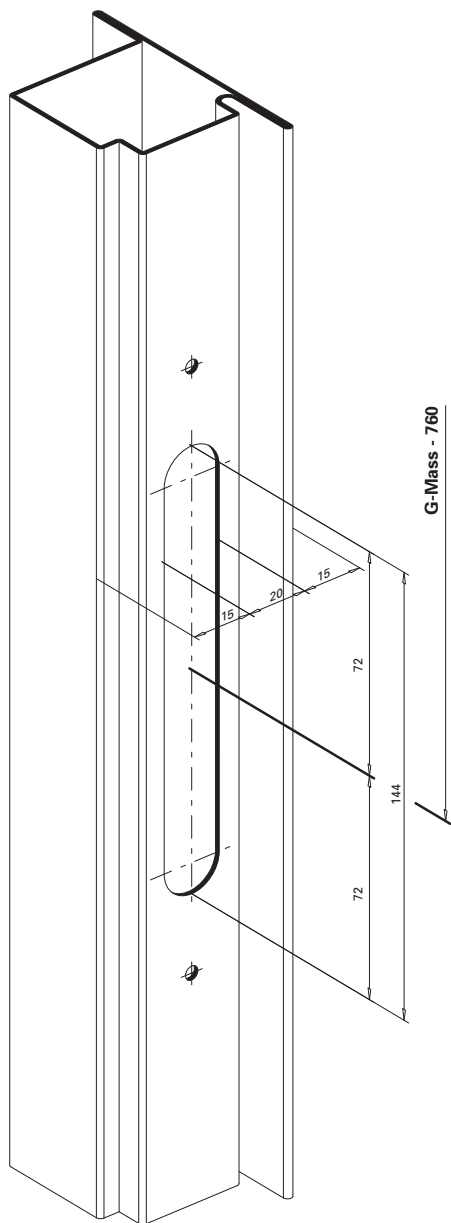
Serrure à verrouillage multiple

Multipoint lock

Nebenschloss unten
 555.600 – 555.621
 Normalfunktion und
 Panikfunktion

Serrure secondaire en bas
 555.600 – 555.621
 Fonction standard et
 Fonction panique

Secondary lock bottom
 555.600 – 555.621
 Standard function and
 Emergency function



Mehrfachverriegelungs-Schloss

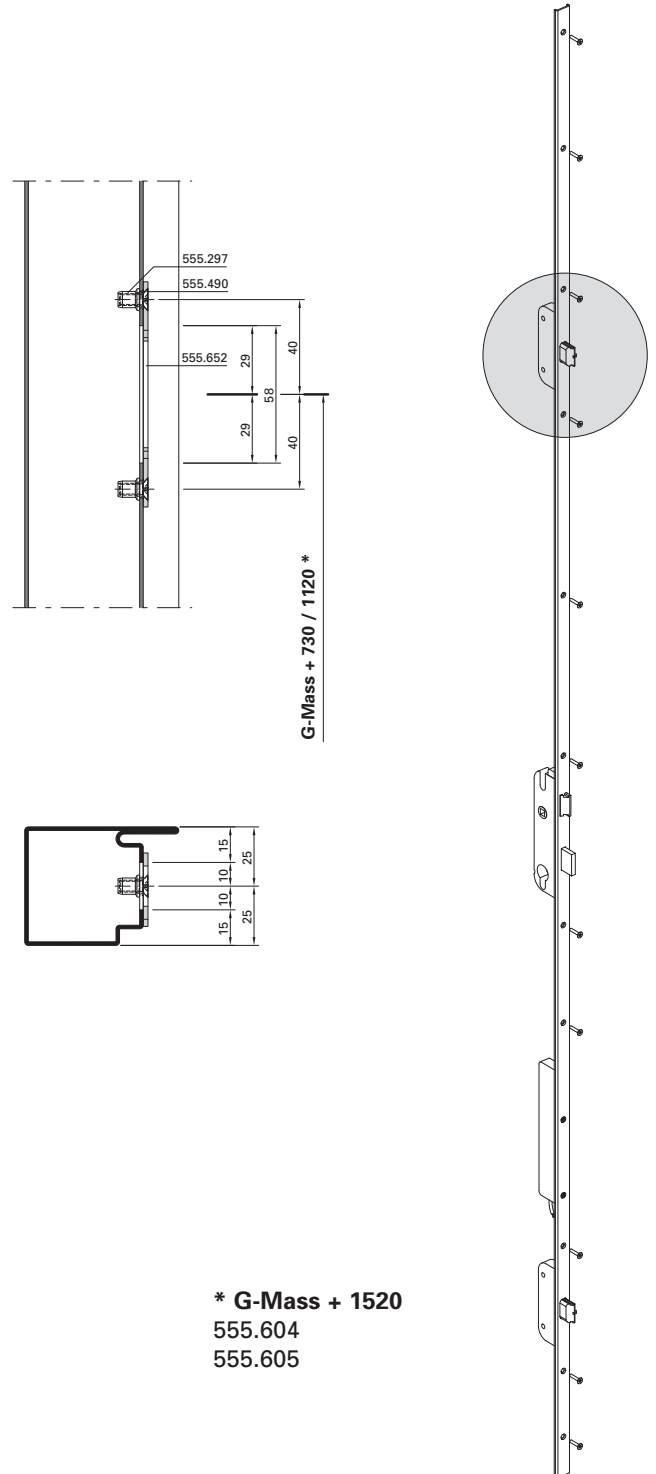
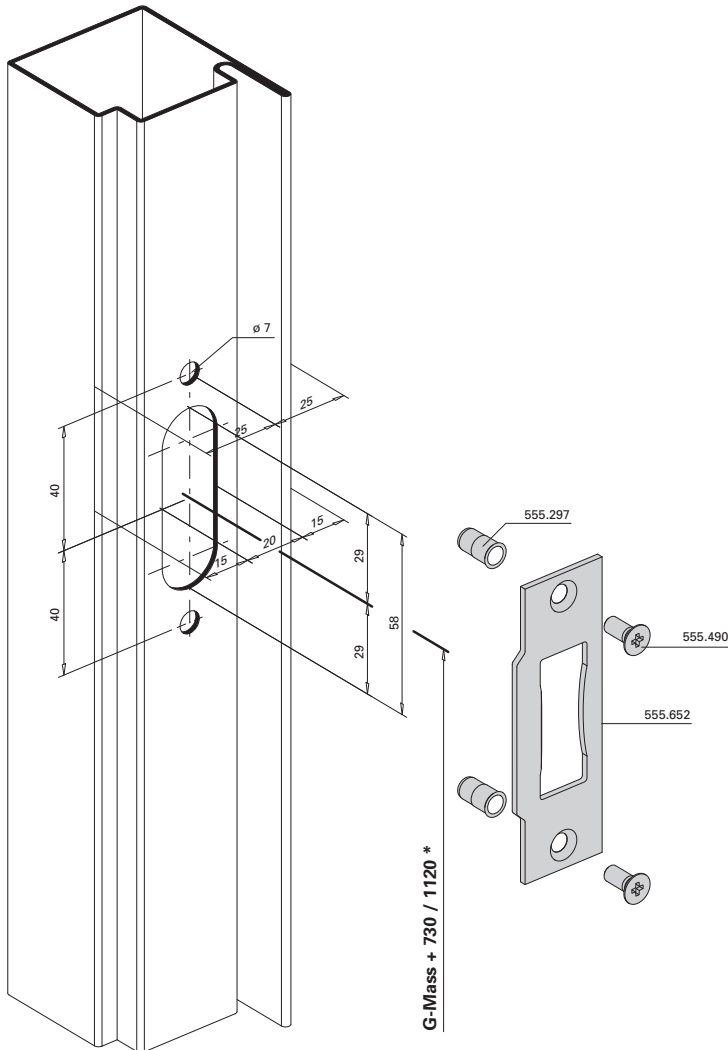
Serrure à verrouillage multiple

Multipoint lock

Schliessblech 555.652
 Nebenschloss oben
 Normalfunktion und
 Panikfunktion

Gâche de fermeture 555.652
 Serrure secondaire en haut
 Fonction standard et
 Fonction panique

Strike plate 555.652
 Secondary lock top
 Standard function and
 Emergency function



- * G-Mass + 730**
 555.600
 555.602
 555.606 / 555.607
 555.610 / 555.611
 555.614 / 555.615
 555.618 / 555.619

- * G-Mass + 1120**
 555.601
 555.603
 555.608 / 555.609
 555.612 / 555.613
 555.616 / 555.617
 555.620 / 555.621

- * G-Mass + 1520**
 555.604
 555.605

Mehrfachverriegelungs-Schloss

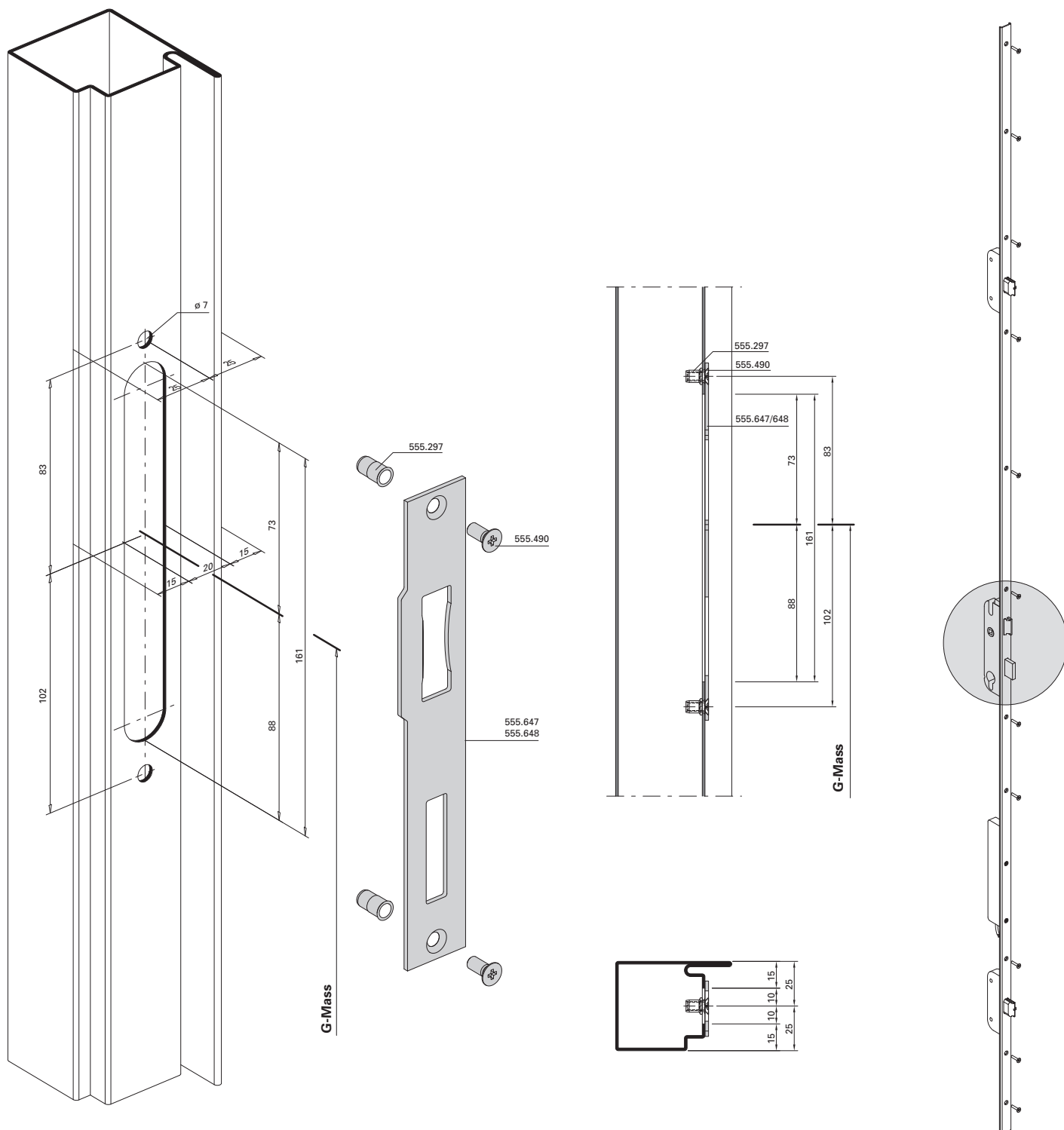
Serrure à verrouillage multiple

Multipoint lock

Schliessblech 555.647/648
 Hauptschloss
 Normalfunktion

Gâche de fermeture 555.647/648
 Serrure principale
 Fonction standard

Strike plate 555.647/648
 Main lock
 Standard function



Mehrfachverriegelungs-Schloss

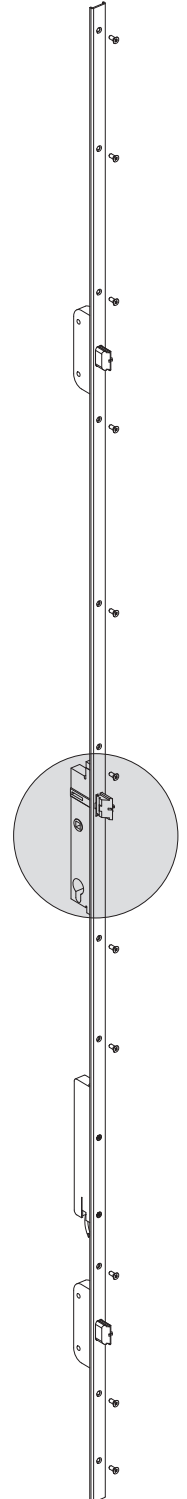
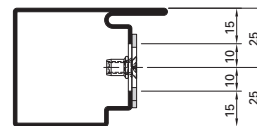
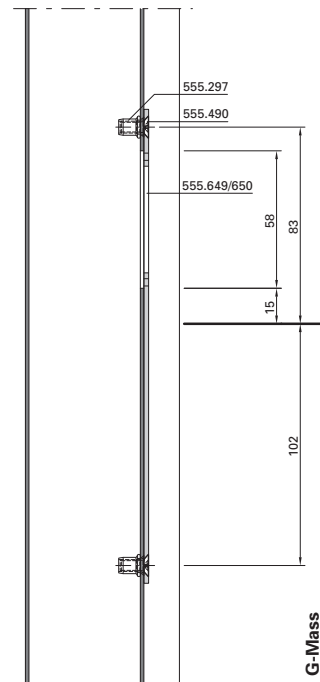
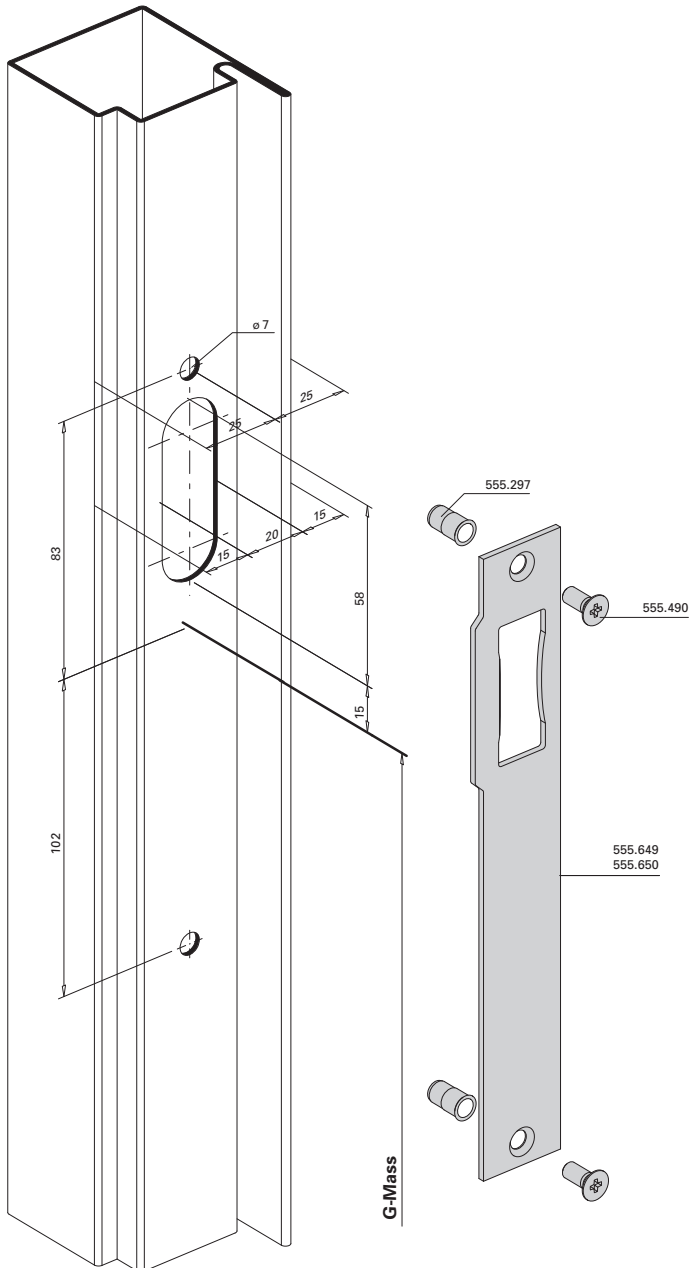
Serrure à verrouillage multiple

Multipoint lock

Schliessblech 555.649/650
 Hauptschloss
 Panikfunktion

Gâche de fermeture 555.649/650
 Serrure principale
 Fonction panique

Strike plate 555.649/650
 Main lock
 Emergency function



Mehrfachverriegelungs-Schloss

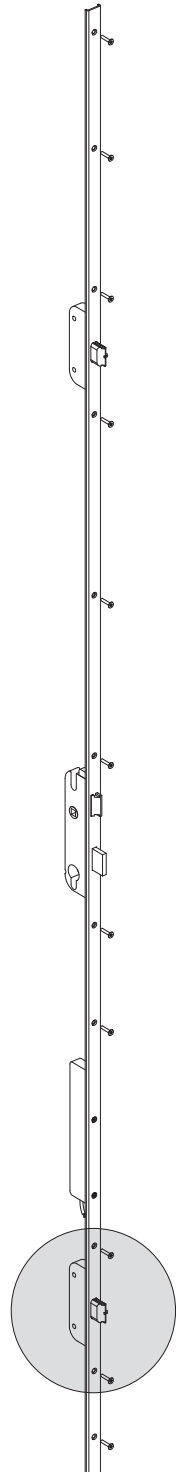
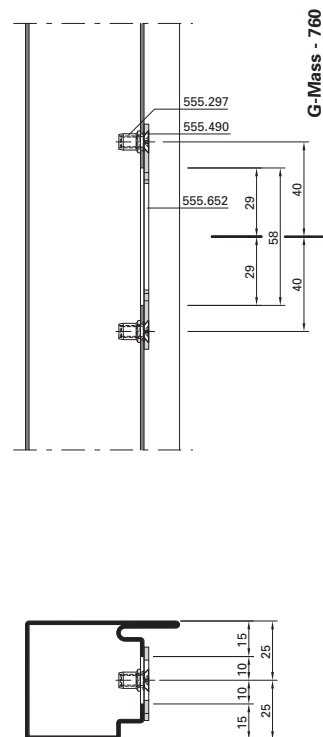
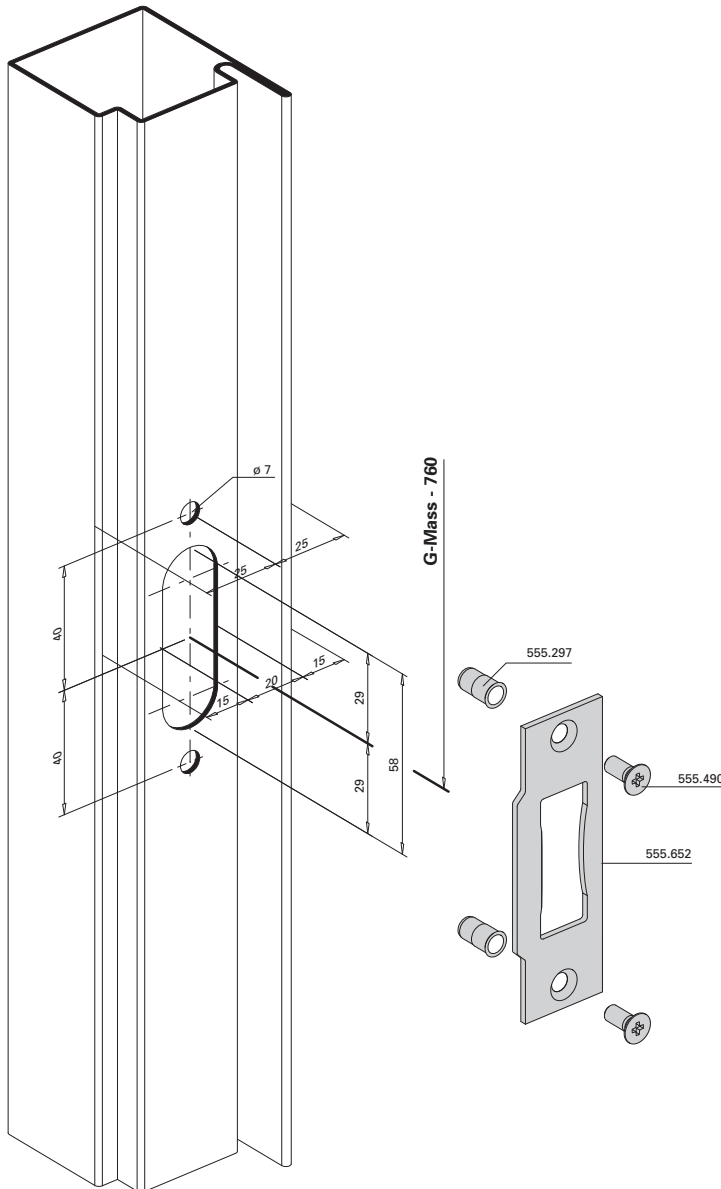
Serrure à verrouillage multiple

Multipoint lock

Schliessblech 555.652
 Nebenschloss unten
 Normalfunktion und
 Panikfunktion

Gâche de fermeture 555.652
 Serrure secondaire en bas
 Fonction standard et
 Fonction panique

Strike plate 555.652
 Secondary lock bottom
 Standard function and
 Emergency function



Mehrfachverriegelungs-Schloss

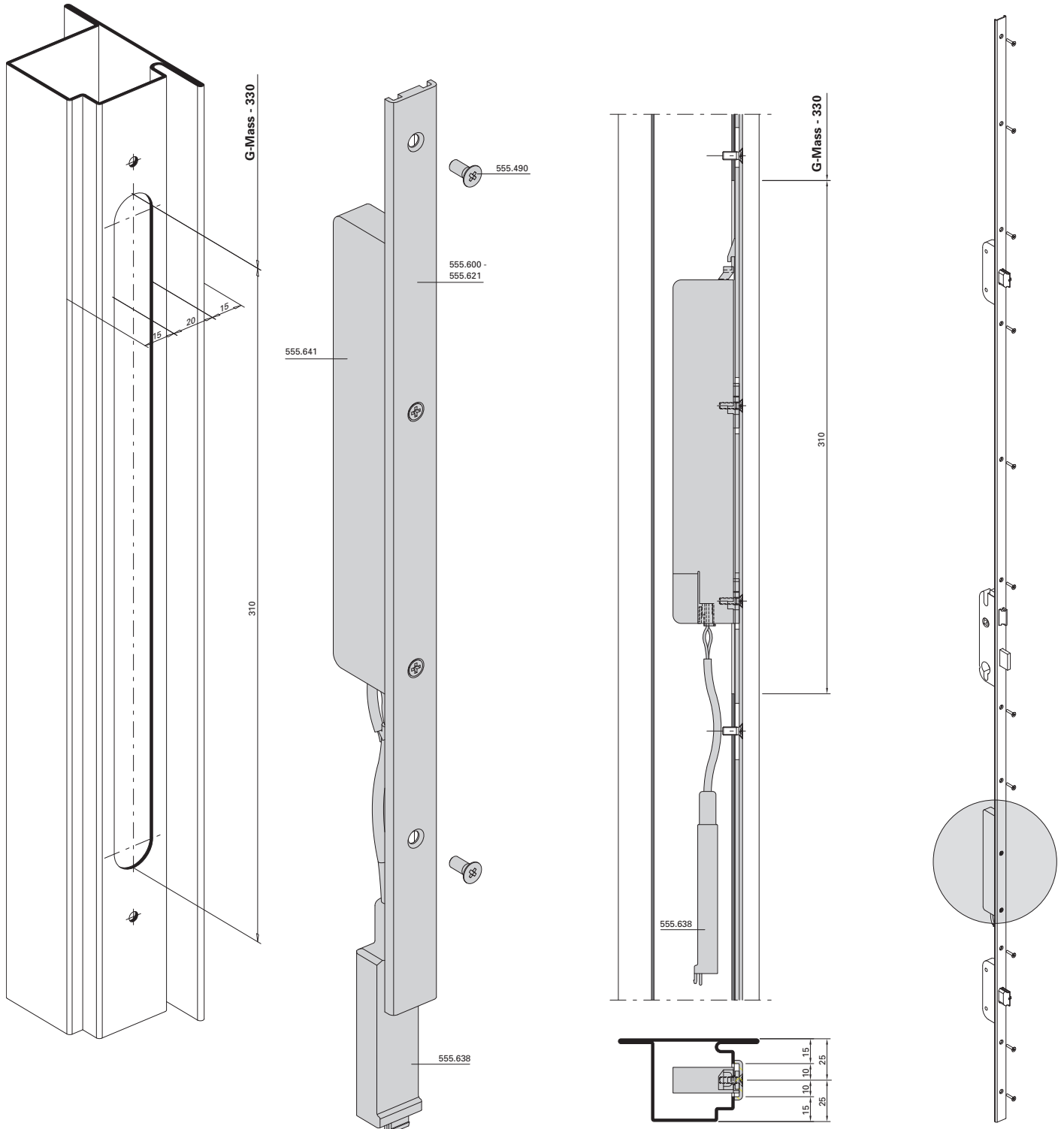
Serrure à verrouillage multiple

Multipoint lock

Automatik-Öffner 555.641
 Normalfunktion und
 Panikfunktion

Gâche automatique 555.641
 Fonction standard et
 Fonction panique

Automatic opener 555.641
 Standard function and
 Emergency function



Mehrfachverriegelungs-Schloss

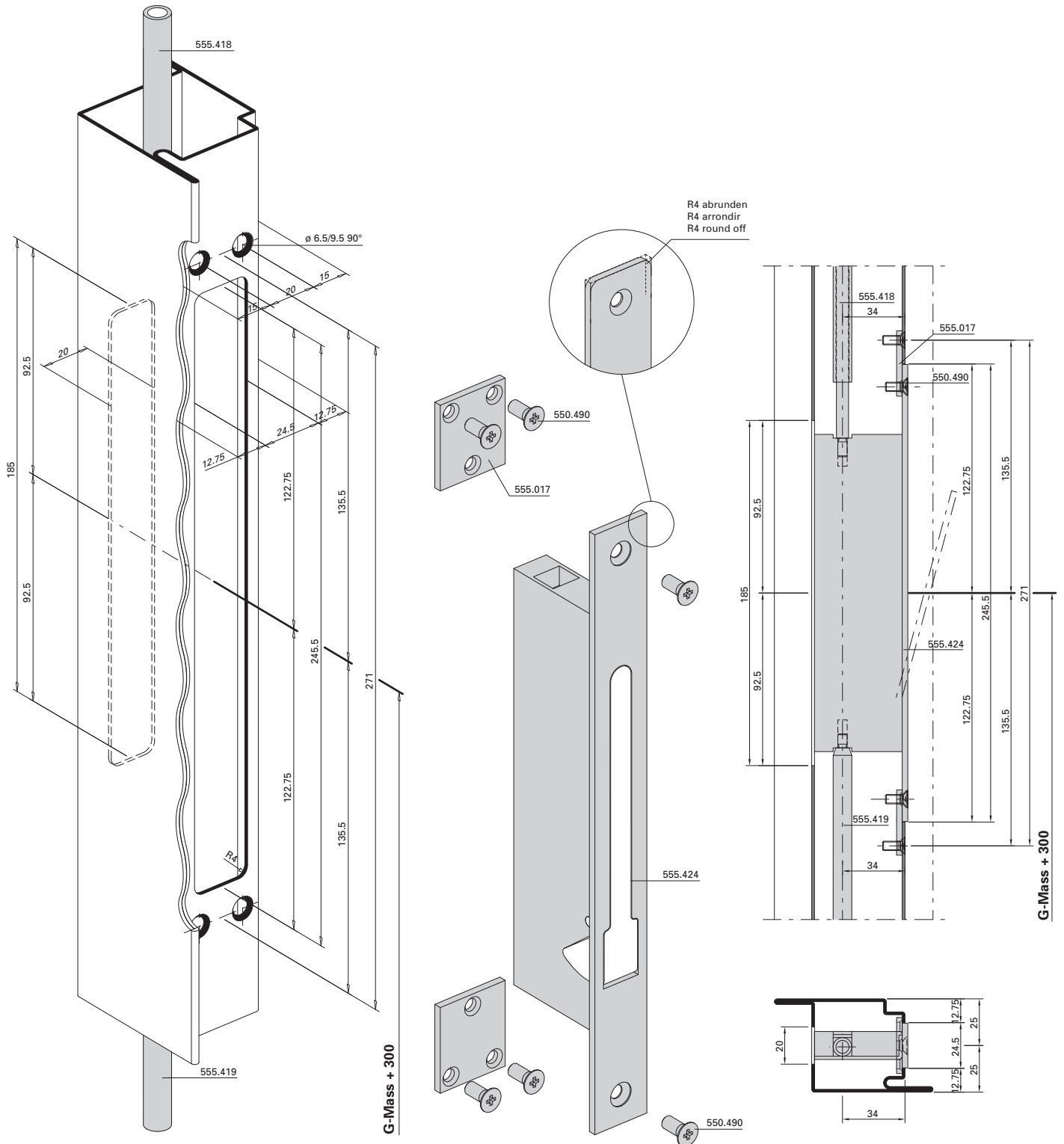
Serrure à verrouillage multiple

Multipoint lock

Falztreibriegel
 555.424

Bascule à mortaiser
 555.424

Rebate lever bolt
 555.424



Mehrfachverriegelungs-Schloss

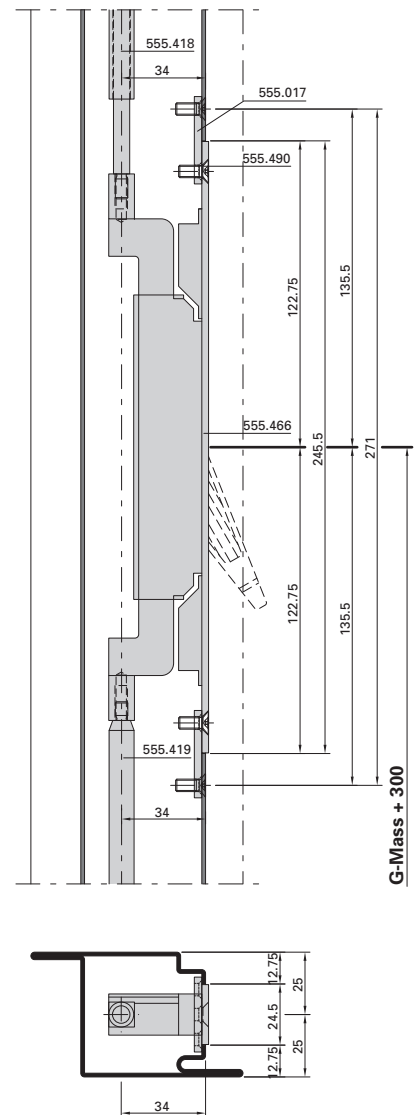
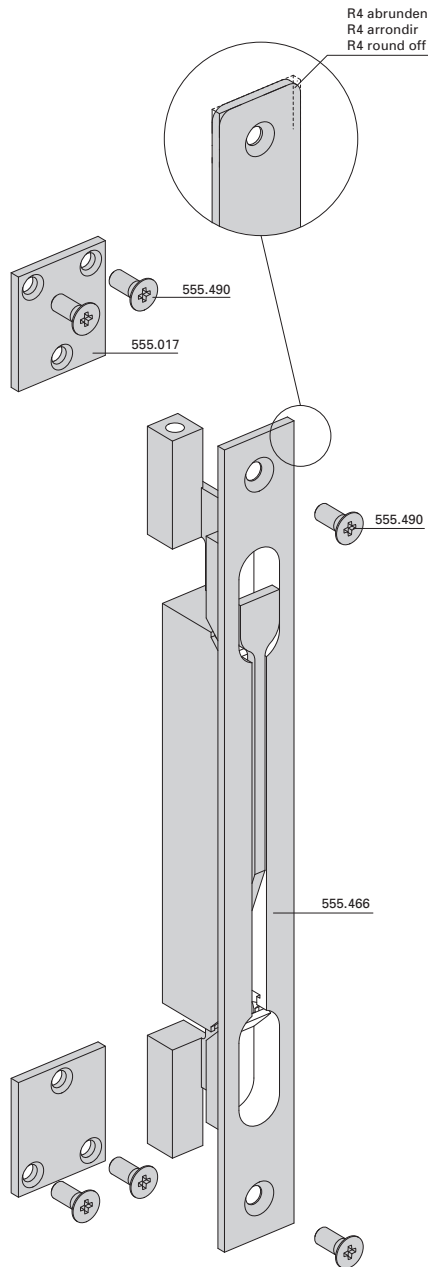
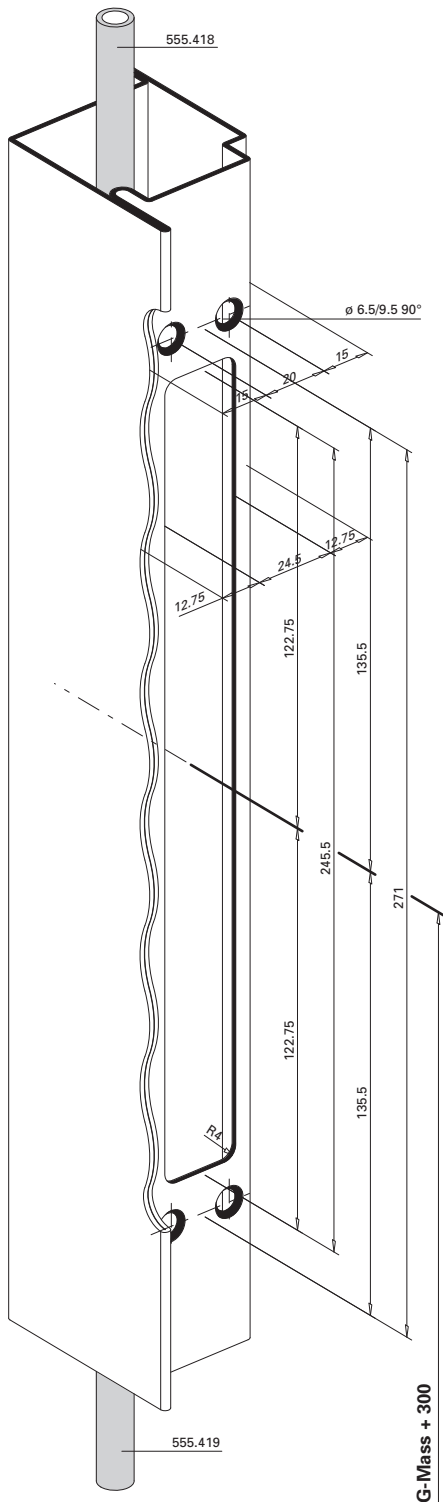
Serrure à verrouillage multiple

Multipoint lock

Kantenbascule
 555.466

Verrou à entailler à bascule
 555.466

Espagnolette
 555.466



Mehrfachverriegelungs-Schloss

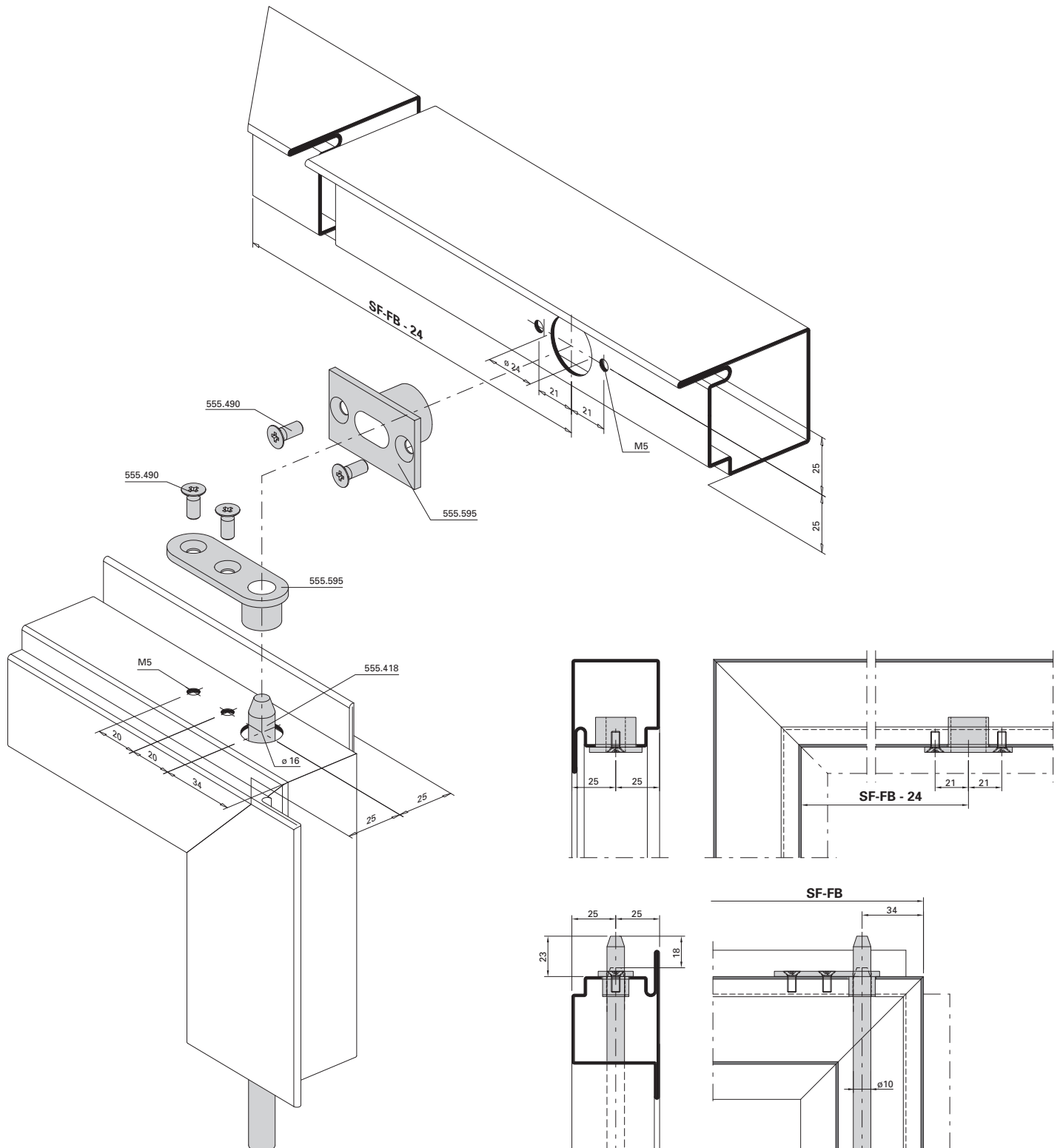
Serrure à verrouillage multiple

Multipoint lock

Standflügelverriegelung 555.595 oben
in Kombination mit Kantenbascule

Verrouillage pour vantail semi-fixe
en haut 555.595 en combinaison avec
verrou à entailler à bascule

Top additional set for secondary leaf
555.595 in combination
with espagnolette



Mehrfachverriegelungs-Schloss

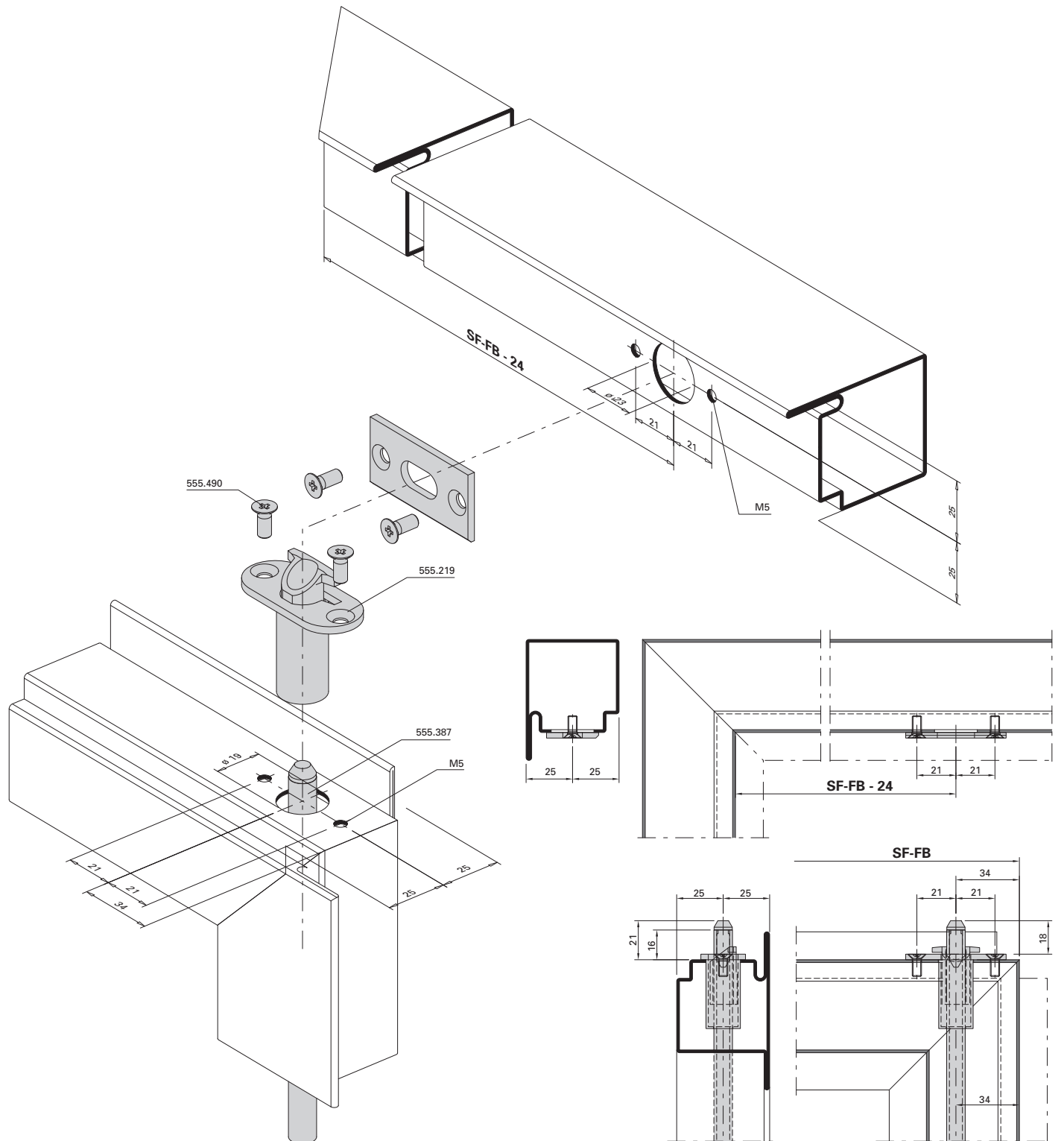
Serrure à verrouillage multiple

Multipoint lock

Schaltenschloss 555.415
 Standflügelverriegelung oben
 in Kombination mit Falztreibriegel

Serrure de retient 555.415
 Verrouillage pour vantail semi-fixe
 en haut en combinaison avec
 bascule à mortaiser

Switch latch 555.415
 Top additional set for secondary leaf
 in combination with rebate lever bolt



Mehrfachverriegelungs-Schloss

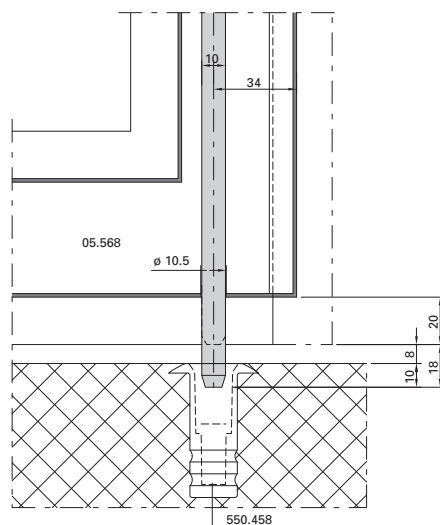
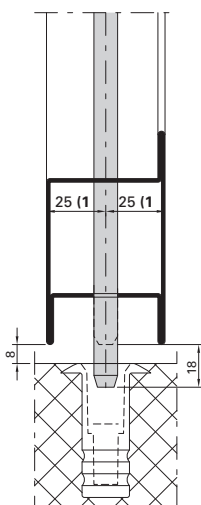
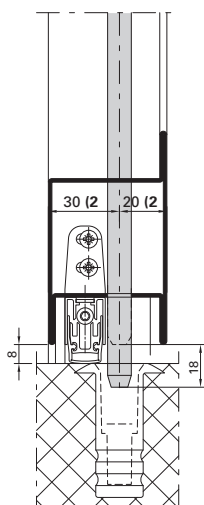
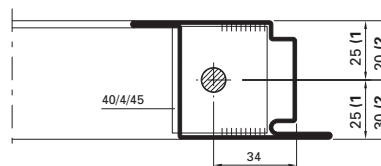
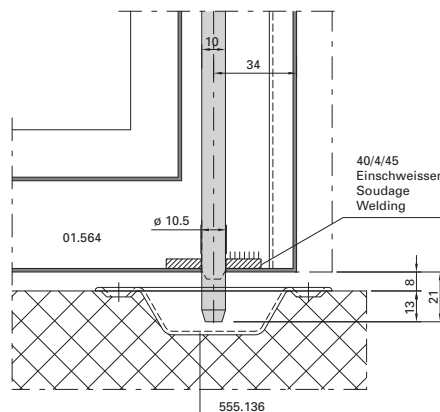
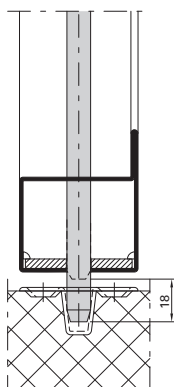
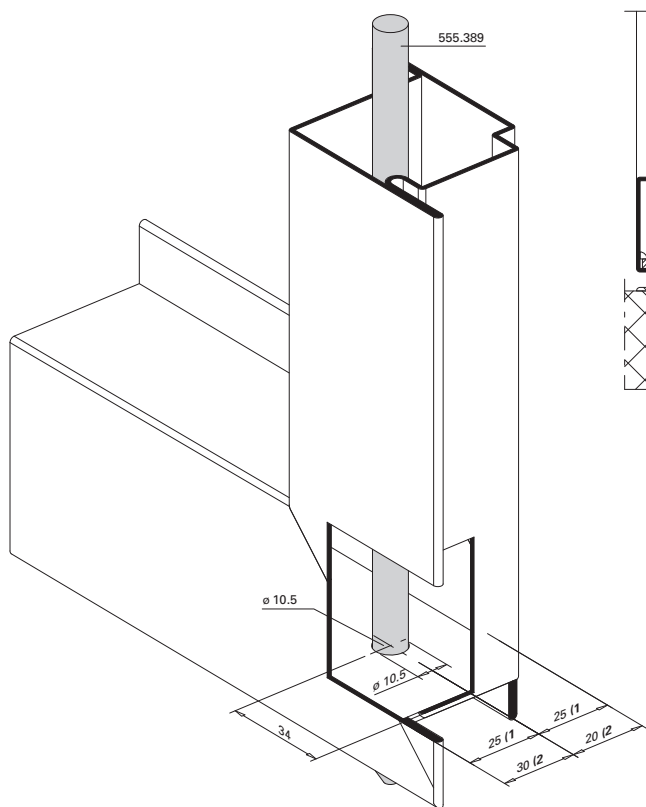
Serrure à verrouillage multiple

Multipoint lock

Standflügelverriegelung unten
 mit Bodenbuchse 550.458 und
 Bodenschliessmulde 555.136

Verrouillage pour vantail semi-fixe
 en bas avec douille de verrouillage
 550.458 et douille à sceller 555.136

Bottom additional set for
 secondary leaf with floor socket
 550.458 and floor socket 555.136



- 1) Ohne automatische Senkdichtung
- 2) Mit automatischer Senkdichtung

- 1) Sans joint seuil automatique
- 2) Avec joint seuil automatique

- 1) Without automatic drop seal
- 2) With automatic drop seal

Mehrfachverriegelungs-Schloss

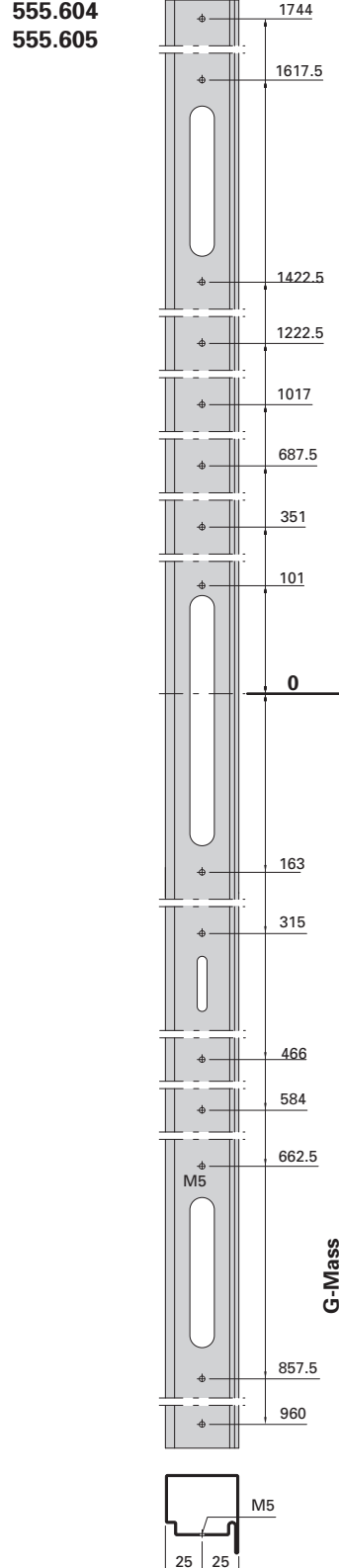
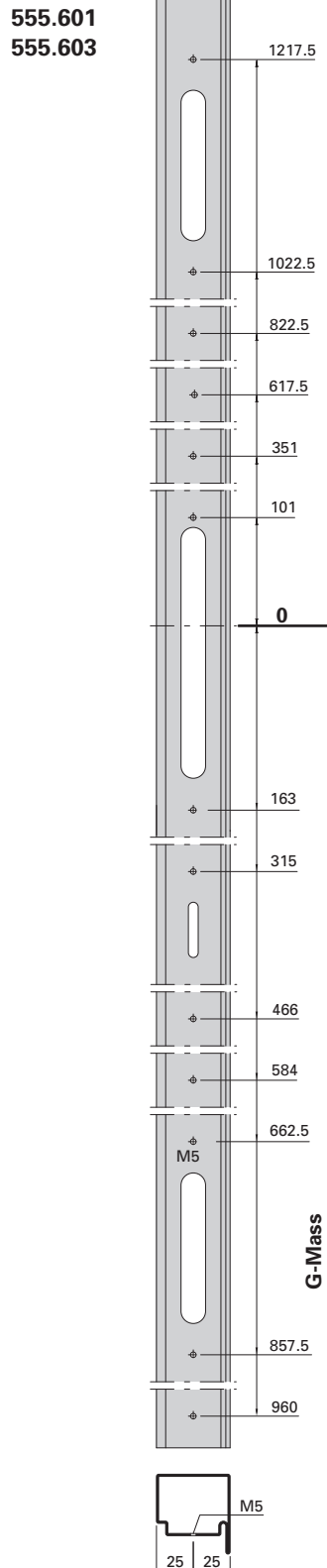
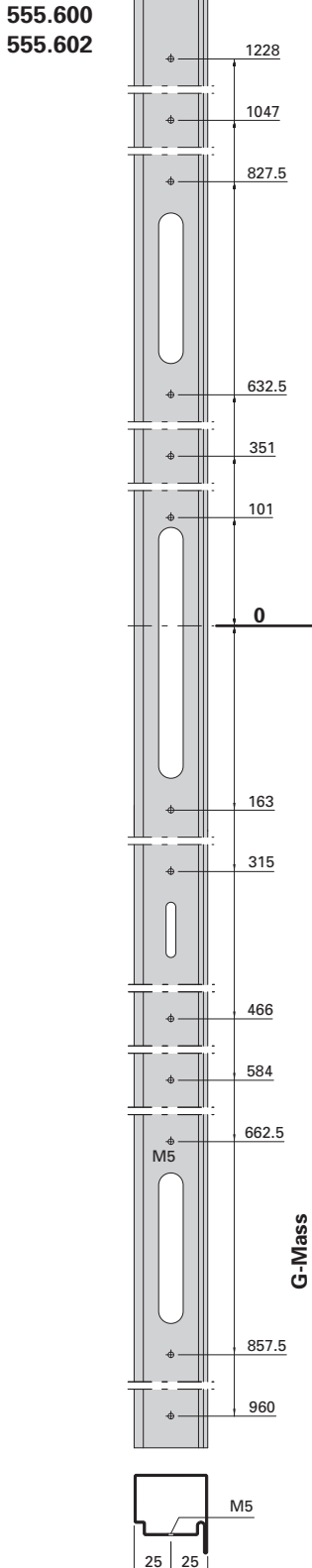
Serrure à verrouillage multiple

Multipoint lock

Bohrungen für U-Stulp
 Normalfunktion

Perçages pour têtère en U
 Fonction standard

Drill holes for U-shaped face plate
 Standard function



Mehrfachverriegelungs-Schloss

Serrure à verrouillage multiple

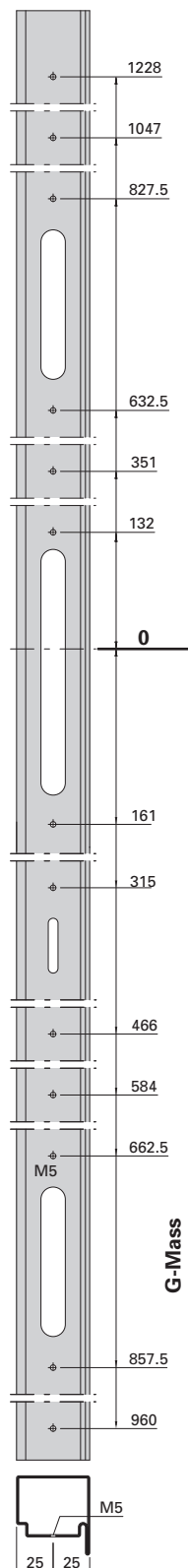
Multipoint lock

Bohrungen für U-Stulp
 Panikfunktion

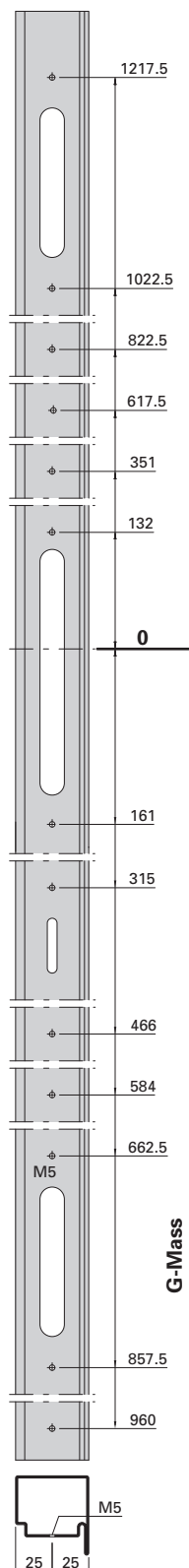
Perçages pour tête en U
 Fonction panique

Drill holes for U-shaped face plate
 Emergency function

- 555.606
- 555.607
- 555.610
- 555.611
- 555.614
- 555.615
- 555.618
- 555.619



- 555.608
- 555.609
- 555.612
- 555.613
- 555.616
- 555.617
- 555.620
- 555.621



Inhaltsverzeichnis	Sommaire	Content	
Anschweissbänder	Paumelles à souder	Weld-on hinges	173
3D Anschraubband 555.570 - 555.573	Paumelle à visser 3D 555.570 - 555.573	3D screw-on hinges 555.570 - 555.573	174
Höhen- und seitenverstellbares Anschraubband 550.250 / 550.286	Paumelle à visser réglable en hauteur et latéralement 550.250 / 550.286	Screw-on hinge, adjustable vertically and laterally 550.250 / 550.286	175
Aluminium-Anschraubband 550.230 / 550.231	Paumelle en aluminium à visser 550.230 / 550.231	Aluminium screw-on hinge 550.230 / 550.231	176
Einschweiss-Zapfenband 550.211	Pivot du haut à souder 550.211	Weld-on pivot hinge 550.211	177
Türhebel 550.212	Bras du bas 550.212	Door lever 550.212	178
Türhebel 550.212 mit Bodentürschliesser	Bras du bas 550.212 avec ferme-porte de sol	Door lever 550.212 with floor spring	179
Türhebel 550.212 mit Anschweisslager	Bras du bas 550.212 avec pivot à souder	Door lever 550.212 with weld-on bottom pivot hinge	180
Mitnehmerklappe	Doigt d'entraînement	Driver flap	181
Panik-Stangengriff Einflügelige Türe	Barre panique Porte à un vantail	Panic push-bar Single leaf door	182
Panik-Stangengriff Zweiflügelige Türe	Barre panique Porte à deux vantaux	Panic push-bar Double leaf door	184
Panik-Druckstange Einflügelige Türe	Barre panique à pousser Porte à un vantail	Panic touch-bar Single leaf door	186
Panik-Druckstange Zweiflügelige Türe	Barre panique à pousser Porte à deux vantaux	Panic touch-bar Double leaf door	188
Integrierter Türschliesser 555.296 Einflügelige Türe	Ferme-porte intégré 555.296 Porte à un vantail	Integrated door closer 555.296 Single leaf door	190
Integrierter Türschliesser 555.296 Zweiflügelige Türe	Ferme-porte intégré 555.296 Porte à deux vantaux	Integrated door closer 555.296 Double leaf door	192
Integrierter Türschliesser 555.671 Einflügelige Türe	Ferme-porte intégré 555.671 Porte à un vantail	Integrated door closer 555.671 Single leaf door	194
Integrierter Türschliesser 555.671 Zweiflügelige Türe	Ferme-porte intégré 555.671 Porte à deux vantaux	Integrated door closer 555.671 Double leaf door	196
Automatische Senkdichtung 555.366 bis 555.373	Joint seuil automatique 555.366 à 555.373	Automatic drop seal 555.366 to 555.373	198
Türschwelleprofil 407.049	Profilé pour seuil de porte 407.049	Door threshold profile 407.049	201
Fingerschutztüre	Porte anti-pince-doigts	Anti-finger-trap door	202
Pendeltüre	Porte va-et-vient	Double action door	204
Oberlichtschere 550.416	Compas d'arrêt pour fenêtre à soufflet 550.416	Top light stay 550.416	211

Anschweissbänder

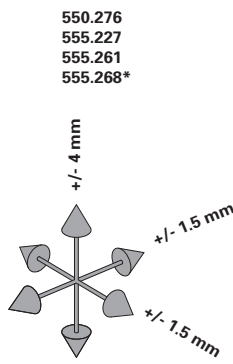
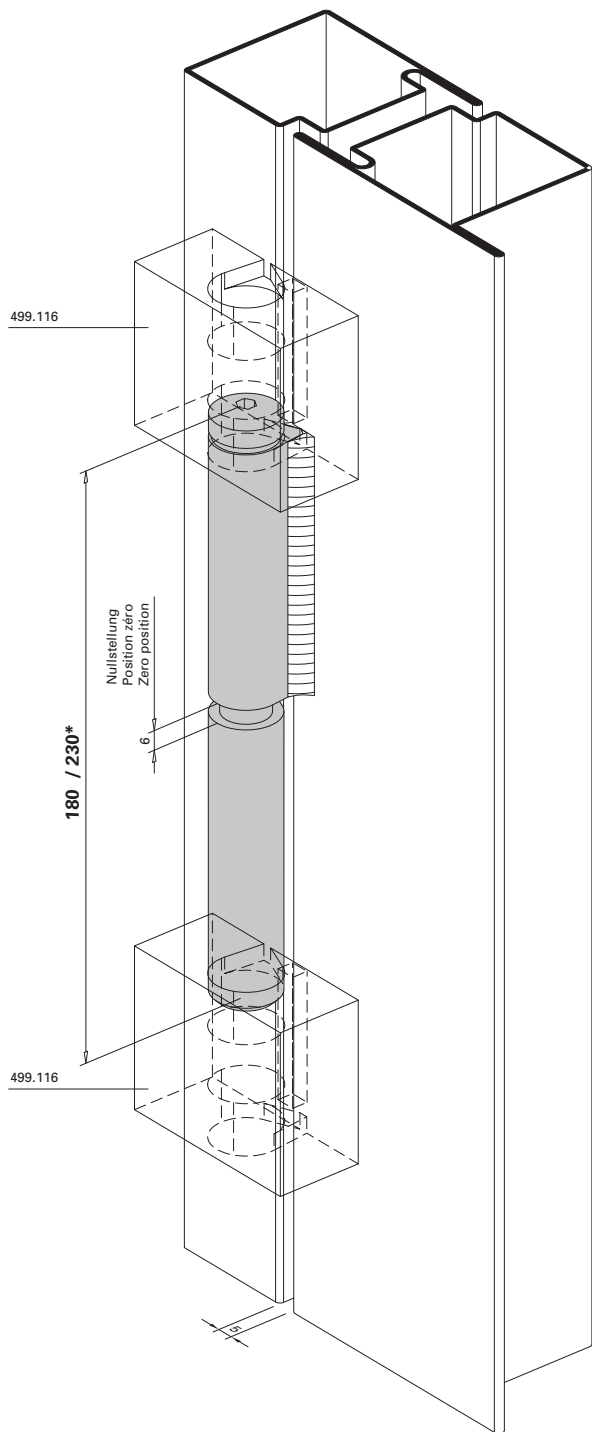
550.229, 550.238, 550.276
 555.226, 555.227, 555.260, 555.261
 555.267*, 555.268*

Paumelles à souder

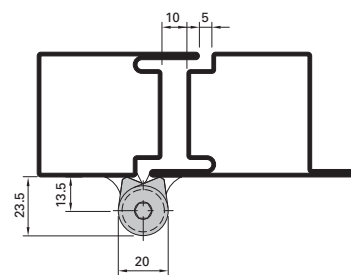
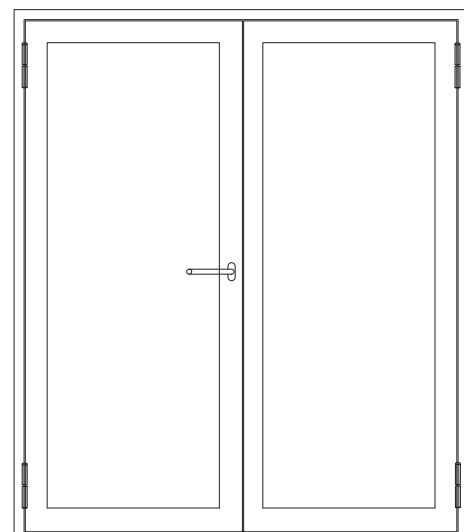
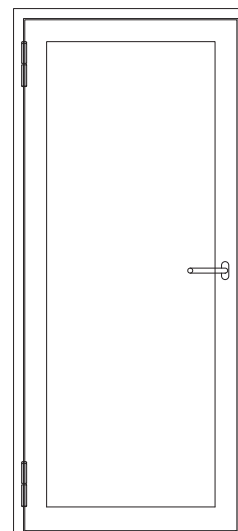
550.229, 550.238, 550.276
 555.226, 555.227, 555.260, 555.261
 555.267*, 555.268*

Weld-on hinges

550.229, 550.238, 550.276
 555.226, 555.227, 555.260, 555.261
 555.267*, 555.268*



550.229
 555.226
 555.260
 555.267*



Einbau mit 499.114 / 499.116

Montage avec 499.114 / 499.116

Installation with 499.114 / 499.116

Empfehlung Türflügelgewichte für
 Jansen-Bänder siehe «Technische Hinweise»

Recommandation des poids du vantail pour les
 paumelles Jansen voir «Conseils techniques»

Recommendation leaf weight for
 the Jansen hinges see «Technical data»

3D Anschraubänder

555.570 - 555.573

Höhenverstellbare Anschraubänder

555.536 - 555.539

Paumelles à visser 3D

555.570 - 555.573

Paumelles à visser, à hauteur réglable

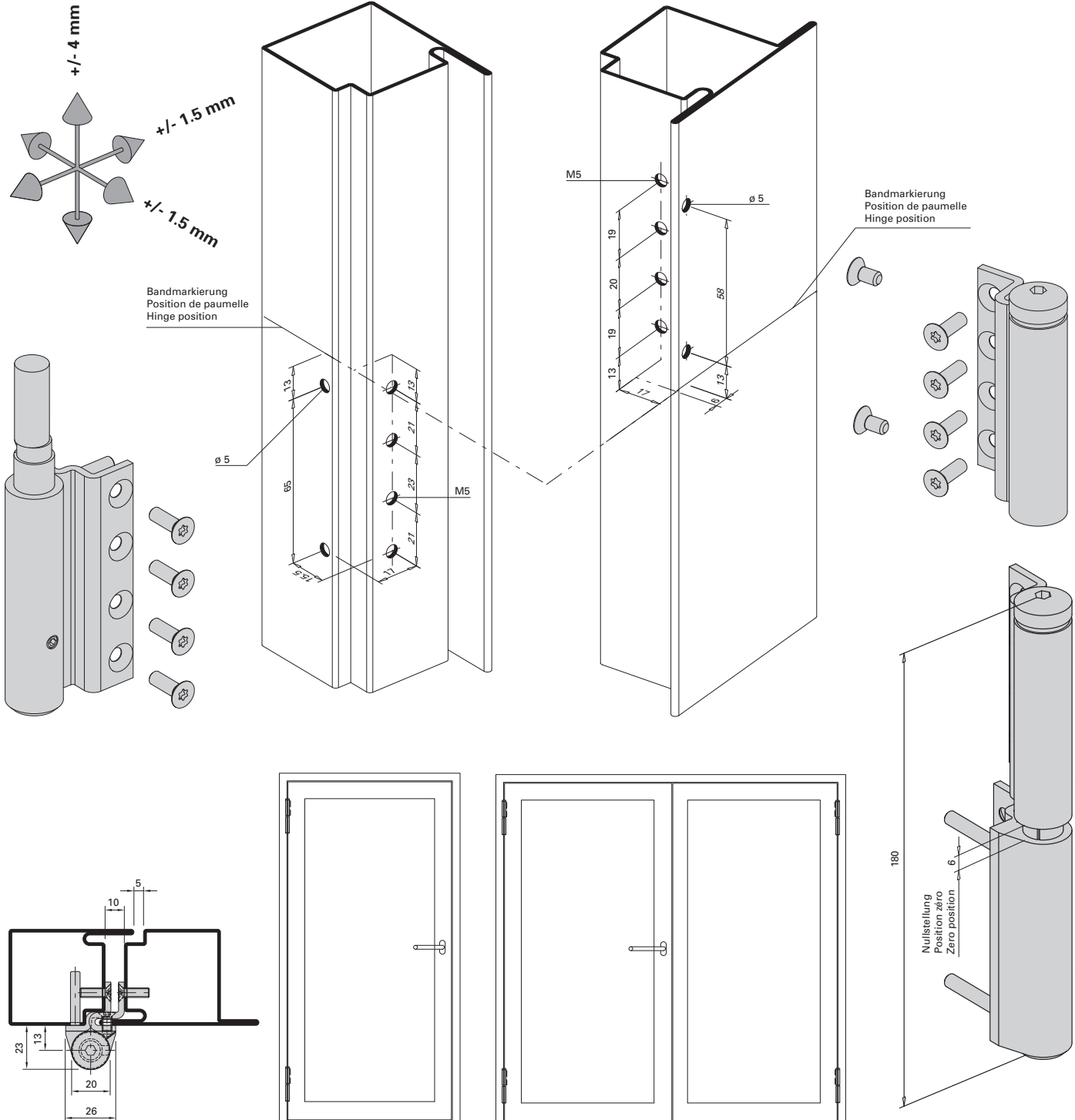
555.536 - 555.539

3D screw-on hinges

555.570 - 555.573

Height adjustable screw-on hinges

555.536 - 555.539



Einbau mit 499.399

Montage avec 499.399

Installation with 499.399

Empfehlung Türflügelgewichte für Jansen-Bänder siehe «Technische Hinweise»

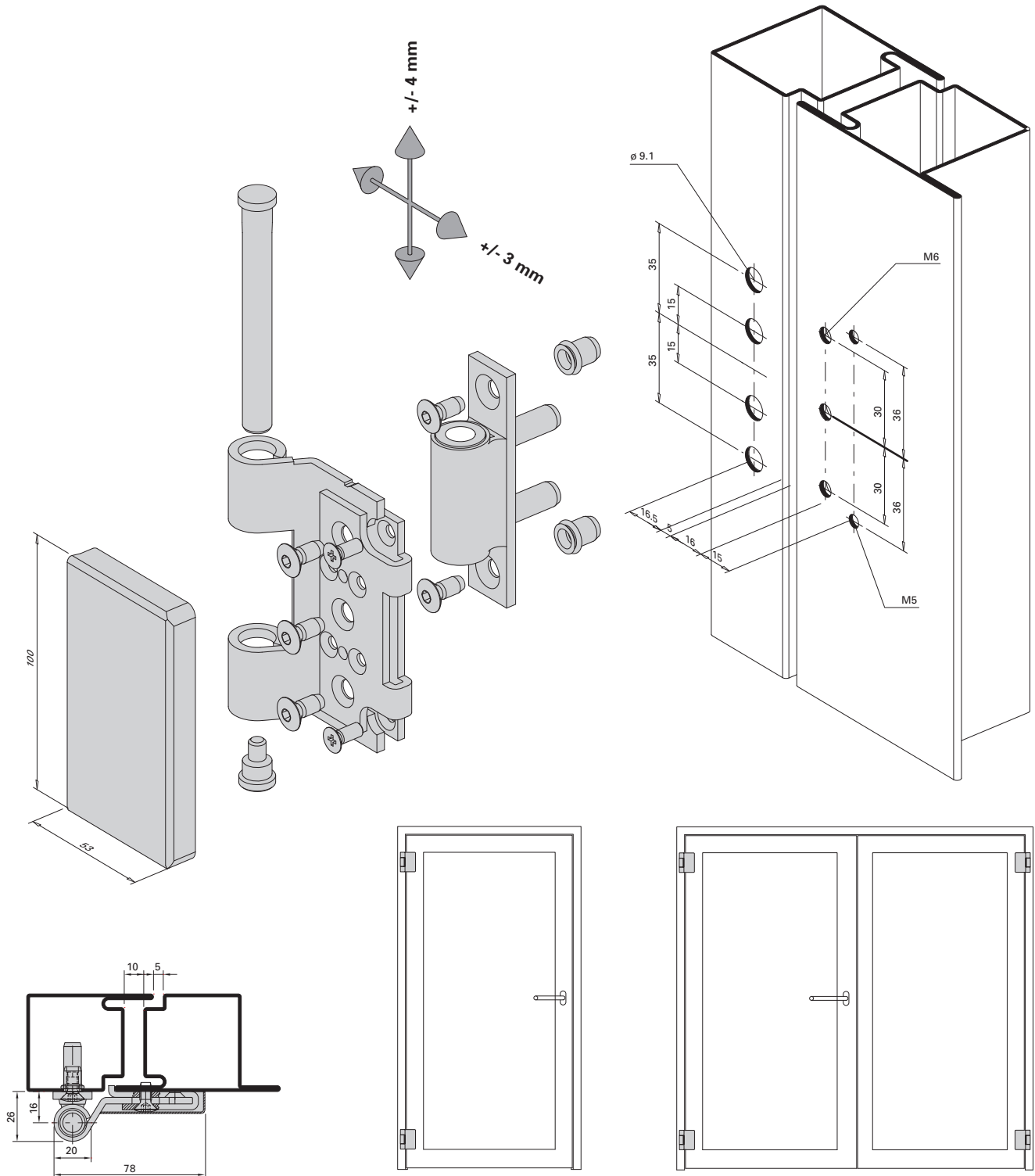
Recommandation des poids du vantail pour les paumelles Jansen voir «Conseils techniques»

Recommendation leaf weight for the Jansen hinges see «Technical data»

**Höhen- und seitenverstellbares
 Anschraubband 550.250 / 550.286**

**Paumelle à visser réglable en hauteur
 et latéralement 550.250 / 550.286**

**Screw-on hinge, adjustable vertically
 and laterally 550.250 / 550.286**



Einbau mit 499.115

Montage avec 499.115

Installation with 499.115

Empfehlung Türflügelgewichte für
 Jansen-Bänder siehe «Technische Hinweise»

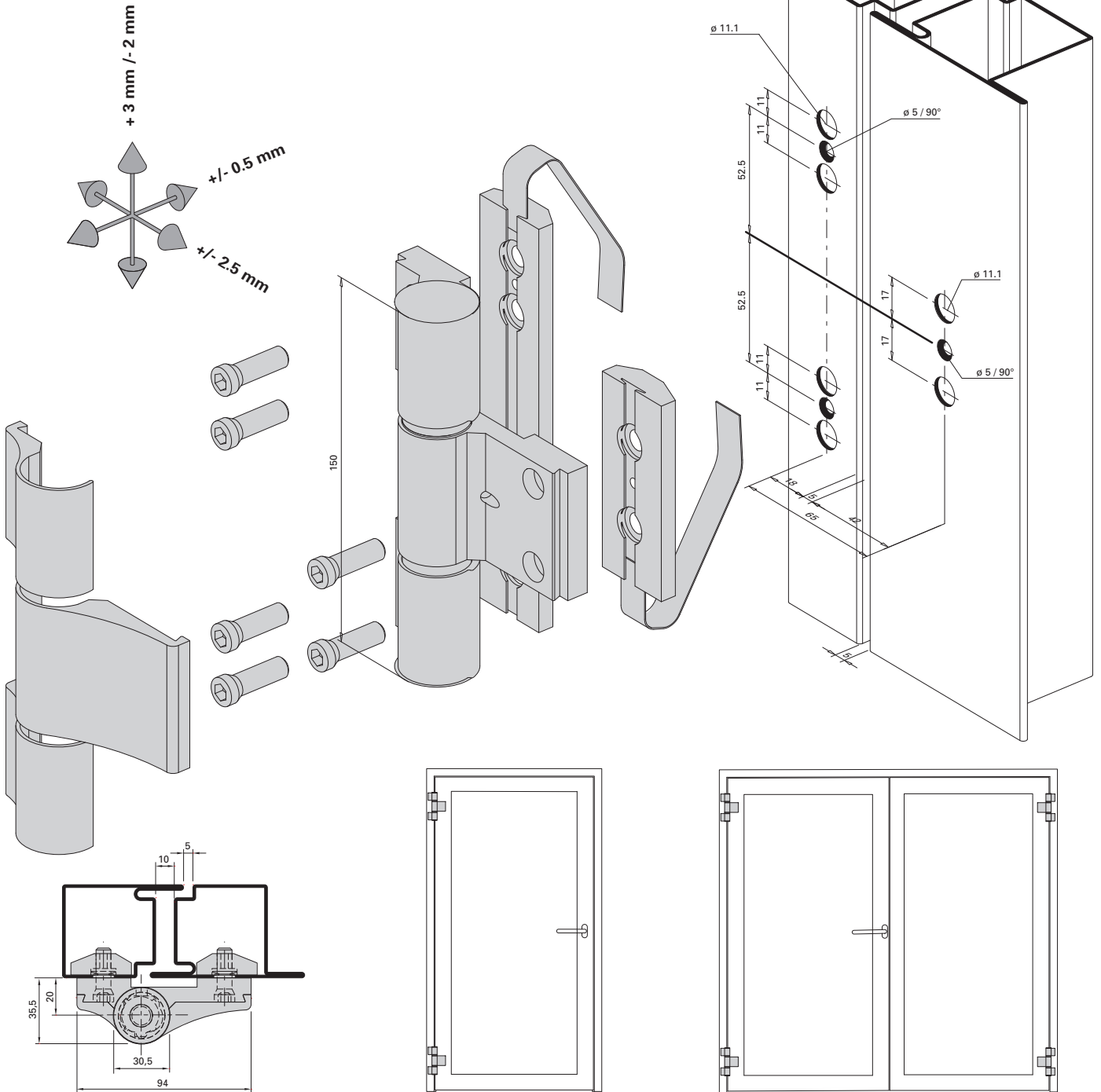
Recommandation des poids du vantail pour les
 paumelles Jansen voir «Conseils techniques»

Recommendation leaf weight for
 the Jansen hinges see «Technical data»

Aluminium-Anschraubband
 550.230 / 550.231

Paumelle en aluminium à visser
 550.230 / 550.231

Aluminium screw-on hinge
 550.230 / 550.231



Einbau mit 499.350

Montage avec 499.350

Installation with 499.350

Empfehlung Türflügelgewichte für
 Jansen-Bänder siehe «Technische Hinweise»

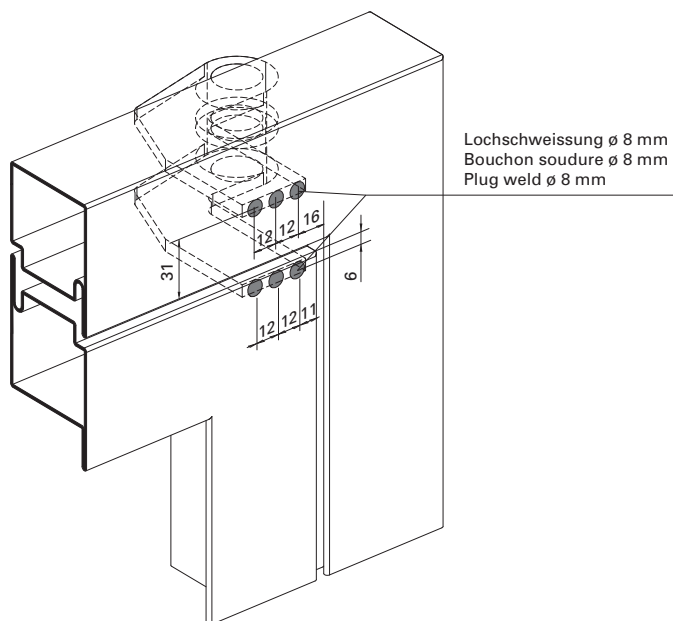
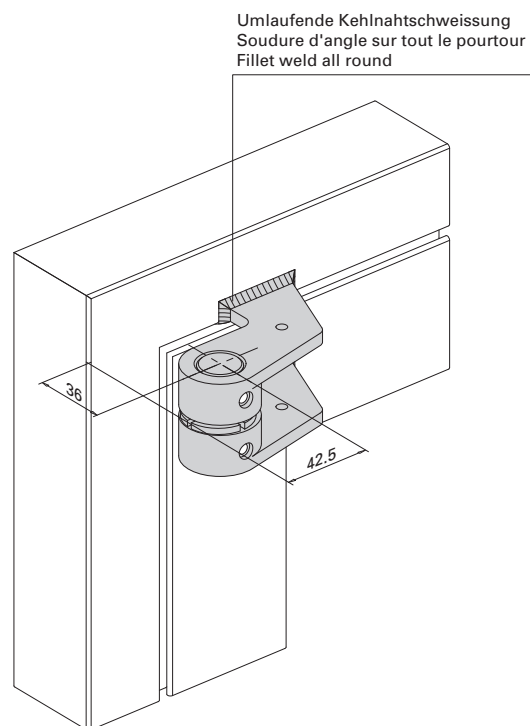
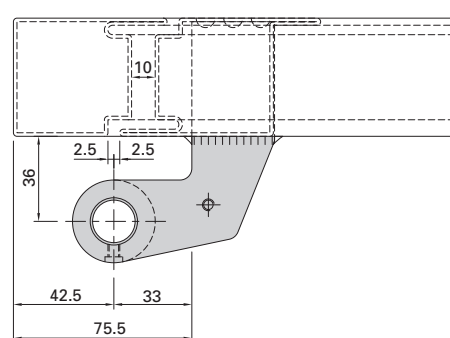
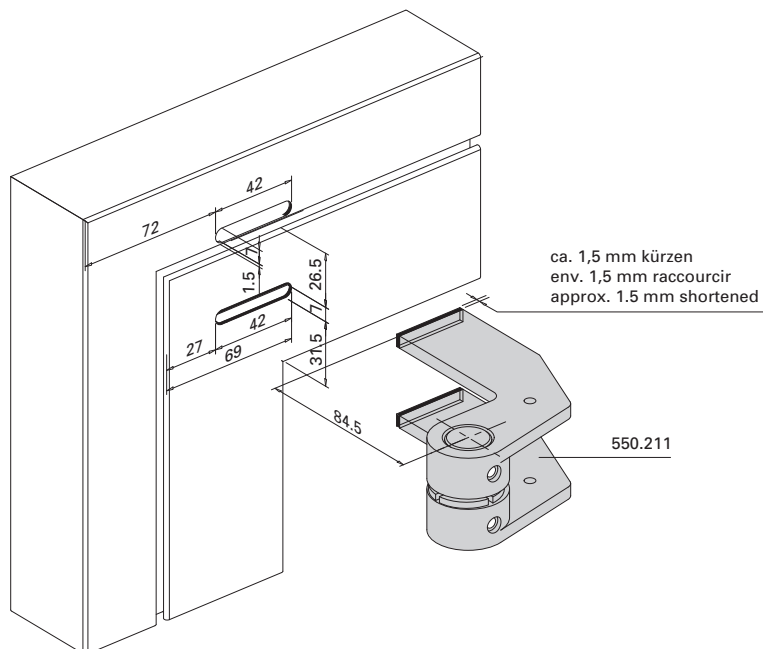
Recommandation des poids du vantail pour les
 paumelles Jansen voir «Conseils techniques»

Recommendation leaf weight for
 the Jansen hinges see «Technical data»

Einschweiss-Zapfenband 550.211

Pivot du haut à souder 550.211

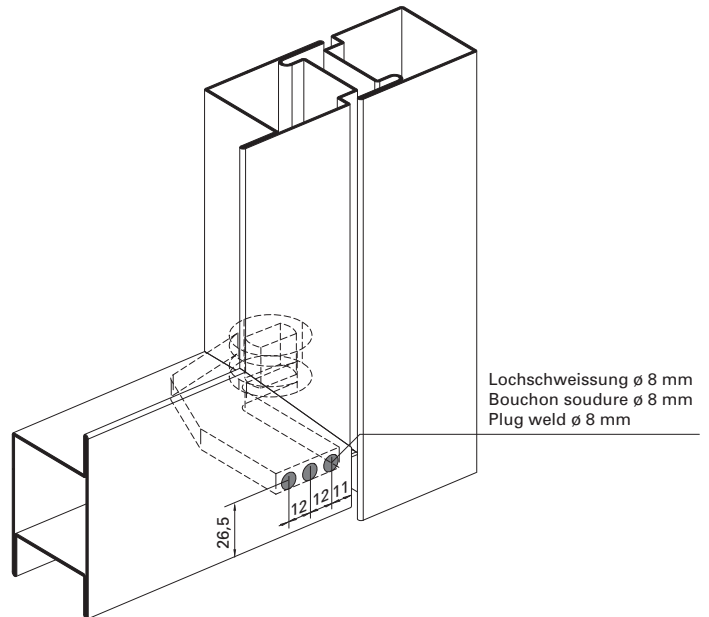
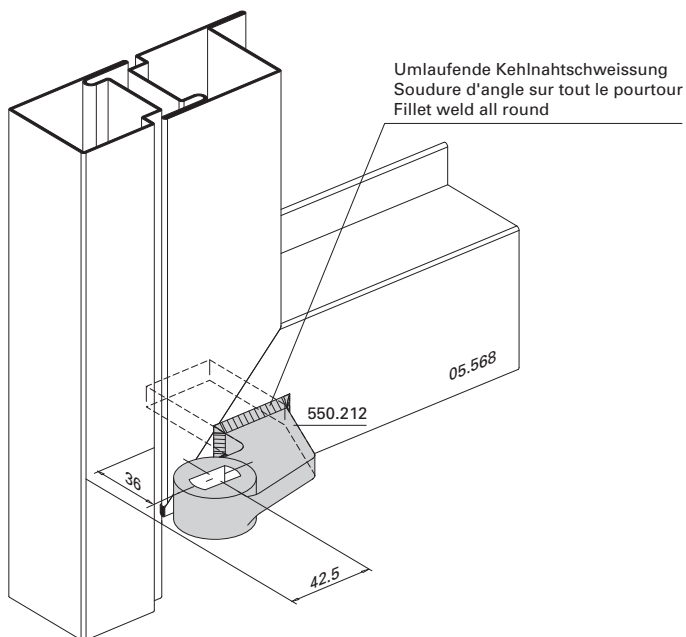
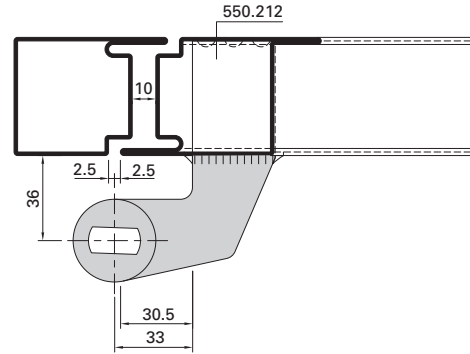
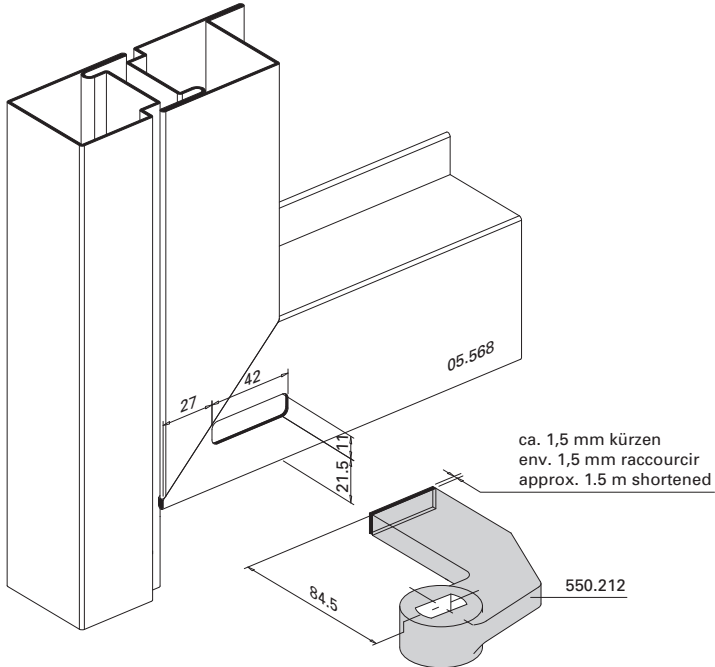
Weld-on pivot hinge 550.211



Türhebel 550.212

Bras du bas 550.212

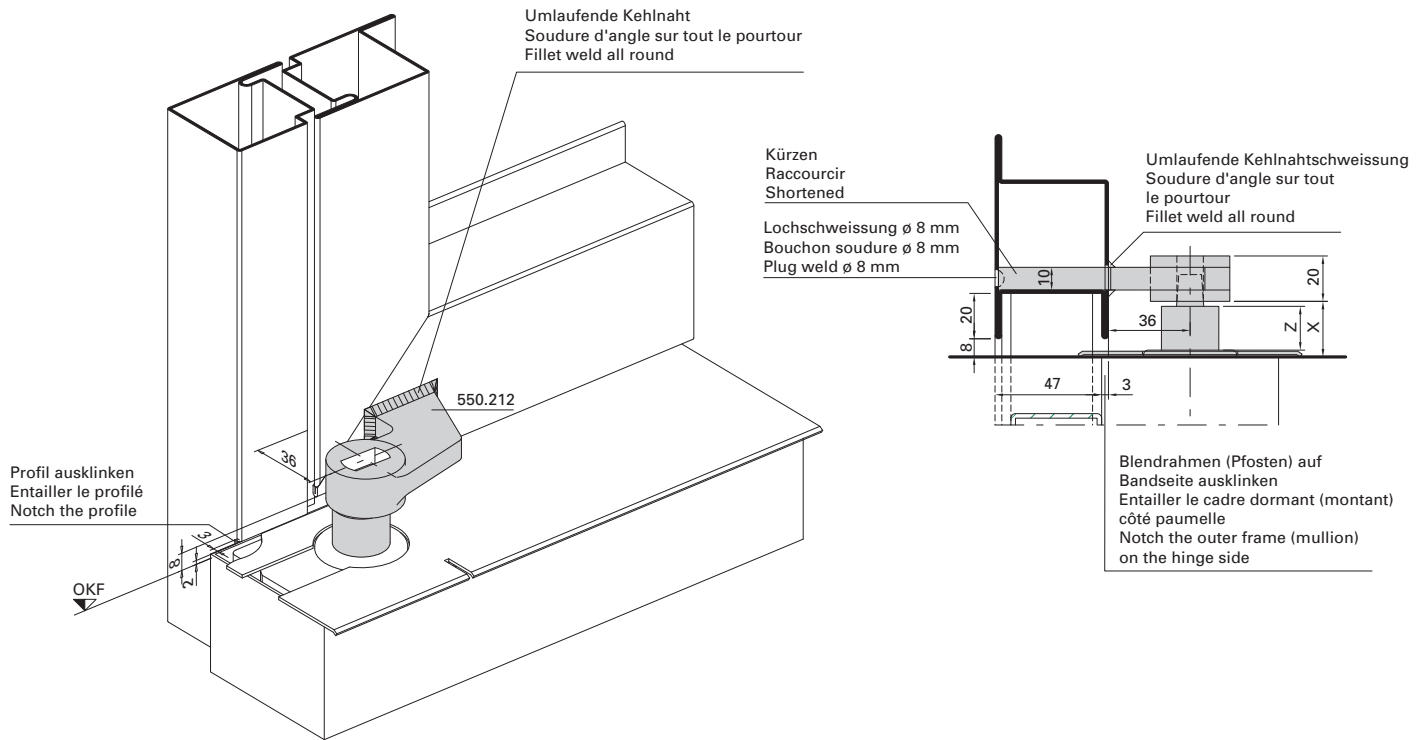
Door lever 550.212



Türhebel 550.212
mit Bodentürschliesser

Bras du bas 550.212
avec ferme-porte de sol

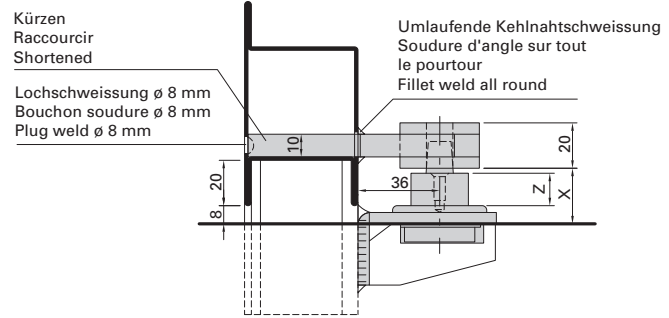
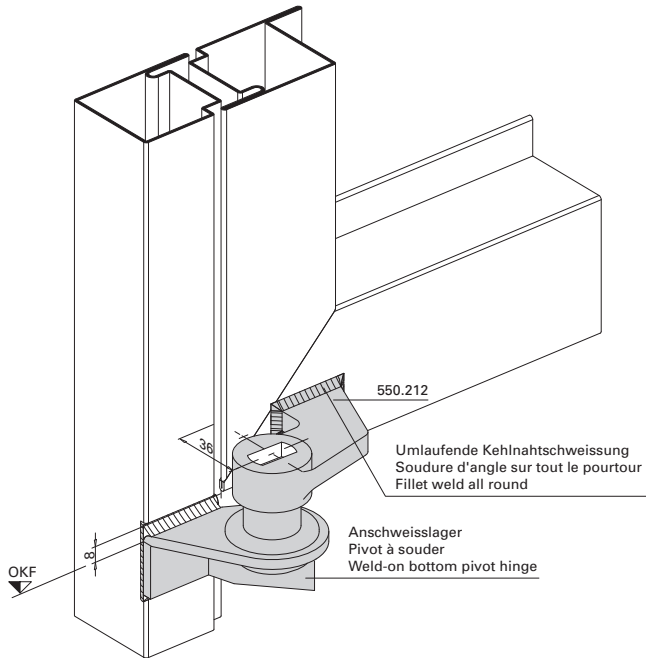
Door lever 550.212
with floor spring



Türhebel 550.212
mit Anschweisslager

Bras du bas 550.212
avec pivot à souder

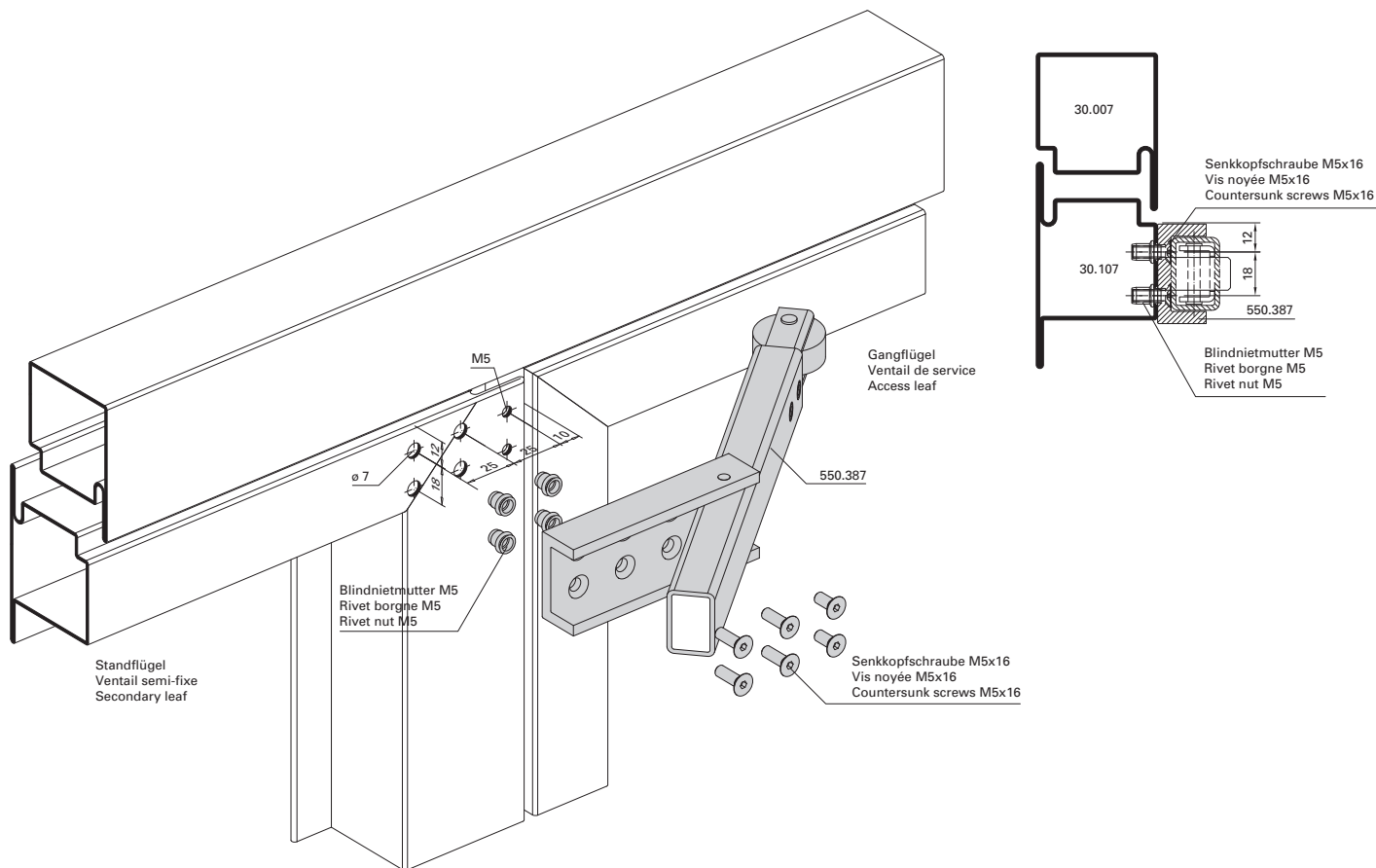
Door lever 550.212
with weld-on bottom pivot hinge



Mitnehmerklappe 550.387

Doigt d'entraînement 550.387

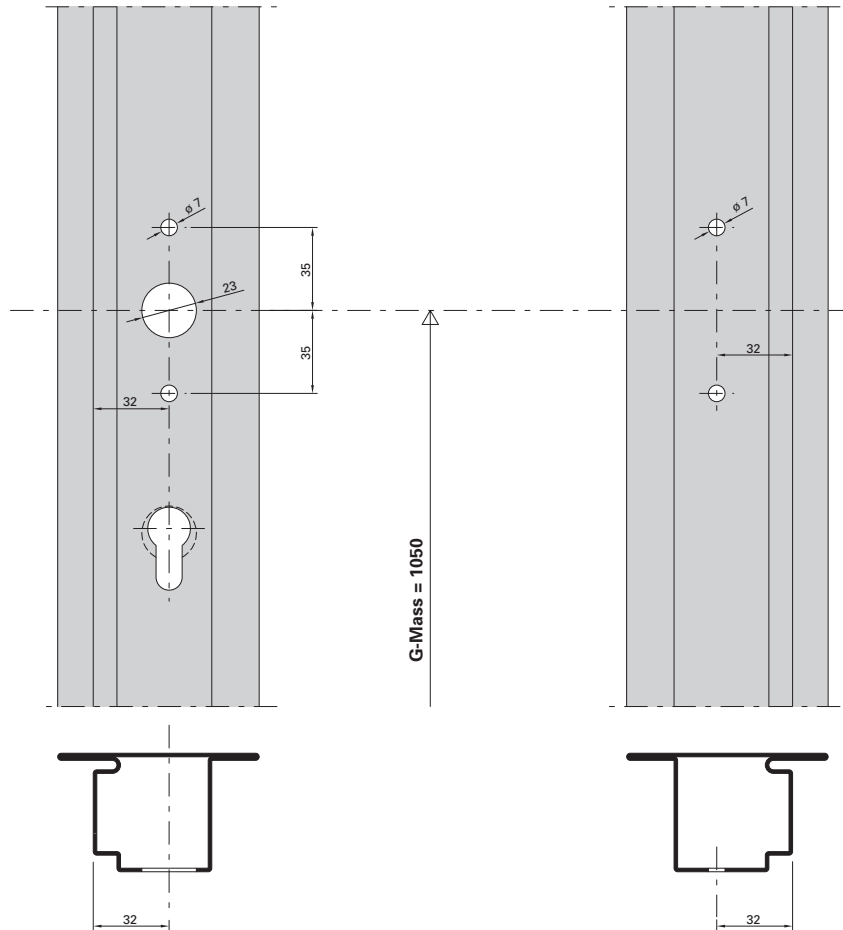
Selector bar Dorma 550.387



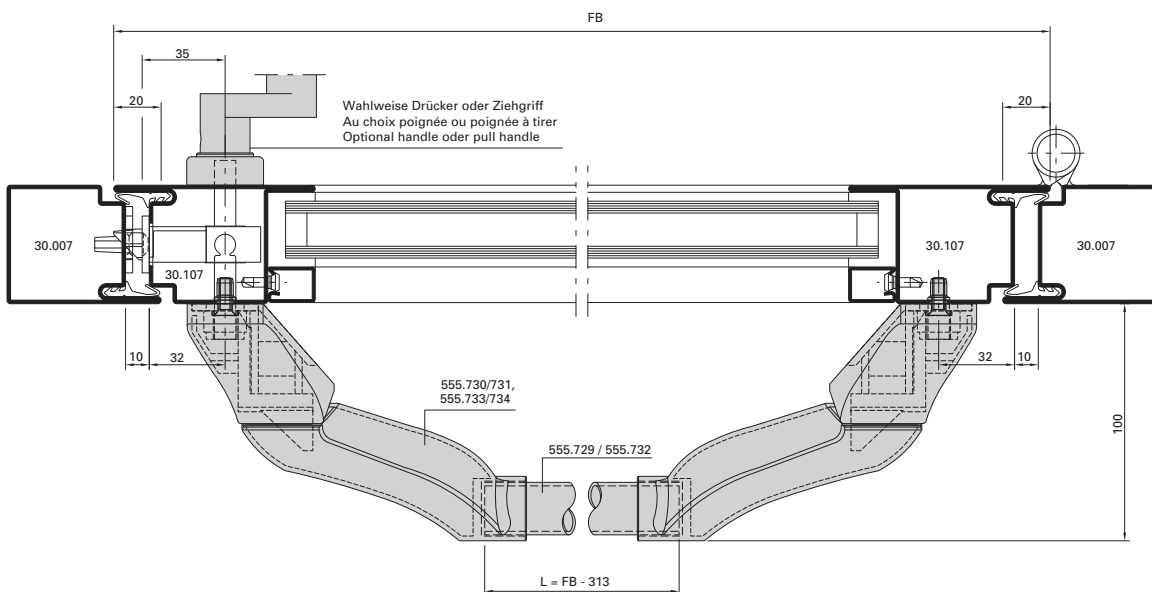
Einflügelige Türe
 Panik-Stangen Griff
 555.729 – 555.734

Porte à un vantail
 Barre panique
 555.729 – 555.734

Single leaf door
 Panic push-bar
 555.729 – 555.734



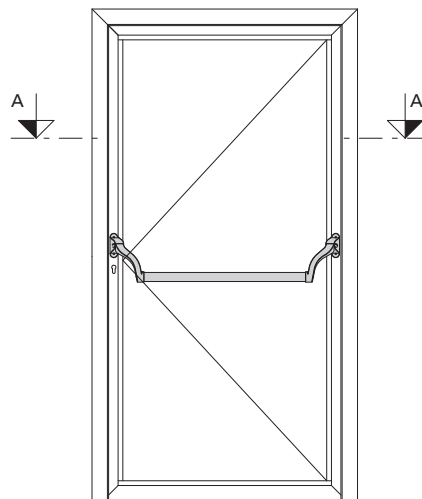
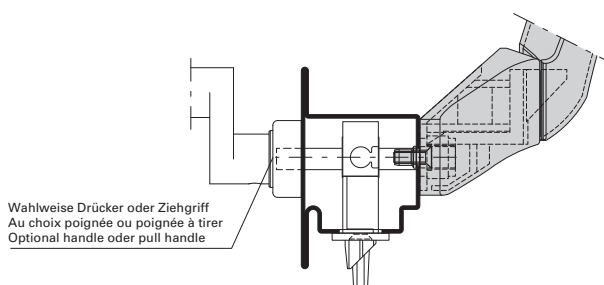
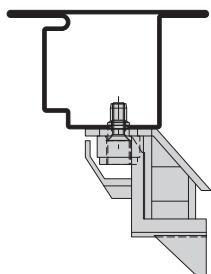
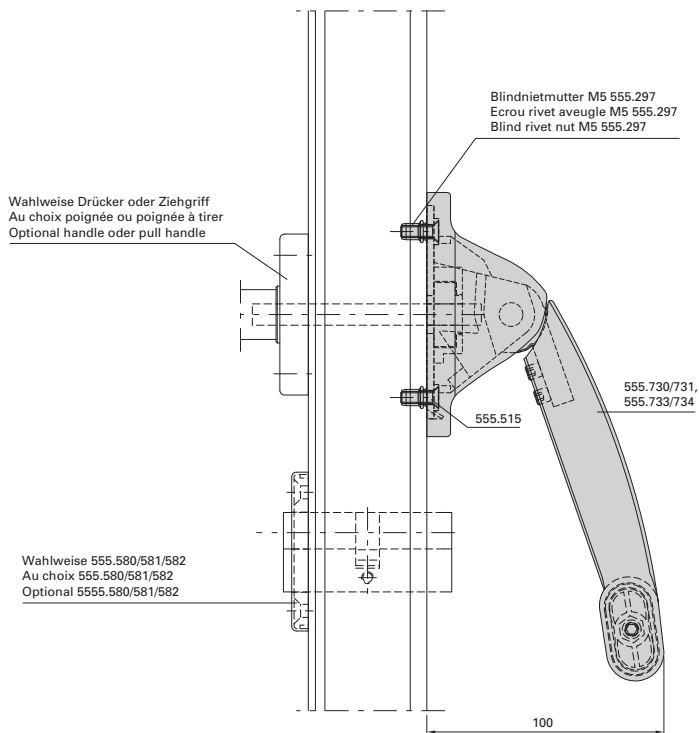
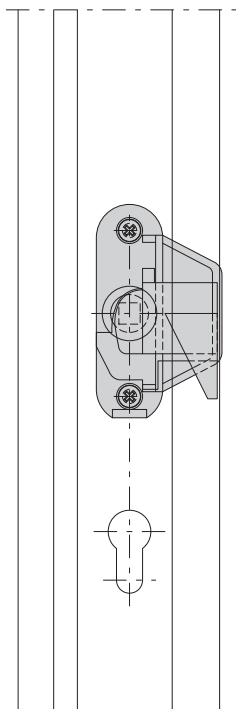
A-A



Einflügelige Türe
Panik-Stangen Griff
 555.729 – 555.734

Porte à un vantail
Barre panique
 555.729 – 555.734

Single leaf door
Panic push-bar
 555.729 – 555.734



Zwängungsfreies Öffnen
 siehe «Technische Hinweise»

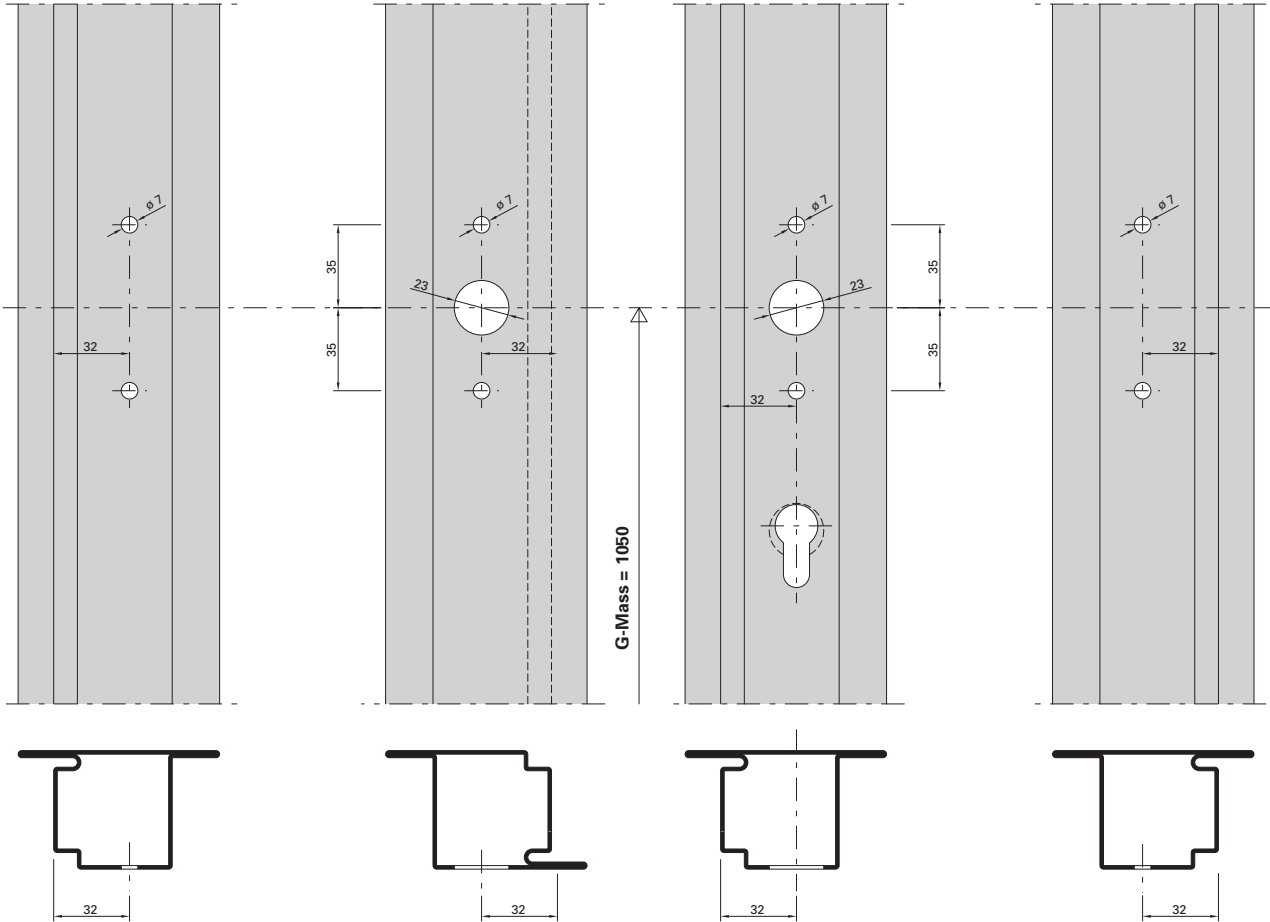
Ouvertures sans collision des vantaux
 voir «Conseils techniques»

Door alignment when opening
 see «Technical data»

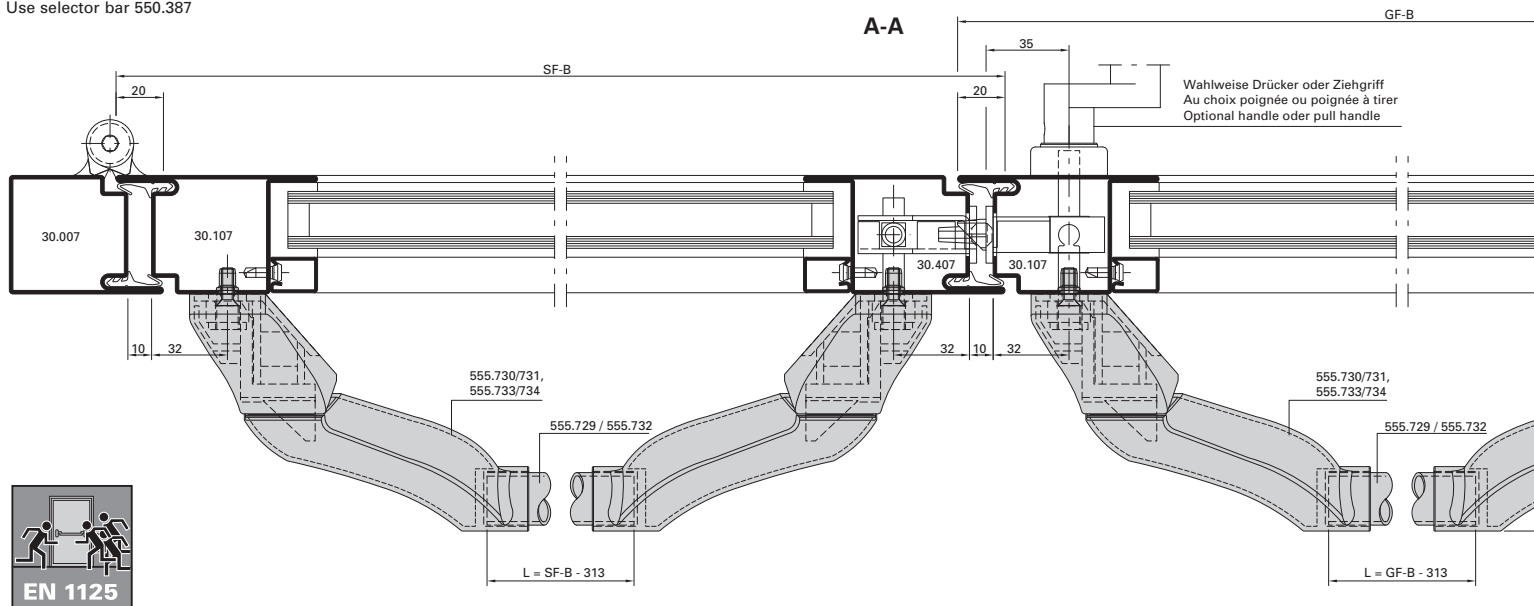
Zweiflügelige Türe
 Panik-Stangen Griff
 555.729 – 555.734

Porte à deux vantaux
 Barre panique
 555.729 – 555.734

Double leaf door
 Panic push-bar
 555.729 – 555.734



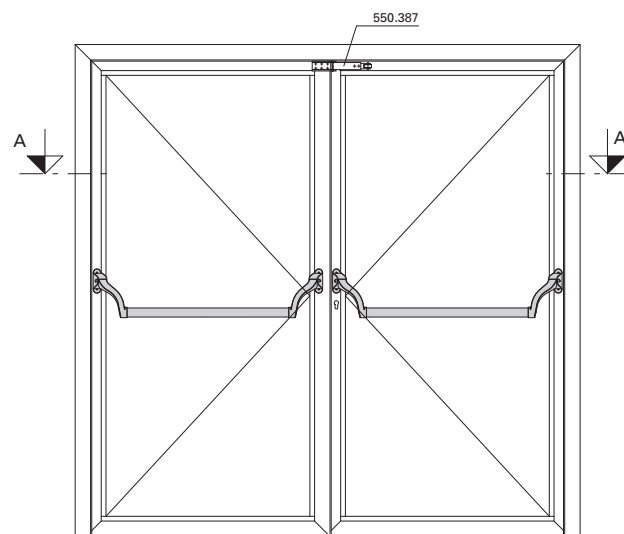
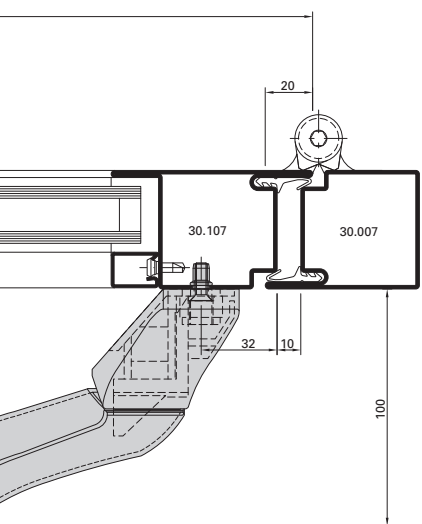
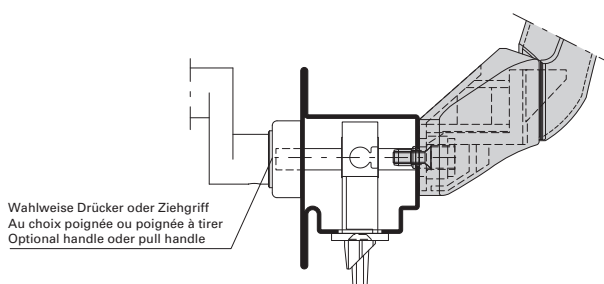
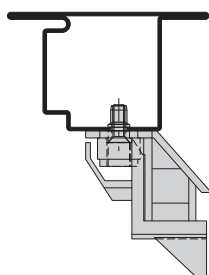
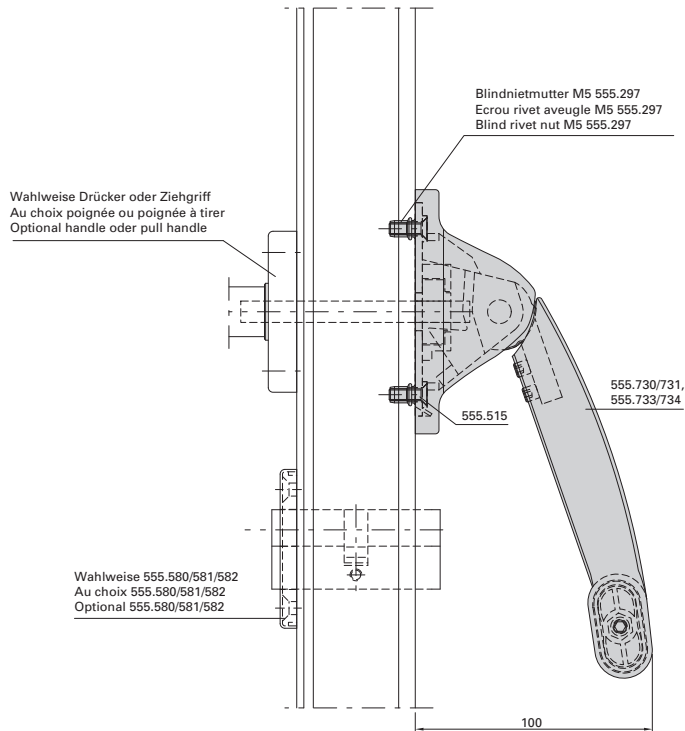
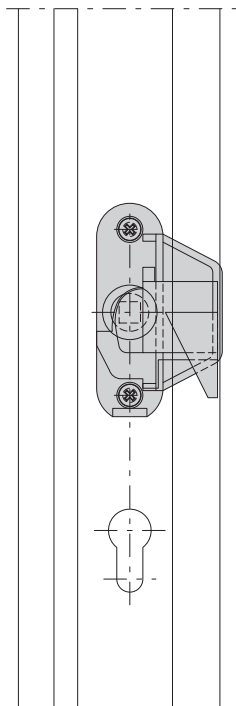
Mitnehmerklappe 550.387 verwenden
 Utiliser doigt d'entraînement 550.387
 Use selector bar 550.387



Zweiflügelige Türe
Panik-Stangengriff
555.729 – 555.734

Porte à deux vantaux
Barre panique
555.729 – 555.734

Double leaf door
Panic push-bar
555.729 – 555.734



Zwängungsfreies Öffnen
 siehe «Technische Hinweise»

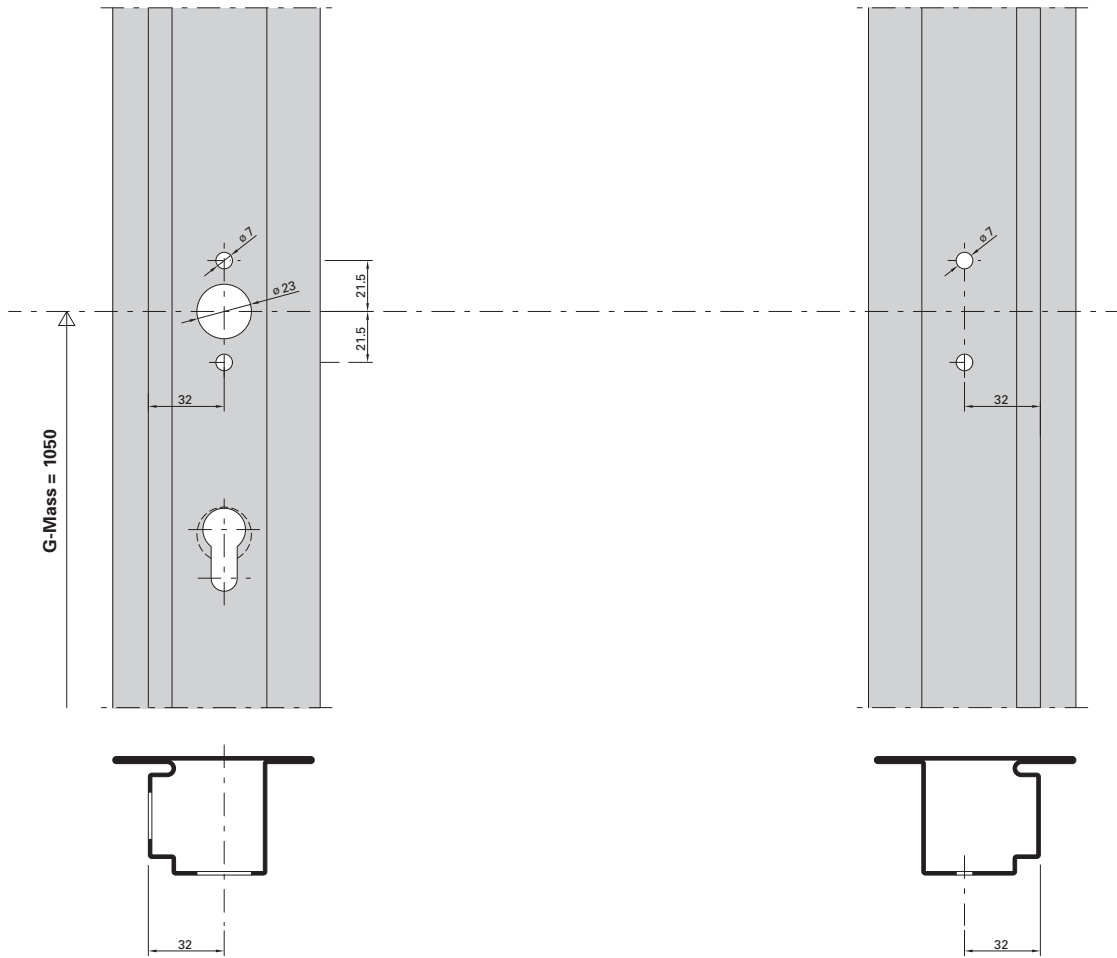
Ouvertures sans collision des vantaux
 voir «Conseils techniques»

Door alignment when opening
 see «Technical data»

Einflügelige Türe
 Panik-Druckstange
 555.726 / 555.727

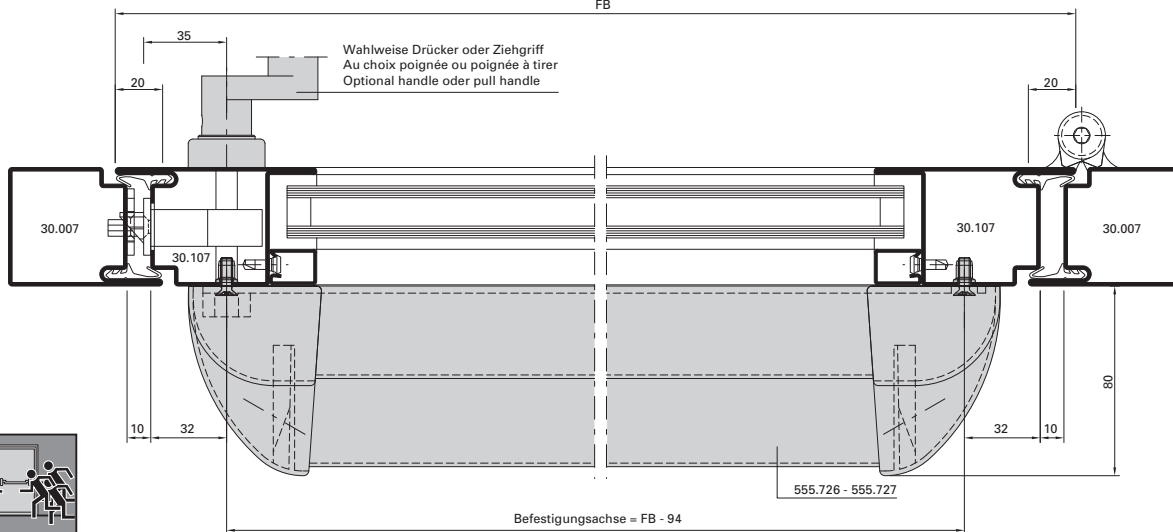
Porte à un vantail
 Barre panique à pousser
 555.726 / 555.727

Single leaf door
 Panic touch-bar
 555.726 / 555.727



A-A

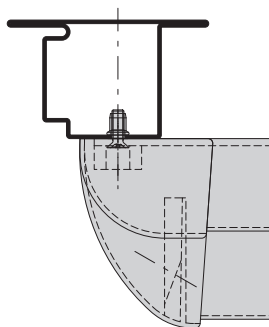
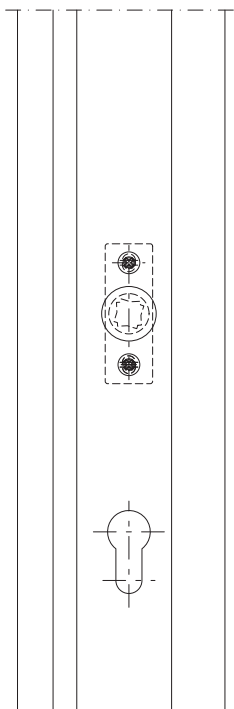
FB



Einflügelige Türe
Panik-Druckstange
 555.726 / 555.727

Porte à un vantail
Barre panique à pousser
 555.726 / 555.727

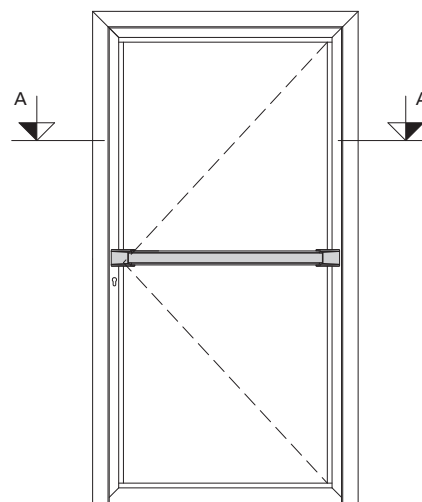
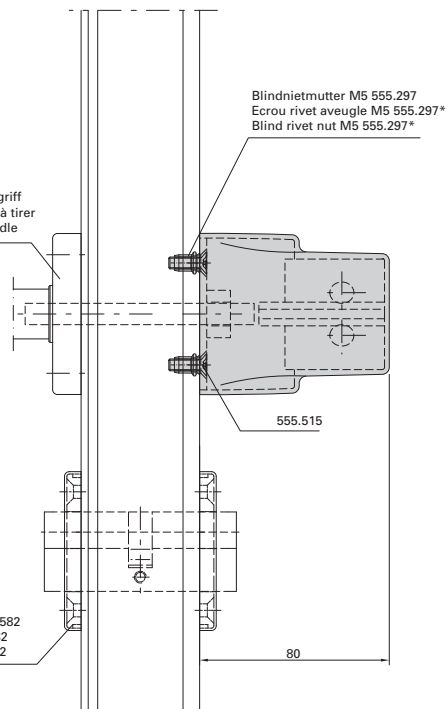
Single leaf door
Panic touch-bar
 555.726 / 555.727



Wahlweise Drücker oder Ziehgriff
 Au choix poignée ou poignée à tirer
 Optional handle oder pull handle

Wahlweise 555.580/581/582
 Au choix 555.580/581/582
 Optional 555.580/581/582

Wahlweise Drücker oder Ziehgriff
 Au choix poignée ou poignée à tirer
 Optional handle oder pull handle



Zwängungsfreies Öffnen
 siehe «Technische Hinweise»

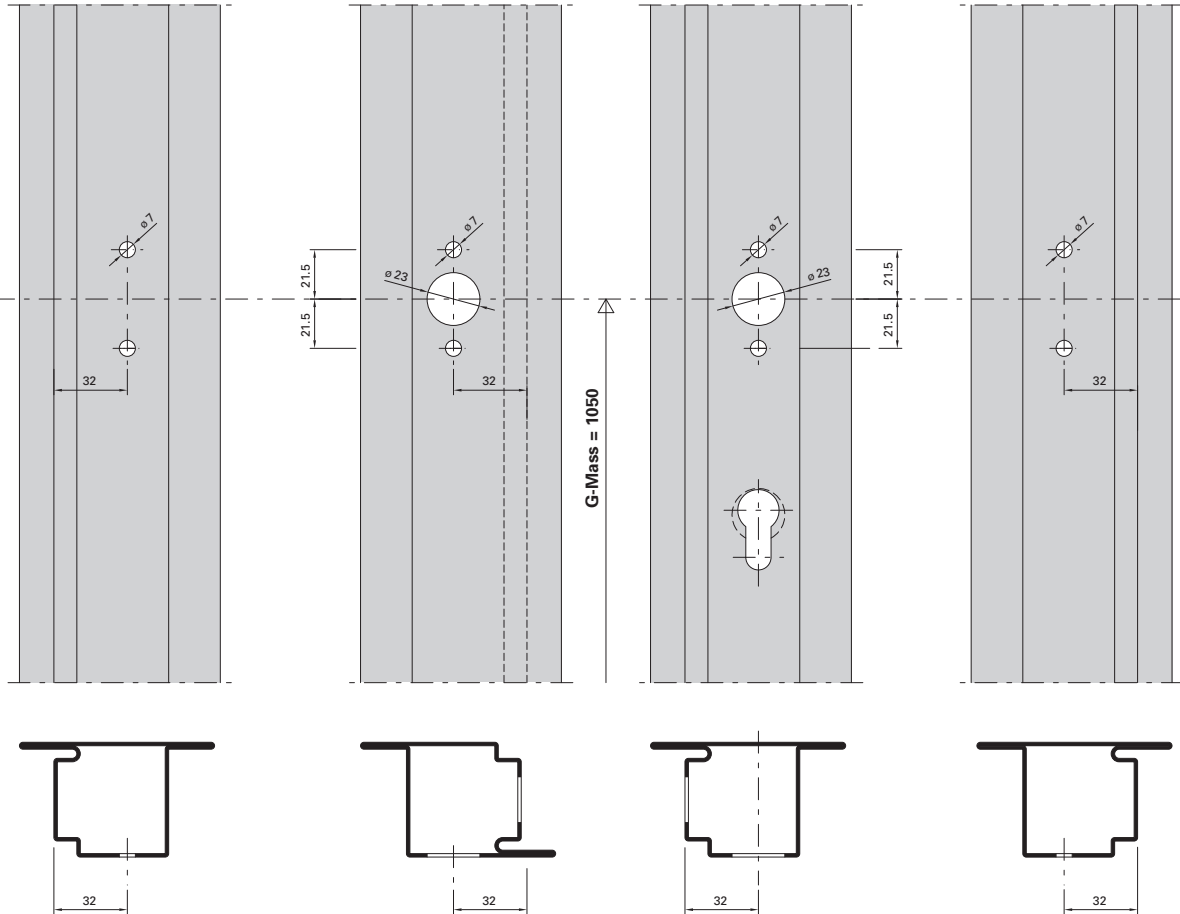
Ouvertures sans collision des vantaux
 voir «Conseils techniques»

Door alignment when opening
 see «Technical data»

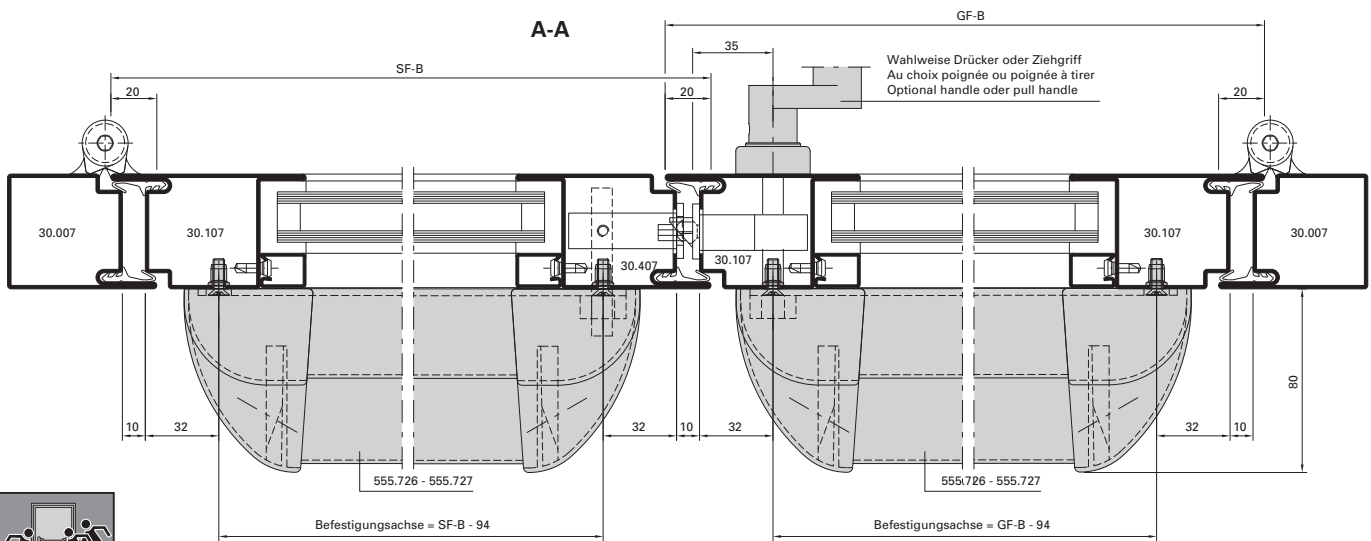
Zweiflügelige Türe
 Panik-Druckstange
 555.726 / 555.727

Porte à deux vantaux
 Barre panique à pousser
 555.726 / 555.727

Double leaf door
 Panic touch-bar
 555.726 / 555.727



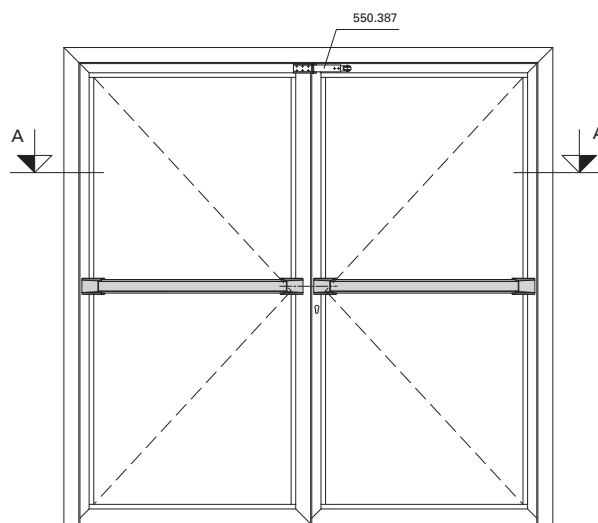
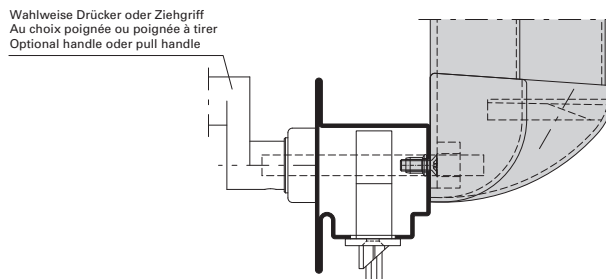
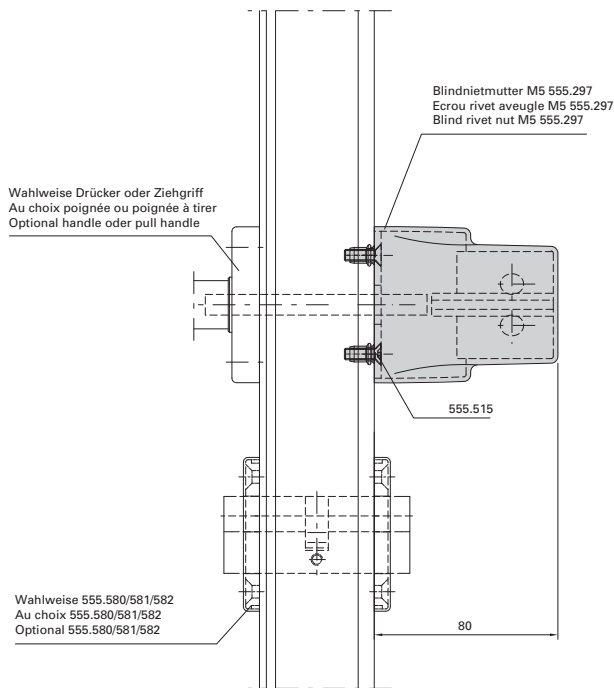
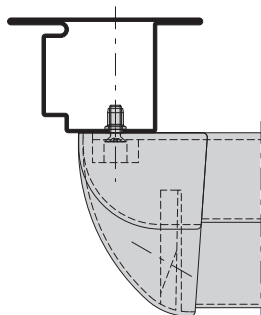
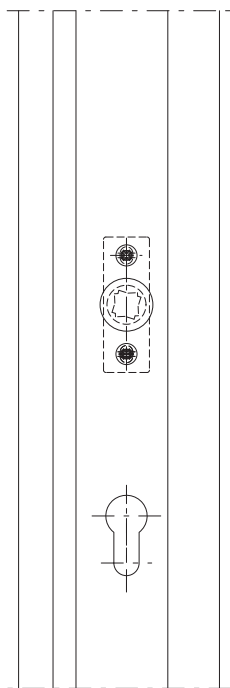
Mitnehmerklappe 550.387 verwenden
 Utiliser doigt d'entraînement 550.387
 Use selector bar 550.387



Zweiflügelige Türe
Panik-Druckstange
 555.726 / 555.727

Porte à deux vantaux
Barre panique à pousser
 555.726 / 555.727

Double leaf door
Panic touch-bar
 555.726 / 555.727



Zwängungsfreies Öffnen
 siehe «Technische Hinweise»

Ouvertures sans collision des vantaux
 voir «Conseils techniques»

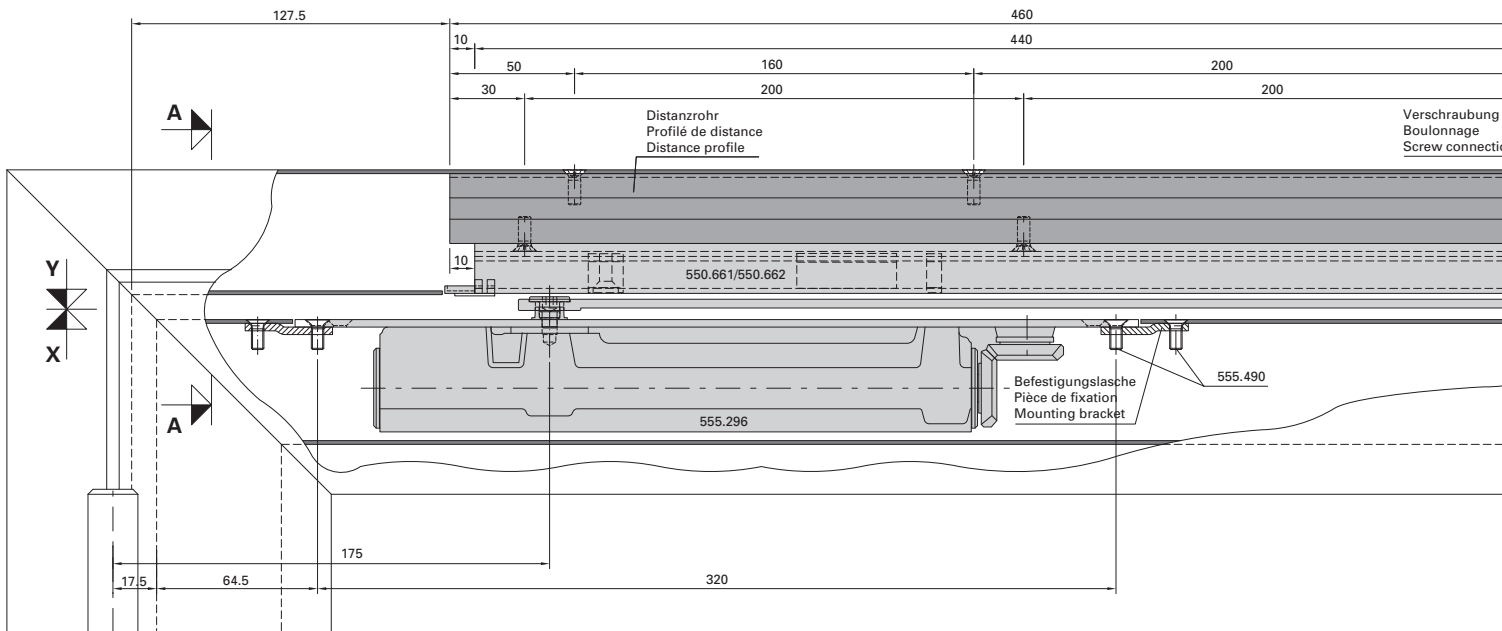
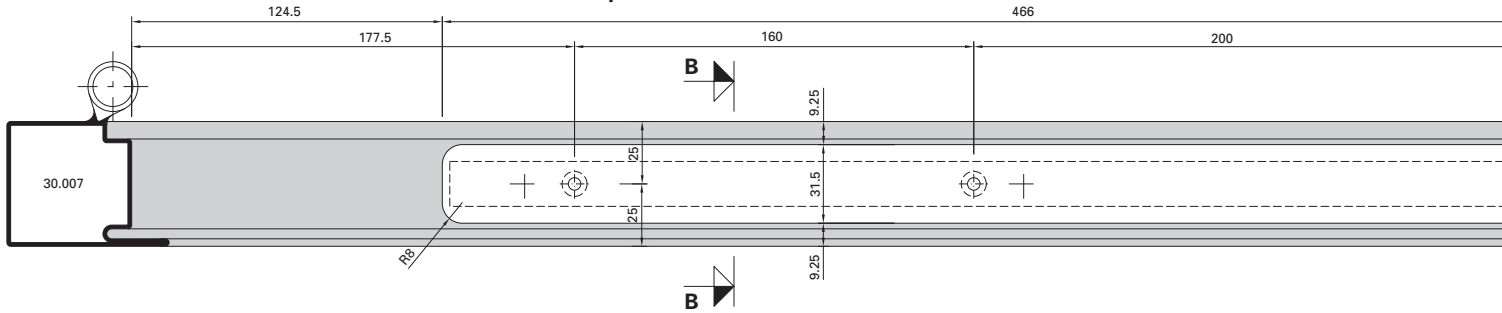
Door alignment when opening
 see «Technical data»

Einflügelige Türe
Integrierter Türschliesser ITS 96
 555.296 (Grösse 2-4)

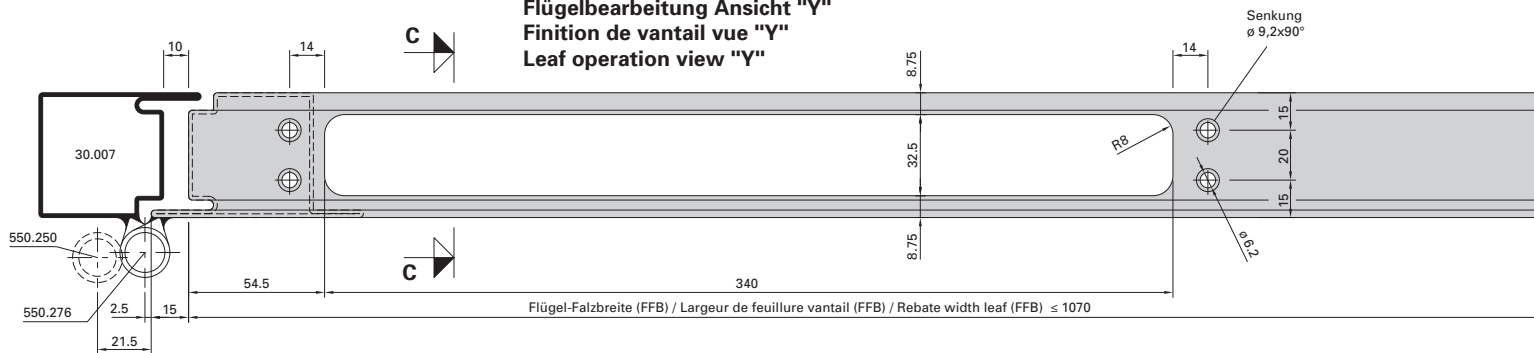
Porte à un vantail
Ferme-porte intégré ITS 96
 555.296 (Force 2-4)

Single leaf door
Integrated door closer ITS 96
 555.296 (Size 2-4)

Blendrahmenbearbeitung Ansicht "X"
Finition du cadre dormant vue "X"
Outer frame operation "X"



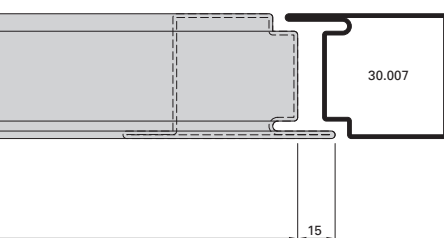
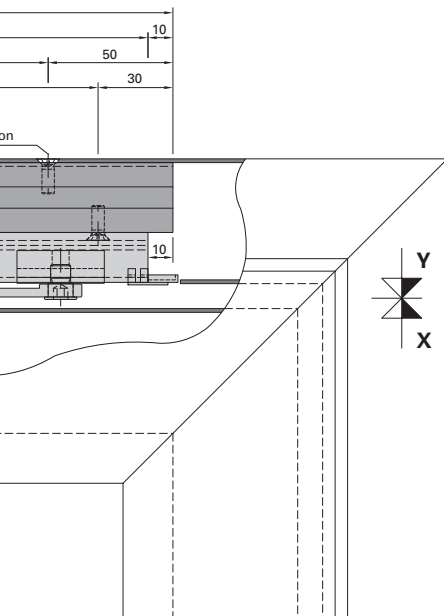
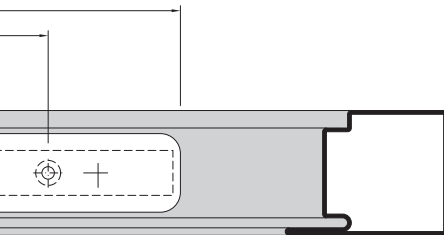
Flügelbearbeitung Ansicht "Y"
Finition de vantail vue "Y"
Leaf operation view "Y"



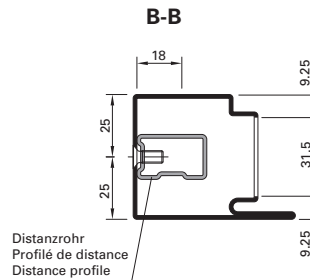
Einflügelige Türe
Integrierter Türschliesser ITS 96
555.296 (Grösse 2-4)

Porte à un vantail
Ferme-porte intégré ITS 96
555.296 (Force 2-4)

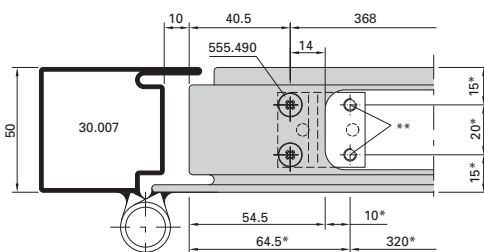
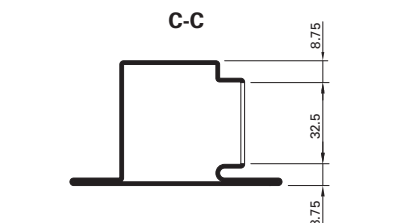
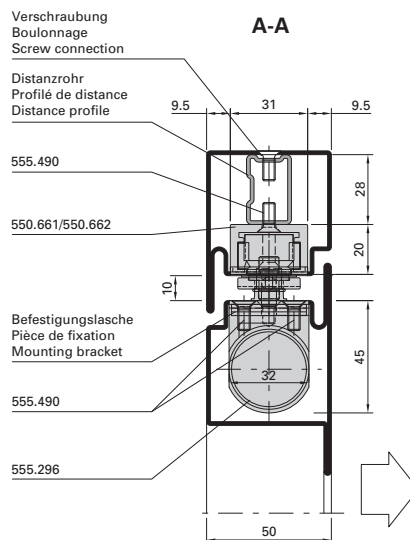
Single leaf door
Integrated door closer ITS 96
555.296 (Size 2-4)



Detail Befestigungs-lasche
Détail pièce de fixation
Detail mounting bracket



Distanzrohr
 Profilé de distance
 Distance profile



* Türschliesser als Lehre verwenden
 * Utiliser le ferme-porte comme gabarit
 * Use door closer as jig

** Befestigungs-löcher M5 (durch Metallbauer)
 ** Trous des fixations M5 (par le constructeur métallique)
 ** Mounting holes M5 (by metal fabricator)

Abbildung:
 DORMA ITS 96 2-4 (555.296) und
 Gleitschiene in Normalausführung
 DORMA G96 N (550.661/550.662).

Dargestellt: DIN-links (DIN-rechts spiegelbildlich)

minimale Flügelbreite: FFB > 670 mm
 maximale Flügelbreite: < 1070 mm
 maximales Flügelgewicht: 130 kg
 max. Türöffnungswinkel: ca. 120°
 Türstopper verwenden

Hinweis:
 Für Aussentüren nur bedingt einsetzbar.

Figure:
 DORMA ITS 96 2-4 (555.296) et
 coulisses en version normale DORMA G96 N
 (550.661/550.662).

Représenté: DIN gauche (DIN droite inversé)

Largeur du vantail min.: FFB > 670 mm
 Largeur du vantail max.: < 1070 mm
 Poids du vantail max.: 130 kg
 Angle d'ouvrant max.: env. 120°
 Utiliser un arrêt de porte

Remarque:
 Pour les portes ouvrant vers l'extérieur,
 utilisation limitée.

Drawing:
 DORMA ITS 96 2-4 (555.296) and
 glide rail in standard design DORMA G96 N
 (550.661/550.662).

Illustrated: DIN left (DIN right, mirror image)

Leaf width min.: FFB > 670 mm
 Leaf width max.: < 1070 mm
 Leaf weight max.: 130 kg
 Max. door opening angle: approx. 120°
 Use door stop

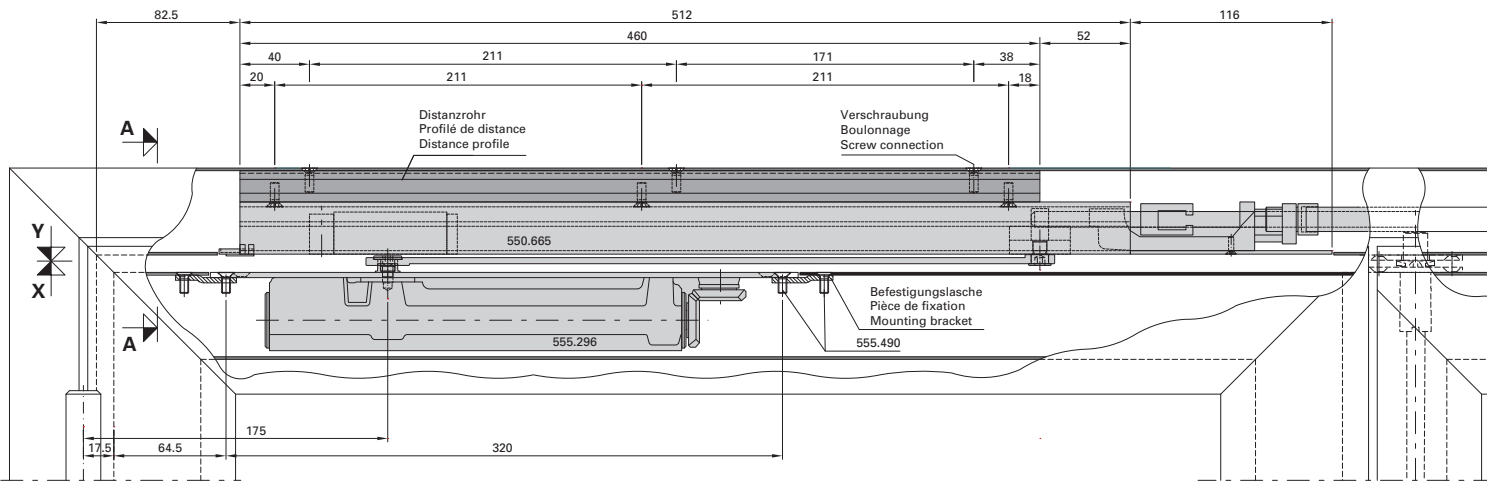
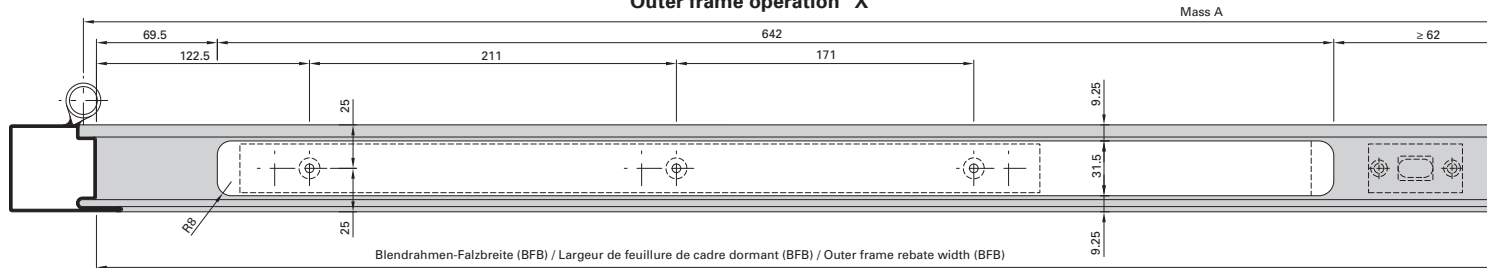
Note:
 Only suitable for certain types of external door.

Zweiflügelige Türe
 Integrierter Türschliesser ITS 96
 555.296 (Grösse 2-4)

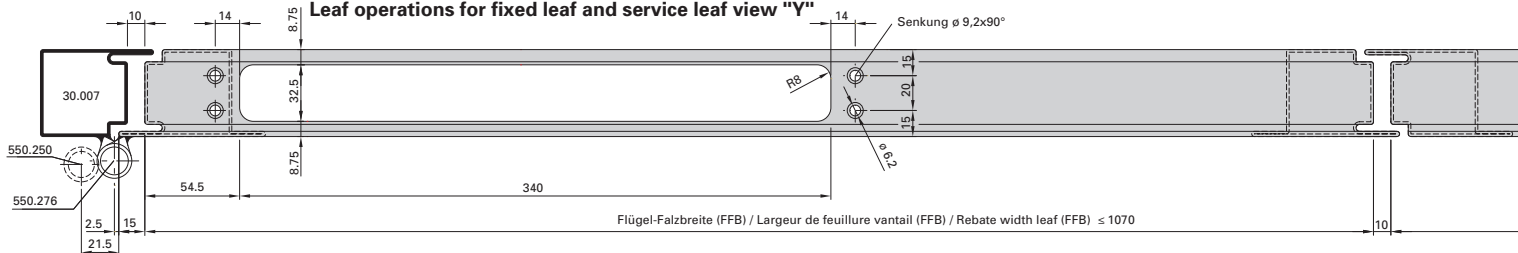
Porte à deux vantaux
 Ferme-porte intégré ITS 96
 555.296 (Force 2-4)

Double leaf door
 Integrated door closer ITS 96
 555.296 (Size 2-4)

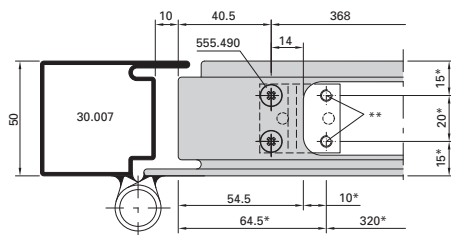
Blendrahmenbearbeitung Ansicht "X"
 Finition du cadre dormant vue "X"
 Outer frame operation "X"



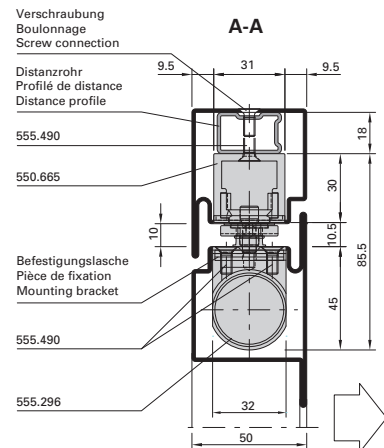
Flügelbearbeitung für Stand- und Gangflügel Ansicht "Y"
 Finition de vantail pour vantail semi-fixe et vantail de service vue "Y"
 Leaf operations for fixed leaf and service leaf view "Y"



Detail Befestigungslasche
 Détail pièce de fixation
 Detail mounting bracket



- * Türschliesser als Lehre verwenden
- * Utiliser le ferme-porte comme gabarit
- * Use door closer as jig
- ** Befestigungslöcher M5 (durch Metallbauer)
- ** Trous des fixations M5 (par le constructeur métallique)
- ** Mounting holes M5 (by metal fabricator)



Zweiflügelige Türe
Integrierter Türschliesser ITS 96
555.296 (Grösse 2-4)

Porte à deux vantaux
Ferme-porte intégré ITS 96
555.296 (Force 2-4)

Double leaf door
Integrated door closer ITS 96
555.296 (Size 2-4)

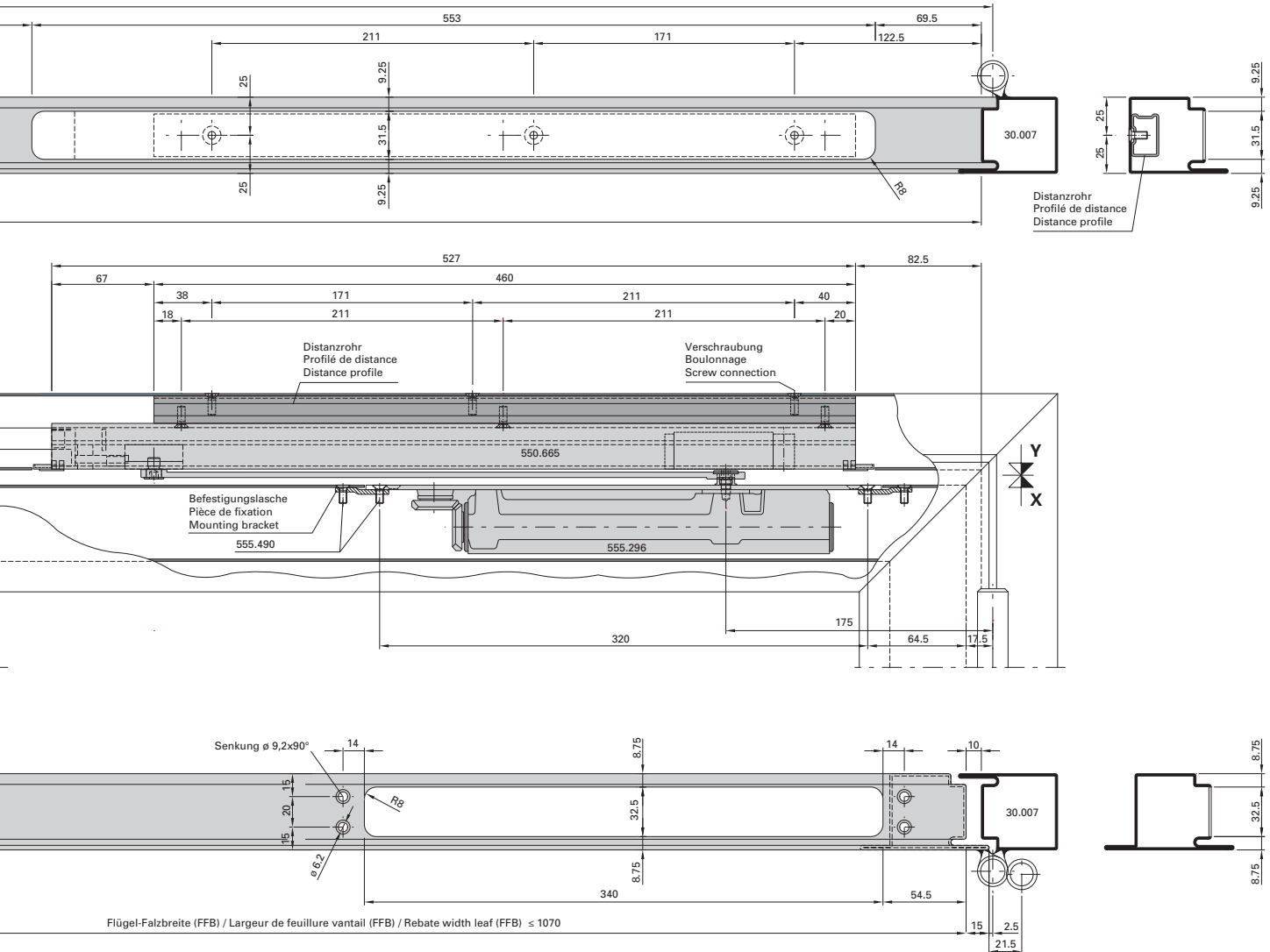


Abbildung: DORMA ITS 96 2-4 (555.296) und Gleitschiene ohne elektromechanischer Feststellung DORMA G96 GSR (550.665).

Max. Gangflügel FFB (GF) < 1070 mm
 Max. Standflügel FFB (SF) < 1070 mm

Min. Gangflügel FFB (GF) > 760 mm
 Min. Standflügel FFB (SF) > 670 mm

Max. Flügelgewicht: 130 kg

Max. Türöffnungswinkel: ca. 120°
 (abhängig von Türkonstruktion)
 Türstopper verwenden

Hinweis: Für Aussentüren nur bedingt einsetzbar.

Figure: DORMA ITS 96 2-4 (555.296) et coulisses sans blocage électromécanique DORMA G96 GSR (550.665).

Max. vantail de service FFB (GF) < 1070 mm
 Max. vantail semi-fixe FFB (SF) < 1070 mm

Min. vantail de service FFB (GF) > 760 mm
 Min. vantail semi-fixe FFB (SF) > 670 mm

Poids vantail max. 130 kg

Angle d'ouvrant max. env. 120°
 (en fonction de la construction de la porte)
 Utiliser un arrêt de porte

Remarque: Pour les portes ouvrant vers l'extérieur, utilisation limitée.

Drawing: DORMA ITS 96 2-4 (555.296) and glide rail without electro-mechanical catch DORMA G 96 GSR (550.665).

Max. access leaf FFB (GF) < 1070 mm
 Max. secondary leaf FFB (SF) < 1070 mm

Min. access leaf FFB (GF) > 760 mm
 Min. secondary leaf FFB (SF) > 670 mm

Max. leaf weight 130 kg

Max. door opening angle: approx. 120°
 (depending on door construction)
 Use door stop

Note: Only suitable for certain types of external door.

Einflügelige Türe
Integrierter Türschliesser GEZE Boxer
555.671 (Grösse 2-4)

Porte à un vantail
Ferme-porte intégré GEZE Boxer
555.671 (Force 2-4)

Single leaf door
Integrated door closer GEZE Boxer
555.671 (Size 2-4)

Abbildung:
 GEZE Boxer 2-4 (555.671) und Gleitschiene in
 Normalausführung GEZE Boxer N (555.682)

Dargestellt: DIN-links (DIN-rechts spiegelbildlich)

minimale Flügelbreite: FFB > 640 mm
 maximale Flügelbreite: < 1070 mm
 maximales Flügelgewicht: 130 kg
 max. Türöffnungswinkel: ca. 120°
 Türstopper verwenden

Hinweis:
 Für Aussentüren nur bedingt einsetzbar.

Figure:
 GEZE Boxer 2-4 (555.671) et coulisses en
 version normale GEZE Boxer N (555.682)

Représenté: DIN gauche (DIN droite inversé)

Largeur du vantail min.: FFB > 640 mm
 Largeur du vantail max.: < 1070 mm
 Poids du vantail max.: 130 kg
 Angle d'ouvrant max.: env. 120°
 Utiliser un arrêt de porte

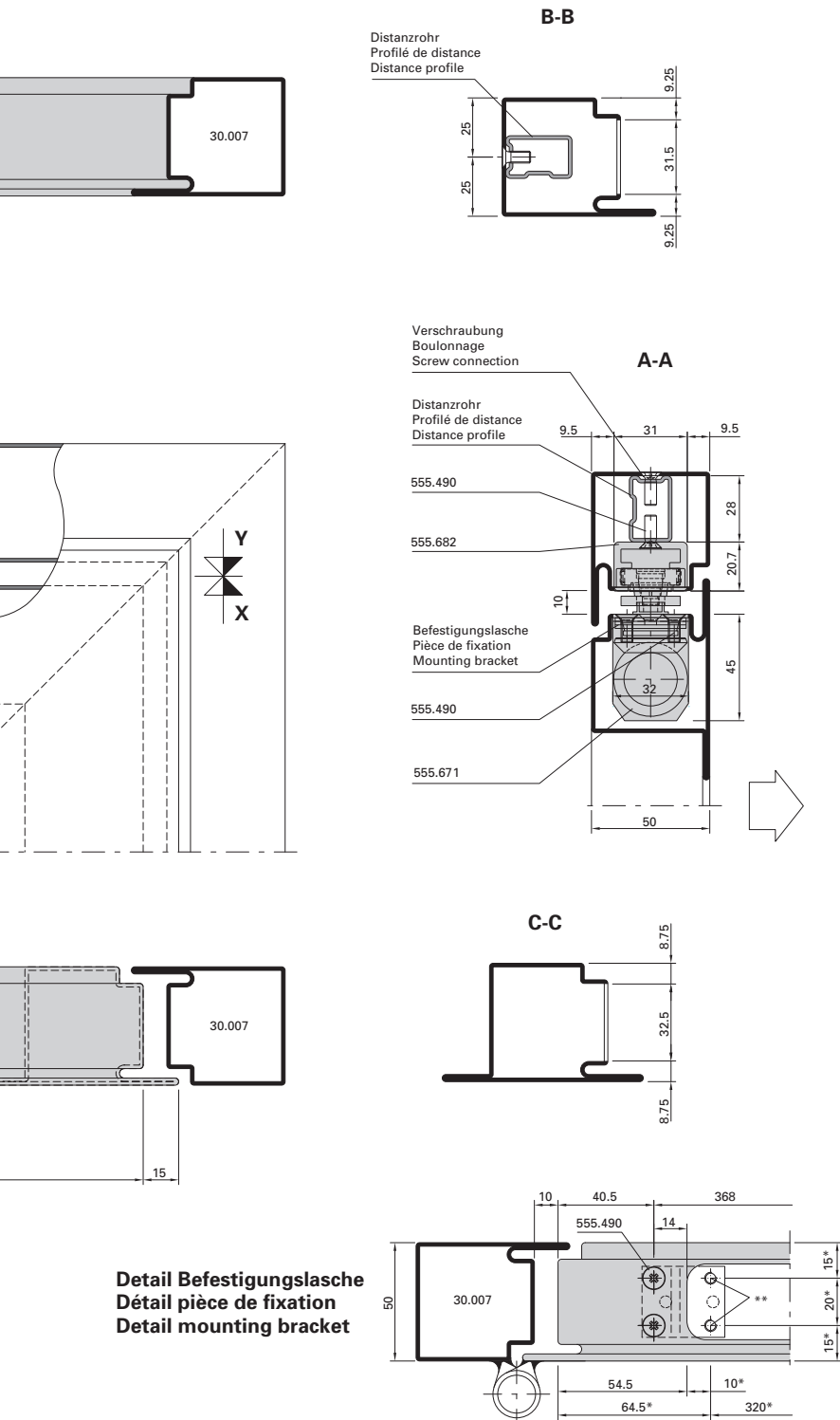
Remarque:
 Pour les portes ouvrant vers l'extérieur,
 utilisation limitée.

Drawing:
 GEZE Boxer 2-4 (555.671) and glide rail in
 standard design GEZE Boxer N (555.682)

Illustrated: DIN left (DIN right, mirror image)

Leaf width min.: FFB > 640 mm
 Leaf width max.: < 1070 mm
 Leaf weight max.: 130 kg
 Max. door opening angle: approx. 120°
 Use door stop

Note:
 Only suitable for certain types of external door.



Detail Befestigungslasche
Détail pièce de fixation
Detail mounting bracket

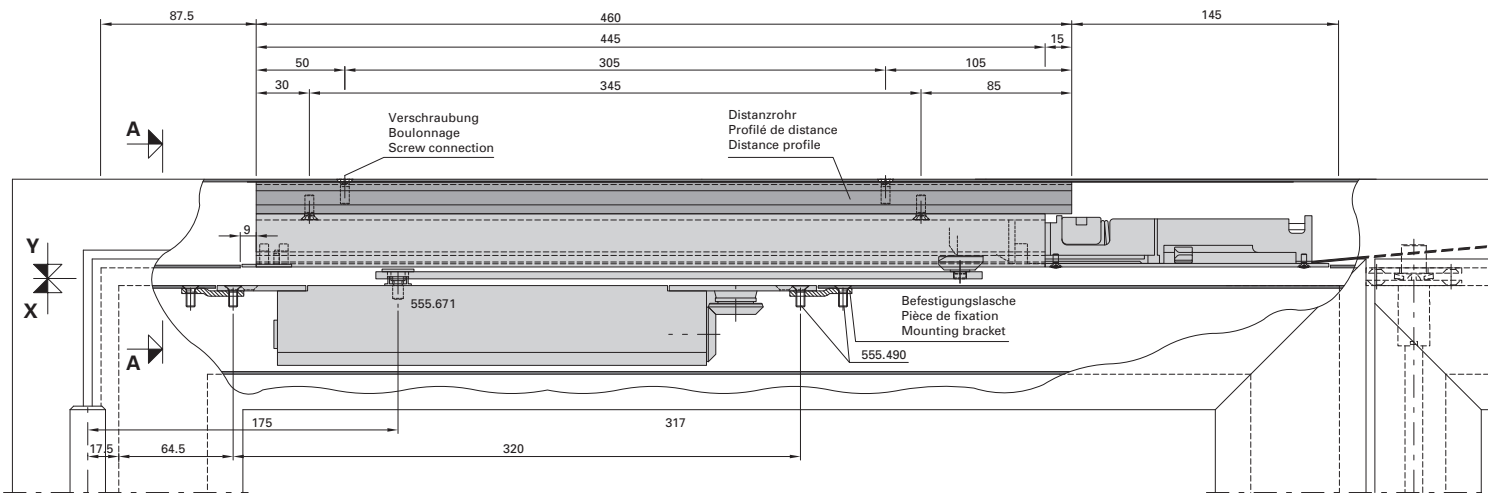
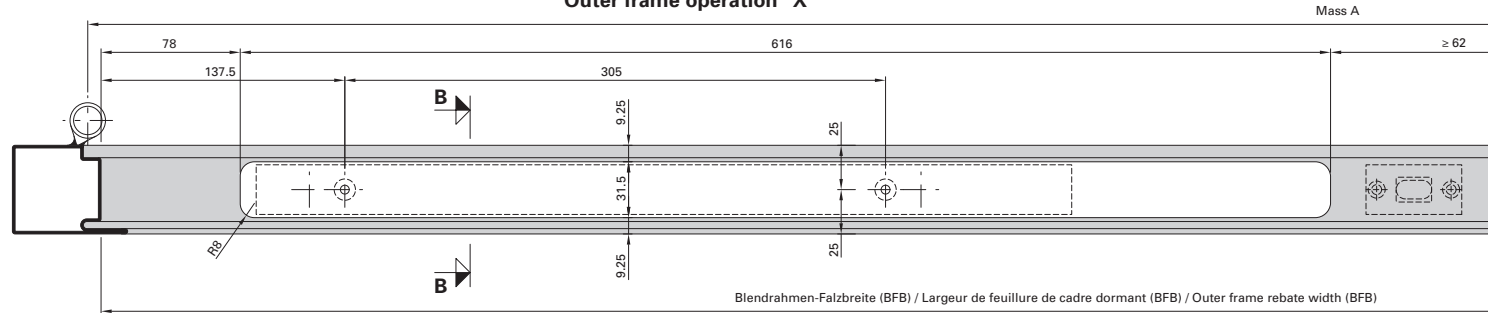
- * Türschliesser als Lehre verwenden
- * Utiliser le ferme-porte comme gabarit
- * Use door closer as jig
- ** Befestigungslöcher M5 (durch Metallbauer)
- ** Trous des fixations M5 (par le constructeur métallique)
- ** Mounting holes M5 (by metal fabricator)

Zweiflügelige Türe
 Integrierter Türschliesser GEZE Boxer
 555.671 (Grösse 2-4)

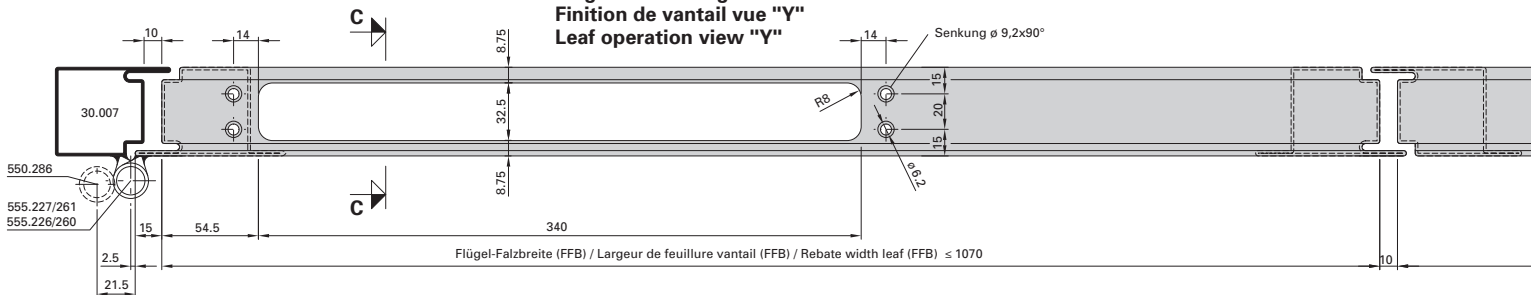
Porte à deux vantaux
 Ferme-porte intégré GEZE Boxer
 555.671 (Force 2-4)

Double leaf door
 Integrated door closer GEZE Boxer
 555.671 (Size 2-4)

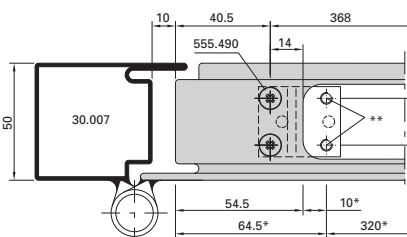
Blendrahmenbearbeitung Ansicht "X"
 Finition du cadre dormant vue "X"
 Outer frame operation "X"



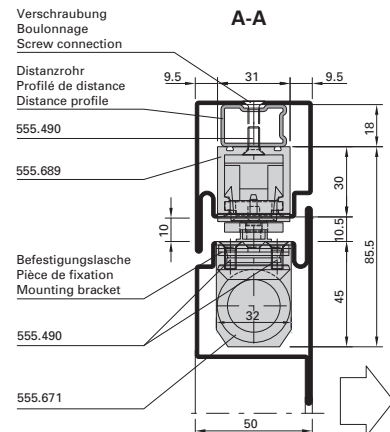
Flügelbearbeitung Ansicht "Y"
 Finition de vantail vue "Y"
 Leaf operation view "Y"



Detail Befestigungslasche
 Détail pièce de fixation
 Detail mounting bracket



- * Türschliesser als Lehre verwenden
 * Utiliser le ferme-porte comme gabarit
 * Use door closer as jig
- ** Befestigungslöcher M5 (durch Metallbauer)
 ** Troues des fixations M5 (par le constructeur métallique)
 ** Mounting holes M5 (by metal fabricator)



Zweiflügelige Türe
Integrierter Türschliesser GEZE Boxer
555.671 (Grösse 2-4)

Porte à deux vantaux
Ferme-porte intégré GEZE Boxer
555.671 (Force 2-4)

Double leaf door
Integrated door closer GEZE Boxer
555.671 (Size 2-4)

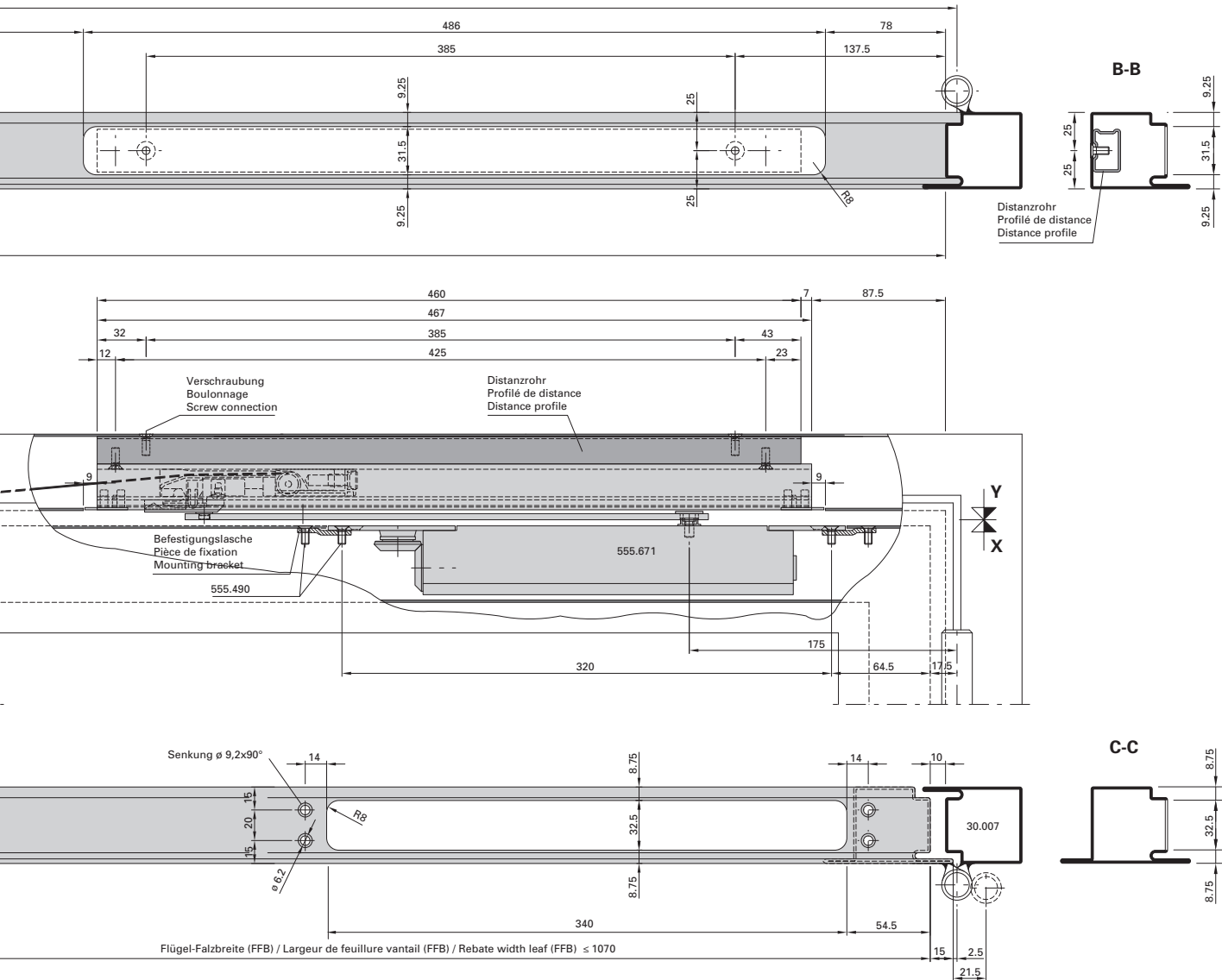


Abbildung: GEZE Boxer 2-4 (555.671) und Gleitschiene ohne elektromechanischer Feststellung GEZE Boxer ISM (555.687).

Max. Gangflügel FFB (GF) < 1070 mm
 Max. Standflügel FFB (SF) < 1070 mm

Min. Gangflügel FFB (GF) > 760 mm
 Min. Standflügel FFB (SF) > 630 mm

Max. Flügelgewicht: 130 kg

Max. Türöffnungswinkel: ca. 120°
 (abhängig von Türkonstruktion)
 Türstopper verwenden

Hinweis: Für Aussentüren nur bedingt einsetzbar.

Figure: GEZE Boxer 2-4 (555.671) et coulisses sans blocage électromécanique GEZE Boxer ISM (555.687).

Max. vantail de service FFB (GF) < 1070 mm
 Max. vantail semi-fixe FFB (SF) < 1070 mm

Min. vantail de service FFB (GF) > 760 mm
 Min. vantail semi-fixe FFB (SF) > 630 mm

Poids vantail max. 130 kg

Angle d'ouvrant max. env. 120°
 (en fonction de la construction de la porte)
 Utiliser un arrêt de porte

Remarque: Pour les portes ouvrant vers l'extérieur, utilisation limitée.

Drawing: GEZE Boxer 2-4 (555.671) and glide rail without electro-mechanical catch GEZE Boxer ISM (555.687).

Max. access leaf FFB (GF) < 1070 mm
 Max. secondary leaf FFB (SF) < 1070 mm

Min. access leaf FFB (GF) > 760 mm
 Min. secondary leaf FFB (SF) > 630 mm

Max. leaf weight 130 kg

Max. door opening angle: approx. 120°
 (depending on door construction)
 Use door stop

Note: Only suitable for certain types of external door.

Automatische Senkdichtung
555.366 bis 555.373

Joint seuil automatique
555.366 à 555.373

Automatic drop seal
555.366 to 555.373

Montage immer auf
Bandgegenseite!

Montage effectué toujours du côté
opposé aux paumelles!

Always install on the side opposite
the hinges!

- 1. Vor der Oberflächenbehandlung**
An den Vertikalstäben je 2 Löcher
Ø 3,5 mm bohren.

- 1. Avant le traitement de la surface**
Aux barres verticales percer 2 trous
de 3,5 mm de diamètre de chaque
côté.

- 1. Before surface treatment**
To the vertical bars drill 2 holes
3,5 mm on either side.

2. Montage

- Senkdichtung auf Flügelfalzbreite (FFB) kürzen und Schnittkanten entgraten.
- Bei zweiflügeligen Türen Gummi-Dichtungsprofil im Stulpbereich ca. 4 bis 5 mm überstehen lassen.
- Befestigungswinkel ins Aluminiumprofil einstecken und die Senkdichtung anschrauben (Auslöseknopf bandseitig).

2. Montage

- Couper le joint seuil à la largeur de feuillure du vantail (FFB) puis ébarber les arêtes de coupe.
- Dans le cas des portes à deux vantaux, laisser dépasser le joint d'étanchéité profilé en caoutchouc d'env. 4 à 5 mm dans la zone de la butée.
- Engager l'équerre de fixation dans le profilé en aluminium et visser le joint seuil (bouton de déclenchement côté paumelles).

2. Installation

- Shorten drop seal on the leaf rebate width (FFB) and de-burr the cut edges.
- With double-leafed doors leave the rubber sealing profiles protrude approx. 4 to 5 mm in the region of the overlap.
- Insert the fixing angle into the aluminium profile and screw on the drop seal (release button on the hinge side).

3. Senkdichtung einstellen

- Auslöseknopf mit Sechskant-Stiftschlüssel 3 mm (Inbus) drehen, bis das Gummi-Dichtungsprofil bei geschlossener Tür über die ganze Länge gleichmässig am Boden anliegt. Zu starke Anpressung vermeiden.
- Endstellung des Auslöseknopfes: Spitze von der Band-Drehachse abgewendet.

3. Réglage du joint seuil

- Tourner le bouton de déclenchement de 3 mm à l'aide d'une clé à six pans jusqu'à ce que, porte fermée, le joint d'étanchéité profilé soit appliqué uniformément au sol sur toute sa longueur. Éviter une pression excessive.
- Position finale du bouton de déclenchement: la pointe tournée à l'opposé de l'axe de pivotement de la paumelle.

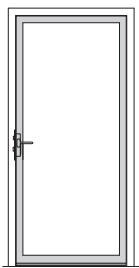
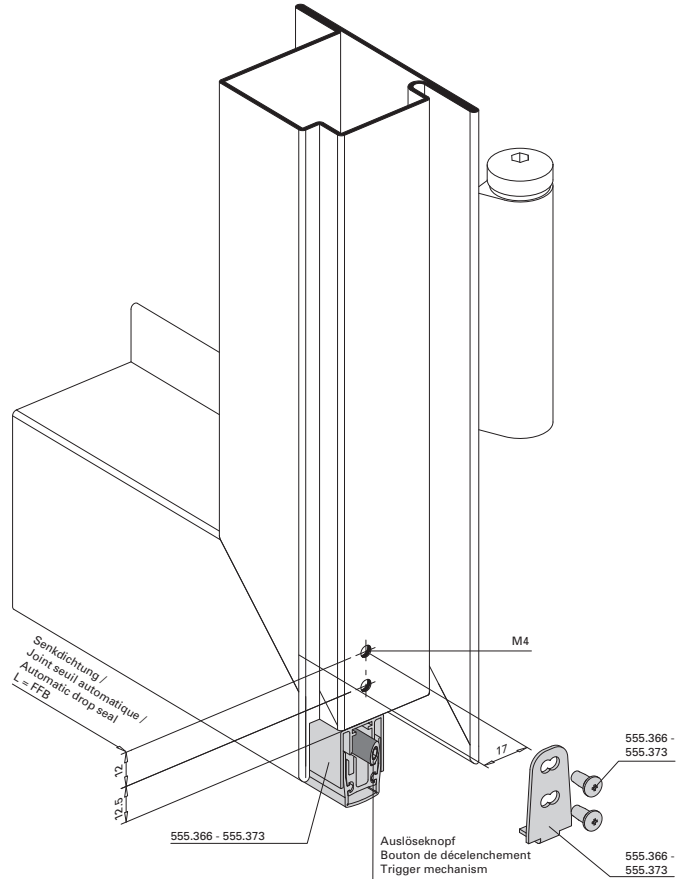
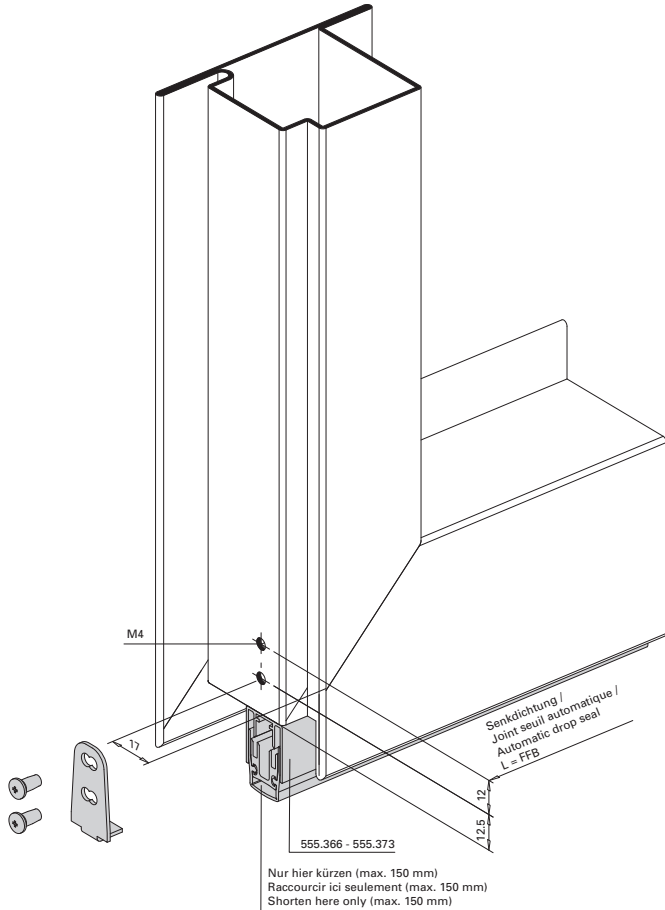
3. Adjusting the drop seal

- Turn release button by 3 mm with the Allen wrench until the rubber weather strip touches the floor evenly over its whole length with the door closed. Avoid too great pressure.
- Final position of the release button: Tip turned away from the hinge pin axis.

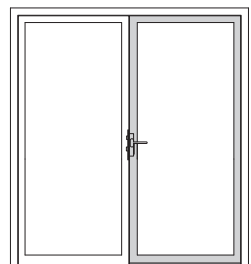
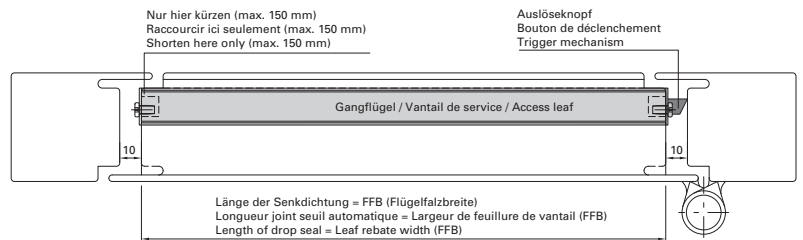
Automatische Senkdichtung
555.366 bis 555.373
Einflügelige Türe/Gangflügel

Joint seuil automatique
555.366 à 555.373
Porte à un vantail/Vantail de service

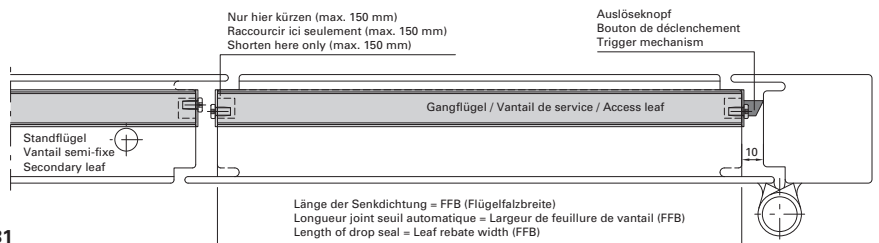
Automatic drop seal
555.366 to 555.373
Single leaf door/Access leaf



Ansicht von unten
Vue d'en bas
View from below



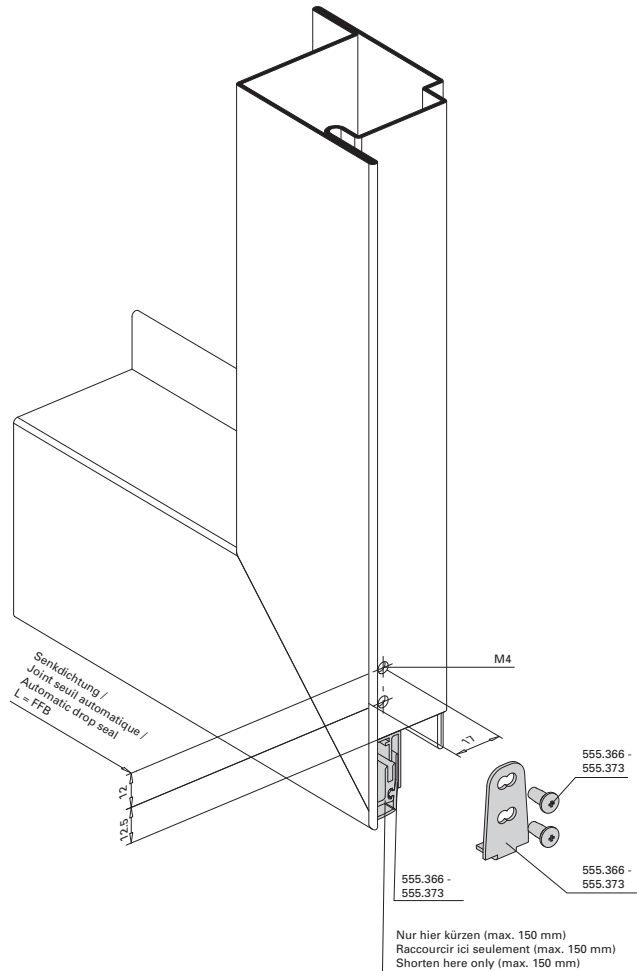
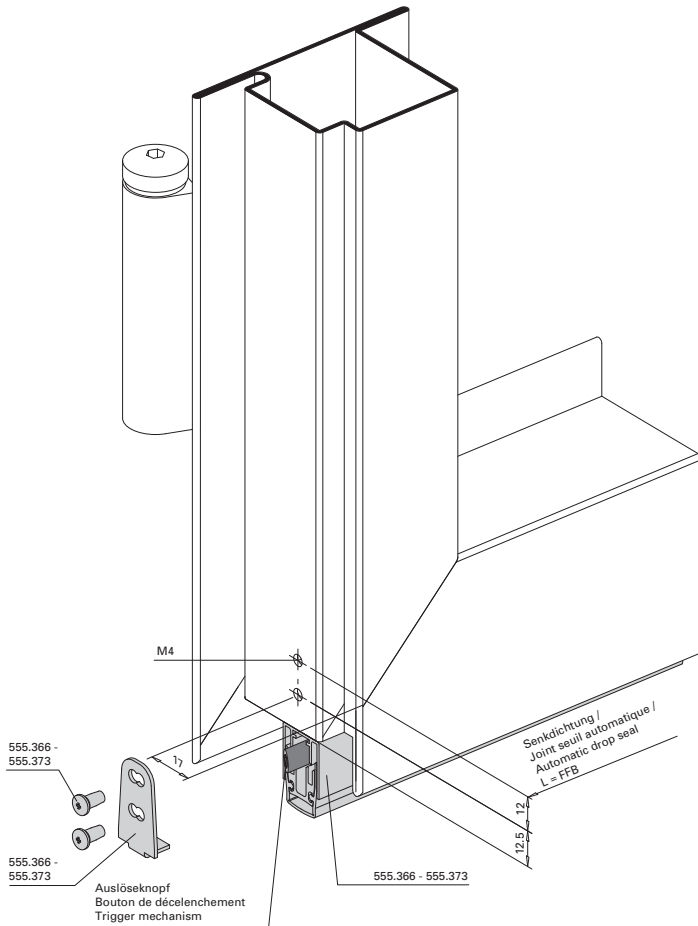
Einbau mit 499.131
Montage avec 499.131
Installation with 499.131



Automatische Senkdichtung
 555.366 bis 555.373
 Zweiflügelige Türe/Standflügel

Joint seuil automatique
 555.366 à 555.373
 Porte à deux vantaux/Vantail semi-fixe

Automatic drop seal
 555.366 à 555.373
 Double leaf door/Secondary leaf

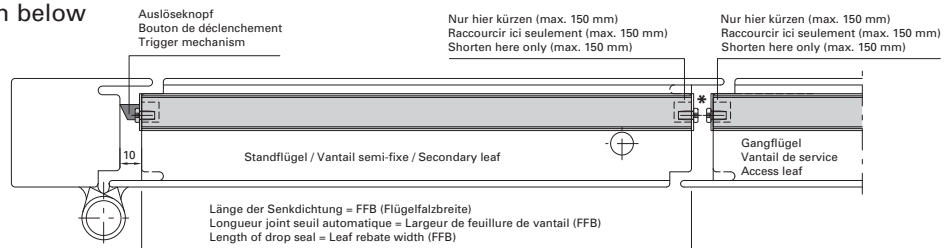
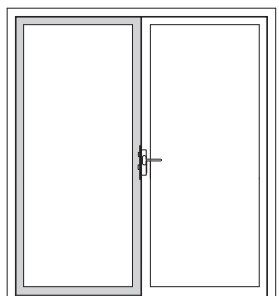


Einbau mit 499.131

Montage avec 499.131

Installation with 499.131

Ansicht von unten
 Vue d'en bas
 View from below

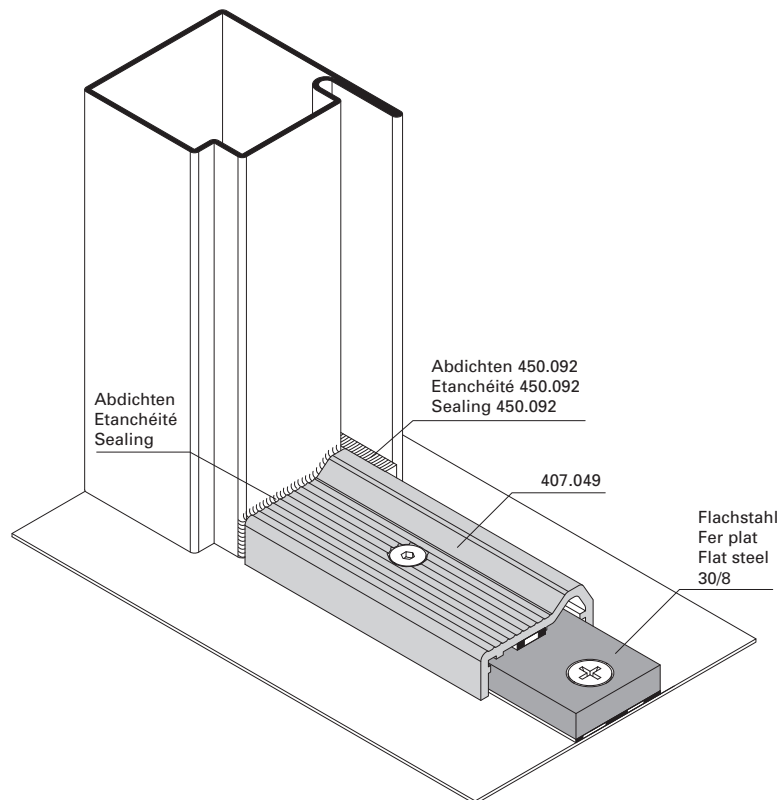
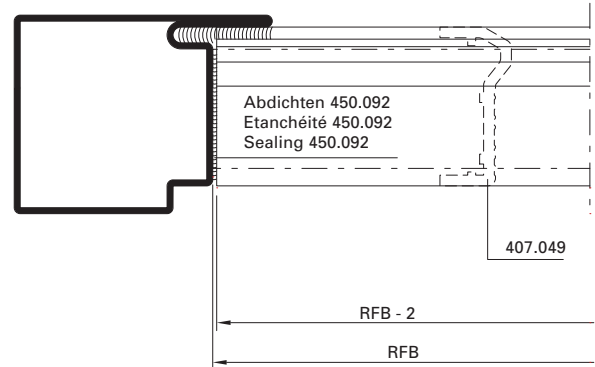
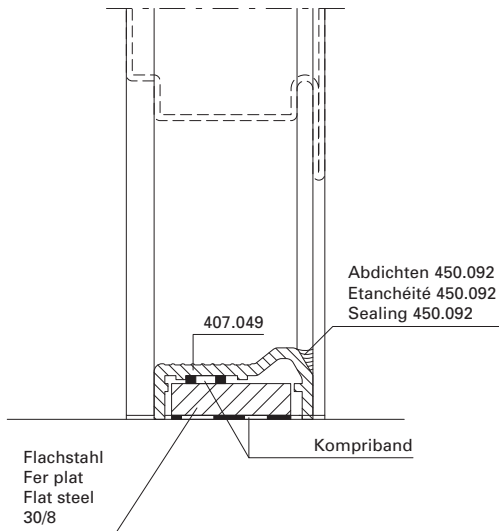


* Bei Fluchttüren sind die Schrauben im Standflügel durch Blindnieten \varnothing 3,2x6,1 zu ersetzen (Zwängungsfreiheit)
 * Dans le cas de portes de secours, remplacer les vis dans le vantail semi-fixe par des rivets borgnes 3,2x6,1 (alignement des portes)
 * On emergency doors replace the screws in the fixed leaf by blind rivets 3,2x6,1 (door alignment)

Türschwellerprofil 407.049

Profilé pour seuil de porte 407.049

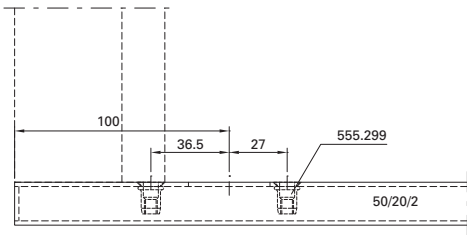
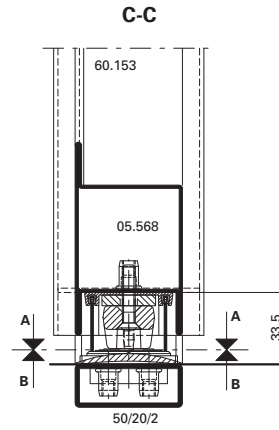
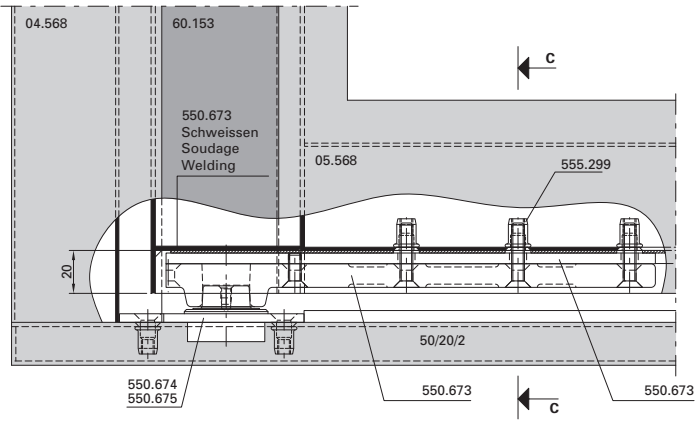
Door threshold profile 407.049



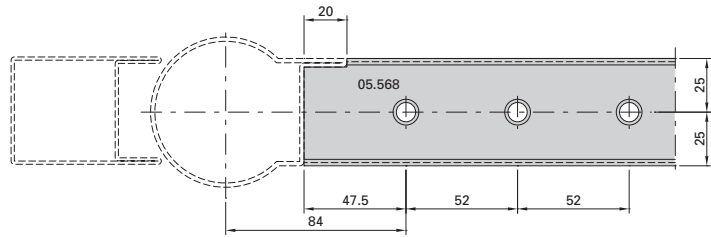
Fingerschutztüre
 Einbau Lagerteile unten
 550.673

Porte anti-pince-doigts
 Montage garniture de l'axe
 inférieure 550.673

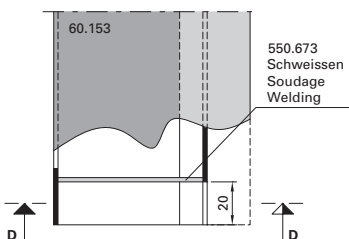
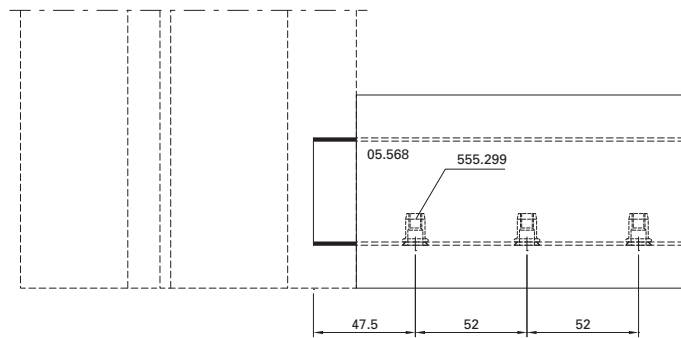
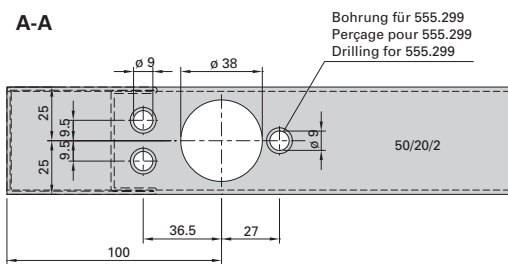
Anti-finger-trap door
 Installation of hinge parts, bottom
 550.673



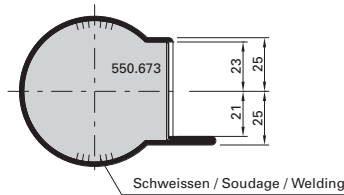
B-B



A-A



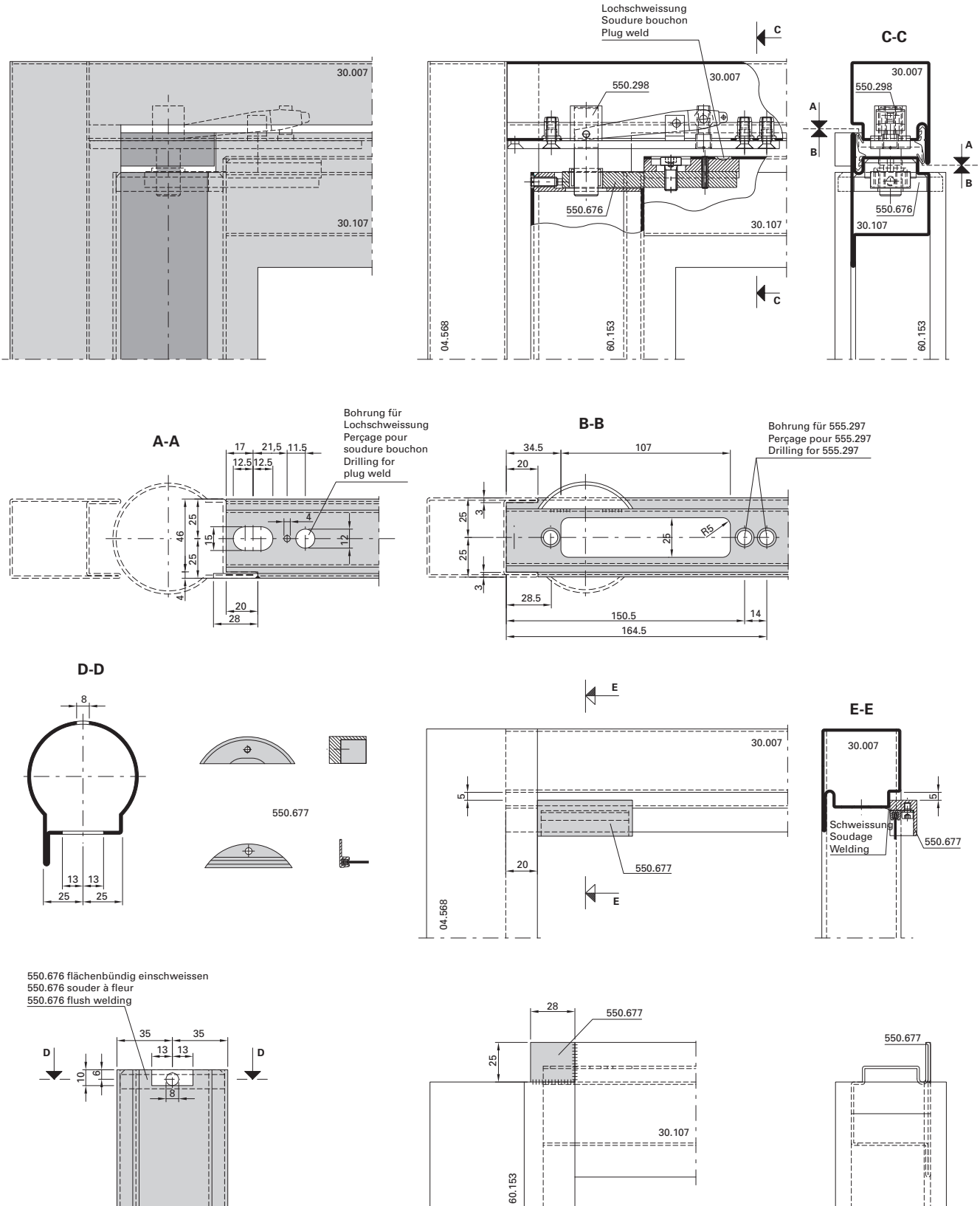
D-D



Fingerschutztüre
Einbau Zapfenband 550.298
Anschlusssteile oben 550.676/550.677

Porte anti-pince-doigts
Montage penture à pivot 550.298
Pièces d'embout supérieures
550.676/550.677

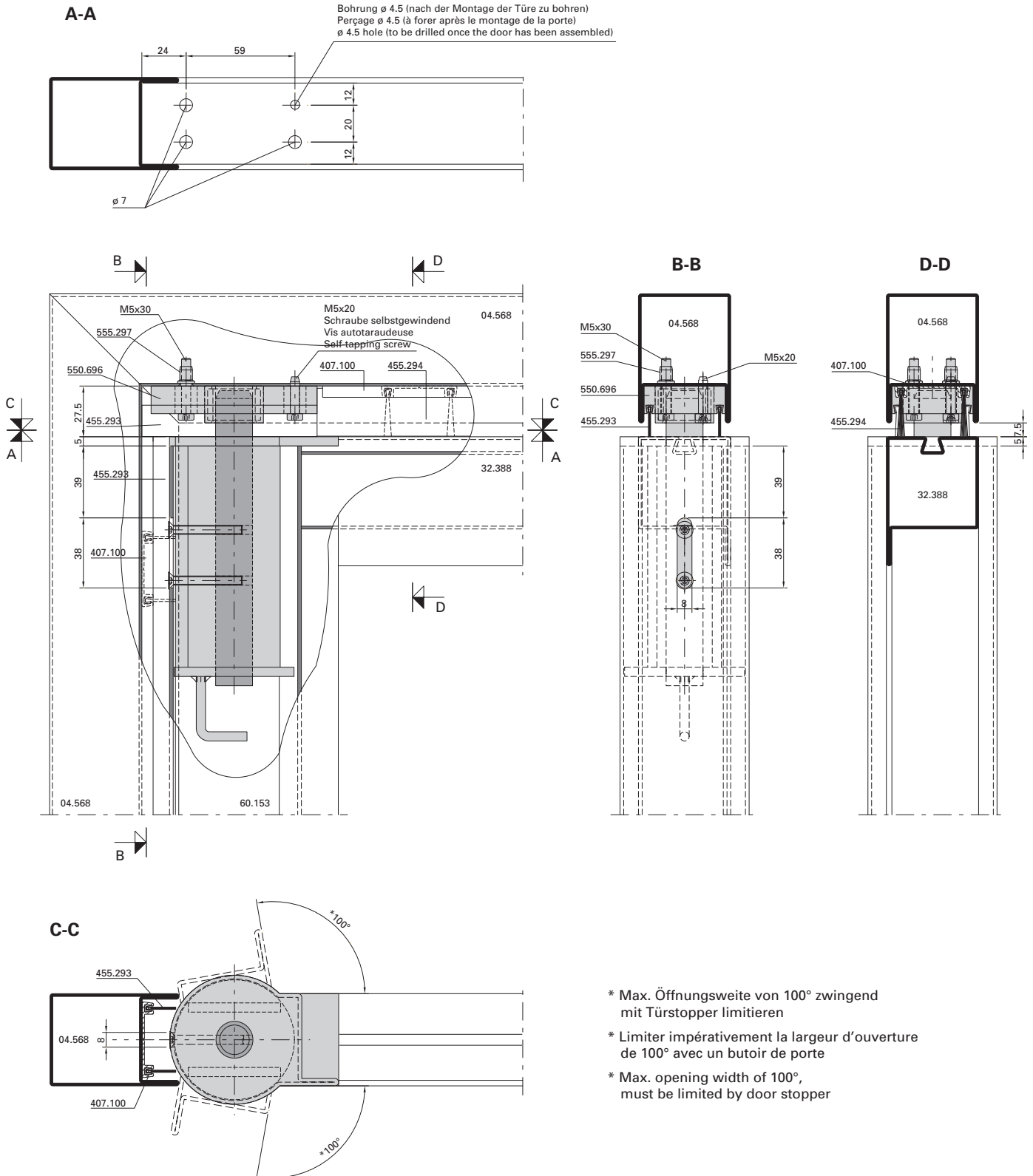
Anti-finger-trap door
Installation of pivot hinge 550.298
Connectors at top 550.676/550.677



Pendeltüre
 Drehlager oben

Porte va-et-vient
 Compas supérieur

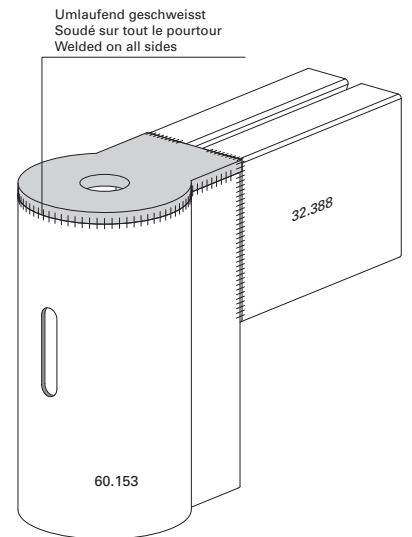
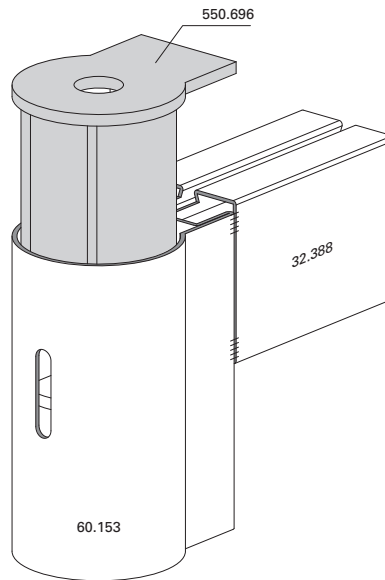
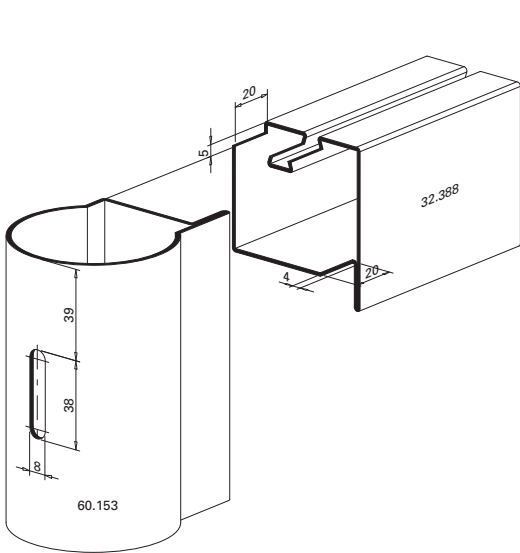
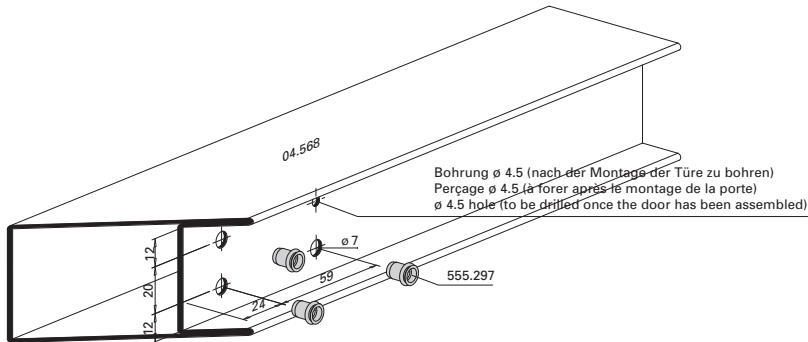
Double action door
 Pivot hinge part top



**Pendeltüre
 Drehlager oben**

**Porte va-et-vient
 Compas supérieur**

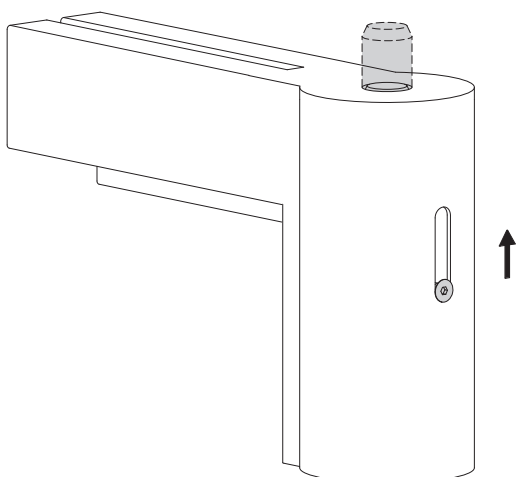
**Double action door
 Pivot hinge part top**



Einbau Lager oben 550.696

Montage palier en haut 550.696

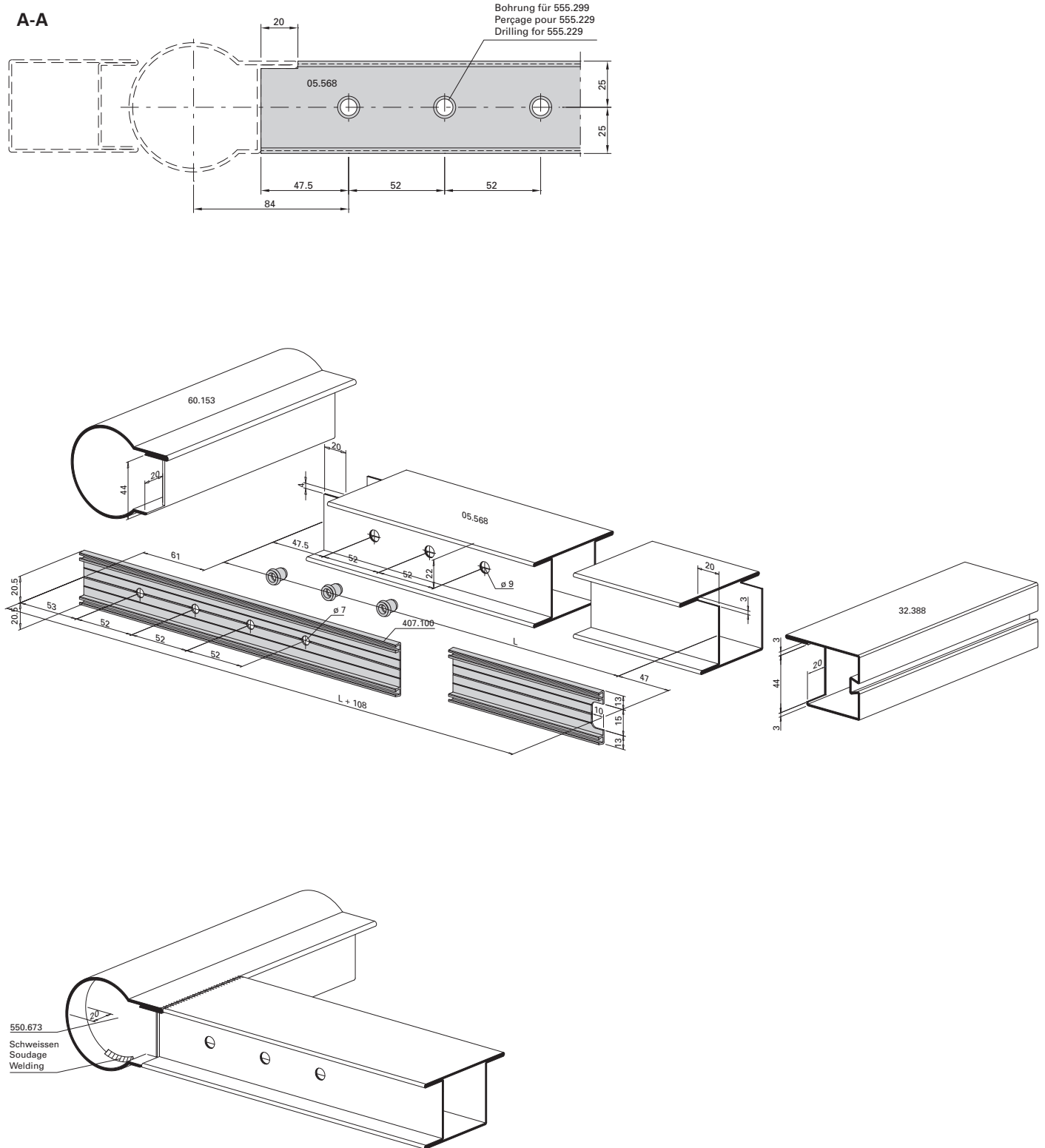
Installation bearing top 550.696



Pendeltüre
 Türhebel

Porte va-et-vient
 Bras du bas

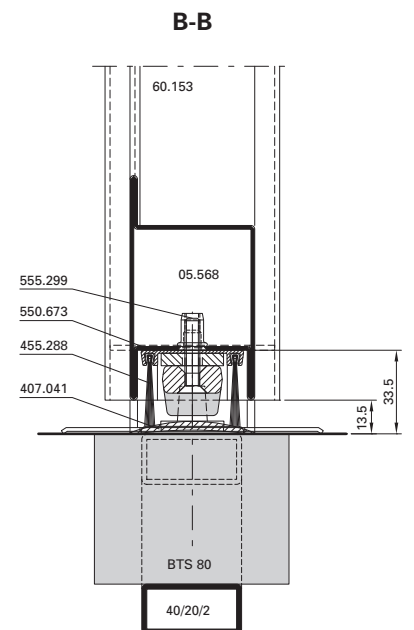
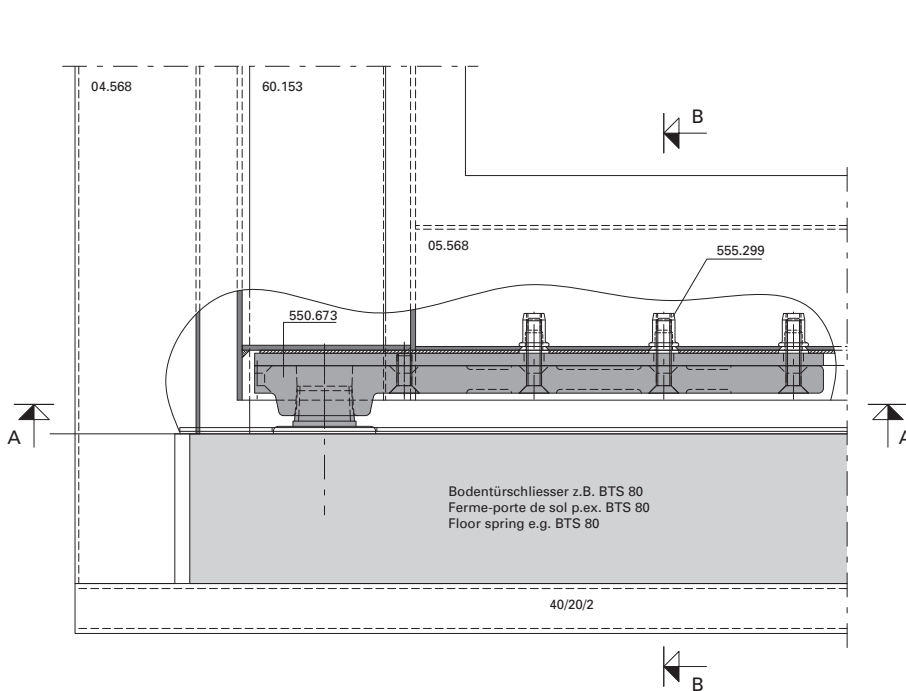
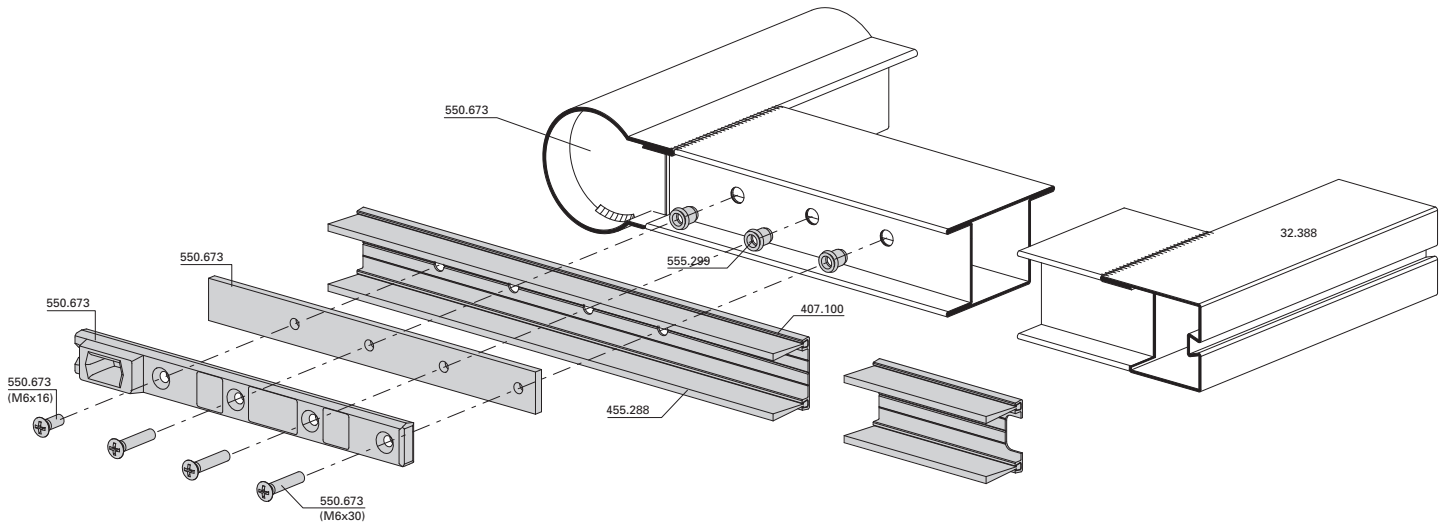
Double action door
 Door lever



**Pendeltüre
 Türhebel**

**Porte va-et-vient
 Bras du bas**

**Double action door
 Door lever**



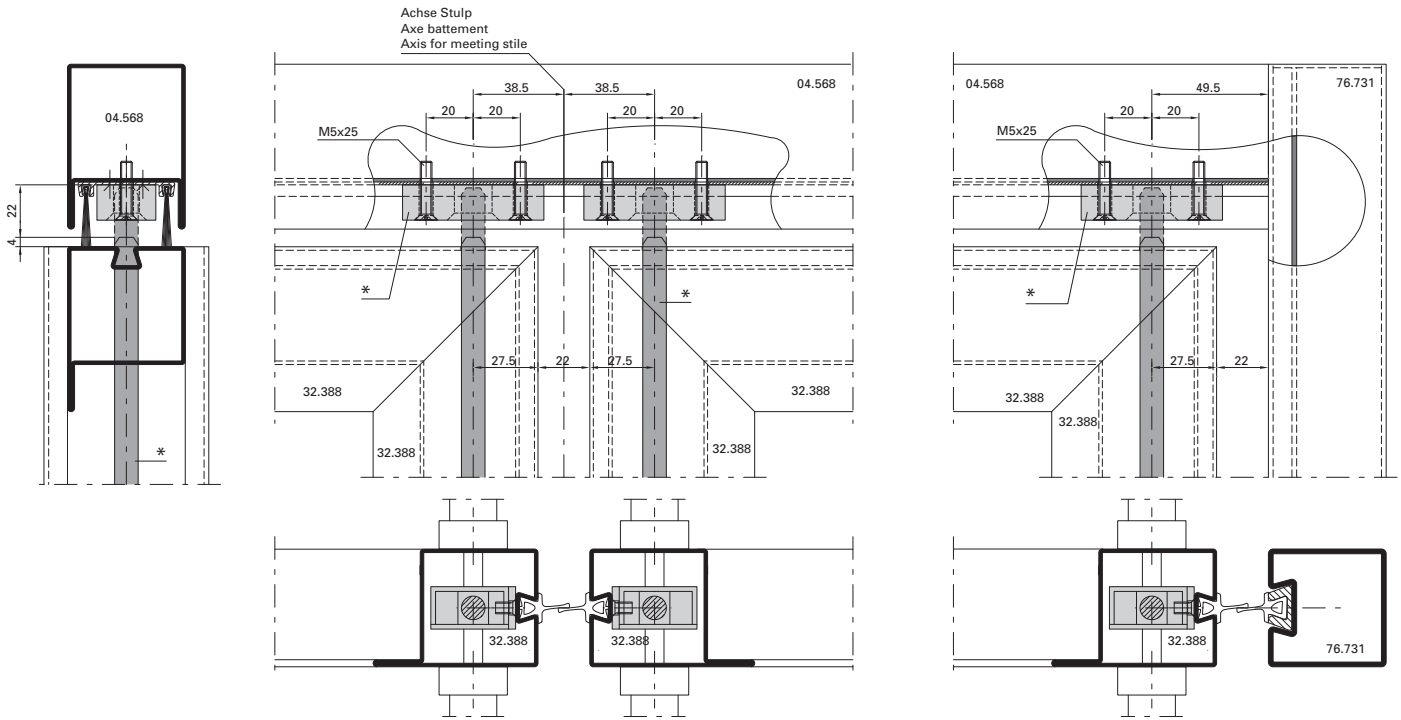
Pendeltüre
 Einsteck-Basculenschloss
 550.110/550.111

Porte va-et-vient
 Serrure à bascule incorporée
 550.110/550.111

Double action door
 Mortise espagnolette lock
 550.110/550.111

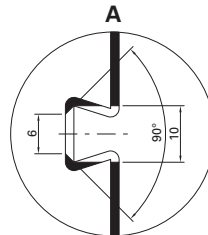
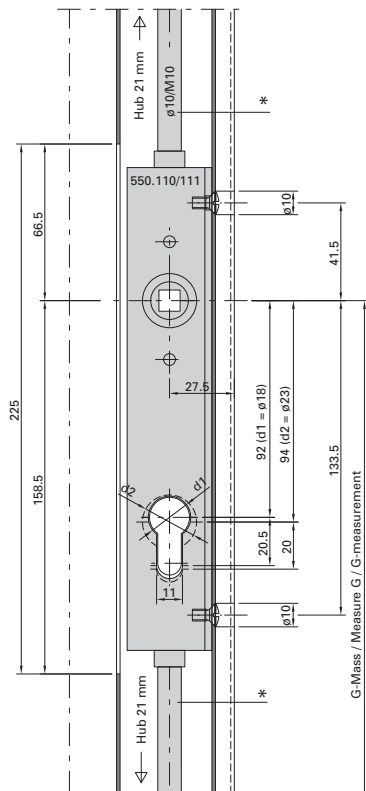
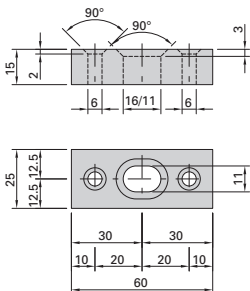
Zweiflügelige Türe / Porte à deux vantaux /
 Double leaf door

Einflügelige Türe / Porte à un vantail /
 Single leaf door



* Durch Metallbauer zu fertigen
 * A fabriquer par le metallier
 * To be made by fabricator

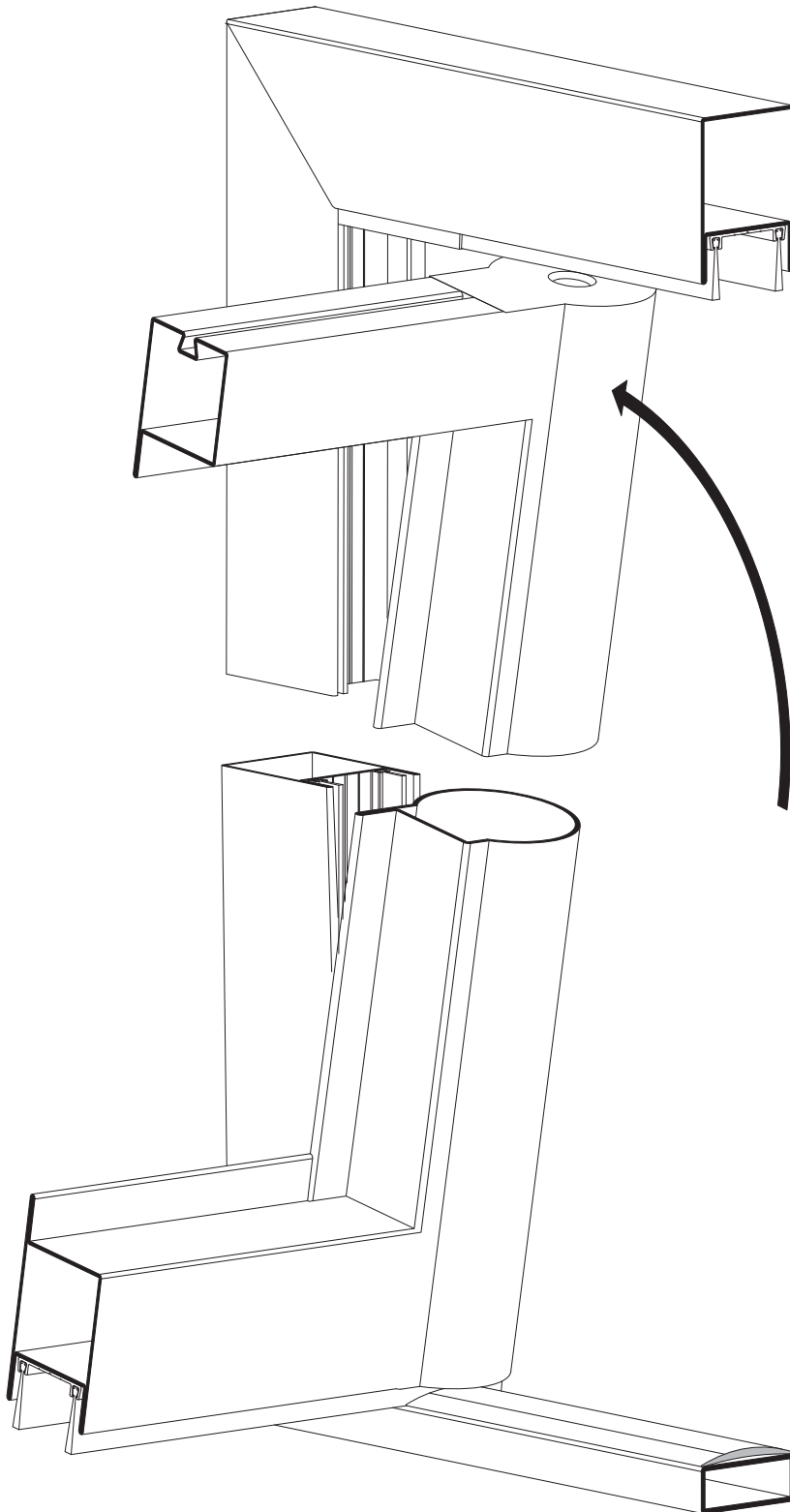
Durch Metallbauer zu fertigen
 A fabriquer par le metallier
 To be made by fabricator



Pendeltüre
Türflügel einhängen

Porte va-et-vient
Accrocher le vantail de porte

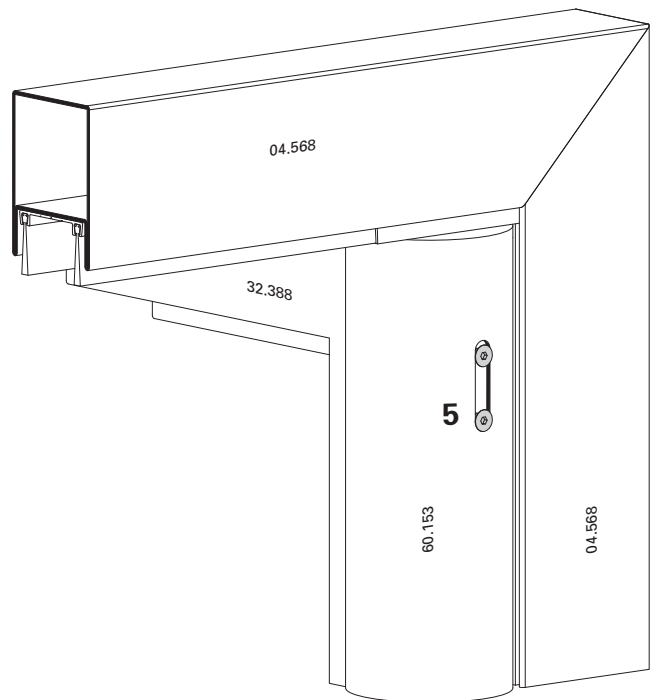
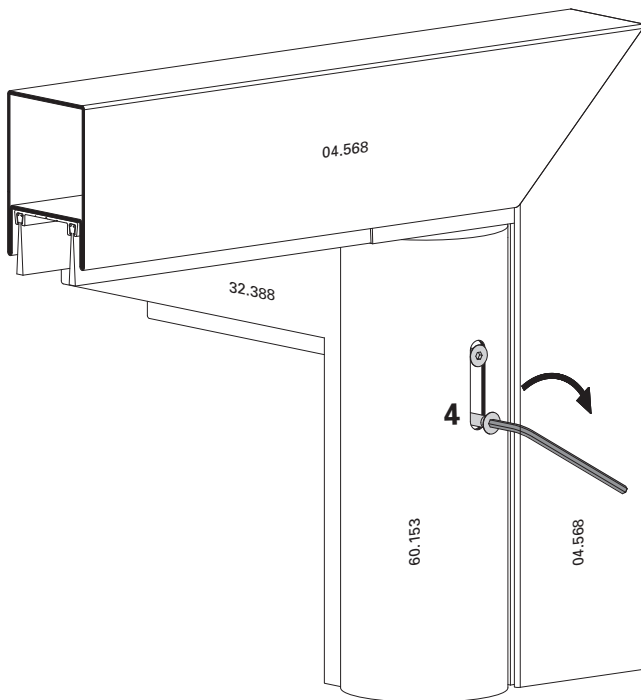
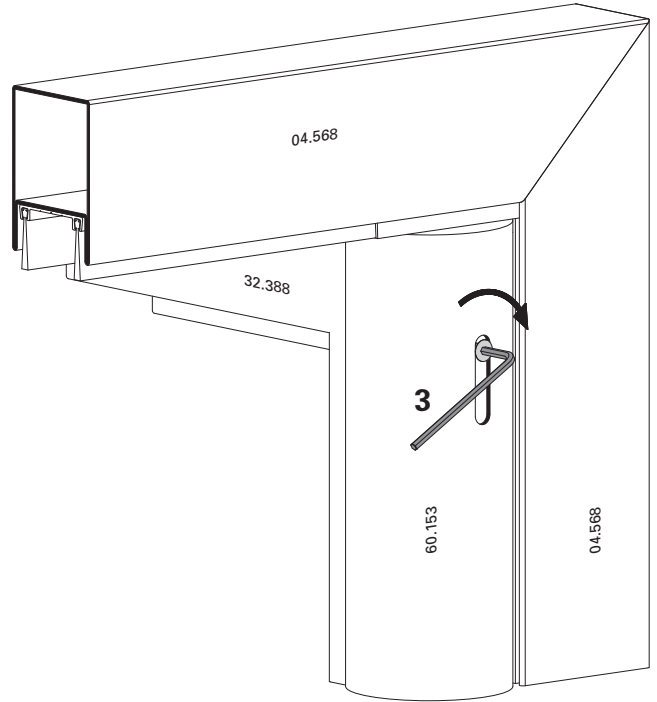
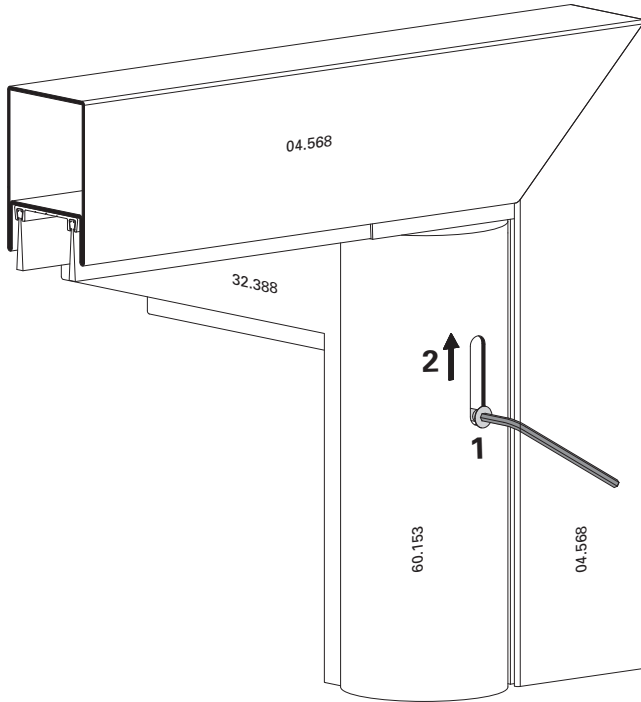
Double action door
Hanging door leaf



Pendeltüre
Lagerwelle positionieren und sichern

Porte va-et-vient
Positionner et bloquer l'arbre de palier

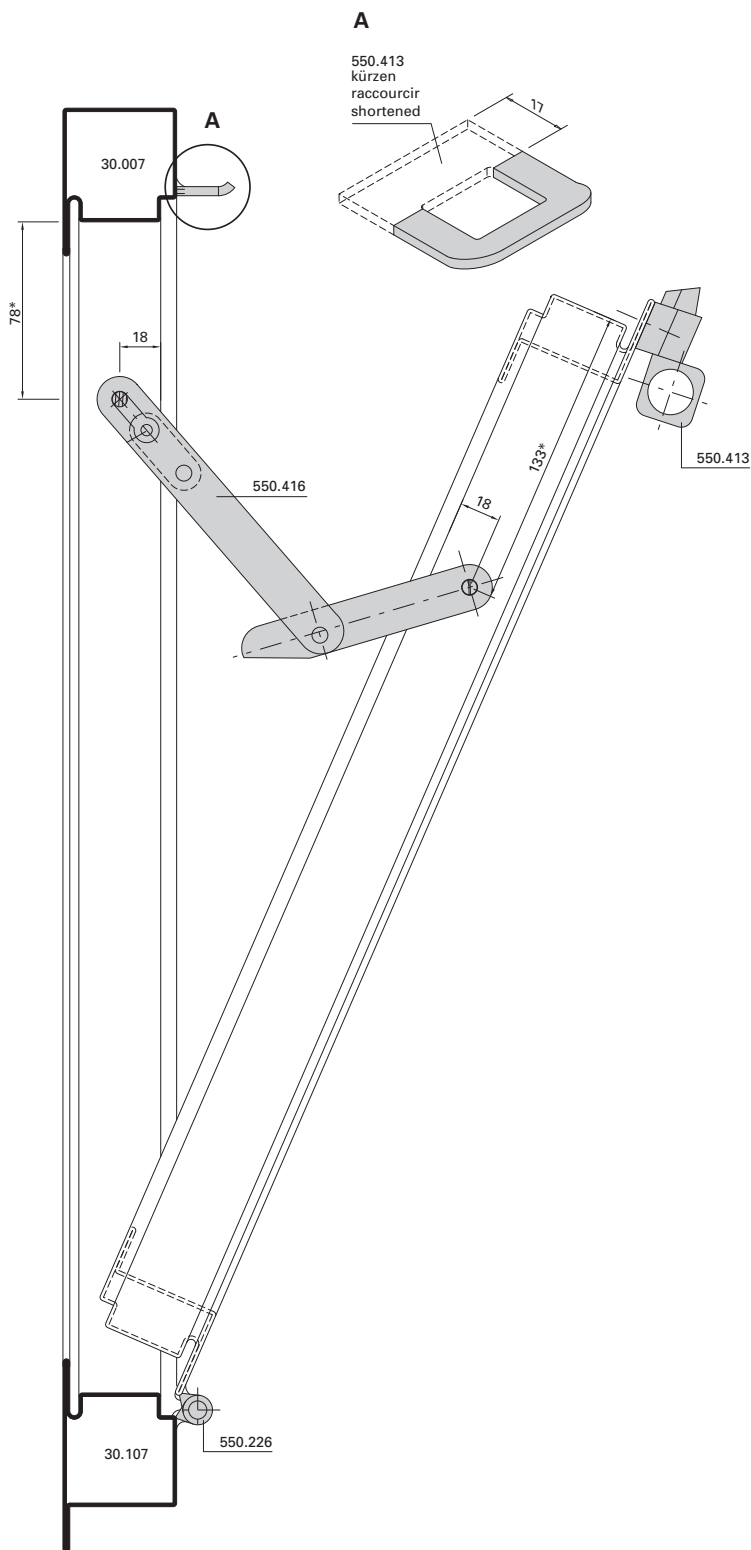
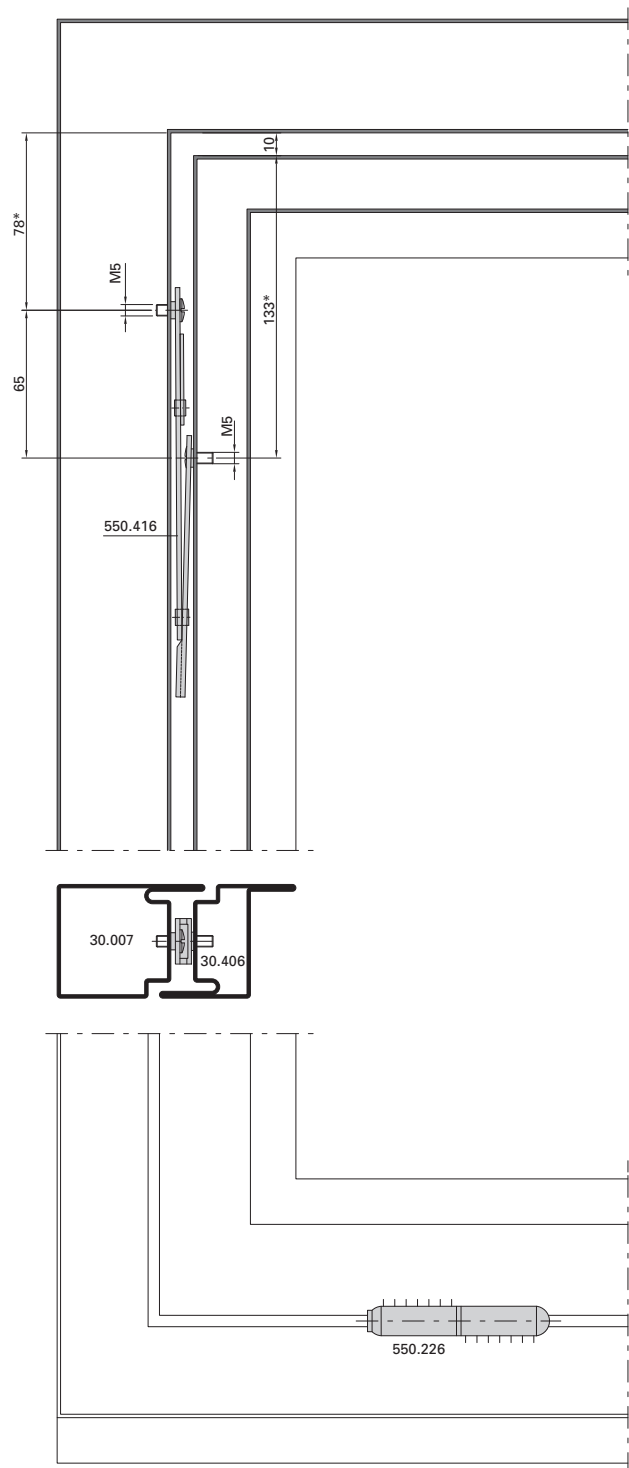
Double action door
Position and secure bearing shaft



Oberlichtschere 550.416 mit
 Schnäpper 550.413

Compas d'arrêt pour fenêtre
 à soufflet 550.416 avec loqueteau
 550.413

Top light stay 550.416 with
 top light catch 550.413



* Variabel (je nach Öffnungswinkel)

* Variable (selon l'angle d'ouverture)

* Variable (according to opening angle)

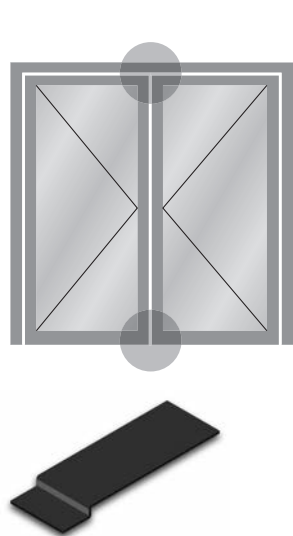
Jugendstrafanstalt, Figueres/PT (Fabrè & Torras Arquitectes, Barcelona/ES)



**Einbau Tür-Stulpdichtung
 455.405**

Einbau oben

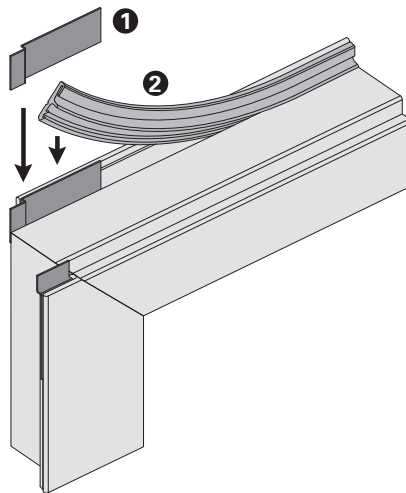
Der Einbau erfolgt im Standflügel auf der Innen- und Aussenseite. Die Stulpdichtung (1) wird im Eckbereich des Profildichtungsfalz ausgerichtet und mit der Anschlagdichtung (2) mittels Sekundenkleber verklebt.



**Montage embout d'étanchéité
 pour porte 455.405**

Montage en haut

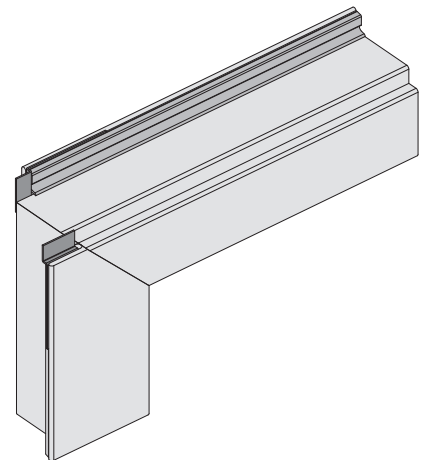
Le montage s'effectue sur le vantail semi-fixe, sur la face intérieure et extérieure. L'embout d'étanchéité (1) est aligné dans l'angle de la feuillure du joint de profilé puis collé à l'aide d'une colle instantanée au joint de butée (2).



**Installation weatherstrip for
 double-leaf doors 455.405**

Installation of top

The strip is applied to the inner and outer sides of the fixed leaf. The weatherstrip (1) is aligned in the corner rebate of the profile seal and glued to the rebate seal (2) using superglue.



Einbau unten

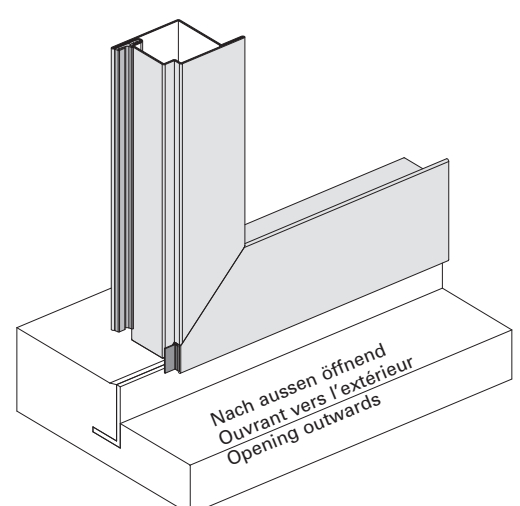
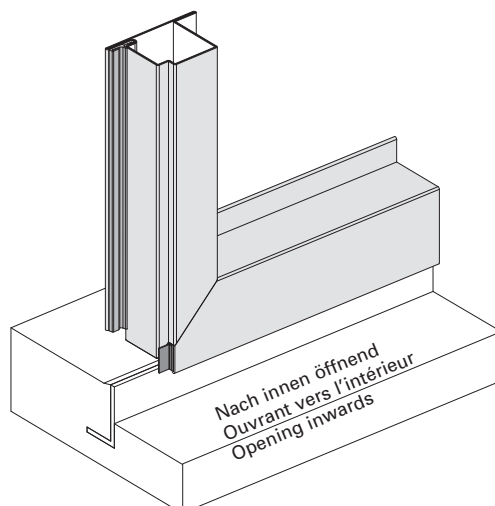
Bei Türen mit unterem Anschlag erfolgt der Einbau analog zum Einbau der oberen Tür-Stulpdichtung, allerdings nur einseitig beim aufschlagenden Lappen.

Montage en bas

Sur les portes avec butée inférieure, le montage s'effectue de la même façon que pour l'embout d'étanchéité, mais sur une seule face avec la battue.

Installation of bottom

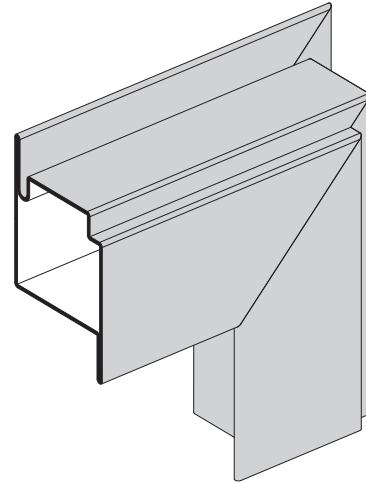
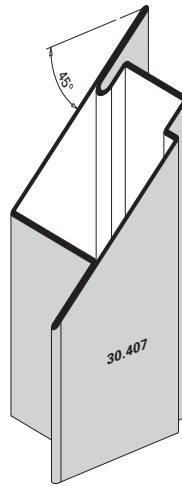
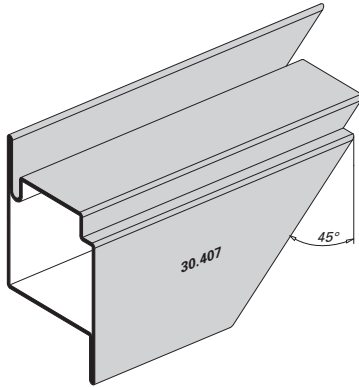
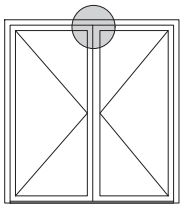
For doors with a bottom stop, the strip is fitted as above but only on one side of the overlapping leaf.



Ausbildung Mittelstoss oben
Gangflügel

Situation de détail pour porte à
deux vantaux, vantail de service

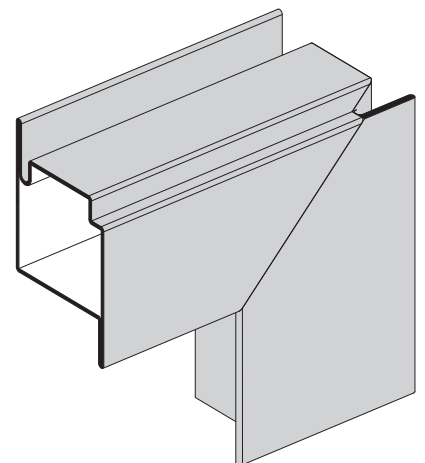
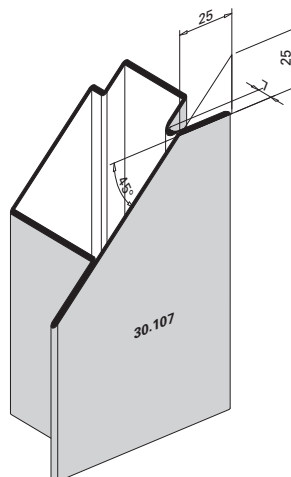
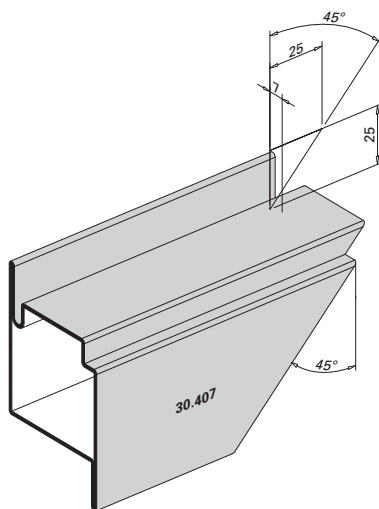
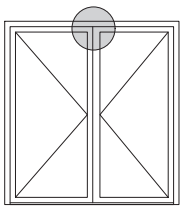
Construction of top central joint,
access leaf



Ausbildung Mittelstoss oben
Standflügel

Situation de détail pour porte à
deux vantaux, vantail semi-fixe

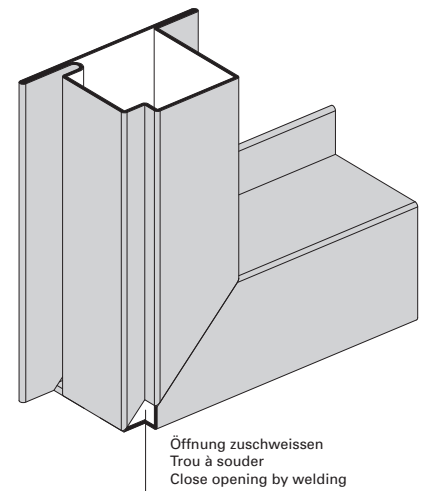
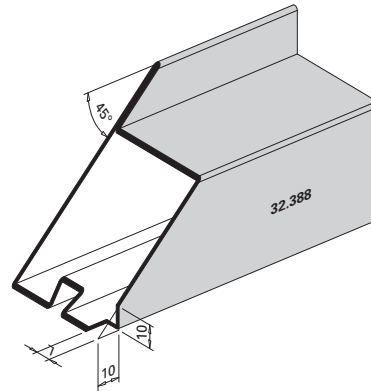
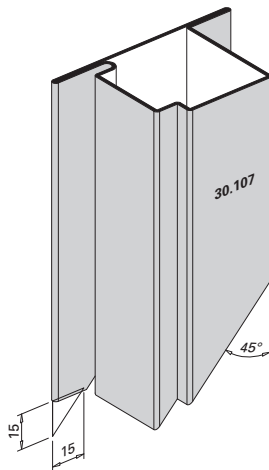
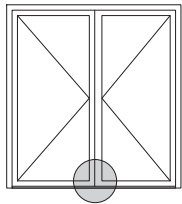
Construction of top central joint,
secondary leaf



**Ausbildung Türsockel bei
 Auflaufdichtung**
 (Profilwechsel bei
 schwellenloser Ausführung)

**Formation du socle de porte avec
 joint de seuil**
 (Changement de profilé pour
 exécution sans seuil)

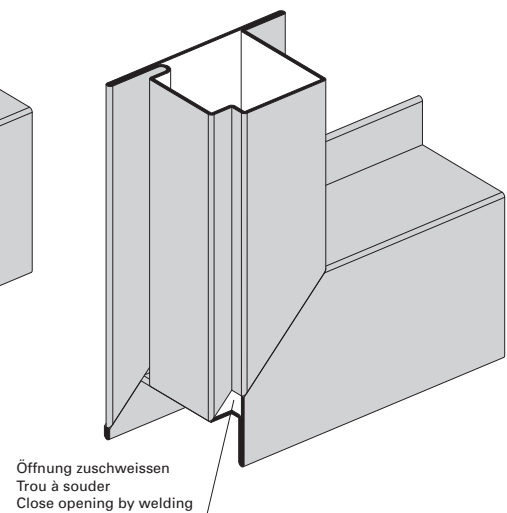
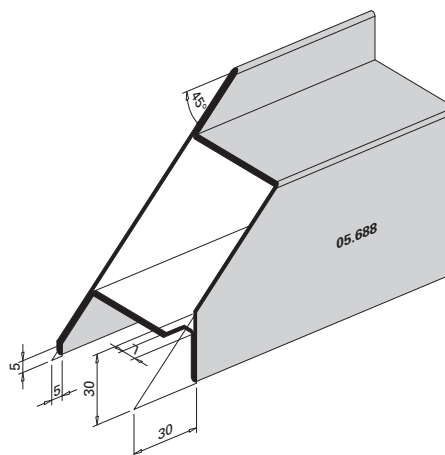
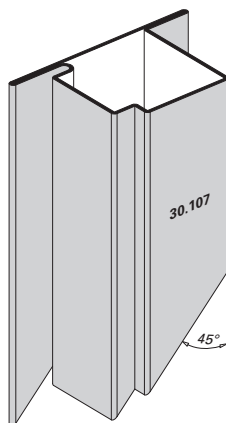
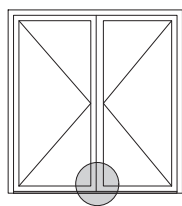
**Construction of bottom rail with
 threshold gasket**
 (Change of profile on models
 without threshold)



**Ausbildung Türsockel
 automatische Senkdichtung**
 (Profilwechsel bei
 schwellenloser Ausführung)

**Formation du socle de porte,
 joint seuil automatique**
 (Changement de profilé pour
 exécution sans seuil)

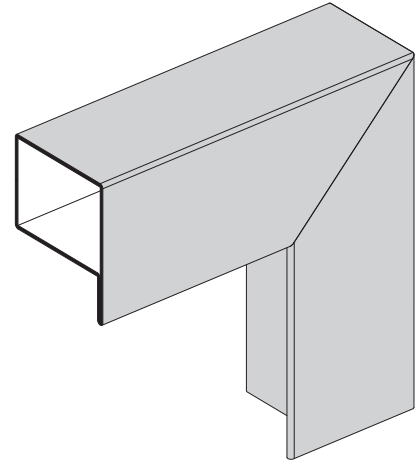
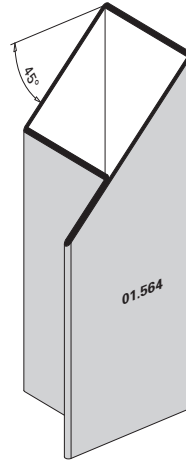
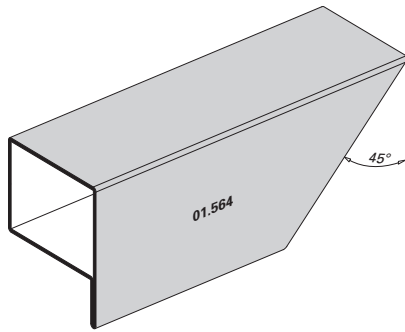
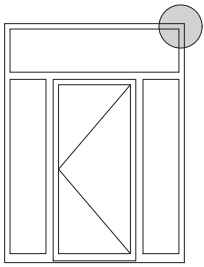
**Construction of bottom rail,
 automatic drop seal**
 (Change of profile on models
 without threshold)



Ausbildung Eckdetail
Festverglasung

Détail d'angle du
vitrage fixe

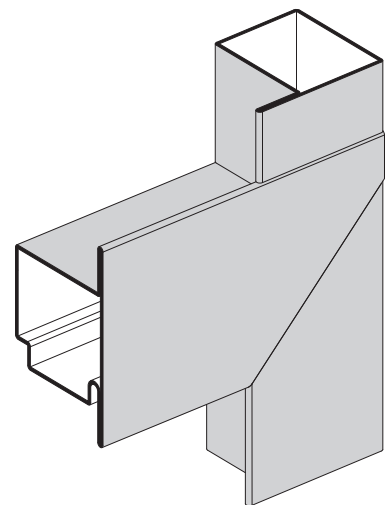
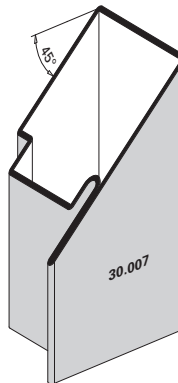
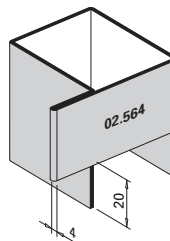
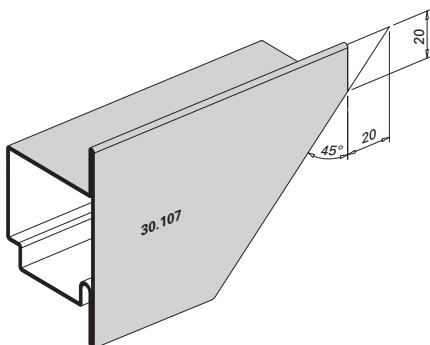
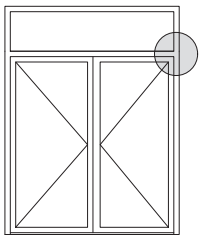
Detail of corner construction,
fixed lights



Ausbildung T-Stoss Riegel
Türe/Festverglasung

Formation jointure T traverse
porte/vitrage fixe

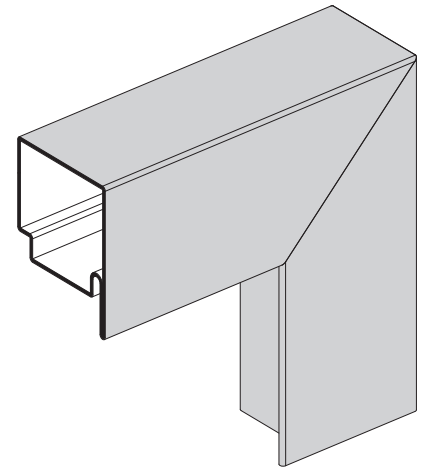
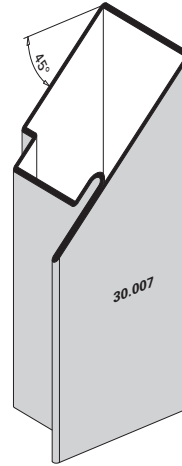
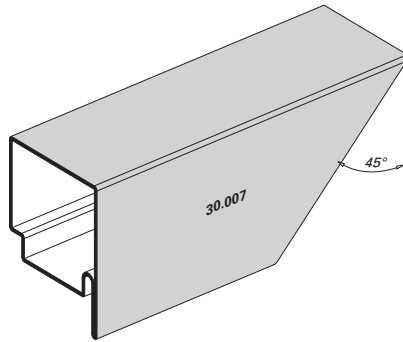
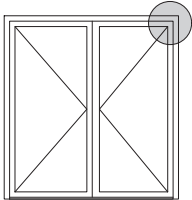
T-joint transom construction,
door/fixed lights



Ausbildung Eckdetail
Türflügel/Oberlichtflügel

Détail d'angle vantail de porte/
vantail d'imposte

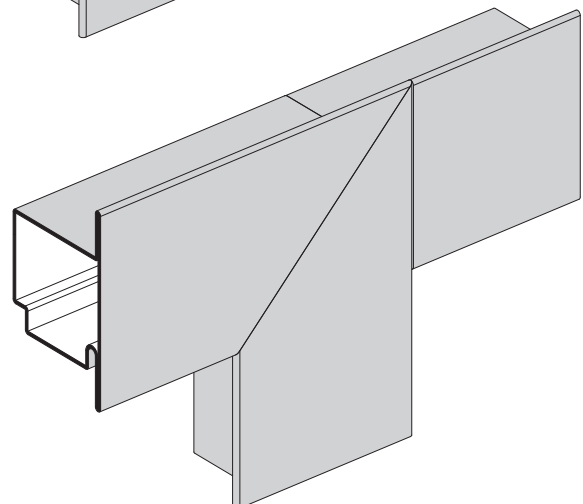
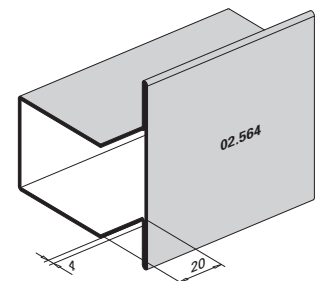
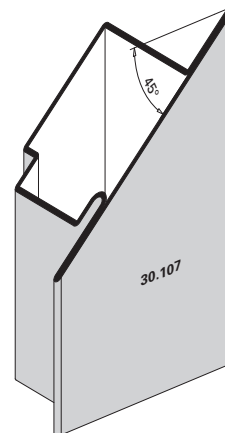
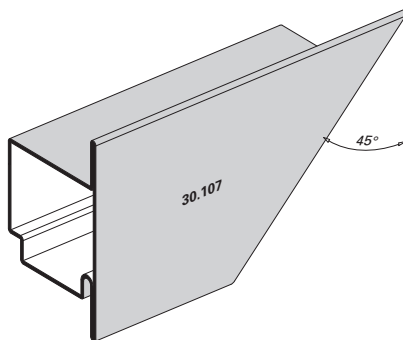
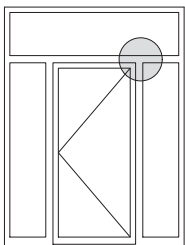
Detail of corner construction,
door leaf/top light leaf



Ausbildung T-Stoss Pfosten
Türe/Festverglasung

Formation jointure T montant
porte/vitrage fixe

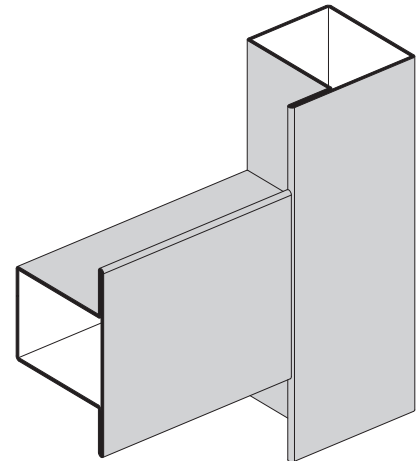
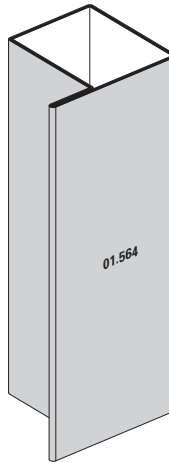
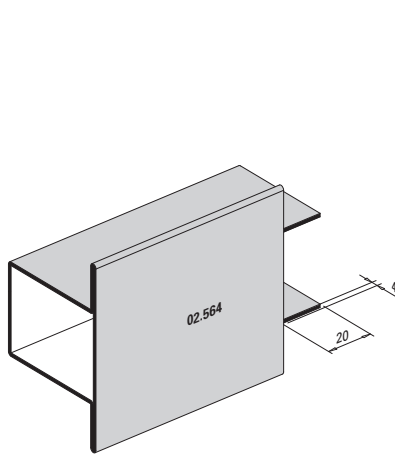
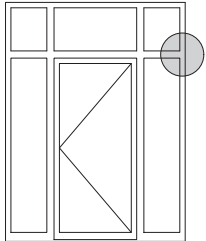
T-joint mullion construction,
door/fixed lights



Ausbildung T-Stoss
Riegel Festverglasung

Jointure T traverse vitrage fixe

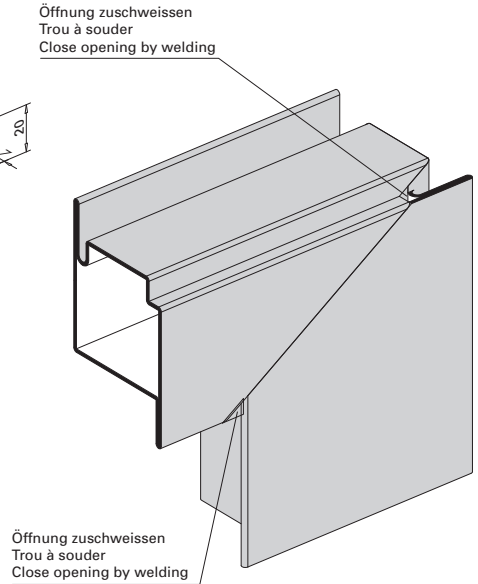
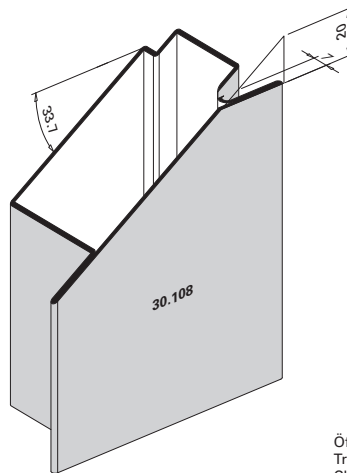
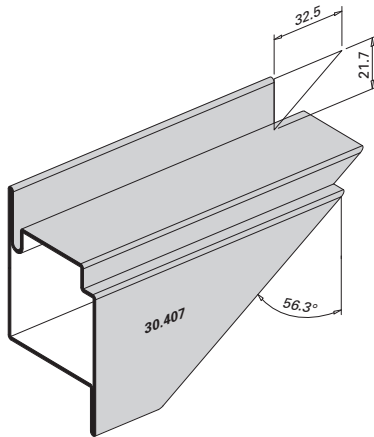
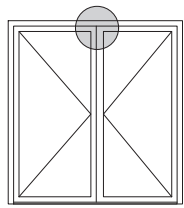
T-joint transom construction,
fixed lights



**Ausbildung Mittelstoss oben
 Standflügel**

**Situation de détail pour porte à
 deux vantaux, vantail semi-fixe**

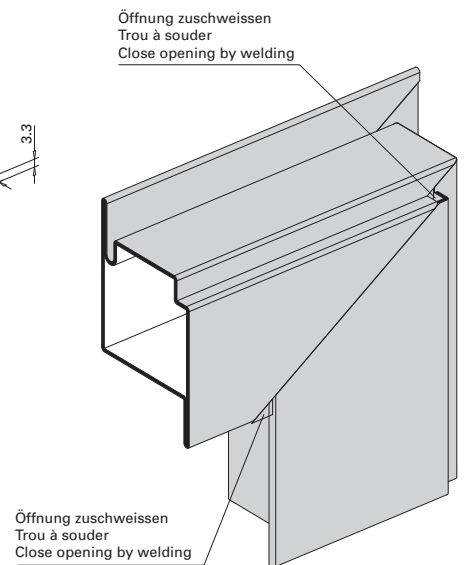
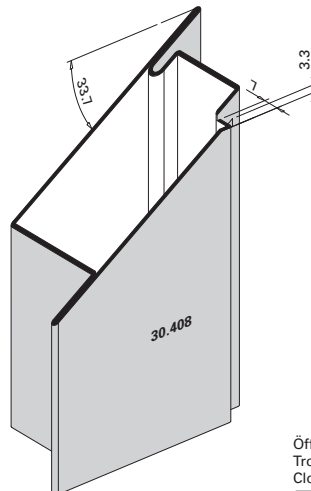
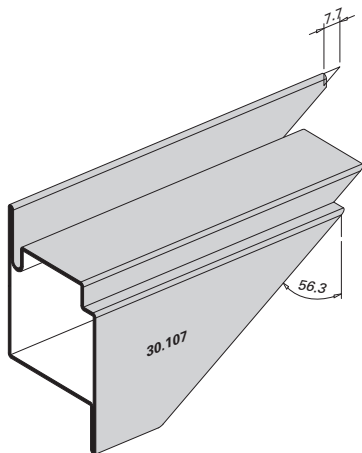
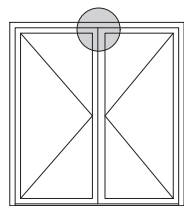
**Construction of top central joint,
 secondary leaf**



**Ausbildung Mittelstoss oben
 Gangflügel**

**Situation de détail pour porte à
 deux vantaux, vantail de service**

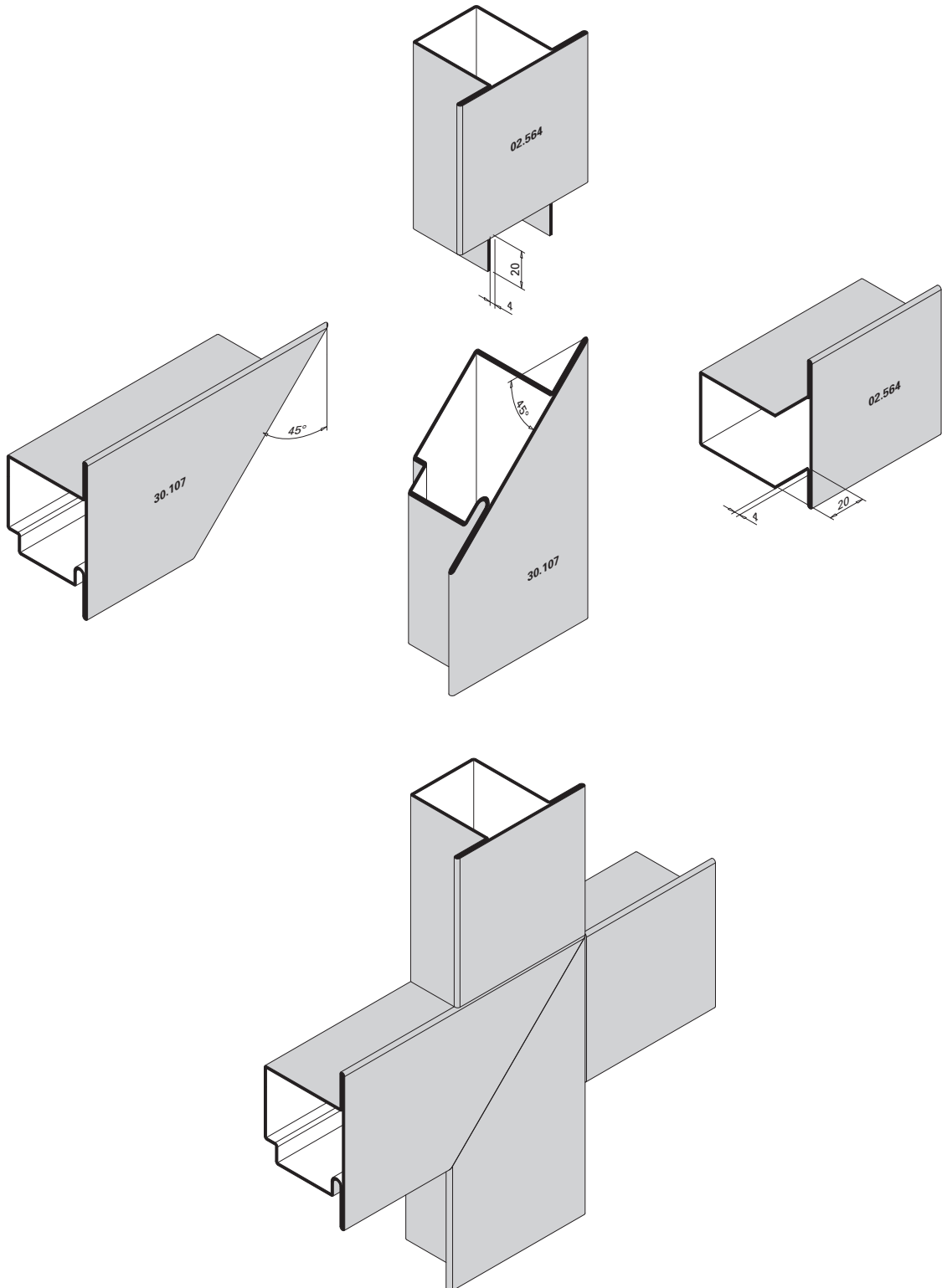
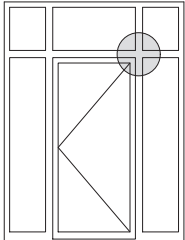
**Construction of top central joint,
 access leaf**



Ausbildung Kreuzpunkt Pfosten-Riegel
Türe/Festverglasung

Formation croisée montant-traverse
porte/vitrage fixe

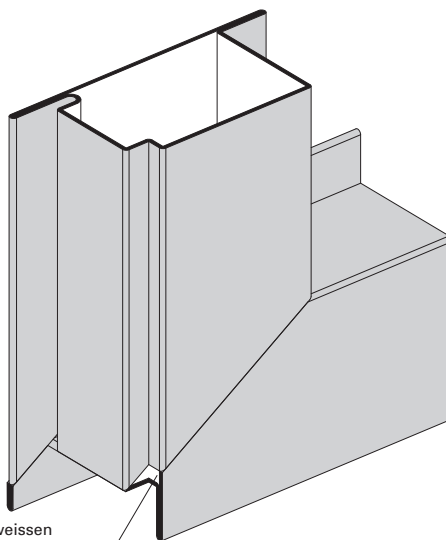
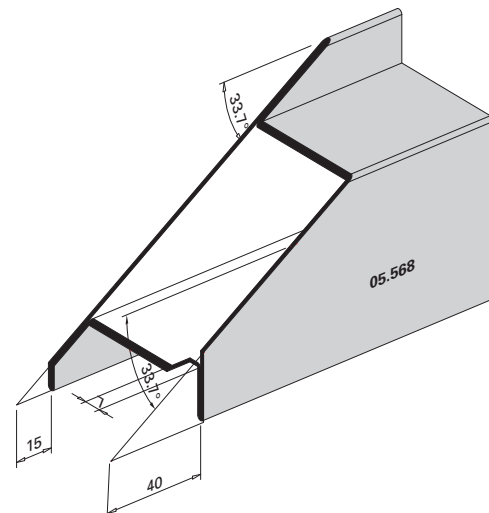
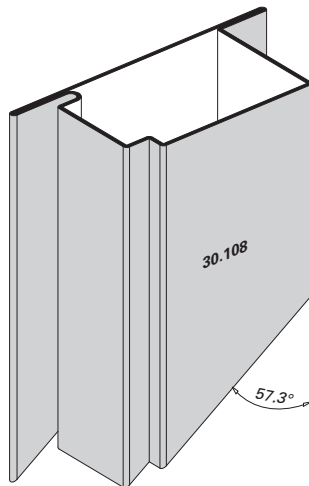
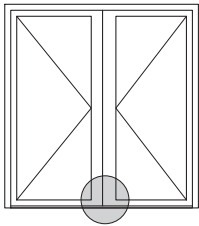
Construction of junction of horizontal
and vertical members, door/fixed lights



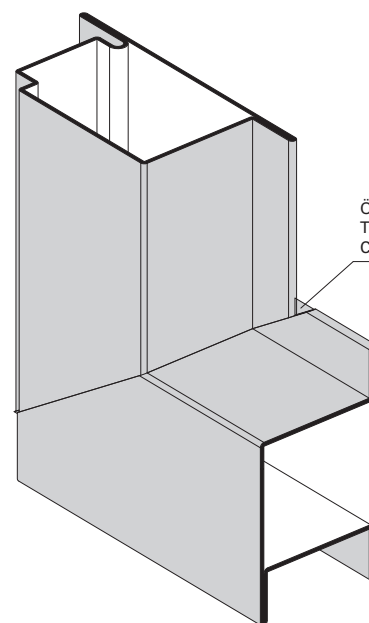
**Ausbildung Türsockel
 automatische Senkdichtung**
 (Profilwechsel bei schwellenloser
 Ausführung)

**Situation du socle de porte,
 joint seuil automatique**
 (Changement de profilé pour
 exécution sans seuil)

**Construction of bottom rail,
 automatic drop seal**
 (Change of profile on models without
 threshold)



Öffnung zuschweißen
 Trou à souder
 Close opening by welding



Öffnung zuschweißen
 Trou à souder
 Close opening by welding

**Glaseinbau mittels
 Nassverglasung**

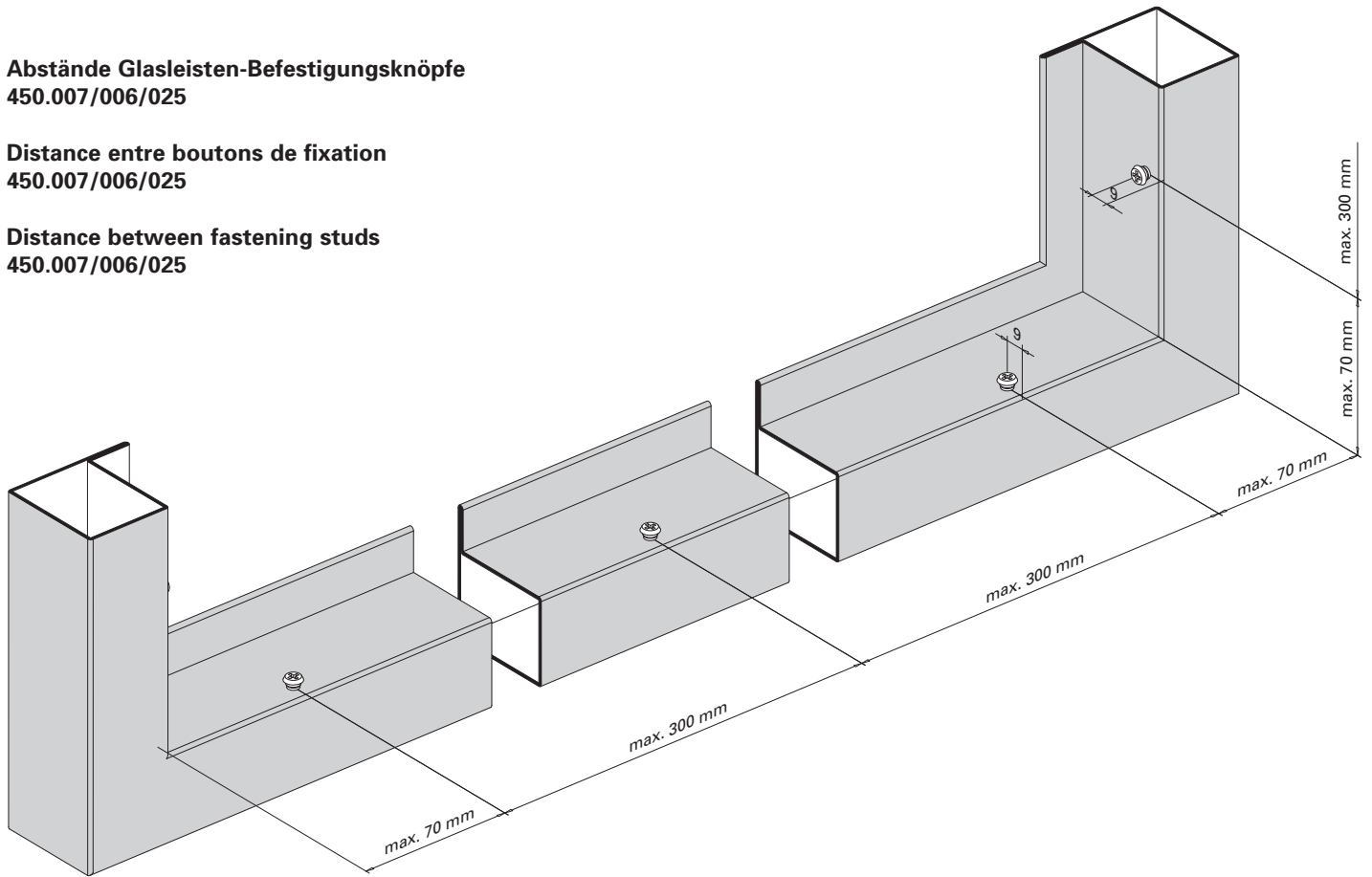
**Pose des verres avec
 vitrage à mastic**

**Glazing with glazing
 with sealing**

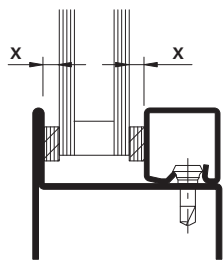
Abstände Glasleisten-Befestigungsknöpfe
 450.007/006/025

Distance entre boutons de fixation
 450.007/006/025

Distance between fastening studs
 450.007/006/025



**Bestimmung der Distanzbänder
 und des Falzspiels**

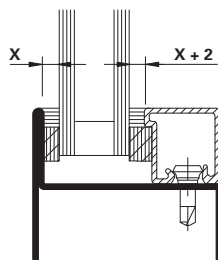


Stahl-Glasleiste
 Parclose en acier
 Steel glazing bead

X:
 Distanzbanddicke =
 Fugenbreite

X + 2:
 Distanzbanddicke =
 Fugenbreite + 2 mm

**Détermination des bandes
 d'écartement et les jeu de feuillure**

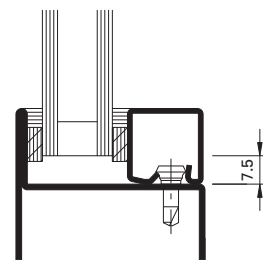


Aluminium-Glasleiste
 Parclose en aluminium
 Aluminium glazing bead

X:
 Epaisseur de la bande d'écartement =
 Largeur de joint

X + 2:
 Epaisseur de la bande d'écartement =
 Largeur de joint + 2 mm

**Determining packing strips and
 rebate allowance**



Falzspiel
 Jeu de feuillure
 Rebate allowance

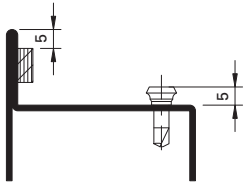
X:
 Thickness of packing strip =
 Width of joint

X + 2:
 Thickness of packing strip =
 Width of joint + 2 mm

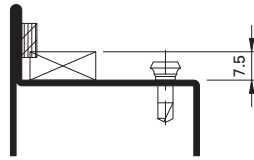
Ablaufschritte Glaseinbau

Procédure pour la pose des vitres

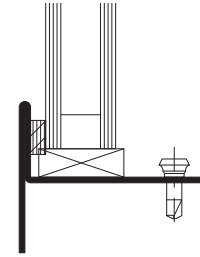
Steps in fitting glass panes



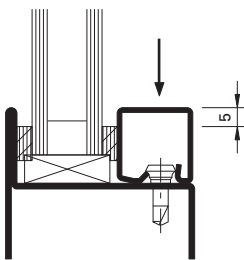
Distanzband auf Profillappen kleben
 Coller la bande d'écartement sur la battue du profilé
 Attach packing strip to section flange



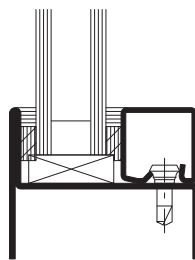
Glasklotz einsetzen
 Poser la cale
 Insert glazing block



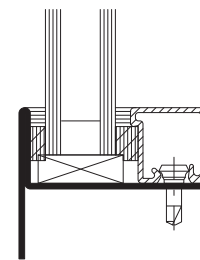
Glaselement einsetzen
 Poser l'élément de vitrage
 Insert glass pane



Glastleiste mit aufgeklebtem Distanzband montieren
 Clipser la parclose avec la bande d'écartement collée
 Clip the glazing bead with the glued-on packing strip on one side



Fugen innen und aussen versiegeln
 Sceller le joint intérieur et extérieur
 Seal the joint inside and outside



Situation mit Alu-Glastleiste
 Situation avec parclose en aluminium
 Situation with aluminium glazing bead

Bedingt durch verschiedene Toleranzen (Profile, Glastleisten, Anordnung Befestigungsknöpfe, Distanzbänder und Glaselemente) empfehlen wir, die Wahl der Distanzbänder vorgängig an einem Element zu prüfen.

A cause des différentes tolérances (profilés, parcloses, disposition boutons de fixation, bandes de distance et éléments vitrés) nous recommandons d'effectuer un essai préalable avec la bande de distance choisie sur un élément.

Owing to variations in the tolerances (profiled sections, glazing beads, layout of coupling studs, packing strips and glazing) it is advisable to check your choice of packing strips on an infill panel beforehand.

Betreffend Fugendimensionierung und Fugenausbildung verweisen wir auf die Richtlinien der Glashersteller.

En ce qui concerne le dimensionnement et la formation des joints nous renvoyons aux directives du fabricant de verre.

Referring to joint dimensioning and joint form we refer you to the guidelines of glass manufacturer.

Glaseinbau mittels Nassverglasung

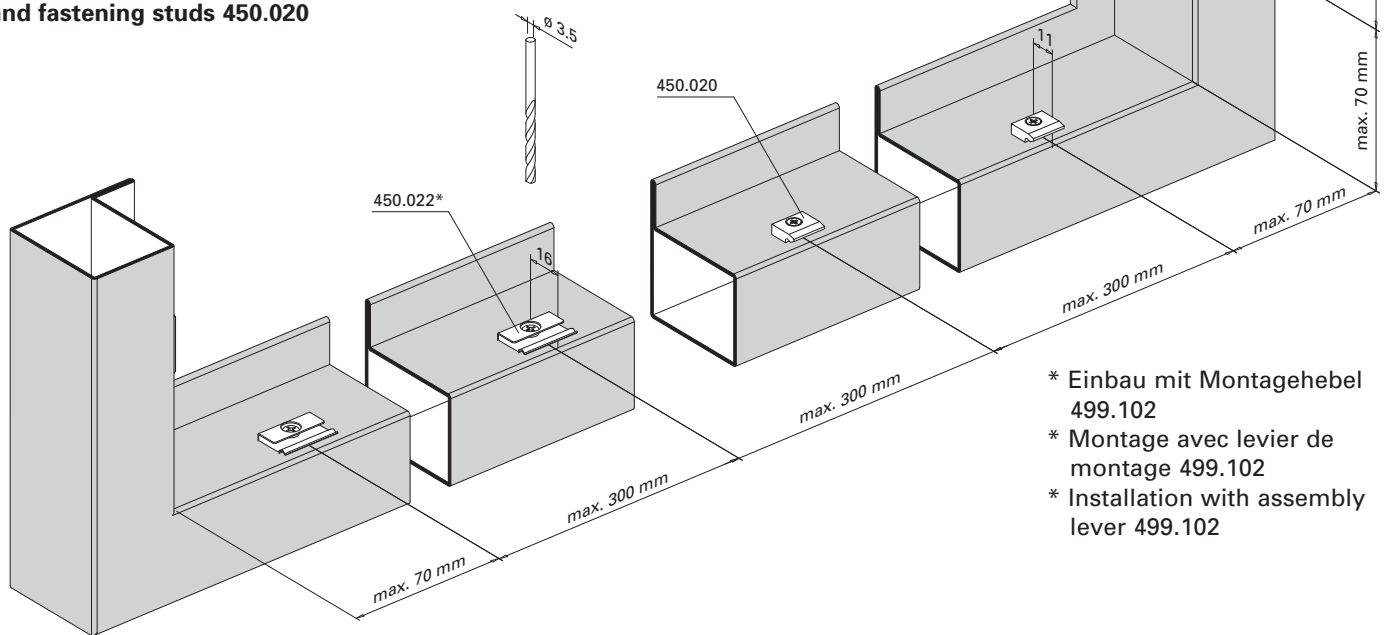
Pose des verres avec vitrage à mastic

Glazing with glazing with sealing

Abstände Befestigungsfeder 450.022
 und Befestigungsknöpfe 450.020

Distance entre ressort de fixation 450.022
 et boutons de fixation 450.020

Distance between fastening springs 450.022
 and fastening studs 450.020

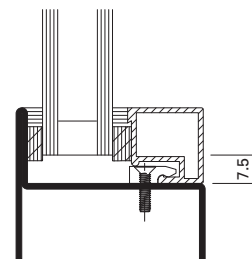
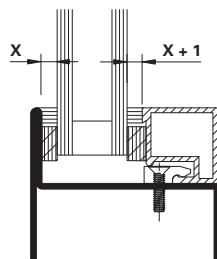
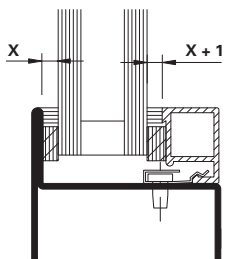


- * Einbau mit Montagehebel 499.102
- * Montage avec levier de montage 499.102
- * Installation with assembly lever 499.102

Bestimmung der Distanzbänder und des Falzspiels

Détermination des bandes d'écartement et les jeu de feuillure

Determining packing strips and rebate allowance



Befestigungsfeder 450.022
 Ressort de fixation 450.022
 Fastening spring 450.022

Knopf 450.020 / Schraube 450.021
 Bouton 450.020 / Vis 450.021
 Stud 450.020 / Screw 450.021

Falzspiel
 Jeu de feuillure
 Rebate allowance

X:
 Distanzbanddicke =
 Fugenbreite

X:
 Epaisseur de la bande d'écartement =
 Largeur de joint

X:
 Thickness of packing strip =
 Width of joint

X + 1:
 Distanzbanddicke =
 Fugenbreite + 1 mm

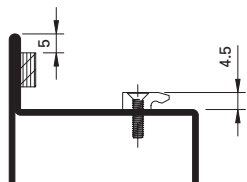
X + 1:
 Epaisseur de la bande d'écartement =
 Largeur de joint + 1 mm

X + 1:
 Thickness of packing strip =
 Width of joint + 1 mm

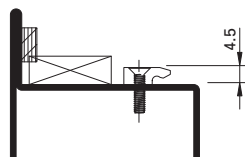
Ablaufschritte Glaseinbau

Procédure pour la pose des vitres

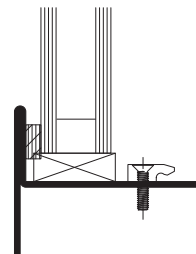
Steps in fitting glass panes



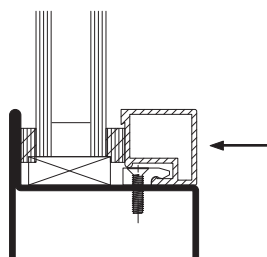
Distanzband auf Profillappen kleben
Coller la bande d'écartement sur la
battue du profilé
Attach packing strip to section flange



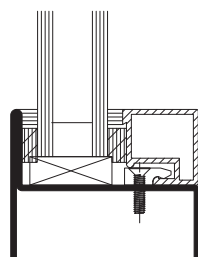
Glasklotz einsetzen
Poser la cale
Insert glazing block



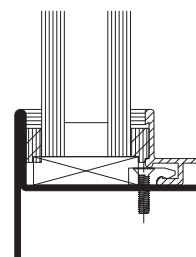
Glaselement einsetzen
Poser l'élément de vitrage
Insert glass pane



Glasleiste mit aufgeklebtem
Distanzband montieren
Clipser la parclose avec la bande
d'écartement collée
Clip the glazing bead with the
glued-on packing strip on one side



Fugen innen und aussen versiegeln
Sceller le joint intérieur et extérieur
Seal the joint inside and outside



Situation mit Alu-Glasleiste
Situation avec parclose en aluminium
Situation with aluminium glazing bead

Bedingt durch verschiedene Toleranzen (Profile, Glasleisten, Anordnung Befestigungsknöpfe, Distanzbänder und Glaselemente) empfehlen wir, die Wahl der Distanzbänder vorgängig an einem Element zu prüfen.

A cause des différentes tolérances (profilés, parcloses, disposition boutons de fixation, bandes de distance et éléments vitrés) nous recommandons d'effectuer un essai préalable avec la bande de distance choisie sur un élément.

Owing to variations in the tolerances (profiled sections, glazing beads, layout of coupling studs, packing strips and glazing) it is advisable to check your choice of packing strips on an infill panel beforehand.

Betreffend Fugendimensionierung und Fugenausbildung verweisen wir auf die Richtlinien der Glashersteller.

En ce qui concerne le dimensionnement et la formation des joints nous renvoyons aux directives du fabricant de verre.

Referring to joint dimensioning and joint form we refer you to the guidelines of glass manufacturer.

**Glaseinbau mittels
 Trockenverglasung**
 (für Innenbereich, trocken)

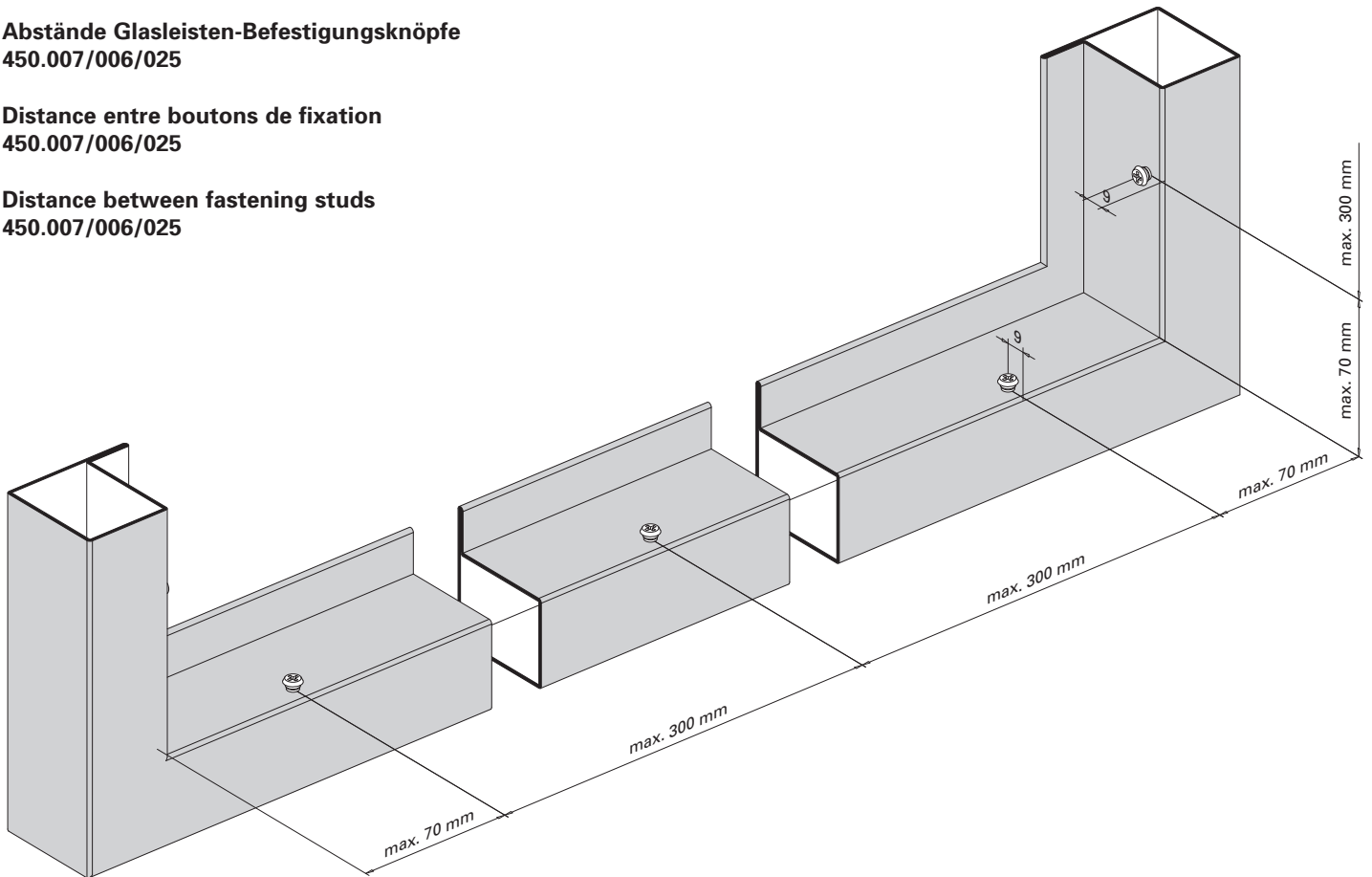
**Pose des verres avec
 vitrage à sec**
 (en zone intérieure, sec)

**Glazing with
 dry glazing**
 (indoor, dry)

Abstände Glasleisten-Befestigungsknöpfe
 450.007/006/025

Distance entre boutons de fixation
 450.007/006/025

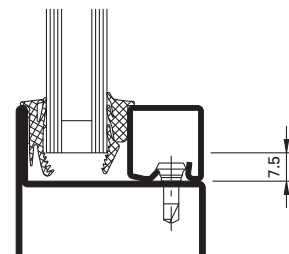
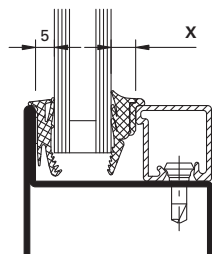
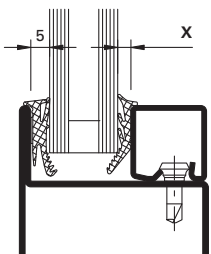
Distance between fastening studs
 450.007/006/025



**Bestimmung der Dichtungen
 und des Falzspiels**

**Détermination des joints et les
 jeu de feuillure**

**Determining weatherstrips and
 rebate allowance**



Stahl-Glasleiste
 Parclose en acier
 Steel glazing bead

Aluminium-Glasleiste
 Parclose en aluminium
 Aluminium glazing bead

Falzspiel
 Jeu de feuillure
 Rebate allowance

X = Fugenbreite

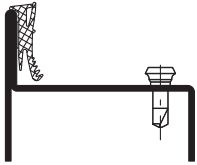
X = Largeur de joint

X = Width of joint

Ablaufschritte Glaseinbau

Procédure pour la pose des vitres

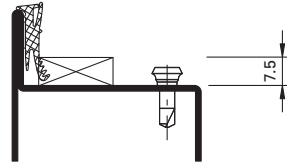
Steps in fitting glass panes



Dichtung 455.027 auf Profilanschlag kleben. Gehrungsecken verkleben.

Coller le joint 455.027 sur la battue du profilé. Onglet à coller.

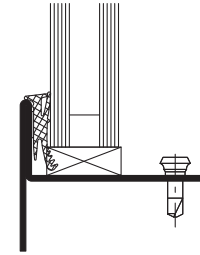
Attach glazing weatherstrip 455.027 to section flange. Seal mitre.



Glasklötze einsetzen. Dichtung im Bereich der unteren Glasklötze eventuell vorgängig ausklinken.

Poser les cales. Dans la zone des cales inférieures il peut être nécessaire de réaliser une encoche préalable.

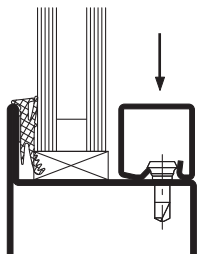
Insert glazing blocks. If necessary, cut out notch in lower part of glazing weatherstrip beforehand.



Glaselement (Füllelement) einsetzen und verklotzen.

Poser l'élément de vitrage (remplissage) et caler.

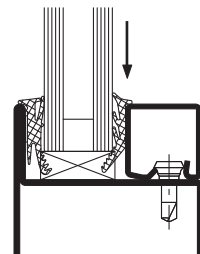
Insert glazing or infill panel and supports.



Glasleisten aufklipsen.

Clipser les parcloses.

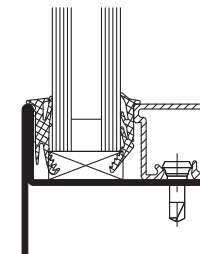
Clip on glazing bead.



Innendichtung in Gehrung schneiden und in die Fuge eindrücken.

Le joint intérieure couper à onglet et presser dans la rainure.

Mitre glazing weatherstrip and press into the joint.



Situation mit Alu-Glasleiste

Situation avec parclose en aluminium
Situation with aluminium glazing bead

Bedingt durch verschiedene Toleranzen (Profile, Glasleisten, Anordnung Befestigungsknöpfe, Glasdichtung und Glaselemente) empfehlen wir, die Wahl der Glasdichtungen vorgängig an einem Element zu prüfen.

A cause des différentes tolérances (profilés, parcloses, disposition boutons de fixation, joint de vitrage et éléments vitrés) nous recommandons d'effectuer un essai préalable avec la joint de vitrage choisie sur un élément.

Owing to variations in the tolerances (profiled sections, glazing beads, layout of coupling studs, glazing weatherstrip and glazing) it is advisable to check your choice of glazing weatherstrips on an infill panel beforehand.

**Glaseinbau mittels
 Trockenverglasung**
 (für Innenbereich, trocken)

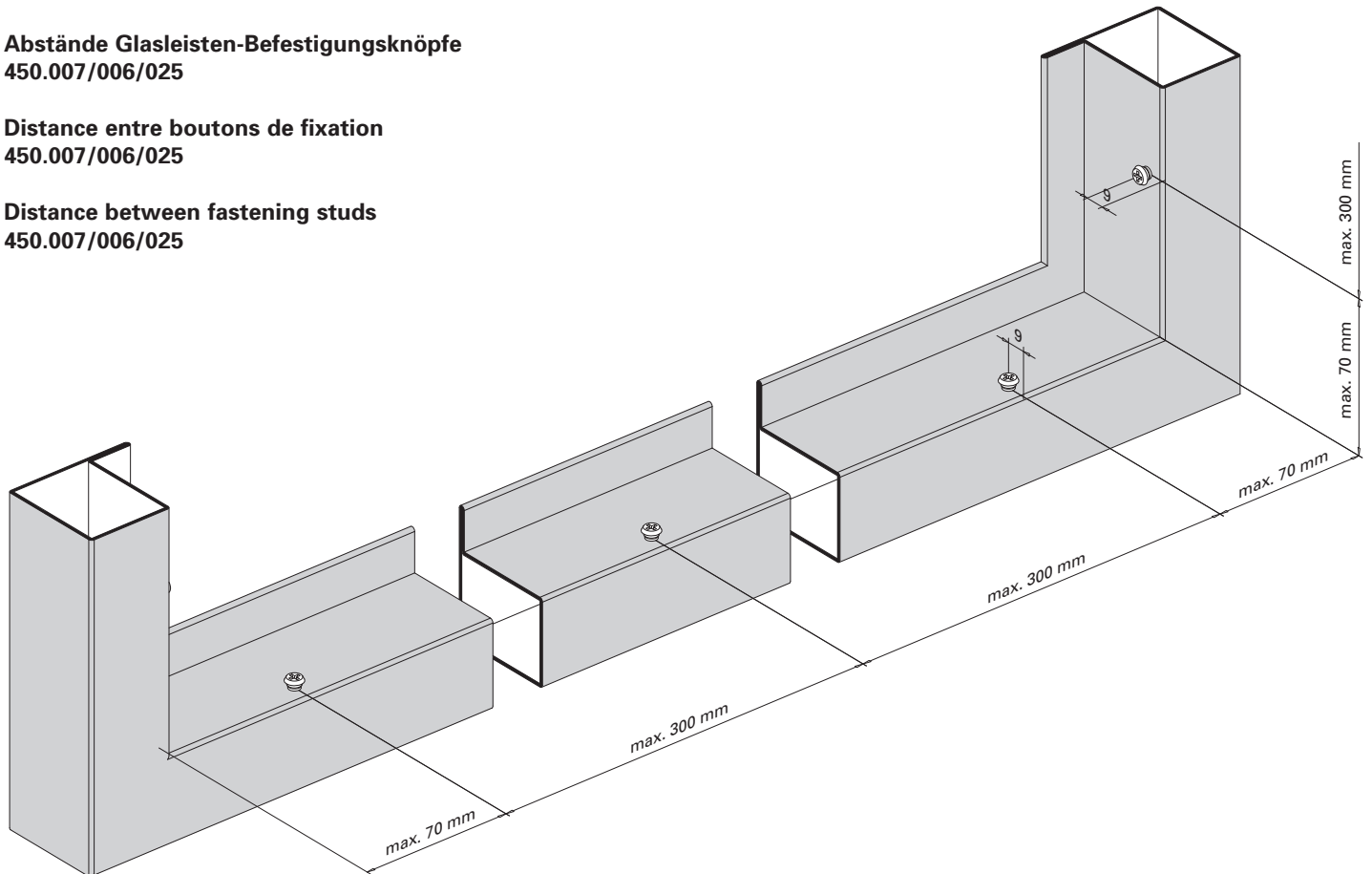
**Pose des verres avec
 vitrage à sec**
 (en zone intérieure, sec)

**Glazing with
 dry glazing**
 (indoor, dry)

Abstände Glasleisten-Befestigungsknöpfe
 450.007/006/025

Distance entre boutons de fixation
 450.007/006/025

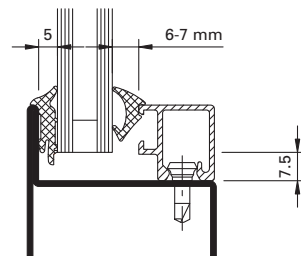
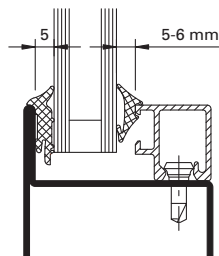
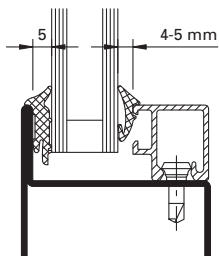
Distance between fastening studs
 450.007/006/025



**Bestimmung der Dichtungen
 und des Falzspiels**

**Détermination des joints et les
 jeu de feuillure**

**Determining weatherstrips and
 rebate allowance**



Fugenbreite mit Dichtung 455.007:
 4 bis 5 mm

Fugenbreite mit Dichtung 455.008:
 5 bis 6 mm

Fugenbreite mit Dichtung 455.009:
 6 bis 7 mm

Largeur du joint avec joint
 de vitrage 455.007: 4 à 5 mm

Largeur du joint avec joint
 de vitrage 455.008: 5 à 6 mm

Largeur du joint avec joint
 de vitrage 455.007: 6 à 7 mm

Width of joint with glazing
 weatherstrip 455.007: 4 to 5 mm

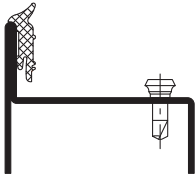
Width of joint with glazing
 weatherstrip 455.008: 5 to 6 mm

Width of joint with glazing
 weatherstrip 455.007: 6 to 7 mm

Ablaufschritte Glaseinbau

Procédure pour la pose des vitres

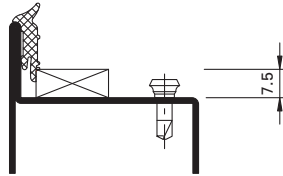
Steps in fitting glass panes



Dichtung 455.019 auf Profilanschlag kleben.

Coller le joint 455.019 sur la battue du profilé

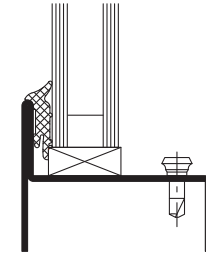
Attach glazing weatherstrip 455.019 to section flange.



Glasklötze einsetzen.

Poser les cales.

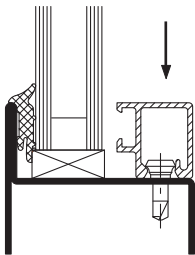
Insert glazing blocks.



Glaselement (Füllelement) einsetzen und verklotzen.

Poser l'élément de vitrage (remplissage) et caler.

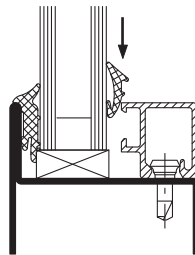
Insert glazing or infill panel and supports.



Glasleisten aufklipsen.

Clipser les parcloses.

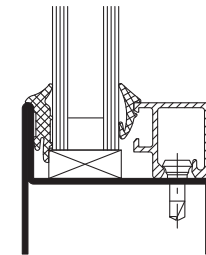
Clip on glazing bead.



Dichtung 455.007, 455.008 bzw. 455.009 in die Fuge eindrücken.

Presser le joint de vitrage 455.007, 455.008 resp. 455.009 dans la rainure.

Press glazing weatherstrip 455.007, 455.008 or 455.009 into the joint.



Bedingt durch verschiedene Toleranzen (Profile, Glasleisten, Anordnung Befestigungsknöpfe, Glasdichtung und Glaselemente) empfehlen wir, die Wahl der Glasdichtungen vorgängig an einem Element zu prüfen.

A cause des différentes tolérances (profilés, parcloses, disposition boutons de fixation, joint de vitrage et éléments vitrés) nous recommandons d'effectuer un essai préalable avec la joint de vitrage choisie sur un élément.

Owing to variations in the tolerances (profiled sections, glazing beads, layout of coupling studs, glazing weatherstrip and glazing) it is advisable to check your choice of glazing weatherstrips on an infill panel beforehand.

Museo de Sao Roque, Lissabon/PT (Carlos Pietra Torres, Lissabon/PT)

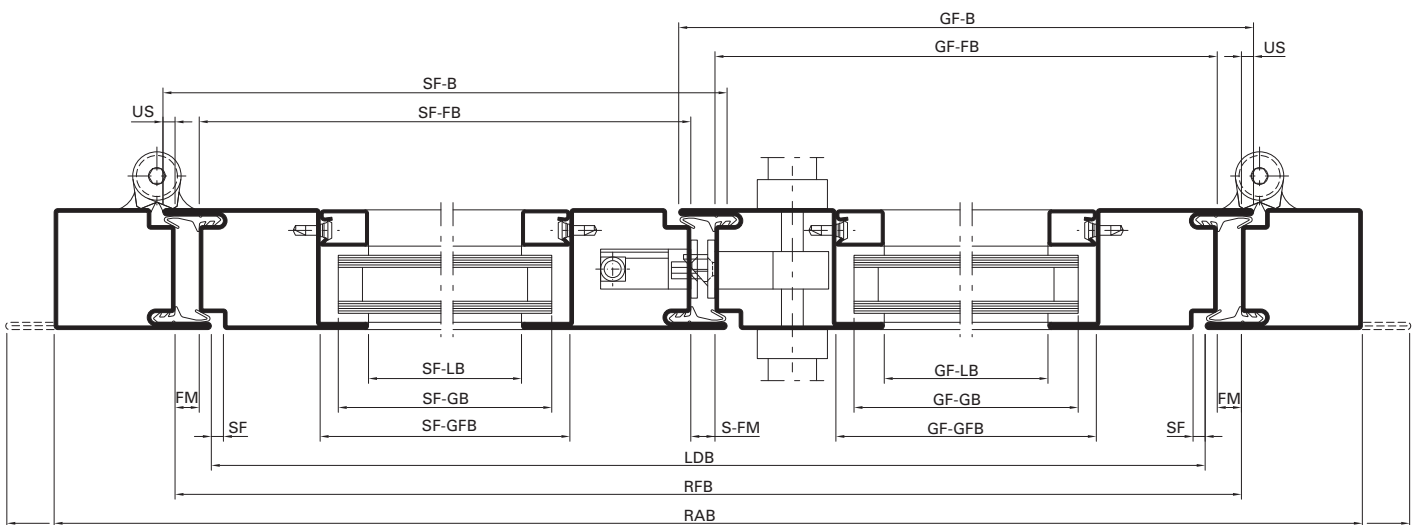
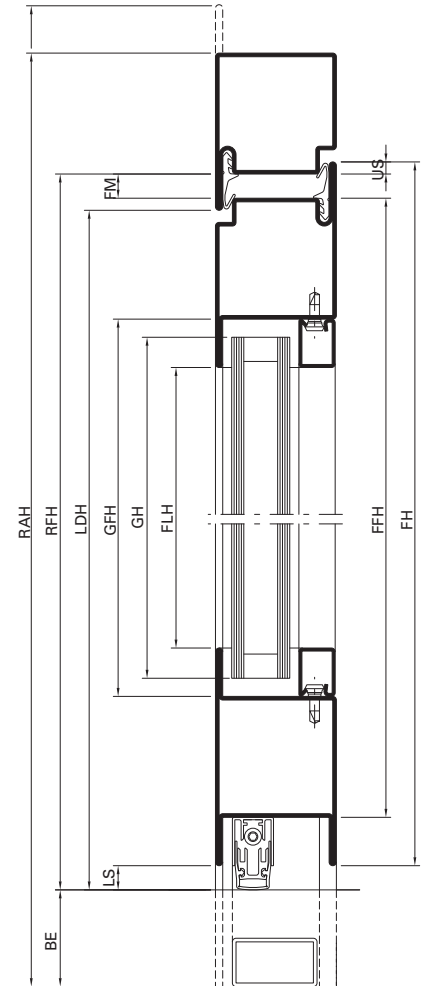
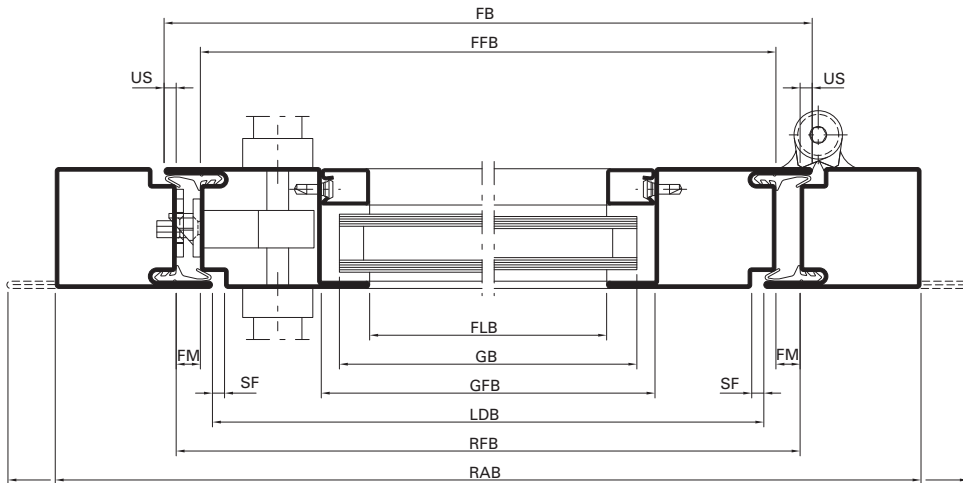


Inhaltsverzeichnis	Sommaire	Content	
Massbezeichnungen	Dimensions cotées	Measurement descriptions	232
Schlossabmessungen	Dimensions des serrures	Lock dimensions	234
Terminologie Türbeschlag	Terminologie ferrures de porte	Door fitting terminology	236
Funktionsbeschreibungen Panikschlösser	Description des fonctions pour serrures panique	Description of operation for locks with emergency functions	237
Zwängungsfreies Öffnen (Türen in Panik-Ausführung)	Ouvertures sans collision des vantaux (Portes en version panique)	Door alignment when opening (Doors with emergency function)	242
Empfehlung Türflügelgewichte	Recommandation des poids du vantail	Recommandation leaf weight	246
Leistungseigenschaften	Caractéristiques de performance	Performance characteristics	256
U _f -Werte	Valeurs U _f	U _f values	264
Schallschutz	Isolation phonique	Sound insulation	270
CE Kennzeichnung und Leistungserklärungen	Marquage CE et déclarations de performance	CE marking and declarations of performance	273

Massbezeichnungen

Dimensions cotées

Measurement descriptions



Massbezeichnungen

Dimensions cotées

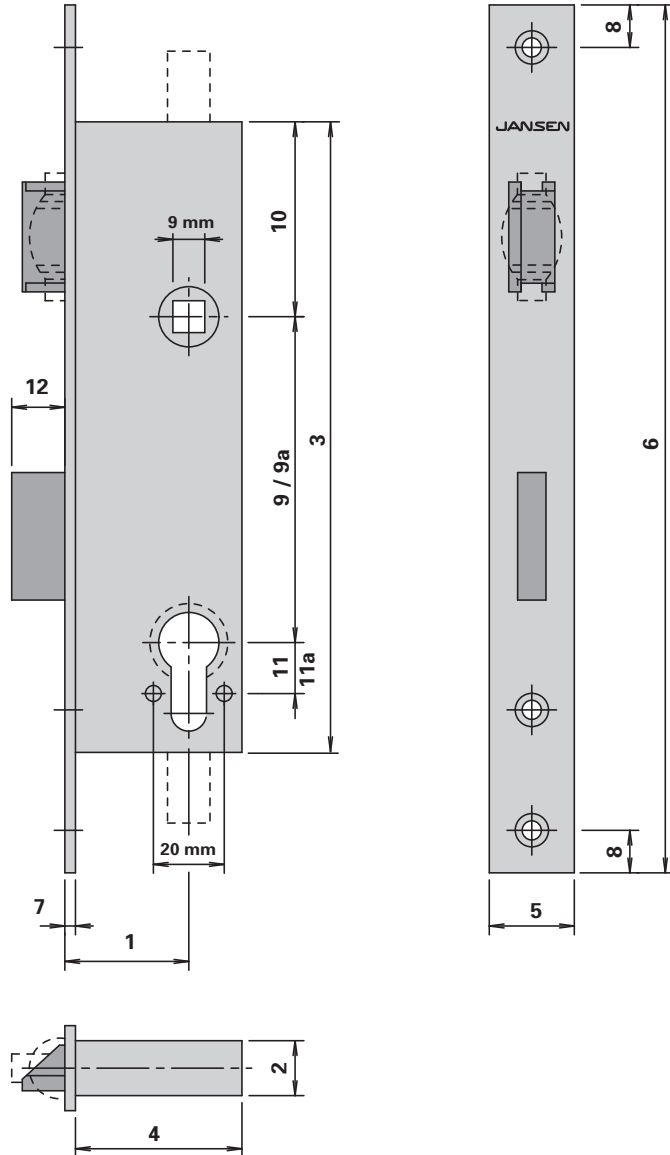
Measurement descriptions

US	Überschlag	US	Recouvrement	US	Overlap
FM	Falzmass	FM	Dimension de la feuillure	FM	Rebate
SF	Schattenfuge	SF	Joint négatif	SF	Shadow gap
LS	Luftspalt	LS	Vide d'air au sol du vantail	LS	Air gap
BE	Bodeneinstand	BE	Encastrement au sol	BE	Floor recess
FH	Flügelhöhe	FH	Hauteur du vantail	FH	Leaf height
FFH	Flügelalzhöhe	FFH	Hauteur de feuillure du vantail	FFH	Leaf rebate height
FLH	Flügel-Lichtmasshöhe	FLH	Hauteur vide lumière du vantail	FLH	Clear height dimension of leaf
FB	Flügelbreite	FB	Largeur du vantail	FB	Leaf width
FFB	Flügelalzbreite	FFB	Largeur de feuillure du vantail	FFB	Leaf rebate width
FLB	Flügel-Lichtmassbreite	FLB	Largeur vide lumière du vantail	FLB	Clear width dimension of leaf
GH	Glashöhe	GH	Hauteur du verre	GH	Glass height
GFH	Glasfalzhöhe	GFH	Hauteur de feuillure du verre	GFH	Glazing rebate height
GB	Glasbreite	GB	Largeur du verre	GB	Glass width
GFB	Glasfalzbreite	GFB	Largeur de feuillure du verre	GFB	Glazing rebate width
LDH	Lichte Durchgangshöhe	LDH	Hauteur vide lumière	LDH	Clear opening height
RFH	Rahmenfalzhöhe	RFH	Hauteur de feuillure du dormant	RFH	Frame rebate height
RAH	Rahmnaussenhöhe	RAH	Hauteur extérieur du dormant	RAH	External frame height
LDB	Lichte Durchgangsbreite	LDB	Largeur vide lumière	LDB	Clear opening width
RFB	Rahmenfalzbreite	RFB	Largeur de feuillure du dormant	RFB	Frame rebate width
RAB	Rahmnaussenbreite	RAB	Largeur extérieur du dormant	RAB	External frame width
GF-B	Gangflügel-Breite	GF-FB	Largeur du vantail de service	GF-B	Access leaf width
GF-FB	Gangflügel-Falzbreite	GF-FB	Largeur de feuillure du vantail de service	GF-FB	Access leaf rebate width
GF-LB	Gangflügel-Lichtmassbreite	GF-LB	Vide lumière du vantail de service	GF-LB	Clear width dimension of access leaf
GF-GB	Gangflügel-Glasbreite	GF-GB	Largeur du verre du vantail de service	GF-GB	Glass width of access leaf
GF-GFB	Gangflügel-Glasfalzbreite	GF-GFB	Largeur de feuillure du verre du vantail de service	GF-GFB	Glazing rebate width of access leaf
SF-B	Standflügel-Breite	SF-B	Largeur du vantail semi-fixe	SF-B	Secondary leaf width
SF-FB	Standflügel-Falzbreite	SF-FB	Largeur de feuillure du vantail semi-fixe	SF-FB	Rebate width of secondary leaf
SF-LB	Standflügel-Lichtmassbreite	SF-LB	Vide lumière du vantail semi-fixe	SF-LB	Clear width dimension of secondary leaf
SF-GB	Standflügel-Glasbreite	SF-GB	Largeur du verre du vantail semi-fixe	SF-GB	Glass width of secondary leaf
SF-GFB	Standflügel-Glasfalzbreite	SF-GFB	Largeur de feuillure du verre du vantail semi-fixe	SF-GFB	Glazing rebate width of secondary leaf
S-FM	Stulpflügel-Falzmass	S-FM	Dimension de la feuillure fenêtre à deux vantaux	S-FM	Double leaf rebate

Schlossabmessungen

Dimensions des serrures

Lock dimensions



1	Dornmass Axe canon/tête Backset
2	Kasten-Breite Largeur du boîtier Width of casing
3	Kasten-Höhe Hauteur du boîtier Height of casing
4	Kasten-Tiefe Profondeur du boîtier Depth of casing
5	Stulp-Breite Largeur de la tête Width of face plate
6	Stulp-Höhe Hauteur de la tête Height of face plate
7	Stulp-Dicke Épaisseur de la tête Thickness of face plate
8	Randabstand Stulpbohrungen Distance périmétrique des perçages dans la tête Distance of face plate drill holes from edge
9	Entfernung Drücker - Zylinder \varnothing 22 mm Distance entre poignée - cylindre \varnothing 22 mm Distance between handle and cylinder \varnothing 22 mm
9a	Entfernung Drücker - Zylinder \varnothing 17 mm Distance entre poignée - cylindre \varnothing 17 mm Distance between handle and cylinder \varnothing 17 mm
10	Entfernung OK Kasten - Drücker Distance bord sup. boîtier - poignée Distance from top edge of casing to handle
11	Entfernung Zylinder - Bohrung Sicherheitsrosette \varnothing 22 mm Distance cylindre - perçage rosette de sécurité \varnothing 22 mm Distance between cylinder and hole for safety rosette \varnothing 22 mm
11a	Entfernung Zylinder - Bohrung Sicherheitsrosette \varnothing 17 mm Distance cylindre - perçage rosace de sécurité \varnothing 17 mm Distance between cylinder and hole for safety rosette \varnothing 17 mm
12	Riegel-Ausschluss Course de pêne Bolt travel

Schlossabmessungen

Dimensions des serrures

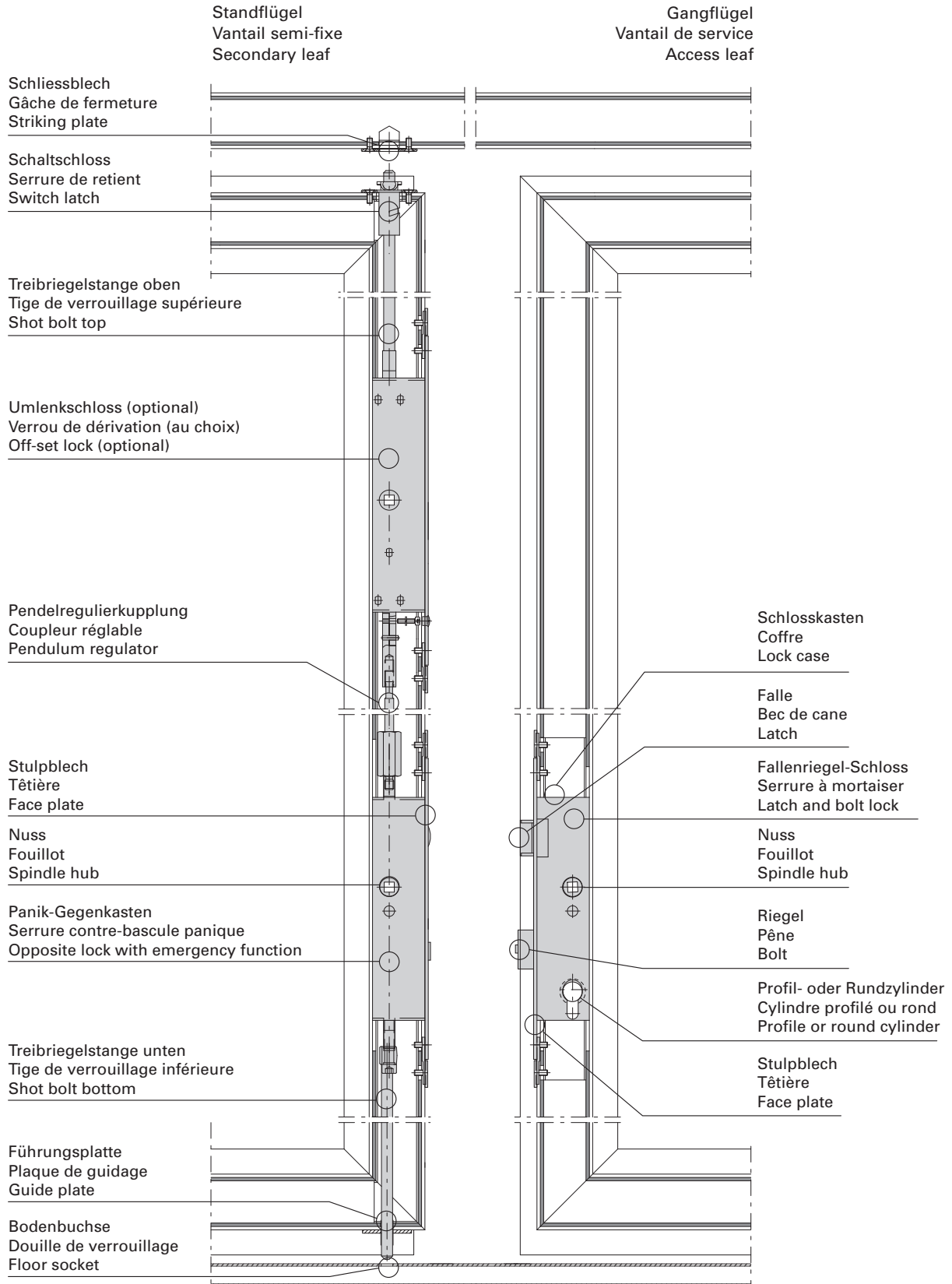
Lock dimensions

	1	2	3	4	5	6	7	8	9	9a	10	11	11a	12
550.110	18	18	205	36	–	–	–	–	94	–	57	–	–	–
550.111	18	18	205	36	–	–	–	–	–	92	57	–	–	–
550.190	35	15,5	183	47	24	245	3	12	94	–	60	13	–	20
550.191	35	15,5	183	47	24	245	3	12	–	92	60	–	15	20
550.192	35	15,5	184	47	24	245	3	12	–	–	–	13	–	20
550.193	35	15,5	184	47	24	245	3	12	–	–	–	–	15	20
555.700	35	15,5	184	47	24	245	3	12	94	–	61	13	–	20
555.701	35	15,5	184	47	24	245	3	12	94	–	61	13	–	20
555.702	35	15,5	184	47	24	245	3	12	–	92	61	–	15	20
555.703	35	15,5	184	47	24	245	3	12	–	92	61	–	15	20
555.704	35	15,5	184	47	24	245	3	12	94	–	61	13	–	20
555.705	35	15,5	184	47	24	245	3	12	–	92	61	–	15	20
555.706	35	15,5	184	47	24	245	3	12	94	–	61	13	–	20
555.707	35	15,5	184	47	24	245	3	12	94	–	61	13	–	20
555.708	35	15,5	184	47	24	245	3	12	–	92	61	–	15	20
555.709	35	15,5	184	47	24	245	3	12	–	92	61	–	15	20
555.710	35	15,5	184	47	24	245	3	12	94	–	61	13	–	20
555.711	35	15,5	184	47	24	245	3	12	–	92	61	–	15	20
555.712	35	15,5	196	47	24	245	3	12	–	–	73	–	–	–
555.715	35	15,5	178	47	24	245	3	12	–	–	55	–	–	–
555.424	35	15,5	170	47	24	245	3	12	–	–	–	–	–	–
555.466	35	16,5	191	40	24	245	3	12	–	–	–	–	–	–

Terminologie Türbeschlag

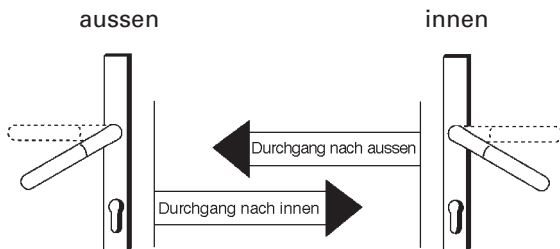
Terminologie ferrures de porte

Door fitting terminology



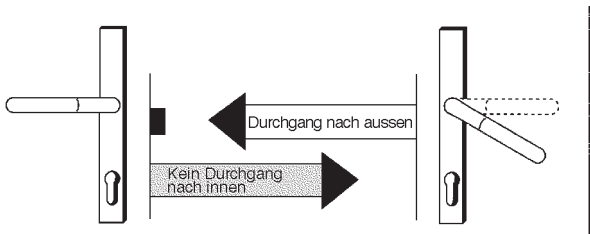
Funktionsbeschreibung für Panik-Schlösser

Umschaltfunktion B (Fluchttürfunktion)



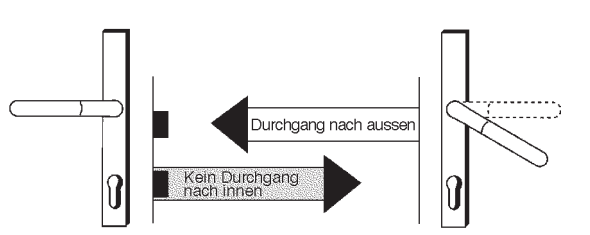
Grundeinstellung

Schlüssel bis zum Endanschlag in Öffnungsrichtung gedreht, Teildrehung zurück zum Schlüsselabzug



Schaltstellung

Aus der Grundstellung eine Schlüsseldrehung in Verschlussrichtung und sofort wieder eine Schlüsseldrehung zurück zum Schlüsselabzug (**nicht** bis zum Endanschlag). Alternativ aus der Verriegelung eine Schlüsseldrehung zurück zum Schlüsselabzug (**nicht** bis zum Endanschlag).



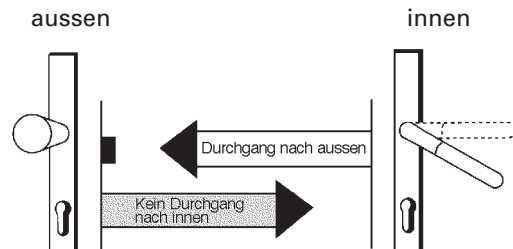
Verriegelung

Schlüssel in Verschlussrichtung bis zur Verriegelung gedreht und abgezogen. Nach einer Fluchttürbetätigung von innen entsteht automatisch die Schaltstellung.

Verwendungshinweis

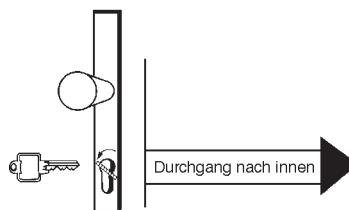
Für Türen, die zeitweise einen Durchgang von innen **und** aussen ermöglichen müssen (Grundstellung). Nach einer Beschlagbetätigung von innen aus der Schaltstellung oder Verriegelung heraus entsteht nach dem Schliessen der Tür automatisch Leerlauf auf dem Aussen drücker. Die Umschaltfunktion B ermöglicht grundsätzlich eine Öffnung der Tür von innen (**Fluchttürfunktion**).

Wechselfunktion E (Fluchttürfunktion)



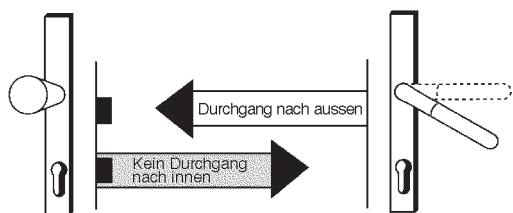
Grundeinstellung

Schlüssel bis zum Schlüsselabzug in Öffnungsrichtung gedreht und abgezogen



Öffnungsstellung

Schlüssel bis zum Endanschlag in Öffnungsrichtung gedreht und beim Öffnen der Tür festgehalten (Wechselfunktion). Nach dem Schlüsselabzug entsteht automatisch die Grundstellung.



Verriegelung

Schlüssel in Verschlussrichtung bis zur Verriegelung gedreht und abgezogen. Nach einer Fluchttürbetätigung von innen entsteht automatisch die Grundstellung.

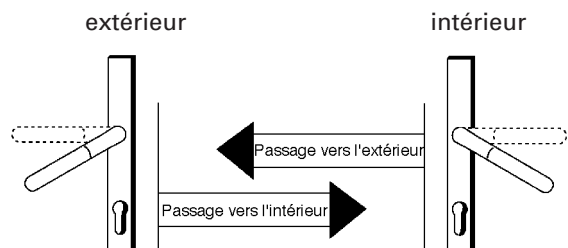
Verwendungshinweis

Für Türen, bei denen grundsätzlich eine unberechtigte Öffnung von aussen verhindert werden muss. Die Tür kann nicht versehentlich in unverschlossenem Zustand bleiben, da schon nach Schlüsselabzug und Schliessen der Tür eine Öffnung der Tür nur mit dem Schlüssel möglich ist. Die Wechselfunktion E ermöglicht grundsätzlich eine Öffnung der Tür von innen (**Fluchttürfunktion**).

Description des fonctions pour serrures panique

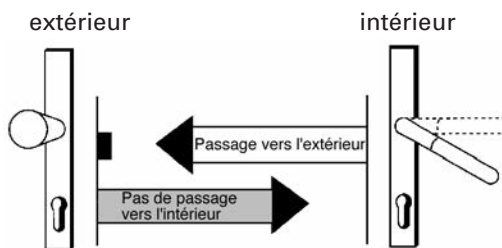
Fonction B panique

(fonction de porte de secours)



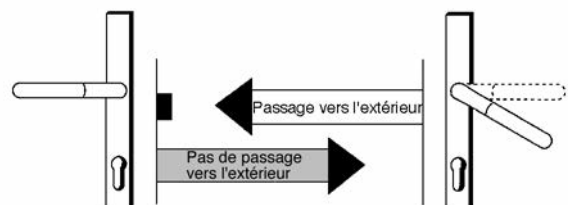
Fonction E panique

(fonction de porte de secours)



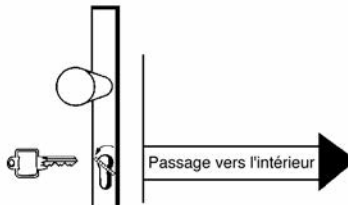
Réglage de base

Clé tournée jusqu'en fin de course dans le sens d'ouverture, rotation partielle en arrière pour retirer la clé.



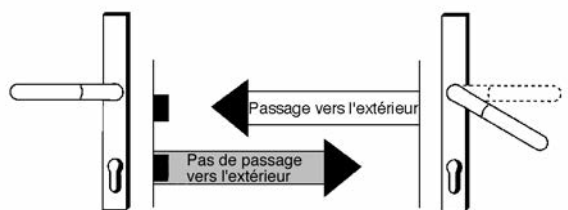
Réglage de base

Clé tournée dans le sens d'ouverture jusqu'au retrait de la clé et retirée.



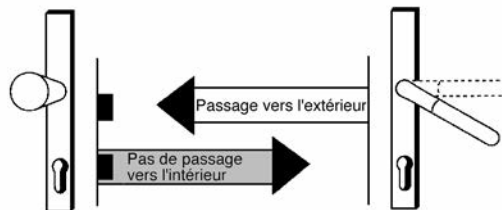
Position de commutation

A partir de la position de base, une rotation de clé dans le sens de fermeture et immédiatement de nouveau une rotation de clé en arrière pour retirer la clé (pas jusqu'en fin de course). Alternative à partir du verrouillage: une rotation de clé en arrière jusqu'au retrait de la clé (pas jusqu'en fin de course).



Position d'ouverture

Clé tournée jusqu'en fin de course dans le sens d'ouverture et maintenue pendant l'ouverture de la porte (fonction de changement). La position de base est automatiquement active après le retrait de la clé.



Verrouillage

Clé tournée dans le sens de fermeture jusqu'au verrouillage et retirée. La position de commutation apparaît automatiquement une fois que la porte de secours a été actionnée à partir de l'intérieur.

Verrouillage

Clé tournée dans le sens de fermeture jusqu'au verrouillage et retirée. La position de base apparaît automatiquement une fois que la porte de secours a été actionnée à partir de l'intérieur.

Conseil d'utilisation

Pour les portes qui doivent provisoirement permettre un passage à partir de l'intérieur et de l'extérieur (position de base).

Après un actionnement de la garniture de l'intérieur à partir de la position de commutation ou de verrouillage, le loquet extérieur marche automatiquement à vide une fois la porte fermée.

La fonction de commutation B permet toujours une ouverture de la porte à partir de l'intérieur (**fonction de porte de secours**).

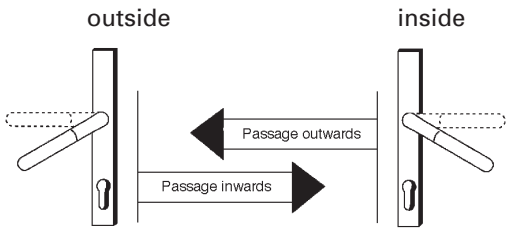
Conseil d'utilisation

Pour les portes pour lesquelles une ouverture non autorisée de l'extérieur doit toujours être empêchée.

La porte ne peut pas rester ouverte par inadvertance car une ouverture de la porte n'est possible qu'avec la clé dès le retrait de la clé et la fermeture de la porte. La fonction de changement E permet par principe une ouverture de la porte de l'intérieur (**fonction de porte de secours**).

Description of operation for locks with emergency functions

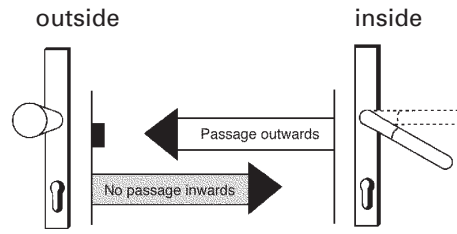
Emergency function B (Emergency door function)



Basic position:

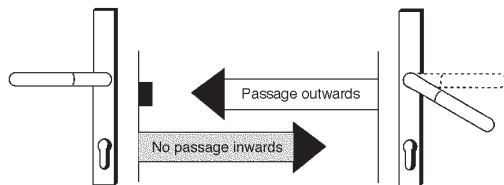
Turn the key in the opening direction until the end stop, turn back partially to release the key

Emergency function E (Emergency door function)



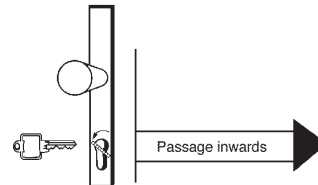
Basic position

Turn the key in the opening direction until the key can be removed.



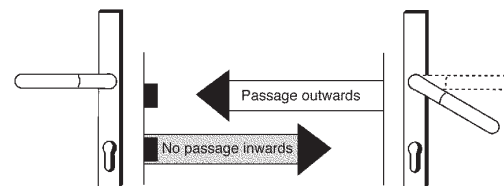
Locked position

From the basic position, turn the key 360° in the locking direction and immediately turn it back to remove the key (not to the end stop). Alternatively, from the dead-bolt position, turn the key back 360° to remove the key (not the end stop).



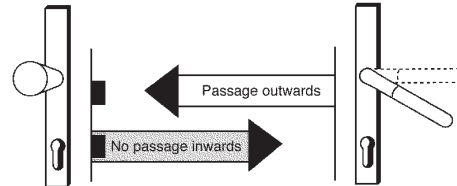
Opening position

Turn the key in the opening direction until the end stop and hold in position when opening the door (emergency function). The door automatically returns to the basic position after the key is removed.



Dead-bolt position

Turn the key in the locking direction until the door is locked and remove the key. After operating an emergency door from inside, the door automatically returns to the locked position.



Dead-bolt position

Turn the key in the locking direction until the door is locked and remove the key. After operating an emergency door from inside, the door automatically returns to the basic position.

Operation advice

For doors which must sometimes allow passage from inside and outside (basic position). After operating the handle from inside in the locked or dead-bolt position, the outside handle is automatically disengaged after the door is closed. Emergency function B means that the door can always be opened from inside (**emergency door function**).

Operation advice

For doors which must prevent unauthorised entry from outside. The door cannot accidentally be left unlocked since once the key has been removed and the door closed, the door can only be opened again using a key. Emergency function E means that the door can always be opened from inside (**emergency door function**).



Notausgangsverschlüsse nach EN 179

Notausgangsverschlüsse nach EN 179 sind für Gebäude oder Gebäudeteile bestimmt, die keinem öffentlichen Publikumsverkehr unterliegen und deren Besucher die Funktion der Fluchttüren kennen. Anwendungen sind überall dort, wo öffentlicher Publikumsverkehr ausgeschlossen werden kann. Nebenausgänge oder Türen in Gebäudeteilen, die nur von autorisierten Personen genutzt werden, sind ebenfalls nach EN 179 auszustatten.

Anwendungsbeispiele

- private Wohnanlagen
- nichtöffentliche Verwaltungen von Industrieunternehmen
- nichtöffentliche Bereiche von Veranstaltungsgebäuden
- nichtöffentliche Bereiche von Flughäfen, Banken, Einkaufszentren etc.

Als Beschlagelemente sind Drücker oder Stossplatten vorgeschrieben.

Empfehlung:

Verschlüsse nach EN 179 sind immer dann einzusetzen, wenn eine öffentliche Nutzung dieses Bereiches generell ausgeschlossen werden kann.

Fermetures d'issues de secours selon la norme EN 179

Les fermetures d'issues de secours selon la norme EN 179 sont destinées aux immeubles et parties d'immeubles qui ne reçoivent pas de public et dont les occupants connaissent le fonctionnement des portes de secours. Elles sont utilisables partout où la présence de public peut être exclue. Les sorties annexes ou les portes des parties d'immeubles qui ne sont utilisées que par des personnes autorisées doivent aussi répondre à la norme EN 179.

Exemples d'utilisation

- habitations privées
- administrations non publiques d'entreprises industrielles
- zones non ouvertes au public dans les bâtiments abritant des manifestations
- zones non ouvertes au public dans les aéroports, les banques, les centres commerciaux etc.

Les ferrures sont obligatoirement des poignées ou des plaques de poussée.

Recommandation:

Les fermetures conformes à la norme EN 179 doivent toujours être utilisées dès lors qu'on peut exclure de façon générale une utilisation publique de la zone considérée.

Emergency exit locks in accordance with EN 179

In accordance with DIN EN 179, emergency exit locks are designed for sections of buildings not open to the general public and where the occupants are familiar with such doors. They are suitable for any areas without public access. Side exits or doors in sections of buildings only used by authorised personnel must also be designed in accordance with EN 179.

Examples

- Private apartment blocks
- Non-public administration buildings in industrial companies
- Non-public areas of conference centres
- Non-public areas of airports, banks, shopping centres etc.

Handles or push pads must be used as fittings.

Recommendation:

Locks which comply with EN 179 must be used wherever public use of this area can generally be ruled out.



Paniktürverschlüsse nach EN 1125

Paniktürverschlüsse nach EN 1125 kommen in öffentlichen Gebäuden oder Gebäudeteilen zum Einsatz, bei denen die Besucher die Funktion der Fluchttüren nicht kennen und diese im Notfall auch ohne Einweisung betätigen können müssen.

Anwendungsbeispiele

- Krankenhäuser
- Fluchtwege in Schulen
- öffentliche Verwaltungen
- Veranstaltungsgebäude
- Flughäfen
- Einkaufszentren etc.

Hier sind Griff- oder Druckstangen als Beschlagselemente anzuwenden die über die Türbreite (mindestens 60% der Flügelbreite) gehen.

Empfehlung:
Verschlüsse nach EN 1125 sind immer dann einzusetzen, wenn eine öffentliche Nutzung des Gebäudebereichs vorliegt.



Fermetures de portes panique selon la norme EN 1125

Les fermetures de portes panique selon la norme EN 1125 sont utilisées dans les immeubles et parties d'immeubles dans lesquels les visiteurs ne connaissent pas le fonctionnement des portes de secours et doivent pouvoir manoeuvrer celles-ci sans aucune instruction en cas d'urgence.

Exemples d'utilisation

- hôpitaux
- issues de secours des écoles
- administrations publiques
- bâtiments abritant des manifestations
- aéroports
- centres commerciaux, etc.

On doit dans ces cas utiliser comme ferrures des poignées ou des barres d'appui traversant au moins 60% de la largeur de la porte.

Recommandation:
Les fermetures conformes à la norme EN 1125 doivent toujours être utilisées dès lors que la zone considérée est prévue pour une utilisation publique.



Panic door locks in accordance with EN 1125

Panic door locks in accordance with EN 1125 are used in public buildings or sections of buildings where visitors are unfamiliar with such doors but must still be able to use them in an emergency without prior training.

Examples

- Hospitals
- Escape routes in schools
- Public administration buildings
- Conference centres
- Airports
- Shopping centres etc.





In these cases, lever action bars or push bars must be used as fittings across the width of the door (at least 60% of the leaf width).

Recommendation:
Locks in accordance with EN 1125 must always be used in sections of buildings used by the public.

Zwängungsfreies Öffnen
(Türen in Panik-Ausführung)

Ouvertures sans collision des vantaux
(Portes en version panique)

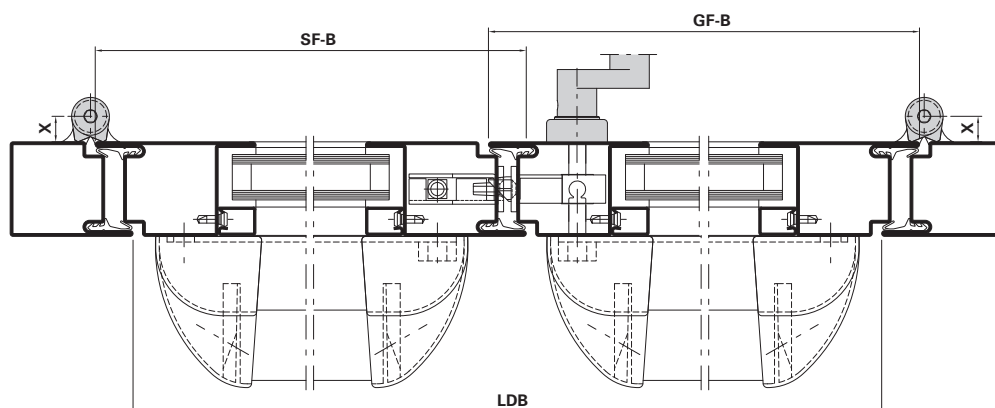
Door alignment when opening
(Doors with emergency function)

Bänder Paumelles Hinges	Drehpunkt Abstand Distance à l'axe de rotation Center axis of hinge X	Drücker Poignée Handle	Einflügelig Un vantail Single-leaf		Zweiflügelig Deux vantaux Double-leaf		
			min. LDB mm	min. GF-B mm	min. LDB mm	min. GF-B mm	min. SF-B mm
 Anschweissbänder Paumelles à souder Weld-on hinges 550.229/550.276 555.267/555.268 550.238 555.227/555.261 555.226/555.260	13,5 mm	 555.586 / 555.579 / 555.588	490	530	1000 (1000)	530 (630)	530 (430)
		 555.726 / 555.727	490	530	1000 (1000)	530 (630)	530 (430)
		 555.730 / 555.731 / 555.729 555.733 / 555.734 / 555.732	490	530	1000 (1000)	530 (630)	530 (430)

Masse in Klammern =
 bei unsymmetrischen Flügelbreiten
 Für zweiflügelige Türen Mitnehmer-
 klappe 550.387 erforderlich.

Dimensions entre parenthèses =
 quand la largeur des vantaux est
 asymétrique
 Pour les portes à deux vantaux, doigt
 d'entraînement 550.387 nécessaire.

Measurements in brackets =
 For unsymmetrical leaf widths
 Selector bar 550.387 required for
 double-leaf doors







- LDB Lichte Durchgangsbreite
- GF-B Gangflügel-Breite
- SF-B Standflügel-Breite
- LDB Largeur vide lumière
- GF-B Largeur du vantail de service
- SF-B Largeur du vantail semi-fixe
- LDB Clear opening width
- GF-B Access leaf width
- SF-B Secondary leaf width

Zwängungsfreies Öffnen
(Türen in Panik-Ausführung)

Ouvertures sans collision des vantaux
(Portes en version panique)

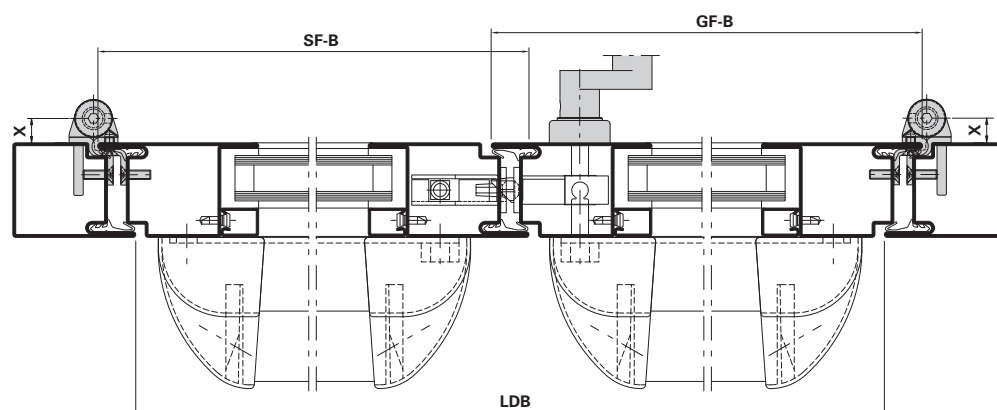
Door alignment when opening
(Doors with emergency function)

Bänder Paumelles Hinges	Drehpunktstand Distance à l'axe de rotation Center axis of hinge X	Drücker Poignée Handle	Einflügelig Un vantail Single-leaf		Zweiflügelig Deux vantaux Double-leaf		
			min. LDB mm	min. GF-B mm	min. LDB mm	min. GF-B mm	min. SF-B mm
 Anschraubänder Paumelles à visser Screw-on hinges 555.570 - 555.573 555.536 - 555.539	13,5 mm	 555.586 / 555.579 / 555.588	490	530	1000 (1000)	530 (630)	530 (430)
		 555.726 / 555.727	490	530	1000 (1000)	530 (630)	530 (430)
		 555.730 / 555.731 / 555.729 555.733 / 555.734 / 555.732	490	530	1000 (1000)	530 (630)	530 (430)

Masse in Klammern =
 bei unsymmetrischen Flügelbreiten
 Für zweiflügelige Türen Mitnehmer-
 klappe 550.387 erforderlich.

Dimensions entre parenthèses =
 quand la largeur des vantaux est
 asymétrique
 Pour les portes à deux vantaux, doigt
 d'entraînement 550.387 nécessaire.

Measurements in brackets =
 For unsymmetrical leaf widths
 Selector bar 550.387 required for
 double-leaf doors







- LDB Lichte Durchgangsbreite
- GF-B Gangflügel-Breite
- SF-B Standflügel-Breite
- LDB Largeur vide lumière
- GF-B Largeur du vantail de service
- SF-B Largeur du vantail semi-fixe
- LDB Clear opening width
- GF-B Access leaf width
- SF-B Secondary leaf width

Zwängungsfreies Öffnen
(Türen in Panik-Ausführung)

Ouvertures sans collision des vantaux
(Portes en version panique)

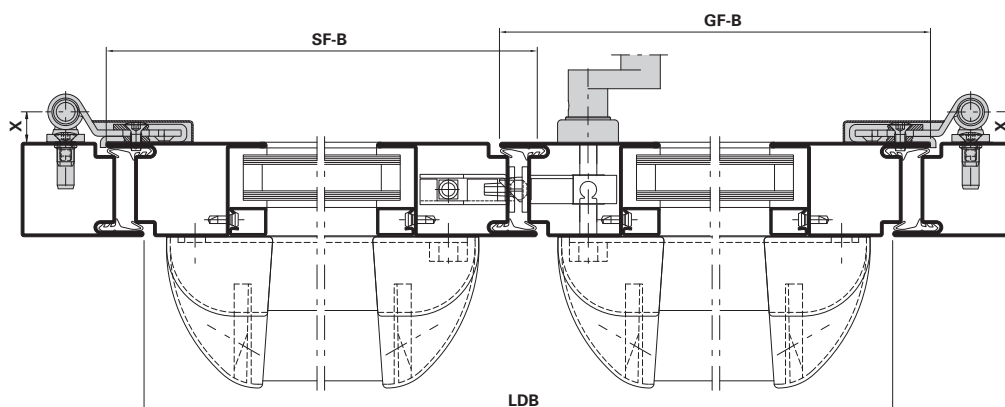
Door alignment when opening
(Doors with emergency function)

Bänder Paumelles Hinges	Drehpunktstand Distance à l'axe de rotation Center axis of hinge X	Drücker Poignée Handle	Einflügelig Un vantail Single-leaf		Zweiflügelig Deux vantaux Double-leaf		
			min. LDB mm	min. GF-B mm	min. LDB mm	min. GF-B mm	min. SF-B mm
 Anschraubänder Paumelles à visser Screw-on hinges 550.250/550.286	16,5 mm	 555.586 / 555.579 / 555.588	490	530	1000 (1000)	530 (630)	530 (430)
		 555.726 / 555.727	490	530	1000 (1000)	530 (630)	530 (430)
		 555.730 / 555.731 / 555.729 555.733 / 555.734 / 555.732	490	530	1000 (1000)	530 (630)	530 (430)

Masse in Klammern =
 bei unsymmetrischen Flügelbreiten
 Für zweiflügelige Türen Mitnehmer-
 klappe 550.387 erforderlich.

Dimensions entre parenthèses =
 quand la largeur des vantaux est
 asymétrique
 Pour les portes à deux vantaux, doigt
 d'entraînement 550.387 nécessaire.

Measurements in brackets =
 For unsymmetrical leaf widths
 Selector bar 550.387 required for
 double-leaf doors







- LDB Lichte Durchgangsbreite
- GF-B Gangflügel-Breite
- SF-B Standflügel-Breite
- LDB Largeur vide lumière
- GF-B Largeur du vantail de service
- SF-B Largeur du vantail semi-fixe
- LDB Clear opening width
- GF-B Access leaf width
- SF-B Secondary leaf width

Zwängungsfreies Öffnen
(Türen in Panik-Ausführung)

Ouvertures sans collision des vantaux
(Portes en version panique)

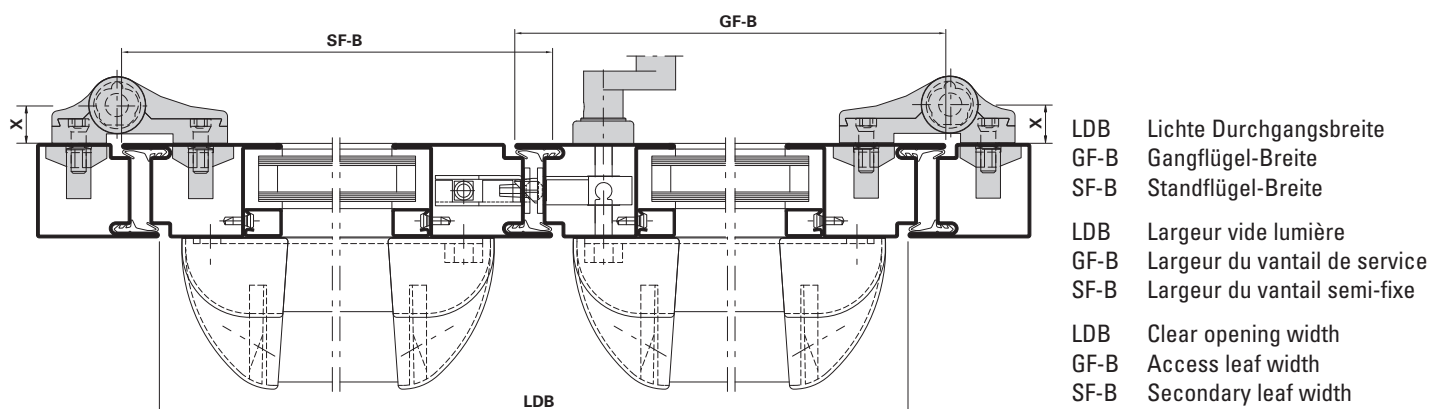
Door alignment when opening
(Doors with emergency function)

Bänder Paumelles Hinges	Drehpunkt- abstand Distance à l'axe de rotation Center axis of hinge X	Drücker Poignée Handle	Einflügelig Un vantail Single-leaf		Zweiflügelig Deux vantaux Double-leaf		
			min. LDB mm	min. GF-B mm	min. LDB mm	min. GF-B mm	min. SF-B mm
 Aluminium- Anschraub- bänder Paumelles à visser en aluminium Aluminium screw-on hinges 550.230/550.231	20 mm	 555.586 / 555.579 / 555.588	490	530	1000 (1000)	530 (630)	530 (430)
		 555.726 / 555.727	490	530	1000 (1000)	530 (630)	530 (430)
		 555.730 / 555.731 / 555.729 555.733 / 555.734 / 555.732	490	530	1200 (1200)	630 (830)	630 (430)

Masse in Klammern =
 bei unsymmetrischen Flügelbreiten
 Für zweiflügelige Türen Mitnehmer-
 klappe 550.387 erforderlich.

Dimensions entre parenthèses =
 quand la largeur des vantaux est
 asymétrique
 Pour les portes à deux vantaux, doigt
 d'entraînement 550.387 nécessaire.

Measurements in brackets =
 For unsymmetrical leaf widths
 Selector bar 550.387 required for
 double-leaf doors



- LDB Lichte Durchgangsbreite
- GF-B Gangflügel-Breite
- SF-B Standflügel-Breite
- LDB Largeur vide lumière
- GF-B Largeur du vantail de service
- SF-B Largeur du vantail semi-fixe
- LDB Clear opening width
- GF-B Access leaf width
- SF-B Secondary leaf width

Empfehlung Türflügelgewichte

Einleitung

Türen werden je nach Einsatzbereich, Türgeometrie und Türgewicht unterschiedlich stark beansprucht.

Die in den nachstehenden Tabellen aufgeführten maximalen Türgewichte in Abhängigkeit der Auswahl, Anzahl und Anordnung der Türbänder sowie Türgrößen beruhen auf internen Versuchen und gelten nur bei Verwendung unserer qualitativ hochwertigen Jansen-Türbänder.

Eine systemkonform konstruierte und fachtechnisch einwandfreie Verarbeitung und Montage der Türanlagen wird vorausgesetzt. Dies gilt im besonderen Masse für die Montage resp. Befestigung der Türbänder.

Beanspruchung

Bei den nachfolgenden Tabellenangaben wird von einer mittleren Beanspruchung der Türen ausgegangen (z.B. öffentliche Gebäude, Türen mit Türschliesser, etc.). Bei hochfrequentierten Türen und/oder Türanlagen mit anderen besonderen Beanspruchungen sind die Tabellenwerte zu reduzieren.

Recommandation des poids du vantail

Introduction

Les portes sont plus ou moins sollicitées selon leur lieu d'utilisation, leur géométrie et leur poids.

Les poids maximum des portes indiqués sur les tableaux suivants, fonction du choix, du nombre et de la disposition des paumelles ainsi que des dimensions des portes, se basent sur des essais internes et ne sont valables qu'avec utilisation de nos paumelles Jansen de grande qualité.

Une condition préalable réside dans la qualité technique parfaite de la transformation et du montage conforme au système des installations de porte. Cela vaut particulièrement pour le montage et la fixation des paumelles.

Sollicitation

Les indications fournies sur les tableaux suivants se basent sur une sollicitation moyenne des portes, (ex: bâtiments publics, portes avec fermeporte, etc.). Il convient de réduire les valeurs des tableaux pour les portes et/ou les installations de porte fortement fréquentées et particulièrement sollicitées.

Recommendation leaf weight

Introduction

Doors are differently stressed depending on area of application, door geometry and door weight.

The maximum door weights listed in the following table, subject to selection, quantity and arrangement of the hinges, as well as door sizes, are based on in-house tests and are only valid with the use of our high-quality Jansen hinges.

Manufacture and installation of door systems that conform to system construction and proper technical requirements are a must. This particularly applies to installation concerning the fastening of hinges.

Stress

In the following information in the table, a medium stress of doors is assumed (e.g. Public buildings, doors with door closers etc.). The table values are to be reduced in the case of very frequently used doors and/or door units with other special stresses.



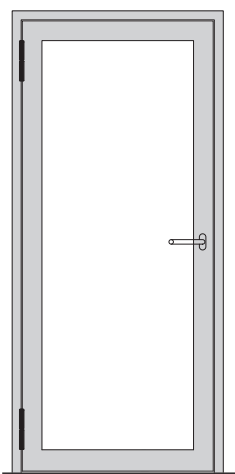
Empfehlung Türflügelgewichte

Anordnung der Türbänder

Für eine optimale Lastabtragung müssen die Bänder in einem möglichst grossen Abstand angeordnet werden. Allgemein hat sich die Bandanordnung auf Unter- resp. Oberkante Glaslicht beim Türflügel bewährt.

Grundsätzlich sind auch andere Bandanordnungen möglich, allerdings können hierfür die max. Gewichte gemäss Tabelle nicht übernommen werden.

Die in den nachfolgenden Tabellen aufgeführten maximalen Gewichtsangaben basieren auf Bandanordnungen gemäss untenstehenden Abbildungen. Geringfügige Abweichungen der Bandpositionen von max. ± 20 mm haben noch keinen wesentlichen Einfluss auf die Tabellenwerte.



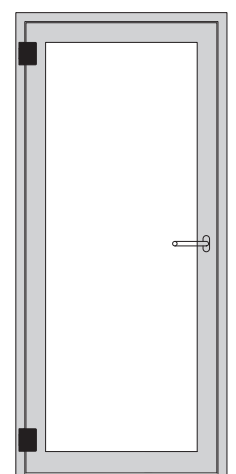
Anschweissbänder
Paumelles à souder
Weld-on hinges

Recommandation des poids du vantail

Disposition des paumelles

Les paumelles doivent être disposées à l'écart le plus grand possible pour la répartition optimale de la charge. Généralement, la disposition des paumelles sur le bord supérieur et le bord inférieur de l'imposte du vantail a fait ses preuves. D'autres dispositions sont également possibles; cependant, les poids maximum indiqués sur le tableau ne peuvent pas être adoptés.

Les indications de poids maximum fournies dans les tableaux suivants se basent sur les dispositions des paumelles comme indiquées sur les schémas ci-dessous. De faibles différences de max. ± 20 mm dans les positions des paumelles n'ont pas d'influence importante sur les valeurs indiquées dans les tableaux.



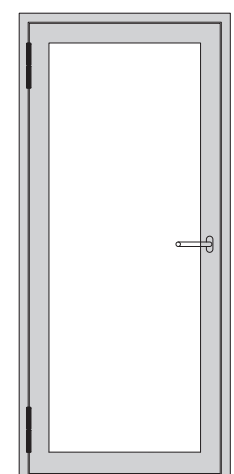
Anschraubbänder
Paumelles à visser
Screw-on hinges

Recommendation leaf weight

Arrangement of the hinges

For optimal load transfer the hinges must be arranged with the greatest possible distance between them. Generally, the hinge arrangement proved itself on the bottom edge and top edge glass light on the leaf. Fundamentally, other hinge arrangements are also possible but in this case the maximum weights according to the table cannot be assumed.

The maximum weight information listed in the following tables is based on hinge arrangements according to the illustrations below. Marginal deviations in hinge positions of ± 20 mm still have no significant impact on the table values.



Rollentürbänder
Paumelles à galet
Barrel hinges

Empfehlung Türflügelgewichte

Türflügelgrößen

Die Gewichtstabellen beziehen sich lediglich auf das Tragverhalten der Türbänder in Verbindung mit den Bandbefestigungen.

Die in den Tabellen aufgeführten Flügelbreiten / Flügelhöhen gelten nicht für alle Anwendungsfälle.

Recommandation des poids du vantail

Dimensions des vantaux

Les tableaux des poids se réfèrent uniquement au comportement porteur des paumelles en liaison avec les fixations des paumelles.

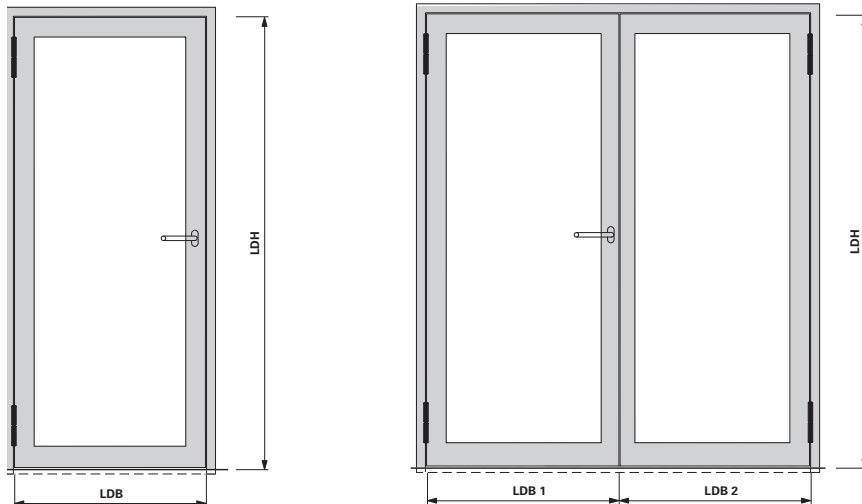
Les largeurs / hauteurs de vantail indiquées dans les tableaux ne sont pas valables dans tous les cas d'utilisation.

Recommendation leaf weight

Leaf sizes

The weight tables merely refer to the load bearing capacity of the hinges in connection with the hinge fastenings.

The leaf widths/heights listed in the tables do not apply to all cases of application.



LDB =
Lichte Durchgangsbreite
Largeur vide lumière
Clear opening width

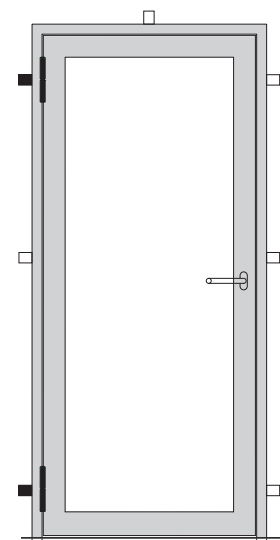
LDH =
Lichte Durchgangshöhe
Hauteur vide lumière
Clear opening height

LDB 1/2 =
Lichte Durchgangsbreite Flügel 1/2
Largeur vide lumière vantail 1/2
Clear opening width leaf 1/2

Empfehlung Türflügelgewichte

Befestigung am Bau

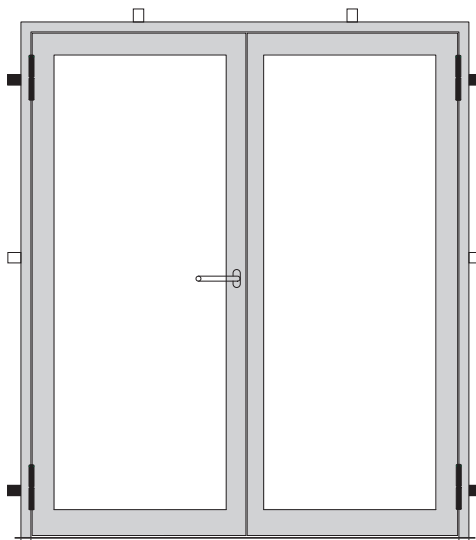
Eine einwandfreie Befestigung der Tür-Blendrahmen zum Bauwerk ist für eine dauerhafte Funktion der Türen eine unabdingbare Voraussetzung. Besonders im Bandbereich ist auf eine steife Befestigung zu achten. Diese Bedingung ist auch bei Türen ohne Bodeneinstand zwingend zu erfüllen.



Recommandation des poids du vantail

Fixation à la construction

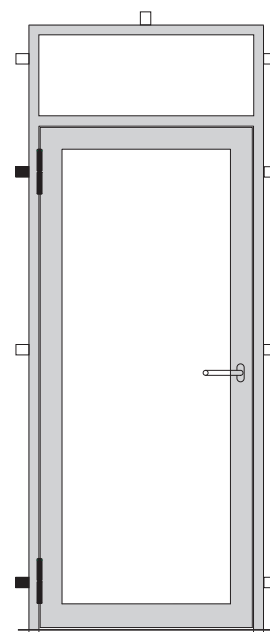
La fixation parfaite des dormants de porte à la maçonnerie est une condition inaliénable à la fonction durable des portes. Il convient particulièrement de veiller à disposer d'une fixation solide dans la zone des paumelles. Cette condition est aussi indispensable pour les portes sans raccordement dans la chape.



Recommendation leaf weight

Fastening to the building

The proper fastening of the outer door frame to the building is an indispensable prerequisite for the long-lasting functioning of the doors. Particular attention should be paid to a firm fastening in the hinge area. This condition is also obligatory for doors without floor recess.



Pflege und Unterhalt

Türbänder sind insbesondere bei schweren und/oder hoch frequentierten Türanlagen stark beansprucht und müssen deshalb regelmässig überwacht und gepflegt werden.

Contrôle et entretien

Les paumelles des installations de porte lourdes et/ou fortement fréquentées sont particulièrement sollicitées et doivent par conséquent faire l'objet d'un contrôle et d'un entretien réguliers.

Care and maintenance

Hinges are particularly heavily stressed on heavy doors and/or doors that are frequently used and must, therefore, be regularly checked and maintained.

**Empfehlung
Türflügelgewichte**

2 Anschweißbänder
550.238, 550.276, 550.229,
555.226, 555.227, 555.260, 555.261
Länge 180 mm, ø 20 mm

2 Anschraubbänder
550.250 oder 550.286

**Recommandation des
poids du vantail**

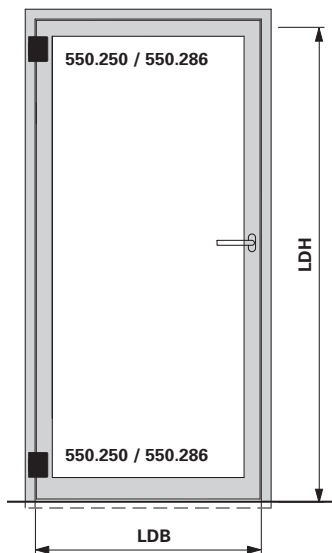
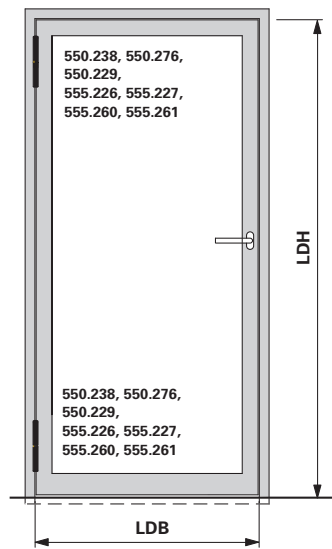
2 paumelles à souder
550.238, 550.276, 550.229,
555.226, 555.227, 555.260, 555.261
longueur 180 mm, ø 20 mm

2 paumelles à visser
550.250 ou 550.286

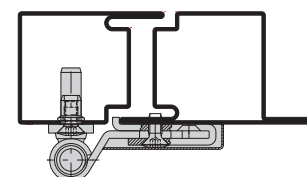
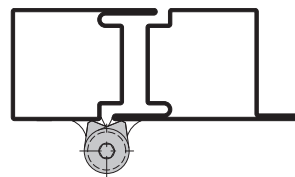
**Recommendation
leaf weight**

2 weld-on hinges
550.238, 550.276, 550.229,
555.226, 555.227, 555.260, 555.261
length 180 mm, ø 20 mm

2 screw-on hinges
550.250 or 550.286



		Maximale Türflügelgewichte in kg Max. poids du vantail en kg Max leaf weight in kg							
Flügelhöhe LDH in mm Hauteur de vantail LDH en mm Leaf height LDH in mm	3000	190	190	185	185	185	180	175	
	2900	190	190	185	185	185	180	175	
	2800	190	190	185	185	180	175	175	
	2700	190	185	185	180	175	175	170	
	2600	190	185	180	180	175	170	170	
	2500	185	185	180	175	175	170	165	
	2400	185	185	180	175	170	170	165	
	2300	185	180	175	175	170	165	160	
	2200	185	180	175	170	165	160	155	
	2100	180	175	170	170	165	155	145	
2000	180	175	170	165	160	145	140		
1900	175	170	165	160	150	140	130		
		800	900	1000	1100	1200	1300	1400	
		Flügelbreite LDB in mm Largeur de vantail LDB en mm Leaf width LDB in mm							



Hinweis:
Bei Drehtürautomaten müssen
oben immer 2 Bänder angebracht
werden

Remarque:
En présence de mécanismes auto-
matiques pour portes, il faut toujours
monter 2 paumelles en haut

Note:
For automatic door mechanisms,
2 hinges must always be fitted at
the top

**Empfehlung
Türflügelgewichte**

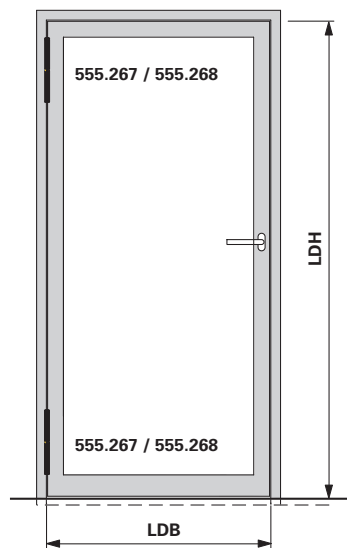
2 Anschweissbänder
555.267 oder 555.268
Länge 230 mm, ø 20 mm

**Recommandation des
poids du vantail**

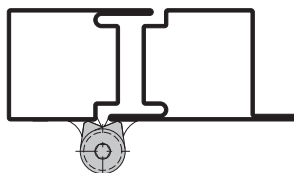
2 paumelles à souder
555.267 ou 555.268
longueur 230 mm, ø 20 mm

**Recommendation
leaf weight**

2 weld-on hinges
555.267 or 555.268
length 230 mm, ø 20 mm



		Maximale Türflügelgewichte in kg Max. poids du vantail en kg Max leaf weight in kg							
Flügelhöhe LDH in mm Hauteur de vantail LDH en mm Leaf height LDH in mm	3000	230	230	230	230	230	230	230	230
	2900	230	230	230	230	230	230	230	230
	2800	230	230	230	230	230	230	230	230
	2700	230	230	230	230	230	230	230	225
	2600	230	230	230	230	230	230	230	215
	2500	230	230	230	230	230	230	220	205
	2400	230	230	230	230	230	230	210	195
	2300	230	230	230	230	230	215	200	185
	2200	230	230	230	230	220	205	190	175
	2100	230	230	230	230	210	190	175	165
	2000	230	225	215	195	180	165	165	155
	1900	230	220	200	180	170	155	155	145
	800	900	1000	1100	1200	1300	1400		
		Flügelbreite LDB in mm Largeur de vantail LDB en mm Leaf width LDB in mm							



Hinweis:

Bei Drehtürautomaten müssen oben immer 2 Bänder angebracht werden (oben 2 x 180 mm, unten 1 x 230 mm)

Remarque:

En présence de mécanismes automatiques pour portes, il faut toujours monter 2 paumelles en haut (2 x 180 mm en haut, 1 x 230 mm en bas).

Note:

For automatic door mechanisms, 2 hinges must always be fitted at the top (at the top: 2 x 180 mm, at the bottom 1 x 230 mm)

**Empfehlung
Türflügelgewichte**

**Recommandation des
poids du vantail**

**Recommendation
leaf weight**

2 3D Anschraubänder
555.570 - 555.573

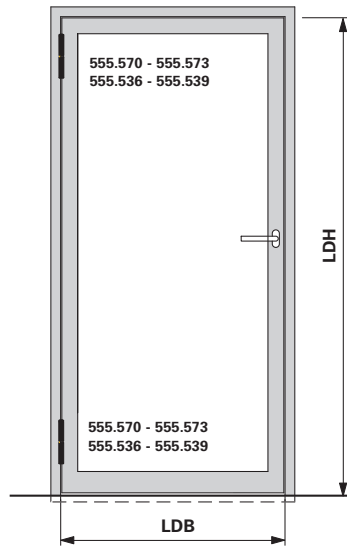
2 Paumelles à visser 3D
555.570 - 555.573

2 3D Screw-on hinges
555.570 - 555.573

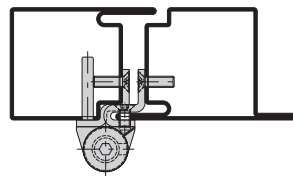
2 Höhenverstellbare Anschraubänder
555.536 - 555.539

2 Paumelles à visser, à hauteur réglable
555.536 - 555.539

2 Height adjustable screw-on hinges
555.536 - 555.539



		Maximale Türflügelgewichte in kg Max. poids du vantail en kg Max leaf weight in kg							
Flügelhöhe LDH in mm Hauteur de vantail LDH en mm Leaf height LDH in mm	3000	190	190	185	185	185	180	175	
	2900	190	190	185	185	185	180	175	
	2800	190	190	185	185	180	175	175	
	2700	190	185	185	180	175	175	170	
	2600	190	185	180	180	175	170	170	
	2500	185	185	180	175	175	170	165	
	2400	185	185	180	175	170	170	165	
	2300	185	180	175	175	170	165	160	
	2200	185	180	175	170	165	160	155	
	2100	180	175	170	170	165	155	145	
	2000	180	175	170	165	160	145	140	
	1900	175	170	165	160	150	140	130	
		800	900	1000	1100	1200	1300	1400	
		Flügelbreite LDB in mm Largeur de vantail LDB en mm Leaf width LDB in mm							



Hinweis:
Bei Drehtürautomaten müssen oben immer 2 Bänder angebracht werden

Remarque:
En présence de mécanismes automatiques pour portes, il faut toujours monter 2 paumelles en haut

Note:
For automatic door mechanisms, 2 hinges must always be fitted at the top

**Empfehlung
Türflügelgewichte**

3 Anschweißbänder
(2 x 550.229 und 1 x 550.276)
(2 x 555.226 und 1 x 555.227)
(2 x 555.260 und 1 x 555.261)

3 Anschraubbänder
550.250 oder 550.286

**Recommandation des
poids du vantail**

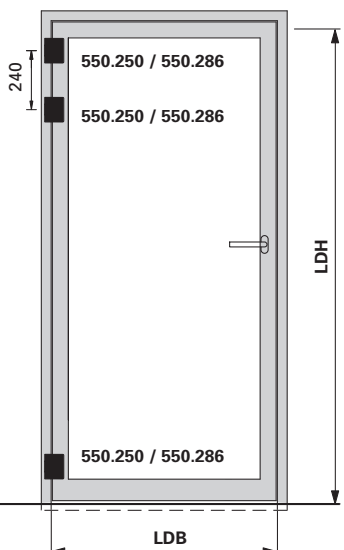
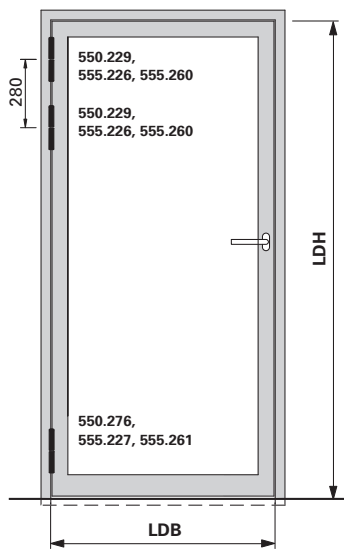
3 paumelles à souder
(2 x 550.229 et 1 x 550.276)
(2 x 555.226 et 1 x 555.227)
(2 x 555.260 et 1 x 555.261)

3 paumelles à visser
550.250 ou 550.286

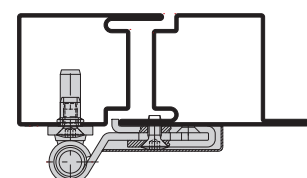
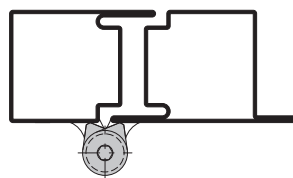
**Recommendation
leaf weight**

3 weld-on hinges
(2 x 550.229 and 1 x 550.276)
(2 x 555.226 and 1 x 555.227)
(2 x 555.260 and 1 x 555.261)

3 screw-on hinges
550.250 or 550.286



		Maximale Türflügelgewichte in kg Max. poids du vantail en kg Max leaf weight in kg							
Flügelhöhe LDH in mm Hauteur de vantail LDH en mm Leaf height LDH in mm	3000	230	230	230	230	230	230	230	230
	2900	230	230	230	230	230	230	230	230
	2800	230	230	230	230	230	230	230	230
	2700	230	230	230	230	230	230	230	225
	2600	230	230	230	230	230	230	230	215
	2500	230	230	230	230	230	230	220	205
	2400	230	230	230	230	230	230	210	195
	2300	230	230	230	230	230	215	200	185
	2200	230	230	230	230	220	205	190	175
	2100	230	230	230	230	210	190	175	165
	2000	230	225	215	195	180	165	155	145
	1900	230	220	200	180	170	155	145	135
		800	900	1000	1100	1200	1300	1400	
		Flügelbreite LDB in mm Largeur de vantail LDB en mm Leaf width LDB in mm							



Hinweis:
Bei Drehtürautomaten müssen oben immer 2 Bänder angebracht werden

Remarque:
En présence de mécanismes automatiques pour portes, il faut toujours monter 2 paumelles en haut

Note:
For automatic door mechanisms, 2 hinges must always be fitted at the top

**Empfehlung
 Türflügelgewichte**

3 3D Anschraubänder
 555.570 - 555.573

3 Höhenverstellbare Anschraubänder
 555.536 - 555.539

**Recommandation des
 poids du vantail**

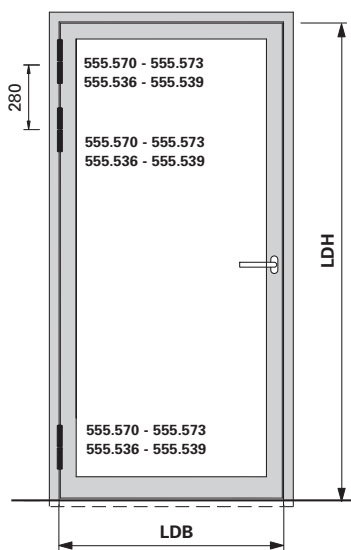
3 Paumelles à visser 3D
 555.570 - 555.573

3 Paumelles à visser, à hauteur réglable
 555.536 - 555.539

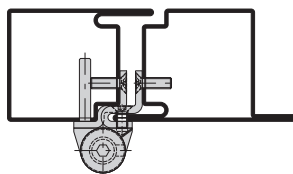
**Recommendation
 leaf weight**

3 3D Screw-on hinges
 555.570 - 555.573

3 Height adjustable screw-on hinges
 555.536 - 555.539



Flügelhöhe LDH in mm Hauteur de vantail LDH en mm Leaf height LDH in mm	Maximale Türflügelgewichte in kg Max. poids du vantail en kg Max leaf weight in kg											
	3000	2900	2800	2700	2600	2500	2400	2300	2200	2100	2000	1900
3000	230	230	230	230	230	230	230	230	230	230	230	230
2900	230	230	230	230	230	230	230	230	230	230	230	230
2800	230	230	230	230	230	230	230	230	230	230	230	230
2700	230	230	230	230	230	230	230	230	230	230	230	225
2600	230	230	230	230	230	230	230	230	230	230	230	215
2500	230	230	230	230	230	230	230	230	230	220	205	205
2400	230	230	230	230	230	230	230	230	210	195	195	195
2300	230	230	230	230	230	230	230	215	200	185	185	185
2200	230	230	230	230	220	205	190	175	175	175	175	175
2100	230	230	230	210	195	180	165	165	165	165	165	165
2000	230	225	215	195	180	170	155	155	155	155	155	155
1900	230	220	200	180	170	155	145	145	145	145	145	145
	800	900	1000	1100	1200	1300	1400					
	Flügelbreite LDB in mm Largeur de vantail LDB en mm Leaf width LDB in mm											



Hinweis:
 Bei Drehtürautomaten müssen oben immer 2 Bänder angebracht werden

Remarque:
 En présence de mécanismes automatiques pour portes, il faut toujours monter 2 paumelles en haut

Note:
 For automatic door mechanisms, 2 hinges must always be fitted at the top

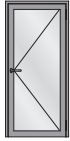



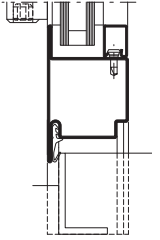
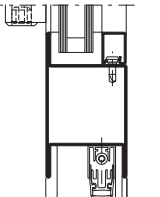
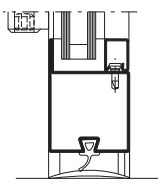
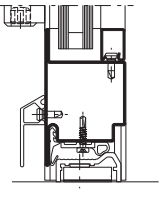
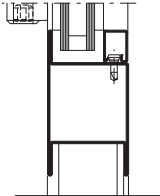
Verwaltungsgebäude ICV, Barcelona/ES (Bopbaa slp, Arquitectura, Barcelona/ES)



**Einflügelige Türen,
 auswärts öffnend,
 Flügelhöhe ≤ 2200 mm**

**Porte à un vantail,
 ouvrant vers l'extérieur,
 hauteur du vantail ≤ 2200 mm**

**Single leaf door,
 outward opening,
 leaf height ≤ 2200 mm**

Schwellenvariante Variante de seuil Threshold type		Beschlag Ferrure Fitting	 EN 12207	 EN 12208	 EN 12210
Anschlagdichtung Joint de butée Rebate gasket		1	2	1A	C4 / C3*
		2	3	2A	C4
Senkdichtung Joint seuil Drop seal		1	2	1A	C4 / C3*
		2	3	2A	C4
Auflaufdichtung Joint de contact Ramp seal		1	2	0	C4 / C3*
		2	2	0	C4
Doppel-Anschlagdichtung Joint de butée double Double rebate gasket		1	4	3A	C4 / C3*
		2	4	4A	C4
		1	npd	npd	npd
		2	npd	npd	npd

Die Werte gelten für Trocken- und Nassverglasung

Les valeurs sont valables pour vitrage à sec et vitrage à mastic

The values are valid for dry glazing and glazing with sealing

1 Fallenriegel-Schloss
Serrure à mortaiser
Latch and bolt lock





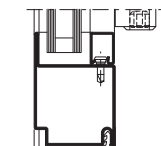
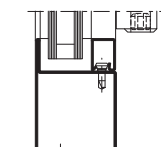
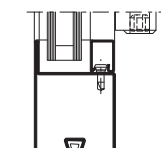
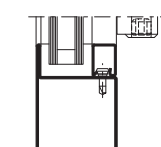
2 Mehrfachverriegelung-Schloss
Serrure à verrouillage multiple
Multipoint lock

* Edelstahl
* Acier Inox
* Stainless steel

**Einflügelige Türen,
 einwärts öffnend,
 Flügelhöhe ≤ 2200 mm**

**Porte à un vantail,
 ouvrant vers l'intérieur,
 hauteur du vantail ≤ 2200 mm**

**Single leaf door,
 inward opening,
 leaf height ≤ 2200 mm**

Schwellenvariante Variante de seuil Threshold type	Beschlag Ferrure Fitting	 EN 12207	 EN 12208	 EN 12210	
Anschlagdichtung Joint de butée Rebate gasket		1 2	2	0	C4 / C3*
			3	0	C4
Senkdichtung Joint seuil Drop seal		1	2	0	C4 / C3*
		2	3	1A	C4
Auflaufdichtung Joint de contact Ramp seal		1	2	0	C4 / C3*
		2	2	0	C4
	1	npd	npd	npd	
	2	npd	npd	npd	

Die Werte gelten für Trocken- und Nassverglasung

Les valeurs sont valable pour vitrage à sec et vitrage à mastic

The values are valid for dry glazing and glazing with sealing

1 Fallenriegel-Schloss
 Serrure à mortaiser
 Latch and bolt lock

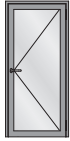



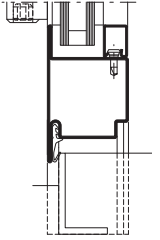
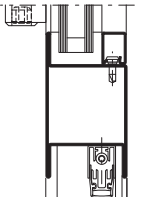
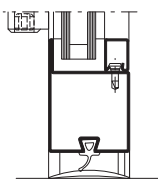
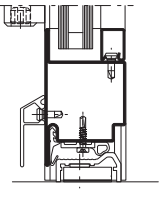
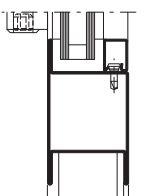
2 Mehrfachverriegelung-Schloss
 Serrure à verrouillage multiple
 Multipoint lock

* Edelstahl
 * Acier Inox
 * Stainless steel

**Einflügelige Türen,
 auswärts öffnend,
 Flügelhöhe ≤ 2500 mm**

**Porte à un vantail,
 ouvrant vers l'extérieur,
 hauteur du vantail ≤ 2500 mm**

**Single leaf door,
 outward opening,
 leaf height ≤ 2500 mm**

Schwellenvariante Variante de seuil Threshold type		Beschlag Ferrure Fitting	 EN 12207	 EN 12208	 EN 12210
Anschlagdichtung Joint de butée Rebate gasket		1	2	0	C2
		2	2	1A	C3
Senkdichtung Joint seuil Drop seal		1	2	0	C2
		2	2	1A	C3
Auflaufdichtung Joint de contact Ramp seal		1	1	0	C2
		2	2	0	C3
Doppel-Anschlagdichtung Joint de butée double Double rebate gasket		1	2	2A	C2
		2	3	3A	C3
		1	npd	npd	npd
		2	npd	npd	npd

Die Werte gelten für Trocken- und Nassverglasung

Les valeurs sont valables pour vitrage à sec et vitrage à mastic

The values are valid for dry glazing and glazing with sealing








1 Fallenriegel-Schloss
Serrure à mortaiser
Latch and bolt lock

2 Mehrfachverriegelung-Schloss
Serrure à verrouillage multiple
Multipoint lock

**Einflügelige Türen,
 einwärts öffnend,
 Flügelhöhe ≤ 2500 mm**

**Porte à un vantail,
 ouvrant vers l'intérieur,
 hauteur du vantail ≤ 2500 mm**

**Single leaf door,
 inward opening,
 leaf height ≤ 2500 mm**

Schwellenvariante Variante de seuil Threshold type	Beschlag Ferrure Fitting	 EN 12207	 EN 12208	 EN 12210
Anschlagdichtung Joint de butée Rebate gasket				
	1	2	0	C2
	2	2	0	C3
Senkdichtung Joint seuil Drop seal				
	1	2	0	C2
	2	2	0	C3
Auflaufdichtung Joint de contact Ramp seal				
	1	1	0	C2
	2	2	0	C3
	1	npd	npd	npd
	2	npd	npd	npd

Die Werte gelten für Trocken- und Nassverglasung

Les valeurs sont valable pour vitrage à sec et vitrage à mastic

The values are valid for dry glazing and glazing with sealing





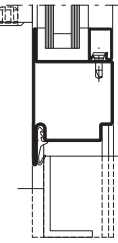
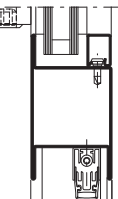
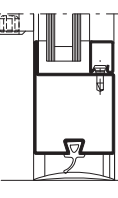
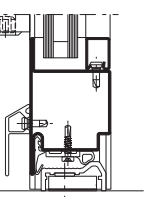
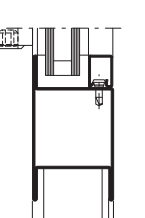
1 Fallenriegel-Schloss
 Serrure à mortaiser
 Latch and bolt lock

2 Mehrfachverriegelung-Schloss
 Serrure à verrouillage multiple
 Multipoint lock

**Zweiflügelige Türen,
 auswärts öffnend,
 Flügelhöhe ≤ 2200 mm**

**Porte à deux vantaux,
 ouvrant vers l'extérieur,
 hauteur du vantail ≤ 2200 mm**

**Double leaf door,
 outward opening,
 leaf height ≤ 2200 mm**

Schwellenvariante Variante de seuil Threshold type		Beschlag Ferrure Fitting	 EN 12207	 EN 12208	 EN 12210
Anschlagdichtung Joint de butée Rebate gasket		1	2	1A	C2
		2	2	2A	C3
Senkdichtung Joint seuil Drop seal		1	2	1A	C2
		2	2	2A	C3
Auflaufdichtung Joint de contact Ramp seal		1	2	0	C2
		2	2	0	C3
Doppel-Anschlagdichtung Joint de butée double Double rebate gasket		1	2	2A	C2
		2	3	3A	C3
		1	npd	npd	npd
		2	npd	npd	npd

Die Werte gelten für Trocken- und Nassverglasung

Les valeurs sont valables pour vitrage à sec et vitrage à mastic

The values are valid for dry glazing and glazing with sealing





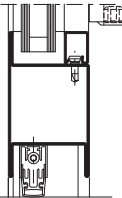
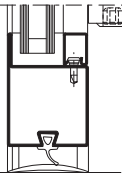
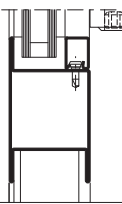
1 Fallenriegel-Schloss
Serrure à mortaiser
Latch and bolt lock

2 Mehrfachverriegelung-Schloss
Serrure à verrouillage multiple
Multipoint lock

**Zweiflügelige Türen,
 einwärts öffnend,
 Flügelhöhe ≤ 2200 mm**

**Porte à deux vantaux,
 ouvrant vers l'intérieur,
 hauteur du vantail ≤ 2200 mm**

**Double leaf door,
 inward opening,
 leaf height ≤ 2200 mm**

Schwellenvariante Variante de seuil Threshold type	Beschlag Ferrure Fitting	 EN 12207	 EN 12208	 EN 12210	
Anschlagdichtung Joint de butée Rebate gasket		1 2	2	0	C2
			2	0	C3
Senkdichtung Joint seuil Drop seal		1 2	2	0	C2
			2	0	C3
Auflaufdichtung Joint de contact Ramp seal		1 2	2	0	C2
			2	0	C3
	1 2	npd	npd	npd	
		npd	npd	npd	

Die Werte gelten für Trocken- und Nassverglasung

Les valeurs sont valable pour vitrage à sec et vitrage à mastic

The values are valid for dry glazing and glazing with sealing





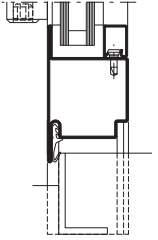
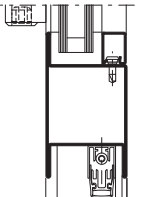
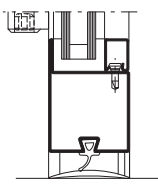
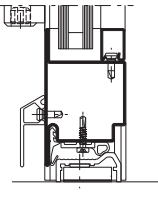
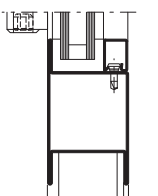
1 Fallenriegel-Schloss
 Serrure à mortaiser
 Latch and bolt lock

2 Mehrfachverriegelung-Schloss
 Serrure à verrouillage multiple
 Multipoint lock

**Zweiflügelige Türen,
 auswärts öffnend,
 Flügelhöhe ≤ 2500 mm**

**Porte à deux vantaux,
 ouvrant vers l'extérieur,
 hauteur du vantail ≤ 2500 mm**

**Double leaf door,
 outward opening,
 leaf height ≤ 2500 mm**

Schwellenvariante Variante de seuil Threshold type		Beschlag Ferrure Fitting	 EN 12207	 EN 12208	 EN 12210
Anschlagdichtung Joint de butée Rebate gasket		1	1	0	C2
		2	2	1A	C2
Senkdichtung Joint seuil Drop seal		1	1	0	C2
		2	2	1A	C2
Auflaufdichtung Joint de contact Ramp seal		1	1	0	C2
		2	1	0	C2
Doppel-Anschlagdichtung Joint de butée double Double rebate gasket		1	1	1A	C2
		2	3	2A	C2
		1	npd	npd	npd
		2	npd	npd	npd

Die Werte gelten für Trocken- und Nassverglasung

Les valeurs sont valables pour vitrage à sec et vitrage à mastic

The values are valid for dry glazing and glazing with sealing





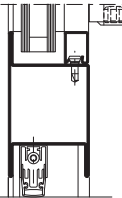
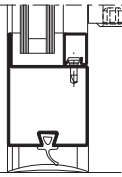
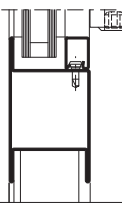


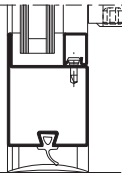


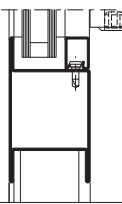


1 Fallenriegel-Schloss
Serrure à mortaiser
Latch and bolt lock

2 Mehrfachverriegelung-Schloss
Serrure à verrouillage multiple
Multipoint lock

**Zweiflügelige Türen,
 einwärts öffnend,
 Flügelhöhe ≤ 2500 mm**

**Porte à deux vantaux,
 ouvrant vers l'intérieur,
 hauteur du vantail ≤ 2500 mm**

**Double leaf door,
 inward opening,
 leaf height ≤ 2500 mm**

Schwellenvariante Variante de seuil Threshold type	Beschlag Ferrure Fitting	 EN 12207	 EN 12208	 EN 12210		
Anschlagdichtung Joint de butée Rebate gasket			1	0	C2	
				2	0	C2
Senkdichtung Joint seuil Drop seal			1	0	C2	
				2	0	C2
Auflaufdichtung Joint de contact Ramp seal			1	0	C2	
				1	0	C2
			npd	npd	npd	
			npd	npd	npd	

Die Werte gelten für Trocken- und Nassverglasung

Les valeurs sont valable pour vitrage à sec et vitrage à mastic

The values are valid for dry glazing and glazing with sealing


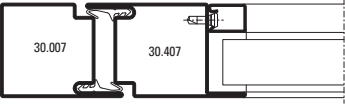
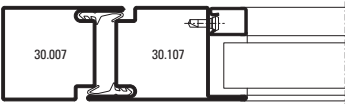
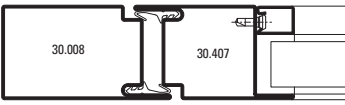
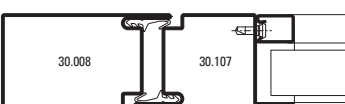
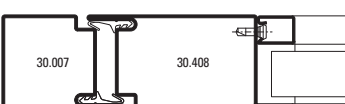
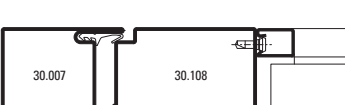
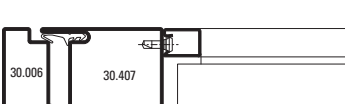
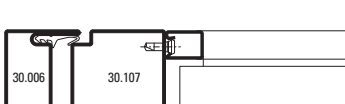
1 Fallenriegel-Schloss
 Serrure à mortaiser
 Latch and bolt lock

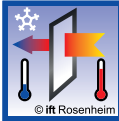
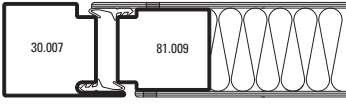
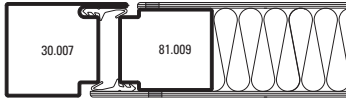
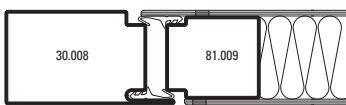

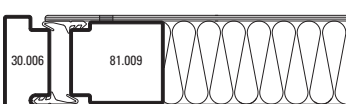
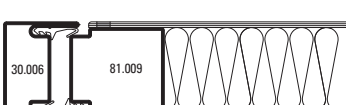
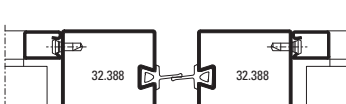
2 Mehrfachverriegelung-Schloss
 Serrure à verrouillage multiple
 Multipoint lock

U_f-Werte (EN 10077-2)

Valeurs U_f (EN 10077-2)

U_f values (EN 10077-2)

	Füllelementstärken Elements de remplissages Infill elements > 24 mm
	5,2 W/m ² K
	5,3 W/m ² K
	5,1 W/m ² K
	5,1 W/m ² K
	5,0 W/m ² K
	5,0 W/m ² K
	5,3 W/m ² K
	5,4 W/m ² K

	Füllelementstärken Elements de remplissages Infill elements > 24 mm
	5,3 W/m ² K
	5,3 W/m ² K
	5,0 W/m ² K
	5,0 W/m ² K
	5,4 W/m ² K
	5,4 W/m ² K
	6,4 W/m ² K

Die hier dargestellten U_f-Werte basieren auf internen Berechnungen (EN ISO 10077-2), welche mit Prüfnachweisen vom ift Rosenheim korrelieren.

Les valeurs U_f ici illustrées se basent sur des calculs internes (EN ISO 10077-2) en corrélation avec les preuves d'essai de ift Rosenheim.

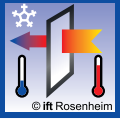
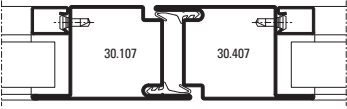
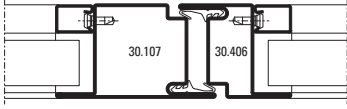
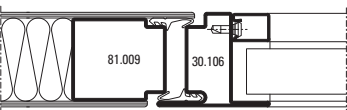
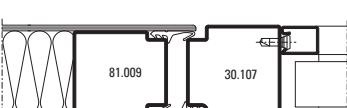
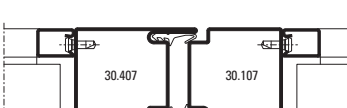
The U_f values illustrated here are based on internal calculations (EN ISO 10077-2), which correlate with test certificates from ift Rosenheim.

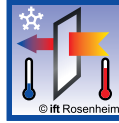
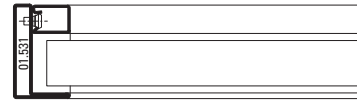
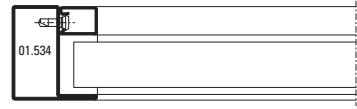

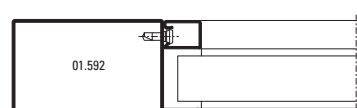
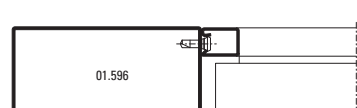
Die Werte gelten für Trocken- und Nassverglasung
 Les valeurs sont valable pour vitrage à sec et vitrage à mastic
 The values are valid for dry glazing and glazing with sealing

U_f-Werte (EN 10077-2)

Valeurs U_f (EN 10077-2)

U_f values (EN 10077-2)

	Füllelementstärken Elements de remplissages Infill elements > 24 mm
	5,4 W/m²K
	5,7 W/m²K
	5,8 W/m²K
	5,5 W/m²K
	5,4 W/m²K


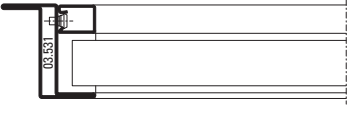
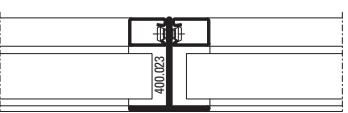
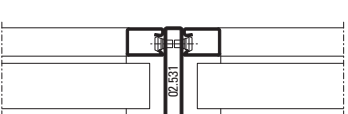
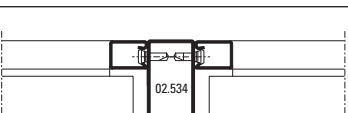
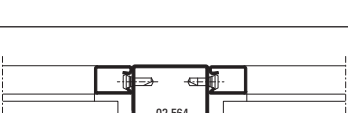
	Füllelementstärken Elements de remplissages Infill elements > 24 mm
	7,4 W/m²K
	6,5 W/m²K
	6,0 W/m²K
	5,2 W/m²K
	4,8 W/m²K

Die Werte gelten für Trocken- und Nassverglasung
 Les valeurs sont valable pour vitrage à sec et vitrage à mastic
 The values are valid for dry glazing and glazing with sealing

U_f-Werte (EN 10077-2)

Valeurs U_f (EN 10077-2)

U_f values (EN 10077-2)

	Füllelementstärken Elements de remplissages Infill elements > 24 mm
	7,4 W/m²K
	7,2 W/m²K
	7,2 W/m²K
	6,7 W/m²K
	6,1 W/m²K

Die hier dargestellten U_f-Werte basieren auf internen Berechnungen (EN ISO 10077-2), welche mit Prüfnachweisen vom ift Rosenheim korrelieren.

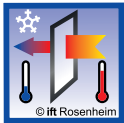
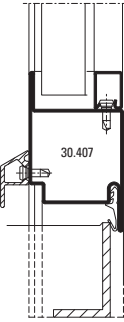
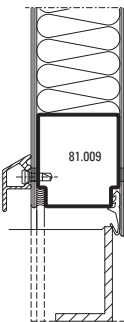
Les valeurs U_f ici illustrées se basent sur des calculs internes (EN ISO 10077-2) en corrélation avec les preuves d'essai de l'ift Rosenheim.

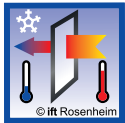
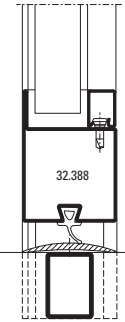
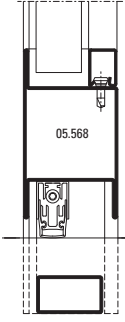
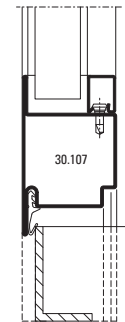
The U_f values illustrated here are based on internal calculations (EN ISO 10077-2), which correlate with test certificates from ift Rosenheim.

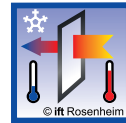
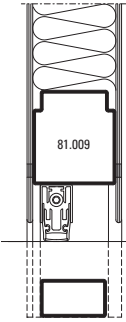
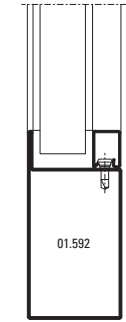
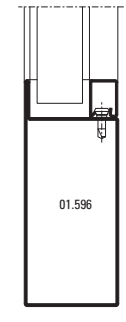
U_f-Werte (EN 10077-2)

Valeurs U_f (EN 10077-2)

U_f values (EN 10077-2)

 <p>Füllelementstärken Elements de remplissages Infill elements > 24 mm</p>	
	5,5 W/m ² K
	5,5 W/m ² K

 <p>Füllelementstärken Elements de remplissages Infill elements > 24 mm</p>	
	7,0 W/m ² K
	5,2 W/m ² K
	5,5 W/m ² K

 <p>Füllelementstärken Elements de remplissages Infill elements > 24 mm</p>	
	5,4 W/m ² K
	5,2 W/m ² K
	4,8 W/m ² K

Die Werte gelten für Trocken- und Nassverglasung

Les valeurs sont valables pour vitrage à sec et vitrage à mastic

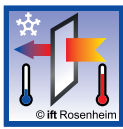
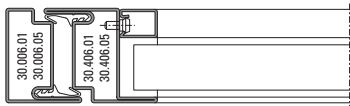
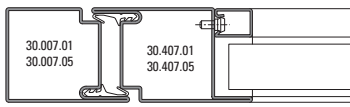
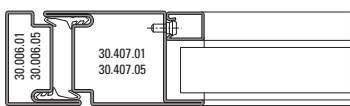
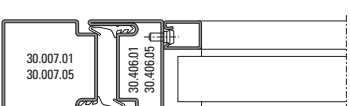
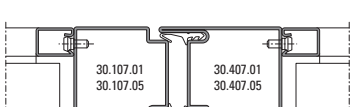
The values are valid for dry glazing and glazing with sealing

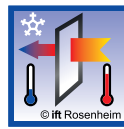
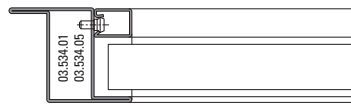
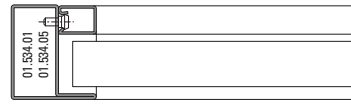

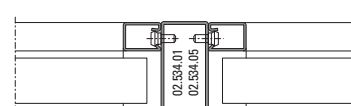
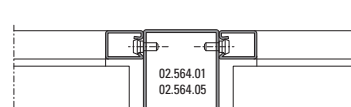
**U_f-Werte Edelstahl-Profil
 (EN 10077-2)**

**Profils acier Inox valeurs U_f
 (EN 10077-2)**

**Stainless steel profiles U_f values
 (EN 10077-2)**



	Füllelementstärken Elements de remplissages Infill elements > 24 mm
	4,9 W/m²K
	4,3 W/m²K
	4,5 W/m²K
	4,6 W/m²K
	4,4 W/m²K

	Füllelementstärken Elements de remplissages Infill elements > 24 mm
	5,4 W/m²K
	5,4 W/m²K
	4,9 W/m²K
	5,4 W/m²K
	4,8 W/m²K

Die Werte gelten für Trocken- und Nassverglasung
 Les valeurs sont valable pour vitrage à sec et vitrage à mastic
 The values are valid for dry glazing and glazing with sealing

Die hier dargestellten U_f-Werte basieren auf internen Berechnungen (EN ISO 10077-2), welche mit Prüfnachweisen vom ift Rosenheim korrelieren.

Les valeurs U_f ici illustrées se basent sur des calculs internes (EN ISO 10077-2) en corrélation avec les preuves d'essai de l'ift Rosenheim.

The U_f values illustrated here are based on internal calculations (EN ISO 10077-2), which correlate with test certificates from ift Rosenheim.

**U_f-Werte Edelstahl-Profil
 (EN 10077-2)**

**Profils acier Inox valeurs U_f
 (EN 10077-2)**

**Stainless steel profiles U_f values
 (EN 10077-2)**



<p>© Ift Rosenheim</p>	<p>Füllelementstärken Elements de remplissages Infill elements</p> <p>> 24 mm</p>
<p>05.568.01 05.568.05</p>	<p>4,3 W/m²K</p>
<p>30.407.01 30.407.05</p>	<p>4,5 W/m²K</p>
<p>30.107.01 30.107.05 30.407.01 30.407.05</p>	<p>4,4 W/m²K</p>



Schallschutz

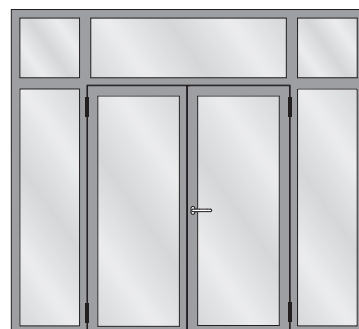
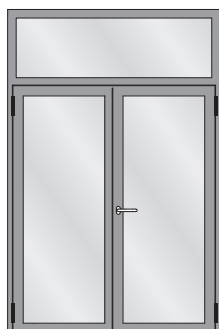
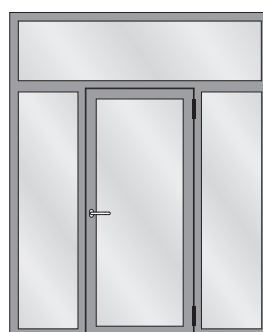
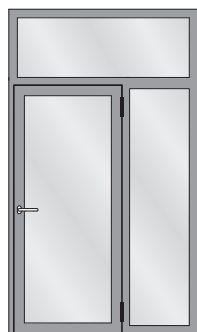
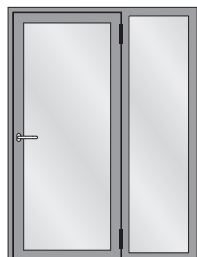
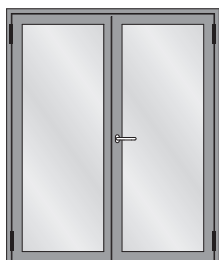
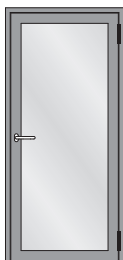
Ausführungsvarianten
Die nachfolgende Typenübersicht ergibt einen Überblick über die beurteilten Varianten.

Isolation phonique

Modèles
L'aperçu des types suivant fournit une vue d'ensemble des variantes examinées.

Sound insulation

Design range
The following overview of types provides an overview of the evaluated designs.



Schallschutz

Isolation phonique

Sound insulation

Tabelle A1

Korrekturtabelle für Jansen-Economy-Türen mit Glasfüllungen

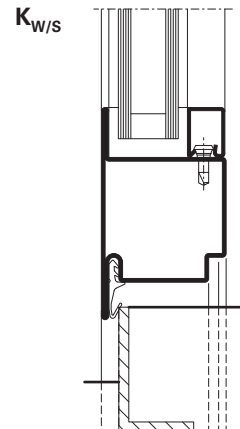
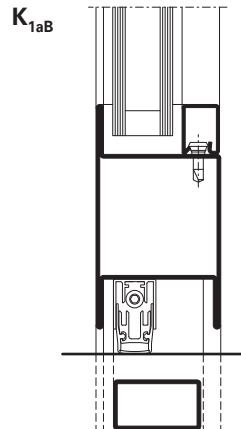
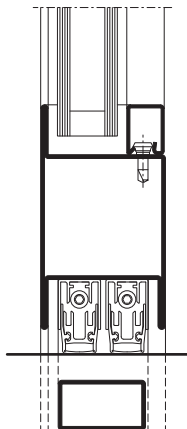
Tableau A1

Tableau de correction pour les portes Jansen-Economy avec vitrage

Table A1

Correction table for Jansen-Economy doors with glass

	1	2	3	4	5	6	7	8	9	10	11
	Türe mit zwei absenkba- ren Bodendichtungen Porte avec deux joint seuil automatique Door with two threshold gaskets that can be lowered $R_{w(C, Ctr)}$ dB	Glas Verre Glass $R_{w, P, Glas}$ dB	Korrekturen Corrections Corrections								
			K_S dB	K_{FV} dB	K_{Nass} dB	K_{1aB} dB	$K_{W/S}$ dB	$K_{G 0,4}$ dB	$K_{G 1,8}$ dB	$K_{G 2,6}$ dB	$K_{G 3,2}$ dB
1	32 (-1; -5)	31	0	-1	0	0	0	0	-1	-2	-3
2	33 (-1; -5)	32	0	-1	0	0	0	0	-1	-2	-3
3	35 (-1; -5)	34	0	-1	0	0	0	0	-1	-2	-3
4	36 (-2; -5)	35	0	-1	-1	0	0	0	-1	-2	-3
5	37 (-2; -5)	37	0	0	-1	0	-1	0	-1	-2	-3
6	38 (-2; -5)	39	0	0	-1	-1	-1	0	-1	-2	-3
7	39 (-2; -5)	40	0	0	-1	-1	-1	0	-1	-2	-3
8	40 (-2; -5)	41	0	0	-1	-1	-2	-1	-1	-2	-3
9	41 (-2; -5)	42	0	0	-1	-1	-2	-2	-1	-2	-3
10	42 (-2; -5)	43	-1	0	-1	-1	-2	-2	-1	-2	-3
11	42 (-2; -5)	44	-1	0	-1	-1	-2	-2	-1	-2	-3
12	43 (-2; -5)	45	-1	+1	-1	-1	-3	-3	-1	-2	-3
13	44 (-2; -5)	49	-1	+1	-1	-2	-3	-3	-1	-2	-3



Schallschutz

Isolation phonique

Sound insulation

Der aus der Tabelle A1 abzulesende Wert für die Schalldämmung $R_{w, Tür}$ beträgt:

La valeur à relever sur le tableau A1 concernant l'isolement contre les sons aériens $R_{w, Porte}$ est la suivante:

The value taken from table A1 for the sound insulation $R_{w, Door}$ is:

$$R_{w, Tür} = R_w + K_S + K_{FV} + K_{Nass} + K_{1aB} + K_{W/S} + K_{Band} + K_{G,0,4} + K_{G,1,8} + K_{G,2,6} + K_{G,3,2} \text{ dB}$$

- R_w bewertetes Schalldämm-Mass der Türe in Abhängigkeit von der Schalldämmung $R_{w,P, Glas}$
- $R_{w,P, Glas}$ bewertetes Schalldämm-Mass der Verglasung (Prüfwert nach ISO 140-3, mit Prüfnachweis einer PÜZ-Stelle). Alternativ können Tabellenwerte nach DIN EN 12758, Abschnitt 6 verwendet werden
- K_S Korrekturwert für zweiflügelige Türen
- K_{FV} Korrekturwert für Festverglasungen mit erhöhtem Scheibenanteil
- K_{Nass} Korrekturwert für Nassverglasung
- K_{1aB} Korrekturwert für Türen mit einer absenkbaren Bodendichtung
- K_{Band} Korrekturwert bei Verwendung von Anschlagbändern, die eine Dichtungsebene unterbrechen ($K_{Band} = - 0,5 \text{ dB pro Band}$)
- $K_{W/S}$ Korrekturwert für Türen mit einer Anschlagsschwelle
- $K_{G,0,4}$ Korrekturwert für Einzelscheiben mit einer Glasfläche $\leq 0,4 \text{ m}^2$. Die Korrektur gilt auch für Konstruktionen mit glasteilenden Sprossen.
- $K_{G,1,8}$ Korrekturwert für Einzelscheiben mit einer Glasfläche $\geq 1,8 \text{ m}^2$
- $K_{G,2,6}$ Korrekturwert für Einzelscheiben mit einer Glasfläche $\geq 2,6 \text{ m}^2$
- $K_{G,3,2}$ Korrekturwert für Einzelscheiben mit einer Glasfläche $\geq 3,2 \text{ m}^2$

- R_w Mesure d'isolement contre les sons aériens des portes évaluée suivant l'isolement phonique $R_{w,P, Glas}$
- $R_{w,P, Glas}$ Cote d'isolement acoustique du vitrage évalué (valeur contrôlée selon ISO 140-3 avec certificat d'un bureau de contrôle, de surveillance ou de certification). Il est également possible d'utiliser les valeurs selon le tableau DIN EN 12758, section 6
- K_S Valeur de correction pour portes à deux vantaux
- K_{FV} Valeur de correction pour vitrages fixes à fort pourcentage de vitre
- K_{Nass} Valeur de correction pour vitrage avec mastic
- K_{1aB} Valeur de correction pour portes avec un joint seuil automatique
- K_{Band} Valeur corrective en cas d'utilisation de paumelles qui interrompent un plan d'étanchéité ($K_{Band} = - 0,5 \text{ dB par paumelle}$)
- $K_{W/S}$ Valeur de correction pour portes avec un seuil de butée
- $K_{G,0,4}$ Valeur de correction pour vitres individuelles avec une surface vitrée $\leq 0,4 \text{ m}^2$. La correction s'applique aussi aux constructions à meneaux séparant les vitres.
- $K_{G,1,8}$ Valeur de correction pour vitres individuelles avec surface vitrée $\geq 1,8 \text{ m}^2$
- $K_{G,2,6}$ Valeur de correction pour vitres individuelles avec surface vitrée $\geq 2,6 \text{ m}^2$
- $K_{G,3,2}$ Valeur de correction pour vitres individuelles avec surface vitrée $\geq 3,2 \text{ m}^2$

- R_w Airborne sound reduction index of doors depending on the sound insulation $R_{w,P, Glas}$
- $R_{w,P, Glas}$ Airborne sound reduction index (test value in accordance with ISO 140-3, with a test certificate from a recognised testing, inspection or certification body). Alternatively, the tabulated values in DIN EN 12758, Section 6 may be used
- K_S Correction value for double-leaf doors
- K_{FV} Correction value for fixed glazing with increased proportion of pane
- K_{Nass} Correction value for glazing with sealing
- K_{1aB} Correction value for doors with a threshold gasket that can be lowered
- K_{Band} Correction value when using hinges that interrupt a sealing plane ($K_{Band} = - 0.5 \text{ dB per hinge}$)
- $K_{W/S}$ Correction value for doors with a rebate threshold
- $K_{G,0,4}$ Correction value for single panes with a glass area $\leq 0,4 \text{ m}^2$. The correction also applies to buildings with glazing bars
- $K_{G,1,8}$ Correction value for single panes with a glass area $\geq 1,8 \text{ m}^2$
- $K_{G,2,6}$ Correction value for single panes with a glass area $\geq 2,6 \text{ m}^2$
- $K_{G,3,2}$ Correction value for single panes with a glass area $\geq 3,2 \text{ m}^2$

CE Kennzeichnung
Marquage CE
CE marking

Jansen-Economy 50 Türen
Jansen-Economy 50 portes
Jansen-Economy 50 doors

CE Kennzeichnung und Leistungserklärungen

Alle nötigen Unterlagen und Anleitungen zur CE-Kennzeichnung finden Sie unter

www.extranet.jansen.com

Ebenfalls finden Sie unter dieser Adresse alle Leistungserklärungen unserer Beschläge.

Marquage CE et déclarations de performance

Tous les documents et instructions relatifs au marquage CE se trouvent sur le site

www.extranet.jansen.com

Vous trouverez également à cette adresse toutes les déclarations de performance de nos ferrures.

CE marking and declarations of performance

You can find all the necessary documents and instructions on CE marking at

www.extranet.jansen.com

At this address you can also find all declarations of performance for our fittings.

The screenshot shows a web browser window displaying the Jansen Extranet login page. The page features the Jansen logo with the tagline 'Configure to Inspire' and a navigation menu with links for 'Jansen.com', 'Kontakt', 'Nutzungsbedingungen', and 'Language'. The main heading is 'Willkommen im Jansen Extranet'. Below this, a welcome message states: 'Sie finden hier verschiedene Dokumente, technische Zeichnungen und Softwaretools, die Ihnen Ihr technisches Handwerk erleichtern. Laden Sie die aufbereiteten Daten bedürfnisorientiert herunter und profitieren Sie von detaillierten Informationen zu Jansen Produkten. Registrieren Sie sich jetzt.' There are two buttons: 'LOGIN' and 'JETZT REGISTRIEREN'. The login form includes fields for 'E-Mail-Adresse' and 'Passwort', a link for '> Passwort vergessen?', and a checkbox for 'Ja, ich akzeptiere die Nutzungsbedingungen.' An 'ANMELDEN' button is located below the checkbox. A sidebar on the right contains the text: 'Über das Login-Formular gelangen Sie ins Jansen Extranet. Geben Sie hierzu Ihre E-Mail-Adresse sowie Ihr persönliches Passwort ein und bestätigen Sie die Nutzungsbedingungen.' The footer contains the copyright information: '© 2014 Jansen', the address 'Jansen AG, Industriestrasse 34, 8463 Oberriet, Schweiz', and a link 'Zur Webseite der Jansen Gruppe'.

JANIssoft

JANIssoft ermöglicht die Planung, Kalkulation und Konstruktion von Jansen Systemen für Fenster, Türen und Fassaden in 2D sowie 3D. Mit der neuen Version können Planer und Verarbeiter Angebote und Bestellungen mit den entsprechenden Detailzeichnungen und Berechnungen einfach erstellen. Dank der optimierten Softwarefunktionen lässt sich der Prozess von der Arbeitsvorbereitung über die Fertigung noch effizienter gestalten.

Online-Zugriff

extranet.jansen.com/bestellkatalog

Über diesen Link haben Sie direkten Zugriff auf die einzelnen Kapitel des Bestellkatalogs in Form von PDFs und können die darin verlinkten detaillierten CAD-Zeichnungen (DWG- und DXF-Dateien) gratis downloaden.

Voraussetzung ist Ihre Registrierung im Jansen Extranet.

Erklärung

DXF

DWG

Sie können die Zeichnungen in den Formaten DXF und/oder DWG herunterladen. Klicken Sie auf das entsprechende Icon und der Download erfolgt.

Der Hinweis Artikelbibliothek bedeutet, dass Sie mit einem Klick die gesamte Artikelbibliothek des entsprechenden Systems herunterladen (Profile, Glasleisten, Zubehör etc.).

CAD-Beschlagsartikel finden Sie aufgrund der grossen Datenmenge per Klick auf einen separaten Link im Extranet.

Info und Beratung

Gerne beraten wir Sie persönlich und stehen Ihnen bei Fragen zur Verfügung. Bitte schreiben Sie uns Ihre Anliegen auf: info@jansen.com

JANIssoft

JANIssoft permet l'étude, le calcul et la construction de systèmes Jansen en 2D et 3D pour les fenêtres, les portes et les façades. La nouvelle version permet aux projeteurs et aux transformateurs d'établir facilement des offres et des commandes avec les plans de détail et les calculs. Des préparatifs du travail à la commande de la machine, le processus peut être coordonné de manière encore plus efficace grâce aux fonctions optimisées du logiciel.

Accès en ligne

extranet.jansen.com/catalogue

Ce lien vous donne un accès direct aux différents chapitres du catalogue de commande au format PDF et vous permet de télécharger gratuitement les dessins DAO (fichiers DWG et DXF) détaillés mis en lien qu'il contient.

Vous devez pour cela être enregistré dans l'Extranet Jansen.

Explication

DXF

DWG

Vous pouvez télécharger les dessins aux formats DXF et/ou DWG. Cliquez sur l'icône correspondante et le téléchargement s'effectuera.

L'indication Bibliothèque des articles signifie que vous téléchargez la totalité de la bibliothèque des articles du système donné (profilés, parclofes, accessoires etc.).

En raison de la grande quantité de données, vous trouverez les articles de ferrure DAO en cliquant sur un lien séparé de l'Extranet.

Info et conseils

Nous vous conseillerons volontiers individuellement et sommes à votre disposition si vous avez des questions à poser. Veuillez nous envoyer votre requête à: info@jansen.com

JANIssoft

JANIssoft allows Jansen systems for windows, doors and façades to be planned, calculated and designed in 2D and 3D. Using the new version, developers and fabricators can easily create quotations and orders with the corresponding detailed drawings and calculations. Thanks to optimised software functionality, the procedure from process planning to fabrication can be made even more efficient.

Online access

extranet.jansen.com/ordercatalogue

Via this link, you can enjoy direct access to the individual chapters of the order manual in the form of PDFs and download the detailed CAD drawings linked to them (DWG and DXF files) free of charge.

To do so, you are required to register for the Jansen Extranet.

Explanation

DXF

DWG

You can download the drawings in DXF and/or DWG format. Click on the relevant icon to begin the download.

The item "Article library" means that you download the entire article library for the corresponding system with one click (profiles, glazing beads, accessories etc.).

Due to the large volume of data, you will find CAD fittings articles by clicking on a separate link in the Extranet.

Information and advice

We would be delighted to provide you with advice in person and are available to answer any questions you may have. Please write to us with your queries at: info@jansen.com

Verarbeitungs-Hinweise
Indications d'usage
Assembly instructions

Jansen-Economy 50 Türen
Jansen-Economy 50 portes
Jansen-Economy 50 doors

**Bedienungs-, Pflege- und
Wartungsanleitung siehe
Dokumentation 598.461**

**Instructions d'emploi,
d'entretien et de maintenance
voir documentation 598.468**

**Operating and maintenance
instructions see
documentation 598.467**



Jansen AG

Steel Systems
Industriestrasse 34
9463 Oberriet
Schweiz
jansen.com

