

Janisol Arte 2.0

Lieferprogramm

Janisol Arte 2.0

Programme de livraison

Janisol Arte 2.0

Sales range

Hinweise
Remarque
Notice

Jansen Stahlssysteme
Systèmes en acier Jansen
Jansen Steel Systems

Lieferprogramm Janisol Arte 2.0

Programme de livraison Janisol Arte 2.0

Sales range Janisol Arte 2.0

Druckstand 09/2022
Artikelnummer K1018507

Date d'impression 09/2022
Numéro d'article K1018507

Release date 09/2022
Item number K1018507

Eine Liste der aktuellen
Änderungen und Ergänzungen
finden Sie am Ende des Kataloges!

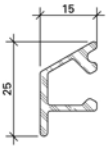
Une liste des dernières
modifications et ajouts est
disponible à la fin du catalogue!

A table of actual modifications
and additions can be found at
the end of the catalogue!

Bei grau hinterlegten Artikeln
muss die Verfügbarkeit angefragt
werden.

Pour les produits marqués en gris,
la disponibilité doit être demandée.

Items which are marked in grey,
the stock availability needs to be
inquired.



000.000

Wetterschenkel
Aluminium roh

Gewicht 0,266 kg/m
U = 0,100 m²/m
P = 0,034 m²/m

Länge 6 m

000.000

Renvoi d'eau
aluminium brut

poids 0,266 kg/m
U = 0,100 m²/m
P = 0,034 m²/m

Longueur 6 m

000.000

Weatherbar
aluminium mill finish

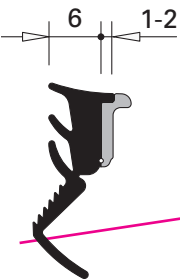
weight 0,266 kg/m
U = 0,100 m²/m
P = 0,034 m²/m

Length 6 m

Artikel, welche rot durchgestrichen
sind, wurden aus dem Sortiment
genommen.

Les articles barrés en rouge ont
été retirés de la gamme.

Articles that have a red line through
them have been removed from the
product range.



000.000

**Glasdichtung
mit Abreissteg**
EPDM, schwarz,
für Glasleistenseite

Einsatz siehe Seiten 34/35

VE = 100 m

000.000

**Joint de vitrage
avec partie déchirable**
EPDM, noir,
pour côté parclose

Utilisation voir pages 34/35

UV = 100 m

000.000

**Glazing weatherstrip
with detachable strip**
EPDM, black,
for glazing bead side

Application see pages 34/35

PU = 100 m

Systemübersicht

Merkmale
Leistungseigenschaften
Typenübersicht

Sommaire du système

Caractéristiques
Caractéristiques de performance
Sommaire des types

Summary of system

Characteristics
Performance characteristics
Summary of types

2

Profilsortiment

Profilübersicht
Profile im Massstab 1:1
Glasleistenübersicht

Assortiment de profilé

Sommaire des profilés
Profilés à l'échelle 1:1
Sommaire des parclozes

Range of profiles

Summary of profiles
Profiles on scale 1:1
Summary of glazing beads

30

Zubehör**Accessoires****Accessories****55**

Beschläge**Ferrures****Fittings****64**

Verarbeitungshilfen**Outils d'usage****Assembly tools****135**

Beispiele

Schnittpunkte
Anwendungsbeispiele
Anschlüsse am Bau

Exemples

Coupes de détails
Exemples d'application
Raccords au mur

Examples

Section details
Examples of applications
Attachment to structure

146

Technische Hinweise**Conseils techniques****Technical data****217**

Janisol Arte 2.0

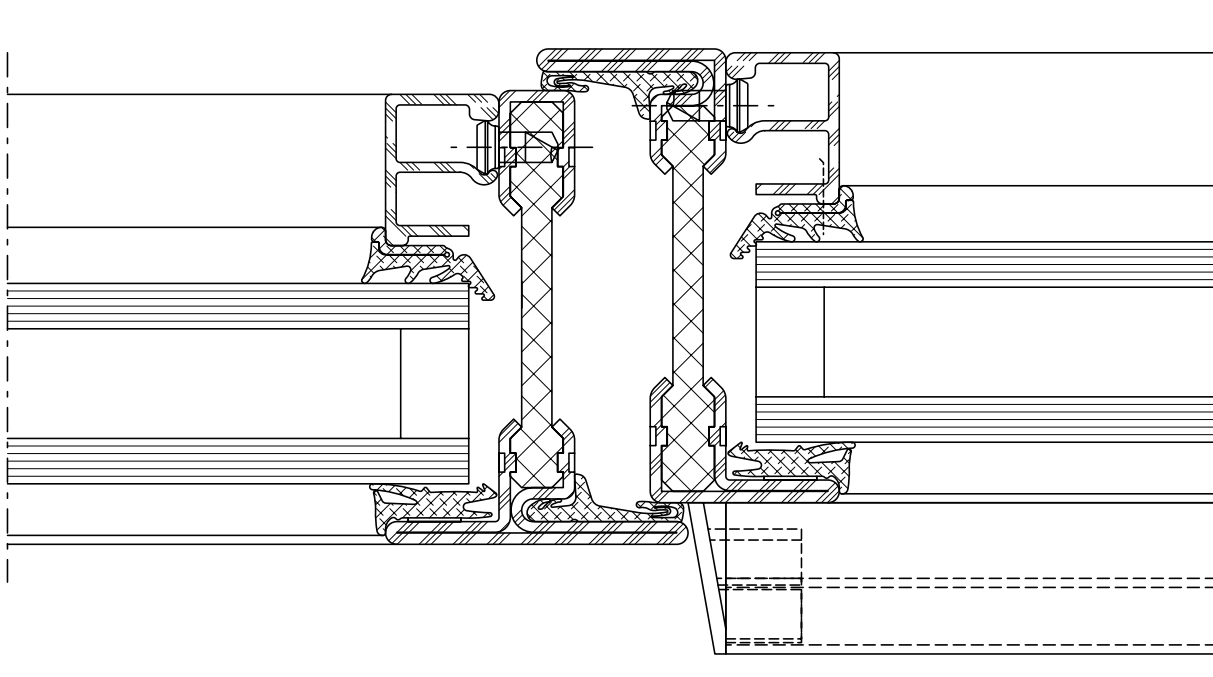
- Dichtungsnute für einfache Verarbeitung
- Öffnungsarten
 - Dreh- und Stulpfenster 1- und 2-flügelig nach innen und aussen öffnend
 - Kippfenster nach innen öffnend
 - Klapp- und Senkkippfenster nach aussen öffnend
 - Schwingfenster
 - Wendefenster
 - Fenstertüre
 - Festverglasung
- Elementdicken von 10 bis 47 mm
- Maximales Flügelgewicht 150 kg
- Maximale Flügelgrößen 1000 x 2400 mm
- Mehrpunkt-Fensterverschluss
- Verbundtechnik nach EN 14024 geprüft
- Geeignet für Pulver- und Nasslackbeschichtungen
- Oberfläche ZF 100 für ein optimiertes Schweissverhalten

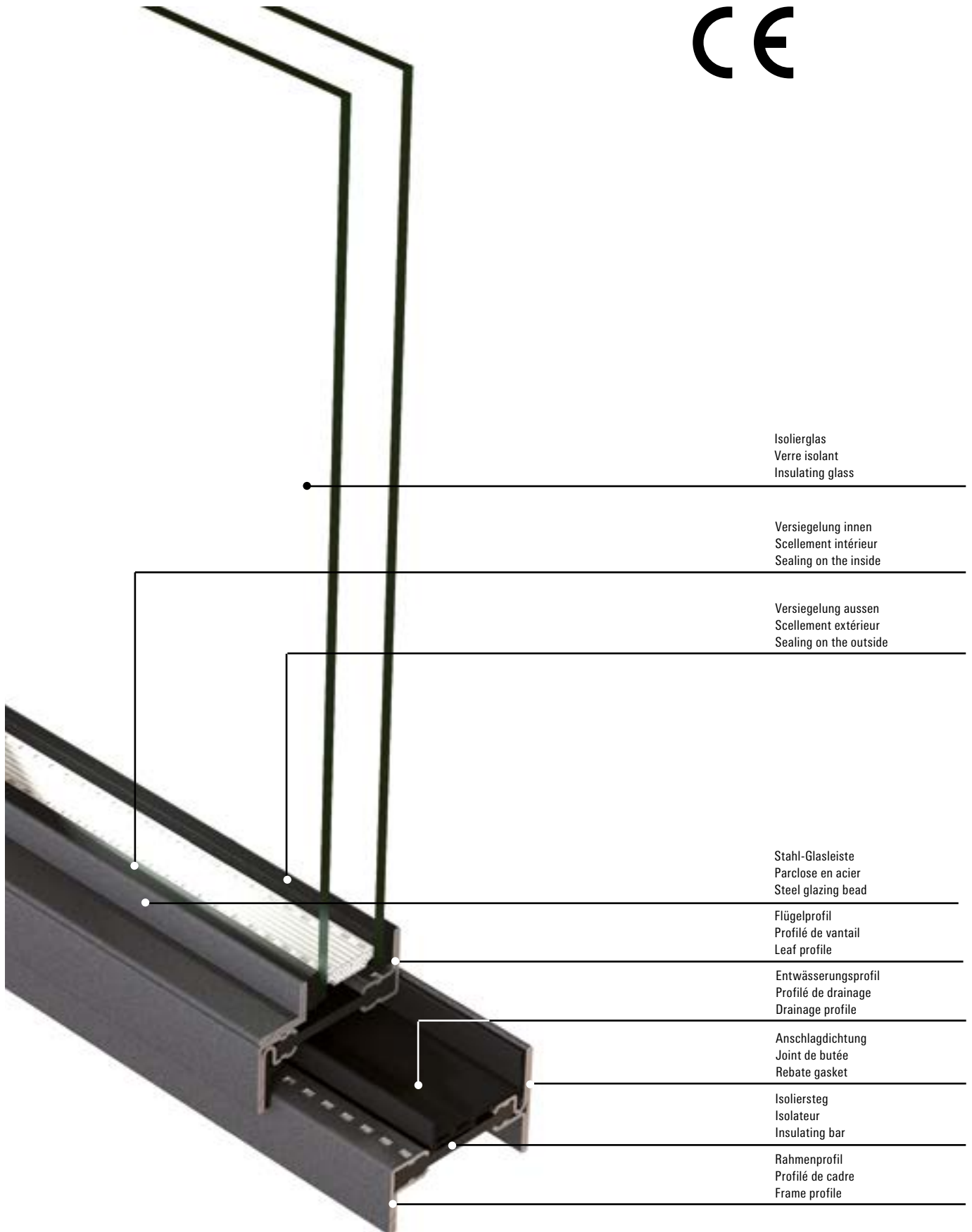
Janisol Arte 2.0

- Rainure d'étanchéité pour une mise en œuvre simple
- Types d'ouverture
 - Fenêtres à la française ou à deux vantaux 1 ou 2 vantaux ouvrant vers l'intérieur ou l'extérieur
 - Fenêtres à soufflet ouvrant vers l'intérieur
 - Fenêtres basculante et à l'italienne ouvrant vers l'extérieur
 - Fenêtre basculante
 - Fenêtre pivotante
 - Porte-fenêtre
 - Vitrage fixe
- Epaisseurs d'élément de 10 à 47 mm
- Poids maximum de vantail 150 kg
- Taille maximale de vantail 1000 x 2400 mm
- Verrouillage de fenêtre multipoints
- Technique d'assemblage contrôlée selon EN 14024
- Convient aux revêtements par poudre et peinture liquide
- Surface ZF 100 pour un comportement au soudage optimisé

Janisol Arte 2.0

- Weatherstrip groove for simple fabrication
- Opening types
 - Side-hung and double-sash windows single and double-sash inward or outward-opening
 - Bottom-hung windows inward-opening
 - Top-hung and projected top-hung windows, outward-opening
 - Horizontal pivot windows
 - Vertical pivot window
 - Window-door
 - Fixed glazing
- Unit thicknesses from 10 to 47 mm
- Maximum sash weight 150 kg
- Maximum sash sizes 1000 x 2400 mm
- Multi-point window locking
- Bonding technology tested in accordance with EN 14024
- Suitable for powder and wet paint/varnish coatings
- ZF 100 surface finish for optimised welding characteristics





Janisol Arte 2.0 Edelstahl

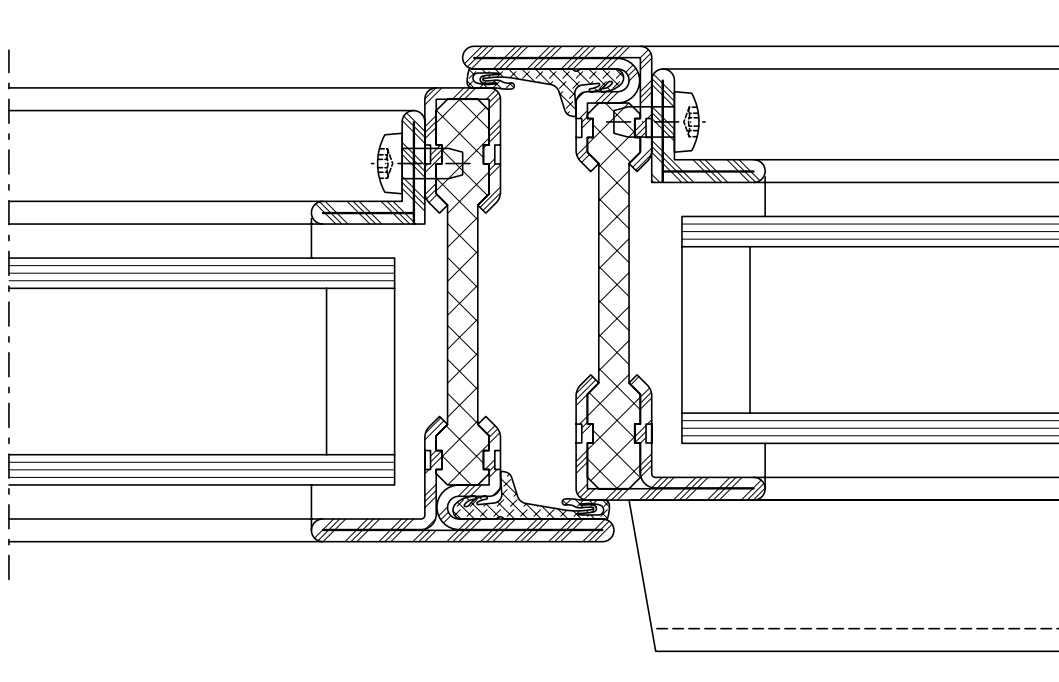
- Dichtungsnuete für einfache Verarbeitung
- Öffnungsarten
 - Dreh- und Stulpfenster 1- und 2-flügelig nach innen und aussen öffnend
 - Kippfenster nach innen öffnend
 - Klapp- und Senkklappfenster nach aussen öffnend
 - Fenstertüre
 - Festverglasung
- Elementdicken von 20 bis 34 mm
- Maximales Flügelgewicht 150 kg
- Maximale Flügelgrößen 1000 x 2400 mm
- Mehrpunkt-Fensterverschluss
- Verbundtechnik nach EN 14024 geprüft
- Edelstahlprofile aus Werkstoff 1.4401 (AISI 316) geeignet für Industriegebiete und Küstennähe

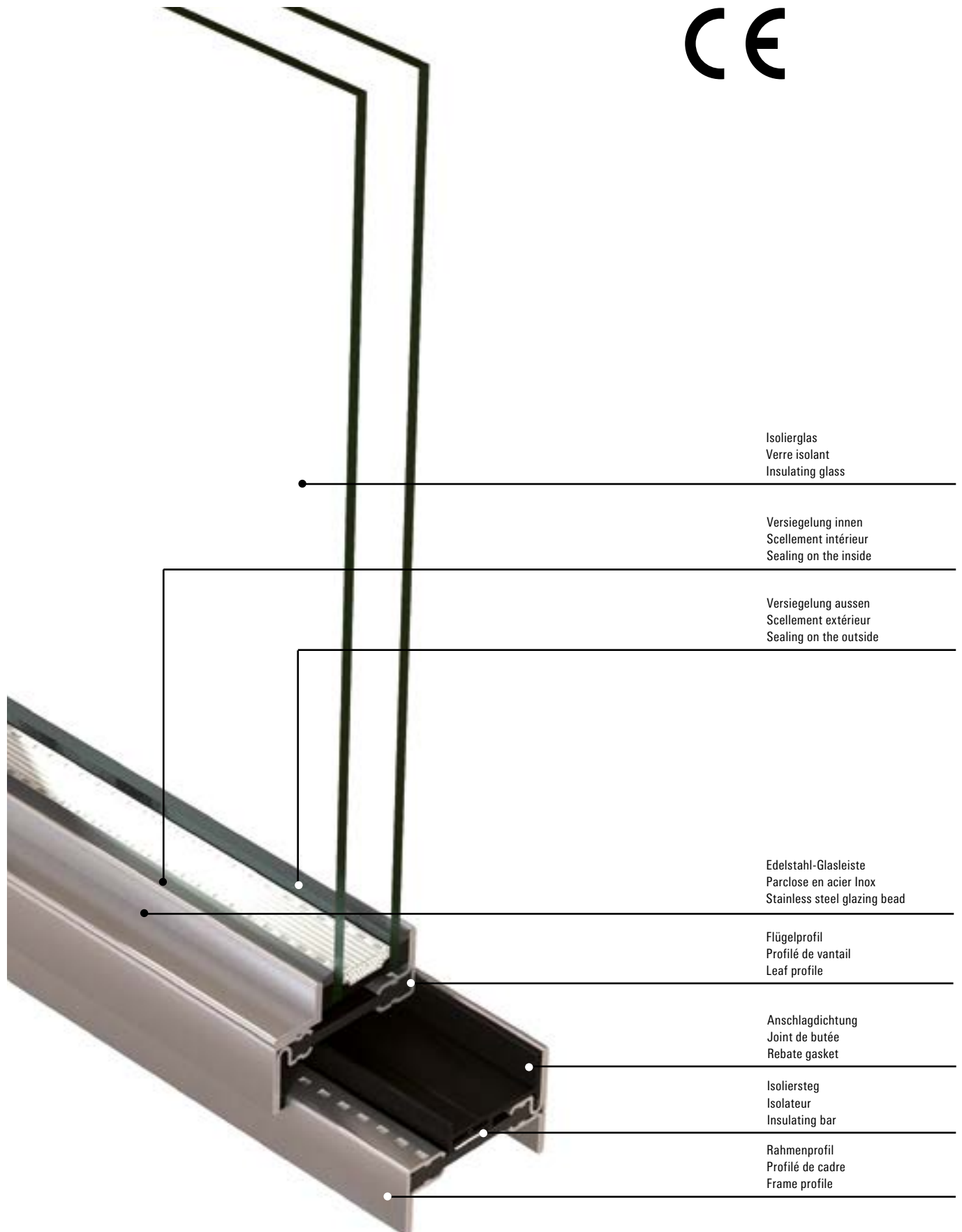
Janisol Arte 2.0 acier Inox

- Rainure d'étanchéité pour une mise en œuvre simple
- Types d'ouverture
 - Fenêtres à la française ou à deux vantaux 1 ou 2 vantaux ouvrant vers l'intérieur ou l'extérieur
 - Fenêtres à soufflet ouvrant vers l'intérieur
 - Fenêtres basculante et à l'italienne ouvrant vers l'extérieur
 - Porte-fenêtre
 - Vitrage fixe
- Epaisseurs d'élément de 20 à 34 mm
- Poids maximum de vantail 150 kg
- Taille maximale de vantail 1000 x 2400 mm
- Verrouillage de fenêtre multipoints
- Technique d'assemblage contrôlée selon EN 14024
- Profils en acier inox en matériau 1.4401 (AISI 316), conviennent aux zones industrielles et à proximité des côtes

Janisol Arte 2.0 stainless steel

- Weatherstrip groove for simple fabrication
- Opening types
 - Side-hung and double-sash windows single and double-sash inward or outward-opening
 - Bottom-hung windows inward-opening
 - Top-hung and projected top-hung windows, outward-opening
 - Window-door
 - Fixed glazing
- Unit thicknesses from 20 to 34 mm
- Maximum sash weight 150 kg
- Maximum sash sizes 1000 x 2400 mm
- Multi-point window locking
- Bonding technology tested in accordance with EN 14024
- Stainless steel profiles made from the material 1.4401 (AISI 316) suitable for industrial and coastal areas





Janisol Arte 2.0 Corten

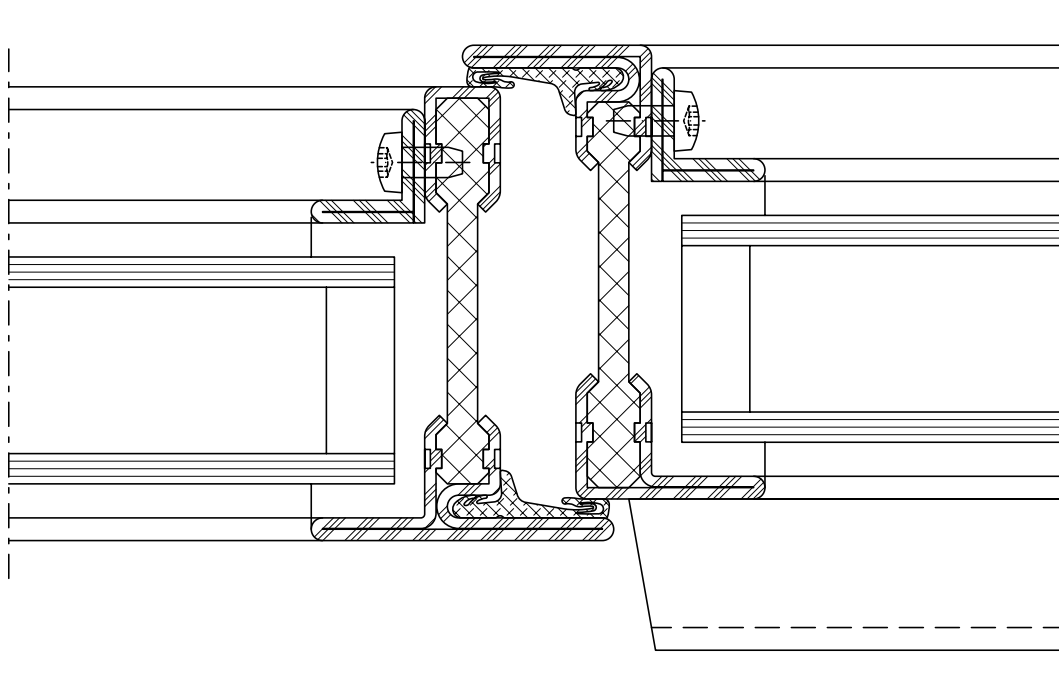
- Dichtungsnuete für einfache Verarbeitung
- Öffnungsarten
 - Dreh- und Stulpfenster 1- und 2-flügelig nach innen und aussen öffnend
 - Kippfenster nach innen öffnend
 - Klapp- und Senkklappfenster nach aussen öffnend
 - Fenstertüre
 - Festverglasung
- Elementdicken von 20 bis 34 mm
- Maximales Flügelgewicht 150 kg
- Maximale Flügelgrößen 1000 x 2400 mm
- Mehrpunkt-Fensterverschluss
- Verbundtechnik nach EN 14024 geprüft
- Corten-Stahl - eine zusätzliche Variante zu Stahl

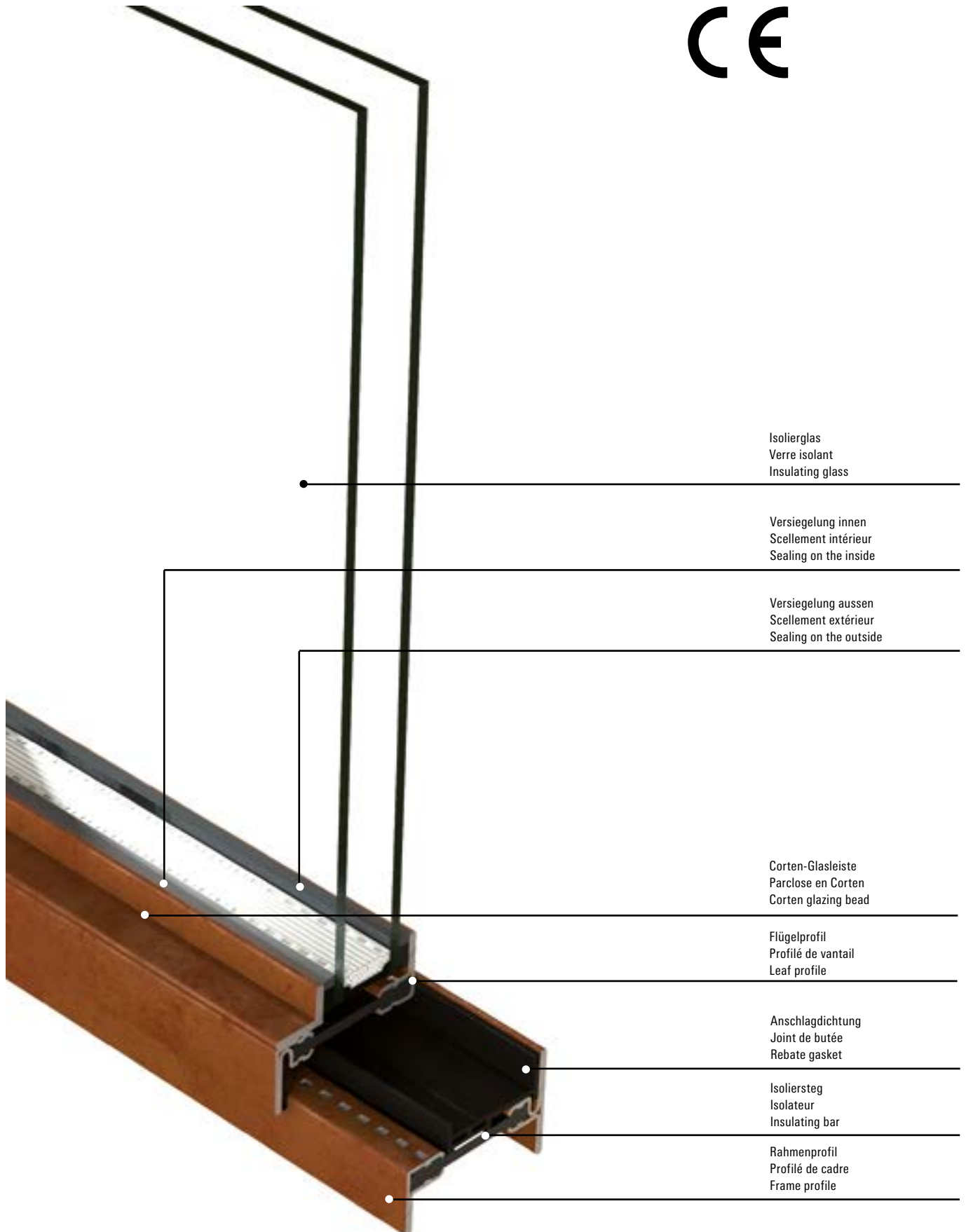
Janisol Arte 2.0 Corten

- Rainure d'étanchéité pour une mise en œuvre simple
- Types d'ouverture
 - Fenêtres à la française ou à deux vantaux 1 ou 2 vantaux ouvrant vers l'intérieur ou l'extérieur
 - Fenêtres à soufflet ouvrant vers l'intérieur
 - Fenêtres basculante et à l'italienne ouvrant vers l'extérieur
 - Porte-fenêtre
 - Vitrage fixe
- Epaisseurs d'élément de 20 à 34 mm
- Poids maximum de vantail 150 kg
- Taille maximale de vantail 1000 x 2400 mm
- Verrouillage de fenêtre multipoints
- Technique d'assemblage contrôlée selon EN 14024
- Acier Corten - une variante supplémentaire à l'acier

Janisol Arte 2.0 Corten

- Weatherstrip groove for simple fabrication
- Opening types
 - Side-hung and double-sash windows single and double-sash inward or outward-opening
 - Bottom-hung windows inward-opening
 - Top-hung and projected top-hung windows, outward-opening
 - Window-door
 - Fixed glazing
- Unit thicknesses from 20 to 34 mm
- Maximum sash weight 150 kg
- Maximum sash sizes 1000 x 2400 mm
- Multi-point window locking
- Bonding technology tested in accordance with EN 14024
- Corten steel - another variation of steel





Janisol Arte 2.0 Fenstertüre

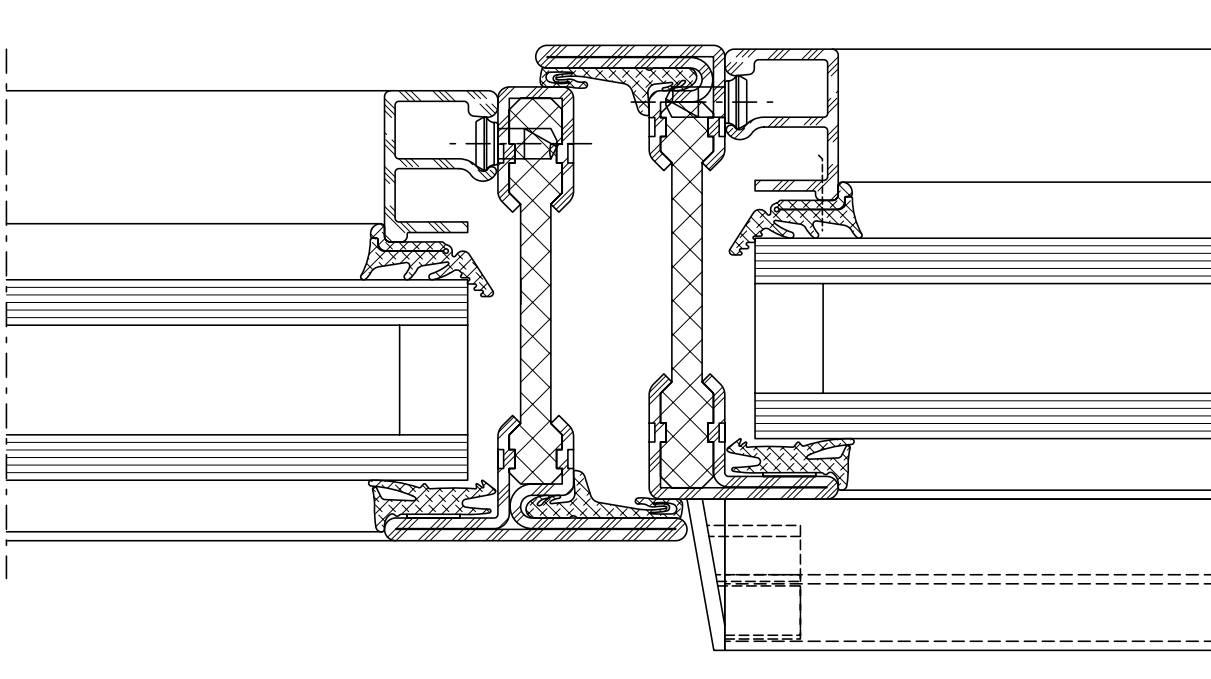
- Wärme gedämmtes Stahlsystem für Fenstertüren und Festverglasungen
- Bautiefe 60 mm
- Schmale Ansichtsbreiten:
Fenstersprossen 40 mm
Rahmen inkl. Flügel 60 mm
- Einflügelige Fenstertüre nach innen öffnend
- Als Lochfenstertüre oder in Kombination mit Festverglasungen
- Flügelgewichte bis 150 kg
- Füllelementstärken von 10 bis 47 mm
- Profil-Verbundtechnik nach EN 14024 geprüft
- Geeignet für Pulver- und Nasslackbeschichtungen
- Oberfläche ZF 100 für ein optimiertes Schweissverhalten

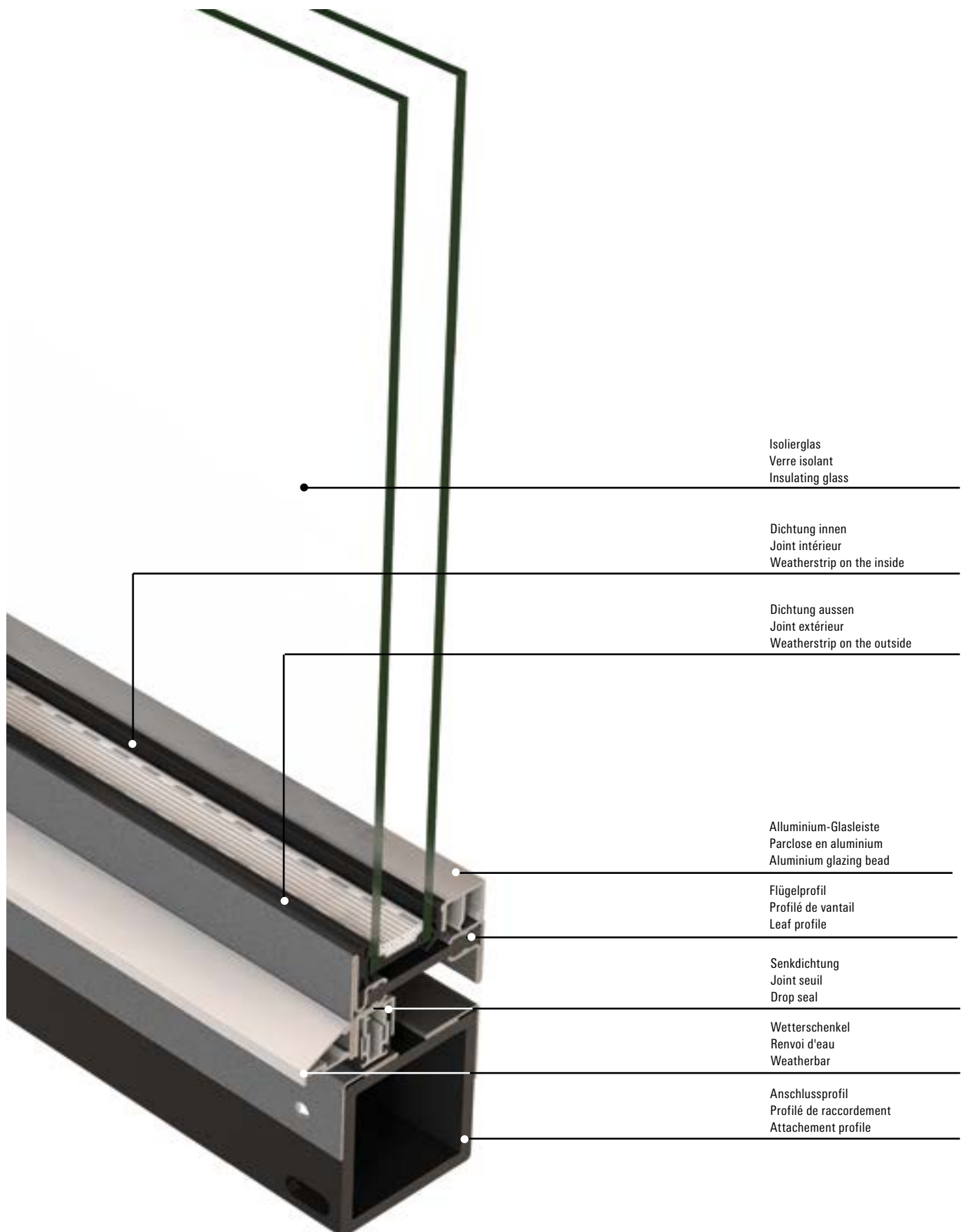
Porte-fenêtre Janisol Arte 2.0

- Système en acier à rupture de pont thermique pour portes-fenêtres et vitrages fixes
- Profondeur d'encastrement 60 mm
- Largeurs de face fines:
Meneau de fenêtre 40 mm
Cadre avec vantail 60 mm
- Porte-fenêtre à un vantail s'ouvrant vers l'intérieur
- Porte-fenêtre standard ou en combinaison avec des vitrages fixes
- Poids de vantail jusqu'à 150 kg
- Éléments de remplissage de 10 à 47 mm d'épaisseur
- Technique d'assemblage de profilés contrôlée selon EN 14024
- Convient aux revêtements par poudre et peinture liquide
- Surface ZF 100 pour un comportement au soudage optimisé

Janisol Arte 2.0 window-door

- Heat insulated steel system for window doors and fixed glazing
- Construction depth of 60 mm
- Narrow face widths:
Window bars 40 mm
Frame incl. leaf 60 mm
- Single-leaf window doors, opening inwards
- As punch window doors or in combination with fixed glazing
- Leaf weights up to 150 kg
- Filling element thicknesses from 10 to 47 mm
- Profile composite technology tested in accordance with EN 14024
- Suitable for powder and wet paint/varnish coatings
- ZF 100 surface for optimised welding properties





Schwingfenster

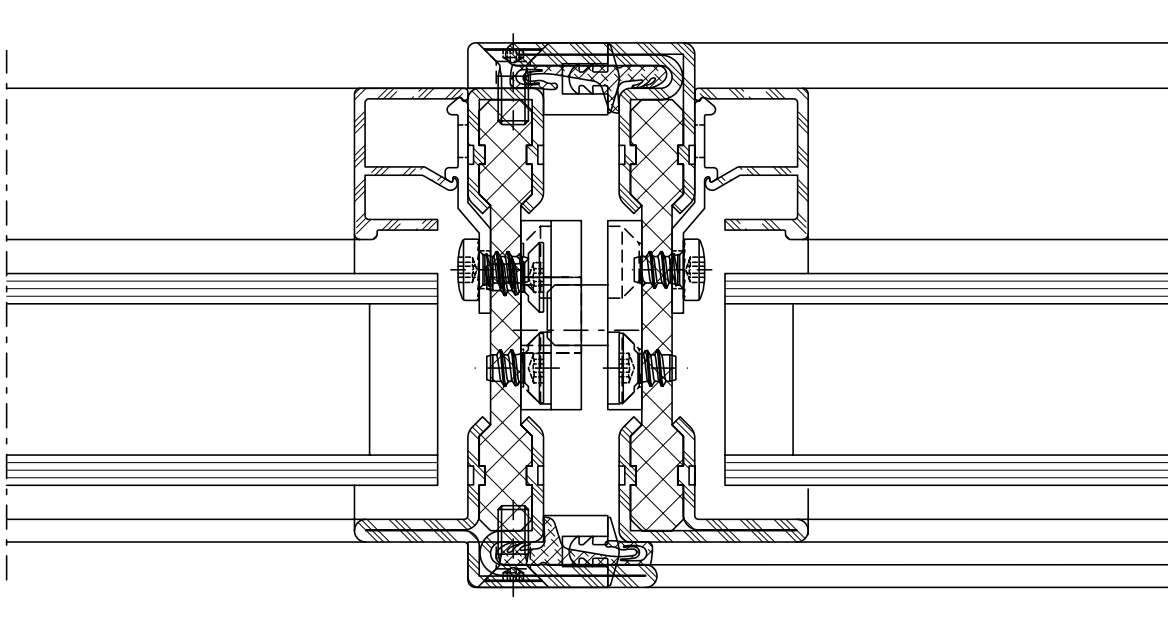
- Wärme gedämmtes Stahlsystem für Schwingfenster und Festverglasungen
- Bautiefe 60/66 mm
- Schmale Ansichtsbreiten:
Fenstersprossen 40 mm
Rahmen inkl. Flügel 60 mm
- Als Lochfenster oder in Kombination mit Festverglasungen
- Flügelgewichte bis 100 kg
- Füllelementstärken von 10 bis 47 mm
- Profil-Verbundtechnik nach EN 14024 geprüft
- Geeignet für Pulver- und Nasslackbeschichtungen
- Oberfläche ZF 100 für ein optimiertes Schweissverhalten

Fenêtre basculante

- Système en acier à isolation thermique pour fenêtres basculantes et vitrages fixes
- Profondeur d'encastrement 60/66 mm
- Largeurs de face fines:
Meneau de fenêtre 40 mm
Cadre avec vantail 60 mm
- Fenêtre standard ou en combinaison avec des vitrages fixes
- Poids de vantail jusqu'à 100 kg
- Éléments de remplissage de 10 à 47 mm d'épaisseur
- Technique d'assemblage de profilés contrôlée selon EN 14024
- Convient aux revêtements par poudre et peinture liquide
- Surface ZF 100 pour un comportement au soudage optimisé

Horizontal pivot window

- Heat insulated steel system for horizontal pivot windows and fixed glazing
- Construction depth 60/66 mm
- Narrow face widths:
Window bars 40 mm
Frame incl. leaf 60 mm
- As punch windows or in combination with fixed glazing
- Leaf weights up to 100 kg
- Filling element thicknesses from 10 to 47 mm
- Profile composite technology tested in accordance with EN 14024
- Suitable for powder and wet paint/varnish coatings
- ZF 100 surface for optimised welding properties





Wendefenster

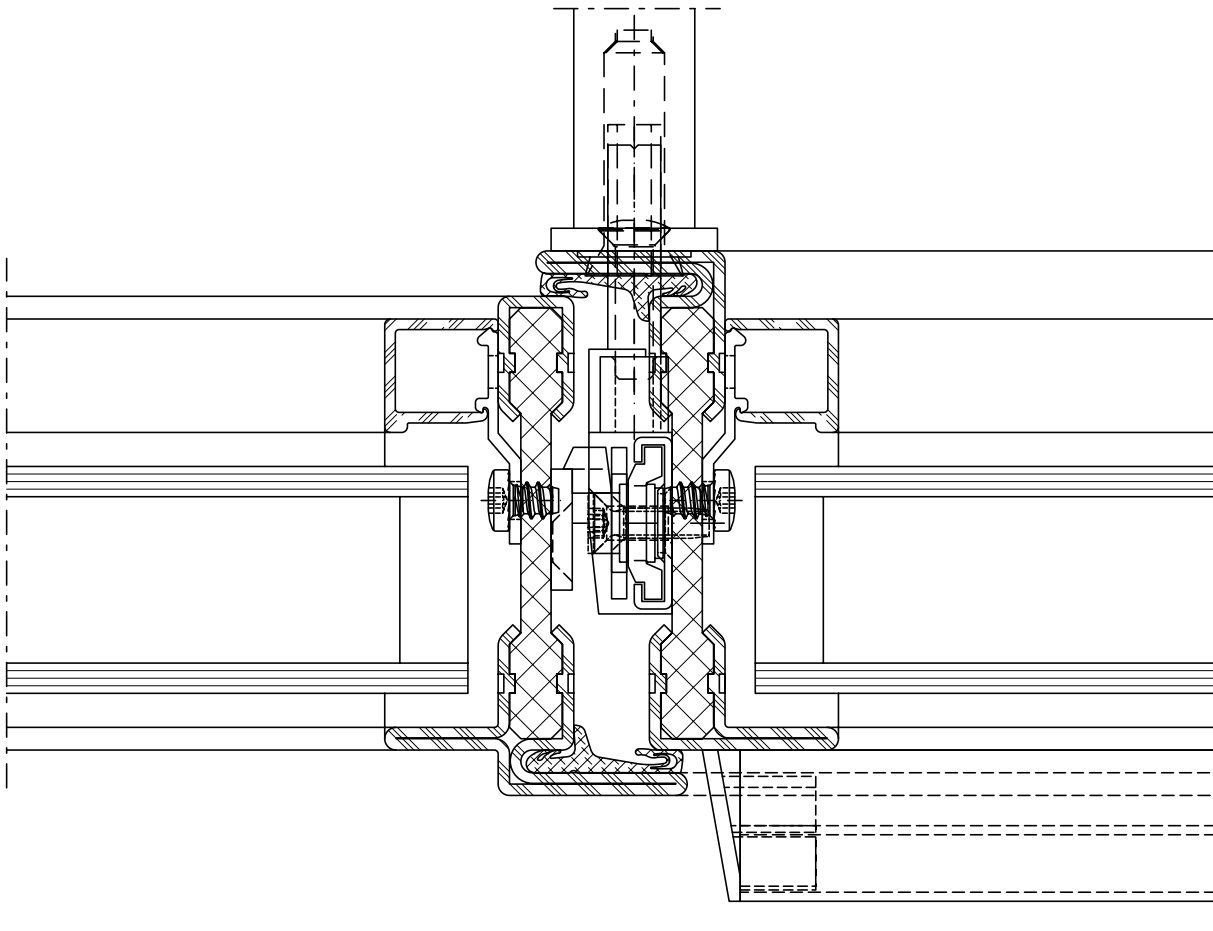
- Wärme gedämmtes Stahlsystem für Wendefenster und Festverglasungen
- Bautiefe 60/66 mm
- Schmale Ansichtsbreiten: Fenstersprossen 40 mm Rahmen inkl. Flügel 60 mm
- Wendefenster links oder rechts öffnend
- Als Lochfenster oder in Kombination mit Festverglasungen
- Flügelgewichte bis 120 kg
- Füllelementstärken von 10 bis 47 mm
- Profil-Verbundtechnik nach EN 14024 geprüft
- Geeignet für Pulver- und Nasslackbeschichtungen
- Oberfläche ZF 100 für ein optimiertes Schweissverhalten

Fenêtre pivotante

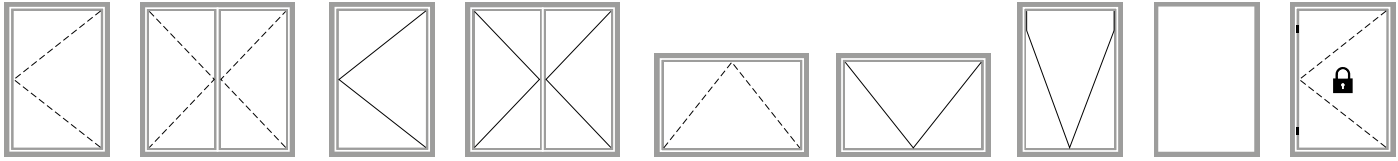
- Système en acier à rupture de pont thermique pour fenêtres et vitrages fixes
- Profondeur de montage 60/66 mm
- Fines largeurs de face: Meneau de fenêtre 40 mm Cadre avec vantail 60 mm
- Fenêtre pivotante à un vantail, ouverture vers la gauche ou la droite
- Fenêtre standard ou combinée à des vitrages fixes
- Poids de vantail jusqu'à 120 kg
- Éléments de remplissage de 10 à 47 mm d'épaisseur
- Technique d'assemblage de profilés contrôlée selon EN 14024
- Convient aux revêtements par poudre ou peinture liquide
- Surface ZF 100 pour un comportement au soudage optimisé










Vertical pivot window






- Thermally insulated steel system for windows and fixed glazing
- Basic depth 60/66 mm
- Narrow face widths: Window sash bars 40 mm Frame including sash 60 mm
- Single-sash vertical pivot window, opening to the left or right
- As a punched opening or in combination with fixed glazing
- Sash weights up to 120 kg
- Infill unit thicknesses from 10 to 47 mm
- Profile bonding technology tested in accordance with EN 14024
- Suitable for powder and wet paint coating
- ZF 100 surface finish for optimised welding characteristics







Norm	Eigenschaft Caractéristique Characteristic	Klassifizierung / Wert Classification / Valeur Classification / Value										
 EN 12210	Widerstandsfähigkeit bei Windlast Résistance à la pression du vent Resistance to wind load	npd	C1 (400 Pa)		C2 (800 Pa)		C3 (1200 Pa)		C5 (2000 Pa)		Exxx (>2000 Pa)	
 EN 12208	Schlagregendichtheit Etanchéité à la pluie battante Watertightness	npd	1A (0 Pa)	2A (50 Pa)	3A (100 Pa)	4A (150 Pa)	5A (200 Pa)	6A (250 Pa)	7A (300 Pa)	8A (450 Pa)	9A (600 Pa)	Exxx (>600 Pa)
 EN ISO 10140-2	Schalldämmung R_w (C, C_{tr}) Isolation phonique R_w (C, C_{tr}) Sound insulation R_w (C, C_{tr})	npd	bis R_w 45 dB (-1; -5) jusqu'à R_w 45 dB (-1; -5) up to R_w 45 dB (-1; -5)									
 EN ISO 10077-2	Wärmedurchgangskoeffizient U_f Transmission thermique U_f Thermal production U_f	npd	ab 1,9 W/m ² ·K à partir de 1,9 W/m ² ·K from 1,9 W/m ² ·K									
 EN 12207	Luftdurchlässigkeit Perméabilité à l'air Air permeability	npd	1 (150 Pa)		2 (300 Pa)		3 (600 Pa)		4 (600 Pa)			
 EN 14351-1	Tragfähigkeit von Sicherheitsvorrichtungen Capacité portante des dispositifs de sécurité Load-bearing capacity of safety devices	npd	Anforderung erfüllt Exigence remplie Requirement satisfied									
 EN 13115	Mechanische Festigkeit Résistance mécanique Mechanical strength	npd	1		2		3		4			
 EN 13115	Bedienkräfte Forces de manœuvre Operating forces	npd	0				1		2			
 ISO 16000	Gefährliche Substanzen Substances dangereuses Dangerous substances	npd	Anforderung erfüllt Exigence remplie Requirement satisfied									

 EN 1627	Einbruchhemmung Anti-effraction Burglar resistance	npd	1	2	3	4	5	6		
 EN 13049	Stossfestigkeit Résistance aux chocs Impact resistance	npd	1	2	3	4	5			
 EN 12400	Dauerfunktionsprüfung Essai d'endurance Mechanical durability test	npd	1	2	3	4	5	6	7	8
 EN 14024	Metallprofile mit thermischer Trennung Profils en métal. avec rupture de pont thermique Metal profiles with thermal barrier	CW / TC2 / A								
 DIN 18008-4	Vorgefertigte absturzsichernde Verglasung Vitrage anti-chutes préfabriqué Prefabricated glazing suitable for safety barrier loading	Anhang D.1.2 erfüllt Annexe D.1.2 satisfaite Appendix D.1.2 fulfilled								

npd = keine Leistung festgestellt
(no performance determined)

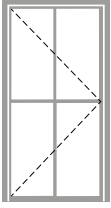
npd = aucune performance
déterminée
(no performance determined)

npd = no performance determined

Zur Erreichung der maximalen Leistungswerte bzw. der CE-Kennzeichnung sind die Gutachtlichen Stellungnahmen zu beachten. (docucenter.jansen.com)

Il doit être tenu compte des avis d'expert dans le but d'obtenir les valeurs de performance maximales et le marquage CE. (docucenter.jansen.com)

To achieve the maximum performance values and/or the CE marking, the expert appraisal report must be observed. (docucenter.jansen.com)



Fenstertüre

Porte-fenêtre

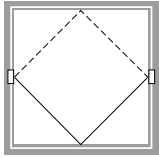
Window-door

Norm	Eigenschaft Caractéristique Characteristic	Klassifizierung / Wert Classification / Valeur Classification / Value										
 EN 12210	Widerstandsfähigkeit bei Windlast Résistance à la pression du vent Resistance to wind load	npd	C1 (400 Pa)		C2 (800 Pa)		C3 (1200 Pa)		C4 (1600 Pa)		C5 (2000 Pa)	
 EN 12208	Schlagregendichtheit Étanchéité à la pluie battante Watertightness	npd	1A (0 Pa)	2A (50 Pa)	3A (100 Pa)	4A (150 Pa)	5A (200 Pa)	6A (250 Pa)	7A (300 Pa)	8A (450 Pa)	9A (600 Pa)	Exxx (>600 Pa)
 EN ISO 10140-2	Schalldämmung R_w (C , C_{tr}) Isolation phonique R_w (C , C_{tr}) Sound insulation R_w (C , C_{tr})	npd	bis R_w 45 dB (-1; -5) jusqu'à R_w 45 dB (-1; -5) up to R_w 45 dB (-1; -5)									
 EN ISO 10077-2	Wärmedurchgangskoeffizient U_f Transmission thermique U_f Thermal production U_f	npd	ab 1,9 W/m ² -K à partir de 1,9 W/m ² -K from 1,9 W/m ² -K									
 EN 12207	Luftdurchlässigkeit Perméabilité à l'air Air permeability	npd	1 (150 Pa)		2 (300 Pa)		3 (600 Pa)		4 (600 Pa)			

Zur Erreichung der maximalen Leistungswerte bzw. der CE-Kennzeichnung sind die Gutachtlichen Stellungnahmen zu beachten.
 (docucenter.jansen.com)

Il doit être tenu compte des avis d'expert dans le but d'obtenir les valeurs de performance maximales et le marquage CE.
 (docucenter.jansen.com)






To achieve the maximum performance values and/or the CE marking, the expert appraisal report must be observed.
 (docucenter.jansen.com)



Schwingfenster

Fenêtre basculante

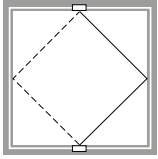
Horizontal pivot window

Norm	Eigenschaft Caractéristique Characteristic	Klassifizierung / Wert Classification / Valeur Classification / Value										
 EN 12210	Widerstandsfähigkeit bei Windlast Résistance à la pression du vent Resistance to wind load	npd	C1 (400 Pa)		C2 (800 Pa)		C3 (1200 Pa)		C4 (1600 Pa)		C5 (2000 Pa)	
 EN 12208	Schlagregendichtheit Étanchéité à la pluie battante Watertightness	npd	1A (0 Pa)	2A (50 Pa)	3A (100 Pa)	4A (150 Pa)	5A (200 Pa)	6A (250 Pa)	7A (300 Pa)	8A (450 Pa)	9A (600 Pa)	Exxx (>600 Pa)
 EN ISO 10140-2	Schalldämmung R_w (C , C_{tr}) Isolation phonique R_w (C , C_{tr}) Sound insulation R_w (C , C_{tr})	npd	bis R_w 43 dB (-1; -5) jusqu'à R_w 43 dB (-1; -5) up to R_w 43 dB (-1; -5)									
 EN ISO 10077-2	Wärmedurchgangskoeffizient U_f Transmission thermique U_f Thermal production U_f	npd	ab 1,9 W/m ² ·K à partir de 1,9 W/m ² ·K from 1,9 W/m ² ·K									
 EN 12207	Luftdurchlässigkeit Perméabilité à l'air Air permeability	npd	1 (150 Pa)		2 (300 Pa)		3 (600 Pa)		4 (600 Pa)			

Zur Erreichung der maximalen Leistungswerte bzw. der CE-Kennzeichnung sind die Gutachtlichen Stellungnahmen zu beachten. (docucenter.jansen.com)

Il doit être tenu compte des avis d'expert dans le but d'obtenir les valeurs de performance maximales et le marquage CE. (docucenter.jansen.com)






To achieve the maximum performance values and/or the CE marking, the expert appraisal report must be observed. (docucenter.jansen.com)



Wendefenster

Fenêtre pivotante

Vertical pivot window

Norm	Eigenschaft Caractéristique Characteristic	Klassifizierung / Wert Classification / Valeur Classification / Value										
 EN 12210	Widerstandsfähigkeit bei Windlast Résistance à la pression du vent Resistance to wind load	npd	C1 (400 Pa)		C2 (800 Pa)		C3 (1200 Pa)		C4 (1600 Pa)		C5 (2000 Pa)	
 EN 12208	Schlagregendichtheit Étanchéité à la pluie battante Watertightness	npd	1A (0 Pa)	2A (50 Pa)	3A (100 Pa)	4A (150 Pa)	5A (200 Pa)	6A (250 Pa)	7A (300 Pa)	8A (450 Pa)	9A (600 Pa)	Exxx (>600 Pa)
 EN ISO 10140-2	Schalldämmung R_w (C, C_{tr}) Isolation phonique R_w (C, C_{tr}) Sound insulation R_w (C, C_{tr})	npd	bis R_w 43 dB (-1; -5) jusqu'à R_w 43 dB (-1; -5) up to R_w 43 dB (-1; -5)									
 EN ISO 10077-2	Wärmedurchgangskoeffizient U_f Transmission thermique U_f Thermal production U_f	npd	ab 2,0 W/m ² ·K à partir de 2,0 W/m ² ·K from 2,0 W/m ² ·K									
 EN 12207	Luftdurchlässigkeit Perméabilité à l'air Air permeability	npd	1 (150 Pa)		2 (300 Pa)		3 (600 Pa)		4 (600 Pa)			

Zur Erreichung der maximalen Leistungswerte bzw. der CE-Kennzeichnung sind die Gutachtlichen Stellungnahmen zu beachten. (docucenter.jansen.com)

Il doit être tenu compte des avis d'expert dans le but d'obtenir les valeurs de performance maximales et le marquage CE. (docucenter.jansen.com)

To achieve the maximum performance values and/or the CE marking, the expert appraisal report must be observed. (docucenter.jansen.com)

Empfehlung für die Angabe von Leistungswerten

Die angegebenen Leistungswerte, welche in dieser Dokumentation publiziert sind, wurden unter optimalen Randbedingungen ermittelt. Das heisst beste Fertigungsbedingungen mit allen Verarbeitungshilfsmitteln, ohne Zeitdruck in der Fertigung und idealen Einbaubedingungen. All diese Voraussetzungen sind im Alltag nicht immer erfüllt und müssen bei der Angabe von Leistungswerten durch den Metallbauer berücksichtigt werden, welcher mit seiner Unterschrift für diese Werte bürgt.

Sind in einer Leistungsausschreibung kleinere Werte als die von uns ermittelten gefordert, reicht es auch aus, wenn Sie diese Werte in Ihrer Klassifizierung angeben.

Recommandation concernant l'indication des valeurs de performance

Les valeurs de performance indiquées, qui sont publiées dans cette documentation, ont été établies dans des conditions marginales optimales. Cela signifie dans les meilleures conditions de fabrication avec tous les auxiliaires de transformation, sans pression horaire dans la production et dans des conditions idéales de montage. Toutes ces conditions ne sont pas toujours remplies au quotidien et doivent être prises en compte par le menuisier métallique lors de l'indication des valeurs de performance, dont il se porte garant par sa signature.

Si des valeurs inférieures à celles établies sont exigées dans un appel d'offres, cela suffit d'indiquer ces valeurs dans leur classification.

Recommendation for specifying performance values

The specified performance values, which are published in this document, have been recorded under optimum conditions, i.e. the best fabrication conditions with all fabrication aids and ideal installation conditions, without time pressure. All of these prerequisites are not always met in everyday life and must be taken into consideration by the metal fabricator, who vouches for these values with his/her signature when specifying the performance values.

If lower values than those recorded by us are required in a specification, it is sufficient if you specify these values in your classification.



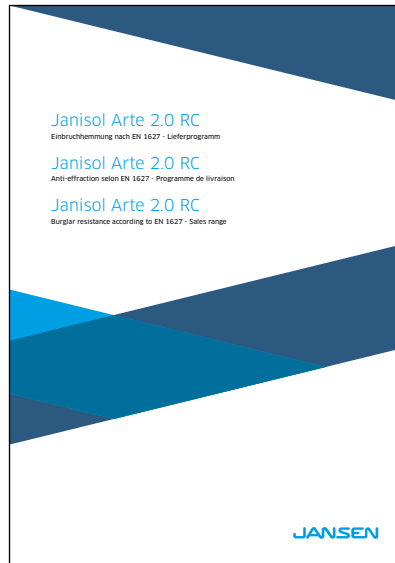
Toleranzen

Tolérances

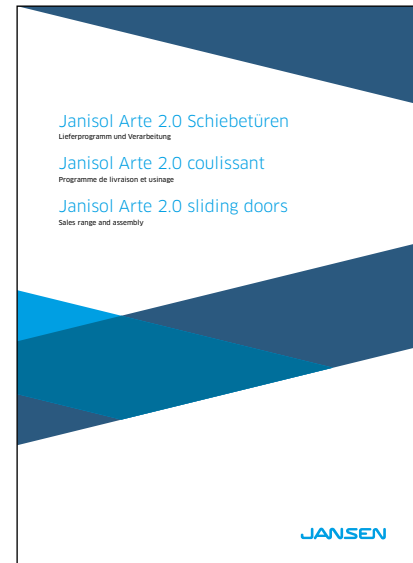
Tolerances



Janisol Arte 2.0 Türen
Portes Janisol Arte 2.0
Janisol Arte 2.0 doors



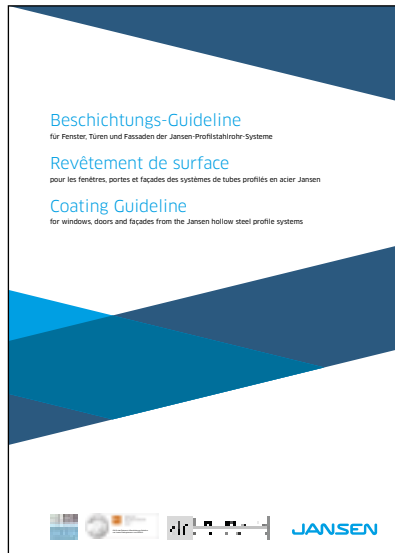
Janisol Arte 2.0 RC
Janisol Arte 2.0 RC
Janisol Arte 2.0 RC



Janisol Arte Schiebetüren
Janisol Arte coulissant
Janisol Arte sliding doors



Janisol Arte 66
Janisol Arte 66
Janisol Arte 66



Beschichtungs-Guideline
Revêtement de surface
Coating Guideline



**Janisol Arte 2.0 –
Beschlageinbau und Verarbeitung**

**Janisol Arte 2.0 –
Montage des ferrures et usinage**

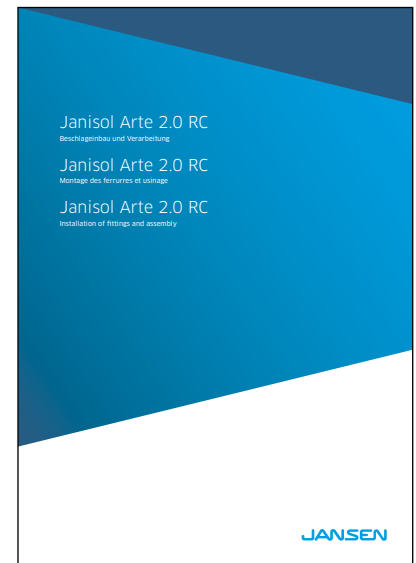
**Janisol Arte 2.0 –
Installation of fittings and assembly**



**Janisol Arte 2.0 Türen –
Beschlageinbau und Verarbeitung**

**Portes Janisol Arte 2.0 –
Montage des ferrures et usinage**

**Janisol Arte 2.0 doors –
Installation of fittings and assembly**



**Janisol Arte 2.0 RC –
Beschlageinbau und Verarbeitung**

**Janisol Arte 2.0 RC –
Montage des ferrures et usinage**

**Janisol Arte 2.0 RC –
Installation of fittings and assembly**



**Janisol Arte 66 –
Beschlageinbau und Verarbeitung**

**Janisol Arte 66 –
Montage des ferrures et usinage**

**Janisol Arte 66 –
Installation of fittings and assembly**



**Verarbeitung Jansen-Profilsysteme
(598.477)**

**Usinage systèmes de profilés Jansen
(598.491)**

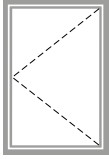
**Fabrication of Jansen profile
systems (598.492)**



**Bedienungs-, Pflege- und
Wartungsanleitung (598.461)**

**Instructions d'emploi, d'entretien
et de maintenance (598.468)**

**Operating and maintenance
instructions (598.467)**


Drehfenster einflügelig
nach innen öffnend

 Max. Masse:
970 x 2370 mm (FFBxFFH)

 Min. Masse:
370 x 370 mm (FFBxFFH)

Max. Flügelgewicht: 150 kg

Fenêtre à la française
à un vantail

ouvrant vers l'intérieur

 Dimensions max.:
970 x 2370 mm (FFBxFFH)

 Dimensions min.:
370 x 370 mm (FFBxFFH)

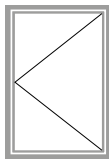
Poids du vantail max.: 150 kg

Single-sash side-hung window
inward opening

 Max. dimensions:
970 x 2370 mm (FFBxFFH)

 Min. dimensions:
370 x 370 mm (FFBxFFH)

Max. sash weight: 150 kg


Drehfenster einflügelig
nach aussen öffnend

 Max. Masse:
970 x 2370 mm (FFBxFFH)

 Min. Masse:
470 x 370 mm (FFBxFFH)

 Wenn Flügelalzbreite \leq 700 mm,
1 mm kürzen

Max. Flügelgewicht: 150 kg

Fenêtre à l'anglaise
à un vantail

ouvrant vers l'extérieur

 Dimensions max.:
970 x 2370 mm (FFBxFFH)

 Dimensions min.:
470 x 370 mm (FFBxFFH)

 Quand la largeur de feuillure du
vantail \leq 700 mm,
raccourcir de 1 mm

Poids du vantail max.: 150 kg

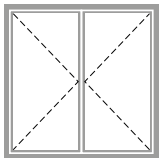
Single-sash side-hung window
outward opening

 Max. dimensions:
970 x 2370 mm (FFBxFFH)

 Min. dimensions:
470 x 370 mm (FFBxFFH)

 If the sash rebate width is
 \leq 700 mm, shorten by 1 mm

Max. sash weight: 150 kg


Drehfenster zweiflügelig
nach innen öffnend

 Max. Masse:
1970 x 2370 mm (RFBxFFH)

 Min. Masse:
720 x 560 mm (RFBxFFH)

Gangflügel min. FFB 420 mm

Max. Flügelgewicht: 150 kg

Fenêtre à la française
à deux vantaux

ouvrant vers l'intérieur

 Dimensions max.:
1970 x 2370 mm (RFBxFFH)

 Dimensions min.:
720 x 560 mm (RFBxFFH)

 Vantail de service
min. FFB 420 mm

Poids du vantail max.: 150 kg

Double-sash side-hung
window

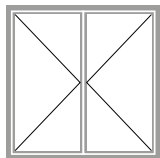
inward opening

 Max. dimensions:
1970 x 2370 mm (RFBxFFH)

 Min. dimensions:
720 x 560 mm (RFBxFFH)

Access leaf min. FFB 420 mm

Max. sash weight: 150 kg


Drehfenster zweiflügelig
nach aussen öffnend

 Max. Masse:
1970 x 2370 mm (RFBxFFH)

 Min. Masse:
820 x 670 mm (RFBxFFH)

Gangflügel min. FFB 520 mm

 Wenn Gangflügel-Falzbreite
 \leq 750 mm, 1 mm kürzen

Max. Flügelgewicht: 150 kg

Fenêtre à l'anglaise
à deux vantaux

ouvrant vers l'extérieur

 Dimensions max.:
1970 x 2370 mm (RFBxFFH)

 Dimensions min.:
820 x 670 mm (RFBxFFH)

 Vantail de service
min. FFB 520 mm

 Quand la largeur de feuillure du
vantail de service \leq 750 mm,
raccourcir de 1 mm

Poids du vantail max.: 150 kg

Double-sash side-hung
window

outward opening

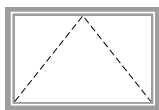
 Max. dimensions:
1970 x 2370 mm (RFBxFFH)

 Min. dimensions:
820 x 670 mm (RFBxFFH)

Access leaf min. FFB 520 mm

 If the access sash rebate width
is \leq 750 mm, shorten by 1 mm

Max. sash weight: 150 kg



Kippfenster

nach innen öffnend

Max. Masse:
2370 x 970 mm (FFBxFFH)

Min. Masse:
370 x 370 mm (FFBxFFH)

Max. Flügelgewicht: 60 kg

Anschweissbänder 555.483
verwenden

Fenêtre à soufflet

ouvrant vers l'intérieur

Dimensions max.:
2370 x 970 mm (FFBxFFH)

Dimensions min.:
370 x 370 mm (FFBxFFH)

Poids du vantail max.: 60 kg

Utiliser paumelles à souder
555.483

Bottom-hung window

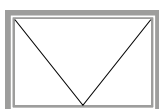
inward opening

Max. dimensions:
2370 x 970 mm (FFBxFFH)

Min. dimensions:
370 x 370 mm (FFBxFFH)

Max. sash weight: 60 kg

Use weld-on hinges 555.483



Klappfenster

nach aussen öffnend

Max. Masse:
1620 x 650 mm (FFBxFFH)

Min. Masse:
370 x 470 mm (FFBxFFH)

Wenn Flügelfalzhöhe \leq 700 mm,
1 mm kürzen

Max. Flügelgewicht: 60 kg

Fenêtre basculante

ouvrant vers l'extérieur

Dimensions max.:
1620 x 650 mm (FFBxFFH)

Dimensions min.:
370 x 470 mm (FFBxFFH)

Quand la hauteur de feuillure du
vantail \leq 700 mm,
raccourcir de 1 mm

Poids du vantail max.: 60 kg

Top hung window

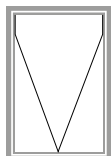
outward opening

Max. dimensions:
1620 x 650 mm (FFBxFFH)

Min. dimensions:
370 x 470 mm (FFBxFFH)

If the sash rebate height is
 \leq 700 mm, shorten by 1 mm

Max. sash weight: 60 kg



Senkklappfenster

nach aussen öffnend

Max. Masse:
1160 x 1410 mm (FFBxFFH)

Min. Masse:
300 x 300 mm (FFBxFFH)

Max. Flügelgewicht: 60 kg

Fenêtre à l'italienne

ouvrant vers l'extérieur

Dimensions max.:
1160 x 1410 mm (FFBxFFH)

Dimensions min.:
300 x 300 mm (FFBxFFH)

Poids du vantail max.: 60 kg

Projected top-hung window

outward opening

Max. dimensions:
1160 x 1410 mm (FFBxFFH)

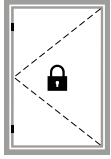
Min. dimensions:
300 x 300 mm (FFBxFFH)

Max. sash weight: 60 kg

FFB = Flügelfalzbreite
FFH = Flügelfalzhöhe
RFB = Rahmenfalzbreite

FFB = Largeur de feuillure du vantail
FFH = Hauteur de feuillure du vantail
RFB = Largeur de feuillure du dormant

FFB = Sash rebate width
FFH = Sash rebate height
RFB = Frame rebate width



Fixiertes Fenster einflügelig
nach innen öffnend

Max. Masse:
970 x 2370 mm (FFBxFFH)

Min. Masse:
370 x 370 mm (FFBxFFH)

Max. Flügelgewicht: 150 kg

Fenêtre fixe à un vantail
ouvrant vers l'intérieur

Dimensions max.:
970 x 2370 mm (FFBxFFH)

Dimensions min.:
370 x 370 mm (FFBxFFH)

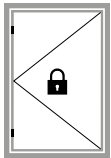
Poids du vantail max.: 150 kg

Fixed window, single-leaf
inward opening

Max. dimensions:
970 x 2370 mm (FFBxFFH)

Min. dimensions:
370 x 370 mm (FFBxFFH)

Max. sash weight: 150 kg



Fixiertes Fenster einflügelig
nach aussen öffnend

Max. Masse:
970 x 2370 mm (FFBxFFH)

Min. Masse:
470 x 370 mm (FFBxFFH)

Wenn Flügelalzbreite ≤ 700 mm,
1 mm kürzen

Max. Flügelgewicht: 150 kg

Fenêtre fixe à un vantail
ouvrant vers l'extérieur

Dimensions max.:
970 x 2370 mm (FFBxFFH)

Dimensions min.:
470 x 370 mm (FFBxFFH)

Quand la largeur de feuillure du
vantail ≤ 700 mm,
raccourcir de 1 mm

Poids du vantail max.: 150 kg

Fixed window, single-leaf
outward opening

Max. dimensions:
970 x 2370 mm (FFBxFFH)

Min. dimensions:
470 x 370 mm (FFBxFFH)

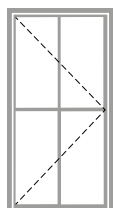
If the sash rebate width is
 ≤ 700 mm, shorten by 1 mm

Max. sash weight: 150 kg

FFB = Flügelalzbreite
FFH = Flügelalzhöhe
RFB = Rahmenalzbreite

FFB = Largeur de feuillure du vantail
FFH = Hauteur de feuillure du vantail
RFB = Largeur de feuillure du dormant

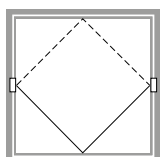
FFB = Sash rebate width
FFH = Sash rebate height
RFB = Frame rebate width



Fenstertüre
nach innen öffnend
Max. Masse:
970 x 2370 mm (FFBxFFH)
Min. Masse:
370 x 370 mm (FFBxFFH)
Max. Flügelgewicht: 150 kg

Porte-fenêtre
ouvrant vers l'intérieur
Dimensions max.:
970 x 2370 mm (FFBxFFH)
Dimensions min.:
370 x 370 mm (FFBxFFH)
Poids du vantail max.: 150 kg

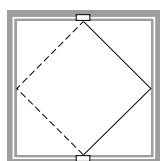
Window-door
inward opening
Max. dimensions:
970 x 2370 mm (FFBxFFH)
Min. dimensions:
370 x 370 mm (FFBxFFH)
Max. sash weight: 150 kg



Schwingfenster
Max. Masse:
1370 x 1570 mm (FFBxFFH)
Max. Fläche 1.1881 m²
Min. Masse:
Manuell:
370 x 570 mm (FFBxFFH)
Motorisiert:
470/670 x 370 mm (FFBxFFH)
Max. Flügelgewicht: 100 kg

Fenêtre basculante
Dimensions max.:
1370 x 1570 mm (FFBxFFH)
Surface max. 1.1881 m²
Dimensions min.:
Manuel:
370 x 570 mm (FFBxFFH)
Motorisé:
470/670 x 370 mm (FFBxFFH)
Poids du vantail max.: 100 kg

Horizontal pivot window
Max. dimensions:
1370 x 1570 mm (FFBxFFH)
Max. surface 1.1881 m²
Min. dimensions:
Manual:
370 x 570 mm (FFBxFFH)
Electric:
470/670 x 370 mm (FFBxFFH)
Max. sash weight: 100 kg



Wendefenster
Max. Masse:
1570 x 1570 mm (FFBxFFH)
Min. Masse:
570 x 570 mm (FFBxFFH)
Max. Flügelgewicht: 120 kg

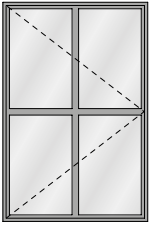
Fenêtre pivotante
Dimensions max.:
1570 x 1570 mm (FFBxFFH)
Dimensions min.:
570 x 570 mm (FFBxFFH)
Poids du vantail max.: 120 kg

Vertical pivot window
Max. dimensions:
1570 x 1570 mm (FFBxFFH)
Min. dimensions:
570 x 570 mm (FFBxFFH)
Max. sash weight: 120 kg

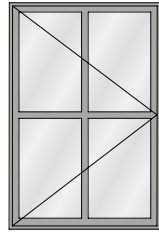
FFB = Flügelfalzbreite
FFH = Flügelfalzhöhe
RFB = Rahmenfalzbreite

FFB = Largeur de feuillure du vantail
FFH = Hauteur de feuillure du vantail
RFB = Largeur de feuillure du dormant

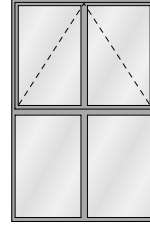
FFB = Sash rebate width
FFH = Sash rebate height
RFB = Frame rebate width



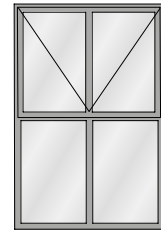
Drehfenster einflügelig
 nach innen öffnend
 Fenêtre à la française à un vantail
 ouvrant vers l'intérieur
 Single-sash side-hung window
 inward opening



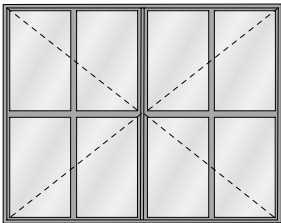
Drehfenster einflügelig
 nach aussen öffnend
 Fenêtre à l'anglaise à un vantail
 ouvrant vers l'extérieur
 Single-sash side-hung window
 outward opening



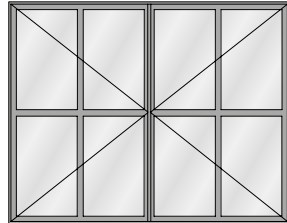
Kippfenster
 nach innen öffnend
 Fenêtre à soufflet
 ouvrant vers l'intérieur
 Bottom-hung window
 inward opening



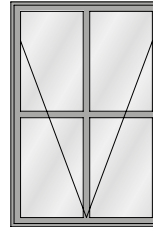
Klappfenster
 nach aussen öffnend
 Fenêtre à l'anglaise
 ouvrant vers l'extérieur
 Top-hung window
 outward opening



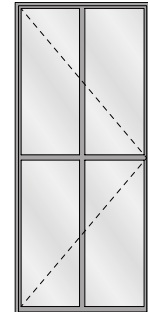
Drehfenster zweiflügelig
 nach innen öffnend
 Fenêtre à la française à deux vantaux
 ouvrant vers l'intérieur
 Double-sash side-hung window
 inward opening



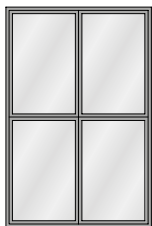
Drehfenster zweiflügelig
 nach aussen öffnend
 Fenêtre à l'anglaise à deux vantaux
 ouvrant vers l'extérieur
 Double-sash side-hung window
 outward opening



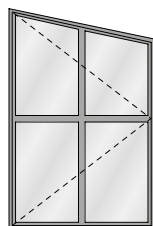
Senkklappfenster
 nach aussen öffnend
 Fenêtre à l'italienne
 ouvrant vers l'extérieur
 Projected top-hung window
 outward opening



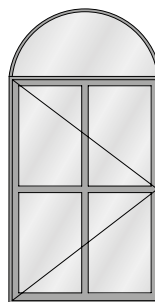
Fenstertüre einflügelig
 Porte-fenêtre à un vantail
 Single-sash window-door



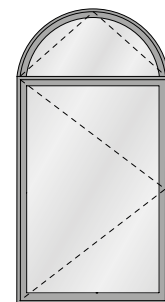
Festverglasung
 Vitrage fixe
 Fixed lights



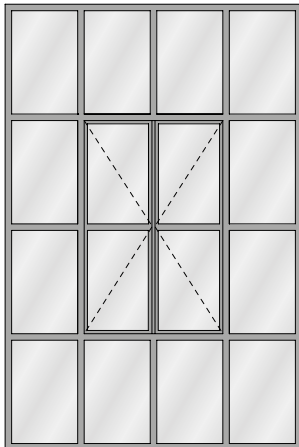
Atelierfenster einflügelig
 nach innen öffnend
 Fenêtre trapézoïdale à un vantail
 ouvrant vers l'intérieur
 Single-sash studio window
 inward opening



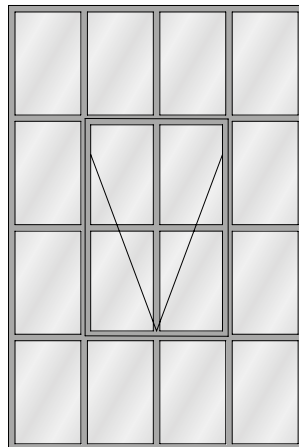
Drehfenster einflügelig nach au-
 ssen öffnend mit Rundbogen-Ober-
 licht (Fest)
 Fenêtre à l'anglaise à un vantail
 ouvrant vers l'extérieur avec
 imposte demi-rond (fixe)
 Single-sash side-hung window
 outward opening with round
 arched top light (fixed)



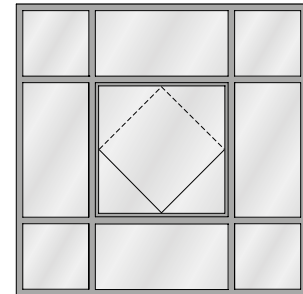
Drehfenster einflügelig
 nach innen öffnend öffnend mit
 Rundbogen-Oberlicht
 Fenêtre à la française à un vantail
 ouvrant vers l'intérieur avec
 imposte demi-rond
 Single-sash side-hung window
 inward opening with round
 arched top light



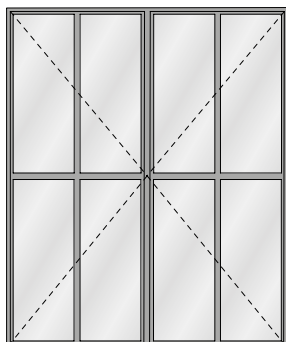
Drehfenster zweiflügelig
 nach innen öffnend
 Fenêtre à la française à deux vantaux
 ouvrant vers l'intérieur
 Double-sash side-hung window
 inward opening



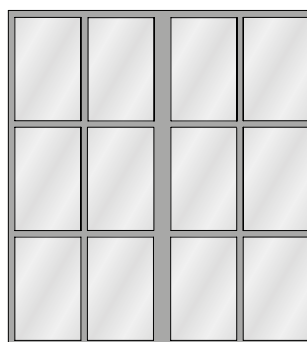
Senkklapp-Fenster
 nach aussen öffnend
 Fenêtre à l'italienne
 ouvrant vers l'extérieur
 Projected top-hung window
 outward opening



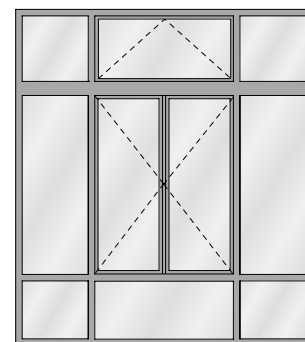
Festverglasung mit Schwingfenster
 Vitrage fixe avec fenêtre basculante
 Fixed lights with horizontal pivot window



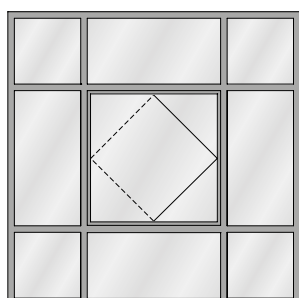
Drehfenster zweiflügelig
 nach innen öffnend mit Pfosten
 Fenêtre à la française à deux vantaux
 ouvrant vers l'intérieur avec montant
 Double-sash side-hung window
 inward opening with mullion



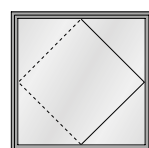
Festverglasung
 Vitrage fixe
 Fixed lights



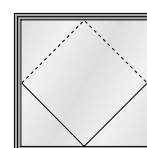
Drehfenster zweiflügelig
 nach innen öffnend mit Oberlicht
 Fenêtre à la française à deux vantaux
 ouvrant vers l'intérieur avec imposte
 Double-sash side-hung window
 inward opening with top light



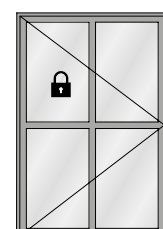
Festverglasung mit Wendefenster
 Vitrage fixe avec fenêtre pivotante
 Fixed lights with vertical pivot window



Wendefenster
 Fenêtre pivotante
 Vertical pivot window



Schwingfenster
 Fenêtre basculante
 Horizontal pivot window



Fixiertes Fenster
 Fenêtre fixe
 Fixed window

JANIssoft

JANIssoft ermöglicht die Planung, Kalkulation und Konstruktion von Jansen Systemen für Fenster, Türen und Fassaden in 2D sowie 3D. Mit der neuen Version können Planer und Verarbeiter Angebote und Bestellungen mit den entsprechenden Detailzeichnungen und Berechnungen einfach erstellen. Dank der optimierten Softwarefunktionen lässt sich der Prozess von der Arbeitsvorbereitung über die Fertigung noch effizienter gestalten.

JANIssoft

JANIssoft permet l'étude, le calcul et la construction de systèmes Jansen en 2D et 3D pour les fenêtres, les portes et les façades. La nouvelle version permet aux projeteurs et aux transformateurs d'établir facilement des offres et des commandes avec les plans de détail et les calculs. Des préparatifs du travail à la commande de la machine, le processus peut être coordonné de manière encore plus efficace grâce aux fonctions optimisées du logiciel.

JANIssoft

JANIssoft allows Jansen systems for windows, doors and façades to be planned, calculated and designed in 2D and 3D. Using the new version, developers and fabricators can easily create quotations and orders with the corresponding detailed drawings and calculations. Thanks to optimised software functionality, the procedure from process planning to fabrication can be made even more efficient.

Jansen Docu Center

Die Plattform zum effizienten Arbeiten mit Jansen Dokumentationen. Im Jansen Docu Center stehen alle Produktinformationen jederzeit digital in der aktuellsten Version zur Verfügung: von Architekten-Informationen über Bestell- und Fertigungskatalogen bis hin zu Anleitungen und Prospekten sowie Videos.

Die Inhalte können einfach und schnell aufgerufen werden. Ein für den Anwender komfortables papierloses Arbeiten, das zahlreiche Vorteile bietet.

Jansen Docu Center

La plate-forme pour travailler efficacement avec les documentations Jansen. Le Jansen Docu Center met à votre disposition les informations sur les produits, en format numérique et dans une version actualisée: des catalogues de commande et de fabrication aux instructions et prospectus, en passant par les informations destinées aux architectes et vidéos.

Les contenus sont facilement et rapidement accessibles. Une manière de travailler confortable et offrant de nombreux avantages.

Jansen Docu Center

The platform for working efficiently with Jansen documentation. The latest version of all the product information is available digitally at any time in the Jansen Docu Center – from order and fabrication manuals to architect information, instructions and brochures and videos.

The content can be retrieved quickly and easily. The user can work conveniently without paper, which has numerous benefits.

Download CAD Daten

DXF

DWG

Sie können die Zeichnungen in den Formaten DXF und/oder DWG herunterladen. Klicken Sie auf das entsprechende Icon und der Download erfolgt.

Die Hinweise «Artikelbibliothek/Türbeschläge/Fensterbeschläge» bedeuten, dass Sie mit einem Klick die gesamte Artikelbibliothek des entsprechenden Systems herunterladen (Profile, Beschläge, Glasleisten, Zubehör etc.).

Télécharger fichiers DAO

DXF

DWG

Vous pouvez télécharger les dessins aux formats DXF et/ou DWG. Cliquez sur l'icône correspondante et le téléchargement s'effectuera.

Les indications «Bibliothèque des articles/Ferures de porte/Ferrures de fenêtres» signifie que vous téléchargez la totalité de la bibliothèque des articles du système donné (profilés, ferrures, parcloles, accessoires etc.).

Download CAD files

DXF

DWG

You can download the drawings in DXF and/or DWG format. Click on the relevant icon to begin the download.

The items «Article library/Door fittings/Window fittings» means that you download the entire article library for the corresponding system with one click (profiles, fittings, glazing beads, accessories etc.).

CE Kennzeichnung und Leistungserklärungen

Alle nötigen Unterlagen und Anleitungen zur CE-Kennzeichnung finden Sie unter

docucenter.jansen.com

Ebenfalls finden Sie unter dieser Adresse alle Leistungserklärungen unserer Beschläge.

Marquage CE et déclarations de performance

Tous les documents et instructions relatifs au marquage CE se trouvent sur le site

docucenter.jansen.com

Vous trouverez également à cette adresse toutes les déclarations de performance de nos ferrures.

CE marking and declarations of performance

You can find all the necessary documents and instructions on CE marking at

docucenter.jansen.com

At this address you can also find all declarations of performance for our fittings.

Das Jansen Docu Center bietet sie willkommen,

Nach einer intensiven Arbeit zusammen mit unserem Partner Schüss haben wir das Jansen Docu Center geschaffen.

Das Jansen Docu Center ist eine Plattform auf der wir unseren Kunden und Partnern ausführliche Informationen zu unseren Produkten, Anbauteilen und Demoversionen in strukturierter sowie anschaulicher Form zur Verfügung stellen wollen.

Das Jansen Docu Center ist eine lebende Plattform die sich in den kommenden Monaten und Jahren weiterentwickeln wird.

Was ist Inhalt des Jansen Docu Centers?

Auf dem Jansen Docu Center finden Sie zudem Jansen Stahlsystemen und zum Jansen Connect System:

- Kataloge und Dokumentationen
- 3D-Modell- und Montage-Explosionen sowie Videos
- Datenblätter (zweckspezifische, Schemadatenblätter, etc.)
- CAD-Boards
- Toleranzen
- CE-Kennzeichnung
- ANOVA

Zudem können Schweizer Kunden über das Jansen Docu Center auf das Docu Center der Firma Schüss zugreifen.

Wie finde ich Informationen im Jansen Docu Center?

Generell stellt eine Volltextsuche mit Suchfiltern zur Verfügung. Im Bereich der Kataloge und Dokumentationen stehen zudem spezielle Suchfilter zur Verfügung die eine effiziente Suche ermöglichen.

Wie registriere ich mich und welchen Nutzen hat dies für mich?

Hier geht es zur Registrierung - [Klicke hier](#).

Durch die Registrierung erhalten Sie nicht nur Informationen zu den oben genannten Informationen Sie werden von uns auch aktiv über Änderungen in unserem Datenblattbereich informiert. Dies ist in der heutigen Zeit ein relevanter Punkt da das Nachfragen in Anwesenheit heutzutage kaum noch möglich ist. Dennoch ist es uns ein Anliegen Sie über Änderungen in (besonders technische) Änderungen zu通知 und effizient so möglich zu informieren.

Kontakt & Hilfe

Sie haben Fragen zum JansenDocu Center oder zur Jansen Docu Center Addit? Wir haben für alle Fragen, Probleme und Anmerkungen ein offenes Ohr und den richtigen Ansprechpartner.

Kontakt

Jansen Docu Center Team
Tel: +41 71 763 83 70
docucenter.jansen.com

Wir freuen uns auf Ihre Anfrage.

Copyright 2018 Schüss

Zur Erreichung der maximalen Leistungswerte bzw. der CE-Kennzeichnung sind die Gutachtlichen Stellungnahmen zu beachten. (docucenter.jansen.com)

Il doit être tenu compte des avis d'expert dans le but d'obtenir les valeurs de performance maximales et le marquage CE. (docucenter.jansen.com)

To achieve the maximum performance values and/or the CE marking, the expert appraisal report must be observed. (docucenter.jansen.com)

Info und Beratung

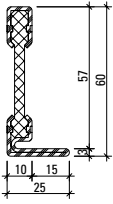
Gerne beraten wir Sie persönlich und stehen Ihnen bei Fragen zur Verfügung. Bitte schreiben Sie uns Ihre Anliegen an: info@jansen.com

Info et conseils

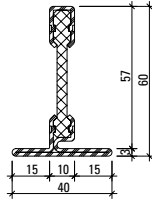
Nous vous conseillerons volontiers individuellement et sommes à votre disposition si vous avez des questions à poser. Veuillez nous envoyer votre requête à: info@jansen.com

Information and advice

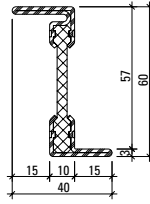
We would be delighted to provide you with advice in person and are available to answer any questions you may have. Please write to us with your queries at: info@jansen.com



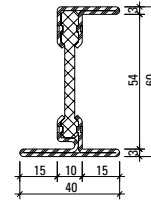
601.611 Z
601.611.01
601.611.09



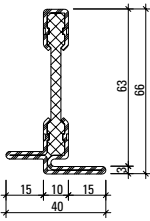
602.611 Z
602.611.01
602.611.09



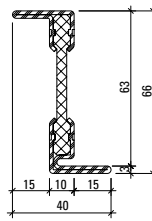
603.611 Z
603.611.01
603.611.09



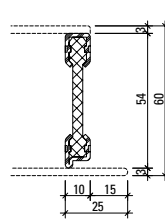
605.611 Z
605.611.01
605.611.09



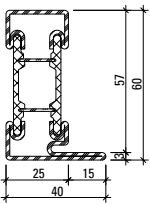
602.612 Z
602.612.01
602.612.09



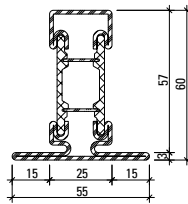
603.612 Z
603.612.01
603.612.09



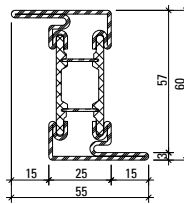
600.609 Z



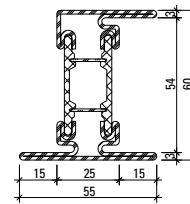
601.615 Z
601.615.09



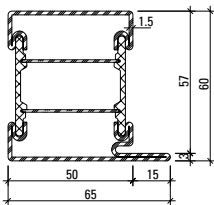
602.615 Z
602.615.01
602.615.09



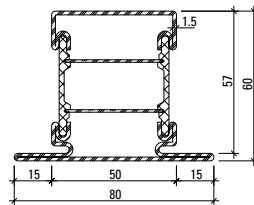
603.615 Z
603.615.09



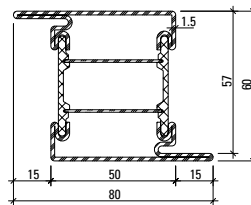
605.615 Z
605.615.09



601.616 Z



602.616 Z



603.616 Z

Stirnseitige Kennzeichnung

Edelstahl (01) = Blau
Corten (09) = Grün

Marquage en face avant

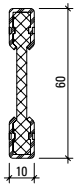
Acier inox (01) = bleu
Corten (09) = vert

Labelling on the front

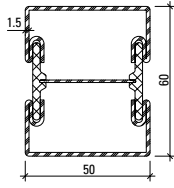
Stainless steel (01) = Blue
Corten (09) = Green

Profil-Nr.	G kg/m	I _x cm ⁴	W _x cm ³	I _y cm ⁴	W _y cm ³	U m ² /m
600.609 Z	1,242	3,39	1,23	0,14	0,26	0,138
601.611 Z	1,930	7,31	1,85	0,78	0,46	0,192
602.611 Z	2,269	8,27	1,92	1,68	0,84	0,221
603.611 Z	2,273	11,13	3,47	1,68	0,84	0,222
605.611 Z	2,612	13,04	3,60	2,31	1,05	0,251
602.612 Z	2,498	9,75	2,11	1,71	0,85	0,232
603.612 Z	2,502	13,98	3,87	1,71	0,85	0,234

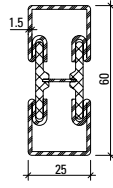
Profil-Nr.	G kg/m	I _x cm ⁴	W _x cm ³	I _y cm ⁴	W _y cm ³	U m ² /m
601.615 Z	3,032	12,93	3,64	3,70	1,52	0,227
602.615 Z	3,520	14,85	3,79	5,88	2,14	0,268
603.615 Z	3,515	17,23	5,74	5,88	2,14	0,268
605.615 Z	4,003	20,27	5,97	7,53	2,53	0,309
601.616 Z	3,746	17,89	5,20	16,30	4,60	0,295
602.616 Z	4,248	20,08	5,33	22,41	5,60	0,318
603.616 Z	4,219	22,02	7,34	22,38	5,59	0,318



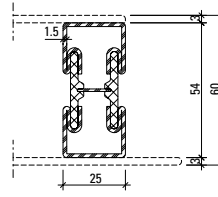
600.610 Z



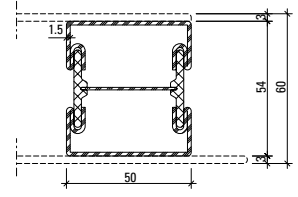
600.005 Z



600.006 Z



600.008 Z



600.007 Z

Artikelbibliothek
 Bibliothèque des articles
 Article library

DXF

DWG

Oberfläche/Werkstoff

Artikel-Nr.

mit Z = bandverzinkter Stahl

Werkstoff 1.4401 (AISI 316)

mit 01 = blank

mit 03 = geschliffen, Korn 220-240

Werkstoff

mit 09 = Stahl KB DOCOL 355W
 (Corten)

Edelstahl geschliffen auf Anfrage

Surface/Matériau

No. d'article

avec Z = bande d'acier zinguée

Matériau 1.4401 (AISI 316)

avec 01 = brut

avec 03 = polies, grain 220-240

Matériau

avec 09 = acier KB DOCOL 355W
 (Corten)

Acier Inox polie sur demande

Surface/Material

Part no.

with Z = strip galvanised steel

Material 1.4401 (AISI 316)

with 01 = bright

with 03 = polished, grain 220-240

Material

with 09 = steel KB DOCOL 355W
 (Corten)

Stainless steel polished on request

Profil-Nr.	G kg/m	Ix cm ⁴	Wx cm ³	Iy cm ⁴	Wy cm ³	U m ² /m
600.005 Z	3,569	15,45	4,83	14,47	5,79	0,232
600.006 Z	2,862	10,31	3,22	2,70	2,16	0,185
600.007 Z	3,429	12,46	4,33	13,50	5,40	0,220
600.008 Z	2,826	8,12	3,52	2,57	2,06	0,170
600.610 Z	1,532	4,94	1,65	0,18	0,36	0,151

Gewichte für Edelstahlprofile
Poids pour profilés en acier Inox
Weights for stainless steel profiles

601.611.01 = 1,972 kg/m

602.611.01 = 2,311 kg/m

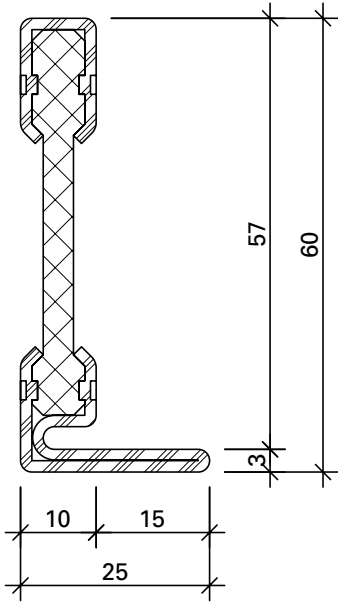
603.611.01 = 2,324 kg/m

605.611.01 = 2,663 kg/m

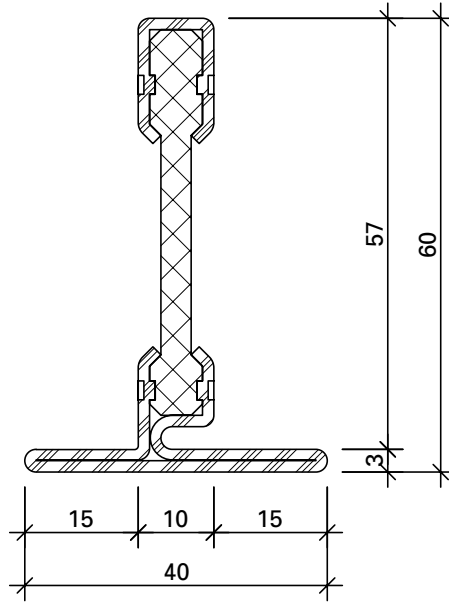
602.612.01 = 2,544 kg/m

603.612.01 = 2,548 kg/m

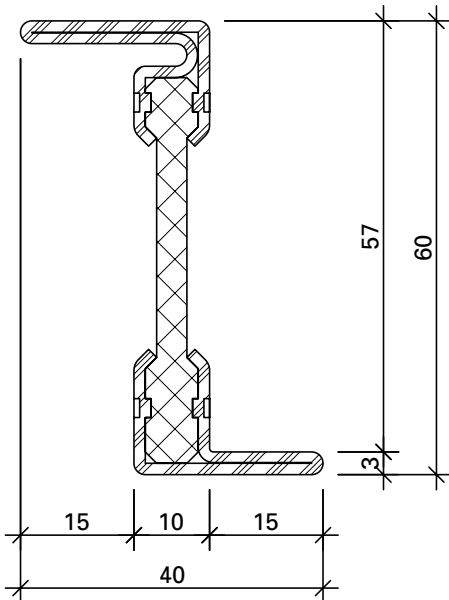
602.615.01 = 3,517 kg/m



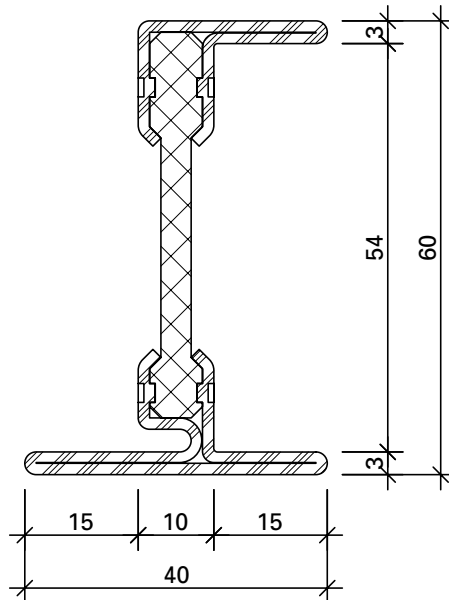
601.611 Z
 601.611.01
 601.611.09



602.611 Z
 602.611.01
 602.611.09



603.611 Z
 603.611.01
 603.611.09



605.611 Z
 605.611.01
 605.611.09

Werkstoffe

mit Z = bandverzinkter Stahl

mit 01 = Edelstahl, blank,
 Werkstoff 1.4401
 (AISI 316)

mit 03 = Edelstahl, geschliffen,
 Korn 220-240
 Werkstoff 1.4401
 (AISI 316)

mit 09 = Stahl KB DOCOL 355W
 (Corten)

Matériaux

avec Z = bande d'acier zinguée

avec 01 = acier Inox, brut,
 matériau 1.4401
 (AISI 316)

avec 03 = acier Inox, polies,
 grain 220-240
 matériau 1.4401
 (AISI 316)

avec 09 = acier KB DOCOL 355W
 (Corten)

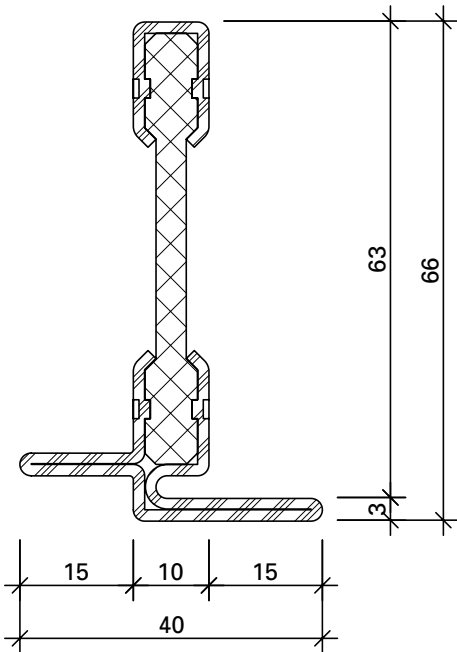
Materials

with Z = strip galvanised steel

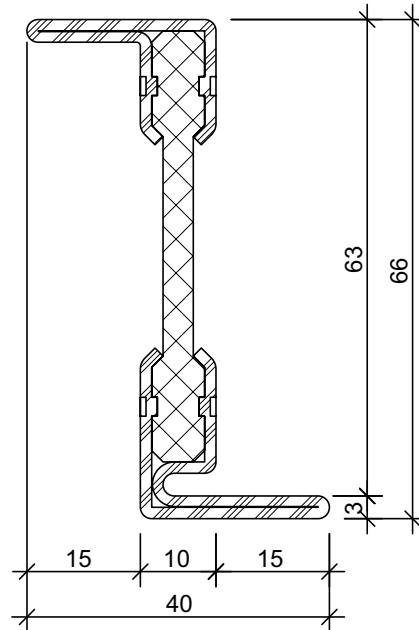
with 01 = stainless steel, bright,
 material 1.4401
 (AISI 316)

with 03 = stainless steel, polished,
 grain 220-240
 material 1.4401
 (AISI 316)

with 09 = steel KB DOCOL 355W
 (Corten)



602.612 Z
602.612.01
602.612.09



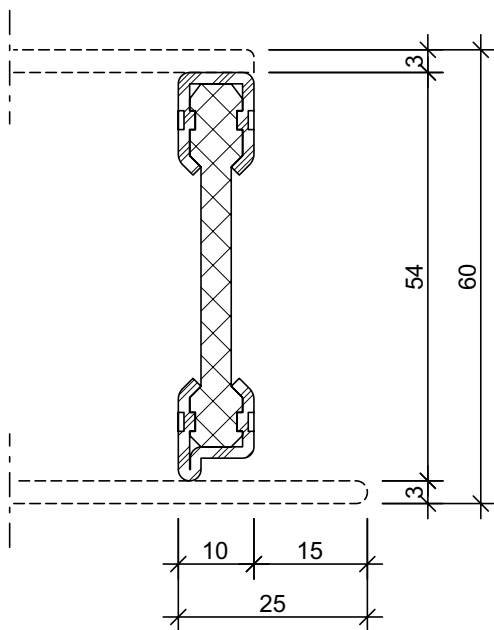
603.612 Z
603.612.01
603.612.09



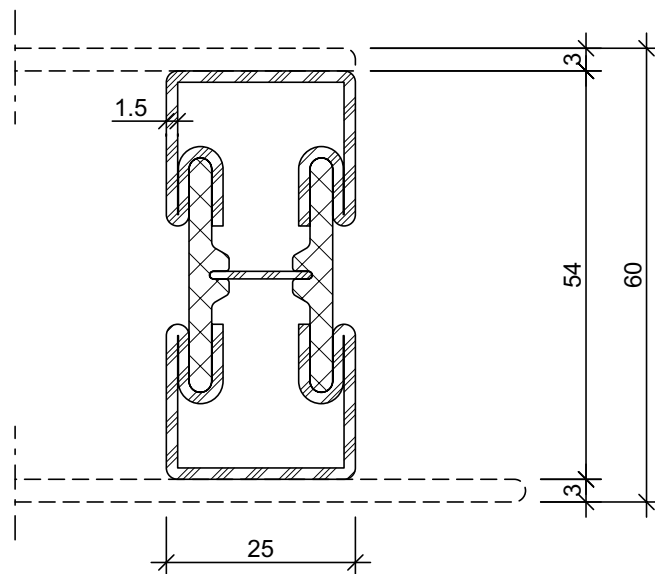
455.046
Anschlagdichtung
 EPDM, schwarz
 VE = 100 m

455.046
Joint de butée
 EPDM, noir
 UV = 100 m

455.046
Rebate gasket
 EPDM, black
 PU = 100 m



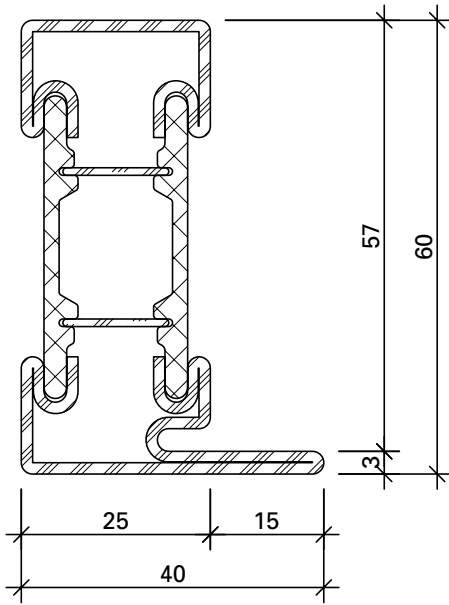
600.609 Z



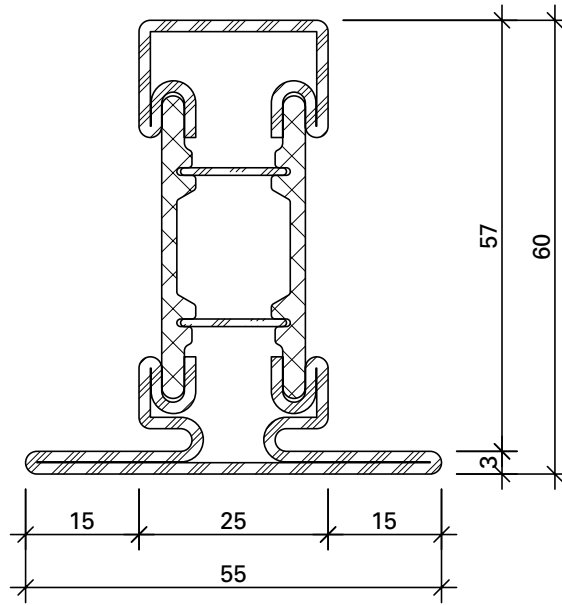
600.008 Z

Artikelbibliothek
 Bibliothèque des articles
 Article library

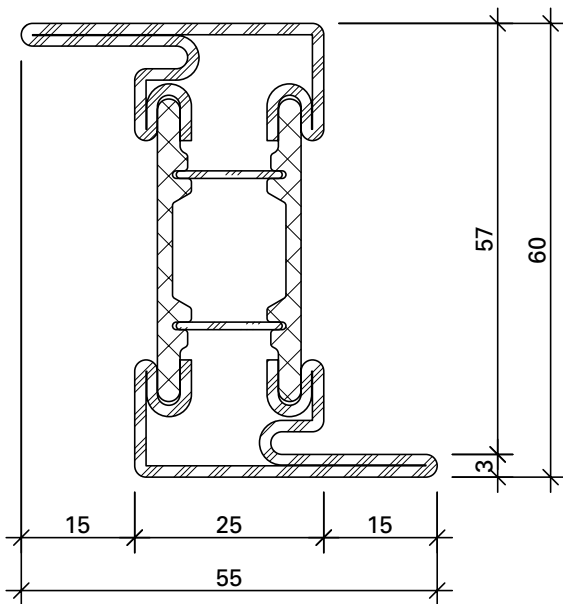
DXF **DWG**



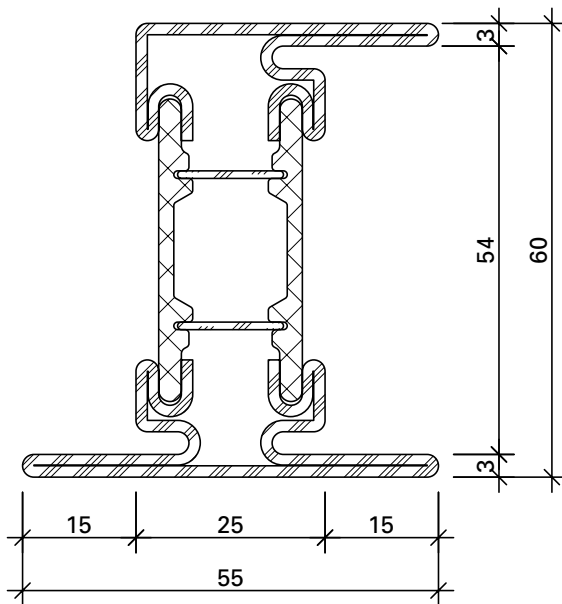
601.615 Z
601.615.09



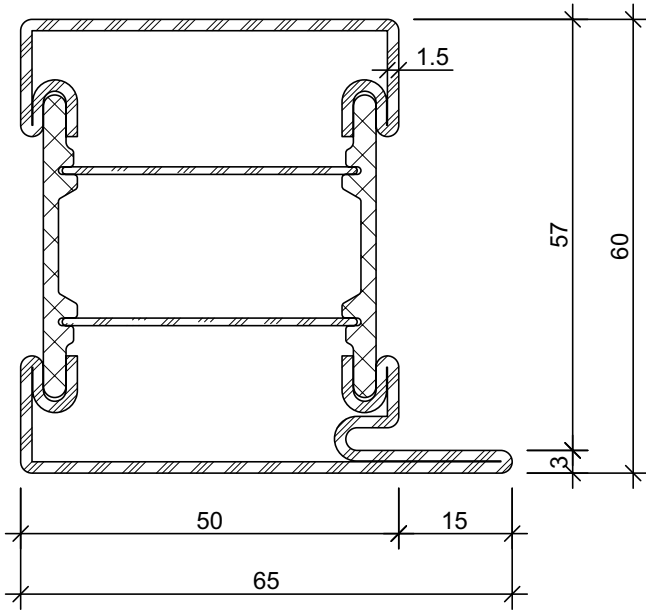
602.615 Z
602.615.01
602.615.09



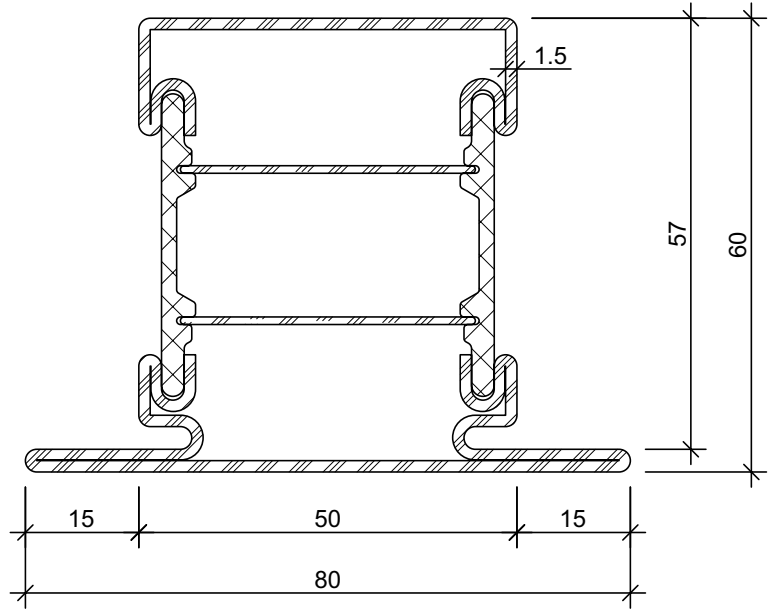
603.615 Z
603.615.09



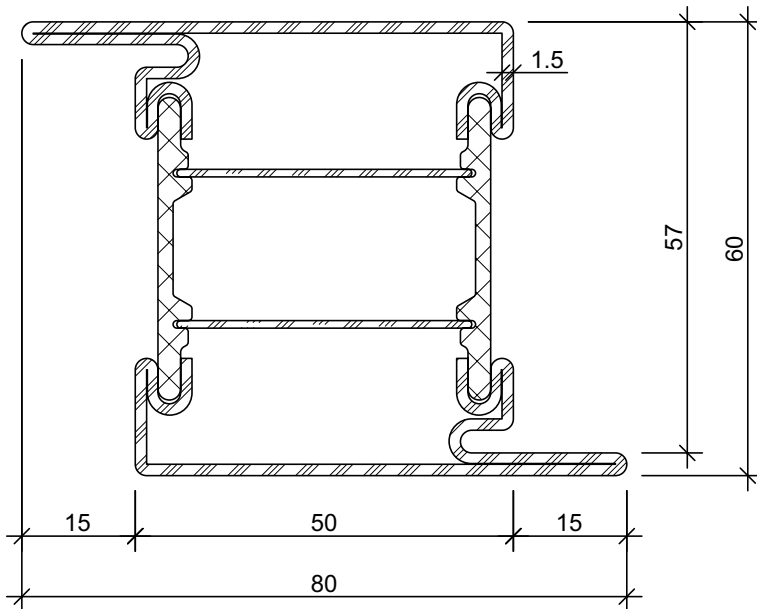
605.615 Z
605.615.09



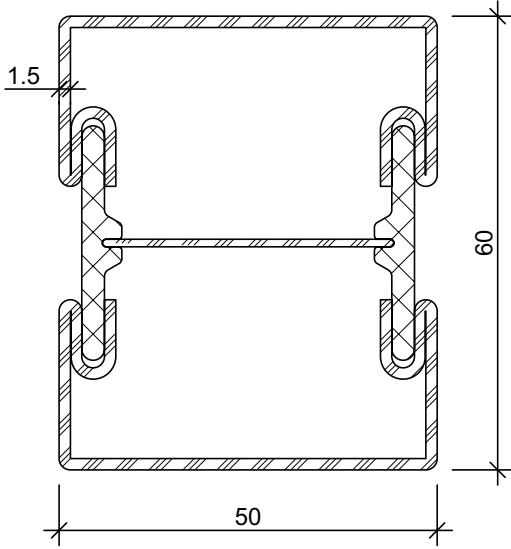
601.616 Z



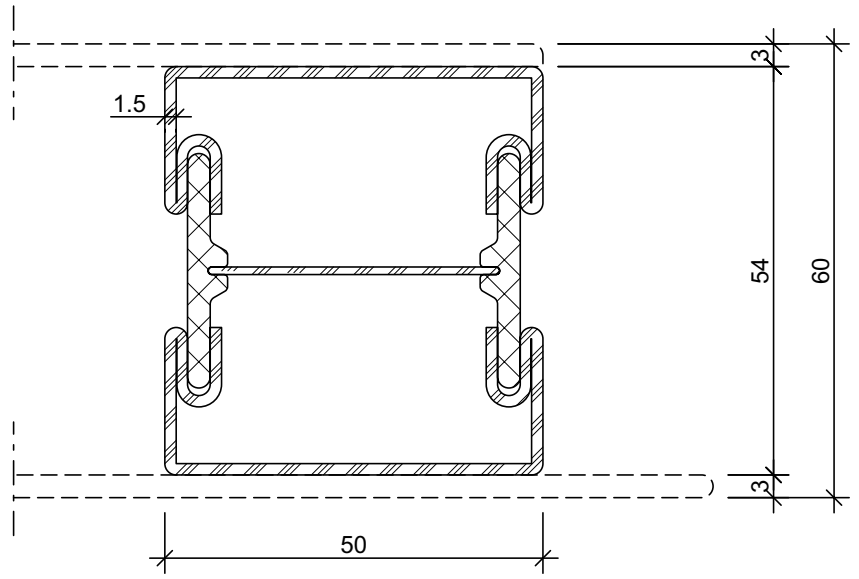
602.616 Z



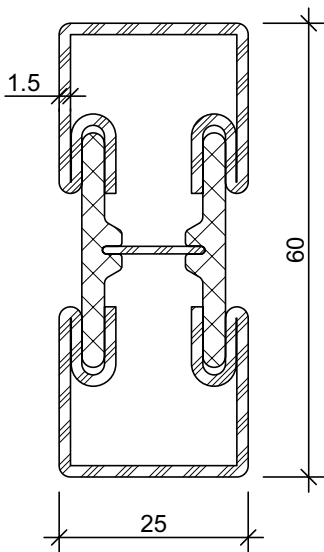
603.616 Z



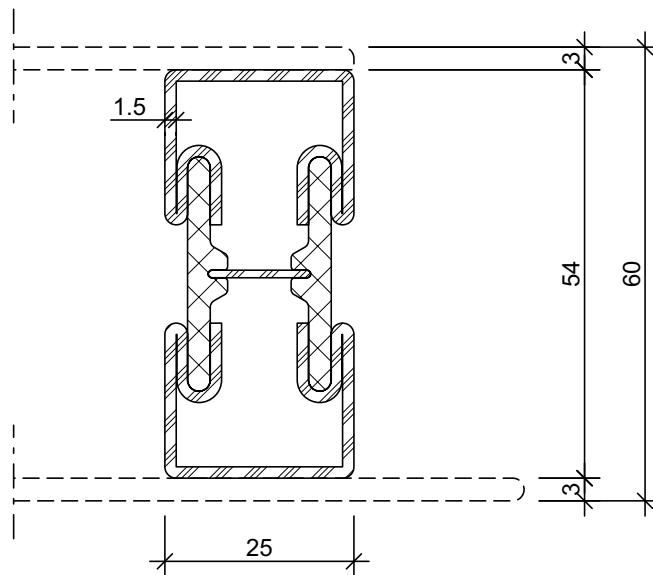
600.005 Z



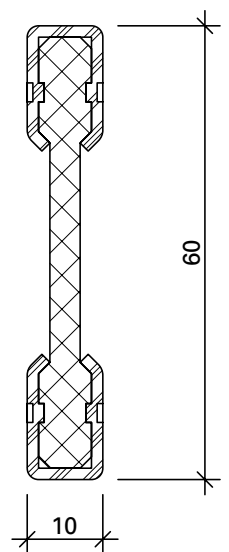
600.007 Z



600.006 Z



600.008 Z



600.610 Z

Werkstoffe

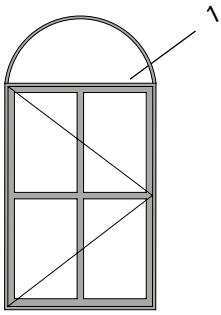
- mit Z = bandverzinkter Stahl
- mit 01 = Edelstahl, blank,
Werkstoff 1.4401
(AISI 316)
- mit 03 = Edelstahl, geschliffen,
Korn 220-240
Werkstoff 1.4401
(AISI 316)
- mit 09 = Stahl KB DOCOL 355W
(Corten)

Matériaux

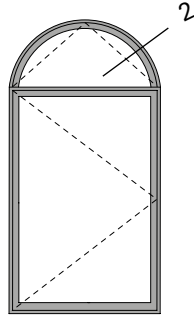
- avec Z = bande d'acier zinguée
- avec 01 = acier Inox, brut,
matériau 1.4401
(AISI 316)
- avec 03 = acier Inox, polies,
grain 220-240
matériau 1.4401
(AISI 316)
- avec 09 = acier KB DOCOL 355W
(Corten)

Materials

- with Z = strip galvanised steel
- with 01 = stainless steel, bright,
material 1.4401
(AISI 316)
- with 03 = stainless steel, polished,
grain 220-240
material 1.4401
(AISI 316)
- with 09 = steel KB DOCOL 355W
(Corten)

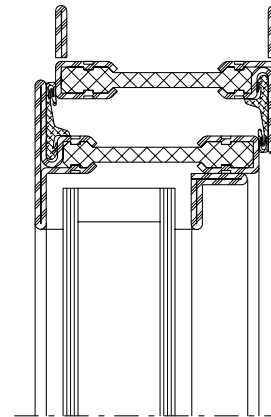
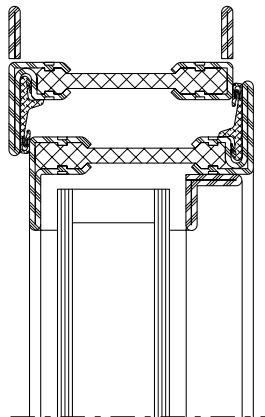
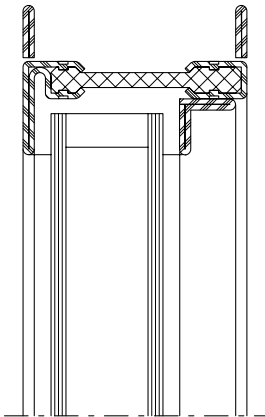


1.0



2.0

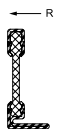
2.1



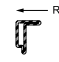
Profil	Min. Radius
Profilé	Rayon min.
Profile	Min. radius
	R


Profil	Min. Radius
Profilé	Rayon min.
Profile	Min. radius
	R


Profil	Min. Radius
Profilé	Rayon min.
Profile	Min. radius
	R

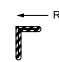
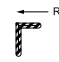
	300 mm
601.611	300 mm
601.611.09	300 mm

	300 mm
603.611	300 mm
603.611.09	300 mm

	300 mm
62.510 Z	300 mm
62.511 Z	300 mm
62.512 Z	300 mm

	300 mm
602.611	300 mm
602.611.09	300 mm

	300 mm
605.611	300 mm
605.611.09	300 mm

	300 mm
402.190 Z	300 mm
402.191 Z	300 mm
402.192 Z	300 mm
	300 mm
402.990	300 mm
402.991	300 mm
402.992	300 mm

Edelstahl-Profile auf Anfrage!

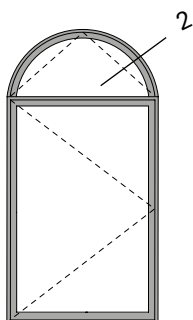
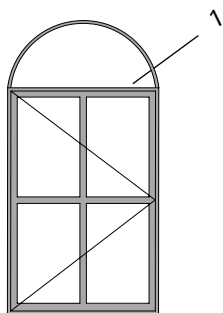
Die Radien-Angaben beziehen sich auf die Fertigung im Hause Jansen.

Profilés acier Inox sur demande!

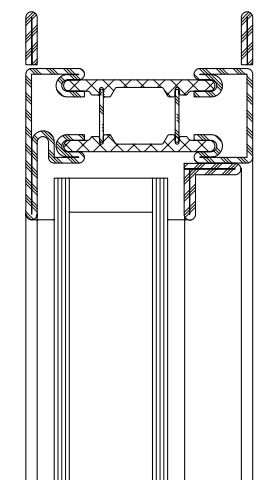
Les rayons indiqués concernent la fabrication des cintres par la société Jansen.

Stainless steel profiles on request!

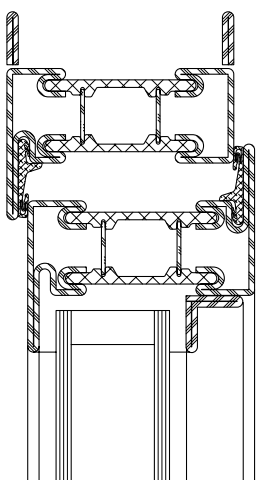
The radius information refers to the production of the arches at the Jansen.



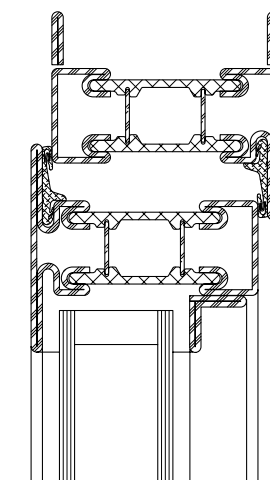
1.0



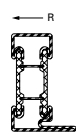
2.0



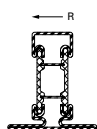
2.1



Profil Profilé Profile	Min. Radius Rayon min. Min. radius R
------------------------------	---

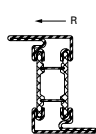


601.615 Z	525 mm
601.615.09	525 mm
601.616 Z	850 mm

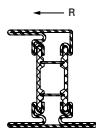


602.615 Z	625 mm
602.615.09	625 mm
602.616 Z	950 mm

Profil Profilé Profile	Min. Radius Rayon min. Min. radius R
------------------------------	---



603.615 Z	625 mm
603.615.09	625 mm
603.616 Z	1050 mm



605.615 Z	625 mm
605.615.09	625 mm

Profil Profilé Profile	Min. Radius Rayon min. Min. radius R
------------------------------	---



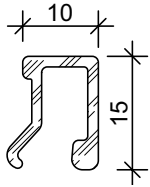
406.930	300 mm
406.931	300 mm
406.932	300 mm

Profil Profilé Profile	Min. Radius Rayon min. Min. radius R
------------------------------	---



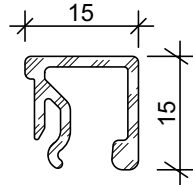
405.021	350 mm
405.022	350 mm
405.023	700 mm
405.030	440 mm
405.031	440 mm
405.032	440 mm
405.033	440 mm

**Aluminium-Glasleisten
(Länge 6 m)**



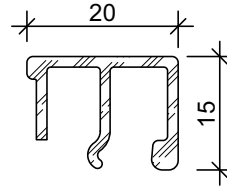
405.030

**Parcloses en aluminium
(longueur 6 m)**

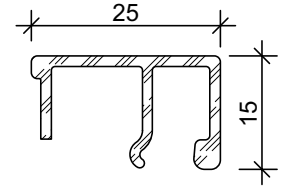


405.031

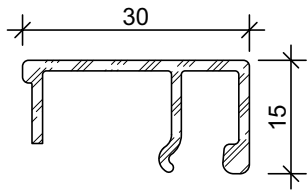
**Aluminium glazing beads
(length 6 m)**



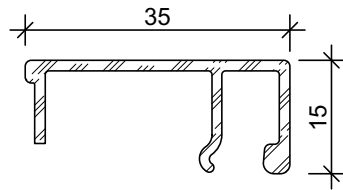
405.032



405.033



405.034



405.035

Artikel-Nr.	G kg/m	U m ² /m	P m ² /m
405.030	0,162	0,079	0,024
405.031	0,203	0,100	0,030
405.032	0,234	0,117	0,035
405.033	0,253	0,127	0,040
405.034	0,271	0,137	0,045
405.035	0,290	0,147	0,050



450.016

Befestigungsknopf

Stahl, Torx-Angriff T15, Länge 8 mm, selbstbohrend
VE = 50 Magazine à 10 Knöpfe

Bouton de fixation

acier, empreinte Torx T15, longueur 8 mm, autoforeuse
UV = 50 magasins à 10 pièces

Fastening stud

steel, Torx head T15, length 8 mm, self-drilling
PU = 50 magazines with 10 studs



450.015

Befestigungsknopf

Stahl, Torx-Angriff T15, Länge 3.4 mm,
Bohrdurchmesser 3.5 mm
VE = 100 Stück lose

Bouton de fixation

acier, empreinte Torx T15, longueur 3.4 mm,
diamètre de perçage 3.5 mm
UV = 100 pièce

Fastening stud

steel, Torx head T15, length 3.4 mm,
hole diameter 3.5 mm
PU = 100 pieces



499.015

Befestigungsset

zum Versetzen der
magazinierten Befestigungs-
Knöpfe 450.016

VE = 1 Set komplett inkl. Koffer
3 Torx

499.015

**Machine à poser les boutons
de parcloses**

pour le déplacement des
boutons de fixations 450.016
emmagasinés

UV = 1 set complet, valise incl.
3 Torx 15

499.015

Fastening set

for placing magazine fixing
studs 450.016

PU = 1 set complete, incl. case
3 Torx 15



499.016

Magazinträger

als Austausch auf
Befestigungsset 499.001

VE = 1 Stück

499.016

Porte-magazine

comme remplacement sur la
machine à poser les boutons de
parclose 499.001

UV = 1 pièce

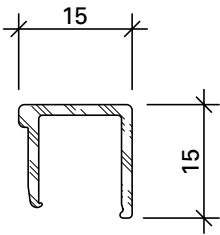
499.016

Magazine case

as replacement on fixing kit
499.001

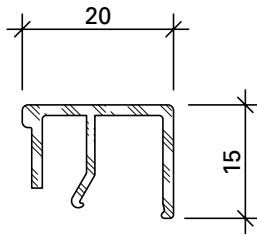
PU = 1 piece

Aluminium-Glasleisten
(Länge 6 m)



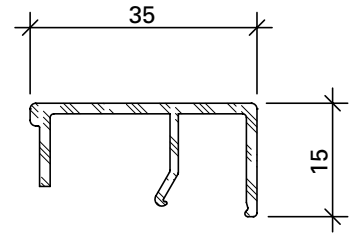
405.021

Parcloses en aluminium
(longueur 6 m)



405.022

Aluminium glazing beads
(length 6 m)



405.025*

Artikel-Nr.	G kg/m	U m ² /m	P m ² /m
405.021	0,160	0,083	0,030
405.022	0,210	0,113	0,035
405.023	0,220	0,123	0,040
405.025	0,262	0,143	0,050

G = Gewicht
U = Abwicklung umlaufend
P = Polierabwicklung

G = Poids
U = Périmètre extérieur
P = Périmètre à polir

G = Weight
U = Circumferential development
P = Circumferential polishing

* auf Anfrage
* sur demande
* on request



450.026

Glasleisten-Klipsstück
Aluminium, für die
Befestigung der Glasleisten

VE = 100 Stück

Einbau mit 499.102

450.026

Clip pour parclose
aluminium, pour fixer
les parcloses

UV = 100 pièces

Montage avec 499.102

450.026

Glazing bead clip
aluminium, for fixing
the glazing beads

PU = 100 pieces

Installation with 499.102



557.163

Schraube 4,8x6,5 mm
Edelstahl, Torx-Angriff,
selbstgewindend, zur Befestigung
der Glasleisten-Klipsstücke im
Kunststoff

Bohrdurchmesser 3,5 mm

VE = 100 Stück

557.163

Vis 4,8x6,5 mm
acier Inox, empreinte Torx,
autotaraudeuse, pour fixer les clips
des parcloses dans la
matière plastique

Diamètre de perçage 3,5 mm

UV = 100 pièces

557.163

Screw 4,8x6,5 mm
stainless steel, Torx head,
self-tapping, for fixing the
glazing bead clip in PVC-U
Hole diameter 3,5 mm

PU = 100 pieces



557.162

Schraube M4x7
Stahl verzinkt, Edelstahl-Look,
Torx-Angriff, selbstgewindend,
zur Befestigung der Glasleisten-
Klipsstücke im Stahl

Bohrdurchmesser 3,5 mm

VE = 100 Stück

557.162

Vis M4x7
acier zingué, surface acier Inox,
autotaraudeuse, empreinte Torx,
pour fixer les clips des parcloses
dans l'acier

Diamètre de perçage 3,5 mm

UV = 100 pièces

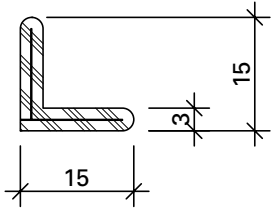
557.162

Screw M4x7
galvanised steel, stainless steel
surface, Torx head, self-tapping,
for fixing the glazing bead clip in
steel

Hole diameter 3,mm

PU = 100 pieces

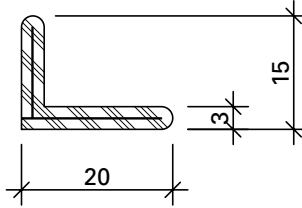
**Winkel-Stahl-Glasleisten
(Länge 6 m)**



402.190 Z
402.590*
402.990**

* = Edelstahl 1.4401 (AISI 316)
blank
** = Corten

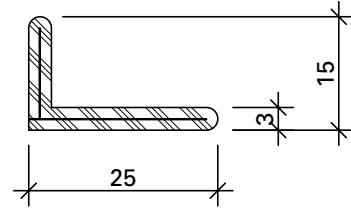
**Parcloses en acier angulaire
(longueur 6 m)**



402.191 Z
402.591*
402.991**

* = Acier Inox 1.4401 (AISI 316)
brut
** = Corten

**Angle steel glazing beads
(length 6 m)**



402.192 Z
402.592*
402.992**

* = Stainless steel 1.4401 (AISI 316)
bright
** = Corten

Artikel-Nr.	G kg/m	U m ² /m	P m ² /m
402.190 Z	0,604	0,061	0,030
402.191 Z	0,722	0,071	0,035
402.192 Z	0,840	0,081	0,040

Artikel-Nr.	G kg/m	P m ² /m
402.590	0,619	0,030
402.591	0,740	0,035
402.592	0,860	0,040

Artikel-Nr.	G kg/m	U m ² /m
402.990	0,605	0,061
402.991	0,723	0,071
402.992	0,841	0,081

G = Gewicht
U = Abwicklung umlaufend
P = Polierabwicklung

G = Poids
U = Périmètre extérieur
P = Périmètre à polir

G = Weight
U = Circumferential development
P = Circumferential polishing



557.167
557.324 schwarz

Schraube M4x8
Edelstahl, Torx-Angriff,
zur Befestigung der Glasleisten

Bohrdurchmesser 3,3 mm

VE = 100 Stück

557.167
557.324 noir

Vis M4x8
acier Inox, empreinte Torx,
pour fixer les parcloses

Diamètre de perçage 3,3 mm

UV = 100 pièces

557.167
557.324 black

Screw M4x8
stainless steel, Torx head,
for fixing the glazing beads

Hole diameter 3,3 mm

PU = 100 pieces



557.165
557.322 schwarz

Schraube M4x8
Edelstahl, Torx-Angriff,
zur Befestigung der Glasleisten

Bohrdurchmesser 3,3 mm

VE = 100 Stück

557.165
557.322 noir

Vis M4x8
acier Inox, empreinte Torx,
pour fixer les parcloses

Diamètre de perçage 3,3 mm

UV = 100 pièces

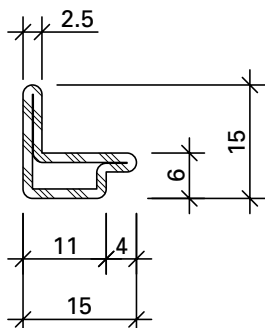
557.165
557.322 black

Screw M4x8
stainless steel, Torx head,
for fixing the glazing beads

Hole diameter 3,3 mm

PU = 100 pieces

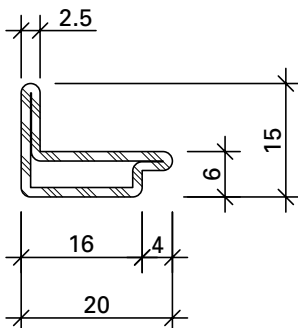
**Winkelkontur-Stahl-Glasleisten
(Länge ca. 6 m)**



62.510 Z

mit Z = bandverzinkter Stahl

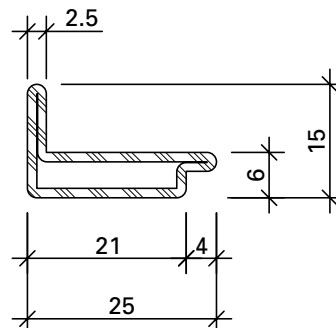
**Parcloses en acier à contour a
ngulaire (longueur env. 6 m)**



62.511 Z

avec Z = bande d'acier zinguée

**Angle contour steel glazing beads
(length approx. 6 m)**



62.512 Z

with Z = strip galvanised steel

Artikel-Nr.	G kg/m	U m ² /m
62.510 Z	0,501	0,056
62.511 Z	0,599	0,066
62.512 Z	0,697	0,076

G = Gewicht
U = Abwicklung umlaufend

G = Poids
U = Périmètre extérieur

G = Weight
U = Circumferential development



**557.168
557.325** schwarz

Schraube M4x10
Edelstahl, Torx-Angriff,
zur Befestigung der Glasleisten
Bohrdurchmesser 3,3 mm

VE = 100 Stück

**557.168
557.325** noir

Vis M4x10
acier Inox, empreinte Torx,
pour fixer les parcloses
Diamètre de perçage 3,3 mm

UV = 100 pièces

**557.168
557.325** black

Screw M4x10
stainless steel, Torx head,
for fixing the glazing beads
Hole diameter 3,3 mm

PU = 100 pieces



**557.166
557.323** schwarz

Schraube M4x10
Edelstahl, Torx-Angriff,
zur Befestigung der Glasleisten
Bohrdurchmesser 3,3 mm

VE = 100 Stück

**557.166
557.323** noir

Vis M4x10
acier Inox, empreinte Torx,
pour fixer les parcloses
Diamètre de perçage 3,3 mm

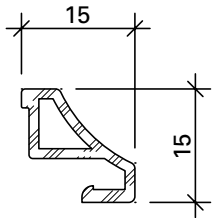
UV = 100 pièces

**557.166
557.323** black

Screw M4x10
stainless steel, Torx head,
for fixing the glazing beads
Hole diameter 3,3 mm

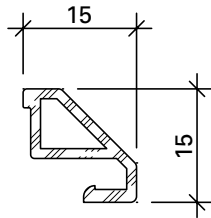
PU = 100 pieces

Aluminium-Glasleisten
(Länge 6 m)



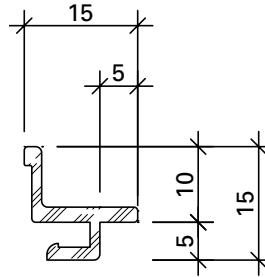
406.930

Parcloses en aluminium
(longueur 6 m)

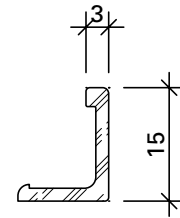


406.931

Aluminium glazing beads
(length 6 m)



406.932



406.933

Artikel-Nr.	G kg/m	U m ² /m	P m ² /m
406.930	0,165	0,063	0,024
406.931	0,170	0,063	0,024
406.932	0,152	0,069	0,035
406.933	0,124	0,055	0,018

G = Gewicht
U = Abwicklung umlaufend
P = Polierabwicklung

G = Poids
U = Périmètre extérieur
P = Périmètre à polir

G = Weight
U = Circumferential development
P = Circumferential polishing



450.084

Befestigungsfeder
Edelstahl

VE = 100 Stück

450.084

Ressort de fixation
acier Inox

UV = 100 pièces

450.084

Fixing spring
stainless steel

PU = 100 pieces



557.163

Schraube 4,8x6,5 mm
Edelstahl, Torx-Angriff,
selbstgewindend, zur
Befestigung der Befestigungs-
feder im Kunststoff

Bohrdurchmesser 3,5 mm

VE = 100 Stück

557.163

Vis 4,8x6,5 mm
acier Inox, empreinte Torx,
autotaraudeuse, pour fixer
les ressorts de fixation
dans la matière plastique

Diamètre de perçage 3,5 mm

UV = 100 pièces

557.163

Screw 4,8x6,5 mm
stainless steel, Torx head,
self-tapping, for fixing the
fixing springs in PVC-U

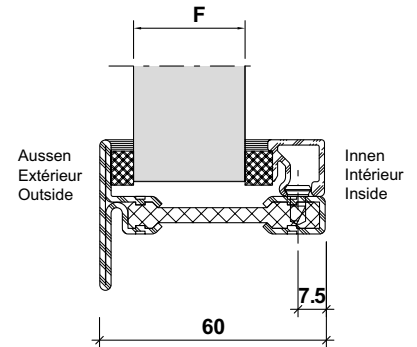
Hole diameter 3,5 mm

PU = 100 pieces

Verglasungstabelle mit Distanzband
 (Nassverglasung)

Tableau de vitrage avec bande d'écartement
 (vitrage à mastic)

Glazing table with spacing tape
 (glazing with sealing)

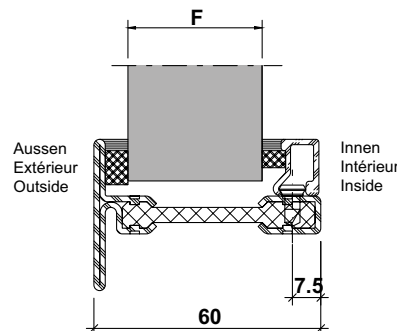
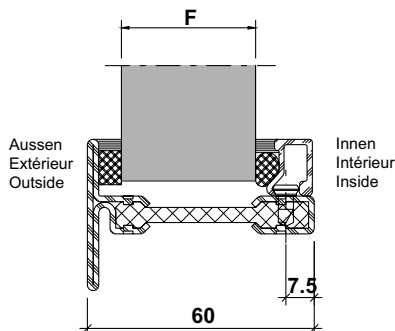


Fugenbreite (mm) Largeur du joint (mm) Width of joint (mm)	Aussen Extérieur Outside	Innen Intérieur Inside	Aussen Extérieur Outside	Innen Intérieur Inside	Aussen Extérieur Outside	Innen Intérieur Inside	Aussen Extérieur Outside	Innen Intérieur Inside	Aussen Extérieur Outside	Innen Intérieur Inside	Glasleisten Parcloses Glazing beads
	450.031 450.061	450.034 450.064	450.032 450.062	450.032 450.062	450.031 450.061	450.032 450.062	450.031 450.061	450.031 450.061	450.030 450.060	450.031 450.061	
	5	7	6	5	5	5	5	4	4*	4	
Verglasung F Vitrage F Glazing F	10		11		12		13		14		405.035
	15		16		17		18		19		405.034
	20		21		22		23		24		405.033
	25		26		27		28		29		405.032
	30		31		32		33		34		405.031
	35		36		37		38		39		405.030

* Verwendung von 450.110/450.111 prüfen

* Vérifiez l'utilisation de 450.110/450.111

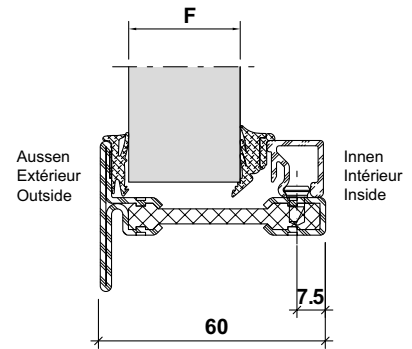
* Check the use of 450.110/450.111





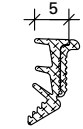
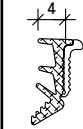
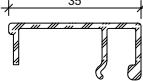
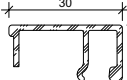
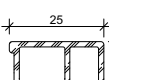
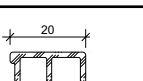
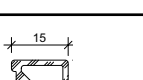
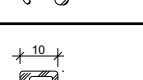


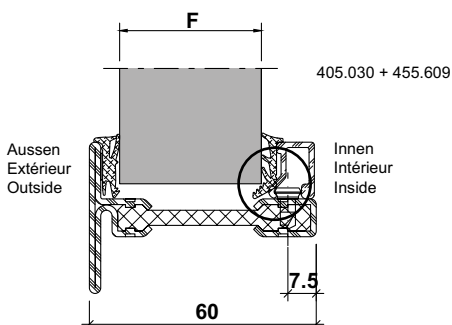
Band innen in der Breite zuschneiden
 oder Rundschnur verwenden.
 Couper la bande à l'intérieur à la
 bonne largeur ou utiliser une
 corde ronde.
 Cut along the width of the tape
 on the inside or use gasket cord.

Hinweise Verglasungsvarianten siehe Seite 54
 Remarques variantes de vitrage voir page 54
 Notices alternative glazings see page 54

Verglasungstabelle Trockenverglasung
 Tableau de vitrage avec vitrage à sec
 Glazing table with dry glazing



Dichtung Joint Weatherstrip	Aussen Extérieur Outside	Innen Intérieur Inside						Glasleisten Parcloses Glazing beads
	455.608 	455.610 	455.610 	455.610 	455.609 	455.609 		
Verglasung F Vitrage F Glazing F 5		9	10	11	12	13	 405.035	
		14	15	16	17	18	 405.034	
		19	20	21	22	23	 405.033	
		24	25	26	27	28	 405.032	
		29	30	31	32	33	 405.031	
		34	35	36	37	38	 405.030	



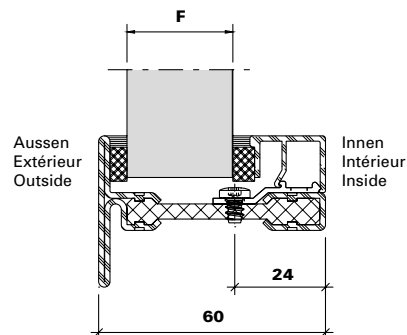
Je nach Füllelement ist ein Versuch notwendig.
 Une tentative est nécessaire selon l'élément de remplissage.
 Depending on the infill unit, a test may be necessary.

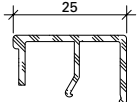
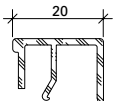
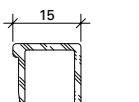
Hinweise Verglasungsvarianten siehe Seite 54
 Remarques variantes de vitrage voir page 54
 Notices alternative glazings see page 54

Verglasungstabelle mit Distanzband
 (Nassverglasung)

Tableau de vitrage avec bande d'écartement
 (Vitrage à mastic)

Glazing table with distance strip
 (Glazing with sealing)



Fugenbreite (mm) Largeur du joint (mm) Width of joint (mm)	Aussen Extérieur Outside	Innen Intérieur Inside	Aussen Extérieur Outside	Innen Intérieur Inside	Aussen Extérieur Outside	Innen Intérieur Inside	Aussen Extérieur Outside	Innen Intérieur Inside	Aussen Extérieur Outside	Innen Intérieur Inside	Glasleisten Parcloses Glazing beads	
	450.031 450.061	450.034 450.064	450.032 450.062	450.032 450.062	450.031 450.061	450.032 450.062	450.031 450.061	450.031 450.061	450.030 450.060	450.031 450.061		
	5	7	6	5	5	5	5	4	4*	4		
Verglasung F Vitrage F Glazing F	20		21		22		23		24		 405.023	
	25		26		27		28		29		 405.022	
	30		31		32		33		34		 405.021	

* Verwendung von 450.110/450.111 prüfen

* Vérifiez l'utilisation de 450.110/450.111

* Check the use of 450.110/450.111

Hinweise Verglasungsvarianten
 siehe Seite 54

Remarques variantes de vitrage
 voir page 54

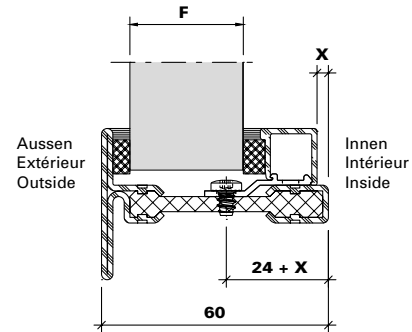
Notices alternative glazings
 see page 54

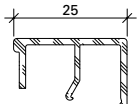
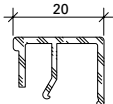
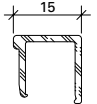
Verglasungstabelle mit Distanzband
 (Nassverglasung)

Tableau de vitrage avec bande d'écartement
 (Vitrage à mastic)

Glazing table with distance strip
 (Glazing with sealing)

X = max. 5 mm



Fugenbreite (mm) Largeur du joint (mm) Width of joint (mm)	Aussen Extérieur Outside	Innen Intérieur Inside	Aussen Extérieur Outside	Innen Intérieur Inside	Aussen Extérieur Outside	Innen Intérieur Inside	Aussen Extérieur Outside	Innen Intérieur Inside	Aussen Extérieur Outside	Innen Intérieur Inside	Glasleisten Parclozes Glazing beads
	450.031 450.061	450.034 450.064	450.032 450.062	450.032 450.062	450.031 450.061	450.032 450.062	450.031 450.061	450.031 450.061	450.030 450.060	450.031 450.061	
	5	7	6	5	5	5	5	4	4*	4	
Wert = F+X Valeur = F+X Value = F+X	20		21		22		23		24		 405.023
	25		26		27		28		29		 405.022
	30		31		32		33		34		 405.021

* Verwendung von 450.110/450.111 prüfen

* Vérifiez l'utilisation de 450.110/450.111

* Check the use of 450.110/450.111

Hinweise Verglasungsvarianten
 siehe Seite 54

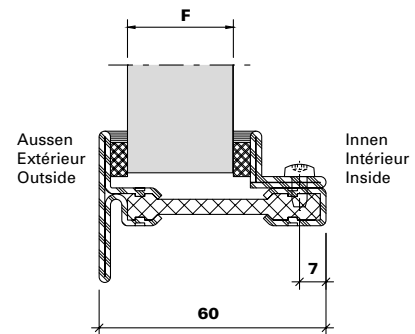
Remarques variantes de vitrage
 voir page 54

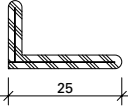
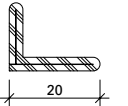
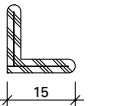
Notices alternative glazings
 see page 54

Verglasungstabelle mit Distanzband
 (Nassverglasung)

Tableau de vitrage avec bande d'écartement
 (Vitrage à mastic)

Glazing table with distance strip
 (Glazing with sealing)



Fugenbreite (mm) Largeur du joint (mm) Width of joint (mm)	Aussen Extérieur Outside	Innen Intérieur Inside	Aussen Extérieur Outside	Innen Intérieur Inside	Aussen Extérieur Outside	Innen Intérieur Inside	Aussen Extérieur Outside	Innen Intérieur Inside	Aussen Extérieur Outside	Innen Intérieur Inside	Glasleisten Parcloles Glazing beads
	450.032 450.062	450.032 450.062	450.032 450.062	450.031 450.061	450.031 450.061	450.031 450.061	450.031 450.061	450.030 450.060	450.030 450.060	450.030 450.060	
	6	6	6	5	5	5	5	4	4*	4	
Verglasung F Vitrage F Glazing F	20		21		22		23		24		 402.192 Z 402.592 402.992
	25		26		27		28		29		 402.191 Z 402.591 402.991
	30		31		32		33		34		 402.190 Z 402.590 402.990

* Verwendung von 450.110/450.111 prüfen

* Vérifiez l'utilisation de 450.110/450.111

* Check the use of 450.110/450.111

Hinweise Verglasungsvarianten
 siehe Seite 54

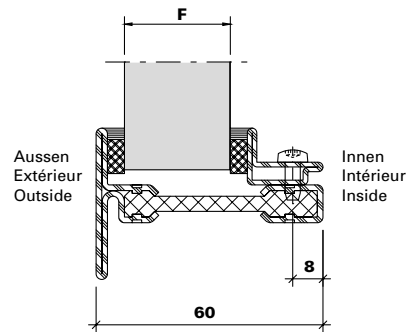
Remarques variantes de vitrage
 voir page 54

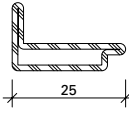
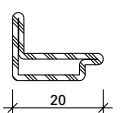
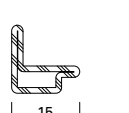
Notices alternative glazings
 see page 54

Verglasungstabelle mit Distanzband
 (Nassverglasung)

Tableau de vitrage avec bande d'écartement
 (Vitrage à mastic)

Glazing table with distance strip
 (Glazing with sealing)



Fugenbreite (mm) Largeur du joint (mm) Width of joint (mm)	Aussen Extérieur Outside	Innen Intérieur Inside	Aussen Extérieur Outside	Innen Intérieur Inside	Aussen Extérieur Outside	Innen Intérieur Inside	Aussen Extérieur Outside	Innen Intérieur Inside	Aussen Extérieur Outside	Innen Intérieur Inside	Glasleisten Parcloles Glazing beads
	450.032 450.062	450.032 450.062	450.032 450.062	450.031 450.061	450.031 450.061	450.031 450.061	450.031 450.061	450.031 450.061	450.030 450.060	450.030 450.060	
	6	6	6	5	5	5	5	4	4*	4	
Verglasung F Vitrage F Glazing F	20		21		22		23		24		 62.512 Z
	25		26		27		28		29		 62.511 Z
	30		31		32		33		34		 62.510 Z

* Verwendung von 450.110/450.111 prüfen

* Vérifiez l'utilisation de 450.110/450.111

* Check the use of 450.110/450.111

Hinweise Verglasungsvarianten
 siehe Seite 54

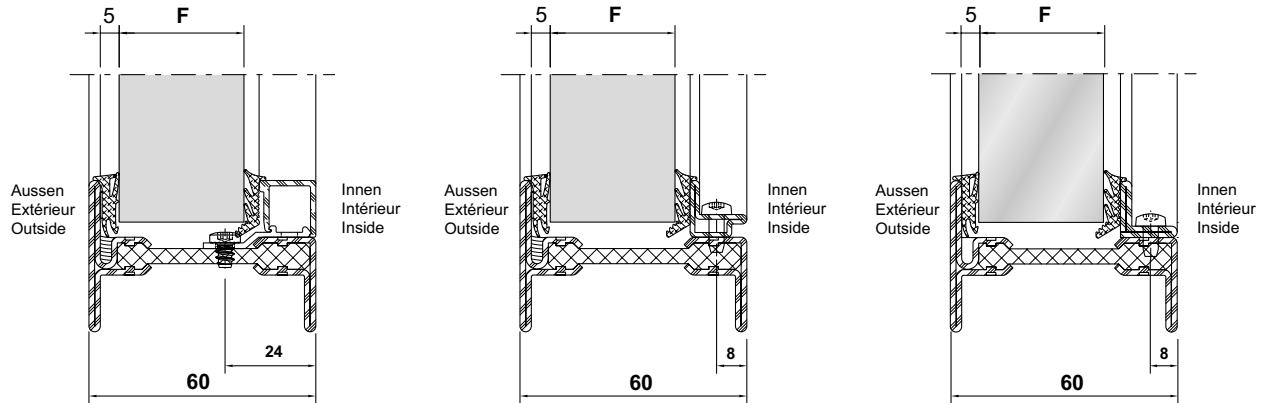
Remarques variantes de vitrage
 voir page 54

Notices alternative glazings
 see page 54

Verglasungstabelle Trockenverglasung

Tableau de vitrage avec vitrage à sec

Glazing table with dry glazing



Dichtung Joint Weatherstrip	Aussen Extérieur Outside	Innen Intérieur Inside					Glasleisten Parclozes Glazing beads					
	455.608	455.610	455.610	455.610	455.609	455.609						
Verglasung F Vitrage F Glazing F	5	19	20	21	22	23		405.023		62.512 Z		402.192 Z 402.592 402.992
		24	25	26	27	28		405.022		62.511 Z		402.191 Z 402.591 402.991
		29	30	31	32	33		405.021		62.510 Z		402.190 Z 402.590 402.990

Hinweise Verglasungsvarianten
 siehe Seite 54

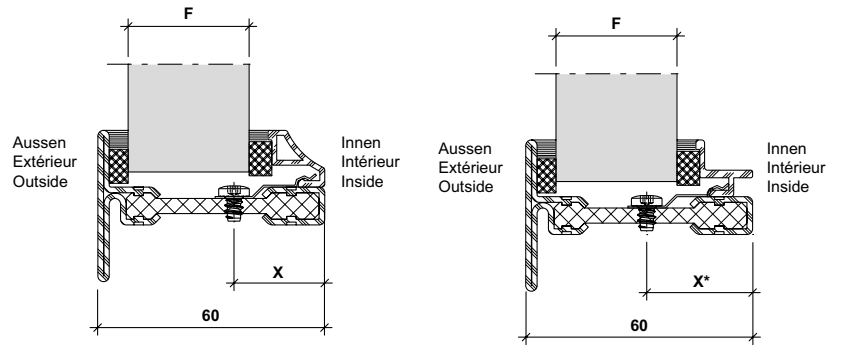
Remarques variantes de vitrage
 voir page 54

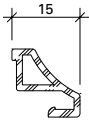
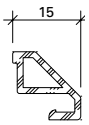
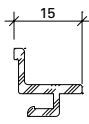
Notices alternative glazings
 see page 54

Verglasungstabelle mit Distanzband
 (Nassverglasung)

Tableau de vitrage avec bande d'écartement
 (Vitrage à mastic)

Glazing table with distance strip
 (Glazing with sealing)



Fugenbreite (mm) Largeur du joint (mm) Width of joint (mm)	Aussen Extér. Outside	Innen Intér. Inside	Aussen Extér. Outside	Innen Intér. Inside	Aussen Extér. Outside	Innen Intér. Inside	Aussen Extér. Outside	Innen Intér. Inside	Aussen Extér. Outside	Innen Intér. Inside	Aussen Extér. Outside	Innen Intér. Inside	X	Glasleisten Parcloses Glazing beads
	450.032 450.062	450.034 450.064	450.032 450.062	450.032 450.062	450.031 450.061	450.032 450.062	450.031 450.061	450.031 450.061	450.031 450.061	450.030 450.060	450.031 450.061	450.030 450.060		
Verglasung F Vitrage F Glazing F	29		31		32		33		34		35		24 29*	 406.930  406.931  406.932*

* Verwendung von 450.110/450.111 prüfen

* Vérifiez l'utilisation de 450.110/450.111

* Check the use of 450.110/450.111

Hinweise Verglasungsvarianten
 siehe Seite 54

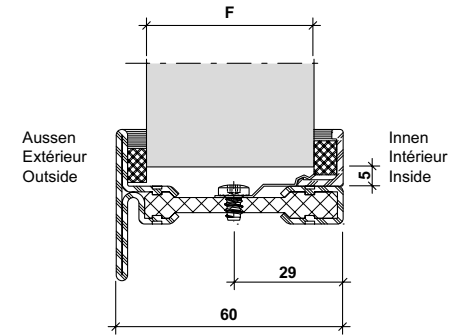
Remarques variantes de vitrage
 voir page 54

Notices alternative glazings
 see page 54

Verglasungstabelle mit Distanzband
 (Nassverglasung)

Tableau de vitrage avec bande d'écartement
 (Vitrage à mastic)

Glazing table with distance strip
 (Glazing with sealing)



Fugenbreite (mm) Largeur du joint (mm) Width of joint (mm)	Aussen Extér. Outside	Innen Intér. Inside	Aussen Extér. Outside	Innen Intér. Inside	Aussen Extér. Outside	Innen Intér. Inside	Aussen Extér. Outside	Innen Intér. Inside	Aussen Extér. Outside	Innen Intér. Inside	Aussen Extér. Outside	Innen Intér. Inside	Glasleisten Parcloses Glazing beads
		450.032 450.062	450.034 450.064	450.032 450.062	450.032 450.062	450.031 450.061	450.032 450.062	450.031 450.061	450.031 450.061	450.030 450.060	450.031 450.061	450.030 450.060	
	6	7	6	5	5	5	5	4	4*	4	4*	3	
Verglasung F Vitrage F Glazing F	41		43		44		45		46		47		 406.933

* Verwendung von 450.110/450.111 prüfen

* Vérifiez l'utilisation de 450.110/450.111

* Check the use of 450.110/450.111

Glasbestellung

Glaslieferanten auf die minimale Einstandtiefe hinweisen. Randverbund möglichst klein.

Die Glasluft bei Verwendung von 406.933 muss min. 5 mm betragen. Die Größen der Isoliergläser sind zusätzlich wie folgt zu tolerieren: Breite und Höhe +0/-1 mm.

Commande de vitrage

Signaler la profondeur de prise en feuillure minimale aux fournisseurs de vitrage. Scellement le plus petit possible.

La prise en feuillure lors de l'utilisation de la parclose 406.933 doit être d'au moins 5 mm. Les dimensions des verres isolants doivent en outre être soumises à la tolérance suivante: largeur et hauteur +0/-1 mm.

Glass order

Advise the glass supplier of the minimum edge cover depth. Edge seal as small as possible.

The glass insertion depth when using the glazing bead 406.933 must be min. 5 mm. The dimensions of the insulation glass must also tolerate the following: width and height +0/-1 mm.

Hinweise Verglasungsvarianten
 siehe Seite 54

Remarques variantes de vitrage
 voir page 54

Notices alternative glazings
 see page 54

**Wichtiger Hinweis:
Trockenverglasung**

Grundlage der Verglasungstabelle sind die Nennmasse der Profile und Füllelemente. Bedingt durch verschiedene Toleranzen (Profile, Glasleisten, Anordnung Befestigungsknöpfe, Glasdichtungen und Glaselemente) empfehlen wir, die Wahl der inneren Glasdichtungen vorgängig an einem Element zu prüfen.

Gegebenenfalls kommt die nächst kleinere oder grössere Glasleiste/ Dichtung zur Anwendung.

Die Masse entsprechen ungefähr einer rahmenbündigen Glasleisten-Montage.

Wir empfehlen, die Glasleisten nur auf der Raumseite anzuwenden.

**Wichtiger Hinweis:
Nassverglasung**

Grundlage der Verglasungstabelle sind die Nennmasse der Profile und Füllelemente. Bedingt durch verschiedene Toleranzen (Profile, Glasleisten, Anordnung Befestigungsknöpfe und Glaselemente) empfehlen wir, die Wahl der inneren Distanzbänder vorgängig an einem Element zu prüfen. Gegebenenfalls kommt die nächst kleinere oder grössere Glasleiste/ Distanzband zur Anwendung.

Die Masse entsprechen ungefähr einer rahmenbündigen Glasleisten-Montage.

Wir empfehlen, die Glasleisten nur auf der Raumseite anzuwenden.

Betreffend Fugendimensionierung und Fugenausbildung verweisen wir auf die DIN-Normen 18545, resp. auf die Richtlinien der Glashersteller.

**Remarque importante:
Vitrage à sec**

Les cotes nominales des profilés et des éléments de remplissage sont la base du tableau de vitrage. A cause des différentes tolérances (profilés, parcloles, disposition boutons de fixation, bandes de distance et éléments vitrés) nous recommandons d'effectuer un essai préalable avec le joint intérieur choisi sur un élément. Le cas échéant, utiliser la parclose / le joint de la taille inférieure ou supérieure.

Les distances correspondent à peu près au montage des parcloles à fleur du cadre.

Nous recommandons de n'utiliser les parcloles que du côté intérieur.

**Remarque importante:
Vitrage à mastic**

Les cotes nominales des profilés et des éléments de remplissage sont la base du tableau de vitrage. A cause des différentes tolérances (profilés, parcloles, disposition boutons de fixation et éléments vitrés) nous recommandons d'effectuer un essai préalable avec la bande d'écartement choisie sur un élément. Le cas échéant, utiliser la parclose / la bande d'écartement de la taille inférieure ou supérieure.

Les distances correspondent à peu près au montage des parcloles à fleur du cadre.

Nous recommandons de n'utiliser les parcloles que du côté intérieur.

En ce qui concerne le dimensionnement et la formation des joints nous renvoyons au norme DIN 18545, respectivement aux directives du fabricant de verre.

**Important notice:
Dry glazing**

The glazing table is based on the nominal dimensions of the profiles and infill panels. Owing to variations in the tolerances (profiled sections, glazing beads, layout of fastening studs, glazing seals and glazing) it is advisable to check your choice of inside glazing seals on an infill panel beforehand. If necessary the next smaller or larger size glazing bead/ weatherstrip can be used.

Distances correspond approximately to glazing beads mounted flush to the frame.

We recommend fitting the glazing beads on the room-side only.

**Important notice:
Glazing with sealing**

The glazing table is based on the nominal dimensions of the profiles and infill panels. Owing to variations in the tolerances (profiled sections, glazing beads, layout of fastening studs and glazing) it is advisable to check your choice of inside spacing tapes on an infill panel beforehand. If necessary the next smaller or larger size glazing bead/packing tape can be used.

Distances correspond approximately to glazing beads mounted flush to the frame.

We recommend fitting the glazing beads on the room-side only.

Referring to joint dimensioning and joint form we refer you to DIN standard 18545, respectively to the guidelines of glass manufacturer.



455.046

Anschlagdichtung
EPDM, schwarz

VE = 100 m

455.046

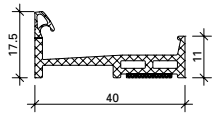
Joint de butée
EPDM, noir

UV = 100 m

455.046

Rebate gasket
EPDM, black

PU = 100 m



452.984

Entwässerungsprofil
Kunststoff schwarz, Einsatz
unten horizontal, für Fenster
nach innen öffnend,
selbstklebend

Gewicht 0,174 kg/m

Länge 6 m

452.984

Profilé de drainage
matière plastique, noire, utilisé
en bas à l'horizontale, pour
fenêtres **ouvrant vers**
l'intérieur, auto-adhésive

poids 0,174 kg/m

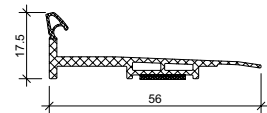
Longueur 6 m

452.984

Drainage profile
black plastic, use horizontally
at the bottom, for **inward-**
opening windows,
self-adhesive

weight 0,174 kg/m

Length 6 m



452.981

Entwässerungsprofil
Kunststoff schwarz, Einsatz
unten horizontal, für Fenster
nach aussen öffnend,
selbstklebend

Gewicht 0,297 kg/m

Länge 6 m

452.981

Profilé de drainage
matière plastique, noire,
utilisé en bas à l'horizontale, pour
fenêtres **ouvrant vers**
l'extérieur, auto-adhésive

poids 0,297 kg/m

Longueur 6 m

452.981

Drainage profile
black plastic, use horizontally
at the bottom, for **outward-**
opening windows, self-adhesive

weight 0,297 kg/m

Length 6 m



450.083

Endstück Stulpprofil
Polyamid, schwarz

VE = 20 Stück

450.083

Embout pour profilé de
fenêtres à deux vantaux
polyamide, noir

UV = 20 pièces

450.083

End piece for double-sash
profile
polyamid, black

PU = 20 pieces



450.110

Winkel für Glasfalzbelüftung
Kunststoff schwarz, verdeckt
liegender Einbau, oben

VE = 20 Stück

450.110

**Equerre pour aération des
feuillures à verre**
matière plastique noire,
montage non apparente, en haut

UV = 20 pièces

450.110

**Angle for glazing rebate
ventilation**
plastic, black, concealed
installation, top

PU = 20 pieces



450.111

Winkel für Glasfalzbelüftung
Kunststoff schwarz, verdeckt
liegender Einbau, unten

VE = 20 Stück

450.111

**Equerre pour aération des
feuillures à verre**
matière plastique noire,
montage non apparente, en bas

UV = 20 pièces

450.111

**Angle for glazing rebate
ventilation**
plastic, black, concealed
installation, bottom

PU = 20 pieces



450.123

Abdeckkappe mit Sperrventil
Kunststoff schwarz für den
Glasfalz in Kombination mit
450.124

VE = 50 Stück

Einbau mit 499.446

450.123

Capuchon avec vanne d'arrêt
plastique noir pour la feuillure
à verre en combinaison avec
450.124

UV = 50 pièces

Montage avec 499.446

450.123

Cover cap with shut-off valve
black plastic for the glazing
rebate in combination with
450.124

PU = 50 pieces

Installation with 499.446



450.124

Rohr für Glasfalzbelüftung
Aluminium roh,
Länge 650 mm,
in Kombination mit 450.123

VE = 2 Stück

Einbau mit 499.446

450.124

**Tube pour aération des
feuillures à verre**
aluminium brut,
longueur 650 mm,
en combinaison avec 450.123

UV = 2 pièces

Montage avec 499.446

450.124

**Tube for glazing rebate
ventilation**
aluminium mill finish,
length 650 mm, in combination
with 450.123

PU = 2 pieces

Installation with 499.446



450.115
Entwässerungstülle inkl. Abdeckkappe
Kunststoff, schwarz

VE = 10 Stück

450.115
Douille d'évacuation d'eau incl. capuchon
matière plastique, noire

UV = 10 pièces

450.115
Drain pipe incl. cover cap
plastic, black

PU = 10 pieces



450.121
Abdeckkappe
Zinkdruckguss, roh für Farbbeschichtung

VE = 10 Stück

450.121
Capuchon
zinc moulé sous pression, brut pour revêtement couleur

UV = 10 pièces

450.121
Cover cap
zinc die-cast, raw for colour coating

PU = 10 pieces



450.047
Entwässerungstülle
Zink-Druckguss,
Bohrdurchmesser 12 mm

Einbau mit Bohrlehre 499.487,
Kegelsenker 499.339 und
Montagewerkzeug 499.318

VE = 50 Stück

450.047
Douille d'évacuation d'eau
moulage de zinc sous pression,
diamètre de perçage 12 mm

Montage avec gabarit de perçage
499.487, fraise conique 499.339
et outil de montage 499.318

UV = 50 pièces

450.047
Drain pipe
zinc diecasting,
drilling diameter 12 mm

Installation with drilling jig
499.487, countersink 499.339
and fitting tool 499.318

PU = 50 pieces



450.049
Entwässerungstülle
Edelstahl 1.4401,
Bohrdurchmesser 12 mm

Einbau mit Bohrlehre 499.487,
Kegelsenker 499.339 und
Montagewerkzeug 499.318

VE = 10 Stück

450.049
Douille d'évacuation d'eau
acier Inox 1.4401,
diamètre de perçage 12 mm

Montage avec gabarit de perçage
499.487, fraise conique 499.339
et outil de montage 499.318

UV = 10 pièces

450.049
Drain pipe
stainless steel 1.4401,
drilling diameter 12 mm

Installation with drilling jig
499.487, countersink 499.339
and fitting tool 499.318

PU = 10 pieces



450.055
Abdeckkappe
Kunststoff, schwarz,
für die Abdeckung der
Entwässerungstüllen
450.047 und 450.049

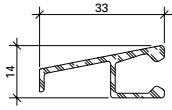
VE = 10 Stück

450.055
Capuchon
matière plastique, noire,
pour couvrir les douilles
d'évacuation d'eau
450.047 et 450.049

UV = 10 pièces

450.055
Cover cap
plastic, black, for covering
drain pipes 450.047 and
450.049

PU = 10 pieces



407.008

Wetterschenkel
Aluminium roh

Gewicht 0,261 kg/m
U = 0,127 m²/m
P = 0,040 m²/m

Länge 6 m

Befestigungsknopf 450.006

407.008

Renvoi d'eau
aluminium brut

poids 0,261 kg/m
U = 0,127 m²/m
P = 0,040 m²/m

Longueur 6 m

Bouton de fixation 450.006

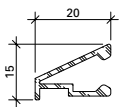
407.008

Weatherbar
aluminium, mill finish

weight 0,261 kg/m
U = 0,127 m²/m
P = 0,040 m²/m

Length 6 m

Fixing stud 450.006



407.009

Wetterschenkel
Aluminium roh

Gewicht 0,185 kg/m
U = 0,100 m²/m
P = 0,028 m²/m

Länge 6 m

Befestigungsknopf 450.006
Endstück 450.070

407.009

Renvoi d'eau
aluminium brut

poids 0,185 kg/m
U = 0,100 m²/m
P = 0,028 m²/m

Longueur 6 m

Bouton de fixation 450.006
Embout 450.070

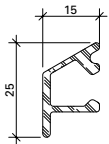
407.009

Weatherbar
aluminium, mill finish

weight 0,185 kg/m
U = 0,100 m²/m
P = 0,028 m²/m

Length 6 m

Fixing stud 450.006
End piece 450.070



407.001

Wetterschenkel
Aluminium roh

Gewicht 0,266 kg/m
U = 0,100 m²/m
P = 0,034 m²/m

Länge 6 m

Befestigungsknopf 450.006/007
Endstück 450.050

407.001

Renvoi d'eau
aluminium brut

poids 0,266 kg/m
U = 0,100 m²/m
P = 0,034 m²/m

Longueur 6 m

Bouton de fixation 450.006/007
Embout 450.050

407.001

Weatherbar
aluminium, mill finish

weight 0,266 kg/m
U = 0,100 m²/m
P = 0,034 m²/m

Length 6 m

Fixing stud 450.006/007
End piece 450.050



450.006

Befestigungsknopf (kurz) SR1
Stahl verzinkt,
für die Befestigung der
Aluminium-Wetterschenkel

Bohrdurchmesser 3,5 mm

VE = 100 Stück

450.006

Bouton de fixation (court) SR1
acier galvanisé,
pour fixer le renvoi d'eau
en aluminium

Diamètre de perçage 3,5 mm

UV = 100 pièces

450.006

Fastening stud (short) SR1
galvanised steel,
for fixing the aluminium
weatherbar

Hole diameter 3,5 mm

PU = 100 pieces



450.070

Endstück

Kunststoff schwarz,
für Wetterschenkel 407.009

VE = je 5 Stück
(links und rechts)

450.070

Embout

matière plastique, noire,
pour renvoi d'eau 407.009

UV = 5 paires
(gauche et droite)

450.070

End piece

plastic, black,
for weatherbar 407.009

PU = 5 pieces each
(left and right)



450.050

Endstück

Kunststoff schwarz,
für Wetterschenkel 407.001

VE = je 10 Stück
(links und rechts)

450.050

Embout

matière plastique noire,
pour renvoi d'eau 407.001

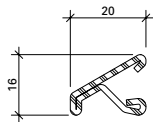
UV = 10 paires
(gauche et droite)

450.050

End piece

plastic black,
for weatherbar 407.001

PU = 10 pieces each
(left and right)



400.857

Wetterschenkel

Edelstahl,
Werkstoff 1.4401 (AISI 316)

Gewicht 0,720 kg/m
P = 0,027 m²/m

Länge 6 m

Oberfläche:
walzblank, auf Wunsch
Sichtflächen geschliffen

Befestigungsknopf 450.025

400.857

Renvoi d'eau

acier Inox,
matériau 1.4401 (AISI 316)

poids 0,720 kg/m
P = 0,027 m²/m

Longueur 6 m

Surface:
laminé brut, sur demande
surfaces visibles polies.

Bouton de fixation 450.025

400.857

Weatherbar

stainless steel,
material 1.4401 (AISI 316)

weight 0,720 kg/m
P = 0,027 m²/m

Length 6 m

Surface:
bright rolled, visual surfaces
polished on request

Fixing stud 450.025



450.025

Befestigungsknopf

Edelstahl, gewindeförmig,
mit SR1-Angriff

Bohrdurchmesser 3,5 mm

VE = 100 Stück

450.025

Bouton de fixation

acier inox, formant le
taroudage, avec empreinte SR1

Diamètre de perçage 3,5 mm

UV = 100 pièces

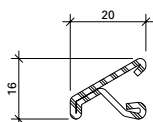
450.025

Fastening stud

stainless steel, self-tapping,
with SR1 head

Hole diameter 3,5 mm

PU = 100 pieces



400.920

Wetterschenkel

Corten, Stahl KB DOCOL 355W

Gewicht 0,710 kg/m
P = 0,027 m²/m

Länge 6 m

Befestigungsknopf 450.006

400.920

Renvoi d'eau

Corten, acier KB DOCOL 355W

poids 0,710 kg/m
P = 0,027 m²/m

Longueur 6 m

Bouton de fixation 450.006

400.920

Weatherbar

Corten, steel KB DOCOL 355W

weight 0,710 kg/m
P = 0,027 m²/m

Length 6 m

Fixing stud 450.006



455.608

Glasdichtung

EPDM, schwarz, für Profil-
anschlagseite, selbstklebend,
Fugenbreite 5 mm

VE = 50 m

455.608

Joint de vitrage

EPDM, noir, pour côté
aile fixe, autocollant,
largeur du joint 5 mm

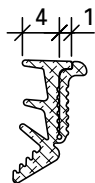
UV = 50 m

455.608

Glazing weatherstrip

EPDM, black, for section
flange, self-adhesive,
joint width 5 mm

PU = 50 m



455.609

Glasdichtung mit Abreisstege

EPDM, schwarz,
für Glasleistenseite,
Fugenbreite 4-5 mm

VE = 50 m

455.609

Joint de vitrage avec partie déchirable

EPDM, noir,
pour côté parclose,
largeur du joint 4-5 mm

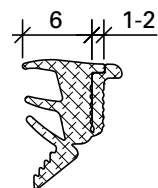
UV = 50 m

455.609

Glazing weatherstrip with detachable strip

EPDM, black,
for glazing bead side,
joint width 4-5 mm

PU = 50 m



455.610

Glasdichtung mit Abreisstege

EPDM, schwarz,
für Glasleistenseite,
Fugenbreite 6-8 mm

VE = 50 m

455.610

Joint de vitrage avec partie déchirable

EPDM, noir,
pour côté parclose,
largeur du joint 6-8 mm

UV = 50 m

455.610

Glazing weatherstrip with detachable strip

EPDM, black,
for glazing bead side,
joint width 6-8 mm

PU = 50 m



450.159

Reiniger

zur Reinigung der beschichteten
Profile vor dem Anbringen von
selbstklebenden Dichtungen,
Bändern und allgemeinen
Dichtstoffen

VE = 1 Stück (500 ml)

450.159

Nettoyant

pour le nettoyage des profilés
revêtus avant la pose de joints
autocollants, de bandes et de
mastics généraux

UV = 1 pièce (500 ml)

450.159

Cleaner

for cleaning the coated profiles
before attaching self-adhesive
gaskets, hinges and general
sealants

PU = 1 piece (500 ml)



450.152

Primer

für eine bessere Haftung beim
Anbringen von selbstklebenden
Dichtungen, Bändern und
allgemeinen Dichtstoffen

VE = 1 Stück (1 l)

450.152

Couche de fond

pour une meilleure adhérence
lors de la pose de joints
autocollants, de bandes et de
mastics généraux

UV = 1 pièce (1 l)

450.152

Primer

for better adhesion when
attaching self-adhesive gaskets,
hinges and general sealants

PU = 1 piece (1 l)



450.030 9 x 4 mm
450.031 9 x 5 mm
450.032 9 x 6 mm
450.034 9 x 8 mm

Distanzband
Zellpolyethylen,
geschlossen, weiss,
selbstklebend

VE = 50 m

450.030 9 x 4 mm
450.031 9 x 5 mm
450.032 9 x 6 mm
450.034 9 x 8 mm

Bande d'écartement
polyéthylène cellulaire,
à cellules fermées, blanche,
auto-adhésive

UV = 50 m

450.030 9 x 4 mm
450.031 9 x 5 mm
450.032 9 x 6 mm
450.034 9 x 8 mm

Distance strip
closed cell polyethylene,
white, self-adhesive

PU = 50 m



450.060 9 x 4 mm
450.061 9 x 5 mm
450.062 9 x 6 mm
450.064 9 x 8 mm

Distanzband
Zellpolyethylen,
geschlossen, schwarz,
selbstklebend

VE = 50 m

450.060 9 x 4 mm
450.061 9 x 5 mm
450.062 9 x 6 mm
450.064 9 x 8 mm

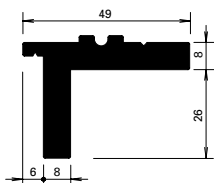
Bande d'écartement
polyéthylène cellulaire,
à cellules fermées, noire,
auto-adhésive

UV = 50 m

450.060 9 x 4 mm
450.061 9 x 5 mm
450.062 9 x 6 mm
450.064 9 x 8 mm

Distance strip
closed cell polyethylene,
black, self-adhesive

PU = 50 m



455.440
Basisprofil
EPDM, schwarz

VE = 6 m

455.440
Profilé de base
EPDM, noir

UV = 6 m

455.440
Basic profile
EPDM, black

PU = 6 m



451.117
Janroc-Dämmplatte
1000 x 600 x 54 mm,
Dämmplatte aus Steinwolle nach
EN 1602, Dichte 120 kg/m³,
Wärmeleitfähigkeit nach
EN 13162 $\lambda_D = 0.040$ W/m·K

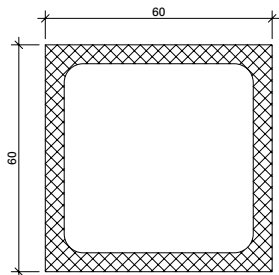
VE = 6 Platten in PE-Folie
verschweisst

451.117
Panneau isolant Janroc
1000 x 600 x 54 mm, panneau
isolant en laine minérale selon
EN 1602, densité 120 kg/m³,
conductibilité thermique selon
EN 13162 $\lambda_D = 0.040$ W/m·K

UV = 6 panneaux soudés
dans une pellicule PE

451.117
Janroc insulation plate
1000 x 600 x 54 mm, stone wool
insulation plate according to
EN 1602, density 120 kg/m³,
thermal conductivity of $\lambda_D =$
0.040 W/m·K in accordance
with EN 13162

PU = 6 plates sealed
in PE foil



452.993

Anschlussprofil

Polyester glasfaserverstärkt, grau, als tragende und doch ideal thermisch getrennte Unterkonstruktion beim Bauanschluss

VE = 6 m

$$I_x = 0,57 \times 10^6 \text{ mm}^4$$

$$W_x = 18,9 \times 18^3 \text{ mm}^3$$

$$E = 23 \times 10^3 \text{ N/mm}^2$$

EN 13706 / Z-10.9-299

452.993

Profilé de raccordement

polyester renforcé par fibres de verre, gris, sous forme d'ossature portante à parfaite coupure thermique pour le raccordement au bâtiment

UV = 6 m

$$I_x = 0,57 \times 10^6 \text{ mm}^4$$

$$W_x = 18,9 \times 18^3 \text{ mm}^3$$

$$E = 23 \times 10^3 \text{ N/mm}^2$$

EN 13706 / Z-10.9-299

452.993

Attachment profile

glass fibre-reinforced polyester, grey, as a load-bearing and ideally thermally broken substructure for the attachment to the building structure

PU = 6 m

$$I_x = 0,57 \times 10^6 \text{ mm}^4$$

$$W_x = 18,9 \times 18^3 \text{ mm}^3$$

$$E = 23 \times 10^3 \text{ N/mm}^2$$

EN 13706 / Z-10.9-299



452.288

Deckel

PE Schaumstoff, schwarz als Abschluss zu 452.993

VE = 2 Stück

452.288

Couvercle

mousse PE, noire comme finition 452.993

UV = 2 pièces

452.288

Cover

PE foam, black as an end piece for 452.993

PU = 2 pieces



451.051 Breite 40 mm

451.052 Breite 50 mm

451.053 Breite 70 mm

451.054 Breite 95 mm

Schutzfolie

zum Schützen der Sichtflächen bei Edelstahlprofilen

VE = 1 Rolle à 100 m

451.051 Largeur 40 mm

451.052 Largeur 50 mm

451.053 Largeur 70 mm

451.054 Largeur 95 mm

Film de protection

protège les faces visibles des profilés en acier Inox

UV = 1 rouleau à 100 m

451.051 Width 40 mm

451.052 Width 50 mm

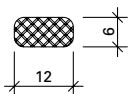
451.053 Width 70 mm

451.054 Width 95 mm

Protective film

for protecting the sealing surface of the stainless steel profiles

PU = 1 roll, 100 m each



450.103

Dämmprofil

PE-Schaum, grau,
geschlossen zellig für den
Einsatz im Glasfalz

VE = 50 m

450.103

Profilé isolant

mousse en PE, gris,
pré-remplissage cellulaire
utilisé dans la feuillure de verre

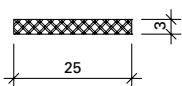
UV = 50 m

450.103

Insulation profile

PE foam, grey,
closed-cell for installation
in the glazing rebate

PU = 50 m



450.104

Dämmprofil

PVC-Schaum, schwarz-grau,
geschlossen zellig, selbstklebend,
für den Einsatz im Rahmenfalz

VE = 40 m

450.104

Profilé isolant

mousse en PVC, noir-gris,
pré-remplissage cellulaire,
autocollante, utilisé dans la
feuillure de cadre

UV = 40 m

450.104

Insulation profile

PVC foam, black-grey,
closed-cell, self-adhesive,
for installation in the frame
rebate

PU = 40 m



451.057

Abdeckband

PE-Schaum, schwarz, zum
Abdecken des Janisol Arte-
Isolators, einseitig selbstklebend,
mit Schutzfolie 26 x 2 mm

VE = 30 m

Ausführung in weiss auf Anfrage

451.057

Bande de recouvrement

mousse PE, noire, pour le
recouvrement d'isolateur
Janisol Arte, autocollante, avec
feuille de protection 26 x 2 mm

UV = 30 m

Exécution en blanc sur demande

451.057

Cover tape

PE foam, black, for covering
the Janisol Arte isolator,
self-adhesive, with protective
foil 26 x 2 mm

PU = 30 m

White version on request



451.049

Abdeckband

Polyester, grün, selbstklebend,
27 mm breit, zum Schutz des
Janisol Arte-Isolators bei der
Pulverbeschichtung, wärme-
beständig bis 180°C

VE = 1 Rolle à 66 m

451.049

Bande de recouvrement

Polyester, verte, autocollante,
27 mm de largeur, pour la
protection de l'isolateur
Janisol Arte en cas de
revêtement par poudre,
thermorésistante jusqu'à 180°C

UV = 1 rouleau de 66 m

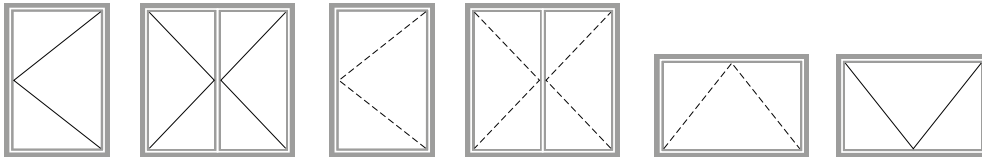
451.049

Cover tape

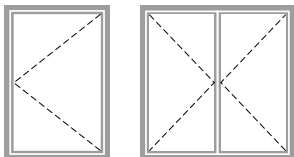
Polyester, green, self-adhesive,
27 mm wide, for protecting the
Janisol Arte isolator during
powder coating, heat-resistant
up to 180°C

PU = 1 x 66 m roll

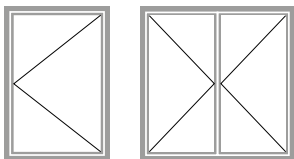
Material Messing Matériau laiton Brass material 66



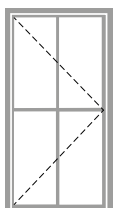
Bänder Paumelles Hinges 70



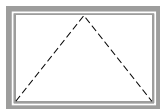
Drehfenster nach innen öffnend Fenêtre à la française ouvrant vers l'intérieur Side-hung window inward opening 74



Drehfenster nach aussen öffnend Fenêtre à la française ouvrant vers l'extérieur Side-hung window outward opening 74



Fenstertüre Porte-fenêtre Window-door 99

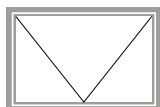


Kippfenster

Fenêtre à soufflet

**Bottom-hung
window**

100

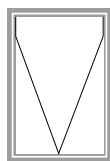


Klappfenster

Fenêtre basculante

**Top-hung
window**

100

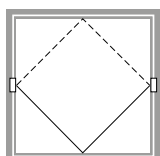


Senkklappfenster

Fenêtre à l'italienne

**Projected top-hung
window**

100

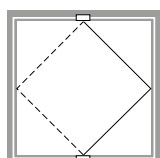


Schwingfenster

Fenêtre basculante

**Horizontal pivot
window**

119



Wendefenster

Fenêtre pivotante

**Vertical pivot
window**

127

Material Messing

Matériau laiton

Brass material

Messing

Was ist Messing?

Messing ist eine Legierung, die hauptsächlich aus Kupfer (mindestens 58%) und Zink (maximal 40%) besteht. Durch das Hinzufügen von weiteren Metallen in geringen Anteilen ist es möglich die Eigenschaften der Guss- und Knetlegierungen zu verändern.

Durch den Zinkgehalt wird die Farbe des Messings bestimmt, die von bräunlich – bräunlich-rötlich bis hin zu hellgelb – weissgelb reichen kann. Die Oberfläche verändert sich bei längerem Kontakt mit der Luft aufgrund der Reaktion des Stoffes mit der Atmosphäre (Luft), es wird im Volksmund auch «anlaufen» genannt, was im Englischen als «Tarnisch» bekannt ist. Es bedeutet nichts anderes, als dass sich eine Patina auf der Oberfläche bildet. In angelaufenem Zustand ist die Oberfläche dunkler und verliert seinen Glanz, ebenso kann man über einen längeren Zeitraum feststellen, dass die kühle und glatte Oberfläche des Materials sich rauher und sandig anfühlt.

Ausführungen

a) Rohes Messing

Es gibt Ausführungen, bei denen das Messing roh ist und die Oberfläche matt, gestrahlt, geschliffen oder poliert wurde.

b) Beschichtetes Messing

Bei dieser Ausführung wird das Messing durch eine Schicht, z.B. einen Klarlack geschützt, um zu vermeiden, dass sich eine Patina bildet und die Optik sich verändert.

c) Messing Look

Auch zu erwähnen ist, dass es Produkte gibt, die die Optik von Messing besitzen, aber andere metallische Stoffe sind, meist Eisen oder Stahl, die mit einer dünnen Messing- und Lackschicht überzogen wurden, um die Optik herzustellen.

Laiton

Qu'est-ce que le laiton?

Le laiton est un alliage se composant principalement de cuivre (au moins 58%) et de zinc (au plus 40%). En ajoutant d'autres métaux à des taux faibles, il est possible de modifier les propriétés des alliages de fonderie et corroyés.

La teneur en zinc détermine la couleur du laiton qui peut aller de brunâtre / brunâtre-rougeâtre à jaune clair / blanc-jaune. La surface se modifie au contact prolongé avec l'air en raison de la réaction de la matière à l'atmosphère (air).

On appelle cela de la «ternissure», ce qui est appelé en anglais «Tarnish». Cela ne signifie rien d'autre que de la patine qui se forme à la surface. Quand elle est ternie, la surface est plus sombre et perd sa brillance. Il est également possible de constater sur une période prolongée que la surface froide et lisse du matériau devient plus rugueuse et cristalline au toucher.

Exécutions

a) Laiton brut

Il existe des exécutions avec du laiton brut et une surface mate, sablée, poncée ou polie.

b) Laiton revêtu

Dans cette exécution, le laiton est protégé par une couche, par exemple, du vernis transparent, pour éviter la formation d'une patine et une altération de l'apparence.

c) Aspect laiton

On notera aussi qu'il existe des produits ayant l'apparence du laiton, mais qui sont constitués d'autres métaux, la plupart du temps du fer ou de l'acier, revêtus d'une fine couche de laiton et de vernis, pour créer cet aspect.

Brass

What is brass?

Brass is an alloy which primarily consists of copper (at least 58%) and zinc (max. 40%). By adding small amounts of additional metals, it is possible to change the properties of cast and wrought alloys.

The zinc content determines the colour of brass, which can range from brown/brown-red through to light yellow/white yellow. The surface changes after prolonged contact with air due to the material's reaction with the atmosphere (air). This is commonly known as tarnishing. This simply means that a patina forms on the surface. When tarnished, the surface darkens and loses its gloss. Over a long period of time, you also notice that the cool, smooth surface becomes rough and sandy.

Versions available

a) Raw brass

There are designs with raw brass where the surface finish is matt, blasted, sanded or polished.

b) Coated brass

With this design, the brass is coated with a protective layer, e.g. a clear lacquer, to avoid a patina forming and the appearance changing.

c) Brass-look

There are also products that look like brass, but are made of different metals, usually iron or steel, and which have been coated with a thin layer of brass and lacquer to achieve the required look.

Reinigung und Pflege von Messingbeschlägen

Aufgrund der Veränderungsfähigkeit von Messing und der Tatsache, dass Beschläge aus Messing gezielt eingesetzt werden, um einen optischen Akzent zu setzen, ist es unerlässlich, dass besonderes Augenmerk auf die Wartung und Pflege gelegt wird, um so den gewünschten Effekt wahren zu können und um sich grössere Reinigungsmassnahmen zu ersparen. Deswegen empfehlen wir regelmässig die Beschläge zu entstauben und mit einer milden Seifenlauge zu reinigen.

a) Allgemeine Pflege von Messingbeschlägen

Grundsätzlich gestaltet sich die Pflege von Messing einfach. Es gibt handelsübliche speziell für Messing geeignete Reiniger, die erlauben, angelaufene Beschläge wieder zum Glänzen zu bringen. Es ist allerdings zu beachten, dass bevor mit der Reinigung begonnen wird, unbedingt an einer unauffälligen Stelle getestet werden muss, ob der Reiniger den Ansprüchen genügt. In diesem Fall handelt es sich meist um Reiniger, die eine Veredelung der Oberfläche versprechen.

b) Pflege von rohem Messing

Sollte sich **Staub** auf einem Beschlag abgesetzt haben, so kann dieser mit einem trockenen und sauberen Staubtuch entfernt werden. Dabei ist zu beachten, dass man keine Fingerabdrücke auf den Flächen hinterlässt, weswegen die Hände oder der Beschlag beim Festhalten zu schützen ist, z.B. durch Baumwollhandschuhe. **Fettflecken** und **Fingerabdrücke** können unter Zuhilfenahme einer warmen Seifenlauge und eines weichen Schwammes oder Mikrofasertuches beseitigt werden. Anschliessend ist der Beschlag mit einem weichen Tuch abzutrocknen. Wobei auch hier, wie bei der Entfernung des Staubes gilt, dass die Messingteile vor direktem Kontakt mit der Haut zu schützen sind.

Nettoyage et entretien de ferrures en laiton

En raison de la capacité à se modifier du laiton et du fait que les ferrures en laiton sont utilisées de manière ciblée pour donner une apparence déterminée, il est indispensable de mettre l'accent sur la maintenance et l'entretien afin de pouvoir sauvegarder l'effet désiré et pour faire l'économie de mesures de nettoyage importantes. Nous recommandons pour cette raison de dépoussiérer régulièrement les ferrures et de les nettoyer avec une solution savonneuse.

a) Entretien d'ordre général de ferrures en laiton

L'entretien du laiton est en principe simple. Il existe des détergents spéciaux pour le laiton disponibles dans le commerce qui permettent de faire de nouveau briller les ferrures ternies. Il doit cependant être noté qu'il faut impérativement tester en un endroit peu visible si le détergent répond aux besoins avant le nettoyage. Dans ce cas, il s'agit la plupart du temps de détergents qui promettent une amélioration de la surface.

b) Entretien de laiton brut

Si de la **poussière** s'est déposée sur une ferrure, il est possible de l'en éliminer avec un chiffon sec et propre. Il est à veiller à ne laisser aucune empreinte digitale sur les surfaces. Les mains ou la ferrure doivent donc être protégées pour tenir cette dernière, par exemple avec des gants en coton. Il est possible d'éliminer les **tâches de graisse** et les **empreintes digitales** en utilisant une solution savonneuse chaude et une éponge souple ou un chiffon microfibrés. La ferrure doit ensuite être séchée avec un chiffon doux. Ici aussi, les pièces en laiton doivent, comme pour enlever la poussière, être protégées contre le contact direct avec la peau.

Cleaning and maintenance of brass fittings

Due to the changing nature of brass and the fact that brass fittings are specifically used for visual impact, it is essential that special attention is paid to their maintenance and care, in order to keep the desired effect and avoid major cleaning work. We therefore recommend that you regularly dust off the fittings and clean them with a mild soap solution.

a) General maintenance of brass fittings

It is generally easy to maintain brass fittings. Standard cleaning agents specifically for brass are available and allow you to restore the gloss to tarnished fittings. However, please ensure that you perform a patch test before cleaning to check that the cleaning agent is suitable. These cleaning agents usually promise to refine the surface.

b) Maintenance of rough brass

Dust that has settled on the fitting can be removed with a clean, dry duster. Ensure that you do not leave any fingerprints on the surface; protect your hands/the fitting with e.g. cotton gloves while handling it. **Grease marks** and **fingerprints** can be removed using a warm soap solution and a soft sponge or microfibre cloth. The fitting must then be dried with a soft cloth. Like when removing the dust, ensure here too that the brass parts are protected from direct contact with skin.

Montage

Beschlagsteile aus Messing dürfen erst nach der Endreinigung der Gebäude oder Räume montiert werden. Da die Oberfläche, speziell von unbeschichteten Messingteilen, rasch reagieren kann, muss diese nach der Montage eine erste Reinigung und Pflege erfahren. So werden die Teile geschützt. Ebenfalls ist es zwingend, die Pflegeanleitung dem Endverbraucher abzugeben, damit die Messingteile eine lange Lebensdauer haben und ihre Optik behalten können.

Transport / Lagerung

Artikel aus Messing müssen beim Transport und bei der Lagerung trocken und vor äusseren Einflüssen geschützt gelagert werden. Nässe und chemische Einflüsse lassen Messing schneller eine Patina bilden.

Montage

Les pièces de ferrure ne doivent être montées qu'après le nettoyage final des bâtiments ou des pièces. Comme la surface, en particulier celle de pièces en laiton non revêtues, peut réagir rapidement, elle doit faire l'objet d'un premier nettoyage et entretien après le montage. Les pièces sont ainsi protégées. Il est aussi impératif de fournir les instructions d'entretien à l'utilisateur final afin que les pièces en laiton aient une longue durée de vie en gardant leur aspect.

Transport / stockage

Les articles en laiton doivent être stockés au sec et à l'abri des influences extérieures pendant le transport et le stockage. L'humidité et les influences chimiques entraînent la formation plus rapide d'une patine sur le laiton.

Installation

Brass fittings must only be installed following the final clean of the building or rooms. As the surface can react quickly (especially with uncoated brass parts), initial cleaning and maintenance must be carried out after installation. This will protect the parts. The care instructions must also be passed on to the end consumer to ensure that the brass components have a long service life and maintain their appearance.

Transport / storage

Items made of brass must be stored and transported in a dry condition and must be protected against external influences during storage. Wetness and chemical influences make brass develop a patina more quickly.

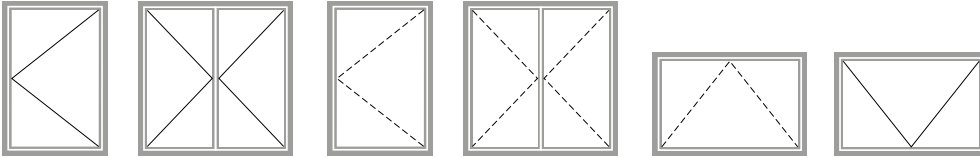
Folgende Artikel sind zur Zeit bei Jansen erhältlich:

Les articles suivants sont actuellement disponibles chez Jansen:

The following items are currently available from Jansen:

Bänder Paumelles Hinges	Grundmaterial Matériau de base Base material	Oberfläche Surface Surface finish
557.320	Edelstahl Acier Inox Stainless steel	Alt Messing Laiton ancien Antique brass
557.321	Edelstahl Acier Inox Stainless steel	Alt Messing Laiton ancien Antique brass

Fenstergriff Paoignée de fenêtre Window handle	Grundmaterial Matériau de base Base material	Oberfläche Surface Surface finish
557.300	Messing Laiton Brass	gestrahlt sablé blasted
557.301	Messing Laiton Brass	gestrahlt sablé blasted
557.302	Messing Laiton Brass	gestrahlt sablé blasted
557.313	Messing Laiton Brass	geschliffen Korn 320 poli grain 320 polished grain 320
557.314	Messing Laiton Brass	geschliffen Korn 320 poli grain 320 polished grain 320
557.315	Messing Laiton Brass	geschliffen Korn 320 poli grain 320 polished grain 320
557.316	Messing Laiton Brass	geschliffen Korn 320 poli grain 320 polished grain 320
557.317	Messing Laiton Brass	geschliffen Korn 320 poli grain 320 polished grain 320
557.318	Messing Laiton Brass	geschliffen Korn 320 poli grain 320 polished grain 320
557.252	Aluminum Aluminum Aluminum	Bronce Bronce Bronce
557.254 557.256 557.258	Aluminum Aluminum Aluminum	Bronce Bronce Bronce
557.264	Bronce Bronce Bronce	roh brut bright

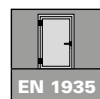


Bänder

Paumelles

Hinges





557.182 links
557.183 rechts

3D Anschraubband
Edelstahl matt 1.4301,
inkl. Befestigungsschrauben

VE = 2 Stück

Einbau mit 499.522

Hinweis:

Ab Flügelhöhe/-breite 1200 mm
ist ein zusätzliches Band
erforderlich!
Bei Kippflügel nur bedingt
geeignet.

557.182 à gauche
557.183 à droite

Paumelle à visser 3D
acier Inox mat 1.4301,
y compris vis de fixation

UV = 2 pièces

Montage avec 499.522

Remarque:

Une paumelle supplémentaire est
nécessaire à partir d'une hauteur/
largeur de vantail de 1200 mm!
Ne convient que sous réserve
pour le vantail à soufflet.

557.182 LH
557.183 RH

3D Screw-on hinge
stainless steel matt 1.4301,
includes fixing screws

PU = 2 pieces

Installation with 499.522

Note:

An additional hinge is required
for a sash height/width of
1200 mm and above!
Not always suitable for
bottom-hung sash.



557.320 links
557.321 rechts

3D Anschraubband
Edelstahl 1.4301,
Alt-Messing-Oberfläche,
inkl. Befestigungsschrauben

VE = 2 Stück

Einbau mit 499.522

Hinweis:

Ab Flügelhöhe/-breite 1200 mm
ist ein zusätzliches Band
erforderlich!
Bei Kippflügel nur bedingt
geeignet.

557.320 à gauche
557.321 à droite

Paumelle à visser 3D
acier Inox 1.4301,
surface laiton ancien,
y compris vis de fixation

UV = 2 pièces

Montage avec 499.522

Remarque:

Une paumelle supplémentaire est
nécessaire à partir d'une hauteur/
largeur de vantail de 1200 mm!
Ne convient que sous réserve
pour le vantail à soufflet.

557.320 LH
557.321 RH

3D Screw-on hinge
stainless steel 1.4301,
antique brass surface finish,
includes fixing screws

PU = 2 pieces

Installation with 499.522

Note:

An additional hinge is required
for a sash height/width of
1200 mm and above!
Not always suitable for
bottom-hung sash.



450.093

Fließfett
für die Schmierung der
Jansen-Bänder

VE = 1 Stück
(1 Flasche à 500 g)
(2 Dosierflaschen)

450.093

Graisse fluide
pour le graissage des
paumelles Jansen

UV = 1 pièce
(1 flacon de 500 g)
(2 flacons doseurs)

450.093

Lubrication
for lubricating
Jansen hinges

PU = 1 piece
(1 bottle each 500 g)
(2 dosing bottles)

Artikelbibliothek
Bibliothèque des articles
Article library

DXF

DWG



555.484

Anschraubband

Edelstahl 1.4301, ø 10 mm,
Länge 89 mm, mit Messing-
Zwischenring

VE = 10 Stück

Einbau mit 499.422

Zusätzlich bestellen:

557.162 Schrauben
555.476 Unterlagsplättchen

Hinweis:

Ab Flügelhöhe/-breite 1200 mm
ist ein zusätzliches Band
erforderlich!
Bei Kippflügel nur bedingt
geeignet.



555.484

Paumelle à visser

acier Inox 1.4301, ø 10 mm,
longueur 89 mm, avec bague
intermédiaire en laiton

UV = 10 pièces

Montage avec 499.422

Commander séparément:

557.162 Vis
555.476 Cale de compensation

Remarque:

Une paumelle supplémentaire est
nécessaire à partir d'une hauteur/
largeur de vantail de 1200 mm! Ne
convient que sous réserve pour le
vantail à soufflet.

555.484

Screw-on hinge

stainless steel 1.4301, ø 10 mm,
length 89 mm, with brass
intermediate ring

PU = 10 pieces

Installation with 499.422

Order separately:

557.162 Screws
555.476 Base plate

Note:

An additional hinge is required
for a sash height/width of
1200 mm and above!
Not always suitable for
bottom-hung sash.



555.476

Unterlagsplättchen

Nylon grau, als Toleranzausgleich
bei Anschraubband 555.484, auf
Flügel- und/oder Rahmenseite

VE = 10 Stück 0,5 mm
10 Stück 1 mm

555.476

Cale de compensation

nylon gris, servant à compenser
les tolérances de la paumelle
à visser 555.484, sur la côté
du cadre et/ou vantail

UV = 10 pièces 0,5 mm
10 pièces 1 mm

555.476

Base plate

nylon grey, as tolerance
equalisation for screw-on hinge
555.484, on the frame and/or
sash side

PU = 10 pieces 0,5 mm
10 pieces 1 mm



555.483

Anschweisband

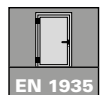
Stahl blank, ø 10 mm,
Länge 57 mm, mit losem
Bolzen aus Edelstahl 1.4301
und Messing-Zwischenring

VE = 10 Stück

Einbau mit 499.359

Hinweis:

Ab Flügelhöhe/-breite 1200 mm ist
ein zusätzliches Band
erforderlich!



555.483

Paumelle à souder

acier brut, ø 10 mm, longueur
57 mm, avec tige amovible en
acier inoxydable 1.4301 et bague
intermédiaire en laiton

UV = 10 pièces

Montage avec 499.359

Remarque:

Une paumelle supplémentaire est
nécessaire à partir d'une hauteur/
largeur de vantail de 1200 mm!

555.483

Weld-on hinge

steel bright, ø 10 mm, length
57 mm, with loose pin made
from stainless steel 1.4301 and
brass intermediate ring

PU = 10 pieces

Installation with 499.359

Note:

An additional hinge is required
for a sash height/width of
1200 mm and above!



557.265

Anschweisband

Stahl blank, ø 16 mm,
Länge 190 mm, mit festem Dorn
und Messing-Zwischenring

VE = 2 Stück

Hinweis:

Ab Flügelhöhe/-breite 1200 mm ist
ein zusätzliches Band
erforderlich!

Keine Leistungseigenschaften

Empfehlung Flügelgewicht:

2 Bänder max. 120 kg

3 Bänder max. 150 kg

557.265

Paumelle à souder

acier brut, ø 16 mm, longueur
190 mm, avec tige fixe et
bague intermédiaire en laiton

UV = 2 pièces

Remarque:

Une paumelle supplémentaire est
nécessaire à partir d'une hauteur/
largeur de vantail de 1200 mm!

Aucun caractéristiques de
performance

Recommandation poids
de vantail:

2 paumelles max. 120 kg

3 paumelles max. 150 kg

557.265

Weld-on hinge

steel raw, ø 16 mm, length
190 mm, with fixed spindle and
brass intermediate ring

PU = 2 pieces

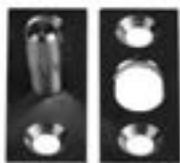
Note:

An additional hinge is required
for a sash height/width of
1200 mm and above!

None performance
characteristics

Recommendation weight of sash:
2 hinges max. 120 kg

3 hinges max. 150 kg



557.319

Zwangsverriegelung

Edelstahl, einsetzbar ab
Flügelhöhe 1200 mm

Optional anstelle 3. Band

557.182 / 557.183 /

557.320 / 557.321.

Anwendung siehe technische
Hinweise ab Seite 228.

VE = 2 Flügelteile

2 Rahmenteile

Einbau mit 499.548

557.319

Verrouillage forcé

acier inox, utilisable à partir
d'une hauteur de vantail de
1200 mm

Facultatif au lieu du 3e paumelle

557.182 / 557.183 /

557.320 / 557.321.

Application voir les informations
techniques de la page 228.

UV = 2 parties vantail

2 pièces de cadre

Montage avec 499.548

557.319

Security lock

stainless steel, can be used
with leaf heights starting from
1200 mm

Optional instead of 3rd hinge

557.182 / 557.183 /

557.320 / 557.321.

Application see technical
information from page 228.

PU = 2 leaf parts

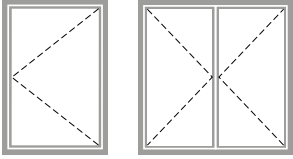
2 frame parts

Installation with 499.548

Beschläge
Ferrures
Fittings

Janisol Arte
Janisol Arte
Janisol Arte

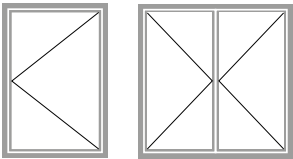
2.0



**Drehfenster
nach innen öffnend**

**Fenêtre à la française
ouvrant vers l'intérieur**

**Side-hung window
inward opening**



**Drehfenster
nach aussen öffnend**

**Fenêtre à la française
ouvrant vers l'extérieur**

**Side-hung window
outward opening**

**Fenstergriffe für Getriebe
557.279/557.280**

**Poignées pour crémono
557.279/557.280**

**Handles for gearbox
557.279/557.280**



Fenstergriffe ohne Rasterung

Poignées de fenêtre sans cran d'arrêt

Window handles without embossing



Fenstergriffe ohne Rasterung

Poignées de fenêtre sans cran d'arrêt

Window handles without embossing



Fenstergriffe ohne Rasterung

Poignées de fenêtre sans cran d'arrêt

Window handles without embossing





557.269

Fenstergriff Aluminium (silber)

inkl. 4 Befestigungsschrauben M5x35 und M5x25, Rosette 24 mm breit

Höhe: ca. 130 mm
 Tiefe: ca. 50 mm

VE = 1 Stück

557.269

Poignée en aluminium (argenté)

4 vis de fixation M5x35 et M5x25 incluses, rosace d'une largeur de 24 mm

Hauteur: env. 130 mm
 Profondeur: env. 50 mm

UV = 1 pièce

557.269

Handle, aluminium (silver)

incl. 4 fixing screws M5x35 and M5x25, rosette, 24 mm wide

Height: approx. 130 mm
 Depth: approx. 50 mm

PU = 1 piece



557.308

Fenstergriff Edelstahl

inkl. 2 Befestigungsschrauben M5x30, Rosette 27 mm breit

Höhe: ca. 130 mm
 Tiefe: ca. 50 mm

VE = 1 Stück

557.308

Poignée en acier Inox

2 vis de fixation M5x30 incluses, rosace d'une largeur de 27 mm

Hauteur: env. 130 mm
 Profondeur: env. 50 mm

UV = 1 pièce

557.308

Handle, stainless steel

incl. 2 fixing screws M5x30, rosette, 27 mm wide

Height: approx. 130 mm
 Depth: approx. 50 mm

PU = 1 piece

Alternativ können auch handelsübliche Fenstergriffe verwendet werden

Folgende Parameter sind zu erfüllen:

- Rosettenbreite Fenstergriff 24 mm
- Rosette mit Rasterung
- Fenstergriff ohne Dorn, Aufnahme 7 mm
- Dornfreistellung min. 27 mm
- Dorn muss gegen Verschieben am Griff gesichert werden

Alternativement, on peut aussi utiliser des poignées de fenêtre du commerce

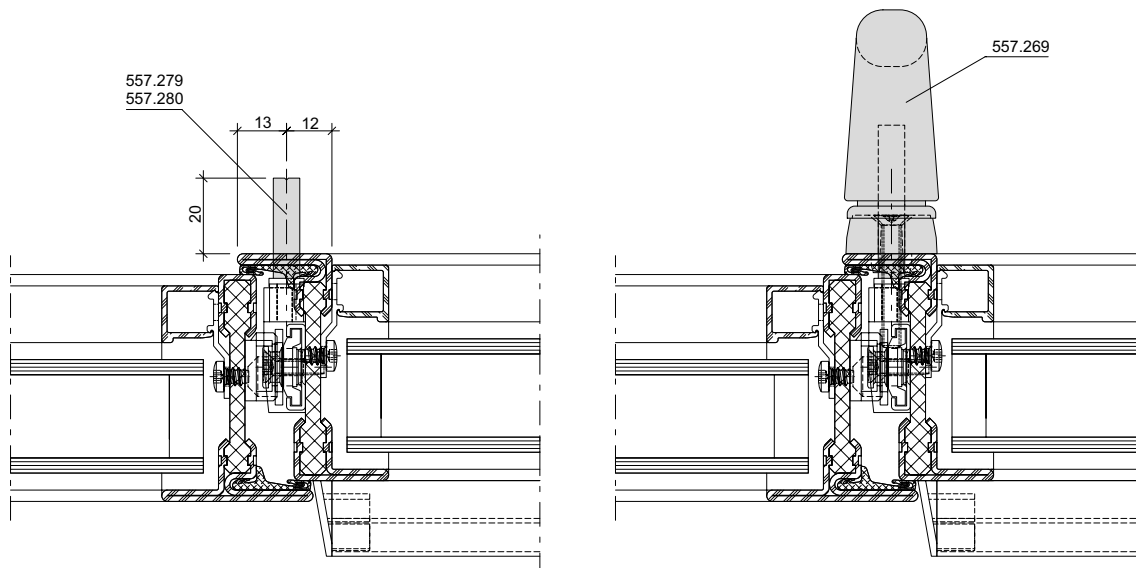
Les paramètres suivants doivent être remplis:

- Largeur de rosace 24 mm
- Rosace avec cran d'arrêt
- Poignée de fenêtre sans tige, réception 7 mm
- Dégagement de tige au moins 27 mm
- La tige doit être calée sur la poignée pour exclure un glissement

Alternatively, conventional window handles can also be used

The following requirements must be met:

- Width of rosette for window handle: 24 mm
- Rosette with engagement mechanism
- Window handle without spindle, retention: 7 mm
- Space for spindle: min. 27 mm
- Spindle must be secured against movement on the handle



Hinweis zu Fenstergriffen ohne Rasterung:

Die Jansen Getriebe haben grundsätzlich keine Rasterung und keinen Endanschlag. Es kann somit nicht garantiert werden, dass die Fenstergriffe in der jeweiligen Position (waagrecht oder senkrecht 90°) halten. Beim Öffnen kann sich der Griff ohne Rasterung ebenfalls nach unten bewegen.

Remarque concernant les poignées de fenêtre sans cran d'arrêt:

De manière générale, les crémones Jansen n'ont pas de cran d'arrêt ni de butée finale. Il est donc impossible de garantir que les poignées de fenêtre tiennent dans une position (horizontale ou verticale à 90°). À l'ouverture, la poignée sans cran d'arrêt peut également se déplacer vers le bas.

Note on window handles without embossing:

The Jansen mechanism rods generally have no embossing and no end stop. There is therefore no guarantee that the window handles will remain in the respective position (horizontal or vertical at a 90° angle). Without embossing, the handle can likewise move downwards during opening.



557.223

Fenstergriff

Edelstahl gebürstet,
passend auf Getriebe 557.279/
557.280, inkl. 2 Befestigungs-
schrauben, Rosette 22 mm breit

Höhe: ca. 110 mm
Tiefe: ca. 50 mm

VE = 1 Stück

557.223

Poignée

acier Inox brossé, adaptée à la
crémonne 557.279/557.280, 2 vis
de fixation incluses, rosace
d'une largeur de 22 mm

Hauteur: env. 110 mm
Profondeur: env. 50 mm

UV = 1 pièce

557.223

Handle

brushed stainless steel, suitable
for gearbox 557.279/557.280,
incl. 2 fixing screws,
rosette, 22 mm wide

Height: approx. 110 mm
Depth: approx. 50 mm

PU = 1 piece



557.224

Fenstergriff

Edelstahl gebürstet,
passend auf Getriebe 557.279/
557.280, inkl. 2 Befestigungs-
schrauben, Rosette 22 mm breit

Höhe: ca. 115 mm
Tiefe: ca. 51 mm

VE = 1 Stück

557.224

Poignée

acier Inox brossé, adaptée à la
crémonne 557.279/557.280, 2 vis
de fixation incluses, rosace
d'une largeur de 22 mm

Hauteur: env. 115 mm
Profondeur: env. 51 mm

UV = 1 pièce

557.224

Handle

brushed stainless steel, suitable
for gearbox 557.279/557.280,
incl. 2 fixing screws,
rosette, 22 mm wide

Height: approx. 115 mm
Depth: approx. 51 mm

PU = 1 piece



557.225

Fenstergriff

Edelstahl gebürstet,
passend auf Getriebe 557.279/
557.280, inkl. 2 Befestigungs-
schrauben, Rosette 22 mm breit

Höhe: ca. 112 mm
Tiefe: ca. 51 mm

VE = 1 Stück

557.225

Poignée

acier Inox brossé, adaptée à la
crémone 557.279/557.280, 2 vis
de fixation incluses, rosace
d'une largeur de 22 mm

Hauteur: env. 112 mm
Profondeur: env. 51 mm

UV = 1 pièce

557.225

Handle

brushed stainless steel, suitable
for gearbox 557.279/557.280,
incl. 2 fixing screws,
rosette, 22 mm wide

Height: approx. 112 mm
Depth: approx. 51 mm

PU = 1 piece



557.226

Fenstergriff

Edelstahl gebürstet,
passend auf Getriebe 557.279/
557.280, inkl. 2 Befestigungs-
schrauben, Rosette 22 mm breit

Höhe: ca. 109 mm
Tiefe: ca. 50 mm

VE = 1 Stück

557.226

Poignée

acier Inox brossé, adaptée à la
crémone 557.279/557.280, 2 vis
de fixation incluses, rosace
d'une largeur de 22 mm

Hauteur: env. 109 mm
Profondeur: env. 50 mm

UV = 1 pièce

557.226

Handle

brushed stainless steel, suitable
for gearbox 557.279/557.280,
incl. 2 fixing screws,
rosette, 22 mm wide

Height: approx. 109 mm
Depth: approx. 50 mm

PU = 1 piece



557.227

Fenstergriff

Edelstahl gebürstet,
passend auf Getriebe 557.279/
557.280, inkl. 2 Befestigungs-
schrauben, Rosette 22 mm breit

Höhe: ca. 109 mm
Tiefe: ca. 50 mm

VE = 1 Stück

557.227

Poignée

acier Inox brossé, adaptée à la
crémone 557.279/ 557.280, 2 vis
de fixation incluses, rosace
d'une largeur de 22 mm

Hauteur: env. 109 mm
Profondeur: env. 50 mm

UV = 1 pièce

557.227

Handle

brushed stainless steel, suitable
for gearbox 557.279/557.280,
incl. 2 fixing screws,
rosette, 22 mm wide

Height: approx. 109 mm
Depth: approx. 50 mm

PU = 1 piece



557.228

Fenstergriff

Edelstahl gebürstet,
passend auf Getriebe 557.279/
557.280, inkl. 2 Befestigungs-
schrauben, Rosette 22 mm breit

Höhe: ca. 78 mm
Tiefe: ca. 50 mm

VE = 1 Stück

557.228

Poignée

acier Inox brossé, adaptée à la
crémone 557.279/557.280, 2 vis
de fixation incluses, rosace
d'une largeur de 22 mm

Hauteur: env. 78 mm
Profondeur: env. 50 mm

UV = 1 pièce

557.228

Handle

brushed stainless steel, suitable
for gearbox 557.279/557.280,
incl. 2 fixing screws,
rosette, 22 mm wide

Height: approx. 78 mm
Depth: approx. 50 mm

PU = 1 piece



557.313

Fenstergriff

Messing geschliffen,
passend auf Getriebe 557.279/
557.280, inkl. 2 Befestigungs-
schrauben, Rosette 22 mm breit

Höhe: ca. 110 mm
Tiefe: ca. 50 mm

VE = 1 Stück

557.313

Poignée

laiton poncé, adaptée à la
crémone 557.279/557.280, 2 vis
de fixation incluses, rosace
d'une largeur de 22 mm

Hauteur: env. 110 mm
Profondeur: env. 50 mm

UV = 1 pièce

557.313

Handle

sanded brass, suitable for
gearbox 557.279/557.280,
incl. 2 fixing screws,
rosette, 22 mm wide

Height: approx. 110 mm
Depth: approx. 50 mm

PU = 1 piece



557.314

Fenstergriff

Messing geschliffen,
passend auf Getriebe 557.279/
557.280, inkl. 2 Befestigungs-
schrauben, Rosette 22 mm breit

Höhe: ca. 115 mm
Tiefe: ca. 51 mm

VE = 1 Stück

557.314

Poignée

laiton poncé, adaptée à la
crémone 557.279/557.280, 2 vis
de fixation incluses, rosace
d'une largeur de 22 mm

Hauteur: env. 115 mm
Profondeur: env. 51 mm

UV = 1 pièce

557.314

Handle

sanded brass, suitable for
gearbox 557.279/557.280,
incl. 2 fixing screws,
rosette, 22 mm wide

Height: approx. 115 mm
Depth: approx. 51 mm

PU = 1 piece



557.315

Fenstergriff

Messing geschliffen,
passend auf Getriebe 557.279/
557.280, inkl. 2 Befestigungs-
schrauben, Rosette 22 mm breit

Höhe: ca. 112 mm
Tiefe: ca. 51 mm

VE = 1 Stück

557.315

Poignée

laiton poncé, adaptée à la
crémone 557.279/557.280, 2 vis
de fixation incluses, rosace
d'une largeur de 22 mm

Hauteur: env. 112 mm
Profondeur: env. 51 mm

UV = 1 pièce

557.315

Handle

sanded brass, suitable for
gearbox 557.279/557.280,
incl. 2 fixing screws,
rosette, 22 mm wide

Height: approx. 112 mm
Depth: approx. 51 mm

PU = 1 piece



557.316

Fenstergriff

Messing geschliffen,
passend auf Getriebe 557.279/
557.280, inkl. 2 Befestigungs-
schrauben, Rosette 22 mm breit

Höhe: ca. 109 mm
Tiefe: ca. 50 mm

VE = 1 Stück

557.316

Poignée

laiton poncé, adaptée à la
crémone 557.279/557.280, 2 vis
de fixation incluses, rosace
d'une largeur de 22 mm

Hauteur: env. 109 mm
Profondeur: env. 50 mm

UV = 1 pièce

557.316

Handle

sanded brass, suitable for
gearbox 557.279/557.280,
incl. 2 fixing screws,
rosette, 22 mm wide

Height: approx. 109 mm
Depth: approx. 50 mm

PU = 1 piece



557.317

Fenstergriff

Messing geschliffen,
passend auf Getriebe 557.279/
557.280, inkl. 2 Befestigungs-
schrauben, Rosette 22 mm breit

Höhe: ca. 109 mm
Tiefe: ca. 50 mm

VE = 1 Stück

557.317

Poignée

laiton poncé, adaptée à la
crémone 557.279/557.280, 2 vis
de fixation incluses, rosace
d'une largeur de 22 mm

Hauteur: env. 109 mm
Profondeur: env. 50 mm

UV = 1 pièce

557.317

Handle

sanded brass, suitable for
gearbox 557.279/557.280,
incl. 2 fixing screws,
rosette, 22 mm wide

Height: approx. 109 mm
Depth: approx. 50 mm

PU = 1 piece



557.318

Fenstergriff

Messing geschliffen,
passend auf Getriebe 557.279/
557.280, inkl. 2 Befestigungs-
schrauben, Rosette 22 mm breit

Höhe: ca. 78 mm
Tiefe: ca. 50 mm

VE = 1 Stück

557.318

Poignée

laiton poncé, adaptée à la
crémone 557.279/557.280, 2 vis
de fixation incluses, rosace
d'une largeur de 22 mm

Hauteur: env. 78 mm
Profondeur: env. 50 mm

UV = 1 pièce

557.318

Handle

sanded brass, suitable for
gearbox 557.279/557.280,
incl. 2 fixing screws,
rosette, 22 mm wide

Height: approx. 78 mm
Depth: approx. 50 mm

PU = 1 piece



557.279 links
557.280 rechts

Getriebe mittig
 Aluminium, gestrahlt,
 vernickelt, Hub 15 mm,
 inkl. Befestigungsschrauben

VE = 1 Stück

Einbau mit 499.547

557.279 à gauche
557.280 à droite

Crémone au centre
 aluminium, sablé, nickelé,
 course 15 mm, avec vis de
 fixation

UV = 1 pièce

Montage avec 499.547

557.279 LH
557.280 RH

Gearbox, centre
 aluminium, blasted, nickel-
 plated, 15 mm stroke, includes
 fixing screws

PU = 1 piece

Installation with 499.547

Einflügelig / Un vantail / Single sash

Griffsitz mittig Logement de poignée au centre Handle position in centre	FFH mm		
	500-1269	1270-1939	1940-2370
557.279/557.280	1	1	1
557.188	2	3	4
557.309 (VE/UV/PU = 5 Stk.)	2 (1)	3 (1)	4 (1)

Zweiflügelig / Deux vantaux / Double sash

Griffsitz mittig Logement de poignée au centre Handle position in centre	FFH mm		
	670-1269	1270-1939	1940-2370
557.279/557.280	1	1	1
557.188	2	3	4
557.309 (VE/UV/PU = 5 Stk.)	2 (1)	3 (1)	4 (1)



557.309
Schliessblech
 Edelstahl, schwarz,
 bei Verwendung Getriebe
 557.279/557.280

VE = 5 Stück

Einbau mit 499.547

Zusätzlich bestellen:
 557.161 Schrauben
 557.190 Schliessblech-Unterlage

557.309
Gâche
 acier Inox, noir,
 bei Verwendung Getriebe
 557.279/557.280

UV = 5 pièces

Montage avec 499.547

Commander séparément:
 557.161 Vis
 557.190 Cale de compensation

557.309
Striking plate
 stainless steel, black,
 bei Verwendung Getriebe
 557.279/557.280

PU = 5 pieces

Installation with 499.547

Order separately:
 557.161 Screws
 557.190 Base plate

Fenstergriffe für Getriebe
557.187

Poignées pour crémono
557.187

Handles for gearbox
557.187





557.184

Fenstergriff

Zinkdruckguss vernickelt,
inkl. Befestigungsmaterial
und Dichtungsunterlage

Höhe: 156 mm
Tiefe: 50 mm

VE = 1 Stück

Einbau mit 499.436

*Weitere Oberflächen siehe
Seite 86*

557.184

Poignée de fenêtre

zinc moulé sous pression nickelé,
nickelée, avec matériel de
fixation et support de joint

Hauteur: 156 mm
Profondeur: 50 mm

UV = 1 pièce

Montage avec 499.436

Autres surfaces voir page 86

557.184

Window handle

nickel-plated die-cast zinc,
including fixing materials
and weatherstrip support

Height: 156 mm
Depth: 50 mm

PU = 1 piece

Installation with 499.436

Other surfaces see page 86



557.185

Fenstergriff

Zinkdruckguss vernickelt,
inkl. Befestigungsmaterial und
Dichtungsunterlage

Höhe: 143 mm
Tiefe: 43 mm

VE = 1 Stück

Einbau mit 499.436

*Weitere Oberflächen siehe
Seite 86*

557.185

Poignée de fenêtre

zinc moulé sous pression nickelé,
nickelée, avec matériel de
fixation et support de joint

Hauteur: 143 mm
Profondeur: 43 mm

UV = 1 pièce

Montage avec 499.436

Autres surfaces voir page 86

557.185

Window handle

nickel-plated die-cast zinc,
including fixing materials and
weatherstrip support

Height: 143 mm
Depth: 43 mm

PU = 1 piece

Installation with 499.436

Other surfaces see page 86



557.300

Fenstergriff

Messing gestrahlt,
inkl. Befestigungsmaterial
und Dichtungsunterlage

Höhe: 156 mm
Tiefe: 50 mm

VE = 1 Stück

Einbau mit 499.436

557.300

Poignée de fenêtre

laiton sablé, avec matériel de
fixation et support de joint

Hauteur: 156 mm
Profondeur: 50 mm

UV = 1 pièce

Montage avec 499.436

557.300

Window handle

blasted brass, including fixing
materials and weatherstrip
support

Height: 156 mm
Depth: 50 mm

PU = 1 piece

Installation with 499.436

Beschläge
Ferrures
Fittings

Janisol Arte
Janisol Arte
Janisol Arte

2.0

Optionale Farben
Fenstergriffe 557.184/557.185

Couleurs optionnelles
Poignées de fenêtre 557.184/557.185

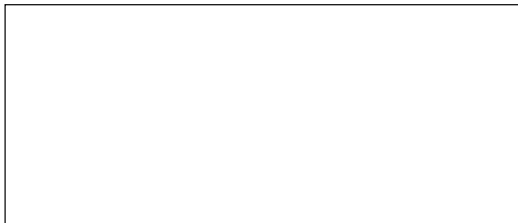
Optional colours
Window handles 557.184/557.185



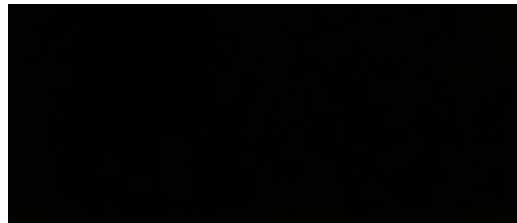
Satin Nickel (Lager)



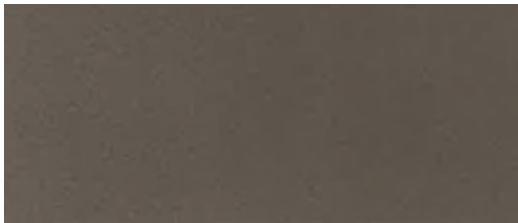
Satin Chrome



White Powder Coat



Black Powder Coat



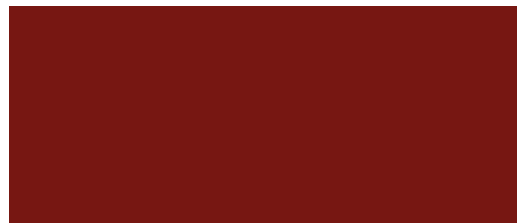
Color Neutral



Bronze



Silver



Red

Preise, Mindestmengen (100-200 Stück) und Liefertermine (20-24 Wochen) auf Anfrage.
Die effektive Farbe kann abweichen.
Bei Auftrag, vorab Farbmuster anfordern.

Prix, quantités minimales (100-200 pièces) et délais de livraison (20-24 semaines) sur demande.
La couleur réelle peut varier.
En cas de commande, demander au préalable un échantillon de couleur.

Prices, minimum quantities (100-200 pieces) and delivery dates (20-24 weeks) on request.
The actual colour may vary.
Request colour samples in advance upon ordering.



557.187

Getriebe mittig

Aluminium, schwarz,
 Länge 305 mm

VE = 1 Stück

Einbau mit 499.436

Zusätzlich bestellen:

557.161 Schrauben

557.187

Crémone centrale

aluminium, noir,
 longueur 305 mm

UV = 1 pièce

Montage avec 499.436

Commander séparément:

557.161 Vis

557.187

Mechanisme central

aluminium, black,
 length 305 mm

PU = 1 piece

Installation with 499.436

Order separately:

557.161 Screws

Übersicht Verriegelungen

Sommaire des verrouillages

Summary of locking

	FFH		
	370 - 669 mm	670 - 1169 mm	1170 - 2170 mm
	G = (FFH/2)		
557.188	–	1x	1x
557.187	1x	1x	1x
557.188	–	1x	1x
557.186 / 557.191	1x	1x	1x
557.189	1x(2)	1x(2)	1x(3)
557.190	1x(2)	1x(2)	1x(3)

Anordnung Verriegelungspunkte
 (siehe Verarbeitung und
 Montage)

Sommaire des verrouillages
 (voir usinage et montage)

Summary of locking
 (see processing and assembly)



557.186

Griffmitnehmer einflügelig
Zinkdruckguss, schwarz
Breite 30 mm

VE = 1 Stück

Zusätzlich bestellen:
557.164 Schrauben

557.186

**Entraîneur de poignée
pour un vantail**
fonte de zinc injectée,
noir, largeur 30 mm

UV = 1 pièce

Commander séparément:
557.164 Vis

557.186

Handle driver, single-sash
zinc diecasting, black,
width 30 mm

PU = 1 piece

Order separately:
557.164 Screws



557.191

Griffmitnehmer zweiflügelig
Zinkdruckguss, schwarz
Breite 36 mm

VE = 1 Stück

Zusätzlich bestellen:
557.164 Schrauben

557.191

**Entraîneur de poignée
pour deux vantaux**
fonte de zinc injectée,
noir, largeur 36 mm

UV = 1 pièce

Commander séparément:
557.164 Vis

557.191

Handle driver, double-sash
zinc diecasting, black,
width 36 mm

PU = 1 piece

Order separately:
557.164 Screws



557.189

Schliessblech
Edelstahl, schwarz, bei
Verwendung Getriebe 557.187

VE = 5 Stück

Einbau mit 499.436

Zusätzlich bestellen:
557.161 Schrauben
557.190 Schliessblech-Unterlage

557.189

Gâche
acier inox, noir, en cas
d'utilisation avec crémonne
557.187

UV = 5 pièces

Montage avec 499.436

Commander séparément:
557.161 Vis
557.190 Cale de compensation

557.189

Striking plate
stainless steel, black, when using
mechanism rod 557.187

PU = 5 pieces

Installation with 499.436

Order separately:
557.161 Screws
557.190 Base plate



557.188

Getriebeverlängerung

Aluminium, schwarz,
Länge 900 mm,
inkl. Verbindungsstück

VE = 1 Stück

*Einbau mit:
499.547 bei Verwendung
mit Getriebe 557.179 / 557.280*

*499.436 bei Verwendung
mit Getriebe 557.187*

Zusätzlich bestellen:

557.161 Schrauben
557.349 Schrauben

557.188

Prolongement de la crémonne

aluminium, noir,
longueur 900 mm,
avec pièce de jonction

UV = 1 pièce

*Montage avec:
499.547 en cas d'utilisation avec
crémonne 557.179 / 557.280*

*499.436 en cas d'utilisation
avec crémonne 557.187*

Commander séparément:

557.161 Vis
557.349 Vis

557.188

Gearbox extension

aluminium, black,
length 900 mm,
including connector

PU = 1 piece

*Installation with:
499.547 when used with
mechanism rod 557.179 / 557.280*

*499.436 when used with
mechanism rod 557.187*

Order separately:

557.161 Screws
557.349 Screws



557.190

Schliessblech-Unterlage
Nylon schwarz, als Toleranz-
ausgleich bei Schliessblech
557.189/557.309

VE = 10 Stück 0,8 mm
10 Stück 1,6 mm

557.190

Cale de compensation
nylon noir, servant à compenser
les tolérances de la gâche de
fermeture 557.189/557.309

UV = 10 pièces 0,8 mm
10 pièces 1,6 mm

557.190

Base plate
nylon black, as tolerance
equalisation for strike plate
557.189/557.309

PU = 10 pieces 0,8 mm
10 pieces 1,6 mm



557.079

Auflaufbock
Kunststoff schwarz, Einsatz
bei ein- und zweiflügeligen
Drehfenstern nach innen und
aussen öffnend

VE = 10 Stück

Zusätzlich bestellen:
557.162 Schrauben

557.079

Bloc d'arrêt
matière plastique, noire, utilisé
sur les fenêtres à la française
à un et deux vantaux ouvrant
vers l'intérieur et l'extérieur

UV = 10 pièces

Commander séparément:
557.162 Vis

557.079

Engagement block
black plastic, use with
inward and outward opening,
single and double-sash
side-hung windows

PU = 10 pieces

Order separately:
557.162 Screws



557.172

Zusatzverriegelung oben
CNS roh, Verriegelungsteil
und Schliessblech für zusätzliche
Verriegelung nach oben

VE = 1 Stück

Zusätzlich bestellen:

557.161 Schrauben
557.164 Schrauben

557.172

**Verrouillage supplémentaire
en haut**
CNS brut, pièce de verrouillage
et gâche pour verrouillage
supplémentaire vers le haut

UV = 1 pièce

Commander séparément:

557.161 Vis
557.164 Vis

557.172

Additional locking point, top
CNS mill finish, lock component
and strike plate for additional
locking point at the top

PU = 1 piece

Order separately:

557.161 Screws
557.164 Screws



599.401

Falzschnäpper
Stahl, Silberlook-Oberfläche,
Einsatz bei Stulpfenster und
Fenstertüren

VE = 1 Stück

599.401

Loqueteau de feuillure
acier, surface argentée,
pour fenêtre à deux vantaux et
porte-fenêtre

UV = 1 pièce

599.401

Balcony door catch
steel, silverlook surface,
for double sash windows and
window-doors

PU = 1 piece



557.192

Kantenriegel

Aluminium, schwarz,
Verriegelungsstück aus Stahl,
Länge 140 mm, für Verriegelung
des Standflügels, inkl. 1 Büchse
aus Edelstahl und
3 Befestigungsschrauben

VE = 1 Stück

Einbau mit 499.488

557.192

Verrou à bascule

aluminium, noir, pièce de
verrouillage en acier, longueur
140 mm, pour le verrouillage du
vantail semi-fixe, avec 1 douille en
acier Inox et 3 vis de fixation

UV = 1 pièce

Montage avec 499.488

557.192

Flush bolt

aluminium, black, keep made
from steel, length 140 mm,
for locking the secondary sash,
Including 1 stainless steel socket
and 3 fixing screws

PU = 1 piece

Installation with 499.488



557.139

Kantenriegel

Aluminium, schwarz,
Verriegelungsstück aus Stahl,
Länge 225 mm, für Verriegelung
des Standflügels, inkl. 1 Büchse
aus Edelstahl und Befestigungs-
schrauben

VE = 1 Stück

Hinweis:

Lage der Verriegelungspunkte
anpassen.

557.139

Verrou à bascule

aluminium, noir, pièce de
verrouillage en acier, longueur
225 mm, pour le verrouillage du
vantail semi-fixe, avec 1 douille en
acier Inox et vis de fixation

UV = 1 pièce

Remarque:

Adapter la position des points
de verrouillage.

557.139

Flush bolt

aluminium, black, keep made
from steel, length 225 mm,
for locking the secondary sash,
Including 1 stainless steel socket
and fixing screws

PU = 1 piece

Note:

Adjust position of the
locking points.



550.319

Ziehgriff

Aluminium, EV1 eloxiert,
inkl. Befestigungsmaterial M4x10

VE = 1 Stück

550.319

Poignée à tirer

aluminium, anodisé EV1,
matériel de fixation M4x10
inclus

UV = 1 pièce

550.319

Pull handle

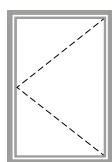
anodised aluminium EV1,
incl. fixing material M4x10

PU = 1 piece

Aufgesetzter Fensterbeschlag

Ferrure de fenêtre plaquée

Surface-mounted window fittings



Drehfenster einflügelig

Max. Masse:
870 x 2070 mm (FFBxFFH)

Min. Masse:
370 x 370 mm (FFBxFFH)

**Fenêtre à la française
à un vantail**

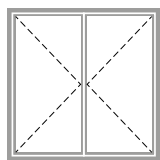
Dimensions max.:
870 x 2070 mm (FFBxFFH)

Dimensions min.:
370 x 370 mm (FFBxFFH)

Single-sash side-hung window

Max. dimensions:
870 x 2070 mm (FFBxFFH)

Min. dimensions:
370 x 370 mm (FFBxFFH)



Drehfenster zweiflügelig

Max. Masse:
1570 x 2070 mm (RFBxFFH)

Min. Masse:
720 x 560 mm (RFBxFFH)

Gangflügel min. FFB 420 mm

**Fenêtre à la française
à deux vantaux**

Dimensions max.:
1570 x 2070 mm (RFBxFFH)

Dimensions min.:
720 x 560 mm (RFBxFFH)

Vantail de service
min. FFB 420 mm

**Double-sash side-hung
window**

Max. dimensions:
1570 x 2070 mm (RFBxFFH)

Min. dimensions:
720 x 560 mm (RFBxFFH)

Access leaf min. FFB 420 mm

FFB = Flügelfalzbreite
FFH = Flügelfalzhöhe
RFB = Rahmenfalzbreite

FFB = Largeur de feuillure du vantail
FFH = Hauteur de feuillure du vantail
RFB = Largeur de feuillure du dormant

FFB = Sash rebate width
FFH = Sash rebate height
RFB = Frame rebate width



557.251

Dreholive

Aluminium-Druckguss, schwarz, für aufgesetzten Fensterbeschlag, inkl. Montageplatte Stahl roh und Befestigungsschrauben

VE = 1 Stück

557.251

Bouton rotatif

moulage d'aluminium sous pression, noir, pour ferrure de fenêtre plaquée, avec plaque de montage en acier brut et vis de fixation

UV = 1 pièce

557.251

Olive handle

die-cast aluminium, black, for surface-mounted window fittings, includes mounting plate, mill finish steel, and fixing screws

PU = 1 piece



557.252

Dreholive

Aluminium-Druckguss, Bronze, für aufgesetzten Fensterbeschlag, inkl. Montageplatte Stahl roh und Befestigungsschrauben

VE = 1 Stück

557.252

Bouton rotatif

moulage d'aluminium sous pression, bronze, pour ferrure de fenêtre plaquée, avec plaque de montage en acier brut et vis de fixation

UV = 1 pièce

557.252

Olive handle

die-cast aluminium, bronze, for surface-mounted window fittings, includes mounting plate, mill finish steel, and fixing screws

PU = 1 piece



557.253

Schliesstück

Aluminium-Druckguss, schwarz, für aufgesetzten Fensterbeschlag, inkl. Montageplatte Stahl roh, Aluminium-Distanzstück für einflügelige Fenster und Befestigungsschrauben

VE = 2 Garnituren

557.253

Pièce de fermeture

moulage d'aluminium sous pression, noir, pour ferrure de fenêtre plaquée, avec plaque de montage en acier brut, pièce intercalaire en aluminium pour fenêtres à un vantail et vis de fixation

UV = 2 garnitures

557.253

Locking component

die-cast aluminium, black, for surface-mounted window fittings, includes mounting plate, mill finish steel, aluminium spacer for single-sash windows and fixing screws

PU = 2 kits



557.254

Schliesstück

Aluminium-Druckguss, Bronze, für aufgesetzten Fensterbeschlag, inkl. Montageplatte Stahl roh, Aluminium-Distanzstück für einflügelige Fenster und Befestigungsschrauben

VE = 2 Garnituren

557.254

Pièce de fermeture

moulage d'aluminium sous pression, bronze, pour ferrure de fenêtre plaquée, avec plaque de montage en acier brut, pièce intercalaire en aluminium pour fenêtres à un vantail et vis de fixation

UV = 2 garnitures

557.254

Locking component

die-cast aluminium, bronze, for surface-mounted window fittings, includes mounting plate, mill finish steel, aluminium spacer for single-sash windows and fixing screws

PU = 2 kits



557.255

Mittelführung

Aluminium-Druckguss, schwarz, für aufgesetzten Fensterbeschlag, inkl. Montageplatte Stahl roh und Befestigungsschrauben

VE = 2 Garnituren

557.255

Guide central

moulage d'aluminium sous pression, noir, pour ferrure de fenêtre plaquée, avec plaque de montage en acier brut et vis de fixation

UV = 2 garnitures

557.255

Centre guide

die-cast aluminium, black, for surface-mounted window fittings, includes mounting plate, mill finish steel, and fixing screws

PU = 2 kits



557.256

Mittelführung

Aluminium-Druckguss, Bronze, für aufgesetzten Fensterbeschlag, inkl. Montageplatte Stahl roh und Befestigungsschrauben

VE = 2 Garnituren

557.256

Guide central

moulage d'aluminium sous pression, bronze, pour ferrure de fenêtre plaquée, avec plaque de montage en acier brut et vis de fixation

UV = 2 garnitures

557.256

Centre guide

die-cast aluminium, bronze, for surface-mounted window fittings, includes mounting plate, mill finish steel, and fixing screws

PU = 2 kits



557.257

Distanzstück für Stulpfenster

Aluminium, schwarz, für aufgesetzten Fensterbeschlag, inkl. Befestigungsschrauben

VE = 2 Stück

557.257

Pièce intercalaire pour fenêtres à deux vantaux

aluminium, noir, pour ferrure de fenêtre plaquée, avec vis de fixation

UV = 2 pièces

557.257

Spacer for double-sash windows

aluminium, black, for surface-mounted window fittings, includes fixing screws

PU = 2 pieces



557.258

Distanzstück für Stulpfenster

Aluminium, Bronze, für aufgesetzten Fensterbeschlag, inkl. Befestigungsschrauben

VE = 2 Stück

557.258

Pièce intercalaire pour fenêtres à deux vantaux

aluminium, bronze, pour ferrure de fenêtre plaquée, avec vis de fixation

UV = 2 pièces

557.258

Spacer for double-sash windows

aluminium, bronze, for surface-mounted window fittings, includes fixing screws

PU = 2 pieces



557.259

Spezial-Schliesstück für einflügelige Fenster

Aluminium-Druckguss, schwarz, mit integriertem Flügelandruck beim Schliessvorgang, für aufgesetzten Beschlag, inkl. Aluminium-Distanzstück (9,5 mm) und Befestigungsschrauben

VE = 2 Garnituren

557.259

Pièce de fermeture spéciale pour fenêtres à un vantail

moulage d'aluminium sous pression, noir, avec compression du vantail intégrée lors de la fermeture, pour ferrure plaquée, avec pièce intercalaire en aluminium (9,5 mm) et vis de fixation

UV = 2 garnitures

557.259

Special locking component for single-sash windows

die-cast aluminium, black, with integrated sash closing pressure for closing, for surface-mounted fittings, includes aluminium spacer (9,5 mm) and fixing screws

PU = 2 kits



557.260

Anschweisslasche

Stahl roh, als Montageplatte bei aufgesetztem Fensterbeschlag für die Schliesstücke 557.253/557.254, bei Einsatz von schmalen Rahmen- resp. Riegelprofilen

VE = 1 Stück

557.260

Languette à souder

acier brut, sert de plaque de montage à la ferrure de fenêtre plaquée pour les pièces de fermeture 557.253/557.254 quand de fins profilés de cadre ou de traverse sont utilisés

UV = 1 pièce

557.260

Weld-on fixing bracket

steel, mill finish, as a mounting plate for surface-mounted window fittings for locking components 557.253/557.254, for use with narrow frame/transom profiles

PU = 1 piece



557.261

Anschweiss-Schliesstück

Stahl roh, als Variante für aufgesetzten Fensterbeschlag, bei Einsatz von schmalen Rahmen- resp. Riegelprofilen

VE = 1 Stück

557.261

Pièce de fermeture à souder

acier brut, variante de la ferrure de fenêtre plaquée, quand de fins profilés de cadre ou de traverse sont utilisés

UV = 1 pièce

557.261

Weld-on locking component

Steel, mill finish, as an option for surface-mounted window fittings, for use with narrow frame/transom profiles

PU = 1 piece



557.262 Stahl roh
557.263 Stahl schwarz

Verschlussstange
Länge 1600 mm,
für aufgesetzten Beschlag

VE = 1 Stück

557.262 acier brut
557.263 acier noir

Barre de fermeture
longueur 1600 mm,
pour ferrure plaquée

UV = 1 pièce

557.262 steel mill finish
557.263 steel black

Closing bar
length 1600 mm,
for surface-mounted fittings

PU = 1 piece



557.264

Verschlussstange
Bronze, Länge 1300 mm,
für aufgesetzten Beschlag

VE = 1 Stück

557.264

Barre de fermeture
bronze, longueur 1300 mm,
pour ferrure plaquée

UV = 1 pièce

557.264

Closing bar
bronze, length 1300 mm,
for surface-mounted fittings

PU = 1 piece



Keine CE-Kennzeichnung

557.271 Länge 150 mm
557.272 Länge 200 mm
557.273 Länge 250 mm

Feststellstange
wärmgeschmiedete
Messing-Riegelstange,
Satin Chrom

VE = 1 Stück

Zusätzlich bestellen:

557.274 Fixierung für
Feststellstange
557.276 Feststellzapfen
Drehfenster
oder
557.277 Feststellzapfen
Klappfenster
557.275 Stangenlager

Aucune marquage CE

557.271 Longueur 150 mm
557.272 Longueur 200 mm
557.273 Longueur 250 mm

Barre de blocage
barre de verrouillage en
laiton forgée à chaud,
chrome satiné

UV = 1 pièce

Commander séparément:

557.274 Fixation pour la
barre de blocage
557.276 Tourillon de fixation
pour fenêtre à la
française
ou
557.277 Tourillon de fixation
pour fenêtre
basculante
557.275 Logement de la barre

None CE marking

557.271 Length 150 mm
557.272 Length 200 mm
557.273 Length 250 mm

Peg stay
hot-forged brass locking bar,
satin chrome

PU = 1 piece

Order separately:

557.274 Fixing bracket for
peg stay
557.276 Stay pin for
side-hung window
or
557.277 Stay pin for
top-hung window
557.275 Rod support



557.274

Fixierung für Feststellstange
Messing, Satin Chrom

VE = 1 Stück

557.274

**Fixation pour la barre
de blocage**
laiton, chrome satiné

UV = 1 pièce

557.274

Fixing for peg stay
brass, satin chrome

PU = 1 piece



557.276

Feststellzapfen-Drehfenster
Messing, Satin Chrom

VE = 1 Stück

557.276

**Tourillon de fixation pour
fenêtre à la française**
laiton, chrome satiné

UV = 1 pièce

557.276

**Stay pin for
side-hung window**
brass, satin chrome

PU = 1 piece



557.275

Stangenaufleger
Messing, Satin Chrom

VE = 1 Stück

557.275

Logement de la barre
laiton, chrome satiné

UV = 1 pièce

557.275

Rod support
brass, satin chrome

PU = 1 piece



557.277

**Feststellzapfen für
Klappfenster**
Messing, Satin Chrom

VE = 1 Stück

557.277

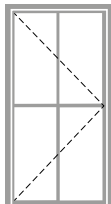
**Torillon de fixation pour
fenêtre basculante**
laiton, chrome satiné

UV = 1 pièce

557.277

**Stay pin for
top-hung window**
brass, satin chrome

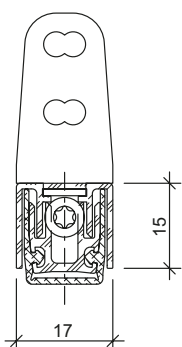
PU = 1 piece



Fenstertüre

Porte-fenêtre

Window-door



Automatische Senkdichtung

Aluminium, Dichtung aus Silikon, seitliche Befestigung mit Winkeln aus Edelstahl, links und rechts einsetzbar. Die Dichtungen lösen bandseitig aus und der Hub ist einstellbar bis 11 mm. Parallelabsenkung mit automatischem Ausgleich bei schiefem Boden. Einseitig kürzbar bis zur nächst kleineren Nennlänge.

VE = 1 Stück
 4 Schrauben M4x7
 2 Befestigungswinkel

Art.-Nr.	max. FFB mm	min. FFB mm
557.326	400	275
557.327	550	400
557.328	700	550
557.329	850	700
557.330	1000	850

Einbau mit 499.548

Joint seuil automatique

aluminium, joint en silicone, fixation latérale par équerres en acier Inox, utilisable à gauche et à droite. Les joints se déclenchent côté paumelle et la course est réglable jusqu'à 11 mm. Abaissement parallèle avec compensation automatique sur sol en pente. Peut être raccourci d'un côté jusqu'à la longueur nominale inférieure la plus proche.

UV = 1 pièce
 4 vis M4x7
 2 équerres de fixation

No d'art	max. FFB mm	min. FFB mm
557.326	400	275
557.327	550	400
557.328	700	550
557.329	850	700
557.330	1000	850

Montage avec 499.548

Automatic drop seal

aluminium, weatherstrip made of silicone, lateral fastening with stainless steel brackets, can be used LH and RH. The weatherstrips are removed on the hinge side and the travel can be set at up to 11 mm. Parallel settlements with automatic compensation on sloping ground. Can be shortened on one side as far as the next smallest nominal length.

PU = 1 joint
 4 screws M4x7
 2 angled brackets

Part no.	max. FFB mm	min. FFB mm
557.326	400	275
557.327	550	400
557.328	700	550
557.329	850	700
557.330	1000	850

Installation with 499.548



450.122

Dichtteil einflügelig

Kunststoff schwarz für einflügelige Türen, links und rechts verwendbar

VE = 1 Stück

450.122

Pièce d'étanchéité à un vantail

plastique noir pour portes à un vantail, utilisable à gauche ou à droite

UV = 1 pièce

450.122

Seal element, single leaf

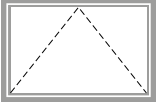
black plastic for single-leaf doors, can be used on the left or right

PU = 1 piece

Beschläge
Ferrures
Fittings

Janisol Arte
Janisol Arte
Janisol Arte

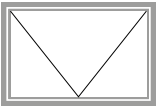
2.0



Kippfenster

Fenêtre à soufflet

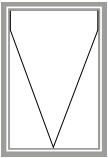
Bottom-hung window



Klappfenster

Fenêtre basculante

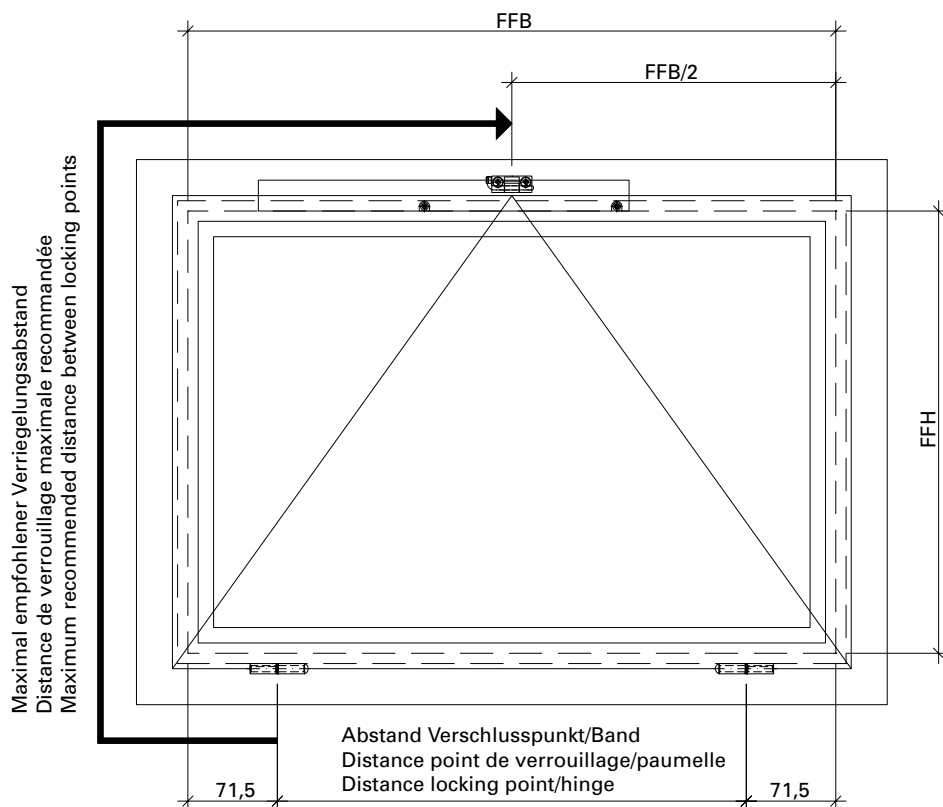
Top-hung window



Senkklappfenster

Fenêtre à l'italienne

Projected top-hung
window



Formel:

$$71,5 \text{ mm} + \text{FFH} + \text{FFB}/2 = \text{max. } 1175 \text{ mm}$$

Formule:

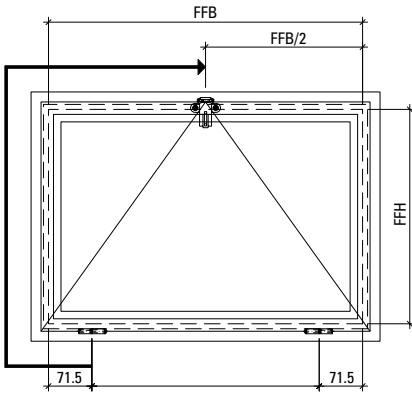
$$71,5 \text{ mm} + \text{FFH} + \text{FFB}/2 = \text{max. } 1175 \text{ mm}$$

Formula:

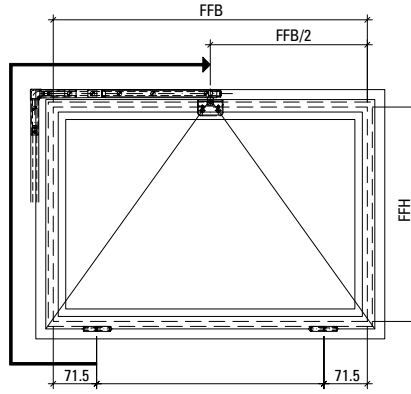
$$71,5 \text{ mm} + \text{FFH} + \text{FFB}/2 = \text{max. } 1175 \text{ mm}$$

Öffnungsart Type d'ouverture Opening type	Max. Verriegelungsabstand Distance de verrouillage max. Max. distance between locking points
Kippfenster mit Schnäpper Fenêtre à soufflet avec loqueteau Bottom-hung window with spring catch	1175 mm
Kippfenster mit F200 Fenêtre à soufflet avec F200 Bottom-hung window with F200	1076 mm
Kippfenster mit Kettentrieb Fenêtre à soufflet avec entraînement à chaîne Bottom-hung window with chain drive	1175 mm
Kippfenster mit Mehrpunktverschluss Fenêtre à soufflet avec verrouillage multipoints Bottom-hung window with multi-point locking	1090 mm
Klappfenster Fenêtre à basculante Top-hung window	840 mm
Senkklappfenster Fenêtre à l'italienne Projected top-hung window	1540 mm

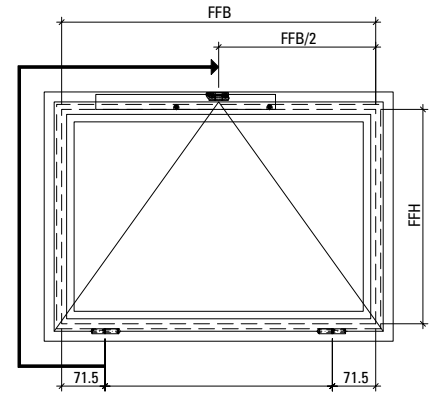
Kippflügel mit Schnäpper
 Vantail à soufflet avec loqueteau
 Bottom-hung sash with spring catch



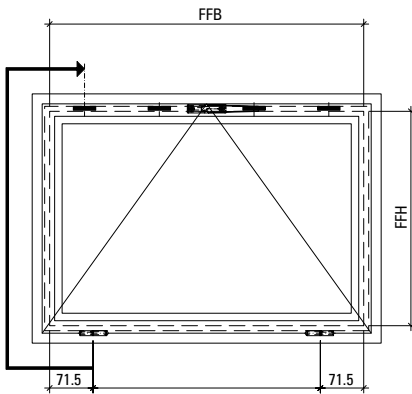
Kippflügel mit F200
 Vantail à soufflet avec F200
 Bottom-hung sash with F200



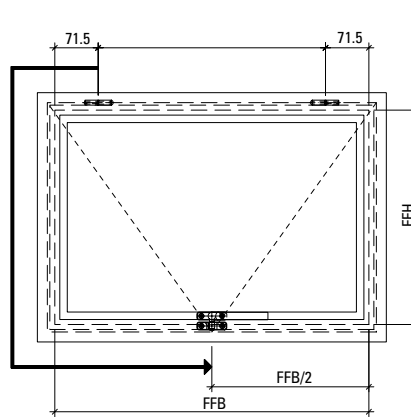
Kippflügel mit Motor
 Vantail à soufflet avec moteur
 Bottom-hung sash with motor



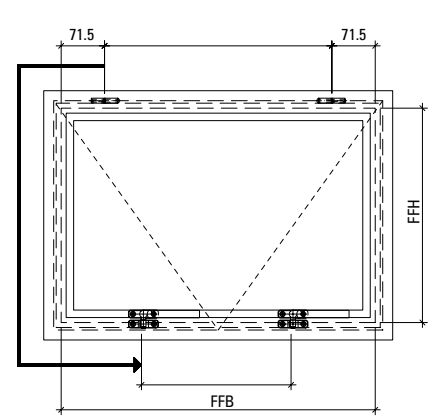
Kippflügel mit Getriebe
 Vantail à soufflet avec entraînement
 Bottom-hung sash with mechanism



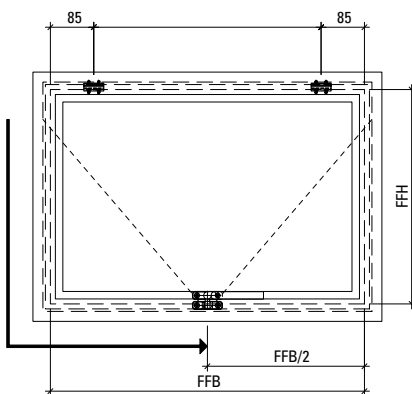
Klappflügel mit 1 Griff
 Vantail basculante avec 1 poignée
 Top-hung sash with 1 handle



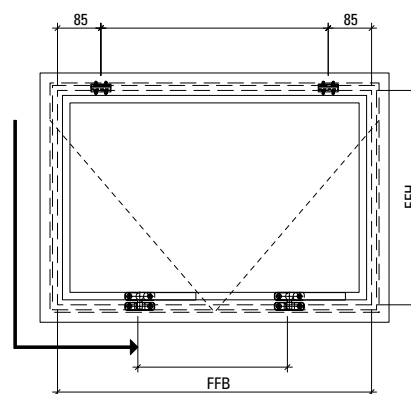
Klappflügel mit 2 Griffen
 Vantail basculante avec 2 poignées
 Top-hung sash with 2 handles

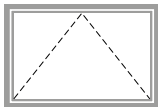


Senkklappflügel mit 1 Griff
 Vantail à l'italienne avec 1 poignée
 Projected top-hung sash with 1 handle



Senkklappflügel mit 2 Griffen
 Vantail à l'italienne avec 2 poignées
 Projected top-hung sash with 2 handles





Kippfenster

Fenêtre à soufflet

Bottom-hung window



557.099

Schnäpper

Aluminium matt vernickelt,
Lasche Stahl roh, für Kippflügel
nach innen öffnend, inkl.
Anschweisslasche und
Befestigungsschrauben

VE = 1 Stück

557.099

Loqueteau

aluminium mat nickelé, attache
acier brut, pour vantaux à soufflet
ouvrant vers l'intérieur, avec
languette à souder et vis de
fixation

UV = 1 pièce

557.099

Spring catch

aluminium matt nickel-plated,
bracket steel raw, for inward-
opening bottom-hung sash,
including welding lug
and fixing material

PU = 1 piece



557.174

Kippflügel-Schere

Stahl verzinkt, für Kippflügel
nach innen öffnend, verdeckt
liegend

Gewicht: max. 60 kg
Breite: 370 - 2370 mm
Höhe: 370 - 970 mm

VE = 1 Stück links
1 Stück rechts

Zusätzlich bestellen:
557.161 Schrauben

557.174

**Compas pour vantaux
à soufflet**

acier zingué, pour vantaux
à soufflet ouvrant vers
l'intérieur, non apparent

Poids: max. 60 kg
Largeur: 370 - 2370 mm
Hauteur: 370 - 970 mm

UV = 1 pièce gauche
1 pièce droite

Commander séparément:
557.161 Vis

557.174

Stay for bottom-hung sash
galvanised steel, for inward-
opening bottom-hung sash,
concealed

Weight: max. 60 kg
Width: 370 - 2370 mm
Height: 370 - 970 mm

PU = 1 piece left
1 piece right

Order separately:
557.161 Screws



557.180

Öffnungsbegrenzer
Stahl verzinkt,
Ausstellarm 79 mm

VE = 1 Stück

Zusätzlich bestellen:
557.161 Schrauben

557.180

**Compas de limitation
d'ouverture**
acier zingué,
bras de projection 79 mm

UV = 1 pièce

Commander séparément:
557.161 Vis

557.180

Opening limiter
galvanised steel,
extension arm 79 mm

PU = 1 piece

Order separately:
557.161 Screws



557.181

Öffnungsbegrenzer
Stahl verzinkt,
Ausstellarm 152 mm

VE = 1 Stück

Zusätzlich bestellen:
557.161 Schrauben

557.181

**Compas de limitation
d'ouverture**
acier zingué,
bras de projection 152 mm

UV = 1 pièce

Commander séparément:
557.161 Vis

557.181

Opening limiter
galvanised steel,
extension arm 152 mm

PU = 1 piece

Order separately:
557.161 Screws



557.197

Öffnungsbegrenzer
Stahl verzinkt,
Ausstellarm 214 mm

VE = 1 Stück

Zusätzlich bestellen:
557.161 Schrauben

557.197

**Compas de limitation
d'ouverture**
acier zingué,
bras de projection 214 mm

UV = 1 pièce

Commander séparément:
557.161 Vis

557.197

Opening limiter
galvanised steel,
extension arm 214 mm

PU = 1 piece

Order separately:
557.161 Screws



550.697

Kettenantrieb LM/2 RWA 24V

für Kipp-, Klapp- und Drehfenster, silbergrau pulverbeschichtet, Hublänge 350 mm, auch für Rauch- und Wärmeabzugsanlagen (RWA) geeignet

VE = 1 Stück

Andere Farben oder Hublängen sowie Tandem und EasyDrive über Sonderbestellung.

EasyDrive:
Direkt am Antrieb einstellbare Druck-/Zugkräfte, Hublänge und Ausstellgeschwindigkeit, Software erforderlich.

550.697

Entraînement à chaîne LM/2 RWA 24V

pour fenêtre à soufflet, basculante et à la française, revêtement par poudre gris argent, course 350 mm, convient aussi aux installations d'évacuation de gaz de fumée et de chaleur (RWA)

UV = 1 pièce

Autres couleurs ou longueurs de course et Tandem et Easy Drive par commande spéciale.

EasyDrive:
Efforts de pression/traction, longueur de course et vitesse d'ouverture directement réglables sur l'entraînement, logiciel nécessaire.

550.697

Chain drive LM/2 SHEVS 24V

for bottom-hung, top-hung and side-hung windows, silver-grey powder coated, lift distance 350 mm, also suitable for smoke and heat exhaust ventilation systems (SHEVS)

PU = 1 piece

Other colours or stroke lengths and Tandem and EasyDrive available to order separately.

EasyDrive:
Compressive/tensile force, stroke length and opening speed adjustable directly on the drive, software required.

Technische Daten
Oberlichtöffner motorisiert
Kettenantrieb 550.697
LM/2 RWA 24V

Caractéristiques techniques
Ferrure d'imposte motorisée
Entraînement à chaîne 550.697
LM/2 RWA 24V

Technical data
Top light opener motorized
Chain drive 550.697
LM/2 SHEVS 24V

Hub Course Lift distance	350 mm
Nennspannung Tension nominale Rated voltage	24V DC (-20% / +50%)
Nennstrom Courant nominal Rated current	ca. 0.5 A bei 200 N Last env. 0.5 A pour charge de 200 N approx. 0.5 A with 200 N load
Abschaltung AUF Arrêt OUVERT OPEN cut-out	Eingebauter Endschalter Fin de course monté Built-in end switch
Abschaltung ZU Arrêt FERMÉ CLOSE cut-out	Integrierte elektrische Lastabschaltung Coupure en charge électrique intégrée Integrated electrical load cut-off
Zug- und Druckkraft Force de traction et de pression Traction and thrust	200 N / max. 150 N
Nennverriegelungskraft Force de verrouillage nominale Nominal locking force	max. 4000 N
Laufgeschwindigkeit Vitesse de déplacement Operating speed	ca. 10 mm/s
Einschaltdauer Durée de mise en circuit Duty cycle	3 min. Ein, 7 min. Aus 3 min. marche, 7 min. arrêt 3 min. on, 7 min. off
Anschlussleitung Câble de raccordement Connecting cable	3 polig, Länge 3 m 3 pôles, longueur 3 m 3-core, length 3 m

Umgebungstemperatur Température ambiante Ambient temperature	-10°C bis + 60°C -10°C jusqu'à + 60°C -10°C up to + 60°C
Schutzart Type de protection Protection rating	IP 20 nach DIN EN 60529 IP 20 selon DIN EN 60529 IP 20 in accordance with DIN EN 60529
CE-Konformität Conformité CE CE conformity	Gemäss EMV-Richtlinie 2004/108/EG und der Niederspannungsrichtlinie 2006/95 EG Selon la directive sur la compatibilité électromagnétique 2004/108/CE et la directive basse tension 2006/95 CE In accordance with the EMC Directive 2004/108/EC and the Low Voltage Directive 2006/95/EC
Ausstellmechanik Mécanique d'ouverture Opening mechanism	Nirostahlkette, wartungsfrei Chaîne en acier inoxydable, sans maintenance Stainless steel chain, maintenance-free
Gehäuse Corps Casing	Zinkdruckguss Fonte de zinc injectée Zinc diecasting
Aussenmontage Montage extérieur Outside installation	nicht geeignet non approprié not suitable
Flügelgewicht Poids de vantail Leaf weight	max. 60 kg

Dieser Kettenmotor ist für RWA-Anlagen geeignet

Les moteur de chaîne conviennent aux installations RWA

The chain motor are suitable for SHEVS installations



550.967 2 Motoren

**Kettenantrieb
 LM Easy Drive**

für Kipp-, Klapp- und Drehfenster, silbergrau pulverbeschichtet, auch für Rauch- und Wärmeabzugsanlagen (RWA) geeignet, werkseitig synchronisiert

VE = 1 Garnitur

Andere Farben über Sonderbestellung.

EasyDrive:
 Direkt am Antrieb einstellbare Druck-/Zugkräfte, Hublänge und Ausstellgeschwindigkeit, Software erforderlich.

Bitte benutzen Sie das Bestellformular auf Seiten 125/126

550.967 2 moteurs

**Entraînement à chaîne
 LM Easy Drive**

pour fenêtre à soufflet, basculante et à la française, revêtement par poudre gris argent, convient aussi aux installations d'évacuation de gaz de fumée et de chaleur (RWA), synchronisé à l'usine

UV = 1 ensemble

Autres couleurs par commande spéciale.

EasyDrive:
 Efforts de pression/traction, longueur de course et vitesse d'ouverture directement réglables sur l'entraînement, logiciel nécessaire.

Veuillez utiliser le formulaire de commande aux pages 125/126

550.967 2 motors

**Chain drive
 LM Easy Drive**

for bottom-hung, top-hung and side-hung windows, silver-grey powder coated, also suitable for smoke and heat exhaust ventilation systems (SHEVS), synchronised in the factory

PU = 1 kit

Other colours available to order separately.

EasyDrive:
 Compressive/tensile force, stroke length and opening speed adjustable directly on the drive, software required.

Please use the order form on pages 125/126

Art.-Nr. No d'art. Part no.	Anzahl LM Motoren Nombre de moteurs LM Number of LM motors	Hublänge Course Lift distance	L x H x T	min. FFB
550.967	2	180 mm	360 x 41 x 30 mm	608 mm

Fensterbeschläge
 Ferrures de fenêtres
 Window fittings

DXF DWG

Technische Daten
Oberlichtöffner motorisiert
Kettenantrieb 550.967
LM Easy drive

Caractéristiques techniques
Ferrure d'imposte motorisée
Entraînement à chaîne 550.967
LM Easy drive

Technical data
Top light opener motorized
Chain drive 550.967
LM Easy drive

Hub Course Lift distance	180 mm
Nennspannung Tension nominale Rated voltage	24V DC (-20% / +50%)
Nennstrom Courant nominal Rated current	ca. 1.0 A bei 200 N Volllast env. 1.0 A pour pleine charge de 200 N approx. 1.0 A with 200 N full load
Abschaltung AUF Arrêt OUVERT OPEN cut-out	Eingebauter Endschalter Fin de course monté Built-in end switch
Abschaltung ZU Arrêt FERMÉ CLOSE cut-out	Integrierte elektrische Lastabschaltung Coupure en charge électrique intégrée Integrated electrical load cut-off
Zug- und Druckkraft Force de traction et de pression Traction and thrust	2 x 200 N / max. 150 N
Nennverriegelungskraft Force de verrouillage nominale Nominal locking force	max. 2 x 4000 N
Laufgeschwindigkeit Vitesse de déplacement Operating speed	ca. 5 mm/s
Einschaltdauer Durée de mise en circuit Duty cycle	3 min. Ein, 7 min. Aus 3 min. marche, 7 min. arrêt 3 min. on, 7 min. off
Anschlussleitung Câble de raccordement Connecting cable	6 polig, Länge 3 m 6 pôles, longueur 3 m 6-core, length 3 m

Umgebungstemperatur Température ambiante Ambient temperature	-10°C bis + 60°C -10°C jusqu'à + 60°C -10°C up to + 60°C
Schutzart Type de protection Protection rating	IP 20 nach DIN EN 60529 IP 20 selon DIN EN 60529 IP 20 in accordance with DIN EN 60529
CE-Konformität Conformité CE CE conformity	Gemäss EMV-Richtlinie 2004/108/EG und der Niederspannungsrichtlinie 2006/95 EG Selon la directive sur la compatibilité électromagnétique 2004/108/CE et la directive basse tension 2006/95 CE In accordance with the EMC Directive 2004/108/EC and the Low Voltage Directive 2006/95/EC
Ausstellmechanik Mécanique d'ouverture Opening mechanism	Nirostahlkette, wartungsfrei Chaîne en acier inoxydable, sans maintenance Stainless steel chain, maintenance-free
Gehäuse Corps Casing	Zinkdruckguss Fonte de zinc injectée Zinc diecasting
Aussenmontage Montage extérieur Outside installation	nicht geeignet non approprié not suitable
Flügelgewicht Poids de vantail Leaf weight	max. 60 kg

Dieser Kettenmotor ist für RWA-Anlagen geeignet

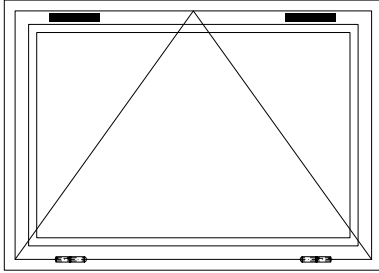
Les moteur de chaîne conviennent aux installations RWA

The chain motor are suitable for SHEVS installations

Bestellformular für
Kettenantrieb EasyDrive

Formulaire de commande
pour entraînement à chaîne
EasyDrive

Order form for
EasyDrive chain actuator



1 x 550.967

Anzahl: _____ Paar

Hub (bis 178 mm): _____ mm

Ausstellgeschwindigkeit
(5 - 10 mm/s):

(Standard 10 mm/s) _____ mm/s

Länge Verbindungskabel: _____ m

Länge Anschlusskabel: _____ m

1 x 550.967

Quantité: _____ paire

Course
(jusqu'à 178 mm): _____ mm

Vitesse d'ouverture
(5 - 10 mm/s): _____ mm/s
(Standard 10 mm/s)

Longueur
câble de connexion _____ m

Longueur
câble de raccordement _____ m

1 x 550.967

Quantity: _____ pair

Lift distance
(up to 178 mm): _____ mm

Opening speed
(5 - 10 mm/s): _____ mm/s
(Standard 10 mm/s)

Length
connection cable _____ m

Length
connection cable _____ m



550.698

Kabelübergang

bis 48 V DC geeignet, trennbar über Steckfunktion mit Sicherheitsschraube, Kabelübergang mit Federummantelung, verdeckt liegend im Falz montierbar, inkl. Kabel (an Buchse 4 m, am Stecker 6 m)

VE = 1 Stück

Nenndaten

Bemessungsspannung: 48 V DC
Kontaktbelastbarkeit: 3 A
Anschlussstelle: 6-polig
Kabelquerschnitt: 6 x 0.34 mm²
Kabel Aussendurchmesser:
ø 4,9 mm
Federlänge: 220 mm

550.698

Passage de câble

jusqu'à 48 V DC, séparable par fonction enfichable avec vis de sécurité, passage de câble avec gaine ressort, à monter de façon non apparente dans feuillure, avec câble (sur connecteur femelle 4 m, sur connecteur mâle 6 m)

UV = 1 pièce

Données nominales

Tension de mesure: 48 V DC
Capacité de charge contact: 3 A
Zone de raccordement: 6 pôles
Diamètre de câble: 6 x 0.34 mm²
Diamètre extérieur du câble:
ø 4,9 mm
Longueur ressort: 220 mm

550.698

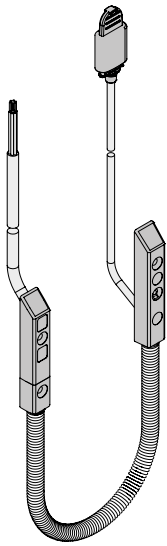
Cable transition

up to 48 V DC, separatable using plug feature with safety screw, cable transition with spring cladding, can be mounted hidden in fold, including cable (socket: 4 m, plug: 6 m)

PU = 1 piece

Characteristics

Rating: 48 V DC
Contact load: 3 A
Connection point: 6-pin
Cable cross section: 6 x 0.34 mm²
External diameter of cable:
4.9 mm
Spring length: 220 mm



550.971

Kabelübergang Alarmspinne
bis 48 V DC geeignet, trennbar
über Steckfunktion mit Sicher-
heitsschraube, Kabelübergang
mit Federummantelung, verdeckt
liegend im Falz montierbar,
inkl. Kabel (an Buchse 0,3 m,
am Stecker 6 m)

VE = 1 Stück

Nenndaten

Bemessungsspannung: 48 V DC
Kontaktbelastbarkeit: 0,5 A
Leitung Stecker: 6 x 0,14 mm²
Leitung Buchse: 4 x 0,14 mm²
mit AGV
Schutzart: IP67
VdS-Zulassungsnummer:
G108094

550.971

**Passage de câble alarme
intégrée**
jusqu'à 48 V CC, séparable par
fonction enfichable avec vis de
sécurité, passage de câble avec
gaine ressort, montage non appa-
rent dans la feuillure, avec câble
(sur connecteur femelle 0,3 m,
sur connecteur mâle 6 m)

UV = 1 pièce

Données nominales

Tension assignée: 48 V CC
Charge de contact: 0,5 A
Câble fiche: 6 x 0,14 mm²
Câble connecteur femelle: 4 x
0,14 mm² avec AGV
Indice de protection: IP67
Numéro d'homologation VdS:
G108094

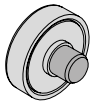
550.971

Alarm system cable transition
suitable up to 48 V DC, can
be separated via plug-in function
with safety screw, cable
transition with spring sheathing,
can be mounted concealed in
the rebate, incl. cable (0.3 m at
socket, 6 m at connector)

PU = 1 piece

Nominal data

Rated voltage: 48 VDC
Contact rating: 0.5 A
Plug cable: 6 x 0.14 mm²
Connector cable: 4 x 0.14 mm²
with AGV
Protection class: IP67
VdS approval number:
G108094



599.559

Knopf RFID
Kontaktgeber zu 599.513,
Silberlook-Oberfläche

VE = 1 Stück

599.559

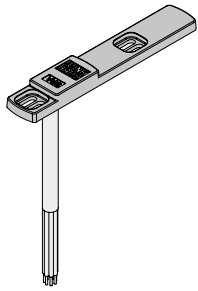
Bouton RFID
contacteur pour 599.513,
surface argentée

UV = 1 pièce

599.559

RFID button
Contactor for 599.513,
silverlook surface

PU = 1 piece



599.513

Sender RFID

Sender grau zu Kopf 599.559,
bis max. 15 V DC, inkl. 6 m
Kabel weiss

VE = 1 Stück

599.513

Émetteur RFID

émetteur gris pour tête 599.559,
max. 15 V CC, avec câble blanc
6 m

UV = 1 pièce

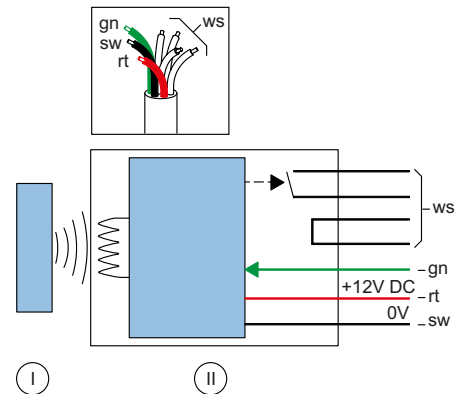
599.513

RFID transmitter

grey transmitter for head 599.559
up to max. 15 V DC incl. 6 m
white cable

PU = 1 piece

Betriebsnennspannung Les tensions nominales Rated operating voltage	12 V ± 3 V
Stromaufnahme bei 12 V La consommation de courant 12 V Power consumption at 12 V	≤ 10 mA
Eingangssignal Le signal d'entrée Input signal	scharf schalten 12 V DC activer 12 V CC activate 12 V DC
Alarmkontakt Contact d'alarme Alarm contact	potentialfrei sans potentiel potential-free
Schaltspannung La tension commutée Switching voltage	max. 48 V DC
Schaltstrom Le courant de commutation Switching current	max. 50 mA
Kontaktwiderstand La résistance de contact Contact resistance	25 Ω
Temperaturbereich La plage de température Temperature range	-12°C bis +55°C
Schutzart La classe de protection Protection rating	IP67 nach DIN EN 60259 IP67 selon DIN EN 60259 IP67 according to DIN EN 60259
Anschlusskabel Le câble de raccordement Connection cable	Angegossenes Anschlusskabel weiss, 7 x 0,14 mm ² , Durchmesser 4,5 mm Câble de raccordement surmoulé blanc, 7 x 0,14 mm ² , diamètre 4,5 mm Cast connection cable, white, 7 x 0.14 mm ² , diameter 4.5 mm



Legende:

I Kontaktgeber

II Verschlussensor

ws weiss - Meldekontakt + Sabotageschleife

gn grün - Scharfschaltung (+12 V DC)

sw schwarz - Masse (0 V)

rt rot - Versorgungsspannung (+12 V DC)

Légende:

I Un contacteur

II Capteurs de fermeture

ws blanc - Contact de signalisation +
action de sabotage

gn vert - Activation (+12 V DC)

sw noir - Masse (0 V)

rt rouge - Tension d'alimentation (+12 V DC)

Key:

I Contact marker

II Lock sensor

ws white - Signalling contact + sabotage loop

gn green - Activation (+12 V DC)

sw black - Ground (0 V)

rt red - Supply voltage (+12 V DC)

Oberlichtöffner F200

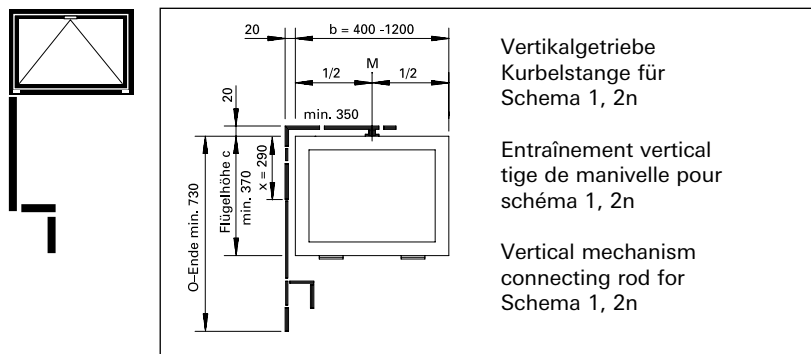
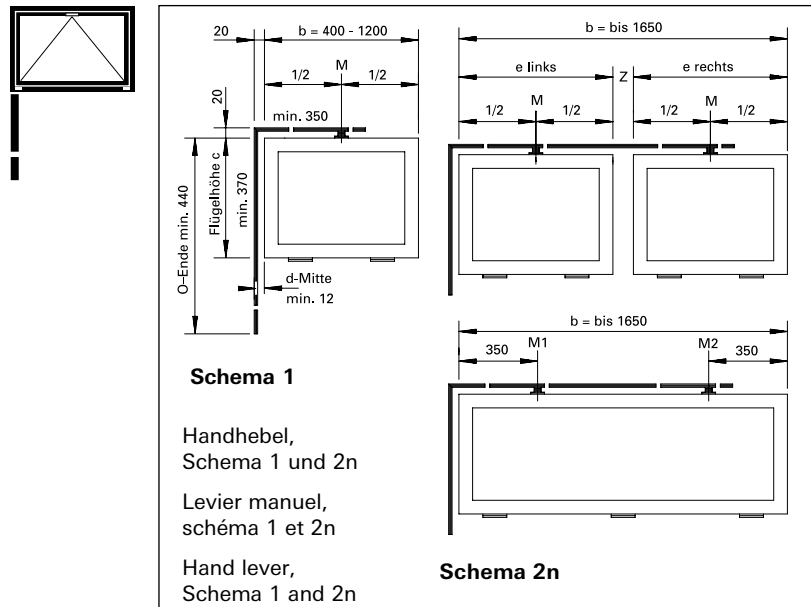
Ferrure d'imposte F200

Top light opener F200

Flügelanordnung

Dispositions des vantaux

Arrangement of sashes



Flügelbreite Mass b

400 – 1200 mm = 1 Schere, Schema 1
 1201 – 1650 mm = 2 Scheren, Schema 2n

Largeur du vantail, mesure b

400 – 1200 mm = 1 compas, schéma 1
 1201 – 1650 mm = 2 compas, schéma 2n

Sash width b

400 – 1200 mm = 1 stay, schema 1
 1201 – 1650 mm = 2 stays, schema 2n

Bestellangaben

Flügelhöhe Mass c

min.:	370 mm
max.:	1000 mm
Hub:	50 mm
Gewicht:	60 kg
Öffnungsweite:	200 mm

Platzbedarf bei Handhebel
seitlich und oben 20 mm

Bedienung Handhebel

Benennung	Schema	
	1	2n
550.651 Grundbeschlag mit Handhebel, Eckumlenkung, Öffnerschere und Winkel-Flügelstütze	1	1
550.652 Zusatzschere mit Winkel-Flügelstütze		1
Zug- und Querstange ø 8 mm mit Alu-Abdeckprofil		
550.641 Länge 1850 mm	1	1
550.642 Länge 3300 mm	1	1
550.649 Muffe für Stangenkupplung ø 8 mm		

Bedienung

Vertikal-Getriebe Kurbelstange

Benennung	Schema	
	1	2n
550.653 Grundbeschlag mit Eckwinkel, Öffnerschere und Winkel-Flügelstütze	1	1
550.652 Zusatzschere mit Winkel-Flügelstütze		1
Zug- und Querstange ø 8 mm mit Alu-Abdeckprofil		
550.641 Länge 1850 mm	1	1
550.642 Länge 3300 mm	1	1
550.643 Vertikalgetriebe mit Kreuzgelenk	1	1
550.644 Knickkurbel mit Kurbelhalter	1	1
550.650 Kurbelstange Länge 5000 mm	1	1
550.649 Muffe für Stangenkupplung ø 8 mm		

Données de commande

Hauteur du vantail, mesure c

min.:	370 mm
max.:	1000 mm
Course:	50 mm
Poids:	60 kg
Largeur d'ouverture:	200 mm

Encombrement avec levier manuel
sur le côté ou en haut 20 mm

Actionnement par levier manuel

Désignation	Schéma	
	1	2n
550.651 Ferrure de base avec levier manuel, renvoi d'angle, compas d'ouverture et palier d'accrochage équerre	1	1
550.652 Compas d'ouverture avec palier d'accrochage en équerre		1
Tringle de tirage ø 8 mm avec profilé		
550.641 Longueur 1850 mm	1	1
550.642 Longueur 3300 mm	1	1
550.649 Douille d'accouplement ø 8 mm		

Actionnement par entraînement

vertical tige de manivelle

Désignation	Schéma	
	1	2n
550.653 Ferrure de base avec renvoi d'angle compas d'ouverture et palier d'accrochage en équerre	1	1
550.652 Compas d'ouverture avec palier d'accrochage en équerre		1
Tringle de tirage ø 8 mm avec profilé en aluminium		
550.641 Longueur 1850 mm	1	1
550.642 Longueur 3300 mm	1	1
550.643 Entraînement vertical avec joint universel	1	1
550.644 Manivelle articulée avec support	1	1
550.650 Tige de manivelle longueur 5000 mm	1	1
550.649 Douille d'accouplement ø 8 mm		

Details for order

Sash height c

min.:	370 mm
max.:	1000 mm
Travel:	50 mm
Weight:	60 kg
Opening width:	200 mm

Space required with hand lever
at side and top 20 mm

Operation with hand lever

Designation	Schema	
	1	2n
550.651 Basic set of fittings with hand lever, corner guides, opener stay, and corner sash support	1	1
550.652 Opener stay with corner sash support		1
Vertical and horizontal rods ø 8 mm with alu cover section		
550.641 Length 1850 mm	1	1
550.642 Length 3300 mm	1	1
550.649 Sleeve for rod coupling ø 8 mm		

Operation with vertical control

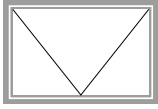
mechanism connecting rod

Designation	Schema	
	1	2n
550.653 Basic set of fittings with corner guides, opener stay and corner sash support	1	1
550.652 Opener stay with corner sash support		1
Vertical and horizontal rods ø 8 mm with aluminium cover section		
550.641 Length 1850 mm	1	1
550.642 Length 3300 mm	1	1
550.643 Vertical drive rod with universal joint	1	1
550.644 Articulated crank with crank holder	1	1
550.650 Connecting rod length 5000 mm	1	1
550.649 Sleeve for rod coupling ø 8 mm		

Beschläge
Ferrures
Fittings

Janisol Arte
Janisol Arte
Janisol Arte

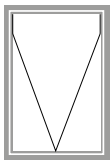
2.0



Klappfenster

Fenêtre basculante

Top-hung window



Senkkippfenster

Fenêtre à l'italienne

Projected top-hung
window





557.080 links
557.081 rechts

Fenstergriff mit Schliessrolle
Messing vernickelt, für
Fenster nach aussen öffnend,
inkl. Schliessplatte und
4 Edelstahl-Senkschrauben

Höhe: 120 mm
Tiefe: 53 mm

VE = 1 Stück

Abb. rechts
Fig. à droite
Fig. RH

557.080 à gauche
557.081 à droite

**Poignée de fenêtre avec
verrou à bague**
laiton, nickelé, pour fenêtres
ouvrant vers l'extérieur, avec
gâche et 4 vis à tête fraisée
en acier Inox

Hauteur: 120 mm
Profondeur: 53 mm

UV = 1 pièce

557.080 LH
557.081 RH

**Window handle with
locking roller**
nickel-plated brass, for outward-
opening windows, includes
strike plate and 4 stainless
steel countersunk screws

Height: 120 mm
Depth: 53 mm

PU = 1 piece



557.301 links
557.302 rechts

Fenstergriff mit Schliessrolle
Messing gestrahlt, für
Fenster nach aussen öffnend,
inkl. Schliessplatte und
4 Edelstahl-Senkschrauben

Höhe: 120 mm
Tiefe: 53 mm

VE = 1 Stück

Abb. rechts
Fig. à droite
Fig. RH

557.301 à gauche
557.302 à droite

**Poignée de fenêtre avec
verrou à bague**
laiton sablé, pour fenêtres
ouvrant vers l'extérieur, avec
gâche et 4 vis à tête fraisée
en acier Inox

Hauteur: 120 mm
Profondeur: 53 mm

UV = 1 pièce

557.301 LH
557.302 RH

**Window handle with
locking roller**
blasted brass, for outward-
opening windows, includes
strike plate and 4 stainless
steel countersunk screws

Height: 120 mm
Depth: 53 mm

PU = 1 piece



557.278
Glasleisten-Einlage
Aluminium, roh, als Einlage in
die Aluminium-Glasleisten für
diverse Befestigungen,
inkl. 3 Schrauben M4x20

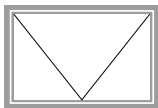
VE = 1 Stück

557.278
Cale de compensation
aluminium, brut, sert de cale dans
les parclozes en aluminium pour
diverses fixations,
avec 3 vis M4x20

UV = 1 pièce

557.278
Glazing bead insert
aluminium, mill finish, as an
insert in the aluminium glazing
beads for various fixings,
including 3 screws M4x20

PU = 1 piece



Klappfenster

Fenêtre basculante

Top-hung window



557.096

Klappflügel-Schere

Edelstahl, für Klappflügel
nach aussen öffnend,
verdeckt liegend,
automatische Einrastung
in 5 Öffnungspositionen,
links rechts verwendbar

Gewicht: max. 60 kg
Breite: 300 - 1600 mm
Höhe: 350 - 1600 mm

VE = 2 Ausstellarme aus
Edelstahl
4 Befestigungsplatten
aus Kunststoff
4 Unterlageplatten
aus Stahl verzinkt
8 Senkkopfschrauben
4x14 aus Edelstahl

557.096

**Compas pour fenêtres
basculante**

acier Inox, pour fenêtres
basculante ouvrant vers
l'extérieur, non apparent,
enclenchement automatique
dans 5 positions d'ouverture,
utilisable sur la gauche et
sur la droite

Poids: max. 60 kg
Largeur: 300 - 1600 mm
Hauteur: 350 - 1600 mm

UV = 2 bras de projection en
acier Inox
4 plaques de fixation
en matière plastique
4 plaques de support
en acier galvanisé
8 vis à tête fraisée 4x14
en acier Inox

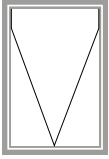
557.096

Stay for top-hung sash

stainless steel, for outward-
opening top-hung sash,
concealed, automatic
engagement in 5 opening
positions, can be used LH
and RH

Weight: max. 60 kg
Width: 300 - 1600 mm
Height: 350 - 1600 mm

PU = 2 stainless steel
extension arms
4 plastic fixing plates
4 base plates
4 galvanised steel
8 stainless steel
countersunk screws
4x14



Senkklappfenster

Fenêtre à l'italienne

Projected top-hung
window



557.083

Friktionsschere

Edelstahl 1.4301, für Senkklapp-Fenster nach aussen öffnend, Öffnungswinkel einstellbar 50°, Länge 264 mm

Gewicht: max. 40 kg
FFB: 300 - 1160 mm
FFH: 300 - 650 mm

VE = 1 Stück links
1 Stück rechts

Zusätzlich bestellen:

557.163 Schrauben
557.161 Schrauben

557.083

Compas à friction

acier Inox 1.4301, pour fenêtres à l'italienne ouvrant vers l'extérieur, angles d'ouverture réglable à 50°, longueur 264 mm

Poids: max. 40 kg
FFB: 300 - 1160 mm
FFH: 300 - 650 mm

UV = 1 pièce gauche
1 pièce droite

Commander séparément:

557.163 Vis
557.161 Vis

557.083

Friction stay

stainless steel 1.4301, for outward-opening projected top-hung windows, adjustable opening angles 50°, length 264 mm

Weight: max. 40 kg
FFB: 300 - 1160 mm
FFH: 300 - 650 mm

PU = 1 piece left
1 piece right

Order separately:

557.163 Screws
557.161 Screws



557.084

Friktionsschere

Edelstahl 1.4301, für Senkklapp-Fenster nach aussen öffnend, Öffnungswinkel einstellbar 30° oder 50°, Länge 415 mm

Gewicht: max. 50 kg
FFB: 300 - 1160 mm
FFH: 450 - 800 mm

VE = 1 Stück links
1 Stück rechts

Zusätzlich bestellen:

557.163 Schrauben
557.161 Schrauben

557.084

Compas à friction

acier Inox 1.4301, pour fenêtres à l'italienne ouvrant vers l'extérieur, angles d'ouverture réglable à 30° ou 50°, longueur 415 mm

Poids: max. 50 kg
FFB: 300 - 1160 mm
FFH: 450 - 800 mm

UV = 1 pièce gauche
1 pièce droite

Commander séparément:

557.163 Vis
557.161 Vis

557.084

Friction stay

stainless steel 1.4301, for outward-opening projected top-hung windows, adjustable opening angles 30° or 50°, length 415 mm

Weight: max. 50 kg
FFB: 300 - 1160 mm
FFH: 450 - 800 mm

PU = 1 piece left
1 piece right

Order separately:

557.163 Screws
557.161 Screws



557.085

Friktionsschere

Edelstahl 1.4301, für Senkklapp-Fenster nach aussen öffnend, Öffnungswinkel einstellbar 20° oder 40°, Länge 567 mm

Gewicht: max. 60 kg
FFB: 300 - 1160 mm
FFH: 600 - 1410 mm

VE = 1 Stück links
1 Stück rechts

Zusätzlich bestellen:

557.163 Schrauben
557.161 Schrauben

557.085

Compas à friction

acier Inox 1.4301, pour fenêtres à l'italienne ouvrant vers l'extérieur, angles d'ouverture réglable à 20° ou 40°, longueur 567 mm

Poids: max. 60 kg
FFB: 300 - 1160 mm
FFH: 600 - 1410 mm

UV = 1 pièce gauche
1 pièce droite

Commander séparément:

557.163 Vis
557.161 Vis

557.085

Friction stay

stainless steel 1.4301, for outward-opening projected top-hung windows, adjustable opening angles 20° or 40°, length 567 mm

Weight: max. 60 kg
FFB: 300 - 1160 mm
FFH: 600 - 1410 mm

PU = 1 piece left
1 piece right

Order separately:

557.163 Screws
557.161 Screws



557.090

Zwangsverriegelung

Edelstahl 1.4301, Einsatz bei Senkklapp-Fenster

VE = 10 Stück

Zusätzlich bestellen:

557.163 Schrauben

557.090

Verrouillage forcé

acier Inox 1.4301, utilisé sur les fenêtres à l'italienne

UV = 10 pièces

Commander séparément:

557.163 Vis

557.090

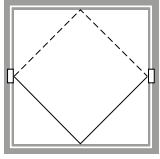
Security locking system

stainless steel 1.4301, use with projected top-hung windows

PU = 10 pieces

Order separately:

557.163 Screws



Schwingfenster

Fenêtre basculante

Horizontal pivot window

Folgende technische Rahmenbedingungen müssen beachtet werden:

Max. Gewicht: 100 kg
Max. Fläche: 1.1881 m²

Flügelalzgrößen (manuell):

FFB min. 370 mm
max: 1370 mm
FFH min. 570 mm
max. 1570 mm

Flügelalzgrößen (motorisch):

FFB min. 470/670 mm
max: 1370 mm
FFH min. 370 mm
max. 1570 mm

Maximal empfohlener Verriegelungsabstand bei manueller oder motorischer Verriegelung 1070 mm:

- 1 x oben und 1 x unten
Schwinglager – Griff/Motor

Maximal empfohlener Verriegelungsabstand bei manueller oder motorischer Verriegelung 2140 mm:

- 1 x unten
Schwinglager – Schwinglager

Les conditions cadres techniques suivantes doivent être observées:

Poids max.: 100 kg
Surface max.: 1.1881 m²

Grandeur de feuillure du vantail (manuelle):

FFB min. 370 mm
max. 1370 mm
FFH min. 570 mm
max. 1570 mm

Grandeur de feuillure du vantail (motorisé):

FFB min. 470/670 mm
max. 1370 mm
FFH min. 370 mm
max. 1570 mm

Distance maximale recommandée entre les verrous pour le verrouillage manuel et motorisé 1070 mm:

- 1 x en haut et 1 x en bas
Compas pivotant – poignée/moteur

Distance maximale recommandée entre les verrous pour le verrouillage manuel ou motorisé 2140 mm:

- 1 x en bas
Compas pivotant – compas pivotant

The following technical limiting conditions must be duly considered:

Max. weight: 100 kg
Max. surface: 1.1881 m²

Size of sash rebate (manual)

FFB min. 370 mm
max. 1370 mm
FFH min. 570 mm
max. 1570 mm

Size of sash rebate (electric locking)

FFB min. 470/670 mm
max. 1370 mm
FFB min. 370 mm
max. 1570 mm

Maximum recommended distance between locking points for manual or electric locking: 1070 mm

- 1 x top and 1 x bottom
Horizontal pivot – Handle/motor

Maximum recommended distance between locking points for manual or electric locking 2140 mm:

- 1 x bottom
Horizontal pivot – Horizontal pivot

FFB =
Flügelalzbreite

FFH =
Flügelalzhöhe

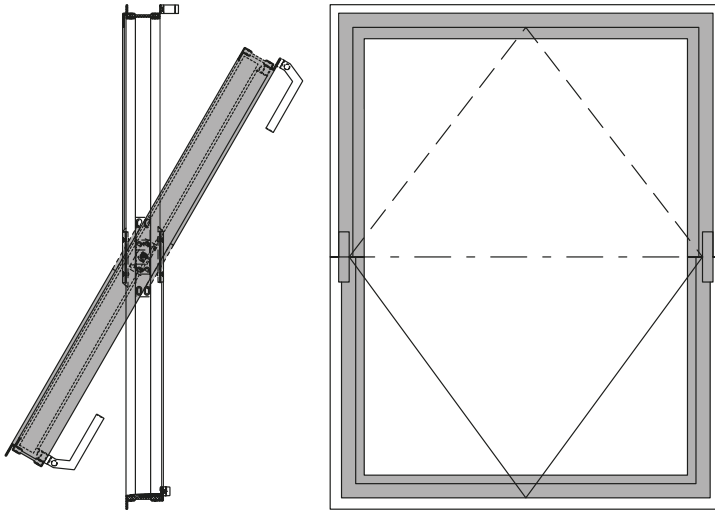
FFB =
Largeur de feuillure du vantail

FFH =
Hauteur de feuillure du vantail

FFB =
Sash rebate width

FFH =
Sash rebate height

Ansicht von aussen
Vue de l'extérieur
View from outside



Hinweis

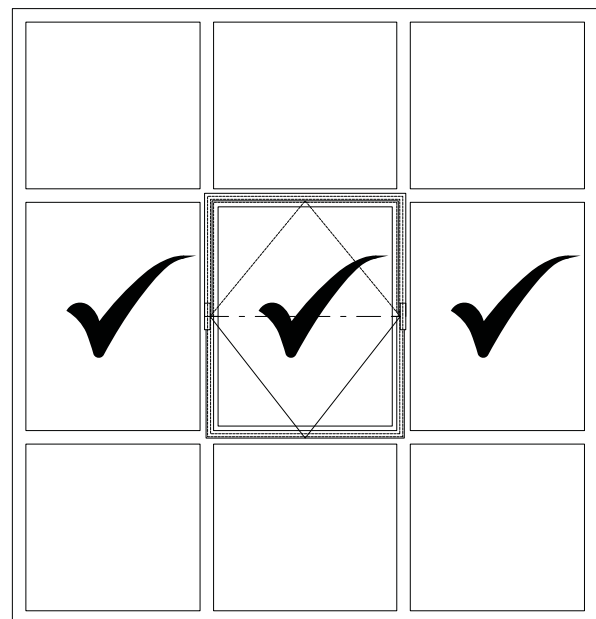
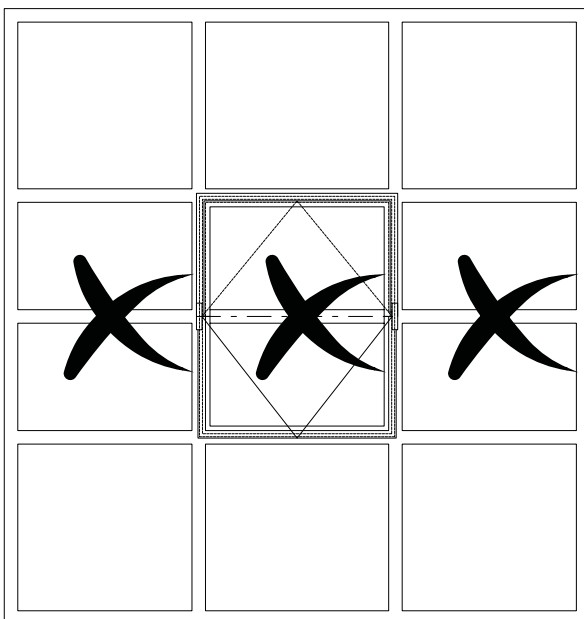
Da bei der Montage der Flügelrahmen oder der Aussenrahmen leicht durchgebogen werden muss, sollte auf Sprossen verzichtet werden. Von einer werksseitigen Montage der Füllelemente wird abgeraten.

Remarque

Il est recommandé de renoncer aux meneaux car les cadres de vantail ou les cadres extérieurs peuvent être légèrement courbés lors de leur montage. Il est déconseillé de faire monter les éléments de remplissage à l'usine.

Note

As the sash frame or outer frame can sag slightly during installation, sash bars should not be used. It is not recommended to install the infill units in the factory.



**Keine Sprossen möglich
Pas de meneaux possibles
Sash bars not possible**



557.270

Schwinglager

Lager Edelstahl, Abdeckung Aluminium, Auflauf Kunststoff und Edelstahl

VE = 1 Schwinglager links
1 Schwinglager rechts

Einbau mit 499.437

Zusätzlich bestellen:
557.161 Schrauben

557.270

Compas basculant

palier en acier Inox, recouvrement en aluminium, appui en plastique et acier inox

UV = 1 compas basculant à gauche
1 compas basculant à droite

Montage avec 499.437

Commander séparément:
557.161 Vis

557.270

Horizontal pivot

stainless steel bearing, aluminium cover, PVC-U and stainless steel engagement block

PU = 1 horizontal pivot left
1 horizontal pivot right

Installation with 499.437

Order separately:
557.161 Screws



557.194

Verriegelungshaken

Aluminium, silber, inkl. Unterlage und Befestigungsmaterial

VE = 1 Stück

557.194

Boulon de verrouillage

aluminium, argent, support et matériel de fixation inclus

UV = 1 pièce

557.194

Locking pin

aluminium, silver, includes support and fixing material

PU = 1 piece



550.679

Kettenantrieb

LM EasyDrive RWA

silber, pulverbeschichtet,
 24 V DC mit Lastabschaltung
 und Endschalter, Hub bis 350 mm
 einstellbar, Kabel 3m

VE = 1 Kettenantrieb inkl. Kabel
 1 Flügelbock

550.679

Entraînement à chaîne

LM EasyDrive RWA

argent, revêtu par poudre,
 24 V CC avec coupure en charge
 et fin de course, course réglable
 jusqu'à 350 mm, câble 3 m

UV = 1 entraînement à chaîne
 avec câble
 1 support de vantail

550.679

Chain actuator

LM EasyDrive RWA

silver, powder-coated, 24 V DC
 with load cut-off and end
 switch, stroke can be set up
 to 350 mm, cable 3 m

PU = 1 chain actuator incl. cable
 1 sash bracket



557.074

**Zusatzverriegelung (ZUV)
 EasyDrive**

silber, pulverbeschichtet,
 Verriegelung gegenüber des
 Antriebes, 24 V DC mit
 Lastabschaltung,
 Kabel 6-adrig 3,1 m lang

VE = 1 Stück

557.074

**Verrouillage supplémentaire
 (ZUV) EasyDrive**

argenté, revêtu par poudre,
 verrouillage en face de
 l'entraînement, 24 V CC avec
 coupure en charge, câble à
 6 brins de 3,1 m de long

UV = 1 pièce

557.074

**Additional lock (ZUV)
 EasyDrive**

silver, powder-coated,
 locking against the actuator,
 24 V DC with load cut-off,
 cable 6-core and 3,1 m long

PU = 1 piece

Beschrieb EasyDrive

Das EasyDrive-Konzept ermög-
 licht die softwaremässige Kon-
 figuration folgender Kenngrössen
 durch unseren Antriebslieferanten.

- EasyDrive-Echtsynchroni-
 sierung für den Betrieb von
 bis zu 8 Antrieben inkl.
 max. 1 Zusatzverriegelung
- Hub bis 350 mm
- Ausstellgeschwindigkeit
 5 - 10 mm/s
 (Schutzklasse 3, 5 mm/s)
- Auf- oder Zu-Meldung wählbar,
 potenzalfreier bistabiler
 Kontakt integriert

Bitte benutzen Sie das
 Bestellformular auf Seiten 125/126

Description EasyDrive

Le concept EasyDrive permet
 à nos fournisseurs d'entraîne-
 ments la configuration informa-
 tisée des paramètres suivants.

- Synchronisation EasyDrive
 intégrée pour l'utilisation d'un
 maximum de 8 entraînements,
 y compris 1 verrouillage
 supplémentaire
- Course à 350 mm
- Vitesse d'ouverture de
 5 - 10 mm/s (classe de
 protection 3, 5 mm/s)
- Signal ouvert ou fermé
 sélectionnable, contact sans
 potentiel bistable intégré

Veuillez utiliser le formulaire de
 commande aux pages 125/126

Description of EasyDrive

The EasyDrive concept
 enables our actuator suppliers
 to configure the software for
 the following parameters.

- EasyDrive real synchronisation
 for the operation of up to
 8 actuators including a
 maximum of 1 additional lock
- Stroke up to 350 mm
- Opening speed 5 - 10 mm/s
 (safety class 3, 5 mm/s)
- Open or closed notification
 optional, potential-free
 bistable contact integrated

Please use the order form on
 pages 125/126



557.076

Konsole zu Verriegelung
Edelstahl-Blech, roh, für
Zusatzverriegelung 557.074

VE = 1 Befestigungswinkel
3 Unterlagen 1-2 mm
2 Schrauben

557.076

Console du verrouillage
tôle en acier Inox, brut,
pour verrouillage
supplémentaire 557.074

UV = 1 équerre de fixation
3 cales de 1 à 2 mm
2 vis

557.076

Bracket for lock
stainless steel sheet, mill finish,
for additional lock 557.074

PU = 1 fixing bracket
3 supports 1-2 mm
2 screws



550.655

Konsolenset
Kettenmotor
für LM EasyDrive

VE = 1 Konsolenset

550.655

Ensemble console
Moteur de chaîne
pour LM EasyDrive

UV = 1 ensemble console

550.655

Bracket kit
Chain motor
for LM EasyDrive

PU = 1 bracket kit



550.656

Konsolenset
Verriegelungsmotor
für Zusatzverriegelung (ZUV)

VE = 1 Konsolenset

550.656

Ensemble console
Moteur de verrouillage
pour verrouillage
supplémentaire (ZUV)

UV = 1 ensemble console

550.656

Bracket kit
Locking motor
for additional lock (ZUV)

PU = 1 bracket kit

Technische Daten
Kettenantrieb
LM EasyDrive RWA 550.679

Caractéristiques techniques
Entraînement à chaîne
LM EasyDrive RWA 550.679

Technical data
Chain actuator
LM EasyDrive RWA 550.679

Hub Course Lift distance	bis 350 mm jusqu'à 350 mm up to 350 mm
Nennspannung Tension nominale Rated voltage	24V DC (-15% / +25%)
Nennstrom Courant nominal Rated current	max. 0.65 A bei 200 N Last max. 0.65 A pour charge de 200 N max. 0.65 A with 200 N load
Abschaltung AUF/ZU Arrêt OUVERT/FERMÉ OPEN/CLOSE cut-out	Integrierte elektrische Lastabschaltung Coupure en charge électrique intégrée Integrated electrical load cut-off
Zug- und Druckkraft Force de traction et de pression Traction and thrust	200 N / max. 150 N
Nennverriegelungskraft Force de verrouillage nominale Nominal locking force	max. 3000 N
Laufgeschwindigkeit Vitesse de déplacement Operating speed	4-10 mm/s
Einschaltdauer Durée de mise en circuit Duty cycle	3 min. Ein, 7 min. Aus 3 min. marche, 7 min. arrêt 3 min. on, 7 min. off
Anschlussleitung Câble de raccordement Connecting cable	6 polig 6 pôles 6-core

Umgebungstemperatur Température ambiante Ambient temperature	-10°C bis + 60°C -10°C jusqu'à + 60°C -10°C up to + 60°C
Schutzart Type de protection Protection rating	IP 20 nach DIN EN 60529 IP 20 selon DIN EN 60529 IP 20 in accordance with DIN EN 60529
CE-Konformität Conformité CE CE conformity	Gemäss EMV-Richtlinie 2004/108/EG und der Niederspannungsrichtlinie 2006/95 EG Selon la directive sur la compatibilité électromagnétique 2004/108/CE et la directive basse tension 2006/95 CE In accordance with the EMC Directive 2004/108/EC and the Low Voltage Directive 2006/95/EC
Ausstellmechanik Mécanique d'ouverture Opening mechanism	Nirostahlkette, wartungsfrei Chaîne en acier inoxydable, sans maintenance Stainless steel chain, maintenance-free
Gehäuse Corps Casing	Zinkdruckguss Fonte de zinc injectée Zinc diecasting
Aussenmontage Montage extérieur Outside installation	nicht geeignet non approprié not suitable
Flügelgewicht Poids de vantail Leaf weight	max. 100 kg

Dieser Kettenmotor ist für RWA-Anlagen geeignet

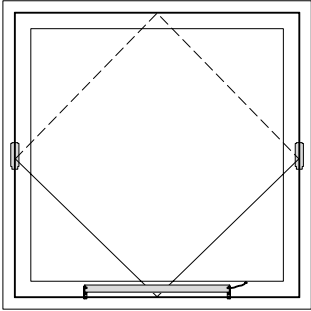
Les moteur de chaîne conviennent aux installations RWA

The chain motor are suitable for SHEVS installations

Bestellformular für
Kettenantrieb EasyDrive

Formulaire de commande
pour entraînement à chaîne
EasyDrive

Order form for
EasyDrive chain actuator



Typ A

1 x 550.679

Anzahl: _____ Stk.

Hub (bis 350 mm): _____ mm

Ausstellgeschwindigkeit

(5 - 10 mm/s):

(Standard 10 mm/s) _____ mm/s

Länge Anschlusskabel: _____ m

Type A

1 x 550.679

Quantité: _____ pièce

Course

(jusqu'à 350 mm): _____ mm

Vitesse d'ouverture

(5 - 10 mm/s): _____ mm/s

(Standard 10 mm/s)

Longueur
câble de raccordement _____ m

Typ A

1 x 550.679

Quantity: _____ piece

Lift distance

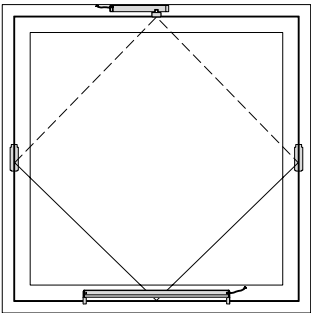
(up to 350 mm): _____ mm

Opening speed

(5 - 10 mm/s): _____ mm/s

(Standard 10 mm/s)

Length
connection cable _____ m



Typ B

1 x 550.679

1 x 557.074

Anzahl: _____ Stk.

Hub (bis 350 mm): _____ mm

Ausstellgeschwindigkeit

(5 - 10 mm/s):

(Standard 10 mm/s) _____ mm/s

Länge Verbindungskabel: _____ m

Länge Anschlusskabel: _____ m

Type B

1 x 550.679

1 x 557.074

Quantité: _____ pièce

Course

(jusqu'à 350 mm): _____ mm

Vitesse d'ouverture

(5 - 10 mm/s): _____ mm/s

(Standard 10 mm/s)

Longueur
câble de connexion _____ m

Longueur
câble de raccordement _____ m

Typ B

1 x 550.679

1 x 557.074

Quantity: _____ piece

Lift distance

(up to 350 mm): _____ mm

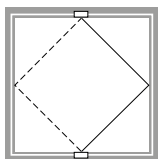
Opening speed

(5 - 10 mm/s): _____ mm/s

(Standard 10 mm/s)

Length
connection cable _____ m

Length
connection cable _____ m



Wendefenster

Fenêtre pivotante

Vertical pivot window

Folgende technische Rahmenbedingungen müssen beachtet werden:

Max. Gewicht: 120 kg

Geprüfte Masse

FFB max: 1570 mm

FFH max: 1570 mm

Min. Masse

570x570 mm (FFBxFFH)

Verriegelung links und rechts mit Getriebe und Verlängerungen max. Verriegelungsabstand 875 mm

Les conditions cadres techniques suivantes doivent être observées:

Poids max.: 120 kg

Dimensions contrôlées

FFB max: 1570 mm

FFH max: 1570 mm

Dimension min.

570x570 mm (FFBxFFH)

Verrouillage à gauche et à droite avec crémone et rallonges, écart de verrouillage max. 875 mm

The following technical limiting conditions must be duly considered:

Max. weight: 120 kg

Tested dimensions

FFB max: 1570 mm

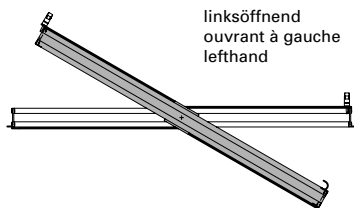
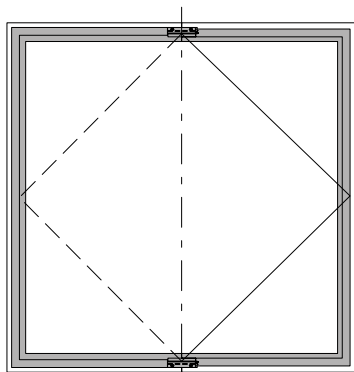
FFH max: 1570 mm

Min. dimension

570x570 mm (FFBxFFH)

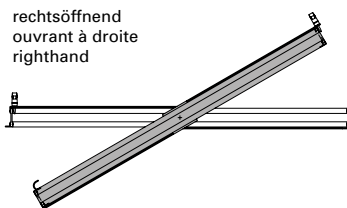
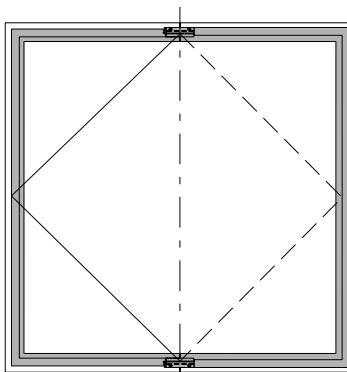
Locking on the left and right with gearbox and extensions, max. distance between locking points 875 mm

Ansicht von aussen
 Vue de l'extérieur
 View from outside



linksöffnend
 ouvrant à gauche
 lefthand

Ansicht von aussen
 Vue de l'extérieur
 View from outside



rechtsöffnend
 ouvrant à droite
 righthand

FFB =
 Flügelalzbreite
FFH =
 Flügelalzhöhe

FFB =
 Largeur de feuillure du vantail
FFH =
 Hauteur de feuillure du vantail

FFB =
 Sash rebate width
FFH =
 Sash rebate height

Hinweis

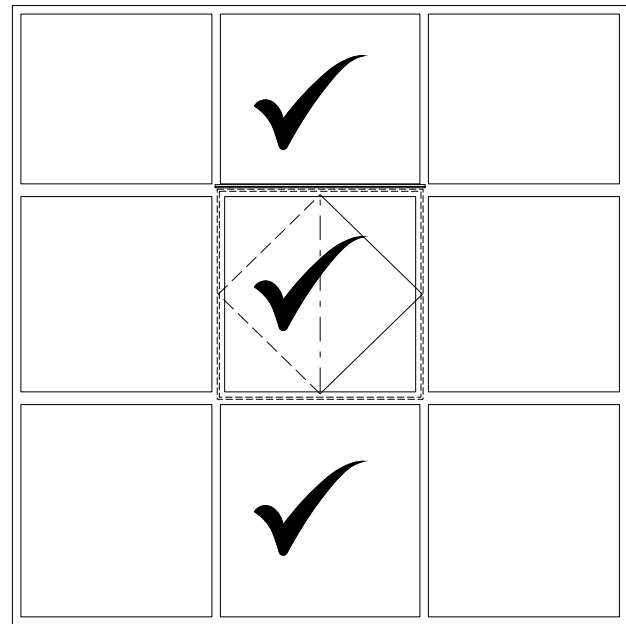
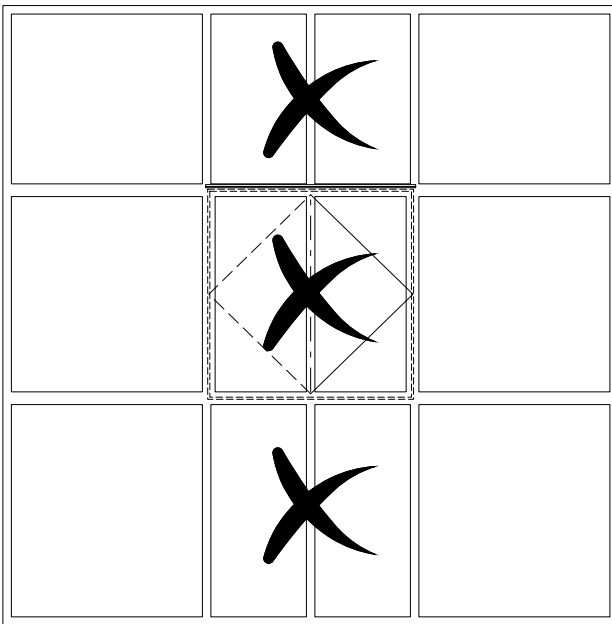
Da bei der Montage der Flügelrahmen oder der Aussenrahmen leicht durchgebogen werden muss, sollte auf Sprossen verzichtet werden. Von einer werksseitigen Montage der Füllelemente wird abgeraten.

Remarque

Il est recommandé de renoncer aux meneaux car les cadres de vantail ou les cadres extérieurs peuvent être légèrement courbés lors de leur montage. Il est déconseillé de faire monter les éléments de remplissage à l'usine.

Note

As the sash frame or outer frame can sag slightly during installation, sash bars should not be used. It is not recommended to install the infill units in the factory.



Keine Sprossen möglich
Pas de meneaux possibles
Sash bars not possible



557.196

Wendelager

Lager Edelstahl, Abdeckung
Aluminium, inkl. Schrauben

VE = 1 Wendelager oben
1 Wendelager unten

Einbau mit 499.XXX

Zusätzlich bestellen:

557.161 Schrauben
550.322 Schrauben

557.196

Compas pivotant

palier en acier Inox,
recouvrement en aluminium,
vis inclus

UV = 1 compas pivotant supérieur
1 compas pivotant inférieur

Montage avec 499.XXX

Commander séparément:

557.161 Vis
550.322 Vis

557.196

Vertical pivot

stainless steel bearing,
aluminium cover, including
screws

PU = 1 vertical pivot top
1 vertical pivot bottom

Installation with 499.XXX

Order separately:

557.161 Screws
550.322 Screws



555.003

Einschweiss-Plättchen

Stahl, zum Einschweissen

VE = 20 Stück

555.003

Plaque à souder

acier, pour soudage

UV = 20 pièces

555.003

Weld-in face plate

steel, to weld

PU = 20 pieces





557.161

Schraube 4,8x7,5 mm
Edelstahl, Torx-Angriff
Bohrdurchmesser 3,5 mm
VE = 100 Stück

557.161

Vis 4,8x7,5 mm
acier Inox, empreinte Torx
Diamètre de perçage 3,5 mm
UV = 100 pièces

557.161

Screw 4,8x7,5 mm
stainless steel, Torx head
Hole diameter 3,5 mm
PU = 100 pieces



557.162

Schraube M4x7
Stahl verzinkt, Edelstahl-Look,
Torx-Angriff
Bohrdurchmesser 3,5 mm
VE = 100 Stück

557.162

Vis M4x7
acier zingué, surface acier Inox,
empreinte Torx
Diamètre de perçage 3,5 mm
UV = 100 pièces

557.162

Screw M4x7
galvanised steel, stainless steel
surface, Torx head
Hole diameter 3,5 mm
PU = 100 pieces



557.163

Schraube 4,8x6,5 mm
Edelstahl, Torx-Angriff
Bohrdurchmesser 3,5 mm
VE = 100 Stück

557.163

Vis 4,8x6,5 mm
acier Inox, empreinte Torx
Diamètre de perçage 3,5 mm
UV = 100 pièces

557.163

Screw 4,8x6,5 mm
stainless steel, Torx head
Hole diameter 3,5 mm
PU = 100 pieces



557.164

Schraube M4x6
Edelstahl, Torx-Angriff, zur
Befestigung der Griffmitnehmer
557.186 und 557.191 auf 557.188
VE = 100 Stück

557.164

Vis M4x6
acier Inox, empreinte Torx, pour
fixer les entraîneurs de poignée
557.186 et 557.191 sur 557.188
UV = 100 pièces

557.164

Screw M4x6
stainless steel, Torx head, for
fastening the handle driver
557.186 and 557.191 for 557.188
PU = 100 pieces



557.349

Schraube M4x5
Edelstahl, Torx-Angriff, zur
Befestigung der Verbindungs-
stücke von 557.188 und an die
Getriebe 557.279 / 557.280
VE = 100 Stück

557.349

Vis M4x5
acier inox, empreinte Torx,
pour fixer les pièces de liaison
de 557.188 et sur les crémones
557.279 / 557.280
UV = 100 pièces

557.349

Screw M4x5
stainless steel, Torx drive, for
fastening the connecting pieces
of 557.188 and to mechanism
rods 557.279 / 557.280
PU = 100 pieces



557.165
557.322 schwarz
Schraube M4x8
Edelstahl, Torx-Angriff,
zur Befestigung der Glasleisten
Bohrdurchmesser 3,3 mm
VE = 100 Stück

557.165
557.322 noir
Vis M4x8
acier Inox, empreinte Torx,
pour fixer les parclozes
Diamètre de perçage 3,3 mm
UV = 100 pièces

557.165
557.322 black
Screw M4x8
stainless steel, Torx head,
for fixing the glazing beads
Hole diameter 3,3 mm
PU = 100 pieces



557.166
557.323 schwarz
Schraube M4x10
Edelstahl, Torx-Angriff,
zur Befestigung der Glasleisten
Bohrdurchmesser 3,3 mm
VE = 100 Stück

557.166
557.323 noir
Vis M4x10
acier Inox, empreinte Torx,
pour fixer les parclozes
Diamètre de perçage 3,3 mm
UV = 100 pièces

557.166
557.323 black
Screw M4x10
stainless steel, Torx head,
for fixing the glazing beads
Hole diameter 3,3 mm
PU = 100 pieces



557.167
557.324 schwarz
Schraube M4x8
Edelstahl, Torx-Angriff,
zur Befestigung der Glasleisten
Bohrdurchmesser 3,3 mm
VE = 100 Stück

557.167
557.324 noir
Vis M4x8
acier Inox, empreinte Torx,
pour fixer les parclozes
Diamètre de perçage 3,3 mm
UV = 100 pièces

557.167
557.324 black
Screw M4x8
stainless steel, Torx head,
for fixing the glazing beads
Hole diameter 3,3 mm
PU = 100 pieces



557.168
557.325 schwarz
Schraube M4x10
Edelstahl, Torx-Angriff,
zur Befestigung der Glasleisten
Bohrdurchmesser 3,3 mm
VE = 100 Stück

557.168
557.325 noir
Vis M4x10
acier Inox, empreinte Torx,
pour fixer les parclozes
Diamètre de perçage 3,3 mm
UV = 100 pièces

557.168
557.325 black
Screw M4x10
stainless steel, Torx head,
for fixing the glazing beads
Hole diameter 3,3 mm
PU = 100 pieces



451.091
Befestigungsblech 3 mm
Edelstahl, für die
Rahmenbefestigung
VE = 10 Stück

451.091
Tôle de fixation 3 mm
acier Inox, pour la fixation
du cadre
UV = 10 pièces

451.091
Fixing plate 3 mm
stainless steel, for fixing
the frame
PU = 10 pieces



450.091

Reiniger

zur Reinigung aller Teile vor dem Anbringen der Dichtmasse 450.092/450.106

VE = 1 Stück (1 l)

450.091

Nettoyant

pour nettoyer toutes les pièces avant d'appliquer la pâte à étancher 450.092/450.106

UV = 1 pièce (1 l)

450.091

Cleaner

for cleaning all components before applying the sealing compound 450.092/450.106

PU = 1 piece (1 l)



450.092

Kleb- und Dichtmasse

schwarz, für das Abdichten der Dichtungs-Stösse und -Durchbrüche

VE = 6 Stück (290 ml)

Wichtig:

Ohne Vorbehandlung mit Reiniger 450.091 ist die Klebefähigkeit nicht gewährleistet.

450.092

Pâte à coller et à étancher

noire, pour étancher les raccords et les points de raccords des joints intérieurs

UV = 6 pièces (290 ml)

Important:

Sans traitement préliminaire avec un nettoyant 450.091, l'adhésion n'est pas garantie.

450.092

Sealing and bonding compound

black, for sealing the joints and holes in the weatherstrip

PU = 6 pieces (290 ml)

Important:

Adhesion cannot be guaranteed unless cleaner 450.091 has been used as a pre-treatment.



450.106

Dichtmasse

transparent, Silikon dünnflüssig, für Abdichtungen von kleinen Fugen, inkl. Ausspritzdüsen

VE = 10 Stück (310 ml)

450.106

Pâte d'étanchéité

transparente, silicone fluide, pour étanchéification de petits joints, avec gicleurs d'éjection

UV = 10 pièces (310 ml)

450.106

Sealing compound

transparent, thin silicone, for sealing small joints, includes spray nozzles

PU = 10 pieces (310 ml)



450.109

Leere Flaschen

für eine feine Dossierung der Dichtmasse 450.106

VE = 2 Stück

450.109

Flacons vides

un dosage précis de la pâte d'étanchéité 450.106

UV = 2 pièces

450.109

Empty bottles

for the fine dosing of sealing compound 450.106

PU = 2 pieces



450.089

Spezialkleber

farblos, schnell härtend, klebt
Kunststoffe und Gummi

VE = 1 Stück (20 g)

450.089

Colle spéciale

incolor, à durcissement rapide,
pour matières plastiques et
caoutchouc

UV = 1 pièce (20 g)

450.089

Special adhesive

colourless, fast-curing, bonds
plastics and rubber

PU = 1 piece (20 g)



452.086

Dichtmasse

transparent, Silikon,
für Glasversiegelungen,
inkl. Ausspritzdüsen

VE = 20 Stück (310 ml)

**Geprüft auf gefährliche
Substanzen gemäss ISO 16000**

452.086

Pâte d'étanchéité

transparente, silicone, pour
sceller le verre, avec gicleurs
d'éjection

UV = 20 pièces (310 ml)

**Contrôle de substances
dangereuses selon ISO 16000**

452.086

Sealing compound

transparent, silicone, for
sealing glass, includes spray
nozzles

PU = 20 pieces (310 ml)

**Tested for dangerous
substances in accordance
with ISO 16000**



450.151

Beschlagspray

zur Reinigung und Pflege
der Beschläge und Mechanik
an Fenster und Türen

VE = 6 Stück (100 ml)

450.151

Spray pour ferrures

pour le nettoyage et l'entretien
de ferrures et la mécanique sur les
portes et fenêtres

UV = 6 pièces (100 ml)

450.151

Fittings spray

for cleaning and maintaining
the fittings and mechanics on
windows and doors

UV = 6 pieces (100 ml)



450.107

Janox

transparent, für das Voroxidieren
von Corten-Elementen

VE = 1 Stück (2,5 l)

450.107

Janox

transparente, pour le pré-
oxydage d'éléments en Corten

UV = 1 pièce (2,5 l)

450.107

Janox

transparent, for pre-oxidising
Corten units

PU = 1 piece (2,5 l)



499.294

Einspannunterlage
57 x 15 mm,
Länge ca. 325 mm

VE = 1 Stück

499.294

Support
57 x 15 mm,
longueur env. 325 mm

UV = 1 pièce

499.294

Support
57 x 15 mm,
length approx. 325 mm

PU = 1 piece



499.439

Einspannunterlage
63 x 15 mm,
Länge ca. 325 mm

VE = 1 Stück

499.439

Support
63 x 15 mm,
longueur env. 325 mm

UV = 1 pièce

499.439

Support
63 x 15 mm,
length approx. 325 mm

PU = 1 piece



499.323

Montage-Werkzeug
für die Janisol Arte
Glasfalzbelüftung

VE = 1 Stück

499.323

Outil de montage
pour l'aération des feuillures
à verre Janisol Arte

UV = 1 pièce

499.323

Fitting tool
for glazing rebate ventilation
of Janisol Arte

PU = 1 piece



499.446

Bohrlehre
für die Glasfalzbelüftung aller
Jansen Systeme

VE = 1 Stück

499.446

Gabarit de perçage
pour l'aération des feuillures
de verre de tous les systèmes
Jansen

UV = 1 pièce

499.446

Drilling jig
for glass rebate ventilation in
all Jansen systems

PU = 1 piece



499.425

Dichtungsschere
für den Zuschnitt der Dichtungen

VE = 1 Stück

499.425

Ciseau à joint
pour la découpe des joints

UV = 1 pièce

499.425

Weatherstrip shear
for cutting the weatherstrips

PU = 1 piece



499.469

Bohrlehre
für die Entwässerungstülle
450.115

VE = 1 Stück

499.469

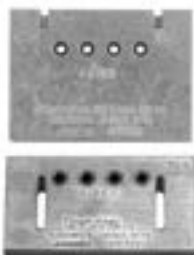
Gabarit de perçage
pour les douille d'évacuation
d'eau 450.115

UV = 1 pièce

499.469

Drilling jig
for draining pipe 450.115

PU = 1 piece



499.522

Bohrlehre

für die Anschraubbänder
557.182/557.183

VE = 1 Flügelrahmenteil
1 Blendrahmenteil

499.522

Gabarit de perçage

pour les paumelles à visser
557.182/557.183

UV = 1 pièce pour cadre vantail
1 pièce pour cadre dormant

499.522

Drilling jig

for the screw-on hinges
557.182/557.183

PU = 1 piece for leaf frame
1 piece for outer frame



499.422

Bohrlehre

für Anschraubband 555.484

VE = 1 Stück

499.422

Gabarit de perçage

pour paumelle à visser 555.484

UV = 1 pièce

499.422

Drilling jig

for screw-on hinge 555.484

PU = 1 piece



499.539

Bohrlehre

für Anschraubband
557.182/557.183

VE = 1 Stück links
1 Stück rechts

499.539

Gabarit de perçage

pour paumelle à visser
557.182/557.183

UV = 1 pièce à gauche
1 pièce à droite

499.539

Drilling jig

for screw-on hinge
557.182/557.183

PU = 1 piece left
1 piece right



499.359

Anschweisslehre

für Anschweissband 555.483

VE = 2 Stück

499.359

Gabarit de soudage

pour paumelle à souder 555.483

UV = 2 pièces

499.359

Welding fixture

for weld-on hinge 555.483

PU = 2 pieces



499.547

Bohrlehre (ohne RC)
für Fensterbeschlag
557.279 - 557.280

VE = 1 Stück

499.547

Gabarit de perçage (sans RC)
pour ferrure de fenêtre
557.279 - 557.280

UV = 1 pièce

499.547

Drilling jig (without RC)
for window fitting
557.279 - 557.280

PU = 1 piece



499.436

Bohrlehre
für Fensterbeschlag
557.185 - 557.191

VE = 1 Stück

499.436

Gabarit de perçage
pour ferrure de fenêtre
557.185 - 557.191

UV = 1 pièce

499.436

Drilling jig
for window fitting
557.185 - 557.191

PU = 1 piece



499.488

Bohrlehre
für Kantenriegel 557.192

VE = 1 Stück

499.488

Gabarit de perçage
pour verrou à bascule 557.192

UV = 1 pièce

499.488

Drilling jig
for flush bolt 557.192

PU = 1 piece



499.487

Bohrlehre
für die Entwässerungstülle
450.047 / 450.049

VE = 1 Stück

499.487

Gabarit de perçage
pour les douille d'évacuation
d'eau 450.047 / 450.049

UV = 1 pièce

499.487

Drilling jig
for draining pipe
450.047 / 450.049

PU = 1 piece



499.548

Bohrlehre

für automatische Senkdichtungen
555.326-555.330,
Zwangsverriegelung 557.319
und Stangenführungen

VE = 1 Stück

499.548

Gabarit de perçage

pour joints seuil automatique
555.326-555.330,
verrouillage forcé 557.319
et guidage à tige

UV = 1 pièce

499.548

Drilling jig

for automatic drop seal
555.326-555.330,
security locking system 557.319
and rod guide

PU = 1 piece



499.549

Bohrlehre

für Schwinglager 557.270 und
Wendelager 557.196

VE = 1 Stück

499.549

Gabarit de perçage

pour compas basculant 557.270
et pivot supérieur 557.196

UV = 1 pièce

499.549

Drilling jig

for horizontal pivot 557.270 and
top pivot bearing 557.196

PU = 1 piece



499.380

Bohrlehrensatz

für Oberlichtöffner F200

VE = 1 Garnitur

499.380

Jeu de gabarit de perçage

pour ferrure d'imposte F200

UV = 1 garniture

499.380

Set of drilling jigs

for top light opener F200

PU = 1 set



499.489

Senkfräser

14 x 145 mm, für die Fräsung der
Büchsen bei den Kantenriegeln

VE = 1 Stück

499.489

Fraise verticale

14 x 145 mm, pour le fraisage
des douilles sur les verrous à
bascule

UV = 1 pièce

499.489

Countersink bit

14 x 145 mm, for machining
the sockets for the flush bolts

PU = 1 piece



499.340

Universal-Stufenbohrer

mit 5 Bohrstufen (ø 6, 11, 18,
23, 33 mm) speziell geeignet für
Schloss-, Drücker- und Zylinder-
bohrungen

VE = 1 Stück

499.340

Foret à étages

avec 5 niveaux de perçage (ø 6,
11, 18, 23, 33 mm) spécialement
approprié pour les perçages pour
serrures, poignées et cylindres

UV = 1 pièce

499.340

Multipurpose step drill

with 5 drilling steps (ø 6, 11,
18, 23, 33 mm) especially
for lock, handle and cylinder
drillings

PU = 1 piece



499.327

Senker 18 mm

VE = 1 Stück

499.327

Fraise 18 mm

UV = 1 pièce

499.327

Countersink 18 mm

PU = 1 piece



499.339

Kegelsenker

15 x 100 mm, zum Ansenken
der Bohrungen für die
Entwässerungstülle
450.047 / 450.049

VE = 1 Stück

499.339

Fraise conique

15 x 100 mm, pour faire le
chanfrein des trous pour les
douille d'évacuation d'eau
450.047 / 450.049

UV = 1 pièce

499.339

Countersink

15 x 100 mm, for countersinking
the drill holes for draining pipe
450.047 / 450.049

PU = 1 piece



499.234

Tiefenanschlag

Stahl verzinkt, ø 5.3 mm,
für 3D Anschraubänder
557.182/557.183 aufbohren
auf ø 6 mm

VE = 1 Stück

499.234

Butée

acier galvanisé, ø 5.3 mm,
percer à ø 6 mm pour paumelles
à visser 3D 557.182/557.183

UV = 1 pièce

499.234

Depth stop

galvanised steel, ø 5.3 mm,
drill to ø 6 mm for 3D screw-on
hinges 557.182/557.183

PU = 1 piece



499.012

Torx Bit TX15

Stahl beschichtet,
mit Haltefunktion

VE = 5 Stück

499.012

Embout Torx TX15

acier revêtu,
avec fonction de maintien

UV = 5 pièces

499.012

Torx bit TX15

Coated steel,
with retaining function

PU = 5 pieces



499.013

Torx Bit TX20

Stahl beschichtet,
mit Haltefunktion

VE = 5 Stück

499.013

Embout Torx TX20

acier revêtu,
avec fonction de maintien

UV = 5 pièces

499.013

Torx bit TX20

Coated steel,
with retaining function

PU = 5 pieces



499.014

Torx Bit TX25

Stahl beschichtet,
mit Haltefunktion

VE = 5 Stück

499.014

Embout Torx TX25

acier revêtu,
avec fonction de maintien

UV = 5 pièces

499.014

Torx bit TX25

Coated steel,
with retaining function

PU = 5 pieces



499.108
Dichtungsroller
zum Anrollen der
Anschlagdichtung 455.046

VE = 1 Stück

499.108
Roulette à joint
pour enrouler le
joint de butée 455.046

UV = 1 pièce

499.108
Gasket roller
ror rolling in rebate
weatherstrip 455.046

PU = 1 piece



499.318
Montagewerkzeug
für den Einbau der
Entwässerungstülle
450.047 / 450.049

VE = 1 Stück

499.318
Outil de montage
pour la montage de la douille
d'évacuation d'eau
450.047 / 450.049

UV = 1 pièce

499.318
Fitting tool
for installation of draining
pipe 450.047 / 450.049

PU = 1 piece



499.102
Montagehebel
zum Ausrichten der
Glasleisten-Klipsstücke 450.026

VE = 1 Stück

499.102
Levier de montage
pour ajuster les clips pour
parcloses 450.026

UV = 1 pièce

499.102
Assembly lever
for straightening glazing
bead clips 450.026

PU = 1 piece



499.538
Bohrlehre Rahmen
für Befestigungsknopf 450.016
bei Festverglasungen

VE = 1 Stück

499.538
Gabarit de perçage vantail
pour bouton de fixation 450.016
pour vitrage fixes

UV = 1 pièce

499.538
Drilling jig for frame
for fastening stud 450.016
for fixing glazings

PU = 1 piece



499.015

Befestigungsset
zum Versetzen der
magazinierten Befestigungs-
Knöpfe 450.016

VE = 1 Set komplett inkl. Koffer
3 Torx

499.015

**Machine à poser les boutons
de parcloses**
pour le déplacement des
boutons de fixations 450.016
emmagasinés

UV = 1 set complet, valise incl.
3 Torx 15

499.015

Fastening set
for placing magazine fixing
studs 450.016

PU = 1 set complete, incl. case
3 Torx 15



499.016

Magazinträger
als Austausch auf
Befestigungsset 499.001

VE = 1 Stück

499.016

Porte-magazine
comme remplacement sur la
machine à poser les boutons de
parclose 499.001

UV = 1 pièce

499.016

Magazine case
As replacement on fixing kit
499.001

PU = 1 piece



499.017

Schraubklingen
mit Torx 15-Angriff,
für Befestigungsset 499.015

VE = 3 Stück

499.017

Embout de tournevis
avec tête Torx 15, pour la
machine à poser les boutons
499.015

UV = 3 pièces

499.017

Blades
with Torx 15 head,
for fastening set 499.015

PU = 3 pieces



499.018

Aufsatz
Kunststoff, für das Bohren mit
Spiralbohrer 499.004 für die
Befestigungsknöpfe 450.016 /
450.015

VE = 5 Stück

499.018

Pièce rapportée
plastique, pour le perçage avec
une mèche hélicoïdale 499.004
pour les boutons de fixation
450.016 / 450.015.

UV = 5 pièces

499.018

Adapter
plastic, for drilling with twist drill
499.004 for the fastening studs
450.016/450.015

PU = 5 pieces



499.530

Handstanze

für die Ausklinkung der Entwässerungslöcher beim Entwässerungsprofil 452.980

VE = 1 Stück

499.530

Estampeur manuel

pour l'entaille des trous d'évacuation d'eau sur le profilé de drainage 452.980

UV = 1 pièce

499.530

Hand punch

For notching the drainage holes with drainage profile 452.980

PU = 1 piece



499.540

Ersatzteil für Handstanze

Stempel und Kunststofftisch für 499.530

VE = 1 Stück

499.540

Pièce de rechange pour étampeur manuel

tampon et table en plastique pour 499.530

UV = 1 pièce

499.540

Spare part for hand punch

Stamp and PVC-U table for 499.530

PU = 1 piece



499.541

Ersatzteil für Handstanze

Kunststofftisch für 499.530

VE = 1 Stück

499.541

Pièce de rechange pour étampeur manuel

table en plastique pour 499.530

UV = 1 pièce

499.541

Spare part for hand punch

PVC-U table for 499.530

PU = 1 piece



499.424

Handstanze

für die Ausklinkung der Dichtung beim Fenstergriff

VE = 1 Stück

499.424

Estampeur manuel

Pour l'entaille du joint à la poignée de fenêtre

UV = 1 pièce

499.424

Hand punch

for notching the weatherstrip wfor the window handle

PU = 1 piece



499.630

Ersatzstempel

passend auf Handstanze 499.424

VE = 1 Stück

499.630

Poinçon de rechange

adapté au étampeur manuel 499.424

UV = 1 pièce

499.630

Replacement stamp

suitable for hand punch 499.424

PU = 1 piece



499.001

Befestigungsset

zum Bohren der Schraublöcher
der Glasleisten-Klipsstücke

VE = 1 Set komplett inkl. Koffer
3 Kreuzschlitz-
Schraubklingen

499.001

Machine à poser les boutons
pour forer les trous de vis pour
clips de parclose

UV = 1 set complet, valise incl.
3 mèches cruciforme

499.001

Fastening set
for drilling screw holes for
glazing bead clips

PU = 1 set complete, incl. case
3 Phillips screwdriver
blades



499.004

Spiralbohrer ø 3,5 mm

mit Sechskantschaft, zum
Bohren der Löcher mit dem
Befestigungsset

VE = 3 Spiralbohrer
1 Kupplungsüber-
brückung für Set 499.001

499.004

Mèche hélicoïdale ø 3,5 mm
avec serrage 6-pans, pour percer
les trous avec machine à poser
les boutons

UV = 3 mèches hélicoïdales
1 système d'embrayage
pour set 499.001

499.004

Twist drill ø 3,5 mm
with hexagonal shaft, for drilling
holes with fastening set

PU = 3 twist drills
1 coupling bridge for
Set 499.001



499.039

Bohrer-Führung ø 3,5 mm

für Befestigungsset 499.001,
optimiert die Führung des
Spiralbohrers 499.004 und
ermöglicht ein genaues Bohren

VE = 1 Stück

499.039

Guidage de foret ø 3,5 mm

pour la machine à poser les bou-
tons 499.001, optimise le guidage
de la mèche hélicoïdale 499.004
et permet un perçage précis

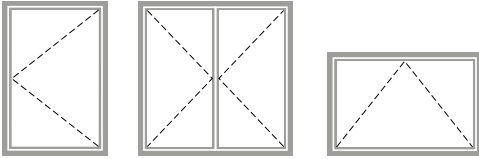
UV = 1 pièce

499.039

Drill guide ø 3,5 mm

for fastening set 499.001,
optimises the guidance of the
twist drill 499.004, and permits
precise drilling

PU = 1 piece

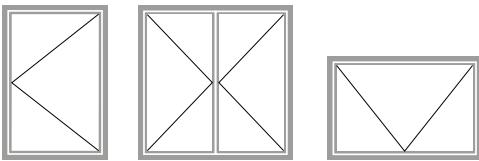


**Drehfenster
nach innen öffnend**

**Fenêtre à la française
ouvrant vers l'intérieur**

**Side-hung window
inward opening**

148

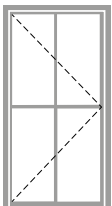


**Drehfenster
nach aussen öffnend**

**Fenêtre à la française
ouvrant vers l'extérieur**

**Side-hung window
outward opening**

166

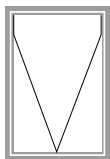


Fenstertüre

Porte-fenêtre

Window-door

176

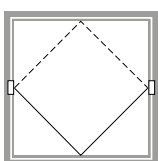


Senkklappfenster

Fenêtre à l'italienne

**Projected top-hung
window**

186

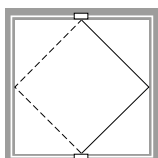


Schwingfenster

Fenêtre basculante

**Horizontal pivot
window**

190

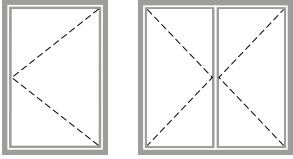


Wendefenster

Fenêtre pivotante

**Vertical pivot
window**

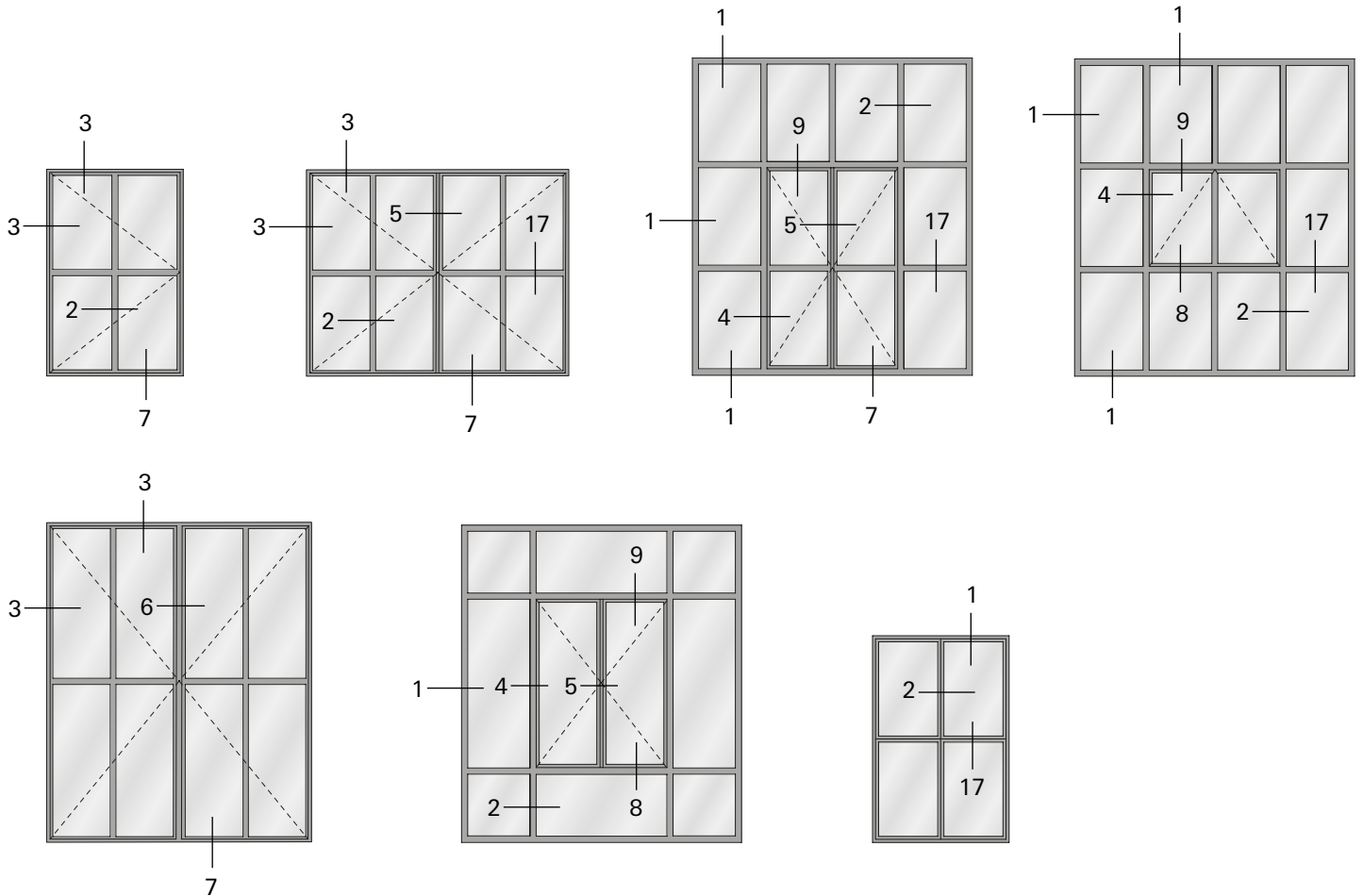
197



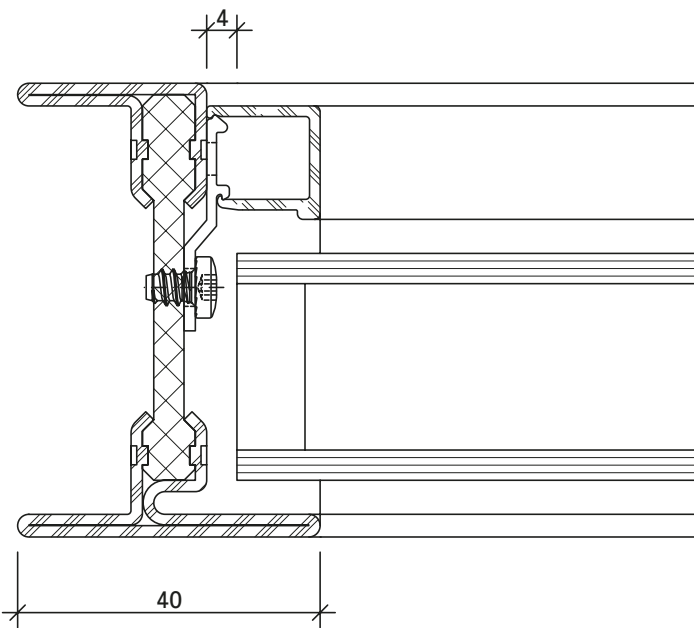
Drehfenster
 nach innen öffnend

Fenêtre à la française
 ouvrant vers l'intérieur

Side-hung window
 inward opening

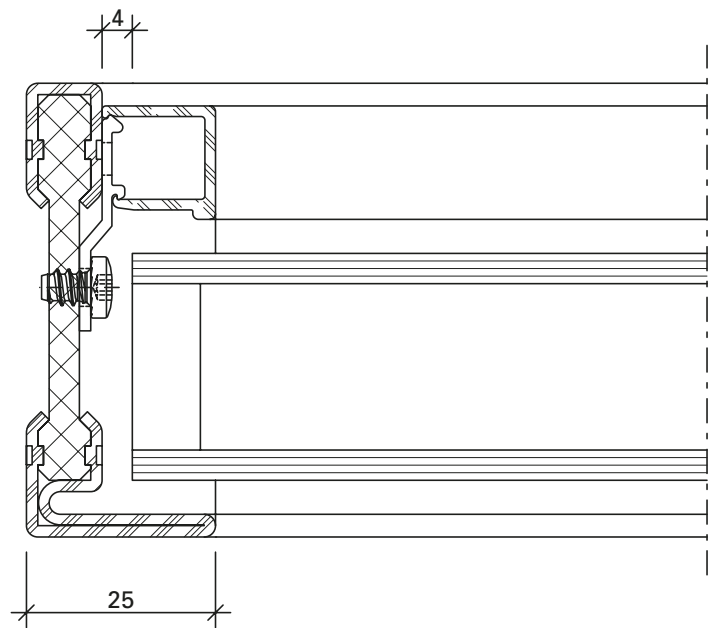


1.0



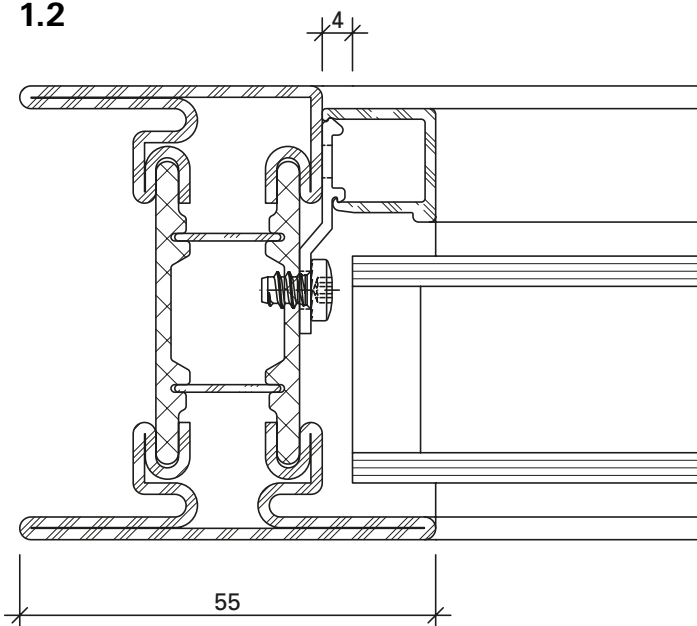
DXF DWG 13-0103-C-004

1.1



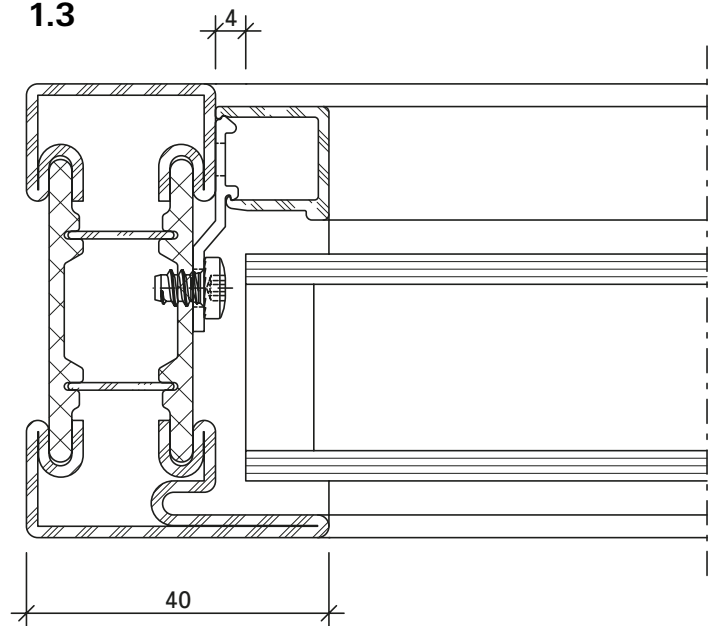
DXF DWG 13-0103-C-001

1.2



DXF DWG 13-0103-C-018

1.3



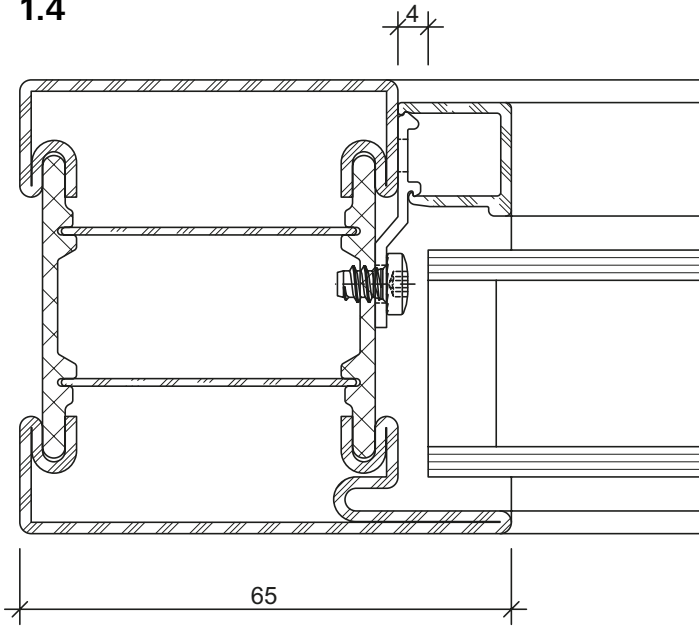
DXF DWG 13-0103-C-016

Schnittpunkte nach innen öffnend im Massstab 1:1
Coupe de détails ouvrant vers l'intérieur à l'échelle 1:1
Section details opening inwards on scale 1:1

Janisol Arte
Janisol Arte
Janisol Arte

2.0

1.4

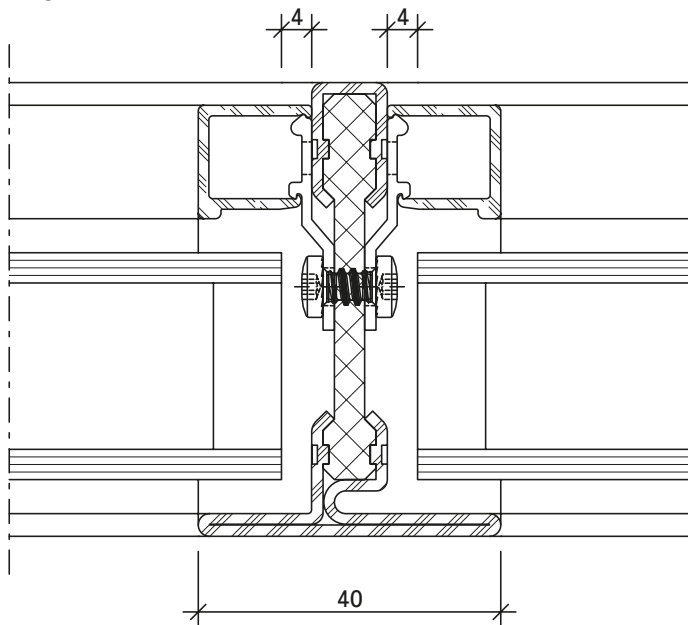


DXF

DWG

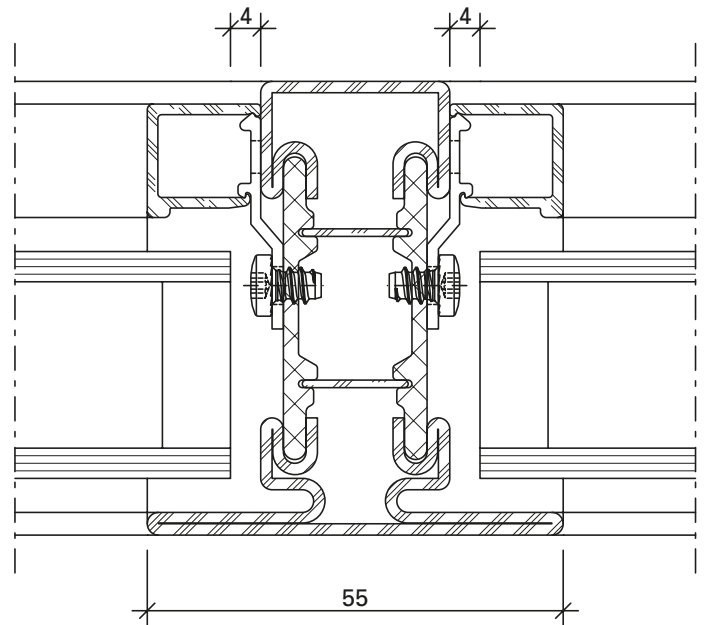
13-0103-C-034

2.0



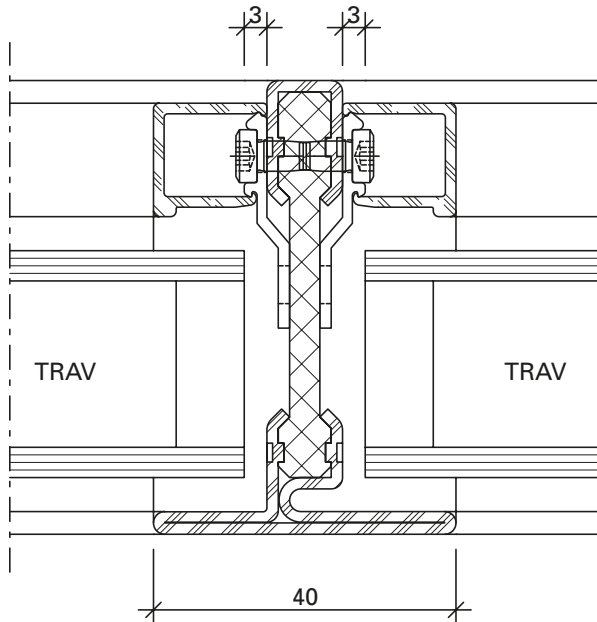
DXF DWG 13-0103-C-005

2.1



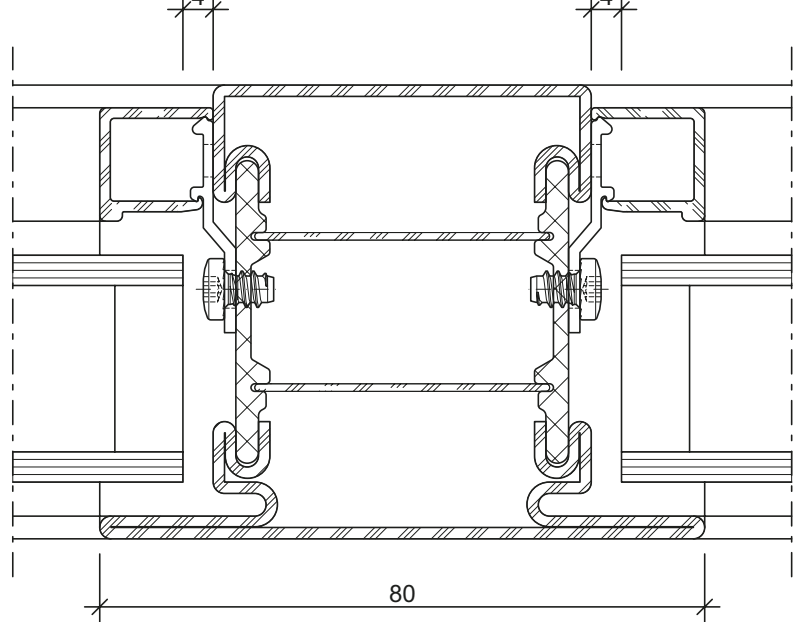
DXF DWG 13-0103-C-006

2.2



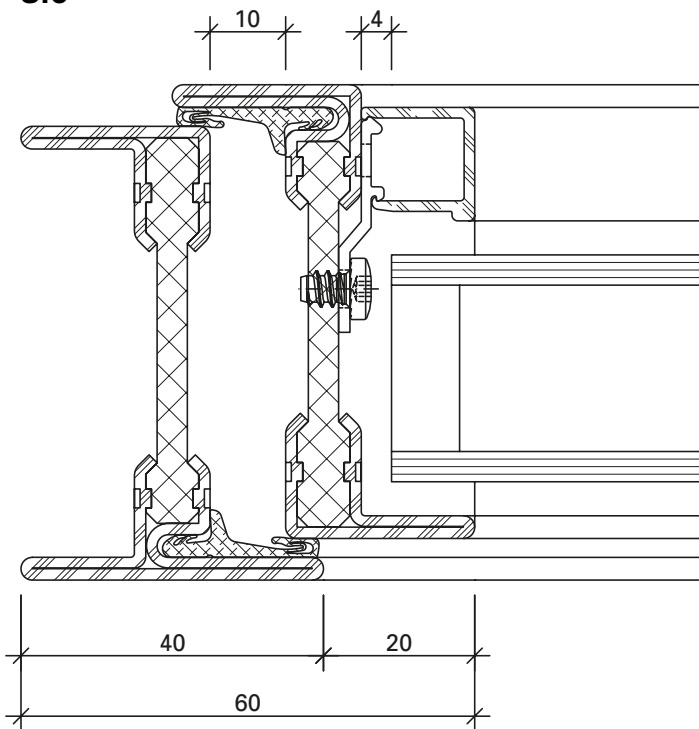
DXF DWG 13-0103-C-024

2.3



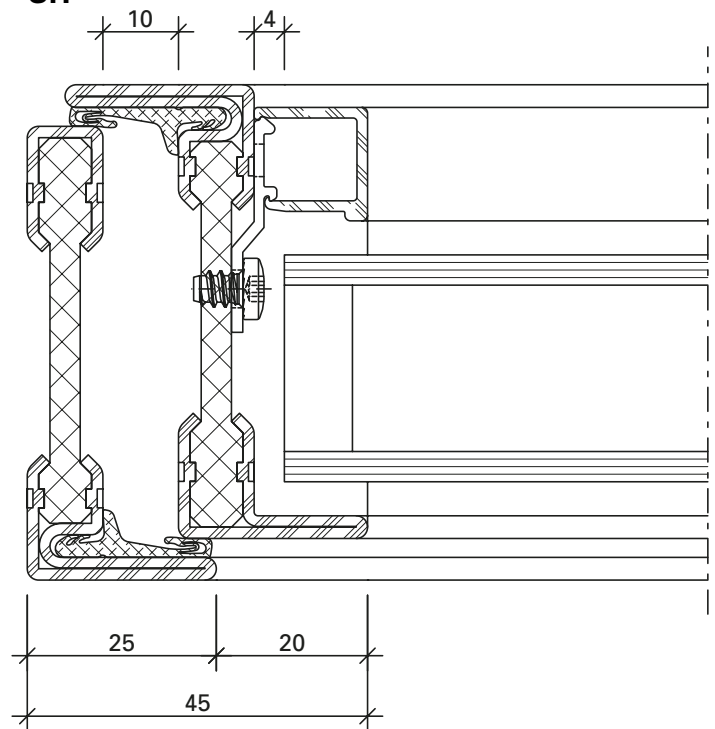
DXF DWG 13-0103-C-037

3.0



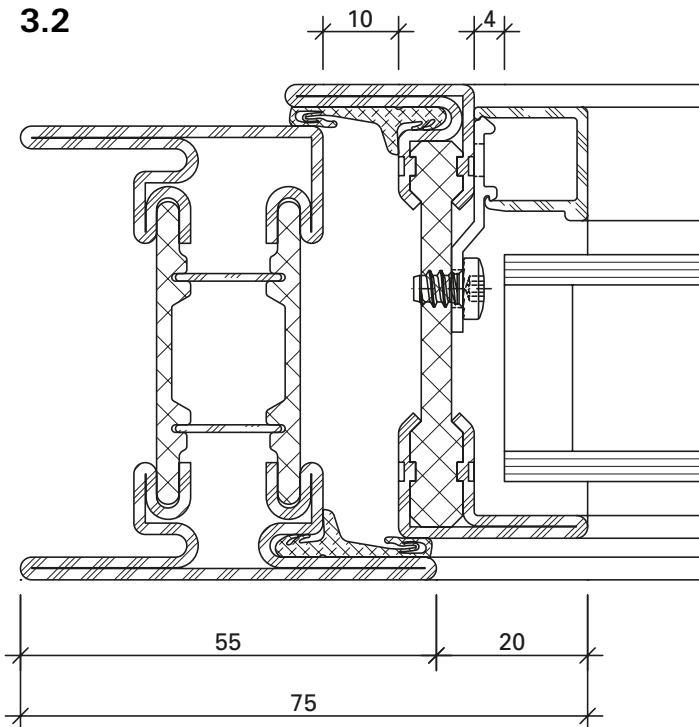
DXF DWG 13-0103-C-008

3.1



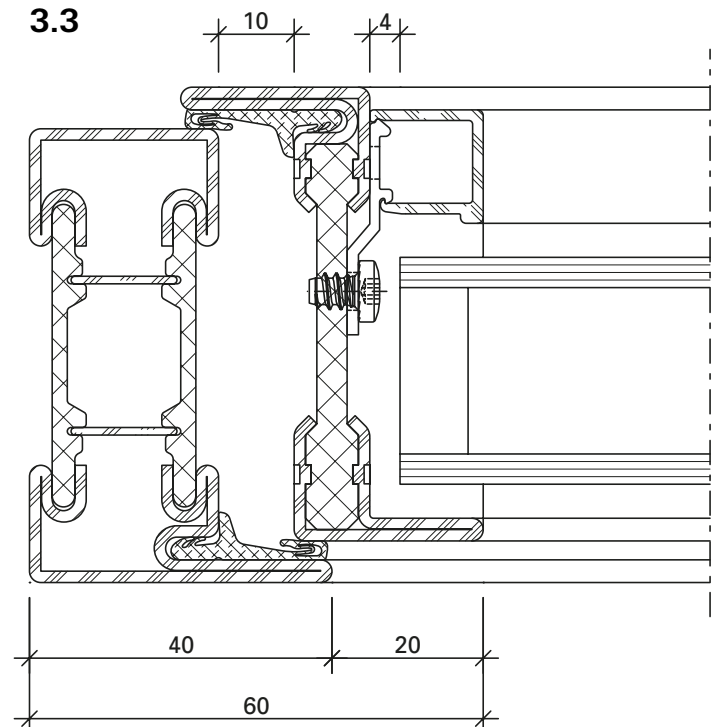
DXF DWG 13-0103-C-007

3.2



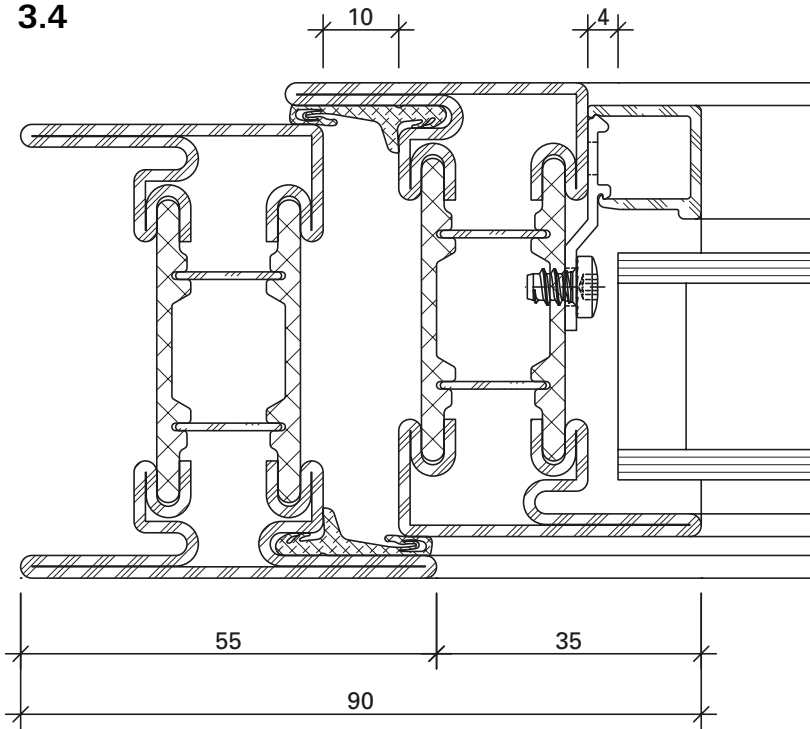
DXF DWG 13-0103-C-017

3.3



DXF DWG 13-0103-C-015

3.4

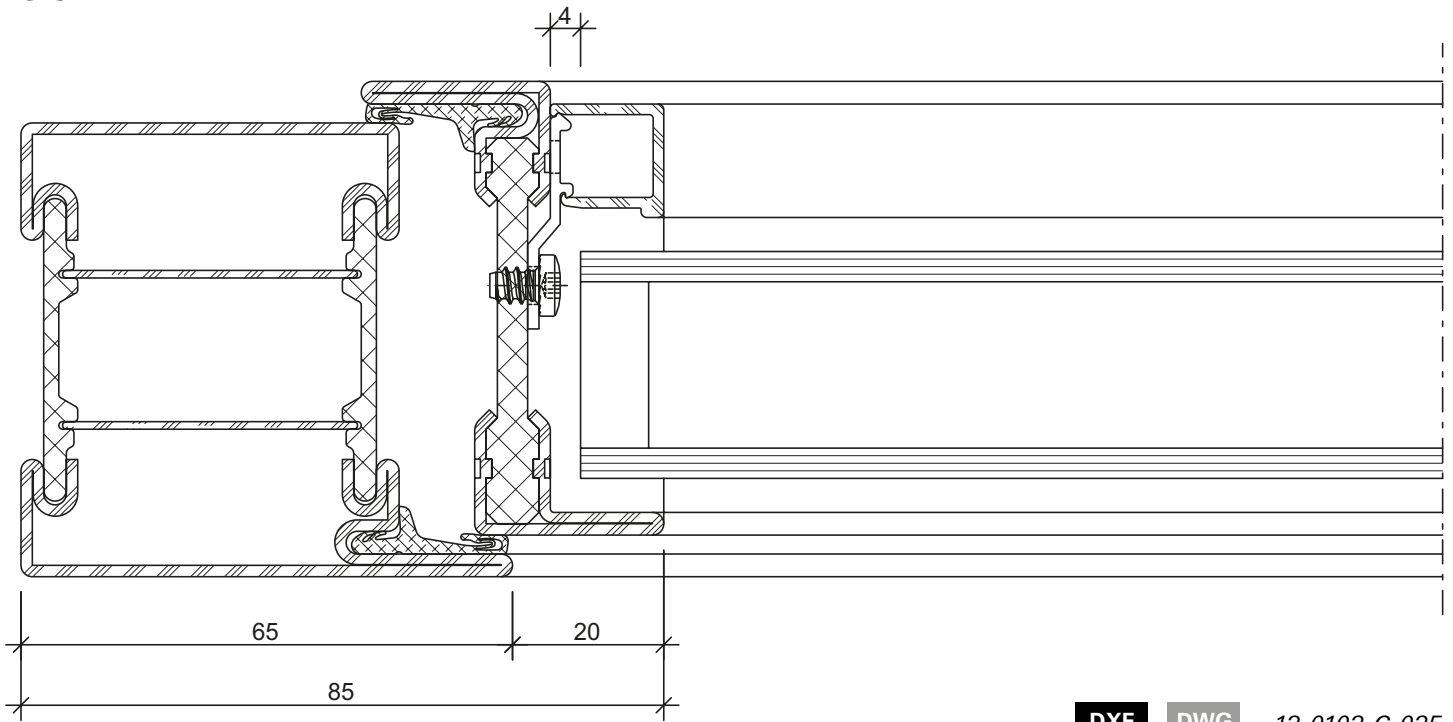


DXF

DWG

13-0103-C-019

3.5

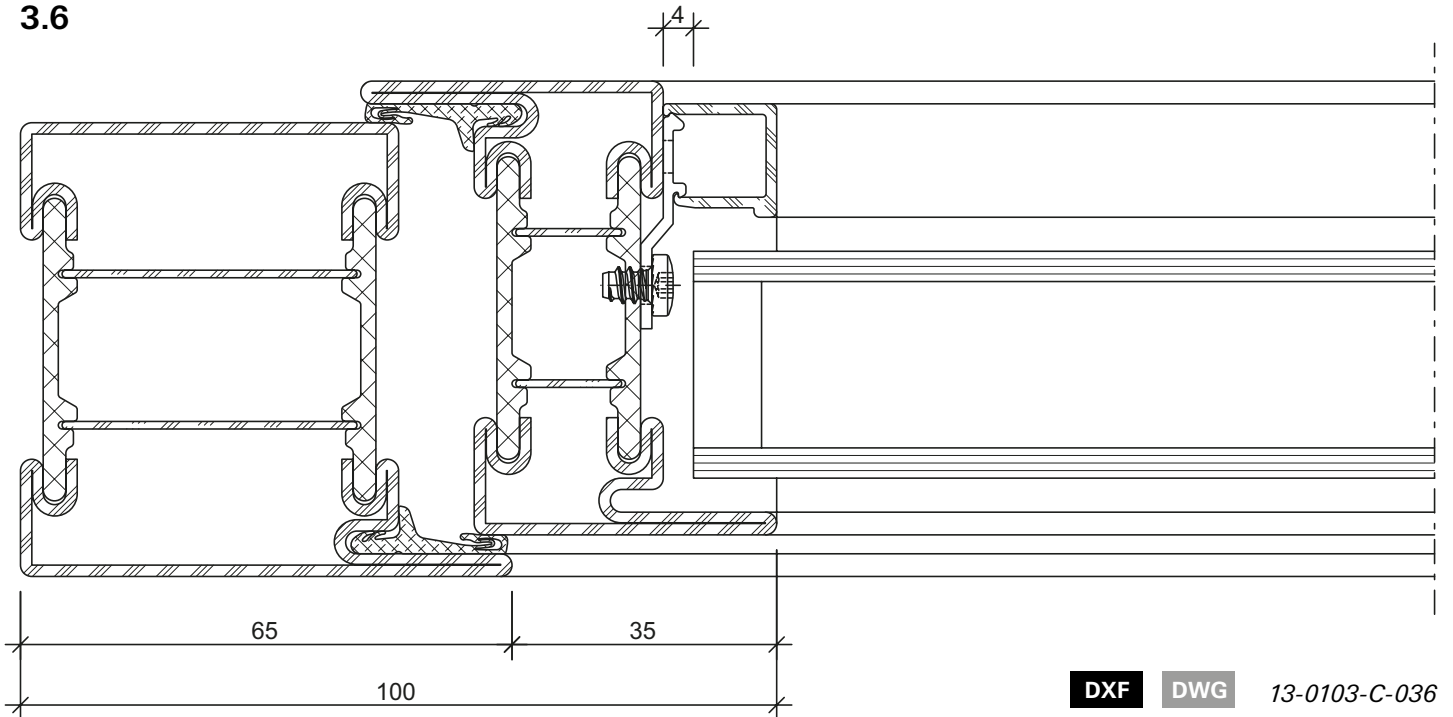


DXF

DWG

13-0103-C-035

3.6



DXF

DWG

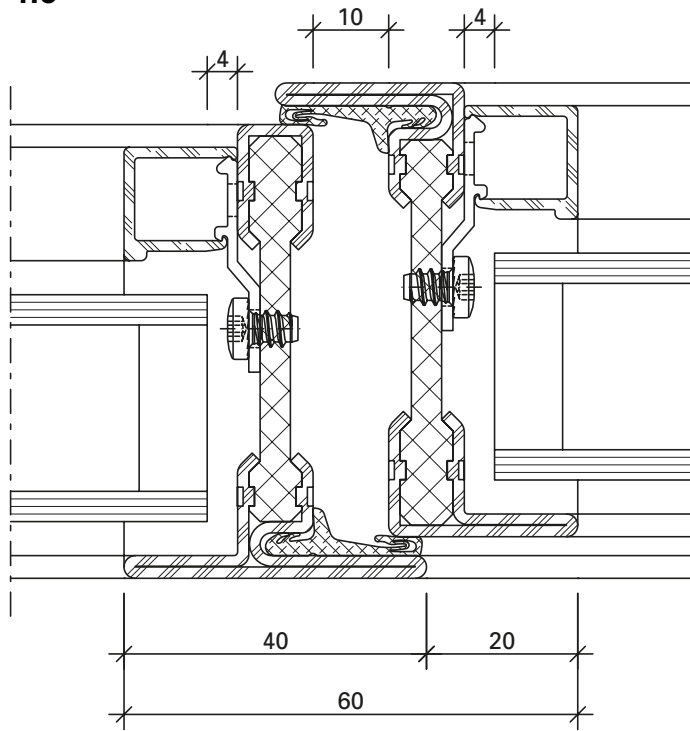
13-0103-C-036

Schnittpunkte nach innen öffnend im Massstab 1:1
Coupe de détails ouvrant vers l'intérieur à l'échelle 1:1
Section details opening inwards on scale 1:1

Janisol Arte
Janisol Arte
Janisol Arte

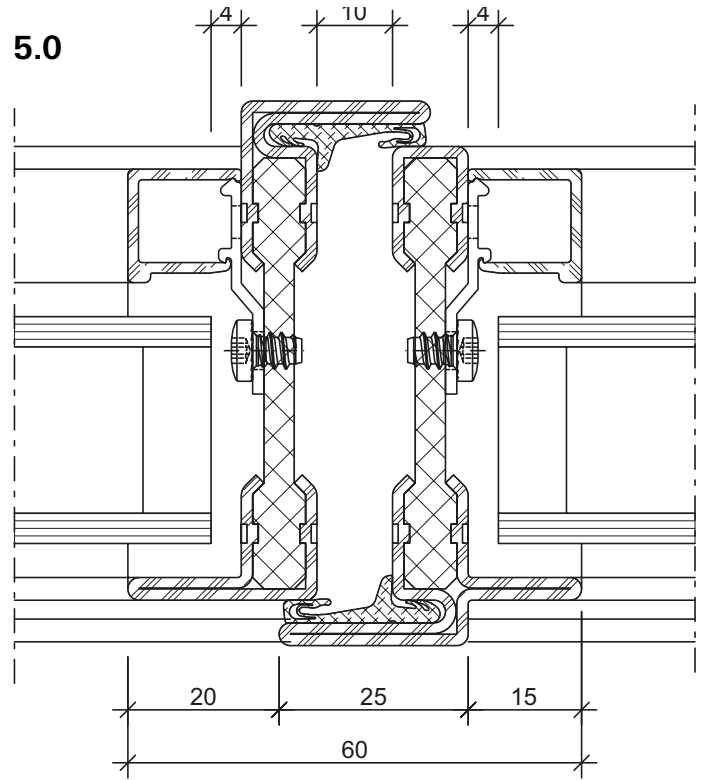
2.0

4.0



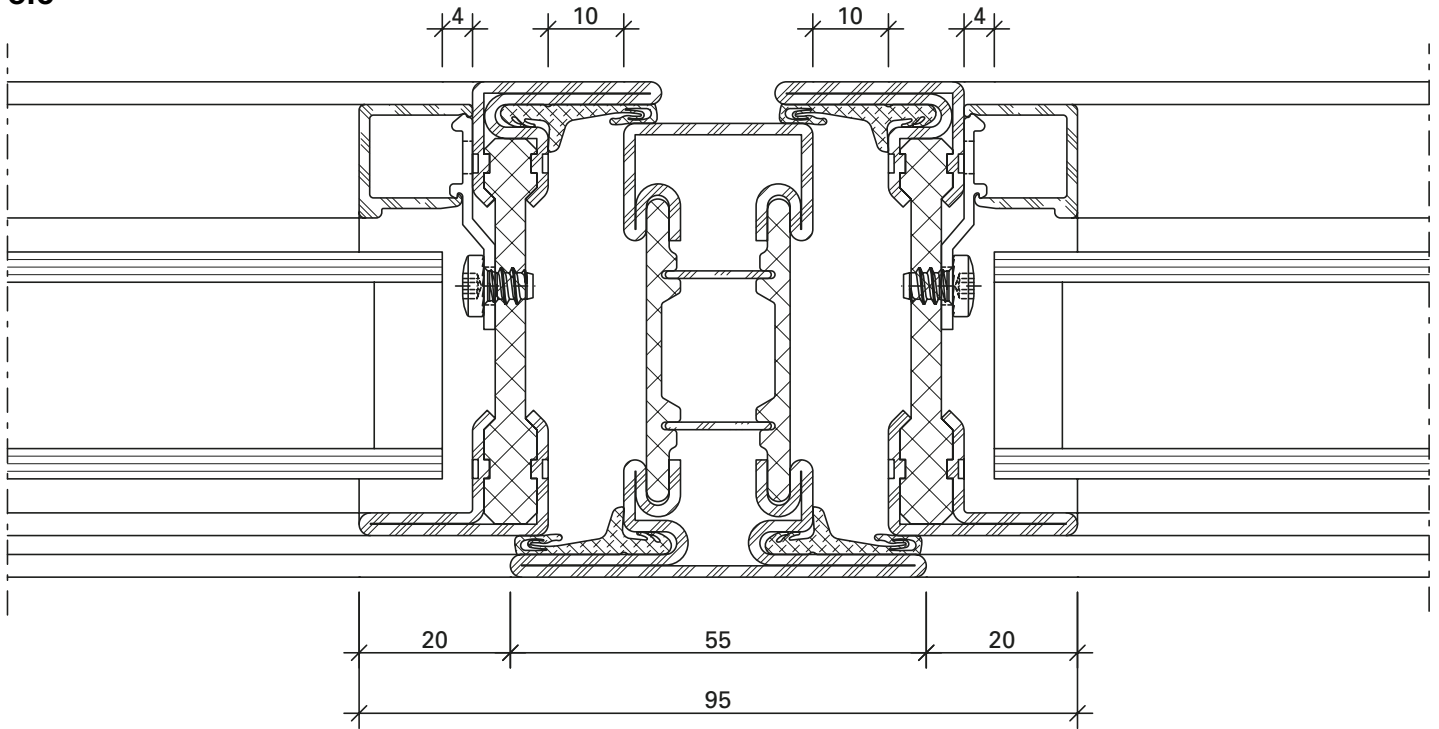
DXF **DWG** 13-0103-C-009

5.0



DXF **DWG** 13-0103-C-010

6.0

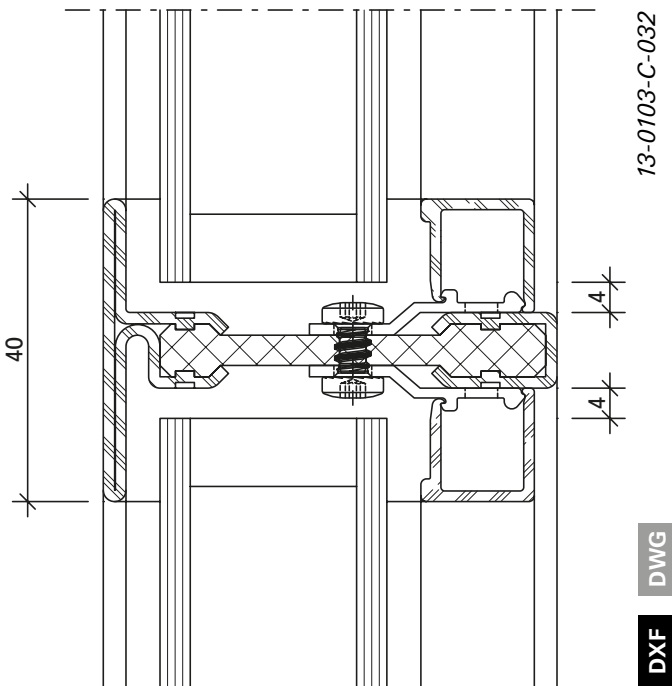


DXF

DWG

13-0103-C-011

17.0

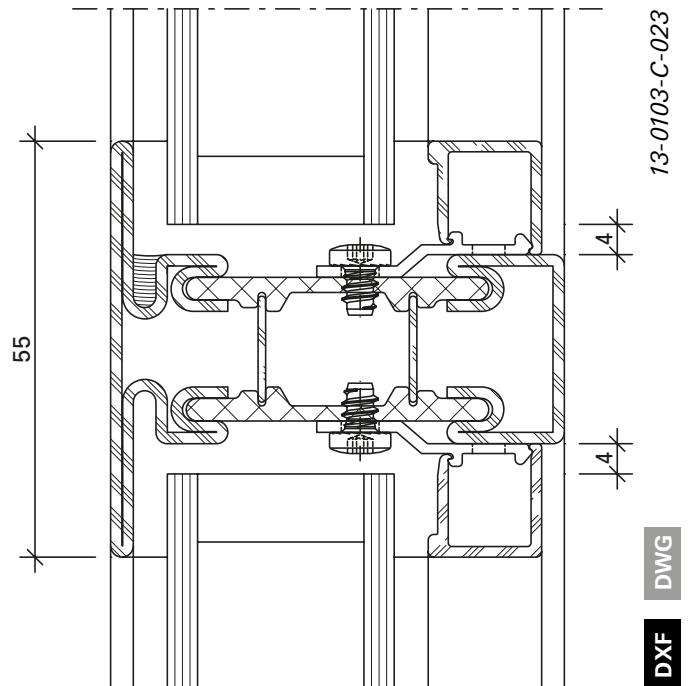


13-0103-C-032

DWG

DXF

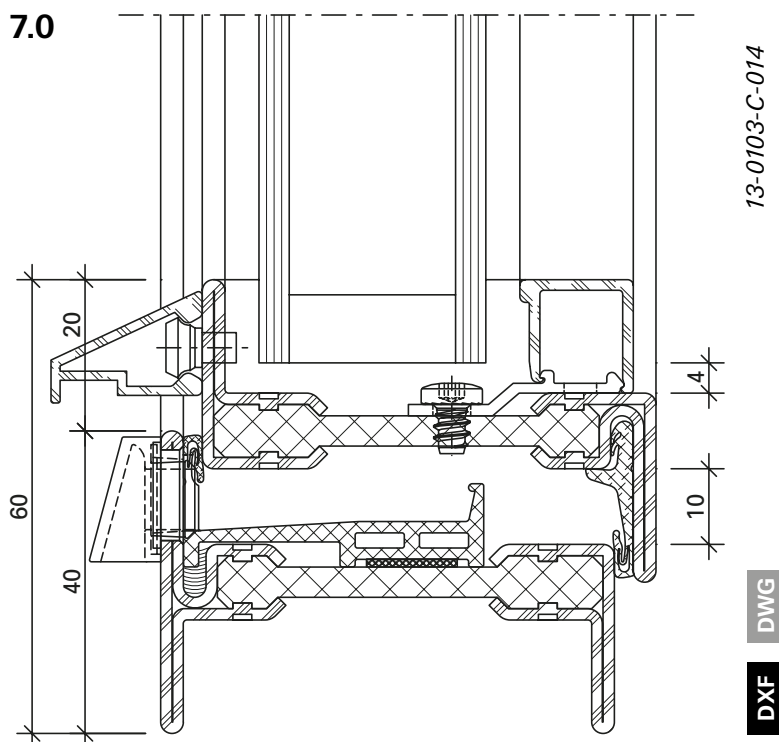
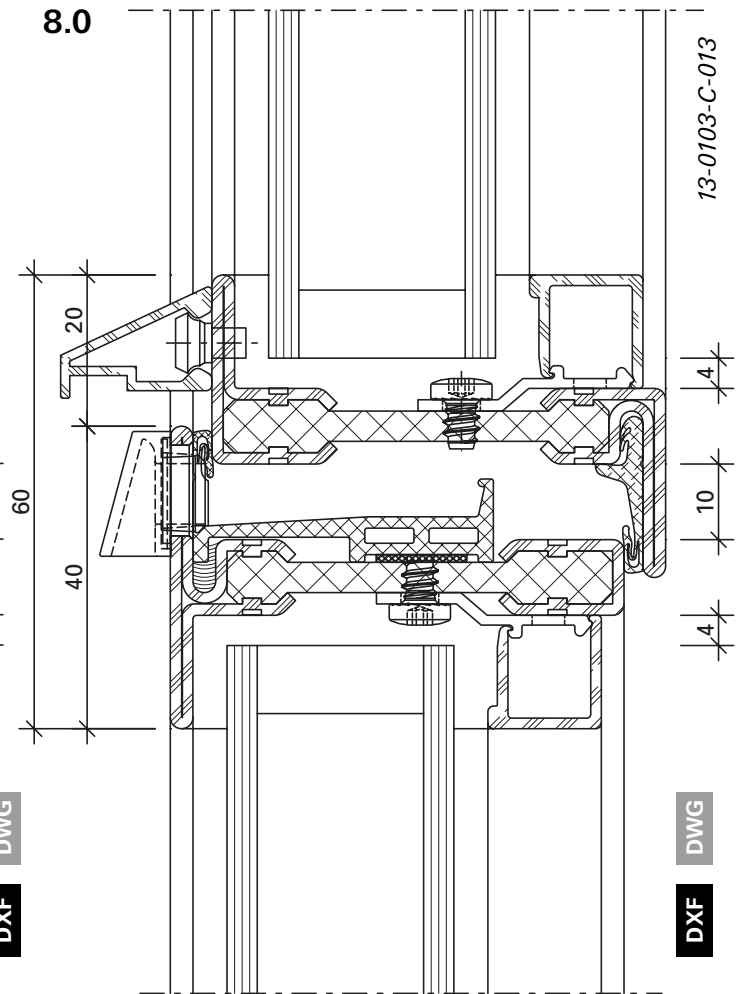
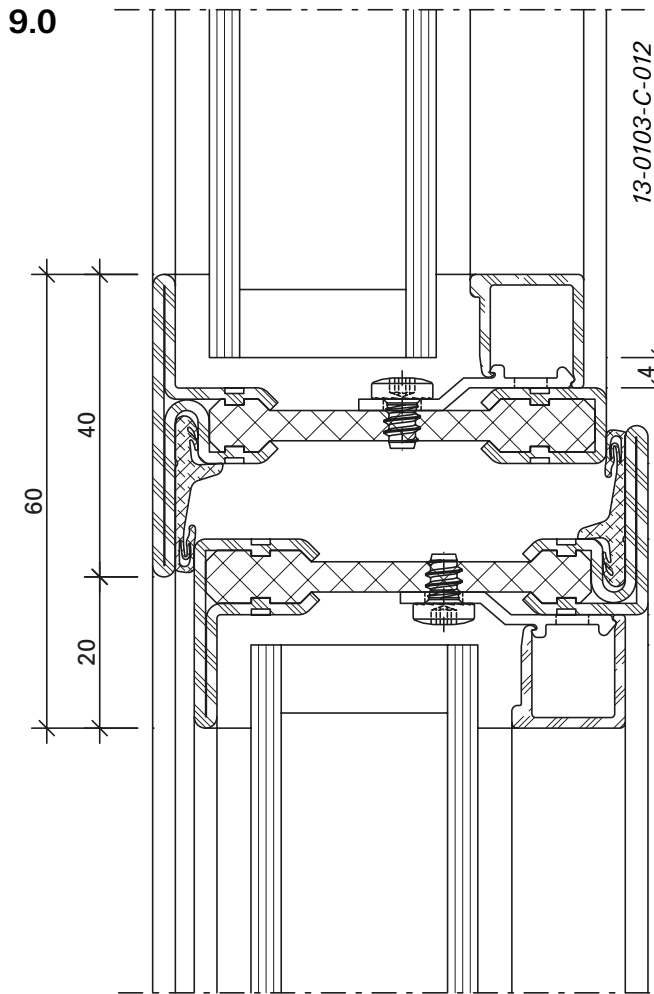
17.1



13-0103-C-023

DWG

DXF

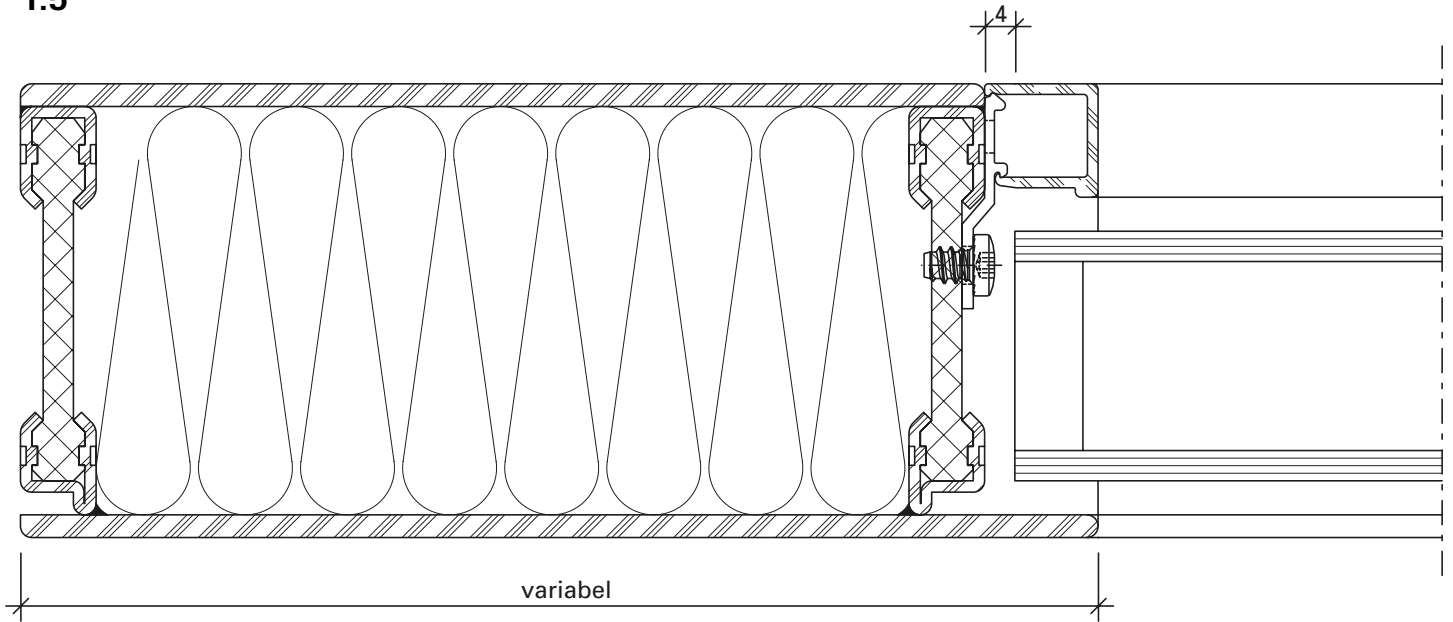


Schnittpunkte nach innen öffnend im Massstab 1:1
Coupe de détails ouvrant vers l'intérieur à l'échelle 1:1
Section details opening inwards on scale 1:1

Janisol Arte
Janisol Arte
Janisol Arte

2.0

1.5

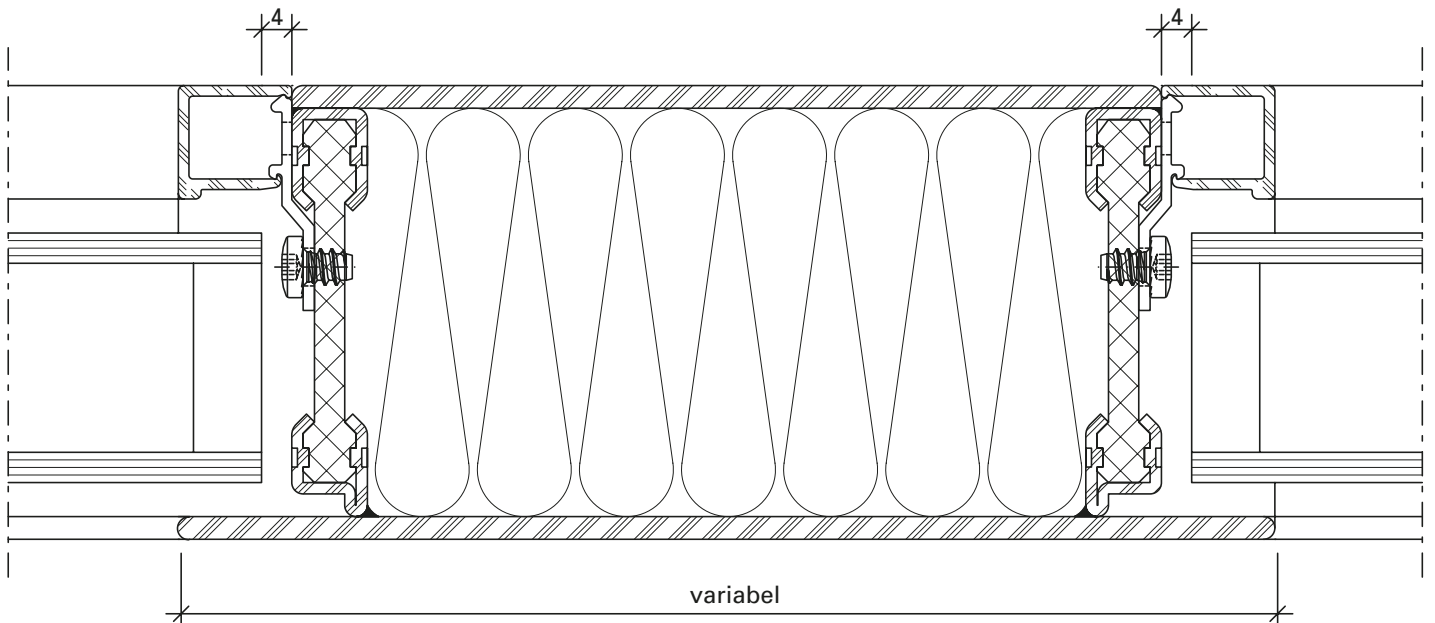


DXF

DWG

13-0103-C-021

2.4

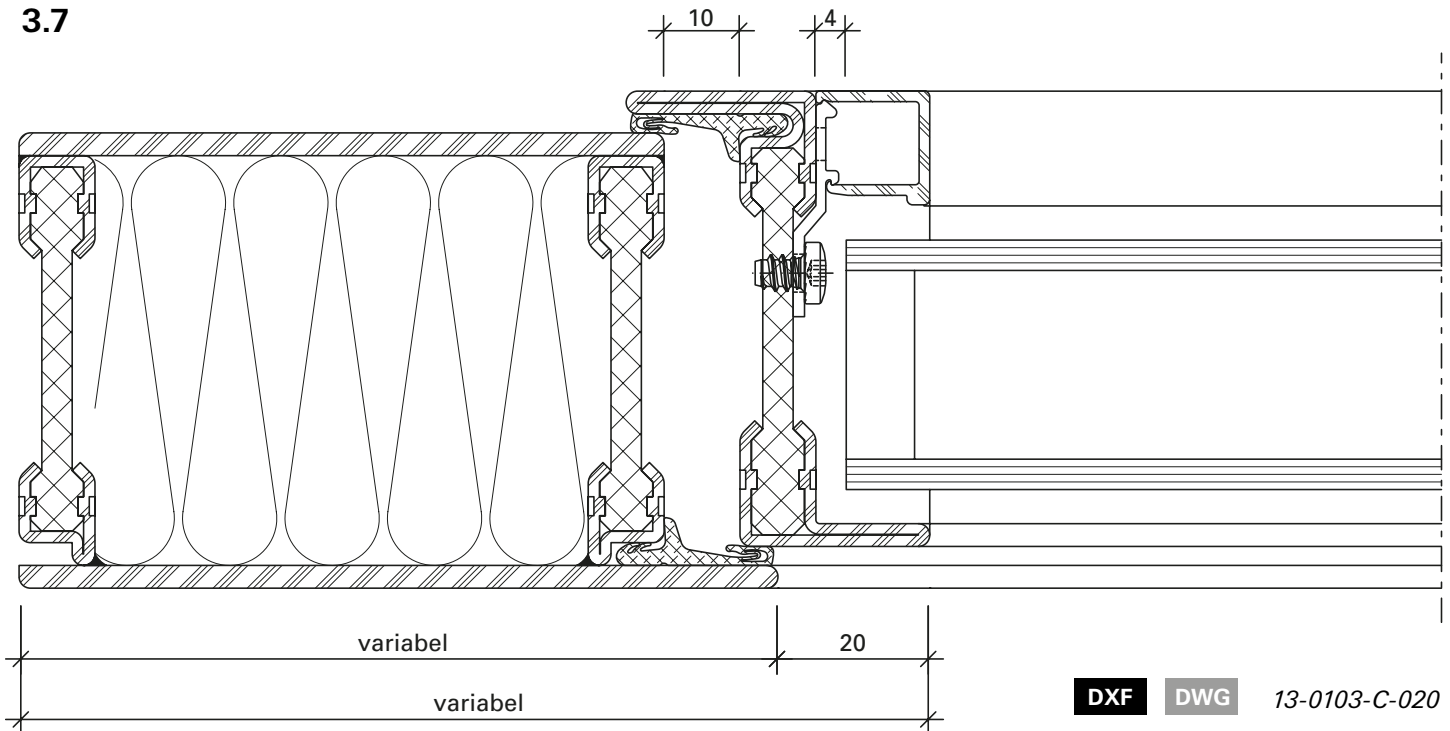


DXF

DWG

13-0103-C-022

3.7

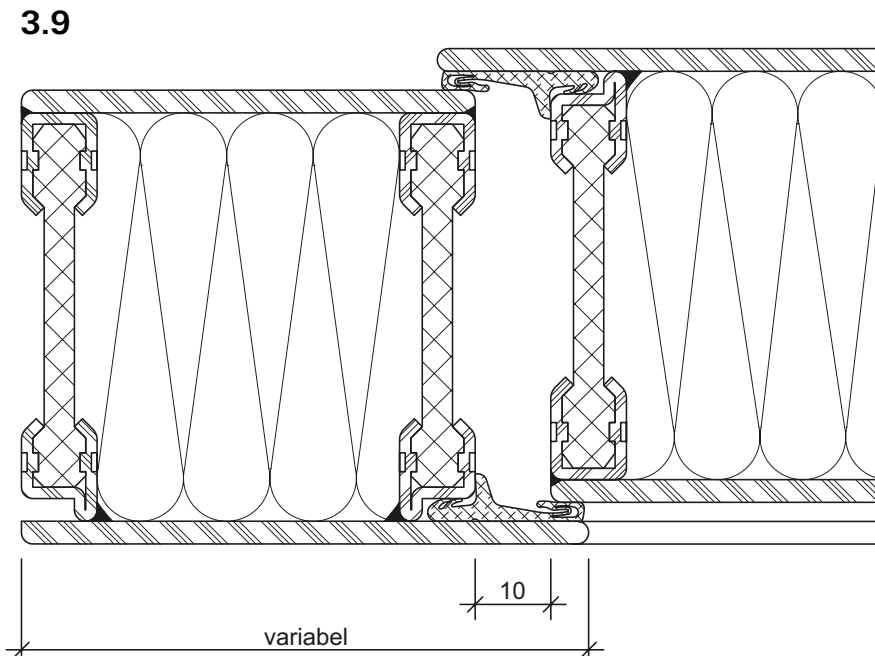


DXF

DWG

13-0103-C-020

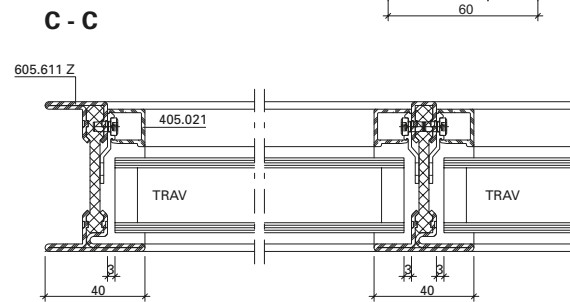
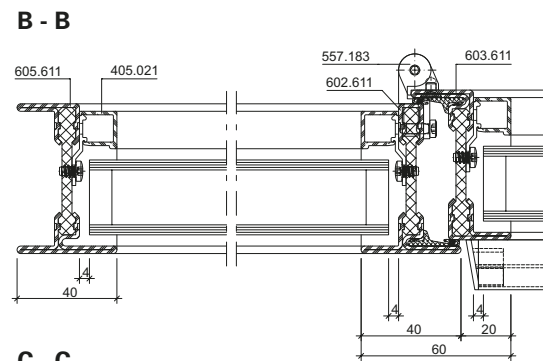
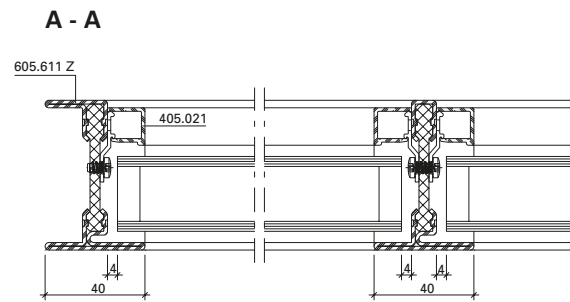
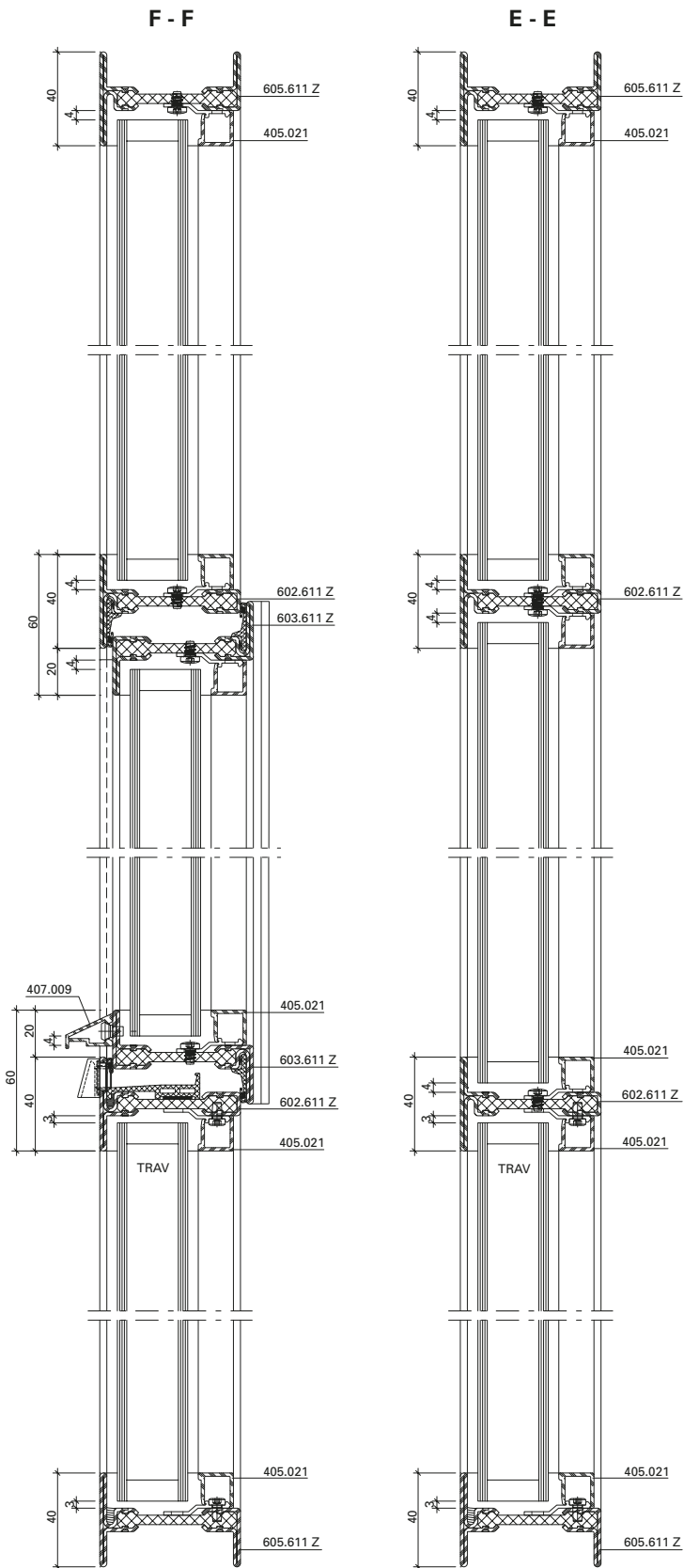
3.9

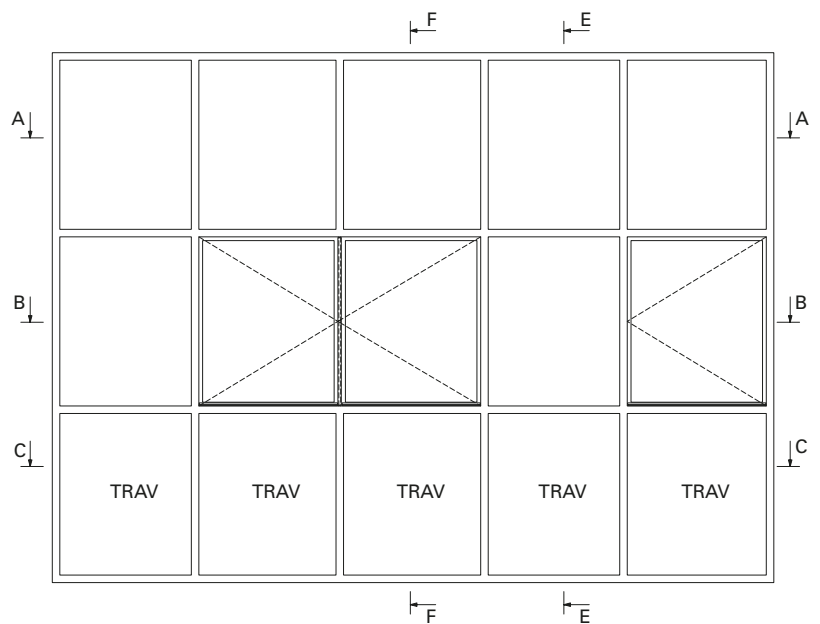
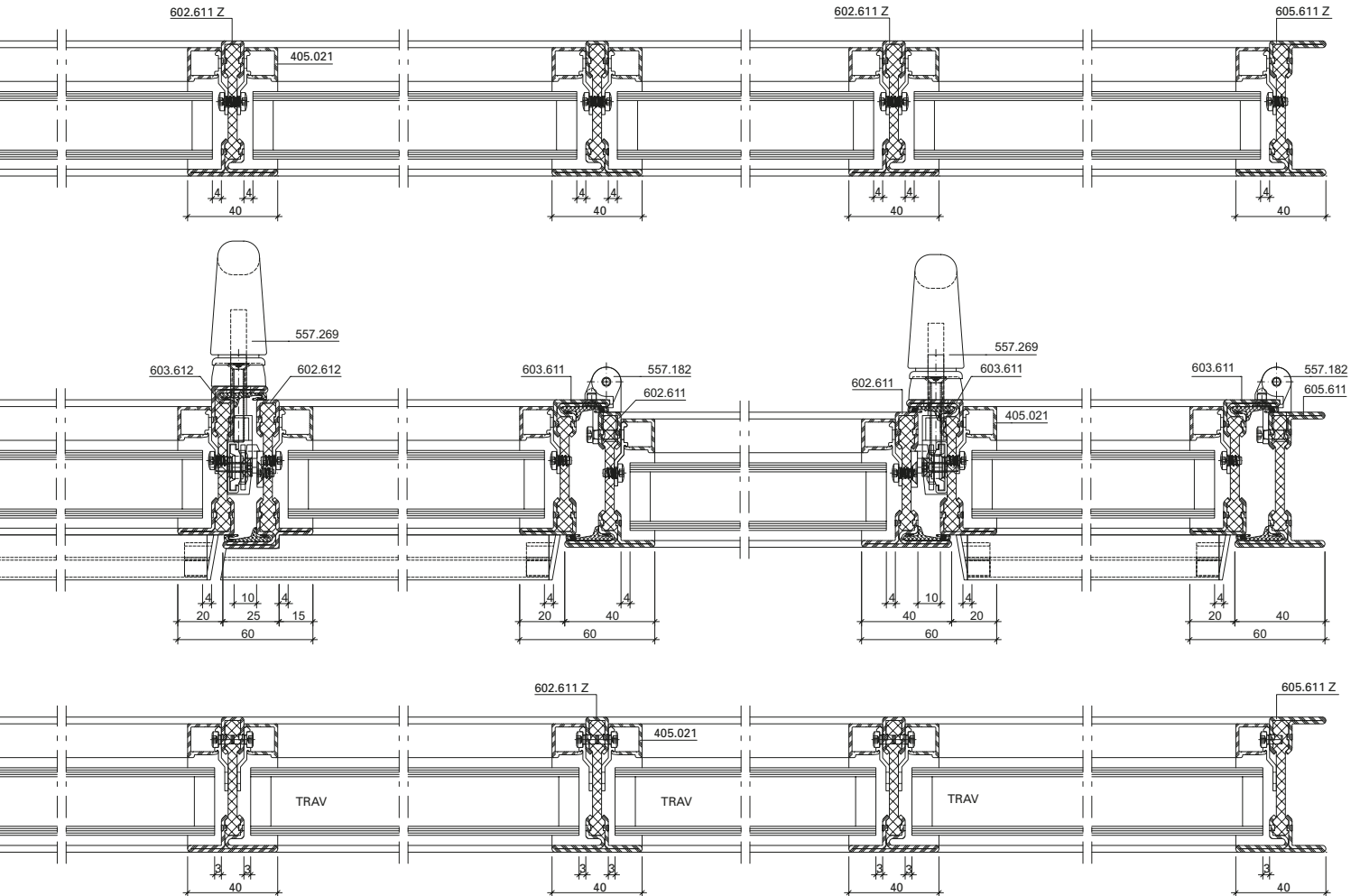


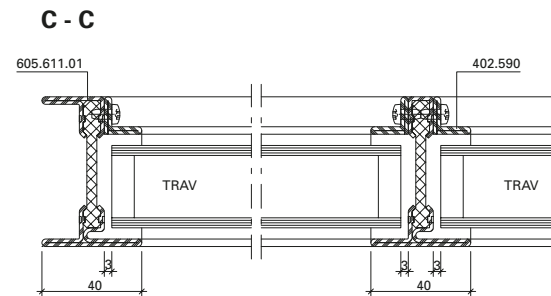
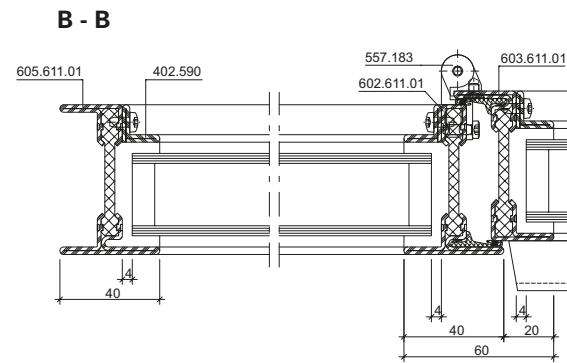
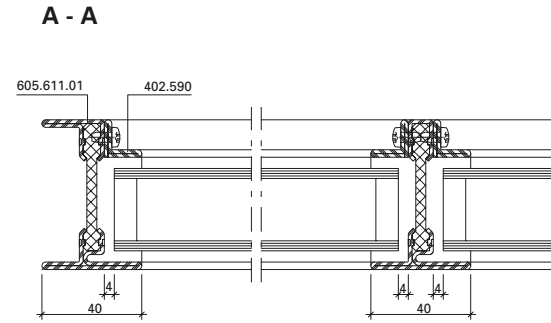
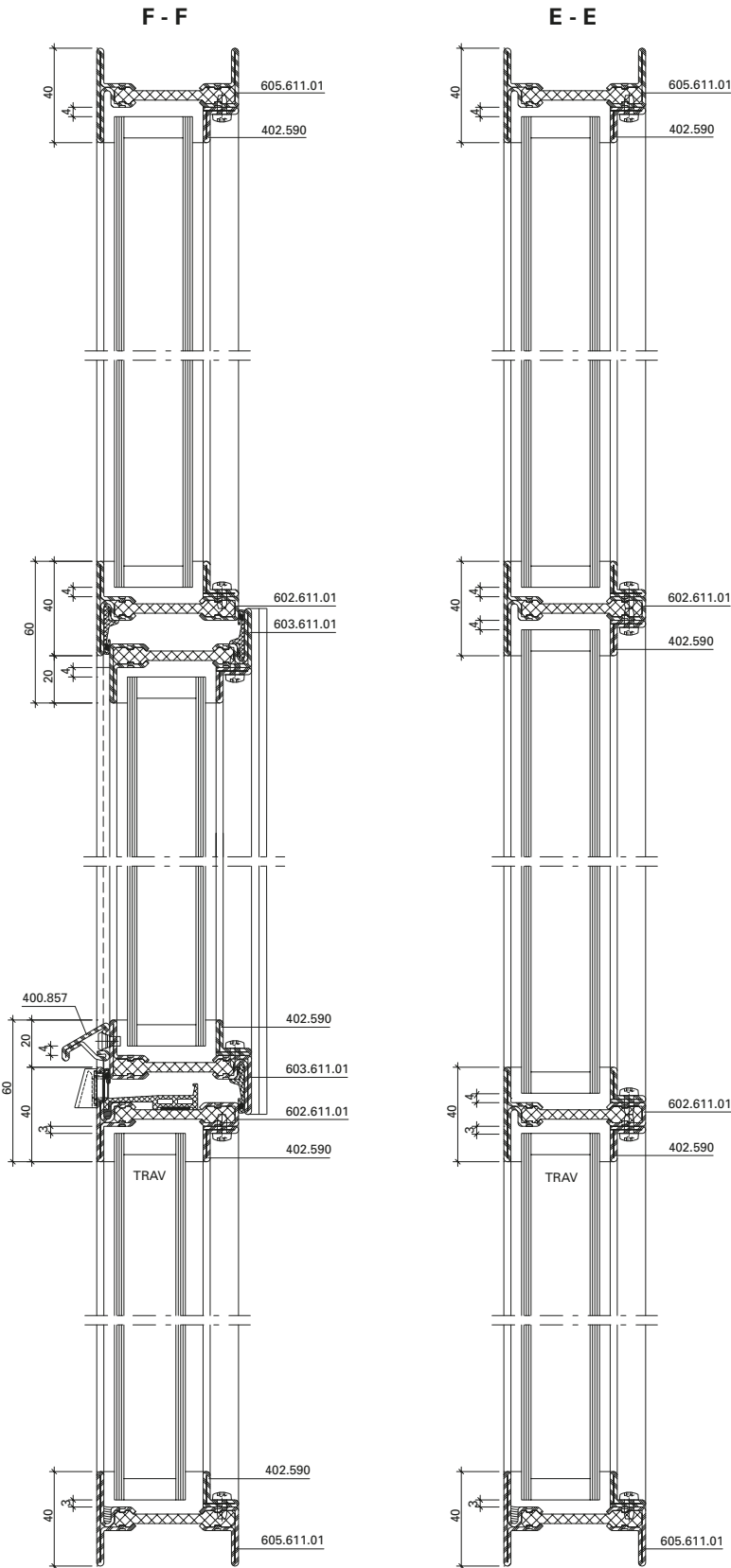
DXF

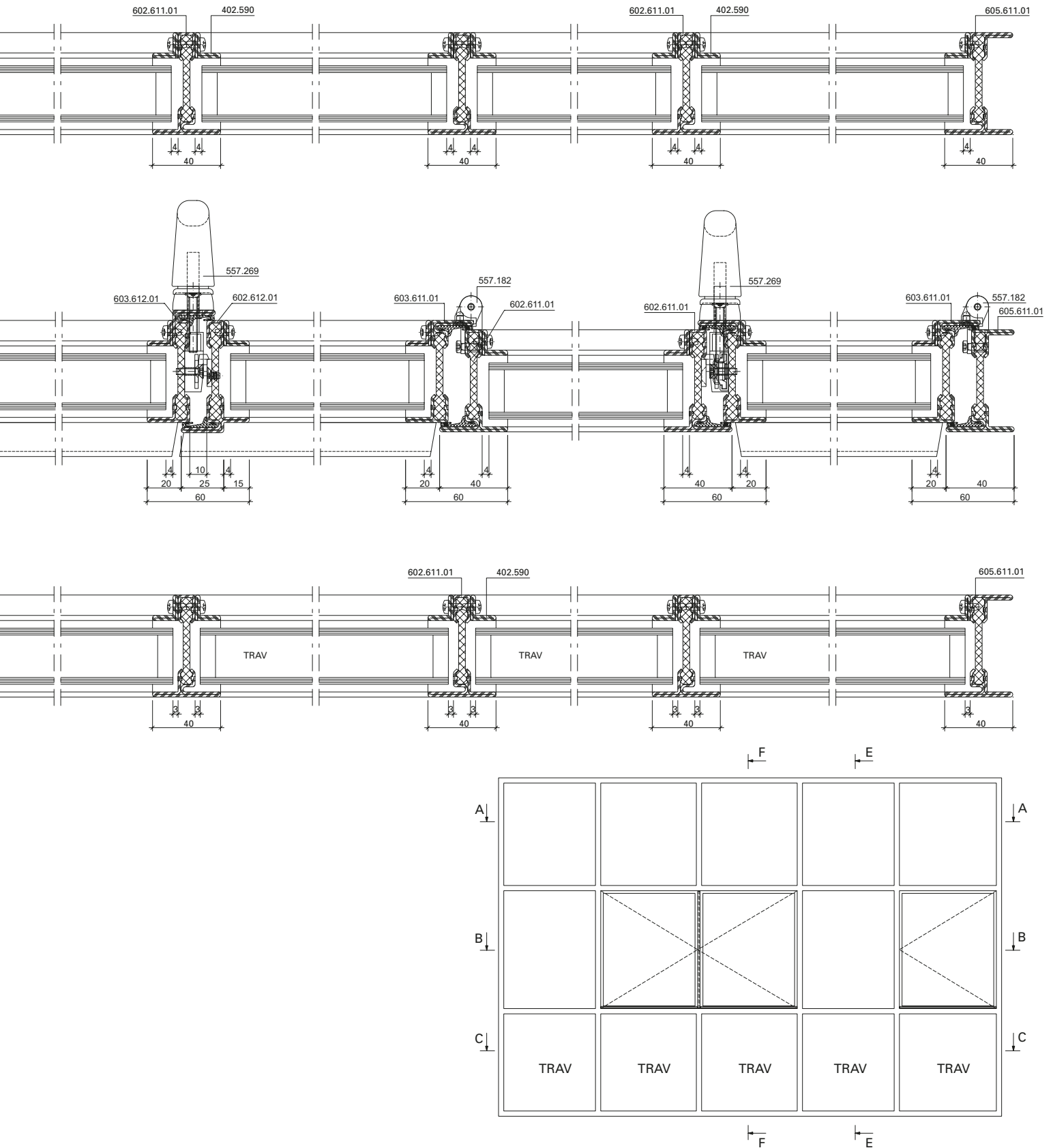
DWG

13-0117-C-002

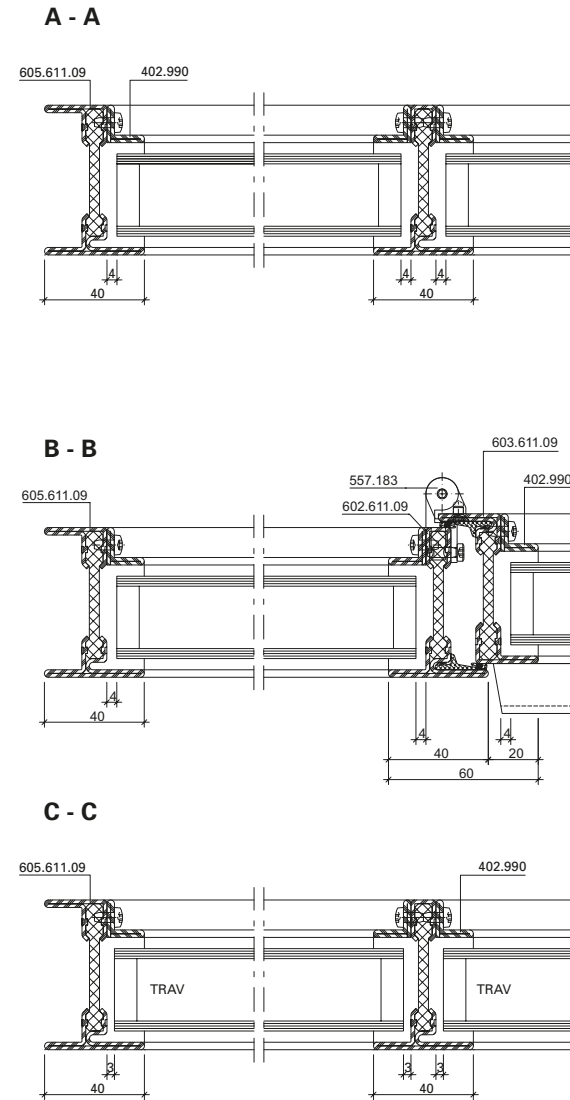
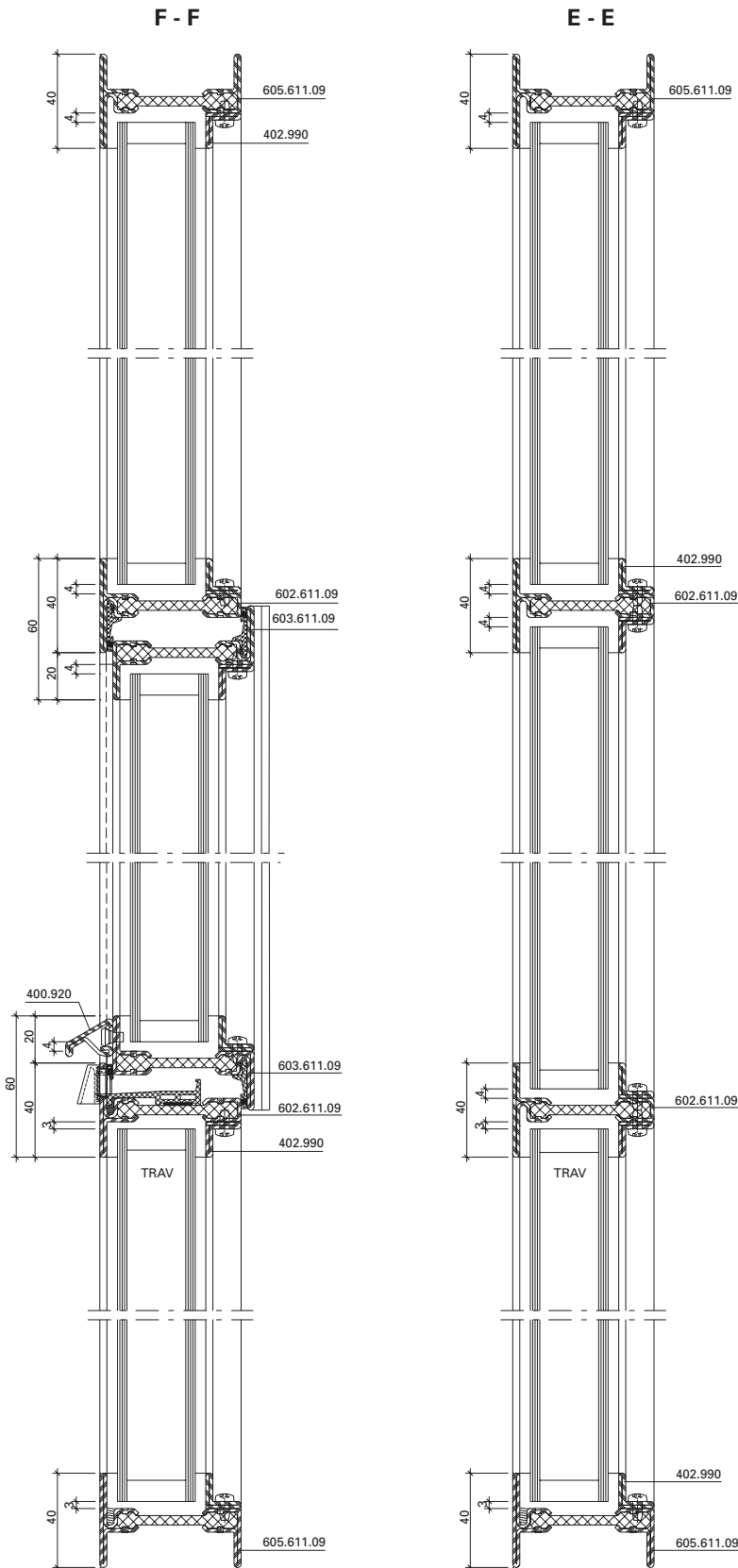


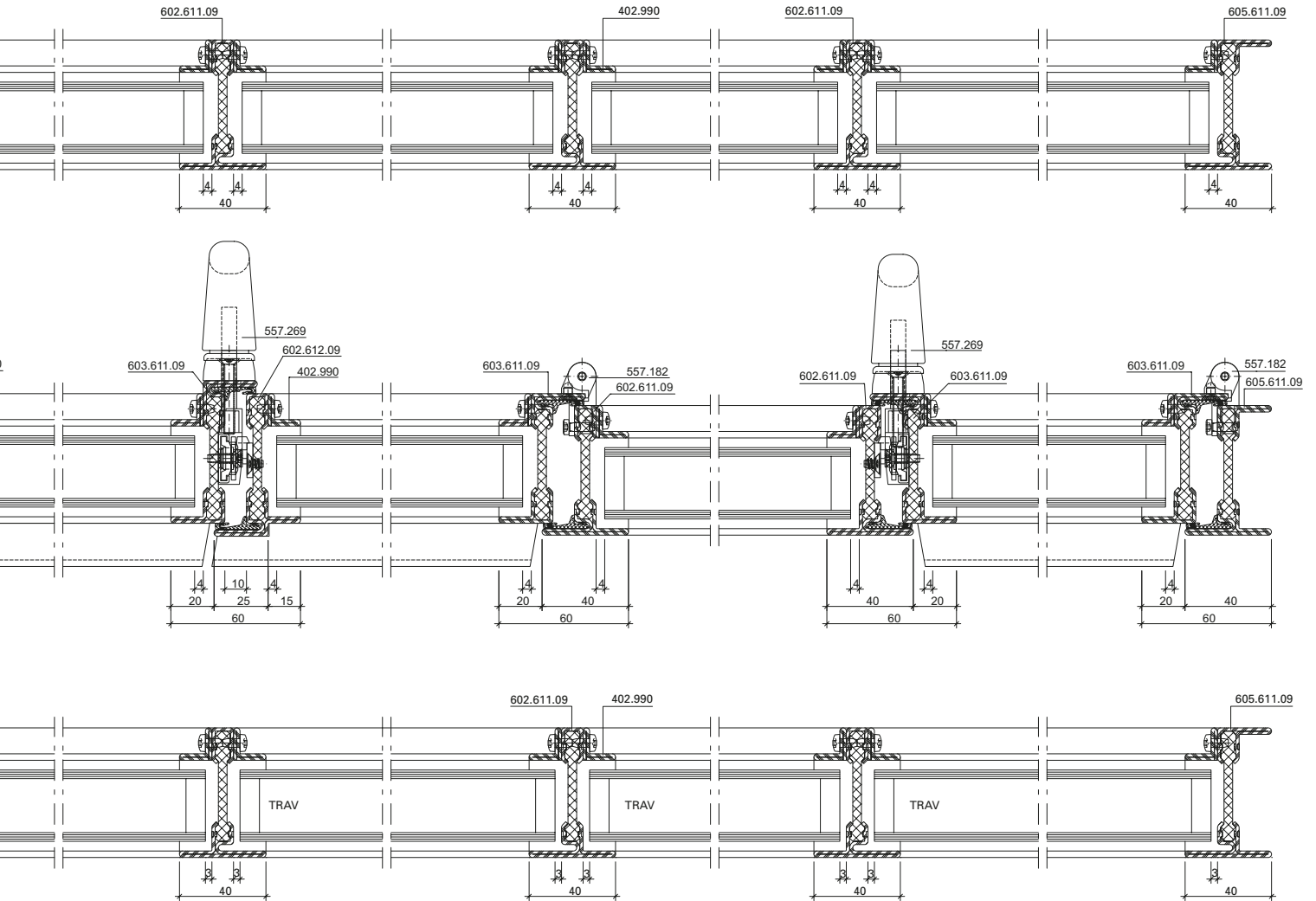




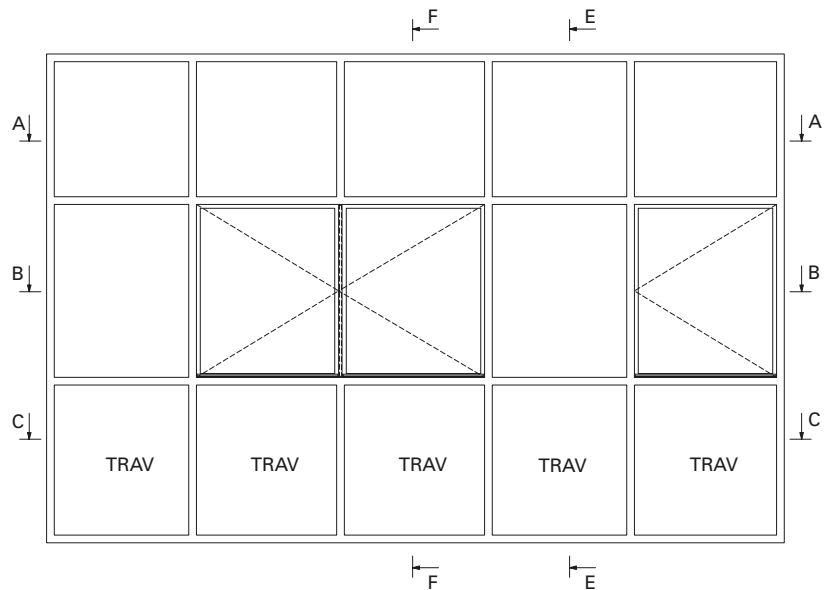


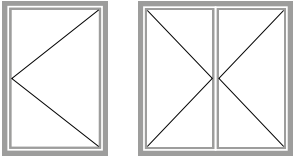
Janisol Arte Corten





Janisol Arte Corten

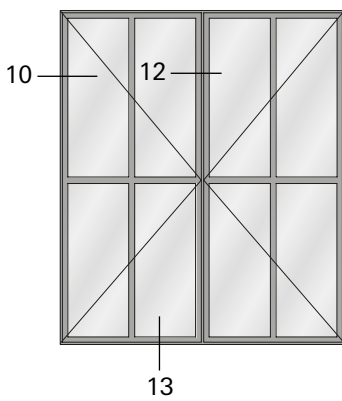
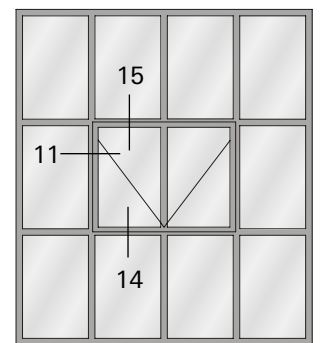
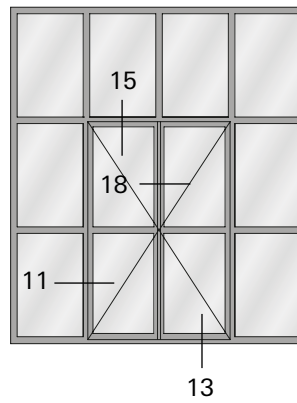
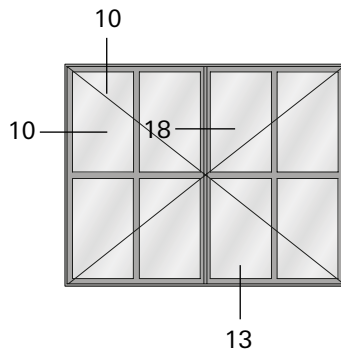
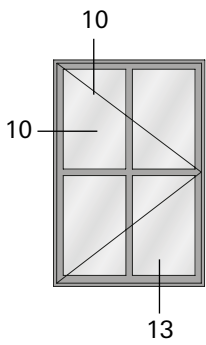




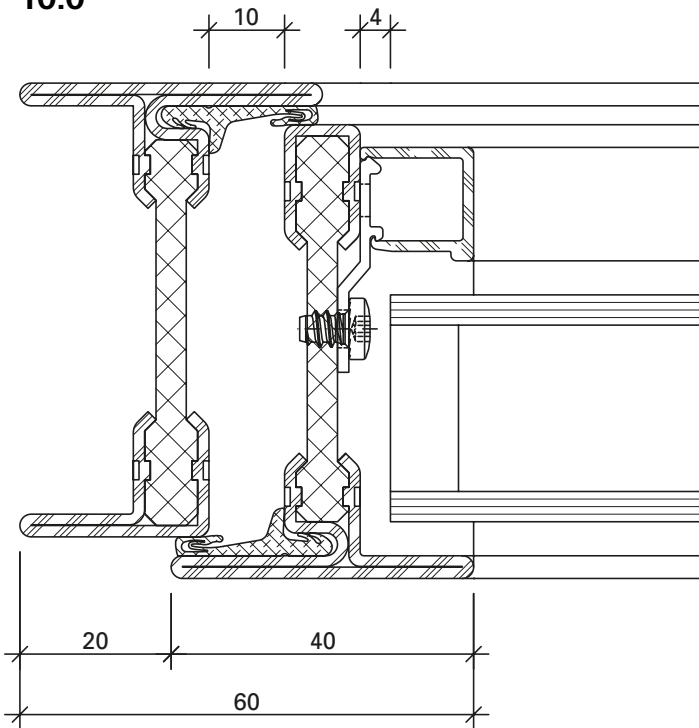
Drehfenster
nach aussen öffnend

Fenêtre à la française
ouvrant vers l'extérieur

Side-hung window
outward opening

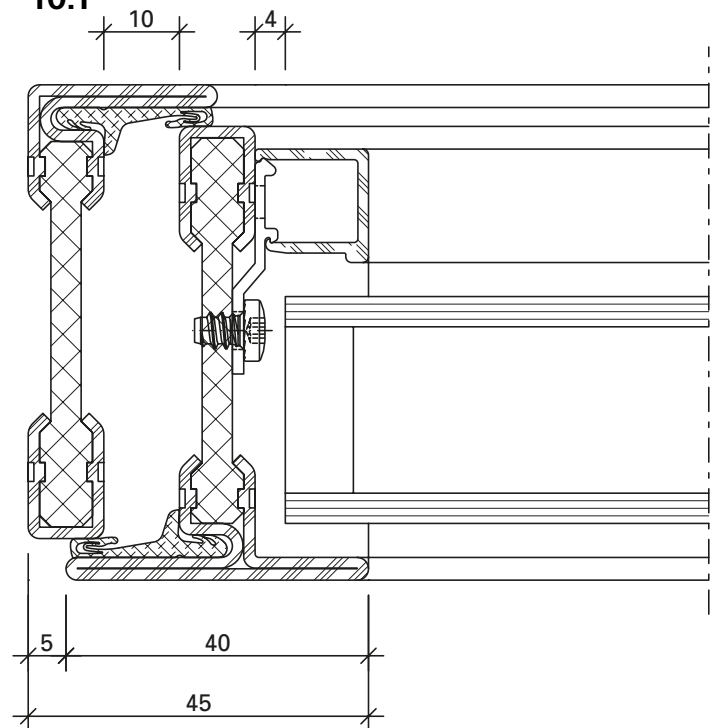


10.0



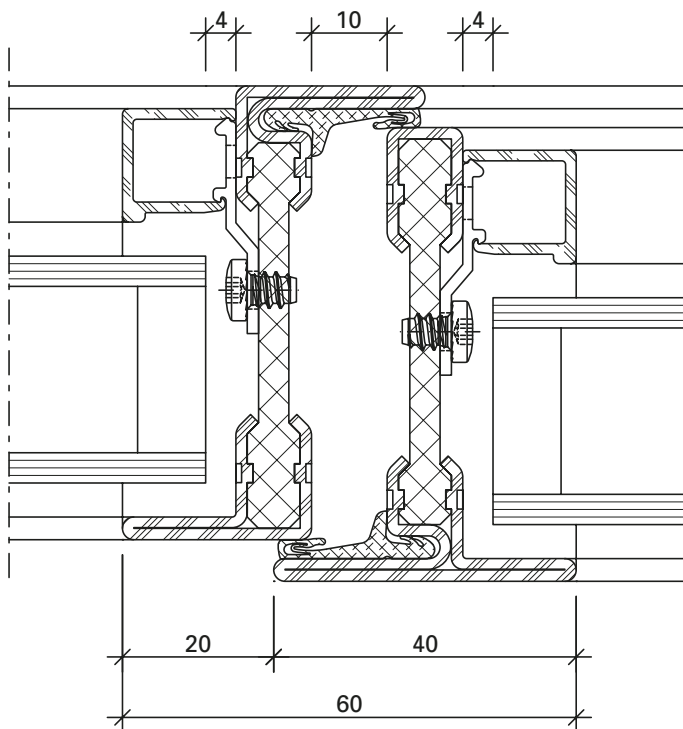
DXF DWG 13-0103-C-026

10.1



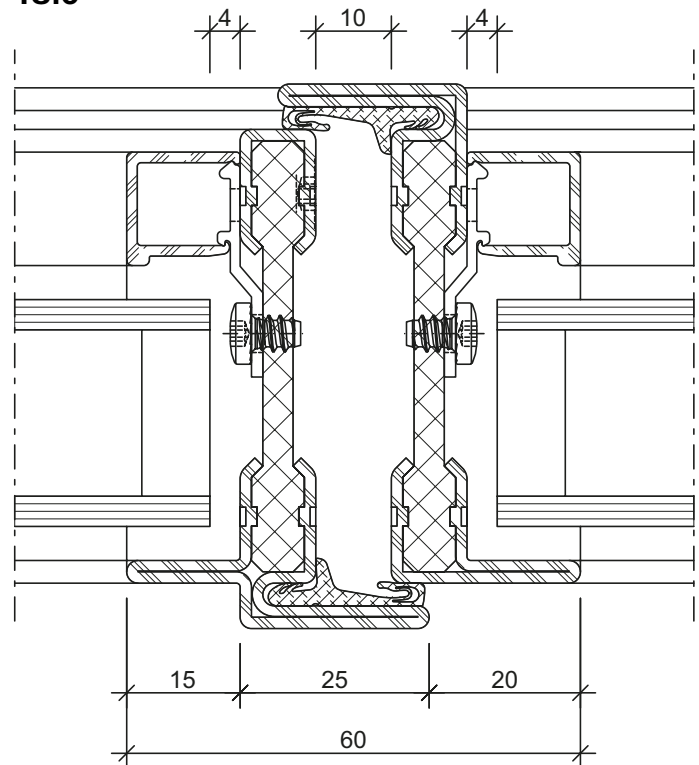
DXF DWG 13-0103-C-025

11.0



DXF DWG 13-0103-C-027

18.0



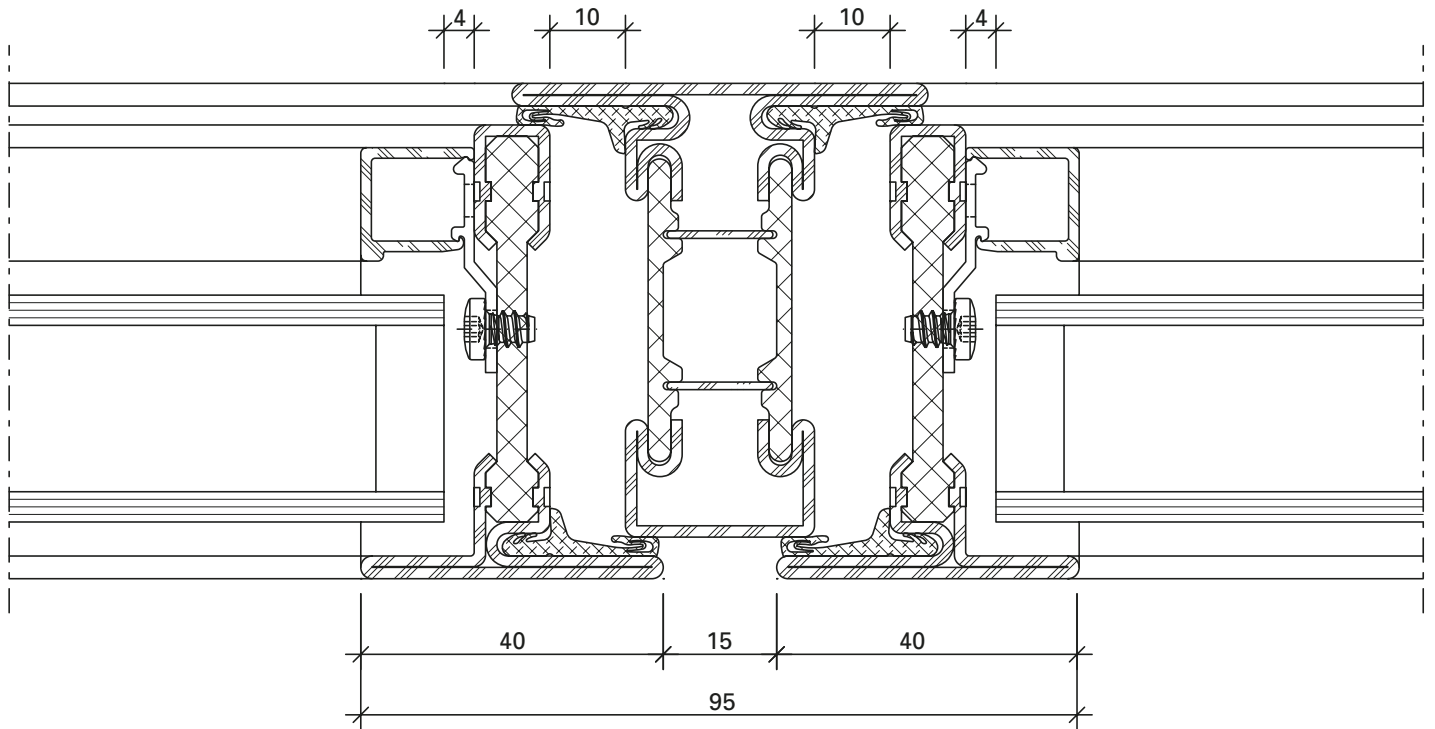
DXF DWG 13-0103-C-033

Schnittpunkte nach aussen öffnend im Massstab 1:1
Coupe de détails ouvrant vers l'extérieur à l'échelle 1:1
Section details opening outwards on scale 1:1

Janisol Arte
Janisol Arte
Janisol Arte

2.0

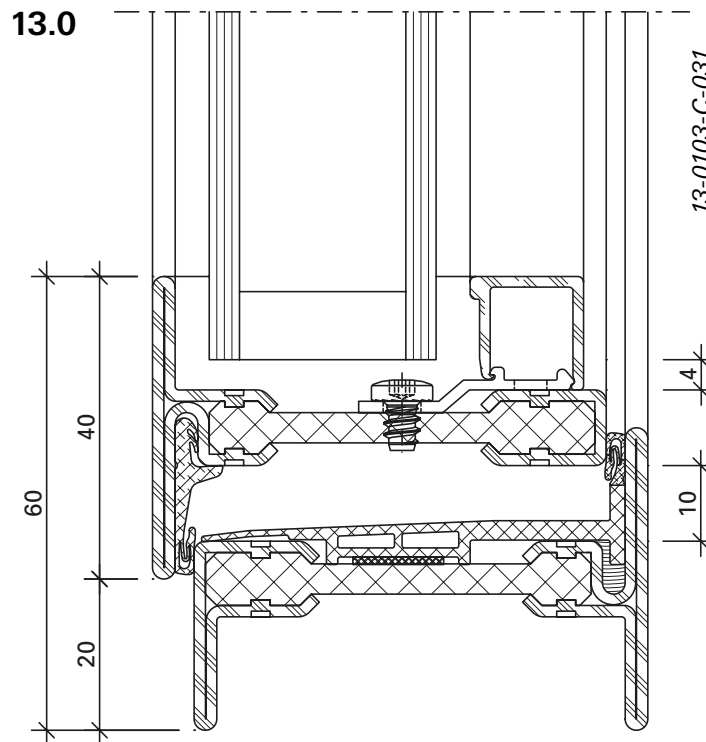
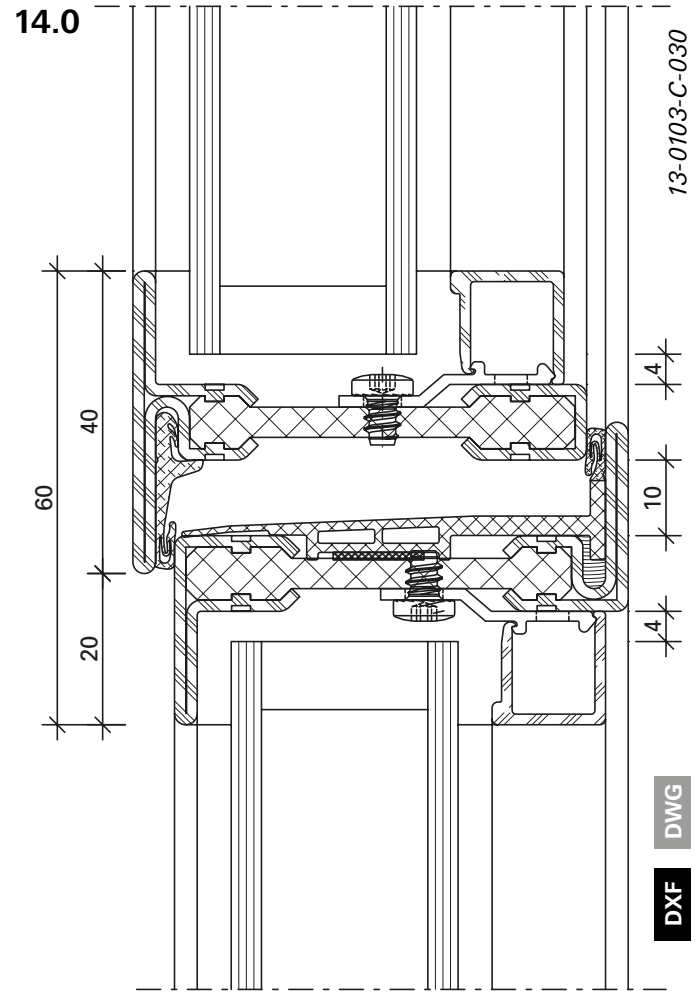
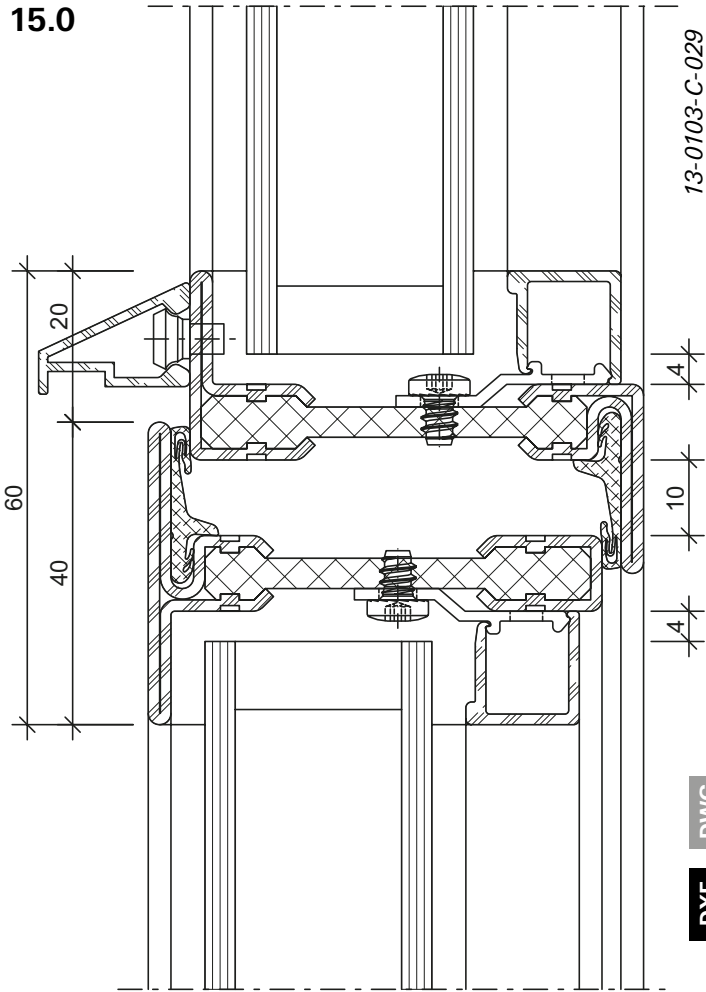
12.0

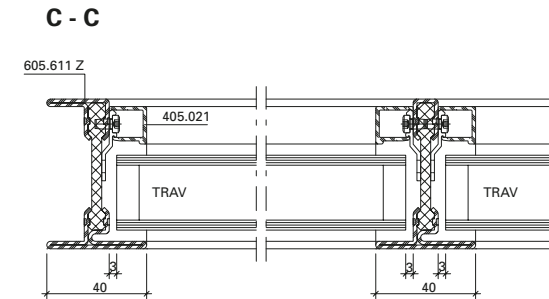
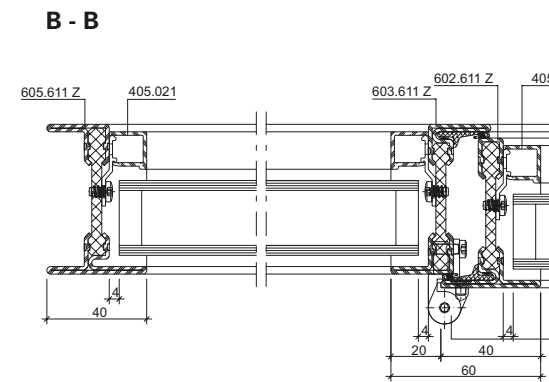
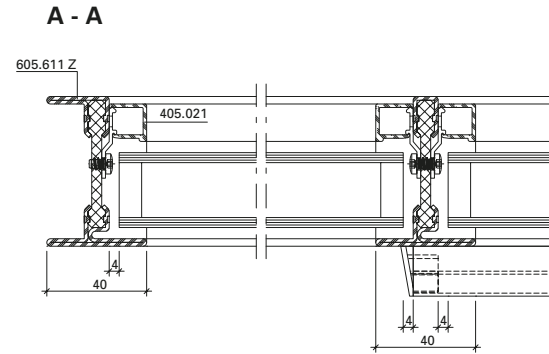
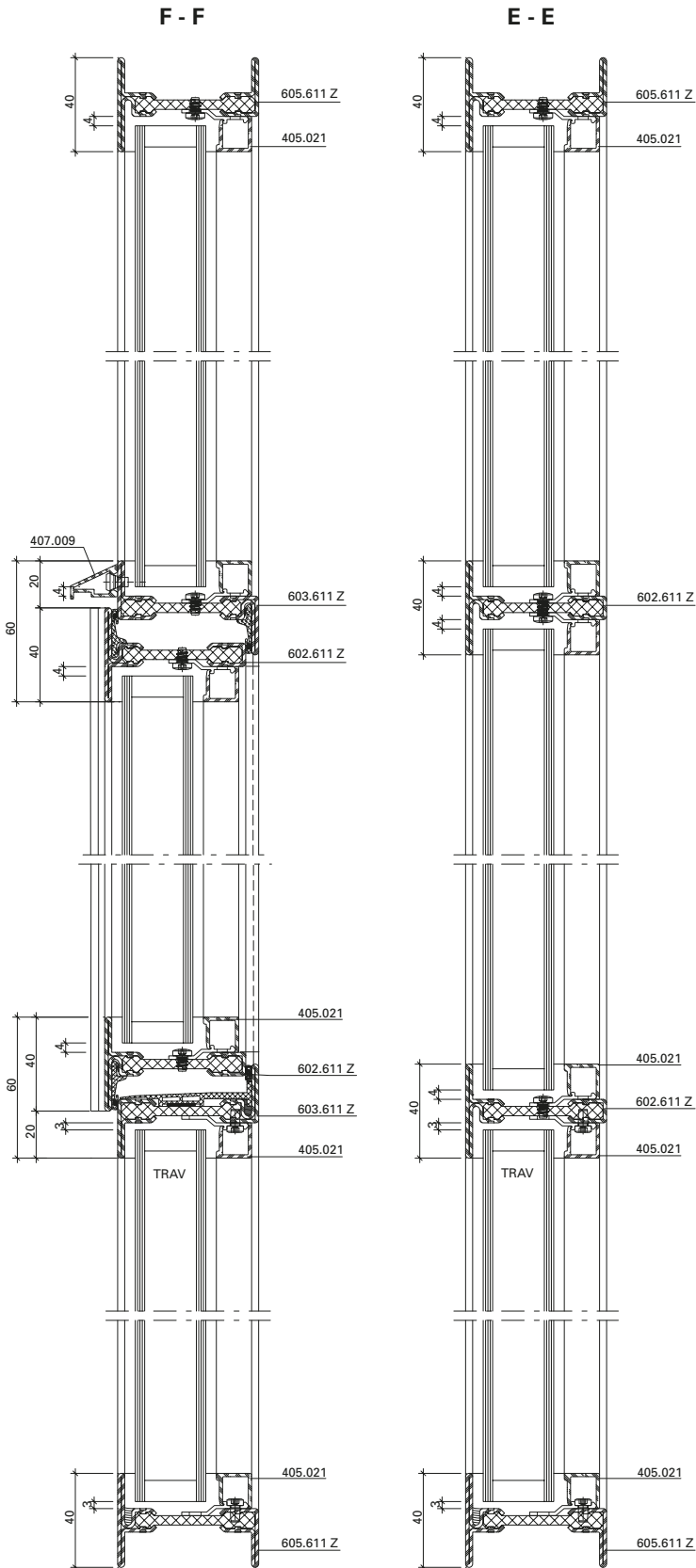


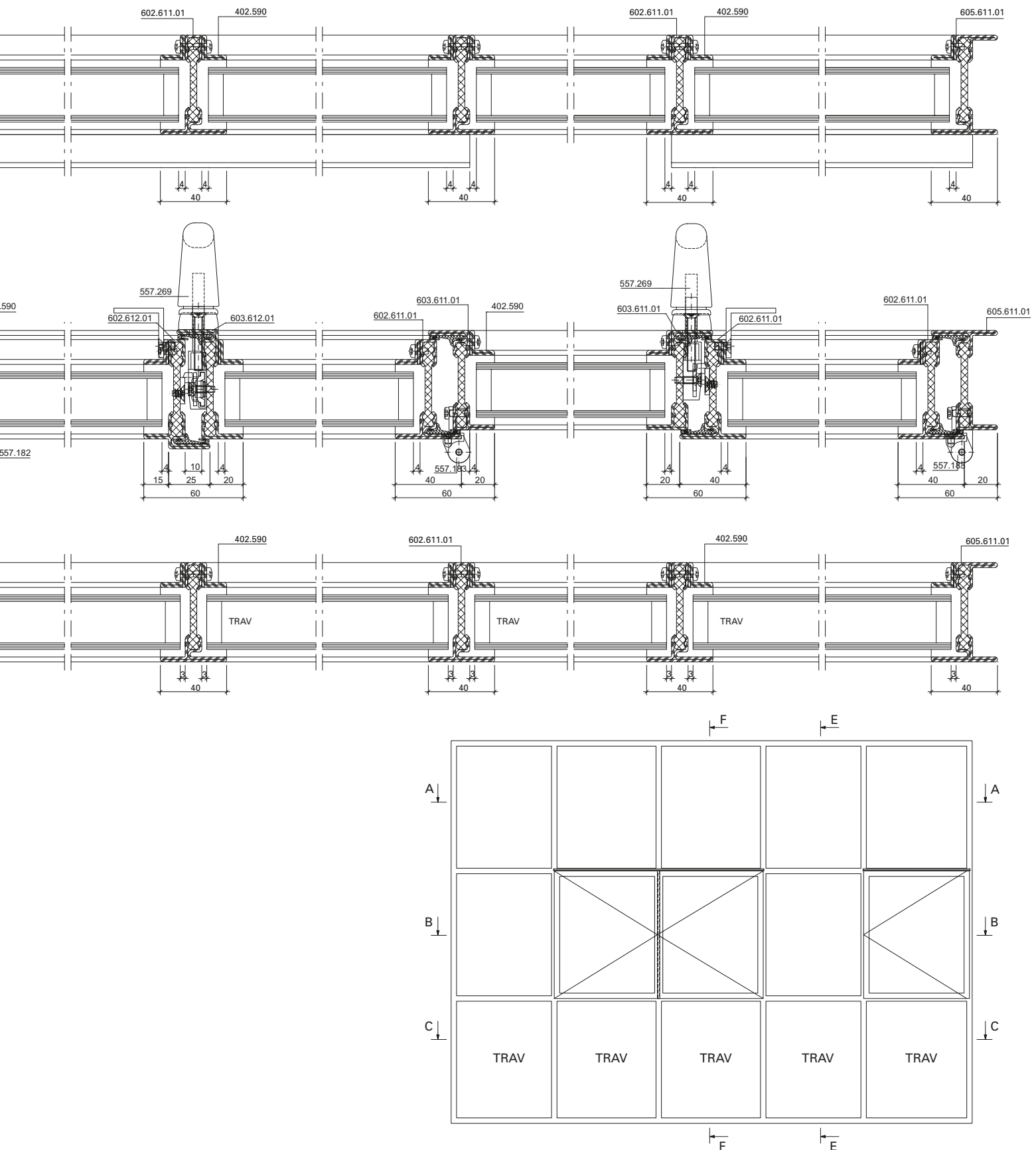
DXF

DWG

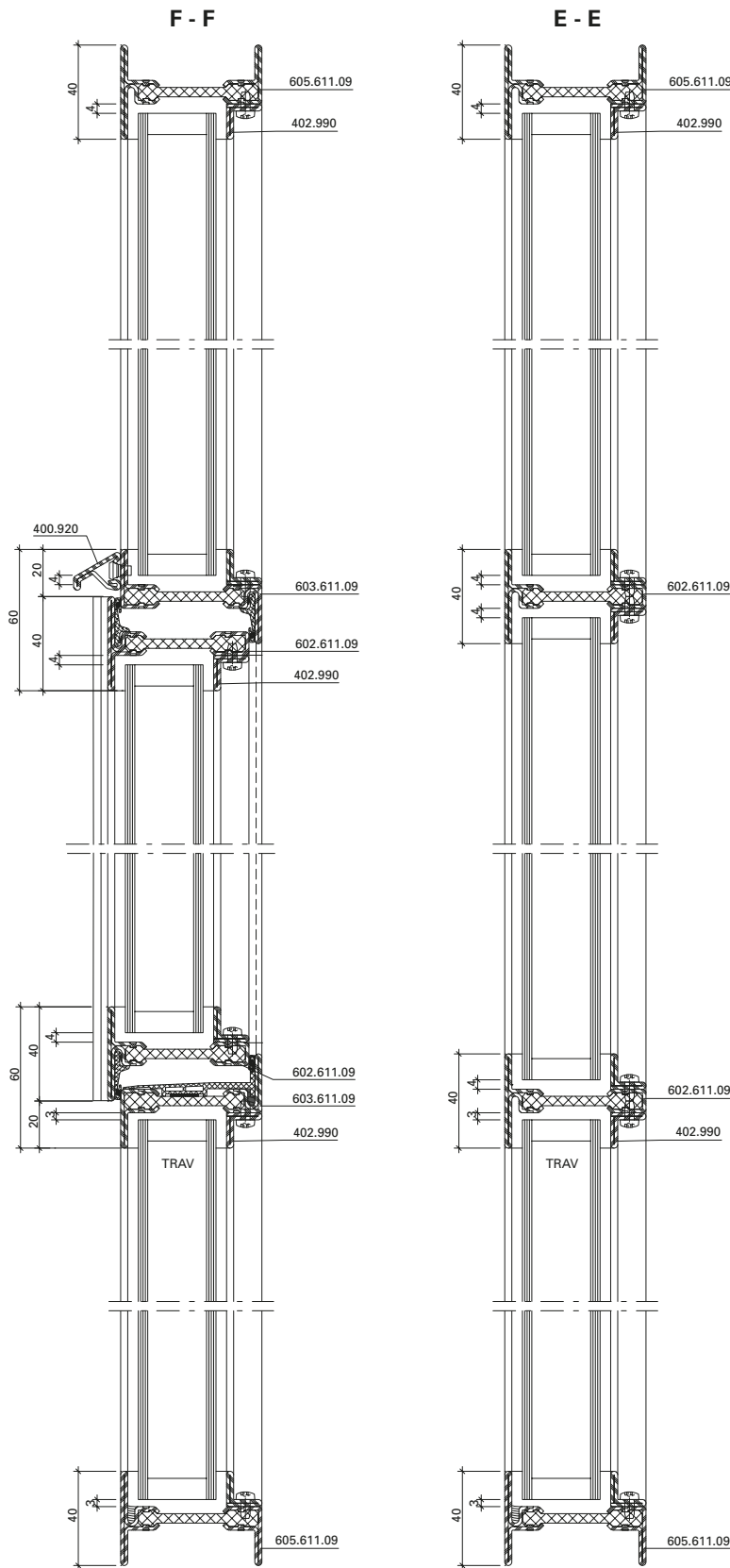
13-0103-C-028



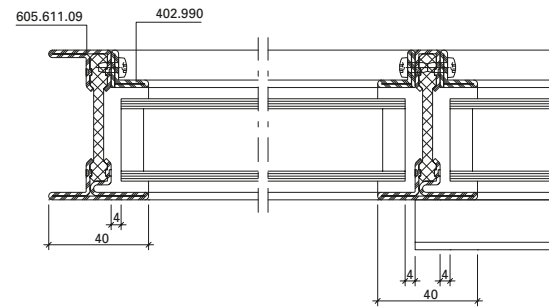




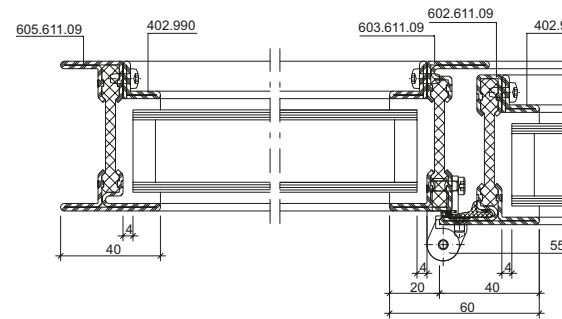
Janisol Arte Corten



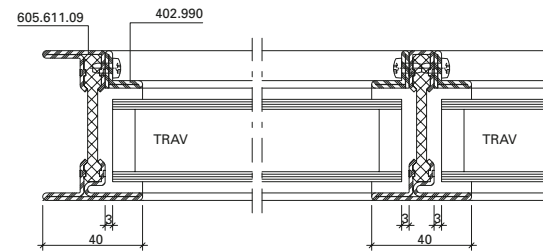
A - A

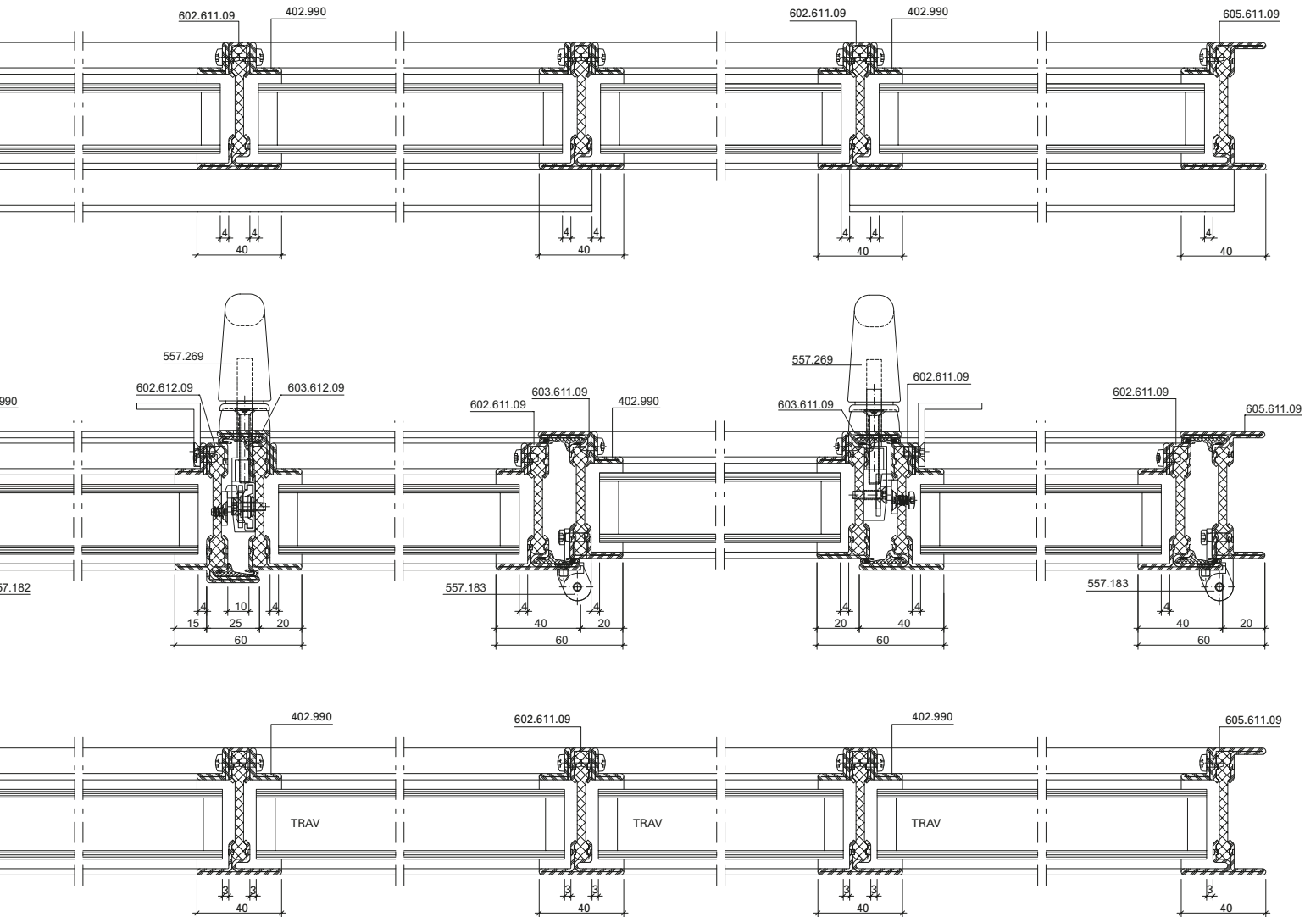


B - B

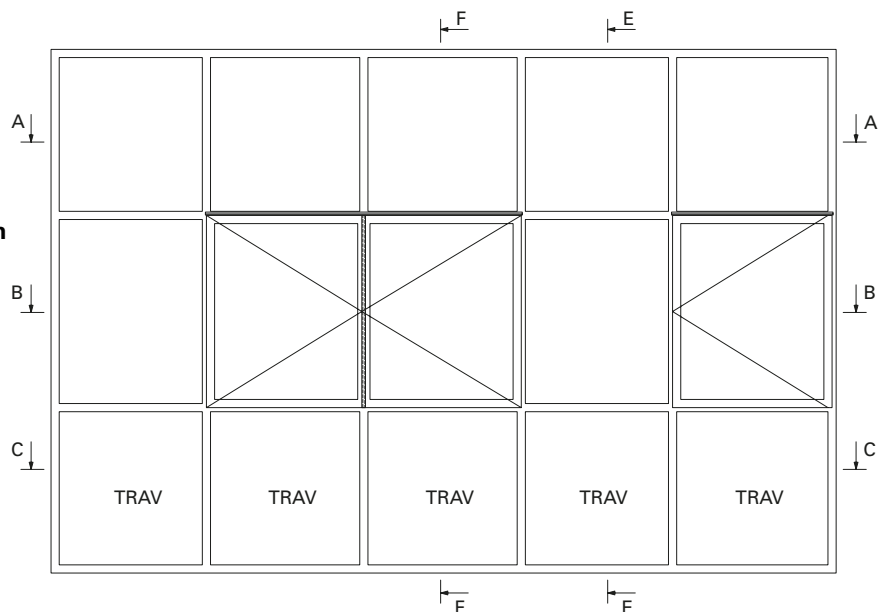


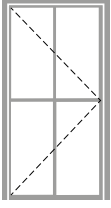
C - C





Janisol Arte Corten

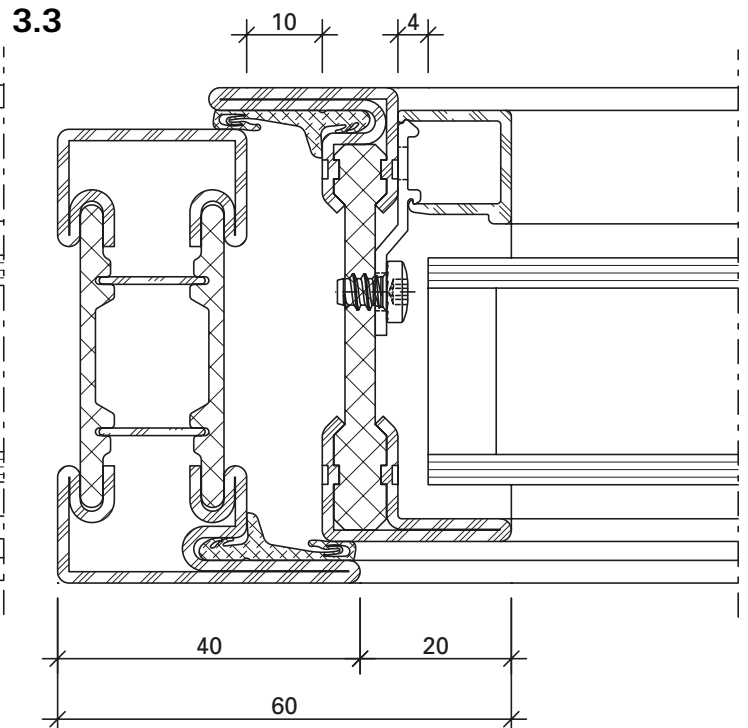
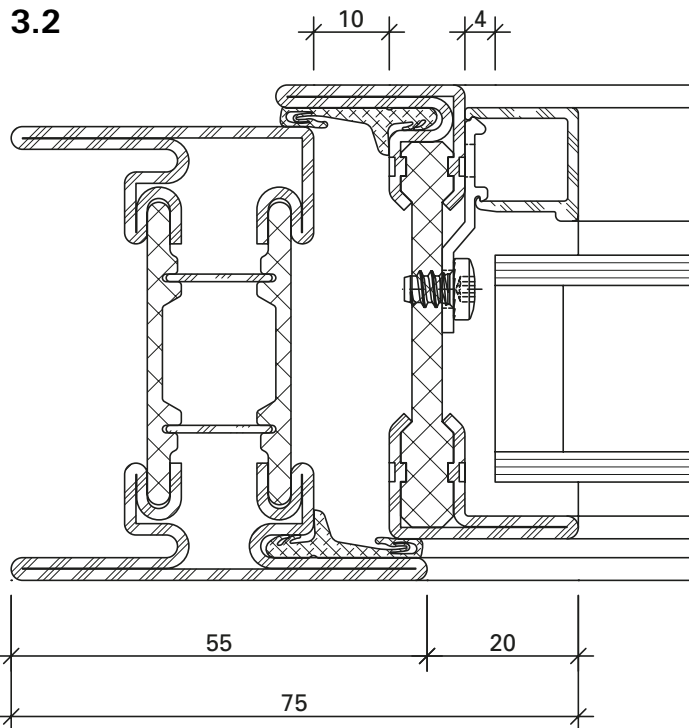
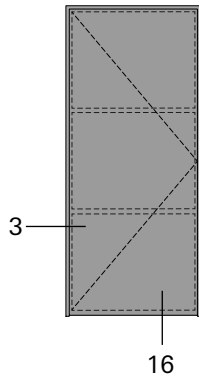
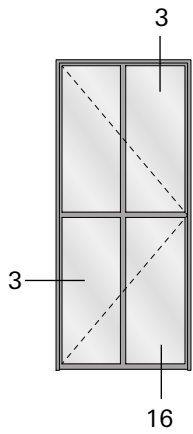




Fenstertüre

Porte-fenêtre

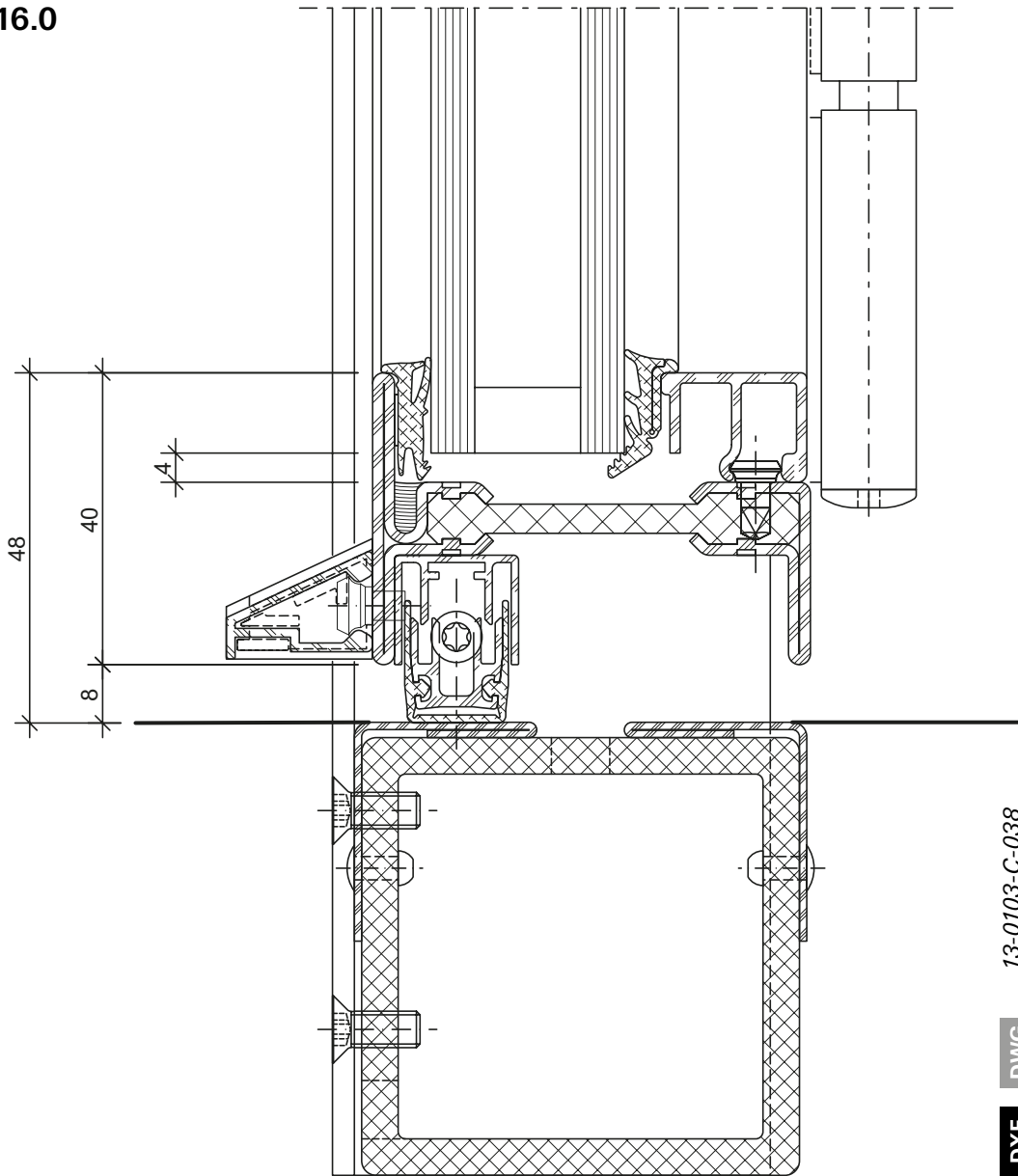
Window-door



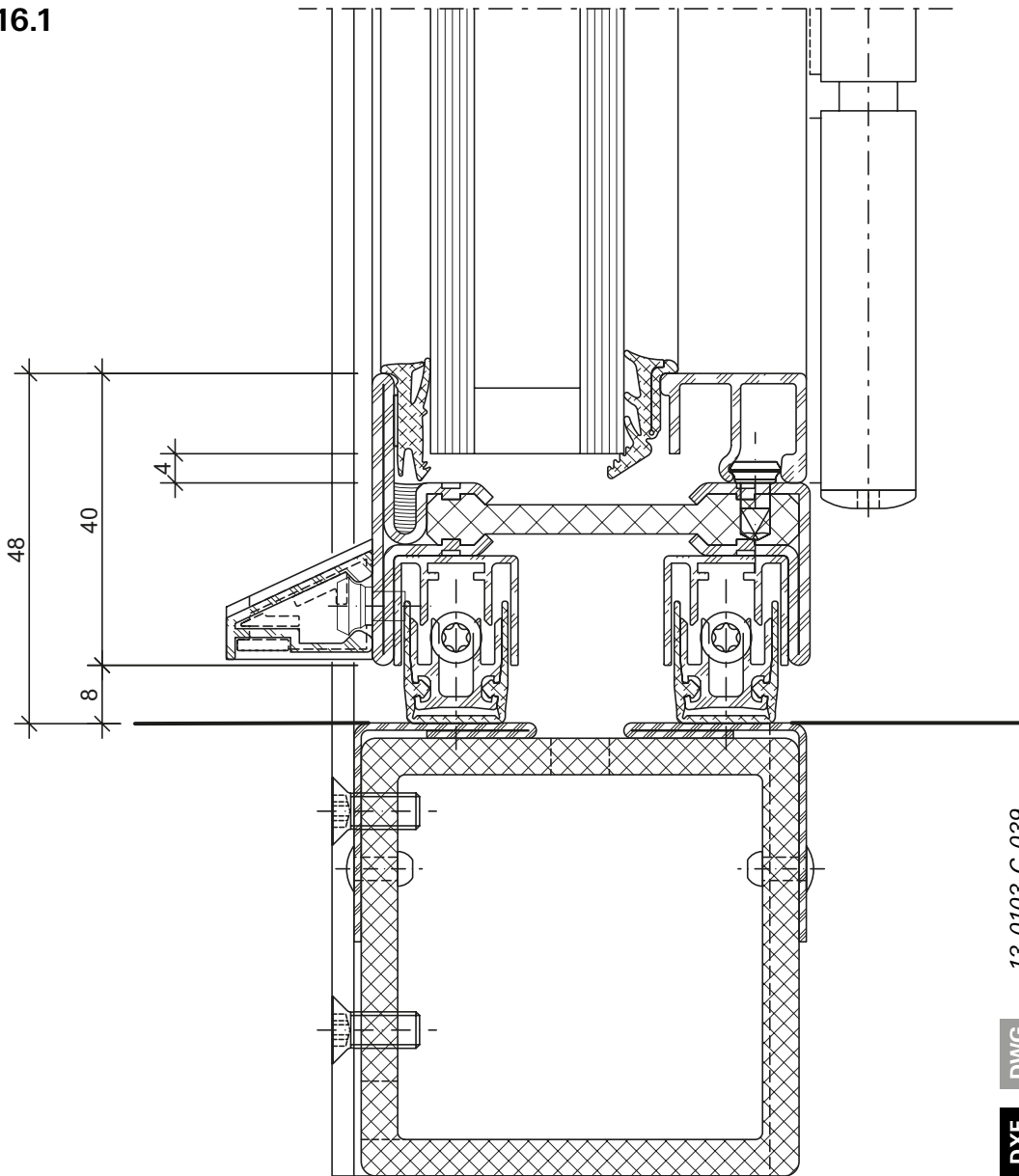
DXF **DWG** 13-0103-C-017

DXF **DWG** 13-0103-C-015

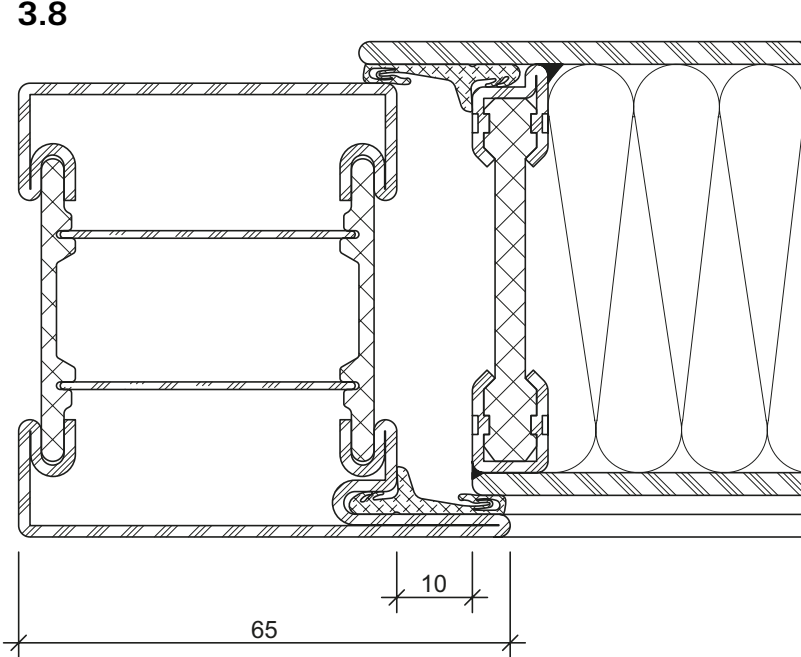
16.0



16.1



3.8

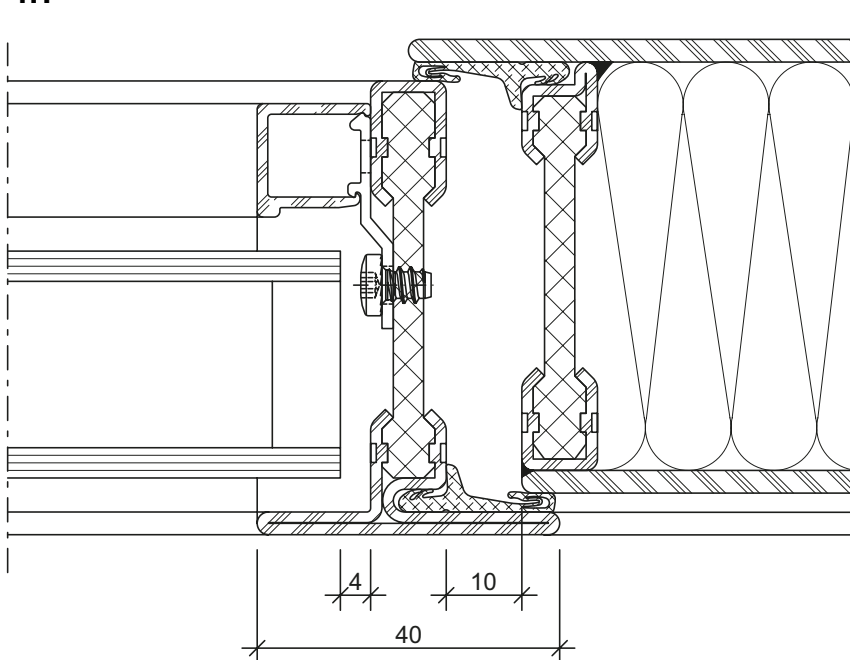


DXF

DWG

13-0117-C-001

4.1

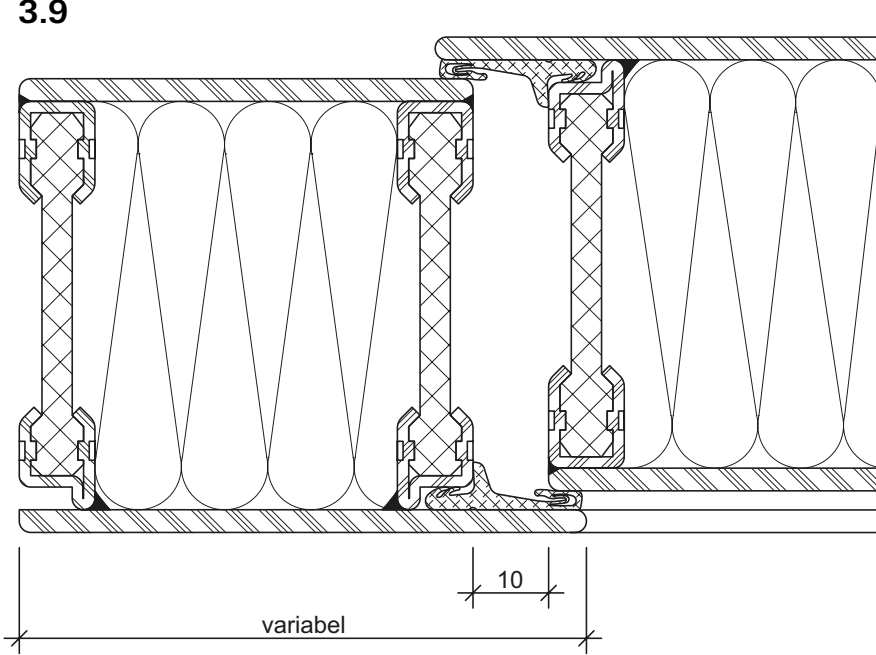


DXF

DWG

13-0117-C-003

3.9

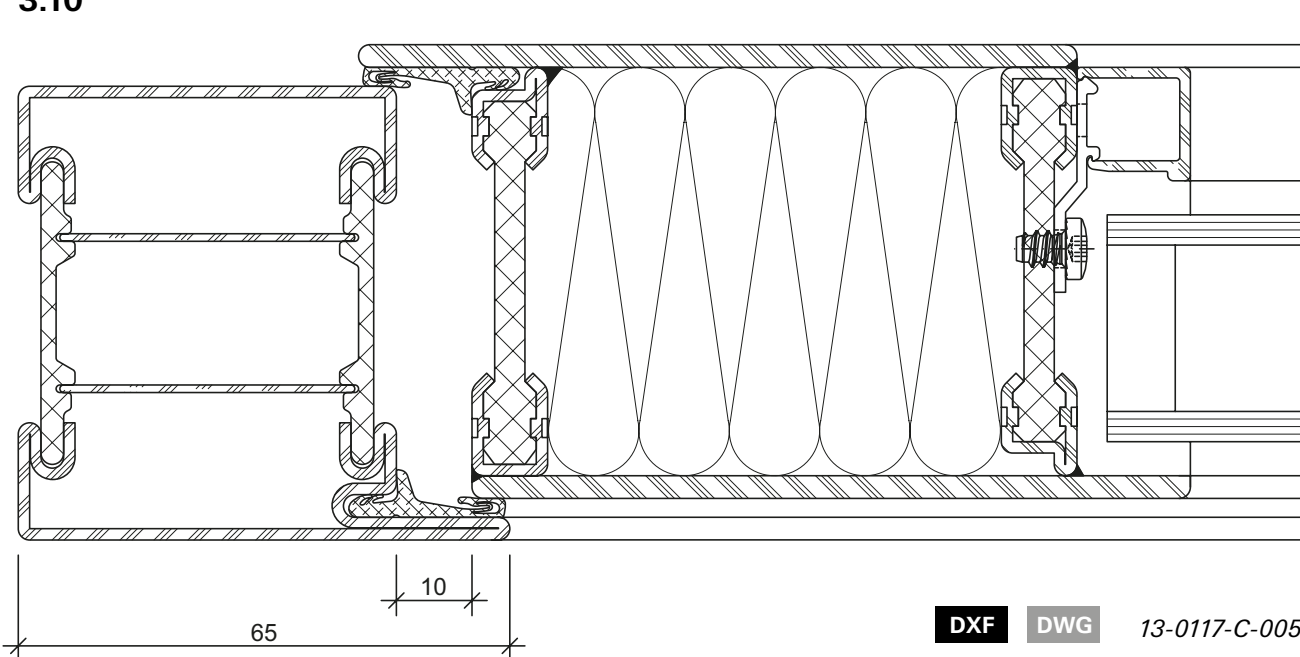


DXF

DWG

13-0117-C-002

3.10

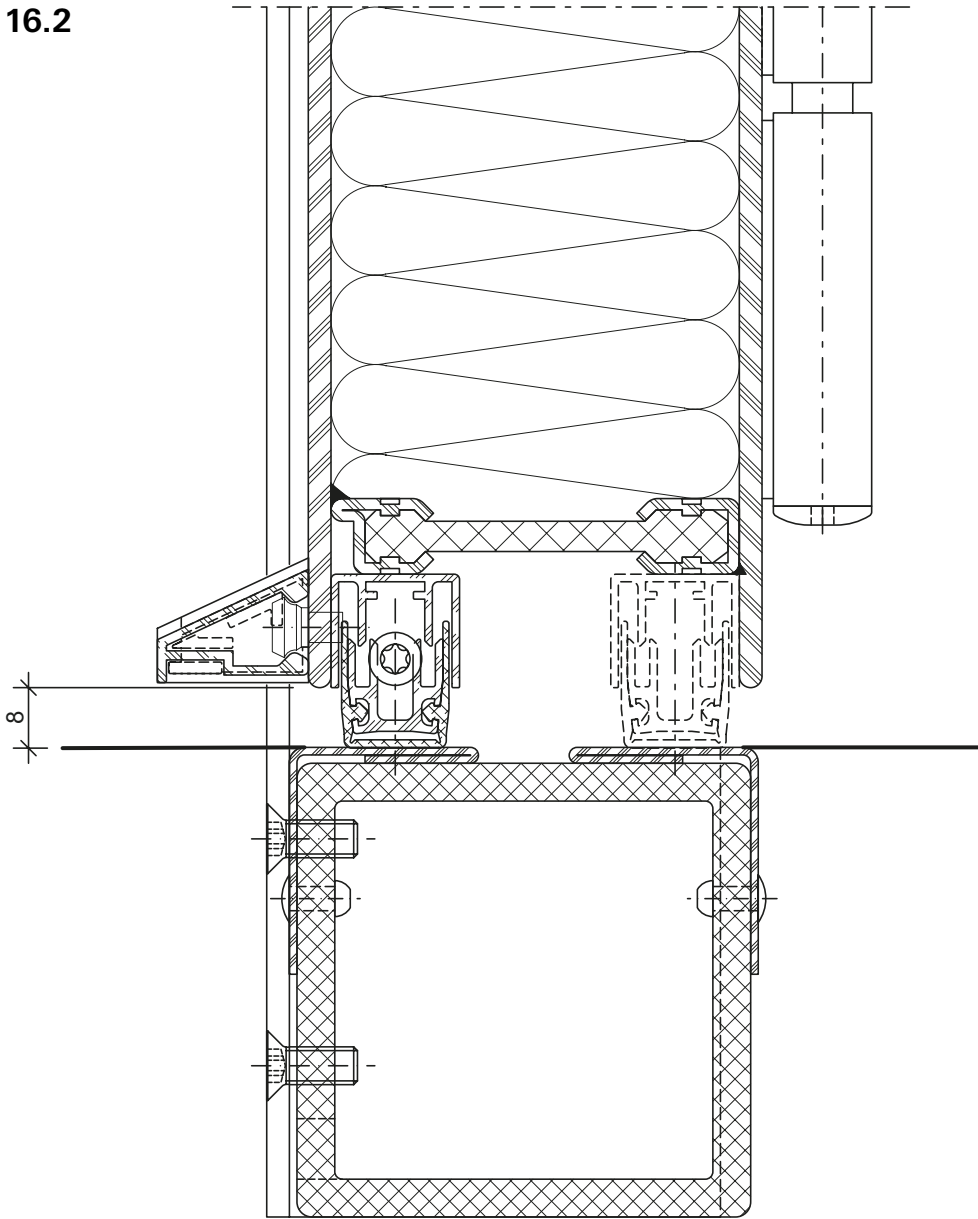


DXF

DWG

13-0117-C-005

16.2



13-0117-C-004

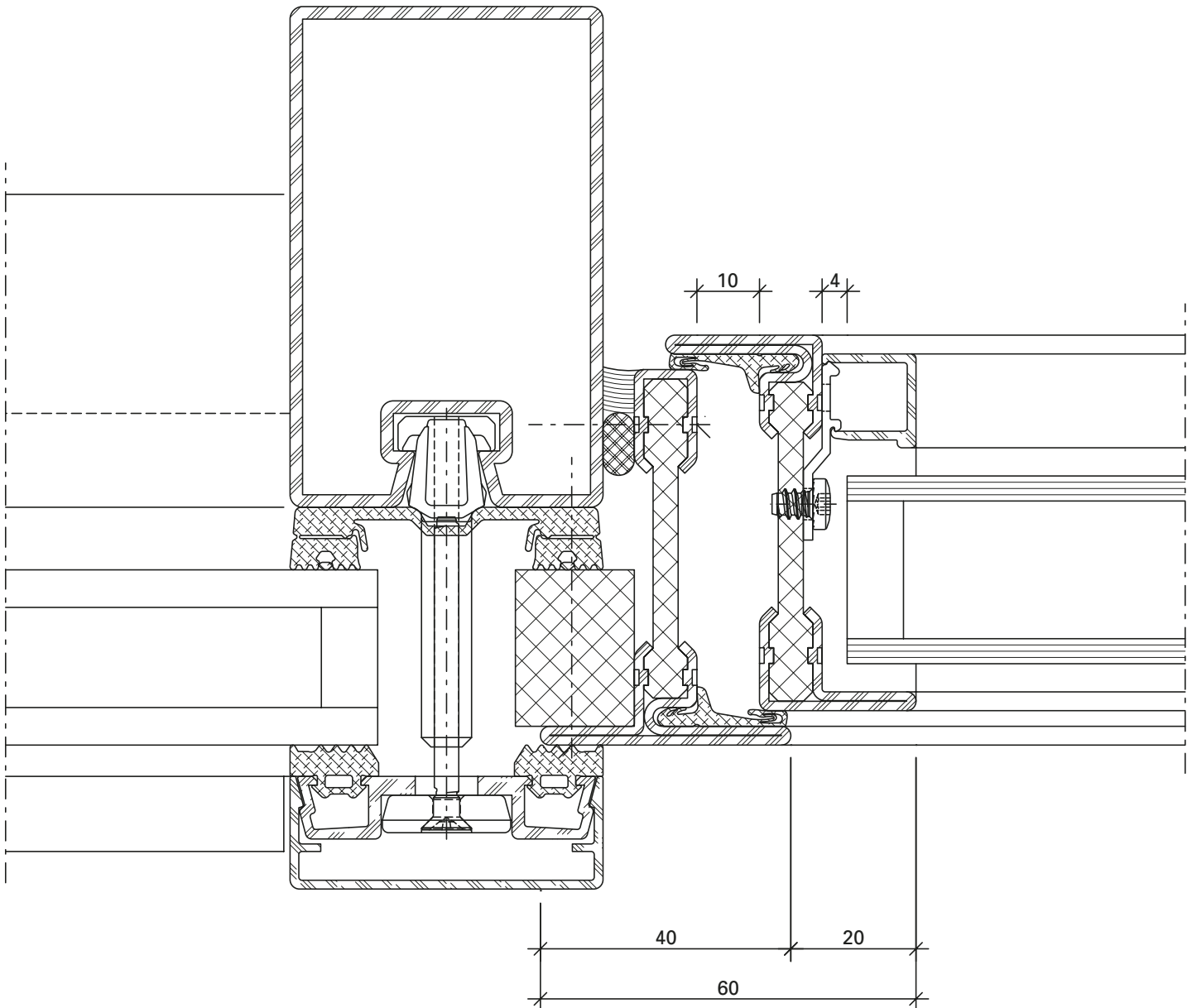
DWG

DXF

Einbau in
Pfosten-Riegel-Fassade

Montage dans la façade
montants-traverses

Installation in
mullion-transom facade



DXF

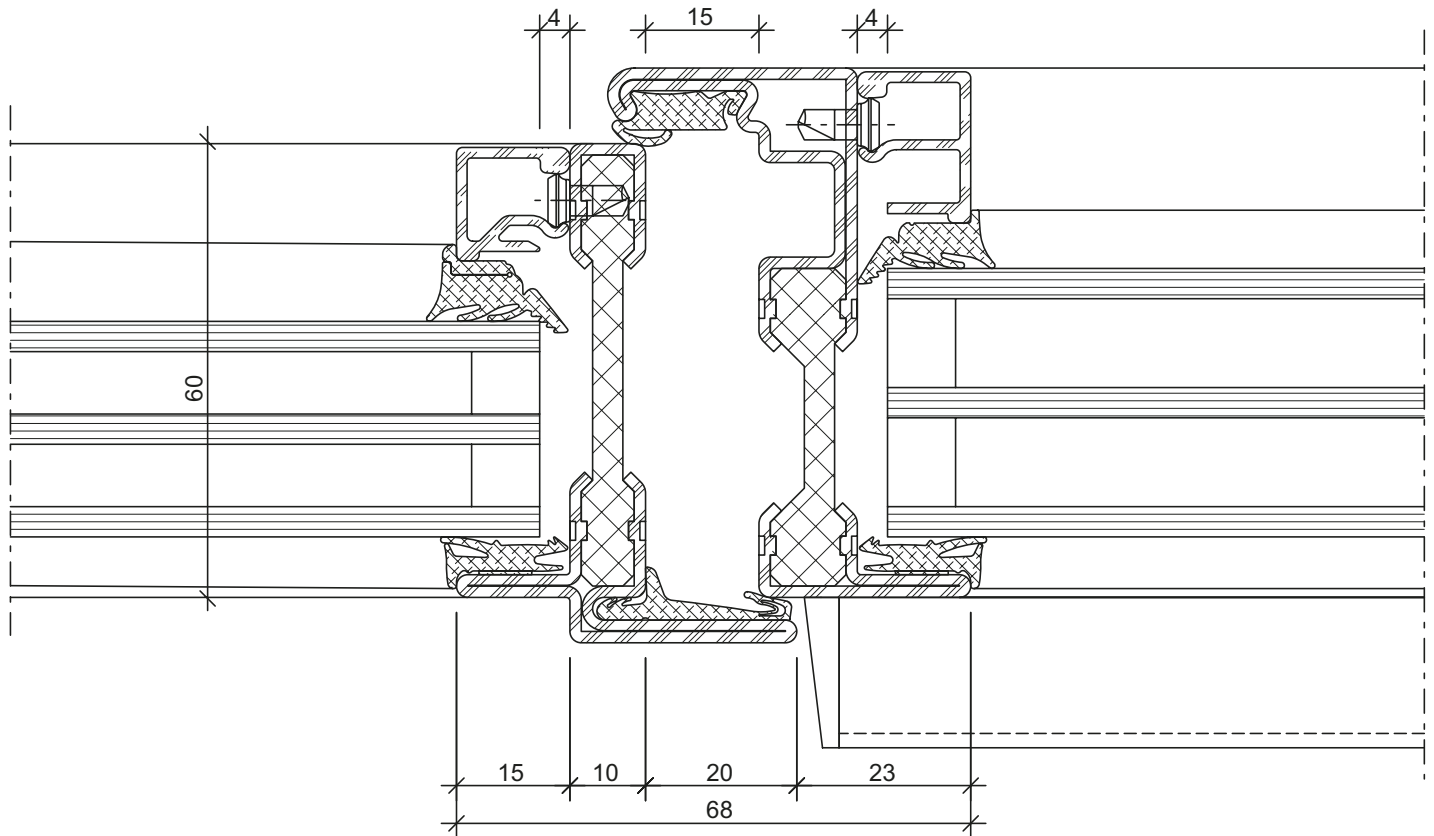
DWG

53-0201-C-001

Kombination mit Janisol Arte 66

Combinaison avec Janisol Arte 66

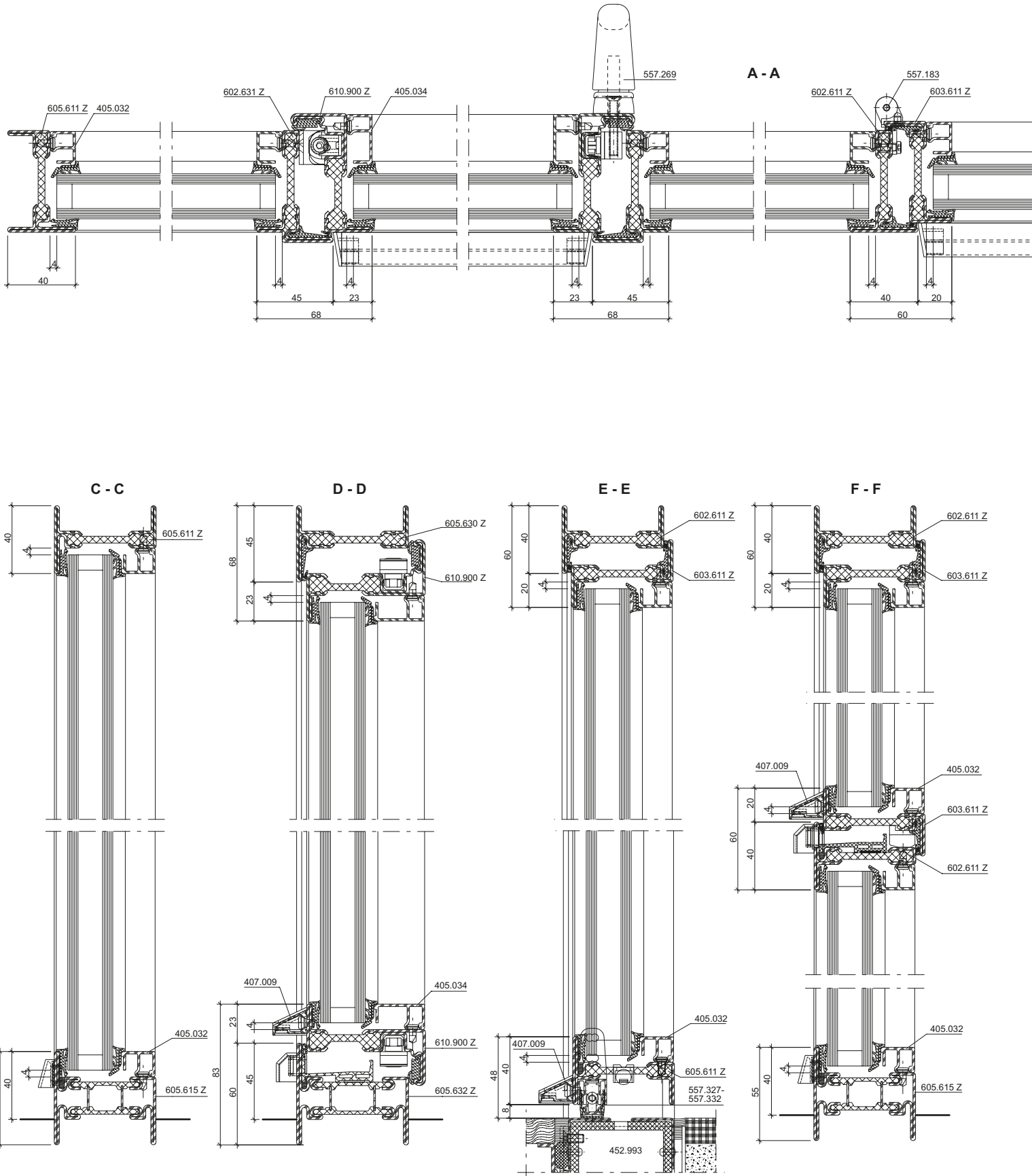
Combination with Janisol Arte 66

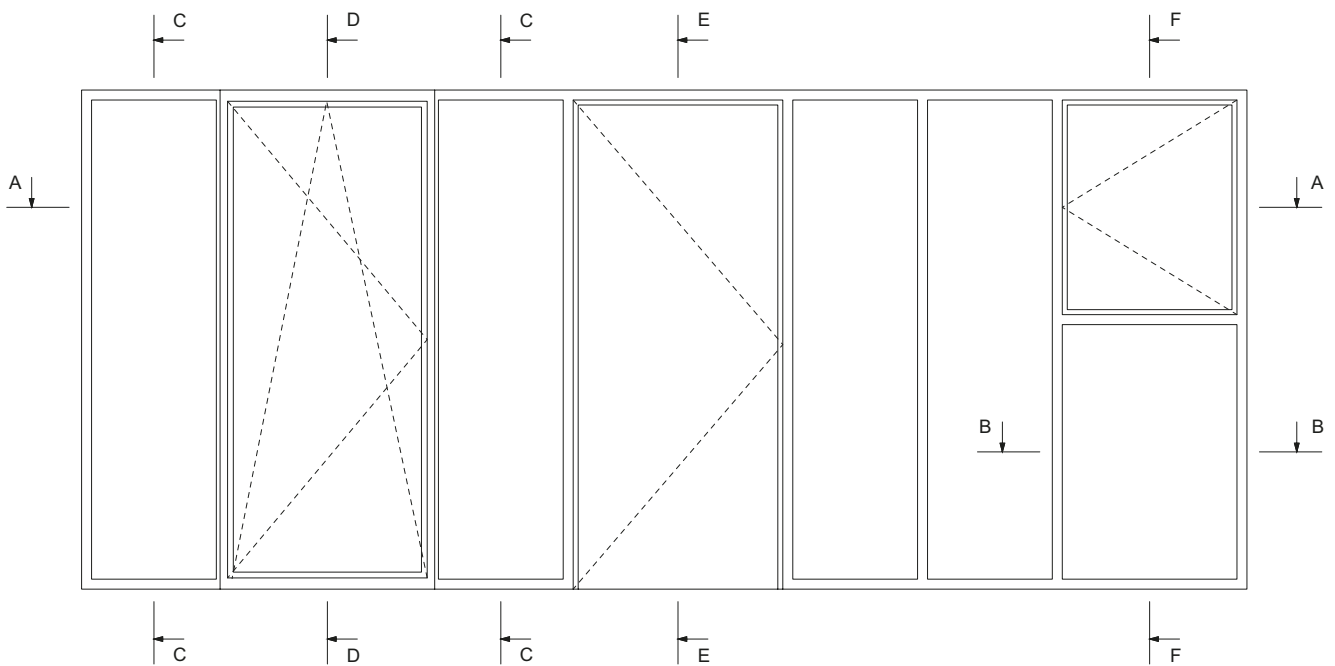
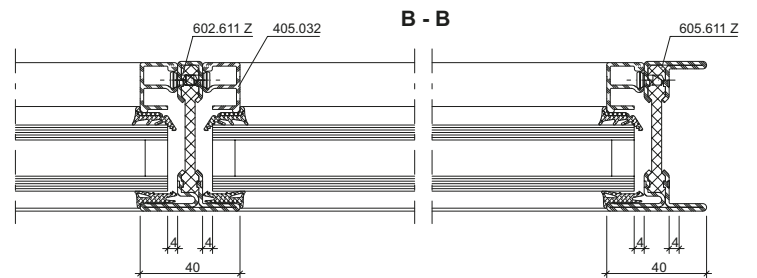
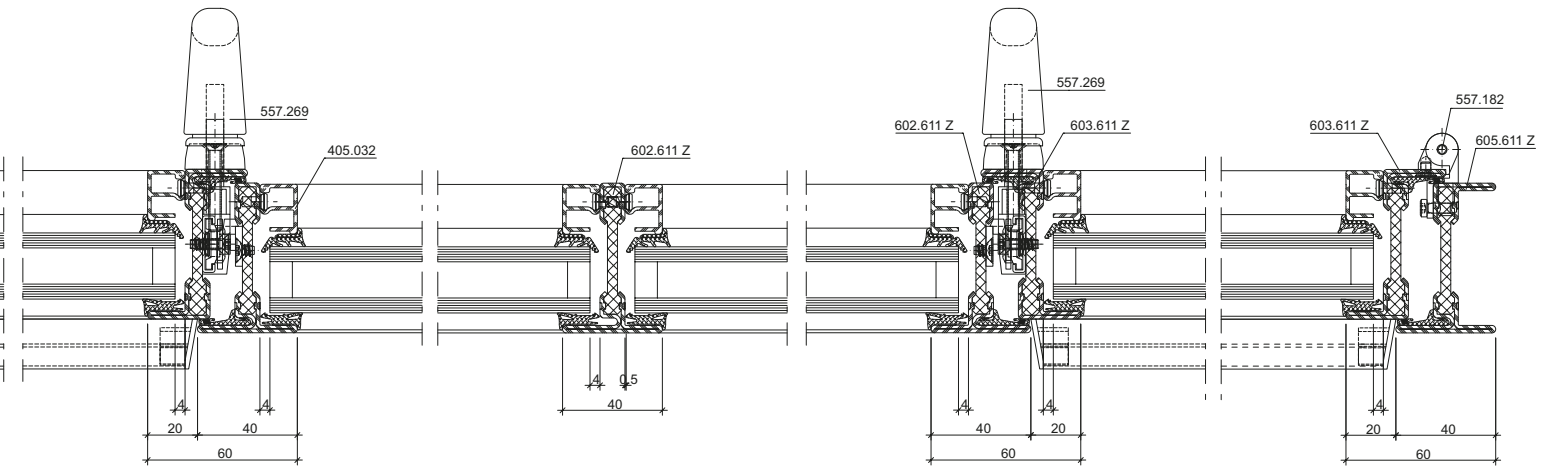


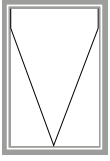
DXF

DWG

13-0108-C-003



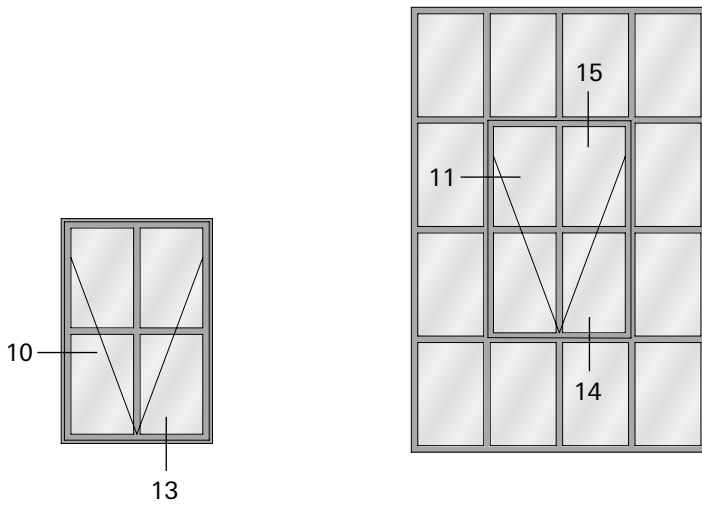




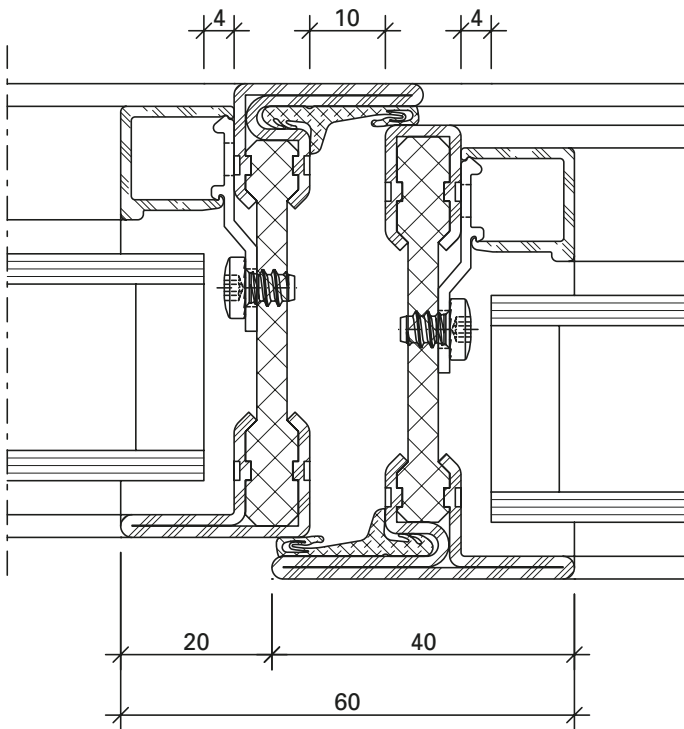
Senkklappfenster

Fenêtre à l'italienne

Projected top-hung window

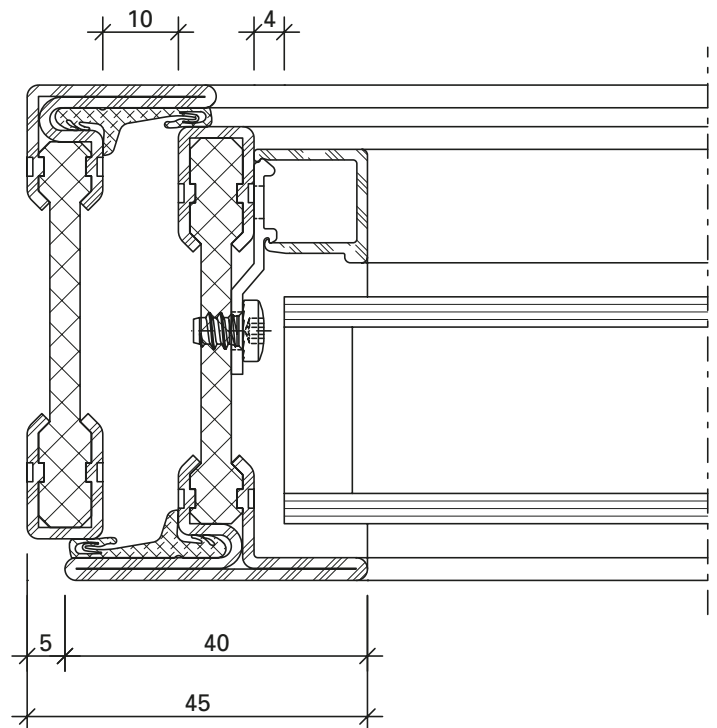


11.0

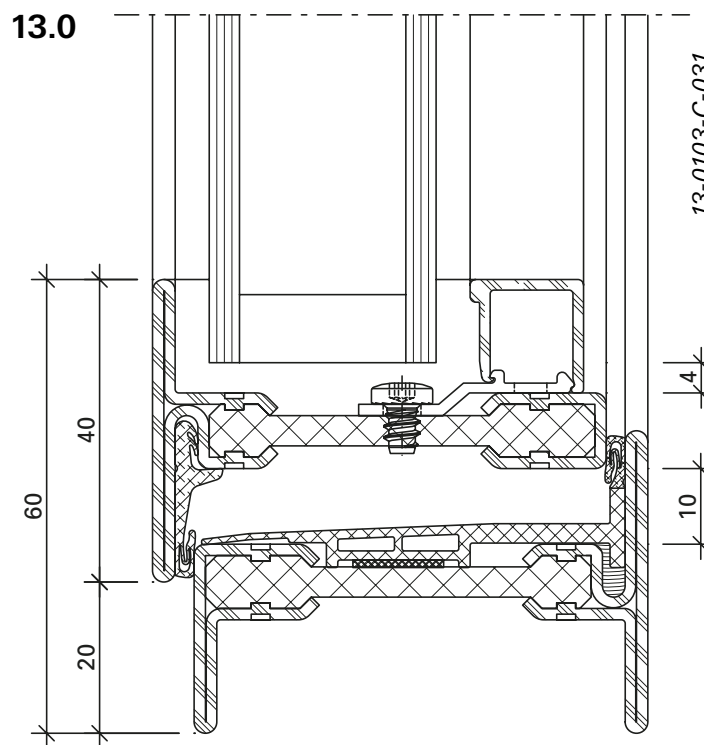
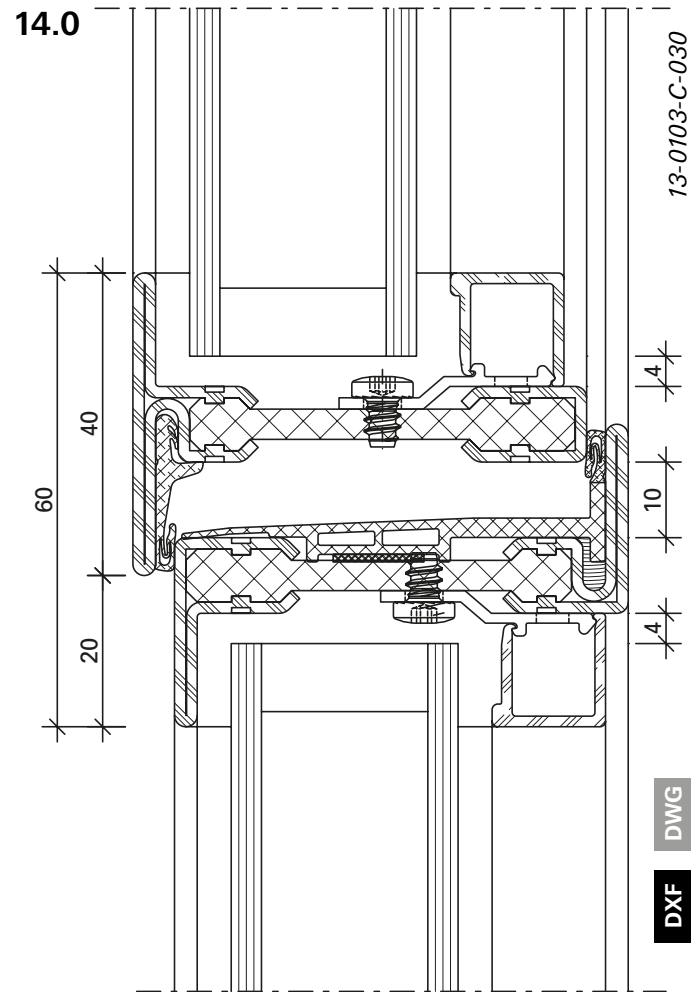
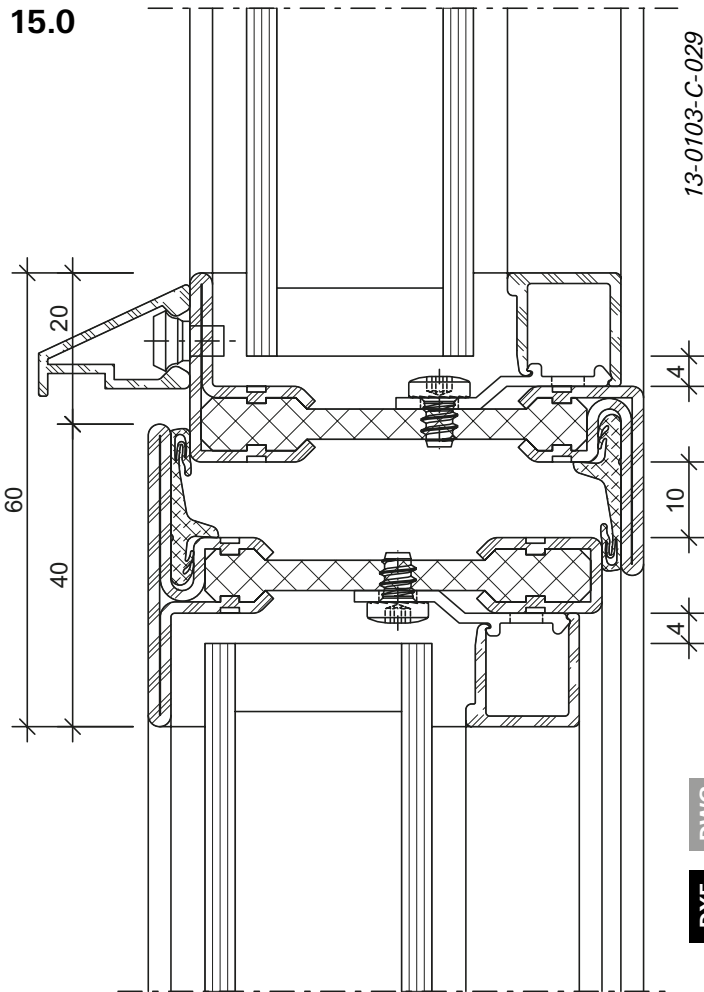


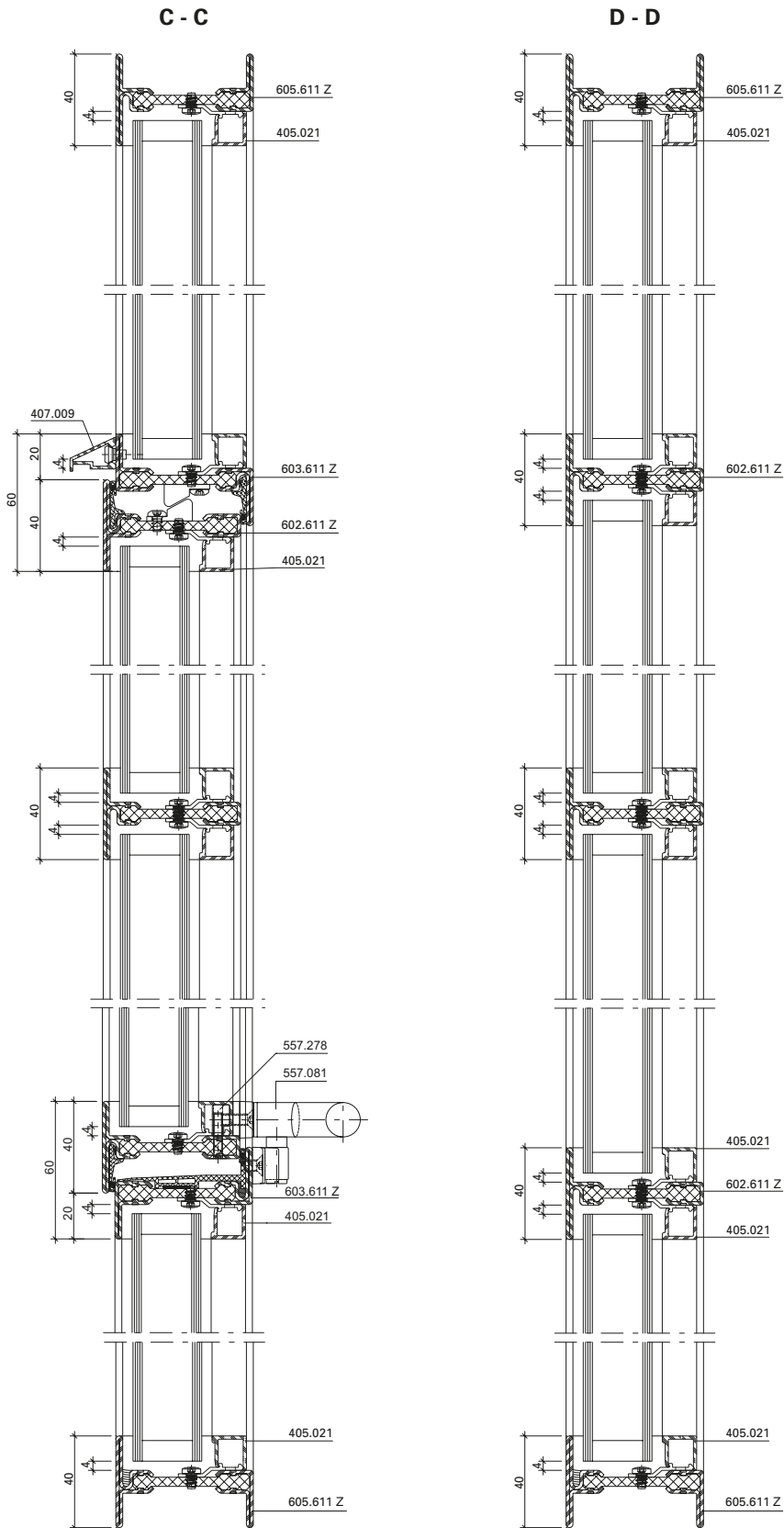
DXF DWG 13-0103-C-027

10.1

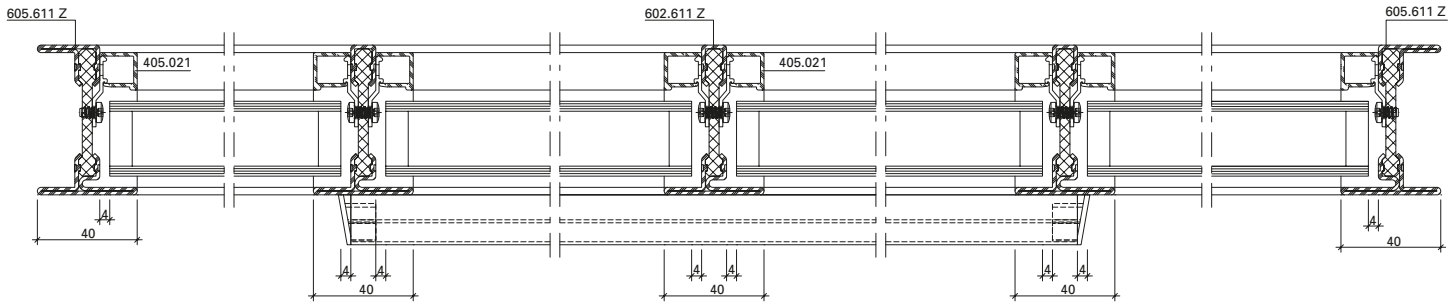


DXF DWG 13-0103-C-025

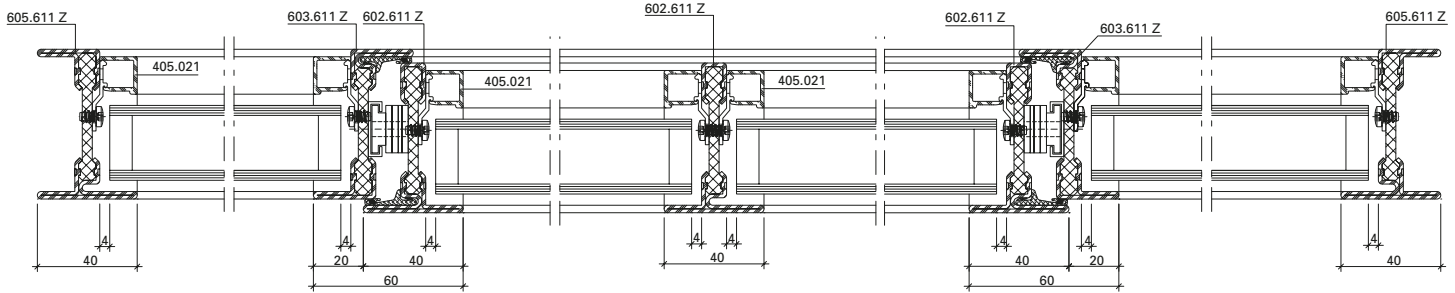




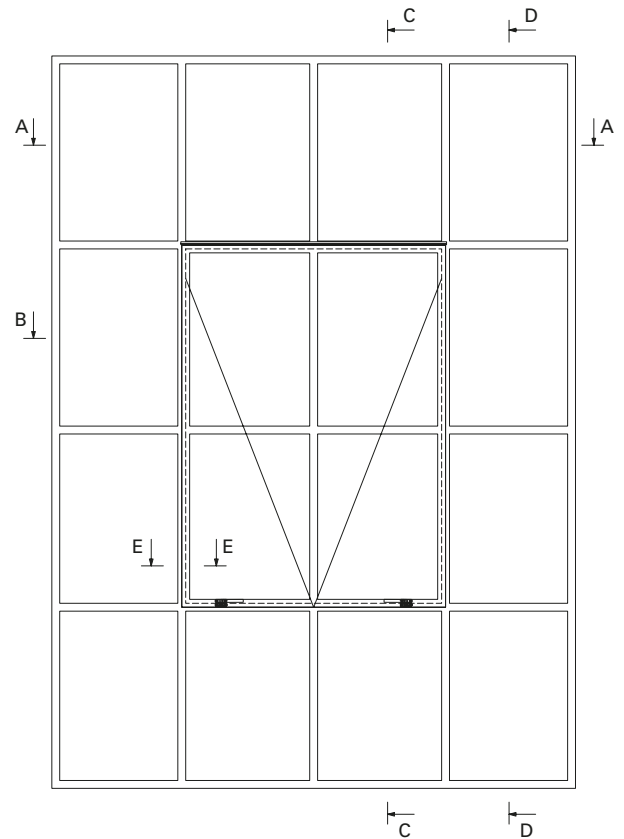
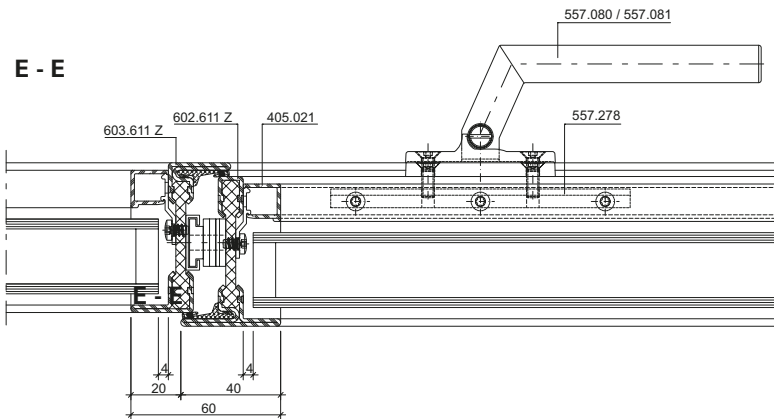
A - A

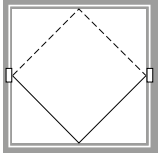


B - B



E - E

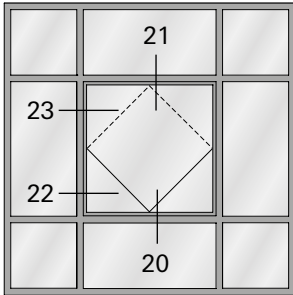




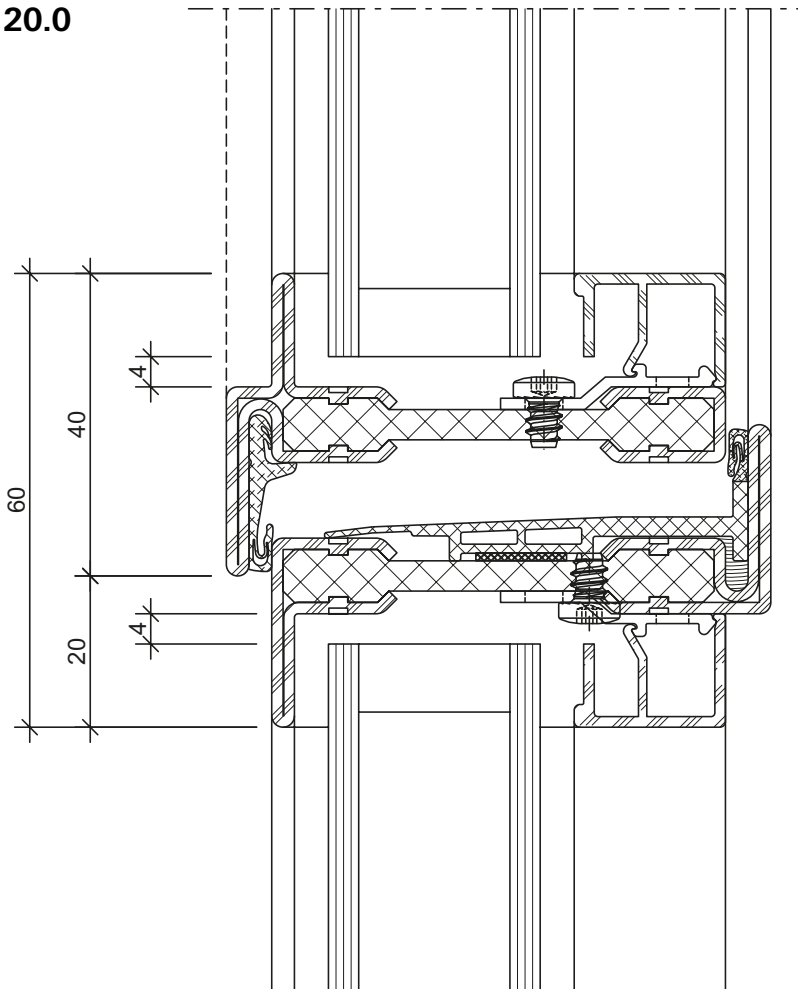
Schwingfenster

Fenêtre basculante

Horizontal pivot window



20.0

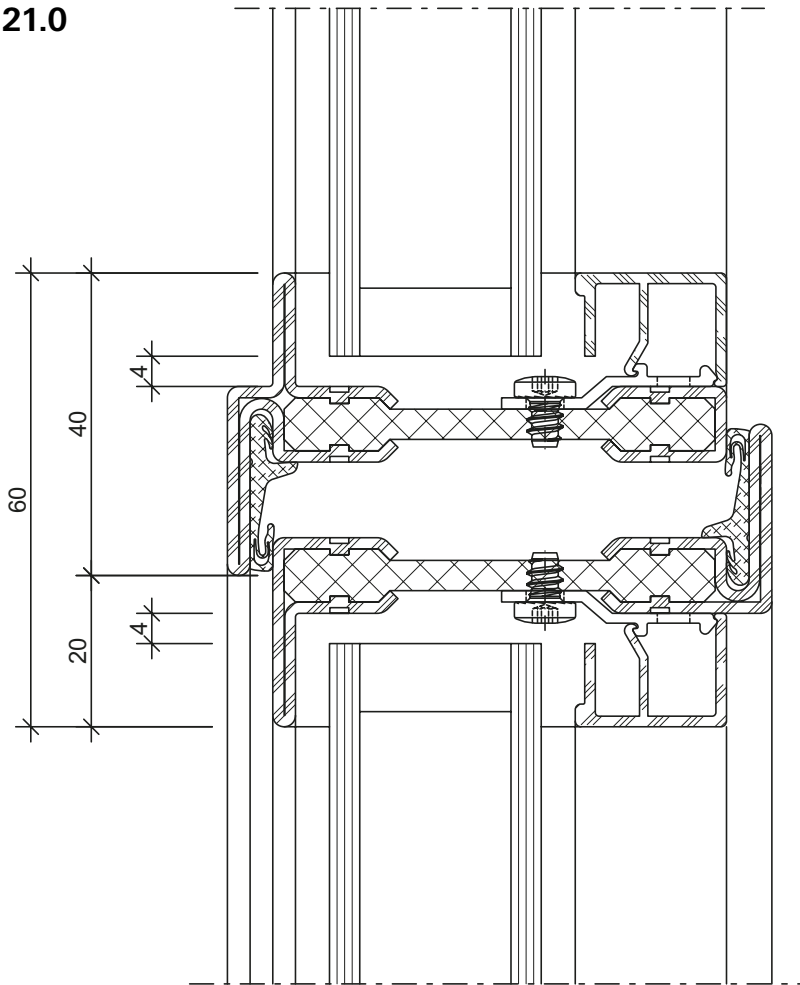


13-0116-C-001

DWG

DXF

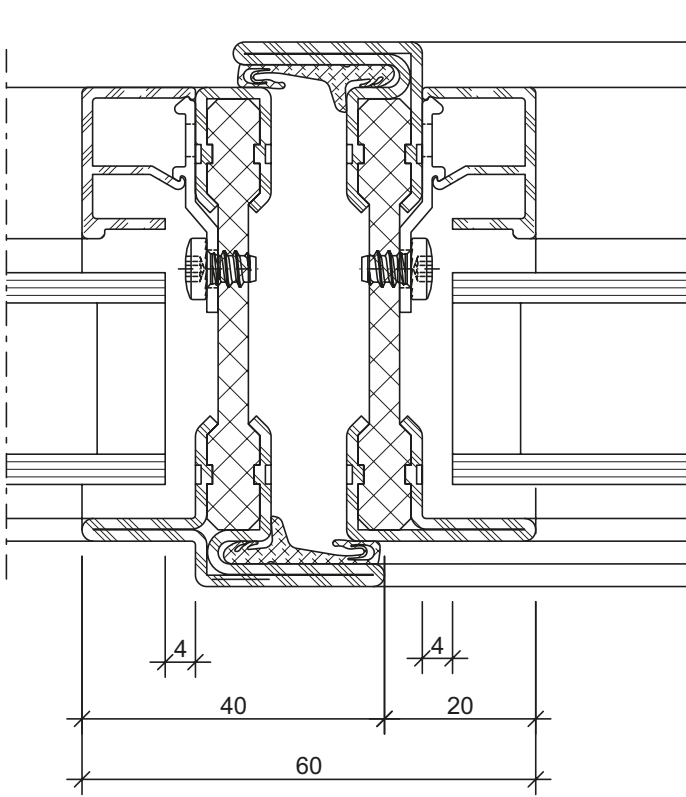
21.0



13-0116-C-002

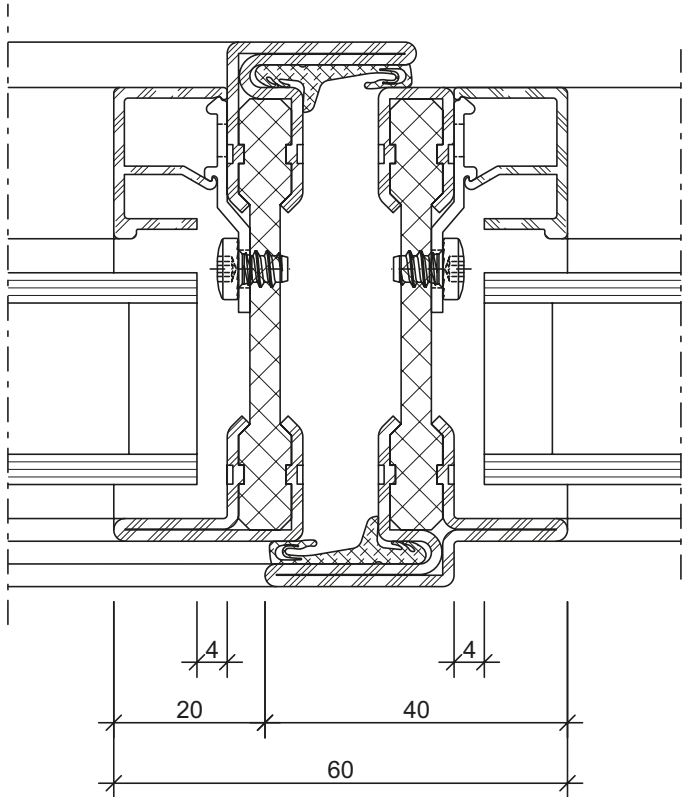
DXF **DWG**

23.0



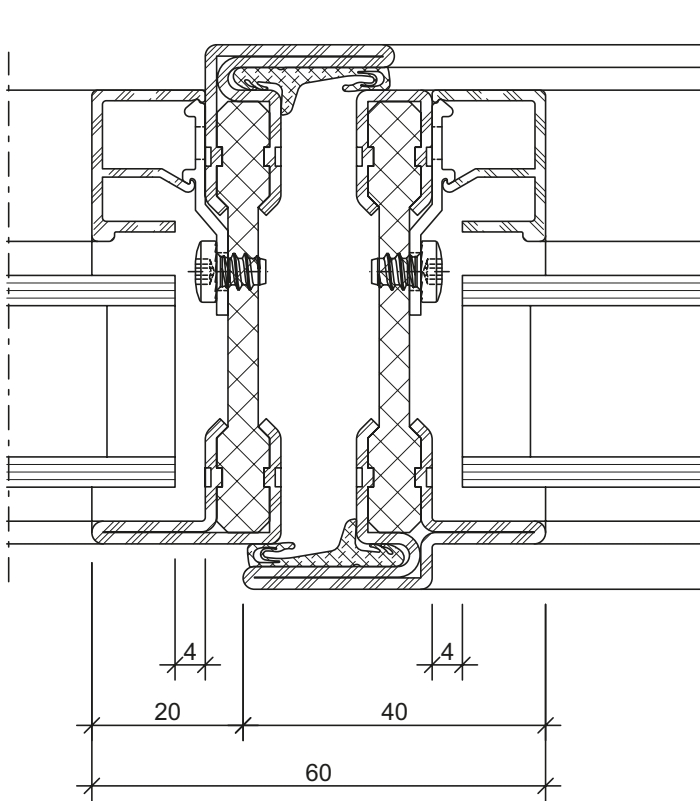
DXF **DWG** 13-0116-C-003

23.1



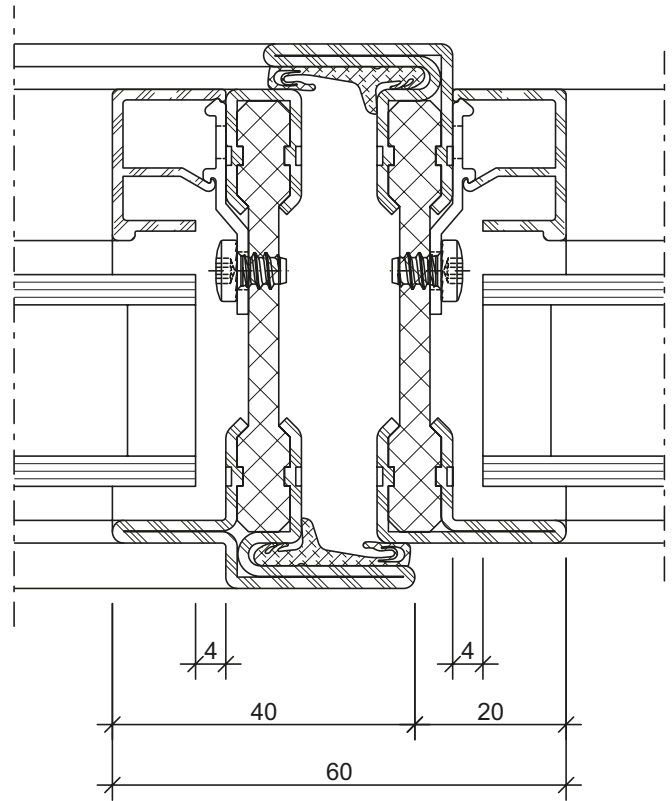
DXF **DWG** 13-0116-C-004

22.0

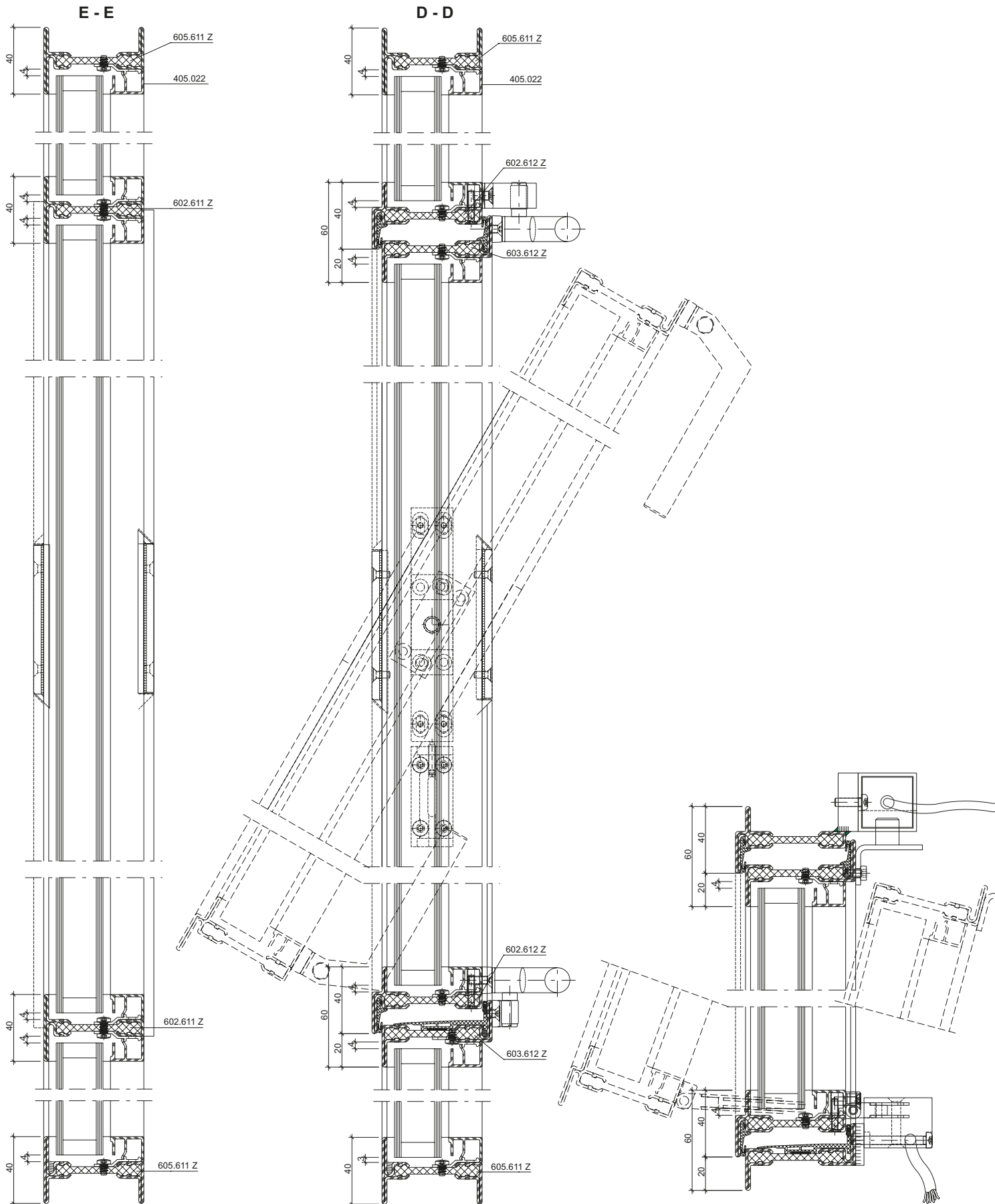


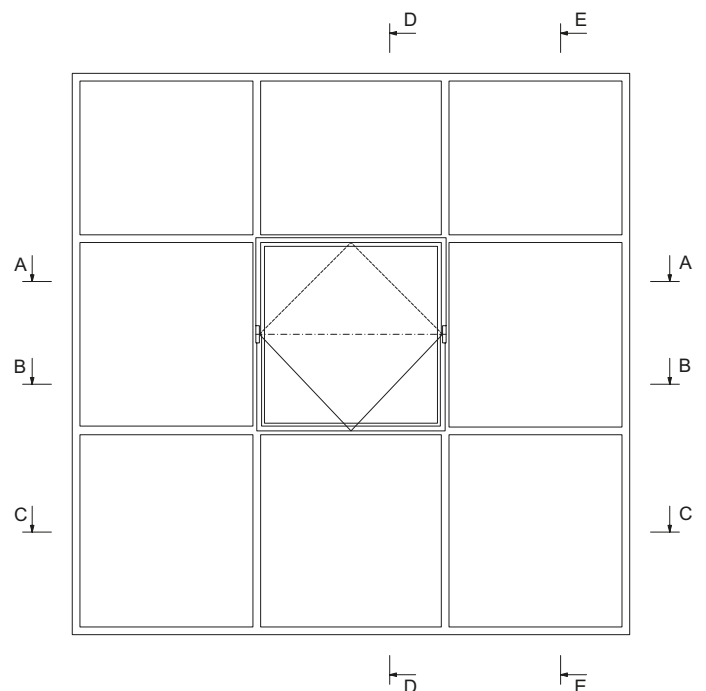
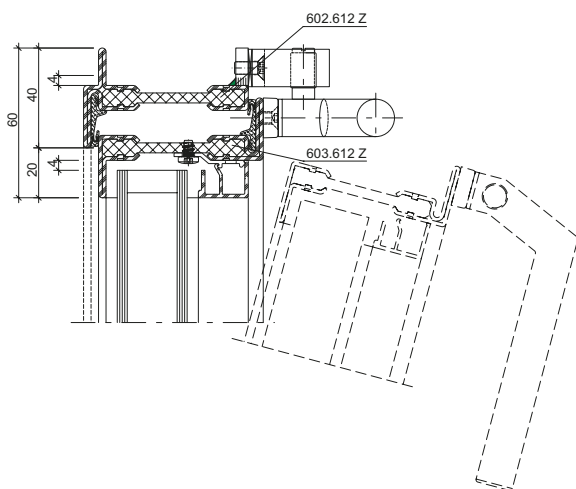
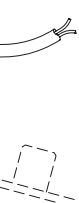
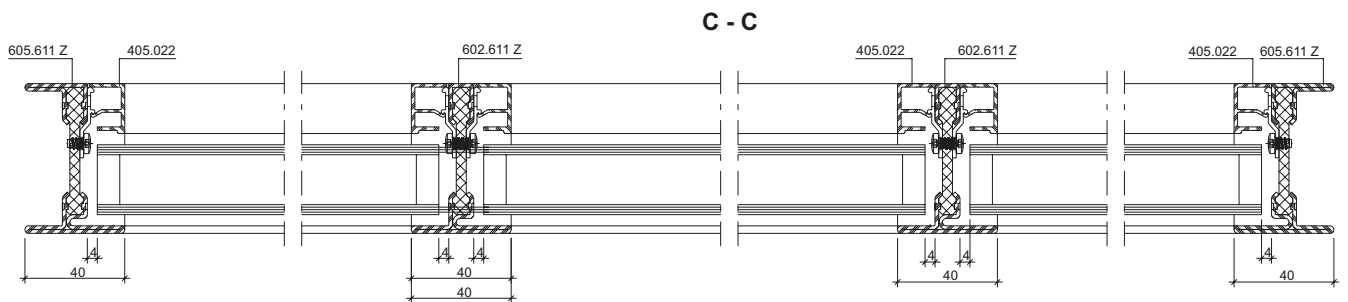
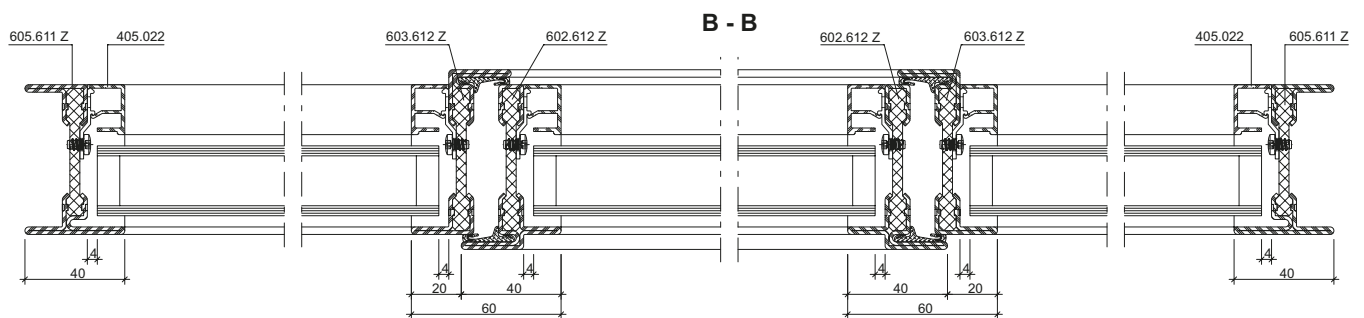
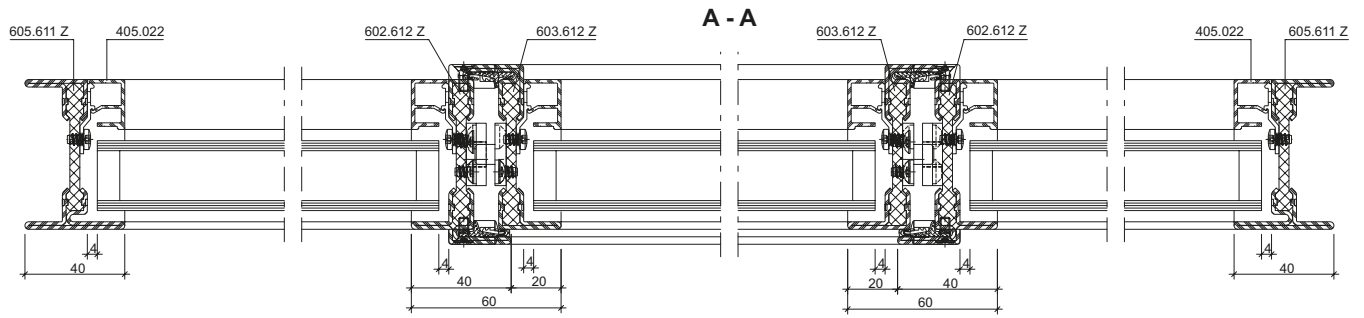
DXF **DWG** 13-0116-C-005

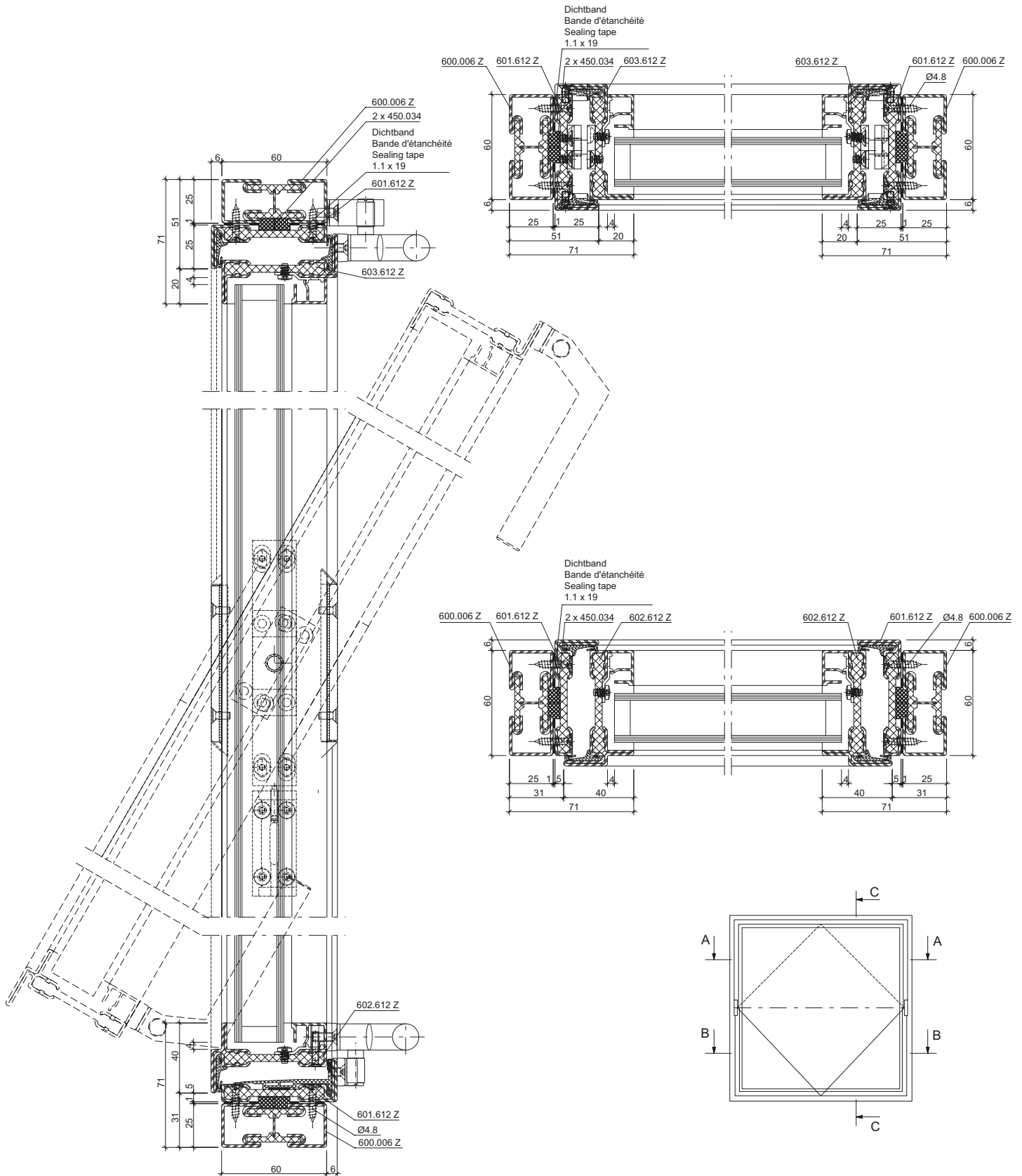
22.1

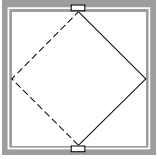


DXF **DWG** 13-0116-C-006





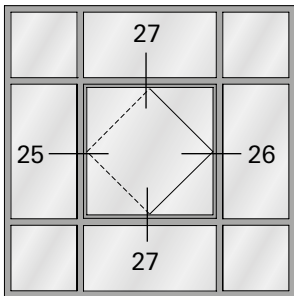




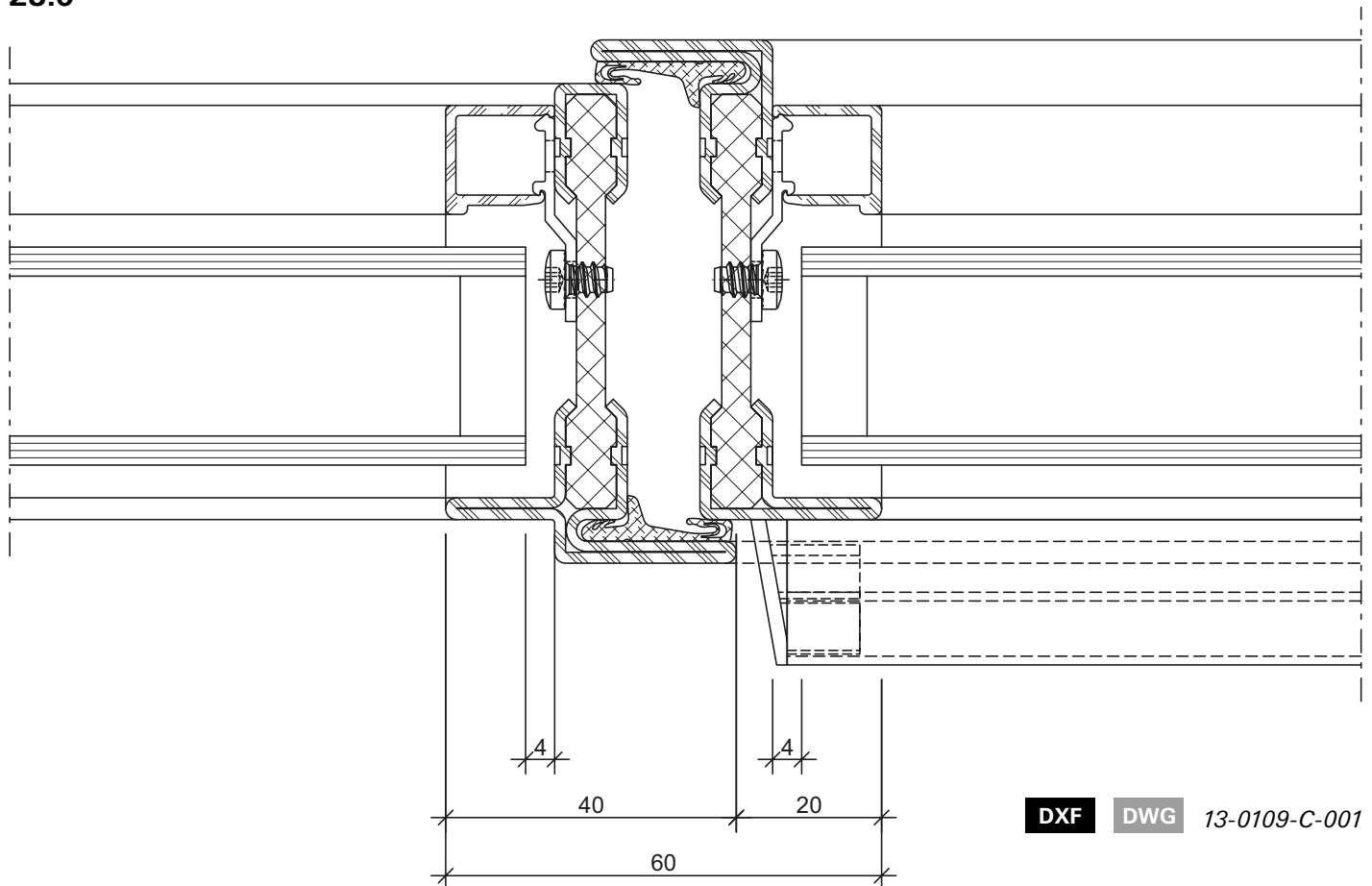
Wendefenster

Fenêtre pivotante

Vertical pivot window

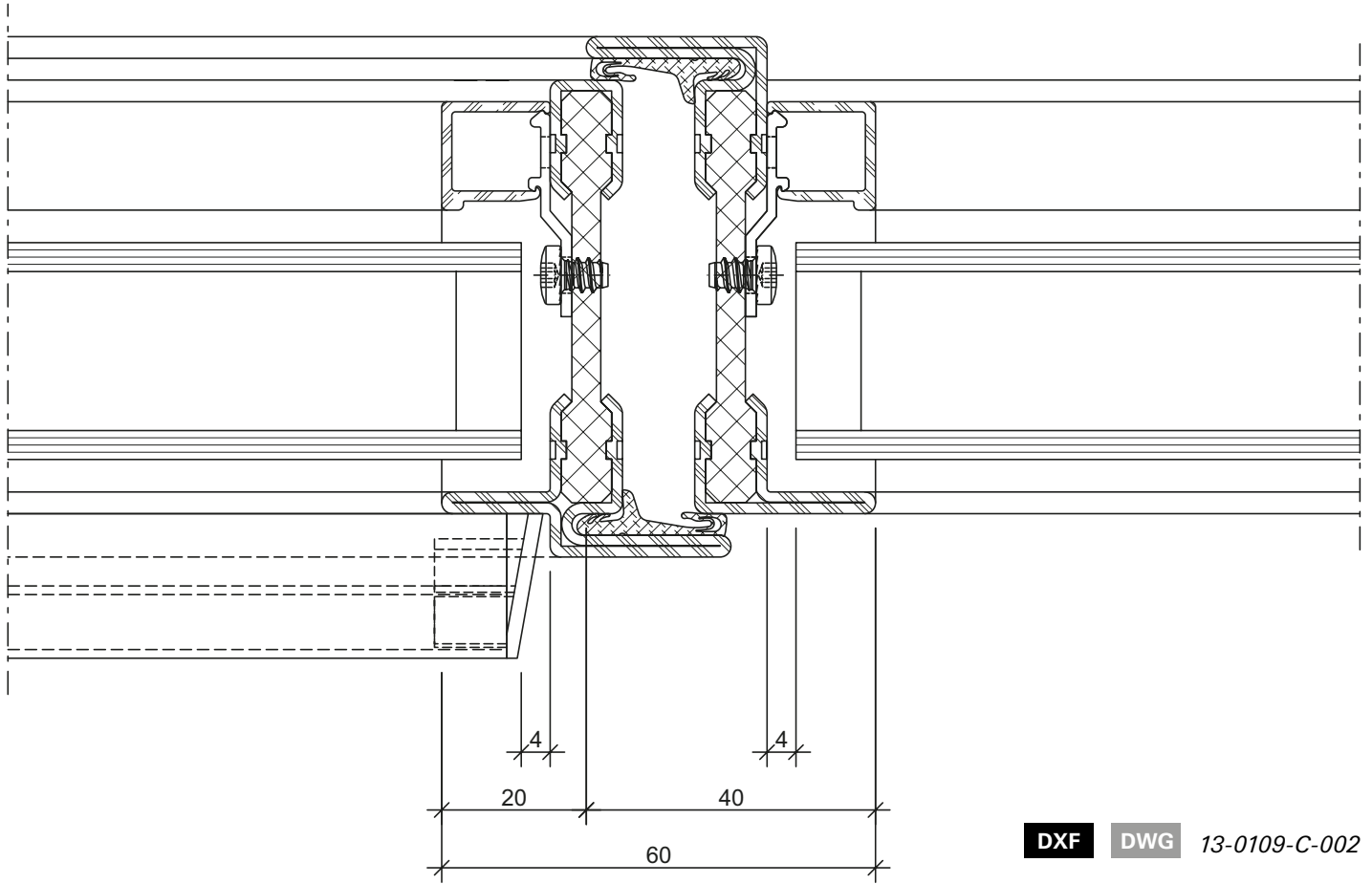


25.0



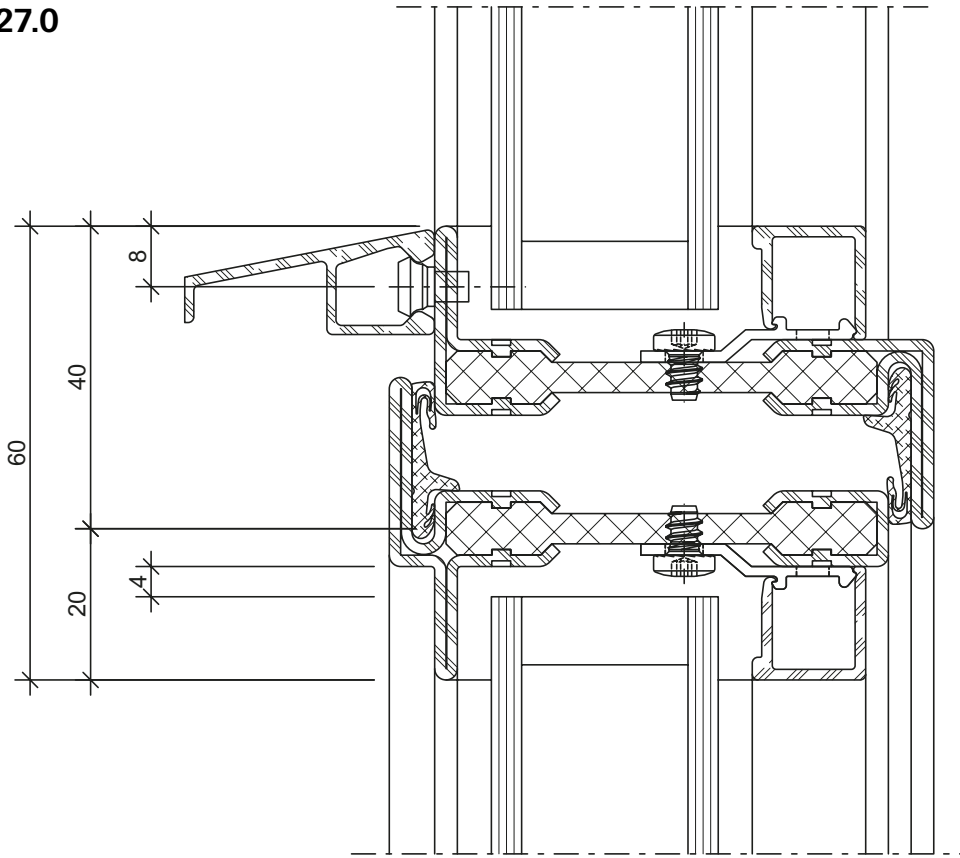
DXF **DWG** 13-0109-C-001

26.0



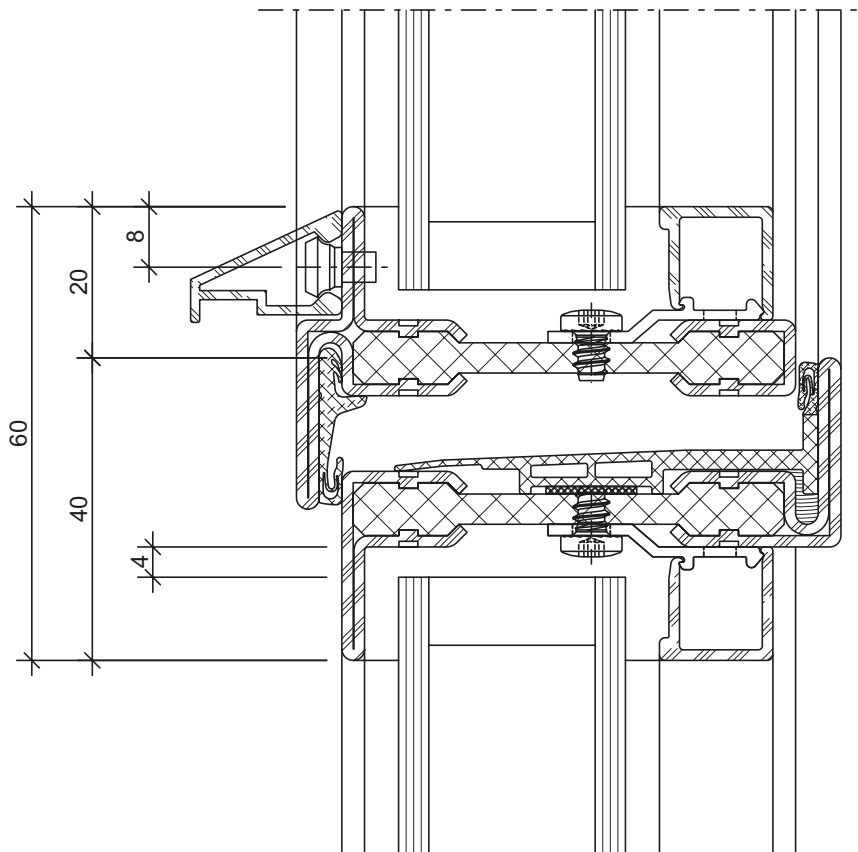
DXF DWG 13-0109-C-002

27.0



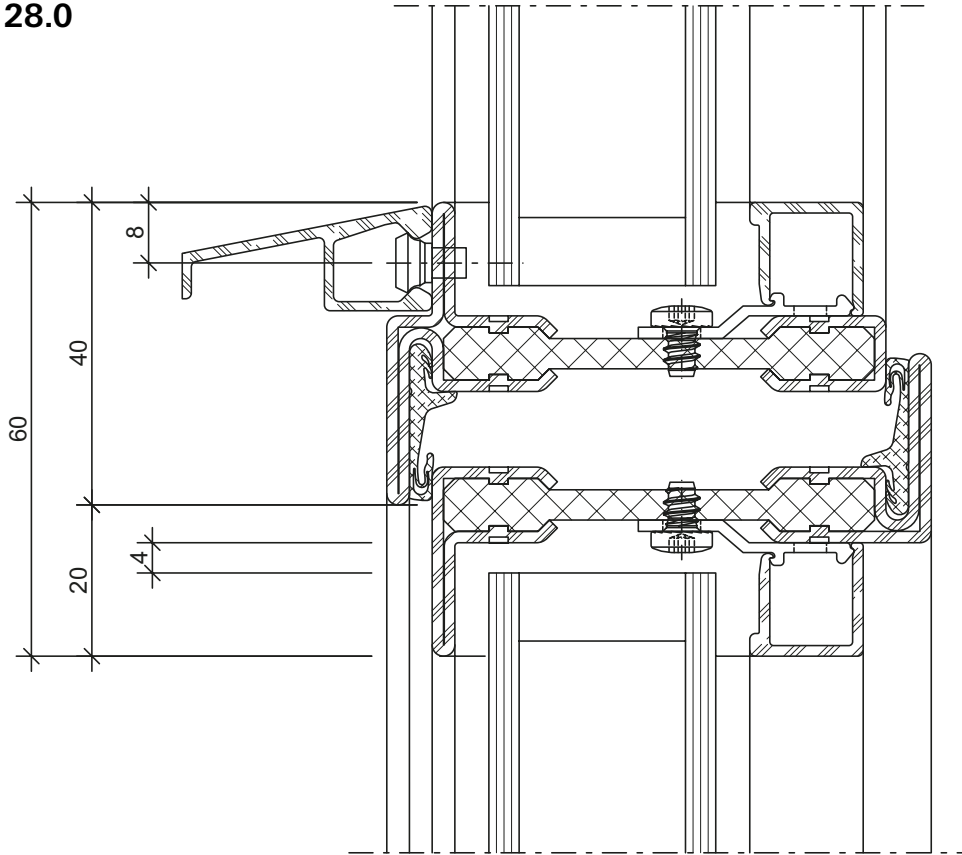
DXF DWG 13-0109-C-004

27.1



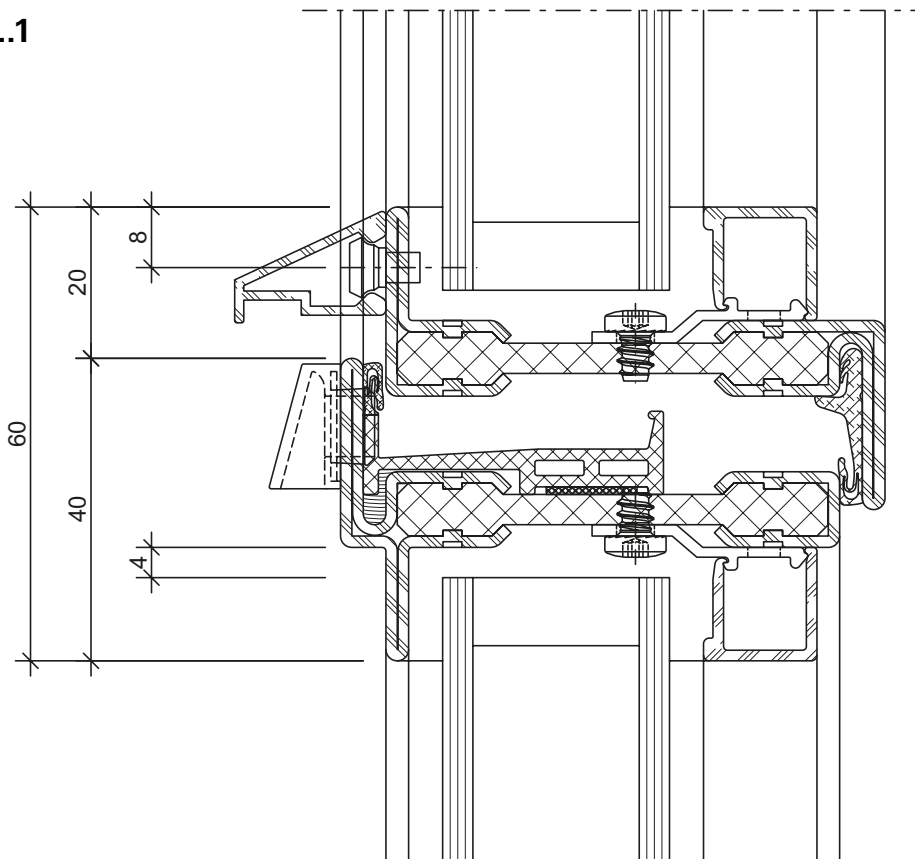
DXF DWG 13-0109-C-003

28.0

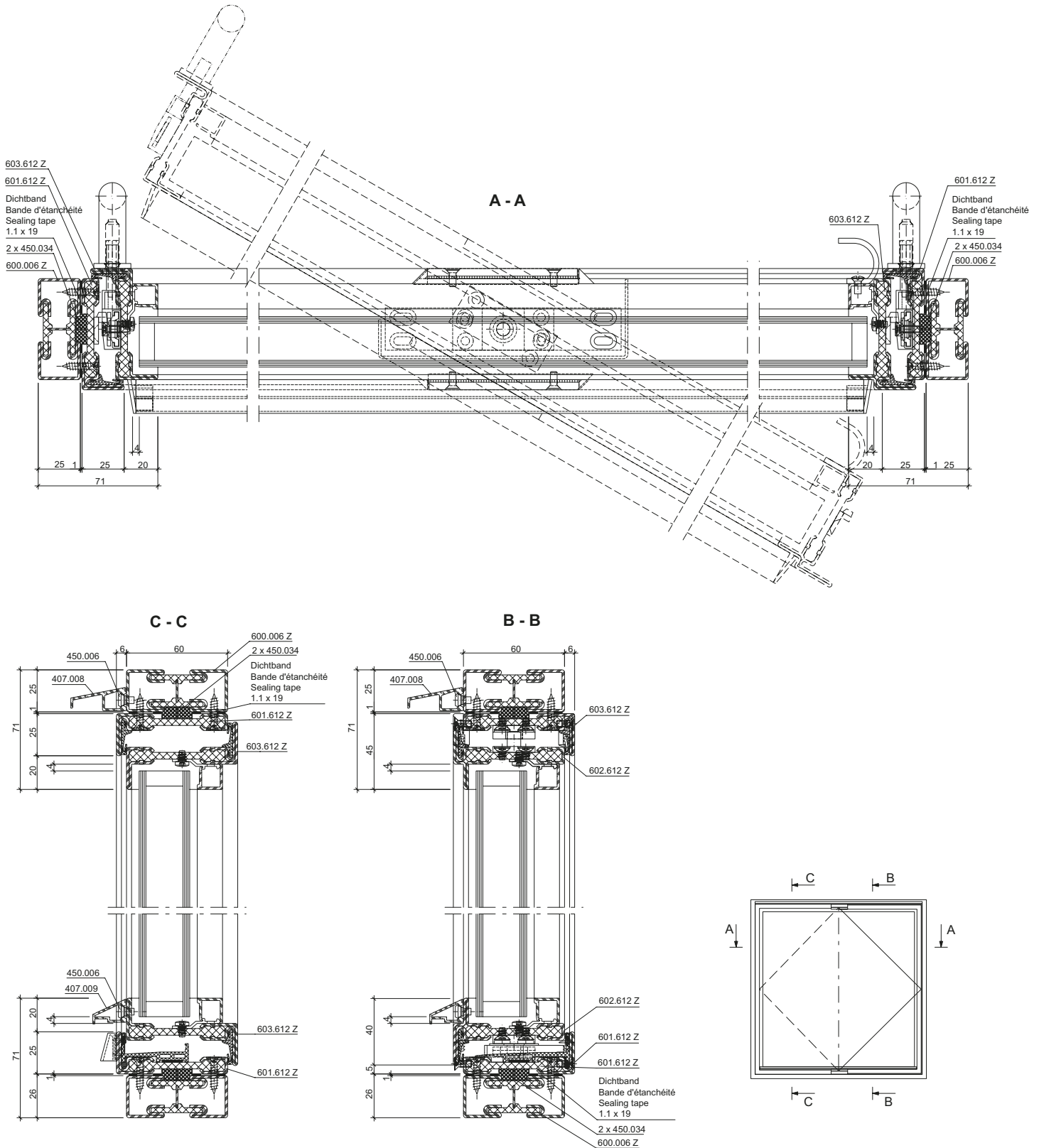


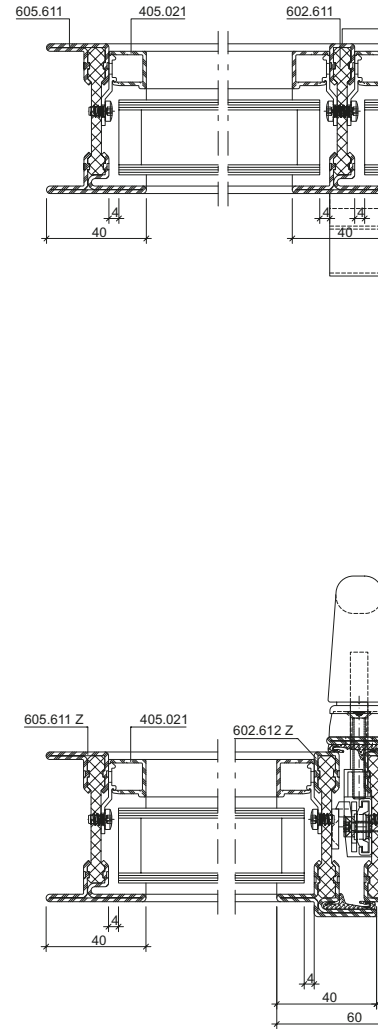
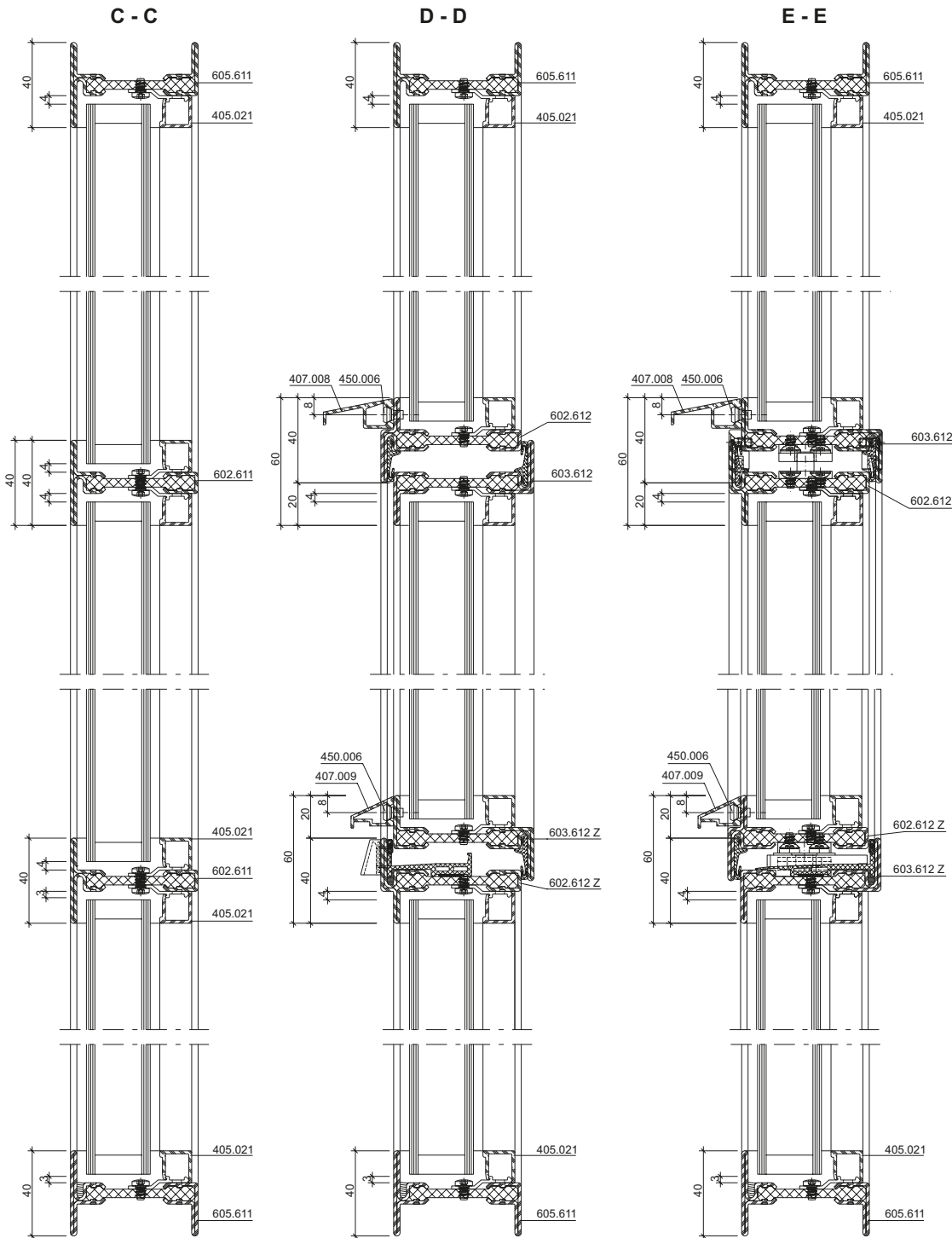
DXF DWG 13-0109-C-006

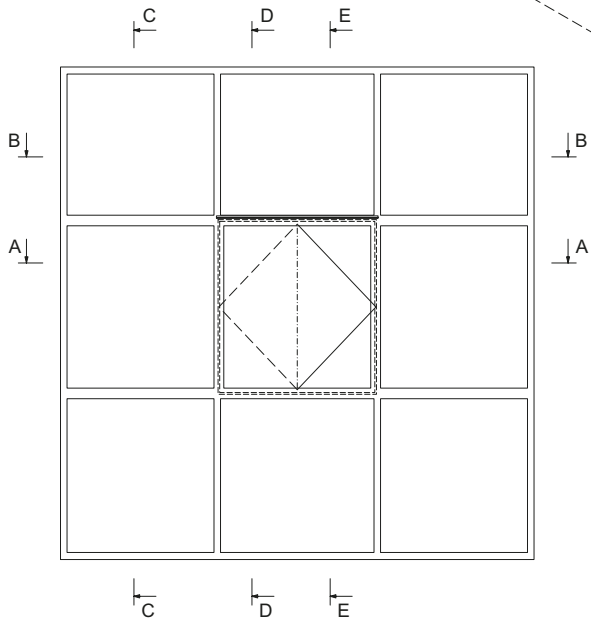
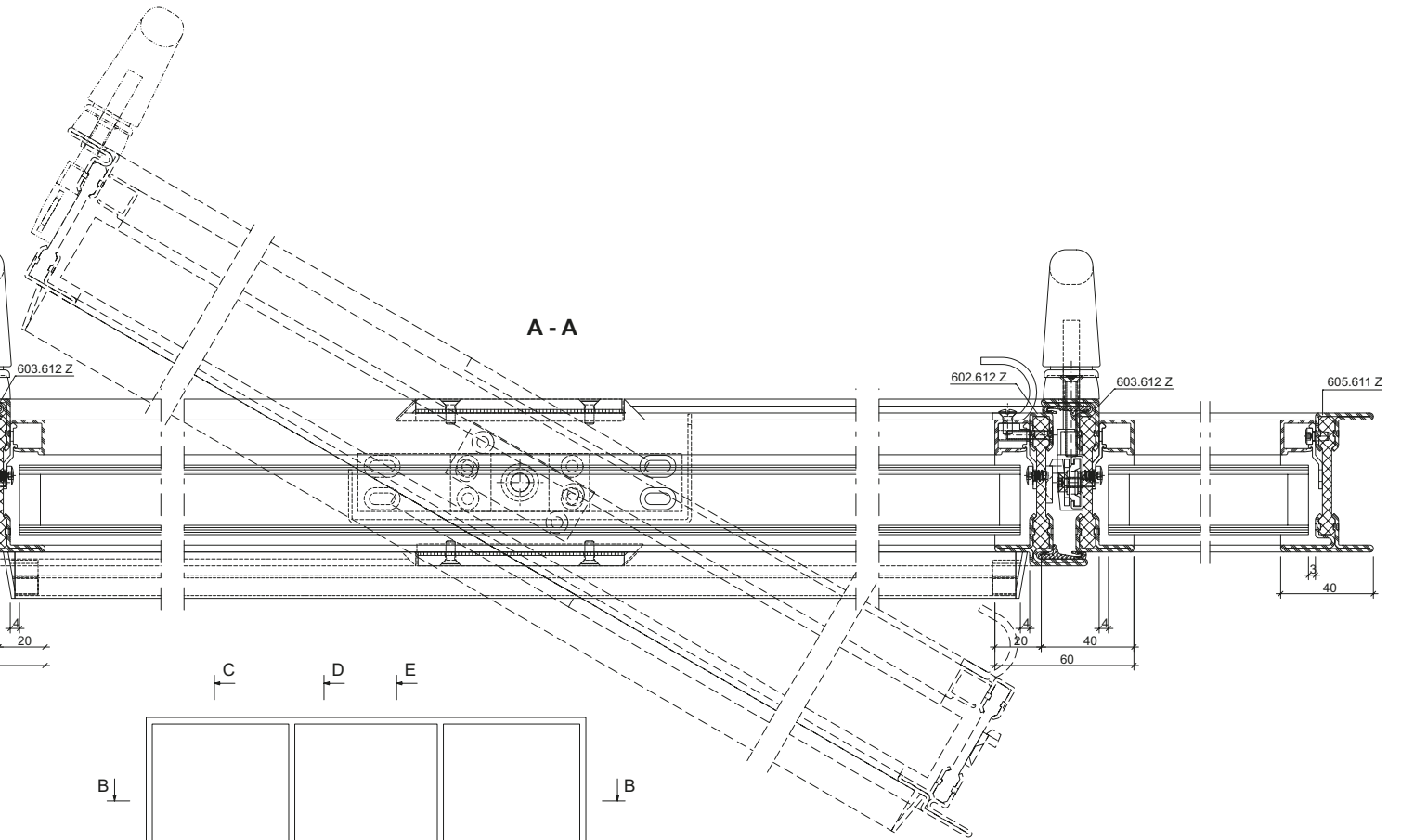
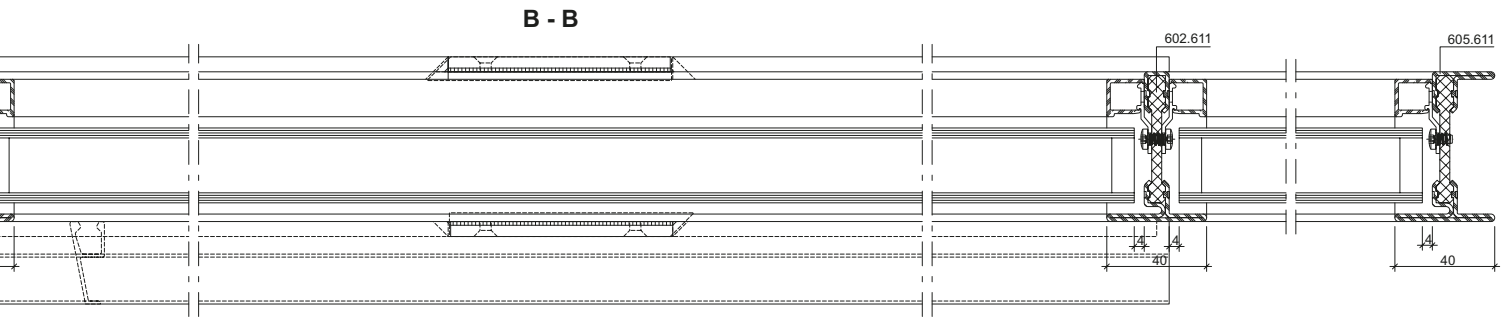
28..1

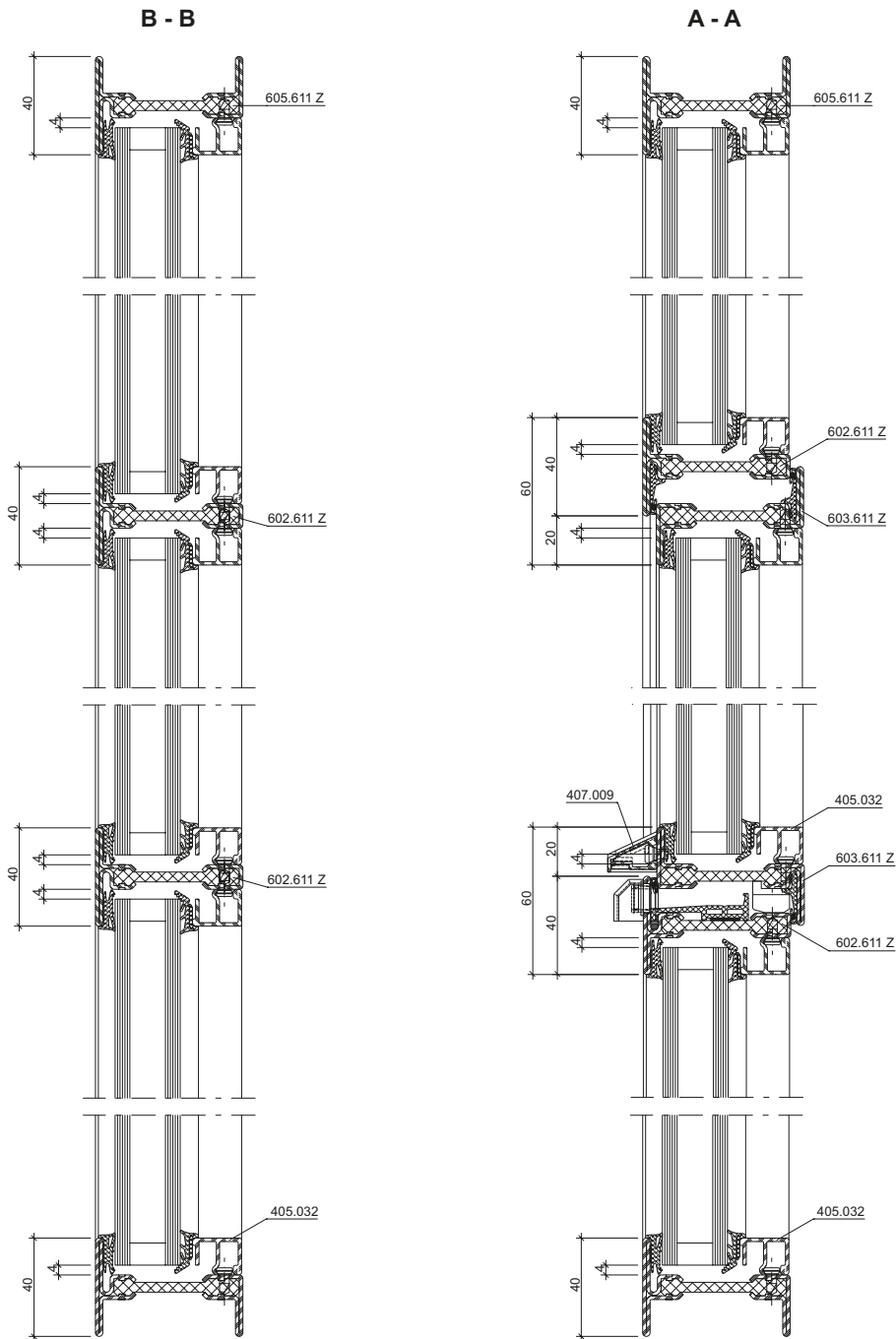


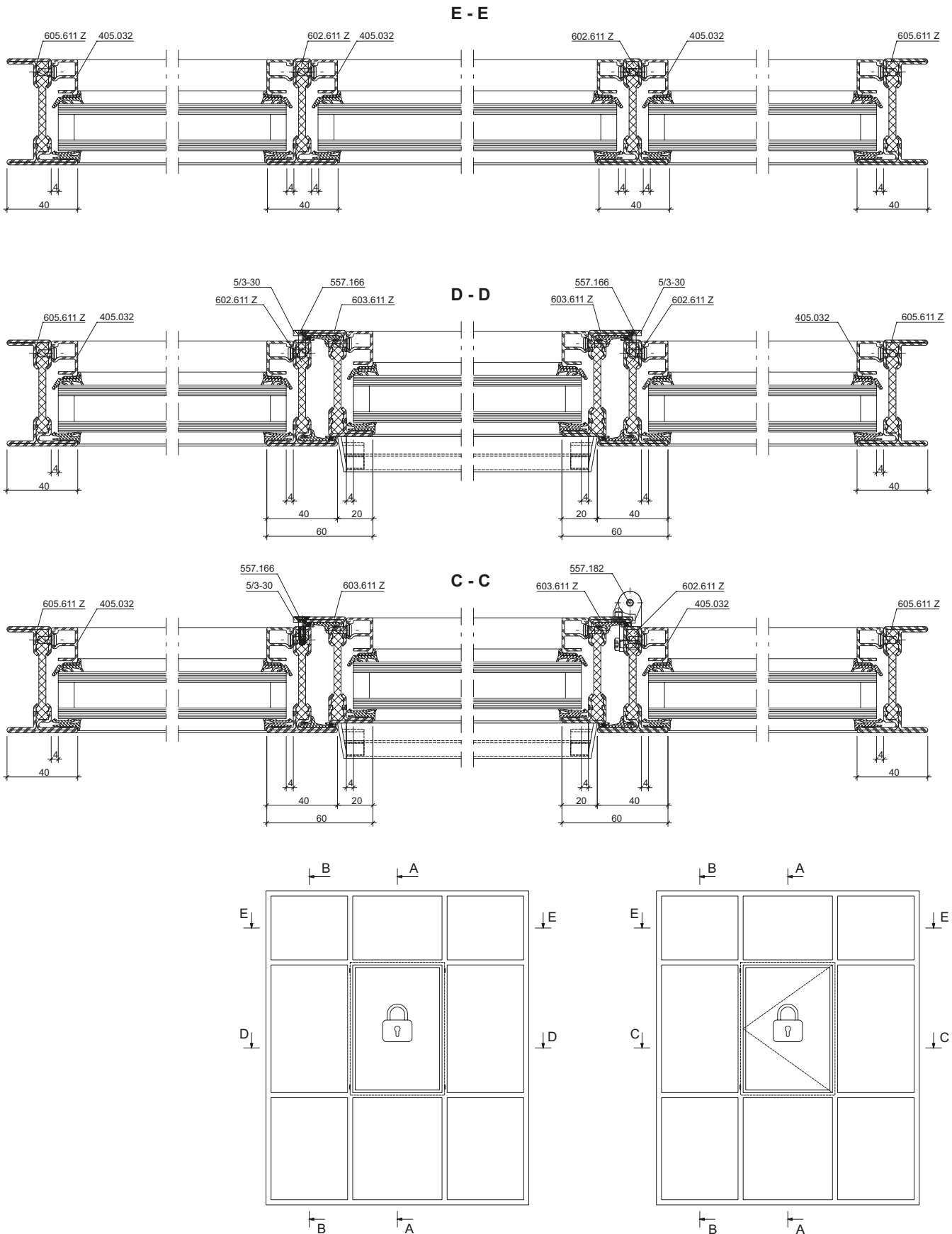
DXF DWG 13-0109-C-005

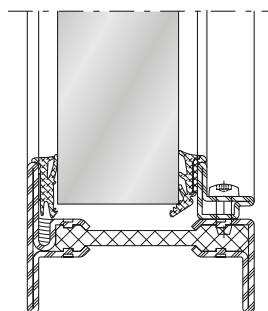
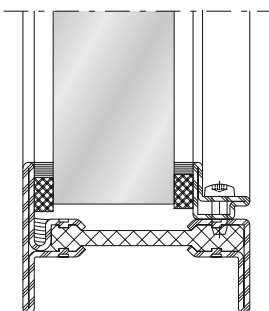
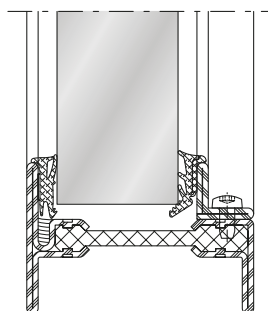
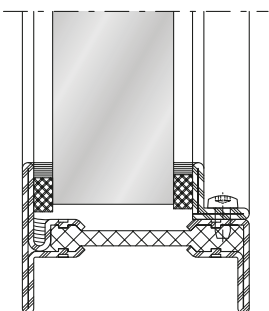
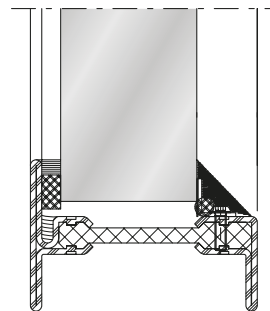
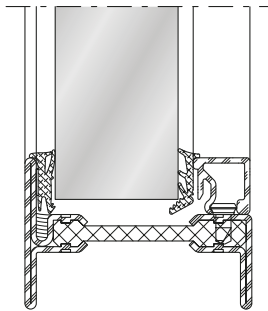
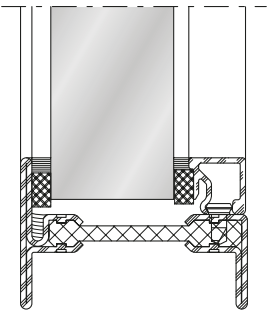
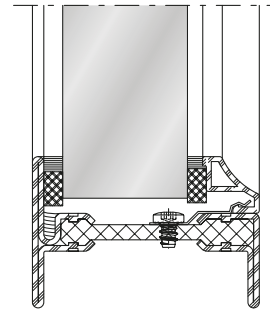
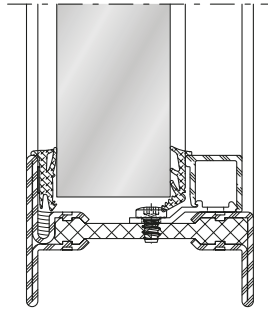
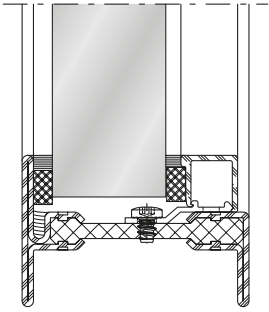


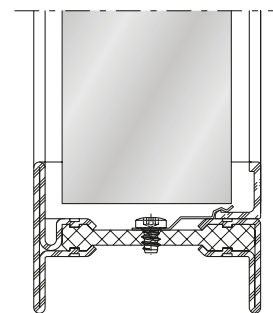
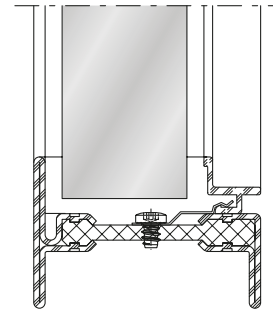
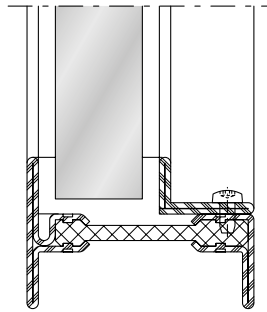
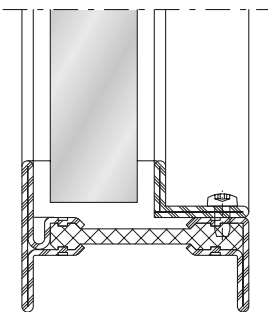
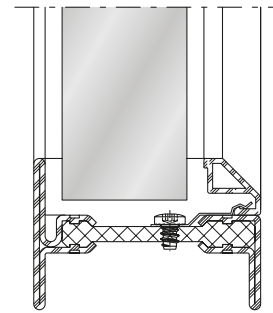
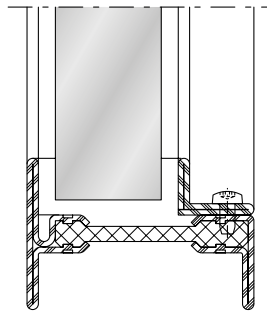
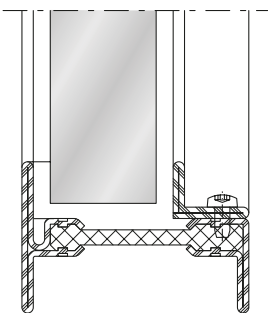
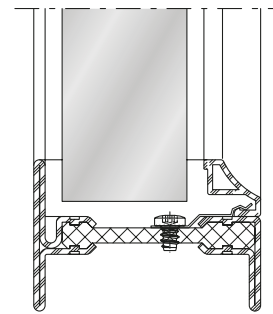
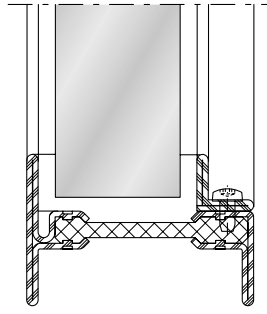
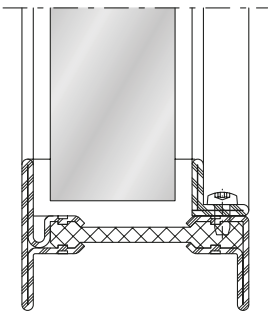












Die Glasluft bei Verwendung von 406.933 muss min. 5 mm betragen.
Die Größen der Isoliergläser sind zusätzlich wie folgt zu tolerieren:
Breite und Höhe $+0/-1$ mm.

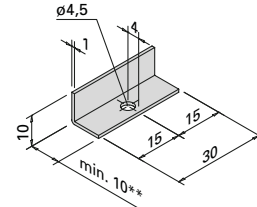
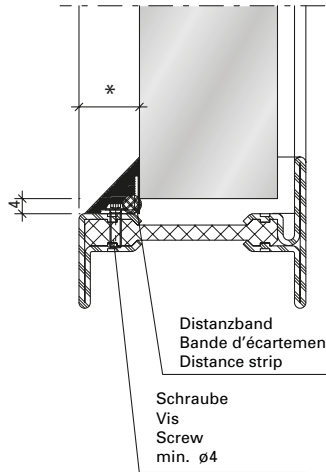
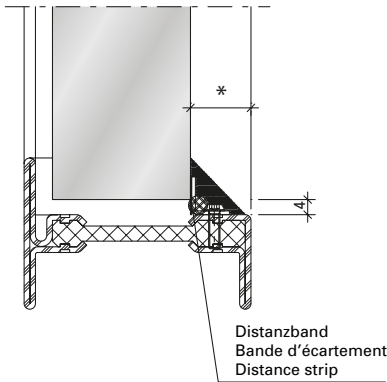
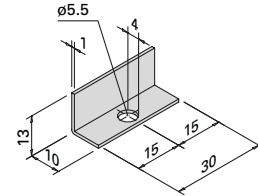
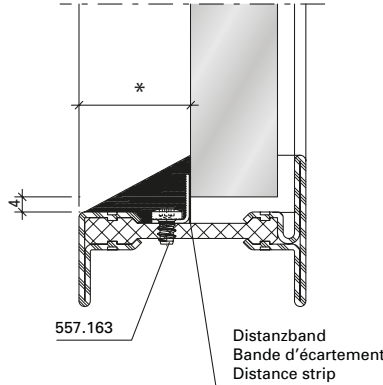
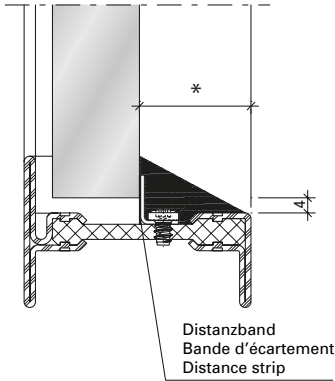
La prise en feuillure lors de l'utilisation de la parclose 406.933 doit être d'au moins 5 mm. Les dimensions des verres isolants doivent en outre être soumises à la tolérance suivante: largeur et hauteur $+0/-1$ mm.

The glass insertion depth when using the glazing bead 406.933 must be min. 5 mm. The dimensions of the insulation glass must also tolerate the following: width and height $+0/-1$ mm.

Kittverglasung

Vitrage à mastic

Putty glazing



** Länge wird durch Glasstärke bestimmt
 ** La longueur est déterminée par l'épaisseur du verre
 ** The length is determined by the thickness of the glass

Nationale Verglasungsrichtlinien sind zu beachten!

Respecter les directives nationales pour les vitrages!

Observe the national glazing guidelines!

Einbau

Als Sicherung der Glaselemente wurden pro Glaskante 1 Winkel = 4 Winkel pro Glas mittig eingebaut. Dimension: 13x10x1-30 mm resp. 10x10x1-30 mm. Siehe Prüfbericht Nr. 16-001525-PR12 (PB-A01-02-de-01).

Montage

Quatre équerres en acier inox par arête ont été montées de manière centrée pour chaque vitre comme fixation des éléments vitrés. Dimension: 13x10x1-30 mm ou 10x10x1-30 mm. Voir rapport d'essai n° 16-001525-PR12 (PB-A01-02-de-01).

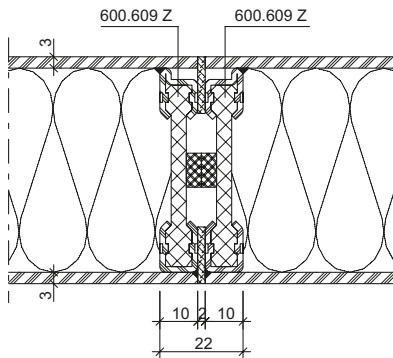
Installation

To secure the glazed units, four stainless steel brackets per edge were installed in the centre. Dimensions: 13x10x1-30 mm and 10x10x1-30 mm. See test report No.16-001525-PR12 (PB-A01-02-de-01).

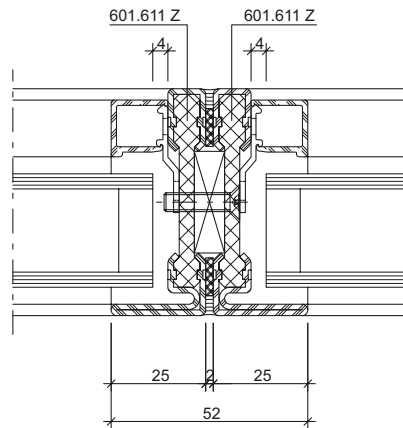
* Mindest-/Maximalmass gemäss Hersteller

* Cote minimale/maximale selon le fabricant

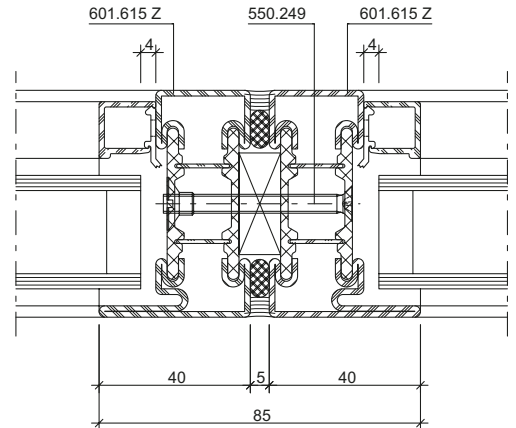
* Minimum/maximum dimensions in accordance with manufacturer



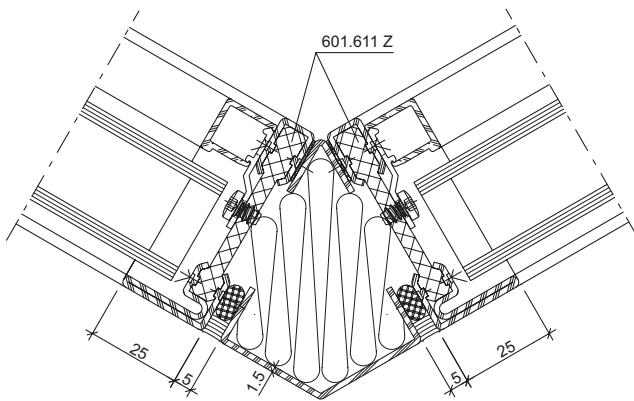
DXF **DWG** 13-0103-K-018



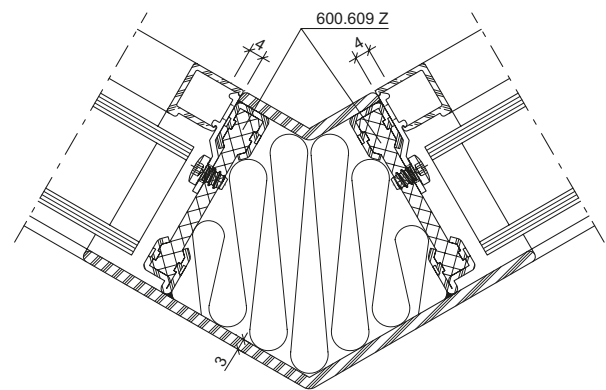
DXF **DWG** 13-0103-K-016



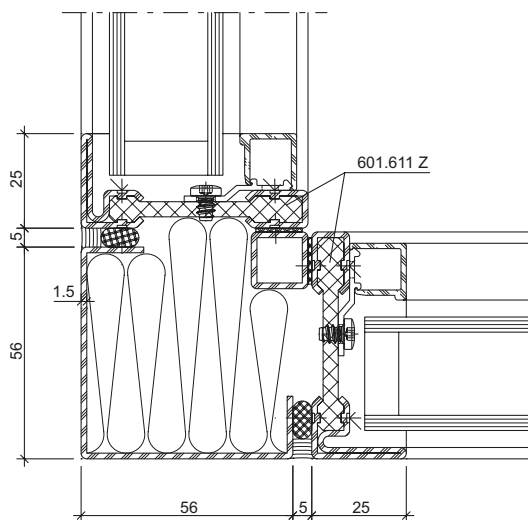
DXF **DWG** 13-0103-K-015



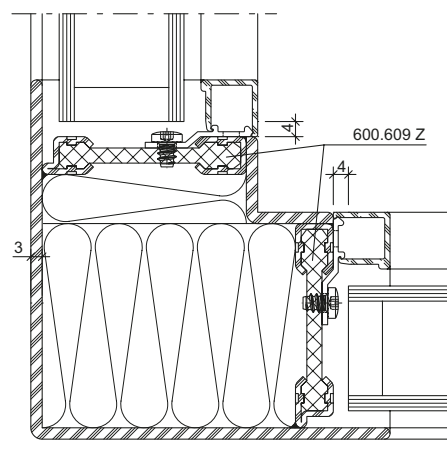
DXF **DWG** 13-0103-K-002



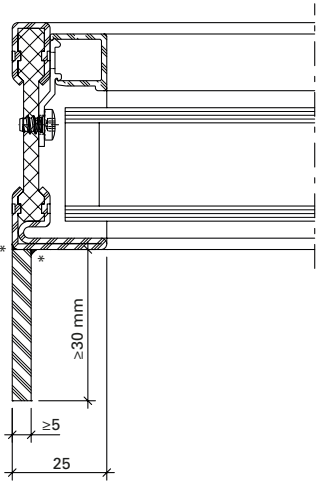
DXF **DWG** 13-0103-K-006



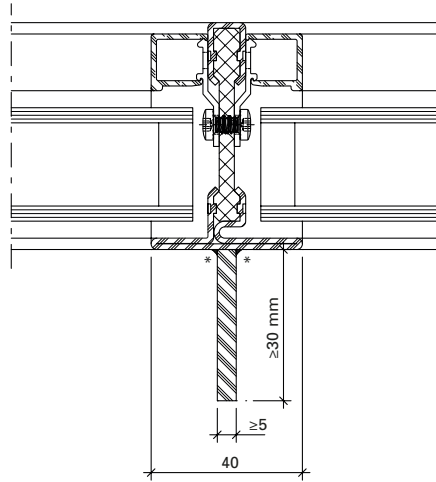
DXF **DWG** 13-0103-K-004



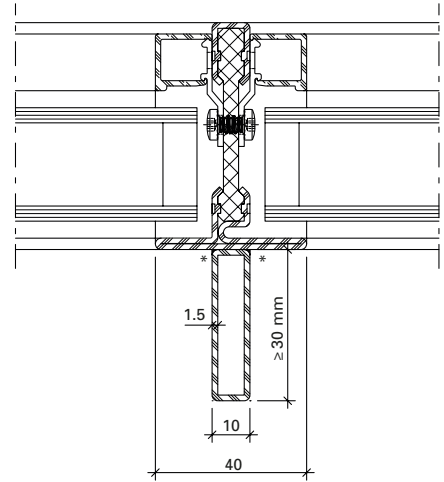
DXF **DWG** 13-0103-K-014



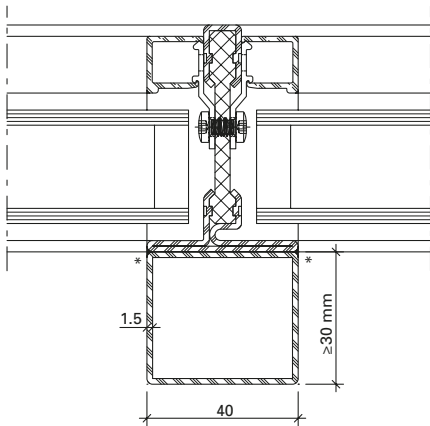
DXF DWG 13-0103-K-007



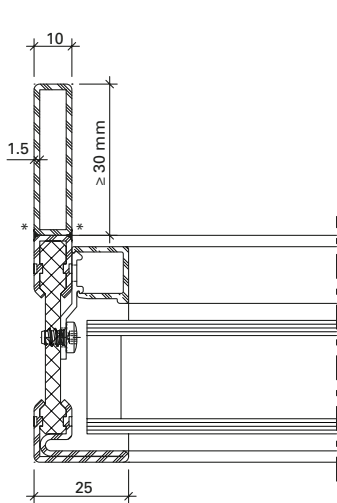
DXF DWG 13-0103-K-011



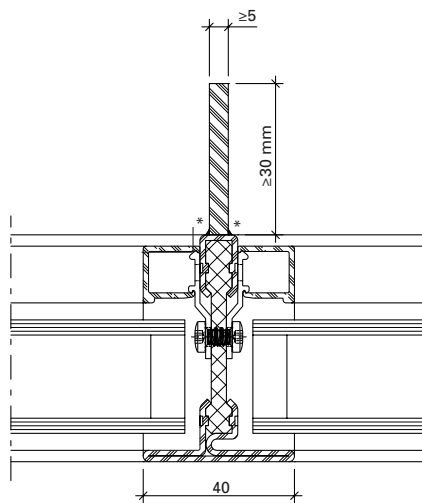
DXF DWG 13-0103-K-010



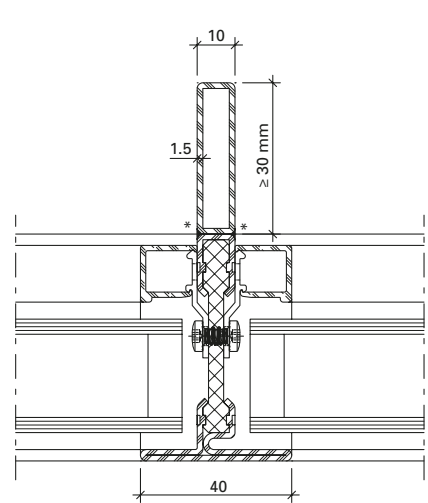
DXF DWG 13-0103-K-013



DXF DWG 13-0103-K-008



DXF DWG 13-0103-K-012

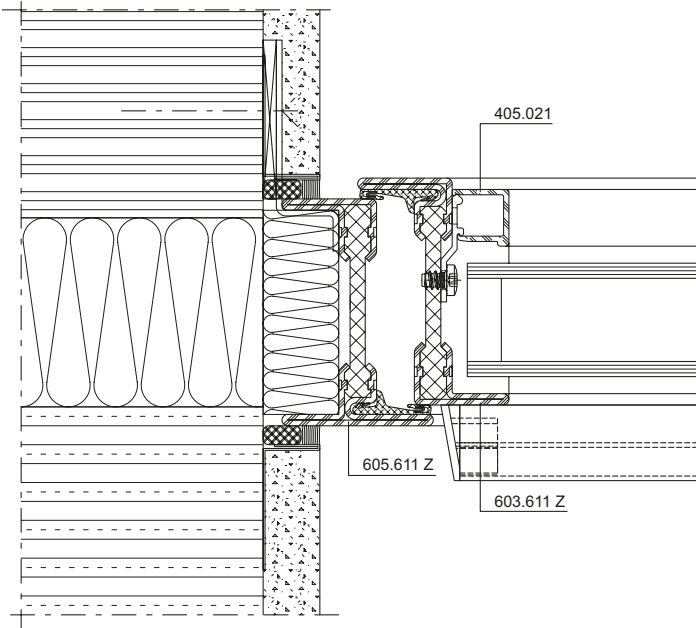


DXF DWG 13-0103-K-009

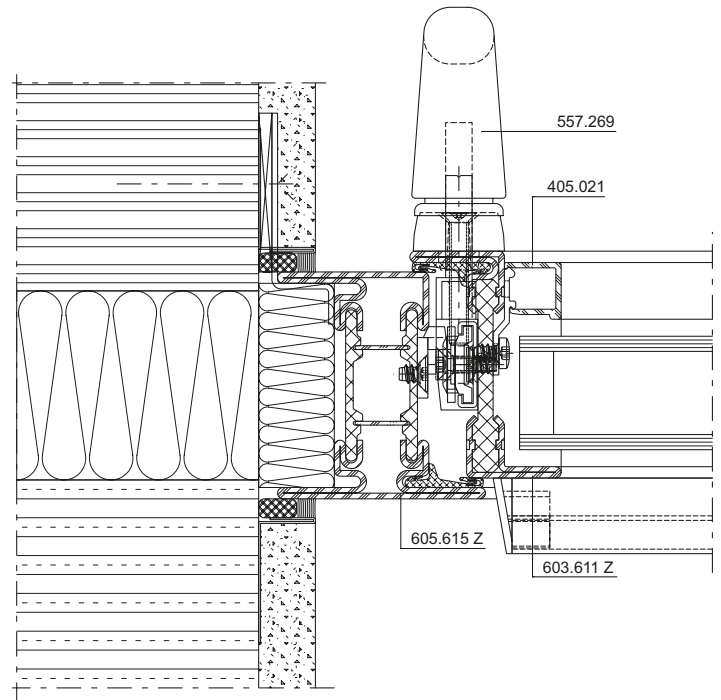
* Lasergeschweisste Profile auf Anfrage

* Profilés soudés au laser sur demande

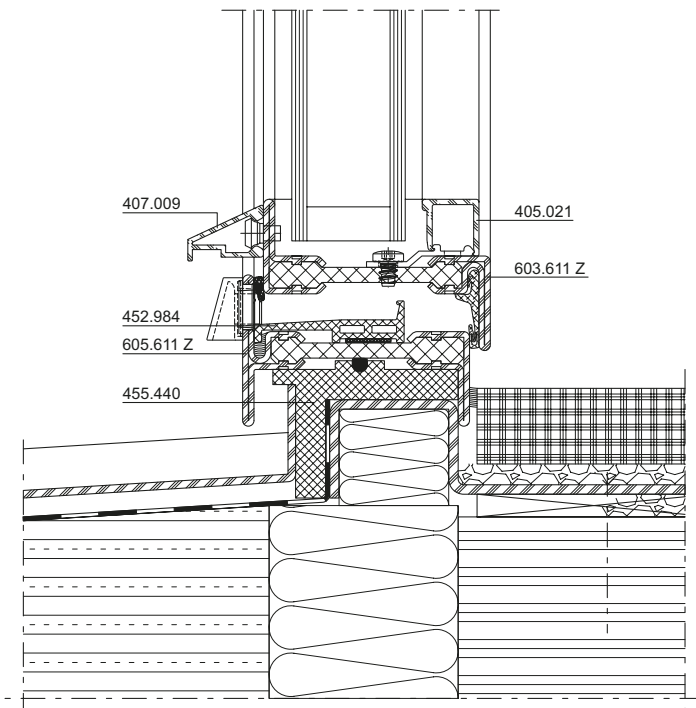
* Laser-welded profiles on request



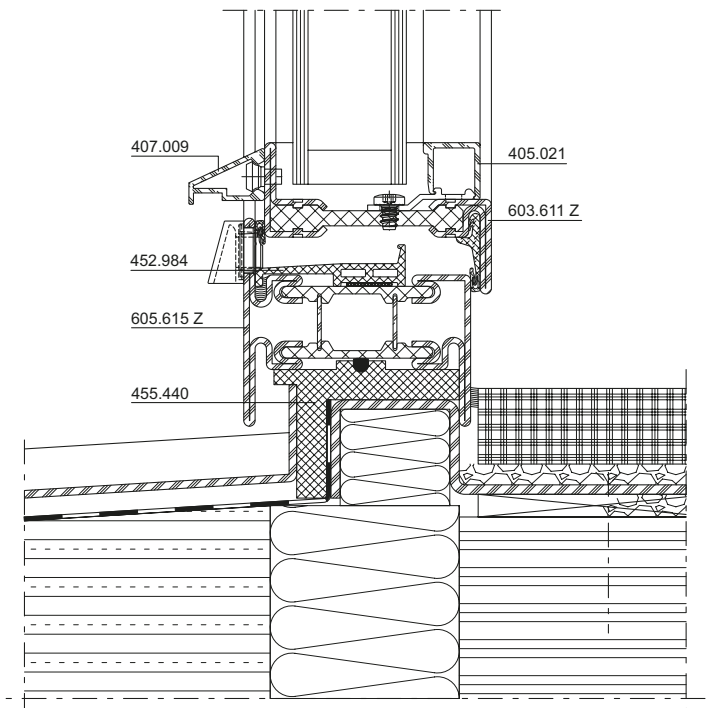
DXF **DWG** 13-0103-A-004



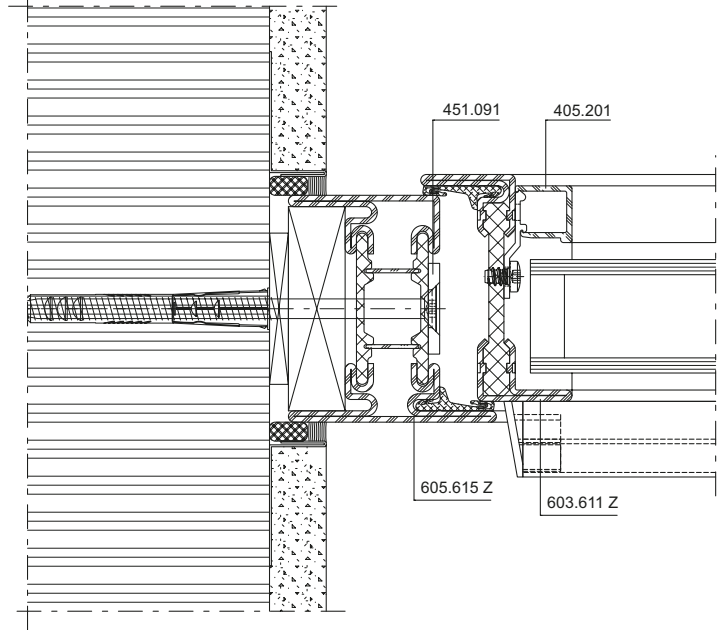
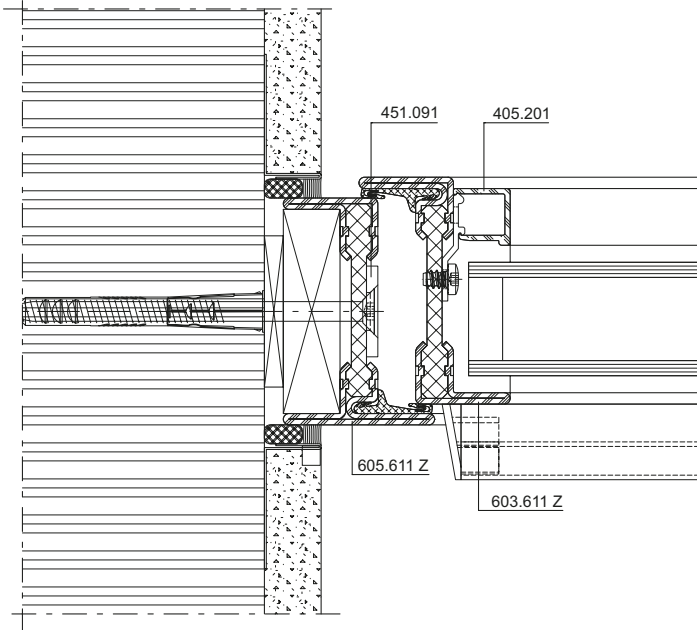
DXF **DWG** 13-0103-A-008



DXF **DWG** 13-0103-A-001

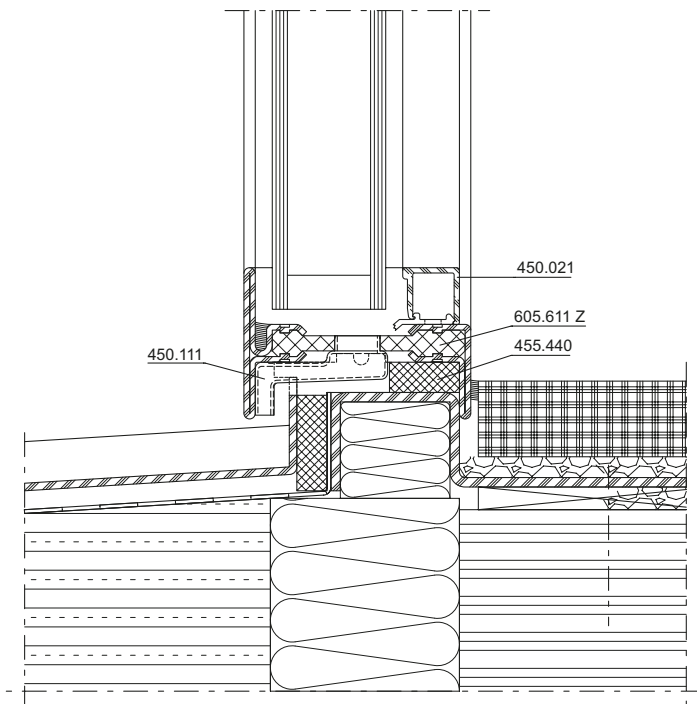


DXF **DWG** 13-0103-A-012

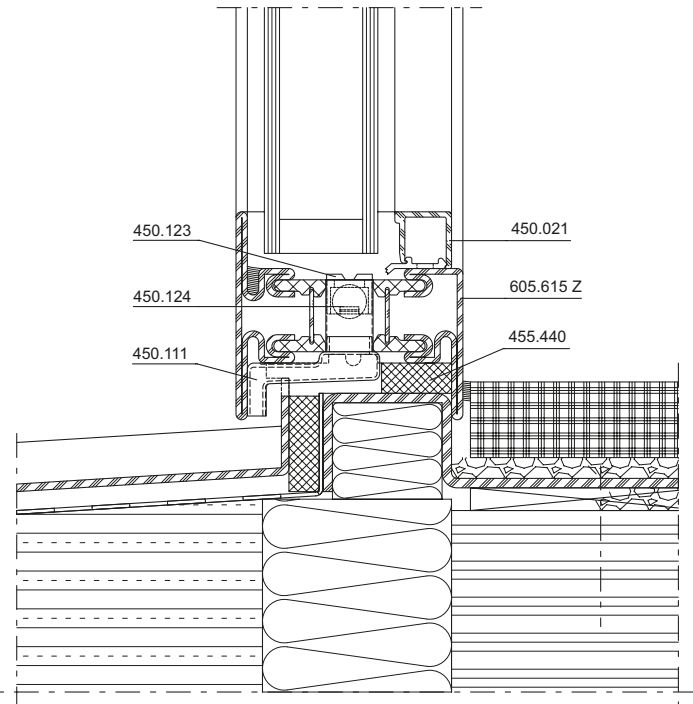


DXF DWG 13-0103-A-020

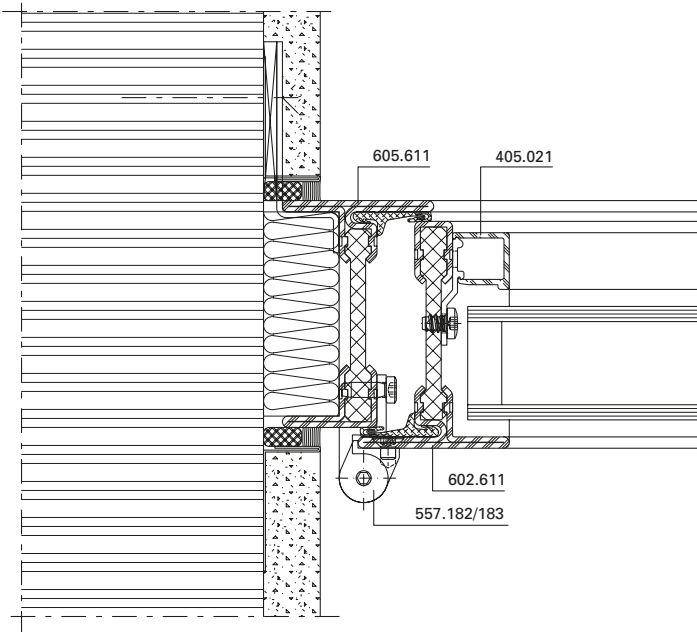
DXF DWG 13-0103-A-021



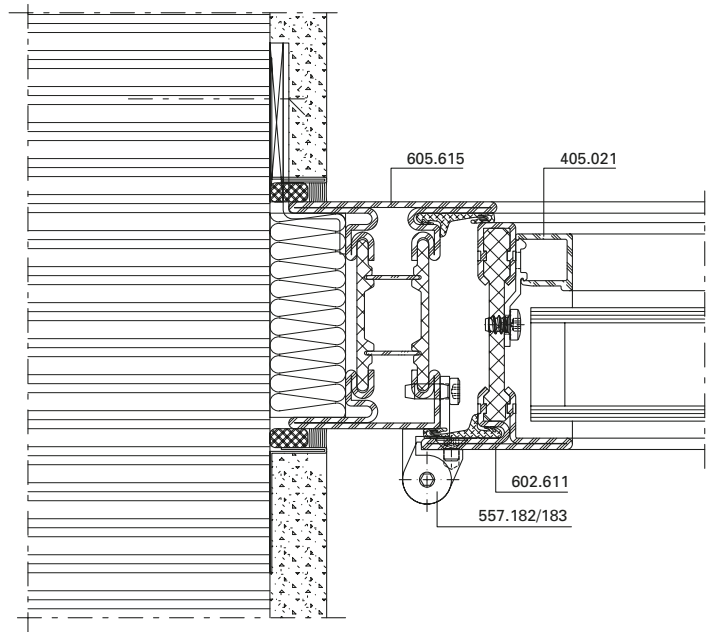
DXF DWG 13-0103-A-018



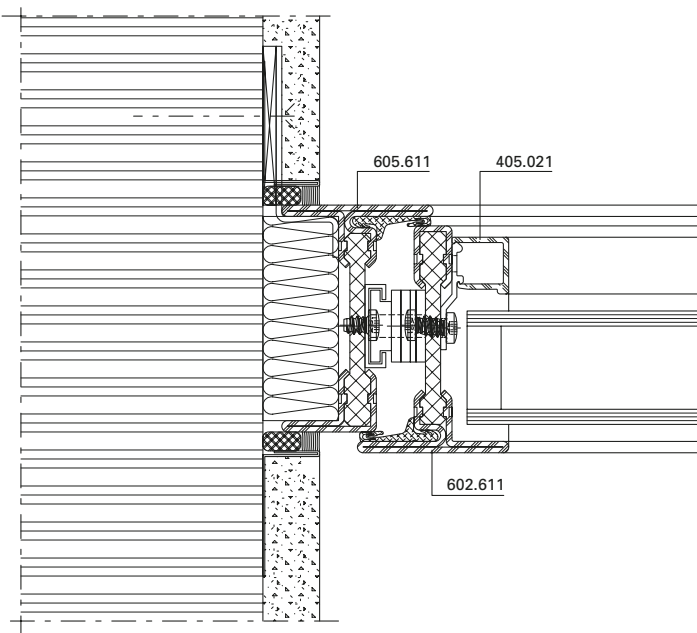
DXF DWG 13-0103-A-019



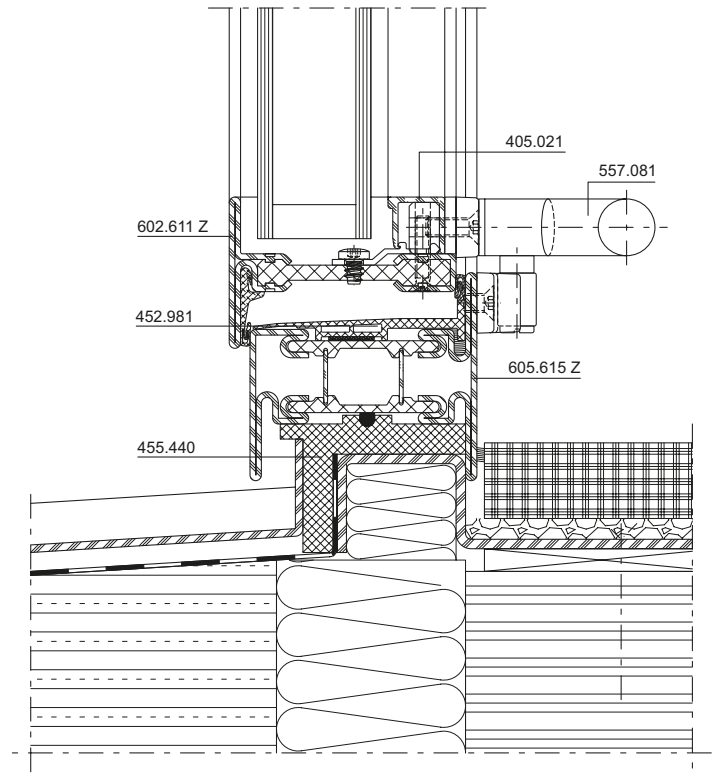
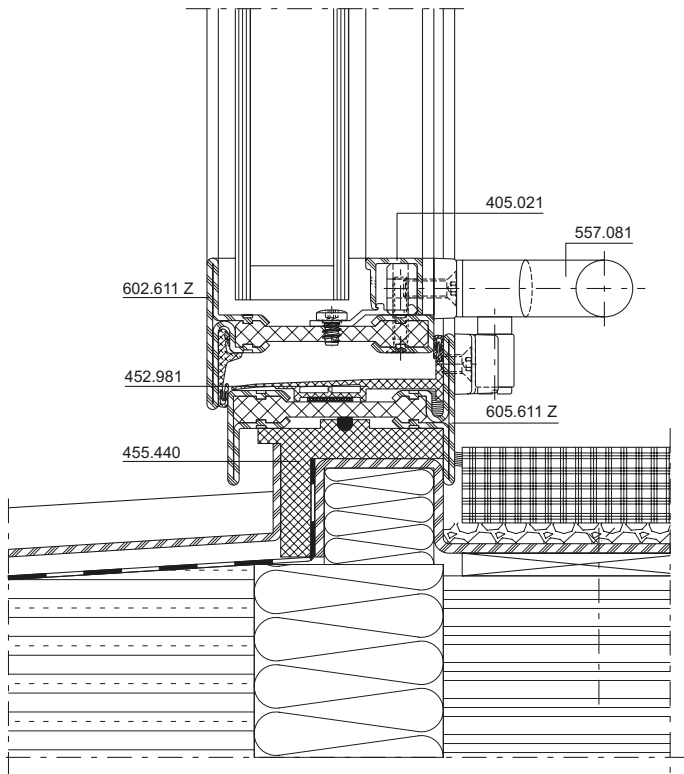
DXF **DWG** 13-0103-A-016



DXF **DWG** 13-0103-A-017

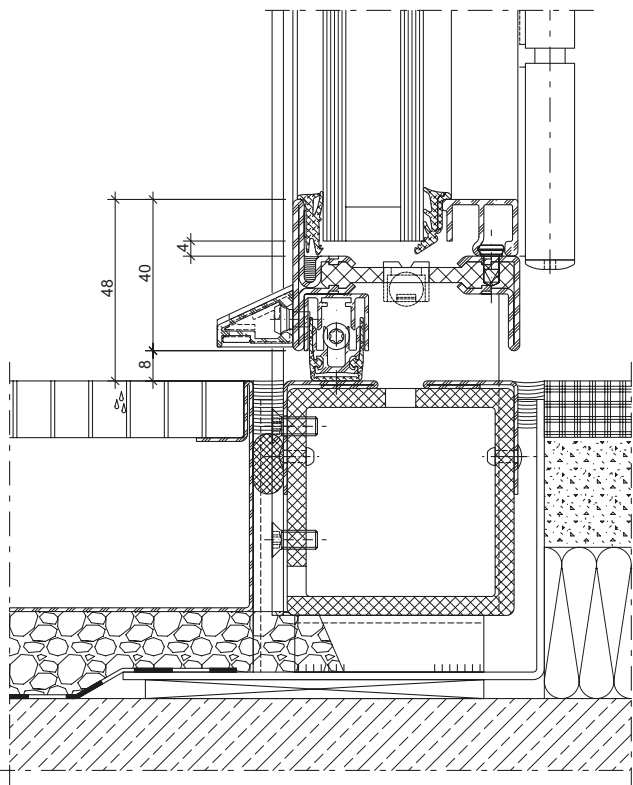


DXF **DWG** 13-0103-A-002

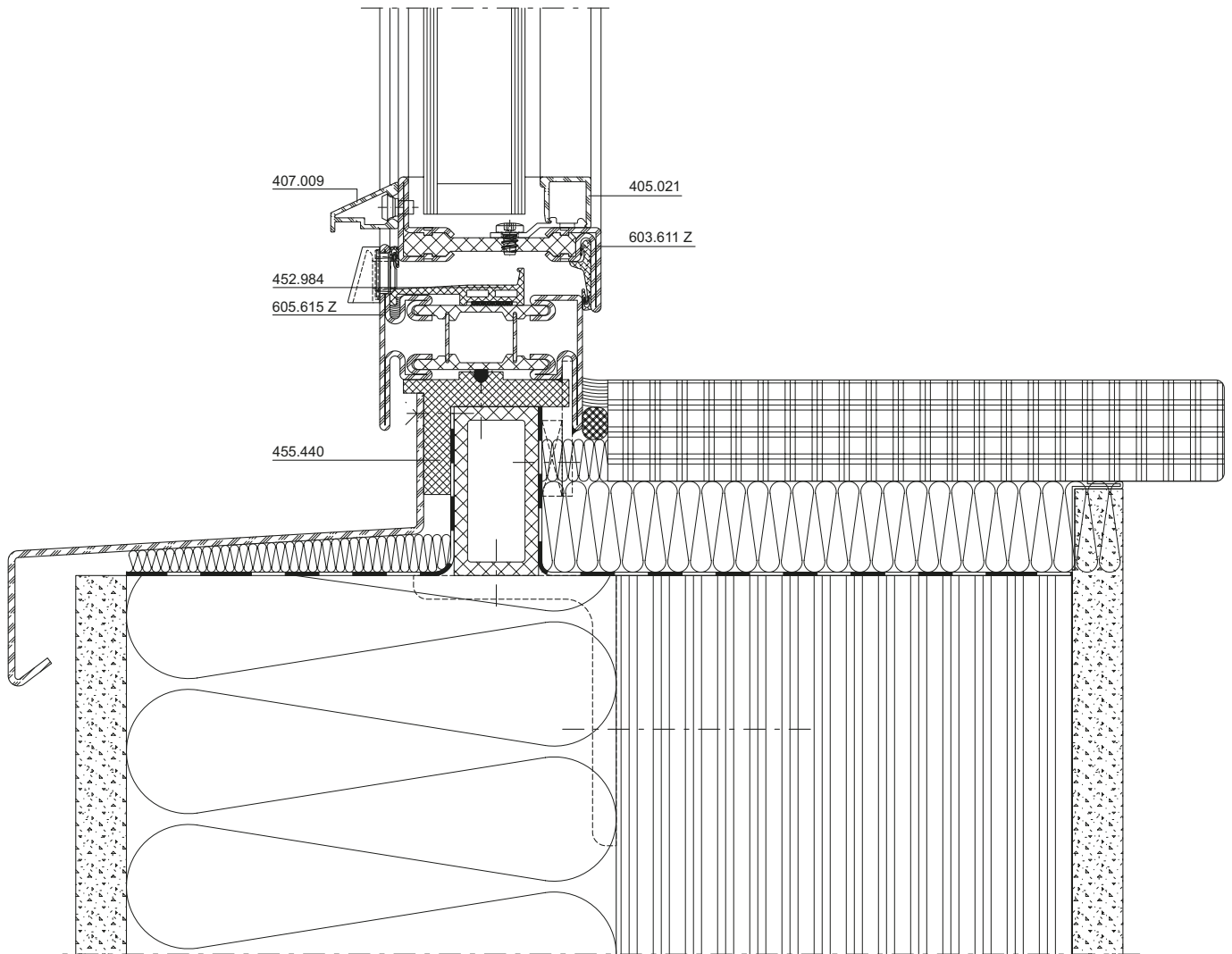


DXF DWG 13-0103-A-006

DXF DWG 13-0103-A-010



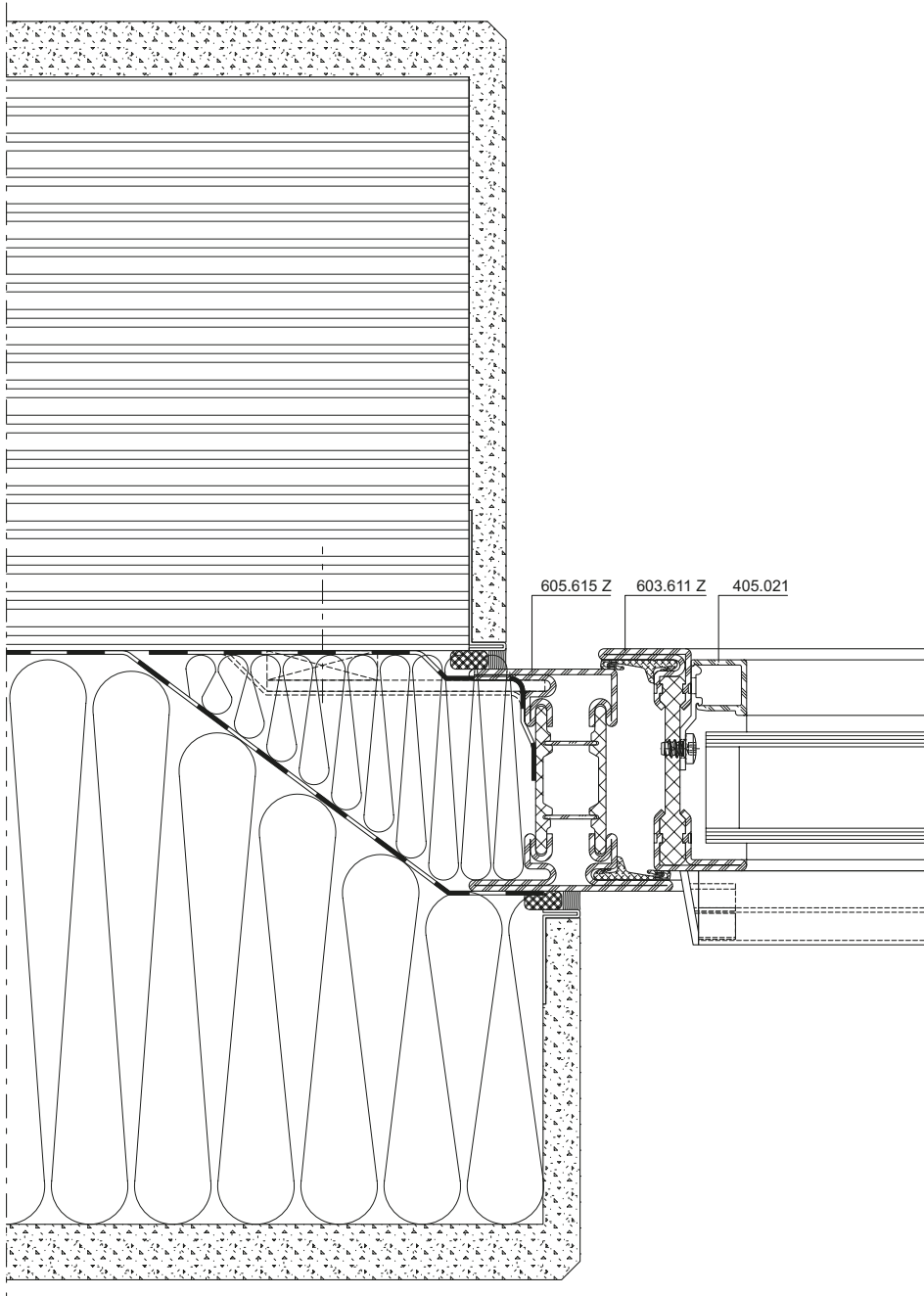
DXF DWG 13-0103-A-025



DXF

DWG

13-0103-A-014



DXF

DWG

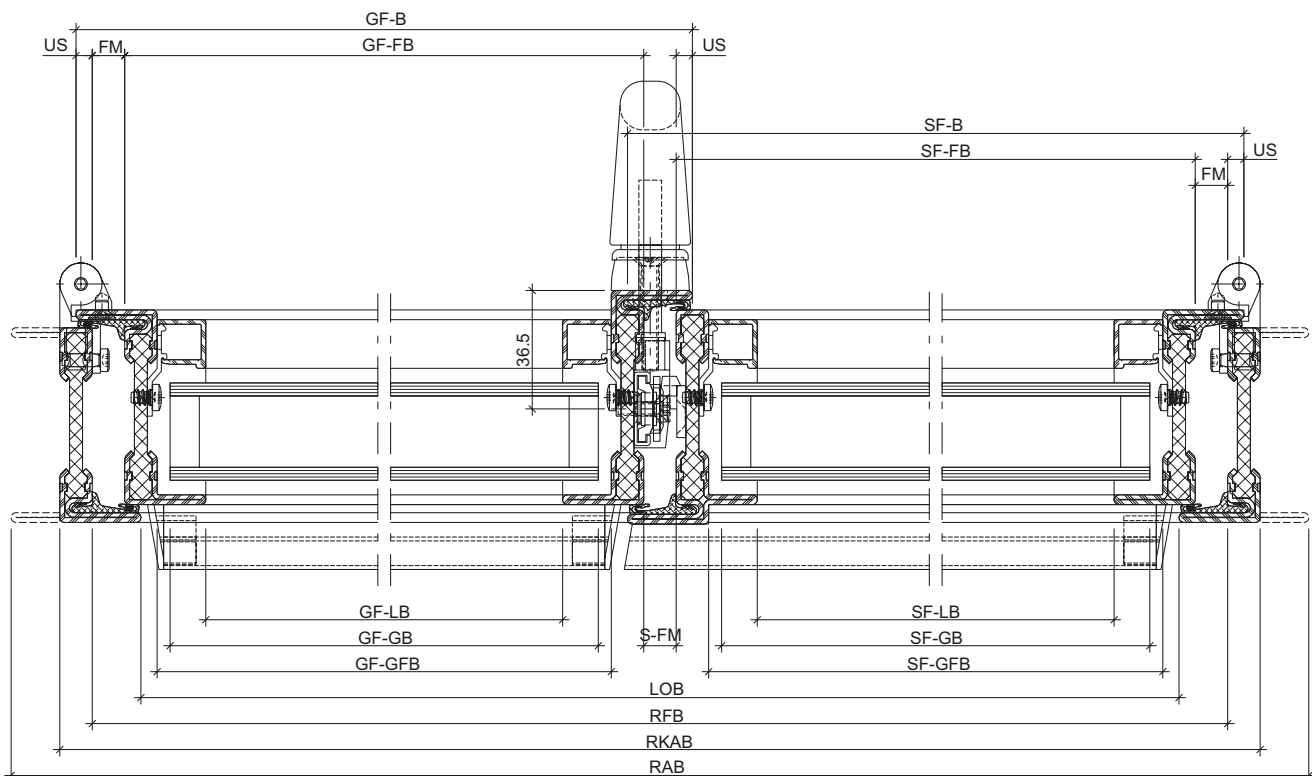
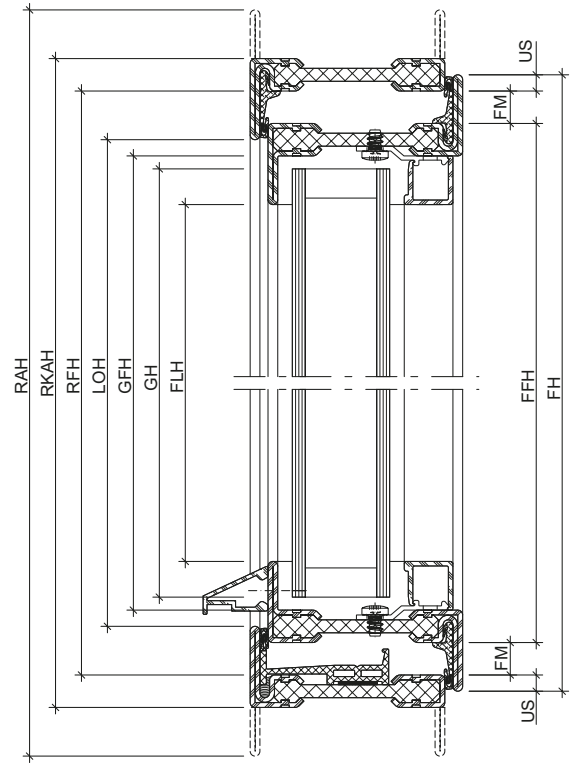
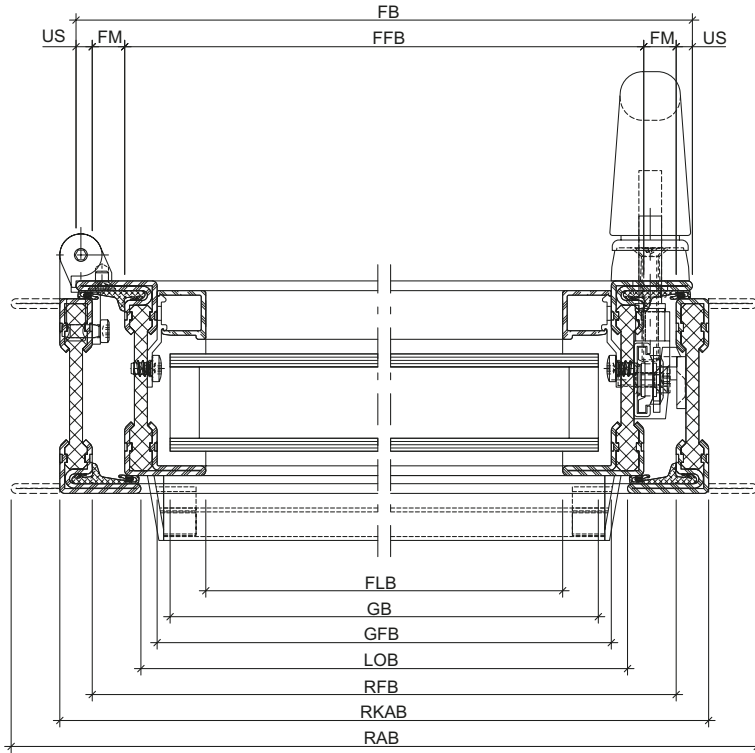
13-0103-A-015

Inhaltsverzeichnis	Sommaire	Content	
Massbezeichnungen	Dimensions cotées	Measurement descriptions	218
Öffnungsrichtung Terminologie nach EN 12519	Porte ouvrant Terminologie selon EN 12519	Direction of opening Terminology in accordance with EN 12519	220
Fensterbänder	Paumelles de fenêtre	Window hinges	221
Empfehlung Fensterflügelgewichte	Recommandation des poids du vantail	Recommendation leaf weight	224
Schlagregendichtheit Luftdurchlässigkeit Widerstand bei Windlast	Etanchéité à la pluie battante Perméabilité à l'air Résistance à la pression du vent	Watertightness Air permeability Resistance to wind load	226
Leistungswerte für Sondergeometrien	Caractéristiques de performances pour géométrie spéciale	Performances values for special geometry	240
U _f -Werte	Valeurs U _f	U _f values	245
Schalldämmung	Isolation phonique	Sound insulation	265

Massbezeichnungen

Dimensions cotées

Measurement descriptions



Massbezeichnungen

Dimensions cotées

Measurement descriptions

US	Überschlag	Recouvrement	Overlap
FM	Falzmass	Dimension de la feuillure	Rebate
FH	Flügelhöhe	Hauteur du vantail	Leaf height
FFH	Flügelalzhöhe	Hauteur de feuillure du vantail	Leaf rebate height
FLH	Flügel-Lichtmasshöhe	Hauteur vide lumière du vantail	Clear height dimension of leaf
FB	Flügelbreite	Largeur du vantail	Leaf width
FFB	Flügelalzbreite	Largeur de feuillure du vantail	Leaf rebate width
FLB	Flügel-Lichtmassbreite	Largeur vide lumière du vantail	Clear width dimension of leaf
GH	Glashöhe	Hauteur du verre	Glass height
GFH	Glasalzhöhe	Hauteur de feuillure du verre	Glazing rebate height
GB	Glasbreite	Largeur du verre	Glass width
GFB	Glasalzbreite	Largeur de feuillure du verre	Glazing rebate width
LOH	Lichte Durchgangshöhe	Hauteur vide lumière	Clear opening height
RFH	Rahmenalzhöhe	Hauteur de feuillure du dormant	Frame rebate height
RAH	Rahmenaussenhöhe	Hauteur extérieur du dormant	External frame height
LOB	Lichte Durchgangsbreite	Largeur vide lumière	Clear opening width
RFB	Rahmenalzbreite	Largeur de feuillure du dormant	Frame rebate width
RAB	Rahmenaussenbreite	Largeur extérieur du dormant	External frame width
GF-B	Gangflügel-Breite	Largeur du vantail de service	Access leaf width
GF-FB	Gangflügel-Falzbreite	Largeur de feuillure du vantail de service	Access leaf rebate width
GF-LB	Gangflügel-Lichtmassbreite	Vide lumière du vantail de service	Clear width dimension of access leaf
GF-GB	Gangflügel-Glasbreite	Largeur du verre du vantail de service	Glass width of access leaf
GF-GFB	Gangflügel-Glasalzbreite	Largeur de feuillure du verre du vantail de service	Glazing rebate width of access leaf
SF-B	Standflügel-Breite	Largeur du vantail semi-fixe	Secondary leaf width
SF-FB	Standflügel-Falzbreite	Largeur de feuillure du vantail semi-fixe	Rebate width of secondary leaf
SF-LB	Standflügel-Lichtmassbreite	Vide lumière du vantail semi-fixe	Clear width dimension of secondary leaf
SF-GB	Standflügel-Glasbreite	Largeur du verre du vantail semi-fixe	Glass width of secondary leaf
SF-GFB	Standflügel-Glasalzbreite	Largeur de feuillure du verre du vantail semi-fixe	Glazing rebate width of secondary leaf
S-FM	Stulpflügel-Falzmass	Dimension de la feuillure fenêtre à deux vantaux	Double leaf rebate

Öffnungsrichtung
Terminologie nach EN 12519

Porte ouvrant
Terminologie selon EN 12519

Direction of opening
Terminology in accordance with EN 12519

Öffnungsfläche

Die gesamte Fläche, die vom Flügel im Grundriss bei der Benutzung überfahren wird. Sie wird auch Schwenkbereich genannt.

Face d'ouverture

Surface totale sur laquelle passe le vantail à l'horizontale lors de l'ouverture. Est également appelée zone de pivotement.

Opening area

The total area of the floor plan which is covered by the vent when used. This is also called the swivel range.

Öffnungsrichtung links

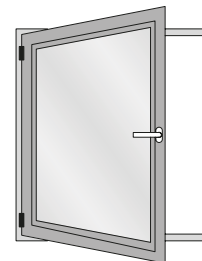
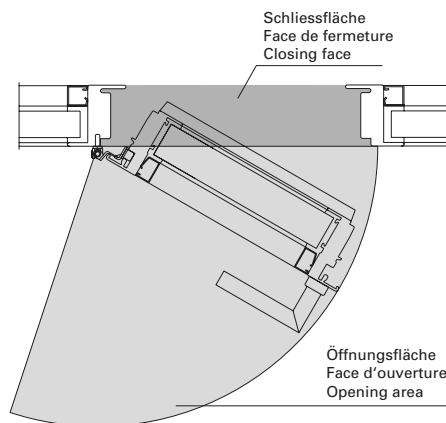
Man spricht von Öffnungsrichtung links, wenn von der Öffnungsfläche aus betrachtet die Anschlagseite links ist.

Fenêtre ouvrant à gauche

On parle de porte ouvrant à gauche quand le côté butée est à gauche vu de la face d'ouverture.

Opening direction: left

The opening direction: left is referred to if the closing side is on the left when viewed from the opening area.



Öffnungsrichtung rechts

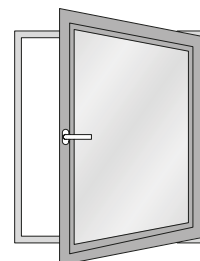
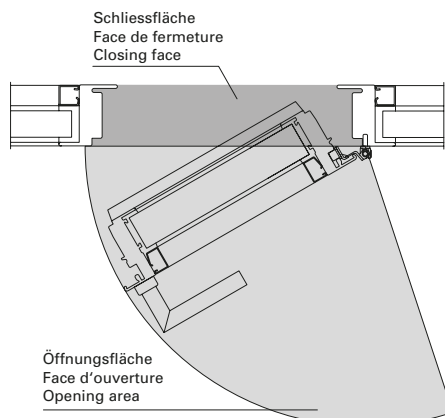
Man spricht von Öffnungsrichtung rechts, wenn von der Öffnungsfläche aus betrachtet die Anschlagseite rechts ist.

Fenêtre ouvrant à droite

On parle de porte ouvrant à droite quand le côté butée est à droite vu de la face d'ouverture.

Opening direction: right

The opening direction: right is referred to if the closing side is on the right when viewed from the opening area.



Fensterbänder

Einleitung

Fenster werden je nach Einsatzbereich, Geometrie und Gewicht unterschiedlich stark beansprucht.

Die in der nachstehenden Tabelle aufgeführten maximalen Gewichte in Abhängigkeit der Auswahl, Anzahl und Anordnung der Bänder sowie Grössen beruhen auf internen Versuchen und gelten nur bei Verwendung unserer qualitativ hochwertigen Jansen-Bänder.

Eine systemkonform konstruierte und fachtechnisch einwandfreie Verarbeitung und Montage der Fenster wird vorausgesetzt. Dies gilt im besonderen Masse für die Montage resp. Befestigung der Bänder.

Beanspruchung

Bei den nachfolgenden Tabellenangaben wird von einer mittleren Beanspruchung der Fenster ausgegangen. Bei hochfrequentierten Fenstern mit anderen besonderen Beanspruchungen sind die Tabellenwerte zu reduzieren.

Paumelles des fenêtres

Introduction

Les fenêtres sont plus ou moins sollicitées selon leur lieu d'utilisation, leur géométrie et leur poids.

Les poids maximum des fenêtres indiqués sur le tableau suivant, fonction du choix, du nombre et de la disposition des paumelles ainsi que des dimensions, se basent sur des essais internes et ne sont valables qu'avec utilisation de nos paumelles Jansen de grande qualité.

Une condition préalable réside dans la qualité technique parfaite de la transformation et du montage conforme au système des installations de fenêtre. Cela vaut particulièrement pour le montage et la fixation des paumelles.

Sollicitation

Les indications fournies sur les tableaux suivants se basent sur une sollicitation moyenne des fenêtres. Il convient de réduire les valeurs des tableaux pour les fenêtres fortement fréquentées et particulièrement sollicitées.

Window hinges

Introduction

Windows are differently stressed depending on area of application, geometry and weight.

The maximum windows weights listed in the following table, subject to selection, quantity and arrangement of the hinges, as well as sizes, are based on in-house tests and are only valid with the use of our high-quality Jansen hinges.

Manufacture and installation of window systems that conform to system construction and proper technical requirements are a must. This particularly applies to installation concerning the fastening of hinges.

Stress

In the following information in the table, a medium stress of windows is assumed. The table values are to be reduced in the case of very frequently used windows with other special stresses.



Fensterbänder

Aushängehöhen für Fensterbänder

Die empfohlenen Werte beziehen sich auf die Situation, dass der Dorn 4 mm nach oben gestellt ist (557.170/557.171).

555.483	Dorn zum Entfernen
555.484	Dorn zum Entfernen
557.182/183 557.320/321	40 mm
557.265	30 mm

Paumelles des fenêtres

Hauteurs de décrochage pour paumelles

Les valeurs recommandées se réfèrent au fait que la tige dépasse vers le haut de 4 mm (557.170/557.171).

555.483	Tige à retirer
555.484	Tige à retirer
557.182/183 557.320/321	40 mm
557.265	30 mm

Window hinges

Hanging heights for window hinges

The recommended values are based on the spindle being positioned 4 mm higher (557.170/557.171).

555.483	Removable spindle
555.484	Removable spindle
557.182/183 557.320/321	40 mm
557.265	30 mm

CE Kennzeichnung

Marquage CE

CE marking

Leistungserklärung gemäss EN 1935

Déclaration de performance selon EN 1935

Declaration of Performance in accordance with EN 1935

	Gebrauchsklasse Classe d'utilisation Category of use	Dauerbetrieb Fonctionnement permanent Continuous operation	Masse der Prüftür Dimensions de la porte à tester Dimensions of test door	Feuerbeständigkeit Résistance au feu Fire resistance	Sicherheit Sécurité Security	Korrosionsbeständigkeit Résistance à la corrosion Corrosion resistance	Einbruchschutz Protection anti-effraction Burglar resistance	Bandklasse Classe de paumelle Hinge class
555.483	1	4	2	0	1	*	0	6
555.484	1	4	2	0	1	4	0	6
557.182/183	3	7	4	0	1	4	0	11
557.320/321	3	7	4	0	1	1	0	11
557.265	npd							

* Korrosionsbeständigkeit für Bänder in Abhängigkeit der Oberflächen.

* Résistance à la corrosion pour les paumelles en fonction des surfaces.

* Corrosion resistance for hinges depends on the surface finishes.

Leistungserklärung
gemäss EN 1935

Déclaration de performance
selon EN 1935

Declaration of Performance
in accordance with EN 1935

	Grundmaterial Matériau de base Base material	Oberflächenbeschichtung des Bandes Revêtement de la surface de la paumelle Surface finish on the hinge	Klasse nach Korrosionsbeständigkeit nach EN 1670-1998 Classe d'après la résistance à la corrosion selon EN 1670-1998 Corrosion resistance class in accordance with EN 1670-1998
1	Stahl roh Acier brut Steel, mill finish	2-K Emaillack (Nasslack) einschichtig Vernis-émail à 2 composants (verniss liquide), une couche 2K enamel (wet paint), single layer	2
	Stahl roh Acier brut Steel, mill finish	1 x Polyester-Pulverlack (nur Decklack) 1 x vernis en poudre polyester (seulement vernis couvrant) 1 x polyester powder coating (top coat only)	4
	Stahl roh Acier brut Steel, mill finish	2 x Pulver: Polyestergrund und Polyester-Pulverlack 2 x poudre: couche de fond polyester et vernis en poudre polyester 2 x powder: polyester base and polyester powder coating	4
2	Stahl phosphatiert Acier phosphaté Steel, phosphatised	unbeschichtet sans revêtement uncoated	1
	Stahl phosphatiert Acier phosphaté Steel, phosphatised	1 x Polyester-Pulverlack (nur Decklack) 1 x vernis en poudre polyester (seulement vernis couvrant) 1 x polyester powder coating (top coat only)	4
3	1.4307	unbeschichtet sans revêtement uncoated	4
	1.4307	1 x Polyester-Pulverlack (nur Decklack) 1 x vernis en poudre polyester (seulement vernis couvrant) 1 x polyester powder coating (top coat only)	4
4	1.4435	unbeschichtet sans revêtement uncoated	4
5	Stahl galvanisch verzinkt Acier galvanisé Steel, galvanised	unbeschichtet sans revêtement uncoated	3
6	Stahl galvanisch verzinkt und blau passiviert Acier galvanisé et bleu passivé Steel, galvanised and blue passivated	2-K Emaillack (Nasslack) einschichtig Vernis-émail à 2 composants (verniss liquide), une couche 2K enamel (wet paint), single layer	4
		1 x Polyester-Pulverlack (nur Decklack) 1 x vernis en poudre polyester (seulement vernis couvrant) 1 x polyester powder coating (top coat only)	4

Empfehlung Fensterflügelgewichte

Befestigung am Bau

Eine einwandfreie Befestigung der Blendrahmen zum Bauwerk ist für eine dauerhafte Funktion der Fenster eine unabdingbare Voraussetzung. Besonders im Bandbereich ist auf eine steife Befestigung zu achten.

Bei thermisch getrennten Fensterprofilen wird vorzugsweise die lastabtragende Profilhalbschale an den Baukörper angeschlossen.

Pflege und Unterhalt

Bänder sind insbesondere bei schweren und/oder hoch frequentierten Anlagen stark beansprucht und müssen deshalb regelmässig überwacht und gepflegt werden.

Recommandation des poids du vantail

Fixation à la construction

La fixation parfaite des dormant à la maçonnerie est une condition inaliénable à la fonction durable des fenêtres. Il convient particulièrement de veiller à disposer d'une fixation solide dans la zone des paumelles.

Pour les profilés de fenêtre à séparation thermique, on préfère généralement raccorder au gros œuvre la semi-coque du profilé amortissant la charge.

Contrôle et entretien

Les paumelles des installations de fenêtre lourdes et/ou fortement fréquentées sont particulièrement sollicitées et doivent par conséquent faire l'objet d'un contrôle et d'un entretien réguliers.

Recommendation vent weight

Fastening to the building

The proper fastening of the outer frame to the building is an indispensable prerequisite for the long-lasting functioning of the windows. Particular attention should be paid to a firm fastening in the hinge area.

In the case of thermally separated window profiles it is preferred that the load bearing half-shell profile be attached to the structure.

Care and maintenance

Hinges are particularly heavily stressed on heavy windows and/or windows that are frequently used and must, therefore, be regularly checked and maintained.

Empfehlung Fensterflügelgewichte

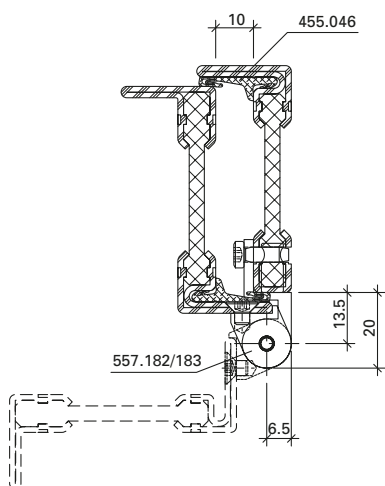
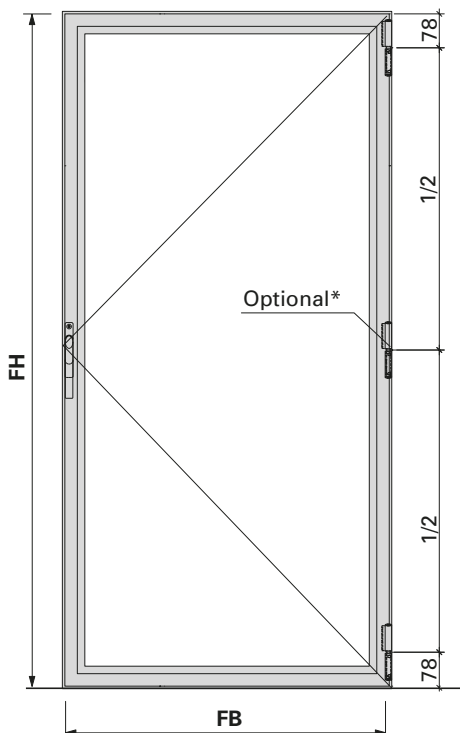
2 3D Anschraubänder
557.182/557.183

Recommandation des poids du vantail

2 Paumelles à visser 3D
557.182/557.183

Recommendation leaf weight

2 3D screw-on hinges
557.182/557.183



		Maximale Flügelgewichte in kg Max. poids du vantail en kg Max leaf weight in kg							
Flügelhöhe FH in mm Hauteur de vantail FH en mm Leaf height FH in mm	2400	150	150	150	150	150	150	150	135
	2300	150	150	150	150	150	150	143	129
	2200	150	150	150	150	150	150	136	123
	2100	150	150	150	150	146	130	117	
	2000	150	150	150	150	138	123	111	
	1900	150	150	150	149	131	116	105	
	1800	150	150	150	141	123	110	99	
	1700	150	150	150	132	116	103	93	
	1600	150	150	144	124	108	96	87	
	1500	150	150	134	115	101	90	81	
	1400	150	149	124	107	93	83	75	
	1300	150	137	114	98	86	76	69	
	1200	150	125	104	89	78	70	63	
	1100	142	113	94	81	71	63	57	
	1000	127	101	84	72	63	56	51	
	900	112	89	74	64	56	50	45	
	800	97	77	64	55	48	43	39	
700	82	65	54	47	41	36	33		
600	67	53	44	38	33	30	27		
500	52	41	34	29	26	23	21		
400	37	29	24	21	18	16	15		
		400	500	600	700	800	900	1000	
		Flügelbreite FB in mm Largeur de vantail FB en mm Leaf width FB in mm							

* Hinweis:
Ab Flügelhöhe 1200 mm ist ein zusätzliches Band oder eine Zwangsverriegelung erforderlich!

* Remarque:
A partir d'une hauteur de vantail de 1200 mm, une paumelle supplémentaire ou un verrouillage forcé est nécessaire!

* Note:
From a leaf height of 1200 mm, an additional hinge or a security lock is required!

Empfehlung Fensterflügelgewichte

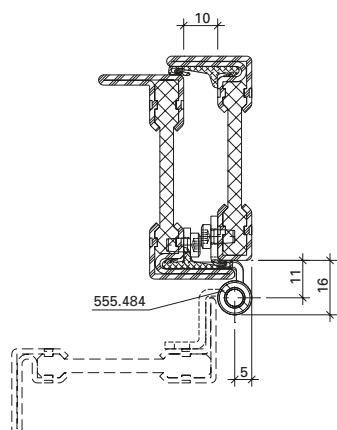
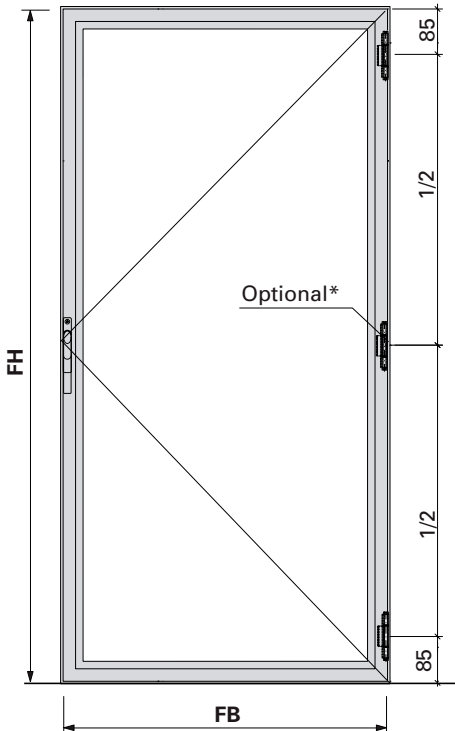
Recommandation des poids du vantail

Recommendation leaf weight

2 Anschraubbänder 555.484

2 Paumelles à visser 555.484

2 Screw-on hinges 555.484



Maximale Flügelgewichte in kg
Max. poids du vantail en kg
Max leaf weight in kg

Flügelhöhe FH in mm Hauteur de vantail FH en mm Leaf height FH in mm	2400	60	60	60	60	60	60	60
	2300	60	60	60	60	60	60	60
	2200	60	60	60	60	60	60	60
	2100	60	60	60	60	60	60	58
	2000	60	60	60	60	60	60	55
	1900	60	60	60	60	60	58	52
	1800	60	60	60	60	60	54	49
	1700	60	60	60	60	57	51	46
	1600	60	60	60	60	54	48	43
	1500	60	60	60	57	50	44	40
	1400	60	60	60	53	46	41	37
	1300	60	60	57	48	42	38	34
	1200	60	60	52	44	39	34	31
	1100	60	56	47	40	35	31	28
	1000	60	50	42	36	31	28	25
	900	55	44	37	31	27	24	22
	800	47	38	32	27	24	21	19
	700	40	32	27	23	20	18	16
	600	32	26	22	18	16	14	13
	500	25	20	17	14	12	11	10
400	17	14	12	10	9	8	7	
	400	500	600	700	800	900	1000	
	Flügelbreite FB in mm Largeur de vantail FB en mm Leaf width FB in mm							

* Hinweis:

Ab Flügelhöhe/-breite 1200 mm ist ein zusätzliches Band erforderlich!
Bei Kipflügel nur bedingt geeignet.

* Remarque:

Une paumelle supplémentaire est nécessaire à partir d'une hauteur/largeur de vantail de 1200 mm!
Ne convient que sous réserve pour le vantail à soufflet.

* Note:

An additional hinge is required for a vent height/width of 1200 mm and above!
Not always suitable for bottom-hung vents.

Empfehlung Fensterflügelgewichte

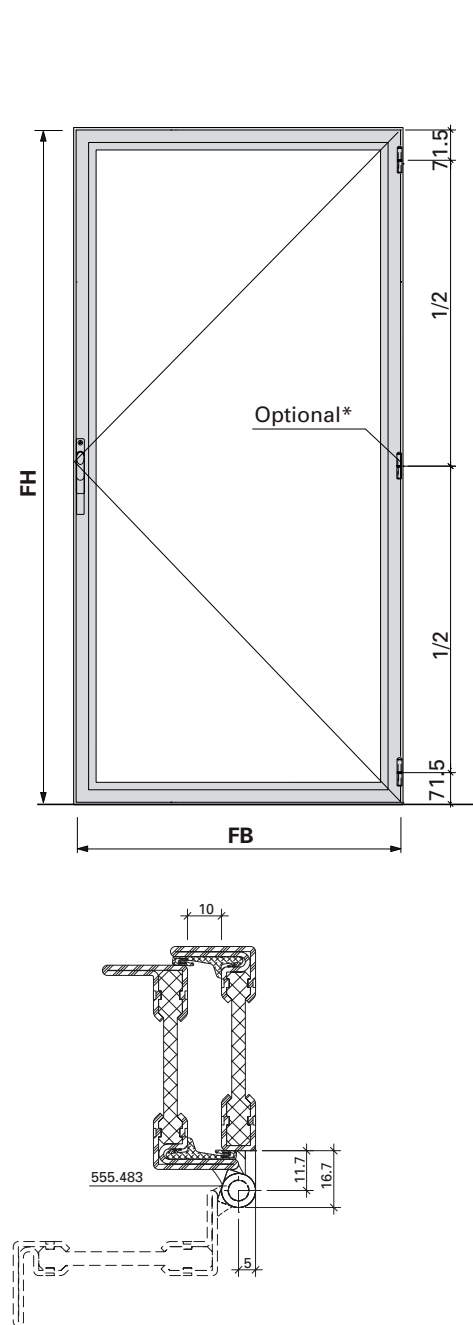
2 Anschweissbänder 555.483

Recommandation des poids du vantail

2 Paumelles à souder 555.483

Recommendation leaf weight

2 Weld-on hinges 555.483



		Maximale Flügelgewichte in kg Max. poids du vantail en kg Max leaf weight in kg							
Flügelhöhe FH in mm Hauteur de vantail FH en mm Leaf height FH in mm	2400	60	60	60	60	60	60	60	60
	2300	60	60	60	60	60	60	60	60
	2200	60	60	60	60	60	60	60	60
	2100	60	60	60	60	60	60	60	60
	2000	60	60	60	60	60	60	60	60
	1900	60	60	60	60	60	60	60	60
	1800	60	60	60	60	60	60	60	60
	1700	60	60	60	60	60	60	60	60
	1600	60	60	60	60	60	60	60	60
	1500	60	60	60	60	60	60	60	60
	1400	60	60	60	60	60	60	60	56
	1300	60	60	60	60	60	57	51	
	1200	60	60	60	60	59	52	47	
	1100	60	60	60	60	53	47	43	
	1000	60	60	60	54	48	42	38	
	900	60	60	56	48	42	37	34	
	800	60	59	49	42	37	33	29	
700	60	50	42	36	31	28	25		
600	51	41	34	29	26	23	21		
500	40	32	27	23	20	18	16		
400	29	23	20	17	15	13	12		
		400	500	600	700	800	900	1000	
		Flügelbreite FB in mm Largeur de vantail FB en mm Leaf width FB in mm							

* Hinweis:
Ab Flügelhöhe/-breite 1200 mm ist ein zusätzliches Band erforderlich!

* Remarque:
Une paumelle supplémentaire est nécessaire à partir d'une hauteur/largeur de vantail de 1200 mm!

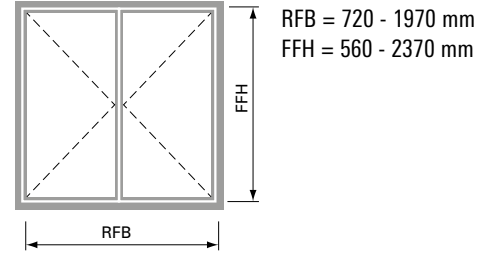
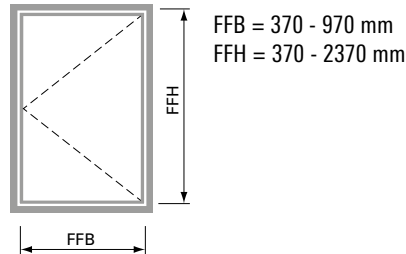
* Note:
An additional hinge is required for a vent height/width of 1200 mm and above!







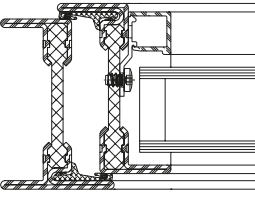
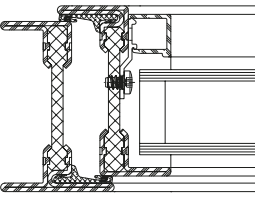
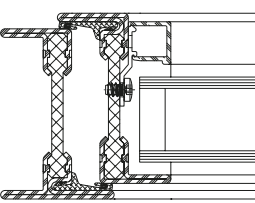
Schlagregendichtheit
Luftdurchlässigkeit
Widerstand bei Windlast

Etanchéité à la pluie battante
Perméabilité à l'air
Résistance à la pression du vent

Watertightness
Air permeability
Resistance to wind load

Fenster nach innen öffnend
Fenêtre ouvrant vers l'intérieur
Inward opening window



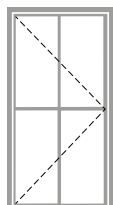
	 EN 12208	 EN 12207	 EN 12210	 EN 12208	 EN 12207	 EN 12210
FFH bis 1570 mm / FFB bis 770 mm FFH jusqu'à 1570 mm / FFB jusqu'à 770 mm FFH up to 1570 mm / FFB up to 770 mm 	Klasse E900 Classe E900 Class E900	Klasse 4 Classe 4 Class 4	Klasse C5/B5 Classe C5/B5 Class C5/B5	Klasse 9A Classe 9A Class 9A	Klasse 4 Classe 4 Class 4	Klasse C3/B3 Classe C3/B3 Class C3/B3
FFH bis 2170 mm / FFB bis 770 mm FFH jusqu'à 2170 mm / FFB jusqu'à 770 mm FFH up to 2170 mm / FFB up to 770 mm 	Klasse E900 Classe E900 Class E900	Klasse 4 Classe 4 Class 4	Klasse C4/B4 Classe C4/B4 Class C4/B4	Klasse 8A Classe 8A Class 8A	Klasse 4 Classe 4 Class 4	Klasse C3/B3 Classe C3/B3 Class C3/B3
Mit 2 Bändern und Zwangsverriegelung Avec 2 paumelles et verrouillage forcé With 2 hinges and security locking system	Klasse 8A Classe 8A Class 8A	Klasse 4 Classe 4 Class 4	Klasse C4/B4 Classe C4/B4 Class C4/B4			
FFH bis 2370 mm FFH jusqu'à 2370 mm FFH up to 2370 mm 	Klasse 7A Classe 7A Class 7A	Klasse 3 Classe 3 Class 3	Klasse C4/B4 Classe C4/B4 Class C4/B4	Klasse 8A Classe 8A Class 8A	Klasse 3 Classe 3 Class 3	Klasse C3/B3 Classe C3/B3 Class C3/B3

Schlagregendichtheit
 Luftdurchlässigkeit
 Widerstand bei Windlast

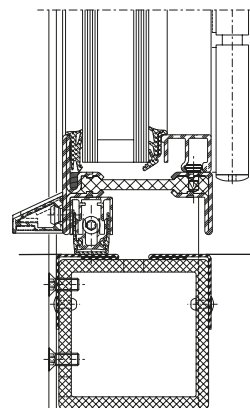
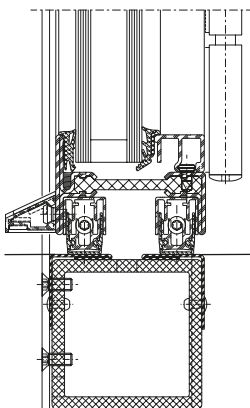
Étanchéité à la pluie battante
 Perméabilité à l'air
 Résistance à la pression du vent







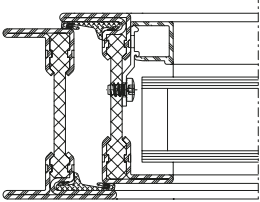
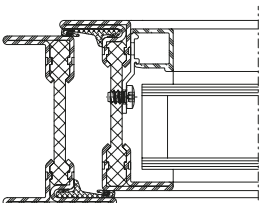
Watertightness
 Air permeability
 Resistance to wind load

Fenstertüre nach innen öffnend
 Porte-fenêtre ouvrant vers l'intérieur
 Inward opening window-door



FFB = 370 - 970 mm
 FFH = 370 - 2370 mm



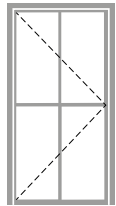
	 EN 12208	 EN 12207	 EN 12210	 EN 12208	 EN 12207	 EN 12210
FFH bis 1570 mm / FFB bis 770 mm FFH jusqu'à 1570 mm / FFB jusqu'à 770 mm FFH up to 1570 mm / FFB up to 770 mm 	Klasse 9A Classe 9A Class 9A	Klasse 4 Classe 4 Class 4	Klasse C5/B5 Classe C5/B5 Class C5/B5	Klasse 7A Classe 7A Class 7A	Klasse 4 Classe 4 Class 4	Klasse C5/B5 Classe C5/B5 Class C5/B5
Mit 2 Bändern und Zwangsverriegelung Avec 2 paumelles et verrouillage forcé With 2 hinges and security locking system	Klasse 4A Classe 4A Class 4A	Klasse 4 Classe 4 Class 4	Klasse C5/B5 Classe C5/B5 Class C5/B5	Klasse 4A Classe 4A Class 4A	Klasse 4 Classe 4 Class 4	Klasse C5/B5 Classe C5/B5 Class C5/B5
FFH bis 2170 mm / FFB bis 770 mm FFH jusqu'à 2170 mm / FFB jusqu'à 770 mm FFH up to 2170 mm / FFB up to 770 mm 	Klasse 9A Classe 9A Class 9A	Klasse 4 Classe 4 Class 4	Klasse C4/B4 Classe C4/B4 Class C4/B4	Klasse 7A Classe 7A Class 7A	Klasse 4 Classe 4 Class 4	Klasse C4/B4 Classe C4/B4 Class C4/B4
Mit 2 Bändern und Zwangsverriegelung Avec 2 paumelles et verrouillage forcé With 2 hinges and security locking system	Klasse 4A Classe 4A Class 4A	Klasse 4 Classe 4 Class 4	Klasse C4/B4 Classe C4/B4 Class C4/B4	Klasse 4A Classe 4A Class 4A	Klasse 4 Classe 4 Class 4	Klasse C4/B4 Classe C4/B4 Class C4/B4

Schlagregendichtheit
 Luftdurchlässigkeit
 Widerstand bei Windlast

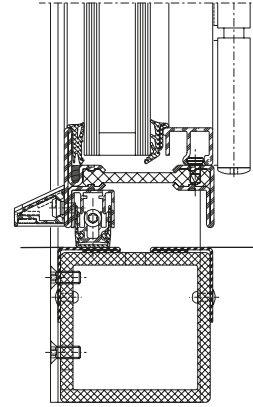
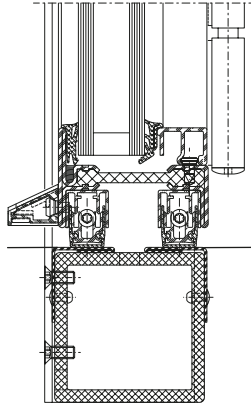
Étanchéité à la pluie battante
 Perméabilité à l'air
 Résistance à la pression du vent







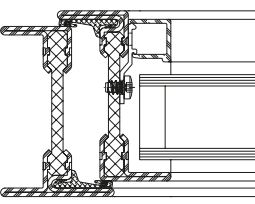
Watertightness
 Air permeability
 Resistance to wind load

Fenstertüre nach innen öffnend
 Porte-fenêtre ouvrant vers l'intérieur
 Inward opening window-door



FFB = 370 - 970 mm
 FFH = 370 - 2370 mm



	 EN 12208	 EN 12207	 EN 12210	 EN 12208	 EN 12207	 EN 12210
FFH bis 2370 mm FFH jusqu'à 2370 mm FFH up to 2370 mm 	Klasse 9A Classe 9A Class 9A	Klasse 4 Classe 4 Class 4	Klasse C3/B3 Classe C3/B3 Class C3/B3	Klasse 7A Classe 7A Class 7A	Klasse 4 Classe 4 Class 4	Klasse C3/B3 Classe C3/B3 Class C3/B3
Mit 2 Bändern und Zwangsverriegelung Avec 2 paumelles et verrouillage forcé With 2 hinges and security locking system	Klasse 4A Classe 4A Class 4A	Klasse 4 Classe 4 Class 4	Klasse C3/B3 Classe C3/B3 Class C3/B3	Klasse 4A Classe 4A Class 4A	Klasse 4 Classe 4 Class 4	Klasse C3/B3 Classe C3/B3 Class C3/B3

Schlagregendichtheit
 Luftdurchlässigkeit
 Widerstand bei Windlast

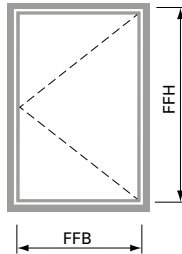
Étanchéité à la pluie battante
 Perméabilité à l'air
 Résistance à la pression du vent

Watertightness
 Air permeability
 Resistance to wind load

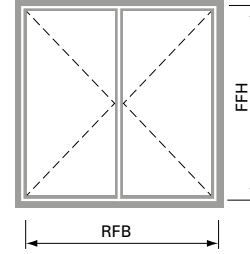
Aufgesetzter Fensterbeschlag
 nach innen öffnend

Ferrure de fenêtre plaquée
 ouvrant vers l'intérieur







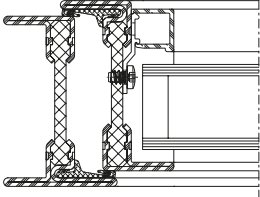
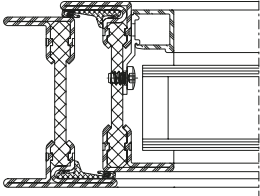
Surface-mounted window fittings
 inward opening



FFB = 370 - 870 mm
 FFH = 370 - 2070 mm



RFB = 720 - 1570 mm
 FFH = 570 - 2070 mm

	 EN 12208	 EN 12207	 EN 12210	 EN 12208	 EN 12207	 EN 12210
FFH bis 1570 mm / FFB bis 770 mm FFH jusqu'à 1570 mm / FFB jusqu'à 770 mm FFH up to 1570 mm / FFB up to 770 mm 	Klasse 9A Classe 9A Class 9A	Klasse 4 Classe 4 Class 4	Klasse C5/B5 Classe C5/B5 Class C5/B5	Klasse 9A Classe 9A Class 9A	Klasse 4 Classe 4 Class 4	Klasse C4/B4 Classe C4/B4 Class C4/B4
FFH bis 2070 mm / FFB bis 870 mm FFH jusqu'à 2070 mm / FFB jusqu'à 870 mm FFH up to 2070 mm / FFB up to 870 mm 	Klasse 9A Classe 9A Class 9A	Klasse 4 Classe 4 Class 4	Klasse C4/B4 Classe C4/B4 Class C4/B4	Klasse 9A Classe 9A Class 9A	Klasse 4 Classe 4 Class 4	Klasse C4/B4 Classe C4/B4 Class C4/B4

**Schlagregendichtheit
 Luftdurchlässigkeit
 Widerstand bei Windlast**

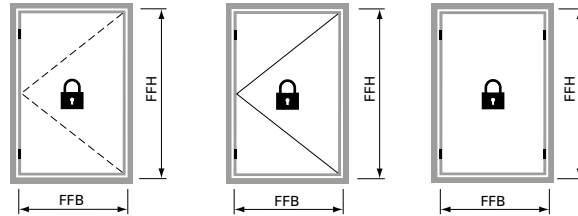
**Etanchéité à la pluie battante
 Perméabilité à l'air
 Résistance à la pression du vent**

**Watertightness
 Air permeability
 Resistance to wind load**




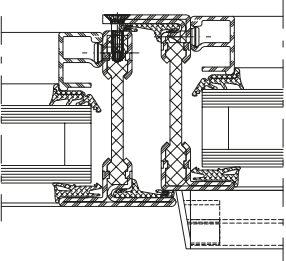
**Fixiertes Fenster
 nach innen und aussen öffnend**

**Fenêtre fixe
 ouvrant vers l'intérieur et l'extérieur**

**Fixed window
 inward and outward opening**



FFB = 370 - 970 mm
 FFH = 370 - 2370 mm

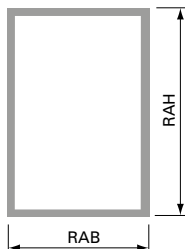
	 EN 12208	 EN 12207	 EN 12210
	Klasse E900 Classe E900 Class E900	Klasse 4 Classe 4 Class 4	Klasse C4/B4 Classe C4/B4 Class C4/B4




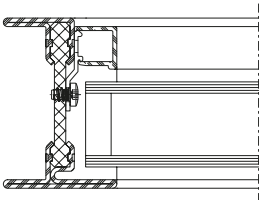
Schlagregendichtheit
 Luftdurchlässigkeit
 Widerstand bei Windlast

Étanchéité à la pluie battante
 Perméabilité à l'air
 Résistance à la pression du vent

Watertightness
 Air permeability
 Resistance to wind load

Festverglasung
 Vitrage fixe
 Fixed glazing



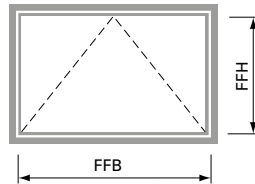
	 EN 12208	 EN 12207	 EN 12210
RABxRAH 1230x1480 mm 	Klasse E1200 Classe E1200 Class E1200	Klasse 4 Classe 4 Class 4	Klasse C5/B5 Classe C5/B5 Class C5/B5

**Schlagregendichtheit
 Luftdurchlässigkeit
 Widerstand bei Windlast**

**Étanchéité à la pluie battante
 Perméabilité à l'air
 Résistance à la pression du vent**




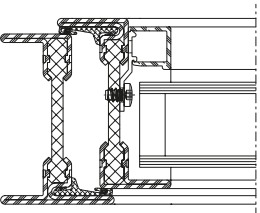
**Watertightness
 Air permeability
 Resistance to wind load**

**Kippfenster
 nach innen öffnend**
**Fenêtre à soufflet
 ouvrant vers l'intérieur**
**Bottom-hung window
 inward opening**



Max.:
 2370 x 970 mm (FFBxFFH)

Min.:
 370 x 370 mm (FFBxFFH)

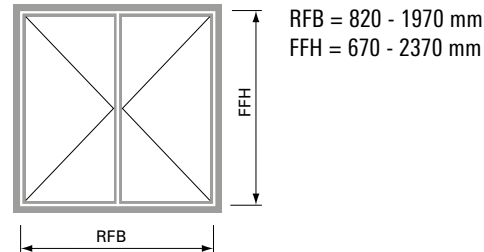
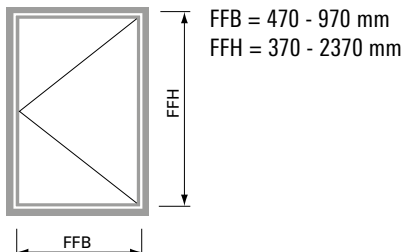
	 EN 12208	 EN 12207	 EN 12210
			
FFB bis 2170 mm / FFH bis 770 mm FFB jusqu'à 2170 mm / FFH jusqu'à 770 mm FFB up to 2170 mm / FFH up to 770 mm	Klasse E750 Classe E750 Class E750	Klasse 4 Classe 4 Class 4	Klasse C4/B4 Classe C4/B4 Class C4/B4
FFB bis 2370 mm / FFH bis 970 mm FFB jusqu'à 2370 mm / FFH jusqu'à 970 mm FFB up to 2370 mm / FFH up to 970 mm	Klasse 7A Classe 7A Class 7A	Klasse 3 Classe 3 Class 43	Klasse C4/B4 Classe C4/B4 Class C4/B4
Schnäpper 557.099 Loqueteau 557.099 Spring catch 557.099 FFB bis 1610 mm / FFH bis 810 mm FFB jusqu'à 1610 mm / FFH jusqu'à 810 mm FFB up to 1610 mm / FFH up to 810 mm	Klasse 7A Classe 7A Class 7A	Klasse 3 Classe 3 Class 3	Klasse C3/B3 Classe C3/B3 Class C3/B3
Oberlichtöffner 550.651 Ferrure d'imposte 550.651 Top light opener 550.651 FFB bis 1610 mm / FFH bis 810 mm FFB jusqu'à 1610 mm / FFH jusqu'à 810 mm FFB up to 1610 mm / FFH up to 810 mm	Klasse 7A Classe 7A Class 7A	Klasse 3 Classe 3 Class 3	Klasse C2/B2 Classe C2/B2 Class C2/B2
Kettenantrieb 550.697 Entraînement à chaîne 550.697 Chain drive 550.697 FFB bis 1610 mm / FFH bis 810 mm FFB jusqu'à 1610 mm / FFH jusqu'à 810 mm FFB up to 1610 mm / FFH up to 810 mm	Klasse 7A Classe 7A Class 7A	Klasse 3 Classe 3 Class 3	Klasse C4/B4 Classe C4/B4 Class C4/B4







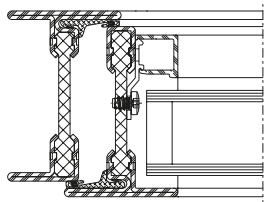
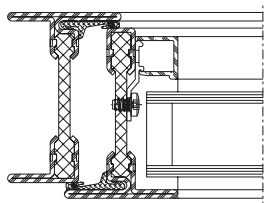
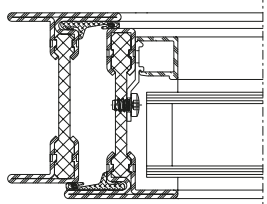
Schlagregendichtheit
 Luftdurchlässigkeit
 Widerstand bei Windlast

Étanchéité à la pluie battante
 Perméabilité à l'air
 Résistance à la pression du vent

Watertightness
 Air permeability
 Resistance to wind load

Fenster nach aussen öffnend
 Fenêtre ouvrant vers l'extérieur
 Outward opening window



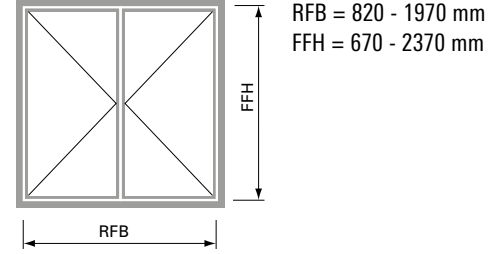
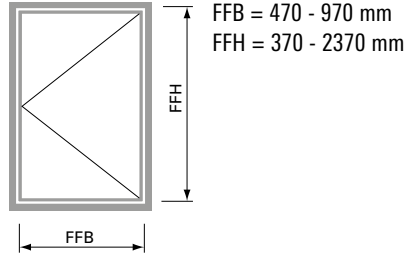
	 EN 12208	 EN 12207	 EN 12210	 EN 12208	 EN 12207	 EN 12210
FFH bis 1570 mm / FFB bis 770 mm FFH jusqu'à 1570 mm / FFB jusqu'à 770 mm FFH up to 1570 mm / FFB up to 770 mm 	Klasse E900 Classe E900 Class E900	Klasse 4 Classe 4 Class 4	Klasse C5/B5 Classe C5/B5 Class C5/B5	Klasse 9A Classe 9A Class 9A	Klasse 4 Classe 4 Class 4	Klasse C3/B3 Classe C3/B3 Class C3/B3
FFH bis 2170 mm / FFB bis 770 mm FFH jusqu'à 2170 mm / FFB jusqu'à 770 mm FFH up to 2170 mm / FFB up to 770 mm 	Klasse E900 Classe E900 Class E900	Klasse 4 Classe 4 Class 4	Klasse C4/B4 Classe C4/B4 Class C4/B4	Klasse 8A Classe 8A Class 8A	Klasse 4 Classe 4 Class 4	Klasse C3/B3 Classe C3/B3 Class C3/B3
Mit 2 Bändern und Zwangsverriegelung Avec 2 paumelles et verrouillage forcé With 2 hinges and security locking system	Klasse 8A Classe 8A Class 8A	Klasse 4 Classe 4 Class 4	Klasse C4/B4 Classe C4/B4 Class C4/B4			
FFH bis 2370 mm FFH jusqu'à 2370 mm FFH up to 2370 mm 	Klasse E750 Classe E750 Class E750	Klasse 3 Classe 3 Class 3	Klasse C4/B4 Classe C4/B4 Class C4/B4	Klasse 8A Classe 8A Class 8A	Klasse 3 Classe 3 Class 3	Klasse C3/B3 Classe C3/B3 Class C3/B3







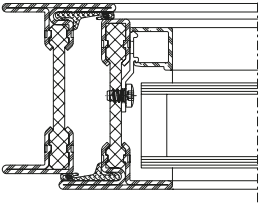
Schlagregendichtheit
Luftdurchlässigkeit
Widerstand bei Windlast

Etanchéité à la pluie battante
Perméabilité à l'air
Résistance à la pression du vent

Watertightness
Air permeability
Resistance to wind load

Verschluss - Fenstergriff mit Schliessrolle
Fenster nach aussen öffnend
Fermeture - Poignée de fenêtre avec verrou à bague
Fenêtre ouvrant vers l'extérieur
Closure - Window handle with locking roller
Outward opening window



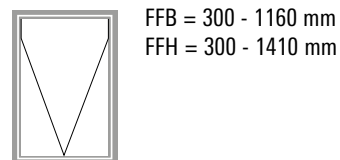
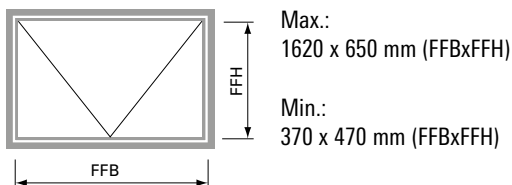
	 EN 12208	 EN 12207	 EN 12210	 EN 12208	 EN 12207	 EN 12210
FFH bis 1570 mm / FFB bis 770 mm FFH jusqu'à 1570 mm / FFB jusqu'à 770 mm FFH up to 1570 mm / FFB up to 770 mm 	Klasse E900 Classe E900 Class E900	Klasse 4 Classe 4 Class 4	Klasse C5/B5 Classe C5/B5 Class C5/B5	Klasse 9A Classe 9A Class 9A	Klasse 4 Classe 4 Class 4	Klasse C3/B3 Classe C3/B3 Class C3/B3

Schlagregendichtheit
 Luftdurchlässigkeit
 Widerstand bei Windlast

Etanchéité à la pluie battante
 Perméabilité à l'air
 Résistance à la pression du vent

Watertightness
 Air permeability
 Resistance to wind load

Fenster nach aussen öffnend
 Fenêtre ouvrant vers l'extérieur
 Outward opening window



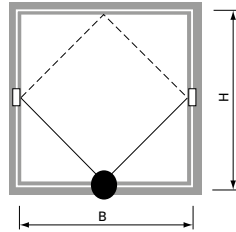
	 EN 12208	 EN 12207	 EN 12210	 EN 12208	 EN 12207	 EN 12210
	Klasse 9A Classe 9A Class 9A	Klasse 4 Classe 4 Class 4	Klasse C3/B3 Classe C3/B3 Class C3/B3	Klasse 9A Classe 9A Class 9A	Klasse 4 Classe 4 Class 4	Klasse C4/B4 Classe C4/B4 Class C4/B4

Schlagregendichtheit
 Luftdurchlässigkeit
 Widerstand bei Windlast

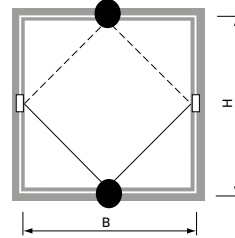
Etanchéité à la pluie battante
 Perméabilité à l'air
 Résistance à la pression du vent

Watertightness
 Air permeability
 Resistance to wind load

Schwingfenster
 Fenêtre basculante
 Horizontal pivot window



Verriegelung 1 x unten
 Verrouillage 1 x en bas
 Locking point 1 x bottom



Verriegelungen 1 x unten und oben
 Verrouillages 1 x en bas et en haut
 Locking points 1 x bottom and top

Manuelle Verriegelung
 Verrouillage manuel
 Manual locking







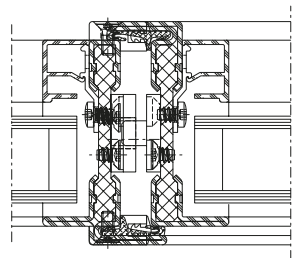
FFB 370 - 1370 mm
 FFH 570 - 1570 mm
 A = 1,1881 m²

FFB 370 - 1370 mm
 FFH 570 - 1570 mm
 A = 1,1881 m²

Motorische Verriegelung
 Verrouillage motorisé
 Electric locking

FFB 470 - 1370 mm
 FFH 370 - 1570 mm
 A = 1,1881 m²

FFB 670 - 1370 mm
 FFH 370 - 1570 mm
 A = 1,1881 m²

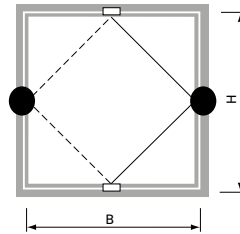
	 EN 12208	 EN 12207	 EN 12210	 EN 12208	 EN 12207	 EN 12210
	Max. Verriegelungsabstand Distance de verrouillage max. Max distance between locking point 2140 mm			Max. Verriegelungsabstand Distance de verrouillage max. Max distance between locking point 1070 mm		
	Klasse 7A Classe 7A Class 7A	Klasse 3 Classe 3 Class 3	Klasse C2/B2 Classe C2/B2 Class C2/B2	Klasse 9A Classe 9A Class 9A	Klasse 4 Classe 4 Class 4	Klasse C3/B3 Classe C3/B3 Class C3/B3
Motorische Verriegelung Verrouillage motorisé Electric locking	Klasse 7A Classe 7A Class 7A	Klasse 3 Classe 3 Class 3	Klasse C2/B2 Classe C2/B2 Class C2/B2	Klasse 7A Classe 7A Class 7A	Klasse 4 Classe 4 Class 4	Klasse C3/B3 Classe C3/B3 Class C3/B3

Schlagregendichtheit
 Luftdurchlässigkeit
 Widerstand bei Windlast

Étanchéité à la pluie battante
 Perméabilité à l'air
 Résistance à la pression du vent

Watertightness
 Air permeability
 Resistance to wind load

Wendefenster
 Fenêtre pivotante
 Vertical pivot window



Min.:
 1570 x 1570 mm (FFBxFFH)

Max.:
 570 x 570 mm (FFBxFFH)

Manuelle Verriegelung
 Verrouillage manuel
 Manual locking

Verriegelungen 1 x links und rechts
 Verrouillages 1 x à gauche et à droite
 Locking points 1 x left and right

	 EN 12208	 EN 12207	 EN 12210
	Max. Verriegelungsabstand Distance de verrouillage max. Max distance between locking point 875 mm		
	Klasse 8A Classe 8A Class 8A	Klasse 4 Classe 4 Class 4	Klasse C3/B3 Classe C3/B3 Class C3/B3

Leistungswerte für
 Sondergeometrien

Caractéristiques de performances
 pour géométrie spéciale

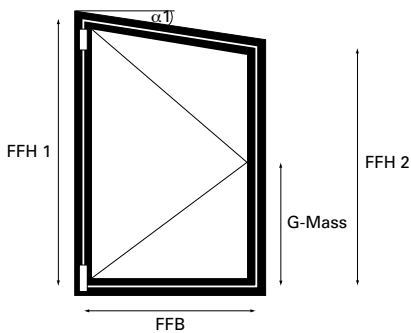
Performances values for
 special geometry

Schlagregendichtheit
 Luftdurchlässigkeit
 Widerstand bei Windlast

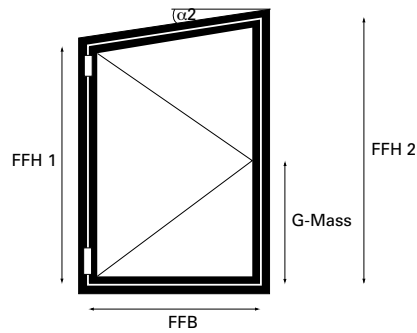
Étanchéité à la pluie battante
 Perméabilité à l'air
 Résistance à la pression du vent

Watertightness
 Air permeability
 Resistance to wind load




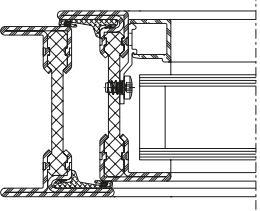
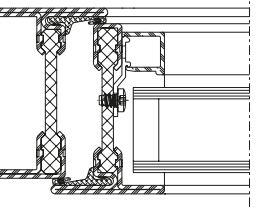
Atelierfenster (Nassverglasung)
 Fenêtre trapézoïdale (Vitrage à mastic)
 Studio window (Glazing with sealing)



FFB = 370 - 810 mm
 FFH1 = max. 2210 mm
 Max. Fläche:
 Surface max.:
 Max. surface:
 1.9 m²
 Seitenverhältnis:
 Rapport latéral
 Ratio
 max 1:1
 $\alpha 1 = 0 - 20^\circ$



FFB = 370 - 810 mm
 FFH2 = max. 2210 mm
 Max. Fläche:
 Surface max.:
 Max. surface:
 1.9 m²
 Seitenverhältnis:
 Rapport latéral
 Ratio
 max 1:1
 $\alpha 2 = 0 - 45^\circ$

	 EN 12208	 EN 12207	 EN 12210
Fenster nach innen öffnend Fenêtre ouvrant vers l'intérieur Inward opening window 	Klasse 7A Classe 7A Class 7A	Klasse 4 Classe 4 Class 4	Klasse C4/B4 Classe C4/B4 Class C4/B4
Fenster nach aussen öffnend Fenêtre ouvrant vers l'extérieur Outward opening window 	Klasse E1200 Classe E1200 Class E1200	Klasse 4 Classe 4 Class 4	Klasse C3/B3 Classe C3/B3 Class C3/B3

Leistungswerte für
 Sondergeometrien

Caractéristiques de performances
 pour géométrie spéciale

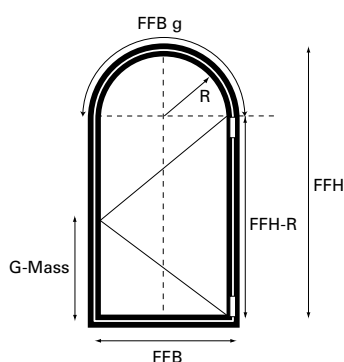
Performances values for
 special geometry

Schlagregendichtheit
 Luftdurchlässigkeit
 Widerstand bei Windlast

Étanchéité à la pluie battante
 Perméabilité à l'air
 Résistance à la pression du vent

Watertightness
 Air permeability
 Resistance to wind load

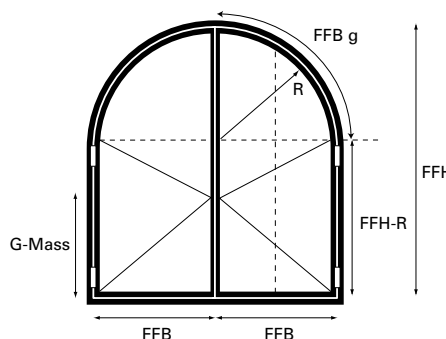
Rundbogenfenster (Nassverglasung)
 Fenêtre en demi-rond (Vitrage à mastic)
 Arched head window (Glazing with sealing)



FFB = 370 - 810 mm
 FFH = max. 2210 mm




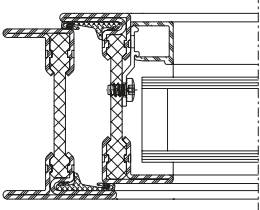
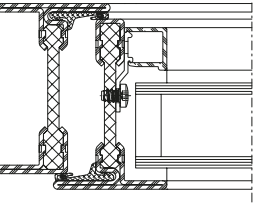
Max. Fläche:
 Surface max.:
 Max. surface:
 1.8 m²

Seitenverhältnis:
 Rapport latéral
 Ratio
 max 1:1



FFB = 810 mm
 FFH = 2210 mm

Max. Fläche:
 Surface max.:
 Max. surface:
 1.8 m²

	 EN 12208	 EN 12207	 EN 12210
Fenster nach innen öffnend Fenêtre ouvrant vers l'intérieur Inward opening window 	Klasse 8A Classe 8A Class 8A	Klasse 4 Classe 4 Class 4	Klasse C3/B3 Classe C3/B3 Class C3/B3
Fenster nach aussen öffnend Fenêtre ouvrant vers l'extérieur Outward opening window 	Klasse 3A Classe 3A Class 3A	Klasse 2 Classe 2 Class 2	Klasse C2/B2 Classe C2/B2 Class C2/B2

Leistungswerte für
 Sondergeometrien

Caractéristiques de performances
 pour géométrie spéciale

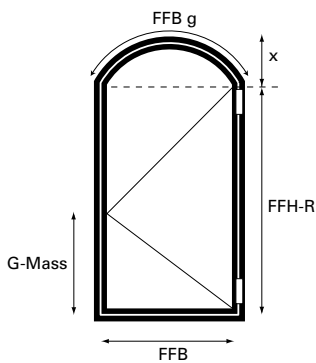
Performances values for
 special geometry

Schlagregendichtheit
 Luftdurchlässigkeit
 Widerstand bei Windlast

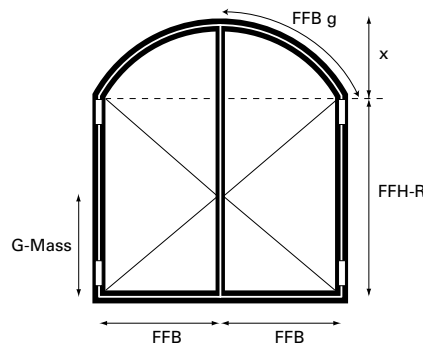
Étanchéité à la pluie battante
 Perméabilité à l'air
 Résistance à la pression du vent

Watertightness
 Air permeability
 Resistance to wind load




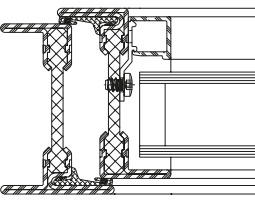
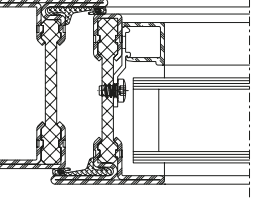
Segmentbogenfenster (Nassverglasung)
 Fenêtre à arc surbaissé (Vitrage à mastic)
 Window with segment arch (Glazing with sealing)



FFBB = 370-810 mm
 FFH-R+x = max. 2210 mm
 Max. Fläche:
 Surface max.:
 Max. surface:
 1.8 m²
 Seitenverhältnis:
 Rapport latéral
 Ratio
 max 1:1



FFBB = 810 mm
 FFH-R + x = 2210 mm
 Max. Fläche:
 Surface max.:
 Max. surface:
 1.8 m²

	 EN 12208	 EN 12207	 EN 12210
Fenster nach innen öffnend Fenêtre ouvrant vers l'intérieur Inward opening window 	Klasse 8A Classe 8A Class 8A	Klasse 4 Classe 4 Class 4	Klasse C3/B3 Classe C3/B3 Class C3/B3
Fenster nach aussen öffnend Fenêtre ouvrant vers l'extérieur Outward opening window 	Klasse 3A Classe 3A Class 3A	Klasse 2 Classe 2 Class 2	Klasse C2/B2 Classe C2/B2 Class C2/B2

Leistungswerte für
 Sondergeometrien

Caractéristiques de performances
 pour géométrie spéciale

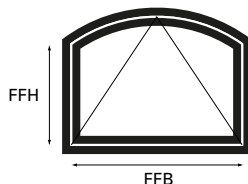
Performances values for
 special geometry

Schlagregendichtheit
 Luftdurchlässigkeit
 Widerstand bei Windlast

Étanchéité à la pluie battante
 Perméabilité à l'air
 Résistance à la pression du vent

Watertightness
 Air permeability
 Resistance to wind load

Kippfenster (Nassverglasung)
 Fenêtre à soufflet (Vitrage à mastic)
 Bottom-hung window (Glazing with sealing)



FFB = 1610 mm
 FFH = 810 mm

Max. Fläche:
 Surface max.:
 Max. surface:
 1.5 m²

	<p>EN 12208</p>	<p>EN 12207</p>	<p>EN 12210</p>
<p>Fenster nach innen öffnend Schnäpper Fenêtre ouvrant vers l'intérieur Loqueteau d'imposte Inward opening window Catch FFB = 370 - 1610 mm FFH = 370 - 810 mm</p>	<p>Klasse 7A Classe 7A Class 7A</p>	<p>Klasse 3 Classe 3 Class 3</p>	<p>Klasse C3/B3 Classe C3/B3 Class C3/B3</p>
<p>Fenster nach innen öffnend Oberlichtöffner F200 Fenêtre ouvrant vers l'intérieur Ferrure d'imposte F200 Inward opening window Top light opener F200 FFB = 400 - 1610 mm FFH = 370 - 810 mm</p>	<p>Klasse 7A Classe 7A Class 7A</p>	<p>Klasse 3 Classe 3 Class 3</p>	<p>Klasse C2/B2 Classe C2/B2 Class C2/B2</p>
<p>Fenster nach innen öffnend Kettenantrieb EM/2 Fenêtre ouvrant vers l'intérieur Entraînement à chaîne EM/2 Inward opening window Chain drive EM/2 FFB = 500 - 1610 mm FFH = 370 - 810 mm</p>	<p>Klasse 7A Classe 7A Class 7A</p>	<p>Klasse 3 Classe 3 Class 3</p>	<p>Klasse C4/B4 Classe C4/B4 Class C4/B4</p>

**Leistungswerte für
 Sondergeometrien**

**Caractéristiques de performances
 pour géométrie spéciale**

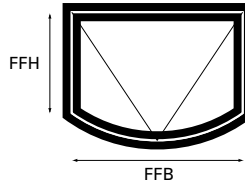
**Performances values for
 special geometry**

**Schlagregendichtheit
 Luftdurchlässigkeit
 Widerstand bei Windlast**

**Etanchéité à la pluie battante
 Perméabilité à l'air
 Résistance à la pression du vent**

**Watertightness
 Air permeability
 Resistance to wind load**

**Klappfenster (Nassverglasung)
 Fenêtre basculante (Vitrage à mastic)
 Top-hung window (Glazing with sealing)**



FFB = 500 - 1610 mm
 FFH = 370 - 650 mm

Max. Fläche:
 Surface max.:
 Max. surface:
 1.5 m²

	 EN 12208	 EN 12207	 EN 12210
Fenster nach aussen öffnend Kettenantrieb EM/2 Fenêtre ouvrant vers l'extérieur Entraînement à chaîne EM/2 Outward opening window Chain drive EM/2	Klasse 7A Classe 7A Class 7A	Klasse 3 Classe 3 Class 3	Klasse C4/B4 Classe C4/B4 Class C4/B4

U_f-Werte
(nach EN ISO 10077-2:2018-01)

Auf den folgenden Seiten finden Sie die U_f-Werte für die verschiedenen Anwendungen von Janisol Arte 2.0.

Sie basieren auf folgenden Grundlagen:

- Profile bandverzinkter Stahl, unbeschichtet
- Aluminium-Glasleisten (Edelstahl mit Winkelglasleiste)
- Nassverglasung

Bei Verwendung von Corten-Profilen können die Werte von Stahl übernommen werden.

Valeurs U_f
(selon EN ISO 10077-2:2018-01)

Vous trouverez les valeurs U_f pour les différentes applications Janisol Arte 2.0 dans les pages qui suivent.

Elles se basent sur les principes suivants:

- Profilés en bande d'acier zingué, sans revêtement
- Parcloles en aluminium (acier Inox avec parclose angulaire)
- Vitrage à mastic

En cas d'utilisation de profilés Corten, on peut reprendre les valeurs de l'acier.

U_f values
(according to
EN ISO 10077-2:2018-01)

On the following pages you will find the U_f values for the various applications for Janisol Arte 2.0.

They are based on the following:

- Strip galvanised steel profiles, uncoated
- Aluminium glazing beads (stainless steel with angle glazing bead)
- Glazing with sealing

For Corten profiles, the values for steel can be used.

Janisol Arte Stahl

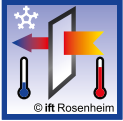
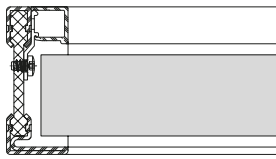
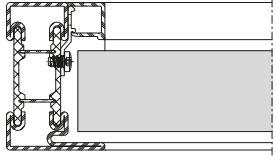
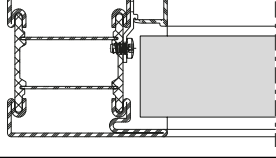
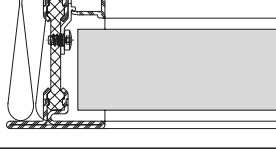
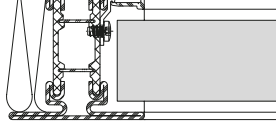
Festverglasungen und
 Fenster nach innen öffnend

Janisol Arte acier

Vitrages fixes et fenêtres
 ouvrant vers l'intérieur

Janisol Arte steel

Fixed lights and
 windows inward opening

	Füllelementstärken Elements de remplissages Infill elements							
	≥ 24 mm	≥ 28 mm	≥ 36 mm	≥ 46 mm	≥ 28 mm	≥ 28 mm	≥ 46 mm	≥ 46 mm
					Dämmprofil Glasfalz Profilé isolant Feuille de verre Insulation profile Glazing rebate	Dämmprofil Glas- und Rahmenfalz Profilé isolant Feuillure de verre et de cadre Insulation profile Glazing and frame rebate	Dämmprofil Glasfalz Profilé isolant Feuillure de verre Insulation profile Glazing rebate	Dämmprofil Glas- und Rahmenfalz Profilé isolant Feuillure de verre et de cadre Insulation profile Glazing and frame rebate
	2,6 W/m ² K	2,4 W/m ² K	2,3 W/m ² K	2,3 W/m ² K	2,2 W/m ² K		2,0 W/m ² K	
	2,1 W/m ² K	2,0 W/m ² K	2,0 W/m ² K	1,9 W/m ² K	1,9 W/m ² K		1,8 W/m ² K	
	1,6 W/m ² K	1,8 W/m ² K	1,8 W/m ² K	1,8 W/m ² K	1,5 W/m ² K		1,4 W/m ² K	
	2,0 W/m ² K	1,8 W/m ² K	1,8 W/m ² K	1,8 W/m ² K	1,7 W/m ² K		1,6 W/m ² K	
	1,8 W/m ² K	1,7 W/m ² K	1,7 W/m ² K	1,7 W/m ² K	1,6 W/m ² K		1,5 W/m ² K	

Janisol Arte Stahl


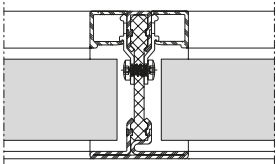
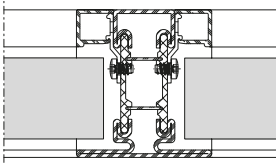
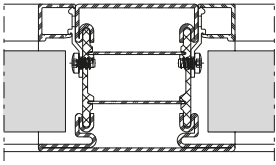
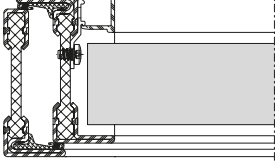
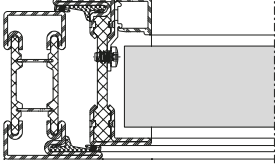
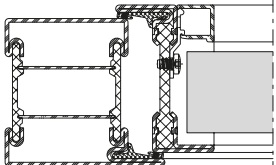
Festverglasungen und
 Fenster nach innen öffnend

Janisol Arte acier

Vitrages fixes et fenêtres
 ouvrant vers l'intérieur

Janisol Arte steel

Fixed lights and
 windows inward opening

	Füllelementstärken Elements de remplissages Infill elements							
	≥ 24 mm	≥ 28 mm	≥ 36 mm	≥ 46 mm	≥ 28 mm	≥ 28 mm	≥ 46 mm	≥ 46 mm
					Dämmprofil Glasfalz Profilé isolant Feuillure de verre Insulation profile Glazing rebate	Dämmprofil Glas- und Rahmenfalz Profilé isolant Feuillure de verre et de cadre Insulation profile Glazing rebate Insulation profile Glazing and frame rebate	Dämmprofil Glasfalz Profilé isolant Feuillure de verre Insulation profile Glazing rebate	Dämmprofil Glas- und Rahmenfalz Profilé isolant Feuillure de verre et de cadre Insulation profile Glazing rebate Insulation profile Glazing and frame rebate
	2,4 W/m ² K	2,2 W/m ² K	2,1 W/m ² K	2,1 W/m ² K	1,8 W/m ² K		1,6 W/m ² K	
	2,1 W/m ² K	2,0 W/m ² K	1,9 W/m ² K	1,9 W/m ² K	1,7 W/m ² K		1,6 W/m ² K	
	1,7 W/m ² K	1,8 W/m ² K	1,8 W/m ² K	1,7 W/m ² K	1,4 W/m ² K		1,3 W/m ² K	
	2,9 W/m ² K	2,8 W/m ² K	2,8 W/m ² K	2,8 W/m ² K	2,7 W/m ² K	2,6 W/m ² K	2,6 W/m ² K	2,5 W/m ² K
	2,6 W/m ² K	2,5 W/m ² K	2,5 W/m ² K	2,5 W/m ² K	2,5 W/m ² K	2,4 W/m ² K	2,4 W/m ² K	2,3 W/m ² K
	2,1 W/m ² K	2,2 W/m ² K	2,2 W/m ² K	2,2 W/m ² K	2,0 W/m ² K	1,8 W/m ² K	2,0 W/m ² K	1,8 W/m ² K

Janisol Arte Stahl


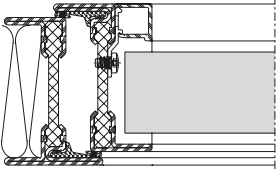
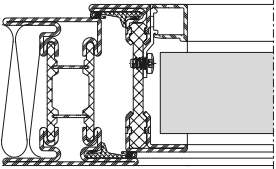
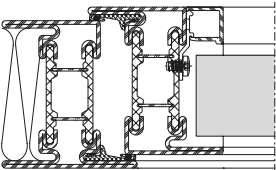
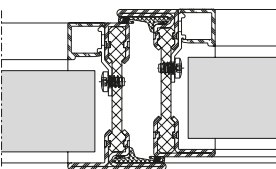
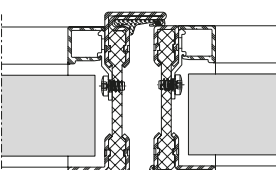
Festverglasungen und
 Fenster nach innen öffnend

Janisol Arte acier

Vitrages fixes et fenêtres
 ouvrant vers l'intérieur

Janisol Arte steel

Fixed lights and
 windows inward opening

	Füllelementstärken Elements de remplissages Infill elements							
	≥ 24 mm	≥ 28 mm	≥ 36 mm	≥ 46 mm	≥ 28 mm	≥ 28 mm	≥ 46 mm	≥ 46 mm
					Dämmprofil Glasfalz Profilé isolant Feuillure de verre Insulation profile Glazing rebate	Dämmprofil Glas- und Rahmenfalz Profilé isolant Feuillure de verre et de cadre Insulation profile Glazing and frame rebate	Dämmprofil Glasfalz Profilé isolant Feuillure de verre Insulation profile Glazing rebate	Dämmprofil Glas- und Rahmenfalz Profilé isolant Feuillure de verre et de cadre Insulation profile Glazing and frame rebate
	2,5 W/m ² K	2,5 W/m ² K	2,4 W/m ² K	2,4 W/m ² K	2,4 W/m ² K	2,3 W/m ² K	2,3 W/m ² K	2,2 W/m ² K
	2,3 W/m ² K	2,3 W/m ² K	2,2 W/m ² K	2,2 W/m ² K	2,2 W/m ² K	2,1 W/m ² K	2,1 W/m ² K	2,0 W/m ² K
	2,2 W/m ² K	2,1 W/m ² K	2,1 W/m ² K	2,1 W/m ² K	2,1 W/m ² K	2,0 W/m ² K	2,0 W/m ² K	1,9 W/m ² K
	2,9 W/m ² K	2,7 W/m ² K	2,7 W/m ² K	2,6 W/m ² K	2,5 W/m ² K	2,4 W/m ² K	2,4 W/m ² K	2,2 W/m ² K
	2,9 W/m ² K	2,8 W/m ² K	2,7 W/m ² K	2,6 W/m ² K	2,6 W/m ² K	2,4 W/m ² K	2,4 W/m ² K	2,3 W/m ² K

Janisol Arte Stahl


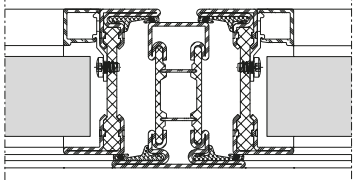
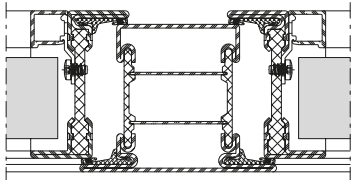
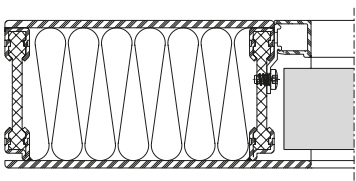
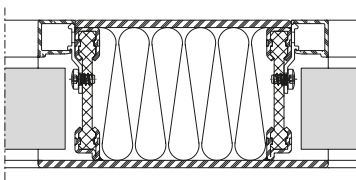
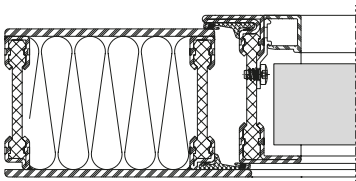
Festverglasungen und
 Fenster nach innen öffnend

Janisol Arte acier

Vitrages fixes et fenêtres
 ouvrant vers l'intérieur

Janisol Arte steel

Fixed lights and
 windows inward opening

	Füllelementstärken Elements de remplissages Infill elements							
	≥ 24 mm	≥ 28 mm	≥ 36 mm	≥ 46 mm	≥ 28 mm	≥ 28 mm	≥ 46 mm	≥ 46 mm
					Dämmprofil Glasfalz Profilé isolant Feuillure de verre Insulation profile Glazing rebate	Dämmprofil Glas- und Rahmenfalz Profilé isolant Feuillure de verre et de cadre Insulation profile Glazing and frame rebate	Dämmprofil Glasfalz Profilé isolant Feuillure de verre Insulation profile Glazing rebate	Dämmprofil Glas- und Rahmenfalz Profilé isolant Feuillure de verre et de cadre Insulation profile Glazing and frame rebate
	2,7 W/m ² K	2,7 W/m ² K	2,6 W/m ² K	2,6 W/m ² K	2,6 W/m ² K	2,4 W/m ² K	2,4 W/m ² K	2,3 W/m ² K
	2,4 W/m ² K	2,3 W/m ² K	2,4 W/m ² K	2,4 W/m ² K	2,2 W/m ² K	2,0 W/m ² K	2,2 W/m ² K	1,9 W/m ² K
	1,2 W/m ² K	1,2 W/m ² K	1,1 W/m ² K	1,1 W/m ² K	1,1 W/m ² K		1,1 W/m ² K	
	1,3 W/m ² K	1,2 W/m ² K	1,2 W/m ² K	1,2 W/m ² K	1,1 W/m ² K		1,1 W/m ² K	
	1,5 W/m ² K	1,5 W/m ² K	1,5 W/m ² K	1,5 W/m ² K	1,5 W/m ² K	1,4 W/m ² K	1,4 W/m ² K	1,4 W/m ² K

Janisol Arte Stahl


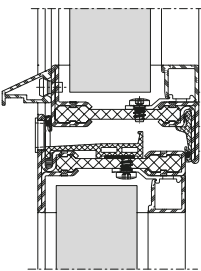
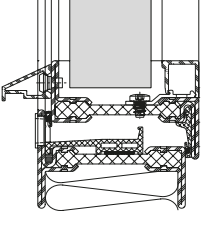
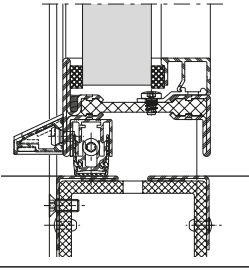
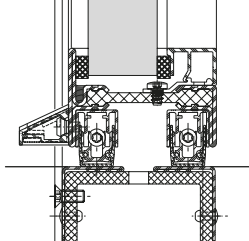
Festverglasungen und
 Fenster nach innen öffnend

Janisol Arte acier

Vitrages fixes et fenêtres
 ouvrant vers l'intérieur

Janisol Arte steel

Fixed lights and
 windows inward opening

 FFB = 500 - 1610 mm FFH = 370 - 650 mm	Füllelementstärken Elements de remplissages Infill elements							
	≥ 24 mm	≥ 28 mm	≥ 36 mm	≥ 46 mm	≥ 28 mm	≥ 28 mm	≥ 46 mm	≥ 46 mm
					Dämmprofil Glasfalz Profilé isolant Feuillure de verre Insulation profile Glazing rebate	Dämmprofil Glas- und Rahmenfalz Profilé isolant Feuillure de verre et de cadre Insulation profile Glazing and frame rebate	Dämmprofil Glasfalz Profilé isolant Feuillure de verre Insulation profile Glazing rebate	Dämmprofil Glas- und Rahmenfalz Profilé isolant Feuillure de verre et de cadre Insulation profile Glazing and frame rebate
	2,7 W/m ² K	2,6 W/m ² K	2,5 W/m ² K	2,5 W/m ² K	2,4 W/m ² K	2,2 W/m ² K	2,2 W/m ² K	2,0 W/m ² K
	2,4 W/m ² K	2,4 W/m ² K	2,3 W/m ² K	2,3 W/m ² K	2,2 W/m ² K	2,0 W/m ² K	2,2 W/m ² K	2,0 W/m ² K
	4,5 W/m ² K	4,4 W/m ² K	4,5 W/m ² K	4,4 W/m ² K	4,2 W/m ² K	3,4 W/m ² K	4,2 W/m ² K	3,4 W/m ² K
	2,6 W/m ² K	2,5 W/m ² K	2,5 W/m ² K	2,5 W/m ² K	2,4 W/m ² K	2,3 W/m ² K	2,3 W/m ² K	2,2 W/m ² K

Janisol Arte Stahl


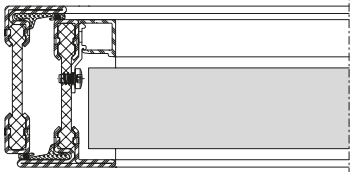
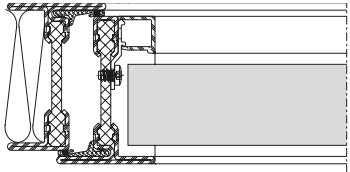
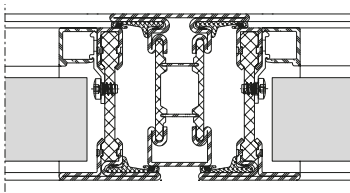
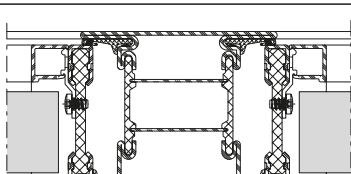
Fenster nach aussen öffnend

Janisol Arte acier

Fenêtres ouvrant vers l'extérieur

Janisol Arte steel

Windows outward opening

	Füllelementstärken Elements de remplissages Infill elements							
	≥ 24 mm	≥ 28 mm	≥ 36 mm	≥ 46 mm	≥ 28 mm	≥ 28 mm	≥ 46 mm	≥ 46 mm
					Dämmprofil Glasfalz Profilé isolant Feuillure de verre Insulation profile Glazing rebate	Dämmprofil Glas- und Rahmenfalz Profilé isolant Feuillure de verre et de cadre Insulation profile Glazing and frame rebate	Dämmprofil Glasfalz Profilé isolant Feuillure de verre Insulation profile Glazing rebate	Dämmprofil Glas- und Rahmenfalz Profilé isolant Feuillure de verre et de cadre Insulation profile Glazing and frame rebate
	3,0 W/m ² K	2,9 W/m ² K	2,8 W/m ² K	2,8 W/m ² K	2,8 W/m ² K	2,6 W/m ² K	2,7 W/m ² K	2,5 W/m ² K
	2,5 W/m ² K	2,5 W/m ² K	2,4 W/m ² K	2,4 W/m ² K	2,4 W/m ² K	2,3 W/m ² K	2,3 W/m ² K	2,2 W/m ² K
	2,8 W/m ² K	2,7 W/m ² K	2,6 W/m ² K	2,6 W/m ² K	2,6 W/m ² K	2,4 W/m ² K	2,5 W/m ² K	2,3 W/m ² K
	2,4 W/m ² K	2,3 W/m ² K	2,4 W/m ² K	2,3 W/m ² K	2,4 W/m ² K	2,3 W/m ² K	2,2 W/m ² K	1,9 W/m ² K

Janisol Arte Stahl


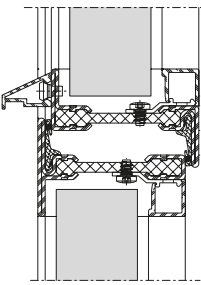
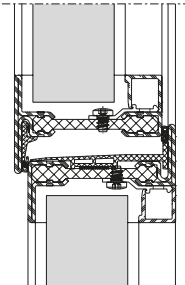
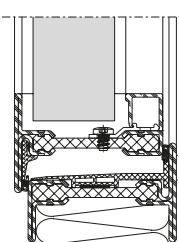
Fenster nach aussen öffnend

Janisol Arte acier

Fenêtres ouvrant vers l'extérieur

Janisol Arte steel

Windows outward opening

	Füllelementstärken Elements de remplissages Infill elements							
	≥ 24 mm	≥ 28 mm	≥ 36 mm	≥ 46 mm	≥ 28 mm	≥ 28 mm	≥ 46 mm	≥ 46 mm
					Dämmprofil Glasfalz Profilé isolant Feuillure de verre Insulation profile Glazing rebate	Dämmprofil Glas- und Rahmenfalz Profilé isolant Feuillure de verre et de cadre Insulation profile Glazing rebate Insulation profile Glazing and frame rebate	Dämmprofil Glasfalz Profilé isolant Feuillure de verre Insulation profile Glazing rebate	Dämmprofil Glas- und Rahmenfalz Profilé isolant Feuillure de verre et de cadre Insulation profile Glazing rebate Insulation profile Glazing and frame rebate
	2,9 W/m ² K	2,8 W/m ² K	2,7 W/m ² K	2,6 W/m ² K	2,6 W/m ² K	2,4 W/m ² K	2,4 W/m ² K	2,3 W/m ² K
	2,8 W/m ² K	2,6 W/m ² K	2,6 W/m ² K	2,5 W/m ² K	2,5 W/m ² K	2,3 W/m ² K	2,3 W/m ² K	2,2 W/m ² K
	2,5 W/m ² K	2,4 W/m ² K	2,3 W/m ² K	2,3 W/m ² K	2,3 W/m ² K	2,0 W/m ² K	2,2 W/m ² K	2,1 W/m ² K

Janisol Arte Stahl


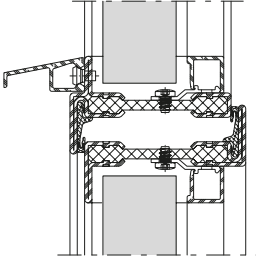
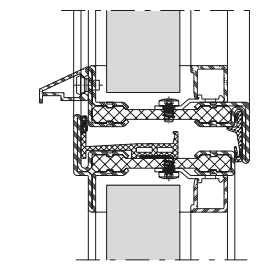
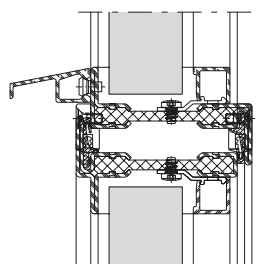
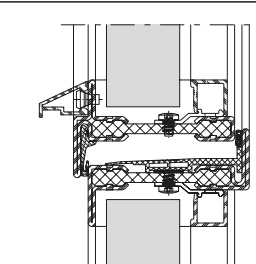
Wendefenster

Janisol Arte acier

Fenêtre pivotante

Janisol Arte steel

Vertical pivot window

	Füllelementstärken Elements de remplissages Infill elements							
	≥ 24 mm	≥ 28 mm	≥ 36 mm	≥ 46 mm	≥ 28 mm	≥ 28 mm	≥ 46 mm	≥ 46 mm
					Dämmprofil Glasfalz Profilé isolant Feuillure de verre Insulation profile Glazing rebate	Dämmprofil Glas- und Rahmenfalz Profilé isolant Feuillure de verre et de cadre Insulation profile Glazing and frame rebate	Dämmprofil Glasfalz Profilé isolant Feuillure de verre Insulation profile Glazing rebate	Dämmprofil Glas- und Rahmenfalz Profilé isolant Feuillure de verre et de cadre Insulation profile Glazing and frame rebate
	3,1 W/m ² K	2,9 W/m ² K	2,8 W/m ² K	2,8 W/m ² K	2,7 W/m ² K	2,5 W/m ² K	2,5 W/m ² K	2,3 W/m ² K
	2,8 W/m ² K	2,7 W/m ² K	2,6 W/m ² K	2,5 W/m ² K	2,4 W/m ² K	2,3 W/m ² K	2,3 W/m ² K	2,0 W/m ² K
	3,0 W/m ² K	2,8 W/m ² K	2,7 W/m ² K	2,7 W/m ² K	2,6 W/m ² K	2,5 W/m ² K	2,5 W/m ² K	2,4 W/m ² K
	2,8 W/m ² K	2,7 W/m ² K	2,6 W/m ² K	2,5 W/m ² K	2,4 W/m ² K	2,2 W/m ² K	2,3 W/m ² K	2,1 W/m ² K

Janisol Arte Stahl


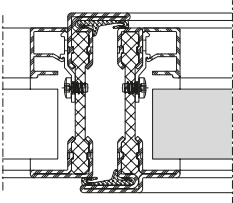
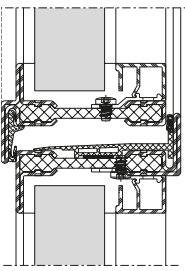
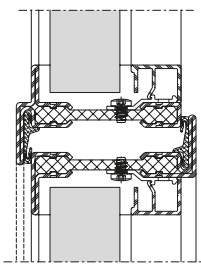
Schwingfenster

Janisol Arte acier

Fenêtre basculante

Janisol Arte steel

Horizontal pivot window

	Füllelementstärken Elements de remplissages Infill elements							
	≥ 24 mm	≥ 28 mm	≥ 36 mm	≥ 46 mm	≥ 28 mm	≥ 28 mm	≥ 46 mm	≥ 46 mm
					Dämmprofil Glasfalz Profilé isolant Feuillure de verre Insulation profile Glazing rebate	Dämmprofil Glas- und Rahmenfalz Profilé isolant Feuillure de verre et de cadre Insulation profile Glazing and frame rebate	Dämmprofil Glasfalz Profilé isolant Feuillure de verre Insulation profile Glazing rebate	Dämmprofil Glas- und Rahmenfalz Profilé isolant Feuillure de verre et de cadre Insulation profile Glazing and frame rebate
	2,9 W/m ² K	2,8 W/m ² K	2,7 W/m ² K	2,6 W/m ² K	2,6 W/m ² K	2,4 W/m ² K	2,4 W/m ² K	2,3 W/m ² K
	2,8 W/m ² K	2,6 W/m ² K	2,6 W/m ² K	2,6 W/m ² K	2,5 W/m ² K	2,3 W/m ² K	2,3 W/m ² K	2,2 W/m ² K
	2,9 W/m ² K	2,8 W/m ² K	2,7 W/m ² K	2,7 W/m ² K	2,6 W/m ² K	2,5 W/m ² K	2,5 W/m ² K	2,3 W/m ² K

Janisol Arte Stahl Renoseal


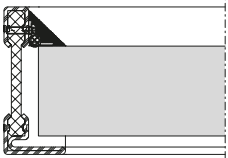
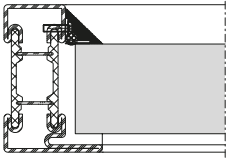
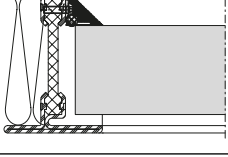
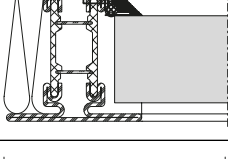
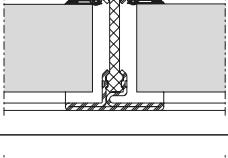
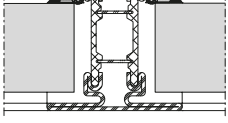
Festverglasungen und
 Fenster nach innen öffnend

Janisol Arte acier Renoseal

Vitrages fixes et fenêtres
 ouvrant vers l'intérieur

Janisol Arte steel Renoseal

Fixed lights and
 windows inward opening

	Füllelementstärken Elements de remplissages Infill elements							
	≥ 24 mm	≥ 28 mm	≥ 36 mm	≥ 46 mm	≥ 28 mm	≥ 28 mm	≥ 46 mm	≥ 46 mm
					Dämmprofil Glasfalz Profilé isolant Feuillure de verre Insulation profile Glazing rebate	Dämmprofil Glas- und Rahmenfalz Profilé isolant Feuillure de verre et de cadre Insulation profile Glazing and frame rebate	Dämmprofil Glasfalz Profilé isolant Feuillure de verre Insulation profile Glazing rebate	Dämmprofil Glas- und Rahmenfalz Profilé isolant Feuillure de verre et de cadre Insulation profile Glazing and frame rebate
	2,4 W/m ² K	2,3 W/m ² K						
	2,0 W/m ² K	1,9 W/m ² K						
	1,9 W/m ² K	1,8 W/m ² K						
	1,7 W/m ² K	1,7 W/m ² K						
	2,2 W/m ² K	2,0 W/m ² K						
	2,0 W/m ² K	1,9 W/m ² K						

Janisol Arte Stahl Renoseal


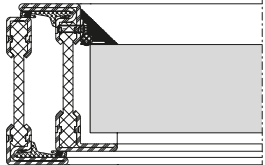
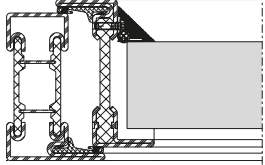
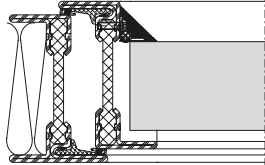
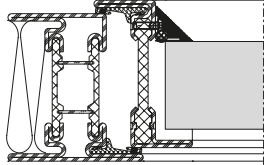
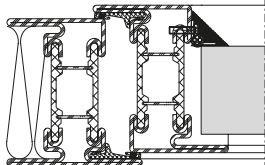
Festverglasungen und
 Fenster nach innen öffnend

Janisol Arte acier Renoseal

Vitrages fixes et fenêtres
 ouvrant vers l'intérieur

Janisol Arte steel Renoseal

Fixed lights and
 windows inward opening

	Füllelementstärken Elements de remplissages Infill elements							
	≥ 24 mm	≥ 28 mm	≥ 36 mm	≥ 46 mm	≥ 28 mm	≥ 28 mm	≥ 46 mm	≥ 46 mm
					Dämmprofil Glasfalz Profilé isolant Feuillure de verre Insulation profile Glazing rebate	Dämmprofil Glas- und Rahmenfalz Profilé isolant Feuillure de verre et de cadre Insulation profile Glazing rebate Insulation profile Glazing and frame rebate	Dämmprofil Glasfalz Profilé isolant Feuillure de verre Insulation profile Glazing rebate	Dämmprofil Glas- und Rahmenfalz Profilé isolant Feuillure de verre et de cadre Insulation profile Glazing rebate Insulation profile Glazing and frame rebate
	2,8 W/m²K	2,7 W/m²K						
	2,5 W/m²K	2,5 W/m²K						
	2,5 W/m²K	2,4 W/m²K						
	2,3 W/m²K	2,2 W/m²K						
	2,1 W/m²K	2,1 W/m²K						

Janisol Arte Stahl Renoseal


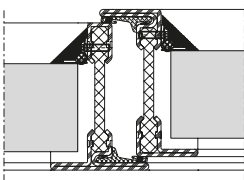
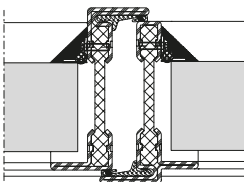
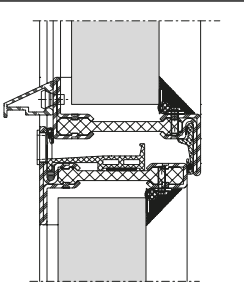
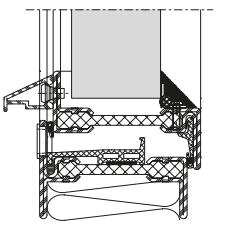
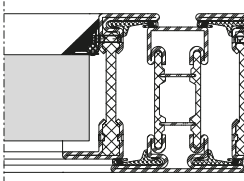
Festverglasungen und
 Fenster nach innen öffnend

Janisol Arte acier Renoseal

Vitrages fixes et fenêtres
 ouvrant vers l'intérieur

Janisol Arte steel Renoseal

Fixed lights and
 windows inward opening

	Füllelementstärken Elements de remplissages Infill elements							
	≥ 24 mm	≥ 28 mm	≥ 36 mm	≥ 46 mm	≥ 28 mm	≥ 28 mm	≥ 46 mm	≥ 46 mm
					Dämmprofil Glasfalz Profilé isolant Feuillure de verre Insulation profile Glazing rebate	Dämmprofil Glas- und Rahmenfalz Profilé isolant Feuillure de verre et de cadre Insulation profile Glazing and frame rebate	Dämmprofil Glasfalz Profilé isolant Feuillure de verre Insulation profile Glazing rebate	Dämmprofil Glas- und Rahmenfalz Profilé isolant Feuillure de verre et de cadre Insulation profile Glazing and frame rebate
	2,7 W/m ² K	2,6 W/m ² K						
	2,7 W/m ² K	2,6 W/m ² K						
	2,6 W/m ² K	2,4 W/m ² K						
	2,4 W/m ² K	2,3 W/m ² K						
	2,6 W/m ² K	2,6 W/m ² K						

Janisol Arte Stahl Renoseal


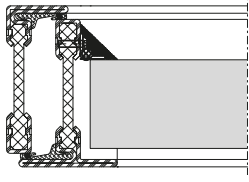
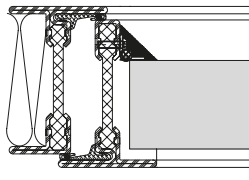
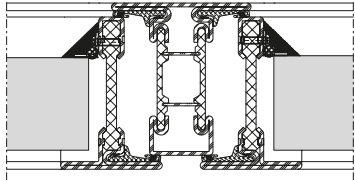
Fenster nach aussen öffnend

Janisol Arte acier Renoseal

Fenêtres ouvrant vers l'extérieur

Janisol Arte steel Renoseal

Windows outward opening

	Füllelementstärken Elements de remplissages Infill elements							
	≥ 24 mm	≥ 28 mm	≥ 36 mm	≥ 46 mm	≥ 28 mm	≥ 28 mm	≥ 46 mm	≥ 46 mm
					Dämmprofil Glasfalz Profilé isolant Feuillure de verre Insulation profile Glazing rebate	Dämmprofil Glas- und Rahmenfalz Profilé isolant Feuillure de verre et de cadre Insulation profile Glazing and frame rebate	Dämmprofil Glasfalz Profilé isolant Feuillure de verre Insulation profile Glazing rebate	Dämmprofil Glas- und Rahmenfalz Profilé isolant Feuillure de verre et de cadre Insulation profile Glazing and frame rebate
	2,8 W/m ² K	2,8 W/m ² K						
	2,4 W/m ² K	2,4 W/m ² K						
	2,6 W/m ² K	2,6 W/m ² K						

Janisol Arte Stahl Renoseal

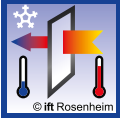
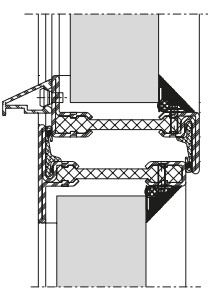
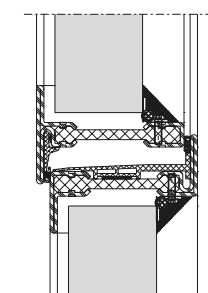
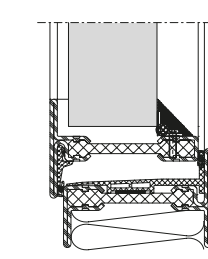
Fenster nach aussen öffnend

Janisol Arte acier Renoseal

Fenêtres ouvrant vers l'extérieur

Janisol Arte steel Renoseal

Windows outward opening

	Füllelementstärken Elements de remplissages Infill elements							
	≥ 24 mm	≥ 28 mm	≥ 36 mm	≥ 46 mm	≥ 28 mm	≥ 28 mm	≥ 46 mm	≥ 46 mm
					Dämmprofil Glasfalz Profilé isolant Feuillure de verre Insulation profile Glazing rebate	Dämmprofil Glas- und Rahmenfalz Profilé isolant Feuillure de verre et de cadre Insulation profile Glazing and frame rebate	Dämmprofil Glasfalz Profilé isolant Feuillure de verre Insulation profile Glazing rebate	Dämmprofil Glas- und Rahmenfalz Profilé isolant Feuillure de verre et de cadre Insulation profile Glazing and frame rebate
	2,7 W/m ² K	2,6 W/m ² K						
	2,6 W/m ² K	2,5 W/m ² K						
	2,4 W/m ² K	2,3 W/m ² K						

Janisol Arte Edelstahl


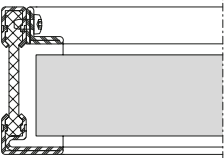
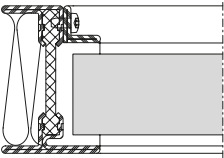
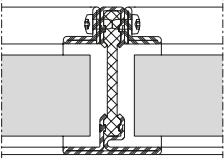
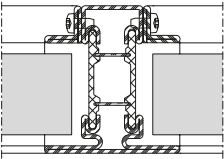
Festverglasungen und
 Fenster nach innen öffnend

Janisol Arte acier Inox

Vitrages fixes et fenêtres
 ouvrant vers l'intérieur

Janisol Arte stainless steel

Fixed lights and
 windows inward opening

	Füllelementstärken Elements de remplissages Infill elements							
	≥ 24 mm	≥ 28 mm	≥ 36 mm	≥ 46 mm	≥ 28 mm	≥ 28 mm	≥ 46 mm	≥ 46 mm
					Dämmprofil Glasfalz Profilé isolant Feuillure de verre Insulation profile Glazing rebate	Dämmprofil Glas- und Rahmenfalz Profilé isolant Feuillure de verre et de cadre Insulation profile Glazing and frame rebate	Dämmprofil Glasfalz Profilé isolant Feuillure de verre Insulation profile Glazing rebate	Dämmprofil Glas- und Rahmenfalz Profilé isolant Feuillure de verre et de cadre Insulation profile Glazing and frame rebate
	2,5 W/m ² K	2,4 W/m ² K			2,1 W/m ² K			
	1,9 W/m ² K	1,8 W/m ² K			1,7 W/m ² K			
	2,4 W/m ² K	2,2 W/m ² K			1,8 W/m ² K			
	2,1 W/m ² K	1,9 W/m ² K			1,7 W/m ² K			

Janisol Arte Edelstahl


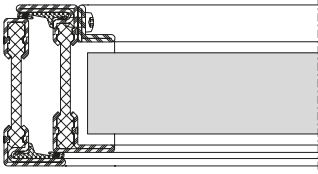
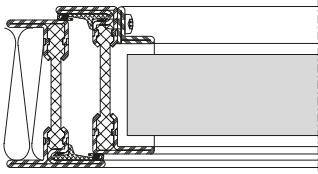
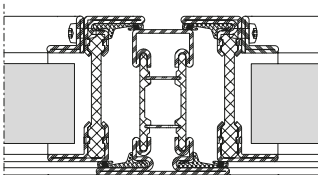
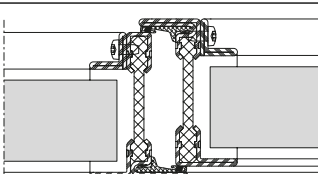
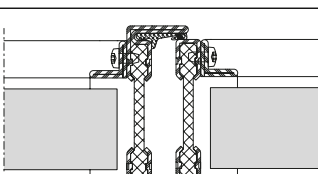
Festverglasungen und
 Fenster nach innen öffnend

Janisol Arte acier Inox

Vitrages fixes et fenêtres
 ouvrant vers l'intérieur

Janisol Arte stainless steel

Fixed lights and
 windows inward opening

	Füllelementstärken Elements de remplissages Infill elements							
	≥ 24 mm	≥ 28 mm	≥ 36 mm	≥ 46 mm	≥ 28 mm	≥ 28 mm	≥ 46 mm	≥ 46 mm
					Dämmprofil Glasfalz Profilé isolant Feuillure de verre Insulation profile Glazing rebate	Dämmprofil Glas- und Rahmenfalz Profilé isolant Feuillure de verre et de cadre Insulation profile Glazing and frame rebate	Dämmprofil Glasfalz Profilé isolant Feuillure de verre Insulation profile Glazing rebate	Dämmprofil Glas- und Rahmenfalz Profilé isolant Feuillure de verre et de cadre Insulation profile Glazing and frame rebate
	2,9 W/m ² K	2,8 W/m ² K			2,7 W/m ² K	2,6 W/m ² K		
	2,5 W/m ² K	2,4 W/m ² K			2,3 W/m ² K	2,2 W/m ² K		
	2,7 W/m ² K	2,6 W/m ² K			2,5 W/m ² K	2,4 W/m ² K		
	2,8 W/m ² K	2,7 W/m ² K			2,5 W/m ² K	2,4 W/m ² K		
	2,9 W/m ² K	2,7 W/m ² K			2,5 W/m ² K	2,4 W/m ² K		

Janisol Arte Edelstahl

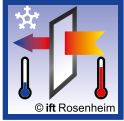
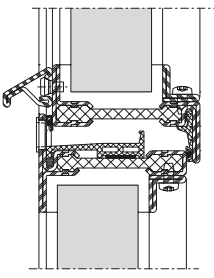
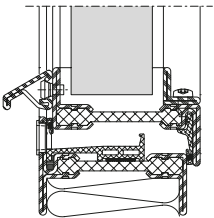
Festverglasungen und
 Fenster nach innen öffnend

Janisol Arte acier Inox

Vitrages fixes et fenêtres
 ouvrant vers l'intérieur

Janisol Arte stainless steel

Fixed lights and
 windows inward opening

	Füllelementstärken Elements de remplissages Infill elements							
	≥ 24 mm	≥ 28 mm	≥ 36 mm	≥ 46 mm	≥ 28 mm	≥ 28 mm	≥ 46 mm	≥ 46 mm
					Dämmprofil Glasfalz Profilé isolant Feuillure de verre Insulation profile Glazing rebate	Dämmprofil Glas- und Rahmenfalz Profilé isolant Feuillure de verre et de cadre Insulation profile Glazing rebate Insulation profile Glazing and frame rebate	Dämmprofil Glasfalz Profilé isolant Feuillure de verre Insulation profile Glazing rebate	Dämmprofil Glas- und Rahmenfalz Profilé isolant Feuillure de verre et de cadre Insulation profile Glazing and frame rebate
	2,7 W/m ² K	2,5 W/m ² K			2,3 W/m ² K	2,2 W/m ² K		
	2,4 W/m ² K	2,3 W/m ² K			2,2 W/m ² K	2,0 W/m ² K		

Janisol Arte Edelstahl

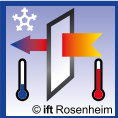
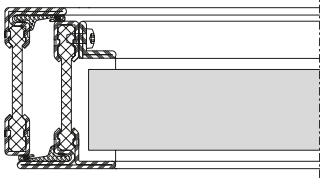
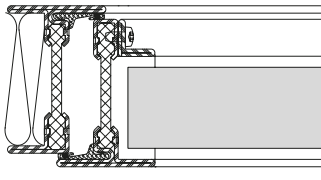
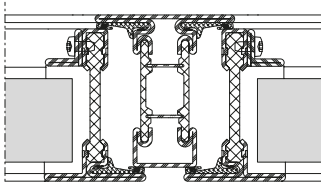
Fenster nach aussen öffnend

Janisol Arte acier Inox

Fenêtres ouvrant vers l'extérieur

Janisol Arte stainless steel

Windows outward opening

	Füllelementstärken Elements de remplissages Infill elements							
	≥ 24 mm	≥ 28 mm	≥ 36 mm	≥ 46 mm	≥ 28 mm	≥ 28 mm	≥ 46 mm	≥ 46 mm
					Dämmprofil Glasfalz Profilé isolant Feuillure de verre Insulation profile gGlazing rebate	Dämmprofil Glas- und Rahmenfalz Profilé isolant Feuillure de verre et de cadre Insulation profile Glazing and frame rebate	Dämmprofil Glasfalz Profilé isolant Feuillure de verre Insulation profile Glazing rebate	Dämmprofil Glas- und Rahmenfalz Profilé isolant Feuillure de verre et de cadre Insulation profile Glazing and frame rebate
	2,9 W/m ² K	2,8 W/m ² K			2,7 W/m ² K	2,6 W/m ² K		
	2,5 W/m ² K	2,4 W/m ² K			2,3 W/m ² K	2,2 W/m ² K		
	2,7 W/m ² K	2,6 W/m ² K			2,5 W/m ² K	2,4 W/m ² K		

Janisol Arte Edelstahl


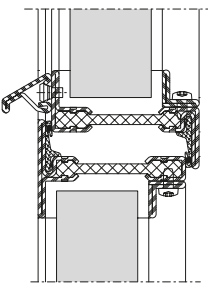
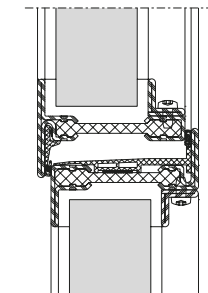
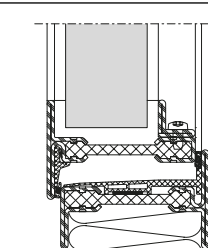
Festverglasungen und
 Fenster nach innen öffnend

Janisol Arte acier Inox

Vitrages fixes et fenêtres
 ouvrant vers l'intérieur

Janisol Arte stainless steel

Fixed lights and
 windows inward opening

	Füllelementstärken Elements de remplissages Infill elements							
	≥ 24 mm	≥ 28 mm	≥ 36 mm	≥ 46 mm	≥ 28 mm	≥ 28 mm	≥ 46 mm	≥ 46 mm
					Dämmprofil Glasfalz Profilé isolant Feuillure de verre Insulation profile Glazing rebate	Dämmprofil Glas- und Rahmenfalz Profilé isolant Feuillure de verre et de cadre Insulation profile Glazing and frame rebate	Dämmprofil Glasfalz Profilé isolant Feuillure de verre Insulation profile Glazing rebate	Dämmprofil Glas- und Rahmenfalz Profilé isolant Feuillure de verre et de cadre Insulation profile Glazing and frame rebate
	2,9 W/m²K	2,7 W/m²K			2,5 W/m²K	2,4 W/m²K		
	2,7 W/m²K	2,6 W/m²K			2,4 W/m²K	2,3 W/m²K		
	2,4 W/m²K	2,4 W/m²K			2,3 W/m²K	2,2 W/m²K		



Schalldämmung

Ausführungsvarianten

Die nachfolgende Typenübersicht ergibt einen Überblick über die beurteilten Varianten.

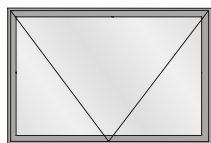
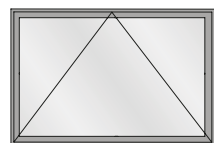
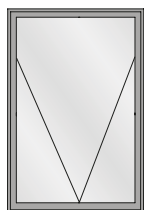
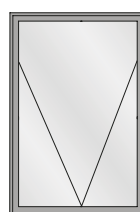
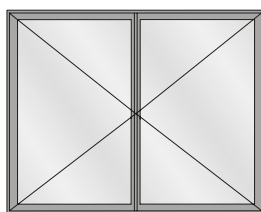
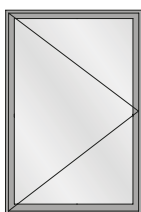


Tabelle 1

Die Werte nach Spalte 1 der nachfolgenden Tabelle gelten für innen- und aussenöffnende Fensterelemente mit System-Falzdichtungen (zwei wirksame Dichtungsebenen, Öffnungarten: Dreh, Kipp, Klapp und umlaufend sowie griffseitig verschraubte Flügel) und Glasflächen zwischen $0,40 \text{ m}^2 < S_{\text{Scheibe}} < 2,1 \text{ m}^2$ (je einzelner Glasscheibe).

Zur Ermittlung der Schalldämmung anderer Elementformen, Abmessungen und Ausführungsvarianten sind die Korrekturwerte nach Spalten 3-12 zur Schalldämmung der Basisausführung nach Spalte 1 zu addieren.

Tableau 1

Les valeurs de la colonne 1 du Tableau 1 ci-dessous sont applicables à des éléments de fenêtre ouvrant vers l'intérieur et l'extérieur avec les joints d'étanchéité du système (deux niveaux efficaces d'étanchéité, types d'ouverture: battante, ouvrant projetante, ouvrant à soufflet et vantail vissé sur le pourtour et côté poignée) et surface de vitre entre $0,40 \text{ m}^2 < S_{\text{vitre}} < 2,1 \text{ m}^2$ (par vitre individuelle).

Pour déterminer l'isolation d'autres formes d'éléments, dimensions et variantes, ajouter les valeurs de correction selon les colonnes 3-12 à l'affaiblissement acoustique de la version de base selon la colonne 1.



Isolation phonique

Modèles

L'aperçu des types suivant fournit une vue d'ensemble des variantes examinées.

Sound insulation

Design range

The following overview of types provides an overview of the evaluated designs.

Tabelle 1

Tableau 1

Table 1

	1	2	3	4	5	6	7	8	9	10	11	12
	Fenster Fenêtre Window	Verglasung Vitrage Glazing	Korrekturen Corrections Corrections									
	$R_{W(C, Ctr)}$ dB	$R_{W, P, Glas}$ dB	K_{RA} dB	K_{RA+} dB	K_{FF} dB	K_S dB	K_{SK} dB	K_{KI} dB	$K_{G 0,4}$ dB	$K_{G 2,1}$ dB	$K_{G 2,9}$ dB	$K_{G 3,7}$ dB
1	29 (-1; -4)	31	-1	0	0	0	0	0	0	-1	-2	-3
2	31 (-1; -4)	32	-1	0	0	0	0	0	0	-1	-2	-3
3	33 (-1; -4)	34	-1	0	0	0	0	0	0	-1	-2	-3
4	35 (-1; -5)	35	-1	0	0	0	0	-1	0	-1	-2	-3
5	36 (-2; -6)	37	0	0	0	0	0	-1	0	-1	-2	-3
6	37 (-1; -5)	38	0	0	0	0	0	-1	0	-1	-2	-3
7	38 (-1; -5)	39	0	0	0	0	0	-1	0	-1	-2	-3
8	39 (-1; -5)	40	0	0	0	0	0	-1	0	-1	-2	-3
9	40 (-1; -5)	41	0	0	0	0	0	-1	-1	-1	-2	-3
10	41 (-1; -5)	42	0	0	0	0	0	-2	-2	-1	-2	-3
11	42 (-2; -7)	43	0	-1	0	0	0	-2	-2	-1	-2	-3
12	42 (-1; -6)	44	0	-1	0	0	0	-2	-2	-1	-2	-3
13	43 (-2; -6)	45	0	-1	0	-1	0	-2	-2	-1	-2	-3
14	43 (-1; -5)	46	0	-1	0	-1	0	-2	-2	-1	-2	-3
15	44 (-2; -6)	47	0	-2	0	-2	-1	-3	-3	-1	-2	-3
16	44 (-1; -5)	48	0	-2	0	-2	-1	-3	-3	-1	-2	-3
17	45 (-1; -5)	49	0	-2	0	-2	-1	-3	-3	-1	-2	-3
18	48 (-1; -3)	Blechflügel	0	-4	2	-4	-2	-6	-5	0	0	0

Das bewertete Schalldämm-Mass $R_{W, Fenster}$ einer Ausführungsvariante unter Berücksichtigung der Korrekturen für besondere Ausführungsmerkmale nach Tabelle 1, Spalten 3-12 beträgt:

L'indice d'affaiblissement acoustique pondéré $RW_{fenêtre}$ d'une variante avec prise en compte des corrections pour les caractéristiques d'une réalisation particulière selon le tableau 1, colonnes 3 à 12 est de suivante:

The weighted sound reduction index Rw_{Window} of a design variant under consideration of the corrections for special design features in according to table 1, columns 3-12 is:

$$R_{W, Fenster} = R_W + K_{RA} + K_{RA+} + K_{FF} + K_S + K_{SK} + K_{KI} + K_{G 0,4} + K_{G 2,1} + K_{G 2,9} + K_{G 3,7} \text{ dB}$$

R_W bewertetes Schalldämm-Mass der Basisausführung in Abhängigkeit von der Schalldämmung $R_{W,P, Glas}$ der Verglasung

R_W Cote d'isolation acoustique du vitrage évalué du modèle de base en fonction de l'isolement $R_{W,P, verre}$ du vitrage

R_W Weighted sound reduction index of the basic version depending on the sound reduction $R_{W,P, Glass}$ of the glazing

$R_{W,P, Glas}$ bewertetes Schalldämm-Mass der Verglasung (Prüfwert nach EN ISO 10140-2, mit Prüfnachweis einer anerkannten PÜZ-Stelle). Alternativ können Tabellenwerte nach EN 12758, Abschnitt 6 verwendet werden.

$R_{W,P, verre}$ Cote d'isolation acoustique du vitrage évalué (valeur contrôlée selon EN ISO 10140-2, avec certificat de contrôle d'un bureau de contrôle, de surveillance ou de certification reconnu). Une alternative serait d'utiliser les valeurs du tableau selon EN 12758, section 6.

$R_{W,P, Glass}$ Weighted sound reduction index of the glazing (test value in accordance with EN ISO 10140-2, with test certificate from a recognised testing, monitoring and certification body). Alternatively, the table values in accordance with EN 12758, section 6 can be used.

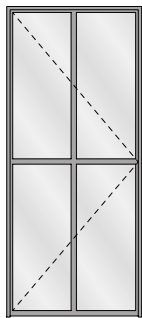
K_{RA}	Korrekturwert für einen Rahmenanteil $p < 10\%$ ¹⁾ . K_{RA} gilt gleichermassen für Elemente mit beweglichen Flügeln und für festverglaste Wandelemente (Seiten-/Oberteile).	K_{RA}	Valeur de correction pour la part afférente au châssis $p < 10\%$ ¹⁾ . K_{RA} est de la même façon valable pour les éléments à vantaux mobiles et pour les éléments muraux à vitrage fixe (éléments latéraux/impôstes).	K_{RA}	Correction value for frame ratio $p < 10\%$ ¹⁾ . K_{RA} applies also to units with moving casements and fixed lights installed in walls (side/top lights).
K_{RA+}	Korrekturwert für einen Rahmenanteil $p \geq 25\%$ ¹⁾ . K_{RA+} gilt gleichermassen für Elemente mit beweglichen Flügeln und für festverglaste Wandelemente (Seiten-/Oberteile).	K_{RA+}	Valeur de correction pour la part afférente au châssis $p \geq 25\%$ ¹⁾ . K_{RA+} est de la même façon valable pour les éléments à vantaux mobiles et pour les éléments muraux à vitrage fixe (éléments latéraux/impôstes).	K_{RA+}	Correction value for frame ratio $\geq 25\%$ ¹⁾ . K_{RA+} applies also to units with moving casements and fixed lights installed in walls (side/top lights).
K_{FF}	Korrekturwert für Festverglasungen ohne öffnende Elemente	K_{FF}	Valeur de correction pour châssis fixes sans éléments ouvrants.	K_{FF}	Correction value for fixed lights without opening units.
K_S	Korrekturwert für zweiflügelige Fenster mit Stulp	K_S	Valeur de correction pour fenêtres à deux vantaux avec battement	K_S	Correction value for double-vent windows with meeting stile
K_{SK}	Korrekturwert für Senkklappfenster	K_{SK}	Valeur de correction pour fenêtres à l'italienne	K_{SK}	Correction value for projected top-hung windows
K_{KI}	Korrekturwert für Oberlicht-Kippfenster, zweifach verriegelt mit Schnäppern, Kettenmotoren oder Scherenverschlüssen (Handhebel).	K_{KI}	Valeur de correction pour fenêtre à soufflet d'imposte, à double verrouillage avec loqueteaux, moteurs de chaîne ou compas (levier manuel).	K_{KI}	Correction value for bottom-hung toplight with double-point locking with spring catches, chain motors or scissor-type fasteners (handles).
K_{G 0,4}	Korrekturwert für Einzelscheiben mit einer Glasfläche $\leq 0,4 \text{ m}^2$. Die Korrektur gilt auch für Konstruktionen mit glasteilenden Sprossen (verfügbare Glasabmessungen ab $b \times h \geq 400 \text{ mm} \times 400 \text{ mm} = 0,16 \text{ m}^2$).	K_{G 0,4}	Valeur de correction pour vitres individuelles avec une surface vitrée $\leq 0,4 \text{ m}^2$. La correction s'applique aussi aux constructions à meneaux diviseurs (dimensions de vitrage disponible à partir de la $x \times h \geq 400 \text{ mm} \times 400 \text{ mm} = 0,16 \text{ m}^2$).	K_{G 0,4}	Correction value for single panes with a glass area $\leq 0.4 \text{ m}^2$. The correction also applies to constructions with Georgian bars (available glass dimensions from $w \times h \geq 400 \text{ mm} \times 400 \text{ mm} = 0.16 \text{ m}^2$).
K_{G 2,1}	Korrekturwert für Einzelscheiben mit einer Glasfläche $\geq 2,1 \text{ m}^2$.	K_{G 2,1}	Valeur de correction pour vitres individuelles avec une surface vitrée $\geq 2,1 \text{ m}^2$.	K_{G 2,1}	Correction value for single panes with a glass area $\geq 2.1 \text{ m}^2$.
K_{G 2,9}	Korrekturwert für Einzelscheiben mit einer Glasfläche $\geq 2,9 \text{ m}^2$.	K_{G 2,9}	Valeur de correction pour vitres individuelles avec une surface vitrée $\geq 2,9 \text{ m}^2$.	K_{G 2,9}	Correction value for single panes with a glass area $\geq 2.9 \text{ m}^2$.
K_{G 3,7}	Korrekturwert für Einzelscheiben mit einer Glasfläche $\geq 3,7 \text{ m}^2$ (verfügbare Glasabmessungen bis max. $b \times h \leq 5,2 \text{ m}^2$).	K_{G 3,7}	Valeur de correction pour vitres individuelles avec une surface vitrée $\geq 3,7 \text{ m}^2$ (dimensions de vitrage disponible jusqu'à de la $x \times h \leq 5,2 \text{ m}^2$).	K_{G 3,7}	Correction value for single panes with a glass area $\geq 3.7 \text{ m}^2$ available glass dimensions up to $w \times h \leq 5,2 \text{ m}^2$.
1)	Der Rahmenanteil p ergibt sich aus der Gesamtfläche A_{ges} des Elements (Rahmenaussenmass) und der sichtbaren Scheibengrösse A_{Glas} (Summe aller sichtbaren Glasflächen) $p = 100 \times (A_{\text{ges}} - A_{\text{Glas}}) / A_{\text{ges}}$	1)	La part afférente au châssis p résulte de la surface totale A_{tot} de l'élément (dimensions hors-tout du châssis) et de la taille visible du vitrage A_{verre} (total de toutes les surfaces vitrées visibles): $p = 100 \times (A_{\text{tot}} - A_{\text{verre}}) / A_{\text{tot}}$	1)	Frame ratio is evaluated with the total area A_{total} of the unit (overall frame dimensions) and the visible pane size A_{glass} (total of all visible glass areas): $p = 100 \times (A_{\text{total}} - A_{\text{glass}}) / A_{\text{total}}$



Schallschutz

Ausführungsvarianten

Die nachfolgende Typenübersicht ergibt einen Überblick über die beurteilten Varianten.



Isolation phonique

Modèles

L'aperçu des types suivant fournit une vue d'ensemble des variantes examinées.



Sound insulation

Design range

The following overview of types provides an overview of the evaluated designs.

Tabelle 2

Die Werte nach Spalte 1 der nachfolgenden Tabelle gelten für innen- und aussenöffnende einflügelige Fenstertüren mit System-Falzdichtungen (zwei wirksame Dichtungsebenen oben und seitlich, 3 Bänder, 3 Verriegelungen schliessseitig) und 2 absenkbaren Bodendichtungen, die gegen eine ebene Schwelle abdichten bei einer Bodenluft von maximal 5 mm.

Die Glasflächen je einzelner Glasscheibe liegen im Bereich zwischen $0,40 \text{ m}^2$ $< S_{\text{Scheibe}} < 2,1 \text{ m}^2$.

Zur Ermittlung der Schalldämmung anderer Elementformen, Abmessungen und Ausführungsvarianten sind die Korrekturwerte nach Spalten 3-12 zur Schalldämmung der Basisausführung nach Spalte 1 zu addieren.

Tableau 2

Les valeurs de colonne 1 du Tableau 2 ci-dessous sont applicables pour les portes-fenêtres à un vantail ouvrant vers l'intérieur et l'extérieur avec joints d'étanchéité du système (deux niveaux efficaces d'étanchéité en haut et sur la côtés, 3 paumelles, 3 verrouillages côté fermeture) et deux joints bas de porte abaissables sur un seuil plan avec un jeu au sol entre le seuil et le face inférieure de la porte de maximum 5 mm). Les surfaces de chaque vitre individuelle se situent dans une plage entre $0,40 \text{ m}^2$ $< S_{\text{vitre}} < 2,1 \text{ m}^2$.

Pour déterminer l'isolation d'autres formes d'éléments, dimensions et variants, ajouter les valeurs de correction selon les colonnes 3-12 à l'affaiblissement acoustique de la version de base selon la colonne 1.

Table 2

The values according to column 1 of the following table 2 apply to inside and outside opening single-leaf French windows with system rebate seals (two effective sealing levels at top and on sides, 3 hinges, 3 locking devices on lock side) and two lowerable floor seals that seal against a flat threshold with an air gap of maximum 5 mm.

The glass areas per individual glass pane are in the range between 0.40 m^2 $< S_{\text{pane}} < 2.1 \text{ m}^2$.

To determine the sound insulation of different element designs, different dimensions and design variants the correction values of columns 3-12 must be added to the sound insulation of the basic design given in column 1.

Tabelle 2

Tableau 2

Table 2

	1	2	3	4	5	6	7	8	9	10	11
	Fenstertür Porte-fenêtre Window-door	Verglasung Vitrage Glazing	Korrekturen Corrections Corrections								
	$R_{W, (C, Ctr)}$ dB	$R_{W, P, Glas}$ dB	K_{RA} dB	K_{RA+} dB	K_{2+BL} dB	K_1 dB	K_{1+BL} dB	$K_{G 0,4}$ dB	$K_{G 2,1}$ dB	$K_{G 2,9}$ dB	$K_{G 3,7}$ dB
1	29 (-1; -4)	31	-1	0	0	-1	-1	0	-1	-2	-3
2	31 (-1; -4)	32	-1	0	0	-1	-2	0	-1	-2	-3
3	33 (-1; -4)	34	-1	0	0	-2	-3	0	-1	-2	-3
4	35 (-1; -5)	35	-1	0	0	-3	-4	0	-1	-2	-3
5	36 (-2; -6)	37	0	0	0	-3	-5	0	-1	-2	-3
6	37 (-1; -5)	38	0	0	0	-4	-5	0	-1	-2	-3
7	38 (-1; -5)	39	0	0	0	-4	-6	0	-1	-2	-3
8	39 (-1; -5)	40	0	0	0	-5	-7	0	-1	-2	-3
9	40 (-1; -5)	41	0	0	-1	-6	-8	-1	-1	-2	-3
10	41 (-1; -5)	42	0	0	-1	-7	-9	-2	-1	-2	-3
11	42 (-2; -7)	43	0	-1	-1	-7	-9	-2	-1	-2	-3
12	42 (-1; -6)	44	0	-1	-1	-7	-9	-2	-1	-2	-3
13	43 (-2; -6)	45	0	-1	-1	-8	-10	-2	-1	-2	-3
14	43 (-1; -5)	46	0	-1	-1	-8	-10	-2	-1	-2	-3
15	44 (-2; -6)	47	0	-2	-1	-9	-11	-3	-1	-2	-3
16	44 (-1; -5)	48	0	-2	-1	-9	-11	-3	-1	-2	-3
17	45 (-1; -5)	49	0	-2	-1	-10	-12	-3	-1	-2	-3
18	48 (-1; -3)	Blechflügel	0	-2	-2	-11	-13	-4	0	0	0

Das bewertete Schalldämm-Mass $R_{W, Fenster}$ einer Ausführungsvariante unter Berücksichtigung der Korrekturen für besondere Ausführungsmerkmale nach Tabelle 2, Spalten 3-12 beträgt:

L'indice d'affaiblissement acoustique pondéré $RW_{fenêtre}$ d'une variante avec prise en compte des corrections pour les caractéristiques d'une réalisation particulière selon le tableau 2, colonnes 3 à 12 est de suivante:

The weighted sound reduction index Rw_{Window} of a design variant under consideration of the corrections for special design features in according to table 2, columns 3-12 is:

$$R_{W, Fenster} = R_W + K_{RA} + K_{RA+} + K_{2+BL} + K_1 + K_{1+BL} + K_{2fl} + K_{G 0,4} + K_{G 2,1} + K_{G 2,9} + K_{G 3,7} \text{ dB}$$

R_W	bewertetes Schalldämm-Mass der Basisausführung in Abhängigkeit von der Schalldämmung $R_{W,P, Glas}$ der Verglasung	R_W	Cote d'isolation acoustique du vitrage évalué du modèle de base en fonction de l'isolement $R_{W,P, verre}$ du vitrage	R_W	Weighted sound reduction index of the basic version depending on the sound reduction $R_{W,P, Glass}$ of the glazing
R_{W,P, Glas}	bewertetes Schalldämm-Mass der Verglasung (Prüfwert nach EN ISO 10140-2, mit Prüfnachweis einer anerkannten PÜZ-Stelle). Alternativ können Tabellenwerte nach EN 12758, Abschnitt 6 verwendet werden.	R_{W,P, verre}	Cote d'isolation acoustique du vitrage évalué (valeur contrôlée selon EN ISO 10140-2, avec certificat de contrôle d'un bureau de contrôle, de surveillance ou de certification reconnu). Une alternative serait d'utiliser les valeurs du tableau selon EN 12758, section 6.	R_{W,P, Glass}	Weighted sound reduction index of the glazing (test value in accordance with EN ISO 10140-2, with test certificate from a recognised testing, monitoring and certification body). Alternatively, the table values in accordance with EN 12758, section 6 can be used.
K_{RA}	Korrekturwert für einen Rahmenanteil $p < 10\%^1$. K_{RA} gilt gleichermassen für Elemente mit beweglichen Flügeln und für festverglaste Wandelemente (Seiten-/Oberteile).	K_{RA}	Valeur de correction pour la part afférente au châssis $p < 10\%^1$. K_{RA} est de la même façon valable pour les éléments à vantaux mobiles et pour les éléments muraux à vitrage fixe (éléments latéraux/impostes).	K_{RA}	Correction value for frame ratio $p < 10\%^1$. K_{RA} applies also to units with moving casements and fixed lights installed in walls (side/top lights).
K_{RA+}	Korrekturwert für einen Rahmenanteil $p \geq 25\%^1$. K_{RA+} gilt gleichermassen für Elemente mit beweglichen Flügeln und für festverglaste Wandelemente (Seiten-/Oberteile).	K_{RA+}	Valeur de correction pour la part afférente au châssis $p \geq 25\%^1$. K_{RA+} est de la même façon valable pour les éléments à vantaux mobiles et pour les éléments muraux à vitrage fixe (éléments latéraux/impostes).	K_{RA+}	Correction value for frame ratio $\geq 25\%^1$. K_{RA+} applies also to units with moving casements and fixed lights installed in walls (side/top lights).
K_{2+BL}	Korrekturwert für Ausführung mit 2 Absenkrichtungen bei erhöhter Bodenluft 7 - 8 mm.	K_{2+BL}	Valeur de correction pour exécution avec deux joints bas de porte et passage d'air au sol accru 7-8 mm.	K_{2+BL}	Correction value for version with two drop-down seals with increased air gap 7-8 mm.
K₁	Korrekturwert für Ausführung mit einer Absenkrichtung bei einer Bodenluft von maximal 5 mm.	K₁	Valeur de correction pour exécution avec un joint bas de porte et jeu au sol entre le seuil et le face inférieure de la porte de maximum 5 mm.	K₁	Correction value for version with a lowering seal with air gap of max. 5 mm.
K_{1+BL}	Korrekturwert für Ausführung mit einer Absenkrichtung bei erhöhter Bodenluft 7-8 mm.	K_{1+BL}	Valeur de correction pour exécution avec un joint bas de porte et jeu au sol entre le seuil et le face inférieure de la porte accru 7-8 mm.	K_{1+BL}	Correction value for version with a drop-down seal with increased air gap 7-8 mm.

<p>K_{G 0,4} Korrekturwert für Einzelscheiben mit einer Glasfläche $\leq 0,4 \text{ m}^2$. Die Korrektur gilt auch für Konstruktionen mit glasteilenden Sprossen (verfügbare Glasabmessungen ab $b \times h \geq 400 \text{ mm} \times 400 \text{ mm} = 0,16 \text{ m}^2$).</p>	<p>K_{G 0,4} Valeur de correction pour vitres individuelles avec une surface vitrée $\leq 0,4 \text{ m}^2$. La correction s'applique aussi aux constructions à meneaux diviseurs (dimensions de vitrage disponible à partir de $la \times h \geq 400 \text{ mm} \times 400 \text{ mm} = 0,16 \text{ m}^2$).</p>	<p>K_{G 0,4} Correction value for single panes with a glass area $\leq 0.4 \text{ m}^2$. The correction also applies to constructions with Georgian bars (available glass dimensions from $w \times h \geq 400 \text{ mm} \times 400 \text{ mm} = 0.16 \text{ m}^2$).</p>
<p>K_{G 2,1} Korrekturwert für Einzelscheiben mit einer Glasfläche $\geq 2,1 \text{ m}^2$.</p>	<p>K_{G 2,1} Valeur de correction pour vitres individuelles avec une surface vitrée $\geq 2,1 \text{ m}^2$.</p>	<p>K_{G 2,1} Correction value for single panes with a glass area $\geq 2.1 \text{ m}^2$.</p>
<p>K_{G 2,9} Korrekturwert für Einzelscheiben mit einer Glasfläche $\geq 2,9 \text{ m}^2$.</p>	<p>K_{G 2,9} Valeur de correction pour vitres individuelles avec une surface vitrée $\geq 2,9 \text{ m}^2$.</p>	<p>K_{G 2,9} Correction value for single panes with a glass area $\geq 2.9 \text{ m}^2$.</p>
<p>K_{G 3,7} Korrekturwert für Einzelscheiben mit einer Glasfläche $\geq 3,7 \text{ m}^2$ (verfügbare Glasabmessungen bis max. $b \times h \leq 5,2 \text{ m}^2$).</p>	<p>K_{G 3,7} Valeur de correction pour vitres individuelles avec une surface vitrée $\geq 3,7 \text{ m}^2$ (dimensions de vitrage disponible jusqu'à de $la \times h \leq 5,2 \text{ m}^2$).</p>	<p>K_{G 3,7} Correction value for single panes with a glass area $\geq 3.7 \text{ m}^2$ available glass dimensions up to $w \times h \leq 5,2 \text{ m}^2$.</p>
<p>1) Der Rahmenanteil p ergibt sich aus der Gesamtfläche A_{ges} des Elements (Rahmenausmass) und der sichtbaren Scheibengrösse A_{Glas} (Summe aller sichtbaren Glasflächen) $p = 100 \times (A_{\text{ges}} - A_{\text{Glas}}) / A_{\text{ges}}$</p>	<p>1) La prt afférents au châssis p résulte de la surface totale A_{tot} de l'élément (dimensions hors-tout du châssis) et de la taille visible du vitrage A_{verre} (total de toutes les surfaces vitrées visibles): $p = 100 \times (A_{\text{tot}} - A_{\text{verre}}) / A_{\text{tot}}$</p>	<p>1) Frame ratio is evaluated with the total area A_{total} of the unit (overall frame dimensions) and the visible pane size A_{glass} (total of all visible glass areas): $p = 100 \times (A_{\text{total}} - A_{\text{glass}}) / A_{\text{total}}$</p>



Schallschutz

Ausführungsvarianten

Die nachfolgende Typenübersicht ergibt einen Überblick über die beurteilten Varianten.

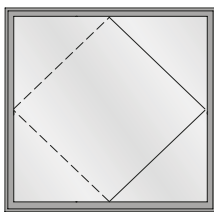
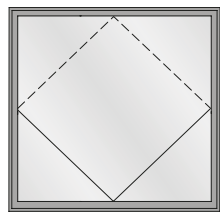


Tabelle 1

Die Werte nach Spalte 1 der nachfolgenden Tabelle gelten für Schwing- und Wendefenster mit System-Falzdichtungen (zwei wirksame Dichtungsebenen) und zweiseitiger Verriegelung mit Fenstergriffen oder mit Mehrpunktverschluss. Die Flächen der Flügelverglasungen liegen zwischen $0,40 \text{ m}^2 < S_{\text{Scheibe}} < 1,2 \text{ m}^2$ bzw. bei Festverglasungen $S_{\text{Scheibe}} \leq 5,2 \text{ m}^2$ (je einzelner Glasscheibe).

Zur Ermittlung der Schalldämmung anderer Elementformen, Abmessungen und Ausführungsvarianten sind die Korrekturwerte nach Spalten 3-11 zur Schalldämmung der Basisausführung nach Spalte 1 zu addieren.



Isolation phonique

Modèles

L'aperçu des types suivant fournit une vue d'ensemble des variantes examinées.

Tableau 1

Les valeurs de la colonne 1 du tableau ci-après s'appliquent aux fenêtres basculantes et pivotantes dotées d'un système d'étanchéité de feuillure (deux niveaux d'étanchéité efficaces) et d'un verrouillage bilatéral avec poignées de fenêtre ou verrouillage multipoints. Les surfaces des vitrages de vantail sont comprises entre $0,40 \text{ m}^2 < S_{\text{vitre}} < 1,2 \text{ m}^2$ ou pour des vitrages fixes $S_{\text{vitre}} \leq 5,2 \text{ m}^2$ (par vitre individuelle).

Pour déterminer l'isolation d'autres formes d'éléments, dimensions et variantes, ajouter les valeurs de correction selon les colonnes 3-11 à l'affaiblissement acoustique de la version de base selon la colonne 1.



Sound insulation

Design range

The following overview of types provides an overview of the evaluated designs.

Table 1

The values specified in column 1 of the following table apply to horizontal pivot and vertical pivot windows with system rebate gaskets (two effective gasket levels) and double-sided locking with window handles or with a multipoint lock. The surfaces of the leaf glazing are between $0.40 \text{ m}^2 < S_{\text{pane}} < 1.2 \text{ m}^2$ or in the case of fixed glazing $S_{\text{pane}} \leq 5.2 \text{ m}^2$ (per individual glass pane).

To determine the sound insulation of other element forms, dimensions and design variants, the correction values specified in columns 3-11 must be added to the sound insulation of the basic design according to column 1.

	1	2	3	4	5	6	7	8	9	10	11
	Fenster Fenêtre Window	Verglasung Vitrage Glazing	Korrekturen Corrections Corrections								
	$R_{W(C, Ctr)}$ dB	$R_{W, P, Glas}$ dB	K_{RA} dB	K_{RA+} dB	K_{FF} dB	K_{Verr} dB	K_{Motor} dB	$K_{G 0,4}$ dB	$K_{G 2,1}$ dB	$K_{G 2,9}$ dB	$K_{G 3,7}$ dB
1	29 (-1; -5)	31	-1	0	0	-1	-3	0	-1	-2	-3
2	30 (-1; -5)	32	-1	0	1	-1	-3	0	-1	-2	-3
3	31 (-1; -5)	33	-1	0	1	0	-4	0	-1	-2	-3
4	32 (-1; -5)	34	-1	0	1	0	-5	0	-1	-2	-3
5	34 (-1; -5)	35	-1	0	1	-1	-6	0	-1	-2	-3
6	35 (-1; -5)	36	0	0	1	-1	-7	0	-1	-2	-3
7	36 (-1; -5)	37	0	0	0	-1	-7	0	-1	-2	-3
8	37 (-1; -5)	38	0	0	0	-1	-8	0	-1	-2	-3
9	38 (-1; -5)	39	0	0	0	-2	-9	0	-1	-2	-3
10	38 (-1; -5)	40	0	0	1	-1	-9	0	-1	-2	-3
11	39 (-1; -5)	41	0	0	1	-2	-10	-1	-1	-2	-3
12	40 (-1; -5)	42	0	0	1	-3	-11	-2	-1	-2	-3
13	41 (-1; -5)	43	0	0	1	-3	-11	-2	-1	-2	-3
14	41 (-1; -5)	44	0	0	1	-3	-11	-2	-1	-2	-3
15	42 (-1; -5)	45	0	-1	1	-4	-12	-2	-1	-2	-3
16	42 (-1; -5)	46	0	-1	1	-4	-12	-2	-1	-2	-3
17	43 (-1; -5)	47	0	-1	1	-4	-13	-3	-1	-2	-3
18	43 (-1; -5)	48	0	-1	1	-4	-13	-3	-1	-2	-3
19	43 (-1; -5)	49	0	-1	2	-4	-13	-3	-1	-2	-3
20	44 (-1; -5)	Blechflügel	0	-2	6	-5	-14	-5	0	0	0

Das bewertete Schalldämm-Mass $R_{W, Fenster}$ einer Ausführungsvariante unter Berücksichtigung der Korrekturen für besondere Ausführungsmerkmale nach Tabelle 1, Spalten 3-11 beträgt:

La cote d'isolation acoustique du vitrage évalué $RW_{fenêtre}$ d'une variante prenant en compte les corrections pour caractéristiques particulières selon le tableau 1, colonnes 3 à 11 est la suivante:

The weighted sound reduction index Rw_{Window} of a design option taking into consideration the corrections for special design features in accordance with table 1, columns 3-11, is:

$$R_{W, Fenster} = R_W + K_{RA} + K_{RA+} + K_{FF} + K_{Verr} + K_{Motor} + K_{G 0,4} + K_{G 2,1} + K_{G 2,9} + K_{G 3,7} \text{ dB}$$

R_W	bewertetes Schalldämm-Mass der Basisausführung in Abhängigkeit von der Schalldämmung $R_{W,P, \text{Glas}}$ der Verglasung	R_W	Cote d'isolation acoustique du vitrage évalué du modèle de base en fonction de l'isolement $R_{W,P, \text{verre}}$ du vitrage	R_W	Weighted sound reduction index of the basic version depending on the sound reduction $R_{W,P, \text{Glass}}$ of the glazing
R_{W,P, Glas}	bewertetes Schalldämm-Mass der Verglasung (Prüfwert nach EN ISO 10140-2, mit Prüfnachweis einer anerkannten PÜZ-Stelle). Alternativ können Tabellenwerte nach EN 12758, Abschnitt 6 verwendet werden.	R_{W,P, verre}	Cote d'isolation acoustique du vitrage évalué (valeur contrôlée selon EN ISO 10140-2, avec certificat de contrôle d'un bureau de contrôle, de surveillance ou de certification reconnu). Une alternative serait d'utiliser les valeurs du tableau selon EN 12758, section 6.	R_{W,P, Glass}	Weighted sound reduction index of the glazing (test value in accordance with EN ISO 10140-2, with test certificate from a recognised testing, monitoring and certification body). Alternatively, the table values in accordance with EN 12758, section 6 can be used.
K_{RA}	Korrekturwert für einen Rahmenanteil $p < 10\%$ ¹ . K_{RA} gilt gleichermassen für Elemente mit beweglichen Flügeln und für festverglaste Wandelemente (Seiten-/Oberteile).	K_{RA}	Valeur de correction pour la part afférente au châssis $p < 10\%$ ¹ . K_{RA} est de la même façon valable pour les éléments à vantaux mobiles et pour les éléments muraux à vitrage fixe (éléments latéraux/impostes).	K_{RA}	Correction value for a frame section $p < 10\%$ ¹ . K_{RA} applies equally to elements with movable leaves and to fixed glazed wall elements (side/upper sections).
K_{RA+}	Korrekturwert für einen Rahmenanteil $p \geq 25\%$ ¹ . K_{RA+} gilt gleichermassen für Elemente mit beweglichen Flügeln und für festverglaste Wandelemente (Seiten-/Oberteile).	K_{RA+}	Valeur de correction pour la part afférente au châssis $p \geq 25\%$ ¹ . K_{RA+} est de la même façon valable pour les éléments à vantaux mobiles et pour les éléments muraux à vitrage fixe (éléments latéraux/impostes).	K_{RA+}	Correction value for a frame section $p \geq 25\%$ ¹ . K_{RA+} applies equally to elements with movable leaves and to fixed glazed wall elements (side/upper sections).
K_{FF}	Korrekturwert für Festverglasungen ohne öffnende Elemente	K_{FF}	Valeur de correction pour vitrages fixes sans éléments ouvrants	K_{FF}	Correction value for fixed glazing without opening elements
K_{Verr}	Korrekturwert für einseitige Flügelverriegelung (Breite Wendeflügel bzw. Höhe Schwingflügel $\leq 1,2$ m).	K_{Verr}	Valeur de correction pour verrouillage unilatéral de vantail (largeur vantail pivotant ou hauteur vantail basculant ≤ 1.2 m).	K_{Verr}	Correction value for one-sided leaf lock (width of vertical pivot leaf or height of horizontal pivot leaf ≤ 1.2 m).
K_{Motor}	Korrekturwert für Flügelverriegelung mit Kettenmotor (Breite Wendeflügel bzw. Höhe Schwingflügel $\leq 1,2$ m).	K_{Motor}	Valeur de correction pour verrouillage de vantail avec moteur de chaîne (largeur vantail pivotant ou hauteur vantail basculant ≤ 1.2 m).	K_{Motor}	Correction value for leaf lock with chain motor (width of vertical pivot leaf or height of horizontal pivot leaf ≤ 1.2 m).

<p>K_{G 0,4} Korrekturwert für Einzelscheiben mit einer Glasfläche $\leq 0,4 \text{ m}^2$. Die Korrektur gilt auch für Konstruktionen mit glasteilenden Sprossen (verfügbare Glasabmessungen ab $b \times h \geq 400 \text{ mm} \times 400 \text{ mm} = 0,16 \text{ m}^2$).</p>	<p>K_{G 0,4} Valeur de correction pour vitres individuelles avec une surface vitrée $\leq 0,4 \text{ m}^2$. La correction s'applique aussi aux constructions à meneaux diviseurs (dimensions de vitrage disponible à partir de $la \times h \geq 400 \text{ mm} \times 400 \text{ mm} = 0,16 \text{ m}^2$).</p>	<p>K_{G 0,4} Correction value for single panes with a glass area $\leq 0.4 \text{ m}^2$. The correction also applies to constructions with Georgian bars (available glass dimensions from $w \times h \geq 400 \text{ mm} \times 400 \text{ mm} = 0.16 \text{ m}^2$).</p>
<p>K_{G 2,1} Korrekturwert für Einzelscheiben mit einer Glasfläche $\geq 2,1 \text{ m}^2$.</p>	<p>K_{G 2,1} Valeur de correction pour vitres individuelles avec une surface vitrée $\geq 2,1 \text{ m}^2$.</p>	<p>K_{G 2,1} Correction value for single panes with a glass area $\geq 2.1 \text{ m}^2$.</p>
<p>K_{G 2,9} Korrekturwert für Einzelscheiben mit einer Glasfläche $\geq 2,9 \text{ m}^2$.</p>	<p>K_{G 2,9} Valeur de correction pour vitres individuelles avec une surface vitrée $\geq 2,9 \text{ m}^2$.</p>	<p>K_{G 2,9} Correction value for single panes with a glass area $\geq 2.9 \text{ m}^2$.</p>
<p>K_{G 3,7} Korrekturwert für Einzelscheiben mit einer Glasfläche $\geq 3,7 \text{ m}^2$ (verfügbare Glasabmessungen bis max. $b \times h \leq 5,2 \text{ m}^2$).</p>	<p>K_{G 3,7} Valeur de correction pour vitres individuelles avec une surface vitrée $\geq 3,7 \text{ m}^2$ (dimensions de vitrage disponible jusqu'à de $la \times h \leq 5,2 \text{ m}^2$).</p>	<p>K_{G 3,7} Correction value for single panes with a glass area $\geq 3.7 \text{ m}^2$ available glass dimensions up to $w \times h \leq 5,2 \text{ m}^2$.</p>
<p>1) Der Rahmenanteil p ergibt sich aus der Gesamtfläche A_{ges} des Elements (Rahmenausmass) und der sichtbaren Scheibengrösse A_{Glas} (Summe aller sichtbaren Glasflächen) $p = 100 \times (A_{\text{ges}} - A_{\text{Glas}}) / A_{\text{ges}}$</p>	<p>1) La part afférente au châssis p résulte de la surface totale A_{tot} de l'élément (dimensions hors-tout du châssis) et de la taille visible du vitrage A_{verre} (total de toutes les surfaces vitrées visibles): $p = 100 \times (A_{\text{tot}} - A_{\text{verre}}) / A_{\text{tot}}$</p>	<p>1) The frame section p is the result of the total area A_{total} of the element (outer frame dimension) and the visible pane size A_{Glass} (total of all visible glass surfaces) $p = 100 \times (A_{\text{total}} - A_{\text{Glass}}) / A_{\text{total}}$</p>

Leistungseigenschaften nach EN 14351-1
Caractéristiques de performance selon EN 14351-1
Performance characteristics according to EN 14351-1

Janisol Arte
Janisol Arte
Janisol Arte

2.0

Lieferprogramm
Janisol Arte 2.0

Code A = Änderungen
Code E = Ergänzungen
Code R = Redaktionelle Korrektur
Code T = Technische Korrektur

Druckstand 09/2022
Artikelnummer K1018507

Programme de livraison
Janisol Arte 2.0

Code A = Modifications
Code E = Compléments
Code R = Correction rédactionnelle
Code T = Correction technique

Date d'impression 09/2022
Numéro d'article K1018507

Sales range
Janisol Arte 2.0

Code A = Modifications
Code E = Supplements
Code R = Editorial correction
Code T = Technical correction

Release date 09/2022
Item number K1018507

Seite	Code	Datum	Erläuterung
Page	Code	Date	Explication
Page	Code	Date	Explanation

Grafische Planungsdaten wie z.B. Anwendungsbeispiele, Konstruktionsdetails, Anschlüsse am Bau, die in unseren physischen oder elektronischen Dokumentationsunterlagen enthalten sind, sind schematische Darstellungen. Gleiches gilt für digitale Medien wie CAD Dateien oder BIM Modelle.

Sie sollen den ausführenden Metallbauer und/oder Fachplaner bei der Planung und Ausführung eines Projektes unterstützen. Sie sind im konkreten Anwendungsfall durch den ausführenden Metallbauer und/oder Fachplaner auf die Verwendbarkeit im konkreten betroffenen Projekt hinsichtlich rechtlichen/regulatorischen aber auch technischen objektspezifischen Anforderungen zu überprüfen und ggfs. eigenverantwortlich anzupassen.

Bei der Überprüfung, der spezifischen Planung und der Umsetzung sind die objektspezifischen Rahmenbedingungen (Material der Bausubstanz, Dimension des Einbauelements, Farbe, Exposition, Lasteinwirkung, etc.) sowie der geltende Stand der Technik einschliesslich aller anwendbaren Normen und technischen Richtlinien eigenverantwortlich zu beachten.

Falls das vorliegende Dokument Differenzen zur aktuellen deutschen Version (Artikel Nr. K1018507) aufweist, gilt in jedem Fall der deutsche Originaltext in der jeweils geltenden Fassung im Jansen Docu Center.

Alle Ausführungen dieser Dokumentation haben wir sorgfältig und nach bestem Wissen zusammengestellt. Wir können aber keine Verantwortung für die Benutzung der vermittelten Vorschläge und Daten übernehmen. Wir behalten uns technische Änderungen ohne Vorankündigung vor.

Les données de planification graphiques, comme les exemples d'application, détails de construction et raccordements au bâtiment, fournies dans notre documentation physique et numérique sont des représentations schématiques. Il en va de même pour les médias numériques comme les fichiers CAD ou modèles BIM.

Leur but est de faciliter la planification et réalisation d'un projet par les constructeurs métalliques et/ou concepteurs. Concrètement, elles doivent être vérifiées par le constructeur métallique et/ou le concepteur et, le cas échéant, modifiées de son propre chef pour s'assurer qu'elles concordent avec le projet concerné et qu'elles répondent aux exigences techniques spécifiques ainsi qu'aux dispositions légales et réglementaires.

Lors de la vérification, de la planification spécifique et de la mise en œuvre, il y a lieu de tenir compte des conditions spécifiques à l'objet (matériaux du bâtiment, dimension de l'élément d'insert, couleur, exposition, effet de charge, etc.) ainsi que de l'état actuel de la technique, y compris toutes les normes et directives techniques applicables.

En cas de divergence entre le présent document et la version allemande (no d'article K1018507), c'est dans tous les cas le texte original allemand qui prévaut dans sa version actuelle disponible dans le Jansen Docu Center.

Nous avons apporté le plus grand soin à l'élaboration de cette documentation. Cependant, nous déclinons toute responsabilité pour l'utilisation faite de nos propositions et de nos données.

Nous nous réservons le droit de procéder à des modifications techniques sans préavis.

Graphical planning data such as application examples, construction details, connections on site that are contained in our physical or electronic documentation components are schematic representations. The same applies to digital media such as CAD files or BIM models. They are intended to support the metal worker and/or design engineer in planning and executing projects. In the specific case of application they are to be checked by the metal worker and/or design engineer in terms of their usability in the specific project concerned with regard to legal/regulatory and technical property-specific requirements and adjusted if necessary at the latter's own responsibility.

The property-specific underlying conditions (construction material, dimensions of installation element, colour, exposure, load effect etc.) and current state of the art including all applicable norms and technical guidelines are to be taken into consideration at the metal worker and/or design engineer's own responsibility during the review, specific planning and implementation.

If there are any differences between this document and the current German version (item number K1018507), the latest version of the original German text in the Jansen Docu Center shall prevail.

All the information contained in this documentation is given to the best of our knowledge and ability. However, we decline all responsibility for the use made of these suggestions and data.

We reserve the right to effect technical modifications without prior warning.

Jansen AG

Steel Systems
Industriestrasse 34
9463 Oberriet
Schweiz
jansen.com

JANSEN