

# Lieferprogramm

Janisol HI Türen

# Programme de livraison

Portes Janisol HI

# Sales range

Janisol HI doors

Hinweise  
Remarque  
Notice

Jansen Stahlssysteme  
Systèmes en acier Jansen  
Jansen Steel Systems

Lieferprogramm  
Janisol HI  
Türen

Programme de livraison  
Janisol HI  
Portes

Sales range  
Janisol HI  
Doors

Version 10/2019  
Artikelnummer 593.047

Version 10/2019  
Numéro d'article 593.047

Version 10/2019  
Item number 593.047

Eine Liste der aktuellen  
Änderungen und Ergänzungen  
finden Sie am Ende des Kataloges!

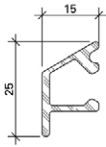
Une liste des dernières  
modifications et ajouts est  
disponible à la fin du catalogue!

A table of actual modifications  
and additions can be found at  
the end of the catalogue!

Bei grau hinterlegten Artikeln muss  
die Verfügbarkeit angefragt werden.

Pour les produits marqués en gris,  
la disponibilité doit être demandée.

Items which are marked in grey, the  
stock availability needs to be inquired.



**000.000**

**Wetterschenkel**  
Aluminium roh

Gewicht 0,266 kg/m  
U = 0,100 m<sup>2</sup>/m  
P = 0,034 m<sup>2</sup>/m

Länge 6 m

**000.000**

**Renvoi d'eau**  
aluminium brut

poids 0,266 kg/m  
U = 0,100 m<sup>2</sup>/m  
P = 0,034 m<sup>2</sup>/m

Longueur 6 m

**000.000**

**Weatherbar**  
aluminium mill finish

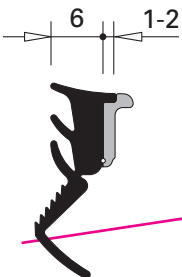
weight 0,266 kg/m  
U = 0,100 m<sup>2</sup>/m  
P = 0,034 m<sup>2</sup>/m

Length 6 m

Artikel, welche rot durchgestrichen  
sind, wurden aus dem Sortiment  
genommen.

Les articles barrés en rouge ont  
été retirés de la gamme.

Articles that have a red line through  
them have been removed from the  
product range.



**000.000**

**Glasdichtung  
mit Abreisstege**  
EPDM, schwarz,  
für Glasleistenseite

Einsatz siehe Seiten 34/35

VE = 100 m

**000.000**

**Joint de vitrage  
avec partie déchirable**  
EPDM, noir,  
pour côté parclose

Utilisation voir pages 34/35

UV = 100 m

**000.000**

**Glazing weatherstrip  
with detachable strip**  
EPDM, black,  
for glazing bead side

Application see pages 34/35

PU = 100 m

Bei Fragen wenden sie sich an ihren  
Fachberater bzw. einen Jansen  
Vertreter.

Pour toute question, adressez-vous à  
votre conseiller ou à un représentant  
Jansen.

If you have any questions, please  
contact your consultant or a Jansen  
representative.

**JANSEN**

---

**Inhaltsverzeichnis****Sommaire****Content**

---

Janisol HI Türen

Janisol HI portes

Janisol HI doors

---

---

**Systemübersicht**Merkmale  
Leistungseigenschaften  
Typenübersicht**Sommaire du système**Caractéristiques  
Caractéristiques de performance  
Sommaire des types**Summary of system**Characteristics  
Performance characteristics  
Summary of types**2**

---

**Profilsortiment**Profilübersicht  
Profile im Massstab 1:1  
Glasleistenübersicht**Assortiment de profilé**Sommaire des profilés  
Profilés à l'échelle 1:1  
Sommaire des parcloses**Range of profiles**Summary of profiles  
Profiles on scale 1:1  
Summary of glazing beads**12**

---

**Zubehör**Zubehör  
Beschläge  
Verarbeitungshilfen**Accessoires**Accessoires  
Ferrures  
Outils d'usinage**Accessories**Accessories  
Fittings  
Assembly tools**27**

---

**Beispiele**Schnittpunkte  
Anwendungsbeispiele  
Konstruktions-Details  
Anschlüsse am Bau**Exemples**Coupes de détails  
Exemples d'application  
Détails de construction  
Raccords au mur**Examples**Section details  
Examples of applications  
Construction details  
Attachment to structure**127**

---

**Technische Hinweise****Conseils techniques****Technical data****166**

Alle Ausführungen dieser Dokumentation haben wir sorgfältig und nach bestem Wissen zusammengestellt. Wir können aber keine Verantwortung für die Benutzung der vermittelten Vorschläge und Daten übernehmen. Wir behalten uns technische Änderungen ohne Vorankündigung vor.  
Aktuelle Version auf [www.jansen.com](http://www.jansen.com)

Nous avons apporté le plus grand soin à l'élaboration de cette documentation. Cependant, nous déclinons toute responsabilité pour l'utilisation faite de nos propositions et de nos données.  
Nous nous réservons le droit de procéder à des modifications techniques sans préavis.  
Version actuelle sur [www.jansen.com](http://www.jansen.com)

All the information contained in this documentation is given to the best of our knowledge and ability. However, we decline all responsibility for the use made of these suggestions and data.  
We reserve the right to effect technical modifications without prior warning.  
Current version available at [www.jansen.com](http://www.jansen.com)

## Janisol HI Türen

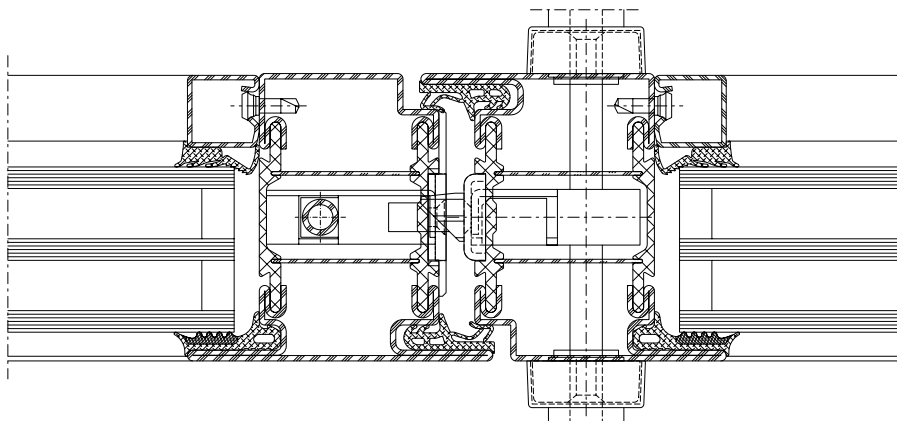
- Bautiefe 80 mm, Türflügel innen und aussen flächenbündig
- Schmale Profilansichten: Rahmen mit Türflügel 130 mm, Türstulpbereich 150 mm
- Für ein- und zweiflüglige Türen, einwärts und auswärts öffnend, mit oder ohne Oberlicht und Seitenteile
- Grösse Türflügel bis max. 1400 mm x 3000 mm (b×h) Flügelgewicht max. 280 kg
- Glasdicken 24-57 mm
- Isolierstege mit besten bauphysikalischen Eigenschaften aus glasfaserverstärktem Kunststoff
- Hervorragende wärmetechnische Eigenschaften für maximale Anforderungen
- Sehr gute statische Werte
- Systemprüfung nach Produktnorm EN 14351-1 für alle Öffnungs- und Schwellenvarianten
- Dauerfunktionsprüfung nach EN 12400 Klasse 8 (1'000'000 Zyklen)
- Grosses Beschläge-Sortiment (Fallen-Riegelschloss, Schloss mit Obenverriegelung, Mehrfachverriegelungs-Schlösser, Panikschlösser, E-Öffner etc.)
- Wärmebrückenfreier Schlosseinbau im Isoliersteg-Bereich
- Für Nasslack- oder Pulverbeschichtung geeignet

## Janisol HI portes

- Profondeur de montage 80 mm, vantail de porte intérieur et extérieur montés à fleur
- Profilés très fins: cadre avec vantail de porte 130 mm, zone de battement 150 mm
- Pour portes à un ou deux vantaux, ouverture vers l'intérieur et vers l'extérieur, avec ou sans imposte parties latérales
- Taille des vantaux de porte jusqu'à max. 1400 mm x 3000 mm (l×h) Poids de vantail max. 280 kg
- Epaisseurs de vitrage 24-57 mm
- Traverses isolantes aux excellentes propriétés physiques en matière plastique renforcé par fibres de verre
- Excellentes propriétés thermiques répondant à des exigences maximum
- Très bonnes valeurs statiques
- Contrôle du système selon la norme produit EN 14351-1 pour toutes les variantes d'ouverture et de seuil
- Essai d'endurance selon EN 12400 classe 8 (1'000'000 cycles)
- Vaste gamme de ferrures (serrure à mortaiser, serrure avec verrouillage supérieur, serrures à verrouillage multiple, serrures panique, gâche électrique etc.)
- Montage de la serrure dans la zone de la traverse isolante sans pont thermique
- Convient au revêtement à la peinture liquide ou poudre

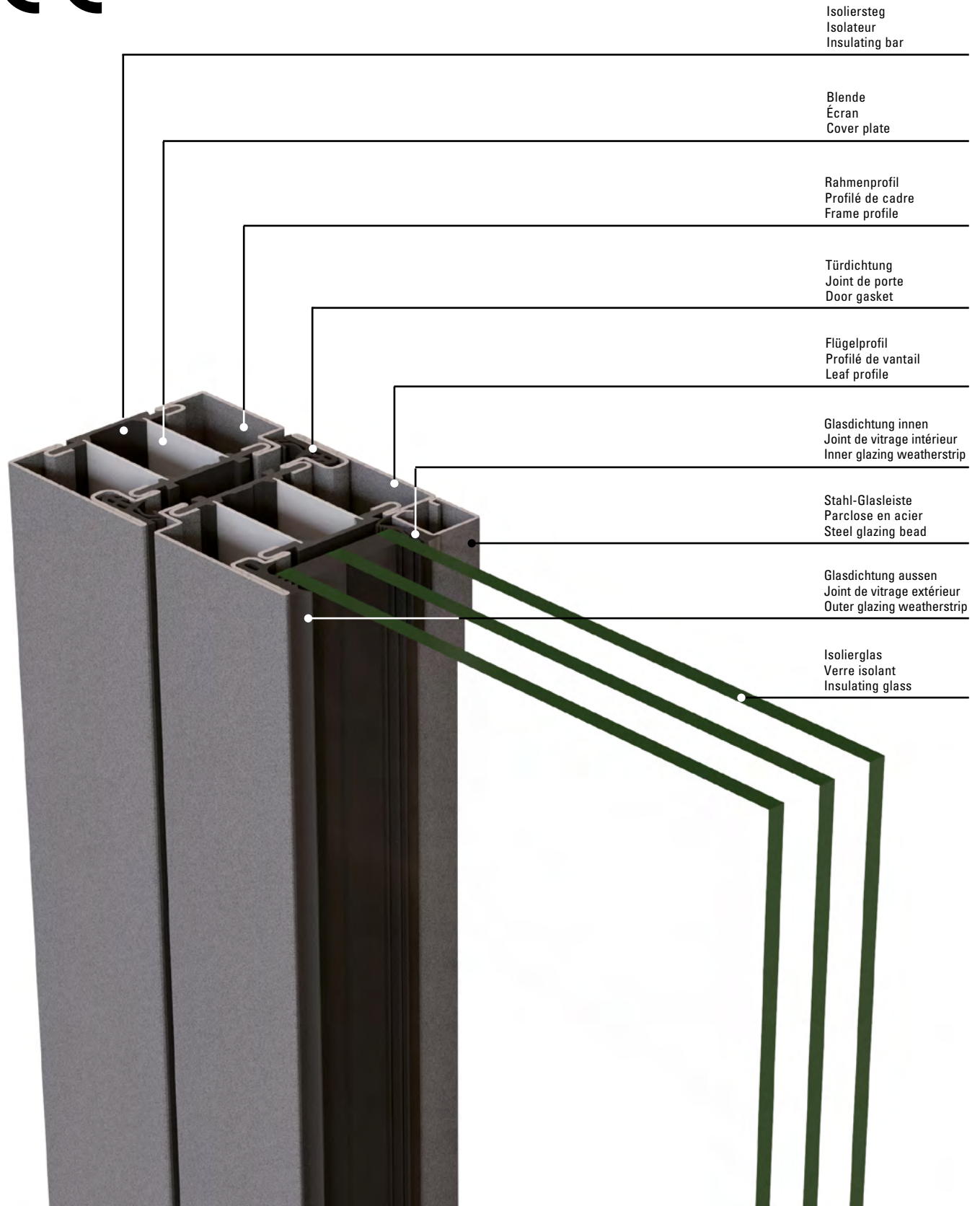
## Janisol HI doors

- 80 mm basic depth, flush-fitted door leaf on the inside and outside
- Narrow profile face widths: frame with 130 mm door leaf, 150 mm door meeting stile area
- For single and double-leaf doors, inward and outward-opening, with or without toplight and side sections
- Max. door leaf sizes of 1400 mm x 3000 mm (w×h) Weight of leaf max. 280 kg
- Glass thicknesses of 24-57 mm
- Insulating bars with optimum structural properties made from glass fibre-reinforced plastic
- Outstanding thermal properties for the most exacting requirements
- Excellent structural values
- System testing in accordance with product standard EN 14351-1 for all types of opening and threshold
- Mechanical durability in accordance with EN 12400 Class 8 (1,000,000 cycles)
- Large range of fittings (latch-and-bolt lock, lock with top locking, multipoint locks, panic locks, electric strike etc.)
- Lock installation in the area of the insulating bar with no thermal bridging
- Suitable for wet paint or powder coating





MINERGIE®



### Verblechte Janisol HI Türen

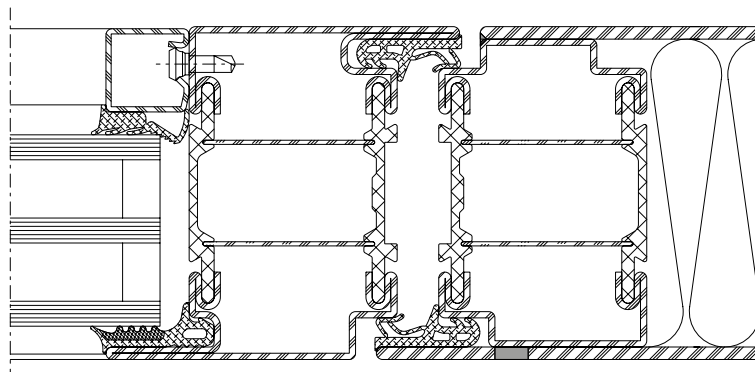
- Hervorragende wärmetechnische Eigenschaften für maximale Anforderungen
- Bautiefe 80 mm, Türflügel innen und aussen flächenbündig
- Für ein- und zweiflüglige Türen, einwärts und auswärts öffnend, mit oder ohne Oberlicht und Seitenteile
- Grösse Türflügel bis max. 1400 mm x 3000 mm (b×h) Flügelgewicht max. 280 kg
- Vielfältige Gestaltungsmöglichkeiten mit oder ohne Glasausschnitte
- Systemprüfung nach Produktnorm EN 14351-1 für alle Öffnungs- und Schwellenvarianten
- Isolierstege mit besten bau-physikalischen Eigenschaften aus glasfaserverstärktem Kunststoff
- Einfache und kostengünstige Verarbeitung
- Verschiedene Ausführungsvarianten bezüglich Blechverkleidung (geschweisst, geschweisst/geklebt, aufgesetzt)
- Grosses Beschlüge-Sortiment (Fallen-Riegelschloss, Schloss mit Obenverriegelung, Mehrfachverriegelungs-Schlösser, Panikschlösser, E-Öffner etc.)
- Wärmebrückenfreier Schlosseinbau im Isoliersteg-Bereich
- Für Nasslack- oder Pulverbeschichtung geeignet












### Janisol HI portes tôlées

- Excellentes propriétés thermiques répondant à des exigences maximum
- Profondeur de montage 80 mm, vantail de porte intérieur et extérieur montés à fleur
- Pour portes à un ou deux vantaux, ouverture vers l'intérieur et vers l'extérieur, avec ou sans imposte parties latérales
- Taille des vantaux de porte jusqu'à max. 1400 mm x 3000 mm (l×h) Poids de vantail max. 280 kg
- Nombreuses conceptions possibles avec ou sans panneaux en verre
- Contrôle du système selon la norme produit EN 14351-1 pour toutes les variantes d'ouverture et de seuil
- Traverses isolantes aux excellentes propriétés physiques en matière plastique renforcé par fibres de verre
- Transformation simple et économique
- Différentes exécutions quant au revêtement en tôle (soudées, soudées/collées, plaquées)
- Vaste gamme de ferrures (serrure à mortaiser, serrure avec verrouillage supérieur, serrures à verrouillage multiple, serrures panique, gâche électrique etc.)
- Montage de la serrure dans la zone de la traverse isolante sans pont thermique
- Convient au revêtement à la peinture liquide ou poudre

### Janisol HI sheet metal clad doors

- Outstanding thermal properties for the most exacting requirements
- 80 mm basic depth, flush-fitted door leaf on the inside and outside
- For single and double-leaf doors, inward and outward-opening, with or without toplight and side sections
- Max. door leaf sizes of 1400 mm x 3000 mm (w×h) Weight of leaf max. 280 kg
- Wide range of design possibilities with or without vision panels
- System testing in accordance with product standard EN 14351-1 for all types of opening and threshold
- Insulating bars with optimum structural properties made from glass fibre-reinforced plastic
- Simple and cost-effective processing
- Various configurations of sheet metal panelling (welded, welded/glued, fitted)
- Large range of fittings (latch-and-bolt lock, lock with top locking, multipoint locks, panic locks, electric strike etc.)
- Lock installation in the area of the insulating bar with no thermal bridging
- Suitable for wet paint or powder coating



Norm	Eigenschaft Caractéristique Characteristic	Klassifizierung/Wert Classification / Valeur Classification / Value											
 EN 12210	<b>Widerstandsfähigkeit bei Windlast</b> <b>Résistance à la pression du vent</b> <b>Resistance to wind load</b>	npd	1 (400)	2 (800)	3 (1200)	4 (1600)	5 (2000)	Exxx (>2000)					
 EN 12208	<b>Schlagregendichtheit</b> <b>Etanchéité à la pluie battante</b> <b>Watertightness</b>	npd	1A (0)	2A (50)	3A (100)	4A (150)	5A (200)	6A (250)	7A (300)	8A (450)	9A (600)	Exxx (>750)	
 EN ISO 10140	<b>Schalldämmung</b> $R_w$ (C, $C_{tr}$ ) (dB) <b>Isolation phonique</b> $R_w$ (C, $C_{tr}$ ) (dB) <b>Sound insulation</b> $R_w$ (C, $C_{tr}$ ) (dB)	npd	bis $R_w$ 45 dB (-2; -6) jusqu'à $R_w$ 45 dB (-2; -6) up to $R_w$ 45 dB (-2; -6)										
 EN ISO 10077-2	<b>Wärmedurchgangskoeffizient</b> $U_f$ (W/(m <sup>2</sup> ·K)) <b>Transmission thermique</b> $U_f$ (W/(m <sup>2</sup> ·K)) <b>Thermal production</b> $U_f$ (W/(m <sup>2</sup> ·K))	npd	ab 0,74 W/m <sup>2</sup> K à partir de 0,74 W/m <sup>2</sup> K from 0,74 W/m <sup>2</sup> K										
 EN 12207	<b>Luftdurchlässigkeit</b> <b>Perméabilité à l'air</b> <b>Air permeability</b>	npd	1 (150)		2 (300)		3 (600)		4 (600)				
 EN 1192	<b>Klassifizierung der Festigkeitsanforderungen</b> <b>Classification des exigences de résistance méc.</b> <b>Classification of strength requirements</b>	npd	1		2		3		4				
 EN 12219	<b>Differenzklimaverhalten</b> <b>Résistance aux changements de température</b> <b>Resistance to change in temperature</b>	npd	bis / jusqu'à / up to 3(d) / 3(e)  Technische Hinweise / Conseils techniques / Technical data: «Verhalten zwischen unterschiedlichen Klimaten nach EN 1121» «Comportement entre différents climats selon EN 1121» «Behaviour between different climates in accordance with EN 1121»										
 EN 14024	<b>Metallprofile mit thermischer Trennung</b> <b>Profils en métal. avec rupture de pont thermique</b> <b>Metal profiles with thermal barrier</b>		CW / TC2										
 EN 12400	<b>Dauerfunktionsprüfung</b> <b>Durabilité mécanique</b> <b>Mechanical durability</b>	D	1 5'000	2 10'000	3 20'000	4 50'000	5 100'000	6 200'000	7 500'000	8 1'000'000			
 EN 12217	<b>Bedienkräfte</b> <b>Forces de manœuvre</b> <b>Operating forces</b>	npd	0				1			2			
 DIN 18008-4	<b>Vorgefertigte absturzsichernde Verglasung</b> <b>Vitrage anti-chutes préfabriqué</b> <b>Prefabricated glazing suitable for safety barrier loading</b>									Anhang D.1.2 erfüllt Annexe D.1.2 satisfaite Appendix D.1.2 fulfilled			

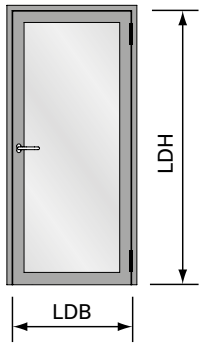
npd = keine Leistung festgestellt  
(no performance determined)

npd = Aucune performance  
déterminée  
(no performance determined)

npd = no performance determined

**Technische Daten**  
**Données techniques**  
**Technical data**

Janisol HI Türen  
 Janisol HI portes  
 Janisol HI doors



**Elementgrößen**

LDB Lichte Durchgangsbreite  
 max. 1360 mm  
 min. 600 mm

LDH Lichte Durchgangshöhe  
 max. 2992 mm  
 min. 1900 mm

Flügelgewicht max. 280 kg

**Tailles des éléments**

LDB Largeur vide lumière  
 max. 1360 mm  
 min. 600 mm

LDH Hauteur vide lumière  
 max. 2992 mm  
 min. 1900 mm

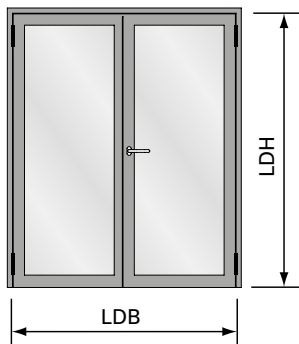
Poids de vantail max. 280 kg

**Size of elements**

LDB Clear opening width  
 max. 1360 mm  
 min. 600 mm

LDH Clear opening height  
 max. 2992 mm  
 min. 1900 mm

Weight of leaf max. 280 kg



**Elementgrößen**

LDB Lichte Durchgangsbreite  
 max. 2740 mm  
 min. 1200 mm

LDH Lichte Durchgangshöhe  
 max. 2992 mm  
 min. 1900 mm

Flügelgewicht max. 280 kg

**Tailles des éléments**

LDB Largeur vide lumière  
 max. 2740 mm  
 min. 1200 mm

LDH Hauteur vide lumière  
 max. 2992 mm  
 min. 1900 mm

Poids de vantail max. 280 kg

**Size of elements**

LDB Clear opening width  
 max. 2740 mm  
 min. 1200 mm

LDH Clear opening height  
 max. 2992 mm  
 min. 1900 mm

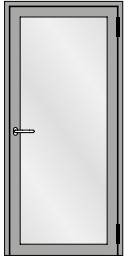
Weight of leaf max. 280 kg

**Empfehlung Türflügelgewichte für Jansen-Bänder und Tabelle «Zwängungsfreies Öffnen» siehe Kapitel Technische Hinweise.**

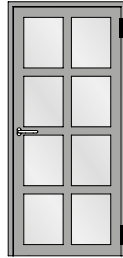
**Recommandation poids du vantail pour les paumelles Jansen et «ouvertures sans collisions des vantaux» voir chapitre Conseils techniques.**

**Recommendation leaf weight for the Jansen hinges and tables «Door alignment when opening» see chapter Technical data.**

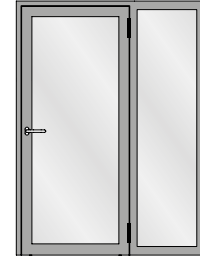




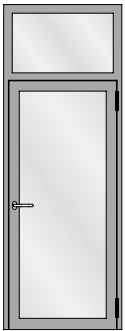
Einflügelige Türe  
Porte à un vantail  
Single leaf door



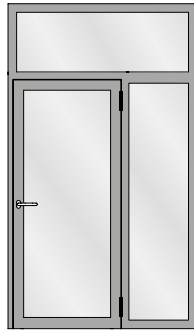
Einflügelige Türe mit Riegel  
Porte à un vantail avec traverses  
Single leaf door with transoms



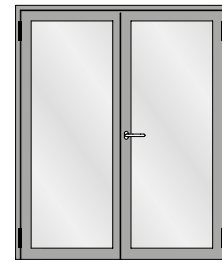
Einflügelige Türe mit festem Seitenteil  
Porte à un vantail avec partie latérale fixe  
Single leaf door with fixed side light



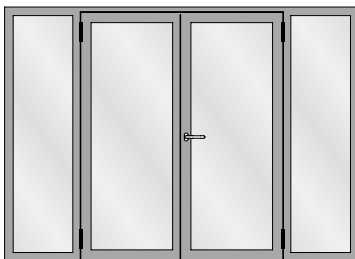
Einflügelige Türe mit festem Oberlicht  
Porte à un vantail avec imposte fixe  
Single leaf door with fixed top light



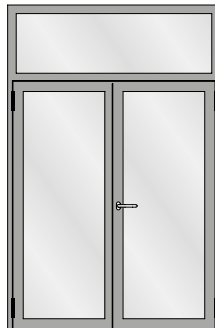
Einflügelige Türe mit festem Seitenteil und festem Oberlicht  
Porte à un vantail avec partie latérale fixe et imposte fixe  
Single leaf door with fixed side light and fixed top light



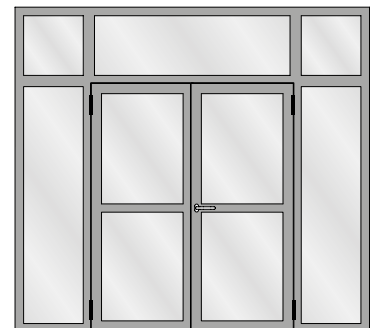
Zweiflügelige Türe  
Porte à deux vantaux  
Double leaf door



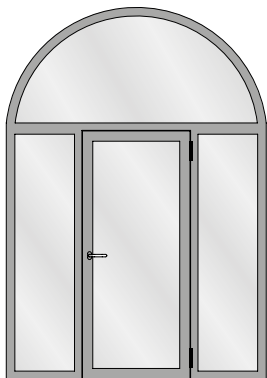
Zweiflügelige Türe mit zwei festen Seitenteilen  
Porte à deux vantaux avec deux parties latérales fixes  
Double leaf door with two fixed side lights



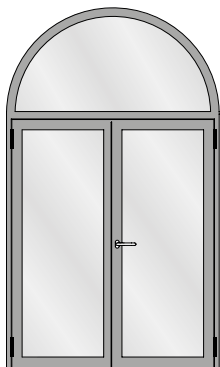
Zweiflügelige Türe mit festem Oberlicht  
Porte à deux vantaux avec imposte fixe  
Double leaf door with fixed top light



Zweiflügelige Türe mit zwei festen Seitenteilen und festem Oberlichtern  
Porte à deux vantaux avec deux parties latérales fixes et impostes fixes  
Double leaf door with two fixed side lights and fixed top lights



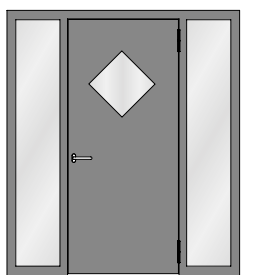
Einflügelige Türe mit zwei festen Seitenteilen und Rundbogen-Oberlicht  
Porte à un vantail avec deux parties latérales fixes et imposte demi-ronde  
Single leaf door with two fixed side lights and round arched top light



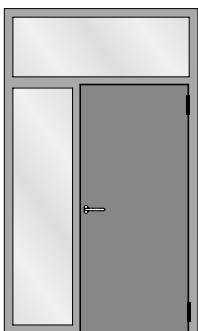
Zweiflügelige Türe mit Rundbogen-Oberlicht  
Porte à deux vantaux avec imposte demi-ronde  
Double leaf door with round arched top light



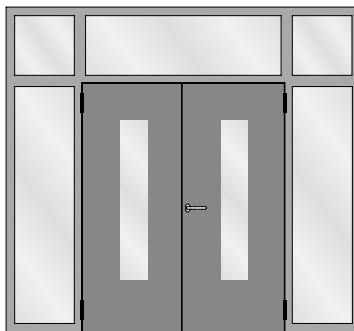
Festverglasung  
Vitrage fixe  
Fixed glazing



Verblechte einflügelige Türe mit zwei festen Seitenteilen  
Porte tôlée à un vantail avec deux parties latérales fixes  
Sheet metal single leaf door with two fixed side lights



Verblechte einflügelige Türe mit festem Seitenteil und festem Oberlicht  
Porte tôlée à un vantail avec partie latérale fixe et imposte fixe  
Sheet metal single leaf door with fixed side light and fixed top light



Verblechte zweiflügelige Türe mit zwei festen Seitenteilen und festen Oberlichtern  
Porte tôlée à deux vantaux avec deux parties latérales fixes et impostes fixes  
Sheet metal double leaf door with two fixed side lights and fixed top lights

Aufgrund möglicher Deformationen von verblechten Türen in exponierten Lagen mit Sonneneinstrahlung sollte diese Anwendung nicht eingesetzt werden, ansonsten ist eine Beschattung vorzusehen.

**Hinweis Oberflächenbehandlung:**  
Wegen der Lochschweißungen empfehlen wir eine Nasslackierung mit vorgängigem Spachteln.

Au vu de déformations possibles, ne pas exposer les portes tôles au rayonnement direct du soleil (effet bimétal). Si possible prévoir une protection solaire.

**Indications sur le traitement de surface:**  
En raison des soudures bouchons, nous recommandons un laquage avec vernis liquide précédé d'un rebouchage.

Due to potential deformations of sheet metal clad doors in exposed locations with sunlight this application should not be used otherwise a shading must be provided.

**Surface treatment note:**  
We recommend wet lacquering preceded by priming, due to the plug welds.



**Bedienungs-, Pflege- und Wartungsanleitung**  
**(598.461)**

**Instructions d'emploi, d'entretien et de maintenance**  
**(598.468)**

**Operating and maintenance instructions**  
**(598.467)**



**Verarbeitung Jansen-Profilsysteme**  
**(598.477)**

**Usinage systèmes de profilés Jansen**  
**(598.491)**

**Fabrication of Jansen profile systems**  
**(598.492)**



**Janisol HI Türen –**  
**Beschlageinbau und Verarbeitung**

**Portes Janisol HI –**  
**Montage des ferrures et usinage**

**Janisol HI doors –**  
**Installation of fittings and assembly**

## JANIssoft

JANIssoft ermöglicht die Planung, Kalkulation und Konstruktion von Jansen Systemen für Fenster, Türen und Fassaden in 2D sowie 3D. Mit der neuen Version können Planer und Verarbeiter Angebote und Bestellungen mit den entsprechenden Detailzeichnungen und Berechnungen einfach erstellen. Dank der optimierten Softwarefunktionen lässt sich der Prozess von der Arbeitsvorbereitung über die Fertigung noch effizienter gestalten.

## JANIssoft

JANIssoft permet l'étude, le calcul et la construction de systèmes Jansen en 2D et 3D pour les fenêtres, les portes et les façades. La nouvelle version permet aux projeteurs et aux transformateurs d'établir facilement des offres et des commandes avec les plans de détail et les calculs. Des préparatifs du travail à la commande de la machine, le processus peut être coordonné de manière encore plus efficace grâce aux fonctions optimisées du logiciel.

## JANIssoft

JANIssoft allows Jansen systems for windows, doors and façades to be planned, calculated and designed in 2D and 3D. Using the new version, developers and fabricators can easily create quotations and orders with the corresponding detailed drawings and calculations. Thanks to optimised software functionality, the procedure from process planning to fabrication can be made even more efficient.

## Jansen Docu Center

Die Plattform zum effizienten Arbeiten mit Jansen Dokumentationen. Im Jansen Docu Center stehen alle Produktinformationen jederzeit digital in der aktuellsten Version zur Verfügung: von Architekten-Informationen über Bestell- und Fertigungskatalogen bis hin zu Anleitungen und Prospekten sowie Videos. Die Inhalte können einfach und schnell aufgerufen werden. Ein für den Anwender komfortables papierloses Arbeiten, das zahlreiche Vorteile bietet.

## Jansen Docu Center

La plate-forme pour travailler efficacement avec les documentations Jansen. Le Jansen Docu Center met à votre disposition les informations sur les produits, en format numérique et dans une version actualisée: des catalogues de commande et de fabrication aux instructions et prospectus, en passant par les informations destinées aux architectes et vidéos. Les contenus sont facilement et rapidement accessibles. Une manière de travailler confortable et offrant de nombreux avantages.

## Jansen Docu Center

The platform for working efficiently with Jansen documentation. The latest version of all the product information is available digitally at any time in the Jansen Docu Center – from order and fabrication manuals to architect information, instructions and brochures and videos. The content can be retrieved quickly and easily. The user can work conveniently without paper, which has numerous benefits.

## Download CAD Daten

**DXF**

**DWG**

Sie können die Zeichnungen in den Formaten DXF und/oder DWG herunterladen. Klicken Sie auf das entsprechende Icon und der Download erfolgt.

Die Hinweise «Artikelbibliothek/Türbeschläge/Fensterbeschläge» bedeuten, dass Sie mit einem Klick die gesamte Artikelbibliothek des entsprechenden Systems herunterladen (Profile, Beschläge, Glasleisten, Zubehör etc.).

## Télécharger fichiers DAO

**DXF**

**DWG**

Vous pouvez télécharger les dessins aux formats DXF et/ou DWG. Cliquez sur l'icône correspondante et le téléchargement s'effectuera.

Les indications «Bibliothèque des articles/Ferures de porte/Ferrures de fenêtres» signifie que vous téléchargez la totalité de la bibliothèque des articles du système donné (profilés, ferrures, parcloles, accessoires etc.).

## Download CAD files

**DXF**

**DWG**

You can download the drawings in DXF and/or DWG format. Click on the relevant icon to begin the download.

The items «Article library/Door fittings/Window fittings» means that you download the entire article library for the corresponding system with one click (profiles, fittings, glazing beads, accessories etc.).

## CE Kennzeichnung und Leistungserklärungen

Alle nötigen Unterlagen und Anleitungen zur CE-Kennzeichnung finden Sie unter

**docucenter.jansen.com**

Ebenfalls finden Sie unter dieser Adresse alle Leistungserklärungen unserer Beschläge.

## Marquage CE et déclarations de performance

Tous les documents et instructions relatifs au marquage CE se trouvent sur le site

**docucenter.jansen.com**

Vous trouverez également à cette adresse toutes les déclarations de performance de nos ferrures.

## CE marking and declarations of performance

You can find all the necessary documents and instructions on CE marking at

**docucenter.jansen.com**

At this address you can also find all declarations of performance for our fittings.

**Das Jansen Docu Center heisst sie willkommen.**  
Nach einer intensiven Arbeit zusammen mit unserem Partner Schüco haben wir das Jansen Docu Center geschaffen.  
Das Jansen Docu Center ist eine Plattform auf der wir unseren Kunden und Partner ausführliche Informationen zu unseren Produkten, Artikeln und Dienstleistungen in strukturierter sowie anschaulicher Form zur Verfügung stellen wollen.  
Das Jansen Docu Center ist eine lebend Plattform die sich in den kommende Monaten und Jahren weiterentwickeln wird.

**Was ist Inhalt des Jansen Docu Center?**  
Auf dem Jansen Docu Center finde sie zu den Jansen Stahlsystemen und zum Jansen Connex System:  
■ Kataloge und Dokumentationen  
■ Verarbeitungs- und Montage Richtlinien sowie Videos  
■ Datenblätter (Werkzeugnisse, Sicherheitsdatenblätter, etc.)  
■ CAD Bibliothek  
■ Tools  
■ CE-Kennzeichnung  
■ Archiv  
Zudem können Schweizer Kunden über das Jansen Docu Center auf das Docu Center der Firma Schüco zugreifen.  
**Wie finde ich Informationen im Jansen Docu Center?**  
Generell steht eine Volltextsuche mit Suchfiltern zur Verfügung. Im Bereich der Kataloge und Dokumentationen stehen zudem spezifische Suchfilter zur Verfügung die eine effiziente Suche ermöglichen.  
**Wie registriere ich mich und welchen Nutzen hat dies für mich?**  
Hier geht es zur Registrierung - [Registrierung](#)  
Durch die Registrierung erhalten sie nicht nur Informationen zu den oben genannten Informationen sie werden von uns auch aktiv über Änderungen in Katalogen, Datenblättern, etc. informiert. Dies ist in der heutigen Zeit ein relevanter Punkt da das nachführen in Printmedien heutzutage kaum noch möglich ist. Deshalb ist es uns ein Anliegen sie über Änderungen im Besondern technische Änderungen zu rasch und effizient als möglich zu informieren.

**Kontakt & Hilfe**  
Sie haben Fragen zum JansenDocu Center oder zur Jansen Docu Center App? Wir haben für alle Fragen, Probleme und Anregungen ein offenes Ohr und den richtigen Ansprechpartner.  
**Kontakt**  
Jansen Docu Center Team  
Tel.: +41 71 763 93 70  
[docucenter@jansen.com](mailto:docucenter@jansen.com)  
Wir freuen uns auf Ihre Anfrage.

Copyright 2018 Schüco [de](#) [Impressum](#)

Zur Erreichung der maximalen Leistungswerte bzw. der CE-Kennzeichnung sind die Gutachtlichen Stellungnahmen zu beachten.  
(docucenter.jansen.com)

Il doit être tenu compte des avis d'expert dans le but d'obtenir les valeurs de performance maximales et le marquage CE.  
(docucenter.jansen.com)

To achieve the maximum performance values and/or the CE marking, the expert appraisal report must be observed.  
(docucenter.jansen.com)

## Info und Beratung

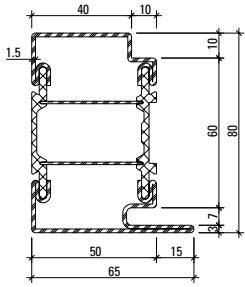
Gerne beraten wir Sie persönlich und stehen Ihnen bei Fragen zur Verfügung. Bitte schreiben Sie uns Ihre Anliegen an: [info@jansen.com](mailto:info@jansen.com)

## Info et conseils

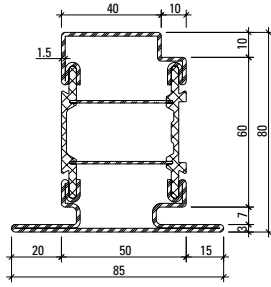
Nous vous conseillons volontiers individuellement et sommes à votre disposition si vous avez des questions à poser. Veuillez nous envoyer votre requête à: [info@jansen.com](mailto:info@jansen.com)

## Information and advice

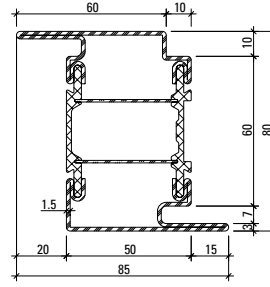
We would be delighted to provide you with advice in person and are available to answer any questions you may have. Please write to us with your queries at: [info@jansen.com](mailto:info@jansen.com)



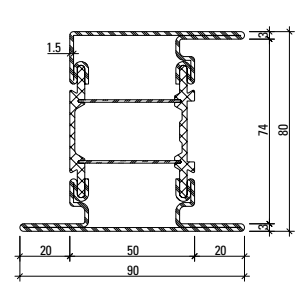
**680.013 Z**



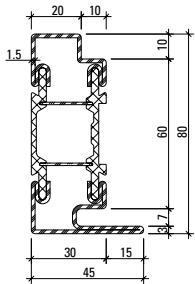
**680.114 Z**



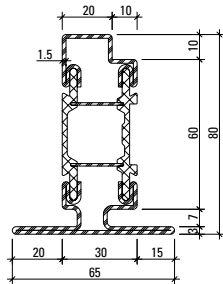
**680.416 Z**



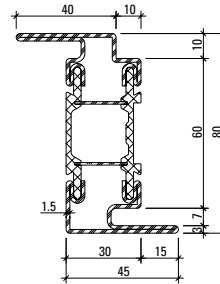
**680.652 Z**



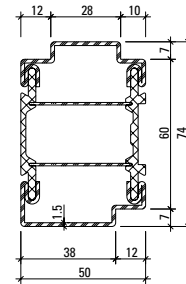
**680.010 Z**



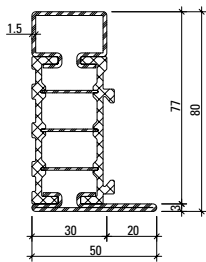
**680.110 Z**



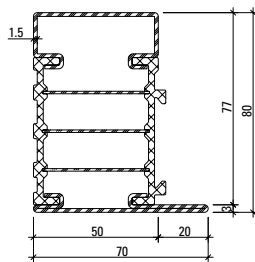
**680.411 Z**



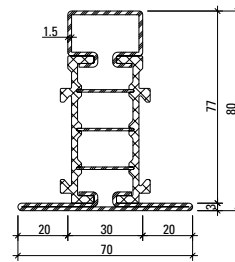
**680.051 Z**



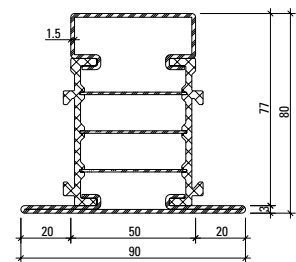
**681.630 Z**



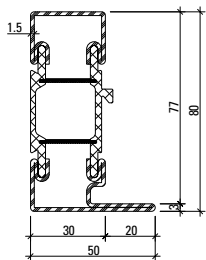
**681.650 Z**



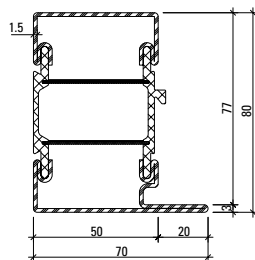
**682.630 Z**



**682.650 Z**



**681.635 Z\***



**681.655 Z\***

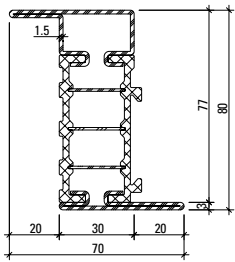
\* nur in Kombination mit Bogen verwenden  
 \* à utiliser uniquement avec des cintres  
 \* use only in conjunction with arched designs

Profil-Nr.	G kg/m	I <sub>x</sub> cm <sup>4</sup>	W <sub>x</sub> cm <sup>3</sup>	I <sub>y</sub> cm <sup>4</sup>	W <sub>y</sub> cm <sup>3</sup>	U m <sup>2</sup> /m
<b>680.013 Z</b>	4,428	32,09	6,86	18,47	5,10	0,347
<b>680.114 Z</b>	4,995	36,36	7,11	26,77	6,11	0,396
<b>680.416 Z</b>	5,007	40,93	10,12	26,79	6,12	0,396
<b>680.652 Z</b>	5,581	48,46	10,86	36,76	7,52	0,446

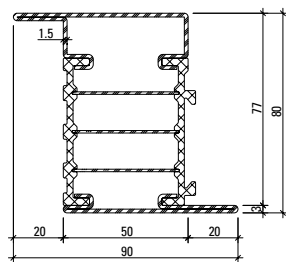
Profil-Nr.	G kg/m	I <sub>x</sub> cm <sup>4</sup>	W <sub>x</sub> cm <sup>3</sup>	I <sub>y</sub> cm <sup>4</sup>	W <sub>y</sub> cm <sup>3</sup>	U m <sup>2</sup> /m
<b>680.010 Z</b>	3,851	25,60	5,36	6,04	2,19	0,308
<b>680.110 Z</b>	4,435	29,52	5,62	10,06	2,99	0,357
<b>680.411 Z</b>	4,440	34,55	8,53	10,05	2,99	0,357
<b>680.051 Z</b>	3,635	21,02	5,61	11,88	4,68	0,280
<b>681.630 Z</b>	3,713	25,83	5,65	5,61	1,85	0,297
<b>681.650 Z</b>	4,331	32,30	7,21	15,97	4,04	0,337
<b>682.630 Z</b>	4,194	31,56	6,24	9,87	2,82	0,352
<b>682.650 Z</b>	4,816	38,99	7,94	24,03	5,34	0,392
<b>681.635 Z</b>	3,784	26,93	5,71	7,49	2,42	0,310
<b>681.655 Z</b>	4,286	33,47	7,25	21,06	5,28	0,348

**Profilübersicht**  
**Sommaire des profilés**  
**Summary of profiles**

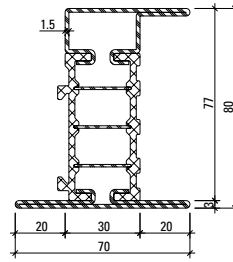
Janisol HI Türen  
 Janisol HI portes  
 Janisol HI doors



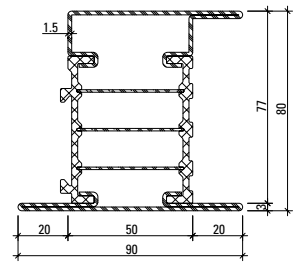
**683.630 Z**



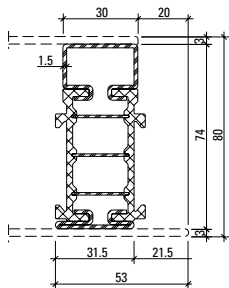
**683.650 Z**



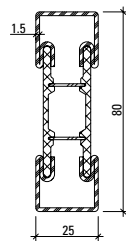
**685.630 Z**



**685.650 Z**



**680.060 Z**



**600.012**  
**600.012 Z**



Artikelbibliothek  
 Bibliothèque des articles  
 Article library

**DXF** **DWG**

**Werkstoffe**

Artikel-Nr.

**ohne Zusatz** = blank

**mit Z** = bandverzinkter Stahl

**Isolator** = glasfaserverstärkter Kunststoff

**Matériaux**

No. d'article

**sans supplément** = brut

**avec Z** = bande d'acier zinguée

**Isolateur** = matière plastique renforcé par fibres de verre

**Materials**

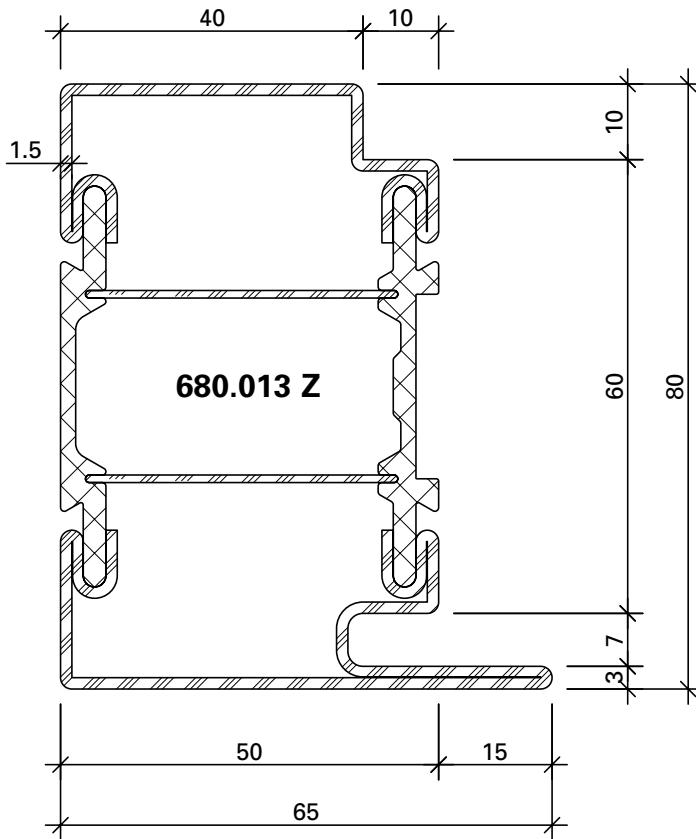
Part no.

**without addition** = bright

**with Z** = strip galvanised steel

**Insulator** = glassfibre reinforced plastic

Profil-Nr.	G kg/m	I <sub>x</sub> cm <sup>4</sup>	W <sub>x</sub> cm <sup>3</sup>	I <sub>y</sub> cm <sup>4</sup>	W <sub>y</sub> cm <sup>3</sup>	U m <sup>2</sup> /m
<b>683.630 Z</b>	4,170	32,73	7,98	10,09	2,88	0,336
<b>683.650 Z</b>	4,787	38,93	9,50	24,43	5,42	0,376
<b>685.630 Z</b>	4,637	38,31	8,65	13,46	3,51	0,374
<b>685.650 Z</b>	5,258	47,62	10,93	30,13	6,14	0,415
<b>600.012</b>	3,254	19,67	4,92	2,93	2,34	0,224
<b>680.060 Z</b>	3,214	17,21	4,55	2,54	1,46	0,266



**455.650**

**Türdichtung**  
EPDM, schwarz

VE = 50 m

**455.650**

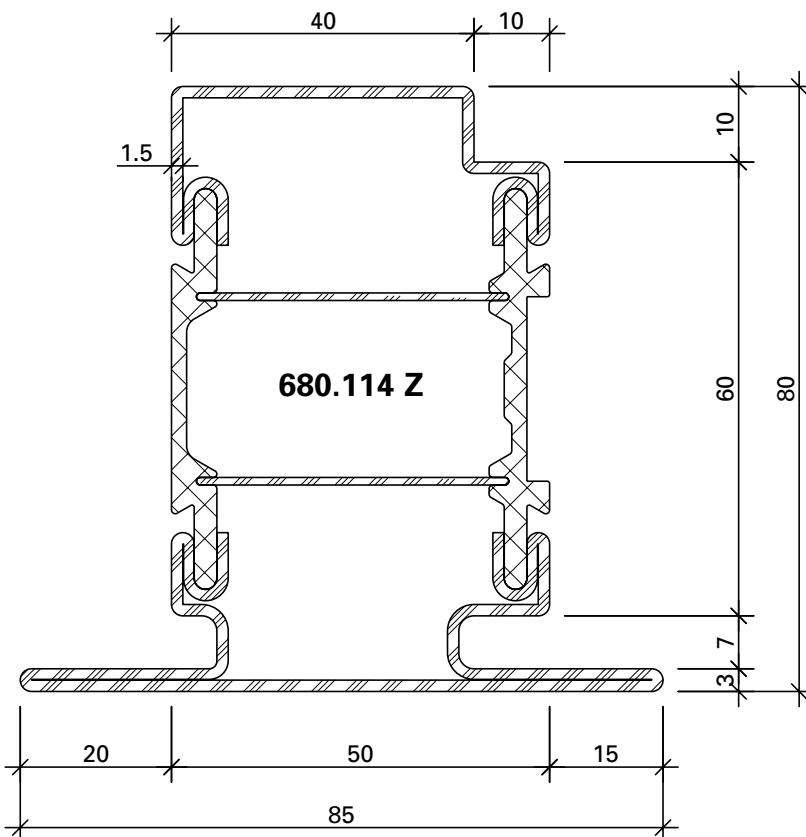
**Joint de porte**  
EPDM, noir

UV = 50 m

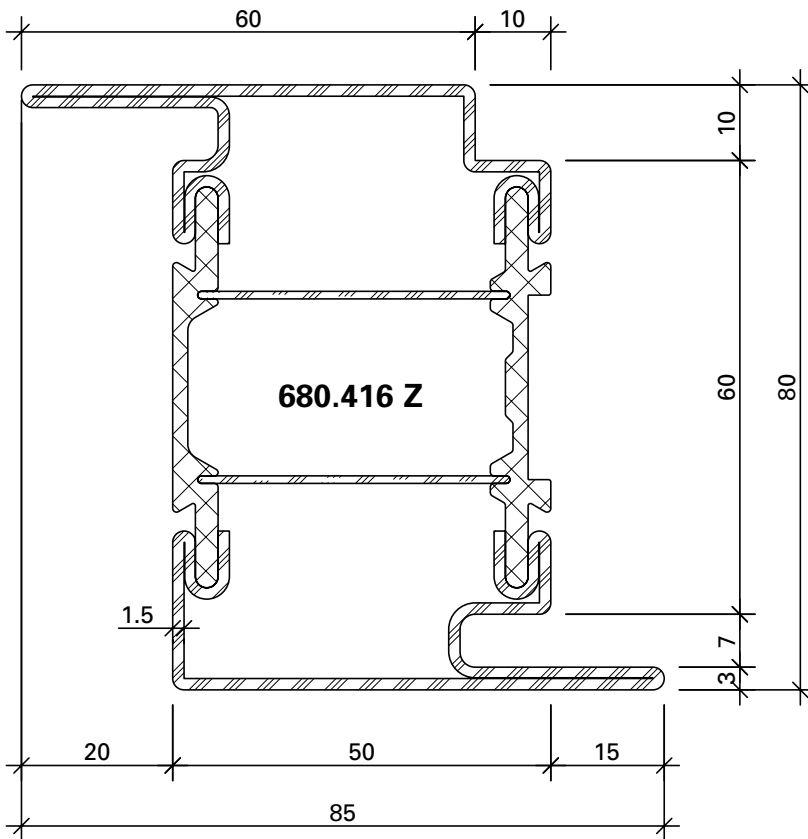
**455.650**

**Door weatherstrip**  
EPDM, black

PU = 50 m







**Werkstoffe**

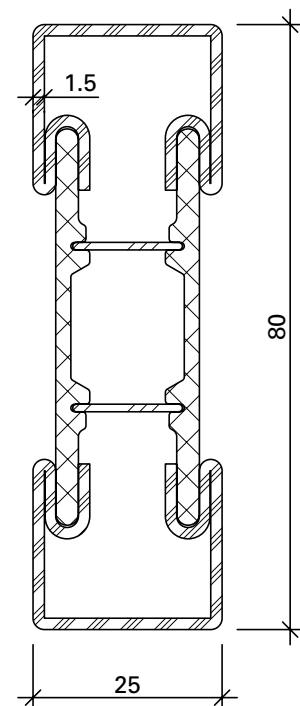
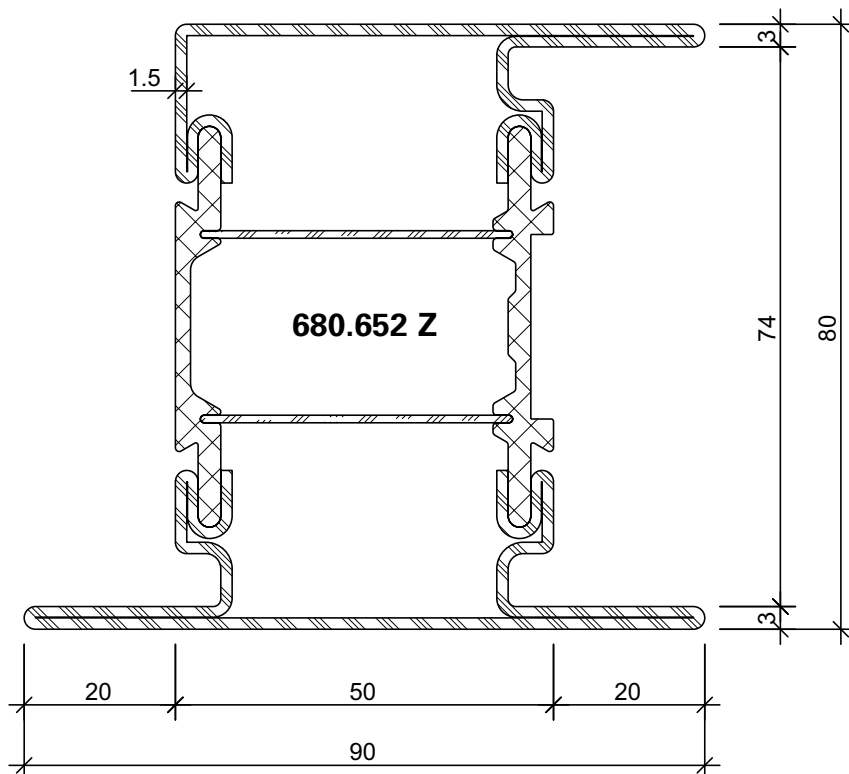
- ohne Zusatz = blank
- mit Z = bandverzinkter Stahl
- Isolator = glasfaserverstärkter Kunststoff

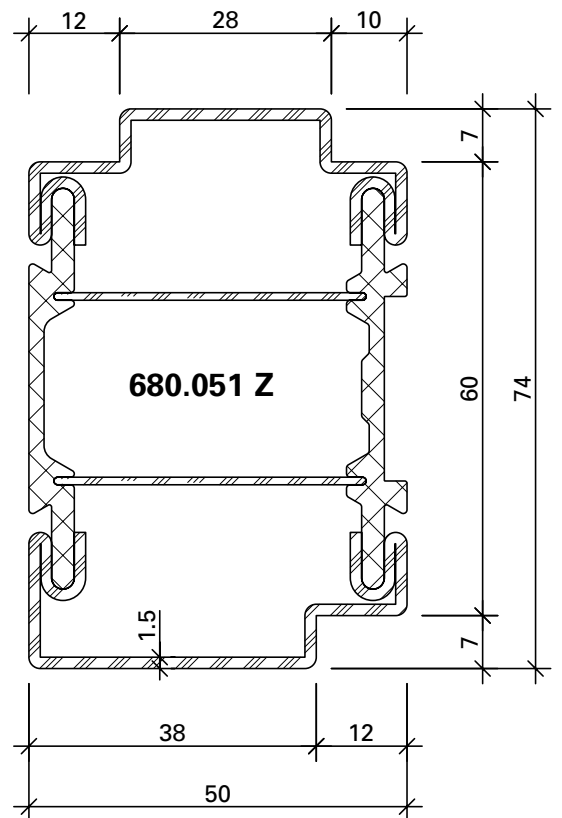
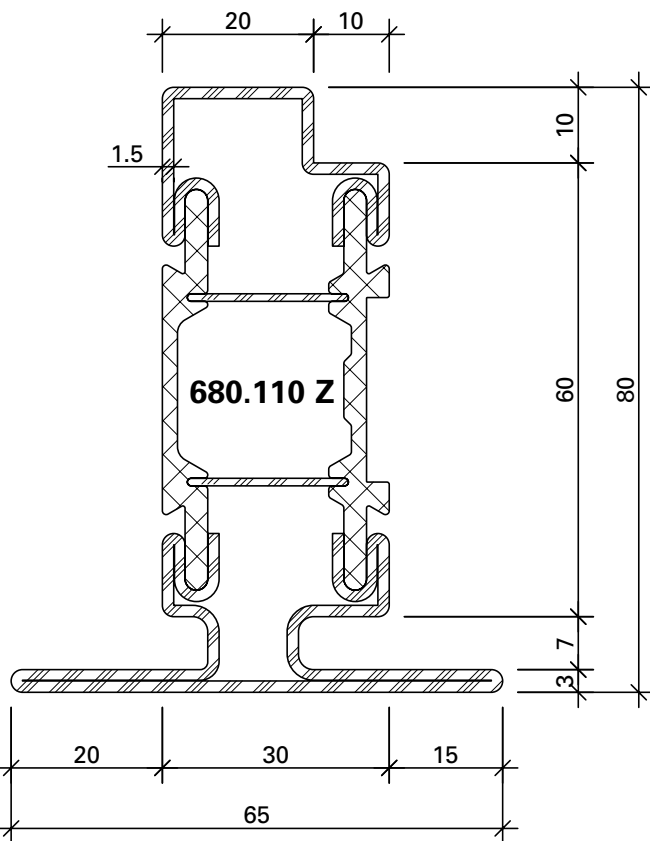
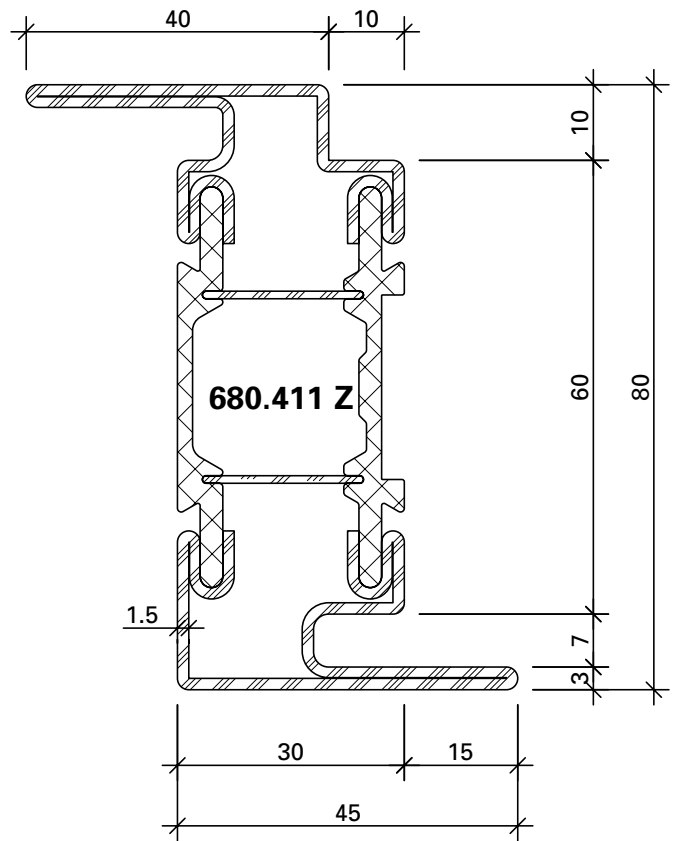
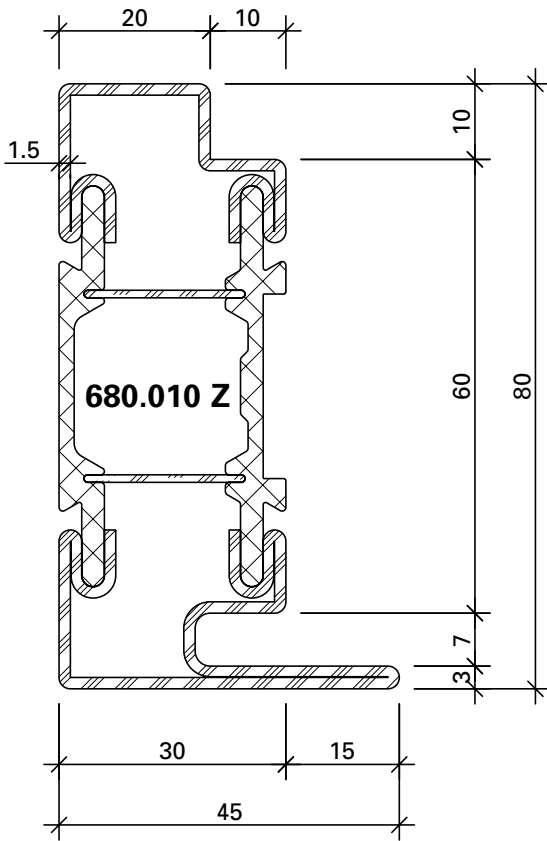
**Matériaux**

- sans supplément = brut
- avec Z = bande d'acier zinguée
- Isolateur = matière plastique renforcé par fibres de verre

**Materials**

- without addition = bright
- with Z = strip galvanised steel
- Insulator = glassfibre reinforced plastic





**Werkstoffe**

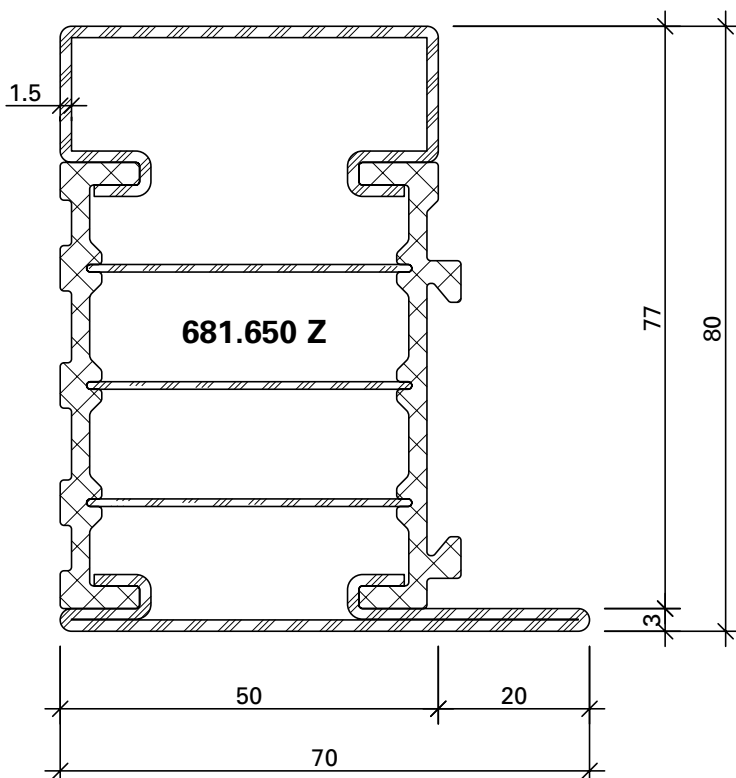
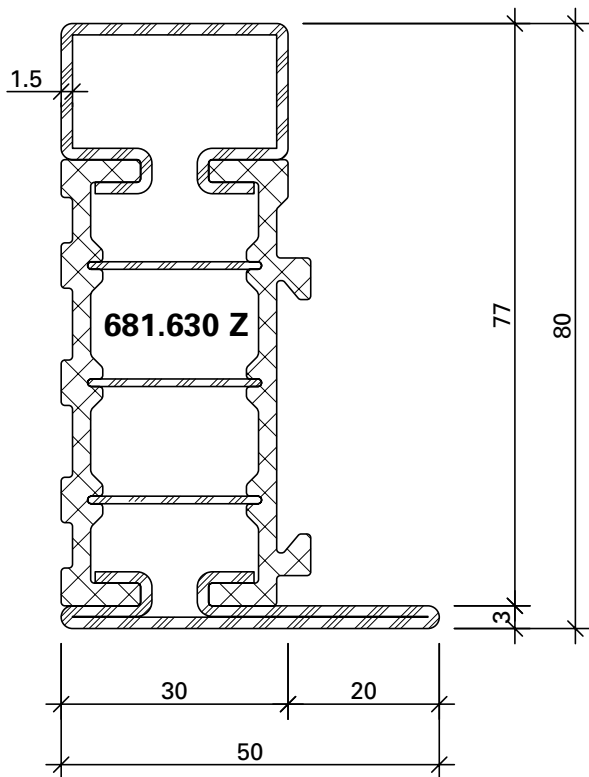
- ohne Zusatz = blank
- mit Z = bandverzinkter Stahl
- Isolator = glasfaserverstärkter Kunststoff

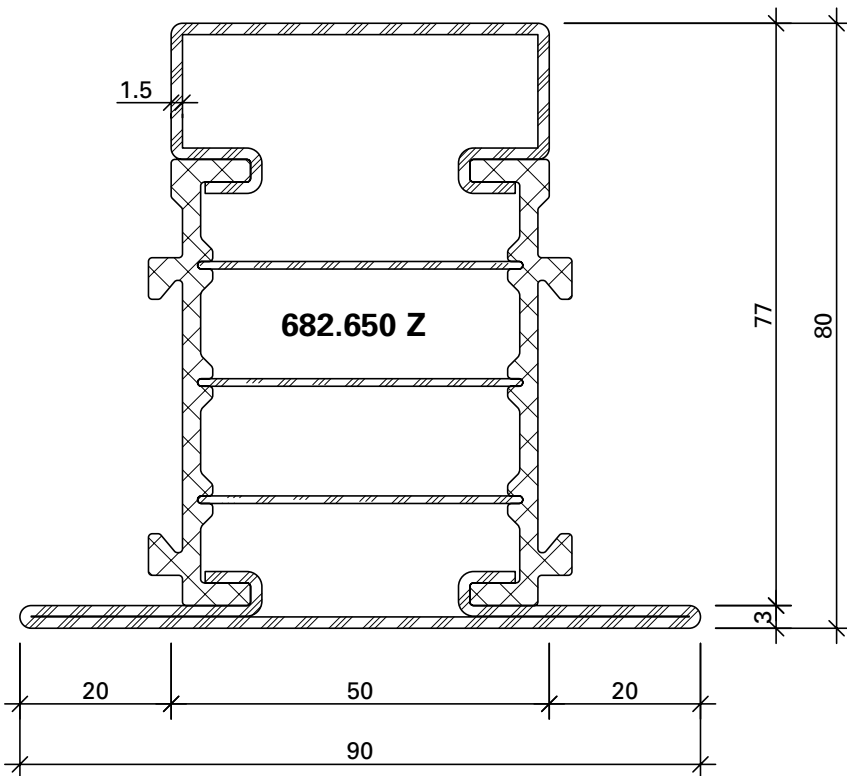
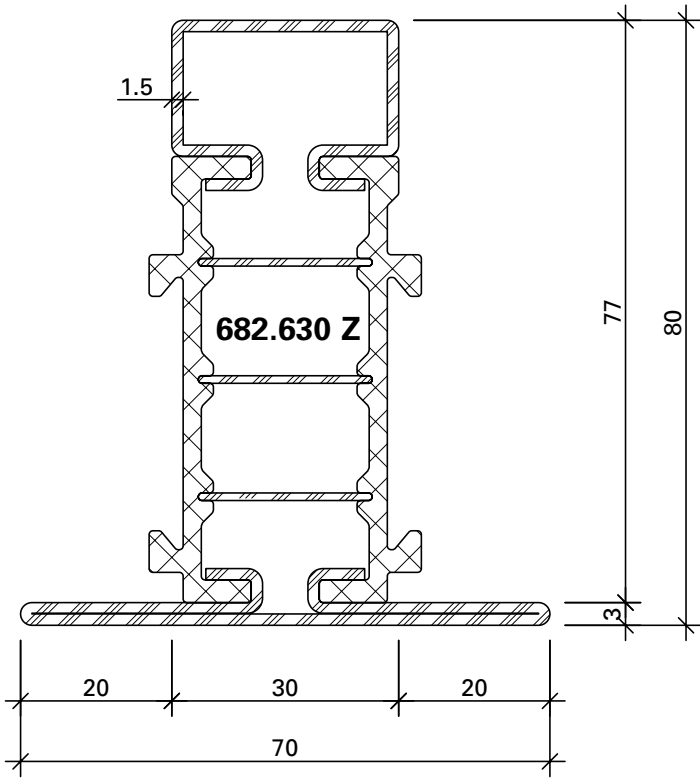
**Matériaux**

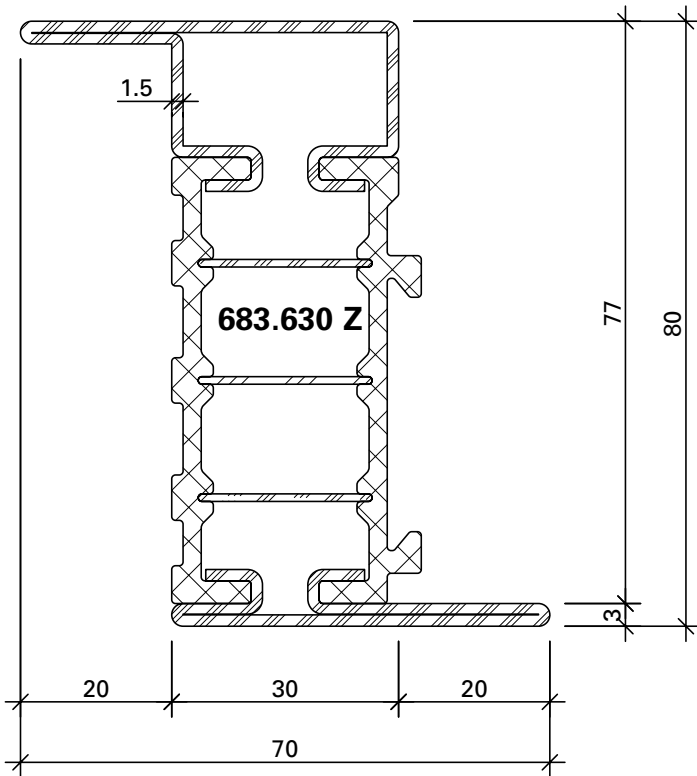
- sans supplément = brut
- avec Z = bande d'acier zinguée
- Isolateur = matière plastique renforcé par fibres de verre

**Materials**

- without addition = bright
- with Z = strip galvanised steel
- Insulator = glassfibre reinforced plastic







**Werkstoffe**

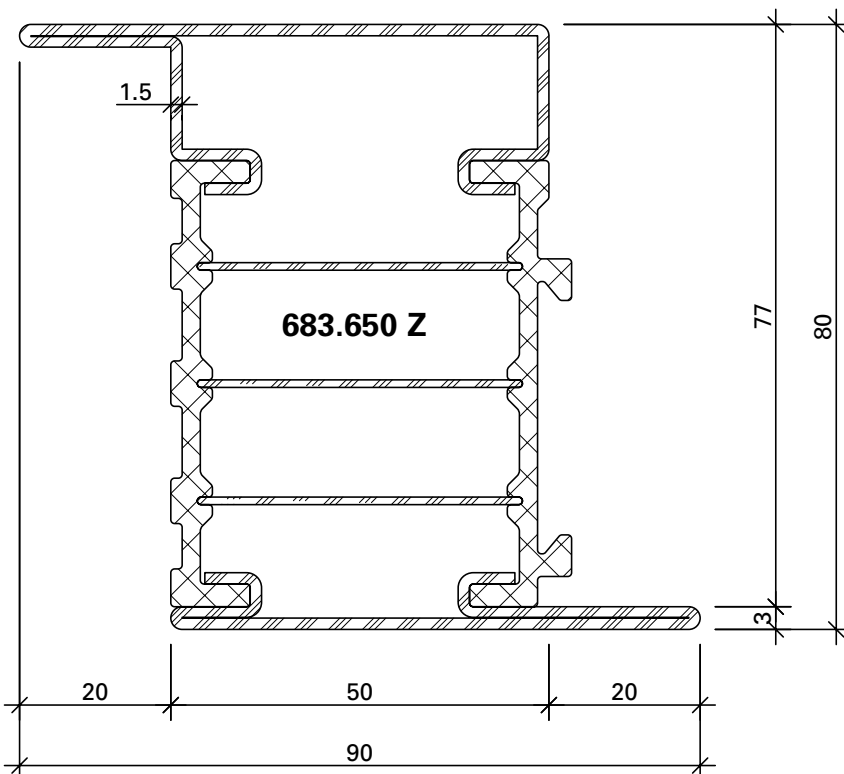
- ohne Zusatz = blank
- mit Z = bandverzinkter Stahl
- Isolator = glasfaserverstärkter Kunststoff

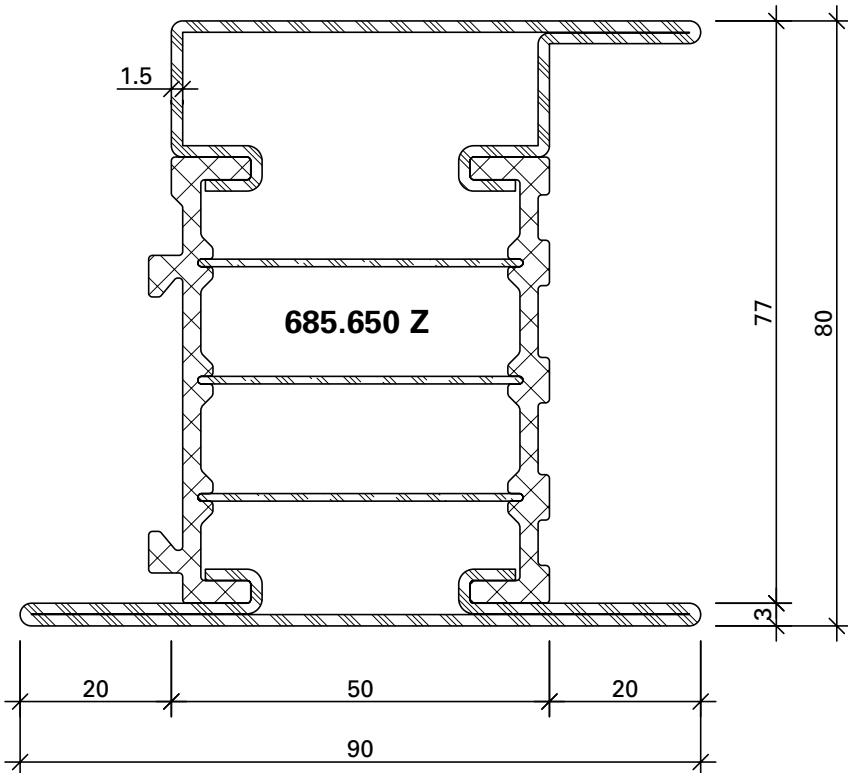
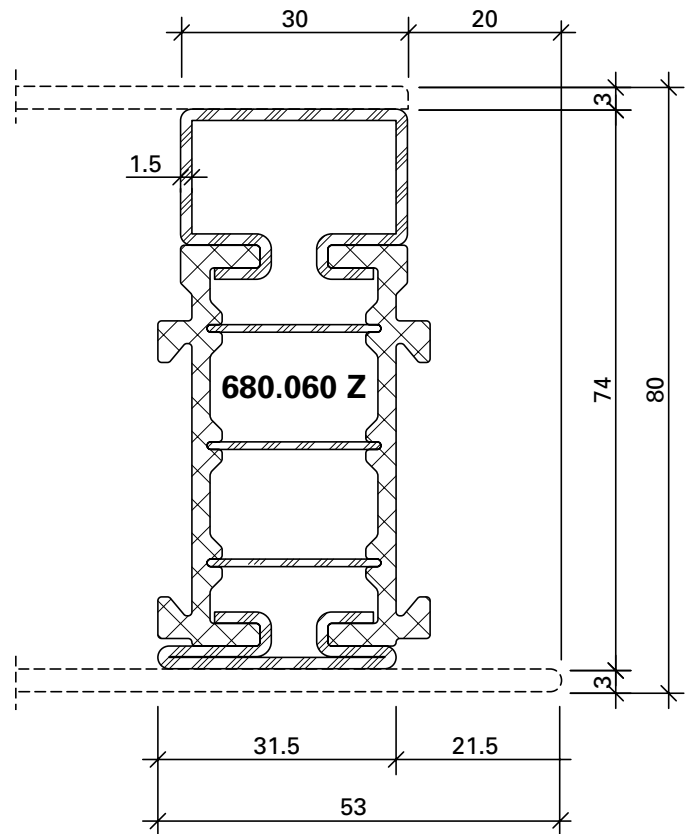
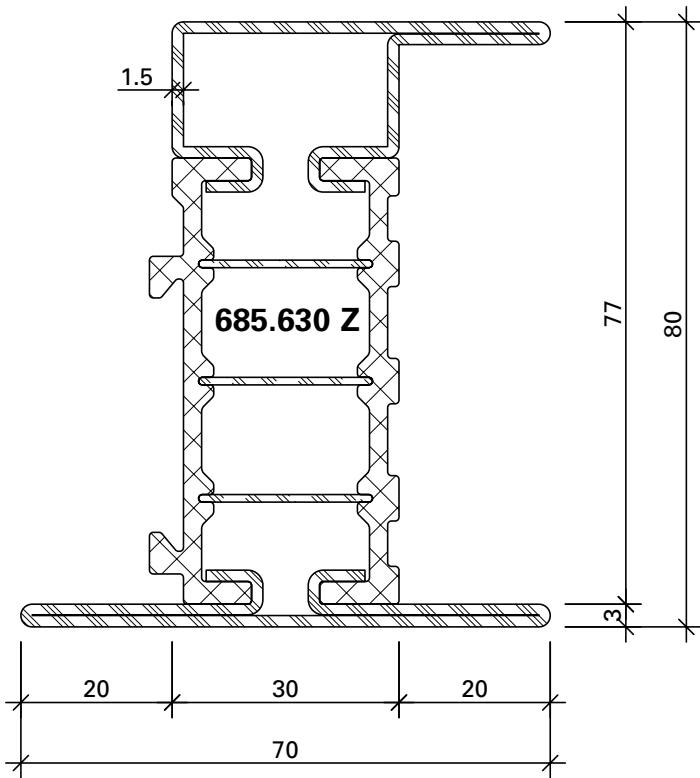
**Matériaux**

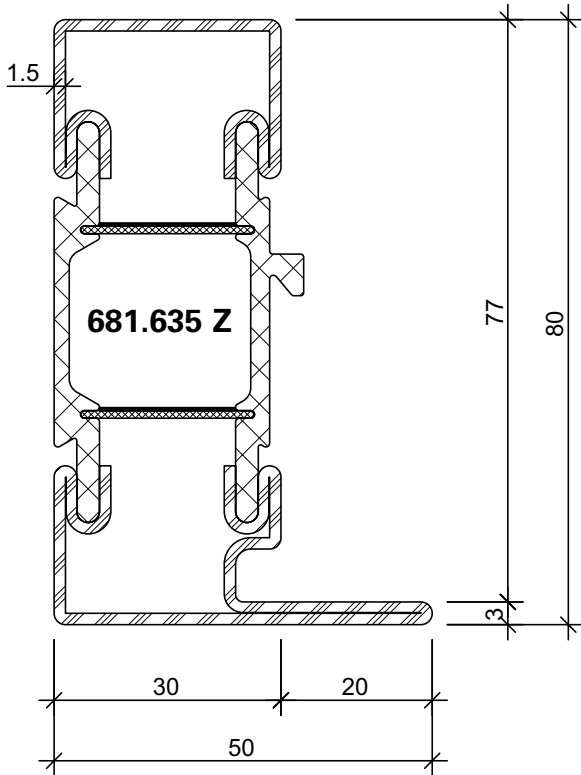
- sans supplément = brut
- avec Z = bande d'acier zinguée
- Isolateur = matière plastique renforcé par fibres de verre

**Materials**

- without addition = bright
- with Z = strip galvanised steel
- Insulator = glassfibre reinforced plastic







**Werkstoffe**

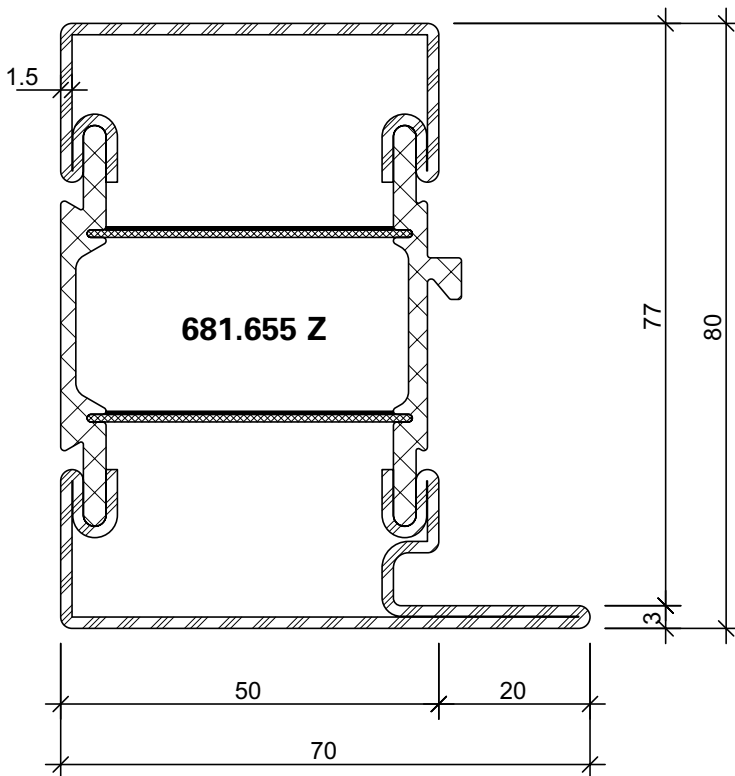
- ohne Zusatz = blank
- mit Z = bandverzinkter Stahl
- Isolator = glasfaserverstärkter Kunststoff

**Matériaux**

- sans supplément = brut
- avec Z = bande d'acier zinguée
- Isolateur = matière plastique renforcé par fibres de verre

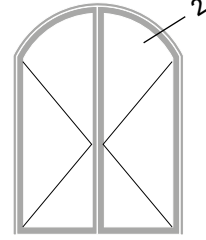
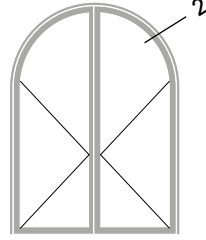
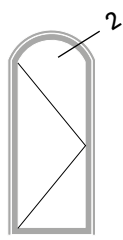
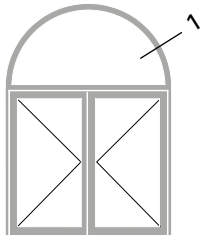
**Materials**

- without addition = bright
- with Z = strip galvanised steel
- Insulator = glassfibre reinforced plastic

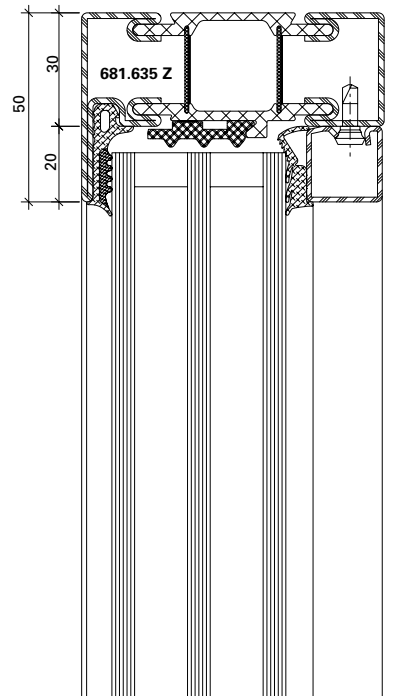


**Bogentüren**  
**Portes cintrées**  
**Arched doors**

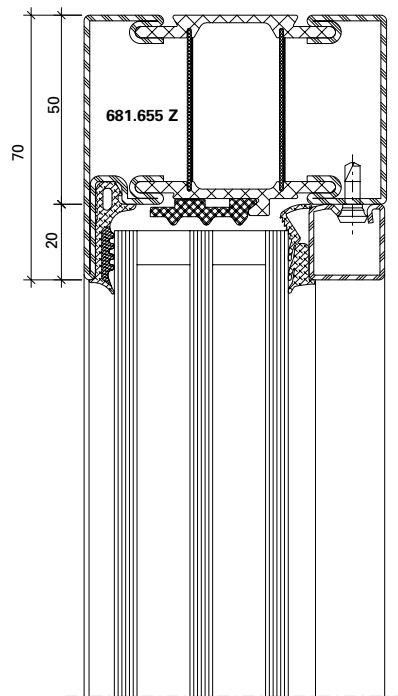
**Janisol HI Türen**  
**Janisol HI portes**  
**Janisol HI doors**



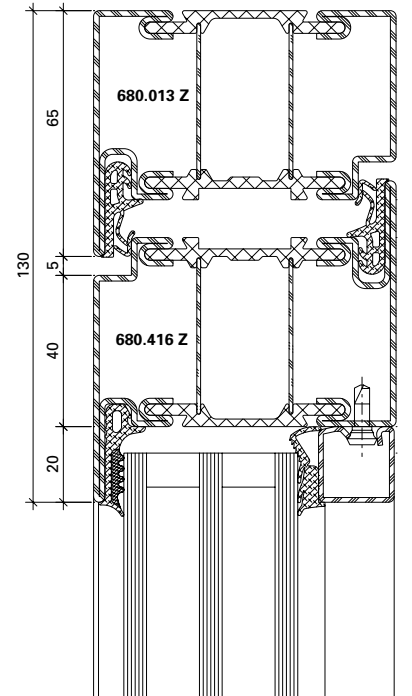
**1.0**



**1.1**



**2.0**



Die Radien-Angaben beziehen sich auf die Fertigung im Hause Jansen.

Les rayons indiqués concernent la fabrication des cintres par la société Jansen.

The radius information refers to the production of the arches at the Jansen.

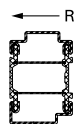


**Bogentüren**  
**Portes cintrées**  
**Arched doors**

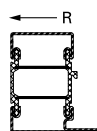
**Janisol HI Türen**  
**Janisol HI portes**  
**Janisol HI doors**

Profil  
 Profilé  
 Profile

Min. Radius  
 Rayon min.  
 Min. radius  
 R



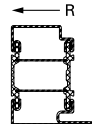
680.051 Z                      600 mm



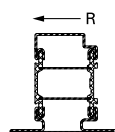
681.635 Z                      700 mm  
 681.655 Z                      700 mm

Profil  
 Profilé  
 Profile

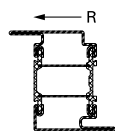
Min. Radius  
 Rayon min.  
 Min. radius  
 R



680.010 Z                      600 mm  
 680.013 Z                      1000 mm



680.110 Z                      600 mm  
 680.114 Z                      1000 mm



680.411 Z                      1200 mm  
 680.416 Z                      2000 mm

Stahl-Glasleisten  
 Parcloles en acier  
 Steel glazing beads

Min. Radius  
 Rayon min.  
 Min. radius  
 R



402.112 Z                      500 mm  
 402.115 Z                      500 mm  
 402.120 Z                      600 mm  
 402.125 Z                      750 mm  
 402.130 Z                      1000 mm  
 402.136 Z                      500 mm  
 402.141 Z                      500 mm

Stahl-Glasleisten  
 Parcloles en acier  
 Steel glazing beads

Min. Radius  
 Rayon min.  
 Min. radius  
 R



62.507 GV+GC                      300 mm  
 62.508 GV+GC                      300 mm  
 62.509 GV+GC                      300 mm

Aluminium-Glasleisten  
 Parcloles en aluminium  
 Aluminium glazing beads

Min. Radius  
 Rayon min.  
 Min. radius  
 R



404.112                      400 mm  
 404.115                      400 mm  
 404.120                      400 mm  
 404.125                      450 mm  
 404.130                      500 mm  
 404.135                      600 mm

Andere Profiltypen sowie im Grundriss gebogene Profile auf Anfrage.

Autres types de profilés et profilés au tracé cintré sur demande.

Other profile types and profiles curved in the floor plan are available on request.

Bitte benutzen Sie unsere Bestellvorlagen auf [docucenter.jansen.com](http://docucenter.jansen.com)

Veuillez utiliser nos formulaires de commande sur [docucenter.jansen.com](http://docucenter.jansen.com)

Please use our order forms on [docucenter.jansen.com](http://docucenter.jansen.com)

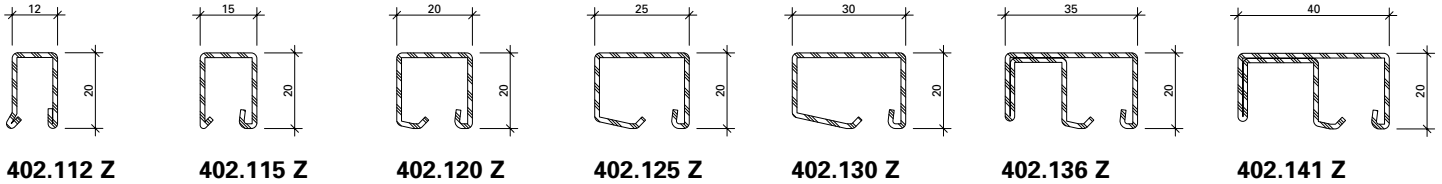
**Glasleisten (Massstab 1:2)**  
**Parcloses (échelle 1:2)**  
**Glazing beads (scale 1:2)**

Janisol HI Türen  
 Janisol HI portes  
 Janisol HI doors

**Stahl-Glasleisten aus  
 bandverzinktem Stahl (Länge 6 m)**


**Parcloses en acier en bandes d'acier  
 zinguées (longueur 6 m)**


**Steel glazing beads made of  
 strip galvanised steel (length 6 m)**



 **450.007**  
**Befestigungsknopf**  
 VE = 50 Magazine à 10 Knöpfe  
**Bouton de fixation**  
 UV = 50 magasins à 10 pièces  
**Fastening stud**  
 PU = 50 magazines with 10 studs

 **450.008**  
**Befestigungsknopf**  
 VE = 400 Magazine à 10 Knöpfe  
**Bouton de fixation**  
 UV = 400 magasins à 10 pièces  
**Fastening stud**  
 PU = 400 magazines with 10 studs

 **450.006**  
**Befestigungsknopf (kurz) SR1**  
 Bohrdurchmesser  $\varnothing$  3,5 mm  
 VE = 100 Stück  
**Bouton de fixation (court) SR1**  
 Diamètre de perçage  $\varnothing$  3,5 mm  
 UV = 100 pièces  
**Fastening stud (short) SR1**  
 Hole diameter  $\varnothing$  3,5 mm  
 PU = 100 pieces

 **450.009**  
**Befestigungsknopf**  
 VE = 1000 Stück lose  
**Bouton de fixation**  
 UV = 1000 pièces  
**Fastening stud**  
 PU = 1000 pieces

Artikel-Nr.	G kg/m	B m <sup>2</sup> /m
402.112 Z	0,550	0,062
402.115 Z	0,590	0,066
402.120 Z	0,680	0,074
402.125 Z	0,760	0,083
402.130 Z	0,850	0,092
402.136 Z	1,260	0,134
402.141 Z	1,360	0,144

G = Gewicht  
 B = Beschichtungsfläche

G = Poids  
 B = Surface à traiter

G = Weight  
 B = Coated surface

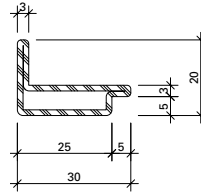
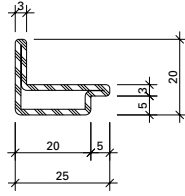
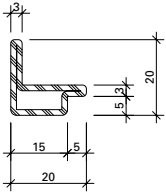
**Glasleisten (Massstab 1:2)**  
**Parcloses (échelle 1:2)**  
**Glazing beads (scale 1:2)**

Janisol HI Türen  
 Janisol HI portes  
 Janisol HI doors

**Winkelkontur-Stahl-Glasleisten**  
**(Länge ca. 6 m)**

**Parcloses en acier à contour angulaire**  
**(longueur env. 6 m)**

**Angle contour steel glazing beads**  
**(length approx. 6 m)**



**62.507 GV+GC**

**62.508 GV+GC**

**62.509 GV+GC**

GV+GC = aussen galvanisch verzinkt  
 ca. 15 µm und  
 gelbchromatiert  
 (EN 12329 – Fe//Zn15//C)

GV+GC = zingués galvanique  
 env. 15 µm à l'extérieur  
 et chromatisé jaune  
 (EN 12329 – Fe//Zn15//C)

GV+GC = outside galvanised  
 approx. 15 µm and  
 yellow chromated  
 (EN 12329 – Fe//Zn15//C)

Artikel-Nr.	G kg/m	B m <sup>2</sup> /m
<b>62.507</b>	0,840	0,076
<b>62.508</b>	0,960	0,086
<b>62.509</b>	1,090	0,096

G = Gewicht  
 B = Beschichtungsfläche

G = Poids  
 B = Surface à traiter

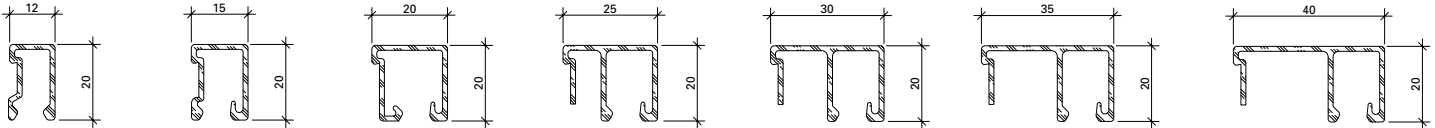
G = Weight  
 B = Coated surface

**Glasleisten (Massstab 1:2)****Parcloses (échelle 1:2)****Glazing beads (scale 1:2)**

Janisol HI Türen

Janisol HI portes

Janisol HI doors

**Aluminium-Glasleisten  
(Länge 6 m)****Parcloses en aluminium  
(longueur 6 m)****Aluminium glazing beads  
(length 6 m)**

404.112

404.115

404.120

404.125

404.130

404.135

404.140

**450.007****Befestigungsknopf**

VE = 50 Magazine à 10 Knöpfe

**Bouton de fixation**

UV = 50 magasins à 10 pièces

**Fastening stud**

PU = 50 magazines with 10 studs

**450.008****Befestigungsknopf**

VE = 400 Magazine à 10 Knöpfe

**Bouton de fixation**

UV = 400 magasins à 10 pièces

**Fastening stud**

PU = 400 magazines with 10 studs

**450.006****Befestigungsknopf (kurz) SR1**

Bohrdurchmesser ø 3,5 mm

VE = 100 Stück

**Bouton de fixation (court) SR1**

Diamètre de perçage ø 3,5 mm

UV = 100 pièces

**Fastening stud (short) SR1**

Hole diameter ø 3,5 mm

PU = 100 pieces

Artikel-Nr.	G kg/m	U m <sup>2</sup> /m	P m <sup>2</sup> /m
404.112	0,202	0,110	0,032
404.115	0,226	0,117	0,035
404.120	0,252	0,148	0,040
404.125	0,310	0,178	0,045
404.130	0,330	0,188	0,050
404.135	0,350	0,198	0,055
404.140	0,370	0,208	0,060

**450.009****Befestigungsknopf**

VE = 1000 Stück lose

**Bouton de fixation**

UV = 1000 pièces

**Fastening stud**

PU = 1000 pieces

G = Gewicht

U = Abwicklung umlaufend

P = Polierabwicklung

G = Poids

U = Périmètre extérieur

P = Périmètre à polir

G = Weight

U = Circumferential development

P = Circumferential polishing

**499.001****Befestigungsset**zum Versetzen der  
magazinierten Befesti-  
gungs-Knöpfe 450.007/008VE = 1 Set komplett inkl. Koffer  
3 Kreuzschlitz-  
Schraubklingen**499.001****Machine à poser les boutons  
de parcloses**pour le déplacement des  
boutons de fixations 450.007/008  
emmagasinésUV = 1 set complet, valise incl.  
3 mèches cruciforme**499.001****Fastening set**for placing magazine fixing  
studs 450.007/008PU = 1 set complete, incl. case  
3 Phillips screwdriver  
blades



**455.650**

**Türdichtung**  
EPDM, schwarz

VE = 50 m

**455.650**

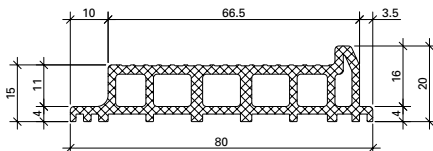
**Joint de porte**  
EPDM, noir

UV = 50 m

**455.650**

**Door weatherstrip**  
EPDM, black

PU = 50 m



**452.992**

**Türschwelenprofil**  
schwarz, Polyamid glasfaserver-  
stärkt, für behindertengerechte  
Schwellenausbildung  
nach DIN 18040

Gewicht 0,833 kg/m

VE = 6 m

**Zusätzlich bestellen:**  
407.114 Türschwelen-  
Zusatzprofil  
455.473 Dichtung

**452.992**

**Profilé pour seuil de porte**  
noir, polyamide renforcé par  
fibres de verre, pour des seuils  
adaptés à la circulation des  
handicapés, conformément à  
DIN 18040

poids 0,833 kg/m

UV = 6 m

**Commander séparément:**  
407.114 Profilé pour seuil de  
porte complémenaire  
455.473 Joint

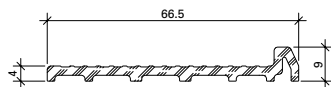
**452.992**

**Door threshold profile**  
black, glass fibre-reinforced  
polyamide, suitable for  
handicapped compliant  
threshold constructions  
according to DIN 18040

weight 0,833 kg/m

PU = 6 m

**Order separately:**  
407.114 Additional door  
threshold profile  
455.473 Weatherstrip



**407.045**

**Türschwelenprofil**  
Aluminium roh, für  
behindertengerechte  
Schwellenausbildung  
nach DIN 18040

Gewicht 0,540 kg/m

Länge 6 m

**407.045**

**Profilé pour seuil de porte**  
aluminium brut, pour des seuils  
adaptés à la circulation des  
handicapés, conformément à  
DIN 18040

poids 0,540 kg/m

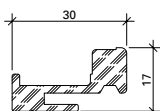
Longueur 6 m

**407.045**

**Door threshold profile**  
aluminium mill finish, suitable  
for handicapped compliant  
threshold constructions  
according to DIN 18040

weight 0,540 kg/m

Length 6 m



**407.114**

**Türschwelen-Zusatzprofil**  
Aluminium roh

Gewicht 0,550 kg/m

Länge 6 m

**Zusätzlich bestellen:**  
555.498 Schrauben  
455.473 Dichtung

**407.114**

**Profilé pour seuil de porte  
complémentaire**  
aluminium brut

poids 0,550 kg/m

Longueur 6 m

**Commander séparément:**  
555.498 Vis  
455.473 Joint

**407.114**

**Additional door threshold profile**  
aluminium mill finish

weight 0,550 kg/m

Length 6 m

**Order separately:**  
555.498 Screws  
455.473 Weatherstrip



### 455.473

#### Dichtung

EPDM, schwarz, Einbau in  
Türschwellen-Zusatzprofil  
407.114

VE = 50 m

### 455.473

#### Joint

EPDM, noir, montage dans  
le profilé pour seuil de porte  
complémentaire 407.114

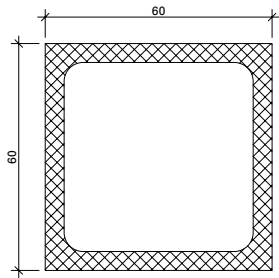
UV = 50 m

### 455.473

#### Weatherstrip

EPDM, black, installation in  
additional door threshold  
profile 407.114

PU = 50 m



### 452.993

#### Anschlussprofil

Polyester glasfaserverstärkt,  
grau, als tragende und doch  
ideal thermisch getrennte  
Unterkonstruktion beim  
Bauanschluss

VE = 6 m

$I_x = 0,57 \times 10^6 \text{ mm}^4$   
 $W_x = 18,9 \times 18^3 \text{ mm}^3$   
 $E = 23 \times 10^3 \text{ N/mm}^2$

EN 13706 / Z-10.9-299

### 452.993

#### Profilé de raccordement

polyester renforcé par fibres  
de verre, gris, sous forme  
d'ossature portante à parfaite  
coupure thermique pour le  
raccordement au bâtiment

UV = 6 m

$I_x = 0,57 \times 10^6 \text{ mm}^4$   
 $W_x = 18,9 \times 18^3 \text{ mm}^3$   
 $E = 23 \times 10^3 \text{ N/mm}^2$

EN 13706 / Z-10.9-299

### 452.993

#### Attachment profile

glass fibre-reinforced polyester,  
grey, as a load-bearing and  
ideally thermally broken sub-  
structure for the attachment  
to the building structure

PU = 6 m

$I_x = 0,57 \times 10^6 \text{ mm}^4$   
 $W_x = 18,9 \times 18^3 \text{ mm}^3$   
 $E = 23 \times 10^3 \text{ N/mm}^2$

EN 13706 / Z-10.9-299



### 455.471

#### Tür-Stulpdichtung für zweiflügelige Türen

Polyamid schwarz,  
verhindert den Lichtdurchfall  
und verbessert die Luftdichtigkeit  
beim Profilwechsel, links und  
rechts verwendbar

Einsatz:  
Im Stulpbereich unten und  
oben

VE = 10 Stück

### 455.471

#### Embout d'étanchéité pour porte à deux vantaux

polyamide noir, empêche  
le passage de la lumière et  
améliore l'étanchéité à l'air lors  
du remplacement du profilé,  
utilisable à gauche et droite.

Utilisation:  
Pour les portes à deux vantaux  
en haut et en bas

UV = 10 pièces

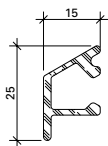
### 455.471

#### Weatherstrip for double leaf doors

black polyamide, prevents light  
penetration and improves air  
permeability with change of  
profile, can be used left and  
right.

Usage:  
Above and below of double  
leaf doors

PU = 10 pieces



### 407.001

**Wetterschenkel**  
Aluminium roh

Gewicht 0,266 kg/m  
U = 0,100 m<sup>2</sup>/m  
P = 0,034 m<sup>2</sup>/m

Länge 6 m

Befestigungsknopf 450.006/007  
Endstück 450.050

### 407.001

**Renvoi d'eau**  
aluminium brut

poids 0,266 kg/m  
U = 0,100 m<sup>2</sup>/m  
P = 0,034 m<sup>2</sup>/m

Longueur 6 m

Bouton de fixation 450.006/007  
Embout 450.050

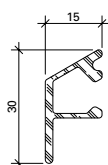
### 407.001

**Weatherbar**  
aluminium mill finish

weight 0,266 kg/m  
U = 0,100 m<sup>2</sup>/m  
P = 0,034 m<sup>2</sup>/m

Length 6 m

Fixing stud 450.006/007  
End piece 450.050



### 407.002

**Wetterschenkel**  
Aluminium roh

Gewicht 0,290 kg/m  
U = 0,114 m<sup>2</sup>/m  
P = 0,040 m<sup>2</sup>/m

Länge 6 m

Befestigungsknopf 450.006/007  
Endstück 450.051

### 407.002

**Renvoi d'eau**  
aluminium brut

poids 0,290 kg/m  
U = 0,114 m<sup>2</sup>/m  
P = 0,040 m<sup>2</sup>/m

Longueur 6 m

Bouton de fixation 450.006/007  
Embout 450.051

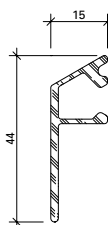
### 407.002

**Weatherbar**  
aluminium mill finish

weight 0,290 kg/m  
U = 0,114 m<sup>2</sup>/m  
P = 0,040 m<sup>2</sup>/m

Length 6 m

Fixing stud 450.006/007  
End piece 450.051



### 407.004

**Wetterschenkel**  
Aluminium roh

Gewicht 0,360 kg/m  
U = 0,142 m<sup>2</sup>/m  
P = 0,054 m<sup>2</sup>/m

Länge 6 m

Befestigungsknopf 450.006/007

### 407.004

**Renvoi d'eau**  
aluminium brut

poids 0,360 kg/m  
U = 0,142 m<sup>2</sup>/m  
P = 0,054 m<sup>2</sup>/m

Longueur 6 m

Bouton de fixation 450.006/007

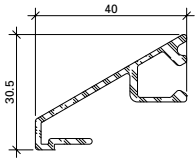
### 407.004

**Weatherbar**  
aluminium mill finish

weight 0,360 kg/m  
U = 0,142 m<sup>2</sup>/m  
P = 0,054 m<sup>2</sup>/m

Length 6 m

Fixing stud 450.006/007



**407.003**

**Wetterschenkel**  
Aluminium roh

Gewicht 0,434 kg/m  
U = 0,190 m<sup>2</sup>/m  
P = 0,059 m<sup>2</sup>/m

Länge 6 m

Befestigungsknopf 450.006/007

**407.003**

**Renvoi d'eau**  
aluminium brut

poids 0,434 kg/m  
U = 0,190 m<sup>2</sup>/m  
P = 0,059 m<sup>2</sup>/m

Longueur 6 m

Bouton de fixation 450.006/007

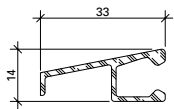
**407.003**

**Weatherbar**  
aluminium mill finish

weight 0,434 kg/m  
U = 0,190 m<sup>2</sup>/m  
P = 0,059 m<sup>2</sup>/m

Length 6 m

Fixing stud 450.006/007



**407.008**

**Wetterschenkel**  
Aluminium roh

Gewicht 0,261 kg/m  
U = 0,127 m<sup>2</sup>/m  
P = 0,040 m<sup>2</sup>/m

Länge 6 m

Befestigungsknopf 450.006

**407.008**

**Renvoi d'eau**  
aluminium brut

poids 0,261 kg/m  
U = 0,127 m<sup>2</sup>/m  
P = 0,040 m<sup>2</sup>/m

Longueur 6 m

Bouton de fixation 450.006

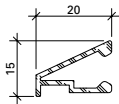
**407.008**

**Weatherbar**  
aluminium mill finish

weight 0,261 kg/m  
U = 0,127 m<sup>2</sup>/m  
P = 0,040 m<sup>2</sup>/m

Length 6 m

Fixing stud 450.006



**407.009**

**Wetterschenkel**  
Aluminium roh

Gewicht 0,185 kg/m  
U = 0,100 m<sup>2</sup>/m  
P = 0,028 m<sup>2</sup>/m

Länge 6 m

Befestigungsknopf 450.006  
Endstück 450.070

**407.009**

**Renvoi d'eau**  
aluminium brut

poids 0,185 kg/m  
U = 0,100 m<sup>2</sup>/m  
P = 0,028 m<sup>2</sup>/m

Longueur 6 m

Bouton de fixation 450.006  
Embout 450.070

**407.009**

**Weatherbar**  
aluminium mill finish

weight 0,185 kg/m  
U = 0,100 m<sup>2</sup>/m  
P = 0,028 m<sup>2</sup>/m

Length 6 m

Fixing stud 450.006  
End piece 450.070





**450.050**

**Endstück**

Kunststoff schwarz,  
für Wetterschenkel 407.001

VE = je 10 Stück  
(links und rechts)

**450.050**

**Embout**

matière plastique noire,  
pour renvoi d'eau 407.001

UV = 10 paires  
(gauche et droite)

**450.050**

**End piece**

plastic black,  
for weatherbar 407.001

PU = 10 pieces each  
(left and right)

**450.051**

**Endstück**

Kunststoff schwarz,  
für Wetterschenkel 407.002

VE = je 10 Stück  
(links und rechts)

**450.051**

**Embout**

matière plastique noire,  
pour renvoi d'eau 407.002

UV = 10 paires  
(gauche et droite)

**450.051**

**End piece**

black plastic,  
for weatherbar 407.002

PU = 10 pieces each  
(left and right)



**450.070**

**Endstück**

Kunststoff schwarz,  
für Wetterschenkel 407.009

VE = je 5 Stück  
(links und rechts)

**450.070**

**Embout**

matière plastique noire,  
pour renvoi d'eau 407.009

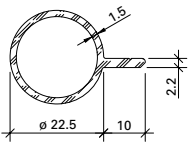
UV = 5 paires  
(gauche et droite)

**450.070**

**End piece**

black plastic,  
for weatherbar 407.009

PU = 5 pieces each  
(left and right)



**407.095**

**Fingerschutzprofil**

Aluminium roh

Gewicht 0,326 kg/m

U = 0,090 m<sup>2</sup>/m

Länge 6 m

**407.095**

**Profilé anti-pince doigts**

aluminium brut

poids 0,326 kg/m

U = 0,090 m<sup>2</sup>/m

Longueur 6 m

**407.095**

**Finger protection profile**

aluminium mill finish

weight 0,326 kg/m

U = 0,090 m<sup>2</sup>/m

Length 6 m



**451.090**

**Befestigungsblech 2 mm**  
Edelstahl, für die  
Rahmenbefestigung und als  
Unterlage bei Beschlägen

VE = 10 Stück

**451.090**

**Tôle de fixation 2 mm**  
acier Inox, pour la fixation  
du cadre et servant de cale  
aux ferrures

UV = 10 pièces

**451.090**

**Fixing plate 2 mm**  
stainless steel, for fixing the  
frame and as a liner for fittings

PU = 10 pieces



**451.091**

**Befestigungsblech 3 mm**  
Edelstahl, für die  
Rahmenbefestigung und als  
Unterlage bei Beschlägen

VE = 10 Stück

**451.091**

**Tôle de fixation 3 mm**  
acier Inox, pour la fixation  
du cadre et servant de cale  
aux ferrures

UV = 10 pièces

**451.091**

**Fixing plate 3 mm**  
stainless steel, for fixing the  
frame and as a liner for fittings

PU = 10 pieces



#### 455.465

**Glasdichtung Türen und Festverglasungen Bogenprofile**  
EPDM und Moosgummi, schwarz, für Profilanschlagseite, Fugenbreite 5 mm

Einsatz siehe Seite 40/42

VE = 100 m

#### 455.465

**Joint de vitrage portes et vitrages fixes Profils cintrés**  
EPDM et caoutchouc, noir, pour côté aile fixe, largeur du joint 5 mm

Utilisation voir pages 40/42

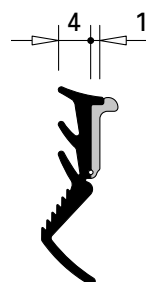
UV = 100 m

#### 455.465

**Glazing weatherstrip door and fixed glazings Arch profiles**  
EPDM and microcellular rubber, black, for section flange, joint width 5 mm

Application see pages 40/42

PU = 100 m



#### 455.026

**Glasdichtung mit Abreissteg**  
EPDM, schwarz, für Glasleistenseite

Einsatz siehe Seiten 40/41/42

VE = 100 m

#### 455.026

**Joint de vitrage avec partie déchirable**  
EPDM, noir, pour côté parclose

Utilisation voir pages 40/41/42

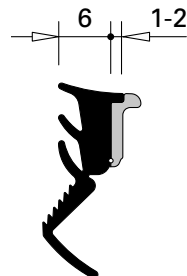
UV = 100 m

#### 455.026

**Glazing weatherstrip with detachable strip**  
EPDM, black, for glazing bead side

Application see pages 40/41/42

PU = 100 m



#### 455.025

**Glasdichtung mit Abreissteg**  
EPDM, schwarz, für Glasleistenseite

Einsatz siehe Seiten 40/41/42

VE = 100 m

#### 455.025

**Joint de vitrage avec partie déchirable**  
EPDM, noir, pour côté parclose

Utilisation voir pages 40/41/42

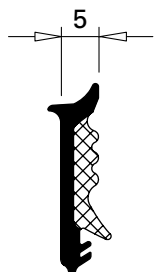
UV = 100 m

#### 455.025

**Glazing weatherstrip with detachable strip**  
EPDM, black, for glazing bead side

Application see pages 40/41/42

PU = 100 m



#### 455.464

**Glasdichtung Festverglasung/Flügel**  
EPDM und Moosgummi, schwarz, für Profilanschlagseite, Fugenbreite 5 mm

Einsatz siehe Seite 41

VE = 100 m

#### 455.464

**Joint de vitrage vitrage fixe/vantail**  
EPDM et caoutchouc, noir, pour côté aile fixe, largeur du joint 5 mm

Utilisation voir page 41

UV = 100 m

#### 455.464

**Glazing weatherstrip glazed fixing/leaf**  
EPDM and microcellular rubber, black, for section flange, joint width 5 mm

Application see page 41

PU = 100 m



**450.073**

**Rohr für Glasfalzbelüftung**  
Aluminium, Länge 50 mm

Einsatz mit Bohrlehre 499.418  
und Montage-Werkzeug 499.323

VE = 50 Stück

**450.073**

**Tube pour aération des  
feuillures à verre**  
aluminium, longueur 50 mm

Utilisation avec gabarit de  
perçage 499.418 et outil de  
montage 499.323

UV = 50 pièces

**450.073**

**Tube for glazing rebate  
ventilation**  
aluminium, length 50 mm

For use with drilling template  
499.418 and fitting tool 499.323

PU = 50 pieces



**450.074**

**Rohr für Glasfalzbelüftung**  
Aluminium, Länge 30 mm

Einsatz mit Bohrlehre 499.418  
und Montage-Werkzeug 499.323

VE = 50 Stück

**450.074**

**Tube pour aération des  
feuillures à verre**  
aluminium, longueur 30 mm

Montage avec le gabarit de  
perçage 499.418 et l'outil de  
pose 499.323

UV = 50 pièces

**450.074**

**Tube for glazing rebate  
ventilation**  
aluminium, length 30 mm

For use with drilling template  
499.418 and fitting tool 499.323

PU = 50 pieces



**450.075**

**Winkel für Glasfalzbelüftung**  
Kunststoff schwarz

VE = 50 Stück

**450.075**

**Equerre pour aération des  
feuillures à verre**  
matière plastique noir

UV = 50 pièces

**450.075**

**Angle for glazing rebate  
ventilation**  
plastic black

PU = 50 pieces



**450.160**

**Entwässerungstülle**  
mit Sperrventil,  
für Türflügel 50 mm

VE = 20 Stück

**450.160**

**Douille d'évacuation d'eau**  
avec vanne de blocage, pour  
vantail de porte de 50 mm

UV = 20 pièces

**450.160**

**Drain pipe**  
with non-return valve,  
for 50 mm door leaf

PU = 20 pieces



**450.161**

**Entwässerungstülle**  
mit Sperrventil,  
für Türflügel 30 mm

VE = 20 Stück

**450.161**

**Douille d'évacuation d'eau**  
avec vanne de blocage, pour  
vantail de porte de 30 mm

UV = 20 pièces

**450.161**

**Drain pipe**  
with non-return valve,  
for 30 mm door leaf

PU = 20 pieces



**450.047**

**Entwässerungstülle**

Zink-Druckguss,  
Bohrdurchmesser 12 mm

Einbau mit Kegelsenker 499.339  
und Montagewerkzeug 499.318

VE = 50 Stück

**450.047**

**Douille d'évacuation d'eau**

fonte de zinc injectée,  
diamètre de perçage 12 mm

Montage avec fraise conique  
499.339 et outil de montage  
499.318

UV = 50 pièces

**450.047**

**Drain pipe**

zinc diecasting,  
drilling diameter 12 mm

Installation with countersink  
499.339 and fitting tool 499.318

PU = 50 pieces



**450.055**

**Abdeckkappe**

Kunststoff schwarz,  
für die Abdeckung der  
Entwässerungstüllen 450.047

VE = 10 Stück

**450.055**

**Capuchon**

matière plastique noire, pour  
couvrir les douilles d'évacuation  
d'eau 450.047

UV = 10 pièces

**450.055**

**Cover cap**

plastic black, for covering  
drain pipes 450.047

PU = 10 pieces



**450.030** 9 x 4 mm  
**450.031** 9 x 5 mm  
**450.032** 9 x 6 mm  
**450.034** 9 x 8 mm

**Distanzband**  
Zellpolyethylen,  
geschlossen, weiss,  
selbstklebend  
Einsatz siehe Seiten 43/44  
VE = 50 m

**450.030** 9 x 4 mm  
**450.031** 9 x 5 mm  
**450.032** 9 x 6 mm  
**450.034** 9 x 8 mm

**Bande d'écartement**  
polyéthylène cellulaire,  
à cellules fermées, blanche,  
auto-adhésive  
Utilisation voir pages 43/44  
UV = 50 m

**450.030** 9 x 4 mm  
**450.031** 9 x 5 mm  
**450.032** 9 x 6 mm  
**450.034** 9 x 8 mm

**Packing tape**  
closed cell polyethylene,  
white, self-adhesive  
Application see pages 43/44  
PU = 50 m



**450.060** 9 x 4 mm  
**450.061** 9 x 5 mm  
**450.062** 9 x 6 mm  
**450.064** 9 x 8 mm

**Distanzband**  
Zellpolyethylen,  
geschlossen, schwarz,  
selbstklebend  
Einsatz siehe Seiten 43/44  
VE = 50 m

**450.060** 9 x 4 mm  
**450.061** 9 x 5 mm  
**450.062** 9 x 6 mm  
**450.064** 9 x 8 mm

**Bande d'écartement**  
polyéthylène cellulaire,  
à cellules fermées, noire,  
auto-adhésive  
Utilisation voir pages 43/44  
UV = 50 m

**450.060** 9 x 4 mm  
**450.061** 9 x 5 mm  
**450.062** 9 x 6 mm  
**450.064** 9 x 8 mm

**Packing tape**  
closed cell polyethylene,  
black, self-adhesive  
Application see pages 43/44  
PU = 50 m



**455.483**

**Dämmprofil für Fenster  
und Festverglasungen**

Polyethylen-Schaum, grau,  
geschlossen zellig für den  
Einsatz im Glasfalz

VE = 75 m

**455.483**

**Profilé isolant pour fenêtres  
et vitrages fixes**

mousse en polyéthylène, gris,  
pré-remplissage cellulaire utilisé  
dans la feuillure de verre

UV = 75 m

**455.483**

**Insulating profile for windows  
and fixed glazing**

polyethylene foam, grey,  
closed-cell for installation in  
the glazing rebate

PU = 75 m



**453.180**

**Glasklotz**

PEHD schwarz, Glasbrücke 7 mm,  
zum Einklipsen unten im Glasfalz  
bei Festverglasungen

VE = 20 Stück

**453.180**

**Cale de vitrage**

PEHD noir, pont de verre 7 mm,  
à clipser dans la feuillure de  
verre en bas pour vitrages fixes

UV = 20 pièces

**453.180**

**Glazing block**

black PEHD, glazing bridge  
7 mm, for clipping bottom into  
the glazing rebate in fixed  
glazing

PU = 20 pieces



**453.181**

**Glasklotz**

PEHD rot, Glasbrücke 5 mm, zum  
Einklipsen seitlich im Glasfalz bei  
Festverglasungen

VE = 20 Stück

**453.181**

**Cale de vitrage**

PEHD rouge, pont de verre  
5 mm, à clipser dans la feuillure  
de verre latérale pour vitrages  
fixes

UV = 20 pièces

**453.181**

**Glazing block**

red PEHD, glazing bridge 5 mm,  
for clipping lateral into the  
glazing rebate in fixed glazing

PU = 20 pieces



**451.049**

**Abdeckband**

Polyester, grün, selbstklebend,  
27 mm breit, zum Schutz des  
Janisol Isolators bei der  
Pulverbeschichtung,  
wärmebeständig bis 180°C

VE = 1 Rolle à 66 m

**451.049**

**Bande de recouvrement**

polyester, verte, autocollante,  
27 mm de largeur, pour la  
protection de l'isolateur Janisol  
en cas de revêtement par  
poudre, thermorésistante  
jusqu'à 180°C

UV = 1 rouleau de 66 m

**451.049**

**Cover tape**

polyester, green, self-adhesive,  
27 mm wide, for protecting  
the Janisol isolator during  
powder coating, heat-resistant  
up to 180°C

PU = 1 x 66 m roll



**550.498**

**Aussteifbolzen**

Stahl, ø 4,7 mm, Länge 50 mm

VE = 20 Stück

**550.498**

**Boulon raidisseur**

acier, ø 4,7 mm, longueur 50 mm

UV = 20 pièces

**550.498**

**Reinforcing bolt**

steel, ø 4,7 mm, length 50 mm

PU = 20 pieces



**452.286**

**Eckverstärkung**

Edelstahl blank,  
für Rahmenprofile  
681.630 Z / 681.650 Z  
683.630 Z / 683.650 Z  
685.630 Z / 685.650 Z

VE = 20 Stück

**452.286**

**Renfort d'angle**

acier Inox brut,  
pour profilés cadre  
681.630 Z / 681.650 Z  
683.630 Z / 683.650 Z  
685.630 Z / 685.650 Z

UV = 20 pièces

**452.286**

**Corner reinforcement**

stainless steel bright,  
for frame profiles  
681.630 Z / 681.650 Z  
683.630 Z / 683.650 Z  
685.630 Z / 685.650 Z

PU = 20 pieces



**450.091**

**Reiniger**

zur Reinigung aller Teile vor  
dem Anbringen der Dichtmasse  
450.092/450.106

VE = 1 Liter

**450.091**

**Nettoyant**

pour nettoyer toutes les pièces  
avant d'appliquer la pâte à  
étancher 450.092/450.106

UV = 1 litre

**450.091**

**Cleaner**

for cleaning all components  
before applying the sealing  
compound 450.092/450.106

PU = 1 litre





### 450.092

**Kleb- und Dichtmasse**  
schwarz, für das Abdichten  
der Dichtungs-Stösse und  
-Durchbrüche

VE = 1 Kartusche 290 ml

**Wichtig:**  
**Ohne Vorbehandlung mit  
Reiniger 450.091 ist die Klebe-  
haftung nicht gewährleistet.**

### 450.092

**Pâte à coller et à étancher**  
noire, pour étancher les  
raccordements et les points de  
raccords des joints intérieurs

UV = 1 cartouche 290 ml

**Important:**  
**Sans traitement préliminaire  
avec un nettoyant 450.091,  
l'adhésion n'est pas garantie.**

### 450.092

**Sealing and bonding compound**  
black, for sealing the joints and  
holes in the weatherstrip

PU = 1 cartridge 290 ml

**Important:**  
**Adhesion cannot be guaranteed  
unless cleaner 450.091 has been  
used as a pre-treatment.**



### 450.106

**Dichtmasse**  
transparent, Silikon dünnflüssig,  
für Abdichtungen von kleinen  
Fugen, inkl. Ausspritzdüsen

VE = 2 Kartuschen 310 ml

### 450.106

**Pâte d'étanchéité**  
transparente, silicone fluide,  
pour étanchéification de petits  
joints, avec gicleurs d'éjection

UV = 2 cartouches de 310 ml

### 450.106

**Sealing compound**  
transparent, thin silicone, for  
sealing small joints, includes  
spray nozzles

PU = 2 cartridges 310 ml



### 452.086

**Dichtmasse**  
transparent, Silikon,  
für Glasversiegelungen,  
inkl. Ausspritzdüsen

VE = 20 Kartuschen 310 ml

**Geprüft auf gefährliche  
Substanzen gemäss ISO 16000**

### 452.086

**Pâte d'étanchéité**  
transparente, silicone, pour  
sceller le verre, avec gicleurs  
d'éjection

UV = 20 cartouches de 310 ml

**Contrôle de substances  
dangereuses selon ISO 16000**

### 452.086

**Sealing compound**  
transparent, silicone, for  
sealing glass, includes spray  
nozzles

PU = 20 cartridges 310 ml

**Tested for dangerous  
substances in accordance  
with ISO 16000**



### 450.151

**Beschlagspray**  
zur Reinigung und Pflege  
der Beschläge und Mechanik  
an Fenster und Türen

VE = 6 Dosen à 100 ml

### 450.151

**Spray pour ferrures**  
pour le nettoyage et l'entretien  
de ferrures et la mécanique sur  
les portes et fenêtres

UV = 6 flacon de 100 ml

### 450.151

**Fittings spray**  
For cleaning and maintaining  
the fittings and mechanics on  
windows and doors

UV = 6 cans (100 ml)



### 450.089

**Spezialkleber**  
farblos, schnell härtend, klebt  
Kunststoffe und Gummi

VE = 1 Dose à 20 g

### 450.089

**Colle spéciale**  
incolore, à durcissement rapide,  
pour matières plastiques et  
caoutchouc






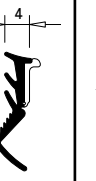
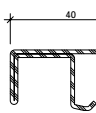
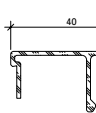
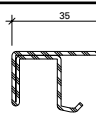
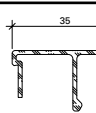
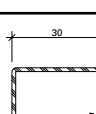
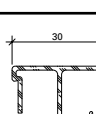
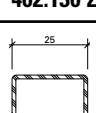
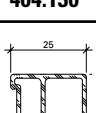
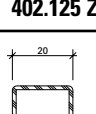
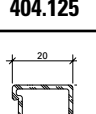
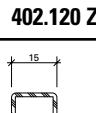
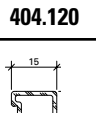
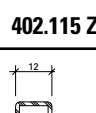
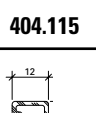
UV = 1 boîte à 20 g

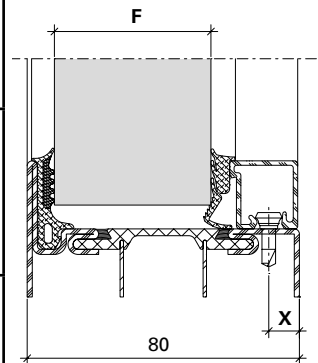
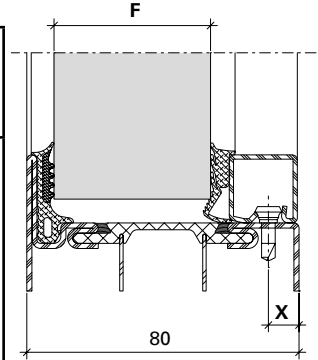
### 450.089

**Special adhesive**  
colourless, fast-curing, bonds  
plastics and rubber

PU = 1 x 20 g can

Verglasungstabelle Trockenverglasung (Türe)  
 Tableau de vitrage à sec (Porte)  
 Glazing table dry glazing (Door)

Dichtung Joint Weatherstrip	Aussen Extérieur Outside	Innen Intérieur Inside					X	Glasleisten Parclozes Glazing beads	
	455.465 	455.025 	455.025 	455.025 	455.026 	455.026 			
Verglasung F Vitrage F Glazing F	5	24	25	26	27	28	9	 402.141 Z	 404.140
		29	30	31	32	33	9	 402.136 Z	 404.135
		34	35	36	37	38	9	 402.130 Z	 404.130
		39	40	41	42	43	9	 402.125 Z	 404.125
		44	45	46	47	48	9	 402.120 Z	 404.120
		49	50	51	52		9	 402.115 Z	 404.115
			53	54	55	56	7	 402.112 Z	 404.112







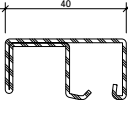
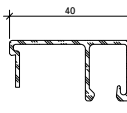
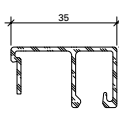
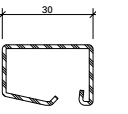
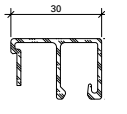
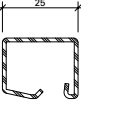
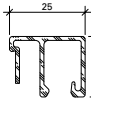
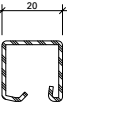
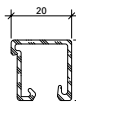
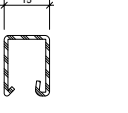
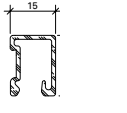
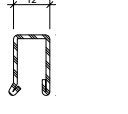
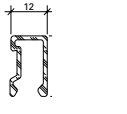


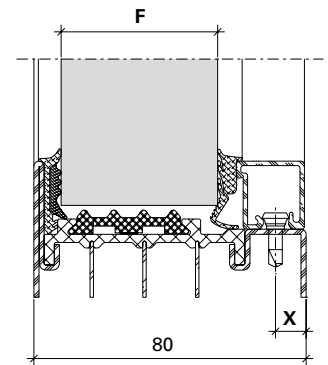
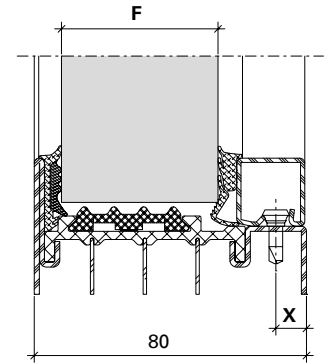
Hinweise Verglasungsvarianten  
 siehe Seite 45

Remarques variantes de vitrage  
 voir page 45

Notices alternative glazings  
 see page 45

Verglasungstabelle Trockenverglasung (Festverglasung)  
 Tableau de vitrage à sec (Vitrage fixe)  
 Glazing table dry (Fixed glazing)

Dichtung Joint Weatherstrip	Aussen Extérieur Outside	Innen Intérieur Inside					X	Glasleisten Parcloles Glazing beads
	455.464 	455.025 	455.025 	455.025 	455.026 	455.026 		
Verglasung F Vitrage F Glazing F	5	24*	25*	26*	27*	28*	9	  402.141 Z 404.140
		29*	30*	31*	32*	33*	9	 404.135
		34*	35*	36(*)	37(*)	38(*)	9	  402.130 Z 404.130
		39	40	41	42	43	9	  402.125 Z 404.125
		44	45	46	47	48	9	  402.120 Z 404.120
		49	50	51	52		9	  402.115 Z 404.115
			53	54	55	56	7	  402.112 Z 404.112



\* Nutzung mit Dämmprofil 455.483 nicht möglich bzw. (\*) nur eingeschränkt.

\* Utilisation avec profilé isolant 455.483 pas possible ou limitée (\*).






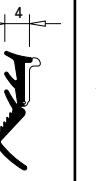
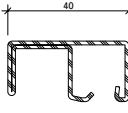
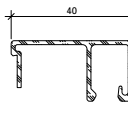
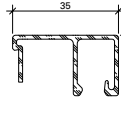
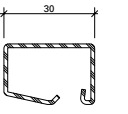
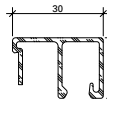
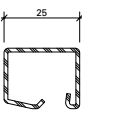
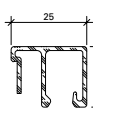
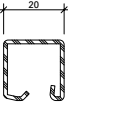
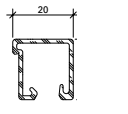
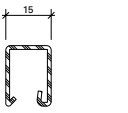
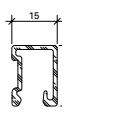
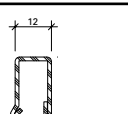
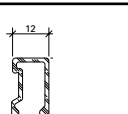
\* Use with insulating profile 455.483 not possible or restricted (\*).

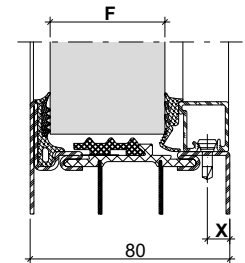
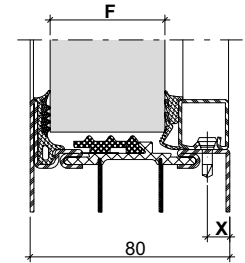
Hinweise Verglasungsvarianten  
 siehe Seite 45

Remarques variantes de vitrage  
 voir page 45

Notices alternative glazings  
 see page 45

Verglasungstabelle Trockenverglasung (Festverglasung)  
 Tableau de vitrage à sec (Vitrage fixe)  
 Glazing table dry (Fixed glazing)

Dichtung Joint Weatherstrip	Aussen Extérieur Outside	Innen Intérieur Inside					X	Glasleisten Parclozes Glazing beads	
	455.465 	455.025 	455.025 	455.025 	455.026 	455.026 			
Verglasung F Vitrage F Glazing F	5	24*	25*	26*	27*	28*	9	 402.141 Z	 404.140
		29*	30*	31*	32*	33*	9	 404.135	
		34*	35*	36(*)	37(*)	38(*)	9	 402.130 Z	 404.130
		39	40	41	42	43	9	 402.125 Z	 404.125
		44	45	46	47	48	9	 402.120 Z	 404.120
		49	50	51	52		9	 402.115 Z	 404.115
			53	54	55	56	7	 402.112 Z	 404.112



\* Nutzung mit Dämmprofil 455.483 nicht möglich bzw. (\*) nur eingeschränkt.

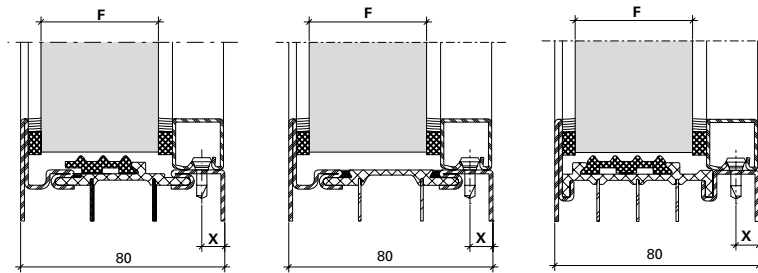
\* Utilisation avec profilé isolant 455.483 pas possible ou limitée (\*).

\* Use with insulating profile 455.483 not possible or restricted (\*).

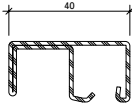
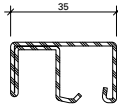
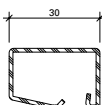
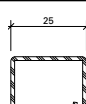
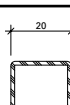
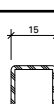
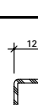
Verglasungstabelle  
 mit Distanzband  
 Türe und Festverglasung  
 (Nassverglasung)

Tableau de vitrage avec  
 bande d'écartement  
 Porte et vitrage fixe  
 (Vitrage à mastic)

Glazing table with packing tape  
 Door and fixed glazing  
 (Glazing with sealing)



- \* Nutzung mit Dämmprofil 455.483 nicht möglich
- \* Utilisation avec profilé isolant 455.483 pas possible
- \* Use with insulating profile 455.483 not possible

Fugenbreite (mm) Largeur du joint (mm) Width of joint (mm)	Aussen Extérieur Outside	Innen Intérieur Inside	Aussen Extérieur Outside	Innen Intérieur Inside	Aussen Extérieur Outside	Innen Intérieur Inside	Aussen Extérieur Outside	Innen Intérieur Inside	Aussen Extérieur Outside	Innen Intérieur Inside	X	Glasleisten Parcloses Glazing beads
	450.032 450.062	450.032 450.062	450.031 450.061	450.032 450.062	450.032 450.062	450.030 450.060	450.031 450.061	450.030 450.060	450.030 450.060	450.030 450.060		
	6	6	5	6	6	4	5	4	4	4		
Verglasung F Vitrage F Glazing F	25*		26*		27*		28*		29*		9	 402.141 Z
	30		31		32		33		34		9	 402.136 Z**
	35		36		37		38		39		9	 402.130 Z
	40		41		42		43		44		9	 402.125 Z
	45		46		47		48		49		9	 402.120 Z
	50		51		52		53		54		9	 402.115 Z
					55		56		57		7	 402.112 Z

\*\* nur für Türflügel

\*\* seulement pour vantail de porte

\*\* only for door leaf

Hinweise Verglasungsvarianten  
 siehe Seite 45

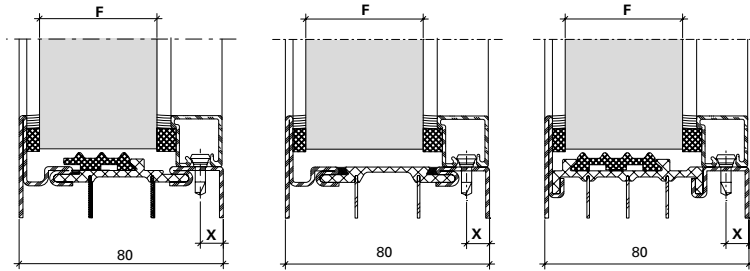
Remarques variantes de vitrage  
 voir page 45

Notices alternative glazings  
 see page 45

Verglasungstabelle  
 mit Distanzband  
 Türe und Festverglasung  
 (Nassverglasung)

Tableau de vitrage a  
 vec bande d'écartement  
 Porte et vitrage fixe  
 (Vitrage à mastic)

Glazing table with packing tape  
 Door and fixed glazing  
 (Glazing with sealing)



- \* Nutzung mit Dämmprofil 455.483 nicht möglich
- \* Utilisation avec profilé isolant 455.483 pas possible
- \* Use with insulating profile 455.483 not possible

Fugenbreite (mm) Largeur du joint (mm) Width of joint (mm)	Aussen Extérieur Outside	Innen Intérieur Inside	Aussen Extérieur Outside	Innen Intérieur Inside	Aussen Extérieur Outside	Innen Intérieur Inside	Aussen Extérieur Outside	Innen Intérieur Inside	Aussen Extérieur Outside	Innen Intérieur Inside	X	Glasleisten Parclozes Glazing beads
	450.032 450.062	450.034 450.064	450.031 450.061	450.034 450.064	450.032 450.062	450.032 450.062	450.031 450.061	450.032 450.062	450.030 450.060	450.032 450.062		
	6	6	5	6	6	4	5	4	4	4		
Verglasung F Vitrage F Glazing F	25*		26*		27*		28*		29*		9	404.140
	30		31		32		33		34		9	404.135
	35		36		37		38		39		9	404.130
	40		41		42		43		44		9	404.125
	45		46		47		48		49		9	404.120
	50		51		52		53		54		9	404.115
					55		56		57		7	404.112

## Verglasungsvarianten

### Variantes de vitrage

#### Alternative glazing

Janisol HI Türen

Janisol HI portes

Janisol HI doors

#### **Wichtiger Hinweis: Trockenverglasung**

Grundlage der Verglasungstabelle sind die Nennmasse der Profile und Füllelemente. Bedingt durch verschiedene Toleranzen (Profile, Glasleisten, Anordnung Befestigungsknöpfe, Glasdichtungen und Glaselemente) empfehlen wir, die Wahl der inneren Glasdichtungen vorgängig an einem Element zu prüfen.

Gegebenenfalls kommt die nächst kleinere oder grössere Glasleiste/Dichtung zur Anwendung.

Die Masse entsprechen ungefähr einer rahmenbündigen Glasleisten-Montage.

Wir empfehlen, die Glasleisten nur auf der Raumseite anzuwenden.

Bei Aussenanwendung empfehlen wir die Glasleisten nur auf der Innenseite anzuwenden.

#### **Wichtiger Hinweis: Nassverglasung**

Grundlage der Verglasungstabelle sind die Nennmasse der Profile und Füllelemente. Bedingt durch verschiedene Toleranzen (Profile, Glasleisten, Anordnung Befestigungsknöpfe und Glaselemente) empfehlen wir, die Wahl der inneren Distanzbänder vorgängig an einem Element zu prüfen. Gegebenenfalls kommt die nächst kleinere oder grössere Glasleiste/Distanzband zur Anwendung.

Die Masse entsprechen ungefähr einer rahmenbündigen Glasleisten-Montage.

Wir empfehlen, die Glasleisten nur auf der Raumseite anzuwenden.

Bei Aussenanwendung empfehlen wir die Glasleisten nur auf der Innenseite anzuwenden.

Betreffend Fugendimensionierung und Fugenausbildung verweisen wir auf die DIN-Normen 18545, resp. auf die Richtlinien der Glashersteller.

#### **Remarque importante: Vitrage à sec**

Les cotes nominales des profilés et des éléments de remplissage sont la base du tableau de vitrage. A cause des différentes tolérances (profilés, parcloles, disposition boutons de fixation, bandes de distance et éléments vitrés) nous recommandons d'effectuer un essai préalable avec le joint intérieur choisi sur un élément. Le cas échéant, utiliser la parclose / le joint de la taille inférieure ou supérieure.

Les distances correspondent à peu près au montage des parcloles à fleur du cadre.

Nous recommandons de n'utiliser les parcloles que du côté intérieur.

Pour les applications en extérieur, nous recommandons d'utiliser les parcloles uniquement du côté intérieur.

#### **Remarque importante: Vitrage à mastic**

Les cotes nominales des profilés et des éléments de remplissage sont la base du tableau de vitrage. A cause des différentes tolérances (profilés, parcloles, disposition boutons de fixation et éléments vitrés) nous recommandons d'effectuer un essai préalable avec la bande d'écartement choisie sur un élément. Le cas échéant, utiliser la parclose / la bande d'écartement de la taille inférieure ou supérieure.

Les distances correspondent à peu près au montage des parcloles à fleur du cadre.

Nous recommandons de n'utiliser les parcloles que du côté intérieur.

Pour les applications en extérieur, nous recommandons d'utiliser les parcloles uniquement du côté intérieur.

En ce qui concerne le dimensionnement et la formation des joints nous renvoyons au norme DIN 18545, respectivement aux directives du fabricant de verre.

#### **Important notice: Dry glazing**

The glazing table is based on the nominal dimensions of the profiles and infill panels. Owing to variations in the tolerances (profiled sections, glazing beads, layout of fastening studs, glazing seals and glazing) it is advisable to check your choice of inside glazing seals on an infill panel beforehand. If necessary the next smaller or larger size glazing bead/weatherstrip can be used.

Distances correspond approximately to glazing beads mounted flush to the frame.

We recommend fitting the glazing beads on the room-side only.

When used externally, we recommend the use of glazing beads on the inner side only.

#### **Important notice: Glazing with sealing**

The glazing table is based on the nominal dimensions of the profiles and infill panels. Owing to variations in the tolerances (profiled sections, glazing beads, layout of fastening studs and glazing) it is advisable to check your choice of inside packing tapes on an infill panel beforehand. If necessary the next smaller or larger size glazing bead/packing tape can be used.

Distances correspond approximately to glazing beads mounted flush to the frame.

We recommend fitting the glazing beads on the room-side only.

When used externally, we recommend the use of glazing beads on the inner side only.

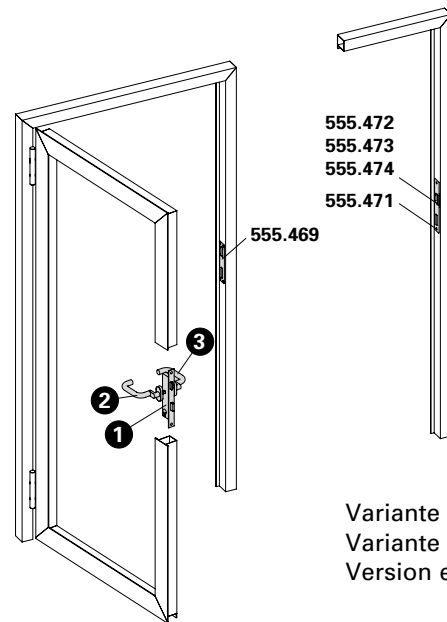
Referring to joint dimensioning and joint form we refer you to DIN standard 18545, respectively to the guidelines of glass manufacturer.

**Einflügel Tür**  
**Fallenriegel-Schloss**

**Porte à un vantail**  
**Serrure à mortaiser**

**Single leaf door**  
**Latch and bolt lock**

Flügelhöhe ≤ 2300 mm  
 Hauteur du vantail ≤ 2300 mm  
 Leaf height ≤ 2300 mm



Variante Elektro-Türöffner  
 Variante gâche électrique  
 Version electric strike

Pos.	1		2		3	
Norm	Schloss Serrure Lock	Funktion Fonction Function	Beschlag Bandseite Ferrure côté paumelle Fitting hinge side		Beschlag Bandgegensseite Ferrure côté opposé au paumelle Fitting side opposite hinge	
	555.750 ø 22 555.751 ø 17	Normalfunktion Fonction standard Standard function	Drücker oder Stosgriff Poignée ou poignée de poussée Handle or push handle		Drücker oder Stosgriff Poignée ou poignée de poussée Handle or push handle	
	555.754 ø 22 555.755 ø 22 555.756 ø 17 555.757 ø 17	Panikfunktion B Fonction B panique Emergency function B	Drücker Poignée Handle		Drücker Poignée Handle	
	555.758 ø 22 555.759 ø 17	Panikfunktion E Fonction E panique Emergency function E	Stosgriff Poignée de poussée Push handle		Drücker Poignée Handle	
	555.754 ø 22 555.755 ø 22 555.756 ø 17 555.757 ø 17	Panikfunktion B Fonction B panique Emergency function B	Drücker Poignée Handle		Stangengriff / Druckstange Barre panique / Barre à pousser Push-bar / Touch-bar	
	555.758 ø 22 555.759 ø 17	Panikfunktion E Fonction E panique Emergency function E	Stosgriff Poignée de poussée Push handle		Stangengriff / Druckstange Barre panique / Barre à pousser Push-bar / Touch-bar	

**Schlösser mit Sonderfunktionen**  
**auf Anfrage**

**Serrure avec fonctions spéciales**  
**sur demande**

**Locks with special functions**  
**on demand**

ø 22 = Rundzylinder  
 ø 17 = Profilzylinder

ø 22 = cylindre rond  
 ø 17 = cylindre profilé

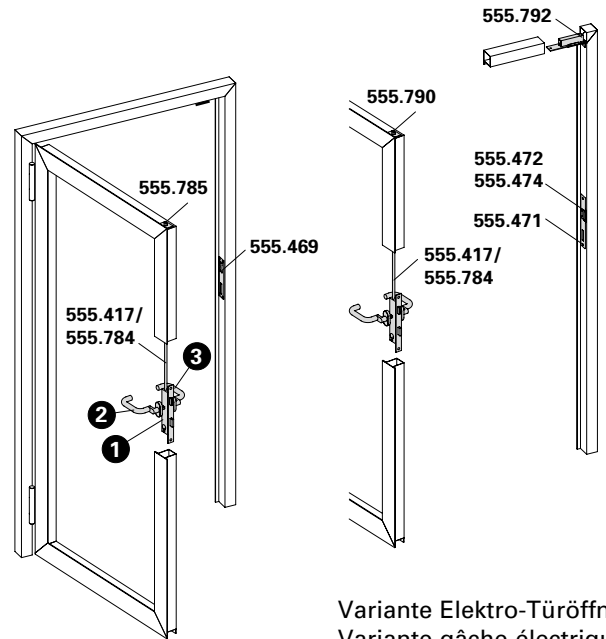
ø 22 = round cylinder  
 ø 17 = profile cylinder



**Einflügel Tür**  
**Fallenriegel-Schloss mit Obenverriegelung**

**Porte à un vantail**  
**Serrure à mortaiser avec verrouillage supérieur**

**Single leaf door**  
**Latch and bolt lock with top locking point**



Flügelhöhe ≤ 3000 mm  
 Hauteur du vantail ≤ 3000 mm  
 Leaf height ≤ 3000 mm

Variante Elektro-Türöffner  
 Variante gâche électrique  
 Version electric strike

Pos.	①		②		③	
Norm	Schloss Serrure Lock	Funktion Fonction Function	Beschlag Bandseite Ferrure côté paumelle Fitting hinge side		Beschlag Bandgegenseite Ferrure côté opposé au paumelle Fitting side opposite hinge	
	555.770 ø 22 555.771 ø 17	Normalfunktion Fonction standard Standard function		Drücker oder Stosgriff Poignée ou poignée de poussée Handle or push handle		Drücker oder Stosgriff Poignée ou poignée de poussée Handle or push handle
	555.772 ø 22 555.773 ø 22 555.774 ø 17 555.775 ø 17	Panikfunktion B Fonction B panique Emergency function B		Drücker Poignée Handle		Drücker Poignée Handle
	555.776 ø 22 555.777 ø 17	Panikfunktion E Fonction E panique Emergency function E		Stosgriff Poignée de poussée Push handle		Drücker Poignée Handle
	555.772 ø 22 555.773 ø 22 555.774 ø 17 555.775 ø 17	Panikfunktion B Fonction B panique Emergency function B		Drücker Poignée Handle		Stangengriff / Druckstange Barre panique / Barre à pousser Push-bar / Touch-bar
	555.776 ø 22 555.777 ø 17	Panikfunktion E Fonction E panique Emergency function E		Stosgriff Poignée de poussée Push handle		Stangengriff / Druckstange Barre panique / Barre à pousser Push-bar / Touch-bar

**Schlösser mit Sonderfunktionen**  
**auf Anfrage**

**Serrure avec fonctions spéciales**  
**sur demande**

**Locks with special functions**  
**on demand**

ø 22 = Rundzylinder  
 ø 17 = Profilzylinder

ø 22 = cylindre rond  
 ø 17 = cylindre profilé

ø 22 = round cylinder  
 ø 17 = profile cylinder

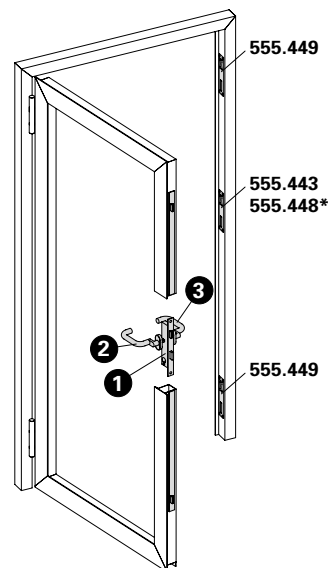
**Einflügel Tür**  
**Mehrfachverriegelungs-Schloss**  
 selbstverriegelnd













**Porte à un vantail**  
**Serrure à verrouillage multiple**  
 auto-verrouillables

**Single leaf door**  
**Multipoint lock**  
 self-closing

Flügelhöhe ≤ 3000 mm  
 Hauteur du vantail ≤ 3000 mm  
 Leaf height ≤ 3000 mm

Variante motorisiert mit 555.641  
 Variante motorisé avec 555.641  
 Version motorized with 555.641



Pos.	①		②		③	
Norm	Schloss Serrure Lock	Funktion Fonction Function	Beschlag Bandseite Ferrure côté paumelle Fitting hinge side		Beschlag Bandgegenseite Ferrure côté opposé au paumelle Fitting side opposite hinge	
	555.600 ø 22 555.601 ø 22 555.604 ø 22 555.602 ø 17 555.603 ø 17 555.605 ø 17	Normalfunktion Fonction standard Standard function		Drücker oder Stossgriff Poignée ou poignée de poussée Handle or push handle		Drücker oder Stossgriff Poignée ou poignée de poussée Handle or push handle
 EN 179	555.606 ø 22 555.607 ø 22 555.608 ø 22 555.609 ø 22	*Panikfunktion B *Fonction B panique *Emergency function B		Drücker Poignée Handle		Drücker Poignée Handle (EN 179)
 EN 1125	555.610 ø 17 555.611 ø 17 555.612 ø 17 555.613 ø 17					Stangengriff / Druckstange Barre panique / Barre à pousser Push-bar / Touch-bar (EN 1125)
 EN 179	555.614 ø 22 555.615 ø 22 555.616 ø 22	*Panikfunktion E *Fonction E panique *Emergency function E		Stossgriff Poignée de poussée Push handle		Drücker Poignée Handle (EN 179)
 EN 1125	555.617 ø 22 555.618 ø 17 555.619 ø 17 555.620 ø 17 555.621 ø 17					Stangengriff / Druckstange Barre panique / Barre à pousser Push-bar / Touch-bar (EN 1125)

**Schlösser mit Sonderfunktionen**  
**auf Anfrage**

ø 22 = Rundzylinder  
 ø 17 = Profilzylinder

**Serrure avec fonctions spéciales**  
**sur demande**

ø 22 = cylindre rond  
 ø 17 = cylindre profilé

**Locks with special functions**  
**on demand**

ø 22 = round cylinder  
 ø 17 = profile cylinder

**Zweiflügeltür (Teilpanik)**

**Gangflügel:** Fallenriegel-Schloss

**Standflügel:** Kantenbascule (ohne Panikfunktion, mechanisch verriegelt)

**Porte à deux vantaux (panique partielle)**

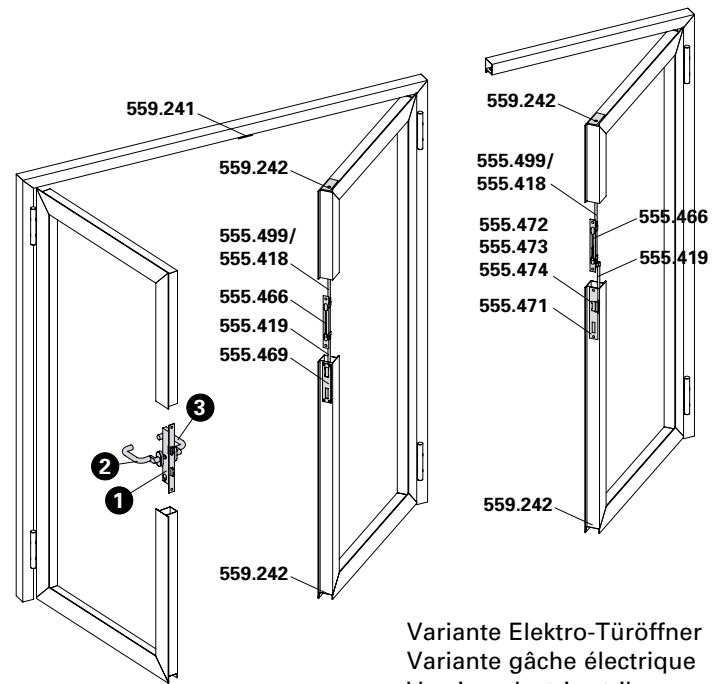
**Vantail de service:** Serrure à un point

**Vantail semi-fixe:** Verrou à entailler à bascule (sans fonction panique, verrouillage mécanique)

**Double leaf door (partial panic function)**

**Access leaf:** Single-bolt lock

**Secondary leaf:** Espagnolette (without emergency function, locked mechanically)



Variante Elektro-Türöffner  
 Variante gâche électrique  
 Version electric strike

Flügelhöhe ≤ 2300 mm  
 Hauteur du vantail ≤ 2300 mm  
 Leaf height ≤ 2300 mm

Pos.	①		②		③	
Norm	Schloss Serrure Lock	Funktion Fonction Function	Beschlag Bandseite Ferrure côté paumelle Fitting hinge side		Beschlag Bandgegenseite Ferrure côté opposé au paumelle Fitting side opposite hinge	
	555.750 ø 22 555.751 ø 17	Normalfunktion Fonction standard Standard function		Drücker oder Stossgriff Poignée ou poignée de poussée Handle or push handle		Drücker oder Stossgriff Poignée ou poignée de poussée Handle or push handle
	555.754 ø 22 555.755 ø 22 555.756 ø 17 555.757 ø 17	Panikfunktion B Fonction B panique Emergency function B		Drücker Poignée Handle		Drücker Poignée Handle
	555.758 ø 22 555.759 ø 17	Panikfunktion E Fonction E panique Emergency function E		Stossgriff Poignée de poussée Push handle		Drücker Poignée Handle
	555.754 ø 22 555.755 ø 22 555.756 ø 17 555.757 ø 17	Panikfunktion B Fonction B panique Emergency function B		Drücker Poignée Handle		Stangengriff / Druckstange Barre panique / Barre à pousser Push-bar / Touch-bar
	555.758 ø 22 555.759 ø 17	Panikfunktion E Fonction E panique Emergency function E		Stossgriff Poignée de poussée Push handle		Stangengriff / Druckstange Barre panique / Barre à pousser Push-bar / Touch-bar

**Schlösser mit Sonderfunktionen auf Anfrage**

ø 22 = Rundzylinder  
 ø 17 = Profilzylinder

**Serrure avec fonctions spéciales sur demande**

ø 22 = cylindre rond  
 ø 17 = cylindre profilé

**Locks with special functions on demand**

ø 22 = round cylinder  
 ø 17 = profile cylinder

## Beschläge-Übersicht

## Sommaire des ferrures

## Summary of fittings

Janisol HI Türen

Janisol HI portes

Janisol HI doors

### Zweiflügeltür (Teilpanik)

**Gangflügel:** Fallenriegel-Schloss mit Obenverriegelung

**Standflügel:** Kantenbascule (ohne Panikfunktion, mechanisch verriegelt)

### Porte à deux vantaux (panique partielle)

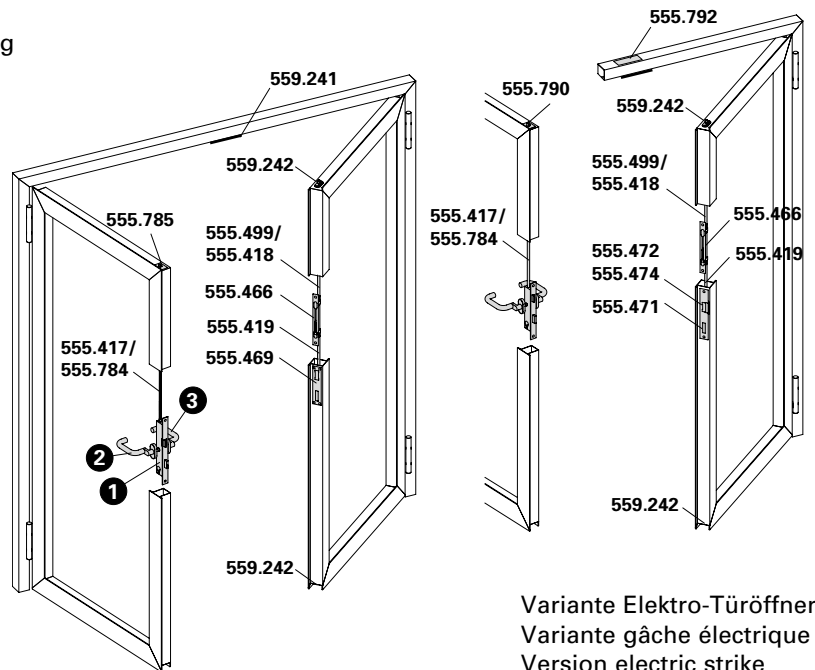
**Vantail de service:** Serrure à un point avec verrouillage supérieur

**Vantail semi-fixe:** Verrou à entailler à bascule (sans fonction panique, verrouillage mécanique)

### Double leaf door (partial panic function)

**Access leaf:** Single-bolt lock with top locking point

**Secondary leaf:** Espagnolette (without emergency function, locked mechanically)

















Variante Elektro-Türöffner  
Variante gâche électrique  
Version electric strike

Flügelhöhe ≤ 3000 mm

Hauteur du vantail ≤ 3000 mm

Leaf height ≤ 3000 mm

Pos.	1		2		3	
Norm	Schloss Serrure Lock	Funktion Fonction Function	Beschlag Bandseite Ferrure côté paumelle Fitting hinge side		Beschlag Bandgegenseite Ferrure côté opposé au paumelle Fitting side opposite hinge	
	555.770 ø 22 555.771 ø 17	Normalfunktion Fonction standard Standard function		Drücker oder Stosgriff Poignée ou poignée de poussée Handle or push handle		Drücker oder Stosgriff Poignée ou poignée de poussée Handle or push handle
	555.772 ø 22 555.773 ø 22 555.774 ø 17 555.775 ø 17	Panikfunktion B Fonction B panique Emergency function B		Drücker Poignée Handle		Drücker Poignée Handle
	555.776 ø 22 555.777 ø 17	Panikfunktion E Fonction E panique Emergency function E		Stosgriff Poignée de poussée Push handle		Drücker Poignée Handle
	555.772 ø 22 555.773 ø 22 555.774 ø 17 555.775 ø 17	Panikfunktion B Fonction B panique Emergency function B		Drücker Poignée Handle		Stangengriff / Druckstange Barre panique / Barre à pousser Push-bar / Touch-bar
	555.776 ø 22 555.777 ø 17	Panikfunktion E Fonction E panique Emergency function E		Stosgriff Poignée de poussée Push handle		Stangengriff / Druckstange Barre panique / Barre à pousser Push-bar / Touch-bar

### Schlösser mit Sonderfunktionen auf Anfrage

### Serrure avec fonctions spéciales sur demande

### Locks with special functions on demand

ø 22 = Rundzylinder  
ø 17 = Profilzylinder

ø 22 = cylindre rond  
ø 17 = cylindre profilé

ø 22 = round cylinder  
ø 17 = profile cylinder

**Zweiflügeltür (Teilpanik)**  
**Mehrfachverriegelungs-Schloss**

**Gangflügel:** Selbstverriegelnd  
**Standflügel:** Kantenbascule (ohne Panikfunktion, mechanisch verriegelt)

**Porte à deux vantaux (panique partielle)**  
**Serrure à verrouillage multiple**

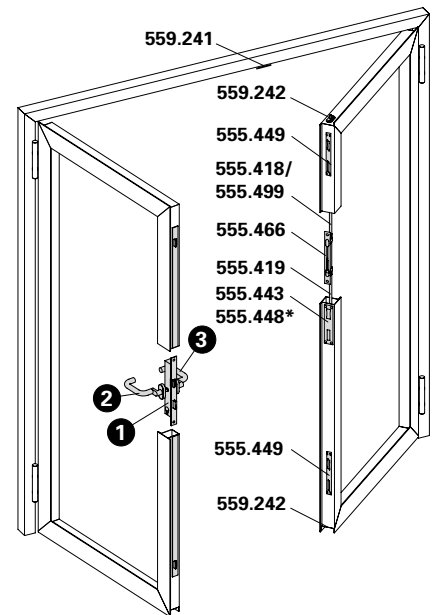
**Vantail de service:** Auto-verrouillable  
**Vantail semi-fixe:** Verrou à entailler à bascule (sans fonction panique, verrouillage mécanique)

**Double leaf door (partial panic function)**  
**Multipoint lock**

**Access leaf:** Self-closing  
**Secondary leaf:** Espagnolette (without emergency function, locked mechanically)

Flügelhöhe ≤ 3000 mm  
 Hauteur du vantail ≤ 3000 mm  
 Leaf height ≤ 3000 mm

Variante motorisiert mit 555.641  
 Variante motorisé avec 555.641  
 Version motorized with 555.641



Pos.	①		②		③	
Norm	Schloss Serrure Lock	Funktion Fonction Function	Beschlag Bandseite Ferrure côté paumelle Fitting hinge side		Beschlag Bandgegenseite Ferrure côté opposé au paumelle Fitting side opposite hinge	
	555.600 ø 22 555.601 ø 22 555.604 ø 22 555.602 ø 17 555.603 ø 17 555.605 ø 17	Normalfunktion Fonction standard Standard function		Drücker oder Stosgriff Poignée ou poignée de poussée Handle or push handle		Drücker oder Stosgriff Poignée ou poignée de poussée Handle or push handle
 	555.606 ø 22 555.607 ø 22 555.608 ø 22 555.609 ø 22 555.610 ø 17 555.611 ø 17 555.612 ø 17 555.613 ø 17	*Panikfunktion B *Fonction B panique *Emergency function B		Drücker Poignée Handle		Drücker Poignée Handle (EN 179)
	555.614 ø 22 555.615 ø 22 555.616 ø 22 555.617 ø 22 555.618 ø 17 555.619 ø 17 555.620 ø 17 555.621 ø 17	*Panikfunktion E *Fonction E panique *Emergency function E		Stosgriff Poignée de poussée Push handle		Drücker Poignée Handle (EN 179)
						Stangengriff / Druckstange Barre panique / Barre à pousser Push-bar / Touch-bar (EN 1125)
						Stangengriff / Druckstange Barre panique / Barre à pousser Push-bar / Touch-bar (EN 1125)

**Schlösser mit Sonderfunktionen auf Anfrage**

ø 22 = Rundzylinder  
 ø 17 = Profilzylinder

**Serrure avec fonctions spéciales sur demande**

ø 22 = cylindre rond  
 ø 17 = cylindre profilé

**Locks with special functions on demand**

ø 22 = round cylinder  
 ø 17 = profile cylinder

**Zweiflügeltür (Teilpanik)**

**Gangflügel:**

Fallenriegel-Schloss

**Standflügel:**

Falztreibriegel (ohne Panikfunktion, selbstverriegelnd)

**Porte à deux vantaux (panique partielle)**

**Vantail de service:**

Serrure à un point

**Vantail semi-fixe:**

Bascule à mortaiser (sans fonction panique, auto-verrouillable)

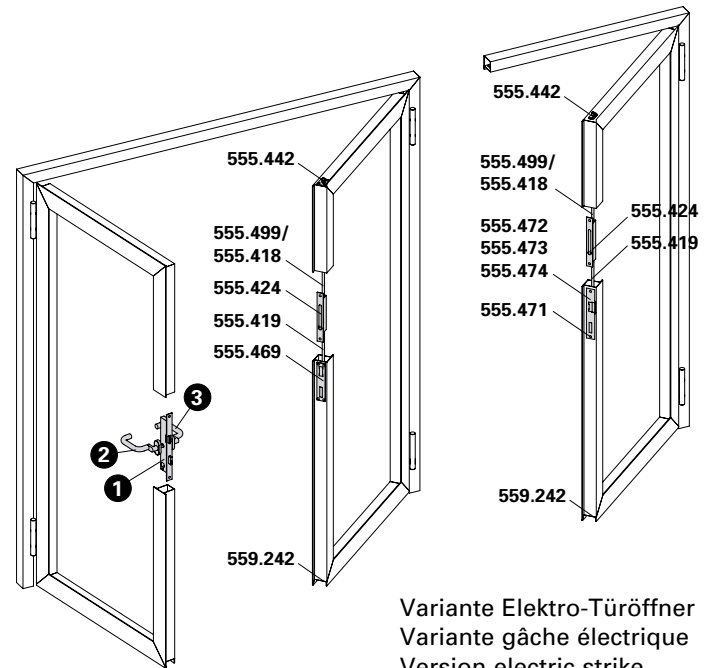
**Double leaf door (partial panic function)**

**Access leaf:**















Single-bolt lock

**Secondary leaf:**

Rebate lever bolt (without emergency function, self-closing)



Flügelhöhe ≤ 2300 mm  
 Hauteur du vantail ≤ 2300 mm  
 Leaf height ≤ 2300 mm

Pos.	①		②		③	
Norm	Schloss Serrure Lock	Funktion Fonction Function	Beschlag Bandseite Ferrure côté paumelle Fitting hinge side		Beschlag Bandgegenseite Ferrure côté opposé au paumelle Fitting side opposite hinge	
	555.750 ø 22 555.751 ø 17	Normalfunktion Fonction standard Standard function	 Drücker oder Stosgriff Poignée ou poignée de poussée Handle or push handle	 Drücker oder Stosgriff Poignée ou poignée de poussée Handle or push handle		
	555.754 ø 22 555.755 ø 22 555.756 ø 17 555.757 ø 17	Panikfunktion B Fonction B panique Emergency function B	 Drücker Poignée Handle	 Drücker Poignée Handle		
	555.758 ø 22 555.759 ø 17	Panikfunktion E Fonction E panique Emergency function E	 Stosgriff Poignée de poussée Push handle	 Drücker Poignée Handle		
	555.754 ø 22 555.755 ø 22 555.756 ø 17 555.757 ø 17	Panikfunktion B Fonction B panique Emergency function B	 Drücker Poignée Handle	 Stangengriff / Druckstange Barre panique / Barre à pousser Push-bar / Touch-bar		
	555.758 ø 22 555.759 ø 17	Panikfunktion E Fonction E panique Emergency function E	 Stosgriff Poignée de poussée Push handle	 Stangengriff / Druckstange Barre panique / Barre à pousser Push-bar / Touch-bar		

**Schlösser mit Sonderfunktionen auf Anfrage**

ø 22 = Rundzylinder  
 ø 17 = Profilzylinder

**Serrure avec fonctions spéciales sur demande**

ø 22 = cylindre rond  
 ø 17 = cylindre profilé

**Locks with special functions on demand**

ø 22 = round cylinder  
 ø 17 = profile cylinder

**Zweiflügeltür (Teilpanik)**

**Gangflügel:**

Fallenriegel-Schloss mit Obenverriegelung

**Standflügel:**

Falztreibriegel (ohne Panikfunktion, selbstverriegelnd)

**Porte à deux vantaux (panique partielle)**

**Vantail de service:**

Serrure à un point avec verrouillage supérieure

**Vantail semi-fixe:**

Bascule à mortaiser (sans fonction panique, auto-verrouillable)

**Double leaf door (partial panic function)**

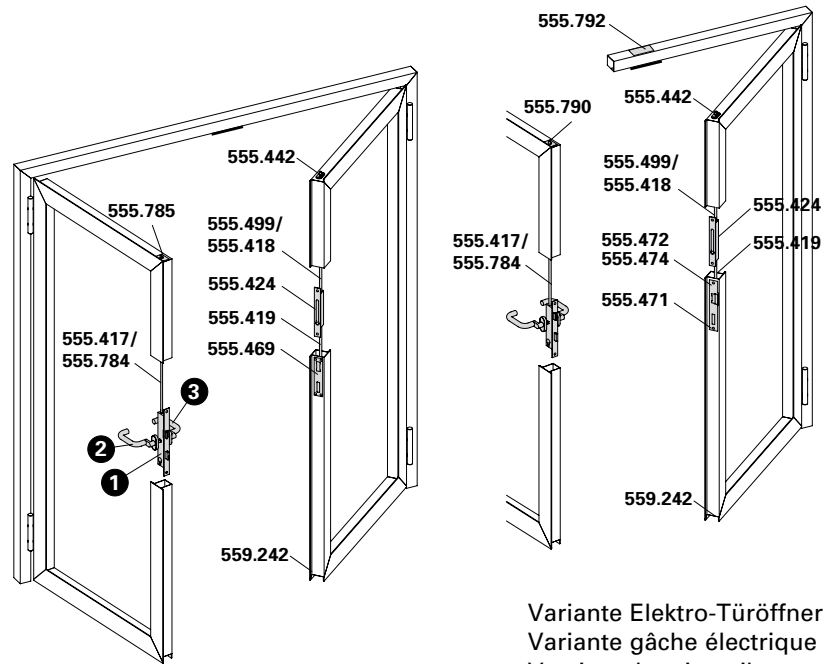
**Access leaf:**

Single-bolt lock with top locking point

**Secondary leaf:**

Rebate lever bolt (without emergency function, self-closing)

Flügelhöhe ≤ 3000 mm  
 Hauteur du vantail ≤ 3000 mm  
 Leaf height ≤ 3000 mm



Variante Elektro-Türöffner  
 Variante gâche électrique  
 Version electric strike

Pos.	①		②		③	
Norm	Schloss Serrure Lock	Funktion Fonction Function	Beschlag Bandseite Ferrure côté paumelle Fitting hinge side		Beschlag Bandgegenseite Ferrure côté opposé au paumelle Fitting side opposite hinge	
	555.770 ø 22 555.771 ø 17	Normalfunktion Fonction standard Standard function		Drücker oder Stossgriff Poignée ou poignée de poussée Handle or push handle		Drücker oder Stossgriff Poignée ou poignée de poussée Handle or push handle
	555.772 ø 22 555.773 ø 22 555.774 ø 17 555.775 ø 17	Panikfunktion B Fonction B panique Emergency function B		Drücker Poignée Handle		Drücker Poignée Handle
	555.776 ø 22 555.777 ø 17	Panikfunktion E Fonction E panique Emergency function E		Stossgriff Poignée de poussée Push handle		Drücker Poignée Handle
	555.772 ø 22 555.773 ø 22 555.774 ø 17 555.775 ø 17	Panikfunktion B Fonction B panique Emergency function B		Drücker Poignée Handle		Stangengriff / Druckstange Barre panique / Barre à pousser Push-bar / Touch-bar
	555.776 ø 22 555.777 ø 17	Panikfunktion E Fonction E panique Emergency function E		Stossgriff Poignée de poussée Push handle		Stangengriff / Druckstange Barre panique / Barre à pousser Push-bar / Touch-bar

**Schlösser mit Sonderfunktionen auf Anfrage**

ø 22 = Rundzylinder  
 ø 17 = Profilzylinder

**Serrure avec fonctions spéciales sur demande**

ø 22 = cylindre rond  
 ø 17 = cylindre profilé

**Locks with special functions on demand**

ø 22 = round cylinder  
 ø 17 = profile cylinder

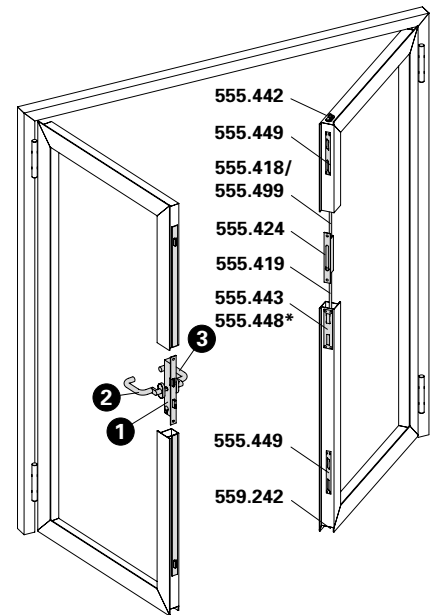
**Zweiflügeltür (Teilpanik)**  
**Mehrfachverriegelungs-Schloss**  
**Gangflügel:** Selbstverriegelnd  
**Standflügel:** Falztreibriegel (ohne Panikfunktion, selbstverriegelnd)













**Porte à deux vantaux (panique partielle)**  
**Serrure à verrouillage multiple**  
**Vantail de service:** Auto-verrouillable  
**Vantail semi-fixe:** Bascule à mortaiser (sans fonction panique, auto-verrouillable)

**Double leaf door (partial panic function)**  
**Multipoint lock**  
**Access leaf:** Self-closing  
**Secondary leaf:** Rebate lever bolt (without emergency function, self-closing)

Flügelhöhe ≤ 3000 mm  
 Hauteur du vantail ≤ 3000 mm  
 Leaf height ≤ 3000 mm

Variante motorisiert mit 555.641  
 Variante motorisé avec 555.641  
 Version motorized with 555.641



Pos.	①		②		③	
Norm	Schloss Serrure Lock	Funktion Fonction Function	Beschlag Bandseite Ferrure côté paumelle Fitting hinge side		Beschlag Bandgegensseite Ferrure côté opposé au paumelle Fitting side opposite hinge	
	555.600 ø 22 555.601 ø 22 555.604 ø 22 555.602 ø 17 555.603 ø 17 555.605 ø 17	Normalfunktion Fonction standard Standard function		Drücker oder Stosgriff Poignée ou poignée de poussée Handle or push handle		Drücker oder Stosgriff Poignée ou poignée de poussée Handle or push handle
 EN 179	555.606 ø 22 555.607 ø 22 555.608 ø 22 555.609 ø 22	*Panikfunktion B *Fonction B panique *Emergency function B		Drücker Poignée Handle		Drücker Poignée Handle (EN 179)
 EN 1125	555.610 ø 17 555.611 ø 17 555.612 ø 17 555.613 ø 17					Stangengriff / Druckstange Barre panique / Barre à pousser Push-bar / Touch-bar (EN 1125)
 EN 179	555.614 ø 22 555.615 ø 22 555.616 ø 22 555.617 ø 22	*Panikfunktion E *Fonction E panique *Emergency function E		Stosgriff Poignée de poussée Push handle		Drücker Poignée Handle (EN 179)
 EN 1125	555.618 ø 17 555.619 ø 17 555.620 ø 17 555.621 ø 17					Stangengriff / Druckstange Barre panique / Barre à pousser Push-bar / Touch-bar (EN 1125)

**Schlösser mit Sonderfunktionen auf Anfrage**

ø 22 = Rundzylinder  
 ø 17 = Profilzylinder

**Serrure avec fonctions spéciales sur demande**

ø 22 = cylindre rond  
 ø 17 = cylindre profilé

**Locks with special functions on demand**

ø 22 = round cylinder  
 ø 17 = profile cylinder



**Zweiflügeltür (Vollpanik)**

**Gangflügel:** Fallenriegel-Schloss

**Standflügel:** Panik-Gegenkasten

**Porte à deux vantaux (panique)**

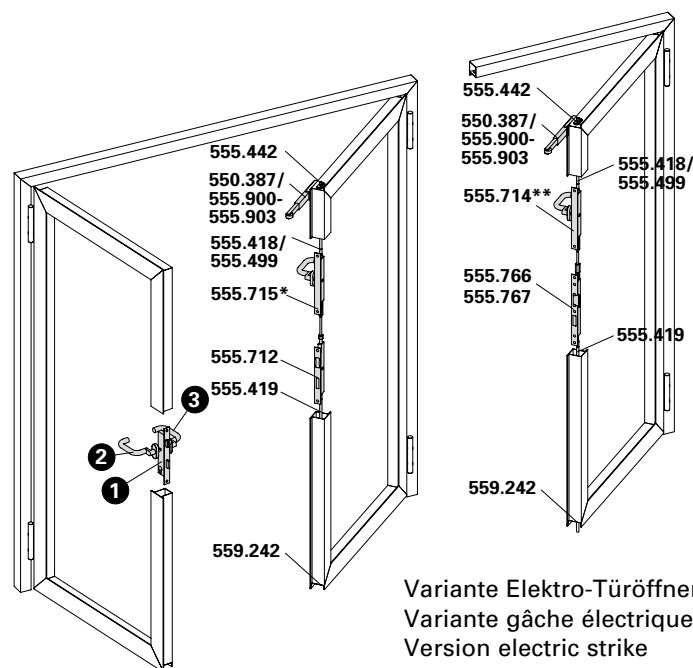
**Vantail de service:** Serrure à un point

**Vantail semi-fixe:** Serrure contre-bascule panique

**Double leaf door (panic)**

**Access leaf:** Single-bolt lock

**Secondary leaf:** Shoot bolt lock with emergency function



Variante Elektro-Türöffner  
 Variante gâche électrique  
 Version electric strike

Flügelhöhe ≤ 2300 mm  
 Hauteur du vantail ≤ 2300 mm  
 Leaf height ≤ 2300 mm

Pos.	①		②		③	
Norm	Schloss Serrure Lock	Funktion Fonction Function	Beschlag Bandseite Ferrure côté paumelle Fitting hinge side		Beschlag Bandgegenseite Ferrure côté opposé au paumelle Fitting side opposite hinge	
	555.760 ø 22 555.761 ø 22 555.762 ø 17 555.763 ø 17	Panikfunktion B Fonction B panique Emergency function B		Drücker Poignée Handle		Drücker Poignée Handle
	555.764 ø 22 555.765 ø 17	Panikfunktion E Fonction E panique Emergency function E		Stosgriff Poignée de poussée Push handle		Drücker Poignée Handle
	555.760 ø 22 555.761 ø 22 555.762 ø 17 555.763 ø 17	Panikfunktion B Fonction B panique Emergency function B		Drücker Poignée Handle		Stangengriff / Druckstange Barre panique / Barre à pousser Push-bar / Touch-bar
	555.764 ø 22 555.765 ø 17	Panikfunktion E Fonction E panique Emergency function E		Stosgriff Poignée de poussée Push handle		Stangengriff / Druckstange Barre panique / Barre à pousser Push-bar / Touch-bar

\* Umlenkschloss 555.715 wahlweise bei EN 179 einsetzbar

\*\* Umlenkschloss 555.714 wahlweise bei 555.766 oder 555.767

\* Verrou de dérivation 555.715 au choix pour EN 179

\*\* Verrou de dérivation 555.714 au choix pour 555.766 ou 555.767

\* Off-set lock 555.715 is optional with EN 179

\*\* Off-set lock 555.714 is optional with 555.766 or 555.767

**Schlösser mit Sonderfunktionen auf Anfrage**

ø 22 = Rundzylinder  
 ø 17 = Profilzylinder

**Serrure avec fonctions spéciales sur demande**

ø 22 = cylindre rond  
 ø 17 = cylindre profilé

**Locks with special functions on demand**

ø 22 = round cylinder  
 ø 17 = profile cylinder

**Zweiflügeltür (Vollpanik)**

**Gangflügel:** Fallenriegel-Schloss mit Obenverriegelung

**Standflügel:** Panik-Gegenkasten

**Porte à deux vantaux (panique)**

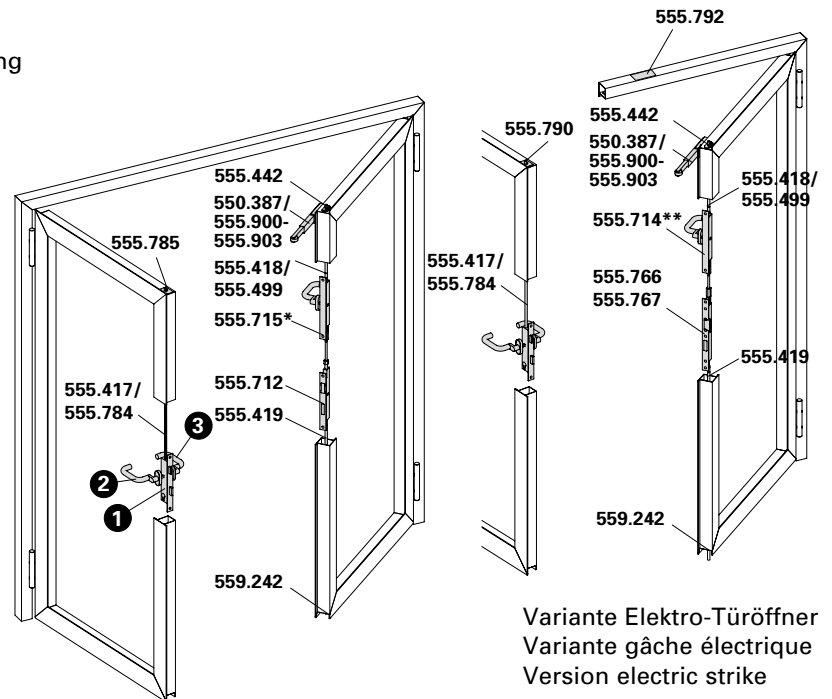
**Vantail de service:** Serrure à un point avec verrouillage supérieur

**Vantail semi-fixe:** Serrure contre-bascule panique

**Double leaf door (panic)**













**Access leaf:** Single-bolt lock with top locking point

**Secondary leaf:** Shoot bolt lock with emergency function



Variante Elektro-Türöffner  
 Variante gâche électrique  
 Version electric strike

Flügelhöhe ≤ 3000 mm  
 Hauteur du vantail ≤ 3000 mm  
 Leaf height ≤ 3000 mm

Pos.	1		2		3	
Norm	Schloss Serrure Lock	Funktion Fonction Function	Beschlag Bandseite Ferrure côté paumelle Fitting hinge side		Beschlag Bandgegenseite Ferrure côté opposé au paumelle Fitting side opposite hinge	
	555.778 ø 22 555.779 ø 22 555.780 ø 17 555.781 ø 17	Panikfunktion B Fonction B panique Emergency function B		Drücker Poignée Handle		Drücker Poignée Handle
	555.782 ø 22 555.783 ø 17	Panikfunktion E Fonction E panique Emergency function E		Stossgriff Poignée de poussée Push handle		Drücker Poignée Handle
	555.778 ø 22 555.779 ø 22 555.780 ø 17 555.781 ø 17	Panikfunktion B Fonction B panique Emergency function B		Drücker Poignée Handle		Stangengriff / Druckstange Barre panique / Barre à pousser Push-bar / Touch-bar
	555.782 ø 22 555.783 ø 17	Panikfunktion E Fonction E panique Emergency function E		Stossgriff Poignée de poussée Push handle		Stangengriff / Druckstange Barre panique / Barre à pousser Push-bar / Touch-bar

\* Umlenkschloss 555.715 wahlweise bei EN 179 einsetzbar

\*\* Umlenkschloss 555.714 wahlweise bei 555.766 oder 555.767

\* Verrou de dérivation 555.715 au choix pour EN 179

\*\* Verrou de dérivation 555.714 au choix pour 555.766 ou 555.767

\* Off-set lock 555.715 is optional with EN 179

\*\* Off-set lock 555.714 is optional with 555.766 or 555.767

**Schlösser mit Sonderfunktionen auf Anfrage**

ø 22 = Rundzylinder  
 ø 17 = Profilzylinder

**Serrure avec fonctions spéciales sur demande**

ø 22 = cylindre rond  
 ø 17 = cylindre profilé

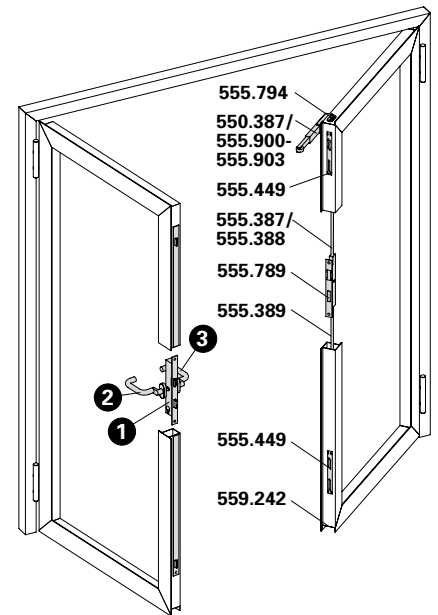
**Locks with special functions on demand**

ø 22 = round cylinder  
 ø 17 = profile cylinder

**Zweiflügeltür (Vollpanik)**  
**Mehrfachverriegelungs-Schloss**  
**Gangflügel:** Selbstverriegelnd  
**Standflügel:** Selbstverriegelnd (Panik-Gegenkasten)

**Porte à deux vantaux (panique)**  
**Serrure à verrouillage multiple**  
**Vantail de service:** Auto-verrouillable  
**Vantail semi-fixe:** Auto-verrouillable (Serrure contre-bascule panique)

**Double leaf door (panic)**  
**Multipoint lock**  
**Access leaf:** Self-closing  
**Secondary leaf:** Self-closing (Shoot bolt lock with emergency function)



Flügelhöhe ≤ 3000 mm  
 Hauteur du vantail ≤ 3000 mm  
 Leaf height ≤ 3000 mm

Pos.	①		②		③					
Norm	Schloss Serrure Lock	Funktion Fonction Function	Beschlag Bandseite Ferrure côté paumelle Fitting hinge side		Beschlag Bandgegenseite Ferrure côté opposé au paumelle Fitting side opposite hinge					
 	555.622 ø 22 555.623 ø 22 555.624 ø 22 555.625 ø 22 555.626 ø 17 555.627 ø 17 555.628 ø 17 555.629 ø 17	Panikfunktion B Fonction B panique Emergency function B	 Drücker Poignée Handle	 Drücker Poignée Handle  Stangengriff / Druckstange Barre panique / Barre à pousser Push-bar / Touch-bar (EN 1125)	 Drücker Poignée Handle (EN 179)	 Drücker Poignée Handle (EN 179)				
	555.630 ø 22 555.631 ø 22 555.632 ø 22 555.633 ø 22 555.634 ø 17 555.635 ø 17 555.637 ø 17	Panikfunktion E Fonction E panique Emergency function E					 Stossgriff Poignée de poussée Push handle	 Drücker Poignée Handle (EN 179)	 Drücker Poignée Handle (EN 179)	 Stangengriff / Druckstange Barre panique / Barre à pousser Push-bar / Touch-bar (EN 1125)

**Schlösser mit Sonderfunktionen auf Anfrage**

**Serrure avec fonctions spéciales sur demande**

**Locks with special functions on demand**

ø 22 = Rundzylinder  
 ø 17 = Profilzylinder

ø 22 = cylindre rond  
 ø 17 = cylindre profilé

ø 22 = round cylinder  
 ø 17 = profile cylinder



**555.750** ø 22 mm  
links / rechts

**555.751** ø 17 mm  
links / rechts

**Fallenriegel-Schloss  
Normal-Funktion**

**Normal-Funktion**  
mit Wechsel, Riegelausschluss  
1-tourig 20 mm, Kasten verzinkt  
und mit Folie geschützt, Falle  
und Riegel vernickelt, U-Stulp  
Edelstahl, inkl. Endkappen

VE = 1 Stück

*Einbau mit*  
499.411 ø 22 mm  
499.412 ø 17 mm

**555.750** ø 22 mm  
à gauche / à droite

**555.751** ø 17 mm  
à gauche / à droite

**Serrure à mortaiser  
Fonction standard**

**Fonction standard**  
avec levier, course du pêne à  
1 tour 20 mm, boîtier zingué  
et protégé par un film, bec de  
cane et pêne nickelés, têtière en  
U en acier Inox, avec capuchons

UV = 1 pièce

*Montage avec*  
499.411 ø 22 mm  
499.412 ø 17 mm

**555.750** ø 22 mm  
LH / RH

**555.751** ø 17 mm  
LH / RH

**Latch and bolt lock  
Standard operation**

**Standard operation**  
with latch retention, travel of bolt  
1 turn 20 mm, case galvanised  
and protected with foil, latch and  
bolt nickel-plated, U-face-plate  
stainless steel, including end caps

PU = 1 piece

*Installation with*  
499.411 ø 22 mm  
499.412 ø 17 mm

EN 12209

**Bei Bedarf zusätzlich bestellen:**

555.498 Schrauben  
555.469 Schliessblech

**Commander en plus si besoin:**

555.498 Vis  
555.469 Gâche de fermeture

**Order separately if required:**

555.498 Screws  
555.469 Strike plate



**555.752** ø 22 mm  
links / rechts

**555.753** ø 17 mm  
links / rechts

**Rollfallen-Schloss**  
Riegelausschluss 1-tourig 20 mm,  
Kasten verzinkt und mit Folie  
geschützt, verstellbare Rollfalle  
und Riegel vernickelt, U-Stulp  
Edelstahl, inkl. Endkappen

VE = 1 Stück

*Einbau mit*  
499.411 ø 22 mm  
499.412 ø 17 mm

**555.752** ø 22 mm  
à gauche / à droite

**555.753** ø 17 mm  
à gauche / à droite

**Serrure à mortaiser à rouleau**  
course du pêne à 1 tour 20 mm,  
boîtier zingué et protégé par un  
film, rouleau réglable et pêne  
nickelés, têtière en U en acier  
Inox, avec capuchons

UV = 1 pièce

*Montage avec*  
499.411 ø 22 mm  
499.412 ø 17 mm

**555.752** ø 22 mm  
LH / RH

**555.753** ø 17 mm  
LH / RH

**Roller latch lock**  
travel of bolt 1 turn 20 mm,  
case galvanised and protected  
with foil, adjustable roller latch  
and bolt nickel-plated, U-face-  
plate stainless steel, including  
end caps

PU = 1 piece

*Installation with*  
499.411 ø 22 mm  
499.412 ø 17 mm

EN 12209

**Bei Bedarf zusätzlich bestellen:**

555.498 Schrauben  
555.470 Schliessblech

**Commander en plus si besoin:**

555.498 Vis  
555.470 Gâche de fermeture

**Order separately if required:**

555.498 Screws  
555.470 Strike plate



**555.754** ø 22 mm, links  
**555.755** ø 22 mm, rechts  
**555.756** ø 17 mm, links  
**555.757** ø 17 mm, rechts

**Fallenriegel-Schloss  
 Panik-Funktion B  
 für einflügelige Türen**

**Panik-Funktion B**  
 ohne Wechsel, mit Umschalt-  
 funktion, Riegelausschluss  
 20 mm, Nuss geteilt, Kasten  
 verzinkt und mit Folie geschützt,  
 Falle und Riegel vernickelt,  
 U-Stulp Edelstahl, inkl.  
 Endkappen

VE = 1 Stück

*Einbau mit*  
 499.411 ø 22 mm  
 499.412 ø 17 mm



EN 179



EN 1125

**Bei Bedarf zusätzlich bestellen:**

555.498 Schrauben  
 555.469 Schliessblech

**555.754** ø 22 mm, à gauche  
**555.755** ø 22 mm, à droite  
**555.756** ø 17 mm, à gauche  
**555.757** ø 17 mm, à droite

**Serrure à mortaiser  
 fonction B panique  
 pour portes à un vantail**

**Fonction B panique**  
 sans levier, avec fonction de  
 commutation, course du pêne  
 20 mm, demi-fouillot, boîtier  
 zingué et protégé par un film,  
 bec de cane et pêne nickelés,  
 têtière en U en acier Inox,  
 avec capuchons

UV = 1 pièce

*Montage avec*  
 499.411 ø 22 mm  
 499.412 ø 17 mm

**Commander en plus si besoin:**

555.498 Vis  
 555.469 Gâche de fermeture

**555.754** ø 22 mm, left  
**555.755** ø 22 mm, right  
**555.756** ø 17 mm, left  
**555.757** ø 17 mm, right

**Latch and bolt lock  
 emergency function B  
 for single leaf doors**

**Emergency function B**  
 without latch retention, with  
 switchover function, travel of  
 bolt 20 mm, split spindle, case  
 galvanised and protected with  
 foil, latch and bolt nickel-plated,  
 U-face-plate stainless steel,  
 including end caps

PU = 1 piece

*Installation with*  
 499.411 ø 22 mm  
 499.412 ø 17 mm

**Order separately if required:**

555.498 Screws  
 555.469 Strike plate

Türbeschläge  
 Ferrures de portes  
 Door fittings

DXF

DWG

Schlossabmessungen und  
 Funktionsbeschreibungen  
 der Panik-Schlösser siehe  
 «Technische Hinweise».

Dimensions et descriptions des  
 fonctions des serrures paniques  
 voir «Conseils techniques».

Emergency lock dimensions  
 and description of operation  
 see «Technical data».



**555.758** ø 22 mm  
links / rechts

**555.759** ø 17 mm  
links / rechts

**Fallenriegel-Schloss  
Panik-Funktion E  
für einflügelige Türen**

**Panik-Funktion E**  
mit Wechsel, Riegelausschluss  
20 mm, Kasten verzinkt und  
mit Folie geschützt, Falle und  
Riegel vernickelt, U-Stulp  
Edelstahl, inkl. Endkappen

VE = 1 Stück

*Einbau mit*  
499.411 ø 22 mm  
499.412 ø 17 mm

**Bei Bedarf zusätzlich bestellen:**  
555.498 Schrauben  
555.469 Schliessblech

**555.758** ø 22 mm  
à gauche / à droite

**555.759** ø 17 mm  
à gauche / à droite

**Serrure à mortaiser  
fonction E panique  
pour portes à un vantail**

**Fonction E panique**  
avec levier, course du pêne  
20 mm, boîtier zingué et protégé  
par un film, bec de cane et pêne  
nickelés, têtière en U en acier  
Inox, avec capuchons

UV = 1 pièce

*Montage avec*  
499.411 ø 22 mm  
499.412 ø 17 mm

**Commander en plus si besoin:**  
555.498 Vis  
555.469 Gâche de fermeture

**555.758** ø 22 mm  
LH / RH

**555.759** ø 17 mm  
LH / RH

**Latch and bolt lock  
emergency function E  
for single leaf doors**

**Emergency function E**  
with latch retention, travel of  
bolt 20 mm, case galvanised  
and protected with foil, latch  
and bolt nickel-plated,  
U-face-plate stainless steel,  
including end caps

PU = 1 piece

*Installation with*  
499.411 ø 22 mm  
499.412 ø 17 mm

**Order separately if required:**  
555.498 Screws  
555.469 Strike plate

Schlossabmessungen und  
Funktionsbeschreibungen  
der Panik-Schlösser siehe  
«Technische Hinweise».

Dimensions et descriptions des  
fonctions des serrures paniques  
voir «Conseils techniques».

Emergency lock dimensions  
and description of operation  
see «Technical data».



**555.760** ø 22 mm, links  
**555.761** ø 22 mm, rechts  
**555.762** ø 17 mm, links  
**555.763** ø 17 mm, rechts

**Fallenriegel-Schloss  
Panik-Funktion B  
für zweiflügelige Vollpaniküren**

**Panik-Funktion B**  
ohne Wechsel, mit Umschalt-  
funktion, Riegelausschluss  
20 mm, Nuss geteilt, Kasten  
verzinkt und mit Folie geschützt,  
Falle und Riegel vernickelt,  
U-Stulp Edelstahl, inkl. End-  
kappen, für zweiflügelige Türen  
in Kombination mit Panik-  
Gegenkasten

VE = 1 Stück

*Einbau mit*  
499.411 ø 22 mm  
499.412 ø 17 mm



EN 179



EN 1125

**Bei Bedarf zusätzlich bestellen:**  
555.498 Schrauben  
555.712 Panik-Gegenkasten  
555.766/ Panik-Gegenkasten  
555.767 mit Elektro-Türöffner

**555.760** ø 22 mm, à gauche  
**555.761** ø 22 mm, à droite  
**555.762** ø 17 mm, à gauche  
**555.763** ø 17 mm, à droite

**Serrure à mortaiser  
fonction B panique pour portes  
à deux vantaux panique**

**Fonction B panique**  
sans levier, avec fonction de  
commutation, course du pêne  
20 mm, demi-fouillot, boîtier  
zingué et protégé par un film,  
bec de cane et pêne nickelés,  
têtière en U en acier Inox, avec  
capuchons, pour portes à deux  
vantaux en combinaison avec la  
serrure contre-bascule panique

UV = 1 pièce

*Montage avec*  
499.411 ø 22 mm  
499.412 ø 17 mm

**Commander en plus si besoin:**  
555.498 Vis  
555.712 Serrure contre-bascule  
panique  
555.766/ Serrure contre-bascule  
555.767 panique avec gâche  
électrique

**555.760** ø 22 mm, LH  
**555.761** ø 22 mm, RH  
**555.762** ø 17 mm, DLH  
**555.763** ø 17 mm, RH

**Latch and bolt lock  
emergency function B  
for panic double leaf doors**

**Emergency function B**  
without latch retention, with  
switchover function, travel  
of bolt 20 mm, split spindle,  
case galvanised and protected  
with foil, latch and bolt nickel-  
plated, U-face-plate stainless  
steel, including end caps, for  
double leaf doors in conjunction  
with opposite lock with  
emergency function

PU = 1 piece

*Installation with*  
499.411 ø 22 mm  
499.412 ø 17 mm

**Order separately if required:**  
555.498 Screws  
555.712 Opposite lock with  
emergency function  
555.766/ Opposite lock with  
555.767 emergency function  
with electric strike



**555.764** ø 22 mm  
links / rechts

**555.765** ø 17 mm  
links / rechts

**Fallenriegel-Schloss  
Panik-Funktion E  
für zweiflügelige Vollpaniküren**

**Panik-Funktion E**  
mit Wechsel, Riegelausschluss  
20 mm, Kasten verzinkt und  
mit Folie geschützt, Falle und  
Riegel vernickelt, U-Stulp  
Edelstahl, inkl. Endkappen,  
für zweiflügelige Türen in  
Kombination mit Panik-Gegen-  
kasten

VE = 1 Stück

*Einbau mit*  
499.411 ø 22 mm  
499.412 ø 17 mm

**Bei Bedarf zusätzlich bestellen:**  
555.498 Schrauben  
555.712 Panik-Gegenkasten  
555.766/ Panik-Gegenkasten  
555.767 mit Elektro-Türöffner

**555.764** ø 22 mm  
à gauche / à droite

**555.765** ø 17 mm  
à gauche / à droite

**Serrure à mortaiser  
fonction E panique pour  
portes à deux vantaux panique**

**Fonction E panique**  
avec levier, course du pêne  
20 mm, boîtier zingué et protégé  
par un film, bec de cane et pêne  
nickelés, tête en U en acier  
Inox, avec capuchons, pour  
portes à deux vantaux en  
combinaison avec la serrure  
contre-bascule panique

UV = 1 pièce

*Montage avec*  
499.411 ø 22 mm  
499.412 ø 17 mm

**Commander en plus si besoin:**  
555.498 Vis  
555.712 Serrure contre-bascule  
panique  
555.766/ Serrure contre-bascule  
555.767 panique avec gâche  
électrique

**555.764** ø 22 mm  
LH / RH

**555.765** ø 17 mm  
LH / RH

**Latch and bolt lock  
emergency function E  
for panic double leaf doors**

**Emergency function E**  
with latch retention, travel  
of bolt 20 mm, case galvanised  
and protected with foil, latch and  
bolt nickel-plated, U-face-plate  
stainless steel, including end  
caps, for double leaf doors in  
conjunction with opposite  
lock with emergency function

PU = 1 piece

*Installation with*  
499.411 ø 22 mm  
499.412 ø 17 mm

**Order separately if required:**  
555.498 Screws  
555.712 Opposite lock with  
emergency function  
555.766/ Opposite lock with  
555.767 emergency function  
with electric strike

Schlossabmessungen und  
Funktionsbeschreibungen der  
Panik-Schlösser siehe  
«Technische Hinweise».

Dimensions et descriptions des  
fonctions des serrures paniques  
voir «Conseils techniques».

Emergency lock dimensions  
and description of operation  
see «Technical data».





**555.770** ø 22 mm  
 links / rechts

**555.771** ø 17 mm  
 links / rechts

**Fallenriegel-Schloss  
 Normal-Funktion mit  
 zusätzlicher oberer Verriegelung**

**Normal-Funktion  
 mit Leerlauf**  
 mit Wechsel, Riegelausschluss  
 1-tourig 20 mm, Kasten verzinkt  
 und mit Folie geschützt, Falle  
 und Riegel vernickelt, U-Stulp  
 Edelstahl, inkl. Endkappen

VE = 1 Stück

Einbau mit 499.411/412

\* Einsatz nur mit oberer  
 Verriegelungsstange

**555.770** ø 22 mm  
 à gauche / à gauche

**555.771** ø 17 mm  
 à gauche / à droite

**Serrure à mortaiser fonction  
 standard avec verrouillage  
 supplémentaire supérieur**

**Fonction standard avec  
 marche à vide**  
 avec levier, course du pêne à  
 1 tour 20 mm, boîtier zingué  
 et protégé par un film, bec de  
 cane et pêne nickelés, tête en  
 U en acier Inox, avec capuchons

UV = 1 pièce

Montage avec 499.411/412

\* Utilisation seulement avec  
 barre de verrouillage supérieure

**555.770** ø 22 mm  
 LH / RH

**555.771** ø 17 mm  
 LH / RH

**Latch and bolt lock  
 standard operation with  
 additional top locking point**

**Standard operation with  
 disengagement**  
 with latch retention, travel of  
 bolt 1 turn 20 mm, case  
 galvanised and protected with  
 foil, latch and bolt nickel-plated,  
 U-face-plate stainless steel,  
 including end caps

PU = 1 piece

Installation with 499.411/412

\* For use only with top  
 locking bar

**EN 12209**

**Bei Bedarf zusätzlich bestellen:**

- 555.498 Schrauben
- 555.417/784 Stange für obere Verriegelung
- 555.785 Schnappschloss für obere Verriegelung
- 555.786 Schliessblech
- oder
- 555.790 Schnappschloss gefedert
- 555.791 Schliessblech für Elektro-Türöffner

**Commander en plus si besoin:**

- 555.498 Vis
- 555.417/784 Barre pour verrouillage supérieur
- 555.785 Pêne pour verrouillage supérieur
- 555.786 Gâche
- ou
- 555.790 Pêne à ressort
- 555.791 Gâche pour gâche électrique

**Order separately if required:**

- 555.498 Screws
- 555.417/784 Bar for top locking point
- 555.785 Safety catch for top locking point
- 555.786 Strike plate
- or
- 555.790 Spring-loaded safety catch
- 555.791 Strike plate for electric strike



**555.772** ø 22 mm, links  
**555.773** ø 22 mm, rechts  
**555.774** ø 17 mm, links  
**555.775** ø 17 mm, rechts

**Fallenriegel-Schloss  
Panik-Funktion B für einflügelige  
Türen mit zusätzlicher oberer  
Verriegelung**

**Panik-Funktion B**  
ohne Wechsel, mit Umschalt-  
funktion, Riegelausschluss  
20 mm, Nuss geteilt, Kasten  
verzinkt und mit Folie geschützt,  
Falle und Riegel vernickelt,  
U-Stulp Edelstahl, inkl.  
Endkappen

VE = 1 Stück

Einbau mit 499.411/412

\* Einsatz nur mit oberer  
Verriegelungsstange

**555.772** ø 22 mm, à gauche  
**555.773** ø 22 mm, à droite  
**555.774** ø 17 mm, à gauche  
**555.775** ø 17 mm, à droite

**Serrure à mortaiser fonction B  
panique pour portes à un  
vantail avec verrouillage  
supplémentaire supérieur**

**Fonction B paniquee**  
sans levier, avec fonction de  
commutation, course du pêne  
20 mm, demi-fouillot, boîtier  
zingué et protégé par un film,  
bec de cane et pêne nickelés,  
tête en U en acier Inox, avec  
capuchons

UV = 1 pièce

Montage avec 499.411/412

\* Utilisation seulement avec  
barre de verrouillage supérieure

**555.772** ø 22 mm, LH  
**555.773** ø 22 mm, RH  
**555.774** ø 17 mm, LH  
**555.775** ø 17 mm, RH

**Latch and bolt lock  
emergency function B  
for single leaf doors with  
additional top locking point**

**Emergency function B**  
without latch retention, with  
switchover function, travel of  
bolt 20 mm, split spindle,  
case galvanised and protected  
with foil, latch and bolt nickel-  
plated, U-face-plate stainless  
steel, including end caps

PU = 1 piece

Installation with 499.411/412

\* For use only with top  
locking bar



**Bei Bedarf zusätzlich bestellen:**

555.498 Schrauben  
555.417/784 Stange für obere  
Verriegelung  
555.785 Schnappschloss für  
obere Verriegelung  
555.786 Schliessblech  
oder  
555.790 Schnappschloss  
gefedert  
555.791 Schliessblech für  
Elektro-Türöffner

**Commander en plus si besoin:**

555.498 Vis  
555.417/784 Barre pour  
verrouillage  
supérieur  
555.785 Pêne  
pour verrouillage  
supérieur  
555.786 Gâche  
ou  
555.790 Pêne à ressort  
555.791 Gâche pour  
gâche électrique

**Order separately if required:**

555.498 Screws  
555.417/784 Bar for top  
locking point  
555.785 Safety catch for  
top locking point  
555.786 Strike plate  
or  
555.790 Spring-loaded  
safety catch  
555.791 Strike plate for  
electric strike

Schlossabmessungen und  
Funktionsbeschreibungen  
der Panik-Schlösser siehe  
«Technische Hinweise».

Dimensions et descriptions des  
fonctions des serrures paniques  
voir «Conseils techniques».

Emergency lock dimensions  
and description of operation  
see «Technical data».



**555.776** ø 22 mm  
links / rechts

**555.777** ø 17 mm  
links / rechts

**Fallenriegel-Schloss**  
**Panik-Funktion E für einflügelige**  
**Türen mit zusätzlicher oberer**  
**Verriegelung**

**Panik-Funktion E**  
mit Wechsel, Riegelausschluss  
20 mm, Kasten verzinkt und  
mit Folie geschützt, Falle und  
Riegel vernickelt, U-Stulp  
Edelstahl, inkl. Endkappen

VE = 1 Stück

Einbau mit 499.411/412

\* Einsatz nur mit oberer  
Verriegelungsstange

**555.776** ø 22 mm  
à gauche / à gauche

**555.777** ø 17 mm  
à gauche / à droite

**Serrure à mortaiser fonction E**  
**panique pour portes à un**  
**vantail avec verrouillage**  
**supplémentaire supérieur**

**Fonction E panique**  
avec levier, course du pêne  
20 mm, boîtier zingué et protégé  
par un film, bec de cane et pêne  
nickelés, tête en U en acier  
Inox, avec capuchons

UV = 1 pièce

Montage avec 499.411/412

\* Utilisation seulement avec  
barre de verrouillage supérieure

**555.776** ø 22 mm  
LH / RH

**555.777** ø 17 mm  
LH / RH

**Latch and bolt lock**  
**emergency function E**  
**for single leaf doors with**  
**additional top locking point**

**Emergency function E**  
with latch retention, travel of  
bolt 20 mm, case galvanised  
and protected with foil,  
latch and bolt nickel-plated,  
U-face-plate stainless steel,  
including end caps

PU = 1 piece

Installation with 499.411/412

\* For use only with top  
locking bar



**Bei Bedarf zusätzlich bestellen:**

555.498 Schrauben  
555.417/784 Stange für obere  
Verriegelung

555.785 Schnappschloss für  
obere Verriegelung  
555.786 Schliessblech

oder  
555.790 Schnappschloss  
gedeut

555.791 Schliessblech für  
Elektro-Türöffner

**Commander en plus si besoin:**

555.498 Vis  
555.417/784 Barre pour  
verrouillage  
supérieur

555.785 Pêne  
pour verrouillage  
supérieur  
555.786 Gâche

ou  
555.790 Pêne à ressort  
555.791 Gâche pour  
gâche électrique

**Order separately if required:**

555.498 Screws  
555.417/784 Bar for top  
locking point

555.785 Safety catch for  
top locking point  
555.786 Strike plate  
or

555.790 Spring-loaded  
safety catch  
555.791 Strike plate for  
electric strike



**555.778** ø 22 mm, links  
**555.779** ø 22 mm, rechts  
**555.780** ø 17 mm, links  
**555.781** ø 17 mm, rechts

**Fallenriegel-Schloss  
Panik-Funktion B für zwei-  
flügelige Vollpaniküren mit  
zusätzlicher oberer Verriegelung**

**Panik-Funktion B**  
ohne Wechsel, mit Umschalt-  
funktion, Riegelausschluss  
20 mm, Nuss geteilt, Kasten  
verzinkt und mit Folie geschützt,  
Falle und Riegel vernickelt,  
U-Stulp Edelstahl,  
inkl. Endkappen

VE = 1 Stück

Einbau mit 499.411/412

\* Einsatz nur mit oberer  
Verriegelungsstange

**555.778** ø 22 mm, à gauche  
**555.779** ø 22 mm, à droite  
**555.780** ø 17 mm, à gauche  
**555.781** ø 17 mm, à droite

**Serrure à mortaiser fonction B  
panique pour portes à deux  
vantaux panique avec verrouillage  
supplémentaire supérieur**

**Fonction B panique**  
sans levier, avec fonction de  
commutation, course du pêne  
20 mm, demi-fouillot, boîtier  
zingué et protégé par un film,  
bec de cane et pêne nickelés,  
tête en U en acier Inox,  
avec capuchons

UV = 1 pièce

Montage avec 499.411/412

\* Utilisation seulement avec  
barre de verrouillage supérieure

**555.778** ø 22 mm, LH  
**555.779** ø 22 mm, RH  
**555.780** ø 17 mm, LH  
**555.781** ø 17 mm, RH

**Latch and bolt lock  
emergency function B  
for panic double leaf doors with  
additional top locking point**

**Emergency function B**  
without latch retention, with  
switchover function, travel of  
bolt 20 mm, split spindle, case  
galvanised and protected with  
foil, latch and bolt nickel-plated,  
U-face-plate stainless steel,  
including end caps

PU = 1 piece

Installation with 499.411/412

\* For use only with top  
locking bar



**Bei Bedarf zusätzlich bestellen:**

555.498 Schrauben  
555.417/ Stange für obere  
555.784 Verriegelung  
555.785 Schnappschloss für  
obere Verriegelung  
555.786 Schliessblech  
555.712 Panik-Gegenkasten  
oder  
555.766/ Panik-Gegenkasten  
555.767 mit Elektro-Türöffner  
555.790 Schnappschloss  
gefedert  
555.791 Schliessblech für  
Elektro-Türöffner

**Commander en plus si besoin:**

555.498 Vis  
555.417/ Barre pour  
555.784 verrouillage  
supérieur  
555.785 Pêne pour verrouillage  
supérieur  
555.786 Gâche  
555.712 Serrure contre-bascule  
panique  
ou  
555.766/ Serrure contre-bascule  
555.767 panique avec gâche  
électrique  
555.790 Pêne à ressort  
555.791 Gâche pour  
gâche électrique

**Order separately if required:**

555.498 Screws  
555.417/ Bar for top  
555.784 locking point  
555.785 Safety catch for  
top locking point  
555.786 Strike plate  
555.712 Opposite lock with  
emergency function  
or  
555.766/ Opposite lock with  
555.767 emergency function  
with electric strike  
555.790 Spring-loaded  
safety catch  
555.791 Strike plate for  
electric strike

Schlossabmessungen und  
Funktionsbeschreibungen  
der Panik-Schlösser siehe  
«Technische Hinweise».

Dimensions et descriptions des  
fonctions des serrures paniques  
voir «Conseils techniques».

Emergency lock dimensions  
and description of operation  
see «Technical data».



**555.782** ø 22 mm  
links / rechts

**555.783** ø 17 mm  
links / rechts

**Fallenriegel-Schloss  
Panik-Funktion E für zwei-  
flügelige Vollpaniküren mit  
zusätzlicher oberer Verriegelung**

**Panik-Funktion E**  
mit Wechsel, Riegelausschluss  
20 mm, Kasten verzinkt und  
mit Folie geschützt, Falle und  
Riegel vernickelt, U-Stulp  
Edelstahl, inkl. Endkappen

VE = 1 Stück

Einbau mit 499.411/412

\* Einsatz nur mit oberer  
Verriegelungsstange

**555.782** ø 22 mm  
à gauche / à gauche

**555.783** ø 17 mm  
à gauche / à droite

**Serrure à mortaiser fonction E  
panique pour portes à deux  
vantaux panique avec verrouillage  
supplémentaire supérieur**

**Fonction E panique**  
avec levier, course du pêne  
20 mm, boîtier zingué et protégé  
par un film, bec de cane et pêne  
nickelés, tête en U en acier  
Inox, avec capuchons

UV = 1 pièce

Montage avec 499.411/412

\* Utilisation seulement avec  
barre de verrouillage supérieure

**555.782** ø 22 mm  
LH / RH

**555.783** ø 17 mm  
LH / RH

**Latch and bolt lock  
emergency function E  
for panic double leaf doors with  
additional top locking point**

**Emergency function E**  
with latch retention, travel of  
bolt 20 mm, case galvanised and  
protected with foil, latch and  
bolt nickel-plated, U-face-plate  
stainless steel, including end  
caps

PU = 1 piece

Installation with 499.411/412

\* For use only with top  
locking bar



**Bei Bedarf zusätzlich bestellen:**

- 555.498 Schrauben
- 555.417/ Stange für obere
- 555.784 Verriegelung
- 555.785 Schnappschloss für  
obere Verriegelung
- 555.786 Schliessblech
- 555.712 Panik-Gegenkasten  
oder
- 555.766/ Panik-Gegenkasten
- 555.767 mit Elektro-Türöffner
- 555.790 Schnappschloss  
gedeut
- 555.791 Schliessblech für  
Elektro-Türöffner

**Commander en plus si besoin:**

- 555.498 Vis
- 555.417/ Barre pour
- 555.784 verrouillage  
supérieur
- 555.785 Pêne pour verrouillage  
supérieur
- 555.786 Gâche
- 555.712 Serrure contre-basculé  
panique
- ou
- 555.766/ Serrure contre-basculé
- 555.767 panique avec gâche  
électrique
- 555.790 Pêne à ressort
- 555.791 Gâche pour  
gâche électrique

**Order separately if required:**

- 555.498 Screws
- 555.417/ Bar for top
- 555.784 locking point
- 555.785 Safety catch for  
top locking point
- 555.786 Strike plate
- 555.712 Opposite lock with  
emergency function  
or
- 555.766/ Opposite lock with  
emergency function  
with electric strike
- 555.767 Spring-loaded  
safety catch
- 555.791 Strike plate for  
electric strike



### 555.469

#### Schliessblech

Edelstahl, für Schlösser  
555.750/555.751,  
555.754 - 555.759 und  
555.770 - 555.777,  
links und rechts einsetzbar

VE = 1 Stück

#### Bei Bedarf zusätzlich bestellen:

555.498 Schrauben  
555.445 Schliessblech-  
Unterlage

### 555.469

#### Gâche de fermeture

acier Inox, pour serrures  
555.750/555.751,  
555.754 - 555.759 et  
555.770 - 555.777,  
utilisable à gauche et à droite

UV = 1 pièce

#### Commander en plus si besoin:

555.498 Vis  
555.445 Butée de gâche de  
fermeture

### 555.469

#### Strike plate

stainless steel, for locks  
555.750/555.751,  
555.754 - 555.759 and  
555.770 - 555.777,  
can be used LH and RH

PU = 1 piece

#### Order separately if required:

555.498 Screws  
555.445 Strike plate liner



### 555.470

#### Schliessblech

Edelstahl, für Rollfallen-  
Schlösser 555.752/555.753,  
links und rechts einsetzbar

VE = 1 Stück

#### Bei Bedarf zusätzlich bestellen:

555.498 Schrauben  
555.445 Schliessblech-  
Unterlage

### 555.470

#### Gâche de fermeture

acier Inox, pour serrures à mor-  
taiser à rouleau 555.752/555.753,  
utilisable à gauche et à droite

UV = 1 pièce

#### Commander en plus si besoin:

555.498 Vis  
555.445 Butée de gâche de  
fermeture

### 555.470

#### Strike plate

stainless steel, for roller latch  
locks 555.752/555.753, can be  
used LH and RH

PU = 1 piece

#### Order separately if required:

555.498 Screws  
555.445 Strike plate liner



### 555.471

#### Schliessblech

Edelstahl, für Elektro-Türöffner  
555.472 - 555.474, für  
Schlösser 555.750/555.751,  
555.754 - 555.759 und  
555.770 - 555.777,  
links und rechts einsetzbar

VE = 1 Stück

#### Bei Bedarf zusätzlich bestellen:

555.498 Schrauben  
555.445 Schliessblech-  
Unterlage

### 555.471

#### Gâche de fermeture

acier Inox, pour gâche électrique  
555.472 - 555.474, pour  
serrures 555.750/555.751,  
555.754 - 555.759 et  
555.770 - 555.777,  
utilisable à gauche et à droite

UV = 1 pièce

#### Commander en plus si besoin:

555.498 Vis  
555.445 Butée de gâche de  
fermeture

### 555.471

#### Strike plate

stainless steel, for electric  
strike 555.472 - 555.474,  
for locks 555.750/555.751,  
555.754 - 555.759 and  
555.770 - 555.777,  
can be used LH and RH

PU = 1 piece

#### Order separately if required:

555.498 Screws  
555.445 Strike plate liner



### 555.472

#### Elektro-Türöffner

10-24 V, AC/DC, links und rechts einsetzbar, ohne Arretierung, ohne mechanische Entriegelung, mit verstellbarer Falle +2/-1 mm, 100% ED geeignet bei 10-13 V. Nicht in Kombination mit Schnappschloss gefedert einsetzbar.

VE = 1 Stück

**Bei Bedarf zusätzlich bestellen:**  
555.471 Schliessblech

### 555.472

#### Gâche électrique

10-24 V, AC/DC, utilisable à gauche et à droite, sans dispositif d'arrêt, sans déverrouillage mécanique, avec pêne réglable +2/-1 mm, 100% ED adapté à 10-13 V. Ne peut s'utiliser en combinaison avec un pêne à ressort.

UV = 1 pièce

**Commander en plus si besoin:**  
555.471 Gâche de fermeture

### 555.472

#### Electric strike

10-24 V, AC/DC, can be used LH and RH, without hold-open, without mechanical release, with adjustable latch +2/-1 mm, 100% ED suitable at 10-13 V. Cannot be used in combination with spring-loaded safety catch.

PU = 1 piece

**Order separately if required:**  
555.471 Strike plate



### 555.473

#### Elektro-Türöffner

10-24 V, AC/DC, links und rechts einsetzbar, mit Arretierung, mit mechanischer Entriegelung, mit verstellbarer Falle +2/-1 mm, 100% ED geeignet bei 10-13 V. Nicht in Kombination mit Schnappschloss gefedert einsetzbar.

VE = 1 Stück

**Bei Bedarf zusätzlich bestellen:**  
555.471 Schliessblech

### 555.473

#### Gâche électrique

10-24 V, AC/DC, utilisable à gauche et à droite, avec dispositif d'arrêt, avec déverrouillage mécanique, avec pêne réglable +2/-1 mm, 100% ED adapté à 10-13 V. Ne peut s'utiliser en combinaison avec un pêne à ressort.

UV = 1 pièce

**Commander en plus si besoin:**  
555.471 Gâche de fermeture

### 555.473

#### Electric strike

10-24 V, AC/DC, can be used LH and RH, with hold-open, with mechanical release, with adjustable latch +2/-1 mm, 100% ED suitable at 10-13 V. Cannot be used in combination with spring-loaded safety catch.

PU = 1 piece

**Order separately if required:**  
555.471 Strike plate



### 555.474

#### Elektro-Türöffner

10-24 V, AC/DC, links und rechts einsetzbar, mit Rückmeldekontakt, mit Freilaufdiode für Zutrittskontrollanlagen, mit verstellbarer Falle +2/-1 mm, 100% ED geeignet bei 10-13 V. Nicht in Kombination mit Schnappschloss gefedert einsetzbar.

VE = 1 Stück

**Bei Bedarf zusätzlich bestellen:**  
555.471 Schliessblech

### 555.474

#### Gâche électrique

10-24 V, AC/DC, utilisable à gauche et à droite, avec signal en retour, avec diode de roue libre pour systèmes de contrôle des accès, avec pêne réglable +2/-1 mm, 100% ED adapté à 10-13 V. Ne peut s'utiliser en combinaison avec un pêne à ressort.

UV = 1 pièce

**Commander en plus si besoin:**  
555.471 Gâche de fermeture

### 555.474

#### Electric strike

10-24 V, AC/DC, can be used LH and RH, with feedback, with free-wheeling diode for electronic access systems, with adjustable latch +2/-1 mm, 100% ED suitable at 10-13 V. Cannot be used in combination with spring-loaded safety catch.

PU = 1 piece

**Order separately if required:**  
555.471 Strike plate



### 555.788

#### Austausch-Stück

Zinkguss, als Adapter passend auf Schliessblech 555.471, für die Verstellbarkeit von +2/-1 mm oder als Ersatz für die Elektro-Türöffner, links und rechts einsetzbar

VE = 1 Stück

Bei Obenverriegelung nicht einsetzbar

### 555.788

#### Pièce de remplacement

fonte de zinc, adaptée au gâche de fermeture 555.471, pour le réglage de +2/-1 mm ou pour remplacer la gâche électrique, utilisable à gauche et à droite

UV = 1 pièce

Non utilisable avec verrouillage supérieur

### 555.788

#### Replacement part

die-cast zinc, compatible with strike plate 555.471, as an adapter for adjustments of +2/-1 mm, or as a replacement for the electric strike, can be used LH and RH

PU = 1 piece

Cannot be used with top locking

### Technische Daten Elektro-Türöffner

### Caractéristiques techniques de la gâche électrique

### Technical data for electric strike

Artikel-Nr. No d'article Part no.	AC	DC	Spannung Contrainte Tension  Volt	Festigkeit gegen Aufbruch Solidité à la rupture Resistance against breaking open	100% ED	Nennstromaufnahme mA Intensité de courant nominal mA Nominal current				Nennwiderstand Résistance nominale Nominal resistance
						12 V		24 V		
						AC	DC	AC	DC	
555.472	●	●	10-24	3750 N	10-13 V	250	280	500	560	43 Ω
555.473	●	●	10-24	3750 N	10-13 V	250	280	500	560	43 Ω
555.474	●	●	10-24	3750 N	10-13 V	250	280	500	560	43 Ω
555.792	●	●	10-24	3750 N	11-13 V	250	280	500	560	43 Ω

### Der Gangflügel bestimmt die DIN-Richtung

#### 100% Einschaltdauer (100% ED)

Diese Türöffner sind bis zu einer Spannung von 13 V dauerstromfest und werden mit Gleichspannung, meist über Zeitschaltuhr oder Schalter betrieben.

#### Rückmeldekontakt (RR)

Potentialfreier Wechselkontakt, wird über einen Schieber von der Schlossfalle betätigt.

#### Arretierung

Der Arretierungsstift in der Mitte der Türöffnerfalle hält den Türöffner auch nach der Kontaktgabe noch solange entriegelt, bis die Tür geöffnet wird.

#### Mechanische Entriegelung

Mit dem Entriegelungshebel kann die Türöffnerfunktion ausgeschaltet werden. Die Türöffnerfalle ist beweglich, die Tür kann beliebig oft geöffnet werden.

### Le vantail de service détermine le sens DIN

#### 100% Facteur de marche (100% ED)

Ces gâches résistent au courant permanent jusqu'à une tension de 13 V et sont actionnées à courant continu, la plupart du temps via par une minuterie ou un commutateur.

#### Contact de réponse (RR)

Contact inverseur sans potentiel, actionné par un coulisseau à partir du pêne.

#### Dispositif d'arrêt

L'ergot d'arrêt situé au milieu du pêne maintient la gâche verrouillée, même après l'établissement du contact, jusqu'à ce qu'on ouvre la porte.

#### Déverrouillage mécanique

Le levier de déverrouillage permet d'annuler la fonction de la gâche. Le pêne est mobile et la porte peut être ouverte aussi souvent qu'on le désire.

### The access leaf determines the opening direction

#### 100% Duty cycle (100% ED)

These door openers are safe for a steady current at a voltage of up to 13 V and are operated by means of DC voltage, using a timer switch or a manual switch.

#### Response contact (RR)

Potential-free make and break contact, operated using a handle on the latch.

#### Hold-open

The hold-open pin in the middle of the door opener latch keeps the door opener released after making contact for as long as it takes until the door is opened.

#### Mechanical release

The door opener feature can be deactivated using the release lever. The door opener latch is movable, the door can be opened an arbitrary number of times.





**555.445**

**Schliessblech-Unterlage**

Kunststoff schwarz, für Schliessbleche 555.469/470/471, Panik-Gegenkasten 555.712, Falztreibriegel 555.424, Kantenbascule 555.466 und Umlenkschloss 555.714/715

VE = 10 Stück

**Bei Bedarf zusätzlich bestellen:**  
 555.498 Schrauben

**555.445**

**Butée de gâche de fermeture**

matière plastique noir, pour gâches de fermeture 555.469/470/471, serrure contre-basculé panique 555.712, bascule à mortaiser 555.424, verrou à entailler à bascule 555.466 et verrou de dérivation 555.714/715

UV = 10 pièces

**Commander en plus si besoin:**  
 555.498 Vis

**555.445**

**Strike plate liner**

plastic black, for strike plates 555.469/470/471, opposite lock with emergency function 555.712, rebate lever bolt 555.424, espagnolette 555.466 and off-set lock 555.714/715

PU = 10 pieces

**Order separately if required:**  
 555.498 Screws



**555.468**

**Kunststoff-Kappe**

passend zu Schliessblech-Unterlage, dient als Sichtschutz und Abschluss zur Profilkammer

VE = 10 Stück

**Zusätzlich bestellen:**  
 555.445 Schliessblech-Unterlage

**555.468**

**Cache en matière plastique**

adapté au butée de gâche de fermeture, occulte la vue et assure la fermeture par rapport à l'intérieur du profilé

UV = 10 pièces

**Commander séparément:**  
 555.445 Butée de gâche de fermeture

**555.468**

**Plastic cap**

matches strike plate liner, serves as cover and as end piece for the inside of the profile

PU = 10 pieces

**Order separately:**  
 555.445 Strike plate liner



**555.417** 1,4 m

**555.784** 1,9 m

**Treibriegelstange oben**

Stahl verzinkt, ø 10 x 1,5 mm, mit Gewindeteil M5, mit Verriegelungsfeder, für Schlösser 555.770 - 555.783

VE = 1 Stück



**555.417** 1,4 m

**555.784** 1,9 m

**Tige de verrouillage supérieure**

acier zingué, ø 10 x 1,5 mm, avec filetage M5, avec ressort de verrouillage, pour serrures 555.770 - 555.783

UV = 1 pièce

**555.417** 1,4 m

**555.784** 1,9 m

**Shoot bolt (top)**

galvanised steel, ø 10 x 1,5 mm, with M5 thread, with locking spring, for locks 555.770 - 555.783

PU = 1 piece



### 555.785

#### Schnappschloss

Stulp Stahl verzinkt, für die zusätzliche obere Verriegelung bei Verwendung der Schlösser 555.770 - 555.783 und der Treibriegelstange 555.417/784

VE = 1 Schnappschloss  
1 Schliessblech  
1 Unterlage

*Einbau mit 499.138*

#### Bei Bedarf zusätzlich bestellen:

555.498 Schrauben  
451.091 Befestigungsblech

### 555.785

#### Pêne

têtière acier zingué, pour verrouillage supplémentaire supérieur avec emploi des serrures 555.770 - 555.783 et la tige de verrouillage 555.417/784

UV = 1 pêne  
1 gâche de fermeture  
1 support

*Montage avec 499.138*

#### Commander en plus si besoin:

555.498 Vis  
451.091 Tôle de fixation

### 555.785

#### Safety catch

galvanised steel face plate, for additional top locking point when using locks 555.770 - 555.783 and the shoot bolt 555.417/784

PU = 1 safety catch  
1 strike plate  
1 support

*Installation with 499.138*

#### Order separately if required:

555.498 Screws  
451.091 Fixing plate



### 555.790

#### Schnappschloss gefedert

Stulp Stahl verzinkt, für die obere Verriegelung in Kombination mit einem Elektro-Türöffner bei den Schlössern 555.770 - 555.783 und Treibriegelstangen 555.417/555.784

VE = 1 Schnappschloss  
1 Schliessblech für Elektro-Türöffner  
1 Unterlage

*Einbau mit 499.138*

#### Bei Bedarf zusätzlich bestellen:

555.498 Schrauben  
555.792 Elektro-Türöffner  
451.091 Befestigungsblech

### 555.790

#### Pêne à ressort

têtière acier galvanisé, pour verrouillage supérieur combiné à une gâche électrique pour les serrures 555.770 - 555.783 et tiges de verrouillage 555.417/555.784

UV = 1 pêne  
1 gâche de fermeture pour gâche électrique  
1 support

*Montage avec 499.138*

#### Commander en plus si besoin:

555.498 Vis  
555.792 Gâche électrique  
451.091 Tôle de fixation

### 555.790

#### Spring-loaded safety catch

face-plate galvanised steel, for top locking in conjunction with an electric strike with locks 555.770 - 555.783 and shoot bolts 555.417/555.784

PU = 1 safety catch  
1 strike plate for electric strike  
1 support

*Installation with 499.138*

#### Order separately if required:

555.498 Screws  
555.792 Electric strike  
451.091 Fixing plate



### 555.792

**Elektro-Türöffner für Obenverriegelung**  
10-24 V, AC/DC,  
links und rechts einsetzbar,  
ohne Arretierung, ohne  
mechanische Entriegelung,  
mit verstellbarer Falle +2/-1 mm,  
100% ED geeignet bei 10-13 V

VE = 1 Stück

**Bei Bedarf zusätzlich bestellen:**  
555.791 Schliessblech

### 555.792

**Gâche électrique pour verrouillage supérieur**  
10-24 V, AC/DC,  
utilisable à gauche et à droite,  
sans dispositif d'arrêt, sans  
déverrouillage mécanique,  
avec pêne réglable +2/-1 mm,  
100% ED adapté à 10-13 V

UV = 1 pièce

**Commander en plus si besoin:**  
555.791 Gâche de fermeture

### 555.792

**Electric strike for additional top locking point**  
10-24 V, AC/DC,  
can be used LH and RH, without  
hold-open, without mechanical  
release, with adjustable  
latch +2/-1 mm, 100% ED  
suitable at 10-13 V

PU = 1 piece

**Order separately if required:**  
555.791 Strike plate



### 555.795

**Austausch-Stück für Obenverriegelung**  
Zinkguss, als Adapter passend  
auf Schliessbleche 555.791  
für die Verstellbarkeit von  
+2/-1 mm oder als Ersatz für  
die Elektro-Türöffner, links und  
rechts einsetzbar

VE = 1 Stück

### 555.795

**Pièce de remplacement pour verrouillage supérieur**  
fonte de zinc, adaptée aux  
gâches de fermeture 555.791  
pour le réglage de +2/-1 mm  
ou pour remplacer la gâche  
électrique, utilisable à gauche  
et à droite

UV = 1 pièce

### 555.795

**Replacement part for additional top locking point**  
die-cast zinc, compatible with  
strike plates 555.791 as an  
adapter for adjustments of  
+2/-1 mm, or as a replacement  
for the electric strike, can be  
used LH and RH

PU = 1 piece



### 555.558

#### Fluchttür-Öffner mit Fallenschloss

Stulp Edelstahl, links und rechts einsetzbar, Modell 332 AKRR, mit Rückmeldung, 24 V DC, arbeitet nach dem Ruhestromprinzip, Stromaufnahme 140 mA

VE = 1 Fluchttüröffner  
1 Fallenschloss

#### Bei Bedarf zusätzlich bestellen:

555.498 Schrauben  
451.091 Befestigungsblech

### 555.558

#### Serrure porte de fuite avec serrure

tête en acier inox, utilisable à gauche et à droite, modèle 332 AKRR, avec signal en retour, 24 V DC, travaille selon le principe de la rupture 140 mA

UV = 1 serrure porte de fuite  
1 serrure

#### Commander en plus si besoin:

555.498 Vis  
451.091 Tôle de fixation

### 555.558

Escape-door release with lock face-plate stainless steel, can be used LH and RH, model 332 AKRR, with feedback, 24 V DC, works on the closed-circuit principle, current consumption 140 mA

PU = 1 escape-door release  
1 lock

#### Order separately if required:

555.498 Screws  
451.091 Fixing plate



### 555.424

#### Falztreibriegel

Stulp Edelstahl, links und rechts einsetzbar, Verwendung zusammen mit Schaltschloss und Treibriegelstangen M5

VE = 1 Stück

*Einbau mit  
499.411/ 499.412*

#### Bei Bedarf zusätzlich bestellen:

555.442 Schaltschloss  
555.498 Schrauben  
555.445 Schliessblech-Unterlage  
555.418/ Treibriegelstange oben  
555.499  
555.419 Treibriegelstange unten

### 555.424

#### Bascule à mortaiser

tête en acier inox, utilisable à droite et à gauche, à utiliser avec la serrure de retient et tiges de verrouillage M5

UV = 1 pièce

*Montage avec  
499.411/ 499.412*

#### Commander en plus si besoin:

555.442 Serrure de retient  
555.498 Vis  
555.445 Butée de gâche de fermeture  
555.418/ Tige de verrouillage supérieure  
555.499  
555.419 Tige de verrouillage inférieure

### 555.424

#### Rebate lever bolt

face-plate stainless steel, can be used LH and RH, use in conjunction with switch latch and shoot bolts M5

PU = 1 piece

*Installation with  
499.411/ 499.412*

#### Order separately if required:

555.442 Switch latch  
555.498 Screws  
555.445 Strike plate liner  
555.418/ Shoot bolt top  
555.499  
555.419 Shoot bolt bottom



### 555.466

#### Kantenbascule

Stulp Edelstahl, Hub 14 mm,  
für Treibriegelstangen M5

VE = 1 Stück

*Einbau mit  
499.411/ 499.412*

#### Bei Bedarf zusätzlich bestellen:

555.498 Schrauben  
555.445 Schliessblech-Unterlage  
555.418/ Treibriegelstange oben  
555.499  
555.419 Treibriegelstange unten  
559.241 Verschlussplatte  
559.242 Standflügelverriegelung

### 555.466

#### Verrou à entailler à bascule

tête en acier Inox, course  
14 mm, pour tiges de  
verrouillage M5

UV = 1 pièce

*Montage avec  
499.411/ 499.412*

#### Commander en plus si besoin:

555.498 Vis  
555.445 Butée de gâche de  
fermeture  
555.418/ Tige de verrouillage  
555.499 supérieure  
555.419 Tige de verrouillage  
inférieure  
559.241 Plaque de verrouillage  
559.242 Verrouillage pour  
vantail-semi fixe

### 555.466

#### Espagnolette

face-plate stainless steel, travel  
14 mm, for shoot bolts M5

PU = 1 piece

*Installation with  
499.411/ 499.412*

#### Order separately if required:

555.498 Screws  
555.445 Strike plate liner  
555.418/ Shoot bolt top  
555.499  
555.419 Shoot bolt bottom  
559.241 Strike plate  
559.242 Additional set for  
secondary leaf



### 550.458

#### Bodenbuchse

Messing verzinkt,  
zum Eingiessen,  
für Treibriegelstange ø 10 mm

VE = 1 Stück

### 550.458

#### Douille de verrouillage

laiton zingué, à sceller,  
pour tige de commande  
ø 10 mm

UV = 1 pièce

### 550.458

#### Floor socket

galvanised brass,  
for setting in concrete,  
for shoot bolt ø 10 mm.

PU = 1 piece



### 555.136

#### Bodenschliessmulde

Edelstahl

VE = 1 Stück

### 555.136

#### Douille à sceller

acier Inox

UV = 1 pièce

### 555.136

#### Floor socket

stainless steel

PU = 1 piece



### 555.497

#### Bodenhülse

Edelstahl, für die Treibriegel-  
stangenführung im Schwellen-  
profil 452.992

VE = 5 Stück

### 555.497

#### Douille de sol

acier Inox, pour le guidage de  
la tige de verrouillage dans le  
profilé de seuil 452.992

UV = 5 pièces

### 555.497

#### Floor socket

stainless steel, for guiding  
the shoot bolt in threshold  
profile 452.992

PU = 5 pieces



**555.499** 2,0 m  
**555.418** 1,5 m

**Treibriegelstange oben**  
Stahl verzinkt,  $\varnothing$  10 x 1,5 mm,  
mit Gewindeteil M5, mit  
Kunststoff-Endstopfen, für  
Panik-Gegenkasten 555.712,  
555.766/767, Falztreibriegel  
555.424, Umlenkschloss  
555.714/715 und  
Kantenbascule 555.466

VE = 1 Stück

**555.499** 2,0 m  
**555.418** 1,5 m

**Tige de verrouillage supérieure**  
acier zingué,  $\varnothing$  10 x 1,5 mm,  
avec filetage M5, avec embout  
en plastique, avec ressort de  
verrouillage, pour serrure  
contre-basculé panique 555.712,  
555.766/767, bascule à mortaiser  
555.424, verrou de dérivation  
555.714/715 et verrou à entailler  
à bascule 555.466

UV = 1 pièce

**555.499** 2,0 m  
**555.418** 1,5 m

**Shoot bolt (top)**  
galvanised steel,  $\varnothing$  10 x 1,5 mm,  
with M5 thread, with plastic  
end stopper, with locking spring,  
for opposite lock with  
emergency function 555.712,  
555.766/767, rebate lever bolt  
555.424, off-set lock 555.714/715  
and espagnolette 555.466

PU = 1 piece



**555.419** 1,42 m

**Treibriegelstange unten**  
Stahl verzinkt,  $\varnothing$  10 mm,  
mit Gewindeteil M5, ohne  
Endstopfen, für Panik-Gegen-  
kasten 555.712, 555.766/767,  
Falztreibriegel 555.424 und  
Kantenbascule 555.466

VE = 1 Stück

**555.419** 1,42 m

**Tige de verrouillage inférieure**  
acier zingué,  $\varnothing$  10 mm, avec  
filetage M5, sans embout,  
pour serrure contre-basculé  
panique 555.712, 555.766/767,  
bascule à mortaiser 555.424  
et verrou à entailler à bascule  
555.466

UV = 1 pièce

**555.419** 1,42 m

**Shoot bolt (bottom)**  
galvanised steel,  $\varnothing$  10 mm,  
with M5 thread, without end  
stopper, for opposite lock with  
emergency function 555.712,  
555.766/767, rebate lever bolt  
555.424 and espagnolette  
555.466

PU = 1 piece





### 555.796

#### Stangenführung

Stulp Edelstahl,  
für obere Zusatzverriegelung  
resp. Treibriegelstange

Einsatz:  
Wahlweise, vermindert  
Geräuschbildung, kann auch  
nachträglich eingesetzt werden

VE = 1 Stück

**Bei Bedarf zusätzlich bestellen:**  
555.498 Schrauben

### 555.796

#### Guidage à tige

tête en acier Inox, pour  
verrouillage supplémentaire  
supérieur ou tige de verrouillage

Utilisation:  
En option, atténue la formation  
de bruit. Peut être monté  
ultérieurement

UV = 1 pièce

**Commander en plus si besoin:**  
555.498 Vis

### 555.796

#### Rod guide

stainless steel face plate,  
for additional top locking point  
or shoot bolt

Usage:  
Optional, reduces noise,  
can also be retrofitted

PU = 1 piece

**Order separately if required:**  
555.498 Screws



### 559.241

#### Verschlussplatte

Blendrahmenteil aus Edelstahl,  
Verwendung oben zusammen mit  
Standflügelverriegelung 559.242  
und Kantenbascule 555.466

VE = 1 Stück

*Einbau mit 499.138*

**Bei Bedarf zusätzlich bestellen:**  
555.498 Schrauben

### 559.241

#### Plaque de verrouillage

partie cadre dormant en acier in-  
ox, utilisation en haut avec  
verrouillage du vantail semi-  
fixe 559.242 et verrou à bascule  
555.466

UV = 1 pièce

*Montage avec 499.138*

**Commander en plus si besoin:**  
555.498 Vis

### 559.241

#### Strike plate

outer frame component made  
from stainless steel, use at top  
together with secondary leaf  
locking 559.242 and espagnolette  
555.466

PU = 1 piece

*Installation with 499.138*

**Order separately if required:**  
555.498 Screws



### 559.242

#### Standflügelverriegelung

Flügelteil aus Stahl verzinkt,  
unten und oben, Verwendung  
zusammen mit Verschlussplat-  
te 559.241 und Kantenbascule  
555.466

VE = 2 Stück

*Einbau mit 499.138*

**Bei Bedarf zusätzlich bestellen:**  
555.498 Schrauben

### 559.242

#### Verrouillage pour vantail semi-fixe

partie vantail en acier galvanisé,  
inférieur et supérieur, à utiliser  
avec plaque de verrouillage  
559.241 et verrou à entailler à  
bascule 555.466

UV = 2 pièces

*Montage avec 499.138*

**Commander en plus si besoin:**  
555.498 Vis

### 559.242

#### Additional set for secondary leaf

galvanised steel leaf  
component, bottom and top,  
use in conjunction with  
strike plate 559.241 and  
espagnolette 555.466

PU = 2 pieces

*Installation with 499.138*

**Order separately if required:**  
555.498 Screws



### 555.712

#### Panik-Gegenkasten

Hub 18 mm, Verriegelung automatisch, Anschlussgewinde M5, Drehwinkel 40°, Dornmass 35 mm, Kasten verzinkt, Stulp Edelstahl, für zweiflügelige Panik-Türen in Kombination mit den Schlössern 555.760 - 555.765 und 555.778 - 555.783, geeignet für den Einsatz mit Panik-Beschlägen

VE = 1 Stück

### 555.712

#### Serrure contre-bascule panique

course 18 mm, verrouillage automatiquement, raccord taraudé M5, angle de rotation 40°, axe canon/tête 35 mm, boîtier zingué, tête en acier Inox, pour porte panique à deux vantaux en combinaison avec les serrures 555.760 - 555.765 et 555.778 - 555.783, convient pour l'utilisation avec les ferrures panique

UV = 1 pièce

### 555.712

#### Opposite lock with emergency function

travel 18 mm, automatic locking, connecting thread M5, rotation angle of follower 40°, backset 35 mm, case galvanised, face-plate stainless steel, for double leaf panic doors in conjunction with the locks 555.760 - 555.765 and 555.778 - 555.783, suitable for use with fittings with emergency function

PU = 1 piece

#### Bei Bedarf zusätzlich bestellen:

555.498 Schrauben  
555.445 Schliessblech-Unterlage  
555.442 Schaltschloss  
555.418/ Treibriegelstange oben  
555.499  
555.419 Treibriegelstange unten  
555.715 Umlenkschloss  
555.900- Mitnehmerhaken  
555.903  
550.387 Mitnehmerklappe

#### Commander en plus si besoin:

555.498 Vis  
555.445 Butée de gâche de fermeture  
555.442 Serrure de retient  
555.418/ Tige de verrouillage supérieure  
555.419 Tige de verrouillage inférieure  
555.715 Verrou de dérivation  
555.900- Crochet d'entraîneur  
555.903 non apparent  
550.387 Doigt d'entraînement

#### Order separately if required:

555.498 Screws  
555.445 Strike plate liner  
555.442 Switch latch  
555.418/ Shoot bolt top  
555.499  
555.419 Shoot bolt bottom  
555.715 Off-set lock  
555.900- Concealed carry bar  
555.903  
550.387 Selector bar



EN 179



EN 1125





### 555.715

#### Umlenkschloss

Hub 20 mm, Drehwinkel 90°, Kasten verzinkt, Stulp Edelstahl, inkl. Anschlusskupplung, links und rechts einsetzbar, Verwendung zusammen mit Panik-Gegenkasten 555.712

VE = 1 Stück

#### Bei Bedarf zusätzlich bestellen:

555.498 Schrauben  
555.445 Schliessblech-Unterlage

### 555.715

#### Verrou de dérivation

course 20 mm, angle de rotation 90°, boîtier zingué, tête en acier Inox, dispositif de raccordement inclus, utilisable à droite et à gauche, à utiliser avec la serrure contre-bascule panique 555.712

UV = 1 pièce

#### Commander en plus si besoin:

555.498 Vis  
555.445 Butée de gâche de fermeture

### 555.715

#### Off-set lock

travel 20 mm, rotation angle of follower 90°, case galvanised, face-plate stainless steel, incl. connecting coupling, can be used LH and RH, use in conjunction with opposite lock with emergency function 555.712

PU = 1 piece

#### Order separately if required:

555.498 Screws  
555.445 Strike plate liner



### 555.442

#### Schaltschloss

Stahl verzinkt, Stulp Schliessblech Edelstahl, links und rechts einsetzbar, für Stangen ø 10 mm, Verwendung zusammen mit Falztreibriegel 555.424, Panik-Gegenkasten 555.712, 555.766 und 555.767, Treibriegelstangen 555.418 / 555.499 und Umlenkschloss 555.714 / 555.715

VE = 1 Schaltschloss  
1 Schliessblech  
1 Unterlage

*Einbau mit 499.138*

#### Bei Bedarf zusätzlich bestellen:

555.498 Schrauben  
451.091 Befestigungsblech

### 555.442

#### Serrure de retient

acier zingué, tête gâche de fermeture en acier Inox, utilisable à droite et à gauche, pour tiges de ø 10 mm, à utiliser avec la bascule à mortaiser 555.424, serrure contre-bascule panique 555.712, 555.766 et 555.767, tiges de verrouillage 555.418 / 555.499 et verrou de dérivation 555.714 / 555.715

UV = 1 serrure de retient  
1 gâche de fermeture  
1 support

*Montage avec 499.138*

#### Commander en plus si besoin:

555.498 Vis  
451.091 Tôle de fixation

### 555.442

#### Switch latch

galvanised steel, stainless steel strike plate, can be used LH and RH, for ø 10 mm rods, use in conjunction with rebate lever bolt 555.424, opposite lock with emergency function 555.712, 555.766 and 555.767, shoot bolts 555.418 / 555.499 and off-set lock 555.714 / 555.715

PU = 1 switch latch  
1 strike plate  
1 support

*Installation with 499.138*

#### Order separately if required:

555.498 Screws  
451.091 Fixing plate



### 555.714

#### Umlenkschloss

Hub 20 mm, Drehwinkel 90°,  
Kasten verzinkt, Stulp Edelstahl,  
inkl. Anschlusskupplung,  
links und rechts einsetzbar,  
Verwendung zusammen mit  
Panik-Gegenkasten 555.766  
und 555.767

VE = 1 Stück

#### Bei Bedarf zusätzlich bestellen:

555.498 Schrauben  
555.445 Schliessblech-Unterlage

### 555.714

#### Verrou de dérivation

course 20 mm, angle de rotation  
90°, boîtier zingué, tête en acier  
Inox, dispositif de raccordement  
inclus, utilisable à droite et à  
gauche, à utiliser avec serrure  
contre-bascule panique 555.766  
et 555.767

UV = 1 pièce

#### Commander en plus si besoin:

555.498 Vis  
555.445 Butée de gâche de  
fermeture

### 555.714

#### Off-set lock

travel 20 mm, rotation angle of  
follower 90°, case galvanised,  
face-plate stainless steel, incl.  
connecting coupling, can be  
used LH and RH, use in  
conjunction with opposite lock  
with emergency function 555.766  
and 555.767

PU = 1 piece

#### Order separately if required:

555.498 Screws  
555.445 Strike plate liner





**555.766** links  
Gangflügel

**555.767** rechts  
Gangflügel

**Panik-Gegenkasten mit Elektro-Türöffner 12-24V, AC/DC**  
Hub 20 mm, Verriegelung automatisch, Anschlussgewinde M5, Kasten verzinkt, Stulp Edelstahl, für zweiflügelige Panik-Türen in Kombination mit den Schlössern 555.760 - 555.765 und 555.778 - 555.783, Verwendung zusammen mit Schaltschloss 555.442 und wahlweise mit Umlenkschloss 555.714.

**555.766** à gauche  
Vantail de service

**555.767** à droite  
Vantail de service

**Serrure contre-bascule panique avec gâche électrique 12-24 V, AC/DC**  
course 20 mm, verrouillage automatiquement, raccord taraudé M5, boîtier zingué, têtère en acier Inox, pour porte panique à deux vantaux en combinaison avec les serrures 555.760 - 555.765 et 555.778 - 555.783, à utiliser avec serrure de retient 555.442 et en option avec verrou de dérivation 555.714.

**555.766** LH  
Access leaf

**555.767** RH  
Access leaf

**Opposite lock with emergency function with electric strike 12-24 V, AC/DC**  
travel 20 mm, automatic locking, connecting thread M5, case galvanised, face-plate stainless steel, for double leaf panic doors in conjunction with the locks 555.760 - 555.765 and 555.778 - 555.783, use in conjunction with switch latch 555.442 and optional with off-set lock 555.714.



VE = 1 Stück (inkl. 10 m Anschlusskabel)

UV = 1 pièce (incl. 10 m câble de raccordement)

PU = 1 piece (incl. 10 m connection cable)



**Bei Bedarf zusätzlich bestellen:**

- 555.498 Schrauben
- 555.442 Schaltschloss
- 555.418/ Treibriegelstange oben
- 555.499
- 555.419 Treibriegelstange unten
- 451.090 Befestigungsblech
- 555.793 Fallenführung
- 555.714 Umlenkschloss
- 555.900- Mitnehmerhaken
- 555.903
- 550.387 Mitnehmerklappe

**Commander en plus si besoin:**

- 555.498 Vis
- 555.442 Serrure de retient
- 555.418/ Tige de verrouillage
- 555.499 supérieure
- 555.419 Tige de verrouillage inférieure
- 451.090 Tôle de fixation
- 555.793 Guidage bec-de-cane
- 555.714 Verrou de dérivation
- 555.900- Crochet d'entraîneur
- 555.903 non apparent
- 550.387 Doigt d'entraînement

**Order separately if required:**

- 555.498 Screws
- 555.442 Switch latch
- 555.418/ Shoot bolt top
- 555.499
- 555.419 Shoot bolt bottom
- 451.090 Fixing plate
- 555.793 Latch guide
- 555.714 Off-set lock
- 555.900- Concealed carry bar
- 555.903
- 550.387 Selector bar

Artikel-Nr. No d'article Part no.	AC	DC	Spannung Contrainte Tension  Volt	Festigkeit gegen Aufbruch Solidité à la rupture Resistance against breaking open	100% ED	Nennstromaufnahme Intensité de courant nominal Nominal current
<b>555.766 / 767</b>	●	●	10-28	8000 N	10-28 V	max. 200 mA



**555.730** Gangflügel  
**555.731** Standflügel

**Panik-Stangengriff Edelstahl**  
Beschlag matt geschliffen,  
links und rechts einsetzbar,  
Drehwinkel 30° für 555.730,  
Drehwinkel 45° für 555.731,  
passend zu Panik-Fallenriegel-  
Schlössern 555.700 - 555.711,  
resp. Panik-Gegenkasten 555.712

VE = 1 Garnitur

**Zusätzlich bestellen:**

555.297 Blindnietmutter  
555.515 Schrauben  
555.585 Drückerstift  
555.729 Griffrohr



Nicht mit Mehrfachverriegelungs-  
Schlösser verwendbar!

**555.730** Vantail de service  
**555.731** Vantail semi-fixe

**Barre panique en acier Inox**  
ferrure mat poli, utilisable  
à droite et à gauche,  
angle de rotation 30° pour  
555.730, angle de rotation 45°  
pour 555.731, pour serrures  
à mortaiser panique 555.700 -  
555.711, resp. serrure contre-  
bascule panique 555.712

UV = 1 garniture

**Commander séparément:**

555.297 Ecoule aveugle  
555.515 Vis  
555.585 Tige carré  
555.729 Tube de la poignée



Non utilisable avec les serrures  
à verrouillage multiple!

**555.730** Access leaf  
**555.731** Secondary leaf

**Panic push-bar stainless steel**  
fitting matt polished, can be  
used LH and RH, rotation angle  
of follower 30° for 555.730,  
rotation angle of follower 45°  
for 555.731, for latch and bolt  
locks with emergency function  
555.700 - 555.711, resp. opposite  
lock with emergency function  
555.712

PU = 1 assembly

**Order separately:**

555.297 Blind rivet  
555.515 Screws  
555.585 Handle spindle  
555.729 Handle tube



Must not be used with  
multi-point locks!



**555.729**  
**Edelstahl-Griffrohr**  
matt, Länge 1150 mm,  
für Flügelfalzbreiten bis  
1463 mm, passend zu  
Stangengriff 555.730/731

VE = 1 Garnitur

**Zusätzlich bestellen:**

555.730/731 Stangengriff

**555.729**  
**Tube de la poignée en acier Inox**  
mat, longueur 1150 mm, pour  
largeur de feuillure du vantail  
jusqu'à 1463 mm, à utiliser avec  
barre panique 555.730/731

UV = 1 garniture

**Commander séparément:**

555.730/731 Barre panique

**555.729**  
**Stainless steel handle tube**  
matt, length 1150 mm, for leaf  
rebate width up to 1463 mm,  
for use with panic push-bar  
555.730/731

PU = 1 assembly

**Order separately:**

555.730/731 Panic push-bar



**555.733** Gangflügel  
**555.734** Standflügel

**Panik-Stangengriff Aluminium**  
Beschlag F1 eloxiert,  
links und rechts einsetzbar,  
Drehwinkel 30° für 555.733,  
Drehwinkel 45° für 555.734,  
passend zu Panik-Fallenriegel-  
Schlössern 555.700 - 555.711,  
resp. Panik-Gegenkasten 555.712

VE = 1 Garnitur

**Zusätzlich bestellen:**  
555.297 Blindnietmutter  
555.515 Schrauben  
555.585 Drückerstift  
555.732 Griffrohr



Nicht mit Mehrfachverriegelungs-  
Schlösser verwendbar!

**555.733** Vantail de service  
**555.734** Vantail semi-fixe

**Barre panique en aluminium**  
ferrure F1 anodisée, utilisable  
à droite et à gauche,  
angle de rotation 30° pour  
555.733, angle de rotation 45°  
pour 555.734, pour serrures  
à mortaiser panique 555.700 -  
555.711, resp. serrure contre-  
bascule panique 555.712

UV = 1 garniture

**Commander séparément:**  
555.297 Ecrou aveugle  
555.515 Vis  
555.585 Tige carré  
555.732 Tube de la poignée



Non utilisable avec les serrures  
à verrouillage multiple!

**555.733** Access leaf  
**555.734** Secondary leaf

**Panic push-bar aluminium**  
fitting F1 anodised, can be  
used LH and RH, rotation angle  
of follower 30° for 555.733,  
rotation angle of follower 45°  
for 555.734, for latch and bolt  
locks with emergency function  
555.700 - 555.711, resp. opposite  
lock with emergency function  
555.712

PU = 1 assembly

**Order separately:**  
555.297 Blind rivet  
555.515 Screws  
555.585 Handle spindle  
555.732 Handle tube



Must not be used with  
multi-point locks!



**555.732**  
**Stahl-Griffrohr**  
Aluminium F1 beschichtet,  
Länge 1150 mm, für Flügel-  
breiten bis 1463 mm, passend  
zu Stangengriff 555.733/734

VE = 1 Garnitur

**Zusätzlich bestellen:**  
555.733/734 Stangengriff

**555.732**  
**Tube poignée en acier**  
aluminium F1 revêtu, longueur  
1150 mm, pour vantail jusqu'à  
1463 mm de largeur, à utiliser  
avec barre panique 555.733/734

UV = 1 garniture

**Commander séparément:**  
555.733/734 Barre panique

**555.732**  
**Steel handle tube**  
aluminium F1 coated, length  
1150 mm, for leaves widths up  
to 1463 mm, for use with panic  
push-bar 555.733/734

PU = 1 assembly

**Order separately:**  
555.733/734 Panic push-bar



**555.726** FFB  
500 - 1050 mm

**555.727** FFB  
1051 - 1300 mm

**Panik-Druckstange  
Edelstahl**

matt geschliffen, links und rechts einsetzbar, für Gang- und Standflügel, passend zu Panik-Fallenriegel-Schlösser 555.754 - 555.765 und 555.772 - 555.783 und Panik-Gegenkasten 555.712, 555.766 und 555.767

VE = 1 Garnitur

**Bei Bedarf zusätzlich bestellen:**

555.297 Blindnietmutter  
555.515 Schrauben  
555.496/ Drückerstift  
555.495

Sonderlängen für Flügelbreiten bis 1400 mm auf Anfrage.



Nicht mit Mehrfachverriegelungs-Schlössern verwendbar!

**555.726** FFB  
500 - 1050 mm

**555.727** FFB  
1051 - 1300 mm

**Barre panique à pousser en  
acier Inox**

mat poli, utilisable à droite et à gauche, pour vantail de service et vantail semi-fixe, pour serrures à mortaiser panique 555.754 - 555.765 et 555.772 - 555.783 et serrure contre-bascule panique 555.712, 555.766 et 555.767

UV = 1 garniture

**Commander en plus si besoin:**

555.297 Ecrou aveugle  
555.515 Vis  
555.496/ Tige carrée  
555.495

Longueurs spéciales pour largeurs de vantaux jusqu'à 1400 mm sur demande.



Non utilisable avec les serrures à verrouillage multiple!

**555.726** FFB  
500 - 1050 mm

**555.727** FFB  
1051 - 1300 mm

**Panic touch-bar stainless steel**

matt polished, can be used LH and RH, for access and secondary leaf, for latch and bolt locks with emergency function 555.754 - 555.765 and 555.772 - 555.783 and opposite locks with emergency function 555.712, 555.766 and 555.767

PU = 1 assembly

**Order separately if required:**

555.297 Blind rivet  
555.515 Screw  
555.496/ Handle spindle  
555.495

Special lengths for leaf widths up to 1400 mm on request.



Must not be used with multi-point locks!



**555.600** FFH 1900-2285 mm  
ø 22 mm

**555.601** FFH 2286-2685 mm  
ø 22 mm

**555.604** FFH 2686-3000 mm  
ø 22 mm

**555.602** FFH 1900-2285 mm  
ø 17 mm

**555.603** FFH 2286-2685 mm  
ø 17 mm

**555.605** FFH 2686-3000 mm  
ø 17 mm

**Mehrfachverriegelungs-Schloss**

**Normal-Funktion**

vorgerichtet für Automatik-  
Öffner, mit Wechsel,  
links und rechts einsetzbar,  
selbstverriegelnd, Nuss 9 mm,  
Edelstahl-U-Stulp 24x5x2 mm,  
Hauptschloss mit Falle und  
Riegel

VE = 1 Stück

**Bei Bedarf zusätzlich bestellen:**

550.376 Schrauben  
555.443 Schliessblech  
Hauptschloss  
555.445 Schliessblech-  
Unterlage  
Hauptschloss  
555.449 Schliessbleche  
Nebenschlösser  
555.444 Schliessblech-  
Unterlage  
Nebenschlösser

**555.600** FFH 1900-2285 mm  
ø 22 mm

**555.601** FFH 2286-2685 mm  
ø 22 mm

**555.604** FFH 2686-3000 mm  
ø 22 mm

**555.602** FFH 1900-2285 mm  
ø 17 mm

**555.603** FFH 2286-2685 mm  
ø 17 mm

**555.605** FFH 2686-3000 mm  
ø 17 mm

**Serrure à verrouillage multiple**

**Fonction standard**

préparée pour gâche automatique,  
avec levier, utilisable à droite  
et à gauche, auto-verrouillable,  
fouillot 9 mm, tête en U en  
acier Inox 24x5x2 mm, serrure  
principale avec bec de cane et  
pêne

UV = 1 pièce

**Commander en plus si besoin:**

550.376 Vis  
555.443 Gâche de fermeture  
serrure principale  
555.445 Butée de gâche de  
fermeture  
serrure principale  
555.449 Gâches de fermeture  
serrures secondaires  
555.444 Butée de gâche de  
fermeture  
serrures secondaires

**555.600** FFH 1900-2285 mm  
ø 22 mm

**555.601** FFH 2286-2685 mm  
ø 22 mm

**555.604** FFH 2686-3000 mm  
ø 22 mm

**555.602** FFH 1900-2285 mm  
ø 17 mm

**555.603** FFH 2286-2685 mm  
ø 17 mm

**555.605** FFH 2686-3000 mm  
ø 17 mm

**Multipoint lock**

**Standard function**

preconfigured for automatic  
opener, with latch retention,  
can be used LH and RH, self-  
closing, spindle 9 mm, stainless  
steel U-shaped face plate  
24x5x2 mm, main lock with  
latch and bolt

PU = 1 piece

**Order separately if required:**

550.376 Screw  
555.443 Strike plate  
main lock  
555.445 Strike plate liner  
main lock  
555.449 Strike plates  
ancillary locks  
555.444 Strike plate liner  
ancillary locks



<b>555.606</b>	FFH 1900-2285 mm ø 22 mm, links	<b>555.606</b>	FFH 1900-2285 mm ø 22 mm, à gauche	<b>555.606</b>	FFH 1900-2285 mm ø 22 mm, LH
<b>555.607</b>	FFH 1900-2285 mm ø 22 mm, rechts	<b>555.607</b>	FFH 1900-2285 mm ø 22 mm, à droite	<b>555.607</b>	FFH 1900-2285 mm ø 22 mm, RH
<b>555.608</b>	FFH ≥ 2286 mm ø 22 mm, links	<b>555.608</b>	FFH ≥ 2286 mm ø 22 mm, à gauche	<b>555.608</b>	FFH ≥ 2286 mm ø 22 mm, LH
<b>555.609</b>	FFH ≥ 2286 mm ø 22 mm, rechts	<b>555.609</b>	FFH ≥ 2286 mm ø 22 mm, à droite	<b>555.609</b>	FFH ≥ 2286 mm ø 22 mm, RH
<b>555.610</b>	FFH 1900-2285 mm ø 17 mm, links	<b>555.610</b>	FFH 1900-2285 mm ø 17 mm, à gauche	<b>555.610</b>	FFH 1900-2285 mm ø 17 mm, LH
<b>555.611</b>	FFH 1900-2285 mm ø 17 mm, rechts	<b>555.611</b>	FFH 1900-2285 mm ø 17 mm, à droite	<b>555.611</b>	FFH 1900-2285 mm ø 17 mm, RH
<b>555.612</b>	FFH ≥ 2286 mm ø 17 mm, links	<b>555.612</b>	FFH ≥ 2286 mm ø 17 mm, à gauche	<b>555.612</b>	FFH ≥ 2286 mm ø 17 mm, LH
<b>555.613</b>	FFH ≥ 2286 mm ø 17 mm, rechts	<b>555.613</b>	FFH ≥ 2286 mm ø 17 mm, à droite	<b>555.613</b>	FFH ≥ 2286 mm ø 17 mm, RH

**Mehrfachverriegelungs-Schloss**

**Serrure à verrouillage multiple**

**Multipoint lock**

**Panik-Funktion B  
für einflügelige Türen**

vorgerichtet für Automatik-Öffner,  
selbstverriegelnd, Nuss 9 mm,  
Edelstahl-U-Stulp 24x5x2 mm,  
Hauptschloss mit einem  
Fallenriegel

**Fonction B panique  
pour portes à un vantail**

préparée pour gâche automa-  
tique, auto-verrouillable, fouillot  
9 mm, tête en U en acier Inox  
24x5x2 mm, serrure principale  
avec un bec de cane/pêne

**Emergency function B  
for single leaf doors**

preconfigured for automatic  
opener, self-closing, spindle  
9 mm, stainless steel U-shaped  
face plate 24x5x2 mm, main  
lock with latch/bolt

VE = 1 Stück

UV = 1 pièce

PU = 1 piece

**Bei Bedarf zusätzlich bestellen:**

550.376	Schrauben
555.448	Schliessblech Hauptschloss
555.445	Schliessblech- Unterlage Hauptschloss
555.449	Schliessbleche Nebenschlösser
555.444	Schliessblech- Unterlage Nebenschlösser

**Commander en plus si besoin:**

550.376	Vis
555.448	Gâche de fermeture serrure principale
555.445	Butée de gâche de fermeture serrure principale
555.449	Gâches de fermeture serrures secondaires
555.444	Butée de gâche de fermeture serrures secondaires

**Order separately if required:**

550.376	Screw
555.448	Strike plate main lock
555.445	Strike plate liner main lock
555.449	Strike plates ancillary locks
555.444	Strike plate liner ancillary locks



**!** Um die Produktnormen  
EN 179/1125 zu erfüllen,  
müssen zwingend die  
passenden Beschläge  
verwendet werden:

EN 179  
Drücker 555.586 / 587 / 588  
  
EN 1125  
Druckstange 555.696 - 699  
Stangengriff 555.500 / 501

**!** Les ferrures adéquates  
doivent être impérativement  
utilisées pour satisfaire à la  
norme produit EN 179/1125:

EN 179  
Poignée 555.586 / 587 / 588  
  
EN 1125  
Barre panique à pousser  
555.696 - 699  
Barre panique 555.500 / 501

**!** To comply with product  
standards EN179/1125, it is  
essential that the appropriate  
fittings are used:

EN 179  
Handle 555.586 / 587 / 588  
  
EN 1125  
Panic touch bar 555.696 - 699  
Panic push-bar 555.500 / 501





<b>555.614</b>	FFH 1900-2285 mm ø 22 mm, links
<b>555.615</b>	FFH 1900-2285 mm ø 22 mm, rechts
<b>555.616</b>	FFH ≥ 2286 mm ø 22 mm, links
<b>555.617</b>	FFH ≥ 2286 mm ø 22 mm, rechts
<b>555.618</b>	FFH 1900-2285 mm ø 17 mm, links
<b>555.619</b>	FFH 1900-2285 mm ø 17 mm, rechts
<b>555.620</b>	FFH ≥ 2286 mm ø 17 mm, links
<b>555.621</b>	FFH ≥ 2286 mm ø 17 mm, rechts

<b>555.614</b>	FFH 1900-2285 mm ø 22 mm, à gauche
<b>555.615</b>	FFH 1900-2285 mm ø 22 mm, à droite
<b>555.616</b>	FFH ≥ 2286 mm ø 22 mm, à gauche
<b>555.617</b>	FFH ≥ 2286 mm ø 22 mm, à droite
<b>555.618</b>	FFH 1900-2285 mm ø 17 mm, à gauche
<b>555.619</b>	FFH 1900-2285 mm ø 17 mm, à droite
<b>555.620</b>	FFH ≥ 2286 mm ø 17 mm, à gauche
<b>555.621</b>	FFH ≥ 2286 mm ø 17 mm, à droite

<b>555.614</b>	FFH 1900-2285 mm ø 22 mm, LH
<b>555.615</b>	FFH 1900-2285 mm ø 22 mm, RH
<b>555.616</b>	FFH ≥ 2286 mm ø 22 mm, LH
<b>555.617</b>	FFH ≥ 2286 mm ø 22 mm, RH
<b>555.618</b>	FFH 1900-2285 mm ø 17 mm, LH
<b>555.619</b>	FFH 1900-2285 mm ø 17 mm, RH
<b>555.620</b>	FFH ≥ 2286 mm ø 17 mm, LH
<b>555.621</b>	FFH ≥ 2286 mm ø 17 mm, RH

**Mehrfachverriegelungs-Schloss**

**Panik-Funktion E  
für einflügelige Türen**

vorgerichtet für Automatik-Öffner,  
mit Wechsel, selbstverriegelnd,  
Nuss 9 mm, Edelstahl-U-Stulp  
24x5x2 mm, Hauptschloss mit  
einem Fallenriegel

VE = 1 Stück

**Bei Bedarf zusätzlich bestellen:**

550.376	Schrauben
555.448	Schliessblech Hauptschloss
555.445	Schliessblech- Unterlage Hauptschloss
555.449	Schliessbleche Nebenschlösser
555.444	Schliessblech- Unterlage Nebenschlösser

**!** Um die Produktnormen  
EN 179/1125 zu erfüllen,  
müssen zwingend die  
passenden Beschläge  
verwendet werden:

- EN 179  
Drücker 555.586 / 587 / 588
- EN 1125  
Druckstange 555.696 - 699  
Stangengriff 555.500 / 501

**Serrure à verrouillage multiple**

**Fonction E panique  
pour portes à un vantail**

préparée pour gâche automatique,  
avec levier, auto-verrouillable,  
fouillot 9 mm, tête en U en  
acier inox 24x5x2 mm, serrure  
principale avec un bec de  
cane/pêne

UV = 1 pièce

**Commander en plus si besoin:**

550.376	Vis
555.448	Gâche de fermeture serrure principale
555.445	Butée de gâche de fermeture serrure principale
555.449	Gâches de fermeture serrures secondaires
555.444	Butée de gâche de fermeture serrures secondaires

**!** Les ferrures adéquates  
doivent être impérativement  
utilisées pour satisfaire à la  
norme produit EN 179/1125:

- EN 179  
Poignée 555.586 / 587 / 588
- EN 1125  
Barre panique à pousser  
555.696 - 699  
Barre panique 555.500 / 501

**Multipoint lock**

**Emergency function E  
for single leaf doors**

preconfigured for automatic  
opener, with latch retention,  
self-closing, spindle 9 mm,  
stainless steel U-shaped face  
plate 24x5x2 mm, main lock  
with latch/bolt

PU = 1 piece

**Order separately if required:**

550.376	Screw
555.448	Strike plate main lock
555.445	Strike plate liner main lock
555.449	Strike plates ancillary locks
555.444	Strike plate liner ancillary locks

**!** To comply with product  
standards EN 179/1125, it is  
essential that the appropriate  
fittings are used:

- EN 179  
Handle 555.586 / 587 / 588
- EN 1125  
Panic touch bar 555.696 - 699  
Panic push-bar 555.500 / 501





**555.622** FFH 1900-2285 mm  
ø 22 mm, links

**555.623** FFH 1900-2285 mm  
ø 22 mm, rechts

**555.624** FFH ≥ 2286 mm  
ø 22 mm, links

**555.625** FFH ≥ 2286 mm  
ø 22 mm, rechts

**555.626** FFH 1900-2285 mm  
ø 17 mm, links

**555.627** FFH 1900-2285 mm  
ø 17 mm, rechts

**555.628** FFH ≥ 2286 mm  
ø 17 mm, links

**555.629** FFH ≥ 2286 mm  
ø 17 mm, rechts

**555.622** FFH 1900-2285 mm  
ø 22 mm, à gauche

**555.623** FFH 1900-2285 mm  
ø 22 mm, à droite

**555.624** FFH ≥ 2286 mm  
ø 22 mm, à gauche

**555.625** FFH ≥ 2286 mm  
ø 22 mm, à droite

**555.626** FFH 1900-2285 mm  
ø 17 mm, à gauche

**555.627** FFH 1900-2285 mm  
ø 17 mm, à droite

**555.628** FFH ≥ 2286 mm  
ø 17 mm, à gauche

**555.629** FFH ≥ 2286 mm  
ø 17 mm, à droite

**555.622** FFH 1900-2285 mm  
ø 22 mm, LH

**555.623** FFH 1900-2285 mm  
ø 22 mm, RH

**555.624** FFH ≥ 2286 mm  
ø 22 mm, LH

**555.625** FFH ≥ 2286 mm  
ø 22 mm, RH

**555.626** FFH 1900-2285 mm  
ø 17 mm, LH

**555.627** FFH 1900-2285 mm  
ø 17 mm, RH

**555.628** FFH ≥ 2286 mm  
ø 17 mm, LH

**555.629** FFH ≥ 2286 mm  
ø 17 mm, RH

**Mehrfachverriegelungs-Schloss**

**Panik-Funktion B**  
**für zweiflügelige Vollpanik-Türen**  
vorgefertigt für Automatik-  
Öffner, selbstverriegelnd,  
Nuss 9 mm, Edelstahl-U-Stulp  
24x5x2 mm, Hauptschloss mit  
einem Fallenriegel

VE = 1 Stück

**Bei Bedarf zusätzlich bestellen:**

550.376 Schrauben  
555.449 Schliessbleche  
Nebenschlösser  
555.444 Schliessblech-  
Unterlage  
Nebenschlösser  
555.789 Panik-  
Treibriegel-Schloss

**Serrure à verrouillage multiple**

**Fonction B panique**  
**pour portes panique à deux**  
**vantaux**  
préparée pour gâche auto-  
ma-tique, auto-verrouillable,  
fouillot 9 mm, tête en U en  
acier Inox 24x5x2 mm, serrure  
principale avec un bec de cane/  
pêne

UV = 1 pièce

**Commander en plus si besoin:**

550.376 Vis  
555.449 Gâche de fermeture  
serrures secondaires  
555.444 Butée de gâche de  
fermeture  
serrures secondaires  
555.789 Serrure contre-bascule  
panique

**Multipoint lock**

**Emergency function B**  
**for double leaf doors with**  
**emergency function**  
preconfigured for automatic  
opener, self-closing, spindle  
9 mm, stainless steel U-shaped  
face plate 24x5x2 mm, main  
lock with latch/bolt

PU = 1 piece

**Order separately if required:**

550.376 Screw  
555.449 Strike plate  
ancillary locks  
555.444 Strike plate liner  
ancillary locks  
555.789 Shoot bolt lock with  
emergency function



**!** Um die Produktnormen  
EN 179/1125 zu erfüllen,  
müssen zwingend die  
passenden Beschläge  
verwendet werden:

EN 179  
Drücker 555.586 / 587 / 588

EN 1125  
Druckstange 555.696 - 699  
Stangengriff 555.500 / 501

**!** Les ferrures adéquates  
doivent être impérativement  
utilisées pour satisfaire à la  
norme produit EN 179/1125:

EN 179  
Poignée 555.586 / 587 / 588

EN 1125  
Barre panique à pousser  
555.696 - 699  
Barre panique 555.500 / 501

**!** To comply with product  
standards EN179/1125, it is  
essential that the appropriate  
fittings are used:

EN 179  
Handle 555.586 / 587 / 588

EN 1125  
Panic touch bar 555.696 - 699  
Panic push-bar 555.500 / 501



<b>555.630</b>	FFH 1900-2285 mm ø 22 mm, links
<b>555.631</b>	FFH 1900-2285 mm ø 22 mm, rechts
<b>555.632</b>	FFH ≥ 2286 mm ø 22 mm, links
<b>555.633</b>	FFH ≥ 2286 mm ø 22 mm, rechts
<b>555.634</b>	FFH 1900-2285 mm ø 17 mm, links
<b>555.635</b>	FFH 1900-2285 mm ø 17 mm, rechts
<b>555.636</b>	FFH ≥ 2286 mm ø 17 mm, links
<b>555.637</b>	FFH ≥ 2286 mm ø 17 mm, rechts

<b>555.630</b>	FFH 1900-2285 mm ø 22 mm, à gauche
<b>555.631</b>	FFH 1900-2285 mm ø 22 mm, à droite
<b>555.632</b>	FFH ≥ 2286 mm ø 22 mm, à gauche
<b>555.633</b>	FFH ≥ 2286 mm ø 22 mm, à droite
<b>555.634</b>	FFH 1900-2285 mm ø 17 mm, à gauche
<b>555.635</b>	FFH 1900-2285 mm ø 17 mm, à droite
<b>555.636</b>	FFH ≥ 2286 mm ø 17 mm, à gauche
<b>555.637</b>	FFH ≥ 2286 mm ø 17 mm, à droite

<b>555.630</b>	FFH 1900-2285 mm ø 22 mm, LH
<b>555.631</b>	FFH 1900-2285 mm ø 22 mm, RH
<b>555.632</b>	FFH ≥ 2286 mm ø 22 mm, LH
<b>555.633</b>	FFH ≥ 2286 mm ø 22 mm, RH
<b>555.634</b>	FFH 1900-2285 mm ø 17 mm, LH
<b>555.635</b>	FFH 1900-2285 mm ø 17 mm, RH
<b>555.636</b>	FFH ≥ 2286 mm ø 17 mm, LH
<b>555.637</b>	FFH ≥ 2286 mm ø 17 mm, RH

**Mehrfachverriegelungs-Schloss**

**Panik-Funktion E  
für zweiflügelige Vollpanik-Türen**  
vorgefertigt für Automatik-  
Öffner, mit Wechsel, selbst-  
verriegelnd, Nuss 9 mm,  
Edelstahl-U-Stulp 24x5x2 mm,  
Hauptschloss mit einem  
Fallenriegel

VE = 1 Stück

**Bei Bedarf zusätzlich bestellen:**

550.376	Schrauben
555.449	Schliessbleche Nebenschlösser
555.444	Schliessblech- Unterlage Nebenschlösser
555.789	Panik- Treibriegel-Schloss

**Serrure à verrouillage multiple**

**Fonction E panique  
pour portes panique à deux  
vantaux**  
préparée pour gâche auto-  
matique, avec levier, auto-  
verrouillable, fouillot 9 mm,  
tête en U en acier Inox  
24x5x2 mm, serrure principale  
avec un bec de cane/pêne

UV = 1 pièce

**Commander en plus si besoin:**

550.376	Vis
555.449	Gâche de fermeture serrures secondaires
555.444	Butée de gâche de fermeture serrures secondaires
555.789	Serrure contre-basculé panique

**Multipoint lock**

**Emergency function E  
for double leaf doors with  
emergency function**  
preconfigured for automatic  
opener, with latch retention,  
self-closing, spindle 9 mm,  
stainless steel U-shaped face  
plate 24x5x2 mm, main lock  
with latch/bolt

PU = 1 piece

**Order separately if required:**

550.376	Screw
555.449	Strike plate ancillary locks
555.444	Strike plate liner ancillary locks
555.789	Shoot bolt lock with emergency function



**!** Um die Produktnormen  
EN 179/1125 zu erfüllen,  
müssen zwingend die  
passenden Beschläge  
verwendet werden:

EN 179  
Drücker 555.586 / 587 / 588

EN 1125  
Druckstange 555.696 - 699  
Stangengriff 555.500 / 501

**!** Les ferrures adéquates  
doivent être impérativement  
utilisées pour satisfaire à la  
norme produit EN 179/1125:

EN 179  
Poignée 555.586 / 587 / 588

EN 1125  
Barre panique à pousser  
555.696 - 699  
Barre panique 555.500 / 501

**!** To comply with product  
standards EN179/1125, it is  
essential that the appropriate  
fittings are used:

EN 179  
Handle 555.586 / 587 / 588

EN 1125  
Panic touch bar 555.696 - 699  
Panic push-bar 555.500 / 501



### 555.443

#### Schliessblech

Edelstahl, für Hauptschlösser der Mehrfachverriegelungen mit Normalfunktion 555.600 - 555.605

VE = 1 Stück

#### Bei Bedarf zusätzlich bestellen:

555.445 Schliessblech-  
Unterlage  
555.498 Schrauben

### 555.443

#### Gâche de fermeture

acier Inox, pour serrures principales des verrouillages multiples avec fonction standard 555.600 - 555.605

UV = 1 pièce

#### Commander en plus si besoin:

555.445 Butée de gâche de  
fermeture  
555.498 Vis

### 555.443

#### Strike plate

stainless steel, for main locks of the multipoint locks with standard function 555.600 - 555.605

PU = 1 piece

#### Order separately if required:

555.445 Strike plate liner  
555.498 Screws



### 555.448

#### Schliessblech

Edelstahl, für Hauptschlösser der Mehrfachverriegelungen mit Panikfunktion 555.606 - 555.637

VE = 1 Stück

#### Bei Bedarf zusätzlich bestellen:

555.445 Schliessblech-  
Unterlage  
555.498 Schrauben

### 555.448

#### Gâche de fermeture

acier Inox, pour serrures principales des verrouillages multiples avec fonction panique 555.606 - 555.637

UV = 1 pièce

#### Commander en plus si besoin:

555.445 Butée de gâche de  
fermeture  
555.498 Vis

### 555.448

#### Strike plate

stainless steel, for main locks of the multipoint locks with emergency function 555.606 - 555.637

PU = 1 piece

#### Order separately if required:

555.445 Strike plate liner  
555.498 Screws



### 555.449

#### Schliessblech

Edelstahl, für Nebenschlösser der Mehrfachverriegelungen 555.600 - 555.637, links und rechts einsetzbar

VE = 2 Stück

#### Bei Bedarf zusätzlich bestellen:

555.444 Schliessblech-  
Unterlage  
555.498 Schrauben

### 555.449

#### Gâche de fermeture

acier Inox, pour serrures secondaires des verrouillages multiples 555.600 - 555.637, utilisable à gauche et à droite

UV = 2 pièces

#### Commander en plus si besoin:

555.444 Butée de gâche de  
fermeture  
555.498 Vis

### 555.449

#### Strike plate

stainless steel, for auxiliary locks of the multipoint locks 555.600 - 555.637, can be used LH and RH

PU = 2 pieces

#### Order separately if required:

555.444 Strike plate liner  
555.498 Screws



### 555.333

#### Stulp-Verlängerung

Edelstahl, Länge 400 mm.  
Einsatz bei den Mehrfachverriegelungs-Schlössern 555.600 - 555.637. Mit der Verlängerung können die fehlenden Bereiche unten und oben abgedeckt werden.

VE = 1 Stück

**Zusätzlich bestellen:**  
555.498 Schrauben

### 555.333

#### Rallonge de tête

acier inox, longueur 400 mm.  
Utilisation des serrures à verrouillage multiple 555.600 - 555.637. La rallonge permet de couvrir les zones inférieures et supérieures manquantes.

UV = 1 pièce

**Commander séparément:**  
555.498 Vis

### 555.333

#### Face plate extension

stainless steel, length 400 mm.  
Using with multipoint locks 555.600 - 555.637. This extension will allow the top and bottom sections to be covered as well.

PU = 1 piece

**Order separately:**  
555.498 Screws



### 555.444

#### Schliessblech-Unterlage

Kunststoff schwarz, für die Schliessbleche der Nebenschlösser

VE = 10 Stück

**Bei Bedarf zusätzlich bestellen:**  
555.498 Schrauben

### 555.444

#### Butée de gâche de fermeture

matière plastique noir, pour les gâches de fermeture des serrures secondaires

UV = 10 pièces

**Commander en plus si besoin:**  
555.498 Vis

### 555.444

#### Strike plate liner

black plastic, for the strike plates of the ancillary locks

PU = 10 pieces

**Order separately if required:**  
555.498 Screws



### 555.445

#### Schliessblech-Unterlage

Kunststoff schwarz, für die Schliessbleche der Hauptschlösser

VE = 10 Stück

**Bei Bedarf zusätzlich bestellen:**  
555.498 Schrauben

### 555.445

#### Butée de gâche de fermeture

matière plastique noir, pour les gâches de fermeture des serrures principales

UV = 10 pièces

**Commander en plus si besoin:**  
555.498 Vis

### 555.445

#### Strike plate liner

black plastic, for the strike plates of the main locks

PU = 10 pieces

**Order separately if required:**  
555.498 Screws



### 555.789

#### Panik-Treibriegel-Schloss (Panik-Gegenkasten)

Hub 20 mm, mit Anschluss-gewinde M6, Stulp Edelstahl, links und rechts einsetzbar, für zweiflügelige Panik-Türen in Kombination mit den Mehrfachverriegelungs-Schlössern 555.622 - 555.637.

Verwendung zusammen mit Schaltschloss und Treibriegelstangen.

VE = 1 Stück

#### Bei Bedarf zusätzlich bestellen:

- 555.498 Schrauben
- 555.794 Schaltschloss
- 555.387/ Treibriegelstange oben
- 555.388
- 555.389 Treibriegelstange unten
- 555.793 Fallenführung
- 555.900- Mitnehmerhaken
- 555.903
- 550.387 Mitnehmerklappe



Einsatz nur zusammen mit Mehrfachverriegelungs-Schlösser!

Der Zustand des Fallenriegels (offen/geschlossen) kann über integrierte Kontakte elektrisch abgefragt werden. Panik-Treibriegel-Schlösser und Fallenriegel-überwachung sind auf Sonderbestellung erhältlich.

### 555.789

#### Serrure contre-bascule panique

course 20 mm, avec raccord taraudé M6, tête en acier Inox, utilisable à droite et à gauche, pour des portes à deux vantaux panique en combinaison avec les serrures à verrouillage multiple 555.622 - 555.637.

A utiliser avec la serrure de retient et tiges de verrouillage.

UV = 1 pièce

#### Commander en plus si besoin:

- 555.498 Vis
- 555.794 Serrure de retient
- 555.387/ Tige de verrouillage
- 555.388 supérieure
- 555.389 Tige de verrouillage inférieure
- 555.793 Guidage bec-de-cane
- 555.900- Crochet d'entraîneur
- 555.903 non apparent
- 550.387 Doigt d'entraînement



Utilisation uniquement avec serrures à verrouillage multiple!

L'état du pêne (ouvert/fermé) peut être interrogé électriquement via des contacts intégrés. Les serrures contre-bascule panique et la surveillance des pènes demi-tour sont disponibles sous forme de commande spéciale.

### 555.789

#### Shoot bolt lock with emergency function (reversible)

travel 20 mm, with connecting thread M6, face-plate stainless steel, can be used LH and RH, for double leaf emergency doors in combination with multipoint locks 555.622-555.637.

For use in conjunction with switch latch and shoot bolts.

PU = 1 piece

#### Order separately if required:

- 555.498 Screws
- 555.794 Switch latch
- 555.387/ Shoot bolt top
- 555.388
- 555.389 Shoot bolt bottom
- 555.793 Latch guide
- 555.900- Concealed carry bar
- 555.903
- 550.387 Selector bar



Use in conjunction with multi-point locks only!

The status of the latch bolt (open/closed) can be queried electrically via integrated contacts. Panic shoot bolt locks and latch bolt monitoring are available to special order.



**555.387** 1,5 m

**555.388** 2,0 m

**Treibriegelstange oben**

Stahl verzinkt,  $\varnothing$  10 x 2 mm,  
mit Gewindeteil M6, mit  
Kunststoff-Endstopfen

VE = 1 Stück

**555.389** 1,5 m

**Treibriegelstange unten**

Stahl verzinkt,  $\varnothing$  10 mm,  
mit Gewindeteil M6, ohne  
Endstopfen

VE = 1 Stück

**555.387** 1,5 m

**555.388** 2,0 m

**Tige de verrouillage supérieure**

acier zingué,  $\varnothing$  10 x 2 mm,  
avec filetage M6, avec  
embout en plastique

UV = 1 pièce

**555.389** 1,5 m

**Tige de verrouillage inférieure**

acier zingué,  $\varnothing$  10 mm,  
avec filetage M6,  
sans embout

UV = 1 pièce

**555.387** 1,5 m

**555.388** 2,0 m

**Shoot bolt (top)**

galvanised steel,  $\varnothing$  10 x 2 mm,  
with M6 thread, with plastic  
end stopper

PU = 1 piece

**555.389** 1,5 m

**Shoot bolt (bottom)**

galvanised steel,  $\varnothing$  10 mm,  
with M6 thread, without  
end stopper

PU = 1 piece



### 555.794

#### Schaltenschloss

Stulp und Schliessplatte Edelstahl, links und rechts einsetzbar, für Stangen  $\varnothing$  10 mm, Verwendung zusammen mit Panik-Treibriegel-Schloss 555.789 und Treibriegelstangen 555.387/388

VE = 1 Schaltenschloss  
1 Schliessplatte  
1 Unterlage

#### Bei Bedarf zusätzlich bestellen:

555.498 Schrauben  
451.091 Befestigungsblech

### 555.794

#### Serrure de retient

tête et plaque de fermeture en acier Inox, utilisable à droite et à gauche, pour tiges de  $\varnothing$  10 mm, à utiliser avec serrure contre-bascule panique 555.789 et tiges de verrouillage 555.387/388

UV = 1 serrure de retient  
1 plaque de fermeture  
1 support

#### Commander en plus si besoin:

555.498 Vis  
451.091 Tôle de fixation

### 555.794

#### Switch latch

face-plate and striking plate stainless steel, can be used LH and RH, for  $\varnothing$  10 mm rods, use in conjunction with shoot bolt lock with emergency function 555.789 and shoot bolts 555.387/388

PU = 1 switch latch  
1 striking plate  
1 support

#### Order separately if required:

555.498 Screws  
451.091 Fixing plate



### 555.793

#### Fallenführung

Edelstahl, bei Panik-Gegenkasten 555.789

VE = 1 Stück

#### Bei Bedarf zusätzlich bestellen:

557.046 Schrauben

### 555.793

#### Guidage bec-de-cane

acier Inox, pour serrure contre-bascule panique 555.789

UV = 1 pièce

#### Commander en plus si besoin:

557.046 Vis

### 555.793

#### Latch guide

stainless steel, for opposite lock with emergency function 555.789

PU = 1 piece

#### Order separately if required:

557.046 Screws



### 555.394

#### Umlenkschloss

Anschlussgewinde M6, Stulp Edelstahl, links und rechts einsetzbar. Verwendung zusammen mit Schaltenschloss, Panik-Treibriegel-Schloss 555.789 und Treibriegelstangen.

VE = 1 Stück

*Einbau mit 499.147*

#### Bei Bedarf zusätzlich bestellen:

555.490 Schrauben

### 555.394

#### Verrou de dérivation

raccord taraudé M6 tête en acier Inox, utilisable à droite et à gauche. A utiliser avec la serrure de retient, serrure contre-bascule panique 555.789 et tiges de verrouillage.

UV = 1 pièce

*Montage avec 499.147*

#### Commander en plus si besoin:

555.490 Vis

### 555.394

#### Off-set lock

connecting thread M6 face-plate stainless steel, can be used LH and RH. For use in conjunction with switch latch, shoot bolt lock with emergency function 555.789 and shoot bolts.

PU = 1 piece

*Installation with 499.147*

#### Order separately if required:

555.490 Screws







### 555.641

#### Automatik-Öffner

für die Motorisierung der Mehrfachverriegelungen. Geeignet in Kombination mit Drehtürautomaten, Türcodeanlagen oder anderen Öffnungsmöglichkeiten wie Funkschlüssel, Fingerscan, Transponder etc.

#### Einbau/Funktion:

Der Automatik-Öffner (Motor) wird mit zwei Schrauben zwischen Haupt- und unterem Nebenschloss befestigt. Er zieht alle Fallenriegel bei Impulsgabe in die Schlosskästen zurück. Damit kann die Türe von innen oder aussen begangen werden. Der Einsatz eines Elektro-Türöffners entfällt.

#### Technische Daten:

Nennspannung: 12-18V AC ~50Hz resp. 12-26V DC stabilisiert, Stromaufnahme: max. 1A, Schutzart IP 40, Hub 25mm, Geschwindigkeit: ca. 35mm/sec (ohne Last)

VE = 1 Garnitur,  
mit Anschlusskabel  
Länge 6 m, LIYY 3x0.34,  
inkl. Montageanleitung

### 555.641

#### Gâche automatique

pour la motorisation des verrouillages multiples. Peut se combiner avec les mécanismes automatiques de porte, les systèmes de codage de porte ou autres possibilités d'ouverture telles que clé télécommande, scan de doigt, répondeur etc.

#### Montage/fonctionnement:

La gâche automatique (moteur) se fixe avec deux vis entre les serrures principale et secondaire. Elle fait retourner tous les verrous à loquet par impulsion dans le coffre. Il est ainsi possible de passer la porte de l'intérieur comme de l'extérieur. Une gâche électrique est inutile.

#### Caractéristiques techniques:

Tension nominale: 12-18V AC ~50 Hz resp. 12-26V DC stabilisée, consommation de courant: max. 1A, type de protection IP 40, course 25 mm, vitesse: env. 35 mm/sec (sans charge)

UV = 1 kit, avec câble de  
raccordement longueur  
6 m, LIYY 3x0.34, avec  
instructions de montage

### 555.641

#### Automatic opener

for motorisation of the multi-point locks. Suitable for use with automatic revolving doors, door code systems or other means of opening such as keyless remote, finger scan, transponder, etc.

#### Installation/Function:

The automatic opener (motor) is fixed by two screws between the main and the lower secondary latch. It pulls back all deadbolt latches when there is an impulse in the lock case. This allows the doors to be entered from the inside and the outside. An electric strike is no longer required.

#### Technical data:

Rated voltage: 12-18V AC ~50 Hz resp. 12-26V DC (stabilised), power consumption: max. 1A, protection type IP 40, stroke 25 mm, speed: approx. 35 mm/sec (without load)

PU = 1 fitting, with  
connection cable  
length 6 m, LIYY 3x0.34,  
incl. assembly  
instructions

#### Weiteres Zubehör auf Anfrage:

- Netzteil Eingang 230 V AC, 50 Hz, Ausgang 12 V AC ~50HZ, Nennstrom 2A

Schlösser mit Normalfunktion, welche manuell verriegelt werden (Zylinder) können nicht über den A-Öffner entriegelt werden, da ausschliesslich die Fallenriegel (nicht der Riegel) betätigt werden.

#### Autres accessoires sur demande:

- Bloc d'alimentation entrée 230 V AC, 50 Hz, sortie 12 V AC ~50 HZ, courant nominal 2A

Les serrures dont la fonction est normale et qui peuvent être verrouillées manuellement (cylindre) ne peuvent pas être déverrouillées au moyen de la gâche automatique car seuls les pènes demi-tour (non les pènes) sont actionnés.

#### Additional accessories on request:

- Mains power unit input 230 V AC, 50 Hz, output 12 V AC ~50 HZ, rated current 2A

Standard locks that are locked manually (cylinder) cannot be unlocked by means of the A-opener, as it is only the latch bolts (not the bolt) that are operated.



### 555.638

#### Unterbrechungsfreie Spannungsversorgung (USV)

Anschlussspannung:  
24 V DC +/- 15%

Zulässige Umgebungs-  
temperatur: -20°C – +60°C

Stromaufnahme: max. 1A

VE = 1 Stück

Der Einsatz der USV wird empfohlen, ist jedoch nicht zwingend erforderlich. Die USV stellt sicher, dass die durch den A-Öffner eingezogenen Fallenriegel im Falle einer Stromunterbrechung bzw. eines Alarms ausgefahren werden und somit die Türe verriegelt bzw. zugehalten wird.

### 555.638

#### Alimentation de sauvegarde sec- teur (ASS)

Tension de raccordement:  
24 V DC +/- 15%

Température ambiante  
autorisée: -20°C – +60°C

Consommation de courant:  
max. 1A

UV = 1 pièce

Il est recommandé d'utiliser une ASS, mais cela n'est pas impérativement nécessaire. L'ASS assure que les verrous à loquet que les gâches automatiques ont fait rentrer sortiront en cas de coupure de courant ou d'alarme et que la porte pourra ainsi être verrouillée et maintenue fermée.

### 555.638

#### Uninterruptible power supply (UPS)

Connection voltage:  
24 V DC +/- 15%

Permissible ambient  
temperature: -20°C – +60°C

Power consumption: max. 1A

PU = 1 piece

The use of the UPS is recommended, but not essential. The UPS ensures that the latch bolts retracted by the A-opener are extended in the event of a power failure or an alarm so that the door is locked and secured.



### 555.446

**Kabelübergang, steckbar**  
verdeckt liegend, zur Strom-  
übertragung im Türfalz, nicht  
rostender Metallschlauch, mit  
Klemm-Steck-Anschluss-  
technik, Anschlussstellen  
10-polig

VE = 1 Stück

### 555.446

**Jonction de câble enfichable**  
cachée, sert à transmettre le  
courant dans la feuillure, tuyau  
métallique flexible ne rouillant  
pas, avec technique de raccorde-  
ment par clipage-enfichage,  
connecteur à 10 pôles

UV = 1 pièce

### 555.446

**Plug-in cable duct**  
concealed, for carrying electrical  
cable in door rebate, non-rusting  
metal hose, with plug-in clamp  
connector, 10-pin plug

PU = 1 piece



### 555.500

**Edelstahl-Panik-Stangengriff**  
Beschlag matt geschliffen,  
links und rechts einsetzbar,  
für Gang- und Standflügel, für  
Flügelalzbreiten bis 1329 mm



VE = 1 Garnitur

**Bei Bedarf zusätzlich bestellen:**  
555.297 Blindnietmutter  
555.515 Schrauben  
555.496/ Drückerstift  
555.495



Einsatz nur zusammen mit  
Mehrfachverriegelungs-  
Schlösser!

### 555.500

**Barre panique en acier Inox**  
ferrure mat poli, utilisable à  
droite et à gauche, pour vantail  
de service et vantail semi-fixe,  
pour largeur de feuillure du  
vantail jusqu'à 1329 mm

UV = 1 garniture

**Commander en plus si besoin:**  
555.297 Ecrou aveugle  
555.515 Vis  
555.496/ Tige carrée  
555.495



Utilisation uniquement avec  
serrures à verrouillage multiple!

### 555.500

**Stainless steel panic push-bar**  
fitting matt polished, can be  
used LH and RH, for access  
leaf and secondary leaf, for leaf  
rebate width up to 1329 mm

PU = 1 assembly

**Order separately if required:**  
555.297 Blind rivet  
555.515 Screws  
555.496/ Handle spindle  
555.495



Use in conjunction with  
multi-point locks only!



### 555.501

**Aluminium-Panik-Stangengriff**  
Beschlag F1 eloxiert,  
links und rechts einsetzbar,  
für Gang- und Standflügel, für  
Flügelalzbreiten bis 1329 mm



VE = 1 Garnitur

**Bei Bedarf zusätzlich bestellen:**  
555.297 Blindnietmutter  
555.515 Schrauben  
555.496/ Drückerstift  
555.495



Einsatz nur zusammen mit  
Mehrfachverriegelungs-  
Schlösser!

### 555.501

**Barre panique en aluminium**  
ferrure F1 anodisée, utilisable à  
droite et à gauche, pour vantail  
de service et vantail semi-fixe,  
pour largeur de feuillure du  
vantail jusqu'à 1329 mm

UV = 1 garniture

**Commander en plus si besoin:**  
555.297 Ecrou aveugle  
555.515 Vis  
555.496/ Tige carrée  
555.495



Utilisation uniquement avec  
serrures à verrouillage multiple!

### 555.501

**Aluminium panic push-bar**  
fitting F1 anodised, can be  
used LH and RH, for access leaf  
and secondary leaf, for leaf  
rebate width up to 1329 mm

PU = 1 assembly

**Order separately if required:**  
555.297 Blind rivet  
555.515 Screws  
555.496/ Handle spindle  
555.495



Use in conjunction with  
multi-point locks only!



### 555.860

**Edelstahl-Panik-Stangengriff**  
matt, links und rechts  
verwendbar, für Gang- und  
Standflügel

VE = 1 Garnitur

**Zusätzlich bestellen:**

555.297 Blindnietmutter M5\*  
555.515 SR1-Schraube M5x16  
555.496/ Drückerstift  
555.495  
555.859 Griffrohr



Einsatz nur zusammen mit  
Mehrfachverriegelungs-  
Schlösser!

### 555.860

**Barre panique en acier Inox**  
mat, utilisable à droite et à  
gauche, pour vantail de service  
et vantail semi-fixe

UV = 1 garniture

**Commander séparément:**

555.297 Ecrou aveugle M5\*  
555.515 SR1 vis M5x16  
555.496/ Tige carrée  
555.495  
555.859 Tube de la poignée



Utilisation uniquement avec  
serrures à verrouillage multiple!

### 555.860

**Stainless steel panic push-bar**  
matt, can be used LH and RH,  
for access leaf and secondary leaf

PU = 1 assembly

**Order separately:**

555.297 Blind rivet M5\*  
555.515 SR1 screw M5x16  
555.496/ Handle spindle  
555.495  
555.859 Handle tube



Use in conjunction with  
multi-point locks only!



### 555.859

**Edelstahl-Griffrohr**  
matt, Länge 1090 mm  
für Flügelbreiten bis 1350 mm,  
passend zu Stangengriff 555.860

VE = 1 Garnitur

**Zusätzlich bestellen:**

555.860 Stangengriff

\* Einsatz bei  
hochfrequentierten Türen

### 555.859

**Tube de la poignée en acier Inox**  
mat, longueur 1090 mm, pour  
vantail jusqu'à 1350 mm de lar-  
geur, à utiliser avec barre panique  
555.860

UV = 1 garniture

**Commander séparément:**

555.860 Barre panique

\* A utiliser pour les portes  
à hautes fréquentation

### 555.859

**Stainless steel handle tube**  
matt, length 1090 mm, for leafs  
widths up to 1360 mm, for use  
with panic push-bar 555.860

PU = 1 assembly

**Order separately:**

555.860 Panic push-bar

\* For frequently-used doors



**555.696** FFB 725-1220 mm  
**555.697** FFB 1221-1400 mm

**Aluminium-Panik-Druckstange**  
F1 eloxiert, links und rechts einsetzbar, für Gang- und Standflügel

VE = 1 Garnitur

**Bei Bedarf zusätzlich bestellen:**

555.297 Blindnietmutter  
555.515 Schrauben  
555.496/ Drückerstift  
555.495

Sonderlängen für Flügelbreiten ab 430 mm auf Anfrage.



Einsatz nur zusammen mit Mehrfachverriegelungs-Schlösser!

**555.696** FFB 725-1220 mm  
**555.697** FFB 1221-1400 mm

**Barre panique à pousser en aluminium**

F1 anodisée, utilisable à droite et à gauche, pour vantail de service et vantail semi-fixe

UV = 1 garniture

**Commander en plus si besoin:**

555.297 Ecrou aveugle  
555.515 Vis  
555.496/ Tige carrée  
555.495

Longueurs spéciales pour largeurs de vantaux à partir de 430 mm sur demande.



Utilisation uniquement avec serrures à verrouillage multiple!

**555.696** FFB 725-1220 mm  
**555.697** FFB 1221-1400 mm

**Aluminium panic touch-bar**  
F1 anodised, can be used LH and RH, for access leaf and secondary leaf

PU = 1 assembly

**Order separately if required:**

555.297 Blind rivet  
555.515 Screws  
555.496/ Handle spindle  
555.495

Special lengths for leaf widths from 430 mm on request.



Use in conjunction with multi-point locks only!

Über Sonderbestellung liefern wir die Panik-Druckstangen auf Mass zugeschnitten.

Bitte geben Sie uns bei der Bestellung folgende Angaben bekannt:

**Mass X \_\_\_\_\_ mm**  
**links oder rechts**

Sur commande spéciale, nous fournissons des barres panique à pousser sur mesure.

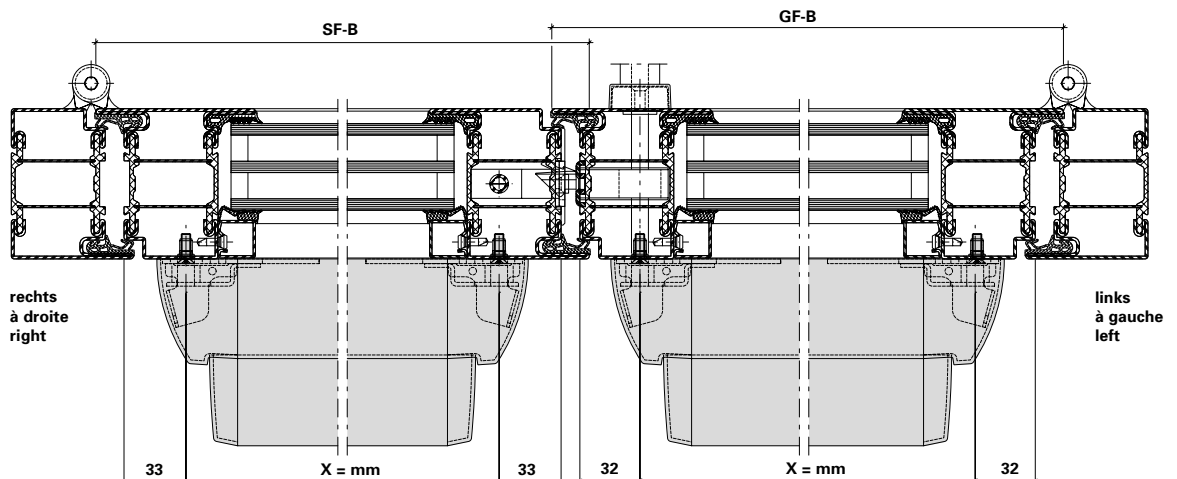
Veillez fournir les indications suivantes lors de votre commande:

**Mesure X \_\_\_\_\_ mm**  
**à gauche ou à droite**

We can supply additional panic touch-bars cut to size via special order.

When ordering, please notify us of the following information:

**Measurement X \_\_\_\_\_ mm**  
**left or right**





**555.698** FFB 725-1220 mm  
**555.699** FFB 1221-1400 mm

**Edelstahl-Panik-Druckstange**  
matt geschliffen, links und  
rechts einsetzbar,  
für Gang- und Standflügel

VE = 1 Garnitur

**Bei Bedarf zusätzlich bestellen:**

555.297 Blindnietmutter  
555.515 Schrauben  
555.496/ Drückerstift  
555.495

Sonderlängen für Flügelbreiten  
ab 430 mm auf Anfrage.



Einsatz nur zusammen mit  
Mehrfachverriegelungs-  
Schlösser!

**555.698** FFB 725-1220 mm  
**555.699** FFB 1221-1400 mm

**Barre panique à pousser en  
acier Inox**  
mat poli, utilisable à droite  
et à gauche, pour vantail de  
service et vantail semi-fixe

UV = 1 garniture

**Commander en plus si besoin:**

555.297 Ecrou aveugle  
555.515 Vis  
555.496/ Tige carrée  
555.495

Longueurs spéciales pour  
largeurs de vantaux à partir de  
430 mm sur demande.



Utilisation uniquement avec  
serrures à verrouillage multiple!

**555.698** FFB 725-1220 mm  
**555.699** FFB 1221-1400 mm

**Stainless steel panic touch-bar**  
matt polished, can be used  
LH and RH, for access leaf and  
secondary leaf

PU = 1 assembly

**Order separately if required:**

555.297 Blind rivet  
555.515 Screws  
555.496/ Handle spindle  
555.495

Special lengths for leaf widths  
from 430 mm on request.



Use in conjunction with  
multi-point locks only!

Über Sonderbestellung liefern  
wir die Panik-Druckstangen  
auf Mass zugeschnitten.

Bitte geben Sie uns bei der  
Bestellung folgende Angaben  
bekannt:

**Mass X \_\_\_\_\_ mm**  
**links oder rechts**

Sur commande spéciale, nous  
fournissons des barres panique  
à pousser sur mesure.

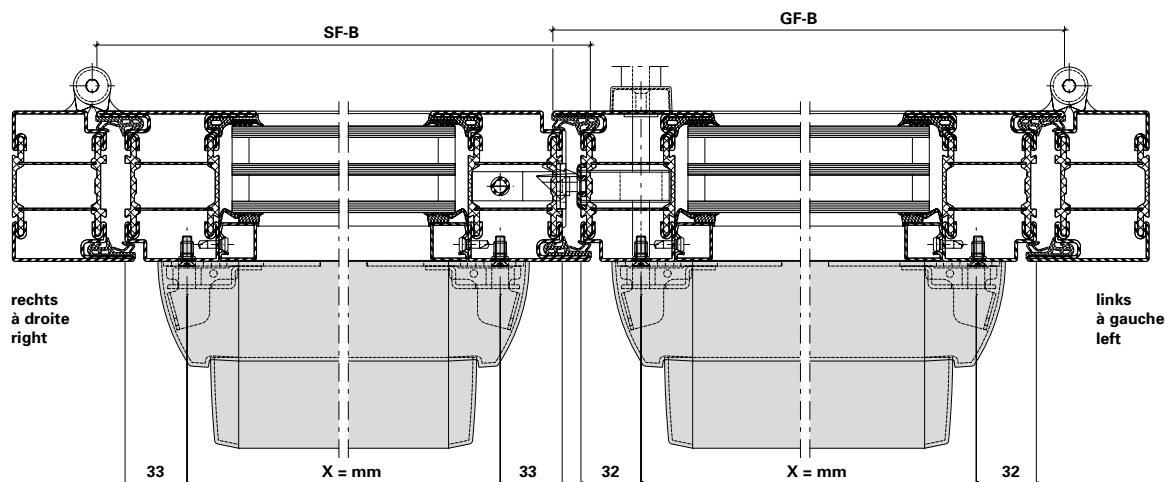
Veillez fournir les indications  
suivantes lors de votre  
commande:

**Mesure X \_\_\_\_\_ mm**  
**à gauche ou à droite**

We can supply additional  
panic touch-bars cut to  
size via special order.

When ordering, please  
notify us of the following  
information:

**Measurement X \_\_\_\_\_ mm**  
**left or right**





### 555.491

#### Türschliesser Dorma ITS 96 mit entfernten Nocken

Grösse 3-6, für ein- und zwei-flügelige Türen, links und rechts einsetzbar, Ausführung Jansen, inkl. 2 Befestigungslaschen

VE = 1 Stück

#### Hinweis:

Für Aussentüren nur bedingt einsetzbar. Bitte die technischen Hinweise von Dorma beachten! Die Verwendung eines Türstoppers wird empfohlen.

**Bei Bedarf zusätzlich bestellen:**  
555.515 Schrauben

### 555.491

#### Ferme-porte Dorma ITS 96 avec ergot déporté

taille 3-6, pour portes à un et deux vantaux, utilisable à gauche et à droite, exécution Jansen, incl. 2 patte de fixation

UV = 1 pièce

#### Remarque:

pour les portes ouvrant vers l'extérieur, utilisation limitée. Respecter les données techniques de Dorma! L'utilisation d'un arrêt de porte et conseillée.

**Commander en plus si besoin:**  
555.515 Vis

### 555.491

#### Dorma ITS 96 door closer without cams

size 3-6, for single and double leaf doors, can be used LH and RH, for use with Jansen design, includes 2 fixing plates

PU = 1 piece

#### Note:


Only suitable for certain types of external doors. Please refer to the guidelines provided by Dorma! Door stop recommended.

**Order separately if required:**  
555.515 Screws

#### Einschränkungen bei Verwendung des Türschliessers 555.491

#### Restrictions d'utilisation du ferme-porte 555.491

#### Restrictions when using door closer 555.491

		Min. Flügelfalzbreite Min. largeur de feuillure vantail Min. leaf rebate width	Max. Flügelfalzbreite Max. largeur de feuillure vantail Max. leaf rebate width	Max. Flügengewicht Poids vantail max. Max. leaf weight	Max. Türöffnungswinkel Angle d'ouvrant max. Max. door opening angle
1-flügelig / 1 vantail / single leaf		FFB $\geq$ 670 mm	FFB $\leq$ 1370 mm	180 kg	120°
2-flügelig 2 vantaux double leaf	Gangflügel Vantail de service Access leaf	FFB <sub>GF</sub> $\geq$ 760 mm <sup>1+3</sup>	FFB <sub>GF</sub> $\leq$ 1370 mm		
	Standflügel Vantail semi-fixe Secondary leaf	FFB <sub>SF</sub> $\geq$ 670 mm <sup>2+3</sup>	FFB <sub>SF</sub> $\leq$ 1370 mm		

<sup>1</sup> FFB  $\geq$  690 mm, wenn keine Obenverriegelung des Gangflügels

<sup>2</sup> FFB  $\geq$  600 mm, wenn keine Obenverriegelung des Standflügels

<sup>3</sup> FFB<sub>GF</sub> + FFB<sub>SF</sub>  $\geq$  1360 mm (ein Flügel benötigt immer eine Obenverriegelung)

Bei zweiflügeligen Türen ist die Mitnehmerklappe 550.387 zwingend erforderlich.

Ausnahme: Bei Türen mit Falztreibriegel oder Kantenbascule.

<sup>1</sup> FFB  $\geq$  690 mm, si pas de verrouillage supérieur du vantail de service

<sup>2</sup> FFB  $\geq$  600 mm, si pas de verrouillage supérieur du vantail semi-fixe

<sup>3</sup> FFB<sub>GF</sub> + FFB<sub>SF</sub>  $\geq$  1360 mm (un vantail doit toujours avoir un verrouillage supérieur)

Pour les portes à deux vantaux, le doigt d'entraînement 550.387 est indispensable!

Exception: Pour les portes avec bascule à mortaiser ou verrou à entailler à bascule.

<sup>1</sup> FFB  $\geq$  690 mm, where no top locking point is fitted to access leaf

<sup>2</sup> FFB  $\geq$  600 mm, where no top locking point is fitted to secondary leaf

<sup>3</sup> FFB<sub>GF</sub> + FFB<sub>SF</sub>  $\geq$  1360 mm (a top locking point is always required for a leaf)

For double leafed doors the selector bar 550.387 is mandatory!

Exception: For doors with rebate lever bolt or espagnolette.



**555.492** links  
**555.493** rechts

**Gleitschiene Dorma G 96 N**  
für einflügelige Türen,  
Normalausführung ohne  
Feststellung, Ausführung  
Jansen, inkl. Kunststoff-  
Befestigungsbrücken

VE = 1 Stück

**Bei Bedarf zusätzlich bestellen:**  
555.498 Schrauben  
597.074 Feststelleinheit

**555.492** à gauche  
**555.493** à droite

**Glissière Dorma G 96 N**  
pour un vantail, version  
standard, sans arrêt mécanique,  
exécution Jansen, incl. pièce  
de fixation en plastique

UV = 1 pièce

**Commander en plus si besoin:**  
555.498 Vis  
597.074 Unité de fixation

**555.492** LH  
**555.493** RH

**Dorma G 96 N slide rail**  
for single leaf doors, standard  
design without hold-open, for  
use with Jansen design, includes  
fastening brackets in plastic

PU = 1 piece

**Order separately if required:**  
555.498 Screws  
597.074 Hold-open



**555.494**

**Gleitschiene Dorma G 96 GSR**  
für zweiflügelige Türen, mit  
Schliessfolgeregler, Ausführung  
Jansen, inkl. Kunststoff-  
Befestigungsbrücken

VE = 1 Stück

**Bei Bedarf zusätzlich bestellen:**  
555.498 Schrauben  
597.075 Feststelleinheit

**555.494**

**Glissière Dorma G 96 GSR**  
pour deux vantaux, avec  
régulateur de fermeture,  
exécution Jansen, incl. pièce  
de fixation en plastique

UV = 1 pièce

**Commander en plus si besoin:**  
555.498 Vis  
597.075 Unité de fixation

**555.494**

**Dorma G 96 GSR slide rail**  
for double leaf doors, with door  
selector, for use with Jansen  
design, includes fastening  
brackets in plastic

PU = 1 piece

**Order separately if required:**  
555.498 Screws  
597.075 Hold-open





### 550.672

**ITS-Stangenverbindung**  
erforderlich bei zweiflügeligen  
Türen mit oberer Zusatz-  
verriegelung in Kombination  
mit Elektro-Türöffner

VE = 1 Stück

### 550.672

**Liaison de barre ITS**  
nécessaire pour les portes à  
deux ouvrants avec verrouillage  
supplémentaire supérieur en  
combinaison avec une gâche  
électrique

UV = 1 pièce

### 550.672

**Connection rod ITS**  
required for double leaf doors  
with upper additional locking  
in combination with electric  
strikes

PU = 1 Stück



### 597.074

**Feststelleinheit**  
für einflügelige Türen, mit  
Dorma Gleitschiene G 96 N,  
nachrüstbar, links und rechts  
einsetzbar

VE = 1 Garnitur

### 597.074

**Unité de fixation**  
pour portes à un vantail,  
avec glissière Dorma G 96 N,  
adaptable ultérieurement,  
utilisable à gauche et à droite

UV = 1 ensemble

### 597.074

**Hold-open**  
for single-leaf doors, with  
Dorma slide rail G 96 N,  
can be retrofitted, can be  
used LH and RH

PU = 1 kit



### 597.075

**Feststelleinheit Standflügel**  
für zweiflügelige Türen, mit  
Dorma Gleitschiene G 96 GSR,  
nachrüstbar, links und rechts  
einsetzbar

VE = 1 Garnitur

### 597.075

**Unité de fixation  
vantail semi-fixe**  
pour portes à deux vantaux,  
avec glissière Dorma G 96 GSR,  
adaptable ultérieurement,  
utilisable à gauche et à droite

UV = 1 ensemble

### 597.075

**Secondary leaf hold-open**  
for double-leaf doors, with  
Dorma slide rail G 96 GSR,  
can be retrofitted, can be  
used LH and RH

PU = 1 kit



### 555.663

#### Türschliesser GEZE Boxer

Grösse 2-4, für ein- und zwei-flügelige Türen, links und rechts einsetzbar, Ausführung Jansen, inkl. 2 Befestigungslaschen

VE = 1 Stück

#### Hinweis:

Für Aussentüren nur bedingt einsetzbar. Bitte die technischen Hinweise von GEZE beachten! Die Verwendung eines Türstoppers wird empfohlen.

#### Bei Bedarf zusätzlich bestellen:

555.515 Schrauben

### 555.663

#### Ferme-porte GEZE Boxer

taille 2-4, pour portes à un et deux vantaux, utilisable à gauche et à droite, exécution Jansen, incl. 2 pattes de fixation

UV = 1 pièce

#### Remarque:

pour les portes ouvrant vers l'extérieur, utilisation limitée. Respecter les données techniques de GEZE! L'utilisation d'un arrêt de porte et conseillée.

#### Commander en plus si besoin:

555.515 Vis

### 555.663

#### GEZE Boxer door closer

size 2-4, for single and double leaf doors, can be used LH and RH, for use with Jansen design, includes 2 fixing plates

PU = 1 piece

#### Note:

Only suitable for certain types of external doors. Please refer to the guidelines provided by GEZE! Door stop recommended.

#### Order separately if required:

555.515 Screws



### 555.664

#### Türschliesser GEZE Boxer

Grösse 3-6 für ein- und zwei-flügelige Türen, links und rechts einsetzbar, Ausführung Jansen, inkl. 2 Befestigungslaschen

VE = 1 Stück

#### Hinweis:

Für Aussentüren nur bedingt einsetzbar. Bitte die technischen Hinweise von GEZE beachten! Die Verwendung eines Türstoppers wird empfohlen.

#### Bei Bedarf zusätzlich bestellen:

555.515 Schrauben

### 555.664

#### Ferme-porte GEZE Boxer

taille 3-6, pour portes à un et deux vantaux, utilisable à gauche et à droite, exécution Jansen, incl. 2 pattes de fixation

UV = 1 pièce

#### Remarque:

pour les portes ouvrant vers l'extérieur, utilisation limitée. Respecter les données techniques de GEZE! L'utilisation d'un arrêt de porte et conseillée.

#### Commander en plus si besoin:

555.515 Vis

### 555.664

#### GEZE Boxer door closer

size 3-6, for single and double leaf doors, can be used LH and RH, for use with Jansen design, includes 2 fixing plates

PU = 1 piece


#### Note:

Only suitable for certain types of external doors. Please refer to the guidelines provided by GEZE! Door stop recommended.

#### Order separately if required:

555.515 Screws

**Einschränkungen bei Verwendung des Türschliessers 555.663\*/555.664 ohne Elektro-Türöffner**  
**Restrictions d'utilisation du ferme-porte 555.663\*/555.664 sans gâche électrique**  
**Restrictions when using door closer 555.663\*/555.664 without electric strike**

		Min. Flügelfalzbreite Min. largeur de feuillure vantail Min. leaf rebate width	Max. Flügelfalzbreite Max. largeur de feuillure vantail Max. leaf rebate width	Max. Flügengewicht Poids vantail max. Max. leaf weight	Max. Türöffnungswinkel Angle d'ouvrant max. Max. door opening angle
1-flügelig / 1 vantail / single leaf		FFB $\geq$ 640 mm	FFB $\leq$ 1370 mm (FFB $\leq$ 1070 mm*)	180 kg (130 kg*)	120°
2-flügelig 2 vantaux double leaf	Gangflügel Vantail de service Access leaf	FFB <sub>GF</sub> $\geq$ 760 mm <sup>1+3</sup>	FFB <sub>GF</sub> $\leq$ 1370 mm (FFB <sub>GF</sub> $\leq$ 1070 mm*)		
	Standflügel Vantail semi-fixe Secondary leaf	FFB <sub>SF</sub> $\geq$ 630 mm <sup>2+3</sup>	FFB <sub>SF</sub> $\leq$ 1370 mm (FFB <sub>SF</sub> $\leq$ 1070 mm*)		

<sup>1</sup> FFB  $\geq$  690 mm, wenn keine Obenverriegelung des Gangflügels

<sup>2</sup> FFB  $\geq$  560 mm, wenn keine Obenverriegelung des Standflügels

<sup>3</sup> FFB<sub>GF</sub> + FFB<sub>SF</sub>  $\geq$  1320 mm  
(ein Flügel benötigt immer eine Obenverriegelung)

<sup>1</sup> FFB  $\geq$  690 mm, si pas de verrouillage supérieur du vantail de service

<sup>2</sup> FFB  $\geq$  560 mm, si pas de verrouillage supérieur du vantail semi-fixe


<sup>3</sup> FFB<sub>GF</sub> + FFB<sub>SF</sub>  $\geq$  1320 mm (un vantail doit toujours avoir un verrouillage supérieur)

<sup>1</sup> FFB  $\geq$  690 mm, where no top locking point is fitted to access leaf

<sup>2</sup> FFB  $\geq$  560 mm, where no top locking point is fitted to secondary leaf

<sup>3</sup> FFB<sub>GF</sub> + FFB<sub>SF</sub>  $\geq$  1320 mm  
(a top locking point is always required for a leaf)

**Einschränkungen bei Verwendung des Türschliessers 555.663\*/555.664 mit Elektro-Türöffner oben horizontal**  
**Restrictions d'utilisation du ferme-porte 555.663\*/555.664 avec gâche électrique en haut horizontale**  
**Restrictions when using door closer 555.663\*/ 555.664 with top horizontal electric strike**

		Min. Flügelfalzbreite Min. largeur de feuillure vantail Min. leaf rebate width	Max. Flügelfalzbreite Max. largeur de feuillure vantail Max. leaf rebate width	Max. Flügengewicht Poids vantail max. Max. leaf weight	Max. Türöffnungswinkel Angle d'ouvrant max. Max. door opening angle
1-flügelig / 1 vantail / single leaf		FFB $\geq$ 760 mm	FFB $\leq$ 1370 mm (FFB $\leq$ 1070 mm*)	180 kg (130 kg*)	120°
2-flügelig 2 vantaux double leaf	Gangflügel Vantail de service Access leaf	FFB $\geq$ 840 mm	FFB <sub>GF</sub> $\leq$ 1370 mm (FFB <sub>GF</sub> $\leq$ 1070 mm*)		
	Standflügel Vantail semi-fixe Secondary leaf	FFB $\geq$ 710 mm	FFB <sub>SF</sub> $\leq$ 1370 mm (FFB <sub>SF</sub> $\leq$ 1070 mm*)		

Bei zweiflügeligen Türen ist die Mitnehmerklappe 550.387 zwingend erforderlich.

Ausnahme: Bei Türen mit Falztreibriegel oder Kantenbasculé.

Pour les portes à deux vantaux, le doigt d'entraînement 550.387 est indispensable!

Exception: Pour les portes avec basculé à mortaiser ou verrou à entailler à basculé.

For double leaved doors the selector bar 550.387 is mandatory!

Exception: For doors with rebate lever bolt or espagnolette



**555.665**

**Gleitschiene GEZE Boxer**  
für einflügelige Türen,  
links und rechts einsetzbar,  
Normalausführung ohne Fest-  
stellung, Ausführung Jansen,  
inkl. Befestigungsmaterial

VE = 1 Stück

**Bei Bedarf zusätzlich bestellen:**

555.498 Schrauben  
597.068 Feststelleinheit  
597.070 Öffnungsbegrenzer

**555.665**

**Glissière GEZE Boxer**  
pour portes à un vantail,  
utilisable à gauche et à droite,  
version standard, sans arrêt  
mécanique, exécution Jansen,  
matériel de fixation inclus

UV = 1 pièce

**Commander en plus si besoin:**

555.498 Vis  
597.068 Unité de fixation  
597.070 Limitation de l'ouverture

**555.665**

**GEZE Boxer slide rail**  
for single leaf doors, can be  
used LH and RH, standard  
design without hold-open,  
for use with Jansen design,  
includes fixing materials

PU = 1 piece

**Order separately if required:**

555.498 Screws  
597.068 Hold-open  
597.070 Limiting stay



**555.666**

**Gleitschiene GEZE Boxer ISM**  
für zweiflügelige Türen, Normal-  
ausführung ohne Feststellung,  
mit Schliessfolgeregler,  
Ausführung Jansen,  
inkl. Befestigungsmaterial

VE = 1 Stück

**Bei Bedarf zusätzlich bestellen:**

555.498 Schrauben  
597.069 Feststelleinheit

**555.666**

**Glissière GEZE Boxer ISM**  
pour portes à deux vantaux,  
version standard, sans arrêt  
mécanique, avec régulateur de  
fermeture, exécution Jansen,  
matériel de fixation inclus

UV = 1 pièce

**Commander en plus si besoin:**

555.498 Vis  
597.069 Unité de fixation

**555.666**

**GEZE Boxer ISM slide rail**  
for double leaf doors, standard  
design without hold-open,  
with door selector, for use  
with Jansen design,  
includes fixing materials

PU = 1 piece

**Order separately if required:**

555.498 Screws  
597.069 Hold-open



### 597.019

#### Führungsschlauch

Kunststoff, als Führung des Verbindungskabels bei zwei-flügeligen Türen mit Elektro-Türöffner in Kombination mit GEZE Boxer Türschliesser, Länge ca. 1100 mm

VE = 1 Stück

### 597.019

#### Flexible de guidage

matière plastique, comme guidage du câble de connexion sur les portes à deux vantaux avec gâche électrique, combiné au ferme-porte GEZE Boxer, longueur env. 1100 mm

UV = 1 pièce

### 597.019

#### Guide tube

plastic, to guide the inter-connecting cable of double-leaf doors with electric door opener in conjunction with GEZE Boxer door closer, length approximately 1100 mm

PU = 1 piece



### 597.068

#### Feststelleinheit

für GEZE Gleitschiene, nachrüstbar, links und rechts einsetzbar

VE = 1 Stück

### 597.068

#### Unité de fixation

pour glissière GEZE, adaptable ultérieurement, utilisable à gauche et à droite

UV = 1 pièce

### 597.068

#### Hold-open

for GEZE slide rail, can be retrofitted, can be used LH and RH

PU = 1 piece



### 597.069

#### Feststelleinheit

für GEZE Gleitschiene ISM, nachrüstbar, links und rechts einsetzbar

VE = 1 Stück

#### Hinweis:

Bei zweiflügeligen Türen ist für den Gang- und Standflügel je eine Feststelleinheit erforderlich.

### 597.069

#### Unité de fixation

pour glissière ISM GEZE, adaptable ultérieurement, utilisable à gauche et à droite

UV = 1 pièce

#### Remarque:

Sur les portes à deux vantaux, une unité de blocage est nécessaire pour le vantail de service et le vantail semi-fixe.

### 597.069

#### Hold-open

for GEZE slide rail ISM, can be retrofitted, can be used LH and RH

PU = 1 piece

#### Note:

For double-leaf doors, one hold-open device is required for each of the access and secondary leaves.



### 597.070

#### Öffnungsbegrenzung

für GEZE Gleitschiene, nachrüstbar, links und rechts einsetzbar

VE = 1 Garnitur

#### Hinweis:

Für leichte, einflügelige Türen

### 597.070

#### Limitation de l'ouverture

pour glissière GEZE, adaptable ultérieurement, utilisable à gauche et à droite

UV = 1 ensemble

#### Remarque:

Pour les portes légères, à un vantail

### 597.070

#### Limiting stay

for GEZE slide rail, can be retrofitted, can be used LH and RH

PU = 1 kit

#### Note:

For lightweight, single-leaf doors



**550.387**

**Mitnehmerklappe MK 397**

Stahl verzinkt, für den Einsatz in Kombination mit Gleitschiene 555.494 und 555.666, inkl. Befestigungsmaterial

VE = 1 Stück

**550.387**

**Doigt d'entraînement MK 397**

acier zingué, à utiliser en combinaison avec le glissière 555.494 et 555.666, incl. matériel de fixation

UV = 1 pièce

**550.387**

**Selector bar MK 397**

galvanised steel, for use in conjunction with slide rail 555.494 and 555.666, includes fixing materials

PU = 1 piece



**555.900** Grösse 1, links

**555.901** Grösse 1, rechts

**555.902** Grösse 2, links

**555.903** Grösse 2, rechts

**Verdeckt liegender  
Mitnehmerhaken**

Stahl verzinkt, schwarz, für den Einsatz bei zweiflügeligen Vollpaniktüren, verdeckt liegender Einsatz im Türfalz, inkl. Befestigungsmaterial

VE = 1 Garnitur

**555.900** Taille 1, à gauche

**555.901** Taille 1, à droite

**555.902** Taille 2, à gauche

**555.903** Taille 2, à droite

**Crochet d'entraîneur  
non apparent**

acier galvanisé, noir, s'utilise sur les portes anti-panique à deux vantaux, utilisation non apparente dans la feuillure, avec matériel de fixation

UV = 1 ensemble

**555.900** Grösse 1, LH

**555.901** Grösse 1, RH

**555.902** Grösse 2, LH

**555.903** Grösse 2, RH

**Concealed carry bar**

galvanised steel, black, for use in double-leaf full panic doors, concealed in the door rebate, including fixings

PU = 1 kit

*Auswahlhilfe:*

Vorzugsweise wird die Grösse 2 verwendet. Die Grösse 1 wird bei schmalen Flügeln mit integrierten Türschliessern verwendet, damit es am Gangflügel nicht zu Kollisionen zwischen dem Hebel vom Türschliesser und dem beweglichen Mitnehmerhaken kommt.

Siehe auch  
«Technische Hinweise»

*Aide à la sélection:*

La taille 2 est utilisée de préférence. La taille 1 est utilisée sur les vantaux étroits avec ferme-portes intégrés afin d'empêcher toute collision entre le levier du ferme-porte et le crochet d'entraîneur mobile sur le vantail de service.

Voir aussi  
«Conseils techniques»

*Selection guide:*

Size 2 is to be preferred. Size 1 is used for narrow leaves with integrated door closers, so that collisions between the door closer lever and the moving concealed carry bar do not occur at the access leaf.

See chapter  
«Technical data»



**550.276** Stahl gezogen

**3D-Anschweissband**

Länge 180 mm,  $\varnothing$  20 mm, mit wartungsarmer Gleitlagerung aus Spezialbronze, Exzenter-Dorn und Verschlusschraube aus Edelstahl

Verstellbarkeit:  
Höhe  $\pm$  4 mm, Seite und Anpressdruck  $\pm$  1,5 mm

VE = 2 Stück

Einbau mit 499.114/116  
Schmieren mit 450.093



**550.276** Acier étiré

**Paumelle à souder 3D**

longueur 180 mm,  $\varnothing$  20 mm, avec coussinet en bronze à entretien réduit, axe excentré et vis de fermeture en acier Inox

Réglable:  
Hauteur  $\pm$  4 mm, latéralement et en pression  $\pm$  1,5 mm

UV = 2 pièces

Montage avec 499.114/116  
Graissage avec 450.093

**550.276** Drawn steel

**3D weld-on hinge**

length 180 mm,  $\varnothing$  20 mm, with low maintenance friction bearings made of special bronze, eccentric spindle and screw plug in stainless steel

Adjustable:  
Height  $\pm$  4 mm, lateral and contact pressure  $\pm$  1.5 mm

PU = 2 pieces

Installation with 499.114/116  
Lubrication with 450.093



**550.229** Stahl gezogen

**Höhenverstellbares Anschweissband**

Länge 180 mm,  $\varnothing$  20 mm, Buchse und Druckscheibe aus Spezial-Bronze, Dorn und Verschlusschraube aus Edelstahl

Verstellbarkeit:  
Höhe  $\pm$  4 mm

VE = 10 Stück

Einbau mit 499.116  
Schmieren mit 450.093



**550.229** Acier étiré

**Paumelle à souder, à hauteur réglable**

longueur 180 mm,  $\varnothing$  20 mm, douille et rondelle en bronze, tige et vis de fermeture en acier Inox

Réglable:  
Hauteur  $\pm$  4 mm

UV = 10 pièces

Montage avec 499.116  
Graissage avec 450.093

**550.229** Drawn steel

**Height-adjustable weld-on hinge**

length 180 mm,  $\varnothing$  20 mm, sleeve and washer made of special bronze, spindle and screw plug in stainless steel

Adjustable:  
Height  $\pm$  4 mm

PU = 10 pieces

Installation with 499.116  
Lubrication with 450.093



**550.238** Stahl gezogen

**Anschweissband**

Länge 180 mm,  $\varnothing$  20 mm, Buchse und Druckscheibe aus Spezialbronze

VE = 10 Stück

Einbau mit 499.116  
Schmieren mit 450.093



**550.238** Acier étiré

**Paumelle à souder**

longueur 180 mm,  $\varnothing$  20 mm, douille et rondelle en bronze

UV = 10 pièces

Montage avec 499.116  
Graissage avec 450.093

**550.238** Drawn steel

**Weld-on hinge**

length 180 mm,  $\varnothing$  20 mm, sleeve and washer made of special bronze

PU = 10 pieces

Installation with 499.116  
Lubrication with 450.093

Empfehlung Türflügelgewichte für Jansen-Bänder siehe «Technische Hinweise»

Recommandation poids du vantail pour les paumelles voir «Conseils techniques».

Recommendation leaf weight for the Jansen hinges see «Technical data».



**555.268** Stahl gezogen  
**3D-Anschweissband**  
Länge 230 mm, ø 20 mm, mit  
wartungsarmer Gleitlagerung  
aus Spezialbronze, Exzenter-  
Dorn und Verschlusschraube  
aus Edelstahl

Verstellbarkeit:  
Höhe ± 4 mm, Seite und  
Anpressdruck ± 1,5 mm

VE = 2 Stück

*Einbau mit 499.114/116  
Schmieren mit 450.093*



**555.268** Acier étiré  
**Paumelle à souder 3D**  
longueur 230 mm, ø 20 mm,  
avec coussinet en bronze à  
entretien réduit, axe excentré  
et vis de fermeture en acier Inox  
Réglable:  
Hauteur ± 4 mm, latéralement  
et en pression ± 1,5 mm

UV = 2 pièces

*Montage avec 499.114/116  
Graissage avec 450.093*

**555.268** Drawn steel  
**3D weld-on hinge**  
length 230 mm, ø 20 mm,  
with low maintenance friction  
bearings made of special bronze,  
eccentric spindle and screw plug  
in stainless steel  
Adjustable:  
Height ± 4 mm, lateral and  
contact pressure ± 1.5 mm

PU = 2 pieces

*Installation with 499.114/116  
Lubrication with 450.093*

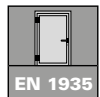


**555.267** Stahl gezogen  
**Höhenverstellbares  
Anschweissband**  
Länge 230 mm, ø 20 mm,  
Buchse und Druckscheibe  
aus Spezial-Bronze, Dorn  
und Verschlusschraube  
aus Edelstahl

Verstellbarkeit:  
Höhe ± 4 mm

VE = 2 Stück

*Einbau mit 499.116  
Schmieren mit 450.093*



**555.267** Acier étiré  
**Paumelle à souder,  
à hauteur réglable**  
longueur 230 mm, ø 20 mm,  
douille et rondelle en bronze,  
tige et vis de fermeture en  
acier Inox  
Réglable:  
Hauteur ± 4 mm

UV = 2 pièces

*Montage avec 499.116  
Graissage avec 450.093*

**555.267** Drawn steel  
**Height-adjustable  
weld-on hinge**  
length 230 mm, ø 20 mm,  
sleeve and washer made of  
special bronze, spindle and  
screw plug in stainless steel  
Adjustable:  
Height ± 4 mm

PU = 2 pieces

*Installation with 499.116  
Lubrication with 450.093*



**450.093**  
**Fliessfett**  
für die Schmierung der Jansen-  
Anschraub- und Anschweiss-  
bänder

VE = 1 Flasche à 500 g  
2 Dosierflaschen

**450.093**  
**Graisse fluide**  
pour le graissage des paumelles  
à souder et visser Jansen

UV = 1 flacon de 500 g  
2 flacons doseurs

**450.093**  
**Lubrication**  
for lubricating Jansen weld-on  
and screw-on hinges

PU = 1 bottle each 500 g  
2 dosing bottles

**Empfehlung Türflügelgewichte  
für Jansen-Bänder siehe  
«Technische Hinweise»**

**Recommandation poids du  
vantail pour les paumelles  
voir «Conseils techniques».**

**Recommendation leaf weight  
for the Jansen hinges see  
«Technical data».**





**555.227** Edelstahl  
geschliffen (1.4307)

**555.261** Edelstahl  
geschliffen (1.4435)

**3D-Anschweissband**

Länge 180 mm,  $\varnothing$  20 mm, mit  
wartungsarmer Gleitlagerung  
aus Spezialbronze

Verstellbarkeit:  
Höhe  $\pm$  4 mm, Seite und  
Anpressdruck  $\pm$  1,5 mm

VE = 2 Stück

*Einbau mit 499.114/116  
Schmieren mit 450.093*

**555.227** Acier Inox poli  
(1.4307)

**555.261** Acier Inox poli  
(1.4435)

**Paumelle à souder 3D**

longueur 180 mm,  $\varnothing$  20 mm,  
avec coussinet en bronze à  
entretien réduit

Réglable:  
Hauteur  $\pm$  4 mm, latéralement  
et en pression  $\pm$  1,5 mm

UV = 2 pièces

*Montage avec 499.114/116  
Graissage avec 450.093*

**555.227** Polished stainless  
steel (1.4307)

**555.261** Polished stainless  
steel (1.4435)

**3D Weld-on hinge**

length 180 mm,  $\varnothing$  20 mm,  
with low maintenance friction  
bearings made of special bronze

Adjustable:  
Height  $\pm$  4 mm, lateral and  
contact pressure  $\pm$  1.5 mm

PU = 2 pieces

*Installation with 499.114/116  
Lubrication with 450.093*



**555.226** Edelstahl  
geschliffen (1.4307)

**555.260** Edelstahl  
geschliffen (1.4435)

**Höhenverstellbares  
Anschweissband**

Länge 180 mm,  $\varnothing$  20 mm,  
Buchse und Druckscheibe  
aus Spezialbronze

Verstellbarkeit:  
Höhe  $\pm$  4 mm

VE = 2 Stück

*Einbau mit 499.116  
Schmieren mit 450.093*

**555.226** Acier Inox poli  
(1.4307)

**555.260** Acier Inox poli  
(1.4435)

**Paumelle à souder,  
à hauteur réglable**

longueur 180 mm,  $\varnothing$  20 mm,  
douille et rondelle en bronze

Réglable:  
Hauteur  $\pm$  4 mm

UV = 2 pièces

*Montage avec 499.116  
Graissage avec 450.093*

**555.226** Polished stainless  
steel (1.4307)

**555.260** Polished stainless  
steel (1.4435)

**Height-adjustable  
weld-on hinge**

length 180 mm,  $\varnothing$  20 mm,  
sleeve and washer made of  
special bronze

Adjustable:  
Height  $\pm$  4 mm

PU = 2 pieces

*Installation with 499.116  
Lubrication with 450.093*



**555.060** links  
**555.061** rechts

**3D Anschraubband**  
Stahl verzinkt und blau-  
chromatiert, Länge 180 mm,  
ø 20 mm, inkl. Befestigungs-  
schrauben Stahl verzinkt

Verstellbarkeit:  
Höhe ± 4 mm, Seite und  
Anpressdruck ± 1,5 mm

VE = 2 Stück

*Einbau mit 499.486*  
*Schmierer mit 450.093*

Siehe auch  
«Technische Hinweise»

**555.060** à gauche  
**555.061** à droite

**Paumelle à visser 3D**  
acier zinguée et chromatée  
bleu, longueur 180 mm,  
ø 20 mm, y compris vis de  
fixation en acier zingué.

Réglable:  
Hauteur ± 4 mm, latéralement  
et en pression ± 1,5 mm

UV = 2 pièces

*Montage avec 499.486*  
*Graissage avec 450.093*

Voir aussi  
«Conseils techniques»

**555.060** LH  
**555.061** RH

**3D Screw-on hinge**  
galvanised steel and blue  
chromated, length 180 mm,  
ø 20 mm, includes fixing screws  
in galvanised steel.

Adjustable:  
Height ± 4 mm, lateral and  
contact pressure ± 1.5 mm

PU = 2 pieces

*Installation with 499.486*  
*Lubrication with 450.093*

See chapter  
«Technical data»



**555.062** links  
**555.063** rechts

**3D Anschraubband**  
Edelstahl geschliffen 1.4307  
(AISI 304L), Länge 180 mm,  
ø 20 mm, inkl. Befestigungs-  
schrauben Edelstahl

Verstellbarkeit:  
Höhe ± 4 mm, Seite und  
Anpressdruck ± 1,5 mm

VE = 2 Stück

*Einbau mit 499.486*  
*Schmierer mit 450.093*

Siehe auch  
«Technische Hinweise»

**555.062** à gauche  
**555.063** à droite

**Paumelle à visser 3D**  
acier Inox poli 1.4307 (AISI  
304L), longueur 180 mm,  
ø 20 mm, y compris vis de  
fixation en acier Inox

Réglable:  
Hauteur ± 4 mm, latéralement  
et en pression ± 1,5 mm

UV = 2 pièces

*Montage avec 499.486*  
*Graissage avec 450.093*

Voir aussi  
«Conseils techniques»

**555.062** LH  
**555.063** RH

**3D Screw-on hinge**  
polished stainless steel 1.4307  
(AISI 304L), length 180 mm,  
ø 20 mm, includes fixing screws  
in stainless steel.

Adjustable:  
Height ± 4 mm, lateral and  
contact pressure ± 1.5 mm

PU = 2 pieces

*Installation with 499.486*  
*Lubrication with 450.093*

See chapter  
«Technical data»



**555.026** links  
**555.027** rechts

**Verdeckt liegendes  
3D Anschraubband**  
Stahl verzinkt und blau-  
chromatiert, Öffnungswinkel  
100°, inkl. Befestigungs-  
schrauben Stahl verzinkt

Verstellbarkeit:  
Höhe ± 4 mm, Seite und  
Anpressdruck ± 1,5 mm

VE = 2 Stück

*Einbau mit 499.433*

**555.026** à gauche  
**555.027** à droite

**Paumelle à visser non  
apparente 3D**  
acier zinguée et chromatée  
bleu, angle d'ouverture 100°,  
y compris vis de fixation en  
acier zingué

Réglable:  
Hauteur ± 4 mm, latéralement  
et en pression ± 1,5 mm

UV = 2 pièces

*Montage avec 499.433*

**555.026** LH  
**555.027** RH

**3D Concealed screw-on hinge**  
galvanised steel and blue  
chromated, opening angle 100°,  
includes fixing screws  
in galvanised steel

Adjustable:  
Height ± 4 mm, lateral and  
contact pressure ± 1.5 mm

PU = 2 pieces

*Installation with 499.433*



### 550.250

#### Höhen- und seitenverstellbares Anschraubband

Bandhöhe 100 mm, Abdeck-  
kappe 54×100×11 mm,  
Ausführung **Stahl verzinkt**  
und blauchromatiert

Verstellbarkeit:  
Höhe ± 4 mm  
Seite ± 3 mm

VE = 2 Stück  
inkl. Befestigungsmaterial

*Einbau mit 499.115*



### 550.250

#### Paumelle à visser, réglable verticalement et latéralement

hauteur de la paumelle 100 mm,  
capuchon 54×100×11 mm,  
**acier zinguée** et chromatée bleu

Réglable:  
Hauteur ± 4 mm  
Latéralement ± 3 mm

UV = 2 pièces y compris  
matériel de fixation

*Montage avec 499.115*

### 550.250

#### Screw-on hinge, with height and lateral adjustment

hinge height 100 mm,  
cover cap 54×100×11 mm,  
**galvanised steel** design  
and blue chromated

Adjustable:  
Height ± 4 mm  
Lateral ± 3 mm

PU = 2 pieces  
includes fixing materials

*Installation with 499.115*



### 550.286

#### Höhen- und seitenverstellbares Anschraubband

Bandhöhe 100 mm,  
Abdeckkappe 54×100×11 mm,  
Ausführung **Edelstahl 1.4301**  
(AISI 304)

Verstellbarkeit:  
Höhe ± 4 mm  
Seite ± 3 mm

VE = 2 Stück  
inkl. Befestigungsmaterial

*Einbau mit 499.115*



### 550.286

#### Paumelle à visser, réglable verticalement et latéralement

hauteur de la paumelle 100 mm,  
capuchon 54×100×11 mm,  
version **acier inox 1.4301**  
(AISI 304)

Réglable:  
Hauteur ± 4 mm  
Latéralement ± 3 mm

UV = 2 pièces y compris  
matériel de fixation

*Montage avec 499.115*

### 550.286

#### Screw-on hinge, with height and lateral adjustment

hinge height 100 mm,  
cover cap 54×100×11 mm,  
design **stainless steel 1.4301**  
(AISI 304)

Adjustable:  
Height ± 4 mm  
Lateral ± 3 mm

PU = 2 pieces  
includes fixing materials

*Installation with 499.115*

**Empfehlung Türflügelgewichte  
für Jansen-Bänder siehe  
«Technische Hinweise»**

**Recommandation poids du  
vantail pour les paumelles  
voir «Conseils techniques».**

**Recommendation leaf weight  
for the Jansen hinges see  
«Technical data».**



### 555.586

**Edelstahl-Drücker-Lochteil**  
matt, mit Gleitlager, mit  
Clips-Ovalrosette 70x33x13 mm  
festdrehbar gelagert,  
mit Hochhaltefeder,  
für Drückerstift 9 mm.

Breite: 175 mm  
Tiefe: 85 mm

VE = 1 Stück

**Bei Bedarf zusätzlich bestellen:**  
555.297 Blindnietmutter  
555.515 Schrauben  
555.495 Drückerstift  
555.496



### 555.586

**Poignée femelle en acier Inox**  
mat, avec palier lisse,  
avec rosace ovale à clips  
70x33x13 mm rivée tournante,  
avec ressort de rappel,  
pour tige carrée 9 mm.

Largeur: 175 mm  
Profondeur: 85 mm

UV = 1 pièce

**Commander en plus si besoin:**  
555.297 Ecrou aveugle  
555.515 Vis  
555.495 Tige carrée  
555.496

### 555.586

**Stainless steel handle  
without spindle**  
matt, with friction bearing, with  
oval clip-on rosette 70x33x13 mm  
fixed swivel mounted, with return  
spring, for handle spindle 9 mm.

Width: 175 mm  
Depth: 85 mm

PU = 1 piece

**Order separately if required:**  
555.297 Blind rivet  
555.515 Screws  
555.495 Handle spindle  
555.496



### 555.579

**Edelstahl-Drücker-Lochteil**  
matt, mit Gleitlager, mit  
Clips-Ovalrosette 70x33x13 mm  
festdrehbar gelagert,  
mit Hochhaltefeder,  
für Drückerstift 9 mm.

Breite: 179 mm  
Tiefe: 79 mm

VE = 1 Stück

**Bei Bedarf zusätzlich bestellen:**  
555.297 Blindnietmutter  
555.515 Schrauben  
555.495 Drückerstift  
555.496



### 555.579

**Poignée femelle en acier Inox**  
mat, avec palier lisse,  
avec rosace ovale à clips  
70x33x13 mm rivée tournante,  
avec ressort de rappel,  
pour tige carrée 9 mm.

Largeur: 179 mm  
Profondeur: 79 mm

UV = 1 pièce

**Commander en plus si besoin:**  
555.297 Ecrou aveugle  
555.515 Vis  
555.495 Tige carrée  
555.496

### 555.579

**Stainless steel handle  
without spindle**  
matt, with friction bearing, with  
oval clip-on rosette 70x33x13 mm  
fixed swivel mounted, with return  
spring, for handle spindle 9 mm.

Width: 179 mm  
Depth: 79 mm

PU = 1 piece

**Order separately if required:**  
555.297 Blind rivet  
555.515 Screws  
555.495 Handle spindle  
555.496



### 555.588

**Edelstahl-Drücker-Lochteil**  
matt, mit Gleitlager, mit  
Clips-Ovalrosette 70x33x13 mm  
festdrehbar gelagert,  
mit Hochhaltefeder,  
für Drückerstift 9 mm.

Breite: 170 mm  
Tiefe: 72 mm

VE = 1 Stück

**Bei Bedarf zusätzlich bestellen:**  
555.297 Blindnietmutter  
555.515 Schrauben  
555.495 Drückerstift  
555.496



### 555.588

**Poignée femelle en acier Inox**  
mat, avec palier lisse,  
avec rosace ovale à clips  
70x33x13 mm rivée tournante,  
avec ressort de rappel,  
pour tige carrée 9 mm.

Largeur: 170 mm  
Profondeur: 72 mm

UV = 1 pièce

**Commander en plus si besoin:**  
555.297 Ecrou aveugle  
555.515 Vis  
555.495 Tige carrée  
555.496

### 555.588

**Stainless steel handle  
without spindle**  
matt, with friction bearing, with  
oval clip-on rosette 70x33x13 mm  
fixed swivel mounted, with return  
spring, for handle spindle 9 mm.

Width: 170 mm  
Depth: 72 mm

PU = 1 piece

**Order separately if required:**  
555.297 Blind rivet  
555.515 Screws  
555.495 Handle spindle  
555.496



**555.589**

**Edelstahl-Türknohf**  
matt, fest

Breite: 65 mm  
Tiefe: 97 mm

VE = 1 Stück

**Bei Bedarf zusätzlich bestellen:**

555.297 Blindnietmutter  
555.515 Schraube

**555.589**

**Bouton de porte en acier inox**  
mat, fixe

Largeur: 65 mm  
Profondeur: 97 mm

UV = 1 pièce

**Commander en plus si besoin:**

555.297 Ecou aveugle  
555.515 Vis

**555.589**

**Stainless steel door knob**  
matt, fixed

Width: 65 mm  
Depth: 97 mm

PU = 1 piece

**Order separately if required:**

555.297 Blind rivet  
555.515 Screw



**555.590**

**Edelstahl-Türknohf**  
matt, fest

Breite: 78 mm  
Tiefe: 70 mm

VE = 1 Stück

**Bei Bedarf zusätzlich bestellen:**

555.297 Blindnietmutter  
555.515 Schraube

**555.590**

**Bouton de porte en acier inox**  
mat, fixe

Largeur: 78 mm  
Profondeur: 70 mm

UV = 1 pièce

**Commander en plus si besoin:**

555.297 Ecou aveugle  
555.515 Vis

**555.590**

**Stainless steel door knob**  
matt, fixed

Width: 78 mm  
Depth: 70 mm

PU = 1 piece

**Order separately if required:**

555.297 Blind rivet  
555.515 Screw



**555.496**

**Geteilte Drückerstift**

Vierkant 9 mm, Stahl gehärtet,  
verzinkt, Länge 65 + 65 mm,  
für Türstärken bis 80 mm, für  
Schlösser mit Panikfunktion B

VE = 1 Stück

**555.496**

**Tige carré en deux parties**

carré 9 mm, acier trempé, zingué,  
longueur 65 + 65 mm, pour portes  
jusqu'à 80 mm d'épaisseur, pour  
serrures avec fonction B panique

UV = 1 pièce

**555.496**

**Split handle spindle**

square 9 mm, tempered steel,  
galvanised, length 65 + 65 mm,  
for a door thickness of up to  
80 mm, for locks with  
emergency function B

PU = 1 piece



**555.495**

**Drückerstift**

Vierkant 9 mm, Stahl gehärtet,  
verzinkt, Länge 130 mm, für  
Schlösser ohne Panikfunktion und  
Schlösser mit Panikfunktion E

VE = 1 Stück

**555.495**

**Tige carré**

carré 9 mm, acier trempé,  
zingué, longueur 130 mm, pour  
serrures sans fonction panique et  
serrures avec fonction E panique

UV = 1 pièce

**555.495**

**Handle spindle**

square 9 mm, tempered steel,  
galvanised, length 130 mm,  
for locks without emergency  
function and locks with  
emergency function E

PU = 1 piece



**555.569**

**Rollenwechselstift**

Vierkant 9 mm, Stahl gehärtet, verzinkt, M12-Gewinde drehbar, Länge 120 mm, für Türknöpfe

VE = 1 Stück

**555.569**

**Tige carré en deux parties**

carré 9 mm, acier trempé, zingué, filet M12 pivotant, longueur 120 mm, pour boutons de porte

UV = 1 pièce

**555.569**

**Split handle spindle**

square 9 mm, tempered steel, galvanised, M12 thread can be rotated, length 120 mm, for door knobs

PU = 1 piece



**555.580**

**Oval-Zylinder-Rosette**

für Rundzylinder ø 22 mm, Edelstahl matt, 70x33x7 mm, zum Aufklipsen, Lochabstand 50 mm

VE = 1 Stück

**555.580**

**Rosace cylindre ovale**

pour cylindre rond ø 22 mm, acier Inox mat, 70x33x7 mm, à clipser, distance des trous 50 mm

UV = 1 pièce

**555.580**

**Oval cylinder rosette**

for round cylinders ø 22 mm, matt stainless steel, 70x33x7 mm, clip-on design, distance of hole 50 mm

PU = 1 piece



**Bei Bedarf zusätzlich bestellen:**

555.515 Schrauben

**Commander en plus si besoin:**

555.515 Vis

**Order separately if required:**

555.515 Screws



**555.581**

**Oval-Zylinder-Rosette**

für Profilzylinder ø 17 mm, Edelstahl matt, 70x33x7 mm, zum Aufklipsen, Lochabstand 50 mm

VE = 1 Stück

**555.581**

**Rosace cylindre ovale**

pour cylindre profilé ø 17 mm, acier Inox mat, 70x33x7 mm, à clipser, distance des trous 50 mm

UV = 1 pièce

**555.581**

**Oval cylinder rosette**

for profile cylinders ø 17 mm, matt stainless steel, 70x33x7 mm, clip-on design, distance of hole 50 mm

PU = 1 piece



**Bei Bedarf zusätzlich bestellen:**

555.515 Schrauben

**Commander en plus si besoin:**

555.515 Vis

**Order separately if required:**

555.515 Screws



**555.582**

**Blind-Rosette**

Edelstahl matt, 70x33x7 mm, zum Aufklipsen, Lochabstand 50 mm

VE = 1 Stück

**555.582**

**Rosace aveugle**

acier Inox mat, 70x33x7 mm, à clipser, distance des trous 50 mm

UV = 1 pièce

**555.582**

**Blind rosette**

matt stainless steel, 70x33x7 mm, clip-on design, distance of hole 50 mm

PU = 1 piece



**Bei Bedarf zusätzlich bestellen:**

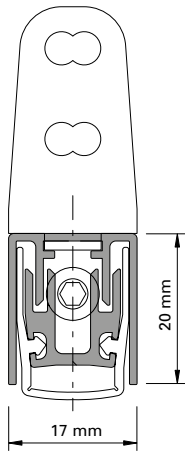
555.515 Schrauben

**Commander en plus si besoin:**

555.515 Vis

**Order separately if required:**

555.515 Screws



**Automatische Senkdichtung**

Aluminium, Dichtung aus Silikon, seitliche Befestigung mit Winkeln aus Edelstahl, links und rechts einsetzbar. Die Dichtungen lösen bandseitig aus und der Hub ist einstellbar bis 16 mm. Parallelabsenkung mit automatischem Ausgleich bei schiefem Boden. Einseitig kürzbar bis zur nächst kleineren Nennlänge.

VE = 1 Stück  
2 Befestigungswinkel

Art.-Nr.	max. FFB mm	min. FFB mm
<b>555.366</b>	400	275
<b>555.367</b>	550	400
<b>555.368</b>	700	550
<b>555.369</b>	850	700
<b>555.370</b>	1000	850
<b>555.371</b>	1150	1000
<b>555.372</b>	1300	1150
<b>555.373</b>	1450	1300

**Joint seuil automatique**

aluminium, joint en silicone, fixation latérale par équerres en acier Inox, utilisable à gauche et à droite. Les joints se déclenchent côté paumelle et la course est réglable jusqu'à 16 mm. Abaissement parallèle avec compensation automatique sur sol en pente. Peut être raccourci d'un côté jusqu'à la longueur nominale inférieure la plus proche.

UV = 1 pièce  
2 équerres de fixation

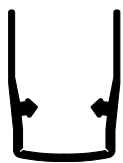
No d'art	max. FFB mm	min. FFB mm
<b>555.366</b>	400	275
<b>555.367</b>	550	400
<b>555.368</b>	700	550
<b>555.369</b>	850	700
<b>555.370</b>	1000	850
<b>555.371</b>	1150	1000
<b>555.372</b>	1300	1150
<b>555.373</b>	1450	1300

**Automatic drop seal**

aluminium, weatherstrip made of silicone, lateral fastening with stainless steel brackets, can be used LH and RH. The weatherstrips are removed on the hinge side and the travel can be set at up to 16 mm. Parallel settlements with automatic compensation on sloping ground. Can be shortened on one side as far as the next smallest nominal length.

PU = 1 joint  
2 angled brackets

Part no.	max. FFB mm	min. FFB mm
<b>555.366</b>	400	275
<b>555.367</b>	550	400
<b>555.368</b>	700	550
<b>555.369</b>	850	700
<b>555.370</b>	1000	850
<b>555.371</b>	1150	1000
<b>555.372</b>	1300	1150
<b>555.373</b>	1450	1300



**456.116**

**Dichtungsprofil**

Silikon, Ersatzdichtung für automatische Senkdichtung 555.366 - 555.373

VE = 1,5 m

**456.116**

**Profilé d'étanchéité**

silicone, joint de remplacement pour joint seuil automatique 555.366 - 555.373

UV = 1,5 m

**456.116**

**Gasket profile**

silicone, spare gasket for automatic drop seal 555.366 - 555.373

PU = 1,5 m



### 550.454

**Senkschraube 4,2x67 mm**  
Stahl verzinkt, SR1-Angriff,  
selbstbohrend, für Blendrahmen-  
Montage in 452.993

VE = 100 Stück

### 550.454

**Vis à tête fraisée 4,2x67 mm**  
acier zingué, empreinte SR1,  
autoforeuse, pour montage de  
cadre dormant dans 452.993

UV = 100 pièces

### 550.454

**Countersunk screw 4.2x67 mm**  
galvanised steel, SR1 head,  
self-cutting, for outer frame  
installation in 452.993

PU = 100 pieces



### 550.010

**Senkschraube 4,2x41 mm**  
Stahl verzinkt, SR1-Angriff,  
selbstbohrend, für  
Blendrahmenverbreiterung

VE = 100 Stück

### 550.010

**Vis à tête fraisée 4,2x41 mm**  
acier zingué, empreinte SR1,  
autoforeuse, pour l'élargisseur  
du cadre dormant

UV = 100 pièces

### 550.010

**Countersunk screw 4.2x41 mm**  
galvanised steel, SR1 head,  
self-cutting, for outer frame  
enlargement

PU = 100 pieces



### 557.046

**Schraube M4x12**  
Stahl verzinkt, SR1-Angriff,  
selbstgewindend, für  
Fallenführung 555.793

Bohrdurchmesser 3,5 mm

VE = 100 Stück

### 557.046

**Vis M4x12**  
acier zingué, empreinte SR1,  
autotaraudeuse, pour guidage  
bec-de-cane 555.793

Diamètre de perçage 3,5 mm

UV = 100 pièces

### 557.046

**Screw M4x12**  
galvanised steel, SR1 head,  
self-tapping, for latch guide  
555.793

Hole diameter 3.5 mm

PU = 100 pieces



### 555.515

**Senkschraube M5x16**  
Stahl, SR1-Angriff, selbstgewin-  
dend, 100° Senkkopf, für die  
Befestigung der Drücker,  
Panik-Stangengriffe und Rosetten

Bohrdurchmesser  
ø 4,5 / 4,7 mm

VE = 100 Stück

### 555.515

**Vis à tête fraisée M5x16**  
acier, empreinte SR1, auto-  
taraudeuse, tête noyée 100°,  
pour la fixation des poignées,  
barre panique et rosaces

Diamètre de perçage  
ø 4,5 / 4,7 mm

UV = 100 pièces

### 555.515

**Countersunk screw M5x16**  
steel, SR1 head, self-tapping,  
100° countersunk, for fixing  
handles, locking bars with  
emergency function and rosettes

Hole diameter  
ø 4,5 / 4,7 mm

PU = 100 pieces





**555.498**

**Senkschraube 4,8x19**  
Edelstahl, Torx-Angriff T25,  
für die Befestigung der  
Beschlagsteile

VE = 100 Stück

**555.498**

**Vis à tête fraisée 4,8x19**  
acier Inox, empreinte Torx T25,  
pour la fixation des pièces de  
ferrures

UV = 100 pièces

**555.498**

**Countersunk screw 4,8x19**  
stainless steel, Torx head T25,  
for fixing the fittings components

PU = 100 pieces



**550.376**

**Senkschraube ø 4,8x20**  
Edelstahl, SR1-Angriff, selbst-  
bohrend, für die Befestigung des  
Schlossstulps in den Isolator,  
Einsatz Mehrfachverriegelungs-  
Schloss

VE = 100 Stück

**550.376**

**Vis à tête fraisée ø 4,8x20**  
acier Inox, empreinte SR1,  
autoforeuse, pour la fixation  
de la tête de serrure dans  
l'isolateur, utilisation avec serrure  
à verrouillage multiple

UV = 100 pièces

**550.376**

**Countersunk screw ø 4,8x20**  
stainless steel, SR1 head, self  
tapping, for fixing the face plate  
to the isolator, use with multi-  
point locks

PU = 100 pieces



**555.297**

**Blindnietmutter**  
M5, Stahl verzinkt und  
gelbchromatiert, zur  
Befestigung der Beschläge

VE = 100 Stück

**555.297**

**Ecrou aveugle**  
M5, acier zingué et  
chromatée jaune, pour  
fixation des ferrures

UV = 100 pièces

**555.297**

**Blind rivet**  
M5, steel galvanised  
and yellow chromated,  
for fixing fittings

PU = 100 pieces



**451.093**

**Rahmendübel**  
für Beton/Ziegelvollstein,  
Torx-Angriff, Länge 135 mm,  
Einbau mit Torx-Klinge  
499.005

VE = 50 Stück

**451.093**

**Goujon d'ancrage**  
pour béton/briques pleines,  
empreinte Torx, longueur  
135 mm, montage avec  
lame 499.005

UV = 50 pièces

**451.093**

**Anchor bolt**  
for concrete/solid clay brick,  
Torx-set recess head, length  
135 mm, installation with  
blade 499.005

PU = 50 pieces



**451.094**

**Rahmendübel**  
für Hohlkammersteine,  
Torx-Angriff, Länge 160 mm,  
Einbau mit Torx-Klinge 499.005

VE = 50 Stück

**451.094**

**Goujon d'ancrage**  
pour bloc creux, empreinte  
Torx, longueur 160 mm,  
montage avec lame 499.005

UV = 50 pièces

**451.094**

**Anchor bolt**  
for hollow blocks, Torx-set  
recess head, length 160 mm,  
installation with blade 499.005

PU = 50 pieces



**499.415**

**Einspannunterlage**  
77 × 21,5 mm,  
Länge ca. 325 mm

VE = 1 Stück

**499.415**

**Support**  
77 × 21,5 mm,  
longueur env. 325 mm

UV = 1 pièce

**499.415**

**Support**  
77 × 21,5 mm,  
length approx. 325 mm

PU = 1 piece



**499.416**

**Einspannunterlage**  
74 × 20 mm,  
Länge ca. 325 mm

VE = 1 Stück

**499.416**

**Support**  
74 × 20 mm,  
longueur env. 325 mm

UV = 1 pièce

**499.416**

**Support**  
74 × 20 mm,  
length approx. 325 mm

PU = 1 piece



**499.417**

**Einspannunterlage**  
77 × 15 mm,  
Länge ca. 325 mm

VE = 1 Stück

**499.417**

**Support**  
77 × 15 mm,  
longueur env. 325 mm

UV = 1 pièce

**499.417**

**Support**  
77 × 15 mm,  
length approx. 325 mm

PU = 1 piece



**499.281**

**Einspannunterlage**  
77 × 20 mm, für Flügelprofil,  
Länge ca. 325 mm

VE = 1 Stück

**499.281**

**Support**  
77 × 20 mm, pour profilé de  
vantail, longueur d'env. 325 mm

UV = 1 pièce

**499.281**

**Support**  
77 × 20 mm, for vent profile,  
length approx. 325 mm

PU = 1 piece



**499.528**

**Einspannunterlage**  
77 × 21,5 mm, für Bogenprofile,  
Länge ca. 325 mm

VE = 1 Stück

**499.528**

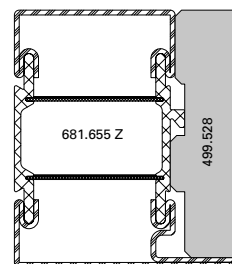
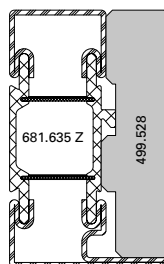
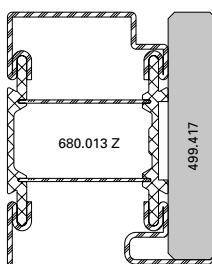
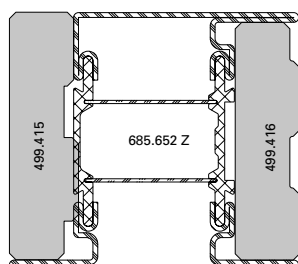
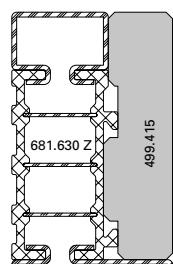
**Support**  
77 × 21,5 mm, pour profilés  
cintrés, longueur d'env. 325 mm

UV = 1 pièce

**499.528**

**Support**  
77 × 21,5 mm, for arch profiles,  
length approx. 325 mm

PU = 1 piece





**499.411**

**Bohrlehre**  
für Schlösser mit  
Rundzylinder ø 22 mm

VE = 1 Stück

**499.411**

**Gabarit de perçage**  
pour serrures avec cylindre  
rond ø 22 mm

UV = 1 pièce

**499.411**

**Drilling jig**  
for locks with round  
cylinder ø 22 mm

PU = 1 piece



**499.412**

**Bohrlehre**  
für Schlösser mit  
Profilzylinder ø 17 mm

VE = 1 Stück

**499.412**

**Gabarit de perçage**  
pour serrures avec cylindre  
profilé ø 17 mm

UV = 1 pièce

**499.412**

**Drilling jig**  
for locks with profile  
cylinder ø 17 mm

PU = 1 piece



**499.418**

**Bohrlehre**  
für die Entwässerung und  
Glasfalzbelüftung

VE = 1 Stück

**499.418**

**Gabarit de perçage**  
pour d'évacuation d'eau et  
l'aération des feuillures à verre

UV = 1 pièce

**499.418**

**Drilling jig**  
for draining and  
glazing rebate ventilation

PU = 1 piece



**499.486**

**Bohrlehre**  
für die Anschraubänder  
555.060 - 555.063.

VE = 1 Flügelrahmenteil  
1 Blendrahmenteil

**499.486**

**Gabarit de perçage**  
pour les paumelles  
à visser 555.060 - 555.063.

UV = 1 pièce pour cadre vantail  
1 pièce pour cadre dormant

**499.486**

**Drilling jig**  
for the screw-on hinges  
555.060 - 555.063.

PU = 1 piece for leaf frame  
1 piece for outer frame



**499.138**

**Bohrlehre**  
für Beschlagzubehör  
555.442, 555.790, 555.785,  
555.786, 555.794, 559.241,  
559.242

VE = 1 Stück

**499.138**

**Gabarit de perçage**  
pour accessoires de ferrure  
555.442, 555.790, 555.785,  
555.786, 555.794, 559.241,  
559.242

UV = 1 pièce

**499.138**

**Drilling jig**  
for fitting accessories  
555.442, 555.790, 555.785,  
555.786, 555.794, 559.241,  
559.242

PU = 1 piece



**499.137**

**Bohrlehre**  
für automatische Senkdichtungen

VE = 1 Stück

**499.137**

**Gabarit de perçage**  
pour joints seuil automatique

UV = 1 pièce

**499.137**

**Drilling jig**  
for automatic drop seal

PU = 1 piece



**499.433**

**Bohrlehre**

für verdeckt liegende Anschraub-  
bänder 555.026 / 555.027

VE = 1 Flügelrahmenteil  
1 Blendrahmenteil

**499.433**

**Gabarit de perçage**

pour paumelles à visser non  
apparente 555.026 / 555.027

UV = 1 pièce pour cadre vantail  
1 pièce pour cadre dormant

**499.433**

**Drilling jig**

for concealed screw-on hinges  
555.026 / 555.027

PU = 1 piece for leaf frame  
1 piece for outer frame



**499.115**

**Bohrlehre**

für Anschraub-bänder 550.250  
und 550.286, links und rechts  
einsetzbar

VE = 1 Stück

**499.115**

**Gabarit de perçage**

pour paumelles à visser 550.250  
et 550.286, utilisable à gauche et  
à droite

UV = 1 pièce

**499.115**

**Drilling jig**

for screw-on hinges 550.250  
and 550.286, can be used LH  
and RH

PU = 1 piece



**499.116**

**Anschweisslehre**

für alle Jansen-Anschweiss-  
bänder, links und rechts  
einsetzbar

VE = 2 Stück

**499.116**

**Gabarit de soudage**

pour toutes les paumelles  
à souder Jansen, utilisable  
à gauche et à droite

UV = 2 pièces

**499.116**

**Welding fixture**

for all Jansen hinges,  
can be used LH and RH

PU = 2 pieces



**499.525**

**Montagehilfe**

Glasaufleger und  
seitliche Glasführung

VE = 2 Paar

**499.525**

**Aide au montage**

support de vitrage et  
guidage latéral

UV = 2 paires

**499.525**

**Installation aid**

glass support and side  
glass guide

PU = 2 pairs



**499.543**

**Montagehilfe**

seitliche Glasführung, zur  
Unterstützung beim Einglasen  
von Festverglasungen und  
Fensterflügel

VE = 2 Stück

**499.543**

**Aide au montage**

guidage latéral du vitrage pour  
aider à sa mise en place et à  
celle du vantail de fenêtre

UV = 2 pièces

**499.543**

**Installation aid**

side glass guide, to give support  
when installing the fixed glazing  
and window vents

PU = 2 pieces



### 499.114

**Montagedorn**  
für 3D-Anschweissbänder  
550.276, 555.227, 555.261  
und 555.268

VE = 2 Stück

### 499.114

**Axe de montage**  
pour paumelles souder 3D  
550.276, 555.227, 555.261  
et 555.268

UV = 2 pièces

### 499.114

**Assembly jig**  
for weld-on hinges 3D  
550.276, 555.227, 555.261  
and 555.268

PU = 2 pieces



### 499.398

**Bandrichtwerkzeug**  
Bei Verwendung von Jansen  
Anschweissbändern besteht  
die Möglichkeit diese mittels  
Bandrichtwerkzeug 499.398  
leicht nachzurichten.

VE = 1 Stück

### 499.398

**Outils de centrage des paumelles**  
Quand les paumelles à souder  
sont utilisées, il y a la possibilité  
de les ajuster d'une manière  
facile avec l'outil de centrage  
des paumelles 499.398.

UV = 1 pièce

### 499.398

**Hinge alignment tool**  
If the weld-on hinges are  
applied, there is the possibility  
to adjust them easily by the  
hinge alignment tool 499.398.

PU = 1 piece



### 499.312

**Stufenbohrer**  
ø 6,7 × 12 mm,  
für Entwässerungstülle  
450.047/450.049

VE = 1 Stück

### 499.312

**Mèche étagée HSS**  
ø 6,7 × 12 mm, pour douille  
d'évacuation d'eau  
450.047/450.049

UV = 1 pièce

### 499.312

**Stepped drill**  
ø 6,7 × 12 mm,  
for draining pipe  
450.047/450.049

PU = 1 piece



### 499.323

**Montage-Werkzeug**  
für die Glasfalzbelüftung

VE = 1 Stück

### 499.323

**Outil de montage**  
pour l'aération des feuillures  
à verre

UV = 1 pièce

### 499.323

**Fitting tool**  
for glazing rebate ventilation

PU = 1 piece



### 499.318

**Montagewerkzeug**  
für den Einbau der  
Entwässerungstüllen 450.047

VE = 1 Stück

### 499.318

**Outil de montage**  
pour la montage des douilles  
d'évacuation d'eau 450.047

UV = 1 pièce

### 499.318

**Fitting tool**  
for installation of draining  
pipes 450.047

PU = 1 piece



### 499.339

**Kegelsenker**  
15 × 100 mm, zum Ansenken  
der Bohrungen für die  
Entwässerungstüllen 450.047

VE = 1 Stück

### 499.339

**Fraise conique**  
15 × 100 mm, pour faire le  
chanfrein des trous pour les  
douilles d'évacuation d'eau  
450.047

UV = 1 pièce

### 499.339

**Countersink**  
15 × 100 mm, for countersinking  
the drill holes for draining pipes  
450.047

PU = 1 piece



**499.340**

**Universal-Stufenbohrer**

mit 5 Bohrstufen (ø 6, 11, 18, 23, 33 mm) speziell geeignet für Schloss-, Drücker- und Zylinderbohrungen

VE = 1 Stück

**499.340**

**Foret à étages**

avec 5 niveaux de perçage (ø 6, 11, 18, 23, 33 mm) spécialement approprié pour les perçages pour serrures, poignées et cylindres

UV = 1 pièce

**499.340**

**Multipurpose step drill**

with 5 drilling steps (ø 6, 11, 18, 23, 33 mm) especially for lock, handle and cylinder drillings

PU = 1 piece



**499.326**

**Senker 23 mm**

für Rundzylinder-Ausnehmungen

VE = 1 Stück

**499.326**

**Fraise 23 mm**

pour usinage cylindre rond

UV = 1 pièce

**499.326**

**Countersink 23 mm**

for round cylinder cut-outs

PU = 1 piece

**499.327**

**Senker 18 mm**

für Profilzylinder-Ausnehmungen

VE = 1 Stück

**499.327**

**Fraise 18 mm**

pour usinage cylindre profilé

UV = 1 pièce

**499.327**

**Countersink 18 mm**

for profiled cylinder cut-outs

PU = 1 piece



**499.108**

**Dichtungsroller**  
zum Einrollen verschiedener  
Jansen-Dichtungen

VE = 1 Stück

**499.108**

**Roulette à joint**  
pour monter des joints  
divers Jansen

UV = 1 pièce

**499.108**

**Gasket roller**  
for inserting various  
Jansen gaskets

PU = 1 piece

---



**499.425**

**Dichtungsschere**  
für den Zuschnitt der  
Dichtungen

VE = 1 Stück

**499.425**

**Ciseau à joint**  
pour la découpe des joints

UV = 1 pièce

**499.425**

**Weatherstrip shear**  
for cutting the weatherstrips

PU = 1 piece

**Verarbeitungshilfen**

**Outils d'usinage**

**Assembly tools**

Janisol HI Türen

Janisol HI portes

Janisol HI doors



**499.001**

**Befestigungsset**

zum Versetzen der  
magazinierten Befesti-  
gungs-Knöpfe 450.007/008

VE = 1 Set komplett inkl. Koffer  
3 Kreuzschlitz-  
Schraubklingen

**499.001**

**Machine à poser les boutons  
de parcloses**

pour le déplacement des  
boutons de fixations 450.007/008  
emmagasinés

UV = 1 set complet, valise incl.  
3 mèches cruciforme

**499.001**

**Fastening set**

for placing magazine fixing  
studs 450.007/008

PU = 1 set complete, incl. case  
3 Phillips screwdriver  
blades



**499.002**

**Kreuzschlitz-Schraubklingen**  
für Befestigungsset 499.001

VE = 3 Stück

**499.002**

**Embout de tournevis  
cruciforme**

pour machine à poser 499.001

UV = 3 pièces

**499.002**

**Blades for cross-recessed  
screws (Phillips)**

for fastening set 499.001

PU = 3 pieces



**499.004**

**Spiralbohrer ø 3,5 mm**  
mit Sechskantschaft zum Bohren  
der Löcher für 450.006

VE = 3 Spiralbohrer  
1 Kupplungsüber-  
brückung für Set 499.001

**499.004**

**Mèche hélicoïdale ø 3,5 mm**  
avec serrage 6-pans pour percer  
les trous de 450.006

UV = 3 mèches hélicoïdales  
1 système d'embrayage  
pour set 499.001

**499.004**

**Twist drill ø 3,5 mm**  
with hexagonal shaft, for  
drilling holes for 450.006

PU = 3 twist drills  
1 coupling bridge for  
Set 499.001



**499.039**

**Bohrer-Führung ø 3,5 mm**  
für Befestigungsset 499.001,  
optimiert die Führung des  
Spiralbohrers 499.004 und  
ermöglicht ein genaues Bohren

VE = 1 Stück

**499.039**

**Guidage de foret ø 3,5 mm**  
pour la machine à poser les bou-  
tons 499.001, optimise le guidage  
de la mèche hélicoïdale 499.004  
et permet un perçage précis

UV = 1 pièce

**499.039**

**Drill guide ø 3,5 mm**  
for fastening set 499.001,  
optimises the guidance of the  
twist drill 499.004 and permits  
precise drilling

PU = 1 piece



**499.003**

**Schraubklingen**  
mit SR1-Angriff,  
für Akku-Schrauber

VE = 3 Stück

**499.003**

**Embout de tournevis**  
avec tête spéciale SR1,  
pour visseuse à accumulateur

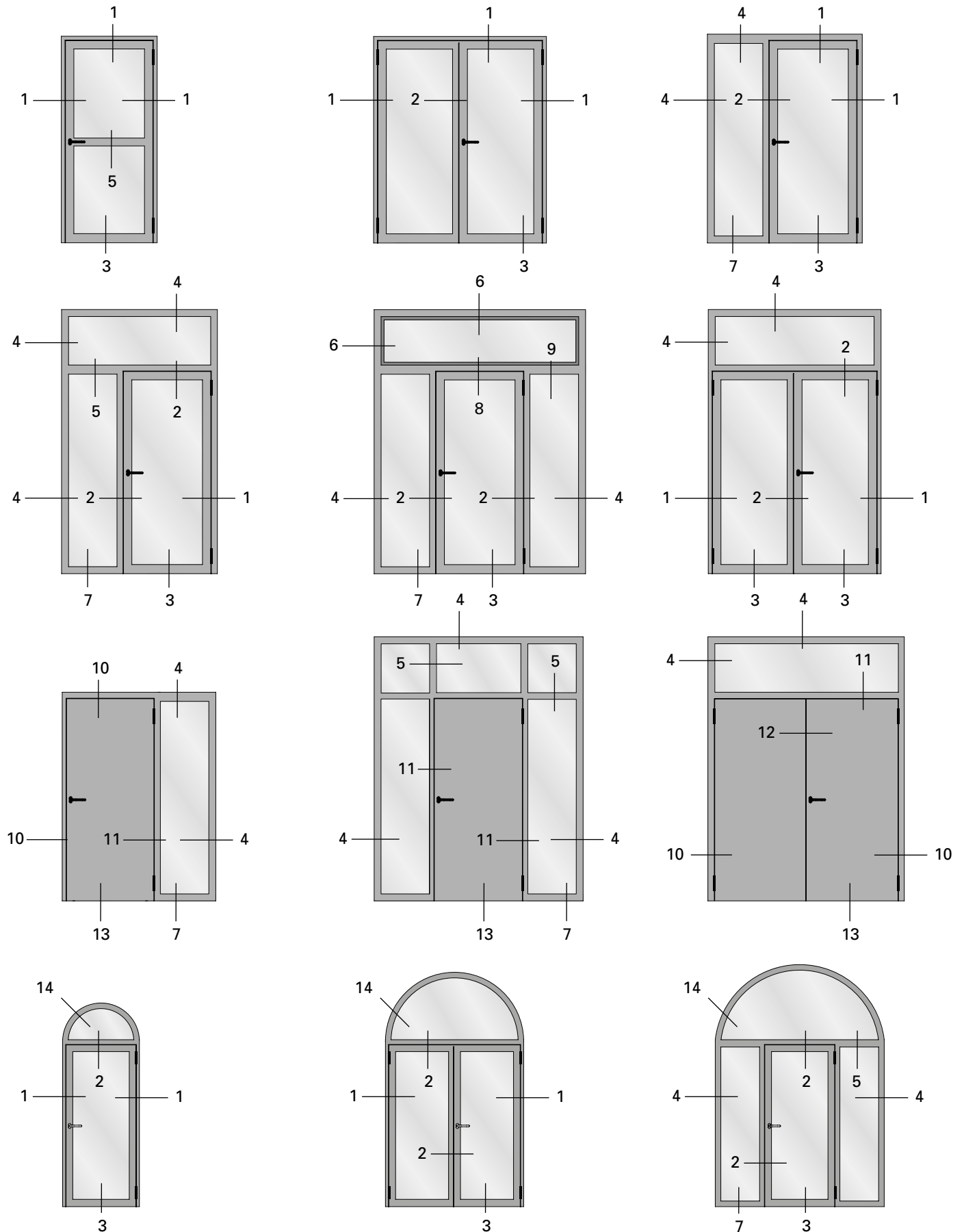
UV = 3 pièces

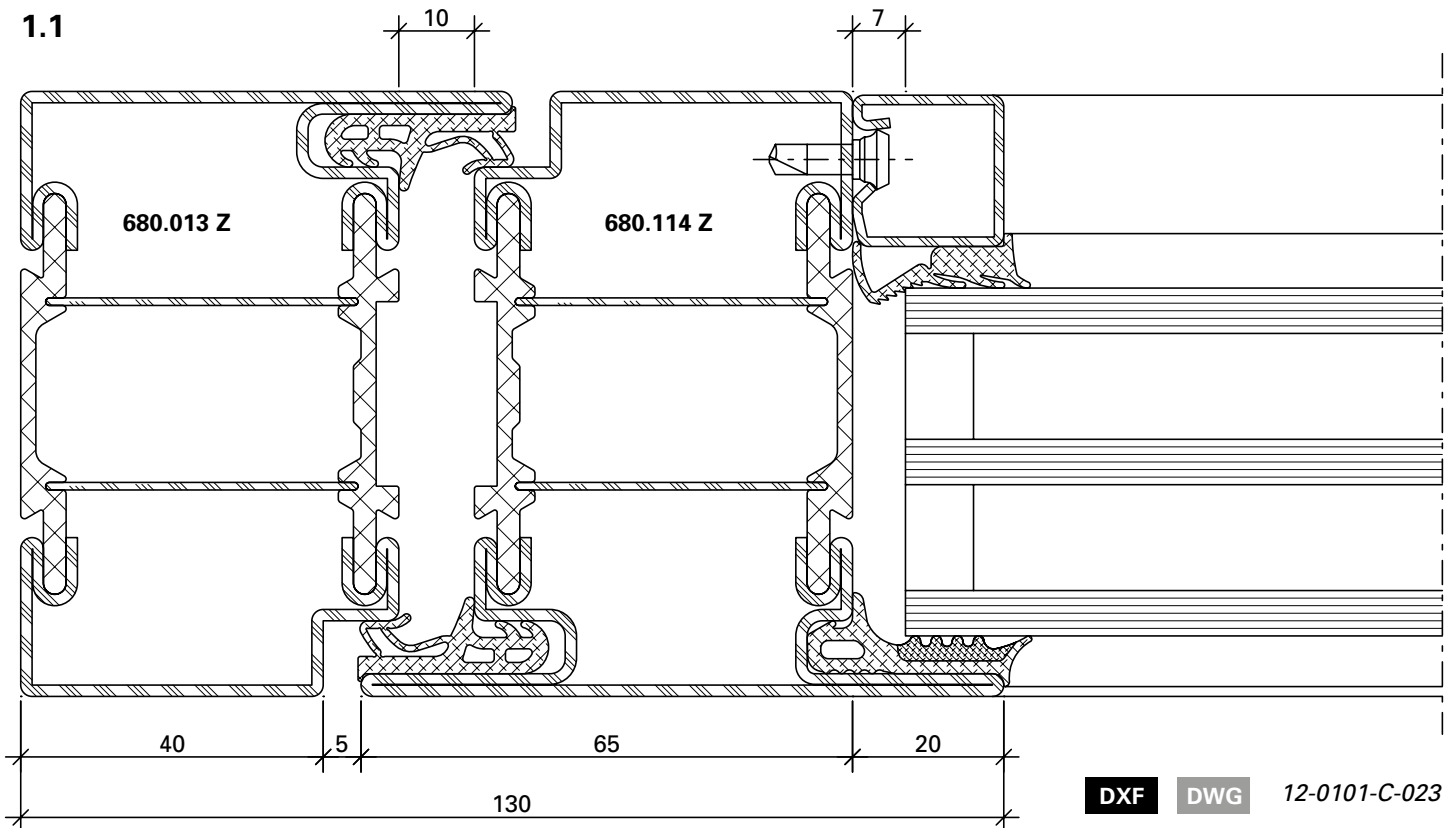
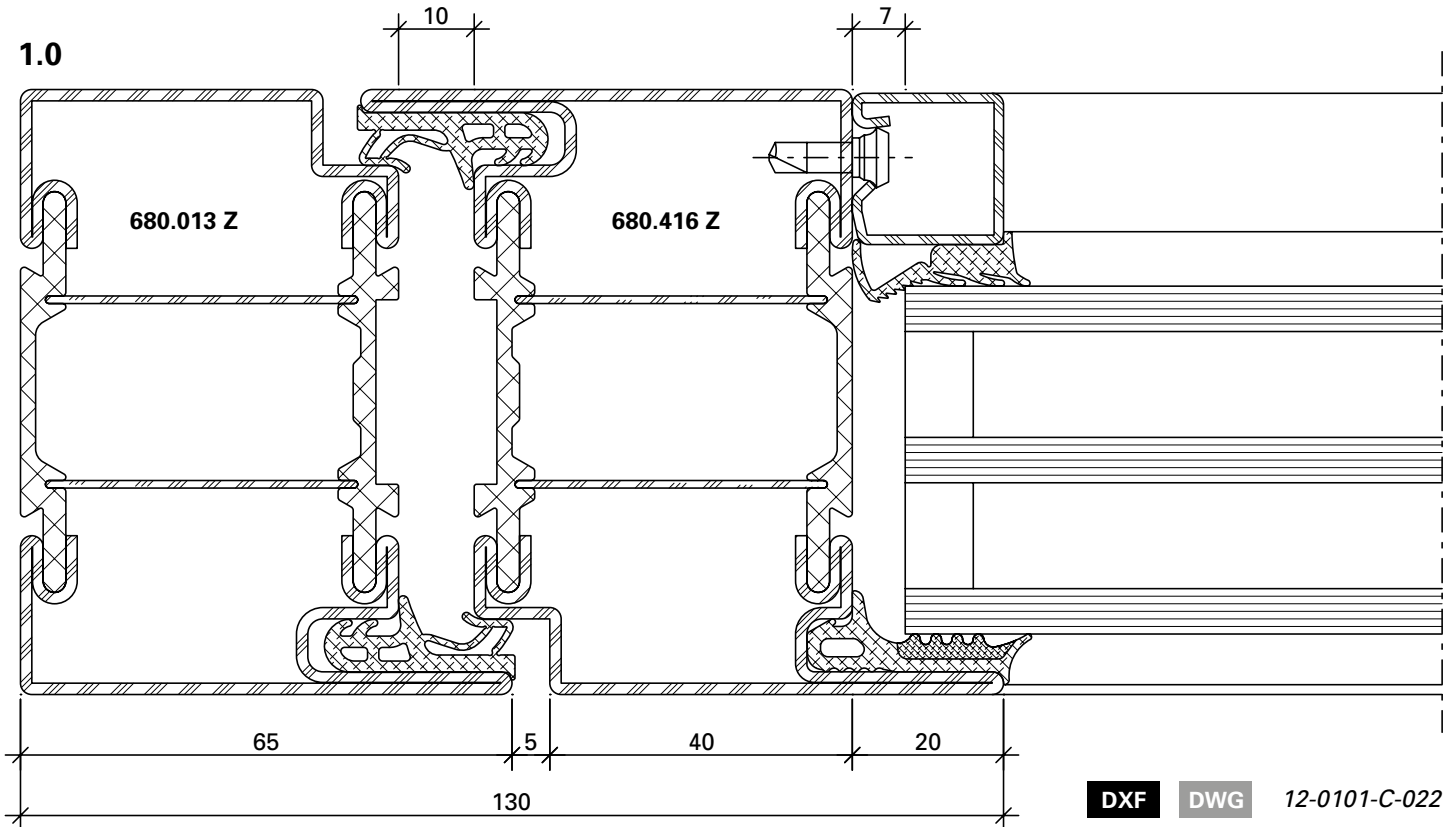
**499.003**

**Blades**  
with SR1 head,  
for battery-operated srew driver

PU = 3 pieces



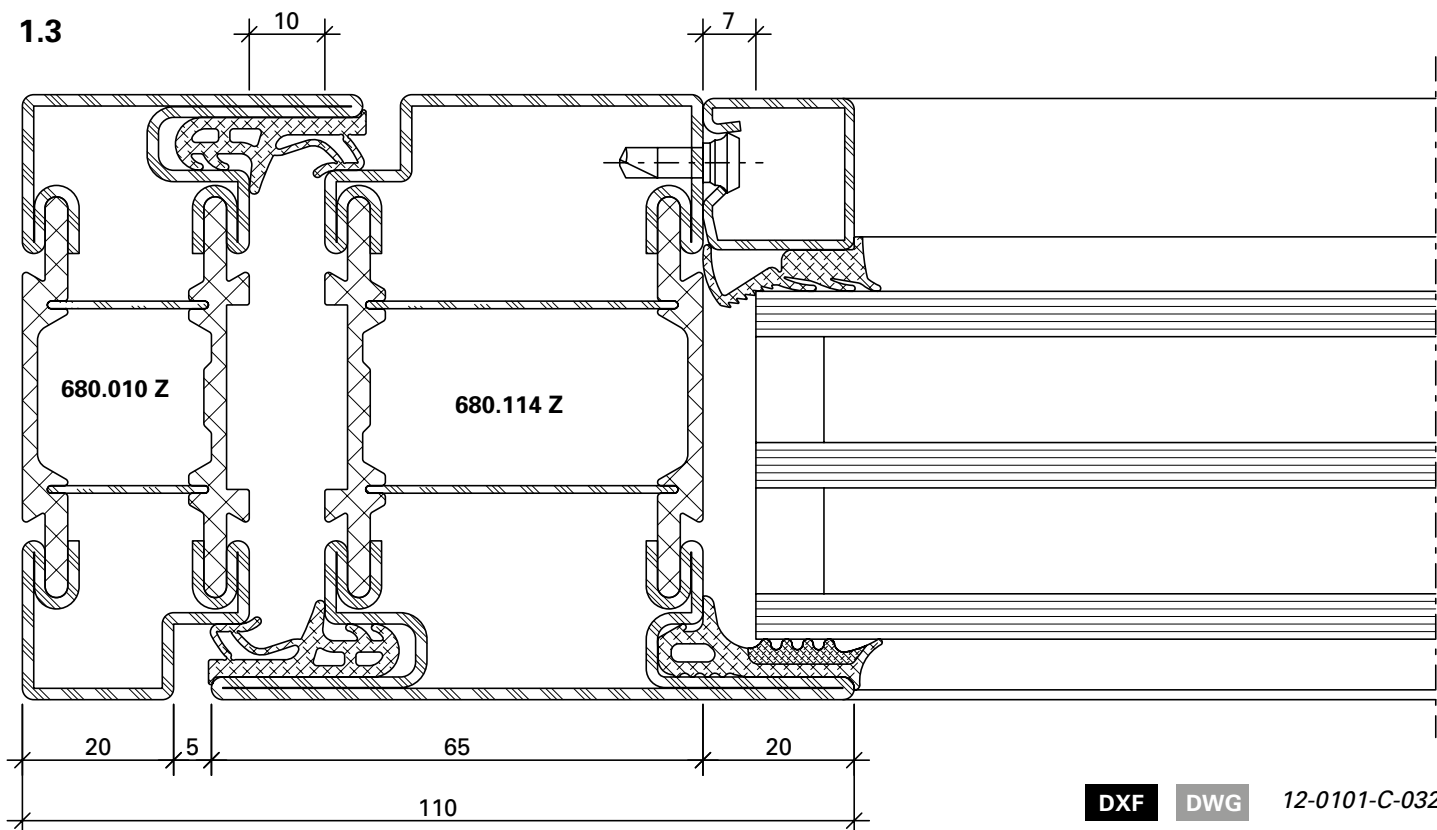
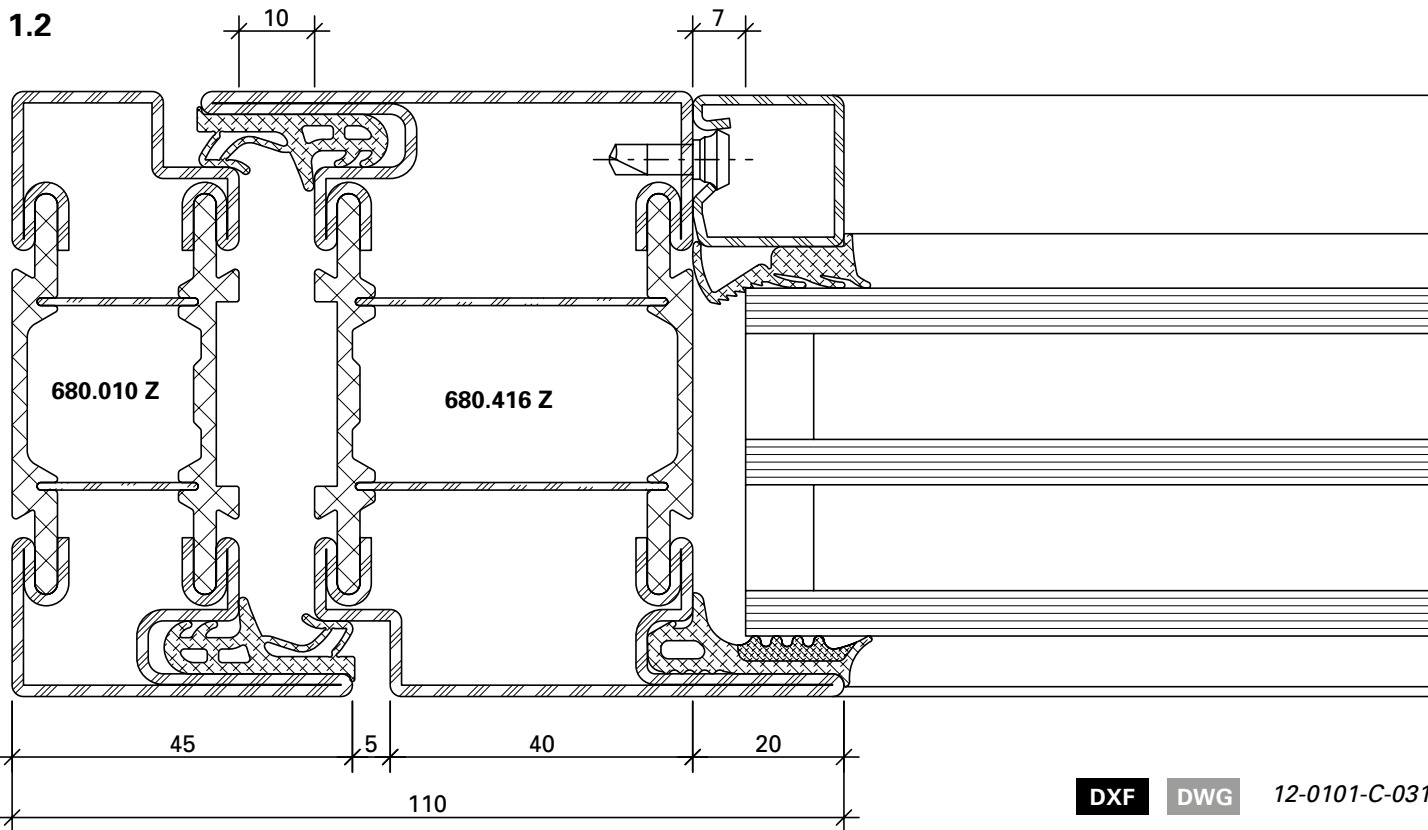


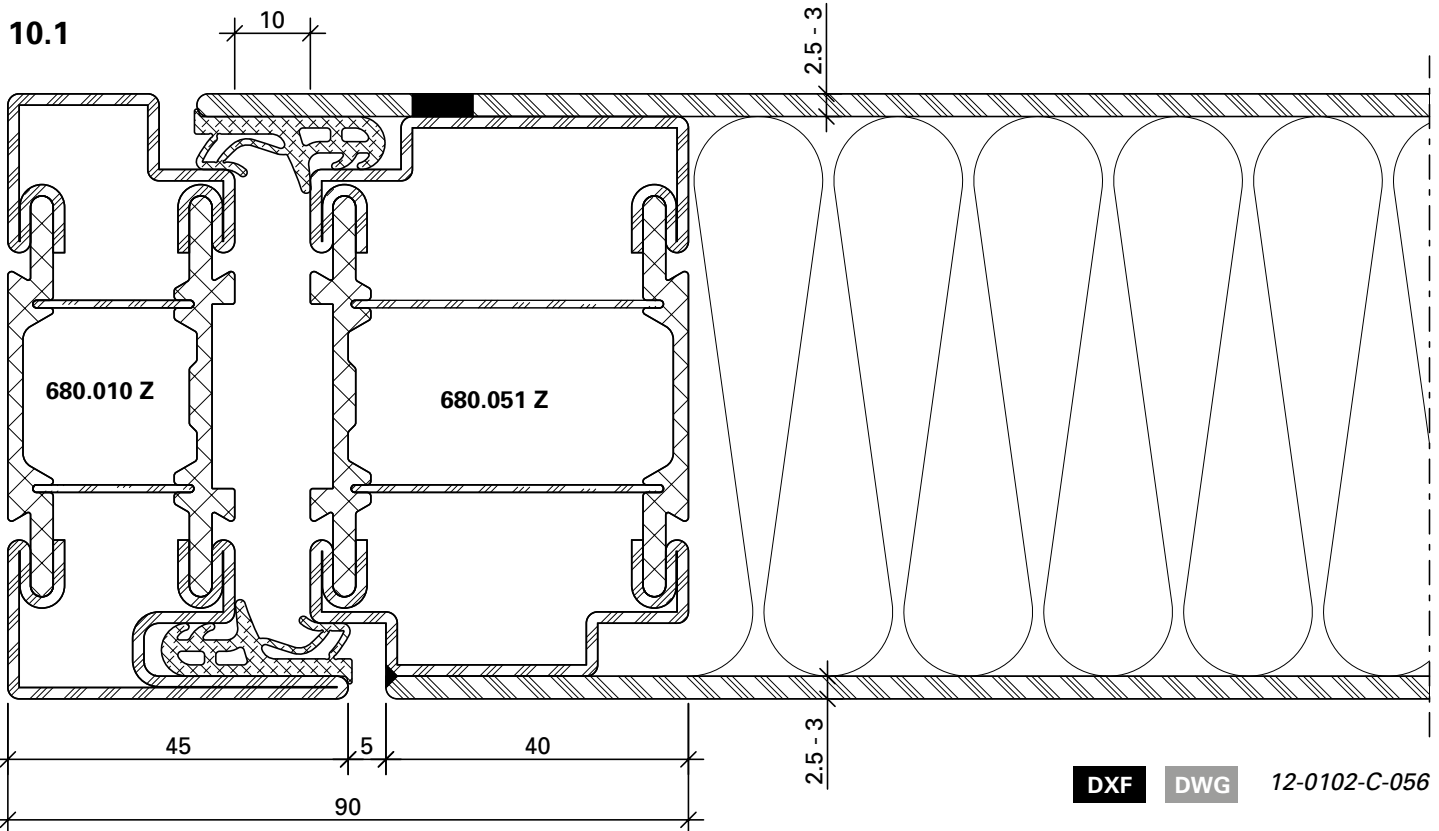
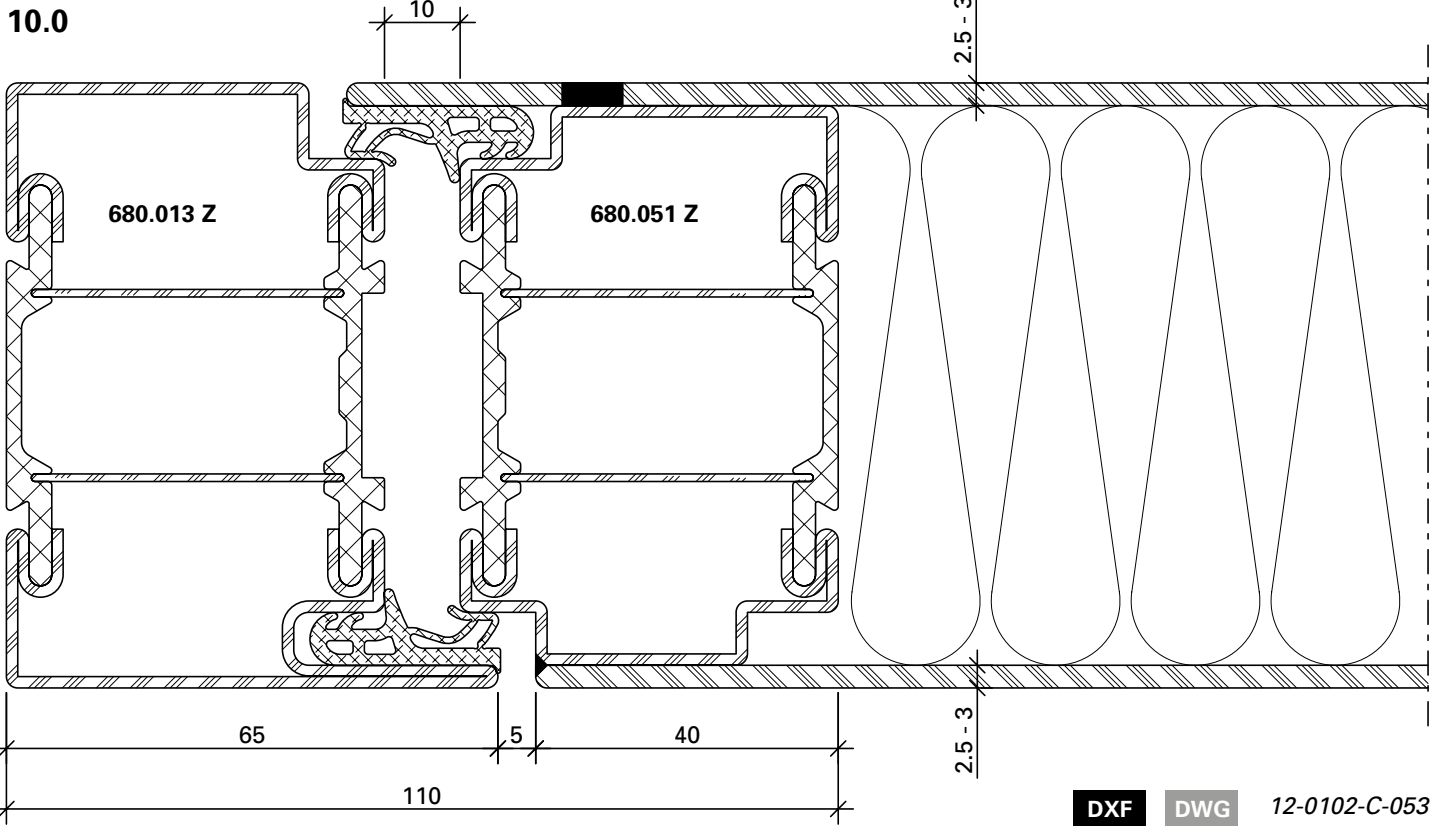


U<sub>f</sub>-Werte siehe Seite 213

Valeurs de U<sub>f</sub> voir page 213

U<sub>f</sub> values see page 213





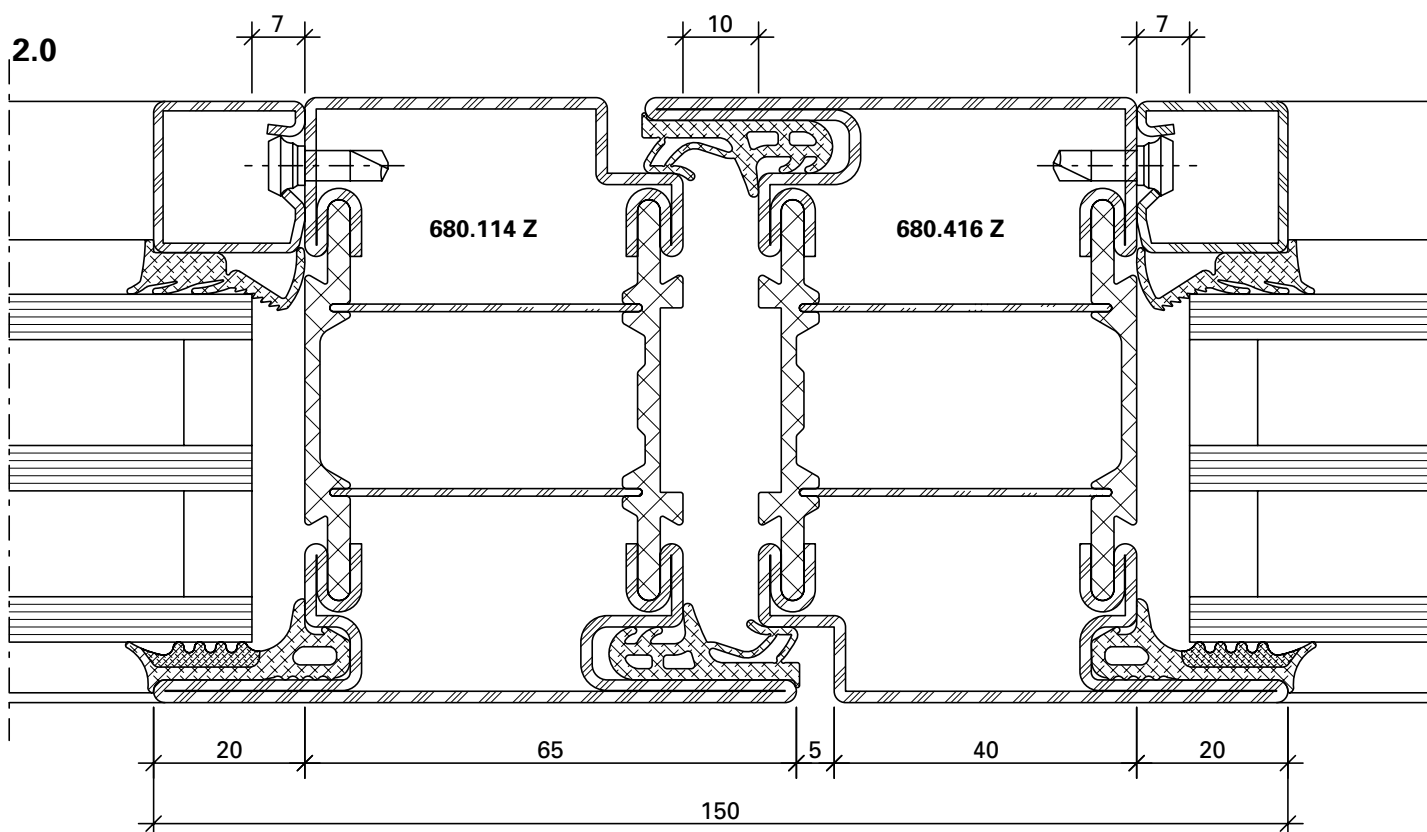
U<sub>f</sub>-Werte siehe Seite 213

Valeurs de U<sub>f</sub> voir page 213

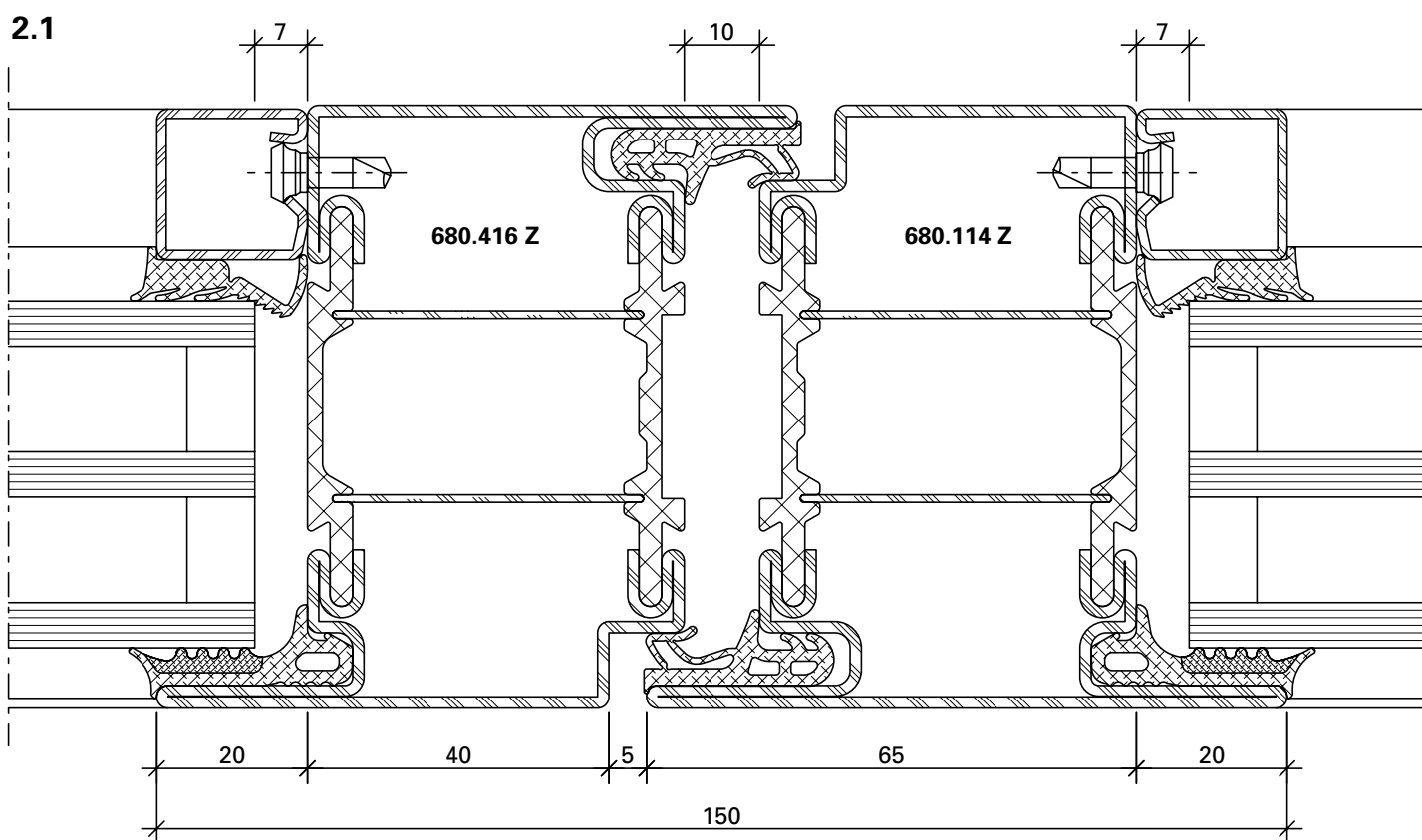
U<sub>f</sub> values see page 213

Schnittpunkte im Massstab 1:1  
Coupe de détails à l'échelle 1:1  
Section details on scale 1:1

Janisol HI Türen  
Janisol HI portes  
Janisol HI doors

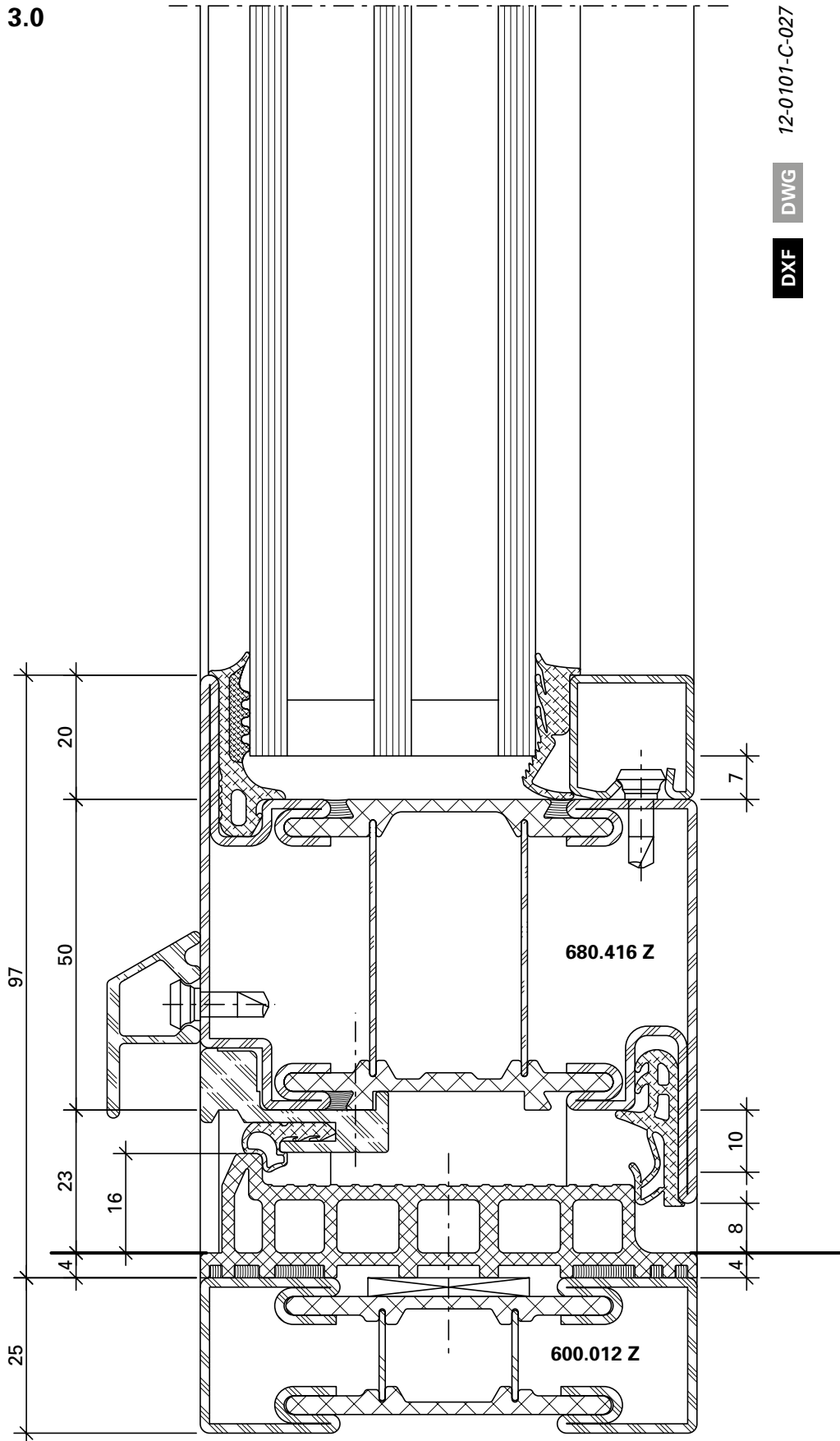


DXF DWG 12-0101-C-024



DXF DWG 12-0101-C-025

3.0

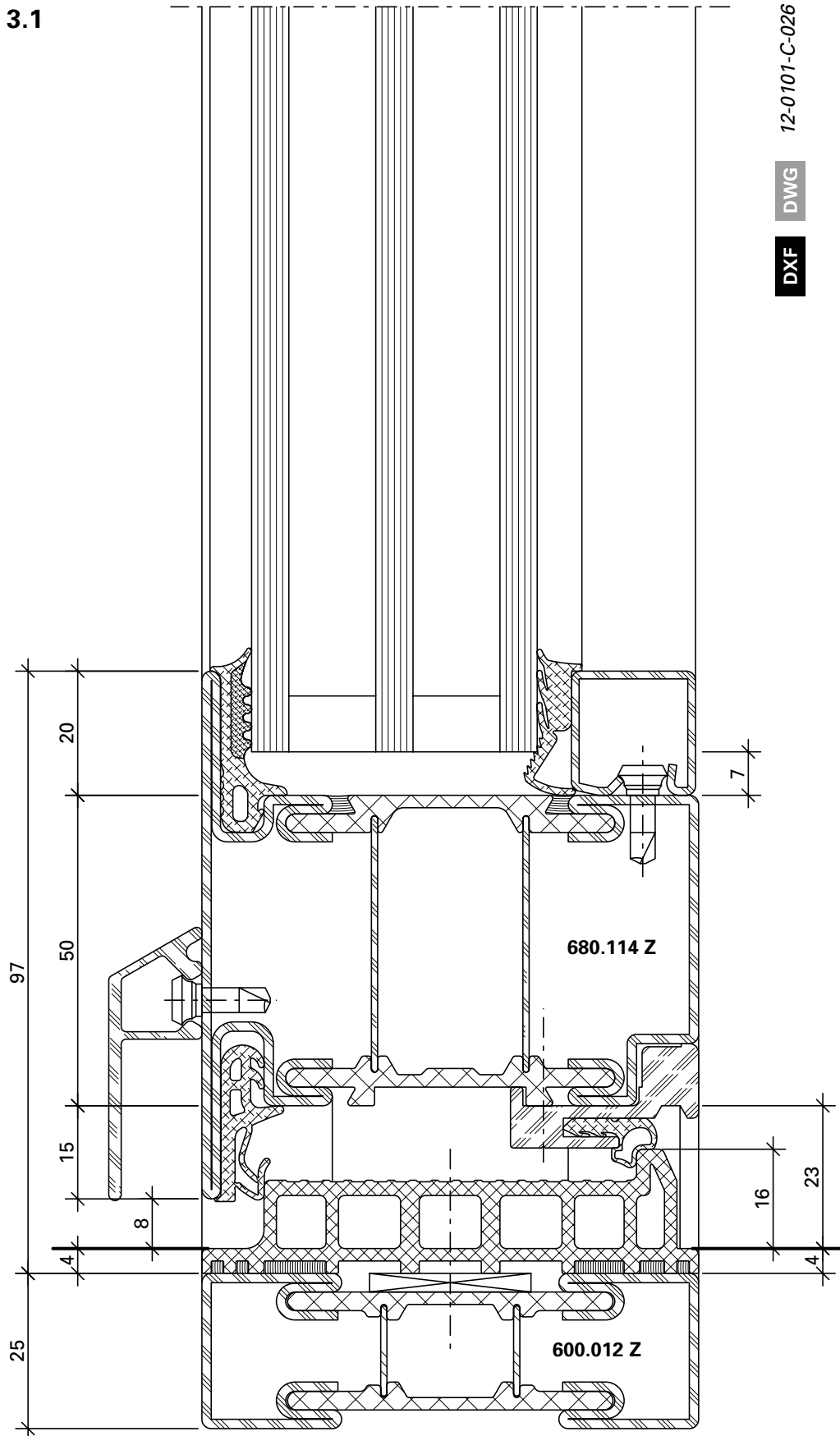


12-0101-C-027

DWG

DXF

3.1

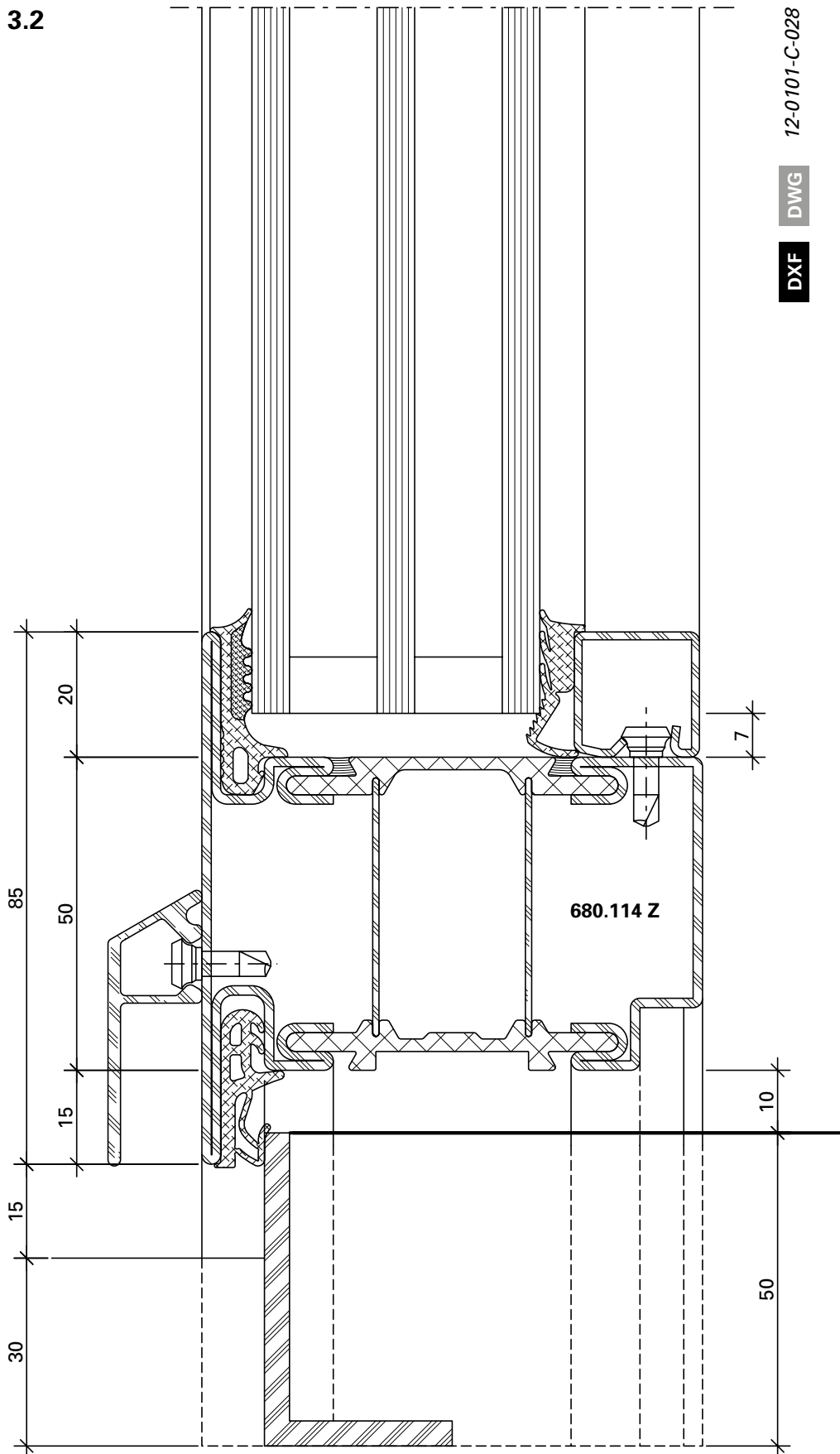


12-0101-C-026

DWG

DXF

3.2

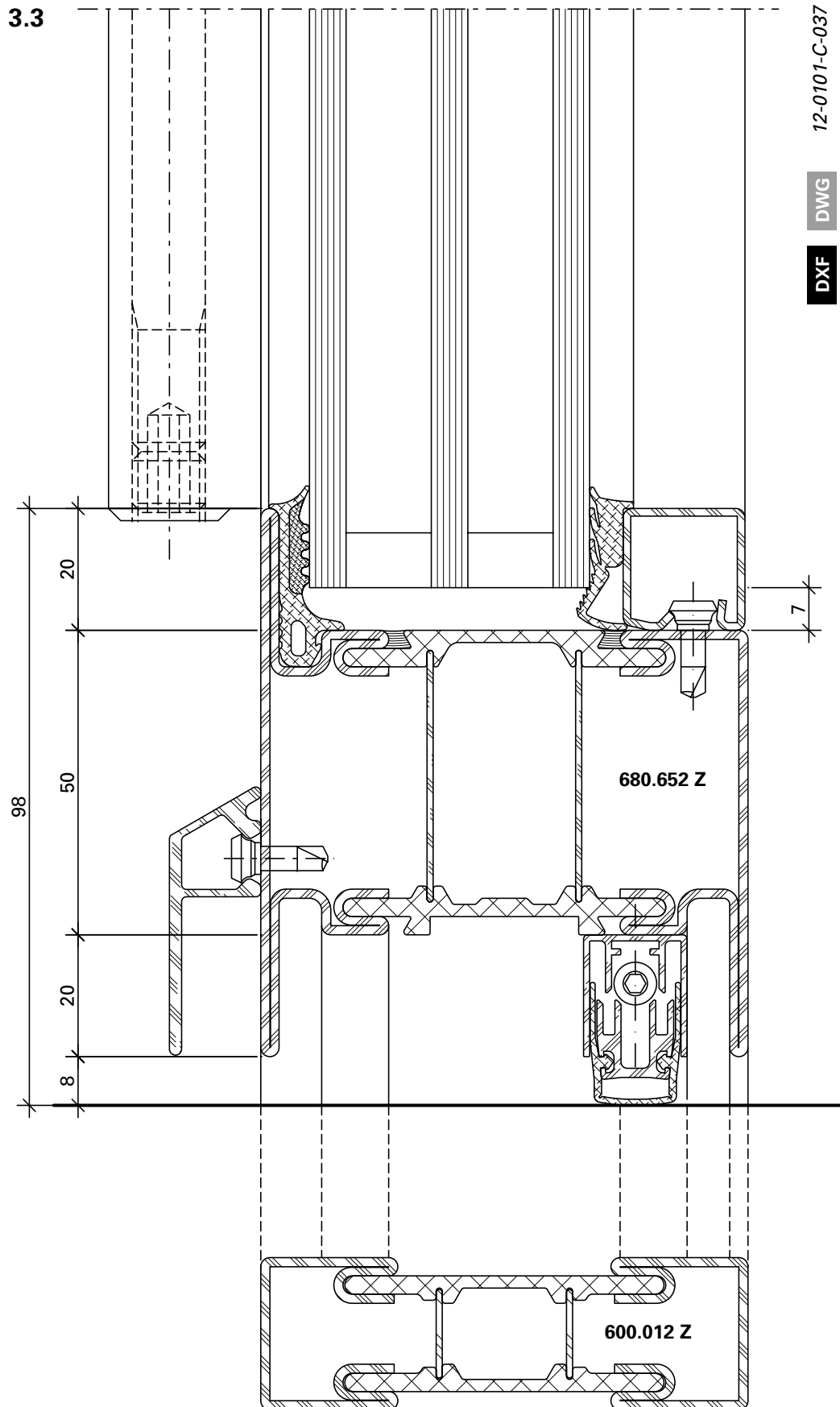


12-0101-C-028

DWG

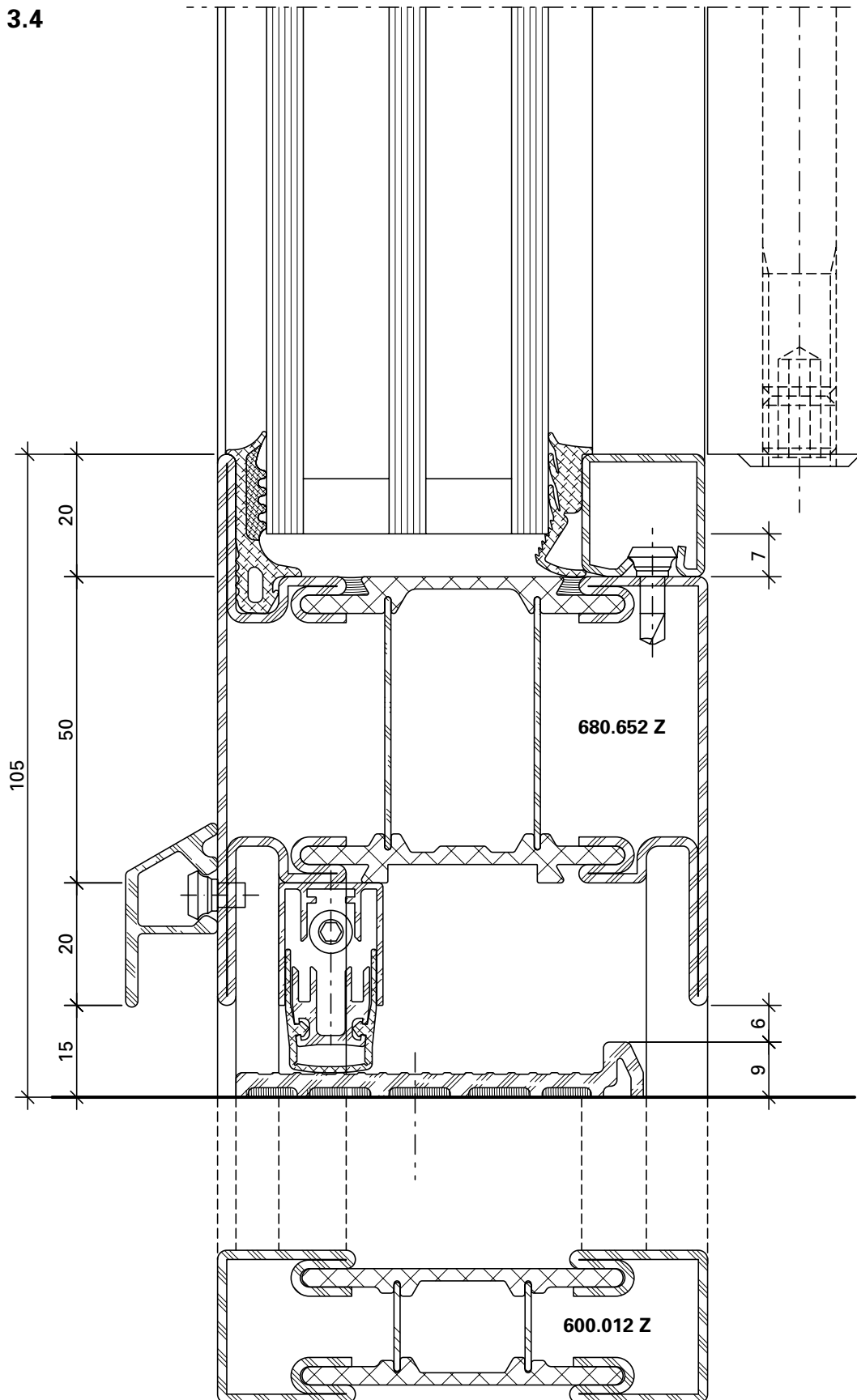
DXF





U<sub>f</sub>-Werte siehe Seite 213  
Valeurs de U<sub>f</sub> voir page 213  
U<sub>f</sub> values see page 213

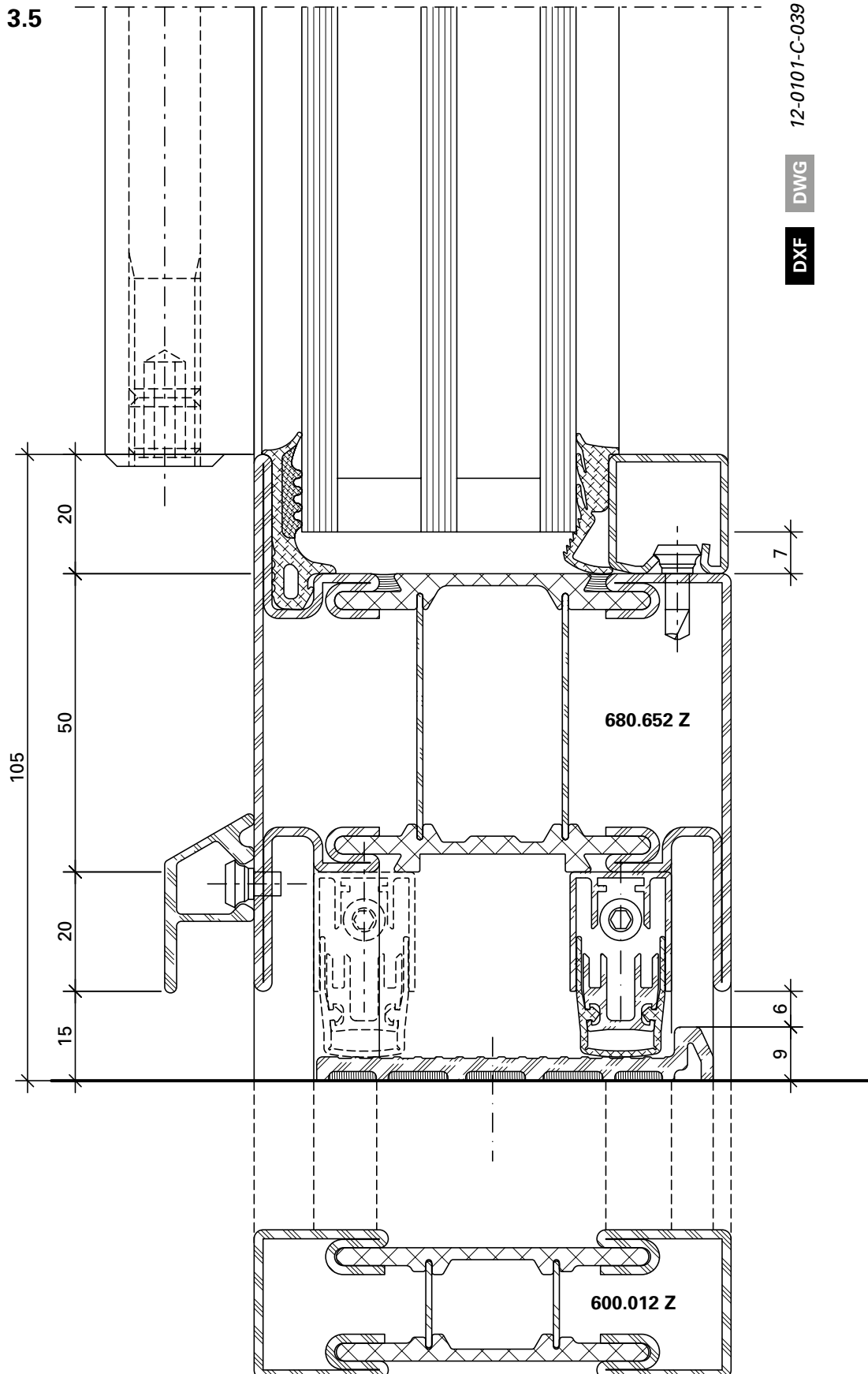
3.4



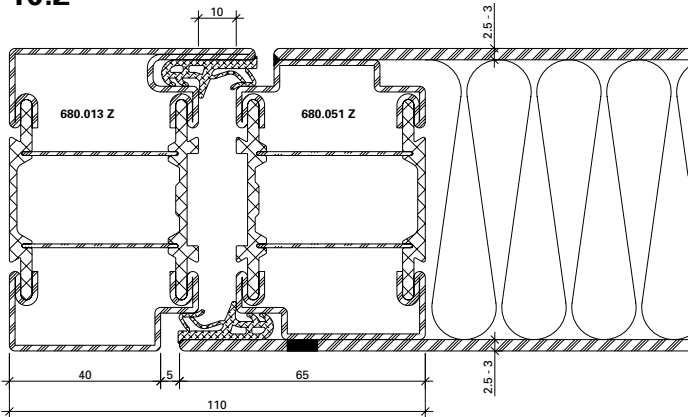
12-0101-C-038

DWG

DXF

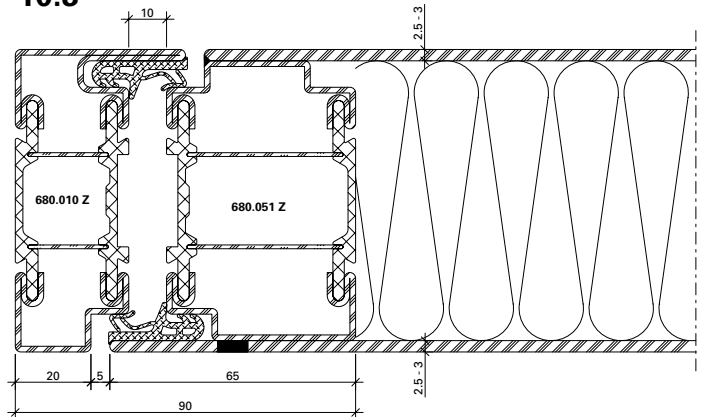


10.2



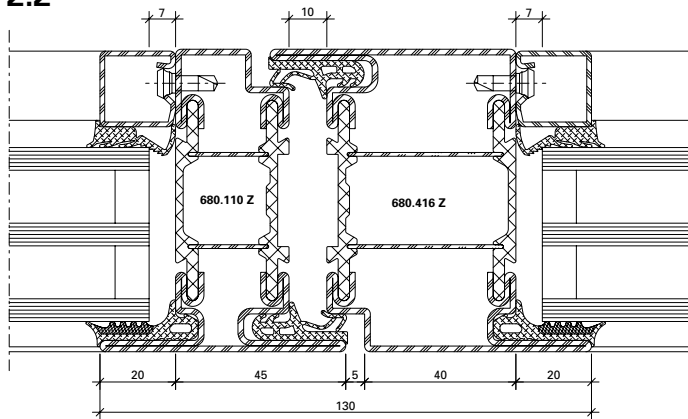
**DXF** **DWG** 12-0102-C-054

10.3



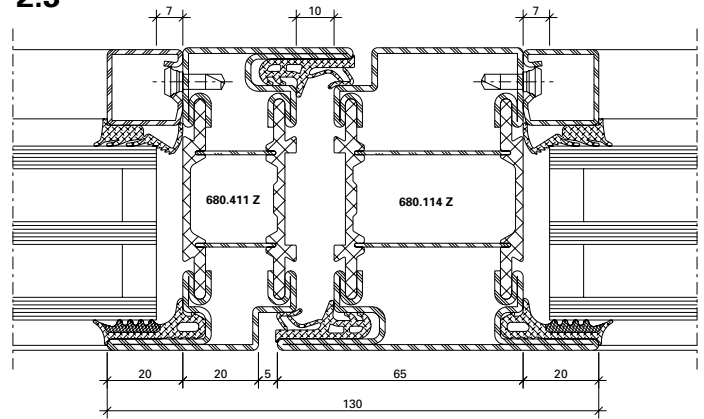
**DXF** **DWG** 12-0102-C-055

2.2



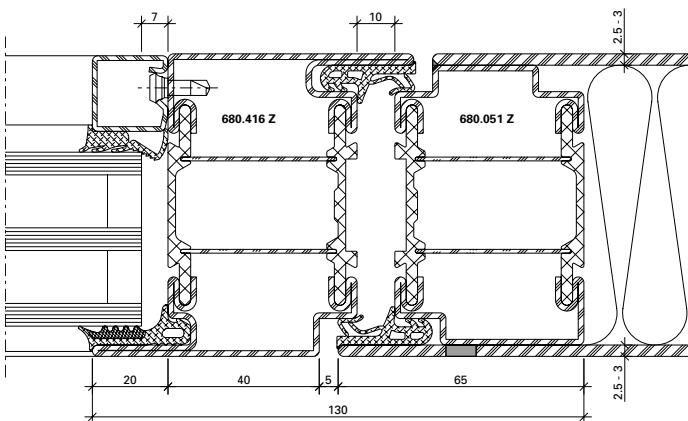
**DXF** **DWG** 12-0101-C-033

2.3



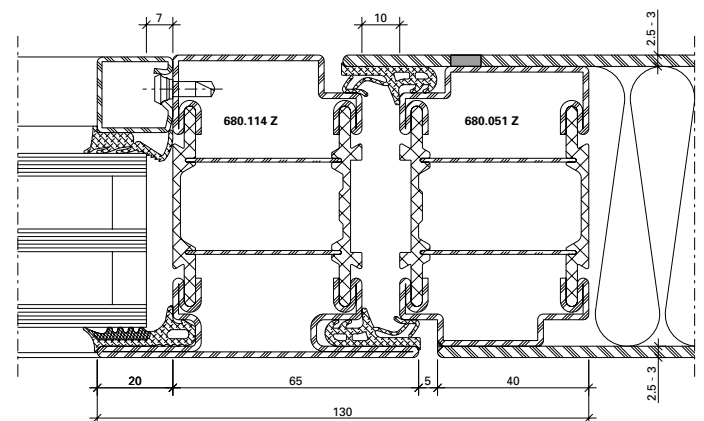
**DXF** **DWG** 12-0101-C-034

11.0



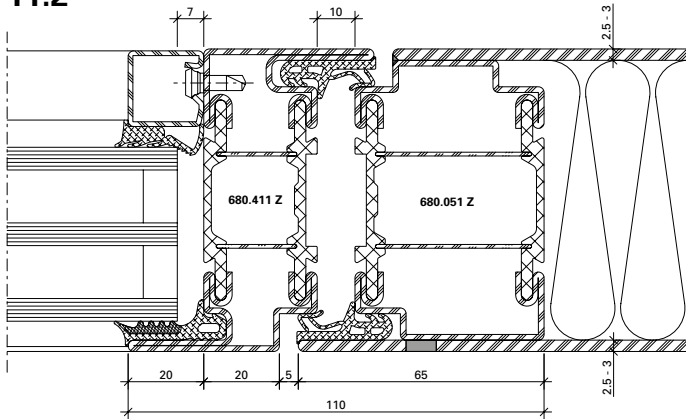
**DXF** **DWG** 12-0102-C-059

11.1



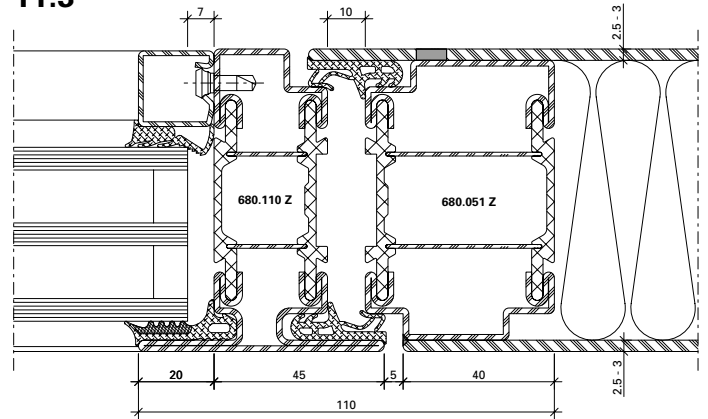
**DXF** **DWG** 12-0102-C-060

11.2



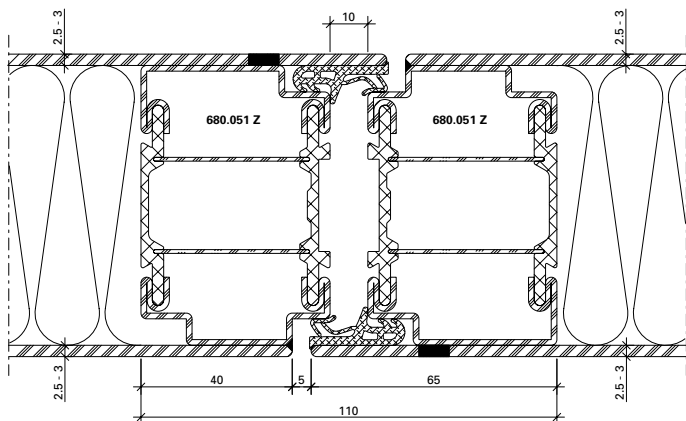
**DXF** **DWG** 12-0102-C-061

11.3



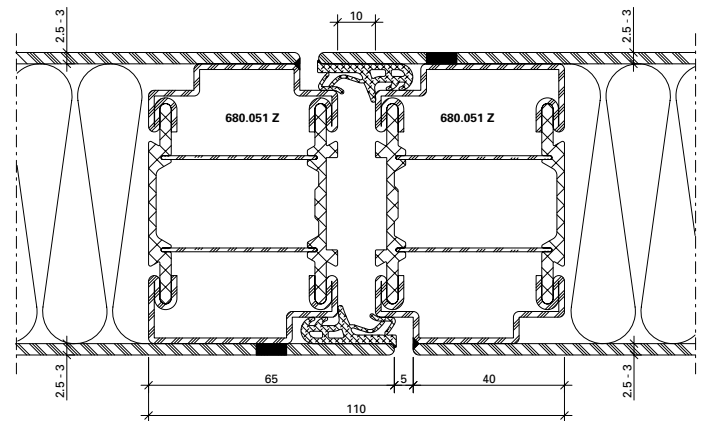
**DXF** **DWG** 12-0102-C-062

12.0



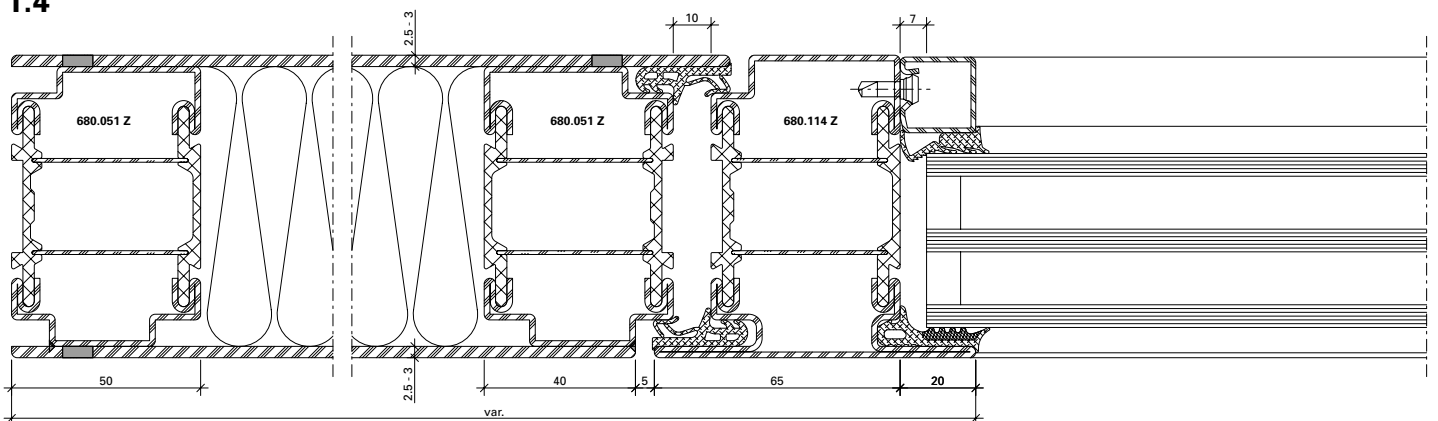
**DXF** **DWG** 12-0102-C-057

12.1



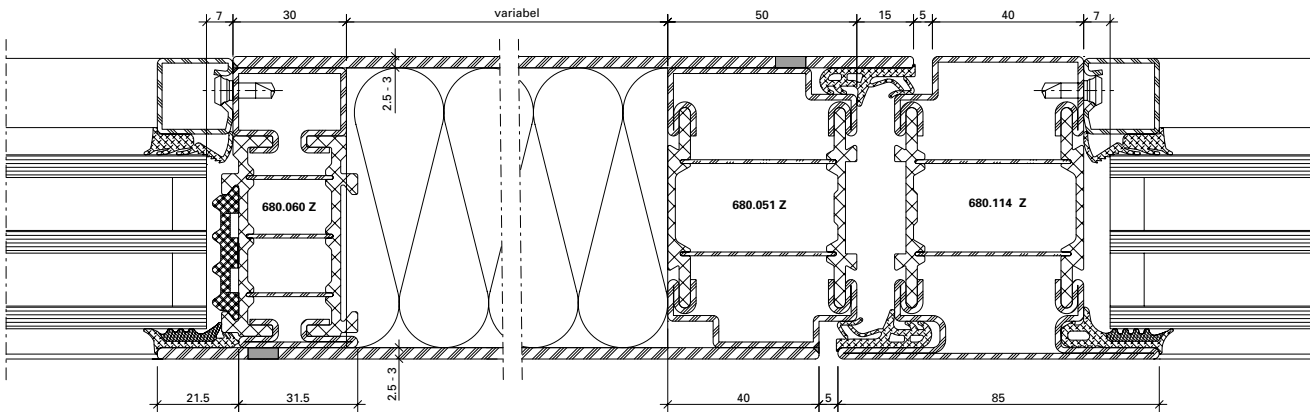
**DXF** **DWG** 12-0102-C-058

1.4



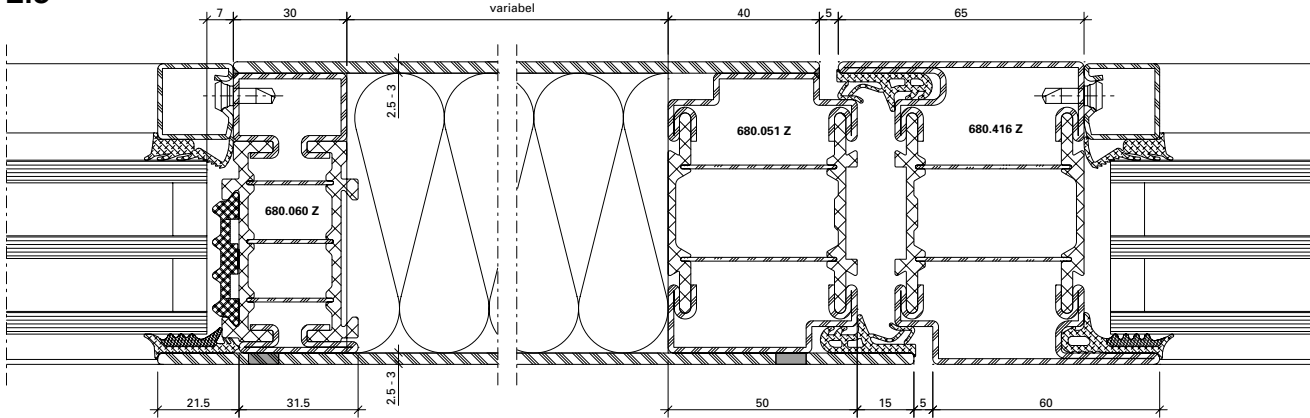
**DXF** **DWG** 12-0101-C-029

2.4



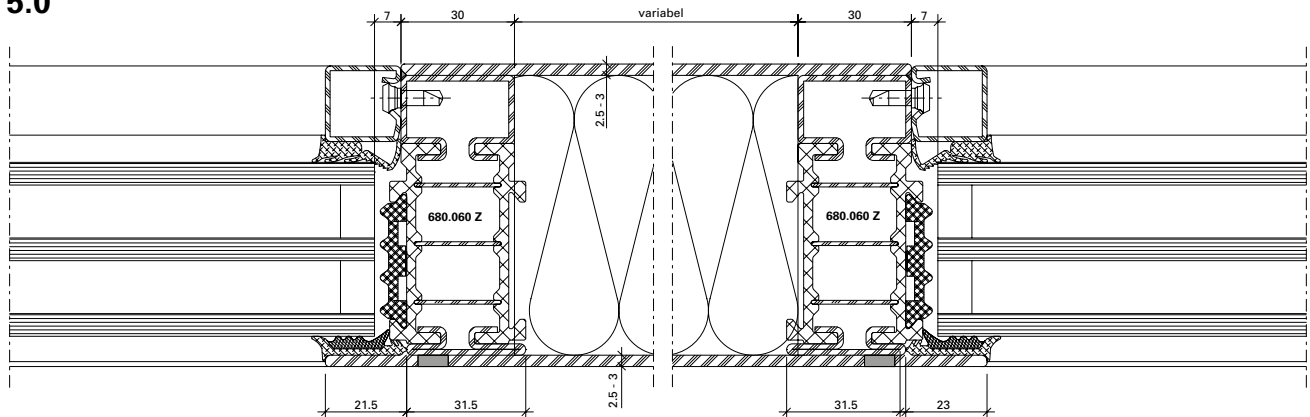
DXF DWG 12-0102-C-063

2.5



DXF DWG 12-0102-C-064

5.0



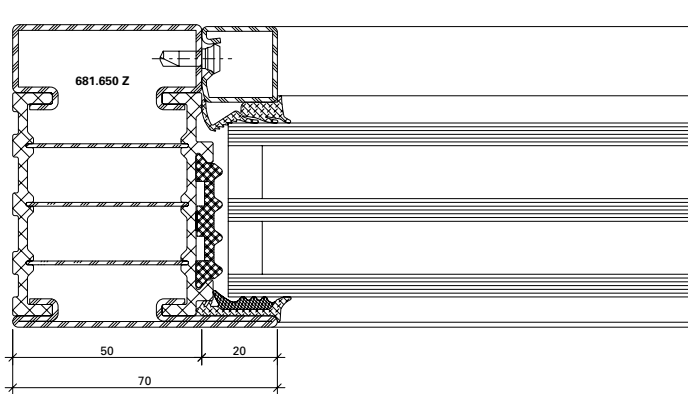
DXF DWG 12-0102-C-065

U<sub>f</sub>-Werte siehe Seite 213

Valeurs de U<sub>f</sub> voir page 213

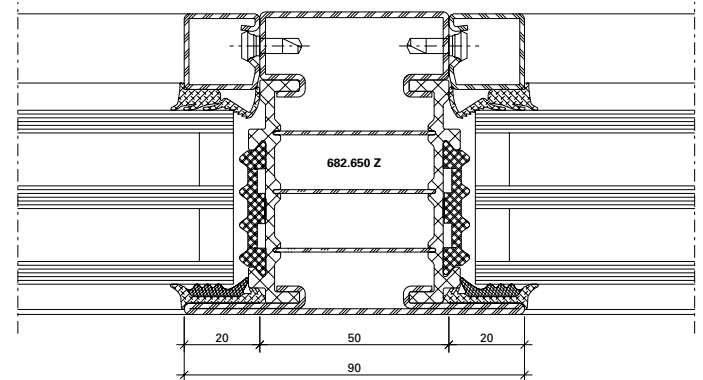
U<sub>f</sub> values see page 213

4.0



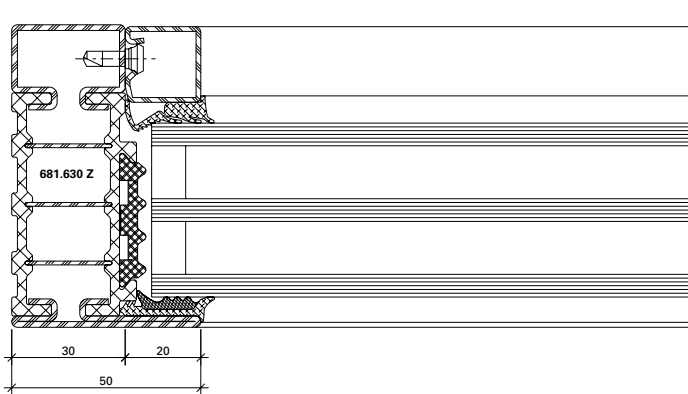
**DXF** **DWG** 12-0201-C-012

5.1



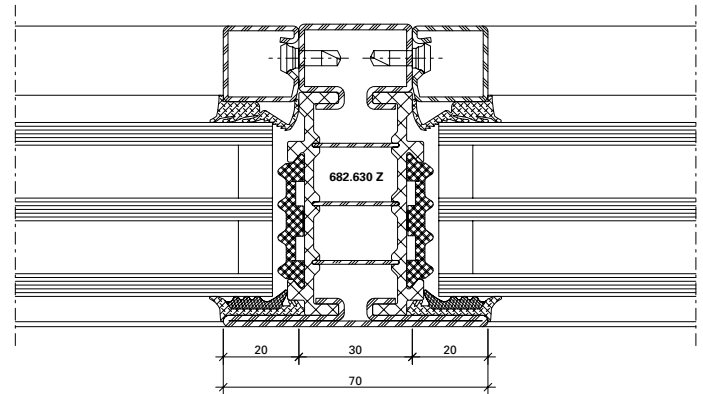
**DXF** **DWG** 12-0201-C-014

4.1



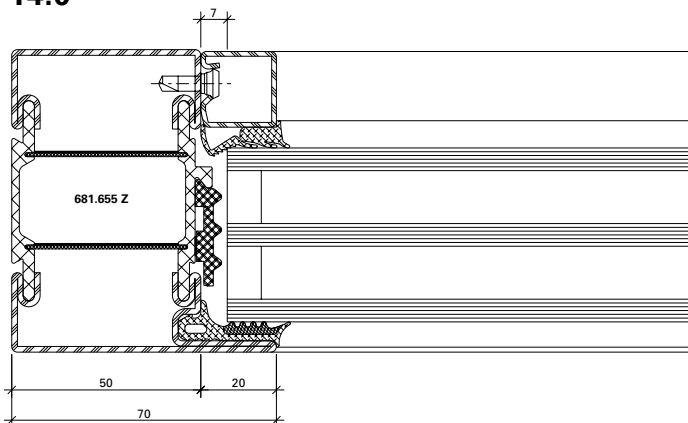
**DXF** **DWG** 12-0201-C-013

5.2



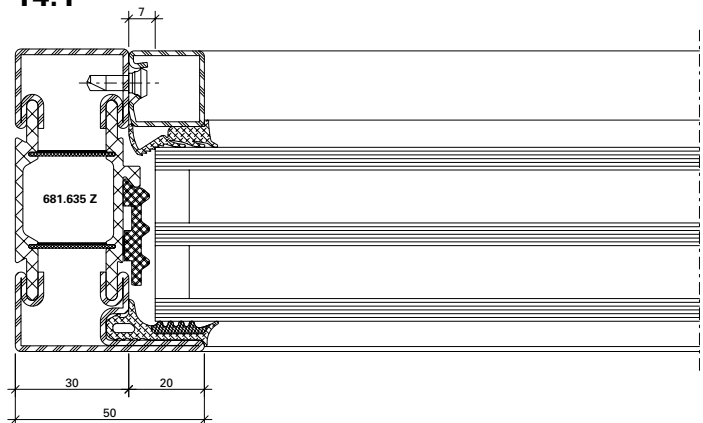
**DXF** **DWG** 12-0201-C-015

14.0



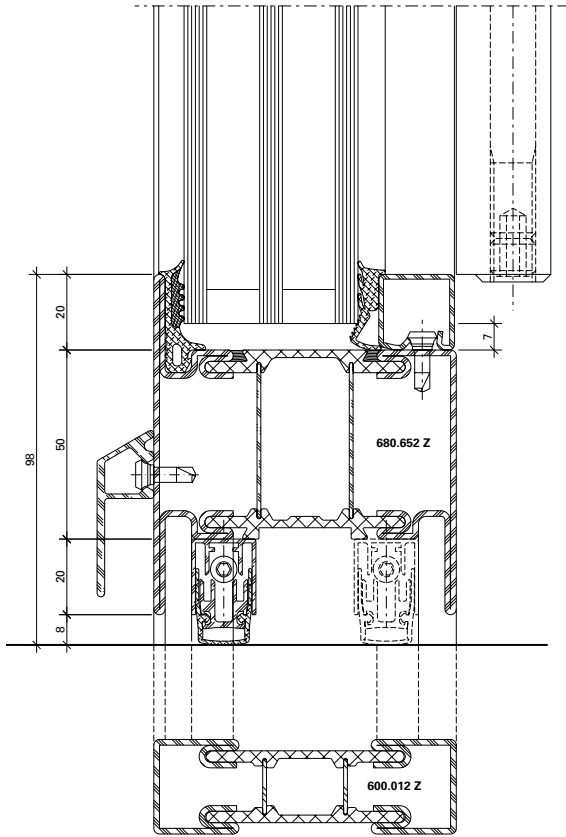
**DXF** **DWG** 12-0204-C-003

14.1



**DXF** **DWG** 12-0204-C-004

3.6

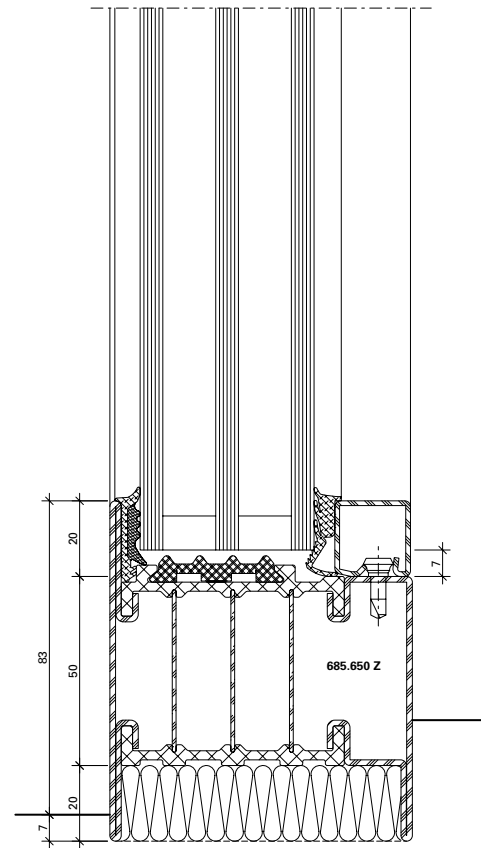


12-0101-C-040

DWG

DXF

7.0



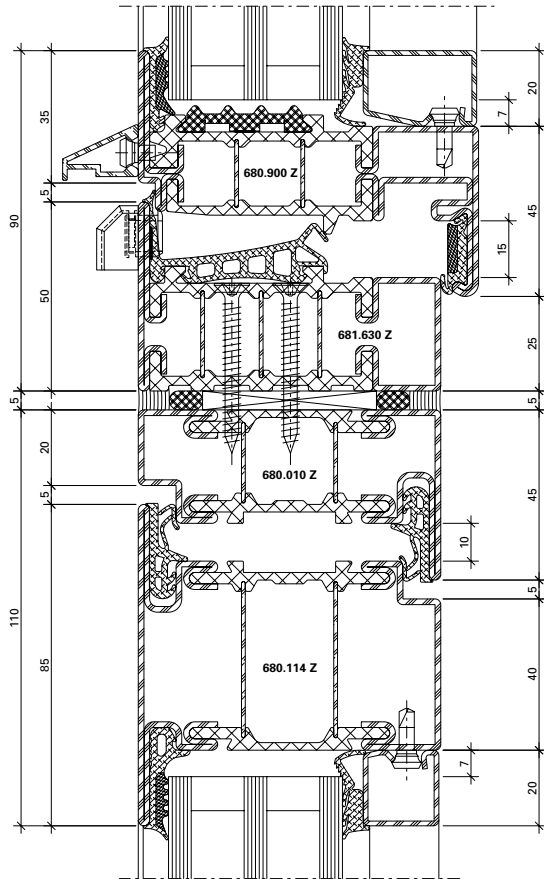
12-0101-C-012

DWG

DXF



8.0

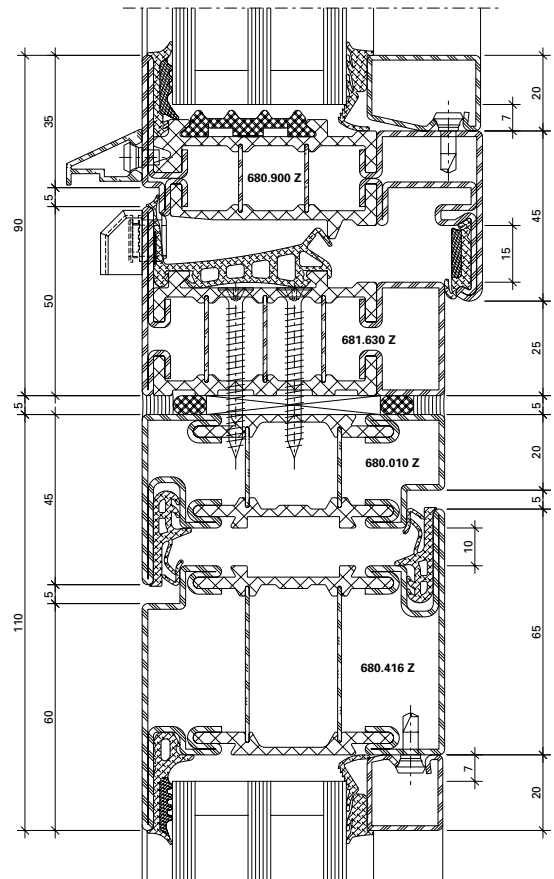


DWG 12-0101-C-035

DWG

DXF

8.1

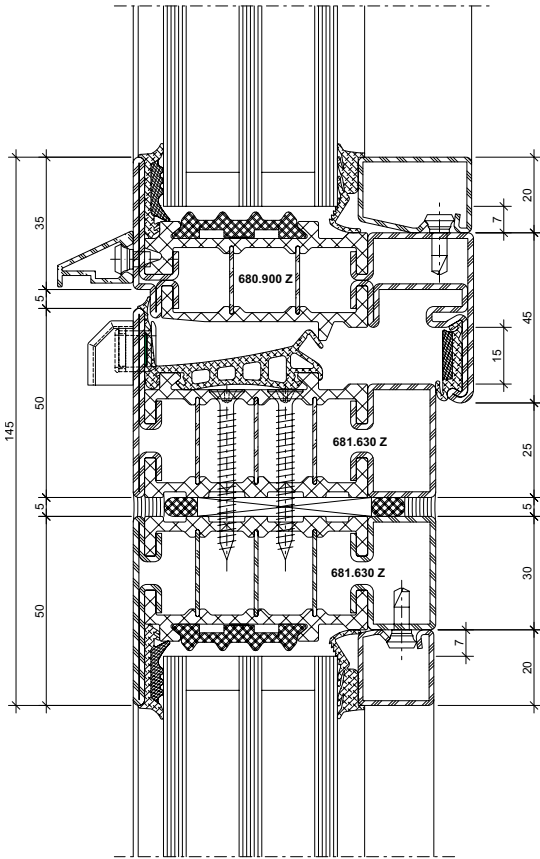


DWG 12-0101-C-036

DWG

DXF

## 9.0

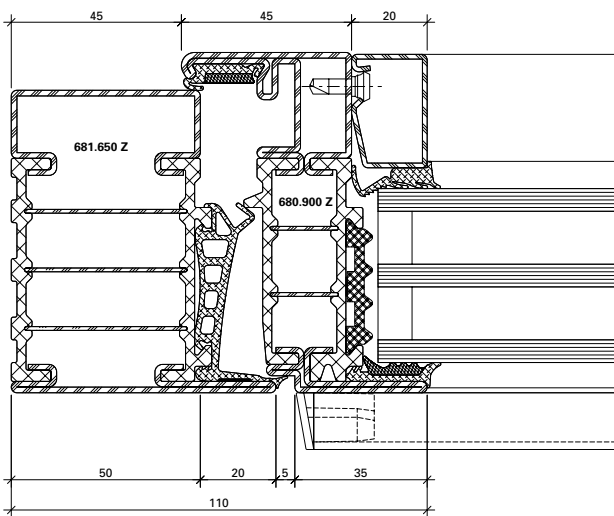


12-0101-C-041

DWG

DXF

## 6.0

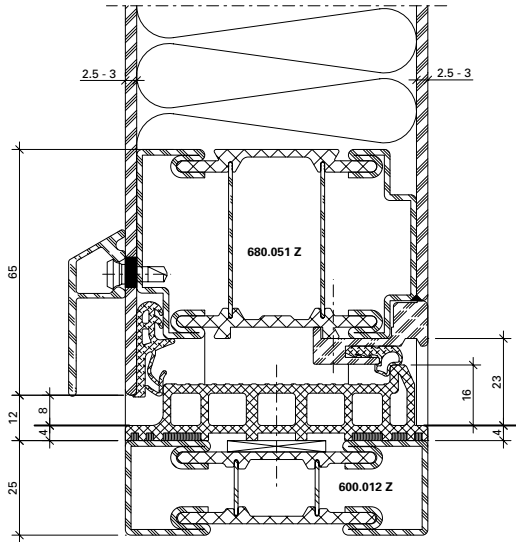


DXF

DWG

12-0201-C-001

13.0

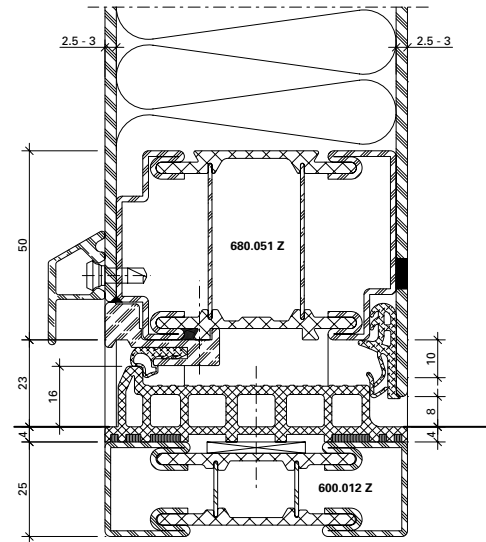


12-0102-C-067

DWG

DXF

13.1

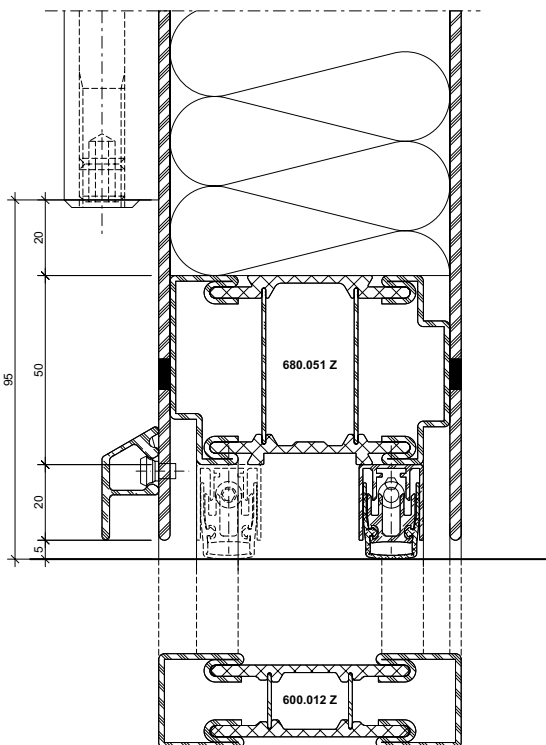


12-0102-C-066

DWG

DXF

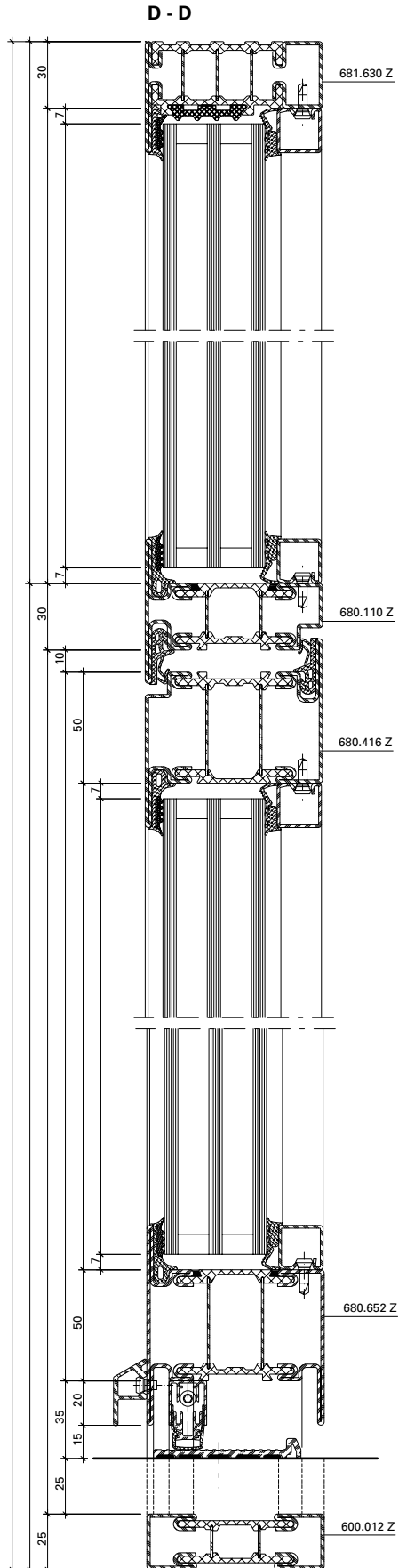
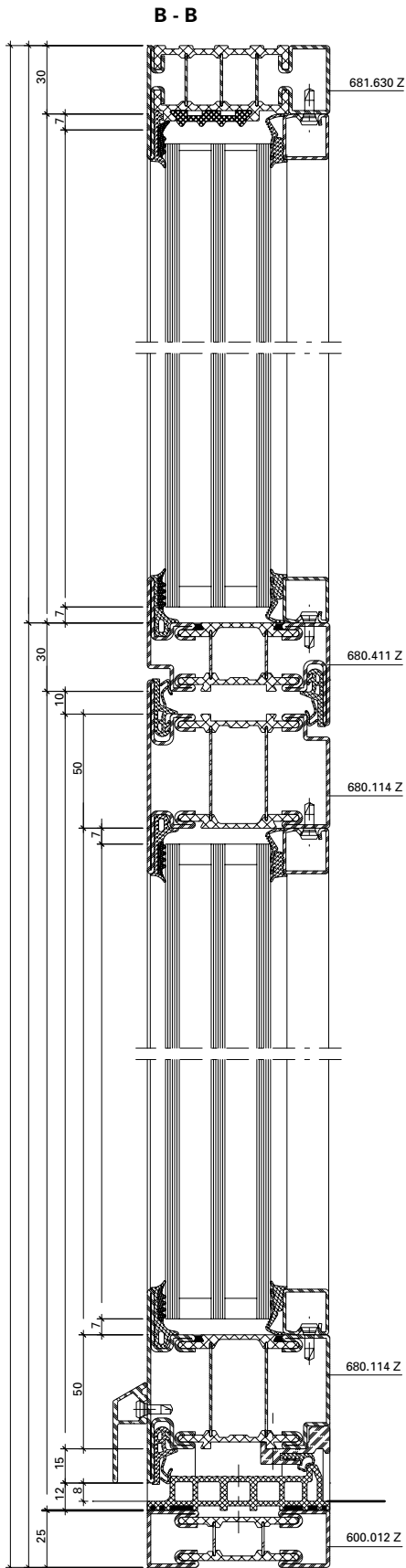
13.2



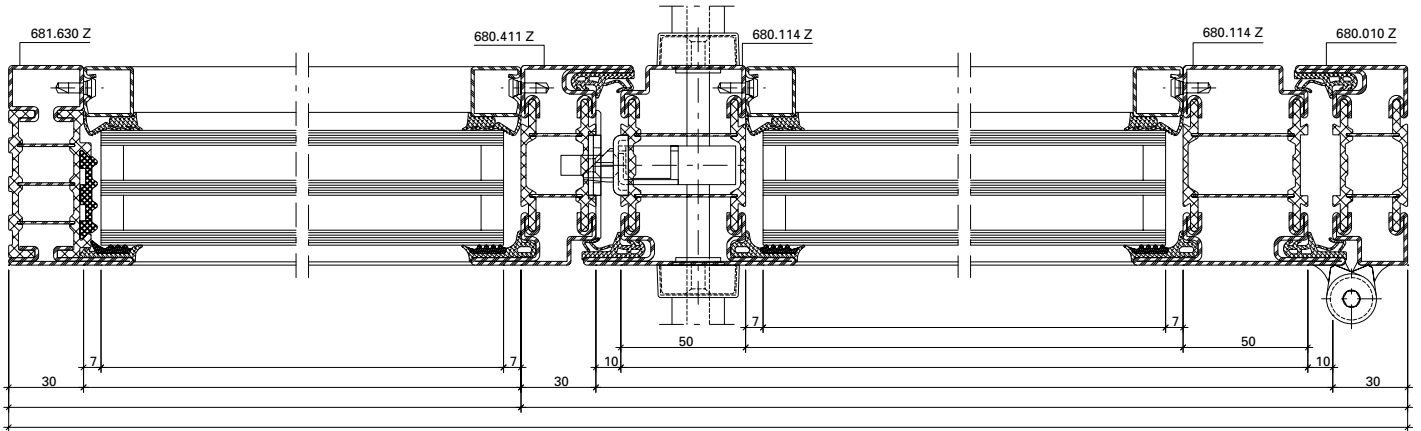
12-0102-C-023

DWG

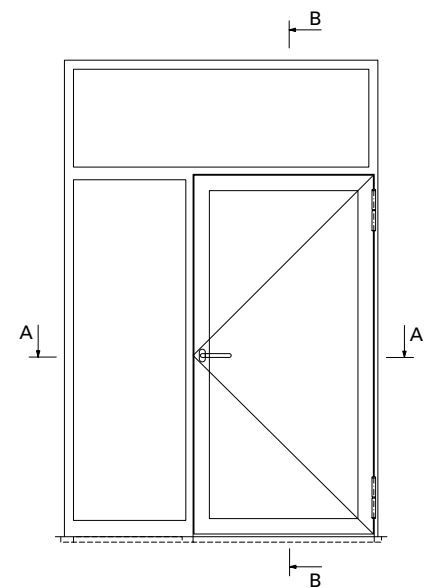
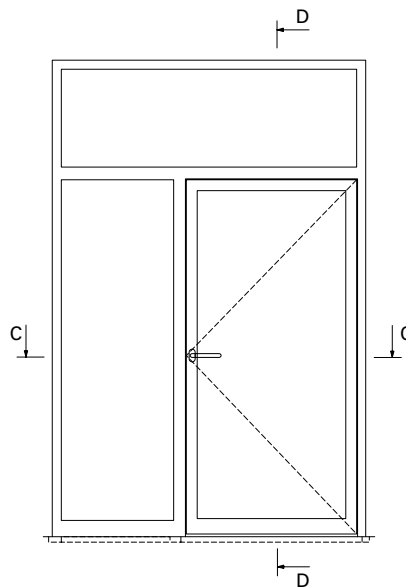
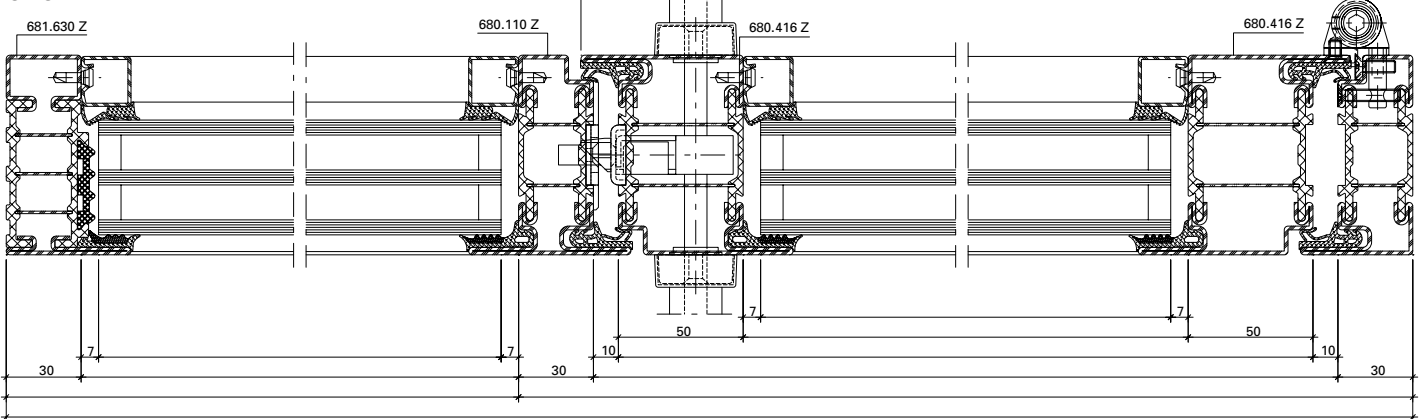
DXF

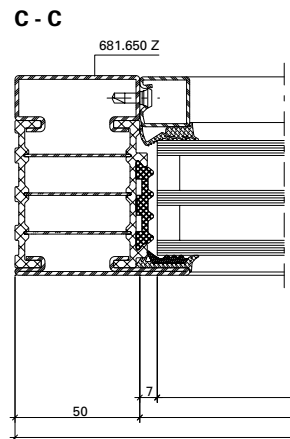
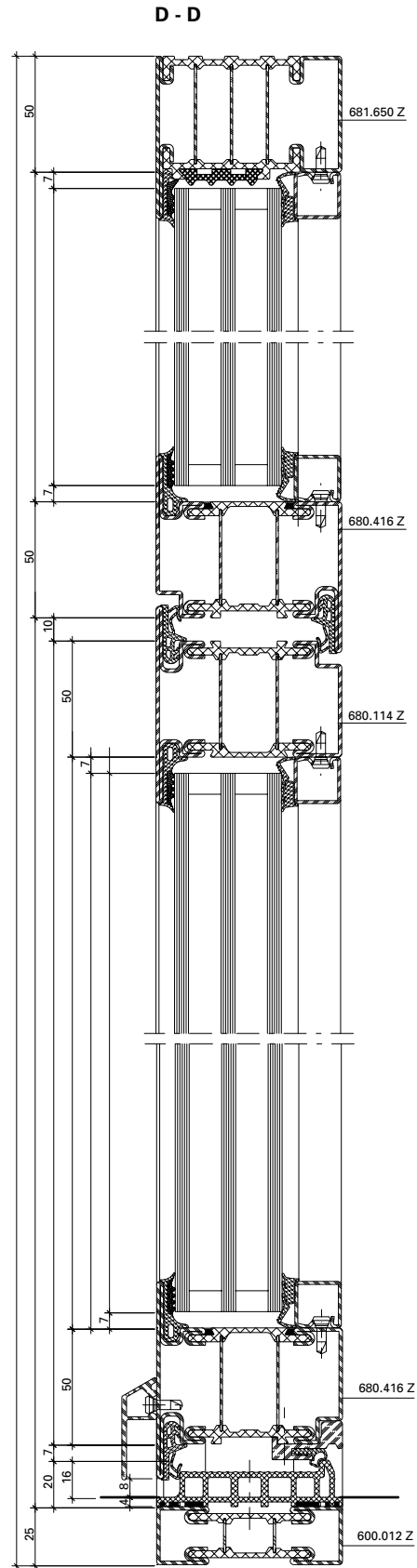
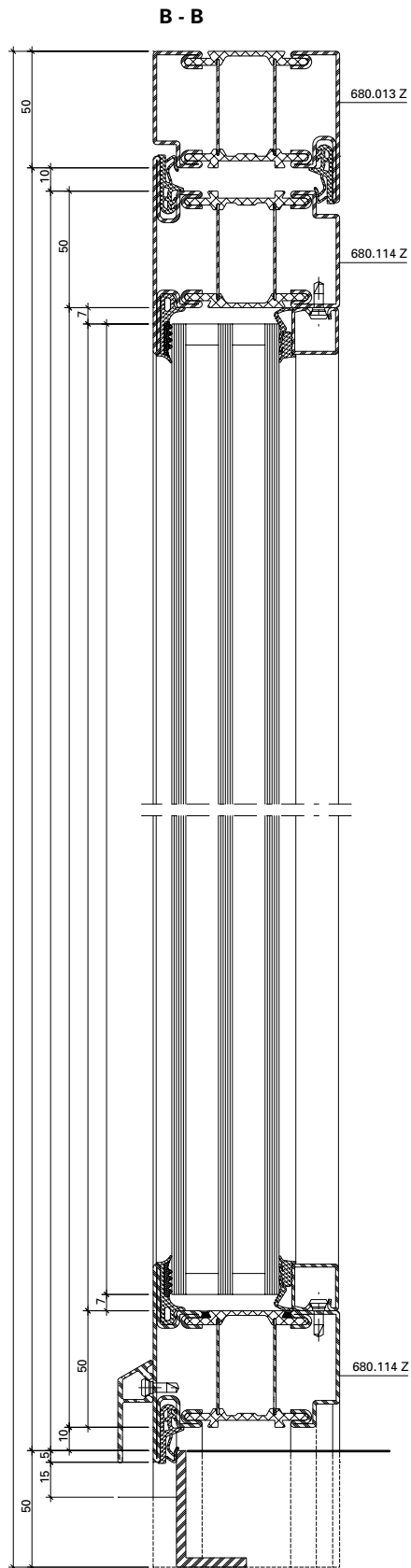


A - A

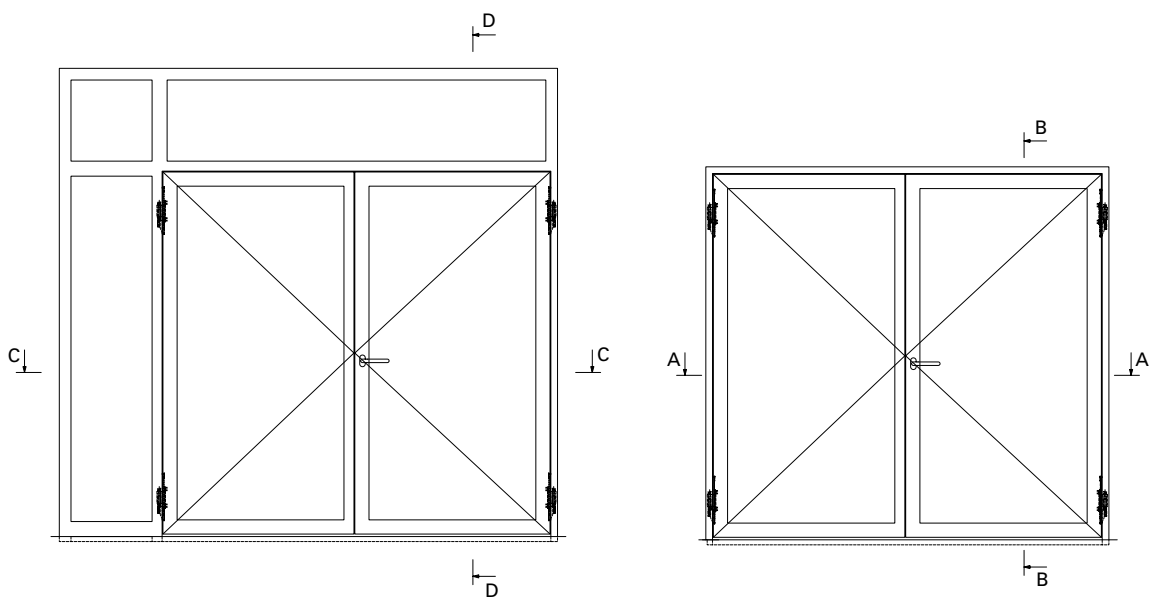
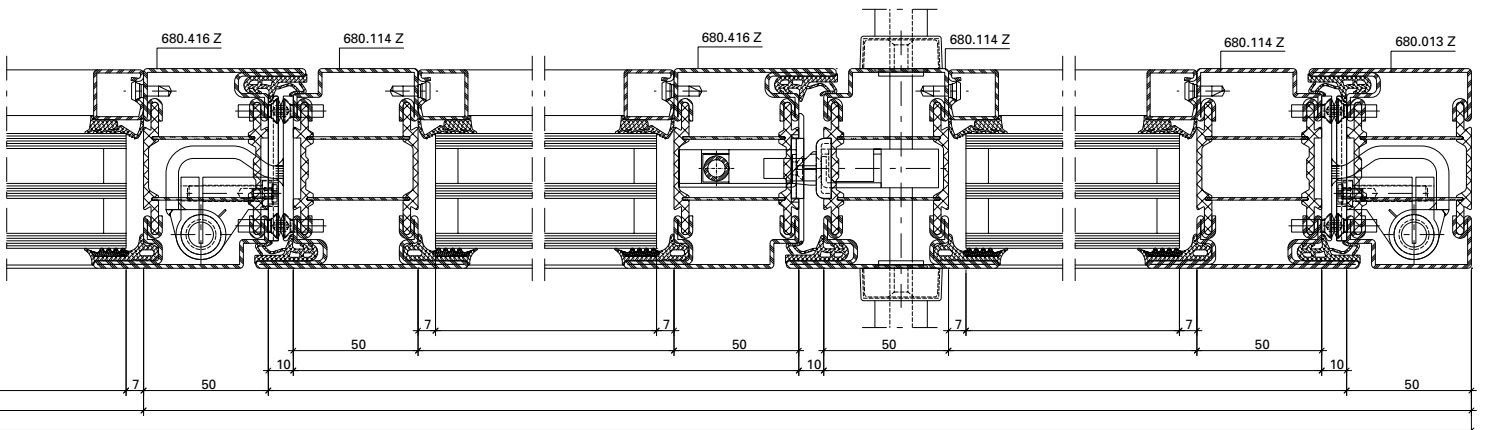
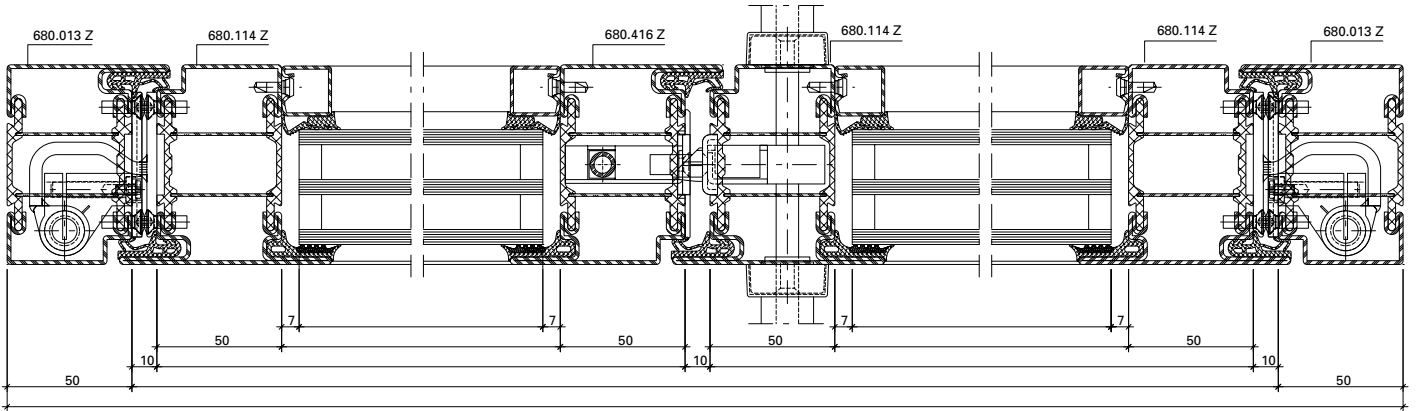


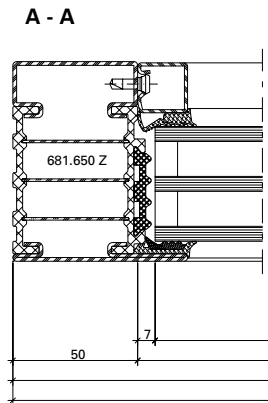
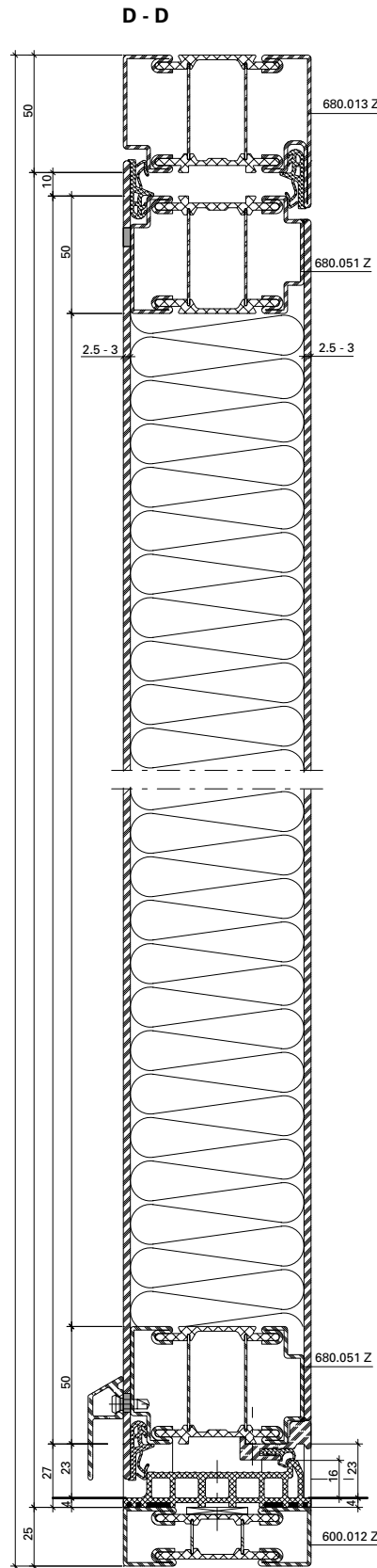
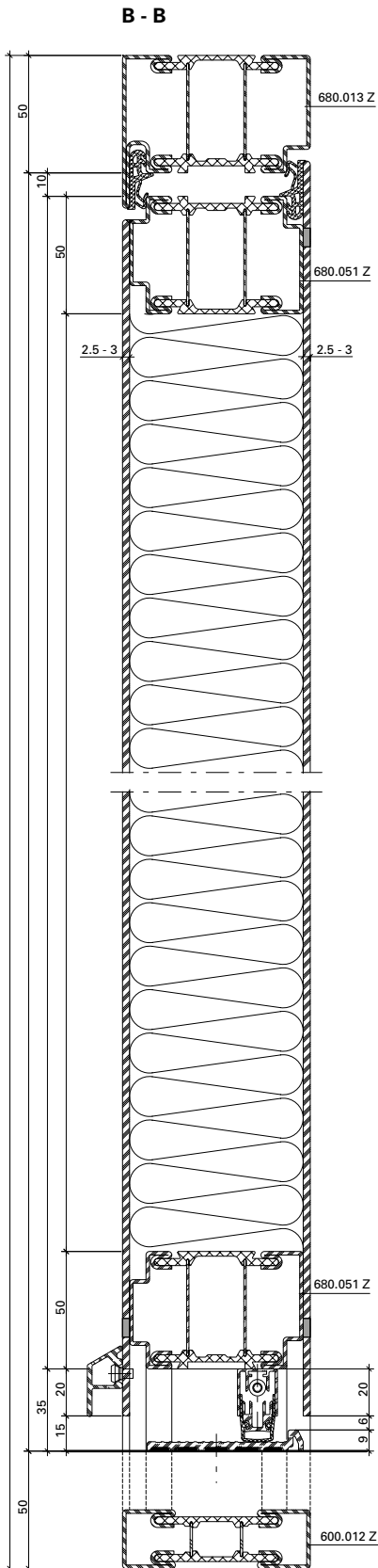
C - C





A - A





Aufgrund möglicher Deformationen von verblechten Türen in exponierten Lagen mit Sonneneinstrahlung sollte diese Anwendung nicht eingesetzt werden, ansonsten ist eine Beschattung vorzusehen.

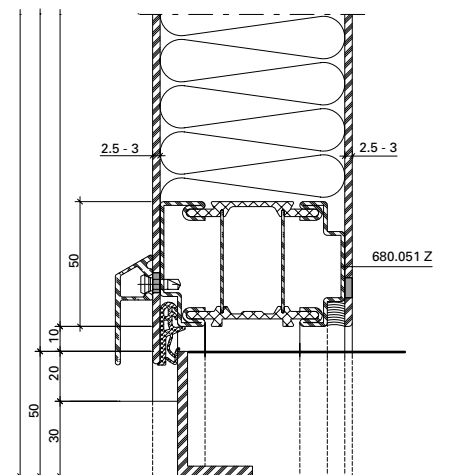
**Hinweis Oberflächenbehandlung:**  
 Wegen der Lochschweißungen empfehlen wir eine Nasslackierung mit vorgängigem Spachteln.

Au vu de déformations possibles, ne pas exposer les portes tôles au rayonnement direct du soleil (effet bimétal). Si possible prévoir une protection solaire.

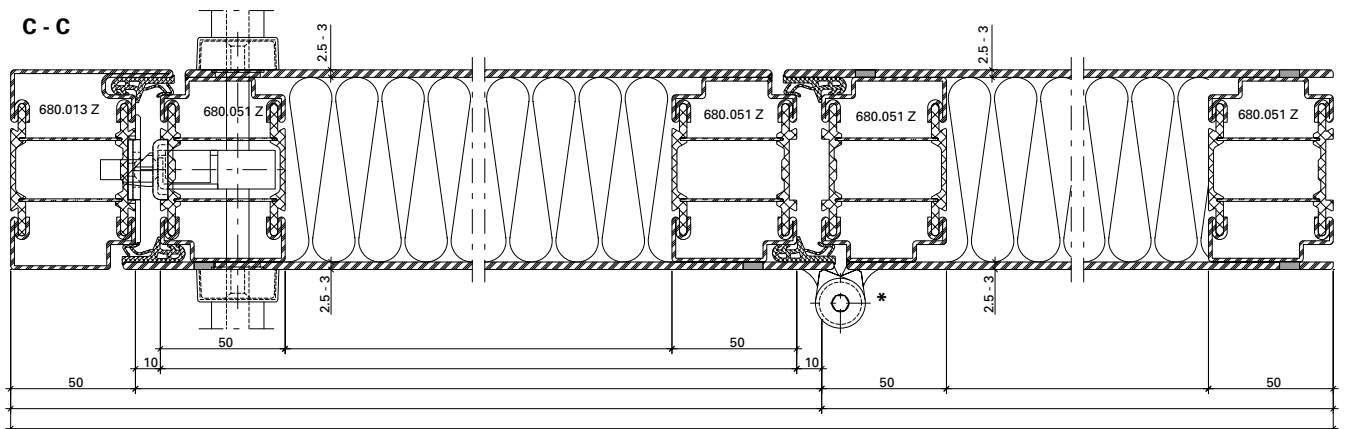
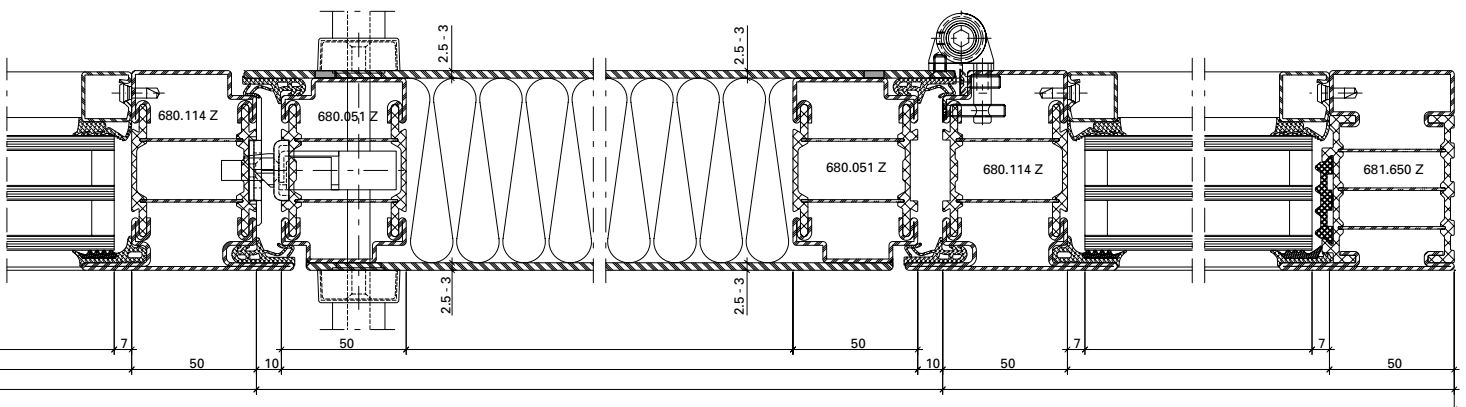
**Indications sur le traitement de surface:**  
 En raison des soudures bouchons, nous recommandons un laquage avec vernis liquide précédé d'un rebouchage.

Due to potential deformations of sheet metal clad doors in exposed locations with sunlight this application should not be used otherwise a shading must be provided.

**Surface treatment note:**  
 We recommend wet laquering preceded by priming, due to the plug welds.



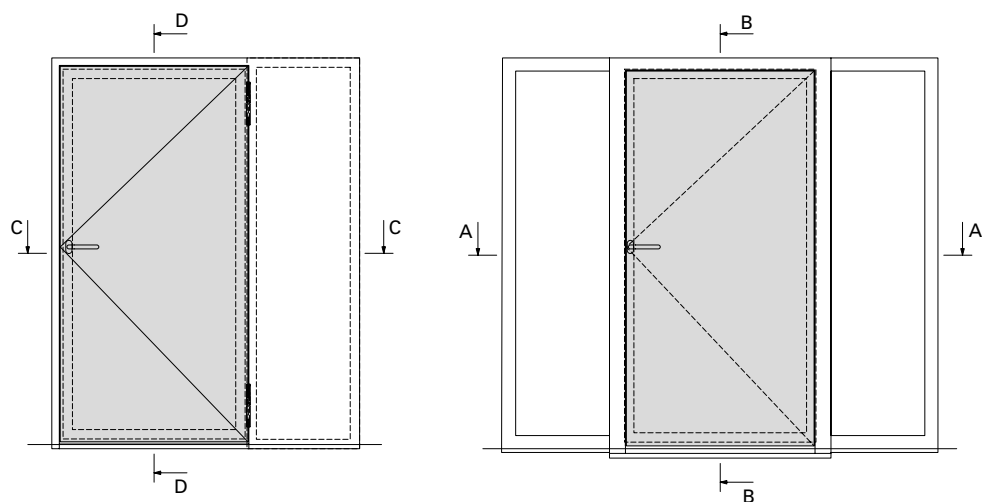




\* Verblechter Blendrahmen in Kombination mit Standard- oder verblechtem Türflügel ist mit Anschraubband (555.060-063) nicht möglich.

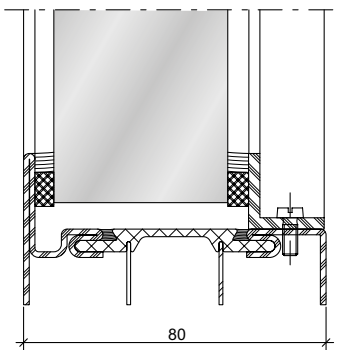
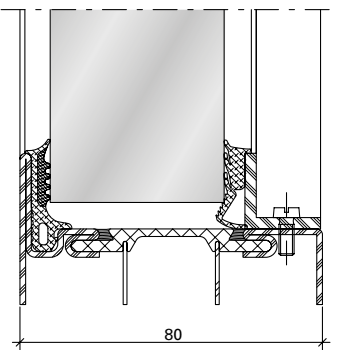
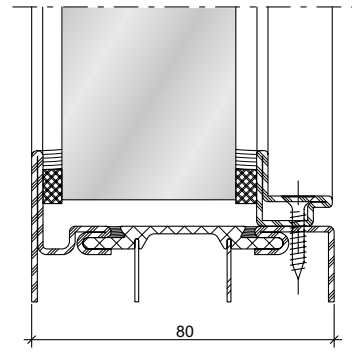
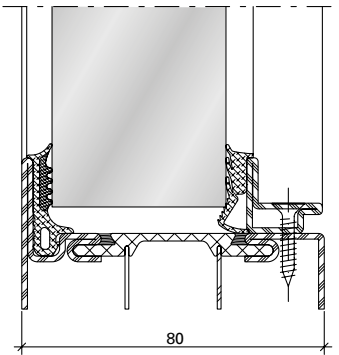
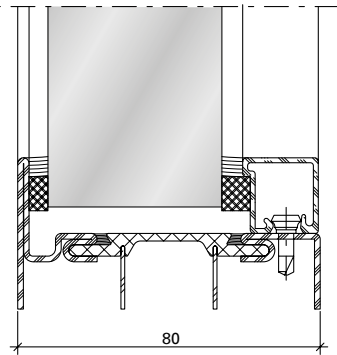
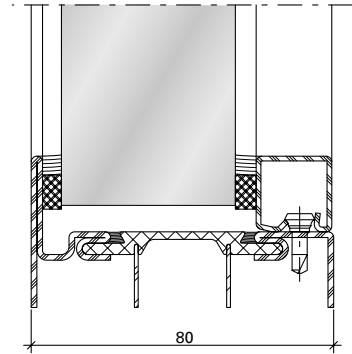
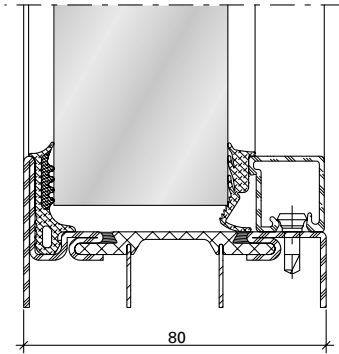
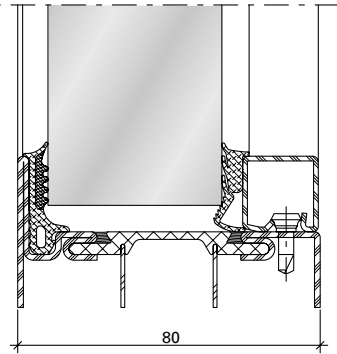
\* Cadre dormant tôlée en combinaison avec vantail de porte Standard ou tôlée n'est pas possible avec paumelle à visser (555.060-063).

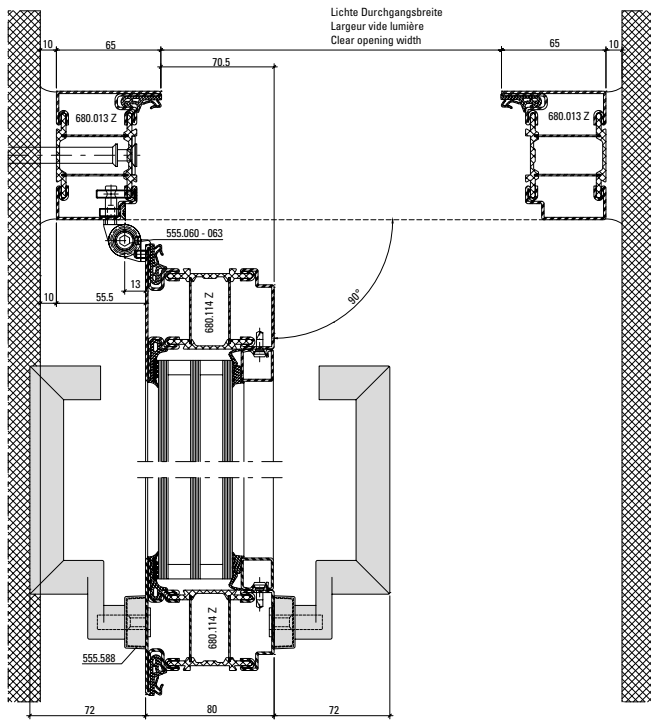
\* Combination of clad frames with standard or clad door leaves is not possible with the screw-on hinges (555.060-063).



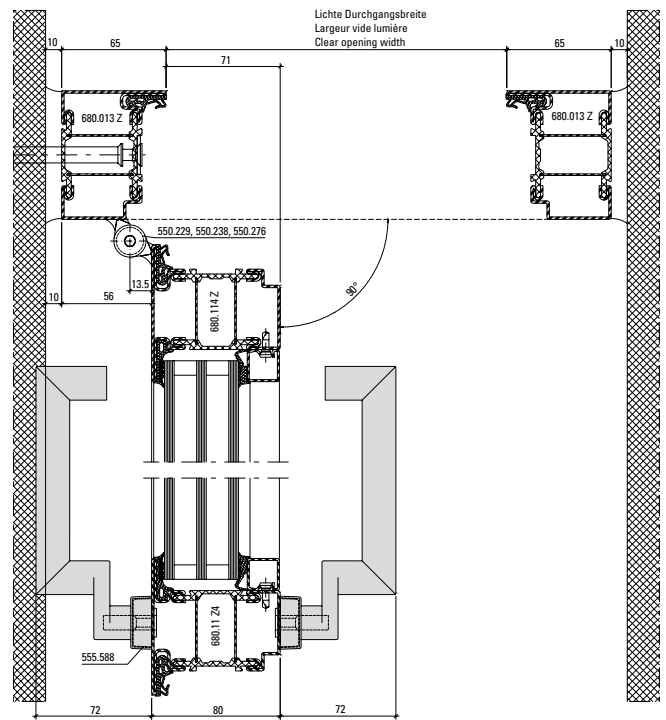
**Glasleisten-Varianten im Massstab 1:2**  
**Variantes de parclores à l'échelle 1:2**  
**Glazing bead options on scale 1:2**

Janisol HI Türen  
Janisol HI portes  
Janisol HI doors

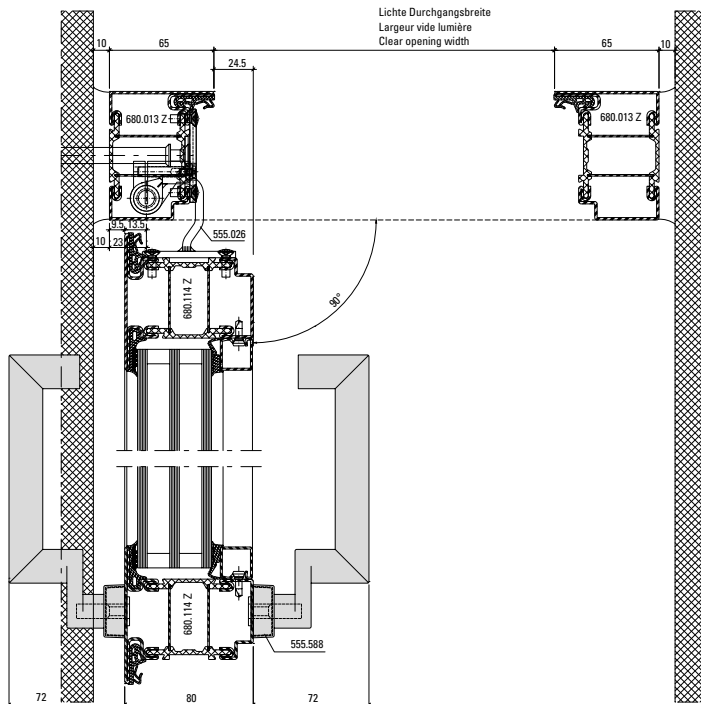




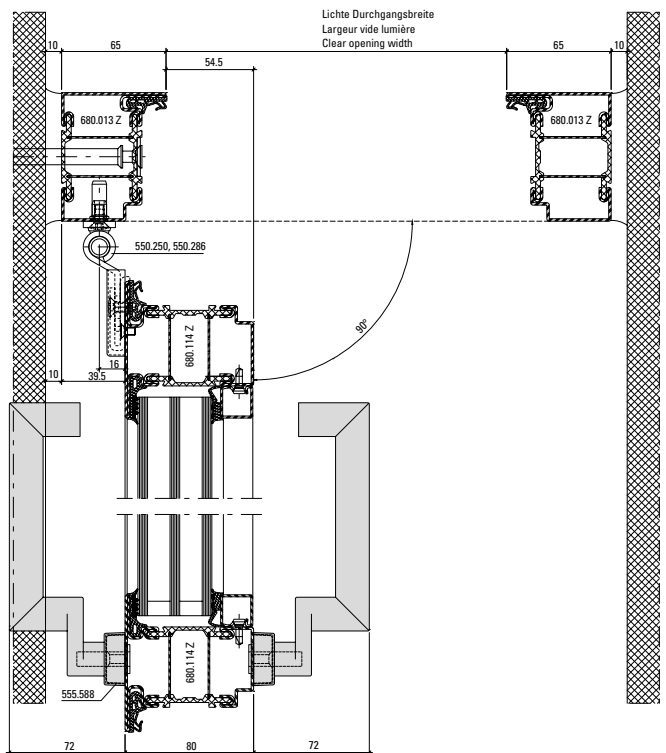
**DXF DWG** 12-0101-E-043



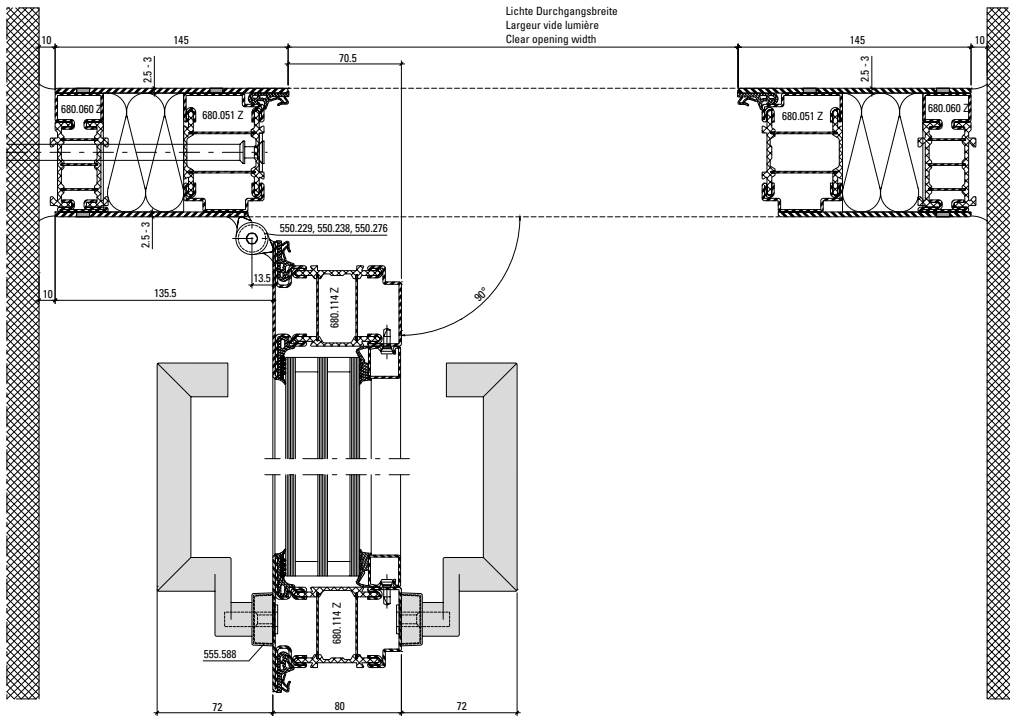
**DXF DWG** 12-0101-E-044



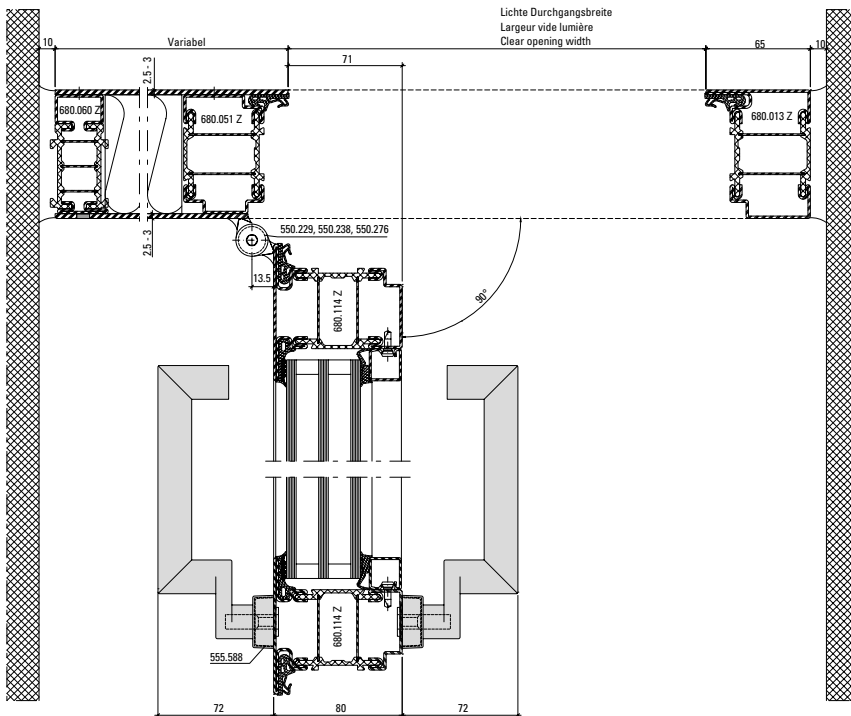
**DXF DWG** 12-0101-E-045



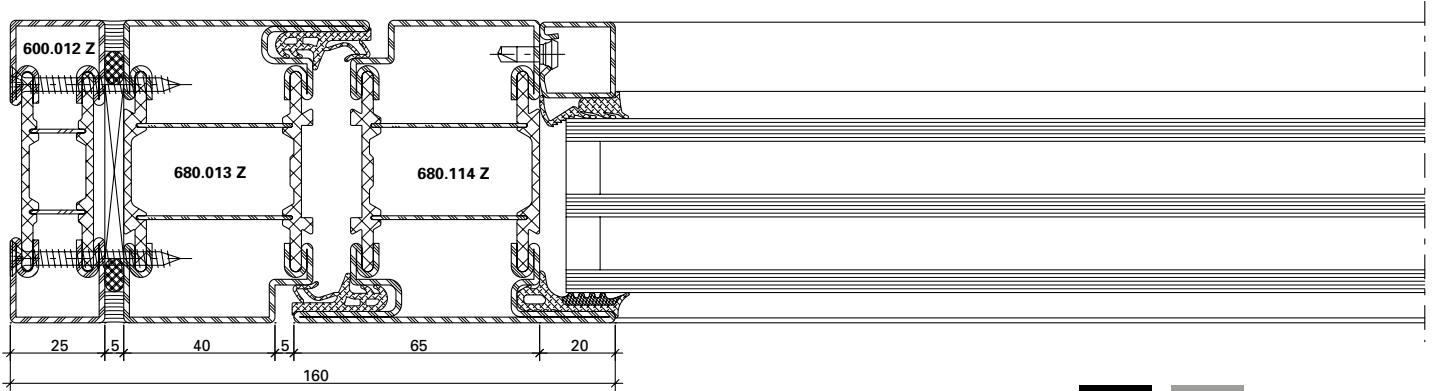
**DXF DWG** 12-0101-E-046



DXF DWG 12-0101-E-047



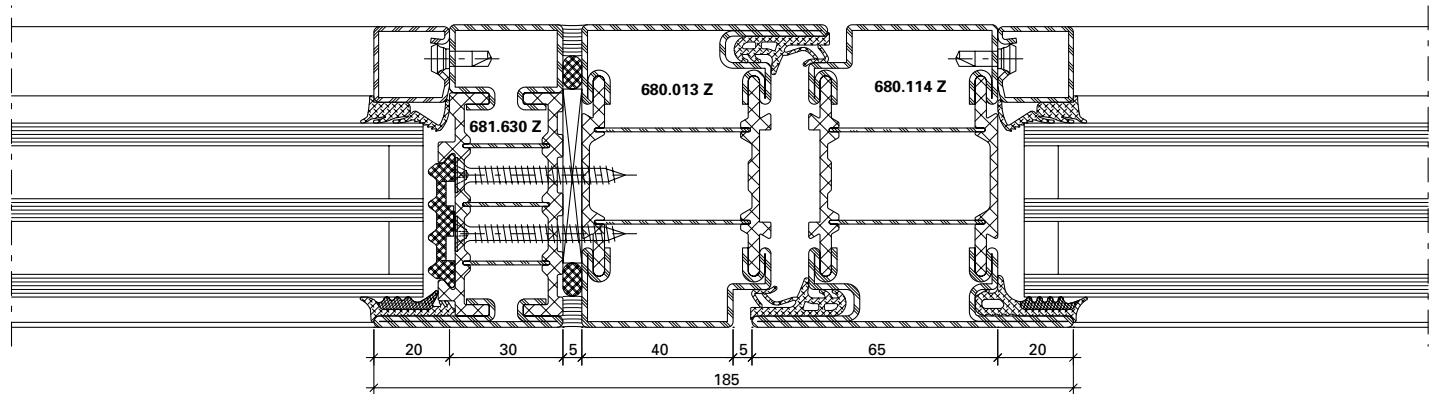
DXF DWG 12-0101-E-048



DXF

DWG

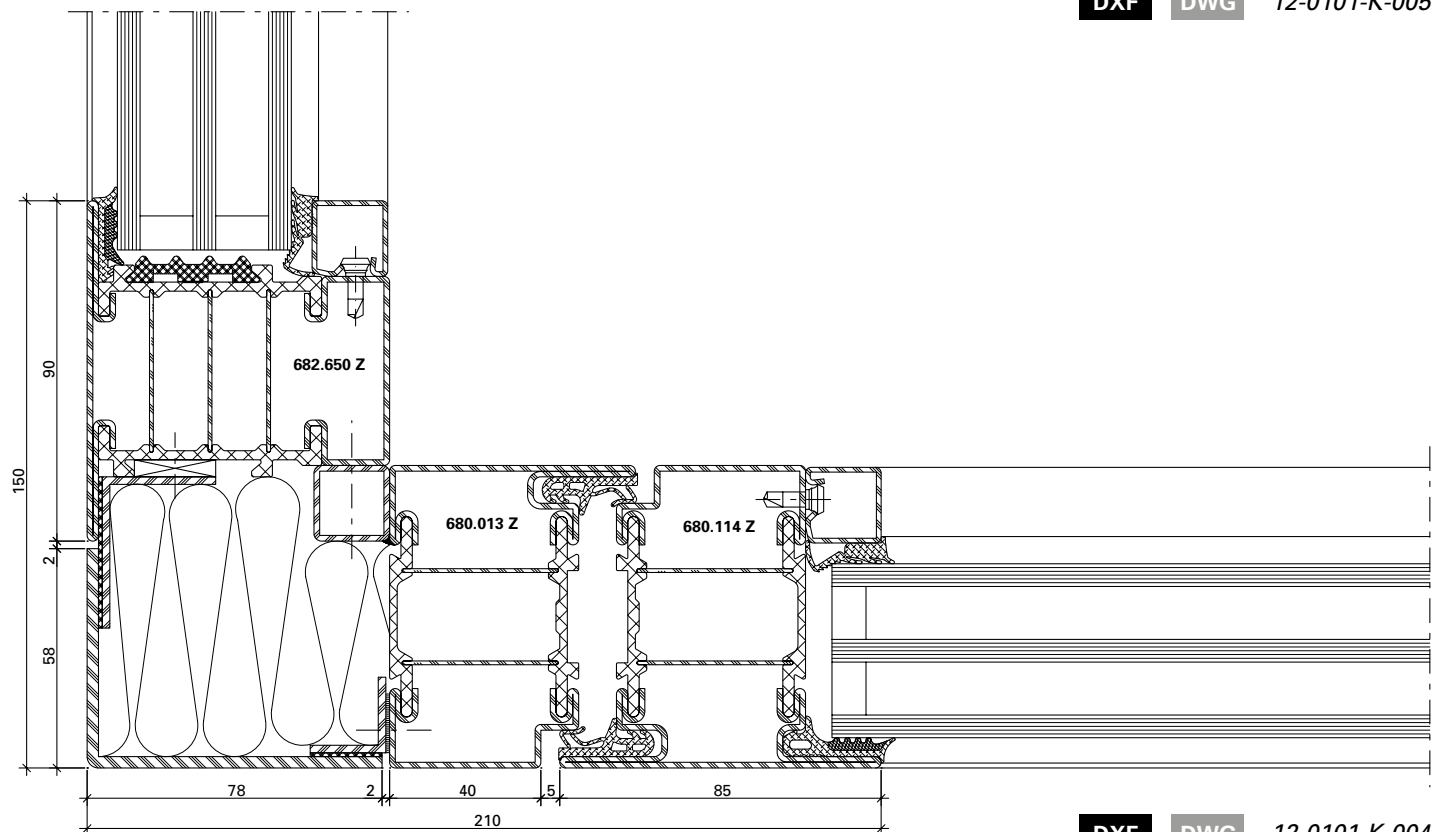
12-0101-K-006



DXF

DWG

12-0101-K-005



DXF

DWG

12-0101-K-004

Anschlüsse am Bau im Massstab 1:2

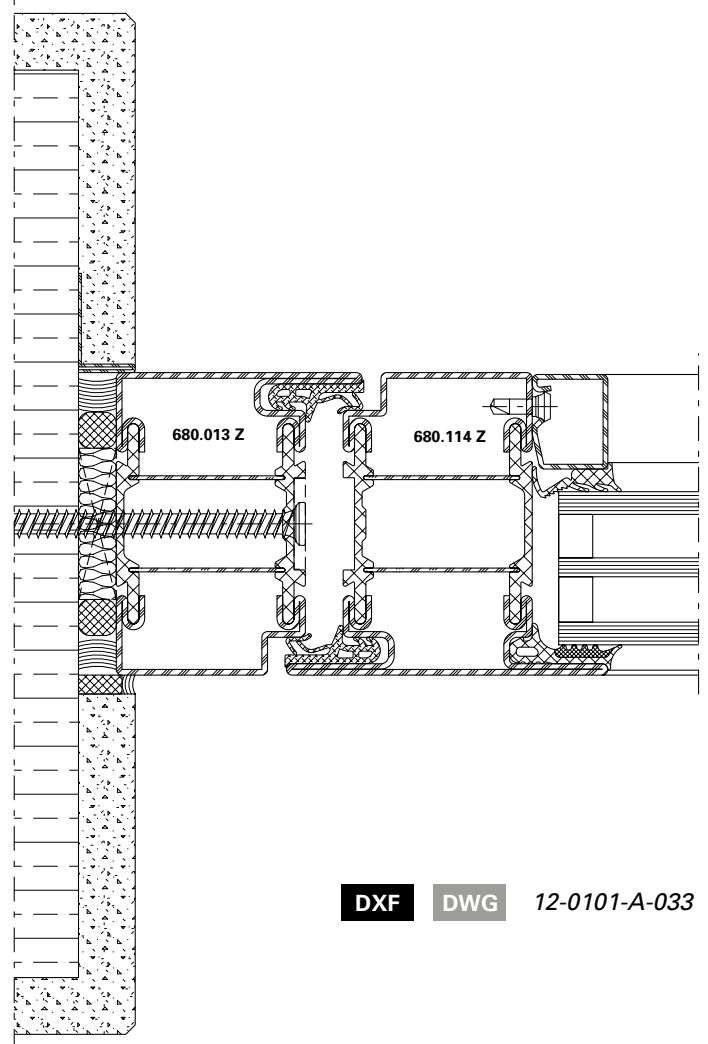
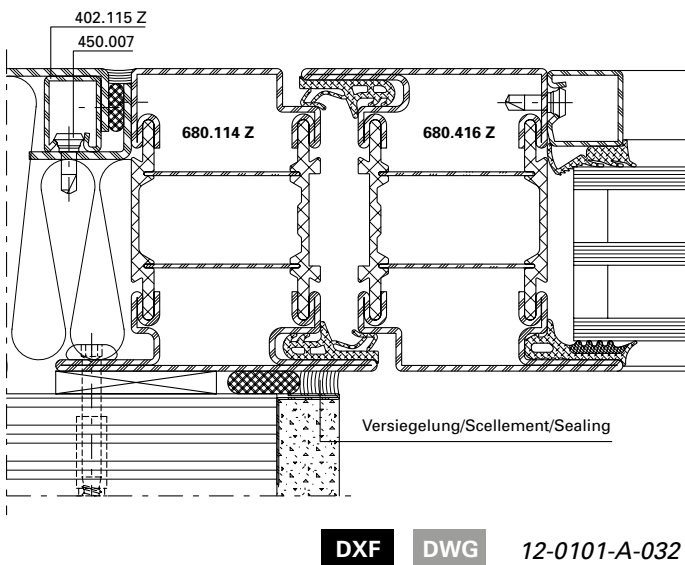
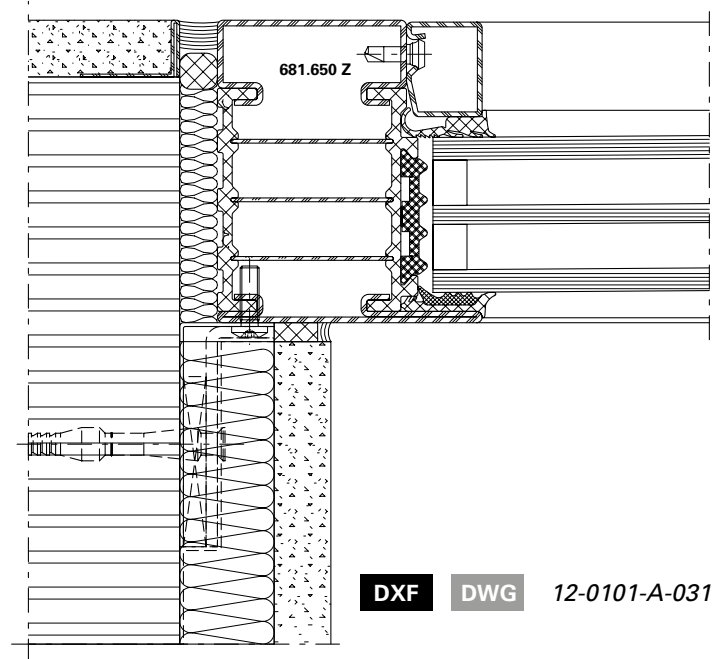
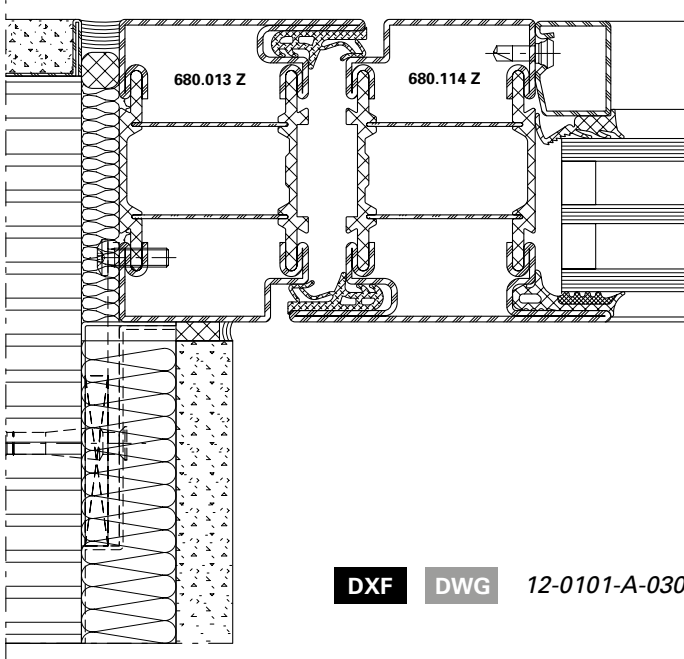
Raccords au mur à l'échelle 1:2

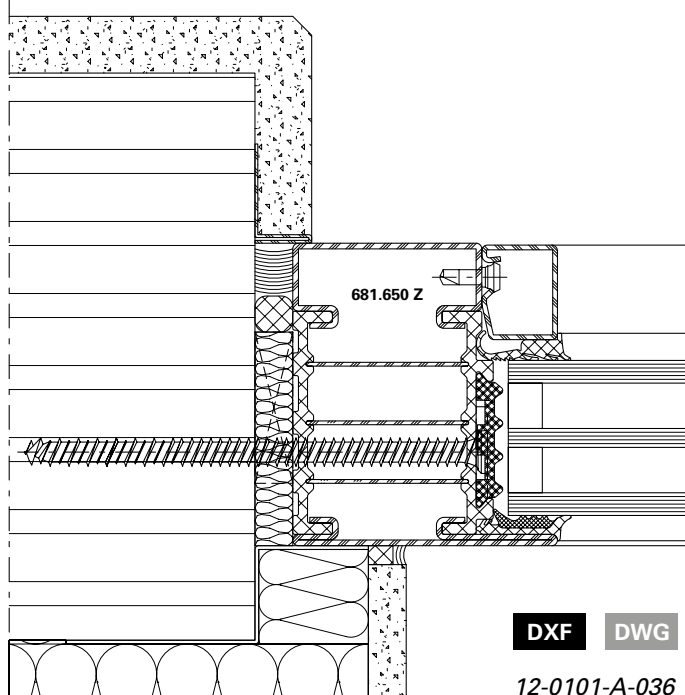
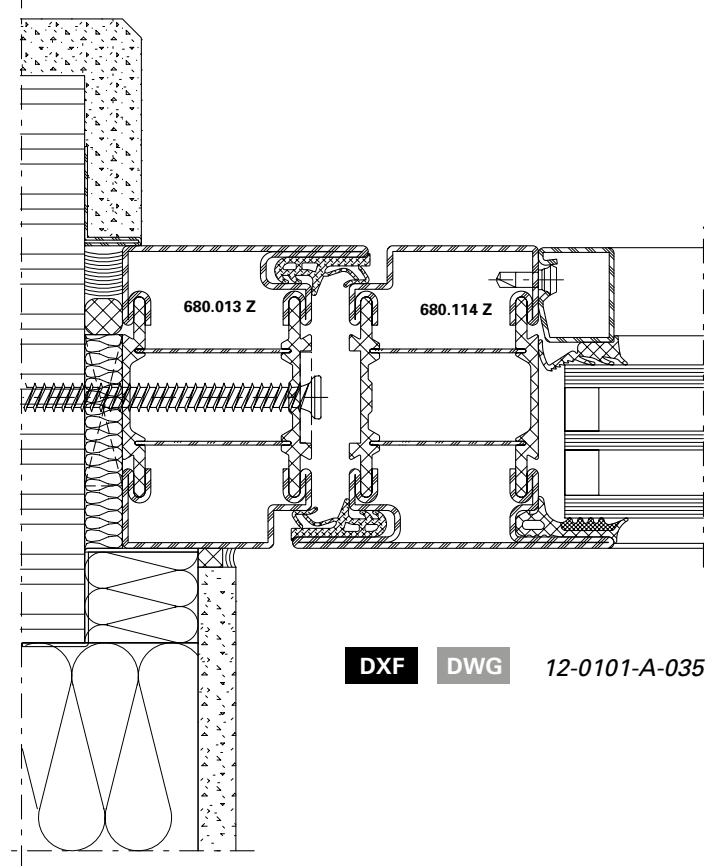
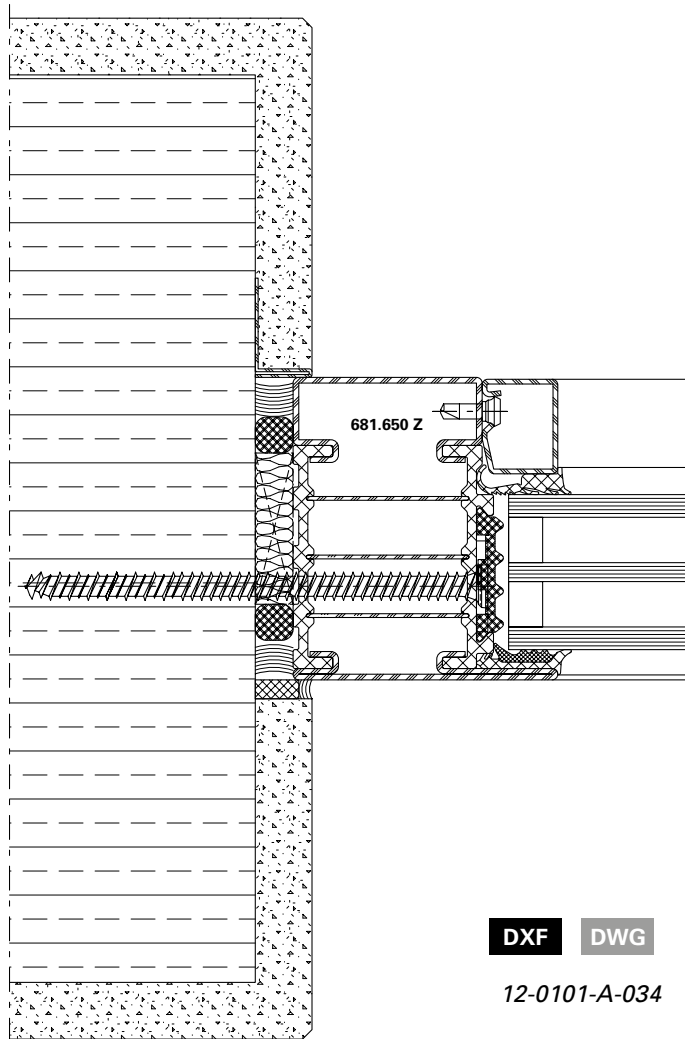
Attachment to structure on scale 1:2

Janisol HI Türen

Janisol HI portes

Janisol HI doors





Anschlüsse am Bau im Massstab 1:2

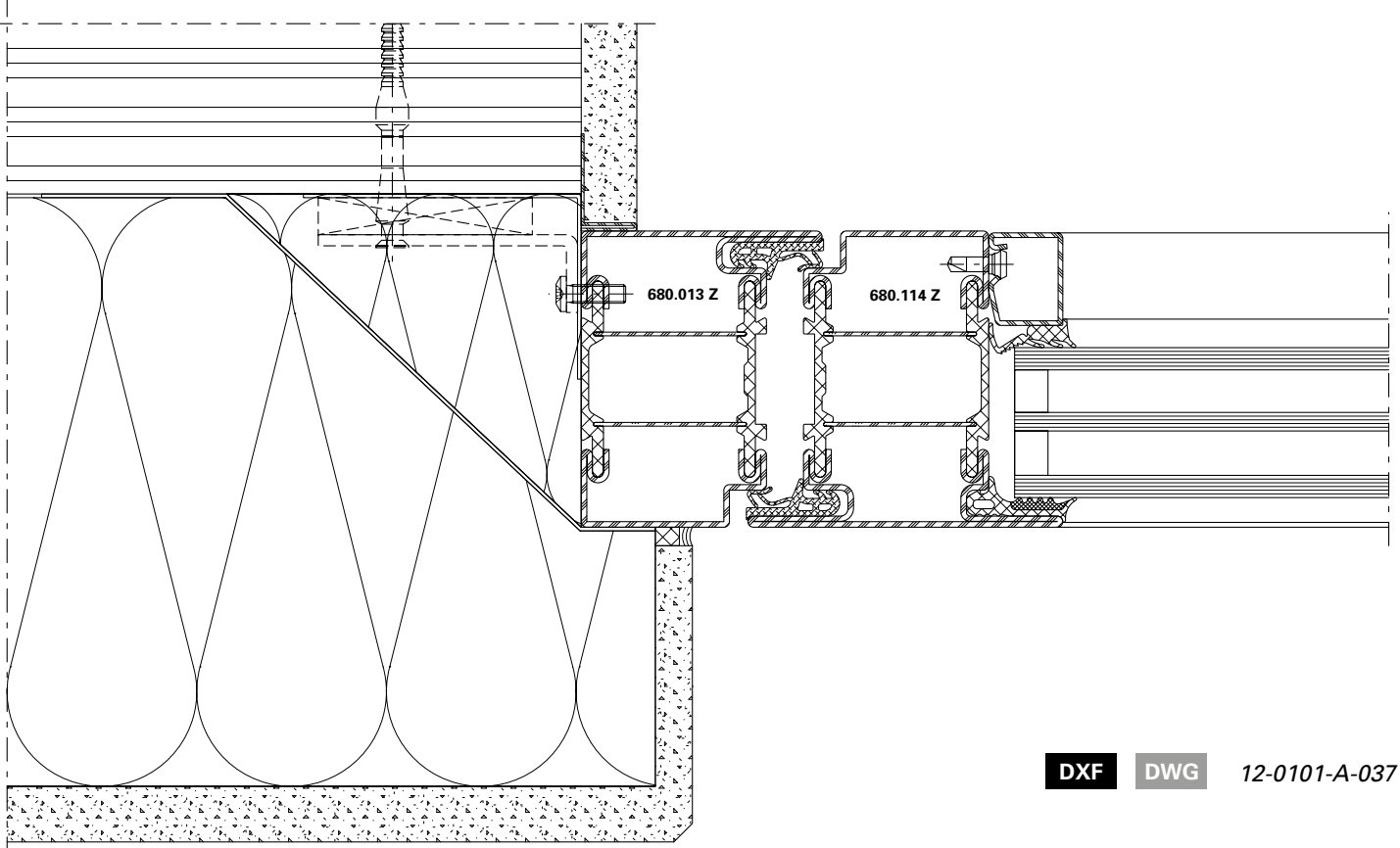
Raccords au mur à l'échelle 1:2

Attachment to structure on scale 1:2

Janisol HI Türen

Janisol HI portes

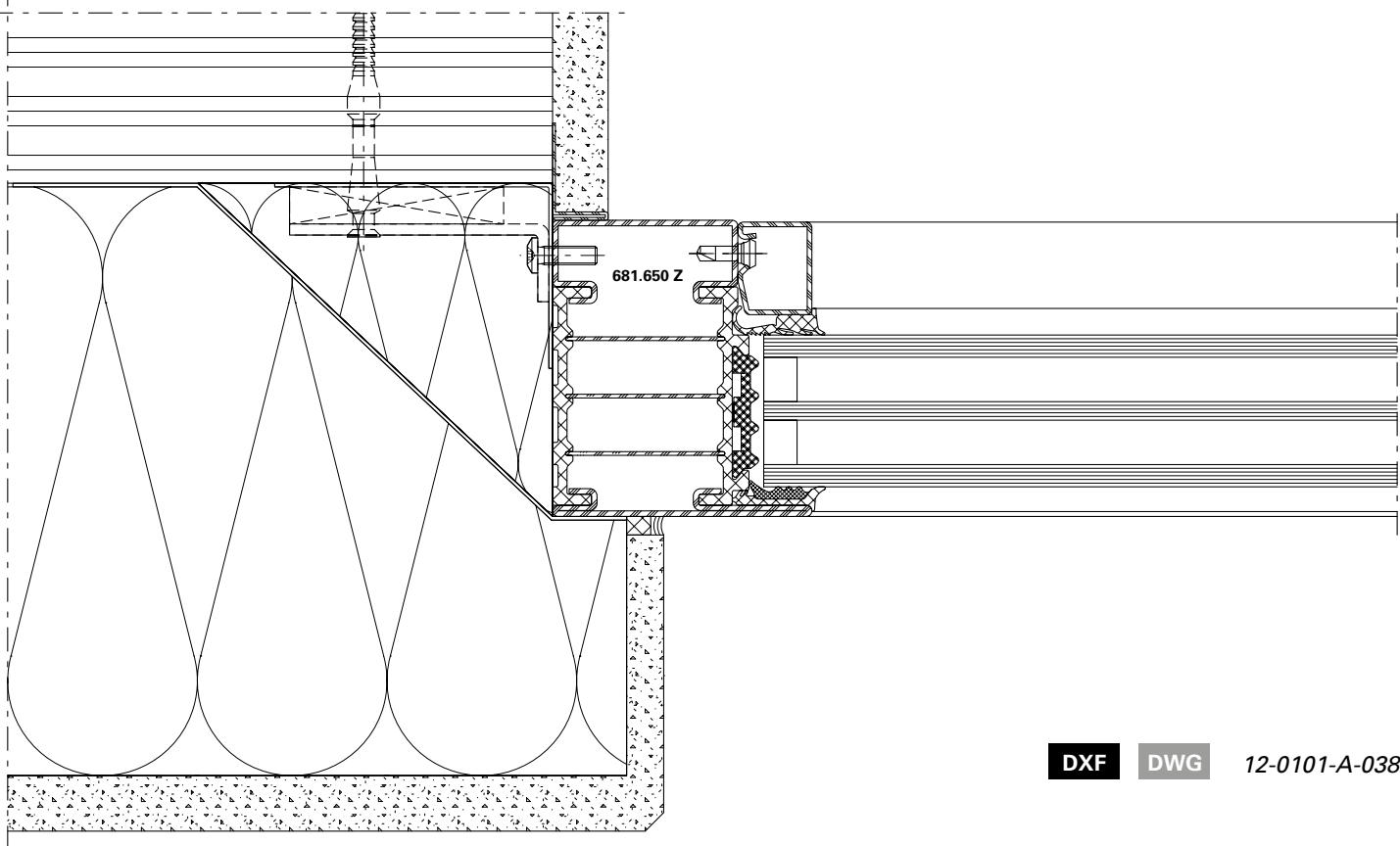
Janisol HI doors



DXF

DWG

12-0101-A-037



DXF

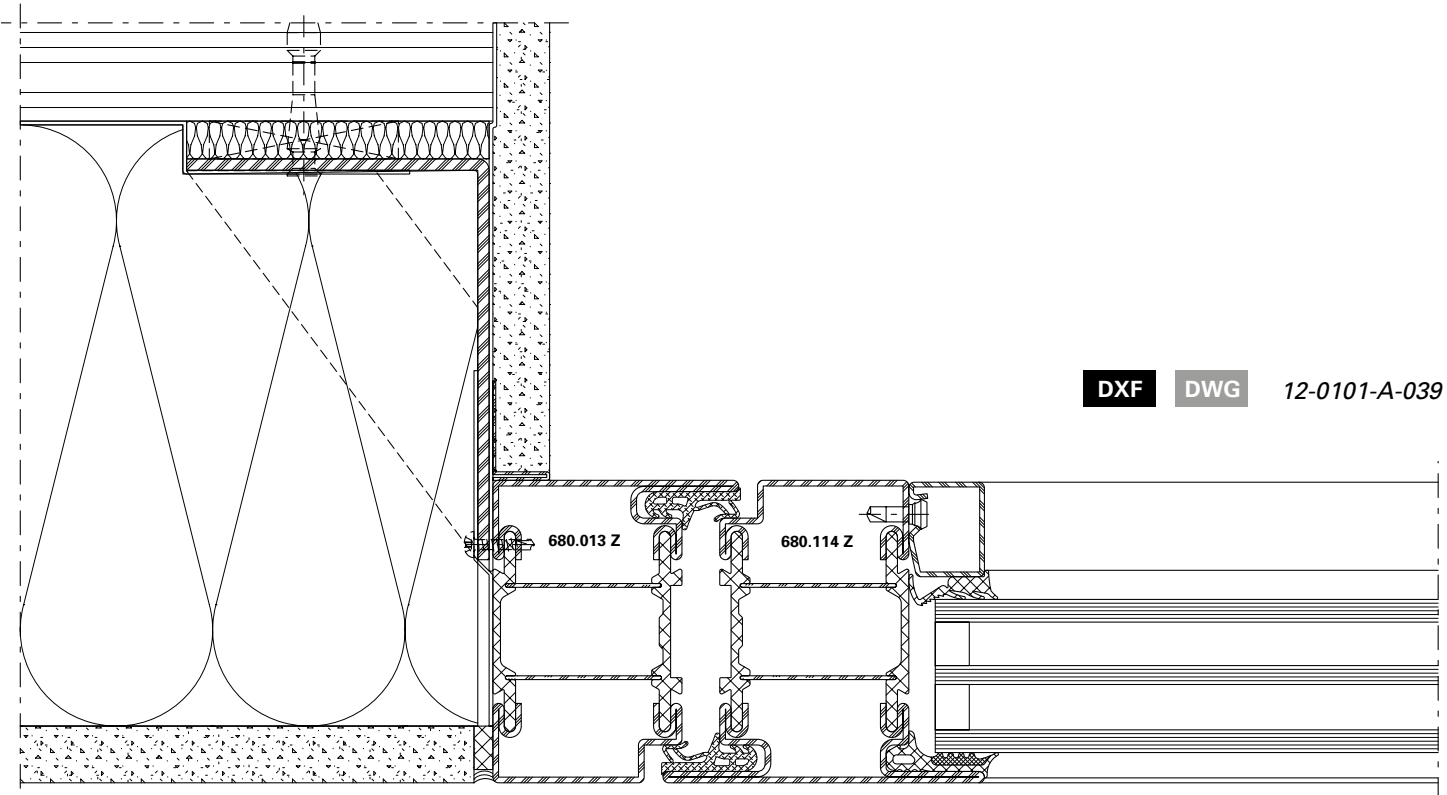
DWG

12-0101-A-038



Anschlüsse am Bau im Masstab 1:2  
Raccords au mur à l'échelle 1:2  
Attachment to structure on scale 1:2

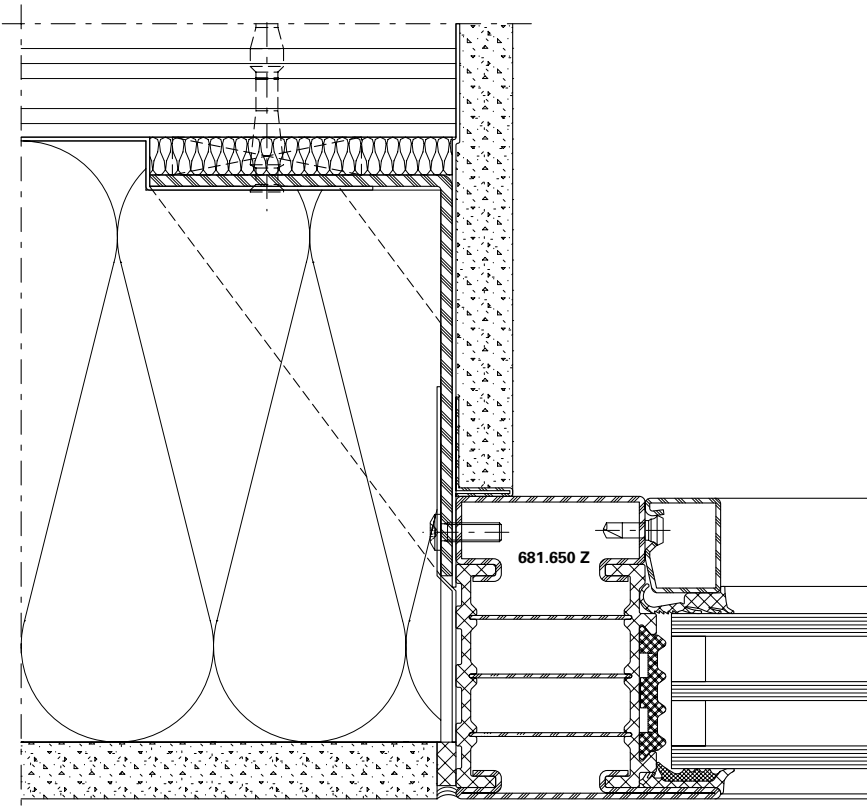
Janisol HI Türen  
Janisol HI portes  
Janisol HI doors



DXF

DWG

12-0101-A-039



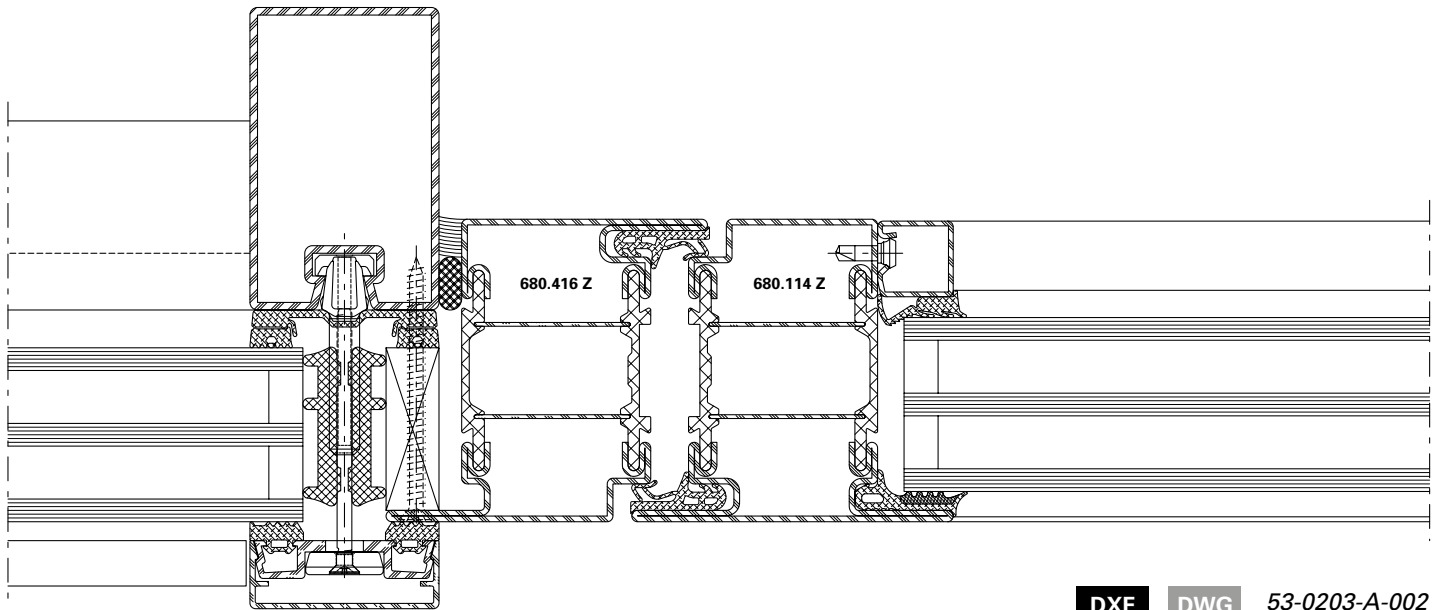
DXF

DWG

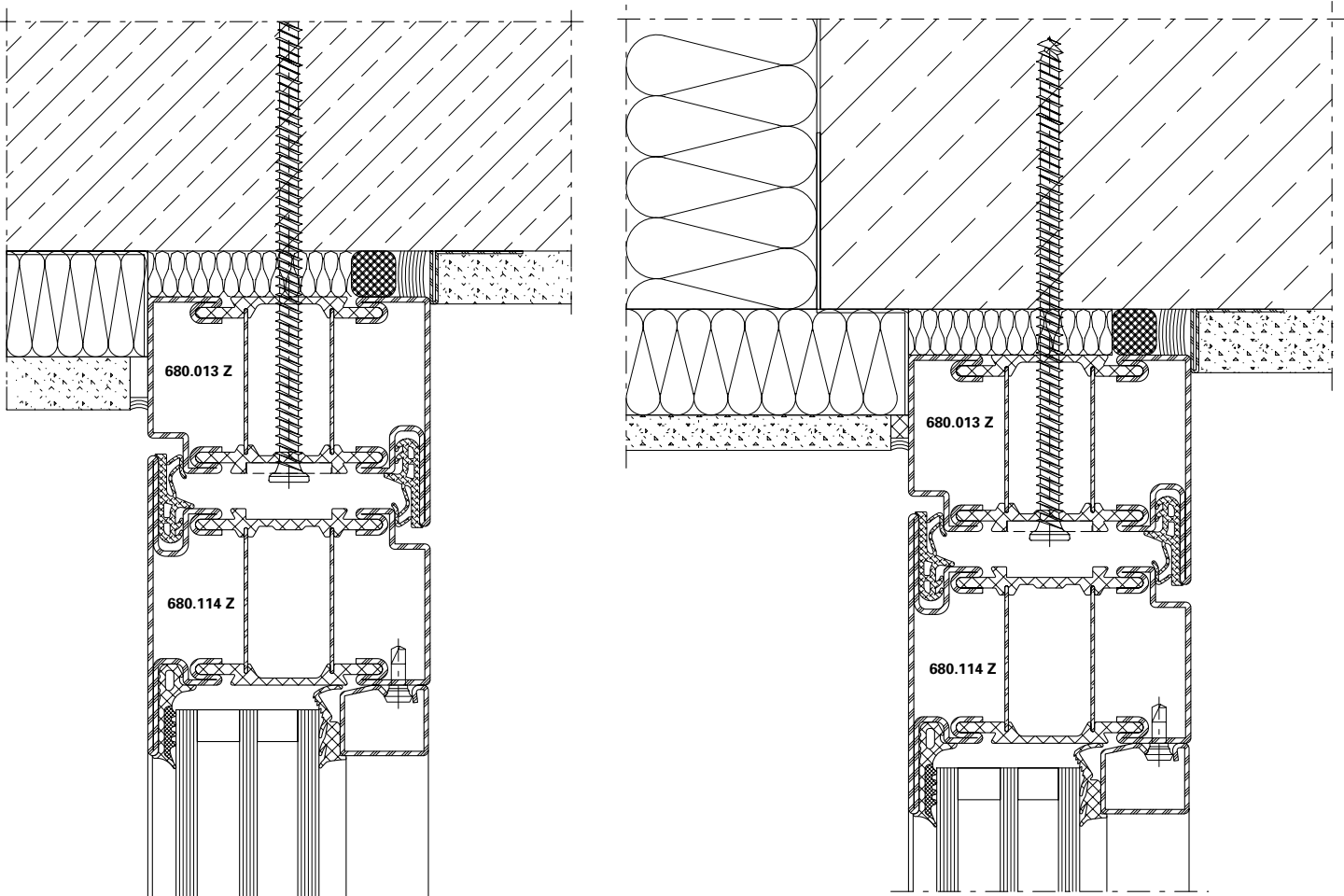
12-0101-A-040

Anschlüsse am Bau im Massstab 1:2  
Raccords au mur à l'échelle 1:2  
Attachment to structure on scale 1:2

Janisol HI Türen  
Janisol HI portes  
Janisol HI doors

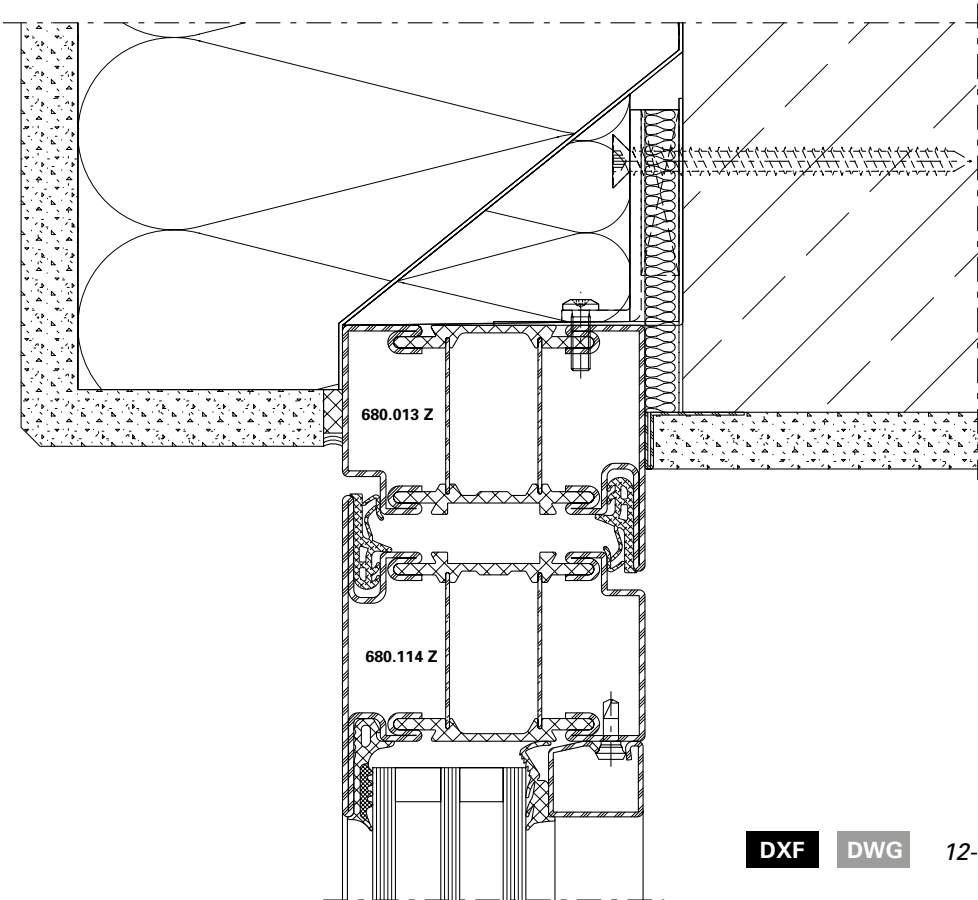


DXF DWG 53-0203-A-002

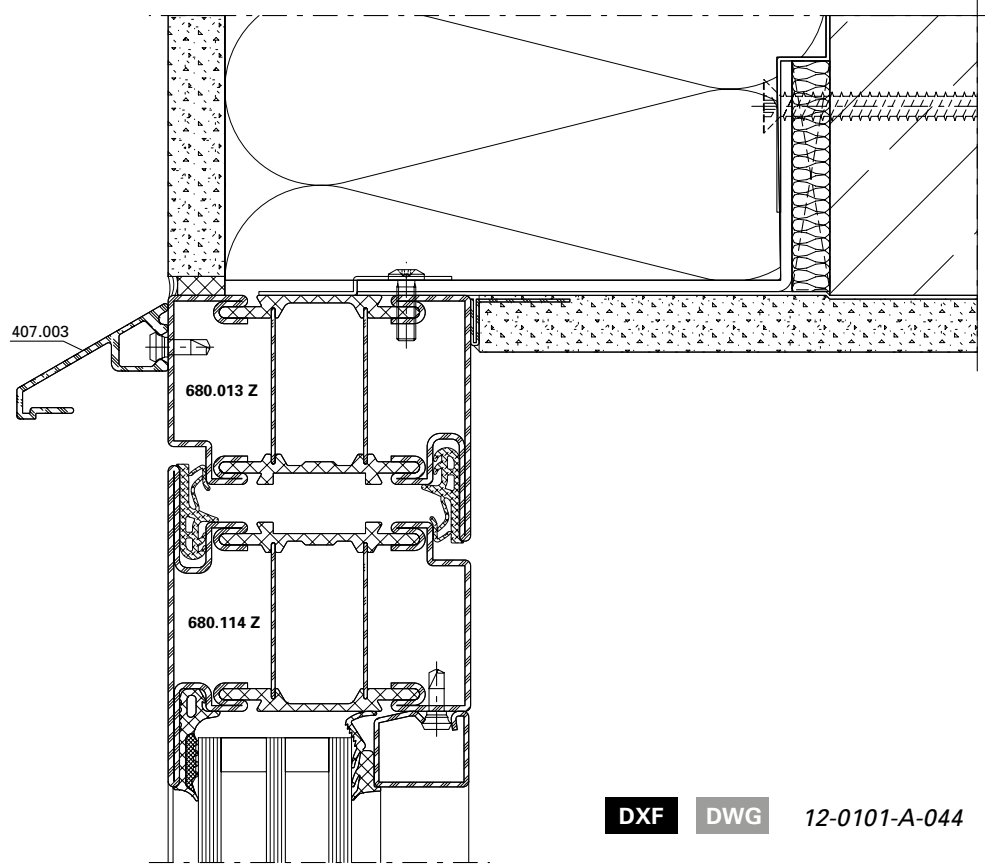


DXF DWG 12-0101-A-041

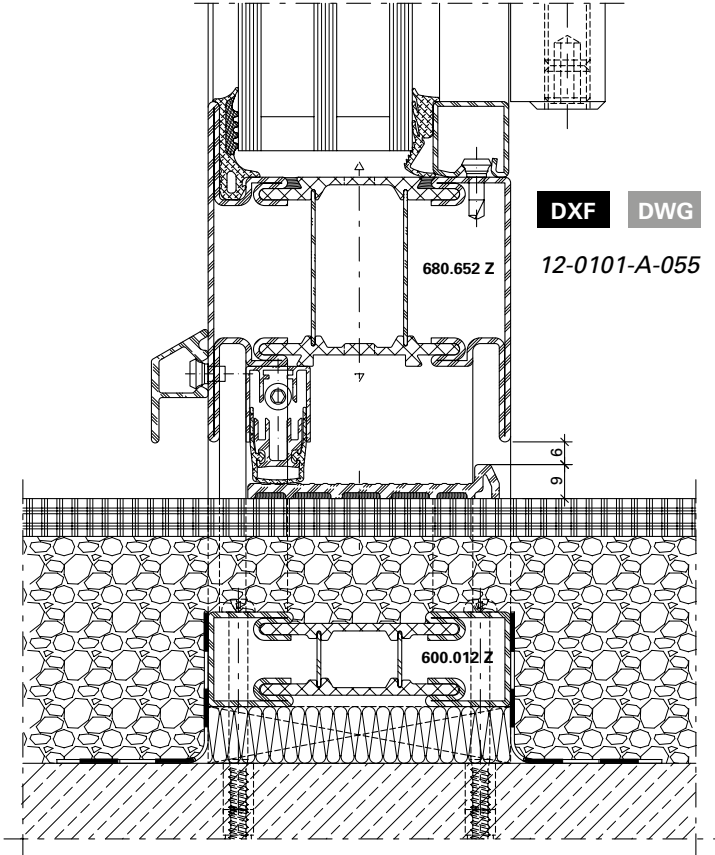
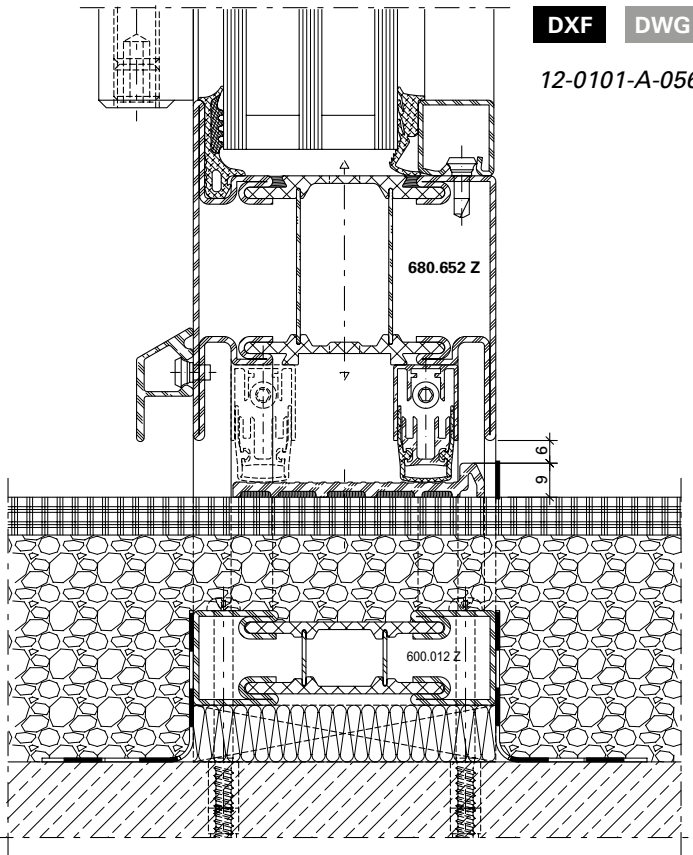
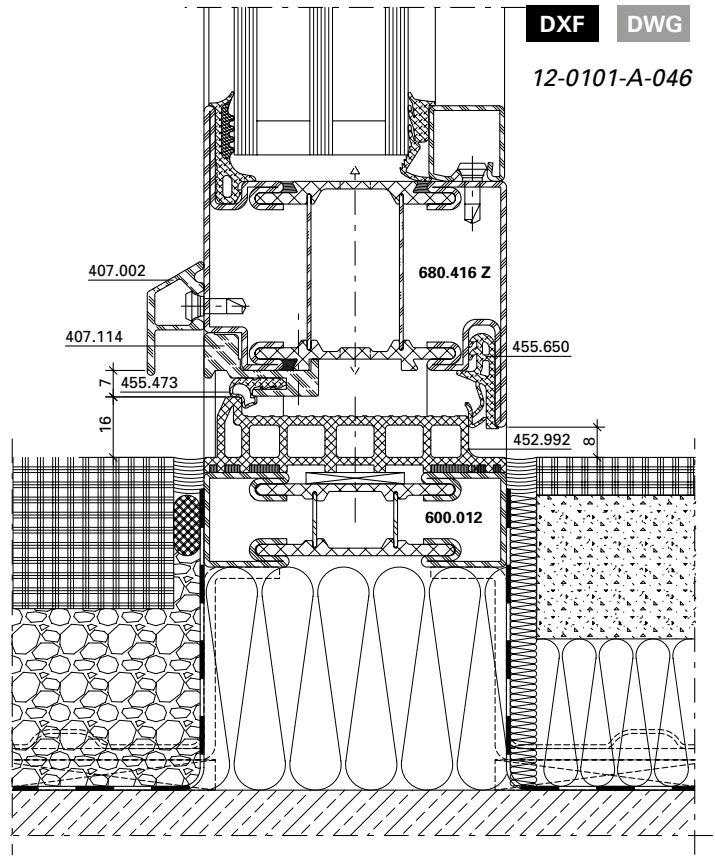
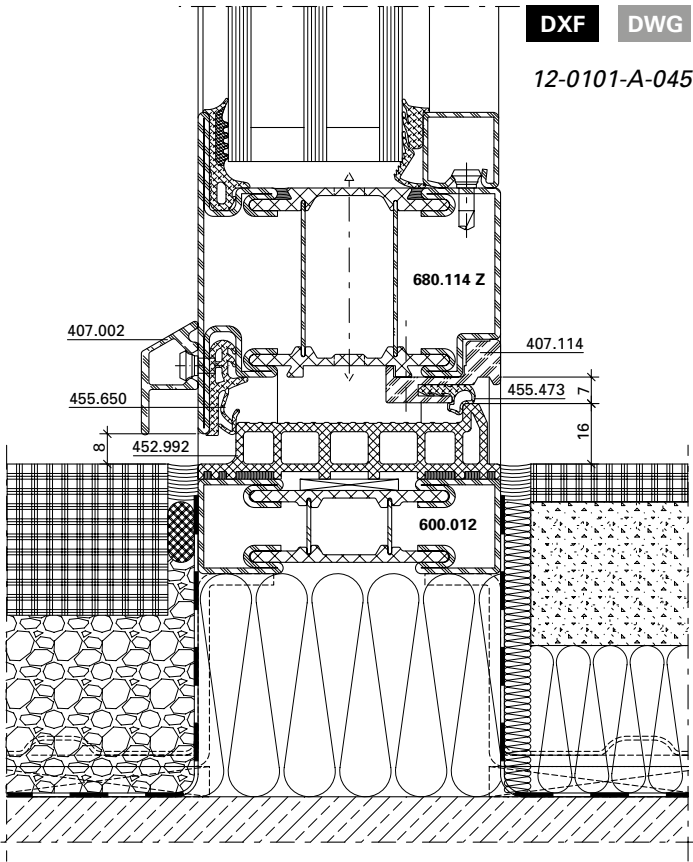
DXF DWG 12-0101-A-042

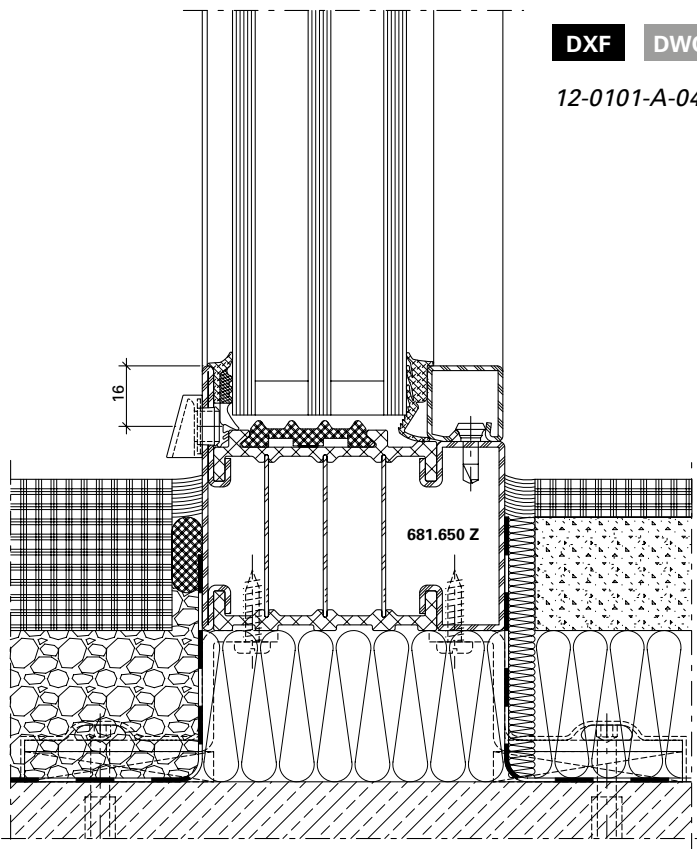
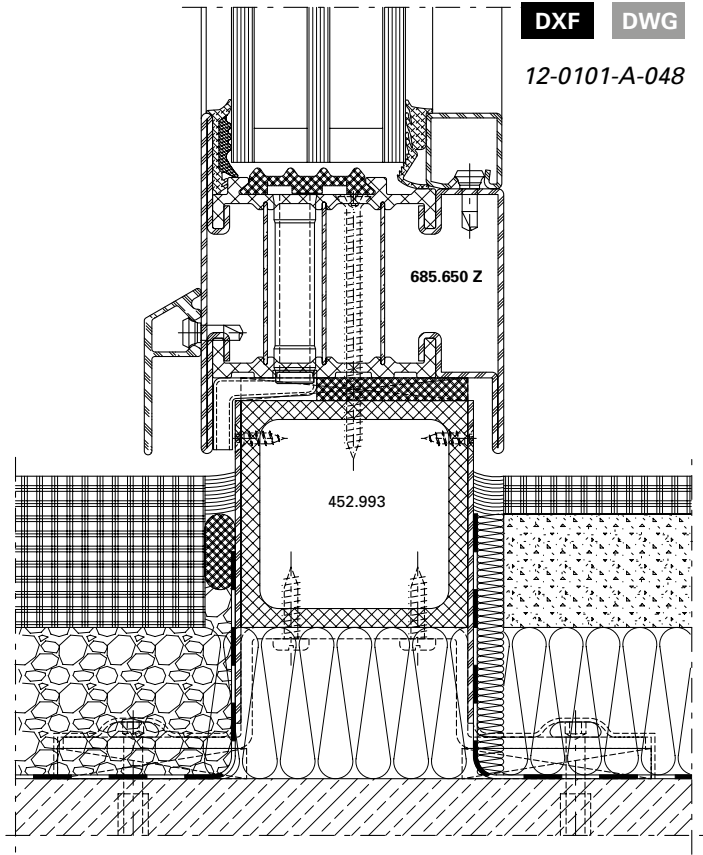
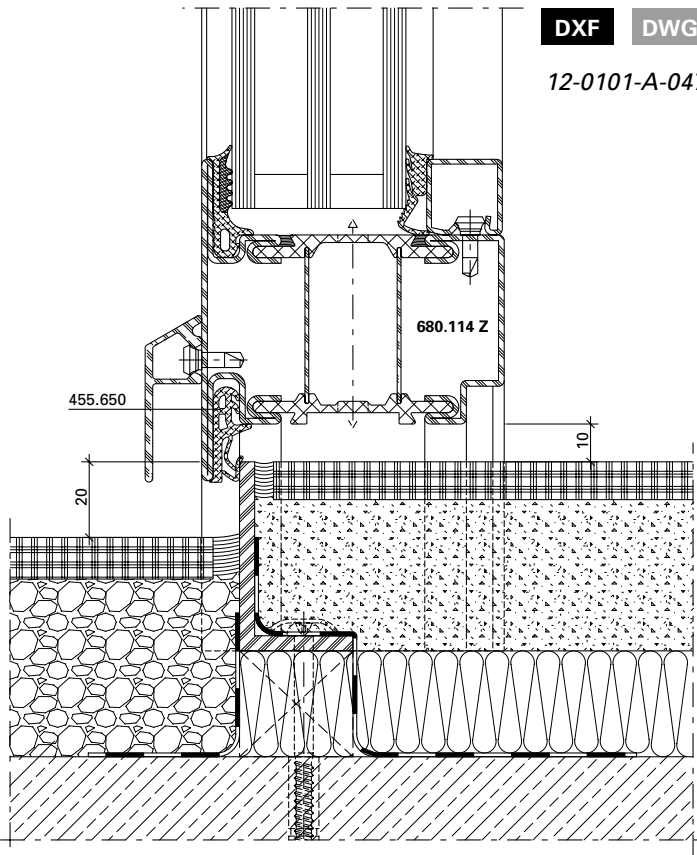


DXF DWG 12-0101-A-043



DXF DWG 12-0101-A-044





**Beschlageinbau**  
**Montage des ferrures**  
**Installation of fittings**

Janisol HI Türen  
Janisol HI portes  
Janisol HI doors



**Beschlageinbau-Zeichnungen  
und Verarbeitungs-Hinweise  
siehe «Verarbeitung und Montage  
Janisol HI Türen».**

**Dessins de montage des  
ferrures et indications d'usinage  
voir «Usinage et montage  
Portes Janisol HI».**

**Installation of fittings drawings  
and assembly instructions  
see «Processing and assembly  
Janisol HI Doors».**

*Panzerhalle, Salzburg/AT (Architekt: ARGE LP Architectur/CS-Architektur/Strobl Architekten)*



<b>Inhaltsverzeichnis</b>	<b>Sommaire</b>	<b>Content</b>	
Verarbeitung	Usinage	Assembly	<b>167</b>
Massbezeichnungen	Dimensions cotées	Measurement descriptions	<b>168</b>
Schlossabmessungen	Dimensions des serrures	Lock dimensions	<b>170</b>
Terminologie Türbeschlag	Terminologie ferrures de porte	Door fitting terminology	<b>174</b>
Verdeckt liegender Mitnehmerhaken	Crochet d'entraîneur non apparent	Concealed carry bar	<b>175</b>
Öffnungsrichtung	Porte ouvrant	Direction of opening	<b>178</b>
Funktionsbeschreibungen Panikschlösser	Description des fonctions pour serrures panique	Description of operation for locks with emergency functions	<b>180</b>
Zwängungsfreies Öffnen	Ouvertures sans collision des vantaux	Door alignment when opening	<b>188</b>
Empfehlung Türflügelgewichte	Recommandation des poids du vantail	Recommandation leaf weight	<b>192</b>
Leistungseigenschaften	Caractéristiques de performance	Performance characteristics	<b>206</b>
U <sub>f</sub> -Werte	Valeurs U <sub>f</sub>	U <sub>f</sub> values	<b>213</b>
Verhalten zwischen unterschiedlichen Klimaten nach EN 1121	Comportement entre différents climats selon EN 1121	Behaviour between different climates in accordance with EN 1121	<b>223</b>
Schallschutz	Isolation phonique	Sound insulation	<b>225</b>
Oberflächenbehandlung	Traitement de surface	Surface treatment	<b>228</b>



## Verarbeitung

Grundsätzlich kann das System Janisol HI wie die übrigen Janisol-Profilsysteme verarbeitet werden. Das heisst, dass für die Verarbeitung keine speziellen Maschinen beschafft oder sonstige besondere Massnahmen zu treffen sind. Durch die einfachen Profilformen sind die üblichen Verarbeitungsprozesse wie Schweiessen und Schleifen problemlos durchführbar.

Beim Bohren, Sägen und Bearbeiten der Profile wird Glasfaserstaub freigesetzt. Dieser kann Reizungen der Haut und Augen auslösen. Um dies zu vermeiden sollten bei diesen Arbeiten die Haut und die Augen im Bedarfsfall geschützt werden (geschlossene Arbeitskleidung, Schutzbrille, Handschuhe).

## Usinage

Janisol HI peut fondamentalement être usiné comme les autres systèmes de profilés Janisol. Il n'est donc pas nécessaire de se procurer des machines spéciales ou de prendre d'autres mesures particulières pour l'usinage. Grâce aux formes de profilés simples, les processus d'usinage usuels tels que le soudage et le meulage s'exécutent sans problème.

La poussière de fibre de verre est libérée lors du perçage, du sciage et de l'usinage des profilés. Celle-ci peut provoquer des irritations de la peau et des yeux qui peuvent être évitées en protégeant ces parties du corps lors de ces travaux, si nécessaire. Pour les yeux, il faut utiliser des lunettes de protection, et pour la peau, une tenue de travail fermée et en particulier des gants de protection.

## Assembly

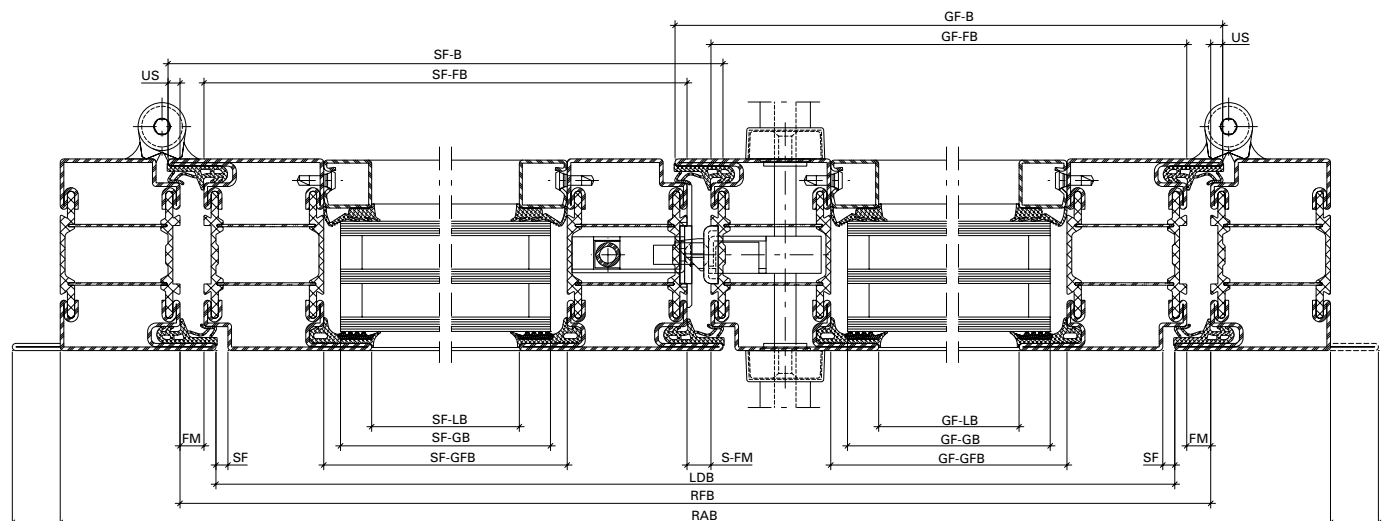
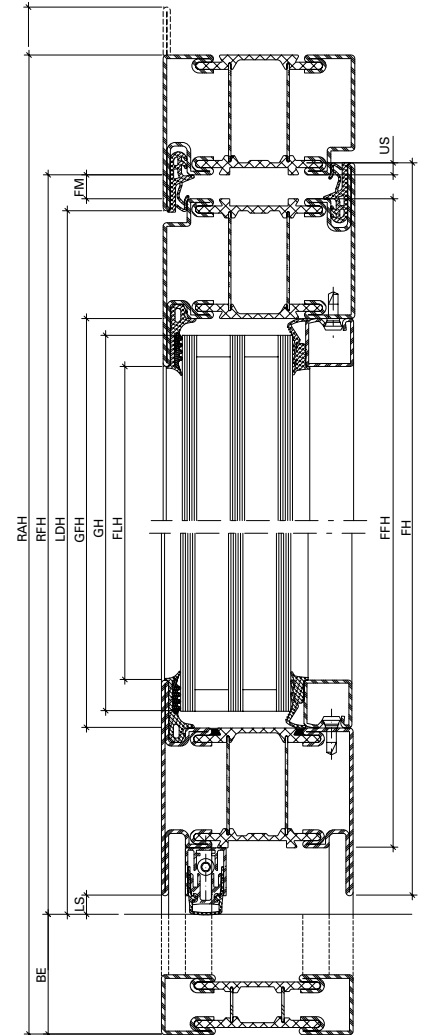
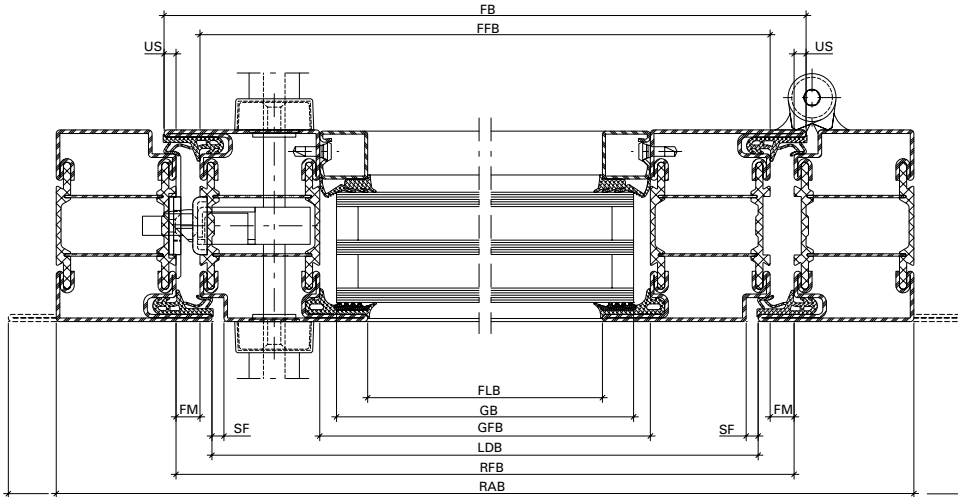
Janisol HI doors can generally be fabricated in the same way as the other Janisol profile systems. This means that no special machines or measures for fabrication are required. Due to the simple profile types, the standard fabrication processes, such as welding and grinding, can be carried out easily.

Glass fibre dust is released when drilling, sawing or processing the profiles. This dust can irritate the skin and eyes. To avoid any irritation, protect skin and eyes as required when carrying out these tasks. Wear goggles to protect the eyes. Ensure skin is covered by protective work clothing and, in particular, wear gloves.

Massbezeichnungen

Dimensions cotées

Measurement descriptions



**Massbezeichnungen**

**Dimensions cotées**

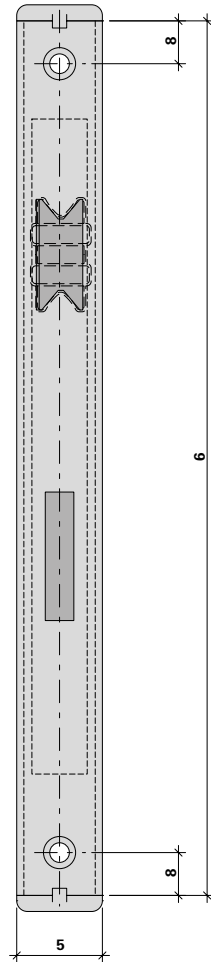
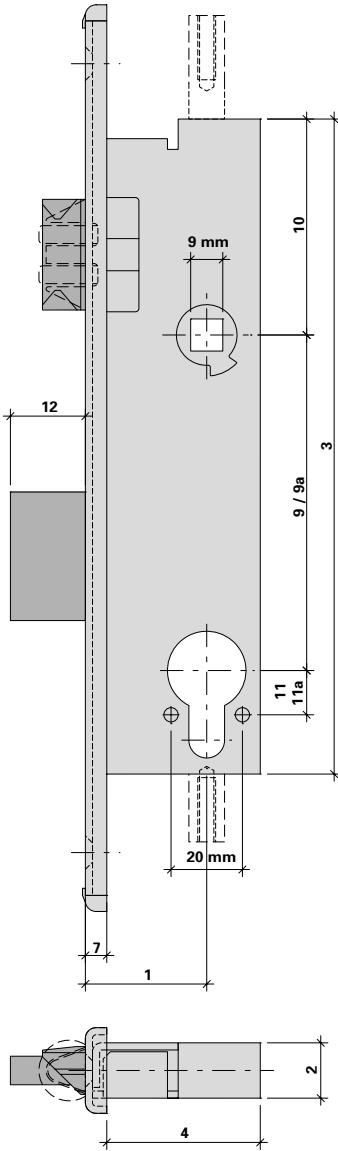
**Measurement descriptions**

<b>US</b>	Überschlag	<b>US</b>	Recouvrement	<b>US</b>	Overlap
<b>FM</b>	Falzmass	<b>FM</b>	Dimension de la feuillure	<b>FM</b>	Rebate
<b>SF</b>	Schattenfuge	<b>SF</b>	Joint négatif	<b>SF</b>	Shadow gap
<b>LS</b>	Luftspalt	<b>LS</b>	Vide d'air au sol du vantail	<b>LS</b>	Air gap
<b>BE</b>	Bodeneinstand	<b>BE</b>	Encastrement au sol	<b>BE</b>	Floor recess
<b>FH</b>	Flügelhöhe	<b>FH</b>	Hauteur du vantail	<b>FH</b>	Leaf height
<b>FFH</b>	Flügelalzhöhe	<b>FFH</b>	Hauteur de feuillure du vantail	<b>FFH</b>	Leaf rebate height
<b>FLH</b>	Flügel-Lichtmasshöhe	<b>FLH</b>	Hauteur vide lumière du vantail	<b>FLH</b>	Clear height dimension of leaf
<b>FB</b>	Flügelbreite	<b>FB</b>	Largeur du vantail	<b>FB</b>	Leaf width
<b>FFB</b>	Flügelalzbreite	<b>FFB</b>	Largeur de feuillure du vantail	<b>FFB</b>	Leaf rebate width
<b>FLB</b>	Flügel-Lichtmassbreite	<b>FLB</b>	Largeur vide lumière du vantail	<b>FLB</b>	Clear width dimension of leaf
<b>GH</b>	Glashöhe	<b>GH</b>	Hauteur du verre	<b>GH</b>	Glass height
<b>GFH</b>	Glasfalzhöhe	<b>GFH</b>	Hauteur de feuillure du verre	<b>GFH</b>	Glazing rebate height
<b>GB</b>	Glasbreite	<b>GB</b>	Largeur du verre	<b>GB</b>	Glass width
<b>GFB</b>	Glasfalzbreite	<b>GFB</b>	Largeur de feuillure du verre	<b>GFB</b>	Glazing rebate width
<b>LDH</b>	Lichte Durchgangshöhe	<b>LDH</b>	Hauteur vide lumière	<b>LDH</b>	Clear opening height
<b>RFH</b>	Rahmenfalzhöhe	<b>RFH</b>	Hauteur de feuillure du dormant	<b>RFH</b>	Frame rebate height
<b>RAH</b>	Rahmnaussenhöhe	<b>RAH</b>	Hauteur extérieur du dormant	<b>RAH</b>	External frame height
<b>LDB</b>	Lichte Durchgangsbreite	<b>LDB</b>	Largeur vide lumière	<b>LDB</b>	Clear opening width
<b>RFB</b>	Rahmenfalzbreite	<b>RFB</b>	Largeur de feuillure du dormant	<b>RFB</b>	Frame rebate width
<b>RAB</b>	Rahmnaussenbreite	<b>RAB</b>	Largeur extérieur du dormant	<b>RAB</b>	External frame width
<b>GF-B</b>	Gangflügel-Breite	<b>GF-B</b>	Largeur du vantail de service	<b>GF-B</b>	Access leaf width
<b>GF-FB</b>	Gangflügel-Falzbreite	<b>GF-FB</b>	Largeur de feuillure du vantail de service	<b>GF-FB</b>	Access leaf rebate width
<b>GF-LB</b>	Gangflügel-Lichtmassbreite	<b>GF-LB</b>	Vide lumière du vantail de service	<b>GF-LB</b>	Clear width dimension of access leaf
<b>GF-GB</b>	Gangflügel-Glasbreite	<b>GF-GB</b>	Largeur du verre du vantail de service	<b>GF-GB</b>	Glass width of access leaf
<b>GF-GFB</b>	Gangflügel-Glasfalzbreite	<b>GF-GFB</b>	Largeur de feuillure du verre du vantail de service	<b>GF-GFB</b>	Glazing rebate width of access leaf
<b>SF-B</b>	Standflügel-Breite	<b>SF-B</b>	Largeur du vantail semi-fixe	<b>SF-B</b>	Secondary leaf width
<b>SF-FB</b>	Standflügel-Falzbreite	<b>SF-FB</b>	Largeur de feuillure du vantail semi-fixe	<b>SF-FB</b>	Rebate width of secondary leaf
<b>SF-LB</b>	Standflügel-Lichtmassbreite	<b>SF-LB</b>	Vide lumière du vantail semi-fixe	<b>SF-LB</b>	Clear width dimension of secondary leaf
<b>SF-GB</b>	Standflügel-Glasbreite	<b>SF-GB</b>	Largeur du verre du vantail semi-fixe	<b>SF-GB</b>	Glass width of secondary leaf
<b>SF-GFB</b>	Standflügel-Glasfalzbreite	<b>SF-GFB</b>	Largeur de feuillure du verre du vantail semi-fixe	<b>SF-GFB</b>	Glazing rebate width of secondary leaf
<b>S-FM</b>	Stulpflügel-Falzmass	<b>S-FM</b>	Dimension de la feuillure fenêtre à deux vantaux	<b>S-FM</b>	Double leaf rebate

Schlossabmessungen

Dimensions des serrures

Lock dimensions



1	Dornmass Axe canon/têteière Backset
2	Kasten-Breite Largeur du boîtier Width of casing
3	Kasten-Höhe Hauteur du boîtier Height of casing
4	Kasten-Tiefe Profondeur du boîtier Depth of casing
5	Stulp-Breite Largeur de la têteière Width of face plate
6	Stulp-Höhe Hauteur de la têteière Height of face plate
7	Stulp-Dicke Epaisseur de la têteière Thickness of face plate
8	Randabstand Stulpbohrungen Distance périmétrique des perçages dans la têteière Distance of face plate drill holes from edge
9	Entfernung Drücker - Zylinder $\varnothing$ 22 mm Distance entre poignée – cylindre $\varnothing$ 22 mm Distance between handle and cylinder $\varnothing$ 22 mm
9a	Entfernung Drücker - Zylinder $\varnothing$ 17 mm Distance entre poignée – cylindre $\varnothing$ 17 mm Distance between handle and cylinder $\varnothing$ 17 mm
10	Entfernung OK Kasten - Drücker Distance bord supérieur boîtier – poignée Distance from top edge of casing to handle
11	Entfernung Zylinder - Bohrung Sicherheitsrosette $\varnothing$ 22 mm Distance cylindre perçage rosette de sécurité $\varnothing$ 22 mm Distance between cylinder and hole for safety rosette $\varnothing$ 22 mm
11a	Entfernung Zylinder - Bohrung Sicherheitsrosette $\varnothing$ 17 mm Distance cylindre – perçage rosace de sécurité $\varnothing$ 17 mm Distance between cylinder and hole for safety rosette $\varnothing$ 17 mm
12	Riegel-Ausschluss Course de pêne Bolt travel

Schlossabmessungen

Dimensions des serrures

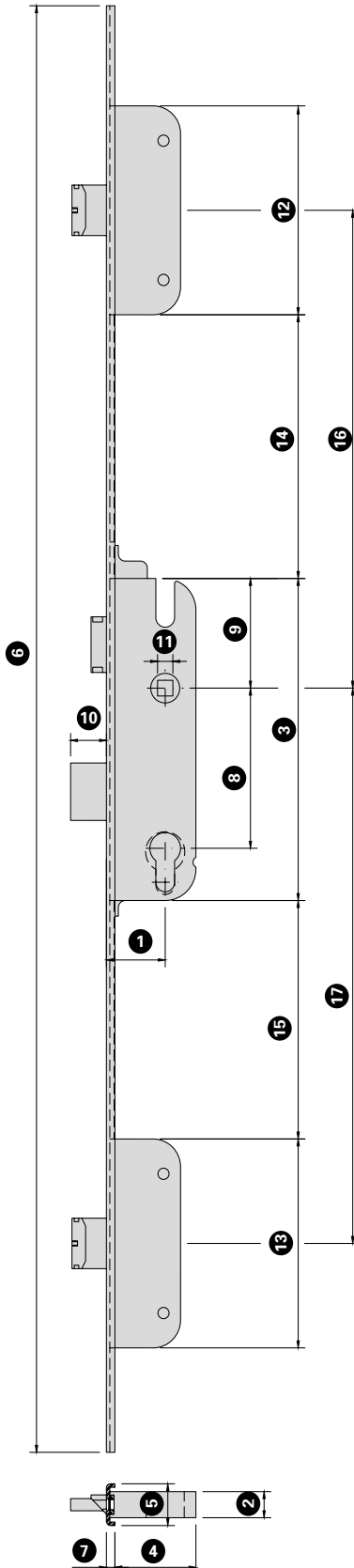
Lock dimensions

	1	2	3	4	5	6	7	8	9	9a	10	11	11a	12
555.750	34	15,5	184	43	24	245	6	12	94	–	61	12,4	–	20
555.751	34	15,5	184	43	24	245	6	12	–	92	61	–	14,4	20
555.752	34	15,5	184	43	24	245	6	12	94	–	61	12,4	–	20
555.753	34	15,5	184	43	24	245	6	12	–	92	61	–	14,4	20
555.754	34	15,5	184	43	24	245	6	12	94	–	61	12,4	–	21
555.755	34	15,5	184	43	24	245	6	12	94	–	61	12,4	–	21
555.756	34	15,5	184	43	24	245	6	12	–	92	61	–	14,4	21
555.757	34	15,5	184	43	24	245	6	12	–	92	61	–	14,4	21
555.758	34	15,5	184	43	24	245	6	12	94	–	61	12,4	–	21
555.759	34	15,5	184	43	24	245	6	12	–	92	61	–	14,4	21
555.760	34	15,5	184	43	24	245	6	12	94	–	61	12,4	–	21
555.761	34	15,5	184	43	24	245	6	12	94	–	61	12,4	–	21
555.762	34	15,5	184	43	24	245	6	12	–	92	61	–	14,4	21
555.763	34	15,5	184	43	24	245	6	12	–	92	61	–	14,4	21
555.764	34	15,5	184	43	24	245	6	12	94	–	61	12,4	–	21
555.765	34	15,5	184	43	24	245	6	12	–	92	61	–	14,4	21
555.770	34	15,5	184	43	24	245	6	12	94	–	61	12,4	–	20
555.771	34	15,5	184	43	24	245	6	12	–	92	61	–	14,4	20
555.772	34	15,5	184	43	24	245	6	12	94	–	61	12,4	–	21
555.773	34	15,5	184	43	24	245	6	12	94	–	61	12,4	–	21
555.774	34	15,5	184	43	24	245	6	12	–	92	61	–	14,4	21
555.775	34	15,5	184	43	24	245	6	12	–	92	61	–	14,4	21
555.776	34	15,5	184	43	24	245	6	12	94	–	61	12,4	–	21
555.777	34	15,5	184	43	24	245	6	12	–	92	61	–	14,4	21
555.778	34	15,5	184	43	24	245	6	12	94	–	61	12,4	–	21
555.779	34	15,5	184	43	24	245	6	12	94	–	61	12,4	–	21
555.780	34	15,5	184	43	24	245	6	12	–	92	61	–	14,4	21
555.781	34	15,5	184	43	24	245	6	12	–	92	61	–	14,4	21
555.782	34	15,5	184	43	24	245	6	12	94	–	61	12,4	–	21
555.783	34	15,5	184	43	24	245	6	12	–	92	61	–	14,4	21

## Schlossabmessungen

## Dimensions des serrures

## Lock dimensions



1	Dornmass Axe canon/têtière Backset
2	Kasten-Breite Largeur du boîtier Width of casing
3	Kasten-Höhe Hauptschloss Hauteur du boîtier serrure principale Height of casing main lock
4	Kasten-Tiefe Hauptschloss Profondeur du boîtier serrure principale Depth of casing main lock
5	Stulp-Breite Largeur de la têtière Width of face plate
6	Stulp-Höhe Hauteur de la têtière Height of face plate
7	Stulp-Dicke Épaisseur de la têtière Thickness of face plate
8	Entfernung Drücker Distance entre poignée Distance handle
9	Entfernung OK Kasten - Drücker Distance bord supérieur boîtier - poignée Distance from top edge of casing to handle
10	Riegel-Ausschluss Course de pêne Bolt travel

11	Nuss Fouillot Spindle
12	Kastenhöhe Zusatzverriegelung oben Hauteur de coffre verrouillage supplémentaire en haut Case height of top locking point
13	Kastenhöhe Zusatzverriegelung unten Hauteur de coffre verrouillage supplémentaire en bas Case height of bottom locking point
14	Entfernung Hauptschloss - Zusatzverriegelung oben Distance serrure principale - verrouillage supplémentaire en haut Distance from main lock to additional locking point at top
15	Entfernung Hauptschloss - Zusatzverriegelung unten Distance serrure principale - verrouillage supplémentaire en bas Distance from main lock to additional locking point at bottom
16	Achse Nuss - Kasten Zusatzverriegelung oben Axe fouillot - coffre verrouillage supplémentaire en haut Axis from spindle to case of additional locking point at top
17	Achse Nuss - Kasten Zusatzverriegelung unten Axe fouillot - coffre verrouillage supplémentaire en bas Axis from spindle to case of additional locking point at bottom

Schlossabmessungen

Dimensions des serrures

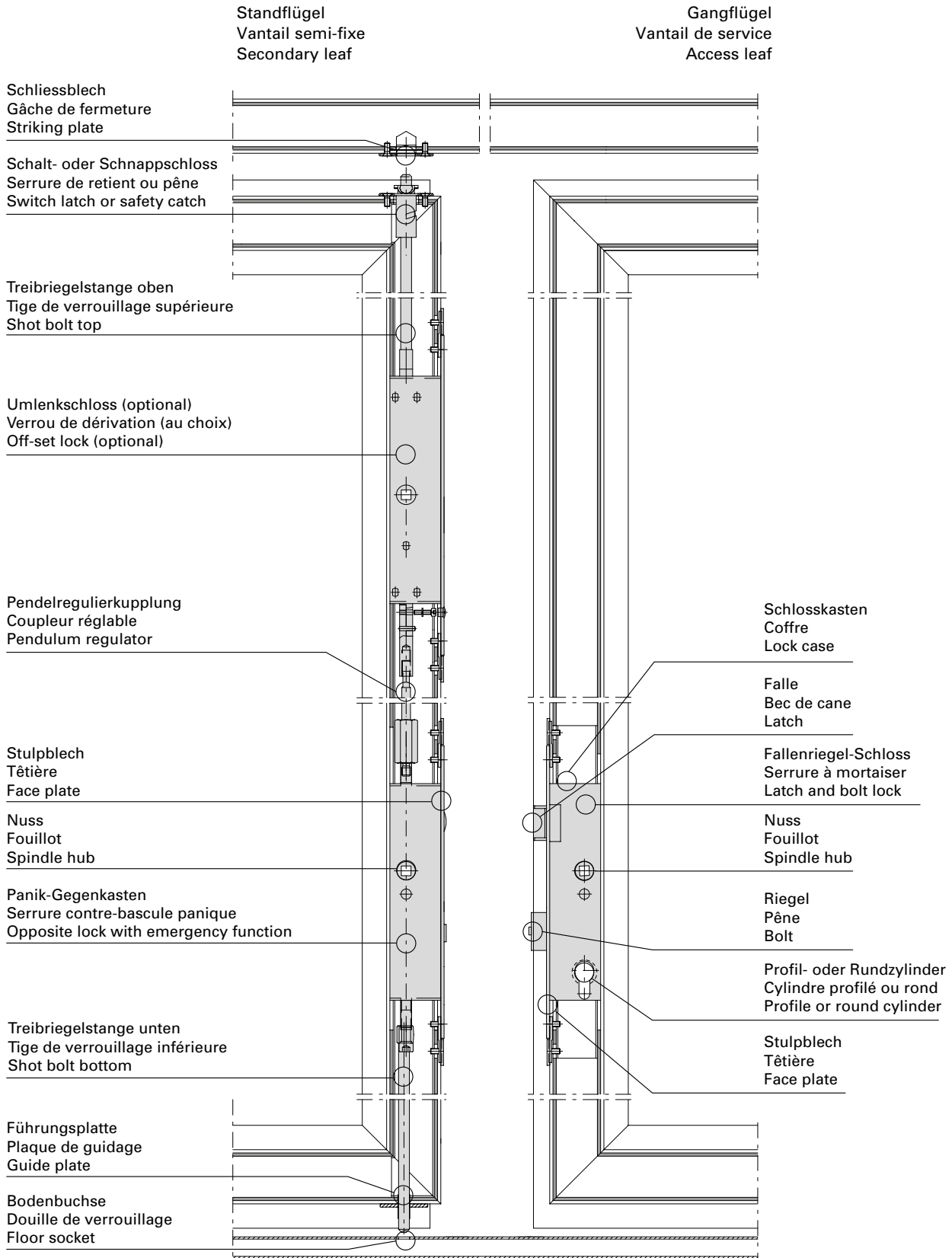
Lock dimensions

	1	2	3	4	5	6	7	8	9	10	11	12	13	14	15	16	17
555.600	35	15	185	48	24	2285	5	94	63	21	9	120	120	607	578	730	760
555.601	35	15	185	48	24	2285	5	94	63	21	9	120	120	997	578	1120	760
555.602	35	15	185	48	24	2285	5	92	63	21	9	120	120	607	578	730	760
555.603	35	15	185	48	24	2285	5	92	63	21	9	120	120	997	578	1120	760
555.604	35	15	185	48	24	2800	5	94	63	21	9	120	120	1397	578	1520	760
555.605	35	15	185	48	24	2800	5	92	63	21	9	120	120	1397	578	1520	760
555.606	34	15	202	44	24	2285	5	94	63	20	9	120	120	588	581	730	760
555.607	34	15	202	44	24	2285	5	94	63	20	9	120	120	588	581	730	760
555.608	34	15	202	44	24	2285	5	94	63	20	9	120	120	978	581	1120	760
555.609	34	15	202	44	24	2285	5	94	63	20	9	120	120	978	581	1120	760
555.610	34	15	202	44	24	2285	5	92	63	20	9	120	120	588	581	730	760
555.611	34	15	202	44	24	2285	5	92	63	20	9	120	120	588	581	730	760
555.612	34	15	202	44	24	2285	5	92	63	20	9	120	120	978	581	1120	760
555.613	34	15	202	44	24	2285	5	92	63	20	9	120	120	978	581	1120	760
555.614	34	15	202	44	24	2285	5	94	63	20	9	120	120	588	581	730	760
555.615	34	15	202	44	24	2285	5	94	63	20	9	120	120	588	581	730	760
555.616	34	15	202	44	24	2285	5	94	63	20	9	120	120	978	581	1120	760
555.617	34	15	202	44	24	2285	5	94	63	20	9	120	120	978	581	1120	760
555.618	34	15	202	44	24	2285	5	92	63	20	9	120	120	588	581	730	760
555.619	34	15	202	44	24	2285	5	92	63	20	9	120	120	588	581	730	760
555.620	34	15	202	44	24	2285	5	92	63	20	9	120	120	978	581	1120	760
555.621	34	15	202	44	24	2285	5	92	63	20	9	120	120	978	581	1120	760
555.622	34	15	202	44	24	2285	5	94	63	20	9	120	120	588	581	730	760
555.623	34	15	202	44	24	2285	5	94	63	20	9	120	120	588	581	730	760
555.624	34	15	202	44	24	2285	5	94	63	20	9	120	120	978	581	1120	760
555.625	34	15	202	44	24	2285	5	94	63	20	9	120	120	978	581	1120	760
555.626	34	15	202	44	24	2285	5	92	63	20	9	120	120	588	581	730	760
555.627	34	15	202	44	24	2285	5	92	63	20	9	120	120	588	581	730	760
555.628	34	15	202	44	24	2285	5	92	63	20	9	120	120	978	581	1120	760
555.629	34	15	202	44	24	2285	5	92	63	20	9	120	120	978	581	1120	760
555.630	34	15	202	44	24	2285	5	94	63	20	9	120	120	588	581	730	760
555.631	34	15	202	44	24	2285	5	94	63	20	9	120	120	588	581	730	760
555.632	34	15	202	44	24	2285	5	94	63	20	9	120	120	978	581	1120	760
555.633	34	15	202	44	24	2285	5	94	63	20	9	120	120	978	581	1120	760
555.634	34	15	202	44	24	2285	5	92	63	20	9	120	120	588	581	730	760
555.635	34	15	202	44	24	2285	5	92	63	20	9	120	120	588	581	730	760
555.636	34	15	202	44	24	2285	5	92	63	20	9	120	120	978	581	1120	760
555.637	34	15	202	44	24	2285	5	92	63	20	9	120	120	978	581	1120	760
555.640	35	18	240	47	28	270	3		121	-	-	-	-	-	-	-	-

**Terminologie Türbeschlag**

**Terminologie ferrures de porte**

**Door fitting terminology**





**Verdeckt liegender  
Mitnehmerhaken 555.900-903**

**Crochet d'entraîneur  
non apparent 555.900-903**

**Concealed carry bar  
555.900-903**

Mindestflügelbreiten bei den  
integrierten Türschliessern

Largeurs minimales de vantail pour  
les ferme-portes intégrés

Minimum leaf widths for  
integrated closers

Grösse 1 Taille 1 Size 1	Grösse 2 Taille 2 Size 2	Grösse 1 Taille 1 Size 1	Grösse 2 Taille 2 Size 2
Gangflügel-Breite (GF-B) Largeur du vantail de service (GF-B) Access leaf width (GF-B)		Standflügel-Breite (SF-B) Largeur du vantail semi-fixe (SF-B) Secondary leaf width (SF-B)	

**Türschliesser / Ferme-porte / Door closer 555.491**

Gleitschiene (Hebellänge 375 mm) Glissière (longueur de levier 375 mm) Slide rail (lever length 375 mm) 555.494	883 - 962 mm	963 - 1370 mm	708 mm
--	--------------	---------------	--------

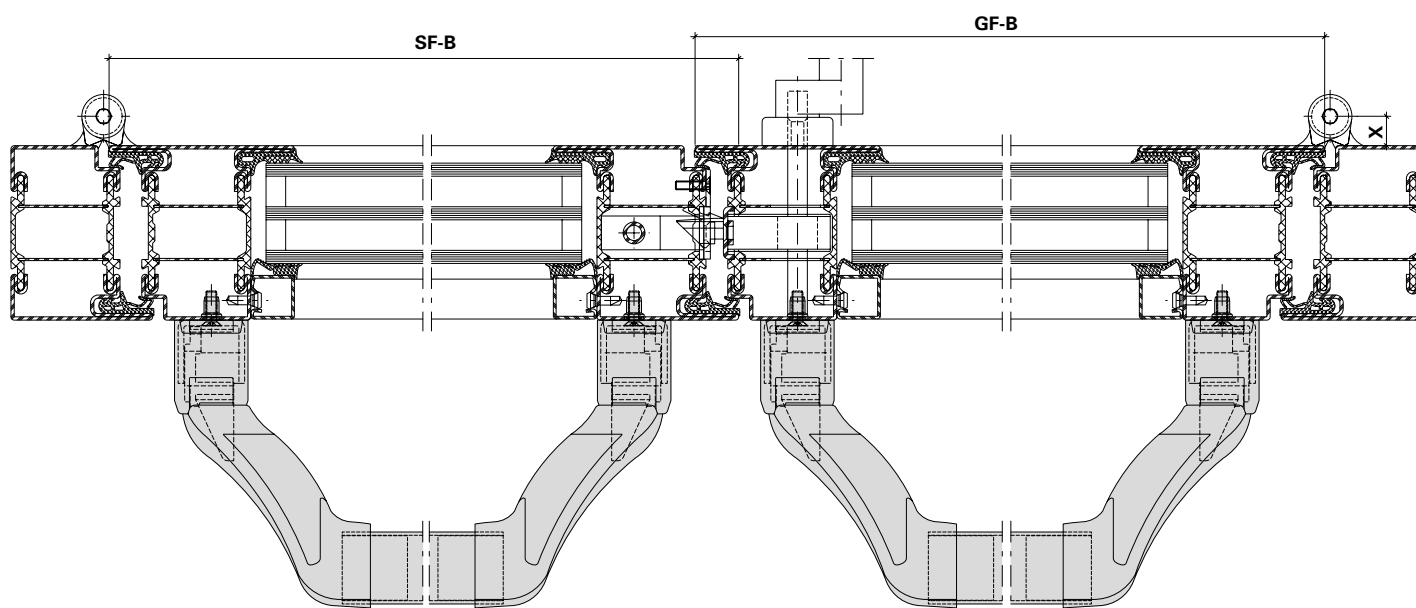
**Türschliesser / Ferme-porte / Door closer 555.664**

Gleitschiene (Hebellänge 317 mm) Glissière (longueur de levier 317 mm) Slide rail (lever length 317 mm) 555.666	829 - 908 mm	909 - 1370 mm	649 mm
--	--------------	---------------	--------

Die Verwendung von anderen  
Drückern, Stangengriffen oder  
Druckstangen können abweichende  
Flügelbreiten ergeben.  
Die Werte wurden bei 5 mm  
Schattenfuge ermittelt.

L'utilisation d'autres poignées,  
barres panique ou barres panique  
à pousser peut donner des largeurs  
de vantail différentes.  
Les valeurs ont été déterminées  
avec une rainure négative de 5 mm.

The use of other handles, push  
bars or touch bars can result in  
varying leaf widths.  
The values have been calculated  
with a 5 mm shadow gap.



**Zulässige Flügelbreiten**  
 (Fähigkeit zur Freigabe)

**Largeur de vantail autorisée**  
 (Aptitude au déblocage)

**Permissible leaf width**  
 (Ability to release)

Diagramm Diagramme Diagram	Achsmass X Entraxe X Axis dimension X	Band Paumelle Hinge
<b>1</b>	-13,5 mm	555.026, 555.027
<b>2</b>	13 mm	555.060, 555.061, 555.062, 555.063
<b>2</b>	13,5 mm	550.276, 550.229, 550.238, 555.267, 555.268, 555.227, 555.261, 555.226, 555.260
<b>3</b>	16,5 mm	550.286

<b>A</b>	Drücker Poignée Handle	555.586, 555.579, 555.588, 555.589, 555.590
<b>B</b>	Stangengriff Barre panique Panic push-bar	555.730, 555.731, 555.733, 555.734
<b>C</b>	Druckstange Barre panique à pousser Panic touch-bar	555.726, 555.727

Bei Verwendung von aufgesetzten Türschliessern kann die Mindestflügelbreite unterschritten werden. Die Zwängungsfreiheit ist jedoch zu beachten.

La largeur minimale de vantail n'est pas obligatoire quand les ferme-portes utilisés sont plaqués. L'alignement doit cependant être respecté.

When using surface-mounted door closers, it is possible to go below the minimum leaf width. The unimpeded movement must be ensured, however.

**Auswahlhilfe:**

Vorzugsweise wird die Grösse 2 verwendet. Die Grösse 1 wird bei schmalen Flügeln mit integrierten Türschliessern verwendet, damit es am Gangflügel nicht zu Kollisionen zwischen dem Hebel vom Türschliesser und dem beweglichen Mitnehmerhaken kommt.

**Aide à la sélection:**

La taille 2 est utilisée de préférence. La taille 1 est utilisée sur les vantaux étroits avec ferme-portes intégrés afin d'empêcher toute collision entre le levier du ferme-porte et le crochet d'entraîneur mobile sur le vantail de service.

**Selection guide:**

Size 2 is to be preferred. Size 1 is used for narrow leaves with integrated door closers, so that collisions between the door closer lever and the moving concealed carry bar do not occur at the access leaf.

Achsmass -13,5 mm  
 Entraxe -13,5 mm  
 Axis dimension -13,5 mm

SF-B

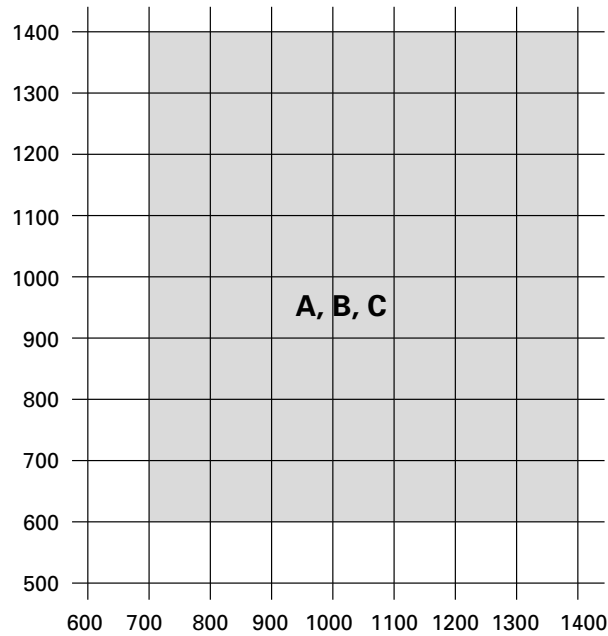


Diagramm 1

GF-B

Achsmass 13 mm / 13,5 mm  
 Entraxe 13 mm / 13,5 mm  
 Axis dimension 13 mm / 13,5 mm

SF-B

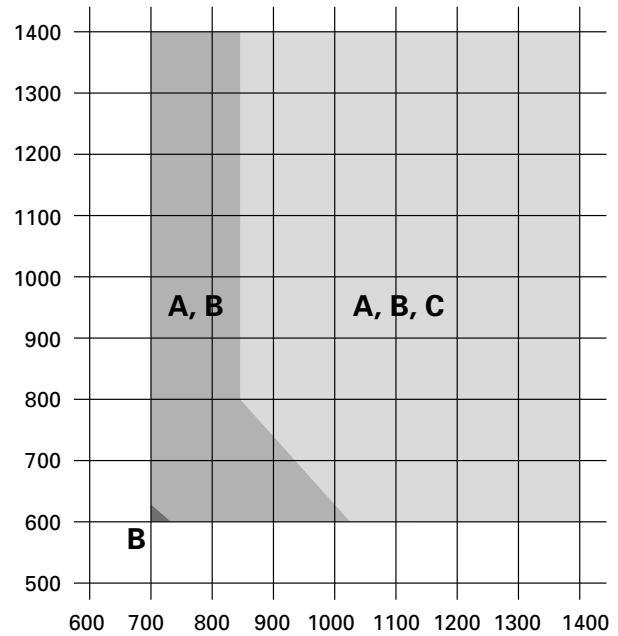


Diagramm 2

GF-B

Achsmass 16,5 mm  
 Entraxe 16,5 mm  
 Axis dimension 16,5 mm

SF-B

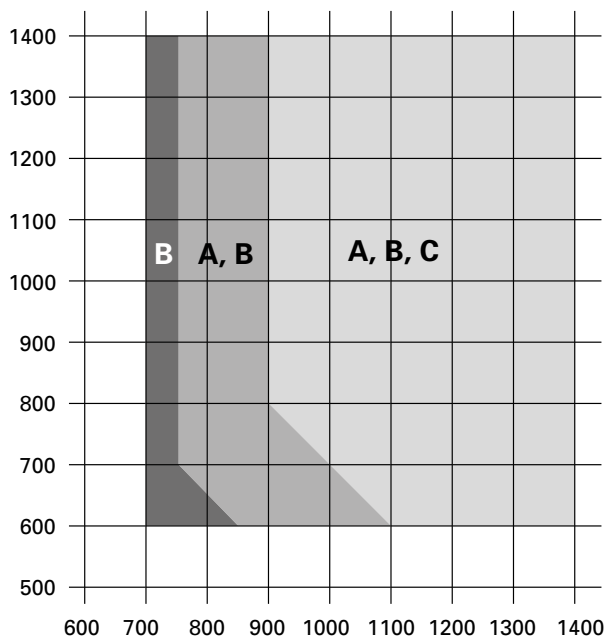


Diagramm 3

GF-B

- A = Drücker
- B = Stangengriff
- C = Druckstange
  
- A = Poignée
- B = Barre panique
- C = Barre panique à pousser
  
- A = Handle
- B = Panic push-bar
- C = Panic touch-bar

**Öffnungsrichtung**  
**Terminologie nach EN 12519**

**Porte ouvrant**  
**Terminologie selon EN 12519**

**Direction of opening**  
**Terminology in accordance with EN 12519**

**Öffnungsfläche**

Die gesamte Fläche, die vom Flügel im Grundriss bei der Benutzung überfahren wird. Sie wird auch Schwenkbereich genannt.

**Face d'ouverture**

Surface totale sur laquelle passe le vantail à l'horizontale lors de l'ouverture. Est également appelée zone de pivotement.

**Opening area**

The total area of the floor plan which is covered by the vent when used. This is also called the swivel range.

**Öffnungsrichtung links**

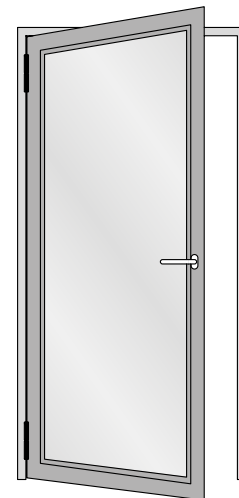
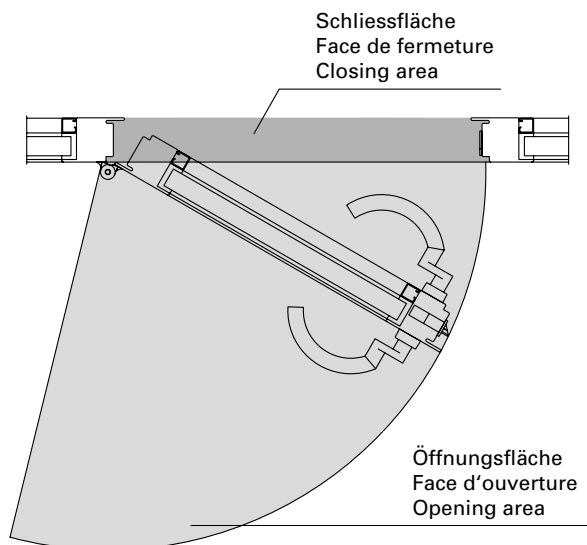
Man spricht von Öffnungsrichtung links, wenn von der Öffnungsfläche aus betrachtet die Anschlagseite links ist.

**Porte ouvrant à gauche**

On parle de porte ouvrant à gauche quand le côté butée est à gauche vu de la face d'ouverture.

**Opening direction: left**

The opening direction: left is referred to if the closing side is on the left when viewed from the opening area.



**Öffnungsrichtung rechts**

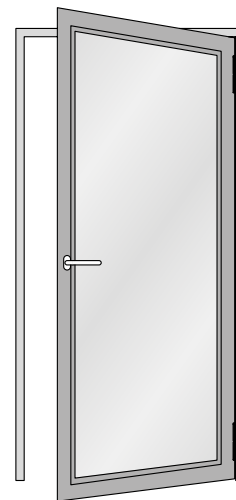
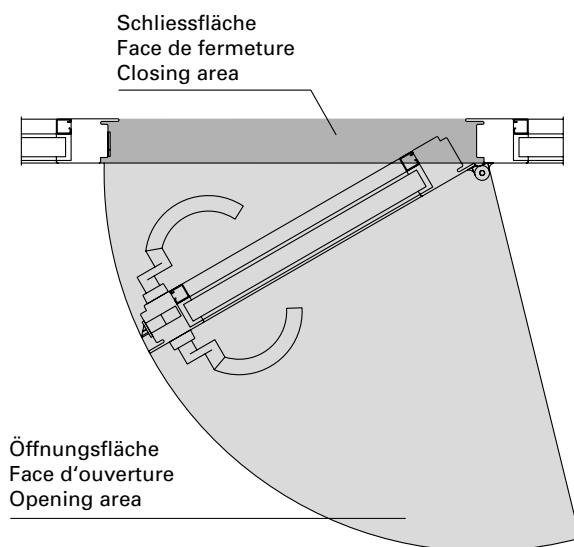
Man spricht von Öffnungsrichtung rechts, wenn von der Öffnungsfläche aus betrachtet die Anschlagseite rechts ist.

**Porte ouvrant à droite**

On parle de porte ouvrant à droite quand le côté butée est à droite vu de la face d'ouverture.

**Opening direction: right**

The opening direction: right is referred to if the closing side is on the right when viewed from the opening area.



## Funktionsbeschreibung für Panik-Schlösser

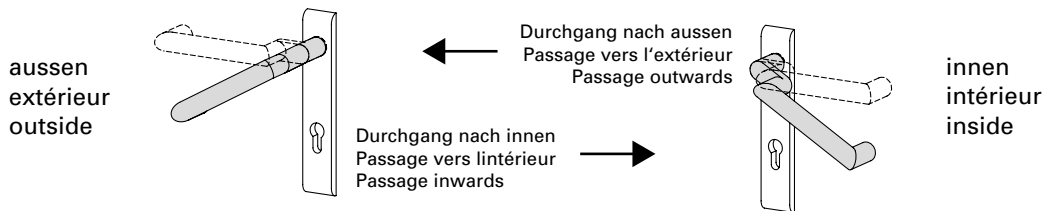
## Description des fonctions pour serrures panique

## Description of operation for locks with emergency functions

### Umschaltfunktion B (Standard-Fluchttürfunktion)

### Fonction de commutation B (Fonction de porte de secours Standard)

### Switchover function B (Standard emergency exit function)



### Grundstellung

**Funktion von aussen:**  
Aussendrücker eingekoppelt,  
Durchgang von beiden Seiten über  
die Drücker möglich.

**Funktion von innen:**  
Die Öffnung der Tür ist grundsätzlich  
jederzeit in Fluchtrichtung möglich.

### Réglage de base

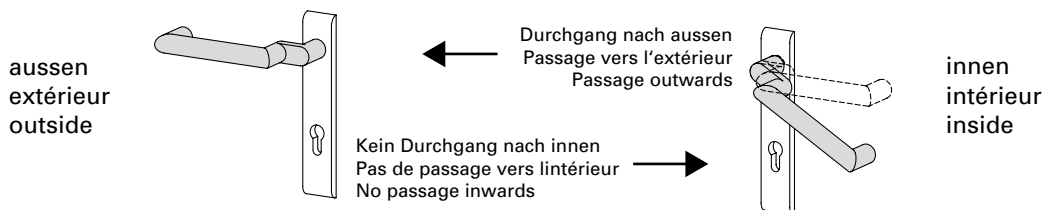
**Fonction de l'extérieur:**  
Loquet extérieur couplé, le passage  
est possible des deux côtés avec le  
loquet.

**Fonction de l'intérieur:**  
L'ouverture de la porte est toujours  
possible dans le sens d'évacuation.

### Initial position:

**Operation from outside:**  
Outside handle engaged, access using  
the handle possible from both sides.

**Operation from inside:**  
It is always possible to open the door  
in the direction of escape.



### Schaltstellung

**Funktion von aussen:**  
Aussendrücker ausgekoppelt und im  
Leerlauf. Die Tür kann nur mit dem  
Schlüssel geöffnet werden, indem  
der Aussendrücker eingekuppelt wird  
(Grundstellung). Anschliessend kann  
mit dem Schlüssel über vorschliessen  
des Riegels die Nusskupplung wieder  
in die Leerlaufposition (Schaltstellung)  
zurückgeschaltet werden.

**Funktion von innen:**  
Die Öffnung der Tür ist grundsätzlich  
jederzeit in Fluchtrichtung möglich.

### Position de commutation

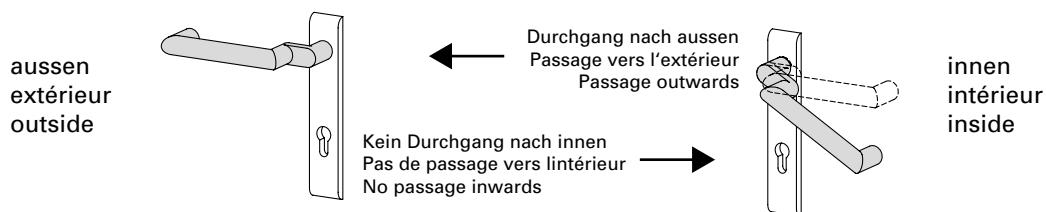
**Fonction de l'extérieur:**  
Le loquet extérieur découplé tourne  
à vide. La porte ne peut être ouverte  
qu'avec la clé en couplant le loquet  
extérieur (position initiale). Il est  
ensuite possible de faire repasser le  
couplage du fouillot à la marche à  
vide avec la clé en préfermant son  
verrou (position de commutation).

**Fonction de l'intérieur:**  
L'ouverture de la porte est toujours  
possible dans le sens d'évacuation.

### Switched position

**Operation from outside:**  
Outside handle disengaged and idle.  
The door can only be opened with the  
key, whereby the outside handle is  
engaged (initial position). The spindle  
can then be brought back into the idle  
position (switched position) by locking  
the bolt with the key.

**Operation from inside:**  
It is always possible to open the door  
in the direction of escape.



### Verriegelung

#### *Funktion von aussen:*

Schlüssel in Verschlussrichtung bis zur Verriegelung gedreht und abgezogen. Nach einer Fluchttürbetätigung von innen entsteht automatisch die Schaltstellung (Aussendrücker abgekoppelt).

#### *Funktion von innen:*

Die Öffnung der Tür ist grundsätzlich jederzeit in Fluchrichtung möglich.

### Verrouillage

#### *Fonction de l'extérieur:*

Clé tournée dans le sens de fermeture jusqu'au verrouillage et retirée. La position de commutation est automatique après avoir actionné une porte de secours de l'intérieur (loquet extérieur découplé).

#### *Fonction de l'intérieur:*

L'ouverture de la porte est toujours possible dans le sens d'évacuation.

### Locking

#### *Operation from outside:*

The key is turned in the locking direction until it locks and is then removed. The switched position (outside handle disengaged) is automatically triggered if the emergency exit function is used.

#### *Operation from inside:*

It is always possible to open the door in the direction of escape.

### Verwendungshinweis

Für Türen, die zeitweise einen Durchgang von innen und aussen ermöglichen müssen (Grundstellung). Nach einer Beschlagbetätigung von innen aus der Schaltstellung oder Verriegelung heraus entsteht nach dem Schliessen der Tür automatisch Leerlauf auf dem Aussendrücker. Die Umschaltfunktion B ermöglicht grundsätzlich eine Öffnung der Tür von innen (Fluchttürfunktion).

### Conseil d'utilisation

Pour les portes devant permettre provisoirement le passage de l'intérieur et de l'extérieur (position de base). Après un actionnement de la garniture de l'intérieur à partir de la position de commutation ou de verrouillage, le loquet extérieur marche automatiquement à vide après avoir fermé la porte. La fonction de commutation B autorise toujours une ouverture de la porte de l'intérieur (fonction de porte de secours).

### Instructions on use

For doors which must occasionally allow access from inside and outside (initial position). After actuating the fittings from the inside out of the switched position or locked position, the idle state is automatically triggered on the outside handle after closing the door. Switchover function B always makes it possible to open the door from the inside (emergency exit function).

## Funktionsbeschreibung für Panik-Schlösser

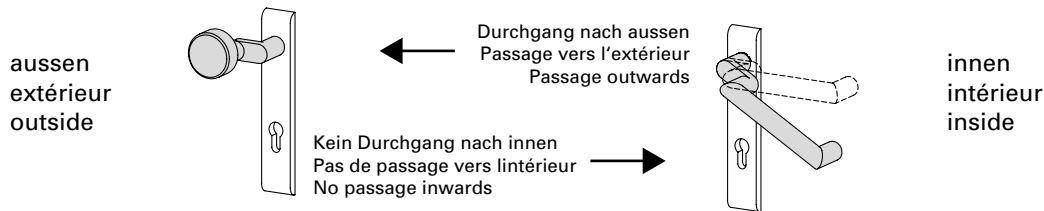
## Description des fonctions pour serrures panique

## Description of operation for locks with emergency functions

### Wechselfunktion E (Standard-Fluchttürfunktion)

### Fonction de changement E (Fonction de porte de secours Standard)

### Latch retention function E (Standard emergency exit function)



### Grundstellung

*Funktion von aussen:*  
Schlüssel bis zum Schlüsselabzug in Öffnungsrichtung gedreht und abgezogen.

*Funktion von innen:*  
Die Öffnung der Tür ist grundsätzlich jederzeit in Fluchrichtung möglich.

### Réglage de base

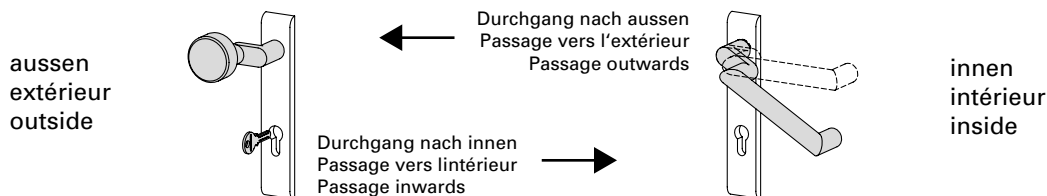
*Fonction de l'extérieur:*  
Clé tournée dans le sens d'ouverture jusqu'au retrait de la clé et retirée.

*Fonction de l'intérieur:*  
L'ouverture de la porte est toujours possible dans le sens d'évacuation.

### Initial position:

*Operation from outside:*  
The key is turned in the opening direction until it can be withdrawn.

*Operation from inside:*  
It is always possible to open the door in the direction of escape.



### Öffnungsstellung

*Funktion von aussen:*  
Feststehender Knopf oder Stosgriff; das Öffnen der Tür erfolgt mit dem Schlüssel über den Wechsel.

*Funktion von innen:*  
Die Öffnung der Tür ist grundsätzlich jederzeit in Fluchrichtung möglich.

### Position d'ouverture

*Fonction de l'extérieur:*  
Bouton fixe ou poignée poussoir; la porte s'ouvre avec la clé au moyen du levier.

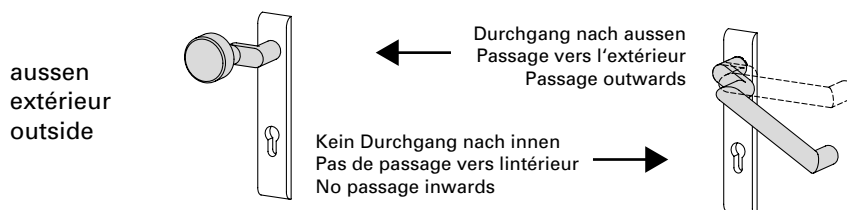
*Fonction de l'intérieur:*  
L'ouverture de la porte est toujours possible dans le sens d'évacuation.

### Open position

*Operation from outside:*  
Fixed knob or push handle; the door is opened with the key via the latch.

*Operation from inside:*  
It is always possible to open the door in the direction of escape.





### Verriegelung

#### *Funktion von aussen:*

Schlüssel in Verschlussrichtung bis zur Verriegelung gedreht und abgezogen. Nach einer Fluchttürbetätigung von innen entsteht automatisch die Grundstellung.

#### *Funktion von innen:*

Die Öffnung der Tür ist grundsätzlich jederzeit in Fluchtrichtung möglich.

### Verrouillage

#### *Fonction de l'extérieur:*

Clé tournée dans le sens de fermeture jusqu'au verrouillage et retirée. La position de base est automatique après avoir actionné une porte de secours de l'intérieur.

#### *Fonction de l'intérieur:*

L'ouverture de la porte est toujours possible dans le sens d'évacuation.

### Locking

#### *Operation from outside:*

The key is turned in the locking direction until it locks and is then removed. If the emergency exit function is used from the inside, the lock automatically returns to the initial position.

#### *Operation from inside:*

It is always possible to open the door in the direction of escape.

### Verwendungshinweis

Für Türen, bei denen grundsätzlich eine unberechtigte Öffnung von aussen verhindert werden muss. Die Tür kann nicht versehentlich in unverschlossenem Zustand bleiben, da schon nach Schlüsselabzug und Schliessen der Tür eine Öffnung der Tür nur mit dem Schlüssel möglich ist. Die Wechselfunktion E ermöglicht grundsätzlich eine Öffnung der Tür von innen (Fluchttürfunktion).

### Conseil d'utilisation

Pour les portes pour lesquelles une ouverture non autorisée de l'extérieur doit toujours être empêchée. La porte ne peut rester ouverte par inadvertance car dès que la clé a été retirée et que la porte s'est fermée, son ouverture n'est plus possible qu'avec la clé. La fonction de changement E autorise toujours une ouverture de la porte de l'intérieur (fonction de porte de secours).

### Instructions on use

For doors which must always prevent unauthorised opening from the outside. The door cannot accidentally remain open, as once the key is removed and the door is closed, it is only possible to open the door using a key. Latch retention function E always makes it possible to open the door from the inside (emergency exit function).

## Funktionsbeschreibung für Panik-Schlösser

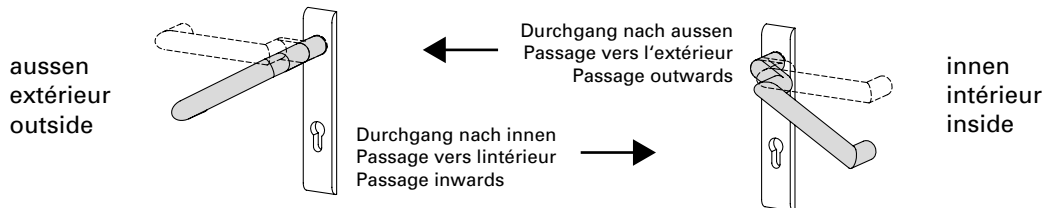
## Description des fonctions pour serrures panique

## Description of operation for locks with emergency functions

### Umschaltfunktion D (Sonder-Fluchttürfunktion)

### Fonction de commutation D (Fonction de porte de secours spécial)

### Switchover function D (Special emergency exit function)



### Grundstellung

**Funktion von aussen:**  
Aussendrücker eingekoppelt,  
Durchgang von beiden Seiten über  
die Drücker möglich.

**Funktion von innen:**  
Die Öffnung der Tür ist grundsätzlich  
jederzeit in Fluchtrichtung möglich.

### Réglage de base

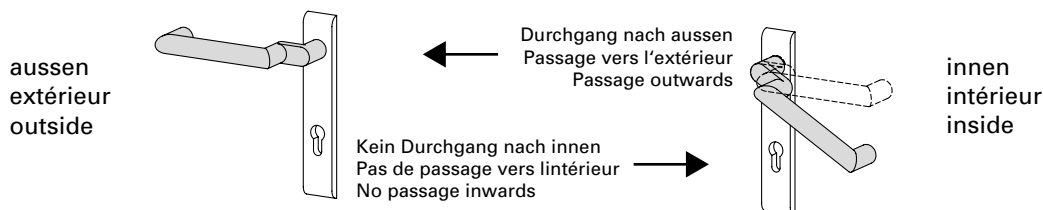
**Fonction de l'extérieur:**  
Loquet extérieur couplé, le passage  
est possible des deux côtés avec le  
loquet.

**Fonction de l'intérieur:**  
L'ouverture de la porte est toujours  
possible dans le sens d'évacuation.

### Initial position

**Operation from outside:**  
Outside handle engaged, access using  
the handle possible from both sides.

**Operation from inside:**  
It is always possible to open the door  
in the direction of escape.



### Schaltstellung

**Funktion von aussen:**  
Aussendrücker ausgekoppelt und im  
Leerlauf. Die Tür kann nur mit dem  
Schlüssel geöffnet werden, indem  
der Aussendrücker eingekuppelt wird  
(Grundstellung). Anschliessend kann  
mit dem Schlüssel über vorschliessen  
des Riegels die Nusskupplung wieder  
in die Leerlauffunktion (Schaltstellung)  
zurückgeschaltet werden.

**Funktion von innen:**  
Die Öffnung der Tür ist grundsätzlich  
jederzeit in Fluchtrichtung möglich.  
Sobald die Fluchttürfunktion von  
innen genutzt wird, bleibt der Drücker  
auf der Aussenseite eingekuppelt.

### Position de commutation

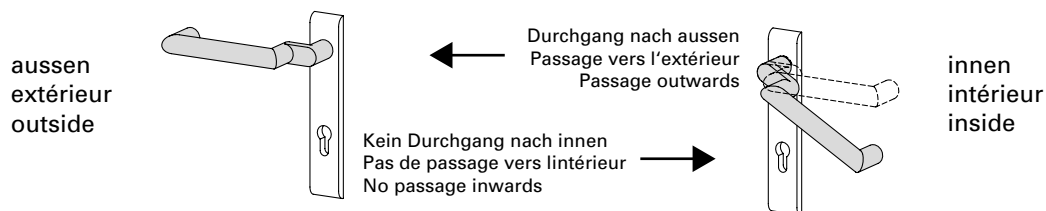
**Fonction de l'extérieur:**  
Le loquet extérieur découplé tourne  
à vide. La porte ne peut être ouverte  
qu'avec la clé en couplant le loquet  
extérieur (position de base). Il est  
ensuite possible de faire repasser le  
couplage du fouillot à la marche à  
vide avec la clé en préférant le  
verrou (position de commutation).

**Fonction de l'intérieur:**  
L'ouverture de la porte est toujours  
possible dans le sens d'évacuation.  
Dès que la fonction de porte de  
secours est utilisée de l'intérieur, le  
loquet reste couplé du côté extérieur.

### Switched position

**Operation from outside:**  
Outside handle disengaged and idle.  
The door can only be opened with  
the key, whereby the outside handle is  
engaged (initial position). The spindle  
can then be brought back into the idle  
position (switched position) by locking  
the bolt with the key.

**Operation from inside:**  
It is always possible to open the door  
in the direction of escape. As soon as  
the emergency exit function is used  
from the inside, the handle becomes  
engaged on the outside.



### Verriegelung

*Funktion von aussen:*  
Schlüssel in Verschlussrichtung bis zur Verriegelung gedreht und abgezogen. Nach einer Fluchttürbetätigung von innen entsteht automatisch die Grundstellung (Aussendrucker eingekoppelt).

*Funktion von innen:*  
Die Öffnung der Tür ist grundsätzlich jederzeit in Fluchrichtung möglich.

### Verrouillage

*Fonction de l'extérieur:*  
Clé tournée jusqu'au verrouillage dans le sens de fermeture puis retirée. La position de base est automatique après avoir actionné une porte de secours de l'intérieur (loquet extérieur couplé).

*Fonction de l'intérieur:*  
L'ouverture de la porte est toujours possible dans le sens d'évacuation.

### Locking

*Operation from outside:*  
The key is turned in the locking direction until it locks and is then removed. If the emergency exit function is used from the inside, the lock automatically returns to the initial position (outside handle engaged).

*Operation from inside:*  
It is always possible to open the door in the direction of escape.

### Verwendungshinweis

Für Türen, die zeitweise einen Durchgang von innen und aussen ermöglichen müssen (Grundstellung). Nach einer Beschlagbetätigung von innen aus der Schaltstellung oder Verriegelung heraus entsteht nach dem Schliessen der Tür automatisch Grundstellung auf dem Aussendrucker. Die Durchgangsfunktion D ermöglicht grundsätzlich eine Öffnung der Tür von innen (Fluchttürfunktion).

### Conseil d'utilisation

Pour les portes devant permettre par intermittence le passage de l'intérieur et de l'extérieur (position de base). Après avoir actionné la garniture de l'intérieur à partir de la position de commutation ou de verrouillage, le loquet extérieur marche automatiquement à vide après avoir fermé la porte. La fonction de passage D autorise toujours une ouverture de la porte de l'intérieur (fonction de porte de secours).

### Instructions on use

For doors which must occasionally allow access from inside and outside (initial position). After actuating the fittings from the inside out of the switched position or locked position, the initial position is automatically triggered on the outside handle after the door is closed. Access function D always makes it possible to open the door from the inside (emergency exit function).



## Notausgangsverschlüsse nach EN 179

Notausgangsverschlüsse nach EN 179 sind für Gebäude oder Gebäudeteile bestimmt, die keinem öffentlichen Publikumsverkehr unterliegen und deren Besucher die Funktion der Fluchttüren kennen. Anwendungen sind überall dort, wo öffentlicher Publikumsverkehr ausgeschlossen werden kann. Nebenausgänge oder Türen in Gebäudeteilen, die nur von autorisierten Personen genutzt werden, sind ebenfalls nach EN 179 auszustatten.

### Anwendungsbeispiele

- private Wohnanlagen
- nichtöffentliche Verwaltungen von Industrieunternehmen
- nichtöffentliche Bereiche von Veranstaltungsgebäuden
- nichtöffentliche Bereiche von Flughäfen, Banken, Einkaufszentren etc.

Als Beschlagelemente sind Drücker oder Stossplatten vorgeschrieben.

### Empfehlung:

**Verschlüsse nach EN 179 sind immer dann einzusetzen, wenn eine öffentliche Nutzung dieses Bereiches generell ausgeschlossen werden kann.**

Masse für Janisol HI:

Flügelbreite:	max. 1400 mm
Flügelhöhe:	max. 3000 mm
Flügelgewicht:	max. 280 kg

## Fermetures d'issues de secours selon la norme EN 179

Les fermetures d'issues de secours selon la norme EN 179 sont destinées aux immeubles et parties d'immeubles qui ne reçoivent pas de public et dont les occupants connaissent le fonctionnement des portes de secours. Elles sont utilisables partout où la présence de public peut être exclue. Les sorties annexes ou les portes des parties d'immeubles qui ne sont utilisées que par des personnes autorisées doivent aussi répondre à la norme EN 179.

### Exemples d'utilisation

- habitations privées
- administrations non publiques d'entreprises industrielles
- zones non ouvertes au public dans les bâtiments abritant des manifestations
- zones non ouvertes au public dans les aéroports, les banques, les centres commerciaux etc.

Les ferrures sont obligatoirement des poignées ou des plaques de poussée.

### Recommandation:

**Les fermetures conformes à la norme EN 179 doivent toujours être utilisées dès lors qu'on peut exclure de façon générale une utilisation publique de la zone considérée.**

Dimensions pour Janisol HI:

Largeur de vantail:	max. 1400 mm
Hauteur de vantail:	max. 3000 mm
Poids du vantail:	max. 280 kg

## Emergency exit locks in accordance with EN 179

In accordance with DIN EN 179, emergency exit locks are designed for sections of buildings not open to the general public and where the occupants are familiar with such doors. They are suitable for any areas without public access. Side exits or doors in sections of buildings only used by authorised personnel must also be designed in accordance with EN 179.

### Examples

- Private apartment blocks
- Non-public administration buildings in industrial companies
- Non-public areas of conference centres
- Non-public areas of airports, banks, shopping centres etc.

Handles or push pads must be used as fittings.

### Recommendation:

**Locks which comply with EN 179 must be used wherever public use of this area can generally be ruled out.**

Dimensions of Janisol HI:

Leaf width:	max. 1400 mm
Leaf height:	max. 3000 mm
Leaf weight:	max. 280 kg



## Paniktürverschlüsse nach EN 1125

Paniktürverschlüsse nach EN 1125 kommen in öffentlichen Gebäuden oder Gebäudeteilen zum Einsatz, bei denen die Besucher die Funktion der Fluchttüren nicht kennen und diese im Notfall auch ohne Einweisung betätigen können müssen.

### Anwendungsbeispiele

- Krankenhäuser
- Fluchtwege in Schulen
- öffentliche Verwaltungen
- Veranstaltungsgebäude
- Flughäfen
- Einkaufszentren etc.

Hier sind Griff- oder Druckstangen als Beschlagselemente anzuwenden die über die Türbreite (mindestens 60% der Flügelbreite) gehen.

**Empfehlung:**  
**Verschlüsse nach EN 1125 sind immer dann einzusetzen, wenn eine öffentliche Nutzung des Gebäudebereichs vorliegt.**

Masse für Janisol HI:

Flügelbreite:	max. 1400 mm
Flügelhöhe:	max. 3000 mm
Flügelgewicht:	max. 280 kg

## Fermetures de portes panique selon la norme EN 1125

Les fermetures de portes panique selon la norme EN 1125 sont utilisées dans les immeubles et parties d'immeubles dans lesquels les visiteurs ne connaissent pas le fonctionnement des portes de secours et doivent pouvoir manoeuvrer celles-ci sans aucune instruction en cas d'urgence.

### Exemples d'utilisation

- hôpitaux
- issues de secours des écoles
- administrations publiques
- bâtiments abritant des manifestations
- aéroports
- centres commerciaux, etc.

On doit dans ces cas utiliser comme ferrures des poignées ou des barres d'appui traversant au moins 60% de la largeur de la porte.

**Recommandation:**  
**Les fermetures conformes à la norme EN 1125 doivent toujours être utilisées dès lors que la zone considérée est prévue pour une utilisation publique.**

Dimensions pour Janisol HI:

Largeur de vantail:	max. 1400 mm
Hauteur de vantail:	max. 3000 mm
Poids du vantail:	max. 280 kg

## Panic door locks in accordance with EN 1125

Panic door locks in accordance with EN 1125 are used in public buildings or sections of buildings where visitors are unfamiliar with such doors but must still be able to use them in an emergency without prior training.

### Examples

- Hospitals
- Escape routes in schools
- Public administration buildings
- Conference centres
- Airports
- Shopping centres etc.

In these cases, lever action bars or push bars must be used as fittings across the width of the door (at least 60% of the leaf width).

**Recommendation:**  
**Locks in accordance with EN 1125 must always be used in sections of buildings used by the public.**





Dimensions of Janisol HI:

Leaf width:	max. 1400 mm
Leaf height:	max. 3000 mm
Leaf weight:	max. 280 kg

**Zwängungsfreies Öffnen**  
**(Türen in Panik-Ausführung)**

**Ouvertures sans collision des vantaux**  
**(Portes en version panique)**

**Door alignment when opening**  
**(Doors with emergency function)**

Bänder Paumelles Hinges	Drehpunktstand Distance à l'axe de rotation Center axis of hinge  <b>X</b>	Drücker Poignée Handle	Einflügelig Un vantail Single-leaf		Zweiflügelig Deux vantaux Double-leaf		
			min. LDB mm	min. GF-B mm	min. LDB mm	min. GF-B mm	min. SF-B mm
 Anschweissbänder Paumelles à souder Weld-on hinges 550.229/550.276 555.267/555.268 550.238 555.227/555.261 555.226/555.260	13,5 mm	 555.586 / 555.579 / 555.588	490	530	1400 (1400)	730 (1030)	730 (430)
		 555.726 / 555.727	490	530	1400 (1400)	730 (1030)	730 (430)
		 555.730 / 555.731 / 555.729 555.733 / 555.734 / 555.732	490	530	1400 (1400)	730 (1030)	730 (430)

Masse in Klammern =  
 bei unsymmetrischen Flügelbreiten

Für zweiflügelige Vollpaniktüren  
 muss entweder die Mitnehmerklappe  
 550.387 oder der verdeckt liegende  
 Mitnehmerhaken 555.900 - 903  
 verwendet werden.

Achtung bei verdeckt liegendem  
 Mitnehmerhaken Masse gemäss  
 Seite 175 beachten!

Dimensions entre parenthèses =  
 quand la largeur des vantaux est  
 asymétrique

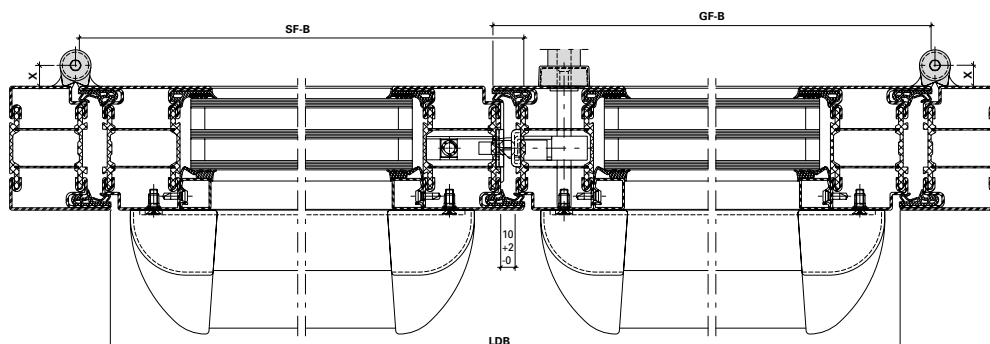
Le doigt d'entraînement 550.387 ou  
 le crochet d'entraîneur non apparent  
 555.900 - 903 doit être utilisé pour les  
 portes panique à deux vantaux.

Attention quand le crochet  
 d'entraîneur n'est pas apparent,  
 respecter les dimensions indiquées  
 à la page 175!

Measurements in brackets =  
 for unsymmetrical leaf widths

For double-leaf full panic doors,  
 either pre-selector 550.387 or  
 concealed carry bar 555.900 - 903  
 must be used.

Caution: Note the dimensions as per  
 page 175 for concealed carry bars.







- LDB Lichte Durchgangsbreite
- GF-B Gangflügel-Breite
- SF-B Standflügel-Breite
- LDB Largeur vide lumière
- GF-B Largeur du vantail de service
- SF-B Largeur du vantail semi-fixe
- LDB Clear opening width
- GF-B Access leaf width
- SF-B Secondary leaf width

**Zwängungsfreies Öffnen**  
**(Türen in Panik-Ausführung)**

**Ouvertures sans collision des vantaux**  
**(Portes en version panique)**

**Door alignment when opening**  
**(Doors with emergency function)**

Bänder Paumelles Hinges	Drehpunkt- abstand Distance à l'axe de rotation Center axis of hinge  <b>X</b>	Drücker Poignée Handle	Einflügelig Un vantail Single-leaf		Zweiflügelig Deux vantaux Double-leaf		
			min. LDB mm	min. GF-B mm	min. LDB mm	min. GF-B mm	min. SF-B mm
 Anschraub- bänder Paumelles à visser Screw-on hinges 555.060-555.063	13 mm	 555.586 / 555.579 / 555.588	490	530	1400 (1400)	730 (1030)	730 (430)
		 555.726 / 555.727	490	530	1400 (1400)	730 (1030)	730 (430)
		 555.730 / 555.731 / 555.729 555.733 / 555.734 / 555.732	490	530	1400 (1400)	730 (1030)	730 (430)

Masse in Klammern =  
 bei unsymmetrischen Flügelbreiten

Für zweiflügelige Vollpaniktüren  
 muss entweder die Mitnehmerklappe  
 550.387 oder der verdeckt liegende  
 Mitnehmerhaken 555.900 - 903  
 verwendet werden.

Achtung bei verdeckt liegendem  
 Mitnehmerhaken Masse gemäss  
 Seite 175 beachten!

Dimensions entre parenthèses =  
 quand la largeur des vantaux est  
 asymétrique

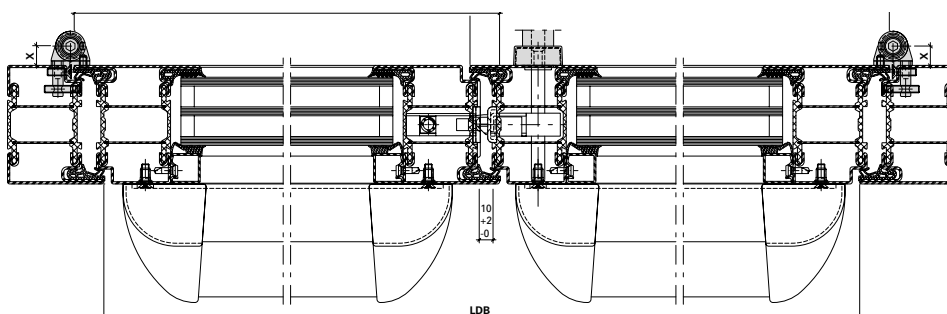
Le doigt d'entraînement 550.387 ou  
 le crochet d'entraîneur non apparent  
 555.900 - 903 doit être utilisé pour les  
 portes panique à deux vantaux.

Attention quand le crochet  
 d'entraîneur n'est pas apparent,  
 respecter les dimensions indiquées  
 à la page 175!

Measurements in brackets =  
 for unsymmetrical leaf widths

For double-leaf full panic doors,  
 either pre-selector 550.387 or  
 concealed carry bar 555.900 - 903  
 must be used.

Caution: Note the dimensions as per  
 page 175 for concealed carry bars.



LDB Lichte Durchgangsbreite  
 GF-B Gangflügel-Breite  
 SF-B Standflügel-Breite





LDB Largeur vide lumière  
 GF-B Largeur du vantail de service  
 SF-B Largeur du vantail semi-fixe

LDB Clear opening width  
 GF-B Access leaf width  
 SF-B Secondary leaf width

**Zwängungsfreies Öffnen**  
**(Türen in Panik-Ausführung)**

**Ouvertures sans collision des vantaux**  
**(Portes en version panique)**

**Door alignment when opening**  
**(Doors with emergency function)**

Bänder Paumelles Hinges	Drehpunktstand Distance à l'axe de rotation Center axis of hinge  <b>X</b>	Drücker Poignée Handle	Einflügelig Un vantail Single-leaf		Zweiflügelig Deux vantaux Double-leaf		
			min. LDB mm	min. GF-B mm	min. LDB mm	min. GF-B mm	min. SF-B mm
 Anschraubänder Paumelles à visser Screw-on hinges 550.250/550.286	16,5 mm	 555.586 / 555.579 / 555.588	490	530	1400 (1400)	730 (1030)	730 (430)
		 555.726 / 555.727	490	530	1400 (1400)	730 (1030)	730 (430)
		 555.730 / 555.731 / 555.729 555.733 / 555.734 / 555.732	490	530	1400 (1400)	730 (1030)	730 (430)

Masse in Klammern =  
 bei unsymmetrischen Flügelbreiten

Für zweiflügelige Vollpaniktüren  
 muss entweder die Mitnehmerklappe  
 550.387 oder der verdeckt liegende  
 Mitnehmerhaken 555.900 - 903  
 verwendet werden.

Achtung bei verdeckt liegendem  
 Mitnehmerhaken Masse gemäss  
 Seite 175 beachten!

Dimensions entre parenthèses =  
 quand la largeur des vantaux est  
 asymétrique

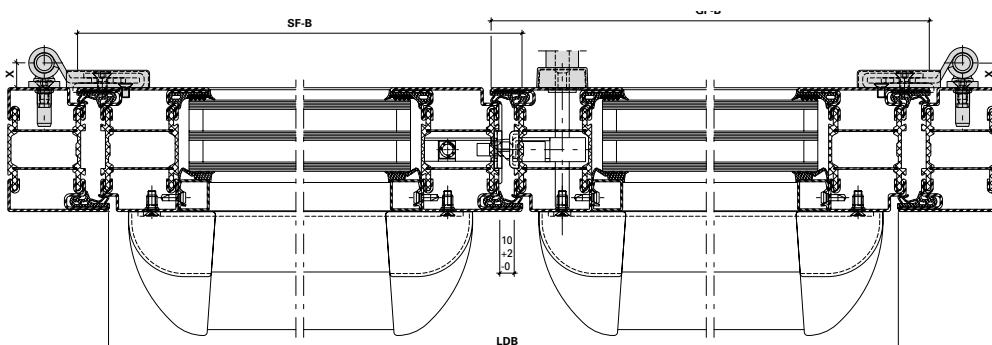
Le doigt d'entraînement 550.387 ou  
 le crochet d'entraîneur non apparent  
 555.900 - 903 doit être utilisé pour les  
 portes panique à deux vantaux.

Attention quand le crochet  
 d'entraîneur n'est pas apparent,  
 respecter les dimensions indiquées  
 à la page 175!

Measurements in brackets =  
 for unsymmetrical leaf widths

For double-leaf full panic doors,  
 either pre-selector 550.387 or  
 concealed carry bar 555.900 - 903  
 must be used.

Caution: Note the dimensions as per  
 page 175 for concealed carry bars.







- LDB Lichte Durchgangsbreite
- GF-B Gangflügel-Breite
- SF-B Standflügel-Breite
- LDB Largeur vide lumière
- GF-B Largeur du vantail de service
- SF-B Largeur du vantail semi-fixe
- LDB Clear opening width
- GF-B Access leaf width
- SF-B Secondary leaf width



**Zwängungsfreies Öffnen**  
**(Türen in Panik-Ausführung)**

**Ouvertures sans collision des vantaux**  
**(Portes en version panique)**

**Door alignment when opening**  
**(Doors with emergency function)**

Bänder Paumelles Hinges	Drehpunkt- abstand Distance à l'axe de rotation Center axis of hinge	Drücker Poignée Handle	Einflügelig Un vantail Single-leaf		Zweiflügelig Deux vantaux Double-leaf		
			min. LDB mm	min. GF-B mm	min. LDB mm	min. GF-B mm	min. SF-B mm
 Verdeckt liegendes 3D Stahl- Anschraubband Paumelle à visser 3D non apparente Concealed 3D screw-on hinge 555.026/555.027	X  -13,5 mm	 555.586 / 555.579 / 555.588	490	530	1000 (1000)	530 (630)	530 (430)
		 555.726 / 555.727	490	530	1000 (1000)	530 (630)	530 (430)
		 555.730 / 555.731 / 555.729 555.733 / 555.734 / 555.732	490	530	1000 (1000)	530 (630)	530 (430)

Masse in Klammern =  
bei unsymmetrischen Flügelbreiten

Für zweiflügelige Vollpaniktüren  
muss entweder die Mitnehmerklappe  
550.387 oder der verdeckt liegende  
Mitnehmerhaken 555.900 - 903  
verwendet werden.

Achtung bei verdeckt liegendem  
Mitnehmerhaken Masse gemäss  
Seite 175 beachten!

Dimensions entre parenthèses =  
quand la largeur des vantaux est  
asymétrique

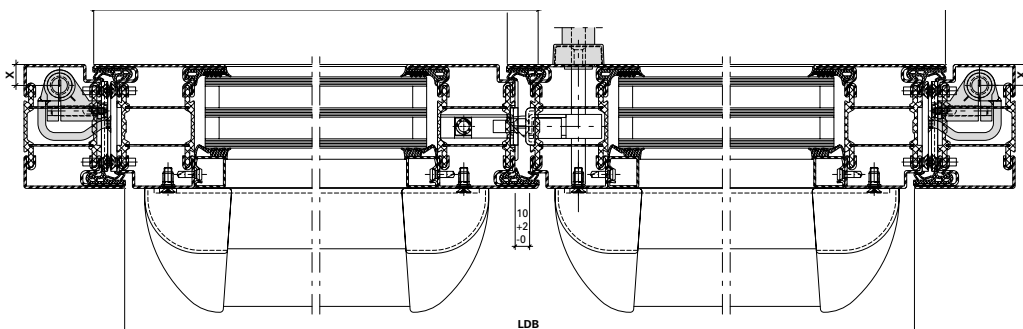
Le doigt d'entraînement 550.387 ou  
le crochet d'entraîneur non apparent  
555.900 - 903 doit être utilisé pour les  
portes panique à deux vantaux.

Attention quand le crochet  
d'entraîneur n'est pas apparent,  
respecter les dimensions indiquées  
à la page 175!

Measurements in brackets =  
for unsymmetrical leaf widths

For double-leaf full panic doors,  
either pre-selector 550.387 or  
concealed carry bar 555.900 - 903  
must be used.

Caution: Note the dimensions as per  
page 175 for concealed carry bars.



LDB Lichte Durchgangsbreite  
 GF-B Gangflügel-Breite  
 SF-B Standflügel-Breite

LDB Largeur vide lumière  
 GF-B Largeur du vantail de service  
 SF-B Largeur du vantail semi-fixe

LDB Clear opening width  
 GF-B Access leaf width  
 SF-B Secondary leaf width

## **Empfehlung Türflügelgewichte**

### **Einleitung**

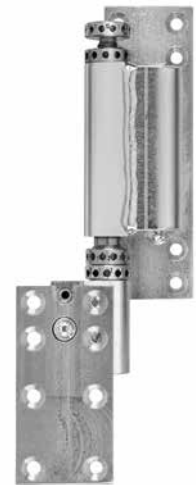
Türen werden je nach Einsatzbereich, Türgeometrie und Türgewicht unterschiedlich stark beansprucht.

Die in den nachstehenden Tabellen aufgeführten maximalen Türgewichte in Abhängigkeit der Auswahl, Anzahl und Anordnung der Türbänder sowie Türgrößen beruhen auf internen Versuchen und gelten nur bei Verwendung unserer qualitativ hochwertigen Jansen-Türbänder.

Eine systemkonform konstruierte und fachtechnisch einwandfreie Verarbeitung und Montage der Türanlagen wird vorausgesetzt. Dies gilt im besonderen Maße für die Montage resp. Befestigung der Türbänder.

### **Beanspruchung**

Bei den nachfolgenden Tabellenangaben wird von einer mittleren Beanspruchung der Türen ausgegangen (z.B. öffentliche Gebäude, Türen mit Türschliesser, etc.). Bei hochfrequentierten Türen und/oder Türanlagen mit anderen besonderen Beanspruchungen sind die Tabellenwerte zu reduzieren.



## **Recommandation des poids du vantail**

### **Introduction**

Les portes sont plus ou moins sollicitées selon leur lieu d'utilisation, leur géométrie et leur poids.

Les poids maximum des portes indiqués sur les tableaux suivants, fonction du choix, du nombre et de la disposition des paumelles ainsi que des dimensions des portes, se basent sur des essais internes et ne sont valables qu'avec utilisation de nos paumelles Jansen de grande qualité.

Une condition préalable réside dans la qualité technique parfaite de la transformation et du montage conforme au système des installations de porte. Cela vaut particulièrement pour le montage et la fixation des paumelles.

### **Sollicitation**

Les indications fournies sur les tableaux suivants se basent sur une sollicitation moyenne des portes, (p.ex: bâtiments publics, portes avec ferme-porte, etc.). Il convient de réduire les valeurs des tableaux pour les portes et/ou les installations de porte fortement fréquentées et particulièrement sollicitées.

## **Recommendation leaf weight**

### **Introduction**

Doors are differently stressed depending on area of application, door geometry and door weight.

The maximum door weights listed in the following table, subject to selection, quantity and arrangement of the hinges, as well as door sizes, are based on in-house tests and are only valid with the use of our high-quality Jansen hinges.

Manufacture and installation of door systems that conform to system construction and proper technical requirements are a must. This particularly applies to installation concerning the fastening of hinges.

### **Stress**

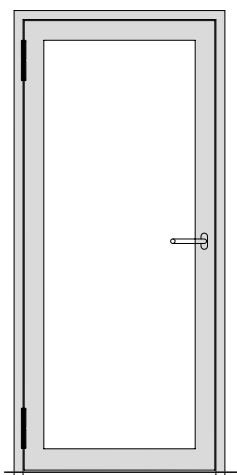
In the following information in the table, a medium stress of doors is assumed (e.g. Public buildings, doors with door closers etc.). The table values are to be reduced in the case of very frequently used doors and/or door units with other special stresses.

## Empfehlung Türflügelgewichte

### Anordnung der Türbänder

Für eine optimale Lastabtragung müssen die Bänder in einem möglichst grossen Abstand angeordnet werden. Allgemein hat sich die Bandanordnung auf Unter- resp. Oberkante Glaslicht beim Türflügel bewährt. Grundsätzlich sind auch andere Bandanordnungen möglich, allerdings können hierfür die max. Gewichte gemäss Tabelle nicht übernommen werden.

Die in den nachfolgenden Tabellen aufgeführten maximalen Gewichtangaben basieren auf Bandanordnungen gemäss untenstehenden Abbildungen. Geringfügige Abweichungen der Bandpositionen von max.  $\pm 20$  mm haben noch keinen wesentlichen Einfluss auf die Tabellenwerte.



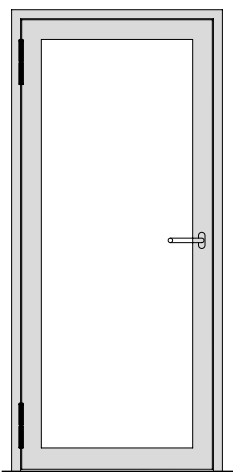
**Jansen Anschweisband**  
Paumelle à souder  
Jansen weld-on hinge

## Recommandation des poids du vantail

### Disposition des paumelles

Les paumelles doivent être disposées à l'écart le plus grand possible pour la répartition optimale de la charge. Généralement, la disposition des paumelles sur le bord supérieur et le bord inférieur de l'imposte du vantail a fait ses preuves. D'autres dispositions sont également possibles; cependant, les poids maximum indiqués sur le tableau ne peuvent pas être adoptés.

Les indications de poids maximum fournies dans les tableaux suivants se basent sur les dispositions des paumelles comme indiquées sur les schémas ci-dessous. De faibles différences de max.  $\pm 20$  mm dans les positions des paumelles n'ont pas d'influence importante sur les valeurs indiquées dans les tableaux.



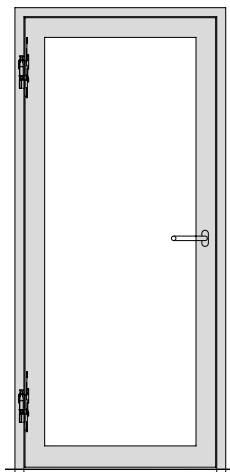
**Jansen Anschraubband**  
Paumelle à visser Jansen  
Jansen screw-on hinge

## Recommandation leaf weight

### Arrangement of the hinges

For optimal load transfer the hinges must be arranged with the greatest possible distance between them. Generally, the hinge arrangement proved itself on the bottom edge and top edge glass light on the leaf. Fundamentally, other hinge arrangements are also possible but in this case the maximum weights according to the table cannot be assumed.

The maximum weight information listed in the following tables is based on hinge arrangements according to the illustrations below. Marginal deviations in hinge positions of  $\pm 20$  mm still have no significant impact on the table values.



**Jansen verdeckt liegendes Band**  
Paumelle non apparente Jansen  
Jansen concealed hinge

**Empfehlung**  
**Türflügelgewichte**

**Aushängenhöhen für Türbänder**

Die empfohlenen Werte beziehen sich auf die Situation, dass der Dorn 4 mm nach oben gestellt ist.

<b>Anschweisband</b> <b>Paumelle à souder</b> <b>Weld-on hinge</b>	
550.229	40 mm
550.238	38 mm
550.276	45 mm
555.267	40 mm
555.268	45 mm
555.227	45 mm
555.261	45 mm
555.226	40 mm
555.260	40 mm

**Recommandation des poids du vantail**

**Hauteurs de décrochage pour paumelles**

Les valeurs recommandées se réfèrent au fait que la tige dépasse vers le haut de 4 mm.

<b>Anschraubband</b> <b>Paumelle à visser</b> <b>Screw-on hinge</b>	
555.060	45 mm
555.061	45 mm
555.062	45 mm
555.063	45 mm
550.250	Dorn zum Entfernen
550.286	Tige à retirer Removable spindle

**Recommandation leaf weight**

**Hanging heights for door hinges**

The recommended values are based on the spindle being positioned 4 mm higher

<b>Verdeckt liegendes Anschraubband</b> <b>Paumelle à visser non apparente</b> <b>Concealed screw-on hinge</b>	
555.026	52 mm
555.027	52 mm

**Türflügelgrößen**

Die Gewichtstabellen beziehen sich lediglich auf das Tragverhalten der Türbänder in Verbindung mit den Bandbefestigungen.

Die in den Tabellen aufgeführten Flügelbreiten / Flügelhöhen gelten nicht für alle Anwendungsfälle.

**Dimensions des vantaux**

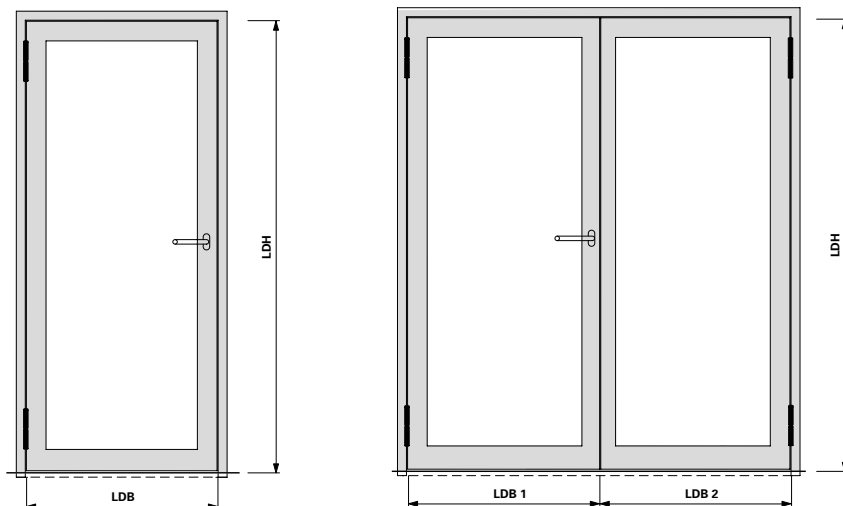
Les tableaux des poids se réfèrent uniquement au comportement porteur des paumelles en liaison avec les fixations des paumelles.

Les largeurs / hauteurs de vantail indiquées dans les tableaux ne sont pas valables dans tous les cas d'utilisation.

**Leaf sizes**

The weight tables merely refer to the load bearing capacity of the hinges in connection with the hinge fastenings.

The leaf widths/heights listed in the tables do not apply to all cases of application.



**LDB =**  
 Lichte Durchgangsbreite  
 Largeur vide lumière  
 Clear opening width

**LDH =**  
 Lichte Durchgangshöhe  
 Hauteur vide lumière  
 Clear opening height

**LDB 1/2 =**  
 Lichte Durchgangsbreite Flügel 1/2  
 Largeur vide lumière vantail 1/2  
 Clear opening width leaf 1/2

Leistungserklärung gemäss  
EN 1935

Déclaration de performance  
selon EN 1935

Declaration of Performance in  
accordance with EN 1935

	Gebrauchsklasse Classe d'utilisation Category of use	Dauerbetrieb Fonctionnement permanent Continuous operation	Masse der Prüftür Dimensions de la porte à tester Dimensions of test door	Feuerbeständigkeit Résistance au feu Fire resistance	Sicherheit Sécurité Security	Korrosionsbeständigkeit Résistance à la corrosion Corrosion resistance	Einbruchschutz Protection anti-effraction Burglar resistance	Bandklasse Classe de paumelle Hinge class
550.229	4	7	7	1	1	*	1	14
550.238	4	7	7	1	1	*	1	14
550.276	4	7	7	1	1	*	1	14
550.250	4	7	5	1	1	*	1	12
550.286	4	7	5	1	1	*	1	12
555.026	4	7	7	1	1	3	1	14
555.027	4	7	7	1	1	3	1	14
555.060	4	7	7	1	1	*	1	14
555.061	4	7	7	1	1	*	1	14
555.062	4	7	7	1	1	*	1	14
555.063	4	7	7	1	1	*	1	14
555.226	4	7	7	1	1	*	1	14
555.227	4	7	7	1	1	*	1	14
555.260	4	7	7	1	1	*	1	14
555.261	4	7	7	1	1	*	1	14
555.267	4	7	7	1	1	*	1	14
555.268	4	7	7	1	1	*	1	14

\* Korrosionsbeständigkeit für Bänder  
in Abhängigkeit der Oberflächen.

\* Résistance à la corrosion pour les  
paumelles en fonction des surfaces.

\* Corrosion resistance for hinges  
depends on the surface finishes.

**Leistungserklärung gemäss  
 EN 1935**

**Déclaration de performance  
 selon EN 1935**

**Declaration of Performance in  
 accordance with EN 1935**

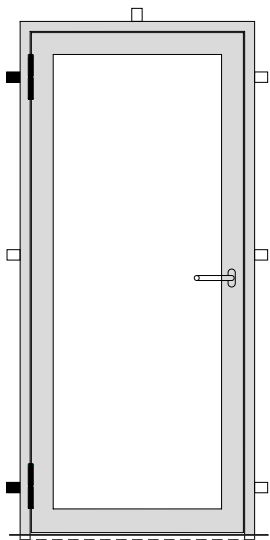
	Grundmaterial Matériau de base Base material	Oberflächenbeschichtung des Bandes Revêtement de la surface de la paumelle Surface finish on the hinge	Klasse nach Korrosionsbeständigkeit nach EN 1670-1998  Classe d'après la résistance à la corrosion selon EN 1670-1998  Corrosion resistance class in accordance with EN 1670-1998
<b>1</b>	Stahl roh Acier brut Steel, mill finish	2-K Emaillack (Nasslack) einschichtig Vernis-émail à 2 composants (vernis liquide), une couche 2K enamel (wet paint), single layer	<b>2</b>
	Stahl roh Acier brut Steel, mill finish	1 x Polyester-Pulverlack (nur Decklack) 1 x vernis en poudre polyester (seulement vernis couvrant) 1 x polyester powder coating (top coat only)	<b>4</b>
	Stahl roh Acier brut Steel, mill finish	2 x Pulver: Polyestergrund und Polyester-Pulverlack 2 x poudre: couche de fond polyester et vernis en poudre polyester 2 x powder: polyester base and polyester powder coating	<b>4</b>
<b>2</b>	Stahl phosphatiert Acier phosphaté Steel, phosphatised	unbeschichtet sans revêtement uncoated	<b>1</b>
	Stahl phosphatiert Acier phosphaté Steel, phosphatised	1 x Polyester-Pulverlack (nur Decklack) 1 x vernis en poudre polyester (seulement vernis couvrant) 1 x polyester powder coating (top coat only)	<b>4</b>
<b>3</b>	1.4307	unbeschichtet sans revêtement uncoated	<b>4</b>
	1.4307	1 x Polyester-Pulverlack (nur Decklack) 1 x vernis en poudre polyester (seulement vernis couvrant) 1 x polyester powder coating (top coat only)	<b>4</b>
<b>4</b>	1.4435	unbeschichtet sans revêtement uncoated	<b>4</b>
<b>5</b>	Stahl galvanisch verzinkt Acier galvanisé Steel, galvanised	unbeschichtet sans revêtement uncoated	<b>3</b>
<b>6</b>	Stahl galvanisch verzinkt und blau passiviert Acier galvanisé et bleu passivé Steel, galvanised and blue passivated	2-K Emaillack (Nasslack) einschichtig Vernis-émail à 2 composants (vernis liquide), une couche 2K enamel (wet paint), single layer	<b>4</b>
		1 x Polyester-Pulverlack (nur Decklack) 1 x vernis en poudre polyester (seulement vernis couvrant) 1 x polyester powder coating (top coat only)	<b>4</b>

## Empfehlung Türflügelgewichte

### Befestigung am Bau

Eine einwandfreie Befestigung der Tür-Blendrahmen zum Bauwerk ist für eine dauerhafte Funktion der Türen eine unabdingbare Voraussetzung. Besonders im Bandbereich ist auf eine steife Befestigung zu achten. Diese Bedingung ist auch bei Türen ohne Bodeneinstand zwingend zu erfüllen.

Bei thermisch getrennten Türprofilen wird vorzugsweise die lastabtragende Profilhalbschale an den Baukörper angeschlossen.

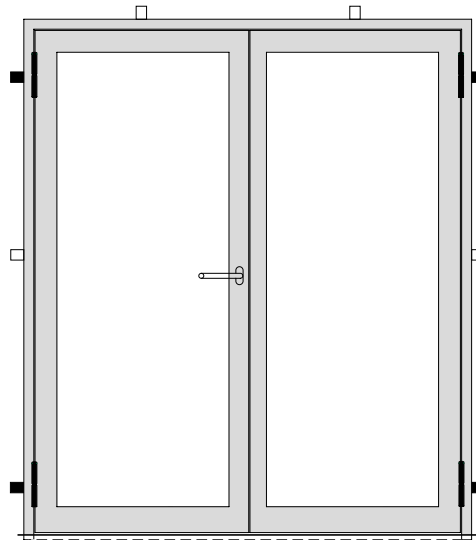


## Recommandation des poids du vantail

### Fixation à la construction

La fixation parfaite des dormants de porte à la maçonnerie est une condition inaliénable à la fonction durable des portes. Il convient particulièrement de veiller à disposer d'une fixation solide dans la zone des paumelles. Cette condition est aussi indispensable pour les portes sans raccordement dans la chape.

Pour les profilés de porte à séparation thermique, on préfère généralement raccorder au gros œuvre la semi-coque du profilé amortissant la charge.

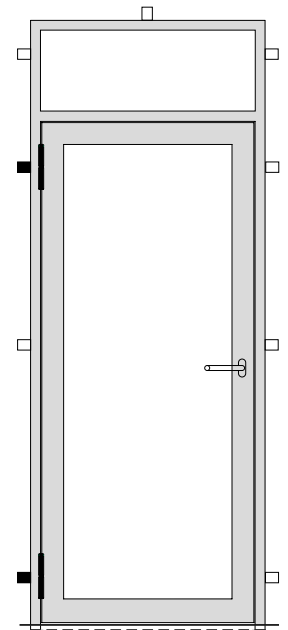


## Recommendation leaf weight

### Fastening to the building

The proper fastening of the outer door frame to the building is an indispensable prerequisite for the long-lasting functioning of the doors. Particular attention should be paid to a firm fastening in the hinge area. This condition is also obligatory for doors without floor recess.

In the case of thermally separated door profiles it is preferred that the load bearing half-shell profile be attached to the structure.



### Pflege und Unterhalt

Türbänder sind insbesondere bei schweren und/oder hoch frequentierten Türanlagen stark beansprucht und müssen deshalb regelmässig überwacht und gepflegt werden.

### Contrôle et entretien

Les paumelles des installations de porte lourdes et/ou fortement fréquentées sont particulièrement sollicitées et doivent par conséquent faire l'objet d'un contrôle et d'un entretien réguliers.

### Care and maintenance

Hinges are particularly heavily stressed on heavy doors and/or doors that are frequently used and must, therefore, be regularly checked and maintained.

**Empfehlung  
Türflügelgewichte**

2 Anschweißbänder  
550.276, 550.229,  
555.227, 555.261, 555.226, 555.260  
Länge 180 mm, ø 20 mm

2 Anschraubbänder  
550.250 oder 550.286

**Recommandation des  
poids du vantail**

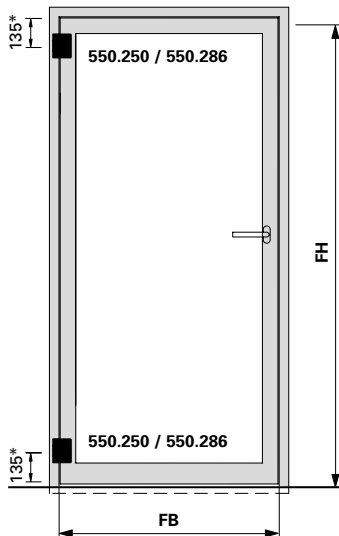
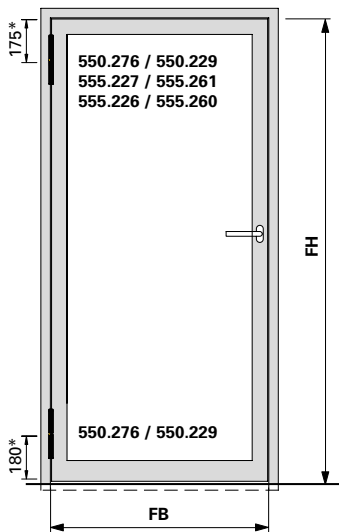
2 paumelles à souder  
550.276, 550.229,  
555.227, 555.261, 555.226, 555.260  
longueur 180 mm, ø 20 mm

2 paumelles à visser  
550.250 ou 550.286

**Recommendation  
leaf weight**

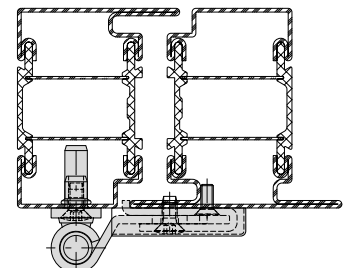
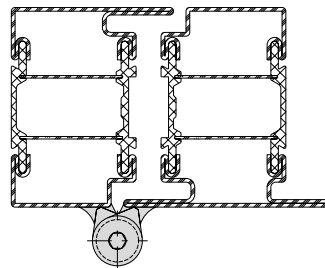
2 weld-on hinges  
550.276, 550.229,  
555.227, 555.261, 555.226, 555.260  
length 180 mm, ø 20 mm

2 screw-on hinges  
550.250 or 550.286



Maximale Türflügelgewichte in kg  
Max. poids du vantail en kg  
Max leaf weight in kg

Flügelhöhe FH in mm Hauteur de vantail FH en mm Leaf height FH in mm	3000	195	195	195	195	195	195	195
	2900	195	195	195	195	195	195	195
	2800	195	195	195	195	195	195	195
	2700	195	195	195	195	195	195	195
	2600	195	195	195	195	195	195	192
	2500	195	195	195	195	195	195	183
	2400	195	195	195	195	195	188	175
	2300	195	195	195	195	194	179	166
	2200	195	195	195	195	184	170	158
	2100	195	195	195	190	174	161	149
	2000	195	195	195	179	164	151	141
	1900	195	195	185	168	154	142	132
	800	900	1000	1100	1200	1300	1400	
Flügelbreite FB in mm Largeur de vantail FB en mm Leaf width FB in mm								



\* Ab Flügelaußenkante

\* À partir du bord extérieur de vantail

\* From outer edge of leaf

**Hinweis:**  
Bei Drehtürautomaten müssen oben immer 2 Bänder angebracht werden

**Remarque:**  
En présence de mécanismes automatiques pour portes, il faut toujours monter 2 paumelles en haut

**Note:**  
For automatic door mechanisms, 2 hinges must always be fitted at the top



**Empfehlung  
Türflügelgewichte**

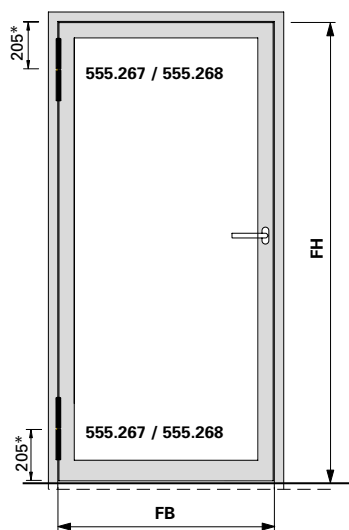
2 Anschweissbänder  
555.267 oder 555.268  
Länge 230 mm, ø 20 mm

**Recommandation des  
poids du vantail**

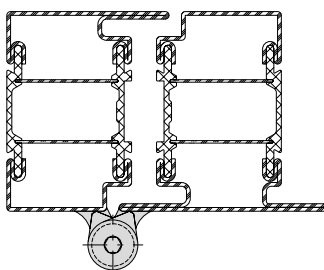
2 paumelles à souder  
555.267 ou 555.268  
longueur 230 mm, ø 20 mm

**Recommendation  
leaf weight**

2 weld-on hinges  
555.267 or 555.268  
length 230 mm, ø 20 mm



		Maximale Türflügelgewichte in kg Max. poids du vantail en kg Max leaf weight in kg							
Flügelhöhe <b>FH</b> in mm Hauteur de vantail <b>FH</b> en mm Leaf height <b>FH</b> in mm	<b>3000</b>	230	230	230	230	230	230	230	230
	<b>2900</b>	230	230	230	230	230	230	230	230
	<b>2800</b>	230	230	230	230	230	230	230	230
	<b>2700</b>	230	230	230	230	230	230	230	229
	<b>2600</b>	230	230	230	230	230	230	230	219
	<b>2500</b>	230	230	230	230	230	225	209	
	<b>2400</b>	230	230	230	230	230	214	199	
	<b>2300</b>	230	230	230	230	221	204	189	
	<b>2200</b>	230	230	230	228	209	193	179	
	<b>2100</b>	230	230	230	215	197	182	169	
	<b>2000</b>	230	230	223	202	186	171	159	
	<b>1900</b>	230	230	209	190	174	160	149	
	<b>800</b>	<b>900</b>	<b>1000</b>	<b>1100</b>	<b>1200</b>	<b>1300</b>	<b>1400</b>		
		Flügelbreite <b>FB</b> in mm Largeur de vantail <b>FB</b> en mm Leaf width <b>FB</b> in mm							



\* Ab Flügelaussenkante

\* À partir du bord extérieur de vantail

\* From outer edge of leaf

**Hinweis:**

Bei Drehtürautomaten müssen oben immer 2 Bänder angebracht werden (oben 2 x 180 mm, unten 1 x 230 mm)

**Remarque:**

En présence de mécanismes automatiques pour portes, il faut toujours monter 2 paumelles en haut (2 x 180 mm en haut, 1 x 230 mm en bas).

**Note:**

For automatic door mechanisms, 2 hinges must always be fitted at the top (at the top: 2 x 180 mm, at the bottom 1 x 230 mm)

**Empfehlung  
 Türflügelgewichte**

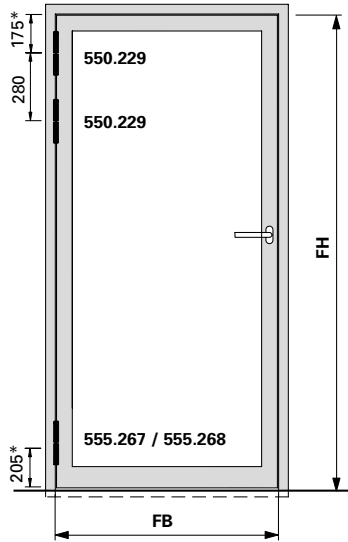
**3 Anschweissbänder**  
 (2 x 550.229 und 1 x 555.267/555.268)

**Recommandation des  
 poids du vantail**

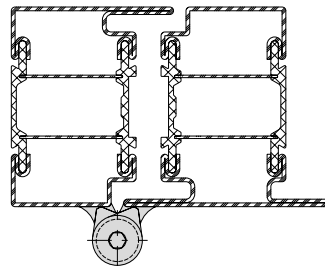
**3 paumelles à souder**  
 (2 x 550.229 et 1 x 555.267/555.268)

**Recommendation  
 leaf weight**

**3 weld-on hinges**  
 (2 x 550.229 and 1 x 555.267/555.268)



		Maximale Türflügelgewichte in kg Max. poids du vantail en kg Max leaf weight in kg							
Flügelhöhe <b>FH</b> in mm Hauteur de vantail <b>FH</b> en mm Leaf height <b>FH</b> in mm	<b>3000</b>	230	230	230	230	230	230	230	230
	<b>2900</b>	230	230	230	230	230	230	230	230
	<b>2800</b>	230	230	230	230	230	230	230	230
	<b>2700</b>	230	230	230	230	230	230	230	230
	<b>2600</b>	230	230	230	230	230	230	230	223
	<b>2500</b>	230	230	230	230	230	228	212	
	<b>2400</b>	230	230	230	230	230	217	201	
	<b>2300</b>	230	230	230	230	223	205	191	
	<b>2200</b>	230	230	230	229	210	194	180	
	<b>2100</b>	230	230	230	215	198	182	169	
	<b>2000</b>	230	230	222	202	185	171	159	
	<b>1900</b>	230	230	207	188	173	159	148	
		<b>800</b>	<b>900</b>	<b>1000</b>	<b>1100</b>	<b>1200</b>	<b>1300</b>	<b>1400</b>	
		Flügelbreite <b>FB</b> in mm Largeur de vantail <b>FB</b> en mm Leaf width <b>FB</b> in mm							



\* Ab Flügelaussenkante

\* À partir du bord extérieur de vantail

\* From outer edge of leaf

**Hinweis:**  
 Bei Drehtürautomaten müssen oben immer 2 Bänder angebracht werden

**Remarque:**  
 En présence de mécanismes automatiques pour portes, il faut toujours monter 2 paumelles en haut

**Note:**  
 For automatic door mechanisms, 2 hinges must always be fitted at the top

**Empfehlung  
Türflügelgewichte**

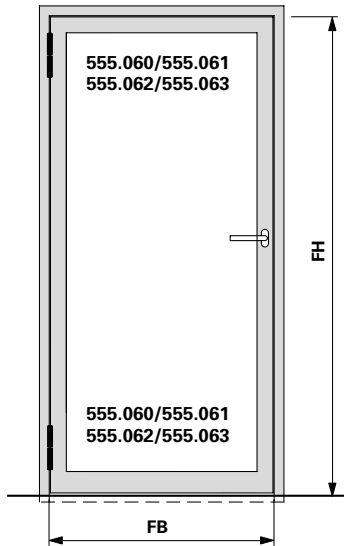
2 Anschraubänder  
555.060 - 555.063

**Recommandation des  
poids du vantail**

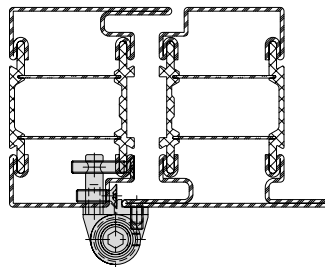
2 paumelles à visser  
555.060 - 555.063

**Recommendation  
leaf weight**

2 screw-on hinges  
555.060 - 555.063



		Maximale Türflügelgewichte in kg Max. poids du vantail en kg Max leaf weight in kg							
Flügelhöhe <b>FH</b> in mm Hauteur de vantail <b>FH</b> en mm Leaf height <b>FH</b> in mm	3000	215	215	215	215	215	215	215	215
	2900	215	215	215	215	215	215	215	215
	2800	215	215	215	215	215	215	215	215
	2700	215	215	215	215	215	215	215	215
	2600	215	215	215	215	215	215	215	209
	2500	215	215	215	215	215	215	215	200
	2400	215	215	215	215	215	215	205	191
	2300	215	215	215	215	212	195	182	
	2200	215	215	215	215	201	186	172	
	2100	215	215	215	208	190	176	163	
	2000	215	215	215	196	180	166	154	
	1900	215	215	203	184	169	156	145	
		800	900	1000	1100	1200	1300	1400	
		Flügelbreite <b>FB</b> in mm Largeur de vantail <b>FB</b> en mm Leaf width <b>FB</b> in mm							



Verblechter Blendrahmen in Kombination mit Standard- oder verblechtem Türflügel ist mit Anschraubband (555.060-063) nicht möglich.

Cadre dormant tôlée en combinaison avec vantail de porte Standard ou tôlée n'est pas possible avec paumelle à visser (555.060-063).

Combination of cladded frames with standard or cladded door leaves is not possible with the screw-on hinges (555.060-063).

\* Ab Flügelaußenkante

\* À partir du bord extérieur de vantail

\* From outer edge of leaf

**Hinweis:**

Bei Drehtürautomaten müssen oben immer 2 Bänder angebracht werden

**Remarque:**

En présence de mécanismes automatiques pour portes, il faut toujours monter 2 paumelles en haut

**Note:**

For automatic door mechanisms, 2 hinges must always be fitted at the top

**Empfehlung  
Türflügelgewichte**

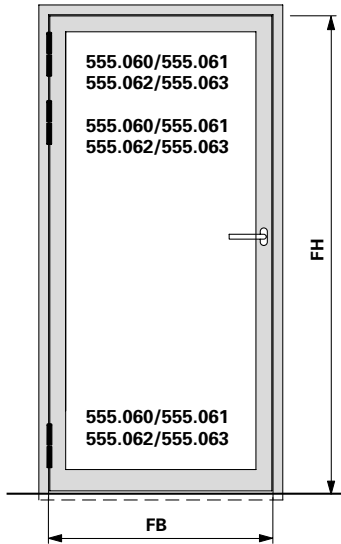
**3 Anschraubänder**  
555.060 - 555.063

**Recommandation des  
poids du vantail**

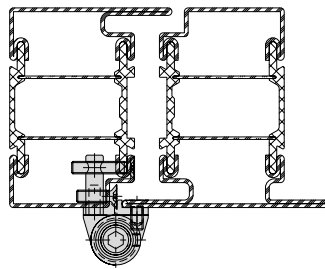
**3 paumelles à visser**  
555.060 - 555.063

**Recommendation  
leaf weight**

**3 screw-on hinges**  
555.060 - 555.063



		Maximale Türflügelgewichte in kg Max. poids du vantail en kg Max leaf weight in kg							
Flügelhöhe <b>FH</b> in mm Hauteur de vantail <b>FH</b> en mm Leaf height <b>FH</b> in mm	<b>3000</b>	280	280	280	280	280	280	280	280
	<b>2900</b>	280	280	280	280	280	280	280	280
	<b>2800</b>	280	280	280	280	280	280	280	280
	<b>2700</b>	280	280	280	280	280	280	280	280
	<b>2600</b>	280	280	280	280	280	280	277	277
	<b>2500</b>	280	280	280	280	280	280	265	265
	<b>2400</b>	280	280	280	280	280	272	253	253
	<b>2300</b>	280	280	280	280	280	259	241	241
	<b>2200</b>	280	280	280	280	266	246	228	228
	<b>2100</b>	280	280	280	275	252	233	216	216
	<b>2000</b>	280	280	280	260	238	220	204	204
	<b>1900</b>	280	280	268	244	224	207	192	192
		<b>800</b>	<b>900</b>	<b>1000</b>	<b>1100</b>	<b>1200</b>	<b>1300</b>	<b>1400</b>	
		Flügelbreite <b>FB</b> in mm Largeur de vantail <b>FB</b> en mm Leaf width <b>FB</b> in mm							



Verblechter Blendrahmen in Kombination mit Standard- oder verblechtem Türflügel ist mit Anschraubband (555.060-063) nicht möglich.

Cadre dormant tôlée en combinaison avec vantail de porte Standard ou tôlée n'est pas possible avec paumelle à visser (555.060-063).

Combination of cladded frames with standard or cladded door leaves is not possible with the screw-on hinges (555.060-063).

\* Ab Flügelaussenkante

\* À partir du bord extérieur de vantail

\* From outer edge of leaf

**Hinweis:**

Bei Drehtürautomaten müssen oben immer 2 Bänder angebracht werden

**Remarque:**

En présence de mécanismes automatiques pour portes, il faut toujours monter 2 paumelles en haut

**Note:**

For automatic door mechanisms, 2 hinges must always be fitted at the top

## Empfehlung Türflügelgewichte

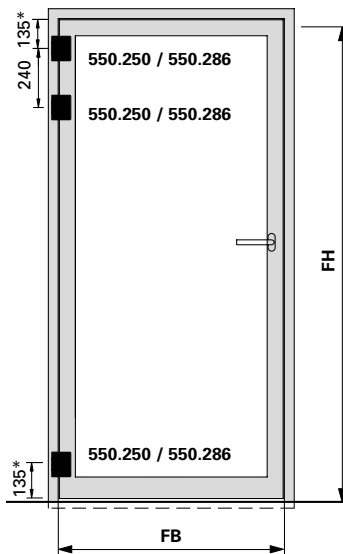
3 Anschraubbänder  
550.250 oder 550.286

## Recommandation des poids du vantail

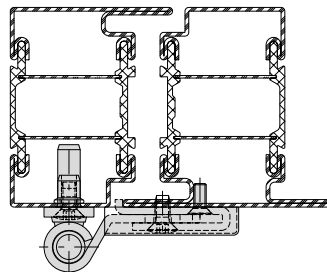
3 paumelles à visser  
550.250 ou 550.286

## Recommendation leaf weight

3 screw-on hinges  
550.250 or 550.286



		Maximale Türflügelgewichte in kg Max. poids du vantail en kg Max leaf weight in kg							
Flügelhöhe <b>FH</b> in mm Hauteur de vantail <b>FH</b> en mm Leaf height <b>FH</b> in mm	<b>3000</b>	230	230	230	230	230	230	230	230
	<b>2900</b>	230	230	230	230	230	230	230	230
	<b>2800</b>	230	230	230	230	230	230	230	230
	<b>2700</b>	230	230	230	230	230	230	230	230
	<b>2600</b>	230	230	230	230	230	230	230	220
	<b>2500</b>	230	230	230	230	230	226	210	210
	<b>2400</b>	230	230	230	230	230	215	200	200
	<b>2300</b>	230	230	230	230	222	205	190	190
	<b>2200</b>	230	230	230	229	210	194	180	180
	<b>2100</b>	230	230	230	216	198	183	170	170
	<b>2000</b>	230	230	224	204	187	172	160	160
	<b>1900</b>	230	230	210	191	175	162	150	150
	<b>800</b>	<b>900</b>	<b>1000</b>	<b>1100</b>	<b>1200</b>	<b>1300</b>	<b>1400</b>	<b>1400</b>	<b>1400</b>
		Flügelbreite <b>FB</b> in mm Largeur de vantail <b>FB</b> en mm Leaf width <b>FB</b> in mm							



\* Ab Flügelaussenkante

\* À partir du bord extérieur de vantail

\* From outer edge of leaf

### Hinweis:

Bei Drehtürautomaten müssen oben immer 2 Bänder angebracht werden

### Remarque:

En présence de mécanismes automatiques pour portes, il faut toujours monter 2 paumelles en haut

### Note:

For automatic door mechanisms, 2 hinges must always be fitted at the top

**Empfehlung  
Türflügelgewichte**

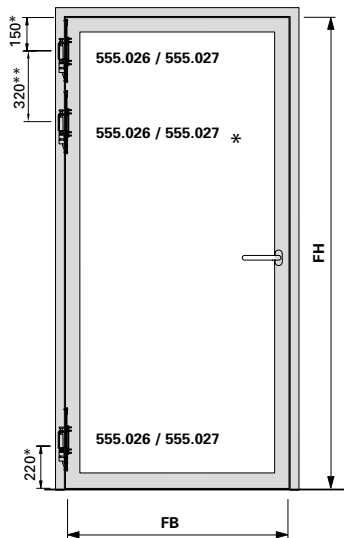
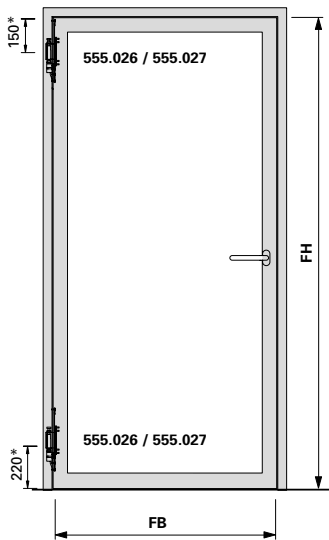
**Recommandation des  
poids du vantail**

**Recommendation  
leaf weight**

Verdeckt liegende  
3D Anschraubänder 555.026/555.027

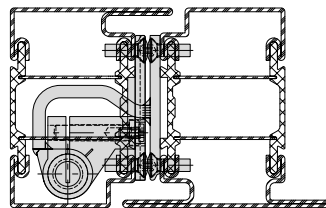
Paumelles à visser 3D non  
apparente 555.026/555.027

Concealed 3D screw-on hinges  
555.026/555.027



		Maximale Türflügelgewichte in kg Max. poids du vantail en kg Max leaf weight in kg							
Flügelhöhe <b>FH</b> in mm Hauteur de vantail <b>FH</b> en mm Leaf height <b>FH</b> in mm	3000	195	195	195	195	195	195	195	195
	2900	195	195	195	195	195	195	195	195
	2800	195	195	195	195	195	195	195	195
	2700	195	195	195	195	195	195	195	195
	2600	195	195	195	195	195	195	195	190
	2500	195	195	195	195	195	190	180	180
	2400	195	195	195	195	195	185	170	170
	2300	195	195	195	195	190	175	160	160
	2200	195	195	195	195	180	165	155	155
	2100	195	195	195	185	170	155	145	145
	2000	195	195	195	175	160	150	140	140
	1900	195	195	180	165	150	140	130	130
		800	900	1000	1100	1200	1300	1400	
		Flügelbreite <b>FB</b> in mm Largeur de vantail <b>FB</b> en mm Leaf width <b>FB</b> in mm							

\*\* optional  
\*\* en choix  
\*\* optional



\* Ab Flügelaußenkante

\* À partir du bord extérieur de vantail

\* From outer edge of leaf

**Hinweis:**  
Bei Drehtürautomaten müssen oben immer 2 Bänder angebracht werden, Abstand 320 mm

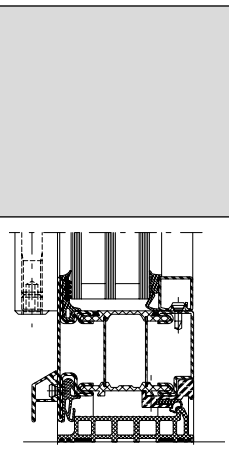
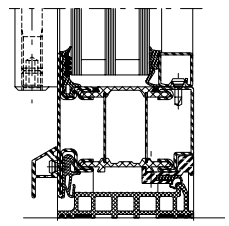
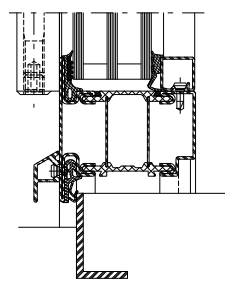
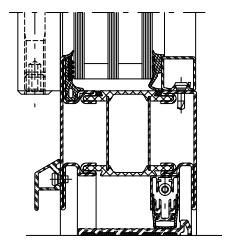
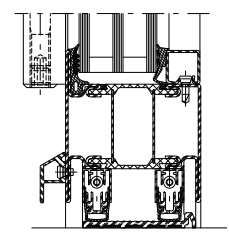
**Remarque:**  
En présence de mécanismes automatiques pour portes, il faut toujours monter 2 paumelles en haut, espacement 320 mm

**Note:**  
For automatic door mechanisms, 2 hinges must always be fitted at the top, distance 320 mm

**Einflügelige Türen,  
 auswärts öffnend,  
 Flügelhöhe < 2300 mm**

**Porte à un vantail,  
 ouvrant vers l'extérieur,  
 hauteur du vantail < 2300 mm**

**Single leaf door,  
 outward opening,  
 leaf height < 2300 mm**

Variante		Beschlag Ferrure Fitting	EN 12207		EN 12208		EN 12210	
			FB (mm) ≤ 1200*	FB (mm) ≤ 1400**	FB (mm) ≤ 1200*	FB (mm) ≤ 1400**	FB (mm) ≤ 1200*	FB (mm) ≤ 1400**
Doppelanschlag Butée double Double rebate seal		❶	2	1	8A	8A	C2	C2
		❷	4	3	8A	8A	C3	C2/B3
		❸	4	3	9A	9A	C4	B4
Einfachanschlag Butée simple Single rebate seal		❶	2	1	5A	5A	C2	C2
		❷	4	3	5A	5A	C3	C2/B3
		❸	4	3	4A	4A	C4	B4
Einfache Senkdichtung Joint seuil simple Single drop seal		❶	1	1	2A	2A	C2	C2
		❷	3	3	5A	5A	C3	C2/B3
		❸	3	3	2A	2A	C4	B4
Doppelte Senkdichtung Joint seuil double Double drop seal		❶	1	1	2A	2A	C2	C2
		❷	3	3	3A	3A	C3	C2/B3
		❸	3	3	2A	2A	C4	B4

Die Werte gelten für Trocken-  
und Nassverglasung

Les valeurs sont valable pour  
vitrage à sec et vitrage à mastic

The values are valid for dry glazing  
and glazing with sealing

FB = Flügelbreite  
 \* 2 Bänder  
 \*\* 3 Bänder

FB = Largeur de vantail  
 \* 2 paumelles  
 \*\* 3 paumelles

FB = Leaf width  
 \* 2 hinges  
 \*\* 3 hinges

❶ Fallenriegel-Schloss  
 Serrure à mortaiser  
 Latch and bolt lock

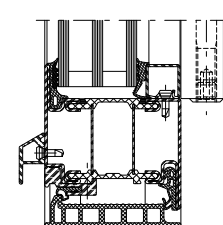



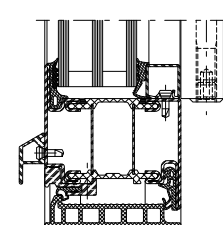
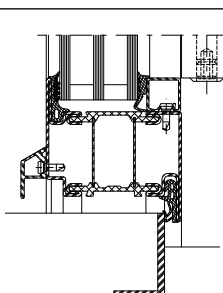
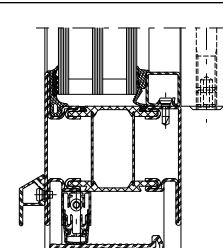
❷ Schloss mit Obenverriegelung  
 Serrure avec verrouillage supérieur  
 Lock with top locking point

❸ Mehrfachverriegelungs-Schloss  
 Serrure à verrouillage multiple  
 Multipoint lock

**Einflügelige Türen,  
 einwärts öffnend,  
 Flügelhöhe < 2300 mm**

**Porte à un vantail,  
 ouvrant vers l'intérieur,  
 hauteur du vantail < 2300 mm**

**Single leaf door,  
 inward opening,  
 leaf height < 2300 mm**

Variante		Beschlag Ferrure Fitting	 EN 12207		 EN 12208		 EN 12210	
			FB (mm) ≤ 1200*	FB (mm) ≤ 1400**	FB (mm) ≤ 1200*	FB (mm) ≤ 1400**	FB (mm) ≤ 1200*	FB (mm) ≤ 1400**
			Doppelanschlag Butée double Double rebate seal		1	2	1	-
		2	4	3	-	-	C3	C2/B3
		3	4	3	-	-	C4	B4
Einfachanschlag Butée simple Single rebate seal		1	2	1	-	-	C2	C2
		2	4	3	-	-	C3	C2/B3
		3	4	3	-	-	C4	B4
Einfache Senkdichtung Joint seuil simple Single drop seal		1	1	1	1A	1A	C2	C2
		2	3	3	1A	1A	C3	C2/B3
		3	3	3	1A	1A	C4	B4

Die Werte gelten für Trocken- und Nassverglasung

Les valeurs sont valables pour vitrage à sec et vitrage à mastic

The values are valid for dry glazing and glazing with sealing

FB = Flügelbreite  
 \* 2 Bänder  
 \*\* 3 Bänder

FB = Largeur de vantail  
 \* 2 paumelles  
 \*\* 3 paumelles

FB = Leaf width  
 \* 2 hinges  
 \*\* 3 hinges

**1** Fallenriegel-Schloss  
 Serrure à mortaiser  
 Latch and bolt lock

**2** Schloss mit Obenverriegelung  
 Serrure avec verrouillage supérieur  
 Lock with top locking point

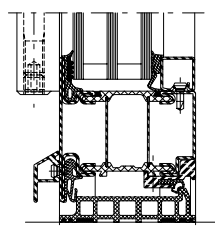
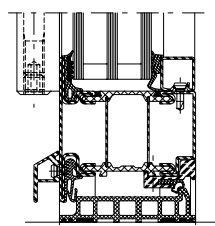
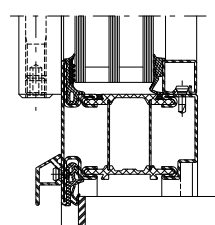
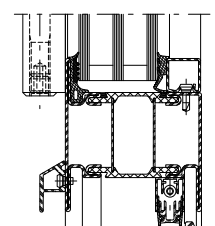
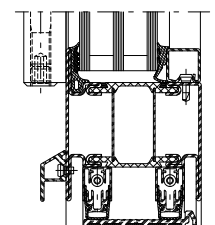
**3** Mehrfachverriegelungs-Schloss  
 Serrure à verrouillage multiple  
 Multipoint lock



**Einflügelige Türen,  
 auswärts öffnend,  
 Flügelhöhe < 3000 mm**

**Porte à un vantail,  
 ouvrant vers l'extérieur,  
 hauteur du vantail < 3000 mm**

**Single leaf door,  
 outward opening,  
 leaf height < 3000 mm**

Variante		Beschlag Ferrure Fitting	EN 12207		EN 12208		EN 12210	
			FB (mm) ≤ 1200	FB (mm) ≤ 1400**	FB (mm) ≤ 1200	FB (mm) ≤ 1400**	FB (mm) ≤ 1200	FB (mm) ≤ 1400**
Doppelanschlag Butée double Double rebate seal		1	-	-	-	-	-	-
		2	3*/4**	3	5A*/5A**	5A	C2*/C3**	C2/B3
		3	2**	2	8A**	8A	C2**	C2
Einfachanschlag Butée simple Single rebate seal		1	-	-	-	-	-	-
		2	3*/4**	3	3A**	3A	C2*/C3**	C2/B3
		3	2**	2	3A**	3A	C2**	C2
Einfache Senkdichtung Joint seuil simple Single drop seal		1	-	-	-	-	-	-
		2	3**	2	5A**	5A	C2*/C3**	C2/B3
		3	2**	2	2A**	2A	C2**	C2
Doppelte Senkdichtung Joint seuil double Double drop seal		1	-	-	-	-	-	-
		2	3**	2	3A**	3A	C2*/C3**	C2/B3
		3	2**	2	2A**	2A	C2**	C2

Die Werte gelten für Trocken- und Nassverglasung

Les valeurs sont valables pour vitrage à sec et vitrage à mastic

The values are valid for dry glazing and glazing with sealing

FB = Flügelbreite  
 \* 2 Bänder  
 \*\* 3 Bänder

FB = Largeur de vantail  
 \* 2 paumelles  
 \*\* 3 paumelles

FB = Leaf width  
 \* 2 hinges  
 \*\* 3 hinges

**1** Fallenriegel-Schloss  
 Serrure à mortaiser  
 Latch and bolt lock

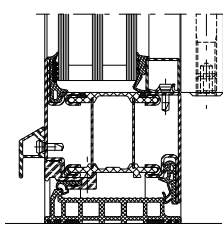



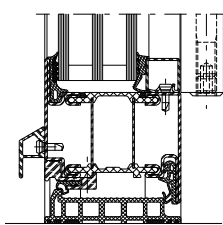
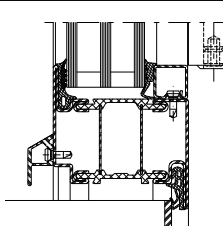
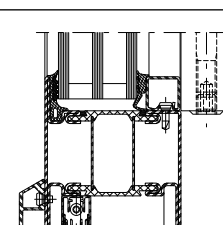
**2** Schloss mit Obenverriegelung  
 Serrure avec verrouillage supérieur  
 Lock with top locking point

**3** Mehrfachverriegelungs-Schloss  
 Serrure à verrouillage multiple  
 Multipoint lock

**Einflügelige Türen,  
 einwärts öffnend,  
 Flügelhöhe < 3000 mm**

**Porte à un vantail,  
 ouvrant vers l'intérieur,  
 hauteur du vantail < 3000 mm**

**Single leaf door,  
 inward opening,  
 leaf height < 3000 mm**

Variante		Beschlag Ferrure Fitting	 EN 12207		 EN 12208		 EN 12210	
			FB (mm) ≤ 1200	FB (mm) ≤ 1400**	FB (mm) ≤ 1200	FB (mm) ≤ 1400**	FB (mm) ≤ 1200	FB (mm) ≤ 1400**
			Doppelanschlag Butée double Double rebate seal		1	-	-	-
		2	3*/4**	3	-	-	C2*/C3**	C2/B3
		3	2**	2	-	-	C2**	C2
Einfachanschlag Butée simple Single rebate seal		1	-	-	-	-	-	-
		2	3*/4**	3	-	-	C2*/C3**	C2/B3
		3	2**	2	-	-	C2**	C2
Einfache Senkdichtung Joint seuil simple Single drop seal		1	-	-	-	-	-	-
		2	3**	2	1A**	1A	C2*/C3**	C2/B3
		3	2**	2	1A**	1A	C2**	C2

Die Werte gelten für Trocken- und Nassverglasung

Les valeurs sont valables pour vitrage à sec et vitrage à mastic

The values are valid for dry glazing and glazing with sealing

FB = Flügelbreite  
 \* 2 Bänder  
 \*\* 3 Bänder

FB = Largeur de vantail  
 \* 2 paumelles  
 \*\* 3 paumelles

FB = Leaf width  
 \* 2 hinges  
 \*\* 3 hinges

**1** Fallenriegel-Schloss  
 Serrure à mortaiser  
 Latch and bolt lock

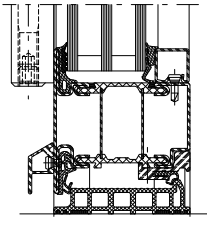



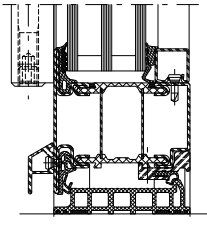
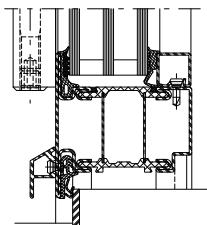
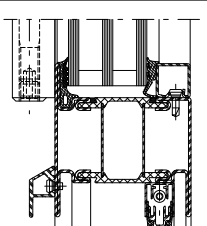
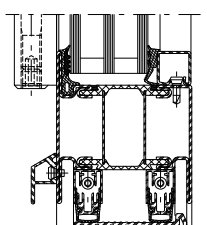
**2** Schloss mit Obenverriegelung  
 Serrure avec verrouillage supérieur  
 Lock with top locking point

**3** Mehrfachverriegelungs-Schloss  
 Serrure à verrouillage multiple  
 Multipoint lock

**Zweiflügelige Türen,  
 auswärts öffnend,  
 Flügelhöhe < 2300 mm**

**Porte à deux vantaux,  
 ouvrant vers l'extérieur,  
 hauteur du vantail < 2300 mm**

**Double leaf door,  
 outward opening,  
 leaf height < 2300 mm**

Variante		Beschlag Ferrure Fitting	EN 12207		EN 12208		EN 12210	
			FB (mm) ≤ 1200*	FB (mm) ≤ 1400**	FB (mm) ≤ 1200*	FB (mm) ≤ 1400**	FB (mm) ≤ 1200*	FB (mm) ≤ 1400**
								
Doppelanschlag Butée double Double rebate seal		1	2	1	8A	8A	C2	C2
		2	4	3	8A	8A	C2/B3	C2/B3
		3	4	3	9A	8A	C2	C2
Einfachanschlag Butée simple Single rebate seal		1	2	1	3A	3A	C2	C2
		2	3	3	3A	3A	C2/B3	C2/B3
		3	4	3	4A	4A	C2	C2
Einfache Senkdichtung Joint seuil simple Single drop seal		1	1	1	2A	2A	C2	C2
		2	3	3	5A	5A	C2/B3	C2/B3
		3	2	2	2A	2A	C2	C2
Doppelte Senkdichtung Joint seuil double Double drop seal		1	1	1	2A	2A	C2	C2
		2	3	3	3A	3A	C2/B3	C2/B3
		3	2	2	2A	2A	C2	C2

Die Werte gelten für Trocken- und Nassverglasung. Standflügel nach oben und unten verriegelt.

FB = Flügelbreite  
 \* 2 Bänder  
 \*\* 3 Bänder

**1** Fallenriegel-Schloss  
 Serrure à mortaiser  
 Latch and bolt lock

Les valeurs sont valable pour vitrage à sec et vitrage à mastic. Vantail semi-fixe verrouillé vers le haut et le bas.

FB = Largeur de vantail  
 \* 2 paumelles  
 \*\* 3 paumelles

**2** Schloss mit Obenverriegelung  
 Serrure avec verrouillage supérieur  
 Lock with top locking point

The values are valid for dry glazing and glazing with sealing. Secondary leaf locked at top and bottom.

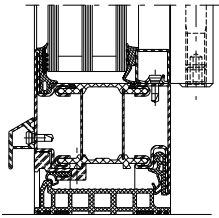



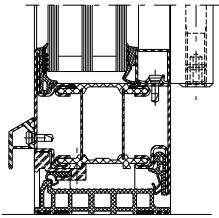
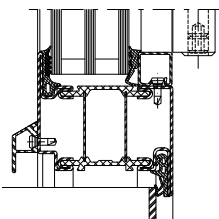
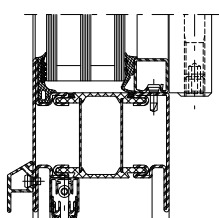
FB = Leaf width  
 \* 2 hinges  
 \*\* 3 hinges

**3** Mehrfachverriegelungs-Schloss  
 Serrure à verrouillage multiple  
 Multipoint lock

**Zweiflügelige Türen,  
 einwärts öffnend,  
 Flügelhöhe < 2300 mm**

**Porte à deux vantaux,  
 ouvrant vers l'intérieur,  
 hauteur du vantail < 2300 mm**

**Double leaf door,  
 inward opening,  
 leaf height < 2300 mm**

Variante		Beschlag Ferrure Fitting	EN 12207		EN 12208		EN 12210		
									
			FB (mm) ≤ 1200*	FB (mm) ≤ 1400**	FB (mm) ≤ 1200*	FB (mm) ≤ 1400**	FB (mm) ≤ 1200*	FB (mm) ≤ 1400**	
Doppelanschlag Butée double Double rebate seal		1	2	1	-	-	C2	C2	
		2	4	3	-	-	C2/B3	C2/B3	
		3	4	3	-	-	C2	C2	
Einfachanschlag Butée simple Single rebate seal		1	2	1	-	-	C2	C2	
		2	3	3	-	-	C2/B3	C2/B3	
		3	4	3	-	-	C2	C2	
Einfache Senkdichtung Joint seuil simple Single drop seal		1	1	1	1A	1A	C2	C2	
		2	3	3	1A	1A	C2/B3	C2/B3	
		3	2	2	1A	1A	C2	C2	

Die Werte gelten für Trocken-  
 und Nassverglasung.  
 Standflügel nach oben und unten  
 verriegelt.

Les valeurs sont valable pour  
 vitrage à sec et vitrage à mastic.  
 Vantail semi-fixe verrouillé vers  
 le haut et le bas.

The values are valid for dry glazing  
 and glazing with sealing.  
 Secondary leaf locked at top and  
 bottom.

FB = Flügelbreite  
 \* 2 Bänder  
 \*\* 3 Bänder

FB = Largeur de vantail  
 \* 2 paumelles  
 \*\* 3 paumelles

FB = Leaf width  
 \* 2 hinges  
 \*\* 3 hinges

**1** Fallenriegel-Schloss  
 Serrure à mortaiser  
 Latch and bolt lock

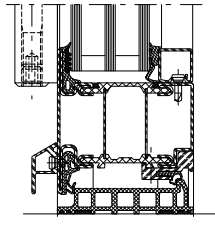
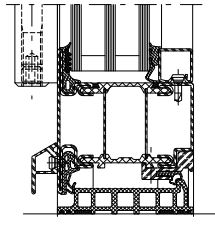
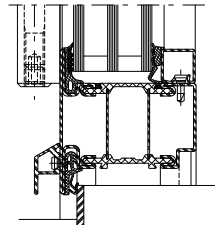
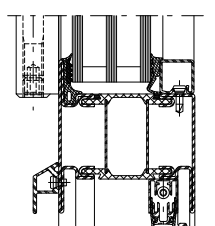
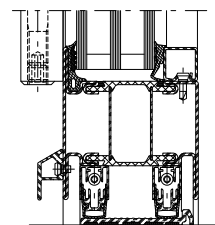
**2** Schloss mit Obenverriegelung  
 Serrure avec verrouillage supérieur  
 Lock with top locking point

**3** Mehrfachverriegelungs-Schloss  
 Serrure à verrouillage multiple  
 Multipoint lock

**Zweiflügelige Türen,  
 auswärts öffnend,  
 Flügelhöhe < 3000 mm**

**Porte à deux vantaux,  
 ouvrant vers l'extérieur,  
 hauteur du vantail < 3000 mm**

**Double leaf door,  
 outward opening,  
 leaf height < 3000 mm**

Variante		Beschlag Ferrure Fitting	EN 12207		EN 12208		EN 12210	
			FB (mm) ≤ 1200**	FB (mm) ≤ 1400**	FB (mm) ≤ 1200**	FB (mm) ≤ 1400**	FB (mm) ≤ 1200**	FB (mm) ≤ 1400**
Doppelanschlag Butée double Double rebate seal		1	-	-	-	-	-	-
		2	3	2	5A	5A	C2/B3	C2/B3
		3	2	2	8A	8A	C2	C2
Einfachanschlag Butée simple Single rebate seal		1	-	-	-	-	-	-
		2	3	2	3A	3A	C2/B3	C2/B3
		3	2	2	3A	3A	C2	C2
Einfache Senkdichtung Joint seuil simple Single drop seal		1	-	-	-	-	-	-
		2	3	2	5A	5A	C2/B3	C2/B3
		3	2	2	2A	2A	C2	C2
Doppelte Senkdichtung Joint seuil double Double drop seal		1	-	-	-	-	-	-
		2	3	2	3A	3A	C2/B3	C2/B3
		3	2	2	2A	2A	C2	C2

Die Werte gelten für Trocken- und Nassverglasung. Standflügel nach oben und unten verriegelt.

FB = Flügelbreite  
 \* 2 Bänder  
 \*\* 3 Bänder

**1** Fallenriegel-Schloss  
 Serrure à mortaiser  
 Latch and bolt lock

Les valeurs sont valable pour vitrage à sec et vitrage à mastic. Vantail semi-fixe verrouillé vers le haut et le bas.

FB = Largeur de vantail  
 \* 2 paumelles  
 \*\* 3 paumelles

**2** Schloss mit Obenverriegelung  
 Serrure avec verrouillage supérieur  
 Lock with top locking point

The values are valid for dry glazing and glazing with sealing. Secondary leaf locked at top and bottom.

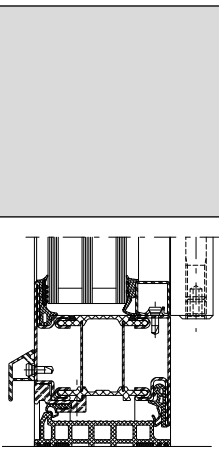



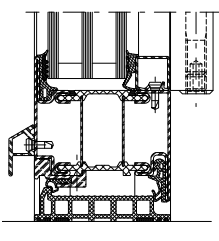
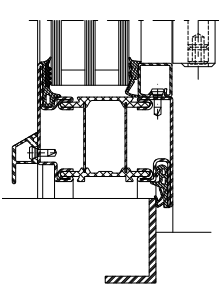
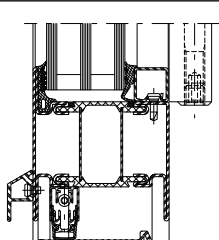
FB = Leaf width  
 \* 2 hinges  
 \*\* 3 hinges

**3** Mehrfachverriegelungs-Schloss  
 Serrure à verrouillage multiple  
 Multipoint lock

**Zweiflügelige Türen,  
 einwärts öffnend,  
 Flügelhöhe < 3000 mm**

**Porte à deux vantaux,  
 ouvrant vers l'intérieur,  
 hauteur du vantail < 3000 mm**

**Double leaf door,  
 inward opening,  
 leaf height < 3000 mm**

Variante		Beschlag Ferrure Fitting	EN 12207		EN 12208		EN 12210	
			FB (mm) ≤ 1200**	FB (mm) ≤ 1400**	FB (mm) ≤ 1200**	FB (mm) ≤ 1400**	FB (mm) ≤ 1200**	FB (mm) ≤ 1400**
								
Doppelanschlag Butée double Double rebate seal		1	-	-	-	-	-	-
		2	3	2	-	-	C2/B3	C2/B3
		3	2	2	-	-	C2	C2
Einfachanschlag Butée simple Single rebate seal		1	-	-	-	-	-	-
		2	3	2	-	-	C2/B3	C2/B3
		3	2	2	-	-	C2	C2
Einfache Senkdichtung Joint seuil simple Single drop seal		1	-	-	-	-	-	-
		2	3	2	1A	1A	C2/B3	C2/B3
		3	2	2	1A	1A	C2	C2

Die Werte gelten für Trocken- und Nassverglasung. Standflügel nach oben und unten verriegelt.

Les valeurs sont valables pour vitrage à sec et vitrage à mastic. Vantail semi-fixe verrouillé vers le haut et le bas.

The values are valid for dry glazing and glazing with sealing. Secondary leaf locked at top and bottom.

FB = Flügelbreite  
 \* 2 Bänder  
 \*\* 3 Bänder

FB = Largeur de vantail  
 \* 2 paumelles  
 \*\* 3 paumelles

FB = Leaf width  
 \* 2 hinges  
 \*\* 3 hinges

**1** Fallenriegel-Schloss  
 Serrure à mortaiser  
 Latch and bolt lock

**2** Schloss mit Obenverriegelung  
 Serrure avec verrouillage supérieur  
 Lock with top locking point

**3** Mehrfachverriegelungs-Schloss  
 Serrure à verrouillage multiple  
 Multipoint lock

**U<sub>f</sub>-Werte**  
(nach EN ISO 10077-2:2018-01)

Auf den folgenden Seiten finden Sie die U<sub>f</sub>-Werte für die verschiedenen Anwendungen von Janisol HI-Türen.

Sie basieren auf folgenden Grundlagen:

**Stahl**

- Profile bandverzinkter Stahl, unbeschichtet
- Stahl-Glasleisten
- Trockenverglasung

**Valeurs U<sub>f</sub>**  
(selon EN ISO 10077-2:2018-01)

Vous trouverez les valeurs U<sub>f</sub> pour les différentes applications Janisol HI portes. dans les pages qui suivent.

Elles se basent sur les principes suivants:

**Acier**

- Profilés en bande d'acier zingué, sans revêtement
- Parcloses en acier
- Vitrage à sec

**U<sub>f</sub> values**  
(according to  
EN ISO 10077-2:2018-01)

On the following pages you will find the U<sub>f</sub> values for the various applications for Janisol HI doors.

They are based on the following:


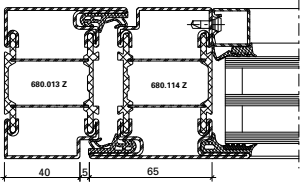
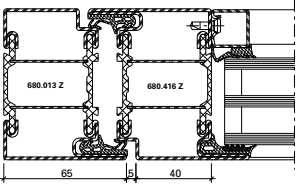
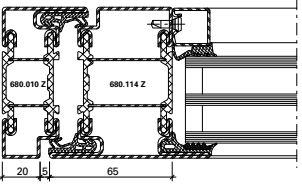
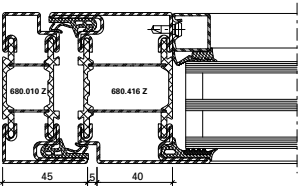
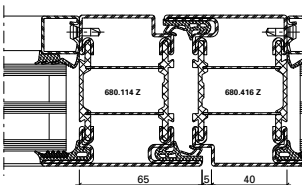
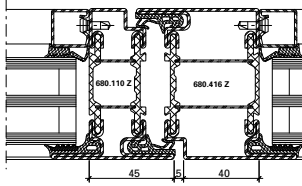
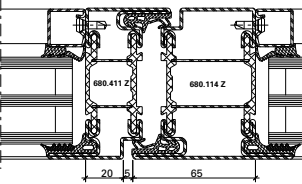
**Steel**

- Strip galvanised steel profiles, uncoated
- Steel glazing beads
- Glazing with dry glazing

**U<sub>f</sub>-Werte**  
 (nach EN ISO 10077-2:2018-01)

**Valeurs U<sub>f</sub>**  
 (selon EN ISO 10077-2:2018-01)

**U<sub>f</sub> values**  
 (according to EN ISO 10077-2:2018-01)


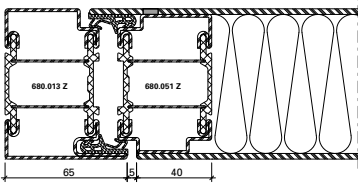
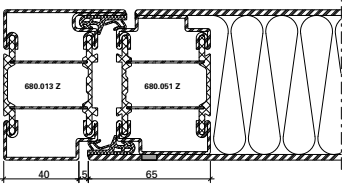
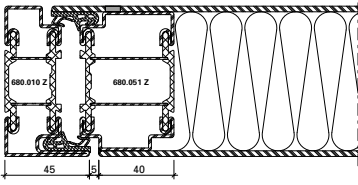
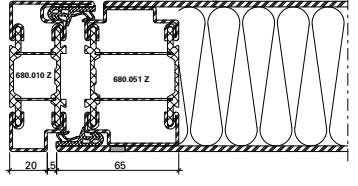
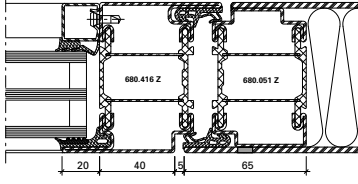
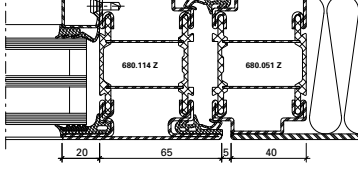
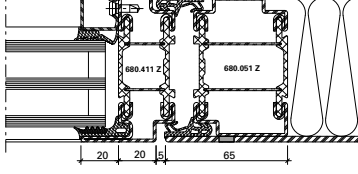
	Füllelementstärken Elements de remplissages Infill elements		
	≥ 46 mm	≥ 36 mm	≥ 24 mm
	1,5 W/m²K	1,6 W/m²K	1,7 W/m²K
	1,5 W/m²K	1,5 W/m²K	1,7 W/m²K
	1,6 W/m²K	1,7 W/m²K	1,8 W/m²K
	1,6 W/m²K	1,7 W/m²K	1,8 W/m²K
	1,5 W/m²K	1,6 W/m²K	1,8 W/m²K
	1,6 W/m²K	1,7 W/m²K	1,9 W/m²K
	1,6 W/m²K	1,7 W/m²K	1,9 W/m²K



**U<sub>f</sub>-Werte**  
 (nach EN ISO 10077-2:2018-01)

**Valeurs U<sub>f</sub>**  
 (selon EN ISO 10077-2:2018-01)


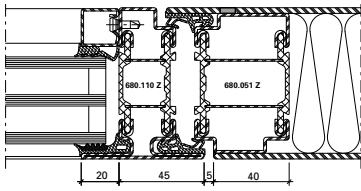
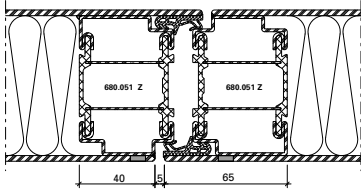
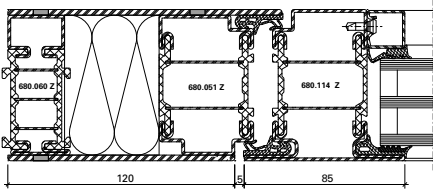
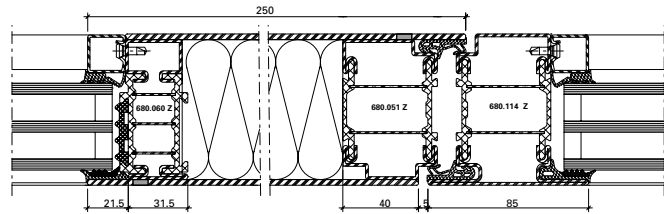
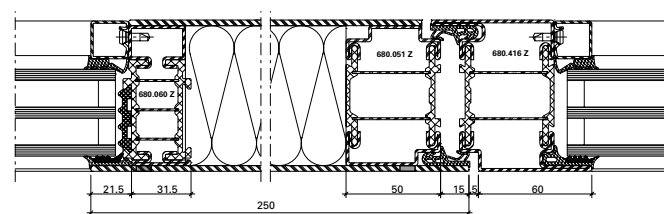
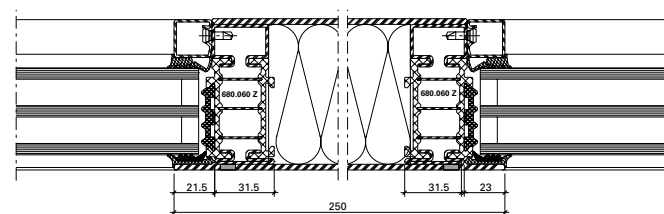
**U<sub>f</sub> values**  
 (according to EN ISO 10077-2:2018-01)

	Füllelementstärken Elements de remplissages Infill elements			Verblecht
	≥ 46 mm	≥ 36 mm	≥ 24 mm	
	-	-	-	1,5 W/m²K
	-	-	-	1,5 W/m²K
	-	-	-	1,7 W/m²K
	-	-	-	1,7 W/m²K
	1,5 W/m²K	1,6 W/m²K	1,7 W/m²K	-
	1,5 W/m²K	1,6 W/m²K	1,7 W/m²K	-
	1,6 W/m²K	1,7 W/m²K	1,8 W/m²K	-

**U<sub>f</sub>-Werte**  
 (nach EN ISO 10077-2:2018-01)

**Valeurs U<sub>f</sub>**  
 (selon EN ISO 10077-2:2018-01)

**U<sub>f</sub> values**  
 (according to EN ISO 10077-2:2018-01)


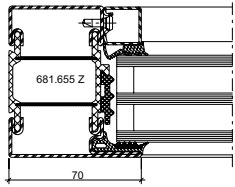
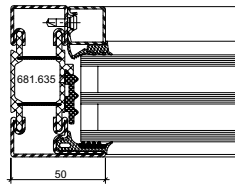
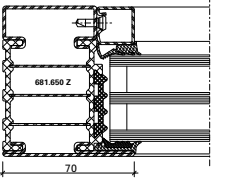
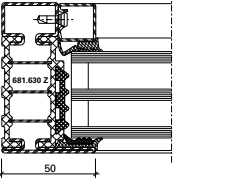
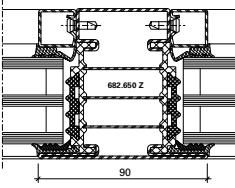
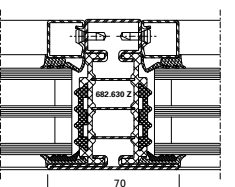
	Füllelementstärken Elements de remplissages Infill elements			Verblecht
	≥ 46 mm	≥ 36 mm	≥ 24 mm*	
	1,7 W/m²K	1,7 W/m²K	1,8 W/m²K	-
	-	-	-	1,6 W/m²K
	1,3 W/m²K	1,3 W/m²K	1,4 W/m²K	-
	1,0 W/m²K	1,1 W/m²K	1,2 W/m²K	-
	1,0 W/m²K	1,1 W/m²K	1,2 W/m²K	-
	0,74 W/m²K	0,77 W/m²K	0,91 W/m²K	-

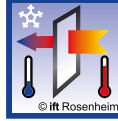
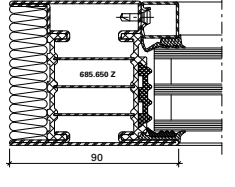
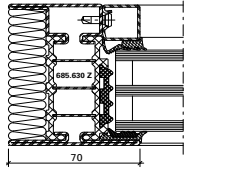
\* ohne Dämmprofil  
 \* sans profilé isolant  
 \* without insulating profile

**U<sub>f</sub>-Werte**  
 (nach EN ISO 10077-2:2018-01)

**Valeurs U<sub>f</sub>**  
 (selon EN ISO 10077-2:2018-01)

**U<sub>f</sub> values**  
 (according to EN ISO 10077-2:2018-01)

	Füllelementstärken Elements de remplissages Infill elements		
	≥ 46 mm	≥ 36 mm	≥ 24 mm*
	1,2 W/m <sup>2</sup> K	1,3 W/m <sup>2</sup> K	1,6 W/m <sup>2</sup> K
	1,4 W/m <sup>2</sup> K	1,5 W/m <sup>2</sup> K	1,9 W/m <sup>2</sup> K
	0,89 W/m <sup>2</sup> K	0,95 W/m <sup>2</sup> K	1,2 W/m <sup>2</sup> K
	1,0 W/m <sup>2</sup> K	1,1 W/m <sup>2</sup> K	1,4 W/m <sup>2</sup> K
	0,84 W/m <sup>2</sup> K	0,93 W/m <sup>2</sup> K	1,3 W/m <sup>2</sup> K
	0,93 W/m <sup>2</sup> K	1,0 W/m <sup>2</sup> K	1,5 W/m <sup>2</sup> K


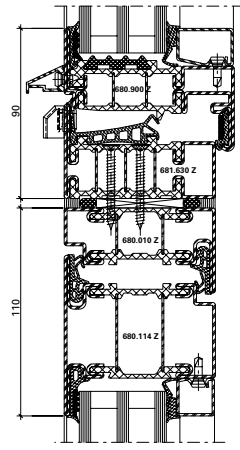
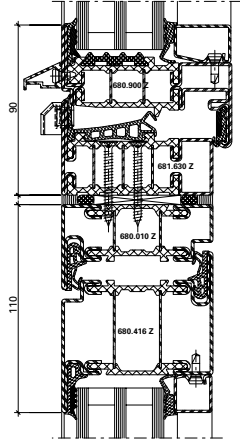
	Füllelementstärken Elements de remplissages Infill elements		
	≥ 46 mm	≥ 36 mm	≥ 24 mm*
	0,80 W/m <sup>2</sup> K	0,85 W/m <sup>2</sup> K	1,0 W/m <sup>2</sup> K
	0,88 W/m <sup>2</sup> K	0,95 W/m <sup>2</sup> K	1,2 W/m <sup>2</sup> K

- \* ohne Dämmprofil
- \* sans profilé isolant
- \* without insulating profile

**U<sub>f</sub>-Werte**  
 (nach EN ISO 10077-2:2018-01)

**Valeurs U<sub>f</sub>**  
 (selon EN ISO 10077-2:2018-01)

**U<sub>f</sub> values**  
 (according to EN ISO 10077-2:2018-01)


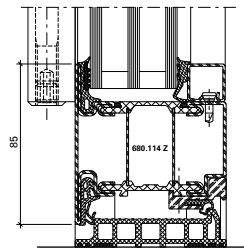
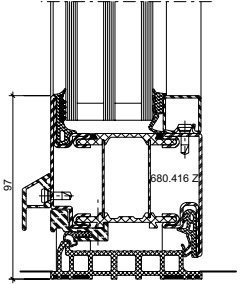
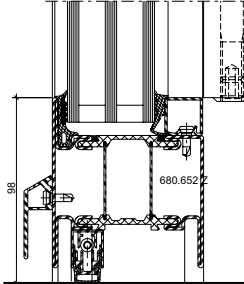
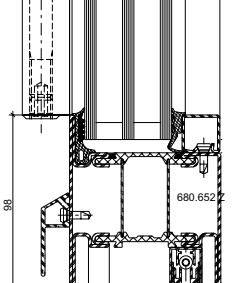
	Füllelementstärken Elements de remplissages Infill elements			Verblecht
	≥ 46 mm	≥ 36 mm	≥ 24 mm*	
	<b>1,5 W/m²K</b>	<b>1,6 W/m²K</b>	<b>1,7 W/m²K</b>	–
	<b>1,5 W/m²K</b>	<b>1,6 W/m²K</b>	<b>1,7 W/m²K</b>	–


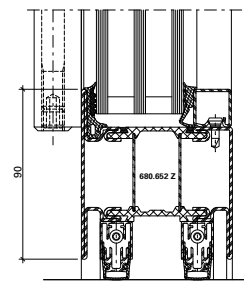
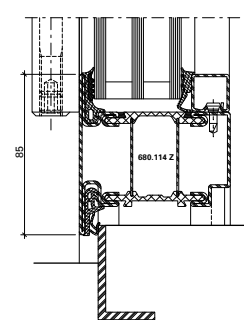
\* ohne Dämmprofil  
 \* sans profilé isolant  
 \* without insulating profile

**U<sub>f</sub>-Werte**  
 (nach EN ISO 10077-2:2018-01)

**Valeurs U<sub>f</sub>**  
 (selon EN ISO 10077-2:2018-01)

**U<sub>f</sub> values**  
 (according to EN ISO 10077-2:2018-01)

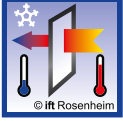
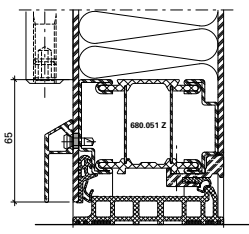
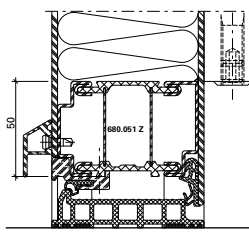
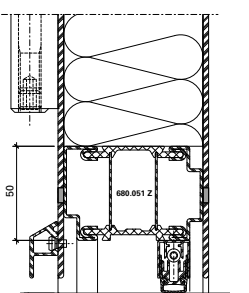
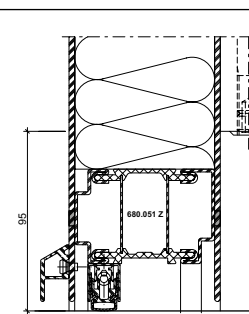
	Füllelementstärken Elements de remplissages Infill elements		
	≥ 46 mm	≥ 36 mm	≥ 24 mm
	1,9 W/m <sup>2</sup> K	1,9 W/m <sup>2</sup> K	2,0 W/m <sup>2</sup> K
	1,9 W/m <sup>2</sup> K	1,9 W/m <sup>2</sup> K	2,1 W/m <sup>2</sup> K
	2,5 W/m <sup>2</sup> K	2,4 W/m <sup>2</sup> K	2,7 W/m <sup>2</sup> K
	2,2 W/m <sup>2</sup> K	2,3 W/m <sup>2</sup> K	2,4 W/m <sup>2</sup> K

	Füllelementstärken Elements de remplissages Infill elements		
	≥ 46 mm	≥ 36 mm	≥ 24 mm
	1,8 W/m <sup>2</sup> K	1,9 W/m <sup>2</sup> K	2,0 W/m <sup>2</sup> K
	3,2 W/m <sup>2</sup> K	3,1 W/m <sup>2</sup> K	3,3 W/m <sup>2</sup> K

**U<sub>f</sub>-Werte**  
 (nach EN ISO 10077-2:2018-01)

**Valeurs U<sub>f</sub>**  
 (selon EN ISO 10077-2:2018-01)


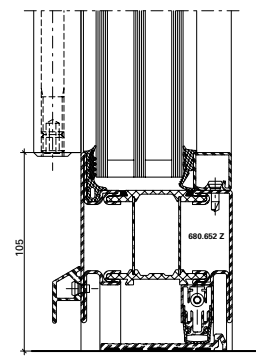
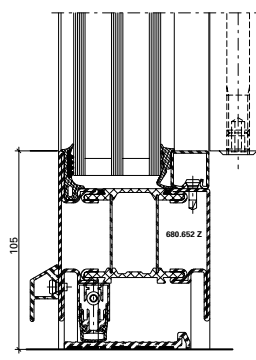
**U<sub>f</sub> values**  
 (according to EN ISO 10077-2:2018-01)

	Füllelementstärken Elements de remplissages Infill elements			Verblecht
	≥ 46 mm	≥ 36 mm	≥ 24 mm	
	-	-	-	1,9 W/m²K
	-	-	-	2,0 W/m²K
	-	-	-	2,4 W/m²K
	-	-	-	2,7 W/m²K

**U<sub>f</sub>-Werte**  
 (nach EN ISO 10077-2:2018-01)

**Valeurs U<sub>f</sub>**  
 (selon EN ISO 10077-2:2018-01)


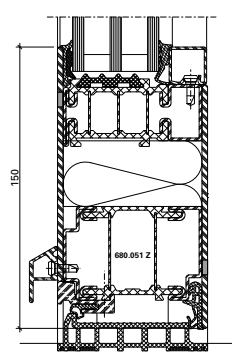
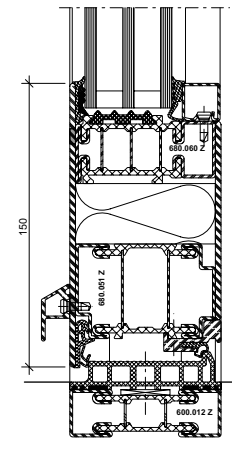
**U<sub>f</sub> values**  
 (according to EN ISO 10077-2:2018-01)


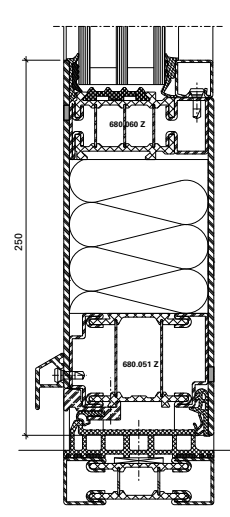
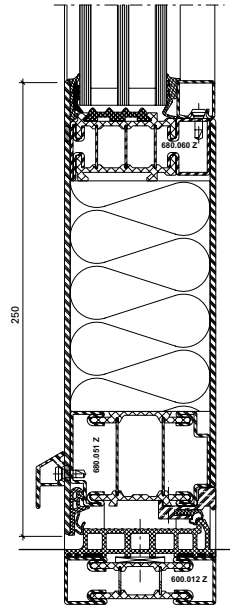
	Füllelementstärken Elements de remplissages Infill elements			Verblecht
	$\geq 46 \text{ mm}$	$\geq 36 \text{ mm}$	$\geq 24 \text{ mm}$	
	<b>5,9 W/m<sup>2</sup>K</b>	<b>6,0 W/m<sup>2</sup>K</b>	<b>6,2 W/m<sup>2</sup>K</b>	–
	<b>4,9 W/m<sup>2</sup>K</b>	<b>5,0 W/m<sup>2</sup>K</b>	<b>5,1 W/m<sup>2</sup>K</b>	–

**U<sub>f</sub>-Werte**  
 (nach EN ISO 10077-2:2018-01)

**Valeurs U<sub>f</sub>**  
 (selon EN ISO 10077-2:2018-01)

**U<sub>f</sub> values**  
 (according to EN ISO 10077-2:2018-01)

	Füllelementstärken Elements de remplissages Infill elements		
	≥ 46 mm	≥ 36 mm	≥ 24 mm*
	1,5 W/m <sup>2</sup> K	1,5 W/m <sup>2</sup> K	1,6 W/m <sup>2</sup> K
	1,5 W/m <sup>2</sup> K	1,5 W/m <sup>2</sup> K	1,6 W/m <sup>2</sup> K

	Füllelementstärken Elements de remplissages Infill elements		
	≥ 46 mm	≥ 36 mm	≥ 24 mm*
	1,2 W/m <sup>2</sup> K	1,2 W/m <sup>2</sup> K	1,2 W/m <sup>2</sup> K
	1,2 W/m <sup>2</sup> K	1,2 W/m <sup>2</sup> K	1,2 W/m <sup>2</sup> K

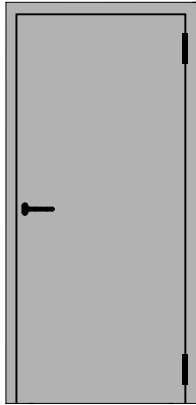
\* ohne Dämmprofil  
 \* sans profilé isolant  
 \* without insulating profile



Verhalten zwischen unterschiedlichen Klimaten nach EN 1121

Comportement entre différents climats selon EN 1121

Behaviour between different climates in accordance with EN 1121



**Verblechte einflügelige Türe nach aussen öffnend**

Flügelabmessungen:  
 Breite: 1400 mm  
 Höhe: 2957 mm

**Porte tôlée à un vantail ouvrant vers l'extérieur**

Flügelabmessungen:  
 Breite: 1400 mm  
 Höhe: 2957 mm


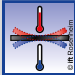
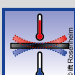
**Sheet metal single leaf door outward opening**

Flügelabmessungen:  
 Breite: 1400 mm  
 Höhe: 2957 mm

**Einfallen-Schloss**

**Serrure à un point**


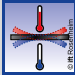
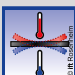
**Single bolt lock**

Norm	Eigenschaft Caractéristique Characteristic	Klassifizierung Classification Classification
 EN 12217	Bedienungskräfte Forces de manœuvre Operating forces	2
 EN 12219	Differenzklimaverhalten d ( $\Delta T 38^\circ$ ) Résistance aux changements de température d ( $\Delta T 38^\circ$ ) Resistance to change in temperature d ( $\Delta T 38^\circ$ )	B2 / C3 (4 / 1)*
 EN 12219	Differenzklimaverhalten e ( $\Delta T 55^\circ$ ) Résistance aux changements de température e ( $\Delta T 55^\circ$ ) Resistance to change in temperature e ( $\Delta T 55^\circ$ )	B2 / C2 (4 / 2)*

**Fallenriegel-Schloss mit Obenverriegelung**

**Serrure à mortaiser avec verrouillage supérieur**


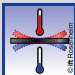
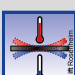
**Latch and bolt lock with top locking point**

Norm	Eigenschaft Caractéristique Characteristic	Klassifizierung Classification Classification
 EN 12217	Bedienungskräfte Forces de manœuvre Operating forces	2
 EN 12219	Differenzklimaverhalten d ( $\Delta T 38^\circ$ ) Résistance aux changements de température d ( $\Delta T 38^\circ$ ) Resistance to change in temperature d ( $\Delta T 38^\circ$ )	B1 / C3 (8 / 1)*
 EN 12219	Differenzklimaverhalten e ( $\Delta T 55^\circ$ ) Résistance aux changements de température e ( $\Delta T 55^\circ$ ) Resistance to change in temperature e ( $\Delta T 55^\circ$ )	B1 / C2 (8 / 2)*

**Mehrfachverriegelungs-Schloss**

**Serrure à verrouillage multiple**

**Multipoint lock**

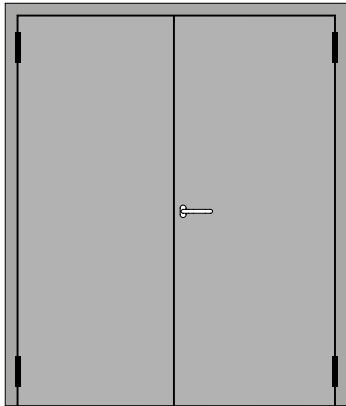
Norm	Eigenschaft Caractéristique Characteristic	Klassifizierung Classification Classification
 EN 12217	Bedienungskräfte Forces de manœuvre Operating forces	2
 EN 12219	Differenzklimaverhalten d ( $\Delta T 38^\circ$ ) Résistance aux changements de température d ( $\Delta T 38^\circ$ ) Resistance to change in temperature d ( $\Delta T 38^\circ$ )	B2 / C3 (4 / 1)*
 EN 12219	Differenzklimaverhalten e ( $\Delta T 55^\circ$ ) Résistance aux changements de température e ( $\Delta T 55^\circ$ ) Resistance to change in temperature e ( $\Delta T 55^\circ$ )	B1 / C3 (8 / 1)*

\* max. zulässige Verformung:  
 (Längskrümmung/Querkrümmung in mm)  
 \* Déformation max. admissible :  
 (courbure en long/en travers en mm)  
 \* Max. permissible deformation:  
 (longitudinal curvature/transverse curvature in mm)

Verhalten zwischen unterschiedlichen Klimaten nach EN 1121

Comportement entre différents climats selon EN 1121

Behaviour between different climates in accordance with EN 1121



**Verblechte zweiflügelige Türe nach aussen öffnend**  
 Flügelabmessungen:  
 Breite: 1400 mm  
 Höhe: 2955 mm


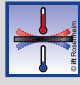
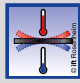
**Porte tôlée à deux vantaux ouvrant vers l'extérieur**  
 Flügelabmessungen:  
 Breite: 1400 mm  
 Höhe: 2955 mm

**Sheet metal double leaf door outward opening**  
 Flügelabmessungen:  
 Breite: 1400 mm  
 Höhe: 2955 mm

Die Werte gelten für nach oben und unten verriegelten Standflügel.  
 Les valeurs sont applicables au vantail semi-fixe verrouillé vers le haut et vers le bas.  
 The values apply to secondary leaves locked at the top and bottom.


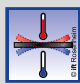
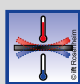
- \* max. zulässige Verformung:  
 (Längskrümmung/Querkrümmung in mm)
- \* Déformation max. admissible :  
 (courbure en long/en travers en mm)
- \* Max. permissible deformation:  
 (longitudinal curvature/transverse curvature in mm)

**Einfallen-Schloss**  
**Serrure à un point**  
**Single bolt lock**

Norm	Eigenschaft Caractéristique Characteristic	Klassifizierung Classification Classification
 EN 12217	Bedienungskräfte Forces de manœuvre Operating forces	2
 EN 12219	Differenzklimaverhalten d ( $\Delta T 38^\circ$ ) Résistance aux changements de température d ( $\Delta T 38^\circ$ ) Resistance to change in temperature d ( $\Delta T 38^\circ$ )	B2 / C3 (4 / 1)*
 EN 12219	Differenzklimaverhalten e ( $\Delta T 55^\circ$ ) Résistance aux changements de température e ( $\Delta T 55^\circ$ ) Resistance to change in temperature e ( $\Delta T 55^\circ$ )	B2 / C3 (4 / 1)*


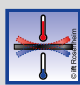
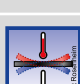

**Fallenriegel-Schloss mit Obenverriegelung**

**Serrure à mortaiser avec verrouillage supérieur**  
**Latch and bolt lock with top locking point**

Norm	Eigenschaft Caractéristique Characteristic	Klassifizierung Classification Classification
 EN 12217	Bedienungskräfte Forces de manœuvre Operating forces	2
 EN 12219	Differenzklimaverhalten d ( $\Delta T 38^\circ$ ) Résistance aux changements de température d ( $\Delta T 38^\circ$ ) Resistance to change in temperature d ( $\Delta T 38^\circ$ )	B1 / C3 (8 / 1)*
 EN 12219	Differenzklimaverhalten e ( $\Delta T 55^\circ$ ) Résistance aux changements de température e ( $\Delta T 55^\circ$ ) Resistance to change in temperature e ( $\Delta T 55^\circ$ )	B1 / C2 (8 / 2)*

**Mehrfachverriegelungs-Schloss**

**Serrure à verrouillage multiple**  
**Multipoint lock**

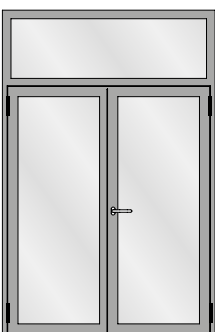
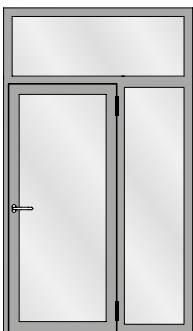
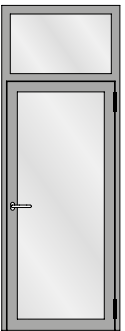
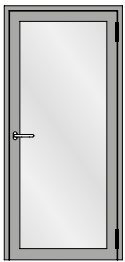
Norm	Eigenschaft Caractéristique Characteristic	Klassifizierung Classification Classification
 EN 12217	Bedienungskräfte Forces de manœuvre Operating forces	2
 EN 12219	Differenzklimaverhalten a / b ( $\Delta T 5^\circ / \Delta T 10^\circ$ ) Résistance aux changements de température a / b ( $\Delta T 5^\circ / \Delta T 10^\circ$ ) Resistance to change in temperature a / b ( $\Delta T 5^\circ / \Delta T 10^\circ$ )	B3 / C3 (2 / 1)*
 EN 12219	Differenzklimaverhalten c / d ( $\Delta T 20^\circ / \Delta T 38^\circ$ ) Résistance aux changements de température c / d ( $\Delta T 20^\circ / \Delta T 38^\circ$ ) Resistance to change in temperature c / d ( $\Delta T 20^\circ / \Delta T 38^\circ$ )	B2 / C3 (4 / 1)*
 EN 12219	Differenzklimaverhalten e ( $\Delta T 55^\circ$ ) Résistance aux changements de température e ( $\Delta T 55^\circ$ ) Resistance to change in temperature e ( $\Delta T 55^\circ$ )	B1 / C3 (8 / 1)*



## Schallschutz

### Ausführungsvarianten

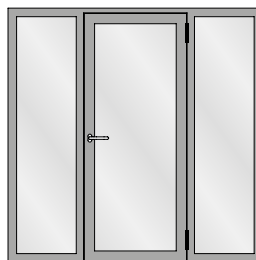
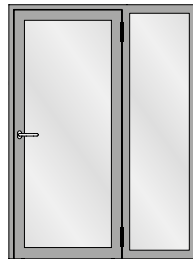
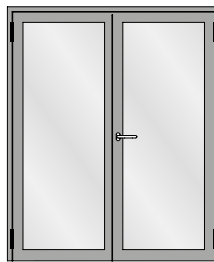
Die nachfolgende Typenübersicht ergibt einen Überblick über die beurteilten Varianten.



## Isolation phonique

### Modèles

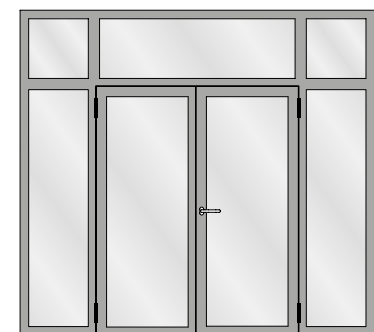
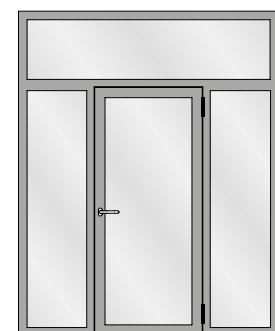
L'aperçu des types suivant fournit une vue d'ensemble des variantes examinées.



## Sound insulation

### Design range

The following overview of types provides an overview of the evaluated designs.



Schallschutz

Isolation phonique

Sound insulation

**Tabelle A1**

Korrekturtabelle für Janisol HI-Türen mit Glasfüllungen

Die in Tabelle 2 ermittelten Schalldämm-Masse  $R_w$  für Türen sowie die Korrekturwerte unterliegen einer Genauigkeit von  $\pm 1$  dB. Das bewertete Schalldämm-Mass  $R_w$  einer Ausführungsvariante unter Berücksichtigung der Korrekturwerte nach Tabelle 2 beträgt: Zur Ermittlung des Schalldämm-Mass  $R_{w+C_{tr}}$  ist der  $C_{tr}$ -Wert des Glases vom  $R_w$  abzuziehen.

**Tableau A1**

Tableau de correction pour les portes Janisol HI avec vitrage

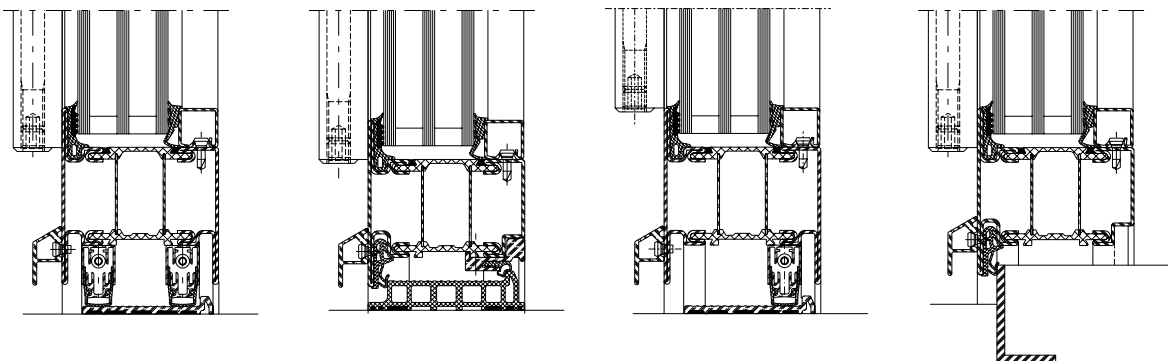
Les cotes d'isolation acoustique  $R_w$  déterminées dans le tableau 2 pour les portes ainsi que les valeurs de correction sont soumises à une précision de  $\pm 1$  dB. La cote d'isolation acoustique  $R_w$  évaluée d'une variante est la suivante en prenant en compte les valeurs de correction selon le tableau 2: Pour déterminer la cote d'isolation acoustique  $R_{w+C_{tr}}$ , la valeur  $C_{tr}$  du verre doit être soustraite de  $R_w$ .

**Table A1**

Correction table for Janisol HI doors with glass

The sound reduction indices  $R_w$  for doors and the correction values calculated in Table 2 have a tolerance of  $\pm 1$  dB. The weighted sound reduction index  $R_w$  of a design option taking into consideration the correction values in accordance with Table 2 is: To calculate the sound reduction index  $R_{w+C_{tr}}$ , the  $C_{tr}$  value of the glass must be deducted from  $R_w$ .

	1	2	3	4	5	6	7	8	9	10	11	12	13
	Türe Porte Door	Glas Verre Glass											
	$R_{w,Tür}$ dB	$R_{w,Glas}$ dB	$K_{IFS}$ dB	$K_{FV}$ dB	$K_{Nass}$ dB	$K_{laB}$ dB	$K_{W/S}$ dB	$K_{G 0,4}$ dB	$K_{G 0,7/}$ A1,0 dB	$K_{GK 1,1/}$ A1,8 dB	$K_{G 1,8}$ dB	$K_{G 2,9}$ dB	$K_{G 3,7}$ dB
1	32	31	-1	-1	0	0	0	0	-2	-2	-2	-3	-4
2	33	32	-1	-1	0	0	0	0	-2	-2	-2	-3	-4
3	35	36	-1	-1	0	-1	-1	0	-2	-2	-2	-3	-4
4	37	38	-2	0	-1	-1	-1	0	-2	-2	-2	-3	-4
5	38	39	-2	0	-1	-1	-1	0	-2	-2	-2	-3	-4
6	39	40	-2	0	-1	-1	-1	0	-2	-2	-2	-4	-4
7	40	41	-3	0	-1	-1	-2	-1	-2	-2	-2	-4	-4
8	41	42	-3	0	-1	-1	-2	-2	-2	-2	-2	-4	-4
9	42	43	-3	0	-1	-1	-2	-2	-2	-2	-2	-4	-4
10	42	44	-5	0	-1	-2	-2	-2	-2	-2	-2	-4	-4
11	43	45	-5	+1	-1	-3	-3	-3	-3	-3	-2	-4	-4
12	44	49	-5	+1	-1	-4	-4	-3	-3	-3	-5	-5	-6



Der aus der Tabelle A1 abzulesende Wert für die Schalldämmung  $R_{w, Tür}$  beträgt:

La valeur à relever sur le tableau A1 concernant l'isolement contre les sons aériens  $R_{w, Porte}$  est la suivante:

The value taken from table A1 for the sound insulation  $R_{w, Door}$  is:

$$R_w = R_{w, Tür} + K_{IFS} + K_{FV} + K_{Nass} + K_{1aB} + K_{W/S} + K_{G 0,4} + K_{GK0,7/A1,0} + K_{GK1,1/A1,8} + K_{G 1,8} + K_{G 2,9} + K_{G 3,7} \text{ dB}$$

$R_{w, Tür}$	Bewertetes Schalldämm-Mass der Basisausführung in Abhängigkeit der Schalldämmung $R_{w, Glas}$	$R_{w, porte}$	Cote d'isolement acoustique évaluée du modèle de base en fonction de l'isolement acoustique $R_{w, verre}$	$R_{w, door}$	Weighted sound reduction index of the basic design depending on the sound insulation $R_{w, glass}$
$R_{w, Glas}$	Bewertete Schalldämmung des Glases (Prüfwert nach EN ISO 10140-2)	$R_{w, verre}$	Isolation acoustique évaluée du verre (valeur d'essai selon EN ISO 10140-2)	$R_{w, glass}$	Weighted sound insulation of the glass (test value in accordance with EN ISO 10140-2)
$K_{IFS}$	Korrekturwert für Türen mit einer Höhe $\leq 2,5$ m mit Einfallenschloss	$K_{IFS}$	Valeur de correction pour les portes d'une hauteur $\leq 2,5$ m avec serrure à un point	$K_{IFS}$	Correction value for doors with a height of $\leq 2.5$ m with a single-point latch lock
$K_{FV}$	Korrekturwert für festverglaste Elemente	$K_{FV}$	Valeur de correction pour les éléments vitrés fixes	$K_{FV}$	Correction value for units with fixed glazing
$K_{Nass}$	Korrekturwert für Nassverglasung	$K_{Nass}$	Valeur de correction pour vitrage silicone	$K_{Nass}$	Correction value for wet glazing
$K_{1aB}$	Korrekturwert für Elemente mit 1 absenkbarer Bodendichtung	$K_{1aB}$	Valeur de correction pour les éléments à 1 joint seuil automatique	$K_{1aB}$	Correction value for units with 1 threshold weatherstrip that can be lowered
$K_{W/S}$	Korrekturwert für Elemente mit Anschlagschwelle und einer Schwellendichtung	$K_{W/S}$	Valeur de correction pour les éléments interrompant un plan d'étanchéité et un joint de seuil	$K_{W/S}$	Correction value for units with a rebate threshold and a threshold weatherstrip
$K_{G0,4}$	Korrekturwert für Elemente mit Einzelscheiben $\leq 0,4$ m <sup>2</sup>	$K_{G0,4}$	Valeur de correction pour les éléments à vitrages simples $\leq 0,4$ m <sup>2</sup>	$K_{G0,4}$	Correction value for units with single panes $\leq 0.4$ m <sup>2</sup>
$K_{GK0,7/A1,0}$	Korrekturwert für Elemente mit Einzelscheiben mit einer Kantenlänge $\leq 0,7$ m und einer Fläche $\geq 1,0$ m <sup>2</sup>	$K_{GK0,7/A1,0}$	Valeur de correction pour éléments à vitrages simples avec une longueur de bord $\leq 0,7$ m et une surface $\geq 1,0$ m <sup>2</sup>	$K_{GK0,7/A1,0}$	Correction value for units with single panes with an edge length $\leq 0.7$ m and an area $\geq 1.0$ m <sup>2</sup>
$K_{GK1,1/A1,8}$	Korrekturwert für Elemente mit Einzelscheiben mit einer Kantenlänge $\leq 1,1$ m und einer Fläche $\geq 1,8$ m <sup>2</sup> und $\leq 3,4$ m <sup>2</sup>	$K_{GK1,1/A1,8}$	Valeur de correction pour éléments à vitrages simples avec une longueur de bord $\leq 1,1$ m et une surface $\geq 1,8$ m <sup>2</sup> et $\leq 3,4$ m <sup>2</sup>	$K_{GK1,1/A1,8}$	Correction value for units with single panes with an edge length $\leq 1.1$ m and an area $\geq 1.8$ m <sup>2</sup> and $\leq 3.4$ m <sup>2</sup>
$K_{G1,8}$	Korrekturwert für Elemente mit Einzelscheiben $\geq 1,8$ m <sup>2</sup>	$K_{G1,8}$	Valeur de correction pour les éléments à vitrages simples $\geq 1,8$ m <sup>2</sup>	$K_{G1,8}$	Correction value for units with single panes $\geq 1.8$ m <sup>2</sup>
$K_{G2,9}$	Korrekturwert für Elemente mit Einzelscheiben $\geq 2,9$ m <sup>2</sup>	$K_{G2,9}$	Valeur de correction pour les éléments à vitrages simples $\geq 2,9$ m <sup>2</sup>	$K_{G2,9}$	Correction value for units with single panes $\geq 2.9$ m <sup>2</sup>
$K_{G3,7}$	Korrekturwert für Elemente mit Einzelscheiben $\geq 3,7$ m <sup>2</sup> und $\leq 5,5$ m <sup>2</sup>	$K_{G3,7}$	Valeur de correction pour les éléments à vitrages simples $\geq 3,7$ m <sup>2</sup> et $\leq 5,5$ m <sup>2</sup>	$K_{G3,7}$	Correction value for units with single panes $\geq 3.7$ m <sup>2</sup> and $\leq 5.5$ m <sup>2</sup>

## Oberflächenbehandlung

Janisol HI-Profile können grundsätzlich wie die bewährten Janisol-Profile oberflächenbehandelt werden. Janisol HI-Profile können sowohl einbrennlackiert als auch pulverbeschichtet werden. Objekttemperatur bis max. 180°C.

Der schwarze Kunststoff-Isolator ist nicht pulverbeschichtungsfähig resp. nimmt die Farbe nicht gleichmässig an. Je nach Farbwahl resp. ästhetischen Ansprüchen empfehlen wir die Isolatoren vor der Oberflächenbehandlung mit dem Abdeckband 451.049 abzudecken.

### Anforderungen

Die Anforderungen an die Oberflächenbehandlung ist in der DIN EN ISO 12944-2 in sechs Korrosivitätskategorien unterteilt. Für die Aussen- und Innenanwendung ist mindestens die Kategorie «C3 mässig» massgebend. Die Schutzdauer ist mindestens mit 5-15 Jahren anzunehmen.

### Empfehlung

**(gemäss DIN EN ISO 12944-2)**

Korrosivitätskategorie: C3

Schutzdauer: mittel (M) 5-15 Jahre

### Vorbereitung,

#### Beschichtungssystem

Als Grundlage für die Ausführung der Oberflächenbehandlung dienen die Ausführungen in der DIN EN ISO 12944-4 und der DIN EN ISO 12944-5.

### Qualitätssicherung

Für die Qualitätssicherung sind die DIN EN ISO 12944-7 und die Richtlinie für Bauteilbeschichtungen auf Stahl und feuerverzinktem Stahl GSB ST 663 zu berücksichtigen.

### Empfehlung Pulver:

IGP-DURA face 5803

Fassadenqualität

## Traitement de surface

Les surfaces des profilés Janisol HI peuvent être traitées comme les profilés Janisol éprouvés. Les profilés Janisol HI peuvent être laqués au four ou être revêtus de poudre. Température jusqu'à 180°C. L'isolateur en PVC noir ne peut être revêtu de poudre, la peinture ne se répartit pas de manière homogène. Suivant la couleur choisie et les exigences relatives à l'esthétique, nous recommandons de recouvrir les isolateurs de la bande de finition 451.049 avant le traitement de surface.

### Exigences

Les exigences vis à vis du traitement de surface sont réparties en six catégories de corrosion dans la norme DIN EN ISO 12944-2. La catégorie «C3 moyenne» au moins est déterminante pour les environnements extérieurs et intérieurs. Une durée de protection de 5 à 15 ans est supposée.

### Recommandation

**(selon DIN EN ISO 12944-2)**

Catégorie de corrosion: C3

Durée de protection:

moyenne (M) 5 à 15 ans

### Traitement préliminaire, système de revêtement

Les explications données dans les normes DIN EN ISO 12944-4 et DIN EN ISO 12944-5 servent de base à l'exécution du traitement de surface.

### Assurance de la qualité

La norme DIN EN ISO 12944-7 et la directive sur les revêtements de l'acier et de l'acier galvanisé à chaud GSB ST 663 doivent être prises en compte pour l'assurance de la qualité.

### Recommandation poudre:

IGP-DURA face 5803

qualité de façade

## Surface treatment

Janisol HI doors profiles can have basically the same surface treatment as the standard Janisol profiles. Janisol HI doors profiles can be stove-enamelled and powder coated. Object temperature up to max. 180°C.

The black PVC-U isolator cannot be powder coated as the colour cannot be applied evenly. Depending on the choice of colour or aesthetic requirements, we recommend covering the isolators with cover tape 451.049 before the surface treatment.

### Requirements

The surface treatment requirements are divided into 6 corrosion categories under DIN EN ISO 12944-2. «C3 moderate» is the most-used category for outside and inside use. The protection will last at least 5-15 years.

### Recommendation (in accordance with DIN EN ISO 12944-2)

Corrosion category: C3

Duration of protection:

average, 5-15 years

### Pre-treatment, coating system

Execution of the surface treatment based on DIN EN ISO 12944-4 and DIN EN ISO 12944-5.

### Quality Assurance

For quality assurance, DIN EN ISO 12944-7 and the GSB ST 663 guidelines for steel and hot-dip galvanised steel component coating must be taken into account.

### Recommendation powder:

IGP-DURA face 5803

façade quality

**Normen, Merkblätter und Richtlinien**

*DIN EN ISO 12944-1*

«Korrosionsschutz von Stahlbauten durch Beschichtungssysteme»  
Teil 1: Allgemeine Einleitung

*DIN EN ISO 12944-2*

«Korrosionsschutz von Stahlbauten durch Beschichtungssysteme»  
Teil 2: Einteilung der Umgebungsbedingungen

*DIN EN ISO 12944-3*

«Korrosionsschutz von Stahlbauten durch Beschichtungssysteme»  
Teil 3: Grundregeln zur Gestaltung

*DIN EN ISO 12944-4*

«Korrosionsschutz von Stahlbauten durch Beschichtungssysteme»  
Teil 4: Arten von Oberflächen und Oberflächenvorbereitung

*DIN EN ISO 12944-5*

«Korrosionsschutz von Stahlbauten durch Beschichtungssysteme»  
Teil 5: Beschichtungssysteme

*DIN EN ISO 12944-7*

«Korrosionsschutz von Stahlbauten durch Beschichtungssysteme»  
Teil 7: Ausführung und Überwachung der Beschichtungsarbeiten

*DIN EN ISO 12944-8*

«Korrosionsschutz von Stahlbauten durch Beschichtungssysteme»  
Teil 8: Erarbeitung von Spezifikationen für Erstschutz und Instandsetzung

*VFF Merkblatt St.01*

Beschichten von Stahlteilen im Metallbau

*GSB ST 663*

Internationale Qualitätsrichtlinien für Bauteilbeschichtungen auf Stahl und feuerverzinktem Stahl

**Normes, fiches techniques et directives**

*DIN EN ISO 12944-1*

«Protection anticorrosion de constructions en acier par des systèmes de revêtement»  
Partie 1: Introduction générale

*DIN EN ISO 12944-2*

«Protection anticorrosion de constructions en acier par des systèmes de revêtement»  
Partie 2: Classification des conditions ambiantes

*DIN EN ISO 12944-3*

«Protection anticorrosion de constructions en acier par des systèmes de revêtement»  
Partie 3: Règles fondamentales de conception

*DIN EN ISO 12944-4*

«Protection anticorrosion de constructions en acier par des systèmes de revêtement»  
Partie 4: Types de surfaces et de préparation des surfaces

*DIN EN ISO 12944-5*

«Protection anticorrosion de constructions en acier par des systèmes de revêtement»  
Partie 5: Systèmes de revêtement

*DIN EN ISO 12944-7*

«Protection anticorrosion de constructions en acier par des systèmes de revêtement»  
Partie 7: Exécution et surveillance des travaux de revêtement

*DIN EN ISO 12944-8*

«Protection anticorrosion de constructions en acier par des systèmes de revêtement»  
Partie 8: Élaboration de spécifications pour la protection primaire et la réparation

*Fiche technique VFF (Association de la menuiserie et des façades all.) St.01*

Revêtement de pièces métalliques dans la construction métallique

*GSB ST 663*

Directives internationales de qualité pour les revêtements sur des pièces de construction en acier et en acier galvanisé à chaud

**Standards, data sheets and guidelines**

*DIN EN ISO 12944-1*

«Corrosion protection of steel structures by protective paint systems»  
Part 1: General introduction

*DIN EN ISO 12944-2*

«Corrosion protection of steel structures by protective paint systems»  
Part 2: Classification of environments

*DIN EN ISO 12944-3*

«Corrosion protection of steel structures by protective paint systems»  
Part 3: Basic design regulations

*DIN EN ISO 12944-4*

«Corrosion protection of steel structures by protective paint systems»  
Part 4: Types of surface and surface preparation

*DIN EN ISO 12944-5*

«Corrosion protection of steel structures by protective paint systems»  
Part 5: Coating systems

*DIN EN ISO 12944-7*

«Corrosion protection of steel structures by protective paint systems»  
Part 7: Execution and supervision of paint work

*DIN EN ISO 12944-8*

«Corrosion protection of steel structures by protective paint systems»  
Part 8: Development of specifications for new work and maintenance

*VFF information sheet St.01*

Coating of steel components in metal fabrication

*GSB ST 663*

International quality guidelines for the coating of steel and hot-dip galvanised steel components.

## **Gesundheits- und Sicherheitsaspekte von Glasfasern**

### *Inhalation*

Glas-Endlosfilamente, wie sie von Jansen in den Isolatoren verwendet werden, sind gemäss Definition der Weltgesundheitsorganisation aufgrund ihrer Grösse nicht atembar. Das heisst, sie sind zu gross um den unteren Atemtrakt zu erreichen.

Untersuchungen der Universität von Pittsburgh (School of Public Health) und der internationalen Agentur für Krebsforschung (IARC) haben gezeigt, dass keine Erhöhung des Risikos für Lungenkrebs oder Atemwegserkrankungen für Personen in der Glasfaserindustrie besteht. Die Studie beruht auf Untersuchungen von über 20'000 Personen aus der produzierenden Glasfaserindustrie.

### *Irritation*

Glasfasern können eine mechanische Irritation der Haut und Augen auslösen. Dies ist keine allergische Reaktion. Die Glasfasern stechen dabei in die Haut und diese reagiert damit wie bei jeder anderen Hautverletzung.

Dieser Effekt kann aber durch den korrekten Umgang mit dem Werkstoff und dem notwendigen Schutz vermieden werden.

## **Aspects sanitaires et sécuritaires des fibres de verre**

### *Inhalation*

Les filaments continus de verre tels qu'ils sont utilisés par Jansen dans les isolateurs ne peuvent pas être inhalés en raison de leur taille selon la définition de l'Organisation mondiale de la santé. Cela signifie qu'ils sont trop grands pour atteindre la partie inférieure de l'appareil respiratoire.

Des recherches de l'université de Pittsburgh (School of Public Health) et du Centre international de recherche sur le cancer (CIRC) ont montré l'inexistence de risque élevé de cancer des poumons ou de maladies de voies respiratoires pour les personnes travaillant dans l'industrie des fibres de verre. L'étude se base sur des recherches effectuées sur plus de 20000 personnes travaillant dans la production de fibres de verre.

### *Irritation*

Les fibres de verre peuvent provoquer une irritation mécanique de la peau et des yeux qui n'est pas une réaction allergique. Les fibres de verre pénètrent dans la peau qui réagit ainsi comme en cas de toute autre lésion cutanée.

Cet effet peut toutefois être évité grâce à l'utilisation correcte du matériau et à la protection nécessaire.

## **Health and safety issues with glass fibres**

### *Inhalation*

In accordance with the World Health Organisation definition, continuous filament glass fibres, such as those used by Jansen in the isolators, cannot be inhaled due to their size. In other words, they are too large to reach the lower respiratory tract.

Tests carried out by the University of Pittsburgh (School of Public Health) and the International Agency for Research on Cancer (IARC) have shown that there is no increased risk of lung cancer or respiratory diseases for people working in the glass fibre industry. The study is based on tests carried out on over 20,000 people in the productive glass fibre industry.

### *Irritation*

Glass fibres can cause mechanical irritation of the skin and eyes. This is not an allergic reaction. The glass fibres become lodged in the skin and cause a reaction similar to any other skin injury.

This can be avoided by handling the material correctly and using the necessary protective equipment.



**Lieferprogramm**

**Janisol HI**

**Türen**

Code A = Änderungen  
Code E = Ergänzungen

Version 10/2019  
Artikelnummer 593.047

**Programme de livraison**

**Janisol HI**

**Portes**

Code A = Modifications  
Code E = Compléments

Version 10/2019  
Numéro d'article 593.047

**Sales range**

**Janisol HI**

**Doors**

Code A = Modifications  
Code E = Supplements

Version 10/2019  
Item number 593.047

Seite Page Page	Code Code Code	Datum Date Date	Erläuterung Explication Explanation
12, 13	A	03/2020	Überarbeitung Profilwerte Révision valeurs de profilé Profile values revised
41, 42, 43, 44	E	03/2020	Überarbeitung Verglasungstabelle (Glasleiste 401.141 Z sowie zusätzliche Hinweise) Révision tableau de vitrage (parclose 401.141 Z et remarques complémentaires) Glazing table revised (glazing bead 401.141 Z and additional notes)
47, 49, 50, 52, 53, 54, 55, 56	A	03/2020	Überarbeitung Beschläge-Übersicht Révision aperçu des ferrures Overview of fittings revised
72	A	03/2020	Überarbeitung VE Schnappschloss 555.785 und Schnappschloss gefedert 555.790 Révision UV loqueteau 555.785 et loqueteau à ressort 555.790 PU for latch lock 555.785 and spring-loaded latch lock 555.790 revised
94	A	03/2020	Überarbeitung VE Schaltschloss 555.794 Révision UV serrure de retient 555.794 PU for circuit lock 555.794 revised
209, 210, 211, 212, 224	E	03/2020	Hinweis Standflügel nach oben und unten verriegelt Remarque vantail semi-fixe verrouillé vers le haut et le bas Note: Secondary leaf locked at top and bottom

Jansen AG

**Steel Systems**  
Industriestrasse 34  
9463 Oberriet  
Schweiz  
[jansen.com](http://jansen.com)

**JANSEN**