

Lieferprogramm

Janisol HI RC Türen

Programme de livraison

Portes Janisol HI RC

Sales range

Janisol HI RC doors

Hinweise
Remarque
Notice

Jansen Stahlssysteme
Systèmes en acier Jansen
Jansen Steel Systems

Lieferprogramm
Janisol HI RC
Türen

Programme de livraison
Janisol HI RC
Portes

Sales range
Janisol HI RC
Doors

Version 03/2021
Artikelnummer K1187702

Version 03/2021
Numéro d'article K1187702

Version 03/2021
Item number K1187702

Eine Liste der aktuellen
Änderungen und Ergänzungen
finden Sie am Ende des Kataloges!

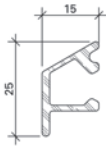
Une liste des dernières
modifications et ajouts est
disponible à la fin du catalogue!

A table of actual modifications
and additions can be found at
the end of the catalogue!

Bei grau hinterlegten Artikeln muss
die Verfügbarkeit angefragt werden.

Pour les produits marqués en gris,
la disponibilité doit être demandée.

Items which are marked in grey, the
stock availability needs to be inquired.



000.000

Wetterschenkel
Aluminium roh

Gewicht 0,266 kg/m
U = 0,100 m²/m
P = 0,034 m²/m

Länge 6 m

000.000

Renvoi d'eau
aluminium brut

poids 0,266 kg/m
U = 0,100 m²/m
P = 0,034 m²/m

Longueur 6 m

000.000

Weatherbar
aluminium mill finish

weight 0,266 kg/m
U = 0,100 m²/m
P = 0,034 m²/m

Length 6 m

Artikel, welche rot durchgestrichen
sind, wurden aus dem Sortiment
genommen.

Les articles barrés en rouge ont
été retirés de la gamme.

Articles that have a red line through
them have been removed from the
product range.



000.000

Glasdichtung
mit Abreisstege
EPDM, schwarz,
für Glasleistenseite

Einsatz siehe Seiten 34/35

VE = 100 m

000.000

Joint de vitrage
avec partie déchirable
EPDM, noir,
pour côté parclose

Utilisation voir pages 34/35

UV = 100 m

000.000

~~Glazing weatherstrip
with detachable strip
EPDM, black,
for glazing bead side~~

~~Application see pages 34/35~~

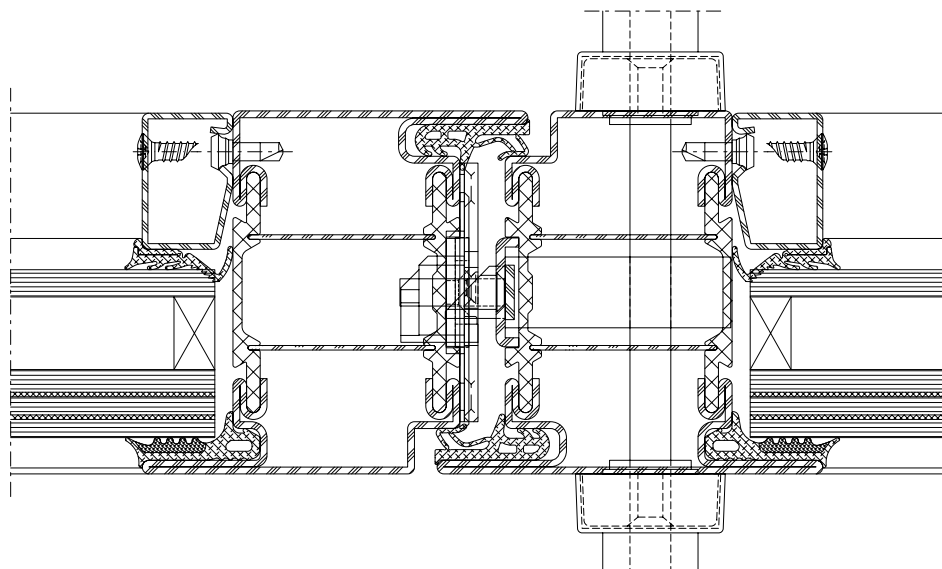
~~PU = 100 m~~

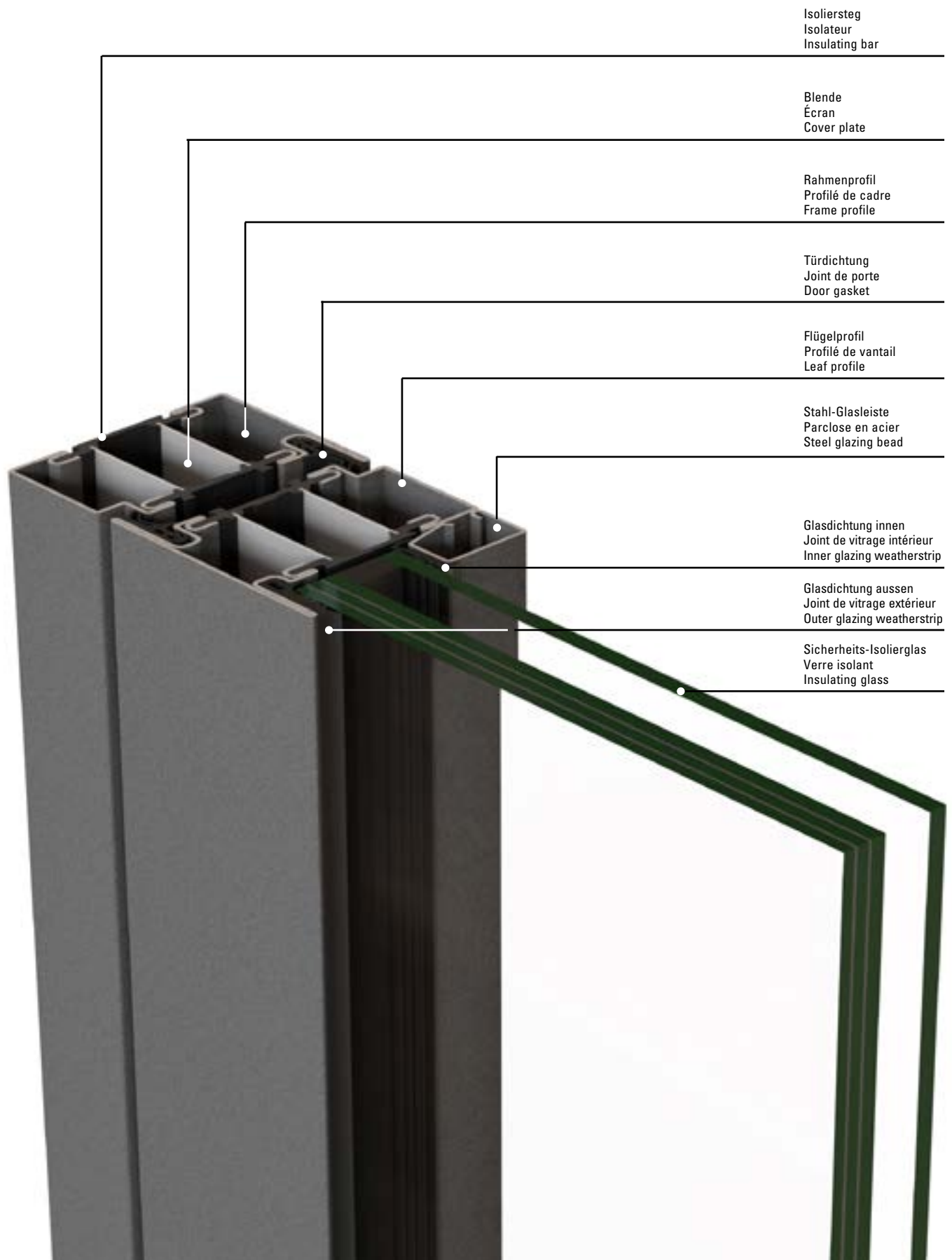
Inhaltsverzeichnis Sommaire Content	Janisol HI RC Türen Janisol HI RC portes Janisol HI RC doors	2
Systemübersicht Merkmale Typenübersicht Technische Daten	Sommaire du système Caractéristiques Sommaire des types Données techniques	
Profilsortiment Profilübersicht Glasleistenübersicht	Assortiment de profilé Sommaire des profilés Sommaire des parcloses	26
Zubehör Zubehör Beschläge Verarbeitungshilfen	Accessoires Accessoires Ferrures Outils d'usinage	
Beispiele Schnittpunkte Anwendungsbeispiele Konstruktionsdetails Anschlüsse am Bau	Exemples Coupes de détails Exemples d'application Détails de construction Raccords au mur	33
Technische Hinweise	Conseils techniques	
Beispiele Schnittpunkte Anwendungsbeispiele Konstruktionsdetails Anschlüsse am Bau	Exemples Coupes de détails Exemples d'application Détails de construction Raccords au mur	97
Technische Hinweise	Conseils techniques	
Technische Hinweise	Conseils techniques	145
Technische Hinweise	Conseils techniques	

Merkmale
Caractéristiques
Characteristics

Janisol HI RC Türen
Janisol HI RC portes
Janisol HI RC doors

- Bautiefe 80 mm, Türflügel innen und aussen flächenbündig
- Schmale Profilansichten: Rahmen mit Türflügel 130 mm, Türstulpbereich 150 mm
- Für ein- und zweiflüglige Türen, einwärts und auswärts öffnend, mit oder ohne Oberlicht und Seitenteile
- Grösse Türflügel bis max. 1400 mm x 3000 mm (b x h)
- Glasdicken 34-57 mm
- Isolierstege mit besten bauphysikalischen Eigenschaften aus glasfaserverstärktem Kunststoff
- Hervorragende wärmetechnische Eigenschaften für maximale Anforderungen
- Sehr gute statische Werte
- Systemprüfung nach Produktnorm EN 14351-1 für alle Öffnungs- und Schwellenvarianten
- Dauerfunktionsprüfung nach EN 12400 Klasse 8 (1'000'000 Zyklen)
- Wärmebrückenfreier Schlosseinbau im Isoliersteg-Bereich
- Für Nasslack- oder Pulverbeschichtung geeignet
- Prüfungen nach EN 1627 bis 1630 bis RC3
- Profondeur de montage 80 mm, vantail de porte intérieur et extérieur montés à fleur
- Profilés très fins: cadre avec vantail de porte 130 mm, zone de battement 150 mm
- Pour portes à un ou deux vantaux, ouverture vers l'intérieur et vers l'extérieur, avec ou sans imposte parties latérales
- Taille des vantaux de porte jusqu'à max. 1400 mm x 3000 mm (l x h)
- Epaisseurs de vitrage 34-57 mm
- Traverses isolantes aux excellentes propriétés physiques en matière plastique renforcé par fibres de verre
- Excellentes propriétés thermiques répondant à des exigences maximum
- Très bonnes valeurs statiques
- Contrôle du système selon la norme produit EN 14351-1 pour toutes les variantes d'ouverture et de seuil
- Essai d'endurance selon EN 12400 classe 8 (1'000'000 cycles)
- Montage de la serrure dans la zone de la traverse isolante sans pont thermique
- Convient au revêtement à la peinture liquide ou poudre
- Contrôles selon EN 1627 à 1630 pour RC3
- 80 mm basic depth, flush-fitted door leaf on the inside and outside
- Narrow profile face widths: frame with 130 mm door leaf, 150 mm door meeting stile area
- For single and double-leaf doors, inward and outward-opening, with or without toplight and side sections
- Max. door leaf sizes of 1400 mm x 3000 mm (w x h)
- Glass thicknesses of 34-57 mm
- Insulating bars with optimum structural properties made from glass fibre-reinforced plastic
- Outstanding thermal properties for the most exacting requirements
- Excellent structural values
- System testing in accordance with product standard EN 14351-1 for all types of opening and threshold
- Mechanical durability in accordance with EN 12400 Class 8 (1,000,000 cycles)
- Lock installation in the area of the insulating bar with no thermal bridging
- Suitable for wet paint or powder coating
- Tests in accordance with EN 1627 to 1630 for RC3





JANIssoft

JANIssoft ermöglicht die Planung, Kalkulation und Konstruktion von Jansen Systemen für Fenster, Türen und Fassaden in 2D sowie 3D. Mit der neuen Version können Planer und Verarbeiter Angebote und Bestellungen mit den entsprechenden Detailzeichnungen und Berechnungen einfach erstellen. Dank der optimierten Softwarefunktionen lässt sich der Prozess von der Arbeitsvorbereitung über die Fertigung noch effizienter gestalten.

Jansen Docu Center

Die Plattform zum effizienten Arbeiten mit Jansen Dokumentationen. Im Jansen Docu Center stehen alle Produktinformationen jederzeit digital in der aktuellsten Version zur Verfügung: von Architekten-Informationen über Bestell- und Fertigungskatalogen bis hin zu Anleitungen und Prospekten sowie Videos. Die Inhalte können einfach und schnell aufgerufen werden. Ein für den Anwender komfortables papierloses Arbeiten, das zahlreiche Vorteile bietet.

Download CAD Daten

DXF

DWG

Sie können die Zeichnungen in den Formaten DXF und/oder DWG herunterladen. Klicken Sie auf das entsprechende Icon und der Download erfolgt.

Die Hinweise «Artikelbibliothek/Türbeschläge/Fensterbeschläge» bedeuten, dass Sie mit einem Klick die gesamte Artikelbibliothek des entsprechenden Systems herunterladen (Profile, Beschläge, Glasleisten, Zubehör etc.).

JANIssoft

JANIssoft permet l'étude, le calcul et la construction de systèmes Jansen en 2D et 3D pour les fenêtres, les portes et les façades. La nouvelle version permet aux projeteurs et aux transformateurs d'établir facilement des offres et des commandes avec les plans de détail et les calculs. Des préparatifs du travail à la commande de la machine, le processus peut être coordonné de manière encore plus efficace grâce aux fonctions optimisées du logiciel.

Jansen Docu Center

La plate-forme pour travailler efficacement avec les documentations Jansen. Le Jansen Docu Center met à votre disposition les informations sur les produits, en format numérique et dans une version actualisée: des catalogues de commande et de fabrication aux instructions et prospectus, en passant par les informations destinées aux architectes et vidéos. Les contenus sont facilement et rapidement accessibles. Une manière de travailler confortable et offrant de nombreux avantages.

Télécharger fichiers DAO

DXF

DWG

Vous pouvez télécharger les dessins aux formats DXF et/ou DWG. Cliquez sur l'icône correspondante et le téléchargement s'effectuera.

Les indications «Bibliothèque des articles/Ferures de porte/Ferrures de fenêtres» signifie que vous téléchargez la totalité de la bibliothèque des articles du système donné (profilés, ferrures, parcloles, accessoires etc.).

JANIssoft

JANIssoft allows Jansen systems for windows, doors and façades to be planned, calculated and designed in 2D and 3D. Using the new version, developers and fabricators can easily create quotations and orders with the corresponding detailed drawings and calculations. Thanks to optimised software functionality, the procedure from process planning to fabrication can be made even more efficient.

Jansen Docu Center

The platform for working efficiently with Jansen documentation. The latest version of all the product information is available digitally at any time in the Jansen Docu Center – from order and fabrication manuals to architect information, instructions and brochures and videos. The content can be retrieved quickly and easily. The user can work conveniently without paper, which has numerous benefits.

Download CAD files

DXF

DWG

You can download the drawings in DXF and/or DWG format. Click on the relevant icon to begin the download.

The items «Article library/Door fittings/Window fittings» means that you download the entire article library for the corresponding system with one click (profiles, fittings, glazing beads, accessories etc.).

CE Kennzeichnung und Leistungserklärungen

Alle nötigen Unterlagen und Anleitungen zur CE-Kennzeichnung finden Sie unter

docucenter.jansen.com

Ebenfalls finden Sie unter dieser Adresse alle Leistungserklärungen unserer Beschläge.

Marquage CE et déclarations de performance

Tous les documents et instructions relatifs au marquage CE se trouvent sur le site

docucenter.jansen.com

Vous trouverez également à cette adresse toutes les déclarations de performance de nos ferrures.

CE marking and declarations of performance

You can find all the necessary documents and instructions on CE marking at

docucenter.jansen.com

At this address you can also find all declarations of performance for our fittings.

Das Jansen Docu Center bietet sie willkommen,
Nach einer intensiven Arbeit zusammen mit unserem Partner Schuco haben wir das Jansen Docu Center geschaffen.
Das Jansen Docu Center ist eine Plattform auf der wir unseren Kunden und Partner ausführliche Informationen zu unseren Produkten, Artikeln und Dienstleistungen in strukturierter sowie anschaulicher Form zur Verfügung stellen wollen.
Das Jansen Docu Center ist eine lebende Plattform die sich in den kommenden Monaten und Jahren weiterentwickeln wird.

Was ist Inhalt des Jansen Docu Center?
Auf dem Jansen Docu Center finden Sie zudem Jansen Stahlsystemen und zum Jansen Connex System:
• Kataloge und Dokumentationen
• Montage- und Montage Richtlinien sowie Videos
• Datenblätter (Zertifikatsblätter, Schemadatenblätter, etc.)
• CAD-Dateien
• Töpfe
• CE-Kennzeichnung
• Archiv
Zudem können Schweizer Kunden über das Jansen Docu Center auf das Docu Center der Firma Schuco zugreifen.
Wie finde ich Informationen im Jansen Docu Center?
Generell stellt eine Volltextsuche mit Suchfiltern zur Verfügung. Im Bereich der Kataloge und Dokumentationen stehen zudem einfache Suchfilter zur Verfügung die eine effiziente Suche ermöglichen.
Wie registriere ich mich und welchen Nutzen hat dies für mich?
Hier geht es zur Registrierung - [Klicke hier](#).
Durch die Registrierung erhalten Sie nicht nur Informationen zu den oben genannten Informationen Sie werden von uns auch aktiv über Änderungen in unserem Sortiment etc. informiert. Dies ist in der heutigen Zeit ein relevanter Punkt da das nachfragen in Anwesenheit heutzutage kaum noch möglich ist. Dennoch ist es uns ein Anliegen sie über Änderungen in (besonders technische) Änderungen zu halten und effizient so möglich zu informieren.

Kontakt & Hilfe
Sie haben Fragen zum JansenDocu Center oder zum Jansen Docu Center Assist? Wir haben für alle Fragen, Probleme und Anmerkungen ein offenes Ohr und den richtigen Ansprechpartner.
Kontakt
Jansen Docu Center Team
Tel: +41 75 763 83 70
docucenter@jansen.com
Wir freuen uns auf Ihre Anfrage.

Copyright 2018 Schuco

Zur Erreichung der maximalen Leistungswerte bzw. der CE-Kennzeichnung sind die Gutachtlichen Stellungnahmen zu beachten. (docucenter.jansen.com)

Il doit être tenu compte des avis d'expert dans le but d'obtenir les valeurs de performance maximales et le marquage CE. (docucenter.jansen.com)

To achieve the maximum performance values and/or the CE marking, the expert appraisal report must be observed. (docucenter.jansen.com)

Info und Beratung

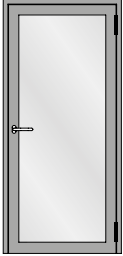
Gerne beraten wir Sie persönlich und stehen Ihnen bei Fragen zur Verfügung. Bitte schreiben Sie uns Ihre Anliegen an: info@jansen.com

Info et conseils

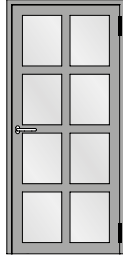
Nous vous conseillerons volontiers individuellement et sommes à votre disposition si vous avez des questions à poser. Veuillez nous envoyer votre requête à: info@jansen.com

Information and advice

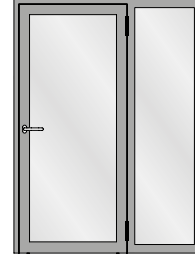
We would be delighted to provide you with advice in person and are available to answer any questions you may have. Please write to us with your queries at: info@jansen.com



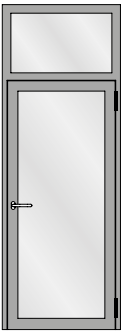
Einflügelige Türe
Porte à un vantail
Single leaf door



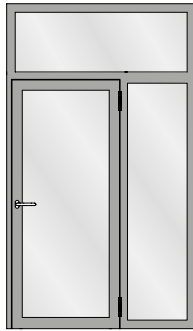
Einflügelige Türe mit Riegel
Porte à un vantail avec traverses
Single leaf door with transoms



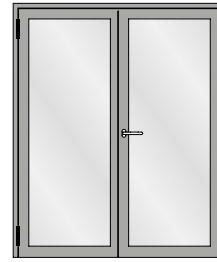
Einflügelige Türe mit festem Seitenteil
Porte à un vantail avec partie latérale fixe
Single leaf door with fixed side light



Einflügelige Türe mit festem Oberlicht
Porte à un vantail avec imposte fixe
Single leaf door with fixed top light



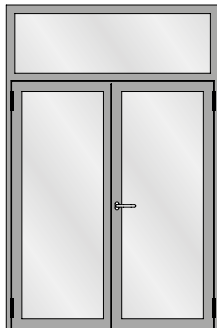
Einflügelige Türe mit festem Seitenteil und festem Oberlicht
Porte à un vantail avec partie latérale fixe et imposte fixe
Single leaf door with fixed side light and fixed top light



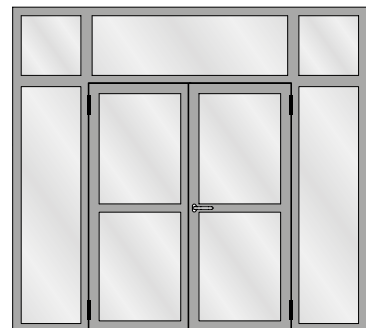
Zweiflügelige Türe
Porte à deux vantaux
Double leaf door



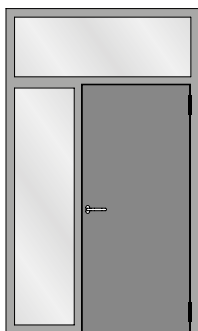
Zweiflügelige Türe mit zwei festen Seitenteilen
Porte à deux vantaux avec deux parties latérales fixes
Double leaf door with two fixed side lights



Zweiflügelige Türe mit festem Oberlicht
Porte à deux vantaux avec imposte fixe
Double leaf door with fixed top light



Zweiflügelige Türe mit zwei festen Seitenteilen und festen Oberlichtern
Porte à deux vantaux avec deux parties latérales fixes et impostes fixes
Double leaf door with two fixed side lights and fixed top lights



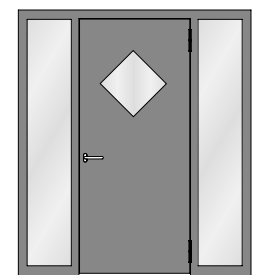
Verblechte einflügelige Türe mit festem Seitenteil und festem Oberlicht
Porte tôle à un vantail avec partie latérale fixe et imposte fixe
Sheet metal single leaf door with fixed side light and fixed top light



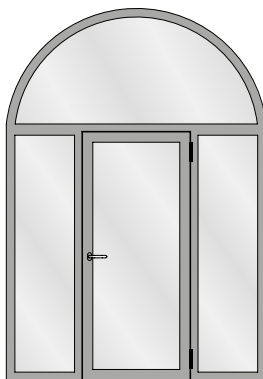
Verblechte zweiflügelige Türe mit zwei festen Seitenteilen und festen Oberlichtern
Porte tôle à deux vantaux avec deux parties latérales fixes et impostes fixes
Sheet metal double leaf door with two fixed side lights and fixed top lights



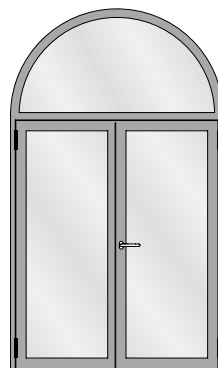
Festverglasung
Vitrage fixe
Fixed glazing



Verblechte einflügelige Türe mit zwei festen Seitenteilen
Porte tôle à un vantail avec deux parties latérales fixes
Sheet metal single leaf door with two fixed side lights



Einflügelige Türe mit zwei festen Seitenteilen und Rundbogen-Oberlicht
Porte à un vantail avec deux parties latérales fixes et imposte demi-ronde
Single leaf door with two fixed side lights and round arched top light



Zweiflügelige Türe mit Rundbogen-Oberlicht
Porte à deux vantaux avec imposte demi-ronde
Double leaf door with round arched top light

Aufgrund möglicher Deformationen von verblechten Türen in exponierten Lagen mit Sonneneinstrahlung sollte diese Anwendung nicht eingesetzt werden, ansonsten ist eine Beschattung vorzusehen.

Hinweis Oberflächenbehandlung:
Wegen der Lochschweißungen empfehlen wir eine Nasslackierung mit vorgängigem Spachteln.

Au vu de déformations possibles, ne pas exposer les portes tôles au rayonnement direct du soleil (effet bimétal). Si possible prévoir une protection solaire.

Indications sur le traitement de surface:
En raison des soudures bouchons, nous recommandons un laquage avec vernis liquide précédé d'un rebouchage.

Due to potential deformations of sheet metal clad doors in exposed locations with sunlight this application should not be used otherwise a shading must be provided.

Surface treatment note:
We recommend wet lacquering preceded by priming, due to the plug welds.

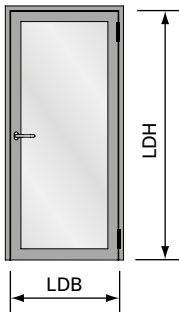
Technische Daten
Données techniques
Technical data

Janisol HI RC Türen
 Janisol HI RC portes
 Janisol HI RC doors

Elementgrößen Normalfunktion

Tailles des éléments fonction standard

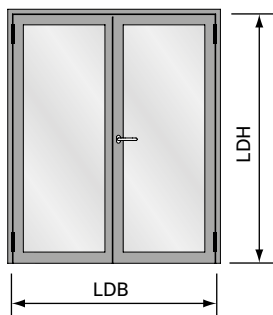
Size of elements standard function



LDB	Lichte Durchgangsbreite max. 1360 mm min. 600 mm
LDH	Lichte Durchgangshöhe max. 2992 mm min. 1925 mm
Flügelgewicht max. 280 kg	

LDB	Largeur vide lumière max. 1360 mm min. 600 mm
LDH	Hauteur vide lumière max. 2992 mm min. 1925 mm
Poids de vantail max. 280 kg	

LDB	Clear opening width max. 1360 mm min. 600 mm
LDH	Clear opening height max. 2992 mm min. 1925 mm
Weight of leaf max. 280 kg	



LDB	Lichte Durchgangsbreite max. 2740 mm min. 1400 mm
LDH	Lichte Durchgangshöhe max. 2992 mm min. 1925 mm
Flügelgewicht max. 280 kg	

LDB	Largeur vide lumière max. 2740 mm min. 1400 mm
LDH	Hauteur vide lumière max. 2992 mm min. 1925 mm
Poids de vantail max. 280 kg	

LDB	Clear opening width max. 2740 mm min. 1400 mm
LDH	Clear opening height max. 2992 mm min. 1925 mm
Weight of leaf max. 280 kg	



Grösse Festverglasung:
 Gemäss Glashersteller.
 Die Statik der Konstruktion ist zu prüfen.

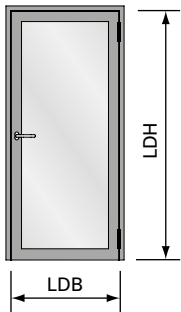
Grandeur vitrage fixe:
 Selon le fabricant de verre.
 La statique de la construction doit être contrôlée.

Size of fixed lights:
 In accordance with glass manufacturer. The structural values of the construction must be checked.

Elementgrößen Panikfunktion

Tailles des éléments fonction panique

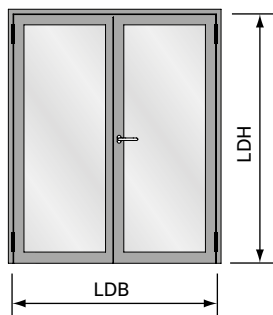
Size of elements emergency function



LDB	Lichte Durchgangsbreite max. 1360 mm min. 600 mm
LDH	Lichte Durchgangshöhe max. 2425 mm min. 1925 mm
Flügelgewicht max. 280 kg	

LDB	Largeur vide lumière max. 1360 mm min. 600 mm
LDH	Hauteur vide lumière max. 2425 mm min. 1925 mm
Poids de vantail max. 280 kg	

LDB	Clear opening width max. 1360 mm min. 600 mm
LDH	Clear opening height max. 2425 mm min. 1925 mm
Weight of leaf max. 280 kg	



Teilpanik
Panique partielle
Partial panic function

Vollpanik
Panique
Panic

LDB	Lichte Durchgangsbreite max. 2740 mm min. 1400 mm
LDH	Lichte Durchgangshöhe max. 2425 mm min. 1925 mm
Flügelgewicht max. 280 kg	

LDB	Largeur vide lumière max. 2740 mm min. 1400 mm
LDH	Hauteur vide lumière max. 2425 mm min. 1925 mm
Poids de vantail max. 280 kg	

LDB	Clear opening width max. 2740 mm min. 1400 mm
LDH	Clear opening height max. 2425 mm min. 1925 mm
Weight of leaf max. 280 kg	



Grösse Festverglasung:

Gemäss Glashersteller.
 Die Statik der Konstruktion ist zu prüfen.

Grandeur vitrage fixe:

Selon le fabricant de verre.
 La statique de la construction doit être contrôlée.

Size of fixed lights:

In accordance with glass manufacturer. The structural values of the construction must be checked.



Zubehör und Beschläge

Diese Dokumentation beinhaltet lediglich die system-spezifischen Zubehör- und Beschlägeteile. Weitere allgemein einsetzbare Beschläge und Zubehör-Artikel finden Sie im Katalog 1B «Janisol HI» Kapitel Türen.

Accessoires et ferrures

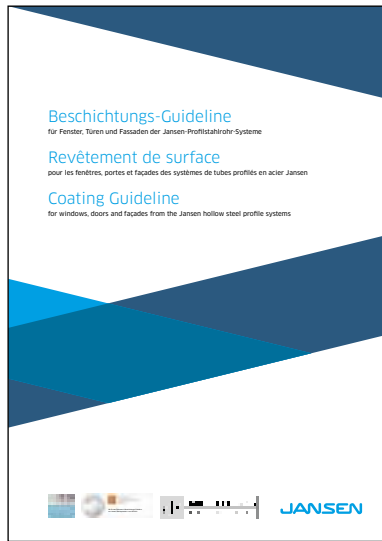
La documentation ne comprend que les accessoires et les ferrures spécifiques au système. Vous trouverez d'autres ferrures et accessoires d'utilisation générale dans le catalogue 1B «Janisol HI» au chapitre portes.

Accessories and fittings

This documentation contains only the system-specific accessories and fittings. For more fittings and accessories for general use, please consult the doors section in the «Janisol HI» catalogue 1B.

Übersicht Dokumentationen
Aperçu des documentations
Overview of documentations

Janisol HI RC Türen
Janisol HI RC portes
Janisol HI RC doors



Beschichtungs-Guideline
Revêtement de surface
Coating Guideline



Toleranzen
Tolérances
Tolerances



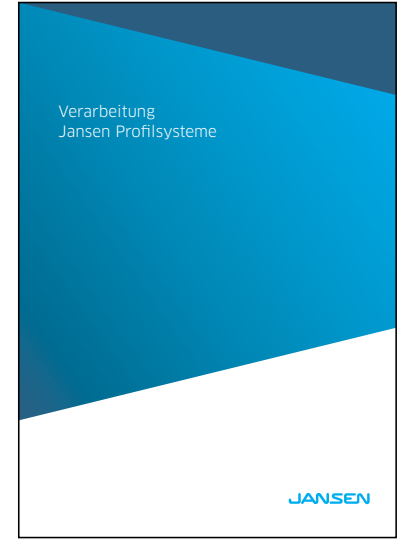
Dokumentation Sonderartikel RC mit U-Stulp
Documentation articles spéciaux RC avec têtère en U
Documentation of special articles RC with U-shaped face plate



Janisol HI RC Türen – Beschlageinbau und Verarbeitung
Portes Janisol HI RC – Montage des ferrures et usinage
Janisol HI RC doors – Installation of fittings and assembly



Bedienungs-, Pflege- und Wartungsanleitung (598.461)
Instructions d'emploi, d'entretien et de maintenance (598.468)
Operating and maintenance instructions (598.467)



Verarbeitung Jansen-Profilssysteme (598.477)
Usinage systèmes de profilés Jansen (598.491)
Fabrication of Jansen profile systems (598.492)

Sicherheitsklasse RC2N

Der Gelegenheitstäter versucht mit einfachen Werkzeugen wie Schraubendreher, Zange und Keil, das verschlossene und verriegelte Bandteil aufzubrechen (Prüfzeit 3 Minuten). Ein direkter Angriff auf die eingesetzte Verglasung ist nicht zu erwarten. Die Klasse wird lediglich mit Standardglas (d.h. ohne Sicherheitsverglasung) ausgeführt.

Classe de sécurité RC2N

Le délinquant occasionnel tente sa chance avec des outils simples tels que tournevis, pince et coin pour fracturer l'élément de paumelle fermé et verrouillé (temps de test 3 minutes). Une attaque directe du vitrage est in habituelle. La classe n'est réalisée qu'avec le verre standard (donc sans vitrage de sécurité).

Resistance class RC2N

Opportunist burglars use simple tools like screwdrivers, pliers and wedges to try to break into locked and bolted hinge components (testing time 3 minutes). A direct attack on the glazing is not expected. The class is achieved with standard glass only (i.e. not security glazing).

Sicherheitsklasse RC2

Der Gelegenheitstäter versucht mit einfachen Werkzeugen wie Schraubendreher, Zange und Keil, das verschlossene und verriegelte Bandteil aufzubrechen (Prüfzeit 3 Minuten). Bei dieser Klasse ist eine Verglasung gemäss EN 356 vorgeschrieben. Türen der Klasse RC2 werden oft bei Wohngebäuden und als Grund-sicherheit bei Gewerbe- und öffentlichen Gebäuden eingebaut.

Classe de sécurité RC2

Le délinquant occasionnel tente sa chance avec des outils simples tels que tournevis, pince et coin pour fracturer l'élément de paumelle fermé et verrouillé (temps de test 3 minutes). Un vitrage selon EN 356 est prescrit pour cette classe. Les portes de la classe RC2 sont souvent utilisées dans les immeubles d'habitation et comme sécurité de base dans les bâtiments de bureaux et publics.

Resistance class RC2

Opportunist burglars use simple tools like screwdrivers, pliers and wedges to try to break into locked and bolted hinge components (testing time 3 minutes). Glazing in accordance with EN 356 is prescribed for this class. Doors in class RC2 are often installed in residential buildings and as a basic security measure in commercial and public buildings.

- Prüfungen nach EN 1627-1630
- Systemprüfung nach Produktnorm EN 14351-1 für alle Öffnungsarten

- Tests selon EN 1627-1630
- Contrôle du système selon la norme produit EN 14351-1 pour tous les types d'ouverture

- Tests in accordance with EN 1627-1630
- System testing in accordance with product standard EN 14351-1 for all opening types

Sicherheitsklasse RC3

Der gewohnt vorgehende Täter versucht zusätzlich mit einem zweiten Schraubendreher, Kuhfuss und einem mechanischen Bohrer das verschlossene und verriegelte Bauteil aufzubrechen (Prüfzeit 5 Minuten). Bei dieser Klasse ist eine Verglasung gemäss EN 356 vorgechrieben. Türen der Klasse RC3 werden oft bei Wohn-, Gewerbe- und öffentlichen Gebäuden mit erhöhten Anforderungen eingebaut.

Classe de sécurité RC3

Le délinquant procédant de manière usuelle tente de plus de rompre le composant fermé et verrouillé avec un second tournevis, un pied-de-biche et un foret mécanique (temps de test 5 minutes). Un vitrage selon EN 356 est prescrit pour cette classe. Les portes de la classe RC3 sont souvent utilisées dans les immeubles d'habitation, les bâtiments de bureaux et publics soumis à des exigences de sécurité élevées.

Resistance class RC3

Habitual burglars use a second screwdriver, crowbar and mechanical drill to try to break into locked and bolted building components (testing time 5 minutes). Glazing in accordance with EN 356 is prescribed for this class. Doors in class RC3 are often installed in residential, commercial and public buildings with higher requirements.

- Prüfungen nach En 1627-1630
- Systemprüfung nach Produktnorm EN 14351-1 für alle Öffnungsarten

- Tests selon EN 1627-1630
- Contrôle du système selon la norme produit EN 14351-1 pour tous les types d'ouverture

- Tests in accordance with EN 1627-1630
- System testing in accordance with product standard EN 14351-1 for all opening types

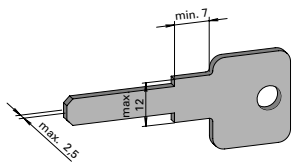
Einbruchhemmende Türen

Die Türkonstruktion Janisol HI wurde nach EN 1627 geprüft. Damit die Schutzwirkung auch in der Praxis gewährleistet ist, sind die system-relevanten Beschläge und Zubehör gemäss dieser Dokumentation zu verwenden.

Folgende Punkte sind zwingend zu beachten:

- Mehrfachverriegelungen 556.000 - 556.021
- Schliessbleche oder Panik-Gegenkasten
- Zylinder- und Schlossschutz
- Bänder und Bandsicherungen
- Füllelemente

Die Jansen Zylinderschutz-Garnituren 555.343 und 555.338 wurden erfolgreich nach EN 1906 geprüft. Bei Verwendung des Jansen Zylinderschutzes müssen die Schlüssel die untenstehenden Abmessungen aufweisen:



Alternativ zum Jansen Zylinderschutz können auch geprüfte Schliesszylinder nach DIN 18252:2006-12 mit mindestens Klasse 21-, 31-, 71-BZ in Kombination mit geprüften Schutzbeschlägen nach DIN 18257:2003-03 mit mindestens der Klasse ES2 für RC3 und ES1 für RC2 verwendet werden.

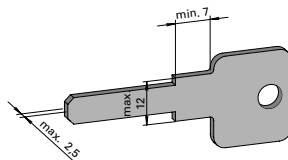
Portes anti-effraction

La porte de construction Janisol HI a été testée selon EN 1627. Les ferrures et les accessoires de ce système doivent être utilisés selon la présente documentation afin que la protection soit également garantie dans la pratique.

Les points suivants doivent être impérativement respectés:

- Verrouillages multiples 556.000 à 556.021
- Gâches de fermeture ou contre-basculés panique
- Protection du cylindre et de la serrure
- Paumelles et protection de paumelle
- Éléments de remplissage

Les garnitures de protection de cylindre Jansen 555.343 et 555.338 ont été testées avec succès selon EN 1906. Quand la protection de cylindre Jansen est utilisée, les clés doivent avoir les dimensions suivantes:



Comme alternative à la protection de cylindre Jansen, les cylindres de fermeture testés selon DIN 18252:2006-12 avec au moins la classe 21-, 31-, 71-BZ, combinés avec des ferrures de protection testées selon DIN 18257:2003-03 avec au moins la classe ES2 pour RC3 et ES1 pour RC2 peuvent être utilisés.

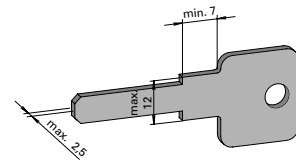
Burglar-resistant doors

The Janisol HI door construction has been tested in accordance with EN 1627. To ensure the protective effect also functions in practice, the fittings and accessories for the system must be used in accordance with this documentation.

The following points must be noted:

- Multi-point locking 556.000 - 556.021
- Strike plates or panic strike boxes
- Cylinder and lock protection
- Hinges and hinge fixings
- Infill units

The Jansen cylinder protection kits 555.343 and 555.338 have been successfully tested in accordance with EN 1906. When using the Jansen cylinder protection, the keys must match the dimensions given below:



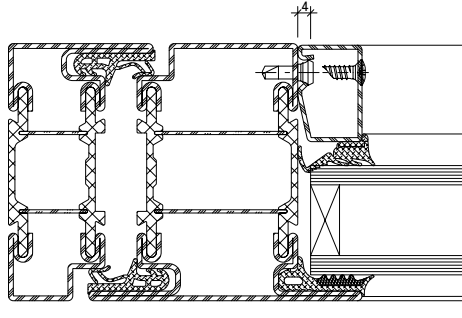
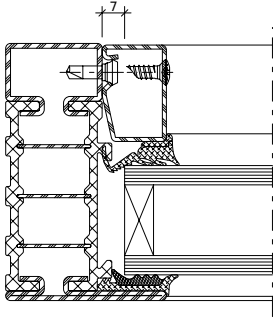
As an alternative to the Jansen cylinder protection, lock cylinders tested in accordance with DIN 18252:2006-12 with at least class 21-, 31-, 71-BZ in combination with tested protective fittings in accordance with DIN 18257:2003-03 with at least class ES2 for RC3 and ES1 for RC2 can be used.

Füllelemente

Éléments de remplissage

Infill units

RC2N



Keine Anforderung
(nationale Anforderungen beachten)

Aucune exigence
(Tenir compte des exigences nationales)

No requirement
(Adhere to national requirements)

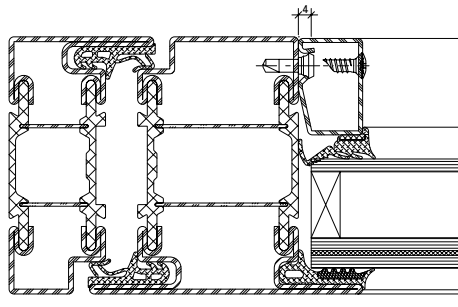
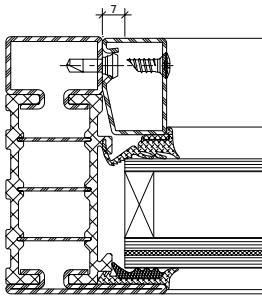
Füllelemente

Éléments de remplissage

Infill units

RC2

Normalfunktion
Fonction standard
Standard function

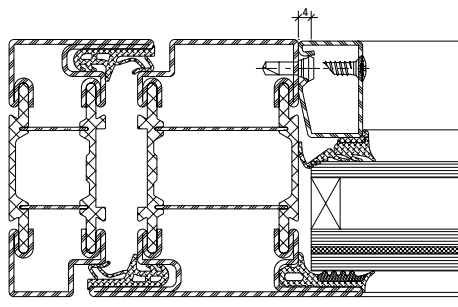
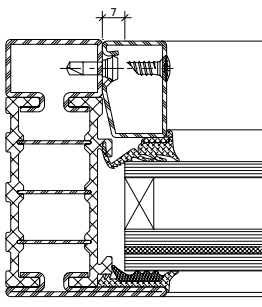


Glas:
min. P4A nach EN 356

Verre:
min. P4A selon EN 356

Glass:
min. P4A in accordance with EN 356

Panikfunktion
Fonction panique
Emergency function



Glas:
min. P5A mit Polycarbonat nach EN 356
oder
min. P6B nach EN 356

Verre:
au moins P5A avec du polycarbonate selon
EN 356
ou
au moins P6B selon EN 356

Glass:
At least P5A with polycarbonate in accordance
with EN 356
or
at least P6B in accordance with EN 356

Für Produkte mit Polycarbonat können spezielle Anwendungsbedingungen der Glashersteller gelten. Diese sind vor der Bestellung mit dem Hersteller zu klären. In der Aussenanwendung sind generell Isoliergläser mit geeigneten Beschichtungen zu verwenden.

Pour les produits contenant du polycarbonate, des conditions d'utilisation spéciales définies par les verriers peuvent s'appliquer. Il faut se renseigner à cet effet auprès du fabricant avant la commande. Pour l'application extérieure, on utilisera d'une manière générale des verres isolants avec des revêtements appropriés.

For products with polycarbonate, special conditions of use of the glass manufacturer may apply. These must be clarified with the manufacturer before placing an order. For external applications, insulating glass with suitable coatings should generally be used.

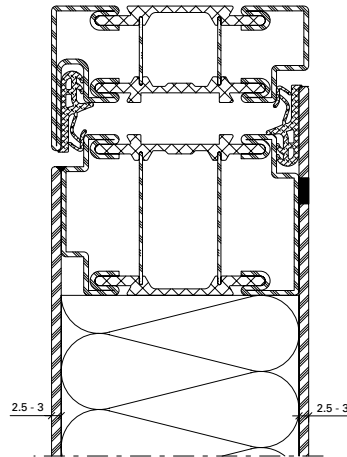
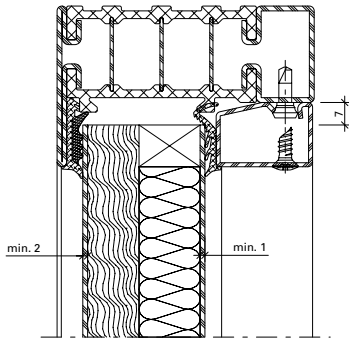
Füllelemente

Éléments de remplissage

Infill units

RC2

Normalfunktion
Fonction standard
Standard function



Panel:

min. 2 mm Blech (Blech: Stahl, CNS) / Füllung /
min. 1 mm Blech (Blech: Stahl, Aluminium, CNS)

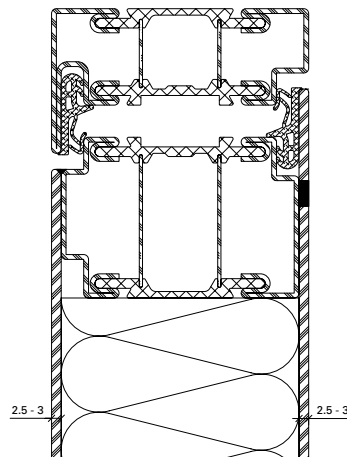
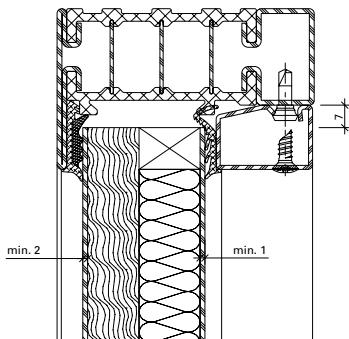
Panneau:

Tôle de 2 mm min. (tôle: acier, CNS) /
remplissage / tôle de 1 mm min. (tôle: acier,
aluminium, CNS)

Panel:

min. 2 mm sheet metal (sheet metal: steel, CNS) /
infill / min. 1 mm sheet metal (sheet metal: steel,
aluminium, CNS)

Panikfunktion
Fonction panique
Emergency function



Panel:

min. 2 mm Blech (Blech: Stahl, CNS) / Füllung /
min. 1 mm Blech (Blech: Stahl, CNS)

Panneau:

Tôle de 2 mm min. (tôle: acier, CNS) /
remplissage / tôle de 1 mm min. (tôle: acier, CNS)

Panel:

min. 2 mm sheet metal (sheet metal: steel, CNS) /
infill / min. 1 mm sheet metal (sheet metal: steel,
CNS)

Füllungen:

- 2x12,5 mm GFP oder GKP
- 25 mm MDF
- 25 mm MDF und
20 mm PS Hartschaum

Verblechte Ausführung:

- Steinwolle

GFP = Gipsfaserplatte
GKP = Gipskartonplatte
MDF = mitteldichte Faserplatte

Remplissages:

- 2x12,5 mm GFP ou GKP
- 25 mm MDF
- 25 mm MDF et
20 mm PS mousse rigide

Exécution tôle:

- Laine de roche

GFP = plaque de plâtre armé
de fibres
GKP = plaque de carton plâtre
MDF = panneau de fibres de
moyenne densité

Infills:

- 2x125, mm GFP or GKP
- 25 mm MDF
- 25 mm MDF and
20 mm PS rigid foam

Sheet metal design:

- Mineral wool

GFP = Gypsum fibre board
GKP = Plasterboard
MDF = Medium-density fibre board

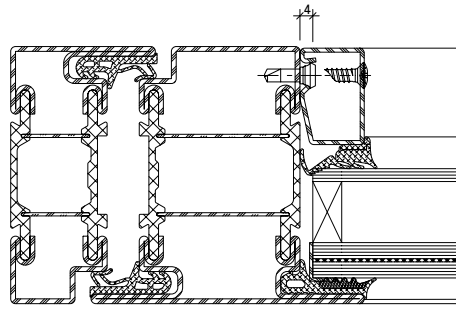
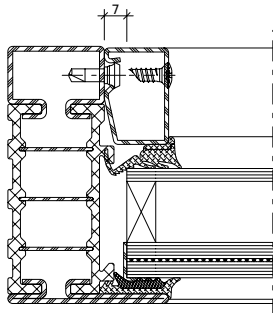
Füllelemente

Éléments de remplissage

Infill units

RC3

Normalfunktion
Fonction standard
Standard function

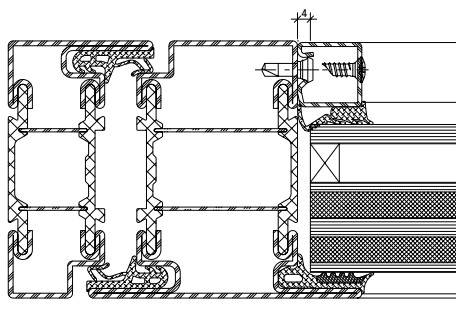
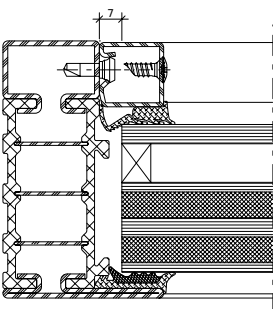


Glas:
min. P5A nach EN 356
mit Edelstahlwinkel 1 mm
oder
min. P6B nach EN 356

Verre:
min. P5A selon EN 356
avec cornière en acier Inox 1 mm
ou
min. P6B selon EN 356

Glass:
min. P5A in accordance with EN 356
with 1 mm stainless steel bracket
or
min. P6B in accordance with EN 356

Panikfunktion
Fonction panique
Emergency function



Glas:
min. P8B mit Polykarbonat nach
EN 356

Verre:
min. P8B avec polycarbonate
selon EN 356

Glass:
min. P8B with polycarbonate in
accordance with EN 356

Für Produkte mit Polycarbonat können spezielle Anwendungsbedingungen der Glashersteller gelten. Diese sind vor der Bestellung mit dem Hersteller zu klären. In der Aussenanwendung sind generell Isoliergläser mit geeigneten Beschichtungen zu verwenden.

Pour les produits contenant du polycarbonate, des conditions d'utilisation spéciales définies par les verriers peuvent s'appliquer. Il faut se renseigner à cet effet auprès du fabricant avant la commande. Pour l'application extérieure, on utilisera d'une manière générale des verres isolants avec des revêtements appropriés.

For products with polycarbonate, special conditions of use of the glass manufacturer may apply. These must be clarified with the manufacturer before placing an order. For external applications, insulating glass with suitable coatings should generally be used.

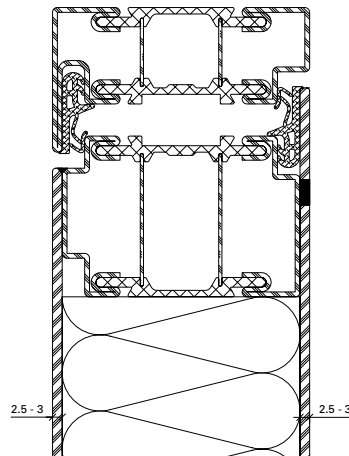
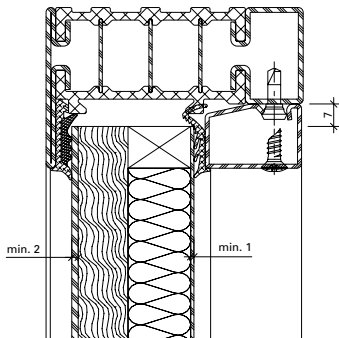
Füllelemente

Éléments de remplissage

Infill units

RC3

Normalfunktion
Fonction standard
Standard function



Paneel:

min. 2 mm Blech (Blech: Stahl, CNS) / Füllung /
min. 1 mm Blech (Blech: Stahl, Aluminium, CNS)

Panneau:

Tôle de 2 mm min. (tôle: acier, CNS) / remplissage
/ tôle de 1 mm min. (tôle: acier, aluminium, CNS)

Panel:

min. 2 mm sheet metal (sheet metal: steel, CNS) /
infill / min. 1 mm sheet metal (sheet metal: steel,
aluminium, CNS)

Füllungen:

- 2x12,5 mm GFP oder GKP
- 25 mm MDF
- 25 mm MDF und Hartschaumplatte
- 16 mm MDF und
min. 20 mm Hartschaumplatte

Remplissages:

- 2x12,5 mm GFP ou GKP
- 25 mm MDF
- 25 mm MDF et plaque mousse rigide
- 16 mm MDF et
20 mm plaque mousse rigide min.

Infills:

- 2x12,5 mm GFP or GKP
- 25 mm MDF
- 25 mm MDF and rigid foam board
- 16 mm MDF and
min. 20 mm rigid foam board

Verblechte Ausführung:

- Steinwolle

Exécution tôle:

- Laine de roche

Sheet metal design:

- Mineral wool

GFP = Gipsfaserplatte
GKP = Gipskartonplatte
MDF = mitteldichte Faserplatte

GFP = plaque de plâtre armé
de fibres
GKP = plaque de carton plâtre
MDF = panneau de fibres de
moyenne densité

GFP = Gypsum fibre board
GKP = Plasterboard
MDF = Medium-density fibre board

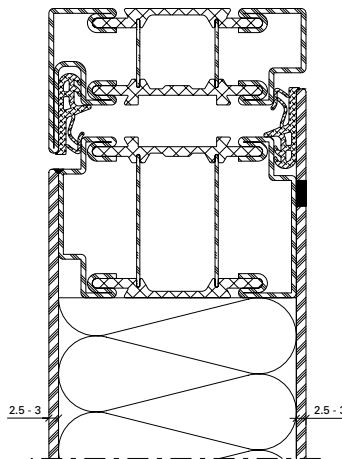
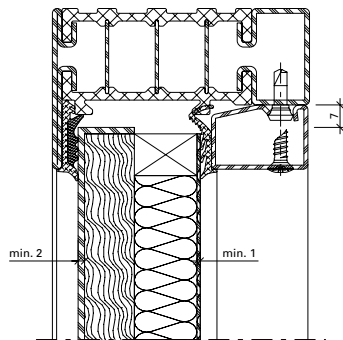
Füllelemente

Éléments de remplissage

Infill units

RC3

Panikfunktion
Fonction panique
Emergency function



Paneel:

min. 2 mm Blech mit Abkantung 10 mm / Füllung /
 min. 1 mm Blech (Blech: Stahl, CNS)

Panneau:

Tôle de 2 mm min. avec biseau 10 mm /
 remplissage / tôle de 1 mm min. (tôle: acier, CNS)

Panel:

min. 2 mm sheet metal with 10 mm edge /
 infill / min. 1 mm sheet metal (sheet metal: steel,
 CNS)

Füllungen:

- 2x12,5 mm GFP oder GKP
- 25 mm MDF
- 25 mm MDF und Hartschaumplatte
- 16 mm MDF und
 min. 20 mm Hartschaumplatte

Verblechte Ausführung:

- Steinwolle

Remplissages:

- 2x12,5 mm GFP ou GKP
- 25 mm MDF
- 25 mm MDF et plaque mousse rigide
- 16 mm MDF et
 20 mm plaque mousse rigide min.

Exécution tôlée:

- Laine de roche

Infills:

- 2x12,5 mm GFP or GKP
- 25 mm MDF
- 25 mm MDF and rigid foam board
- 16 mm MDF and
 min. 20 mm rigid foam board

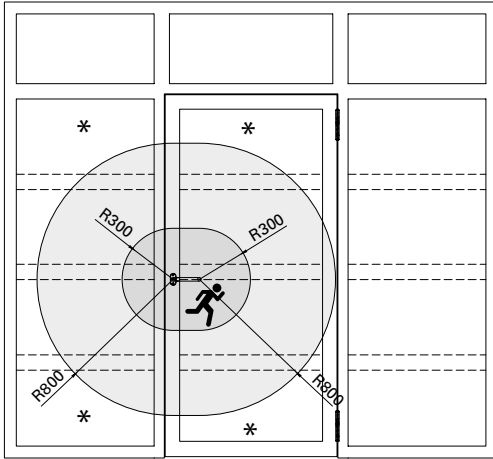
Sheet metal design:

- Mineral wool

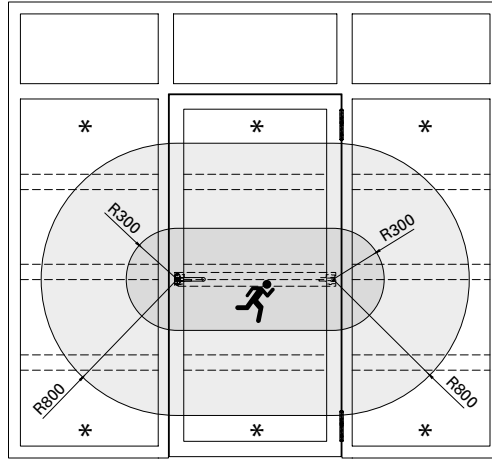
GFP = Gipsfaserplatte
 GKP = Gipskartonplatte
 MDF = mitteldichte Faserplatte

GFP = plaque de plâtre armé
 de fibres
 GKP = plaque de carton plâtre
 MDF = panneau de fibres de
 moyenne densité

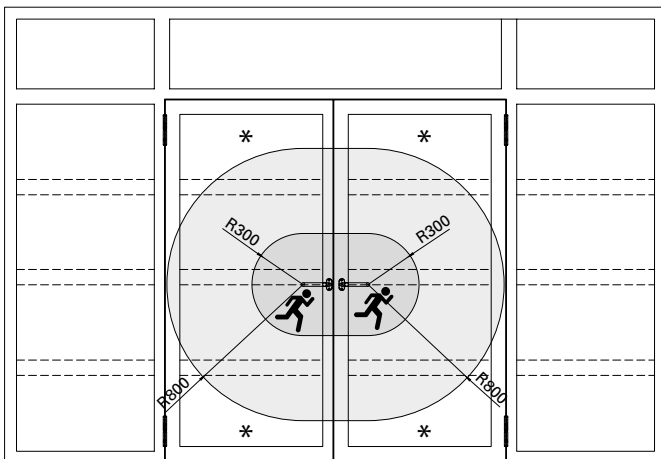
GFP = Gypsum fibre board
 GKP = Plasterboard
 MDF = Medium-density fibre board



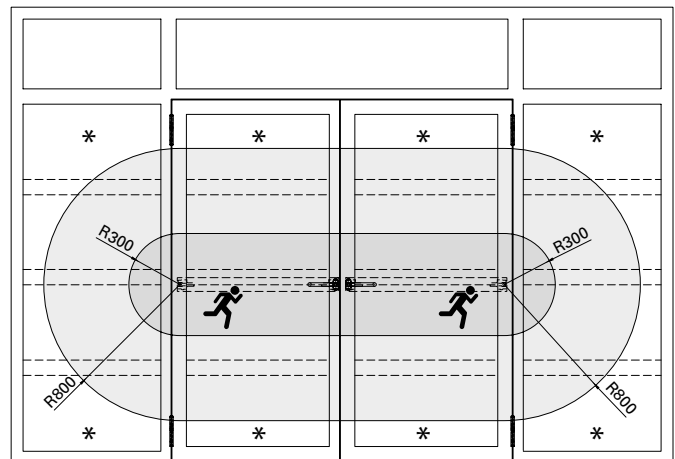
EN 179



EN 1125



EN 179



EN 1125

Füllelemente, die komplett ausserhalb des Bereiches von 800 mm liegen, können den Anforderungen «Normalfunktion» entsprechen.

Ab einem Radius von 800 mm ebenfalls einsetzbar:

* Paneele mit Normalfunktion, sofern Kernzone 300 mm nicht dieses Feld betrifft.

Les éléments de remplissage se trouvant entièrement en dehors de la zone de 800 mm peuvent satisfaire aux exigences «fonction standard».

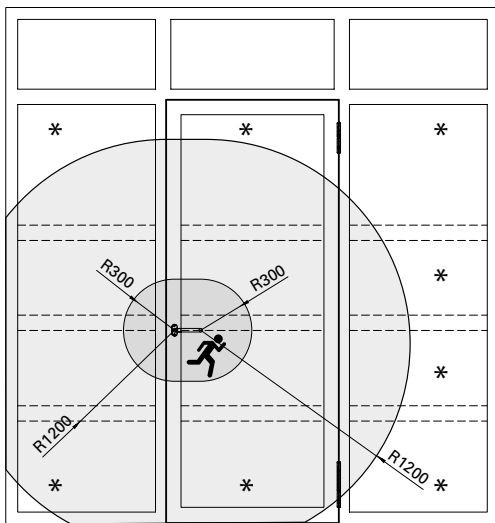
Également utilisable à partir d'un rayon de 800 mm:

* Panneaux avec fonction standard dans la mesure où la zone centrale 300 mm ne rentre pas dans ce champ.

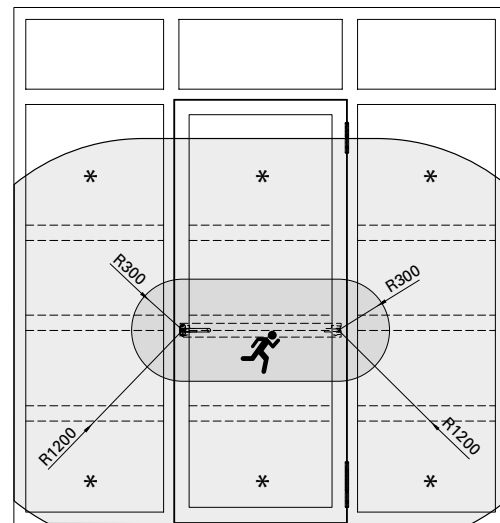
Infill units that are located outside of the 800 mm zone can meet the «standard function» requirements.

Can also be used from a radius of 800 mm:

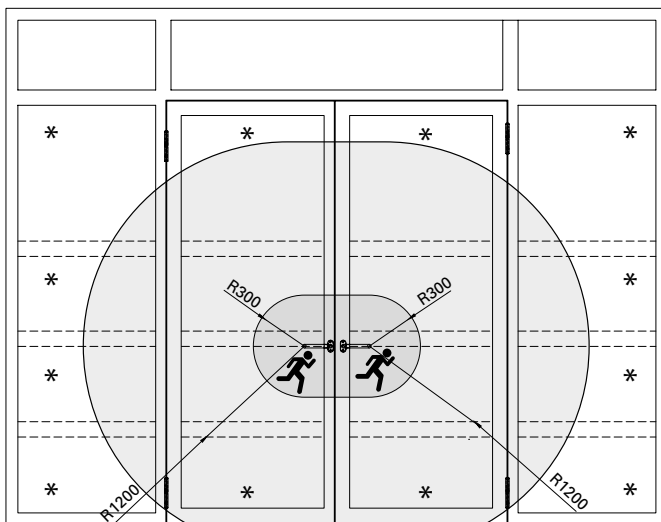
* Panels with standard function, provided the core 300 mm does not touch this field.



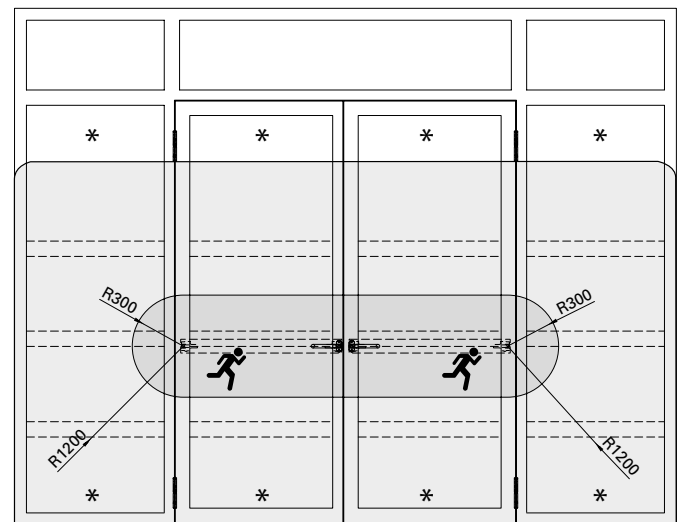
EN 179



EN 1125



EN 179



EN 1125

Füllelemente, die komplett ausserhalb des Bereiches von 1200 mm liegen, können den Anforderungen «Normalfunktion» entsprechen.

Ab einem Radius von 1200 mm ebenfalls einsetzbar:

* Paneele mit Normalfunktion, sofern Kernzone 300 mm nicht dieses Feld betrifft.

Les éléments de remplissage se trouvant entièrement en dehors de la zone de 1200 mm peuvent satisfaire aux exigences «fonction standard».

Également utilisable à partir d'un rayon de 1200 mm:

* Panneaux avec fonction standard dans la mesure où la zone centrale 300 mm ne rentre pas dans ce champ.

Infill units that are located outside of the 1200 mm zone can meet the «standard function» requirements.

Can also be used from a radius of 1200 mm:

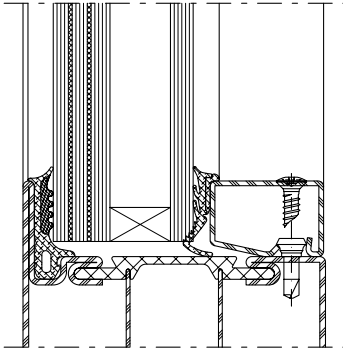
* Panels with standard function, provided the core 300 mm does not touch this field.

Lage Sicherheitsglas

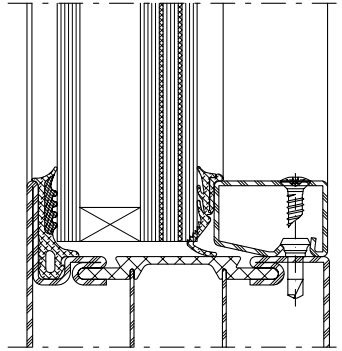
Position verre de sécurité

Position of safety glass

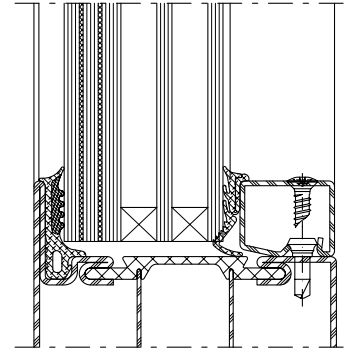
Trockenverglasung
Vitrage à sec
Dry glazing



Aussen / Extérieur / Outside

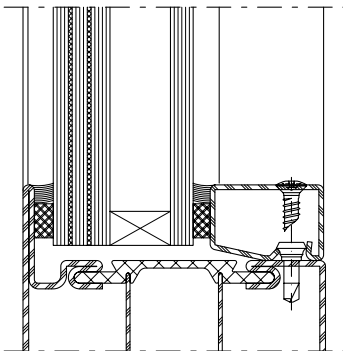


Innen / Intérieur / Inside

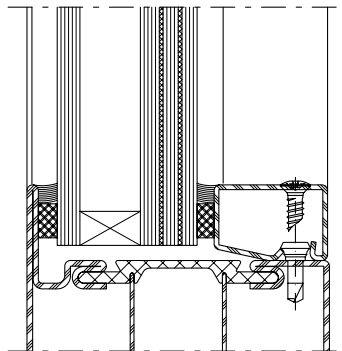


Innen oder Aussen
Intérieur ou extérieur
Inside or outside

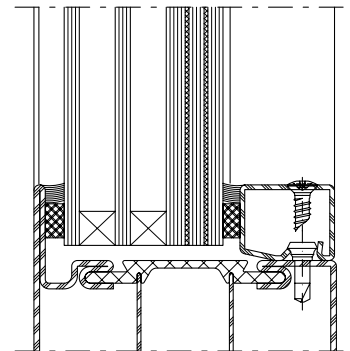
Nassverglasung
Vitrage à mastic
Glazing with sealing



Aussen / Extérieur / Outside



Innen / Intérieur / Inside



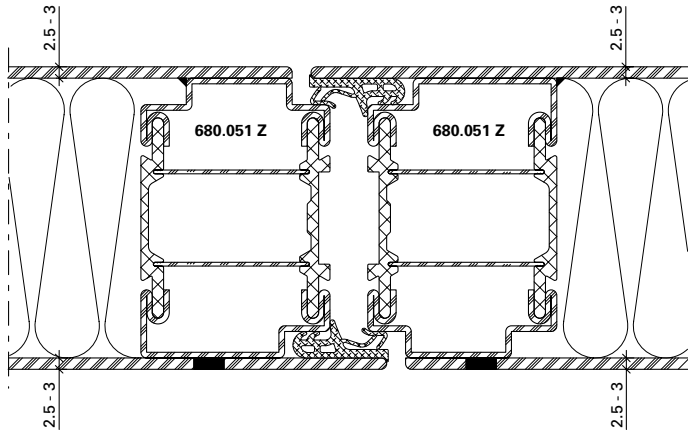
Innen oder Aussen
Intérieur ou extérieur
Inside or outside

Ausführungsvarianten
Blechtüren

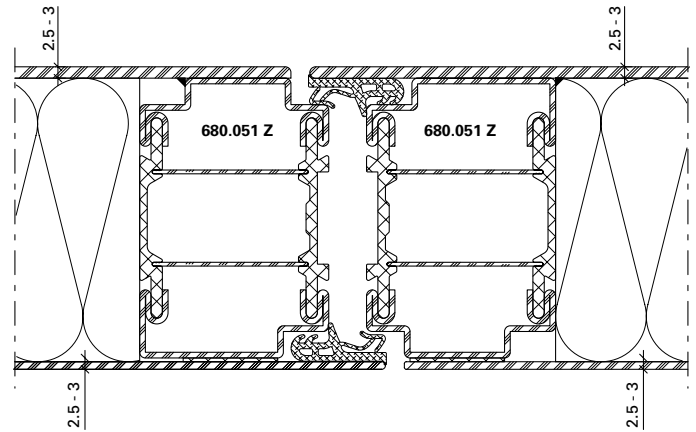
Exécutions
Porte tôlées

Configurations
Sheet metal doors

Bleche geschweisst
Tôles soudées
Welded sheet metal

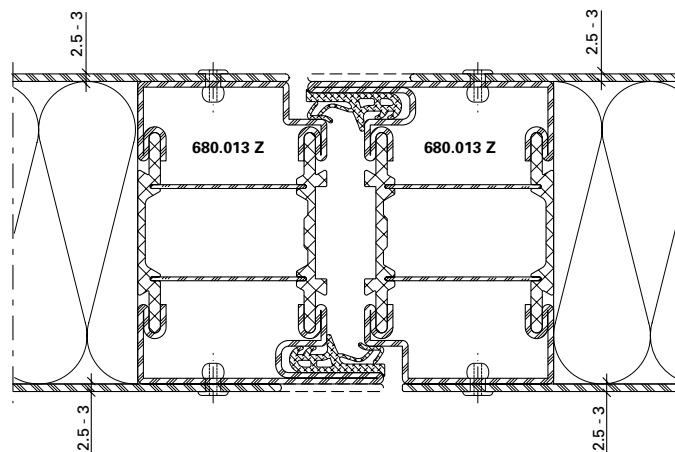


Bleche geschweisst/geklebt
Tôles soudées/collées
Welded/glued sheet metal



Blech geklebt nur auf Bandgegenseite zulässig
Tôle collée uniquement autorisée côté opposé aux paumelles
Bonding of the sheet only permissible on the handle side

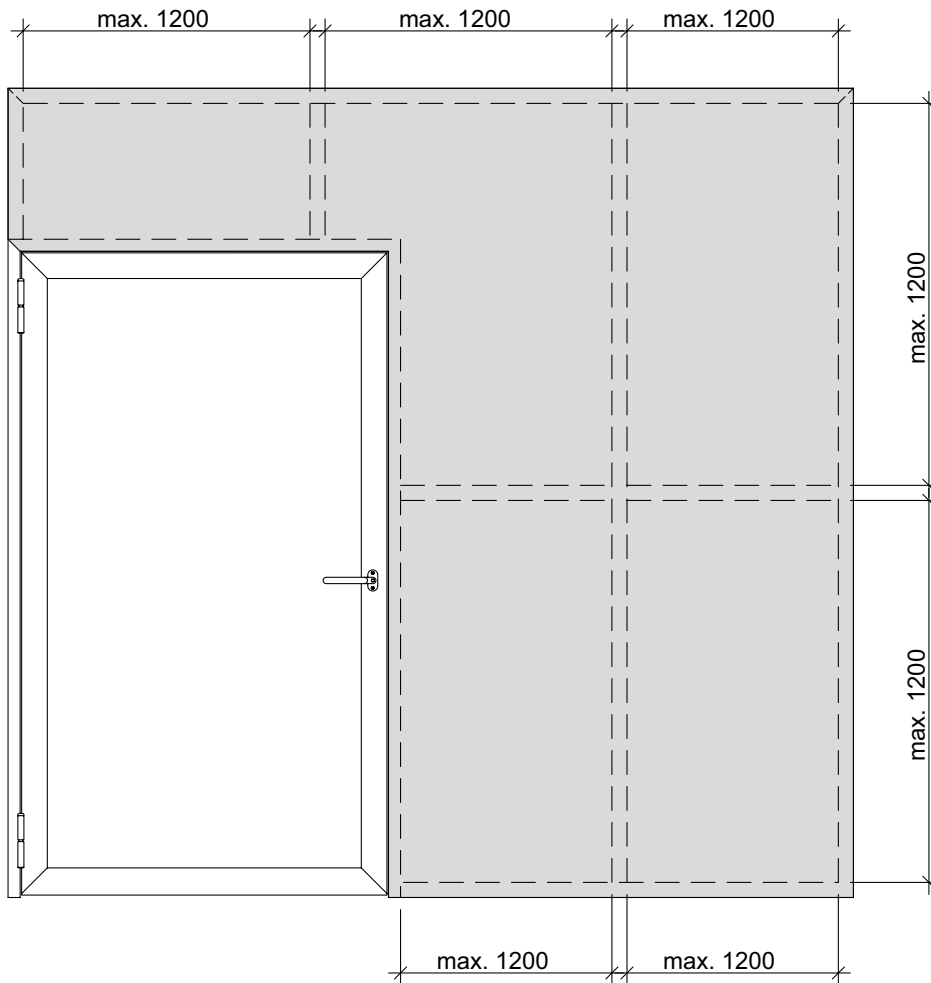
Bleche aufgesetzt
Tôles plaquées
Fitted sheet metal



Verblechte Rahmen
Lage der Aussteifungsprofile
Einflügelige Türen

Cadres tôlés
Position des profilés de renfort
Porte à un vantail

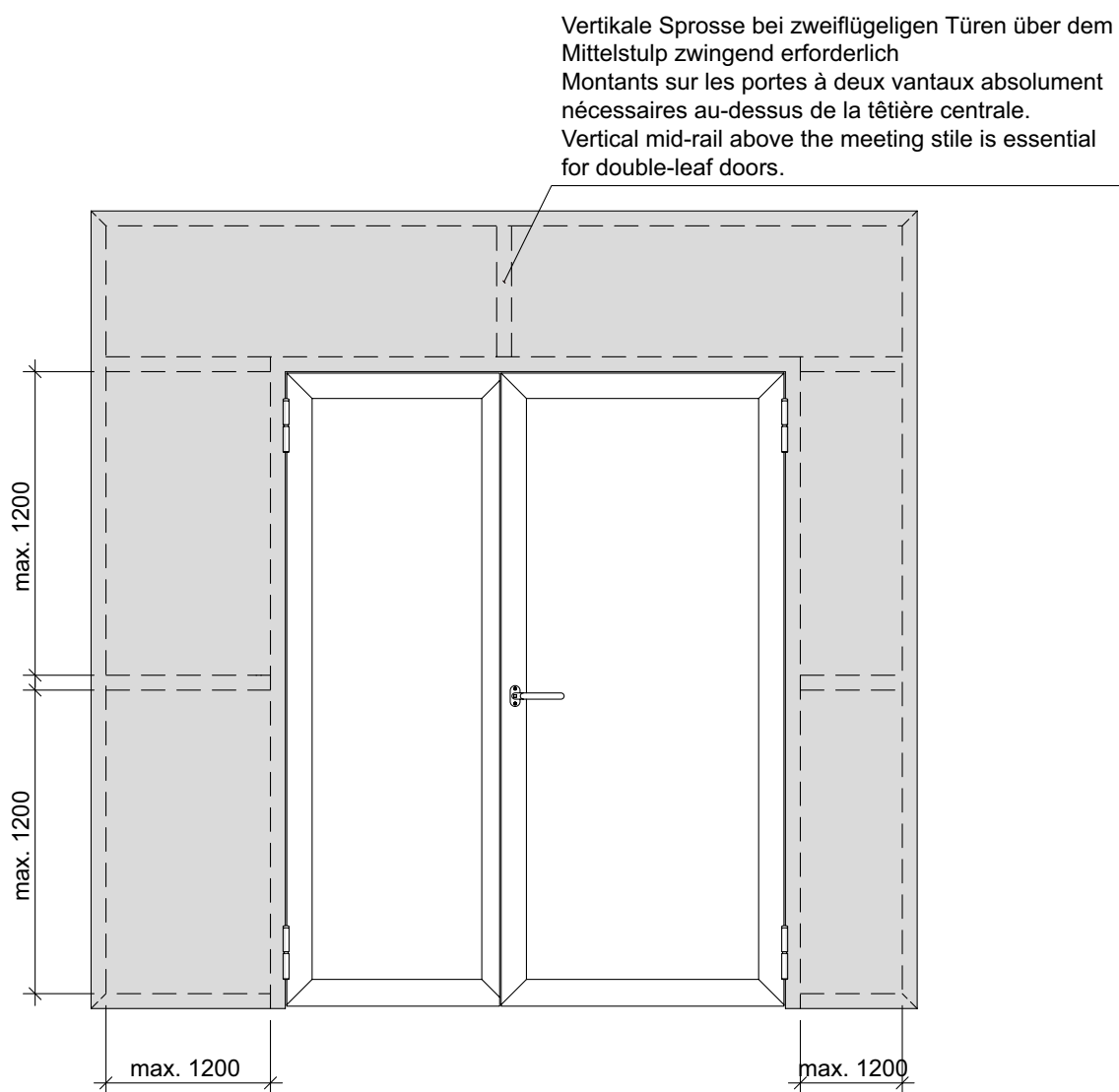
Sheet metal clad frame
Position of the reinforcement profiles
Single-leaf doors

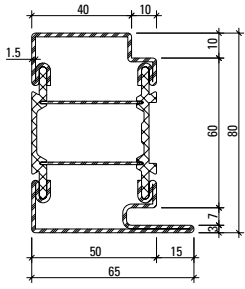


Verblechte Rahmen
Lage der Aussteifungsprofile
Zweiflügelige Türen

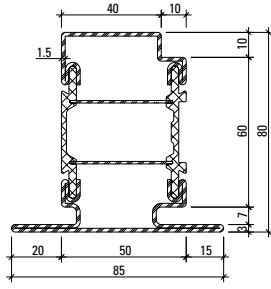
Cadres tôlés
Position des profilés de renfort
Porte à deux vantaux

Sheet metal clad frame
Position of the reinforcement profiles
Double-leaf doors

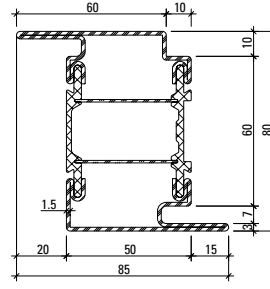




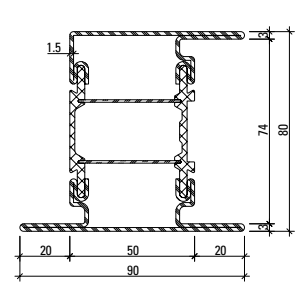
680.013 Z



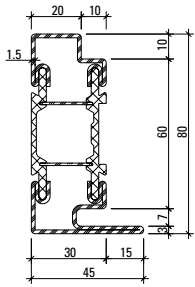
680.114 Z



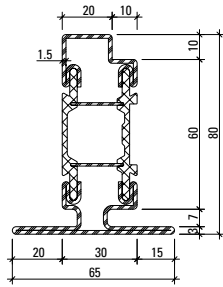
680.416 Z



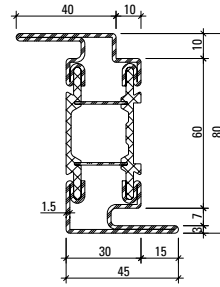
680.652 Z



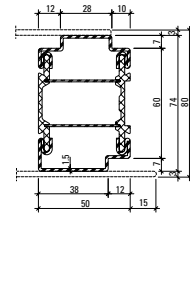
680.010 Z



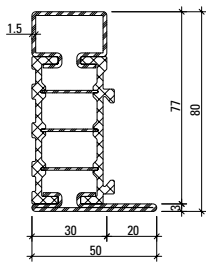
680.110 Z



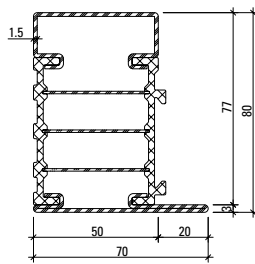
680.411 Z



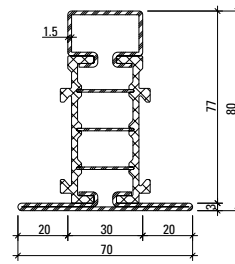
680.051 Z



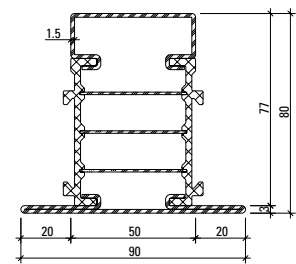
681.630 Z



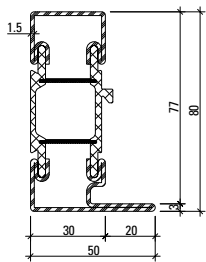
681.650 Z



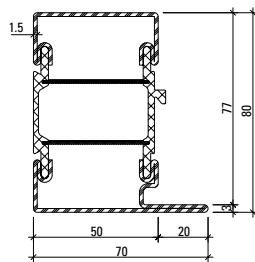
682.630 Z



682.650 Z



681.635 Z*



681.655 Z*

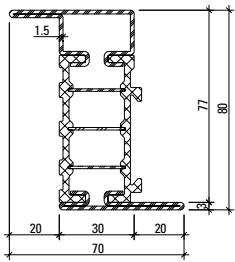
* nur in Kombination mit Bogen verwenden
 * à utiliser uniquement avec des cintres
 * use only in conjunction with arched designs

Profil-Nr.	G kg/m	I _x cm ⁴	W _x cm ³	I _y cm ⁴	W _y cm ³	U m ² /m
680.013 Z	4,428	32,09	6,86	18,47	5,10	0,347
680.114 Z	4,995	36,36	7,11	26,77	6,11	0,396
680.416 Z	5,007	40,93	10,12	26,79	6,12	0,396
680.652 Z	5,581	48,46	10,86	36,76	7,52	0,446

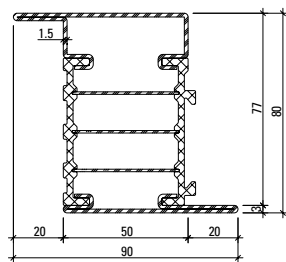
Profil-Nr.	G kg/m	I _x cm ⁴	W _x cm ³	I _y cm ⁴	W _y cm ³	U m ² /m
680.010 Z	3,851	25,60	5,36	6,04	2,19	0,308
680.110 Z	4,435	29,52	5,62	10,06	2,99	0,357
680.411 Z	4,440	34,55	8,53	10,05	2,99	0,357
680.051 Z	3,635	21,02	5,61	11,88	4,68	0,280
681.630 Z	3,713	25,83	5,65	5,61	1,85	0,297
681.650 Z	4,331	32,30	7,21	15,97	4,04	0,337
682.630 Z	4,194	31,56	6,24	9,87	2,82	0,352
682.650 Z	4,816	38,99	7,94	24,03	5,34	0,392
681.635 Z	3,784	26,93	5,71	7,49	2,42	0,310
681.655 Z	4,286	33,47	7,25	21,06	5,28	0,348

Profilübersicht
Sommaire des profilés
Summary of profiles

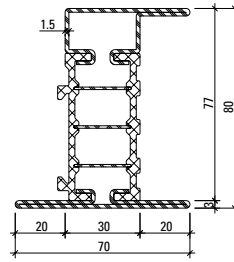
Janisol HI RC Türen
 Janisol HI RC portes
 Janisol HI RC doors



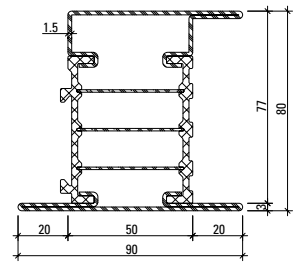
683.630 Z



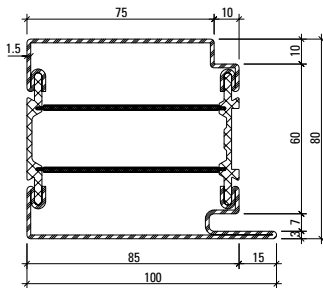
683.650 Z



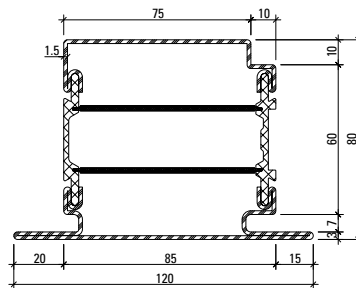
685.630 Z



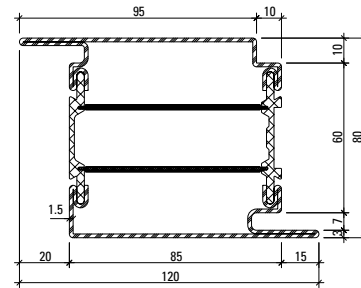
685.650 Z



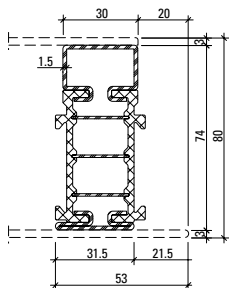
680.016 Z



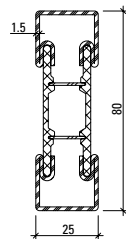
680.115 Z



680.417 Z



680.060 Z



600.012
600.012 Z

Artikelbibliothek
 Bibliothèque des articles
 Article library

DXF

DWG

Werkstoffe

Artikel-Nr.

ohne Zusatz = blank

mit Z = bandverzinkter Stahl

Isolator = glasfaserverstärkter Kunststoff

Matériaux

No. d'article

sans supplément = brut

avec Z = bande d'acier zinguée

Isolateur = matière plastique renforcé par fibres de verre

Materials

Part no.

without addition = bright

with Z = strip galvanised steel

Insulator = glassfibre reinforced plastic

Profil-Nr.	G kg/m	I _x cm ⁴	W _x cm ³	I _y cm ⁴	W _y cm ³	U m ² /m
683.630 Z	4,170	32,73	7,98	10,09	2,88	0,336
683.650 Z	4,787	38,93	9,50	24,43	5,42	0,376
685.630 Z	4,637	38,31	8,65	13,46	3,51	0,374
685.650 Z	5,258	47,62	10,93	30,13	6,14	0,415

Profil-Nr.	G kg/m	I _x cm ⁴	W _x cm ³	I _y cm ⁴	W _y cm ³	U m ² /m
680.016 Z	5,688	43,69	9,60	62,25	11,95	0,417
680.115 Z	5,948	48,44	9,83	81,85	13,31	0,466
680.417 Z	6,257	52,25	12,94	81,91	13,32	0,466
600.012	3,254	19,67	4,92	2,93	2,34	0,224
680.060 Z	3,214	17,21	4,55	2,54	1,46	0,266

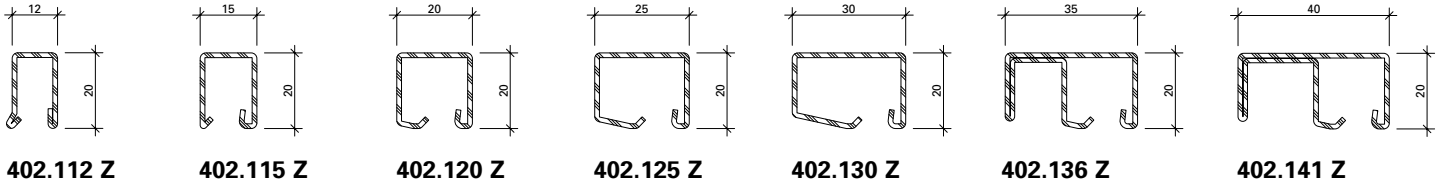
Glasleisten (Massstab 1:2)
Parcloses (échelle 1:2)
Glazing beads (scale 1:2)

Janisol HI RC Türen
 Janisol HI RC portes
 Janisol HI RC doors

**Stahl-Glasleisten aus
 bandverzinktem Stahl (Länge 6 m)**

**Parcloses en acier en bandes d'acier
 zinguées (longueur 6 m)**

**Steel glazing beads made of
 strip galvanised steel (length 6 m)**

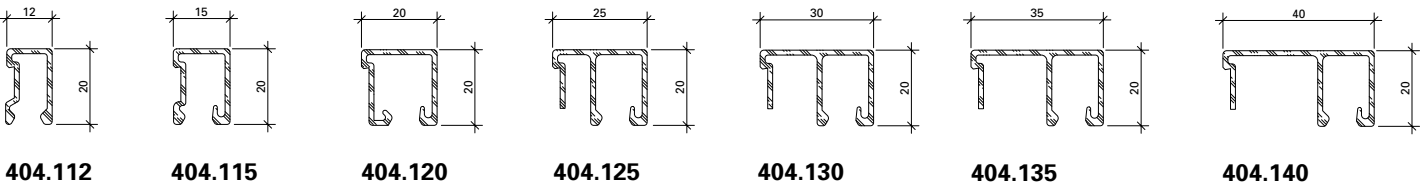


**Aluminium-Glasleisten
 (Länge 6 m)**

**Parcloses en aluminium
 (longueur 6 m)**

**Aluminium glazing beads
 (length 6 m)**

RC2



Artikel-Nr.	G kg/m	B m ² /m
402.112 Z	0,550	0,062
402.115 Z	0,590	0,066
402.120 Z	0,680	0,074
402.125 Z	0,760	0,083
402.130 Z	0,850	0,092
402.136 Z	1,260	0,134
402.141 Z	1,360	0,144

Artikel-Nr.	G kg/m	U m ² /m	P m ² /m
404.112	0,202	0,110	0,032
404.115	0,226	0,117	0,035
404.120	0,252	0,148	0,040
404.125	0,310	0,178	0,045
404.130	0,330	0,188	0,050
404.135	0,350	0,198	0,055
404.140	0,370	0,208	0,060

G = Gewicht
 B = Beschichtungsfläche
 U = Abwicklung umlaufend
 P = Polierabwicklung

G = Poids
 B = Surface à traiter
 U = Périmètre extérieur
 P = Périmètre à polir

G = Weight
 B = Coated surface
 U = Circumferential development
 P = Circumferential polishing

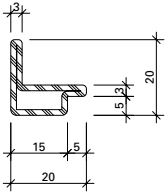
Glasleisten (Massstab 1:2)
Parcloses (échelle 1:2)
Glazing beads (scale 1:2)

Janisol HI RC Türen
 Janisol HI RC portes
 Janisol HI RC doors

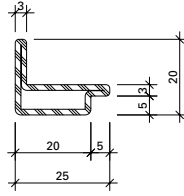
**Winkelkontur-Stahl-Glasleisten
 (Länge ca. 6 m)**

**Parcloses en acier à contour angulaire
 (longueur env. 6 m)**

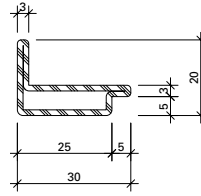
**Angle contour steel glazing beads
 (length approx. 6 m)**



62.507 Z



62.508 Z



62.509 Z

mit Z = bandverzinkter Stahl

avec Z = bande d'acier zinguée

with Z = strip galvanised steel

Artikel-Nr.	G kg/m	B m ² /m
62.507 Z	0,840	0,076
62.508 Z	0,960	0,086
62.509 Z	1,090	0,096

G = Gewicht
 B = Beschichtungsfläche

G = Poids
 B = Surface à traiter

G = Weight
 B = Coated surface

Glasleisten
Parcloses
Glazing beads

Janisol HI RC Türen
Janisol HI RC portes
Janisol HI RC doors

Befestigungsknöpfe für Glasleisten

Boutons de fixation pour parcloses

Fastening studs for glazing beads



450.006

Befestigungsknopf

Stahl, SR1-Angriff, Länge 4.5 mm,
Bohrdurchmesser 3.5 mm

VE = 100 Stück lose

450.006

Bouton de fixation

acier, empreinte SR1, longueur
4.5 mm, diamètre de perçage
3.5 mm

UV = 100 pièces

450.006

Fastening stud

steel, SR1 head, length 4.5 mm,
hole diameter 3.5 mm

PU = 100 pieces



450.007

Befestigungsknopf

Stahl, PH-Angriff, Länge 10 mm,
selbstbohrend

VE = 50 Magazine à 10 Knöpfe

450.007

Bouton de fixation

acier, empreinte PH, longueur
10 mm, autoforeuse

UV = 50 magasins à 10 pièces

450.007

Fastening stud

steel, PH head, length 10 mm,
self-drilling

PU = 50 magazines with 10 studs



450.008

Befestigungsknopf

Stahl, PH-Angriff, Länge 10 mm,
selbstbohrend

VE = 400 Magazine à 10 Knöpfe

450.008

Bouton de fixation

acier, empreinte PH, longueur
10 mm, autoforeuse

UV = 400 magasins à 10 pièces

450.008

Fastening stud

steel, PH head, length 10 mm,
self-drilling

PU = 400 magazines with 10 studs



450.009

Befestigungsknopf

Stahl, PH-Angriff, Länge 10 mm,
selbstbohrend

VE = 1000 Stück lose

450.009

Bouton de fixation

acier, empreinte PH, longueur
10 mm, autoforeuse

UV = 1000 pièces

450.009

Fastening stud

steel, PH head, length 10 mm,
self-drilling

PU = 1000 pieces



499.001

Befestigungsset

zum Versetzen der
magazinierten Befesti-
gungs-Knöpfe 450.007/008

VE = 1 Set komplett inkl. Koffer
3 Kreuzschlitz-
Schraubklingen

499.001

**Machine à poser les boutons
de parcloses**

pour le déplacement des
boutons de fixations 450.007/008
emmagasinés

UV = 1 set complet, valise incl.
3 mèches cruciforme

499.001

Fastening set

for placing magazine fixing
studs 450.007/008

PU = 1 set complete, incl. case
3 Phillips screwdriver
blades

Glasleisten (Massstab 1:2)

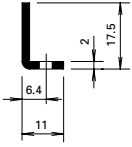
Parcloses (échelle 1:2)

Glazing beads (scale 1:2)

Janisol HI RC Türen

Janisol HI RC portes

Janisol HI RC doors



400.021 Z

Stahlwinkel

bandverzinkter Stahl,
gestanz, Langloch (12x4,5 mm)
alle 150 mm, 0,410 kg/m

Länge 6 m

400.021 Z

Cornière en acier

bande d'acier zinguée,
perforées avec trou oblong
(12x4,5 mm) tous les 150 mm,
0,410 kg/m

Longueur 6 m

400.021 Z

Steel angle

galvanised steel strip,
perforated, oblong hole
(12x4.5 mm) every 150 mm,
0,410 kg/m

Length 6 m



555.486

Schraube M4x7

Stahl, Edelstahl-Look,
SR1-Angriff, selbstgewindend,
zur Befestigung Stahlwinkel
400.021 Z

Bohrdurchmesser 3,6 mm

VE = 100 Stück

555.486

Vis M4x7

acier, surface acier Inox,
empreinte SR1, autotaraudeuse,
pour fixer la cornière en acier
400.021 Z

Diamètre de perçage 3,6 mm

UV = 100 pièces

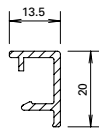
555.486

Screw M4x7

steel, stainless steel surface,
SR1 head, self-tapping, for
fixing the steel angle 400.021 Z

Hole diameter 3.6 mm

PU = 100 pieces



406.999

Abdeckleiste

Aluminium roh, zum Abdecken
des Stahlwinkels 400.021 Z

Gewicht 0,166 kg/m

U = 0,089 m²/m

P = 0,034 m²/m

Länge 6 m

406.999

Parclose

aluminium brut, pour recouvrir
la cornière 400.021 Z

poids 0,166 kg/m

U = 0,089 m²/m

P = 0,034 m²/m

Longueur 6 m

406.999

Cover strip

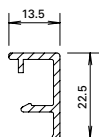
aluminium mill finish, for
covering steel angle 400.021 Z

weight 0,166 kg/m

U = 0,089 m²/m

P = 0,034 m²/m

Length 6 m



406.997

Abdeckleiste

Aluminium roh, zum Abdecken
des Stahlwinkels 400.021 Z

Gewicht 0,176 kg/m

U = 0,094 m²/m

P = 0,036 m²/m

Länge 6 m

406.997

Parclose

aluminium brut, pour recouvrir
la cornière 400.021 Z

poids 0,176 kg/m

U = 0,094 m²/m

P = 0,036 m²/m

Longueur 6 m

406.997

Cover strip

aluminium mill finish, for
covering steel angle 400.021 Z

weight 0,176 kg/m

U = 0,094 m²/m

P = 0,036 m²/m

Length 6 m



450.023

Befestigungsfeder

Edelstahl, mit selbstgewinde-
formender Schraube, mit
SR1-Angriff, für Aluminium-
Abdeckleiste 406.999 und
406.997, Bohrdurchmesser
3,5 mm

VE = 100 Stück

450.023

Ressort de fixation

acier Inox, avec vis auto-
taraudeuse, avec empreinte SR1,
pour parclose en aluminium
406.999 et 406.997, diamètre de
perçage 3,5 mm

UV = 100 pièces

450.023

Fastening spring

Stainless steel, with self-tapping
screw, with SR1 head, for
aluminium cover strip 406.999
and 406.997, hole diameter
3,5 mm

PU = 100 pieces

Glasleisten (Massstab 1:2)

Parcloses (échelle 1:2)

Glazing beads (scale 1:2)

Janisol HI RC Türen

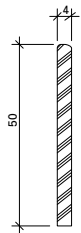
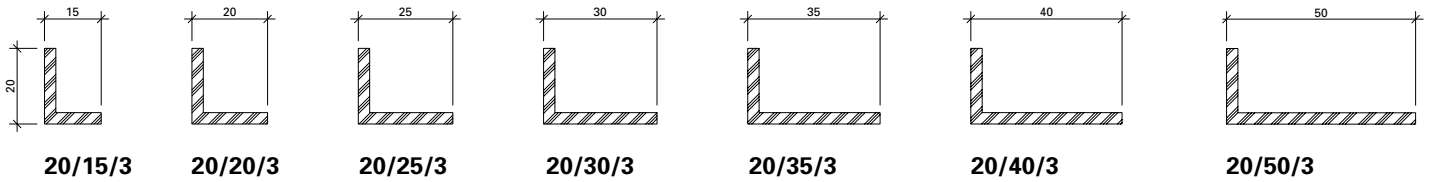
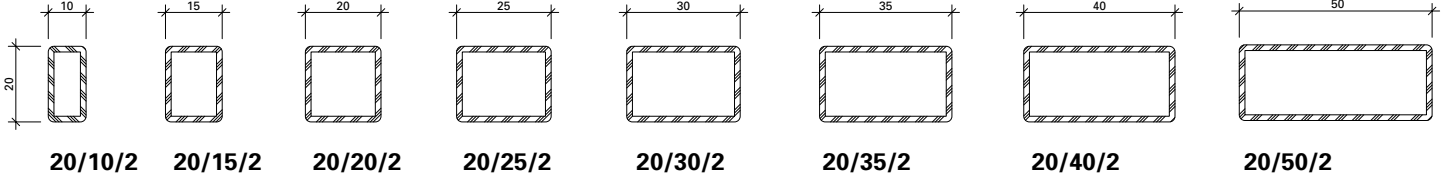
Janisol HI RC portes

Janisol HI RC doors

Handelsübliche Profile

Profils usuels

Standard profiles





452.496

Linsensenkschraube
ø 4,5 x 33 mm
Edelstahl, SR1-Angriff,
selbstbohrend, zur Sicherung
der Glasleisten

VE = 100 Stück

452.496

Vis à tête bombée fraisée
ø 4,5 x 33 mm
acier Inox, empreinte SR1,
autoforeuse, pour blocage
des parclozes

UV = 100 pièces

452.496

Countersunk oval-head screw
ø 4,5 x 33 mm
stainless steel, SR1 head,
self-cutting, for glazing bead
fixing

PU = 100 pieces

JANSEN

Einbruchhemmende Türe EN 1627 Janisol HI RC3
Gutachten L19/0326_01 vom 24.06.2019 gbd Lab GmbH
Herst.-Jahr: Hersteller:

536.038 RC3

536.039 RC2/RC2N

Kennzeichen-Schild
inkl. Montagebescheinigung

VE = 1 Stück

536.038 RC3

536.039 RC2/RC2N

Plaque d'identification
incl. certification d'entreprise

UV = 1 pièce

536.038 RC3

536.039 RC2/RC2N

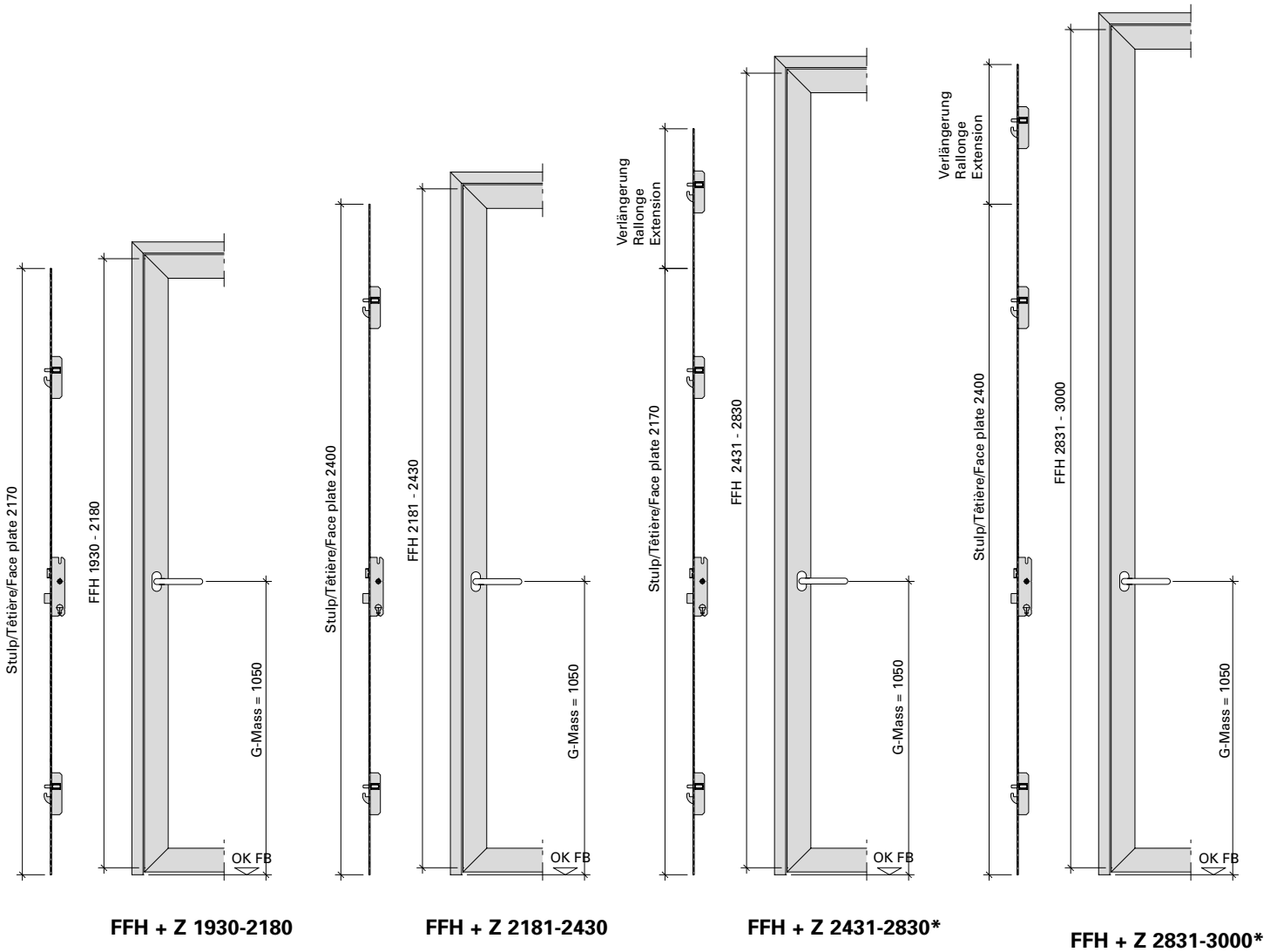
Identification plate
includes fabrication certificate

PU = 1 piece

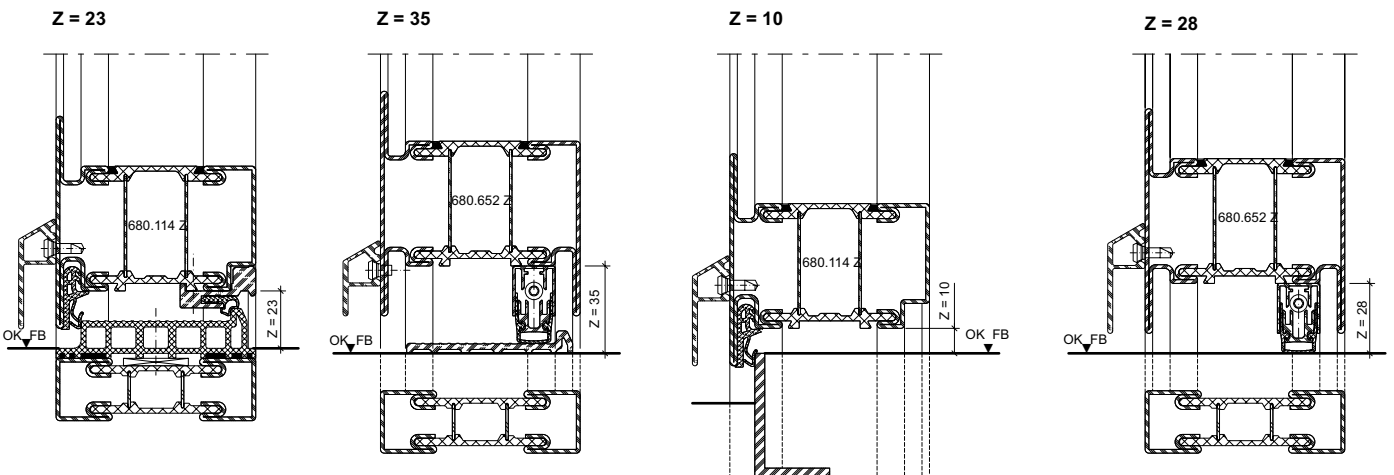
Schlossauswahl nach Flügelhöhen

Choix de la serrure selon les hauteurs de vantail

Lock selection in accordance with leaf heights



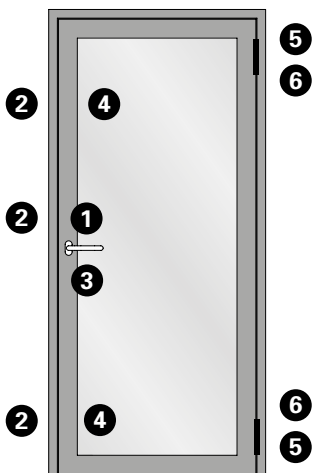
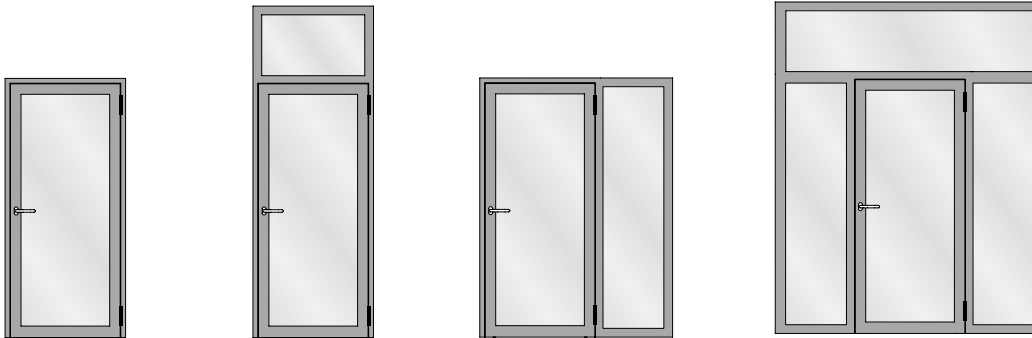
* nur Normalfunktion
 * seulement fonction standard
 * only standard function



Mehrfachverriegelungs-Schloss mit
 Normal- und Panikfunktion

Serrure à verrouillage multiple avec
 fonction standard et panique

Multi-point lock with standard and
 panic function



Beschlagsteile

- 1 Schlossfunktion (höhenabhängig)
- 2 Schliessbleche
- 3 Zylinderschutz oder Schutzbeschlag
- 4 Verdrehsicherung Nebenschloss
- 5 Türband
- 6 Türbandsicherung

Pièces de ferrures

- 1 Fonction serrure (en fonction de la hauteur)
- 2 Gâches de fermeture
- 3 Protection de cylindre ou ferrure de protection
- 4 Sécurité anti torsion de la serrure secondaire
- 5 Paumelle
- 6 Protection de paumelle

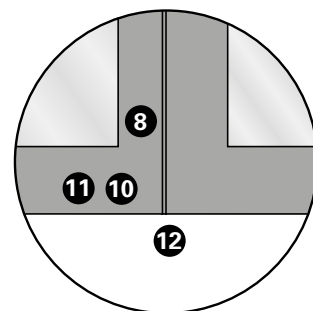
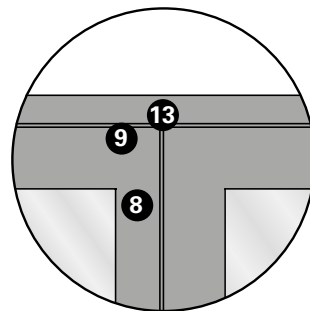
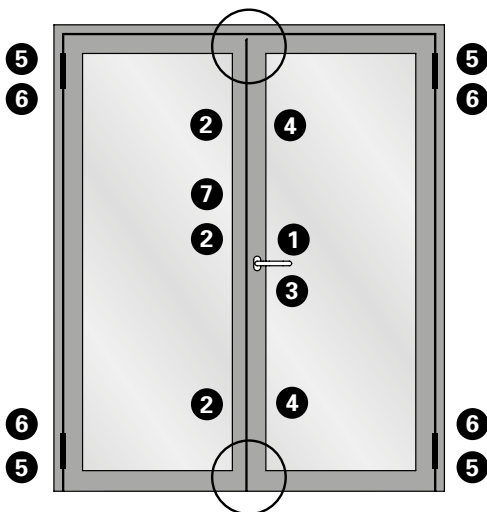
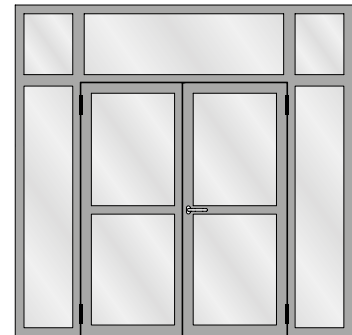
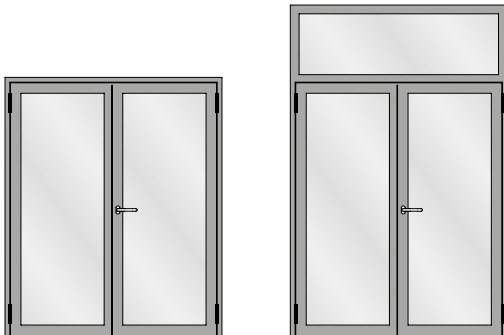
Fittings components

- 1 Lock function (height-dependent)
- 2 Strike plates
- 3 Cylinder protection or protective fitting
- 4 Anti-twist device for ancillary lock
- 5 Door hinge
- 6 Door hinge fixing

Mehrfachverriegelungs-Schloss mit Normalfunktion oder Teilpanik

Serrure à verrouillage multiple avec fonction standard ou panique partielle

Multi-point lock with standard function or partial panic function



Beschlagsteile

- 1 Schlossfunktion (höhenabhängig)
- 2 Schliessbleche
- 3 Zylinderschutz oder Schutzbeschlag
- 4 Verdrehsicherung Nebenschloss
- 5 Türband
- 6 Türbandsicherung
- 7 Espagnolette oder Falztreibriegel
- 8 Kantenverstärkung
- 9 Führungsstück oder Schaltschloss
- 10 Führungsstück
- 11 Zusatz bei H-Profil
- 12 Bodenbuchse Normalfunktion
- 13 Schliessblech

Pièces de ferrures

- 1 Fonction serrure (en fonction de la hauteur)
- 2 Gâches de fermeture
- 3 Protection de cylindre ou ferrure de protection
- 4 Sécurité anti torsion de la serrure secondaire
- 5 Paumelle
- 6 Protection de paumelle
- 7 Verrou à bascule ou bascule à mortaiser
- 8 Renfort d'angle
- 9 Pièce de guidage ou serrure de retient
- 10 Pièce de guidage
- 11 Pièce supplémentaire pour profilé en H
- 12 Douille de verrouillage fonction normale
- 13 Gâche de fermeture

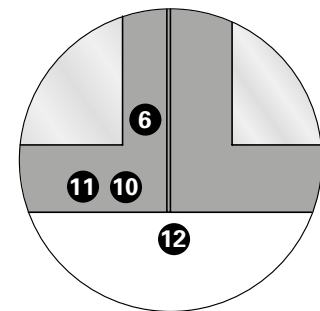
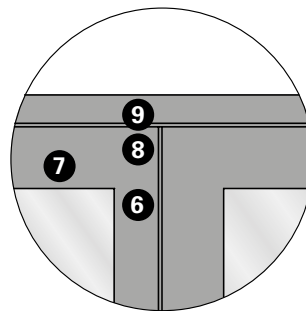
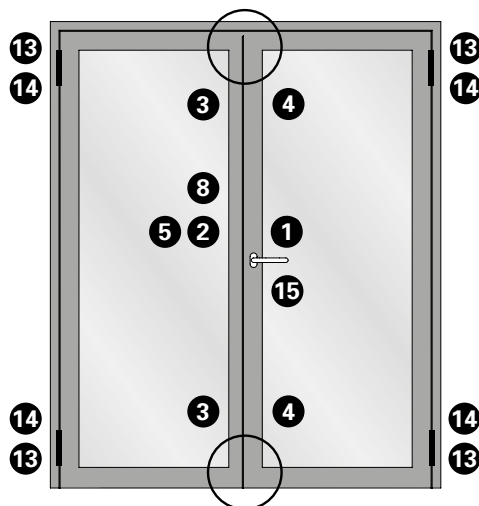
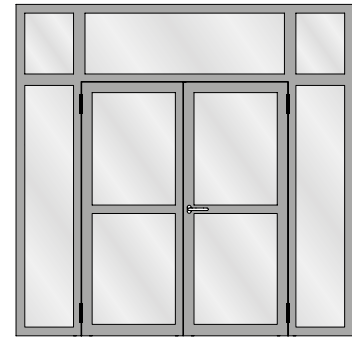
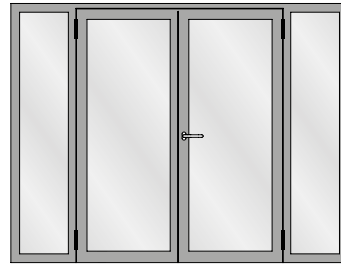
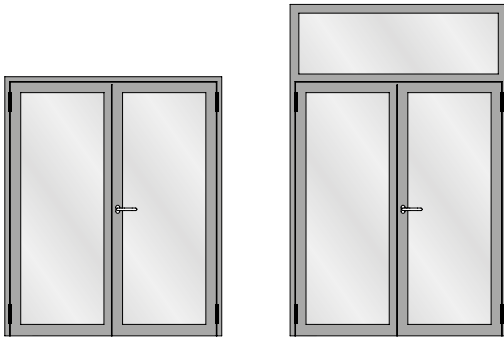
Fittings components

- 1 Lock function (height-dependent)
- 2 Strike plates
- 3 Cylinder protection or protective fitting
- 4 Anti-twist device for ancillary lock
- 5 Door hinge
- 6 Door hinge fixing
- 7 Espagnolette or rebate shoot bolt
- 8 Corner reinforcement
- 9 Guide piece or switch latch
- 10 Guide piece
- 11 Supplement for H-shaped profile
- 12 Floor socket, standard function
- 13 Strike plate

Mehrfachverriegelungs-Schloss mit
 Panikfunktion

Serrure à verrouillage multiple avec
 fonction panique

Multi-point lock with panic function



Beschlagsteile

- 1 Schloßfunktion (höhenabhängig)
- 2 Panikgegenkasten
- 3 Schliessbleche Nebenschloß
- 4 Verdrehsicherung Nebenschloß
- 5 Verdrehsicherung Panikgegenkasten
- 6 Eckverstärkung
- 7 Einschweissplatte
- 8 Panik-Schaltzschloß
- 9 Schliessblech
- 10 Führungsstück
- 11 Zusatz bei H-Profil
- 12 Bodenbuchse Panikfunktion
- 13 Türband
- 14 Türbandsicherung
- 15 Zylinderschutz oder Schutzbeschlag

Pièces de ferrures

- 1 Fonction serrure (en fonction de la hauteur)
- 2 Serrure contre-bascule panique
- 3 Gâches de fermeture serrure secondaire
- 4 Sécurité anti torsion de la serrure secondaire
- 5 Sécurité anti torsion de la serrure contre-bascule panique
- 6 Renfort d'angle
- 7 Plaque à souder
- 8 Serrure panique de retient
- 9 Gâche de fermeture
- 10 Pièce de guidage
- 11 Pièce supplémentaire pour profilé en H
- 12 Douille de verrouillage fonction panique
- 13 Paumelle
- 14 Protection de paumelle
- 15 Protection de cylindre ou ferrure de protection

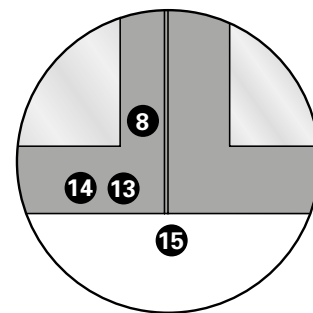
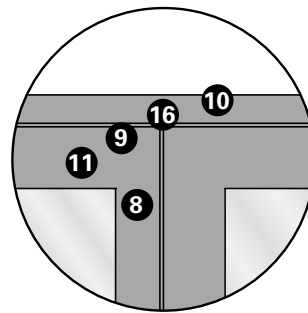
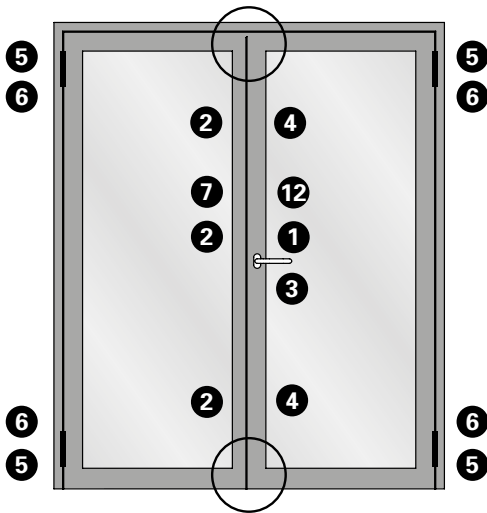
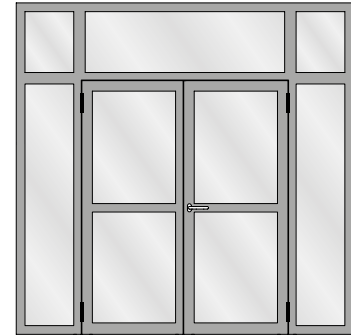
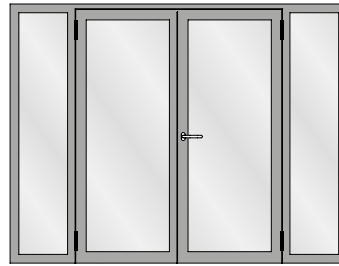
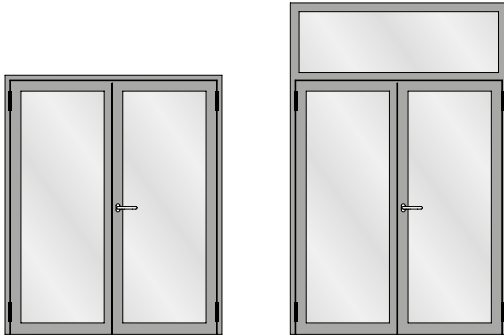
Fittings components

- 1 Lock function (height-dependent)
- 2 Panic strike box
- 3 Strike plates for ancillary lock
- 4 Anti-twist device for ancillary lock
- 5 Anti-twist device for panic strike box
- 6 Corner reinforcement
- 7 Welding plate
- 8 Panic switch latch
- 9 Strike plate
- 10 Guide piece
- 11 Supplement for H-shaped profile
- 12 Floor socket, panic function
- 13 Door hinge
- 14 Door hinge fixing
- 15 Cylinder protection or protective fitting

Mehrfachverriegelungs-Schloss mit Normalfunktion oder Teilpanik

Serrure à verrouillage multiple avec fonction standard ou panique partielle

Multi-point lock with standard function or partial panic function



Beschlagsteile

- 1 Schlossfunktion (höhenabhängig)
- 2 Schliessbleche
- 3 Zylinderschutz oder Schutzbeschlag
- 4 Verdrehsicherung Nebenschloss
- 5 Türband
- 6 Türbandsicherung
- 7 Kantenbascule oder Falztreibriegel
- 8 Eckverstärkung
- 9 Führungsstück oder Schaltschloss
- 10 Profilverstärkung
- 11 Lappenverstärkung
- 12 Lappenverstärkung nur bei Falztreibriegel
- 13 Führungsstück
- 14 Zusatz bei H-Profil
- 15 Bodenbuchse Normalfunktion
- 16 Schliessblech

Pièces de ferrures

- 1 Fonction serrure (en fonction de la hauteur)
- 2 Gâches de fermeture
- 3 Protection de cylindre ou ferrure de protection
- 4 Sécurité anti torsion de la serrure secondaire
- 5 Paumelle
- 6 Protection de paumelle
- 7 Verrou à bascule ou bascule à mortaiser
- 8 Renfort d'angle
- 9 Pièce de guidage ou serrure de retient
- 10 Renfort de profilé
- 11 Renfort de lèvres
- 12 Renfort de lèvres uniquement pour la bascule à mortaiser
- 13 Pièce de guidage
- 14 Pièce supplémentaire pour profilé en H
- 15 Douille de verrouillage fonction normale
- 16 Gâche de fermeture

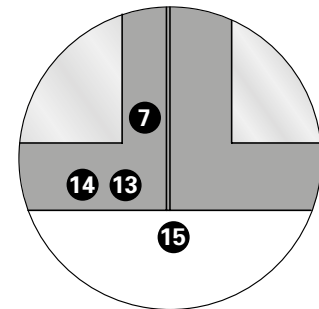
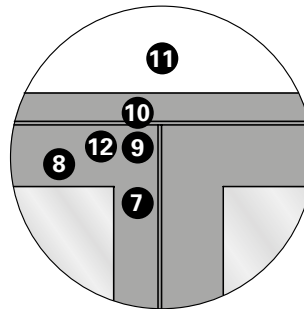
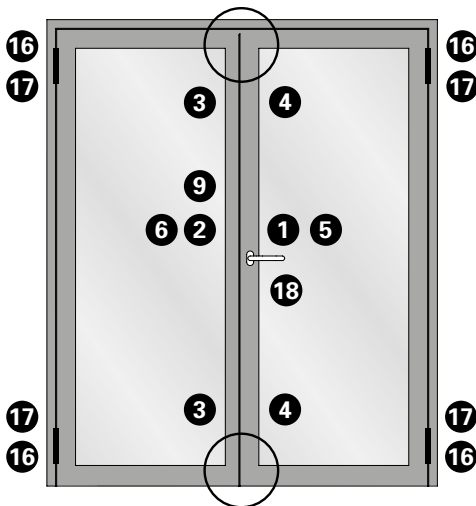
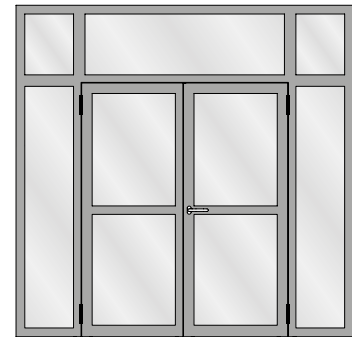
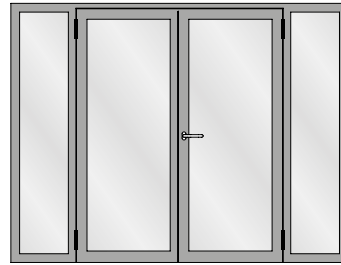
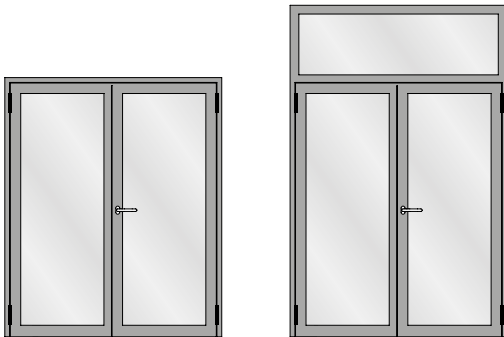
Fittings components

- 1 Lock function (height-dependent)
- 2 Strike plates
- 3 Cylinder protection or protective fitting
- 4 Anti-twist device for ancillary lock
- 5 Door hinge
- 6 Door hinge fixing
- 7 Espagnolette or rebate shoot bolt
- 8 Corner reinforcement
- 9 Guide piece or switch latch
- 10 Profile reinforcement
- 11 Leg reinforcement
- 12 Leg reinforcement for rebate shoot bolt only
- 13 Guide piece
- 14 Supplement for H-shaped profile
- 15 Floor socket, standard function
- 16 Strike plate

**Mehrfachverriegelungs-Schloss mit
Panikkfunktion**

**Serrure à verrouillage multiple avec
fonction panique**

Multi-point lock with panic function



Beschlagteile

- 1 Schlossfunktion (höhenabhängig)
- 2 Panikgegenkasten
- 3 Schliessbleche Nebenschloss
- 4 Verdrehsicherung Nebenschloss
- 5 Lappenverstärkung Panikgegenkasten
- 6 Verdrehsicherung Panikgegenkasten
- 7 Eckverstärkung
- 8 Einschweissplatte
- 9 Panik-Schaltverschluss
- 10 Schliessblech
- 11 Profilverstärkung
- 12 Lappenverstärkung
- 13 Führungsstück
- 14 Zusatz bei H-Profil
- 15 Bodenbuchse Panikfunktion
- 16 Türband
- 17 Türbandsicherung
- 18 Zylinderschutz oder Schutzbeschlag

Pièces de ferrures

- 1 Fonction serrure (en fonction de la hauteur)
- 2 Serrure contre-bascule panique
- 3 Gâches de fermeture serrure secondaire
- 4 Sécurité anti torsion de la serrure secondaire
- 5 Renfort de lèvre de la contre-bascule panique
- 6 Sécurité anti torsion de la serrure contre-bascule panique
- 7 Renfort d'angle
- 8 Plaque à souder
- 9 Serrure panique de retient
- 10 Gâche de fermeture
- 11 Renfort de profilé
- 12 Renfort de lèvre
- 13 Pièce de guidage
- 14 Pièce supplémentaire pour profilé en H
- 15 Douille de verrouillage fonction panique
- 16 Paumelle
- 17 Protection de paumelle
- 18 Protection de cylindre ou ferrure de protection

Fittings components

- 1 Lock function (height-dependent)
- 2 Panic strike box
- 3 Strike plates for ancillary lock
- 4 Anti-twist device for ancillary lock
- 5 Leg reinforcement for panic strike box
- 6 Anti-twist device for panic strike box
- 7 Corner reinforcement
- 8 Welding plate
- 9 Panic switch latch
- 10 Strike plate
- 11 Profile reinforcement
- 12 Leg reinforcement
- 13 Guide piece
- 14 Supplement for H-shaped profile
- 15 Floor socket, panic function
- 16 Door hinge
- 17 Door hinge fixing
- 18 Cylinder protection or protective fitting

Funktionsbeschreibung

Mehrfachverriegelungs-Schlösser 556.000 - 556.005

- mit Falle und Wechsel (556.004/005 mit Rollfalle)
- 2-touriges Getriebe für einfache Betätigung
- Falle und Riegel glanzvernickelt
- geschlossener, elektrolytisch verzinkter Kasten (gilt auch für Zusatzschlösser)
- links und rechts verwendbar
- durchgehender Langstulp aus Edelstahl

Description du fonctionnement

Serrures à verrouillages multiples 556.000 à 556.005

- avec bec de cane et levier (556.004/005 avec rouleau)
- crémone à 2 tours pour actionnement simple
- bec de cane et pêne nickelés brillant
- boîtier fermé, galvanisé électrolytiquement (applicable aussi pour serrures supplémentaires)
- utilisable à gauche et à droite
- longue tête continue en acier Inox

Description of function

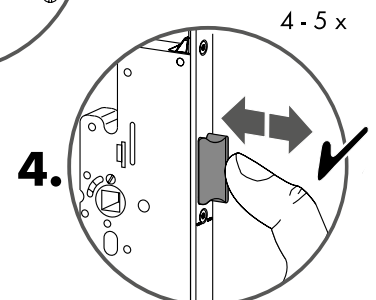
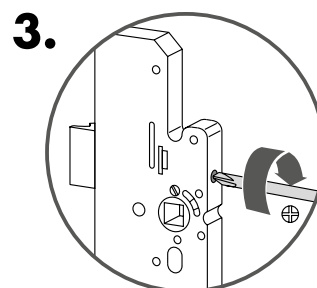
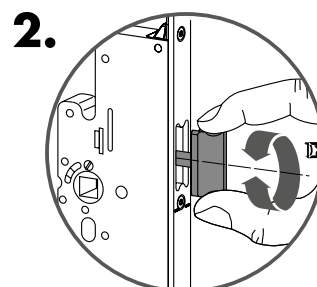
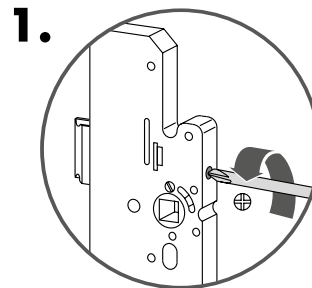
Multi-point locks 556.000 - 556.005

- With latch and latch retention (556.004/005 with roller latch)
- Double-turn gearbox for simple operation
- Latch and bolt, polished nickel plate
- Closed, electrogalvanised case (also applies to additional locks)
- Can be used LH and RH
- Continuous long face plate made from stainless steel

DIN Richtung
(Fallenverstellung)

Sens d'ouverture
selon DIN
(déplacement
du pêne)

DIN direction
(Latch adjustment)



Mehrfachverriegelungs-Schlösser
556.006 - 556.021

Die Schlösser werden standardmässig links ausgeliefert. Sie können mit einigen wenigen Handgriffen auf rechts umgestellt werden.

Die Panikverschlüsse können wahlweise wie folgt umgestellt werden:

- links einwärts
- links auswärts
- rechts einwärts
- rechts auswärts

Vorteil: Nur ein Produkt für alle Flucht- und Öffnungsrichtungen

Serrures à verrouillages multiples
556.006 à 556.021

Les serrures sont normalement livrées sur la gauche. Elles peuvent être placées sur la droite en un tournemain.

Les fermetures panique peuvent être placées au choix comme suit:

- sur la gauche vers l'intérieur
- sur la gauche vers l'extérieur
- sur la droite vers l'intérieur
- sur la droite vers l'extérieur

Avantage: un seul produit pour tous les sens d'évacuation et d'ouverture

Multi-point locks 556.006 - 556.021

Left-hand locks are provided as standard. You can convert them to right-hand locks in just a few easy steps.

The panic locks can be converted as required as follows:

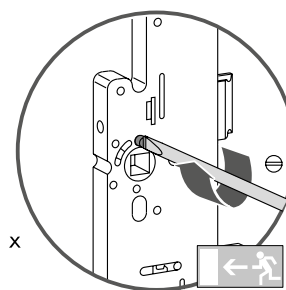
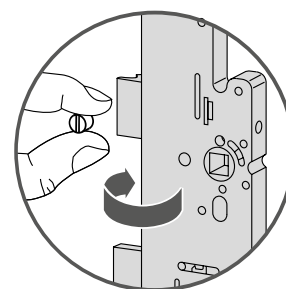
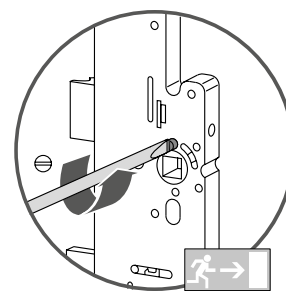
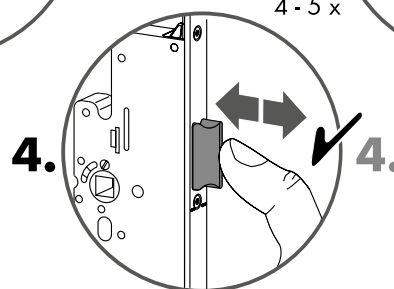
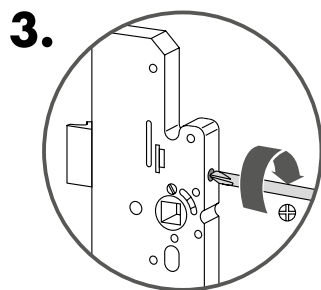
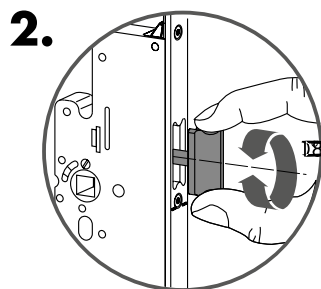
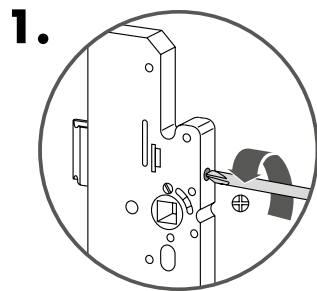
- LH, inwards
- LH, outwards
- RH, inwards
- RH, outwards

Advantage: Just one product for all directions of escape and opening

DIN Richtung
(Fallenverstellung)

Sens d'ouverture
selon DIN
(déplacement
du pêne)

DIN direction
(Latch adjustment)



Fluchrichtungs-
verstellung

Réglage sens
d'évacuation

Regulations
directions of
escape

Mechanische und elektromechanische Schliesszylinder

Verwendet werden dürfen bei den Mehrfachverriegelungs-Schlössern 556.006 - 556.021:

- Schliesszylinder mit freilaufendem Mitnehmer, bei denen der Mitnehmer immer leichtgängig frei drehbar ist
- Schliesszylinder mit starrem Mitnehmer, bei denen der Mitnehmer in Schlüsselabzugstellung innerhalb des Bereichs von -30° bis $+30^\circ$ arretiert.

Nicht verwendet werden dürfen:

- Schliesszylinder mit starrem Mitnehmer, bei denen der Mitnehmer in Schlüsselabzugstellung ausserhalb des Bereichs von -30° bis $+30^\circ$ arretiert.
Hierzu zählen Schliesszylinder, bei denen die Mitnehmerposition manuell verstellt werden kann, so dass eine Mitnehmerposition ausserhalb des Bereichs von -30° bis $+30^\circ$ erzielt werden kann.

Cylindres de fermeture mécaniques et électromécaniques

Cylindres pouvant être utilisés sur les serrures à verrouillages multiples 556.006 à 556.021:

- cylindres de fermeture avec entraîneur à course libre, sur lesquels ce dernier peut toujours tourner facilement
- les cylindres de fermeture à entraîneur fixe, sur lesquels ce dernier est arrêté dans la plage de -30° à $+30^\circ$ en position de retrait de la clé.

Cylindres ne devant pas être utilisés:

- les cylindres de fermeture à entraîneur fixe, sur lesquels ce dernier est arrêté en dehors de la plage de -30° à $+30^\circ$ en position de retrait de la clé.
En font partie les cylindres de fermeture sur lesquels la position de l'entraîneur peut être déplacée manuellement de manière à ce qu'elle puisse se trouver en dehors de la plage de -30° à $+30^\circ$.

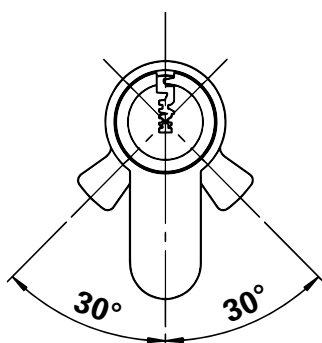
Mechanical and electromechanical lock cylinders

Can be used with multi-point locks 556.006 - 556.021:

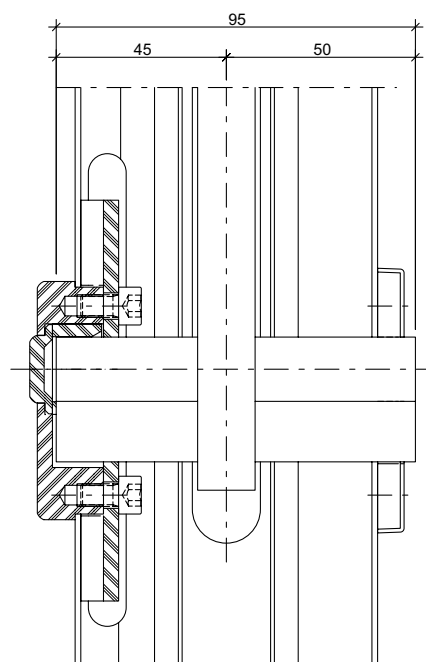
- Lock cylinder with free turn drive pin, whereby the drive pin can always be freely turned easily
- Lock cylinder with fixed drive pin, whereby the drive pin engages in the key removal position within the range of -30° to $+30^\circ$.

Must not be used:

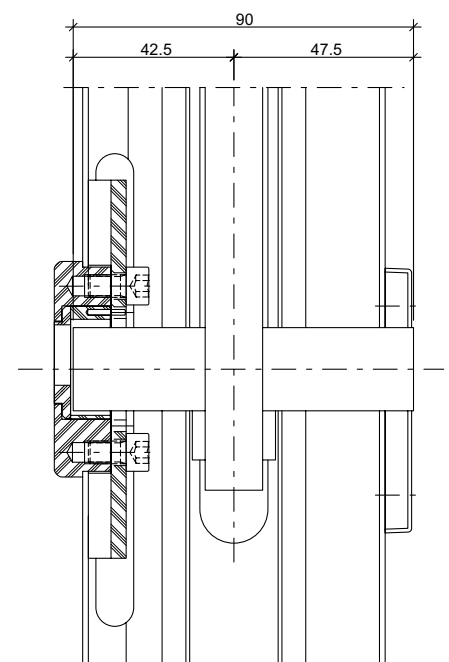
- Lock cylinder with rigid drive pin, whereby the drive pin engages in the key removal position outside the range of -30° to $+30^\circ$.
Included here are lock cylinders which allow the drive pin position to be manually adjusted, so that the drive pin position can be set outside the range of -30° to $+30^\circ$.



Profilzylinder
Cylindre profilé
Profile cylinder



Rundzylinder
Cylindre rond
Round cylinder





556.000 Stulp 2170 mm
ø 22 mm

556.001 Stulp 2400 mm
ø 22 mm

556.002 Stulp 2170 mm
ø 17 mm

556.003 Stulp 2400 mm
ø 17 mm

Mehrfachverriegelungs-Schloss

Normal-Funktion

mit Wechsel, links und rechts einsetzbar, Riegelausschluss 2-tourig 20 mm, Kasten verzinkt und geschlossen, Nuss 9 mm, Edelstahl-U-Stulp 24x5x2 mm

VE = 1 Stück

Bei Bedarf zusätzlich bestellen:

- 557.248 Schrauben
- 557.311 Schrauben
- 556.115/ Schliessblech
- 556.140 Hauptschloss
- 556.116 Schliessbleche Nebenschlösser
- 556.114 Verdrehsicherung

Motorisierte Schlösser

siehe Dokumentation
Sonderartikel RC mit U-Stulp

Motorisierte Schlösser (Genius EB)

Spezialverschluss für die automatische Türverriegelung und -entriegelung. Es verfügt über eine integrierte Steuerelektronik und einen elektrisch gesteuerten Getriebemotor. Diese lassen sich durch externe Systeme ansteuern.

556.000 Têtière 2170 mm
ø 22 mm

556.001 Têtière 2400 mm
ø 22 mm

556.002 Têtière 2170 mm
ø 17 mm

556.003 Têtière 2400 mm
ø 17 mm

Serrure à verrouillage multiple

Fonction standard

avec levier, utilisable à droite et à gauche, course du pêne à 2 tours 20 mm, boîtier zingué et fermé, fouillot 9 mm, têtière en U en acier Inox 24x5x2 mm

UV = 1 pièce

Commander en plus si besoin:

- 557.248 Vis
- 557.311 Vis
- 556.115/ Gâche de fermeture
- 556.140 serrure principale
- 556.116 Gâches de fermeture serrures secondaires
- 556.114 Sécurité anti torsion

Serrures motorisées

voir documentation articles spéciaux RC avec têtière en U

Serrures motorisées (modèle EB)

Fermeture spéciale pour le verrouillage et le déverrouillage automatiques de porte. Elle possède une électronique de commande intégrée et un moteur-éducteur à commande électrique qui peuvent être commandés par des systèmes externes.

556.000 Face plate 2170 mm
ø 22 mm

556.001 Face plate 2400 mm
ø 22 mm

556.002 Face plate 2170 mm
ø 17 mm

556.003 Face plate 2400 mm
ø 17 mm

Multipoint lock

Standard function

with latch retention, can be used LH and RH, travel of bolt 2 turns 20 mm, case galvanised and closed, spindle 9 mm, stainless steel U-shaped face plate 24x5x2 mm

PU = 1 piece

Order separately if required:

- 557.248 Screws
- 557.311 Screws
- 556.115/ Strike plate
- 556.140 main lock
- 556.116 Strike plates ancillary locks
- 556.114 Anti-twist device

Electric locks

see documentation of special articles RC with U-shaped face plate

Electric locks (Genius EB)

Special lock for automatic locking and unlocking of the door. It has an integrated electronic control unit and an electric gearbox motor. These can be controlled by external systems.



556.004 Stulp 2170 mm
ø 22 mm

556.005 Stulp 2170 mm
ø 17 mm

**Rollfallen-
Mehrfachverriegelungs-Schloss**

Normal-Funktion

mit Wechsel, links und rechts
einsetzbar, Rollfalle verstellbar,
Riegelausschluss 2-tourig 20 mm,
Kasten verzinkt und geschlossen,
Edelstahl-U-Stulp 24x5x2 mm

VE = 1 Stück

Bei Bedarf zusätzlich bestellen:

557.248 Schrauben
557.311 Schrauben
556.115/ Schliessblech
556.140 Hauptschloss
556.116 Schliessbleche
Nebenschlösser
556.114 Verdrehsicherung

556.004 Têtière 2170 mm
ø 22 mm

556.005 Têtière 2170 mm
ø 17 mm

**Serrure à verrouillage multiple
à rouleau**

Fonction standard

avec levier, utilisable à droite
et à gauche, rouleau réglable,
course du pêne à 2 tours 20 mm,
boîtier zingué et fermé, têtière en
U en acier Inox 24x5x2 mm

UV = 1 pièce

Commander en plus si besoin:

557.248 Vis
557.311 Vis
556.115/ Gâche de fermeture
556.140 serrure principale
556.116 Gâches de fermeture
serrures secondaires
556.114 Sécurité anti torsion

556.004 Face plate 2170 mm
ø 22 mm

556.005 Face plate 2170 mm
ø 17 mm

**Roller latch
Multipoint lock**

Standard function

with latch retention, can be
used LH and RH, adjustable
roller latch, travel of bolt 2 turns
20 mm, case galvanised and
closed, stainless steel U-shaped
face plate 24x5x2 mm

PU = 1 piece

Order separately if required:

557.248 Screws
557.311 Screws
556.115/ Strike plate
556.140 main lock
556.116 Strike plates
ancillary locks
556.114 Anti-twist device



556.006 Stulp 2170 mm
ø 22 mm

556.007 Stulp 2400 mm
ø 22 mm

556.008 Stulp 2170 mm
ø 17 mm

556.009 Stulp 2400 mm
ø 17 mm

Mehrfachverriegelungs-Schloss

**Panik-Funktion B
für einflügelige Türen**

ohne Wechsel, links und rechts einsetzbar, Riegelausschluss 1/4-tourig 20 mm, Kasten verzinkt und geschlossen, Nuss 9 mm zweiteilig, Edelstahl-U-Stulp 24x5x2 mm

VE = 1 Stück

Bei Bedarf zusätzlich bestellen:

- 557.248 Schrauben
- 557.311 Schrauben
- 556.115/ Schliessblech
- 556.140 Hauptschloss
- 556.116 Schliessbleche
Nebenschlösser
- 556.114 Verdrehsicherung

Motorisierte Schlösser

siehe Dokumentation
Sonderartikel RC mit U-Stulp

*Motorisierte Schlösser
(Genius CB)*

Spezialverschluss für die automatische Türverriegelung und -entriegelung. Es verfügt über eine integrierte Steuerelektronik und einen elektrisch gesteuerten Getriebemotor. Diese lassen sich durch externe Systeme ansteuern.



! Um die Produktnormen EN 179/1125 zu erfüllen, müssen zwingend die passenden Beschläge verwendet werden:

- EN 179
Drücker
- EN 1125
Druckstange

556.006 Têtière 2170 mm
ø 22 mm

556.007 Têtière 2400 mm
ø 22 mm

556.008 Têtière 2170 mm
ø 17 mm

556.009 Têtière 2400 mm
ø 17 mm

Serrure à verrouillage multiple

**Fonction B panique
pour portes à un vantail**

sans levier, utilisable à droite et à gauche, course du pêne à 1/4 tour 20 mm, boîtier zingué et fermé, fouillot 9 mm à deux parties, têtière en U en acier Inox 24x5x2 mm

UV = 1 pièce

Commander en plus si besoin:

- 557.248 Vis
- 557.311 Vis
- 556.115/ Gâche de fermeture
- 556.140 serrure principale
- 556.116 Gâches de fermeture
serrures secondaires
- 556.114 Sécurité anti torsion

Serrures motorisées

voir documentation articles spéciaux RC avec têtière en U

Serrures motorisées (modèle CB)

Fermeture spéciale pour le verrouillage et le déverrouillage automatiques de porte. Elle possède une électronique de commande intégrée et un moteur-éducteur à commande électrique qui peuvent être commandés par des systèmes externes.

! Les ferrures adéquates doivent être impérativement utilisées pour satisfaire à la norme produit EN 179/1125:

- EN 179
Poignée
- EN 1125
Barre panique à pousser

556.006 Face plate 2170 mm
ø 22 mm

556.007 Face plate 2400 mm
ø 22 mm

556.008 Face plate 2170 mm
ø 17 mm

556.009 Face plate 2400 mm
ø 17 mm

Multipoint lock

**Emergency function B
for single leaf doors**

without latch retention, can be used LH and RH, travel of bolt 1/4 turn 20 mm, case galvanised and closed, spindle 9 mm two part, stainless steel U-shaped face plate 24x5x2 mm

PU = 1 piece

Order separately if required:

- 557.248 Screws
- 557.311 Screws
- 556.115/ Strike plate
- 556.140 main lock
- 556.116 Strike plates
ancillary locks
- 556.114 Anti-twist device

Electric locks

see documentation of special articles RC with U-shaped face plate

Electric locks (Genius CB)

Special lock for automatic locking and unlocking of the door. It has an integrated electronic control unit and an electric gearbox motor. These can be controlled by external systems.

! To comply with product standards EN179/1125, it is essential that the appropriate fittings are used:

- EN 179
Handle
- EN 1125
Panic touch bar



556.010 Stulp 2170 mm
ø 22 mm

556.011 Stulp 2400 mm
ø 22 mm

556.012 Stulp 2170 mm
ø 17 mm

556.013 Stulp 2400 mm
ø 17 mm

556.010 Têtière 2170 mm
ø 22 mm

556.011 Têtière 2400 mm
ø 22 mm

556.012 Têtière 2170 mm
ø 17 mm

556.013 Têtière 2400 mm
ø 17 mm

556.010 Face plate 2170 mm
ø 22 mm

556.011 Face plate 2400 mm
ø 22 mm

556.012 Face plate 2170 mm
ø 17 mm

556.013 Face plate 2400 mm
ø 17 mm

Mehrfachverriegelungs-Schloss

Panik-Funktion E für einflügelige Türen
mit Wechsel, links und rechts einsetzbar, Riegelausschluss 1/4-tourig 20 mm, Kasten verzinkt und geschlossen, Nuss 9 mm, Edelstahl-U-Stulp 24x5x2 mm

VE = 1 Stück

Bei Bedarf zusätzlich bestellen:

- 557.248 Schrauben
- 557.311 Schrauben
- 556.115/ Schliessblech
- 556.140 Hauptschloss
- 556.116 Schliessbleche Nebenschlösser
- 556.114 Verdrehsicherung

Motorisierte Schlösser

siehe Dokumentation
Sonderartikel RC mit U-Stulp

Motorisierte Schlösser (Genius CB)

Spezialverschluss für die automatische Türverriegelung und -entriegelung. Es verfügt über eine integrierte Steuerelektronik und einen elektrisch gesteuerten Getriebemotor. Diese lassen sich durch externe Systeme ansteuern.



! Um die Produktnormen EN 179/1125 zu erfüllen, müssen zwingend die passenden Beschläge verwendet werden:

- EN 179 Drücker
- EN 1125 Druckstange

Serrure à verrouillage multiple

Fonction E panique pour portes à un vantail
avec levier, utilisable à droite et à gauche, course du pêne à 1/4 tour 20 mm, boîtier zingué et fermé, fouillot 9 mm, têtière en U en acier Inox 24x5x2 mm

UV = 1 pièce

Commander en plus si besoin:

- 557.248 Vis
- 557.311 Vis
- 556.115/ Gâche de fermeture
- 556.140 serrure principale
- 556.116 Gâches de fermeture serrures secondaires
- 556.114 Sécurité anti torsion

Serrures motorisées

voir documentation articles spéciaux RC avec têtière en U

Serrures motorisées (modèle CB)

Fermeture spéciale pour le verrouillage et le déverrouillage automatiques de porte. Elle possède une électronique de commande intégrée et un moteur à commande électrique qui peuvent être commandés par des systèmes externes.

! Les ferrures adéquates doivent être impérativement utilisées pour satisfaire à la norme produit EN 179/1125:

- EN 179 Poignée
- EN 1125 Barre panique à pousser

Multipoint lock

Emergency function E for single leaf doors
with latch retention, can be used LH and RH, travel of bolt 1/4 turn 20 mm, case galvanised and closed, spindle 9 mm, stainless steel U-shaped face plate 24x5x2 mm

PU = 1 piece

Order separately if required:

- 557.248 Screws
- 557.311 Screws
- 556.115/ Strike plate
- 556.140 main lock
- 556.116 Strike plates ancillary locks
- 556.114 Anti-twist device

Electric locks

see documentation of special articles RC with U-shaped face plate

Electric locks (Genius CB)

Special lock for automatic locking and unlocking of the door. It has an integrated electronic control unit and an electric gearbox motor. These can be controlled by external systems.

! To comply with product standards EN179/1125, it is essential that the appropriate fittings are used:

- EN 179 Handle
- EN 1125 Panic touch bar



556.014 Stulp 2170 mm
ø 22 mm

556.015 Stulp 2400 mm
ø 22 mm

556.016 Stulp 2170 mm
ø 17 mm

556.017 Stulp 2400 mm
ø 17 mm

Mehrfachverriegelungs-Schloss

Panik-Funktion B für zweiflügelige Vollpanik-Türen ohne Wechsel, links und rechts einsetzbar, Riegelausschluss 1/4-tourig 20 mm, Kasten verzinkt und geschlossen, Nuss 9 mm zweiteilig, Edelstahl-U-Stulp 24x5x2 mm

VE = 1 Stück

Bei Bedarf zusätzlich bestellen:

- 557.248 Schrauben
- 557.311 Schrauben
- 556.026/ Panik-Gegenkasten
- 556.022
- 556.116 Schliessbleche Nebenschlösser
- 556.114 Verdrehsicherung

Motorisierte Schlösser

siehe Dokumentation
Sonderartikel RC mit U-Stulp

Motorisierte Schlösser (Genius CB)

Spezialverschluss für die automatische Türverriegelung und -entriegelung. Es verfügt über eine integrierte Steuerelektronik und einen elektrisch gesteuerten Getriebemotor. Diese lassen sich durch externe Systeme ansteuern.



! Um die Produktnormen EN 179/1125 zu erfüllen, müssen zwingend die passenden Beschläge verwendet werden:

- EN 179 Drücker
- EN 1125 Druckstange

556.014 Têtière 2170 mm
ø 22 mm

556.015 Têtière 2400 mm
ø 22 mm

556.016 Têtière 2170 mm
ø 17 mm

556.017 Têtière 2400 mm
ø 17 mm

Serrure à verrouillage multiple

Fonction B panique pour portes panique à deux vantaux sans levier, utilisable à droite et à gauche, course du pêne à 1/4 tour 20 mm, boîtier zingué et fermé, fouillot 9 mm à deux parties, têtière en U en acier Inox 24x5x2 mm

UV = 1 pièce

Commander en plus si besoin:

- 557.248 Vis
- 557.311 Vis
- 556.026/ Serrure contre-bascule panique
- 556.022
- 556.116 Gâches de fermeture serrures secondaires
- 556.114 Sécurité anti torsion

Serrures motorisées

voir documentation articles spéciaux RC avec têtière en U

Serrures motorisées (modèle CB)

Fermeture spéciale pour le verrouillage et le déverrouillage automatiques de porte. Elle possède une électronique de commande intégrée et un moteur-éducteur à commande électrique qui peuvent être commandés par des systèmes externes.

! Les ferrures adéquates doivent être impérativement utilisées pour satisfaire à la norme produit EN 179/1125:

- EN 179 Poignée
- EN 1125 Barre panique à pousser

556.014 Face plate 2170 mm
ø 22 mm

556.015 Face plate 2400 mm
ø 22 mm

556.016 Face plate 2170 mm
ø 17 mm

556.017 Face plate 2400 mm
ø 17 mm

Multipoint lock

Emergency function B for double leaf doors with emergency function without latch retention, can be used LH and RH, travel of bolt 1/4 turn 20 mm, case galvanised and closed, spindle 9 mm two part, stainless steel U-shaped face plate 24x5x2 mm

PU = 1 piece

Order separately if required:

- 557.248 Screws
- 557.311 Screws
- 556.026/ Opposite lock with emergency function
- 556.022
- 556.116 Strike plates ancillary locks
- 556.114 Anti-twist device

Electric locks

see documentation of special articles RC with U-shaped face plate

Electric locks (Genius CB)

Special lock for automatic locking and unlocking of the door. It has an integrated electronic control unit and an electric gearbox motor. These can be controlled by external systems.

! To comply with product standards EN179/1125, it is essential that the appropriate fittings are used:

- EN 179 Handle
- EN 1125 Panic touch bar



556.018 Stulp 2170 mm
ø 22 mm

556.019 Stulp 2400 mm
ø 22 mm

556.020 Stulp 2170 mm
ø 17 mm

556.021 Stulp 2400 mm
ø 17 mm

556.018 Têtière 2170 mm
ø 22 mm

556.019 Têtière 2400 mm
ø 22 mm

556.020 Têtière 2170 mm
ø 17 mm

556.021 Têtière 2400 mm
ø 17 mm

556.018 Face plate 2170 mm
ø 22 mm

556.019 Face plate 2400 mm
ø 22 mm

556.020 Face plate 2170 mm
ø 17 mm

556.021 Face plate 2400 mm
ø 17 mm

Mehrfachverriegelungs-Schloss

Panik-Funktion E
für zweiflügelige Vollpanik-Türen
mit Wechsel, links und rechts
einsetzbar, Riegelausschluss
1/4-tourig 20 mm, Kasten verzinkt
und geschlossen, Nuss 9 mm,
Edelstahl-U-Stulp 24x5x2 mm

VE = 1 Stück

Bei Bedarf zusätzlich bestellen:

- 557.248 Schrauben
- 557.311 Schrauben
- 556.026/ Panik-Gegenkasten
- 556.022
- 556.116 Schliessbleche
Nebenschlösser
- 556.114 Verdrehsicherung

Motorisierte Schlösser

siehe Dokumentation
Sonderartikel RC mit U-Stulp

Motorisierte Schlösser
(Genius CB)

Spezialverschluss für die auto-
matische Türverriegelung und
-entriegelung. Es verfügt über
eine integrierte Steuerelektronik
und einen elektrisch gesteuerten
Getriebemotor. Diese lassen sich
durch externe Systeme ansteuern.



! Um die Produktnormen
EN 179/1125 zu erfüllen,
müssen zwingend die
passenden Beschläge
verwendet werden:

- EN 179
Drücker
- EN 1125
Druckstange

Serrure à verrouillage multiple

Fonction E panique
pour portes panique à deux
vantaux
avec levier, utilisable à droite
et à gauche, course du pêne à
1/4 tour 20 mm, boîtier zingué
et fermé, fouillot 9 mm, têtière
en U en acier Inox 24x5x2 mm

UV = 1 pièce

Commander en plus si besoin:

- 557.248 Vis
- 557.311 Vis
- 556.026/ Serrure contre-bascule
- 556.022 panique
- 556.116 Gâches de fermeture
serrures secondaires
- 556.114 Sécurité anti torsion

Serrures motorisées

voir documentation articles
spéciaux RC avec têtière en U

Serrures motorisées (modèle CB)
Fermeture spéciale pour le
verrouillage et le déverrouillage
automatiques de porte. Elle
possède une électronique de
commande intégrée et un motor-
éducteur à commande électrique
qui peuvent être commandés
par des systèmes externes.

! Les ferrures adéquates
doivent être impérativement
utilisées pour satisfaire à la
norme produit EN 179/1125:

- EN 179
Poignée
- EN 1125
Barre panique à pousser

Multipoint lock

Emergency function E
for double leaf doors with
emergency function
with latch retention, can be
used LH and RH, travel of bolt
1/4 turn 20 mm, case galvanised
and closed, spindle 9 mm,
stainless steel U-shaped face
plate 24x5x2 mm

PU = 1 piece

Order separately if required:

- 557.248 Screws
- 557.311 Screws
- 556.026/ Opposite lock with
- 556.022 emergency function
- 556.116 Strike plates
ancillary locks
- 556.114 Anti-twist device

Electric locks

see documentation of special
articles RC with U-shaped face
plate

Electric locks (Genius CB)
Special lock for automatic
locking and unlocking of the
door. It has an integrated
electronic control unit and an
electric gearbox motor. These
can be controlled by external
systems.

! To comply with product
standards EN179/1125, it is
essential that the appropriate
fittings are used:

- EN 179
Handle
- EN 1125
Panic touch bar



556.023

Zusatz-Nebenschloss

Stulp Edelstahl, links und rechts einsetzbar, Kasten verzinkt und geschlossen, Edelstahl-U-Stulp 24x5x2 mm

VE = 1 Stück

Bei Bedarf zusätzlich bestellen:

557.248 Schrauben
557.311 Schrauben
556.116 Schliessbleche
Nebenschlösser
556.114 Verdrehsicherung

Einsatz:
Nur Normalfunktion
556.000 - 556.005

556.023

Serrure secondaire supplémentaire

tête en acier Inox, utilisable à droite et à gauche, boîtier zingué et fermé, tête en U en acier Inox 24x5x2 mm

UV = 1 pièce

Commander en plus si besoin:

557.248 Vis
557.311 Vis
556.116 Gâches de fermeture
serrures secondaires
556.114 Sécurité anti torsion

Utilisation:
Seulement fonction standard
556.000 - 556.005

556.023

Additional ancillary lock

face-plate stainless steel, can be used LH and RH, case galvanised and closed, stainless steel U-shaped face plate 24x5x2 mm

PU = 1 piece

Order separately if required:

557.248 Screws
557.311 Screws
556.116 Strike plates
ancillary locks
556.114 Anti-twist device

Application:
Only standard function
556.000 - 556.005



555.333

Stulp-Verlängerung

Edelstahl, Länge 400 mm. Einsatz bei den Mehrfachverriegelungs-Schlössern 556.000 - 556.021. Mit der Verlängerung können die fehlenden Bereiche unten und oben abgedeckt werden.

VE = 1 Stück

Bei Bedarf zusätzlich bestellen:

557.311 Schrauben

555.333

Rallonge de tête

acier inox, longueur 400 mm. Utilisation des serrures à verrouillage multiple 556.000 - 556.021. La rallonge permet de couvrir les zones inférieures et supérieures manquantes.

UV = 1 pièce

Commander en plus si besoin:

557.311 Vis

555.333

Face plate extension

stainless steel, length 400 mm. Using with multipoint locks 556.000 - 556.021. This extension will allow the top and bottom sections to be covered as well.

PU = 1 piece

Order separately if required:

557.311 Screws



556.114

Verdrehsicherung

Stahl verzinkt, für die Nebenschlösser

VE = 1 Stück

Bei Bedarf zusätzlich bestellen:

557.248 Schrauben

556.114

Sécurité anti torsion

acier zingué, pour des serrures secondaires

UV = 1 pièce

Commander en plus si besoin:

557.248 Vis

556.114

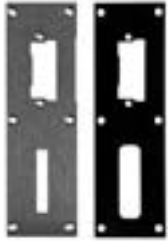
Anti-twist device

galvanised steel, for the strike plates of the ancillary locks

PU = 1 piece

Order separately if required:

557.248 Screws



556.115 links
556.140 rechts

Schliessblech

Edelstahl, für Hauptschlösser der Mehrfachverriegelungen 556.000 - 556.013, vorgerichtet für Elektro-Türöffner oder Austauschstück, inkl. Kunststoffunterlage

VE = 1 Stück

Bei Bedarf zusätzlich bestellen:

557.249 Schrauben
555.788 Austauschstück
oder
555.472- Elektro-Türöffner
555.474

556.115 à gauche
556.140 à droite

Gâche de fermeture

acier Inox, pour serrures principales des verrouillages multiples 556.000 à 556.013, préorientée pour les gâches électriques ou une pièce de remplacement, avec support en plastique

UV = 1 pièce

Commander en plus si besoin:

557.249 Vis
555.788 Pièce de remplacement
oder
555.472- Gâche électrique
555.474

556.115 LH
556.140 RH

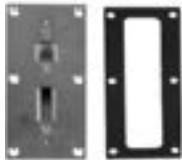
Strike plate

stainless steel, for the main locks of multi-point locks 556.000 - 556.013, designed for electric door openers or replacement articles, includes plastic support

PU = 1 piece

Order separately if required:

557.249 Screws
555.788 Replacement part
oder
555.472- Electric strike
555.474



556.116

Schliessblech

Edelstahl, für Nebenschlösser der Mehrfachverriegelungen 556.000 - 556.021 und Zusatz-Nebenschloss 556.023, links und rechts einsetzbar, inkl. Kunststoffverstellteil und Kunststoffunterlage

VE = 1 Stück

Bei Bedarf zusätzlich bestellen:

557.249 Schrauben

556.116

Gâche de fermeture

acier Inox pour serrures secondaires des verrouillages multiples 556.000 à 556.021 et serrure secondaire 556.023, utilisable à droite et à gauche, avec pièce de réglage et support en plastique

UV = 1 pièce

Commander en plus si besoin:

557.249 Vis

556.116

Strike plate

stainless steel, for the ancillary locks of multi-point locks 556.000 - 556.021 and additional ancillary lock 556.023, can be used left-hand and right-hand, includes plastic adjustment component and plastic support

PU = 1 piece

Order separately if required:

557.249 Screws



555.472 10-24 V AC/DC
10-13 V DC eE

Elektro-Türöffner

links und rechts einsetzbar,
ohne Arretierung, ohne
mechanische Entriegelung, mit
verstellbarer Falle +2/-1 mm

VE = 1 Stück

555.472 10-24 V AC/DC
10-13 V DC eE

Gâche électrique

utilisable à gauche et à droite,
sans dispositif d'arrêt, sans
déverrouillage mécanique,
avec pêne réglable +2/-1 mm,

UV = 1 pièce

555.472 10-24 V AC/DC
10-13 V DC eE

Electric strike

can be used LH and RH,
without hold-open, without
mechanical release, with
adjustable latch +2/-1 mm

PU = 1 piece



555.473 10-24 V AC/DC
10-13 V DC eE

Elektro-Türöffner

links und rechts einsetzbar,
mit Arretierung, nicht in
Kombination mit Obenver-
riegelung einsetzbar, mit
verstellbarer Falle +2/-1 mm

VE = 1 Stück

555.473 10-24 V AC/DC
10-13 V DC eE

Gâche électrique

utilisable à gauche et à droite,
avec dispositif d'arrêt, pas en
combinaison avec verrouillage
supérieur, avec pêne réglable
+2/-1 mm

UV = 1 pièce

555.473 10-24 V AC/DC
10-13 V DC eE

Electric strike

can be used LH and RH,
with hold-open, not usable in
combination with top locking
point, with adjustable latch
+2/-1 mm

PU = 1 piece



555.474 10-24 V AC/DC
10-13 V DC eE

Elektro-Türöffner

links und rechts einsetzbar,
mit Überspannungsschutz und
Rückmeldekontakt (24V / 1A),
mit verstellbarer Falle
+2/-1 mm

VE = 1 Stück

555.474 10-24 V AC/DC
10-13 V DC eE

Gâche électrique

utilisable à gauche et à droite,
avec protection contre les
surtensions et contact de retour
(24V / 1A), avec pêne réglable
+2/-1 mm

UV = 1 pièce

555.474 10-24 V AC/DC
10-13 V DC eE

Electric strike

can be used LH and RH, with
overvoltage protection and
response contact (24V / 1A),
with adjustable latch +2/-1 mm

PU = 1 piece



555.919 22-42 V AC/DC
22-26 V DC eE

Elektro-Türöffner

links und rechts einsetzbar,
ohne Arretierung, ohne
mechanische Entriegelung, mit
verstellbarer Falle +2/-1 mm

VE = 1 Stück

555.919 22-42 V AC/DC
22-26 V DC eE

Gâche électrique

utilisable à gauche et à droite,
sans dispositif d'arrêt, sans
déverrouillage mécanique,
avec pêne réglable +2/-1 mm,

UV = 1 pièce

555.919 22-42 V AC/DC
22-26 V DC eE

Electric strike

can be used LH and RH,
without hold-open, without
mechanical release, with
adjustable latch +2/-1 mm

PU = 1 piece



555.920 22-42 V AC/DC
22-26 V DC eE

Elektro-Türöffner

links und rechts einsetzbar,
mit Arretierung, nicht in
Kombination mit Obenver-
riegelung einsetzbar, mit
verstellbarer Falle +2/-1 mm

VE = 1 Stück

555.920 22-42 V AC/DC
22-26 V DC eE

Gâche électrique

utilisable à gauche et à droite,
avec dispositif d'arrêt, pas en
combinaison avec verrouillage
supérieure, avec pêne réglable
+2/-1 mm

UV = 1 pièce

555.920 22-42 V AC/DC
22-26 V DC eE

Electric strike

can be used LH and RH,
with hold-open, not usable in
combination with top locking
point, with adjustable latch
+2/-1 mm

PU = 1 piece



555.921 22-42 V AC/DC
22-26 V DC eE

Elektro-Türöffner

links und rechts einsetzbar,
mit Überspannungsschutz und
Rückmeldekontakt (24V / 1A),
mit verstellbarer Falle
+2/-1 mm

VE = 1 Stück

555.921 22-42 V AC/DC
22-26 V DC eE

Gâche électrique

utilisable à gauche et à droite,
avec protection contre les sur-
tensions et contact de retour
(24V / 1A), avec pêne réglable
+2/-1 mm

UV = 1 pièce

555.921 22-42 V AC/DC
22-26 V DC eE

Electric strike

can be used LH and RH, with
overvoltage protection and
response contact (24V / 1A),
with adjustable latch +2/-1 mm

PU = 1 piece



555.788

Austausch-Stück

Zinkguss, als Adapter passend auf Schliessblech 556.115 und 556.140, für die Verstellbarkeit von +2/-1 mm oder als Ersatz für die Elektro-Türöffner, links und rechts einsetzbar

VE = 1 Stück

555.788

Pièce de remplacement

fonte de zinc, adaptée au gâche de fermeture 556.115 et 556.140, pour le réglage de +2/-1 mm ou pour remplacer la gâche électrique, utilisable à gauche et à droite

UV = 1 pièce

555.788

Replacement part

die-cast zinc, compatible with strike plate 556.115 and 556.140, as an adapter for adjustments of +2/-1 mm, or as a replacement for the electric strike, can be used LH and RH

PU = 1 piece

Der Gangflügel bestimmt die DIN-Richtung

100% Einschaltdauer (100% ED)

Diese Türöffner sind bis zu einer Spannung von 13 V dauerstromfest und werden mit Gleichspannung, meist über Zeitschaltuhr oder Schalter betrieben.

Rückmeldekontakt (RR)

Potentialfreier Wechselkontakt, wird über einen Schieber von der Schlossfalle betätigt.

Arretierung

Der Arretierungsstift in der Mitte der Türöffnerfalle hält den Türöffner auch nach der Kontaktgabe noch solange entriegelt, bis die Tür geöffnet wird.

Mechanische Entriegelung

Mit dem Entriegelungshebel kann die Türöffnerfunktion ausgeschaltet werden. Die Türöffnerfalle ist beweglich, die Tür kann beliebig oft geöffnet werden.

Le vantail de service détermine le sens DIN

100% Facteur de marche (100% ED)

Ces gâches résistent au courant permanent jusqu'à une tension de 13 V et sont actionnées à courant continu, la plupart du temps via par une minuterie ou un commutateur.

Contact de réponse (RR)

Contact inverseur sans potentiel, actionné par un coulisseau à partir du pêne.

Dispositif d'arrêt

L'ergot d'arrêt situé au milieu du pêne maintient la gâche verrouillée, même après l'établissement du contact, jusqu'à ce qu'on ouvre la porte.

Déverrouillage mécanique

Le levier de déverrouillage permet d'annuler la fonction de la gâche. Le pêne est mobile et la porte peut être ouverte aussi souvent qu'on le désire.

The access leaf determines the opening direction

100% Duty cycle (100% ED)

These door openers are safe for a steady current at a voltage of up to 13 V and are operated by means of DC voltage, using a timer switch or a manual switch.

Response contact (RR)

Potential-free make and break contact, operated using a handle on the latch.

Hold-open

The hold-open pin in the middle of the door opener latch keeps the door opener released after making contact for as long as it takes until the door is opened.

Mechanical release

The door opener feature can be deactivated using the release lever. The door opener latch is movable, the door can be opened an arbitrary number of times.



555.343 für Rundzylinder
ø 22 mm

555.338 für Profilzylinder
ø 17 mm

**Zylinderschutz
für einbruchhemmende Türen**
Stahl gehärtet und vernickelt.

Der Jansen-Zylinderschutz sichert den Schliesszylinder gegen Aufbohren und Kernziehen. Ebenfalls werden die heiklen Bereiche des Hauptschlusses gegen Anbohren geschützt.

VE = 1 Schutzrosette
1 Aufbohrschutz
1 Zylinder-Abdeckscheibe
1 Distanzring
2 Schrauben M6x10

Alternativ kann auch ein handelsüblicher, nach EN 1906 geprüfter Schutzbeschlag verwendet werden. Dieser muss mindestens die Anforderungen der Klasse 3 erfüllen.

555.343 cylindre ronde
ø 22 mm

555.338 cylindre profilé
ø 17 mm

**Protection de cylindre pour
portes anti-effraction**
acier trempé et nickelé.

La protection de cylindre Jansen assure le cylindre de verrouillage contre le perçage. De même les zones sensibles de la serrure principale sont protégées contre le perçage.

UV = 1 rosette de protection
1 protection ant-perçage
1 rondelle de recouvrement de cylindre
1 anneau de distance
2 vis M6x10

En variante, un cylindre de protection du commerce testé selon En 1906. Celui-ci doit remplir au minimum les exigences de la classe 3.

555.343 for round cylinder
ø 22 mm

555.338 for profile cylinder
ø 17 mm

**Cylinder protection plate
for burglar resistant doors**
steel, hardened and nickel-plated

The Jansen cylinder protection plate protects the cylinder from being drilled out and the core extracted. The more exposed parts of the main lock are also protected against drilling.

PU = 1 protective rosette
1 anti-drill plate
1 cylinder cover plate
1 spacer ring
2 screws M6x10

Alternatively, a standard protective cover complying with EN 1906 may be used. This must meet at least the requirements of class 3.



556.024

Kantenbascule

Stulp Edelstahl, Hub 20 mm,
Anschlussgewinde M6

VE = 1 Stück

Bei Bedarf zusätzlich bestellen:

557.311 Schrauben
555.390 Treibriegelstange unten
555.389/ Treibriegelstange oben
555.829

556.024

Verrou à entailler à bascule

tête en acier Inox, course
20 mm, raccord taraudé M6

UV = 1 pièce

Commander en plus si besoin:

557.311 Vis
555.390 Tige de verrouillage
inférieure
555.389/ Tige de verrouillage
supérieure

556.024

Espagnolette

face-plate stainless steel, travel
20 mm, connecting thread M6

PU = 1 piece

Order separately if required:

557.311 Screws
555.390 Shoot bolt bottom
555.389/ Shoot bolt top
555.829



556.025

Falztreibriegel mit Griff Sperre

Stulp Edelstahl, links und rechts
verwendbar, Hub 18 mm, mit
Anschlussgewinde M6.

Die Griff Sperre verhindert, dass
die Stangen im geschlossenen
Zustand der Tür zurückgestossen
werden können.

VE = 1 Stück

Bei Bedarf zusätzlich bestellen:

556.128 Schaltschloss
557.311 Schrauben
555.390 Treibriegelstange unten
555.389/ Treibriegelstange oben
555.829
556.127 Lappenverstärkung

556.025

Bascule à mortaiser avec blocage de poignée

tête en acier Inox, utilisable
à droite et à gauche, course
18 mm, avec raccord taraudé
M6. Le blocage de poignée
empêche que les barres soient
repoussées quand la porte est
fermée.

UV = 1 pièce

Commander en plus si besoin:

556.128 Serrure de retient
557.311 Vis
555.390 Tige de verrouillage
inférieure
555.389/ Tige de verrouillage
supérieure
555.829
556.127 Renfort de lèvre

556.025

Rebate lever bolt with handle lock

stainless steel face plate, can
be used LH and RH, 18 mm lift,
with connecting thread M6.
The handle lock prevents the
bars from being repelled when
the door is in the closed position.

PU = 1 piece

Order separately if required:

556.128 Switch latch
557.311 Screws
555.390 Shoot bolt bottom
555.389/ Shoot bolt top
555.829
556.127 Leg reinforcement



556.127

Lappenverstärkung

Stahl verzinkt, für zweiflügelige
Türen, zum Schweißen

VE = 1 Stück

556.127

Renfort de lèvre

acier zingué, pour portes à
deux vantaux, à souder

UV = 1 pièce

556.127

Leg reinforcement

galvanised steel, for double-leaf
doors, for welding

PU = 1 piece

RC3



451.050

Dichtband

PE-Schaum, schwarz, einseitig
selbstklebend, als Dichtung auf
Lappenverstärkung 556.127

VE = 30 m

451.050

Bande d'étanchéité

mousse PE, noire, autocollante
d'un côté, sert de joint sur
renfort de lèvre 556.127

UV = 30 m

451.050

Sealing tape

PE foam, black, adhesive on
one side, for sealing leg
reinforcement 556.127

PU = 30 m

RC3



556.119

Eckverstärkung

Stahl verzinkt, als Führung
und Profilverstärkung bei
zweiflügeligen Türen

VE = 2 Stück

Bei Bedarf zusätzlich bestellen:
557.248 Schrauben

556.119

Renfort d'angle

acier zingué, sert de guidage
et de renfort de profilé sur les
portes à deux vantaux

UV = 2 pièces

Commander en plus si besoin:
557.248 Vis

556.119

Corner reinforcement

galvanised steel, as a guide
and profile reinforcement for
double-leaf doors

PU = 2 pieces

Order separately if required:
557.248 Screws



555.389 1,5 m
555.829 2,0 m
Treibriegelstange oben
ø 10 mm, Anschlussgewinde
M6, Stahl verzinkt

VE = 1 Stück à 1,5 m

555.390
Treibriegelstange unten
ø 10 mm, Anschlussgewinde
M6, Stahl galvanisch verzinkt
und oberflächengehärtet (Schutz
gegen Aufsägen)

VE = 1 Stück à 1,5 m

555.389 1,5 m
555.829 2,0 m
Tige de verrouillage supérieure
ø 10 mm, avec raccord taraudé
M6, acier zingué

UV = 1 pièce à 1,5 m

555.390
Tige de verrouillage inférieure
ø 10 mm, avec raccord taraudé
M6, acier galvanisé zingué et à
surface trempée (protection
anti-sciage)

UV = 1 pièce à 1,5 m

555.389 1,5 m
555.829 2,0 m
Shoot bolt (top)
ø 10 mm, with M6 connection
thread, galvanised steel

PU = 1 piece 1,5 m

555.390
Shoot bolt (bottom)
ø 10 mm, M6 connection thread,
galvanised and surface-hardened
steel (to protect against sawing)

PU = 1 piece 1,5 m



556.128
Schaltsschloss
Stulp Edelstahl, links und
rechts verwendbar, für Stangen
ø 10 mm, Verwendung zusammen
mit Falztreibriegel 556.025

VE = 1 Stück

Bei Bedarf zusätzlich bestellen:
557.248 Schrauben

556.128
Serrure de retient
tête en acier Inox, utilisable
à droite et à gauche, pour tiges
de ø 10 mm, à utiliser avec la
bascule à mortaiser 556.025

UV = 1 pièce

Commander en plus si besoin:
557.248 Vis

556.128
Switch latch
face plate stainless steel,
suitable for use on left or right,
connecting to control rods
ø 10 mm, for use together with
mortise espagnolette 556.025

PU = 1 pieceh

Order separately if required:
557.248 Screws



556.122
Schliessblech
Edelstahl, für Falztreibriegel
556.025 oder Kantenbascule
556.024, inkl. Kunststoffunterlage

VE = 1 Stück

Bei Bedarf zusätzlich bestellen:
557.249 Schrauben

556.122
Gâche de fermeture
acier Inox, pour bascule à
mortaiser 556.025 ou verrou à
entailler à bascule 556.024,
avec support en plastique

UV = 1 pièce

Commander en plus si besoin:
557.249 Vis

556.122
Strike plate
stainless steel, for rebate lever
556.025 or espagnolette 556.024
and plastic support

PU = 1 piece

Order separately if required:
557.249 Screws



556.125

Führungsstück Rundstange
Stahl verzinkt, bei Standflügel
unten und oben,
Normalfunktion

VE = 1 Stück

Bei Bedarf zusätzlich bestellen:
557.248 Schrauben

556.125

Pièce de guidage tige ronde
acier zingué, en bas et en haut
sur le vantail semi-fixe,
fonction standard

UV = 1 pièce

Commander en plus si besoin:
557.248 Vis

556.125

Guide piece for round rod
galvanised steel, at bottom and
top of secondary leaf, standard
function

PU = 1 piece

Order separately if required:
557.248 Screws



556.131

Führung Panikfunktion
Stahl verzinkt, bei Standflügel
unten, Panikfunktion

VE = 1 Stück

Bei Bedarf zusätzlich bestellen:
557.248 Schrauben

556.131

Guidage fonction panique
acier zingué, en bas sur le vantail
semi-fixe, fonction panique

UV = 1 pièce

Commander en plus si besoin:
557.248 Vis

556.131

Guide piece for panic function
galvanised steel, at bottom of
secondary leaf, panic function

PU = 1 piece

Order separately if required:
557.248 Screws



556.146

**Führungsstück für
Profil 680.652 Z**
Stahl verzinkt

VE = 1 Stück

Bei Bedarf zusätzlich bestellen:
557.249 Schrauben
556.106/ Führung
556.113

556.146

**Pièce de guidage pour profilé
680.652 Z**
acier zingué

UV = 1 pièce

Commander en plus si besoin:
557.249 Vis
556.106/ Guidage
556.113

556.146

**Guide piece for profile
680.652 Z**
galvanised steel

PU = 1 piece

Order separately if required:
557.249 Screws
556.106/ Guide
556.113



556.106

Führung Rundstange

Stahl verzinkt, bei Standflügel unten mit 556.146, Normalfunktion

VE = 1 Stück

Bei Bedarf zusätzlich bestellen:
557.166 Schrauben

556.106

Guidage tige ronde

acier zingué, en bas sur le vantail semi-fixe avec 556.146, fonction standard

UV = 1 pièce

Commander en plus si besoin:
557.166 Vis

556.106

Guide piece for round rod

galvanised steel, at bottom of secondary leaf with 556.146, standard function

PU = 1 piece

Order separately if required:
557.166 Screws



556.113

Führung Panikfunktion

Stahl verzinkt, bei Standflügel unten mit 556.146, Panikfunktion

VE = 1 Stück

Bei Bedarf zusätzlich bestellen:
557.166 Schrauben

556.113

Guidage fonction panique

acier zingué, en bas sur le vantail semi-fixe avec 556.146, fonction panique

UV = 1 pièce

Commander en plus si besoin:
557.166 Vis

556.113

Guide piece for panic function

galvanised steel, at bottom of secondary leaf with 556.146, panic function

PU = 1 piece

Order separately if required:
557.166 Screws



556.150

Bodenbuchse Panikfunktion

verstellbare, geschlossene Bodenbuchse für Vollpaniktüren

VE = 1 Stück

556.150

Douille de verrouillage fonction panique

douille de verrouillage fermée réglable pour portes panique

UV = 1 pièce

556.150

Floor socket, panic function

adjustable, closed floor socket for full panic doors

PU = 1 piece



556.151

Bodenbuchse Normalfunktion

verstellbare Bodenbuchse, für zweiflügelige Türen mit Normalfunktion oder Teilpanik

VE = 1 Stück

556.151

Douille de verrouillage fonction normale

douille de verrouillage réglable, pour portes à deux vantaux avec fonction standard ou panique partielle

UV = 1 pièce

556.151

Floor socket, standard function

adjustable floor socket, for double-leaf doors with standard function or partial panic function

PU = 1 piece



556.152

Einschweissteil

Stahl verzinkt, zur Aufnahme der Bodenbuchse 556.150/556.151, zum Anschweißen im Schwellenrohr

VE = 1 Stück

556.152

Pièce à souder

acier zingué, pour la fixation des douilles de verrouillage 556.150/556.151, à souder dans le tube de seuil

UV = 1 pièce

556.152

Welded part

galvanised steel, for supporting floor socket 556.150/556.151, for welding in the threshold tube

PU = 1 piece



RC3

556.123

Profilverstärkung

Stahl verzinkt, für Blendrahmen- oder Riegelprofile, oben im Stulpbereich, Profile mit Kammermass 50 mm

VE = 1 Stück

Bei Bedarf zusätzlich bestellen:
550.009 Schrauben

556.123

Renfort de profilé

acier zingué, pour profilés de cadre dormant ou de traverse, en haut dans la tête, profilés avec dimension du caisson 50 mm

UV = 1 pièce

Commander en plus si besoin:
550.009 Vis

556.123

Profile reinforcement

galvanised steel, for outer frame or transom profiles, at top of double-leaf area, profiles with chamber dimension of 50 mm

PU = 1 piece

Order separately if required:
550.009 Screws



RC3

556.124

Profilverstärkung

Stahl verzinkt, für Blendrahmen- oder Riegelprofile, oben im Stulpbereich, Profile mit Kammermass 30 mm

VE = 1 Stück

Bei Bedarf zusätzlich bestellen:
550.009 Schrauben

556.124

Renfort de profilé

acier zingué, pour profilés de cadre dormant ou de traverse, en haut dans la tête, profilés avec dimension du caisson 30 mm

UV = 1 pièce

Commander en plus si besoin:
550.009 Vis

556.124

Profile reinforcement

galvanised steel, for outer frame or transom profiles, at top of double-leaf area, profiles with chamber dimension of 30 mm

PU = 1 piece

Order separately if required:
550.009 Screws



556.026 EN 179
556.022 EN 1125

Panik-Gegenkasten

Hub 20 mm, Verriegelung automatisch, Anschlussgewinde M6, Drehwinkel 45°, Nuss 9 mm, Dornmass 35 mm, Kasten verzinkt, Stulp Edelstahl, für zweiflügelige Vollpanik-Türen in Kombination mit den Schlössern 556.014 - 556.021

VE = 1 Stück

Bei Bedarf zusätzlich bestellen:

- 557.248 Schrauben
- 557.249 Schrauben
- 556.028 Schaltschloss
- 556.030/ Treibriegelstange oben
- 556.031
- 556.029 Treibriegelstange unten
- 550.387 Mitnehmerklappe
- 556.129 Verdrehsicherung
- 556.111 Einschweisplatte
- 556.127 Lappenverstärkung

556.026 EN 179
556.022 EN 1125

Serrure contre-bascule panique

course 20 mm, verrouillage automatiquement, raccord taraudé M, angle de rotation 45°, fouillot 9 mm, axe canon/tête 35 mm, boîtier zingué, tête en acier Inox, pour porte panique à deux vantaux en combinaison avec les serrures 556.014 - 556.021

UV = 1 pièce

Commander en plus si besoin:

- 557.248 Vis
- 557.249 Vis
- 556.028 Serrure de retient
- 556.030/ Tige de verrouillage
- 556.031 supérieure
- 556.029 Tige de verrouillage inférieure
- 550.387 Doigt d'entraînement
- 556.129 Sécurité anti torsion
- 556.111 Plaque à souder
- 556.127 Renfort de lèvre

556.026 EN 179
556.022 EN 1125

Opposite lock with emergency function

travel 20 mm, automatic locking, connecting thread M6, rotation angle of follower 45°, spindle 9 mm, backset 35 mm, case galvanised, face-plate stainless steel, for double leaf panic doors in conjunction with the locks 556.014 - 556.021

PU = 1 piece

Order separately if required:

- 557.248 Screws
- 557.249 Screws
- 556.028 Switch latch
- 556.030/ Shoot bolt top
- 556.031
- 556.029 Shoot bolt bottom
- 550.387 Selector bar
- 556.129 Anti-twist device
- 556.111 Welding plate
- 556.127 Leg reinforcement





556.129

Verdrehsicherung

Stahl verzinkt, für Panik-Gegenkasten 556.026 oder 556.022

VE = 1 Stück

Bei Bedarf zusätzlich bestellen:
557.248 Schrauben

556.129

Sécurité anti torsion

acier zingué, pour serrure contre-bascule panique 556.026 ou 556.022

UV = 1 pièce

Commander en plus si besoin:
557.248 Vis

556.129

Anti-twist device

galvanised steel, for opposite lock with emergency function 556.026 or 556.022

PU = 1 piece

Order separately if required:
557.248 Screws



556.111

Einschweissplatte

Stahl galvanisch verzinkt, als Aufnahme für Schaltschloss 556.028

VE = 1 Stück

556.111

Plaque à souder

acier électrozingué, sert de fixation à la serrure de retient 556.028

UV = 1 pièce

556.111

Welding plate

Galvanised steel, as support for switch latch 556.028

PU = 1 piece



556.028

Schaltschloss

Stulp Edelstahl, links und rechts einsetzbar, Verwendung zusammen mit Panik-Gegenkasten 556.026 oder 556.022

VE = 1 Stück

Bei Bedarf zusätzlich bestellen:
557.166 Schrauben

556.028

Serrure de retient

tête en acier Inox, utilisable à droite et à gauche, à utiliser avec serrure contre-bascule panique 556.026 ou 556.022

UV = 1 pièce

Commander en plus si besoin:
557.166 Vis

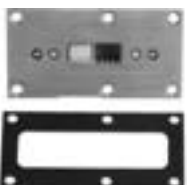
556.028

Switch latch

face-plate stainless steel, can be used LH and RH, use in conjunction with opposite lock with emergency function 556.026 or 556.022

PU = 1 piece

Order separately if required:
557.166 Screws



556.130

Schliesblech

Edelstahl, inkl. Auslöser für Schaltschloss 556.028 und Kunststoffunterlage

VE = 1 Stück

Bei Bedarf zusätzlich bestellen:
557.248 Schrauben

556.130

Gâche de fermeture

acier Inox, avec déclencheur pour serrure de retient 556.028 et support en plastique

UV = 1 pièce

Commander en plus si besoin:
557.248 Vis

556.130

Strike plate

stainless steel, including release fitting for switch latch 556.028 and plastic support

PU = 1 piece

Order separately if required:
557.248 Screws



556.030 1.7 m für
Stulp 2170 mm

556.031 1.95 m für
Stulp 2400 mm

Treibriegelstange oben
Stahl verzinkt, \varnothing 10 x 1,5 mm,
mit Gewindeteil M6, inkl.
Kupplung, für Panik-Gegen-
kasten 556.026 oder 556.022

VE = 1 Stück

556.030 1.7 m pour
tête 2170 mm

556.031 1.95 m pour
tête 2400 mm

Tige de verrouillage supérieure
acier zingué, \varnothing 10 x 1,5 mm,
avec filetage M6, avec raccord,
pour serrure contre-bascule
panique 556.026 ou 556.022

UV = 1 pièce

556.030 1.7 m for
face plate 2170 mm

556.031 1.95 m for
face plate 2400 mm

Shoot bolt (top)
galvanised steel, \varnothing 10 x 1,5 mm,
with M6 thread, include
coupling, for opposite lock
with emergency function
556.026 or 556.022

PU = 1 piece



556.029 0,95 m

Treibriegelstange unten
Stahl verzinkt, \varnothing 10 mm,
mit Gewindeteil M6, inkl.
Kupplung, für Panik-Gegen-
kasten 556.026 oder 556.022

VE = 1 Stück

556.029 0,95 m

Tige de verrouillage inférieure
acier zingué, \varnothing 10 mm, avec
filetage M6, avec raccord,
pour serrure contre-bascule
panique 556.026 ou 556.022

UV = 1 pièce

556.029 0,95 m

Shoot bolt (bottom)
galvanised steel, \varnothing 10 mm,
with M6 thread, include
coupling, for opposite lock with
emergency function 556.026 or
556.022

PU = 1 piece





555.446

Kabelübergang, steckbar
verdeckt liegend, zur Stromübertragung im Türfalz, nicht rostender Metallschlauch, mit Klemm-Steck-Anschluss-technik, Anschlussstellen 10-polig

VE = 1 Stück

Bei Bedarf zusätzlich bestellen:
555.498 Schrauben

555.446

Jonction de câble enfichable
cachée, sert à transmettre le courant dans la feuillure, tuyau métallique flexible ne rouillant pas, avec technique de raccordement par clipage-enfichage, connecteur à 10 pôles

UV = 1 pièce

Commander en plus si besoin:
555.498 Vis

555.446

Plug-in cable duct
concealed, for carrying electrical cable in door rebate, non-rusting metal hose, with plug-in clamp connector, 10-pin plug

PU = 1 piece

Order separately if required:
555.498 Screws



555.558

Fluchttür-Öffner mit Fallenschloss
Stulp Edelstahl, links und rechts einsetzbar, Modell 332U AKRR, mit Rückmeldung, 24 V DC, arbeitet nach dem Ruhestromprinzip, Stromaufnahme 140 mA

VE = 1 Fluchttüröffner
1 Fallenschloss

Bei Bedarf zusätzlich bestellen:
555.498 Schrauben
451.091 Befestigungsblech

555.558

Serrure porte de fuite avec serrure
têtière en acier Inox, utilisable à gauche et à droite, modèle 332U AKRR, avec signal en retour, 24 V DC, travaille selon le principe de la rupture 140 mA

UV = 1 serrure porte de fuite
1 serrure

Commander en plus si besoin:
555.498 Vis
451.091 Tôle de fixation

555.558

Escape-door release with lock face-plate stainless steel, can be used LH and RH, model 332U AKRR, with feedback, 24 V DC, works on the closed-circuit principle, current consumption 140 mA

PU = 1 escape-door release
1 lock

Order separately if required:
555.498 Screws
451.091 Fixing plate



597.049

Magnetkontakt

zur Öffnungsüberwachung
zertifiziert nach VdS C,
kombinierte Öffnungs- und
Verschlussüberwachung
geeignet bis zu einer
Anschlussbelastung von
100V DC/500 mA,
Schutzklasse IP 68

VE = 1 Stück
(inkl. Anschlusskabel 6 m
und Befestigungshilfe)

597.049

Contact magnétique

certifié selon VdS C pour la
surveillance de l'ouverture,
surveillance combinée de
l'ouverture et de la fermeture
jusqu'à une charge sur prise
de 100 V DC/500 mA, classe
de protection IP 68

UV = 1 pièce (avec câble de
raccordement de 6 m et
moyen de fixation)

597.049

Magnetic contact

certified for monitoring of
opening in accordance with
VdS class C, combined
monitoring of opening and
closing, suitable for a connection
load of up to 100 V DC/500 mA,
protection rating IP68

PU = 1 piece
(including 6 m connecting
cable and fixing aid)



555.726 FFB
500 - 1050 mm

555.727 FFB
1051 - 1300 mm

**Panik-Druckstange
Edelstahl**

matt geschliffen, links und rechts einsetzbar, für Gang- und Standflügel, passend zu Panik-Fallenriegel-Schlösser 556.006 - 556.021 und Panik-Gegenkasten 556.026 und 556.022

VE = 1 Stück

Bei Bedarf zusätzlich bestellen:

555.297 Blindnietmutter
557.248 Schrauben
555.496/ Drückerstift
555.495/
555.596

555.726 FFB
500 - 1050 mm

555.727 FFB
1051 - 1300 mm

**Barre panique à pousser en
acier Inox**

mat poli, utilisable à droite et à gauche, pour vantail de service et vantail semi-fixe, pour serrures à mortaiser panique 556.006 - 556.021 et serrure contre-bascule panique 556.026 et 556.022

UV = 1 pièce

Commander en plus si besoin:

555.297 Ecrou aveugle
557.248 Vis
555.496/ Tige carrée
555.495/
555.596

555.726 FFB
500 - 1050 mm

555.727 FFB
1051 - 1300 mm

Panic touch-bar stainless steel

matt polished, can be used LH and RH, for access and secondary leaf, for latch and bolt locks with emergency function 556.006 - 556.021 and opposite locks with emergency function 556.026 and 556.022

PU = 1 piece

Order separately if required:

555.297 Blind rivet
557.248 Screws
555.496/ Handle spindle
555.495/
555.596



555.500

Edelstahl-Panik-Stangengriff

Beschlag matt geschliffen,
links und rechts einsetzbar,
für Gang- und Standflügel, für
Flügelfalzbreiten bis 1329 mm

VE = 1 Garnitur

Bei Bedarf zusätzlich bestellen:

555.297 Blindnietmutter
555.515 Schrauben
555.496/ Drückerstift
555.495



Einsatz nur zusammen mit
Mehrfachverriegelungs-
Schlösser!

555.500

Barre panique en acier Inox

ferrure mat poli, utilisable à
droite et à gauche, pour vantail
de service et vantail semi-fixe,
pour largeur de feuillure du
vantail jusqu'à 1329 mm

UV = 1 garniture

Commander en plus si besoin:

555.297 Ecrou aveugle
555.515 Vis
555.496/ Tige carrée
555.495



Utilisation uniquement avec
serrures à verrouillage multiple!

555.500

Stainless steel panic push-bar

fitting matt polished, can be
used LH and RH, for access
leaf and secondary leaf, for leaf
rebate width up to 1329 mm

PU = 1 assembly

Order separately if required:

555.297 Blind rivet
555.515 Screws
555.496/ Handle spindle
555.495



Use in conjunction with
multi-point locks only!

Innenliegende Drücker oder
Stangengriffe bei Notausgangs-
türen sind nur in Kombina-
tion mit Türschwelleprofil
452.992 oder umlaufendem
Blendrahmen zulässig.
Ansonsten sind Drückersiche-
rungen oder Drückerhauben
einzusetzen.

Les poignées intérieures ou
barres panique sur les issues
de secours ne sont autorisées
que combinées avec profilé pour
seuil de porte 452.992 ou un
cadre dormant complet.
Des blocages ou des capots de
poignée doivent sinon être
utilisés.

Internal handles or push bars
on emergency exit doors are
only permitted in combination
with rebate threshold 452.992
or a continuous outer frame.
Otherwise, safety handles or
handle covers must be used.



555.501

Aluminium-Panik-Stangenriff

Beschlag F1 eloxiert, links und rechts einsetzbar, für Gang- und Standflügel, für Flügelfalzbreiten bis 1329 mm

VE = 1 Garnitur

Bei Bedarf zusätzlich bestellen:

555.297 Blindnietmutter
555.515 Schrauben
555.496/ Drückerstift
555.495



Einsatz nur zusammen mit Mehrfachverriegelungs-Schlössern!

555.501

Barre panique en aluminium

ferrure F1 anodisée, utilisable à droite et à gauche, pour vantail de service et vantail semi-fixe, pour largeur de feuillure du vantail jusqu'à 1329 mm

UV = 1 garniture

Commander en plus si besoin:

555.297 Ecrou aveugle
555.515 Vis
555.496/ Tige carrée
555.495



Utilisation uniquement avec serrures à verrouillage multiple!

555.501

Aluminium panic push-bar

fitting F1 anodised, can be used LH and RH, for access leaf and secondary leaf, for leaf rebate width up to 1329 mm

PU = 1 assembly

Order separately if required:

555.297 Blind rivet
555.515 Screws
555.496/ Handle spindle
555.495



Use in conjunction with multi-point locks only!

Innenliegende Drücker oder Stangenriffe bei Notausgangstüren sind nur in Kombination mit Türschwelleprofil 452.992 oder umlaufendem Blendrahmen zulässig. Ansonsten sind Drückersicherungen oder Drückerhauben einzusetzen.

Les poignées intérieures ou barres panique sur les issues de secours ne sont autorisées que combinées avec profilé pour seuil de porte 452.992 ou un cadre dormant complet. Des blocages ou des capots de poignée doivent sinon être utilisés.

Internal handles or push bars on emergency exit doors are only permitted in combination with rebate threshold 452.992 or a continuous outer frame. Otherwise, safety handles or handle covers must be used.



556.034 links, ø 22 mm
556.035 rechts, ø 22 mm
556.036 links, ø 17 mm
556.037 rechts, ø 17 mm

**Vertikal-Druckstange
Edelstahl**

matt geschliffen, für Gangflügel,
passend zu Panik-Fallenriegel-
Schlösser 556.006 - 556.013,
Durchmesser 30 mm, Höhe
450 mm, inkl. Drückerstift 9 mm
und Befestigungsschrauben

Breite: 125 mm
Tiefe: 120 mm

VE = 1 Stück

Bei Bedarf zusätzlich bestellen:

555.297 Blindnietmutter
555.496/ Drückerstift
555.569



**Funktion in Gegenrichtung:
Ziehen (auf Sonderbestellung
erhältlich)**

556.034 à gauche, ø 22 mm
556.035 à droite, ø 22 mm
556.036 à gauche, ø 17 mm
556.037 à droite, ø 17 mm

**Barre à pousser verticale en
acier Inox**

mat poli, sur les vantaux de
service, adaptée aux serrures
panique à mortaiser 556.006 à
556.013, diamètre 30 mm,
hauteur 450 mm, avec tige carrée
de 9 mm et vis de fixation

Largeur: 125 mm
Profondeur: 120 mm

UV = 1 pièce

Commander en plus si besoin:

555.297 Ecoule aveugle
555.496/ Tige carrée
555.596

**Fonction direction opposée:
Tirez (disponible sous forme de
commande spéciale)**

556.034 LH, ø 22 mm
556.035 RH, ø 22 mm
556.036 LH, ø 17 mm
556.037 RH, ø 17 mm

**Vertical touch bar,
stainless steel**

matt finish, for access leaves,
compatible with panic latch-and-
bolt locks 556.006 - 556.013,
diameter of 30 mm, height of
450 mm, includes 9 mm spindle
and fixing screws

Width: 125 mm
Depth: 120 mm

PU = 1 piece

Order separately if required:

555.297 Blind rivet
555.496/ Handle spindle
555.596

**Operation in the opposite
direction: Pull (available to
special order)**



550.387

Mitnehmerklappe MK 397
Stahl verzinkt, für 2-flügelige
Vollpanik-Türen,
inkl. Befestigungsmaterial

VE = 1 Stück

550.387

Doigt d'entraînement MK 397
acier zingué, pour portes à
deux vantaux panique,
incl. matériel de fixation

UV = 1 pièce

550.387

Selector bar MK 397
galvanised steel, for double-leaf
panic doors, includes fixing
materials

PU = 1 piece



555.586

Edelstahl-Drücker-Lochteil
matt, mit Gleitlager, mit
Clips-Ovalrosette 70×33×13 mm
festdrehbar gelagert,
mit Hochhaltefeder,
für Drückerstift 9 mm.

Breite: 175 mm
Tiefe: 85 mm

VE = 1 Stück

Bei Bedarf zusätzlich bestellen:
555.297 Blindnietmutter
557.248 Schrauben
555.495/ Drückerstift
555.496



555.586

Poignée femelle en acier Inox
mat, avec palier lisse,
avec rosace ovale à clips
70×33×13 mm rivée tournante,
avec ressort de rappel,
pour tige carrée 9 mm.

Largeur: 175 mm
Profondeur: 85 mm

UV = 1 pièce

Commander en plus si besoin:
555.297 Ecrou aveugle
557.248 Vis
555.495/ Tige carré
555.496

555.586

**Stainless steel handle
without spindle**
matt, with friction bearing, with
oval clip-on rosette 70×33×13 mm
fixed swivel mounted, with return
spring, for handle spindle 9 mm.

Width: 175 mm
Depth: 85 mm

PU = 1 piece

Order separately if required:
555.297 Blind rivet
557.248 Screws
555.495/ Handle spindle
555.496



555.579

Edelstahl-Drücker-Lochteil
matt, mit Gleitlager, mit
Clips-Ovalrosette 70×33×13 mm
festdrehbar gelagert,
mit Hochhaltefeder,
für Drückerstift 9 mm.

Breite: 179 mm
Tiefe: 79 mm

VE = 1 Stück

Bei Bedarf zusätzlich bestellen:
555.297 Blindnietmutter
557.248 Schrauben
555.495/ Drückerstift
555.496



555.579

Poignée femelle en acier Inox
mat, avec palier lisse,
avec rosace ovale à clips
70×33×13 mm rivée tournante,
avec ressort de rappel,
pour tige carrée 9 mm.

Largeur: 179 mm
Profondeur: 79 mm

UV = 1 pièce

Commander en plus si besoin:
555.297 Ecrou aveugle
557.248 Vis
555.495/ Tige carré
555.496

555.579

**Stainless steel handle
without spindle**
matt, with friction bearing, with
oval clip-on rosette 70×33×13 mm
fixed swivel mounted, with return
spring, for handle spindle 9 mm.

Width: 179 mm
Depth: 79 mm

PU = 1 piece

Order separately if required:
555.297 Blind rivet
557.248 Screws
555.495/ Handle spindle
555.496

Innenliegende Drücker oder Stangengriffe bei Notausgangstüren sind nur in Kombination mit Türschwelenprofil 452.992 oder umlaufendem Blendrahmen zulässig. Ansonsten sind Drückersicherungen oder Drückerhauben einzusetzen.

Les poignées intérieures ou barres panique sur les issues de secours ne sont autorisées que combinées avec profilé pour seuil de porte 452.992 ou un cadre dormant complet. Des blocages ou des capots de poignée doivent sinon être utilisés.

Internal handles or push bars on emergency exit doors are only permitted in combination with rebate threshold 452.992 or a continuous outer frame. Otherwise, safety handles or handle covers must be used.



555.588

Edelstahl-Drücker-Lochteil

matt, mit Gleitlager, mit Clips-Ovalrosette 70x33x13 mm festdrehbar gelagert, mit Hochhaltefeder, für Drückerstift 9 mm.

Breite: 170 mm
Tiefe: 72 mm

VE = 1 Stück

Bei Bedarf zusätzlich bestellen:

555.297 Blindnietmutter
557.248 Schrauben
555.495/ Drückerstift
555.496



555.588

Poignée femelle en acier Inox

mat, avec palier lisse, avec rosace ovale à clips 70x33x13 mm rivée tournante, avec ressort de rappel, pour tige carrée 9 mm.

Largeur: 170 mm
Profondeur: 72 mm

UV = 1 pièce

Commander en plus si besoin:

555.297 Ecrou aveugle
557.248 Vis
555.495/ Tige carré
555.496

555.588

Stainless steel handle without spindle

mat, with friction bearing, with oval clip-on rosette 70x33x13 mm fixed swivel mounted, with return spring, for handle spindle 9 mm.

Width: 170 mm
Depth: 72 mm

PU = 1 piece

Order separately if required:

555.297 Blind rivet
557.248 Screws
555.495/ Handle spindle
555.496

Innenliegende Drücker oder Stangengriffe bei Notausgängen sind nur in Kombination mit Türschwelleprofil 452.992 oder umlaufendem Blendrahmen zulässig. Ansonsten sind Drückersicherungen oder Drückerhauben einzusetzen.

Les poignées intérieures ou barres panique sur les issues de secours ne sont autorisées que combinées avec profilé pour seuil de porte 452.992 ou un cadre dormant complet. Des blocages ou des capots de poignée doivent sinon être utilisés.

Internal handles or push bars on emergency exit doors are only permitted in combination with rebate threshold 452.992 or a continuous outer frame. Otherwise, safety handles or handle covers must be used.



555.589

Edelstahl-Türknohf
matt, fest,
mit Innengewinde M12

Breite: 65 mm
Tiefe: 97 mm

VE = 1 Stück

Zusätzlich bestellen:
555.569 Rollenwechselstift

Bei Bedarf zusätzlich bestellen:
555.297 Blindnietmutter M5
557.248 Schrauben

555.589

Bouton de porte en acier Inox
mat, fixe,
avec filet femelle M12

Largeur: 65 mm
Profondeur: 97 mm

UV = 1 pièce

Commander en plus:
555.569 Tige carrée

Commander en plus si besoin:
555.297 Ecrou aveugle M5
557.248 SR1 vis M5x16

555.589

Stainless steel door knob
matt, fixed,
with internal thread M12

Width: 65 mm
Depth: 97 mm

PU = 1 piece

Order separately:
555.569 Door knob spindle

Order separately if required:
555.297 Blind rivet M5
557.248 SR1 screw M5x16



555.590

Edelstahl-Türknohf
matt, fest,
mit Innengewinde M12

Breite: 78 mm
Tiefe: 70 mm

VE = 1 Stück

Zusätzlich bestellen:
555.569 Rollenwechselstift

Bei Bedarf zusätzlich bestellen:
555.297 Blindnietmutter M5
557.248 Schrauben

555.590

Bouton de porte en acier Inox
mat, fixe,
avec filet femelle M12

Largeur: 78 mm
Profondeur: 70 mm

UV = 1 pièce

Commander en plus:
555.569 Tige carrée

Commander en plus si besoin:
555.297 Ecrou aveugle M5
557.248 SR1 vis M5x16

555.590

Stainless steel door knob
matt, fixed,
with internal thread M12

Width: 78 mm
Depth: 70 mm

PU = 1 piece

Order separately:
555.569 Door knob spindle

Order separately if required:
555.297 Blind rivet M5
557.248 SR1 screw M5x16



555.496

Geteilter Drückerstift

Vierkant 9 mm, Stahl gehärtet,
verzinkt, Länge 65 + 65 mm,
für Türstärken bis 80 mm



VE = 1 Stück

555.496

Tige carré en deux parties

carré 9 mm, acier trempé, zingué,
longueur 65 + 65 mm, pour portes
jusqu'à 80 mm d'épaisseur

UV = 1 pièce

555.496

Split handle spindle

square 9 mm, tempered steel,
galvanised, length 65 + 65 mm,
for a door thickness of up to
80 mm

PU = 1 piece



555.495

Drückerstift

Vierkant 9 mm, Stahl gehärtet,
verzinkt, Länge 130 mm

VE = 1 Stück

555.495

Tige carré

carré 9 mm, acier trempé,
zingué, longueur 130 mm

UV = 1 pièce

555.495

Handle spindle

square 9 mm, tempered steel,
galvanised, length 130 mm

PU = 1 piece



555.569

Rollenwechselstift

Vierkant 9 mm, Stahl gehärtet,
verzinkt, M12-Gewinde drehbar,
Länge 120 mm, für Türknopf
555.589 und 555.590 erforderlich



VE = 1 Stück

555.569

Tige carrée

carré 9 mm, acier trempé,
zingué, filet M12 pivotant,
longueur 120 mm, pour bouton
de porte 555.589 et 555.590

UV = 1 pièce

555.569

Door knob spindle

square 9 mm, steel reinforced,
galvanised, M12 thread can be
rotated, length 120 mm, for a
door knob furniture 555.589
and 555.590

PU = 1 piece





555.491

Türschliesser Dorma ITS 96 mit entfernten Nocken
 Grösse 3-6, für ein- und zwei-flügelige Türen, links und rechts einsetzbar, Ausführung Jansen, inkl. 2 Befestigungslaschen

VE = 1 Stück

Hinweis:

Für Aussentüren nur bedingt einsetzbar. Bitte die technischen Hinweise von Dorma beachten! Die Verwendung eines Türstoppers wird empfohlen.

Bei Bedarf zusätzlich bestellen:
 555.515 Schrauben

555.491

Ferme-porte Dorma ITS 96 avec ergot déporté
 taille 3-6, pour portes à un et deux vantaux, utilisable à gauche et à droite, exécution Jansen, incl. 2 patte de fixation

UV = 1 pièce

Remarque:

pour les portes ouvrant vers l'extérieur, utilisation limitée. Respecter les données techniques de Dorma! L'utilisation d'un arrêt de porte est conseillée.

Commander en plus si besoin:
 555.515 Vis

555.491

Dorma ITS 96 door closer without cams
 size 3-6, for single and double leaf doors, can be used LH and RH, for use with Jansen design, includes 2 fixing plates


PU = 1 piece

Note:

Only suitable for certain types of external doors. Please refer to the guidelines provided by Dorma! Door stop recommended.

Order separately if required:
 555.515 Screws

Einschränkungen bei Verwendung des Türschliessers 555.491
Restrictions d'utilisation du ferme-porte 555.491
Restrictions when using door closer 555.491

		Min. Flügelalzbreite Min. largeur de feuillure vantail Min. leaf rebate width	Max. Flügelalzbreite Max. largeur de feuillure vantail Max. leaf rebate width	Max. Flügelgewicht Poids vantail max. Max. leaf weight	Max. Türöffnungswinkel Angle d'ouvrant max. Max. door opening angle
1-flügelig / 1 vantail / single leaf		FFB ≥ 670 mm	FFB ≤ 1370 mm	180 kg	120°
2-flügelig 2 vantaux double leaf	Gangflügel Vantail de service Access leaf	FFB _{GF} ≥ 760 mm	FFB _{GF} ≤ 1370 mm		
	Standflügel Vantail semi-fixe Secondary leaf	FFB _{SF} ≥ 670 mm	FFB _{SF} ≤ 1370 mm		

Bei zweiflügeligen Türen ist die Mitnehmerklappe 550.387 zwingend erforderlich.
 Ausnahme: Bei Türen mit Falztreibriegel oder Kantenbasculen.

Pour les portes à deux vantaux, le doigt d'entraînement 550.387 est indispensable!
 Exception: Pour les portes avec bascule à mortaiser ou verrou à entailler à bascule.

For double leafed doors the selector bar 550.387 is mandatory!
 Exception: For doors with rebate lever bolt or espagnolette.



555.492 links
555.493 rechts

Gleitschiene Dorma G 96 N
für einflügelige Türen,
Normalausführung ohne
Feststellung, Ausführung
Jansen, inkl. Kunststoff-
Befestigungsbrücken

VE = 1 Stück

Bei Bedarf zusätzlich bestellen:
555.498 Schrauben
597.074 Feststelleinheit

555.492 à gauche
555.493 à droite

Glissière Dorma G 96 N
pour un vantail, version
standard, sans arrêt mécanique,
exécution Jansen, incl. pièce
de fixation en plastique

UV = 1 pièce

Commander en plus si besoin:
555.498 Vis
597.074 Unité de fixation

555.492 LH
555.493 RH

Dorma G 96 N slide rail
for single leaf doors, standard
design without hold-open, for
use with Jansen design, includes
fastening brackets in plastic

PU = 1 piece

Order separately if required:
555.498 Screws
597.074 Hold-open



555.494

Gleitschiene Dorma G 96 GSR
für zweiflügelige Türen, mit
Schliessfolgeregler, Ausführung
Jansen, inkl. Kunststoff-
Befestigungsbrücken

VE = 1 Stück

Bei Bedarf zusätzlich bestellen:
555.498 Schrauben
597.075 Feststelleinheit

555.494

Glissière Dorma G 96 GSR
pour deux vantaux, avec
régulateur de fermeture,
exécution Jansen, incl. pièce
de fixation en plastique

UV = 1 pièce

Commander en plus si besoin:
555.498 Vis
597.075 Unité de fixation

555.494

Dorma G 96 GSR slide rail
for double leaf doors, with door
selector, for use with Jansen
design, includes fastening
brackets in plastic

PU = 1 piece

Order separately if required:
555.498 Screws
597.075 Hold-open

Hinweis:
Die Dorma Türschliesser können
bei 2-flügeligen Türen RC3 nur
im Gangflügel eingebaut werden.
Es ist keine Schliessfolgeregelung
möglich, da die Profilverstärkung
im Wege steht!

Remarque:
Sur les portes à 2 vantaux RC3,
on peut uniquement monter les
ferme-portes Dorma dans le
vantail de service. Un dispositif
de sélection des vantaux est
impossible à cause du renfort
du profilé!

Note:
The Dorma door closers can
only be installed in the access
leaf of double-leaf RC3 doors.
A door selector arm cannot
be used as the profile
reinforcement is in the way.



597.074

Feststelleinheit

für einflügelige Türen, mit Dorma Gleitschiene G 96 N, nachrüstbar, links und rechts einsetzbar

VE = 1 Garnitur

597.074

Unité de fixation

pour portes à un vantail, avec glissière Dorma G 96 N, adaptable ultérieurement, utilisable à gauche et à droite

UV = 1 ensemble

597.074

Hold-open

for single-leaf doors, with Dorma slide rail G 96 N, can be retrofitted, can be used LH and RH

PU = 1 kit



597.075

Feststelleinheit Standflügel

für zweiflügelige Türen, mit Dorma Gleitschiene G 96 GSR, nachrüstbar, links und rechts einsetzbar

VE = 1 Garnitur

597.075

Unité de fixation vantail semi-fixe

pour portes à deux vantaux, avec glissière Dorma G 96 GSR, adaptable ultérieurement, utilisable à gauche et à droite

UV = 1 ensemble

597.075

Secondary leaf hold-open

for double-leaf doors, with Dorma slide rail G 96 GSR, can be retrofitted, can be used LH and RH

PU = 1 kit



555.663

Türschliesser GEZE Boxer

Grösse 2-4, für ein- und zwei-flügelige Türen, links und rechts einsetzbar, Ausführung Jansen, inkl. 2 Befestigungslaschen

VE = 1 Stück

Hinweis:

Für Aussentüren nur bedingt einsetzbar. Bitte die technischen Hinweise von GEZE beachten! Die Verwendung eines Türstoppers wird empfohlen.

Bei Bedarf zusätzlich bestellen:
555.515 Schrauben

555.663

Ferme-porte GEZE Boxer

taille 2-4, pour portes à un et deux vantaux, utilisable à gauche et à droite, exécution Jansen, incl. 2 pattes de fixation

UV = 1 pièce

Remarque:

pour les portes ouvrant vers l'extérieur, utilisation limitée. Respecter les données techniques de GEZE! L'utilisation d'un arrêt de porte et conseillée.

Commander en plus si besoin:
555.515 Vis

555.663

GEZE Boxer door closer

size 2-4, for single and double leaf doors, can be used LH and RH, for use with Jansen design, includes 2 fixing plates

PU = 1 piece

Note:

Only suitable for certain types of external doors. Please refer to the guidelines provided by GEZE! Door stop recommended.

Order separately if required:
555.515 Screws



555.664

Türschliesser GEZE Boxer

Grösse 3-6 für ein- und zwei-flügelige Türen, links und rechts einsetzbar, Ausführung Jansen, inkl. 2 Befestigungslaschen

VE = 1 Stück

Hinweis:

Für Aussentüren nur bedingt einsetzbar. Bitte die technischen Hinweise von GEZE beachten! Die Verwendung eines Türstoppers wird empfohlen.

Bei Bedarf zusätzlich bestellen:
555.515 Schrauben

555.664

Ferme-porte GEZE Boxer

taille 3-6, pour portes à un et deux vantaux, utilisable à gauche et à droite, exécution Jansen, incl. 2 pattes de fixation

UV = 1 pièce

Remarque:

pour les portes ouvrant vers l'extérieur, utilisation limitée. Respecter les données techniques de GEZE! L'utilisation d'un arrêt de porte et conseillée.

Commander en plus si besoin:
555.515 Vis

555.664

GEZE Boxer door closer

size 3-6, for single and double leaf doors, can be used LH and RH, for use with Jansen design, includes 2 fixing plates


PU = 1 piece

Note:


Only suitable for certain types of external doors. Please refer to the guidelines provided by GEZE! Door stop recommended.

Order separately if required:
555.515 Screws

Einschränkungen bei Verwendung des Türschliessers 555.663*/555.664 ohne Elektro-Türöffner
Restrictions d'utilisation du ferme-porte 555.663*/555.664 sans gâche électrique
Restrictions when using door closer 555.663*/555.664 without electric strike

		Min. Flügelfalzbreite Min. largeur de feuillure vantail Min. leaf rebate width	Max. Flügelfalzbreite Max. largeur de feuillure vantail Max. leaf rebate width	Max. Flügengewicht Poids vantail max. Max. leaf weight	Max. Türöffnungswinkel Angle d'ouvrant max. Max. door opening angle
1-flügelig / 1 vantail / single leaf		FFB \geq 640 mm	FFB \leq 1370 mm (FFB \leq 1070 mm*)	180 kg (130 kg*)	120°
2-flügelig 2 vantaux double leaf	Gangflügel Vantail de service Access leaf	FFB _{GF} \geq 760 mm	FFB _{GF} \leq 1370 mm (FFB _{GF} \leq 1070 mm*)		
	Standflügel Vantail semi-fixe Secondary leaf	FFB _{SF} \geq 630 mm	FFB _{SF} \leq 1370 mm (FFB _{SF} \leq 1070 mm*)		

Einschränkungen bei Verwendung des Türschliessers 555.663*/555.664 mit Elektro-Türöffner oben horizontal
Restrictions d'utilisation du ferme-porte 555.663*/555.664 avec gâche électrique en haut horizontale
Restrictions when using door closer 555.663*/ 555.664 with top horizontal electric strike

		Min. Flügelfalzbreite Min. largeur de feuillure vantail Min. leaf rebate width	Max. Flügelfalzbreite Max. largeur de feuillure vantail Max. leaf rebate width	Max. Flügengewicht Poids vantail max. Max. leaf weight	Max. Türöffnungswinkel Angle d'ouvrant max. Max. door opening angle
1-flügelig / 1 vantail / single leaf		FFB \geq 760 mm	FFB \leq 1370 mm (FFB \leq 1070 mm*)	180 kg (130 kg*)	120°
2-flügelig 2 vantaux double leaf	Gangflügel Vantail de service Access leaf	FFB \geq 840 mm	FFB _{GF} \leq 1370 mm (FFB _{GF} \leq 1070 mm*)		
	Standflügel Vantail semi-fixe Secondary leaf	FFB \geq 710 mm	FFB _{SF} \leq 1370 mm (FFB _{SF} \leq 1070 mm*)		

Bei zweiflügeligen Türen ist die Mitnehmerklappe 550.387 zwingend erforderlich.
 Ausnahme: Bei Türen mit Falztreibriegel oder Kantenbascule.

Pour les portes à deux vantaux, le doigt d'entraînement 550.387 est indispensable!
 Exception: Pour les portes avec bascule à mortaiser ou verrou à entailler à bascule.

For double leafed doors the selector bar 550.387 is mandatory!
 Exception: For doors with rebate lever bolt or espagnolette



555.665

Gleitschiene GEZE Boxer
für einflügelige Türen,
links und rechts einsetzbar,
Normalausführung ohne Fest-
stellung, Ausführung Jansen,
inkl. Befestigungsmaterial

VE = 1 Stück

Bei Bedarf zusätzlich bestellen:

555.498 Schrauben
597.068 Feststelleinheit
597.070 Öffnungsbegrenzer

555.665

Glissière GEZE Boxer
pour portes à un vantail,
utilisable à gauche et à droite,
version standard, sans arrêt
mécanique, exécution Jansen,
matériel de fixation inclus

UV = 1 pièce

Commander en plus si besoin:

555.498 Vis
597.068 Unité de fixation
597.070 Limitation de l'ouverture

555.665

GEZE Boxer slide rail
for single leaf doors, can be
used LH and RH, standard
design without hold-open,
for use with Jansen design,
includes fixing materials

PU = 1 piece

Order separately if required:

555.498 Screws
597.068 Hold-open
597.070 Limiting stay



555.666

Gleitschiene GEZE Boxer ISM
für zweiflügelige Türen, Normal-
ausführung ohne Feststellung,
mit Schliessfolgeregler,
Ausführung Jansen,
inkl. Befestigungsmaterial

VE = 1 Stück

Bei Bedarf zusätzlich bestellen:

555.498 Schrauben
597.069 Feststelleinheit

555.666

Glissière GEZE Boxer ISM
pour portes à deux vantaux,
version standard, sans arrêt
mécanique, avec régulateur de
fermeture, exécution Jansen,
matériel de fixation inclus

UV = 1 pièce

Commander en plus si besoin:

555.498 Vis
597.069 Unité de fixation

555.666

GEZE Boxer ISM slide rail
for double leaf doors, standard
design without hold-open,
with door selector, for use
with Jansen design,
includes fixing materials

PU = 1 piece

Order separately if required:

555.498 Screws
597.069 Hold-open



597.019

Führungsschlauch

Kunststoff, als Führung des Verbindungskabels bei zwei-flügeligen Türen mit Elektro-Türöffner in Kombination mit GEZE Boxer Türschliesser, Länge ca. 1100 mm

VE = 1 Stück

597.019

Flexible de guidage

matière plastique, comme guidage du câble de connexion sur les portes à deux vantaux avec gâche électrique, combiné au ferme-porte GEZE Boxer, longueur env. 1100 mm

UV = 1 pièce

597.019

Guide tube

plastic, to guide the inter-connecting cable of double-leaf doors with electric door opener in conjunction with GEZE Boxer door closer, length approximately 1100 mm

PU = 1 piece



597.068

Feststelleinheit

für GEZE Gleitschiene, nachrüstbar, links und rechts einsetzbar

VE = 1 Stück

597.068

Unité de fixation

pour glissière GEZE, adaptable ultérieurement, utilisable à gauche et à droite

UV = 1 pièce

597.068

Hold-open

for GEZE slide rail, can be retrofitted, can be used LH and RH

PU = 1 piece



597.069

Feststelleinheit

für GEZE Gleitschiene ISM, nachrüstbar, links und rechts einsetzbar

VE = 1 Stück

Hinweis:

Bei zweiflügeligen Türen ist für den Gang- und Standflügel je eine Feststelleinheit erforderlich.

597.069

Unité de fixation

pour glissière ISM GEZE, adaptable ultérieurement, utilisable à gauche et à droite

UV = 1 pièce

Remarque:

Sur les portes à deux vantaux, une unité de blocage est nécessaire pour le vantail de service et le vantail semi-fixe.

597.069

Hold-open

for GEZE slide rail ISM, can be retrofitted, can be used LH and RH

PU = 1 piece

Note:

For double-leaf doors, one hold-open device is required for each of the access and secondary leaves.



597.070

Öffnungsbegrenzung

für GEZE Gleitschiene, nachrüstbar, links und rechts einsetzbar

VE = 1 Garnitur

Hinweis:

Für leichte, einflügelige Türen

597.070

Limitation de l'ouverture

pour glissière GEZE, adaptable ultérieurement, utilisable à gauche et à droite

UV = 1 ensemble

Remarque:

Pour les portes légères, à un vantail

597.070

Limiting stay

for GEZE slide rail, can be retrofitted, can be used LH and RH

PU = 1 kit

Note:

For lightweight, single-leaf doors



550.276 Stahl gezogen
3D-Anschweissband
Länge 180 mm, \varnothing 20 mm, mit wartungsarmer Gleitlagerung aus Spezialbronze, Exzenter-Dorn und Verschlusschraube aus Edelstahl
Verstellbarkeit:
Höhe \pm 4 mm, Seite und Anpressdruck \pm 1,5 mm

VE = 2 Stück

*Einbau mit 499.114/116
Schmieren mit 450.093*



550.276 Acier étiré
Paumelle à souder 3D
longueur 180 mm, \varnothing 20 mm, avec coussinet en bronze à entretien réduit, axe excentré et vis de fermeture en acier Inox
Réglable:
Hauteur \pm 4 mm, latéralement et en pression \pm 1,5 mm

UV = 2 pièces

*Montage avec 499.114/116
Graissage avec 450.093*

550.276 Drawn steel
3D weld-on hinge
length 180 mm, \varnothing 20 mm, with low maintenance friction bearings made of special bronze, eccentric spindle and screw plug in stainless steel
Adjustable:
Height \pm 4 mm, lateral and contact pressure \pm 1.5 mm

PU = 2 pieces

*Installation with 499.114/116
Lubrication with 450.093*



550.229 Stahl gezogen
Höhenverstellbares Anschweissband
Länge 180 mm, \varnothing 20 mm, Buchse und Druckscheibe aus Spezial-Bronze, Dorn und Verschlusschraube aus Edelstahl
Verstellbarkeit:
Höhe \pm 4 mm

VE = 10 Stück

*Einbau mit 499.116
Schmieren mit 450.093*



550.229 Acier étiré
Paumelle à souder, à hauteur réglable
longueur 180 mm, \varnothing 20 mm, douille et rondelle en bronze, tige et vis de fermeture en acier Inox
Réglable:
Hauteur \pm 4 mm

UV = 10 pièces

*Montage avec 499.116
Graissage avec 450.093*

550.229 Drawn steel
Height-adjustable weld-on hinge
length 180 mm, \varnothing 20 mm, sleeve and washer made of special bronze, spindle and screw plug in stainless steel
Adjustable:
Height \pm 4 mm

PU = 10 pieces

*Installation with 499.116
Lubrication with 450.093*



550.238 Stahl gezogen
Anschweissband
Länge 180 mm, \varnothing 20 mm, Buchse und Druckscheibe aus Spezialbronze

VE = 10 Stück

*Einbau mit 499.116
Schmieren mit 450.093*



550.238 Acier étiré
Paumelle à souder
longueur 180 mm, \varnothing 20 mm, douille et rondelle en bronze

UV = 10 pièces

*Montage avec 499.116
Graissage avec 450.093*

550.238 Drawn steel
Weld-on hinge
length 180 mm, \varnothing 20 mm, sleeve and washer made of special bronze

PU = 10 pieces

*Installation with 499.116
Lubrication with 450.093*



555.268 Stahl gezogen

3D-Anschweissband

Länge 230 mm, ø 20 mm, mit wartungsarmer Gleitlagerung aus Spezialbronze, Exzenter-Dorn und Verschlusschraube aus Edelstahl

Verstellbarkeit:
Höhe ± 4 mm, Seite und Anpressdruck ± 1,5 mm

VE = 2 Stück

*Einbau mit 499.114/116
Schmierem mit 450.093*



555.268 Acier étiré

Paumelle à souder 3D

longueur 230 mm, ø 20 mm, avec coussinet en bronze à entretien réduit, axe excentré et vis de fermeture en acier Inox

Réglable:
Hauteur ± 4 mm, latéralement et en pression ± 1,5 mm

UV = 2 pièces

*Montage avec 499.114/116
Graissage avec 450.093*

555.268 Drawn steel

3D weld-on hinge

length 230 mm, ø 20 mm, with low maintenance friction bearings made of special bronze, eccentric spindle and screw plug in stainless steel

Adjustable:
Height ± 4 mm, lateral and contact pressure ± 1.5 mm

PU = 2 pieces

*Installation with 499.114/116
Lubrication with 450.093*



555.267 Stahl gezogen

Höhenverstellbares Anschweissband

Länge 230 mm, ø 20 mm, Buchse und Druckscheibe aus Spezial-Bronze, Dorn und Verschlusschraube aus Edelstahl

Verstellbarkeit:
Höhe ± 4 mm

VE = 2 Stück

*Einbau mit 499.116
Schmierem mit 450.093*



555.267 Acier étiré

Paumelle à souder, à hauteur réglable

longueur 230 mm, ø 20 mm, douille et rondelle en bronze, tige et vis de fermeture en acier Inox

Réglable:
Hauteur ± 4 mm

UV = 2 pièces

*Montage avec 499.116
Graissage avec 450.093*

555.267 Drawn steel

Height-adjustable weld-on hinge

length 230 mm, ø 20 mm, sleeve and washer made of special bronze, spindle and screw plug in stainless steel

Adjustable:
Height ± 4 mm

PU = 2 pieces

*Installation with 499.116
Lubrication with 450.093*



450.093

Fließfett

für die Schmierung der Jansen-Anschraub- und Anschweissbänder

VE = 1 Flasche à 500 g
2 Dosierflaschen

450.093

Graisse fluide

pour le graissage des paumelles à souder et visser Jansen

UV = 1 flacon de 500 g
2 flacons doseurs

450.093

Lubrication

for lubricating Jansen weld-on and screw-on hinges

PU = 1 bottle each 500 g
2 dosing bottles



555.227 Edelstahl
geschliffen (1.4307)

555.261 Edelstahl
geschliffen (1.4435)

3D-Anschweissband
Länge 180 mm, \varnothing 20 mm, mit
wartungsarmer Gleitlagerung
aus Spezialbronze

Verstellbarkeit:
Höhe \pm 4 mm, Seite und
Anpressdruck \pm 1,5 mm

VE = 2 Stück

*Einbau mit 499.114/116
Schmieren mit 450.093*

555.227 Acier Inox poli
(1.4307)

555.261 Acier Inox poli
(1.4435)

Paumelle à souder 3D
longueur 180 mm, \varnothing 20 mm,
avec coussinet en bronze à
entretien réduit

Réglable:
Hauteur \pm 4 mm, latéralement
et en pression \pm 1,5 mm

UV = 2 pièces

*Montage avec 499.114/116
Graissage avec 450.093*

555.227 Polished stainless
steel (1.4307)

555.261 Polished stainless
steel (1.4435)

3D Weld-on hinge
length 180 mm, \varnothing 20 mm,
with low maintenance friction
bearings made of special bronze

Adjustable:
Height \pm 4 mm, lateral and
contact pressure \pm 1.5 mm

PU = 2 pieces

*Installation with 499.114/116
Lubrication with 450.093*



555.226 Edelstahl
geschliffen (1.4307)

555.260 Edelstahl
geschliffen (1.4435)

**Höhenverstellbares
Anschweissband**
Länge 180 mm, \varnothing 20 mm,
Buchse und Druckscheibe
aus Spezialbronze

Verstellbarkeit:
Höhe \pm 4 mm

VE = 2 Stück

*Einbau mit 499.116
Schmieren mit 450.093*

555.226 Acier Inox poli
(1.4307)

555.260 Acier Inox poli
(1.4435)

**Paumelle à souder,
à hauteur réglable**
longueur 180 mm, \varnothing 20 mm,
douille et rondelle en bronze

Réglable:
Hauteur \pm 4 mm

UV = 2 pièces

*Montage avec 499.116
Graissage avec 450.093*

555.226 Polished stainless
steel (1.4307)

555.260 Polished stainless
steel (1.4435)

**Height-adjustable
weld-on hinge**
length 180 mm, \varnothing 20 mm,
sleeve and washer made of
special bronze

Adjustable:
Height \pm 4 mm

PU = 2 pieces

*Installation with 499.116
Lubrication with 450.093*



555.060 links
555.061 rechts

3D Anschraubband

Stahl verzinkt und blau-chromatiert, Länge 180 mm, ø 20 mm, inkl. Befestigungsschrauben Stahl verzinkt

Verstellbarkeit:
Höhe ± 4 mm, Seite und Anpressdruck ± 1,5 mm

VE = 2 Stück

*Einbau mit 499.486
Schmierer mit 450.093*



555.060 à gauche
555.061 à droite

Paumelle à visser 3D

acier zingué et chromaté bleu, longueur 180 mm, ø 20 mm, y compris vis de fixation en acier zingué.

Réglable:
Hauteur ± 4 mm, latéralement et en pression ± 1,5 mm

UV = 2 pièces

*Montage avec 499.486
Graissage avec 450.093*

555.060 LH
555.061 RH

3D Screw-on hinge

galvanised steel and blue chromated, length 180 mm, ø 20 mm, includes fixing screws in galvanised steel.

Adjustable:
Height ± 4 mm, lateral and contact pressure ± 1.5 mm

PU = 2 pieces

*Installation with 499.486
Lubrication with 450.093*



555.062 links
555.063 rechts

3D Anschraubband

Edelstahl geschliffen 1.4307 (AISI 304L), Länge 180 mm, ø 20 mm, inkl. Befestigungsschrauben Edelstahl

Verstellbarkeit:
Höhe ± 4 mm, Seite und Anpressdruck ± 1,5 mm

VE = 2 Stück

*Einbau mit 499.486
Schmierer mit 450.093*



555.062 à gauche
555.063 à droite

Paumelle à visser 3D

acier Inox poli 1.4307 (AISI 304L), longueur 180 mm, ø 20 mm, y compris vis de fixation en acier Inox

Réglable:
Hauteur ± 4 mm, latéralement et en pression ± 1,5 mm

UV = 2 pièces

*Montage avec 499.486
Graissage avec 450.093*

555.062 LH
555.063 RH

3D Screw-on hinge

polished stainless steel 1.4307 (AISI 304L), length 180 mm, ø 20 mm, includes fixing screws in stainless steel.

Adjustable:
Height ± 4 mm, lateral and contact pressure ± 1.5 mm

PU = 2 pieces

*Installation with 499.486
Lubrication with 450.093*



556.117

Bandsicherung

Edelstahl, für alle Jansen-Bänder mit Drehpunkt 13,5 mm, inkl. Schliessblech und Kunststoffunterlagen

VE = 2 Stück

Bei Bedarf zusätzlich bestellen:
557.249 Schrauben

Die Bandsicherungen bei den Jansen Bändern sind nur zu verwenden, wenn die Bänder auf der Angriffseite platziert sind.

556.117

Protection pour paumelle

acier Inox, pour toutes les paumelles Jansen à centre fixe 13,5 mm, avec gâche de fermeture et supports en plastique

UV = 2 pièces

Commander en plus si besoin:
557.249 Vis

Utiliser les protections pour les paumelles Jansen uniquement si les paumelles sont placées du côté de l'attaque.

556.117

Hinge fixing

stainless steel, for all Jansen hinges with pivot, 13.5 mm, includes strike plate and plastic supports

PU = 2 pieces

Order separately if required:
557.249 Screws

The hinge fixings for Jansen hinges must only be used if the hinges are positioned on the attack side.



555.026 links
555.027 rechts

**Verdeckt liegendes
3D Anschraubband**

Stahl verzinkt und blau-
chromatiert, Öffnungswinkel
100°, inkl. Befestigungs-
schrauben Stahl verzinkt

Verstellbarkeit:
Höhe ± 4 mm, Seite und
Anpressdruck ± 1,5 mm

VE = 2 Stück

Einbau mit 499.433

555.026 à gauche
555.027 à droite

**Paumelle à visser non
apparente 3D**

acier zingué et chromaté
bleu, angle d'ouverture 100°,
y compris vis de fixation en
acier zingué

Réglable:
Hauteur ± 4 mm, latéralement
et en pression ± 1,5 mm

UV = 2 pièces

Montage avec 499.433

555.026 LH
555.027 RH

3D Concealed screw-on hinge
galvanised steel and blue
chromated, opening angle 100°,
includes fixing screws
in galvanised steel

Adjustable:
Height ± 4 mm, lateral and
contact pressure ± 1.5 mm

PU = 2 pieces

Installation with 499.433



550.250

Höhen- und seitenverstellbares Anschraubband

Bandhöhe 100 mm, Abdeckkappe 54×100×11 mm, Ausführung **Stahl verzinkt** und blauchromatiert

Verstellbarkeit:
Höhe ± 4 mm
Seite ± 3 mm

VE = 2 Stück
inkl. Befestigungsmaterial

Einbau mit 499.115

550.250

Paumelle à visser, réglable verticalement et latéralement
hauteur de la paumelle 100 mm, capuchon 54×100×11 mm, **acier zingué** et chromaté bleu

Réglable:
Hauteur ± 4 mm
Latéralement ± 3 mm

UV = 2 pièces y compris matériel de fixation

Montage avec 499.115

550.250

Screw-on hinge, with height and lateral adjustment
hinge height 100 mm, cover cap 54×100×11 mm, **galvanised steel** design and blue chromated

Adjustable:
Height ± 4 mm
Lateral ± 3 mm

PU = 2 pieces
includes fixing materials

Installation with 499.115



550.286

Höhen- und seitenverstellbares Anschraubband

Bandhöhe 100 mm, Abdeckkappe 54×100×11 mm, Ausführung **Edelstahl 1.4301 (AISI 304)**

Verstellbarkeit:
Höhe ± 4 mm
Seite ± 3 mm

VE = 2 Stück
inkl. Befestigungsmaterial

Einbau mit 499.115

550.286

Paumelle à visser, réglable verticalement et latéralement
hauteur de la paumelle 100 mm, capuchon 54×100×11 mm, version **acier inox 1.4301 (AISI 304)**

Réglable:
Hauteur ± 4 mm
Latéralement ± 3 mm

UV = 2 pièces y compris matériel de fixation

Montage avec 499.115

550.286

Screw-on hinge, with height and lateral adjustment
hinge height 100 mm, cover cap 54×100×11 mm, design **stainless steel 1.4301 (AISI 304)**

Adjustable:
Height ± 4 mm
Lateral ± 3 mm

PU = 2 pieces
includes fixing materials

Installation with 499.115



556.118

Bandsicherung

Edelstahl, für die Anschraubbänder 550.250 und 550.286, inkl. Schliessblech und Kunststoffunterlagen

VE = 3 Stück

Bei Bedarf zusätzlich bestellen:
557.249 Schrauben

556.118

Protection pour paumelle

acier inox, pour paumelles à visser 550.250 et 550.286, avec gâche de fermeture et supports en plastique

UV = 3 pièces

Commander en plus si besoin:
557.249 Vis

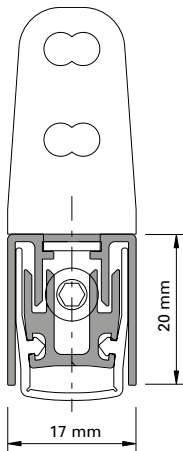
556.118

Hinge fixing

stainless steel, for screw-on hinges 550.250 and 550.286, includes strike plate and plastic supports

PU = 3 pieces

Order separately if required:
557.249 Screws



Automatische Senkdichtung

Aluminium, Dichtung aus Silikon, seitliche Befestigung mit Winkeln aus Edelstahl, links und rechts einsetzbar. Die Dichtungen lösen bandseitig aus und der Hub ist einstellbar bis 16 mm. Parallelabsenkung mit automatischem Ausgleich bei schiefem Boden. Einseitig kürzbar bis zur nächst kleineren Nennlänge.

VE = 1 Stück
2 Befestigungswinkel

Joint seuil automatique

aluminium, joint en silicon, fixation latérale par équerres en acier Inox, utilisable à gauche et à droite. Les joints se déclenchent côté paumelle et la course est réglable jusqu'à 16 mm. Abaissement parallèle avec compensation automatique sur sol en pente. Peut être raccourci d'un côté jusqu'à la longueur nominale inférieure la plus proche.

UV = 1 pièce
2 équerres de fixation

Automatic drop seal

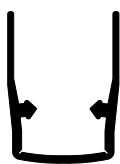
aluminium, weatherstrip made of silicone, lateral fastening with stainless steel brackets, can be used LH and RH. The weatherstrips are removed on the hinge side and the travel can be set at up to 16 mm. Parallel settlements with automatic compensation on sloping ground. Can be shortened on one side as far as the next smallest nominal length.

PU = 1 joint
2 angled brackets

Art.-Nr.	max. FFB mm	min. FFB mm
555.366	400	275
555.367	550	400
555.368	700	550
555.369	850	700
555.370	1000	850
555.371	1150	1000
555.372	1300	1150
555.373	1450	1300

No d'art	max. FFB mm	min. FFB mm
555.366	400	275
555.367	550	400
555.368	700	550
555.369	850	700
555.370	1000	850
555.371	1150	1000
555.372	1300	1150
555.373	1450	1300

Part no.	max. FFB mm	min. FFB mm
555.366	400	275
555.367	550	400
555.368	700	550
555.369	850	700
555.370	1000	850
555.371	1150	1000
555.372	1300	1150
555.373	1450	1300



456.116

Dichtungsprofil

Silikon, Ersatzdichtung für automatische Senkdichtung 555.366 - 555.373

VE = 1,5 m

456.116

Profilé d'étanchéité

silicone, joint de remplacement pour joint seuil automatique 555.366 - 555.373

UV = 1,5 m

456.116

Gasket profile

silicone, spare gasket for automatic drop seal 555.366 - 555.373

PU = 1,5 m



557.311

Senkschraube 4,8x20 mm
Stahl verzinkt, Edelstahl-Look,
Torx-Angriff T20, selbstbohrend,
für die Befestigung in den
Isolator

VE = 100 Stück

557.311

Vis à tête fraisée 4,8x20 mm
acier zingué, surface acier Inox,
empreinte Torx T20, autoforeuse,
pour la fixation dans l'isolateur

UV = 100 pièces

557.311

Countersunk screw 4,8x20 mm
galvanised steel, stainless steel
surface, Torx head T20,
self-cutting, for fixing into the
insulating bar

PU = 100 pieces



557.248

Senkschraube M5x20
Stahl verzinkt, Edelstahl-Look,
Torx-Angriff T20, gewinde-
formend

VE = 100 Stück

557.248

Vis à tête fraisée M5x20
acier zingué, surface acier Inox,
empreinte Torx T20, formant le
 taraudage

UV = 100 pièces

557.248

Countersunk screw M5x20
galvanised steel, stainless steel
surface, Torx head T20,
self-tapping

PU = 100 pieces



557.249

Senkschraube M5x12
Stahl verzinkt, Edelstahl-Look,
Torx-Angriff T20, gewinde-
formend

VE = 100 Stück

557.249

Vis à tête fraisée M5x12
acier zingué, surface acier Inox,
empreinte Torx T20, formant le
 taraudage

UV = 100 pièces

557.249

Countersunk screw M5x12
galvanised steel, stainless steel
surface, Torx head T20,
self-tapping

PU = 100 pieces



550.009

**Linsenschraube mit Flansch
M5x20**
Qualität A2, Torx-Angriff T20

VE = 100 Stück

550.009

**Vis à tête cylindrique bombée
avec bride M5x20**
Qualité A2, empreinte Torx T20

UV = 100 pièces

550.009

**Oval-head screw with flange
M5x20**
Quality A2, Torx head T20

PU = 100 pieces



557.166

Schraube M4x10
Edelstahl, Torx-Angriff T20

VE = 100 Stück

557.166

Vis M4x10
acier Inox, empreinte Torx T20

UV = 100 pièces

557.166

Screw M4x10
stainless steel, Torx head T20

PU = 100 pieces



555.297

Blindnietmutter

M5, Stahl verzinkt und gelbchromatiert, zur Befestigung der Beschläge

VE = 100 Stück

555.297

Ecrou aveugle

M5, acier zingué et chromatée jaune, pour fixation des ferrures

UV = 100 pièces

555.297

Blind rivet

M5, steel galvanised and yellow chromated, for fixing fittings

PU = 100 pieces



451.093

Rahmendübel

für Beton/Ziegelvollstein, Torx-Angriff T40, Länge 135 mm

VE = 50 Stück

451.093

Goujon d'ancrage

pour béton/briques pleines, empreinte Torx T40, longueur 135 mm

UV = 50 pièces

451.093

Anchor bolt

for concrete/solid clay brick, Torx-set recess head T40, length 135 mm

PU = 50 pieces



451.094

Rahmendübel

für Hohlkammersteine, Torx-Angriff T40, Länge 160 mm

VE = 50 Stück

451.094

Goujon d'ancrage

pour bloc creux, empreinte Torx T40, longueur 160 mm,

UV = 50 pièces

451.094

Anchor bolt

for hollow blocks, Torx-set recess head T40, length 160 mm

PU = 50 pieces



451.091

Befestigungsblech 3 mm

Edelstahl, für die Rahmenbefestigung und als Unterlage bei Beschlägen

VE = 10 Stück

451.091

Tôle de fixation 3 mm

acier Inox, pour la fixation du cadre et servant de cale aux ferrures

UV = 10 pièces

451.091

Fixing plate 3 mm

stainless steel, for fixing the frame and as a liner for fittings

PU = 10 pieces



556.046

Distanzbolzen

Stahl verzinkt, Länge 35 mm bei Verwendung von Profilen mit Kammermass 85 mm

VE = 10 Stück

556.046

Boulon d'écartement

acier galvanisé, longueur 35 mm, en combinaison avec des profilés ayant une dimension de chambre de 85 mm

UV = 10 pièces

556.046

Spacer bolts

galvanised steel, length 35 mm when using profiles with chamber size of 85 mm

PU = 10 pieces

Bei Bedarf zusätzlich bestellen:
555.515 Schrauben

Commander en plus si besoin:
555.515 Vis

Order separately if required:
555.515 Screws



499.415
Einspannunterlage
77x21,5 mm,
Länge ca. 325 mm

VE = 1 Stück

499.415
Support
77x21,5 mm,
longueur env. 325 mm

UV = 1 pièce

499.415
Support
77x21,5 mm,
length approx. 325 mm

PU = 1 piece



499.416
Einspannunterlage
74x20 mm,
Länge ca. 325 mm

VE = 1 Stück

499.416
Support
74x20 mm,
longueur env. 325 mm

UV = 1 pièce

499.416
Support
74x20 mm,
length approx. 325 mm

PU = 1 piece



499.417
Einspannunterlage
77x15 mm,
Länge ca. 325 mm

VE = 1 Stück

499.417
Support
77x15 mm,
longueur env. 325 mm

UV = 1 pièce

499.417
Support
77x15 mm,
length approx. 325 mm

PU = 1 piece



499.281
Einspannunterlage
77x20 mm, für Flügelprofil,
Länge ca. 325 mm

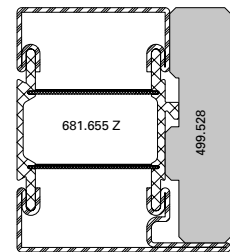
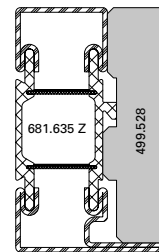
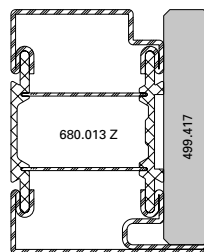
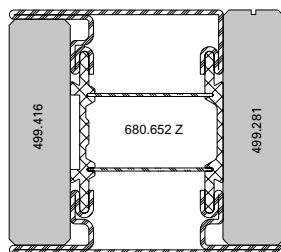
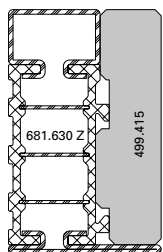
VE = 1 Stück

499.281
Support
77x20 mm, pour profilé de
vantail, longueur d'env. 325 mm

UV = 1 pièce

499.281
Support
77x20 mm, for vent profile,
length approx. 325 mm

PU = 1 piece





499.418

Bohrlehre
für die Entwässerung und
Glasfalzbelüftung

VE = 1 Stück

499.418

Gabarit de perçage
pour d'évacuation d'eau et
l'aération des feuillures à verre

UV = 1 pièce

499.418

Drilling jig
for draining and
glazing rebate ventilation

PU = 1 piece



499.486

Bohrlehre
für die Anschraubänder
555.060 - 555.063.

VE = 1 Flügelrahmenteil
1 Blendrahmenteil

499.486

Gabarit de perçage
pour les paumelles
à visser 555.060 - 555.063.

UV = 1 pièce pour cadre vantail
1 pièce pour cadre dormant

499.486

Drilling jig
for the screw-on hinges
555.060 - 555.063.

PU = 1 piece for leaf frame
1 piece for outer frame



499.137

Bohrlehre
für automatische Senkdichtungen

VE = 1 Stück

499.137

Gabarit de perçage
pour joints seuil automatique

UV = 1 pièce

499.137

Drilling jig
for automatic drop seal

PU = 1 piece



499.433

Bohrlehre

für verdeckt liegende Anschraub-
bänder 555.026 / 555.027

VE = 1 Flügelrahmenteil
1 Blendrahmenteil

499.433

Gabarit de perçage

pour paumelles à visser non
apparente 555.026 / 555.027

UV = 1 pièce pour cadre vantail
1 pièce pour cadre dormant

499.433

Drilling jig

for concealed screw-on hinges
555.026 / 555.027

PU = 1 piece for leaf frame
1 piece for outer frame



499.115

Bohrlehre

für Anschraub-
bänder 550.250
und 550.286, links und rechts
einsetzbar

VE = 1 Stück

499.115

Gabarit de perçage

pour paumelles à visser 550.250
et 550.286, utilisable à gauche et
à droite

UV = 1 pièce

499.115

Drilling jig

for screw-on hinges 550.250
and 550.286, can be used LH
and RH

PU = 1 piece



499.116

Anschweisslehre

für alle Jansen-Anschweiss-
bänder, links und rechts
einsetzbar

VE = 2 Stück

499.116

Gabarit de soudage

pour toutes les paumelles
à souder Jansen, utilisable
à gauche et à droite

UV = 2 pièces

499.116

Welding fixture

for all Jansen hinges,
can be used LH and RH

PU = 2 pieces



499.518

Drehhilfe

Stahl verzinkt, für das Eindrehen
der Treibriegelstangen 556.029,
556.030 und 556.031

VE = 2 Stück

499.518

Aide au vissage

acier galvanisé, pour visser les
tiges de verrouillage 556.029,
556.030 et 556.031

UV = 2 pièces

499.518

Screw aid

galvanised steel, for screwing in
shoot bolt rods 556.029, 556.030
and 556.031

PU = 2 pieces

Verarbeitungshilfen

Outils d'usinage

Assembly tools

Janisol HI RC Türen

Janisol HI RC portes

Janisol HI RC doors



499.114

Montagedorn

für 3D-Anschweissbänder
550.276, 555.227, 555.261
und 555.268

VE = 2 Stück

499.114

Axe de montage

pour paumelles souder 3D
550.276, 555.227, 555.261
et 555.268

UV = 2 pièces

499.114

Assembly jig

for weld-on hinges 3D
550.276, 555.227, 555.261
and 555.268

PU = 2 pieces



499.651

Bandrichtwerkzeug

bei Verwendung von Jansen
Bändern besteht die Möglichkeit
diese mittels Bandrichtwerkzeug
499.651 leicht nachzurichten
(siehe Gebrauchsanleitung).

VE = 1 Stück

499.651

Outil de centrage des paumelles

lors de l'utilisation de paumelles
Jansen, il est possible de les régler
facilement à l'aide de l'outil de
centrage des paumelles 499.651
(voir les instructions d'utilisation).

UV = 1 pièce

499.651

Hinge alignment tool

when using Jansen hinges, it is
possible to easily adjust them
using the hinge alignment tool
499.651 (see operating
instructions).

PU = 1 piece



499.650

Wartungskoffer

mit allen Werkzeugen, die für die
Wartung der Jansen-Bänder
erforderlich sind. Der im inneren
des Kofferdeckels angebrachte
QR-Tag verweist auf die Jansen
Webseite mit den entsprechen-
den Einbau- und Wartungs-
anleitungen der Jansen-Bänder.

VE = 1 Stück

499.650

Mallette de maintenance

avec tous les outils nécessaires à
l'entretien des paumelles Jansen.
L'étiquette QR attachée à l'inté-
rieur de la mallette fait référence
au site Web de Jansen avec les
instructions d'installation et de
maintenance correspondantes
pour les paumelles Jansen.

UV = 1 pièce

499.650

Maintenance case

with all tools required to
maintain the Jansen hinges.
The QR tag attached to the
inside of the case lid refers to
the Jansen website with the
corresponding installation and
maintenance instructions for
the Jansen hinges.

PU = 1 piece



499.312

Stufenbohrer

ø 6,7 × 12 mm,
für Entwässerungsstülle
450.047/450.049

VE = 1 Stück

499.312

Mèche étagée HSS

ø 6,7 × 12 mm, pour douille
d'évacuation d'eau
450.047/450.049

UV = 1 pièce

499.312

Stepped drill

ø 6,7 × 12 mm,
for draining pipe
450.047/450.049

PU = 1 piece



499.323

Montage-Werkzeug

für die Glasfalzbelüftung

VE = 1 Stück

499.323

Outil de montage

pour l'aération des feuillures
à verre

UV = 1 pièce

499.323

Fitting tool

for glazing rebate ventilation

PU = 1 piece



499.318
Montagewerkzeug
für den Einbau der
Entwässerungstüllen 450.047

VE = 1 Stück

499.318
Outil de montage
pour la montage des douilles
d'évacuation d'eau 450.047

UV = 1 pièce

499.318
Fitting tool
for installation of draining
pipes 450.047

PU = 1 piece



499.339
Kegelsenker
15 × 100 mm, zum Ansenken
der Bohrungen für die
Entwässerungstüllen 450.047

VE = 1 Stück

499.339
Fraise conique
15 × 100 mm, pour faire le
chanfrein des trous pour les
douilles d'évacuation d'eau
450.047

UV = 1 pièce

499.339
Countersink
15 × 100 mm, for countersinking
the drill holes for draining
pipes 450.047

PU = 1 piece



499.340
Universal-Stufenbohrer
mit 5 Bohrstufen (ø 6, 11, 18,
23, 33 mm) speziell geeignet für
Schloss-, Drücker- und Zylinder-
bohrungen

VE = 1 Stück

499.340
Foret à étages
avec 5 niveaux de perçage (ø 6,
11, 18, 23, 33 mm) spécialement
approprié pour les perçages pour
serrures, poignées et cylindres

UV = 1 pièce

499.340
Multipurpose step drill
with 5 drilling steps (ø 6, 11,
18, 23, 33 mm) especially
for lock, handle and cylinder
drillings

PU = 1 piece



499.326
Senker 23 mm
für Rundzylinder-Ausnehmungen

VE = 1 Stück

499.326
Fraise 23 mm
pour usinage cylindre rond

UV = 1 pièce

499.326
Countersink 23 mm
for round cylinder cut-outs

PU = 1 piece

499.327
Senker 18 mm
für Profilzylinder-Ausnehmungen

VE = 1 Stück

499.327
Fraise 18 mm
pour usinage cylindre profilé

UV = 1 pièce

499.327
Countersink 18 mm
for profiled cylinder cut-outs

PU = 1 piece



499.328
Senker 33 mm
für Schloss-Ausnehmungen

VE = 1 Stück

499.328
Fraise conique 33 mm
pour l'évidement de la serrure

UV = 1 pièce

499.328
Countersink 33 mm
for the recesses of locks

PU = 1 piece



499.108

Dichtungsroller
zum Einrollen verschiedener
Jansen-Dichtungen

VE = 1 Stück

499.108

Roulette à joint
pour monter des joints
divers Jansen

UV = 1 pièce

499.108

Gasket roller
for inserting various
Jansen gaskets

PU = 1 piece



499.425

Dichtungsschere
für den Zuschnitt der
Dichtungen

VE = 1 Stück

499.425

Ciseau à joint
pour la découpe des joints

UV = 1 pièce

499.425

Weatherstrip shear
for cutting the weatherstrips

PU = 1 piece



499.001

Befestigungsset

zum Versetzen der
magazinierten Befestigungs-
Knöpfe 450.007/008

VE = 1 Set komplett inkl. Koffer
3 Kreuzschlitz-
Schraubklingen

499.001

**Machine à poser les boutons
de parcloses**

pour le déplacement des
boutons de fixations 450.007/008
emmagasinés

UV = 1 set complet, valise incl.
3 mèches cruciforme

499.001

Fastening set

for placing magazine fixing
studs 450.007/008

PU = 1 set complete, incl. case
3 Phillips screwdriver
blades



499.002

Kreuzschlitz-Schraubklingen
für Befestigungsset 499.001

VE = 3 Stück

499.002

**Embout de tournevis
cruciforme**

pour machine à poser 499.001

UV = 3 pièces

499.002

**Blades for cross-recessed
screws (Phillips)**

for fastening set 499.001

PU = 3 pieces



499.004

Spiralbohrer ø 3,5 mm
mit Sechskantschaft zum Bohren
der Löcher für 450.006

VE = 3 Spiralbohrer
1 Kupplungsüber-
brückung für Set 499.001

499.004

Mèche hélicoïdale ø 3,5 mm
avec serrage 6-pans pour percer
les trous de 450.006

UV = 3 mèches hélicoïdales
1 système d'embrayage
pour set 499.001

499.004

Twist drill ø 3,5 mm
with hexagonal shaft, for
drilling holes for 450.006

PU = 3 twist drills
1 coupling bridge for
Set 499.001



499.039

Bohrer-Führung ø 3,5 mm
für Befestigungsset 499.001,
optimiert die Führung des
Spiralbohrers 499.004 und
ermöglicht ein genaues Bohren

VE = 1 Stück

499.039

Guidage de foret ø 3,5 mm
pour la machine à poser les bou-
tons 499.001, optimise le guidage
de la mèche hélicoïdale 499.004
et permet un perçage précis

UV = 1 pièce

499.039

Drill guide ø 3,5 mm
for fastening set 499.001,
optimises the guidance of the
twist drill 499.004 and permits
precise drilling

PU = 1 piece



499.005

Torx-Klingen T40
für 451.093, 451.094

VE = 2 Stück

499.005

Embout de tournevis Torx T40
pour 451.093, 451.094

UV = 2 pièces

499.005

Blades Torx T40
for 451.093, 451.094

PU = 2 pieces



499.012

Torx Bit TX15
Stahl beschichtet,
mit Haltefunktion

VE = 5 Stück

499.012

Embout Torx TX15
acier revêtu,
avec fonction de maintien

UV = 5 pièces

499.012

Torx bit TX15
Coated steel,
with retaining function

PU = 5 pieces



499.013

Torx Bit TX20
Stahl beschichtet,
mit Haltefunktion

VE = 5 Stück

499.013

Embout Torx TX20
acier revêtu,
avec fonction de maintien

UV = 5 pièces

499.013

Torx bit TX20
Coated steel,
with retaining function

PU = 5 pieces



499.014

Torx Bit TX25
Stahl beschichtet,
mit Haltefunktion

VE = 5 Stück

499.014

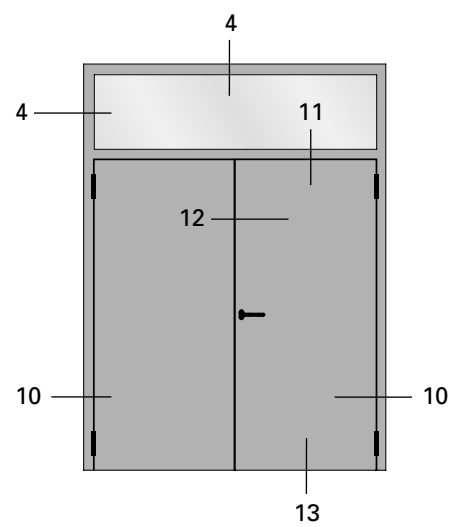
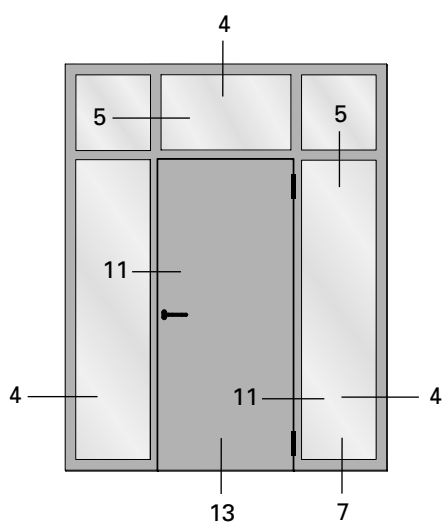
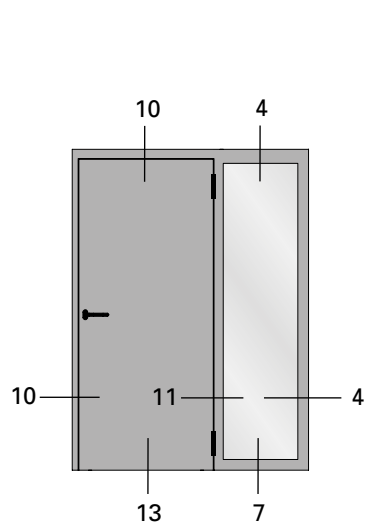
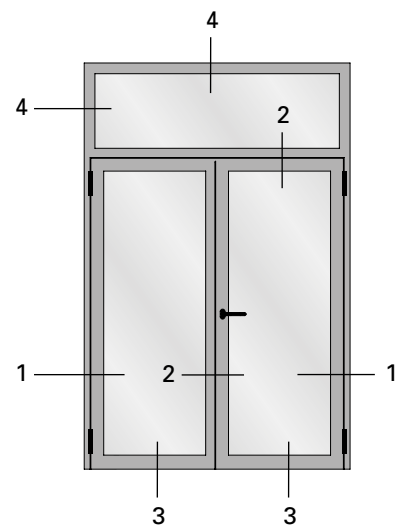
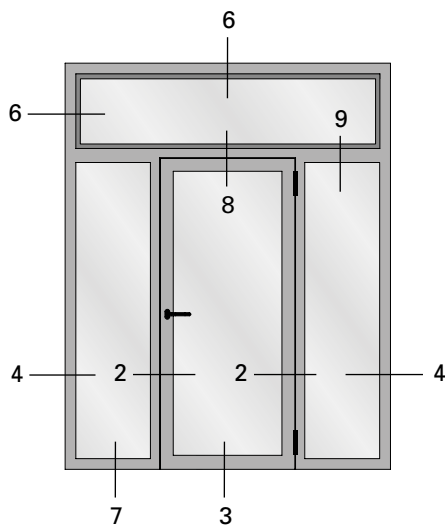
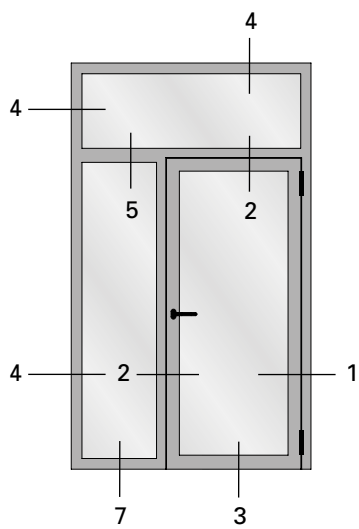
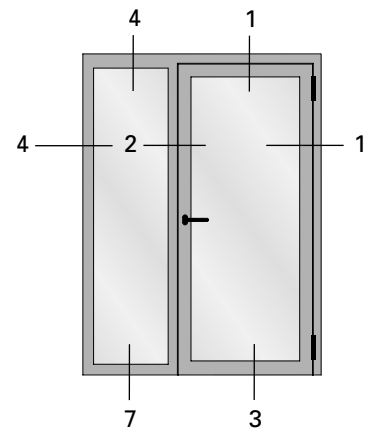
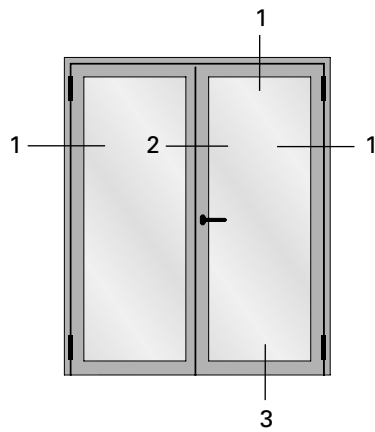
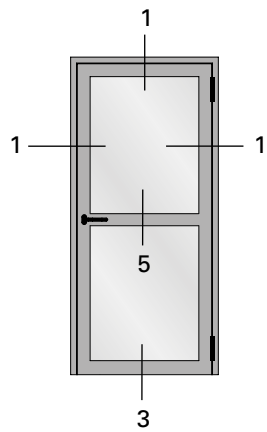
Embout Torx TX25
acier revêtu,
avec fonction de maintien

UV = 5 pièces

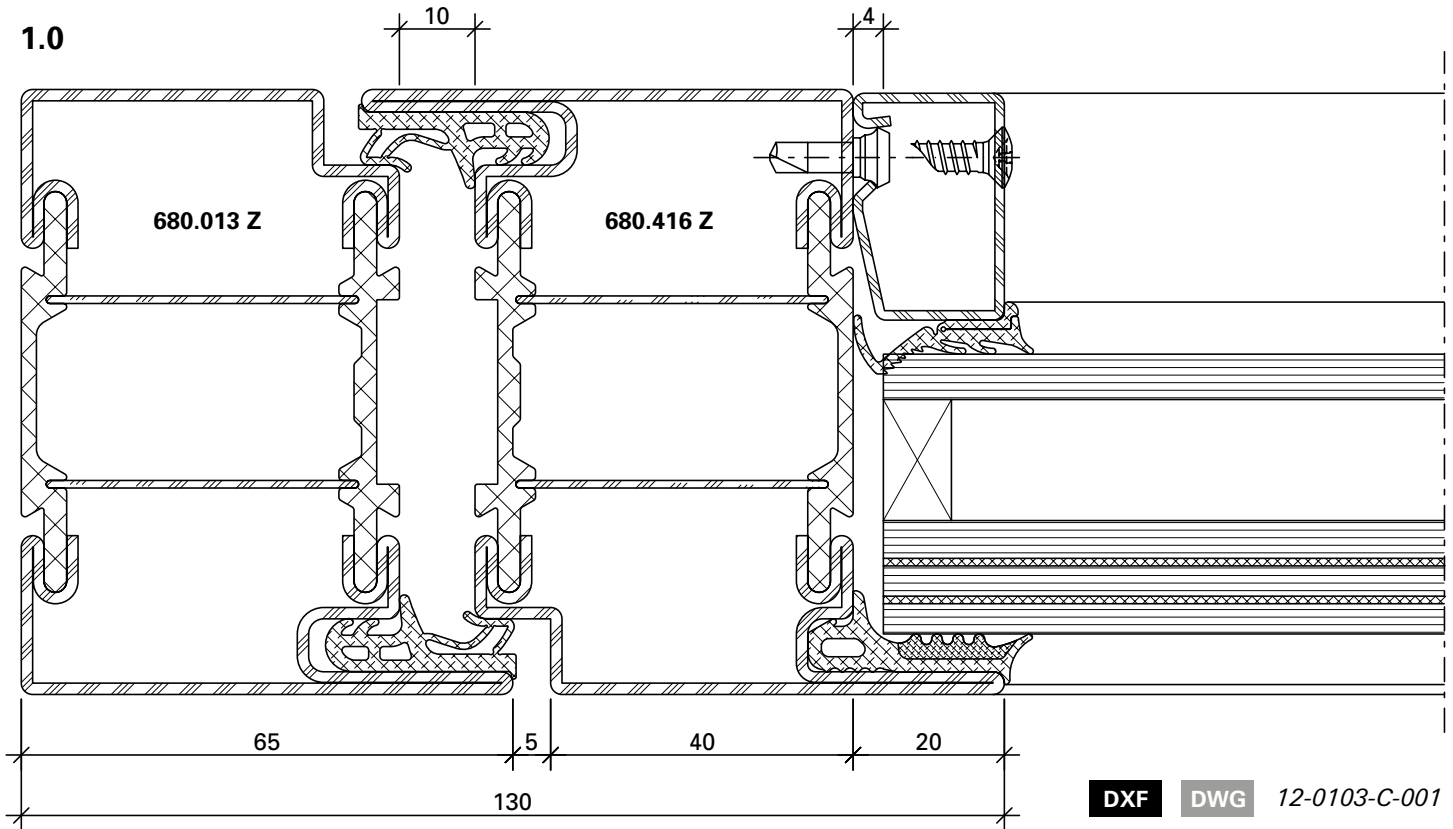
499.014

Torx bit TX25
Coated steel,
with retaining function

PU = 5 pieces

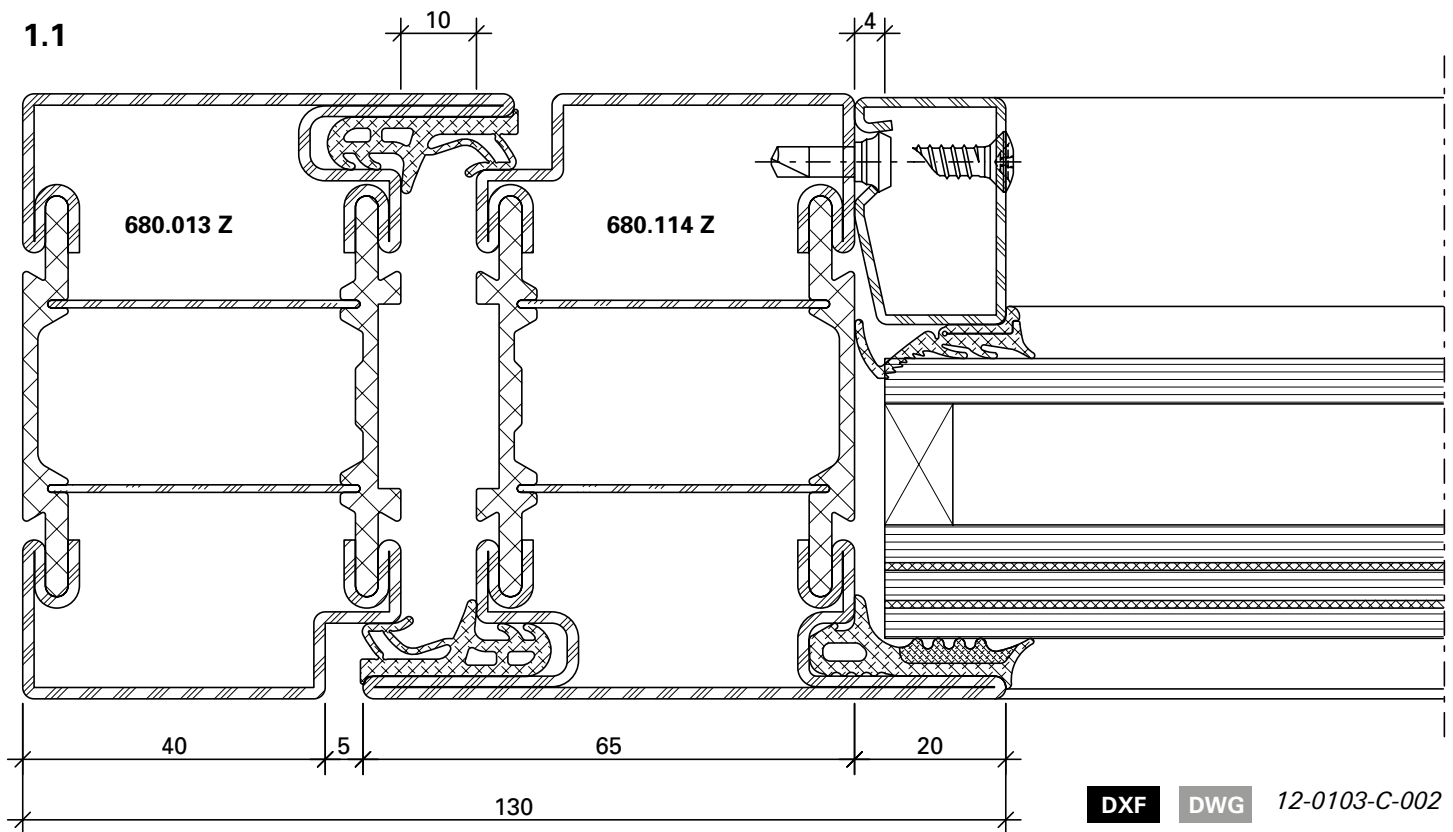


1.0

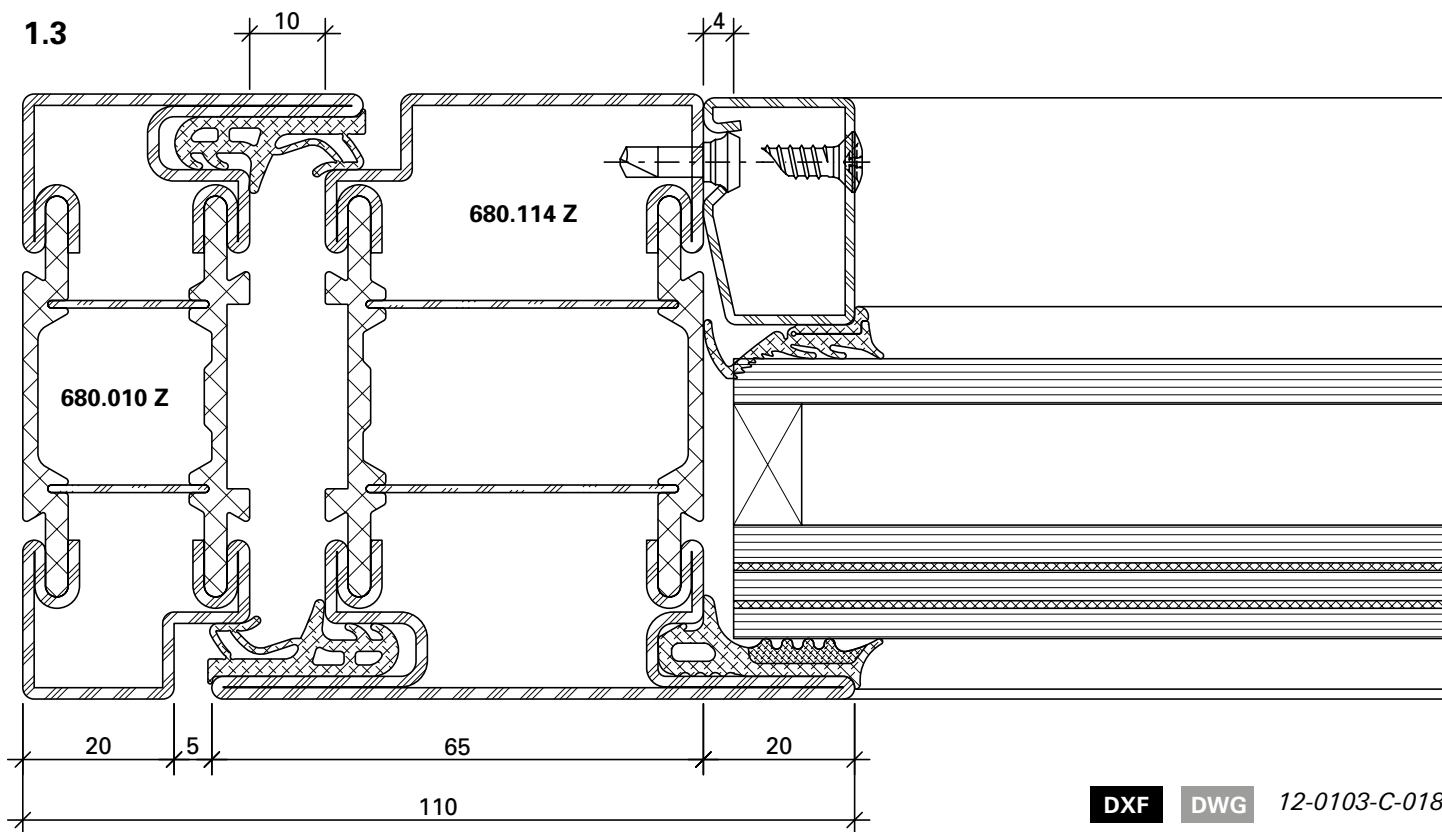
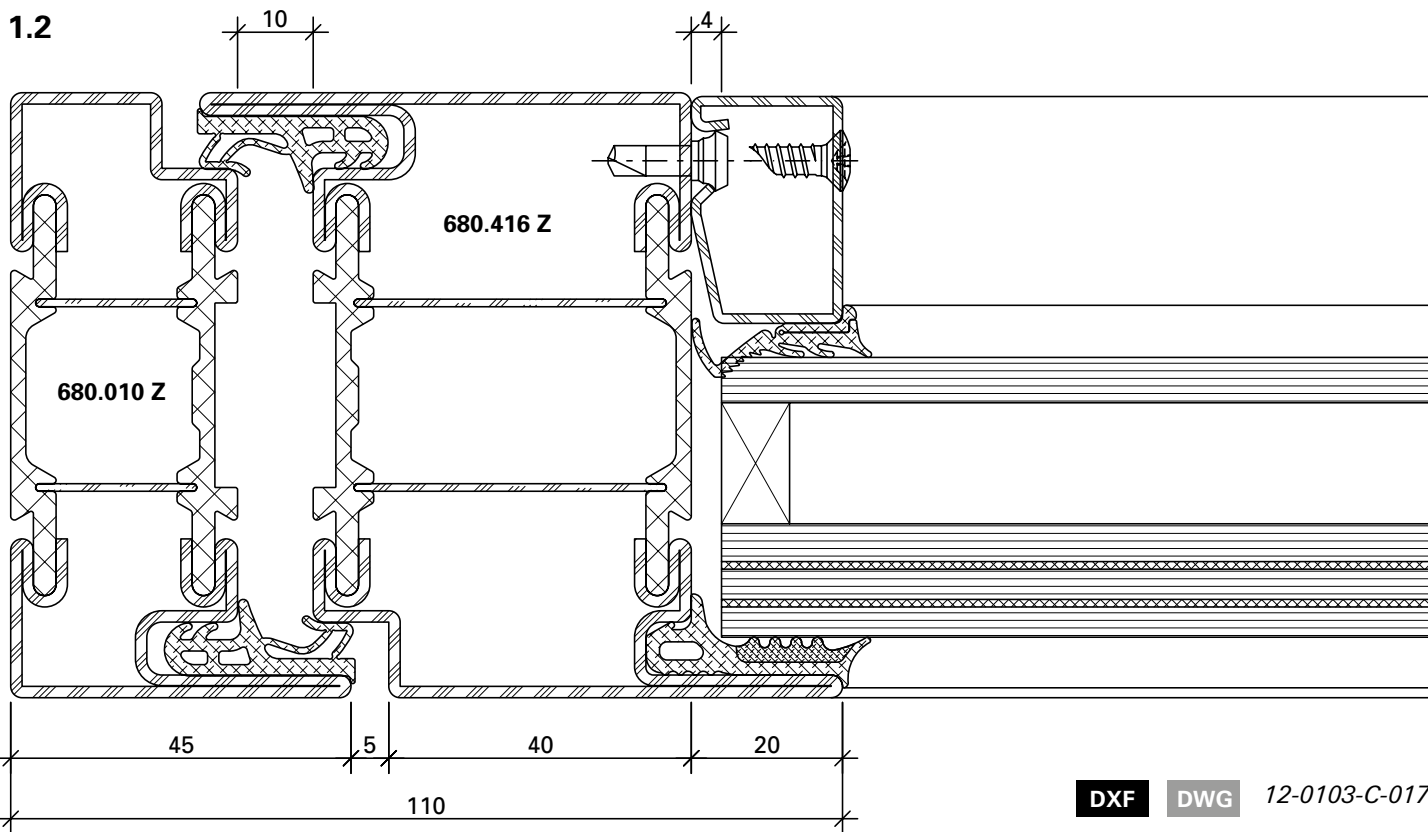


DXF DWG 12-0103-C-001

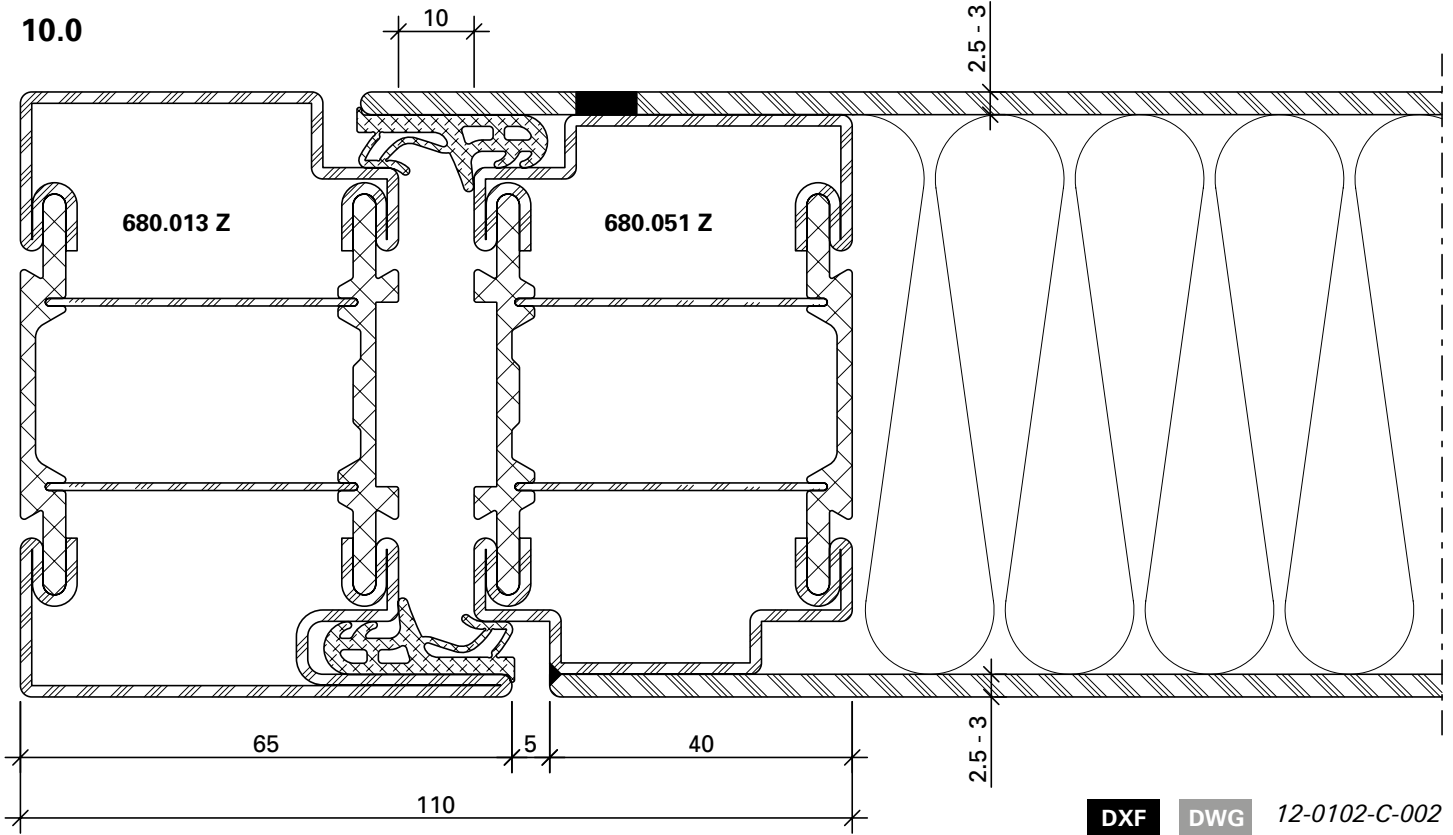
1.1



DXF DWG 12-0103-C-002

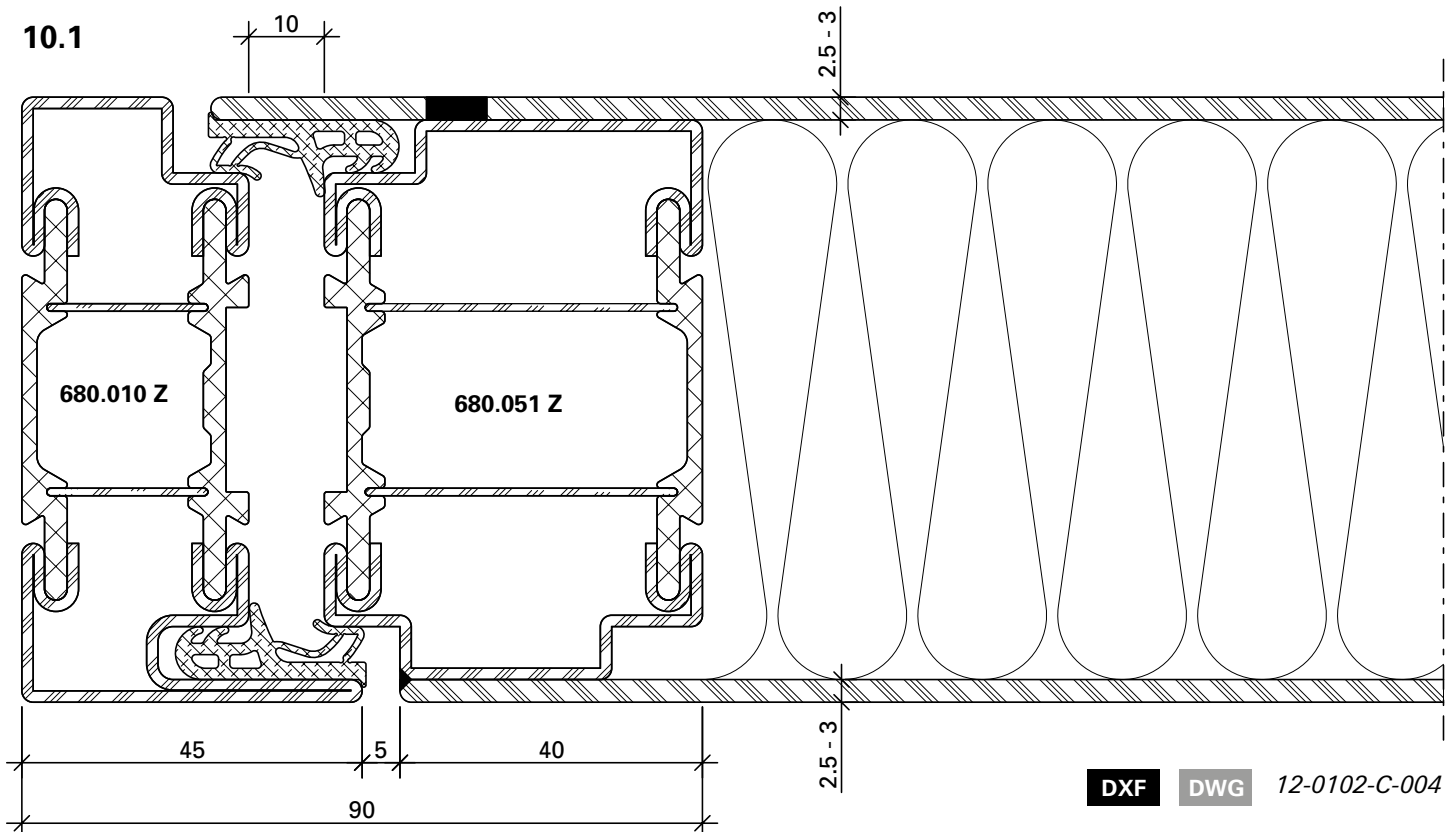


10.0



DXF DWG 12-0102-C-002

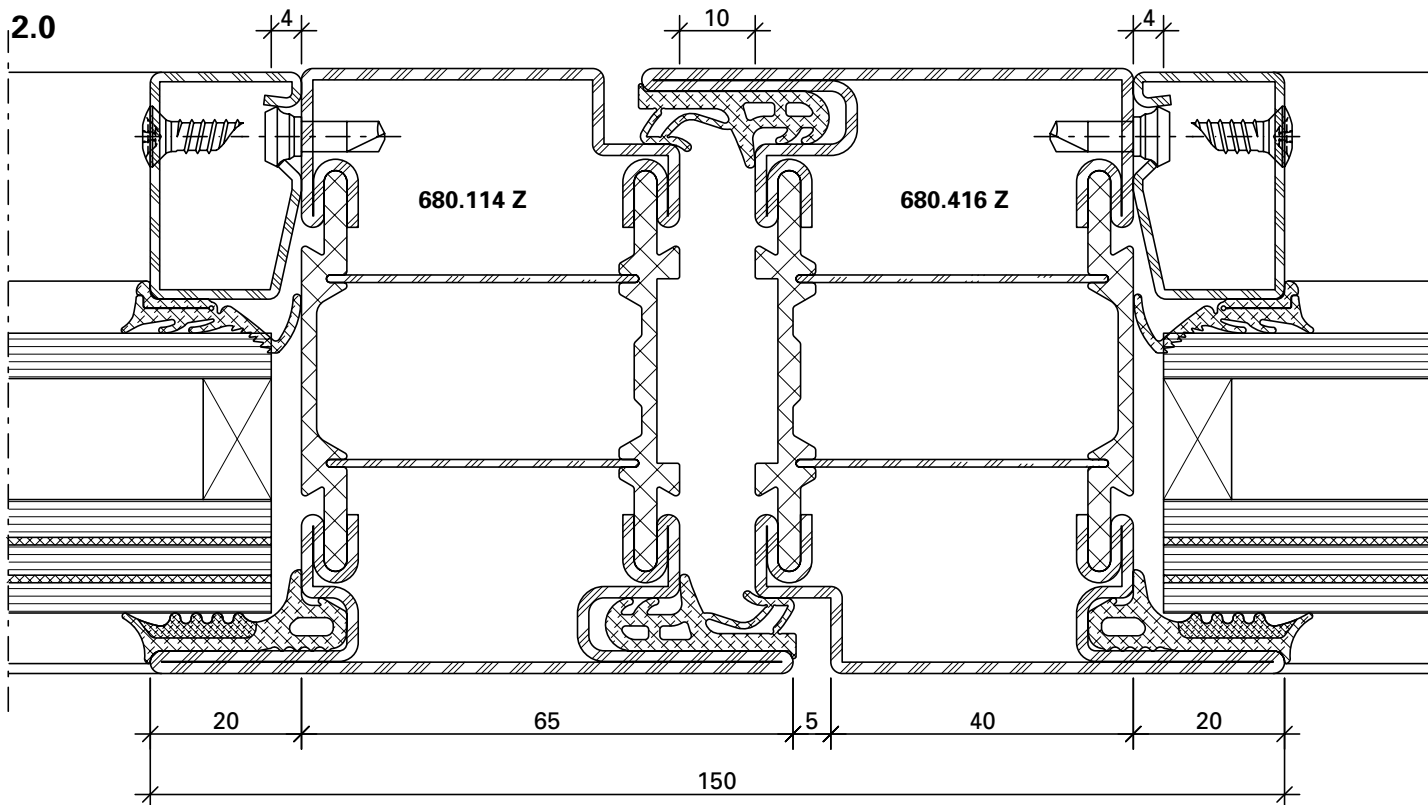
10.1



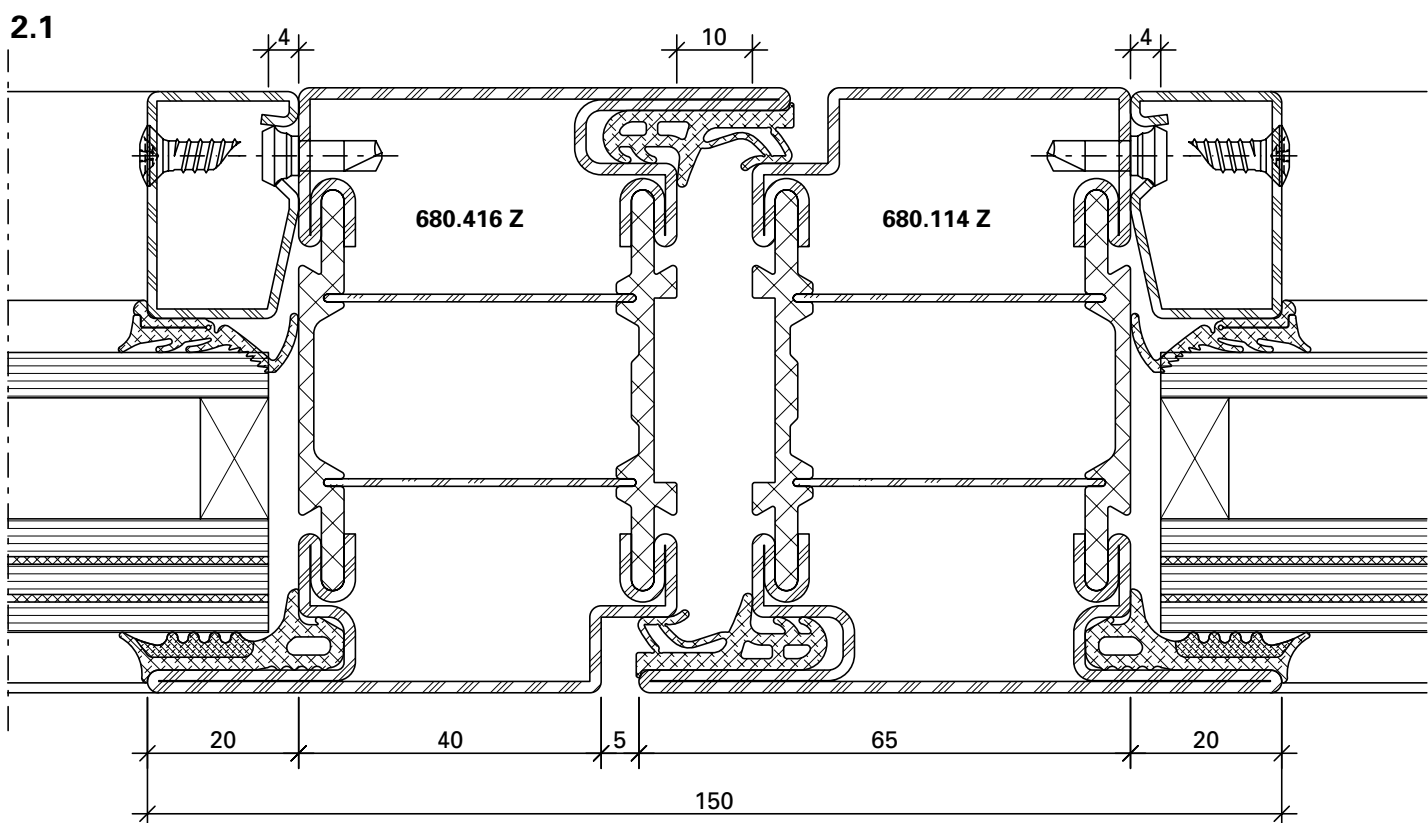
DXF DWG 12-0102-C-004

Schnittpunkte im Massstab 1:1
Coupe de détails à l'échelle 1:1
Section details on scale 1:1

Janisol HI RC Türen
Janisol HI RC portes
Janisol HI RC doors

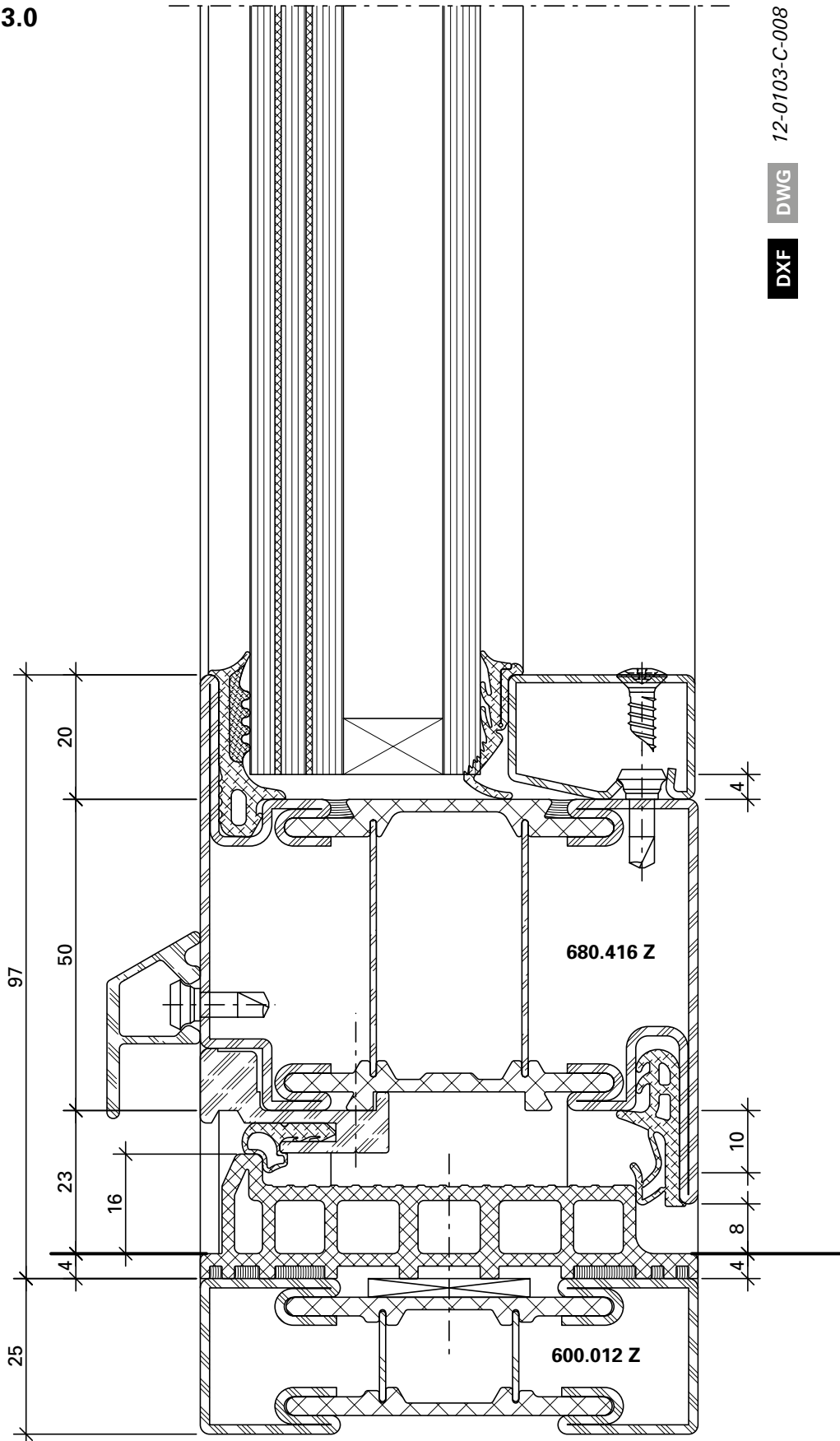


DXF DWG 12-0103-C-003



DXF DWG 12-0103-C-004

3.0

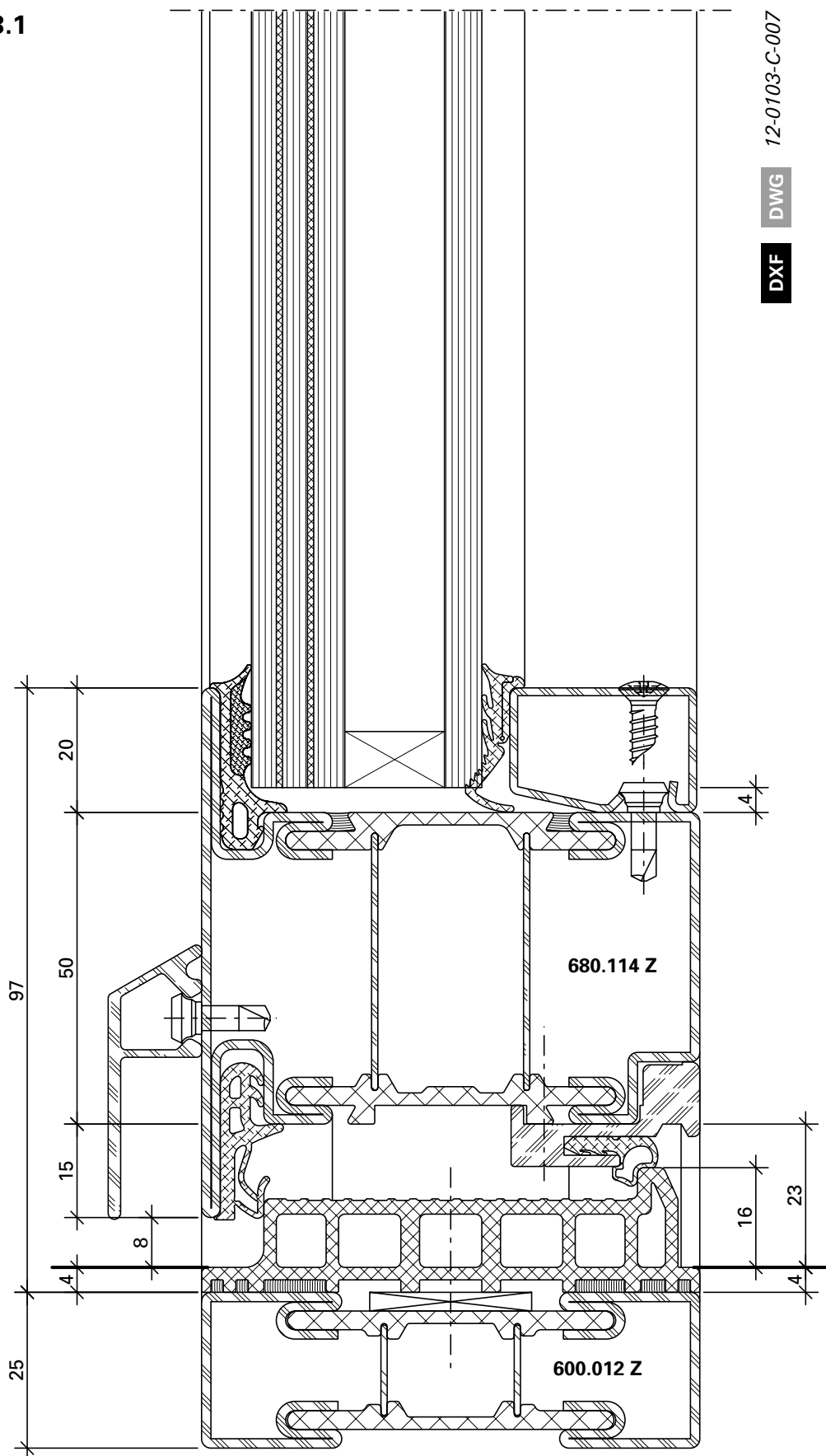


12-0103-C-008

DWG

DXF

3.1

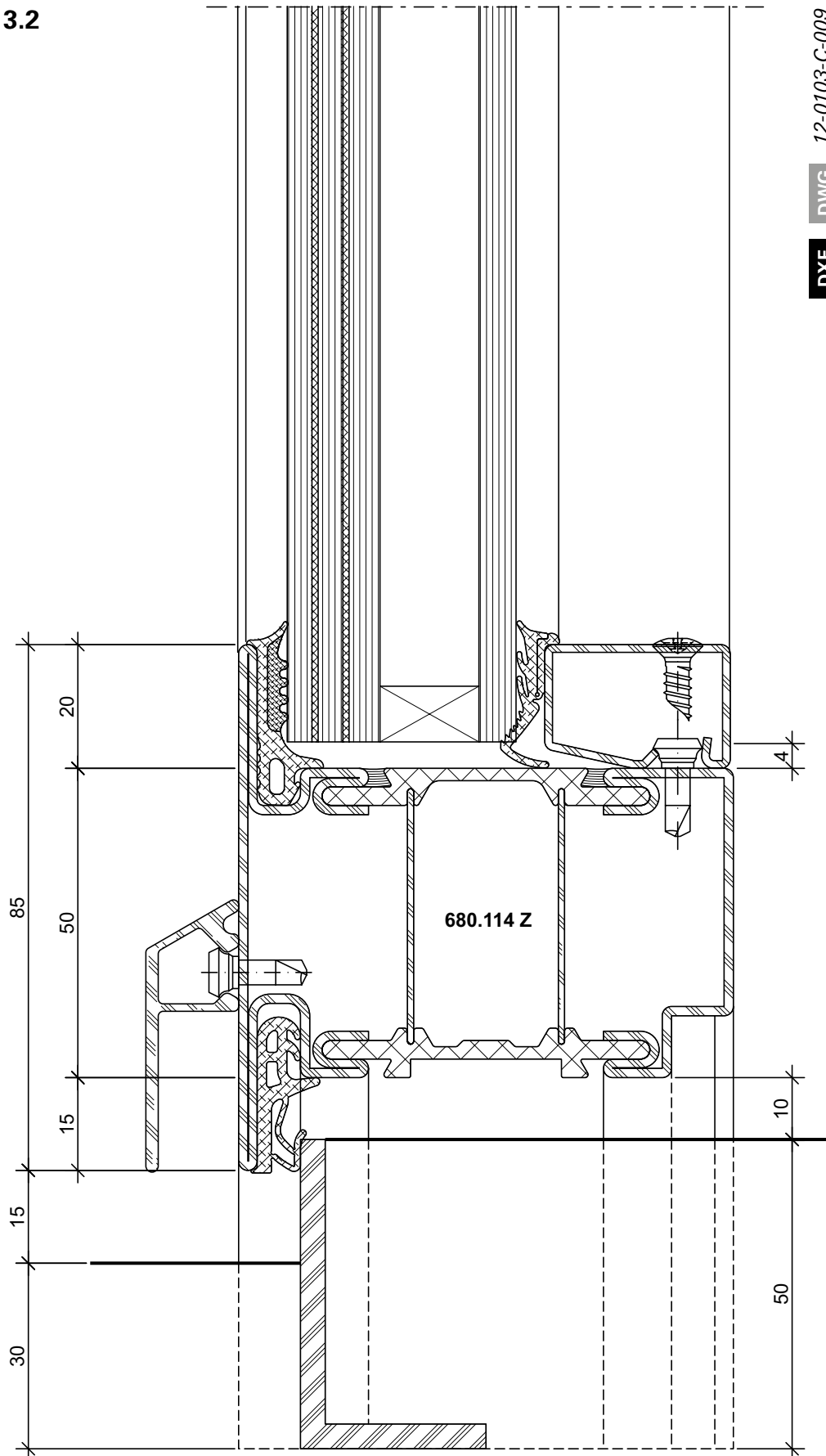


12-0103-C-007

DWG

DXF

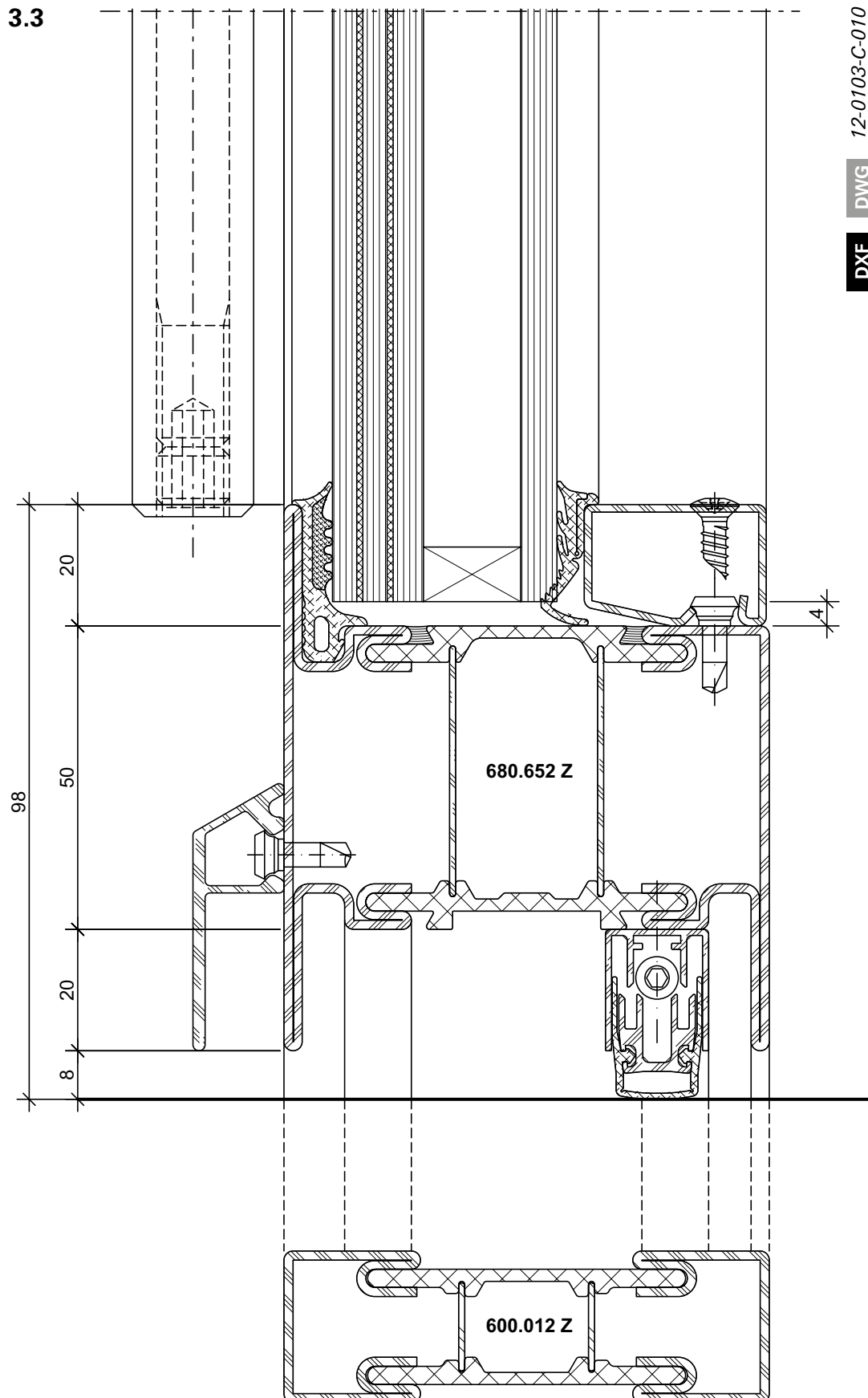
3.2



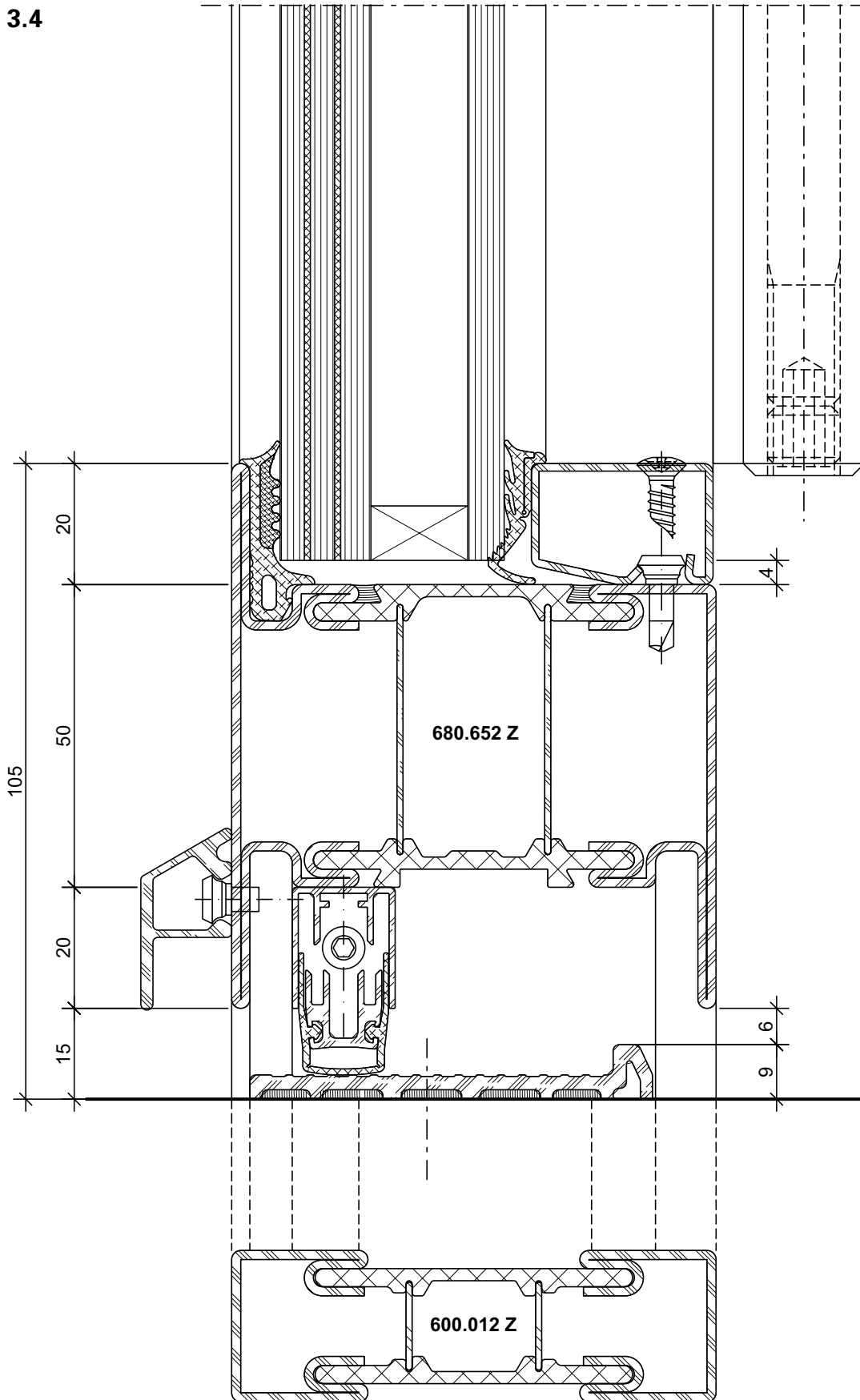
12-0103-C-009

DWG

DXF



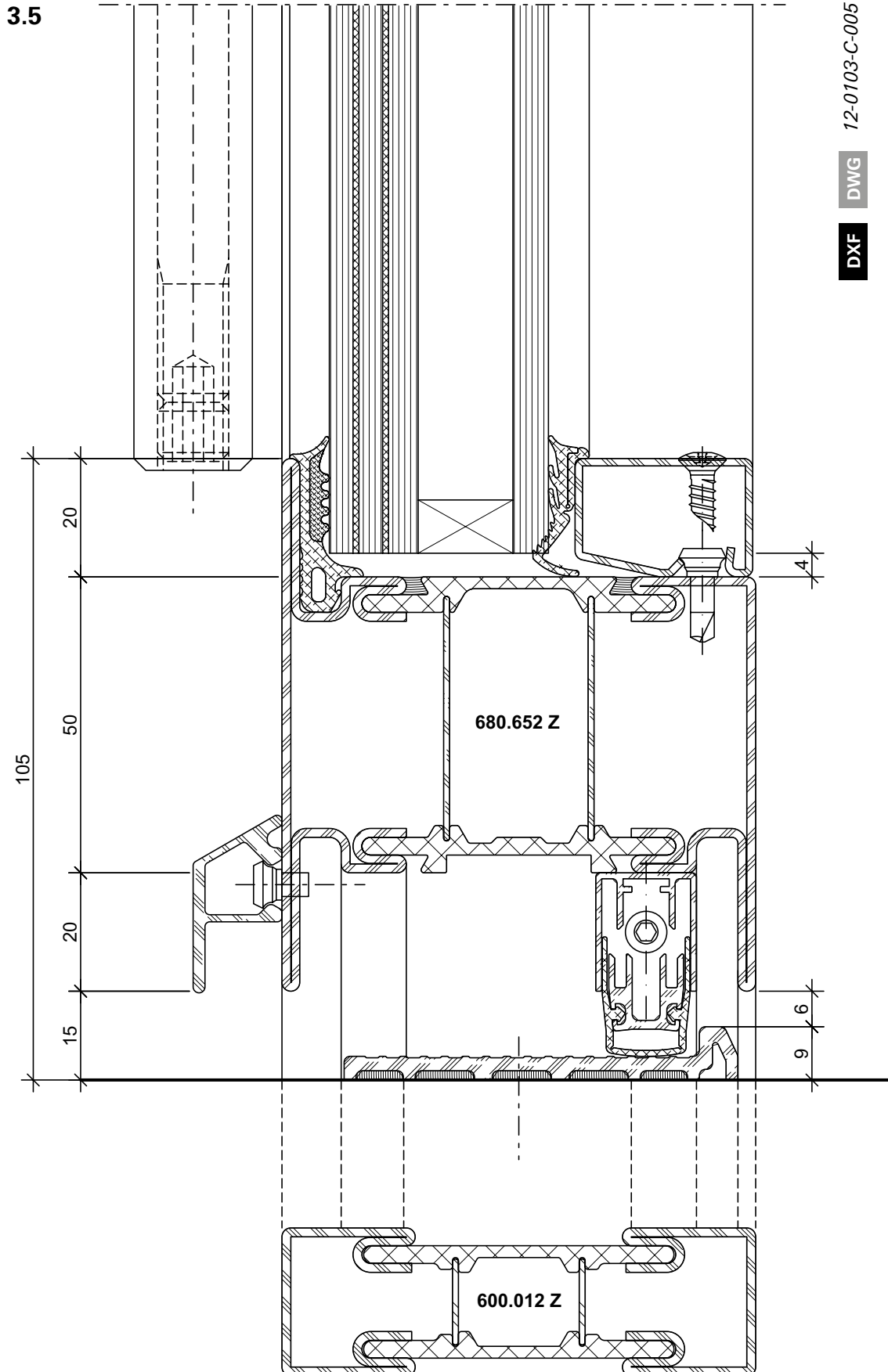
3.4



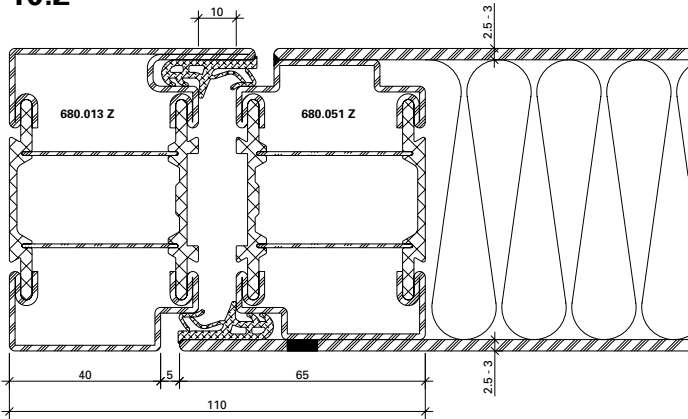
12-0103-C-006

DWG

DXF

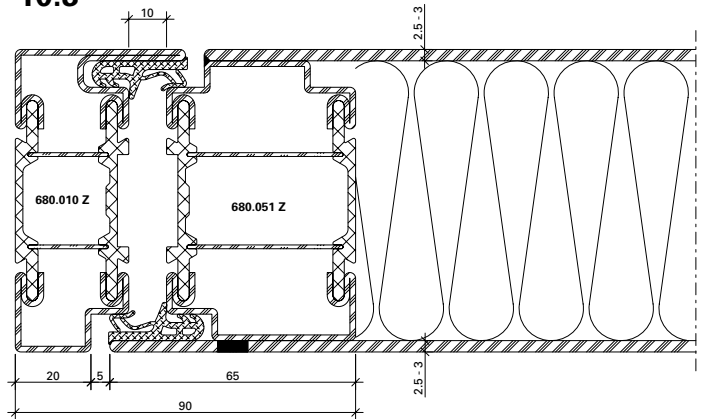


10.2



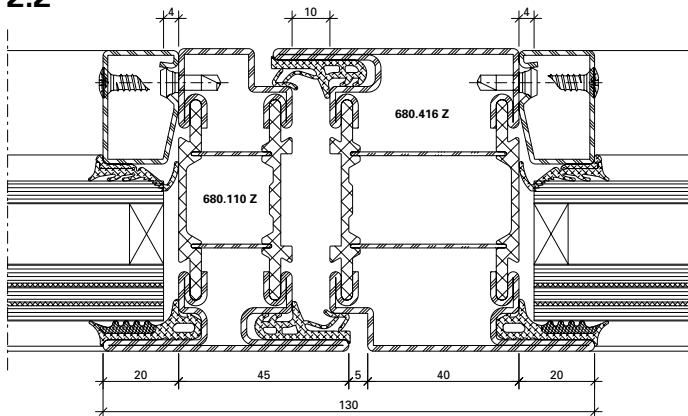
DXF **DWG** 12-0102-C-001

10.3



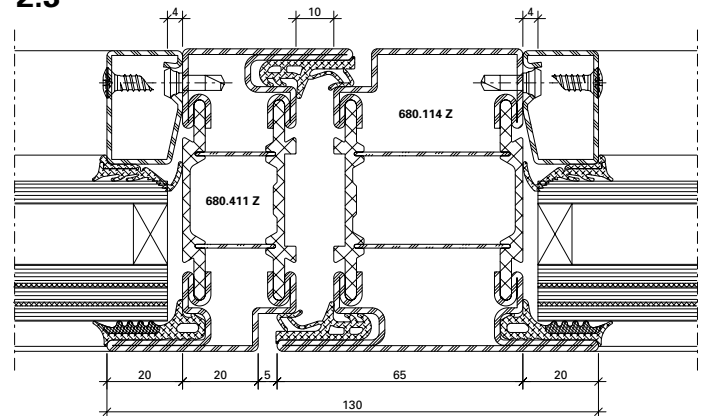
DXF **DWG** 12-0102-C-003

2.2



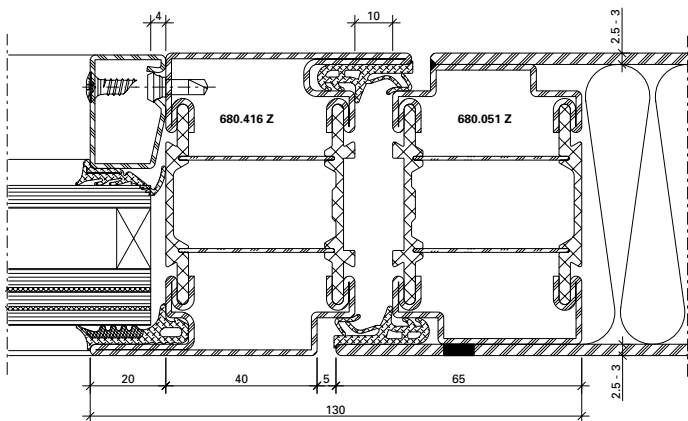
DXF **DWG** 12-0103-C-019

2.3



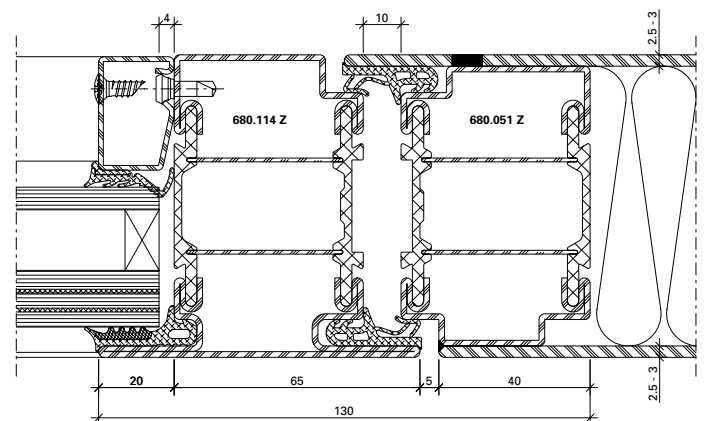
DXF **DWG** 12-0103-C-020

11.0



DXF **DWG** 12-0103-C-027

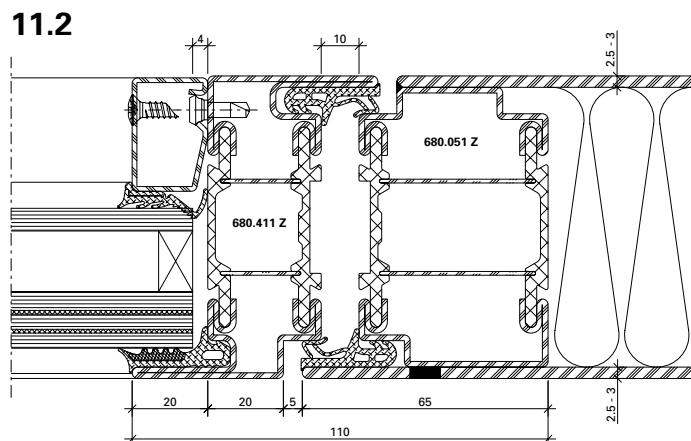
11.1



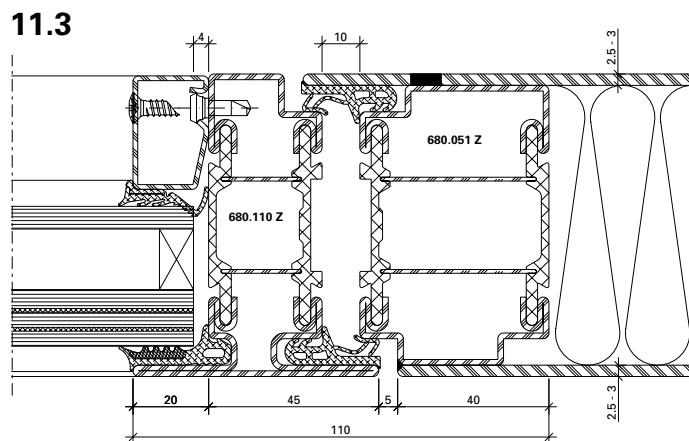
DXF **DWG** 12-0103-C-028

Schnittpunkte im Massstab 1:2
 Coupe de détails à l'échelle 1:2
 Section details on scale 1:2

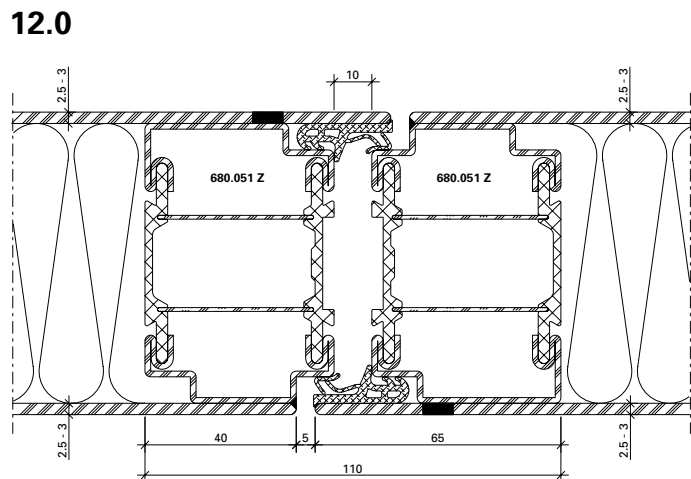
Janisol HI RC Türen
 Janisol HI RC portes
 Janisol HI RC doors



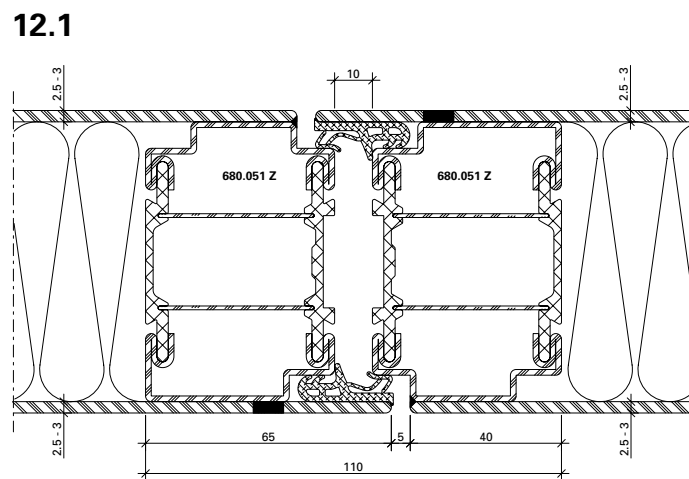
DXF DWG 12-0103-C-029



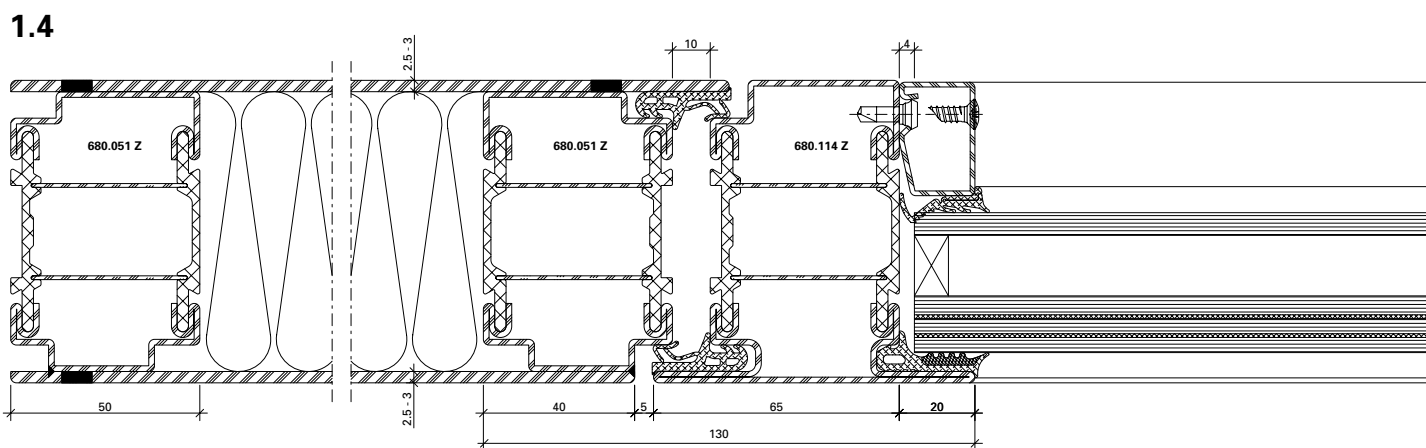
DXF DWG 12-0103-C-030



DXF DWG 12-0102-C-057

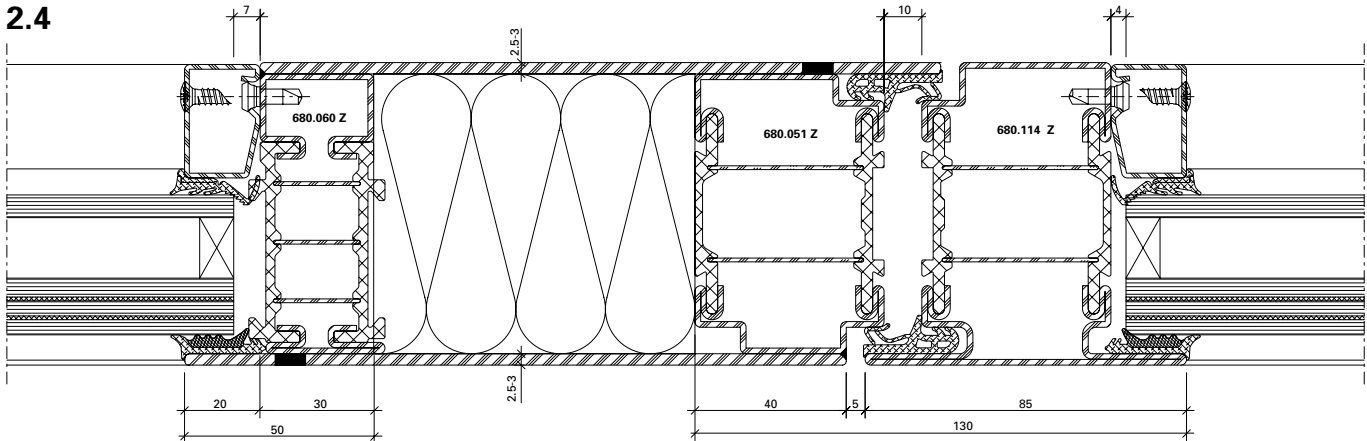


DXF DWG 12-0102-C-058



DXF DWG 12-0103-C-015

2.4

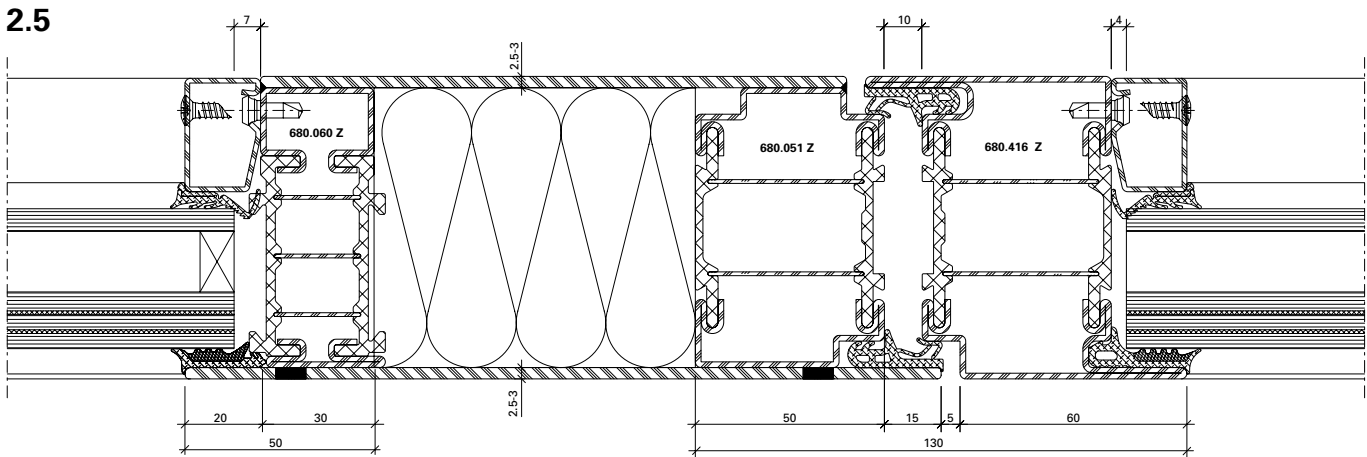


DXF

DWG

12-0103-C-024

2.5

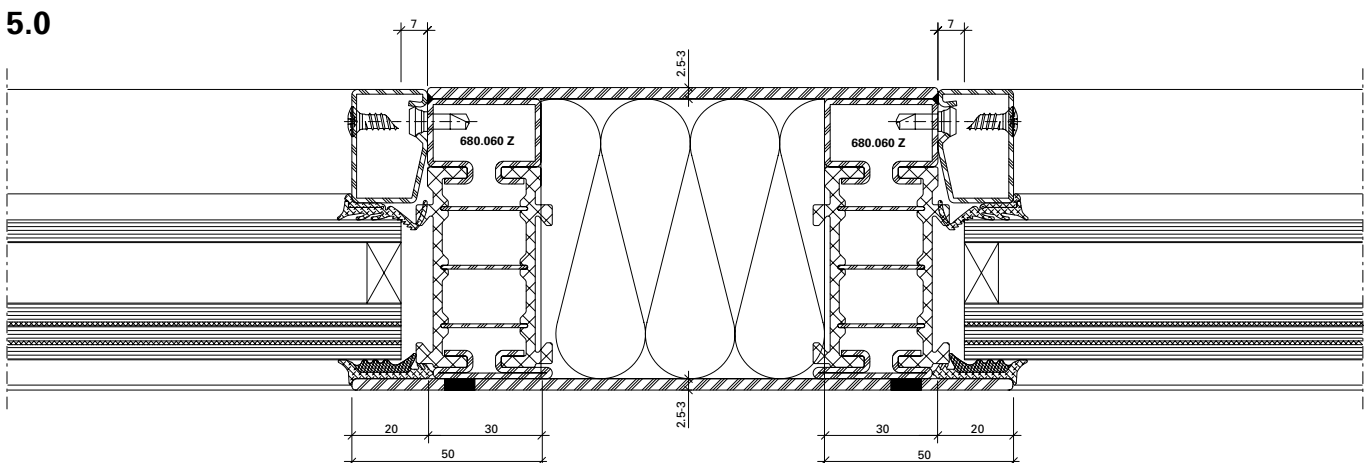


DXF

DWG

12-0103-C-025

5.0

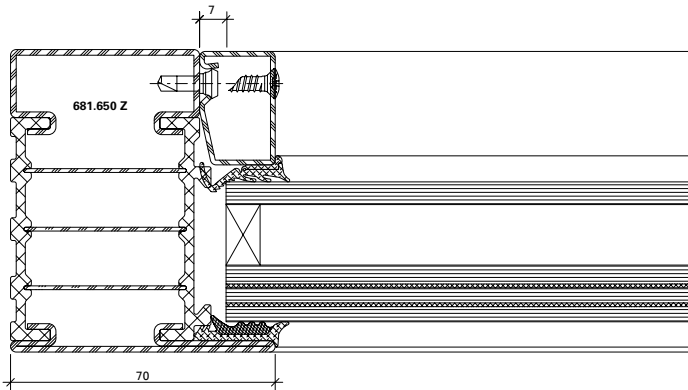


DXF

DWG

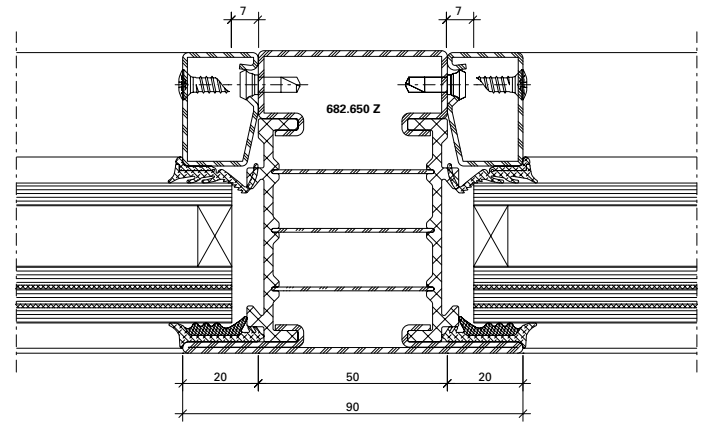
12-0103-C-026

4.0



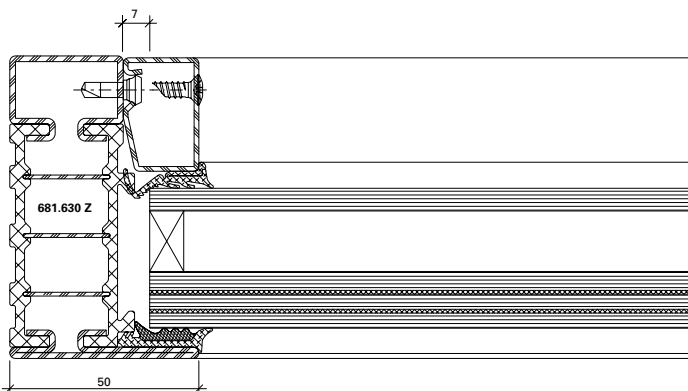
DXF DWG 12-0103-C-031

5.1



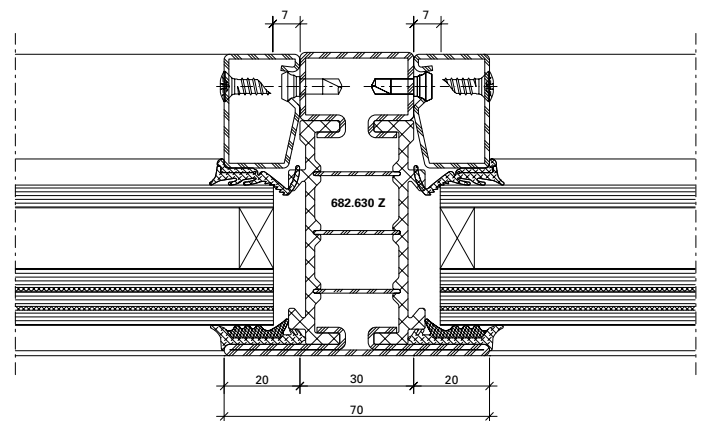
DXF DWG 12-0103-C-033

4.1



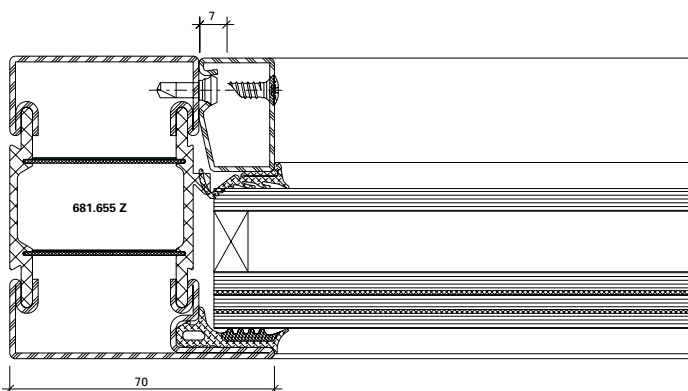
DXF DWG 12-0103-C-032

5.2



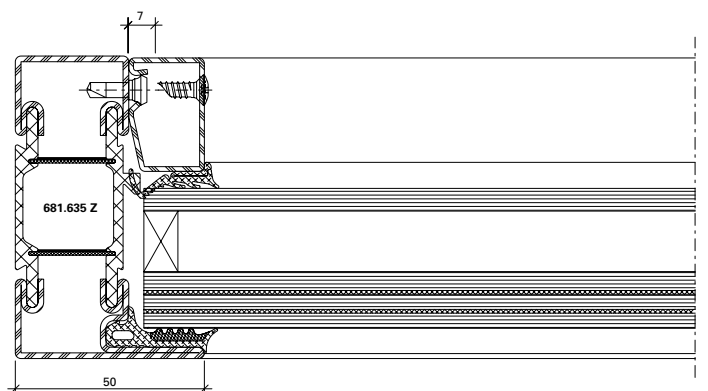
DXF DWG 12-0103-C-034

4.2



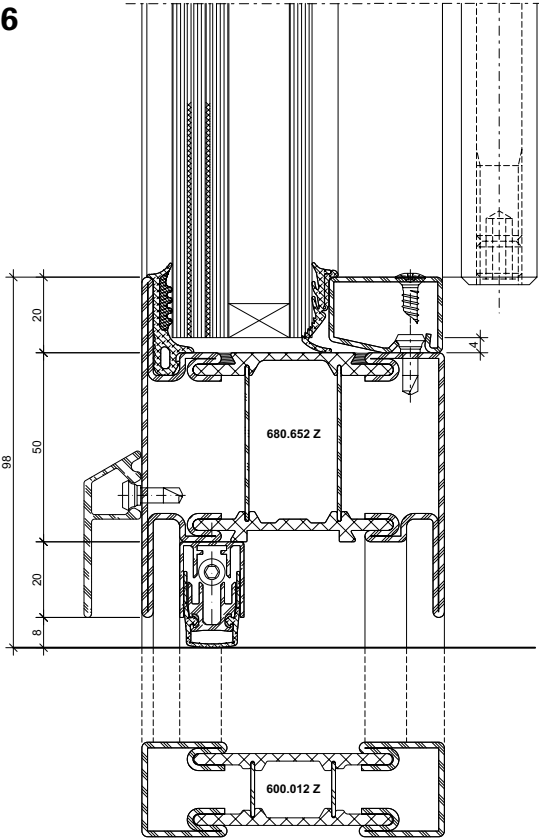
DXF DWG 12-0103-C-035

4.3



DXF DWG 12-0103-C-036

3.6

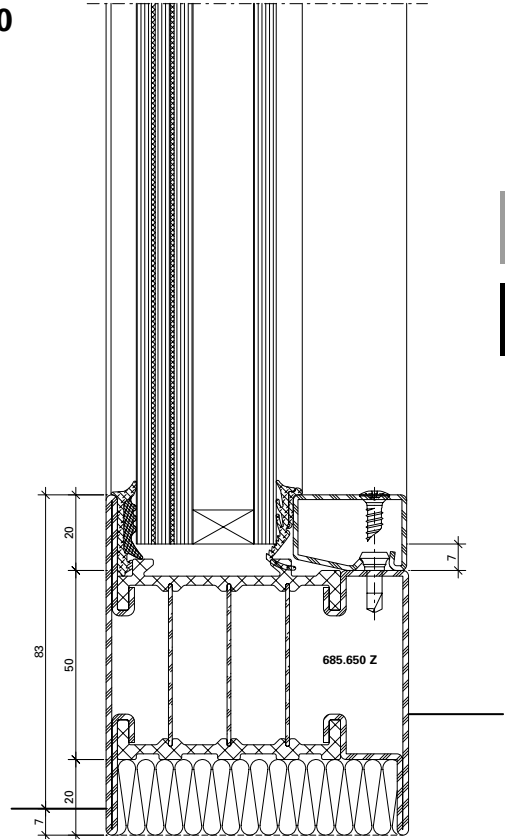


12-0103-C-011

DWG

DXF

7.0

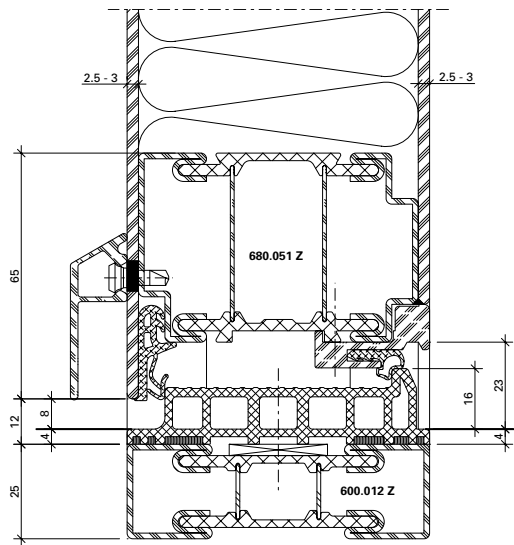


12-0103-C-012

DWG

DXF

13.0

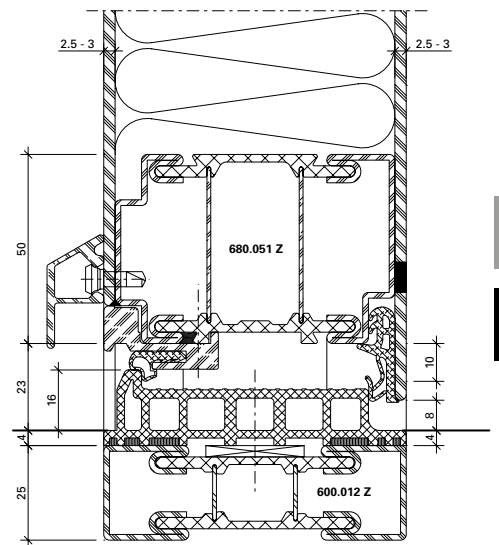


12-0102-C-021

DWG

DXF

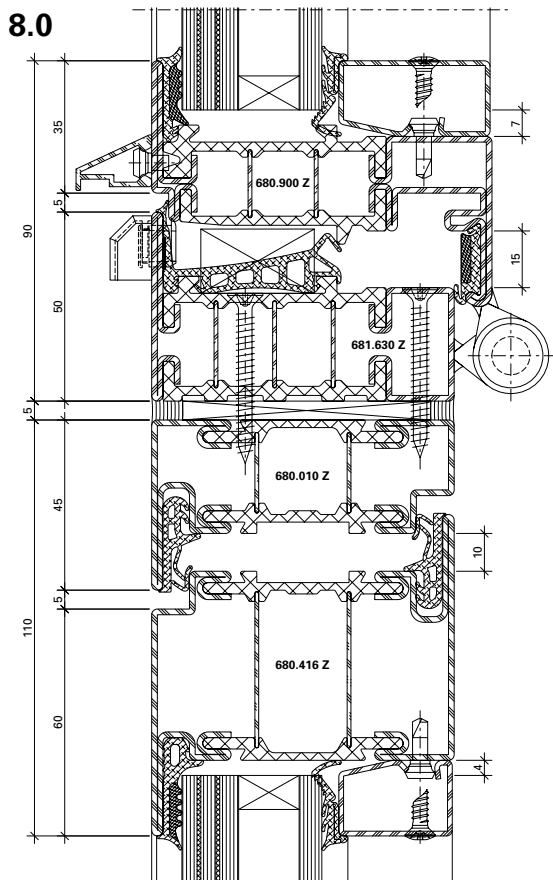
13.1



12-0102-C-022

DWG

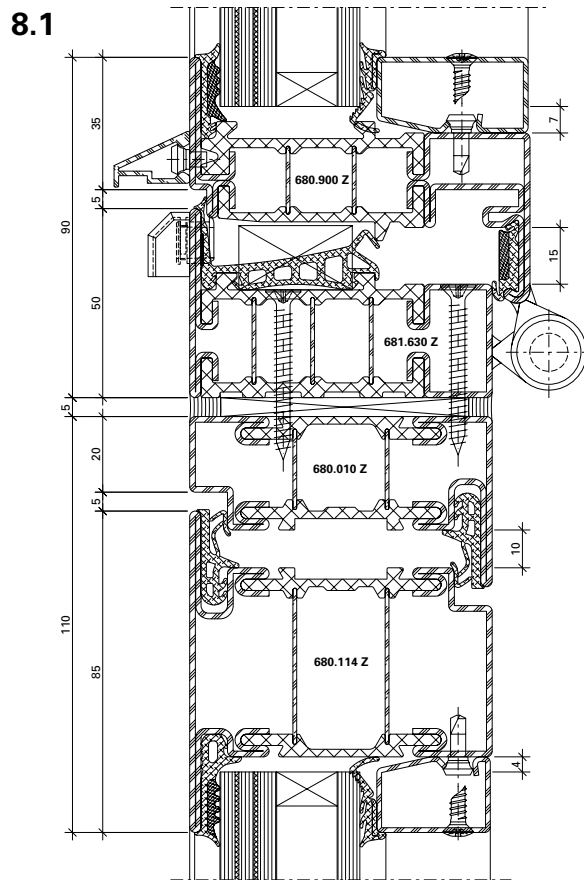
DXF



12-0103-C-014

DWG

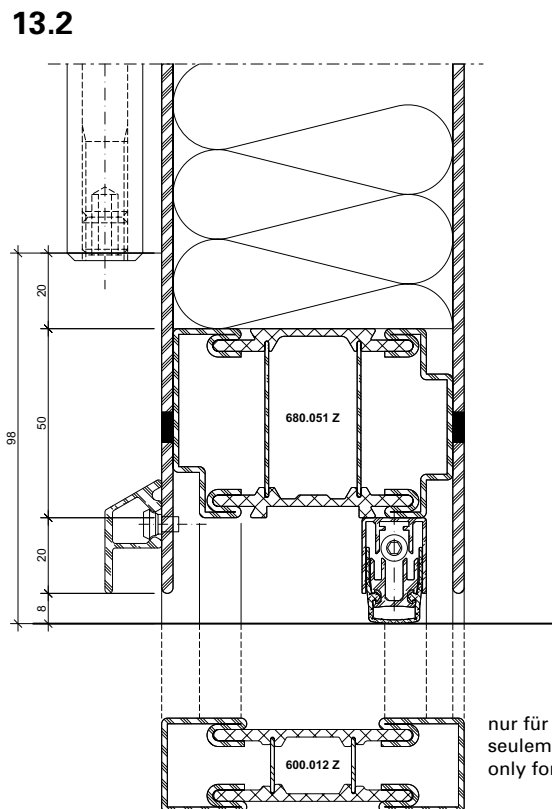
DXF



12-0103-C-013

DWG

DXF

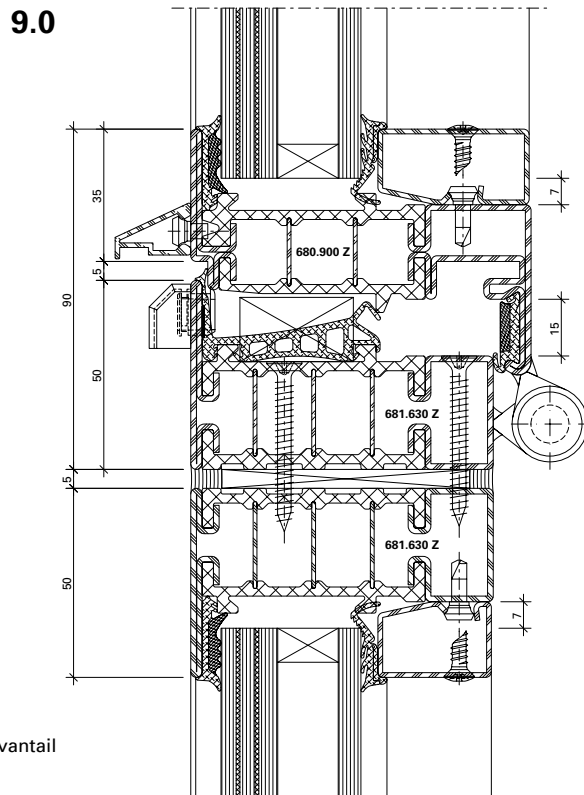


12-0102-C-023

DWG

DXF

nur für 1-flügelige Türen
 seulement pour portes à un vantail
 only for single leaf doors

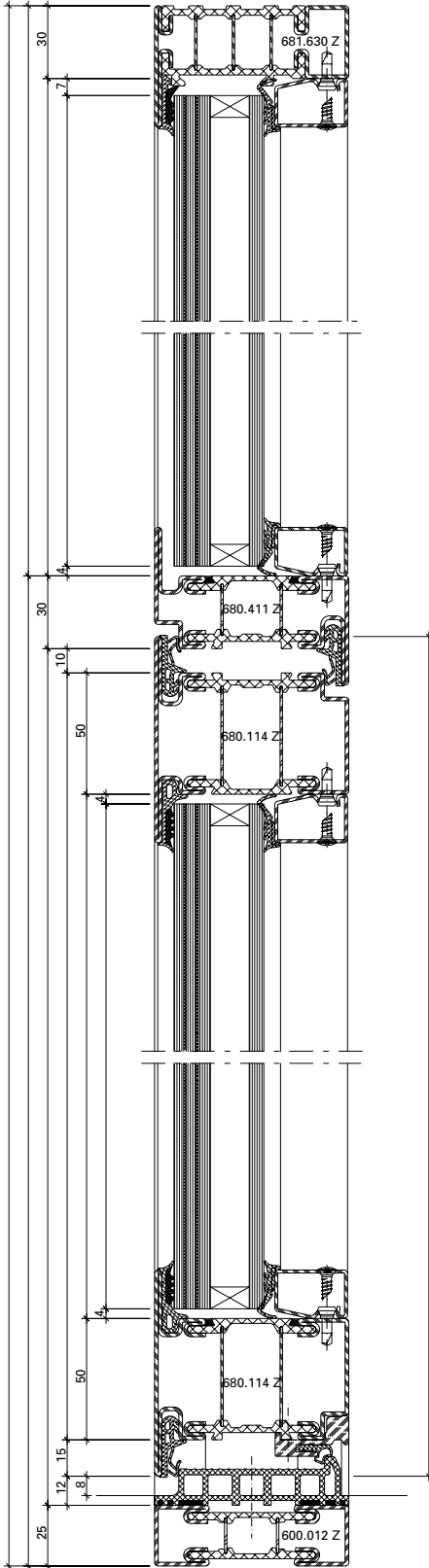


12-0103-C-037

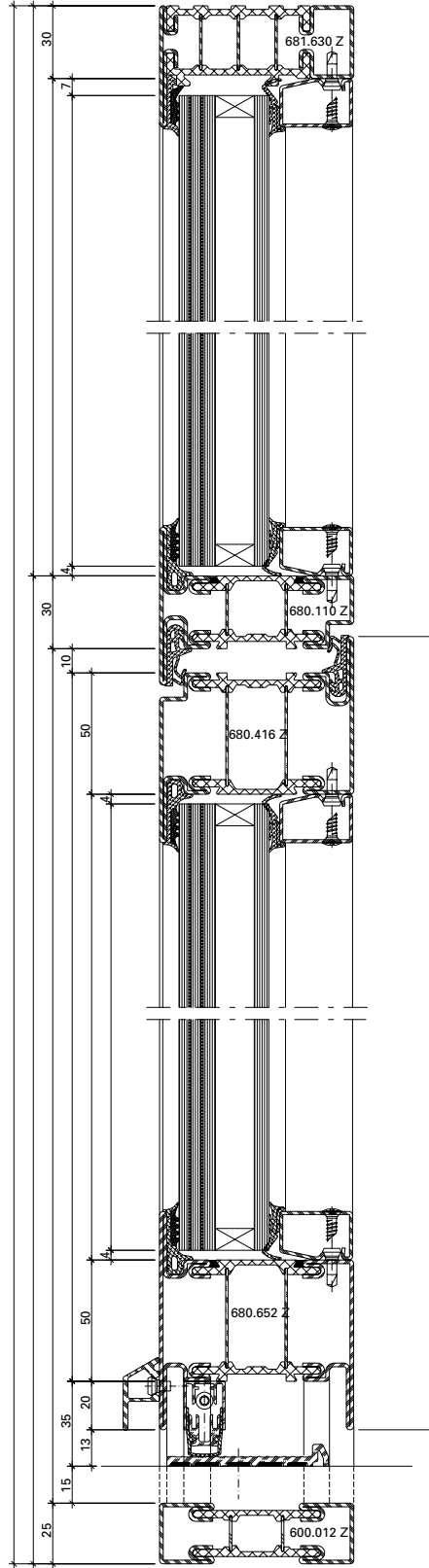
DWG

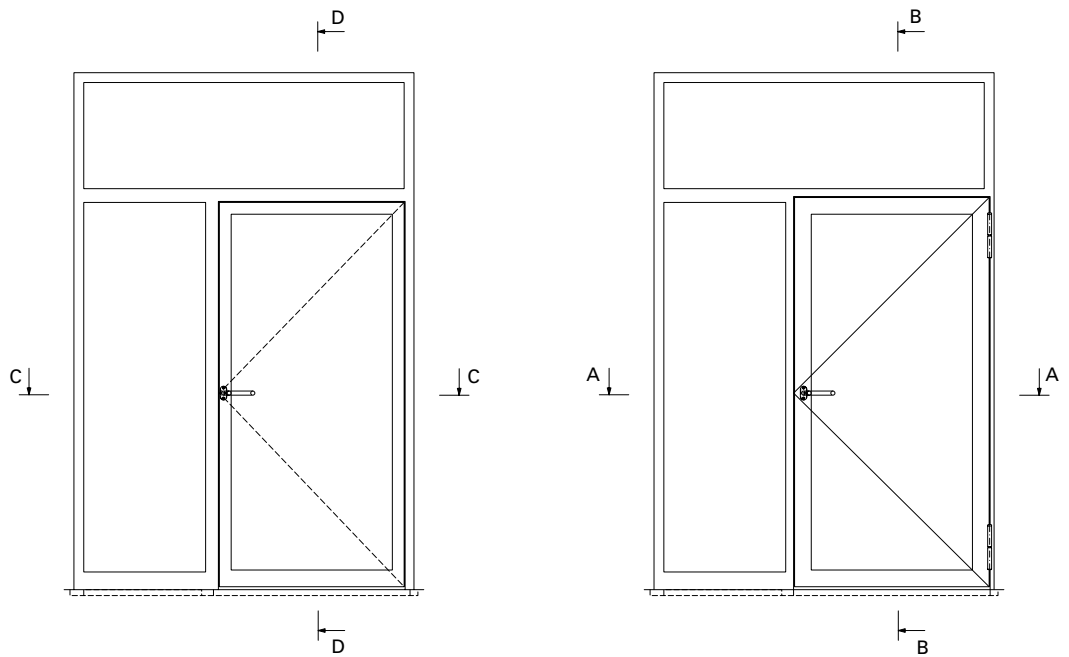
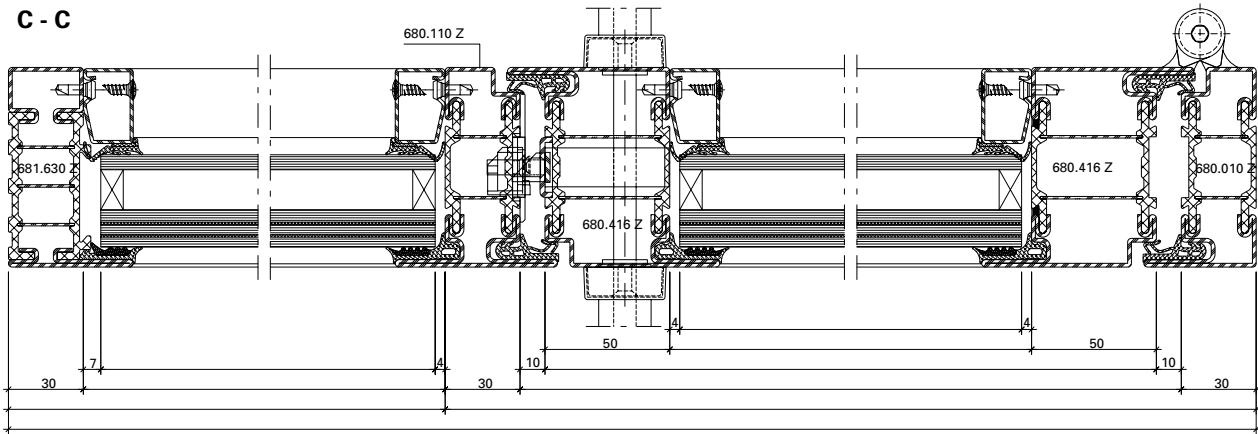
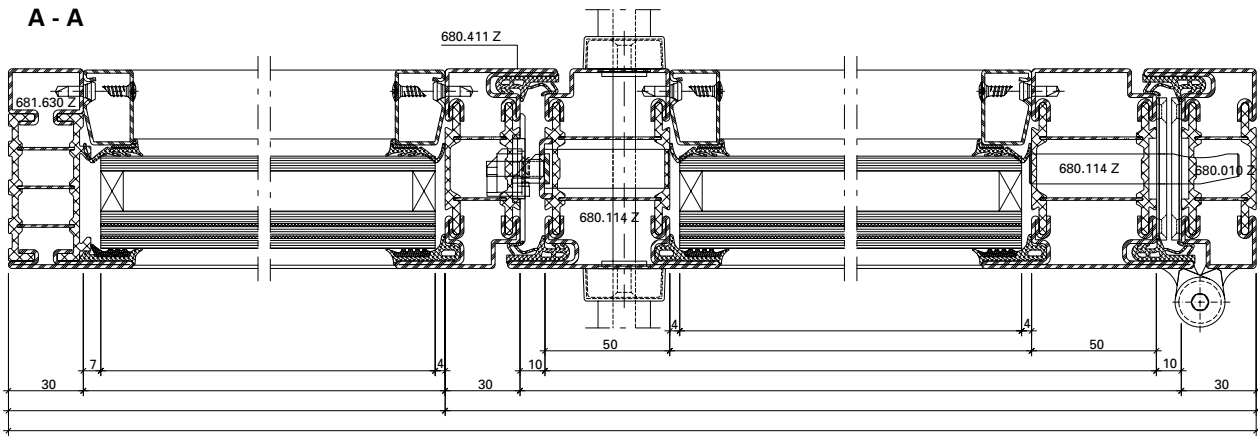
DXF

B - B

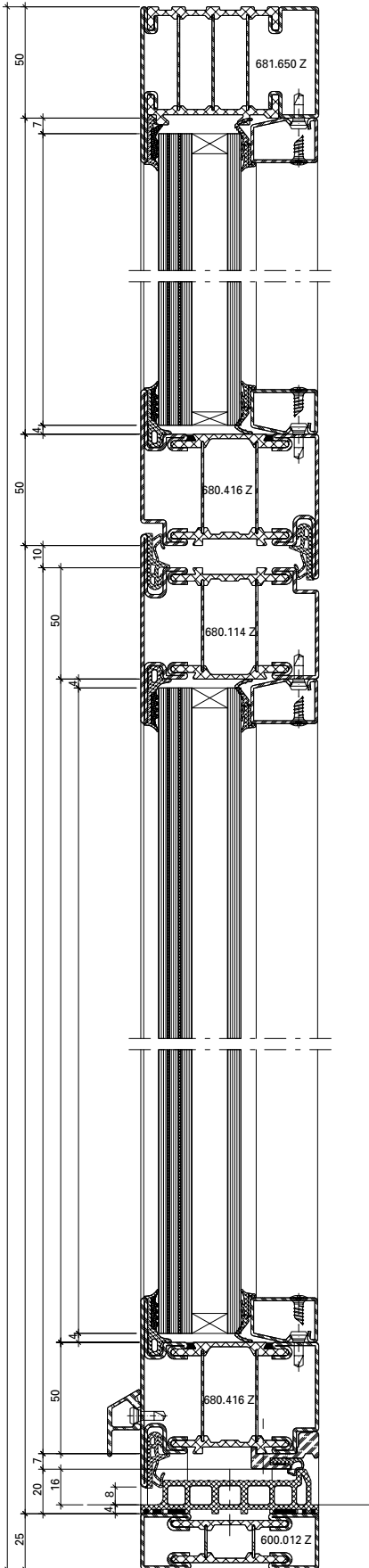


D - D

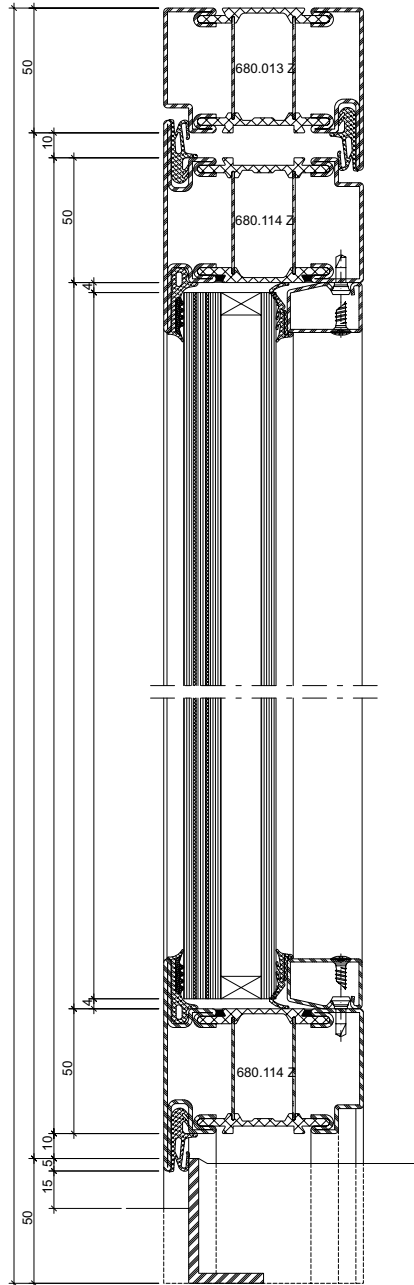




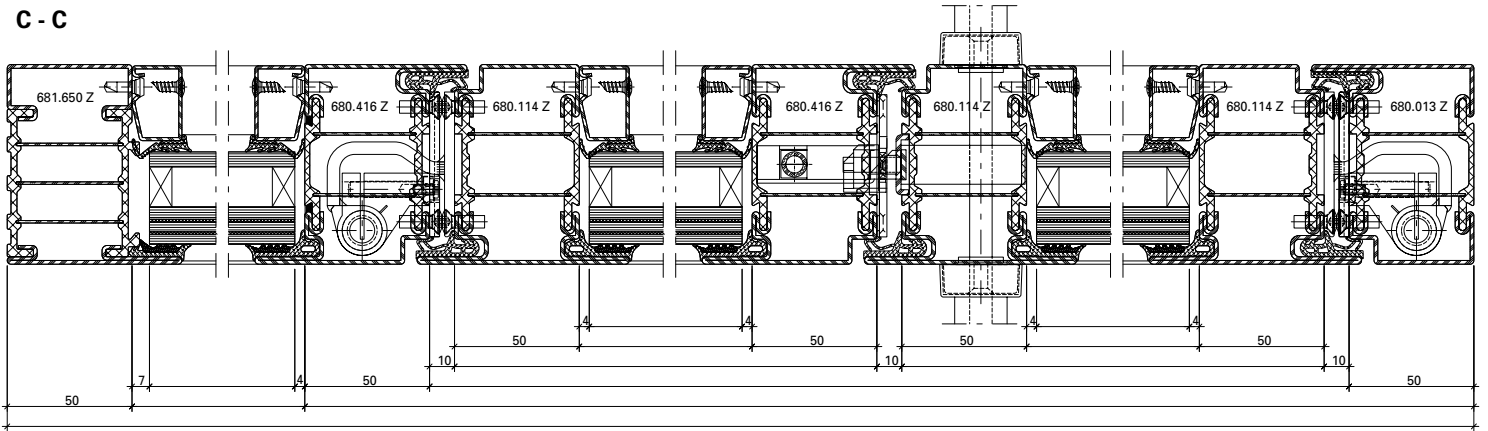
D - D



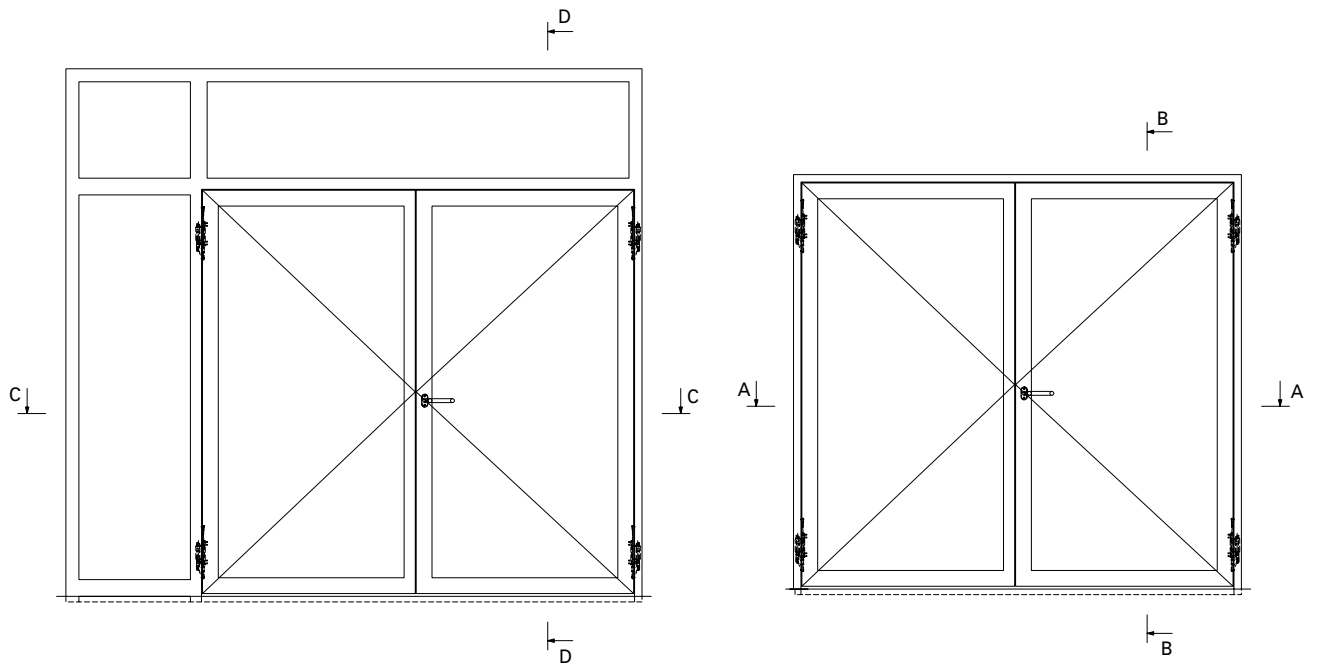
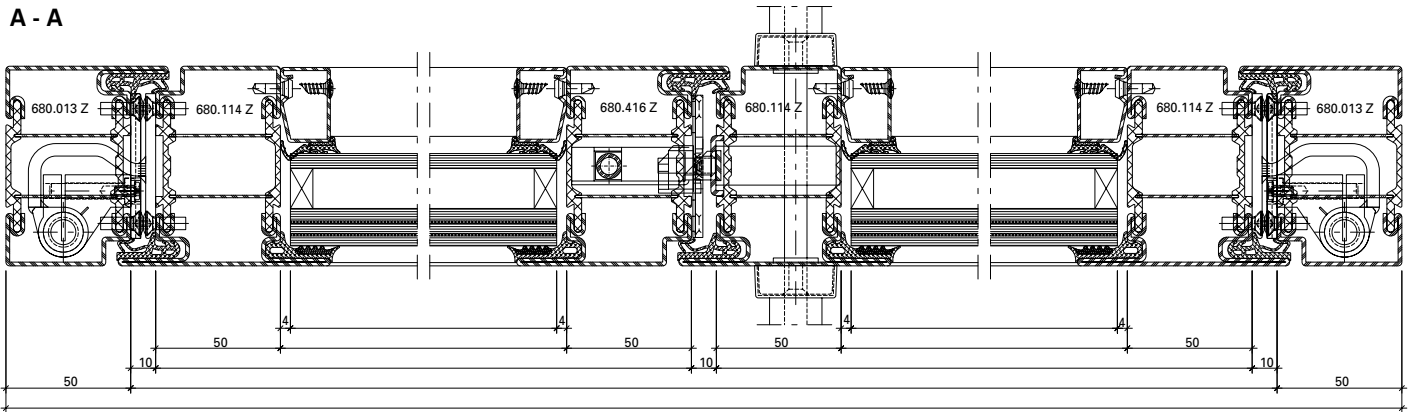
B - B



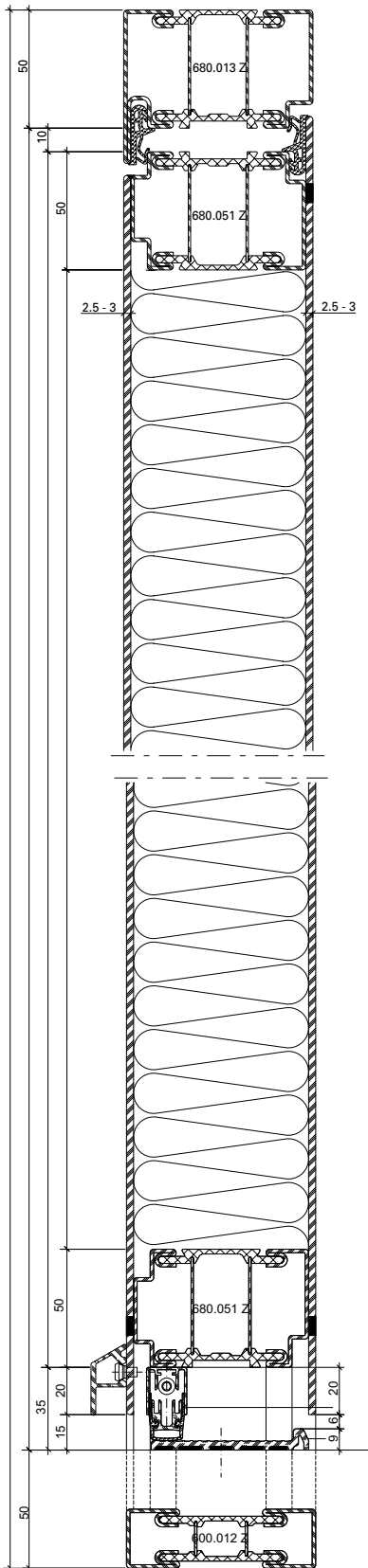
C - C



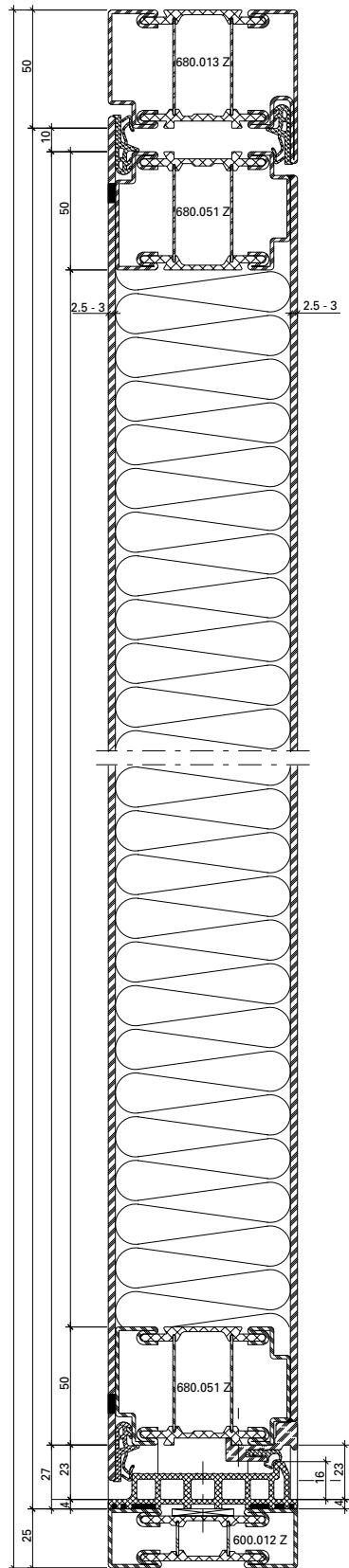
A - A



B - B



D - D



Aufgrund möglicher Deformationen von verblechten Türen in exponierten Lagen mit Sonneneinstrahlung sollte diese Anwendung nicht eingesetzt werden, ansonsten ist eine Beschattung vorzusehen.

Hinweis Oberflächenbehandlung:

Wegen der Lochschweißungen empfehlen wir eine Nasslackierung mit vorgängigem Spachteln.

Au vu de déformations possibles, ne pas exposer les portes tôles au rayonnement direct du soleil (effet bimétal). Si possible prévoir une protection solaire.

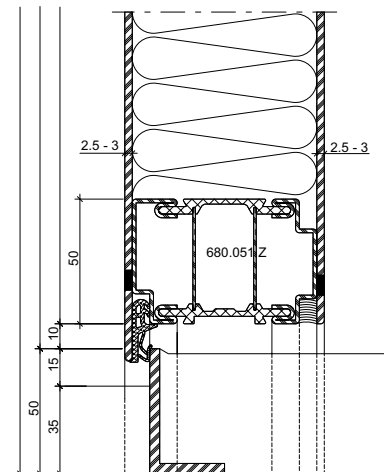
Indications sur le traitement de surface:

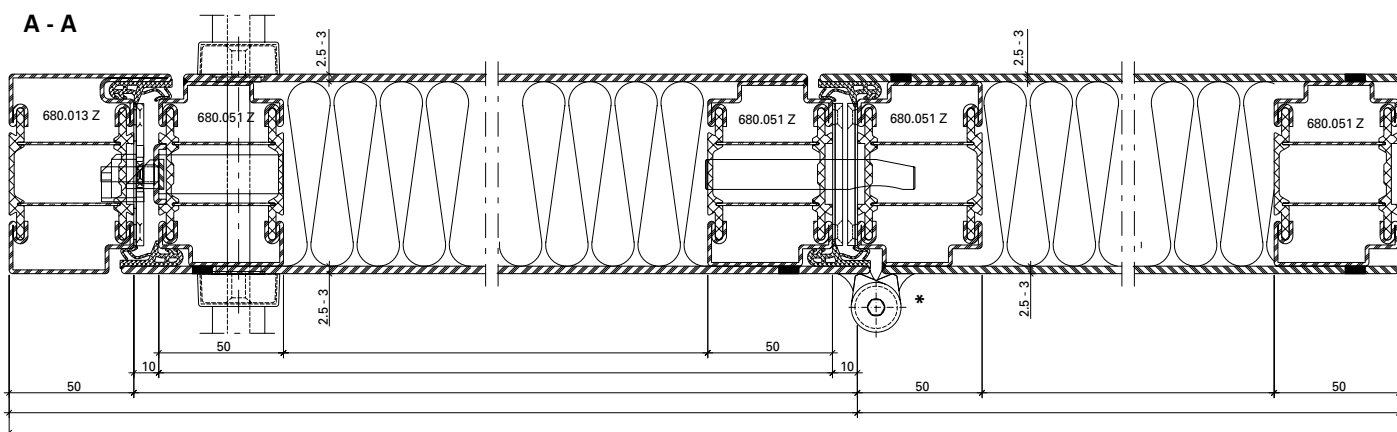
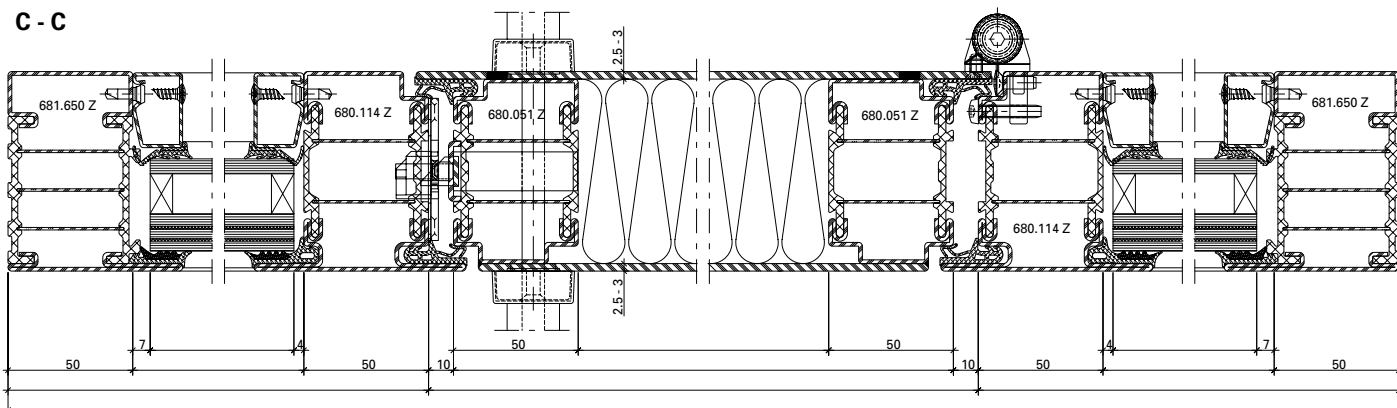
En raison des soudures bouchons, nous recommandons un laquage avec vernis liquide précédé d'un rebouchage.

Due to potential deformations of sheet metal clad doors in exposed locations with sunlight this application should not be used otherwise a shading must be provided.

Surface treatment note:

We recommend wet lacquering preceded by priming, due to the plug welds.

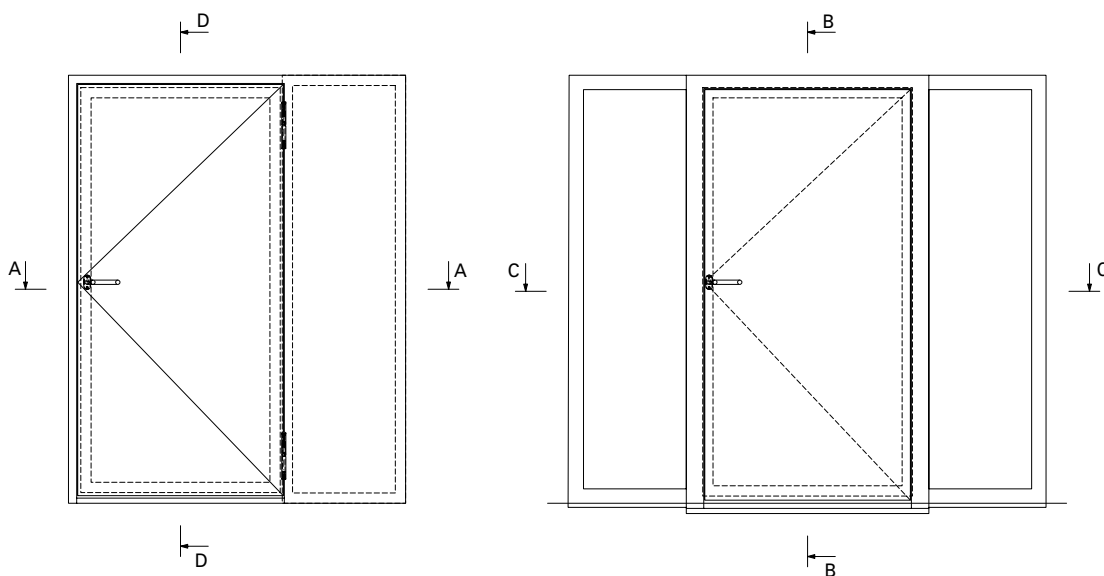


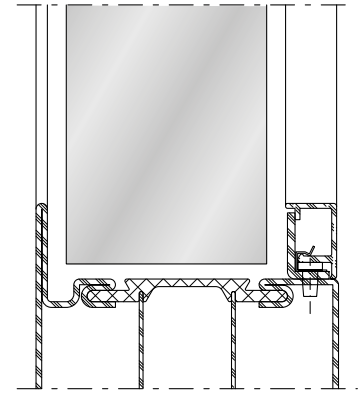
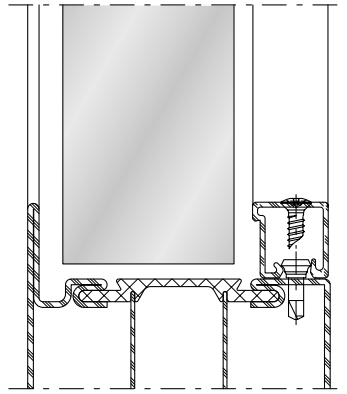
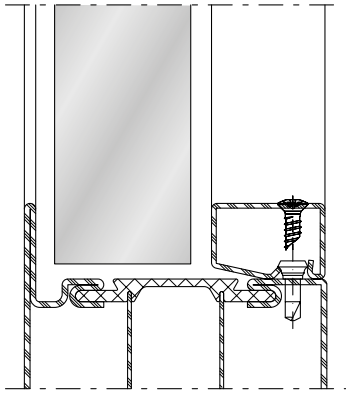


* Verblechter Blendrahmen in Kombination mit Standard- oder verblechtem Türflügel ist mit Anschraubband (555.060-063) nicht möglich.

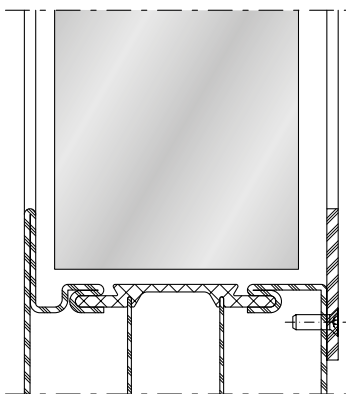
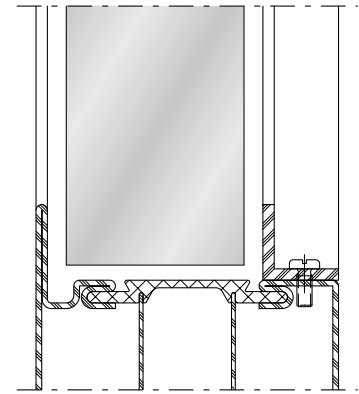
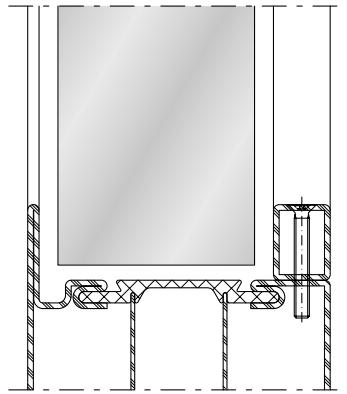
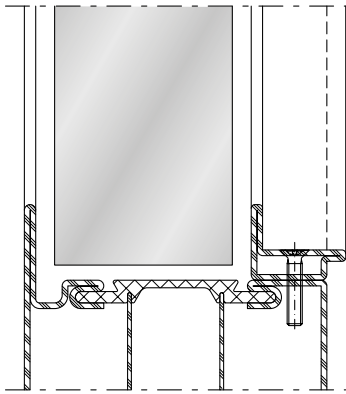
* Cadre dormant tôlée en combinaison avec vantail de porte Standard ou tôlée n'est pas possible avec paumelle à visser (555.060-063).

* Combination of clad frames with standard or clad door leafs is not possible with the screw-on hinges (555.060-063).

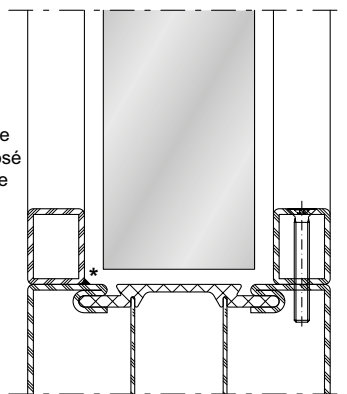




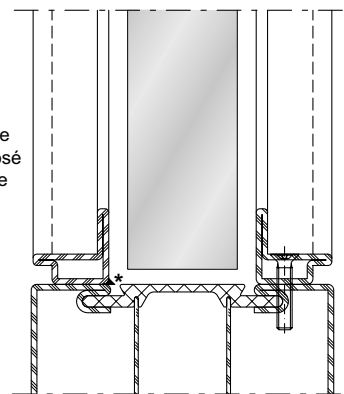
bis / jusqu'à / up to RC2



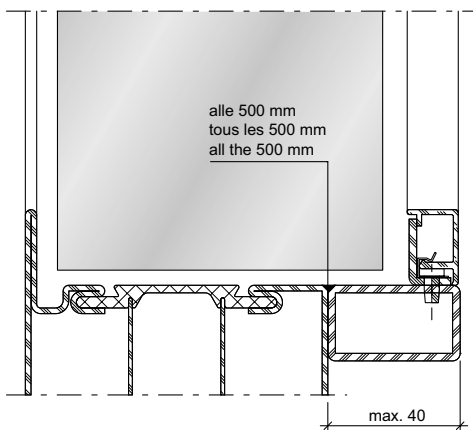
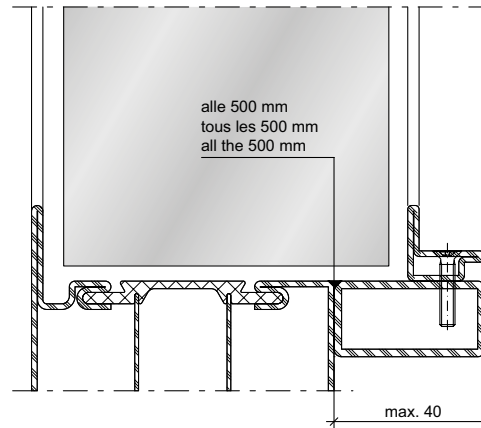
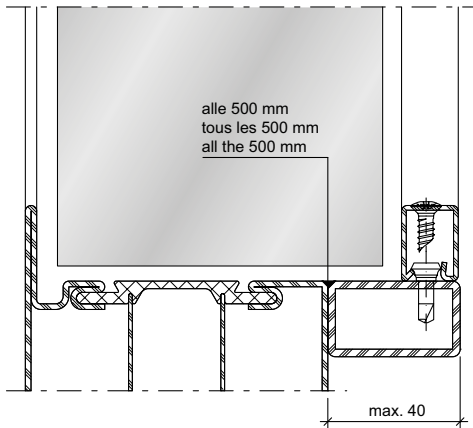
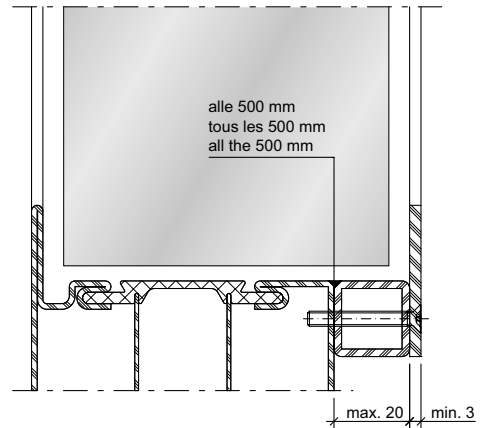
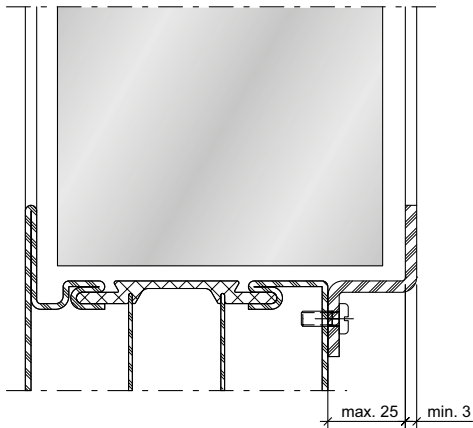
Angriffseite
 Côté exposé
 Attack side

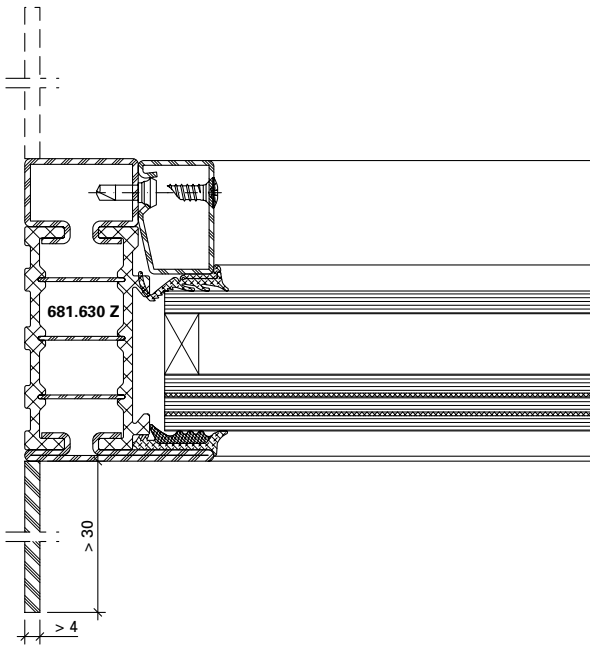


Angriffseite
 Côté exposé
 Attack side

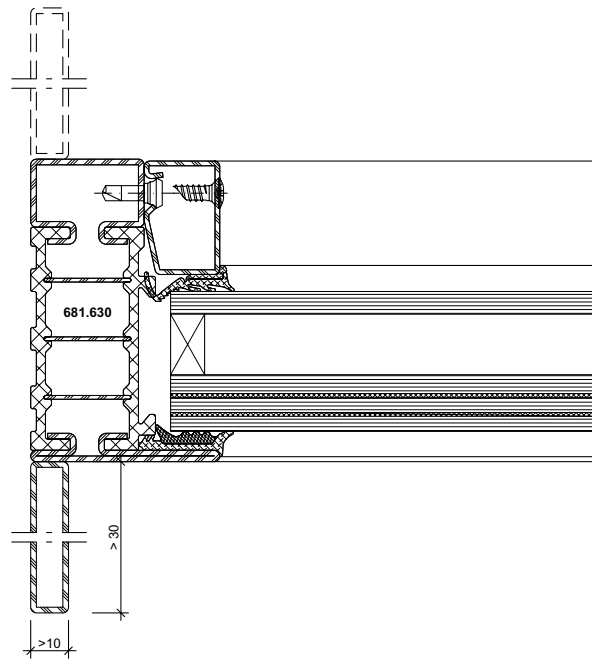


- * Schweißen
- * Soudage
- * Welding

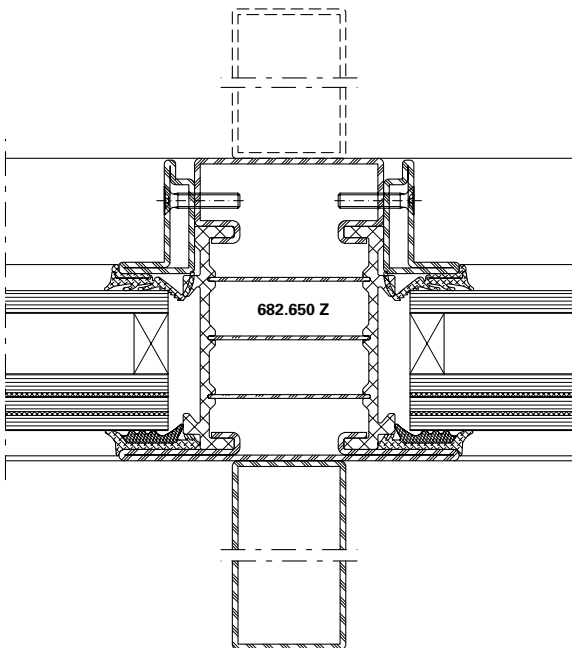




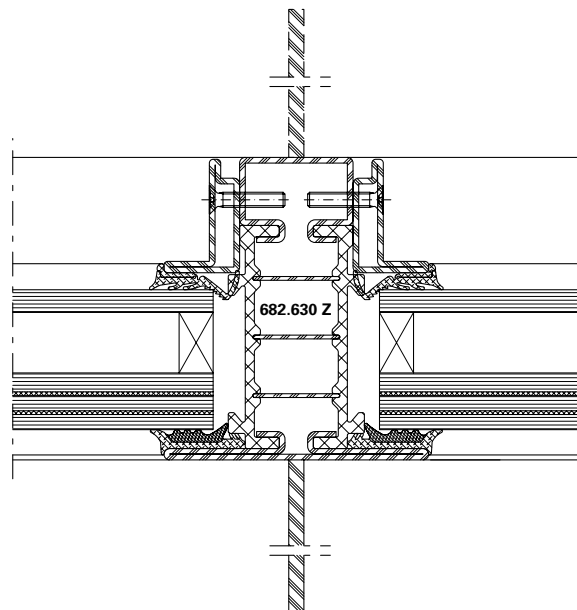
DXF DWG 12-0103-K-012



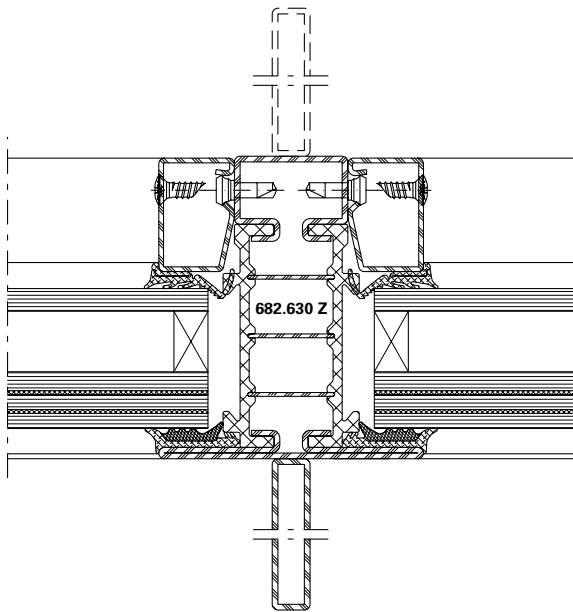
DXF DWG 12-0103-K-013



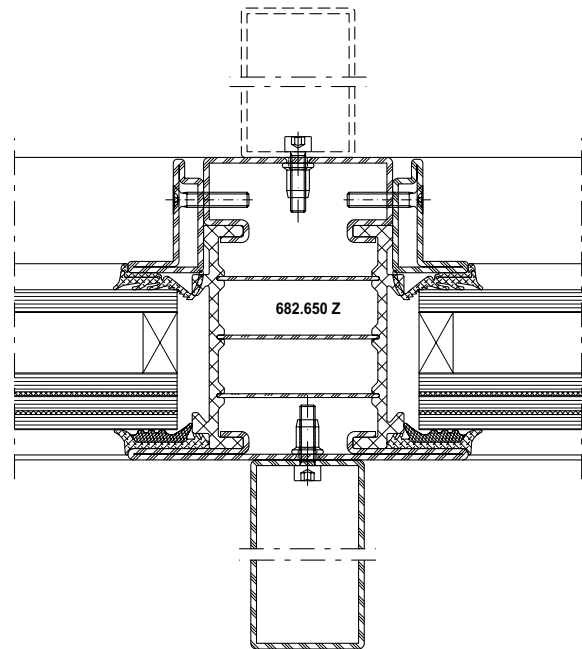
DXF DWG 12-0103-K-014



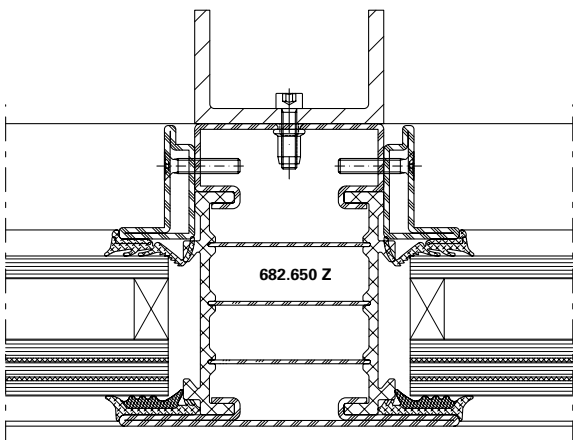
DXF DWG 12-0103-K-015



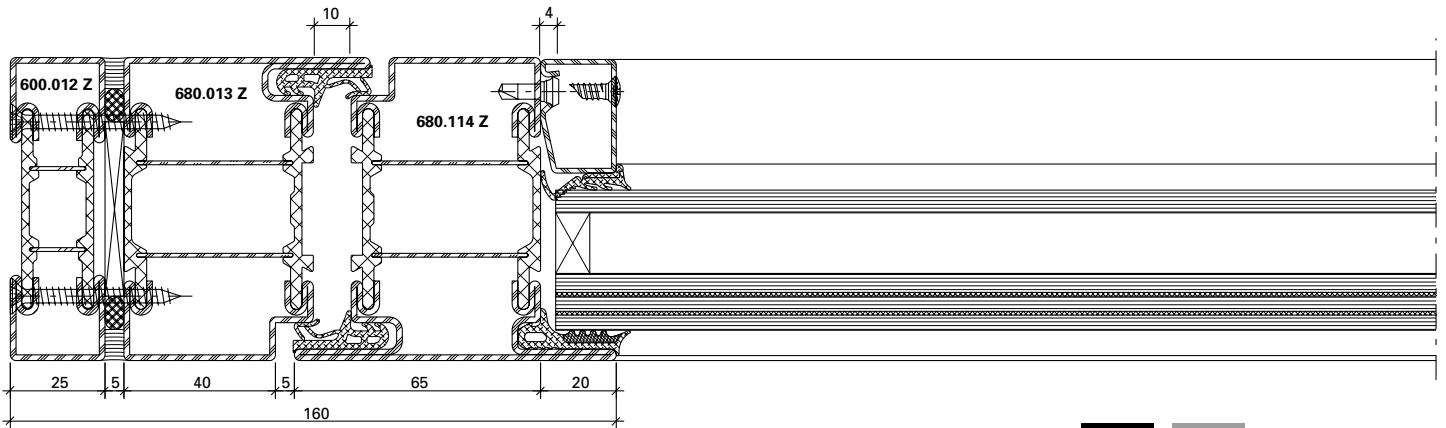
DXF **DWG** 12-0103-K-016



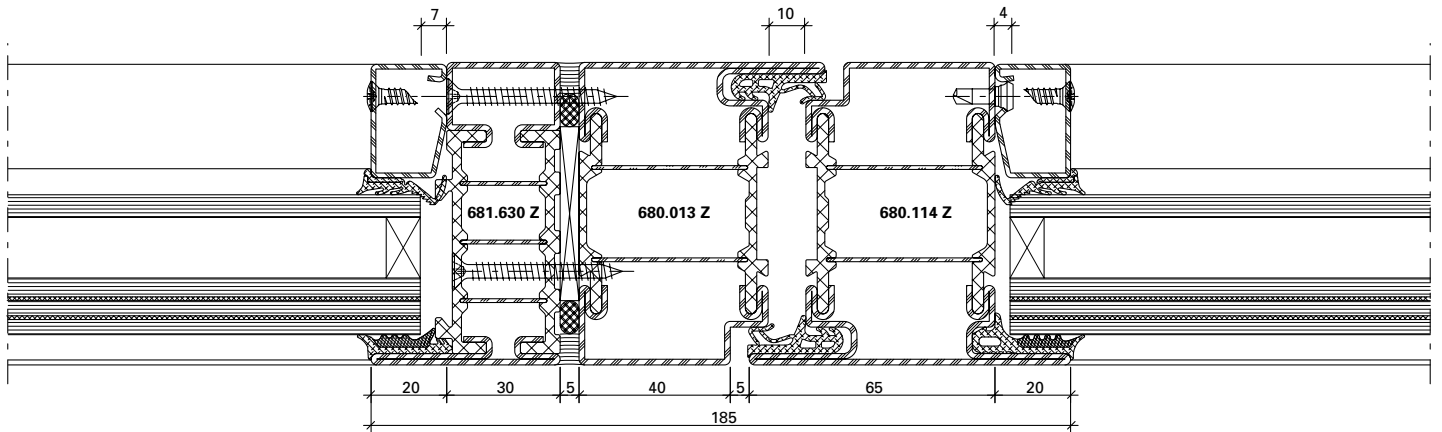
DXF **DWG** 12-0103-K-017



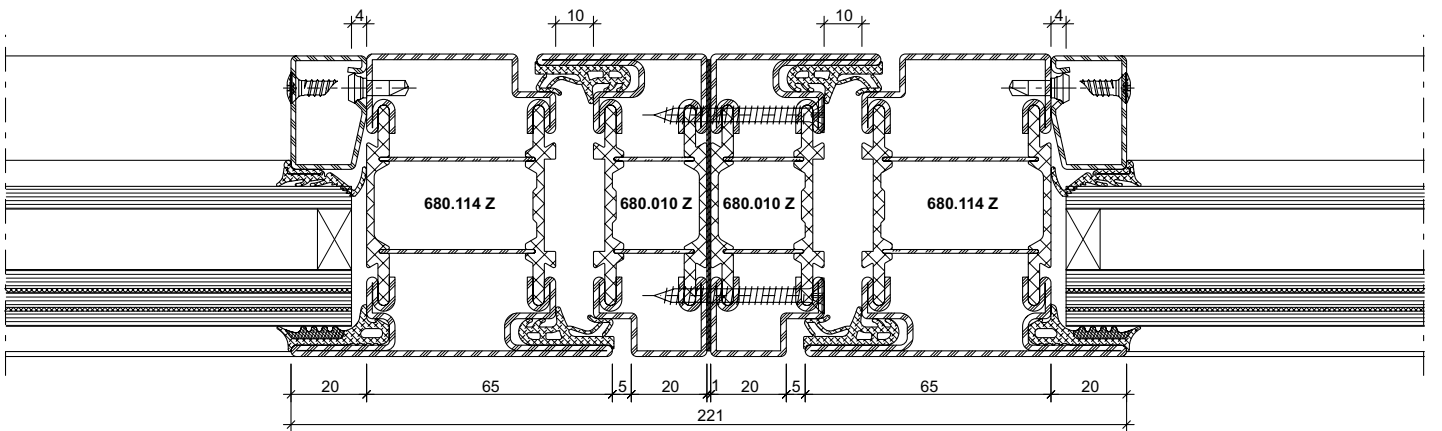
DXF **DWG** 12-0103-K-018



DXF DWG 12-0103-K-003



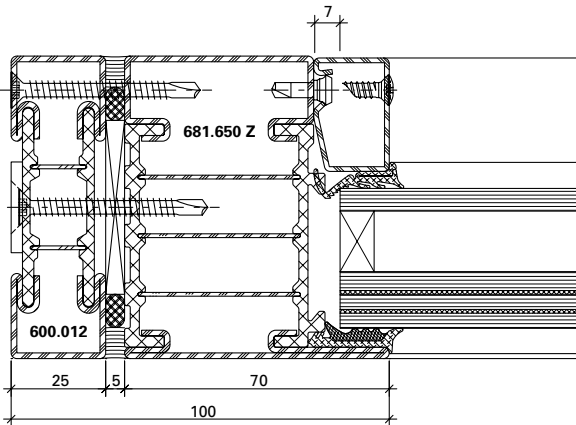
DXF DWG 12-0103-K-002



DXF DWG 12-0103-K-011

Konstruktionsdetails im Masstab 1:2
Détails de construction à l'échelle 1:2
Construction details on scale 1:2

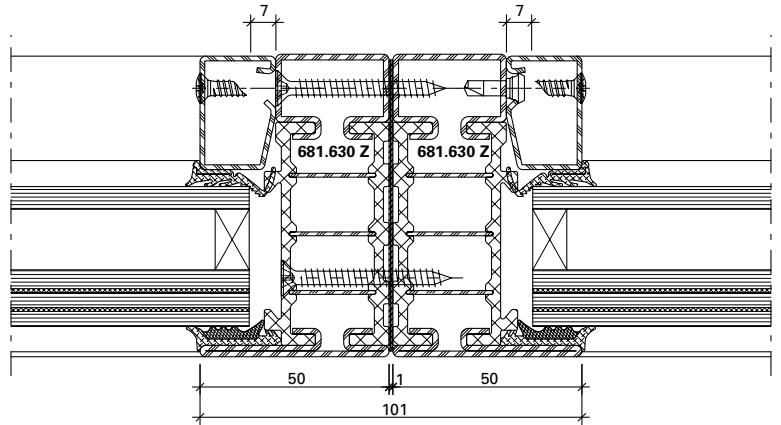
Janisol HI RC Türen
Janisol HI RC portes
Janisol HI RC doors



DXF

DWG

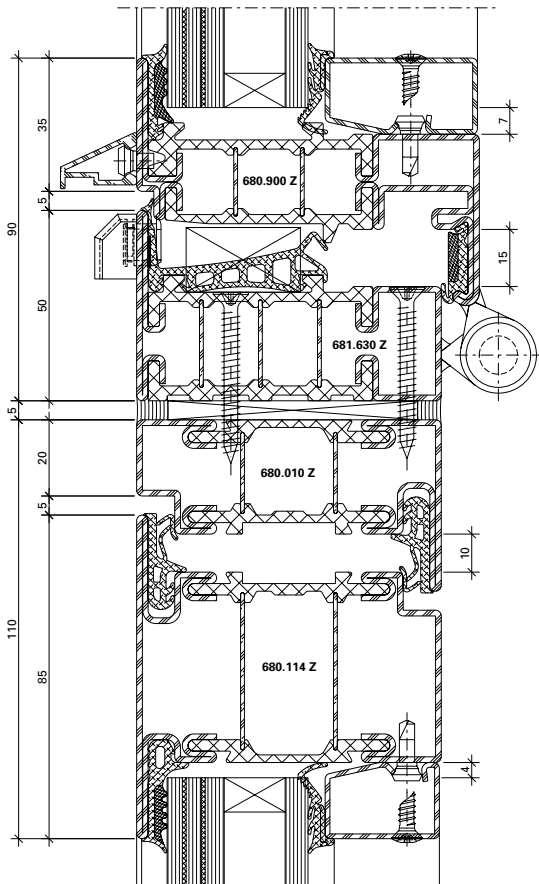
12-0103-K-001



DXF

DWG

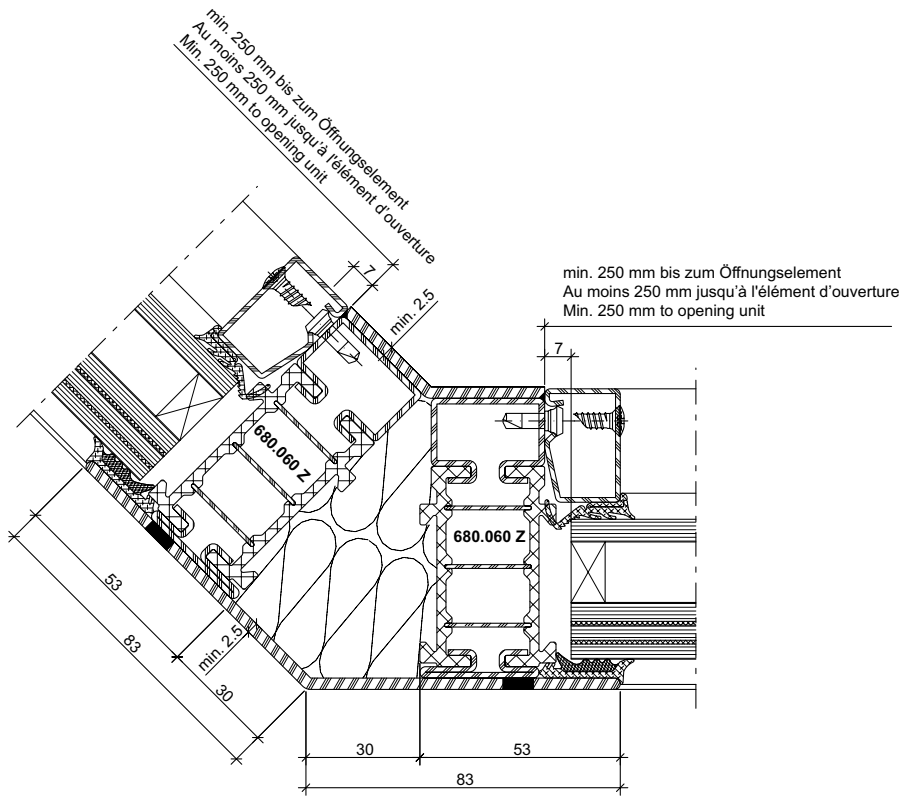
12-0103-K-005



DXF

DWG

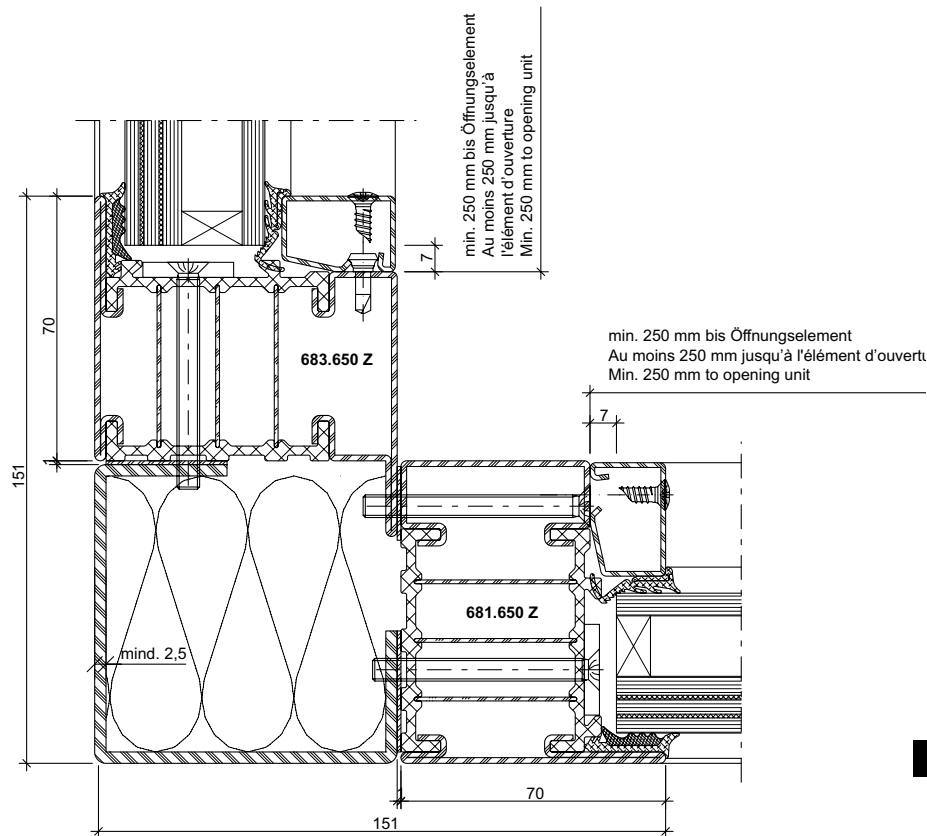
12-0103-C-013



DXF

DWG

12-0103-K-010

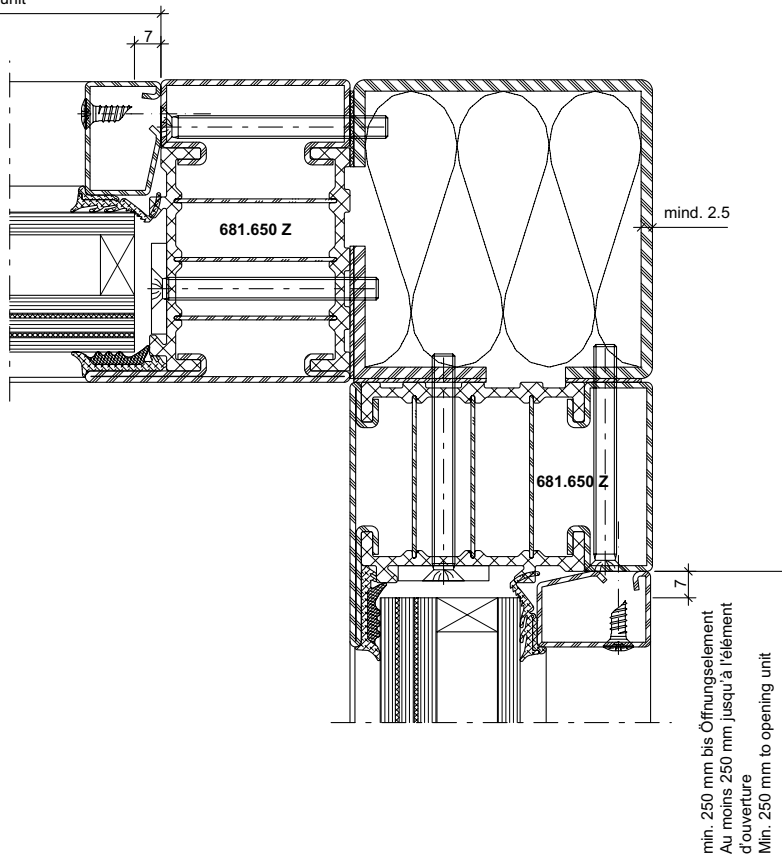


DXF

DWG

12-0103-K-004

min. 250 mm bis Öffnungselement
 Au moins 250 mm jusqu'à l'élément d'ouverture
 Min. 250 mm to opening unit



DXF

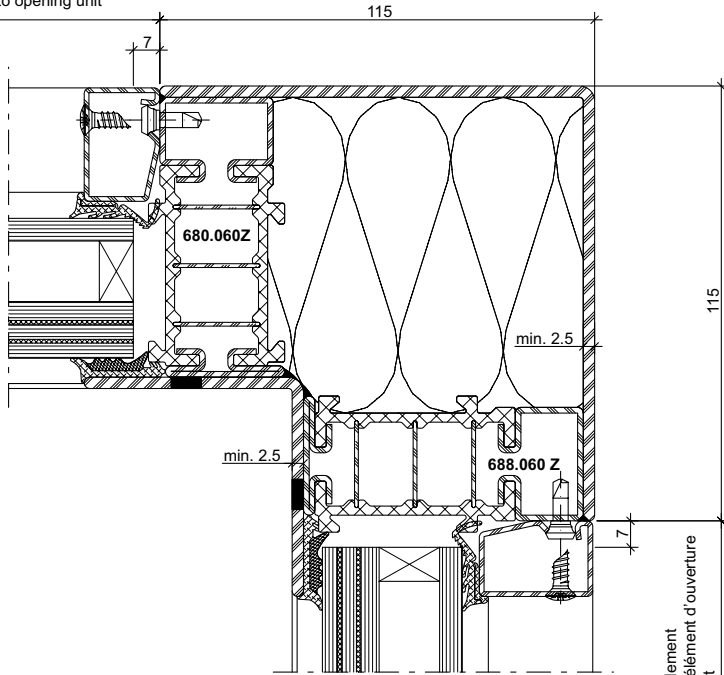
DWG

12-0103-K-006

Konstruktionsdetails im Masstab 1:2
Détails de construction à l'échelle 1:2
Construction details on scale 1:2

Janisol HI RC Türen
 Janisol HI RC portes
 Janisol HI RC doors

min. 250 mm bis Öffnungselement
 Au moins 250 mm jusqu'à l'élément d'ouverture
 Min. 250 mm to opening unit

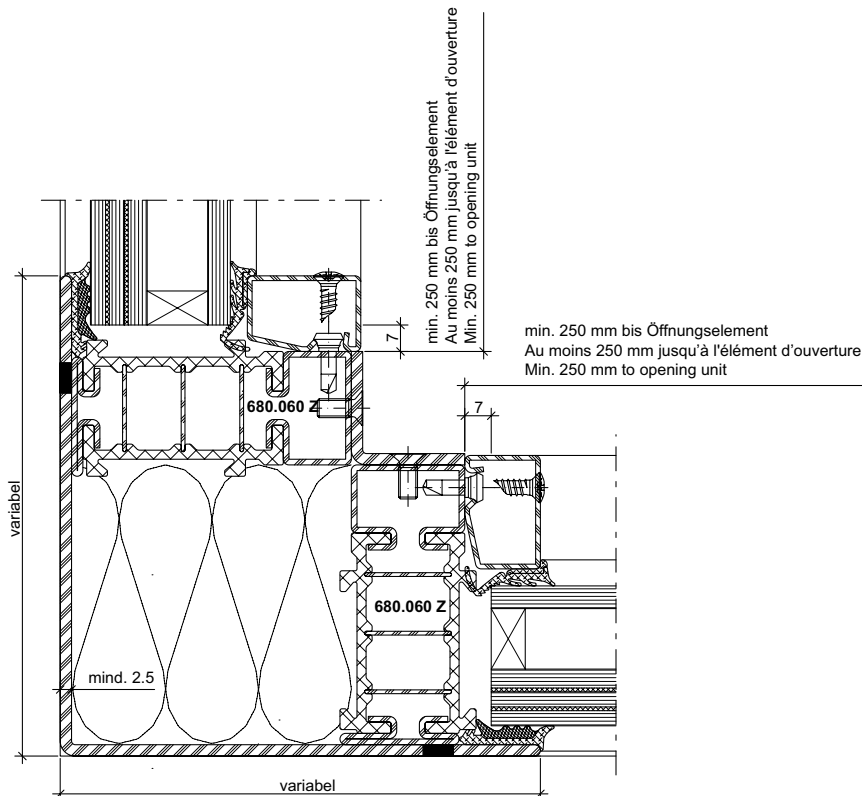


min. 250 mm bis Öffnungselement
 Au moins 250 mm jusqu'à l'élément d'ouverture
 Min. 250 mm to opening unit

DXF

DWG

12-0103-K-008



variabel

variabel

min. 250 mm bis Öffnungselement
 Au moins 250 mm jusqu'à l'élément d'ouverture
 Min. 250 mm to opening unit

min. 250 mm bis Öffnungselement
 Au moins 250 mm jusqu'à l'élément d'ouverture
 Min. 250 mm to opening unit

DXF

DWG

12-0103-K-007

Wandbefestigung

Mauerwerk

Um die einbruchhemmende Wirkung der Abschlüsse sicherzustellen, müssen die umgebenden Wände folgende Mindestanforderungen erfüllen:

Fixation murale

Maçonnerie

Pour garantir la protection anti-effraction des cloisons, les murs environnants doivent respecter les critères minimaux suivants:

Wall mounts

Masonry

In order to guarantee the burglar resistance of the screens, the surrounding walls need to meet the following minimum requirements:

Widerstandsklasse des einbruchhemmenden Bauteils*	Umgebenden Wände / Cloisons environnants / Surrounding walls				
	aus Mauerwerk nach DIN 1053 Teil 1 en maçonnerie selon DIN 1053 partie 1 Masonry in accordance with DIN 1053 part 1			aus Stahlbeton nach DIN 1045 en béton armé selon DIN 1045 Reinforced concrete in accordance with DIN 1045	
	Nennstärke Epaisseur nominale Nominal thickness mm	Druckfestigkeitsklasse Classe de résistance à la pression Compressive strength class	Mörtelgruppe Groupe de mortier Mortar class	Nennstärke Epaisseur nominale Nominal thickness mm	Festigkeitsklasse Classe de résistance Compressive strength class
RC1	≥ 115	≥ 12	II	≥ 100	B15
RC2	≥ 115	≥ 12	II	≥ 120	B15

* nach DIN EN 1627 / selon DIN EN 1627 / according to DIN EN 1627

Beispiel für zulässige Wandanschlüsse

Folgende Befestigungsmittel können zur Montage der einbruchhemmenden Elemente eingesetzt werden:

- Rahmendübel min. \varnothing 10 mm
- Anker, Laschen (Segmentanker min. \varnothing 8 mm)
- Ankerschienen oder Montageschienen
- Schrauben mit metrischem Gewinde min. \varnothing 8 mm
- Hilti HUS-Universalschraube

Exemples des muraux autorisés

Les modes de fixation suivants sont utilisables pour le montage des éléments anti-effraction

- Chevilles synthétique min. \varnothing 10 mm
- Chevilles d'ancrage métalliques min. \varnothing 8 mm
- Rails d'ancrage ou rails de montage
- Vis à filetage métrique min. \varnothing 8 mm
- Vis universelle Hilti HUS

Example for permissible wall abutments

The following fasteners can be used to fit the burglar-resistant elements

- Frame plugs min. \varnothing 10 mm
- Anchors, straps (segment anchors min. \varnothing 8 mm)
- Anchor rails or fixing rails
- Screws with a metric thread min. \varnothing 8 mm
- Hilti HUS universal screw

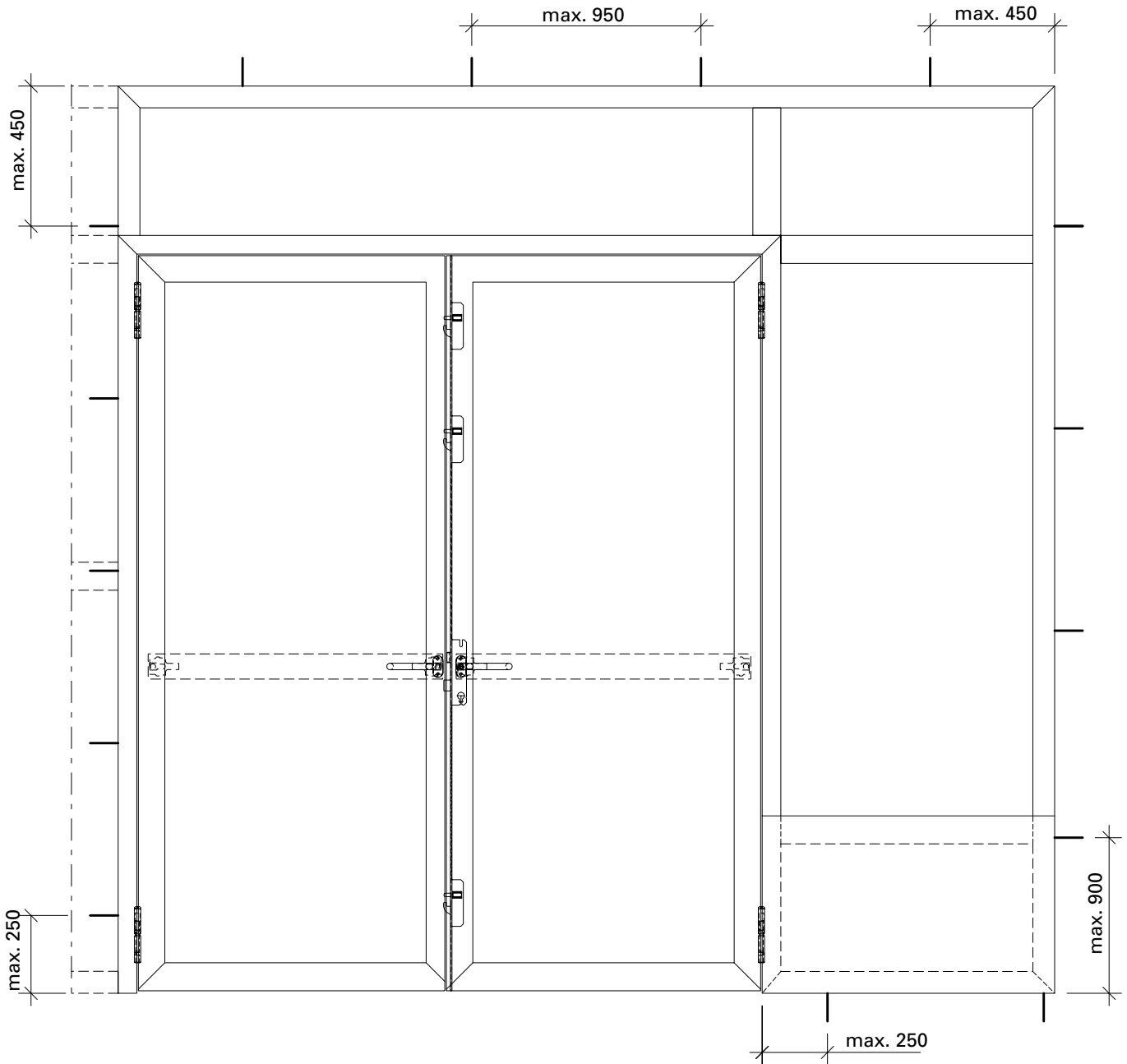
Anschlüsse am Bau
Raccords au mur
Attachment to structure

Janisol HI RC Türen
Janisol HI RC portes
Janisol HI RC doors

Maximale Befestigungsabstände

Écart maximum de fixation

Maximum fixing intervals



**Zuordnung der Widerstandsklassen
 von einbruchhemmenden Bauteilen
 zu Porenbetonwänden**

**Affectation des classes de résistance
 des composants anti-effraction en
 contact avec les parois en béton
 cellulaire**

**Assignment of the resistance classes
 of burglar-resistant components for
 autoclaved aerated concrete walls**

Widerstandsklasse Classe de résistance Resistance class	Nennstärke Épaisseur nominale Nominal thickness mm	Druckfestigkeit der Steine Résistance à la compression des pierres Compressive strength of the stones	Ausführung Exécution Design
RC1N RC2 / RC2N	≥ 170	≥ 4	verklebt collé bonded
RC3	≥ 240	≥ 4	verklebt collé bonded

Widerstandsklassen von einbruchhemmenden Bauteilen zu Holztafelwände siehe DIN EN 1627 Tabelle NA.4

Ein Holzpfeiler mit mindestens einem Querschnitt 120x120 mm ist als Anschlussmöglichkeit beispielsweise im Bereich des Wintergartens in den Widerstandsklassen RC1N, RC2 und RC2N geeignet.

Andere Wandbauarten oder Montagearten, wie z.B. Einbau in zweischaligem Mauerwerk oder Montage in Verbindung mit Rolladenkästen sind zu berücksichtigen.

Pour les classes de résistance des composants anti-effraction en contact avec les parois en panneau en bois, voir DIN EN 1627 tableau NA.4

Un montant en bois présentant une section minimale de 120x120 mm convient parfaitement au raccordement, par exemple pour un jardin d'hiver dans les classes de résistance RC1N, RC2 et RC2N.

D'autres types de cloisons ou de montage tel que celui dans une maçonnerie à double paroi ou le montage en présence de caissons de volet doivent être pris en compte.

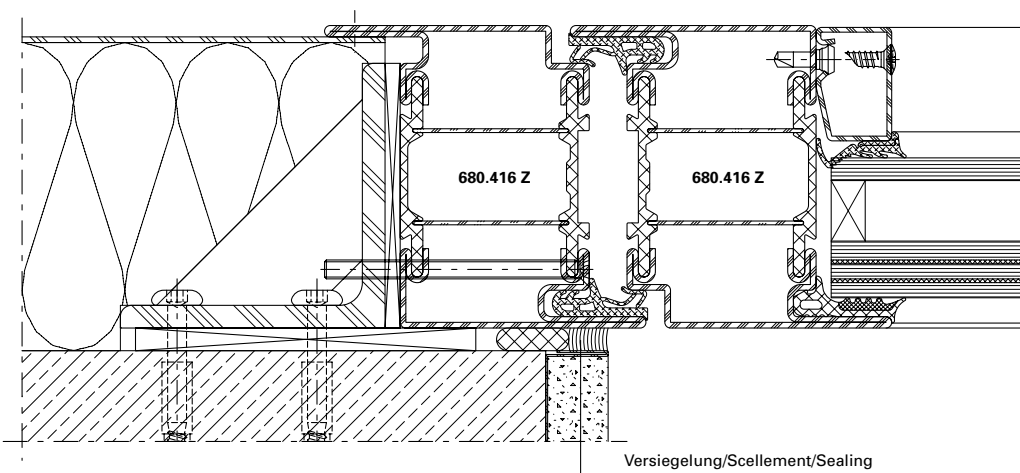
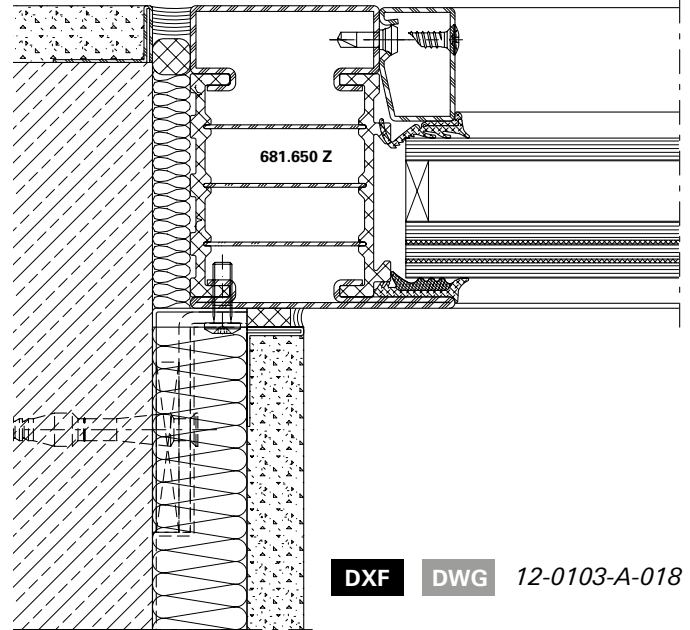
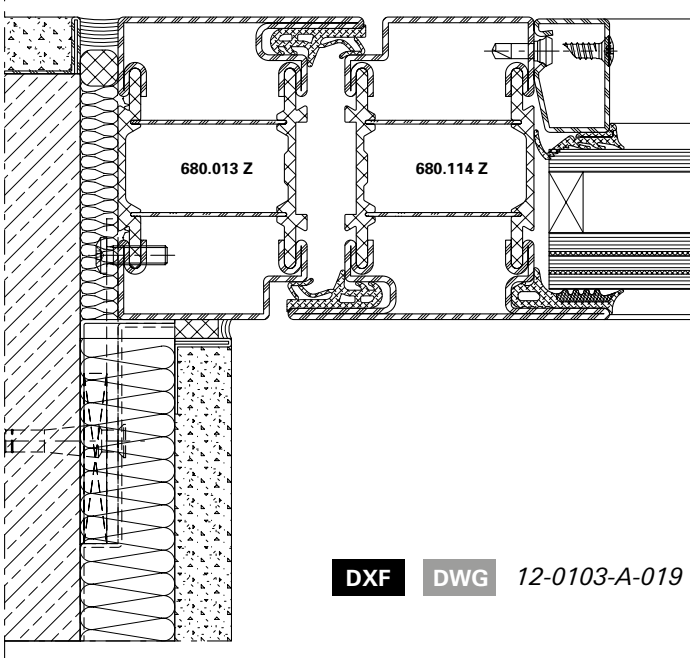
For resistance classes of burglar-resistant components for timber panel walls, see DIN EN 1627, table NA.4

A timber mullion with a cross section of at least 120x120 mm is suitable as an attachment option, for example for conservatories in resistance classes RC1N, RC2 and RC2N.

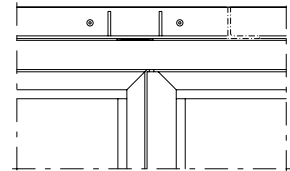
Other wall construction and installation types, e.g. installation in double-skin masonry or in connection with roller shutter boxes, must be taken into consideration.

Anschlüsse am Bau im Massstab 1:2
Raccords au mur à l'échelle 1:2
Attachment to structure on scale 1:2

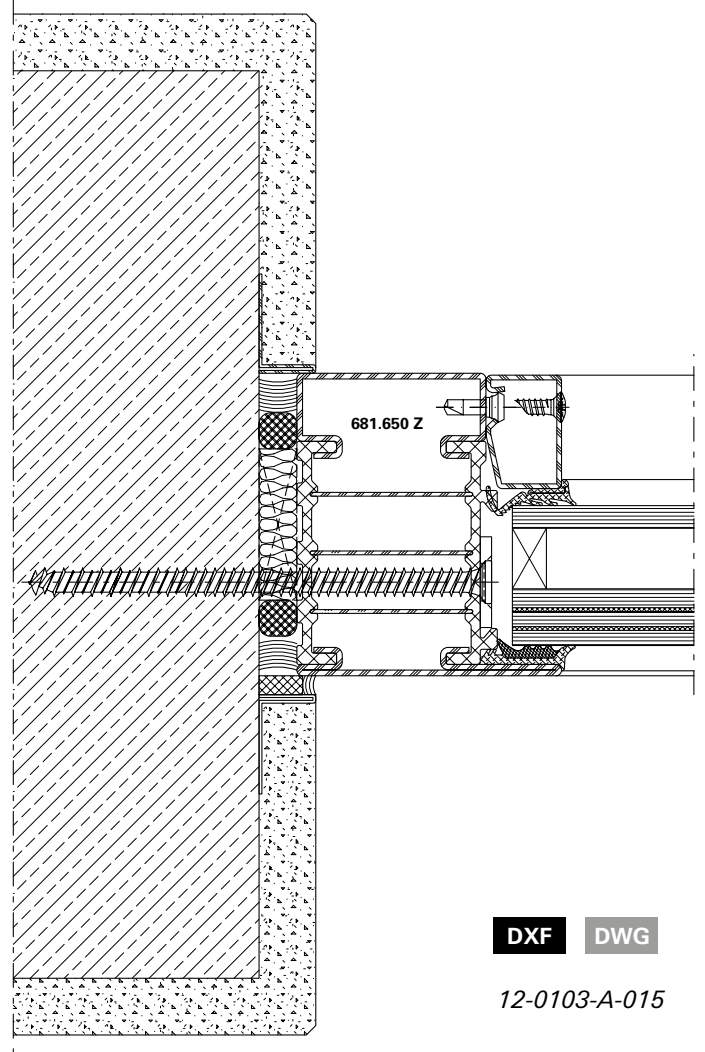
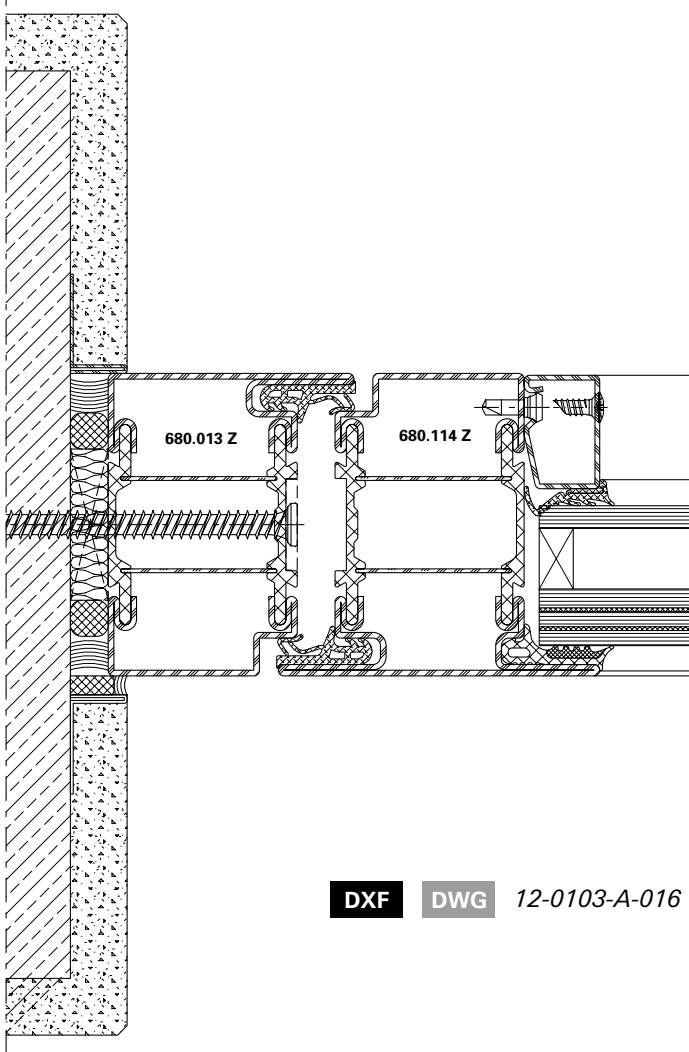
Janisol HI RC Türen
Janisol HI RC portes
Janisol HI RC doors



Zusätzliche Verstärkung durch Rippen und Verschraubung über der Verriegelung des Standflügels bei zweiflügeligen Türen.
 Renfort supplémentaire par des nervures et vissage au-dessus du verrouillage du vantail semi-fixe sur les portes à deux vantaux.
 Additional reinforcement through ribs and screw-fixing above the locking point of the secondary leaf in double-leaf doors.

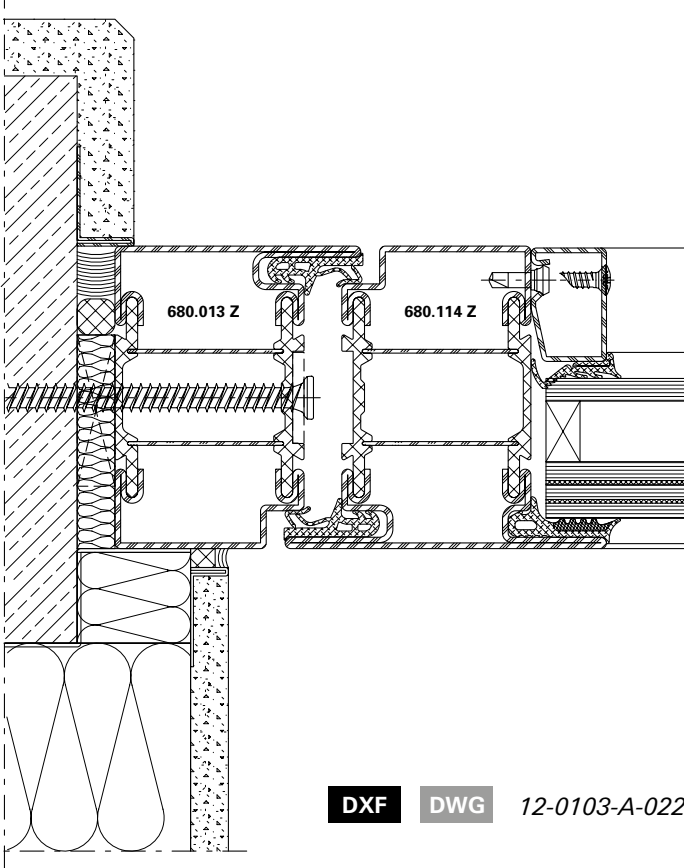


DXF **DWG** 12-0103-A-009

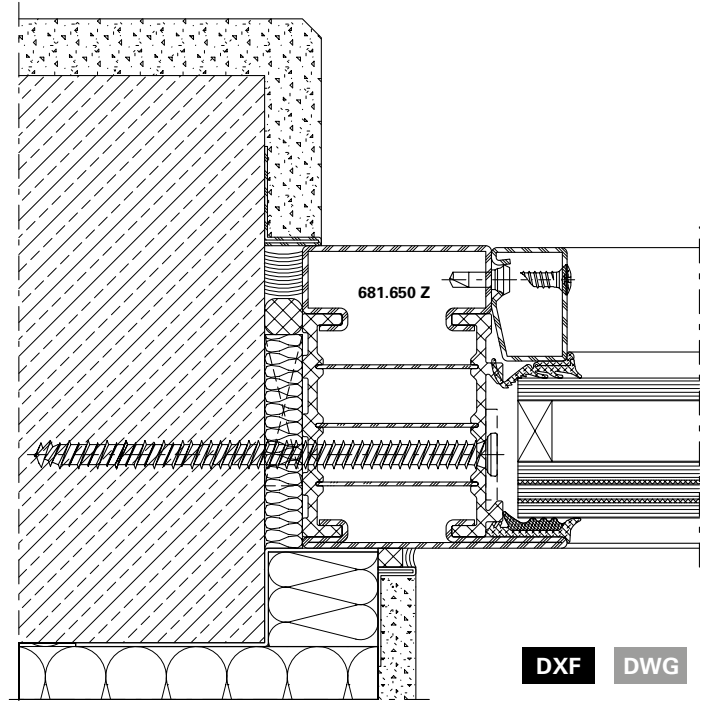


Anschlüsse am Bau im Massstab 1:2
Raccords au mur à l'échelle 1:2
Attachment to structure on scale 1:2

Janisol HI RC Türen
Janisol HI RC portes
Janisol HI RC doors

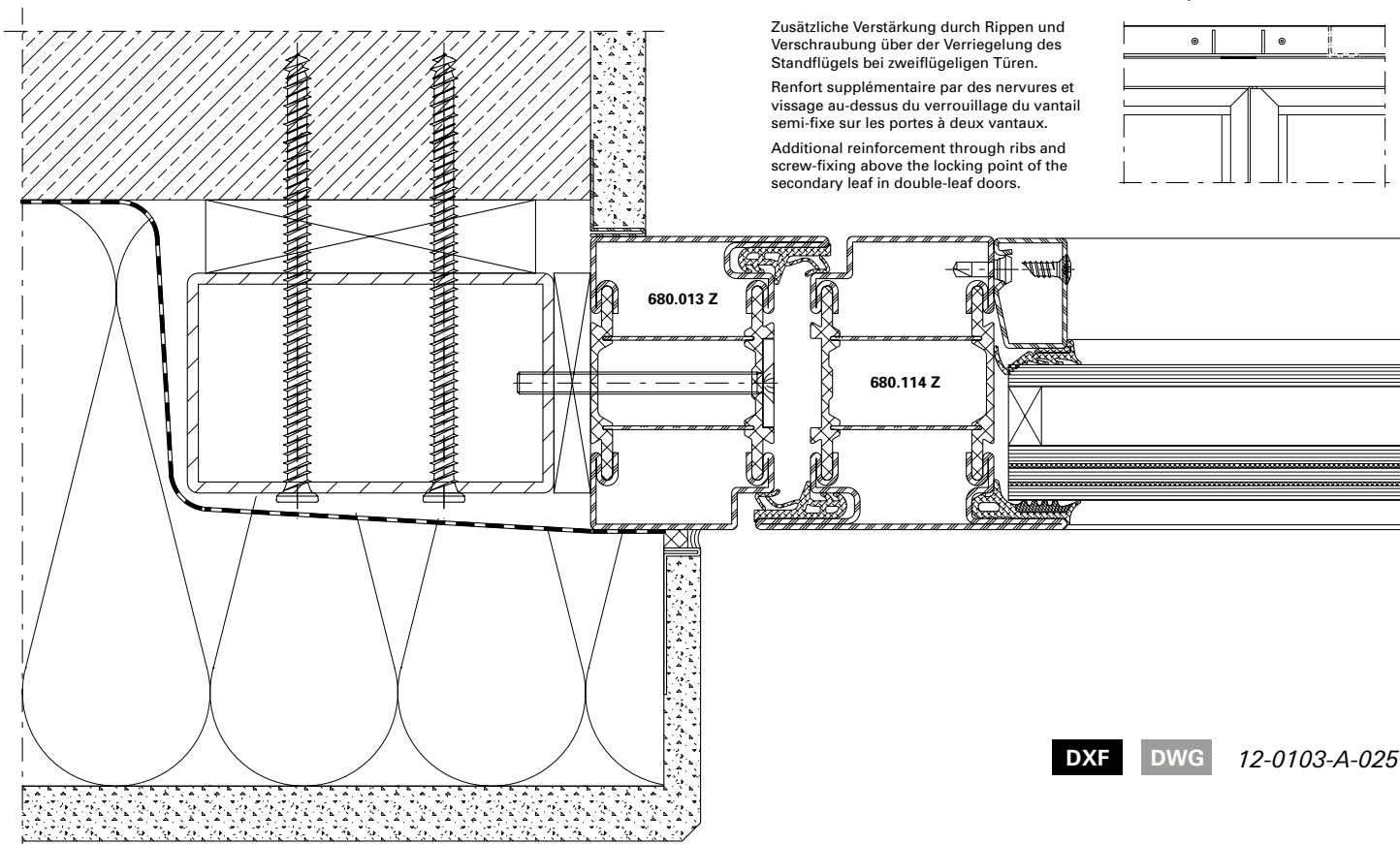


DXF **DWG** 12-0103-A-022

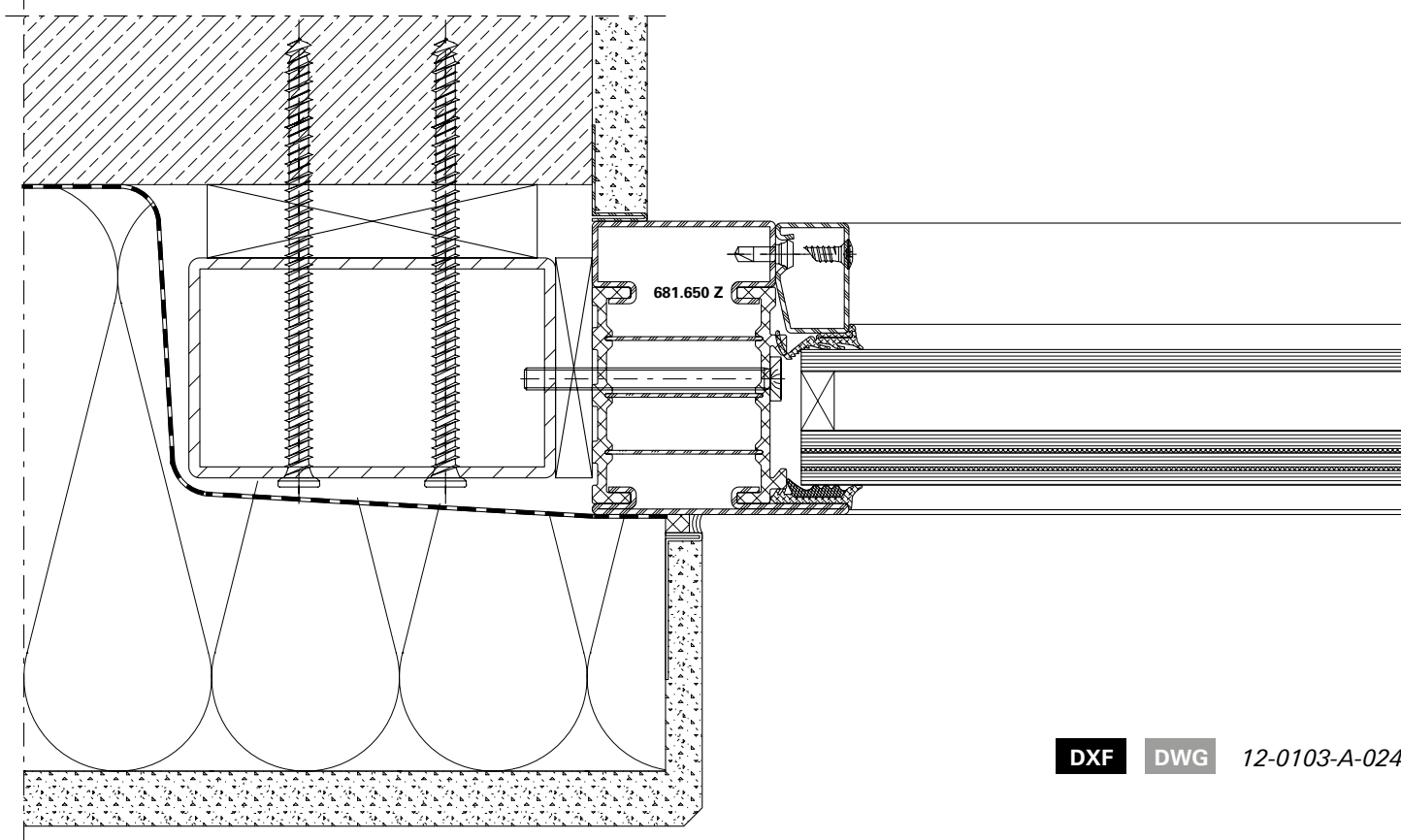


DXF **DWG**

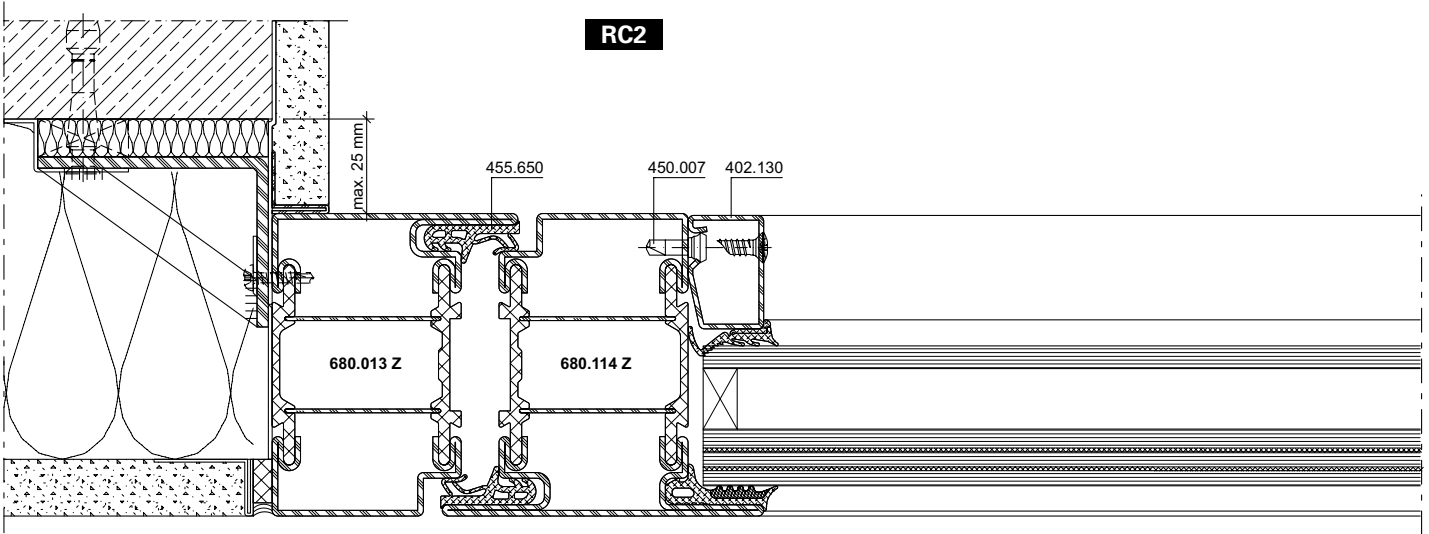
12-0103-A-021



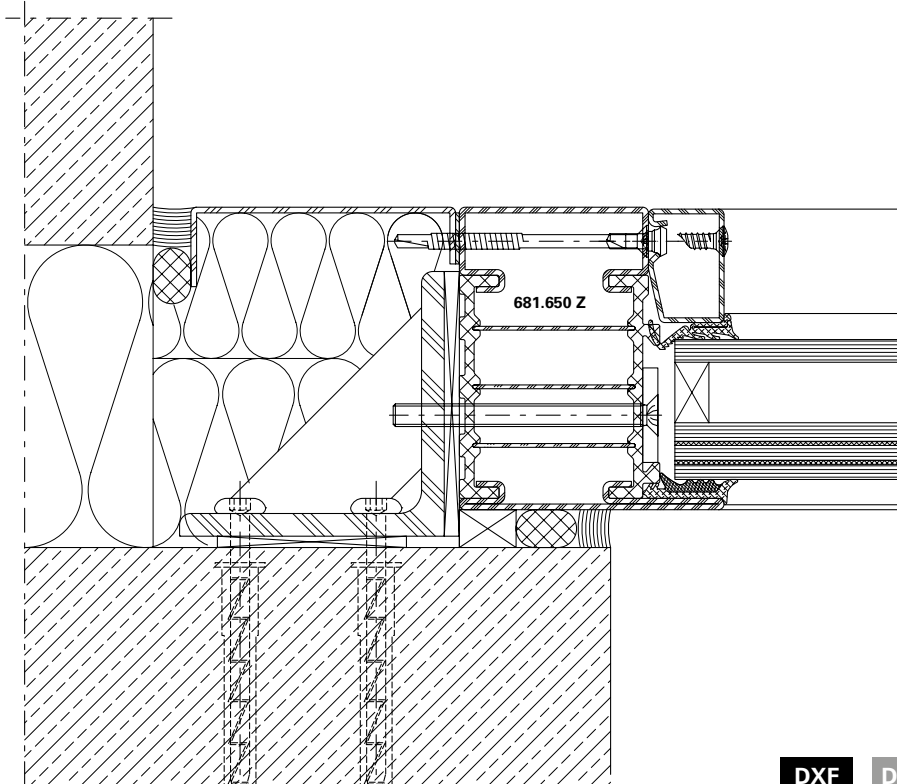
DXF **DWG** 12-0103-A-025



DXF **DWG** 12-0103-A-024



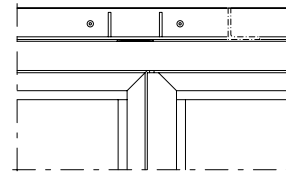
DXF **DWG** 12-0103-A-028



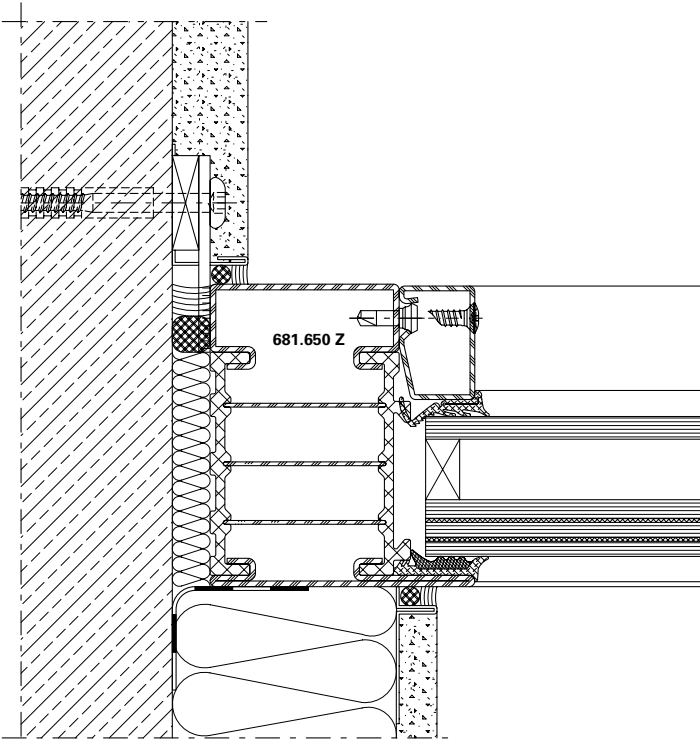
Zusätzliche Verstärkung durch Rippen und Verschraubung über der Verriegelung des Standflügels bei zweiflügeligen Türen.

Renfort supplémentaire par des nervures et vissage au-dessus du verrouillage du vantail semi-fixe sur les portes à deux vantaux.

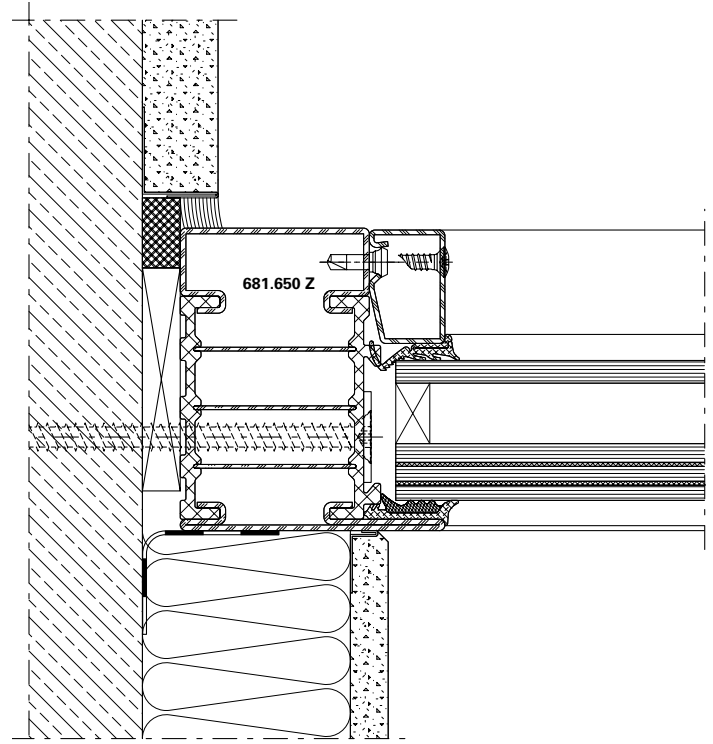
Additional reinforcement through ribs and screw-fixing above the locking point of the secondary leaf in double-leaf doors.



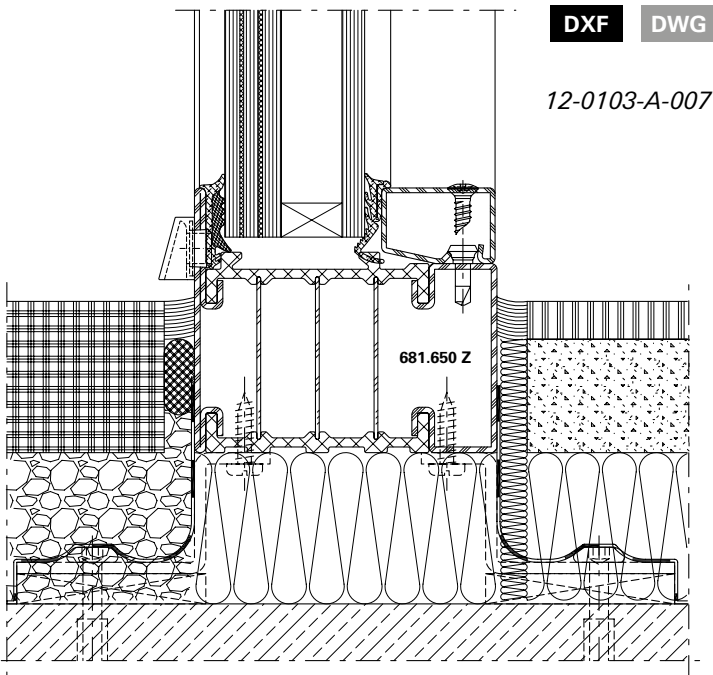
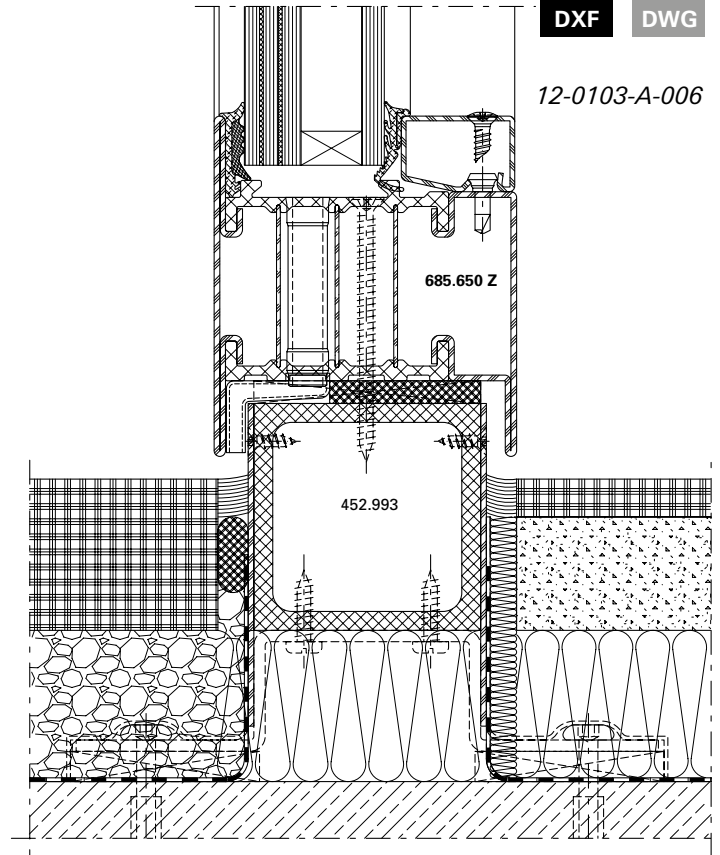
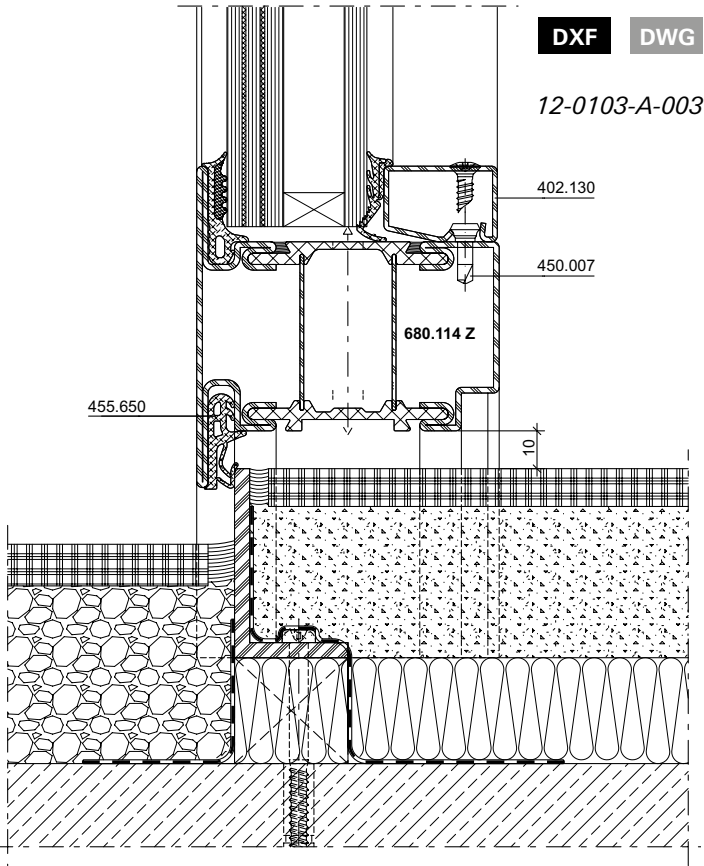
DXF **DWG** 12-0103-A-033

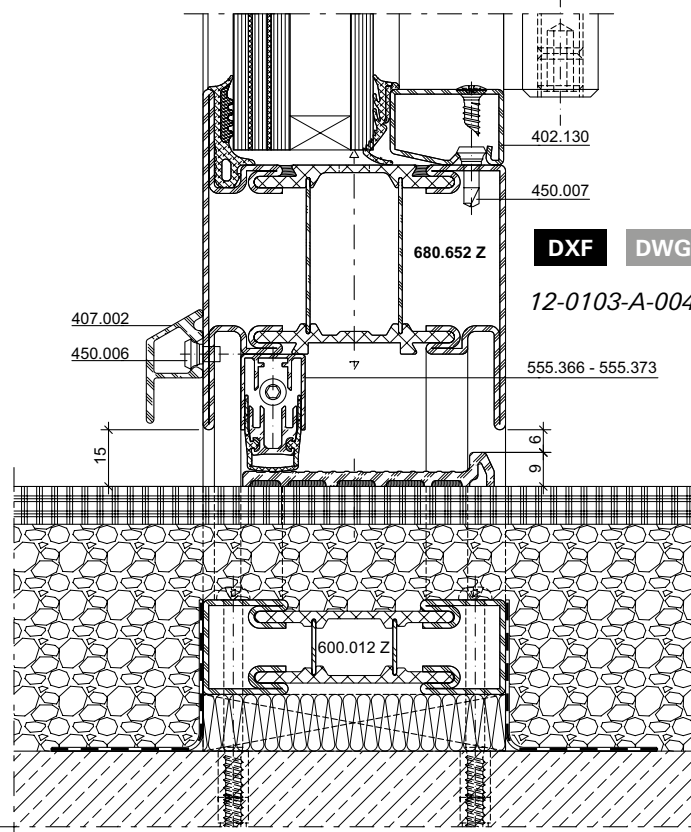
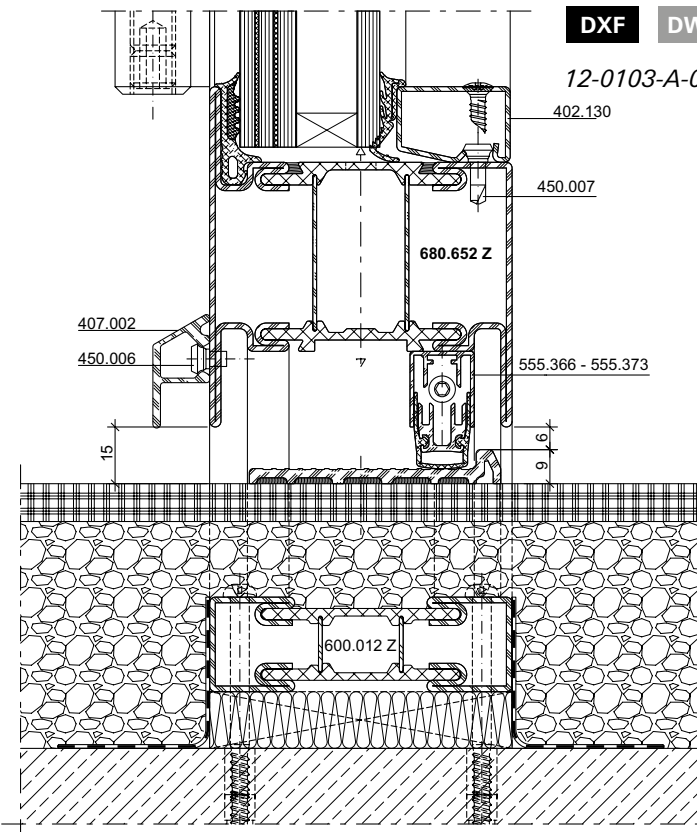
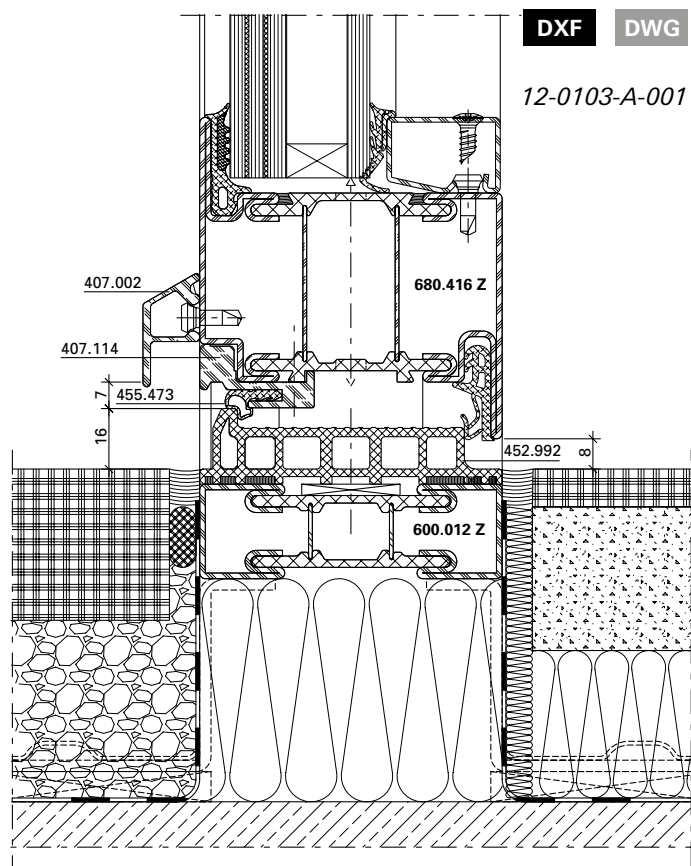
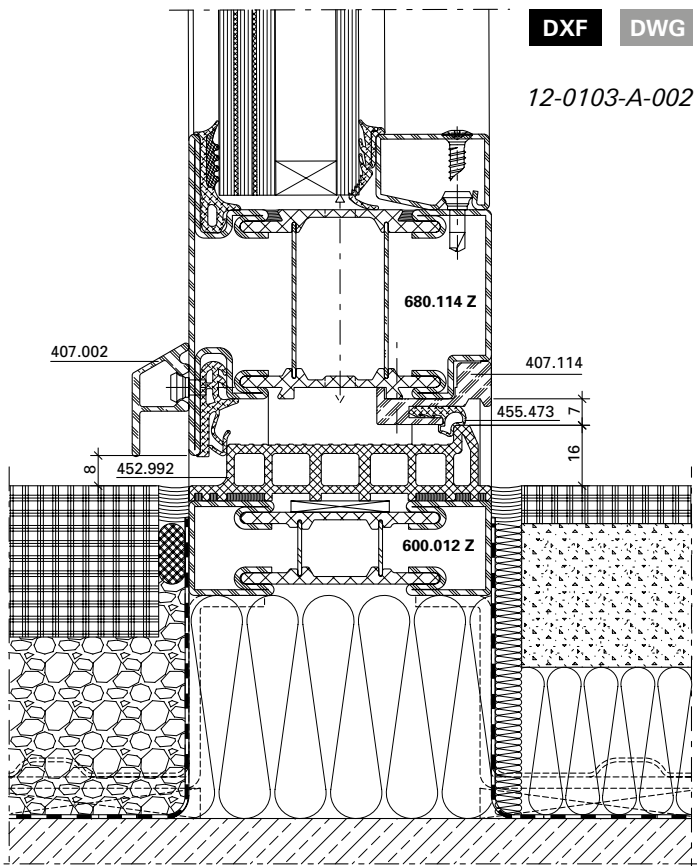


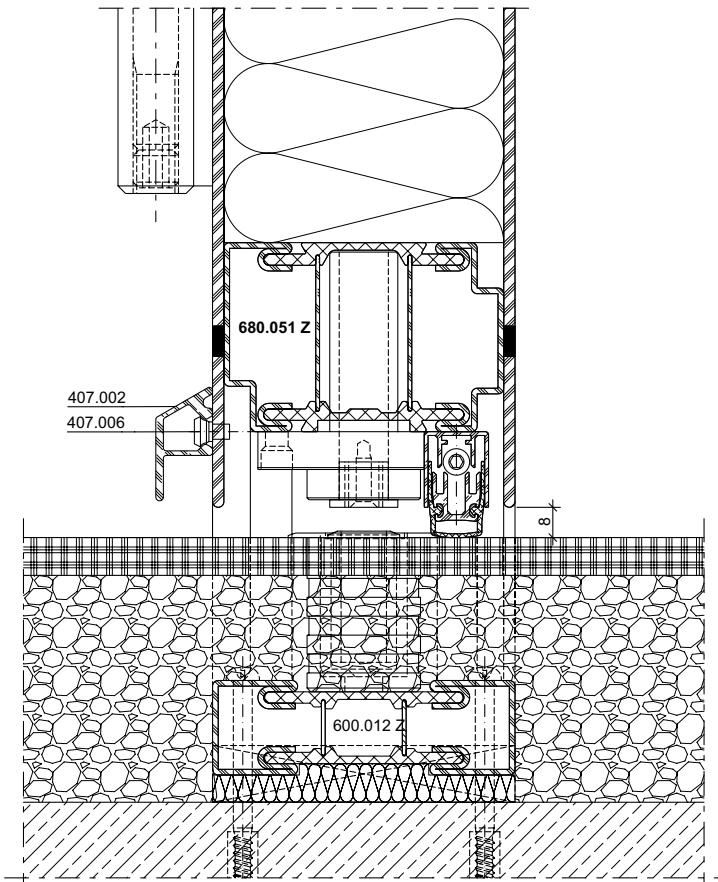
DXF **DWG** 12-0103-A-031



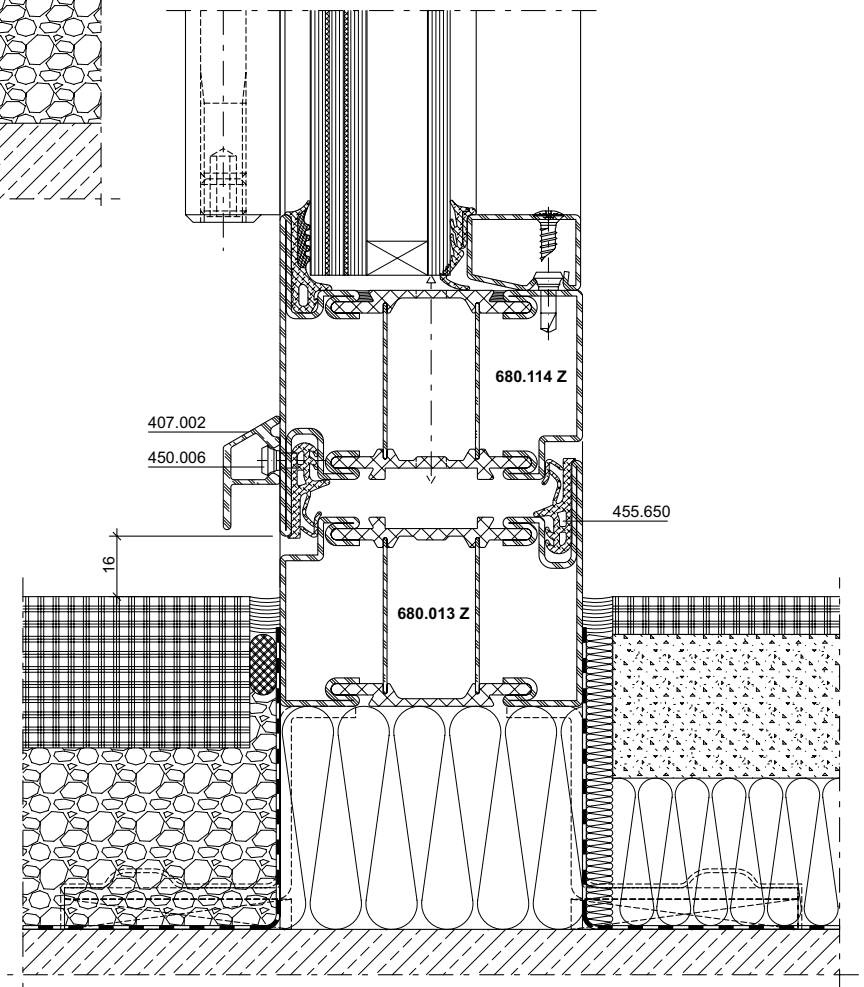
DXF **DWG** 12-0103-A-032



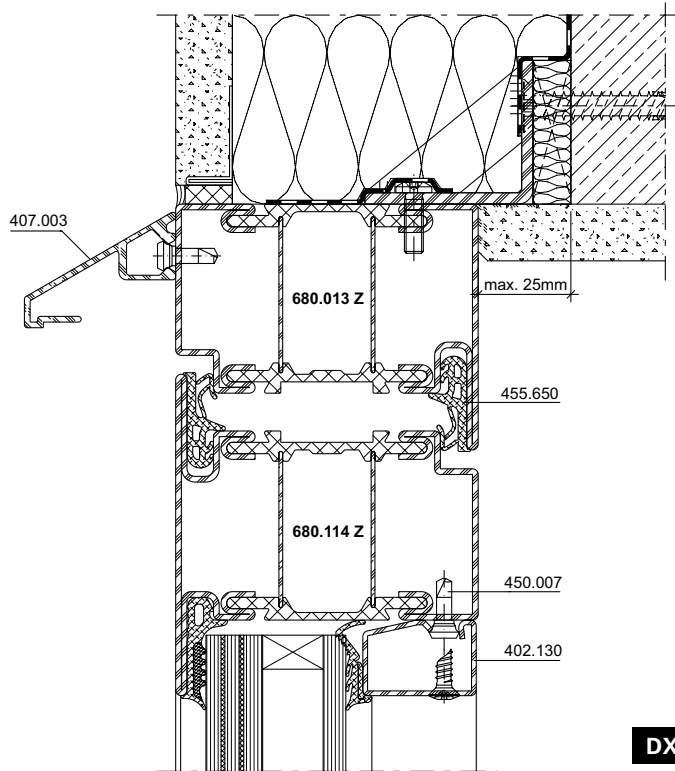




DXF DWG 12-0103-A-034



DXF DWG 12-0103-A-035



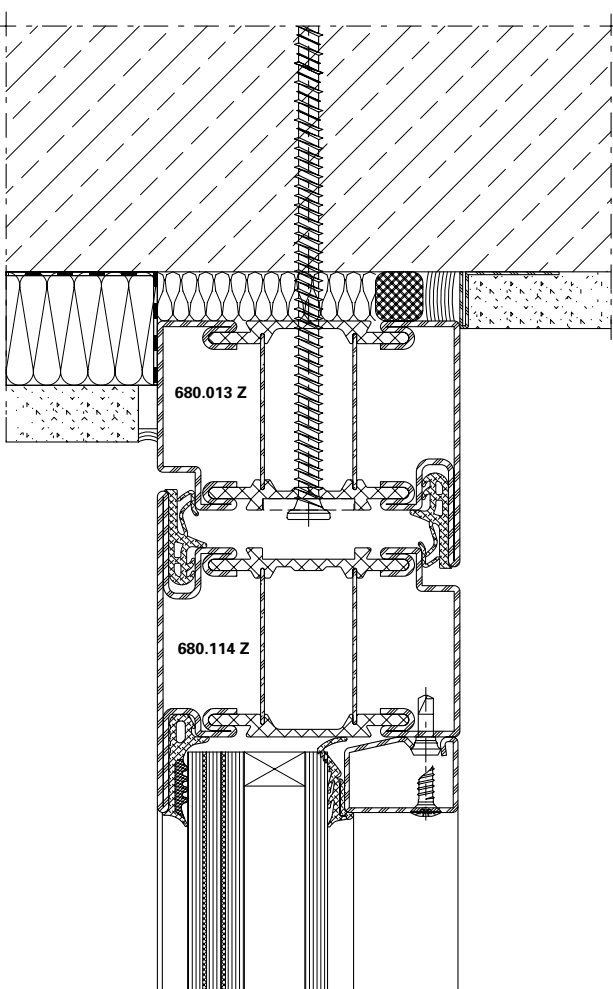
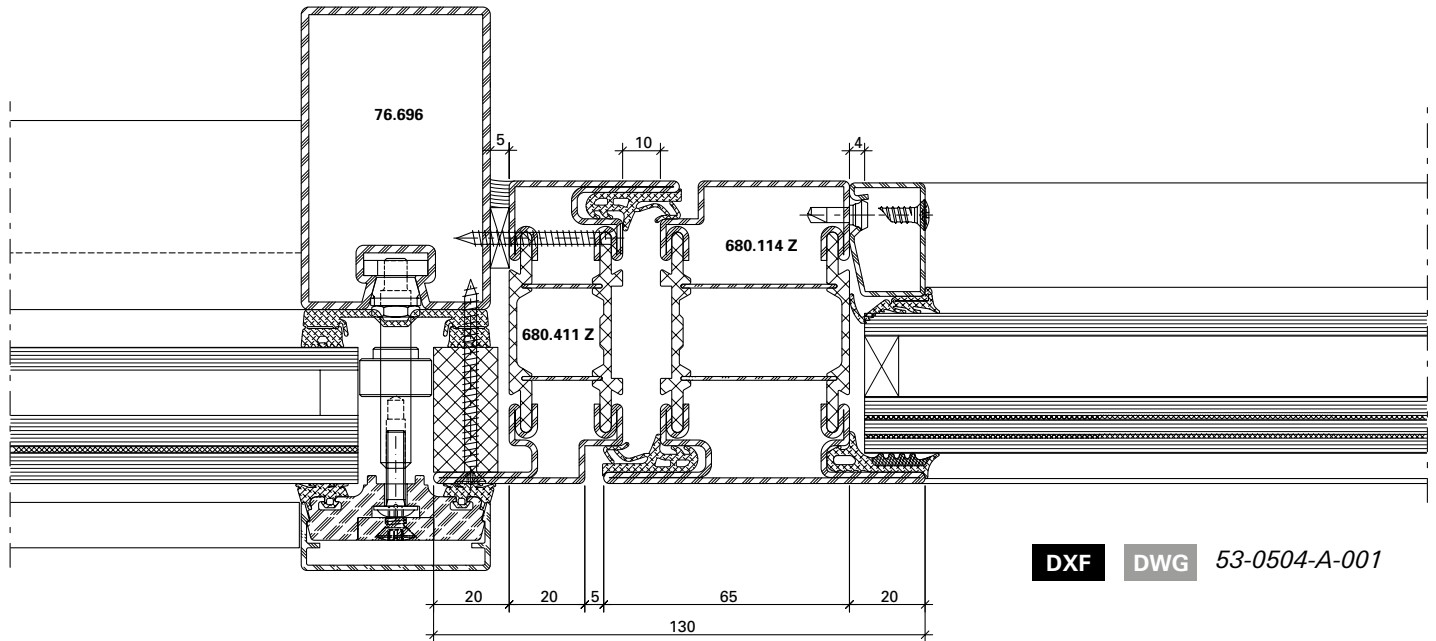
DXF

DWG

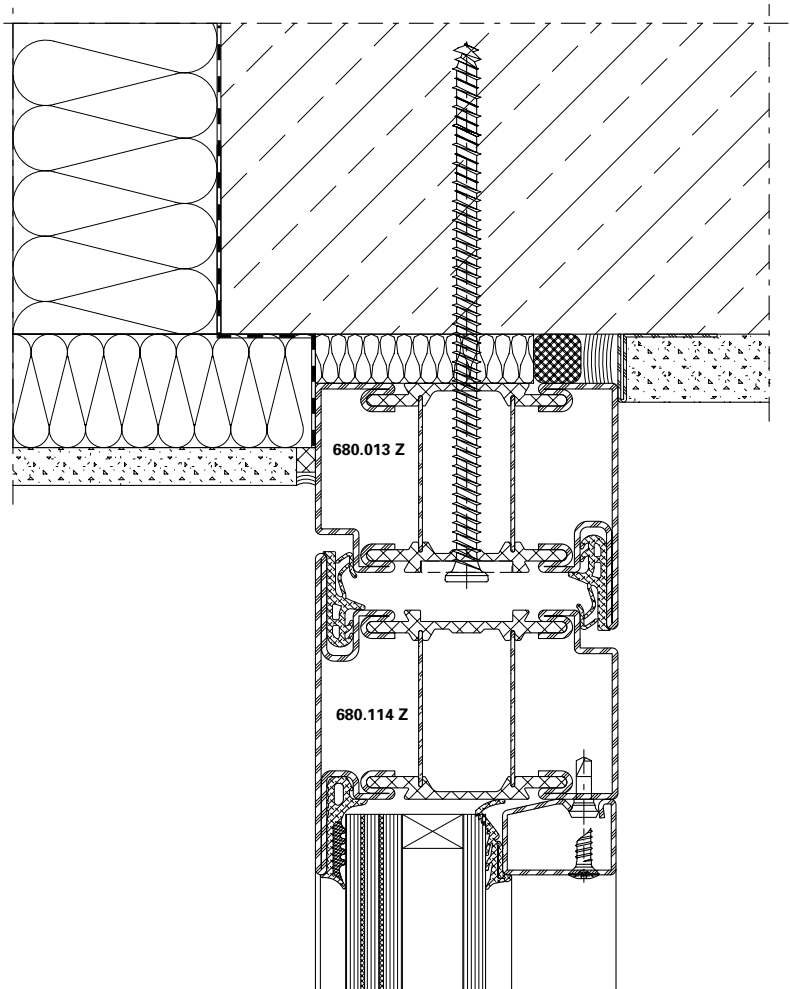
12-0103-A-029

Anschlüsse am Bau im Massstab 1:2
Raccords au mur à l'échelle 1:2
Attachment to structure on scale 1:2

Janisol HI RC Türen
Janisol HI RC portes
Janisol HI RC doors



DXF DWG 12-0103-A-020



DXF DWG 12-0103-A-023



**Beschlageinbau und
Verarbeitungshinweise
siehe «Verarbeitung und Montage
Janisol HI RC Türen».**

**Montage des ferrures et
indications d'usage voir
«Usinage et montage
Portes Janisol HI RC».**

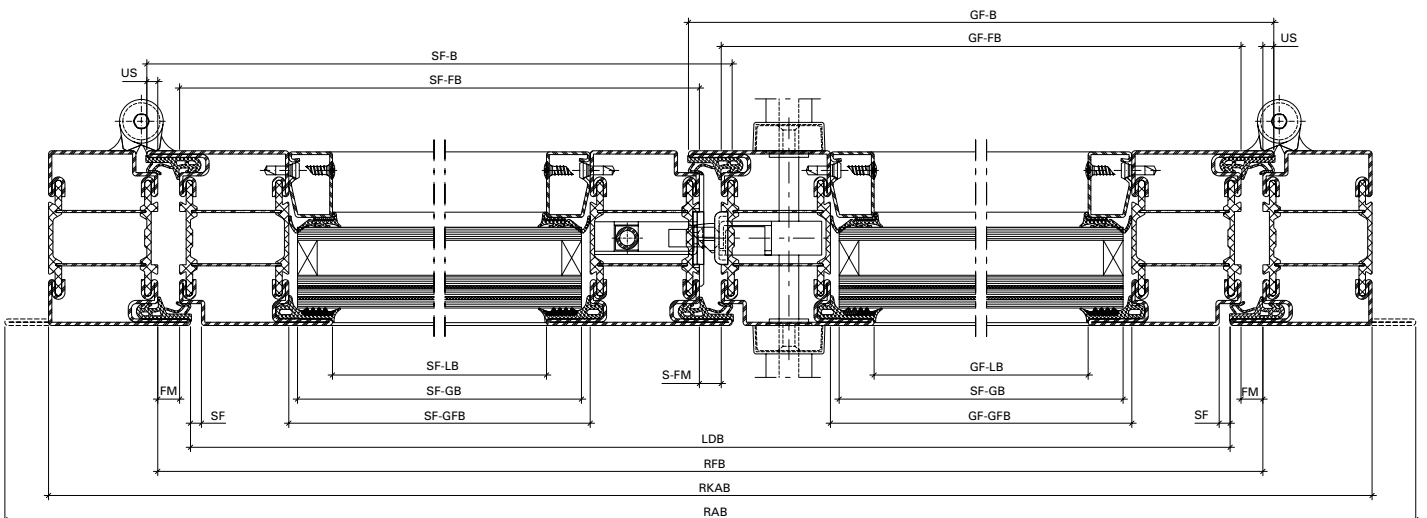
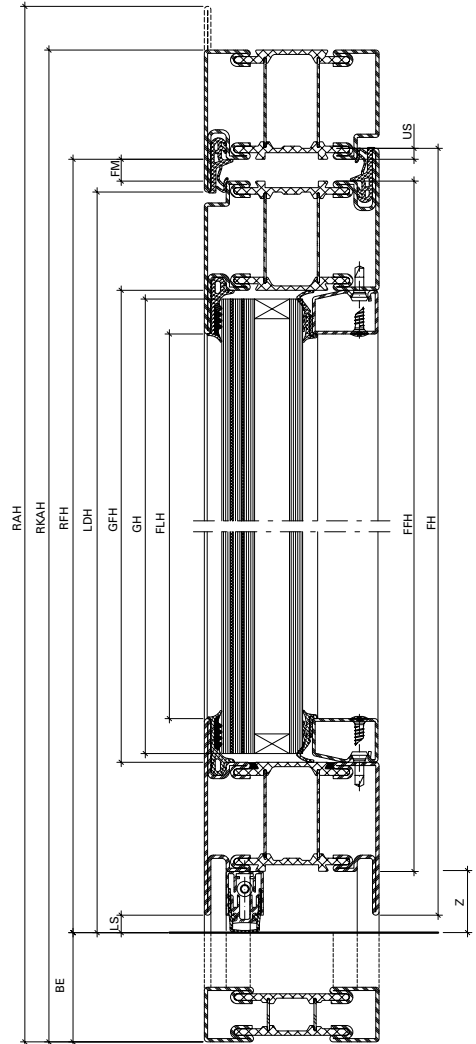
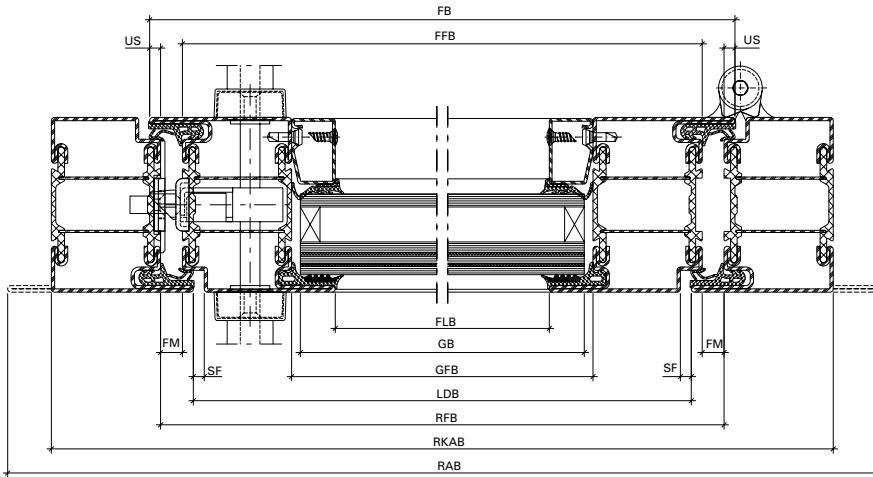
**Installation of fittings and
assembly instructions
see «Processing and assembly
Janisol HI RC Doors».**

Inhaltsverzeichnis	Sommaire	Content	
Massbezeichnungen	Dimensions cotées	Measurement descriptions	146
Schlossabmessungen	Dimensions des serrures	Lock dimensions	148
Terminologie Türbeschlag	Terminologie ferrures de porte	Door fitting terminology	150
Öffnungsrichtung	Porte ouvrant	Direction of opening	151
Funktionsbeschreibungen Panikschlösser	Description des fonctions pour serrures panique	Description of operation for locks with emergency functions	152
Zwängungsfreies Öffnen	Ouvertures sans collision des vantaux	Door alignment when opening	162
Empfehlung Türflügelgewichte	Recommandation des poids du vantail	Recommandation leaf weight	166
Oberflächenbehandlung	Traitement de surface	Surface treatment	179

Massbezeichnungen

Dimensions cotées

Measurement descriptions



Massbezeichnungen

US	Überschlag
FM	Falzmass
SF	Schattenfuge
LS	Luftspalt
BE	Bodeneinstand
FH	Flügelhöhe
FFH	Flügelalzhöhe
FLH	Flügel-Lichtmasshöhe
FB	Flügelbreite
FFB	Flügelalzbreite
FLB	Flügel-Lichtmassbreite
GH	Glashöhe
GFH	Glasfalzhöhe
GB	Glasbreite
GFB	Glasfalzbreite
LDH	Lichte Durchgangshöhe
RFH	Rahmenfalzhöhe
RAH	Rahmnaussenhöhe
LDB	Lichte Durchgangsbreite
RFB	Rahmenfalzbreite
RAB	Rahmnaussenbreite
GF-B	Gangflügel-Breite
GF-FB	Gangflügel-Falzbreite
GF-LB	Gangflügel-Lichtmassbreite
GF-GB	Gangflügel-Glasbreite
GF-GFB	Gangflügel-Glasfalzbreite
SF-B	Standflügel-Breite
SF-FB	Standflügel-Falzbreite
SF-LB	Standflügel-Lichtmassbreite
SF-GB	Standflügel-Glasbreite
SF-GFB	Standflügel-Glasfalzbreite
S-FM	Stulpflügel-Falzmass
Z	Bodenfalzmass

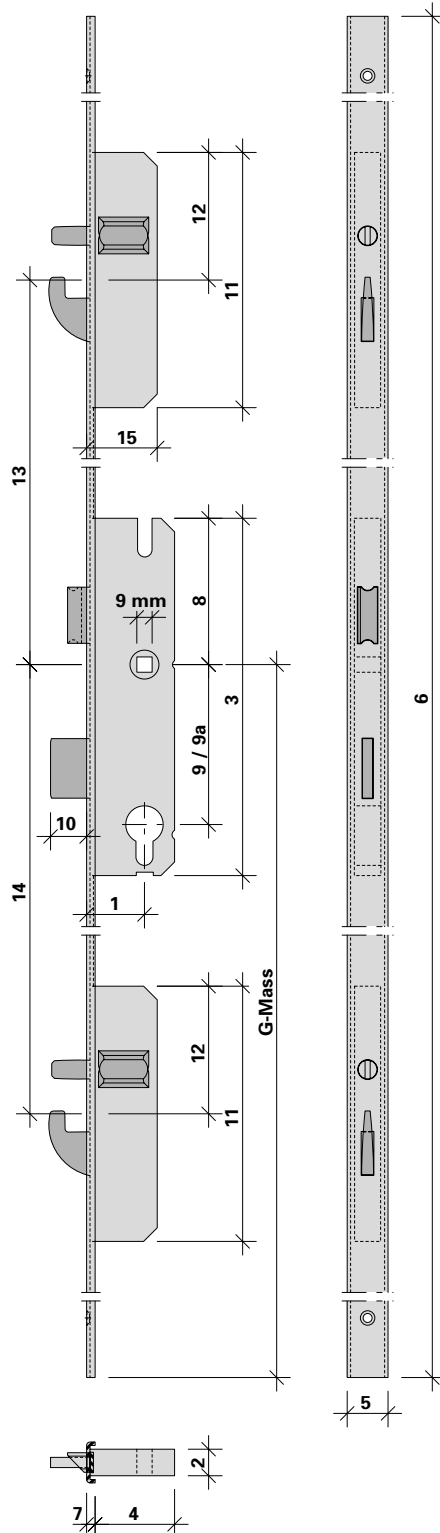
Dimensions cotées

US	Recouvrement
FM	Dimension de la feuillure
SF	Joint négatif
LS	Vide d'air au sol du vantail
BE	Encastrement au sol
FH	Hauteur du vantail
FFH	Hauteur de feuillure du vantail
FLH	Hauteur vide lumière du vantail
FB	Largeur du vantail
FFB	Largeur de feuillure du vantail
FLB	Largeur vide lumière du vantail
GH	Hauteur du verre
GFH	Hauteur de feuillure du verre
GB	Largeur du verre
GFB	Largeur de feuillure du verre
LDH	Hauteur vide lumière
RFH	Hauteur de feuillure du dormant
RAH	Hauteur extérieur du dormant
LDB	Largeur vide lumière
RFB	Largeur de feuillure du dormant
RAB	Largeur extérieur du dormant
GF-B	Largeur du vantail de service
GF-FB	Largeur de feuillure du vantail de service
GF-LB	Vide lumière du vantail de service
GF-GB	Largeur du verre du vantail de service
GF-GFB	Largeur de feuillure du verre du vantail de service
SF-B	Largeur du vantail semi-fixe
SF-FB	Largeur de feuillure du vantail semi-fixe
SF-LB	Vide lumière du vantail semi-fixe
SF-GB	Largeur du verre du vantail semi-fixe
SF-GFB	Largeur de feuillure du verre du vantail semi-fixe
S-FM	Dimension de la feuillure fenêtre à deux vantaux
Z	Dimension de la feuillure au sol

Measurement descriptions

US	Overlap
FM	Rebate
SF	Shadow gap
LS	Air gap
BE	Floor recess
FH	Leaf height
FFH	Leaf rebate height
FLH	Clear height dimension of leaf
FB	Leaf width
FFB	Leaf rebate width
FLB	Clear width dimension of leaf
GH	Glass height
GFH	Glazing rebate height
GB	Glass width
GFB	Glazing rebate width
LDH	Clear opening height
RFH	Frame rebate height
RAH	External frame height
LDB	Clear opening width
RFB	Frame rebate width
RAB	External frame width
GF-B	Access leaf width
GF-FB	Access leaf rebate width
GF-LB	Clear width dimension of access leaf
GF-GB	Glass width of access leaf
GF-GFB	Glazing rebate width of access leaf
SF-B	Secondary leaf width
SF-FB	Rebate width of secondary leaf
SF-LB	Clear width dimension of secondary leaf
SF-GB	Glass width of secondary leaf
SF-GFB	Glazing rebate width of secondary leaf
S-FM	Double leaf rebate
Z	Floor rebate

Schlossabmessungen



Dimensions des serrures

1	Dornmass Axe canon/têteière Backset
2	Kasten-Breite Largeur du boîtier Width of casing
3	Kasten-Höhe Hauptschloss Hauteur du boîtier serrure principale Height of casing main lock
4	Kasten-Tiefe Hauptschloss Profondeur du boîtier serrure principale Depth of casing main lock
5	Stulp-Breite Largeur de la têteière Width of face plate
6	Stulp-Länge Longueur de la têteière Length of face plate
7	Stulp-Dicke Epaisseur de la têteière Thickness of face plate
8	Entfernung OK Kasten - Drücker Distance bord supérieur boîtier – poignée Distance from top edge of casing to handle
9	Entfernung Drücker - Zylinder ø 22 mm Distance entre poignée – cylindre ø 22 mm Distance between handle and cylinder ø 22 mm
9a	Entfernung Drücker - Zylinder ø 17 mm Distance entre poignée – cylindre ø 17 mm Distance between handle and cylinder ø 17 mm
10	Riegel-Ausschluss Course de pêne Bolt travel

Lock dimensions

11	Kasten-Höhe Nebenschloss Hauteur du boîtier serrure secondaire Height of casing ancillary lock
12	Entfernung OK Kasten - Mitte Nebenschloss Distance bord supérieur boîtier – serrure secondaire milieu Distance from top edge of casing to ancillary lock central
13	Entfernung Drücker Hauptschloss - Mitte Nebenschloss oben Distance entre serrure principale – serrure secondaire milieu en haut Distance between main lock and ancillary lock central top
14	Entfernung Drücker Hauptschloss - Mitte Nebenschloss unten Distance entre serrure principale – serrure secondaire milieu en bas Distance between main lock and ancillary lock central bottom
15	Kasten-Tiefe Nebenschloss Profondeur du boîtier serrure secondaire Depth of casing ancillary lock

Schlossabmessungen

Dimensions des serrures

Lock dimensions

	1	2	3	4	5	6	7	8	9	9a	10	11	12	13	14	15
556.000	34	15,5	210	46,5	24	2170	5	86	94	-	21	150	75	730	760	41,5
556.001	34	15,5	210	46,5	24	2400	5	86	94	-	21	150	75	980	760	41,5
556.002	34	15,5	210	46,5	24	2170	5	86	-	92	21	150	75	730	760	41,5
556.003	34	15,5	210	46,5	24	2400	5	86	-	92	21	150	75	980	760	41,5
556.004	34	15,5	210	46,5	24	2170	5		(94)	-	21	150	75	730	760	41,5
556.005	34	15,5	210	46,5	24	2170	5		-	(92)	21	150	75	730	760	41,5
556.006	34	15,5	201	46,5	24	2170	5	77,5	94	-	21	150	75	730	760	41,5
556.007	34	15,5	201	46,5	24	2400	5	77,5	94	-	21	150	75	980	760	41,5
556.008	34	15,5	201	46,5	24	2170	5	77,5	-	92	21	150	75	730	760	41,5
556.009	34	15,5	201	46,5	24	2400	5	77,5	-	92	21	150	75	980	760	41,5
556.010	34	15,5	201	46,5	24	2170	5	77,5	94	-	21	150	75	730	760	41,5
556.011	34	15,5	201	46,5	24	2400	5	77,5	94	-	21	150	75	980	760	41,5
556.012	34	15,5	201	46,5	24	2170	5	77,5	-	92	21	150	75	730	760	41,5
556.013	34	15,5	201	46,5	24	2400	5	77,5	-	92	21	150	75	980	760	41,5
556.014	34	15,5	201	46,5	24	2170	5	77,5	94	-	21	150	75	730	760	41,5
556.015	34	15,5	201	46,5	24	2400	5	77,5	94	-	21	150	75	980	760	41,5
556.016	34	15,5	201	46,5	24	2170	5	77,5	-	92	21	150	75	730	760	41,5
556.017	34	15,5	201	46,5	24	2400	5	77,5	-	92	21	150	75	980	760	41,5
556.018	34	15,5	201	46,5	24	2170	5	77,5	94	-	21	150	75	730	760	41,5
556.019	34	15,5	201	46,5	24	2400	5	77,5	94	-	21	150	75	980	760	41,5
556.020	34	15,5	201	46,5	24	2170	5	77,5	-	92	21	150	75	730	760	41,5
556.021	34	15,5	201	46,5	24	2400	5	77,5	-	92	21	150	75	980	760	41,5

Terminologie Türbeschlag

Terminologie ferrures de porte

Door fitting terminology

Standflügel
Vantail semi-fixe
Secondary leaf

Gangflügel
Vantail de service
Access leaf

Eckverstärkung
Renfort d'angle
Corner reinforcement

Schliessblech
Gâche de fermeture
Striking plate

Schalt- oder Schnappschloss
Serrure de retient ou pêne
Switch latch or safety catch

Schliessblech Nebenschloss
Gâche de fermeture serrure secondaire
Striking plate ancillary lock

Treibriegelstange oben
Tige de verrouillage supérieure
Shot bolt top

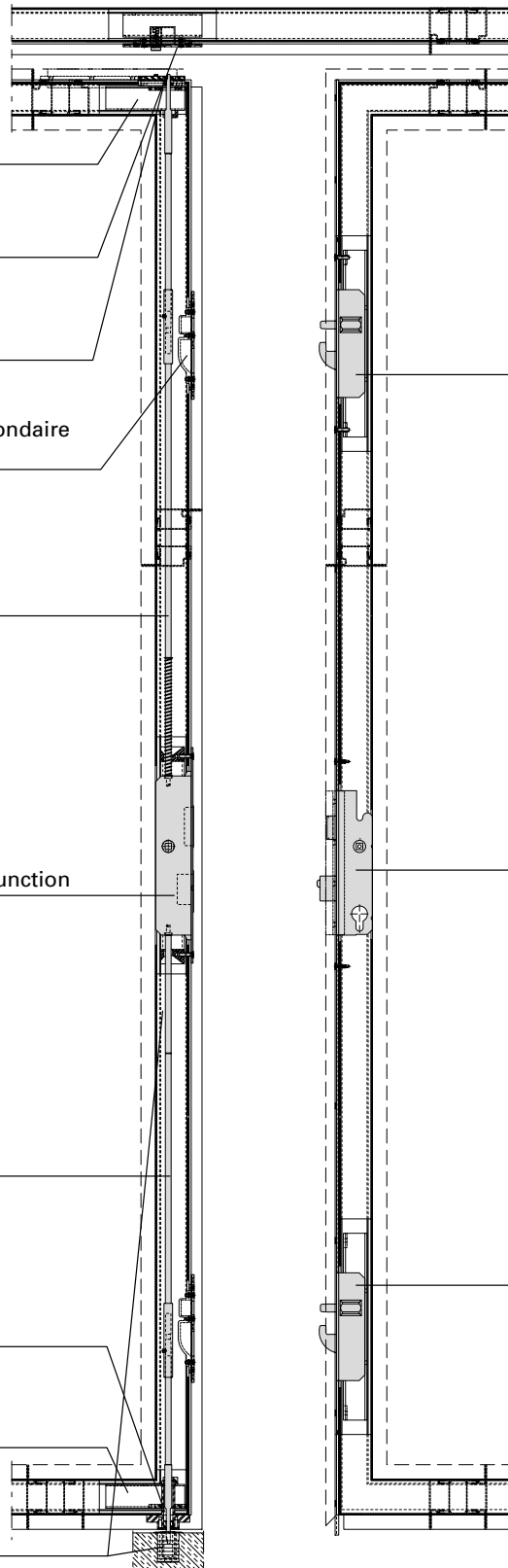
Panik-Gegenkasten
Serrure contre-bascule panique
Opposite lock with emergency function

Treibriegelstange unten
Tige de verrouillage inférieure
Shot bolt bottom

Führungsstück
Plaque de guidage
Guide plate

Eckverstärkung
Renfort d'angle
Corner reinforcement

Bodenbuchse
Douille de verrouillage
Floor socket



Nebenschloss
Serrure secondaire
Ancillary lock

Hauptschloss
Serrure principale
Main lock

Nebenschloss
Serrure secondaire
Ancillary lock

Öffnungsrichtung
Terminologie nach EN 12519

Porte ouvrant
Terminologie selon EN 12519

Direction of opening
Terminology in accordance with EN 12519

Öffnungsfläche

Die gesamte Fläche, die vom Flügel im Grundriss bei der Benutzung überfahren wird. Sie wird auch Schwenkbereich genannt.

Face d'ouverture

Surface totale sur laquelle passe le vantail à l'horizontale lors de l'ouverture. Est également appelée zone de pivotement.

Opening area

The total area of the floor plan which is covered by the vent when used. This is also called the swivel range.

Öffnungsrichtung links

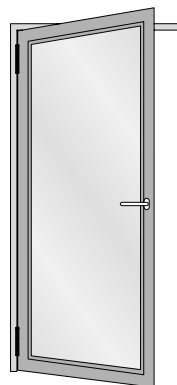
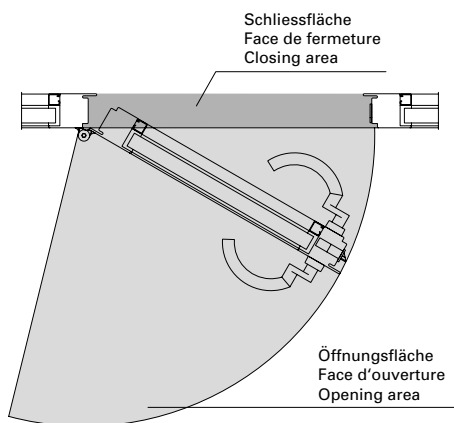
Man spricht von Öffnungsrichtung links, wenn von der Öffnungsfläche aus betrachtet die Anschlagseite links ist.

Porte ouvrant à gauche

On parle de porte ouvrant à gauche quand le côté butée est à gauche vu de la face d'ouverture.

Opening direction: left

The opening direction: left is referred to if the closing side is on the left when viewed from the opening area.



Öffnungsrichtung rechts

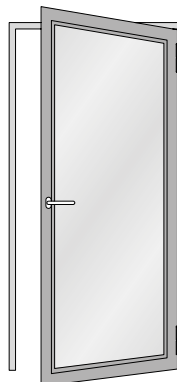
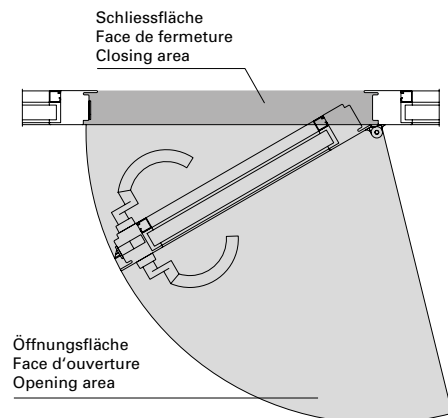
Man spricht von Öffnungsrichtung rechts, wenn von der Öffnungsfläche aus betrachtet die Anschlagseite rechts ist.

Porte ouvrant à droite

On parle de porte ouvrant à droite quand le côté butée est à droite vu de la face d'ouverture.

Opening direction: right

The opening direction: right is referred to if the closing side is on the right when viewed from the opening area.



Funktionsbeschreibung für Panik-Schlösser

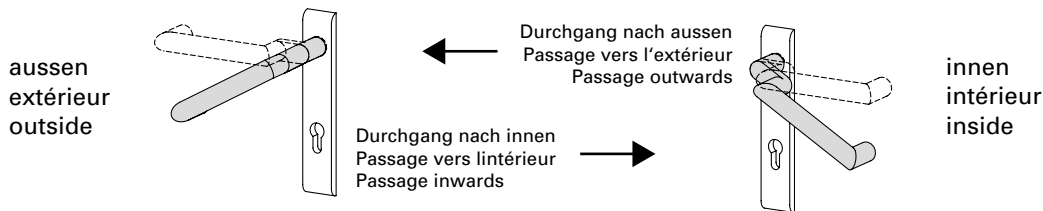
Description des fonctions pour serrures panique

Description of operation for locks with emergency functions

Umschaltfunktion B (Standard-Fluchttürfunktion)

Fonction de commutation B (Fonction de porte de secours Standard)

Switchover function B (Standard emergency exit function)



Grundstellung

Funktion von aussen:

Aussendrücker eingekoppelt, Durchgang von beiden Seiten über die Drücker möglich.

Funktion von innen:

Die Öffnung der Tür ist grundsätzlich jederzeit in Fluchtrichtung möglich.

Réglage de base

Fonction de l'extérieur:

Loquet extérieur couplé, le passage est possible des deux côtés avec le loquet.

Fonction de l'intérieur:

L'ouverture de la porte est toujours possible dans le sens d'évacuation.

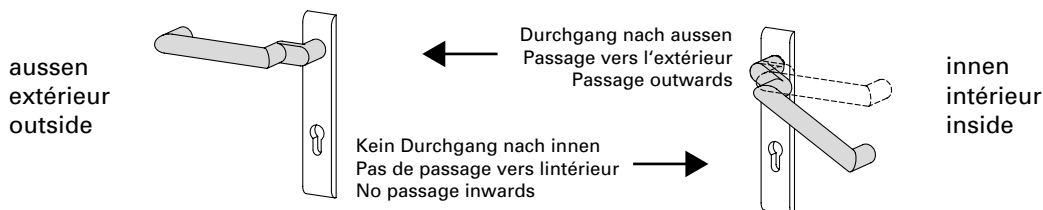
Initial position:

Operation from outside:

Outside handle engaged, access using the handle possible from both sides.

Operation from inside:

It is always possible to open the door in the direction of escape.



Schaltstellung

Funktion von aussen:

Aussendrücker ausgekoppelt und im Leerlauf. Die Tür kann nur mit dem Schlüssel geöffnet werden, indem der Aussendrücker eingekuppelt wird (Grundstellung). Anschliessend kann mit dem Schlüssel über vorschliessen des Riegels die Nusskupplung wieder in die Leerlaufposition (Schaltstellung) zurückgeschaltet werden.

Funktion von innen:

Die Öffnung der Tür ist grundsätzlich jederzeit in Fluchtrichtung möglich.

Position de commutation

Fonction de l'extérieur:

Le loquet extérieur découplé tourne à vide. La porte ne peut être ouverte qu'avec la clé en couplant le loquet extérieur (position initiale). Il est ensuite possible de faire repasser le couplage du fouillot à la marche à vide avec la clé en préfermant son verrou (position de commutation).

Fonction de l'intérieur:

L'ouverture de la porte est toujours possible dans le sens d'évacuation.

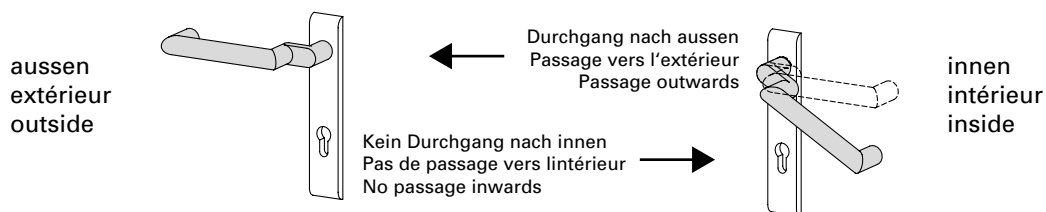
Switched position

Operation from outside:

Outside handle disengaged and idle. The door can only be opened with the key, whereby the outside handle is engaged (initial position). The spindle can then be brought back into the idle position (switched position) by locking the bolt with the key.

Operation from inside:

It is always possible to open the door in the direction of escape.



Verriegelung

Funktion von aussen:

Schlüssel in Verschlussrichtung bis zur Verriegelung gedreht und abgezogen. Nach einer Fluchttürbetätigung von innen entsteht automatisch die Schaltstellung (Aussendrücker abgekoppelt).

Funktion von innen:

Die Öffnung der Tür ist grundsätzlich jederzeit in Fluchrichtung möglich.

Verrouillage

Fonction de l'extérieur:

Clé tournée dans le sens de fermeture jusqu'au verrouillage et retirée. La position de commutation est automatique après avoir actionné une porte de secours de l'intérieur (loquet extérieur découplé).

Fonction de l'intérieur:

L'ouverture de la porte est toujours possible dans le sens d'évacuation.

Locking

Operation from outside:

The key is turned in the locking direction until it locks and is then removed. The switched position (outside handle disengaged) is automatically triggered if the emergency exit function is used.

Operation from inside:

It is always possible to open the door in the direction of escape.

Verwendungshinweis

Für Türen, die zeitweise einen Durchgang von innen und aussen ermöglichen müssen (Grundstellung). Nach einer Beschlagbetätigung von innen aus der Schaltstellung oder Verriegelung heraus entsteht nach dem Schliessen der Tür automatisch Leerlauf auf dem Aussendrücker. Die Umschaltfunktion B ermöglicht grundsätzlich eine Öffnung der Tür von innen (Fluchttürfunktion).

Conseil d'utilisation

Pour les portes devant permettre provisoirement le passage de l'intérieur et de l'extérieur (position de base). Après un actionnement de la garniture de l'intérieur à partir de la position de commutation ou de verrouillage, le loquet extérieur marche automatiquement à vide après avoir fermé la porte. La fonction de commutation B autorise toujours une ouverture de la porte de l'intérieur (fonction de porte de secours).

Instructions on use

For doors which must occasionally allow access from inside and outside (initial position). After actuating the fittings from the inside out of the switched position or locked position, the idle state is automatically triggered on the outside handle after closing the door. Switchover function B always makes it possible to open the door from the inside (emergency exit function).

Funktionsbeschreibung für Panik-Schlösser

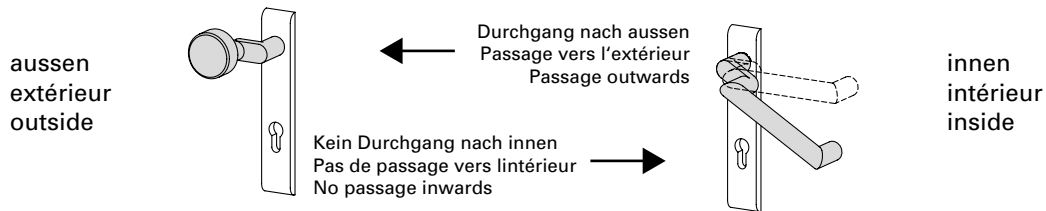
Description des fonctions pour serrures panique

Description of operation for locks with emergency functions

Wechselfunktion E (Standard-Fluchttürfunktion)

Fonction de changement E (Fonction de porte de secours Standard)

Latch retention function E (Standard emergency exit function)



Grundstellung

Funktion von aussen:
Schlüssel bis zum Schlüsselabzug in Öffnungsrichtung gedreht und abgezogen.

Funktion von innen:
Die Öffnung der Tür ist grundsätzlich jederzeit in Fluchrichtung möglich.

Réglage de base

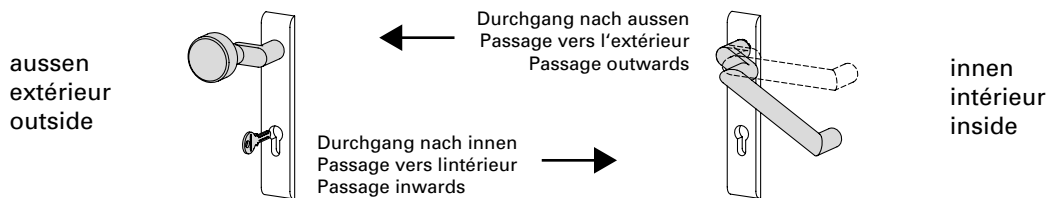
Fonction de l'extérieur:
Clé tournée dans le sens d'ouverture jusqu'au retrait de la clé et retirée.

Fonction de l'intérieur:
L'ouverture de la porte est toujours possible dans le sens d'évacuation.

Initial position:

Operation from outside:
The key is turned in the opening direction until it can be withdrawn.

Operation from inside:
It is always possible to open the door in the direction of escape.



Öffnungsstellung

Funktion von aussen:
Feststehender Knopf oder Stossgriff; das Öffnen der Tür erfolgt mit dem Schlüssel über den Wechsel.

Funktion von innen:
Die Öffnung der Tür ist grundsätzlich jederzeit in Fluchrichtung möglich.

Position d'ouverture

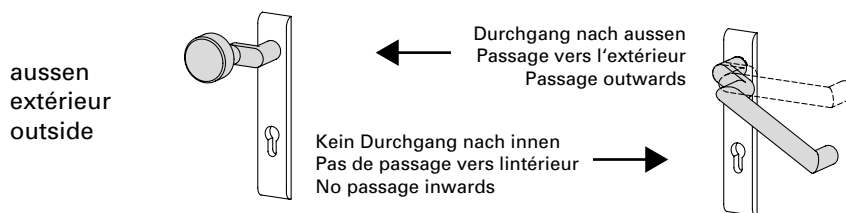
Fonction de l'extérieur:
Bouton fixe ou poignée poussoir; la porte s'ouvre avec la clé au moyen du levier.

Fonction de l'intérieur:
L'ouverture de la porte est toujours possible dans le sens d'évacuation.

Open position

Operation from outside:
Fixed knob or push handle; the door is opened with the key via the latch.

Operation from inside:
It is always possible to open the door in the direction of escape.



Verriegelung

Funktion von aussen:

Schlüssel in Verschlussrichtung bis zur Verriegelung gedreht und abgezogen. Nach einer Fluchttürbetätigung von innen entsteht automatisch die Grundstellung.

Funktion von innen:

Die Öffnung der Tür ist grundsätzlich jederzeit in Fluchtrichtung möglich.

Verrouillage

Fonction de l'extérieur:

Clé tournée dans le sens de fermeture jusqu'au verrouillage et retirée. La position de base est automatique après avoir actionné une porte de secours de l'intérieur.

Fonction de l'intérieur:

L'ouverture de la porte est toujours possible dans le sens d'évacuation.

Locking

Operation from outside:

The key is turned in the locking direction until it locks and is then removed. If the emergency exit function is used from the inside, the lock automatically returns to the initial position.

Operation from inside:

It is always possible to open the door in the direction of escape.

Verwendungshinweis

Für Türen, bei denen grundsätzlich eine unberechtigte Öffnung von aussen verhindert werden muss. Die Tür kann nicht versehentlich in unverschlossenem Zustand bleiben, da schon nach Schlüsselabzug und Schliessen der Tür eine Öffnung der Tür nur mit dem Schlüssel möglich ist. Die Wechselfunktion E ermöglicht grundsätzlich eine Öffnung der Tür von innen (Fluchttürfunktion).

Conseil d'utilisation

Pour les portes pour lesquelles une ouverture non autorisée de l'extérieur doit toujours être empêchée. La porte ne peut rester ouverte par inadvertance car dès que la clé a été retirée et que la porte s'est fermée, son ouverture n'est plus possible qu'avec la clé. La fonction de changement E autorise toujours une ouverture de la porte de l'intérieur (fonction de porte de secours).

Instructions on use

For doors which must always prevent unauthorised opening from the outside. The door cannot accidentally remain open, as once the key is removed and the door is closed, it is only possible to open the door using a key. Latch retention function E always makes it possible to open the door from the inside (emergency exit function).

Funktionsbeschreibung für Panik-Schlösser

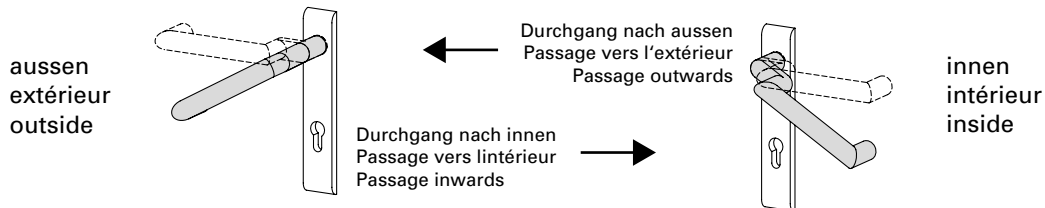
Description des fonctions pour serrures panique

Description of operation for locks with emergency functions

Umschaltfunktion D (Sonder-Fluchttürfunktion)

Fonction de commutation D (Fonction de porte de secours spécial)

Switchover function D (Special emergency exit function)



Grundstellung

Funktion von aussen:
Aussendrücker eingekoppelt,
Durchgang von beiden Seiten über
die Drücker möglich.

Funktion von innen:
Die Öffnung der Tür ist grundsätzlich
jederzeit in Fluchtrichtung möglich.

Réglage de base

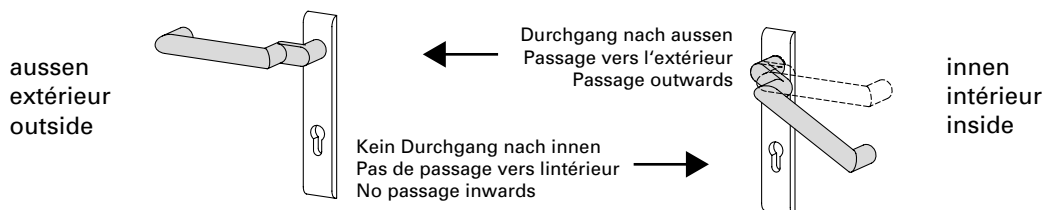
Fonction de l'extérieur:
Loquet extérieur couplé, le passage
est possible des deux côtés avec le
loquet.

Fonction de l'intérieur:
L'ouverture de la porte est toujours
possible dans le sens d'évacuation.

Initial position

Operation from outside:
Outside handle engaged, access using
the handle possible from both sides.

Operation from inside:
It is always possible to open the door
in the direction of escape.



Schaltstellung

Funktion von aussen:
Aussendrücker ausgekoppelt und im
Leerlauf. Die Tür kann nur mit dem
Schlüssel geöffnet werden, indem
der Aussendrücker eingekuppelt wird
(Grundstellung). Anschliessend kann
mit dem Schlüssel über vorschliessen
des Riegels die Nusskupplung wieder
in die Leerlauffunktion (Schaltstellung)
zurückgeschaltet werden.

Funktion von innen:
Die Öffnung der Tür ist grundsätzlich
jederzeit in Fluchtrichtung möglich.
Sobald die Fluchttürfunktion von
innen genutzt wird, bleibt der Drücker
auf der Aussenseite eingekuppelt.

Position de commutation

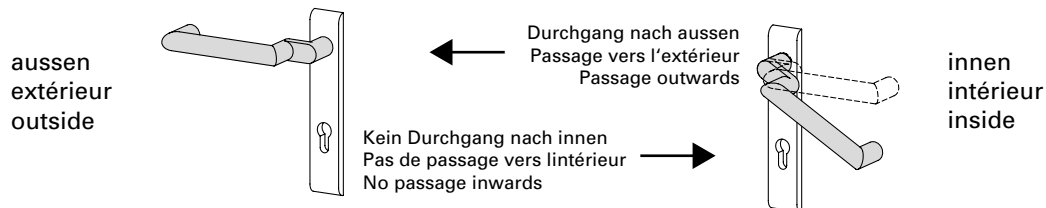
Fonction de l'extérieur:
Le loquet extérieur découplé tourne
à vide. La porte ne peut être ouverte
qu'avec la clé en couplant le loquet
extérieur (position de base). Il est
ensuite possible de faire repasser le
couplage du fouillot à la marche à
vide avec la clé en préférant le
verrou (position de commutation).

Fonction de l'intérieur:
L'ouverture de la porte est toujours
possible dans le sens d'évacuation.
Dès que la fonction de porte de
secours est utilisée de l'intérieur, le
loquet reste couplé du côté extérieur.

Switched position

Operation from outside:
Outside handle disengaged and idle.
The door can only be opened with
the key, whereby the outside handle is
engaged (initial position). The spindle
can then be brought back into the idle
position (switched position) by locking
the bolt with the key.

Operation from inside:
It is always possible to open the door
in the direction of escape. As soon as
the emergency exit function is used
from the inside, the handle becomes
engaged on the outside.



Verriegelung

Funktion von aussen:

Schlüssel in Verschlussrichtung bis zur Verriegelung gedreht und abgezogen. Nach einer Fluchttürbetätigung von innen entsteht automatisch die Grundstellung (Aussendrücker eingekoppelt).

Funktion von innen:

Die Öffnung der Tür ist grundsätzlich jederzeit in Fluchrichtung möglich.

Verrouillage

Fonction de l'extérieur:

Clé tournée jusqu'au verrouillage dans le sens de fermeture puis retirée. La position de base est automatique après avoir actionné une porte de secours de l'intérieur (loquet extérieur couplé).

Fonction de l'intérieur:

L'ouverture de la porte est toujours possible dans le sens d'évacuation.

Locking

Operation from outside:

The key is turned in the locking direction until it locks and is then removed. If the emergency exit function is used from the inside, the lock automatically returns to the initial position (outside handle engaged).

Operation from inside:

It is always possible to open the door in the direction of escape.

Verwendungshinweis

Für Türen, die zeitweise einen Durchgang von innen und aussen ermöglichen müssen (Grundstellung). Nach einer Beschlagbetätigung von innen aus der Schaltstellung oder Verriegelung heraus entsteht nach dem Schliessen der Tür automatisch Grundstellung auf dem Aussendrücker. Die Durchgangsfunktion D ermöglicht grundsätzlich eine Öffnung der Tür von innen (Fluchttürfunktion).

Conseil d'utilisation

Pour les portes devant permettre par intermittence le passage de l'intérieur et de l'extérieur (position de base). Après avoir actionné la garniture de l'intérieur à partir de la position de commutation ou de verrouillage, le loquet extérieur marche automatiquement à vide après avoir fermé la porte. La fonction de passage D autorise toujours une ouverture de la porte de l'intérieur (fonction de porte de secours).

Instructions on use

For doors which must occasionally allow access from inside and outside (initial position). After actuating the fittings from the inside out of the switched position or locked position, the initial position is automatically triggered on the outside handle after the door is closed. Access function D always makes it possible to open the door from the inside (emergency exit function).

**Notausgangsverschlüsse nach EN 179
Paniktürverschlüsse nach EN 1125****Hinweise zu Fluchtwegen mit Flügelhöhen über 2520 mm / Flügelbreiten über 1320 mm**

Masse der Tür gemäss Normen:

- maximale Türhöhe = 2520 mm
- maximale Türbreite = 1320 mm

Die Norm EN 179 und die EN 1125 legt Anforderungen an Herstellung, Gebrauchstauglichkeit und Prüfungen von Notausgangs- bzw. Paniktürverschlüssen fest. Die beiden Normen beziehen sich ausschliesslich auf die Beschläge. Sie geben keine generelle Auskunft über Türen in Flucht- und Rettungswegen.

Die eigentliche Öffnung der Türe wird in den beiden Normen nicht geregelt. Ist eine Flucht erforderlich, muss eine leichtgängige Öffnung sichergestellt sein. Auch bei Einhaltung aller Systemgrenzen ist dies beispielsweise für Kinder oder betagte Personen aufgrund des erhöhten Flügelgewichtes nicht immer möglich. Diese Thematik ist von Anfang, d.h. bereits während der Planungsphase, durch das ausführende Unternehmen und andere an der Ausführung beteiligte Unternehmen zu berücksichtigen.

Die Systemgrenzen sind abhängig von Beschlag, Bandtyp und Bandanzahl. Informationen hierzu entnehmen Sie aus der Beschläge-Übersicht sowie den Technischen Hinweisen.

Folgende Empfehlungen sind insbesondere bei Fluchtwegen mit Flügelhöhen über 2520 mm / Flügelbreiten über 1320 mm zu beachten.

**Fermetures pour issues de secours selon EN 179
Fermetures antipanique selon EN 1125****Remarques sur les voies d'évacuation avec hauteurs de vantail de plus de 2520 mm / largeurs de vantail de plus de 1320 mm**

Dimensions de la porte selon les normes:

- Hauteur maximale de la porte = 2520 mm
- Largeur maximale de la porte = 1320 mm

Les normes EN 179 et EN 1125 définissent les exigences relatives à la fabrication, à l'aptitude à l'utilisation et aux essais des fermetures d'issues de secours et de portes antipanique. Ces deux normes portent exclusivement sur les ferrures. Elles ne fournissent pas d'informations générales sur les portes de voies d'évacuation et d'issues de secours.

Ces deux normes ne réglementent pas l'ouverture proprement dite de la porte. Si une fuite est nécessaire, l'ouverture facile de la porte doit être assurée. Même si toutes les limites du système sont respectées, les enfants et les personnes âgées ne peuvent pas toujours ouvrir, en raison du poids important du vantail de la porte, par exemple. La société chargée de réaliser le projet et les autres sociétés impliquées dans la réalisation doivent se pencher sur cette question dès le début du projet, c'est-à-dire dès la phase de planification.

Les limites du système dépendent des ferrures, du type et du nombre de paumelles.

Pour de plus amples informations, veuillez consulter l'aperçu des ferrures ainsi que les conseils techniques.

Les recommandations suivantes doivent être respectées, en particulier pour les voies d'évacuation où la hauteur de vantail est supérieure à 2520 mm / la largeur de vantail est supérieure à 1320 mm.

**Emergency exit locks in accordance with EN 179
Panic door locks in accordance with EN 1125****Information on escape routes with leaf heights of over 2520 mm / leaf widths of over 1320 mm**

Dimensions of the door in accordance with the standards:

- Maximum door height = 2520 mm
- Maximum door width = 1320 mm

The EN 179 and EN 1125 standards define the requirements with regard to the manufacture, suitability for use and testing of emergency exit and panic door locks. The two standards refer solely to the fittings. They provide no general information about doors in escape and emergency routes.

The actual opening of the doors is not governed in either of the standards.

The door must be able to be opened smoothly in the event an escape is necessary. Due to the increased leaf weight, this is not always possible for children and elderly persons – even if all of the system limits are observed. This issue must be taken into consideration from the very outset, i.e. already during the planning phase, by the company carrying out the work and the other companies involved in the work.

The system limits are dependent on the fitting, the hinge type and the number of hinges.

For further information, please see the fitting overview as well as the technical data.

The following recommendations must be particularly observed in the case of escape routes with leaf heights of over 2520 mm / leaf widths of over 1320 mm.

Empfehlungen / Hinweise für Türen bei Fluchtwegen:

- Bereits bei der Beratung auf eine mögliche schwerfällige Öffnung aufmerksam machen
- Risikoanalyse und Abstimmung mit zuständiger Behörde
- Systemgrenzen einhalten
- Ohne Unterstützung (z.B. Drehtürantriebe) sind Türen über den Systemgrenzen nicht geeignet für Kindergarten, Kindertagesstätten, Alters- und Pflegeheime
- Nur an windgeschützten Lagen einsetzen
- Türen über der Systemgrenze können keine oder minimierte Leistungswerte aufweisen
- Beschlagskomponenten müssen bis zur geforderten Grösse geprüft sein

Es ist Sache des ausführenden Unternehmens und anderen an der Ausführung beteiligten Unternehmen, durch geeignete Massnahmen sicherzustellen, dass sich die Türen objektspezifisch als Fluchtweg eignen. Für Ausführungsvarianten jenseits des Jansen Systems wird keine Systemgewährleistung gegeben. Die Haftung für solche Ausführungsvarianten ist hiermit ausdrücklich ausgeschlossen.

Allgemeiner Hinweis zu Jansen Systemschlössern:

Jansen Systemschlösser werden mit einer Schutzfolie oder einer Schlosskastenabdeckung ausgeliefert. Schutzfolien dürfen zu keiner Zeit entfernt werden. Sofern eine Schlosskastenabdeckung vorhanden ist, ist sie abnehmbar. Das Schloss muss allerdings vor dem Einbau wieder zwingend in den ursprünglichen Zustand zurückversetzt werden. Ansonsten entfallen sämtliche Gewährleistungsrechte und -ansprüche im gesetzlich zulässigen Rahmen.

Recommandations / remarques concernant les portes de voies d'évacuation:

- Attirer l'attention sur une éventuelle ouverture difficile, dès la phase de conseil
- Procéder à une analyse des risques et impliquer l'autorité compétente
- Respecter les limites du système
- Sans assistance (commandes pour portes à la française, par exemple), les portes dépassant les limites du système ne conviennent pas aux maternelles, crèches, ni aux maisons de retraite et de soins
- Veiller à ne les installer que dans des positions protégées du vent
- Les portes dépassant la limite du système peuvent n'avoir aucune valeur de performance ou avoir des valeurs de performance moindres
- Les éléments de ferrure doivent être testés jusqu'à la dimension requise

Il incombe à l'entreprise qui exécute les travaux et aux autres entreprises impliquées dans l'exécution des travaux de prendre les mesures appropriées pour s'assurer que les portes sont adaptées aux voies d'évacuation de l'objet considéré. Aucune garantie de système n'est donnée pour les variantes sortant du cadre du système Jansen. Nous déclinons ainsi expressément toute responsabilité pour de telles variantes.

Remarque générale sur les serrures du système Jansen:

Les serrures du système Jansen sont fournies avec un film de protection ou un capuchon de boîtier de serrure. Il convient de ne jamais enlever les films de protection. Si un boîtier de serrure est équipé d'un capuchon, celui-ci peut être retiré. Toutefois, la serrure doit impérativement être remise dans son état d'origine avant d'être installée. Dans le cas contraire, tous les droits de garantie et les réclamations sont nuls dans la mesure permise par la loi.

Recommendations / information as regards doors in escape routes:

- Flag up any potential doors that may be difficult to open during the consultation phase
- Carry out a risk analysis and coordinate with the competent authority
- Observe the system limits
- Should no support features be provided (e.g. automatic door openers), doors that exceed the system limits are not suitable for use in nursery schools, day-care centres, retirement homes or care homes
- Only use in areas sheltered from the wind
- There must be no performance data or minimal performance data displayed for doors that exceed the system limits
- Fitting elements up to the required size must be tested

The company performing the work and the other companies involved in the work are responsible for taking suitable measures to ensure that the doors are suitable for use as an escape route in the respective property. A system warranty will not be provided for design variants that are not part of the Jansen system. Liability for such design variants is hereby explicitly excluded.

General information on Jansen system locks:

Jansen system locks are supplied with a protective film or a lock case cover. Protective films must not be removed at any time. Any lock case covers provided will be removable. Nevertheless, the lock must always be restored to its original state prior to installation. Otherwise, all warranty rights and claims shall not apply to the extent permitted by the law.



Notausgangsverschlüsse nach EN 179

Notausgangsverschlüsse nach EN 179 sind für Gebäude oder Gebäudeteile bestimmt, die keinem öffentlichen Publikumsverkehr unterliegen und deren Besucher die Funktion der Fluchttüren kennen. Anwendungen sind überall dort, wo öffentlicher Publikumsverkehr ausgeschlossen werden kann. Nebenausgänge oder Türen in Gebäudeteilen, die nur von autorisierten Personen genutzt werden, sind ebenfalls nach EN 179 auszustatten.

Anwendungsbeispiele

- private Wohnanlagen
- nichtöffentliche Verwaltungen von Industrieunternehmen
- nichtöffentliche Bereiche von Veranstaltungsgebäuden
- nichtöffentliche Bereiche von Flughäfen, Banken, Einkaufszentren etc.

Als Beschlagelemente sind Drücker oder Stossplatten vorgeschrieben.

Empfehlung:

Verschlüsse nach EN 179 sind immer dann einzusetzen, wenn eine öffentliche Nutzung dieses Bereiches generell ausgeschlossen werden kann.

Fermetures d'issues de secours selon la norme EN 179

Les fermetures d'issues de secours selon la norme EN 179 sont destinées aux immeubles et parties d'immeubles qui ne reçoivent pas de public et dont les occupants connaissent le fonctionnement des portes de secours. Elles sont utilisables partout où la présence de public peut être exclue. Les sorties annexes ou les portes des parties d'immeubles qui ne sont utilisées que par des personnes autorisées doivent aussi répondre à la norme EN 179.

Exemples d'utilisation

- habitations privées
- administrations non publiques d'entreprises industrielles
- zones non ouvertes au public dans les bâtiments abritant des manifestations
- zones non ouvertes au public dans les aéroports, les banques, les centres commerciaux etc.

Les ferrures sont obligatoirement des poignées ou des plaques de poussée.

Recommandation:

Les fermetures conformes à la norme EN 179 doivent toujours être utilisées dès lors qu'on peut exclure de façon générale une utilisation publique de la zone considérée.

Emergency exit locks in accordance with EN 179

In accordance with DIN EN 179, emergency exit locks are designed for sections of buildings not open to the general public and where the occupants are familiar with such doors. They are suitable for any areas without public access. Side exits or doors in sections of buildings only used by authorised personnel must also be designed in accordance with EN 179.

Examples

- Private apartment blocks
- Non-public administration buildings in industrial companies
- Non-public areas of conference centres
- Non-public areas of airports, banks, shopping centres etc.

Handles or push pads must be used as fittings.

Recommendation:

Locks which comply with EN 179 must be used wherever public use of this area can generally be ruled out.



Paniktürverschlüsse nach EN 1125

Paniktürverschlüsse nach EN 1125 kommen in öffentlichen Gebäuden oder Gebäudeteilen zum Einsatz, bei denen die Besucher die Funktion der Fluchttüren nicht kennen und diese im Notfall auch ohne Einweisung betätigen können müssen.

Anwendungsbeispiele

- Krankenhäuser
- Fluchtwege in Schulen
- öffentliche Verwaltungen
- Veranstaltungsgebäude
- Flughäfen
- Einkaufszentren etc.

Hier sind Griff- oder Druckstangen als Beschlagselemente anzuwenden die über die Türbreite (mindestens 60% der Flügelbreite) gehen.

Empfehlung:

Verschlüsse nach EN 1125 sind immer dann einzusetzen, wenn eine öffentliche Nutzung des Gebäudebereichs vorliegt.



Fermetures de portes panique selon la norme EN 1125

Les fermetures de portes panique selon la norme EN 1125 sont utilisées dans les immeubles et parties d'immeubles dans lesquels les visiteurs ne connaissent pas le fonctionnement des portes de secours et doivent pouvoir manoeuvrer celles-ci sans aucune instruction en cas d'urgence.

Exemples d'utilisation

- hôpitaux
- issues de secours des écoles
- administrations publiques
- bâtiments abritant des manifestations
- aéroports
- centres commerciaux, etc.

On doit dans ces cas utiliser comme ferrures des poignées ou des barres d'appui traversant au moins 60% de la largeur de la porte.

Recommandation:

Les fermetures conformes à la norme EN 1125 doivent toujours être utilisées dès lors que la zone considérée est prévue pour une utilisation publique.



Panic door locks in accordance with EN 1125

Panic door locks in accordance with EN 1125 are used in public buildings or sections of buildings where visitors are unfamiliar with such doors but must still be able to use them in an emergency without prior training.

Examples

- Hospitals
- Escape routes in schools
- Public administration buildings
- Conference centres
- Airports
- Shopping centres etc.

In these cases, lever action bars or push bars must be used as fittings across the width of the door (at least 60% of the leaf width).






Recommendation:

Locks in accordance with EN 1125 must always be used in sections of buildings used by the public.

Zwängungsfreies Öffnen
(Türen in Panik-Ausführung)

Ouvertures sans collision des vantaux
(Portes en version panique)

Door alignment when opening
(Doors with emergency function)

Bänder Paumelles Hinges	Drehpunktstand Distance à l'axe de rotation Center axis of hinge X	Drücker Poignée Handle	Einflügelig Un vantail Single-leaf		Zweiflügelig Deux vantaux Double-leaf		
			min. LDB mm	min. GF-B mm	min. LDB mm	min. GF-B mm	min. SF-B mm
 Anschweißbänder Paumelles à souder Weld-on hinges 550.229/550.276 555.267/555.268 550.238 555.227/555.261 555.226/555.260	13,5 mm	 555.586 / 555.579 / 555.588	490	530	1400 (1400)	730 (1030)	730 (430)
		 555.726 / 555.727	490	530	1400 (1400)	730 (1030)	730 (430)
		 556.034 / 556.035 / 556.036 / 556.037	490	530			
		 555.500 / 555.501	Auf Anfrage Sur demande Upon request				

Masse in Klammern =
bei unsymmetrischen Flügelbreiten

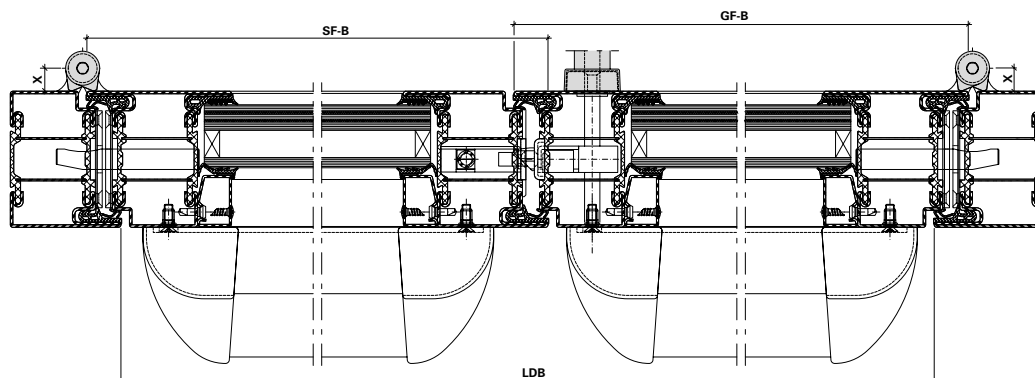
Für zweiflügelige Vollpaniktüren
muss die Mitnehmerklappe 550.387
verwendet werden.

Dimensions entre parenthèses =
quand la largeur des vantaux est
asymétrique

Le doigt d'entraînement 550.387 doit
être utilisé pour les portes panique à
deux vantaux.

Measurements in brackets =
for unsymmetrical leaf widths

For double-leaf full panic doors,
pre-selector 550.387 must be used.








- LDB Lichte Durchgangsbreite
- GF-B Gangflügel-Breite
- SF-B Standflügel-Breite
- LDB Largeur vide lumière
- GF-B Largeur du vantail de service
- SF-B Largeur du vantail semi-fixe
- LDB Clear opening width
- GF-B Access leaf width
- SF-B Secondary leaf width

Zwängungsfreies Öffnen
(Türen in Panik-Ausführung)

Ouvertures sans collision des vantaux
(Portes en version panique)

Door alignment when opening
(Doors with emergency function)

Bänder Paumelles Hinges	Drehpunkt- abstand Distance à l'axe de rotation Center axis of hinge X	Drücker Poignée Handle	Einflügelig Un vantail Single-leaf		Zweiflügelig Deux vantaux Double-leaf			
			min. LDB mm	min. GF-B mm	min. LDB mm	min. GF-B mm	min. SF-B mm	
 Anschraub- bänder Paumelles à visser Screw-on hinges 555.060-555.063	13 mm	 555.586 / 555.579 / 555.588	490	530	1400 (1400)	730 (1030)	730 (430)	
		 555.726 / 555.727	490	530	1400 (1400)	730 (1030)	730 (430)	
		 556.034 / 556.035 / 556.036 / 556.037	490	530				
		 555.500 / 555.501	Auf Anfrage Sur demande Upon request					

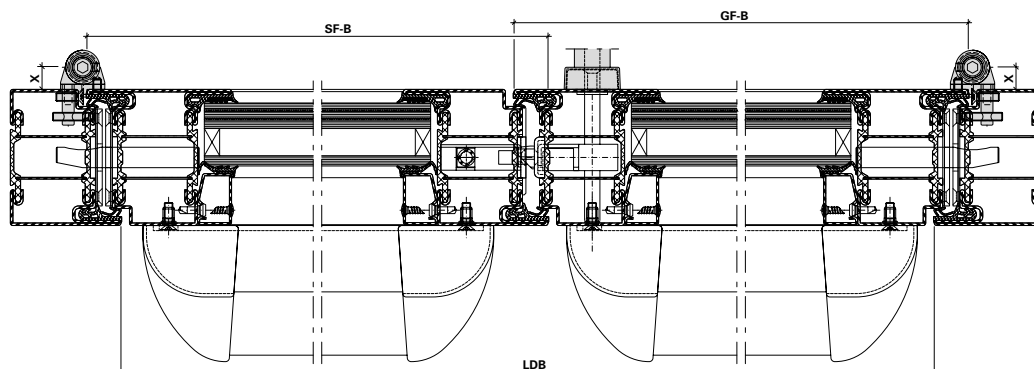
Masse in Klammern =
 bei unsymmetrischen Flügelbreiten
 Für zweiflügelige Vollpaniktüren
 muss die Mitnehmerklappe 550.387
 verwendet werden.

Dimensions entre parenthèses =
 quand la largeur des vantaux est
 asymétrique

Le doigt d'entraînement 550.387 doit
 être utilisé pour les portes panique à
 deux vantaux.

Measurements in brackets =
 for unsymmetrical leaf widths

For double-leaf full panic doors,
 pre-selector 550.387 must be used.



LDB Lichte Durchgangsbreite
 GF-B Gangflügel-Breite
 SF-B Standflügel-Breite






LDB Largeur vide lumière
 GF-B Largeur du vantail de service
 SF-B Largeur du vantail semi-fixe

LDB Clear opening width
 GF-B Access leaf width
 SF-B Secondary leaf width

Zwängungsfreies Öffnen
(Türen in Panik-Ausführung)

Ouvertures sans collision des vantaux
(Portes en version panique)

Door alignment when opening
(Doors with emergency function)

Bänder Paumelles Hinges	Drehpunktstand Distance à l'axe de rotation Center axis of hinge X	Drücker Poignée Handle	Einflügelig Un vantail Single-leaf		Zweiflügelig Deux vantaux Double-leaf		
			min. LDB mm	min. GF-B mm	min. LDB mm	min. GF-B mm	min. SF-B mm
 Anschraubänder Paumelles à visser Screw-on hinges 550.250/550.286	16,5 mm	 555.586 / 555.579 / 555.588	490	530	1400 (1400)	730 (1030)	730 (430)
		 555.726 / 555.727	490	530	1400 (1400)	730 (1030)	730 (430)
		 556.034 / 556.035 / 556.036 / 556.037	490	530			
		 555.500 / 555.501	Auf Anfrage Sur demande Upon request				

Masse in Klammern =
 bei unsymmetrischen Flügelbreiten

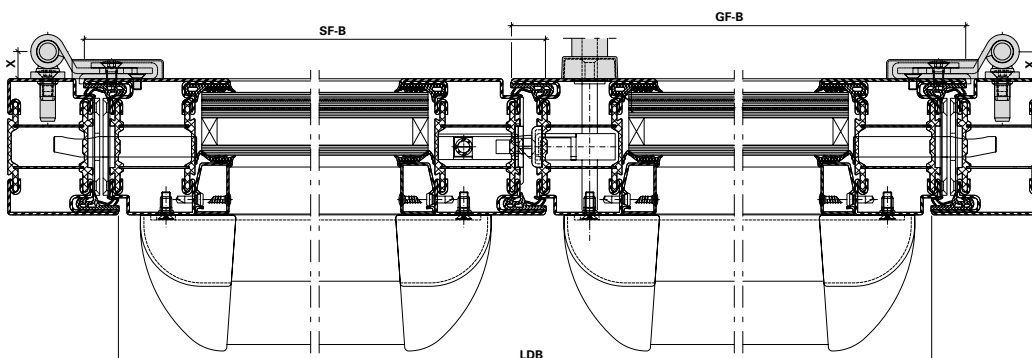
Für zweiflügelige Vollpaniktüren
 muss die Mitnehmerklappe 550.387
 verwendet werden.

Dimensions entre parenthèses =
 quand la largeur des vantaux est
 asymétrique

Le doigt d'entraînement 550.387 doit
 être utilisé pour les portes panique à
 deux vantaux.

Measurements in brackets =
 for unsymmetrical leaf widths

For double-leaf full panic doors,
 pre-selector 550.387 must be used.








- LDB Lichte Durchgangsbreite
- GF-B Gangflügel-Breite
- SF-B Standflügel-Breite
- LDB Largeur vide lumière
- GF-B Largeur du vantail de service
- SF-B Largeur du vantail semi-fixe
- LDB Clear opening width
- GF-B Access leaf width
- SF-B Secondary leaf width

Zwängungsfreies Öffnen
(Türen in Panik-Ausführung)

Ouvertures sans collision des vantaux
(Portes en version panique)

Door alignment when opening
(Doors with emergency function)

Bänder Paumelles Hinges	Drehpunkt- abstand Distance à l'axe de rotation Center axis of hinge X	Drücker Poignée Handle	Einflügelig Un vantail Single-leaf		Zweiflügelig Deux vantaux Double-leaf			
			min. LDB mm	min. GF-B mm	min. LDB mm	min. GF-B mm	min. SF-B mm	
 Verdeckt liegendes 3D Stahl- Anschraubband Paumelle à visser 3D non apparente Concealed 3D screw-on hinge 555.026/555.027	-13,5 mm	 555.586 / 555.579 / 555.588	490	530	1000 (1000)	530 (630)	530 (430)	
		 555.726 / 555.727	490	530	1000 (1000)	530 (630)	530 (430)	
		 556.034 / 556.035 / 556.036 / 556.037	490	530				
		 555.500 / 555.501	Auf Anfrage Sur demande Upon request					

Masse in Klammern =
bei unsymmetrischen Flügelbreiten

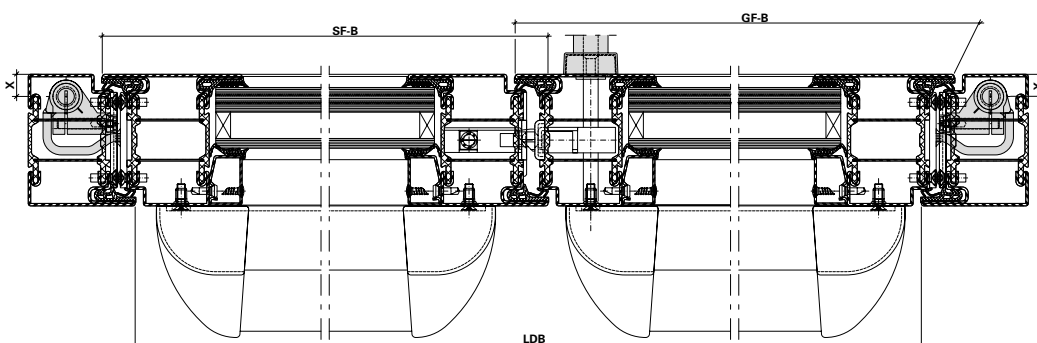
Für zweiflügelige Vollpaniktüren
muss die Mitnehmerklappe 550.387
verwendet werden.

Dimensions entre parenthèses =
quand la largeur des vantaux est
asymétrique

Le doigt d'entraînement 550.387 doit
être utilisé pour les portes panique à
deux vantaux.

Measurements in brackets =
for unsymmetrical leaf widths

For double-leaf full panic doors,
pre-selector 550.387 must be used.



LDB Lichte Durchgangsbreite
 GF-B Gangflügel-Breite
 SF-B Standflügel-Breite

LDB Largeur vide lumière
 GF-B Largeur du vantail de service
 SF-B Largeur du vantail semi-fixe

LDB Clear opening width
 GF-B Access leaf width
 SF-B Secondary leaf width

Empfehlung Türflügelgewichte

Einleitung

Türen werden je nach Einsatzbereich, Türgeometrie und Türgewicht unterschiedlich stark beansprucht.

Die in den nachstehenden Tabellen aufgeführten maximalen Türgewichte in Abhängigkeit der Auswahl, Anzahl und Anordnung der Türbänder sowie Türgrößen beruhen auf internen Versuchen und gelten nur bei Verwendung unserer qualitativ hochwertigen Jansen-Türbänder.

Eine systemkonform konstruierte und fachtechnisch einwandfreie Verarbeitung und Montage der Türanlagen wird vorausgesetzt. Dies gilt im besonderen Masse für die Montage resp. Befestigung der Türbänder.

Beanspruchung

Bei den nachfolgenden Tabellenangaben wird von einer mittleren Beanspruchung der Türen ausgegangen (z.B. öffentliche Gebäude, Türen mit Türschliesser, etc.). Bei hochfrequentierten Türen und/oder Türanlagen mit anderen besonderen Beanspruchungen sind die Tabellenwerte zu reduzieren.



Recommandation des poids du vantail

Introduction

Les portes sont plus ou moins sollicitées selon leur lieu d'utilisation, leur géométrie et leur poids.

Les poids maximum des portes indiqués sur les tableaux suivants, fonction du choix, du nombre et de la disposition des paumelles ainsi que des dimensions des portes, se basent sur des essais internes et ne sont valables qu'avec utilisation de nos paumelles Jansen de grande qualité.

Une condition préalable réside dans la qualité technique parfaite de la transformation et du montage conforme au système des installations de porte. Cela vaut particulièrement pour le montage et la fixation des paumelles.

Sollicitation

Les indications fournies sur les tableaux suivants se basent sur une sollicitation moyenne des portes, (p.ex: bâtiments publics, portes avec ferme-porte, etc.). Il convient de réduire les valeurs des tableaux pour les portes et/ou les installations de porte fortement fréquentées et particulièrement sollicitées.

Recommendation leaf weight

Introduction

Doors are differently stressed depending on area of application, door geometry and door weight.

The maximum door weights listed in the following table, subject to selection, quantity and arrangement of the hinges, as well as door sizes, are based on in-house tests and are only valid with the use of our high-quality Jansen hinges.

Manufacture and installation of door systems that conform to system construction and proper technical requirements are a must. This particularly applies to installation concerning the fastening of hinges.

Stress

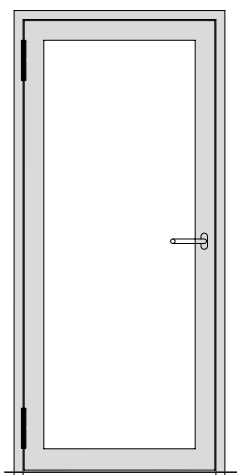
In the following information in the table, a medium stress of doors is assumed (e.g. Public buildings, doors with door closers etc.). The table values are to be reduced in the case of very frequently used doors and/or door units with other special stresses.

Empfehlung Türflügelgewichte

Anordnung der Türbänder

Für eine optimale Lastabtragung müssen die Bänder in einem möglichst grossen Abstand angeordnet werden. Allgemein hat sich die Bandanordnung auf Unter- resp. Oberkante Glaslicht beim Türflügel bewährt. Grundsätzlich sind auch andere Bandanordnungen möglich, allerdings können hierfür die max. Gewichte gemäss Tabelle nicht übernommen werden.

Die in den nachfolgenden Tabellen aufgeführten maximalen Gewichtangaben basieren auf Bandanordnungen gemäss untenstehenden Abbildungen. Geringfügige Abweichungen der Bandpositionen von max. ± 20 mm haben noch keinen wesentlichen Einfluss auf die Tabellenwerte.



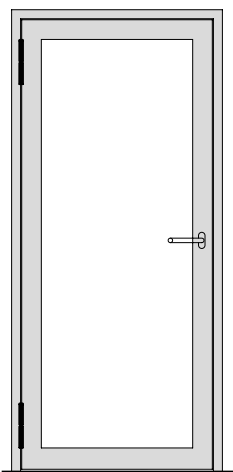
Jansen Anschweisband
Paumelle à souder
Jansen weld-on hinge

Recommandation des poids du vantail

Disposition des paumelles

Les paumelles doivent être disposées à l'écart le plus grand possible pour la répartition optimale de la charge. Généralement, la disposition des paumelles sur le bord supérieur et le bord inférieur de l'imposte du vantail a fait ses preuves. D'autres dispositions sont également possibles; cependant, les poids maximum indiqués sur le tableau ne peuvent pas être adoptés.

Les indications de poids maximum fournies dans les tableaux suivants se basent sur les dispositions des paumelles comme indiquées sur les schémas ci-dessous. De faibles différences de max. ± 20 mm dans les positions des paumelles n'ont pas d'influence importante sur les valeurs indiquées dans les tableaux.



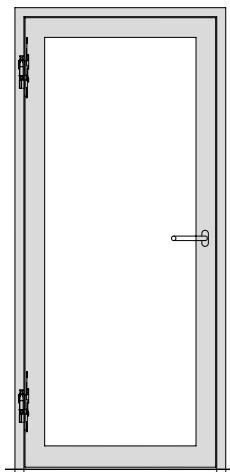
Jansen Anschraubband
Paumelle à visser
Jansen screw-on hinge

Recommandation leaf weight

Arrangement of the hinges

For optimal load transfer the hinges must be arranged with the greatest possible distance between them. Generally, the hinge arrangement proved itself on the bottom edge and top edge glass light on the leaf. Fundamentally, other hinge arrangements are also possible but in this case the maximum weights according to the table cannot be assumed.

The maximum weight information listed in the following tables is based on hinge arrangements according to the illustrations below. Marginal deviations in hinge positions of ± 20 mm still have no significant impact on the table values.



Jansen verdeckt liegendes Band
Paumelle non apparente
Jansen concealed hinge

Empfehlung
Türflügelgewichte

Aushängehöhen für Türbänder

Die empfohlenen Werte beziehen sich auf die Situation, dass der Dorn 4 mm nach oben gestellt ist.

Anschweisband Paumelle à souder Weld-on hinge	
550.229	40 mm
550.238	38 mm
550.276	45 mm
555.267	40 mm
555.268	45 mm
555.227	45 mm
555.261	45 mm
555.226	40 mm
555.260	40 mm

Recommandation des
poids du vantail

Hauteurs de décrochage pour
paumelles

Les valeurs recommandées se réfèrent au fait que la tige dépasse vers le haut de 4 mm.

Anschraubband Paumelle à visser Screw-on hinge	
555.060	45 mm
555.061	45 mm
555.062	45 mm
555.063	45 mm
550.250	Dorn zum Entfernen
550.286	Tige à retirer Removable spindle

Recommandation
leaf weight

Hanging heights for door hinges

The recommended values are based on the spindle being positioned 4 mm higher

Verdeckt liegendes Anschraubband Paumelle à visser non apparente Concealed screw-on hinge	
555.026	52 mm
555.027	52 mm

Türflügelgrößen

Die Gewichtstabellen beziehen sich lediglich auf das Tragverhalten der Türbänder in Verbindung mit den Bandbefestigungen.

Die in den Tabellen aufgeführten Flügelbreiten / Flügelhöhen gelten nicht für alle Anwendungsfälle.

Dimensions des vantaux

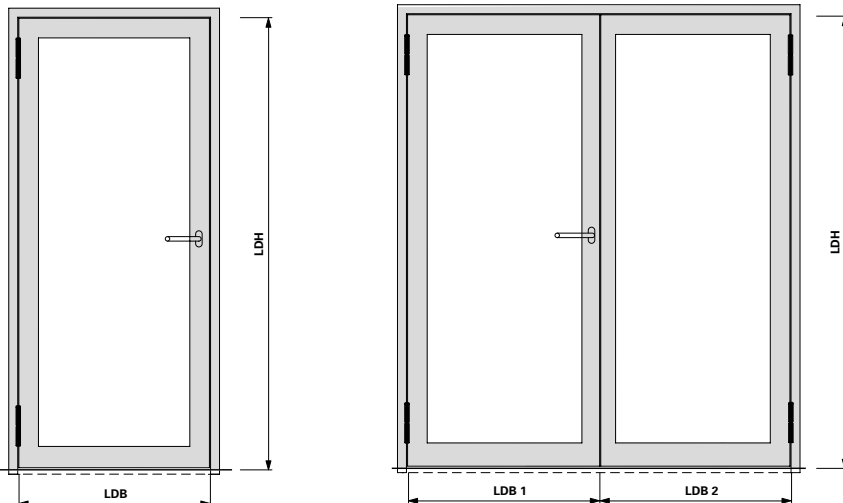
Les tableaux des poids se réfèrent uniquement au comportement porteur des paumelles en liaison avec les fixations des paumelles.

Les largeurs / hauteurs de vantail indiquées dans les tableaux ne sont pas valables dans tous les cas d'utilisation.

Leaf sizes

The weight tables merely refer to the load bearing capacity of the hinges in connection with the hinge fastenings.

The leaf widths/heights listed in the tables do not apply to all cases of application.



LDB =
 Lichte Durchgangsbreite
 Largeur vide lumière
 Clear opening width

LDH =
 Lichte Durchgangshöhe
 Hauteur vide lumière
 Clear opening height

LDB 1/2 =
 Lichte Durchgangsbreite Flügel 1/2
 Largeur vide lumière vantail 1/2
 Clear opening width leaf 1/2

Leistungserklärung gemäss
EN 1935

Déclaration de performance
selon EN 1935

Declaration of Performance in
accordance with EN 1935

	Gebrauchsklasse Classe d'utilisation Category of use	Dauerbetrieb Fonctionnement permanent Continuous operation	Masse der Prüftür Dimensions de la porte à tester Dimensions of test door	Feuerbeständigkeit Résistance au feu Fire resistance	Sicherheit Sécurité Security	Korrosionsbeständigkeit Résistance à la corrosion Corrosion resistance	Einbruchschutz Protection anti-effraction Burglar resistance	Bandklasse Classe de paumelle Hinge class
550.229	4	7	7	1	1	*	1	14
550.238	4	7	7	1	1	*	1	14
550.276	4	7	7	1	1	*	1	14
550.250	4	7	5	1	1	*	1	12
550.286	4	7	5	1	1	*	1	12
555.026	4	7	7	1	1	3	1	14
555.027	4	7	7	1	1	3	1	14
555.060	4	7	7	1	1	*	1	14
555.061	4	7	7	1	1	*	1	14
555.062	4	7	7	1	1	*	1	14
555.063	4	7	7	1	1	*	1	14
555.226	4	7	7	1	1	*	1	14
555.227	4	7	7	1	1	*	1	14
555.260	4	7	7	1	1	*	1	14
555.261	4	7	7	1	1	*	1	14
555.267	4	7	7	1	1	*	1	14
555.268	4	7	7	1	1	*	1	14

* Korrosionsbeständigkeit für Bänder
in Abhängigkeit der Oberflächen.

* Résistance à la corrosion pour les
paumelles en fonction des surfaces.

* Corrosion resistance for hinges
depends on the surface finishes.

**Leistungserklärung gemäss
 EN 1935**

**Déclaration de performance
 selon EN 1935**

**Declaration of Performance in
 accordance with EN 1935**

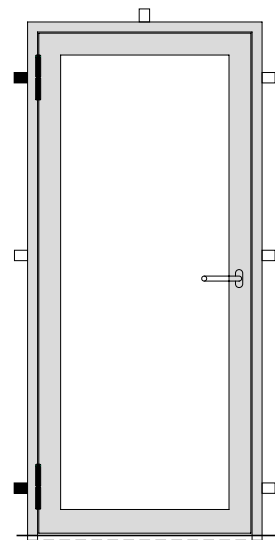
	Grundmaterial Matériau de base Base material	Oberflächenbeschichtung des Bandes Revêtement de la surface de la paumelle Surface finish on the hinge	Klasse nach Korrosionsbeständigkeit nach EN 1670-1998 Classe d'après la résistance à la corrosion selon EN 1670-1998 Corrosion resistance class in accordance with EN 1670-1998
1	Stahl roh Acier brut Steel, mill finish	2-K Emaillack (Nasslack) einschichtig Vernis-émail à 2 composants (vernis liquide), une couche 2K enamel (wet paint), single layer	2
	Stahl roh Acier brut Steel, mill finish	1 x Polyester-Pulverlack (nur Decklack) 1 x vernis en poudre polyester (seulement vernis couvrant) 1 x polyester powder coating (top coat only)	4
	Stahl roh Acier brut Steel, mill finish	2 x Pulver: Polyestergrund und Polyester-Pulverlack 2 x poudre: couche de fond polyester et vernis en poudre polyester 2 x powder: polyester base and polyester powder coating	4
2	Stahl phosphatiert Acier phosphaté Steel, phosphatised	unbeschichtet sans revêtement uncoated	1
	Stahl phosphatiert Acier phosphaté Steel, phosphatised	1 x Polyester-Pulverlack (nur Decklack) 1 x vernis en poudre polyester (seulement vernis couvrant) 1 x polyester powder coating (top coat only)	4
3	1.4307	unbeschichtet sans revêtement uncoated	4
	1.4307	1 x Polyester-Pulverlack (nur Decklack) 1 x vernis en poudre polyester (seulement vernis couvrant) 1 x polyester powder coating (top coat only)	4
4	1.4435	unbeschichtet sans revêtement uncoated	4
5	Stahl galvanisch verzinkt Acier galvanisé Steel, galvanised	unbeschichtet sans revêtement uncoated	3
6	Stahl galvanisch verzinkt und blau passiviert Acier galvanisé et bleu passivé Steel, galvanised and blue passivated	2-K Emaillack (Nasslack) einschichtig Vernis-émail à 2 composants (vernis liquide), une couche 2K enamel (wet paint), single layer	4
		1 x Polyester-Pulverlack (nur Decklack) 1 x vernis en poudre polyester (seulement vernis couvrant) 1 x polyester powder coating (top coat only)	4

Empfehlung Türflügelgewichte

Befestigung am Bau

Eine einwandfreie Befestigung der Tür-Blendrahmen zum Bauwerk ist für eine dauerhafte Funktion der Türen eine unabdingbare Voraussetzung. Besonders im Bandbereich ist auf eine steife Befestigung zu achten. Diese Bedingung ist auch bei Türen ohne Bodeneinstand zwingend zu erfüllen.

Bei thermisch getrennten Türprofilen wird vorzugsweise die lastabtragende Profilhalbschale an den Baukörper angeschlossen.



Pflege und Unterhalt

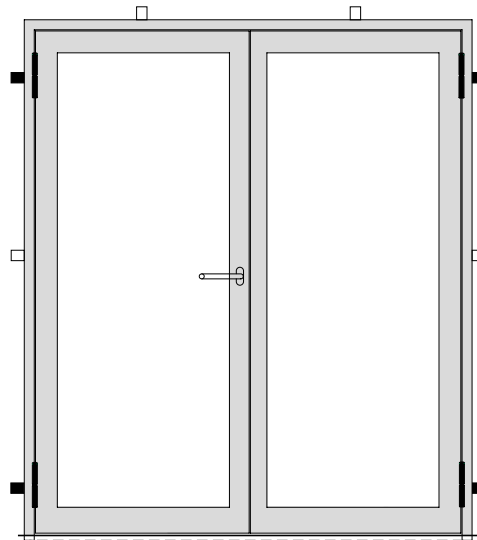
Türbänder sind insbesondere bei schweren und/oder hoch frequentierten Türanlagen stark beansprucht und müssen deshalb regelmässig überwacht und gepflegt werden.

Recommandation des poids du vantail

Fixation à la construction

La fixation parfaite des dormants de porte à la maçonnerie est une condition inaliénable à la fonction durable des portes. Il convient particulièrement de veiller à disposer d'une fixation solide dans la zone des paumelles. Cette condition est aussi indispensable pour les portes sans raccordement dans la chape.

Pour les profilés de porte à séparation thermique, on préfère généralement raccorder au gros œuvre la semi-coque du profilé amortissant la charge.



Contrôle et entretien

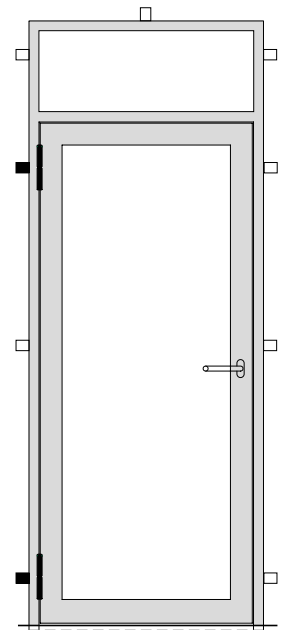
Les paumelles des installations de porte lourdes et/ou fortement fréquentées sont particulièrement sollicitées et doivent par conséquent faire l'objet d'un contrôle et d'un entretien réguliers.

Recommendation leaf weight

Fastening to the building

The proper fastening of the outer door frame to the building is an indispensable prerequisite for the long-lasting functioning of the doors. Particular attention should be paid to a firm fastening in the hinge area. This condition is also obligatory for doors without floor recess.

In the case of thermally separated door profiles it is preferred that the load bearing half-shell profile be attached to the structure.



Care and maintenance

Hinges are particularly heavily stressed on heavy doors and/or doors that are frequently used and must, therefore, be regularly checked and maintained.

Empfehlung
Türflügelgewichte

2 Anschweißbänder
 550.276, 550.229,
 555.227, 555.261, 555.226, 555.260
 Länge 180 mm, ø 20 mm

2 Anschraubbänder
 550.250 oder 550.286

Recommandation des
poids du vantail

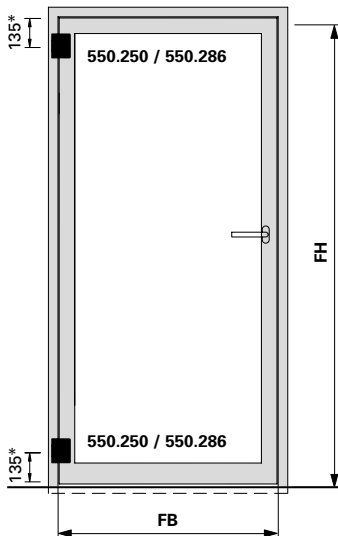
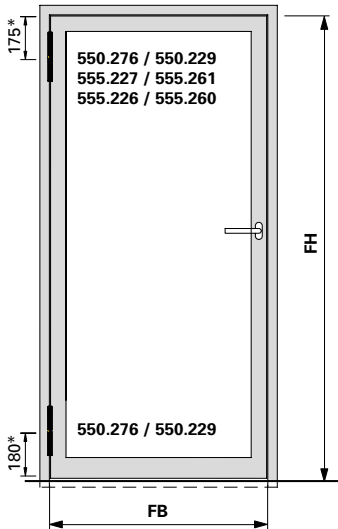
2 paumelles à souder
 550.276, 550.229,
 555.227, 555.261, 555.226, 555.260
 longueur 180 mm, ø 20 mm

2 paumelles à visser
 550.250 ou 550.286

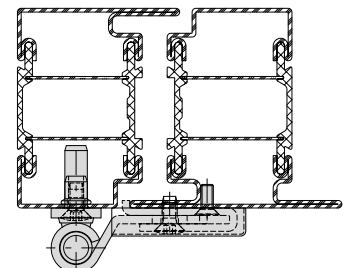
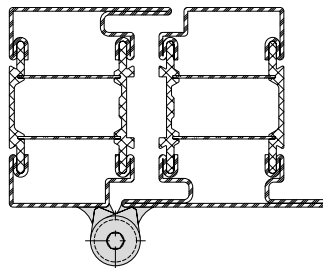
Recommendation
leaf weight

2 weld-on hinges
 550.276, 550.229,
 555.227, 555.261, 555.226, 555.260
 length 180 mm, ø 20 mm

2 screw-on hinges
 550.250 or 550.286



		Maximale Türflügelgewichte in kg Max. poids du vantail en kg Max leaf weight in kg							
Flügelhöhe FH in mm Hauteur de vantail FH en mm Leaf height FH in mm	3000	195	195	195	195	195	195	195	195
	2900	195	195	195	195	195	195	195	195
	2800	195	195	195	195	195	195	195	195
	2700	195	195	195	195	195	195	195	195
	2600	195	195	195	195	195	195	195	192
	2500	195	195	195	195	195	195	195	183
	2400	195	195	195	195	195	188	175	
	2300	195	195	195	195	194	179	166	
	2200	195	195	195	195	184	170	158	
	2100	195	195	195	190	174	161	149	
	2000	195	195	195	179	164	151	141	
1900	195	195	185	168	154	142	132		
		800	900	1000	1100	1200	1300	1400	
		Flügelbreite FB in mm Largeur de vantail FB en mm Leaf width FB in mm							



* Ab Flügelaußenkante

* À partir du bord extérieur de vantail

* From outer edge of leaf

Hinweis:
 Bei Drehtürautomaten müssen
 oben immer 2 Bänder angebracht
 werden

Remarque:
 En présence de mécanismes auto-
 matiques pour portes, il faut toujours
 monter 2 paumelles en haut

Note:
 For automatic door mechanisms,
 2 hinges must always be fitted at
 the top

**Empfehlung
Türflügelgewichte**

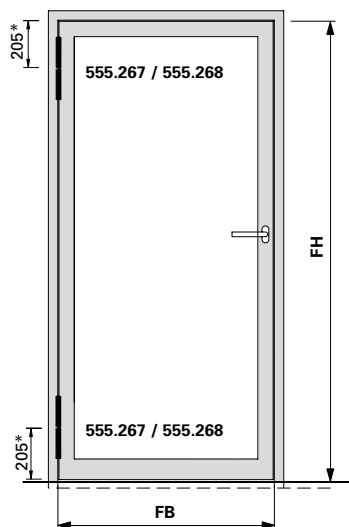
2 Anschweissbänder
555.267 oder 555.268
Länge 230 mm, ø 20 mm

**Recommandation des
poids du vantail**

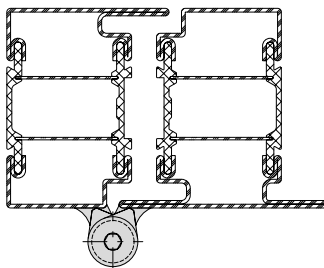
2 paumelles à souder
555.267 ou 555.268
longueur 230 mm, ø 20 mm

**Recommendation
leaf weight**

2 weld-on hinges
555.267 or 555.268
length 230 mm, ø 20 mm



		Maximale Türflügelgewichte in kg Max. poids du vantail en kg Max leaf weight in kg							
Flügelhöhe FH in mm Hauteur de vantail FH en mm Leaf height FH in mm	3000	230	230	230	230	230	230	230	230
	2900	230	230	230	230	230	230	230	230
	2800	230	230	230	230	230	230	230	230
	2700	230	230	230	230	230	230	230	229
	2600	230	230	230	230	230	230	230	219
	2500	230	230	230	230	230	225	209	
	2400	230	230	230	230	230	214	199	
	2300	230	230	230	230	221	204	189	
	2200	230	230	230	228	209	193	179	
	2100	230	230	230	215	197	182	169	
	2000	230	230	223	202	186	171	159	
	1900	230	230	209	190	174	160	149	
	800	900	1000	1100	1200	1300	1400		
		Flügelbreite FB in mm Largeur de vantail FB en mm Leaf width FB in mm							



* Ab Flügelaussenkante

* À partir du bord extérieur de vantail

* From outer edge of leaf

Hinweis:

Bei Drehtürautomaten müssen oben immer 2 Bänder angebracht werden (oben 2 x 180 mm, unten 1 x 230 mm)

Remarque:

En présence de mécanismes automatiques pour portes, il faut toujours monter 2 paumelles en haut (2 x 180 mm en haut, 1 x 230 mm en bas).

Note:

For automatic door mechanisms, 2 hinges must always be fitted at the top (at the top: 2 x 180 mm, at the bottom 1 x 230 mm)

**Empfehlung
 Türflügelgewichte**

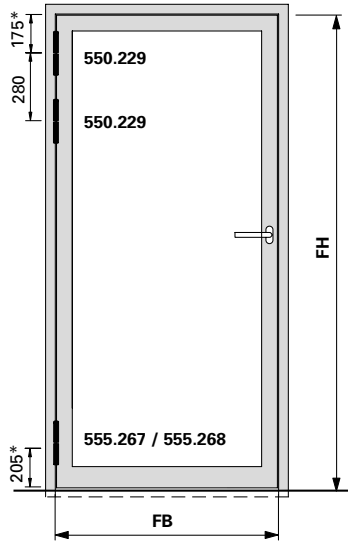
3 Anschweissbänder
 (2 x 550.229 und 1 x 555.267/555.268)

**Recommandation des
 poids du vantail**

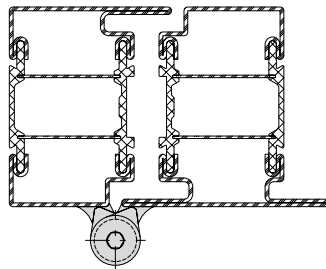
3 paumelles à souder
 (2 x 550.229 et 1 x 555.267/555.268)

**Recommendation
 leaf weight**

3 weld-on hinges
 (2 x 550.229 and 1 x 555.267/555.268)



		Maximale Türflügelgewichte in kg Max. poids du vantail en kg Max leaf weight in kg							
Flügelhöhe FH in mm Hauteur de vantail FH en mm Leaf height FH in mm	3000	230	230	230	230	230	230	230	230
	2900	230	230	230	230	230	230	230	230
	2800	230	230	230	230	230	230	230	230
	2700	230	230	230	230	230	230	230	230
	2600	230	230	230	230	230	230	230	223
	2500	230	230	230	230	230	228	212	
	2400	230	230	230	230	230	217	201	
	2300	230	230	230	230	223	205	191	
	2200	230	230	230	229	210	194	180	
	2100	230	230	230	215	198	182	169	
	2000	230	230	222	202	185	171	159	
	1900	230	230	207	188	173	159	148	
		800	900	1000	1100	1200	1300	1400	
		Flügelbreite FB in mm Largeur de vantail FB en mm Leaf width FB in mm							



* Ab Flügelaussenkante

* À partir du bord extérieur de vantail

* From outer edge of leaf

Hinweis:
 Bei Drehtürautomaten müssen oben immer 2 Bänder angebracht werden

Remarque:
 En présence de mécanismes automatiques pour portes, il faut toujours monter 2 paumelles en haut

Note:
 For automatic door mechanisms, 2 hinges must always be fitted at the top

**Empfehlung
Türflügelgewichte**

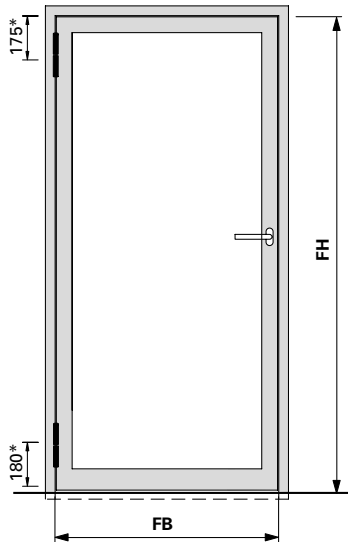
2 Anschraubänder
555.060 - 555.063

**Recommandation des
poids du vantail**

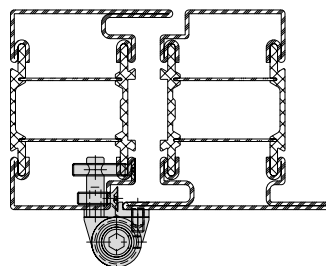
2 paumelles à visser
555.060 - 555.063

**Recommendation
leaf weight**

2 screw-on hinges
555.060 - 555.063



		Maximale Türflügelgewichte in kg Max. poids du vantail en kg Max leaf weight in kg							
Flügelhöhe FH in mm Hauteur de vantail FH en mm Leaf height FH in mm	3000	215	215	215	215	215	215	215	215
	2900	215	215	215	215	215	215	215	215
	2800	215	215	215	215	215	215	215	215
	2700	215	215	215	215	215	215	215	215
	2600	215	215	215	215	215	215	215	209
	2500	215	215	215	215	215	215	215	200
	2400	215	215	215	215	215	215	205	191
	2300	215	215	215	215	212	195	182	
	2200	215	215	215	215	201	186	172	
	2100	215	215	215	208	190	176	163	
	2000	215	215	215	196	180	166	154	
	1900	215	215	203	184	169	156	145	
		800	900	1000	1100	1200	1300	1400	
		Flügelbreite FB in mm Largeur de vantail FB en mm Leaf width FB in mm							



Verblechter Blendrahmen in Kombination mit Standard- oder verblechtem Türflügel ist mit Anschraubband (555.060-063) nicht möglich.

Cadre dormant tôlée en combinaison avec vantail de porte Standard ou tôlée n'est pas possible avec paumelle à visser (555.060-063).

Combination of cladded frames with standard or cladded door leaves is not possible with the screw-on hinges (555.060-063).

* Ab Flügelaußenkante

* À partir du bord extérieur de vantail

* From outer edge of leaf

Hinweis:

Bei Drehtürautomaten müssen oben immer 2 Bänder angebracht werden

Remarque:

En présence de mécanismes automatiques pour portes, il faut toujours monter 2 paumelles en haut

Note:

For automatic door mechanisms, 2 hinges must always be fitted at the top

Empfehlung
Türflügelgewichte

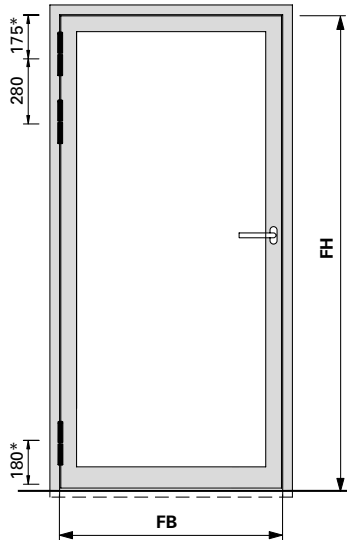
3 Anschraubänder
 555.060 - 555.063

Recommandation des
poids du vantail

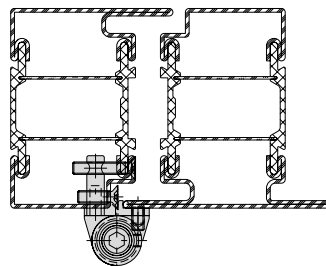
3 paumelles à visser
 555.060 - 555.063

Recommendation
leaf weight

3 screw-on hinges
 555.060 - 555.063



		Maximale Türflügelgewichte in kg Max. poids du vantail en kg Max leaf weight in kg							
Flügelhöhe FH in mm Hauteur de vantail FH en mm Leaf height FH in mm	3000	280	280	280	280	280	280	280	280
	2900	280	280	280	280	280	280	280	280
	2800	280	280	280	280	280	280	280	280
	2700	280	280	280	280	280	280	280	280
	2600	280	280	280	280	280	280	280	277
	2500	280	280	280	280	280	280	280	265
	2400	280	280	280	280	280	280	272	253
	2300	280	280	280	280	280	280	259	241
	2200	280	280	280	280	280	266	246	228
	2100	280	280	280	275	252	233	216	
	2000	280	280	280	260	238	220	204	
	1900	280	280	268	244	224	207	192	
		800	900	1000	1100	1200	1300	1400	
		Flügelbreite FB in mm Largeur de vantail FB en mm Leaf width FB in mm							



Verblechter Blendrahmen in Kombination mit Standard- oder verblechtem Türflügel ist mit Anschraubband (555.060-063) nicht möglich.

Cadre dormant tôlée en combinaison avec vantail de porte Standard ou tôlée n'est pas possible avec paumelle à visser (555.060-063).

Combination of cladded frames with standard or cladded door leafs is not possible with the screw-on hinges (555.060-063).

* Ab Flügelaussenkante

* À partir du bord extérieur de vantail

* From outer edge of leaf

Hinweis:

Bei Drehtürautomaten müssen oben immer 2 Bänder angebracht werden

Remarque:

En présence de mécanismes automatiques pour portes, il faut toujours monter 2 paumelles en haut

Note:

For automatic door mechanisms, 2 hinges must always be fitted at the top

Empfehlung Türflügelgewichte

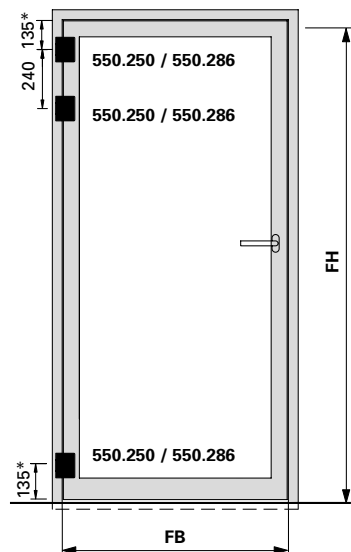
3 Anschraubänder
550.250 oder 550.286

Recommandation des poids du vantail

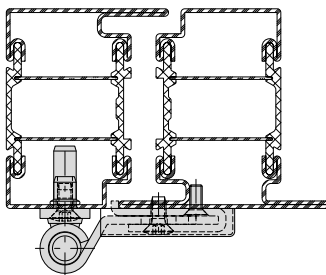
3 paumelles à visser
550.250 ou 550.286

Recommendation leaf weight

3 screw-on hinges
550.250 or 550.286



		Maximale Türflügelgewichte in kg Max. poids du vantail en kg Max leaf weight in kg							
Flügelhöhe FH in mm Hauteur de vantail FH en mm Leaf height FH in mm	3000	230	230	230	230	230	230	230	230
	2900	230	230	230	230	230	230	230	230
	2800	230	230	230	230	230	230	230	230
	2700	230	230	230	230	230	230	230	230
	2600	230	230	230	230	230	230	230	220
	2500	230	230	230	230	230	226	210	
	2400	230	230	230	230	230	215	200	
	2300	230	230	230	230	222	205	190	
	2200	230	230	230	229	210	194	180	
	2100	230	230	230	216	198	183	170	
	2000	230	230	224	204	187	172	160	
	1900	230	230	210	191	175	162	150	
		800	900	1000	1100	1200	1300	1400	
		Flügelbreite FB in mm Largeur de vantail FB en mm Leaf width FB in mm							



* Ab Flügelaussenkante

* À partir du bord extérieur de vantail

* From outer edge of leaf

Hinweis:

Bei Drehtürautomaten müssen oben immer 2 Bänder angebracht werden

Remarque:

En présence de mécanismes automatiques pour portes, il faut toujours monter 2 paumelles en haut

Note:

For automatic door mechanisms, 2 hinges must always be fitted at the top

**Empfehlung
Türflügelgewichte**

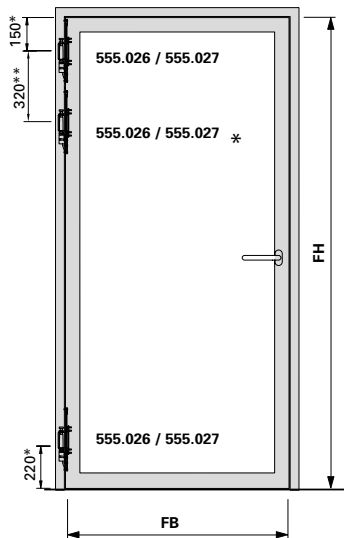
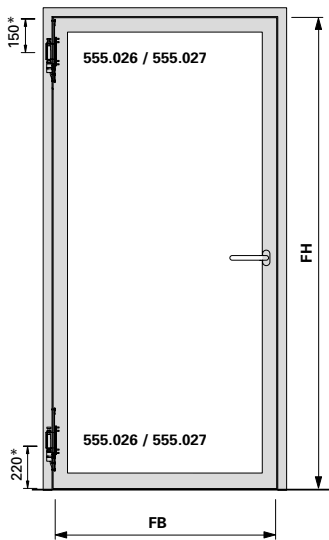
**Recommandation des
poids du vantail**

**Recommendation
leaf weight**

Verdeckt liegende
3D Anschraubänder 555.026/555.027

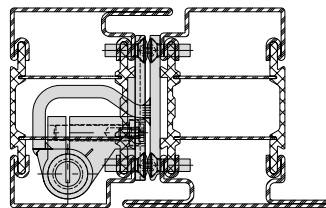
Paumelles à visser 3D non
apparente 555.026/555.027

Concealed 3D screw-on hinges
555.026/555.027



		Maximale Türflügelgewichte in kg Max. poids du vantail en kg Max leaf weight in kg							
Flügelhöhe FH in mm Hauteur de vantail FH en mm Leaf height FH in mm	3000	195	195	195	195	195	195	195	195
	2900	195	195	195	195	195	195	195	195
	2800	195	195	195	195	195	195	195	195
	2700	195	195	195	195	195	195	195	195
	2600	195	195	195	195	195	195	195	190
	2500	195	195	195	195	195	190	180	180
	2400	195	195	195	195	195	185	170	170
	2300	195	195	195	195	190	175	160	160
	2200	195	195	195	195	180	165	155	155
	2100	195	195	195	185	170	155	145	145
	2000	195	195	195	175	160	150	140	140
	1900	195	195	180	165	150	140	130	130
		800	900	1000	1100	1200	1300	1400	
		Flügelbreite FB in mm Largeur de vantail FB en mm Leaf width FB in mm							

** optional
** en choix
** optional



* Ab Flügelaußenkante

* À partir du bord extérieur de vantail

* From outer edge of leaf

Hinweis:
Bei Drehtürautomaten müssen oben immer 2 Bänder angebracht werden, Abstand 320 mm

Remarque:
En présence de mécanismes automatiques pour portes, il faut toujours monter 2 paumelles en haut, espacement 320 mm

Note:
For automatic door mechanisms, 2 hinges must always be fitted at the top, distance 320 mm

Oberflächenbehandlung

Janisol HI-Profile können grundsätzlich wie die bewährten Janisol-Profile oberflächenbehandelt werden. Janisol HI-Profile können sowohl einbrennlackiert als auch pulverbeschichtet werden. Objekttemperatur bis max. 180°C.

Der schwarze Kunststoff-Isolator ist nicht pulverbeschichtungsfähig resp. nimmt die Farbe nicht gleichmässig an. Je nach Farbwahl resp. ästhetischen Ansprüchen empfehlen wir die Isolatoren vor der Oberflächenbehandlung mit dem Abdeckband 451.049 abzudecken.

Anforderungen

Die Anforderungen an die Oberflächenbehandlung ist in der DIN EN ISO 12944-2 in sechs Korrosivitätskategorien unterteilt. Für die Aussen- und Innenanwendung ist mindestens die Kategorie «C3 mässig» massgebend. Die Schutzdauer ist mindestens mit 5-15 Jahren anzunehmen.

Empfehlung

(gemäss DIN EN ISO 12944-2)

Korrosivitätskategorie: C3

Schutzdauer: mittel (M) 5-15 Jahre

Vorbehandlung,

Beschichtungssystem

Als Grundlage für die Ausführung der Oberflächenbehandlung dienen die Ausführungen in der DIN EN ISO 12944-4 und der DIN EN ISO 12944-5.

Qualitätssicherung

Für die Qualitätssicherung sind die DIN EN ISO 12944-7 und die Richtlinie für Bauteilbeschichtungen auf Stahl und feuerverzinktem Stahl GSB ST 663 zu berücksichtigen.

Empfehlung Pulver

IGP-DURA face 5803

Fassadenqualität

Traitement de surface

Les surfaces des profilés Janisol HI peuvent être traitées comme les profilés Janisol éprouvés. Les profilés Janisol HI peuvent être laqués au four ou être revêtus de poudre. Température jusqu'à 180°C. L'isolateur en PVC noir ne peut être revêtu de poudre, la peinture ne se répartit pas de manière homogène. Suivant la couleur choisie et les exigences relatives à l'esthétique, nous recommandons de recouvrir les isolateurs de la bande de finition 451.049 avant le traitement de surface.

Exigences

Les exigences vis à vis du traitement de surface sont réparties en six catégories de corrosion dans la norme DIN EN ISO 12944-2. La catégorie «C3 moyenne» au moins est déterminante pour les environnements extérieurs et intérieurs. Une durée de protection de 5 à 15 ans est supposée.

Recommandation

(selon DIN EN ISO 12944-2)

Catégorie de corrosion: C3

Durée de protection:

moyenne (M) 5 à 15 ans

Traitement préliminaire, système de revêtement

Les explications données dans les normes DIN EN ISO 12944-4 et DIN EN ISO 12944-5 servent de base à l'exécution du traitement de surface.

Assurance de la qualité

La norme DIN EN ISO 12944-7 et la directive sur les revêtements de l'acier et de l'acier galvanisé à chaud GSB ST 663 doivent être prises en compte pour l'assurance de la qualité.

Recommandation poudre

IGP-DURA face 5803

qualité de façade

Surface treatment

Janisol HI doors profiles can have basically the same surface treatment as the standard Janisol profiles. Janisol HI doors profiles can be stove-enamelled and powder coated. Object temperature up to max. 180°C.

The black PVC-U isolator cannot be powder coated as the colour cannot be applied evenly. Depending on the choice of colour or aesthetic requirements, we recommend covering the isolators with cover tape 451.049 before the surface treatment.

Requirements

The surface treatment requirements are divided into 6 corrosion categories under DIN EN ISO 12944-2. «C3 moderate» is the most-used category for outside and inside use. The protection will last at least 5-15 years.

Recommendation (in accordance with DIN EN ISO 12944-2)

Corrosion category: C3

Duration of protection:

average, 5-15 years

Pre-treatment, coating system

Execution of the surface treatment based on DIN EN ISO 12944-4 and DIN EN ISO 12944-5.

Quality Assurance

For quality assurance, DIN EN ISO 12944-7 and the GSB ST 663 guidelines for steel and hot-dip galvanised steel component coating must be taken into account.

Recommendation powder

IGP-DURA face 5803

façade quality

Normen, Merkblätter und Richtlinien*DIN EN ISO 12944-1*

«Korrosionsschutz von Stahlbauten durch Beschichtungssysteme»
Teil 1: Allgemeine Einleitung

DIN EN ISO 12944-2

«Korrosionsschutz von Stahlbauten durch Beschichtungssysteme»
Teil 2: Einteilung der Umgebungsbedingungen

DIN EN ISO 12944-3

«Korrosionsschutz von Stahlbauten durch Beschichtungssysteme»
Teil 3: Grundregeln zur Gestaltung

DIN EN ISO 12944-4

«Korrosionsschutz von Stahlbauten durch Beschichtungssysteme»
Teil 4: Arten von Oberflächen und Oberflächenvorbereitung

DIN EN ISO 12944-5

«Korrosionsschutz von Stahlbauten durch Beschichtungssysteme»
Teil 5: Beschichtungssysteme

DIN EN ISO 12944-7

«Korrosionsschutz von Stahlbauten durch Beschichtungssysteme»
Teil 7: Ausführung und Überwachung der Beschichtungsarbeiten

DIN EN ISO 12944-8

«Korrosionsschutz von Stahlbauten durch Beschichtungssysteme»
Teil 8: Erarbeitung von Spezifikationen für Erstschutz und Instandsetzung

VFF Merkblatt St.01

Beschichten von Stahlteilen im Metallbau

GSB ST 663

Internationale Qualitätsrichtlinien für Bauteilbeschichtungen auf Stahl und feuerverzinktem Stahl

Normes, fiches techniques et directives*DIN EN ISO 12944-1*

«Protection anticorrosion de constructions en acier par des systèmes de revêtement»
Partie 1: Introduction générale

DIN EN ISO 12944-2

«Protection anticorrosion de constructions en acier par des systèmes de revêtement»
Partie 2: Classification des conditions ambiantes

DIN EN ISO 12944-3

«Protection anticorrosion de constructions en acier par des systèmes de revêtement»
Partie 3: Règles fondamentales de conception

DIN EN ISO 12944-4

«Protection anticorrosion de constructions en acier par des systèmes de revêtement»
Partie 4: Types de surfaces et de préparation des surfaces

DIN EN ISO 12944-5

«Protection anticorrosion de constructions en acier par des systèmes de revêtement»
Partie 5: Systèmes de revêtement

DIN EN ISO 12944-7

«Protection anticorrosion de constructions en acier par des systèmes de revêtement»
Partie 7: Exécution et surveillance des travaux de revêtement

DIN EN ISO 12944-8

«Protection anticorrosion de constructions en acier par des systèmes de revêtement»
Partie 8: Élaboration de spécifications pour la protection primaire et la réparation

*Fiche technique VFF (Association de la menuiserie et des façades all.)
St.01*

Revêtement de pièces métalliques dans la construction métallique

GSB ST 663

Directives internationales de qualité pour les revêtements sur des pièces de construction en acier et en acier galvanisé à chaud

Standards, data sheets and guidelines*DIN EN ISO 12944-1*

«Corrosion protection of steel structures by protective paint systems»
Part 1: General introduction

DIN EN ISO 12944-2

«Corrosion protection of steel structures by protective paint systems»
Part 2: Classification of environments

DIN EN ISO 12944-3

«Corrosion protection of steel structures by protective paint systems»
Part 3: Basic design regulations

DIN EN ISO 12944-4

«Corrosion protection of steel structures by protective paint systems»
Part 4: Types of surface and surface preparation

DIN EN ISO 12944-5

«Corrosion protection of steel structures by protective paint systems»
Part 5: Coating systems

DIN EN ISO 12944-7

«Corrosion protection of steel structures by protective paint systems»
Part 7: Execution and supervision of paint work

DIN EN ISO 12944-8

«Corrosion protection of steel structures by protective paint systems»
Part 8: Development of specifications for new work and maintenance

VFF information sheet St.01

Coating of steel components in metal fabrication

GSB ST 663

International quality guidelines for the coating of steel and hot-dip galvanised steel components.

Gesundheits- und Sicherheitsaspekte von Glasfasern

Inhalation

Glas-Endlosfilamente, wie sie von Jansen in den Isolatoren verwendet werden, sind gemäss Definition der Weltgesundheitsorganisation aufgrund ihrer Grösse nicht atembar. Das heisst, sie sind zu gross um den unteren Atemtrakt zu erreichen.

Untersuchungen der Universität von Pittsburgh (School of Public Health) und der internationalen Agentur für Krebsforschung (IARC) haben gezeigt, dass keine Erhöhung des Risikos für Lungenkrebs oder Atemwegserkrankungen für Personen in der Glasfaserindustrie besteht. Die Studie beruht auf Untersuchungen von über 20'000 Personen aus der produzierenden Glasfaserindustrie.

Irritation

Glasfasern können eine mechanische Irritation der Haut und Augen auslösen. Dies ist keine allergische Reaktion. Die Glasfasern stechen dabei in die Haut und diese reagiert damit wie bei jeder anderen Hautverletzung.

Dieser Effekt kann aber durch den korrekten Umgang mit dem Werkstoff und dem notwendigen Schutz vermieden werden.

Aspects sanitaires et sécuritaires des fibres de verre

Inhalation

Les filaments continus de verre tels qu'ils sont utilisés par Jansen dans les isolateurs ne peuvent pas être inhalés en raison de leur taille selon la définition de l'Organisation mondiale de la santé. Cela signifie qu'ils sont trop grands pour atteindre la partie inférieure de l'appareil respiratoire.

Des recherches de l'université de Pittsburgh (School of Public Health) et du Centre international de recherche sur le cancer (CIRC) ont montré l'inexistence de risque élevé de cancer des poumons ou de maladies de voies respiratoires pour les personnes travaillant dans l'industrie des fibres de verre. L'étude se base sur des recherches effectuées sur plus de 20000 personnes travaillant dans la production de fibres de verre.

Irritation

Les fibres de verre peuvent provoquer une irritation mécanique de la peau et des yeux qui n'est pas une réaction allergique. Les fibres de verre pénètrent dans la peau qui réagit ainsi comme en cas de toute autre lésion cutanée.

Cet effet peut toutefois être évité grâce à l'utilisation correcte du matériau et à la protection nécessaire.

Health and safety issues with glass fibres

Inhalation

In accordance with the World Health Organisation definition, continuous filament glass fibres, such as those used by Jansen in the isolators, cannot be inhaled due to their size. In other words, they are too large to reach the lower respiratory tract.

Tests carried out by the University of Pittsburgh (School of Public Health) and the International Agency for Research on Cancer (IARC) have shown that there is no increased risk of lung cancer or respiratory diseases for people working in the glass fibre industry. The study is based on tests carried out on over 20,000 people in the productive glass fibre industry.

Irritation

Glass fibres can cause mechanical irritation of the skin and eyes. This is not an allergic reaction. The glass fibres become lodged in the skin and cause a reaction similar to any other skin injury.

This can be avoided by handling the material correctly and using the necessary protective equipment.

Lieferprogramm

Janisol HI RC

Türen

Code A = Änderungen
Code E = Ergänzungen
Code R = Redaktionelle Korrektur
Code T = Technische Korrektur

Version 03/2021
Artikelnummer K1187702

Programme de livraison

Janisol HI RC

Portes

Code A = Modifications
Code E = Compléments
Code R = Correction rédactionnelle
Code T = Correction technique

Version 03/2021
Numéro d'article K1187702

Sales range

Janisol HI RC

Doors

Code A = Modifications
Code E = Supplements
Code R = Editorial correction
Code T = Technical correction

Version 03/2021
Item number K1187702

Seite Page Page	Code Code Code	Datum Date Date	Erläuterung Explication Explanation
71, 72	E/T	09/2021	Hinweis Rollenwechselstift ergänzt Remarque tige carrée ajoutée Note door knob spindle added
64	A/R	04/2021	Riegelschaltkontakt entfernt Contact de fond de pêne supprimé Lock contact switch deleted

Grafische Planungsdaten wie z.B. Anwendungsbeispiele, Konstruktionsdetails, Anschlüsse am Bau, die in unseren physischen oder elektronischen Dokumentationsunterlagen enthalten sind, sind schematische Darstellungen. Gleiches gilt für digitale Medien wie CAD Dateien oder BIM Modelle.

Sie sollen den ausführenden Metallbauer und/oder Fachplaner bei der Planung und Ausführung eines Projektes unterstützen. Sie sind im konkreten Anwendungsfall durch den ausführenden Metallbauer und/oder Fachplaner auf die Verwendbarkeit im konkreten betroffenen Projekt hinsichtlich rechtlichen/regulatorischen aber auch technischen objektspezifischen Anforderungen zu überprüfen und ggfs. eigenverantwortlich anzupassen.

Bei der Überprüfung, der spezifischen Planung und der Umsetzung sind die objektspezifischen Rahmenbedingungen (Material der Bausubstanz, Dimension des Einbauelements, Farbe, Exposition, Lasteinwirkung, etc.) sowie der geltende Stand der Technik einschliesslich aller anwendbaren Normen und technischen Richtlinien eigenverantwortlich zu beachten.

Falls das vorliegende Dokument Differenzen zur aktuellen deutschen Version (Artikel Nr. K1187702) aufweist, gilt in jedem Fall der deutsche Originaltext in der jeweils geltenden Fassung im Jansen Docu Center.

Alle Ausführungen dieser Dokumentation haben wir sorgfältig und nach bestem Wissen zusammengestellt. Wir können aber keine Verantwortung für die Benutzung der vermittelten Vorschläge und Daten übernehmen. Wir behalten uns technische Änderungen ohne Vorankündigung vor.

Les données de planification graphiques, comme les exemples d'application, détails de construction et raccordements au bâtiment, fournies dans notre documentation physique et numérique sont des représentations schématiques. Il en va de même pour les médias numériques comme les fichiers CAD ou modèles BIM.

Leur but est de faciliter la planification et réalisation d'un projet par les constructeurs métalliques et/ou concepteurs. Concrètement, elles doivent être vérifiées par le constructeur métallique et/ou le concepteur et, le cas échéant, modifiées de son propre chef pour s'assurer qu'elles concordent avec le projet concerné et qu'elles répondent aux exigences techniques spécifiques ainsi qu'aux dispositions légales et réglementaires.

Lors de la vérification, de la planification spécifique et de la mise en œuvre, il y a lieu de tenir compte des conditions spécifiques à l'objet (matériaux du bâtiment, dimension de l'élément d'insert, couleur, exposition, effet de charge, etc.) ainsi que de l'état actuel de la technique, y compris toutes les normes et directives techniques applicables.

En cas de divergence entre le présent document et la version allemande (no d'article K1187702), c'est dans tous les cas le texte original allemand qui prévaut dans sa version actuelle disponible dans le Jansen Docu Center.

Nous avons apporté le plus grand soin à l'élaboration de cette documentation. Cependant, nous déclinons toute responsabilité pour l'utilisation faite de nos propositions et de nos données.

Nous nous réservons le droit de procéder à des modifications techniques sans préavis.

Graphical planning data such as application examples, construction details, connections on site that are contained in our physical or electronic documentation components are schematic representations. The same applies to digital media such as CAD files or BIM models.

They are intended to support the metal worker and/or design engineer in planning and executing projects. In the specific case of application they are to be checked by the metal worker and/or design engineer in terms of their usability in the specific project concerned with regard to legal/regulatory and technical property-specific requirements and adjusted if necessary at the latter's own responsibility.

The property-specific underlying conditions (construction material, dimensions of installation element, colour, exposure, load effect etc.) and current state of the art including all applicable norms and technical guidelines are to be taken into consideration at the metal worker and/or design engineer's own responsibility during the review, specific planning and implementation.

If there are any differences between this document and the current German version (item number K1187702), the latest version of the original German text in the Jansen Docu Center shall prevail.

All the information contained in this documentation is given to the best of our knowledge and ability. However, we decline all responsibility for the use made of these suggestions and data.

We reserve the right to effect technical modifications without prior warning.

Jansen AG

Steel Systems
Industriestrasse 34
9463 Oberriet
Schweiz
jansen.com

JANSEN