

VISS Drehtüre

Lieferprogramm

Porte à la française VISS

Programme de livraison

VISS side-hung door

Sales range

Hinweise
Remarque
Notice

Jansen Stahlssysteme
Systèmes en acier Jansen
Jansen Steel Systems

Lieferprogramm
VISS Drehtüre

Programme de livraison
Porte à la française VISS

Sales range
VISS side-hung door

Version 06/2022
Artikelnummer K1205881

Version 06/2022
Numéro d'article K1205881

Version 06/2022
Item number K1205881

Eine Liste der aktuellen
Änderungen und Ergänzungen
finden Sie am Ende des Kataloges!

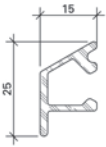
Une liste des dernières
modifications et ajouts est
disponible à la fin du catalogue!

A table of actual modifications
and additions can be found at
the end of the catalogue!

Bei grau hinterlegten Artikeln muss
die Verfügbarkeit angefragt werden.

Pour les produits marqués en gris,
la disponibilité doit être demandée.

Items which are marked in grey, the
stock availability needs to be inquired.



000.000

Wetterschenkel
Aluminium roh

Gewicht 0,266 kg/m
U = 0,100 m²/m
P = 0,034 m²/m

Länge 6 m

000.000

Renvoi d'eau
aluminium brut

poids 0,266 kg/m
U = 0,100 m²/m
P = 0,034 m²/m

Longueur 6 m

000.000

Weatherbar
aluminium mill finish

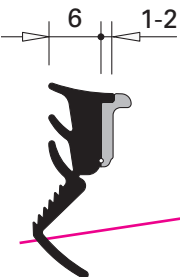
weight 0,266 kg/m
U = 0,100 m²/m
P = 0,034 m²/m

Length 6 m

Artikel, welche rot durchgestrichen
sind, wurden aus dem Sortiment ge-
nommen.

Les articles barrés en rouge ont
été retirés de la gamme.

Articles that have a red line through
them have been removed from the
product range.



000.000

**Glasdichtung
mit Abreisstege**
EPDM, schwarz,
für Glasleistenseite

Einsatz siehe Seiten 34/35

VE = 100 m

000.000

**Joint de vitrage
avec partie déchirable**
EPDM, noir,
pour côté parclose

Utilisation voir pages 34/35

UV = 100 m

000.000

**Glazing weatherstrip
with detachable strip**
EPDM, black,
for glazing bead side

Application see pages 34/35

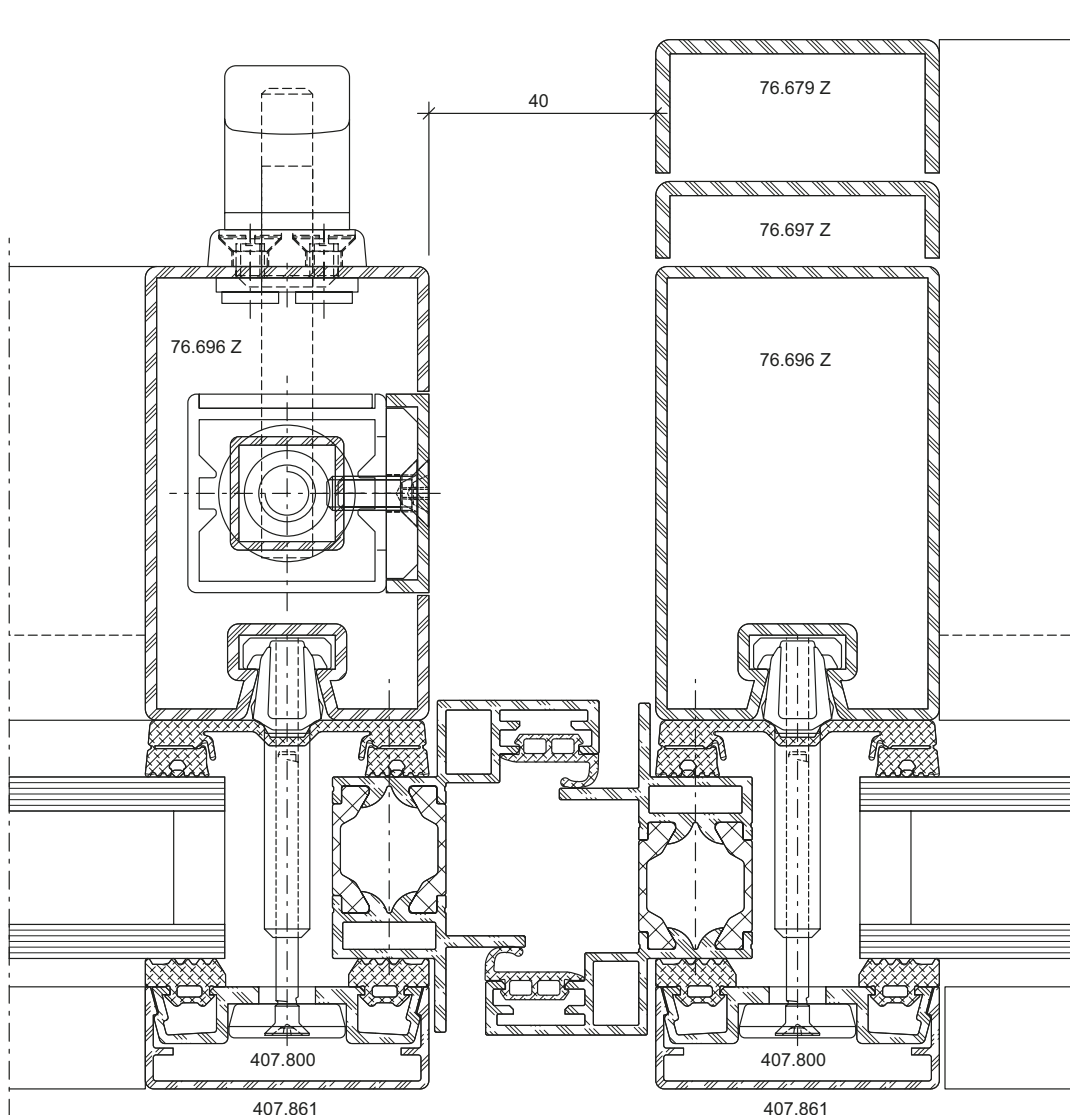
PU = 100 m

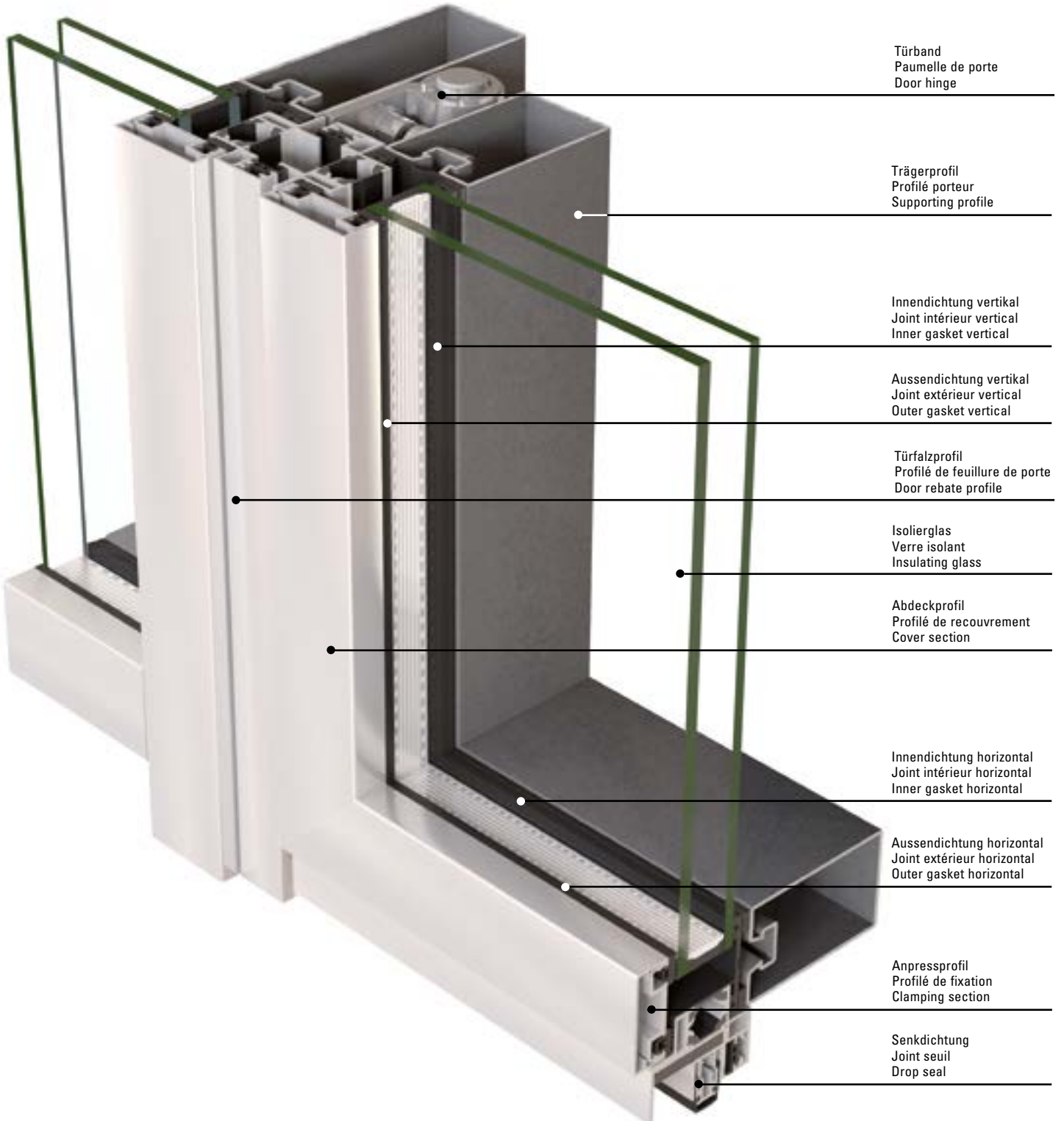
Inhaltsverzeichnis Sommaire Content	VISS Drehtüre Porte à la française VISS VISS side-hung door	2
Systemübersicht Merkmale Zulassungen Typenübersicht	Sommaire du système Caractéristiques Homologations Sommaire des types	
Profilsortiment Profile 50 und 60 mm Deckprofile 50 und 60 mm	Assortiment de profilé Profilés 50 et 60 mm Profilés de recouvrement 50 et 60 mm	9
Zubehör Zubehör Beschläge	Accessoires Accessoires Ferrures	
Beispiele Schnittpunkte Anwendungsbeispiel	Exemples Coupes de détails Exemple d'application	37
Technische Hinweise	Conseils techniques	
		60






Merkmale
Caractéristiques
Characteristics

VISS Drehtüre
Porte à la française VISS
VISS side-hung door

- CE-Kennzeichnung nach EN 14351-1
 - Grossflächige ein- und zweiflügelige Drehtüre als Durchgangstüre oder für Transportzwecke
 - U_f Werte bis 2.0 W/m²K
Ansichtsbreiten 50 und 60 mm
 - Füllelementstärken von 17 bis 52 mm
 - Identisches Erscheinungsbild zu den VISS Fassadenkonstruktion
 - Stangenverschluss mit selbstschliessender Falle unten und oben in Türflügelprofil integriert
 - Flügelgewichte von bis zu 550 kg
 - Variable Türgrößen von bis zu 2 x 6 m (b x h)
 - Grosse Auswahl an Schwellenvarianten
- Marquage CE selon EN 14351-1
 - Porte à la française à un ou deux vantaux de grande surface comme porte de passage ou pour le transport
 - Valeurs U_f jusqu'à 2.0 W/m²K
Largeurs de face 50 et 60 mm
 - Éléments de remplissage de 17 à 52 mm
 - Apparence identique à celle des structures de façade VISS
 - Fermeture à tringle intégrée avec fermeture du pêne en bas et en haut du cadre ouvrant
 - Poids de vantail jusqu'à 550 kg
 - Tailles de porte variables jusqu'à 2 x 6 m (l x h)
 - Vaste choix de variantes de seuil
- CE marking according to EN 14351-1
 - Large single and double-leaf side-hung door as an access door or for transport purposes
 - U_f values up to 2.0 W/m²K
Face widths 50 and 60 mm
 - Infill panels from 17 to 52 mm
 - Appearance identical to that of the VISS façade construction
 - Espagnolette bolt with latch closing top and bottom integrated into the door leaf profile
 - Leaf weights up to 550 kg
 - Variable door sizes of up to 2 x 6 m (w x h)
 - Large selection of threshold variants





Norm	Eigenschaft Caractéristique Characteristic	Klassifizierung/Wert Classification / Valeur Classification / Value										
		npd	1 (400)	2 (800)	3 (1200)	4 (1600)	5 (2000)	Exxx (>2000)				
 EN 12210	Widerstandsfähigkeit bei Windlast Résistance à la pression du vent Resistance to wind load	npd	1 (400)	2 (800)	3 (1200)	4 (1600)	5 (2000)	Exxx (>2000)				
 EN 12208	Schlagregendichtheit Etanchéité à la pluie battante Watertightness	npd	1A (0)	2A (50)	3A (100)	4A* (150)	5A (200)	6A (250)	7A (300)	8A (450)	9A (600)	Exxx (>750)
 EN 12207	Luftdurchlässigkeit Perméabilité à l'air Air permeability	npd	1 (150)		2 (300)		3 (600)		4 (600)			
 EN 12217	Bedienkräfte Forces de manœuvre Operating forces	npd	0			1			2			
 EN 12400	Dauerfunktionsprüfung Durabilité mécanique Mechanical durability		D	1 5'000	2 10'000	3 20'000	4 50'000	5 100'000	6 200'000	7 500'000	8 1'000'000	

* Zweiflügelige Türen

* Porte à deux vantaux

* Double-leaf doors

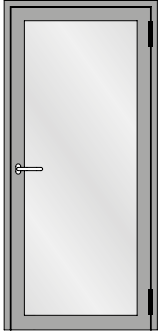
Technische Daten
Données techniques
Technical data

VISS Drehtüre
Porte à la française VISS
VISS side-hung door

Eckdaten:
Flügelabmessungen im
Größenverhältnis von < 1 : 2 müssen
eingehalten werden (bxh)

Données clés:
Pour les dimensions des vantaux,
il faut respecter des proportions
< 1 : 2 (lxh)

Key figures:
Leaf dimensions in a scale of
<1:2 must be observed (wxh)



Elementgrößen

Max. Abmessung 2 x 6 m (bxh)
Min. Abmessung 0.55 x 2 m (bxh)

Max. Flügelgewicht 550 kg

Dimensions des éléments

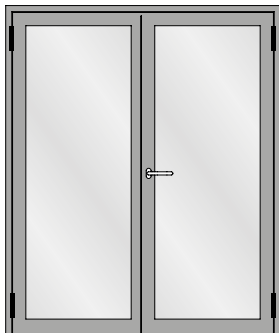
Dimension max. 2 x 6 m (bxh)
Dimension min. 0.55 x 2 m (bxh)

Poids de vantail max. 550 kg

Size of elements

Max. dimension 2 x 6 m (bxh)
Min. dimension 0.55 x 2 m (bxh)

Weight of leaf max. 550 kg



Elementgrößen

Max. Abmessung 4 x 6 m (bxh)
Min. Abmessung 1.10 x 2 m (bxh)

Max. Flügelgewicht 550 kg

Dimensions des éléments

Dimension max. 4 x 6 m (bxh)
Dimension min. 1.10 x 2 m (bxh)

Poids de vantail max. 550 kg

Size of elements

Max. dimension 4 x 6 m (bxh)
Min. dimension 1.10 x 2 m (bxh)

Weight of leaf max. 550 kg

Sicherheitshinweis:
Die VISS Türflügel sind in
Offenstellung durch geeignete
Türstopper resp. Arretierungen zu
sichern.

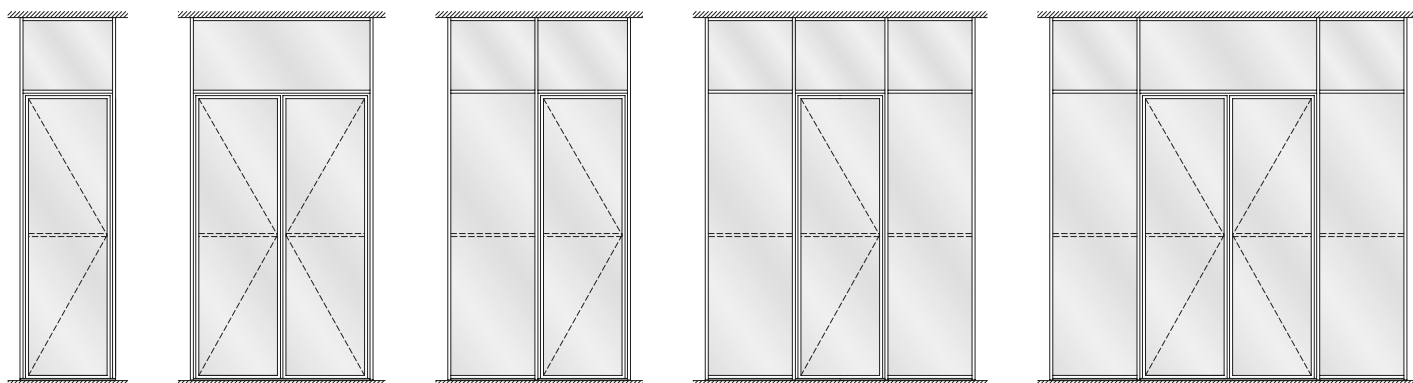
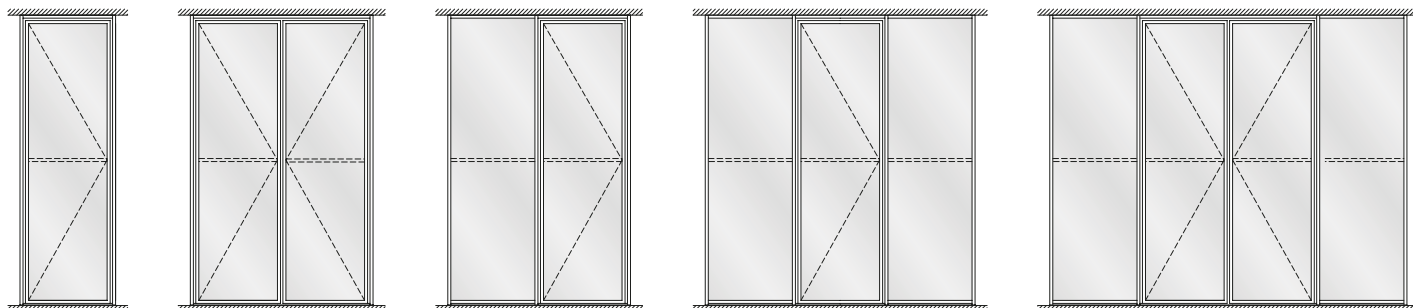
Consigne de sécurité:
Les vantaux de porte VISS doivent
être bloqués en position ouverte
par des arrêts de porte et des
dispositifs d'arrêt.

Safety notice:
The VISS door leaves must be
secured by means of suitable door
stops or locking devices when in
the open position.

VISS Drehtüre
nach innen öffnend

Porte à la française VISS
ouvrant vers l'intérieur

VISS side-hung door
inward opening





VISS Drehtüre Lieferprogramm

Diese Dokumentation beinhaltet die Profile, Beschläge- und Zubehörteile für VISS Drehtüren. Informationen zur Herstellung sind in der Broschüre Verarbeitung und Montage zu finden. Daten zur Tragkonstruktion in den Dokumenten der VISS Fassade.

Accessoires et ferrures

Cette documentation contient les profilés, pièces de ferrure et accessoires pour les portes à la française VISS. Des informations sur la fabrication se trouvent dans la brochure Usinage et montage. Des données sur la construction porteuse sont indiquées dans les documents de la façade VISS.

Accessories and fittings

This documentation contains the profiles, fittings and accessory parts for VISS side-hung doors. Manufacturing information is available in the Manufacturing and Installation brochure. Supporting structure data available in the VISS Façade documents.

Bezüglich der weiteren Verarbeitung sind folgende Broschüren zu beachten:

- Verarbeitung und Montage VISS Tragkonstruktion
- Verarbeitung und Montage VISS Fassade
- Verarbeitung und Montage VISS Drehtüre

Les brochures suivantes doivent être prises en compte pour l'usage ultérieur:

- Usinage et montage Construction porteuse VISS
- Usinage et montage VISS Façade
- Usinage et montage Porte à la française VISS

With regard to further fabrication, the information in the following brochures must be observed:

- Processing and assembly VISS supporting structure
- Processing and assembly VISS Façade
- Processing and assembly VISS side-hung door



Jansen Docu Center

Die Plattform zum effizienten Arbeiten mit Jansen Dokumentationen. Im Jansen Docu Center stehen alle Produktinformationen jederzeit digital in der aktuellsten Version zur Verfügung: von Architekten-Informationen über Bestell- und Fertigungskatalogen bis hin zu Anleitungen und Prospekten sowie Videos.

Die Inhalte können einfach und schnell aufgerufen werden. Ein für den Anwender komfortables papierloses Arbeiten, das zahlreiche Vorteile bietet.

Download CAD Daten

DXF

DWG

Sie können die Zeichnungen in den Formaten DXF und/oder DWG herunterladen. Klicken Sie auf das entsprechende Icon und der Download erfolgt.

Die Hinweise «Artikelbibliothek/Türbeschläge/Fensterbeschläge» bedeuten, dass Sie mit einem Klick die gesamte Artikelbibliothek des entsprechenden Systems herunterladen (Profile, Beschläge, Glasleisten, Zubehör etc.).

Jansen Docu Center

La plate-forme pour travailler efficacement avec les documentations Jansen. Le Jansen Docu Center met à votre disposition les informations sur les produits, en format numérique et dans une version actualisée: des catalogues de commande et de fabrication aux instructions et prospectus, en passant par les informations destinées aux architectes et vidéos.

Les contenus sont facilement et rapidement accessibles. Une manière de travailler confortable et offrant de nombreux avantages.

Télécharger fichiers DAO

DXF

DWG

Vous pouvez télécharger les dessins aux formats DXF et/ou DWG. Cliquez sur l'icône correspondante et le téléchargement s'effectuera.

Les indications «Bibliothèque des articles/Ferures de porte/Ferrures de fenêtres» signifie que vous téléchargez la totalité de la bibliothèque des articles du système donné (profilés, ferrures, parcloles, accessoires etc.).

Jansen Docu Center

The platform for working efficiently with Jansen documentation. The latest version of all the product information is available digitally at any time in the Jansen Docu Center – from order and fabrication manuals to architect information, instructions and brochures and videos.

The content can be retrieved quickly and easily. The user can work conveniently without paper, which has numerous benefits.

Download CAD files

DXF

DWG

You can download the drawings in DXF and/or DWG format. Click on the relevant icon to begin the download.

The items «Article library/Door fittings/Window fittings» means that you download the entire article library for the corresponding system with one click (profiles, fittings, glazing beads, accessories etc.).

Profile (Massstab 1:3)

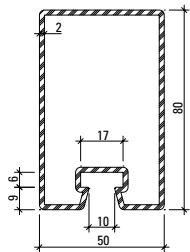
Profils (échelle 1:3)

Profiles (scale 1:3)

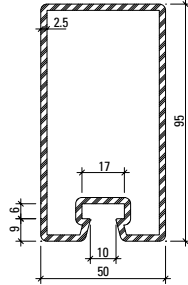
VISS Drehtüre

Porte à la française VISS

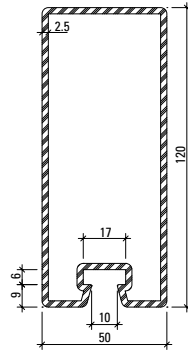
VISS side-hung door



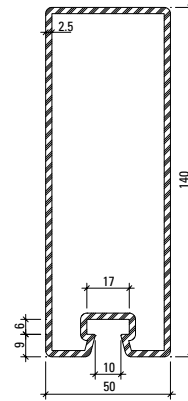
76.696*
76.696 Z*



76.697
76.697 Z



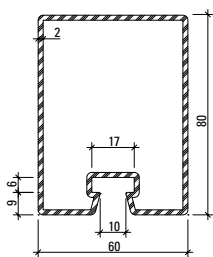
76.679
76.679 Z



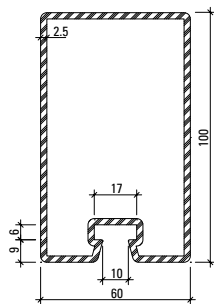
76.666
76.666 Z

Profil-Nr.	G kg/m	F cm ²	I _x cm ⁴	W _x cm ³	I _y cm ⁴	W _y cm ³	U m ² /m	L mm
76.696	4,450	5,7	47,6	11,1	21,9	8,8	0,300	6500
76.697	6,100	7,9	90,2	17,6	31,0	12,4	0,330	6500
76.679	7,120	9,1	162,2	25,2	37,9	15,2	0,373	6500
76.666	7,910	10,1	241,3	32,3	43,7	17,5	0,412	6500

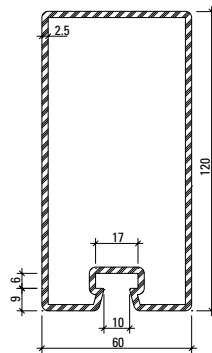
* max. zulässiges Flügelgewicht von 450 kg
 * poids de vantail maximal admissible 450 kg
 * max. permissible leaf weight of 450 kg



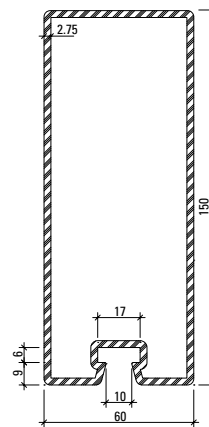
76.678
76.678 Z



76.684
76.684 Z



76.698
76.698 Z



76.667
76.667 Z

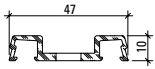
Profil-Nr.	G kg/m	F cm ²	I _x cm ⁴	W _x cm ³	I _y cm ⁴	W _y cm ³	U m ² /m	L mm
76.678	4,800	6,1	53,9	12,6	32,8	11,0	0,320	6500
76.684	6,730	8,6	114,1	21,3	48,3	16,1	0,352	6500
76.698	7,500	9,7	179,6	28,0	56,6	18,9	0,400	6500
76.667	9,530	12,1	342,8	43,0	75,1	25,0	0,452	6500

Artikelbibliothek
 Bibliothèque des articles
 Article library

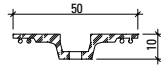
DXF **DWG**

Deckprofile (Massstab 1:3)
Profils de recouvrement (échelle 1:3)
Cover sections (scale 1:3)

VISS Drehtüre
 Porte à la française VISS
 VISS side-hung door



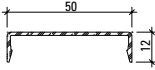
407.800



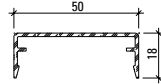
407.821



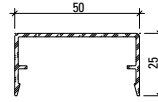
407.823



407.860

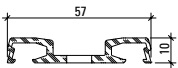


407.861

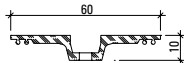


407.862

Profil-Nr.	G kg/m	U m ² /m	P m ² /m	L mm
407.800	0,414	0,160		6000
407.821	0,440	0,143	0,067	6000
407.823	0,076	0,043	0,019	6000
407.860	0,266	0,147	0,072	6000
407.861	0,341	0,185	0,084	6000
407.862	0,394	0,213	0,098	6000



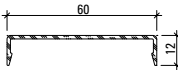
407.802



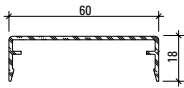
407.822



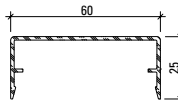
407.823



407.865



407.866



407.867

Profil-Nr.	G kg/m	U m ² /m	P m ² /m	L mm
407.802	0,558	0,190		6000
407.822	0,530	0,163	0,051	6000
407.823	0,076	0,043	0,019	6000
407.865	0,304	0,167	0,082	6000
407.866	0,379	0,205	0,094	6000
407.867	0,432	0,223	0,108	6000

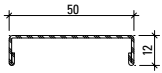
Deckprofile (Massstab 1:3)
Profils de recouvrement (échelle 1:3)
Cover sections (scale 1:3)

VISS Drehtüre
 Porte à la française VISS
 VISS side-hung door

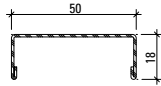
Edelstahl-Abdeckprofile
Werkstoff 1.4301 (AISI 304)
 geschliffen, Korn 220/240,
 mit Schutzfolie

Profilé de recouvrement acier Inox
Qualité 1.4301 (AISI 304)
 meulé, degré 220/240,
 avec feuille de protection

Stainless steel cover sections
Material 1.4301 (AISI 304)
 polished, grain 220/240,
 with protective film



400.860



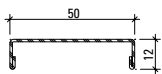
400.861



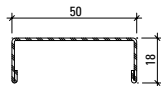
Edelstahl-Abdeckprofile
Werkstoff 1.4401 (AISI 316)
 geschliffen, Korn 220/240,
 mit Schutzfolie

Profilé de recouvrement acier Inox
Qualité 1.4401 (AISI 316)
 meulé, degré 220/240,
 avec feuille de protection

Stainless steel cover sections
Material 1.4401 (AISI 316)
 polished, grain 220/240,
 with protective film



400.862

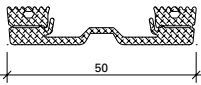


400.863



Profil-Nr.	G kg/m	UL mm
400.860	0,644	6000
400.861	0,734	6000

Profil-Nr.	G kg/m	UL mm
400.862	0,652	6000
400.863	0,744	6000



455.537

Innendichtung vertikal
50 mm breit, EPDM schwarz

VE = 50 m

455.537

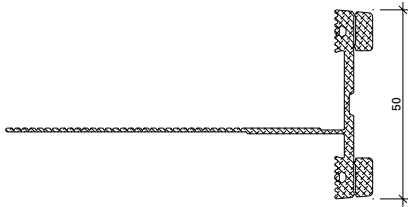
Joint intérieur vertical
largeur 50 mm, EPDM noir

UV = 50 m

455.537

Inner gasket, vertical
50 mm wide, EPDM black

PU = 50 m



455.558

Innendichtung horizontal
50 mm breit, EPDM schwarz

VE = 50 m

455.558

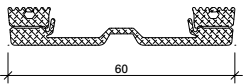
Joint intérieur horizontal
largeur 50 mm, EPDM noir

UV = 50 m

455.558

Inner gasket, horizontal
50 mm wide, EPDM black

PU = 50 m



455.538

Innendichtung vertikal
60 mm breit, EPDM schwarz

VE = 50 m

455.538

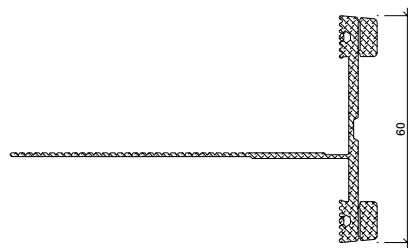
Joint intérieur vertical
largeur 60 mm, EPDM noir

UV = 50 m

455.538

Inner gasket, vertical
60 mm wide, EPDM black

PU = 50 m



455.559

Innendichtung horizontal
60 mm breit, EPDM schwarz

VE = 50 m

455.559

Joint intérieur horizontal
largeur 60 mm, EPDM noir

UV = 50 m

455.559

Inner gasket, horizontal
60 mm wide, EPDM black

PU = 50 m



455.565

Ausgleichsdichtung 2 mm
EPDM schwarz,
für Innendichtungen 455.537/
455.538/455.558/455.559

VE = 50 m

455.565

Joint de compensation 2 mm
EPDM noir, pour joint
intérieur 455.537/
455.538/455.558/455.559

UV = 50 m

455.565

Compensating gasket 2 mm
EPDM black,
for inner gasket 455.537/
455.538/455.558/455.559

PU = 50 m



455.566

Ausgleichsdichtung 4 mm
EPDM schwarz,
für Innendichtungen 455.537/
455.538/455.558/455.559

VE = 50 m

455.566

Joint de compensation 4 mm
EPDM noir, pour joint
intérieur 455.537/
455.538/455.558/455.559

UV = 50 m

455.566

Compensating gasket 4 mm
EPDM black,
for inner gasket 455.537/
455.538/455.558/455.559

PU = 50 m



455.567

Ausgleichsdichtung 6 mm
EPDM schwarz,
für Innendichtungen 455.537/
455.538/455.558/455.559

VE = 50 m

455.567

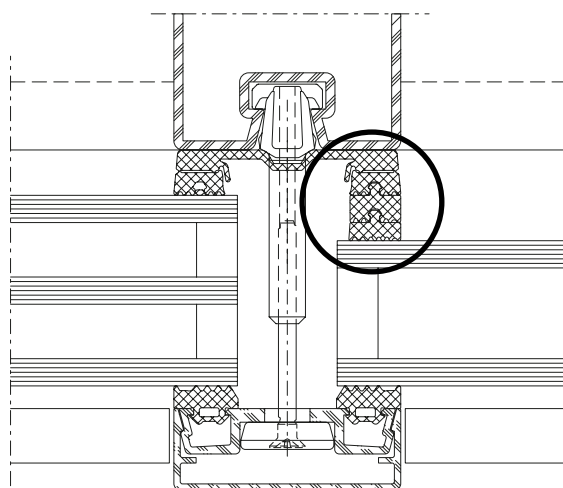
Joint de compensation 6 mm
EPDM noir, pour joint
intérieur 455.537/
455.538/455.558/455.559

UV = 50 m

455.567

Compensating gasket 6 mm
EPDM black,
for inner gasket 455.537/
455.538/455.558/455.559

PU = 50 m



Es können maximal 2 Ausgleichsdichtungen aufgesteckt werden, wobei eine Erhöhung von 10 mm nicht überschritten werden sollte.

Il est possible d'ajouter au maximum 2 joints de compensation, sans dépasser un rehaussement de 10 mm.

A maximum of 2 compensating gaskets can be inserted, provided that the overall depth of the gasket does not exceed 10 mm.



455.501

Aussendichtung
für Anpressprofile,
EPDM schwarz

VE = 100 m

Einsatz:
Pfosten, Riegel oben

455.501

Joint extérieur
pour profilés de fixation,
EPDM noir

UV = 100 m

Utilisation:
Montant, traverse supérieur

455.501

Outer gasket
for clamping sections,
EPDM black

PU = 100 m

Application:
Mullion, transoms top



455.502

Aussendichtung
für Anpressprofile,
EPDM schwarz

VE = 50 m

Einsatz:
Riegel unten

455.502

Joint extérieur
pour profilés de fixation,
EPDM noir

UV = 50 m

Utilisation:
Traverse inférieur

455.502

Outer gasket
for clamping sections,
EPDM black

PU = 50 m

Application:
Transom bottom



452.499

Entspannungsstück
Kunststoff schwarz

VE = 100 Stück

Einsatz:
Riegel unten, als Entspannungs-
und Entwässerungsöffnung
(Dichtung 455.502)

452.499

Pièce de décompression
matière plastique noire

UV = 100 pièces

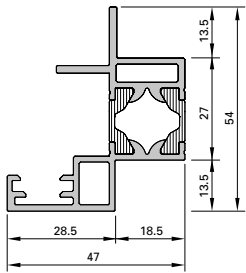
Utilisation:
Traverse inférieur,
pour l'aération et l'écoulement
(joint 455.502)

452.499

Stress relieving block
plastic, black

PU = 100 pieces

Application:
Transom bottom,
for stress relieving and drainage
opening (gasket 455.502)



407.110

Türfalzprofil

Aluminium roh,
mit Polyamid-Isolator,
für Glasstärke 27 mm

VE = 1 Stange à 6 m

407.110

Profilé de feuillure de porte

aluminium brut, avec
isolateur en polyamide, pour
épaisseur de verre de 27 mm

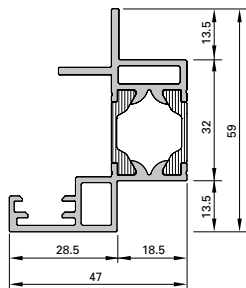
UV = 1 tringle de 6 m

407.110

Door rebate profile

aluminium mill finish,
with polyamide isolator,
for glass thickness 27 mm

PU = 1 bar length 6 m



407.111

Türfalzprofil

Aluminium roh,
mit Polyamid-Isolator,
für Glasstärke 32 mm

VE = 1 Stange à 6 m

407.111

Profilé de feuillure de porte

aluminium brut, avec
isolateur en polyamide, pour
épaisseur de verre de 32 mm

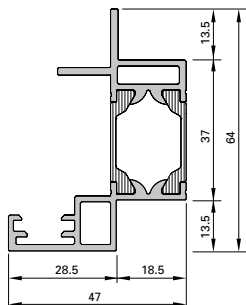
UV = 1 tringle de 6 m

407.111

Door rebate profile

aluminium mill finish,
with polyamide isolator,
for glass thickness 32 mm

PU = 1 bar length 6 m



407.112

Türfalzprofil

Aluminium roh,
mit Polyamid-Isolator,
für Glasstärke 37 mm

VE = 1 Stange à 6 m

407.112

Profilé de feuillure de porte

aluminium brut, avec
isolateur en polyamide, pour
épaisseur de verre de 37 mm

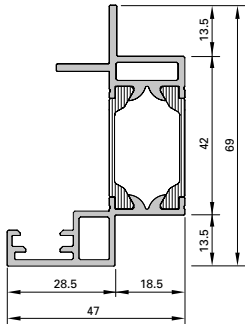
UV = 1 tringle de 6 m

407.112

Door rebate profile

aluminium mill finish,
with polyamide isolator,
for glass thickness 37 mm

PU = 1 bar length 6 m



407.113

Türfalzprofil
Aluminium roh,
mit Polyamid-Isolator,
für Glasstärke 42 mm

VE = 1 Stange à 6 m

407.113

Profilé de feuillure de portel
aluminium brut, avec
isolateur en polyamide, pour
épaisseur de verre de 42 mm

UV = 1 tringle de 6 m

407.113

Door rebate profile
aluminium mill finish,
with polyamide isolator,
for glass thickness 42 mm

PU = 1 bar length 6 m



455.045

Dichtung
EPDM, Türanschlagdichtung,
Verwendung zusammen
mit den Türfalzprofilen
407.110 - 407.113

VE = 50 m

455.045

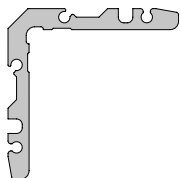
Joint
EPDM, joint de butée de
porte, utilisation avec les
profilés de feuillure de porte
407.110 - 407.113

UV = 50 m

455.045

Gasket
EPDM, door rebate gasket,
used with door rebate profiles
407.110 - 407.113

PU = 50 m



452.263

Eckverbinder
Aluminium roh,
Breite 10,3 mm, für Eck-
verbindung Türfalzprofile

VE = 20 Stück

452.263

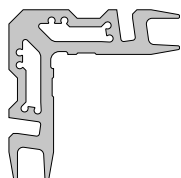
Équerre
Aluminium brut, largeur
10,3 mm, pour équerre de
profilés de feuillure de porte

UV = 20 pièces

452.263

Corner connectors
Aluminium mill finish, width
10.3 mm, for corner connections
of door rebate profiles

PU = 20 pieces



452.264

Eckverbinder
Aluminium roh,
Breite 4,6 mm, für Eck-
verbindung Türfalzprofile

VE = 20 Stück

452.264

Équerre
Aluminium brut, largeur
4,6 mm, pour équerre de
profilés de feuillure de porte

UV = 20 pièces

452.264

Corner connectors
Aluminium mill finish, width
4.6 mm, for corner connections
of door rebate profiles

PU = 20 pieces



455.983 19 mm
455.984 24 mm
455.985 29 mm
455.986 34 mm

Eckverbinder

Kunststoff, für Standflügel oben,
bei zweiflügeligen Türen.
Stärke ist an das Türfalzprofil
anzupassen

VE = 2 Stück

455.983 19 mm
455.984 24 mm
455.985 29 mm
455.986 34 mm

Équerre

matière plastique, pour vantail
semi-fixe en haut, pour portes à
deux vantaux. L'épaisseur doit
être adaptée au profilé de
feuillure de porte

UV = 2 pièces

455.983 19 mm
455.984 24 mm
455.985 29 mm
455.986 34 mm

Corner connectors

plastic, for an secondary leaf at
the top, with double-leaf doors.
Thickness must be adapted to
the door rebate profile

PU = 2 pieces

Artikel des Drehflügels in
Abhängigkeit der Füllelementstärken

Articles vantail à la française en
fonction de l'éléments de remplissage

Items side-hung leaf depending on
thickness of infill elements

	Isolationsknopf Bouton d'isolation Insulating stud	Glasauflage eingeschweisst Support de verre soudé Glazing support welding	Tragklotz Cale pour remplissage Glazing support
	①	②	③
F mm	452,465	Flachstahl 150 x 10 mm Acier plat 100 x 10 mm Flat steel 100 x 10 mm	453,008
27	●		●
32	●		●
37	●		●
42	●		●

Hinweis

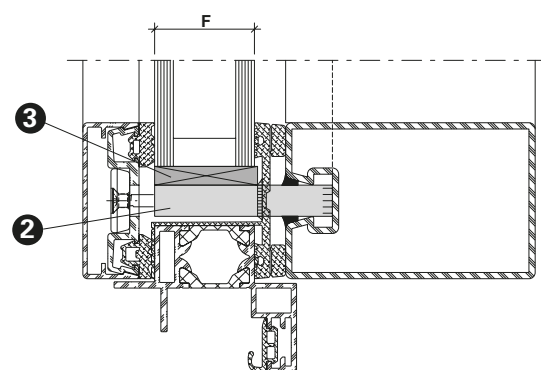
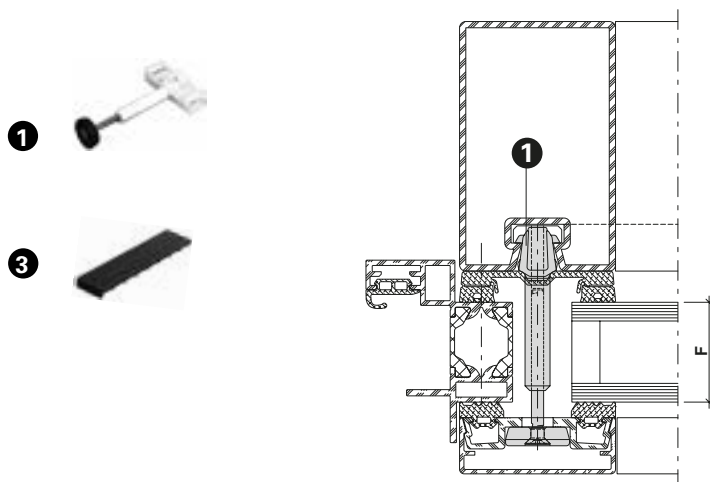
Im Türflügel muss immer das eingeschweisste Glasauflager verwendet werden.

Remarque

Le support de verre soudé doit toujours être utilisé dans le tablier de la porte.

Note

The welded-in glass support must always be used in the door leaf.



Artikel des Seiten- und Oberlichts in
Abhängigkeit der Füllelementstärken

Articles partie latérale et imposte en
fonction de l'éléments de remplissage

Items side light and top light
depending on thickness of infill
elements

F mm	Isolationsknopf Bouton d'isolation Insulating stud 1			Traganker Boulon- support Supporting bolt 2		Falzprofil Profilé de feuillure Rebate section 3					Glasauflage eingeschweisst Support de verre soudé Glazing support welding 4	Tragklotz Cale pour remplissage Glazing support 5					
	452.464	452.465	452.466	452.470	452.471	407.810	407.811	407.812	407.813	407.814	Flachstahl 100 x 10 mm Acier plat 100 x 10 mm Flat steel 100 x 10 mm	453.002	453.003	453.004	453.010	453.078	
16 – 19	●			●		●										●	
20 – 23	●			●		●						●					(●)
24 – 26		●		●			●					●					(●)
27 – 30		●			●			●					●				(●)
31 – 35		●			●				●					●			(●)
36 – 40		●			●					●					●		(●)
41 – 45		●										F + 25 mm					●
46 – 70			●														●

- (●) optional auch möglich
- (●) aussi possible en option
- (●) optional also possible

Hinweis

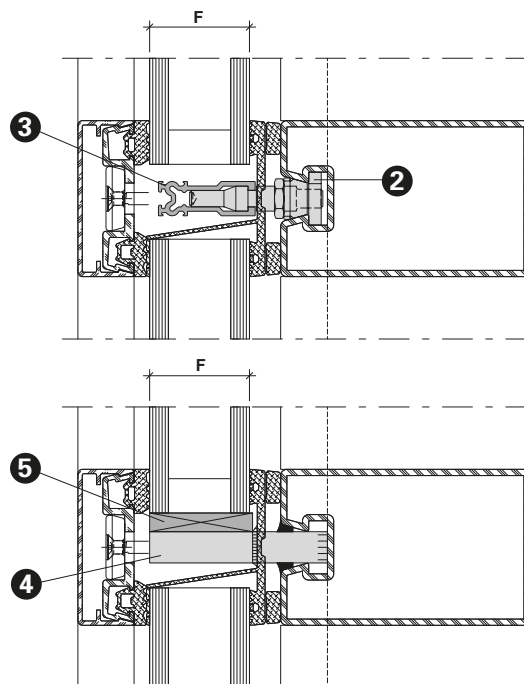
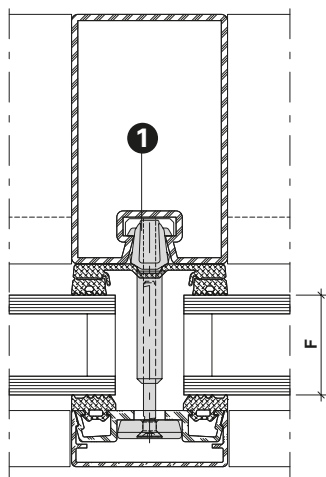
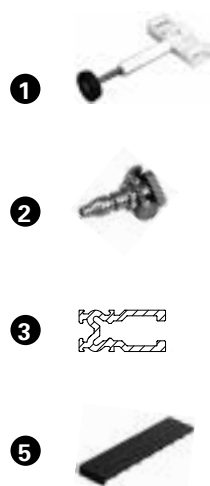
Im Türflügel muss immer das eingeschweisste Glasauflager verwendet werden.

Remarque

Le support de verre soudé doit toujours être utilisé dans le tablier de la porte.

Note

The welded-in glass support must always be used in the door leaf.



Flaches Deckprofil

Profilé de recouvrement plat

Flat cover cap

Artikel des Drehflügels in
Abhängigkeit der Füllelementstärken

Articles vantail à la française en
fonction de l'éléments de remplissage

Items side-hung leaf depending on
thickness of infill elements

F mm	Isolationsknopf Bouton d'isolation Insulating stud		Glasauflage eingeschweisst Support de verre soudé Glazing support welding	Tragklotz* Cale pour remplissage* Glazing support*
	①	②		
	452.410	452.411	Flachstahl 100 x 10 mm Acier plat 100 x 10 mm Flat steel 100 x 10 mm	453.008
27	●			●
32	●			●
37		●		●
42		●		●

* Vordere Kante 45° zuschneiden,
Mindestdicke Aussenscheibe 4 mm
(auch im VSG)

* Couper l'arrête avant à 45°,
épaisseur minimale de la vitre
extérieure 4 mm (également en VSG)

* Cut front edge at 45°, minimum
thickness of outer pane = 4 mm
(also for LSG)

Hinweis

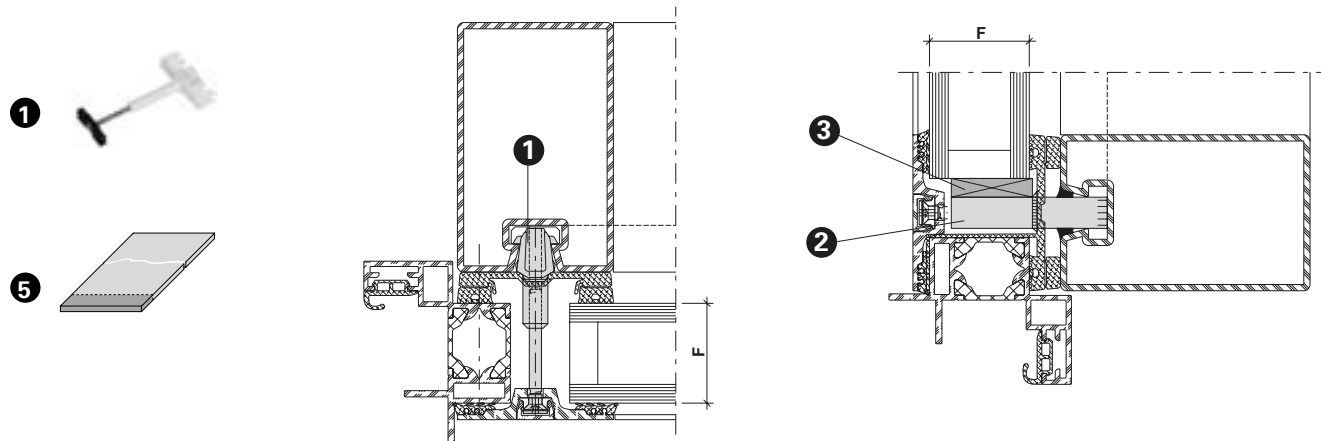
Im Türflügel muss immer das
eingeschweisste Glasauflager
verwendet werden.

Remarque

Le support de verre soudé doit
toujours être utilisé dans le tablier
de la porte.

Note

The welded-in glazing support must
always be used in the door leaf.



Flaches Deckprofil

Profilé de recouvrement plat

Flat cover cap

Artikel des Seiten- und Oberlichts in Abhängigkeit der Füllelementstärken

Articles partie latérale et imposte en fonction de l'éléments de remplissage

Items side light and top light depending on thickness of infill elements

F mm	Isolationsknopf Bouton d'isolation Insulating stud 1			Traganker Boulon-support Supporting bolt 2			Falzprofil Profilé de feuillure Rebate section 3						Glasauflage eingeschweisst Support de verre soudé Glazing support welding 4	Tragklotz* Cale pour remplissage* Glazing support* 5
	452.410	452.411	452.412	452.469	452.470	452.471	407.808	407.810	407.811	407.812	407.813	407.814	Flachstahl 100 x 10 mm Acier plat 100 x 10 mm Flat steel 100 x 10 mm	453.002
20 – 24	●			●			●						T = F	
25 – 27	●				●			●						
28 – 31	●				●				●					
32 – 35	●					●				●				
36 – 40		●				●					●			
41 – 45		●				●						●		
46 – 55		●												
56 – 70			●										F + 16 mm	

* Vordere Kante 45° zuschneiden, Mindestdicke Aussenscheibe 4 mm (auch im VSG)

* Couper l'arrête avant à 45°, épaisseur minimale de la vitre extérieure 4 mm (également en VSG)

* Cut front edge at 45°, minimum thickness of outer pane = 4 mm (also for LSG)

Hinweis

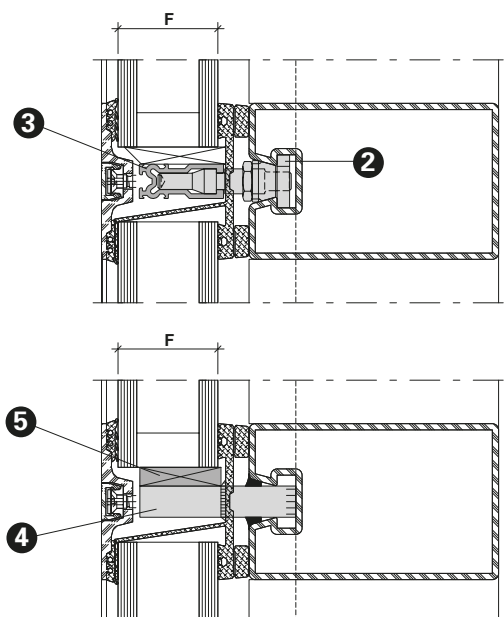
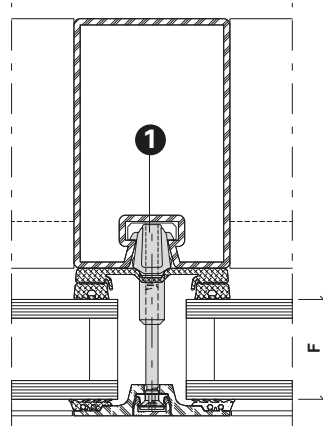
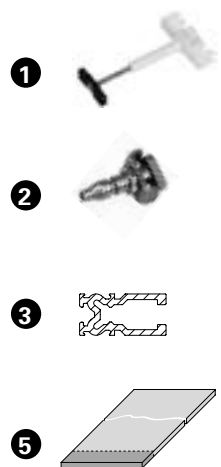
Im Türflügel muss immer das eingeschweisste Glasauflager verwendet werden.

Remarque

Le support de verre soudé doit toujours être utilisé dans le tablier de la porte.

Note

The welded-in glass support must always be used in the door leaf.





452.464 F = 6 – 23 mm
452.465 F = 24 – 45 mm
452.466 F = 46 – 70 mm

Isolationsknopf

bestehend aus vormontiertem Kunststoff-Drehknopf mit Klemmfeder und Edelstahl-Spezialschraube mit montierter Kunststoff-Zentrierscheibe.

VE = 100 Stück

Einsatz:
siehe Seite 18

452.464 F = 6 – 23 mm
452.465 F = 24 – 45 mm
452.466 F = 46 – 70 mm

Bouton d'isolation

composé d'un bouton en matière plastique prémonté et d'une vis spéciale en acier Inox et une rondelle de centrage.

UV = 100 pièces

Utilisation:
voir page 18

452.464 F = 6 – 23 mm
452.465 F = 24 – 45 mm
452.466 F = 46 – 70 mm

Insulating stud

comprising pre-assembled plastic turning knob with friction spring and special stainless steel screw with built-in plastic centring disc.

PU = 100 pieces

Application:
see page 18



452.469 F = 12 – 15 mm
452.470 F = 16 – 26 mm
452.471 F = 27 – 40 mm

Traganker

Edelstahl 1.4305, mit vormontiertem Keil und Nutenstein, zum Abtragen der Füllelement-Gewichte.

VE = 20 Stück

Bei Glasstärken > 40 mm, ist das eingeschweisste Glasauflager zu verwenden.

Einsatz:
siehe Seite 18/19

452.469 F = 12 – 15 mm
452.470 F = 16 – 26 mm
452.471 F = 27 – 40 mm

Boulon-support

acier Inox 1.4305, avec cale prémontée et clameau, pour supporter le poids du remplissage.

UV = 20 pièces

Pour des épaisseurs de verre > 40 mm, il faut utiliser le support de verre soudé.

Utilisation:
voir page 18/19

452.469 F = 12 – 15 mm
452.470 F = 16 – 26 mm
452.471 F = 27 – 40 mm

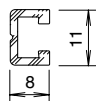
Supporting bolt

stainless steel 1.4305, with pre-assembled key and tenon block, to support weight of infill panel.

PU = 20 pieces

With glass thicknesses > 40 mm, the welded-in glass support must be used.

Application:
see page 18/19



407.809 F = 6 – 11 mm

Falzprofil
Aluminium,
für Glasauflage,
0,113 kg/m

VE = 6 m

Einsatz:
siehe Seiten 18/19

407.809 F = 6 – 11 mm

Profilé de feuillure
aluminium,
pour support de verre,
0,113 kg/m

UV = 6 m

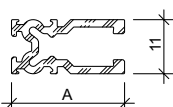
Utilisation:
voir pages 18/19

407.809 F = 6 – 11 mm

Rebate section
aluminium,
for glazing supports,
0,113 kg/m

PU = 6 m

Application:
see pages 18/19



Falzprofil
Aluminium,
für Glasauflage

VE = 6 m

Artikel-Nr.	A mm	kg m	F mm
407.808	18	0,187	12-15
407.810	20	0,230	16-23
407.811	23	0,275	24-26
407.812	27	0,305	27-30
407.813	31	0,338	31-35
407.814	36	0,374	36-40

Einsatz:
siehe Seiten 18/19

Profilé de feuillure
aluminium,
pour support de verre

UV = 6 m

No d'article	A mm	kg m	F mm
407.808	18	0,187	12-15
407.810	20	0,230	16-23
407.811	23	0,275	24-26
407.812	27	0,305	27-30
407.813	31	0,338	31-35
407.814	36	0,374	36-40

Utilisation:
voir pages 18/19

Rebate section
aluminium,
for glazing supports

PU = 6 m

Code no.	A mm	kg m	F mm
407.808	18	0,187	12-15
407.810	20	0,230	16-23
407.811	23	0,275	24-26
407.812	27	0,305	27-30
407.813	31	0,338	31-35
407.814	36	0,374	36-40

Application:
see pages 18/19

Flaches Deckprofil

Profilé de recouvrement plat

Flat cover cap



452.410 F = 20 - 39 mm
452.411 F = 36 - 59 mm
452.412 F = 56 - 70 mm

Isolationsknopf
bestehend aus vormontiertem
Kunststoff-Drehknopf mit
Klemmfeder und Edelstahl-Spe-
zialschraube mit montiertem
Kunststoff-Klemmkopf.

VE = 100 Stück

Einsatz:
Flaches Deckprofil
siehe Seite 19

452.410 F = 20 - 39 mm
452.411 F = 36 - 59 mm
452.412 F = 56 - 70 mm

Bouton d'isolation
composé d'un bouton en
matière plastique prémonté
et d'une vis spéciale en acier
Inox avec tête de serrage en
PVC montée.

UV = 100 pièces

Utilisation:
Profilé de recouvrement plat
voir page 19

452.410 F = 20 - 39 mm
452.411 F = 36 - 59 mm
452.412 F = 56 - 70 mm

Insulating stud
comprising pre-assembled
plastic turning knob with friction
spring and special stainless
steel screw with mounted
plastic clamping nut.

PU = 100 pieces

Application:
Flat cover cap
see page 19



455.528
Aussendichtung
vertikal/horizontal oben
EPDM schwarz

VE = 100 m

Einsatz:
Flaches Deckprofil

455.528
Joint extérieur
vertical/horizontal haut
EPDM noir

UV = 100 m

Utilisation:
Profilé de recouvrement plat

455.528
Outer gasket
vertical/horizontal at the top
EPDM black

PU = 100 m

Application:
Flat cover cap



455.529
Aussendichtung
horizontal unten
EPDM schwarz

VE = 50 m

Einsatz:
Flaches Deckprofil

455.529
Joint extérieur
horizontal bas
EPDM noir

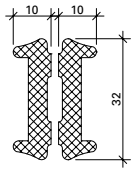
UV = 50 m

Utilisation:
Profilé de recouvrement plat

455.529
Outer gasket
horizontal at the bottom
EPDM black

PU = 50 m

Application:
Flat cover cap



450.065
Dämmprofil Pfosten
aus Polyethylen-Schaum,
für 2-fach-Isolierglas,
Füllelement-Dicken 28-37 mm

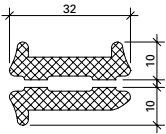
VE = 20 m

450.065
Gaine isolante montant
en mousse de polyéthylène,
pour verre isolant double,
épaisseurs d'élément de
remplissage 28-37 mm

UV = 20 m

450.065
Insulating core mullion
made from polyethylene foam,
for double insulating glass,
infill unit thicknesses 28-37 mm

PU = 20 m



450.066
Dämmprofil Riegel
aus Polyethylen-Schaum,
für 2-fach-Isolierglas,
Füllelement-Dicken 28-37 mm

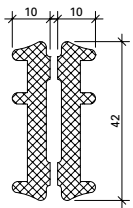
VE = 20 m

450.066
Gaine isolante traverse
en mousse de polyéthylène,
pour verre isolant double,
épaisseurs d'élément de
remplissage 28-37 mm

UV = 20 m

450.066
Insulating core transom
made from polyethylene foam,
for double insulating glass,
infill unit thicknesses 28-37 mm

PU = 20 m



450.067
Dämmprofil Pfosten
aus Polyethylen-Schaum,
für 3-fach-Isolierglas,
Füllelement-Dicken 38-70 mm

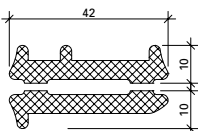
VE = 20 m

450.067
Gaine isolante montant
en mousse de polyéthylène,
pour verre isolant triple,
épaisseurs d'élément de
remplissage 38-70 mm

UV = 20 m

450.067
Insulating core mullion
made from polyethylene foam,
for triple insulating glass,
infill unit thicknesses 38-70 mm

PU = 20 m



450.068
Dämmprofil Riegel
aus Polyethylen-Schaum,
für 3-fach-Isolierglas,
Füllelement-Dicken 38-70 mm

VE = 20 m

450.068
Gaine isolante transom
en mousse de polyéthylène,
pour verre isolant triple,
épaisseurs d'élément de
remplissage 38-70 mm

UV = 20 m

450.068
Insulating core transom
made from polyethylene foam,
for triple insulating glass,
infill unit thicknesses 38-70 mm

PU = 20 m



455.583

Stulpblende
für den Standflügel bei
zweiflügeligen Türen oben
und unten

VE = 5 Paar

455.583

Cache deux-vantaux
pour le vantail semi-fixe de
portes à deux vantaux en
haut et en bas

UV = 5 paires

455.583

Double-casement window facing
for the secondary leaf at the top
and bottom of double-leaf doors

PU = 5 pairs



455.982

Stulpstück
für den Standflügel bei
zweiflügelige Türen oben
und unten

VE = 5 Paar

455.982

Embout feuillure
pour le vantail semi-fixe de
portes à deux vantaux en
haut et en bas

UV = 5 paires

455.982

Meeting stile piece
for the secondary leaf at the top
and bottom of double-leaf doors

PU = 5 pairs



455.980

Rahmenendstück
für den Flügelrahmen zum
Abschluss der Schwellen-
ausbildung links und rechts
am Flügel (bei umlaufendem
Rahmen nicht erforderlich)

VE = 5 Paar

455.980

Embout de cadre
pour le cadre de vantail, pour
terminaison de la forme de
seuil à gauche et à droite sur
le vantail (n'est pas nécessaire
pour les cadres sur tout le
pourtour)

UV = 5 paires

455.980

Frame end piece
for the leaf frame for
completing the threshold
design on the left and right
of the leaf (not required for
circumferential frames)

PU = 5 pairs



455.981

Rahmenendstück
für den Blendrahmen zum
Abschluss der Schwellenaus-
bildung links und rechts am
Blendrahmen (bei umlaufendem
Rahmen nicht erforderlich)

VE = 5 Paar

455.981

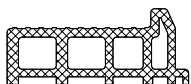
Embout de cadre
pour le cadre dormant pour
terminaison de la forme de
seuil à gauche et à droite sur
le cadre dormant (n'est pas
nécessaire pour les cadres
sur tout le pourtour)

UV = 5 paires

455.981

Frame end piece
for the window frame for
completing the sill design
on the left and right of the
window frame (not required
for circumferential frames)

PU = 5 pairs



452.573

Türschwelleprofil
Kunststoff

VE = 6 m

452.573

Profilé de seuil de porte
matière plastique

UV = 6 m

452.573

Door threshold profile
plastic

PU = 6 m



452.266

Kleberführung

Polyamid, schwarz, zur
Verklebung mit Eckverbinder
452.263

VE = 100 Stück

452.266

Guidage pour le collage

Polyamide, noir, à coller
à l'équerre 452.263

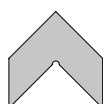
UV = 100 pièces

452.266

Adhesive guide

polyamide, black, for gluing
with corner connector 452.263

PU = 100 pieces



452.265

Eckwinkel

Aluminium roh,
Dicke 1,5 mm, für
Eckverbindung Türfalzprofile

VE = 20 Stück

452.265

Cornière d'angle

aluminium brut, épaisseur
1,5 mm, pour équerre de
profilés de feuillure de porte

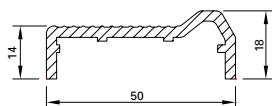
UV = 20 pièces

452.265

Corner angle

aluminium mill finish, thickness
1.5 mm, for corner connections
of door rebate profiles

PU = 20 pieces



407.050

Türschwelleprofil

Aluminium roh,
für behindertengerechte
Schwellenausbildung
nach DIN 18025

Gewicht 0,590 kg/m

U = 0,165 m²/m

P = 0,082 m²/m

Länge 6 m

Einsatz:

In Kombination mit
Anschlag-Dichtung 452.989

407.050

Profilé de seuil de porte

aluminium brut, pour des
seuils adaptés à la circulation
des handicapés, conformément
à DIN 18025

Poids 0,590 kg/m

U = 0,165 m²/m

P = 0,082 m²/m

Longueur 6 m

Utilisation:

En combinaison avec embout
d'étanchéité 452.989

407.050

Door threshold profile

aluminium, mill finish, suitable
for handicapped compliant
threshold constructions
according to DIN 18025

Weight 0,590 kg/m

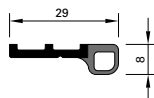
U = 0,165 m²/m

P = 0,082 m²/m

Length 6 m

Usage:

In combination with
gasket piece 452.989



452.989

Anschlag-Dichtung

koextrudiert, ASA/TPE, schwarz

VE = 5 Stangen à 3 m

Einsatz:

In Kombination mit
Türschwelleprofil 407.050

452.989

Embout d'étanchéité

coextrudé, ASA/TPE, noir

UV = 5 barres à 3 m

Utilisation:

En combinaison avec profilé
pour seuil de porte 407.050

452.989

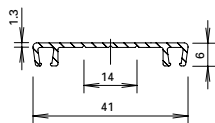
Gasket piece

Co-extruded, ASA/TPE, black

PU = 5 bars, 3 m each

Usage:

In combination with door
threshold profile 407.050



407.100

Bürstenprofil

Aluminium roh, mit Soll-
Bruchstelle, passend zu
Bürsten 455.288 und 455.294

Gewicht 0,212 kg/m

Länge 6 m

407.100

Support de brosse

aluminium brut, cassable en
deux, convient pour brosses
455.288 et 455.294

Poids 0,212 kg/m

Longueur 6 m

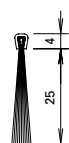
407.100

Brush profile

aluminium, mill finish, with
should-break area, suitable for
brushes 455.288 and 455.294

Weight 0,212 kg/m

Length 6 m



455.288

Bürste

Nylon, schwarz, passend
zu Bürstenprofil 407.100,
zur Abdichtung im
Schwellenbereich

VE = 5 m

455.288

Brosse

nylon, noir, s'alliant au
support de brosse 407.100,
pour étanchéifier dans la
zone du seuil

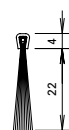
UV = 5 m

455.288

Brush

nylon, black, to match brush
profile 407.100, for sealing
the threshold

PU = 5 m



455.294

Bürste

Nylon, schwarz, passend
zu Bürstenprofil 407.100,
zur Abdichtung im
Schwellenbereich

VE = 5 m

455.294

Brosse

nylon, noir, s'alliant au
support de brosse 407.100,
pour étanchéifier dans la
zone du seuil

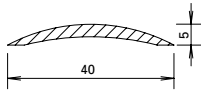
UV = 5 m

455.294

Brush

nylon, black, to match brush
profile 407.100, for sealing
the threshold

PU = 5 m



407.040

Aluminium-Schwelle
roh, Gewicht 0,200 kg/m
U = 0,084 m²/m
P = 0,043 m²/m

Länge 6 m

407.040

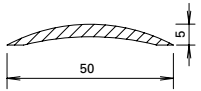
Seuil en aluminium
brut, poids 0,200 kg/m
U = 0,084 m²/m
P = 0,043 m²/m

Longueur 6 m

407.040

Aluminium threshold
mill finish, weight 0,200 kg/m
U = 0,084 m²/m
P = 0,043 m²/m

Length 6 m



407.041

Aluminium-Schwelle
roh, Gewicht 0,325 kg/m
U = 0,104 m²/m
P = 0,053 m²/m

Länge 6 m

407.041

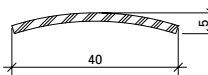
Seuil en aluminium
brut, poids 0,325 kg/m
U = 0,104 m²/m
P = 0,053 m²/m

Longueur 6 m

407.041

Aluminium threshold
mill finish, weight 0,325 kg/m
U = 0,104 m²/m
P = 0,053 m²/m

Length 6 m



400.858

Edelstahl-Schwelle
Werkstoff 1.4301 (AISI 304),
matt gebürstet, mit Schutzfolie
0,700 kg/m

Länge 3 m



400.858

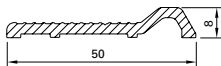
Seuil en acier Inox
matériau 1.4301 (AISI 304),
brossé mat, avec film de
protection, 0,700 kg/m

Longueur 3 m

400.858

Stainless steel threshold
material 1.4301 (AISI 304), matt
brushed, with protective film
0,700 kg/m

Length 3 m



407.051

Türschwelleprofil
Aluminium, roh,
für behindertengerechte
Schwellenausbildung
nach DIN 18025

Gewicht 0,424 kg/m
U = 0,120 m²/m
P = 0,062 m²/m

Länge 6 m

407.051

Profilé de seuil de porte
aluminium, brut, pour
des seuils adaptés à la
circulation des handicapés,
conformément à DIN 18025

Poids 0,424 kg/m
U = 0,120 m²/m
P = 0,062 m²/m

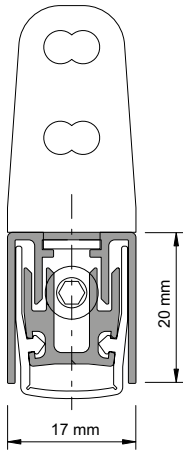
Longueur 6 m

407.051

Door threshold profile
aluminium, mill finish, suitable
for handicapped compliant
threshold constructions
according to DIN 18025

Weight 0,424 kg/m
U = 0,120 m²/m
P = 0,062 m²/m

Length 6 m



Automatische Senkdichtung

Aluminium, Dichtung aus Silikon, seitliche Befestigung mit Winkeln aus Edelstahl. links und rechts einsetzbar. Die Dichtungen lösen bandseitig aus und der Hub ist einstellbar bis 16 mm. Parallelabsenkung mit automatischem Ausgleich bei schiefem Boden. Einseitig kürzbar bis zur nächst kleineren Nennlänge.

VE = 1 Stück
2 Befestigungswinkel

Zusätzlich bestellen:

557.163 Befestigungsschrauben

Art.-Nr.	max. FFB mm	min. FFB mm
555.366	400	275
555.367	550	400
555.368	700	550
555.369	850	700
555.370	1000	850
555.371	1150	1000
555.372	1300	1150
555.373	1450	1300
555.941	1600	1450
555.942	1750	1600
555.943	1900	1750
555.944	2050	1900

Einbau mit 499.137

Über Sonderbestellung erhalten Sie diese Senkdichtung auch in längerer Ausführung.

Joint seuil automatique

aluminium, joint en silicon, fixation latérale par équerres en acier Inox, utilisable à gauche et à droite. Les joints se déclenchent côté paumelle et la course est réglable jusqu'à 16 mm. Abaissement parallèle avec compensation automatique sur sol en pente. Peut être raccourci d'un côté jusqu'à la longueur nominale inférieure la plus proche.

UV = 1 pièce
2 équerres de fixation

Commande séparément:

557.163 Vis de fixation

No d'art	max. FFB mm	min. FFB mm
555.366	400	275
555.367	550	400
555.368	700	550
555.369	850	700
555.370	1000	850
555.371	1150	1000
555.372	1300	1150
555.373	1450	1300
555.941	1600	1450
555.942	1750	1600
555.943	1900	1750
555.944	2050	1900

Montage avec 499.137

Ce joint seuil automatique est également disponible sous forme de commande spéciale en exécution plus longueur.

Automatic drop seal

aluminium, weatherstrip made of silicone, lateral fastening with stainless steel brackets, can be used LH and RH. The weatherstrips are removed on the hinge side and the travel can be set at up to 16 mm. Parallel settlements with automatic compensation on sloping ground. Can be shortened on one side as far as the next smallest nominal length.

PU = 1 joint
2 angled brackets

Order separately:

557.163 Fixing screws

Part no.	max. FFB mm	min. FFB mm
555.366	400	275
555.367	550	400
555.368	700	550
555.369	850	700
555.370	1000	850
555.371	1150	1000
555.372	1300	1150
555.373	1450	1300
555.941	1600	1450
555.942	1750	1600
555.943	1900	1750
555.944	2050	1900

Installation with 499.137

This automatic drop seal is also available to special order in extra length.



450.091

Reiniger

zur Reinigung aller Teile vor dem Anbringen der Dichtmasse 450.092

VE = 1 Stück (1 l)

450.091

Nettoyant

pour nettoyer toutes les pièces avant d'appliquer la pâte à étancher 450.092

UV = 1 pièce (1 l)

450.091

Cleaner

for cleaning all components before applying the sealing compound 450.092

PU = 1 piece (1 l)



450.092

Kleb- und Dichtmasse

schwarz, für das Abdichten der Dichtungs-Stösse und -Durchbrüche

VE = 6 Stück (290 ml)

Wichtig:

Ohne Vorbehandlung mit Reiniger 450.091 ist die Klebefähigkeit nicht gewährleistet.

450.092

Pâte à coller et à étancher

noire, pour étancher les raccords et les points de raccords des joints intérieurs

UV = 6 pièces (290 ml)

Important:

Sans traitement préliminaire avec un nettoyant 450.091, l'adhésion n'est pas garantie.

450.092

Sealing and bonding compound

black, for sealing the joints and holes in the weatherstrip

PU = 6 pieces (290 ml)

Important:

Adhesion cannot be guaranteed unless cleaner 450.091 has been used as a pre-treatment.



450.106

Dichtmasse

transparent, Silikon dünnflüssig, für Abdichtungen von kleinen Fugen, inkl. Ausspritzdüsen

VE = 10 Stück (310 ml)

450.106

Pâte d'étanchéité

transparente, silicone fluide, pour étanchéification de petits joints, avec gicleurs d'éjection

UV = 10 pièces (310 ml)

450.106

Sealing compound

transparent, thin silicone, for sealing small joints, includes spray nozzles

PU = 10 pieces (310 ml)



555.946

Anschraub-Türband

Stahl, galvanisch verzinkt, 3-teilig, Mittelteil mit Permaglide Buchsen, ø 36 mm, Länge 249 mm, Edelstahl-Dorn lose ø 20 mm (1.4305), Axialkugellager mit Messingmantel verzinkt, Achsmass 20 mm

VE = 1 Stück inkl. Befestigungsmaterial

555.946

Paumelle de porte à visser

acier, galvanisé par électrolyse, 3 pièces, partie centrale avec douilles Permaglide, ø 36 mm, longueur 249 mm, tige en acier inox non fixée ø 20 mm (1.4305), roulement à billes axial enveloppé de laiton galvanisé, entraxe 20 mm

UV = 1 pièce, matériel de fixation inclus

555.946

Screw-on door hinge

steel, galvanised, 3-part, centre section with Permaglide bearing bushes, ø 36 mm, length of 249 mm, stainless steel pin, loose, ø 20 mm (1.4305), axial ball bearing with galvanised brass casing, axis dimension of 20 mm

PU = 1 piece incl. fixing material

Klassifizierung gemäss EN 1935:2002

Klassifizierung selon EN 1935:2002

Klassifizierung in accordance with EN 1935:2002

	Gebrauchsklasse Classe d'utilisation Category of use	Dauerbetrieb Fonctionnement permanent Continuous operation	Masse der Prüftür Dimensions de la porte à tester Dimensions of test door	Feuerbeständigkeit Résistance au feu Fire resistance	Sicherheit Sécurité Security	Korrosionsbeständigkeit Résistance à la corrosion Corrosion resistance	Einbruchschutz Protection anti-effraction Burglar resistance	Bandklasse Classe de paumelle Hinge class
555.946	4	7	7	1	1	4	1	14



559.050

Rundzylinder ø 22 mm

559.051

Profilzylinder ø 17 mm

Stangenverschluss mit Zylinderausschnitt

selbstschliessend, verstellbar, für verdeckten Einbau, links und rechts verwendbar, Nuss 9x9 mm, Gehäuse Aluminium anodisiert E6, Verschlusssteile Stahl promat-verzinkt

VE = 1 Stück

559.050

Cylindre rond ø 22 mm

559.051

Cylindre profilé ø 17 mm

Fermeture à tringles avec entaille pour cylindre

à auto-verrouillage, réglable, montage caché, utilisable à droite et à gauche, fouillot 9x9 mm, boîtier en aluminium anodisé E6, pièces de fermeture acier promatisé

UV = 1 pièce

559.050

Round cylinder ø 22 mm

559.051

Profile cylinder ø 17 mm

Espagnolette bolt with cylinder provision

self-locking, can be adjusted, for concealed installation, can be used left and right, 9x9 mm boss, aluminium anodised E6 casing, galvanised steel locking components

PU = 1 piece



559.052

Stangenverschluss ohne Zylinderausschnitt

selbstschliessend, verstellbar, für verdeckten Einbau, links und rechts verwendbar, Nuss 9x9 mm, Gehäuse Aluminium anodisiert E6, Verschlusssteile Stahl promat-verzinkt

VE = 1 Stück

559.052

Fermeture à tringles sans entaille pour cylindre

à auto-verrouillage, réglable, montage caché, utilisable à droite et à gauche, fouillot 9x9 mm, boîtier aluminium anodisé E6, pièces de fermeture acier promatisé

UV = 1 pièce

559.052

Espagnolette bolt without cylinder provision

self-locking, can be adjusted, for concealed installation, can be used left and right, 9x9 mm boss, aluminium anodised E6 casing, galvanised steel locking components

PU = 1 piece



559.057 Länge 458 mm, für 559.050/051

559.058 Länge 328 mm, für 559.052

Aluminium-Stulp

farblos eloxiert, für Stangenverschluss, inkl. Befestigungsschrauben und Distanzhalter

VE = 1 Stück

559.057 Longueur 458 mm, pour 559.050/051

559.058 Longueur 328 mm, pour 559.052

Tête en aluminium

anodisée incolore, pour fermeture à tringles, vis incl. et distanceur

UV = 1 pièce

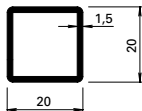
559.057 Length 458 mm, for 559.050/051

559.058 Length 328 mm, for 559.052

Aluminium face plate

colourless anodised, for espagnolette bolt, includes fixing screws and spacers

PU = 1 piece



400.047 Z

Vierkant-Stahlrohr

für Stangenverschluss 559.050/559.051/559.052 resp. Stangen-Anschluss-Stück 559.053 und Stangen-Fallenkopf 559.054

VE = 6 m

400.047 Z

Tube d'acier carré

pour fermeture à tringles 559.050/051/559.052, raccord à tringles 559.053 et bec-de-cane 559.054

UV = 6 m

400.047 Z

Square steel tube

for espagnolette bolt 559.050/559.051/559.052 with locking bar connector 559.053 and locking bar latch head 559.054

PU = 6 m



559.053

Stangen-Anschluss-Stück

Aluminium, KTL-beschichtet schwarz, passend zu Stangenverschlüssen 559.050/559.051/052 und 400.047, inkl. Schwer-spannstift und 1 Gewindestift

VE = 1 Stück

559.053

Raccord à tringles

en aluminium, enduit KTL noir, convient aux fermetures à tringles 559.050/559.051/559.052 et 400.047, incl. 1 goupille à pouvoir amortisseur élevé et 1 vis sans tête

UV = 1 pièce

559.053

Locking bar connector

aluminium, black electro-plated, suitable for espagnolette bolts 559.050/559.051/559.052 and 400.047, includes 1 spring cotter and 1 grub screw

PU = 1 piece



559.054

Stangen-Fallenkopf

Aluminium grau, harteloxiert-gleitgeschliffen, passend zu Stangenverschlüssen 559.050/559.051/559.052 und 400.047, inkl. 1 Schwerverspannstift

VE = 1 Stück

559.054

Bec-de-cane

en aluminium gris, anodisé dur par ponçage, convient aux fermetures à tringles 559.050/559.051/559.052 et 400.047, incl. 1 goupille

UV = 1 pièce

559.054

Locking bar latch head

aluminium grey, hard-anodised smooth ground, suitable for espagnolette bolts 559.050/559.051/559.052 and 400.047, includes 1 spring cotter

PU = 1 piece



559.063

Fallenführung

Kunststoff schwarz

VE = 1 Stück

Einsatz: unten

Zusätzlich bestellen:

555.297 Blindnietmutter
Senkkopfschrauben
M5x16

559.063

Guidage de bec-de-cane

plastique noir

UV = 1 pièce

Utilisation: inférieur

Commande séparément:

555.297 Ecrou aveugle
Vis à tête fraisée
M5x16

559.063

Latch guide

black plastic

PU = 1 piece

Application: bottom

Order separately:

555.297 Blind rivet
Countersunk screws
M5x16



559.064

Fallenführung

Kunststoff schwarz, mit Kragen

VE = 1 Stück

Einsatz: oben
(wahlweise auch unten)

Zusätzlich bestellen:

555.297 Blindnietmutter
Senkkopfschrauben
M5x16

559.064

Guidage de bec-de-cane

plastique noir, avec col

UV = 1 pièce

Utilisation: supérieur
(au choix en bas aussi)

Commande séparément:

555.297 Ecrou aveugle
Vis à tête fraisée
M5x16

559.064

Latch guide

black plastic, with collar

PU = 1 piece

Application: top
(can also be used at bottom)

Order separately:

555.297 Blind rivet
Countersunk screws
M5x16



555.048

**Schliesstück für
Stangenverschluss**
Edelstahl (1.4305)

VE = 2 Stück

Einsatz: unten und oben
(siehe Seiten 50/51)

Zusätzlich bestellen:

555.297 Blindnietmutter
Senkkopfschrauben
M5x16

555.048

**Pièce de fermeture pour
fermeture à tringle**
acier Inox (1.4305)

UV = 2 pièces

Utilisation: inférieur et supérieur
(voir pages 50/51)

Commande séparément:

555.297 Ecrou aveugle
Vis à tête fraisée
M5x16

555.048

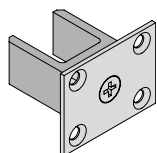
**Locking component for
espagnolette**
stainless steel (1.4305)

PU = 2 pieces

Application: bottom and top
(see pages 50/51)

Order separately:

555.297 Blind rivet
Countersunk screws
M5x16



555.049

Stangenführung
Polyamid, Grundplatte 50x38 mm
Edelstahl (1.4301), 2-teilig

VE = 1 Stück

Einsatz:
für Türhöhen ab 4000 mm

Zusätzlich bestellen:

555.490 Schrauben

555.049

Guidage à tige
polyamide, plaque de base
50x38 mm acier inox (1.4301),
2 pièces

UV = 1 pièce

Utilisation:
pour hauteur de la porte
dès le 4000 mm

Commande séparément:

555.490 Vis

555.049

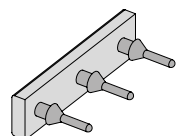
Locking bar guide
polyamide, base plate,
50x38 mm, stainless steel
(1.4301), 2-part

PU = 1 piece

Application:
for door heights up to 4000 mm

Order separately:

555.490 Screw



452.028

Anschlagpuffer
Naturkautschuk (NB), im Bereich
Stangenverschluss unten

VE = 1 Stück

Einsatz:
für zweiflügelige Drehtüren

452.028

Butée élastique
caoutchouc naturel (NB),
dans la zone de la fermeture
à tringle, en bas

UV = 1 pièce

Utilisation:
pour porte à la française à deux
vantaux

452.028

Buffer stop
Natural rubber (NR), in the
area of the espagnolette at
the bottom

PU = 1 piece

Application:
for double-leaf side-hung doors



555.297

Blindnietmutter
M5, Stahl verzinkt und
gelbchromatiert, zur
Befestigung der Beschläge

VE = 100 Stück

555.297

Ecrou aveugle
M5, acier zingué et
chromatée jaune, pour
fixation des ferrures

UV = 100 pièces

555.297

Blind rivet
M5, galvanised steel and
yellow chromated, for
fixing fittings

PU = 100 pieces



559.066

Drücker 36 mm

Zink, mit Fingerschutz,
Lochteil 9x9 mm,
mit drehbarer Rosette

VE = 1 Stück

559.066

Poignée 36 mm

en zinc, avec protection des
doigts, perforation 9x9 mm,
avec rosace tournante

UV = 1 pièce

559.066

Handle 36 mm

zinc, with finger stall,
9x9 mm hole plate,
rose can be rotated

PU = 1 piece



559.067

Drücker 46 mm

Zink, mit Fingerschutz,
Lochteil 9x9 mm,
mit drehbarer Rosette

VE = 1 Stück inkl.
4 Spezialmuttern

559.067

Poignée 46 mm

en zinc, avec protection des
doigts, perforation 9x9 mm,
avec rosace tournante

UV = 1 pièce incl.
4 écrous spéciaux

559.067

Handle 46 mm

zinc, with finger stall,
9x9 mm hole plate,
rose can be rotated

PU = 1 piece includes
4 special nuts



559.072

Befestigungs-Platte

Edelstahl, zu Drücker
559.066/559.067, für Serie
50 mm, inkl. 4 Spezialmuttern

VE = 1 Stück

559.072

Plaque de fixation

acier Inox, pour poignée
559.066/559.067, pour série
50 mm, 4 écrous spéciaux incl.

UV = 1 pièce

559.072

Fixing plate

stainless steel, for handle
559.066/559.067, for 50 mm
series, includes 4 special nuts

PU = 1 piece



559.068

Vierkant-Dorn

9 x 9 mm, Länge 80 mm,
für Serien 50 und 60 mm,
für einseitige Drücker-Montage,
promatverzinkt

VE = 1 Stück

559.068

Tige carrée

9 x 9 mm, longueur 80 mm,
pour séries 50 et 60 mm, pour
montage poignée d'un côté,
promatisé

UV = 1 pièce

559.068

Square spindle

9 x 9 mm, length 80 mm,
for 50 and 60 mm series, for
handle installation on one
side, galvanised

PU = 1 piece



559.075

Zahnradsschlüssel

promatverzinkt, zum Einstellen
der Verschluss-Stangen-Höhe

VE = 1 Stück

559.075

Clé à engrenages

promatisée, pour régler
la hauteur des tringles de
fermeture

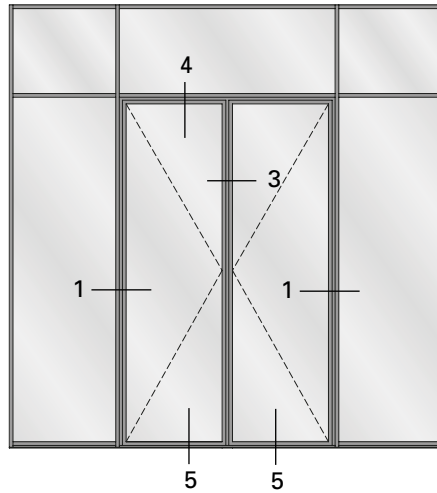
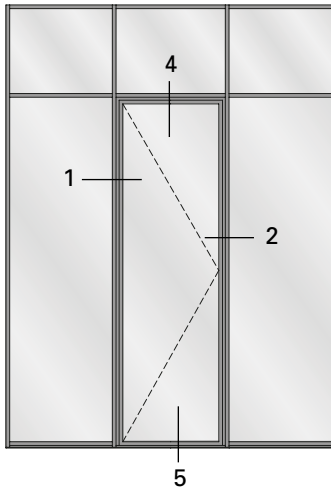
UV = 1 pièce

559.075

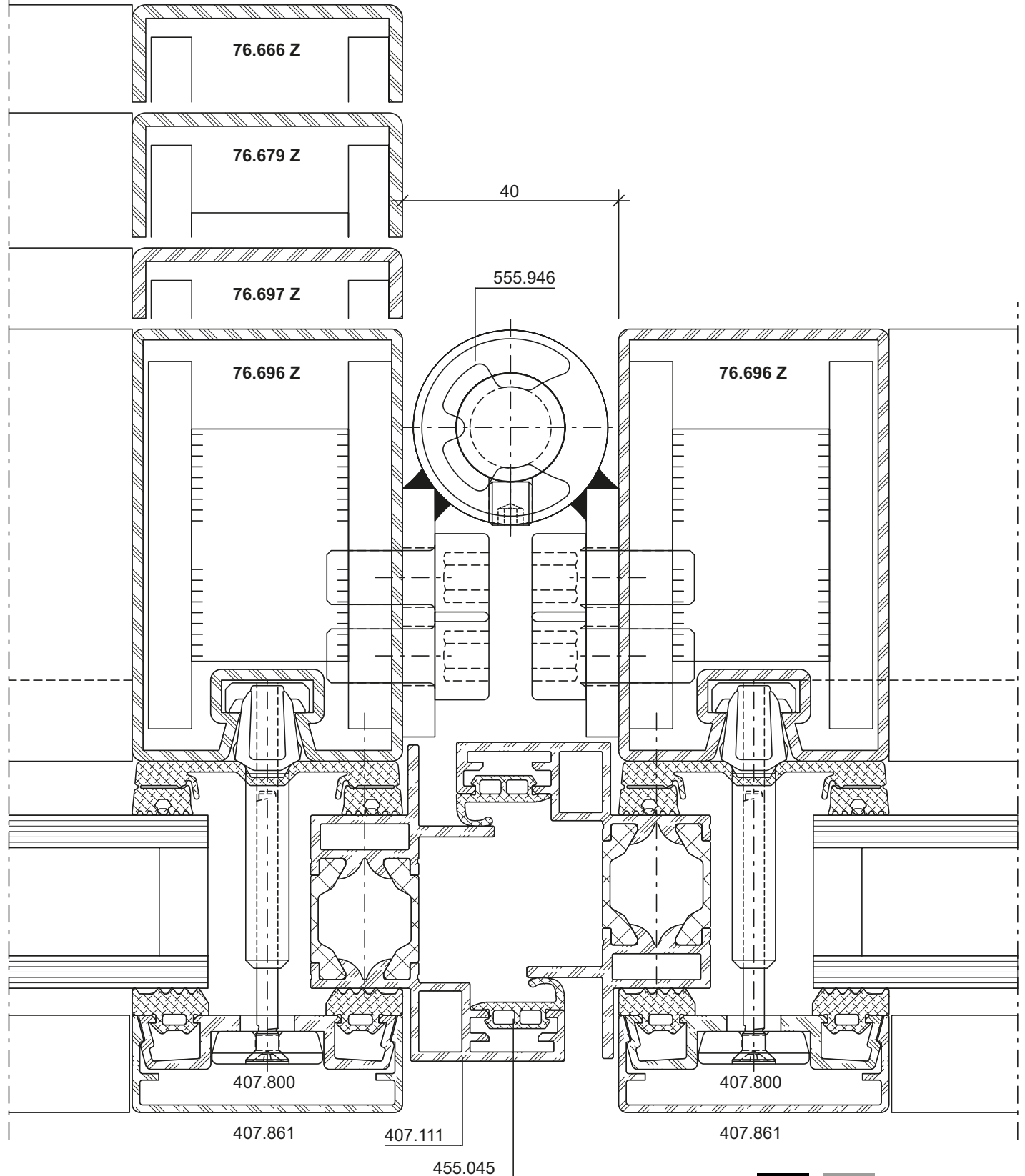
Adjusting key

galvanised, for adjusting the
height of the locking bar

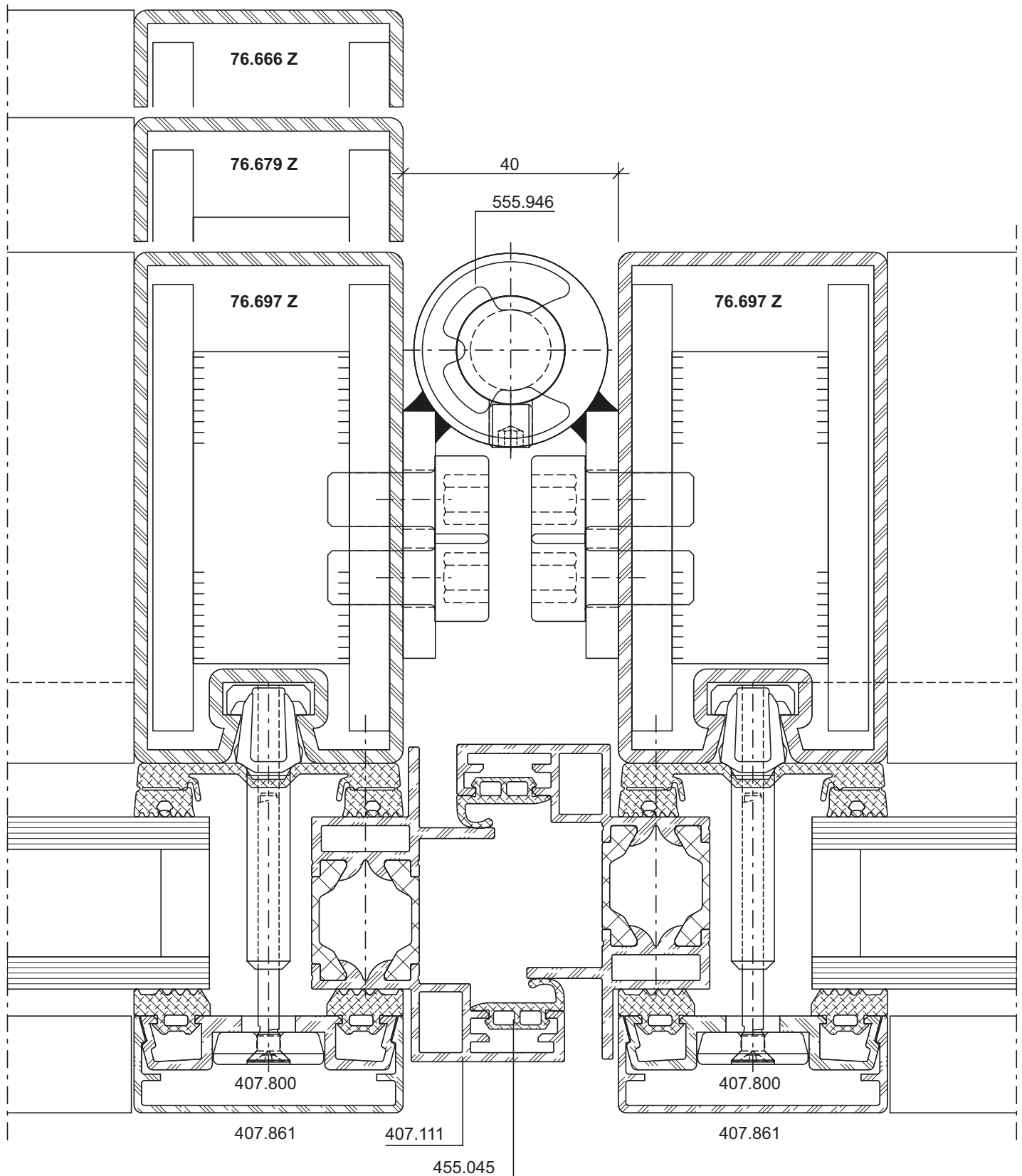
PU = 1 piece



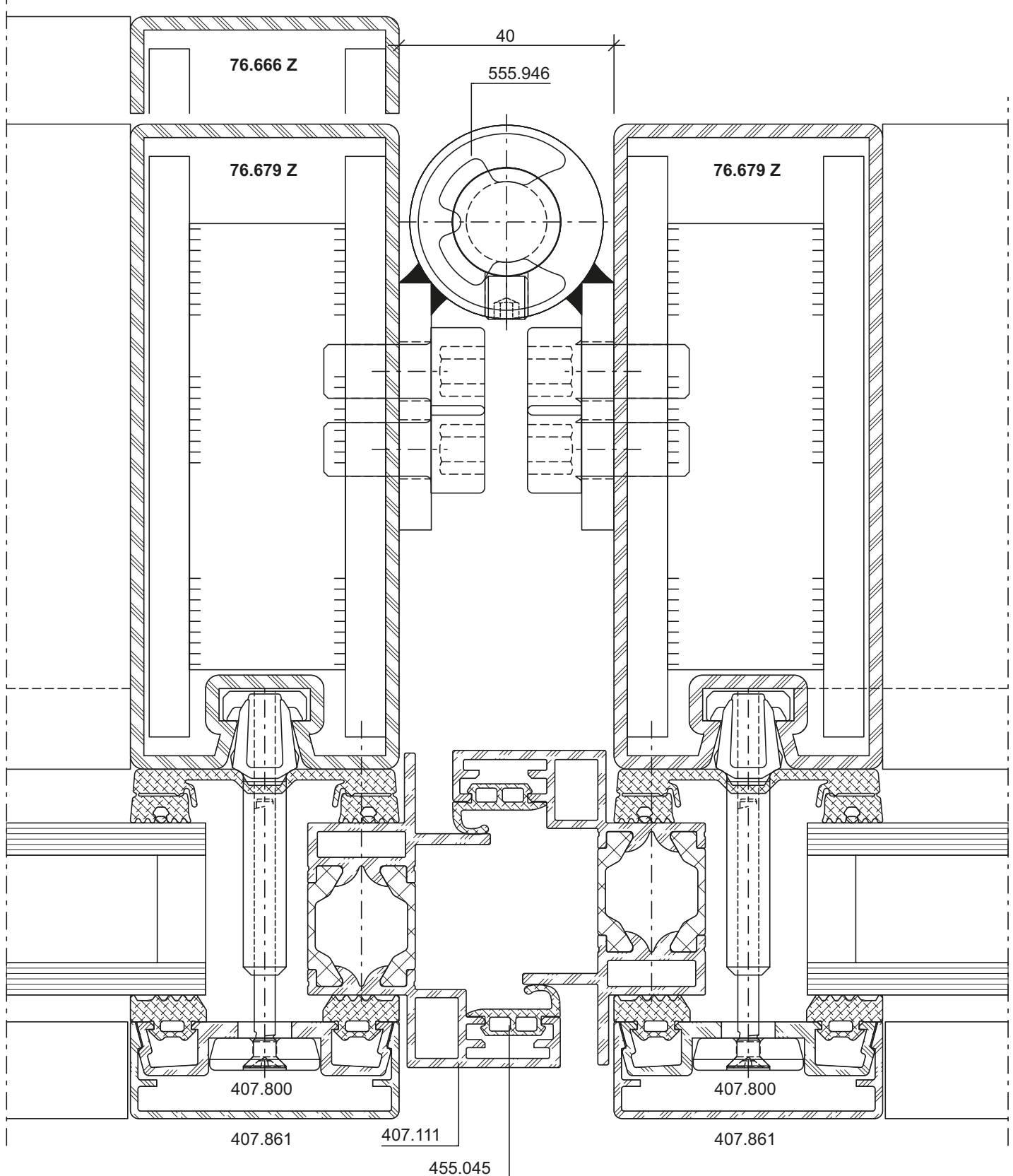
1.0



1.1



1.1

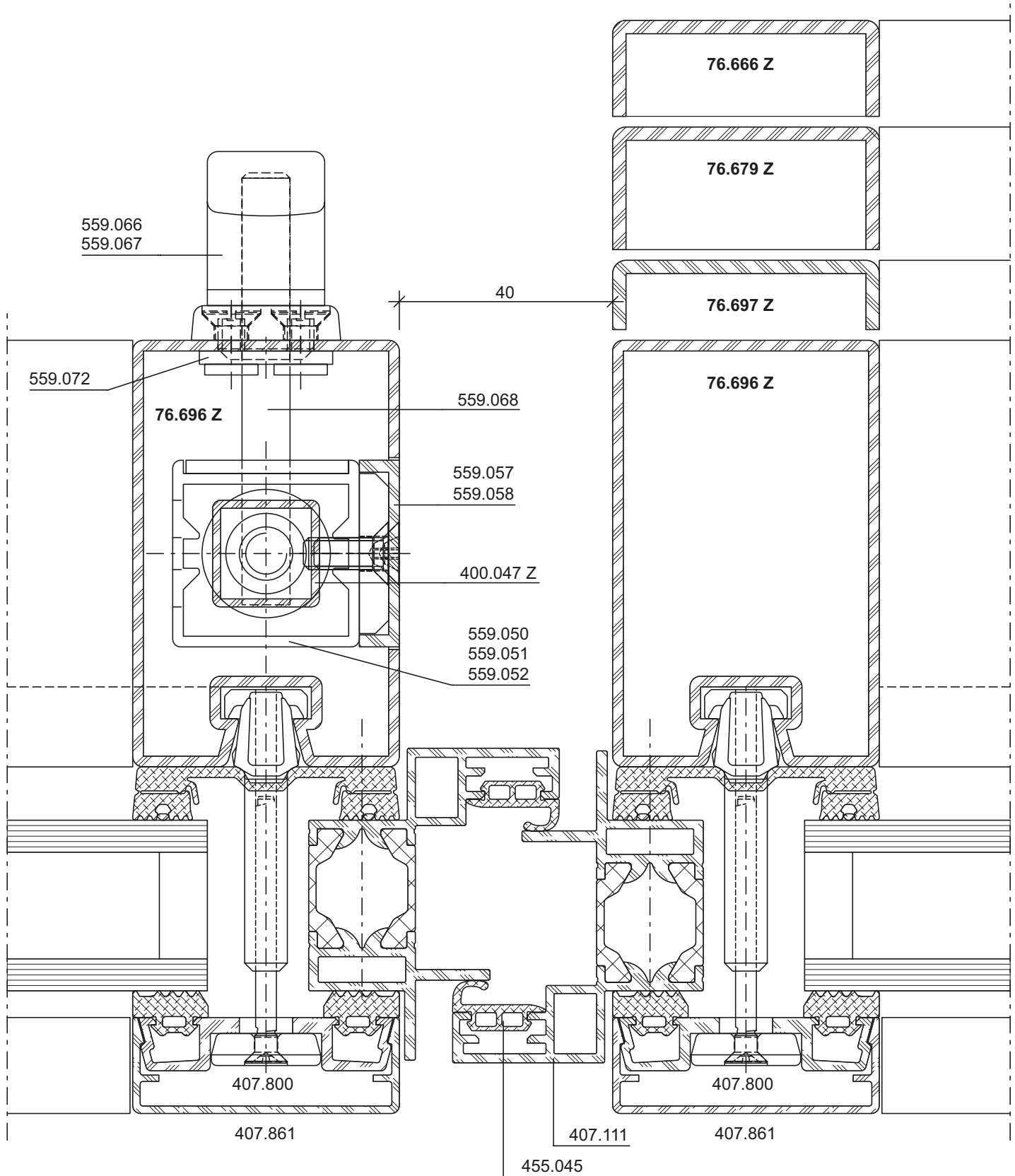


DXF

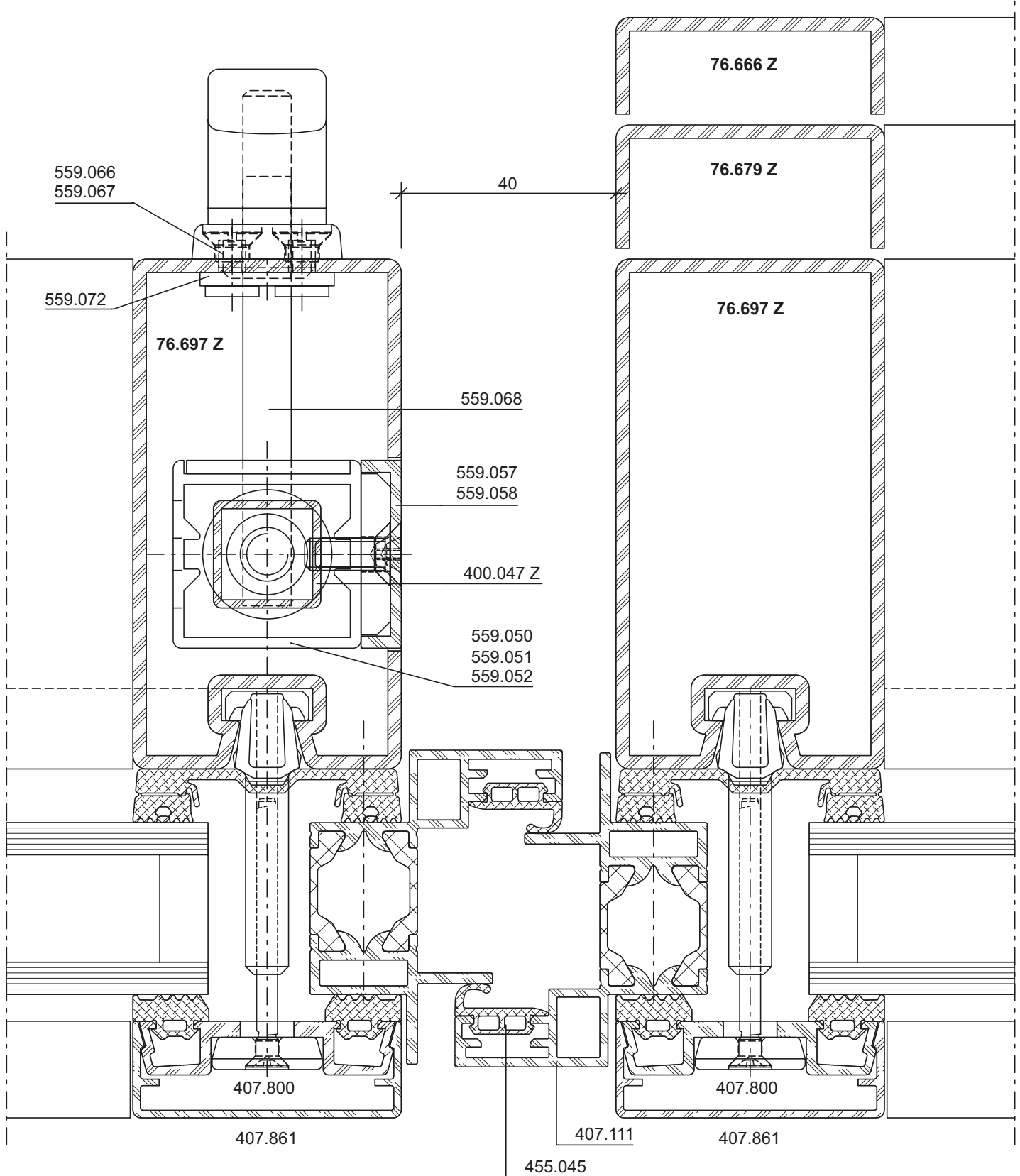
DWG

51-0208-C-003

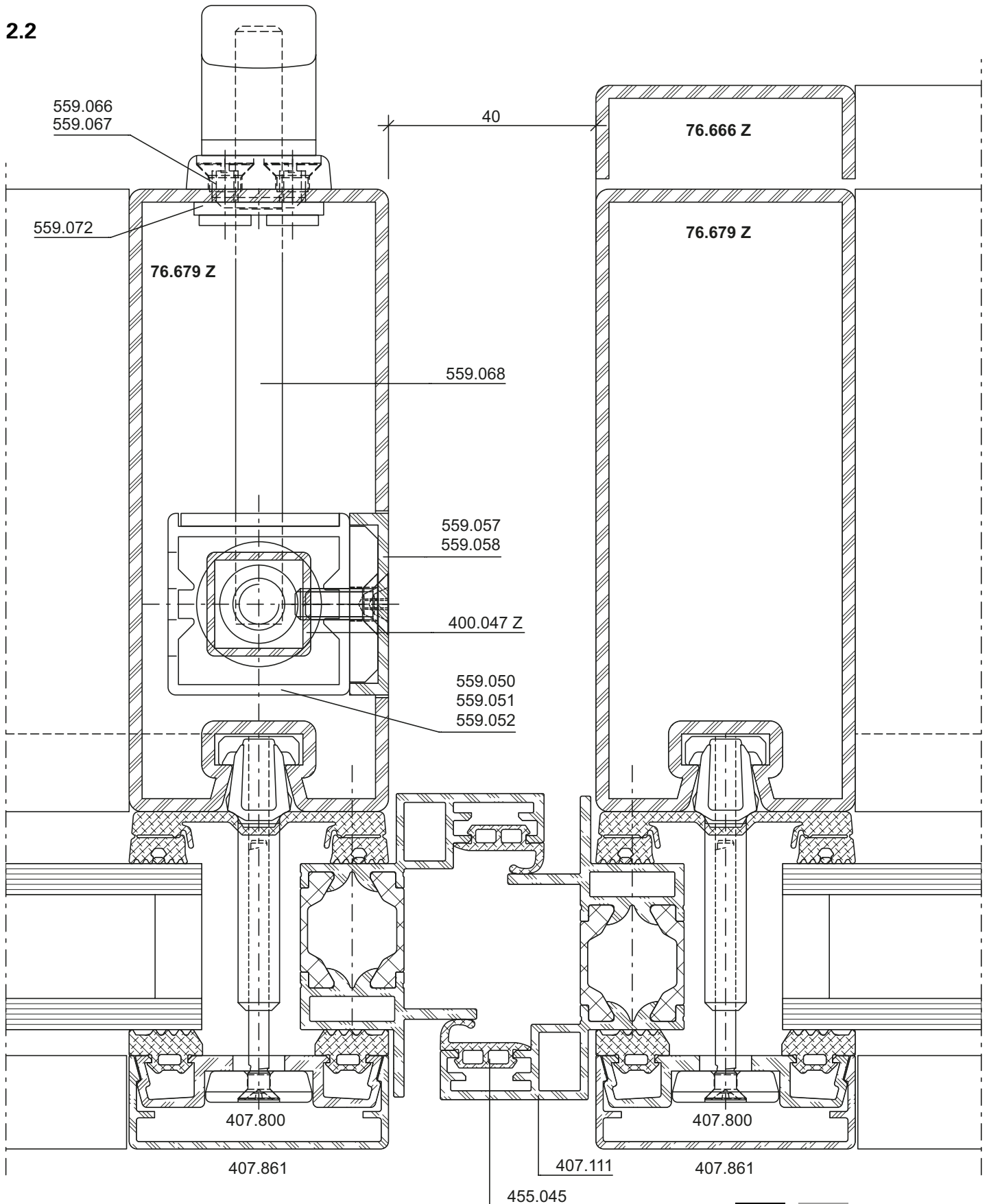
2.0



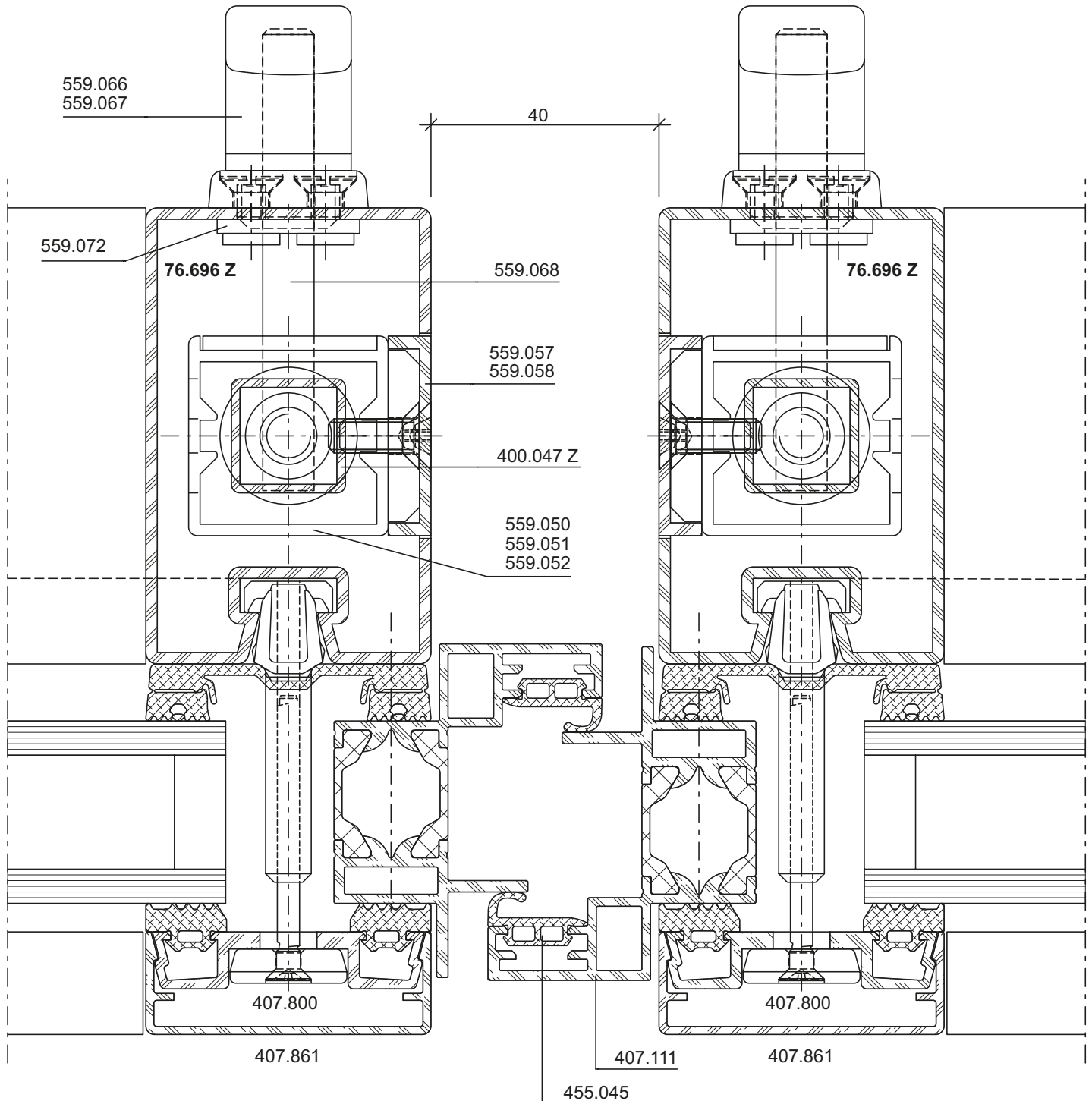
2.1



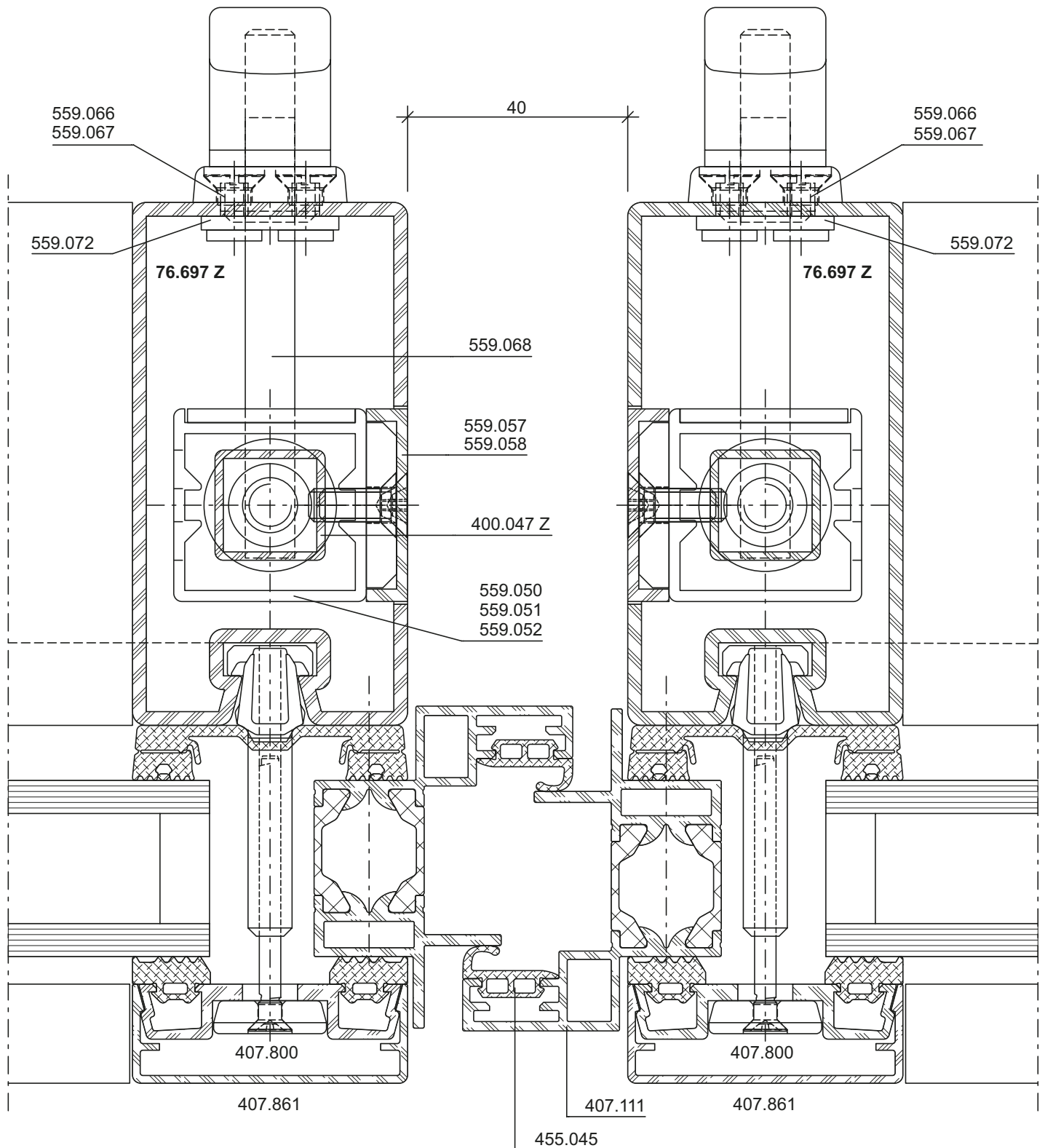
2.2



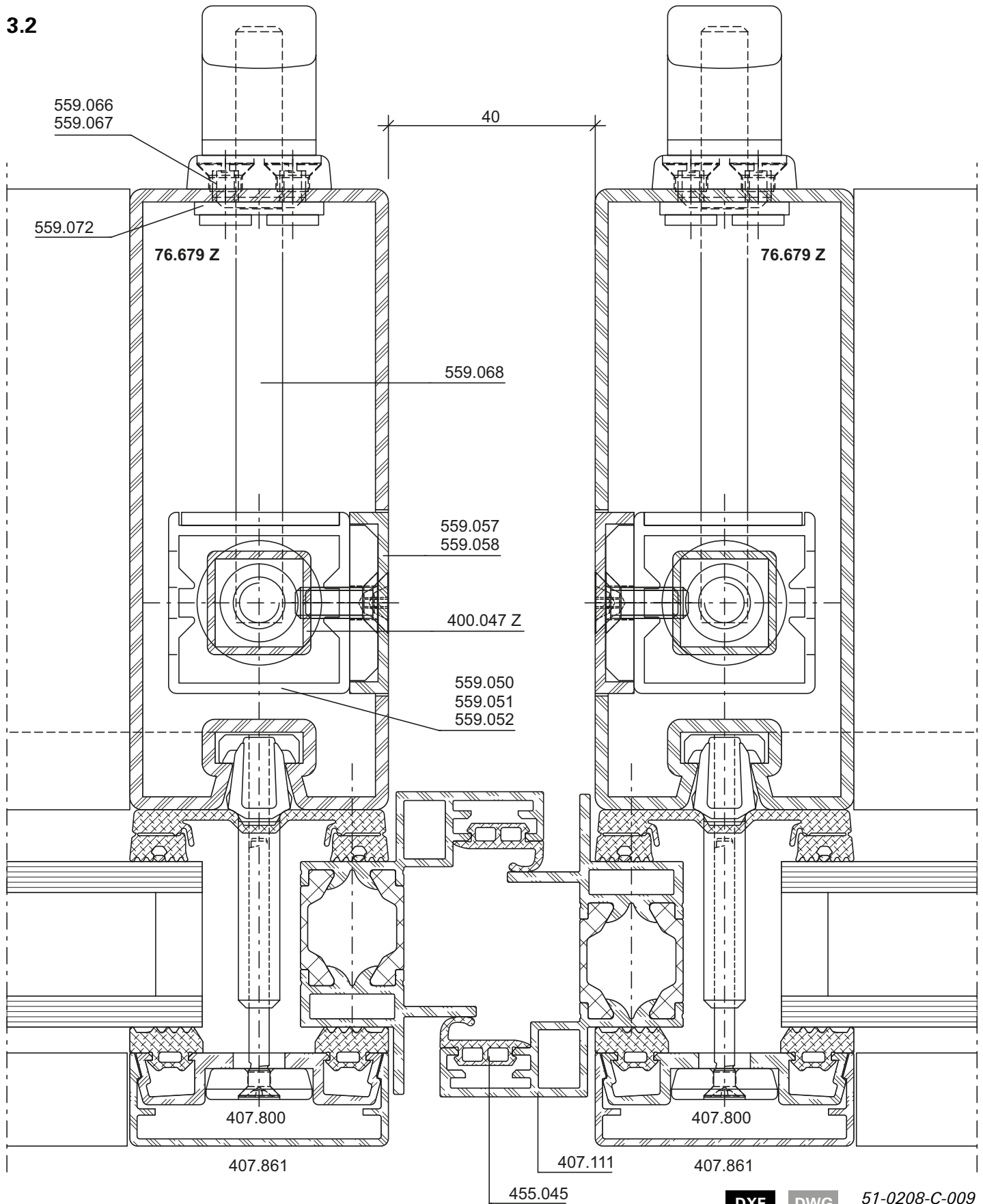
3.0



3.1



3.2

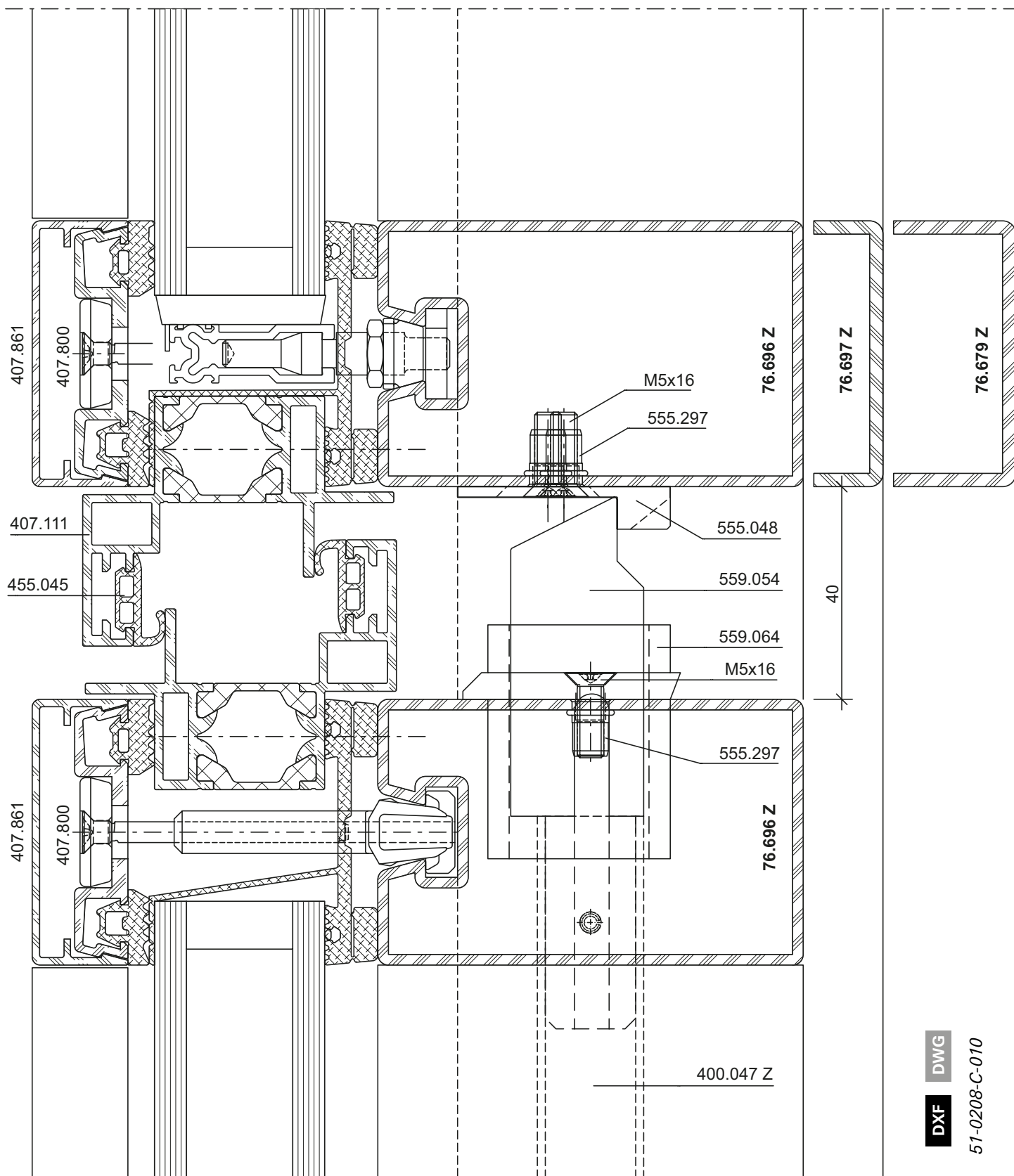


DXF

DWG

51-0208-C-009

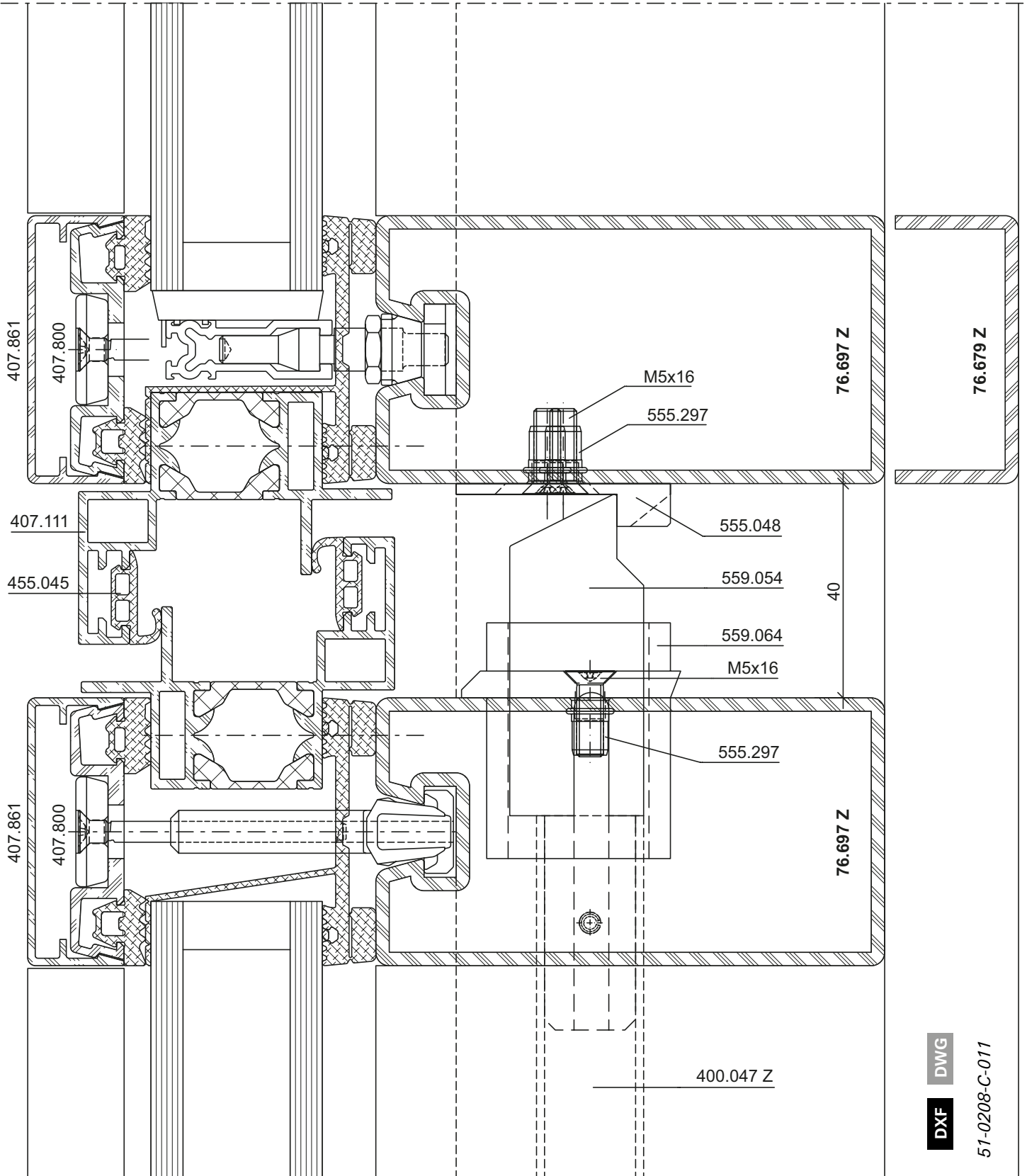
4.0



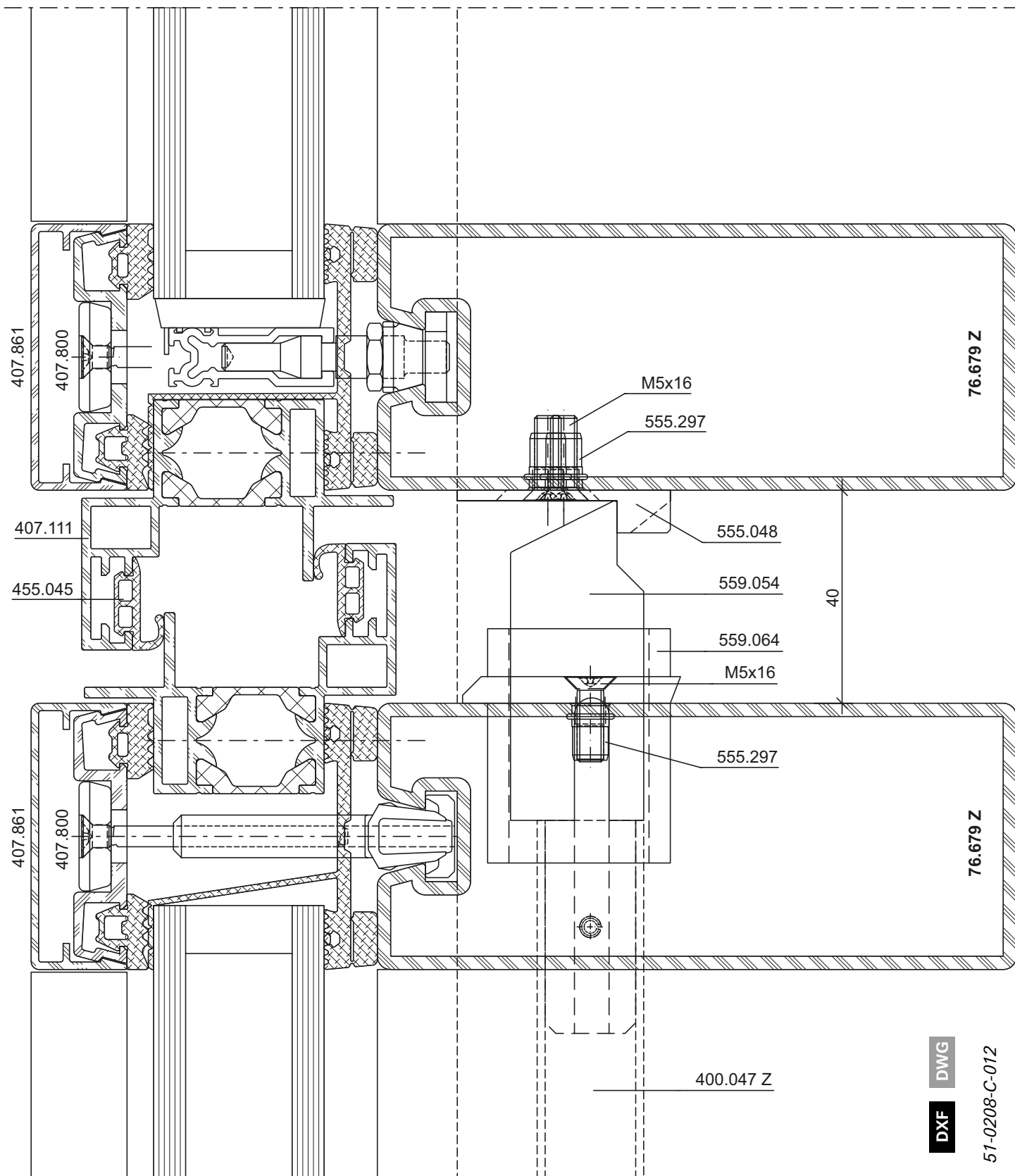
DXF DWG

51-0208-C-010

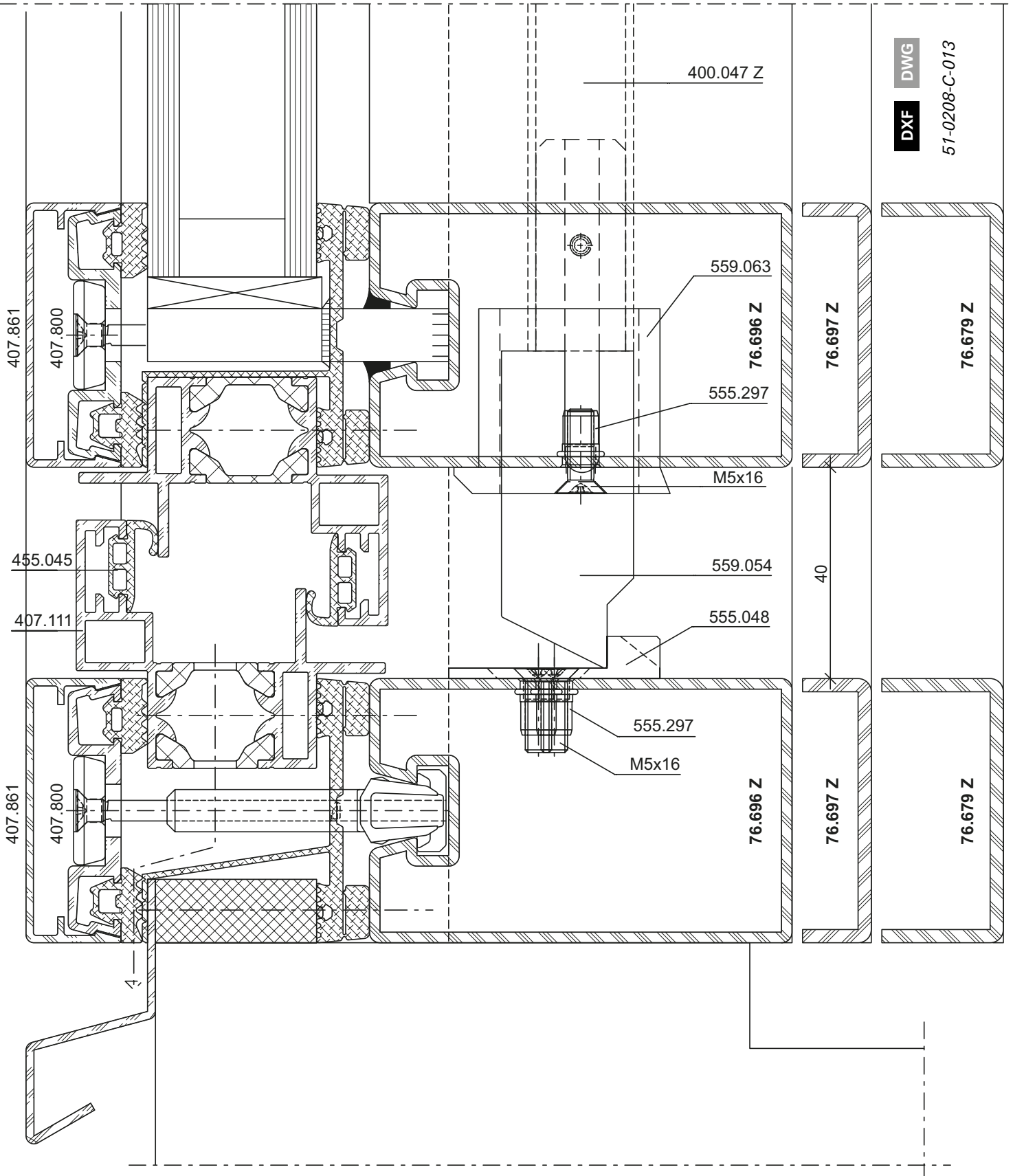
4.1



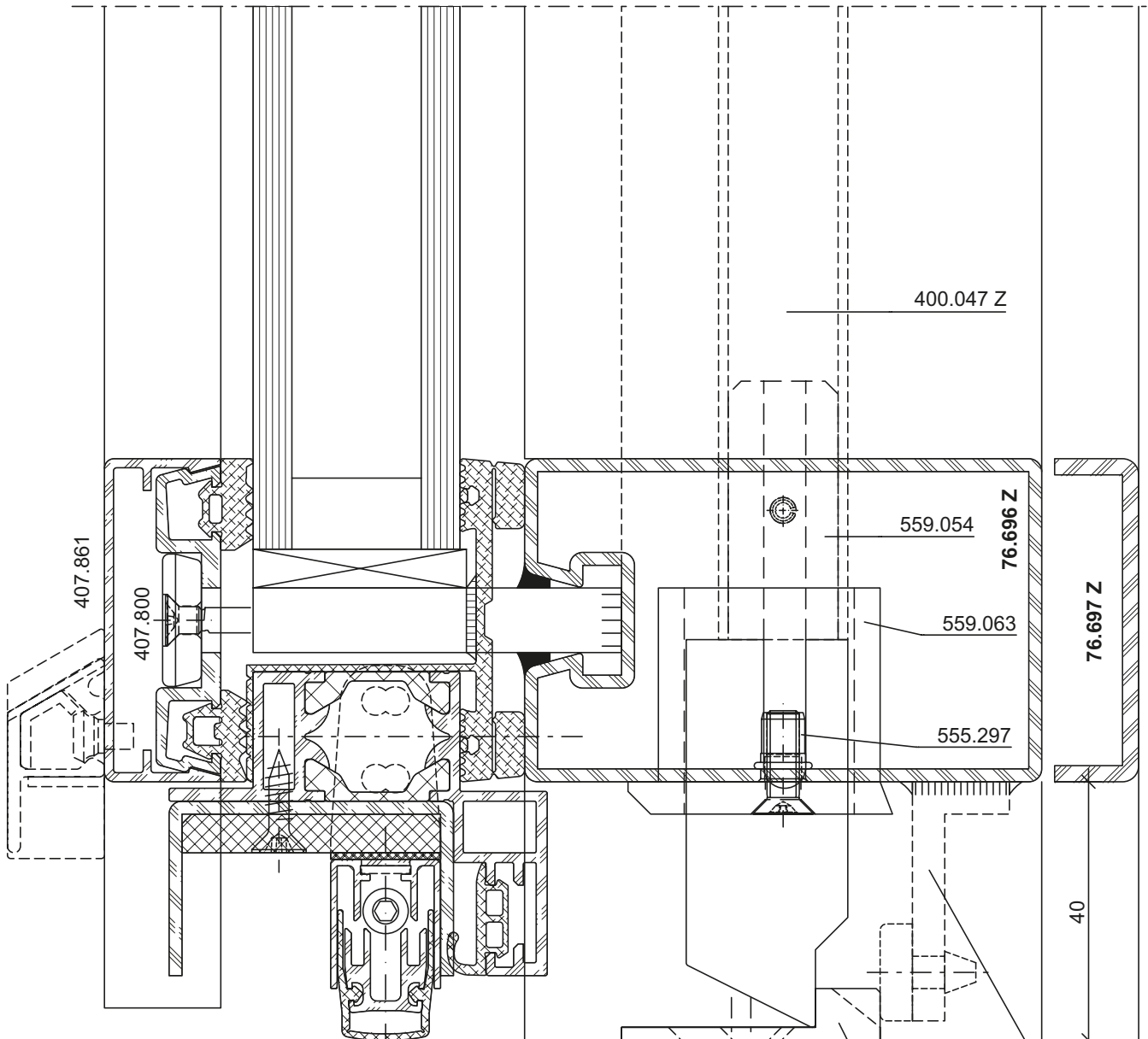
4.2



5.3



5.0



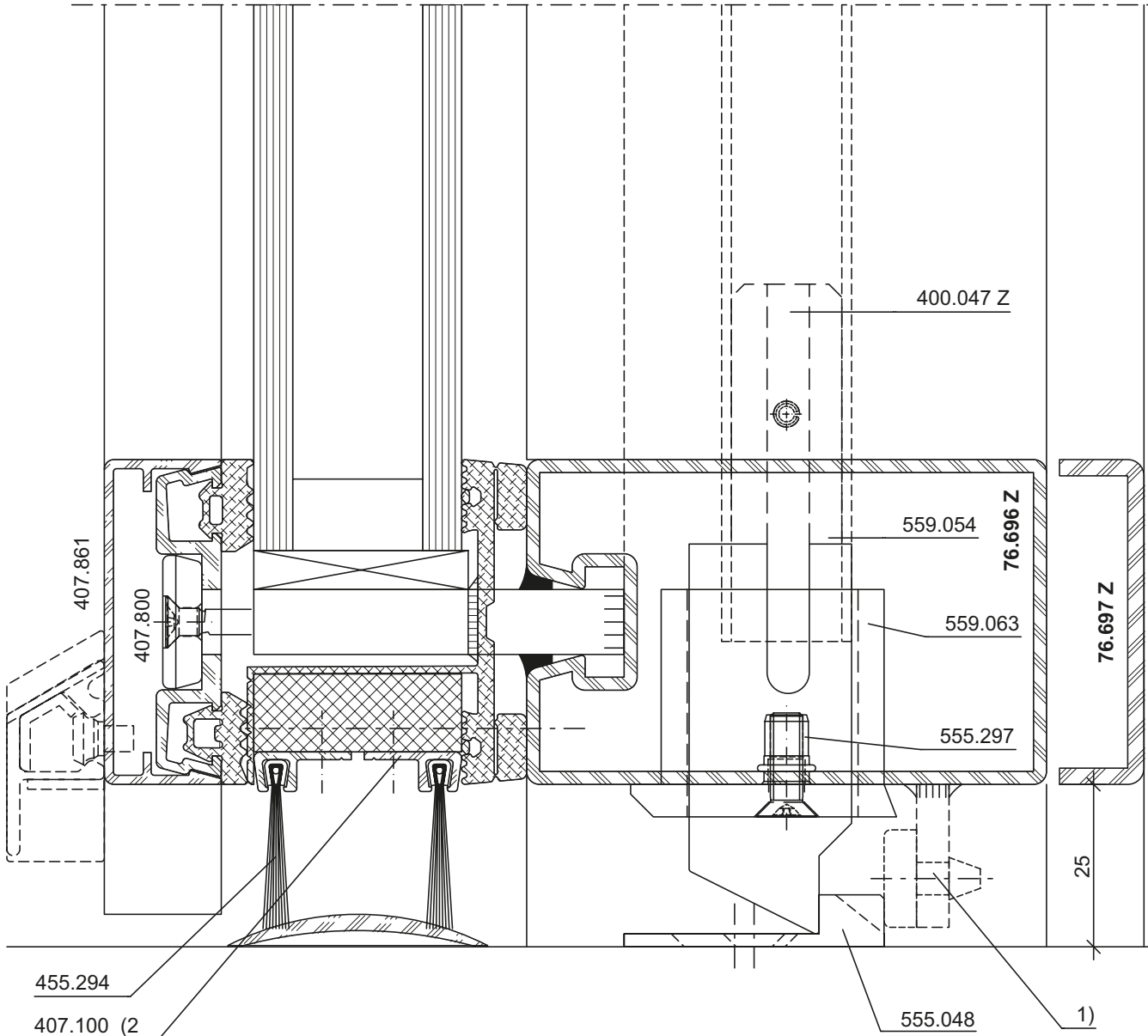
- 1) Anschlag für zweiflügelige Türen (Standflügel)
- 1) Butée pour portes à deux vantaux (vantaux semi-fixe)
- 1) Stop for double-leaf doors (secondary leaf)

DWG

DXF

51-0208-C-018

5.1



- 2) Profil trennen
- 2) Sectionner le profilé
- 2) Separate profile

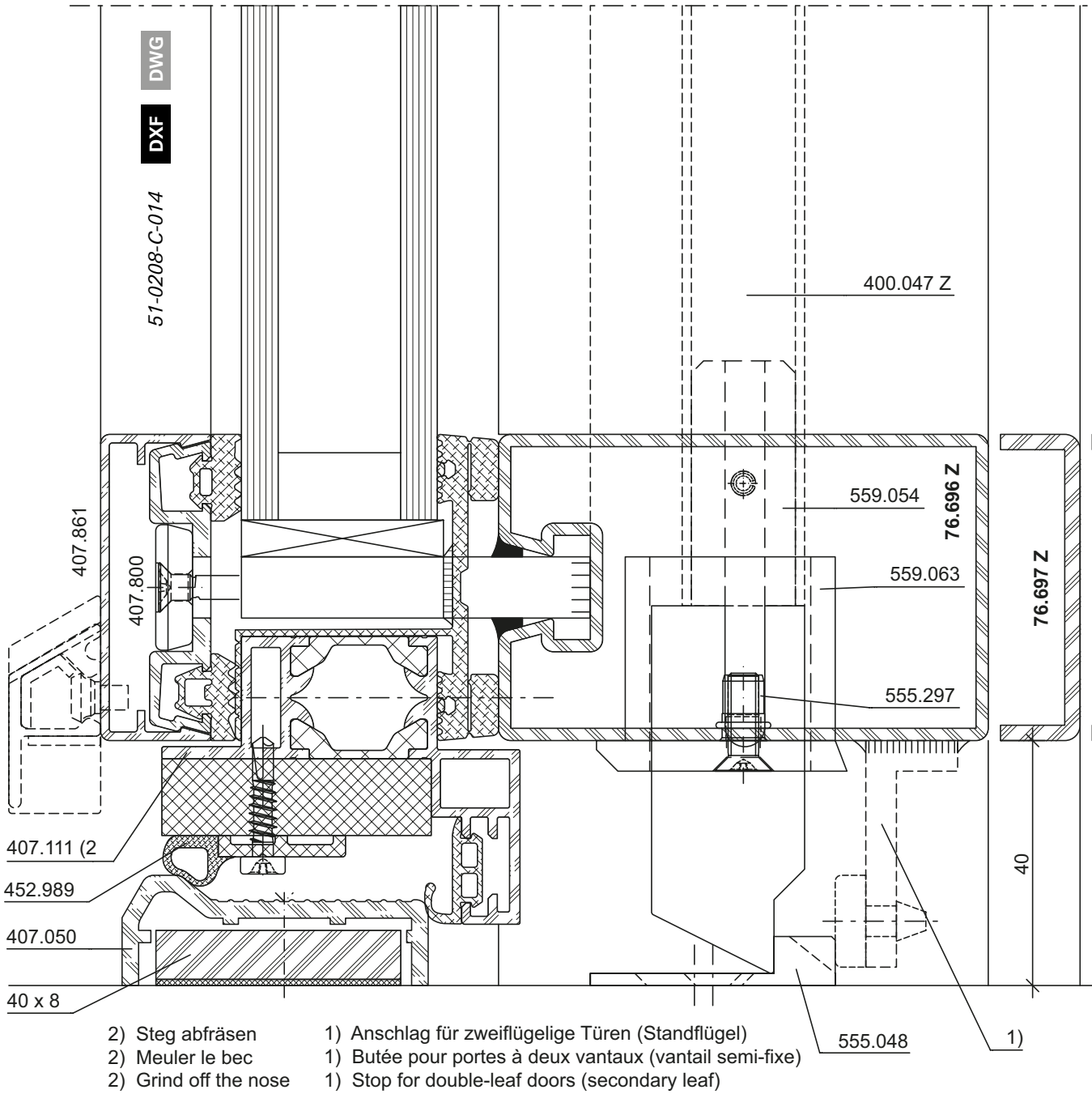
- 1) Anschlag für zweiflügelige Türen (Standflügel)
- 1) Butée pour portes à deux vantaux (vantaux semi-fixe)
- 1) Stop for double-leaf doors (secondary leaf)

DWG

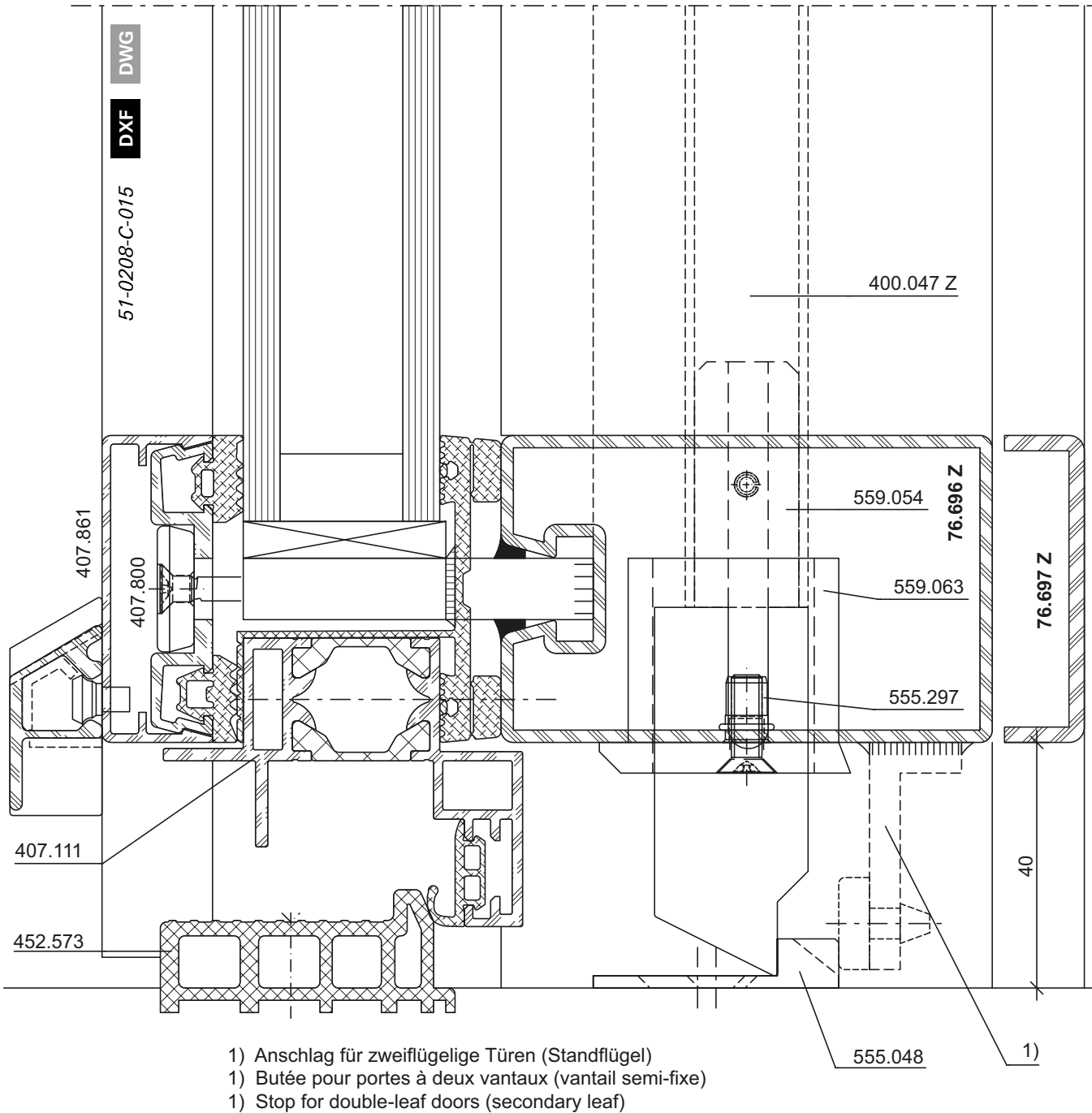
DXF

51-0208-C-019

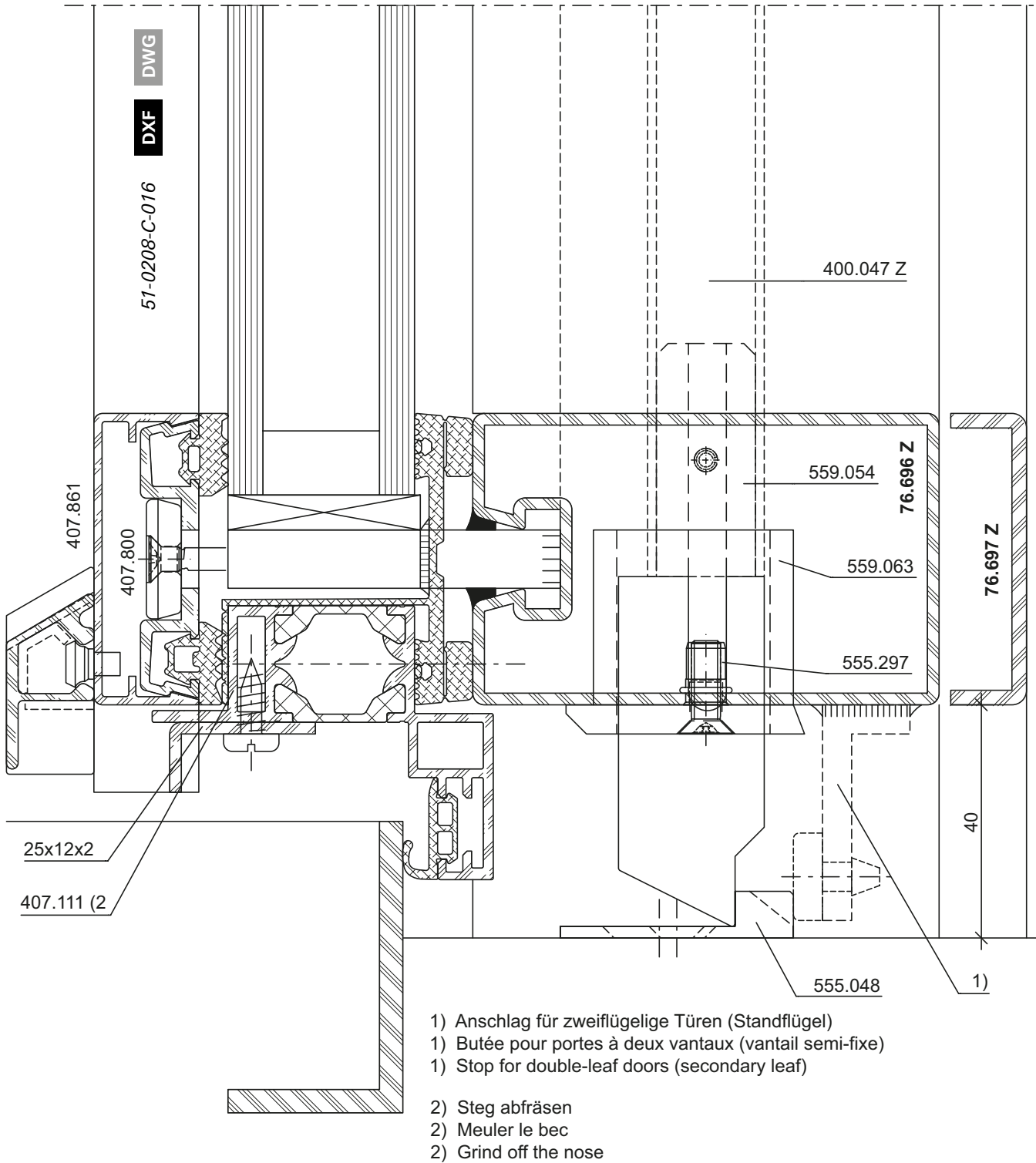
5.2



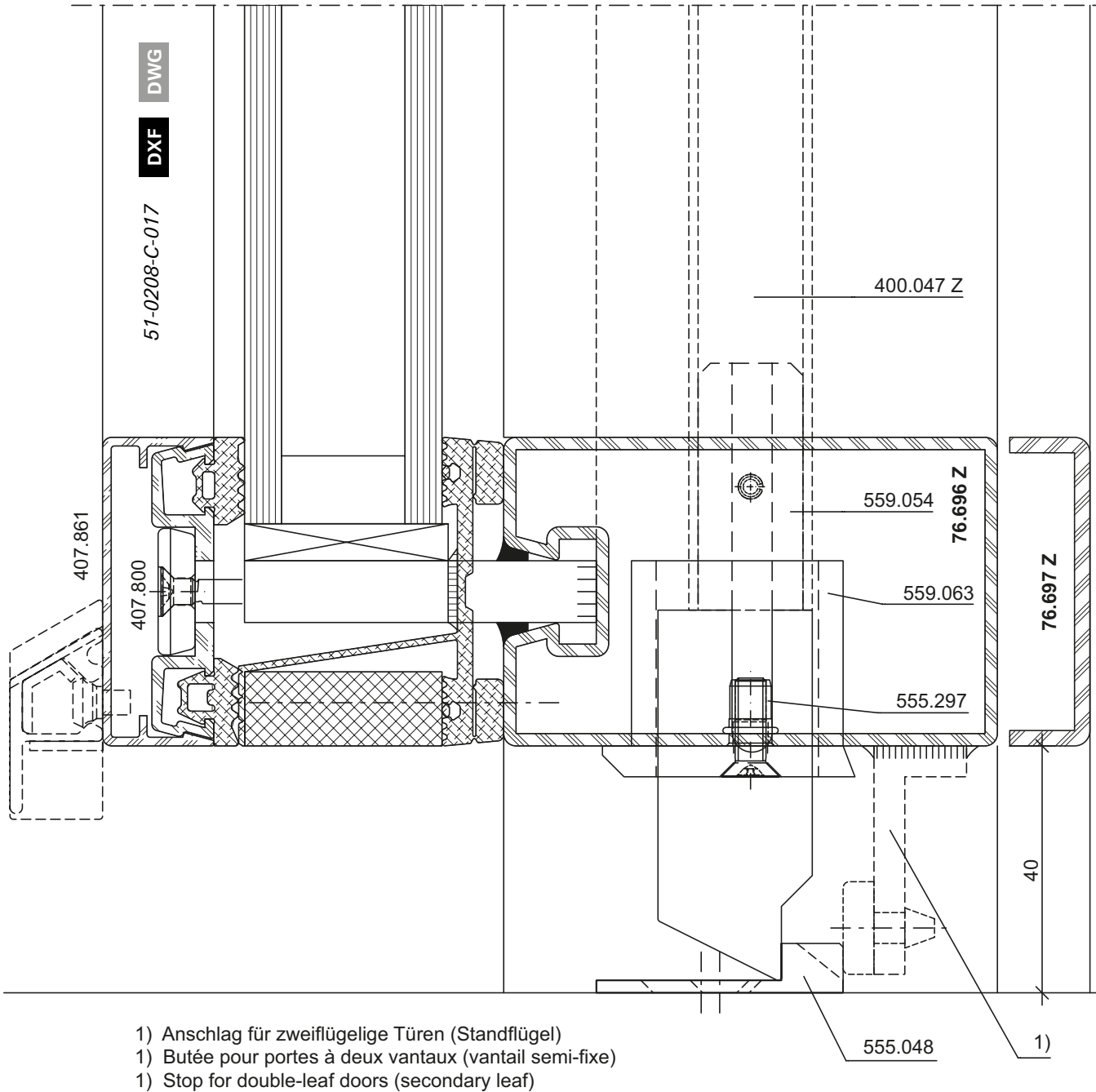
5.2



5.2



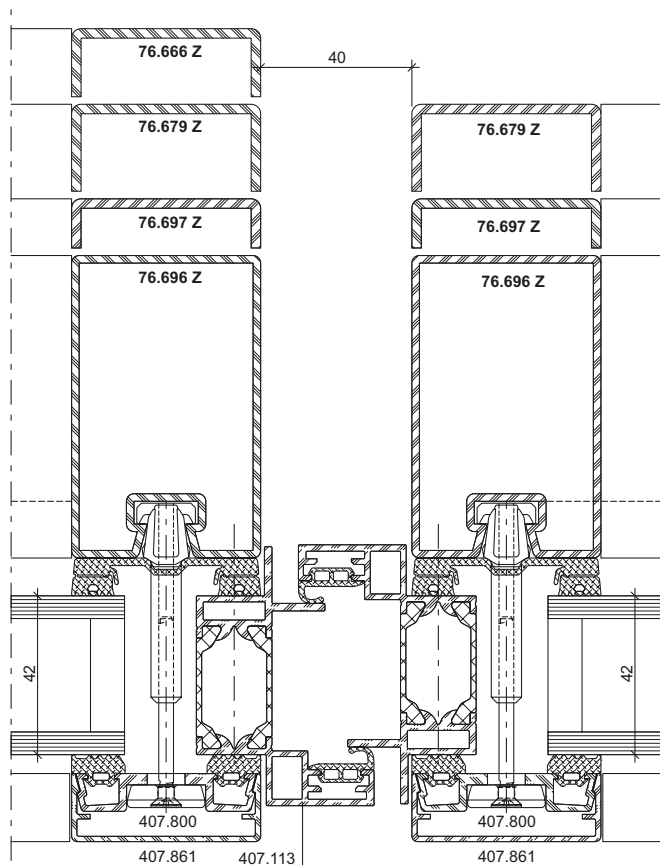
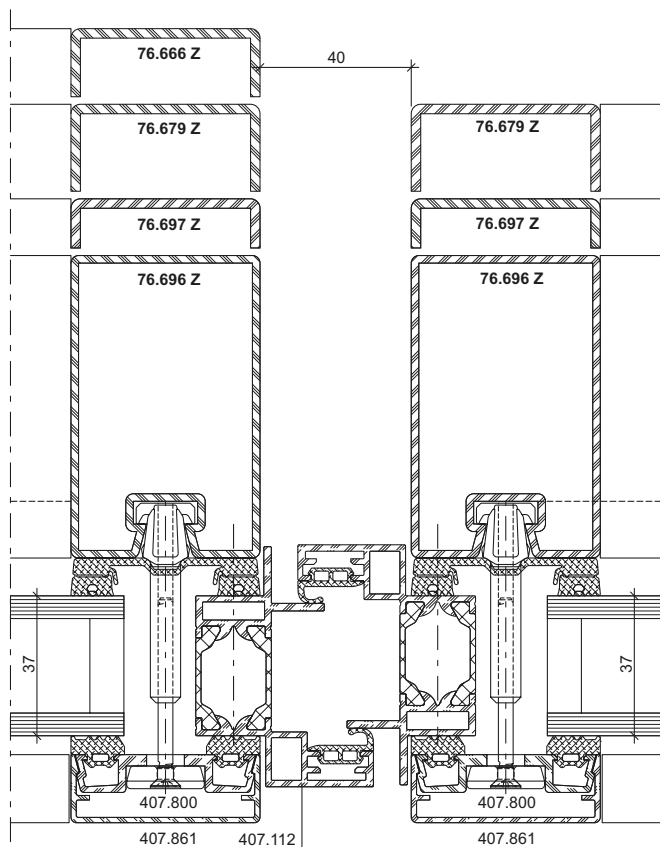
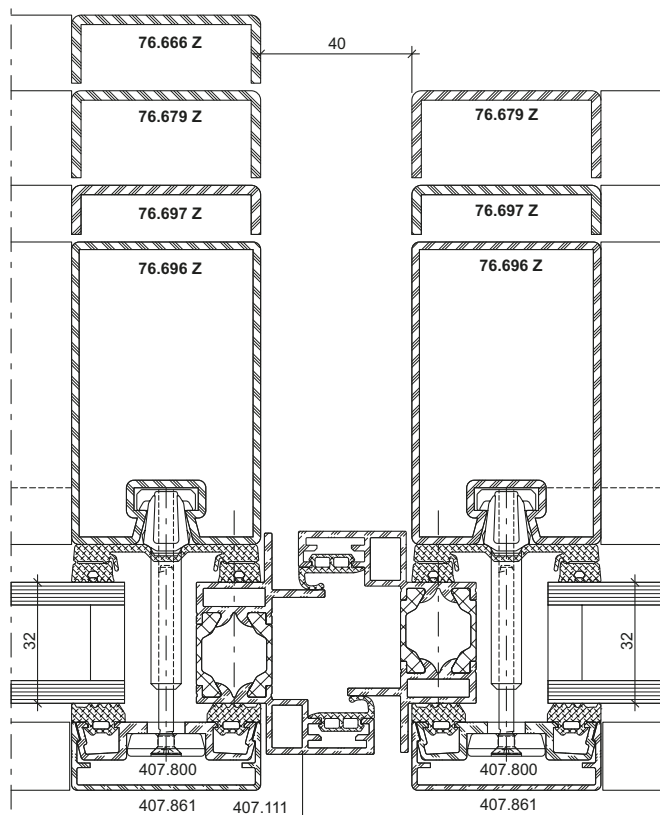
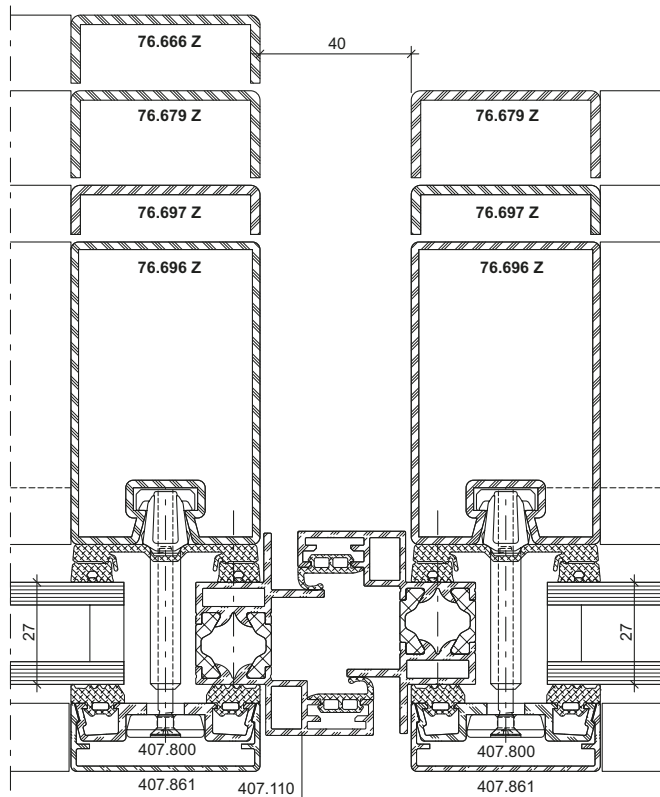
5.2



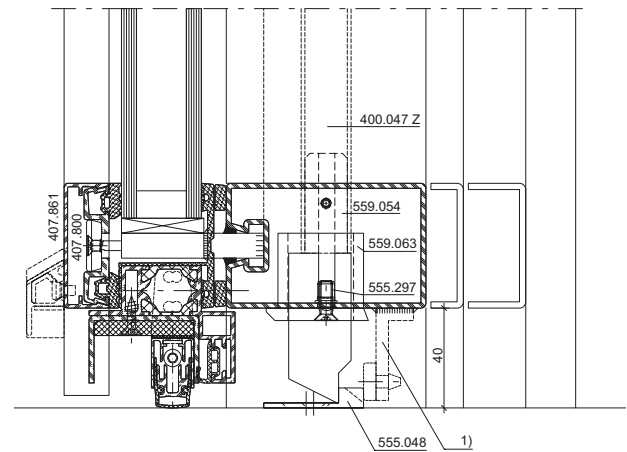
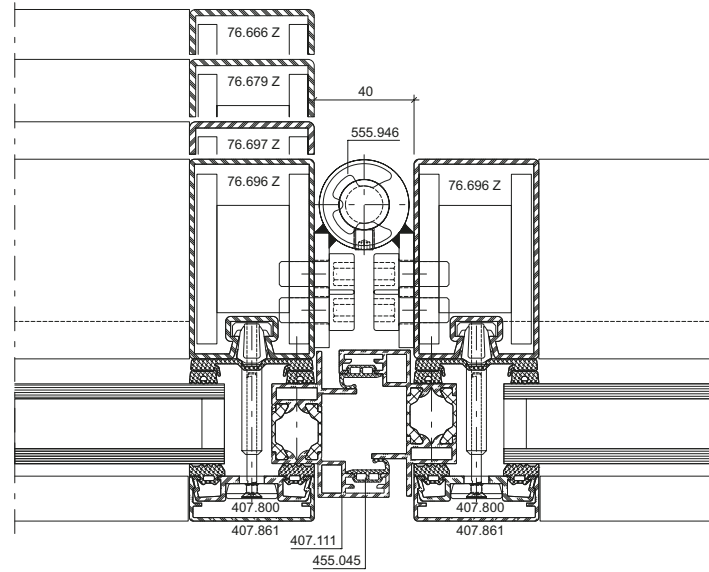
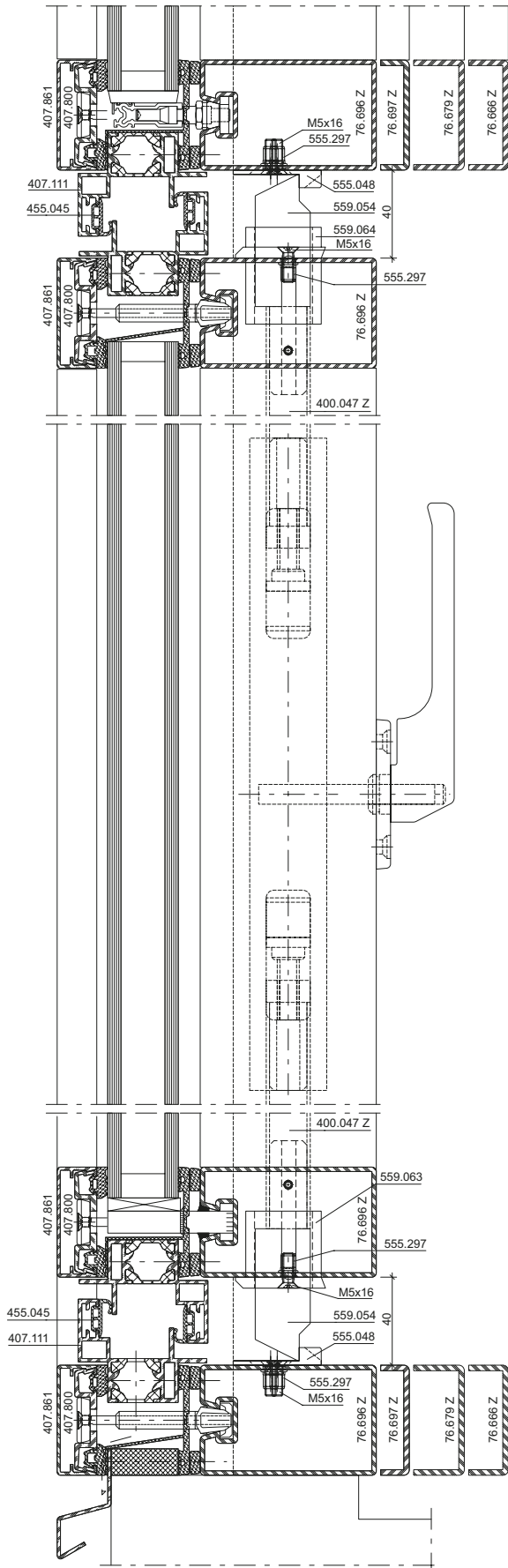
Einbausituation Falzprofile

Situation de montage profilés de feuillure

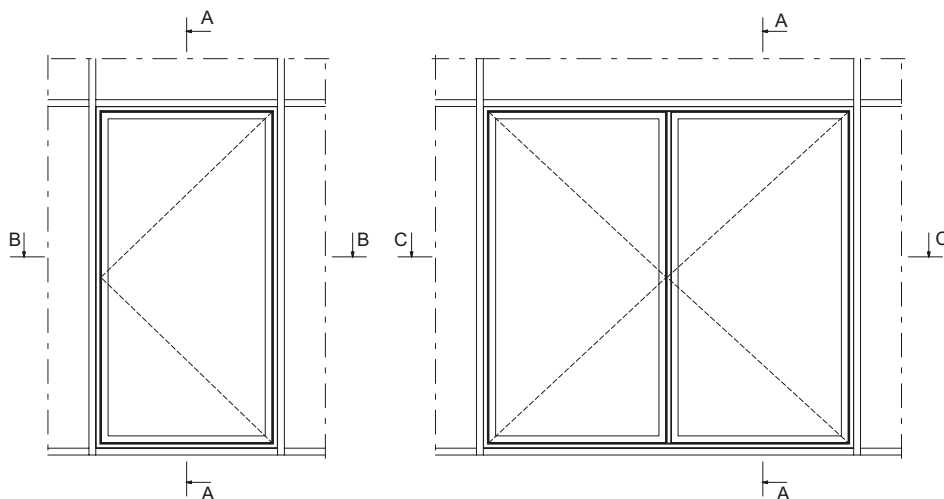
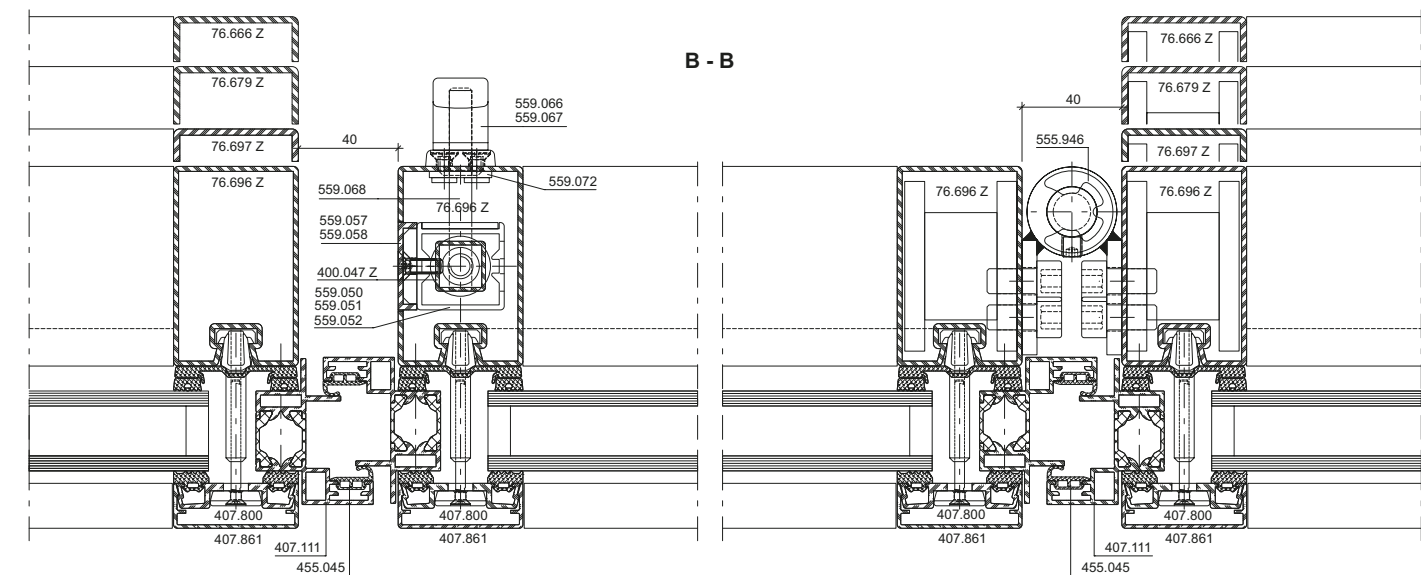
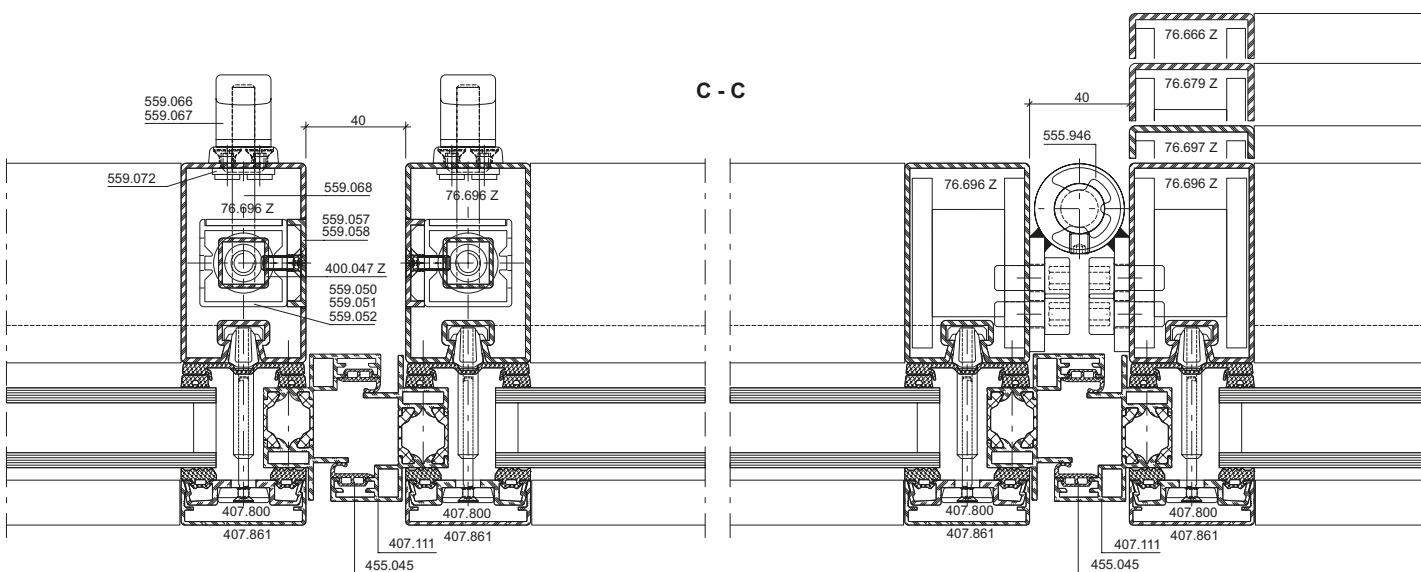
Installation situation rebate profiles



A - A



- 1) Anschlag für zweiflügelige Türen (Standflügel)
 1) Butée pour portes à deux vantaux (vantaux semi-fixe)
 1) Stop for double-leaf doors (secondary leaf)



**Empfehlung
 Türflügelgewichte**

**Recommandation des
 poids du vantail**

**Recommandation
 leaf weight**

Anschraub-Türband 555.946

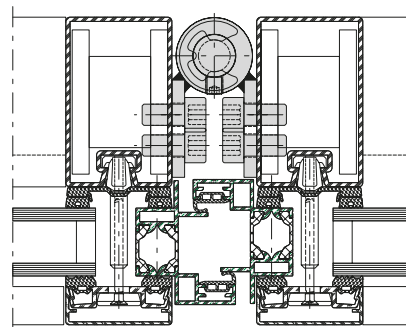
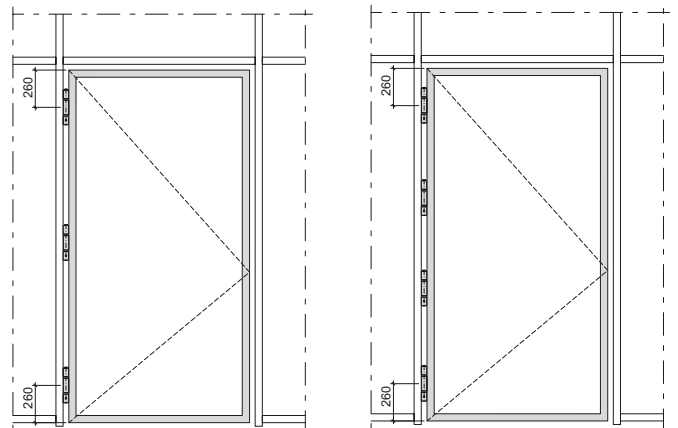
Paumelle de porte à visser 555.946

Screw-on door hinge 555.946

		Maximale Türflügelgewichte in kg (2 Bänder) Max. poids du vantail en kg (2 paumelles) Max leaf weight in kg (2 hinges)		
Flügelhöhe FH in mm Hauteur de vantail FH en mm Leaf height FH in mm	6000	320	320	320
	5000	320	320	320
	4500	320	320	320
	4000	320	320	320
	3500	320	320	
	3000	320	320	
	2500	320		
	2000	320		
			1000	1500
		Flügelbreite FB in mm Largeur de vantail FB en mm Leaf width FB in mm		

		Maximale Türflügelgewichte in kg (3 Bänder) Max. poids du vantail en kg (3 paumelles) Max leaf weight in kg (3 hinges)		
Flügelhöhe FH in mm Hauteur de vantail FH en mm Leaf height FH in mm	6000	480	480	480
	5000	480	480	480
	4500	480	480	480
	4000	480	480	480
	3500	480	480	
	3000	480	480	
	2500	480		
	2000	480		
			1000	1500
		Flügelbreite FB in mm Largeur de vantail FB en mm Leaf width FB in mm		

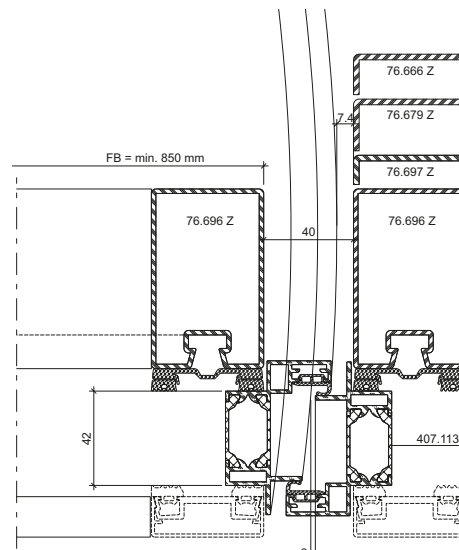
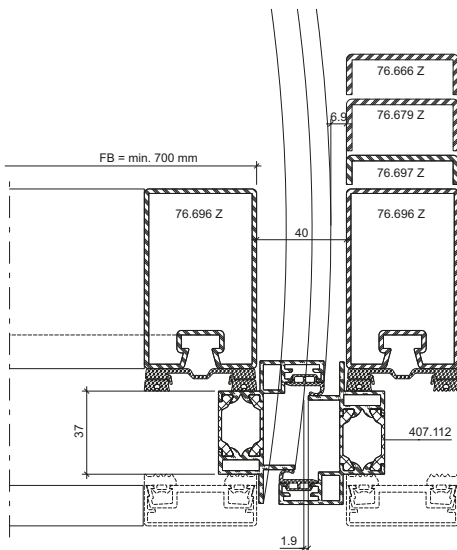
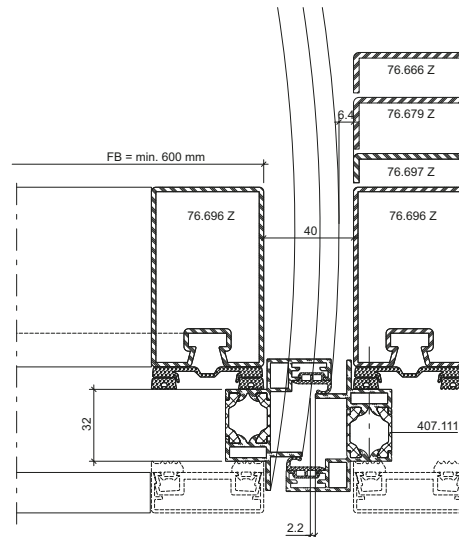
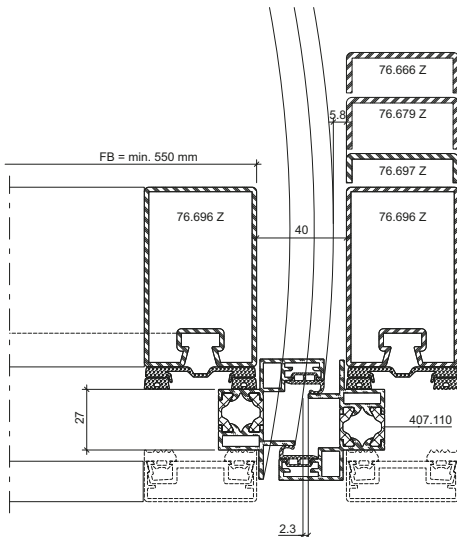
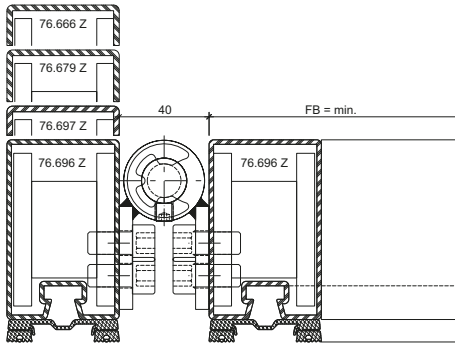
		Maximale Türflügelgewichte in kg (4 Bänder) Max. poids du vantail en kg (4 paumelles) Max leaf weight in kg (4 hinges)		
Flügelhöhe FH in mm Hauteur de vantail FH en mm Leaf height FH in mm	6000	550	550	550
	5000	550	550	550
	4500	550	550	550
	4000	550	550	550
	3500	550	550	
	3000	550	550	
	2500	550		
	2000	550		
			1000	1500
		Flügelbreite FB in mm Largeur de vantail FB en mm Leaf width FB in mm		



**Minimale Türflügelbreiten
 in Abhängigkeit Profiltiefe Türflügel,
 Türfalzprofil und Fassaden-
 Innendichtung**

**Largeurs de vantail minimales en
 fonction de la profondeur du profilé de
 vantail de porte, du profilé de feuillure
 de porte et du joint intérieur de façade**

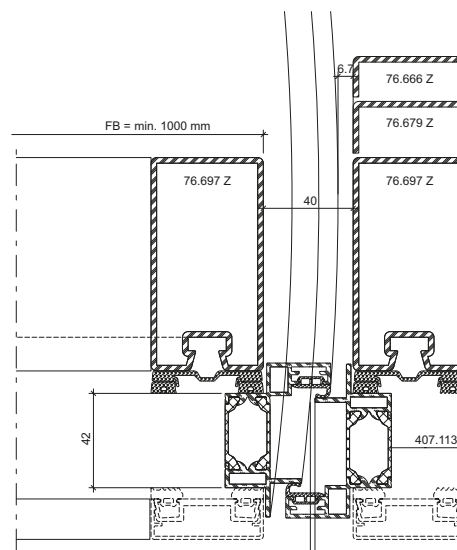
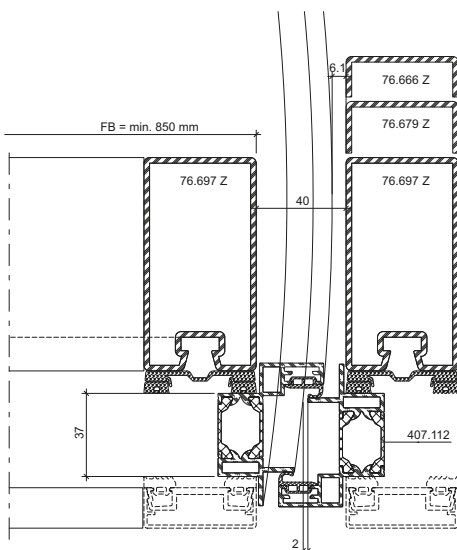
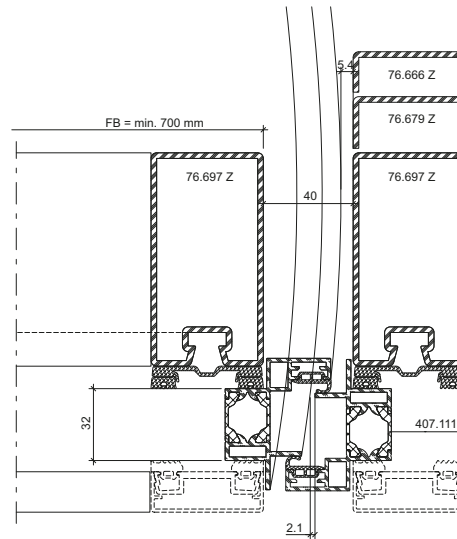
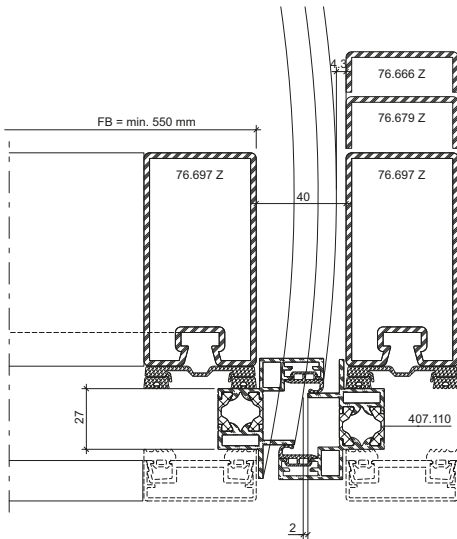
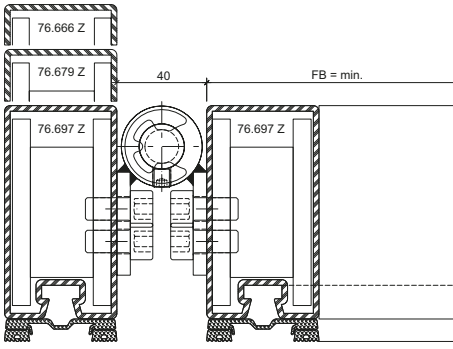
**Minimum door leaf widths depending
 on the depth of the door leaf profile,
 the door rebate profile and the
 internal façade gasket**



**Minimale Türflügelbreiten
 in Abhängigkeit Profiltiefe Türflügel,
 Türfalzprofil und Fassaden-
 Innendichtung**

**Largeurs de vantail minimales en
 fonction de la profondeur du profilé du
 vantail de porte, du profilé de feuillure
 de porte et du joint intérieur de façade**

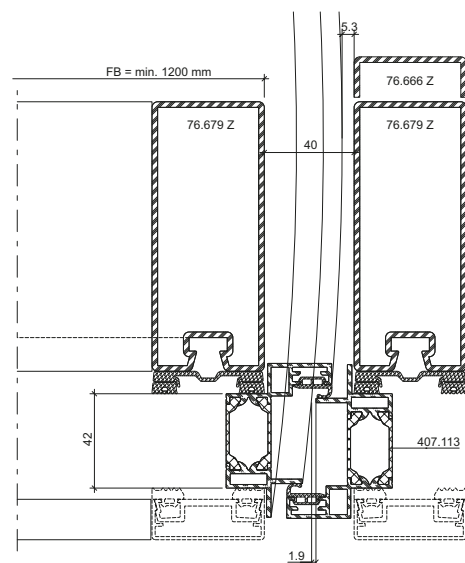
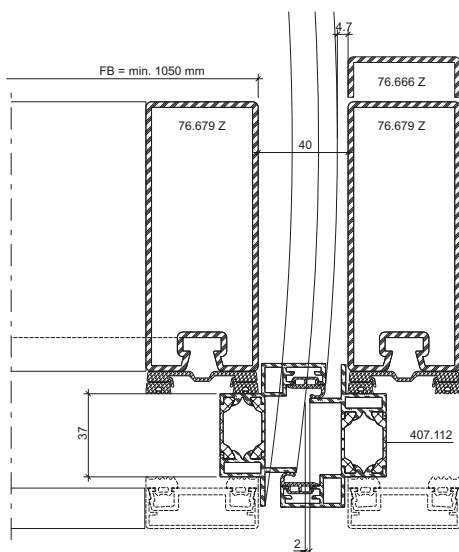
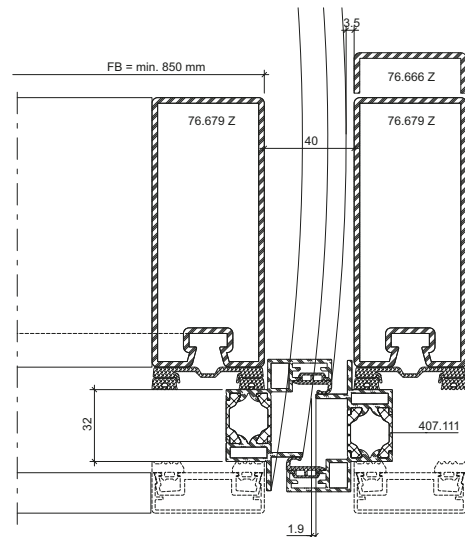
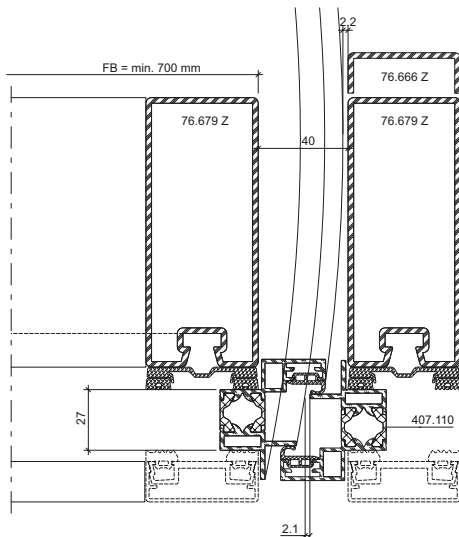
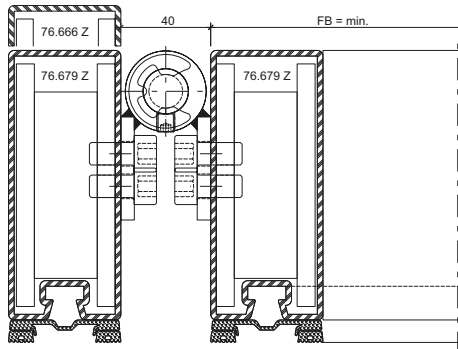
**Minimum door leaf widths depending
 on the depth of the door leaf profile,
 the door rebate profile and the
 internal façade gasket**



**Minimale Türflügelbreiten
 in Abhängigkeit Profiltiefe Türflügel,
 Türfalzprofil und Fassaden-
 Innendichtung**

**Largeurs de vantail minimales en
 fonction de la profondeur du profilé du
 vantail de porte, du profilé de feuillure
 de porte et du joint intérieur de façade**




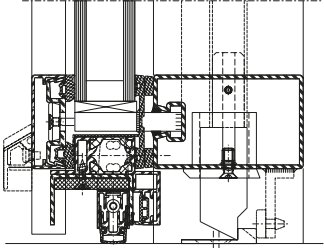
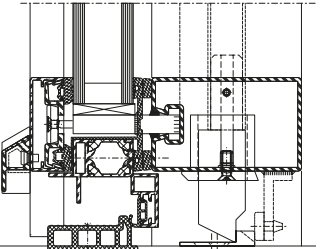
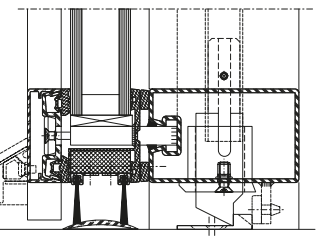
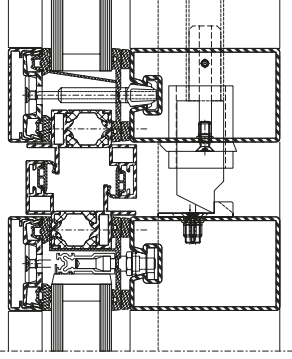
**Minimum door leaf widths depending
 on the depth of the door leaf profile,
 the door rebate profile and the
 internal façade gasket**



Einflügelige Türen,
 einwärts öffnend
 Abmessung 3300 x 6000 mm

Porte à un vantail,
 ouvrant vers l'intérieur
 Dimension 3300 x 6000 mm

Single leaf door,
 inward opening
 Dimension 3300 x 6000 mm

Variante				
	EN 12207	EN 12208	EN 12210	
Senkdichtung Joint seuil Drop gasket 	1	3	8A	C2
	2	3	1A	C2
Kunststoff-Schwelle Seuil en plastic Plastic threshold 	1	4	4A	C2
	2	4	3A	C2
Bürstendichtung Joint brosse Brush gasket 	1	2	3A	C1
	2	2	1A	C1
Rahmen umlaufend Cadre sur les quatres côtés Surrounding frame 	1	2	5A	C2

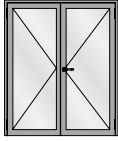



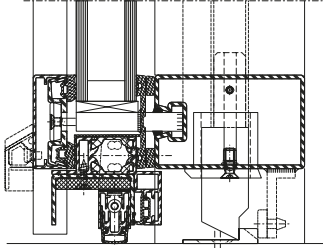
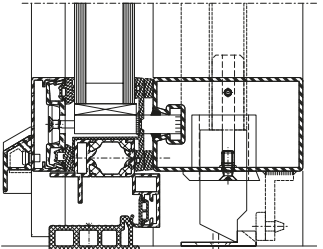
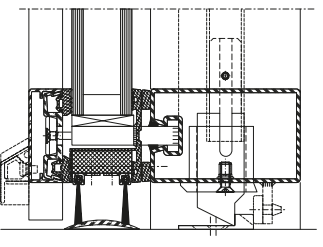
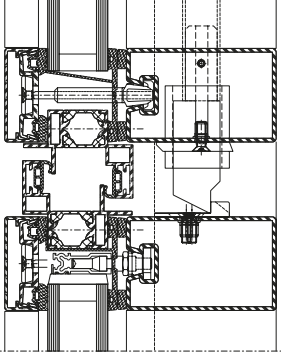
1 Mit Entwässerungsrinne
 Avec canal de drainage
 With drainage channel

2 Ohne Entwässerungsrinne
 Sans canal de drainage
 Without drainage channel

Zweiflügelige Türen,
 einwärts öffnend
 Abmessung 3300 x 6000 mm

Porte à deux vantaux,
 ouvrant vers l'intérieur
 Dimension 3300 x 6000 mm

Double leaf door,
 inward opening
 Dimension 3300 x 6000 mm

Variante		 EN 12207	 EN 12208	 EN 12210	
Senkdichtung Joint seuil Drop gasket		1	3	8A	C2
		2	3	1A	C2
Kunststoff-Schwelle Seuil en plastic Plastic threshold		1	4	4A	C2
		2	4	3A	C2
Bürstendichtung Joint brosse Brush gasket		1	2	3A	C1
		2	2	1A	C1
Rahmen umlaufend Cadre sur les quatre côtés Surrounding frame		1	2	4A	C2

1 Mit Entwässerungsrinne
 Avec canal de drainage
 With drainage channel

2 Ohne Entwässerungsrinne
 Sans canal de drainage
 Without drainage channel

U_f-Werte
(nach EN ISO 10077-2:2018-01)

Auf den folgenden Seiten finden Sie die U_f-Werte für die verschiedenen Anwendungen VISS Drehtüre.

Sie basieren auf folgenden Grundlagen:

Stahl

- Profile bandverzinkter Stahl, unbeschichtet
- Aluminium Anpressleisten und Abdeckleisten
- Trockenverglasung

Valeurs U_f
(selon EN ISO 10077-2:2018-01)

Vous trouverez les valeurs U_f pour les différentes applications porte à la française VISS dans les pages qui suivent.

Elles se basent sur les principes suivants:

Acier

- Profilés en bande d'acier zingué, sans revêtement
- Profilé de fixation et profilé de recouvrement en aluminium
- Vitrage à sec

U_f values
(according to
EN ISO 10077-2:2018-01)

On the following pages you will find the U_f values for the various applications for VISS side-hung door.

They are based on the following:


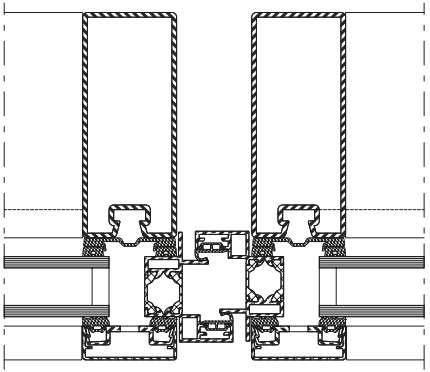
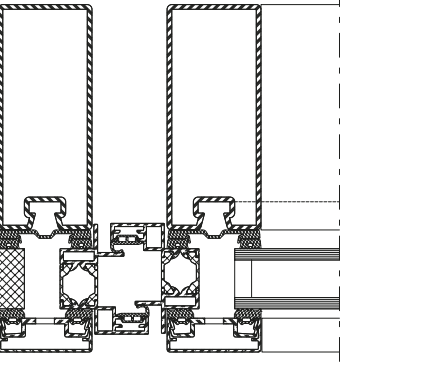
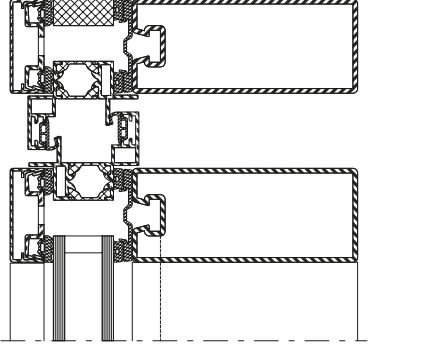
Steel

- Strip galvanised steel profiles, uncoated
- Aluminium clamping sections and cover sections
- Glazing with dry glazing

U_f-Werte
 (nach EN ISO 10077-2:2018-01)

Valeurs U_f
 (selon EN ISO 10077-2:2018-01)


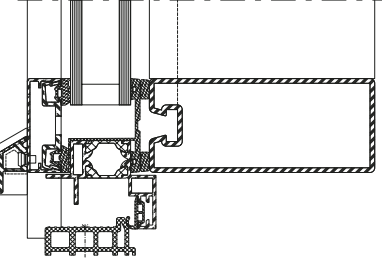
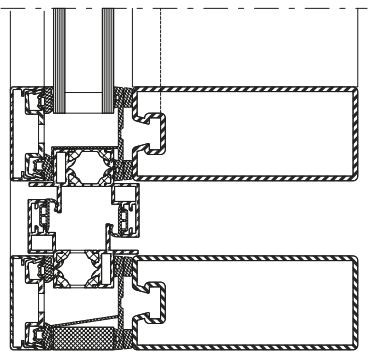
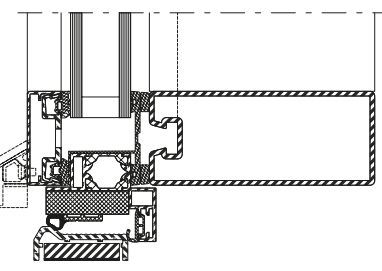
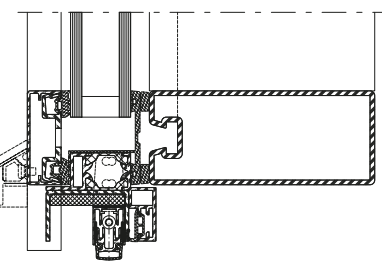
U_f values
 (according to EN ISO 10077-2:2018-01)

	Füllelementstärken Elements de remplissages Infill elements			
	≥ 27 mm	≥ 32 mm	≥ 37 mm	≥ 42 mm
	2.9 W/m ² K	2.6 W/m ² K	2.5 W/m ² K	2.4 W/m ² K
	2.9 W/m ² K	2.5 W/m ² K	2.4 W/m ² K	2.3 W/m ² K
	2.6 W/m ² K	2.4 W/m ² K	2.3 W/m ² K	2.2 W/m ² K

U_f-Werte
 (nach EN ISO 10077-2:2018-01)

Valeurs U_f
 (selon EN ISO 10077-2:2018-01)

U_f values
 (according to EN ISO 10077-2:2018-01)

	Füllelementstärken Elements de remplissages Infill elements			
	≥ 27 mm	≥ 32 mm	≥ 37 mm	≥ 42 mm
	3.1 W/m ² K	2.9 W/m ² K	2.8 W/m ² K	2.7 W/m ² K
	2.9 W/m ² K	2.6 W/m ² K	2.5 W/m ² K	2.5 W/m ² K
	2.0 W/m ² K	2.1 W/m ² K	2.1 W/m ² K	2.0 W/m ² K
	3.0 W/m ² K	3.0 W/m ² K	3.0 W/m ² K	3.0 W/m ² K

Änderungen / Ergänzungen
Modifications / Compléments
Modifications / Supplements

Jansen Stahlssysteme
Systèmes en acier Jansen
Jansen Steel Systems

Lieferprogramm
VISS Drehtüre

Code A = Änderungen
Code E = Ergänzungen
Code R = Redaktionelle Korrektur
Code T = Technische Korrektur

Version 06/2022
Artikelnummer K1205881

Programme de livraison
Porte à la française VISS

Code A = Modifications
Code E = Compléments
Code R = Correction rédactionnelle
Code T = Correction technique

Version 06/2022
Numéro d'article K1205881

Sales range
VISS side-hung door

Code A = Modifications
Code E = Supplements
Code R = Editorial correction
Code T = Technical correction

Version 06/2022
Item number K1205881

Seite	Code	Datum	Erläuterung
Page	Code	Date	Explication
Page	Code	Date	Explanation

Grafische Planungsdaten wie z.B. Anwendungsbeispiele, Konstruktionsdetails, Anschlüsse am Bau, die in unseren physischen oder elektronischen Dokumentationsunterlagen enthalten sind, sind schematische Darstellungen. Gleiches gilt für digitale Medien wie CAD Dateien oder BIM Modelle.

Sie sollen den ausführenden Metallbauer und/oder Fachplaner bei der Planung und Ausführung eines Projektes unterstützen. Sie sind im konkreten Anwendungsfall durch den ausführenden Metallbauer und/oder Fachplaner auf die Verwendbarkeit im konkreten betroffenen Projekt hinsichtlich rechtlichen/regulatorischen aber auch technischen objektspezifischen Anforderungen zu überprüfen und ggfs. eigenverantwortlich anzupassen.

Bei der Überprüfung, der spezifischen Planung und der Umsetzung sind die objektspezifischen Rahmenbedingungen (Material der Bausubstanz, Dimension des Einbauelements, Farbe, Exposition, Lasteinwirkung, etc.) sowie der geltende Stand der Technik einschliesslich aller anwendbaren Normen und technischen Richtlinien eigenverantwortlich zu beachten.

Falls das vorliegende Dokument Differenzen zur aktuellen deutschen Version (Artikel Nr. K1205881) aufweist, gilt in jedem Fall der deutsche Originaltext in der jeweils geltenden Fassung im Jansen Docu Center.

Alle Ausführungen dieser Dokumentation haben wir sorgfältig und nach bestem Wissen zusammengestellt. Wir können aber keine Verantwortung für die Benutzung der vermittelten Vorschläge und Daten übernehmen. Wir behalten uns technische Änderungen ohne Vorankündigung vor.

Les données de planification graphiques, comme les exemples d'application, détails de construction et raccordements au bâtiment, fournies dans notre documentation physique et numérique sont des représentations schématiques. Il en va de même pour les médias numériques comme les fichiers CAD ou modèles BIM.

Leur but est de faciliter la planification et réalisation d'un projet par les constructeurs métalliques et/ou concepteurs. Concrètement, elles doivent être vérifiées par le constructeur métallique et/ou le concepteur et, le cas échéant, modifiées de son propre chef pour s'assurer qu'elles concordent avec le projet concerné et qu'elles répondent aux exigences techniques spécifiques ainsi qu'aux dispositions légales et réglementaires.

Lors de la vérification, de la planification spécifique et de la mise en œuvre, il y a lieu de tenir compte des conditions spécifiques à l'objet (matériaux du bâtiment, dimension de l'élément d'insert, couleur, exposition, effet de charge, etc.) ainsi que de l'état actuel de la technique, y compris toutes les normes et directives techniques applicables.

En cas de divergence entre le présent document et la version allemande (no d'article K1205881), c'est dans tous les cas le texte original allemand qui prévaut dans sa version actuelle disponible dans le Jansen Docu Center.

Nous avons apporté le plus grand soin à l'élaboration de cette documentation. Cependant, nous déclinons toute responsabilité pour l'utilisation faite de nos propositions et de nos données.

Nous nous réservons le droit de procéder à des modifications techniques sans préavis.

Graphical planning data such as application examples, construction details, connections on site that are contained in our physical or electronic documentation components are schematic representations. The same applies to digital media such as CAD files or BIM models. They are intended to support the metal worker and/or design engineer in planning and executing projects. In the specific case of application they are to be checked by the metal worker and/or design engineer in terms of their usability in the specific project concerned with regard to legal/regulatory and technical property-specific requirements and adjusted if necessary at the latter's own responsibility.

The property-specific underlying conditions (construction material, dimensions of installation element, colour, exposure, load effect etc.) and current state of the art including all applicable norms and technical guidelines are to be taken into consideration at the metal worker and/or design engineer's own responsibility during the review, specific planning and implementation.

If there are any differences between this document and the current German version (item number K1205881), the latest version of the original German text in the Jansen Docu Center shall prevail.

All the information contained in this documentation is given to the best of our knowledge and ability. However, we decline all responsibility for the use made of these suggestions and data.

We reserve the right to effect technical modifications without prior warning.

Jansen AG

Steel Systems
Industriestrasse 34
9463 Oberriet
Schweiz
jansen.com

JANSEN