

VISS Wendetüre

Lieferprogramm, Beschlageinbau und Verarbeitung

Porte pivotante VISS

Programme de livraison, montage des ferrures et usinage

VISS pivot door

Sales range, installation of fittings and assembly

Systemübersicht

Merkmale
Typenübersicht

Sommaire du système

Caractéristiques
Sommaire des types

Summary of system

Characteristics
Summary of types

2

Zubehör

Profilübersicht
Zubehör
Beschläge

Accessoires

Sommaire des profilés
Accessoires
Ferrures

Accessories

Summary of profiles
Accessories
Fittings

8

Beispiele

Schnittpunkte
Anwendungsbeispiele

Exemples

Coupes de détails
Exemples d'application

Examples

Section details
Examples of applications

27

Beschlageinbau Verarbeitungshinweise

Montage des ferrures Indications d'usage

Installation of fittings Assembly instructions

54

Diese Dokumentation stellen wir für Objektlösungen bereit. Die Vorschriften bzw. Bestimmungen der verschiedenen Länder sind zu beachten.

Cette documentation est mise à disposition pour trouver des solutions à vos projets. Il convient de respecter les prescriptions et règlements des divers pays concernés.

We provide this documentation for project solutions. The regulations and bye-laws in force in the particular country must be respected.

Alle Ausführungen dieser Dokumentation haben wir sorgfältig und nach bestem Wissen zusammengestellt. Wir können aber keine Verantwortung für die Benützung der vermittelten Vorschläge und Daten übernehmen. Wir behalten uns technische Änderungen ohne Vorankündigung vor.
Aktuelle Version auf www.jansen.com

Nous avons apporté le plus grand soin à l'élaboration de cette documentation. Cependant, nous déclinons toute responsabilité pour l'utilisation faite de nos propositions et de nos données.
Nous nous réservons le droit de procéder à des modifications techniques sans préavis.
Version actuelle sur www.jansen.com

All the information contained in this documentation is given to the best of our knowledge and ability. However, we decline all responsibility for the use made of these suggestions and data.
We reserve the right to effect technical modifications without prior warning.
Current version available at www.jansen.com

Merkmale

Caractéristiques

Characteristics

- Objekt-Lösung / Sonderkonstruktion
- großflächige, wärmegeämmte Fassaden-Wendetüre für besondere Anwendungen und Ansprüche (z.B. Zugänge zu Ausstellungshallen, Atrien, etc.)
- optisches Erscheinungsbild identisch mit der VISS Fassadenkonstruktion
- Konstruktionsprinzip basiert auf den bewährten VISS Fassadentüren
- wärmegeämmte Türfalzprofile für Glasstärken von 27 bis 42 mm erhältlich
- nach innen oder aussen öffnend
- Dimension der Türprofile frei wählbar, resp. entsprechend Türgrößen, Türgewicht, statischen Anforderungen, etc. zu bestimmen
- verdeckt liegender Stangenverschluss mit unterer und oberer Verriegelung, eingebaut im raumseitigen Türflügelprofil
- keinerlei Probleme betreffend Bimetall-Effekt, selbst bei sehr grossen Türanlagen

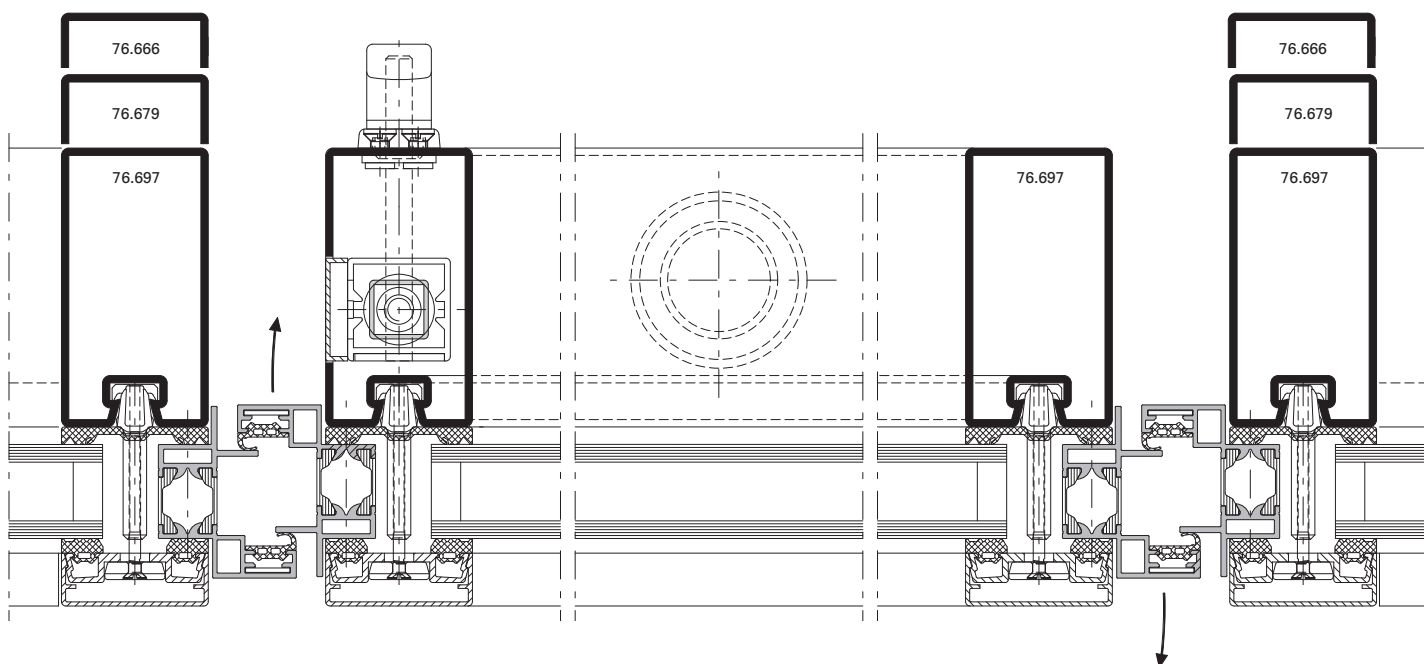
- Solution de projet / construction spéciale
- Porte pivotante de façade grande surface, à rupture de pont thermique pour applications et exigences particulières (p. ex. entrées de halls d'exposition, patios, etc.)
- Même apparence que la construction de façade VISS
- Le principe de construction se base sur les portes de façade VISS éprouvées
- Profilés de feuillure de porte à rupture de pont thermique disponibles pour épaisseurs de verre de 27 à 42 mm
- Ouvrant vers l'intérieur ou l'extérieur possible
- Le dimensionnement des profilés de porte est libre selon les tailles et le poids de porte et dans le cadre des exigences statiques appropriées etc.
- Fermeture à tringle non apparente avec verrouillage supérieur et inférieur, intégrée dans le cadre ouvrant côté intérieur
- Aucun problème d'effet bimétal, même pour les systèmes de porte de très grand format

VISS Wendetüre

Porte pivotante VISS

VISS pivot door

- Project solution / special construction
- Large-scale, thermally insulated façade pivot door for special applications and requirements (e.g. entrances to exhibition halls, atria, etc.)
- Identical appearance to the VISS façade construction
- Construction principle based on the tried-and-tested VISS façade doors
- Thermally insulated door rebate profiles available for glass thicknesses of 27 to 42 mm
- Inward or outward-opening
- Dimension of the door profiles can be freely selected and must be determined in accordance with door sizes, door weight, structural requirements, etc.
- Concealed espagnolette with top and bottom locking points, integrated in the room-side door leaf profile
- No problems with regard to the bimetallic effect, even in very large door systems

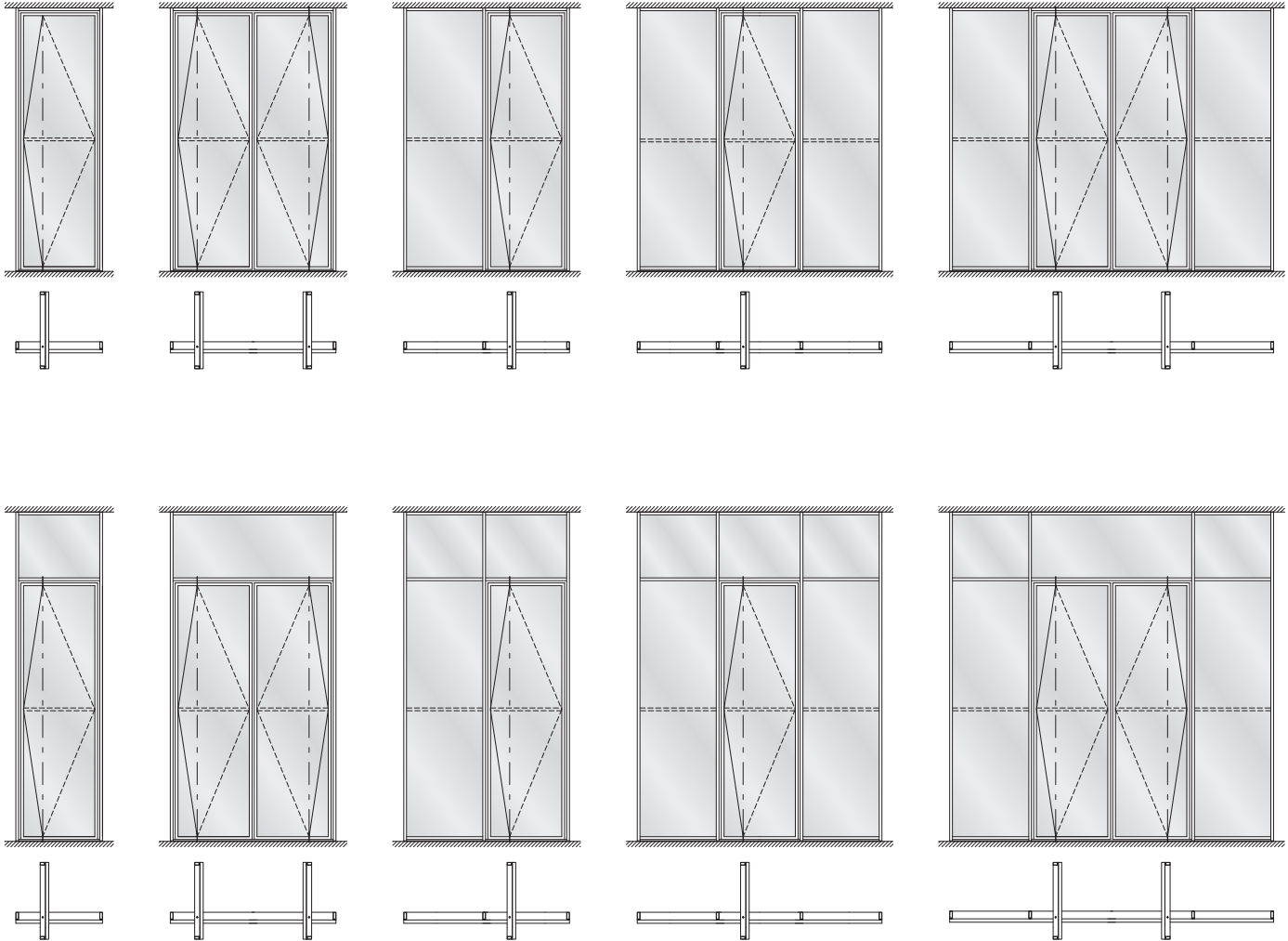




Wendetüre nach innen öffnend

Porte pivotante
ouvrant vers l'intérieur

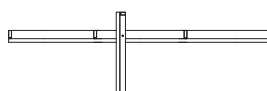
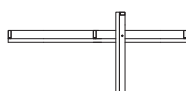
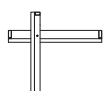
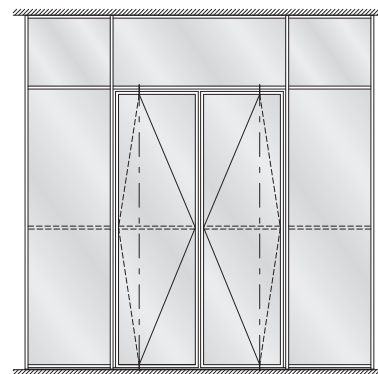
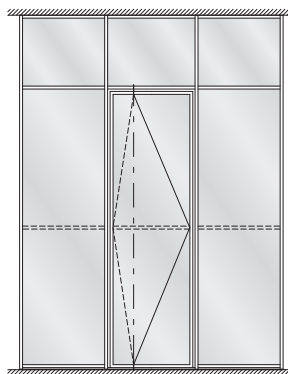
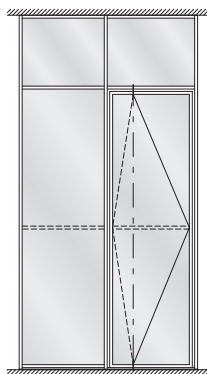
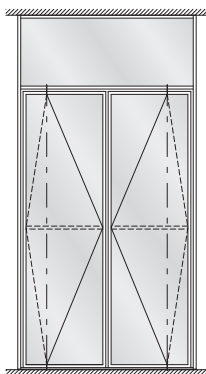
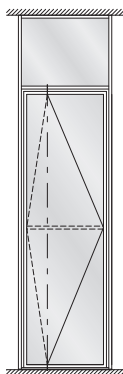
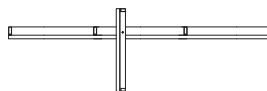
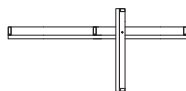
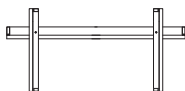
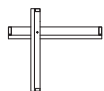
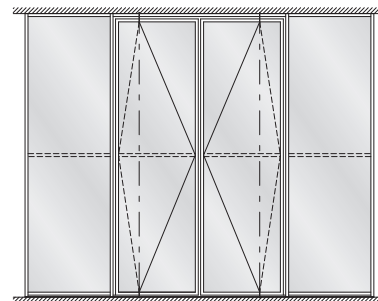
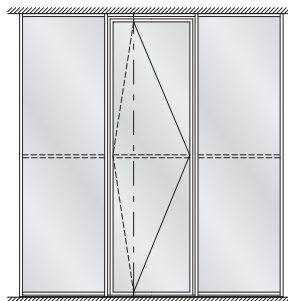
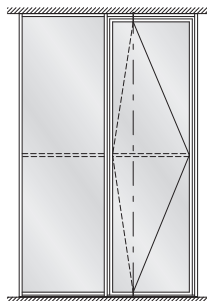
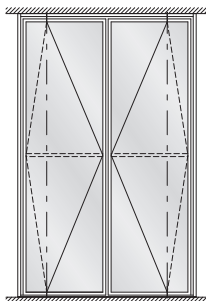
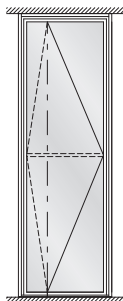
Pivot door inward opening

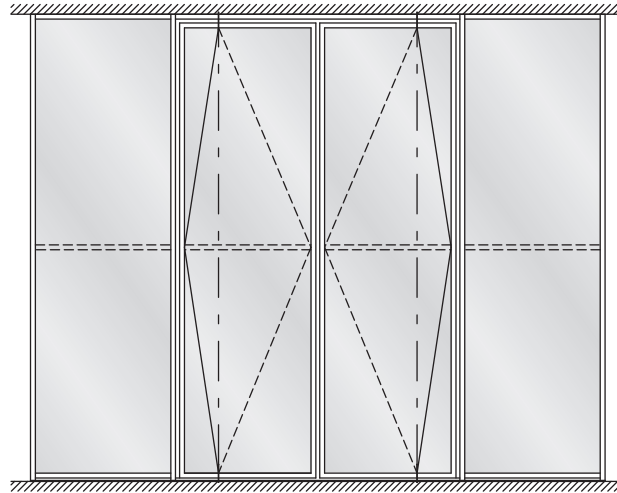
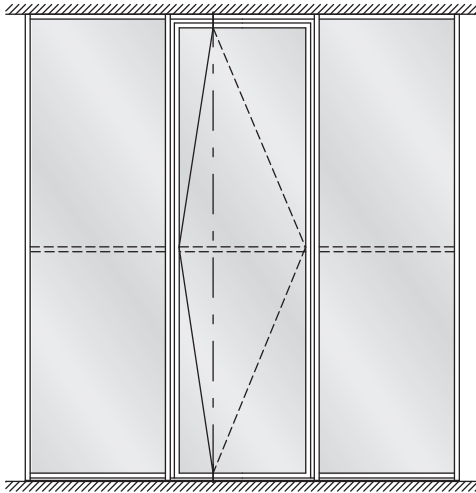


Wendetüre nach aussen öffnend

Porte pivotante
ouvrant vers l'extérieur

Pivot door outward opening





Empfehlung:*
max. Flügelgrößen,
max. Flügelgewichte

Flügelbreite = ca. 2000 mm
Flügelhöhe = ca. 6000 mm
Flügelgewicht = 700 kg (7.0 kN)

* Bezüglich der Bestimmung von maximalen Türflügelgrößen und/oder Türflügelgewichte sind verschiedenste Aspekte und Einflussfaktoren im Einzelfall zu berücksichtigen.

z.B. bezüglich Konstruktion:
Ein- oder zweiflügelige Türen, Unterteilung Türflügel, Art der Füllelemente (z.B. Isolierglas, Paneel), Elementdicke der Füllelemente, Profildimension für Türflügel und Rahmen resp. angrenzende Pfosten-Riegel-Konstruktion, Art der Schwelenausbildung, etc.

z.B. bezüglich Einbausituation/
Nutzung:
Exposition gegenüber Wind und Wetter, statische und bauphysikalische Anforderungen, Anbindung resp. Lastabtragung an Baukörper, Art und Häufigkeit der Nutzung, etc.

Aus diesen Gründen können unsere Empfehlungen lediglich als Orientierungshilfen dienen.

Sicherheitshinweis:
Die VISS Türflügel sind in Offenstellung durch geeignete Türstopper resp. Arretierungen zu sichern.

Recommandation:*
Dimensions max. pour vantaux,
poids de vantail max.

Largeur du vantaal = env. 2000 mm
Hauteur du vantaal = env. 6000 mm
Poids du vantaal = 700 kg (7.0 kN)

* Les tailles maximales de vantaux et/ou de poids de vantaux dépendent de différents aspects et facteurs qui doivent être pris en compte au cas par cas.

Exemple: la construction:
Portes à un ou deux vantaux, subdivision des vantaux de porte, type d'éléments de remplissage (tel que verre isolant, panneau), épaisseur des éléments de remplissage, dimension des profilés pour vantaux de porte et cadre et construction montant / traverse limitrophe, type de formation de seuil, etc.

Exemple: situation de montage/utilisation:
Exposition au vent et aux intempéries, exigences de la statique et de la physique du bâtiment, intégration et transfert de charge au corps de bâtiment, type et fréquence d'utilisation, etc.

Nos recommandations ne peuvent pour cette raison que servir d'orientation.

Consigne de sécurité:
Les vantaux de porte VISS doivent être bloqués en position ouverte par des arrêts de porte et des dispositifs d'arrêt.

Recommandation:*
Maximum leaf sizes and weights

Leaf width = approx. 2000 mm
Leaf height = approx. 6000 mm
Leaf weight = 700 kg (7.0 kN)

* When determining maximum door leaf sizes and/or door leaf weights, a wide range of different aspects and influencing factors must be taken into account for each individual case.

E.g. with regard to construction:
Single or double-leaf doors, division of door leaf, type of infill units (e.g. insulating glass, panels), thickness of infill units, profile dimensions for door leaf and frame or adjacent mullion/transom construction, type of threshold construction, etc.

E.g. with regard to the installation location/usage:
Exposure to wind and weather, structural requirements, attachment or load transfer to building structure, type and frequency of use, etc.

For these reasons, our recommendations can only serve as guidelines.

Safety notice:
The VISS door leaves must be secured by means of suitable door stops or locking devices when in the open position.

Online-Zugriff

extranet.jansen.com/bestellkatalog
Über diesen Link haben Sie direkten Zugriff auf die einzelnen Kapitel des Bestellkatalogs in Form von PDFs und können die darin verlinkten detaillierten CAD-Zeichnungen (DWG- und DXF-Dateien) gratis downloaden.

Voraussetzung ist Ihre Registrierung im Jansen Extranet.

Erklärung

DXF

DWG

Sie können die Zeichnungen in den Formaten DXF und/oder DWG herunterladen. Klicken Sie auf das entsprechende Icon und der Download erfolgt.

Der Hinweis Artikelbibliothek bedeutet, dass Sie mit einem Klick die gesamte Artikelbibliothek des entsprechenden Systems herunterladen (Profile, Glasleisten, Zubehör etc.).

CAD-Beschlagsartikel finden Sie aufgrund der grossen Datenmenge per Klick auf einen separaten Link im Extranet.

Accès en ligne

extranet.jansen.com/catalogue
Ce lien vous donne un accès direct aux différents chapitres du catalogue de commande au format PDF et vous permet de télécharger gratuitement les dessins DAO (fichiers DWG et DXF) détaillés mis en lien qu'il contient.

Vous devez pour cela être enregistré dans l'Extranet Jansen.

Explication

DXF

DWG

Vous pouvez télécharger les dessins aux formats DXF et/ou DWG. Cliquez sur l'icône correspondante et le téléchargement s'effectuera.

L'indication Bibliothèque des articles signifie que vous téléchargez la totalité de la bibliothèque des articles du système donné (profilés, parcloles, accessoires etc.).

En raison de la grande quantité de données, vous trouverez les articles de ferrure DAO en cliquant sur un lien séparé de l'Extranet.

Online access

extranet.jansen.com/ordercatalogue
Via this link, you can enjoy direct access to the individual chapters of the order manual in the form of PDFs and download the detailed CAD drawings linked to them (DWG and DXF files) free of charge.

To do so, you are required to register for the Jansen Extranet.

Explanation

DXF

DWG

You can download the drawings in DXF and/or DWG format. Click on the relevant icon to begin the download.

The item "Article library" means that you download the entire article library for the corresponding system with one click (profiles, glazing beads, accessories etc.).

Due to the large volume of data, you will find CAD fittings articles by clicking on a separate link in the Extranet.

Profile (Masstab 1:3)

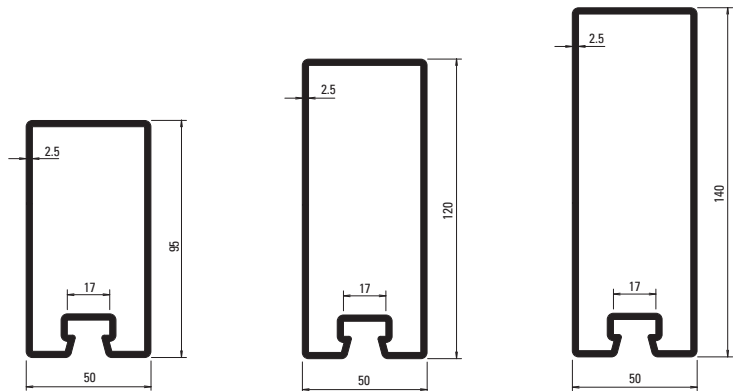
Profils (échelle 1:3)

Profiles (scale 1:3)

VISS Wendetüre

Porte pivotante VISS

VISS pivot door

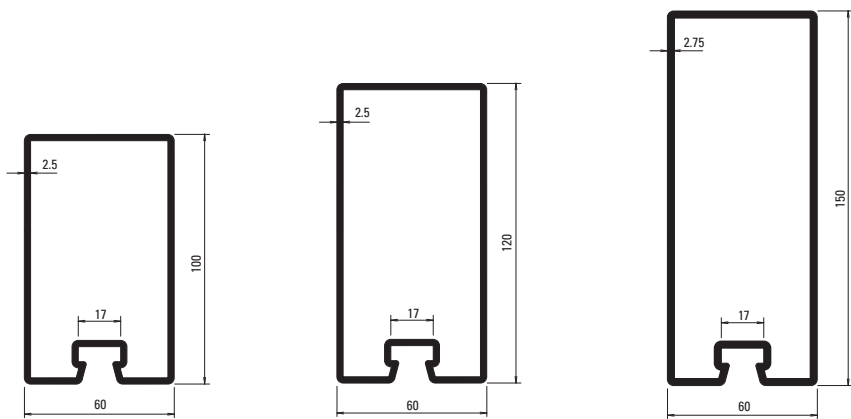


76.697
76.697 Z

76.679
76.679 Z

76.666
76.666 Z

Profil-Nr.	G kg/m	F cm ²	I _x cm ⁴	W _x cm ³	I _y cm ⁴	W _y cm ³	U m ² /m	L mm
76.666	7,910	10,1	240,0	32,10	43,50	17,40	0,412	6500
76.679	7,120	9,07	162,0	25,20	37,90	15,20	0,373	6500
76.697	6,100	7,90	92,0	17,90	31,00	12,40	0,330	6500



76.684
76.684 Z

76.698
76.698 Z

76.667
76.667 Z

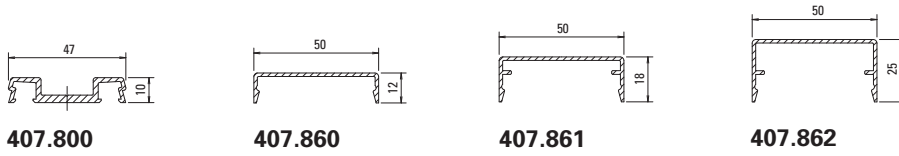
Profil-Nr.	G kg/m	F cm ²	I _x cm ⁴	W _x cm ³	I _y cm ⁴	W _y cm ³	U m ² /m	L mm
76.667	9,530	12,10	343,0	43,00	75,10	25,00	0,452	6500
76.684	6,730	8,57	114,0	21,30	48,30	16,10	0,352	6500
76.698	7,500	9,67	183,0	28,30	55,50	18,50	0,400	6500

Artikelbibliothek
Bibliothèque des articles
Article library

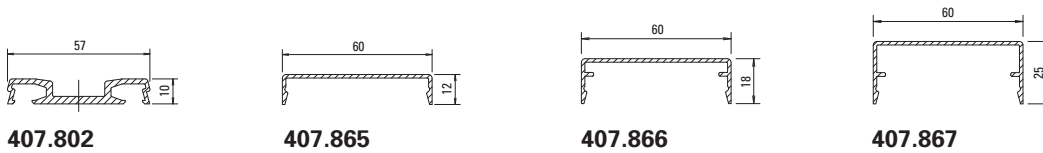
DXF **DWG**

Deckprofile (Massstab 1:3)
Profilés de recouvrement (échelle 1:3)
Cover sections (scale 1:3)

VISS Wendetüre
 Porte pivotante VISS
 VISS pivot door



Profil-Nr.	G kg/m	U m ² /m	P m ² /m	L mm
407.800	0,414	0,160		6000
407.860	0,266	0,147	0,072	6000
407.861	0,341	0,185	0,084	6000
407.862	0,394	0,213	0,098	6000



Profil-Nr.	G kg/m	U m ² /m	P m ² /m	L mm
407.802	0,558	0,190		6000
407.865	0,304	0,167	0,082	6000
407.866	0,379	0,205	0,094	6000
407.867	0,432	0,223	0,108	6000

Edelstahl-Abdeckprofile
Werkstoff 1.4301 (AISI 304)
 geschliffen, Korn 220/240,
 mit Schutzfolie

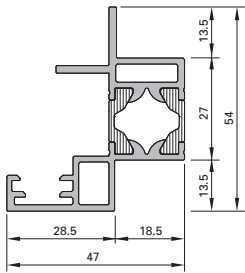
Profilé de recouvrement acier Inox
Qualité 1.4301 (AISI 304)
 meulé, degré 220/240, avec feuille
 de protection

Stainless steel cover sections
Material 1.4301 (AISI 304)
 polished, grain 220/240,
 with protective film



Profil-Nr.	G kg/m	L mm
400.860	0,644	6000
400.861	0,734	6000

Profil-Nr.	G kg/m	L mm
400.862	0,652	6000
400.863	0,744	6000



407.110

Türfalzprofil

Aluminium roh,
mit Polyamid-Isolator,
für Glasstärke 27 mm

VE = 1 Stange à 6 m

407.110

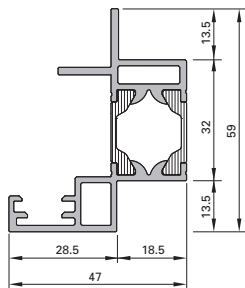
Profilé de feuillure de porte
aluminium brut, avec
isolateur en polyamide, pour
épaisseur de verre de 27 mm

UV = 1 tringle de 6 m

407.110

Door rebate profile
aluminium mill finish,
with polyamide isolator,
for glass thickness 27 mm

PU = 1 bar length 6 m



407.111

Türfalzprofil

Aluminium roh,
mit Polyamid-Isolator,
für Glasstärke 32 mm

VE = 1 Stange à 6 m

407.111

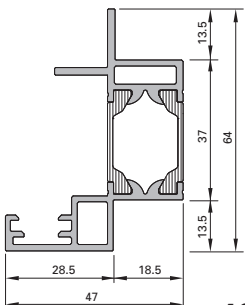
Profilé de feuillure de porte
aluminium brut, avec
isolateur en polyamide, pour
épaisseur de verre de 32 mm

UV = 1 tringle de 6 m

407.111

Door rebate profile
aluminium mill finish,
with polyamide isolator,
for glass thickness 32 mm

PU = 1 bar length 6 m



407.112

Türfalzprofil

Aluminium roh,
mit Polyamid-Isolator,
für Glasstärke 37 mm

VE = 1 Stange à 6 m

407.112

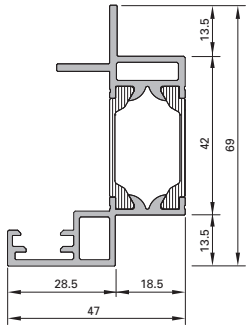
Profilé de feuillure de porte
aluminium brut, avec
isolateur en polyamide, pour
épaisseur de verre de 37 mm

UV = 1 tringle de 6 m

407.112

Door rebate profile
aluminium mill finish,
with polyamide isolator,
for glass thickness 37 mm

PU = 1 bar length 6 m



407.113

Türfalzprofil

Aluminium roh,
mit Polyamid-Isolator,
für Glasstärke 42 mm

VE = 1 Stange à 6 m

407.113

Profilé de feuillure de portel

aluminium brut, avec
isolateur en polyamide, pour
épaisseur de verre de 42 mm

UV = 1 tringle de 6 m

407.113

Door rebate profile

aluminium mill finish,
with polyamide isolator,
for glass thickness 42 mm

PU = 1 bar length 6 m



455.045

Dichtung

EPDM, Türanschlagdichtung,
Verwendung zusammen
mit den Türfalzprofilen
407.110 - 407.113

VE = 50 m

455.045

Joint

EPDM, joint de butée de
porte, utilisation avec les
profilés de feuillure de porte
407.110 - 407.113

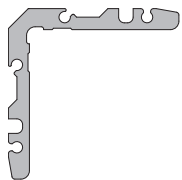
UV = 50 m

455.045

Gasket

EPDM, door rebate gasket,
used with door rebate profiles
407.110 - 407.113

PU = 50 m



452.263

Eckverbinder

Aluminium roh,
Breite 10,3 mm, für Eck-
verbindung Türfalzprofile

VE = 20 Stück

452.263

Équerre

Aluminium brut, largeur
10,3 mm, pour équerre de
profilés de feuillure de porte

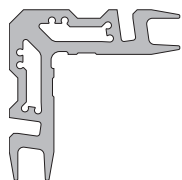
UV = 20 pièces

452.263

Corner connectors

Aluminium mill finish, width
10.3 mm, for corner connections
of door rebate profiles

PU = 20 pieces



452.264

Eckverbinder

Aluminium roh,
Breite 4,6 mm, für Eck-
verbindung Türfalzprofile

VE = 20 Stück

452.264

Équerre

Aluminium brut, largeur
4,6 mm, pour équerre de
profilés de feuillure de porte

UV = 20 pièces

452.264

Corner connectors

Aluminium mill finish, width
4.6 mm, for corner connections
of door rebate profiles

PU = 20 pieces



452.266

Kleberführung

Polyamid, schwarz, zur
Verklebung mit Eckverbinder
452.263

VE = 100 Stück

452.266

Guidage pour le collage

Polyamide, noir, à coller
à l'équerre 452.263

UV = 100 pièces

452.266

Adhesive guide

polyamide, black, for gluing
with corner connector 452.263

PU = 100 pieces



452.265

Eckwinkel

Aluminium roh,
Dicke 1,5 mm, für
Eckverbindung Türfalzprofile

VE = 20 Stück

452.265

Cornière d'angle

aluminium brut, épaisseur
1,5 mm, pour équerre de
profilés de feuillure de porte

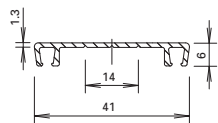
UV = 20 pièces

452.265

Corner angle

aluminium mill finish, thickness
1.5 mm, for corner connections
of door rebate profiles

PU = 20 pieces



407.100

Bürstenprofil

Aluminium roh, mit Soll-
Bruchstelle, passend zu
Bürsten 455.288 und 455.294

Gewicht 0,212 kg/m

Länge 6 m

407.100

Support de brosse

aluminium brut, cassable en
deux, convient pour brosses
455.288 et 455.294

Poids 0,212 kg/m

Longueur 6 m

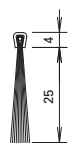
407.100

Brush profile

aluminium, mill finish, with
should-break area, suitable for
brushes 455.288 and 455.294

Weight 0,212 kg/m

Length 6 m



455.288

Bürste

Nylon, schwarz, passend
zu Bürstenprofil 407.100,
zur Abdichtung im
Schwellenbereich

VE = 5 m

455.288

Brosse

nylon, noir, s'alliant au
support de brosse 407.100,
pour étanchéifier dans la
zone du seuil

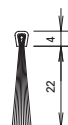
UV = 5 m

455.288

Brush

nylon, black, to match brush
profile 407.100, for sealing
the threshold

PU = 5 m



455.294

Bürste

Nylon, schwarz, passend
zu Bürstenprofil 407.100,
zur Abdichtung im
Schwellenbereich

VE = 5 m

455.294

Brosse

nylon, noir, s'alliant au
support de brosse 407.100,
pour étanchéifier dans la
zone du seuil

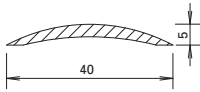
UV = 5 m

455.294

Brush

nylon, black, to match brush
profile 407.100, for sealing
the threshold

PU = 5 m



407.040

Aluminium-Schwelle
roh, Gewicht 0,200 kg/m
U = 0,084 m²/m
P = 0,043 m²/m

Länge 6 m

407.040

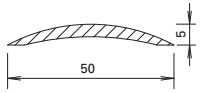
Seuil en aluminium
brut, poids 0,200 kg/m
U = 0,084 m²/m
P = 0,043 m²/m

Longueur 6 m

407.040

Aluminium threshold
mill finish, weight 0,200 kg/m
U = 0,084 m²/m
P = 0,043 m²/m

Length 6 m



407.041

Aluminium-Schwelle
roh, Gewicht 0,325 kg/m
U = 0,104 m²/m
P = 0,053 m²/m

Länge 6 m

407.041

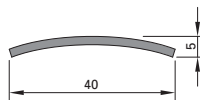
Seuil en aluminium
brut, poids 0,325 kg/m
U = 0,104 m²/m
P = 0,053 m²/m

Longueur 6 m

407.041

Aluminium threshold
mill finish, weight 0,325 kg/m
U = 0,104 m²/m
P = 0,053 m²/m

Length 6 m



400.858

Edelstahl-Schwelle
Werkstoff 1.4301 (AISI 304),
matt gebürstet, mit Schutzfolie
0,700 kg/m

Länge 3 m



400.858

Seuil en acier Inox
matériau 1.4301 (AISI 304),
brossé mat, avec film de
protection, 0,700 kg/m

Longueur 3 m

400.858

Stainless steel threshold
material 1.4301 (AISI 304), matt
brushed, with protective film
0,700 kg/m

Length 3 m

Zubehör und Beschläge

Diese Dokumentation beinhaltet lediglich die systemspezifischen Beschläge- und Zubehörteile für VISS Wendetüren.

Weitere Zubehör-Artikel betreffend Fassadensysteme finden Sie im Katalog «Fassaden und Lichtdächer».

Sie haben die Möglichkeit, diesen Katalog als PDF-Datei herunterzuladen. www.jansen.com

Accessoires et ferrures

Cette documentation ne comprend que les pièces de ferrure et les accessoires spécifiques aux portes pivotante VISS.

D'autres accessoires relatifs aux systèmes de façade sont indiqués dans le catalogue «Façades et verrières».

Vous avez la possibilité de télécharger ce catalogue sous forme de fichier PDF. www.jansen.com

Accessories and fittings

This documentation only contains the system-specific fittings and accessories for VISS pivot doors.

Other accessory articles for façade systems can be found in the «Curtain walls and roof lights» manual.

You can download this manual as a PDF file at www.jansen.com.



Bezüglich der weiteren Verarbeitung sind folgende Broschüren zu beachten:

- Verarbeitung und Montage VISS Tragkonstruktion
- Verarbeitung und Montage VISS TV (Dichtungen TV)
- Verarbeitung und Montage VISS Fassade (Dichtungen TVS)

Les brochures suivantes doivent être prises en compte pour l'usage ultérieur:

- Usinage et montage Construction porteuse VISS
- Usinage et montage VISS TV (joints TV)
- Usinage et montage VISS Façade (joints TVS)

With regard to further fabrication, the information in the following brochures must be observed:

- Processing and assembly VISS supporting structure
- Processing and assembly VISS TV (gaskets TV)
- Processing and assembly VISS Façade (gaskets TVS)

Dichtungen VISS TV

Joints VISS TV

Gaskets VISS TV



455.513

Innendichtung vertikal
50 mm breit, EPDM schwarz

VE = 50 m

455.513

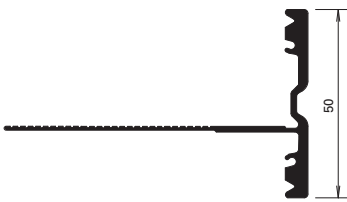
Joint intérieur vertical
largeur 50 mm, EPDM noir

UV = 50 m

455.513

Inner gasket, vertical
50 mm wide, EPDM black

PU = 50 m



455.555

Innendichtung horizontal
50 mm breit, EPDM schwarz

VE = 50 m

455.555

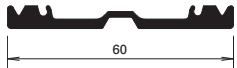
Joint intérieur horizontal
largeur 50 mm, EPDM noir

UV = 50 m

455.555

Inner gasket, horizontal
50 mm wide, EPDM black

PU = 50 m



455.514

Innendichtung vertikal
60 mm breit, EPDM schwarz

VE = 50 m

455.514

Joint intérieur vertical
largeur 60 mm, EPDM noir

UV = 50 m

455.514

Inner gasket, vertical
60 mm wide, EPDM black

PU = 50 m



455.556

Innendichtung horizontal
60 mm breit, EPDM schwarz

VE = 50 m

455.556

Joint intérieur horizontal
largeur 60 mm, EPDM noir

UV = 50 m

455.556

Inner gasket, horizontal
60 mm wide, EPDM black

PU = 50 m

Dichtungen VISS TV

Joints VISS TV

Gaskets VISS TV



455.501

Aussendichtung
für Anpressprofile,
EPDM schwarz

VE = 100 m

Einsatz:
Pfosten, Riegel oben

455.501

Joint extérieur
pour profilé de fixation,
EPDM noir

UV = 100 m

Utilisation:
Montant, traverse supérieur

455.501

Outer gasket
for clamping sections,
EPDM black

PU = 100 m

Application:
Mullion, transom top



455.502

Aussendichtung
für Anpressprofile,
EPDM schwarz

VE = 50 m

Einsatz:
Riegel unten

455.502

Joint extérieur
pour profilé de fixation,
EPDM noir

UV = 50 m

Utilisation:
Traverse inférieur

455.502

Outer gasket
for clamping sections,
EPDM black

PU = 50 m

Application:
Transom bottom



452.499

Entspannungsstück
Kunststoff schwarz

VE = 100 Stück

Einsatz:
Riegel unten, als Entspannungs-
und Entwässerungsöffnung
(Dichtung 455.502)

452.499

Pièce de décompression
matière plastique noire

UV = 100 pièces

Utilisation:
Traverse inférieure,
pour l'aération et l'écoulement
(joint 455.502)

452.499

Stress relieving block
plastic, black

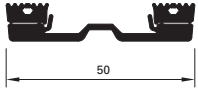
PU = 100 pieces

Application:
Transom bottom,
for stress relieving and drainage
opening (gasket 455.502)

Dichtungen VISS TVS

Joints VISS TVS

Gaskets VISS TVS



455.537

Innendichtung vertikal
50 mm breit, EPDM schwarz

VE = 50 m

455.537

Joint intérieur vertical
largeur 50 mm, EPDM noir

UV = 50 m

455.537

Inner gasket, vertical
50 mm wide, EPDM black

PU = 50 m



455.558

Innendichtung horizontal
50 mm breit, EPDM schwarz

VE = 50 m

455.558

Joint intérieur horizontal
largeur 50 mm, EPDM noir

UV = 50 m

455.558

Inner gasket, horizontal
50 mm wide, EPDM black

PU = 50 m



455.538

Innendichtung vertikal
60 mm breit, EPDM schwarz

VE = 50 m

455.538

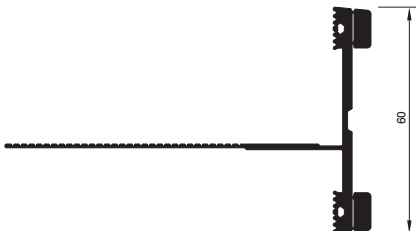
Joint intérieur vertical
largeur 60 mm, EPDM noir

UV = 50 m

455.538

Inner gasket, vertical
60 mm wide, EPDM black

PU = 50 m



455.559

Innendichtung horizontal
60 mm breit, EPDM schwarz

VE = 50 m

455.559

Joint intérieur horizontal
largeur 60 mm, EPDM noir

UV = 50 m

455.559

Inner gasket, horizontal
60 mm wide, EPDM black

PU = 50 m

Dichtungen VISS TVS

Joints VISS TVS

Gaskets VISS TVS



455.501

Aussendichtung
für Anpressprofile,
EPDM schwarz

VE = 100 m

Einsatz:
Pfosten, Riegel oben

455.501

Joint extérieur
pour profilés de fixation,
EPDM noir

UV = 100 m

Utilisation:
Montant, traverse supérieur

455.501

Outer gasket
for clamping sections,
EPDM black

PU = 100 m

Application:
Mullion, transoms top



455.502

Aussendichtung
für Anpressprofile,
EPDM schwarz

VE = 50 m

Einsatz:
Riegel unten

455.502

Joint extérieur
pour profilés de fixation,
EPDM noir

UV = 50 m

Utilisation:
Traverse inférieur

455.502

Outer gasket
for clamping sections,
EPDM black

PU = 50 m

Application:
Transom bottom



452.499

Entspannungsstück
Kunststoff schwarz

VE = 100 Stück

Einsatz:
Riegel unten, als Entspannungs-
und Entwässerungsöffnung
(Dichtung 455.502)

452.499

Pièce de décompression
matière plastique noire

UV = 100 pièces

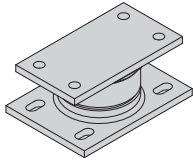
Utilisation:
Traverse inférieure,
pour l'aération et l'écoulement
(joint 455.502)

452.499

Stress relieving block
plastic, black

PU = 100 pieces

Application:
Transom bottom,
for stress relieving and drainage
opening (gasket 455.502)



555.044

Wendetürlager unten

Stahl, galvanisch verzinkt, 2-teilig, mit Fuss- und Kopfplatte, mit Kegelkugellager, für Türgewichte bis max. 700 kg

VE = 1 Stück

Zusätzlich bestellen:

Schrauben M8 inkl. Unterlagscheiben entsprechend Einbausituation, Anzahl 8 Stück

Wichtiger Hinweis:

Lager vor Einbau gut einfetten

555.044

Pivot inférieur de la porte pivotante

acier, galvanisé par électrolyse, 2 pièces, avec semelle et tôle de recouvrement, roulement à billes conique, pour poids de porte max. de 700 kg

UV = 1 pièce

Commande séparément:

Vis M8 avec rondelles selon la situation de montage, 8 unités

Note importante:

Bien graisser le pivot avant de le monter

555.044

Pivot door bearing, bottom steel, galvanised, 2-part,

with base and top plate and cone ball bearing, for door weights up to 700 kg

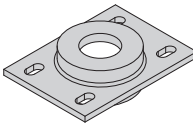
PU = 1 piece

Order separately:

M8 screws including washers in accordance with the installation location, quantity = 8

Important note:

Before installation, lubricate the bearing well



555.045

Wendetürlager oben (Rahmenteil)

Stahl, galvanisch verzinkt, mit Kopfplatte, mit Rillenkugellager und Sicherungsring, für Türgewichte bis max. 700 kg

VE = 1 Stück

Zusätzlich bestellen:

Schrauben M8 inkl. Unterlagscheiben entsprechend Einbausituation, Anzahl 4 Stück

555.045

Pivot supérieur de la porte pivotante (partie cadre)

acier, galvanisé par électrolyse, avec tôle de recouvrement, roulement à billes rainuré et circlip, pour poids de porte max. de 700 kg

UV = 1 pièce

Commander séparément:

Vis M8 avec rondelles selon la situation de montage, 4 unités

555.045

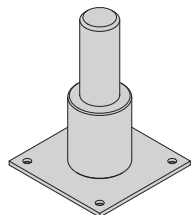
Pivot door bearing, top Frame section)

steel, galvanised, with top plate, deep groove ball bearing and circlip, for door weights up to 700 kg

PU = 1 piece

Order separately:

M8 screws including washers in accordance with the installation location, quantity = 4



555.046

Wendetürlager oben (Flügelteil für Ansichtsbreite 50 mm)

3-teilig, Flügel-Einschweissteil \varnothing 40 mm (Stahl blank), Lagerbolzen \varnothing 24,5 mm (Edelstahl 1.4305), Anschraubplatte 80x80 mm (Stahl galvanisch verzinkt)

VE = 1 Stück

Zusätzlich bestellen:

Schrauben M5, Anzahl 4 Stück

Wichtiger Hinweis:

Bolzen vor Einbau gut einfetten

555.046

Pivot supérieur de la porte pivotante (pièce de vantail pour largeur de face de 50 mm)

3 pièces, pièce à souder du vantail \varnothing 40 mm (acier brut), cheville \varnothing 24,5 mm (acier inox 1.4305), plaque à visser 80x80 mm (acier galvanisé par électrolyse)

UV = 1 pièce

Commander séparément:

Vis M5, 4 unités

Note importante:

Bien graisser la cheville avant de la monter

555.046

Pivot door bearing, top (leaf section for face width of 50 mm)

3-part, \varnothing 40 mm welded leaf section (raw steel), \varnothing 24.5 mm bearing pin (stainless steel 1.4305), 80 x 80 mm fixing plate (galvanised steel)

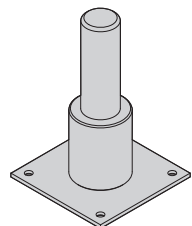
PU = 1 piece

Order separately:

M5 screws, quantity = 4

Important note:

Before installation, lubricate the pin well



555.047

Wendetürlager oben (Flügelteil für Ansichtsbreite 60 mm)

3-teilig, Flügel-Einschweissteil \varnothing 40 mm (Stahl blank), Lagerbolzen \varnothing 24,5 mm (Edelstahl 1.4305), Anschraubplatte 80x80 mm (Stahl galvanisch verzinkt)

VE = 1 Stück

Zusätzlich bestellen:

Schrauben M5, Anzahl 4 Stück

Wichtiger Hinweis:

Bolzen vor Einbau gut einfetten

555.047

Pivot supérieur de la porte pivotante (pièce de vantail pour largeur de face de 60 mm)

3 pièces, pièce à souder du vantail \varnothing 40 mm (acier brut), cheville \varnothing 24,5 mm (acier inox 1.4305), plaque à visser 80x80 mm (acier galvanisé par électrolyse)

UV = 1 pièce

Commande séparément:

Vis M5, 4 unités

Note importante:

Bien graisser la cheville avant de la monter

555.047

Pivot door bearing, top (leaf section for face width of 60 mm)

3-part, \varnothing 40 mm welded leaf section (raw steel), \varnothing 24.5 mm bearing pin (stainless steel 1.4305), 80 x 80 mm fixing plate (galvanised steel)

PU = 1 piece

Order separately:

M5 screws, quantity = 4

Important note:

Before installation, lubricate the pin well



559.050 Zylinderausschnitt
ø 22 mm

559.051 Zylinderausschnitt
ø 17 mm

Stangenverschluss mit Zylinderausschnitt
selbstschliessend, verstellbar,
für verdeckten Einbau,
links und rechts verwendbar,
Nuss 9x9 mm, Gehäuse
Aluminium anodisiert E6,
Verschlusssteile Stahl promat-
verzinkt

VE = 1 Stück

559.050 Entaille pour
cylindre ø 22 mm

559.051 Entaille pour
cylindre ø 17 mm

Fermeture à tringles avec entaille pour cylindre
à auto-verrouillage, réglable,
montage caché, utilisable à
droite et à gauche, fouillot
9x9 mm, boîtier en aluminium
anodisé E6, pièces de fermeture
acier promatisé

UV = 1 pièce

559.050 Cylinder section
ø 22 mm

559.051 Cylinder section
ø 17 mm

Espagnolette bolt with cylinder provision
self-locking, can be adjusted,
for concealed installation, can
be used left and right, 9x9 mm
boss, aluminium anodised E6
casing, galvanised steel locking
components

PU = 1 piece



559.052

Stangenverschluss ohne Zylinderausschnitt
selbstschliessend, verstellbar,
für verdeckten Einbau,
links und rechts verwendbar,
Nuss 9x9 mm, Gehäuse
Aluminium anodisiert E6,
Verschlusssteile Stahl promat-
verzinkt

VE = 1 Stück

559.052

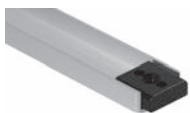
Fermeture à tringles sans entaille pour cylindre
à auto-verrouillage, réglable,
montage caché, utilisable à
droite et à gauche, fouillot
9x9 mm, boîtier aluminium
anodisé E6, pièces de fermeture
acier promatisé

UV = 1 pièce

559.052

Espagnolette bolt without cylinder provision
self-locking, can be adjusted,
for concealed installation, can
be used left and right, 9x9 mm
boss, aluminium anodised E6
casing, galvanised steel locking
components

PU = 1 piece



559.057 Länge 458 mm,
für 559.050/051

559.058 Länge 328 mm,
für 559.052

Aluminium-Stulp
farblos eloxiert, für Stangen-
verschluss, inkl. Befestigungs-
schrauben und Distanzhalter

VE = 1 Stück

559.057 Longueur 458 mm,
pour 559.050/051

559.058 Longueur 328 mm,
pour 559.052

Tête en aluminium
anodisée incolore, pour
fermeture à tringles,
vis incl. et distanceur

UV = 1 pièce

559.057 Length 458 mm,
for 559.050/051

559.058 Length 328 mm,
for 559.052

Aluminium face plate
colourless anodised, for
espagnolette bolt, includes
fixing screws and spacers

PU = 1 piece



559.053

Stangen-Anschluss-Stück

Aluminium, KTL-beschichtet schwarz, passend zu Stangenverschlüssen 559.050/051/052 und 400.047, inkl. 1 Schwerverspannstift und 1 Gewindestift

VE = 1 Stück

559.053

Raccord à tringles

en aluminium, enduit KTL noir, convient aux fermetures à tringles 559.050/051/052 et 400.047, incl. 1 goupille à pouvoir amortisseur élevé et 1 vis sans tête

UV = 1 pièce

559.053

Locking bar connector

aluminium, black electro-plated, suitable for espagnolette bolts 559.050/051/052 and 400.047, includes 1 spring cotter and 1 grub screw

PU = 1 piece



559.054

Stangen-Fallenkopf

Aluminium grau, harteloxiert-gleitgeschliffen, passend zu Stangenverschlüssen 559.050/051/052 und 400.047, inkl. 1 Schwerverspannstift

VE = 1 Stück

559.054

Bec-de-cane

en aluminium gris, anodisé dur par ponçage, convient aux fermetures à tringles 559.050/051/052 et 400.047, incl. 1 goupille

UV = 1 pièce

559.054

Locking bar latch head

aluminium grey, hard-anodised smooth ground, suitable for espagnolette bolts 559.050/051/052 and 400.047, includes 1 spring cotter

PU = 1 piece



559.063

Fallenführung

Kunststoff schwarz

VE = 1 Stück

Einsatz: unten

Zusätzlich bestellen:

555.297 Blindnietmutter
Senkkopfschrauben
M5x16

559.063

Guidage de bec-de-cane

plastique noir

UV = 1 pièce

Utilisation: inférieur

Commande séparément:

555.297 Ecoule aveugle
Vis à tête fraisée
M5x16

559.063

Latch guide

black plastic

PU = 1 piece

Application: bottom

Order separately:

555.297 Blind rivet
Countersunk screws
M5x16



559.064

Fallenführung

Kunststoff schwarz, mit Kragen

VE = 1 Stück

Einsatz: oben
(wahlweise auch unten)

Zusätzlich bestellen:

555.297 Blindnietmutter
Senkkopfschrauben
M5x16

559.064

Guidage de bec-de-cane

plastique noir, avec col

UV = 1 pièce

Utilisation: supérieur
(en choix aussi inférieur)

Commande séparément:

555.297 Ecoule aveugle
Vis à tête fraisée
M5x16

559.064

Latch guide

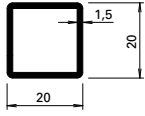
black plastic, with collar

PU = 1 piece

Application: top
(can also be used at bottom)

Order separately:

555.297 Blind rivet
Countersunk screws
M5x16



400.047

Vierkant-Stahlrohr

GV+GC, für Stangenverschluss
559.050/051/052 resp. Stangen-
Anschluss-Stück 559.053 und
Stangen-Fallenkopf 559.054

VE = 6 m

400.047

Tube d'acier carré

GV+GC, pour fermeture à tringles
559.050/051/052, raccord à
tringles 559.053 et bec-de-cane
559.054

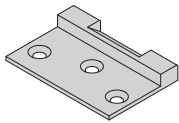
UV = 6 m

400.047

Square steel tube

GV+GC, for espagnolette bolt
559.050/051/052 with locking bar
connector 559.053 and locking
bar latch head 559.054

PU = 6 m



555.048

**Schliesstück für
Stangenverschluss**

Edelstahl (1.4305)

VE = 2 Stück

Einsatz: unten und oben
(siehe Seiten 67/68)

Zusätzlich bestellen:

555.297 Blindnietmutter
Senkkopfschrauben
M5x16

555.048

**Pièce de fermeture pour
fermeture à tringle**

acier Inox (1.4305)

UV = 2 pièces

Utilisation: inférieur et supérieur
(voir pages 67/68)

Commande séparément:

555.297 Ecoure aveugle
Vis à tête fraisée
M5x16

555.048

**Locking component for
espagnolette**

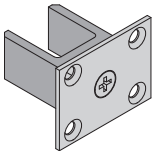
stainless steel (1.4305)

PU = 2 pieces

Application: bottom and top
(see pages 67/68)

Order separately:

555.297 Blind rivet
Countersunk screws
M5x16



555.049

Stangenführung

Polyamid, Grundplatte 50x38 mm
Edelstahl (1.4301), 2-teilig

VE = 1 Stück

Einsatz:
für Türhöhen ab 4000 mm
(siehe Seite 63)

Zusätzlich bestellen:

555.490 Schrauben

555.049

Guidage à tige

polyamide, plaque de base
50x38 mm acier inox (1.4301),
2 pièces

UV = 1 pièce

Utilisation:
pour hauteur de la porte
dès le 4000 mm (voir page 63)

Commande séparément:

555.490 Vis

555.049

Locking bar guide

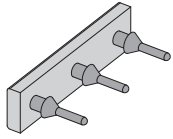
polyamide, base plate,
50x38 mm, stainless steel
(1.4301), 2-part

PU = 1 piece

Application:
for door heights up to 4000 mm
(see page 63)

Order separately:

555.490 Screw



452.028

Anschlagpuffer

Naturkautschuk (NB), im Bereich Stangenverschluss unten

VE = 1 Stück

Einsatz:
für zweiflügelige Wendetüren
(siehe Seiten 65/66)

452.028

Butée élastique

caoutchouc naturel (NB), dans la zone de la fermeture à tringle, en bas

UV = 1 pièce

Utilisation:
pour porte pivotante à deux vantaux (voir pages 65/66)

452.028

Buffer stop

Natural rubber (NR), in the area of the espagnolette at the bottom

PU = 1 piece

Application:
for double-leaf pivot doors
(see pages 65/66)



555.297

Blindnietmutter

M5, Stahl verzinkt und gelbchromatiert, zur Befestigung der Beschläge

VE = 100 Stück

555.297

Ecrou aveugle

M5, acier zingué et chromatée jaune, pour fixation des ferrures

UV = 100 pièces

555.297

Blind rivet

M5, galvanised steel and yellow chromated, for fixing fittings

PU = 100 pieces



559.066

Drücker 36 mm
Zink, mit Fingerschutz,
Lochteil 9x9 mm,
mit drehbarer Rosette

VE = 1 Stück

559.066

Poignée 36 mm
en zinc, avec protection des
doigts, perforation 9x9 mm,
avec rosace tournante

UV = 1 pièce

559.066

Handle 36 mm
zinc, with finger stall,
9x9 mm hole plate,
rose can be rotated

PU = 1 piece



559.067

Drücker 46 mm
Zink, mit Fingerschutz,
Lochteil 9x9 mm,
mit drehbarer Rosette

VE = 1 Stück inkl.
4 Spezialmuttern

559.067

Poignée 46 mm
en zinc, avec protection des
doigts, perforation 9x9 mm,
avec rosace tournante

UV = 1 pièce incl.
4 écrous spéciaux

559.067

Handle 46 mm
zinc, with finger stall,
9x9 mm hole plate,
rose can be rotated

PU = 1 piece includes
4 special nuts



559.072

Befestigungs-Platte
Edelstahl, zu Drücker
559.066/067, für Serie 50 mm,
inkl. 4 Spezialmuttern

VE = 1 Stück

559.072

Plaque de fixation
acier Inox, pour poignée
559.066/067, pour série 50 mm,
4 écrous spéciaux incl.

UV = 1 pièce

559.072

Fixing plate
stainless steel, for handle
559.066/067, for 50 mm series,
includes 4 special nuts

PU = 1 piece



559.068

Vierkant-Dorn
9 x 9 mm, Länge 80 mm,
für Serien 50 und 60 mm,
für einseitige Drücker-Montage,
promatverzinkt

VE = 1 Stück

559.068

Tige carrée
9 x 9 mm, longueur 80 mm,
pour séries 50 et 60 mm, pour
montage poignée d'un côté,
promatisé

UV = 1 pièce

559.068

Square spindle
9 x 9 mm, length 80 mm,
for 50 and 60 mm series, for
handle installation on one
side, galvanised

PU = 1 piece



559.075

Zahnradsschlüssel
promatverzinkt, zum Einstellen
der Verschluss-Stangen-Höhe

VE = 1 Stück

559.075

Clé à engrenages
promatisée, pour régler
la hauteur des tringles de
fermeture

UV = 1 pièce

559.075

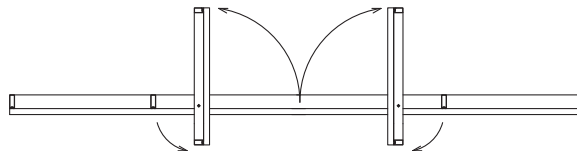
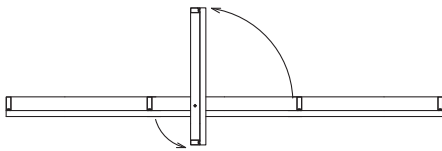
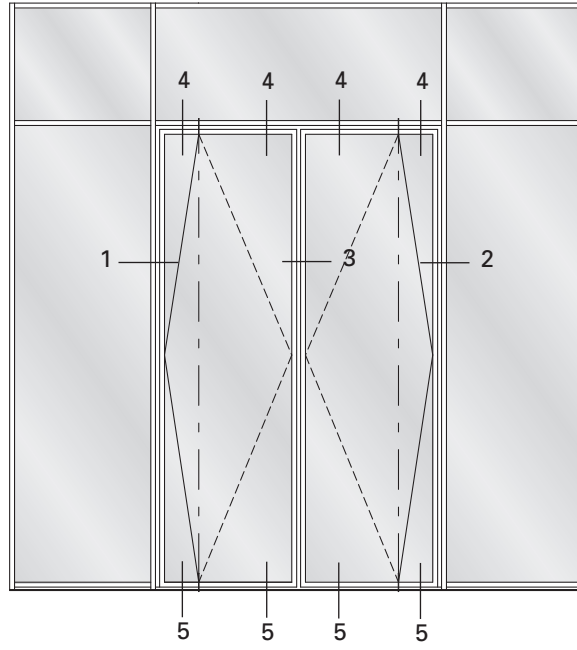
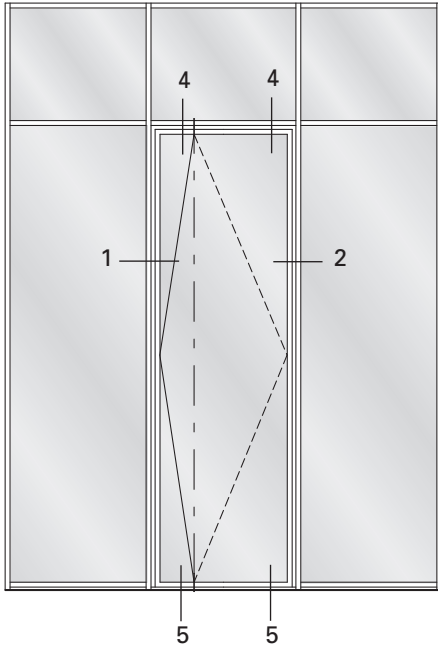
Adjusting key
galvanised, for adjusting the
height of the locking bar

PU = 1 piece

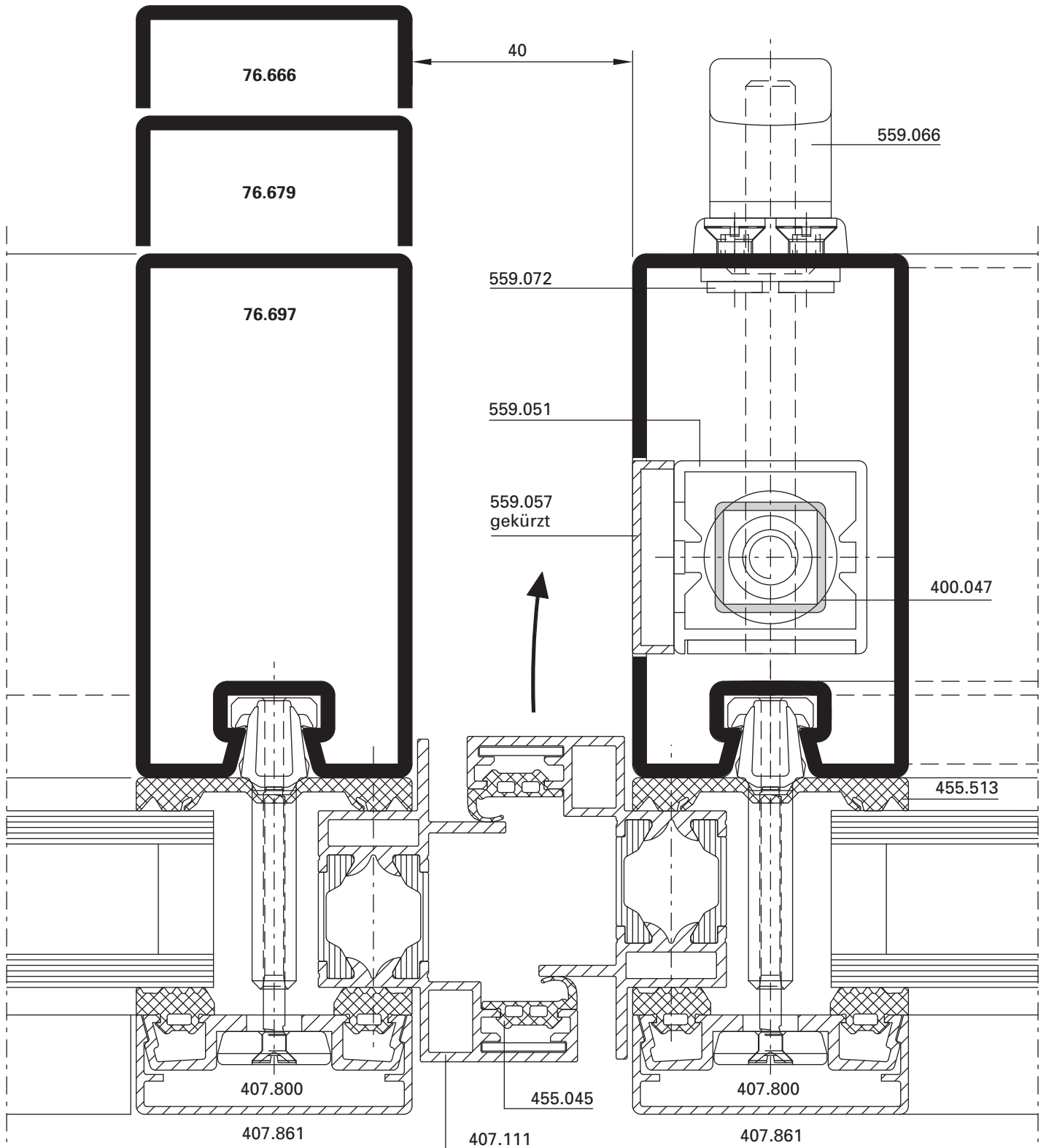
Schnittpunkte nach innen öffnend

Coupe de détails
ouvrant vers l'intérieur

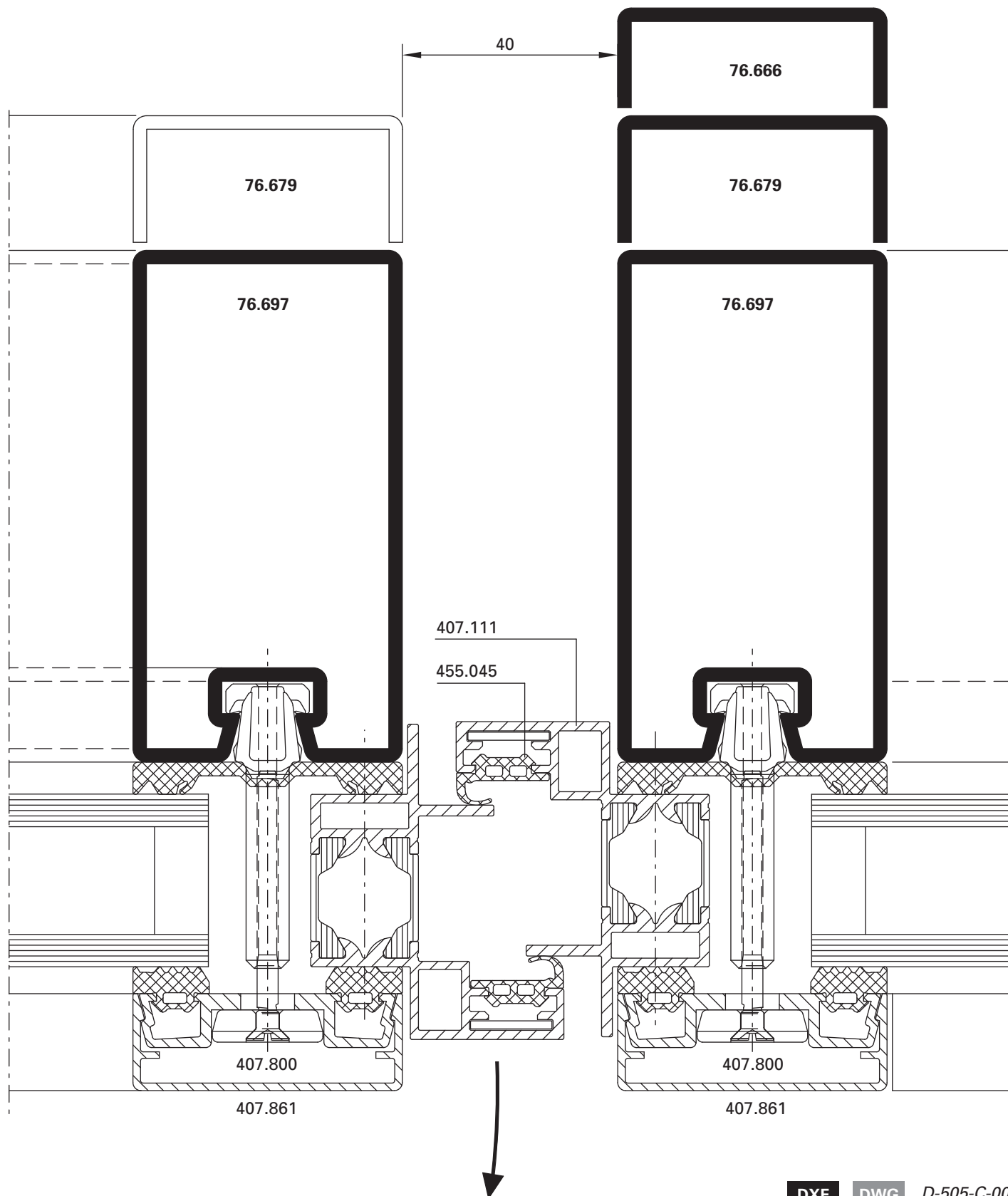
Section details inward opening



1.0



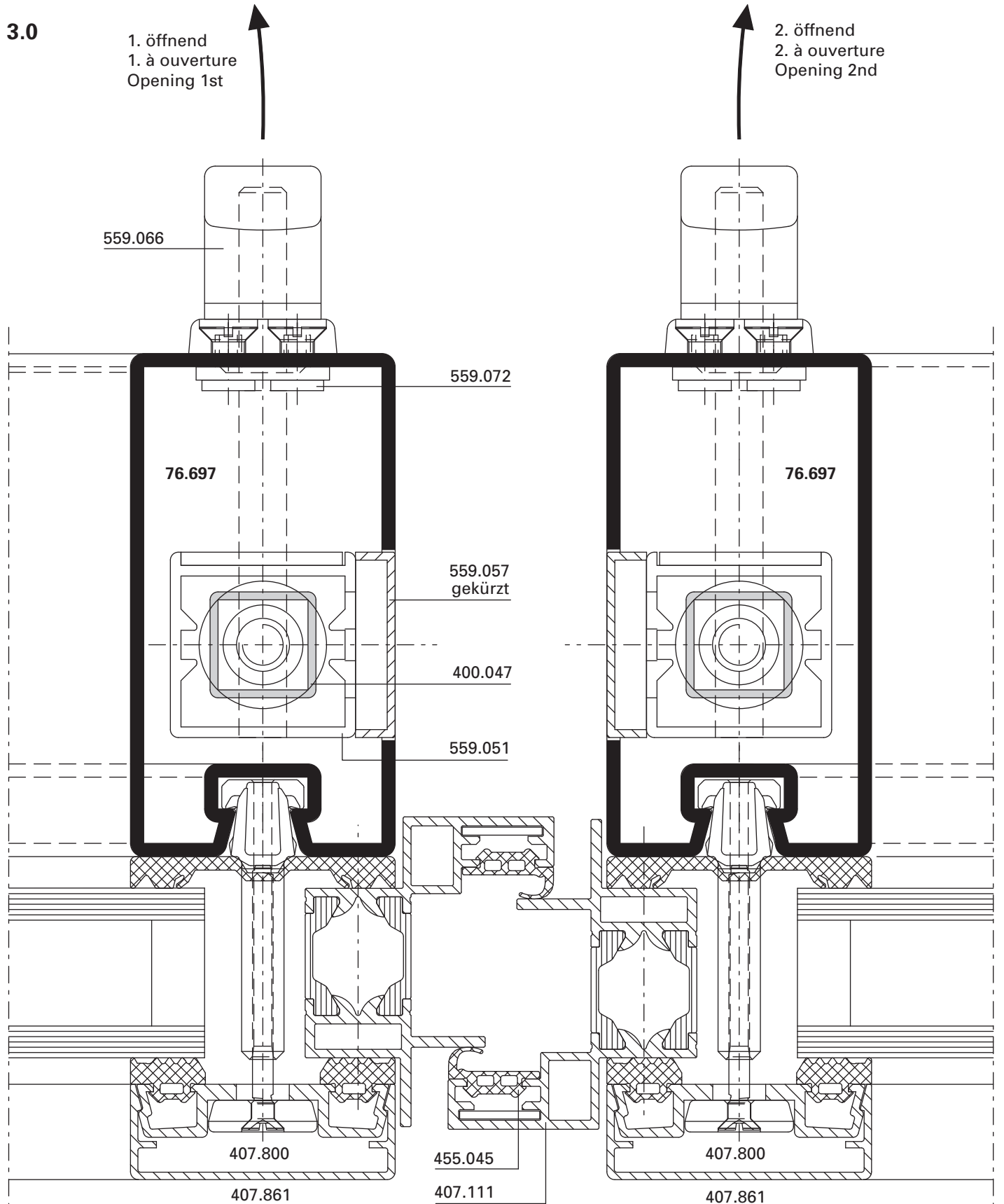
2.0



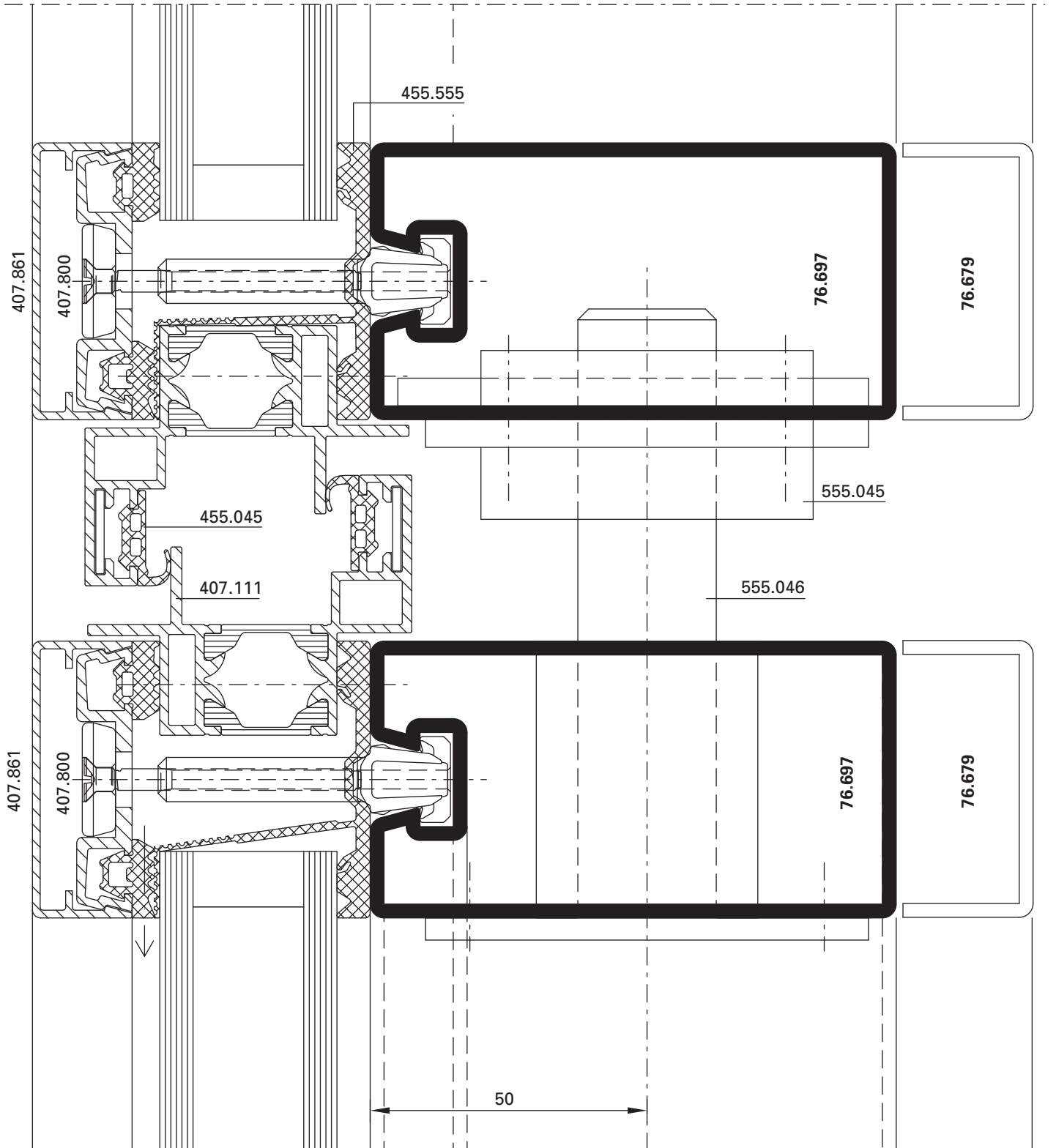
3.0

1. öffnend
 1. à ouverture
 Opening 1st

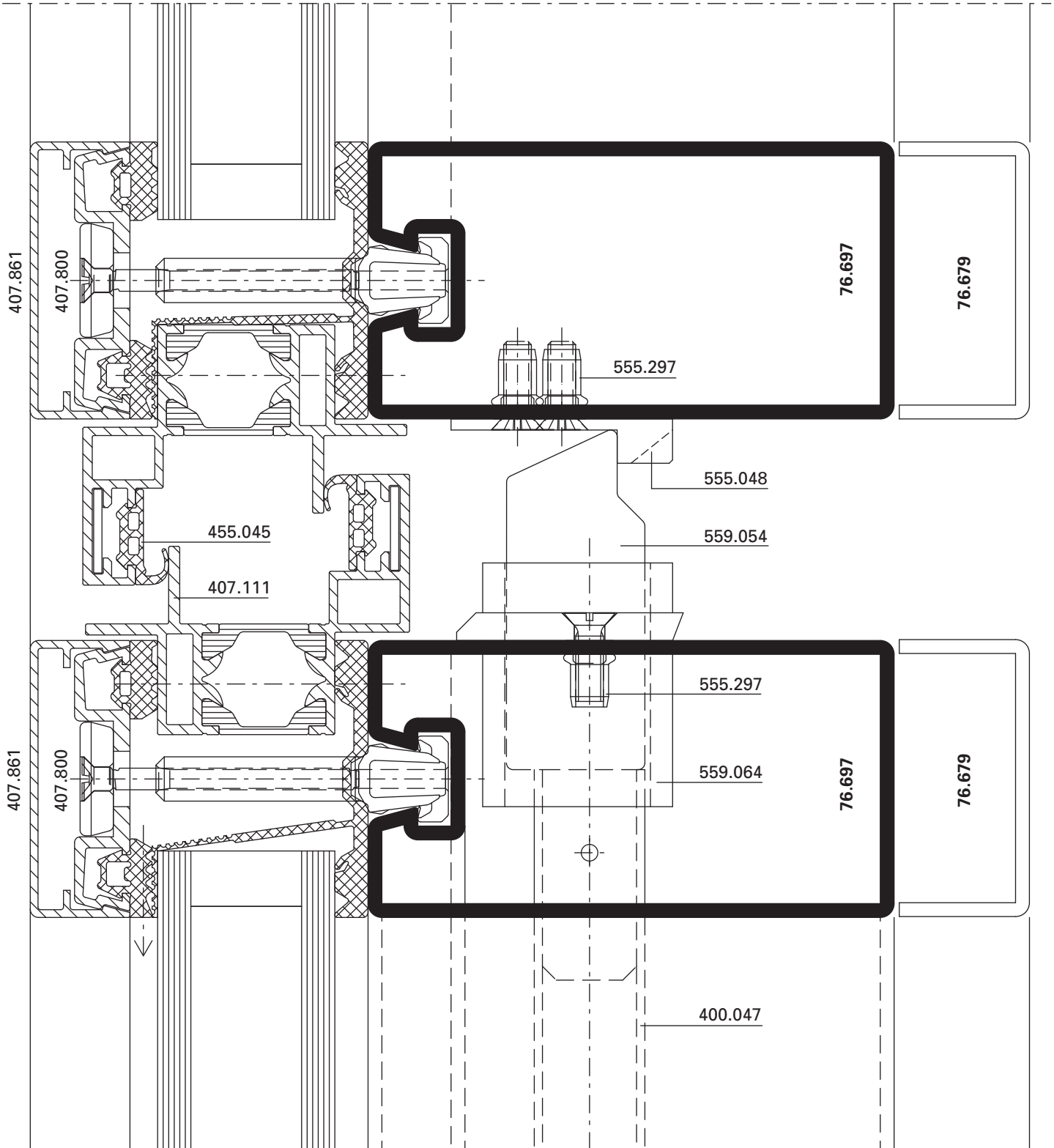
2. öffnend
 2. à ouverture
 Opening 2nd



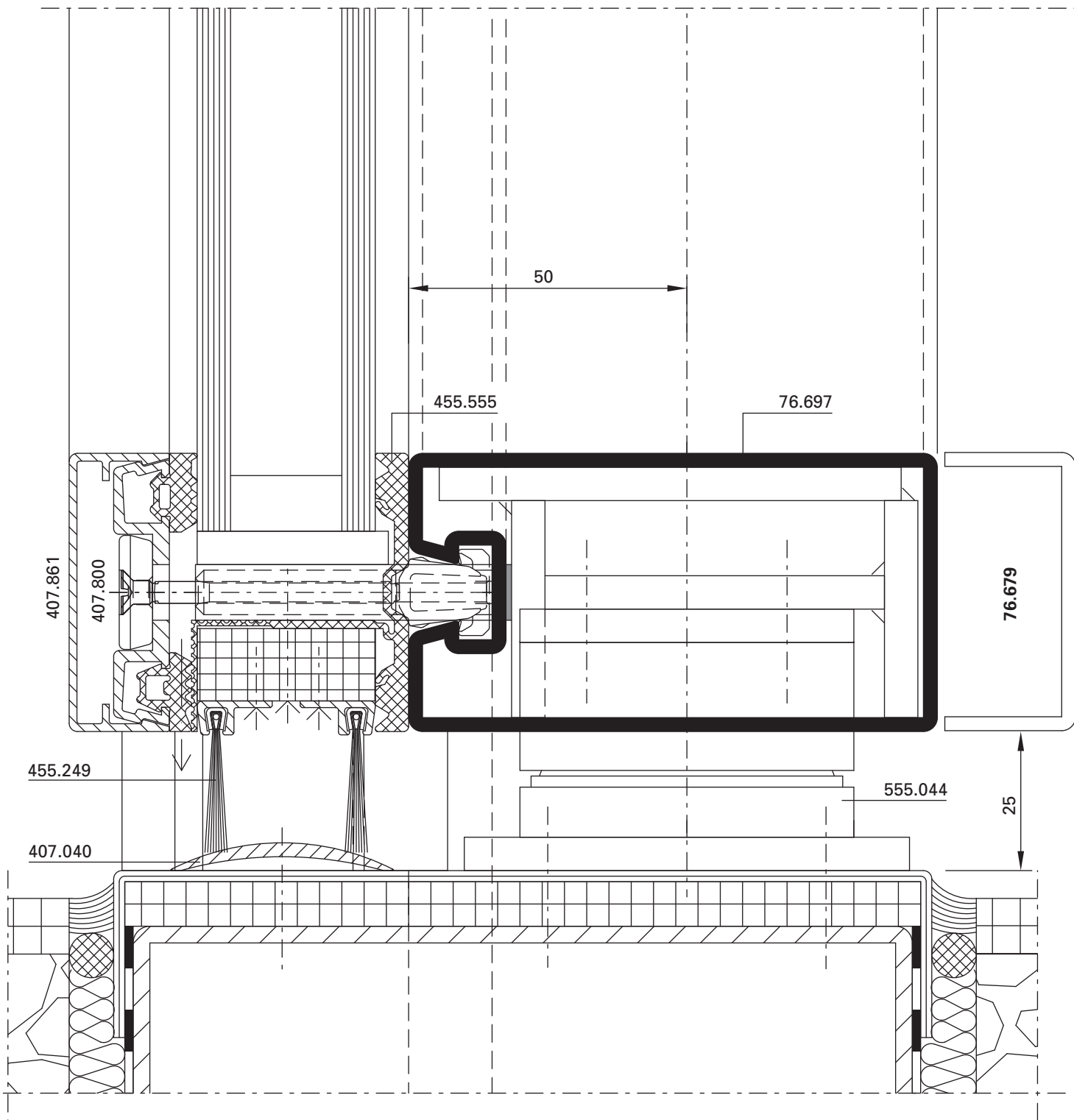
4.0



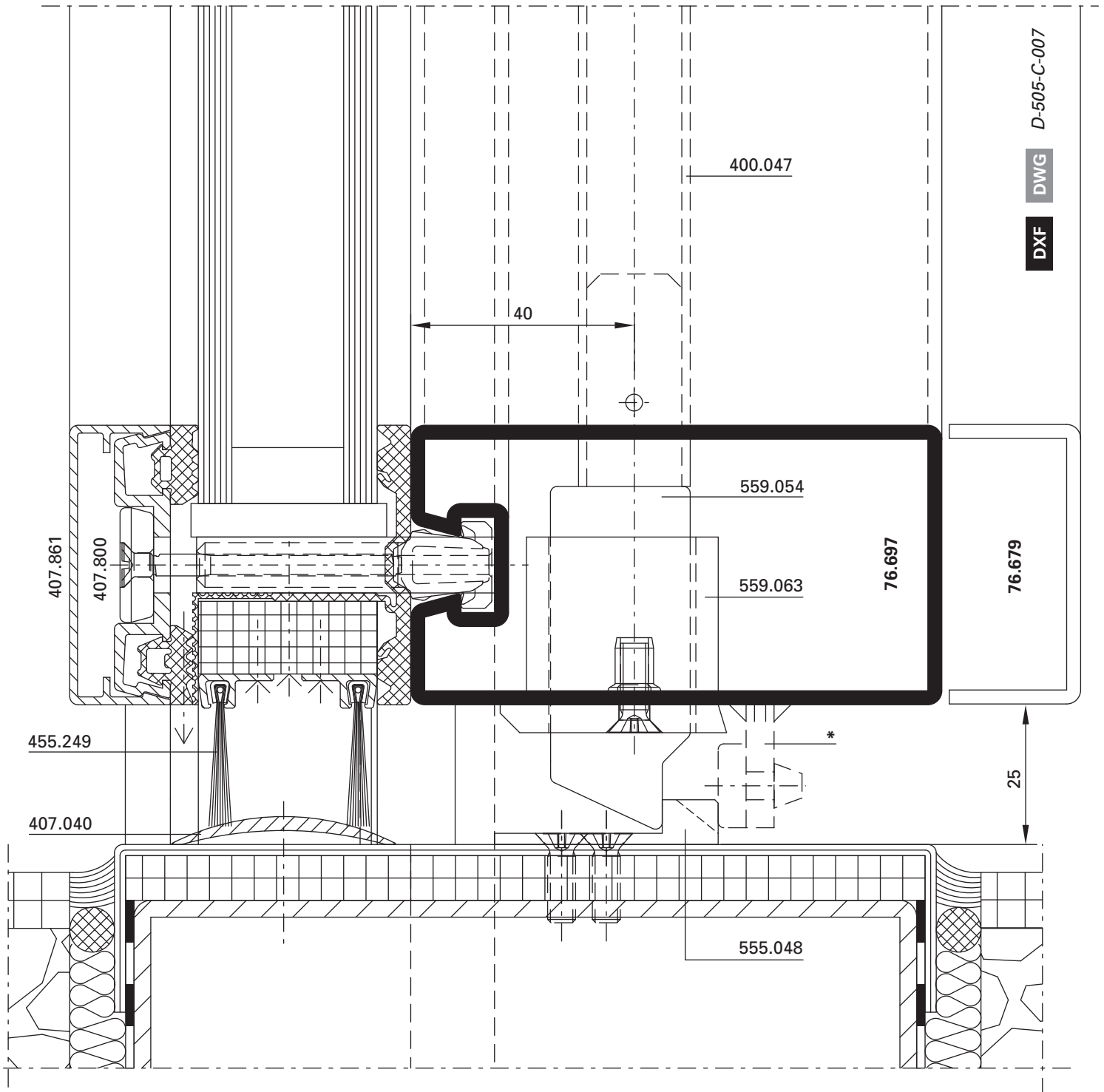
4.1



5.0



5.1



* Anschlag für zweiflügelige Türen

* Butée pour portes à deux vantaux

* Stop for double-leaf doors

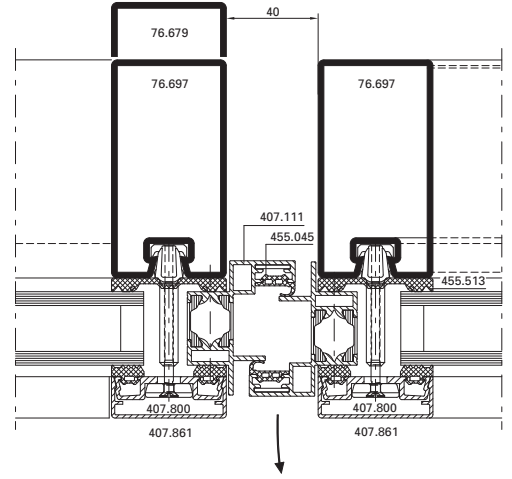
Schnittpunkte nach innen öffnend im Massstab 1:1
Coupe de détails ouvrant vers l'intérieur à l'échelle 1:1
Section details inward opening on scale 1:1

VISS Wendetüre
Porte pivotante VISS
VISS pivot door

Dichtungen VISS TV

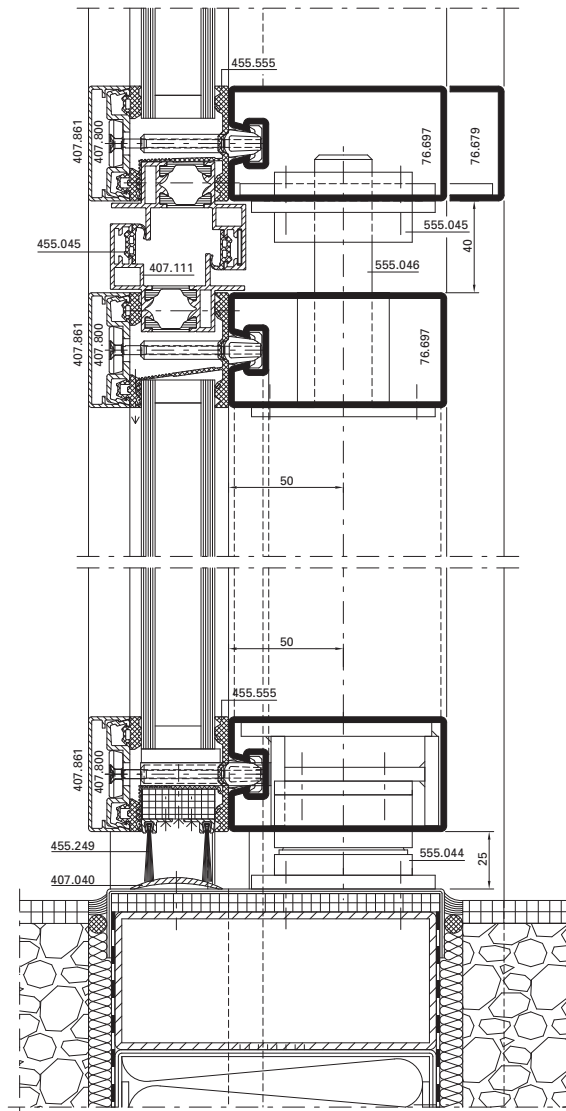
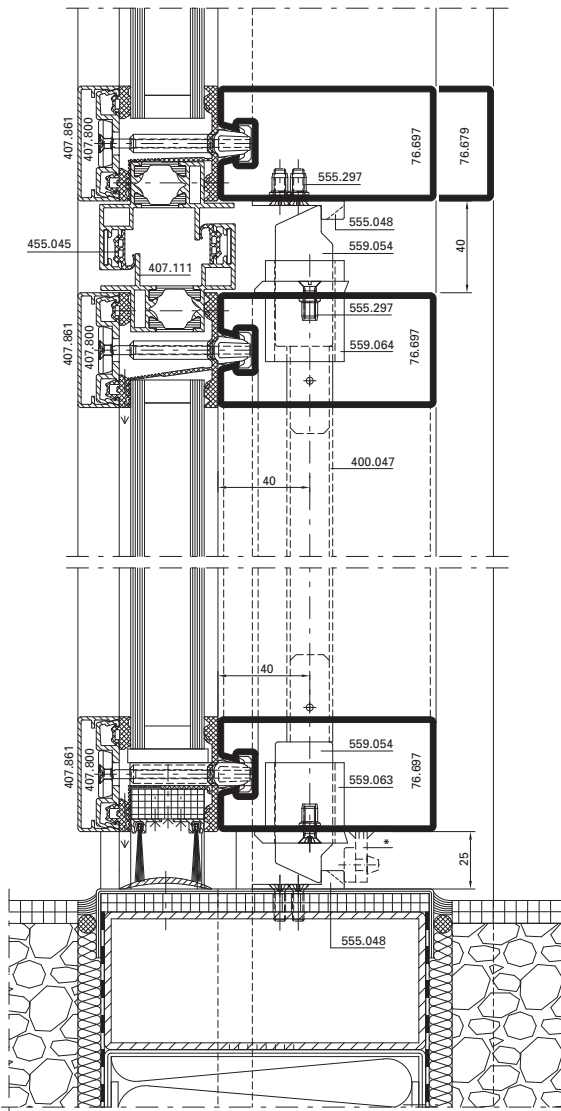
Joints VISS TV

Gaskets VISS TV



C - C

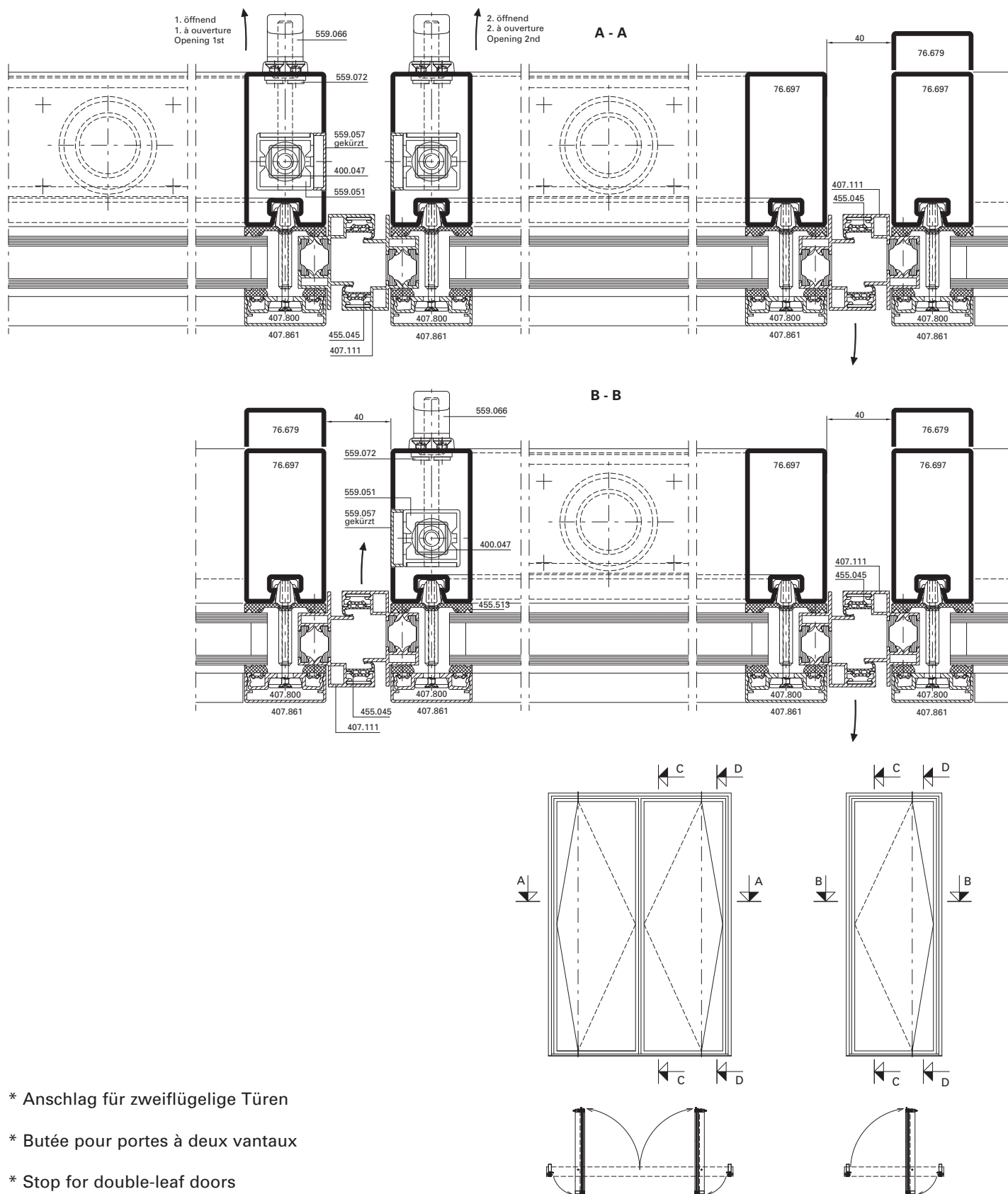
D - D



Dichtungen VISS TV

Joints VISS TV

Gaskets VISS TV

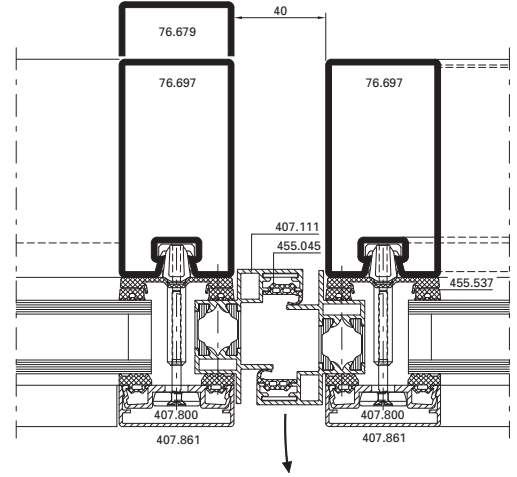


- * Anschlag für zweiflügelige Türen
- * Butée pour portes à deux vantaux
- * Stop for double-leaf doors

Dichtungen VISS TVS

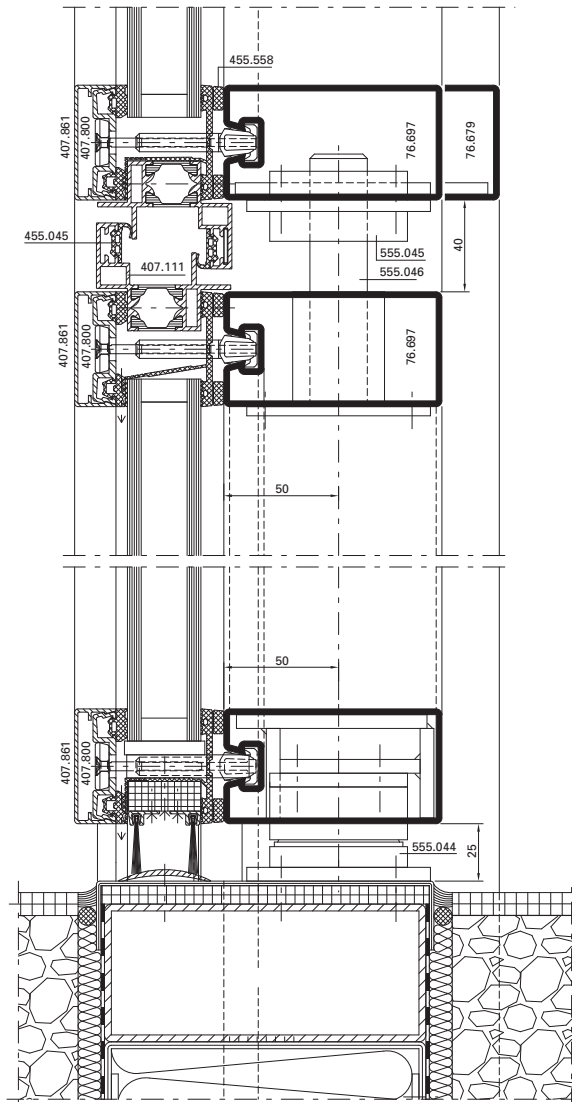
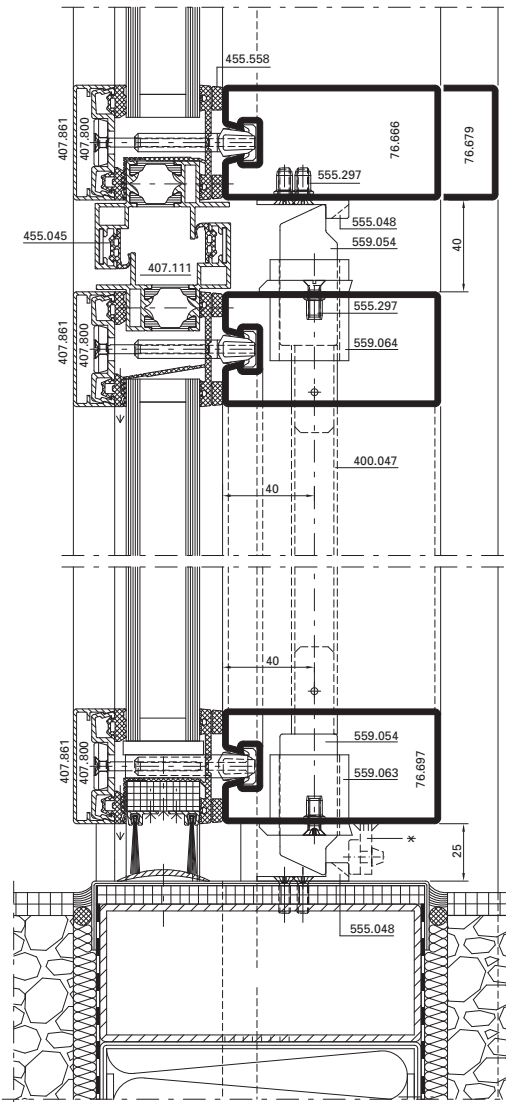
Joints VISS TVS

Gaskets VISS TVS



C - C

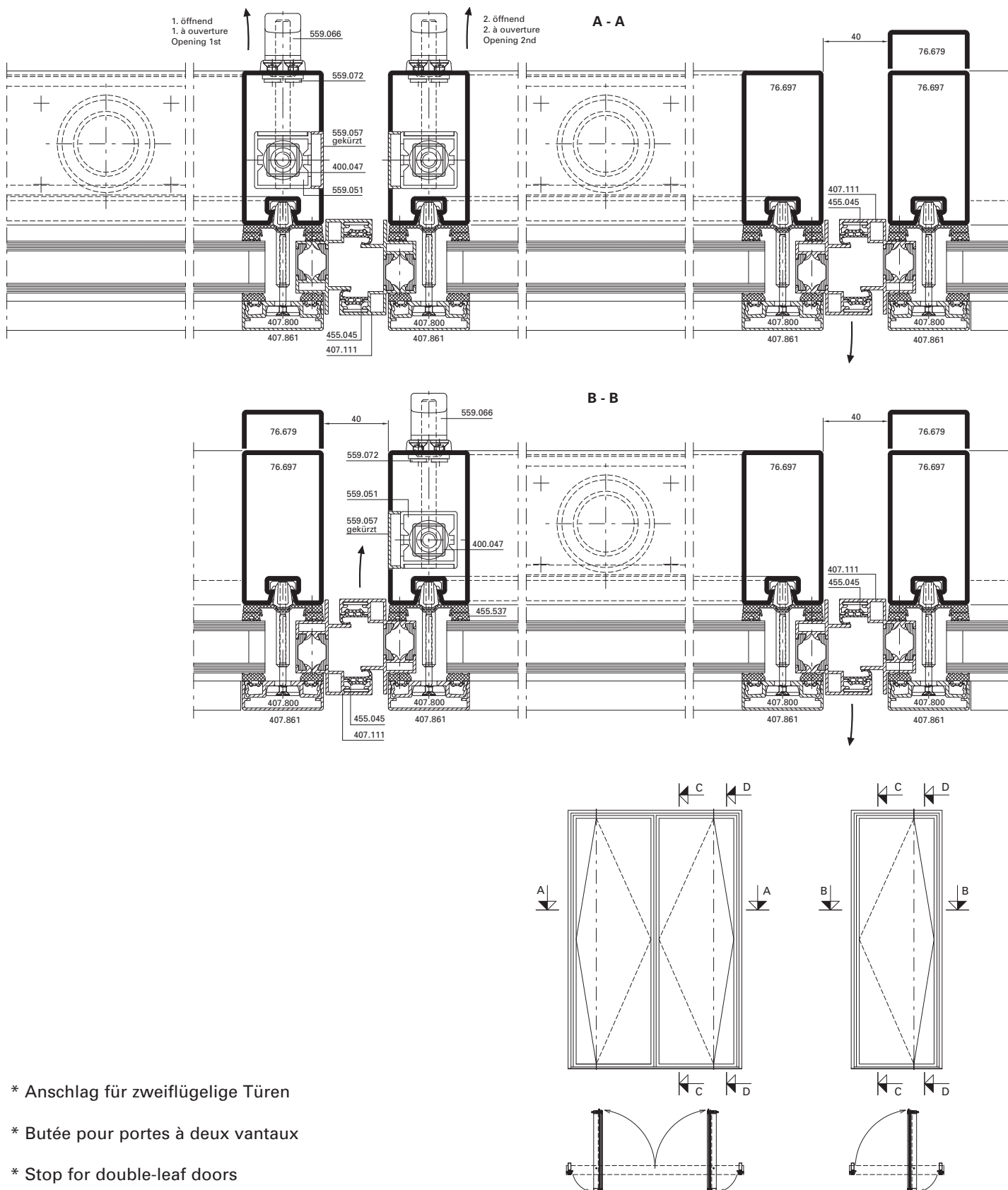
D - D



Dichtungen VISS TVS

Joints VISS TVS

Gaskets VISS TVS

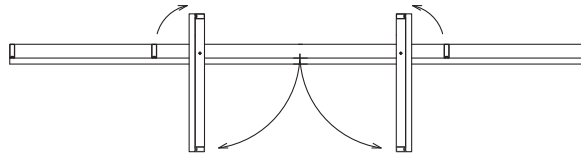
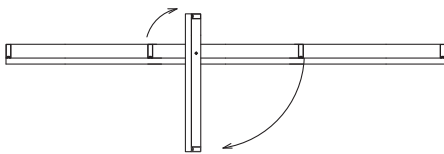
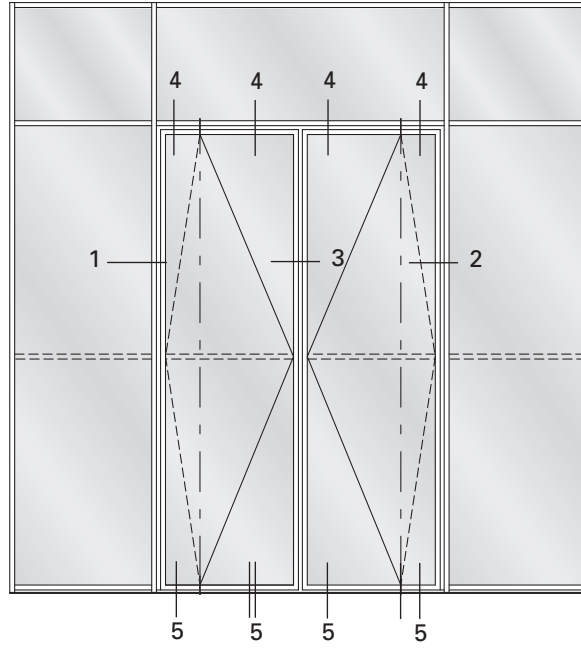
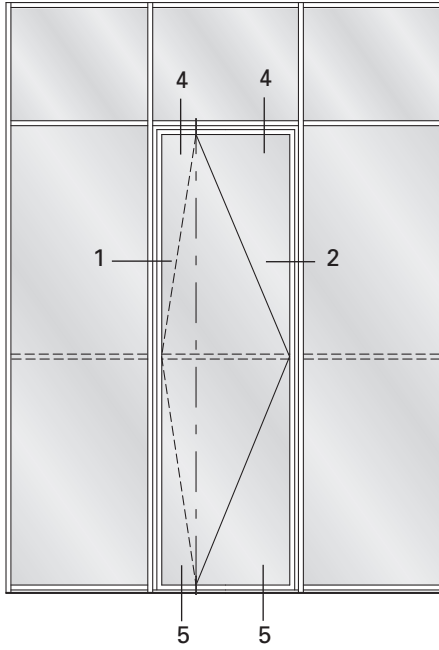


- * Anschlag für zweiflügelige Türen
- * Butée pour portes à deux vantaux
- * Stop for double-leaf doors

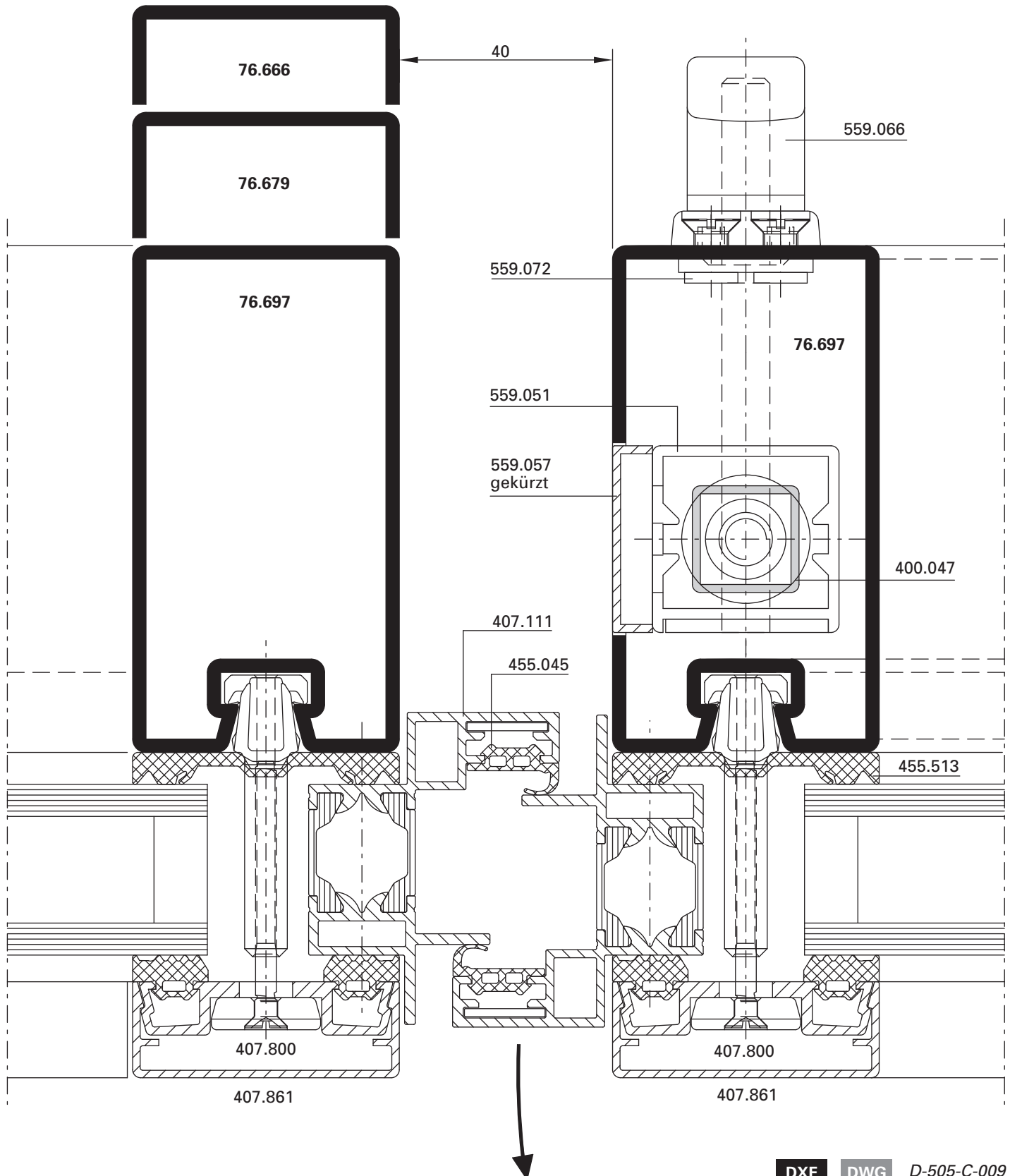
Schnittpunkte nach aussen öffnend

Coupe de détails
ouvrant vers l'extérieur

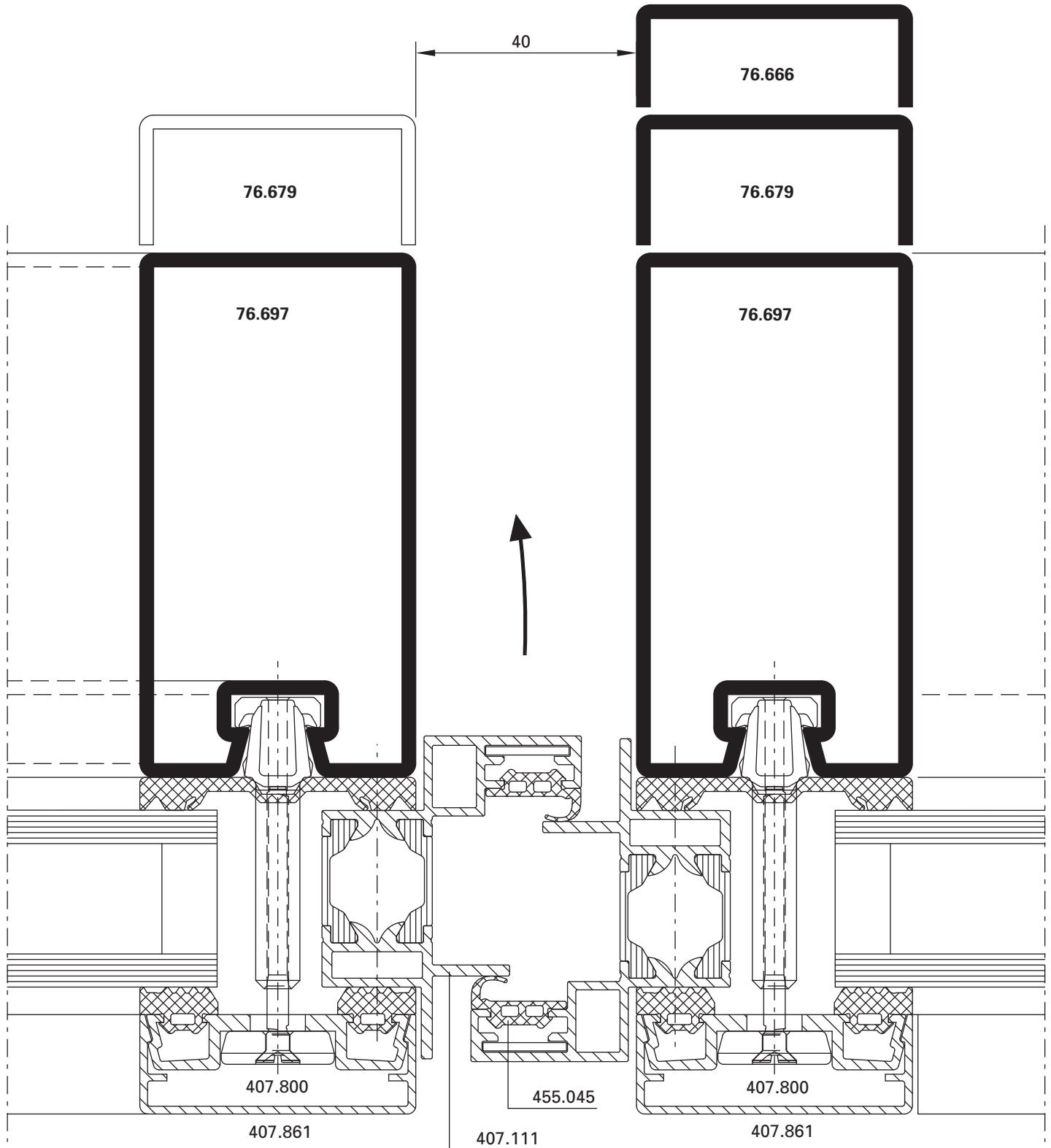
Section details outward opening



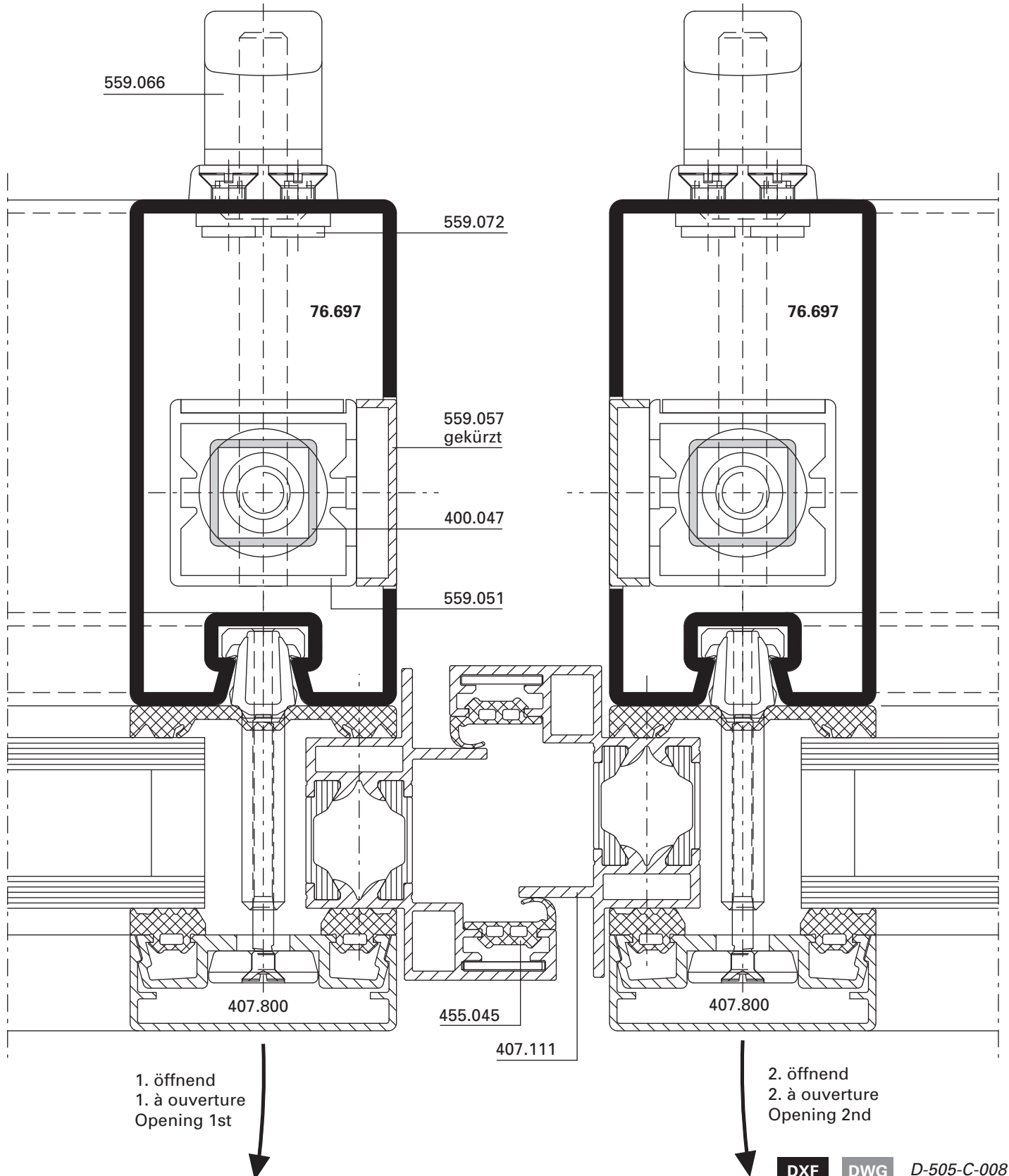
1.0



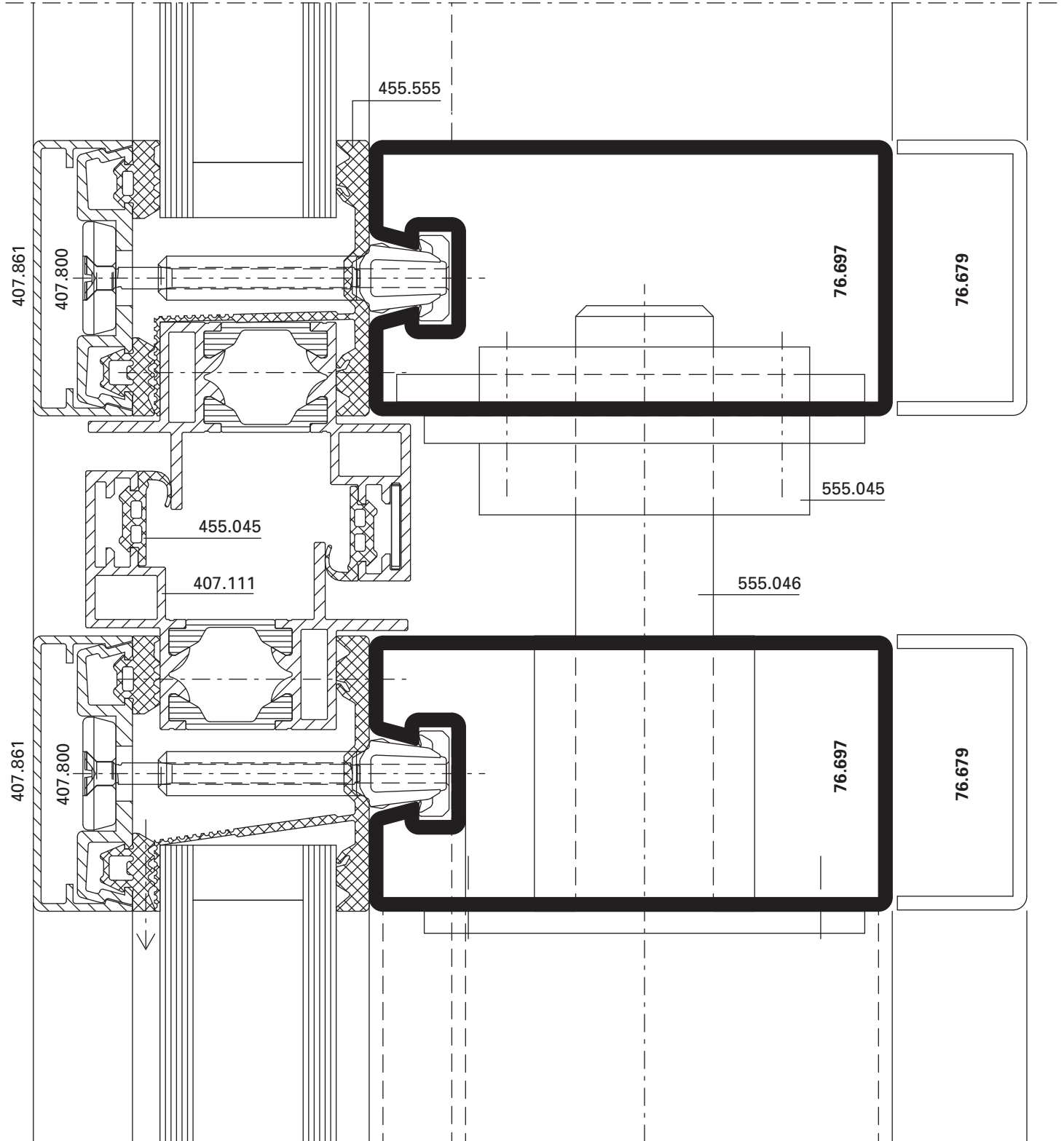
2.0



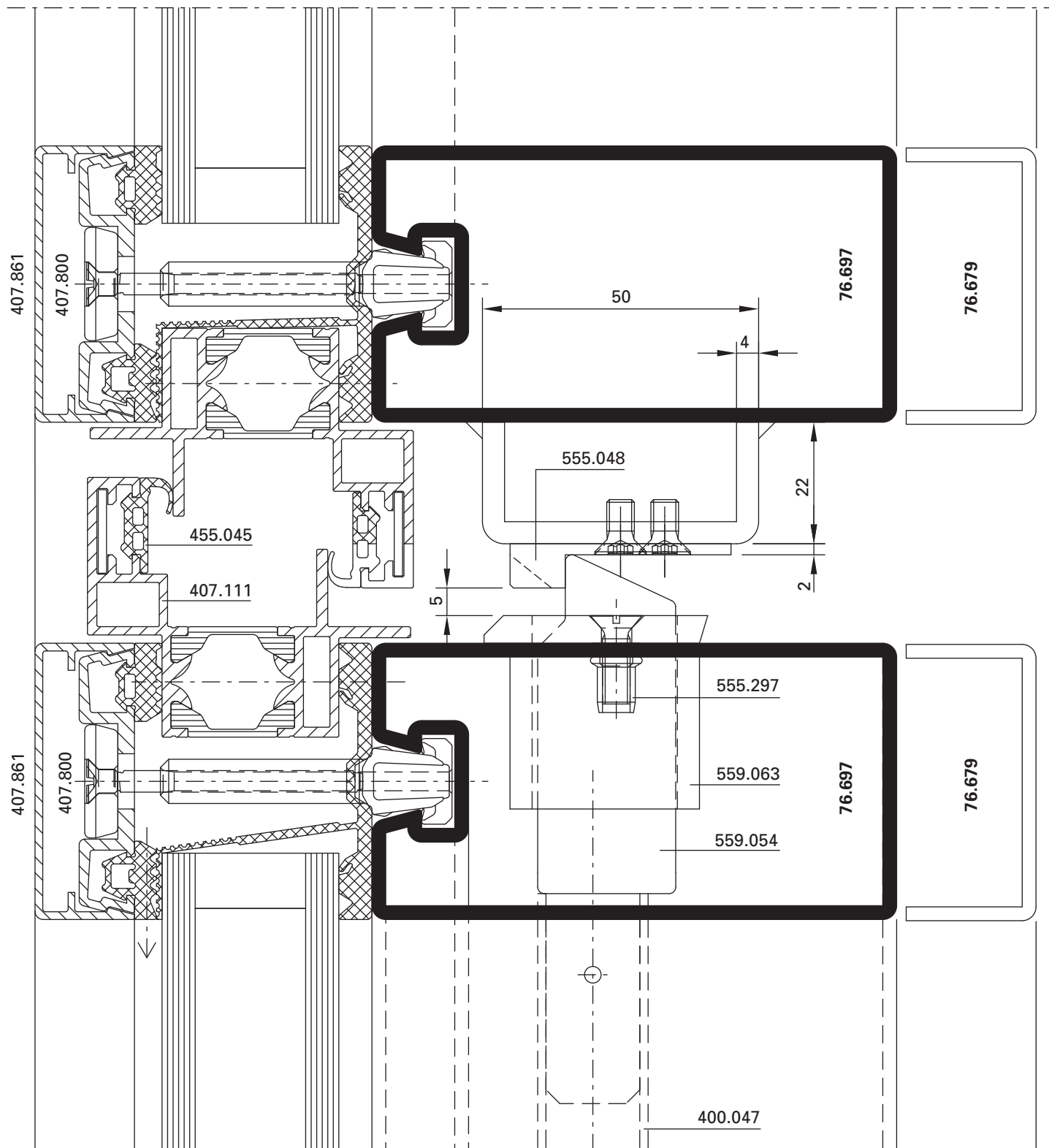
3.0



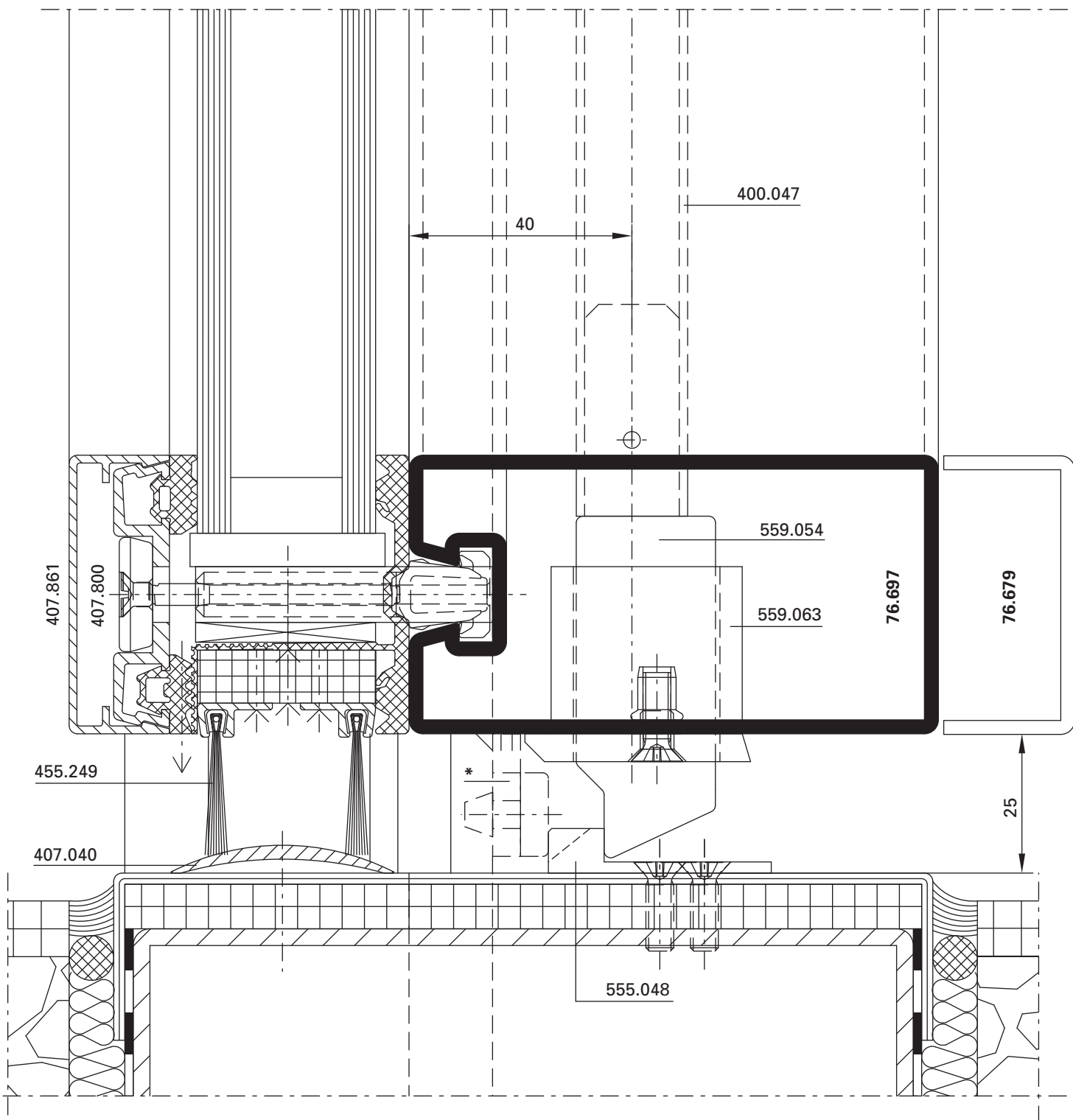
4.0



4.1



5.1



DXF DWG D-505-C-012

* Anschlag für zweiflügelige Türen
 (Ausnehmung im Bereich Aluminium-
 Schwellenprofil erforderlich)

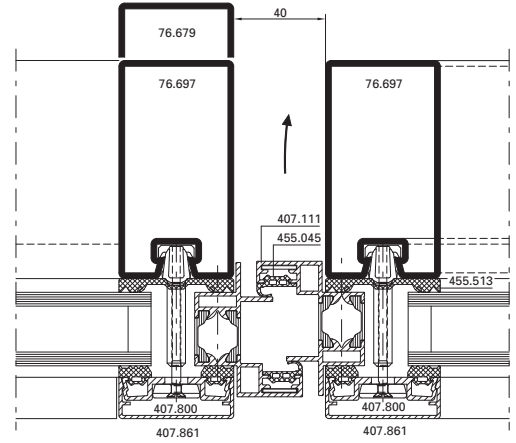
* Butée pour portes à deux vantaux
 (évidement nécessaire dans la zone
 du profilé de seuil en aluminium)

* Stop for double-leaf doors (recess
 required in the area of the
 aluminium threshold profile)

Dichtungen VISS TV

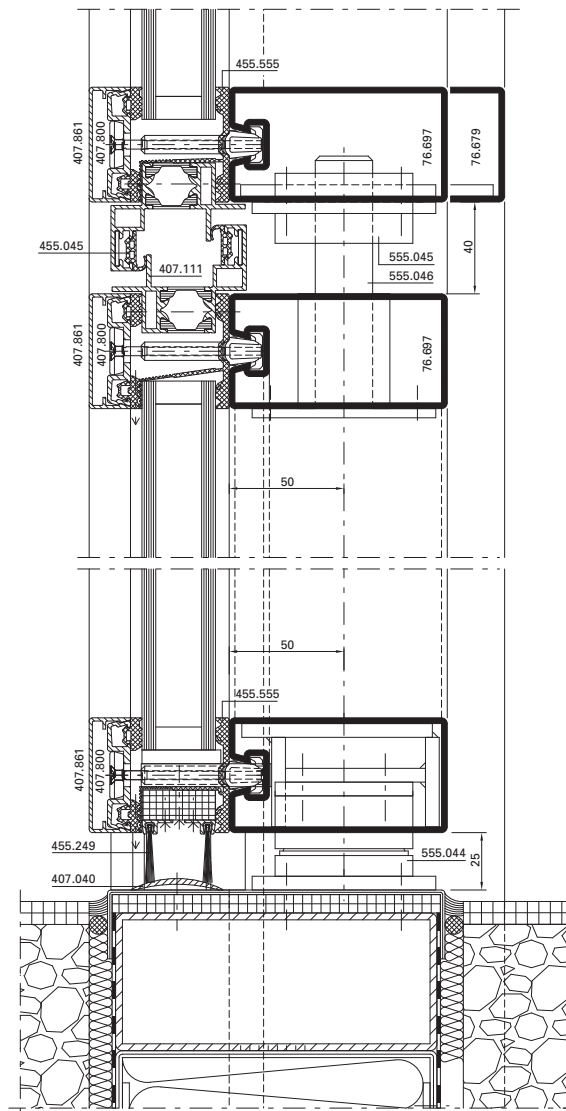
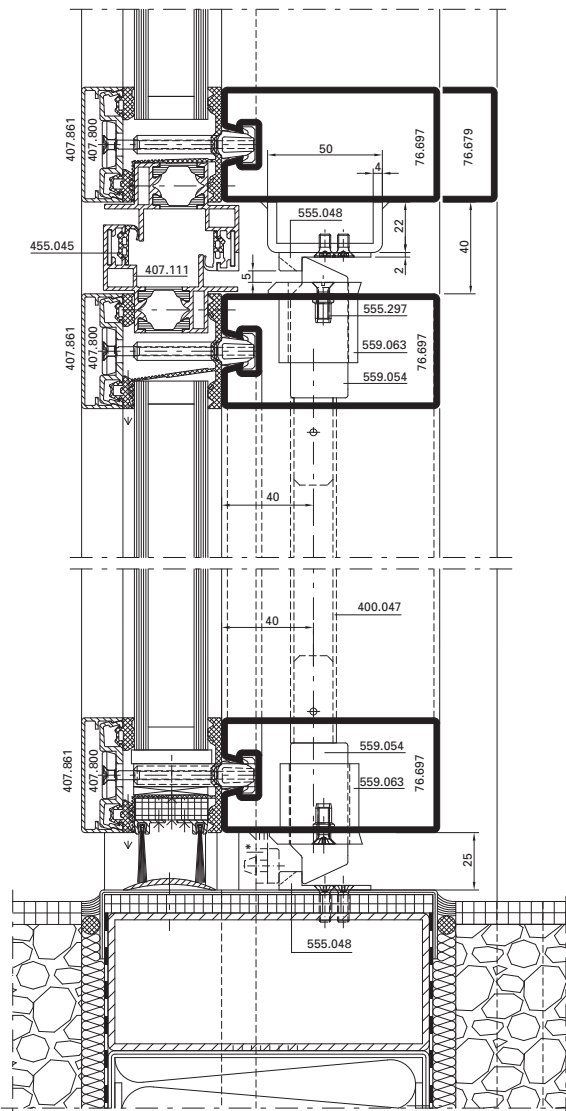
Joints VISS TV

Gaskets VISS TV



C - C

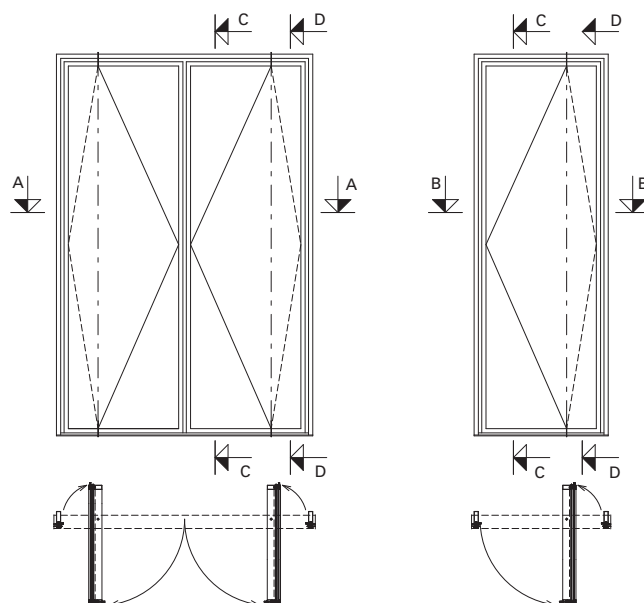
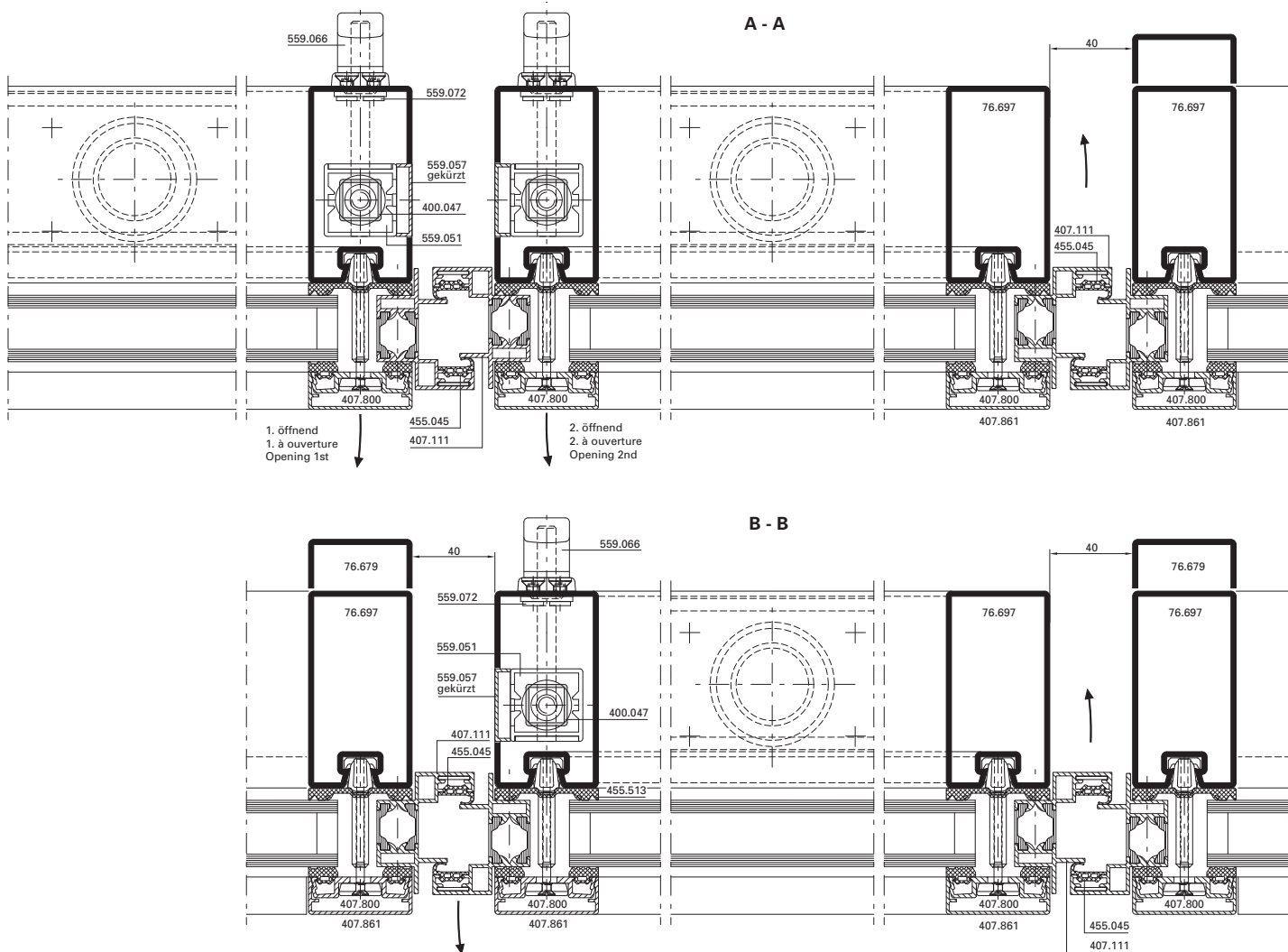
D - D



Dichtungen VISS TV

Joints VISS TV

Gaskets VISS TV

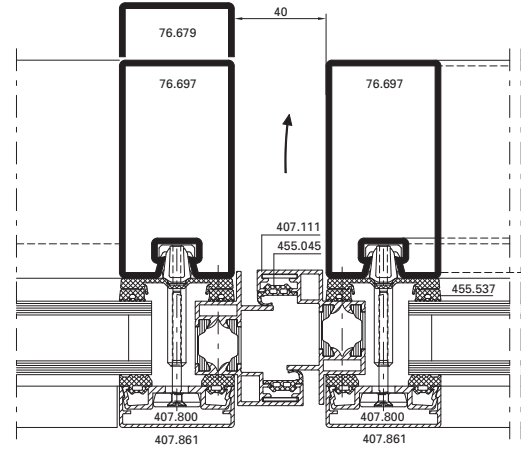


- * Anschlag für zweiflügelige Türen
 (Ausnehmung im Bereich Aluminium-Schwellenprofil erforderlich)
- * Butée pour portes à deux vantaux
 (évidement nécessaire dans la zone du profilé de seuil en aluminium)
- * Stop for double-leaf doors (recess required in the area of the aluminium threshold profile)

Dichtungen VISS TVS

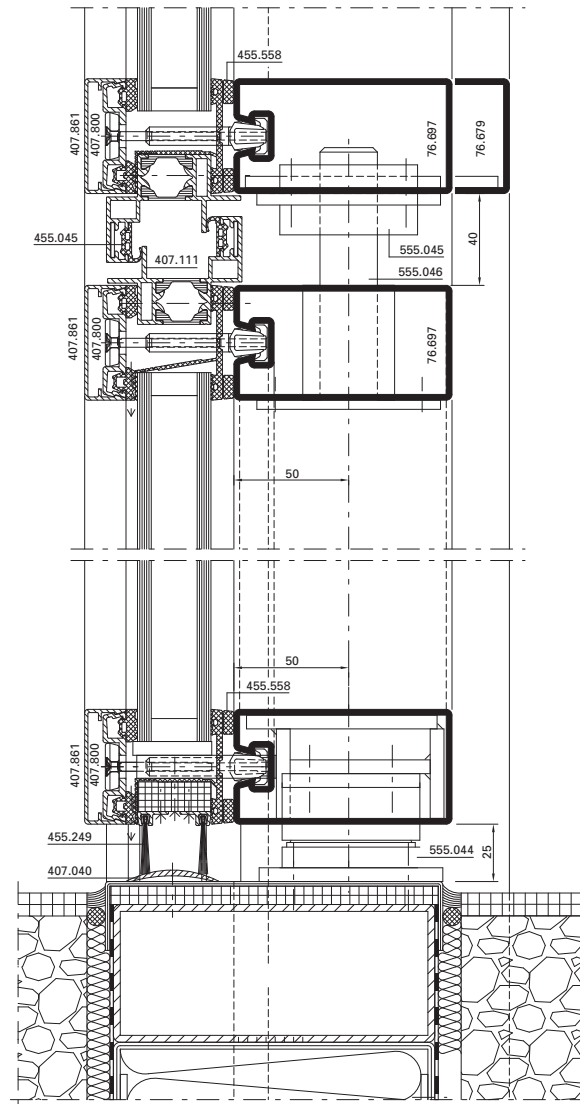
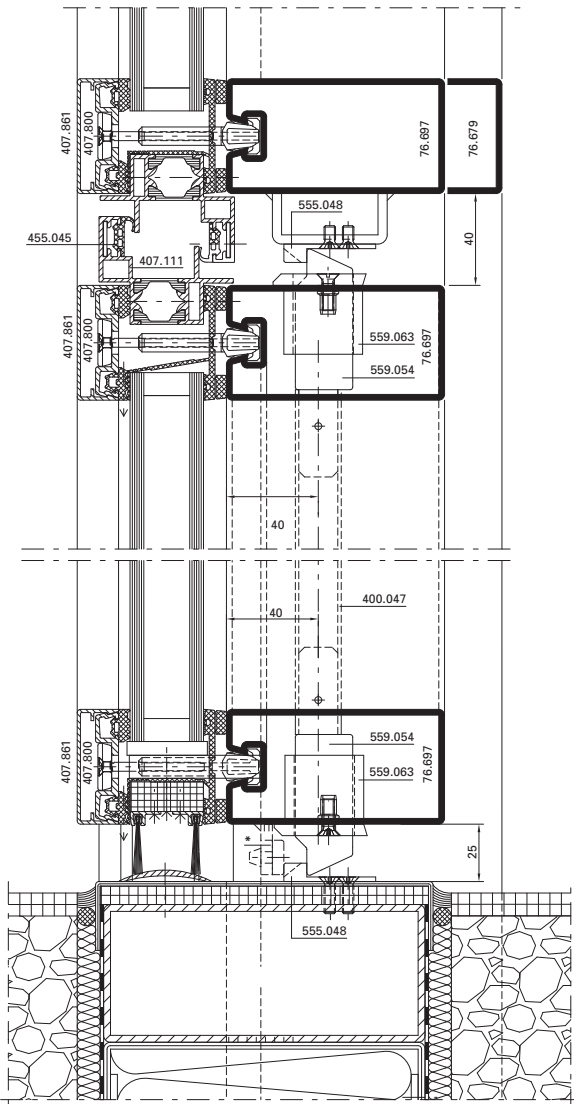
Joints VISS TVS

Gaskets VISS TVS



C - C

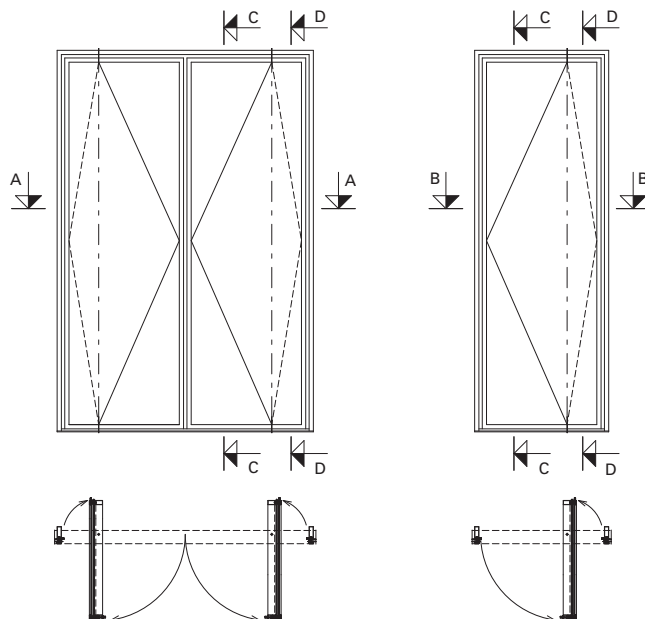
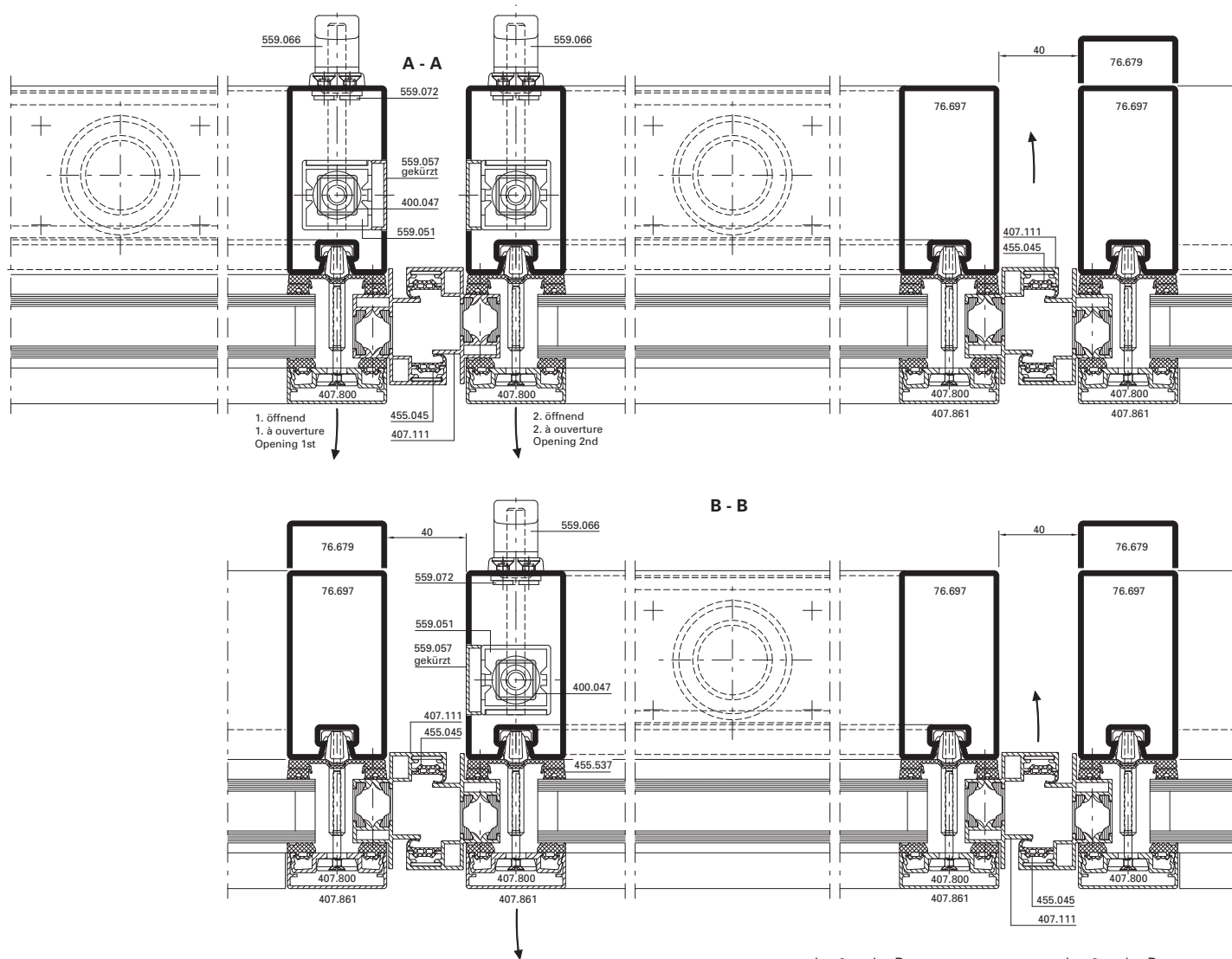
D - D



Dichtungen VISS TVS

Joints VISS TVS

Gaskets VISS TVS

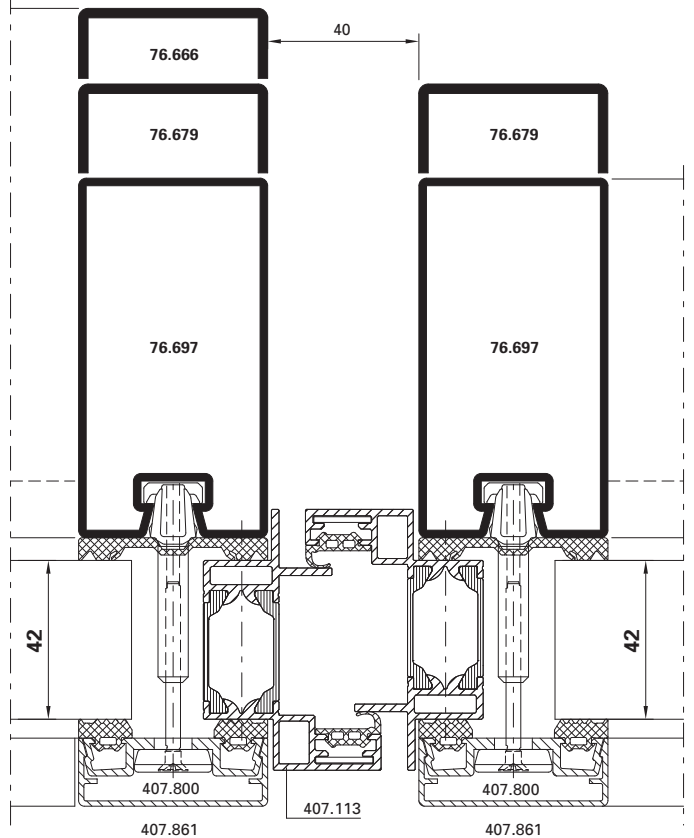
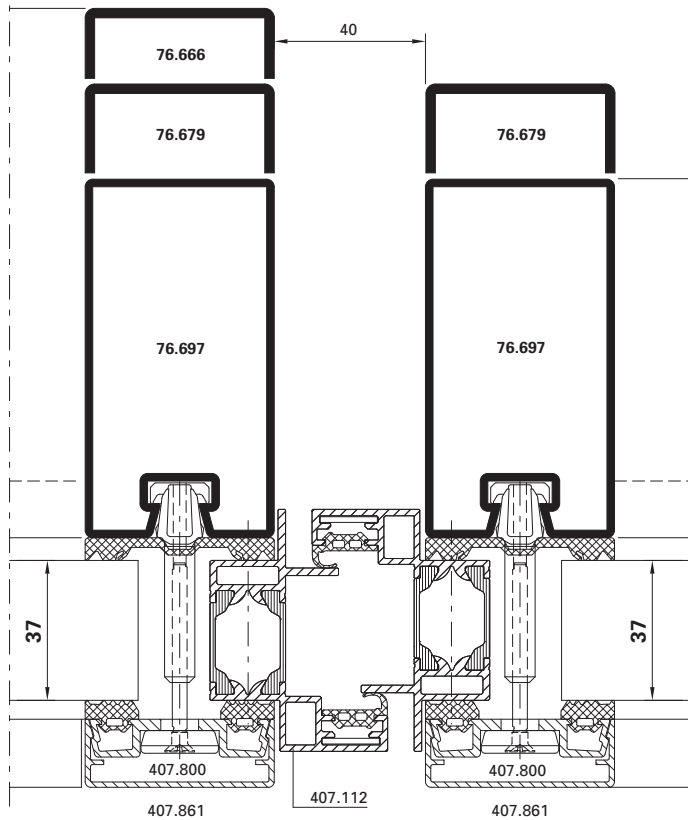
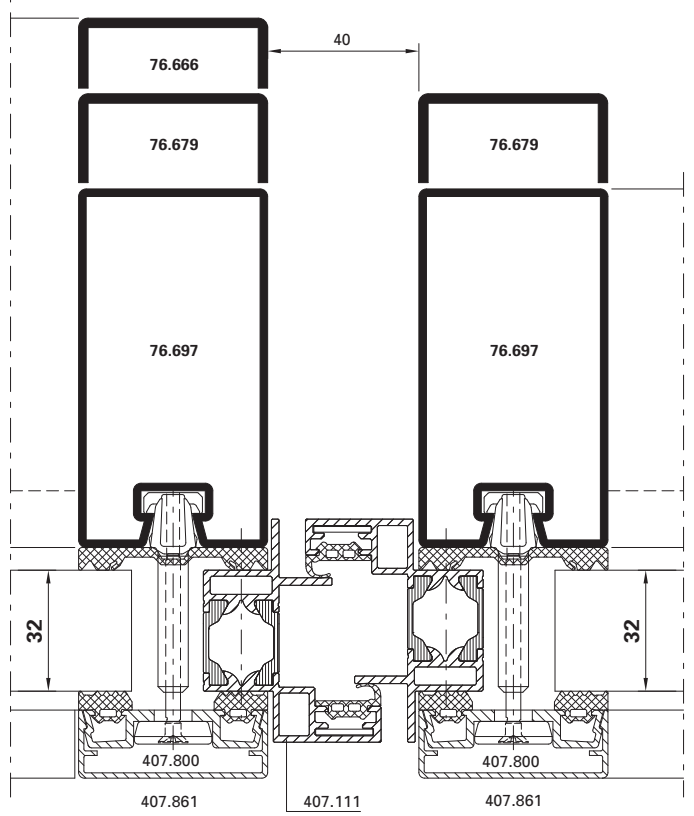
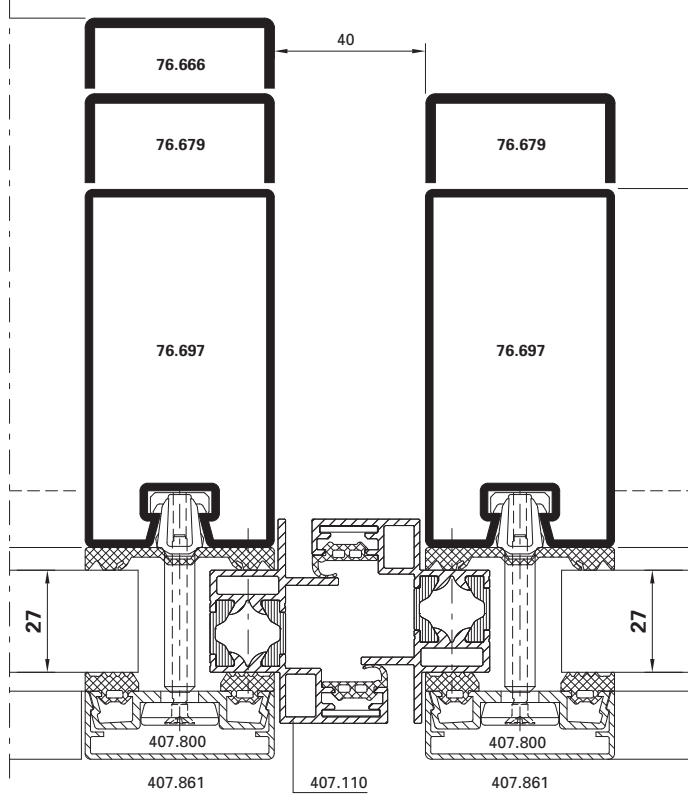


- * Anschlag für zweiflügelige Türen
 (Ausnehmung im Bereich Aluminium-Schwellenprofil erforderlich)
- * Butée pour portes à deux vantaux
 (évidement nécessaire dans la zone du profilé de seuil en aluminium)
- * Stop for double-leaf doors (recess required in the area of the aluminium threshold profile)

Einbausituation Falzprofile
 in VISS TV

Situation de montage profilés de
 feuillure dans VISS TV

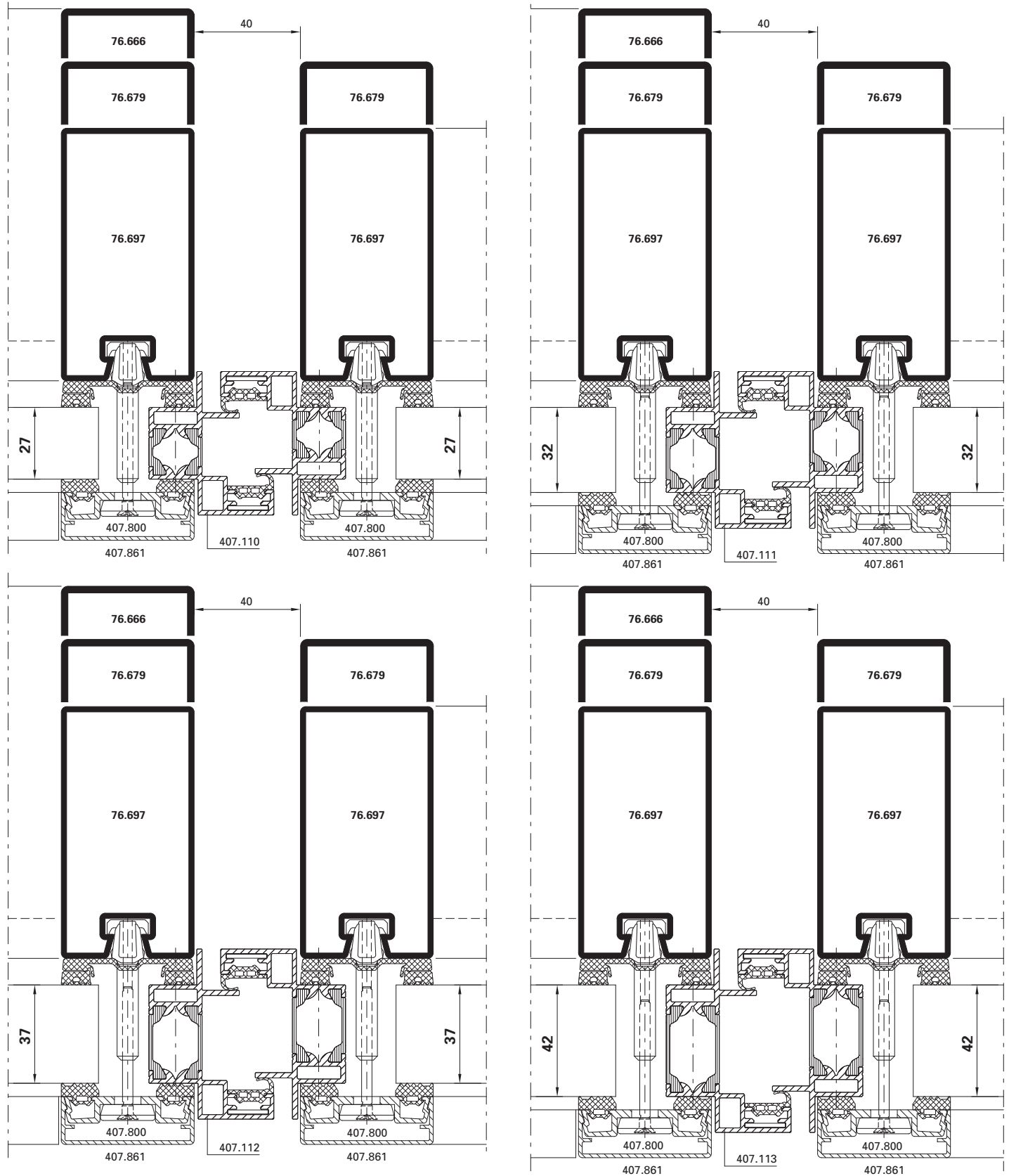
Installation situation rebate profiles
 in VISS TV



Einbausituation Falzprofile
 in VISS TVS

Situation de montage profilés de
 feuillure dans VISS TVS

Installation situation rebate profiles
 in VISS TVS



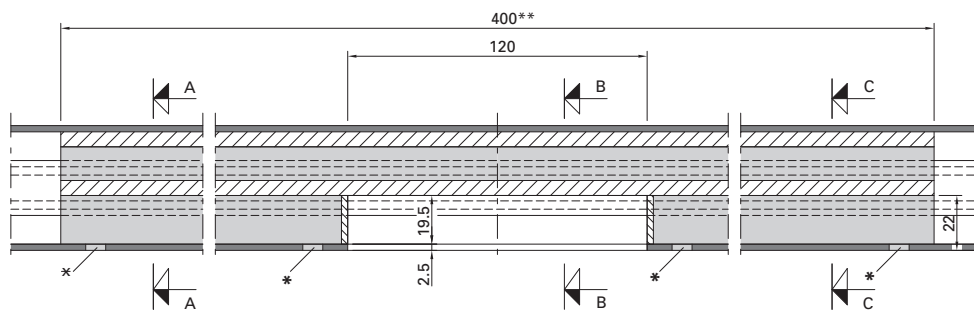
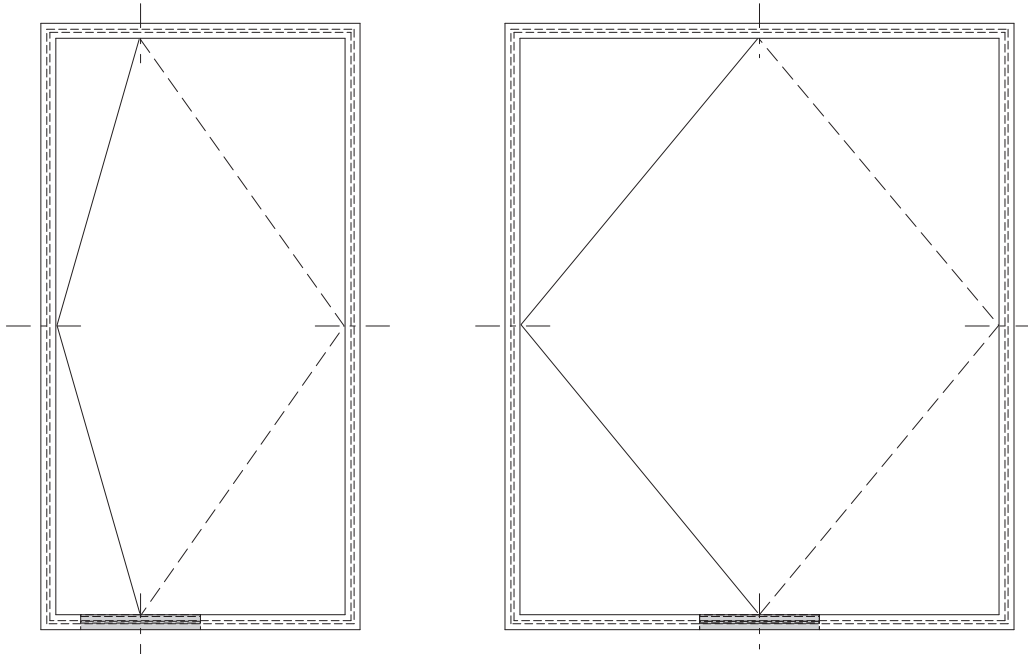
Beschlageinbau	Montage des ferrures	Installation of fittings	
Profilverstärkung im Bereich Wendelager unten	Renforcement de profilé dans la zone du pivot inférieur	Profile reinforcement in the area of the bottom pivot bearing	56
Einbau Wendelager unten	Montage du pivot inférieur	Installation of bottom pivot bearing	57
Einbau Wendelager oben	Montage du pivot supérieur	Installation of top pivot bearing	58
Einbau Stangenverschluss abschliessbar	Montage fermeture à tringles verrouillable	Installation of espagnolette bolt lockable	59
Einbau Stangenverschluss	Montage fermeture à tringles	Installation of espagnolette bolt	60
Bestimmung Länge Verbindungsstange Stangenverschluss	Détermination longueur tringles de liaison pour fermeture à tringles	Determination of length for connection rod of espagnolette bolt	61
Einbau Türdrücker	Montage de la poignée	Installation of door handles	62
Stangenführung 555.049 für Stangenverschluss	Guidage à tige 555.049 pour fermeture à tringle	Locking bar guide 555.049 for espagnolette	63
Einbau Fallenführung unten/oben Flügel nach innen öffnend	Montage du guidage du bec-de-cane en bas/en haut Vantail ouvrant vers l'intérieur	Installation of top/bottom latch guide Inward-opening leaf	64
Anschlag Stangenverschluss unten Zweiflügelige Wendetüre nach innen öffnend	Butée fermeture à tringle en bas Porte pivotante à deux vantaux ouvrant vers l'intérieur	Stop for espagnolette, bottom Double-leaf, inward-opening pivot door	65
Einbau Schliessstück 555.048 Einflügelige Wendetüre nach innen öffnend	Montage pièce de fermeture 555.048 Porte pivotante à un vantail ouvrant vers l'intérieur	Installation of locking component 555.048, single-leaf, inward-opening pivot door	67
Einbau Schliessstück 555.048 Zweiflügelige Wendetüre nach innen öffnend	Montage pièce de fermeture 555.048 Porte pivotante à deux vantaux ouvrant vers l'intérieur	Installation of locking component 555.048, double-leaf, inward-opening pivot door	68
Einbau Fallenführung unten/oben Flügel nach aussen öffnend	Montage du guidage du bec-de-cane en bas/en haut Vantail ouvrant vers l'extérieur	Installation of top/bottom latch guide Outward-opening leaf	69
Einbau Schliessstück 555.048 Einflügelige Wendetüre nach aussen öffnend	Montage pièce de fermeture 555.048 Porte pivotante à un vantail ouvrant vers l'extérieur	Installation of locking component 555.048, single-leaf, outward-opening pivot door	70
Einbau Schliessstück 555.048 Zweiflügelige Wendetüre nach aussen öffnend	Montage pièce de fermeture 555.048 Porte pivotante à deux vantaux ouvrant vers l'extérieur	Installation of locking component 555.048, double-leaf, outward-opening pivot door	71

Verarbeitungshinweise	Indications d'usage	Assembly instructions	
Zuschnitt/Profilbearbeitung Türfalzprofile im Bereich Wendelager oben	Découpe/usinage de profilés Profilés de feuillure de porte dans la zone du pivot supérieur	Cutting/profile preparation Door rebate profiles in the area of the top pivot bearing	72
Zuschnitt Türfalzprofile im Rahmenbereich für einflügelige Türen	Découpe profilés de feuillure de porte dans la zone du cadre pour les portes à un vantail	Cutting the door rebate profiles in the frame area for single-leaf doors	73
Zuschnitt Türfalzprofile im Rahmenbereich für zweiflügelige Türen	Découpe profilés de feuillure de porte dans la zone du cadre pour les portes à deux vantaux	Cutting the door rebate profiles in the frame area for double-leaf doors	74
Zuschnitt Türfalzprofile im Bereich Flügel	Découpe profilés de feuillure de porte dans la zone du vantail	Cutting the door rebate profiles in the area of the leaf	75
Einbau Türfalzprofile im Bereich Wendelager oben	Montage des profilés de feuillure de porte dans la zone du pivot supérieur	Installation of the door rebate profiles in the area of the top pivot bearing	76
Kunststoff-Dichtstücke im Bereich Wendelager oben	Joints en matière plastique dans la zone du pivot supérieur	Plastic seals in the area of the top pivot bearing	77
Einbau Kunststoff-Dichtstücke im Bereich Wendelager oben Türfalzprofil 407.110 - 407.113	Montage des joints en matière plastique dans la zone du pivot supérieur Profilé de feuillure de porte 407.110 - 407.113	Installation of plastic seals in the area of the top pivot bearing Door rebate profile 407.110 - 407.113	78
Eckausbildung Türfalzprofil Türflügel	Formation d'angle profilé de feuillure Vantail de porte	Corner construction rebate profile Door leaf	82
Eckausbildung Türfalzprofil Blendrahmen	Formation d'angle profilé de feuillure Cadre dormant	Corner construction rebate profile Door frame	83
Stulpausbildung Türfalzprofil für zweiflügelige Türen (Profilwechsel Standflügel)	Formation d'angle profilé de vantail pour portes à deux vantaux (changement de profilé vantail semi-fixe)	Corner construction rebate profile for double leaf doors (Change of profile secondary leaf)	84
Maximale Achsabstände Wendetürlager in Abhängigkeit Profiltiefe und Türfalzprofil, Flügelpartie nach innen öffnend	Entraxes maximaux Pivot de porte pivotante en fonction de la profondeur du profilé et du profilé de feuillure de porte, vantail ouvrant vers l'intérieur	Maximum distances between centres for pivot door bearings depending on profile depth and door rebate profile, inward-opening leaf section	86
Maximale Achsabstände Wendetürlager in Abhängigkeit Profiltiefe und Türfalzprofil, Flügelpartie nach aussen öffnend	Entraxes maximaux Pivot de porte pivotante en fonction de la profondeur du profilé et du profilé de feuillure de porte, vantail ouvrant vers l'extérieur	Maximum distances between centres for pivot door bearings depending on profile depth and door rebate profile, outward-opening leaf section	87
Einbau Flachstahl-Stücke für Glasauflage/Verklotzung	Montage des pièces en acier plat pour support de vitrage/calage	Install flat steel pieces for glazing support/blocking	88
Glasauflage/Verklotzung Türflügel Wendetüre	Support de vitrage/calage Vantail de porte pivotante	Glazing support/blocking of door leaf for pivot door	90

Profilverstärkung im Bereich
 Wendelager unten

Renforcement de profilé dans la
 zone du pivot inférieur

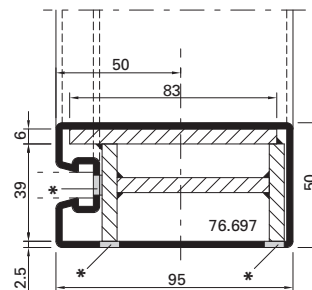
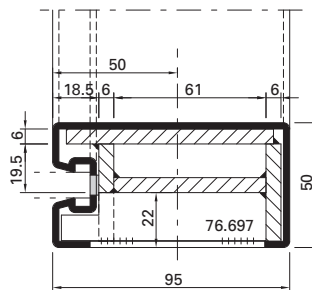
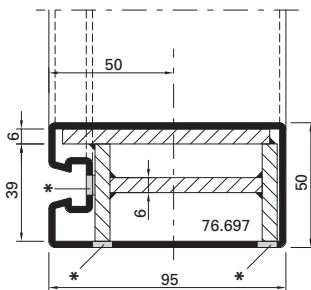
Profile reinforcement in the area of
 the bottom pivot bearing



A - A

B - B

C - C



* Lochschweissung
 ** Die Profilverstärkung ist
 entsprechend Einbausituation,
 Profilabmessung, Türflügel-Grösse
 und -Gewicht auszubilden.

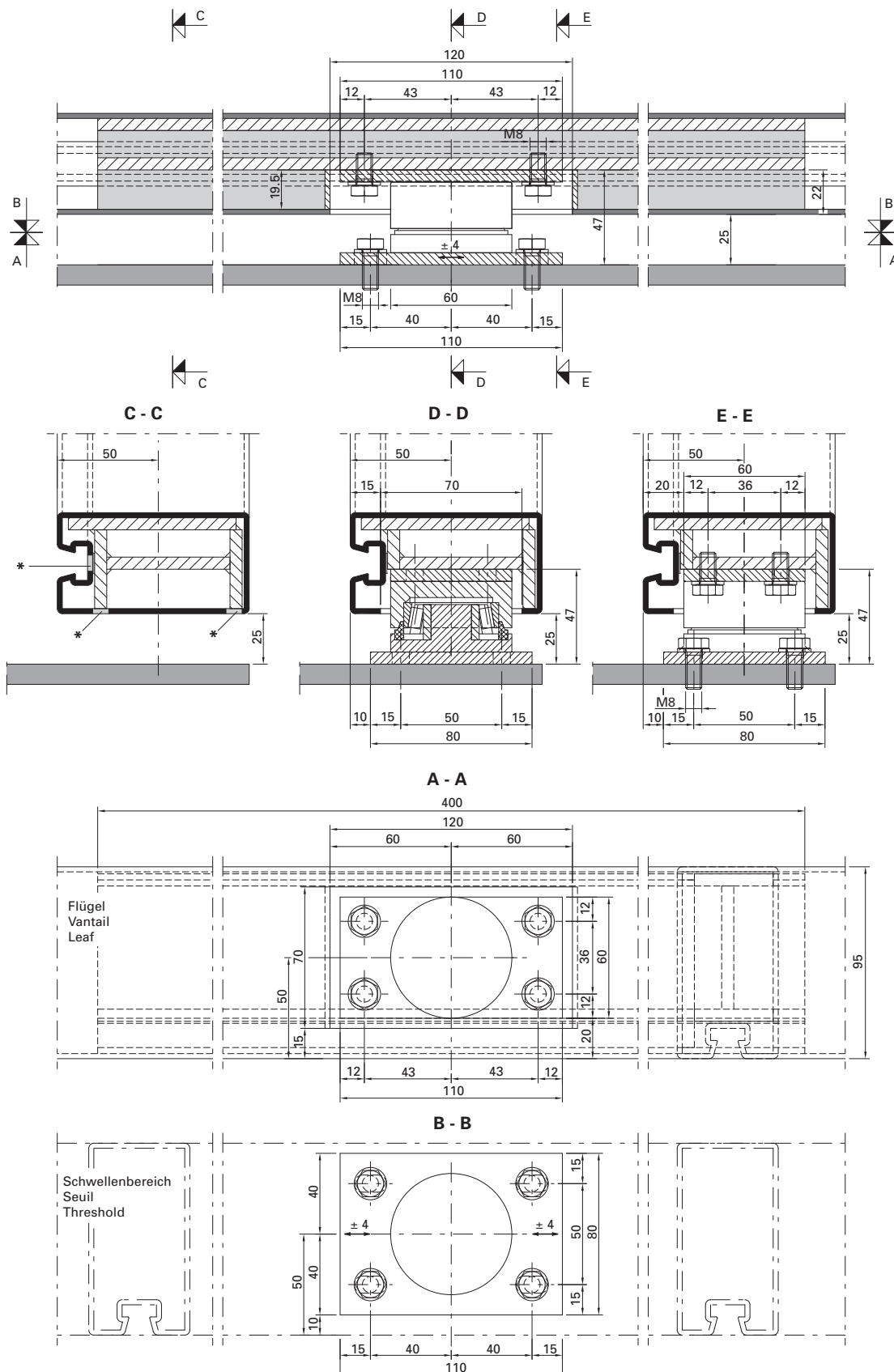
* Soudure bouchon
 ** Le renforcement de profilé doit être
 effectué selon la situation de
 montage, les dimensions du profilé,
 la taille et le poids du vantail de
 porte

* Plug weld
 ** The profile reinforcement must be
 constructed in accordance with the
 installation location, profile
 dimensions and door leaf size and
 weight.

Einbau Wendelager unten

Montage du pivot inférieur

Installation of bottom pivot bearing



* Lochschweissung

Wichtiger Hinweis:
 Wendelager vor dem
 Einbau gut einfetten!

* Soudure bouchon

Note importante:
 bien graisser le pivot
 avant le montage!

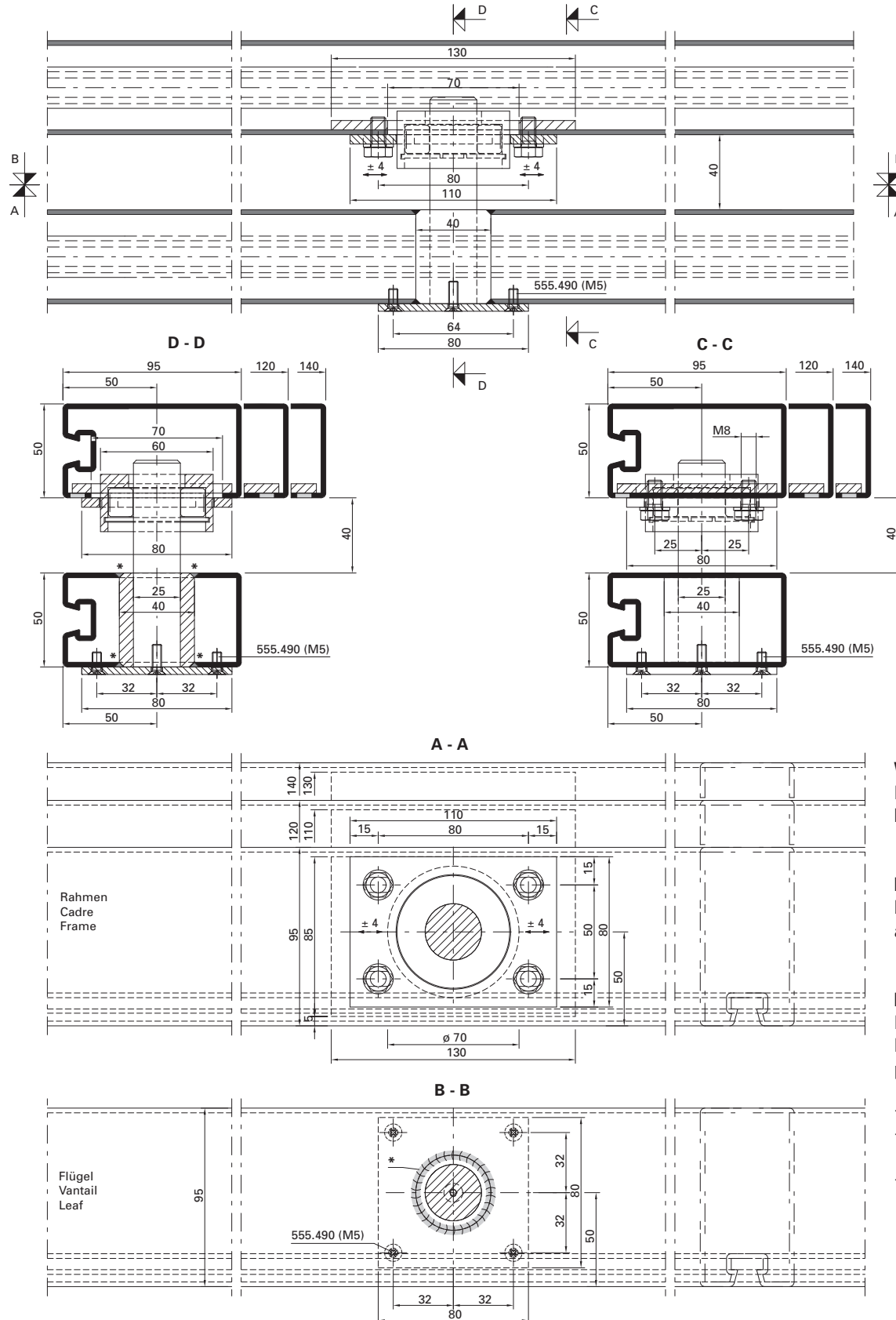
* Plug weld

Important note:
 Before installation,
 lubricate the pivot
 bearing well.

Einbau Wendelager oben

Montage du pivot supérieur

Installation of top pivot bearing



Wichtiger Hinweis:
 Lagerbolzen vor dem
 Einbau gut einfetten!

Note importante:
 bien graisser la cheville
 avant le montage!

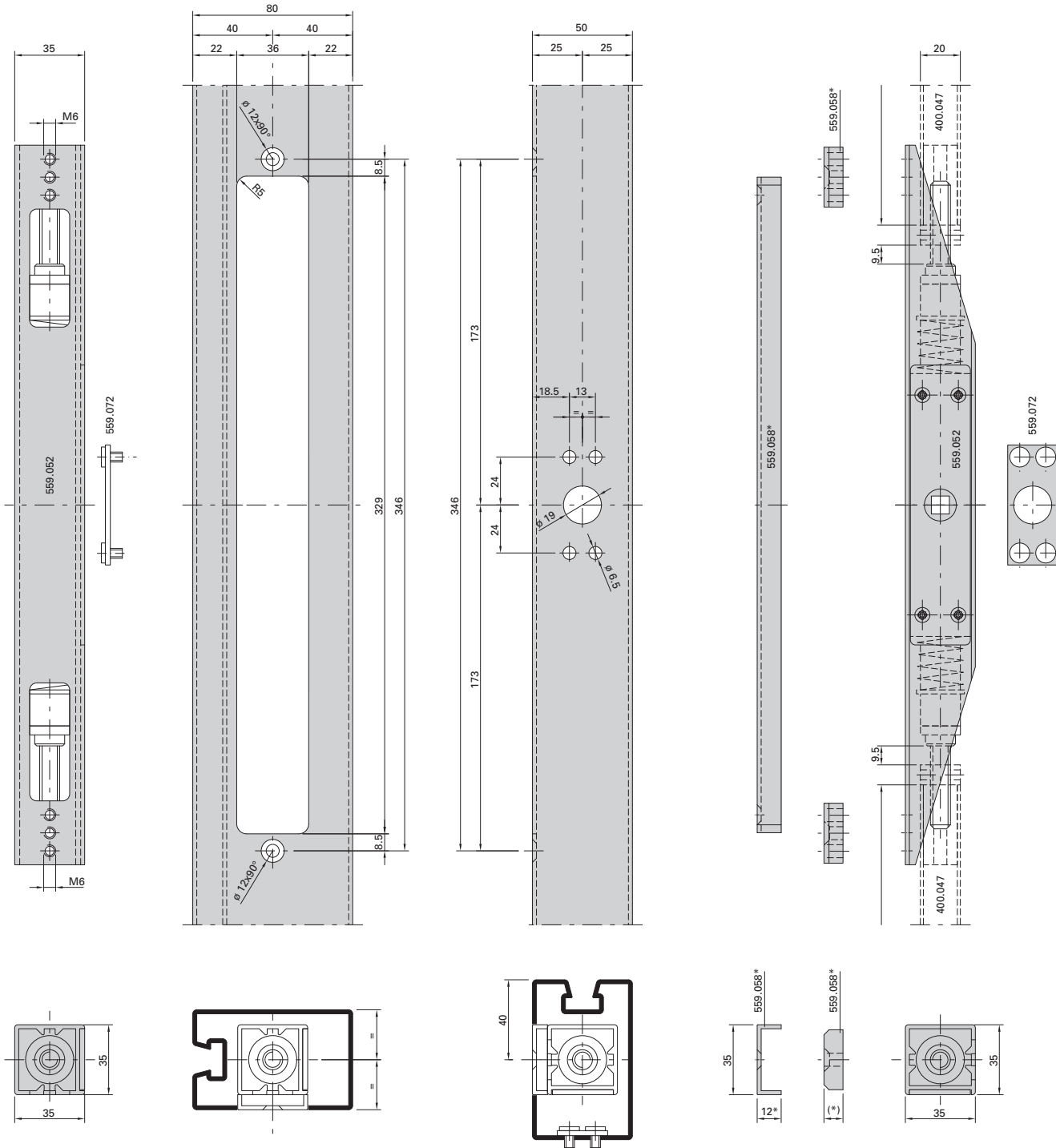
Important note:
 Before installation,
 lubricate the bearing
 pin well!

- * Umlaufend schweißen
- * Souder sur toute la périphérie
- * Weld on all sides

Einbau Stangenverschluss

Montage fermeture à tringles

Installation of espagnolette bolt

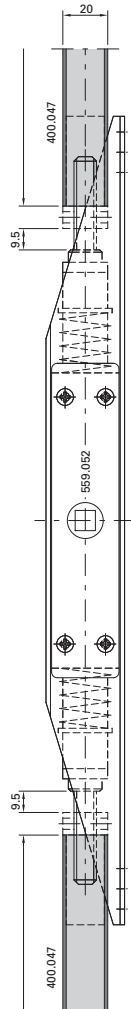
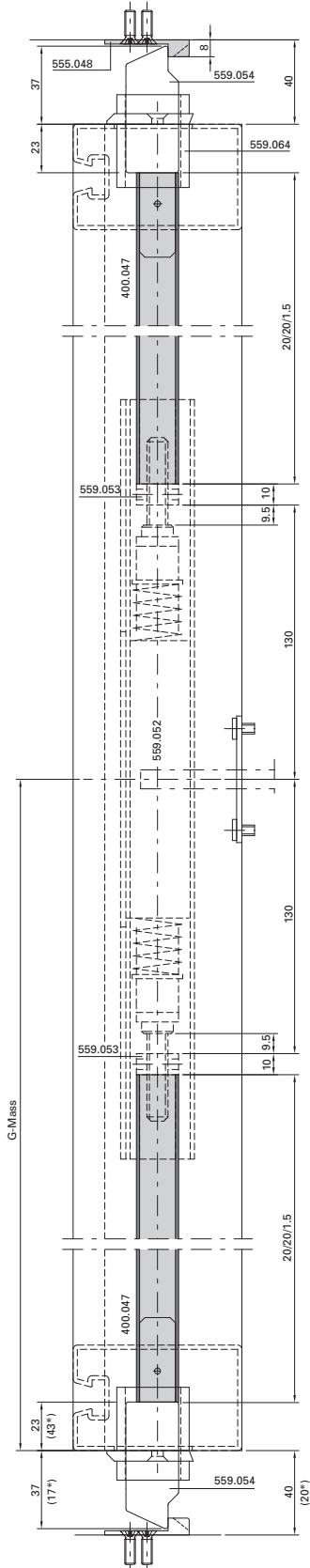


* bei Profilbreite 50 mm auf 7.5 mm zu kürzen
 * quand la largeur est de 50 mm, raccourcir à 7.5 mm
 * profile width 50 mm is shortened to 7.5 mm

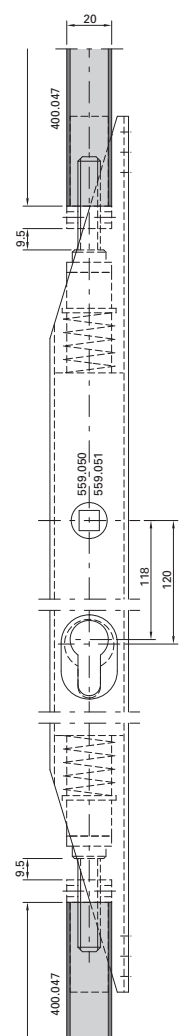
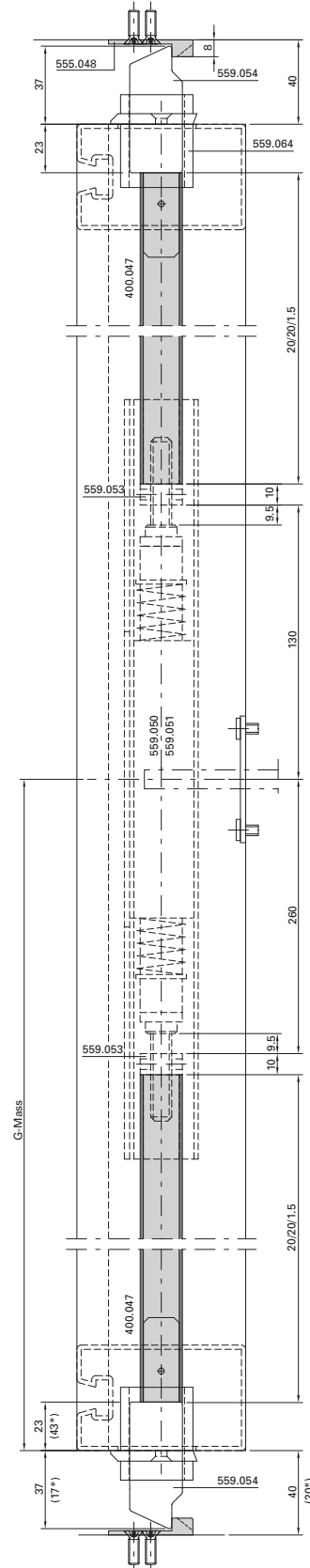
Bestimmung Länge
Verbindungsstange Stangenverschluss

Détermination longueur tringles de
liaison pour fermeture à tringles

Determination of length for
connection rod of espagnolette bolt



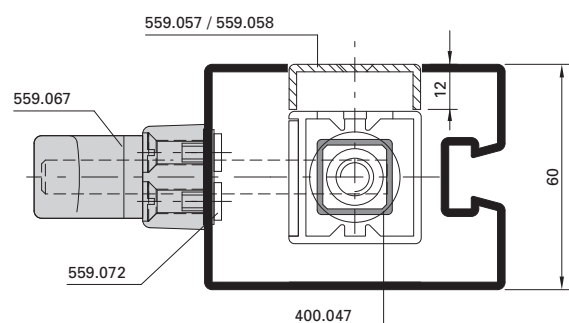
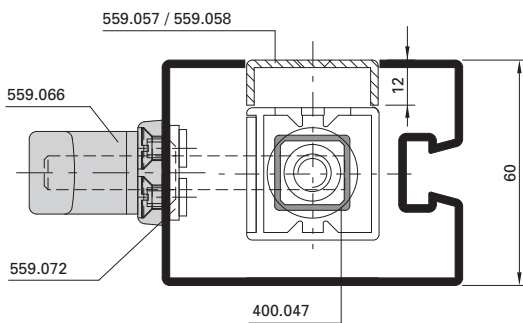
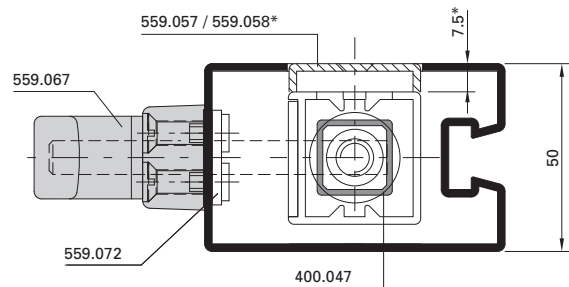
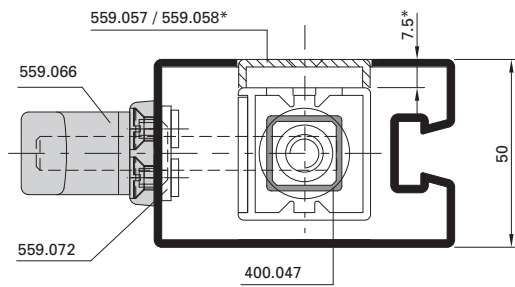
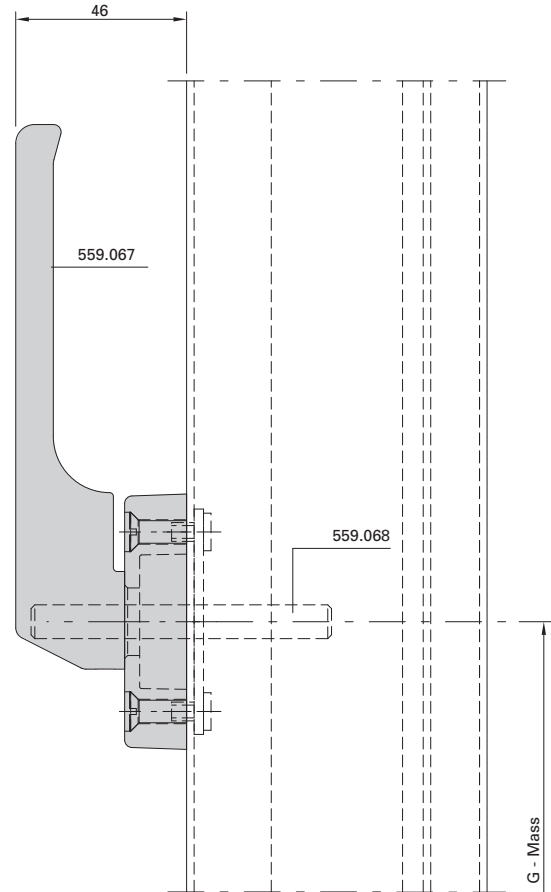
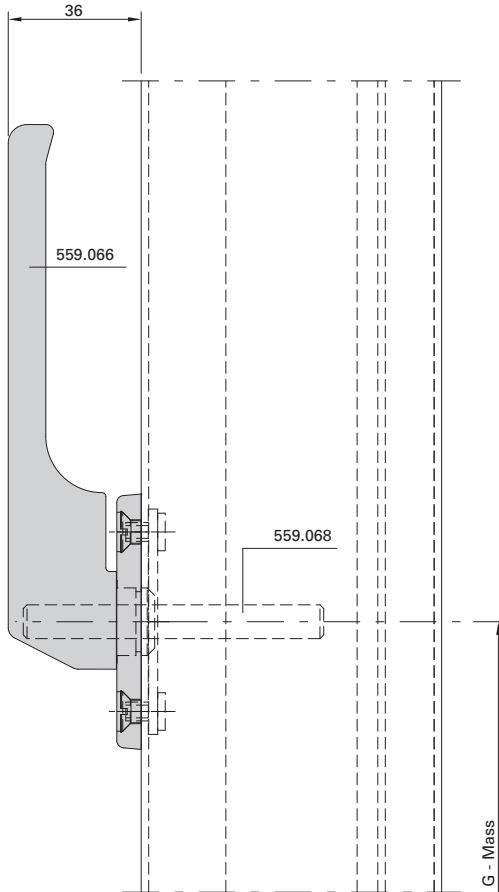
- * Mass variabel, je nach Schwellenausbildung
- * Cote variable selon la forme du seuil
- * Dimension variable depending on threshold construction



Einbau Türdrücker

Montage de la poignée

Installation of door handles

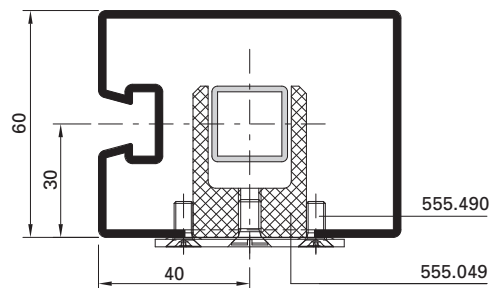
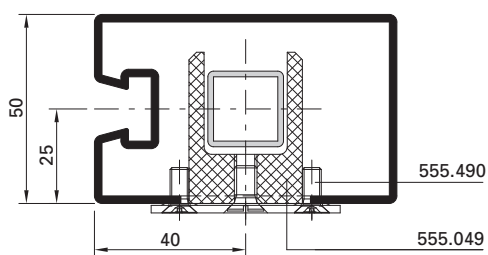
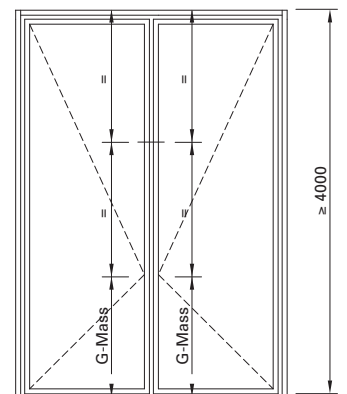
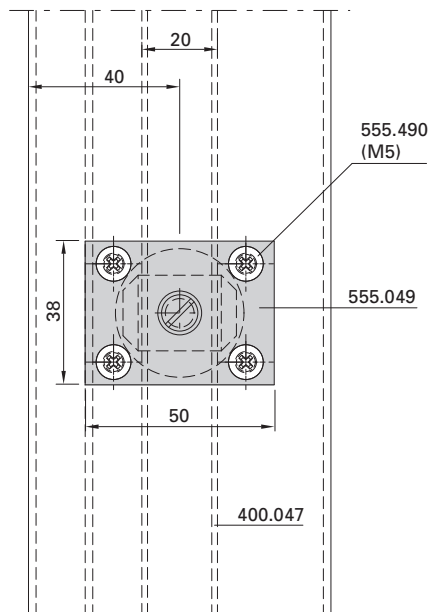
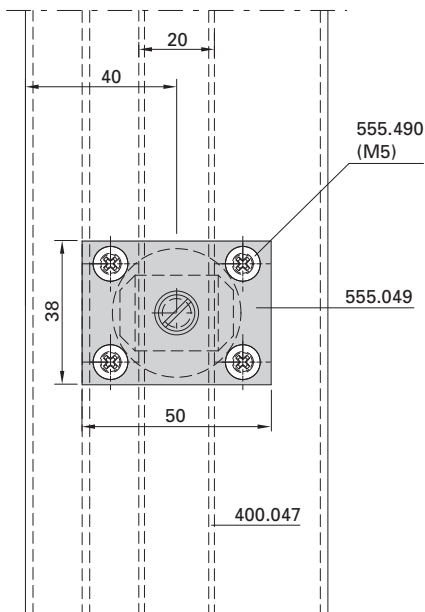
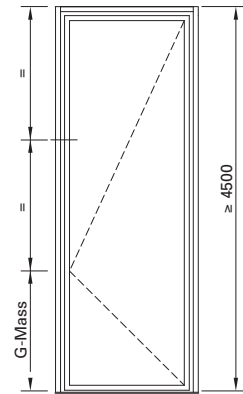
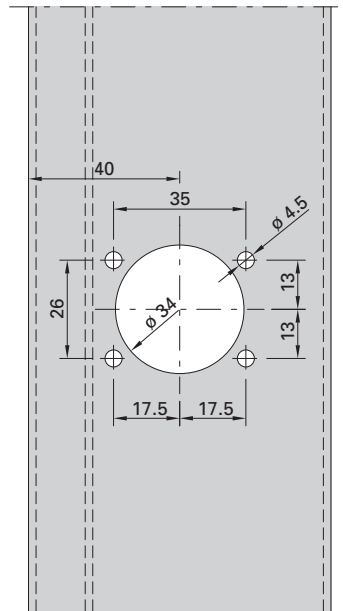
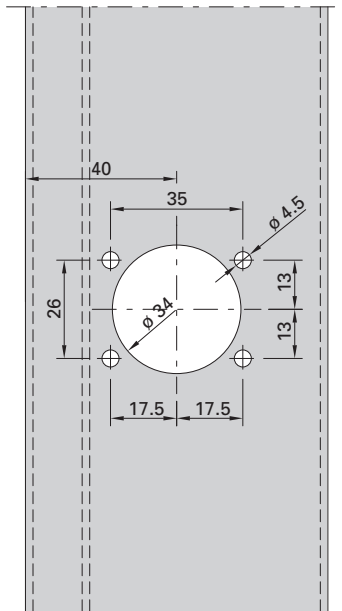


* bei Profilbreite 50 mm auf 7.5 mm zu kürzen
 * quand la largeur est de 50 mm, raccourcir à 7.5 mm
 * profile width 50 mm is shortened to 7.5 mm

Stangenführung 555.049 für
 Stangenverschluss

Guidage à tige 555.049 pour
 fermeture à tringle

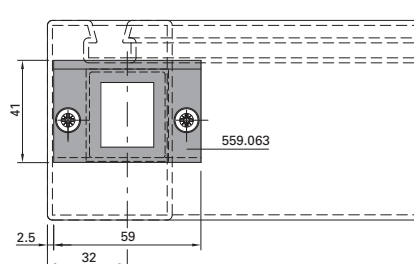
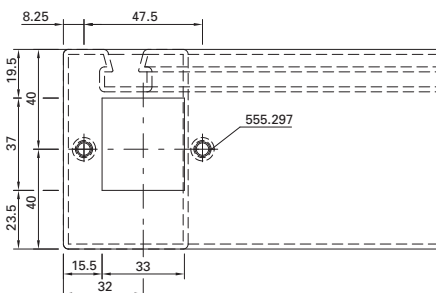
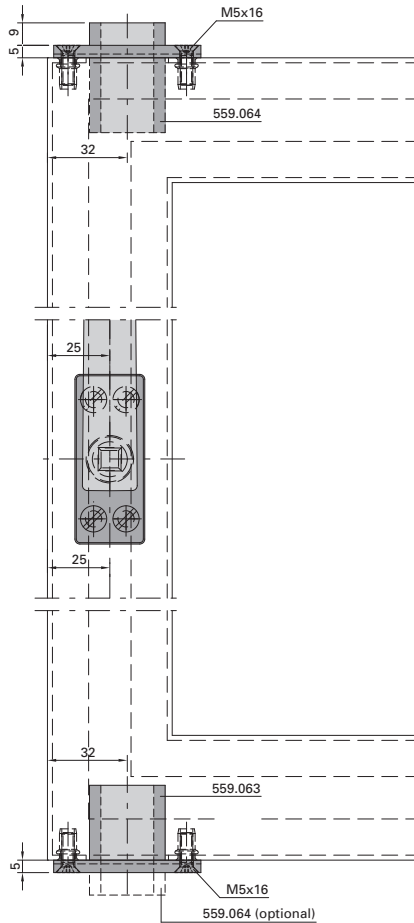
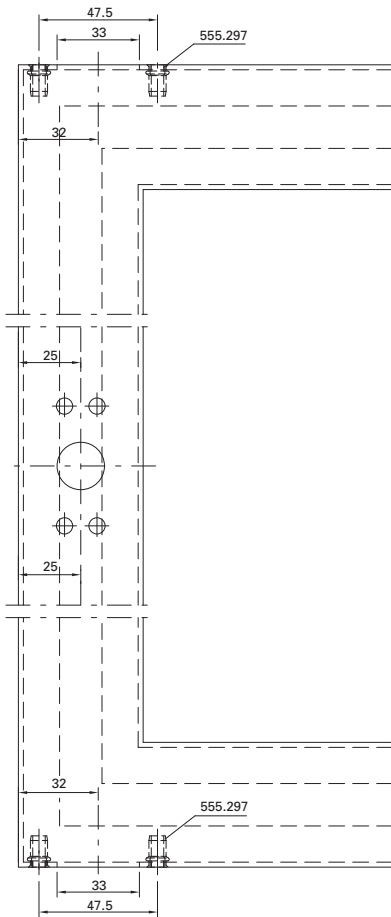
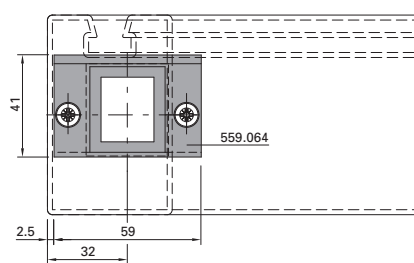
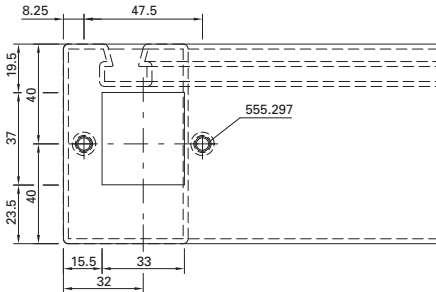
Locking bar guide 555.049
 for espagnolette



Einbau Fallenführung
unten/oben
Flügel nach innen öffnend

Montage du guidage du bec-de-cane
en bas/en haut
Vantail ouvrant vers l'intérieur

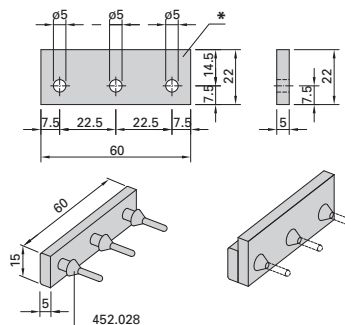
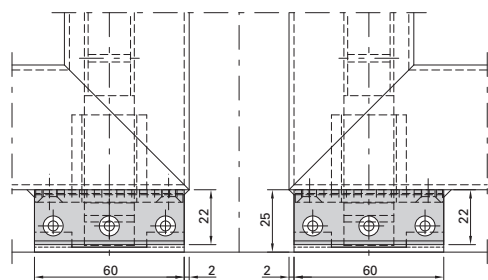
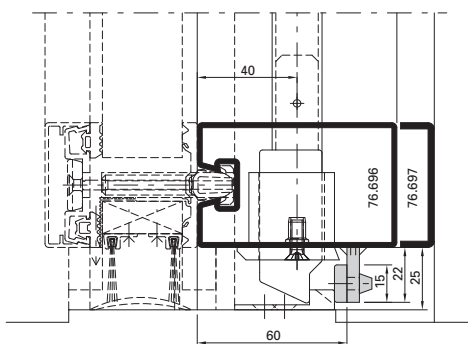
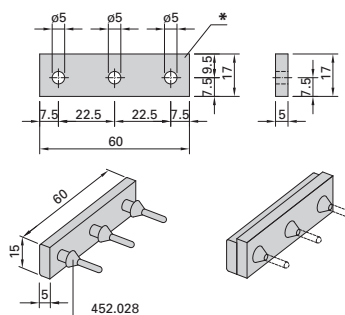
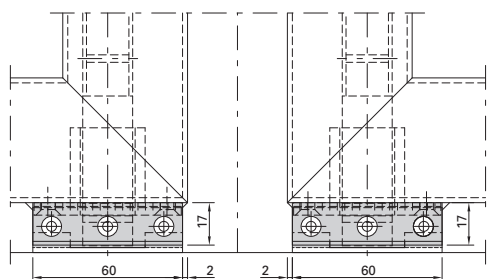
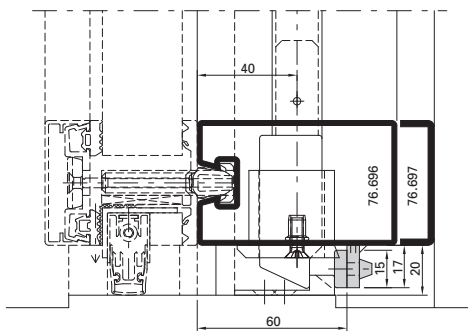
Installation of
top/bottom latch guide
Inward-opening leaf



Anschlag Stangenverschluss unten
Zweiflügelige Wendetüre
nach innen öffnend

Butée fermeture à tringle en bas
Porte pivotante à deux vantaux
ouvrant vers l'intérieur

Stop for espagnolette, bottom
Double-leaf, inward-opening
pivot door



* Durch Metallbauer zu fertigen
 (entsprechend Einbausituation)

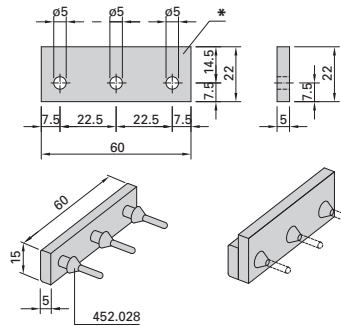
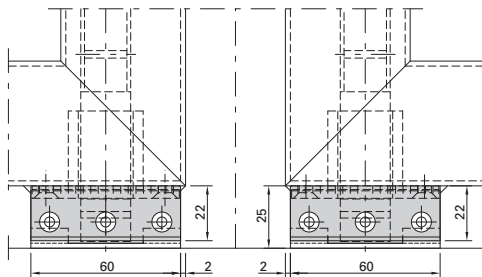
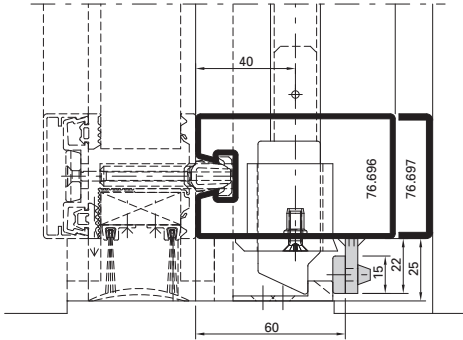
* Fabrication incombant au métallier
 (selon la situation de montage)

* To be manufactured by the metal fabricator
 (in accordance with the installation location)

Anschlag Stangenverschluss unten
Zweiflügelige Wendetüre
nach innen öffnend

Butée fermeture à tringle en bas
Porte pivotante à deux vantaux
ouvrant vers l'intérieur

Stop for espagnolette, bottom
Double-leaf, inward-opening
pivot door



* Durch Metallbauer zu fertigen
 (entsprechend Einbausituation)

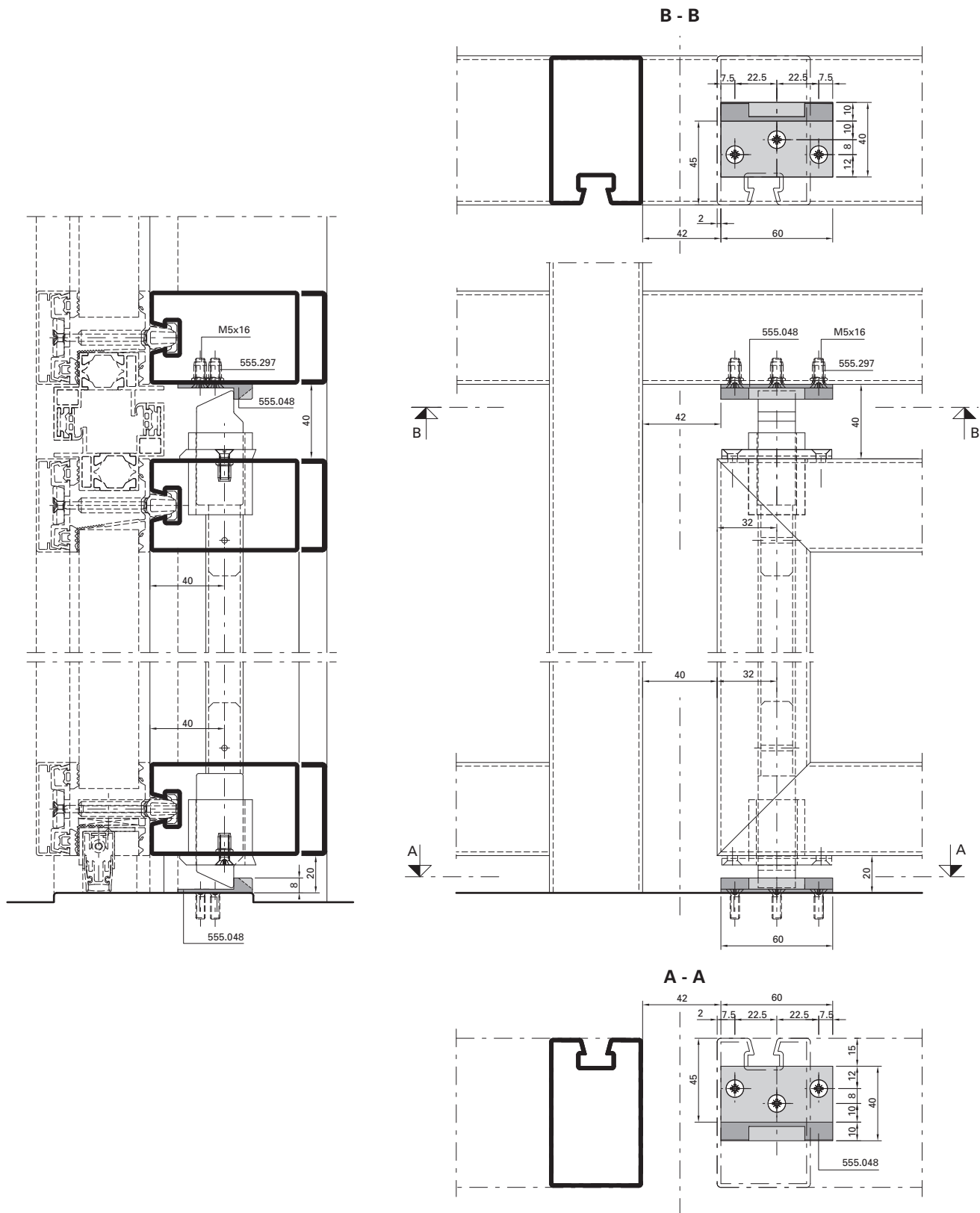
* Fabrication incombant au métallier
 (selon la situation de montage)

* To be manufactured by the metal fabricator
 (in accordance with the installation location)

Einbau Schliessstück 555.048
 Einflügelige Wendetüre
 nach innen öffnend

Montage pièce de fermeture 555.048
 Porte pivotante à un vantail
 ouvrant vers l'intérieur

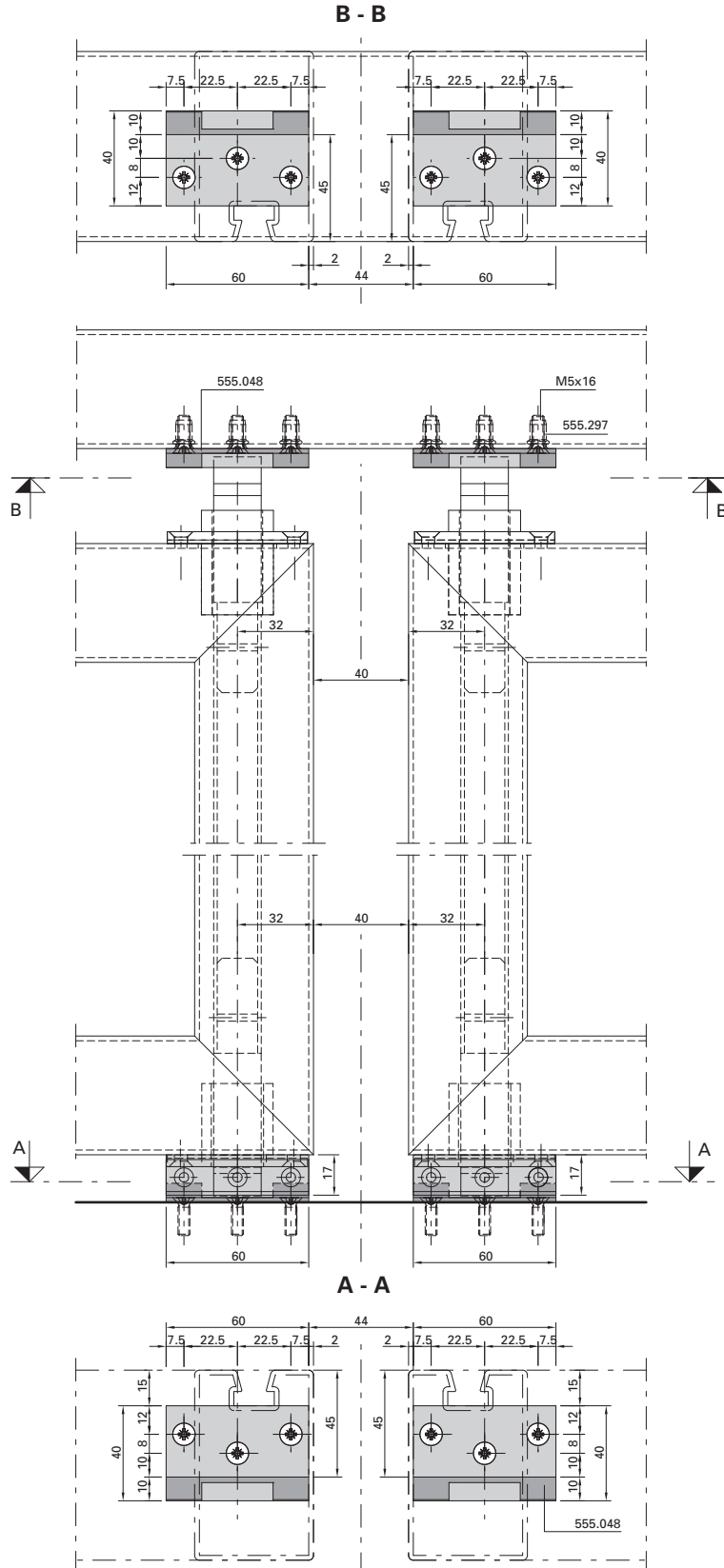
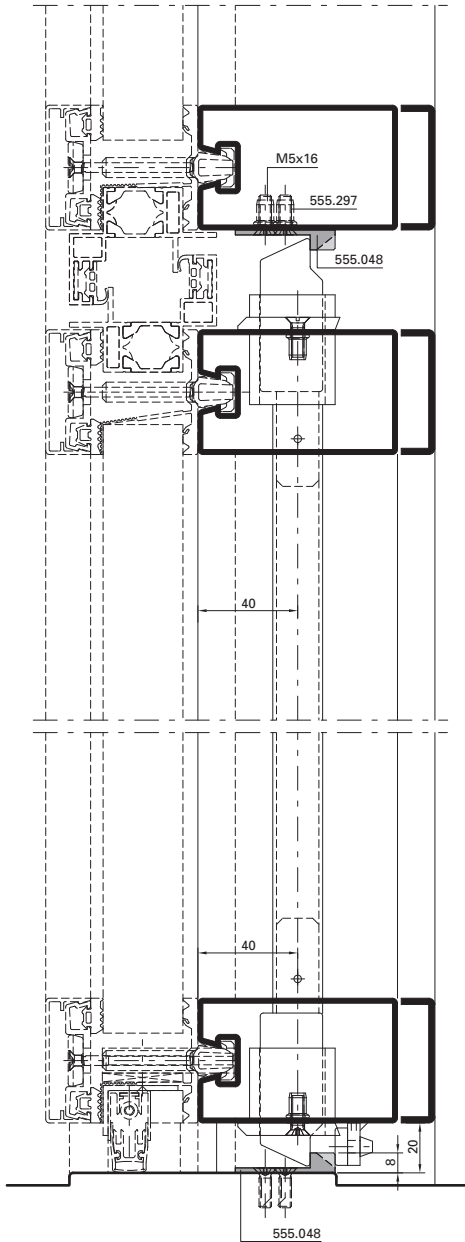
Installation of locking component
 555.048, single-leaf,
 inward-opening pivot door



Einbau Schliesstück 555.048
 Zweiflügelige Wendetüre
 nach innen öffnend

Montage pièce de fermeture 555.048
 Porte pivotante à deux vantaux
 ouvrant vers l'intérieur

Installation of locking component
 555.048, double-leaf,
 inward-opening pivot door



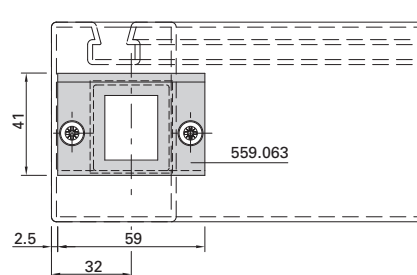
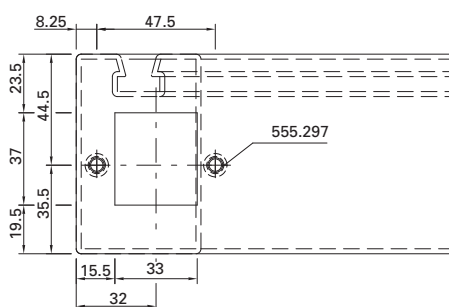
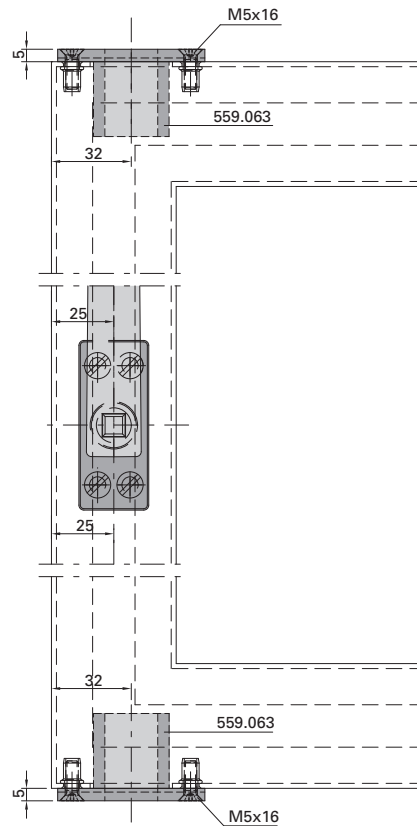
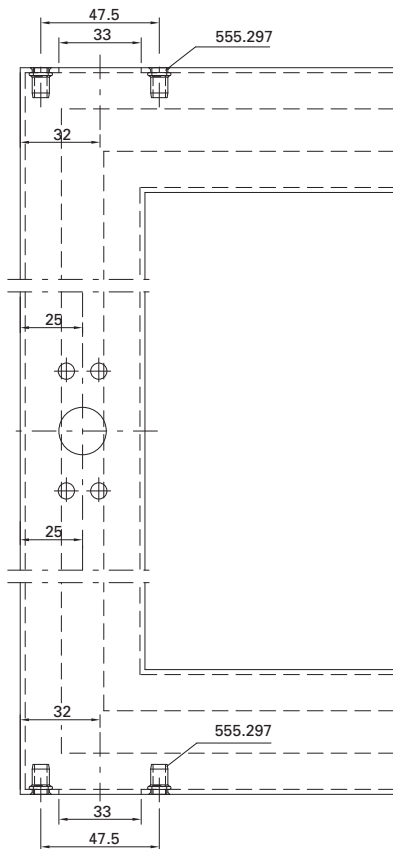
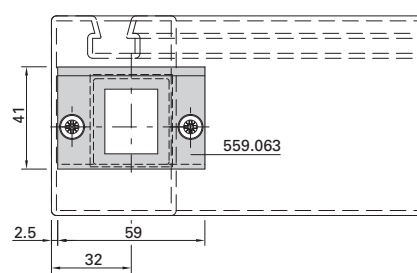
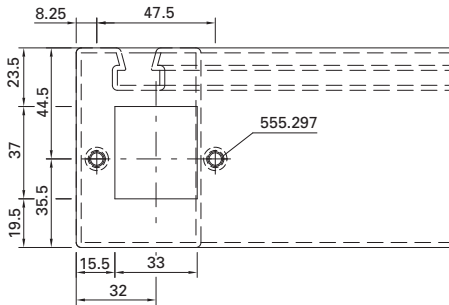
Einbau Fallenführung unten/oben
Flügel nach aussen öffnend

Montage du guidage du bec-de-cane
en bas/en haut
Vantail ouvrant vers l'extérieur

Installation of top/bottom latch guide
Outward-opening leaf

Ausnehmung
 Entaille
 Cut-out

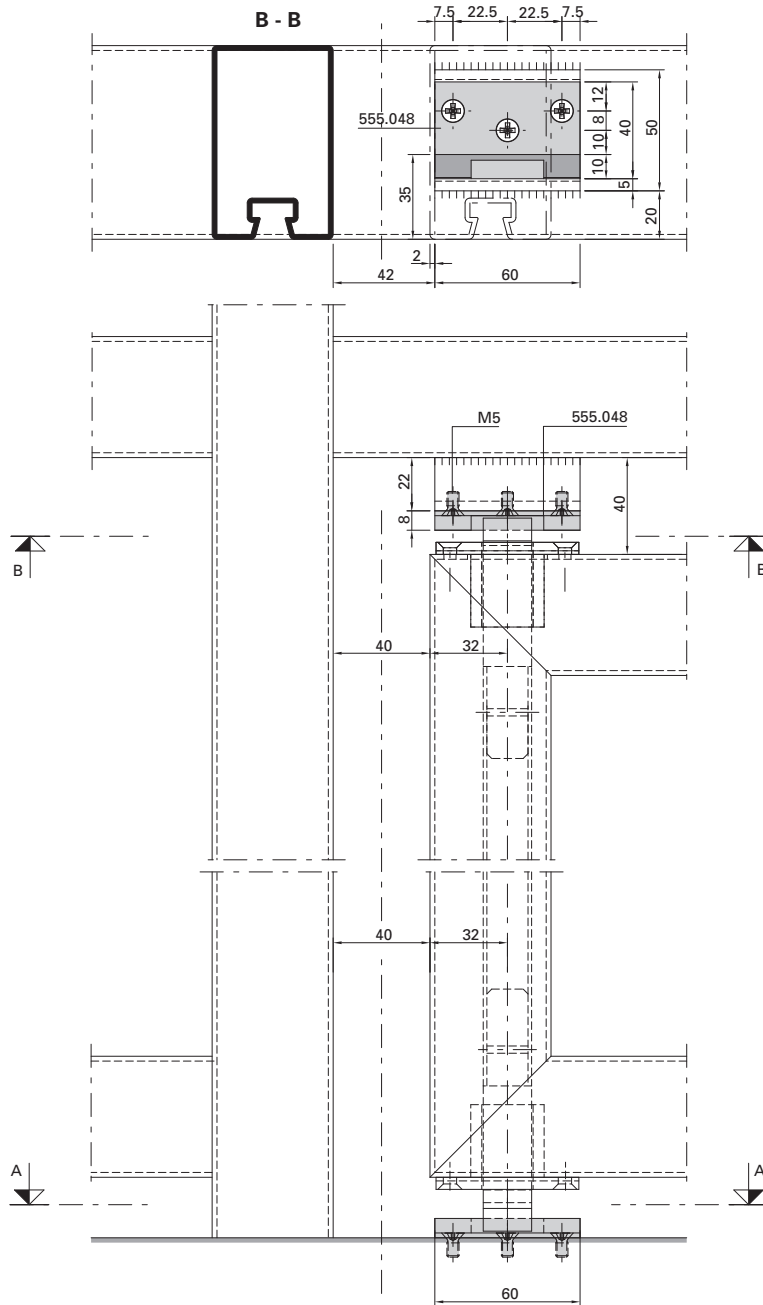
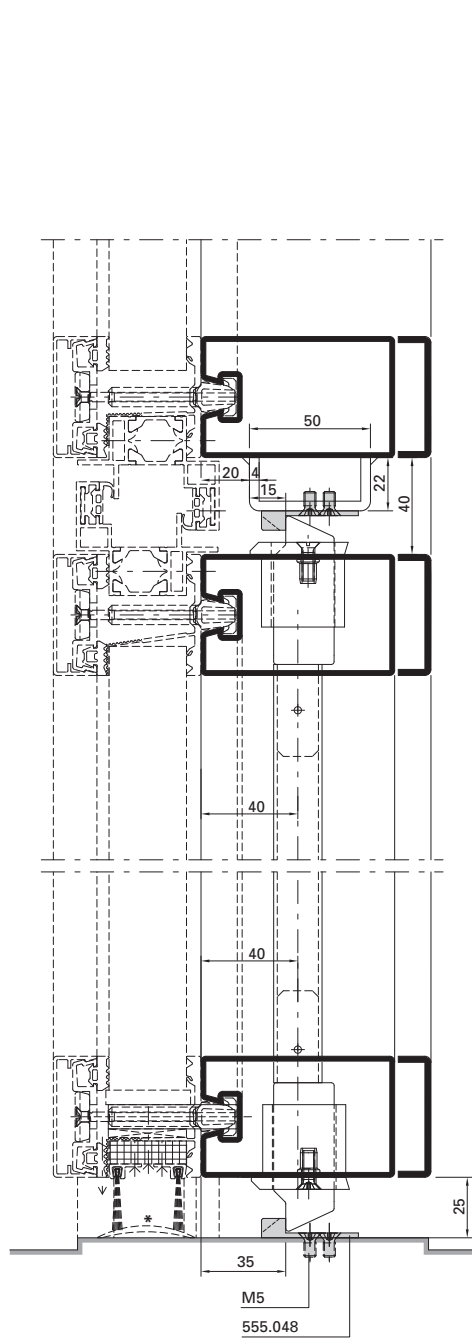
Einbau
 Montage
 Installation



Einbau Schliessstück 555.048
 Einflügelige Wendetüre
 nach aussen öffnend

Montage pièce de fermeture 555.048
 Porte pivotante à un vantail
 ouvrant vers l'extérieur

Installation of locking component
 555.048, single-leaf,
 outward-opening pivot door



* Ausnehmung Aluminium-Schwelenprofil
 im Bereich Stangen-Fallenkopf erforderlich.

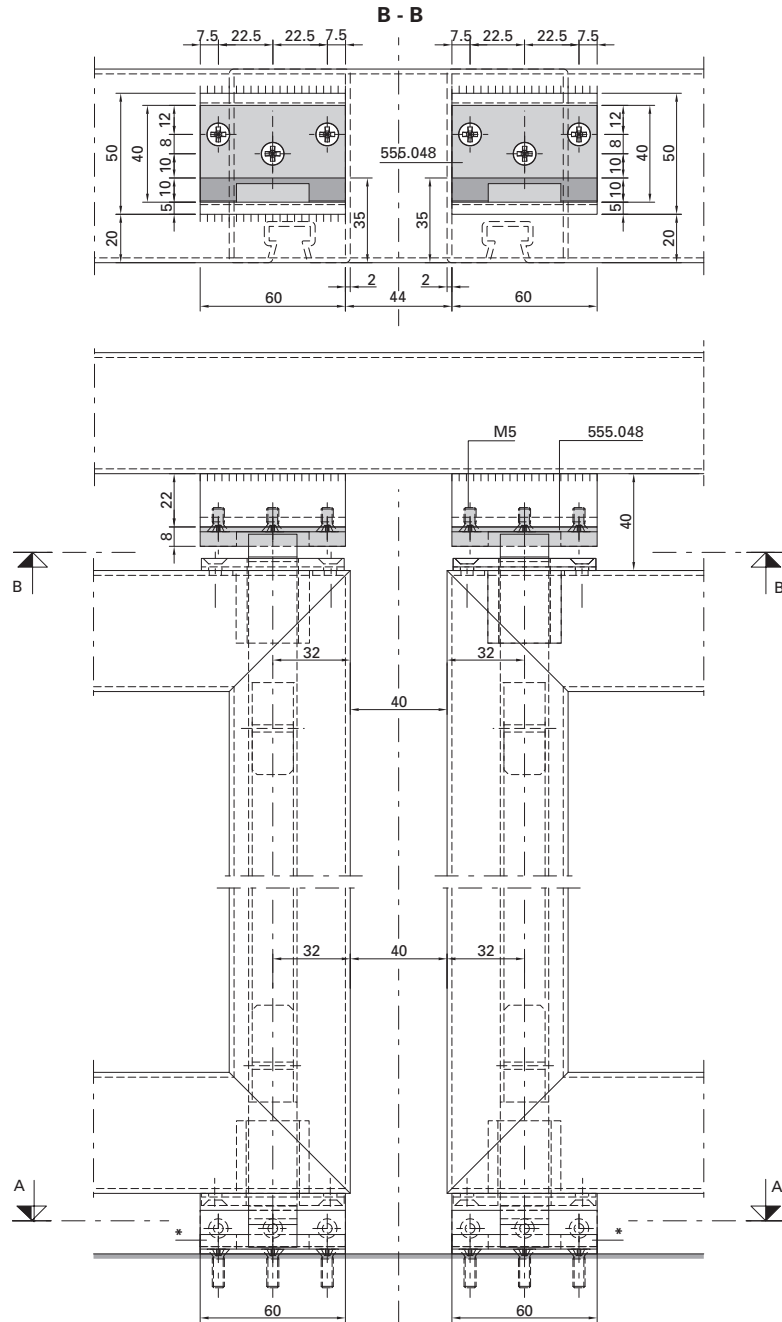
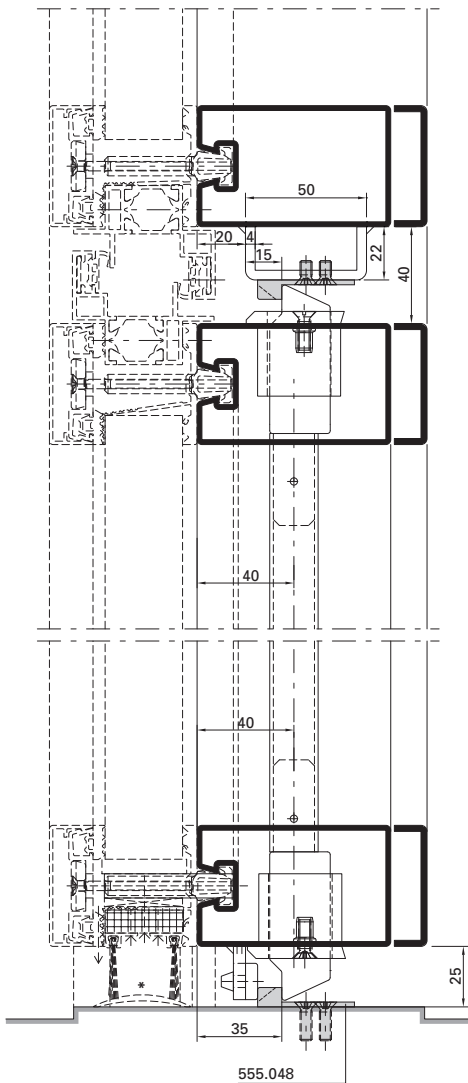
* Évidement du profilé de seuil en aluminium
 nécessaire dans la zone du bec-de-cane.

* Aluminium threshold profile recess required
 in the area of the locking bar latch head.

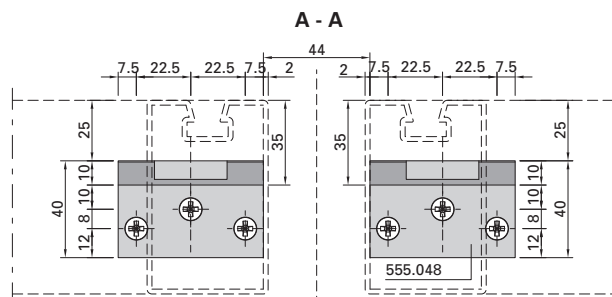
Einbau Schliessstück 555.048
 Zweiflügelige Wendetüre
 nach aussen öffnend

Montage pièce de fermeture 555.048
 Porte pivotante à deux vantaux
 ouvrant vers l'extérieur

Installation of locking component
 555.048, double-leaf,
 outward-opening pivot door



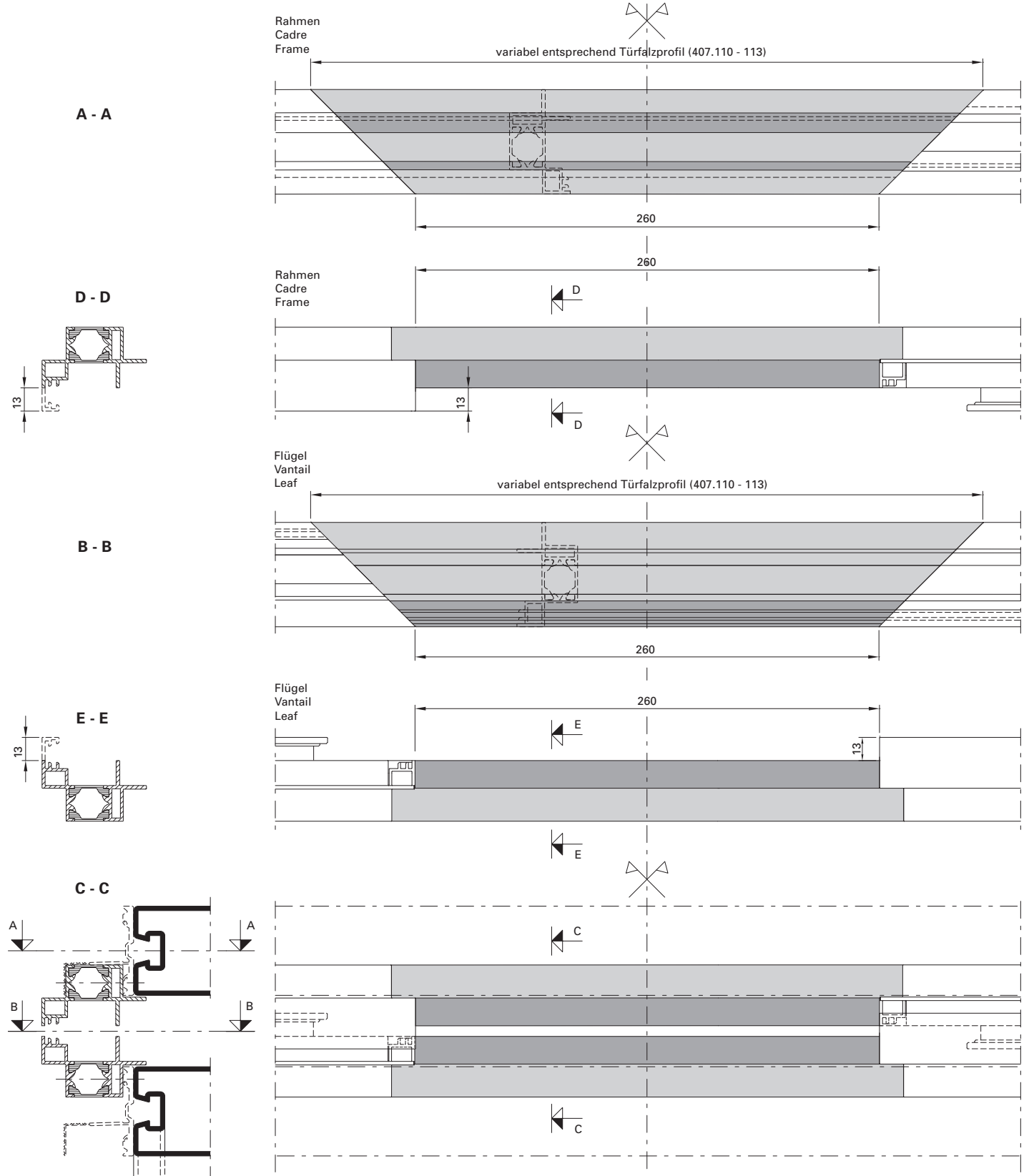
- * Ausnehmung Aluminium-Schwelenprofil im Bereich Anschlagstück erforderlich.
- * Évidement du profilé de seuil en aluminium nécessaire dans la zone de la butée.
- * Aluminium threshold profile recess required in the area of the stop piece.



Zuschnitt/Profilbearbeitung
 Türfalzprofile im Bereich
 Wendelager oben

Découpe/usinage de profilés
 Profilés de feuillure de porte dans
 la zone du pivot supérieur

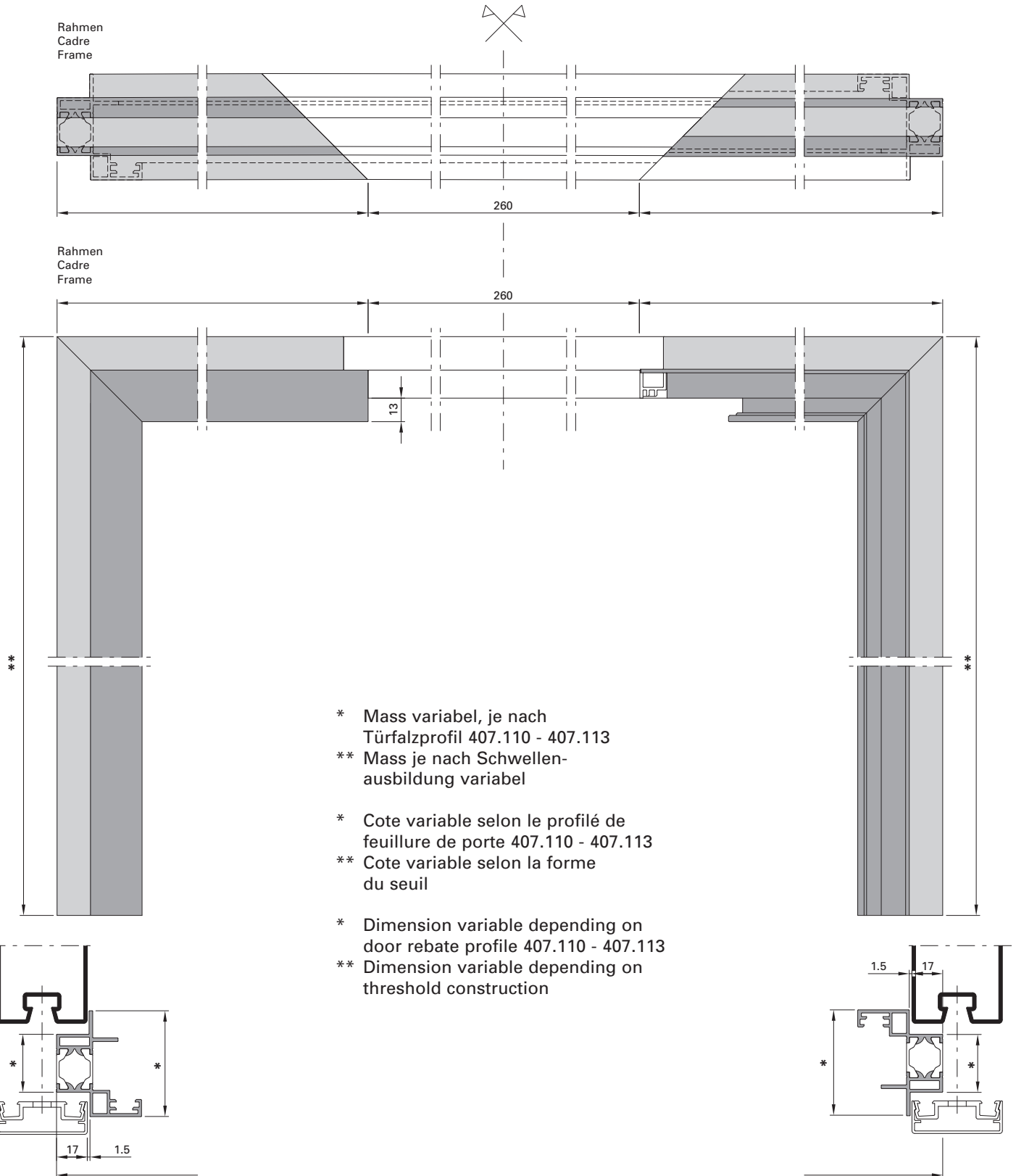
Cutting/profile preparation
 Door rebate profiles in the area of
 the top pivot bearing



Zuschnitt Türfalzprofile
 im Rahmenbereich für
 einflügelige Türen

Découpe profilés de feuillure de porte
 dans la zone du cadre pour les portes
 à un vantail

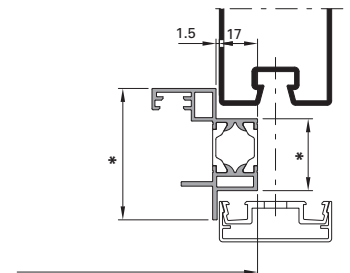
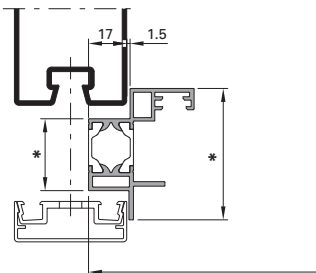
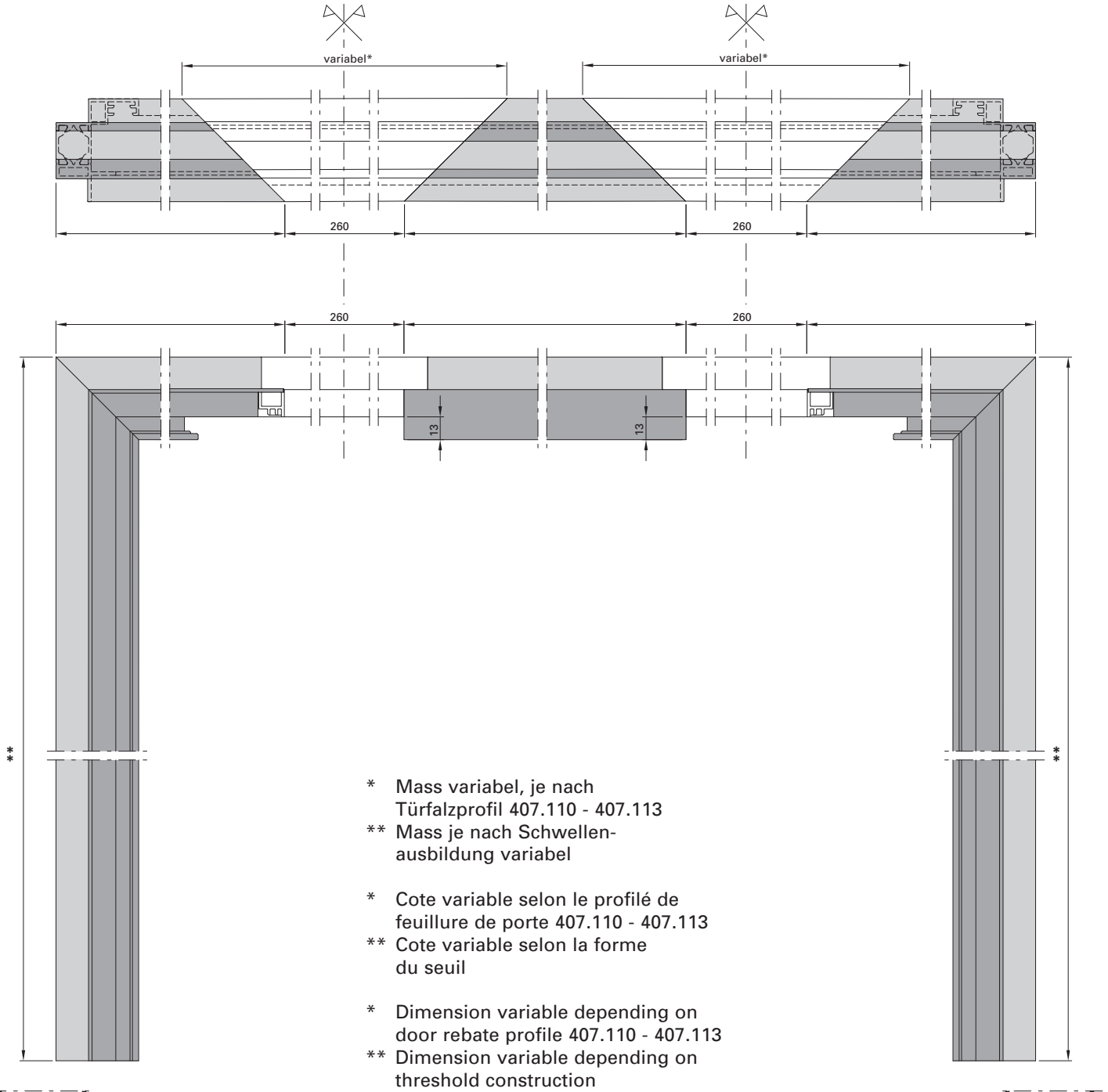
Cutting the door rebate profiles
 in the frame area for single-leaf doors



Zuschnitt Türfalzprofile
 im Rahmenbereich für
 zweiflügelige Türen

Découpe profilés de feuillure de porte
 dans la zone du cadre pour les portes
 à deux vantaux

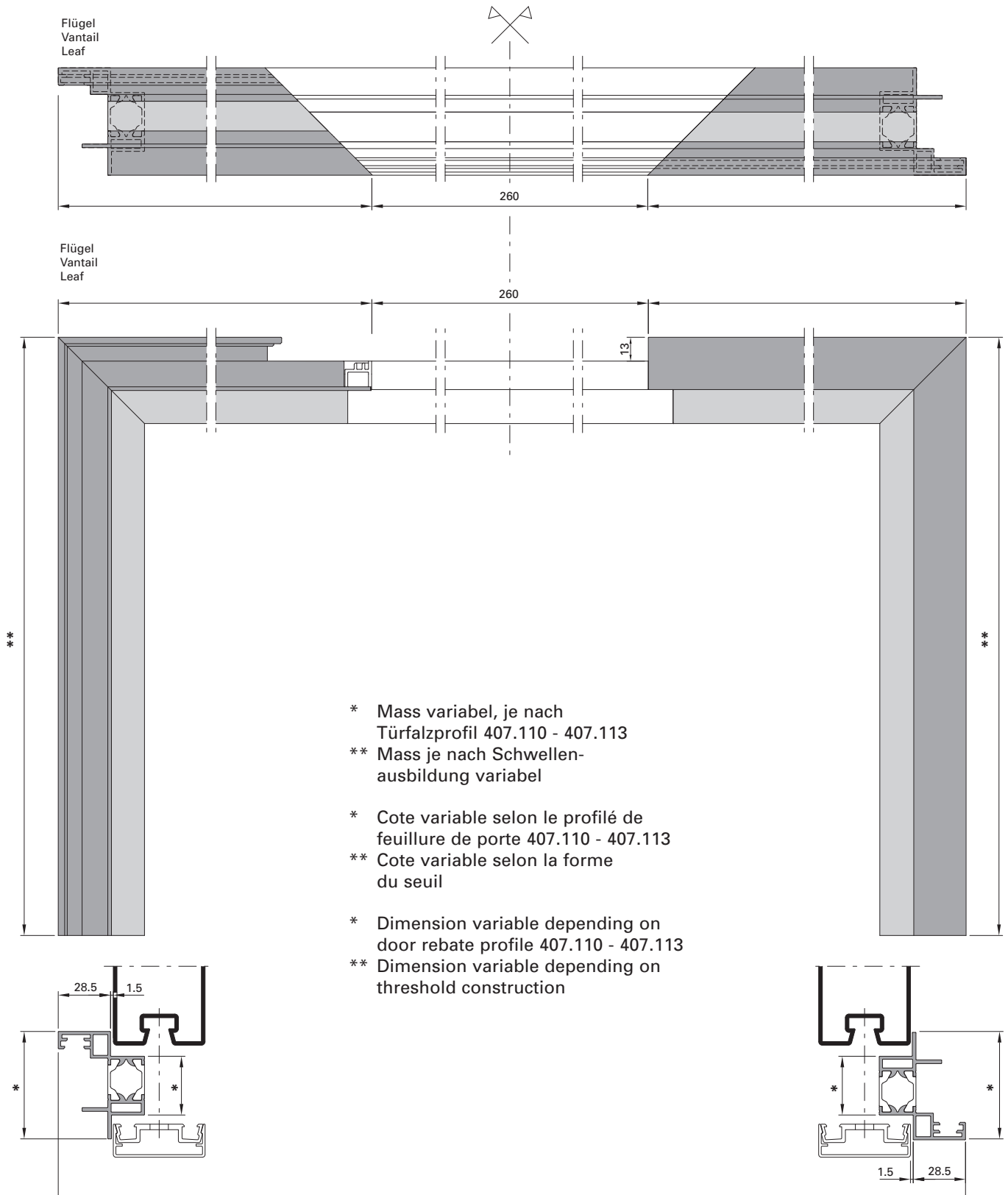
Cutting the door rebate profiles
 in the frame area for double-leaf doors



Zuschnitt Türfalzprofile
 im Bereich Flügel

Découpe profilés de feuillure de porte
 dans la zone du vantail

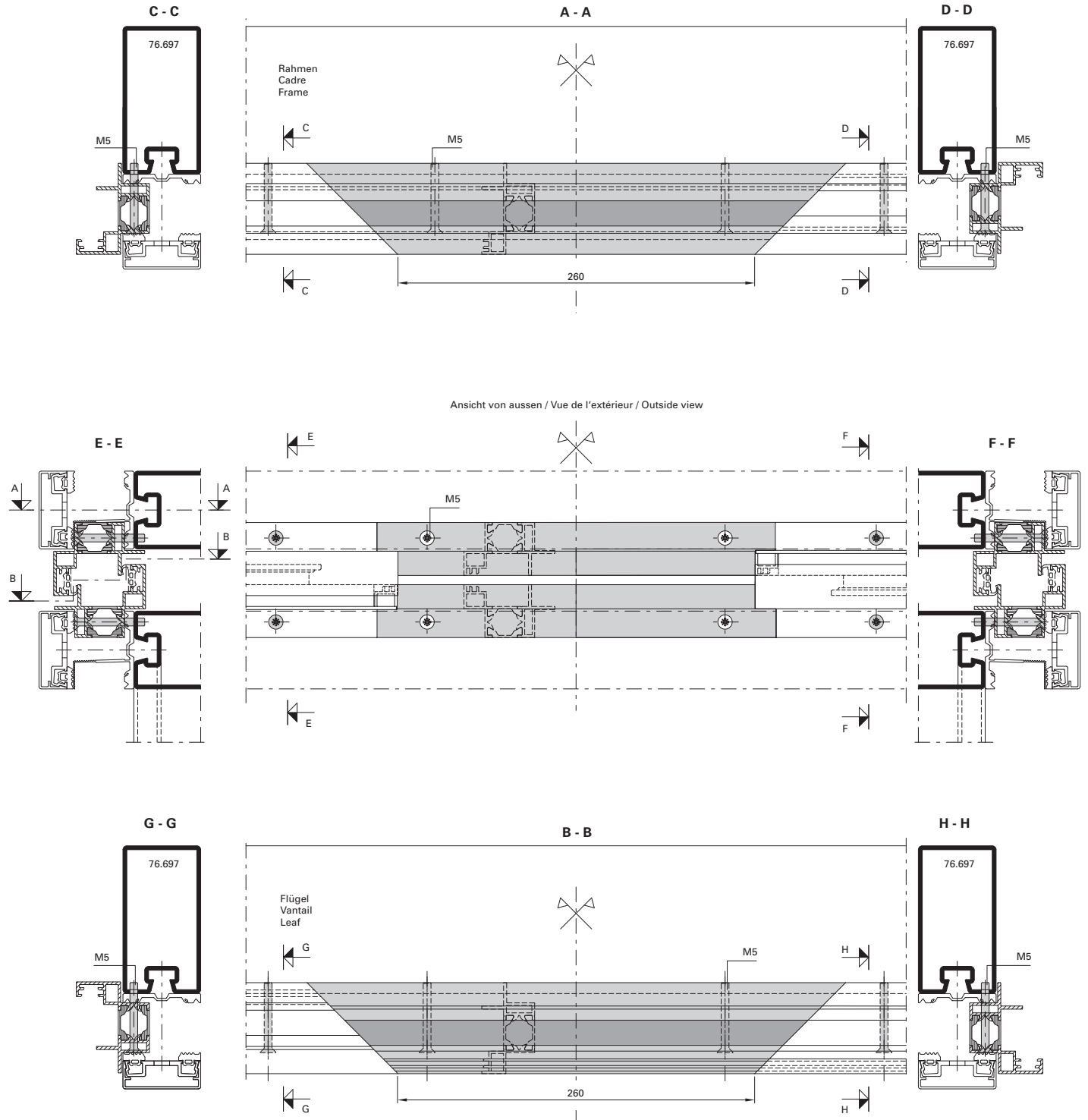
Cutting the door rebate profiles
 in the area of the leaf



Einbau Türfalzprofile
 im Bereich Wendelager oben

Montage des profilés de feuillure de
 porte dans la zone du pivot supérieur

Installation of the door rebate profiles
 in the area of the top pivot bearing

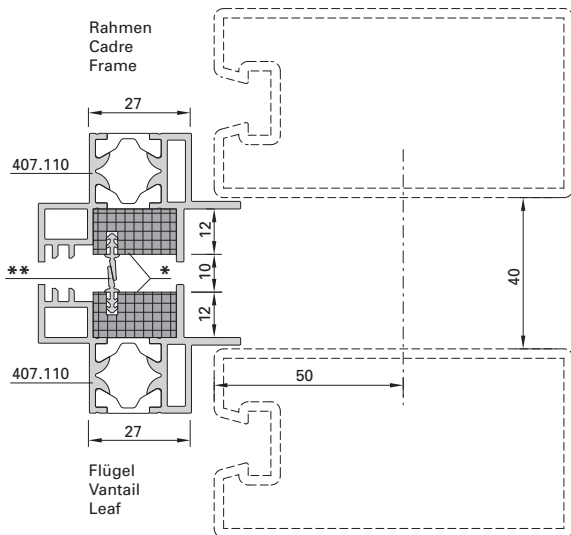


Kunststoff-Dichtstücke im Bereich
 Wendelager oben

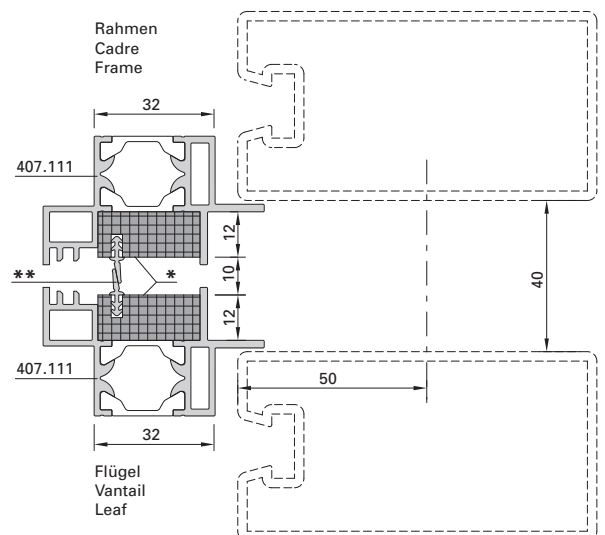
Joints en matière plastique dans la
 zone du pivot supérieur

Plastic seals in the area of the
 top pivot bearing

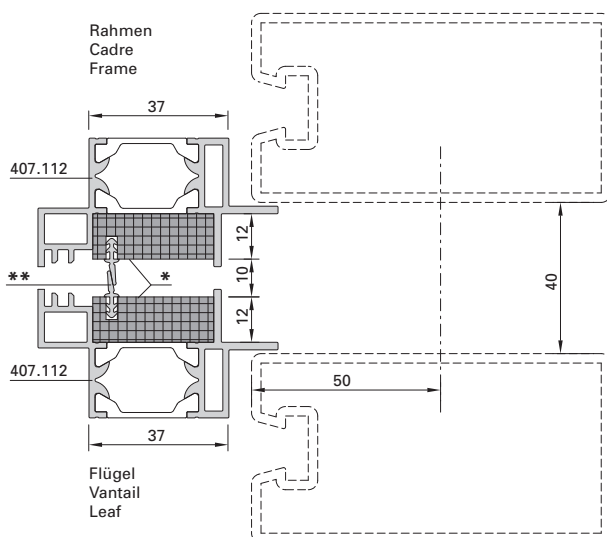
407.110



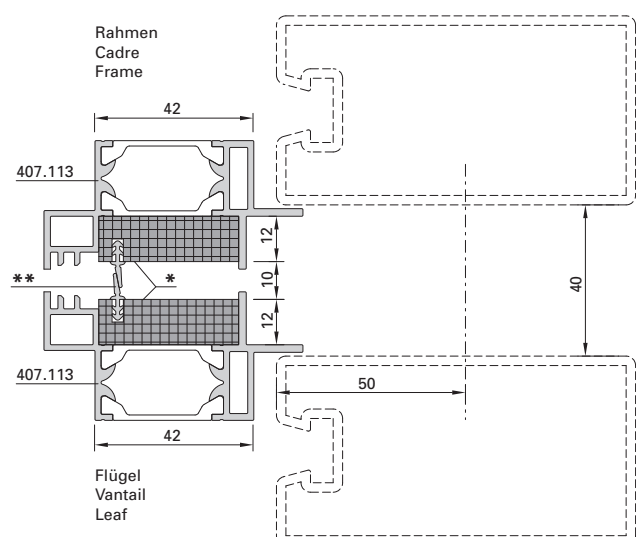
407.111



407.112



407.113



* Kunststoff PE schwarz
 (durch Metallbauer herzustellen)
 ** HEBGO-Lippendichtung
 Art.-Nr. 657.1, Silikon schwarz
 (www.hebgo.ch)

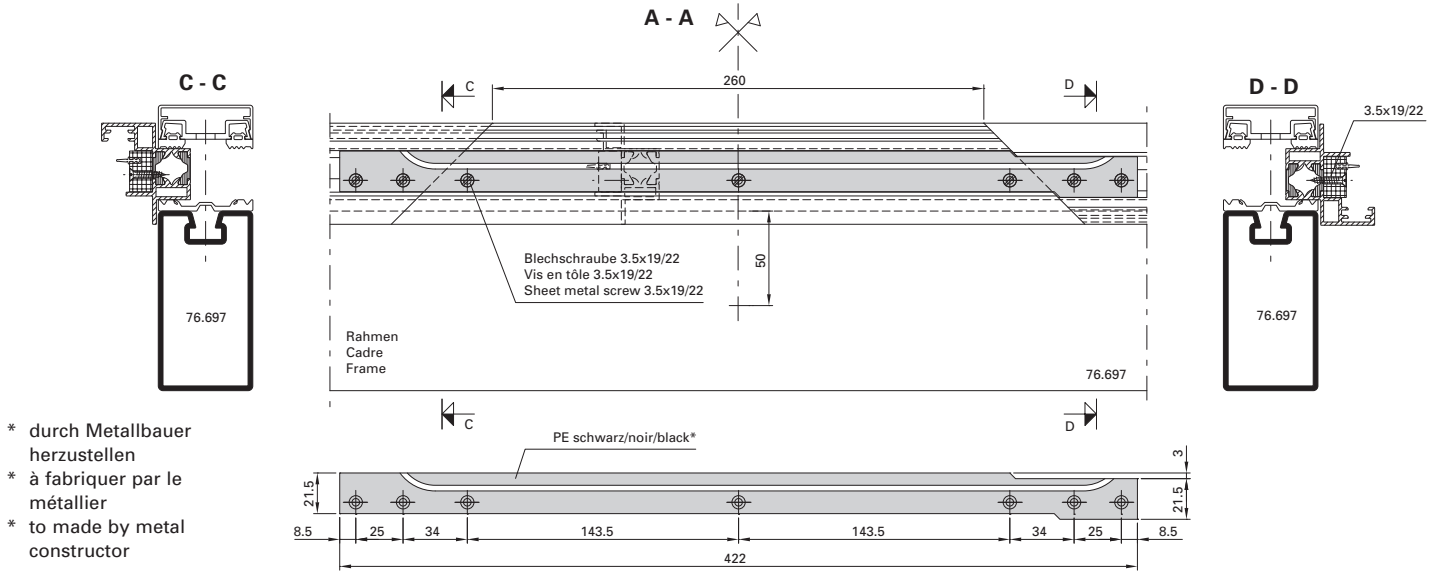
* Matière plastique PE noir
 (la fabrication incombe au métallier)
 ** Joint à lèvre HEBGO art. n° 657.1,
 silicone noir (www.hebgo.ch)

* PE plastic, black (to be
 manufactured by the metal fabricator)
 ** HHEBGO gasket with lips,
 Art. No. 657.1, silicone, black
 (www.hebgo.ch)

Einbau Kunststoff-Dichtstücke im Bereich Wendelager oben
Türfalzprofil 407.110

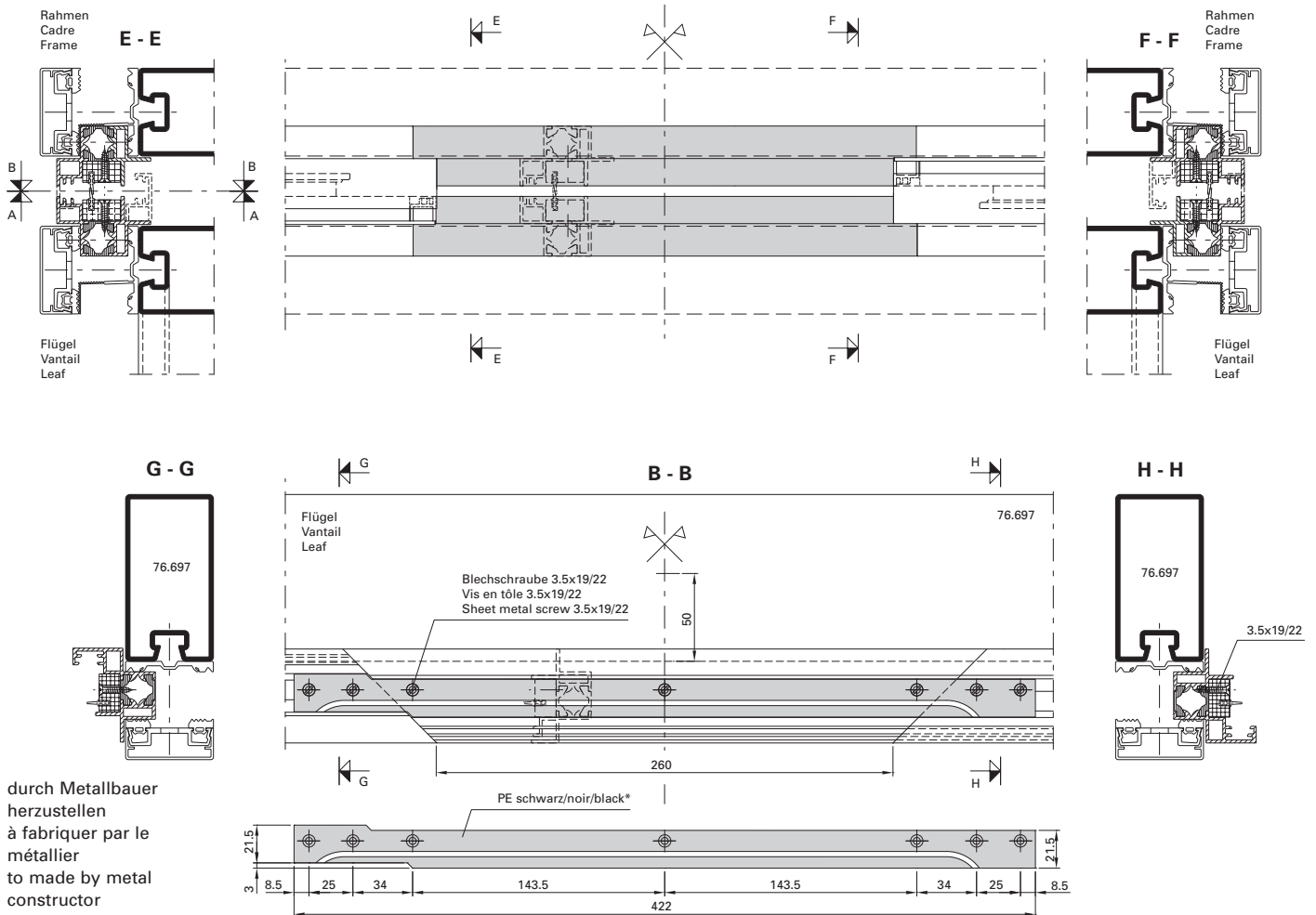
Montage des joints en matière plastique dans la zone du pivot supérieur
Profilé de feuillure de porte 407.110

Installation of plastic seals in the area of the top pivot bearing
Door rebate profile 407.110



* durch Metallbauer herzustellen
 * à fabriquer par le métallier
 * to made by metal constructor

Ansicht von aussen / Vue de l'extérieur / Outside view



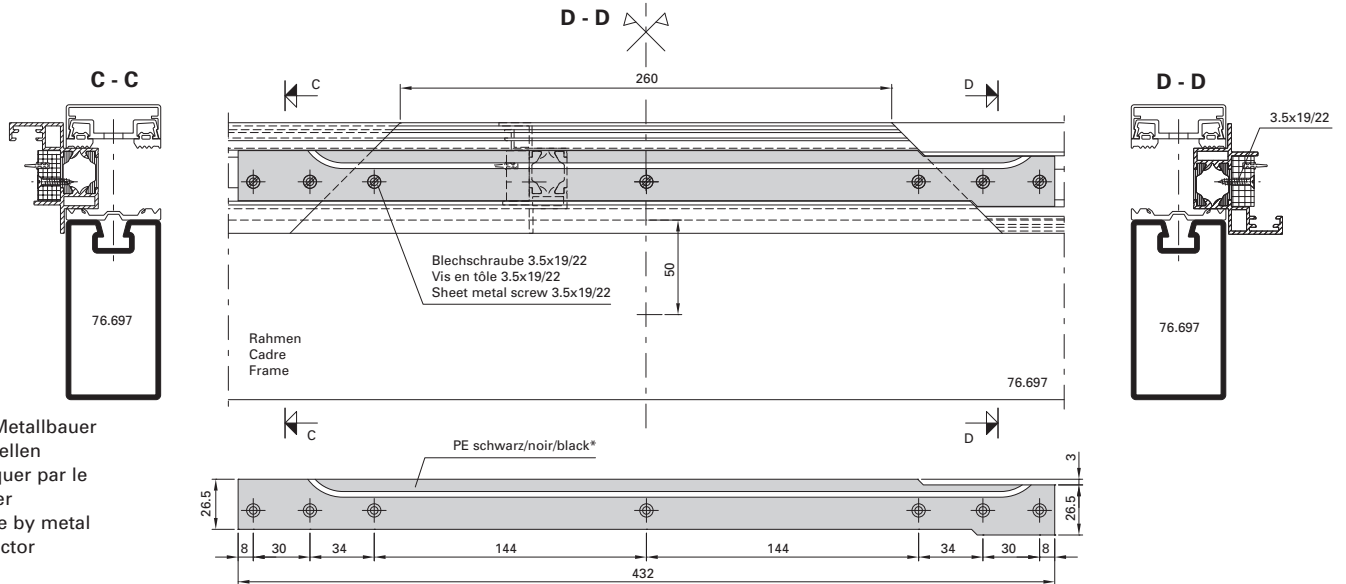
* durch Metallbauer herzustellen
 * à fabriquer par le métallier
 * to made by metal constructor

Einbau Kunststoff-Dichtstücke im Bereich Wendelager oben Türfalzprofil 407.111

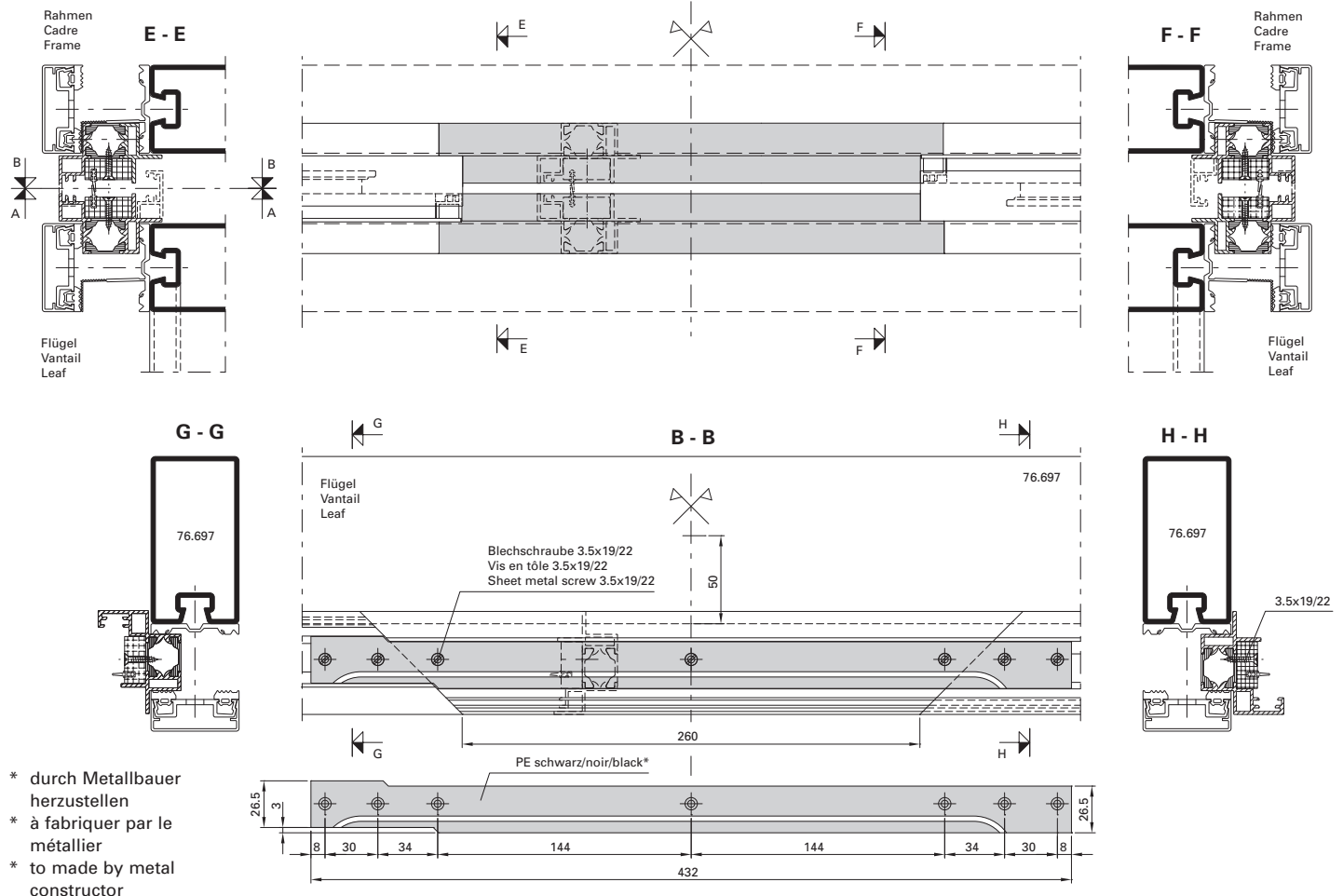
Montage des joints en matière plastique dans la zone du pivot supérieur
 Profilé de feuillure de porte 407.111

Installation of plastic seals in the area of the top pivot bearing
 Door rebate profile 407.111

- * durch Metallbauer herzustellen
- * à fabriquer par le métallier
- * to made by metal constructor



Ansicht von aussen / Vue de l'extérieur / Outside view

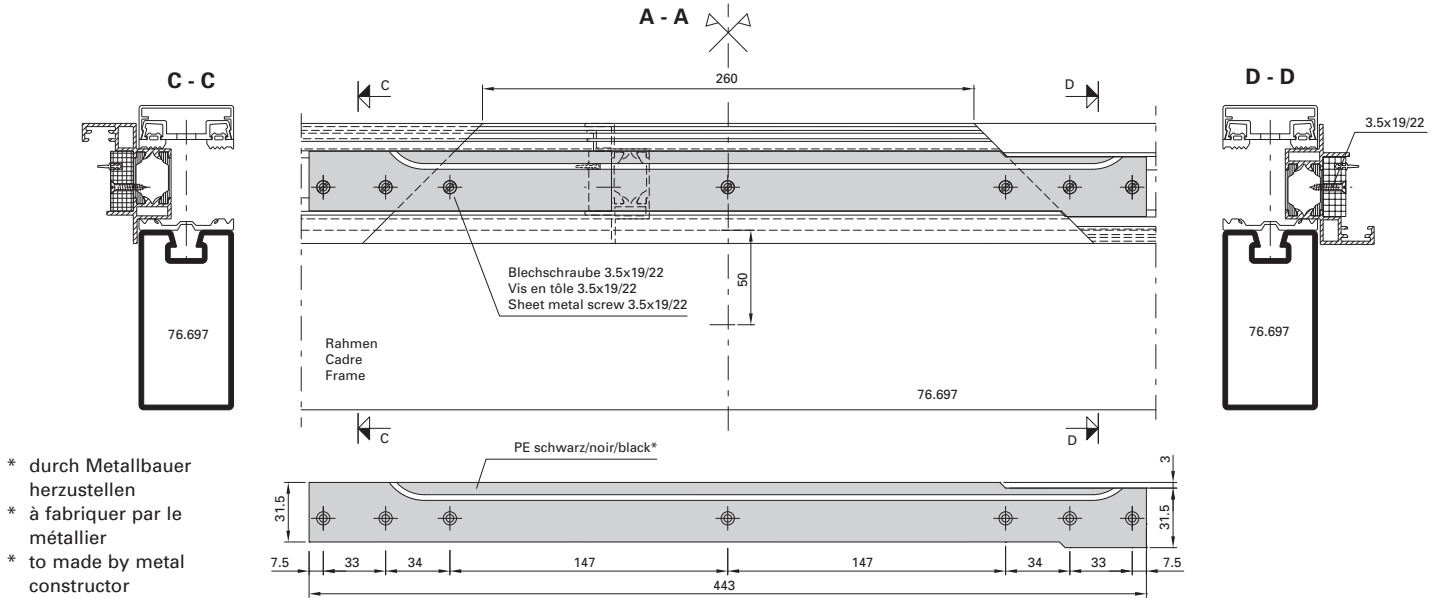


- * durch Metallbauer herzustellen
- * à fabriquer par le métallier
- * to made by metal constructor

Einbau Kunststoff-Dichtstücke im Bereich Wendelager oben
Türfalzprofil 407.112

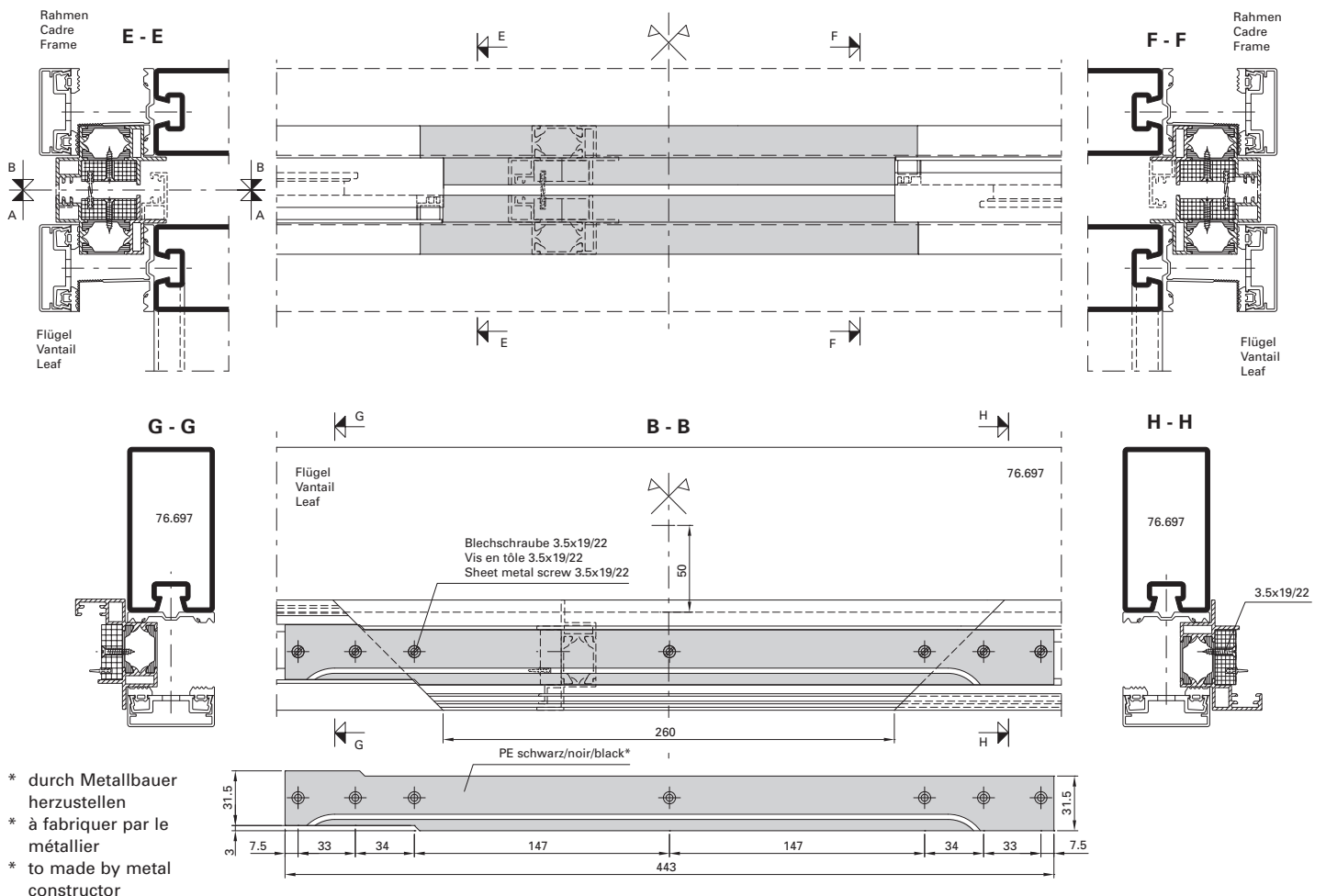
Montage des joints en matière plastique dans la zone du pivot supérieur
Profilé de feuillure de porte 407.112

Installation of plastic seals in the area of the top pivot bearing
Door rebate profile 407.112



* durch Metallbauer herzustellen
 * à fabriquer par le métallier
 * to made by metal constructor

Ansicht von aussen / Vue de l'extérieur / Outside view

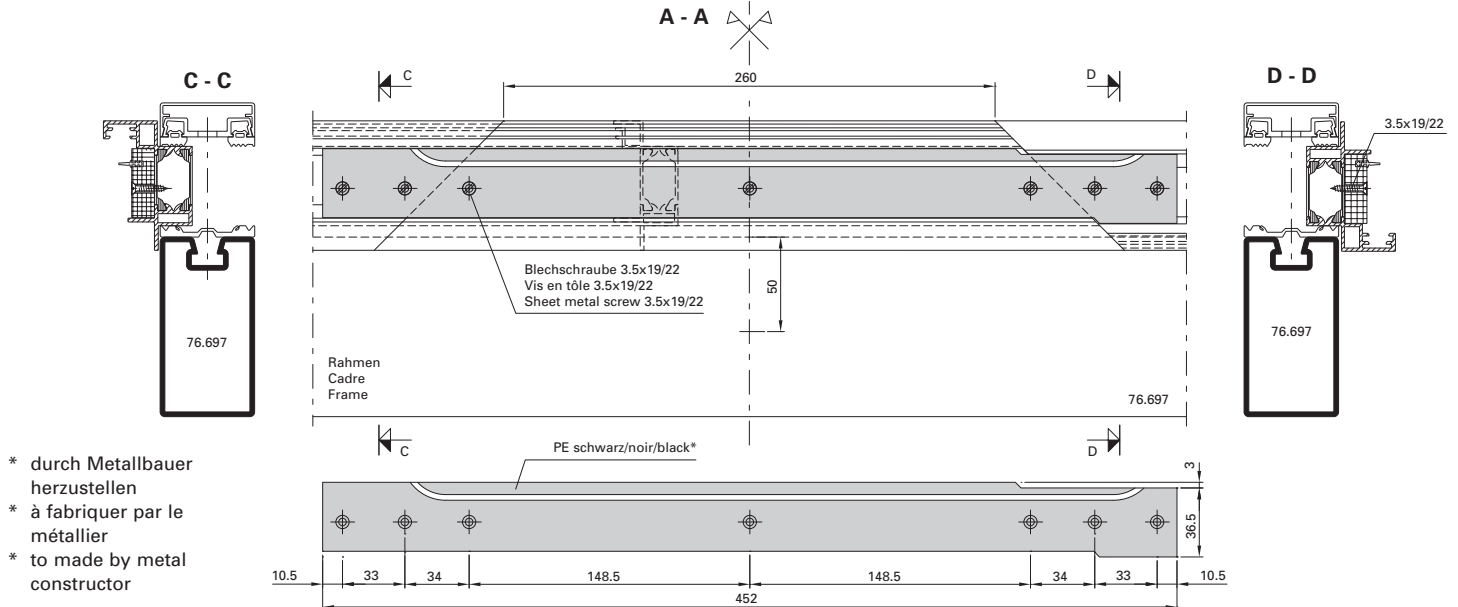


* durch Metallbauer herzustellen
 * à fabriquer par le métallier
 * to made by metal constructor

Einbau Kunststoff-Dichtstücke im Bereich Wendelager oben
 Türfalzprofil 407.113

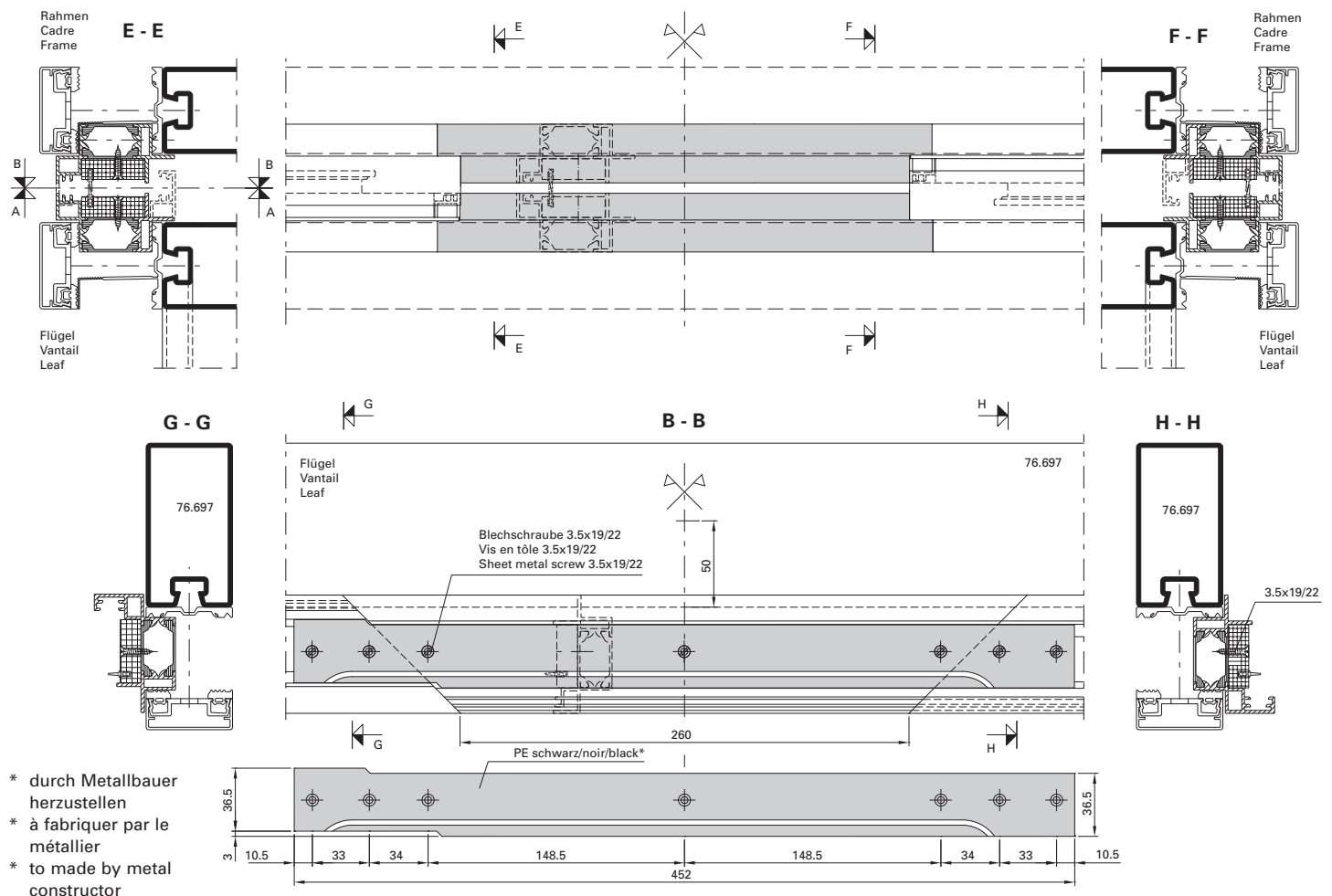
Montage des joints en matière plastique dans la zone du pivot supérieur
 Profilé de feuillure de porte 407.113

Installation of plastic seals in the area of the top pivot bearing
 Door rebate profile 407.113



* durch Metallbauer herzustellen
 * à fabriquer par le métallier
 * to made by metal constructor

Ansicht von aussen / Vue de l'extérieur / Outside view

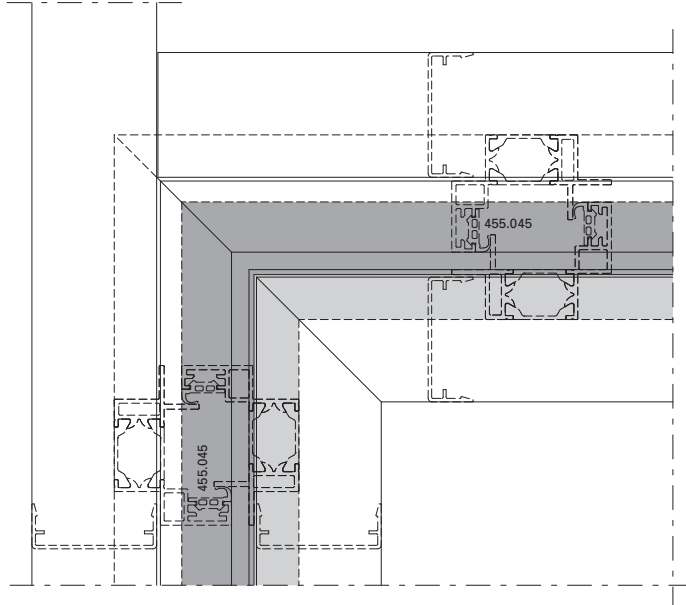
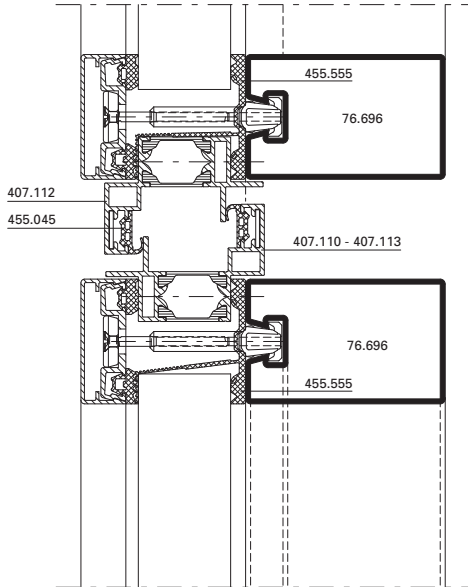


* durch Metallbauer herzustellen
 * à fabriquer par le métallier
 * to made by metal constructor

**Eckausbildung Türfalzprofil
 Türflügel**

**Formation d'angle profilé de feuillure
 Vantail de porte**

**Corner construction rebate profile
 Door leaf**



Arbeitsschritte Zusammenbau:

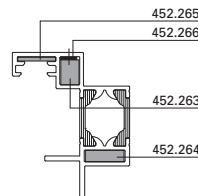
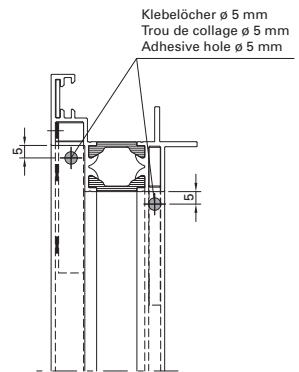
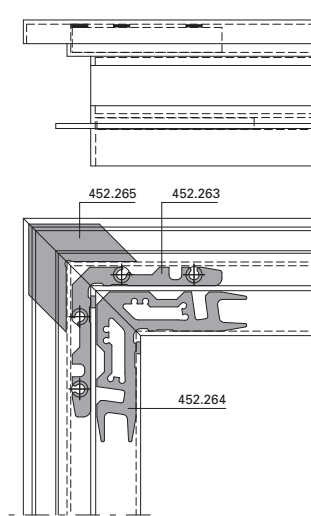
- Schnittflächen reinigen und mit Kleber bestreichen
- Eckwinkel und Eckstück einschieben
- Ecke zusammenführen und mit Klammern fixieren
- Ecken evtl. mit Blechschrauben in Eckwinkel sichern
- Kleber einspritzen und trocknen lassen

Opérations d'assemblage:

- Nettoyer les surfaces de coupe et leur appliquer de la colle
- Insérer la cornière d'angle et la pièce d'angle
- Assembler les angles et les fixer avec des clips
- Utiliser si nécessaire des vis à tôle pour fixer la cornière d'angle
- Injecter la colle et la laisser sécher

Steps in assembly:

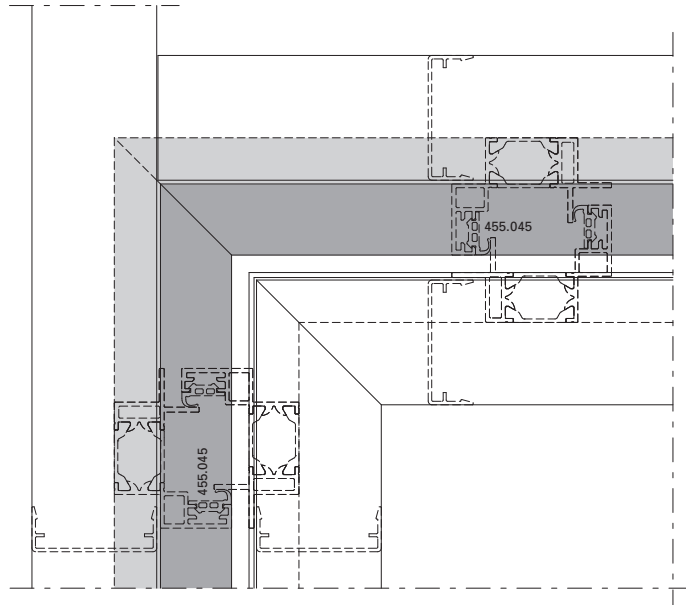
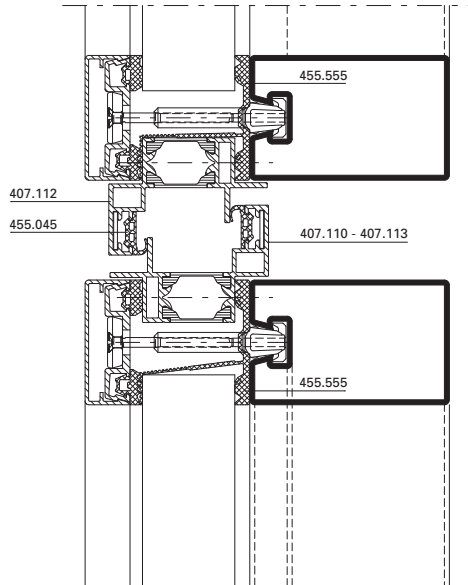
- Clean cut surfaces and coat with adhesive
- Insert corner angle and corner piece
- Fit the corner together and fix with clips
- If necessary secure with self-tapping screws in the corner angle
- Inject the adhesive and allow to dry



Eckausbildung Türfalzprofil
 Blendrahmen

Formation d'angle profilé de feuillure
 Cadre dormant

Corner construction rebate profile
 Door frame



Arbeitsschritte Zusammenbau:

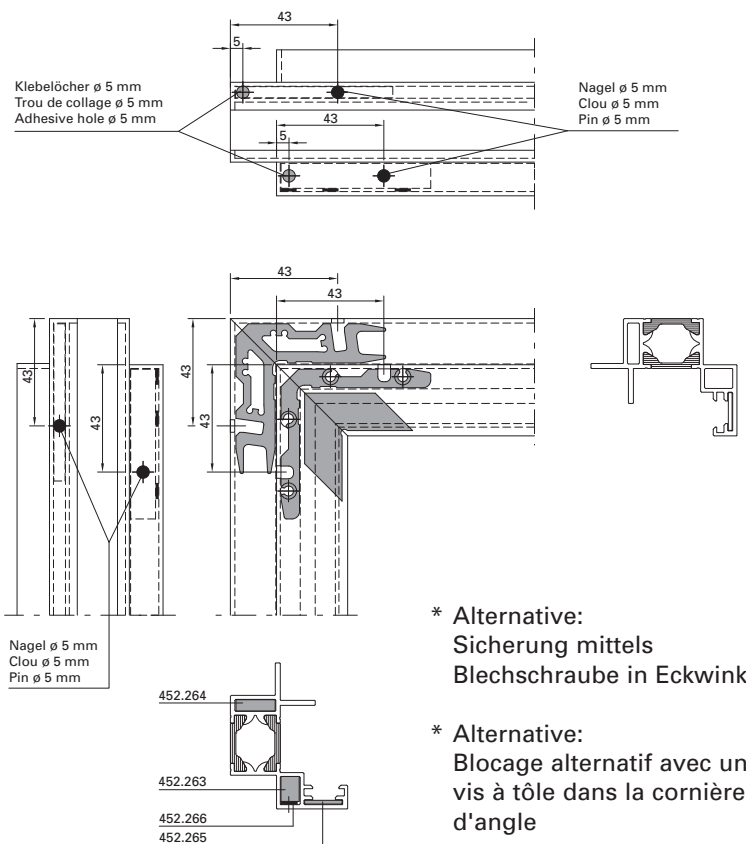
- Schnittflächen reinigen und mit Kleber bestreichen
- Eckwinkel und Eckstück einschieben
- Ecke zusammenführen und mit Klammern fixieren
- Ecken evtl. mit Nagel oder Schraube in Eckwinkel sichern
- Kleber einspritzen und trocknen lassen

Opérations d'assemblage:

- Nettoyer les surfaces de coupe et leur appliquer de la colle
- Insérer la cornière d'angle et la pièce d'angle
- Assembler les angles et les fixer avec des clips
- Utiliser si nécessaire un clou et une vis pour fixer la cornière d'angle
- Injecter la colle et la laisser sécher

Steps in assembly

- Clean cut surfaces and coat with adhesive
- Insert corner angle and corner piece
- Fit the corner together and fix with clamps
- If necessary secure with pin or screw in the corner angle
- Inject the adhesive and allow to dry

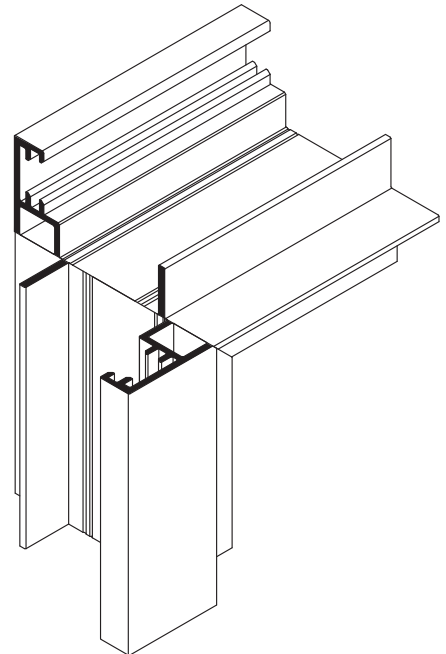
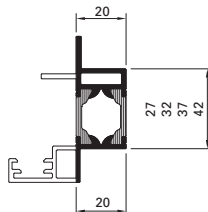
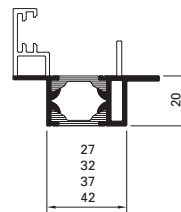
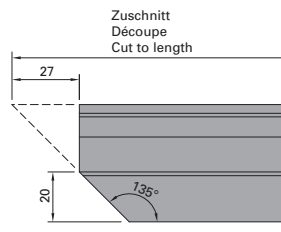
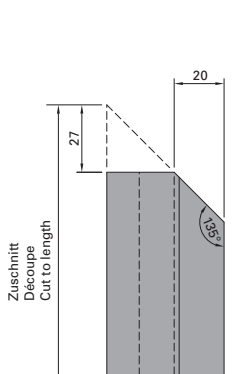
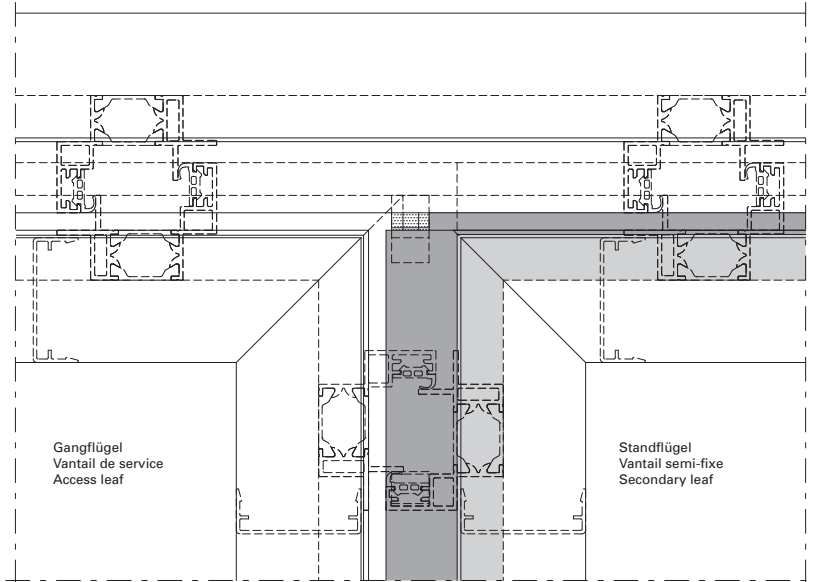
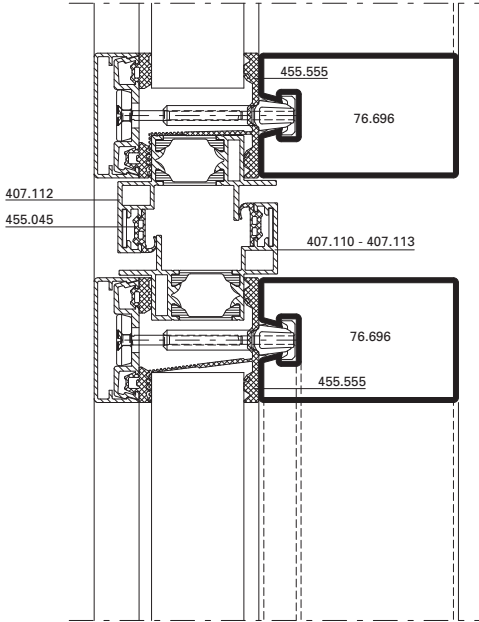


- * Alternative: Sicherung mittels Blechschraube in Eckwinkel
- * Alternative: Blocage alternatif avec une vis à tôle dans la cornière d'angle
- * Alternative: Secure with self-tapping screw in corner angle

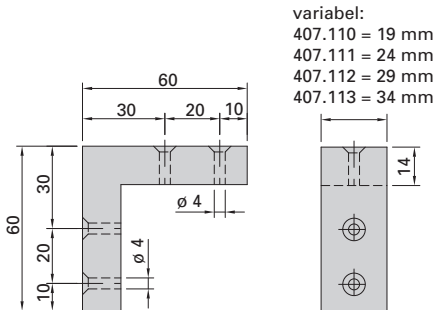
Stulpausbildung Türfalzprofil für
 zweiflügelige Türen
 (Profilwechsel Standflügel)

Formation d'angle profilé de vantail
 pour portes à deux vantaux
 (changement de profilé vantail
 semi-fixe)

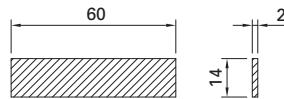
Corner construction rebate profile
 for double leaf doors
 (Change of profile secondary leaf)



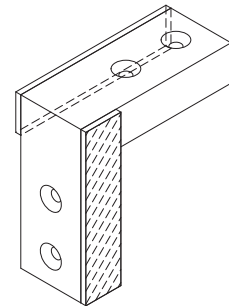
Stulpausbildung Türfalzprofil für zweiflügelige Türen (Profilwechsel Standflügel)



Formation d'angle profilé de vantail pour portes à deux vantaux (changement de profilé vantail semi-fixe)



Corner construction rebate profile for double leaf doors (Change of profile secondary leaf)



Kunststoff-Eckverbinder (durch Metallbauer herzustellen)

Équerre en PVC (fabriquer par le metallier)

Plastic corner connector (to be made by fabricator)

Aluminium-Blechstück (durch Metallbauer herzustellen)

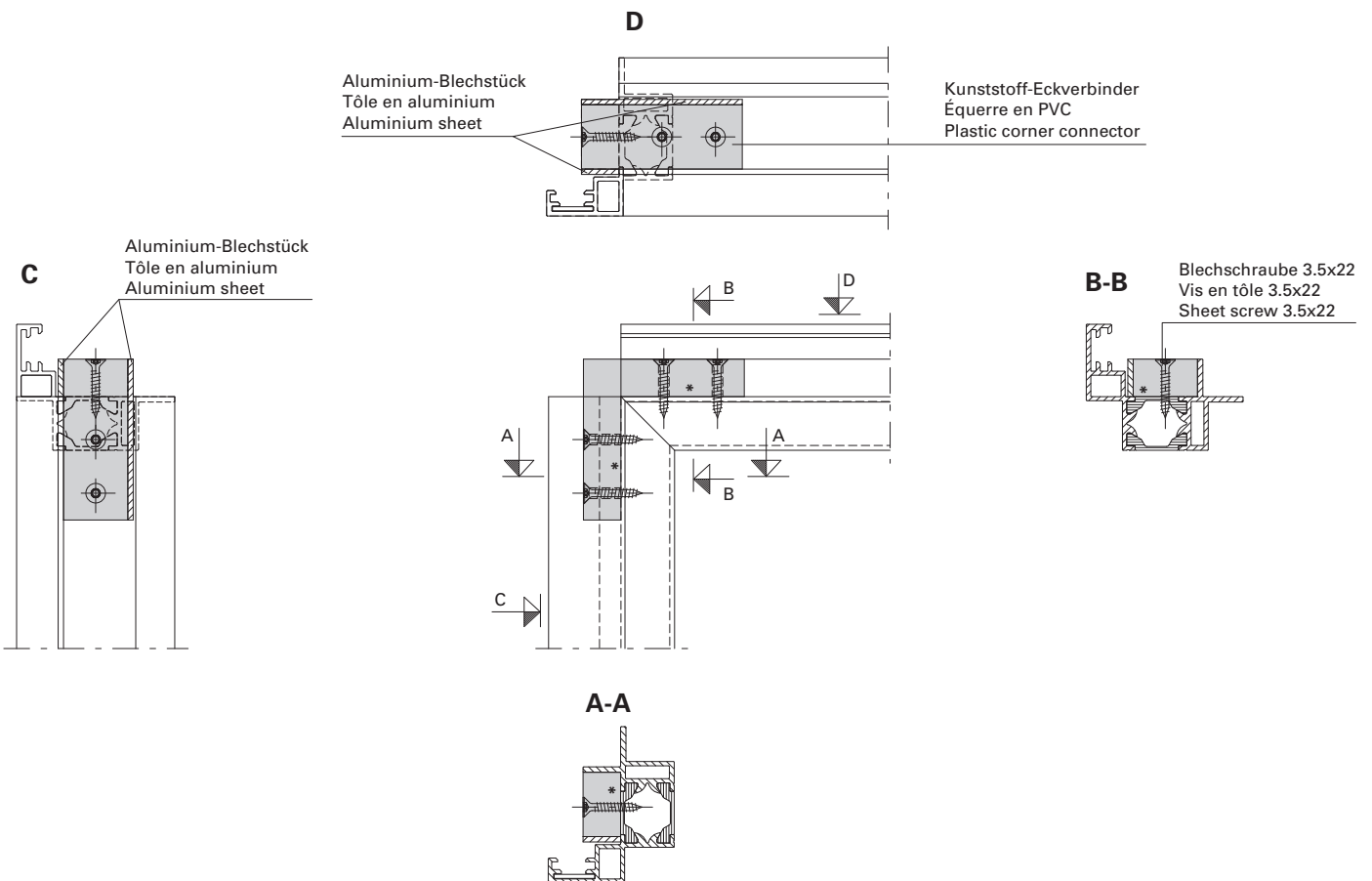
Tôle en aluminium (fabriquer par le metallier)

Aluminium sheet (to be made by fabricator)

Aluminium-Blechstück mittels Doppelklebeband auf Kunststoffwinkel ankleben

Tôle en aluminium coller avec un ruban adhésif double face sur l'équerre en PVC

Aluminium sheet glue with double-sided tape on to plastic angle



* Kunststoff-Eckverbinder mittels Kleber versehen und verschrauben

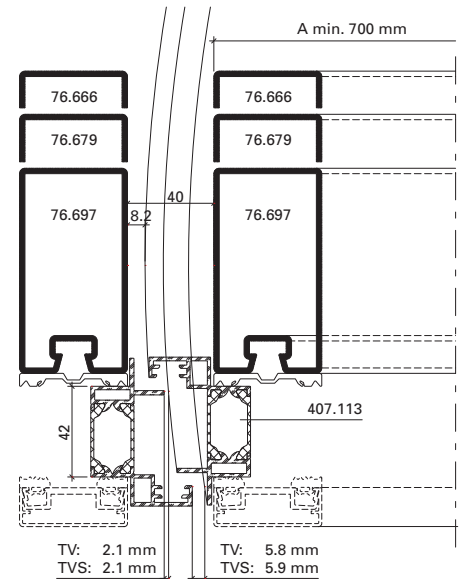
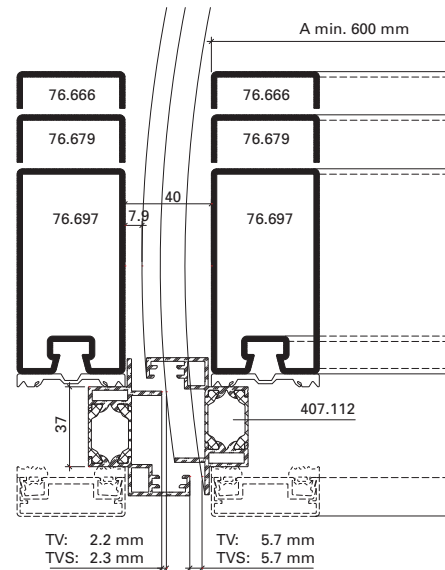
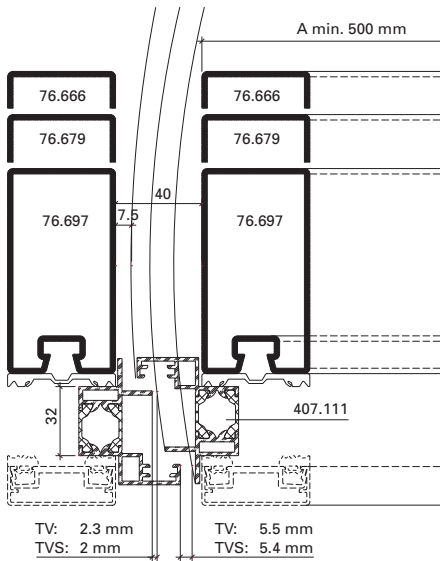
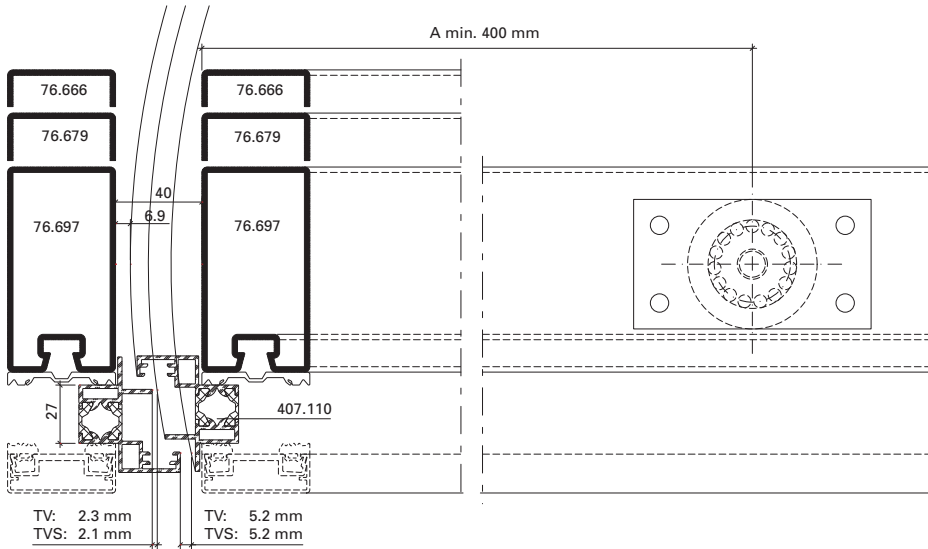
* Appliquer de la colle sur l'équerre en PVC et la visser

* Plastic corner connector with glue applied and screwed

**Maximale Achsabstände
 Wendetürlager in Abhängigkeit
 Profiltiefe und Türfalzprofil,
 Flügelpartie nach innen öffnend**

**Entraxes maximaux
 Pivot de porte pivotante en fonction
 de la profondeur du profilé et du
 profilé de feuillure de porte, vantail
 ouvrant vers l'intérieur**

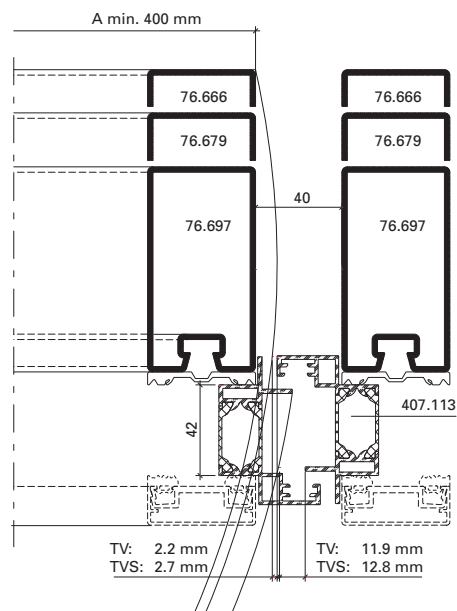
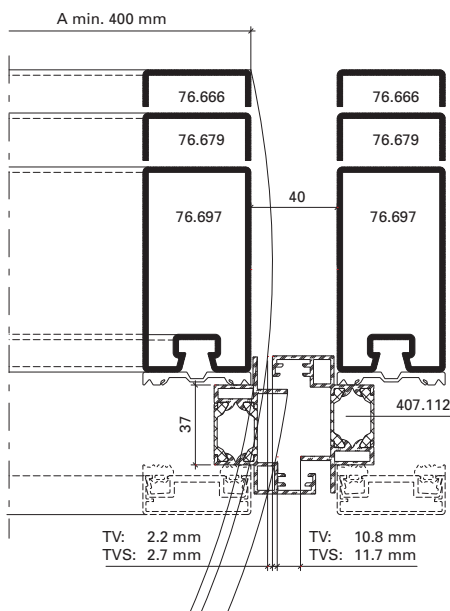
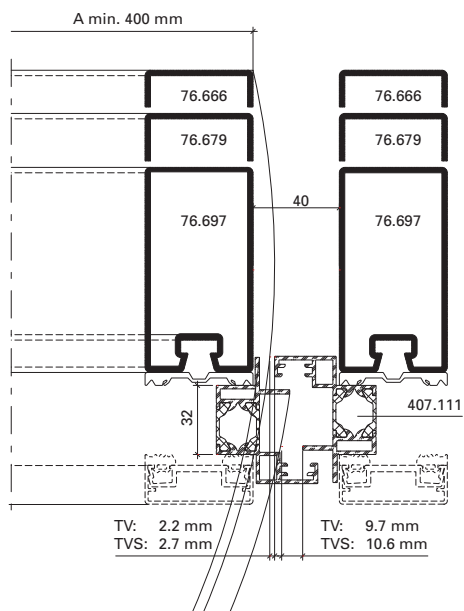
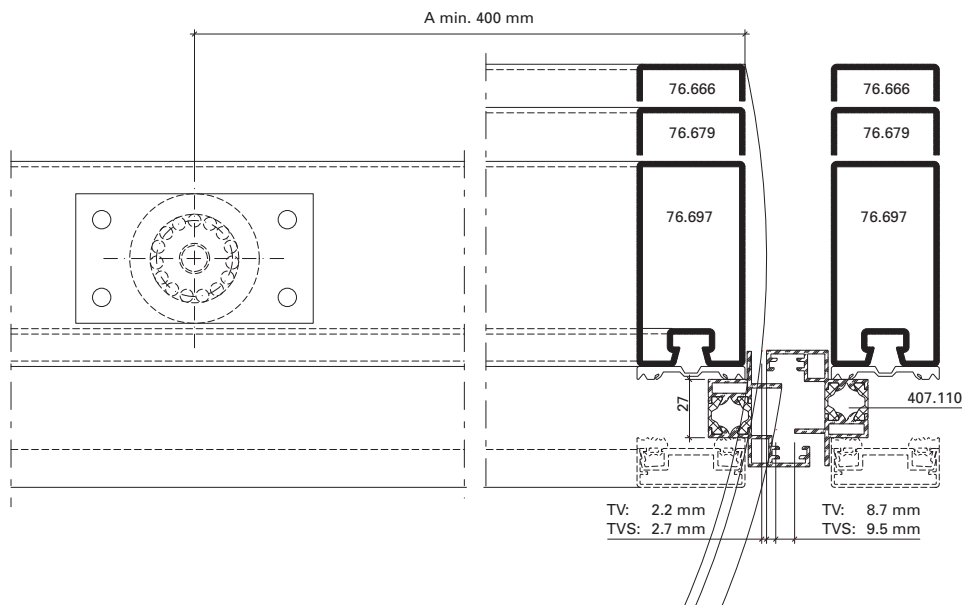
**Maximum distances between centres
 for pivot door bearings depending on
 profile depth and door rebate profile,
 inward-opening leaf section**



Maximale Achsabstände
Wendetürlager in Abhängigkeit
Profiltiefe und Türfalzprofil,
Flügelpartie nach aussen öffnend

Entraxes maximaux
Pivot de porte pivotante en fonction
de la profondeur du profilé et du
profilé de feuillure de porte, vantail
ouvrant vers l'extérieur

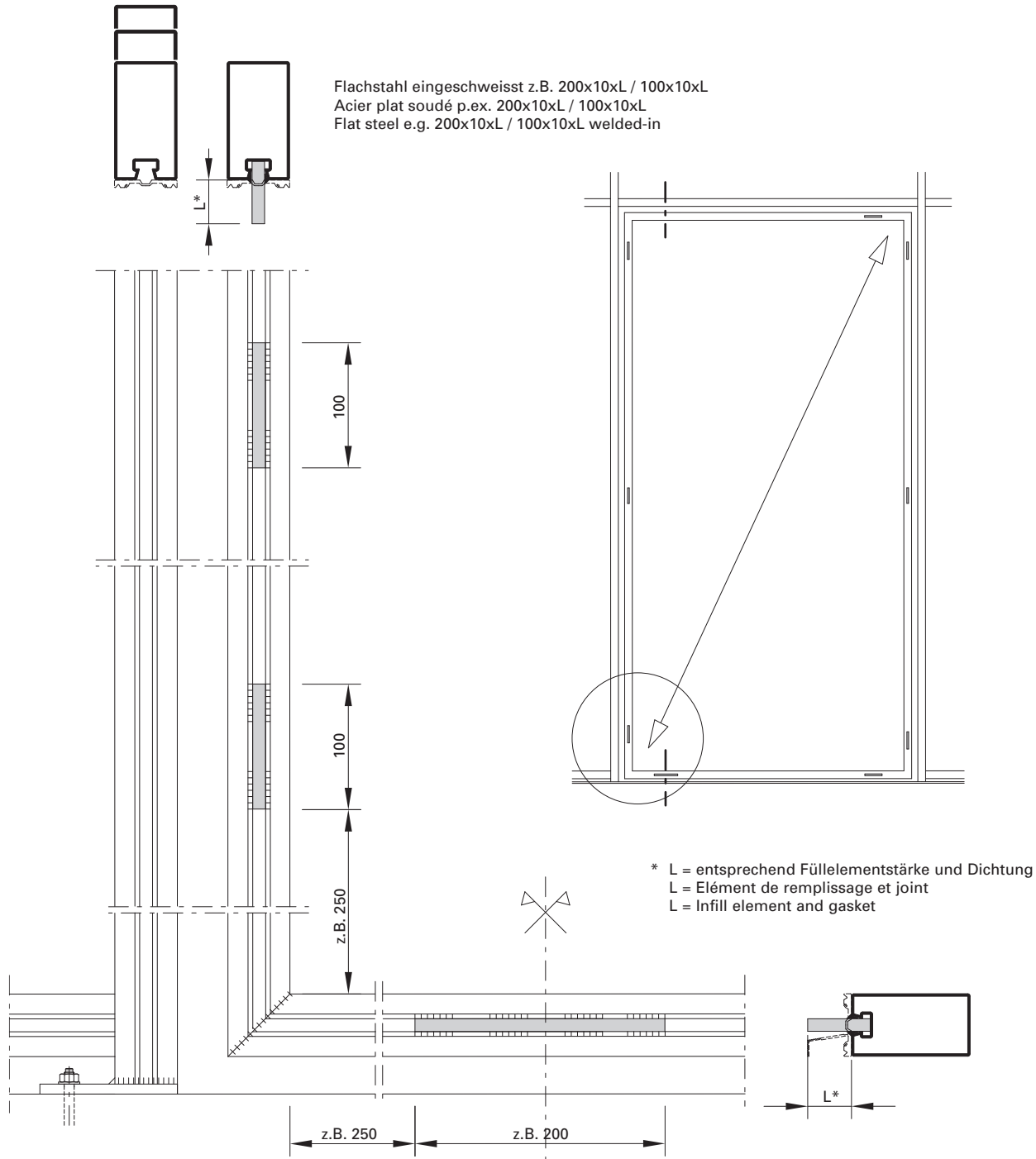
Maximum distances between centres
for pivot door bearings depending on
profile depth and door rebate profile,
outward-opening leaf section



Einbau Flachstahl-Stücke für
 Glasauflage/Verklotzung

Montage des pièces en acier plat
 pour support de vitrage/calage

Install flat steel pieces for glazing
 support/blocking



Die Positionierung und Ausführung der Glasauflagen resp. die Art der Verklotzung der Isoliergläser ist mit dem Glaslieferanten bereits bei der Planung abzustimmen. Dies gilt insbesondere beim Einsatz von Sondergläsern sowie bei grossflächigen und schweren Isolierglas-Elementen

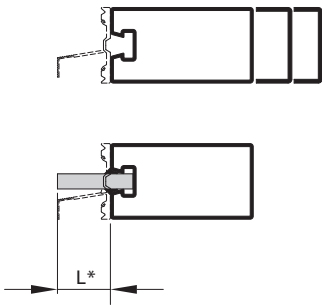
Le positionnement et l'exécution des supports de vitrage et du type de calage des vitrages isolants doivent être déterminés en collaboration avec le fournisseur de vitrage lors de l'étude. Ceci est particulièrement important en cas d'utilisation de verres spéciaux et d'éléments de verre isolant lourds et de grande surface.

The position and design of the glazing supports and the type of insulating glass blocking must be agreed with the glass supplier right from the planning stage. In particular, this applies to the use of special glazing as well as to large-scale and heavy insulating glass units.

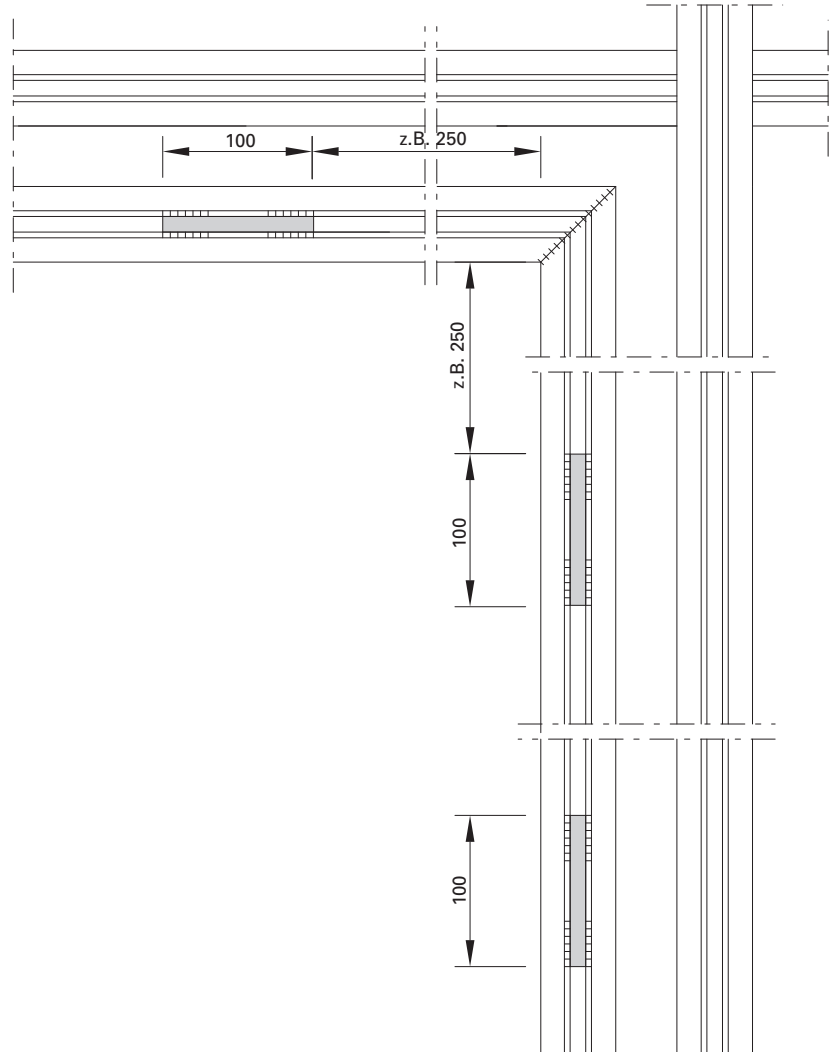
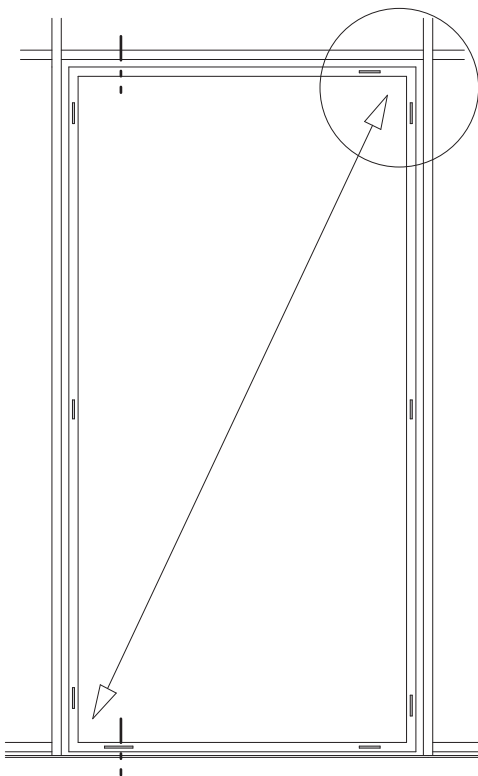
Einbau Flachstahl-Stücke für
 Glasauflage/Verklotzung

Montage des pièces en acier plat
 pour support de vitrage/calage

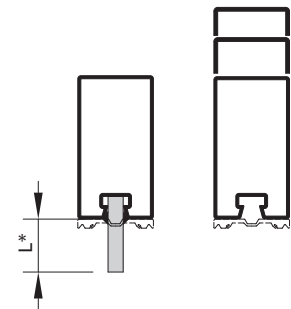
Install flat steel pieces for glazing
 support/blocking



Flachstahl eingeschweisst 150x10xL / 100x10xL
 Acier plat soudé 150x10xL / 100x10xL
 Flat steel 150x10xL / 100x10xL welded-in



* L = entsprechend Füllelementstärke und Dichtung
 L = Élément de remplissage et joint
 L = Infill element and gasket



Die Positionierung und Ausführung der Glasauflagen resp. die Art der Verklotzung der Isoliergläser ist mit dem Glaslieferanten bereits bei der Planung abzustimmen. Dies gilt insbesondere beim Einsatz von Sondergläsern sowie bei grossflächigen und schweren Isolierglas-Elementen

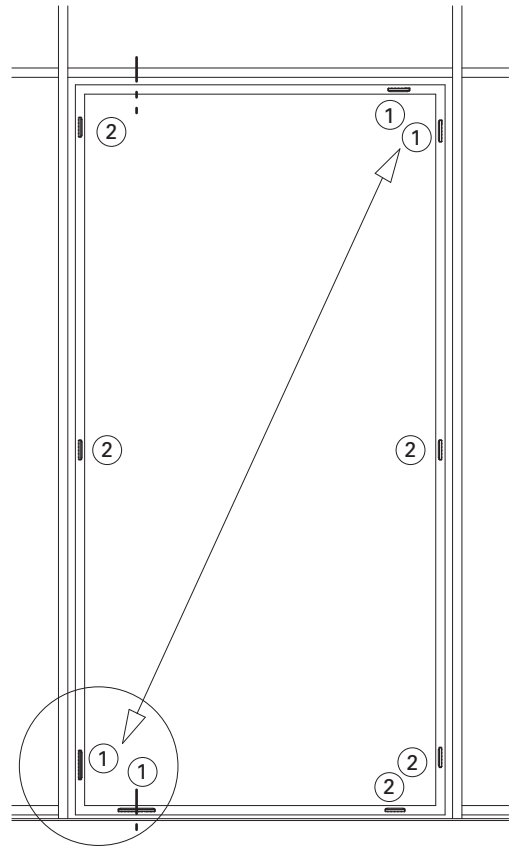
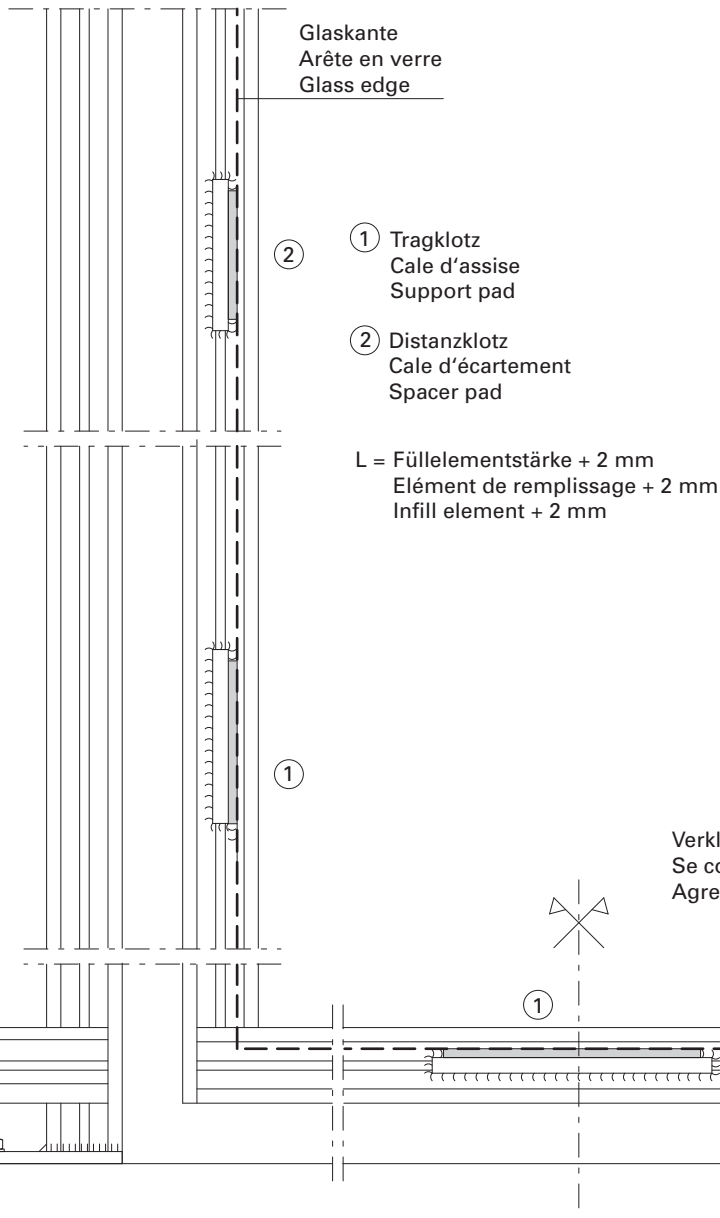
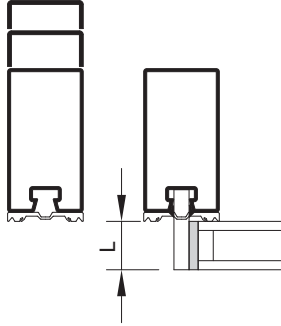
Le positionnement et l'exécution des supports de vitrage et du type de calage des vitrages isolants doivent être déterminés en collaboration avec le fournisseur de vitrage lors de l'étude. Ceci est particulièrement important en cas d'utilisation de verres spéciaux et d'éléments de verre isolant lourds et de grande surface.

The position and design of the glazing supports and the type of insulating glass blocking must be agreed with the glass supplier right from the planning stage. In particular, this applies to the use of special glazing as well as to large-scale and heavy insulating glass units.

Glasauflage/Verklotzung
 Türflügel Wendetüre

Support de vitrage/calage
 Vantail de porte pivotante

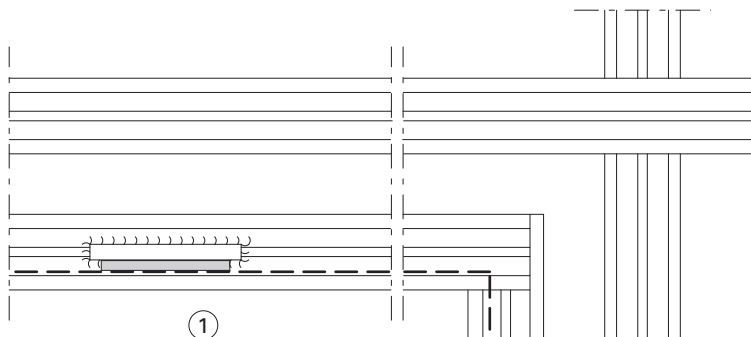
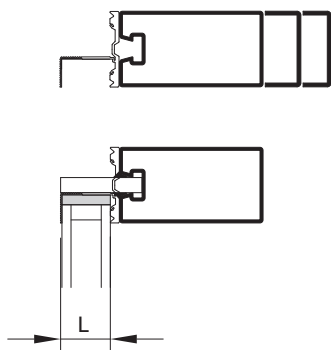
Glazing support/blocking
 of door leaf for pivot door



Glasauflage/Verklotzung
 Türflügel Wendetüre

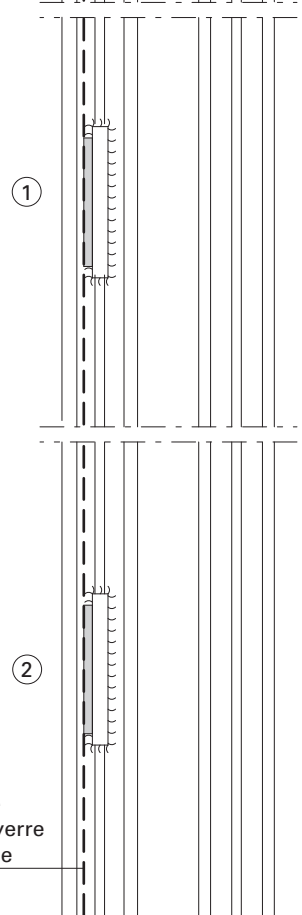
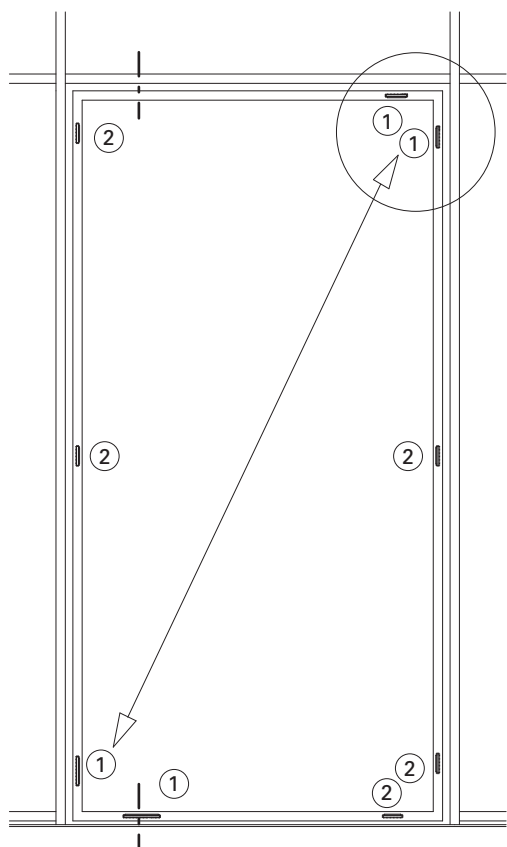
Support de vitrage/calage
 Vantail de porte pivotante

Glazing support/blocking
 of door leaf for pivot door

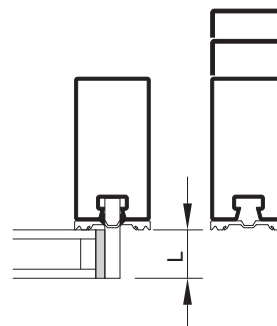


- ① Tragklotz
Cale d'assise
Support pad
- ② Distanzklotz
Cale d'écartement
Spacer pad

L = Füllelementstärke + 2 mm
 Élément de remplissage + 2 mm
 Infill element + 2 mm



Glaskante
 Arête en verre
 Glass edge



Verklotzung mit Glaslieferant absprechen
 Se concerter avec le fournisseur de vitrage pour le calage
 Agree blocking with glass supplier

Jansen AG

Steel Systems
Industriestrasse 34
9463 Oberriet
Schweiz
jansen.com

