

VISS Tragkonstruktion

Lieferprogramm

Construction porteuse VISS

Programme de livraison

VISS supporting structure

Sales range

Hinweise
Remarque
Notice

Jansen Stahlssysteme
Systèmes en acier Jansen
Jansen Steel Systems

Lieferprogramm
VISS Tragkonstruktion

Programme de livraison
Construction porteuse VISS

Sales range
VISS supporting structure

Druckstand 02/2020
Artikelnummer 593.012

Date d'impression 02/2020
Numéro d'article 593.012

Release date 02/2020
Item number 593.012

Eine Liste der aktuellen Änderungen und Ergänzungen finden Sie am Ende des Kataloges!

Une liste des dernières modifications et ajouts est disponible à la fin du catalogue!

A table of actual modifications and additions can be found at the end of the catalogue!

Bei grau hinterlegten Artikeln muss die Verfügbarkeit angefragt werden.

Pour les produits marqués en gris, la disponibilité doit être demandée.

Items which are marked in grey, the stock availability needs to be inquired.



000.000

Wetterschenkel
Aluminium roh

Gewicht 0,266 kg/m
U = 0,100 m²/m
P = 0,034 m²/m

Länge 6 m

000.000

Renvoi d'eau
aluminium brut

poids 0,266 kg/m
U = 0,100 m²/m
P = 0,034 m²/m

Longueur 6 m

000.000

Weatherbar
aluminium mill finish

weight 0,266 kg/m
U = 0,100 m²/m
P = 0,034 m²/m

Length 6 m

Artikel, welche rot durchgestrichen sind, wurden aus dem Sortiment genommen.

Les articles barrés en rouge ont été retirés de la gamme.

Articles that have a red line through them have been removed from the product range.



~~000.000~~

~~**Glasdichtung mit Abreisstege**
EPDM, schwarz,
für Glasleistenseite~~

~~Einsatz siehe Seiten 34/35~~

~~VE = 100 m~~

~~000.000~~

~~**Joint de vitrage avec partie déchirable**
EPDM, noir,
pour côté parclose~~

~~Utilisation voir pages 34/35~~

~~UV = 100 m~~

~~000.000~~

~~**Glazing weatherstrip with detachable strip**
EPDM, black,
for glazing bead side~~

~~Application see pages 34/35~~

~~PU = 100 m~~

Bei Fragen wenden sie sich an ihren Fachberater bzw. einen Jansen Vertreter.

Pour toute question, adressez-vous à votre conseiller ou à un représentant Jansen.

If you have any questions, please contact your consultant or a Jansen representative.

JANSEN

Inhaltsverzeichnis**Sommaire****Content**

VISS Tragkonstruktion

Construction porteuse VISS

VISS Supporting structure

SystemübersichtSystembeschreibung
Leistungseigenschaften
Übersicht Fassadensysteme**Sommaire du système**Description du système
Caractéristique de puissance
Aperçu des systèmes de façade**Summary of system**System description
Performance characteristics
Overview of curtain wall systems**2**

ProfilsortimentProfile 50 und 60 mm
Deckprofile 50 und 60 mm
Profile VISS I_{xtra}
Biegeradien**Assortiment de profilé**Profilés 50 et 60 mm
Profilés de recouvrement 50 et 60 mm
Profilés VISS I_{xtra}
Travaux de cintrage**Range of profiles**Profiles 50 and 60 mm
Cover sections 50 and 60 mm
VISS I_{xtra} profiles
Bending data**12**

Zubehör

T-Verbindungen

Accessoires

Raccords en T

Accessories

Connecting spigots

34

Technische Hinweise

CE-Kennzeichnung

Conseils techniques

Marquage CE

Technical notes

CE marking

68

Alle Ausführungen dieser Dokumentation haben wir sorgfältig und nach bestem Wissen zusammengestellt. Wir können aber keine Verantwortung für die Benützung der vermittelten Vorschläge und Daten übernehmen. Wir behalten uns technische Änderungen ohne Vorankündigung vor.
Aktuelle Version auf www.jansen.com

Nous avons apporté le plus grand soin à l'élaboration de cette documentation. Cependant, nous déclinons toute responsabilité pour l'utilisation faite de nos propositions et de nos données.
Nous nous réservons le droit de procéder à des modifications techniques sans préavis.
Version actuelle sur www.jansen.com

All the information contained in this documentation is given to the best of our knowledge and ability. However, we decline all responsibility for the use made of these suggestions and data.
We reserve the right to effect technical modifications without prior warning.
Current version available at www.jansen.com

Systembeschreibung

Description du système

System description

Jansen-VISS. Bringt die Vorteile von Stahl zum Tragen.

VISS (voll isoliertes Sprossensystem) ist ein wärmegeprägtes Stahlsystem für Pfosten-Riegelkonstruktionen. Mit wenigen, modular aufgebauten Komponenten lassen sich Fassaden aller Art herstellen. Durch Addition weiterer Systemteile können spezifische Anforderungen an die jeweilige Bauaufgabe erfüllt werden: in statischer Hinsicht mittels einer Reihe von Profilen in verschiedenen Bautiefen und/oder innen liegender Verstärkungsmöglichkeiten; in funktionaler Hinsicht durch die Wahl entsprechender Zubehörteile respektive Füllelemente.

Architekten und Planer können differenzierte Anforderungen an Wärme-, Schall- und Brandschutz in einheitlicher Optik erfüllen. Verarbeiter profitieren von einer routinierten Handhabung und vereinfachten Lagerhaltung der wenigen Einzelteile. Für die Dimensionierung von Stahlfassaden können verschiedene statische Systeme zu Grunde gelegt werden (frei aufliegend, einseitig eingespannt oder als Durchlaufträger). Fuss-, Kopf- und Befestigungsplatten für Baukörperanschlüsse lassen sich mittels Schweißen einfach und sicher anbringen.

Für die raumseitige Tragkonstruktion stehen Profile mit Ansichtsbreiten von 50 und 60 mm sowie Bautiefen bis 280 mm zur Verfügung. Sie können geschweisst oder gesteckt werden. Steck- bzw. einhängbare Verbindungen bieten auch für großflächige Fassaden die Möglichkeit einer systematischen Vorfertigung in der Werkstatt. Mit Schweißkonstruktionen können selbst komplizierte Elemente und ausgefallene Formen präzise hergestellt werden. Eine Kombination beider Fertigungsweisen ist ebenfalls möglich.

Die Jansen VISS Fassadensysteme sind nach der Produktnorm EN 13830 geprüft. Auf dieser Grundlage können die Hersteller die – innerhalb der EU zwingend geforderte – CE-Kennzeichnung der Fassade vornehmen.

Jansen-VISS. Met l'accent sur les avantages de l'acier.

VISS (système montant/traverse entièrement isolé) est un système en acier à rupture de pont thermique pour les constructions à montants et traverses. Quelques composants seulement, de construction modulaire, permettent de construire des façades de tous types. L'ajout d'autres éléments du système permet de répondre aux exigences spécifiques de l'ouvrage: du point de vue statique au moyen d'une série de profilés de différentes profondeurs de construction et/ou des possibilités de renforcement internes; du point de vue fonctionnel par le choix des accessoires appropriés et des éléments de remplissage respectifs.

Les architectes et projeteurs peuvent répondre aux exigences différenciées en matière d'isolation thermique, acoustique et protection incendie tout en conférant une optique homogène. Les métalliers profitent du maniement aisé et de la simplicité du stockage du nombre limité de pièces. Pour le dimensionnement des façades en acier, il est possible de faire appel à différents systèmes statiques (p.ex. pose libre sur deux appuis, encastrement d'un côté ou poutre en continu). Les plaques de fixation des raccords au corps du bâtiment sont montées de manière simple et sûre par soudage.

Des profilés d'une largeur de face 50 et 60 mm dans des profondeurs pouvant atteindre 280 mm sont disponibles pour la construction porteuse coté intérieur. Ils peuvent être assemblés par soudage ou mécaniquement. Les jonctions emboîtables ou à suspendre permettent pour les façades de grande surface aussi une préfabrication systématique à l'atelier. Même des éléments compliqués et des formes originales peuvent être fabriqués avec précision avec des constructions soudées. Une combinaison des deux types de fabrication est également possible.

Les systèmes de façade Jansen VISS sont contrôlés selon la norme produit EN 13830. Cela permet aux fabricants de procéder au marquage CE de la façade qui est obligatoire à l'intérieur de l'UE.

VISS Tragkonstruktion

Construction porteuse VISS

VISS Supporting structure

Jansen VISS. Building on the benefits of steel.

VISS (a fully insulated glazing bar system) is a thermally insulated steel system for mullion/transom constructions. All manner of façades can be built using a small number of modular components. By adding further system components, the specific requirements of each construction project can be fulfilled: for structural requirements, a range of profiles with different basic depths and/or internal reinforcement options are available; for functional requirements, there is a choice of appropriate accessories and infill units.

Architects and developers are able to meet a range of thermal insulation, sound reduction and fire protection requirements while maintaining a uniform appearance. The small number of individual components facilitates warehouse storage and means that fabricators are soon familiar with the products. Various structural systems can be used to calculate the dimensions of steel façades (freely suspended, clamped on one side or as continuous beams). Base, top and fixing plates for attachments to building structures can be welded in place easily and securely.

Profiles with face widths of 50 and 60 mm and basic depths of up to 280 mm are available for the room-side load-bearing structure. They can be welded on or pushed in. Push-in and clip-in connections mean that systematic prefabrication in the workshop is an option for large-scale façades as well. With welded constructions, even complex units and unusual shapes can be precision-manufactured. Both fabrication methods can also be combined.

The Jansen VISS façade systems are tested in accordance with the EN 13830 product standard. On this basis, manufacturers can label façades with the CE mark which is obligatory throughout the EU.

Neue Messhalle (Kielce Trade Fairs), Kielce/PL (Architekt: bsp Architekten: Barbara Sredniawa, Gliwice/PL)





CE-Kennzeichen

Das Produkt wurde nach der Produktnorm Vorhangfassade **EN 13830** geprüft.

Zusätzliche Nachweise für Deutschland:
Z-14.4-459
Klemmverbindung VISS
Z-14.4-465
Klemmverbindung VISS Fire
Z-14.4-467
Pfosten-Riegel-Verbindung

Marquage CE

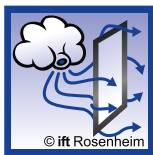
Ce produit a été contrôlé suivant la norme de produit façade rideau **EN 13830**.

Preuves supplémentaires pour l'Allemagne:
Z-14.4-459
Raccord de serrage VISS
Z-14.4-465
Raccord de serrage VISS Fire
Z-14.4-467
Raccord à montants et traverses

CE label

The product was certified in compliance with the product standard Curtain Walling **EN 13830**.

Additional certifications for Germany:
Z-14.4-459
Clamp connection VISS
Z-14.4-465
Clamp connection VISS Fire
Z-14.4-467
Mullion-transom connection



Luftdurchlässigkeit

Das Produkt wurde auf Luftdurchlässigkeit nach der Norm **EN 12153** geprüft. Das Produkt erreicht die Klasse **AE**.

Perméabilité à l'air

Le produit a été contrôlé quant à la perméabilité à l'air suivant la norme **EN 12153**. Le produit appartient à la classe **AE**.

Air permeability

The product was certified for air permeability in compliance with the standard **EN 12153**. The product achieved the class **AE**.



Schlagregendichtheit

Das Produkt wurde auf Schlagregendichtheit nach der Norm **EN 12155** geprüft. Das Produkt erreicht die Klasse **RE 1200**.

Étanchéité à la pluie battante

Le produit a été contrôlé quant à l'étanchéité à la pluie battante suivant la norme **EN 12155**. Le produit appartient à la classe **RE 1200**.

Resistance to driving rain

The product was certified for resistance to driving rain in compliance with the standard **EN 12155**. The product achieved the class **RE 1200**.



Widerstandsfähigkeit gegen Windlast

Das Produkt wurde auf Widerstandsfähigkeit gegen Windlast nach der Norm **EN 12179** geprüft.

- Zulässige Windlast **2000 Pa**
- Sicherheitslast **3000 Pa**

Résistance à la charge du vent

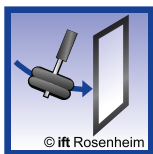
Le produit a été contrôlé quant à la résistance à la charge du vent suivant la norme **EN 12179**.

- Charge du vent admissible **2000 Pa**
- Charge de sécurité **3000 Pa**

Resistance to wind load

The product was certified for resistance to wind load in compliance with the standard **EN 12179**.

- Permissible wind load **2000 Pa**
- Security load **3000 Pa**



Stoßfestigkeit

Das Produkt wurde auf Stoßfestigkeit nach der Norm **EN 14019** geprüft. Das Produkt erreicht die Klasse **E5 / I5**.

Résistance aux chocs

Le produit a été contrôlé quant à la résistance aux chocs suivant la norme **EN 14019**. Le produit appartient à la classe **E5 / I5**.

Impact strength

The product was certified for impact strength in compliance with the standard **EN 14019**. The product achieved the class **E5 / I5**.



Brandverhalten

Das Produkt wurde auf das Brandverhalten nach der Norm **EN 13501-1** geprüft. Das Produkt erreicht die Klasse **E**.

Réaction au feu

Le produit a été contrôlé quant à la réaction au feu suivant la norme **EN 13501-1**. Le produit appartient à la classe **E**.

Reaction to fire

The product was certified for reaction to fire in compliance with the standard **EN 13501-1**. The product achieves the class **E**.



Schallschutz

Das Produkt wurde auf Schallschutz nach der Norm **EN ISO 140-3** geprüft. Das Produkt erreicht **45 dB**.

Isolation phonique

Le produit a été contrôlé quant à l'isolation phonique suivant la norme **EN ISO 140-3**. Le produit appartient **45 dB**.

Sound insulation

The product was certified for sound insulation in compliance with the standard **EN 140-3**. The product achieved **45 dB**.



Durchschusshemmung

Das Produkt wurde auf durchschusshemmende Eigenschaften nach der Norm **EN 1522/1523** geprüft und erreicht die Klasse **FB4 NS**.

Résistance aux balles

Le produit a été contrôlé quant aux propriétés de résistance aux balles suivant la norme **EN 1522/1523** et appartient à la classe **FB4 NS**.

Bullet proofing

The product was certified for bullet resistance characteristics in compliance with the standard **EN 1522/1523** and achieved the class **FB4 NS**.



Einbruchhemmung

Das Produkt wurde auf einbruchhemmende Eigenschaften nach der Norm **EN 1627** geprüft und erreicht die Klasse **RC2/RC3/RC4**.

Anti-effraction

Le produit a été contrôlé quant aux propriétés anti-effraction suivant la norme **EN 1627** et appartient à la classe **RC2/RC3/RC4**.

Burglar resistance

The product was certified for burglar resistance characteristics in compliance with the standard **EN 1627** and achieved the class **RC2/RC3/RC4**.



Wärmedurchgang

Die Profilkombinationen wurden gemäss **EN ISO 10077-2** berechnet. Das Produkt erreicht **0,73 W/m²K**.

Transmission thermique

Les combinaisons de profilés ont été calculées selon **EN ISO 10077-2**. Le produit appartient **0,73 W/m²K**.

Thermal transmittance

The profile combinations are calculated compliant to **EN ISO 10077-2**. The product achieved **0.73 W/m²K**.



TRAV

Das Produkt wurde nach den technischen Regeln für die Verwendung von absturzsichernden Verglasungen geprüft und erfüllt die Anforderungen der **Kategorie A**.

TRAV

Le produit a été contrôlé suivant les règles techniques pour l'utilisation de vitrages anti-chute et répond aux exigences de la **catégorie A**.

TRAV

The product was certified in compliance with the technical guideline for the use of fall-secure glazing and meets the requirements of **category A**.



CWCT-Test

Die Fassade wurde nach den Anforderungen des CWCT geprüft.

- Luftdurchlässigkeit/
Wasserdichtheit: **PASS**
- Zulässige Windlast **2400 Pa**
- Sicherheitslast **3600 Pa**

Test CWCT

La façade a été contrôlée suivant les exigences du CWCT.

- Perméabilité à l'air/
Étanchéité à l'eau: **PASS**
- Charge du vent
admissible **2400 Pa**
- Charge de sécurité **3600 Pa**

CWCT test

The facades were certified in compliance with the requirements of the CWCT.

- Air permeability/
Watertightness: **PASS**
- Permissible wind load **2400 Pa**
- Security load **3600 Pa**

Die Vorschriften bzw. Bestimmungen der verschiedenen Länder sind zu beachten.

Il convient de respecter les prescriptions et règlements des divers pays concernés.

The regulations and bye-laws in force in the particular country must be respected.

JANIssoft

JANIssoft ermöglicht die Planung, Kalkulation und Konstruktion von Jansen Systemen für Fenster, Türen und Fassaden in 2D sowie 3D. Mit der neuen Version können Planer und Verarbeiter Angebote und Bestellungen mit den entsprechenden Detailzeichnungen und Berechnungen einfach erstellen. Dank der optimierten Softwarefunktionen lässt sich der Prozess von der Arbeitsvorbereitung über die Fertigung noch effizienter gestalten.

Jansen Docu Center

Die Plattform zum effizienten Arbeiten mit Jansen Dokumentationen. Im Jansen Docu Center stehen alle Produktinformationen jederzeit digital in der aktuellsten Version zur Verfügung: von Architekten-Informationen über Bestell- und Fertigungskatalogen bis hin zu Anleitungen und Prospekten sowie Videos. Die Inhalte können einfach und schnell aufgerufen werden. Ein für den Anwender komfortables papierloses Arbeiten, das zahlreiche Vorteile bietet.

Download CAD Daten

DXF

DWG

Sie können die Zeichnungen in den Formaten DXF und/oder DWG herunterladen. Klicken Sie auf das entsprechende Icon und der Download erfolgt.

Die Hinweise «Artikelbibliothek/Türbeschläge/Fensterbeschläge» bedeuten, dass Sie mit einem Klick die gesamte Artikelbibliothek des entsprechenden Systems herunterladen (Profile, Beschläge, Glasleisten, Zubehör etc.).

JANIssoft

JANIssoft permet l'étude, le calcul et la construction de systèmes Jansen en 2D et 3D pour les fenêtres, les portes et les façades. La nouvelle version permet aux projeteurs et aux transformateurs d'établir facilement des offres et des commandes avec les plans de détail et les calculs. Des préparatifs du travail à la commande de la machine, le processus peut être coordonné de manière encore plus efficace grâce aux fonctions optimisées du logiciel.

Jansen Docu Center

La plate-forme pour travailler efficacement avec les documentations Jansen. Le Jansen Docu Center met à votre disposition les informations sur les produits, en format numérique et dans une version actualisée: des catalogues de commande et de fabrication aux instructions et prospectus, en passant par les informations destinées aux architectes et vidéos. Les contenus sont facilement et rapidement accessibles. Une manière de travailler confortable et offrant de nombreux avantages.

Télécharger fichiers DAO

DXF

DWG

Vous pouvez télécharger les dessins aux formats DXF et/ou DWG. Cliquez sur l'icône correspondante et le téléchargement s'effectuera.

Les indications «Bibliothèque des articles/Ferures de porte/Ferrures de fenêtres» signifie que vous téléchargez la totalité de la bibliothèque des articles du système donné (profilés, ferrures, parcloles, accessoires etc.).

JANIssoft

JANIssoft allows Jansen systems for windows, doors and façades to be planned, calculated and designed in 2D and 3D. Using the new version, developers and fabricators can easily create quotations and orders with the corresponding detailed drawings and calculations. Thanks to optimised software functionality, the procedure from process planning to fabrication can be made even more efficient.

Jansen Docu Center

The platform for working efficiently with Jansen documentation. The latest version of all the product information is available digitally at any time in the Jansen Docu Center – from order and fabrication manuals to architect information, instructions and brochures and videos. The content can be retrieved quickly and easily. The user can work conveniently without paper, which has numerous benefits.

Download CAD files

DXF

DWG

You can download the drawings in DXF and/or DWG format. Click on the relevant icon to begin the download.

The items «Article library/Door fittings/Window fittings» means that you download the entire article library for the corresponding system with one click (profiles, fittings, glazing beads, accessories etc.).

CE Kennzeichnung und Leistungserklärungen

Alle nötigen Unterlagen und Anleitungen zur CE-Kennzeichnung finden Sie unter

docucenter.jansen.com

Ebenfalls finden Sie unter dieser Adresse alle Leistungserklärungen unserer Beschläge.

Marquage CE et déclarations de performance

Tous les documents et instructions relatifs au marquage CE se trouvent sur le site

docucenter.jansen.com

Vous trouverez également à cette adresse toutes les déclarations de performance de nos ferrures.

CE marking and declarations of performance

You can find all the necessary documents and instructions on CE marking at

docucenter.jansen.com

At this address you can also find all declarations of performance for our fittings.

Das Jansen Docu Center heisst sie willkommen.
Nach einer intensiven Arbeit zusammen mit unserem Partner Schüco haben wir das Jansen Docu Center geschaffen.
Das Jansen Docu Center ist eine Plattform auf der wir unseren Kunden und Partner ausführliche Informationen zu unseren Produkten, Artikeln und Dienstleistungen in strukturierter sowie anschaulicher Form zur Verfügung stellen wollen.
Das Jansen Docu Center ist eine lebend Plattform die sich in den kommende Monaten und Jahren weiterentwickeln wird.

Was ist Inhalt des Jansen Docu Center?
Auf dem Jansen Docu Center finde sie zu den Jansen Stahlsystemen und zum Jansen Connex System:
■ Kataloge und Dokumentationen
■ Verarbeitungs- und Montage Richtlinien sowie Videos
■ Datenblätter (Werkzeugnisse, Sicherheitsdatenblätter, etc.)
■ CAD Bibliothek
■ Tools
■ CE-Kennzeichnung
■ Archiv
Zudem können Schweizer Kunden über das Jansen Docu Center auf das Docu Center der Firma Schüco zugreifen.
Wie finde ich Informationen im Jansen Docu Center?
Generell steht eine Volltextsuche mit Suchfiltern zur Verfügung. Im Bereich der Kataloge und Dokumentationen stehen zudem spezifische Suchfilter zur Verfügung die eine effiziente Suche ermöglichen.
Wie registriere ich mich und welchen Nutzen hat dies für mich?
Hier geht es zur Registrierung - [Registrierung](#)
Durch die Registrierung erhalten sie nicht nur Informationen zu den oben genannten Informationen sie werden von uns auch aktiv über Änderungen in Katalogen, Datenblättern, etc. informiert. Dies ist in der heutigen Zeit ein relevanter Punkt da das nachführen in Printmedien heutzutage kaum noch möglich ist. Deshalb ist es uns ein Anliegen sie über Änderungen in Besondere technische Änderungen zu rasch und effizient als möglich zu informieren.

Kontakt & Hilfe
Sie haben Fragen zum JansenDocu Center oder zur Jansen Docu Center App? Wir haben für alle Fragen, Probleme und Anregungen ein offenes Ohr und den richtigen Ansprechpartner.
Kontakt:
Jansen Docu Center Team
Tel.: +41 71 763 93 70
docucenter@jansen.com
Wir freuen uns auf Ihre Anfrage.

Copyright 2018 Schüco de Impressum

Zur Erreichung der maximalen Leistungswerte bzw. der CE-Kennzeichnung sind die Gutachtlichen Stellungnahmen zu beachten. (docucenter.jansen.com)

Il doit être tenu compte des avis d'expert dans le but d'obtenir les valeurs de performance maximales et le marquage CE. (docucenter.jansen.com)

To achieve the maximum performance values and/or the CE marking, the expert appraisal report must be observed. (docucenter.jansen.com)

Info und Beratung

Gerne beraten wir Sie persönlich und stehen Ihnen bei Fragen zur Verfügung. Bitte schreiben Sie uns Ihre Anliegen auf: info@jansen.com

Info et conseils

Nous vous conseillerons volontiers individuellement et sommes à votre disposition si vous avez des questions à poser. Veuillez nous envoyer votre requête à: info@jansen.com

Information and advice

We would be delighted to provide you with advice in person and are available to answer any questions you may have. Please write to us with your queries at: info@jansen.com

VISS Fassade

Hochwärmegedämmte Vertikalfassaden

Façade VISS

Façades verticales à haute rupture de pont thermique

VISS façade

High thermally insulated vertical façades

VISS Dachverglasung

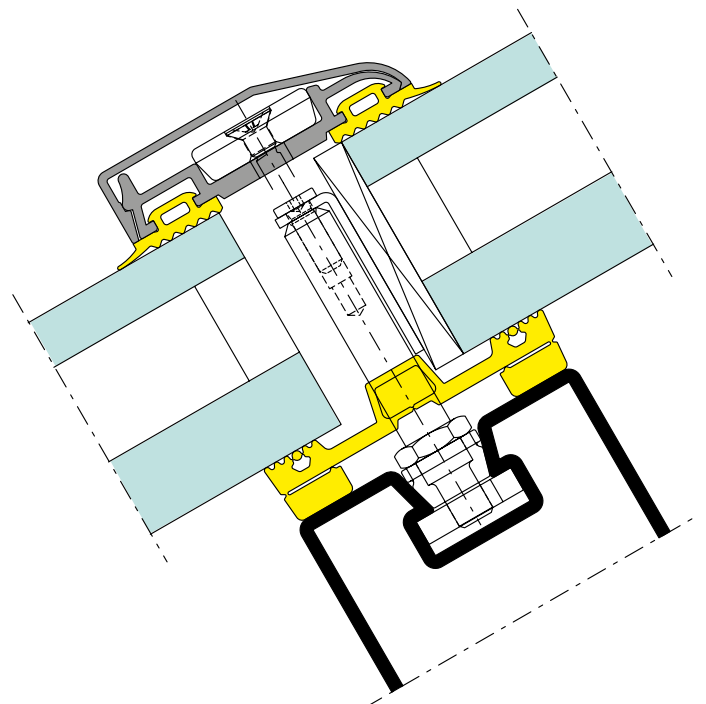
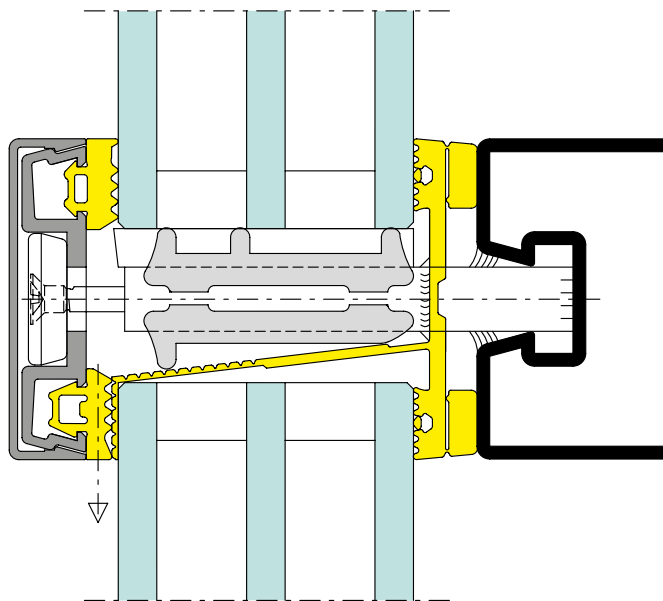
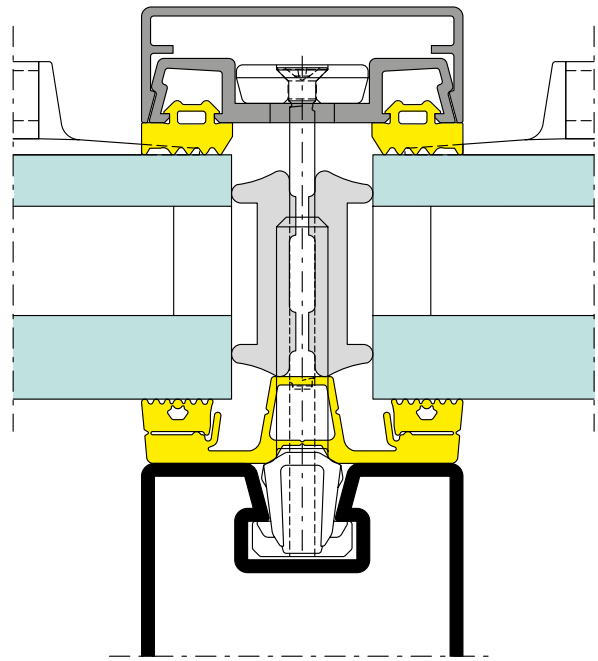
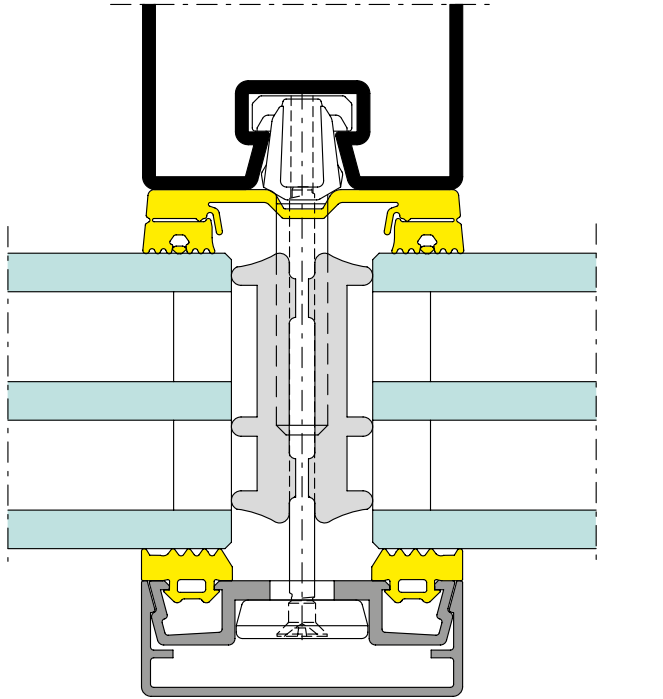
Wärmegedämmte Dachverglasungen

Verrière VISS

Verrières à rupture de pont thermique

VISS roof glazing

Thermally insulated roof glazings



VISS Basic Fassade

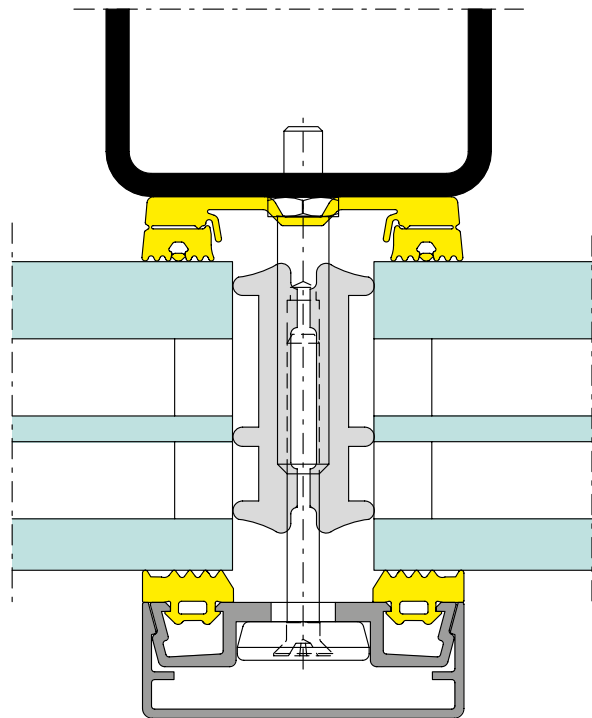
Trägerunabhängige hochwärmegedämmte Vertikalfassaden

Façade VISS Basic

Façades verticales à haute rupture de pont thermique indépendantes du porteur

VISS Basic façade

High thermally insulated independant beam vertical façades



VISS Basic Dachverglasung

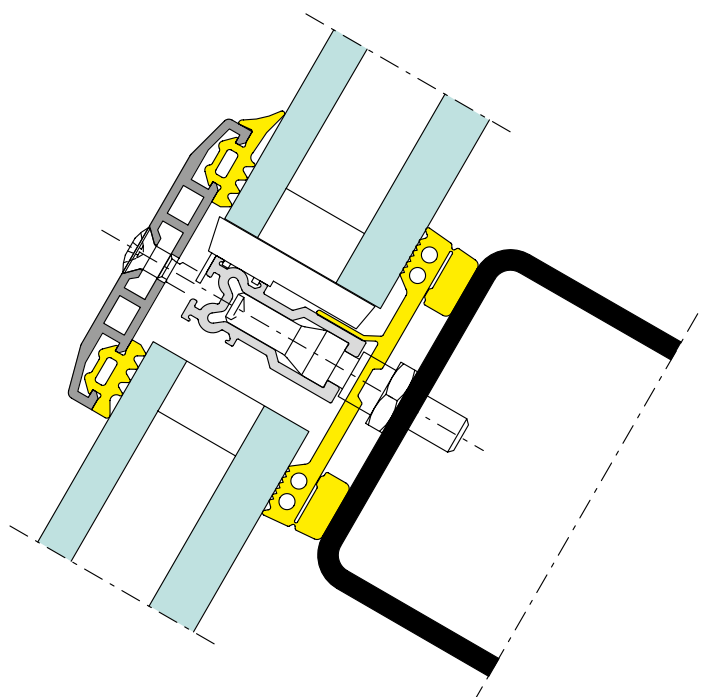
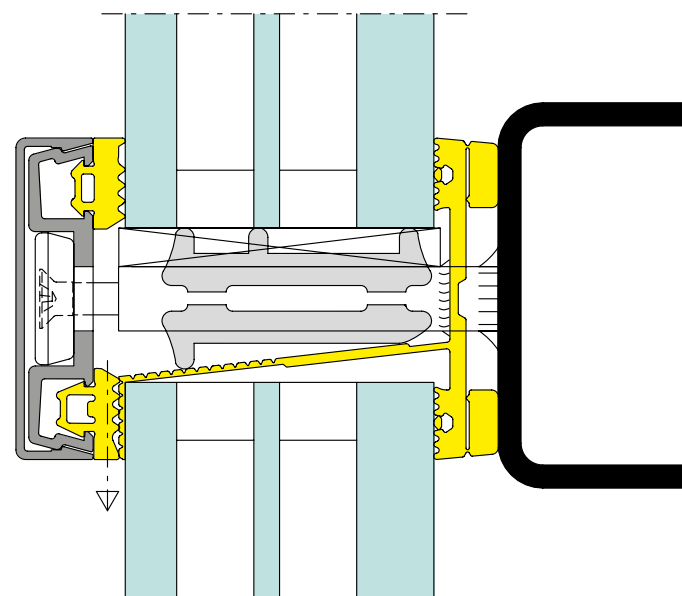
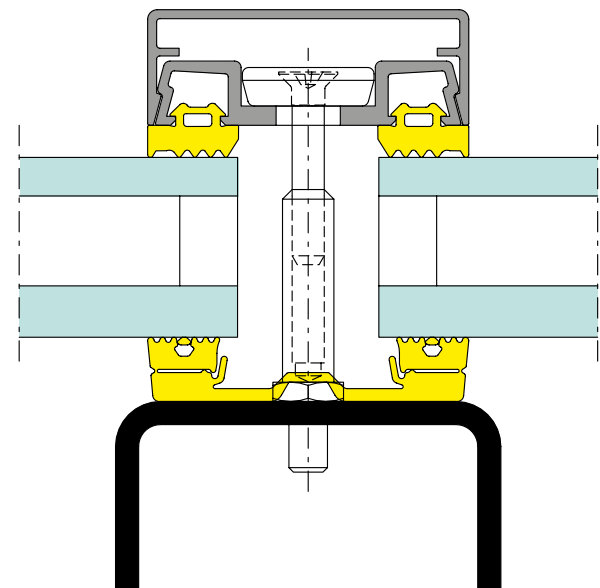
Trägerunabhängige wärmegedämmte Dachverglasungen

Verrière VISS Basic

Verrières à rupture de pont thermique indépendantes du porteur

VISS Basic roof glazing

Thermally insulated independant beam roof glazings



VISS SG
Ganzglasfassade

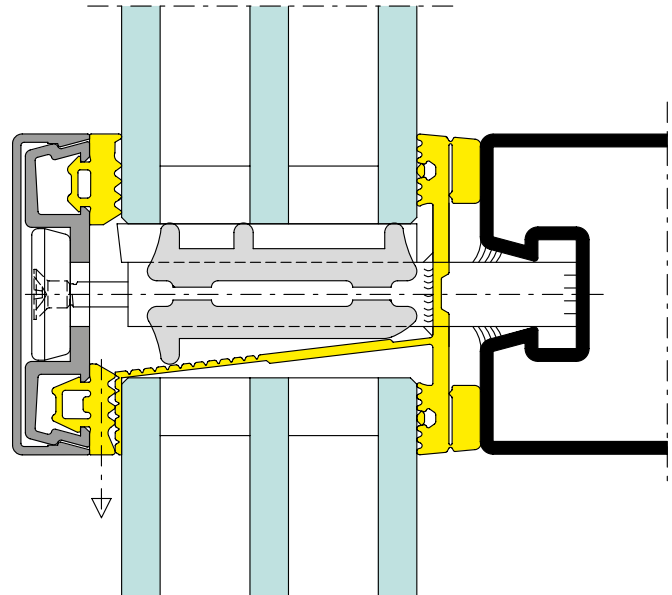
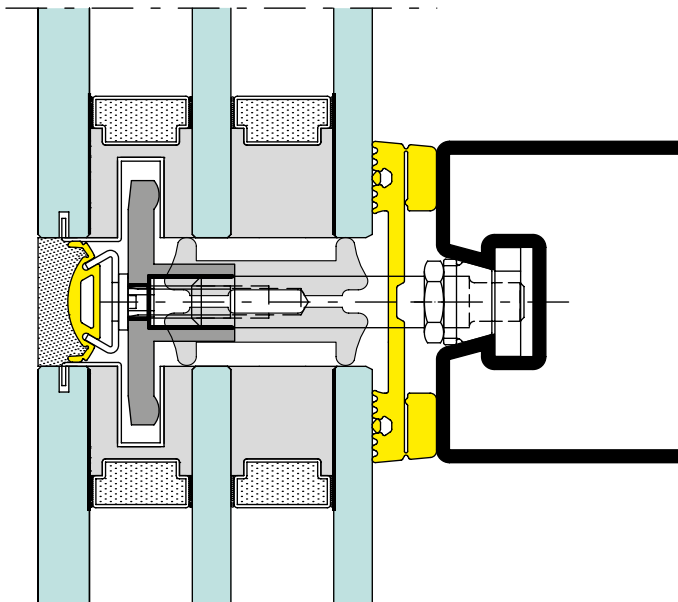
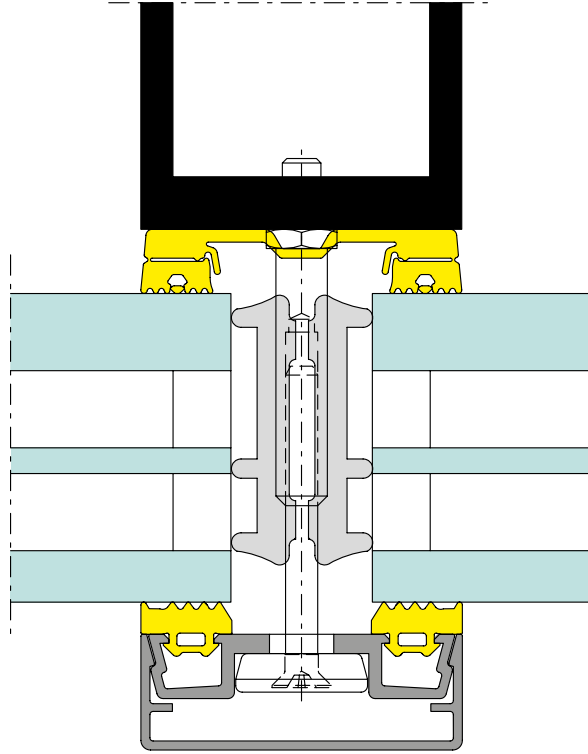
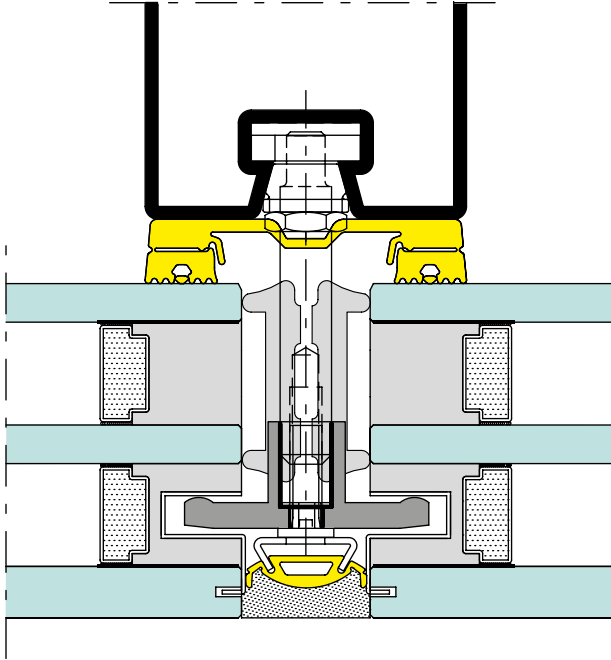
VISS SG
Façades tout en verre

VISS SG
Structural glazing façades

VISS I_xtra Fassade
Lasergeschweisste Pfostenprofile

Façade VISS I_xtra
Profilés montant soudage au laser

VISS I_xtra façade
Laser welding mullion profiles



Variante: VISS TV
Vertikalfassade

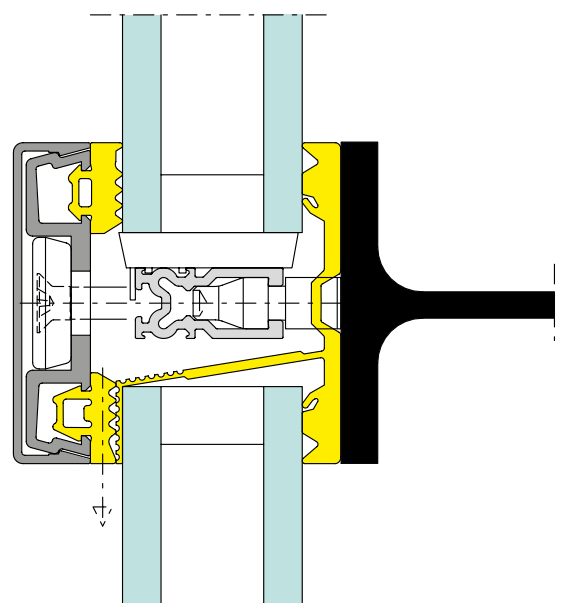
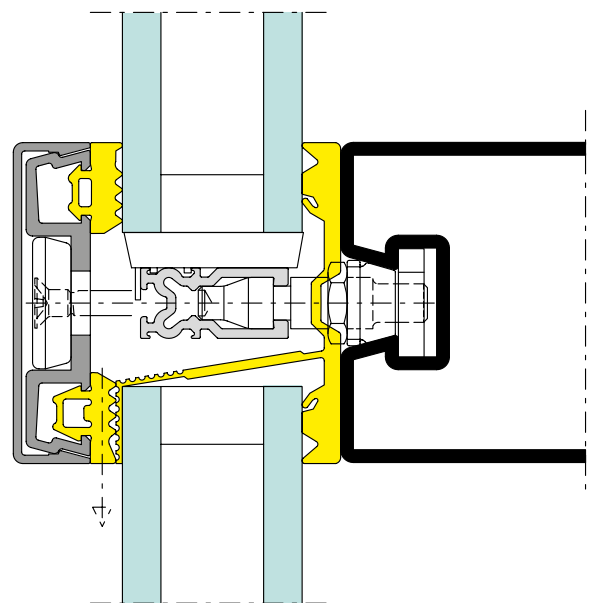
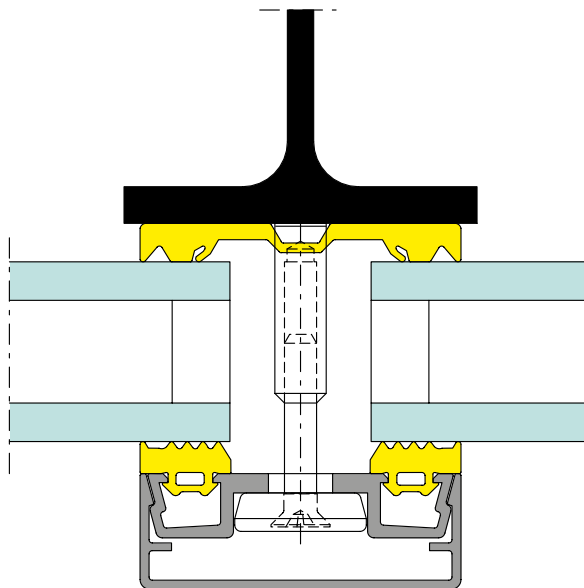
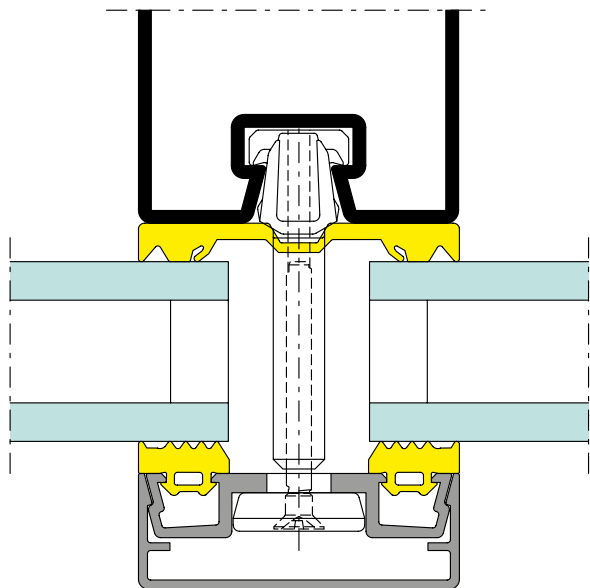
Variante: VISS TV
Façade verticale

Variante: VISS TV
Vertical façade

Variante: VISS Basic TV
Trägerunabhängige Vertikalfassade

Variante: VISS Basic TV
Façade verticale indépendante du porteur

Variante: VISS Basic TV
Independent beam vertical façade



Profile 50 mm
Profils 50 mm
Profiles 50 mm

VISS Tragkonstruktion
Construction porteuse VISS
VISS Supporting structure

Werkstoffe

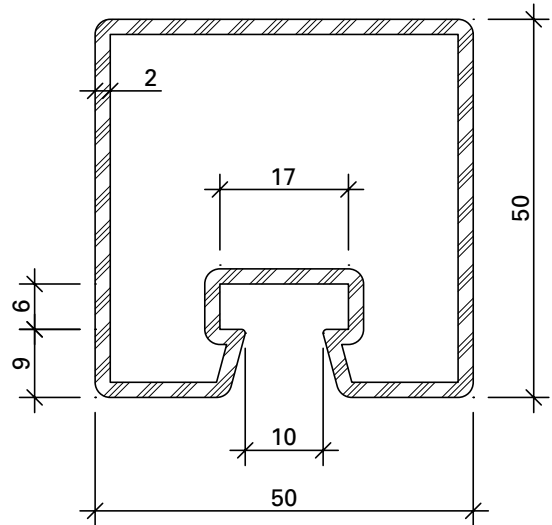
Blank = Stahl S260 NC
 Z = Stahl S250 GD, bandverzinkter Stahl, leicht eingeölt (Zinkauflage von 275 g/m² beidseitig = ca. 20 µm innen und aussen)

Matériaux

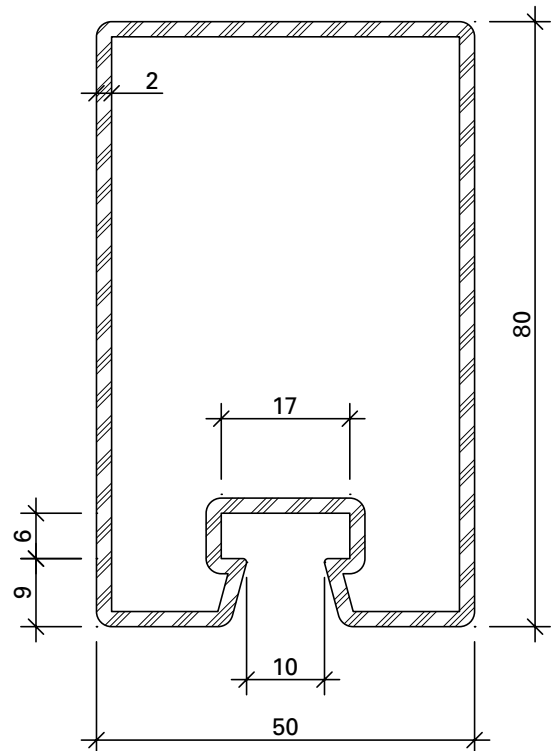
Brut = Acier S260 NC
 Z = Acier S250 GD, bande d'acier zinguée, légèrement huilées (couche de zinc 275 g/m² à deux côtés = env. 20 µm à l'intérieur et à l'extérieur)

Materials

Rolled = Steel S260 NC
 Z = Steel S250 GD, strip galvanised steel, lightly oiled (Zinc coating 275 g/m² approx. 20 µm inside and out)



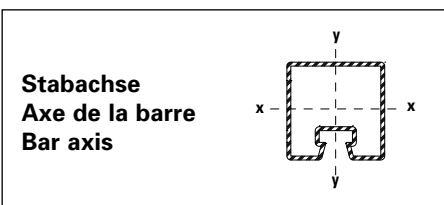
76.694
76.694 Z



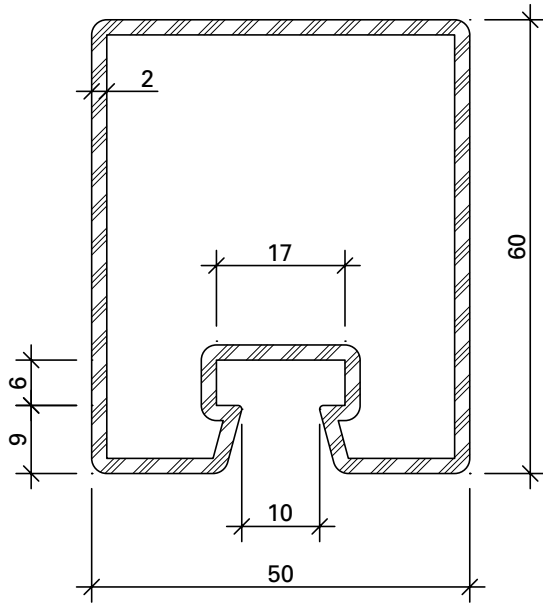
76.696
76.696 Z

Artikelbibliothek
 Bibliothèque des articles
 Article library

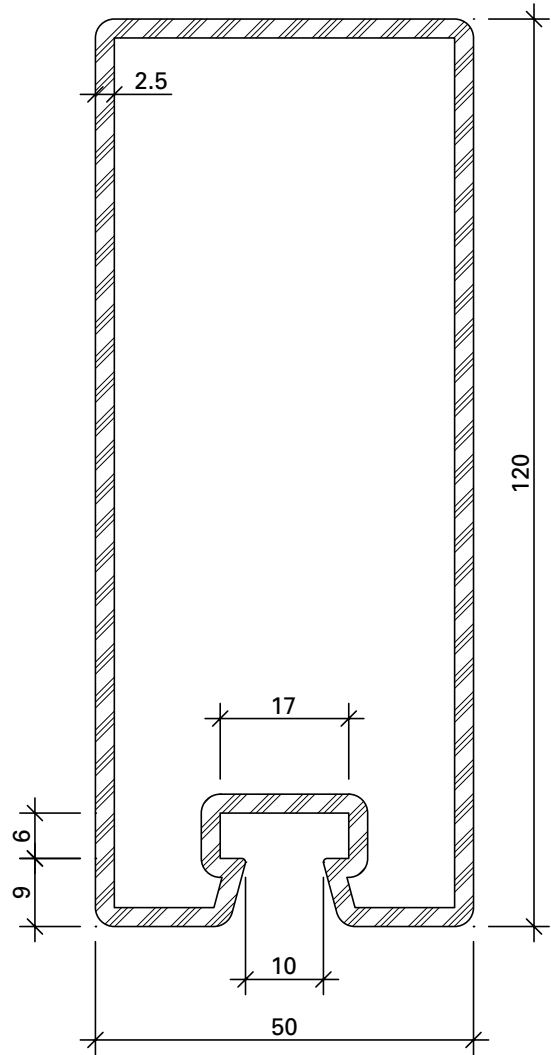
DXF **DWG**



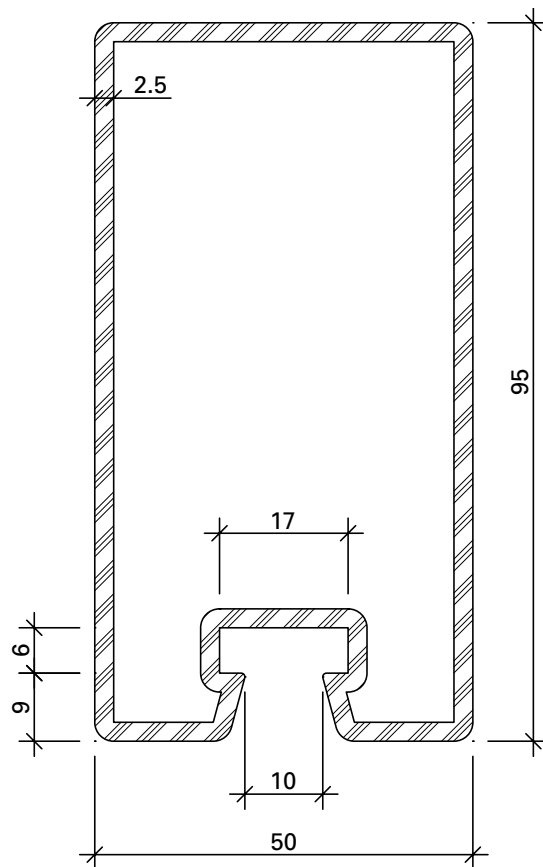
Profil-Nr.	G kg/m	F cm ²	I _x cm ⁴	W _x cm ³	I _y cm ⁴	W _y cm ³	U m ² /m	L mm
76.694	3,500	4,5	14,7	5,6	15,0	6,0	0,240	6500
76.696	4,450	5,7	47,6	11,1	21,9	8,8	0,300	6500



76.671
76.671 Z

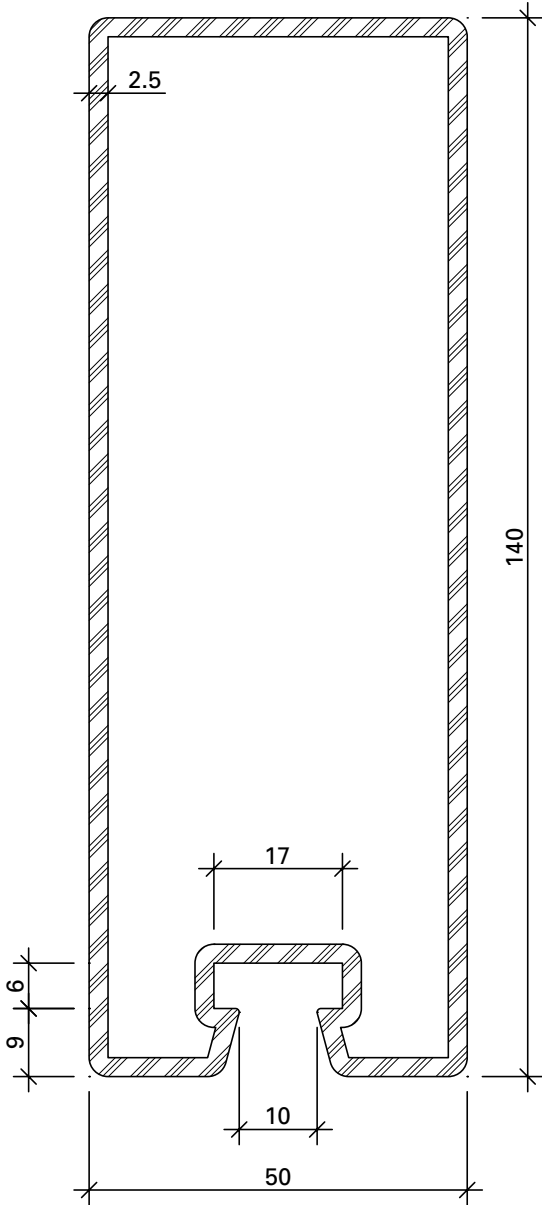


76.679
76.679 Z

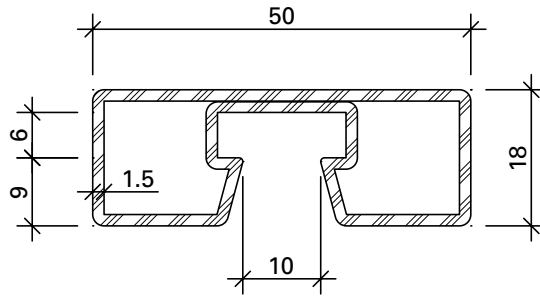


76.697
76.697 Z

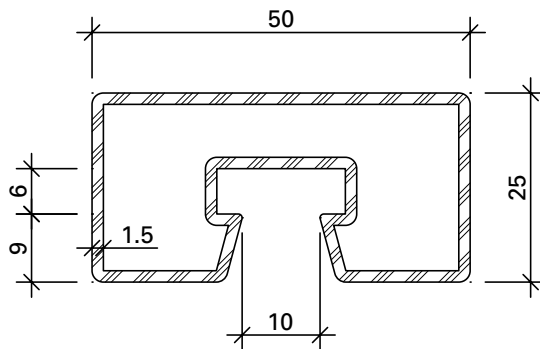
Profil-Nr.	G kg/m	F cm ²	I _x cm ⁴	W _x cm ³	I _y cm ⁴	W _y cm ³	U m ² /m	L mm
76.671	3,860	4,9	23,3	7,2	17,3	6,9	0,260	6500
76.679	7,120	9,1	162,2	25,2	37,9	15,2	0,373	6500
76.697	6,100	7,9	90,2	17,6	31,0	12,4	0,330	6500



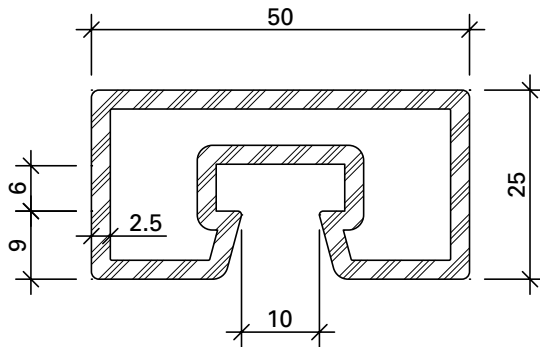
76.666
76.666 Z



76.692



76.682

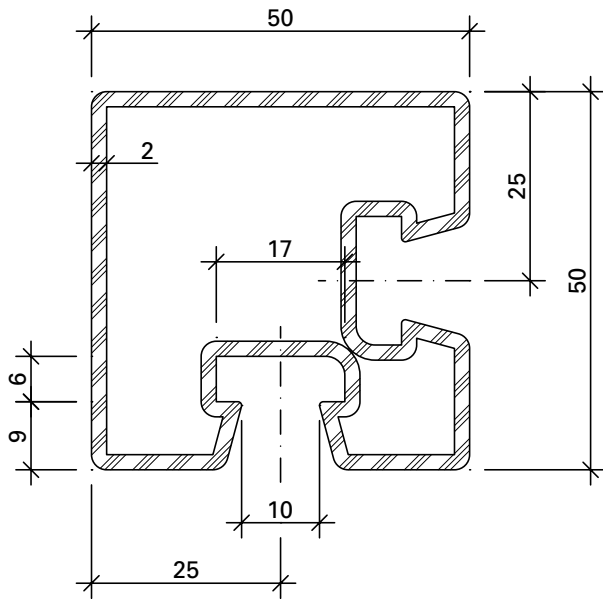


76.680

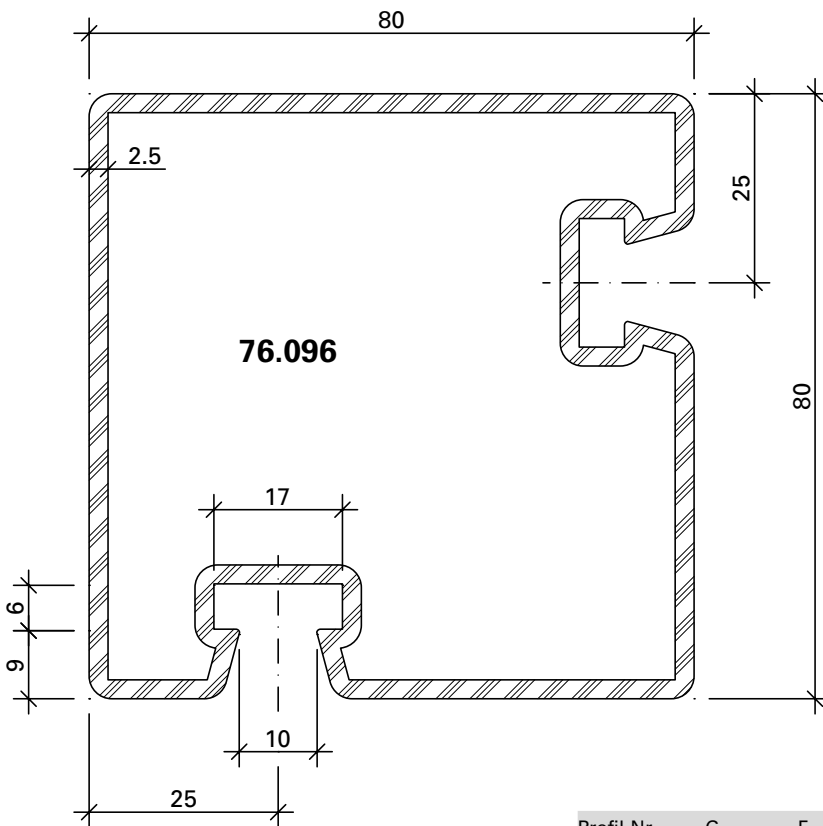
Profil-Nr.	G kg/m	F cm ²	I _x cm ⁴	W _x cm ³	I _y cm ⁴	W _y cm ³	U m ² /m	L mm
76.666	7,910	10,1	241,3	32,3	43,7	17,5	0,412	6500
76.682	2,120	2,7	2,2	1,7	7,2	2,9	0,190	6000
76.692	1,900	2,5	0,9	1,0	5,9	2,4	0,176	6000
76.680	3,390	4,3	3,2	2,4	11,1	4,4	0,182	6100

Artikelbibliothek
 Bibliothèque des articles
 Article library

DXF **DWG**

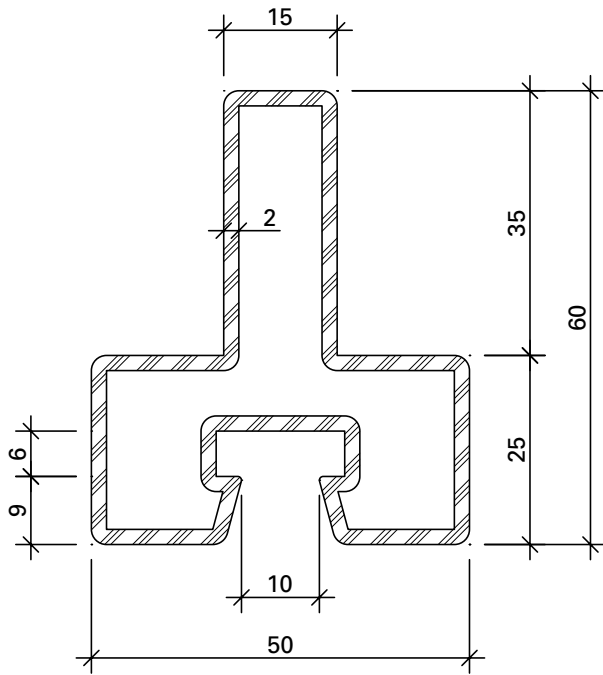


76.094

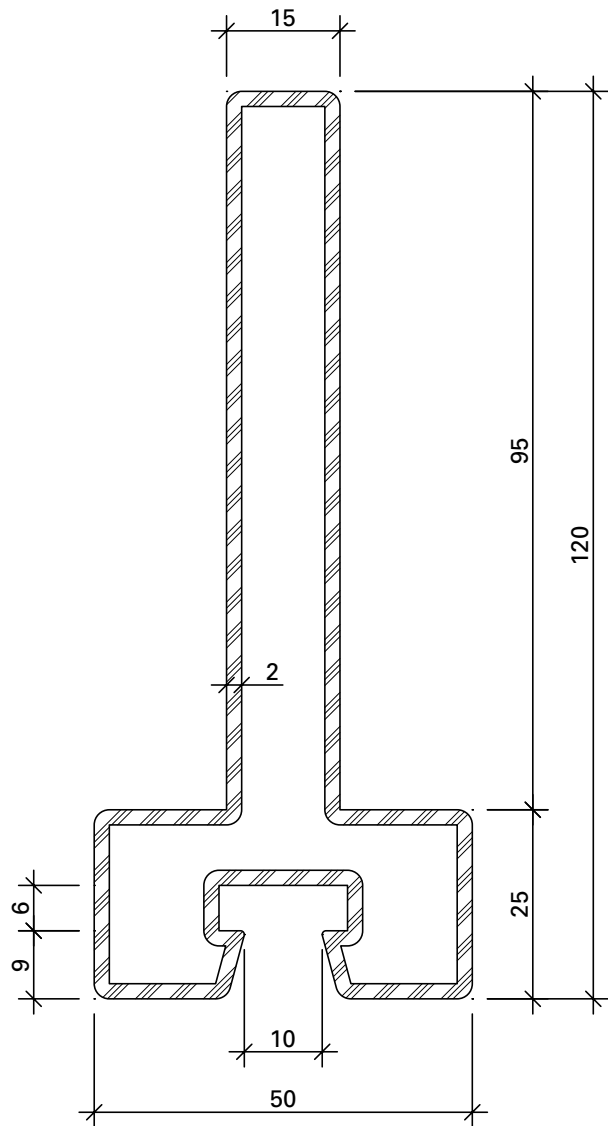


76.096

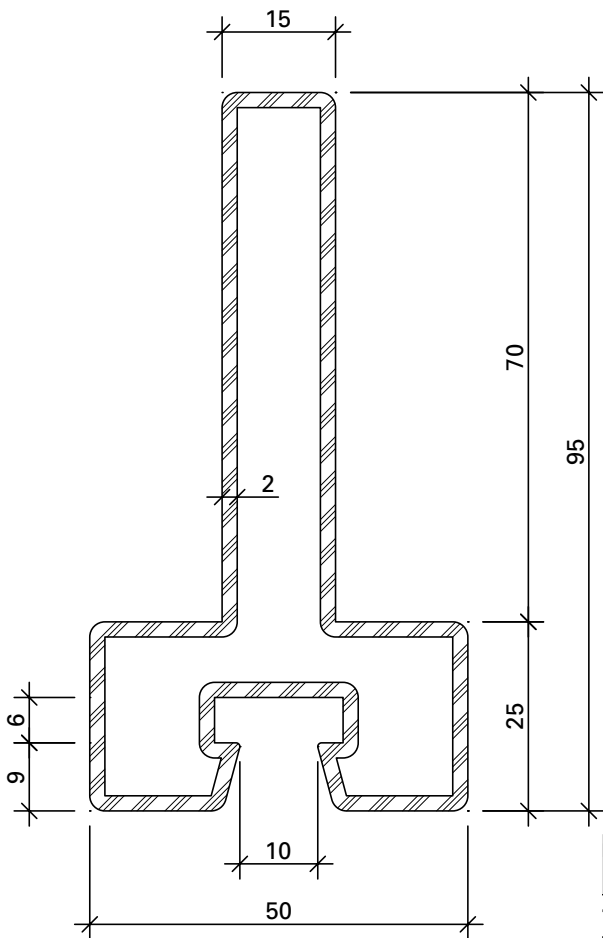
Profil-Nr.	G kg/m	F cm ²	I _x cm ⁴	W _x cm ³	I _y cm ⁴	W _y cm ³	U m ² /m	L mm
76.094	4,090	5,2	15,2	5,8	15,2	5,8	0,280	6000
76.096	7,437	9,5	83,8	20,5	83,8	20,5	0,391	6000



76.114



76.116



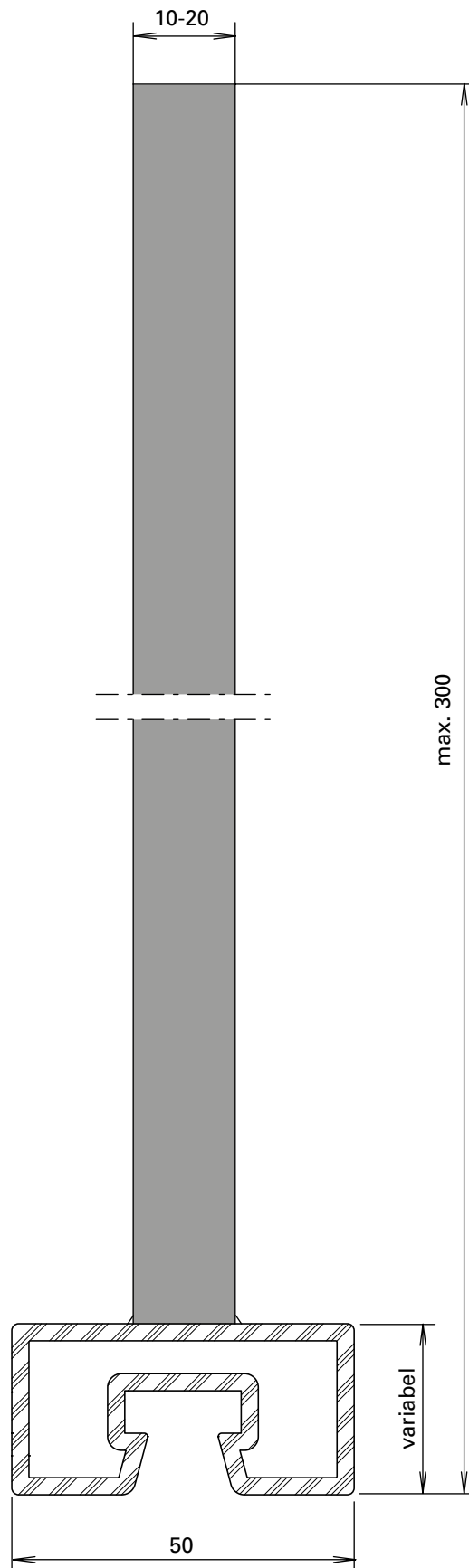
76.115

Profil-Nr.	G kg/m	F cm ²	I _x cm ⁴	W _x cm ³	I _y cm ⁴	W _y cm ³	U m ² /m	L mm
76.114	3,820	4,9	15,4	4,1	9,8	3,9	0,251	6000
76.115	4,920	6,3	54,8	9,3	10,4	4,2	0,321	6000
76.116	5,710	7,3	105,0	14,3	10,8	4,3	0,371	6000

Profile VISS Linea 50 mm
Profils VISS Linea 50 mm
Profiles VISS Linea 50 mm

VISS Tragkonstruktion
Construction porteuse VISS
VISS Supporting structure

Lasergeschweisste Profile
Profils soudage au laser
Laser welding profiles

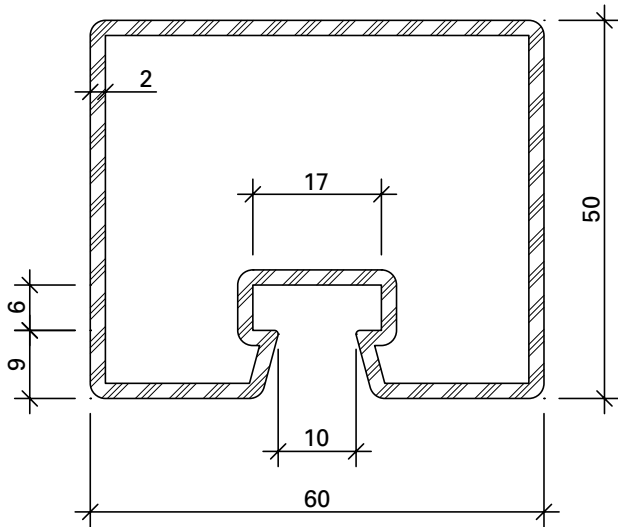


Länge / Longueur / Length 6 m

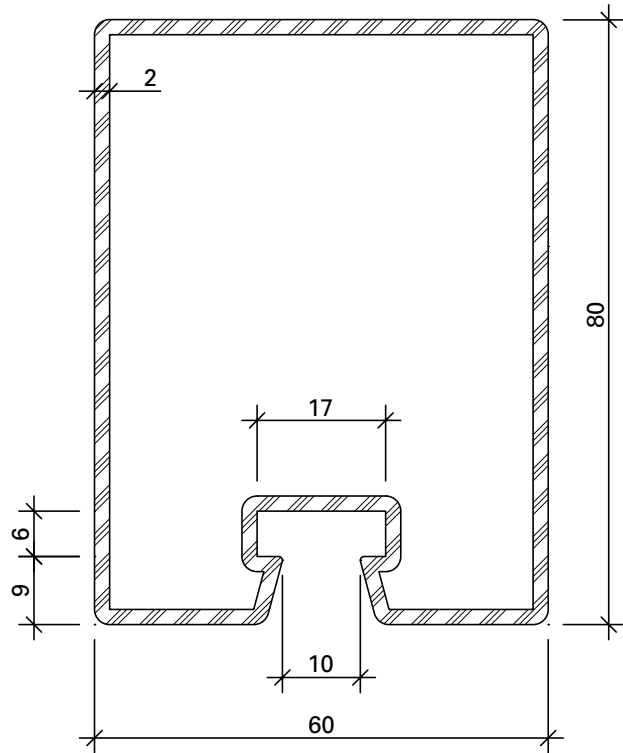
Auf Anfrage / sur demande / on demande

Profile 60 mm
 Profilés 60 mm
 Profiles 60 mm

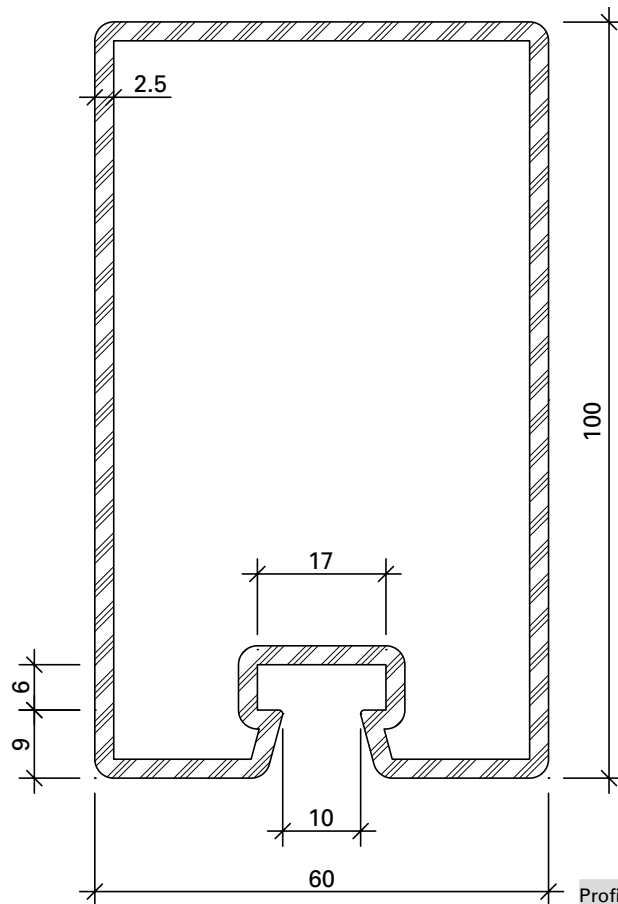
VISS Tragkonstruktion
 Construction porteuse VISS
 VISS Supporting structure



76.695
76.695 Z

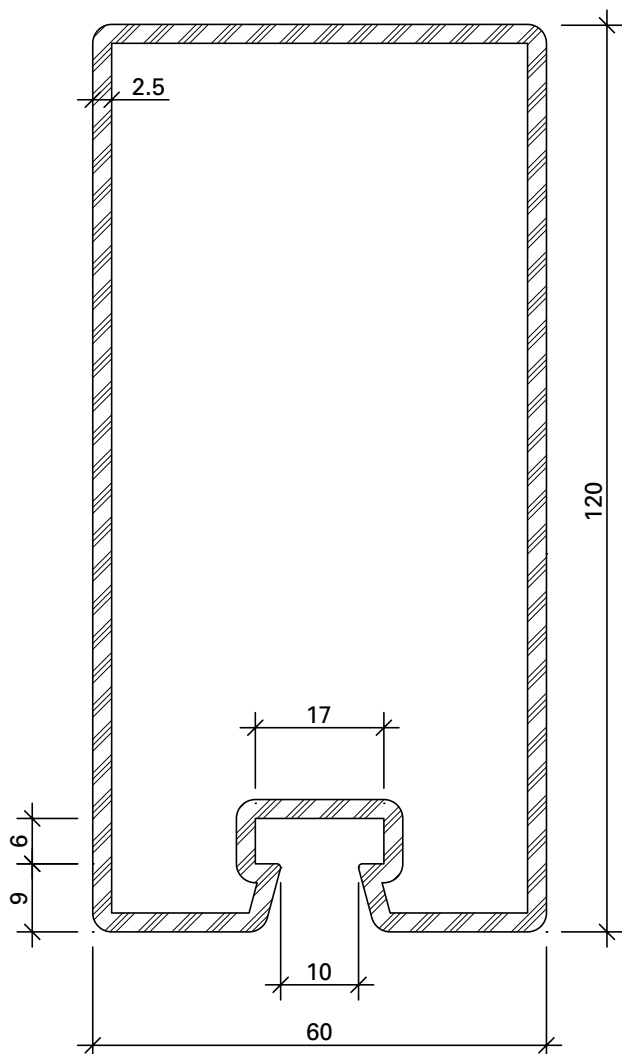


76.678
76.678 Z

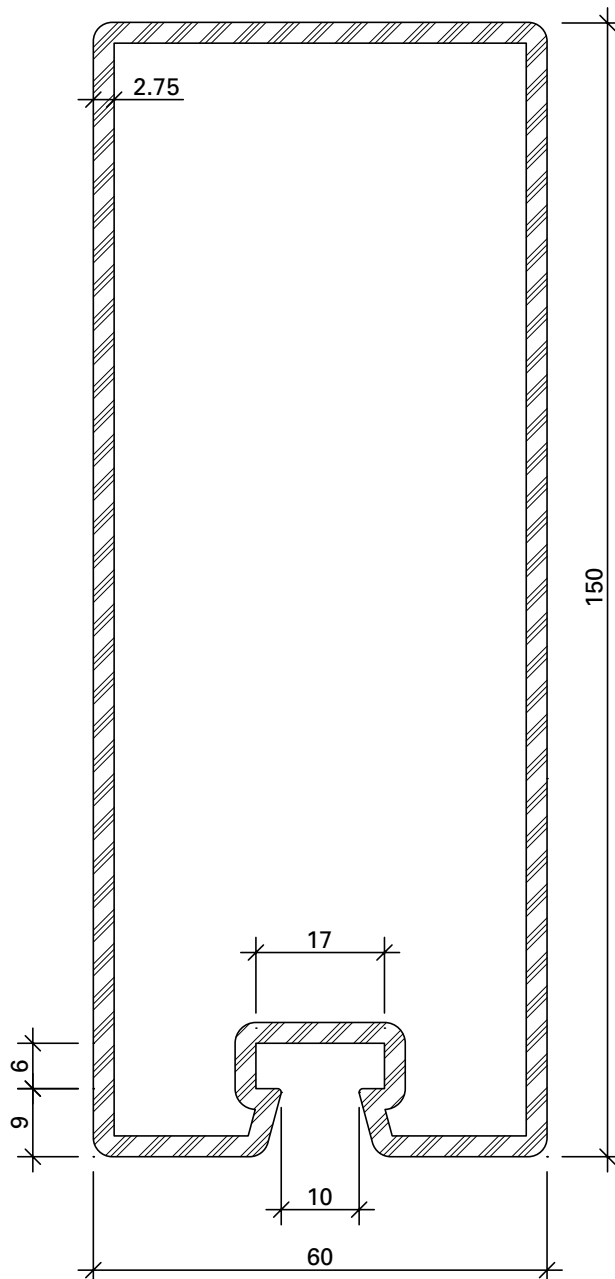


76.684
76.684 Z

Profil-Nr.	G kg/m	F cm ²	I _x cm ⁴	W _x cm ³	I _y cm ⁴	W _y cm ³	U m ² /m	L mm
76.678	4,800	6,1	53,9	12,6	32,8	11,0	0,320	6500
76.684	6,730	8,6	114,1	21,3	48,3	16,1	0,352	6500
76.695	3,800	4,9	17,2	6,5	22,9	7,6	0,260	6500



76.698
76.698 Z

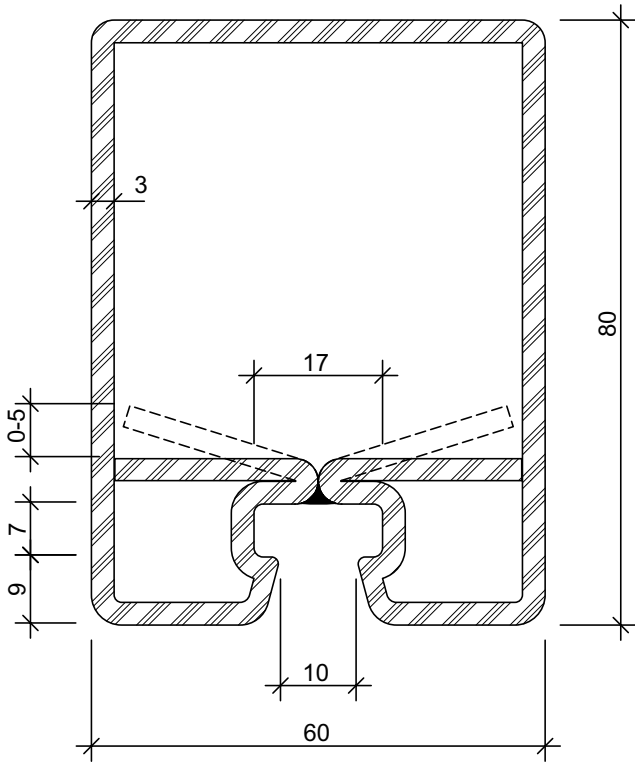


76.667
76.667 Z

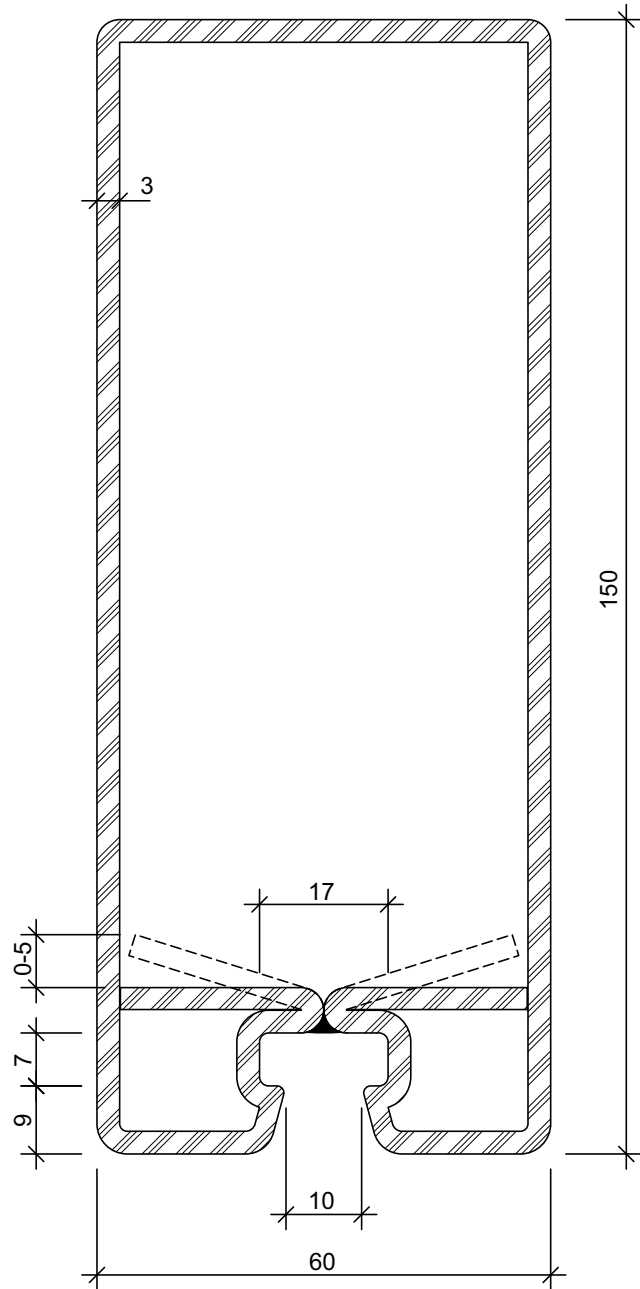
Profil-Nr.	G kg/m	F cm ²	I _x cm ⁴	W _x cm ³	I _y cm ⁴	W _y cm ³	U m ² /m	L mm
76.667	9,530	12,1	342,8	43,0	75,1	25,0	0,452	6500
76.698	7,500	9,7	179,6	28,0	56,6	18,9	0,400	6500

Artikelbibliothek
 Bibliothèque des articles
 Article library

DXF **DWG**

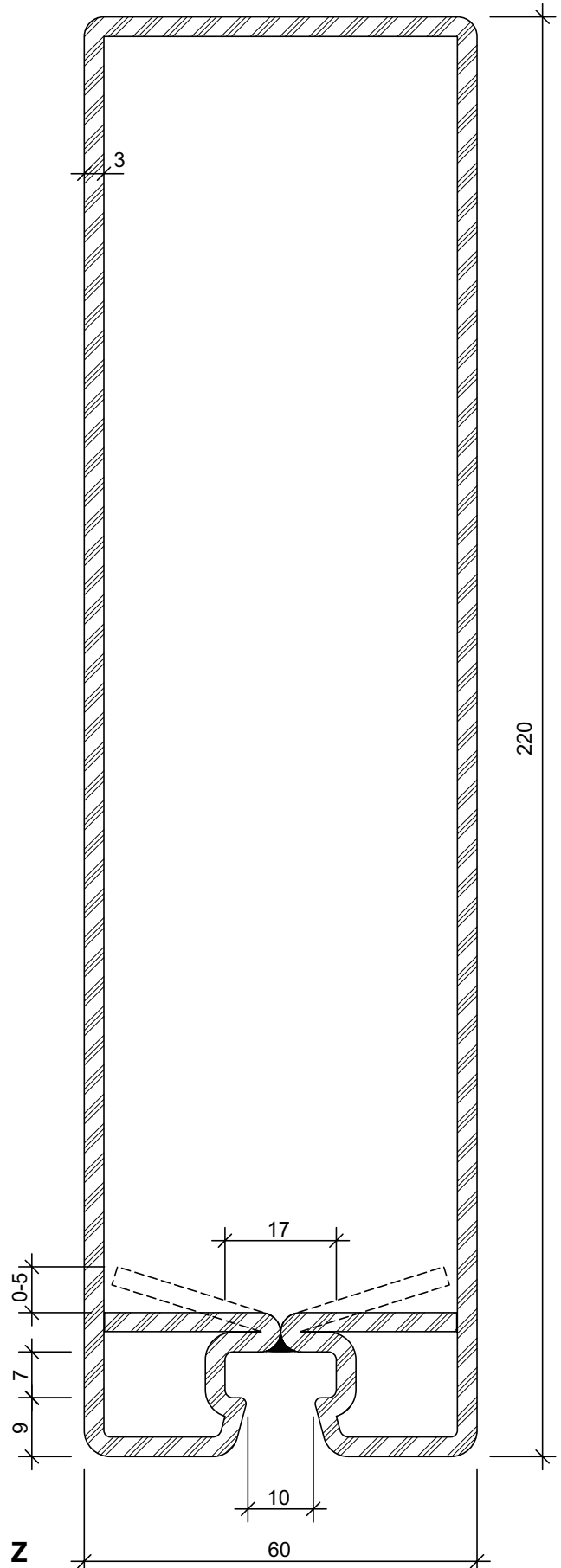
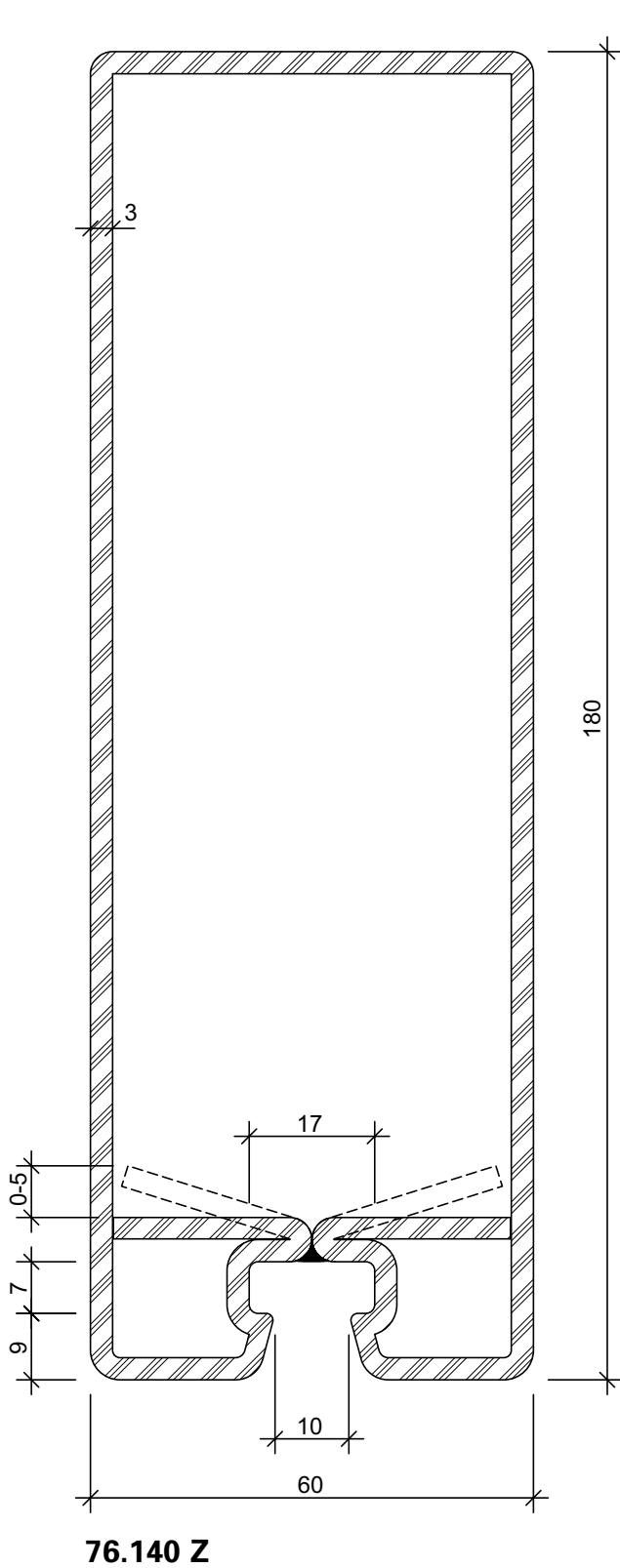


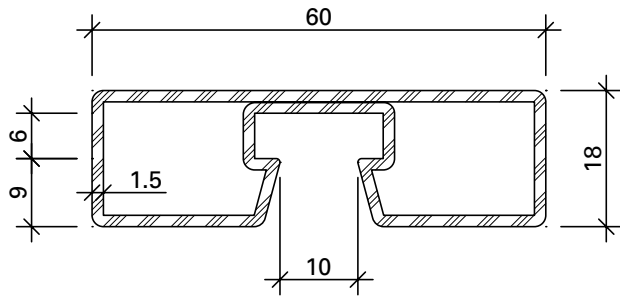
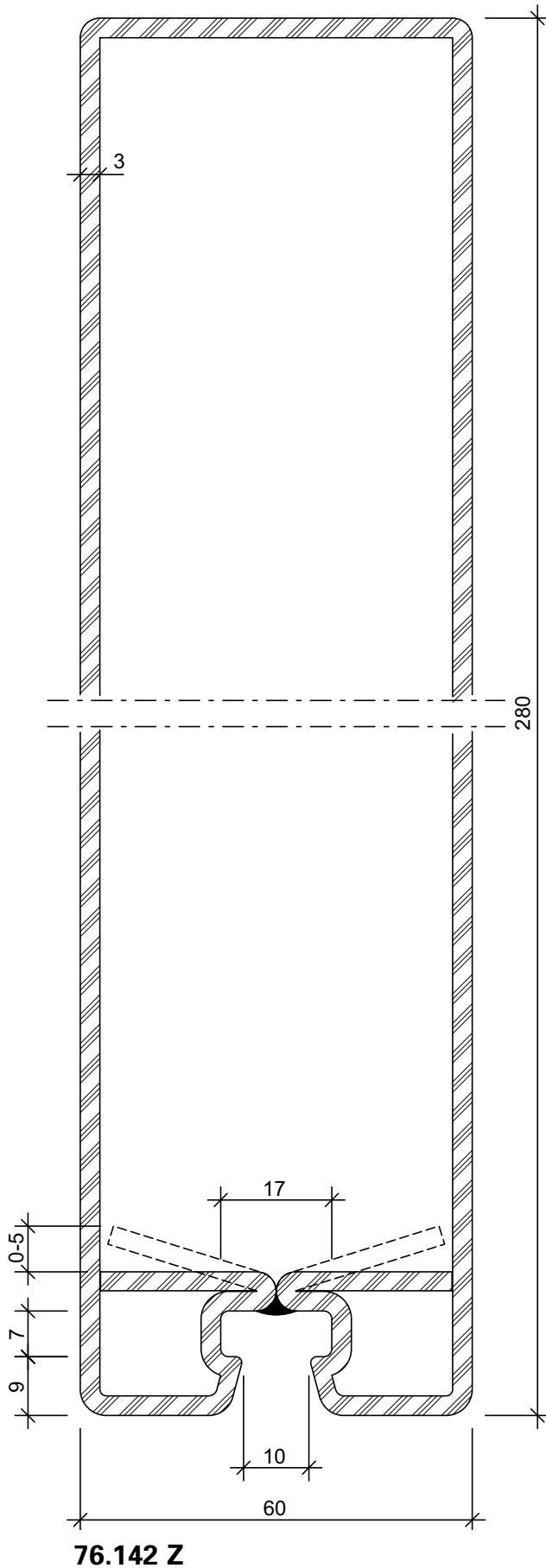
76.143 Z



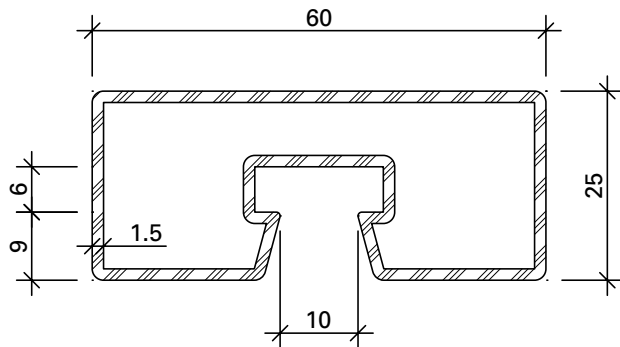
76.144 Z

Profil-Nr.	G kg/m	F cm ²	I _x cm ⁴	W _x cm ³	I _y cm ⁴	W _y cm ³	U m ² /m	L mm
76.140 Z	12,946	16,47	649,2	64,3	100,0	33,2	0,516	8000
76.141 Z	14.833	18.87	1090,2	89,1	119,1	39,7	0,596	8000
76.143 Z	8.340	10.62	80,4	17,9	50,8	16,9	0,316	6500
76.144 Z	11.630	14.82	406,0	47,9	85,0	28,3	0,456	6500

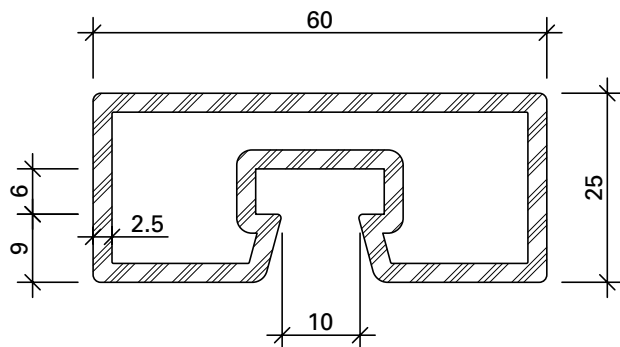




76.693

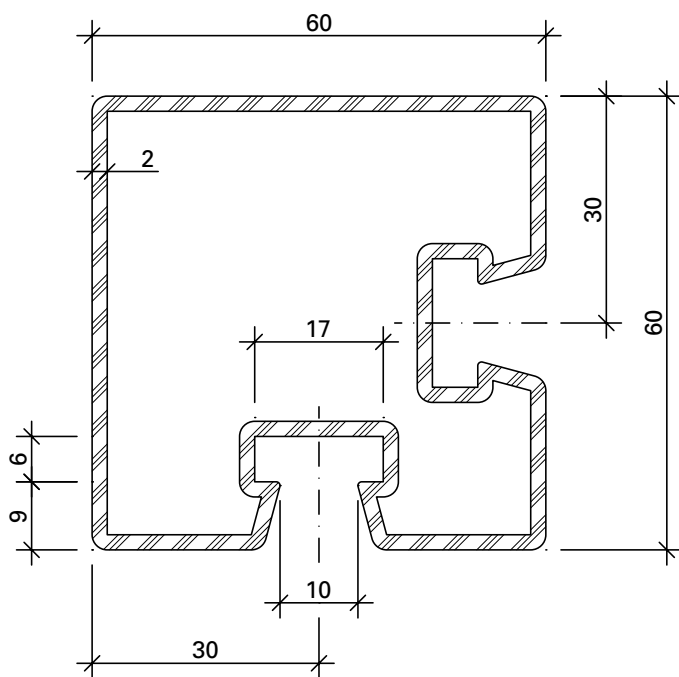


76.683



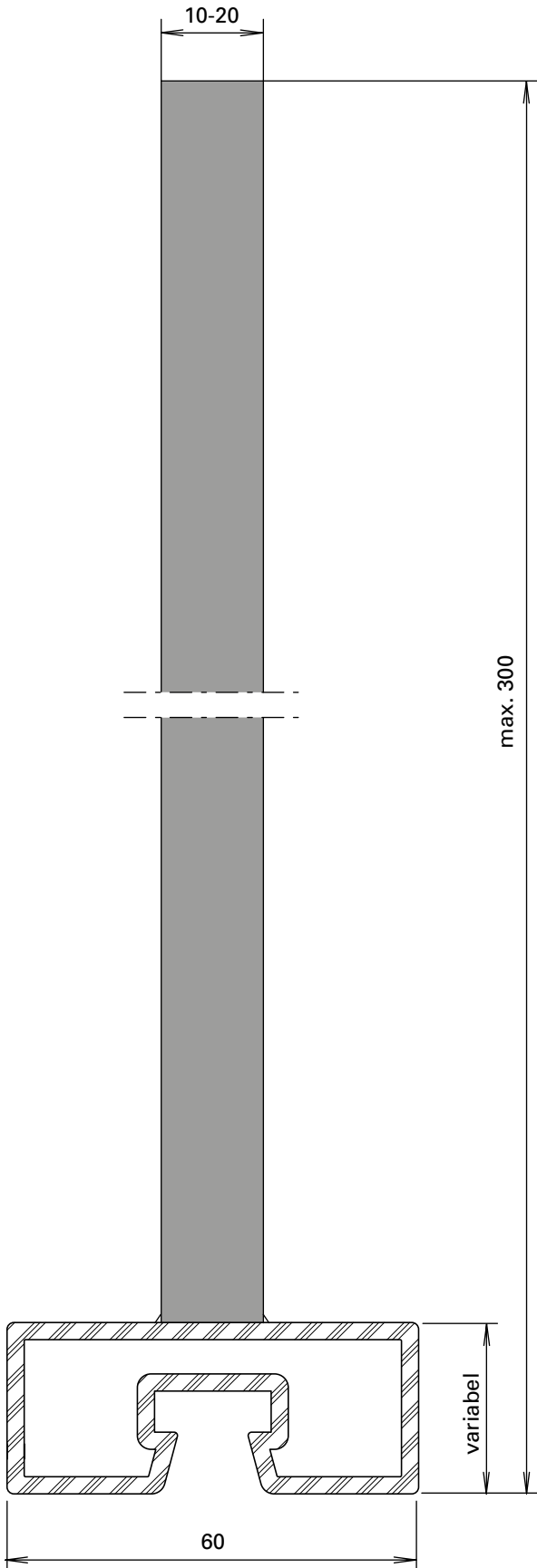
76.681

Profil-Nr.	G kg/m	F cm ²	I _x cm ⁴	W _x cm ³	I _y cm ⁴	W _y cm ³	U m ² /m	L mm
76.683	2,360	3,0	2,6	2,0	11,1	3,7	0,210	6000
76.693	2,140	2,8	1,3	1,3	9,3	3,1	0,196	6000
76.681	3,790	4,8	3,8	2,9	17,3	5,8	0,202	6100
76.142 Z	17,662	22,5	2041,7	132,7	148,4	49,5	0,716	10000



76.095

Profil-Nr.	G kg/m	F cm ²	I _x cm ⁴	W _x cm ³	I _y cm ⁴	W _y cm ³	U m ² /m	L mm
76.095	4,750	6,1	27,2	8,6	27,2	8,6	0,311	6000



Länge / Longueur / Length max. 6 m

Auf Anfrage / sur demande / on demande

Werkstoff

Aluminium EN AW 6060 T66 roh, leicht eingeölt

Matériau

Aluminium EN AW 6060 T66 brut, légèrement huilé

Material

Aluminium EN AW 6060 T66 mill finish, slightly oiled

Hinweis

Auf Anfrage sind optionale Formen bzw. Abmessungen erhältlich.

Remarque

Des formes et dimensions en option sont possibles sur demande.

Note

Optional shapes and dimensions are available on request.

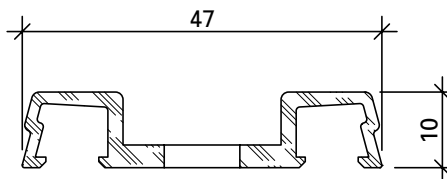
- * Sonderkonstruktion (nach Produktnorm EN 13830 nicht geprüft). Einsatz nur im Pfostenbereich.
- * Construction spéciale (non contrôlé selon la norme produit EN 13830). Utilisation uniquement dans la zone du montant.
- * Special construction (Not tested in accordance with the EN 13830 product standard). Only for use in mullion area.

- ** Sonderkonstruktion (nach Produktnorm EN 13830 nicht geprüft).
- ** Construction spéciale (non contrôlé selon la norme produit EN 13830).
- ** Special construction (Not tested in accordance with the EN 13830 product standard).

- *** Darf nur als Riegelprofil eingesetzt werden.
- *** Ne doit être utilisé que comme profilé de traverse.
- *** May only be used as a transom profile.

Artikelbibliothek
 Bibliothèque des articles
 Article library

DXF **DWG**

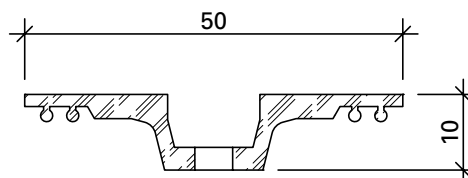


407.800

Aluminium-Anpressprofil, gestanzt
 roh, Langloch 10 x 100 mm, Abstand 50 mm

Profilé de fixation en aluminium, poinçonné
 brut, trous oblongs 10 x 100 mm, tous les 50 mm

Aluminium clamping section, punched
 mill finish, oblong hole 10 x 100 mm, distance apart 50 mm

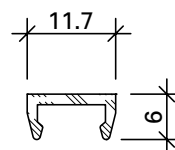


407.821

Aluminium-Anpressprofil
 roh, gestanzt

Profilé de fixation en aluminium
 brut, poinçonné

Aluminium clamping section
 mill finish, punched



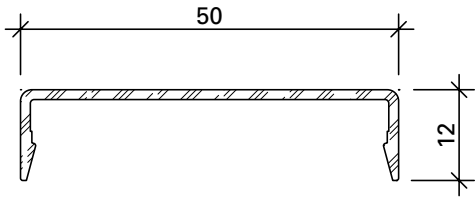
407.823

Abdeckprofil
 Aluminium roh

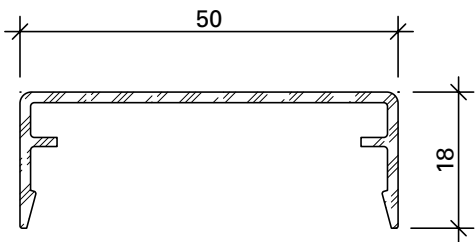
Profilé de recouvrement
 aluminium brut

Cover profile
 mill finish aluminium

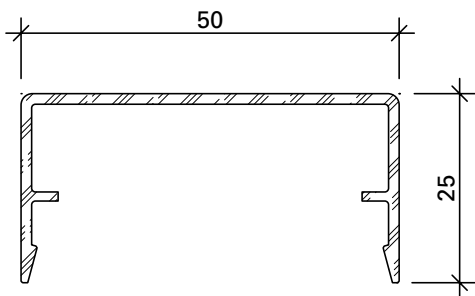
Profil-Nr.	G kg/m	U m ² /m	P m ² /m	L mm
407.800	0,414	0,160		6000
407.821	0,440	0,143	0,067	6000
407.823	0,076	0,043	0,019	6000



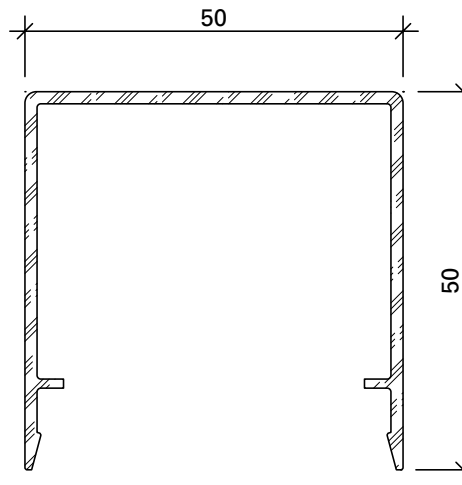
407.860



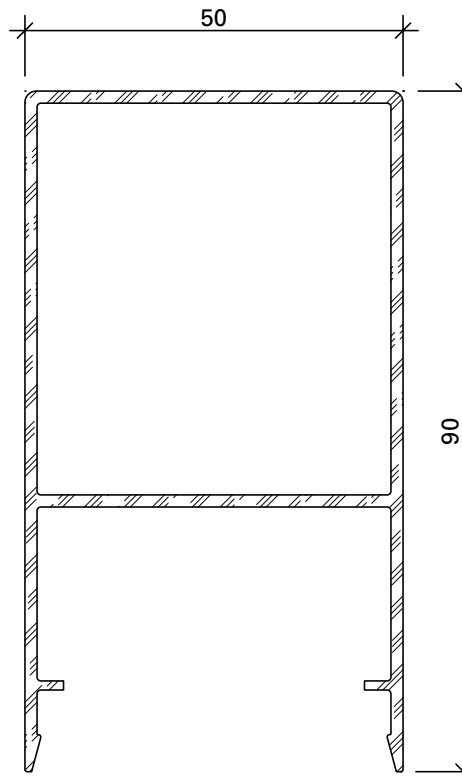
407.861



407.862



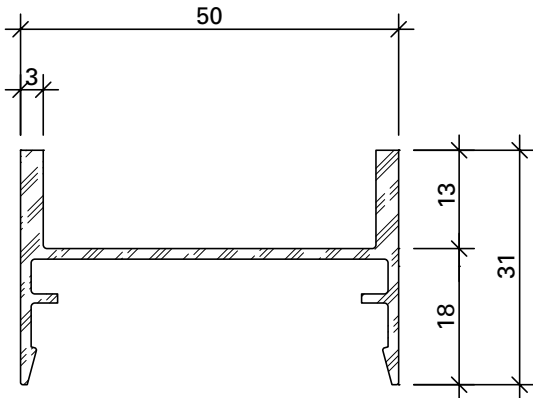
407.863



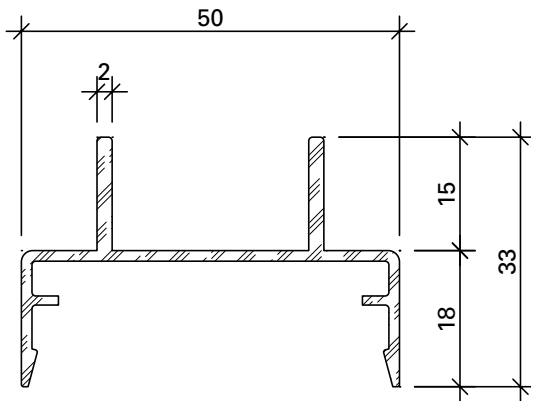
407.864

Profil-Nr.	G kg/m	U m ² /m	P m ² /m	L mm
407.860	0,266	0,147	0,072	6000
407.861	0,341	0,185	0,084	6000
407.862	0,394	0,213	0,098	6000

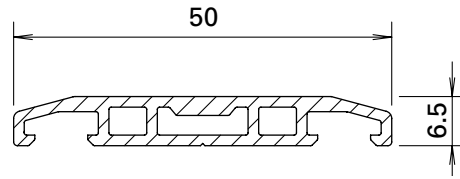
Profil-Nr.	G kg/m	U m ² /m	P m ² /m	L mm
407.863	0,660	0,313	0,148	6000
407.864	1,344	0,360	0,228	6000



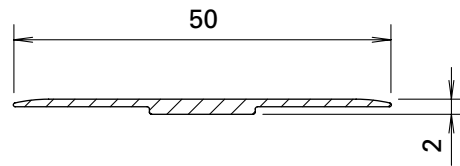
407.900



407.911



407.815***



407.819***

Profil-Nr.	G kg/m	U m ² /m	P m ² /m	L mm
407.900	0,556	0,240	0,138	6000
407.911	0,510	0,245	0,146	6000

Profil-Nr.	G kg/m	U m ² /m	P m ² /m	L mm
407.815	0,435	0,133	0,060	6000
407.819	0,170	0,103	0,052	3000

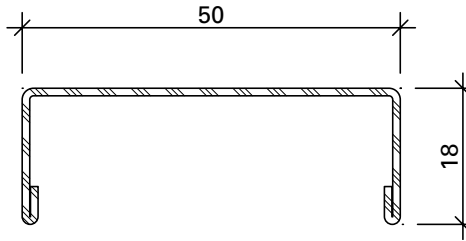
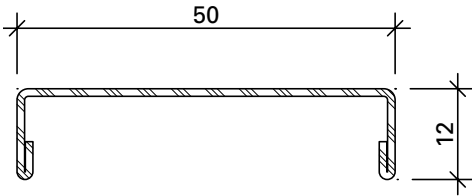
Deckprofile 50 mm
Profils de recouvrement 50 mm
Cover sections 50 mm

VISS Tragkonstruktion
 Construction porteuse VISS
 VISS Supporting structure

Edelstahl-Abdeckprofile
Werkstoff 1.4301 (AISI 304)
 geschliffen, Korn 220/240,
 mit Schutzfolie

Profilé de recouvrement acier Inox
Qualité 1.4301 (AISI 304)
 meulé, degré 220/240,
 avec feuille de protection

Stainless steel cover sections
Material 1.4301 (AISI 304)
 polished, grain 220/240,
 with protective film



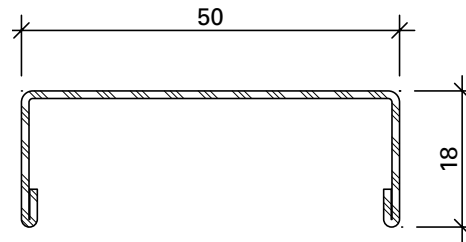
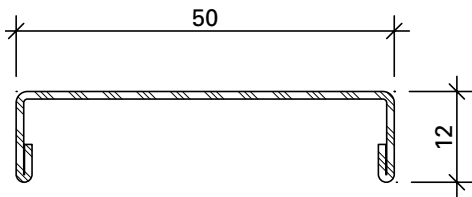
400.860

400.861

Edelstahl-Abdeckprofile
Werkstoff 1.4401 (AISI 316)
 geschliffen, Korn 220/240,
 mit Schutzfolie

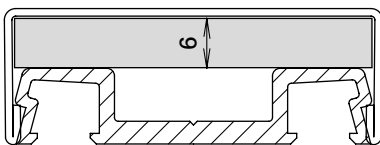
Profilé de recouvrement acier Inox
Qualité 1.4401 (AISI 316)
 meulé, degré 220/240,
 avec feuille de protection

Stainless steel cover sections
Material 1.4401 (AISI 316)
 polished, grain 220/240,
 with protective film



400.862

400.863



Beim Deckprofil 400.861/863
 empfehlen wir örtlich Distanzstücke,
 z.B. aus Kunststoff einzusetzen.

Avec le profilé de recouvrement
 400.861/863, nous recommandons
 d'utiliser des entretoises p. ex.
 en matière plastique.

With cover section 400.861/863 we
 recommend using spacers e.g.
 made of plastic.

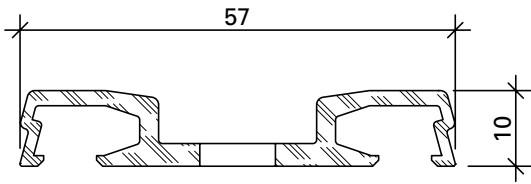
Profil-Nr.	G kg/m	L mm
400.860	0,644	6000
400.861	0,734	6000
400.862	0,652	6000
400.863	0,744	6000

Artikelbibliothek
 Bibliothèque des articles
 Article library

DXF **DWG**

Deckprofile 60 mm
Profilés de recouvrement 60 mm
Cover sections 60 mm

VISS Tragkonstruktion
Construction porteuse VISS
VISS Supporting structure



407.802

Aluminium-Anpressprofil, gestanzt

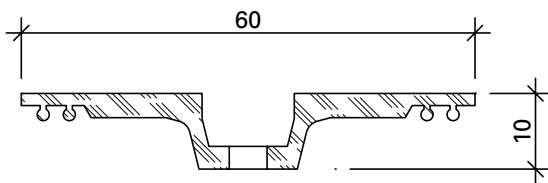
Langloch 10 x 100 mm, Abstand 50 mm

Profilé de fixation en aluminium, poinçonné

Trous oblongs 10 x 100 mm, tous les 50 mm

Aluminium clamping section, punched

Oblong hole 10 x 100 mm, distance apart 50 mm



407.822

Aluminium-Anpressprofil

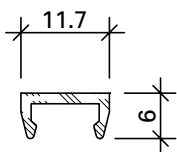
Aluminium roh, gestanzt

Profilé de fixation en aluminium

aluminium brut, poinçonné

Aluminium clamping section

mill finish aluminium, punched



407.823

Abdeckprofil

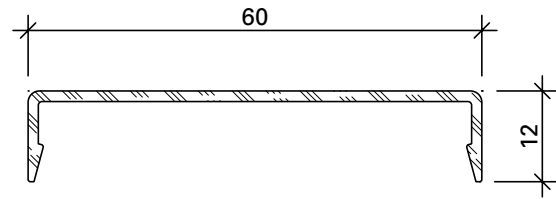
Aluminium roh

Profilé de recouvrement

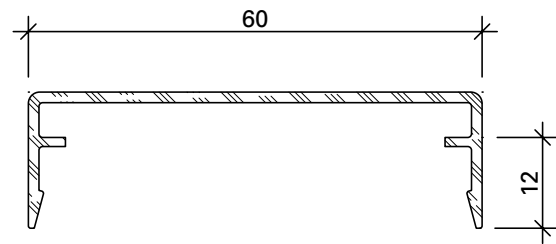
aluminium brut

Cover profile

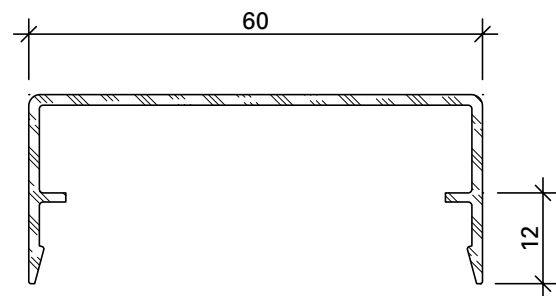
mill finish aluminium



407.865



407.866

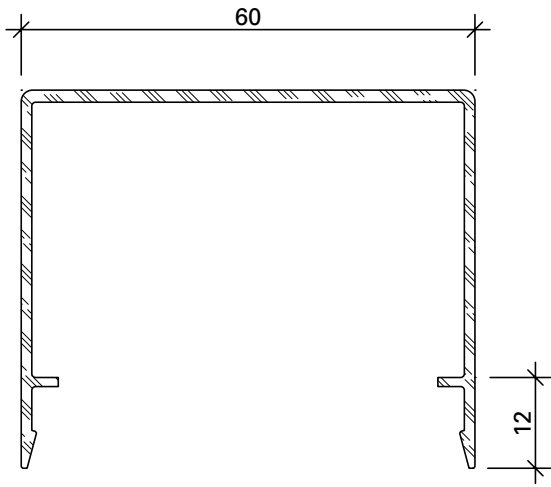


407.867

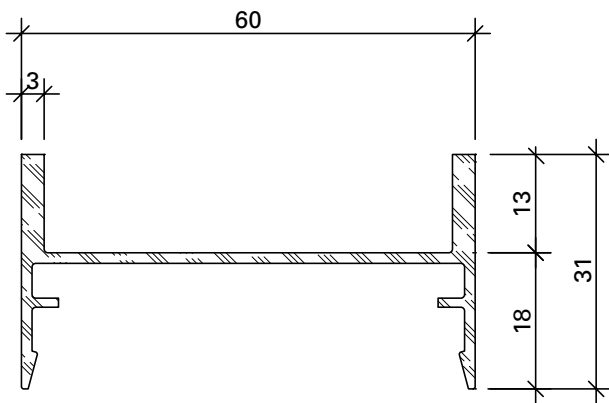
Profil-Nr.	G kg/m	U m ² /m	P m ² /m	L mm
407.802	0,558	0,190		6000
407.822	0,530	0,163	0,051	6000
407.823	0,076	0,043	0,019	6000
407.865	0,304	0,167	0,082	6000
407.866	0,379	0,205	0,094	6000
407.867	0,432	0,223	0,108	6000

Deckprofile 60 mm
Profils de recouvrement 60 mm
Cover sections 60 mm

VISS Tragkonstruktion
Construction porteuse VISS
VISS Supporting structure



407.868



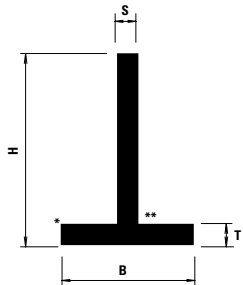
407.901

Profil-Nr.	G kg/m	U m ² /m	P m ² /m	L mm
407.868	0,750	0,330	0,160	6000
407.901	0,590	0,255	0,148	6000

Variable Profilformen

Formes de profilés variables

Variable profile shapes



- * Kantenradius 0,5 mm
- ** Nahtbreite 2 mm
- * Rayon des arêtes 0,5 mm
- ** Largeur de la soudure 2 mm
- * Edge radius 0.5 mm
- ** Seam width 2 mm

Typ	B min.	B max.	H min.	H max.	S min.	S max.	T min.	T max.	Länge max.
Kastenprofil Profilé de boîte Box profile	50 mm	100 mm	50 mm	300 mm	5 mm	30 mm	5 mm	30 mm	15'000 mm
T-Profil Profilé T T profile	50 mm	100 mm	30 mm	300 mm	5 mm	30 mm	5 mm	30 mm	15'000 mm
H-Profil Profilé H H profile	50 mm	100 mm	50 mm	300 mm	5 mm	30 mm	5 mm	30 mm	15'000 mm
TR-Profil Profilé TR TR profile	50 mm	100 mm	60 mm	300 mm	5 mm	30 mm	5 mm	30 mm	15'000 mm
L-Profil Profilé L L profile	50 mm	100 mm	40 mm	300 mm	5 mm	30 mm	5 mm	30 mm	15'000 mm
U-Profil Profilé U U profile	50 mm	100 mm	40 mm	300 mm	5 mm	30 mm	5 mm	30 mm	15'000 mm

Werkstoffe

Stahl:
S 235 JR
S 275 J2

Edelstahl:
1.4307 (304L)
1.4404 (316L)

Weitere Stahlsorten auf Anfrage

Matériaux

Acier:
S 235 JR
S 275 J2

Acier Inox:
1.4307 (304L)
1.4404 (316L)

Autres aciers sur demande

Materials

Steel:
S 235 JR
S 275 J2

Stainless steel:
1.4307 (304L)
1.4404 (316L)

Additional types of steel on request

Oberflächen

- sandgestrahlt
- gebeizt
- geschliffen
- poliert

Laserschweißung:

Herstellerqualifikation nach DIN 18800-7 zusammen mit Bewertung nach EN ISO 13919-1, Laserschweißtiefe min. 5 mm, Ansichtsbreite ca. 2 mm

Andere Varianten und Kombinationen auf Anfrage

Surfaces

- nettoyées au sable
- décapées
- poncées
- polies

Soudage laser:

Qualification du fabricant selon DIN 18800-7 conjointement avec l'évaluation selon EN ISO 13919-1, profondeur de pénétration en soudage par laser au moins 5 mm, largeur de face env. 2 mm

Autres variantes et combinaisons sur demande

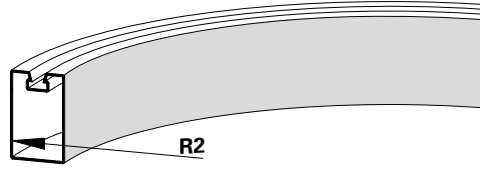
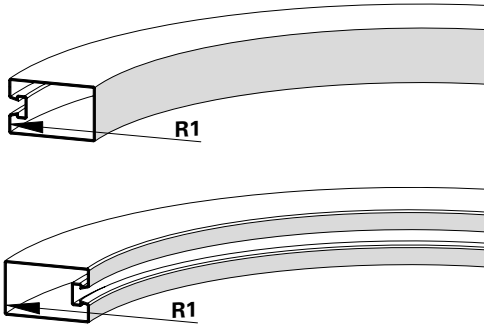
Surfaces

- sandblasted
- pickled
- ground
- polished

Laser welding:

Manufacturer's qualification compliant to DIN 18800-7 together with assessment based on EN ISO 13919-1, laser-welding depth min. 5 mm, sight line approx. 2 mm

Other types and combinations on request



Profil Profilé Profile	R1 mm	R2 mm
76.114	1600	750
76.115	2100	1050
76.666	2650	850
76.667	2350	1000
76.671	900	750
76.678	1600	1100
76.679	2550	850
76.684	1600	900
76.694	550	550
76.695	650	700
76.696	1100	650
76.697	1300	850
76.698	2150	1100

Profil Profilé Profile	R1 mm	R2 mm
76.680	400	450
76.681	400	550
76.683	700	750
76.692	600	650
76.693	600	900

Hinweis:
 Alle Profile sind auch in verzinkter Ausführung (Z) biegbar.

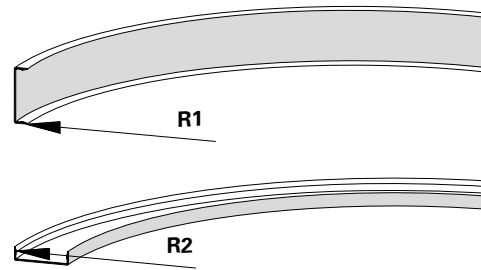
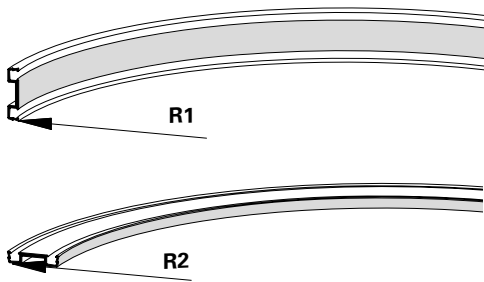
Beim Biegen von engen Radien kann sich die VISS-Nute verjüngen.

Remarque:
 Tous les profilés sont également cintrables en exécution galvanisée (Z).

La rainure VISS peut s'amincir lors du cintrage pour des rayons serrés.

Note:
 All profiles can also be bent into curves in the galvanised finish (Z).

The VISS flute might be tapered down when bending narrow radii.



Profil Profilé Profile	R1 mm	R2 mm
400.800	800	1500
400.800 Z	800	1200
400.801 Z	800	1800
400.802	800	1500
400.802 Z	800	1500
400.803	800	1800
407.800	500	1050
407.802	500	1100

Profil Profilé Profile	R1 mm	R2 mm
407.815	500	700
407.860	500	850
407.861	500	950
407.862	700	1250
407.865	500	1250
407.866	700	1300
407.867	700	1300

T-Verbindungen
Raccord en T
Connecting spigot

VISS Tragkonstruktion
Construction porteuse VISS
VISS Supporting structure

Bauweise
VISS-Tragkonstruktion

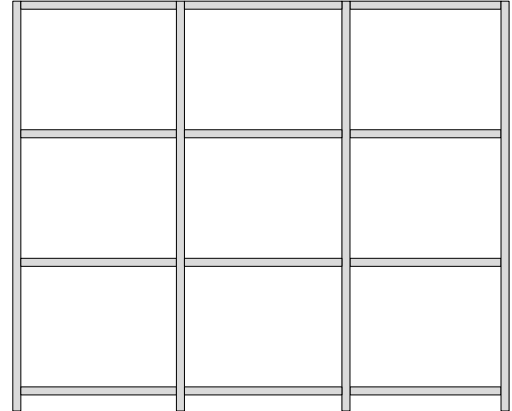
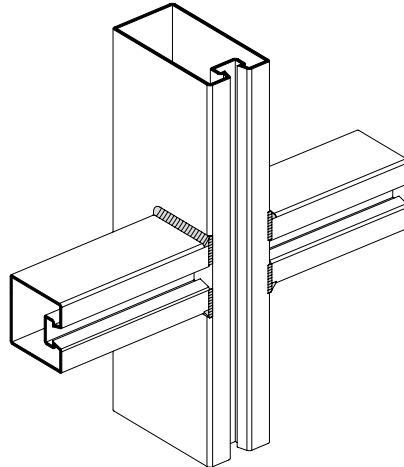
Types de construction
porteuse VISS

Construction systems for
VISS supporting structure

Rahmenbauweise
Riegel geschweisst

Méthode de construction
par éléments traverse soudée

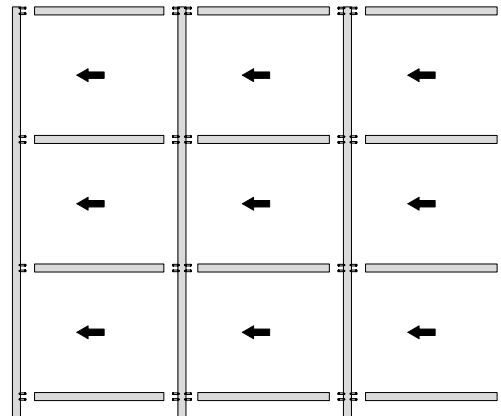
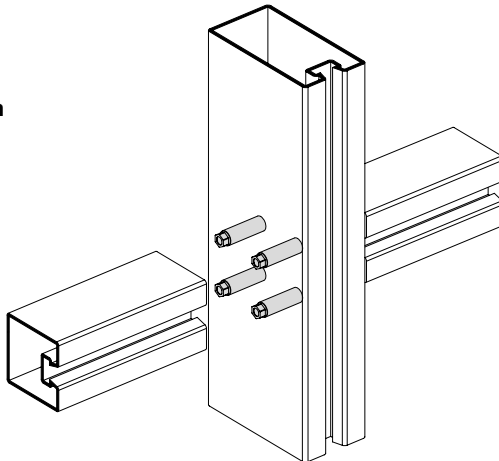
Unitised construction
for welded transom



Steckbauweise mit
Universal T-Verbinder

Méthode de construction
modulaire avec
raccord en T universel

Push-on construction
with universal
connecting spigot



Bauweise
VISS-Tragkonstruktion

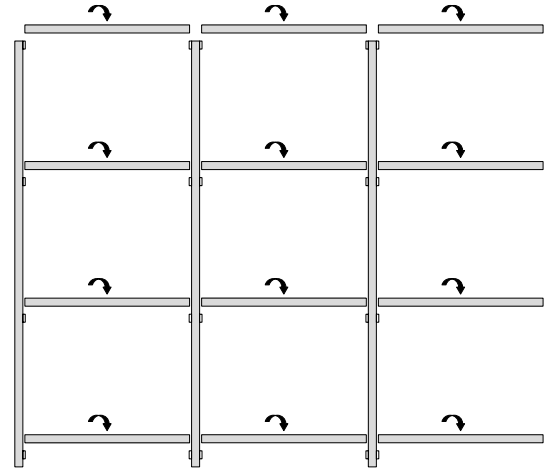
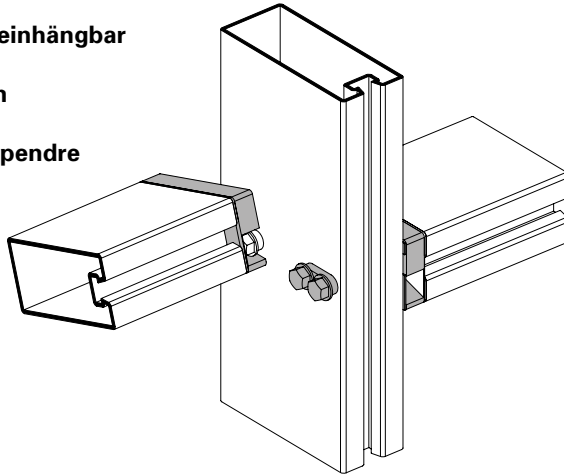
Types de construction
porteuse VISS

Construction systems for
VISS supporting structure

Pfostenbauweise mit
Schwerlast T-Verbinder einhängbar

Méthode de construction
modulaire avec raccord
en T charge lourde à suspendre

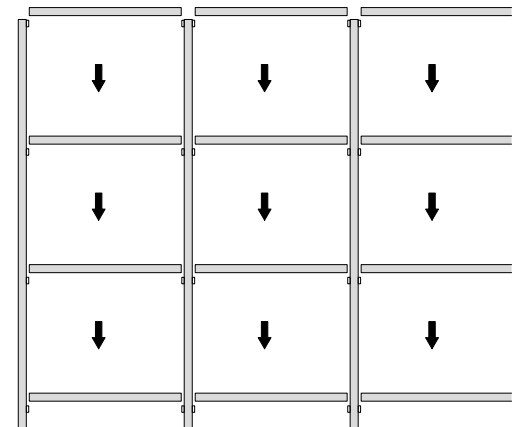
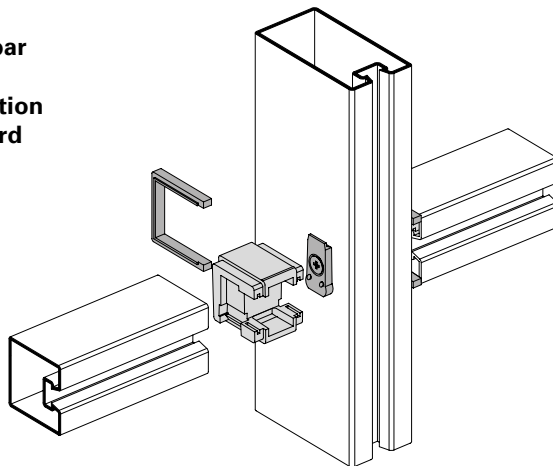
Push-on construction
with heavy-duty clip-in
connecting spigot



Pfostenbauweise mit
T-Verbinder einhängbar

Méthode de construction
modulaire avec raccord
en T à suspendre

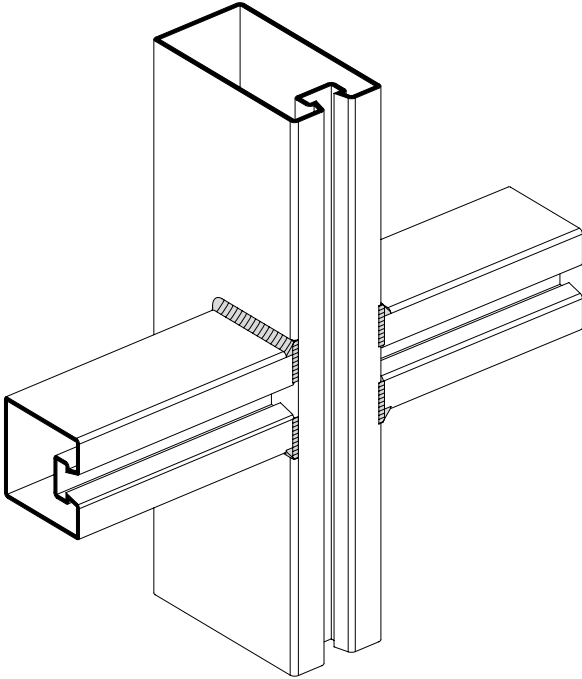
Push-on construction
with clip-in
connecting spigot



Allgemeine Hinweise

Remarques générales

General considerations



Vertikalverglasung

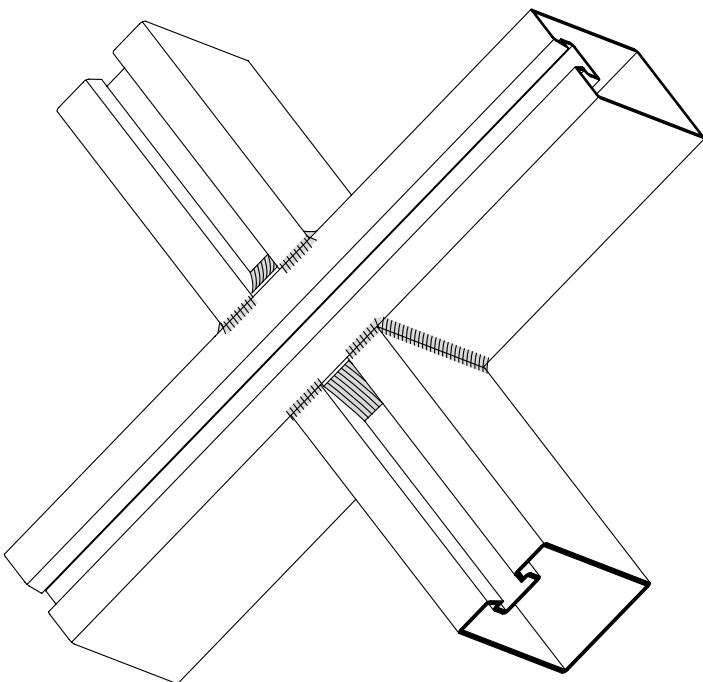
Mit diesem Icon sind Informationen zur Fassade gekennzeichnet. Hinsichtlich der Verbindungsart, des Füllelementgewichtes und der zu verwendenden Glasträger.

Vitrage vertical

Les informations sur la façade sont caractérisées par cette ICÔNE. Cela concerne le type de raccord, le poids de remplissage et les supports de vitrage utilisés

Vertical glazing

This ICON is used to identify information about the façade in terms of the connection type, the weight of the infill unit and the glass carrier to be used.



Dachverglasung

Mit diesem Icon sind Informationen zur Dachverglasung gekennzeichnet. Hinsichtlich der Verbindungsart, des Füllelementgewichtes und der zu verwendenden Glasträger.

Verrière

Les informations sur la verrière sont caractérisées par cette ICÔNE. Cela concerne le type de raccord, le poids de remplissage et les supports de vitrage utilisés.

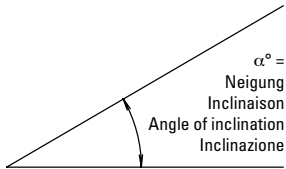
Roof glazing

This ICON is used to identify information about the roof glazing in terms of the connection type, the weight of the infill unit and the glass carrier to be used.

Abminderungsfaktor
Dachverglasung

Facteur de réduction
Verrière

Reduction factor
Roof glazing



α°	10	20	30	40	50	60	70	75	x
c	0,17	0,34	0,5	0,64	0,77	0,87	0,94	0,97	$\sin\alpha$

Beispiel / Exemple / Example:

- $\alpha^\circ = 40^\circ, c = 0,64$
- $G = 110 \text{ kg (1.1 kN)}$
- $G\alpha^\circ = c \times G = 0.64 \times 110 \text{ kg} = 70 \text{ kg (0.70 kN)}$

$\alpha^\circ =$ Dachneigung
 Pente du toit
 Roof slope

$c =$ Winkelabhängiger Abminderungsfaktor
 Facteur de réduction en fonction de l'angle
 Angle-based reduction factor

$G\alpha^\circ =$ vom Glasträger aufzunehmende
 winkelabhängige Kraft (Gewicht)
 Force (poids) devant être absorbée par
 le support de vitrage
 Angle-based force (weight) to be supported
 by the glass carriers

Hinweis:

Die maximale Riegeldurchbiegung $L/500$ darf nicht überschritten werden und jegliche Berührung zwischen Riegel und Füllelement (Ausfachung) muss verhindert werden.

Remarque:

Le flambage maximal de la traverse $L/500$ ne doit pas être dépassé et tout contact entre traverse et élément de remplissage (boulons-support et supports de vitrage) doit être empêché.

Note:

The maximum transom deflection $L/500$ must not be exceeded and any contact between transom and infill unit (infill) must be prevented.

Werden die Füllelementgewichte überschritten, so ist eine Prüfung im Einzelfall erforderlich.

Si les poids de remplissage indiqués sont dépassés, un contrôle du cas particulier sera nécessaire.

If the infill unit weights are exceeded, an individual test is required.

Auf Anfrage können objektspezifische alternative Abmessungen gefertigt werden.

D'autres dimensions spécifiques à un objet sont possibles sur demande.

Project-specific, alternative dimensions can be fabricated on request.

Im Anwendungsfall VISS Fire wird empfohlen zusätzlich eine Warmbemessung durchzuführen.

Il est recommandé d'effectuer en plus une mesure à chaud dans le cadre de l'application VISS Fire.

If VISS Fire is used, we recommend that you carry out a thermal measurement in addition.

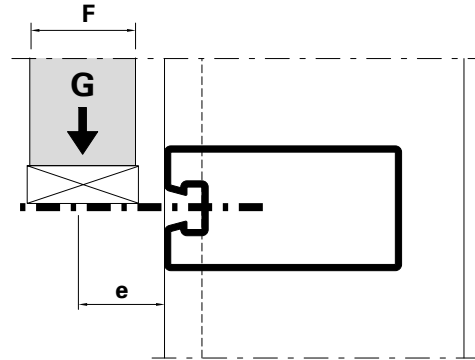
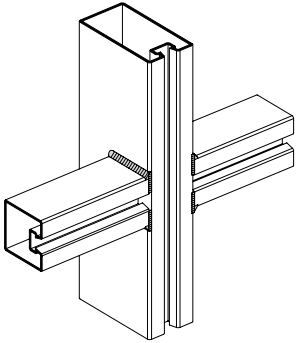
Riegel geschweisst
 Traverse soudée
 Transom welding

VISS Tragkonstruktion
 Construction porteuse VISS
 VISS Supporting structure

Füllelementgewichte
 Tragfähigkeit (G)
 Riegel geschweisst

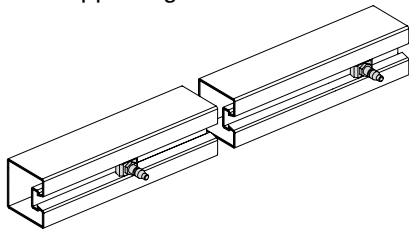
Poids de remplissage
 Charge admissible (G)
 Traverse soudée

Infill unit weights
 Load-bearing capacity (G)
 Transom welding



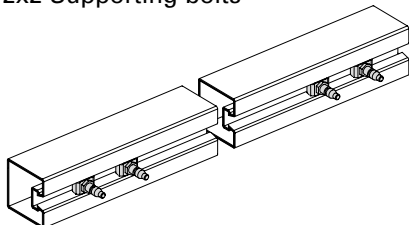
VISS / VISS RC

2x1 Traganker
 2x1 Boulons-supports
 2x1 Supporting bolts



F	e	50 mm		60 mm	
		Profil Profilé Profile	G	Profil Profilé Profile	G
6 - 40	30	76.692	0,75 kN	76.693	0,75 kN
		76.682	0,75 kN	76.683	0,75 kN
		76.680	0,75 kN	76.681	0,75 kN
		76.694	0,75 kN	76.695	0,75 kN
		76.671	0,75 kN	76.678	0,75 kN
		76.696	0,75 kN	76.684	0,75 kN
		76.697	0,75 kN	76.698	0,75 kN
		76.679	0,75 kN	76.667	0,75 kN
		76.666	0,75 kN		
		76.114	0,75 kN		
		76.115	0,75 kN		
		76.116	0,75 kN		

2x2 Traganker
 2x2 Boulons-supports
 2x2 Supporting bolts



F	e	50 mm		60 mm	
		Profil Profilé Profile	G	Profil Profilé Profile	G
6 - 40	30	76.694	1,5 kN	76.695	1,5 kN
		76.671	1,5 kN	76.678	1,5 kN
		76.696	1,5 kN	76.684	1,5 kN
		76.697	1,5 kN	76.698	1,5 kN
		76.679	1,5 kN	76.667	1,5 kN
		76.666	1,5 kN		
		76.114	1,5 kN		
		76.115	1,5 kN		
76.116	1,5 kN				

Riegel geschweisst
Traverse soudée
Transom welding

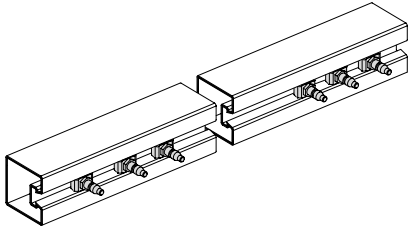
VISS Tragkonstruktion
 Construction porteuse VISS
 VISS Supporting structure

Füllelementgewichte
Tragfähigkeit (G)
Riegel geschweisst

Poids de remplissage
Charge admissible (G)
Traverse soudée

Infill unit weights
Load-bearing capacity (G)
Transom welding

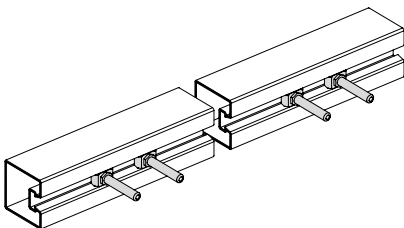
2x3 Traganker
 2x3 Boulons-supports
 2x3 Supporting bolts



		50 mm		60 mm	
F	e	Profil Profilé Profile	G	Profil Profilé Profile	G
mm	mm				
6 - 40	30	76.694	3 kN	76.695	3 kN
		76.671	3 kN	76.678	3 kN
		76.696	3 kN	76.684	3 kN
		76.697	3 kN	76.698	3 kN
		76.679	3 kN	76.667	3 kN
		76.666	3 kN		
		76.115	3 kN		
		76.116	3 kN		

VISS SG / VISS Fire

2x2 Traganker
 2x2 Boulons-supports
 2x2 Supporting bolts



		50 mm		60 mm	
F	e	Profil Profilé Profile	G	Profil Profilé Profile	G
mm	mm				
30 - 60	40	76.694	1,8 kN	76.695	1,8 kN
		76.671	1,8 kN	76.678	1,8 kN
		76.696	1,8 kN	76.684	1,8 kN
		76.697	1,8 kN	76.698	1,8 kN
		76.679	1,8 kN	76.667	1,8 kN
		76.666	1,8 kN		
		76.115	1,8 kN		
		76.116	1,8 kN		

Riegel geschweisst
 Traverse soudée
 Transom welding

VISS Tragkonstruktion
 Construction porteuse VISS
 VISS Supporting structure

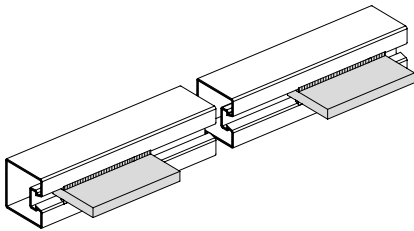
Füllelementgewichte
 Tragfähigkeit (G)
 Riegel geschweisst

Poids de remplissage
 Charge admissible (G)
 Traverse soudée

Infill unit weights
 Load-bearing capacity (G)
 Transom welding

VISS / VISS SG /
 VISS Fire / VISS RC

Flachstahl eingeschweisst
 Acier plat soudé
 Flat steel welding



		50 mm		60 mm	
F	e	Profil Profilé Profile	G	Profil Profilé Profile	G
mm	mm				
6 - 20	20	76.694	9 kN	76.695	11 kN
		76.671	10 kN	76.678	12 kN
		76.696	11 kN	76.684	15 kN
		76.697	13 kN	76.698	15 kN
		76.679	14 kN	76.667	18 kN
		76.666	15 kN	76.140	18 kN
				76.141	18 kN
				76.142	18 kN
21 - 40	30	76.694	8 kN	76.695	10 kN
		76.671	9 kN	76.678	11 kN
		76.696	10 kN	76.684	14 kN
		76.697	12 kN	76.698	14 kN
		76.679	13 kN	76.667	15 kN
		76.666	14 kN	76.140	15 kN
				76.141	15 kN
				76.142	15 kN
41 - 55	37,5	76.694	7 kN	76.695	9 kN
		76.671	8 kN	76.678	10 kN
		76.696	9 kN	76.684	13 kN
		76.697	11 kN	76.698	13 kN
		76.679	12 kN	76.667	14 kN
		76.666	13 kN	76.140	14 kN
				76.141	14 kN
				76.142	14 kN
56 - 70	45	76.694	5 kN	76.695	7 kN
		76.671	6 kN	76.678	8 kN
		76.696	7 kN	76.684	11 kN
		76.697	10 kN	76.698	11 kN
		76.679	11 kN	76.667	12 kN
		76.666	11 kN	76.140	12 kN
				76.141	12 kN
				76.142	12 kN

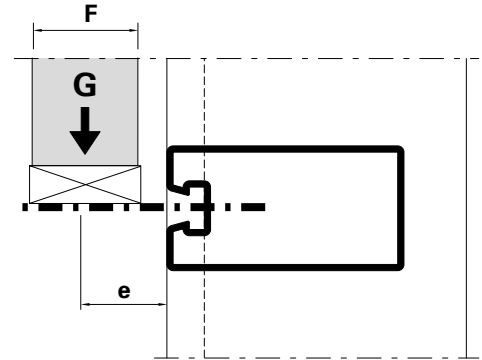
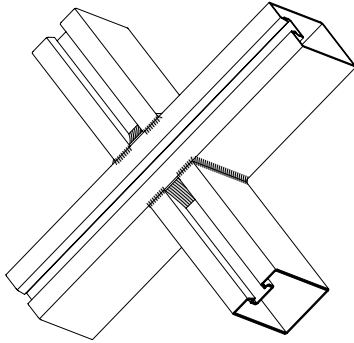
Riegel geschweisst
 Traverse soudée
 Transom welding

VISS Tragkonstruktion
 Construction porteuse VISS
 VISS Supporting structure

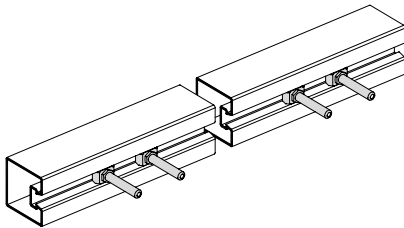
Füllelementgewichte
 Tragfähigkeit (G)
 Riegel geschweisst

Poids de remplissage
 Charge admissible (G)
 Traverse soudée

Infill unit weights
 Load-bearing capacity (G)
 Transom welding



2x2 Traganker
 2x2 Boulons-supports
 2x2 Supporting bolts



F	e	50 mm		60 mm	
		Profil Profilé Profile	G	Profil Profilé Profile	G
16 - 55	27,5	76.694	1,8 kN	76.695	1,8 kN
		76.671	1,8 kN	76.678	1,8 kN
		76.696	1,8 kN	76.684	1,8 kN
		76.697	1,8 kN	76.698	1,8 kN
		76.679	1,8 kN	76.667	1,8 kN
		76.666	1,8 kN		
		76.115	1,8 kN		
		76.116	1,8 kN		

Riegel geschweisst
 Traverse soudée
 Transom welding

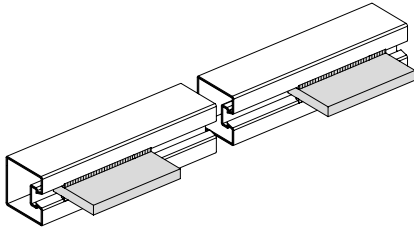
VISS Tragkonstruktion
 Construction porteuse VISS
 VISS Supporting structure

Füllelementgewichte
 Tragfähigkeit (G)
 Riegel geschweisst

Poids de remplissage
 Charge admissible (G)
 Traverse soudée

Infill unit weights
 Load-bearing capacity (G)
 Transom welding

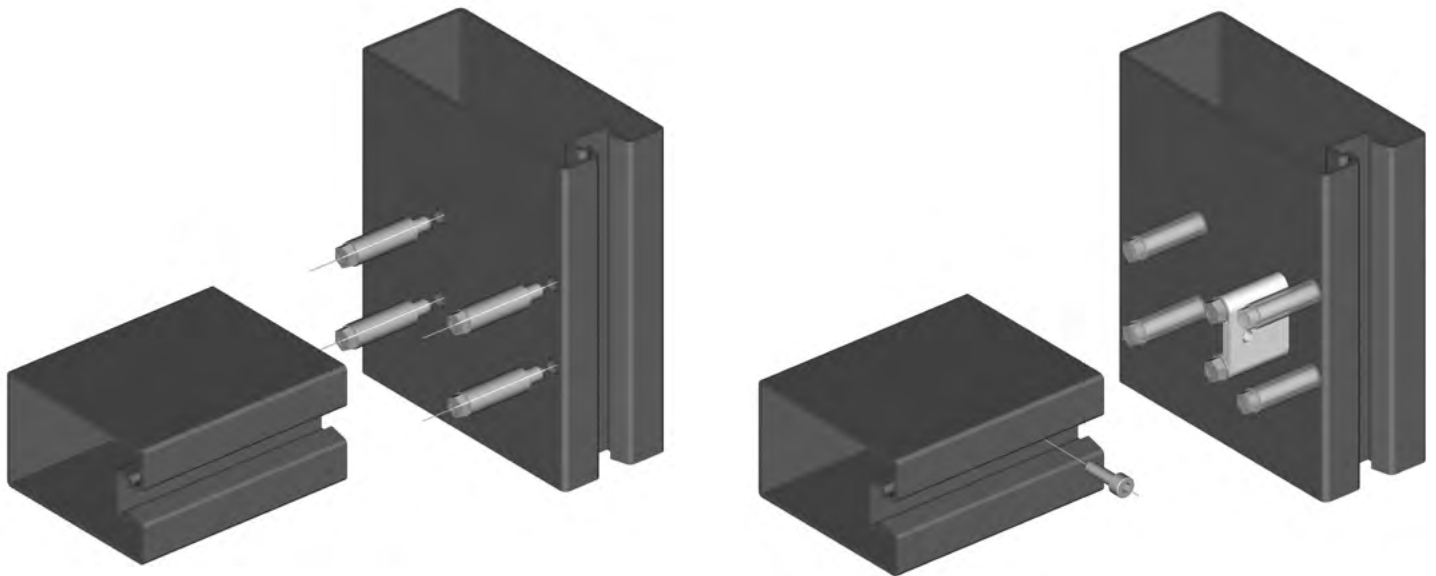
Flachstahl eingeschweisst
 Acier plat soudé
 Flat steel welding



		50 mm		60 mm	
F	e	Profil Profilé Profile	G	Profil Profilé Profile	G
mm	mm				
16 - 20	20	76.694	9 kN	76.695	11 kN
		76.671	10 kN	76.678	12 kN
		76.696	11 kN	76.684	15 kN
		76.697	13 kN	76.698	15 kN
		76.679	14 kN	76.667	18 kN
		76.666	15 kN	76.140	18 kN
				76.141	18 kN
				76.142	18 kN
21 - 40	30	76.694	8 kN	76.695	10 kN
		76.671	9 kN	76.678	11 kN
		76.696	10 kN	76.684	14 kN
		76.697	12 kN	76.698	14 kN
		76.679	13 kN	76.667	15 kN
		76.666	14 kN	76.140	15 kN
				76.141	15 kN
				76.142	15 kN
41 - 55	37,5	76.694	7 kN	76.695	9 kN
		76.671	8 kN	76.678	10 kN
		76.696	9 kN	76.684	13 kN
		76.697	11 kN	76.698	13 kN
		76.679	12 kN	76.667	14 kN
		76.666	13 kN	76.140	14 kN
				76.141	14 kN
				76.142	14 kN
56 - 70	45	76.694	5 kN	76.695	7 kN
		76.671	6 kN	76.678	8 kN
		76.696	7 kN	76.684	11 kN
		76.697	10 kN	76.698	11 kN
		76.679	11 kN	76.667	12 kN
		76.666	11 kN	76.140	12 kN
				76.141	12 kN
				76.142	12 kN

Standardausführung: Riegel gesteckt
Modèle standard: Traverse emboîtée
Standard model: Slide-on transom

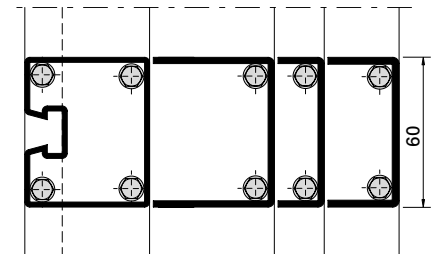
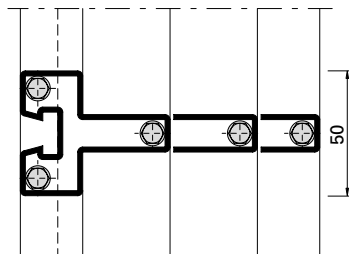
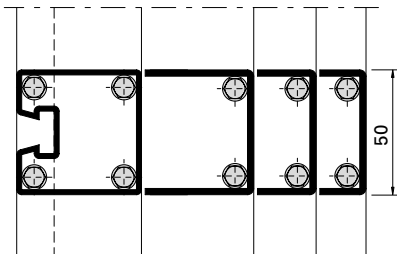
Option: Riegel verschraubt
Option: Traverse vissée
Option: Screw-connected transom



VISS 50 mm

VISS Linea

VISS 60 mm



VISS Basic

Hohlprofil
(Pfosten $R_i \leq 2$ mm / Riegel $R_i \leq 5$ mm)

Profilé creux
(Montant $R_i \leq 2$ mm/Traverse $R_i \leq 5$ mm)

Hollow profile
(Mullion $R_i \leq 2$ mm/Transom $R_i \leq 5$ mm)

VISS I_xtra

Kastenprofil scharfkantig

Profilé de boîte angle vif

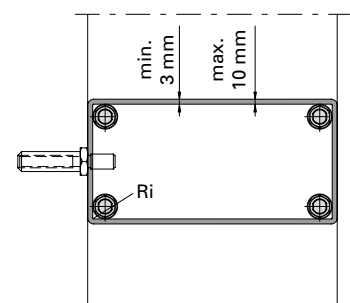
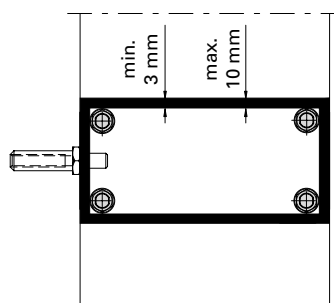
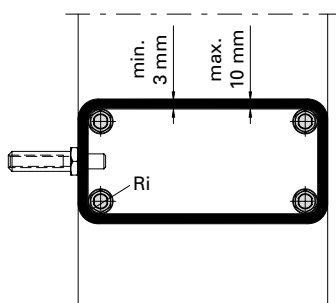
Box profile sharp-edged

VISS Basic

Edelstahl
(Pfosten $R_i \leq 2$ mm/Riegel $R_i \leq 5$ mm)

Acier Inox
(Montant $R_i \leq 2$ mm/Traverse $R_i \leq 5$ mm)

Stainless steel
(Mullion $R_i \leq 2$ mm/Transom $R_i \leq 5$ mm)





452.030

T-Verbinder-Bolzen

Hülse \varnothing 10 mm, Edelstahl,
Schraube 6,3x38 selbstge-
windend Edelstahl verzinkt

VE = 200 Hülsen
200 Schrauben
(50 T-Verbindungen)

452.030

Goujon de raccord en T

douille \varnothing 10 mm, acier Inox,
vis autotaraudeuse 6,3x38 acier
Inox galvanisé

UV = 200 douilles
200 vis
(50 raccords en T)

452.030

Connecting spigot bolt

sleeve \varnothing 10 mm, stainless steel,
self-tapping screws 6.3x38
galvanised stainless steel

PU = 200 sleeves
200 screws
(50 connecting spigots)



452.031

Riegel-Befestigungsteil

Stahl verzinkt, Schraube 6,3x38
selbstgewindend aus Edelstahl
verzinkt, Riegel-Schraube
M5x16 aus Edelstahl

VE = 40 Schrauben 6,3x38
20 Riegel-Befestigungsteile
20 Schrauben M5x16
(20 T-Verbindungen)

452.031

Élément de fixation traverse

acier galvanisé, vis autotar-
au-deuse 6,3x38 en acier Inox
galvanisé, vis de traverse
M5x16 en acier Inox

UV = 40 vis 6,3x38
20 éléments de fixation
traverse
20 vis M5x16
(20 raccords en T)

452.031

Transom fixing component

galvanised steel, galvanised
stainless steel self-tapping
screws 6.3x38, stainless steel
transom screws M5x16

PU = 40 screws 6,3x38
20 transom fixing
components
20 screws M5x16
(20 connecting spigots)



452.033

Riegel-Befestigungsteil M5

Stahl verzinkt, mit vorgefertigtem
M5-Loch, Schraube 6,3x38
selbstgewindend aus Edelstahl
verzinkt, Riegel-Schraube
M5x16 aus Edelstahl

VE = 40 Schrauben 6,3x38
20 Riegel-Befestigungsteile
20 Schrauben M5x16
(20 T-Verbindungen)

452.033

Élément de fixation traverse M5

acier galvanisé, avec trou M5
pré-usiné, vis autotaraudeuse
6,3x38 en acier Inox
galvanisé, vis de traverse
M5x16 en acier Inox

UV = 40 vis 6,3x38
20 éléments de fixation
traverse
20 vis M5x16
(20 raccords en T)

452.033

Transom fixing component M5

galvanised steel, with pre-cut
M5 hole, galvanised stainless
steel self-tapping screws
6.3x38, stainless steel transom
screws M5x16

PU = 40 screws 6,3x38
20 transom fixing
components
20 screws M5x16
(20 connecting spigots)



452.032

Bolzen-Hülse

\varnothing 11 mm, Edelstahl,
für VISS Linea-Profile

VE = 20 Stück

452.032

Douille pour goujon

\varnothing 11 mm, acier Inox,
pour profilés VISS Linea

UV = 20 pièces

452.032

Bolt sleeve

\varnothing 11 mm, stainless steel,
for VISS Linea profiles

PU = 20 pieces

Universal T-Verbinder
Raccord en T universel
Universal connecting spigot

VISS Tragkonstruktion
Construction porteuse VISS
VISS Supporting structure

Verarbeitungshilfen

Outils d'usage

Assembly tools



499.207 50 mm
499.208 60 mm

Klemmplatte
für Universal T-Verbinder,
für VISS-Bohrplatten 499.230,
499.231, 499.232, 499.233
und 499.235

VE = 1 Stück

499.207 50 mm
499.208 60 mm

Plaque de serrage
pour raccord en T universel,
pour plaque de perçage 499.230,
499.231, 499.232, 499.233 et
499.235

UV = 1 pièce

499.207 50 mm
499.208 60 mm

Clamp
for universal connecting spigot,
for drilling templates 499.230,
499.231, 499.232, 499.233
and 499.235

PU = 1 piece



499.230

Bohrplatte 50 mm
für Universal T-Verbinder,
Aluminium, Bohrhülsen
ø 5,3 mm, einsetzbar für die
Profile 76.694, 76.671 und 76.696

VE = 1 Stück

499.230

Plaque de perçage 50 mm
pour raccord en T universel,
aluminium, douilles de perçage
ø 5,3 mm, utilisables pour les
profilés 76.694, 76.671 et 76.696

UV = 1 pièce

499.230

Drilling template 50 mm
for universal connecting spigot,
aluminium, drill sleeve ø 5.3 mm,
can be used for profiles 76.694,
76.671 and 76.696

PU = 1 piece



499.231

Bohrplatte 50 mm
für Universal T-Verbinder,
Aluminium, Bohrhülsen
ø 5,3 mm, einsetzbar für die
Profile 76.697, 76.679 und 76.666

VE = 1 Stück

499.231

Plaque de perçage 50 mm
pour raccord en T universel,
aluminium, douilles de perçage
ø 5,3 mm, utilisables pour les
profilés 76.697, 76.679 et 76.666

UV = 1 pièce

499.231

Drilling template 50 mm
for universal connecting spigot,
aluminium, drill sleeve ø 5.3 mm,
can be used for profiles 76.697,
76.679 and 76.666

PU = 1 piece



499.235

Bohrplatte 50 mm
für Universal T-Verbinder,
Aluminium, Bohrhülsen
ø 5,3 mm, einsetzbar für die
VISS Linea-Profilen 76.114,
76.115 und 76.116

VE = 1 Stück

499.235

Plaque de perçage 50 mm
pour raccord en T universel,
aluminium, douilles de perçage
ø 5,3 mm, utilisables pour les
profilés VISS Linea 76.114,
76.115 et 76.116

UV = 1 pièce

499.235

Drilling template 50 mm
for universal connecting spigot,
aluminium, drill sleeve ø 5.3 mm,
can be used for profiles
VISS Linea 76.114, 76.115 and
76.116

PU = 1 piece

Verarbeitungshilfen

Outils d'usinage

Assembly tools



499.232

Bohrplatte 60 mm
für Universal T-Verbinder,
Aluminium, Bohrhülsen
ø 5,3 mm, einsetzbar für die
Profile 76.695 und 76.678

VE = 1 Stück

499.232

Plaque de perçage 60 mm
pour raccord en T universel,
aluminium, douilles de perçage
ø 5,3 mm, utilisables pour les
profilés 76.695 et 76.678

UV = 1 pièce

499.232

Drilling template 60 mm
for universal connecting spigot,
aluminium, drill sleeve ø 5.3 mm,
can be used for profiles 76.695
and 76.678

PU = 1 piece



499.233

Bohrplatte 60 mm
für Universal T-Verbinder,
Aluminium, Bohrhülsen
ø 5,3 mm, einsetzbar für die
Profile 76.684, 76.698 und 76.667

VE = 1 Stück

499.233

Plaque de perçage 60 mm
pour raccord en T universel,
aluminium, douilles de perçage
ø 5,3 mm, utilisables pour les
profilés 76.684, 76.698 et 76.667

UV = 1 pièce

499.233

Drilling template 60 mm
for universal connecting spigot,
aluminium, drill sleeve ø 5.3 mm,
can be used for profiles 76.684,
76.698 and 76.667

PU = 1 piece



499.234

Tiefenanschlag
Stahl verzinkt, für Bohrer
ø 5,3 mm, optional beim Bohren
mittels Handbohrmaschine

VE = 1 Stück

499.234

Butée
acier galvanisé, pour foret
ø 5,3 mm, en option pour
perçage avec perceuse manuelle

UV = 1 pièce

499.234

Depth stop
galvanised steel, for drill bit
ø 5.3 mm, optional when using
a hand-held drill

PU = 1 piece



499.395

Schraubenadapter
Stahl verzinkt, zur rationellen
Montage der Bolzen

VE = 1 Stück

499.395

Adaptateur à vis
acier galvanisé, pour le
montage rationnel des douille
pour goujons

UV = 1 pièce

499.395

Screw adapter
galvanised steel, for screwing-in
the bolt sleeve

PU = 1 piece



499.397

Bohrlehre
für Riegel-Verschraubung,
in Verbindung mit Riegel-
Befestigungsteilen 452.031
und 452.033

VE = 1 Stück

499.397

Gabarit de perçage
pour fixation de traverse, en
relation avec des éléments de
fixation traverse 452.031 et
452.033

UV = 1 pièce

499.397

Drilling jig
for transom fixing,
together with transom fixing
components 452.031 and
452.033

PU = 1 piece

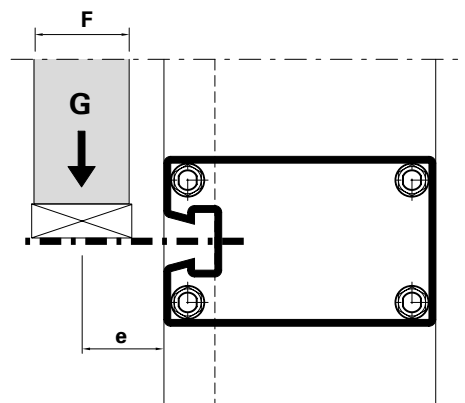
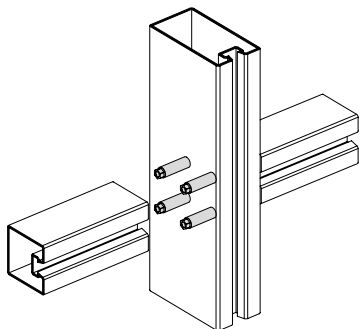
Universal T-Verbinder
Raccord en T universel
Universal connecting spigot

VISS Tragkonstruktion
 Construction porteuse VISS
 VISS Supporting structure

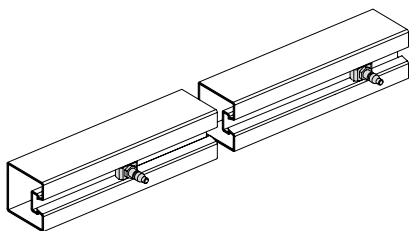
Füllelementgewichte
Tragfähigkeit (G)
Universal T-Verbinder

Poids de remplissage
Charge admissible (G)
Raccord en T universel

Infill unit weights
Load-bearing capacity (G)
Universal connecting spigot

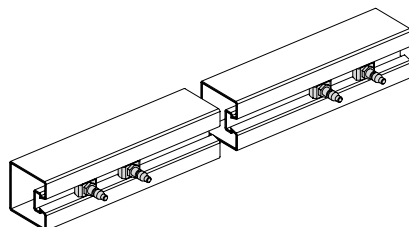


2x1 Traganker
2x1 Boulons-supports
2x1 Supporting bolts



F	e	50 mm		60 mm	
		Profil Profilé Profile	G	Profil Profilé Profile	G
6 - 40	30	76.694	0,75 kN	76.695	0,75 kN
		76.671	0,75 kN	76.678	0,75 kN
		76.696	0,75 kN	76.684	0,75 kN
		76.697	0,75 kN	76.698	0,75 kN
		76.679	0,75 kN	76.667	0,75 kN
		76.666	0,75 kN		
		76.114	0,75 kN		
		76.115	0,75 kN		
		76.116	0,75 kN		

2x2 Traganker
2x2 Boulons-supports
2x2 Supporting bolts



F	e	50 mm		60 mm	
		Profil Profilé Profile	G	Profil Profilé Profile	G
6 - 40	30	76.694	1,5 kN	76.695	1,5 kN
		76.671	1,5 kN	76.678	1,5 kN
		76.696	1,5 kN	76.684	1,5 kN
		76.697	1,5 kN	76.698	1,5 kN
		76.679	1,5 kN	76.667	1,5 kN
		76.666	1,5 kN		
		76.114	1,5 kN		
		76.115	1,5 kN		
		76.116	1,5 kN		

Universal T-Verbinder
Raccord en T universel
Universal connecting spigot

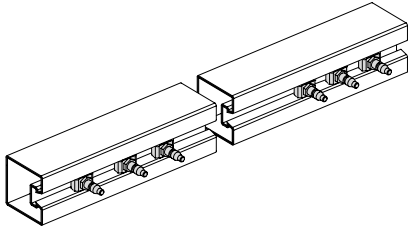
VISS Tragkonstruktion
 Construction porteuse VISS
 VISS Supporting structure

Füllelementgewichte
Tragfähigkeit (G)
Universal T-Verbinder

Poids de remplissage
Charge admissible (G)
Raccord en T universel

Infill unit weights
Load-bearing capacity (G)
Universal connecting spigot

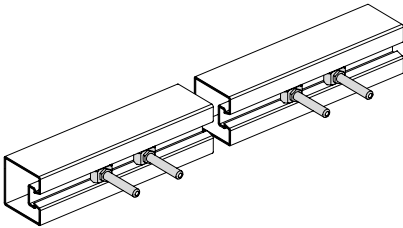
2x3 Traganker
 2x3 Boulons-supports
 2x3 Supporting bolts



F	e	50 mm		60 mm	
		Profil Profilé Profile	G	Profil Profilé Profile	G
6 - 40	30	76.694	2,5 kN	76.695	2,5 kN
		76.671	2,5 kN	76.678	3 kN
		76.696	3 kN	76.684	3 kN
		76.697	3 kN	76.698	3 kN
		76.679	3 kN	76.667	3 kN
		76.666	3 kN		
		76.114	3 kN		
		76.115	3 kN		
		76.116	3 kN		

VISS SG / VISS Fire

2x2 Traganker
 2x2 Boulons-supports
 2x2 Supporting bolts



F	e	50 mm		60 mm	
		Profil Profilé Profile	G	Profil Profilé Profile	G
30 - 60	40	76.694	1,8 kN	76.695	1,8 kN
		76.671	1,8 kN	76.678	1,8 kN
		76.696	1,8 kN	76.684	1,8 kN
		76.697	1,8 kN	76.698	1,8 kN
		76.679	1,8 kN	76.667	1,8 kN
		76.666	1,8 kN		
		76.114	1,8 kN		
		76.115	1,8 kN		
		76.116	1,8 kN		

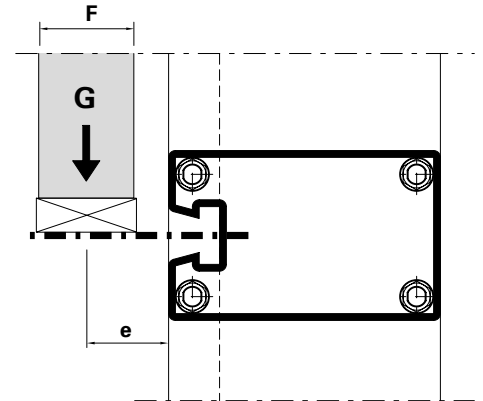
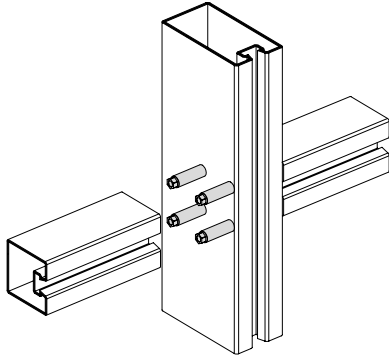
Universal T-Verbinder
Raccord en T universel
Universal connecting spigot

VISS Tragkonstruktion
 Construction porteuse VISS
 VISS Supporting structure

Füllelementgewichte
Tragfähigkeit (G)
Universal T-Verbinder

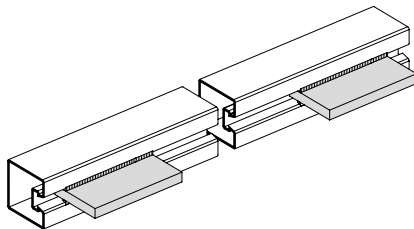
Poids de remplissage
Charge admissible (G)
Raccord en T universel

Infill unit weights
Load-bearing capacity (G)
Universal connecting spigot



VISS / VISS SG /
VISS Fire / VISS RC

Flachstahl eingeschweisst
 Acier plat soudé
 Flat steel welding

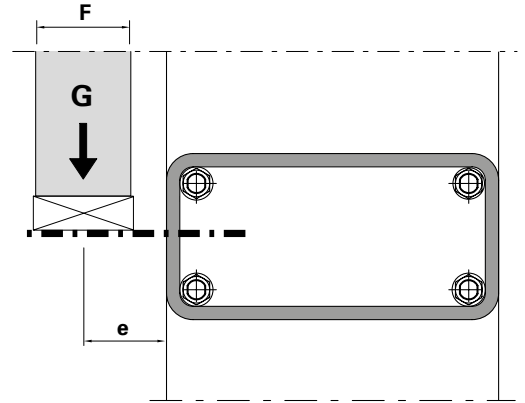
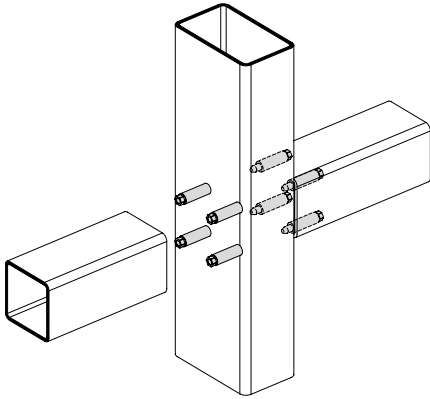


		50 mm		60 mm	
F	e	Profil Profilé Profile	G	Profil Profilé Profile	G
mm	mm				
6 - 40	30	76.694	3 kN	76.695	3 kN
		76.671	3 kN	76.678	4 kN
		76.696	4 kN	76.684	6 kN
		76.697	5 kN	76.698	7 kN
		76.679	7 kN	76.667	8 kN
		76.666	7 kN		
41 - 55	37,5	76.694	2,75 kN	76.695	2,75 kN
		76.671	2,75 kN	76.678	3,5 kN
		76.696	3,5 kN	76.684	5 kN
		76.697	4,5 kN	76.698	6 kN
		76.679	6 kN	76.667	7 kN
		76.666	6 kN		
56 - 70	45	76.694	2,5 kN	76.695	2,5 kN
		76.671	2,5 kN	76.678	3 kN
		76.696	3 kN	76.684	4 kN
		76.697	4 kN	76.698	4,5 kN
		76.679	4,5 kN	76.667	5 kN
		76.666	4,5 kN		

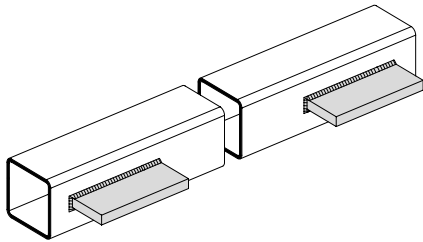
Füllelementgewichte
Tragfähigkeit (G)
Universal T-Verbinder

Poids de remplissage
Charge admissible (G)
Raccord en T universel

Infill unit weights
Load-bearing capacity (G)
Universal connecting spigot



Flachstahl eingeschweisst
Acier plat soudé
Flat steel welding



Hohlprofil
(Pfosten Ri ≤ 2 mm / Riegel Ri ≤ 5 mm)

Profilé creux
(Montant Ri ≤ 2 mm/Traverse Ri ≤ 5 mm)

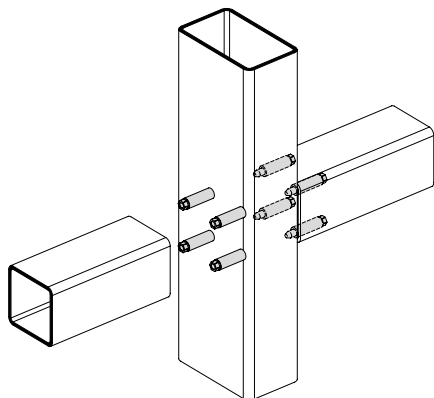
Hollow profile
(Mullion Ri ≤ 2 mm/Transom Ri ≤ 5 mm)

		50 mm		60 mm	
F	e	Min. Dimension Dimension min. Min. dimension	G	Min. Dimension Dimension min. Min. dimension	G
mm	mm				
6 - 24	22	50/50/3	3 kN	60/50/3	3 kN
		50/60/3	3 kN	60/80/3	4 kN
		50/80/3	4 kN	60/100/3	6 kN
		50/95/3	5 kN	60/120/3	7 kN
		50/120/3	7 kN	60/150/3	8 kN
		50/140/3	7 kN		
25 - 39	29,5	50/50/3	2,75 kN	60/50/3	2,75 kN
		50/60/3	2,75 kN	60/80/3	3,5 kN
		50/80/3	3,5 kN	60/100/3	5 kN
		50/95/3	4,5 kN	60/120/3	6 kN
		50/120/3	6 kN	60/150/3	7 kN
		50/140/3	6 kN		
40 - 54	37	50/50/3	2,5 kN	60/50/3	2,5 kN
		50/60/3	2,5 kN	60/80/3	3 kN
		50/80/3	3 kN	60/100/3	4 kN
		50/95/3	4 kN	60/120/3	4,5 kN
		50/120/3	4,5 kN	60/150/3	5 kN
		50/140/3	4,5 kN		

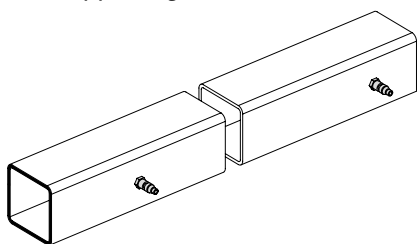
Füllelementgewichte
Tragfähigkeit (G)
Universal T-Verbinder

Poids de remplissage
Charge admissible (G)
Raccord en T universel

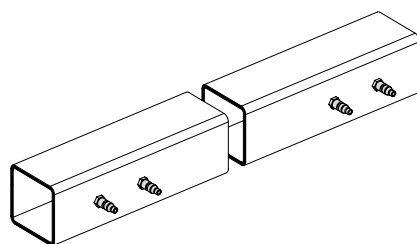
Infill unit weights
Load-bearing capacity (G)
Universal connecting spigot



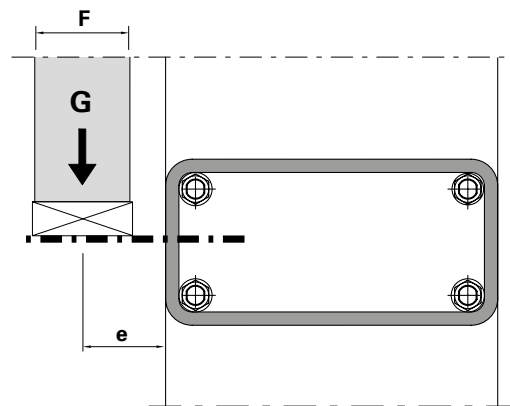
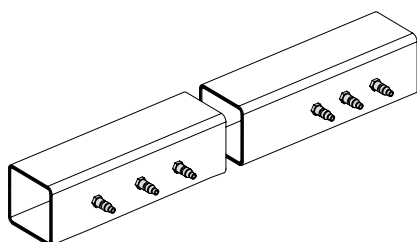
2x1 Traganker
 2x1 Boulons-supports
 2x1 Supporting bolts



2x2 Traganker
 2x2 Boulons-supports
 2x2 Supporting bolts



2x3 Traganker
 2x3 Boulons-supports
 2x3 Supporting bolts



		50 mm		60 mm	
F	e	Dimension	G	Dimension	G
mm	mm	Dimension		Dimension	
		Dimension		Dimension	
6 - 40	30	min. 50/50/3 mm	0,75 kN	min. 60/50/3 mm	0,75 kN

		50 mm		60 mm	
F	e	Dimension	G	Dimension	G
mm	mm	Dimension		Dimension	
		Dimension		Dimension	
6 - 40	30	min. 50/50/3 mm	1,5 kN	min. 60/50/3 mm	1,5 kN

		50 mm		60 mm	
F	e	Dimension	G	Dimension	G
mm	mm	Dimension		Dimension	
		Dimension		Dimension	
6 - 40	30	min. 50/50/3 mm	2,5 kN	min. 60/50/3 mm	2,5 kN
		min. 50/80/3 mm	3 kN	min. 60/80/3 mm	3 kN

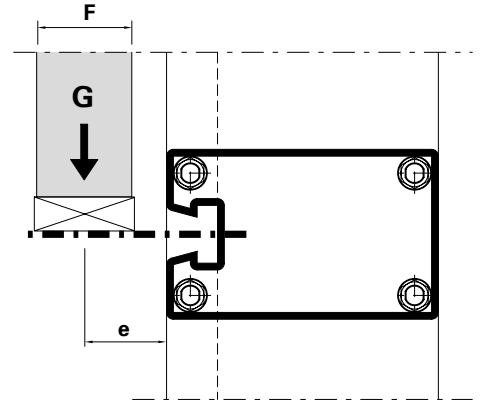
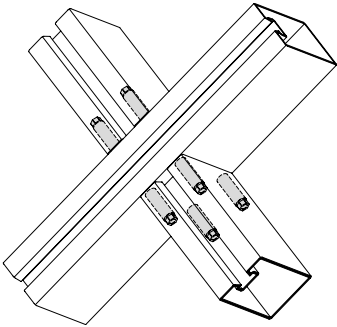
Universal T-Verbinder
Raccord en T universel
Universal connecting spigot

VISS Tragkonstruktion
 Construction porteuse VISS
 VISS Supporting structure

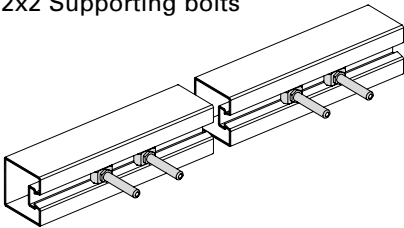
Füllelementgewichte
Tragfähigkeit (G)
Universal T-Verbinder

Poids de remplissage
Charge admissible (G)
Raccord en T universel

Infill unit weights
Load-bearing capacity (G)
Universal connecting spigot



2x2 Traganker
2x2 Boulons-supports
2x2 Supporting bolts



		50 mm		60 mm	
F	e	Profil Profilé Profile	G	Profil Profilé Profile	G
16 - 55	27,5	76.694	1,8 kN	76.695	1,8 kN
		76.671	1,8 kN	76.678	1,8 kN
		76.696	1,8 kN	76.684	1,8 kN
		76.697	1,8 kN	76.698	1,8 kN
		76.679	1,8 kN	76.667	1,8 kN
		76.666	1,8 kN		
		76.114	1,8 kN		
		76.115	1,8 kN		
		76.116	1,8 kN		

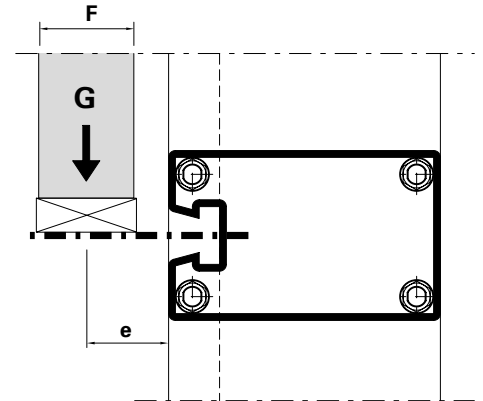
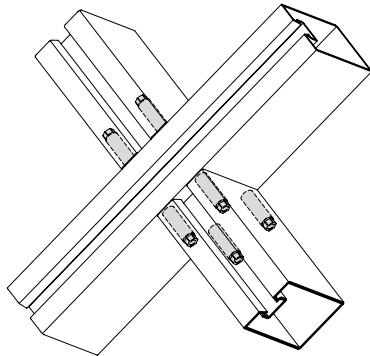
Universal T-Verbinder
Raccord en T universel
Universal connecting spigot

VISS Tragkonstruktion
 Construction porteuse VISS
 VISS Supporting structure

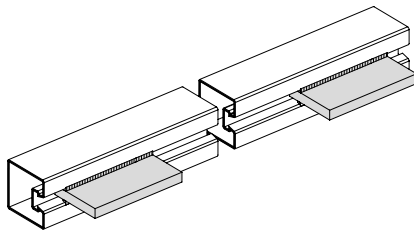
Füllelementgewichte
Tragfähigkeit (G)
Universal T-Verbinder

Poids de remplissage
Charge admissible (G)
Raccord en T universel

Infill unit weights
Load-bearing capacity (G)
Universal connecting spigot



Flachstahl eingeschweisst
Acier plat soudé
Flat steel welding



		50 mm		60 mm	
F	e	Profil Profilé Profile	G	Profil Profilé Profile	G
mm	mm				
16 - 40	30	76.694	3 kN	76.695	3 kN
		76.671	3 kN	76.678	4 kN
		76.696	4 kN	76.684	6 kN
		76.697	5 kN	76.698	7 kN
		76.679	7 kN	76.667	8 kN
		76.666	7 kN		
41 - 55	37,5	76.694	2,75 kN	76.695	2,75 kN
		76.671	2,75 kN	76.678	3,5 kN
		76.696	3,5 kN	76.684	5 kN
		76.697	4,5 kN	76.698	6 kN
		76.679	6 kN	76.667	7 kN
		76.666	6 kN		
56 - 70	45	76.694	2,5 kN	76.695	2,5 kN
		76.671	2,5 kN	76.678	3 kN
		76.696	3 kN	76.684	4 kN
		76.697	4 kN	76.698	4,5 kN
		76.679	4,5 kN	76.667	5 kN
		76.666	4,5 kN		

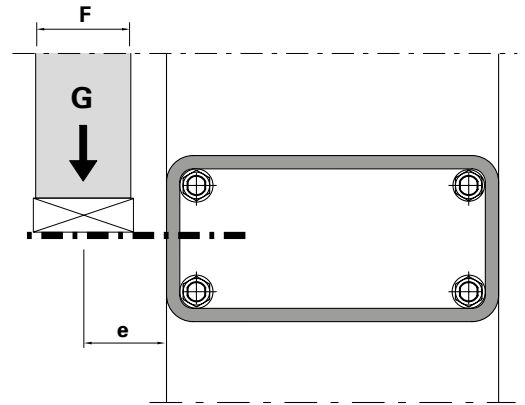
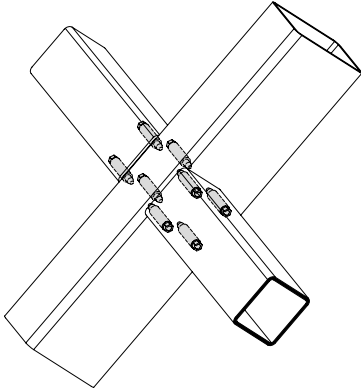
Universal T-Verbinder
Raccord en T universel
Universal connecting spigot

VISS Tragkonstruktion
 Construction porteuse VISS
 VISS Supporting structure

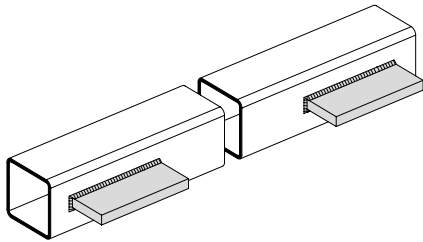
Füllelementgewichte
Tragfähigkeit (G)
Universal T-Verbinder

Poids de remplissage
Charge admissible (G)
Raccord en T universel

Infill unit weights
Load-bearing capacity (G)
Universal connecting spigot



Flachstahl eingeschweisst
Acier plat soudé
Flat steel welding



Hohlprofil
 (Pfosten $R_i \leq 2 \text{ mm}$ / Riegel $R_i \leq 5 \text{ mm}$)

Profilé creux
 (Montant $R_i \leq 2 \text{ mm}$ / Traverse $R_i \leq 5 \text{ mm}$)

Hollow profile
 (Mullion $R_i \leq 2 \text{ mm}$ / Transom $R_i \leq 5 \text{ mm}$)

		50 mm		60 mm	
F	e	Min. Dimension Dimension min. Min. dimension	G	Min. Dimension Dimension min. Min. dimension	G
mm	mm				
16 - 24	22	50/50/3	3 kN	60/50/3	3 kN
		50/60/3	3 kN	60/80/3	4 kN
		50/80/3	4 kN	60/100/3	6 kN
		50/95/3	5 kN	60/120/3	7 kN
		50/120/3	7 kN	60/150/3	8 kN
		50/140/3	7 kN		
25 - 39	29,5	50/50/3	2,75 kN	60/50/3	2,75 kN
		50/60/3	2,75 kN	60/80/3	3,5 kN
		50/80/3	3,5 kN	60/100/3	5 kN
		50/95/3	4,5 kN	60/120/3	6 kN
		50/120/3	6 kN	60/150/3	7 kN
		50/140/3	6 kN		
40 - 70	37	50/50/3	2,5 kN	60/50/3	2,5 kN
		50/60/3	2,5 kN	60/80/3	3 kN
		50/80/3	3 kN	60/100/3	4 kN
		50/95/3	4 kN	60/120/3	4,5 kN
		50/120/3	4,5 kN	60/150/3	5 kN
		50/140/3	4,5 kN		

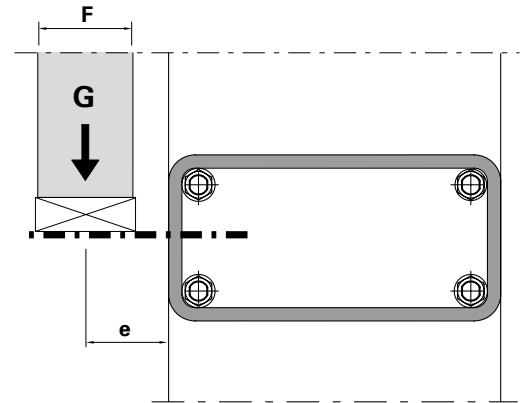
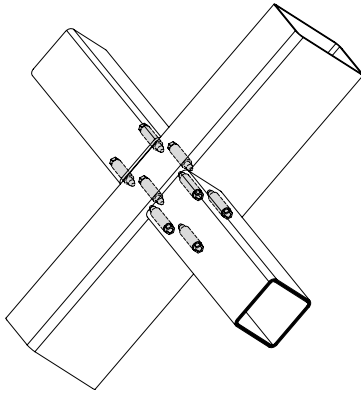
Universal T-Verbinder
Raccord en T universel
Universal connecting spigot

VISS Tragkonstruktion
 Construction porteuse VISS
 VISS Supporting structure

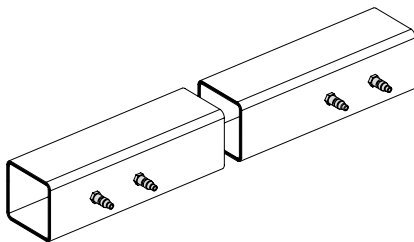
Füllelementgewichte
Tragfähigkeit (G)
Universal T-Verbinder

Poids de remplissage
Charge admissible (G)
Raccord en T universel

Infill unit weights
Load-bearing capacity (G)
Universal connecting spigot



2x2 Traganker
 2x2 Boulons-supports
 2x2 Supporting bolts



		50 mm		60 mm	
F	e	Dimension Dimension Dimension	G	Dimension Dimension Dimension	G
16 - 70	30	min. 50/50/3 mm	1,5 kN	min. 60/50/3 mm	1,5 kN



452.060 für Profil 76.696
452.061 für Profil 76.697
452.062 für Profil 76.679
452.063 für Profil 76.666

Schwerlast-T-Verbinder einhängbar

Stahl, Kanten gebrochen,
Ansichtsbreite 50 mm,
Schrauben Edelstahl 1.0569

VE = 5 Garnituren (5 Stück links, 5 Stück rechts)

*Einbau mit
499.404 / 499.207*

452.060 pour profilé 76.696
452.061 pour profilé 76.697
452.062 pour profilé 76.679
452.063 pour profilé 76.666

Raccord en T charge lourde à suspendre

acier, arêtes brisées, largeur de face 50 mm, vis en acier Inox 1.0569

UV = 5 garnitures (5 unités à gauche, 5 unités à droite)

*Montage avec
499.404 / 499.207*

452.060 for profile 76.696
452.061 for profile 76.697
452.062 for profile 76.679
452.063 for profile 76.666

Clip-in heavy-duty connecting spigot

steel, sharp edges removed, 50 mm face width, stainless steel screws 1.0569

PU = 5 kits (5 for left, 5 for right)

*Installation with
499.404 / 499.207*



453.080

Unterlage Pfostenschutz

Zellkautschuk EPDM, schwarz, zuschneidbar, einseitig selbstklebend, Ansichtsbreite 50 mm

VE = 20 Stück

453.080

Cale protection du montant

caoutchouc cellulaire EPDM, noir, découpable, autocollant d'un seul côté, largeur de face 50 mm

UV = 20 pièces

453.080

Mullion protection support

EPDM closed cell foam, black, can be cut to size, one-sided selfadhesive, 50 mm face width

PU = 20 pieces



452.070 für Profil 76.678
452.071 für Profil 76.684
452.072 für Profil 76.698
452.073 für Profil 76.667
452.074 für Profil 76.140 Z
452.075 für Profil 76.141 Z
452.076 für Profil 76.142 Z

Schwerlast-T-Verbinder einhängbar

Stahl, Kanten gebrochen,
Ansichtsbreite 60 mm,
Schrauben Edelstahl 1.0569

VE = 5 Garnituren (5 Stück links, 5 Stück rechts)

*Einbau mit
499.405 bzw. 499.010 / 499.208*

452.070 pour profilé 76.678
452.071 pour profilé 76.684
452.072 pour profilé 76.698
452.073 pour profilé 76.667
452.074 pour profilé 76.140 Z
452.075 pour profilé 76.141 Z
452.076 pour profilé 76.142 Z

Raccord en T charge lourde à suspendre

acier, arêtes brisées, largeur de face 60 mm, vis en acier Inox 1.0569

UV = 5 garnitures (5 unités à gauche, 5 unités à droite)

*Montage avec
499.405 resp. 499.010 / 499.208*

452.070 for profile 76.696
452.071 for profile 76.684
452.072 for profile 76.698
452.073 for profile 76.667
452.074 for profile 76.140 Z
452.075 for profile 76.141 Z
452.076 for profile 76.142 Z

Clip-in heavy-duty connecting spigot

steel, sharp edges removed, 60 mm face width, stainless steel screws 1.0569

PU = 5 kits (5 for left, 5 for right)

*Installation with
499.405 resp. 499.010 / 499.208*



453.081

Unterlage Pfostenschutz

Zellkautschuk EPDM, schwarz, zuschneidbar, einseitig selbstklebend, Ansichtsbreite 60 mm

VE = 20 Stück

453.081

Cale protection du montant

caoutchouc cellulaire EPDM, noir, découpable, autocollant d'un seul côté, largeur de face 60 mm

UV = 20 pièces

453.081

Mullion protection support

EPDM closed cell foam, black, can be cut to size, one-sided selfadhesive, 60 mm face width

PU = 20 pieces



453.083

Unterlage Pfostenschutz
Zellkautschuk EPDM,
schwarz, zuschneidbar,
einseitig selbstklebend,,
Ansichtsbreite 60 mm

VE = 20 Stück

Einsatz:
452.074, 452.075, 452.076

453.083

Cale protection du montant
caoutchouc cellulaire EPDM,
noir, découpable, autocollant
d'un seul côté,
largeur de face 60 mm

UV = 20 pièces

Utilisation:
452.074, 452.075, 452.076

453.083

Mullion protection support
EPDM closed cell foam,
black, can be cut to size,
one-sided selfadhesive,
60 mm face width

PU = 20 pieces

Application:
452.074, 452.075, 452.076



499.207 50 mm

499.208 60 mm

Klemmplatte
für Schwerlast T-Verbinder,
für VISS-Bohrplatten 499.404,
499.405, 499.010

VE = 1 Stück

499.207 50 mm

499.208 60 mm

Plaque de serrage
pour raccord en T charge lourde
à suspendre, pour plaque de
perçage 499.404, 499.405, 499.010

UV = 1 pièce

499.207 50 mm

499.208 60 mm

Clamp
for heavy-duty clip-in connecting
spigot, for drilling templates
499.404, 499.405, 499.010

PU = 1 piece



499.404 50 mm

499.405 60 mm

Bohrplatte
für Schwerlast T-Verbinder
einhängbar, Aluminium,
Bohrhülsen ø 7,2 mm

VE = 1 Stück

Einsatz:
452.060, 452.061, 452.062,
452.063, 452.070, 452.071,
452.072, 452.073

499.404 50 mm

499.405 60 mm

Plaque de perçage
pour raccord en T charge lourde
à suspendre, aluminium,
douilles de perçage ø 7,2 mm

UV = 1 pièce

Utilisation:
452.060, 452.061, 452.062,
452.063, 452.070, 452.071,
452.072, 452.073

499.404 50 mm

499.405 60 mm

Drilling template
for heavy-duty clip-in connecting
spigot, aluminium,
drill sleeve ø 7,2 mm

PU = 1 piece

Application:
452.060, 452.061, 452.062,
452.063, 452.070, 452.071,
452.072, 452.073



499.010 60 mm

Bohrplatte
für Schwerlast T-Verbinder
einhängbar, Aluminium,
Bohrhülsen ø 7,2 mm

VE = 1 Stück

Einsatz:
452.074, 452.075, 452.076

499.010 60 mm

Plaque de perçage
pour raccord en T charge lourde
à suspendre, aluminium,
douilles de perçage ø 7,2 mm

UV = 1 pièce

Utilisation:
452.074, 452.075, 452.076

499.010 60 mm

Drilling template
for heavy-duty clip-in connecting
spigot, aluminium,
drill sleeve ø 7,2 mm

PU = 1 piece

Application:
452.074, 452.075, 452.076

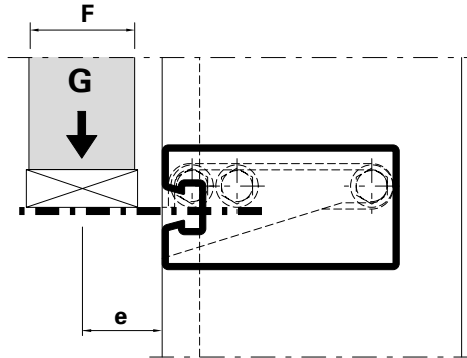
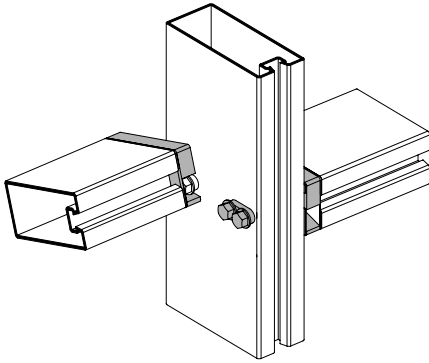
Schwerlast T-Verbinder einhängbar
 Raccord en T charge lourde à suspendre
 Heavy-duty clip-in connecting spigot

VISS Tragkonstruktion
 Construction porteuse VISS
 VISS Supporting structure

Füllelementgewichte
 Tragfähigkeit (G)
 Schwerlast-T-Verbinder

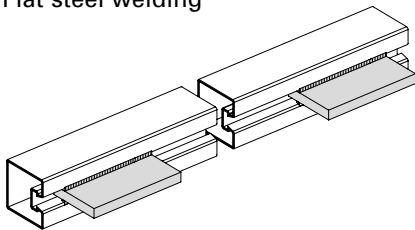
Poids de remplissage
 Charge admissible (G)
 Raccord en T charge lourde

Infill unit weights
 Load-bearing capacity (G)
 Heavy-duty connecting spigot



VISS / VISS SG /
 VISS Fire / VISS RC

Flachstahl eingeschweisst
 Acier plat soudé
 Flat steel welding



		50 mm		
F	e	Profil Profilé Profile	Schwerlast-T-Verbinder Raccord en T charge lourde Heavy-duty connecting spigot	G
6 - 20	20	76.696	452.060	8 kN
		76.697	452.061	12 kN
		76.679	452.062	13 kN
		76.666	452.063	13 kN
21 - 40	30	76.696	452.060	7 kN
		76.697	452.061	10 kN
		76.679	452.062	11 kN
		76.666	452.063	11 kN
41 - 70	45	76.696	452.060	6 kN
		76.697	452.061	8 kN
		76.679	452.062	9 kN
		76.666	452.063	9 kN

Schwerlast T-Verbinder einhängbar
Raccord en T charge lourde à suspendre
Heavy-duty clip-in connecting spigot

VISS Tragkonstruktion
 Construction porteuse VISS
 VISS Supporting structure

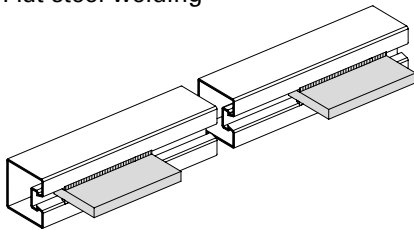
Füllelementgewichte
Tragfähigkeit (G)
Schwerlast-T-Verbinder

Poids de remplissage
Charge admissible (G)
Raccord en T charge lourde

Infill unit weights
Load-bearing capacity (G)
Heavy-duty connecting spigot

VISS / VISS SG /
VISS Fire / VISS RC

Flachstahl eingeschweisst
 Acier plat soudé
 Flat steel welding

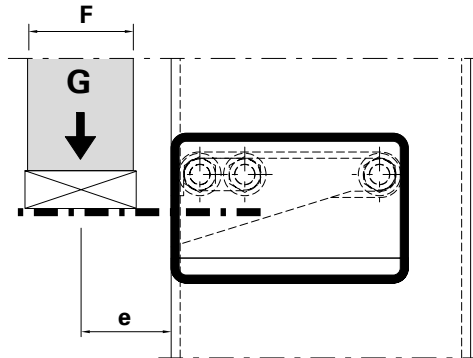
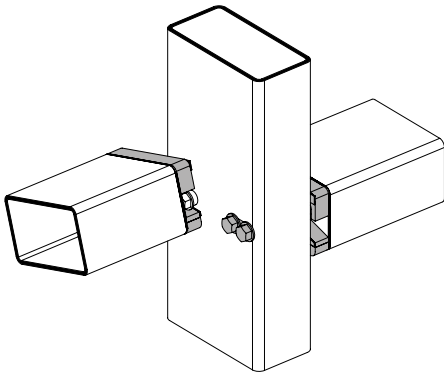


		60 mm		
F	e	Profil Profilé Profile	Schwerlast-T-Verbinder Raccord en T charge lourde Heavy-duty connecting spigot	G
mm	mm			
6 - 20	20	76.678	452.070	12 kN
		76.684	452.071	14 kN
		76.698	452.072	15 kN
		76.667	452.073	18 kN
		76.140	452.074	18 kN
		76.141	452.075	18 kN
		76.142	452.076	18 kN
21 - 40	30	76.678	452.070	10 kN
		76.684	452.071	12 kN
		76.698	452.072	13 kN
		76.667	452.073	14 kN
		76.140	452.074	14 kN
		76.141	452.075	14 kN
		76.142	452.076	14 kN
41 - 70	45	76.678	452.070	8 kN
		76.684	452.071	10 kN
		76.698	452.072	11 kN
		76.667	452.073	12 kN
		76.140	452.074	12 kN
		76.141	452.075	12 kN
		76.142	452.076	12 kN

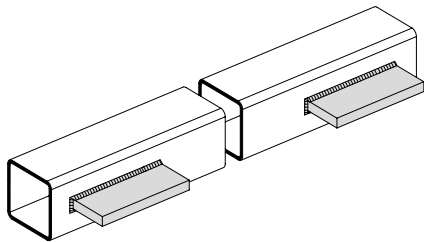
Füllelementgewichte
 Tragfähigkeit (G)
 Schwerlast-T-Verbinder

Poids de remplissage
 Charge admissible (G)
 Raccord en T charge lourde

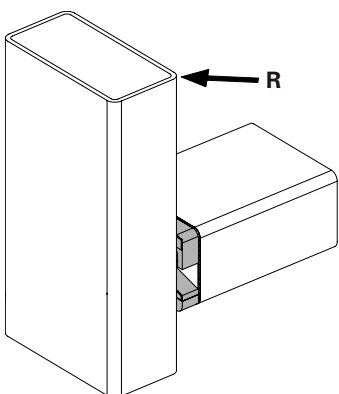
Infill unit weights
 Load-bearing capacity (G)
 Heavy-duty connecting spigot



Flachstahl eingeschweisst
 Acier plat soudé
 Flat steel welding



		50 mm		
F mm	e mm	Dimension Dimension Dimension	Schwerlast-T-Verbinder Raccord en T charge lourde Heavy-duty connecting spigot	G
6 - 20	20	min. 50/80/3	452.060	8 kN
		min. 50/95/3	452.061	12 kN
		min. 50/120/3	452.062	13 kN
		min. 50/140/3	452.063	13 kN
21 - 40	30	min. 50/80/3	452.060	7 kN
		min. 50/95/3	452.061	10 kN
		min. 50/120/3	452.062	11 kN
		min. 50/140/3	452.063	11 kN
41 - 70	45	min. 50/80/3	452.060	6 kN
		min. 50/95/3	452.061	8 kN
		min. 50/120/3	452.062	9 kN
		min. 50/140/3	452.063	9 kN



Beim Einsatz des Schwerlast T-Verbinders ist darauf zu achten, dass der Kantenradius (R) im Pfostenprofil max. 6 mm betragen darf.

Veiller quand un raccord en T charge lourde est utilisé à ce que le rayon des arêtes (R) ne dépasse pas 6 mm dans le profilé du montant.

When using the heavy-duty connecting spigot, ensure that the edge radius (R) in the mullion profile is no larger than 6 mm.

Schwerlast T-Verbinder einhängbar
Raccord en T charge lourde à suspendre
Heavy-duty clip-in connecting spigot

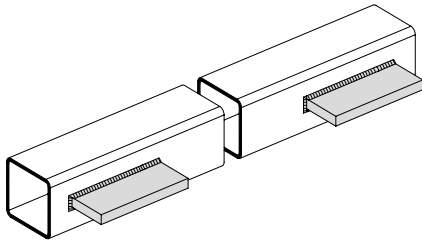
VISS Tragkonstruktion
 Construction porteuse VISS
 VISS Supporting structure

Füllelementgewichte
Tragfähigkeit (G)
Schwerlast-T-Verbinder

Poids de remplissage
Charge admissible (G)
Raccord en T charge lourde

Infill unit weights
Load-bearing capacity (G)
Heavy-duty connecting spigot

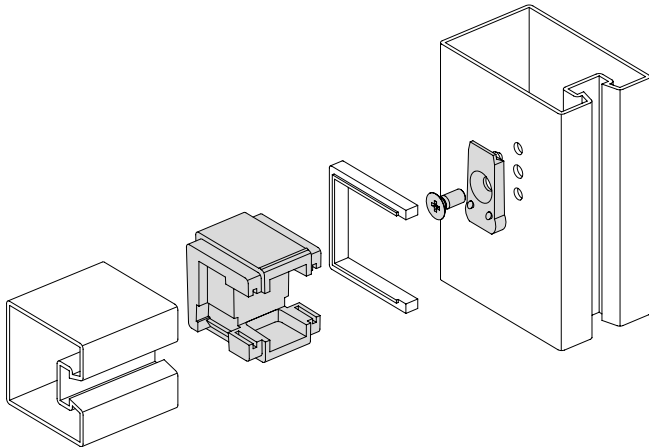
Flachstahl eingeschweisst
 Acier plat soudé
 Flat steel welding



		60 mm		
F	e	Dimension	Schwerlast-T-Verbinder	G
mm	mm	Dimension	Raccord en T charge lourde	
		Dimension	Heavy-duty connecting spigot	
6 - 20	20	min. 60/80/3	452.070	12 kN
		min. 60/100/3	452.071	14 kN
		min. 60/120/3	452.072	15 kN
		min. 60/150/3	452.073	18 kN
21 - 40	30	min. 60/80/3	452.070	10 kN
		min. 60/100/3	452.071	12 kN
		min. 60/120/3	452.072	13 kN
		min. 60/150/3	452.073	14 kN
41 - 70	45	min. 60/80/3	452.070	8 kN
		min. 60/100/3	452.071	10 kN
		min. 60/120/3	452.072	11 kN
		min. 60/150/3	452.073	12 kN

T-Verbinder einhängbar
Raccords en T à suspendre
Clip-in connecting spigots

VISS Tragkonstruktion
 Construction porteuse VISS
 VISS Supporting structure



T-Verbinder einhängbar

Aluminium, mit Positionsplatte und selbstgewindender Schraube M6, SR1

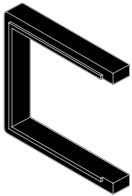
Raccord en T à suspendre

aluminium avec plaque de positionnement et vis autotaraudeuse M6, SR1

Clip-in connecting spigot

aluminium, with positioning plate and self-tapping screw M6, SR1

	für Profil pour profilé for profile	Profilbreite Largeur de profilé Profil width	Profiltiefe Profondeur de profilé Profile depth	VE UV PU
452.035	76.694	50 mm	50 mm	50 Stk.
452.036	76.671	50 mm	60 mm	50 Stk.
452.037	76.696	50 mm	80 mm	50 Stk.
452.041	76.695	60 mm	50 mm	50 Stk.
452.042	76.678	60 mm	80 mm	50 Stk.



Dichtmanschette

EPDM, schwarz,
Fugenbreite ca. 5 mm

Manchette d'étanchéité

en EPDM noir,
largeur de joint env. 5 mm

Sleeve for connecting spigot

EPDM, black,
joint width approx. 5 mm

	für Profil pour profilé for profile	Profilbreite Largeur de profilé Profil width	Profiltiefe Profondeur de profilé Profile depth	VE UV PU
453.035	76.694	50 mm	50 mm	50 Stk.
453.036	76.671	50 mm	60 mm	50 Stk.
453.037	76.696	50 mm	80 mm	50 Stk.
453.040	variabel*	50 mm	150 mm	25 Stk.
453.041	76.695	60 mm	50 mm	50 Stk.
453.042	76.678	60 mm	80 mm	50 Stk.
453.043	variabel*	60 mm	160 mm	25 Stk.

* vom Verarbeiter zuzuschneiden

* à découper par l'utilisateur

* to be cut to size by the fabricator

T-Verbinder einhängbar
Raccords en T à suspendre
Clip-in connecting spigots

VISS Tragkonstruktion
Construction porteuse VISS
VISS Supporting structure

Verarbeitungshilfen

Outils d'usinage

Assembly tools



499.207 50 mm
499.208 60 mm

Klemmplatte
für VISS-Bohrplatte
499.221 und 499.222

VE = 1 Stück

499.207 50 mm
499.208 60 mm

Plaque de serrage
pour plaque de perçage VISS
499.221 et 499.222

UV = 1 pièce

499.207 50 mm
499.208 60 mm

Clamp
for VISS drilling templates
499.221 and 499.222

PU = 1 piece



499.221 50 mm
499.222 60 mm

Bohrplatte
für T-Verbinder einhängbar
452.035 - 452.037 (50 mm) und
452.041 - 452.042 (60 mm)

VE = 1 Stück

499.221 50 mm
499.222 60 mm

Plaque de perçage
pour raccords en T à suspendre
452.035 - 452.037 (50 mm) et
452.041 - 452.042 (60 mm)

UV = 1 pièce

499.221 50 mm
499.222 60 mm

Drilling template
for clip-in connecting spigots
452.035 - 452.037 (50 mm) and
452.041 - 452.042 (60 mm)

PU = 1 piece



499.110
Spannwerkzeug
für den Einbau der T-Verbind-
er-Dichtmanschetten

VE = 1 Stück

499.110
Outil
pour la pose des manchettes
de raccords en T

UV = 1 pièce

499.110
Clamping tool
for fitting sleeves of
connecting spigots

PU = 1 piece



499.109
Montagegriff
für T-Verbinder einhängbar

VE = 1 Stück

499.109
Poignée de montage
pour raccords en T à suspendre

UV = 1 pièce

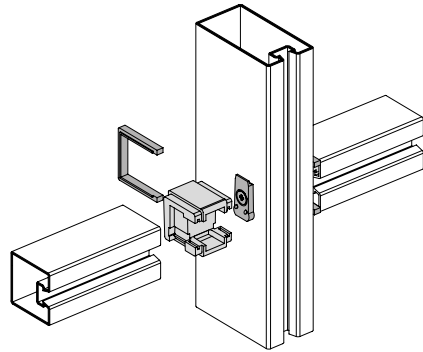
499.109
Assembly handle
for clip-in connecting spigots

PU = 1 piece

T-Verbinder einhängbar
Raccords en T à suspendre
Clip-in connecting spigots

VISS Tragkonstruktion
 Construction porteuse VISS
 VISS Supporting structure

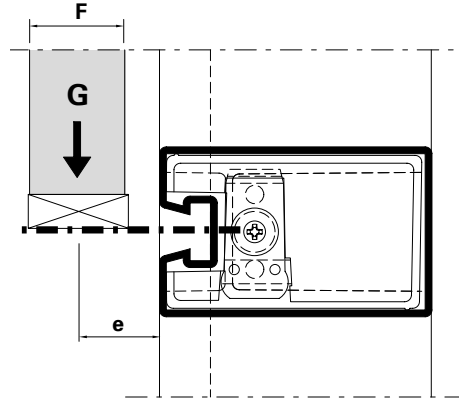
Füllelementgewichte
Tragfähigkeit (G)
T-Verbinder einhängbar



Poids de remplissage
Charge admissible (G)
Raccord en T à suspendre

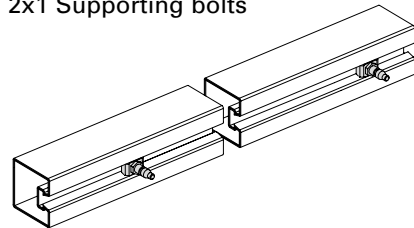
Vertikalverglasungen
 Façades verticales
 Vertical façades

Infill unit weights
Load-bearing capacity (G)
Clip-in connecting spigot



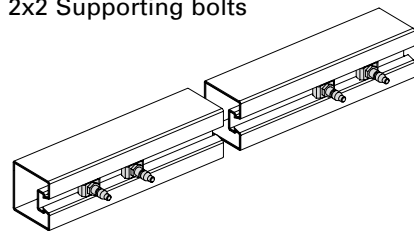
VISS / VISS SG

2x1 Traganker
 2x1 Boulons-supports
 2x1 Supporting bolts



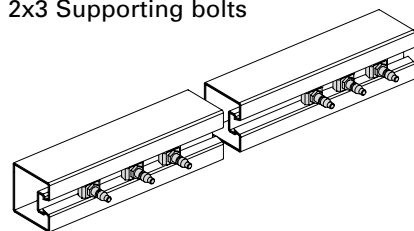
F mm	e mm	Profil Profilé Profile	T-Verbinder Raccord en T Connecting spigot	G
6 - 40	30	50 mm		
		76.694	452.035	0,75 kN
		76.671	462.036	0,75 kN
		76.696	452.037	0,75 kN
		60 mm		
		76.695	452.041	0,75 kN
		76.678	462.042	0,75 kN

2x2 Traganker
 2x2 Boulons-supports
 2x2 Supporting bolts



F mm	e mm	Profil Profilé Profile	T-Verbinder Raccord en T Connecting spigot	G
6 - 40	30	50 mm		
		76.694	452.035	1,5 kN
		76.671	462.036	1,5 kN
		76.696	452.037	1,5 kN
		60 mm		
		76.695	452.041	1,5 kN
		76.678	462.042	1,5 kN

2x3 Traganker
 2x3 Boulons-supports
 2x3 Supporting bolts

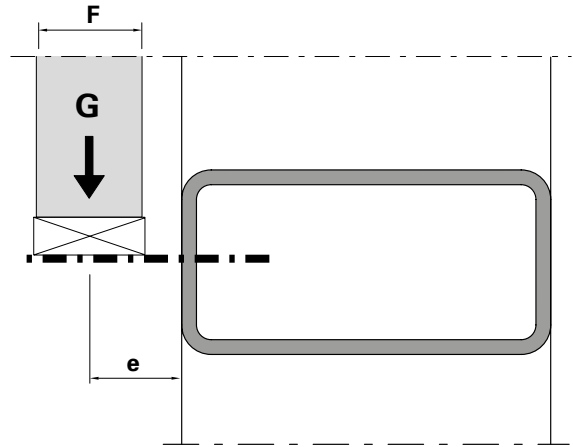
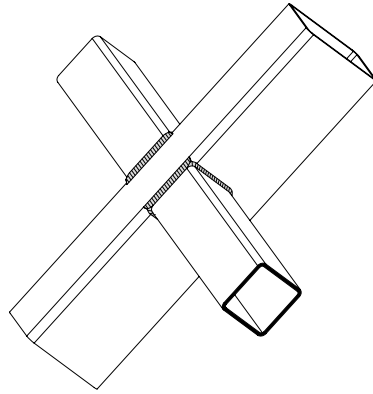
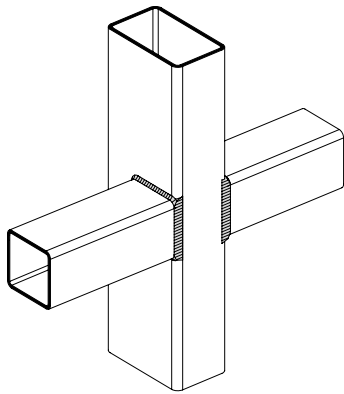


F mm	e mm	Profil Profilé Profile	T-Verbinder Raccord en T Connecting spigot	G
6 - 40	30	50 mm		
		76.694	452.035	1,5 kN
		76.671	462.036	1,5 kN
		76.696	452.037	1,5 kN
		60 mm		
		76.695	452.041	2 kN
		76.678	462.042	2 kN

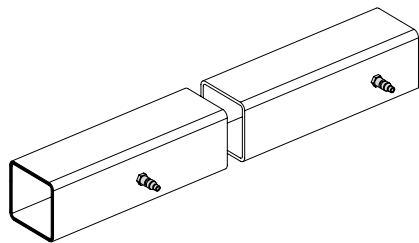
Füllelementgewichte
 Tragfähigkeit (G)
 Riegel geschweisst

Poids de remplissage
 Charge admissible (G)
 Traverse soudée

Infill unit weights
 Load-bearing capacity (G)
 Transom welding

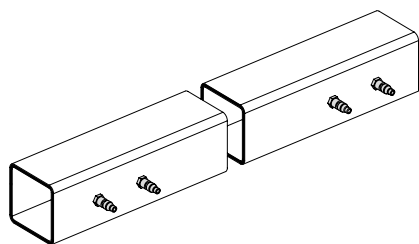


2x1 Traganker
 2x1 Boulons-supports
 2x1 Supporting bolts



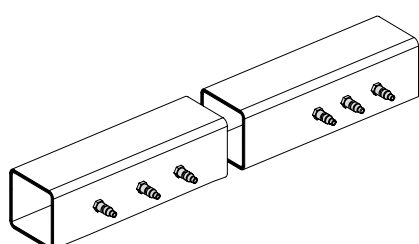
		50 mm		60 mm	
F	e	Profil Profilé Profile	G	Profil Profilé Profile	G
mm	mm				
6 - 45	45	min. 50/50/3 mm	0,75 kN	min. 60/60/3 mm	0,75 kN

2x2 Traganker
 2x2 Boulons-supports
 2x2 Supporting bolts



		50 mm		60 mm	
F	e	Profil Profilé Profile	G	Profil Profilé Profile	G
mm	mm				
6 - 45	45	min. 50/50/3 mm	1,5 kN	min. 60/60/3 mm	1,5 kN

2x3 Traganker
 2x3 Boulons-supports
 2x3 Supporting bolts



		50 mm		60 mm	
F	e	Profil Profilé Profile	G	Profil Profilé Profile	G
mm	mm				
6 - 45	45	min. 50/50/3 mm	3 kN	min. 60/60/3 mm	3 kN

VISS Basic Riegel geschweisst
 VISS Basic Traverse soudée
 VISS Basic Transom welding

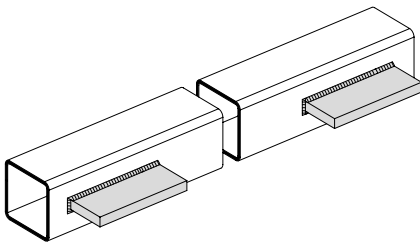
VISS Tragkonstruktion
 Construction porteuse VISS
 VISS Supporting structure

Füllelementgewichte
 Tragfähigkeit (G)
 Riegel geschweisst

Poids de remplissage
 Charge admissible (G)
 Traverse soudée

Infill unit weights
 Load-bearing capacity (G)
 Transom welding

Flachstahl eingeschweisst
 Acier plat soudé
 Flat steel welding



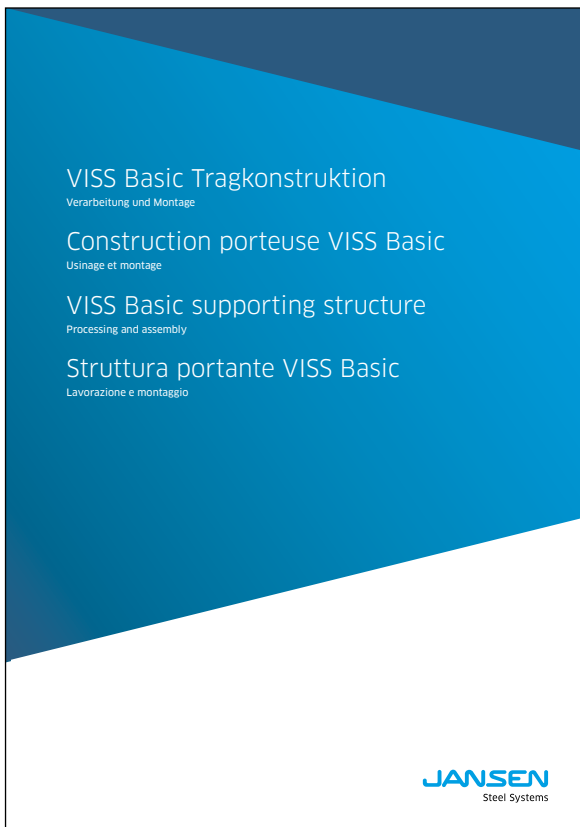
		50 mm		60 mm	
F	e	Profil Profilé Profile	G	Profil Profilé Profile	G
mm	mm				
6 - 40	30	min. 50/50/3 mm	13 kN	min. 60/60/3 mm	14 kN
41 - 55	37,5	min. 50/50/3 mm	11 kN	min. 60/60/3 mm	12 kN
56 - 70	45	min. 50/50/3 mm	9 kN	min. 60/60/3 mm	10 kN



Verlangen Sie die ausführlichen Verarbeitungs- und Montage-Richtlinien «VISS Tragkonstruktion».

Demandez notre brochure détaillée sur les directives d'usinage et de montage «Construction porteuse VISS».

For processing and assembling, ask for our detailed Fabrication and Assembly Instructions «VISS Supporting structure».



Verlangen Sie die ausführlichen Verarbeitungs- und Montage-Richtlinien «VISS Basic Tragkonstruktion».

Demandez notre brochure détaillée sur les directives d'usinage et de montage «Construction porteuse VISS Basic».

For processing and assembling, ask for our detailed Fabrication and Assembly Instructions «VISS Basic Supporting structure».

Empfehlung für die Angabe von Leistungswerten

Die angegebenen Leistungswerte, welche in dieser Dokumentation publiziert sind, wurden unter optimalen Randbedingungen ermittelt. Das heisst beste Fertigungsbedingungen mit allen Verarbeitungshilfsmitteln, ohne Zeitdruck in der Fertigung und idealen Einbaubedingungen. All diese Voraussetzungen sind im Alltag nicht immer erfüllt und müssen bei der Angabe von Leistungswerten durch den Metallbauer berücksichtigt werden, welcher mit seiner Unterschrift für diese Werte bürgt.

Sind in einer Leistungsausschreibung kleinere Werte als die von uns ermittelten gefordert, reicht es auch aus, wenn Sie diese Werte in Ihrer Klassifizierung angeben.

Bitte beachten Sie folgenden Grundsatz in der Angabe von Leistungswerten:

Kennzeichnen Sie mit den kleinsten, durch den Planer oder Bauherrn, geforderten Leistungswerten und nicht mit den grössten möglichen Leistungswerten.

Recommandation concernant l'indication des valeurs de performance

Les valeurs de performance indiquées, qui sont publiées dans cette documentation, ont été établies dans des conditions marginales optimales. Cela signifie dans les meilleures conditions de fabrication avec tous les auxiliaires de transformation, sans pression horaire dans la production et dans des conditions idéales de montage. Toutes ces conditions ne sont pas toujours remplies au quotidien et doivent être prises en compte par le menuisier métallique lors de l'indication des valeurs de performance, dont il se porte garant par sa signature.

Si des valeurs inférieures à celles établies sont exigées dans un appel d'offres, cela suffit d'indiquer ces valeurs dans leur classification.

Veillez tenir compte du principe fondamental suivant dans l'indication des valeurs de performance:

Indiquez les valeurs de performance les plus faibles exigées par le planificateur ou le maître d'ouvrage et non les valeurs de performance les plus élevées possibles.







Recommendation for specifying performance values

The specified performance values, which are published in this document, have been recorded under optimum conditions, i.e. the best fabrication conditions with all fabrication aids and ideal installation conditions, without time pressure. All of these prerequisites are not always met in everyday life and must be taken into consideration by the metal fabricator, who vouches for these values with his/her signature when specifying the performance values.

If lower values than those recorded by us are required in a specification, it is sufficient if you specify these values in your classification.

Please note the following basic rule for specifying performance values:

Mark with the lowest performance values required by the developer or client and not with the highest possible performance values.

	Eigenschaft / Wert / Einheit Caractéristique / Valeur / Unité Characteristic / Value / Unit	Klassifizierung / Nennwert Classification / Valeur Classification / Value						Klasse / Wert Classe / Valeur Class / Value
	Widerstand gegen Windlast Résistance à la pression du vent Resistance to wind load (kN/m ²)	Nennwert Valeur Value						Windlastbemessung Détermination des charges dues au vent Determination of wind load 2 kN/m² Sicherheitslast Charge de sécurité Safety load 3 kN/m²
	Eigenlast Charge résultant du poids propre Dead weight (kN/m ²)	Nennwert Valeur Value						npd
	Stossfestigkeit, Belastung von innen Fallhöhe (mm) Résistance aux chocs / Intérieur Hauteur de chute (mm) Shock resistance, load from inside Drop height (mm)	I0	I1 (200)	I2 (300)	I3 (450)	I4 (700)	I5 (950)	I5
	Stossfestigkeit, Belastung von aussen Fallhöhe (mm) Résistance aux chocs / Extérieur Hauteur de chute (mm) Shock resistance, load from outside Drop height (mm)	E0	E1 (200)	E2 (300)	E3 (450)	E4 (700)	E5 (950)	E5
	Luftdurchlässigkeit Perméabilité à l'air Air permeability Prüfdruck/Pression d'essai/Test pressure (Pa)	A1 (150)	A2 (300)	A3 (450)	A4 (600)	AE (>600)		AE
	Schlagregendichtheit Etanchéité à la pluie battante Watertightness Prüfdruck/Pression d'essai/Test pressure (Pa)	R4 (150)	R5 (300)	R6 (450)	R7 (600)	RE (>600)		RE 1200

npd = keine Leistung festgestellt
(no performance determined)





npd = Aucune performance déterminée
(no performance determined)

npd = no performance determined

Die den Nachweisen zugrunde liegenden Prüf-, Berechnungs- und Klassifizierungsnormen bzw. Spezifikationen zur Prüfung und Klassifizierung sind in den Berichten der Nachweise von einzelnen Leistungseigenschaften detailliert aufgeführt und ggf. erläutert.

Les normes d'essai, de calcul et de classification ou les spécifications d'essai et de classification sur lesquels se basent les pièces justificatives sont décrites en détail et expliquées si nécessaire dans les rapports des justificatifs de certaines qualités de performance.

The test, calculation and classification standards, or specifications for testing and classification, on which the proofs are based are listed in detailed and explained when necessary in the reports of the proofs or single performance features.

	Eigenschaft / Wert / Einheit Caractéristique / Valeur / Unité Characteristic / Value / Unit	Klassifizierung / Nennwert Classification / Valeur Classification / Value				Klasse / Wert Classe / Valeur Class / Value
	Schallschutz* Isolation phonique* Sound insulation* R _W (C, C _{tr}) (dB)	Nennwert Valeur Value				R _W = 47 dB
	Wärmedurchgangskoeffizient Coefficient de transmission thermique Thermal transmittance U _{cw} (W/m ² ·K)	Nennwert Valeur Value				npd
	Feuerwiderstand** Raumabschluss (E) Résistance au feu** Intégrité (E) Fire resistance** Brick partition (E)	E 15	E 30	E 60	E 90	npd
	Feuerwiderstand** Raumabschluss und Isolierung (EI) Résistance au feu** Intégrité et isolation (EI) Fire resistance** Brick partition and insulation (EI)	EI 15	EI 30	EI 60	EI 90	npd
	Brandverhalten Réaction au feu Reaction to fire	A1, A2, B, C, D, E				E
	Potenzialausgleich Équipotentialité Potential equalisation	Nennwert Valeur Value				*
	Widerstand gegen Horizontallasten (kN bei m Höhe des Brüstungsriegels) Résistance aux charges horizontales (kN pour une hauteur m de la traverse) Resistance to horizontal loads (kN at m height of window support rail)	Nennwert Valeur Value				npd

npd = keine Leistung festgestellt
(no performance determined)

* Leistungsmerkmal ist
objektbezogen nachzuweisen
(falls gefordert)

** Werte sind nur in der jeweils
gültigen und für die Eigenschaft
geeigneten Konstruktion
gemäß den geltenden
Prüfberichten/Nachweisen
gültig.

Die den Nachweisen zugrunde liegen-
den Prüf-, Berechnungs- und Klassifi-
zierungsnormen bzw. Spezifikationen
zur Prüfung und Klassifizierung sind
in den Berichten der Nachweise von
einzelnen Leistungseigenschaften
detailliert aufgeführt und ggf. erläutert.

npd = Aucune performance
déterminée
(no performance determined)

* La caractéristique de
performance doit être justifiée
pour le bâtiment (si nécessaire)

** Valeurs uniquement applica-
bles si la réalisation respective
est valide et apte à assurer
cette qualité suivant les
rapports d'essai/les pièces
justificatives en vigueur.

Les normes d'essai, de calcul et de
classification ou les spécifications
d'essai et de classification sur lesquels
se basent les pièces justificatives
sont décrites en détail et expliquées
si nécessaire dans les rapports des
pièces justificatives de différentes
qualités de performance.

npd = no performance determined

* Proof of performance feature
must be supplied related to the
object (if stipulated)

** Values are only valid in the
respectively valid and suitable
construction for the feature
compliant to the valid test
reports/proofs.

The test, calculation and classification
standards, or specifications for testing
and classification, on which the proofs
are based are listed in detailed and
explained when necessary in the
reports of the proofs or single
performance features.



Widerstand gegen Windlast

EN 13116

Vorhangfassaden müssen ausreichend stabil sein, um bei einer Prüfung nach EN 12179 sowohl den positiven als auch den negativen, der Planung für die Gebrauchstauglichkeit zugrunde liegenden Windlasten zu widerstehen. Sie müssen über die dafür vorgesehenen Befestigungselemente die Windlasten sicher auf das Gebäudetragwerk übertragen. Die massgebenden Windlasten ergeben sich aus der Prüfung nach EN 12179.

Unter den Prüflasten darf bei einer Messung nach EN 13116 zwischen den Auflage- bzw. Verankerungspunkten des Gebäudetragwerkes die maximale frontale Durchbiegung der einzelnen Teile des Vorhangfassadenrahmens $L/200$ bzw. 15 mm nicht überschreiten, je nachdem, welches der kleinere Wert ist.

Die folgende Darstellung zeigt den Prüfablauf und die Belastung der Fassade unter Windlast beim Versuch:

Résistance à la pression du vent

EN 13116

Les façades-rideaux doivent présenter une stabilité suffisante pour être à même de résister, lors d'un essai suivant EN 12179, aux charges dues au vent positives et négatives sur lesquelles se base l'étude de l'adéquation à l'emploi.

Elle doivent transmettre les charges dues au vent en toute sécurité sur la structure porteuse du bâtiment par le biais des éléments de fixation prévus. Les charges dues au vent à prendre en compte sont définies par l'essai suivant EN 12179.

Lors d'une mesure selon EN 13116, sous les charges d'essai, la flèche frontale maximale des différents éléments d'ossature de la façade-rideau, entre les points de support et d'ancrage de la structure porteuse du bâtiment, ne doit pas dépasser $L/200$ ou 15 mm, selon la valeur la plus basse.

Ci-dessous est représenté le déroulement de l'essai et la charge de la façade sous la charge due au vent lors de l'essai:

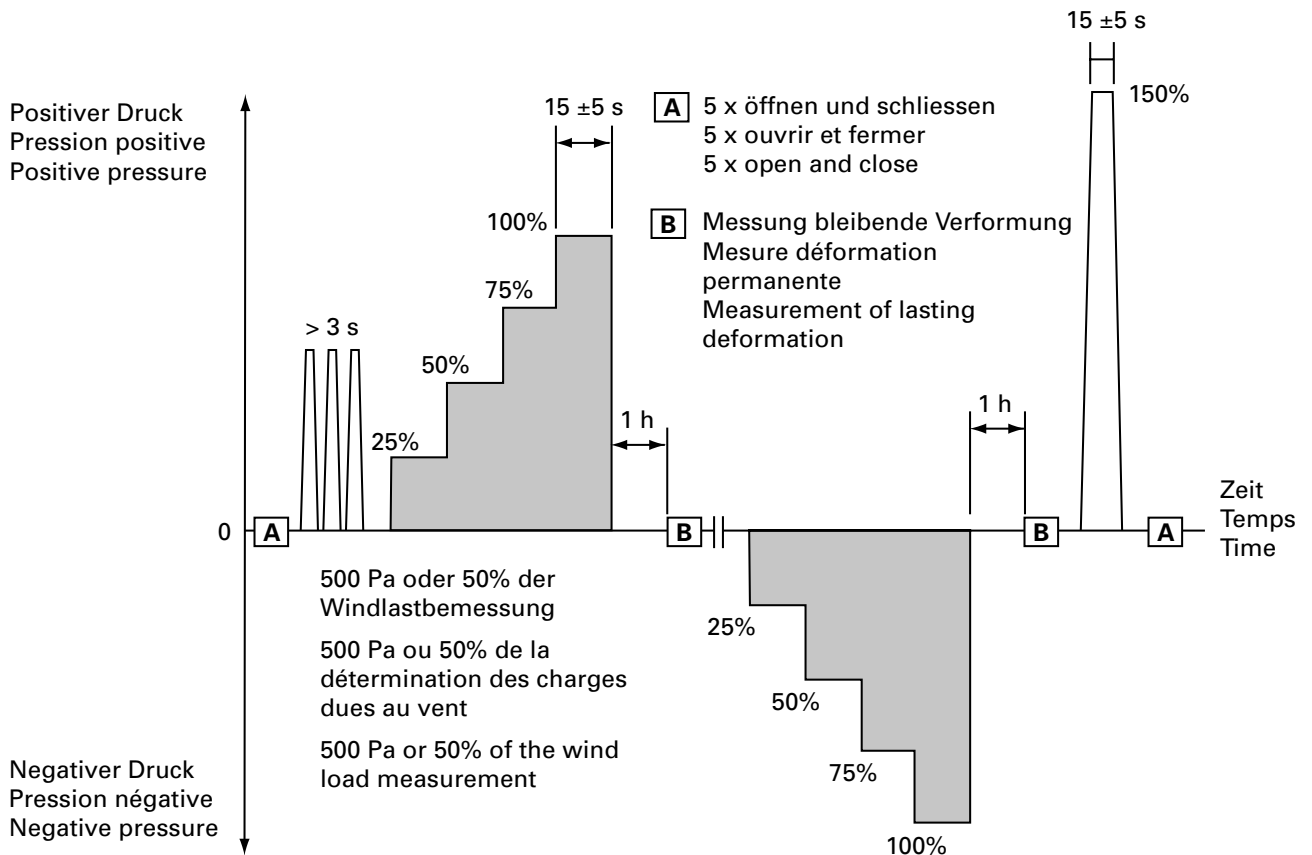
Resistance to wind load

EN 13116

Curtain walls must be sufficiently stable in order to resist the wind loads on which planning for serviceability is based during a test compliant to EN 12179, both negative and positive. They must safety transfer the wind loads to the supporting structure of the building via the intended fixing elements. The decisive wind loads are determined from a test compliant to EN 12179.

For the test loads in a measurement made compliant to EN 13116, the maximum frontal bowing under load of the single parts of the frame of the curtain wall between the supporting point or the anchoring point of the supporting structure of the building must not exceed $L/200$ or 15 mm, depending on which is the smaller value.

The following representation shows the test process and the load of the curtain wall under wind load during the trial:



Die VISS Fassaden wurden mit einer Bemessungslast von 2 kN/m² beaufschlagt. Die Sicherheitslast betrug dabei 3,0 kN/m².

Les façades VISS ont été dotées d'une charge de calcul de 2 kN/m². La charge de sécurité s'élevait à 3,0 kN/m².

The VISS curtain walls were subjected to a designed load of 2 kN/m². The safety load was thereby 3.0 kN/m².



Schlagregendichtheit

EN 12154

Die Schlagregendicht von Fassaden ist nach EN 12155 zu prüfen. Eine schlagregendichte Konstruktion ist erforderlich, damit auch bei starken Regenfällen mit grossen Winddrücken die Gebäudehülle dicht ist und kein Wasser in das Gebäude eindringt und darin Wasserschäden errichtet.

Die folgende Grafik zeigt den Druckaufbau auf die Fassade während der Prüfung.

Während der Prüfung wird die Fassade konstant mit Wasser beaufschlagt (2 l/m² min).

Die VISS-Fassade ist enorm schlagregendicht und erreicht die Klasse RE 1200. D.h. die Konstruktion wurde während 70 Minuten mit Wasser besprüht und die Konstruktion war bis zu einem Druck von 1200 Pa dicht und ohne Wassereintritt auf der Innenseite.

Etanchéité à la pluie battante

EN 12154

L'étanchéité aux pluies battantes de façades doit être contrôlée selon EN 12155.

Une construction étanche aux pluies battantes est nécessaire pour que, même en cas de pluies fortes, l'enveloppe du bâtiment soit étanche et que l'humidité ne pénètre pas dans le bâtiment et n'y cause pas de dommages.

Le graphique suivant montre comment la pression se forme sur la façade lors de l'essai.

Durant l'essai, la façade est constamment alimentée en eau (2 l/m² min).

La façade VISS est extrêmement étanche à la pluie battante et atteint la classe RE 1200. La construction a été aspergée d'eau pendant 70 min. Elle est restée étanche et aucune infiltration d'eau ne s'est produite à l'intérieur jusqu'à une pression de 1200 Pa.

Watertightness

EN 12154

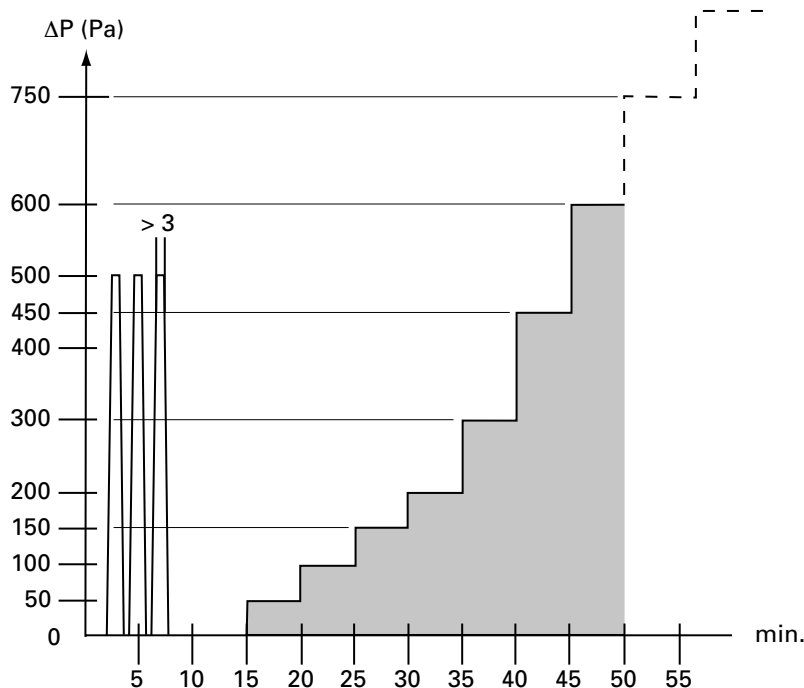
Resistance to driving rain of curtain walls must be tested compliant to EN 12155.

A construction that is resistant to driving rain is required to ensure that even when there is heavy rain with severe wind pressures the building envelope remains watertight and no water penetrates into the building and causes water damages.

The following graphic shows the build up of pressure on the curtain wall during the test.

Water is applied constantly to the curtain wall during the test (2 l/m² min).

The VISS curtain wall is highly resistant to driving rain and achieved class RE 1200. This means that the construction was sprayed with water for 70 minutes and remained watertight up to a pressure of 1200 Pa without any penetration of water into the insides.





Luftdurchlässigkeit

EN 12152

Die Luftdurchlässigkeit von Fassaden wird nach EN 12153 geprüft. Die Luftdichtheit von Bauteilen ist wichtig, damit ein ungewollter Luft- und auch Energieaustausch durch die Bauhülle verhindert wird. Mit einer luftdichten Fassade werden Energieverluste minimiert und auch ungewollte Zuglufterscheinungen vermieden.

Die folgende Grafik zeigt die Klassen und die notwendige Anforderung an die Fassade um eine Klasse zu erreichen.

Um die Klasse 4 zu erreichen, darf maximal 1.5 m³/h Luft durch einen Quadratmeter der Fassade durchströmen bei einem Druck von 600 Pa auf die Fassade (Druck und Sog).

Die VISS Fassaden hielten dieser Anforderung sogar bei über 600 Pa stand und sind somit sehr luftdicht und erfüllen die höchste Leistungsstufe.

Perméabilité à l'air

EN 12152

La perméabilité à l'air de façade est vérifiée selon EN 12153. L'étanchéité à l'air d'éléments de construction est importante si l'on veut éviter tout échange d'air et d'énergie involontaire par l'enveloppe du bâtiment. Les façades imperméables à l'air permettent de minimiser les pertes d'énergie et d'éviter les courants d'air intempestifs.

Le graphique suivant montre les classes et l'exigence requise à la façade pour atteindre une classe définie.

Pour la classe 4, le volume de passage d'air autorisé pour un mètre carré de façade est de 1,5 m³/h maximum pour une pression de 600 Pa sur la façade (pression et aspiration).

Les façades VISS ont répondu à cette exigence même à une pression de plus de 600 Pa. Ainsi, elles se montrent extrêmement étanches à l'air et correspondent au niveau de performance le plus élevé.

Air permeability

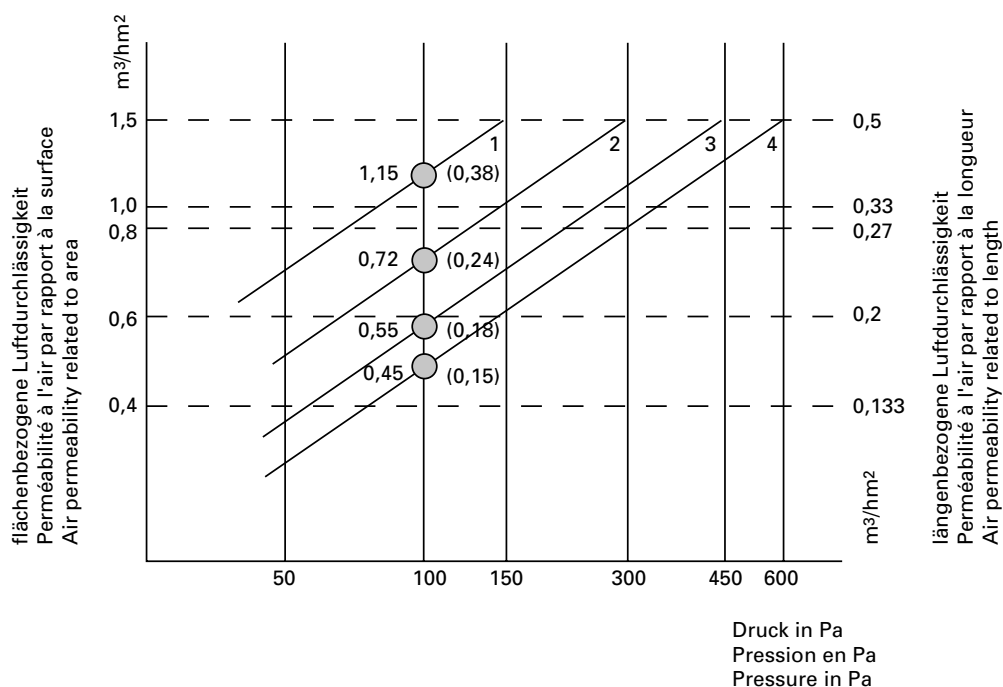
EN 12152

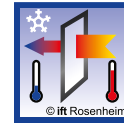
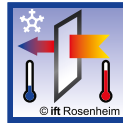
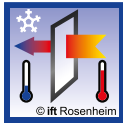
Air permeability of curtain walls is tested compliant to EN 12153. Air tightness of components is important to ensure that unwanted air and also exchange of energy is prevented by the hull of the building. An airtight curtain wall minimises energy losses and also prevents unwanted draught.

The following graphic shows the classes and the necessary requirements made to the curtain wall to achieve this classification.

To achieve class 4, a maximum of 1.5 m³/h must flow through one square metre of the curtain wall at a pressure of 600 Pa applied to it (pressure and drag).

The VISS curtain walls met these requirements even up to 600 Pa and are therefore airtight and fulfil the highest performance level.





Wärmedurchgang

Die Berechnung des Wärmedurchgangskoeffizienten für Vorhangfassaden ist in der EN 13947 geregelt.

Die folgende Grafik zeigt die verschiedenen Flächen und Ansichten der Fassade und regelt die notwendige Terminologie:

Flächen von Vorhangfassaden

Das repräsentative Bezugselement wird in Flächen mit unterschiedlichen wärmetechnischen Eigenschaften (feststehender und beweglicher Rahmen, Pfosten, Riegel, Verglasung und Paneele) unterteilt.

Coefficient de transmission thermique

Le calcul du coefficient de transmission de thermique pour façades-rideaux est défini par la norme EN 13947.

Le graphique suivant montre les différentes surfaces et vues de la façade et définit la terminologie requise:

Surfaces de façades-rideaux

L'élément de référence représentatif est divisé en surfaces aux propriétés diverses sur le plan thermique (cadre fixe ou mobile, montant, traverse, vitrage et panneaux).

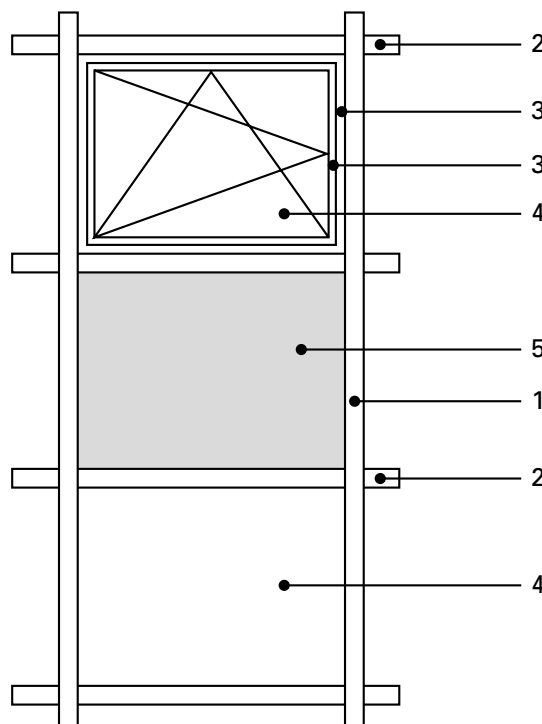
Thermal transmittance

Calculation of the coefficient of thermal transmittance for curtain walls is regulated in EN 13947.

The following graphic shows the various areas and views of the curtain wall and regulates the required terminology:

Areas of curtain walls

The representative point of reference is divided into areas with various heat characteristics (fixed and moving frames, mullions, transoms, glazing and panels).



Legende:

- 1 Pfosten
- 2 Riegel
- 3 Feststehender und beweglicher Rahmen
- 4 Verglasung
- 5 Paneel

Légende:

- 1 Montant
- 2 Traverse
- 3 Cadre fixe et mobile
- 4 Vitrage
- 5 Panneau

Legend:

- 1 Mullion
- 2 Transom
- 3 Fixed and moving frame
- 4 Glazing
- 5 Panel

Es wird an dieser Stelle das Verfahren mit Beurteilung der einzelnen Komponenten zur Bestimmung des Wärmedurchgangskoeffizienten der Fassade erläutert:

Bei diesem Verfahren wird ein repräsentatives Element der Fassade in Flächenanteile mit unterschiedlichen thermischen Eigenschaften, z.B. Verglasung, opake Paneele und Rahmen unterteilt. Durch die flächenbezogene Gewichtung der U-Werte dieser Elemente unter Anwendung von zusätzlichen Korrekturfaktoren (Ψ -Werte), die die thermische Wechselwirkung zwischen den Elemente beschreiben, lässt sich der U-Wert der Fassade als Ganzes ermitteln. Dieses Verfahren eignet sich für Pfosten-Riegel-Konstruktionen nicht aber für SG-Verglasungen.

Verfahren mit Beurteilung der einzelnen Komponenten

Allgemeines

Der Wärmedurchgangskoeffizient eines einzelnen Elementes der Vorhangfassade U_{CW} ist nach folgender Gleichung zu berechnen:

$$U_{CW} = \frac{\sum A_g \cdot U_g + \sum A_p \cdot U_p + \sum A_f \cdot U_f + \sum A_m \cdot U_m + \sum A_t \cdot U_t + \sum l_{f,g} \cdot \psi_{f,g} + \sum l_{m,g} \cdot \psi_{m,g} + \sum l_{t,g} \cdot \psi_{t,g} + \sum l_p \cdot \psi_p + \sum l_{m,f} \cdot \psi_{m,f} + \sum l_{t,f} \cdot \psi_{t,f}}{A_{CW}}$$

Légende:

U_g U_p
 der Wärmedurchgangskoeffizient der Verglasung und des Paneels

U_f U_m U_t
 der Wärmedurchgangskoeffizient des Rahmens, Pfostens und des Riegels

$\psi_{f,g}$ $\psi_{m,g}$ $\psi_{t,g}$ ψ_p
 der längenbezogene Wärmedurchgangskoeffizient infolge der kombinierten thermischen Wirkungen der Verglasung oder des Paneels und des Rahmens oder des Pfostens oder des Riegels

$\psi_{m,f}$ $\psi_{t,f}$
 der längenbezogene Wärmedurchgangskoeffizient infolge der kombinierten thermischen Wirkungen von Rahmen-Pfosten und Rahmen-Flügel

C'est là que la procédure englobant l'évaluation des différents composants permettant de définir le coefficient de transmission thermique de la façade est expliquée:

Lors de cette procédure, un élément représentatif de la façade est divisé en parts de surface présentant des propriétés thermiques différentes comme p.ex. le vitrage, les panneaux opaques et le cadre. Grâce à la pondération par rapport à la surface des valeurs U de ces éléments lors de l'application de coefficients de correction supplémentaires (valeurs Ψ) qui décrivent l'interaction thermique entre les différents éléments, il est possible de définir la valeur U de la façade en tant qu'ensemble. Cette procédure convient pour les constructions montants-traverses, mais non pour les vitrages structurés.

Procédure avec évaluation des différents composants

Généralités

Le coefficient de transmission thermique d'un élément de la façade-rideau U_{CW} doit être calculé suivant l'équation suivante:

Here we explain the procedure for assessing the single components to determine the thermal transmittance coefficient of the curtain wall:

In this procedure, a representative element of the curtain wall is divided into surface areas with various thermal characteristics, e.g. glazing, opaque panels and frames. Due to the area-related evaluation of the U values of these elements when applying additional correction factors (Ψ values), which describe the thermal interaction between the elements, the U value of the all curtain as a whole can be determined. This procedure is suitable for mullion-transom constructions but not for SG glazing.

Procedure with assessment of the single components

General considerations

The coefficient of thermal transmittance of a single element of the curtain wall U_{CW} must be calculated according to the following formula:

Légende:

U_g U_p
 le coefficient de transmission thermique du vitrage et du panneau

U_f U_m U_t
 le coefficient de transmission thermique du cadre, du montant et de la traverse

$\psi_{f,g}$ $\psi_{m,g}$ $\psi_{t,g}$ ψ_p
 le coefficient de transmission thermique par rapport à la longueur suite aux effets thermiques combinés du vitrage ou du panneau et du cadre ou du montant ou de la traverse

$\psi_{m,f}$ $\psi_{t,f}$
 le coefficient de transmission thermique par rapport à la longueur suite aux effets thermiques combinés de montant du cadre et de vantail du cadre

Legend:

U_g U_p
 the coefficient of thermal transmittance the glazing and the panel

U_f U_m U_t
 the coefficient of thermal transmittance of the frame, mullion and transom

$\psi_{f,g}$ $\psi_{m,g}$ $\psi_{t,g}$ ψ_p
 the length-related coefficient of thermal transmittance in consequence to the combined thermal effects of the glazing or the panel and the frame or the mullion or the transom

$\psi_{m,f}$ $\psi_{t,f}$
 the length-related coefficient of thermal transmittance in consequence to the combined thermal effects of the frame mullion and frame leaf

Die Fläche der Vorhangfassade ist nach folgender Gleichung zu berechnen:

$$A_{CW} = A_g + A_p + A_f + A_m + A_t$$

Legende:

A_{CW} = Fläche der Vorhangfassade

A_g = Fläche der Verglasung

A_p = Fläche des Paneels

A_f = Fläche des Rahmens

A_m = Fläche des Pfostens

A_t = Fläche des Riegels

$A_{m,i}$ = Raumseitige Fläche des Pfostens

$A_{m,e}$ = Aussenseitige Fläche des Pfostens

$A_{f,e}$ = Aussenseitige Fläche des Rahmens

La surface de la façade-rideau se calcule à l'aide de l'équation suivante:

$$A_{CW} = A_g + A_p + A_f + A_m + A_t$$

Légende:

A_{CW} = Surface de la façade-rideau

A_g = Surface du vitrage

A_p = Surface du panneau

A_f = Surface du cadre

A_m = Surface du montant

A_t = Surface de la traverse

$A_{m,i}$ = Surface du montant côté pièce

$A_{m,e}$ = Surface du montant côté extérieur

$A_{f,e}$ = Surface du cadre côté extérieur

The area of the curtain wall must be calculated using the following formula:

$$A_{CW} = A_g + A_p + A_f + A_m + A_t$$

Legend:

A_{CW} = Area of curtain wall

A_g = Area of glazing

A_p = Area of the panel

A_f = Area of the frame

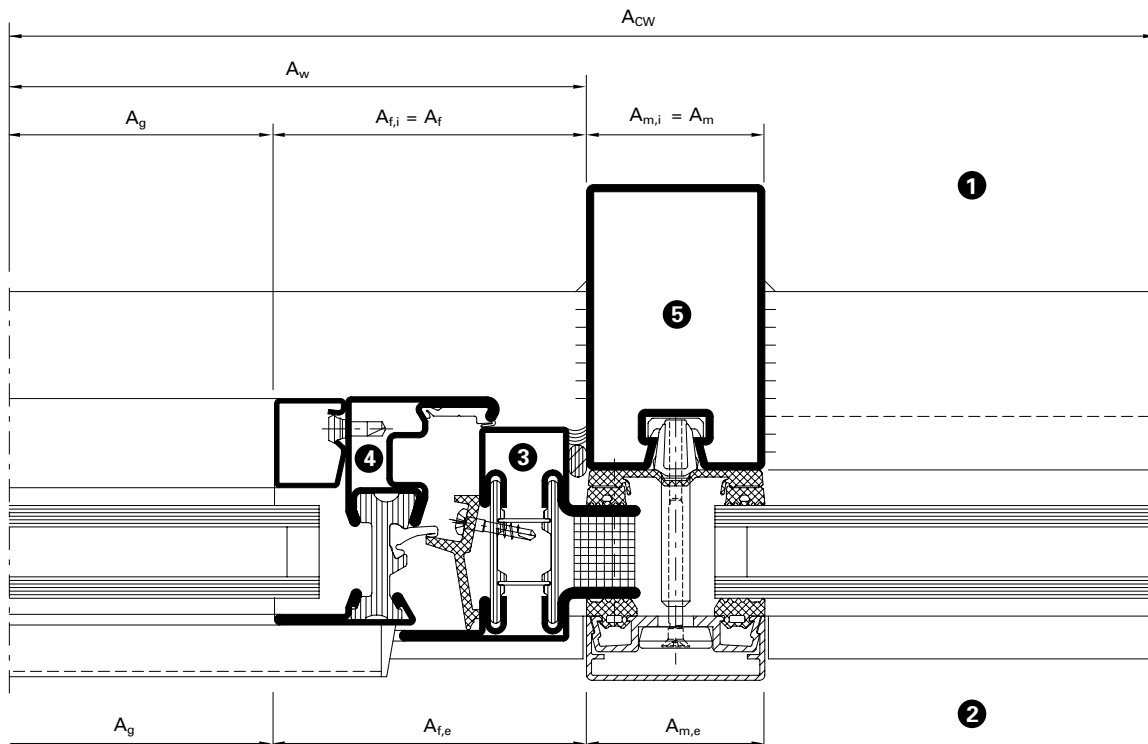
A_m = Area of the mullion

A_t = Area of the transom

$A_{m,i}$ = Area of the mullion towards the room end

$A_{m,e}$ = Outwards area of the mullion

$A_{f,e}$ = Outwards area of the frame



Legende:

1 = raumseitig

2 = aussenseitig

3 = feststehender Rahmen

4 = beweglicher Rahmen

5 = Pfosten/Riegel

Légende:

1 = côté pièce

2 = côté extérieur

3 = cadre fixe

4 = cadre mobile

5 = montant/traverse

Legend:

1 = towards room end

2 = towards the outside

3 = fixed frame

4 = mobile frame

5 = mullion/transom

Zusammenfassung des Verfahrens zur Bestimmung des U_{CW} -Wertes von Vorhangfassaden

Récapitulation de la procédure de définition de la valeur U_{CW} de façades-rideaux

Summary of the procedure to determine the U_{CW} value of curtain walls

Verfahren mit Beurteilung der einzelnen Komponenten

Procédure avec évaluation des différents composants

Procedure with assessment of the single components

1. Rahmen

- 1.1 Definition und Beurteilung der Flächen
- 1.2 Beurteilung der Werte für U_f , U_m und U_t nach EN ISO 10077-2 (mit Gleichung) oder EN 12412-2
- 1.3 Beurteilung der Werte für $\psi_{m,f}$, $\psi_{t,f}$ nach Norm EN 13947 oder nach EN ISO 10077-2

1. Cadre

- 1.1 Définition et évaluation des surfaces
- 1.2 Évaluation des valeurs pour U_f , U_m et U_t selon EN ISO 10077-2 (avec équation) ou EN 12412-2
- 1.3 Évaluation des valeurs pour $\psi_{m,f}$, $\psi_{t,f}$ suivant la norme EN 13947 ou suivant EN ISO 10077-2

1. Frame

- 1.1 Definition and assessment of the areas
- 1.2 Evaluation of values for U_f , U_m and U_t compliant to EN ISO 10077-2 (with formula) or EN 12412-2
- 1.3 Assessment of values for $\psi_{m,f}$, $\psi_{t,f}$ compliant to EN 13947 standard or to EN ISO 10077-2

2. Verglasung

- 1.1 Definition und Beurteilung der Flächen nach Norm
- 1.2 Beurteilung der Werte für U_g nach EN ISO 10077-1 oder EN 673, EN 674, EN 675
- 2.3 Beurteilung der Werte für $\psi_{t,g}$, $\psi_{m,g}$ und $\psi_{f,g}$ nach Norm EN 13947 oder nach EN ISO 10077-2

2. Vitrage

- 1.1 Définition et évaluation des surface suivant les normes
- 1.2 Évaluation des valeurs pour U_g selon EN ISO 10077-1 ou EN 673, EN 674, EN 675
- 2.3 Évaluation des valeurs pour $\psi_{t,g}$, $\psi_{m,g}$ et $\psi_{f,g}$ selon la norme EN 13947 ou suivant EN ISO 10077-2

2. Glazing

- 1.1 Definition and assessment of areas compliant to standard
- 1.2 Assessment of values for U_g compliant to EN ISO 10077-1 or EN 673, EN 674, EN 675
- 2.3 Assessment of values for $\psi_{t,g}$, $\psi_{m,g}$ and $\psi_{f,g}$ compliant to standard EN 13947 or to EN ISO 10077-2

3. Paneele

- 3.1 Definition und Beurteilung der Flächen
- 3.2 Beurteilung der Werte für U_p nach EN ISO 6946
- 3.3 Beurteilung der Werte für ψ_p nach Norm EN 13947 oder nach EN ISO 10077-2

3. Panneaux

- 3.1 Définition et évaluation des surfaces
- 3.2 Évaluation des valeurs pour U_p selon EN ISO 6946
- 3.3 Évaluation des valeurs pour ψ_p selon la norme EN 13947 ou EN ISO 10077-2

3. Panels

- 3.1 Definition and assessment of the areas
- 3.2 Assessment of values for U_p compliant to EN ISO 6946
- 3.3 Assessment of values for ψ_p compliant to EN 13947 standard or to EN ISO 10077-2

4. Ganze Elemente

- 4.1 Berechnung der ganzen Elemente nach Gleichung der Norm EN 13947

4. Éléments entiers

- 4.1 Calcul des éléments entiers suivant l'équation de la norme EN 13947

4. Whole elements

- 4.1 Calculation of the whole element according to formula in EN 13947 standard

5. Vorhangfassade als Ganzes

- 5.1 Berechnung einer Fassade aus unterschiedlichen Elementen nach Gleichung der Norm EN 13947

5. Façade-rideau en tant qu'ensemble

- 5.1 Calcul d'une façade se composant de différents éléments selon l'équation de la norme EN 13947

5. Curtain wall as a whole

- 5.1 Calculation of a curtain wall made of different elements according to formula in EN 13947 standard

Beispiele Musterfassade

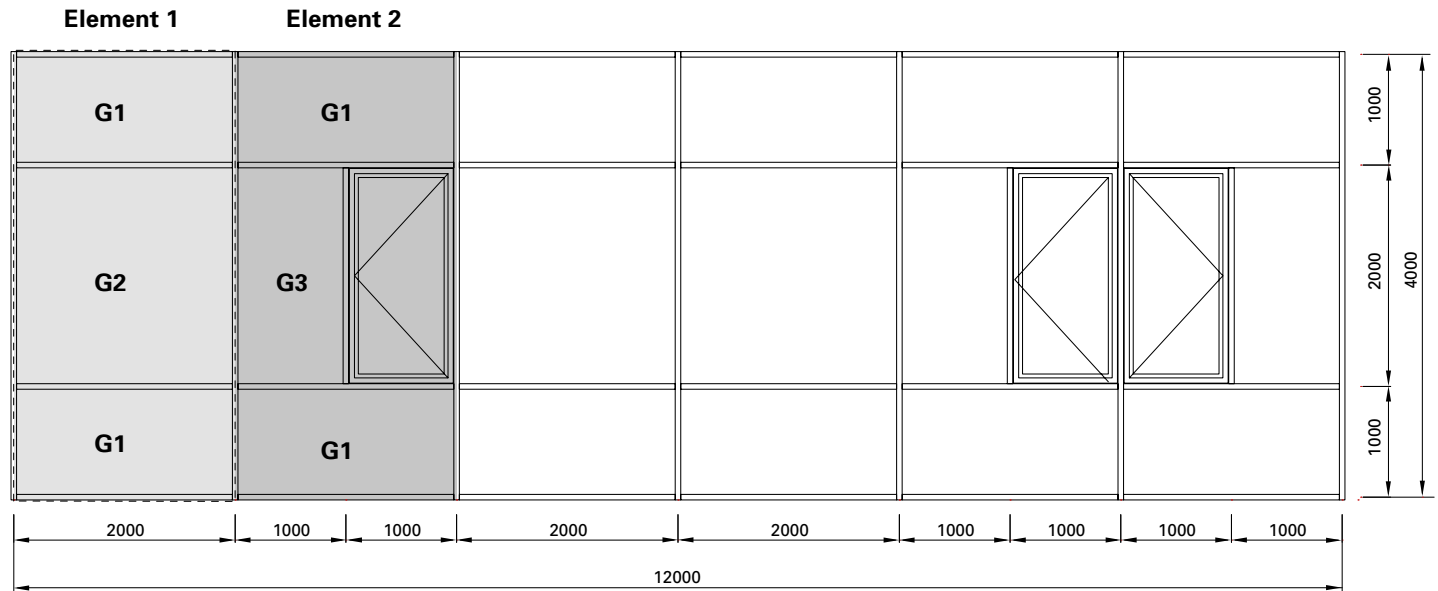
Exemples de façade modèle

Examples of sample curtain walls

Berechnung von zwei repräsentativen Elementen

Calcul de deux éléments représentatifs

Calculation of two representative elements



Element 1

System:
 VISS Fassade
Pfosten (50/140)
 Höhe resp. Länge: 4,05 m
 Ansichtsbreite: 0,05 m
 Fläche: 0,20 m²
 U_f Pfosten: 1,7 W/m²K

Füllelementdicke: 54 mm

Riegel (50/50)
 Breite resp. Länge: 1,95 m
 Ansichtsbreite: 0,05 m
 Fläche: 0,10 m²
 Anzahl Riegel: 4
 Fläche total: 0,40 m²
 U_f Riegel: 1,6 W/m²K

Verluste Pfosten und Riegel pro Element:

Pfosten: 0,34 W/K
 Riegel: 0,64 W/K

Total Pfosten und Riegel pro Element: 0,98 W/K

Élément 1

Système:
 Façade VISS
Montant (50/140)
 Hauteur ou longueur: 4,05 m
 Largeur visible: 0,05 m
 Surface: 0,20 m²
 Montant U_f: 1,7 W/m²K

Épaisseur des éléments de remplissage: 54 mm

Traverse (50/50)
 Largeur ou longueur: 1,95 m
 Largeur visible: 0,05 m
 Surface: 0,10 m²
 Nombre de traverses: 4
 Surface totale: 0,40 m²
 Traverse U_f: 1,6 W/m²K

Pertes montants et traverses par élément:

Montant: 0,34 W/K
 Traverse: 0,64 W/K

Total montant et traverse par élément: 0,98 W/K

Element 1

System:
 VISS façade
Mullion (50/140)
 Height or length: 4,05 m
 Width: 0,05 m
 Area: 0,20 m²
 U_f mullion: 1,7 W/m²K

Thickness of infill element: 54 mm

Transom (50/50)
 Width or length: 1,95 m
 Width: 0,05 m
 Area: 0,10 m²
 Number of mullions: 4
 Total area: 0,40 m²
 U_f transom: 1,6 W/m²K

Loss or mullion and transom for each element:

Mullion: 0,34 W/K
 Transom: 0,64 W/K

Total for mullions and transoms for each element: 0,98 W/K

Leistungseigenschaften nach EN 13830
Caractéristiques de performance selon EN 13830
Performance characteristics according to EN 13830

VISS Tragkonstruktion
 Construction porteuse VISS
 VISS Supporting structure

<i>Glas 1 (G1)</i>		<i>Verre 1 (G1)</i>		<i>Glass 1 (G1)</i>	
Höhe:	0,95 m	Hauteur:	0,95 m	Height:	0,95 m
Breite:	1,95 m	Largeur:	1,95 m	Width:	1,95 m
Fläche:	1,85 m ²	Surface:	1,85 m ²	Area:	1,85 m ²
U _g	0,7 W/m ² K	U _g	0,7 W/m ² K	U _g	0,7 W/m ² K
Flächenverlust pro Glas:	1,30 W/K	Perte de surface par verre:	1,30 W/K	Loss of area for each glass pane:	1,30 W/K
<i>Randverbund</i>		<i>Scellement</i>		<i>Edge bond</i>	
PSI:	0,034 W/mK	PSI:	0,034 W/mK	PSI:	0,034 W/mK
Kantenlänge:	5,8 m	Longueur des arêtes:	5,8 m	Edge length:	5,8 m
Randverbundverlust pro Glas:	0,20 W/K	Perte scellement par verre:	0,20 W/K	Loss of edge bond for each glass pane:	0,20 W/K
Anzahl Gläser:	2	Nombre de verres:	2	Number of glass panes:	2
Total Verlust:	3,0 W/K	Total perte:	3,0 W/K	Total loss:	3,0 W/K
<i>Glas 2 (G2)</i>		<i>Verre 2 (G2)</i>		<i>Glass 2 (G2)</i>	
Höhe:	1,95 m	Hauteur:	1,95 m	Height:	1,95 m
Breite:	1,95 m	Largeur:	1,95 m	Width:	1,95 m
Fläche:	3,80 m ²	Surface:	3,80 m ²	Area:	3,80 m ²
U _g	0,7 W/m ² K	U _g	0,7 W/m ² K	U _g	0,7 W/m ² K
Flächenverlust pro Glas:	2,66 W/K	Perte de surface par verre:	2,66 W/K	Loss of area for each glass pane:	2,66 W/K
<i>Randverbund</i>		<i>Scellement</i>		<i>Edge bond</i>	
PSI:	0,034 W/mK	PSI:	0,034 W/mK	PSI:	0,034 W/mK
Kantenlänge:	7,8 m	Longueur des arêtes:	7,8 m	Edge length:	7,8 m
Randverbundverlust pro Glas:	0,27 W/K	Perte scellement par verre:	0,27 W/K	Loss of edge bond for each glass pane:	0,27 W/K
Anzahl Gläser:	1	Nombre de verres:	1	Number of glass panes:	1
Total Verlust:	2,93 W/K	Total perte:	2,93 W/K	Total loss:	2,93 W/K
Summe Gläser:	5,93 W/K	Somme verres:	5,93 W/K	Sum of glass panes:	5,93 W/K
Element 1		Élément 1		Element 1	
Fläche:	8,0 m²	Surface:	8,0 m²	Area:	8,0 m²
Pfosten und Riegel:	0,98 W/K	Montants et traverses:	0,98 W/K	Mullions and transoms:	0,98 W/K
Gläser:	5,93 W/K	Verres:	5,93 W/K	Glass panes:	5,93 W/K
Total:	6,91 W/K	Total:	6,91 W/K	Total:	6,91 W/K

Element 2

System:
VISS Fassade

Pfosten 1 (50/140)
 Höhe resp. Länge: 4,05 m
 Ansichtsbreite: 0,05 m
 Fläche: 0,20 m²
 U_f Pfosten: 1,7 W/m²K

Füllelementdicke: 54 mm

Pfosten 2 (50/140)
 Höhe resp. Länge: 1,95 m
 Ansichtsbreite: 0,05 m
 Fläche: 0,10 m²
 U_f Pfosten: 1,7 W/m²K

Füllelementdicke: 54 mm

Riegel (50/50)
 Breite resp. Länge: 1,95 m
 Ansichtsbreite: 0,05 m
 Fläche: 0,10 m²
 Anzahl Riegel: 4
 Fläche total: 0,4
 U_f Riegel: 1,6 W/m²K

Verluste Pfosten und Riegel pro Element:

Pfosten: 0,51 W/K
 Riegel: 0,64 W/K

Total Pfosten und Riegel pro Element: 1,15 W/K

Glas 1 (G1)

Höhe: 0,95 m
 Breite: 1,95 m
 Fläche: 1,85 m²
 U_g: 0,7 W/m²K
 Flächenverlust pro Glas: 1,30 W/K

Randverbund
 PSI: 0,034 W/mK
 Kantenlänge: 5,8 m
 Randverbundverlust pro Glas: 0,20 W/K

Anzahl Gläser: 2

Total Verlust: 3,0 W/K

Élément 2

System:
Façade VISS

Montant 1 (50/140)
 Hauteur ou longueur: 4,05 m
 Largeur visible: 0,05 m
 Surface: 0,20 m²
 U_f montant: 1,7 W/m²K

Épaisseur des éléments de remplissage: 54 mm

Montant 2 (50/140)
 Hauteur ou longueur: 1,95 m
 Largeur visible: 0,05 m
 Surface: 0,10 m²
 U_f montant: 1,7 W/m²K

Épaisseur des éléments de remplissage: 54 mm

Traverse (50/50)
 Largeur ou longueur: 1,95 m
 Largeur visible: 0,05 m
 Surface: 0,10 m²
 Nombre de traverses: 4
 Surface totale: 0,4
 U_f traverse: 1,6 W/m²K

Pertes montants et traverses par élément:

Montant: 0,51 W/K
 Traverse: 0,64 W/K

Total montant et traverse par élément: 1,15 W/K

Verre 1 (G1)

Hauteur: 0,95 m
 Largeur: 1,95 m
 Surface: 1,85 m²
 U_g: 0,7 W/m²K
 Perte de surface par verre: 1,30 W/K

Scellement
 PSI: 0,034 W/mK
 Longueur des arêtes: 5,8 m
 Perte scellement par verre: 0,20 W/K

Nombre de verres: 2

Total perte: 3,0 W/K

Element 2

System:
VISS façade

Mullion 1 (50/140)
 Height or length: 4,05 m
 Width: 0,05 m
 Area: 0,20 m²
 U_f mullion: 1,7 W/m²K

Thickness of infill element: 54 mm

Pfosten 2 (50/140)
 Height or length: 1,95 m
 Width: 0,05 m
 Area: 0,10 m²
 U_f mullion: 1,7 W/m²K

Thickness of infill element: 54 mm

Transom (50/50)
 Width or length: 1,95 m
 Width: 0,05 m
 Area: 0,10 m²
 Number of mullions: 4
 Total area: 0,4
 U_f transom: 1,6 W/m²K

Loss or mullion and transom for each element:

Mullion: 0,51 W/K
 Transom: 0,64 W/K

Total for mullions and transoms for each element: 1,15 W/K

Glass 1 (G1)

Height: 0,95 m
 Width: 1,95 m
 Area: 1,85 m²
 U_g: 0,7 W/m²K
 Loss of area for each glass pane: 1,30 W/K

Edge bond
 PSI: 0,034 W/mK
 Edge length: 5,8 m
 Loss of edge bond for each glass pane: 0,20 W/K

Number of glass panes: 2

Total loss: 3,0 W/K

Leistungseigenschaften nach EN 13830
Caractéristiques de performance selon EN 13830
Performance characteristics according to EN 13830

VISS Tragkonstruktion
 Construction porteuse VISS
 VISS Supporting structure

Glas 3 (G3)

Höhe: 1,95 m
 Breite: 0,95 m
 Fläche: 1,85 m²
 U_g: 0,7 W/m²K
 Flächenverlust pro Glas: 1,3 W/K

Randverbund

PSI: 0,034 W/mK
 Kantenlänge: 5,8 m
 Randverbundverlust pro Glas: 0,20 W/K

Anzahl Gläser: 1

Total Verlust: 1,50 W/K
Summe Gläser: 4,50 W/K

Verre 3 (G3)

Hauteur: 1,95 m
 Largeur: 0,95 m
 Surface: 1,85 m²
 U_g: 0,7 W/m²K
 Perte de surface par verre: 1,3 W/K

Scellement

PSI: 0,034 W/mK
 Longueur des arêtes: 5,8 m
 Perte scellement par verre: 0,20 W/K

Nombre de verres: 1

Total perte: 1,50 W/K
Somme verres: 4,50 W/K

Glass 3 (G3)

Height: 1,95 m
 Width: 0,95 m
 Area: 1,85 m²
 U_g: 0,7 W/m²K
 Loss of area for each glass pane: 1,3 W/K

Edge bond

PSI: 0,034 W/mK
 Edge length: 5,8 m
 Loss of edge bond for each glass pane: 0,20 W/K

Number of glass panes: 1

Total loss: 1,50 W/K
Sum of glass panes: 4,50 W/K

Einsatzelement

U_w: 1,26 W/m²K
 Fläche: 0,95 x 1,95 = 1,85 m²
 längenbezogener Wärmedurchgangskoeffizient: 0,07 W/mK
 Höhe: 1,95 m
 Breite: 0,95 m
 Kantenlänge: 5,8 m
 Kantenverlust: 0,41 W/K

Verlust: 2,74 W/K

Élément de remplissage

U_w: 1,26 W/m²K
 Surface: 0,95 x 1,95 = 1,85 m²
 Coefficient de transmission de chaleur par rapport à la longueur: 0,07 W/mK
 Hauteur: 1,95 m
 Largeur: 0,95 m
 Longueur des arêtes: 5,8 m
 Perte arêtes: 0,41 W/K

Perte: 2,74 W/K

Infill element

U_w: 1,26 W/m²K
 Area: 0,95 x 1,95 = 1,85 m²
 Length-related coefficient of heat transmission: 0,07 W/mK
 Height: 1,95 m
 Width: 0,95 m
 Edge length: 5,8 m
 Edge loss: 0,41 W/K

Loss: 2,74 W/K

Element 2

Pfosten und Riegel: 1,15 W/K
Gläser: 4,50 W/K
Einsatzelement: 2,74 W/K
Total: 8,39 W/K

Élément 2

Montants et traverses: 1,15 W/K
Verres: 4,50 W/K
Élément de remplissage: 2,74 W/K
Total: 8,39 W/K

Element 2

Mullions and transoms: 1,15 W/K
Glass panes: 4,50 W/K
Infill element: 2,74 W/K
Total: 8,39 W/K

Verluste der Fassade

Pertes de la façade

Losses of curtain wall

Element Élément Element	Pfosten/Riegel Montant/Traverse Mullion/Transom	Gläser Verres Glasses	Einsatzelement Élément de remplissage Infill element	Total pro Element Total par élément Total for each element	Anzahl Nombre Number	Total Total Total
	W/K	W/K	W/K	W/K		W/K
1	0,98	5,93	–	6,91	3	20,73
2	1,15	4,50	2,74	8,39	3	25,17
Summe der Verluste der Fassade Somme des pertes de la façade Sum of losses of curtain wall						45,90

$$U_{cw} = \frac{\text{Verluste / Pertes / Losses}}{\text{Fläche / Surface / Surface}} = \frac{45,90 \text{ W/K}}{48 \text{ m}^2} = 0,96 \text{ W/m}^2\text{K}$$

Lieferprogramm
VISS Tragkonstruktion

Code A = Änderungen
Code E = Ergänzungen

Druckstand 02/2020
Artikelnummer 593.012

Programme de livraison
Construction porteuse VISS

Code A = Modifications
Code E = Compléments

Date d'impression 02/2020
Numéro d'article 593.012

Sales range
VISS supporting structure

Code A = Modifications
Code E = Supplements

Release date 02/2020
Item number 593.012

Seite Page Page	Code Code Code	Datum Date Date	Erläuterung Explication Explanation
21-15	A	02/2020	Profil entfernt: 76.105, 76.105 GV+GC Profiles removed: 76.105, 76.105 GV+GC Profils supprimés: 76.105, 76.105 GV+GC
21-23	A	02/2020	Profil entfernt: 76.100 Profil removed: 76.100 Profil supprimé: 76.100
21-27	A	02/2020	Profil entfernt: 407.817, 407.818, 407.858 Profiles removed: 407.817, 407.818, 407.858 Profils supprimés: 407.817, 407.818, 407.858
21-28	A	02/2020	Profil entfernt: 407.914 Profil removed: 407.914 Profils supprimés: 407.914
21-30	A	02/2020	Profil entfernt: 407.859 Profil removed: 407.859 Profil supprimé: 407.859

Jansen AG

Steel Systems
Industriestrasse 34
9463 Oberriet
Schweiz
jansen.com

JANSEN