

Fassaden VISS SG / VISS Semi SG

Lieferprogramm

Façades VISS SG / VISS semi SG

Programme de livraison

VISS SG / VISS Semi SG façades

Sales range

Hinweise
Remarque
Notice

Jansen Stahlssysteme
Systèmes en acier Jansen
Jansen Steel Systems

**Lieferprogramm
VISS SG**

Druckstand 02/2020
Artikelnummer K1179434

**Programme de livraison
VISS SG**

Date d'impression 02/2020
Numéro d'article K1179434

**Sales range
VISS SG**

Release date 02/2020
Item number K1179434

Eine Liste der aktuellen Änderungen und Ergänzungen finden Sie am Ende des Kataloges!

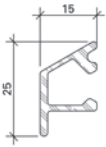
Une liste des dernières modifications et ajouts est disponible à la fin du catalogue!

A table of actual modifications and additions can be found at the end of the catalogue!

Bei grau hinterlegten Artikeln muss die Verfügbarkeit angefragt werden.

Pour les produits marqués en gris, la disponibilité doit être demandée.

Items which are marked in grey, the stock availability needs to be inquired.



000.000

Wetterschenkel
Aluminium roh

Gewicht 0,266 kg/m
U = 0,100 m²/m
P = 0,034 m²/m

Länge 6 m

000.000

Renvoi d'eau
aluminium brut

poids 0,266 kg/m
U = 0,100 m²/m
P = 0,034 m²/m

Longueur 6 m

000.000

Weatherbar
aluminium mill finish

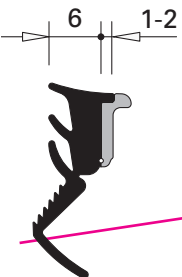
weight 0,266 kg/m
U = 0,100 m²/m
P = 0,034 m²/m

Length 6 m

Artikel, welche rot durchgestrichen sind, wurden aus dem Sortiment genommen.

Les articles barrés en rouge ont été retirés de la gamme.

Articles that have a red line through them have been removed from the product range.



000.000

Glasdichtung mit Abreisstege
EPDM, schwarz,
für Glasleistenseite

Einsatz siehe Seiten 34/35

VE = 100 m

000.000

Joint de vitrage avec partie déchirable
EPDM, noir,
pour côté parclose

Utilisation voir pages 34/35

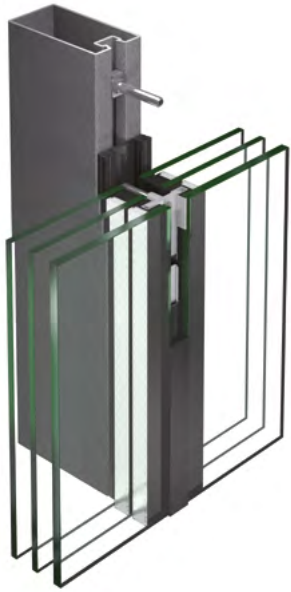
UV = 100 m

000.000

Glazing weatherstrip with detachable strip
EPDM, black,
for glazing bead side

Application see pages 34/35

PU = 100 m



VISS SG

VISS SG

VISS SG

3



VISS Semi SG

VISS Semi SG

VISS Semi SG

65

| | | | |
|---|---|---|-----------|
| Inhaltsverzeichnis Sommaire Content | | VISS SG-Fassaden Façades VISS SG VISS SG façades | |
| Systemübersicht Merkmale Zulassungen | Sommaire du système Caractéristiques Homologations | Summary of system Characteristics Authorisations | 4 |
| Profilsortiment Profilübersicht Zubehör | Assortiment de profilé Sommaire des profilés Accessoires | Range of profiles Summary of profiles Accessories | 10 |
| Beispiele Schnittpunkte Konstruktions-Details Anschlüsse am Bau | Exemples Coupe de détails Détails de construction Raccords au mur | Examples Section details Construction details Attachment to structure | 32 |
| Verarbeitungshinweise | Indications d'usage | Assembly instructions | 50 |
| Systemhinweise | Remarque concernant les systèmes | System instructions | 58 |

VISS SG **Ganzglasfassade**

- CE-Kennzeichnung nach ETAG 002
- ETA Zulassung für Vorhangfassade und Dachverglasung
- Glasflächen bis 2.5 x 5 m (b x h) bzw. 5 x 2.5 m (b x h)
- Mechanische Sicherung der Gläser - kein Verkleben notwendig
- Zweifach- und Dreifach-Isolierglas Glasstärken bis 30 - 70 mm
- Realisierung von VISS SG und VISS Semi-SG Lösungen
- Einfache Realisierung von Ganzglas-Ecklösungen
- Kombinierbar mit der VISS Standard Fassade
- TRAV geprüft, AbP, 2-fach- und 3-fach Isoliergläser

Façade entièrement vitrée **VISS SG**

- Marquage CE selon ETAG 002
- Homologation ETA pour façade-rideau et verrière
- Surfaces vitrées jusqu'à 2.5 x 5 m (la x h) et 5 x 2.5 m (la x h)
- Sécurité mécanique des vitres - inutile de coller
- Verre isolant double ou triple, épaisseurs de verre jusqu'à 30 à 70 mm
- Réalisation de solutions VISS SG et VISS Semi SG
- Réalisation simple d'angles tout verre
- Combinable avec la façade VISS standard
- Contrôlé selon TRAV (Règlements techniques pour les vitrages anti-chute), AbP (certificat de contrôle général des travaux), vitrages isolants doubles ou triples

VISS SG **all-glass façade**

- CE marking in accordance with ETAG 002
- ETA approval for curtain walling and roof glazing
- Glass surfaces of up to 2.5 x 5 m (w x h) or 5 x 2.5 m (w x h)
- Mechanical fixing of the glass - no bonding required
- Double and triple insulating glass thicknesses of up to 30 - 70 mm
- Implementation of VISS SG and VISS Semi SG solutions
- Easy implementation of all-glass corner solutions
- Can be combined with the VISS Standard façade
- TRAV safety tested, general building authority test certificate, double or triple insulating glass

Von der Planung bis zur Realisierung verlangt die Umsetzung von Ganzglasfassaden ein optimales Zusammenspiel zwischen dem ausführenden Metallbau-Fachbetrieb und dem Glaslieferanten.

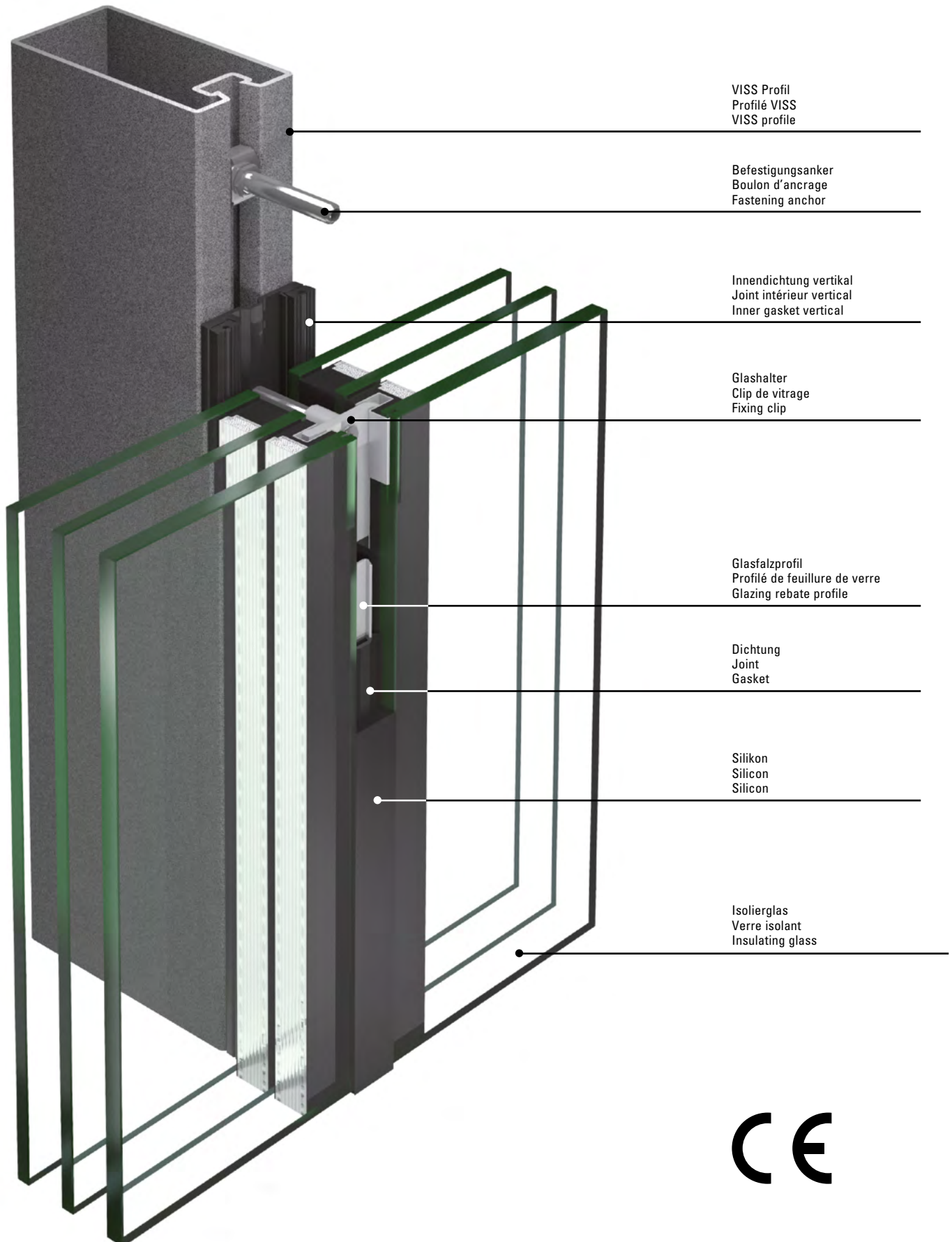
Die nachfolgende Dokumentation soll nützliche Hinweise zur Umsetzung eines Projektes mit VISS SG geben. Sie versteht sich jedoch als Empfehlung ohne Anspruch auf Vollständigkeit.

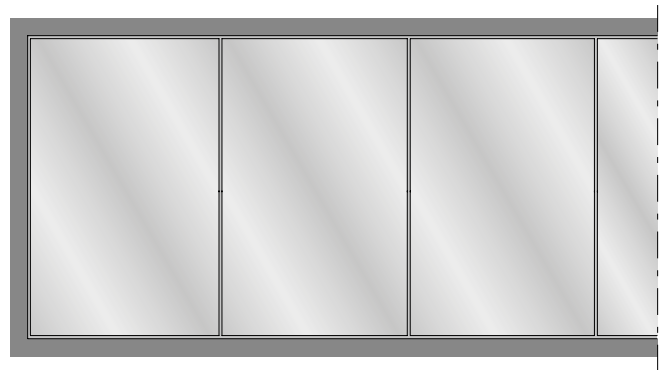
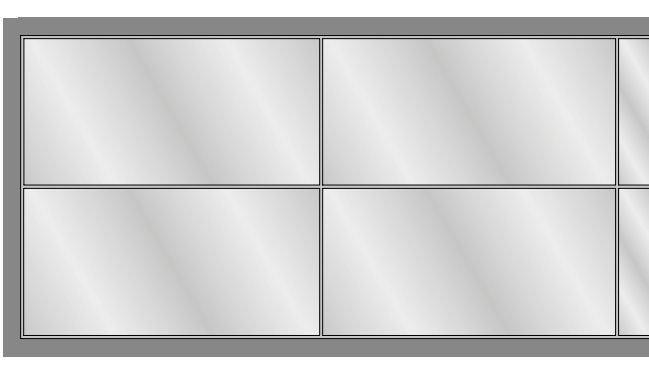
De l'étude à la réalisation, la mise en œuvre des façades entièrement vitrées exige une coordination optimale entre l'atelier spécialisé de construction métallique exécutant et le fournisseur de vitrages.

La documentation suivante a pour but de fournir des conseils utiles pour la réalisation d'un projet avec VISS SG. Elle a cependant uniquement valeur de recommandation sans prétendre être exhaustive.

From design to implementation, the construction of all-glass façades calls for optimum levels of cooperation between the specialist metal fabrication company carrying out the work and the glass supplier.

The purpose of this documentation is to provide useful information regarding the implementation of a project involving VISS SG. However, the documentation is designed as a recommendation. It does not claim to be complete.





In einzelnen Ländern (z.B. Deutschland oder Österreich) muss die äussere Scheibe von Ganzglasfassaden mechanisch gesichert werden. Für VISS SG stehen hierzu grundsätzlich diese beiden Varianten zur Verfügung.

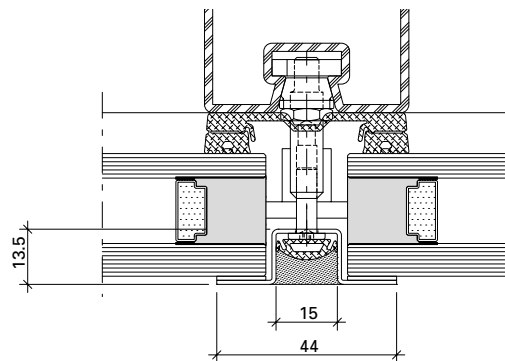
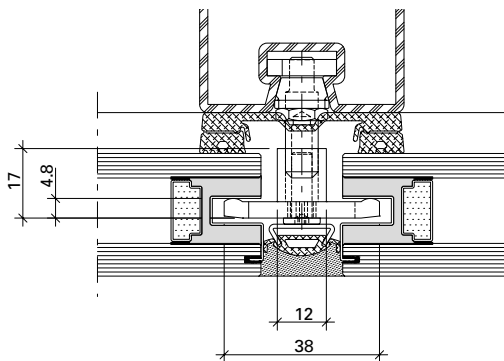
Dans certains pays (par ex. Allemagne ou Autriche), il faut assurer un calage mécanique de la vitre extérieure de façades entièrement vitrées. Dans le cas de VISS SG, il existe à cet effet les deux variantes suivantes.

In some countries (e.g. Germany and Austria) the exterior pane of all-glass facades must be secured mechanically. For VISS SG the following two options are available.

Beide Verglasungen erfüllen die «Technischen Regeln für die Verwendung von absturzsichernden Verglasungen» (TRAV), wie sie in Deutschland gefordert ist.

Les deux types de vitrage satisfont au «Règlement technique pour la sécurité anti-chute des vitrages» (TRAV), exigé en Allemagne

Both types of glazing fulfil the «Technical regulations for protecting glazing against falling out» (TRAV) required in Germany.



Sicherung der Aussenscheibe durch integrierte Nothalter mit VARIO DZ bzw. VARIO S-FOR. Vorteil dieser Lösung: die mechanische Sicherung ist praktisch unsichtbar.




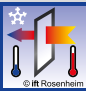
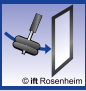

Blocage de la vitre extérieure avec des cales de sécurité intégrées avec VARIO DZ ou VARIO S-FOR. L'avantage de cette solution est de rendre le calage mécanique pratiquement invisible.

Securing the exterior pane using integrated fastening devices with VARIO DZ or VARIO S-FOR. Advantage of this solution: the mechanical anchor is almost completely concealed.

Sicherung der Aussenscheibe durch eine mechanische Aussenklammer in Verbindung mit VARIO II. Kostengünstige Alternative, wobei die mechanische Sicherung dezent sichtbar ist.

Blocage de la vitre extérieure avec une attache extérieure mécanique en association avec VARIO II. Alternative économique, le blocage mécanique se caractérisant par une visibilité discrète.

Securing the exterior pane using a mechanical external bracket in combination with VARIO II. An economical alternative; the elegant mechanical bracket is visible.

| | Prüfungen (Prüfnorm) Essais (Norme d'essai) Tests (Test standard) | Klassifizierungs-Norm Norme de classification Classification standard | Werte Valeurs Values |
|---|---|--|--|
|  | Schlagregendichtheit (EN 12155) Etanchéité à la pluie battante (EN 12155) Watertightness (EN 12155) | EN 12154 | RE 1200 |
|  | Widerstand bei Windlast (EN 12179) Résistance à la pression du vent (EN 12179) Resistance to wind load (EN 12179) | EN 13116 | Bemessungslast 2 kN/m ² Charge de calcul 2 kN/m ² Designed load 2 kN/m ² |
|  | Luftdurchlässigkeit (EN 12153) Perméabilité à l'air (EN 12153) Air permeability (EN 12153) | EN 12152 | Klasse AE Classe AE Class AE |
|  | Wärmedurchgangskoeffizient (EN 13947) Transmission thermique (EN 13947) Thermal production (EN 13947) | EN ISO 10077-2 | ab $U_f > 0.84 \text{ W/m}^2\text{K}$ dès $U_f > 0.84 \text{ W/m}^2\text{K}$ from $U_f > 0.84 \text{ W/m}^2\text{K}$ |
|  | Stoßfestigkeit Résistance au chocs Impact strength | EN 14019 | Klasse E5 / I5 Classe E5 / I5 Class E5 / I5 |
|  | Technische Regeln für die Verwendung von absturz sichernden Verglasungen Règlement technique pour la sécurité anti-chute des vitrages The technical regulations for protecting glazing against falling out | TRAV / AbP | Kategorie A Catégorie A Category A |
| | Europäische technische Zulassung (ETA) Homologation technique européenne (ETA) European Technical Approval (ETA) | ETAG 002 | ETA 13/0015 |



Sie haben die Möglichkeit, diesen Katalog als PDF-Datei herunterzuladen.
www.jansen.com

Vous avez la possibilité de télécharger ce catalogue sous forme de fichier PDF. www.jansen.com

You can download this manual as a PDF file.
www.jansen.com

Systembeschreibung

Description du système

System description

VARIO Isolierglassystem der Firma Eckelt Glas GmbH

VARIO ist ein einbaufertiges Isolierglassystem mit dem typischen Erscheinungsbild einer Ganzglasfassade. Einfach an die Tragkonstruktion verschraubt, erfüllen 3 Ausführungsvarianten alle nationalen Sicherheitsanforderungen. Die Ende 2010 erteilte Europäisch Technische Zulassung (ETA-10/0362) steht für mehr als 15 Jahre erfolgreicher internationaler Praxisanwendungen. VARIO S-FOR und VARIO DZ erfüllen die Anforderungen der ETAG 002 an eine Sicherung der Aussenscheibe durch integrierte Nothalter in der Glaskante. Die perfekte Ganzglasoptik bleibt gewahrt.

Abmessung entsprechend ETA-10/0362
max. 2500 x 5000 mm

VARIO DZ für Anforderungen in Deutschland

VARIO DZ entspricht Typ I der ETAG 002, charakteristisch sind glasintegrierte Nothalter entsprechend den statischen Anforderungen. Verankerungen ohne Nothalter sind in der Regel nicht vorgesehen. Glasauflager für die Gewichtsabtragung sind systemmässig an der Tragkonstruktion vorzusehen. Für Einbauhöhen unter 8 m sind keine Nothalter gefordert und können demnach mit VARIO II ausgeführt werden.

VARIO DZ pour les exigences relatives à l'Allemagne

VARIO DZ correspond au type I de l'ETAG 002, ses cales de sécurité intégrées dans le vitrage, satisfaisant aux exigences relatives à la statique, sont caractéristiques. Des ancrages sans cales de sécurité ne sont en général pas prévus. Des supports de vitrage adaptés au système et servant à la répartition du poids doivent être prévus sur la construction porteuse. Pour les hauteurs de montage inférieures à 8 m, aucune cale de sécurité n'est exigée, elles peuvent donc être exécutées avec VARIO II.

VARIO DZ for requirements in Germany

VARIO DZ conforms to Type I of ETAG 002. Glass-integrated retaining clips are characteristic to suit structural requirements. As a rule, anchors are not used without retaining clips. The system requires the load-bearing structure to have glazing supports to transfer the weight. For installation heights under 8 m, retaining clips are not required. They can therefore be designed with VARIO II.

Système de vitrage isolant VARIO de la société Eckelt Glas GmbH

VARIO est un système de verre isolant prêt au montage qui possède l'apparence typique d'une façade entièrement vitrée. Simplement vissée à la construction porteuse, 3 exécutions différentes satisfont à toutes les exigences de sécurité nationales. L'avis technique européen (ETA-10/0362) donné fin 2010 est le résultat d'une pratique éprouvée au niveau international longue de plus de 15 ans applications pratiques. VARIO S-FOR et VARIO DZ satisfont aux exigences de l'ETAG 002 relatives à la sécurité de la vitre extérieure par des cales de sécurité intégrées dans l'arête en verre. L'optique tout verre reste inchangée.

Dimensions selon ETA-10/0362
max. 2500 x 5000 mm

VISS SG-Fassaden

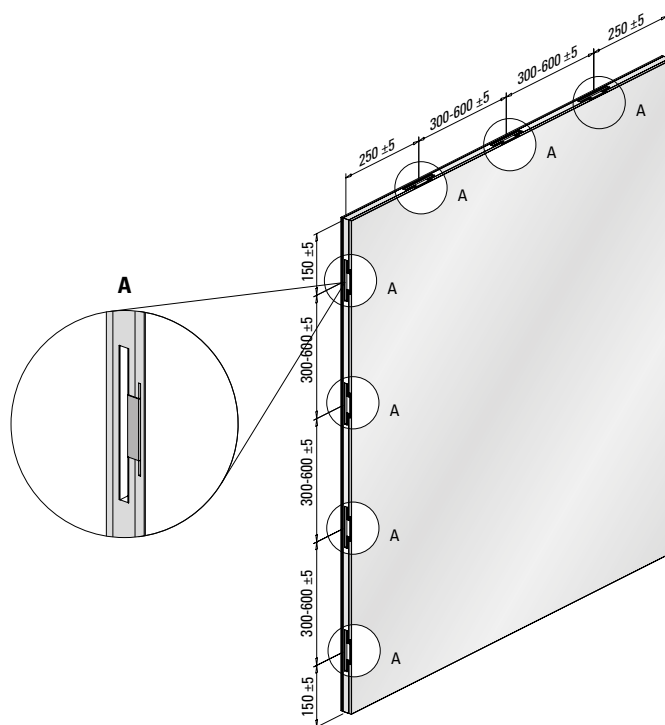
Façades VISS SG

VISS SG façades

VARIO insulating glass system from Eckelt Glas GmbH

VARIO is a ready-to-install insulating glass system with the typical appearance of an all-glass façade. Simply screwed onto the load-bearing structure, the three design options fulfil all of the national safety requirements. The European Technical Approval (ETA 10/0362) granted at the end of 2010 stands for more than 15 years of successful use internationally. VARIO S-FOR and VARIO DZ fulfil the requirements of ETAG 002 for securing the outer pane by means of retaining clips integrated in the glass edge. The perfect all-glass appearance remains intact.

Dimensions as per ETA-10/0362,
max. 2500 x 5000 mm



VARIO S-FOR entsprechend österreichischer Anforderungen

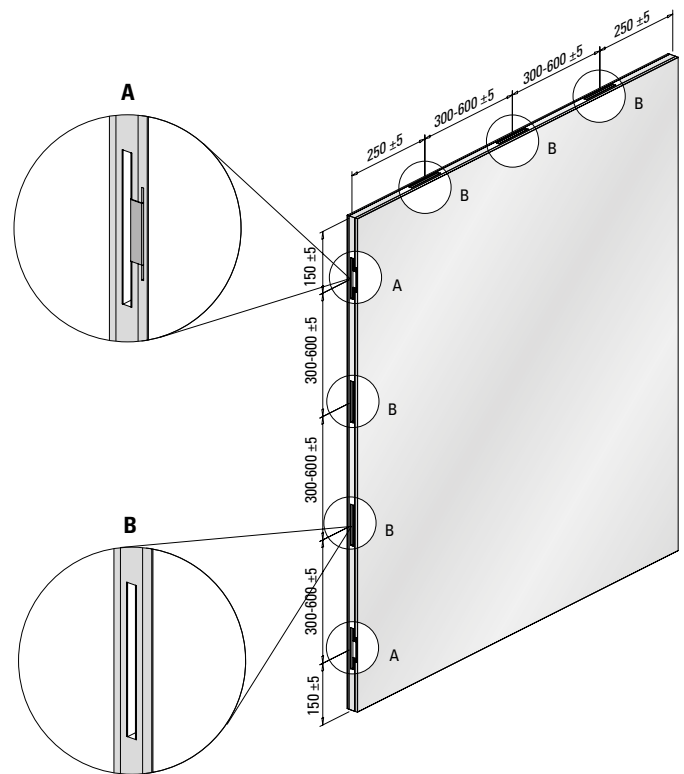
VARIO S-FOR entspricht Typ I der ETAG 002, charakteristisch sind 4 glasintegrierte Nothalter sowie Verankerungen zur Aufnahme der Eindrehhalter. Glasauflager für die Gewichtabtragung sind systemmässig an der Tragkonstruktion vorzusehen.

VARIO S-FOR répondant aux exigences autrichiennes

VARIO S-FOR correspond au type I de l'ETAG 002, 4 cales de sécurité intégrées dans le vitrage et des ancrages de réception de clips sont caractéristiques. Des supports de vitrage adaptés au système et servant à la répartition du poids doivent être prévus sur la construction porteuse.

VARIO S-FOR in accordance with Austrian requirements

VARIO S-FOR conforms to Type I of ETAG 002. Four glass-integrated retaining clips and anchors for accommodating the fixing cleats are characteristic. The system requires the load-bearing structure to have glazing supports to transfer the weight.



VARIO II für Länder ohne Anforderungen für Nothalter oder Anwendungen die keine solchen Sicherheitsanforderungen stellen.

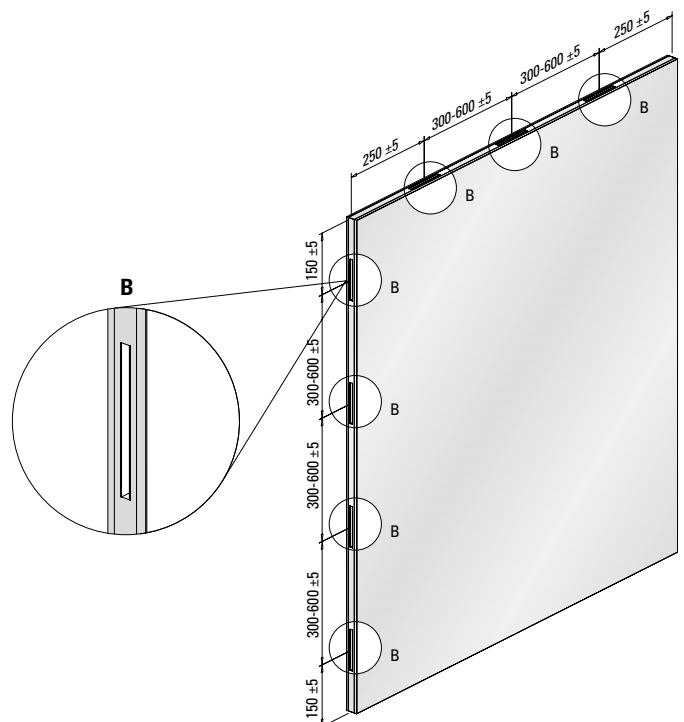
VARIO II entspricht Typ II der ETAG 002, charakteristisch sind glasintegrierte Verankerungen für die Aufnahme von Eindrehhaltern. Glasauflager für die Gewichtabtragung sind systemmässig an der Tragkonstruktion vorzusehen.

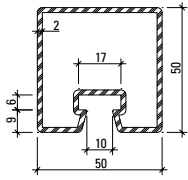
VARIO II pour les pays sans exigences de cales de sécurité ou applications ne requérant pas de telles exigences de sécurité.

VARIO II correspond au type II de l'ETAG 002, ses ancrages intégrés dans le vitrage pour la réception de clips sont caractéristiques. Des supports de vitrage adaptés au système et servant à la répartition du poids doivent être prévus sur la construction porteuse.

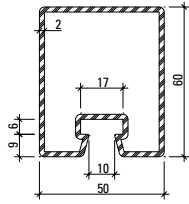
VARIO II for countries without requirements for retaining clips or applications which do not necessitate such safety requirements.

VARIO II conforms to Type II of ETAG 002. Glass-integrated anchors are characteristic for accommodating the fixing cleats. The system requires the load-bearing structure to have glazing supports to transfer the weight.

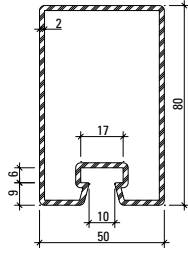




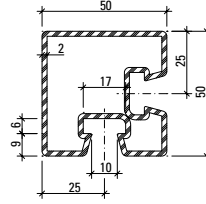
76.694
76.694 Z



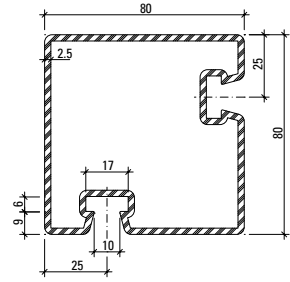
76.671
76.671 Z



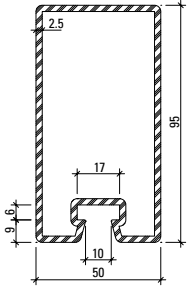
76.696
76.696 Z



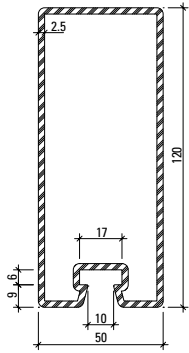
76.094



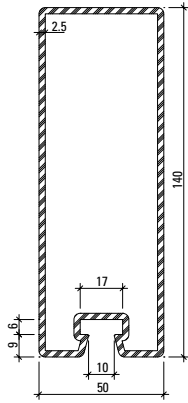
76.096



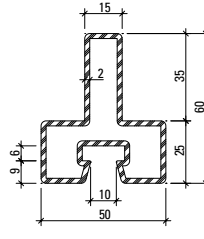
76.697
76.697 Z



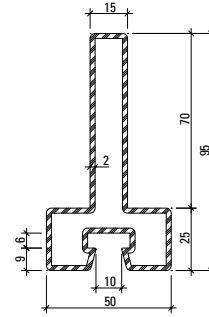
76.679
76.679 Z



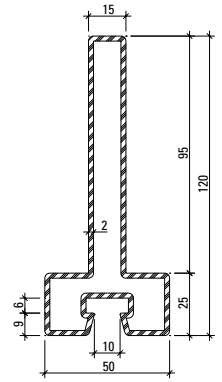
76.666
76.666 Z



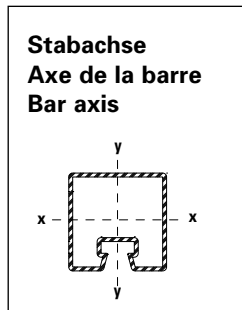
76.114



76.115



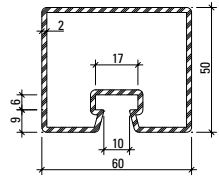
76.116



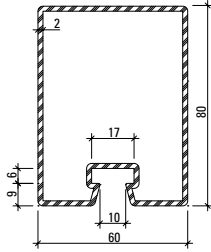
| Profil-Nr. | G kg/m | F cm ² | I _x cm ⁴ | W _x cm ³ | I _y cm ⁴ | W _y cm ³ | U m ² /m | L mm |
|---------------|-----------|----------------------|-----------------------------------|-----------------------------------|-----------------------------------|-----------------------------------|------------------------|---------|
| 76.094 | 4,090 | 5,2 | 15,2 | 5,8 | 15,2 | 5,8 | 0,280 | 6000 |
| 76.096 | 7,437 | 9,5 | 83,8 | 20,5 | 83,8 | 20,5 | 0,391 | 6000 |
| 76.666 | 7,910 | 10,1 | 241,3 | 32,3 | 43,7 | 17,5 | 0,412 | 6500 |
| 76.671 | 3,860 | 4,9 | 23,3 | 7,2 | 17,3 | 6,9 | 0,260 | 6500 |
| 76.679 | 7,120 | 9,1 | 162,2 | 25,2 | 37,9 | 15,2 | 0,373 | 6500 |
| 76.694 | 3,500 | 4,5 | 14,7 | 5,6 | 15,0 | 6,0 | 0,240 | 6500 |
| 76.696 | 4,450 | 5,7 | 47,6 | 11,1 | 21,9 | 8,8 | 0,300 | 6500 |
| 76.697 | 6,100 | 7,9 | 90,2 | 17,6 | 31,0 | 12,4 | 0,330 | 6500 |
| 76.114 | 3,820 | 4,9 | 15,4 | 4,1 | 9,8 | 3,9 | 0,251 | 6000 |
| 76.115 | 4,920 | 6,3 | 54,8 | 9,3 | 10,4 | 4,2 | 0,321 | 6000 |
| 76.116 | 5,710 | 7,3 | 105,0 | 14,3 | 10,8 | 4,3 | 0,371 | 6000 |

Artikelbibliothek
 Bibliothèque des articles
 Article library

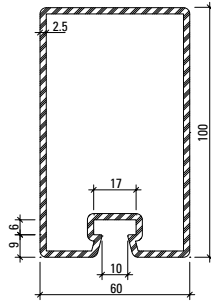
DXF **DWG**



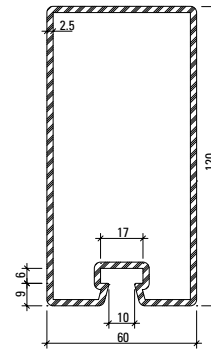
76.695
76.695 Z



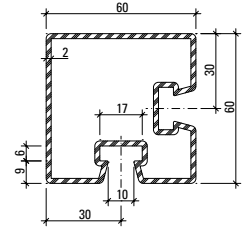
76.678
76.678 Z



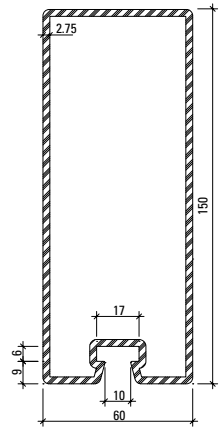
76.684
76.684 Z



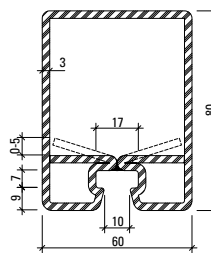
76.698
76.698 Z



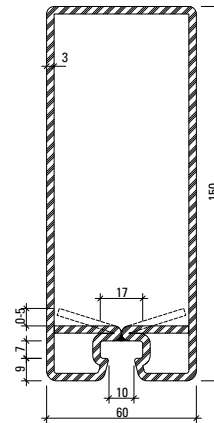
76.095



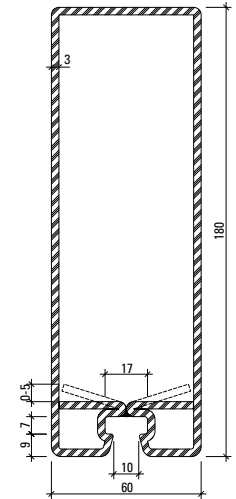
76.667
76.667 Z



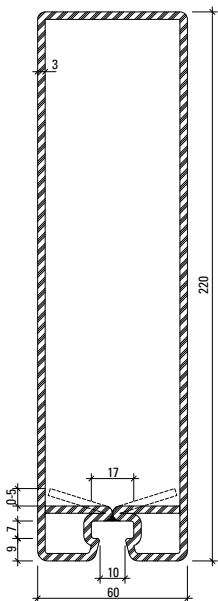
76.143 Z



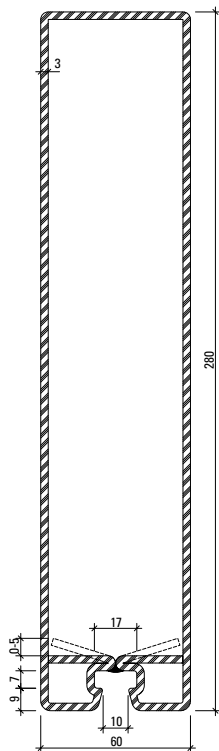
76.144 Z



76.140 Z



76.141 Z



76.142 Z

| Profil-Nr. | G kg/m | F cm ² | I _x cm ⁴ | W _x cm ³ | I _y cm ⁴ | W _y cm ³ | U m ² /m | L mm |
|-----------------|-----------|----------------------|-----------------------------------|-----------------------------------|-----------------------------------|-----------------------------------|------------------------|---------|
| 76.095 | 4,750 | 6,1 | 27,2 | 8,6 | 27,2 | 8,6 | 0,311 | 6000 |
| 76.667 | 9,530 | 12,1 | 342,8 | 43,0 | 75,1 | 25,0 | 0,452 | 6500 |
| 76.678 | 4,800 | 6,1 | 53,9 | 12,6 | 32,8 | 11,0 | 0,320 | 6500 |
| 76.684 | 6,730 | 8,6 | 114,1 | 21,3 | 48,3 | 16,1 | 0,352 | 6500 |
| 76.695 | 3,800 | 4,9 | 17,2 | 6,5 | 22,9 | 7,6 | 0,260 | 6500 |
| 76.698 | 7,500 | 9,7 | 179,6 | 28,0 | 56,6 | 18,9 | 0,400 | 6500 |
| 76.140 Z | 12,946 | 16,47 | 649,2 | 64,3 | 100,0 | 33,2 | 0,516 | 8000 |
| 76.141 Z | 14,833 | 18,87 | 1090,2 | 89,1 | 119,1 | 39,7 | 0,596 | 8000 |
| 76.142 Z | 17,662 | 22,5 | 2041,7 | 132,7 | 148,4 | 49,5 | 0,716 | 10000 |
| 76.143 Z | 8,340 | 10,62 | 80,4 | 17,9 | 50,8 | 16,9 | 0,316 | 6500 |
| 76.144 Z | 11,630 | 14,82 | 406,0 | 47,9 | 85,0 | 28,3 | 0,456 | 6500 |



452.167

Glshalter

Edelstahl 1.4301, schwarz beschichtet, zur Sicherung der Aussenscheibe

VE = 10 Stück

Einsatz:
siehe Seite 26-30

452.167

Clip de vitrage

acier Inox 1.4301, revêtement noir, pour sécuriser la vitre extérieure

UV = 10 pièces

Utilisation:
voir page 26-30

452.167

Glazing clip

stainless steel 1.4301, colour-coated black, for fixing the outer pane

PU = 10 pieces

Application:
see page 26-30



452.165

SG-Glshalter T

Edelstahl 1.4301, für die punktuelle SG-Glasbefestigung im Riegel- und Pfostenbereich

VE = 10 Stück

452.165

Clip de vitrage T

acier Inox 1.4301, pour la fixation ponctuelle du vitrage dans la zone du montant et traverse

UV = 10 pièces

452.165

Fixing glazing clip T

stainless steel 1.4301, for point-fixed glazing fixturing in the vicinity of mullions and transoms

PU = 10 pieces



452.166

SG-Glshalter L

Edelstahl 1.4301, für die punktuelle SG-Glasbefestigung im Rand- oder Eckbereich

VE = 10 Stück

452.166

Clip de vitrage L

acier Inox 1.4301, pour la fixation ponctuelle du vitrage dans la zone du bord ou d'angle

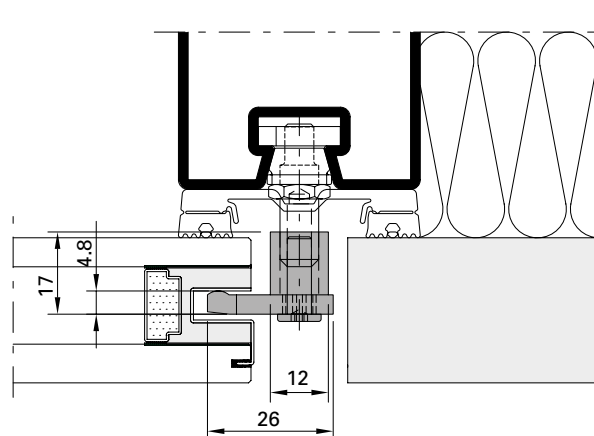
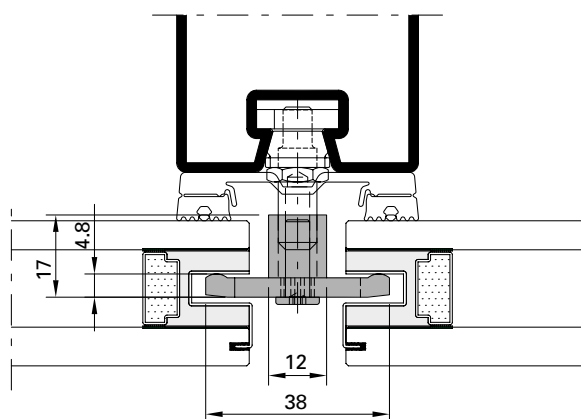
UV = 10 pièces

452.166

Fixing glazing clip L

stainless steel 1.4301, for point-fixed glazing fixturing in edge and corner regions

PU = 10 pieces





452.433

Schraube M5x16

Edelstahl A2, für die Befestigung der Glashalter 452.165/452.166, mit Torx-Angriff

VE = 100 Stück

452.433

Vis M5x16

acier Inox A2, pour la fixation du clips de vitrage 452.165/452.166, avec empreinte Torx

UV = 100 pièces

452.433

Screw M5x16

stainless steel A2, for fixing glazing clips 452.165/452.166, with Torx head

PU = 100 pieces



557.151

Sechskantschraube M5x16

Edelstahl A2, SW 8, Sechskant

VE = 100 Stück

Einsatz:
Für die Befestigung der Glashalter 452.165/452.166 im Bereich von Ganzglasecken

557.151

Vis six pans M5x16

acier Inox A2, SW 8, six pans

UV = 100 pièces

Utilisation:
Pour la fixation des clips de vitrage 452.165/452.166 dans la zone d'angles entièrement vitrés

557.151

Hexagon head screw M5x16

stainless steel A2, SW 8, hexagon head

PU = 100 pieces

Application:
For fixing the glazing clips 452.165/452.166 in all-glass corner areas



| | |
|----------------|-----------|
| 452.434 | L = 17 mm |
| 452.162 | L = 22 mm |
| 452.435 | L = 28 mm |
| 452.436 | L = 33 mm |
| 452.437 | L = 38 mm |
| 452.438 | L = 43 mm |
| 452.423 | L = 48 mm |
| 452.424 | L = 53 mm |

Befestigungsanker

Edelstahl 1.4305, mit vormontiertem Keil und Nutenstein, für die Glasbefestigung zusammen mit den Glashaltern 452.165/452.166, mit Innengewinde M5

VE = 10 Stück

Einsatz:
siehe Seite 26-24

| | |
|----------------|-----------|
| 452.434 | L = 17 mm |
| 452.162 | L = 22 mm |
| 452.435 | L = 28 mm |
| 452.436 | L = 33 mm |
| 452.437 | L = 38 mm |
| 452.438 | L = 43 mm |
| 452.423 | L = 48 mm |
| 452.424 | L = 53 mm |

Boulon d'ancrage

acier Inox 1.4305, avec cale prémontée et clameau, pour la fixation du vitrage avec des supports de verre 452.165/452.166, avec filetage intérieur M5

UV = 10 pièces

Utilisation:
voir page 26-24

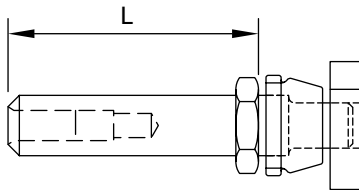
| | |
|----------------|-----------|
| 452.434 | L = 17 mm |
| 452.162 | L = 22 mm |
| 452.435 | L = 28 mm |
| 452.436 | L = 33 mm |
| 452.437 | L = 38 mm |
| 452.438 | L = 43 mm |
| 452.423 | L = 48 mm |
| 452.424 | L = 53 mm |

Fastening anchor

stainless steel 1.4305, with pre-assembled key and tenon block, for glazing fixturing with glazing clips 452.165/452.166, with internal thread M5

PU = 10 pieces

Application:
see page 26-24





| | |
|----------------|-----------|
| 452.560 | L = 33 mm |
| 452.561 | L = 36 mm |
| 452.562 | L = 39 mm |
| 452.563 | L = 42 mm |
| 452.564 | L = 45 mm |
| 452.565 | L = 48 mm |
| 452.566 | L = 51 mm |
| 452.567 | L = 54 mm |
| 452.568 | L = 58 mm |
| 452.569 | L = 61 mm |

Glasauflage

Edelstahl 1.4305, mit Anker und Befestigungsschraube M4x10, Auflegewinkel mit Klebefolie für Montage Glasklotz, mit Innengewinde M4

VE = 20 Stück

Einsatz:
siehe Seite 26-25

| | |
|----------------|-----------|
| 452.560 | L = 33 mm |
| 452.561 | L = 36 mm |
| 452.562 | L = 39 mm |
| 452.563 | L = 42 mm |
| 452.564 | L = 45 mm |
| 452.565 | L = 48 mm |
| 452.566 | L = 51 mm |
| 452.567 | L = 54 mm |
| 452.568 | L = 58 mm |
| 452.569 | L = 61 mm |

Support de verre

acier Inox 1.4305, avec boulon d'ancrage et vis de fixation M4x10, cornière d'appui avec bande adhésive pour montage cale de vitrage, avec filetage intérieur M4

UV = 20 pièces

Utilisation:
voir page 26-25

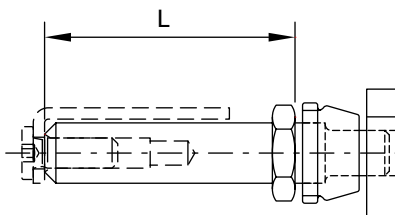
| | |
|----------------|-----------|
| 452.560 | L = 33 mm |
| 452.561 | L = 36 mm |
| 452.562 | L = 39 mm |
| 452.563 | L = 42 mm |
| 452.564 | L = 45 mm |
| 452.565 | L = 48 mm |
| 452.566 | L = 51 mm |
| 452.567 | L = 54 mm |
| 452.568 | L = 58 mm |
| 452.569 | L = 61 mm |

Glazing support

stainless steel 1.4305, with anchor and fastening screw M4x10, angle support with adhesive foil for installation glazing bridge, with internal thread M4

PU = 20 pieces

Application:
see page 26-25





452.512 Länge 17 mm
452.513 Länge 22 mm
452.514 Länge 28 mm
452.515 Länge 33 mm
452.511 Länge 38 mm
452.516 Länge 43 mm
452.420 Länge 48 mm
452.517 Länge 53 mm

Schraubbolzen

Edelstahl 1.4305, Aussengewinde M6, selbstsichernd/ selbstabdichtend, 6-Kant SW 11 mm, für die Glasbefestigung zusammen mit den Glashaltern 452.165/452.166, mit Innengewinde M5

VE = 100 Stück

Einsatz:
siehe Seite 26-26

452.512 Longueur 17 mm
452.513 Longueur 22 mm
452.514 Longueur 28 mm
452.515 Longueur 33 mm
452.511 Longueur 38 mm
452.516 Longueur 43 mm
452.420 Longueur 48 mm
452.517 Longueur 53 mm

Goujon à visser

acier Inox 1.4305, filetage extérieur M6, auto-sécurisant/ auto-étanchant, 6-pans SW 11 mm, pour la fixation du vitrage avec des supports de verre 452.165/452.166, avec filetage intérieur M5

UV = 100 pièces

Utilisation:
voir page 26-26

452.512 Length 17 mm
452.513 Length 22 mm
452.514 Length 28 mm
452.515 Length 33 mm
452.511 Length 38 mm
452.516 Length 43 mm
452.420 Length 48 mm
452.517 Length 53 mm

Screw bolt

stainless steel 1.4305, external thread M6, self-locking and sealing, Hexagonal size 11 mm, for glazing fixturing with glazing clips 452.165/452.166, with internal thread M5

PU = 100 pieces

Application:
see page 26-26



452.521 Länge 30 mm

Schraub-Traganker

Edelstahl 1.4305, Aussengewinde M6, selbstsichernd/selbstabdichtend, 6-Kant SW 11 mm

VE = 20 Stück

Einsatz:
siehe Seite 26-27

452.521 Longueur 30 mm

Boulon-support à visser

acier Inox 1.4305, filetage extérieur M6, auto-sécurisant/auto-étanchant, 6-pans SW 11 mm

UV = 20 pièces

Utilisation:
voir page 26-27

452.521 Length 30 mm

Screw supporting bolt

stainless steel 1.4305, external thread M6, self-locking and sealing, Hexagonal size 11 mm

PU = 20 pieces

Application:
see page 26-27



555.298 Edelstahl 1.4567

555.299 Stahl verzinkt

Blindnietmutter M6

mit kleinem Senkkopf, für Wandstärken 1,5 - 3,0 mm, Bohrdurchmesser 9,1 mm

VE = 100 Stück

Einsatz:
für Wandstärken Tragkonstruktion < 3,0 mm, kein Ansenken der Bohrung erforderlich

555.298 Acier Inox 1.4567

555.299 Acier zingué

Ecrous aveugle M6

avec petite tête fraisée, pour épaisseurs 1,5 - 3,0 mm, diamètre de perçage 9,1 mm

UV = 100 pièces

Utilisation:
pour épaisseur de paroi < 3,0 mm, sans chanfreinage du perçage

555.298 Stainless steel 1.4567

555.299 Steel galvanised

Blind rivet M6

with small countersunk head, by wall thickness of 1,5 - 3,0 mm, bore diameter 9,1 mm

PU = 100 pieces

Application:
for supporting structures with wall thickness < 3,0 mm, no countersunk necessary



452.500 Länge 17 mm
452.501 Länge 22 mm
452.502 Länge 28 mm
452.503 Länge 33 mm
452.510 Länge 38 mm
452.504 Länge 43 mm
452.417 Länge 48 mm
452.505 Länge 53 mm

Schweissbolzen
 für Bolzenschweißgerät
 (Hubzündung), Edelstahl 1.4307,
 für die Glasbefestigung
 zusammen mit den Glashaltern
 452.165/452.166, mit Innenge-
 winde M5

VE = 100 Stück

Einsatz:
 siehe Seite 26-28

452.500 Longueur 17 mm
452.501 Longueur 22 mm
452.502 Longueur 28 mm
452.503 Longueur 33 mm
452.510 Longueur 38 mm
452.504 Longueur 43 mm
452.417 Longueur 48 mm
452.505 Longueur 53 mm

Goujon à souder
 pour appareil à souder des
 goujons (arc tiré), acier Inox
 1.4307, pour la fixation du
 vitrage avec des supports de
 verre 452.165/452.166, avec
 filetage intérieur M5

UV = 100 pièces

Utilisation:
 voir page 26-28

452.500 Length 17 mm
452.501 Length 22 mm
452.502 Length 28 mm
452.503 Length 33 mm
452.510 Length 38 mm
452.504 Length 43 mm
452.417 Length 48 mm
452.505 Length 53 mm

Welding stud
 for drawn arc stud welders,
 stainless steel 1.4307,
 for glazing fixturing with
 glazing clips 452.165/452.166,
 with internal thread M5

PU = 100 pieces

Application:
 see page 26-28



452.509 Länge 30 mm
Schweiss-Traganker
 für Bolzenschweißgerät (Hub-
 zündung), Edelstahl 1.4307

VE = 20 Stück

Einsatz:
 siehe Seite 26-29

452.509 Longueur 30 mm
Boulon-support à souder
 pour appareil à souder
 des goujons (arc tiré),
 acier Inox 1.4307

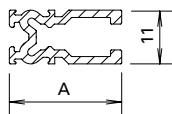
UV = 20 pièces

Utilisation:
 voir page 26-29

452.509 Length 30 mm
Welding supporting bolt
 for drawn arc stud welders,
 stainless steel 1.4307

PU = 20 pieces

Application:
 see page 26-29



Falzprofil
 Aluminium,
 für Glasauflage

VE = 6 m

| Artikel-Nr. | A mm | kg m | F mm |
|----------------|---------|---------|---------|
| 407.812 | 27 | 0,305 | 27-30 |
| 407.813 | 31 | 0,338 | 31-35 |
| 407.814 | 36 | 0,374 | 36-40 |

Einsatz:
 siehe Seiten 26-27/29

Profilé de feuillure
 aluminium,
 pour support de verre

UV = 6 m

| No d'article | A mm | kg m | F mm |
|----------------|---------|---------|---------|
| 407.812 | 27 | 0,305 | 27-30 |
| 407.813 | 31 | 0,338 | 31-35 |
| 407.814 | 36 | 0,374 | 36-40 |

Utilisation:
 voir pages 26-27/29

Rebate section
 aluminium,
 for glass carrier pad

PU = 6 m

| Part no. | A mm | kg m | F mm |
|----------------|---------|---------|---------|
| 407.812 | 27 | 0,305 | 27-30 |
| 407.813 | 31 | 0,338 | 31-35 |
| 407.814 | 36 | 0,374 | 36-40 |

Application:
 see pages 26-27/29



452.540

Schutzkappe

aus flexiblem Kunststoff, hitzebeständig bis ca. 250°C, mehrfach verwendbar, zum Schutz der VISS Basic-Schweissbolzen bzw. Schweiss-Traganker während der Oberflächenbehandlung

VE = 100 Stück

452.540

Capuchon de protection

en matière plastique flexible, résistant à la chaleur jusqu'à env. 250°C, utilisable plusieurs fois, pour la protection des goujons à souder resp. boulons support à souder VISS Basic pendant le traitement de surface

UV = 100 pièces

452.540

Protective cap

out of flexible synthetic material, heat resistant up to 250°C, multiple usable, to protect VISS Basic welding studs resp. welding support bolts during surface treatment

PU = 100 pieces



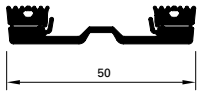
Empfehlung Bolzenschweisgerät ARC 800 / A12

Recommandation appareil à souder des goujons (arc tiré) ARC 800 / A12

Recommandation drawn arc stud welders ARC 800 / A12

HBS Bolzenschweiss-Systeme GmbH + Co. KG
D-85221 Dachau
Tel. +49 (8131) 511-0
Fax +49 (8131) 511-100
www.hbs-info.de

CH: LWB VerbindungsTechnik AG
Bonnstrasse 22
3186 Dürdingen
Tel. 026 492 06 70
Fax 026 492 06 77
www.lwb-vt.ch



455.537

Innendichtung vertikal
50 mm breit, EPDM schwarz

VE = 50 m

455.537

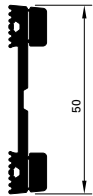
Joint intérieur vertical
largeur 50 mm, EPDM noir

UV = 50 m

455.537

Inner gasket, vertical
50 mm wide, EPDM black

PU = 50 m



455.570

Innendichtung horizontal
50 mm breit, EPDM schwarz

VE = 50 m

455.570

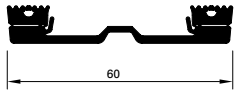
Joint intérieur horizontal
largeur 50 mm, EPDM noir

UV = 50 m

455.570

Inner gasket horizontal
50 mm wide, EPDM black

PU = 50 m



455.538

Innendichtung vertikal
60 mm breit, EPDM schwarz

VE = 50 m

455.538

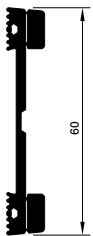
Joint intérieur vertical
largeur 60 mm, EPDM noir

UV = 50 m

455.538

Inner gasket, vertical
60 mm wide, EPDM black

PU = 50 m



455.571

Innendichtung horizontal
60 mm breit, EPDM schwarz

VE = 50 m

455.571

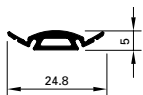
Joint intérieur horizontal
largeur 60 mm, EPDM noir

UV = 50 m

455.571

Inner gasket horizontal
60 mm wide, EPDM black

PU = 50 m



455.989

Dichtung

Silikon, schwarz, zum Aufstecken auf das Edelstahl-Glasfalzprofil 400.856

VE = 100 m

455.989

Joint

silicone, noir, à ficher sur le profilé en acier Inox de la feuillure de verre 400.856

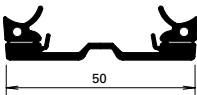
UV = 100 m

455.989

Gasket

silicon, black, for attaching to the stainless steel glazing rebate profile 400.856

PU = 100 m



455.545

Innendichtung vertikal

50 mm breit, für Segmentverglasungen, EPDM schwarz

VE = 50 m

455.545

Joint intérieur vertical

largeur 50 mm, pour vitrage segmenté, EPDM noir

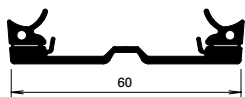
UV = 50 m

455.545

Inner gasket, vertical

50 mm wide, for segmental glazing, EPDM black

PU = 50 m



455.546

Innendichtung vertikal

60 mm breit, für Segmentverglasungen, EPDM schwarz

VE = 50 m

455.546

Joint intérieur vertical

largeur 60 mm, pour vitrage segmenté, EPDM noir

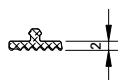
UV = 50 m

455.546

Inner gasket, vertical

60 mm wide, for segmental glazing, EPDM black

PU = 50 m



455.565

Ausgleichsdichtung 2 mm

EPDM schwarz, für Innendichtungen 455.537, 455.538, 455.070 und 455.571

VE = 50 m

455.565

Joint de compensation 2 mm

EPDM noir, pour joint intérieur 455.53, 455.538, 455.070 et 455.571

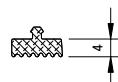
UV = 50 m

455.565

Compensating gasket 2 mm

EPDM black, for inner gasket 455.537, 455.538, 455.070 and 455.571

PU = 50 m



455.566

Ausgleichsdichtung 4 mm

EPDM schwarz, für Innendichtungen 455.537, 455.538, 455.070 und 455.571

VE = 50 m

455.566

Joint de compensation 4 mm

EPDM noir, pour joint intérieur 455.53, 455.538, 455.070 et 455.571

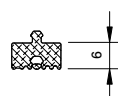
UV = 50 m

455.566

Compensating gasket 4 mm

EPDM black, for inner gasket 455.537, 455.538, 455.070 and 455.571

PU = 50 m



455.567

Ausgleichsdichtung 6 mm

EPDM schwarz, für Innendichtungen 455.537, 455.538, 455.070 und 455.571

VE = 50 m

455.567

Joint de compensation 6 mm

EPDM noir, pour joint intérieur 455.53, 455.538, 455.070 et 455.571

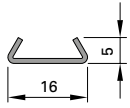
UV = 50 m

455.567

Compensating gasket 6 mm

EPDM black, for inner gasket 455.537, 455.538, 455.070 and 455.571

PU = 50 m



400.856

Glasfalzprofil

Edelstahl 1.4301, zum Aufstecken auf die Befestigungsfedern 450.071/450.072

Länge 6 m

400.856

Profilé de feuillure de verre

acier Inox 1.4301, à ficher sur les ressorts de fixation 450.071/450.072

Longueur 6 m

400.856

Glazing rebate profile

stainless steel 1.4301, for attaching to the fixing springs 450.071/450.072

Length 6 m



450.071

Befestigungsfeder

Edelstahl 1.4310, zum Aufklipsen auf die SG-Glshalter 452.165/452.166 und zur Fixierung der Glasfalzprofile 400.856

VE = 20 Stück

450.071

Ressort de fixation

acier Inox 1.4310, à clipper sur les clips de vitrage SG 452.165/452.166, servent à fixer les profilés de feuillure de verre 400.856

UV = 20 pièces

450.071

Fixing spring

stainless steel 1.4310, for clipping onto the SG fixing glazing clips 452.165/452.166 and for fixing the glazing rebate profiles 400.856

PU = 20 pieces



450.072

Befestigungsfeder Endbereich

Edelstahl 1.4310, zur Fixierung der Glasfalzprofile 400.856 im Endbereich

VE = 20 Stück

450.072

Ressort de fixation zone terminale

acier Inox 1.4310, sert à fixer les profilés de feuillure de verre 400.856 en zone terminale

UV = 20 pièces

450.072

Fixing spring for end area

stainless steel 1.4310, for fixing the glazing rebate profiles 400.856 in the end area

PU = 20 pieces



450.069

Belüftungsstüle

Edelstahl 1.4301, zum Einstecken in das Glasfalzprofil 400.856

VE = 10 Stück

450.069

Douille de ventilation

acier Inox 1.4301, à ficher dans le profilé de feuillure de verre 400.856

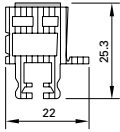
UV = 10 pièces

450.069

Ventilation spout

stainless steel 1.4301, for inserting into the glazing rebate profile 400.856

PU = 10 pieces



452.273

Distanzprofil 2-fach

Kunststoffprofil mit doppelseitigem Klebeband zum Einbau von 2-fach Isoliergläsern, ASA (Acrylnitril-Styrol-Acrylester), 0.230 kg/m

VE = 6 m

Einsatz:
siehe Seite 26-56

452.273

Profilé de distance double

profilé en PVC avec ruban adhésif double face pour le montage de verres isolants doubles, ASA (Acrylnitril-Styrol-Acrylester), 0.230 kg/m

UV = 6 m

Utilisation:
voir page 26-56

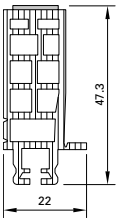
452.273

Spacer profile, double

PVC-U profile with double-sided adhesive tape for installing double insulating glazing, ASA (Acrylonitrile Styrene Acrylate), 0.230 kg/m

PU = 6 m

Application:
see page 26-56



452.274

Distanzprofil 3-fach

Kunststoffprofil mit doppelseitigem Klebeband zum Einbau von 3-fach Isoliergläsern, ASA (Acrylnitril-Styrol-Acrylester), 0.410 kg/m

VE = 6 m

Einsatz:
siehe Seite 26-56

452.274

Profilé de distance triple

profilé en PVC avec ruban adhésif double face pour le montage de verres isolants triples, ASA (Acrylnitril-Styrol-Acrylester), 0.410 kg/m

UV = 6 m

Utilisation:
voir page 26-56

452.274

Spacer profile, triple

PVC-U profile with double-sided adhesive tape for installing triple insulating glazing, ASA (Acrylonitrile Styrene Acrylate), 0.410 kg/m

PU = 6 m

Application:
see page 26-56



407.115

Deckprofil 15 mm

Aluminium, schwarz eloxiert, mit Schutzfolie, für Pfosten-/Riegel-Ansichtsbreite 50 mm, 0.138 kg/m

VE = 6 m

407.115

Profilé de recouvrement 15 mm

aluminium, anodisé noir, avec film protecteur, pour largeur de face de montant/traverse de 50 mm, 0.138 kg/m

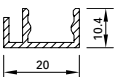
UV = 6 m

407.115

Cover cap profile 15 mm

aluminium, black anodised, with protective foil, for mullion/transom face width of 50 mm, 0.138 kg/m

PU = 6 m



407.116

Deckprofil 20 mm

Aluminium, schwarz eloxiert, mit Schutzfolie, für Pfosten-/Riegel-Ansichtsbreite 60 mm, 0.182 kg/m

VE = 6 m

407.116

Profilé de recouvrement 20 mm

aluminium, anodisé noir, avec film protecteur, pour largeur de face de montant/traverse de 60 mm, 0.182 kg/m

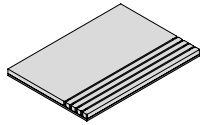
UV = 6 m

407.116

Cover cap profile 20 mm

aluminium, black anodised, with protective foil, for mullion/transom face width of 60 mm, 0.182 kg/m

PU = 6 m



453.050 100x50x4 mm
453.051 100x70x4 mm
453.052 100x50x5 mm
453.053 100x70x5 mm

Glasklotz
aus PP, mit elastischer Auflage
aus TPU, einseitig mit Klebe-
band, perforiert alle 5 mm für
einfachen Zuschnitt

VE = 20 Stück

Einsatz:
siehe Seiten 26-25/2729

453.050 100x50x4 mm
453.051 100x70x4 mm
453.052 100x50x5 mm
453.053 100x70x5 mm

Cale de vitrage
en PP, avec support en TPU,
ruban adhésif d'un côté,
perforé tous les 5 mm pour
une découpe simple

UV = 20 pièces

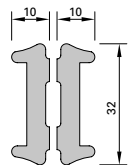
Utilisation:
voir pages 26-25/2729

453.050 100x50x4 mm
453.051 100x70x4 mm
453.052 100x50x5 mm
453.053 100x70x5 mm

Glazing bridge
made of PP, with elastic layer
made of TPU, fixed from one
side with adhesive tape,
every 5 mm perforated for
easy cutting

PU = 20 pieces

Application:
see pages 26-25/2729



450.065
Dämmprofil
aus Polyethylen-Schaum,
für 2-fach-Isolierglas

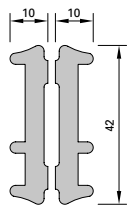
VE = 20 m

450.065
Gaine isolante
en mousse de polyéthylène,
pour verre isolant double

UV = 20 m

450.065
Insulating core
made from polyethylene foam,
for double insulating glass

PU = 20 m



450.067
Dämmprofil
aus Polyethylen-Schaum,
für 3-fach-Isolierglas

VE = 20 m

450.067
Gaine isolante
en mousse de polyéthylène,
pour verre isolant triple

UV = 20 m

450.067
Insulating core
made from polyethylene foam,
for triple insulating glass

PU = 20 m

**Einsatz Dämmprofile
VISS SG HI**

**Utilisation gaines isolante
VISS SG HI**

**Application insulating cores
VISS SG HI**

| Füllelementstärke Epaisseurs d'élément Infill unit thicknesses | Einsatz Utilisation Application | Artikelnummer Numéro d'article Part no. |
|--|--|---|
| 40 - 55 mm | Pfosten und Riegel Montant et traverse Mullion and transom | 450.065 |
| 56 - 70 mm | Pfosten und Riegel Montant et traverse Mullion and transom | 450.067 |

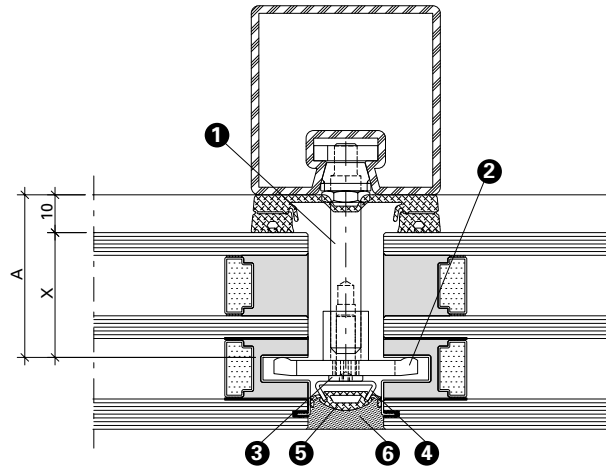
Artikel in Abhängigkeit der
Füllelementstärken

Articles en fonction de l'éléments
de remplissage

Items depending on thickness of
infill elements

VISS SG

| A mm | X mm | Befestigungsanker Boulon d'ancrage Fastening anchor |
|---------|---------|---|
| 21 | 11 | 452.434 |
| 22 | 12 | 452.162 |
| 23 | 13 | |
| 24 | 14 | |
| 25 | 15 | |
| 26 | 16 | |
| 27 | 17 | |
| 28 | 18 | 452.435 |
| 29 | 19 | |
| 30 | 20 | |
| 31 | 21 | |
| 32 | 22 | |
| 33 | 23 | 452.436 |
| 34 | 24 | |
| 35 | 25 | |
| 36 | 26 | |
| 37 | 27 | |
| 38 | 28 | 452.437 |
| 39 | 29 | |
| 40 | 30 | |
| 41 | 31 | |
| 42 | 32 | |
| 43 | 33 | 452.438 |
| 44 | 34 | |
| 45 | 35 | |
| 46 | 36 | |
| 47 | 37 | |
| 48 | 38 | 452.423 |
| 49 | 39 | |
| 50 | 40 | |
| 51 | 41 | |
| 52 | 42 | |
| 53 | 43 | 452.424 |
| 54 | 44 | |
| 55 | 45 | |
| 56 | 46 | |
| 57 | 47 | |



- | | |
|---|--|
| <ol style="list-style-type: none"> 1 Befestigungsanker 2 Glashalter (452.165/166) 3 Schraube M5x16 (452.433) 4 Glasfalzprofil Edelstahl (400.856) 5 Dichtung Silikon (455.989) 6 Silikon (z.B. Dow Corning 791) | <ol style="list-style-type: none"> 1 Boulon d'ancrage 2 Clip de vitrage (452.165/166) 3 Vis M5x16 (452.433) 4 Profilé de feuillure de verre en acier Inox (400.856) 5 Joint silicone (455.989) 6 Silikon (p.ex. Dow Corning 791) |
| <ol style="list-style-type: none"> 1 Fastening anchor 2 Fixing glazing clip (452.165/166) 3 Screw M5x16 (452.433) 4 Glazing rebate profile in stainless steel (400.856) 5 Silicon gasket (455.989) 6 Silicon (e.g. Dow Corning 791) | |

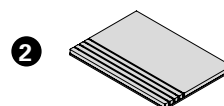
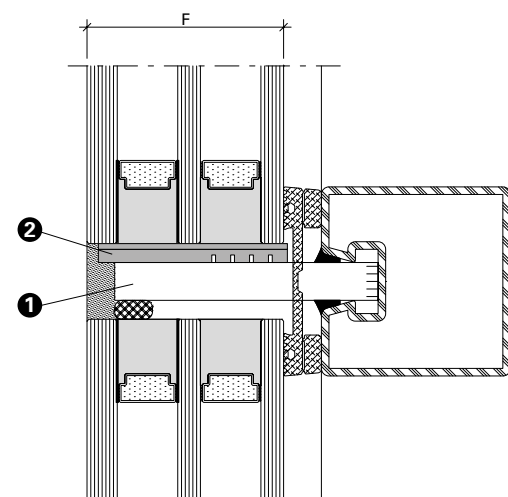
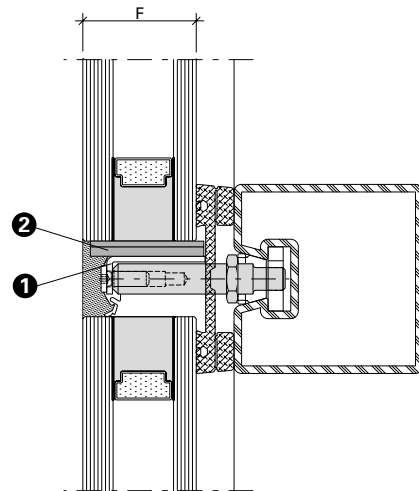
Artikel in Abhängigkeit der
Füllelementstärken

Articles en fonction de l'éléments
de remplissage

Items depending on thickness of
infill elements

VISS SG

| F mm | Glasauflage Support de verre Glazing support ① | Glasklotz Cale de vitrage Glazing bridge ② |
|----------------------|--|--|
| 30 31 32 | 452.560 | 453.050 |
| 33 34 35 | 452.561 | 453.050 |
| 36 37 38 | 452.562 | 453.050 |
| 39 40 41 | 452.563 | 453.050 |
| 42 43 44 | 452.564 | 453.050 |
| 45 46 47 | 452.565 | 453.050 |
| 48 49 50 | 452.566 | 453.050 |
| 51 52 53 54 | 452.567 | 453.051 |
| 55 56 57 | 452.568 | 453.051 |
| 58 59 60 | 452.569 | 453.051 |
| 30 - 50 | Stahlflach Fer plat Flat steel | 453.052 |
| 51 - 70 | Stahlflach Fer plat Flat steel | 453.053 |



Die äussere Scheibe muss
mindestens 2/3 ihrer Dicke
durch den Glasklotz
gestützt werden.

Au moins 2/3 de l'épaisseur
de la vitre extérieure
doivent être étayés par
une cale de vitrage.

The outer pane must be
supported over a minimum
of two-thirds of its thick-
ness by the glazing bridge.

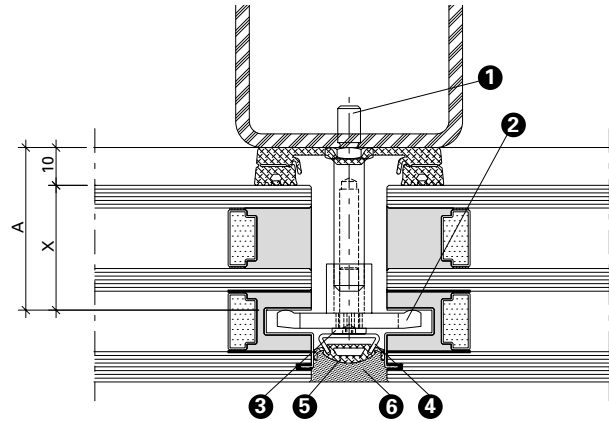
Artikel in Abhängigkeit der
Füllelementstärken

Articles en fonction de l'éléments
de remplissage

Items depending on thickness of
infill elements

VISS Basic SG

| A mm | X mm | Schraubbolzen Goujon à visser Screw bolt |
|----------------------------------|----------------------------------|--|
| 21 22 | 11 12 | 452.512 |
| 23 24 25 26 27 | 13 14 15 16 17 | 452.513 |
| 28 29 30 31 32 33 | 18 19 20 21 22 23 | 452.514 |
| 34 35 36 37 38 | 24 25 26 27 28 | 452.515 |
| 39 40 41 42 43 | 29 30 31 32 33 | 452.511 |
| 44 45 46 47 48 | 34 35 36 37 38 | 452.516 |
| 49 50 51 52 53 | 39 40 41 42 43 | 452.420 |
| 54 55 56 57 58 | 44 45 46 47 48 | 452.517 |



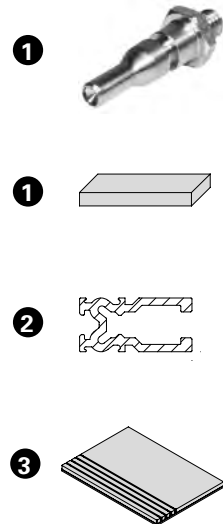
- | | |
|---|---|
| <ol style="list-style-type: none"> 1 Schraubbolzen 2 Glashalter (452.165/166) 3 Schraube M5x16 (452.433) 4 Glasfalzprofil Edelstahl (400.856) 5 Dichtung Silikon (455.989) 6 Silikon (z.B. Dow Corning 791) | <ol style="list-style-type: none"> 1 Goujon à visser 2 Clip de vitrage (452.165/166) 3 Vis M5x16 (452.433) 4 Profilé de feuillure de verre en acier Inox (400.856) 5 Joint silicone (455.989) 6 Silikon (p.ex. Dow Corning 791) |
| <ol style="list-style-type: none"> 1 Screw bolt 2 Fixing glazing clip (452.165/166) 3 Screw M5x16 (452.433) 4 Glazing rebate profile in stainless steel (400.856) 5 Silicon gasket (455.989) 6 Silicon (e.g. Dow Corning 791) | |

Artikel in Abhängigkeit der
Füllelementstärken

Articles en fonction de l'éléments
de remplissage

Items depending on thickness of
infill elements

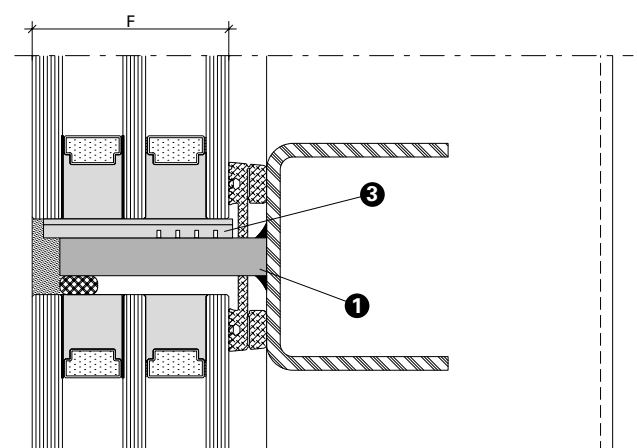
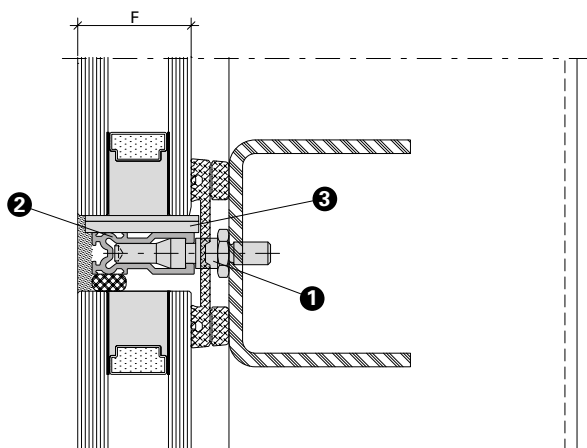
| VISS Basic SG | | | |
|----------------------------|--|--|--|
| F mm | Schraub- Traganker Boulon-support à visser Screw support bolt ① | Falzprofil ② Profilé de feuillure Rebate section | Glasklotz ③ Cale de vitrage Glazing bridge |
| 30 31 32 33 | 452.521 | 407.812 | 453.052 |
| 34 35 36 37 38 | 452.521 | 407.813 | 453.052 |
| 39 40 41 42 | 452.521 | 407.814 | 453.052 |
| 30 - 50 | Stahlflach Fer plat Flat steel | | 453.052 |
| 51 - 70 | Stahlflach Fer plat Flat steel | | 453.053 |



Die äussere Scheibe muss
mindestens 2/3 ihrer Dicke durch
den Glasklotz gestützt werden.

Au moins 2/3 de l'épaisseur de
la vitre extérieure doivent être
étayés par une cale de vitrage.

The outer pane must be supported
over a minimum of two-thirds of its
thickness by the glazing bridge.



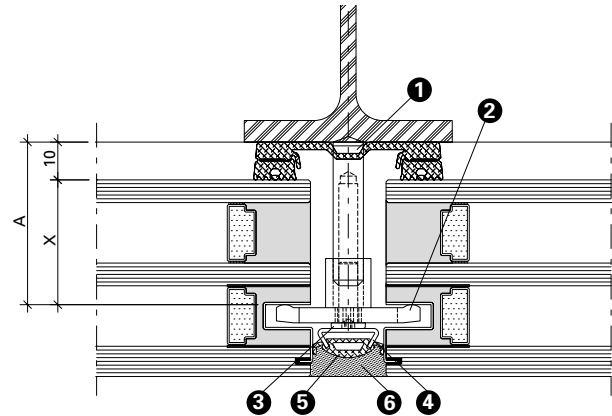
Artikel in Abhängigkeit der
Füllelementstärken

Articles en fonction de l'éléments
de remplissage

Items depending on thickness of
infill elements

VISS Basic SG

| A mm | X mm | Schweissbolzen Goujon à souder Welding stud |
|----------------------------------|----------------------------------|---|
| 21 22 | 11 12 | 452.500 |
| 23 24 25 26 27 | 13 14 15 16 17 | 452.501 |
| 28 29 30 31 32 33 | 18 19 20 21 22 23 | 452.502 |
| 34 35 36 37 38 | 24 25 26 27 28 | 452.503 |
| 39 40 41 42 43 | 29 30 31 32 33 | 452.510 |
| 44 45 46 47 48 | 34 35 36 37 38 | 452.504 |
| 49 50 51 52 53 | 39 40 41 42 43 | 452.417 |
| 54 55 56 57 58 | 44 45 46 47 48 | 452.505 |



- 1 Schweißbolzen
- 2 Glashalter (452.165/166)
- 3 Schraube M5x16 (452.433)
- 4 Glasfalzprofil Edelstahl (400.856)
- 5 Dichtung Silikon (455.989)
- 6 Silikon (z.B. Dow Corning 791)

- 1 Goujon à souder
- 2 Clip de vitrage (452.165/166)
- 3 Vis M5x16 (452.433)
- 4 Profilé de feuillure de verre en acier Inox (400.856)
- 5 Joint silicone (455.989)
- 6 Silikon (p.ex. Dow Corning 791)

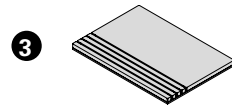
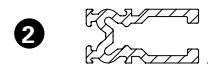
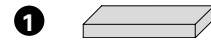
- 1 Welding stud
- 2 Fixing glazing clip (452.165/166)
- 3 Screw M5x16 (452.433)
- 4 Glazing rebate profile in stainless steel (400.856)
- 5 Silicon gasket (455.989)
- 6 Silicon (e.g. Dow Corning 791)

Artikel in Abhängigkeit der
Füllelementstärken

Articles en fonction de l'éléments
de remplissage

Items depending on thickness of
infill elements

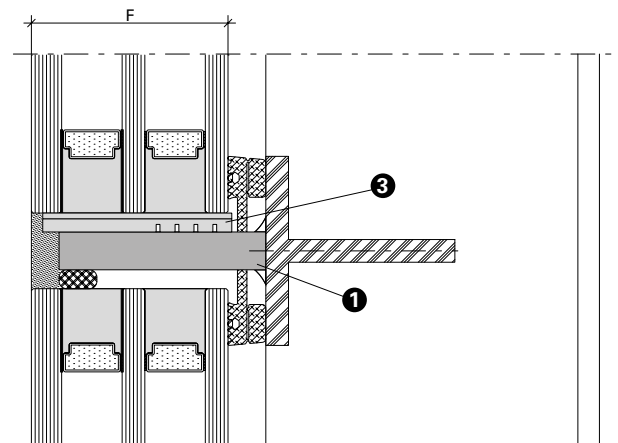
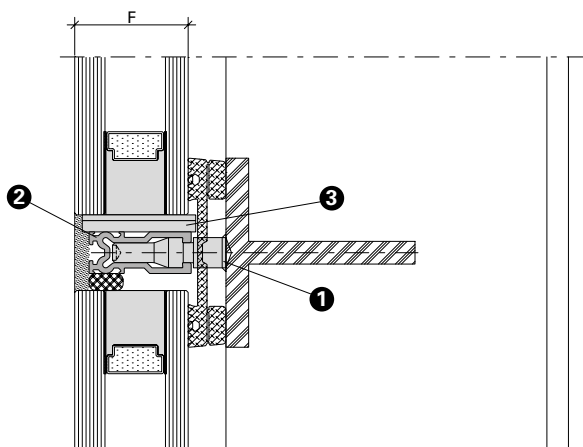
| VISS Basic SG | | | |
|----------------------------|--|---|---|
| F mm | Schweiss- Traganker Boulon-support à souder Welding support bolt ① | Falzprofil Profilé de feuillure Rebate section ② | Glasklotz Cale de vitrage Glazing bridge ③ |
| 30 31 32 33 | 452.509 | 407.812 | 453.052 |
| 34 35 36 37 38 | 452.509 | 407.813 | 453.052 |
| 39 40 41 42 | 452.509 | 407.814 | 453.052 |
| 30 - 50 | Stahlflach Fer plat Flat steel | | 453.052 |
| 51 - 70 | Stahlflach Fer plat Flat steel | | 453.053 |



Die äussere Scheibe muss
mindestens 2/3 ihrer Dicke durch
den Glasklotz gestützt werden.

Au moins 2/3 de l'épaisseur de
la vitre extérieure doivent être
étayés par une cale de vitrage.

The outer pane must be supported
over a minimum of two-thirds of its
thickness by the glazing bridge.



Glashalter 452.167

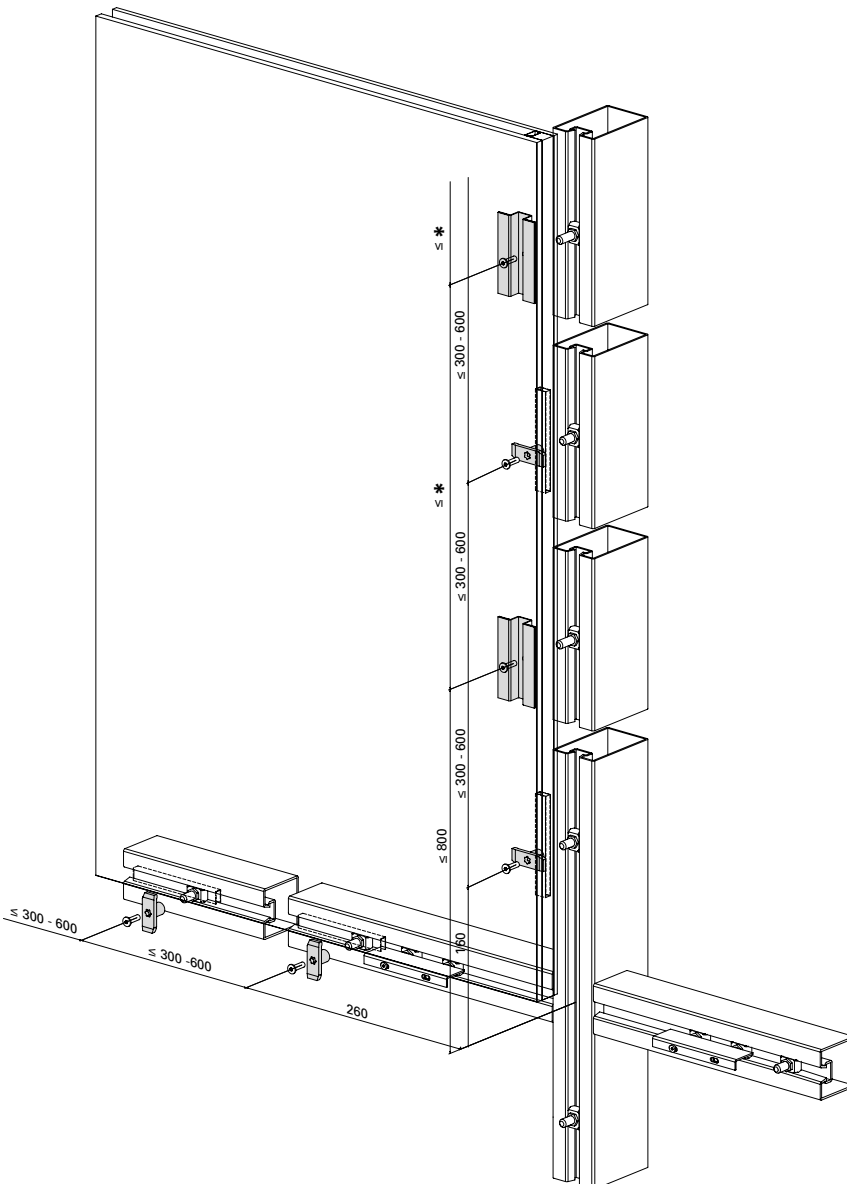
Artikel in Abhängigkeit der Füllelementstärken

Clip de vitrage 452.167

Articles en fonction de l'éléments de remplissage

Glazing clip 452.167

Items depending on thickness of infill elements



Sofern die mechanische Sicherung der Aussen-scheibe mittels Glashalter 452.167 durchgeführt wird, sind je nach Ausführung und Glasstärke, zusätzlich die nachstehenden Artikel in Abhängigkeit der Füllelementstärke zu wählen. Hierbei ist zu beachten, dass es sich dabei nur um die zusätzlichen Artikel für die mechanische Aussen-sicherung handelt. Die Artikel auf den Seiten 26-26 ff sind ebenfalls zu wählen.

Die Anzahl der Glashalter kann aus der nebenstehenden Zeichnung errechnet werden. Wobei die Glashalter nur vertikal einzusetzen sind. Länderspezifischen Gesetze, Richtlinien und Zulassungen sind zu beachten, die unter anderem Einschränkungen in der Glasgröße, Anzahl und Position der mechanischen Sicherung definieren.

Dans la mesure où la sécurité mécanique de la vitre extérieure est obtenue au moyen du clip de vitrage 452.167, les articles suivants sont de plus nécessaires selon l'exécution et l'épaisseur de verre en fonction de l'épaisseur de l'élément de remplissage. Veuillez observer qu'il ne s'agit que des articles supplémentaires relatifs à la sécurité mécanique extérieure. Les articles aux pages 26-26 ff doivent également être choisis.

Le dessin ci-contre permet de calculer le nombre de clips de vitrage nécessaires en sachant qu'ils ne s'utilisent qu'à la verticale.

Respecter la législation, les directives et les autorisations du pays d'utilisation qui définissent entre autres les restrictions relatives à la taille du vitrage, au nombre et à la position de la sécurité mécanique.

Where the external glass pane is mechanically secured using glass holder 452.167, the following articles have to be selected depending on the version and glass thickness and on the thickness of the fill elements. It is important to note that these are only the additional articles for securing the elements externally. The articles on pages 26-26 ff must also be selected. The number of glass holders can be calculated from the adjacent drawing. Please note that the glass holders are only to be used for vertical holding.

Any country-specific laws, guidelines and approvals must be taken into account; these may include limitations in the glass size and the number and position of mechanical securing devices.

Glashalter 452.167

Artikel in Abhängigkeit der
Füllelementstärken

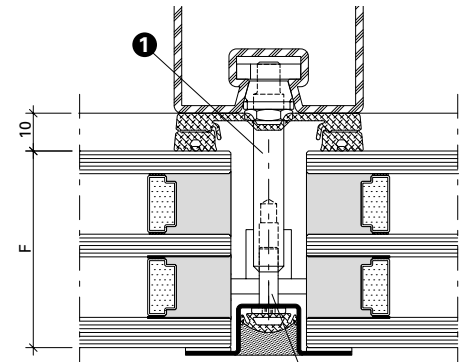
Clip de vitrage 452.167

Articles en fonction de l'éléments
de remplissage

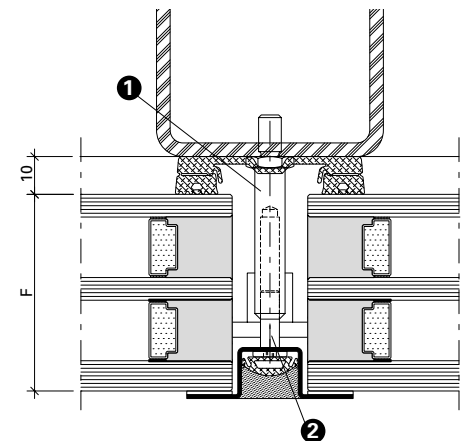
Glazing clip 452.167

Items depending on thickness
of infill elements

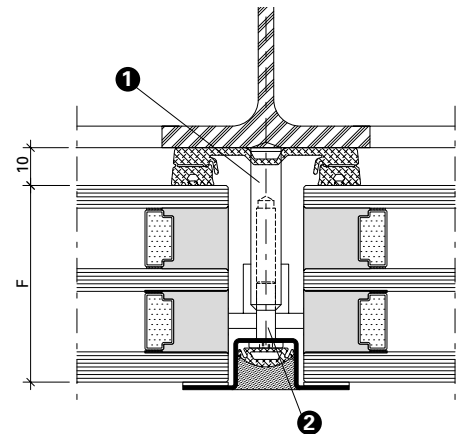
| VISS SG | Befestigungsanker Boulon d'ancrage Fastening anchor ① | | | | | | | Schraube Vis Screw ② | |
|---------|---|---------|---------|---------|---------|---------|---------|----------------------------|---------|
| F mm | 452.162 | 452.435 | 452.436 | 452.437 | 452.438 | 452.423 | 452.424 | 452.425 | 452.433 |
| 30 – 32 | ● | | | | | | | | ● |
| 33 – 37 | | ● | | | | | | | ● |
| 38 – 42 | | | ● | | | | | | ● |
| 43 – 47 | | | | ● | | | | | ● |
| 48 – 52 | | | | | ● | | | | ● |
| 53 – 57 | | | | | | ● | | | ● |
| 58 – 62 | | | | | | | ● | | ● |
| 63 – 70 | | | | | | | | ● | ● |



| VISS Basic SG | Schraubbolzen Goujon à visser Screw bolt ① | | | | | | | Schraube Vis Screw ② |
|---------------|--|---------|---------|---------|---------|---------|---------|----------------------------|
| F mm | 452.513 | 452.514 | 452.515 | 452.511 | 452.516 | 452.420 | 452.517 | 452.433 |
| 30 – 32 | ● | | | | | | | ● |
| 33 – 37 | | ● | | | | | | ● |
| 38 – 42 | | | ● | | | | | ● |
| 43 – 47 | | | | ● | | | | ● |
| 48 – 52 | | | | | ● | | | ● |
| 53 – 57 | | | | | | ● | | ● |
| 58 – 62 | | | | | | | ● | ● |



| VISS Basic SG | Schweißbolzen Goujon à souder Welding stud ① | | | | | | | Schraube Vis Screw ② |
|---------------|--|---------|---------|---------|---------|---------|---------|----------------------------|
| F mm | 452.501 | 452.502 | 452.503 | 452.510 | 452.504 | 452.417 | 452.505 | 452.433 |
| 30 – 32 | ● | | | | | | | ● |
| 33 – 37 | | ● | | | | | | ● |
| 38 – 42 | | | ● | | | | | ● |
| 43 – 47 | | | | ● | | | | ● |
| 48 – 52 | | | | | ● | | | ● |
| 53 – 57 | | | | | | ● | | ● |
| 58 – 62 | | | | | | | ● | ● |



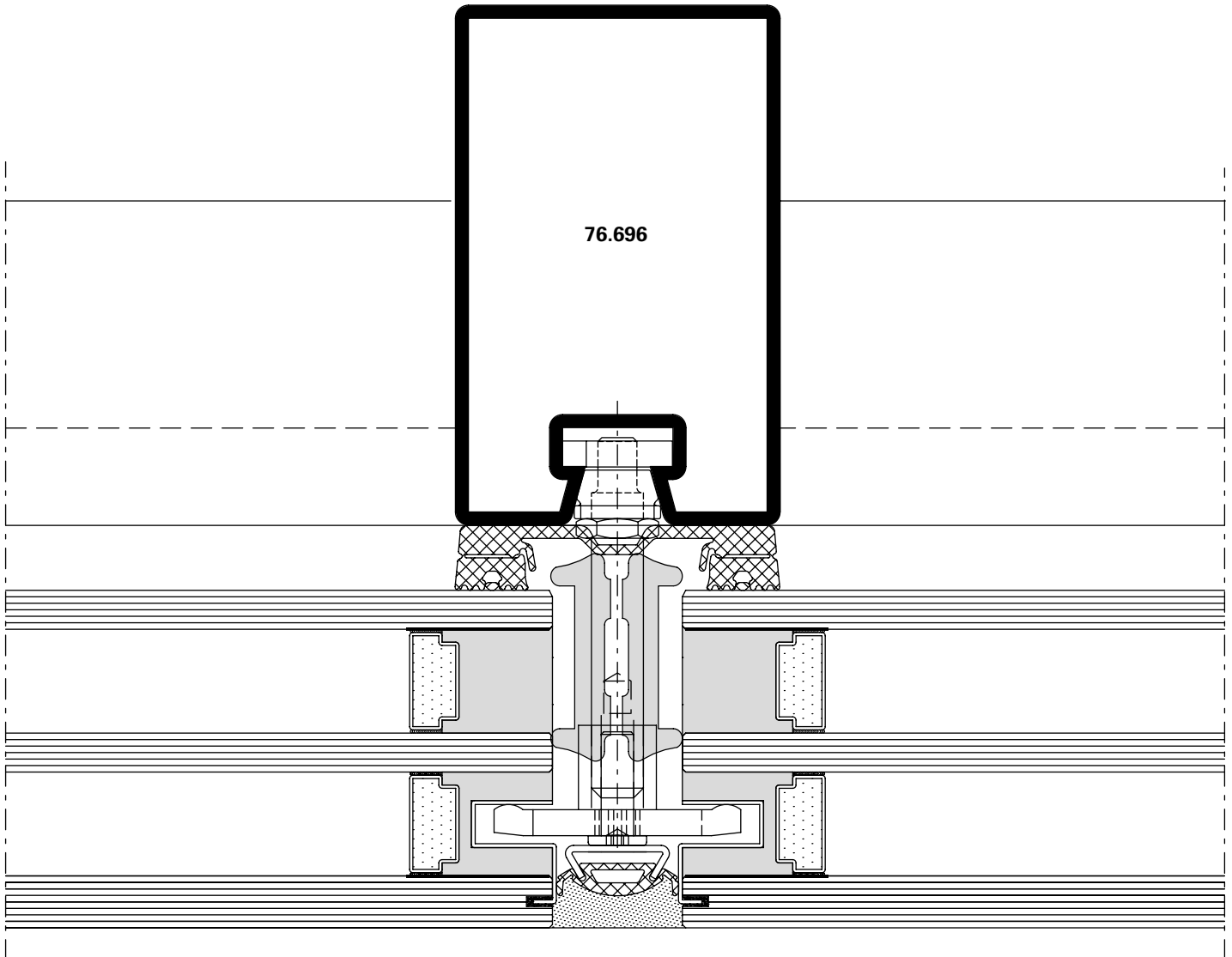
Schnittpunkte im Massstab 1:1
Coupe de détails à l'échelle 1:1
Section details on scale 1:1

VISS SG-Fassaden
Façades VISS SG
VISS SG façades

VISS SG HI
Pfosten-Detail
Ansichtsbreite 50 mm

VISS SG HI
Détail de la montante
Largeur de face 50 mm

VISS SG HI
Detail of mullion
Width 50 mm



DXF

DWG

D-530-C-002

U_f-Werte siehe Seite 26-58

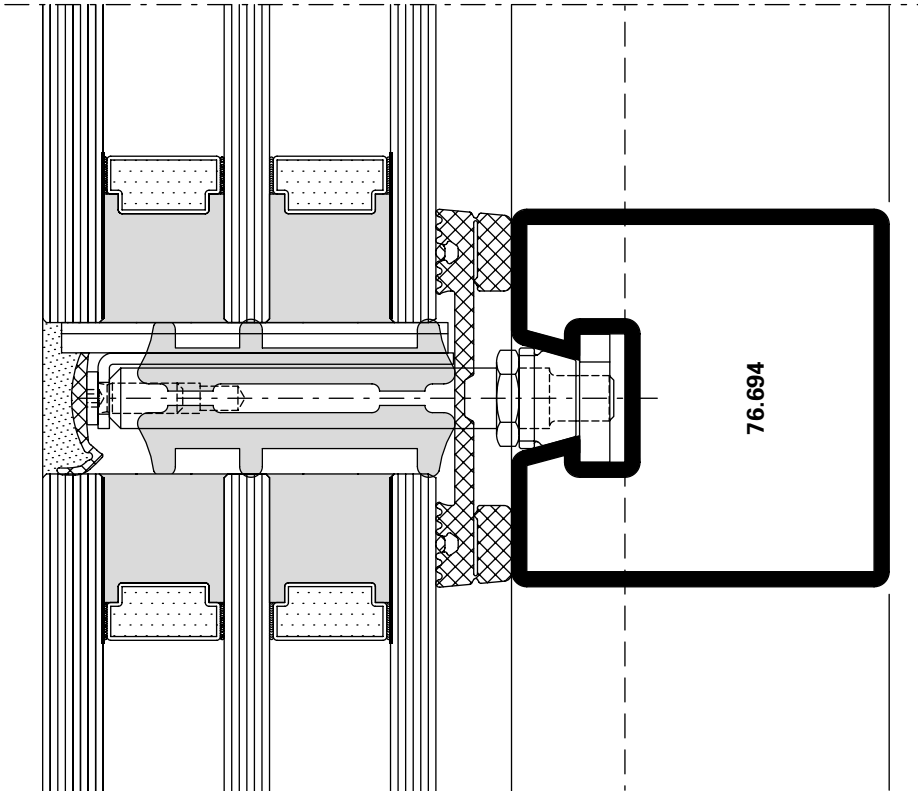
Valeurs U_f voir page 26-58

U_f values see page 26-58

VISS SG HI
Riegel-Detail
Ansichtsbreite 50 mm

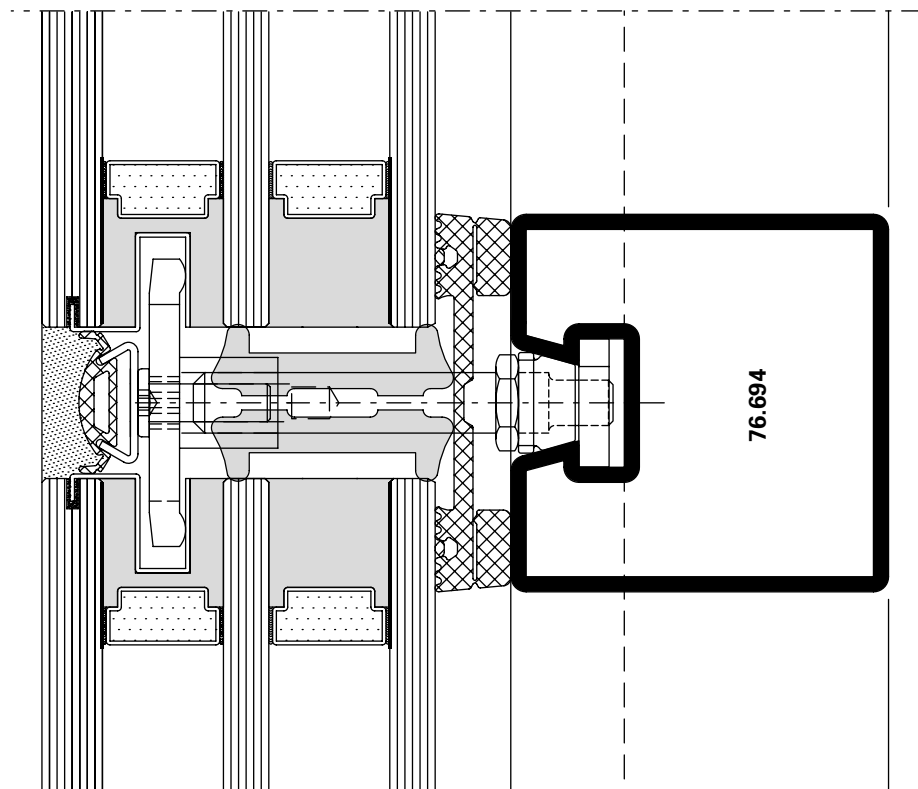
VISS SG HI
Détail de la traverse
Largeur de face 50 mm

VISS SG HI
Detail of transom
Width 50 mm



DXF DWG

D-530-C-012



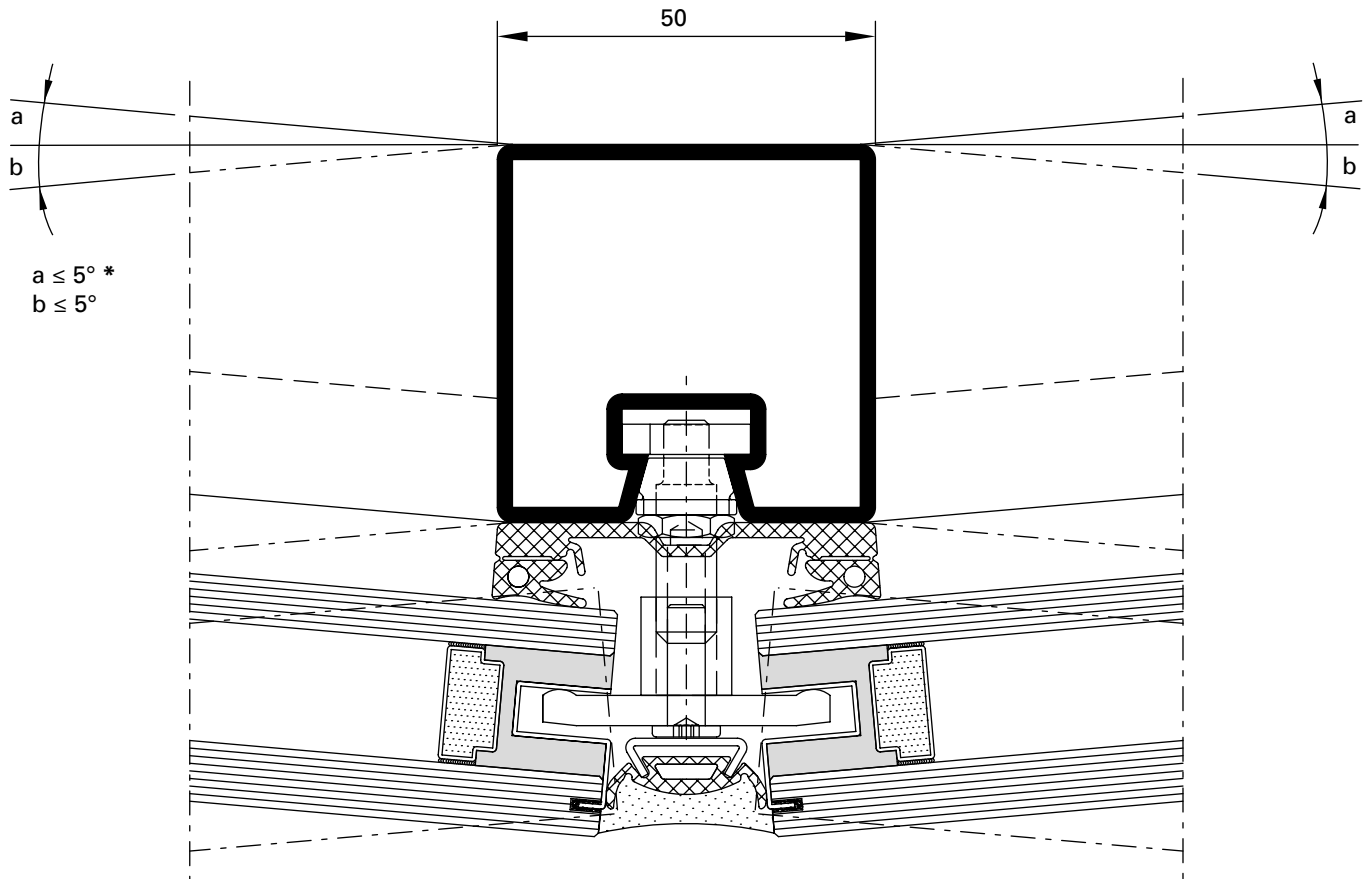
DXF DWG

D-530-C-011

VISS SG
Segmentverglasung
Pfosten-Detail
Ansichtsbreite 50 mm

VISS SG
Vitrage segmenté
Détail de la montante
Largeur de face 50 mm

VISS SG
Segmental glazing
Detail of mullion
Width 50 mm



DXF

DWG

D-530-C-009

*** Hinweis**

Dies gilt für Füllelementstärken von 30 - 70 mm bzw. für 2- und 3-fach Verglasungen.

*** Remarque**

Cela est applicable pour les épaisseurs d'élément de remplissage de 30 à 70 mm et pour les vitrages doubles et triples.

*** Note**

This applies to infill unit thicknesses of 30-70 mm and to double and triple glazing.

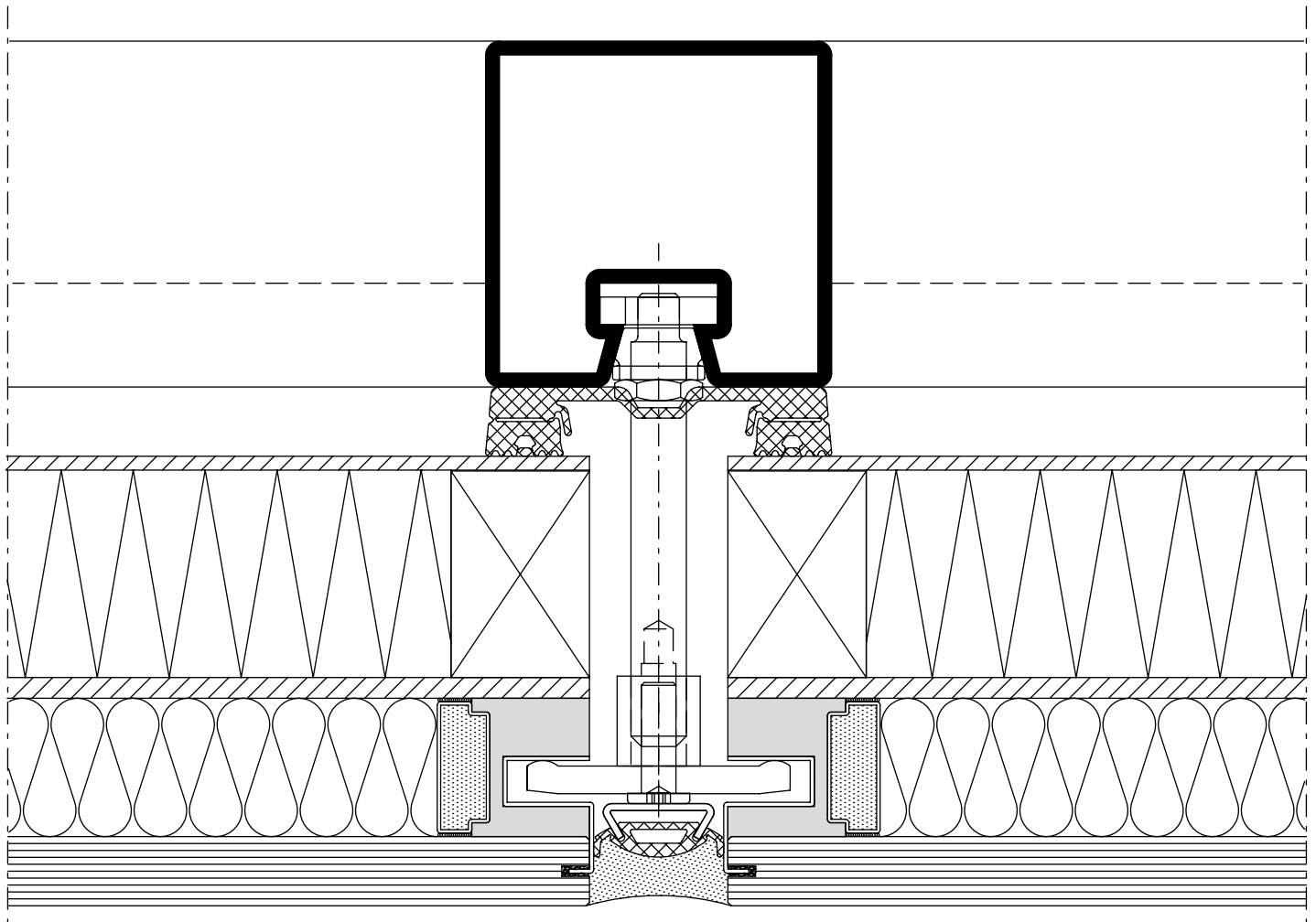
Schnittpunkte im Massstab 1:1
Coupe de détails à l'échelle 1:1
Section details on scale 1:1

VISS SG-Fassaden
Façades VISS SG
VISS SG façades

VISS SG
Paneelverglasung
Pfosten-Detail
Ansichtsbreite 50 mm

VISS SG
Vitrage panneau
Détail de la montante
Largeur de face 50 mm

VISS SG
Panel glazing
Detail of mullion
Width 50 mm



DXF **DWG** *D-530-C-010*

Verarbeitungs-Hinweise auf
Seite 26-52 beachten

Tenir compte des indications d'usage
à la page 26-52

Note assembly instructions on
page 26-52

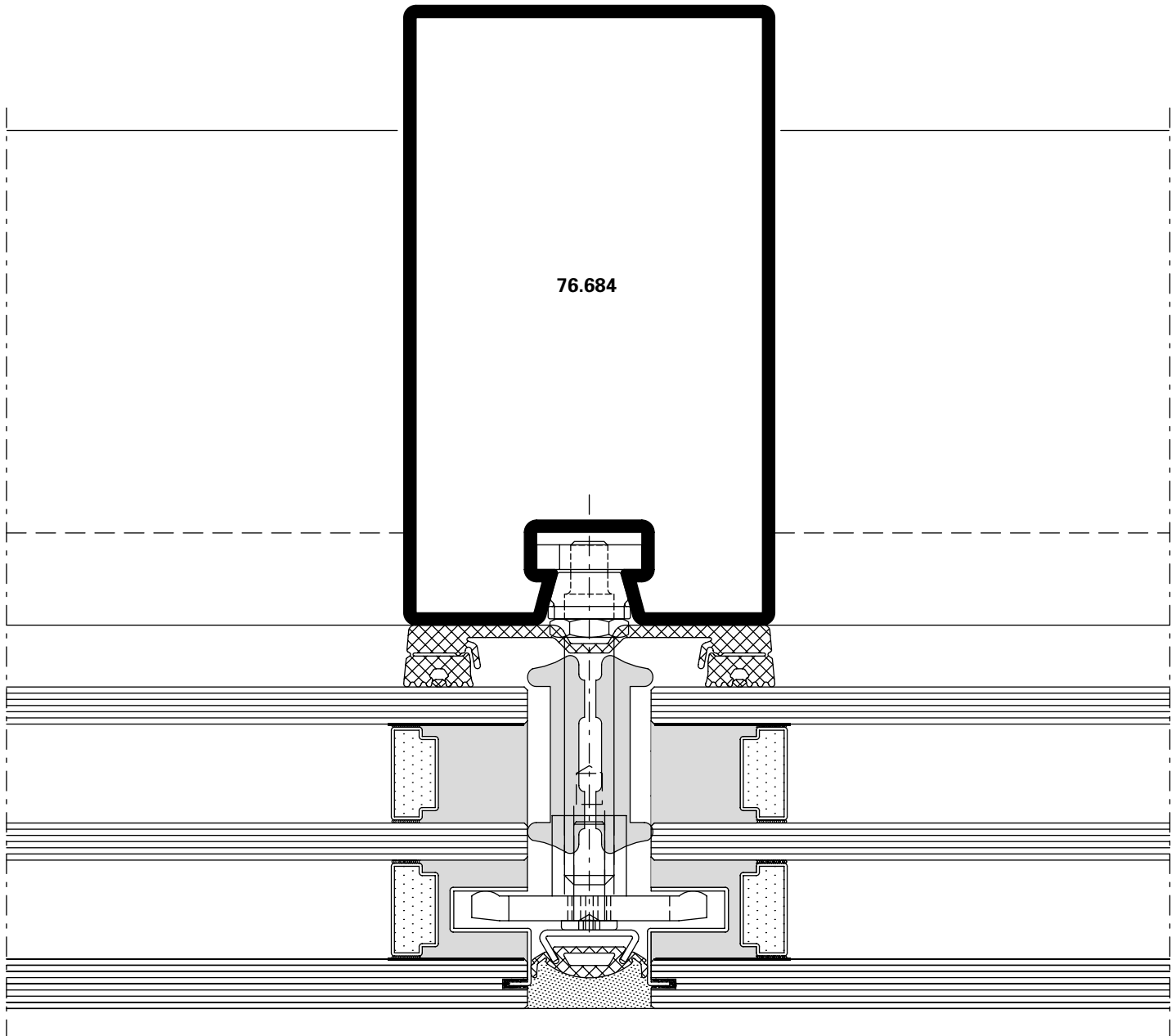
Schnittpunkte im Massstab 1:1
Coupe de détails à l'échelle 1:1
Section details on scale 1:1

VISS SG-Fassaden
Façades VISS SG
VISS SG façades

VISS SG HI
Pfosten-Detail
Ansichtsbreite 60 mm

VISS SG HI
Détail de la montante
Largeur de face 60 mm

VISS SG HI
Detail of mullion
Width 60 mm



DXF

DWG

D-630-C-002

U_f-Werte siehe Seite 26-58

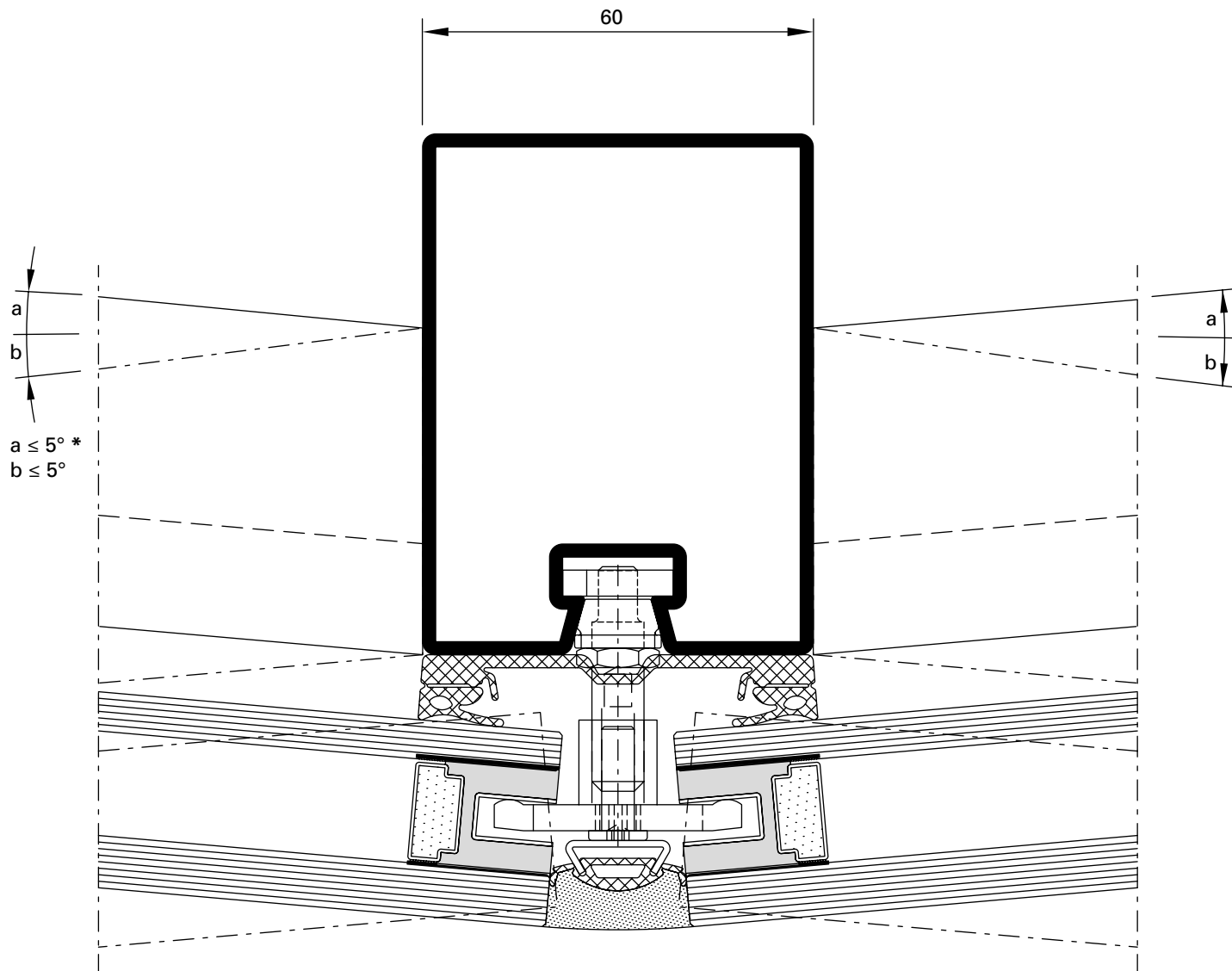
Valeurs U_f voir page 26-58

U_f values see page 26-58

VISS SG
Segmentverglasung
Pfosten-Detail
Ansichtsbreite 60 mm

VISS SG
Vitrage segmenté
Détail de la montants
Largeur de face 60 mm

VISS SG
Segmental glazing
Detail of mullion
Width 60 mm



DXF

DWG

D-630-C-008

***Hinweis**

Dies gilt für Füllelementstärken von 30 - 70 mm bzw. für 2- und 3-fach Verglasungen.

*** Remarque**

Cela est applicable pour les épaisseurs d'élément de remplissage de 30 à 70 mm et pour les vitrages doubles et triples.

*** Note**

This applies to infill unit thicknesses of 30-70 mm and to double and triple glazing.

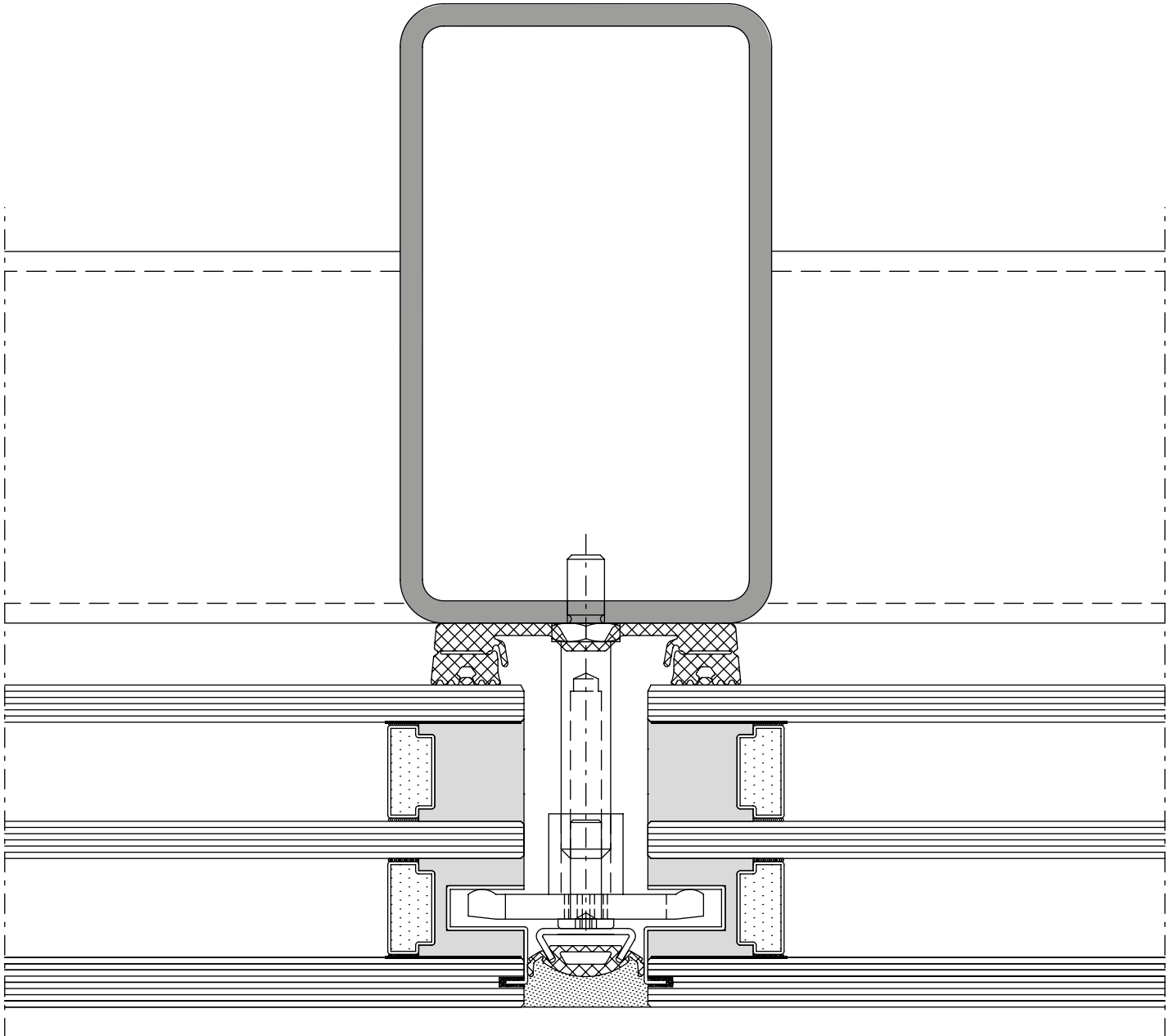
Schnittpunkte im Massstab 1:1
Coupe de détails à l'échelle 1:1
Section details on scale 1:1

VISS SG-Fassaden
Façades VISS SG
VISS SG façades

VISS Basic SG
Pfosten-Detail
Ansichtsbreite 50 mm
Schraubbolzen

VISS Basic SG
Détail du montant
Largeur de face 50 mm
Goujon à visser

VISS Basic SG
Detail of mullion
Width 50 mm
Screw bolt



DXF

DWG

D-531-C-002

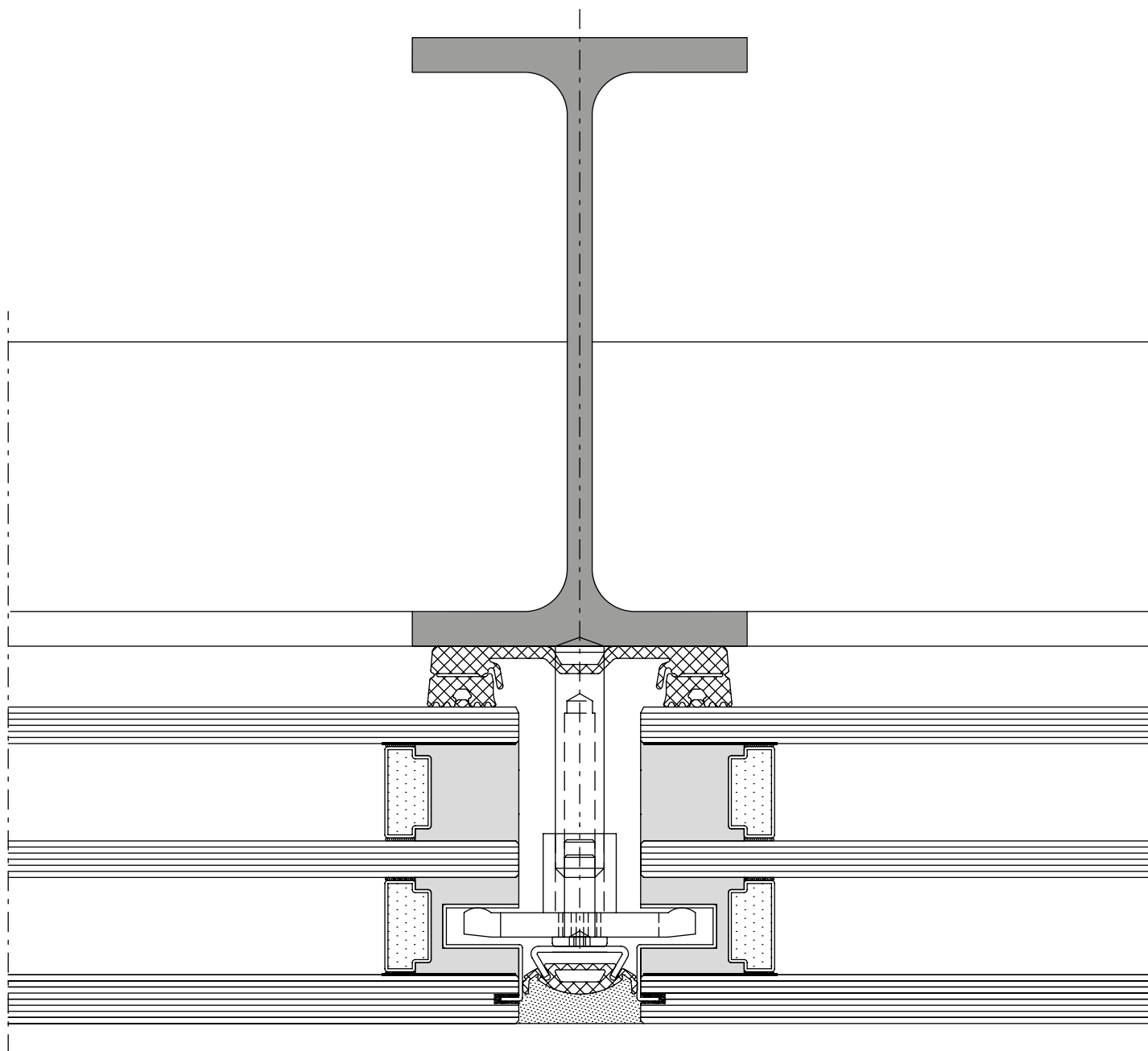
Schnittpunkte im Massstab 1:1
Coupe de détails à l'échelle 1:1
Section details on scale 1:1

VISS SG-Fassaden
Façades VISS SG
VISS SG façades

VISS Basic SG
Pfosten-Detail
Ansichtsbreite 50 mm
Schweissbolzen

VISS Basic SG
Détail du montant
Largeur de face 50 mm
Goujon à souder

VISS Basic SG
Detail of mullion
Width 50 mm
Welding stud



DXF

DWG

D-532-C-002

U_f-Werte siehe Seite 26-58

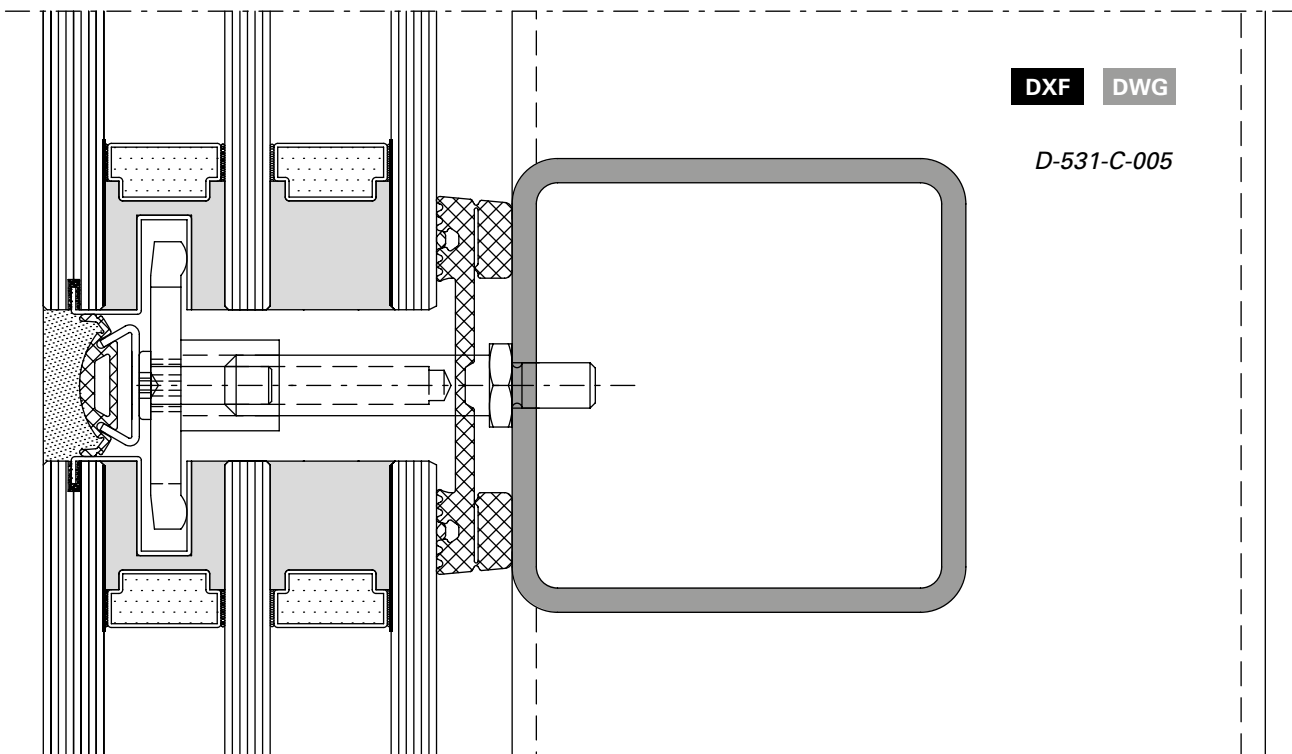
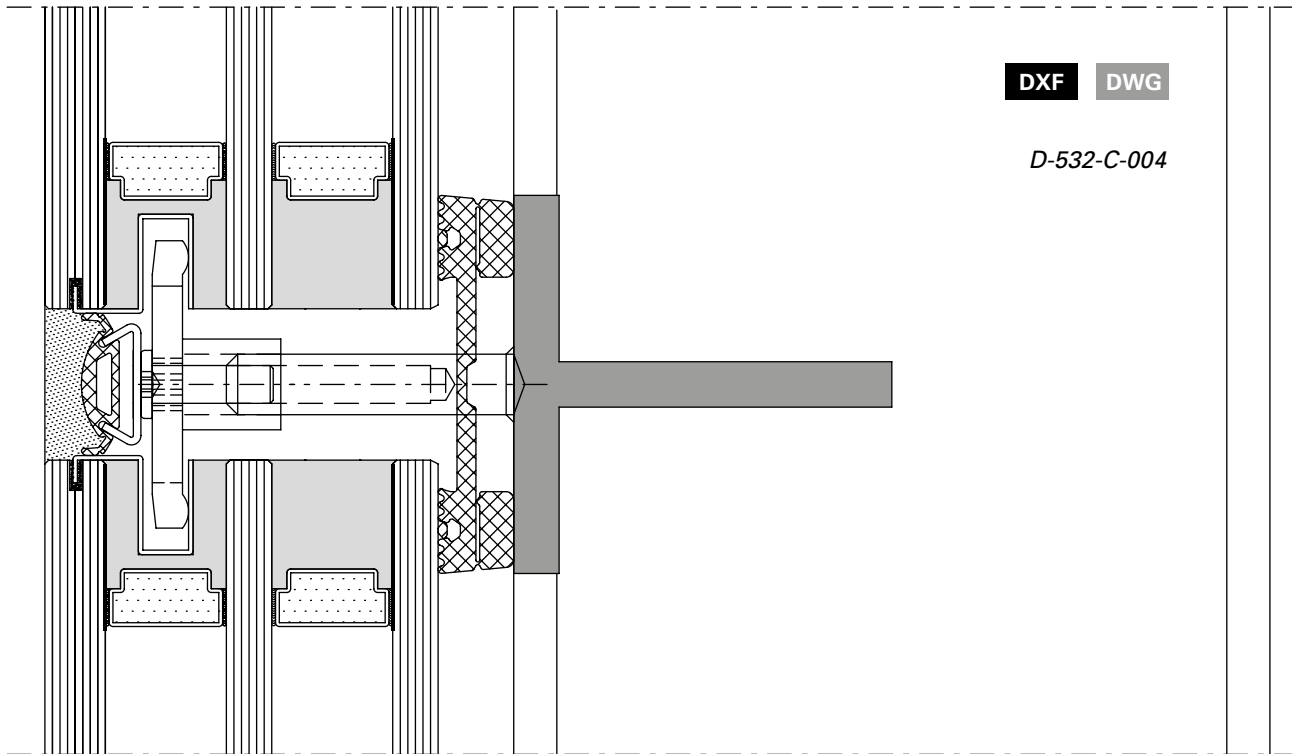
Valeurs U_f voir page 26-58

U_f values see page 26-58

VISS Basic SG
Riegel-Detail
Ansichtsbreite 50 mm

VISS Basic SG
Détail de la traverse
Largeur de face 50 mm

VISS Basic SG
Detail of transom
Width 50 mm



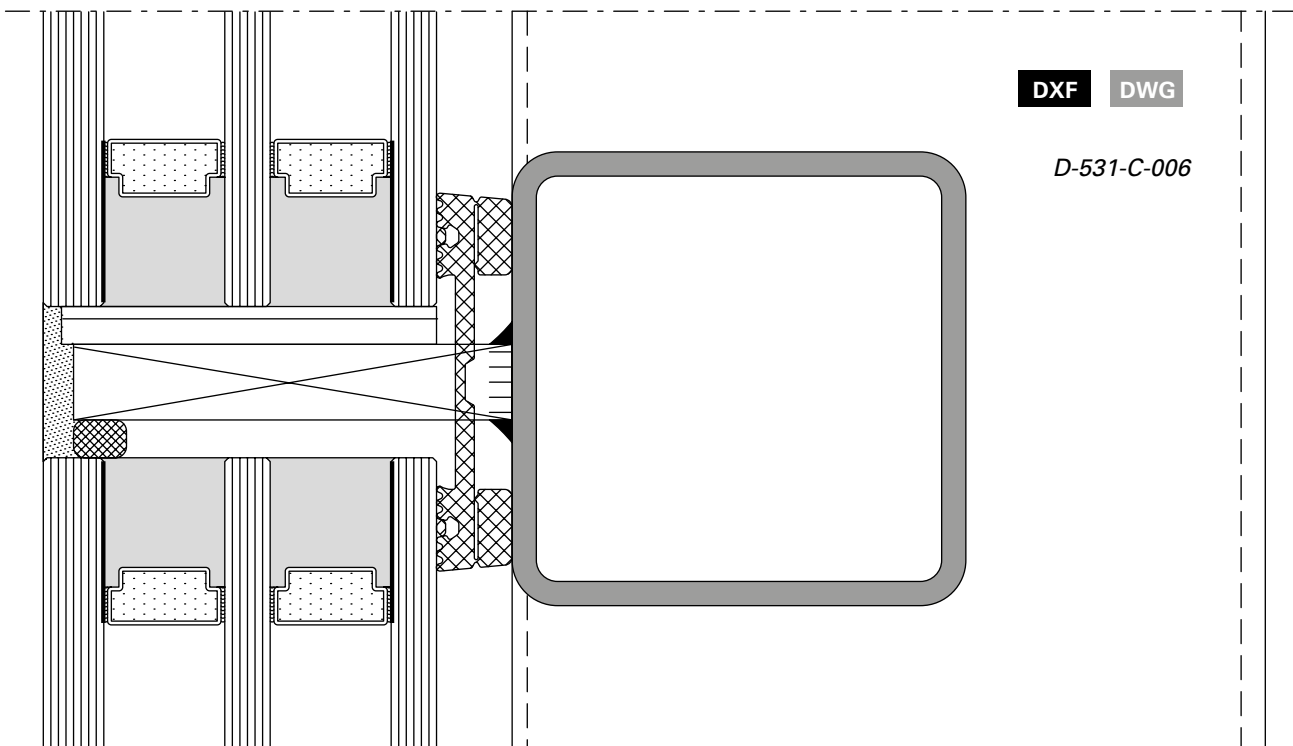
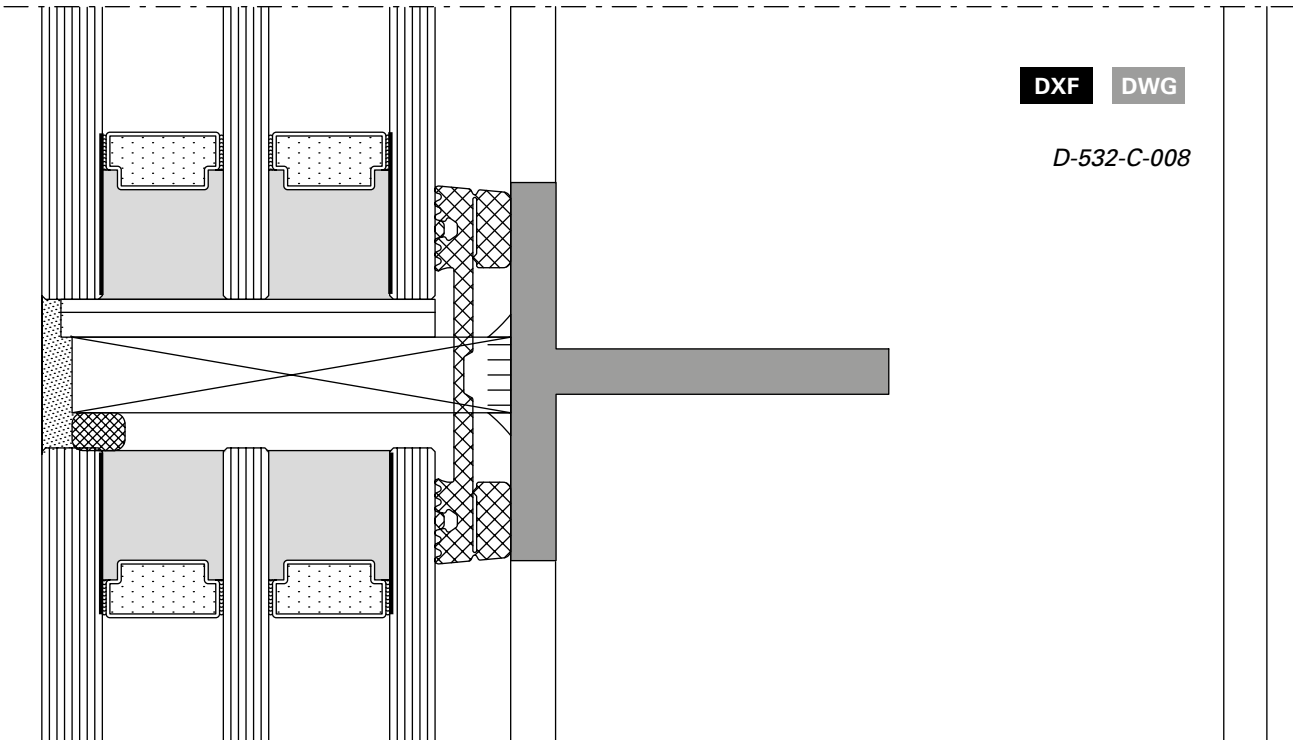
Schnittpunkte im Massstab 1:1
Coupe de détails à l'échelle 1:1
Section details on scale 1:1

VISS SG-Fassaden
Façades VISS SG
VISS SG façades

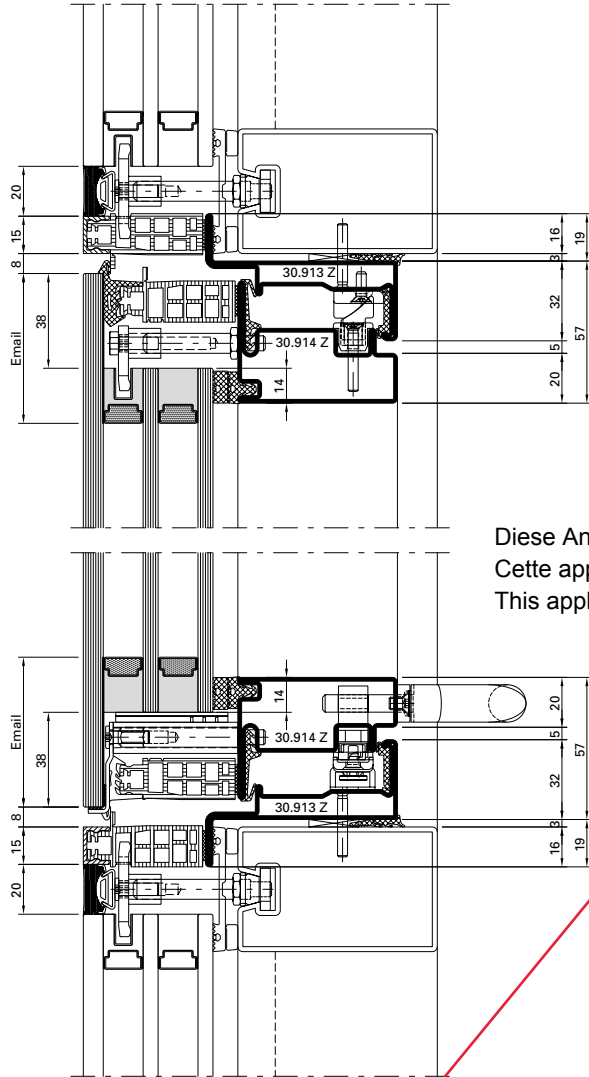
VISS Basic SG
Riegel-Detail
Ansichtsbreite 50 mm
Schweissbolzen

VISS Basic SG
Détail de la traverse
Largeur de face 50 mm
Goujon à souder

VISS Basic SG
Detail of transom
Width 50 mm
Welding stud



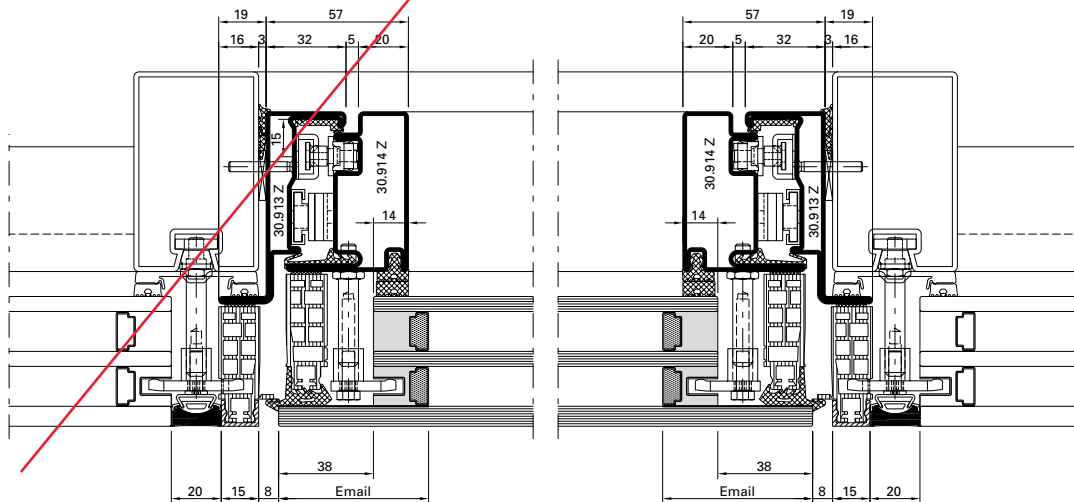
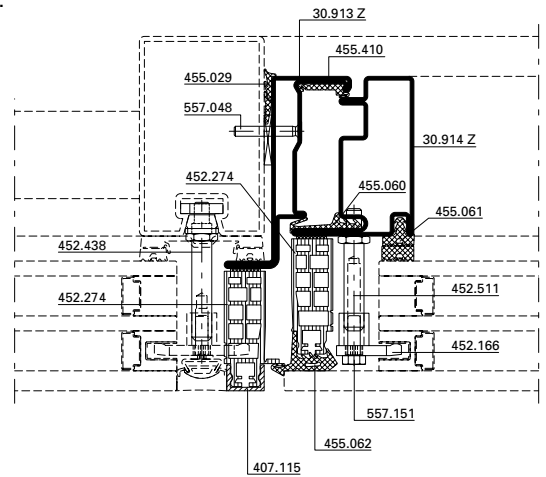
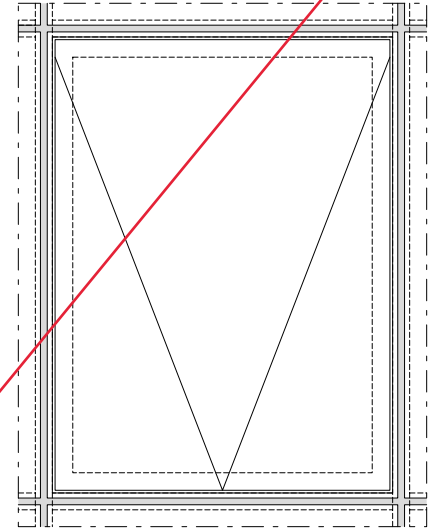
**Senkklappfenster
 VISS SG 50 mm
 Fenster ohne mechanische Sicherung
 der Aussenscheibe**



**Fenêtre à l'italienne
 VISS SG 50 mm
 Fenêtre sans câle de sécurité
 mécanique de la vitre extérieure**

Diese Anwendung wird nicht mehr geliefert.
 Cette application n'est plus dans la gamme.
 This application is no longer supplied.

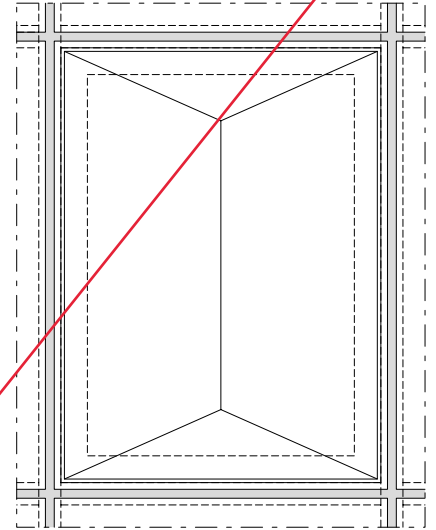
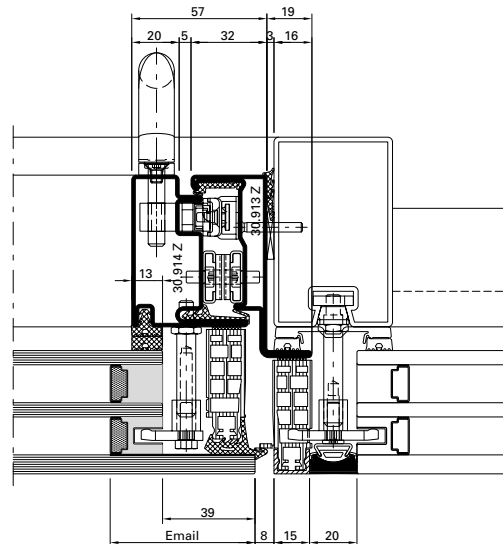
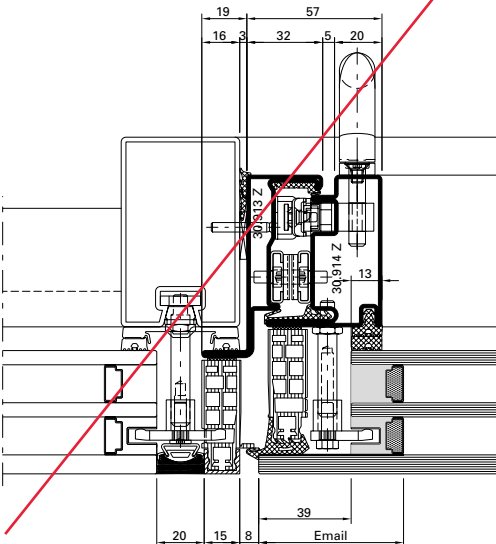
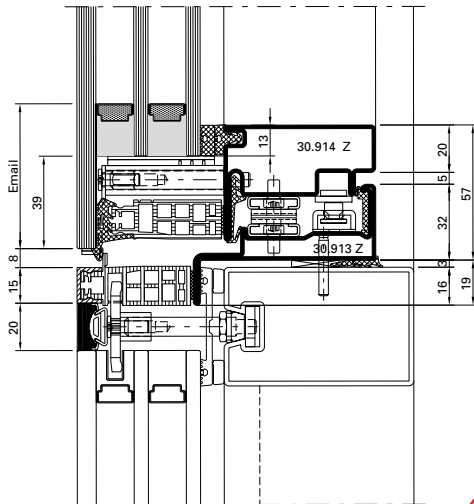
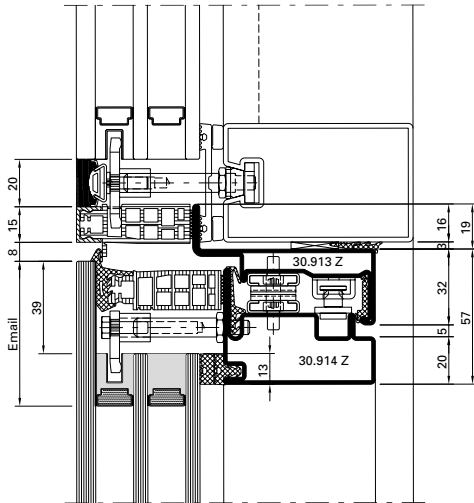
**Projected top-hung window
 VISS SG 50 mm
 Window without mechanical fixing
 of the outer pane**



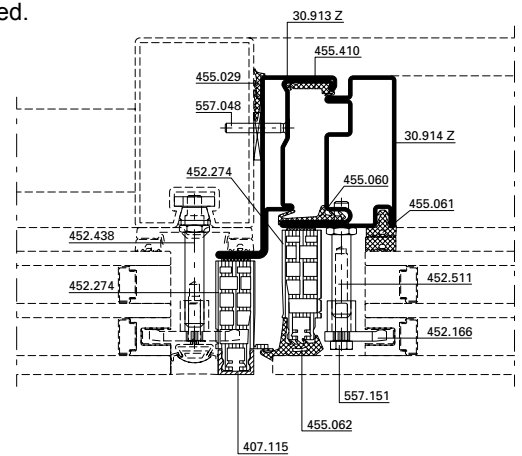
Parallelausstellfenster
 VISS SG 50 mm
 Fenster ohne mechanische Sicherung
 der Aussenseibe

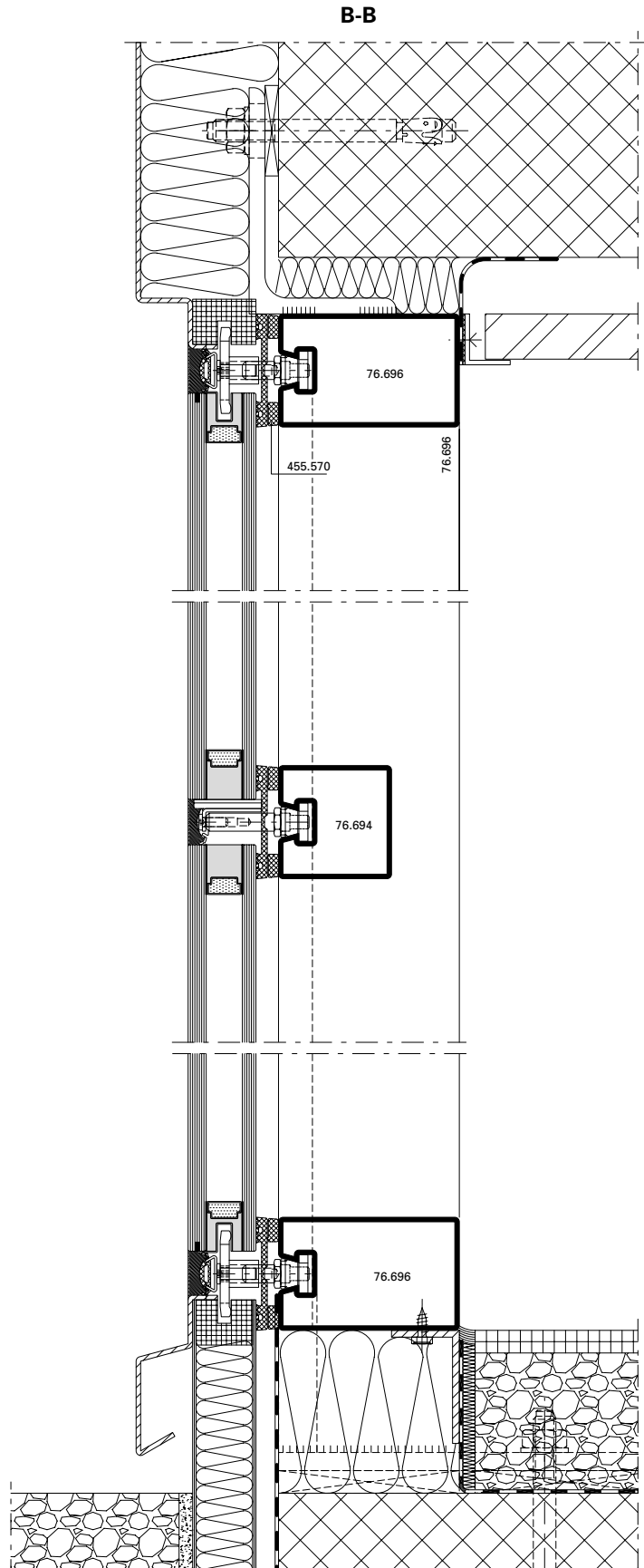
Fenêtre à projection parallèle
 VISS SG 50 mm
 Fenêtre sans câble de sécurité
 mécanique de la vitre extérieure

Parallel opening window
 VISS SG 50 mm
 Window without mechanical fixing
 of the outer pane

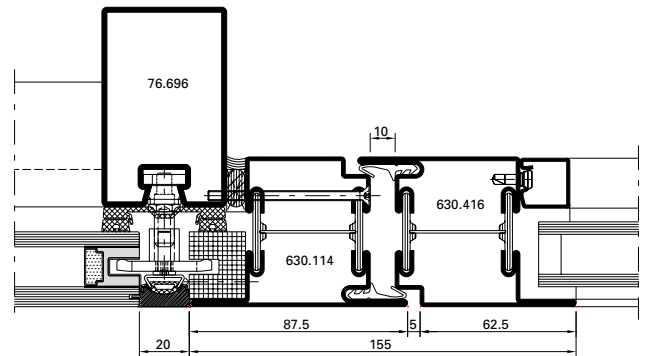


Diese Anwendung wird nicht mehr geliefert.
 Cette application n'est plus dans la gamme.
 This application is no longer supplied.

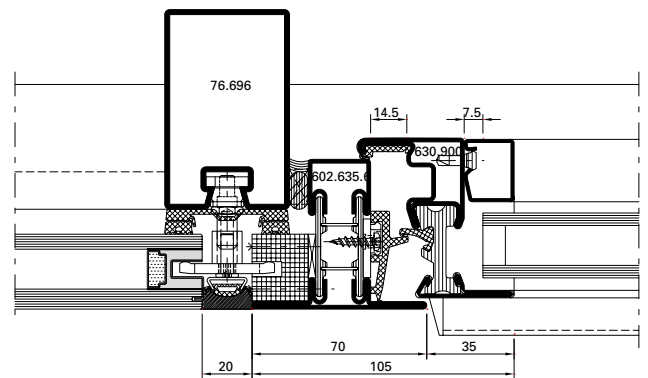


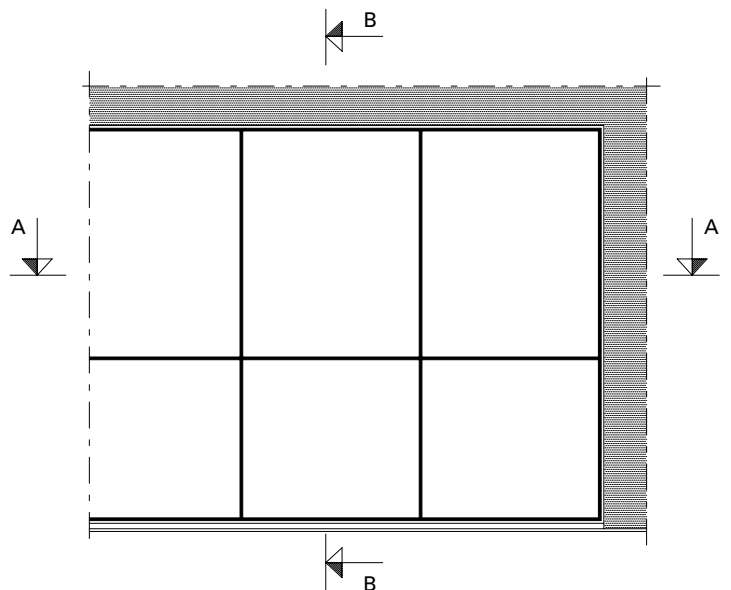
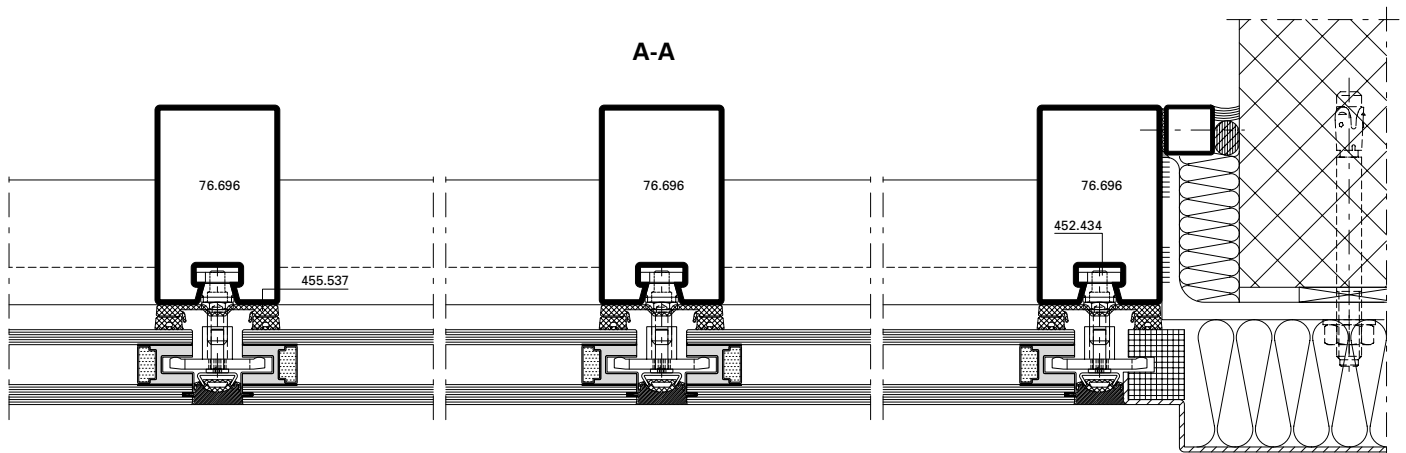


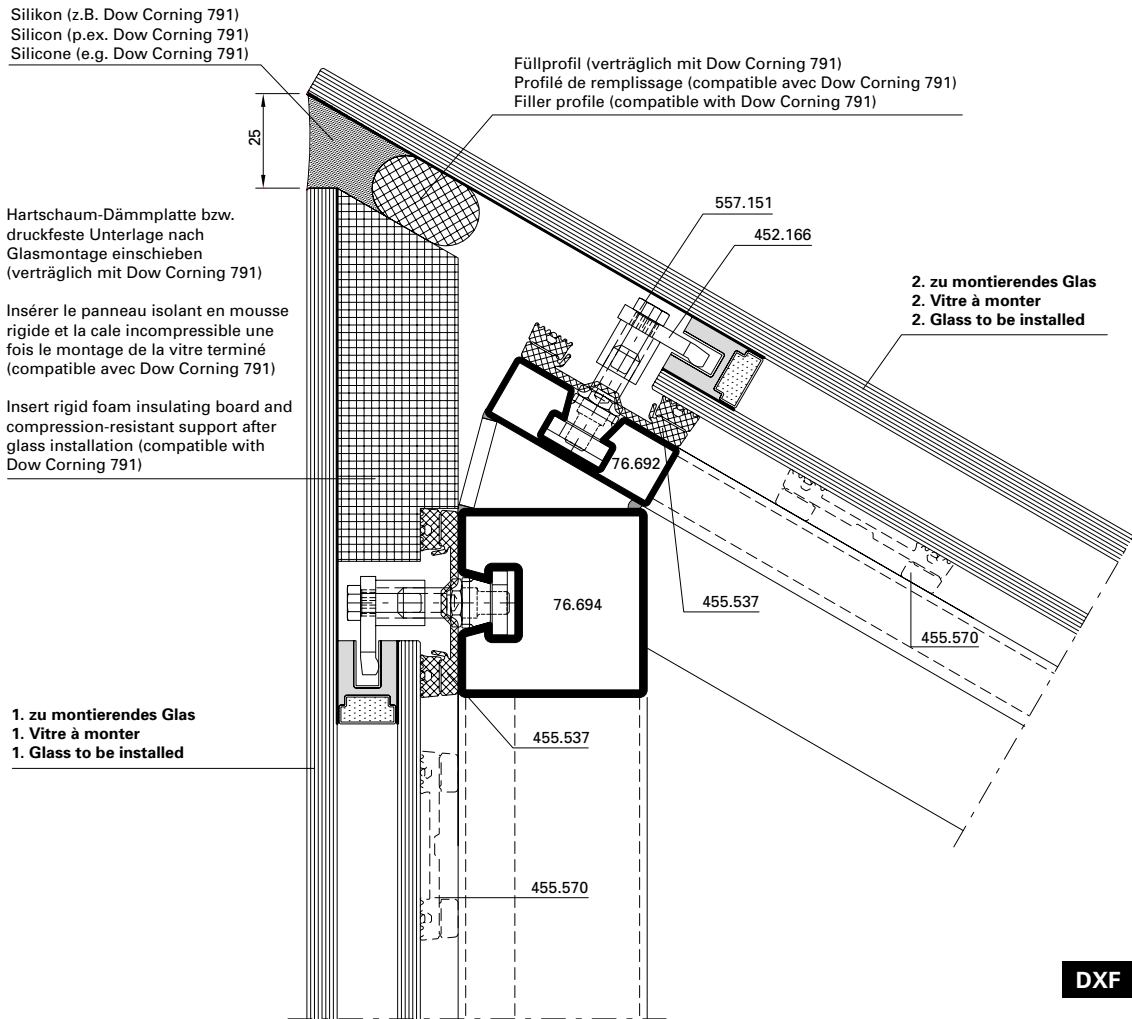
Einsatzelement Türe
Élément de remplissage porte
Infill element door



Einsatzelement Fenster
Élément de remplissage fenêtre
Infill element window







DXF **DWG**

D-530-K-008

Montageablauf

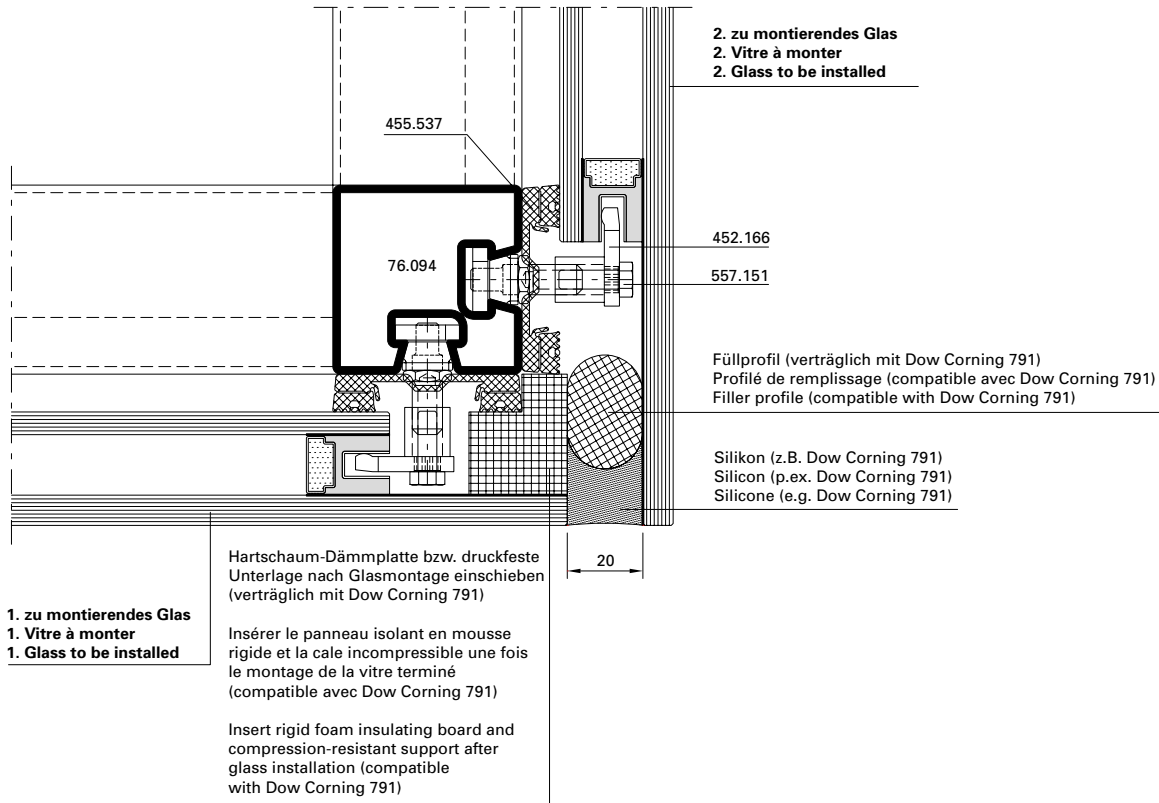
1. Glashalter 452.166 senkrecht vormontieren (vor den Glaselementen).
2. Glaselemente mit kurzer Glasstufe montieren (Anzugsmoment 2 Nm).
3. Mit Haltegabel (durch Metallbauer zu fertigen) Glashalter abdrehen und mit Gabelschlüssel Sechskantschraube vorsichtig eindrehen.
4. Hartschaum-Dämmplatte einschieben
5. Glaselement mit langer Glasstufe montieren (Anzugsmoment 2 Nm) analog Punkt 3.
6. Füllprofil einschieben und Silikonfuge erstellen.

Étapes du montage

1. Prémonter le clip de vitrage 452.166 à la verticale (avant les éléments vitrés).
2. Monter les éléments vitrés avec épaulement de verre court (couple de serrage 2 Nm).
3. Faire tourner le clip de vitrage avec la fourche de maintien (fabriquées par le constructeur métallique) et visser avec précaution avec une clé à fourche à six pans.
4. Insérer le panneau isolant en mousse rigide
5. Monter l'élément vitré à épaulement de verre long (couple de serrage 2 Nm) de manière analogue au point 3.
6. Insérer le profilé de remplissage et réaliser un joint silicone.

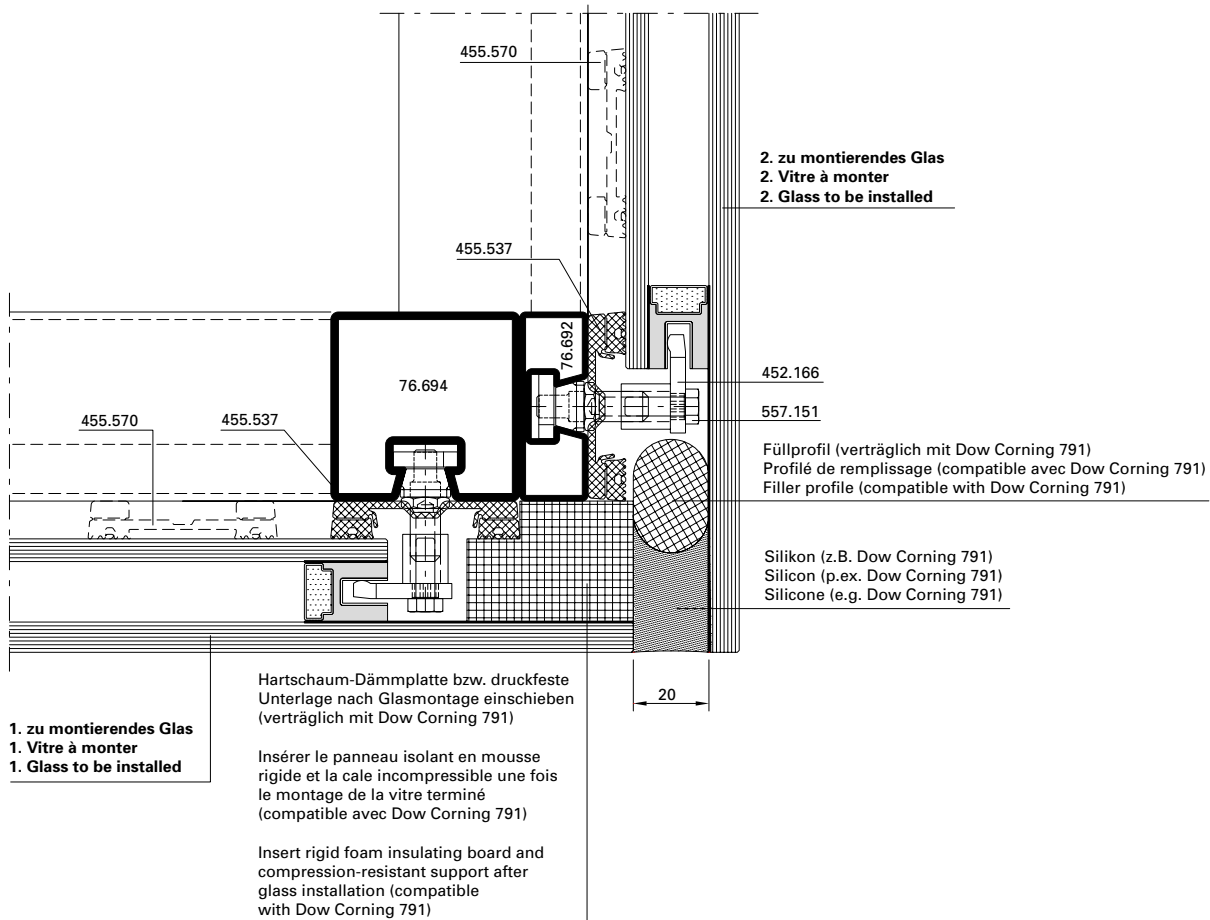
Installation sequence

1. Pre-install glazing clip 452.166 vertically (before the glass units).
2. Install glass units with short glass overlap (torque setting 2 Nm).
3. Turn glazing clip with support bracket (to be produced by the metal fabricator) and carefully screw in the hexagon head bolt using the open-ended spanner.
4. Insert rigid foam insulating board.
5. Install glass unit with long glass overlap (torque setting 2 Nm) in the same way as point 3.
6. Insert filler profile and create silicone joint.



DXF DWG

D-530-K-009

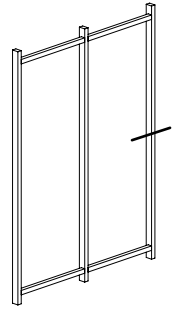
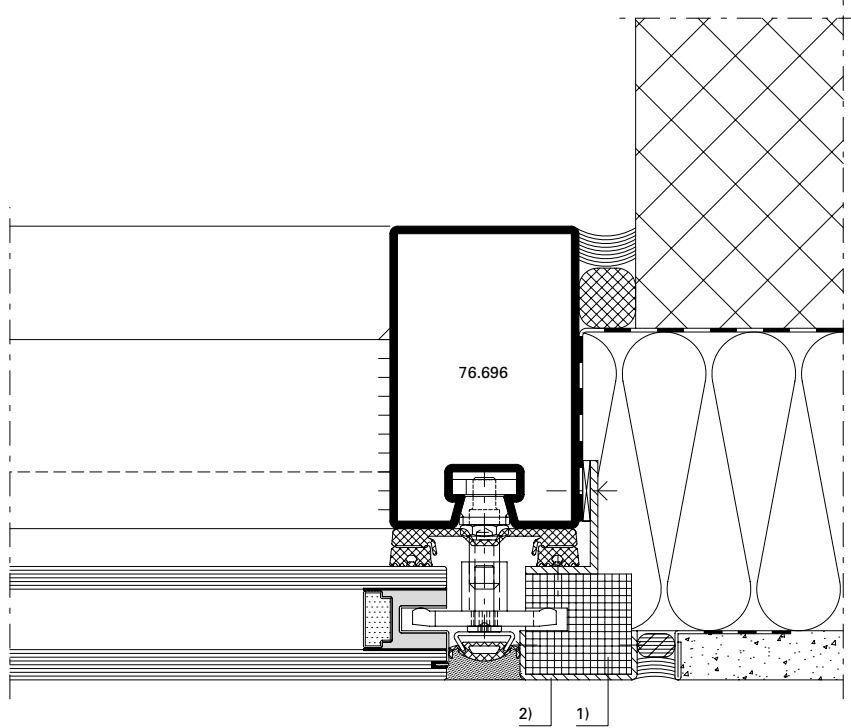


DXF DWG

D-530-K-010

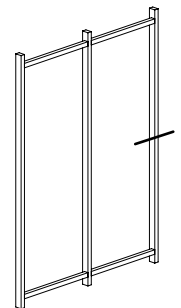
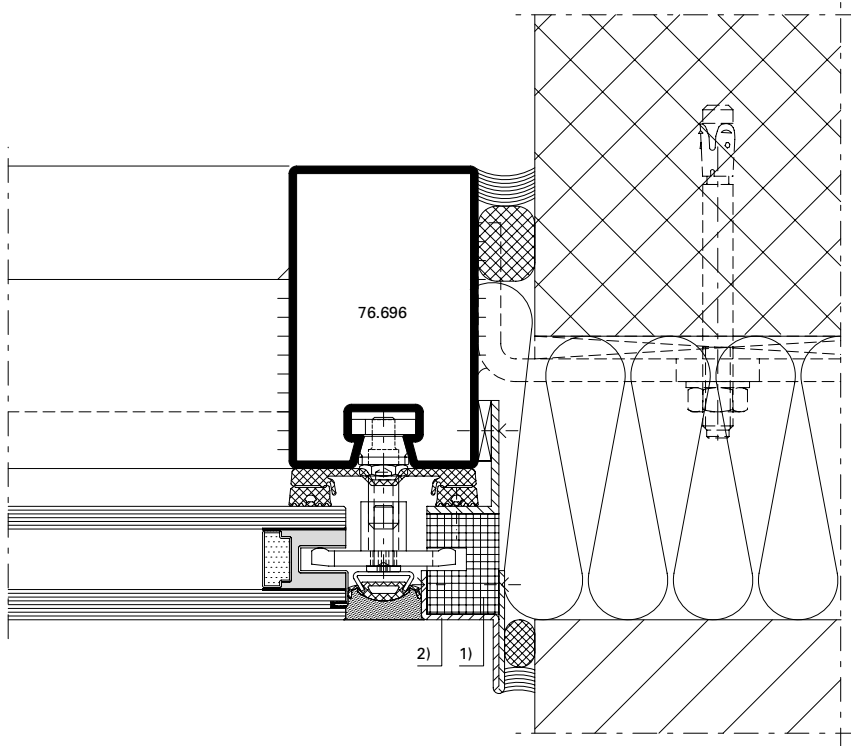
Anschlüsse am Bau im Massstab 1:2
Raccords au mur à l'échelle 1:2
Attachment to structure on scale 1:2

VISS SG-Fassaden
Façades VISS SG
VISS SG façades



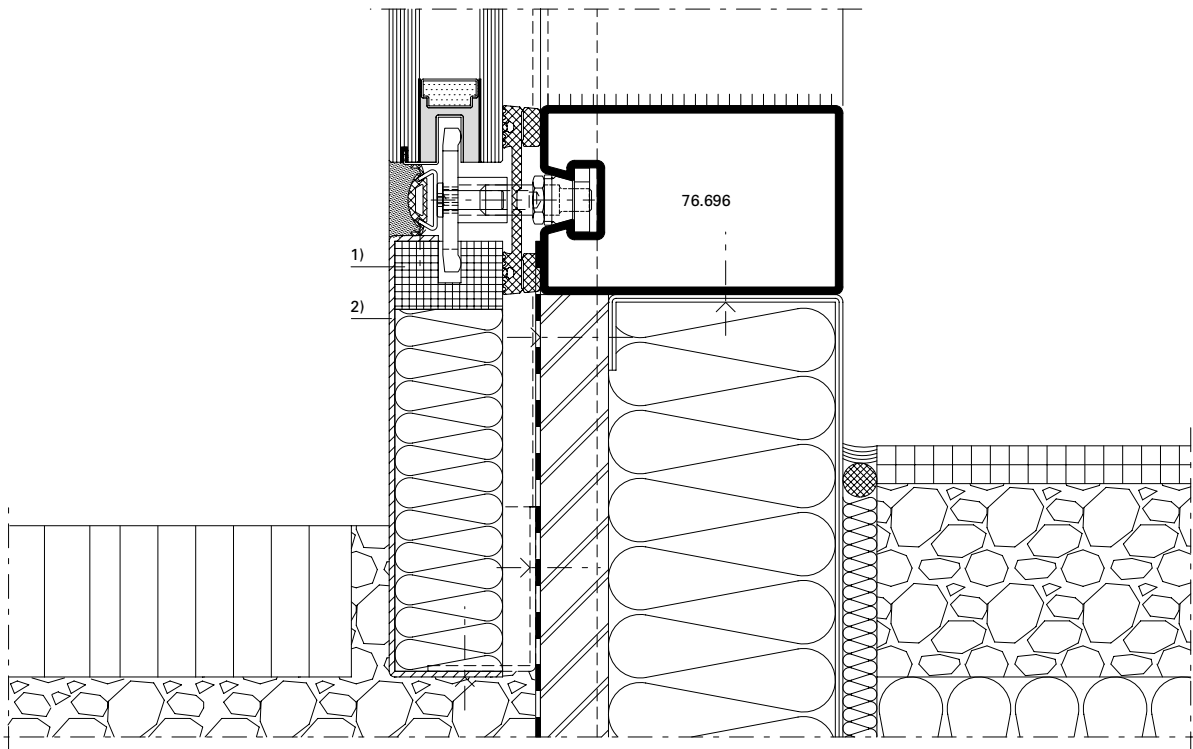
DXF DWG

D-530-A-005



DXF DWG

D-530-A-006



Ausführungshinweis:

- 1) Druckfeste Unterlage
(verträglich mit Dow Corning 791)
- 2) Aluminium eloxiert
(Qualität EURAS A6)

Consigne d'exécution:

- 1) Cale incompressible (compatible
avec Dow Corning 791)
- 2) Aluminium anodisé
(qualité EURAS A6)

Design information:

- 1) Compression-resistant support
(compatible with Dow Corning 791)
- 2) Anodised aluminium
(EURAS quality A6)

Planung

Statische Vordimensionierung

- Dimensionierung und Festlegung des Glasaufbaus mit dem Glaslieferanten (Firma Eckelt) aufgrund der objektbezogenen Vorgaben abklären.
- Ausbildung und Positionierung der örtlichen Glshalterungen im Isolierglas sowie deren Abstände untereinander mit dem Glaslieferanten abstimmen.

Für die Bemessung der Glasdicke, Anzahl und Abstände der Verankerungen bzw. Nothalter sind Eigengewicht, Wind, Temperatur- und Klimabeanspruchung zu berücksichtigen. Das Eckelt Bemessungskonzept ist in der ETA beschrieben. Für die Durchbiegung der Scheibenmitte gilt im Gebrauchslastfall $< 1/100$ der kleineren Plattenstützweite.

Silikon Verarbeitungshinweis

Die Produktinformationen und Verarbeitungshinweise des Silikonherstellers Dow Corning sind zu beachten. Wenn andere Silikone als Dow Corning 791 verwendet werden ist die Verträglichkeit der Bestandteile zu prüfen.

Conception

Prédimensionnement statique

- Clarifier le dimensionnement et le choix de la structure du vitrage avec le fournisseur de vitrage (Eckelt) sur la base des définitions se référant à l'objet.
- Fixer la formation et le positionnement des clips de vitrage dans le vitrage isolant et les distances entre eux avec le fournisseur du vitrage.

Tenir compte du poids propre, du vent et des sollicitations climatiques pour définir l'épaisseur du vitrage et le nombre et l'espacement entre les ancrages et les cales de sécurité. Le concept de dimensionnement Eckelt est décrit dans l'ETA. La petite largeur de support de plaque suffit dans le cas de la charge usuelle $< 1/100$.

Consigne d'utilisation du silicone

Il doit être tenu compte des informations produit et des consignes d'utilisation du fabricant de silicone Dow Corning. La compatibilité des composants doit être vérifiée quand d'autres silicoones que Dow Corning 791 sont utilisés.

Planning

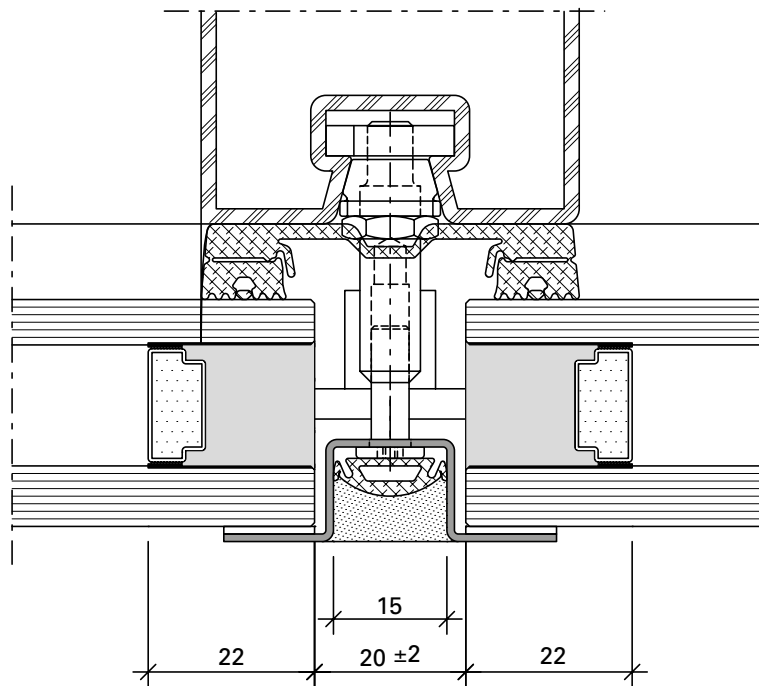
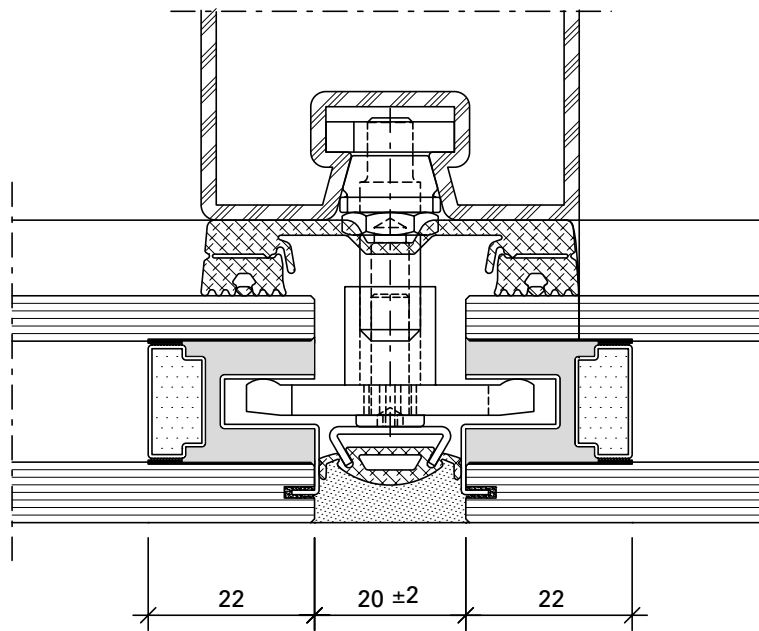
Preliminary structural analysis

- Clarify the dimensions and specification of the glass composition with the glass supplier (Eckelt) based on the project-specific requirements.
- Agree the design and position of the glazing clips in the insulating glass, as well as the spacing between them, with the glass supplier.

To calculate the glass thickness, as well as the number and location of the anchors and retaining clips, the dead load, as well as wind, temperature and climate loading must be taken into account. The Eckelt dimensioning concept is described in the ETA. When subject to working load, $< 1/100$ of the shorter span applies to deflection in the centre of the glass.

Silicone processing instruction

The production information and processing instructions of the silicone manufacturer Dow Corning must be observed. If other silicone is used than that of Dow Corning 791 then the compatibility of the components must be checked.



Herstellung von Glaspaneelen

Gemäss der Europäischen technischen Zulassung (ETA) 13/0015 kann ein Glaspaneel gefertigt werden sofern:

1. Der Aufbau gemäss den Empfehlungen der Firma Eckelt erfolgt (siehe Seite 26-8)
2. Das verwendete Aluminiumblech bzw. die Klebeoberfläche (bevorzugt eloxierte Oberfläche) ist vom Kunden beizustellen und der Nachweis «Prüfung einer Structural Glazing-Klebung auf anorganischer Oberfläche nach ETAG 002» muss erbracht sein. Bevorzugt sollte hier ein Eloxalwerk werden, welches diese Prüfung vorweisen kann. Im Auftragsfall werden zusätzlich Blechmuster für projektbezogene Haftprüfungen sowie Eigen- und Fremdüberwachung benötigt. Auf Grund, dass hier die Verklebung Glas – Silikon – Aluminiumblech erfolgt ist die Verklebung mit einem Structural Glazing Silikon (z.B. DC 993) auszuführen. Eine Erstprüfung, durch das ift Rosenheim für die Verklebung von Email nach ABZ Z-70.1-75 mit Silikon DC 993 liegt der Firma Eckelt vor.

Das Unternehmen welche die Verklebung zwischen Glas und Randverbund sowie zwischen Randverbund und Aluminiumblech übernimmt, muss entsprechend zugelassen und zertifiziert sein. Ein Nachweis über die Verklebung ist vom ausführenden Unternehmen zu erbringen.

Pose de panneaux vitrés

Selon l'Agrément Technique Européen (ETA) 13/0015, il est possible de poser un panneau vitré dans la mesure:

1. Le montage peut être effectué selon les recommandations de la société Eckelt (voir page 26-8)
2. La tôle en aluminium utilisée et la surface à coller (de préférence surface anodisée) doivent être fournies par le client avec l'attestation «Contrôle d'un collage tout en verre-sur une surface anorganique selon ETAG 002». Il devrait s'agir de préférence d'une usine de traitement Eloxal en mesure de fournir le contrôle. En cas de commande, des modèles de tôle pour les essais d'adhérence relatifs au projet et un contrôle interne et extérieur sont de plus nécessaires. En raison du collage verre – silicone – tôle d'aluminium, ce dernier doit être effectué avec du silicone pour tout verre (p. ex. DC 993). La société Eckelt dispose d'un essai type qui a été réalisé par ift Rosenheim pour le collage d'email selon ABZ Z-70.1-75 avec du silicone DC 993.

L'entreprise qui se charge du collage entre verre et scellement ainsi qu'entre scellement et tôle d'aluminium doit posséder l'autorisation et la certification qui y est nécessaire. L'entreprise exécutante du collage doit fournir une attestation pour le collage.

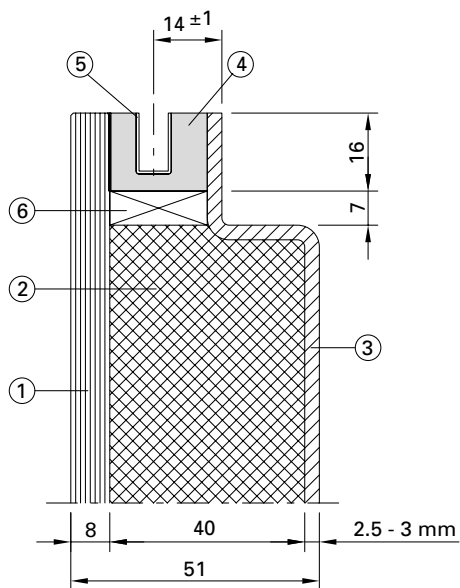
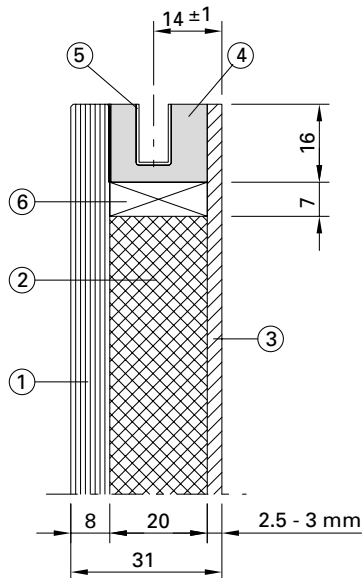
Manufacturing glass panels

A glass panel can be fabricated in accordance with the European Technical Approval (ETA) 13/0015 as long as met:

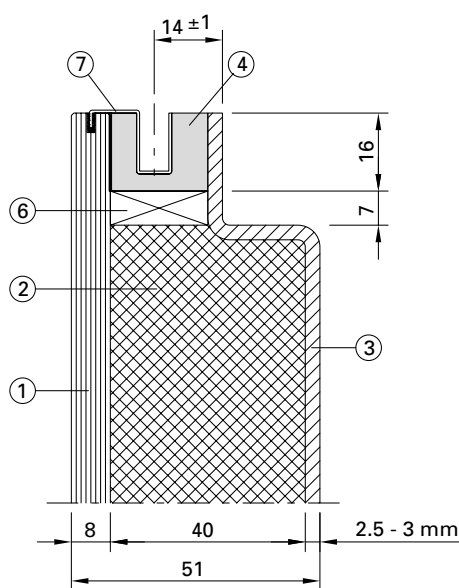
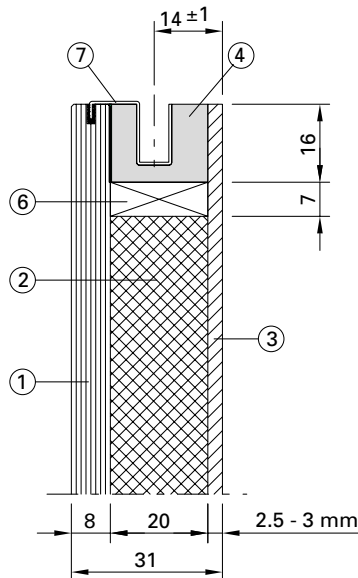
1. Construction can be carried out in accordance with the recommendations from Eckelt (see page 26-8)
2. The sheet aluminium used or the bonding surface (preferably an anodised surface) must be provided by the customer and proof of «testing of structural glazing bonding to an inorganic surface in accordance with ETAG 002» must be provided. This should preferably be an anodising plant that can provide proof of this test. If an order is placed, additional sheet samples are required for project-specific adhesion tests, as well as in-house and third-party monitoring. Due to the fact that glass, silicone and aluminium sheets are being bonded here, bonding must be carried out with a structural glazing silicone (e.g. DC 993). An initial type test by ift Rosenheim for the bonding of enamel in accordance with general building authority approval Z-70.1-75 with silicone DC 993 is available from Eckelt.

The company that carries out the bonding between glass and edge seal and between edge seal and aluminium sheet must be approved and certified accordingly. Proof of bonding must be provided by the company contracted to do the work.

Paneelaufbau Vario DZ
Composition du panneau Vario DZ
Panel composition Vario DZ



Paneelaufbau Vario S-For
Composition du panneau Vario S-For
Panel composition Vario S-For



Legende

| Bezeichnung | Werkstoff |
|------------------|--------------|
| 1. EMAILT | Glas |
| 2. Isolierung | EPS W30 |
| 3. Aluminium | Aluminium |
| 4. Silikon | DC-993 |
| 5. VAR 101 | AlMgSi05 F22 |
| 6. Abstandhalter | Aluminium |
| 7. VAR 102-8 | 1.4016-S235 |

Achtung:

Bis 2 m² Blechdicke 2.5 mm
 Bis 4 m² Blechdicke 3 mm

Légende

| Désignation | Matériau |
|-----------------------|--------------|
| 1. EMAILT | Verre |
| 2. Isolation | EPS W30 |
| 3. Aluminium | Aluminium |
| 4. Silicone | DC-993 |
| 5. VAR 101 | AlMgSi05 F22 |
| 6. Pièce d'écartement | Aluminium |
| 7. VAR 102-8 | 1.4016-S235 |

Attention:

jusqu'à 2 m² d'épaisseur de tôle 2.5 mm
 jusqu'à 4 m² d'épaisseur de tôle 3 mm

Key

| Description | Material |
|---------------|--------------|
| 1. EMAILT | Glass |
| 2. Insulation | EPS W30 |
| 3. Aluminium | Aluminium |
| 4. Silicone | DC-993 |
| 5. VAR 101 | AlMgSi05 F22 |
| 6. Spacer | Aluminium |
| 7. VAR 102-8 | 1.4016-S235 |

Note:

Up to 2 m², sheet thickness 2.5 mm
 Up to 4 m², sheet thickness 3 mm

Bestellablauf für VARIO Gläser

1. Ansprechpartner bei der Firma Eckelt kontaktieren wobei die genannten wichtigen Information (Seite 26-55) bereits verfügbar sein sollten.
2. Abklärung durch die Firma Eckelt und Zusendung des Angebotes.
3. Bestellung bei der Firma Eckelt tätigen.

Déroulement de la commande pour les vitres VARIO

1. Contacter son interlocuteur de la société Eckelt et lui fournir les informations importantes (page 26-55) devant déjà être disponibles.
2. Clarification par la société Eckelt et envoi de l'offre.
3. Commander auprès de la société Eckelt.

Ordering procedure for Vario glass

1. Get in touch with the contact partner at Eckelt – the important information (page 26-55) should already be available.
2. Clarify with Eckelt – quotation is sent
3. Place an order with Eckelt.

Ansprechpartner bei der Firma Eckelt Glas GmbH bezüglich der statischen Dimensionierung des Glasaufbaus:

Österreich:

Herr Andreas Hirtl
E-Mail:
andreas.hirtl@saint-gobain.com
Tel: +43 7252 894 1405

Interlocuteur dans la société Eckelt Glas GmbH responsable du dimensionnement statique de la construction du vitrage:

Autriche:

Monsieur Andreas Hirtl
E-Mail:
andreas.hirtl@saint-gobain.com
Tél.: +43 7252 894 1405

Contacts at Eckelt Glas GmbH for matters relating to the structural design of glass:

Austria:

Mr Andreas Hirtl
E-Mail:
andreas.hirtl@saint-gobain.com
Tel: +43 7252 894 1405

Deutschland:

Herr Georg Niederhofer
E-Mail:
georg.niederhofer@saint-gobain.com
Tel: +43 7252 894 1166

Allemagne:

Monsieur Georg Niederhofer
E-Mail:
georg.niederhofer@saint-gobain.com
Tel: +43 7252 894 1166

Germany:

Mr Georg Niederhofer
E-Mail:
georg.niederhofer@saint-gobain.com
Tel: +43 7252 894 1166

Schweiz, Osteuropa, Ungarn, Balkan, Russland, Griechenland, Zypern, Mittler Osten, Afrika, Australien und Amerika:

Herr Gruber Michael
E-Mail:
michael.gruber@saint-gobain.com
Tel.: +43 7252 894 1165

Suisse, Europe de l'est, Hongrie, Balkans, Russie, Grèce, Chypre, Moyen Orient, Afrique, Australie et Amérique:

Monsieur Gruber Michael
E-Mail:
michael.gruber@saint-gobain.com
Tel.: +43 7252 894 1165

Switzerland, Eastern Europe, Hungary, Balkans, Russia, Greece, Cyprus, Middle East, Africa, Australia and America:

Mr Gruber Michael
E-Mail:
michael.gruber@saint-gobain.com
Tel.: +43 7252 894 1165

Portugal, Spanien, Frankreich, Benelux, Holland, Dänemark, Norwegen, Schweden, Finnland, Baltikum, Polen, Tschechien, Slowakei, Italien, England (UK), Japan, Singapur und Indien:

Herr Andreas Lang
E-Mail:
andreas.lang@saint-gobain.com
Tel: +43 7252 894 1134

Portugal, Espagne, France, Bénélux, Pays-Bas, Danemark, Norvège, Suède, Finlande, Pays baltes, Pologne, République Tchèque, Slovaquie, Italie, Angleterre (Royaume Uni), Japon, Singapour et Inde:

Monsieur Andreas Lang
E-Mail:
andreas.lang@saint-gobain.com
Tel: +43 7252 894 1134

Portugal, Spain, France, Benelux, Holland, Denmark, Norway, Sweden, Finland, Baltic States, Poland, Czech Republic, Slovakia, Italy, United Kingdom, Japan, Singapore and India:

Mr Andreas Lang
E-Mail:
andreas.lang@saint-gobain.com
Tel: +43 7252 894 1134

Wichtige Informationen für die Firma Eckelt Glas GmbH:

Für eine rasche Anfragebearbeitung benötigt die Firma Eckelt folgende Angaben:

Glasgröße: _____

Breite x Höhe: _____

Stückzahl: _____

Anzahl der Gläser: _____

Quadratmeter: _____

Gesamtmenge je Glastyp
Kantenbereiche: _____

Handelt es sich um einen

Kantenbereich (Gebäudeecke)

oder

Regelfassade (kein Eckbereich)

Einbauhöhe: _____

Das «von bis» ist hier zu nennen – z.B. Scheiben werden im Erdgeschoss eingebaut, oder Scheiben werden vom Erdgeschoss bis zum 10. Stock eingebaut.

Einbausituation: _____

Lagerung der Scheiben – sind diese vierseitig oder z.B. nur zweiseitig eingespannt, ist das Vario auf allen vier Seiten der Scheibe oder nur z.B. an den beiden Höhenkanten

Projektstandort / Windlast:

PLZ/Ort oder
anzunehmende Last in kN/m²

TRAV (nur für Deutschland):

Ja / Nein

Informations importantes pour la société Eckelt Glas GmbH:

La société Eckelt nécessite les informations suivantes pour pouvoir traiter rapidement les demandes:

Taille du vitrage: _____

Largeur x hauteur: _____

Nombre d'unités: _____

Nombre de vitres: _____

Mètres carrés: _____

Quantité totale pour chaque type de vitrage: _____

S'agit-il

d'une zone de bordure (angle d'un bâtiment)

ou

de la façade (pas de zone en angle)

Hauteur de montage: _____

«De ... à» doit être indiqué – p. ex. les vitres doivent être montées au rez-de-chaussée ou les vitres doivent être montées du rez-de-chaussée au 10^e étage.

Situation de montage: _____

Stockage des vitres – ces dernières sont-elles encadrées de deux côtés, Vario se trouve-t-il des quatre côtés de la vitre ou uniquement sur les deux bords verticaux

Site du projet / charge de vent:

CP / Lieu ou
charge supposée en kN/m²

TRAV (uniquement pour l'Allemagne):

Oui / Non

Important information for Eckelt Glas GmbH:

For fast query processing, Eckelt requires the following information:

Glass size: _____

Width x height: _____

Quantity: _____

Number of glass panes: _____

Square metres: _____

Total quantity of edge areas per glass type: _____

It is:

an edge area (building corner)

or

a regular façade (no corner area)

Installation height: _____

The «from to» must be mentioned here - e.g. panes are installed on the ground floor, or panes are installed from the ground floor to the 10th floor.

Installation position: _____

Storage of panes – are they fixed on four sides or e.g. only on two sides, is the Vario on all four sides of the pane or only on the two height edges, for example?

Project location / wind load:

Post code / town or
load to be applied in kN/m²

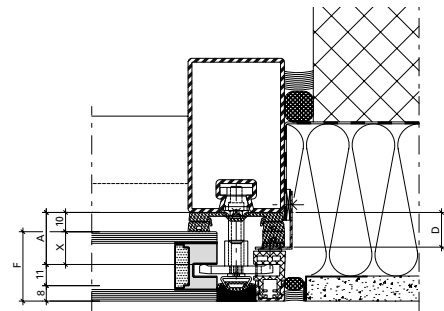
TRAV (for Germany only):

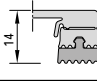
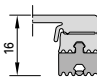
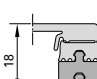
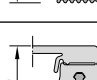
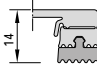
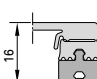
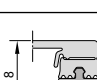
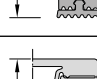
Yes / No

Auswahl der Ausgleichsdichtungen in der Fassade in Abhängigkeit von der Füllelementstärke

Choix des joints de compensation dans la façade en fonction de l'épaisseur de l'élément de remplissage

Selection of the compensating weatherstrips in the façade depending on the infill unit thickness



| F * | A | X | Innendichtung Joint interieure Inside gasket | Distanzprofil Profilé de distance Distance profile | Ausgleichsdichtung Joint de compensation Compensating gasket | D | |
|---------|----|----|--|--|--|----|--|
| 30-31 | 21 | 11 | 455.537 (10 mm) 50 mm 455.538 (10 mm) 60 mm | 452.273 | 455.566 (4 mm) | 14 |  455.566 |
| 32-33 | 23 | 13 | | | 455.567 (6 mm) | 16 |  455.567 |
| 34-35 | 25 | 15 | | | 455.567 + 455.565 (8 mm) | 18 |  455.567 455.565 |
| 36-37 | 27 | 17 | | | 455.567 + 455.566 (10 mm) | 20 |  455.567 455.566 |
| 38-51** | | | | | | | |
| 52-53 | 43 | 33 | 455.537 (10 mm) 50 mm 455.538 (10 mm) 60 mm | 452.274 | 455.566 (4 mm) | 14 |  455.566 |
| 54-55 | 45 | 35 | | | 455.567 (6 mm) | 16 |  455.567 |
| 56-57 | 47 | 57 | | | 455.567 + 455.565 (8 mm) | 18 |  455.567 455.565 |
| 58-59 | 49 | 39 | | | 455.567 + 455.566 (10 mm) | 20 |  455.567 455.566 |
| 60-70** | | | | | | | |

* mit Aussenscheibe 8 mm

** Distanzprofil (druckfeste Unterlage) ist durch Metallbauer zu erstellen. Das Mass A und X ist analog dem Mass A und X des Füllelementes. Beim Einsatz des Distanzprofilen und entsprechender Ausgleichsdichtungen ist darauf zu achten, dass eventuelle Anschlussbelche, welche die Dichtungshöhe sowie die Aufbau verändern, nicht mit eingerechnet sind.

* avec vitre extérieure de 8 mm

** Le profilé de distance (cale incompressible) doit être réalisé par le constructeur métallique. Les cotes A et X sont analogues aux cotes A et X de l'élément de remplissage. En cas d'utilisation du profilé de distance et des joints de compensation correspondant, veiller à ce que les éventuelles tôles de raccordement, qui modifient la hauteur du joint et son montage, ne soient pas comprises dans le calcul.

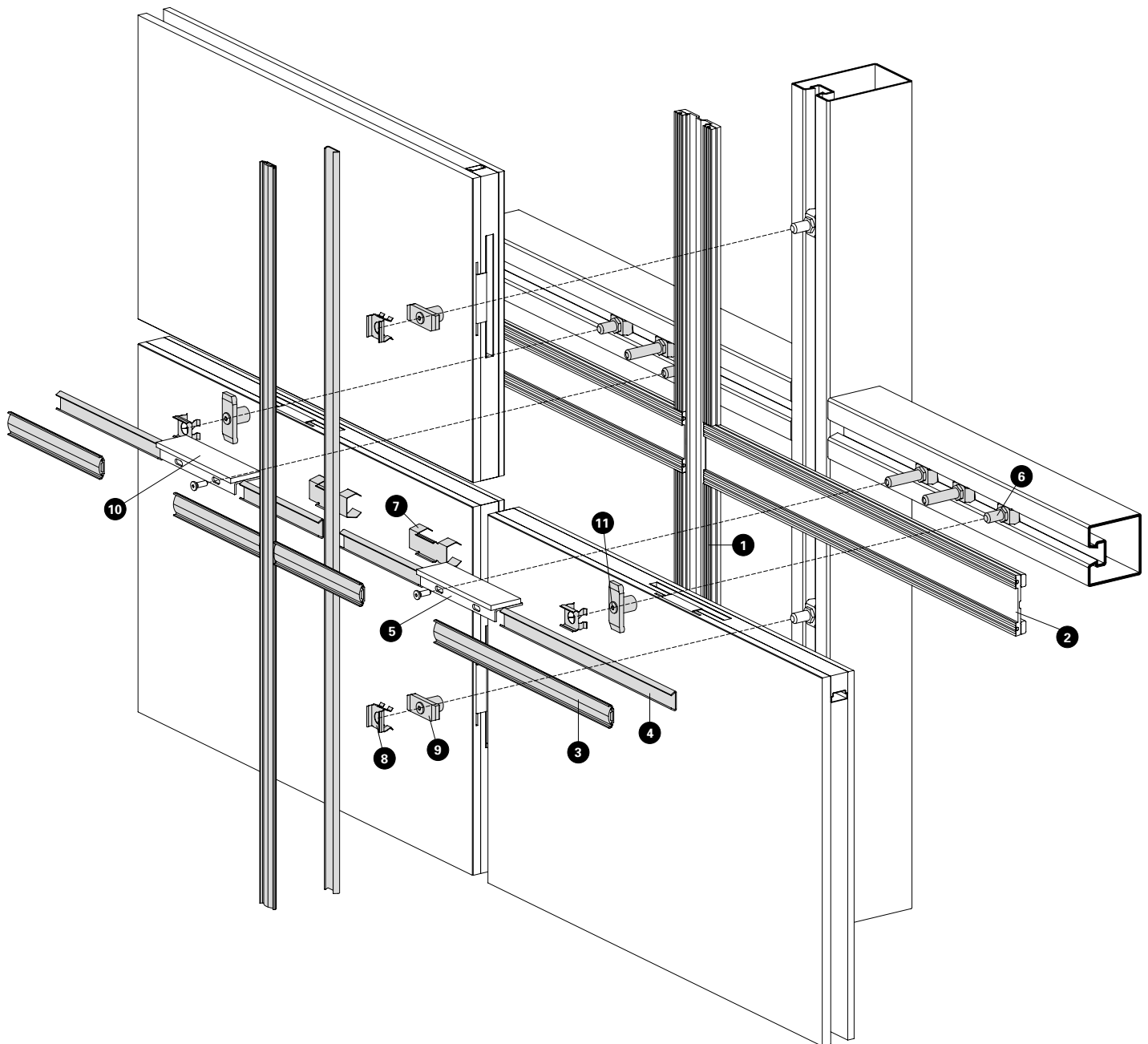
* with 8 mm outer pane

** Spacer profile (compression-resistant liner) must be created by the metal fabricator. The dimensions A and X are the same as the dimensions A and X of the infill unit. When using the spacer profile and corresponding compensating gaskets, it must be noted that any joint plates that alter the gasket size as well as the construction are not included in the calculations.

Systemübersicht

Aperçu de système

System overview



Pos. Artikel

- 1 Innendichtung vertikal
- 2 Innendichtung horizontal
- 3 Dichtung
- 4 Glasfalzprofil
- 5 Glasauflage
- 6 Befestigungsanker
- 7 Befestigungsfeder Endbereich
- 8 Befestigungsfeder
- 9 SG-Glashalter
- 10 Glasklotz
- 11 Schraube

Pos. Article

- 1 Joint intérieur vertical
- 2 Joint intérieur horizontal
- 3 Joint
- 4 Profilé de feuillure de verre
- 5 Support de verre
- 6 Boulon d'ancrage
- 7 Ressort de fixation zone terminale
- 8 Ressort de fixation
- 9 Clip de vitrage SG
- 10 Cale de vitrage
- 11 Vis

Pos. Item

- 1 Inner gasket vertical
- 2 Inner gasket horizontal
- 3 Gasket
- 4 Glazing rebate profile
- 5 Glazing support
- 6 Fastening anchor
- 7 Fixing spring for end area
- 8 Fixing spring
- 9 SG Fixing glazing clip
- 10 Glazing bridge
- 11 Screw

System-Hinweise

Remarques concernant les systèmes

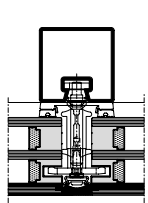
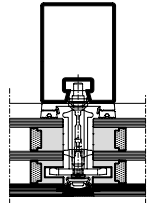
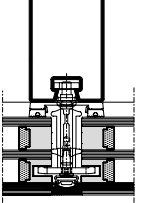
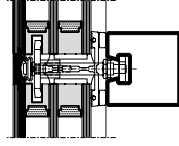
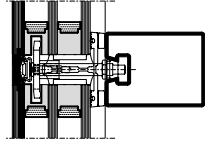
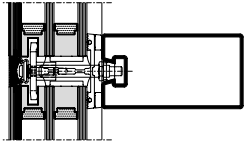
System instructions

VISS SG-Fassaden

Façades VISS SG

VISS SG façades

VISS SG HIAnsichtsbreite 50 mm
mit DämmprofilU_f-Werte nach EN 10077-2**VISS SG HI**Largeur de face 50 mm
avec gaine isolanteValeurs U_f selon EN 10077-2**VISS SG HI**Width 50 mm
with insulating coreU_f values according to 10077-2

| | | | | | | |
|---|---|---|---|---|---|---|
| |  |  |  |  |  |  |
| Glas Verre Glass | Pfosten 50/50 Montant 50/50 Mullion 50/50 | Pfosten 50/95 Montant 50/95 Mullion 50/95 | Pfosten 50/140 Montant 50/140 Mullion 50/140 | Riegel 50/50 Traverse 50/50 Transom 50/50 | Riegel 50/95 Traverse 50/95 Transom 50/95 | Riegel 50/140 Traverse 50/140 Transom 50/140 |
| 50 mm | 0,75 W/m²K | 0,76 W/m²K | 0,77 W/m²K | 0,74 W/m²K | 0,75 W/m²K | 0,75 W/m²K |
| 60 mm | 0,64 W/m²K | 0,64 W/m²K | 0,65 W/m²K | 0,63 W/m²K | 0,64 W/m²K | 0,64 W/m²K |
| 70 mm | 0,58 W/m²K | 0,57 W/m²K | 0,57 W/m²K | 0,56 W/m²K | 0,56 W/m²K | 0,57 W/m²K |

Der Einfluss der Schraubenbefestigung in Höhe von 0.3 W/m²K ist berücksichtigt.

L'influence de la fixation à vis de 0.3 W/m²K est prise en compte.

The 0.3 W/m²K influence of the screw fixing is taken into account.

Unter 40 mm Glasstärke kann das Dämmprofil nicht eingesetzt werden, da sonst keine optimale Glasfalzbelüftung garantiert werden kann.

A moins de 40 mm d'épaisseur de verre, le profilé isolant ne peut être utilisé car il est alors impossible de garantir une aération optimale de la feuillure à verre.

The insulating profile cannot be used with glass thicknesses under 40 mm, as optimum glazing rebate ventilation cannot otherwise be guaranteed.

VISS SG HI
Ansichtsbreite 60 mm
mit Dämmprofil

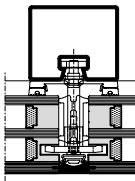
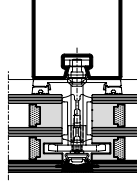
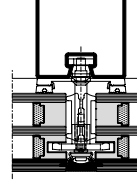
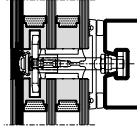
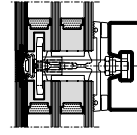
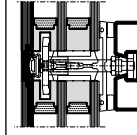
U_f-Werte nach EN 10077-2

VISS SG HI
Largeur de face 60 mm
avec gaine isolante

Valeurs U_f selon EN 10077-2

VISS SG HI
Width 60 mm
with insulating core

U_f values according to 10077-2

| |  |  |  |  |  |  |
|---|---|---|---|---|---|---|
| Glas Verre Glass | Pfosten 60/50 Montant 60/50 Mullion 60/50 | Pfosten 60/100 Montant 60/100 Mullion 60/100 | Pfosten 60/150 Montant 60/150 Mullion 60/150 | Riegel 60/50 Traverse 60/50 Transom 60/50 | Riegel 60/100 Traverse 60/100 Transom 60/100 | Riegel 60/150 Traverse 60/150 Transom 60/150 |
| 50 mm | 0,72 W/m²K | 0,73 W/m²K | 0,73 W/m²K | 0,71 W/m²K | 0,72 W/m²K | 0,72 W/m²K |
| 60 mm | 0,61 W/m²K | 0,62 W/m²K | 0,62 W/m²K | 0,60 W/m²K | 0,61 W/m²K | 0,61 W/m²K |
| 70 mm | 0,56 W/m²K | 0,60 W/m²K | 0,60 W/m²K | 0,50 W/m²K | 0,50 W/m²K | 0,50 W/m²K |

| | | | | | | |
|---|---|---|---|---|---|---|
| Glas Verre Glass | 76.140 Pfosten 60/180 Montant 60/180 Mullion 60/180 | 76.141 Pfosten 60/220 Montant 60/220 Mullion 60/220 | 76.142 Pfosten 60/280 Montant 60/280 Mullion 60/280 | 76.140 Riegel 60/180 Traverse 60/180 Transom 60/180 | 76.141 Riegel 60/220 Traverse 60/220 Transom 60/220 | 76.142 Riegel 60/280 Traverse 60/280 Transom 60/280 |
| 50 mm | 0,73 W/m²K | 0,74 W/m²K | 0,74 W/m²K | 0,72 W/m²K | 0,73 W/m²K | 0,73 W/m²K |
| 60 mm | 0,62 W/m²K | 0,62 W/m²K | 0,62 W/m²K | 0,61 W/m²K | 0,61 W/m²K | 0,61 W/m²K |
| 70 mm | 0,60 W/m²K | 0,60 W/m²K | 0,60 W/m²K | 0,50 W/m²K | 0,50 W/m²K | 0,50 W/m²K |

**Der Einfluss der Schrauben-
befestigung in Höhe von 0.3 W/m²K
ist berücksichtigt.**

Unter 40 mm Glasstärke kann das
Dämmprofil nicht eingesetzt werden,
da sonst keine optimale Glasfalz-
belüftung garantiert werden kann.

**L'influence de la fixation à vis de
0.3 W/m²K est prise en compte.**

A moins de 40 mm d'épaisseur de
verre, le profilé isolant ne peut être
utilisé car il est alors impossible de
garantir une aération optimale de la
feuilleure à verre.

**The 0.3 W/m²K influence of the
screw fixing is taken into account.**

The insulating profile cannot be used
with glass thicknesses under 40 mm,
as optimum glazing rebate ventilation
cannot otherwise be guaranteed.

System-Hinweise

Remarques concernant les systèmes

System instructions

VISS SG-Fassaden

Façades VISS SG

VISS SG façades

VISS SG

Ansichtsbreite 50 mm

U_f-Werte nach EN 10077-2

VISS SG

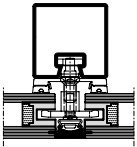
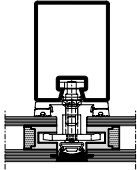
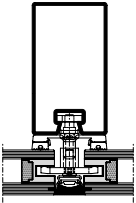
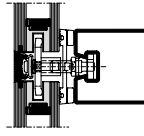
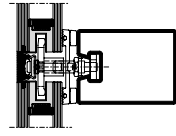
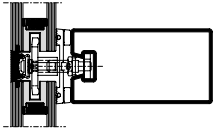
Largeur de face 50 mm

Valeurs U_f selon EN 10077-2

VISS SG

Width 50 mm

U_f values according to 10077-2

| |  |  |  |  |  |  |
|---|---|---|---|---|---|---|
| Glas Verre Glass | Pfosten 50/50 Montant 50/50 Mullion 50/50 | Pfosten 50/95 Montant 50/95 Mullion 50/95 | Pfosten 50/140 Montant 50/140 Mullion 50/140 | Riegel 50/50 Traverse 50/50 Transom 50/50 | Riegel 50/95 Traverse 50/95 Transom 50/95 | Riegel 50/140 Traverse 50/140 Transom 50/140 |
| 30 mm | 1,6 W/m²K | 1,6 W/m²K | 1,6 W/m²K | 1,4 W/m²K | 1,4 W/m²K | 1,4 W/m²K |
| 40 mm | 1,4 W/m²K | 1,4 W/m²K | 1,4 W/m²K | 1,2 W/m²K | 1,3 W/m²K | 1,3 W/m²K |
| 50 mm | 1,3 W/m²K | 1,3 W/m²K | 1,3 W/m²K | 1,1 W/m²K | 1,2 W/m²K | 1,2 W/m²K |
| 60 mm | 1,3 W/m²K | 1,3 W/m²K | 1,3 W/m²K | 1,1 W/m²K | 1,1 W/m²K | 1,1 W/m²K |
| 70 mm | 1,2 W/m²K | 1,2 W/m²K | 1,2 W/m²K | 1,0 W/m²K | 1,1 W/m²K | 1,1 W/m²K |

Der Einfluss der Schraubenbefestigung in Höhe von 0.3 W/m²K ist berücksichtigt.

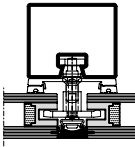
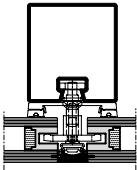
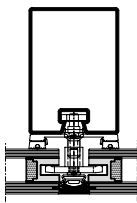
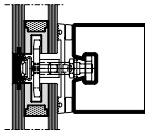
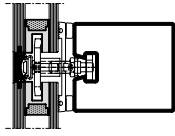
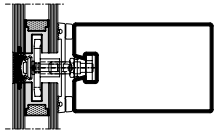
L'influence de la fixation à vis de 0.3 W/m²K est prise en compte.

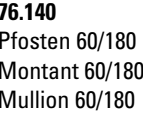
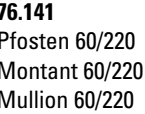
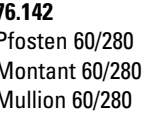
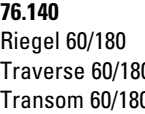
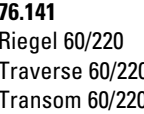
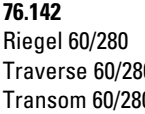
The 0.3 W/m²K influence of the screw fixing is taken into account.

VISS SG
Ansichtsbreite 60 mm
U_f-Werte nach EN 10077-2

VISS SG
Largeur de face 60 mm
Valeurs U_f selon EN 10077-2

VISS SG
Width 60 mm
U_f values according to 10077-2

| |  |  |  |  |  |  |
|---|---|---|---|--|---|---|
| Glas Verre Glass | Pfosten 60/50 Montant 60/50 Mullion 60/50 | Pfosten 60/100 Montant 60/100 Mullion 60/100 | Pfosten 60/150 Montant 60/150 Mullion 60/150 | Riegel 60/50 Traverse 60/50 Transom 60/50 | Riegel 60/100 Traverse 60/100 Transom 60/100 | Riegel 60/150 Traverse 60/150 Transom 60/150 |
| 30 mm | 1,4 W/m ² K | 1,5 W/m ² K | 1,5 W/m ² K | 1,3 W/m ² K | 1,3 W/m ² K | 1,3 W/m ² K |
| 40 mm | 1,3 W/m ² K | 1,3 W/m ² K | 1,3 W/m ² K | 1,1 W/m ² K | 1,1 W/m ² K | 1,2 W/m ² K |
| 50 mm | 1,2 W/m ² K | 1,2 W/m ² K | 1,2 W/m ² K | 1,0 W/m ² K | 1,0 W/m ² K | 1,1 W/m ² K |
| 60 mm | 1,1 W/m ² K | 1,1 W/m ² K | 1,1 W/m ² K | 0,96 W/m ² K | 0,97 W/m ² K | 0,98 W/m ² K |
| 70 mm | 1,0 W/m ² K | 1,0 W/m ² K | 1,1 W/m ² K | 0,90 W/m ² K | 0,90 W/m ² K | 0,90 W/m ² K |

| | 76.140  | 76.141  | 76.142  | 76.140  | 76.141  | 76.142  |
|---|--|--|--|---|--|--|
| Glas Verre Glass | Pfosten 60/180 Montant 60/180 Mullion 60/180 | Pfosten 60/220 Montant 60/220 Mullion 60/220 | Pfosten 60/280 Montant 60/280 Mullion 60/280 | Riegel 60/180 Traverse 60/180 Transom 60/180 | Riegel 60/220 Traverse 60/220 Transom 60/220 | Riegel 60/280 Traverse 60/280 Transom 60/280 |
| 50 mm | 1,2 W/m ² K | 1,2 W/m ² K | 1,2 W/m ² K | 1,1 W/m ² K | 1,1 W/m ² K | 1,1 W/m ² K |
| 60 mm | 1,1 W/m ² K | 1,1 W/m ² K | 1,1 W/m ² K | 0,98 W/m ² K | 0,98 W/m ² K | 0,98 W/m ² K |
| 70 mm | 1,1 W/m ² K | 1,1 W/m ² K | 1,1 W/m ² K | 0,90 W/m ² K | 0,90 W/m ² K | 0,90 W/m ² K |

Der Einfluss der Schrauben-
befestigung in Höhe von 0.3 W/m²K
ist berücksichtigt.

L'influence de la fixation à vis de
0.3 W/m²K est prise en compte.

The 0.3 W/m²K influence of the
screw fixing is taken into account.

System-Hinweise

Remarques concernant les systèmes

System instructions

VISS SG-Fassaden

Façades VISS SG

VISS SG façades

VISS Basic SG

Ansichtsbreiten 50/60 mm

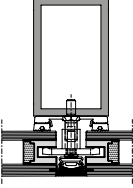
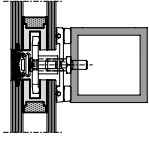
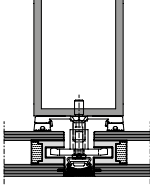
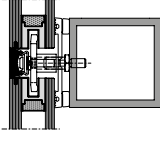
U_f-Werte nach EN 10077-2**VISS Basic SG**

Largeurs de face 50/60 mm

Valeurs U_f selon EN 10077-2**VISS Basic SG**

Widths 50/60 mm

U_f values according to 10077-2

| | | | | |
|---|---|---|---|--|
| |  |  |  |  |
| Glas Verre Glass | Pfosten 50/80/4 Montant 50/80/4 Mullion 50/80/4 | Riegel 50/50/4 Traverse 50/50/4 Transom 50/50/4 | Pfosten 60/80/4 Montant 60/80/4 Mullion 60/80/4 | Riegel 60/60/4 Traverse 60/60/4 Transom 60/60/4 |
| 50 mm | 1,1 W/m²K | 1,3 W/m²K | 1,2 W/m²K | 0,71 W/m²K |
| 60 mm | 1,1 W/m²K | 1,3 W/m²K | 1,1 W/m²K | 0,61 W/m²K |
| 70 mm | 1,0 W/m²K | 1,2 W/m²K | 1,1 W/m²K | 0,54 W/m²K |

Der Einfluss der Schraubenbefestigung in Höhe von 0.30 W/m²K ist berücksichtigt.

L'influence de la fixation à vis de 0.30 W/m²K est prise en compte.

The 0.30 W/m²K influence of the screw fixing is taken into account.

CE Kennzeichnung und Leistungserklärungen

Alle nötigen Unterlagen und Anleitungen zur CE-Kennzeichnung finden Sie unter

docucenter.jansen.com

Ebenfalls finden Sie unter dieser Adresse alle Leistungserklärungen unserer Beschläge.

Marquage CE et déclarations de performance

Tous les documents et instructions relatifs au marquage CE se trouvent sur le site

docucenter.jansen.com

Vous trouverez également à cette adresse toutes les déclarations de performance de nos ferrures.

CE marking and declarations of performance

You can find all the necessary documents and instructions on CE marking at

docucenter.jansen.com

At this address you can also find all declarations of performance for our fittings.

Das Jansen Docu Center heisst sie willkommen.
Nach einer intensiven Arbeit zusammen mit unserem Partner Schüco haben wir das Jansen Docu Center geschaffen.
Das Jansen Docu Center ist eine Plattform auf der wir unseren Kunden und Partner ausführliche Informationen zu unseren Produkten, Artikeln und Dienstleistungen in strukturierter sowie anschaulicher Form zur Verfügung stellen wollen.
Das Jansen Docu Center ist eine lebend Plattform die sich in den kommende Monaten und Jahren weiterentwickeln wird.

Was ist Inhalt des Jansen Docu Center?
Auf dem Jansen Docu Center finde sie zu den Jansen Stahlsystemen und zum Jansen Connex System:
■ Kataloge und Dokumentationen
■ Verarbeitungs- und Montage Richtlinien sowie Videos
■ Datenblätter (Werkzeugnisse, Sicherheitsdatenblätter, etc.)
■ CAD Bibliothek
■ Tools
■ CE-Kennzeichnung
■ Archiv
Zudem können Schweizer Kunden über das Jansen Docu Center auf das Docu Center der Firma Schüco zugreifen.
Wie finde ich Informationen im Jansen Docu Center?
Generell steht eine Volltextsuche mit Suchfiltern zur Verfügung. Im Bereich der Kataloge und Dokumentationen stehen zudem spezifische Suchfilter zur Verfügung die eine effiziente Suche ermöglichen.
Wie registriere ich mich und welchen Nutzen hat dies für mich?
Hier geht es zur Registrierung - [Registrierung](#)
Durch die Registrierung erhalten sie nicht nur Informationen zu den oben genannten Informationen sie werden von uns auch aktiv über Änderungen in Katalogen, Datenblättern, etc. informiert. Dies ist in der heutigen Zeit ein relevanter Punkt da das nachführen in Printmedien heutzutage kaum noch möglich ist. Deshalb ist es uns ein Anliegen sie über Änderungen im Besonderen technische Änderungen zu rasch und effizient als möglich zu informieren.

Kontakt & Hilfe
Sie haben Fragen zum JansenDocu Center oder zur Jansen Docu Center App? Wir haben für alle Fragen, Probleme und Anregungen ein offenes Ohr und den richtigen Ansprechpartner.
Kontakt
Jansen Docu Center Team
Tel.: +41 71 763 93 70
docucenter@jansen.com
Wir freuen uns auf Ihre Anfrage.

Copyright 2018 Schüco de Impressum

Zur Erreichung der maximalen Leistungswerte bzw. der CE-Kennzeichnung sind die Gutachtlichen Stellungnahmen zu beachten. (docucenter.jansen.com)

Il doit être tenu compte des avis d'expert dans le but d'obtenir les valeurs de performance maximales et le marquage CE. (docucenter.jansen.com)

To achieve the maximum performance values and/or the CE marking, the expert appraisal report must be observed. (docucenter.jansen.com)

Info und Beratung

Gerne beraten wir Sie persönlich und stehen Ihnen bei Fragen zur Verfügung. Bitte schreiben Sie uns Ihre Anliegen auf: info@jansen.com

Info et conseils

Nous vous conseillerons volontiers individuellement et sommes à votre disposition si vous avez des questions à poser. Veuillez nous envoyer votre requête à: info@jansen.com

Information and advice

We would be delighted to provide you with advice in person and are available to answer any questions you may have. Please write to us with your queries at: info@jansen.com

| | | |
|---|---|---|
| Inhaltsverzeichnis Sommaire Content | VISS Semi SG-Fassaden Façades VISS Semi SG VISS Semi SG façades | 66 |
| Systemübersicht Maerkmale Zulassungen | Sommaire du système Caractéristiques Homologations | Summary of system Characteristics Authorisations |
| Profilsortiment Profilübersicht Zubehör | Assortiment de profilé Sommaire des profilés Accessoires | Range of profiles Summary of profiles Accessories |
| Beispiele Schnittpunkte Konstruktions-Details Anschlüsse am Bau | Exemples Coupe de détails Détails de construction Raccords au mur | Examples Section details Construction details Attachment to structure |
| Verarbeitungshinweise | Indications d'usage | Assembly instructions 131 |

VISS Semi SG Fassade

- CE-Kennzeichnung nach EN 13830
- Betonung der horizontalen oder vertikalen Linien
- Erhöht die Transparenz der Fassade
- Glasstöße mit einer Silikonfuge von nur 20 mm
- Ansichtsbreiten 50 und 60 mm
- Zweifach- und Dreifach-Isolierglas Glasstärken bis 30 - 70 mm
- Kombinierbar mit der VISS Fassade sowie VISS Basic
- Einfache Realisierung von Ganzglas-Ecklösungen
- Mechanische Fixierung der Gläser - kein Verkleben notwendig

Von der Planung bis zur Realisierung verlangt die Umsetzung von VISS Semi Ganzglasfassaden ein optimales Zusammenspiel zwischen dem ausführenden Metallbau-Fachbetrieb und dem Glaslieferanten. Die nachfolgende Dokumentation soll nützliche Hinweise zur Umsetzung eines Projektes mit VISS Semi SG geben. Sie versteht sich jedoch als Empfehlung ohne Anspruch auf Vollständigkeit.

Façade VISS Semi SG

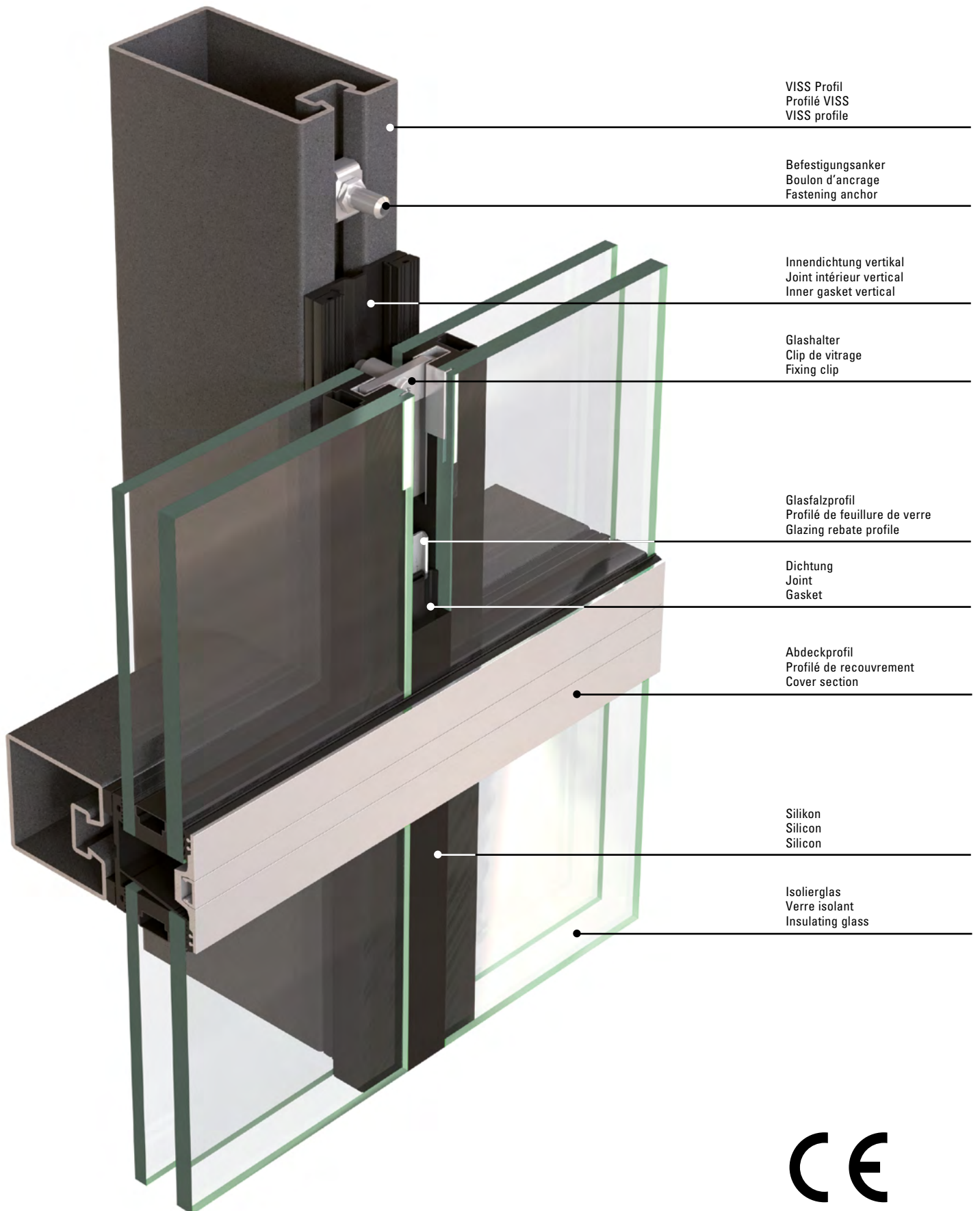
- Marquage CE selon EN 13830
- Accentuation des lignes horizontales ou verticales
- Accroît la transparence de la façade
- Étanchéité grâce à un joint silicone de seulement 20 mm
- Largeurs de face 50 et 60 mm
- Verre isolant double ou triple, épaisseurs de verre jusqu'à 30 à 70 mm
- Combinable avec les façades VISS et VISS Basic
- Réalisation simple d'angles tout verre
- Fixation mécanique des vitres - inutile de coller

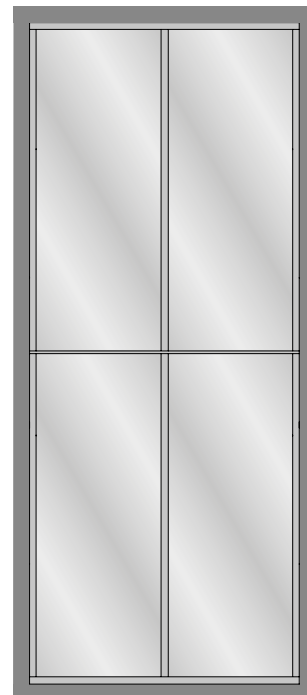
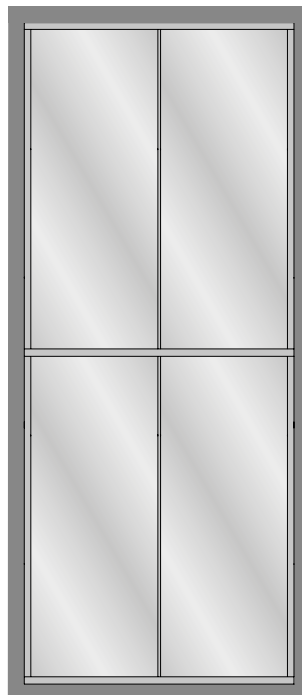
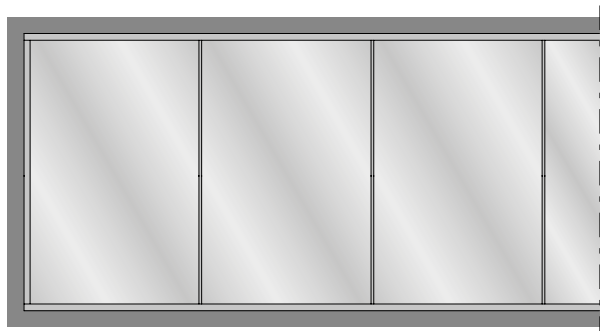
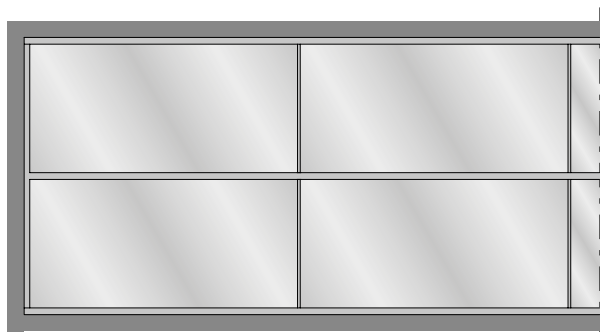
De l'étude à la réalisation, la mise en œuvre des façades entièrement vitrées VISS SG exige une coordination optimale entre l'atelier spécialisé de construction métallique exécutant et le fournisseur de vitrages. La documentation suivante a pour but de fournir des conseils utiles pour la réalisation d'un projet avec VISS Semi SG. Elle a cependant uniquement valeur de recommandation sans prétendre être exhaustive.







VISS Semi SG façade

- CE marking in accordance with EN 13830
- Emphasis of horizontal or vertical lines
- Increases the degree of transparency of the façade
- Glass joints with a silicone joint of just 20 mm
- Face widths of 50 and 60 mm
- Double and triple insulating glass thicknesses of up to 30 - 70 mm
- Can be combined with the VISS façade as well as VISS Basic
- Easy implementation of all-glass corner solutions
- Mechanical fixing of the glass - no bonding required

From design to implementation, the construction of VISS Semi all-glass façades calls for optimum levels of cooperation between the specialist metal fabrication company carrying out the work and the glass supplier. The purpose of this documentation is to provide useful information regarding the implementation of a project involving VISS Semi SG. However, the documentation is designed as a recommendation. It does not claim to be complete.





| | Prüfungen (Prüfnorm) Essais (Norme d'essai) Tests (Test standard) | Klassifizierungs-Norm Norme de classification Classification standard | Werte Valeurs Values |
|---|--|--|--|
|  | Schlagregendichtheit (EN 12155) Etanchéité à la pluie battante (EN 12155) Watertightness (EN 12155) | EN 12154 | RE 1200 |
|  | Widerstand bei Windlast (EN 12179) Résistance à la pression du vent (EN 12179) Resistance to wind load (EN 12179) | EN 13116 | Bemessungslast 2 kN/m ² Charge de calcul 2 kN/m ² Designed load 2 kN/m ² |
|  | Luftdurchlässigkeit (EN 12153) Perméabilité à l'air (EN 12153) Air permeability (EN 12153) | EN 12152 | Klasse AE Classe AE Class AE |
|  | Wärmedurchgangskoeffizient (EN 13947) Transmission thermique (EN 13947) Thermal production (EN 13947) | EN ISO 10077-2 | ab $U_f > 0.84 \text{ W/m}^2\text{K}$ dès $U_f > 0.84 \text{ W/m}^2\text{K}$ from $U_f > 0.84 \text{ W/m}^2\text{K}$ |
|  | Stossfestigkeit Résistance au chocs Impact strength | EN 14019 | Klasse E5 / I5 Classe E5 / I5 Class E5 / I5 |
|  | Technische Regeln für die Verwendung von absturzsichernden Verglasungen Règlement technique pour la sécurité anti-chute des vitrages The technical regulations for protecting glazing against falling out | TRAV | Kategorie A, C2, C3 Catégorie A, C2, C3 Category A, C2, C3 |

Systembeschreibung

Description du système

System description

VISS Semi SG basiert auf der bewährten VISS Systemlösung und kann in den Ansichtsbreiten 50 mm und 60 mm realisiert werden. Hierbei können die Deckleisten sowohl horizontal als auch vertikal angeordnet werden.

Die Dimensionierung und Festlegung des Glasaufbaus ist mit dem Glaslieferanten aufgrund der objektbezogenen Vorgaben abzuklären. Die Ausbildung und Positionierung der örtlichen Glashalterungen im Isolierglas sowie deren Abstände untereinander ist ebenfalls mit dem Glaslieferant abstimmen.

Richtwert für die Abstände der Glashalter 300 bis 600 mm.

Die Mindestabmessungen der U-Profile im Glas sind zwingend einzuhalten und mit dem Glaslieferanten abzustimmen.

VISS Semi SG se base sur le système éprouvé VISS et peut être réalisé dans les largeurs de face de 50 mm et 60 mm. Les baguettes peuvent être ordonnées horizontalement comme verticalement.

Le dimensionnement et la composition du vitrage doivent être déterminés en accord avec le fournisseur de vitrage en raison des prescriptions relatives à l'objet concerné. La formation et le positionnement des supports de verre dans le vitrage isolant et les distances entre eux doivent également être déterminés en accord avec le fournisseur du vitrage.

Valeur indicative pour les distances entre clips de vitrage 300 à 600 mm.

Les dimensions minimales des profilés en U dans le verre doivent être impérativement respectées et fixées en accord avec le fournisseur de vitrage.

VISS Semi SG-Fassaden

Façades VISS Semi SG

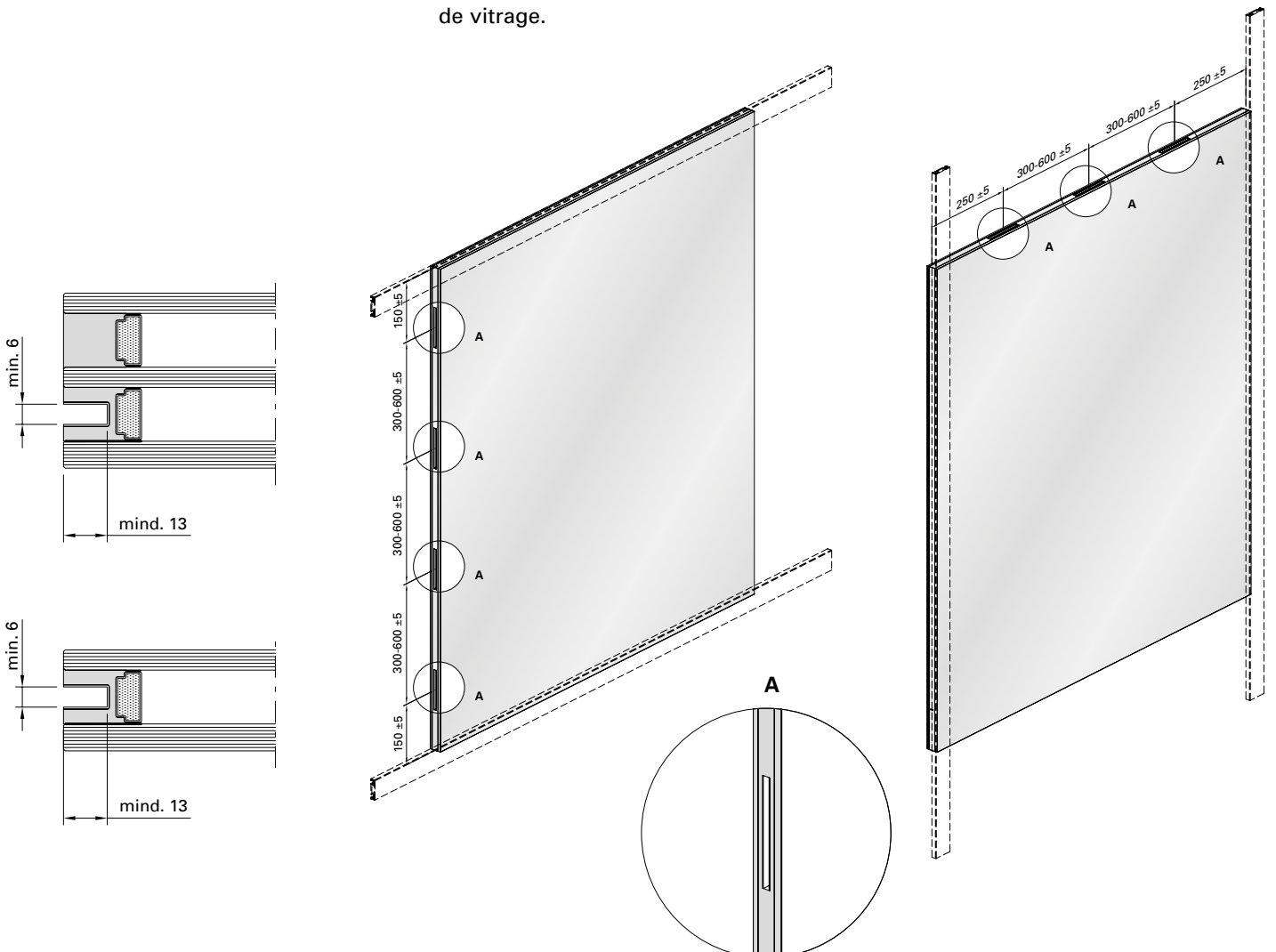
VISS Semi SG façades

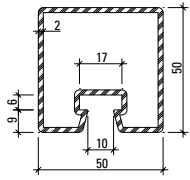
VISS Semi SG is based on the tried-and-tested VISS system solution and can be constructed with face widths of 50 mm and 60 mm. The cover caps can be arranged both horizontally and vertically here.

The dimensions and specification of the glass composition must be clarified with the glass supplier based on the project-specific requirements. The design and position of the glazing clips in the insulating glass, as well as the spacing between them, must also be agreed with the glass supplier.

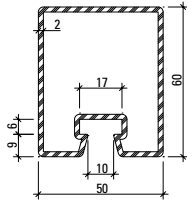
Guide value for the distances between glazing clips is 300 to 600 mm.

The minimum dimensions for the U-shaped profiles in the glass must be strictly adhered to and agreed with the glass supplier.

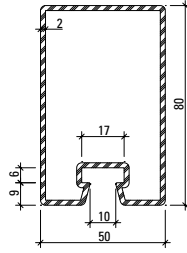




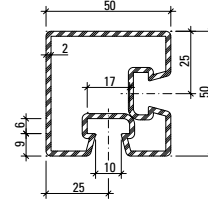
76.694
76.694 Z



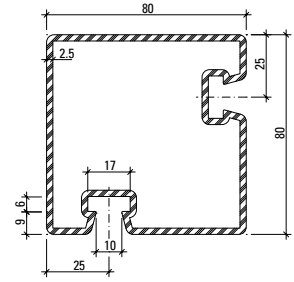
76.671
76.671 Z



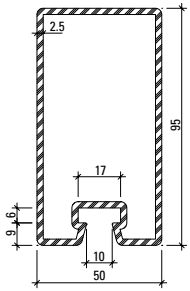
76.696
76.696 Z



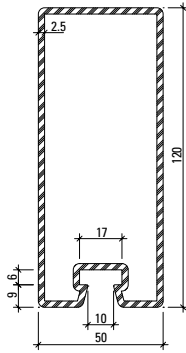
76.094



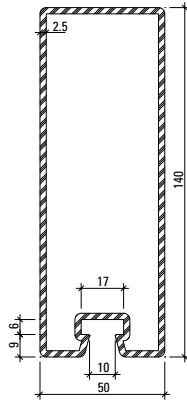
76.096



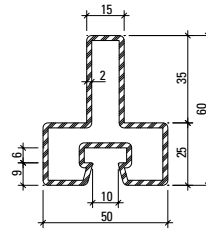
76.697
76.697 Z



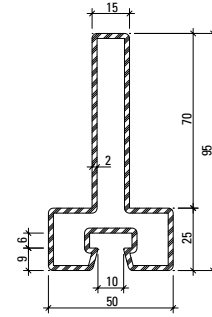
76.679
76.679 Z



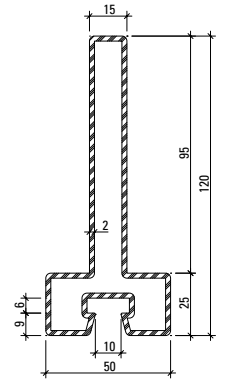
76.666
76.666 Z



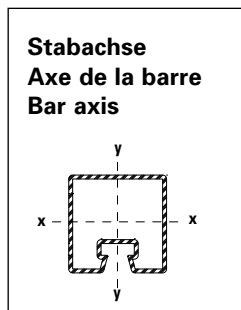
76.114



76.115



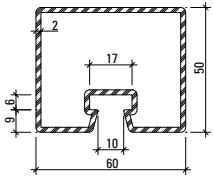
76.116



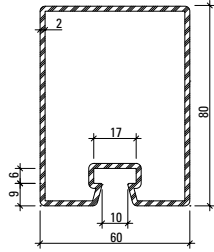
| Profil-Nr. | G kg/m | F cm ² | I _x cm ⁴ | W _x cm ³ | I _y cm ⁴ | W _y cm ³ | U m ² /m | L mm |
|---------------|-----------|----------------------|-----------------------------------|-----------------------------------|-----------------------------------|-----------------------------------|------------------------|---------|
| 76.094 | 4,090 | 5,2 | 15,2 | 5,8 | 15,2 | 5,8 | 0,280 | 6000 |
| 76.096 | 7,437 | 9,5 | 83,8 | 20,5 | 83,8 | 20,5 | 0,391 | 6000 |
| 76.666 | 7,910 | 10,1 | 241,3 | 32,3 | 43,7 | 17,5 | 0,412 | 6500 |
| 76.671 | 3,860 | 4,9 | 23,3 | 7,2 | 17,3 | 6,9 | 0,260 | 6500 |
| 76.679 | 7,120 | 9,1 | 162,2 | 25,2 | 37,9 | 15,2 | 0,373 | 6500 |
| 76.694 | 3,500 | 4,5 | 14,7 | 5,6 | 15,0 | 6,0 | 0,240 | 6500 |
| 76.696 | 4,450 | 5,7 | 47,6 | 11,1 | 21,9 | 8,8 | 0,300 | 6500 |
| 76.697 | 6,100 | 7,9 | 90,2 | 17,6 | 31,0 | 12,4 | 0,330 | 6500 |
| 76.114 | 3,820 | 4,9 | 15,4 | 4,1 | 9,8 | 3,9 | 0,251 | 6000 |
| 76.115 | 4,920 | 6,3 | 54,8 | 9,3 | 10,4 | 4,2 | 0,321 | 6000 |
| 76.116 | 5,710 | 7,3 | 105,0 | 14,3 | 10,8 | 4,3 | 0,371 | 6000 |

Artikelbibliothek
 Bibliothèque des articles
 Article library

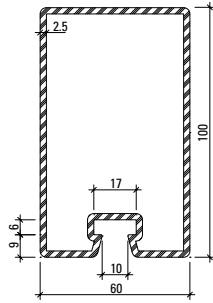
DXF **DWG**



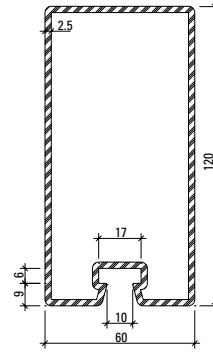
76.695
76.695 Z



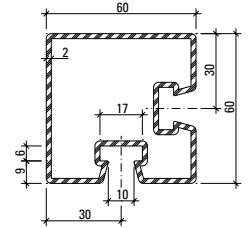
76.678
76.678 Z



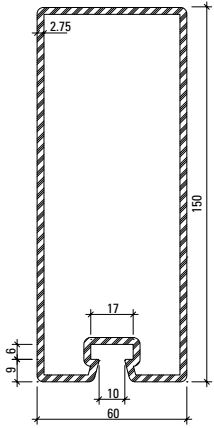
76.684
76.684 Z



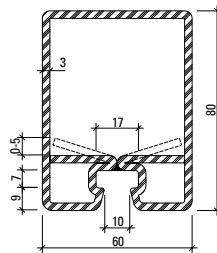
76.698
76.698 Z



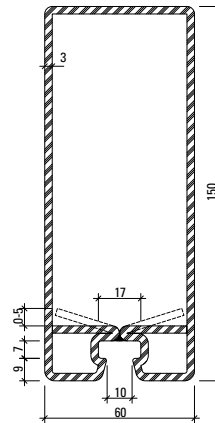
76.095



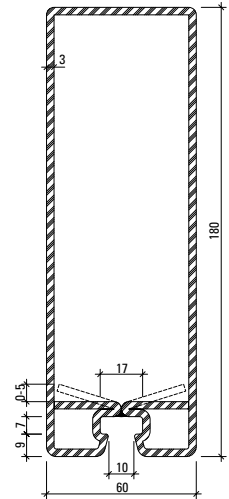
76.667
76.667 Z



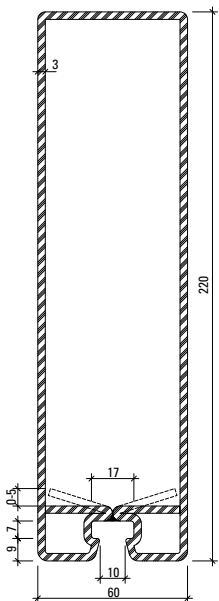
76.143 Z



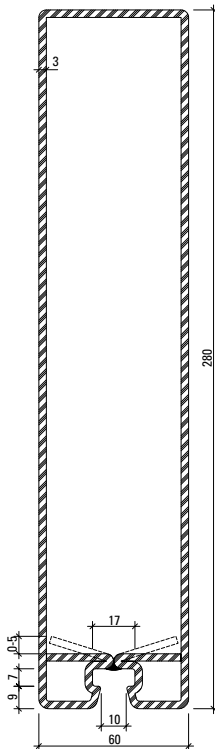
76.144 Z



76.140 Z



76.141 Z



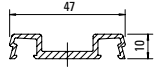
76.142 Z

| Profil-Nr. | G kg/m | F cm ² | I _x cm ⁴ | W _x cm ³ | I _y cm ⁴ | W _y cm ³ | U m ² /m | L mm |
|-----------------|-----------|----------------------|-----------------------------------|-----------------------------------|-----------------------------------|-----------------------------------|------------------------|---------|
| 76.095 | 4,750 | 6,1 | 27,2 | 8,6 | 27,2 | 8,6 | 0,311 | 6000 |
| 76.667 | 9,530 | 12,1 | 342,8 | 43,0 | 75,1 | 25,0 | 0,452 | 6500 |
| 76.678 | 4,800 | 6,1 | 53,9 | 12,6 | 32,8 | 11,0 | 0,320 | 6500 |
| 76.684 | 6,730 | 8,6 | 114,1 | 21,3 | 48,3 | 16,1 | 0,352 | 6500 |
| 76.695 | 3,800 | 4,9 | 17,2 | 6,5 | 22,9 | 7,6 | 0,260 | 6500 |
| 76.698 | 7,500 | 9,7 | 179,6 | 28,0 | 56,6 | 18,9 | 0,400 | 6500 |
| 76.140 Z | 12,946 | 16,47 | 649,2 | 64,3 | 100,0 | 33,2 | 0,516 | 8000 |
| 76.141 Z | 14,833 | 18,87 | 1090,2 | 89,1 | 119,1 | 39,7 | 0,596 | 8000 |
| 76.142 Z | 17,662 | 22,5 | 2041,7 | 132,7 | 148,4 | 49,5 | 0,716 | 10000 |
| 76.143 Z | 8,340 | 10,62 | 80,4 | 17,9 | 50,8 | 16,9 | 0,316 | 6500 |
| 76.144 Z | 11,630 | 14,82 | 406,0 | 47,9 | 85,0 | 28,3 | 0,456 | 6500 |

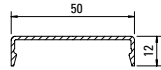
Deckprofile 50 mm

Profils de recouvrement 50 mm

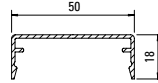
Cover sections 50 mm



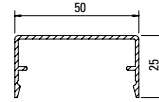
407.800



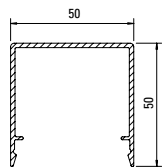
407.860



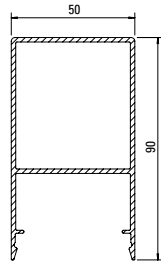
407.861



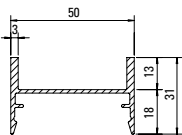
407.862



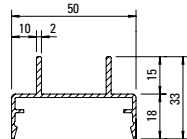
407.863



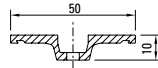
407.864



407.900



407.911



407.821

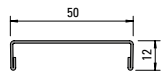


407.823

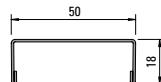
Deckprofile Edelstahl

Profils de recouvrement acier Inox

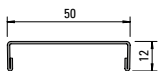
Stainless steel cover sections



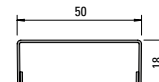
400.860



400.861



400.862



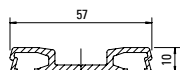
400.863



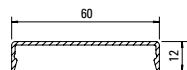
Deckprofile 60 mm

Profils de recouvrement 60 mm

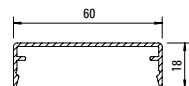
Cover sections 60 mm



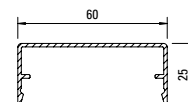
407.802



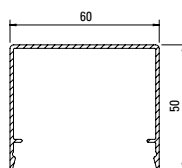
407.865



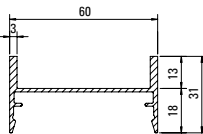
407.866



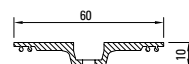
407.867



407.868



407.901



407.822



407.823



452.165

SG-Glashalter T

Edelstahl 1.4301, für die punktuelle SG-Glasbefestigung im Riegel- und Pfostenbereich

VE = 10 Stück

452.165

Clip de vitrage T

acier Inox 1.4301, pour la fixation ponctuelle du vitrage dans la zone du montant et traverse

UV = 10 pièces

452.165

Fixing glazing clip T

stainless steel 1.4301, for point-fixed glazing fixturing in the vicinity of mullions and transoms

PU = 10 pieces



452.166

SG-Glashalter L

Edelstahl 1.4301, für die punktuelle SG-Glasbefestigung im Rand- oder Eckbereich

VE = 10 Stück

452.166

Clip de vitrage L

acier Inox 1.4301, pour la fixation ponctuelle du vitrage dans la zone du bord ou d'angle

UV = 10 pièces

452.166

Fixing glazing clip L

stainless steel 1.4301, for point-fixed glazing fixturing in edge and corner regions

PU = 10 pieces



452.433

Schraube M5x16

Edelstahl A2, für die Befestigung der Glashalter 452.165/452.166, mit Torx-Angriff

VE = 100 Stück

452.433

Vis M5x16

acier Inox A2, pour la fixation du clips de vitrage 452.165/452.166, avec empreinte Torx

UV = 100 pièces

452.433

Screw M5x16

stainless steel A2, for fixing glazing clips 452.165/452.166, with Torx head

PU = 100 pieces



557.151

Sechskantschraube M5x16

Edelstahl A2, SW 8, Sechskant

VE = 100 Stück

Einsatz:
Für die Befestigung der Glashalter 452.165/452.166 im Bereich von Ganzglasfassaden

557.151

Vis six pans M5x16

acier Inox A2, SW 8, six pans

UV = 100 pièces

Utilisation:
Pour la fixation des clips de vitrage 452.165/452.166 dans la zone d'angles entièrement vitrés

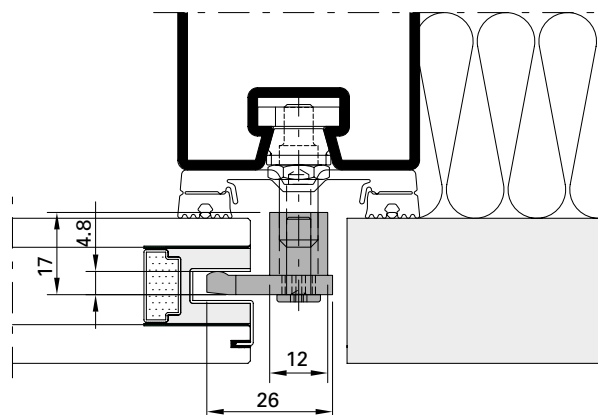
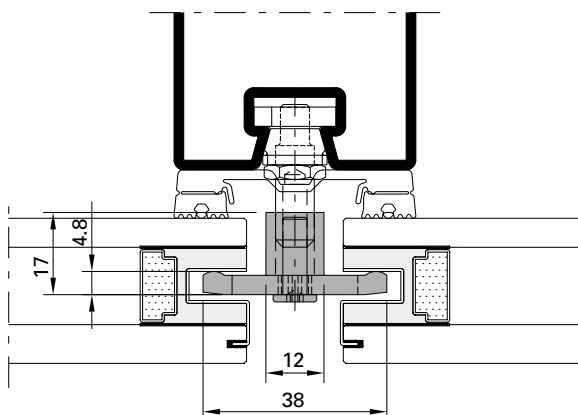
557.151

Hexagon head screw M5x16

stainless steel A2, SW 8, hexagon head

PU = 100 pieces

Application:
For fixing the glazing clips 452.165/452.166 in all-glass corner areas





| | |
|----------------|-----------|
| 452.434 | L = 17 mm |
| 452.162 | L = 22 mm |
| 452.435 | L = 28 mm |
| 452.436 | L = 33 mm |
| 452.437 | L = 38 mm |
| 452.438 | L = 43 mm |
| 452.423 | L = 48 mm |
| 452.424 | L = 53 mm |

Befestigungsanker

Edelstahl, mit vormontiertem Keil und Nutenstein, für die Glasbefestigung zusammen mit den Glashaltern 452.165/452.166, mit Innengewinde M5

VE = 10 Stück

Einsatz:

Artikel in Abhängigkeit der Füllelementdicke (siehe Seite 26-90)

| | |
|----------------|-----------|
| 452.434 | L = 17 mm |
| 452.162 | L = 22 mm |
| 452.435 | L = 28 mm |
| 452.436 | L = 33 mm |
| 452.437 | L = 38 mm |
| 452.438 | L = 43 mm |
| 452.423 | L = 48 mm |
| 452.424 | L = 53 mm |

Boulon d'ancrage

acier Inox, avec cale prémontée et clameau, pour la fixation du vitrage avec des supports de verre 452.165/452.166, avec filetage intérieur M5

UV = 10 pièces

Utilisation:

Article en fonction de l'épaisseur de l'élément de remplissage (voir page 26-90)

| | |
|----------------|-----------|
| 452.434 | L = 17 mm |
| 452.162 | L = 22 mm |
| 452.435 | L = 28 mm |
| 452.436 | L = 33 mm |
| 452.437 | L = 38 mm |
| 452.438 | L = 43 mm |
| 452.423 | L = 48 mm |
| 452.424 | L = 53 mm |

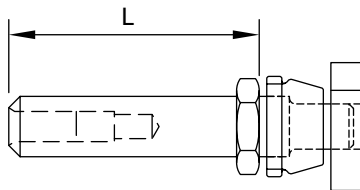
Fastening anchor

stainless steel, with pre-assembled key and tenon block, for glazing fixturing with glazing clips 452.165/452.166, with internal thread M5

PU = 10 pieces

Application:

Article depending on thickness of infill panels (see page 26-90)





| | |
|----------------|-----------|
| 452.560 | L = 33 mm |
| 452.561 | L = 36 mm |
| 452.562 | L = 39 mm |
| 452.563 | L = 42 mm |
| 452.564 | L = 45 mm |
| 452.565 | L = 48 mm |
| 452.566 | L = 51 mm |
| 452.567 | L = 54 mm |
| 452.568 | L = 58 mm |
| 452.569 | L = 61 mm |

Glasauflage

Edelstahl, mit Anker und Befestigungsschraube M4x10, Auflegewinkel mit Klebefolie für Montage Glasklotz, mit Innengewinde M4

VE = 20 Stück

Einsatz:

Artikel in Abhängigkeit der Füllelementdicke (siehe Seite 26-91)

| | |
|----------------|-----------|
| 452.560 | L = 33 mm |
| 452.561 | L = 36 mm |
| 452.562 | L = 39 mm |
| 452.563 | L = 42 mm |
| 452.564 | L = 45 mm |
| 452.565 | L = 48 mm |
| 452.566 | L = 51 mm |
| 452.567 | L = 54 mm |
| 452.568 | L = 58 mm |
| 452.569 | L = 61 mm |

Support de verre

acier Inox, avec boulon d'ancrage et vis de fixation M4x10, cornière d'appui avec bande adhésive pour montage cale de vitrage, avec filetage intérieur M4

UV = 20 pièces

Utilisation:

Article en fonction de l'épaisseur de l'élément de remplissage (voir page 26-91)

| | |
|----------------|-----------|
| 452.560 | L = 33 mm |
| 452.561 | L = 36 mm |
| 452.562 | L = 39 mm |
| 452.563 | L = 42 mm |
| 452.564 | L = 45 mm |
| 452.565 | L = 48 mm |
| 452.566 | L = 51 mm |
| 452.567 | L = 54 mm |
| 452.568 | L = 58 mm |
| 452.569 | L = 61 mm |

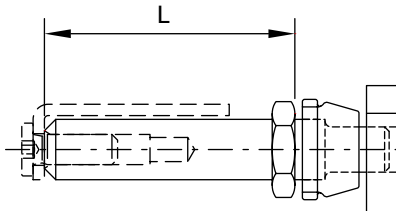
Glazing support

stainless steel, with anchor and fastening screw M4x10, angle support with adhesive foil for installation glazing bridge, with internal thread M4

PU = 20 pieces

Application:

Article depending on thickness of infill panels (see page 26-91)





452.512 Länge 17 mm
452.513 Länge 22 mm
452.514 Länge 28 mm
452.515 Länge 33 mm
452.511 Länge 38 mm
452.516 Länge 43 mm
452.420 Länge 48 mm
452.517 Länge 53 mm

Schraubbolzen
Edelstahl 1.4305,
Aussengewinde M6,
selbstsichernd/selbstabdichtend,
6-Kant SW 11 mm, für die Glas-
befestigung zusammen mit den
Glashaltern 452.165/452.166, mit
Innengewinde M5

VE = 100 Stück

Einsatz:
siehe Seite 26-92

452.512 Longueur 17 mm
452.513 Longueur 22 mm
452.514 Longueur 28 mm
452.515 Longueur 33 mm
452.511 Longueur 38 mm
452.516 Longueur 43 mm
452.420 Longueur 48 mm
452.517 Longueur 53 mm

Goujon à visser
acier Inox 1.4305, filetage
extérieur M6, auto-sécurisant/
auto-étanchant, 6-pans
SW 11 mm, pour la fixation du
vitrage avec des supports de
verre 452.165/452.166, avec
filetage intérieur M5

UV = 100 pièces

Utilisation:
voir page 26-92

452.512 Length 17 mm
452.513 Length 22 mm
452.514 Length 28 mm
452.515 Length 33 mm
452.511 Length 38 mm
452.516 Length 43 mm
452.420 Length 48 mm
452.517 Length 53 mm

Screw bolt
stainless steel 1.4305,
external thread M6, self-locking
and sealing, Hexagonal size
11 mm, for glazing fixturing with
glazing clips 452.165/452.166,
with internal thread M5

PU = 100 pieces

Application:
see page 26-92



452.521 Länge 30 mm
Schraub-Traganker
Edelstahl 1.4305,
Aussengewinde M6,
selbstsichernd/selbstabdichtend,
6-Kant SW 11 mm

VE = 20 Stück

Einsatz:
siehe Seite 26-93

452.521 Longueur 30 mm
Boulon-support à visser
acier Inox 1.4305,
filetage extérieur M6,
auto-sécurisant/auto-étanchant,
6-pans SW 11 mm

UV = 20 pièces

Utilisation:
voir page 26-93

452.521 Length 30 mm
Screw supporting bolt
stainless steel 1.4305,
external thread M6, self-locking
and sealing, Hexagonal size
11 mm

PU = 20 pieces

Application:
see page 26-93



555.298 Edelstahl 1.4567
555.299 Stahl verzinkt
Blindnietmutter M6
mit kleinem Senkkopf,
für Wandstärken 1,5 – 3,0 mm,
Bohrdurchmesser 9,1 mm

VE = 100 Stück

Einsatz:
für Wandstärken Tragkonstruk-
tion < 3,0 mm, kein Ansenken
der Bohrung erforderlich

555.298 Acier Inox 1.4567
555.299 Acier zingué
Ecrous aveugle M6
avec petite tête fraisée,
pour épaisseurs 1,5 – 3,0 mm,
diamètre de perçage 9,1 mm

UV = 100 pièces

Utilisation:
pour épaisseur de paroi
< 3,0 mm, sans chanfreinage
du perçage

555.298 Stainless steel 1.4567
555.299 Steel galvanised
Blind rivet M6
with small countersunk head,
by wall thickness of 1,5 – 3,0 mm,
bore diameter 9,1 mm

PU = 100 pieces

Application:
for supporting structures with
wall thickness < 3,0 mm,
no countersunk necessary



452.500 Länge 17 mm
452.501 Länge 22 mm
452.502 Länge 28 mm
452.503 Länge 33 mm
452.510 Länge 38 mm
452.504 Länge 43 mm
452.417 Länge 48 mm
452.505 Länge 53 mm

Schweissbolzen
für Bolzenschweißgerät
(Hubzündung), Edelstahl 1.4307,
für die Glasbefestigung
zusammen mit den Glashaltern
452.165/452.166, mit Innenge-
winde M5

VE = 100 Stück

Einsatz:
siehe Seite 26-94

452.500 Longueur 17 mm
452.501 Longueur 22 mm
452.502 Longueur 28 mm
452.503 Longueur 33 mm
452.510 Longueur 38 mm
452.504 Longueur 43 mm
452.417 Longueur 48 mm
452.505 Longueur 53 mm

Goujon à souder
pour appareil à souder des
goujons (arc tiré), acier Inox
1.4307, pour la fixation du
vitrage avec des supports de
verre 452.165/452.166, avec
filetage intérieur M5

UV = 100 pièces

Utilisation:
voir page 26-94

452.500 Length 17 mm
452.501 Length 22 mm
452.502 Length 28 mm
452.503 Length 33 mm
452.510 Length 38 mm
452.504 Length 43 mm
452.417 Length 48 mm
452.505 Length 53 mm

Welding stud
for drawn arc stud welders,
stainless steel 1.4307,
for glazing fixturing with
glazing clips 452.165/452.166,
with internal thread M5

PU = 100 pieces

Application:
see page 26-94



452.509 Länge 30 mm

Schweiss-Traganker
für Bolzenschweißgerät (Hub-
zündung), Edelstahl 1.4307

VE = 20 Stück

Einsatz:
siehe Seite 26-95

452.509 Longueur 30 mm

Boulon-support à souder
pour appareil à souder des
goujons (arc tiré), acier Inox
1.4307

UV = 20 pièces

Utilisation:
voir page 26-95

452.509 Length 30 mm

Welding supporting bolt
for drawn arc stud welders,
stainless steel 1.4307

PU = 20 pieces

Application:
see page 26-95



452.540

Schutzkappe

aus flexiblem Kunststoff, hitzebeständig bis ca. 250°C, mehrfach verwendbar

VE = 100 Stück

Einsatz:

zum Schutz der VISS Basic-Schweissbolzen bzw. Schweiss-Traganker während der Oberflächenbehandlung

452.540

Capuchon de protection

en matière plastique flexible, résistant à la chaleur jusqu'à env. 250°C, utilisable plusieurs fois

UV = 100 pièces

Utilisation:

pour la protection des goujons à souder resp. boulons support à souder VISS Basic pendant le traitement de surface

452.540

Protective cap

out of flexible synthetic material, heat resistant up to 250°C, multiple usable

PU = 100 pieces

Application:

to protect VISS Basic welding studs resp. welding support bolts during surface treatment



452.533 Länge 40 mm

452.534 Länge 50 mm

Edelstahl-SR1-Schraube M5
mit montierter Kunststoff-Zentrierscheibe

VE = 100 Stück

Einsatz:

siehe Seiten 26-98/99

452.533 Longueur 40 mm

452.534 Longueur 50 mm

Vis SR1 acier Inox M5
avec rondelle de réglage en matière plastique

UV = 100 pièces

Utilisation:

voir pages 26-98/99

452.533 Length 40 mm

452.534 Length 50 mm

Screw SR1 stainless steel M5
with plastic centring disc

PU = 100 pieces

Application:

see pages 26-98/99



Empfehlung Bolzenschweisssgerät ARC 800 / A12

Recommandation appareil à souder des goujons (arc tiré) ARC 800 / A12

Recommandation drawn arc stud welders ARC 800 / A12

HBS Bolzenschweiss-Systeme GmbH + Co. KG

D-85221 Dachau

Tel. +49 (8131) 511-0

Fax +49 (8131) 511-100

www.hbs-info.de

CH: LWB Verbindungstechnik AG

Bonnstrasse 22

3186 Düringen

Tel. 026 492 06 70

Fax 026 492 06 77

www.lwb-vt.ch



452.465 F = 30 - 45 mm
452.466 F = 46 - 70 mm

Isolationsknopf
bestehend aus vormontiertem Kunststoff-Drehknopf mit Klemmfeder und Edelstahl-Spezialschraube mit montierter Kunststoff-Zentrierscheibe.

VE = 100 Stück

Einsatz:
siehe Seite 26-96

452.465 F = 30 - 45 mm
452.466 F = 46 - 70 mm

Bouton d'isolation
composé d'un bouton en matière plastique prémonté et d'une vis spéciale en acier Inox et une rondelle de centrage.

UV = 100 pièces

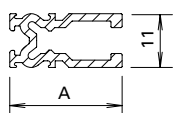
Utilisation:
voir page 26-96

452.465 F = 30 - 45 mm
452.466 F = 46 - 70 mm

Insulating stud
comprising pre-assembled plastic turning knob with friction spring and special stainless steel screw with built-in plastic centring disc.

PU = 100 pieces

Application:
see page 26-96



Falzprofil
Aluminium,
für Glasauflage

VE = 6 m

| Artikel-Nr. | A mm | kg m | F mm |
|----------------|---------|---------|---------|
| 407.808 | 18 | 0,187 | 12-15 |
| 407.810 | 20 | 0,230 | 16-23 |
| 407.811 | 23 | 0,275 | 24-26 |
| 407.812 | 27 | 0,305 | 27-30 |
| 407.813 | 31 | 0,338 | 31-35 |
| 407.814 | 36 | 0,374 | 36-40 |

Einsatz:
siehe Seiten 26-96/97/98/99

Profilé de feuillure
aluminium,
pour support de verre

UV = 6 m

| No d'article | A mm | kg m | F mm |
|----------------|---------|---------|---------|
| 407.808 | 18 | 0,187 | 12-15 |
| 407.810 | 20 | 0,230 | 16-23 |
| 407.811 | 23 | 0,275 | 24-26 |
| 407.812 | 27 | 0,305 | 27-30 |
| 407.813 | 31 | 0,338 | 31-35 |
| 407.814 | 36 | 0,374 | 36-40 |

Utilisation:
voir pages 26-96/97/98/99

Rebate section
aluminium,
for glazing supports

PU = 6 m

| Code no. | A mm | kg m | F mm |
|----------------|---------|---------|---------|
| 407.808 | 18 | 0,187 | 12-15 |
| 407.810 | 20 | 0,230 | 16-23 |
| 407.811 | 23 | 0,275 | 24-26 |
| 407.812 | 27 | 0,305 | 27-30 |
| 407.813 | 31 | 0,338 | 31-35 |
| 407.814 | 36 | 0,374 | 36-40 |

Application:
see pages 26-96/97/98/99



452.410 F = 30 - 39 mm
452.411 F = 36 - 59 mm
452.412 F = 56 - 70 mm

Isolationsknopf
bestehend aus vormontiertem Kunststoff-Drehknopf mit Klemmfeder und Edelstahl-Spezialschraube mit montiertem Kunststoff-Klemmkopf.

VE = 100 Stück

Einsatz:
Flaches Deckprofil
siehe Seite 26-97

452.410 F = 30 - 39 mm
452.411 F = 36 - 59 mm
452.412 F = 56 - 70 mm

Bouton d'isolation
composé d'un bouton en matière plastique prémonté et d'une vis spéciale en acier Inox avec tête de serrage en PVC montée.

UV = 100 pièces

Utilisation:
Profilé de recouvrement plat
voir page 26-97

452.410 F = 30 - 39 mm
452.411 F = 36 - 59 mm
452.412 F = 56 - 70 mm

Insulating stud
comprising pre-assembled plastic turning knob with friction spring and special stainless steel screw with mounted plastic clamping nut.

PU = 100 pieces

Application:
Flat cover cap
see page 26-97



455.537
Innendichtung vertikal
50 mm breit, EPDM schwarz

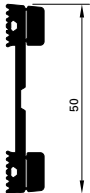
VE = 50 m

455.537
Joint intérieur vertical
largeur 50 mm, EPDM noir

UV = 50 m

455.537
Inner gasket, vertical
50 mm wide, EPDM black

PU = 50 m



455.570
Innendichtung horizontal
50 mm breit, EPDM schwarz

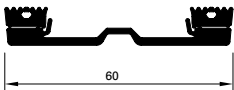
VE = 50 m

455.570
Joint intérieur horizontal
largeur 50 mm, EPDM noir

UV = 50 m

455.570
Inner gasket horizontal
50 mm wide, EPDM black

PU = 50 m



455.538
Innendichtung vertikal
60 mm breit, EPDM schwarz

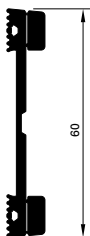
VE = 50 m

455.538
Joint intérieur vertical
largeur 60 mm, EPDM noir

UV = 50 m

455.538
Inner gasket, vertical
60 mm wide, EPDM black

PU = 50 m



455.571
Innendichtung horizontal
60 mm breit, EPDM schwarz

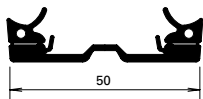
VE = 50 m

455.571
Joint intérieur horizontal
largeur 60 mm, EPDM noir

UV = 50 m

455.571
Inner gasket horizontal
60 mm wide, EPDM black

PU = 50 m



455.545

Innendichtung vertikal

50 mm breit, für Segmentverglasungen, EPDM schwarz

VE = 50 m

455.545

Joint intérieur vertical

largeur 50 mm, pour vitrage segmenté, EPDM noir

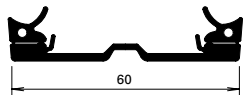
UV = 50 m

455.545

Inner gasket, vertical

50 mm wide, for segmental glazing, EPDM black

PU = 50 m



455.546

Innendichtung vertikal

60 mm breit, für Segmentverglasungen, EPDM schwarz

VE = 50 m

455.546

Joint intérieur vertical

largeur 60 mm, pour vitrage segmenté, EPDM noir

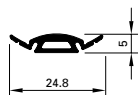
UV = 50 m

455.546

Inner gasket, vertical

60 mm wide, for segmental glazing, EPDM black

PU = 50 m



455.989

Dichtung

Silikon, schwarz, zum Aufstecken auf das Edelstahl-Glasfalzprofil 400.856

VE = 100 m

455.989

Joint

silicone, noir, à fiche sur le profilé en acier inoxydable de la feuillure de verre 400.856

UV = 100 m

455.989

Gasket

silicon, black, for attaching to the stainless steel glazing rebate profile 400.856

PU = 100 m



455.558

Innendichtung horizontal
50 mm breit, EPDM schwarz

VE = 50 m

455.558

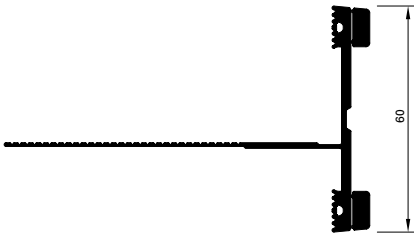
Joint intérieur horizontal
largeur 50 mm, EPDM noir

UV = 50 m

455.558

Inner gasket, horizontal
50 mm wide, EPDM black

PU = 50 m



455.559

Innendichtung horizontal
60 mm breit, EPDM schwarz

VE = 50 m

455.559

Joint intérieur horizontal
largeur 60 mm, EPDM noir

UV = 50 m

455.559

Inner gasket, horizontal
60 mm wide, EPDM black

PU = 50 m



455.501

Aussendichtung
für Anpressprofile,
EPDM schwarz

VE = 100 m

Einsatz:
Pfosten, Riegel oben

455.501

Joint extérieur
pour profilés de fixation,
EPDM noir

UV = 100 m

Utilisation:
Montant, traverse supérieur

455.501

Outer gasket
for clamping sections,
EPDM black

PU = 100 m

Application:
Mullion, transoms top



455.502

Aussendichtung
für Anpressprofile,
EPDM schwarz

VE = 50 m

Einsatz:
Riegel unten

455.502

Joint extérieur
pour profilés de fixation,
EPDM noir

UV = 50 m

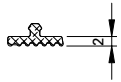
Utilisation:
Traverse inférieur

455.502

Outer gasket
for clamping sections,
EPDM black

PU = 50 m

Application:
Transom bottom



455.565

Ausgleichsdichtung 2 mm
EPDM schwarz,
für Innendichtungen 455.537,
455.538, 455.070 und 455.571

VE = 50 m

455.565

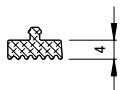
Joint de compensation 2 mm
EPDM noir,
pour joint intérieur 455.53,
455.538, 455.070 et 455.571

UV = 50 m

455.565

Compensating gasket 2 mm
EPDM black,
for inner gasket 455.537,
455.538, 455.070 and 455.571

PU = 50 m



455.566

Ausgleichsdichtung 4 mm
EPDM schwarz,
für Innendichtungen 455.537,
455.538, 455.070 und 455.571

VE = 50 m

455.566

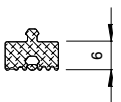
Joint de compensation 4 mm
EPDM noir,
pour joint intérieur 455.53,
455.538, 455.070 et 455.571

UV = 50 m

455.566

Compensating gasket 4 mm
EPDM black,
for inner gasket 455.537,
455.538, 455.070 and 455.571

PU = 50 m



455.567

Ausgleichsdichtung 6 mm
EPDM schwarz,
für Innendichtungen 455.537,
455.538, 455.070 und 455.571

VE = 50 m

455.567

Joint de compensation 6 mm
EPDM noir,
pour joint intérieur 455.53,
455.538, 455.070 et 455.571

UV = 50 m

455.567

Compensating gasket 6 mm
EPDM black,
for inner gasket 455.537,
455.538, 455.070 and 455.571

PU = 50 m



455.528

**Aussendichtung
vertikal/horizontal oben**
EPDM schwarz

VE = 100 m

Einsatz:
Flaches Deckprofil
siehe Seite 22-13

455.528

**Joint extérieur
vertical/horizontal haut**
EPDM noir

UV = 100 m

Utilisation:
Profilé de recouvrement plat
voir page 22-13

455.528

**Outer gasket
vertical/horizontal at the top**
EPDM black

PU = 100 m

Application:
Flat cover cap
see page 22-13



455.529

**Aussendichtung
horizontal unten**
EPDM schwarz

VE = 50 m

Einsatz:
Flaches Deckprofil
siehe Seite 22-13

455.529

**Joint extérieur
horizontal bas**
EPDM noir

UV = 50 m

Utilisation:
Profilé de recouvrement plat
voir page 22-13

455.529

**Outer gasket
horizontal at the bottom**
EPDM black

PU = 50 m

Application:
Flat cover cap
see page 22-13



452.499

Entspannungsstück
Kunststoff schwarz

VE = 100 Stück

Einsatz:
Riegel unten, als Entspannungs-
und Entwässerungsöffnung
(Dichtung 455.502)

452.499

Pièce de décompression
matière plastique noire

UV = 100 pièces

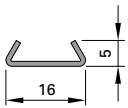
Utilisation:
Traverse inférieure,
pour l'aération et l'écoulement
(joint 455.502)

452.499

Stress relieving block
plastic, black

PU = 100 pieces

Application:
Transom bottom,
for stress relieving and drainage
opening (seal 455.502)



400.856

Glasfalzprofil
Edelstahl 1.4301, zum Auf-
stecken auf die Befestigungs-
federn 450.071/450.072

Länge 6 m

400.856

Profilé de feuillure de verre
acier Inox 1.4301, à ficher
sur les ressorts de fixation
450.071/450.072

Longueur 6 m

400.856

Glazing rebate profile
stainless steel 1.4301, for
attaching to the fixing springs
450.071/450.072

Length 6 m



450.071

Befestigungsfeder
Edelstahl 1.4310, zum
Aufklipsen auf die SG-Glshalter
452.165/452.166 und zur
Fixierung der Glasfalzprofile
400.856

VE = 20 Stück

450.071

Ressort de fixation
acier Inox 1.4310, à clipper
sur les clips de vitrage SG
452.165/452.166, servent à
fixer les profilés de feuillure
de verre 400.856

UV = 20 pièces

450.071

Fixing spring
stainless steel 1.4310, for
clipping onto the SG fixing
glazing clips 452.165/452.166 and
for fixing the glazing rebate
profiles 400.856

PU = 20 pieces



450.072

Befestigungsfeder Endbereich
Edelstahl 1.4310, zur
Fixierung der Glasfalzprofile
400.856 im Endbereich

VE = 20 Stück

450.072

**Ressort de fixation
zone terminale**
acier Inox 1.4310, sert à fixer
les profilés de feuillure de verre
400.856 en zone terminale

UV = 20 pièces

450.072

Fixing spring for end area
Stainless steel 1.4310, for
fixing the glazing rebate
profiles 400.856 in the
end area

PU = 20 pieces



555.016

Kreuzpunkt-Winkel
Edelstahl 1.4401, für den
Übergang von VISS Semi SG
auf VISS SG

VE = 20 Stück

555.016

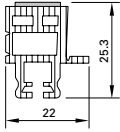
Equerre point croisé
acier Inox 1.4401, pour la
transition de VISS Semi SG à
VISS SG

UV = 20 pièces

555.016

Cross angle
stainless steel 1.4401, for the
transition from VISS Semi SG
to VISS SG

PU = 20 pieces



452.273

Distanzprofil 2-fach

Kunststoffprofil mit doppelseitigem Klebeband zum Einbau von 2-fach Isoliergläsern, ASA (Acrylnitril-Styrol-Acrylester), 0.230 kg/m

VE = 6 m

Einsatz:
siehe Seite 26-136

452.273

Profilé de distance double

profilé en PVC avec ruban adhésif double face pour le montage de verres isolants doubles, ASA (Acrylnitril-Styrol-Acrylester), 0.230 kg/m

UV = 6 m

Utilisation:
voir page 26-136

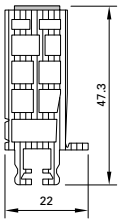
452.273

Spacer profile, double

PVC-U profile with double-sided adhesive tape for installing double insulating glazing, ASA (Acrylonitrile Styrene Acrylate), 0.230 kg/m

PU = 6 m

Application:
see page 26-136



452.274

Distanzprofil 3-fach

Kunststoffprofil mit doppelseitigem Klebeband zum Einbau von 3-fach Isoliergläsern, ASA (Acrylnitril-Styrol-Acrylester), 0.410 kg/m

VE = 6 m

Einsatz:
siehe Seite 26-136

452.274

Profilé de distance triple

profilé en PVC avec ruban adhésif double face pour le montage de verres isolants triples, ASA (Acrylnitril-Styrol-Acrylester), 0.410 kg/m

UV = 6 m

Utilisation:
voir page 26-136

452.274

Spacer profile, triple

PVC-U profile with double-sided adhesive tape for installing triple insulating glazing, ASA (Acrylonitrile Styrene Acrylate), 0.410 kg/m

PU = 6 m

Application:
see page 26-136



407.115

Deckprofil 15 mm

Aluminium, schwarz eloxiert, mit Schutzfolie, für Pfosten-/Riegel-Ansichtsbreite 50 mm, 0.138 kg/m

VE = 6 m

407.115

Profilé de recouvrement 15 mm

aluminium, anodisé noir, avec film protecteur, pour largeur de face de montant/traverse de 50 mm, 0.138 kg/m

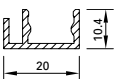
UV = 6 m

407.115

Cover cap profile 15 mm

aluminium, black anodised, with protective foil, for mullion/transom face width of 50 mm, 0.138 kg/m

PU = 6 m



407.116

Deckprofil 20 mm

Aluminium, schwarz eloxiert, mit Schutzfolie, für Pfosten-/Riegel-Ansichtsbreite 60 mm, 0.182 kg/m

VE = 6 m

407.116

Profilé de recouvrement 20 mm

aluminium, anodisé noir, avec film protecteur, pour largeur de face de montant/traverse de 60 mm, 0.182 kg/m

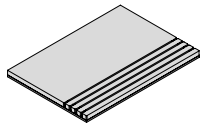
UV = 6 m

407.116

Cover cap profile 20 mm

aluminium, black anodised, with protective foil, for mullion/transom face width of 60 mm, 0.182 kg/m

PU = 6 m



453.050 100x50x4 mm
453.051 100x70x4 mm
453.052 100x50x5 mm
453.053 100x70x5 mm

Glasklotz

aus PP, mit elastischer Auflage
aus TPU, einseitig mit Klebe-
band, perforiert alle 5 mm für
einfachen Zuschnitt

VE = 20 Stück

Einsatz:
siehe Seiten 26-91/93/95

453.050 100x50x4 mm
453.051 100x70x4 mm
453.052 100x50x5 mm
453.053 100x70x5 mm

Cale de vitrage

en PP, avec support en TPU,
ruban adhésif d'un côté,
perforé tous les 5 mm pour
une découpe simple

UV = 20 pièces

Utilisation:
voir pages 26-91/93/95

453.050 100x50x4 mm
453.051 100x70x4 mm
453.052 100x50x5 mm
453.053 100x70x5 mm

Glazing bridge

made of PP, with elastic layer
made of TPU, fixed from one
side with adhesive tape,
every 5 mm perforated for
easy cutting

PU = 20 pieces

Application:
see pages 26-91/93/95



450.069
Belüftungsstüle
Edelstahl 1.4301,
zum Einstecken in das
Glasfalzprofil 400.856

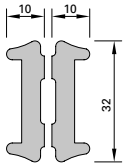
VE = 10 Stück

450.069
Douille de ventilation
acier inoxydable 1.4301,
à ficher dans le profilé de
feuillure de verre 400.856

UV = 10 pièces

450.069
Ventilation spout
Stainless steel 1.4301, for
inserting into the glazing
rebate profile 400.856

PU = 10 pieces



450.065

Dämmprofil
aus Polyethylen-Schaum,
für 2-fach-Isolierglas

VE = 20 m

450.065

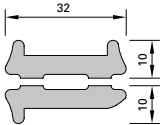
Gaine isolante
en mousse de polyéthylène,
pour verre isolant double

UV = 20 m

450.065

Insulating core
made from polyethylene foam,
for double insulating glass

PU = 20 m



450.066

Dämmprofil
aus Polyethylen-Schaum,
für 2-fach-Isolierglas

VE = 20 m

450.066

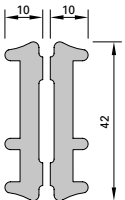
Gaine isolante
en mousse de polyéthylène,
pour verre isolant double

UV = 20 m

450.066

Insulating core
made from polyethylene foam,
for double insulating glass

PU = 20 m



450.067

Dämmprofil
aus Polyethylen-Schaum,
für 3-fach-Isolierglas

VE = 20 m

450.067

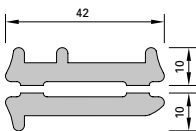
Gaine isolante
en mousse de polyéthylène,
pour verre isolant triple

UV = 20 m

450.067

Insulating core
made from polyethylene foam,
for triple insulating glass

PU = 20 m



450.068

Dämmprofil
aus Polyethylen-Schaum,
für 3-fach-Isolierglas

VE = 20 m

450.068

Gaine isolante
en mousse de polyéthylène,
pour verre isolant triple

UV = 20 m

450.068

Insulating core
made from polyethylene foam,
for triple insulating glass

PU = 20 m

Einsatz Dämmprofile **Utilisation gaines isolante** **Application insulating cores**
VISS SG HI **VISS SG HI** **VISS SG HI**

| Füllelementstärke Epaisseurs d'élément Infill unit thicknesses | Einsatz Utilisation Application | Artikelnummer Numéro d'article Part no. |
|--|--|---|
| 40 - 55 mm | Pfosten und Riegel Montant et traverse Mullion and transom | 450.065 |
| 56 - 70 mm | Pfosten und Riegel Montant et traverse Mullion and transom | 450.067 |

Einsatz Dämmprofile **Utilisation gaines isolante** **Application insulating cores**
VISS Semi SG HI **VISS Semi SG HI** **VISS Semi SG HI**

| Füllelementstärke Epaisseurs d'élément Infill unit thicknesses | Einsatz Utilisation Application | Artikelnummer Numéro d'article Part no. |
|--|---------------------------------------|---|
| 30 - 37 mm | Pfosten Montant Mullion | 450.065 |
| 30 - 37 mm | Riegel Traverse Transom | 450.066 |
| 38 - 70 mm | Pfosten Montant Mullion | 450.067 |
| 38 - 70 mm | Riegel Traverse Transom | 450.068 |

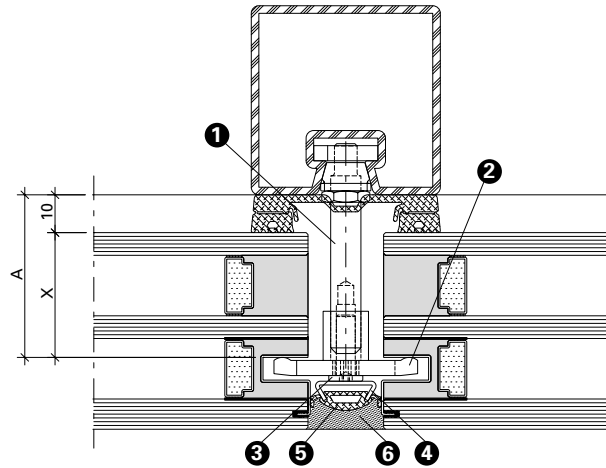
Artikel in Abhängigkeit der
Füllelementstärken

Articles en fonction de l'éléments
de remplissage

Items depending on thickness of
infill elements

VISS SG

| A mm | X mm | Befestigungsanker Boulon d'ancrage Fastening anchor |
|---------|---------|---|
| 21 | 11 | 452.434 |
| 22 | 12 | 452.162 |
| 23 | 13 | |
| 24 | 14 | |
| 25 | 15 | |
| 26 | 16 | |
| 27 | 17 | |
| 28 | 18 | 452.435 |
| 29 | 19 | |
| 30 | 20 | |
| 31 | 21 | |
| 32 | 22 | |
| 33 | 23 | 452.436 |
| 34 | 24 | |
| 35 | 25 | |
| 36 | 26 | |
| 37 | 27 | |
| 38 | 28 | 452.437 |
| 39 | 29 | |
| 40 | 30 | |
| 41 | 31 | |
| 42 | 32 | |
| 43 | 33 | 452.438 |
| 44 | 34 | |
| 45 | 35 | |
| 46 | 36 | |
| 47 | 37 | |
| 48 | 38 | 452.423 |
| 49 | 39 | |
| 50 | 40 | |
| 51 | 41 | |
| 52 | 42 | |
| 53 | 43 | 452.424 |
| 54 | 44 | |
| 55 | 45 | |
| 56 | 46 | |
| 57 | 47 | |



- 1 Befestigungsanker
- 2 Glashalter (452.165/166)
- 3 Schraube M5x16 (452.433)
- 4 Glasfalzprofil Edelstahl (400.856)
- 5 Dichtung Silikon (455.989)
- 6 Silikon (z.B. Dow Corning 791)

- 1 Boulon d'ancrage
- 2 Clip de vitrage (452.165/166)
- 3 Vis M5x16 (452.433)
- 4 Profilé de feuillure de verre en acier Inox (400.856)
- 5 Joint silicone (455.989)
- 6 Silikon (p.ex. Dow Corning 791)

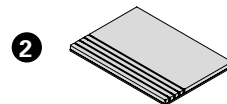
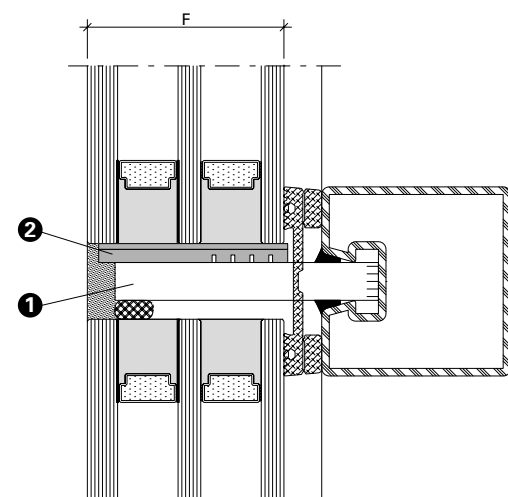
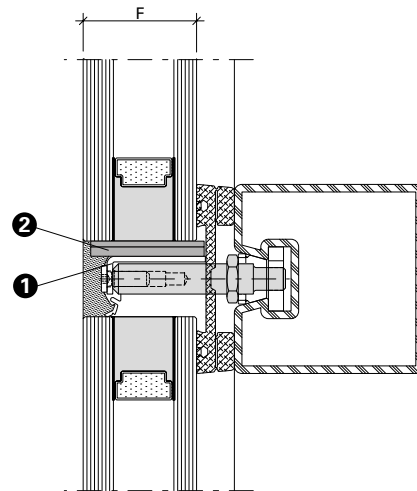
- 1 Fastening anchor
- 2 Fixing glazing clip (452.165/166)
- 3 Screw M5x16 (452.433)
- 4 Glazing rebate profile in stainless steel (400.856)
- 5 Silicon gasket (455.989)
- 6 Silicon (e.g. Dow Corning 791)

Artikel in Abhängigkeit der
Füllelementstärken

Articles en fonction de l'éléments
de remplissage

Items depending on thickness of
infill elements

| VISS SG | | |
|----------------------|--|--|
| F mm | Glasauflage Support de verre Glazing support ① | Glasklotz Cale de vitrage Glazing bridge ② |
| 30 31 32 | 452.560 | 453.050 |
| 33 34 35 | 452.561 | 453.050 |
| 36 37 38 | 452.562 | 453.050 |
| 39 40 41 | 452.563 | 453.050 |
| 42 43 44 | 452.564 | 453.050 |
| 45 46 47 | 452.565 | 453.050 |
| 48 49 50 | 452.566 | 453.050 |
| 51 52 53 54 | 452.567 | 453.051 |
| 55 56 57 | 452.568 | 453.051 |
| 58 59 60 | 452.569 | 453.051 |
| 30 - 50 | Stahlflach Fer plat Flat steel | 453.052 |
| 51 - 70 | Stahlflach Fer plat Flat steel | 453.053 |



Die äussere Scheibe muss
mindestens 2/3 ihrer Dicke
durch den Glasklotz
gestützt werden.

Au moins 2/3 de l'épaisseur
de la vitre extérieure
doivent être étayés par
une cale de vitrage.

The outer pane must be
supported over a minimum
of two-thirds of its thick-
ness by the glazing bridge.

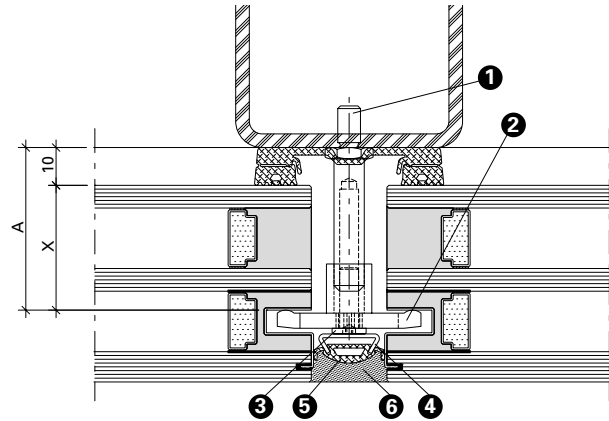
Artikel in Abhängigkeit der
Füllelementstärken

Articles en fonction de l'éléments
de remplissage

Items depending on thickness of
infill elements

VISS Basic SG

| A mm | X mm | Schraubbolzen Goujon à visser Screw bolt |
|----------------------------------|----------------------------------|--|
| 21 22 | 11 12 | 452.512 |
| 23 24 25 26 27 | 13 14 15 16 17 | 452.513 |
| 28 29 30 31 32 33 | 18 19 20 21 22 23 | 452.514 |
| 34 35 36 37 38 | 24 25 26 27 28 | 452.515 |
| 39 40 41 42 43 | 29 30 31 32 33 | 452.511 |
| 44 45 46 47 48 | 34 35 36 37 38 | 452.516 |
| 49 50 51 52 53 | 39 40 41 42 43 | 452.420 |
| 54 55 56 57 58 | 44 45 46 47 48 | 452.517 |



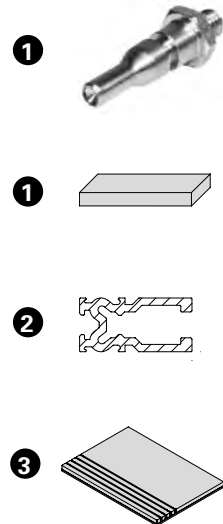
- | | |
|---|---|
| <ul style="list-style-type: none"> 1 Schraubbolzen 2 Glashalter (452.165/166) 3 Schraube M5x16 (452.433) 4 Glasfalzprofil Edelstahl (400.856) 5 Dichtung Silikon (455.989) 6 Silikon (z.B. Dow Corning 791) | <ul style="list-style-type: none"> 1 Goujon à visser 2 Clip de vitrage (452.165/166) 3 Vis M5x16 (452.433) 4 Profilé de feuillure de verre en acier Inox (400.856) 5 Joint silicone (455.989) 6 Silikon (p.ex. Dow Corning 791) |
| <ul style="list-style-type: none"> 1 Screw bolt 2 Fixing glazing clip (452.165/166) 3 Screw M5x16 (452.433) 4 Glazing rebate profile in stainless steel (400.856) 5 Silicon gasket (455.989) 6 Silicon (e.g. Dow Corning 791) | |

Artikel in Abhängigkeit der
Füllelementstärken

Articles en fonction de l'éléments
de remplissage

Items depending on thickness of
infill elements

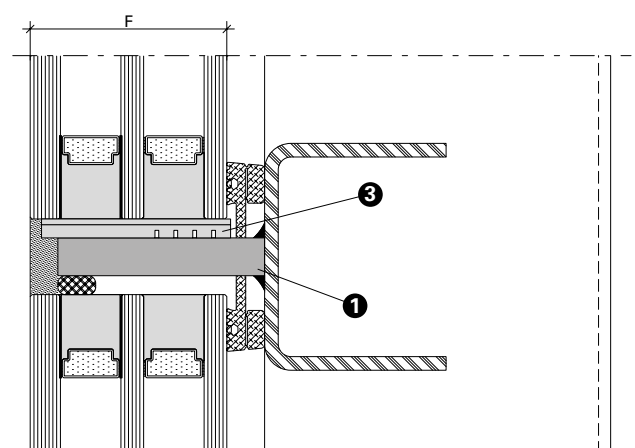
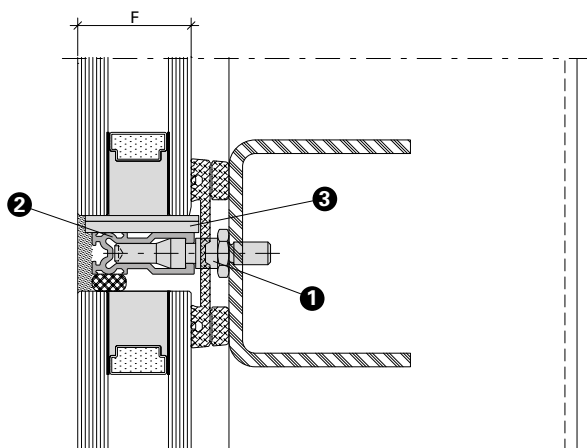
| VISS Basic SG | | | |
|----------------------------|--|--|--|
| F mm | Schraub- Traganker Boulon-support à visser Screw support bolt ① | Falzprofil ② Profilé de feuillure Rebate section | Glasklotz ③ Cale de vitrage Glazing bridge |
| 30 31 32 33 | 452.521 | 407.812 | 453.052 |
| 34 35 36 37 38 | 452.521 | 407.813 | 453.052 |
| 39 40 41 42 | 452.521 | 407.814 | 453.052 |
| 30 - 50 | Stahlflach Fer plat Flat steel | | 453.052 |
| 51 - 70 | Stahlflach Fer plat Flat steel | | 453.053 |



Die äussere Scheibe muss
mindestens 2/3 ihrer Dicke durch
den Glasklotz gestützt werden.

Au moins 2/3 de l'épaisseur de
la vitre extérieure doivent être
étayés par une cale de vitrage.

The outer pane must be supported
over a minimum of two-thirds of its
thickness by the glazing bridge.



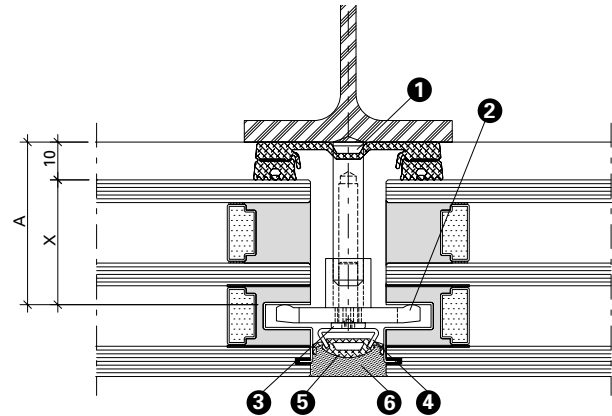
Artikel in Abhängigkeit der
Füllelementstärken

Articles en fonction de l'éléments
de remplissage

Items depending on thickness of
infill elements

VISS Basic SG

| A mm | X mm | Schweissbolzen Goujon à souder Welding stud |
|----------------------------------|----------------------------------|---|
| 21 22 | 11 12 | 452.500 |
| 23 24 25 26 27 | 13 14 15 16 17 | 452.501 |
| 28 29 30 31 32 33 | 18 19 20 21 22 23 | 452.502 |
| 34 35 36 37 38 | 24 25 26 27 28 | 452.503 |
| 39 40 41 42 43 | 29 30 31 32 33 | 452.510 |
| 44 45 46 47 48 | 34 35 36 37 38 | 452.504 |
| 49 50 51 52 53 | 39 40 41 42 43 | 452.417 |
| 54 55 56 57 58 | 44 45 46 47 48 | 452.505 |



- 1 Schweißbolzen
- 2 Glashalter (452.165/166)
- 3 Schraube M5x16 (452.433)
- 4 Glasfalzprofil Edelstahl (400.856)
- 5 Dichtung Silikon (455.989)
- 6 Silikon (z.B. Dow Corning 791)

- 1 Goujon à souder
- 2 Clip de vitrage (452.165/166)
- 3 Vis M5x16 (452.433)
- 4 Profilé de feuillure de verre en acier Inox (400.856)
- 5 Joint silicone (455.989)
- 6 Silikon (p.ex. Dow Corning 791)

- 1 Welding stud
- 2 Fixing glazing clip (452.165/166)
- 3 Screw M5x16 (452.433)
- 4 Glazing rebate profile in stainless steel (400.856)
- 5 Silicon gasket (455.989)
- 6 Silicon (e.g. Dow Corning 791)

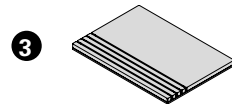
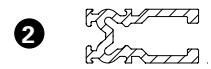
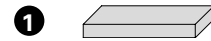
Artikel in Abhängigkeit der
Füllelementstärken

Articles en fonction de l'éléments
de remplissage

Items depending on thickness of
infill elements

VISS Basic SG

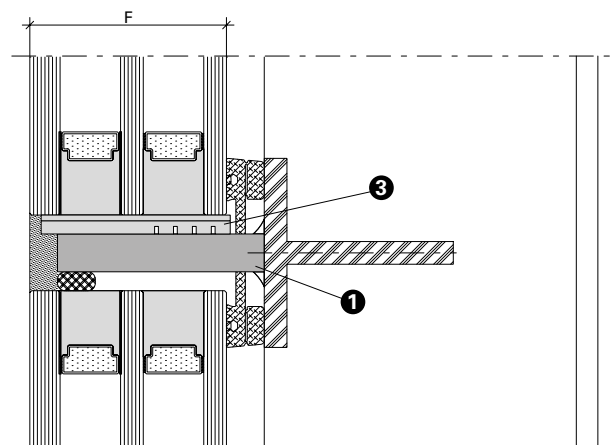
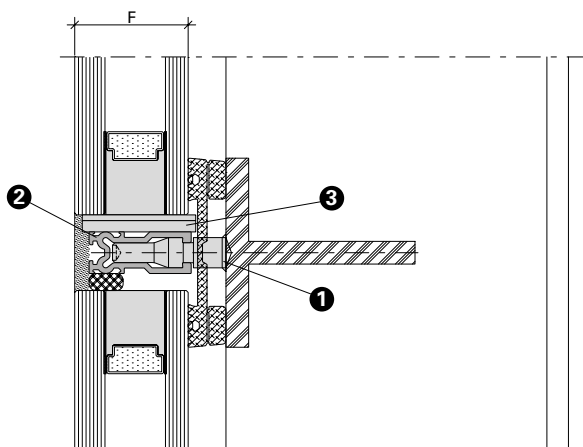
| F mm | Schweiss- Traganker Boulon-support à souder Welding support bolt | Falzprofil Profilé de feuillure Rebate section | Glasklotz Cale de vitrage Glazing bridge |
|----------------------------|---|--|--|
| 30 31 32 33 | 452.509 | 407.812 | 453.052 |
| 34 35 36 37 38 | 452.509 | 407.813 | 453.052 |
| 39 40 41 42 | 452.509 | 407.814 | 453.052 |
| 30 - 50 | Stahlflach Fer plat Flat steel | | 453.052 |
| 51 - 70 | Stahlflach Fer plat Flat steel | | 453.053 |



Die äussere Scheibe muss
mindestens 2/3 ihrer Dicke durch
den Glasklotz gestützt werden.

Au moins 2/3 de l'épaisseur de
la vitre extérieure doivent être
étayés par une cale de vitrage.

The outer pane must be supported
over a minimum of two-thirds of its
thickness by the glazing bridge.



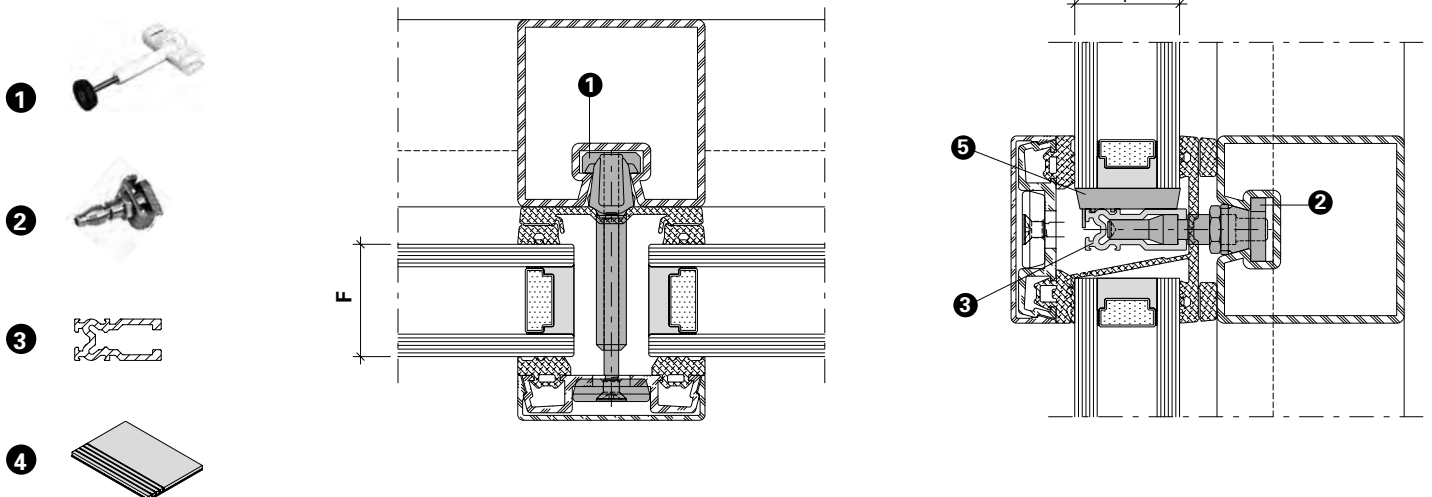
Artikel in Abhängigkeit der
Füllelementstärken

Articles en fonction de l'éléments
de remplissage

Items depending on thickness of
infill elements

| F mm | Isolationsknopf Bouton d'isolation Insulating stud ① | | | | Traganker Boulon-support Supporting bolt ② | | | | Falzprofil Profilé de feuillure Rebate section ③ | | | Glasauflage eingeschweisst Support de verre soudé Glazing support welding | Tragklotz Cale pour remplissage Glazing support ④ | | |
|---------|---|---------|--|--|---|--|--|--|---|---------|---------|---|--|---------|--|
| | 452.465 | 452.466 | | | 452.471 | | | | 407.812 | 407.813 | 407.814 | | 453.052 | 453.053 | |
| 30 | ● | | | | ● | | | | ● | | | Flachstahl 100 x 10 mm Acier plat 100 x 10 mm Flat steel 100 x 10 mm F + 25 mm | ● | | |
| 31 – 35 | ● | | | | ● | | | | | ● | | | ● | | |
| 36 – 40 | ● | | | | ● | | | | | | ● | | ● | | |
| 41 – 45 | ● | | | | | | | | | | | | ● | | |
| 46 – 50 | | ● | | | | | | | | | | | ● | | |
| 51 – 70 | | (●) | | | | | | | | | | | | ● | |

- optional auch möglich
- aussi possible en option
- optional also possible



Flaches Deckprofil

Profilé de recouvrement plat

Flat cover cap

Artikel in Abhängigkeit der Füllelementstärken

Articles en fonction de l'éléments de remplissage

Items depending on thickness of infill elements

| F mm | Isolationsknopf Bouton d'isolation Insulating stud ① | | | Traganker Boulon-support Supporting bolt ② | | | Falzprofil Profilé de feuillure Rebate section ③ | | | | | Glasauflage eingeschweisst Support de verre soudé Glazing support welding | Tragklotz* Cale pour remplissage* Glazing support* ④ | |
|---------|---|---------|---------|---|---------|---------|---|---------|---------|---------|---------|---|--|---------|
| | 452.410 | 452.411 | 452.412 | 452.469 | 452.470 | 452.471 | 407.808 | 407.810 | 407.811 | 407.812 | 407.813 | | | 407.814 |
| 20 – 24 | • | | | • | | | • | | | | | | Flachstahl 100 x 10 mm Acier plat 100 x 10 mm Flat steel 100 x 10 mm | 453.078 |
| 25 – 27 | • | | | | • | | | • | | | | | | |
| 28 – 31 | • | | | | • | | | | • | | | | | |
| 32 – 35 | • | | | | | • | | | | • | | | | |
| 36 – 40 | | • | | | | • | | | | | • | | | |
| 41 – 45 | | • | | | | • | | | | | | • | | |
| 46 – 55 | | • | | | | | | | | | | | | |
| 56 – 70 | | | • | | | | | | | | | | | |

* Hinweis

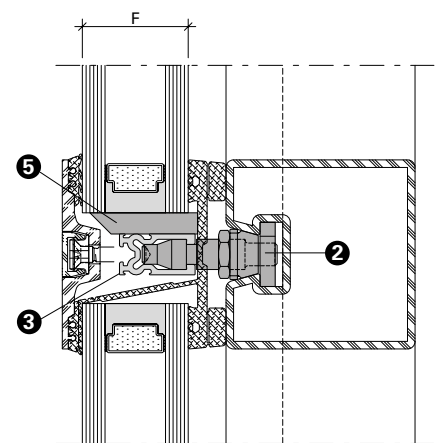
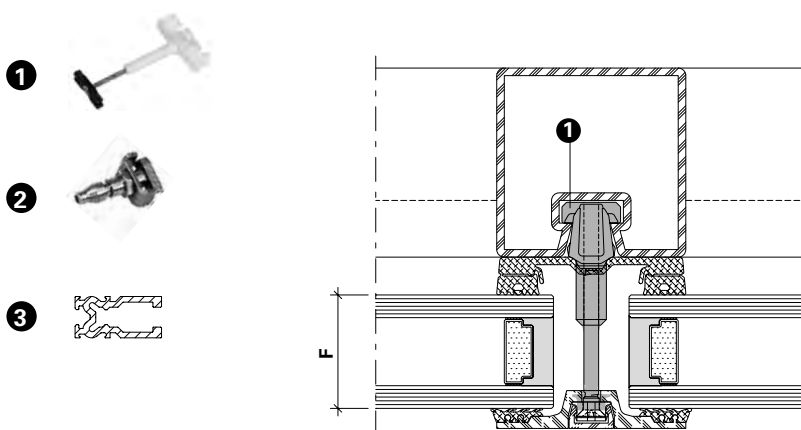
Vordere Kante 45° zuschneiden,
Mindestdicke Aussenscheibe 4 mm
(auch im VSG)

* Remarque

Couper l'arrête avant à 45°, épaisseur
minimale de la vitre extérieure 4 mm
(également en VSG)

* Note

Cut front edge at 45°, minimum
thickness of outer pane = 4 mm
(also for LSG)



Artikel in Abhängigkeit der
Füllelementstärken

Articles en fonction de l'éléments
de remplissage

Items depending on thickness of
infill elements

Schweissbolzen

Goujon à souder

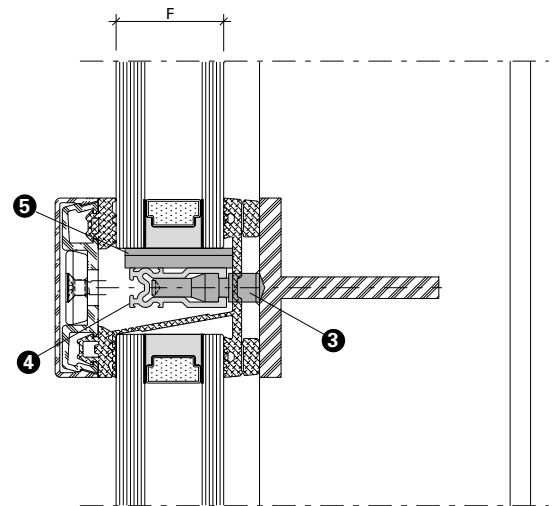
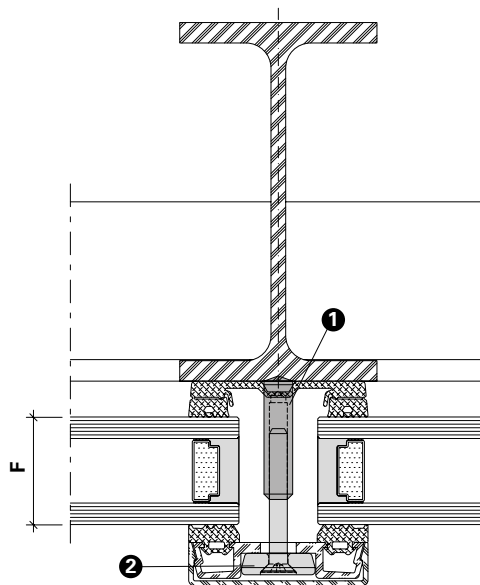
Welding stud

| F mm | Schweissbolzen Goujon à souder Welding stud | | | Schraube Vis Screw | | Schweiss-Traganker Boulon-support à souder Welding supporting bolt | | | | Falzprofil Profilé de feuillure Rebate section | | | Tragklotz Cale pour remplissage Glazing support | |
|---------|---|---------|---------|--------------------------|---------|--|--|--|--|--|---------|---------|---|---------|
| | ① | | | ② | | ③ | | | | ④ | | | ⑤ | |
| | 452.503 | 452.504 | 452.505 | 452.533 | 452.534 | 452.509 | | | | 407.812 | 407.813 | 407.814 | 453.052 | 453.053 |
| 30 | ● | | | ● | | ● | | | | ● | | | ● | |
| 31 – 35 | ● | | | ● | | ● | | | | | ● | | ● | |
| 36 – 40 | ● | | | ● | | ● | | | | | | ● | ● | |
| 41 – 46 | | ● | | ● | | * | | | | | | | ● | |
| 47 – 56 | | ● | | | ● | * | | | | | | | | ● |
| 57 – 70 | | | ● | | ● | * | | | | | | | | ● |

* Sonderlösung Glasauflagen (Flachstahl 10x100 mm)

* Solution spéciale supports de verre (acier plat 10x100 mm)

* Customised solution glazing supports (flat steel 10x100 mm)



Artikel in Abhängigkeit der
Füllelementstärken

Articles en fonction de l'éléments
de remplissage

Items depending on thickness of
infill elements

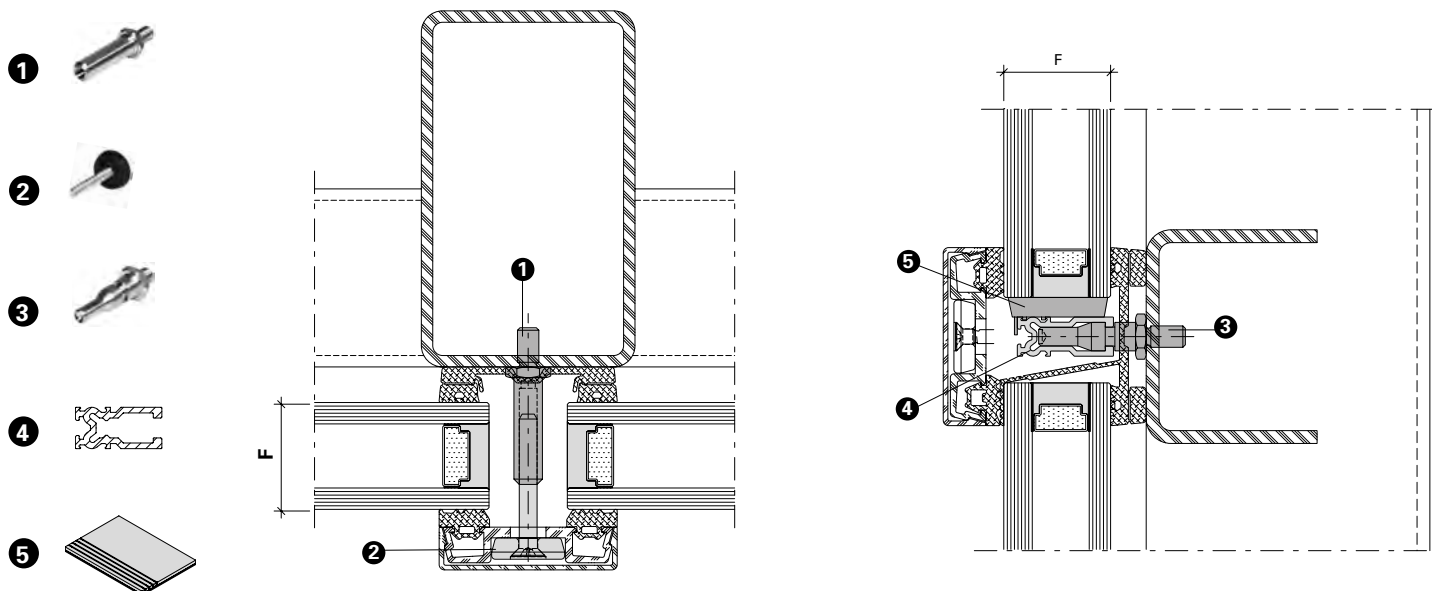
Schraubbolzen

Goujon à visser

Screw bolt

| F mm | Schraubbolzen Goujon à visser Screw bolt ① | | | Schraube Vis Screw ② | | Schraub-Traganker Boulon-support à visser Screw supporting bolt ③ | | | | Falzprofil Profilé de feuillure Rebate section ④ | | | Tragklotz Cale pour remplissage Glazing support ⑤ | | |
|---------|---|---------|---------|-------------------------------|---------|--|--|--|--|---|---------|---------|--|---------|---------|
| | 452.515 | 452.516 | 452.517 | 452.533 | 452.534 | 452.521 | | | | | 407.812 | 407.813 | 407.814 | 453.052 | 453.053 |
| 30 | ● | | | ● | | ● | | | | | ● | | | ● | |
| 31 – 35 | ● | | | ● | | ● | | | | | | ● | | ● | |
| 36 – 40 | ● | | | ● | | ● | | | | | | | ● | ● | |
| 41 – 46 | | ● | | ● | | * | | | | | | | | ● | |
| 47 – 56 | | ● | | | ● | * | | | | | | | | | ● |
| 57 – 70 | | | ● | | ● | * | | | | | | | | | ● |

- * Sonderlösung Glasauflagen (Flachstahl 10x100 mm)
- * Solution spéciale supports de verre (acier plat 10x100 mm)
- * Customised solution glazing supports (flat steel 10x100 mm)



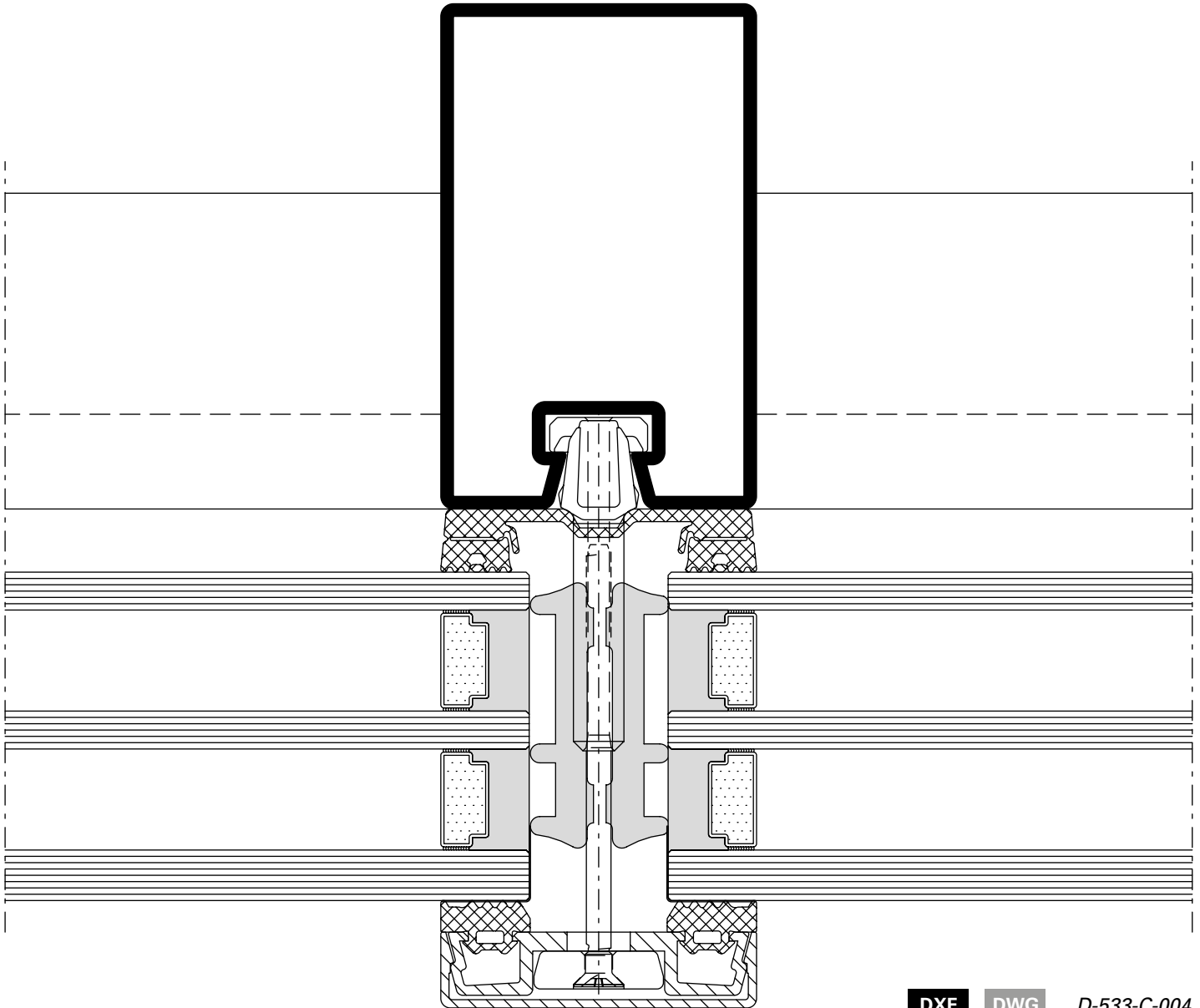
Schnittpunkte im Massstab 1:1
Coupe de détails à l'échelle 1:1
Section details on scale 1:1

VISS Semi SG-Fassaden
Façades VISS Semi SG
VISS Semi SG façades

VISS Semi SG HI
Pfosten-Detail
Ansichtsbreite 50 mm

VISS Semi SG HI
Détail de la montant
Largeur de face 50 mm

VISS Semi SG HI
Detail of mullion
Width 50 mm



DXF

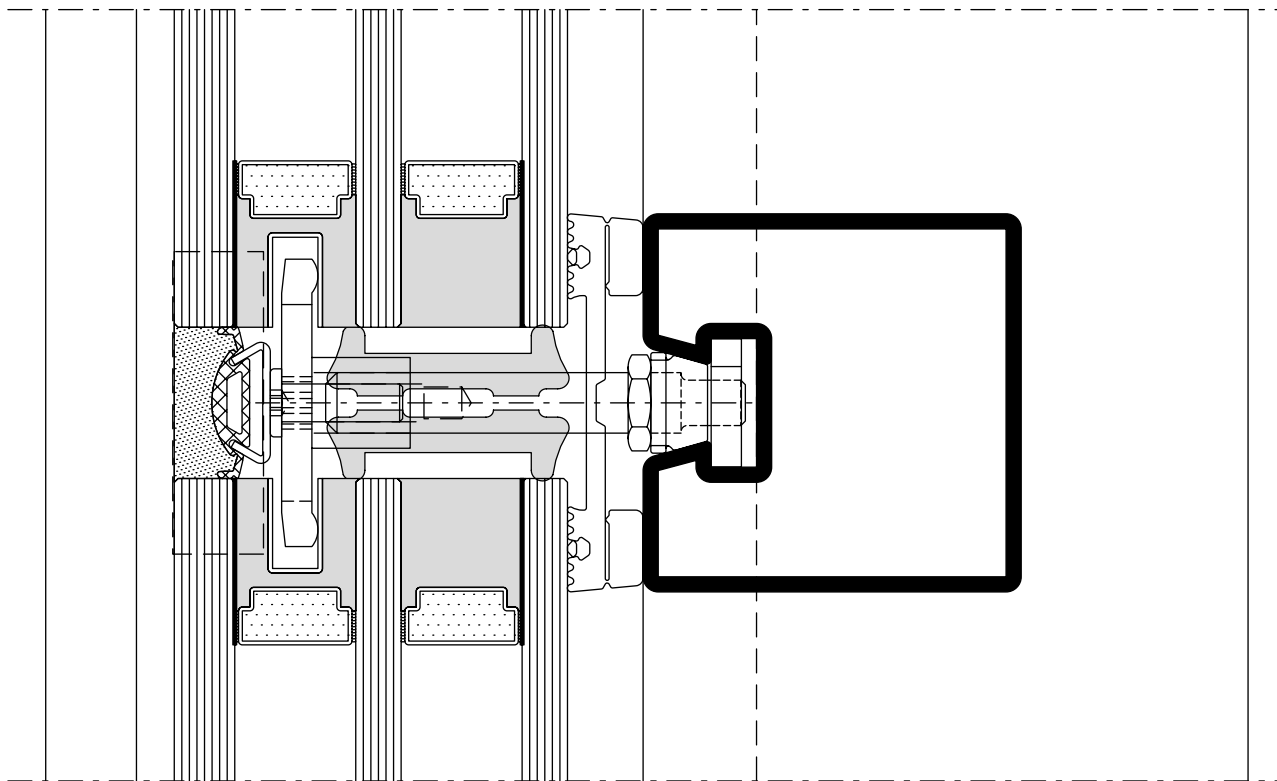
DWG

D-533-C-004

VISS Semi SG HI
Riegel-Detail
Ansichtsbreite 50 mm

VISS Semi SG HI
Détail de la traverse
Largeur de face 50 mm

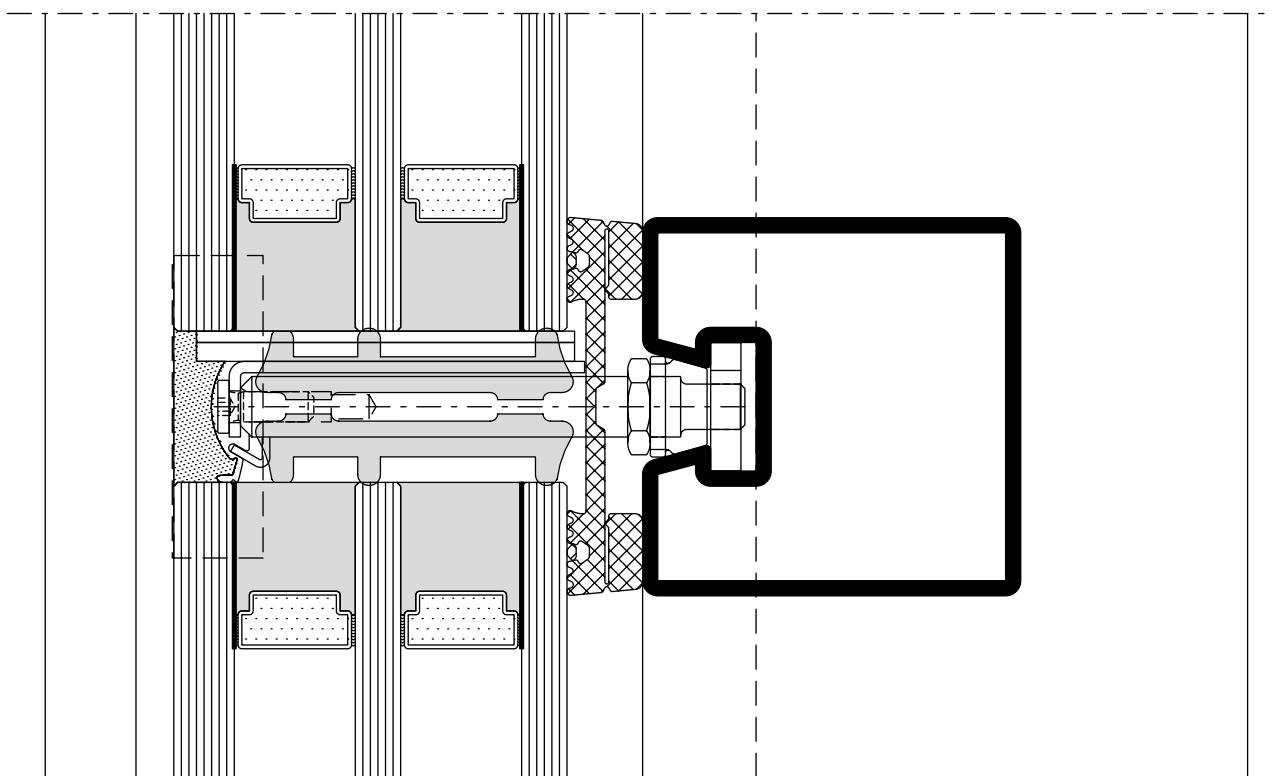
VISS Semi SG HI
Detail of transom
Width 50 mm



D-533-C-005

DWG

DXF



D-533-C-006

DWG

DXF

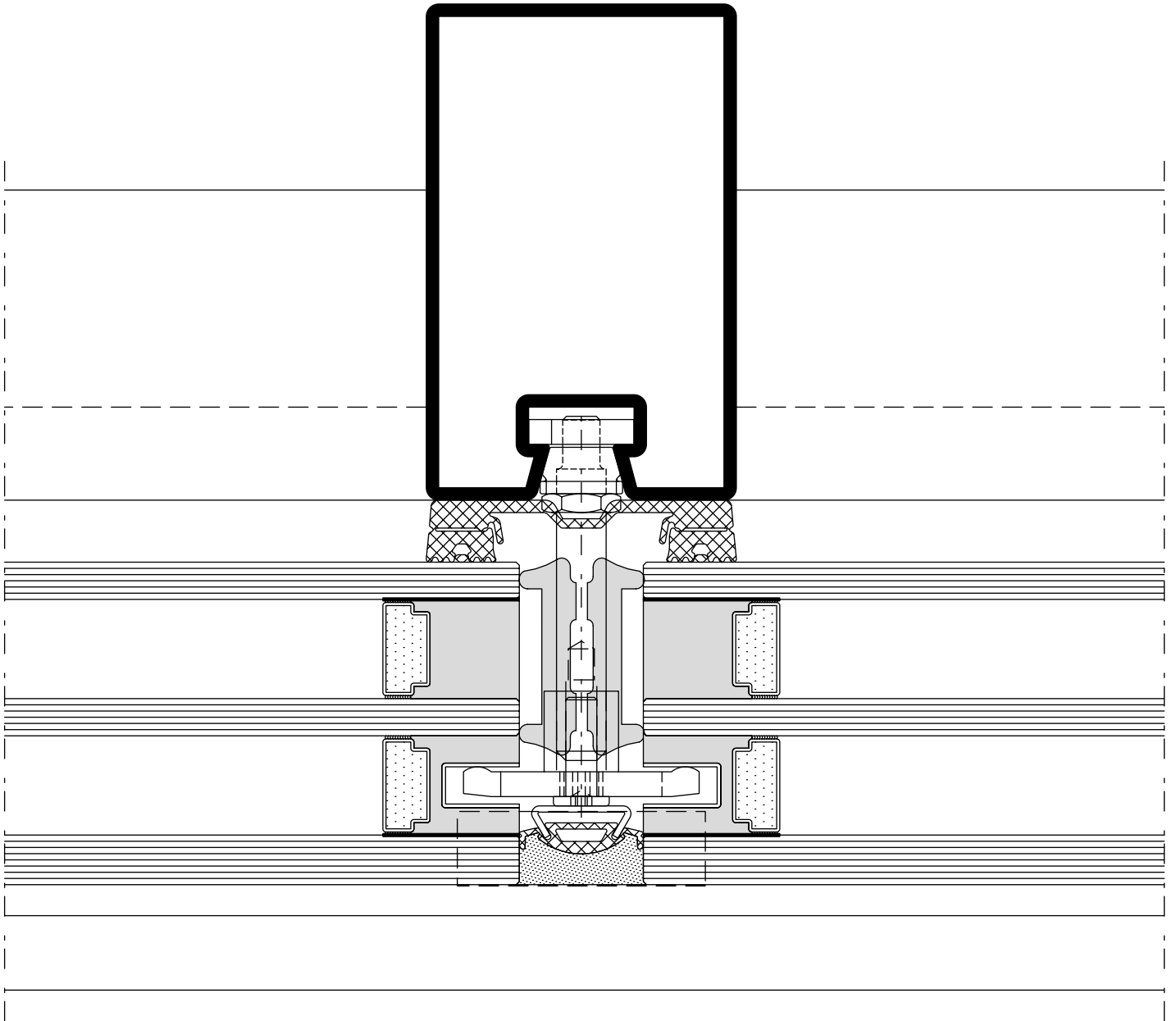
Schnittpunkte im Massstab 1:1
Coupe de détails à l'échelle 1:1
Section details on scale 1:1

VISS Semi SG-Fassaden
Façades VISS Semi SG
VISS Semi SG façades

VISS Semi SG HI
Pfosten-Detail
Ansichtsbreite 50 mm

VISS Semi SG HI
Détail de la montante
Largeur de face 50 mm

VISS Semi SG HI
Detail of mullion
Width 50 mm



DXF

DWG

D-533-C-010

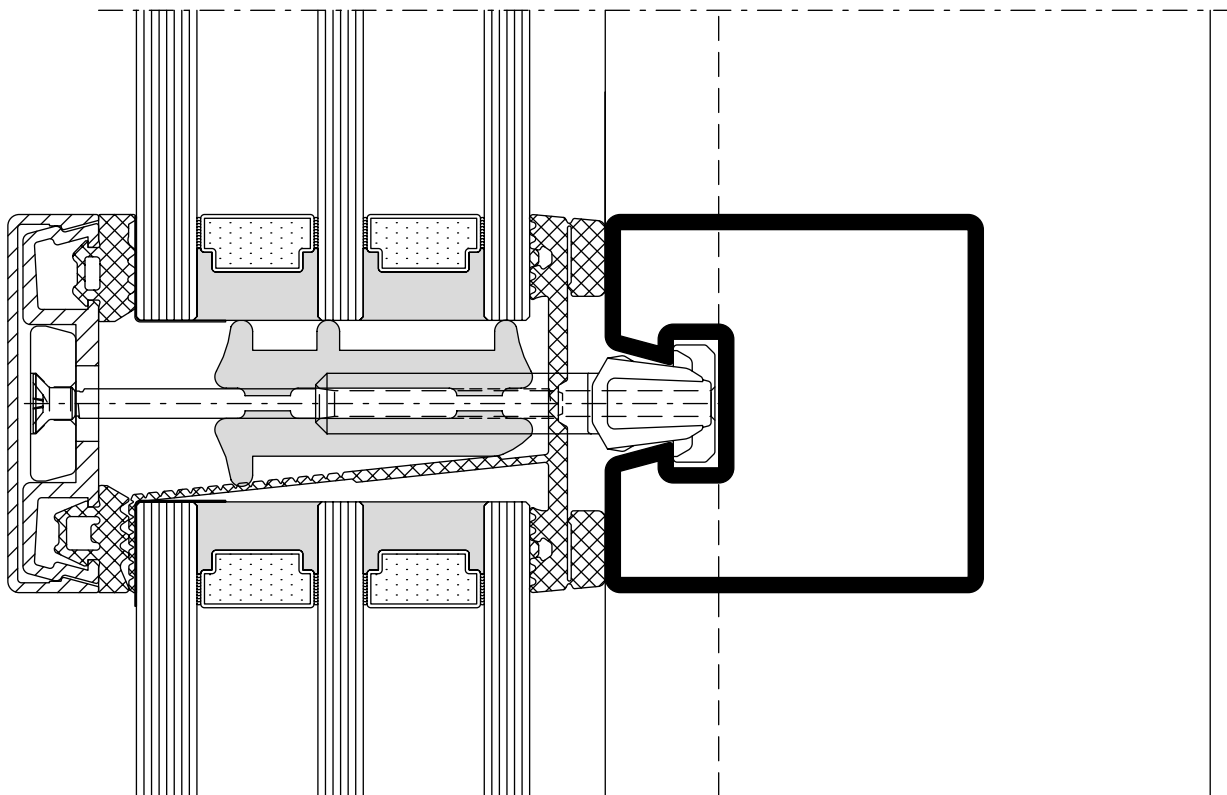
Schnittpunkte im Massstab 1:1
Coupe de détails à l'échelle 1:1
Section details on scale 1:1

VISS Semi SG-Fassaden
Façades VISS Semi SG
VISS Semi SG façades

VISS Semi SG HI
Riegel-Detail
Ansichtsbreite 50 mm

VISS Semi SG HI
Détail de la traverse
Largeur de face 50 mm

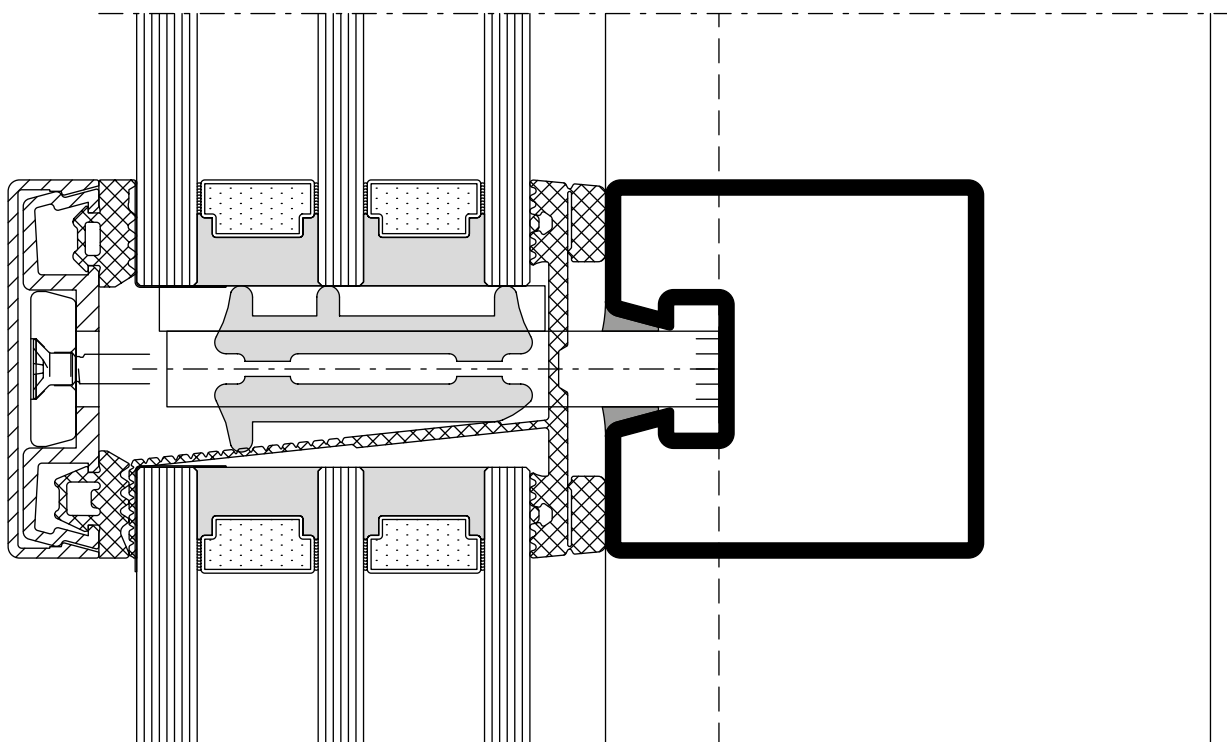
VISS Semi SG HI
Detail of transom
Width 50 mm



D-533-C-011

DWG

DXF



D-533-C-012

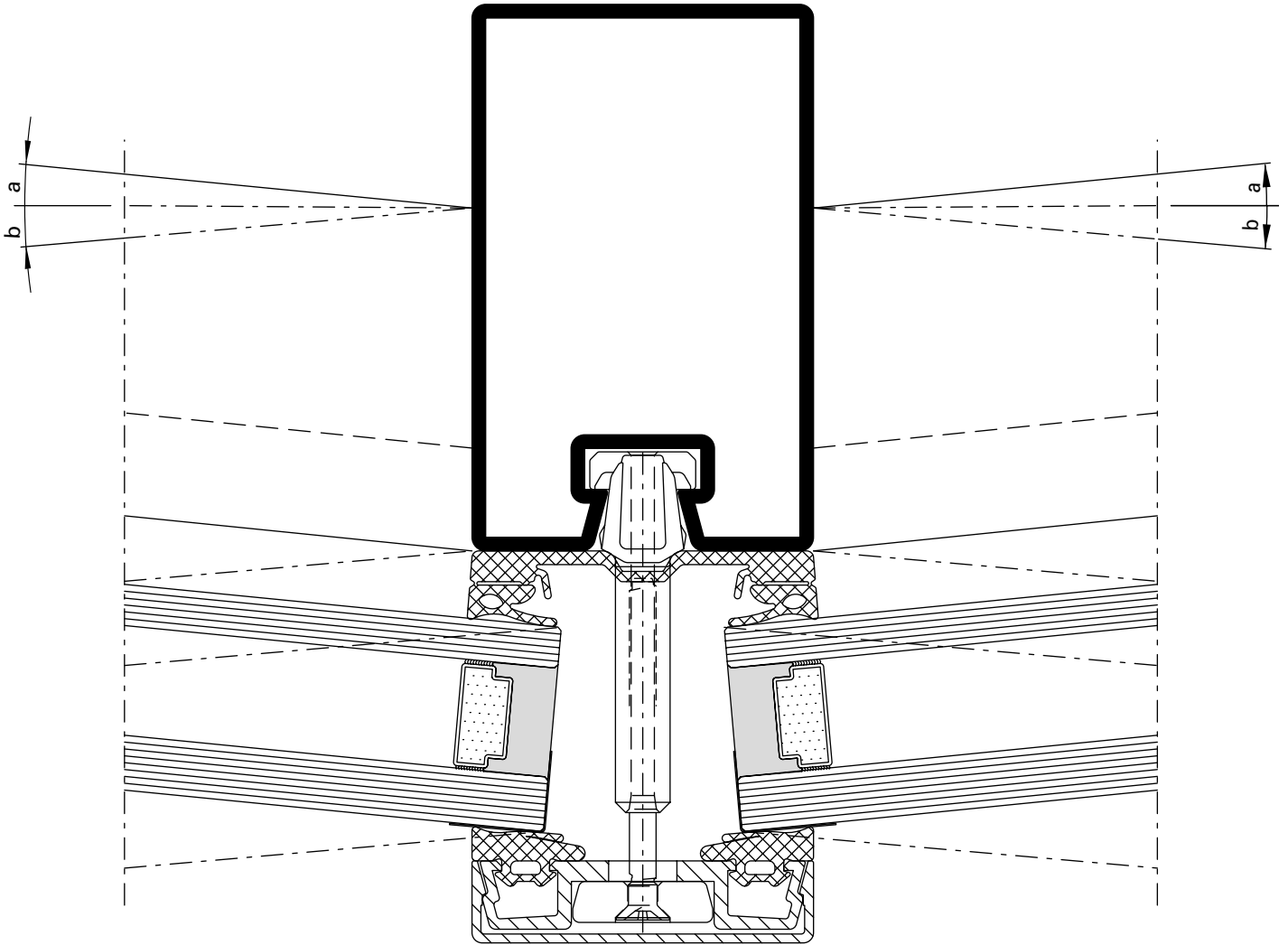
DWG

DXF

VISS Semi SG
 Pfosten-Detail
 Segmentverglasung 50 mm

VISS Semi SG
 Détail de la montante
 Vitrage segmenté 50 mm

VISS Semi SG
 Detail of mullion
 Segmental glazing 50 mm



DXF

DWG

D-533-C-013

| α β | Füllelement- dicke | X (max) mm | Y (min) mm |
|---------------------|-----------------------|---------------|---------------|
| 0 – 5° | 20 – 45 mm | 16 | 5 |
| 5 – 10° | 20 – 35 mm | 18 | 3 |
| 10 – 15° | 20 – 24 mm | 18 | 3 |

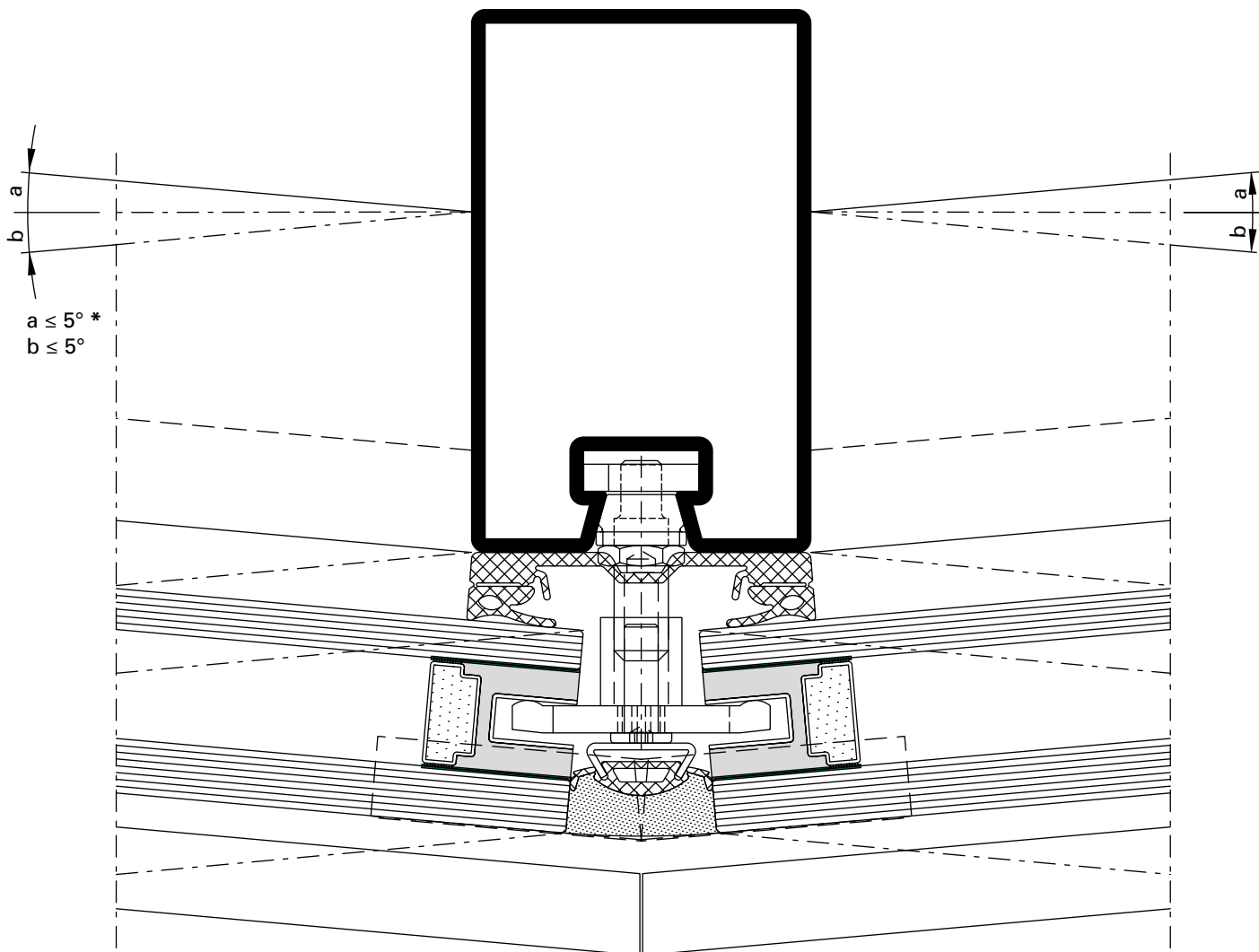
| α β | Epaisseur du remplissage | X (max) mm | Y (min) mm |
|---------------------|-----------------------------|---------------|---------------|
| 0 – 5° | 20 – 45 mm | 16 | 5 |
| 5 – 10° | 20 – 35 mm | 18 | 3 |
| 10 – 15° | 20 – 24 mm | 18 | 3 |

| α β | Thickness of glass/panel | X (max) mm | Y (min) mm |
|---------------------|-----------------------------|---------------|---------------|
| 0 – 5° | 20 – 45 mm | 16 | 5 |
| 5 – 10° | 20 – 35 mm | 18 | 3 |
| 10 – 15° | 20 – 24 mm | 18 | 3 |

VISS Semi SG
Pfosten-Detail
Segmentverglasung 50 mm

VISS Semi SG
Détail de la montants
Vitrage segmenté 50 mm

VISS Semi SG
Detail of mullion
Segmental glazing 50 mm



DXF

DWG

D-533-C-014

*** Hinweis**

Dies gilt für Füllelementstärken von 30 - 70 mm bzw. für 2- und 3-fach Verglasungen.

*** Remarque**

Cela est applicable pour les épaisseurs d'élément de remplissage de 30 à 70 mm et pour les vitrages doubles et triples.

*** Note**

This applies to infill unit thicknesses of 30-70 mm and to double and triple glazing.

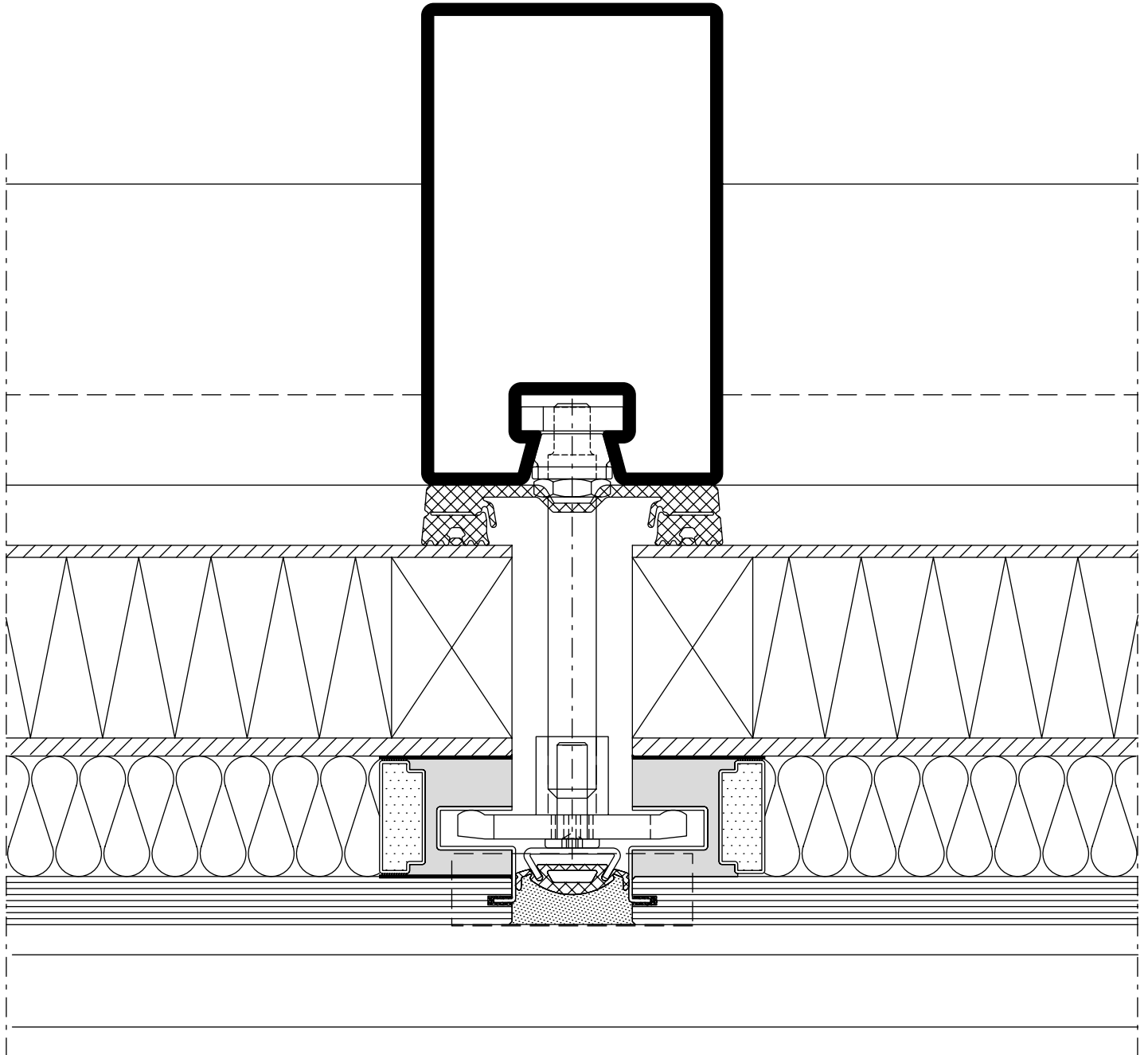
Schnittpunkte im Massstab 1:1
Coupe de détails à l'échelle 1:1
Section details on scale 1:1

VISS Semi SG-Fassaden
Façades VISS Semi SG
VISS Semi SG façades

VISS Semi SG
Pfosten-Detail
Ansichtsbreite 50 mm

VISS Semi SG
Détail de la montante
Largeur de face 50 mm

VISS Semi SG
Detail of mullion
Width 50 mm



DXF

DWG

D-533-C-016

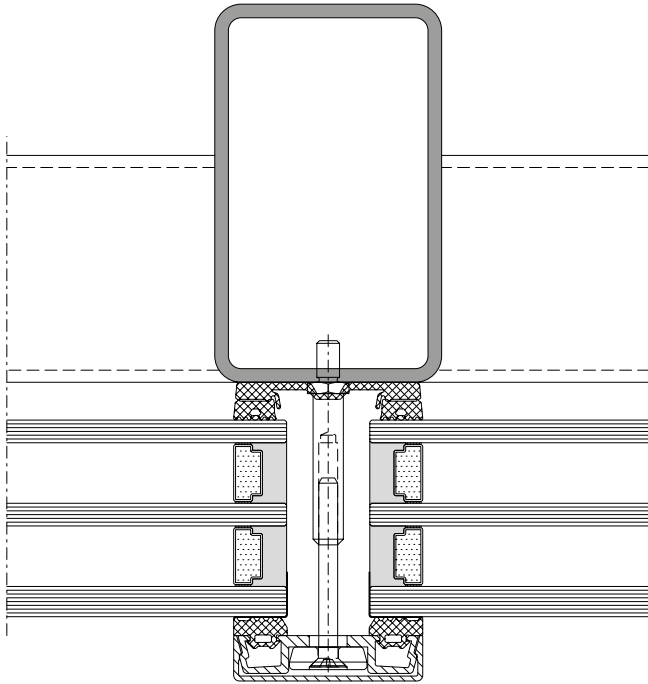
Schnittpunkte im Massstab 1:2
Coupe de détails à l'échelle 1:2
Section details on scale 1:2

VISS Semi SG-Fassaden
Façades VISS Semi SG
VISS Semi SG façades

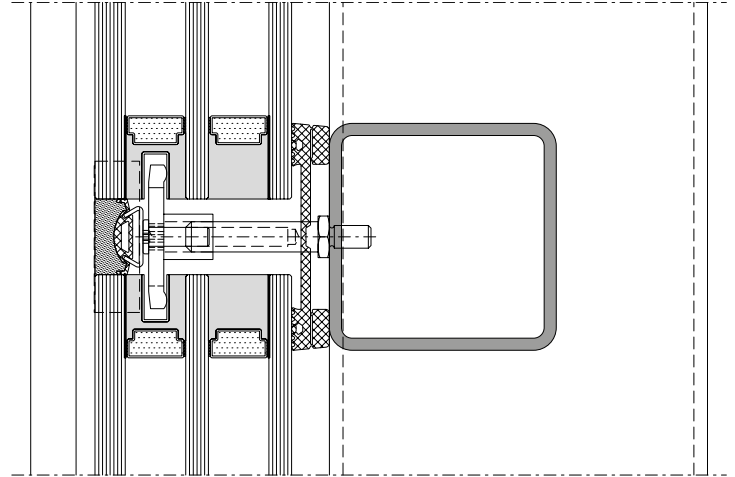
VISS Basic Semi SG
Ansichtsbreite 50 mm
Schraubbolzen

VISS Basic Semi SG
Largeur de face 50 mm
Goujon à visser

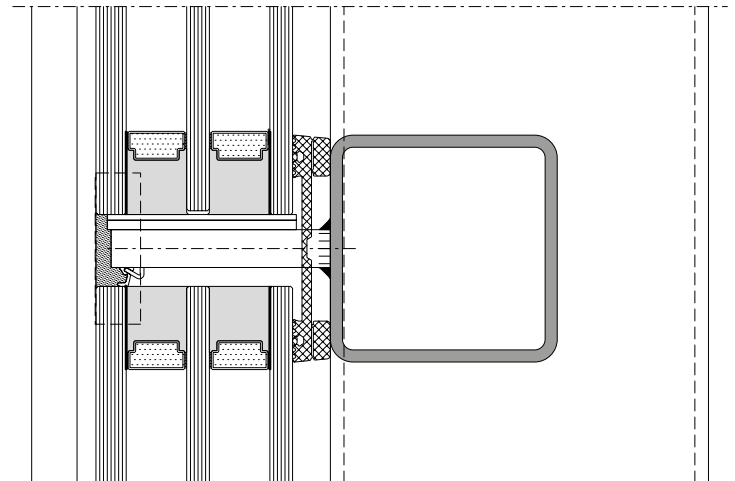
VISS Basic Semi SG
Width 50 mm
Screw bolt



DXF DWG D-534-C-004



DXF DWG D-534-C-005



DXF DWG D-534-C-006

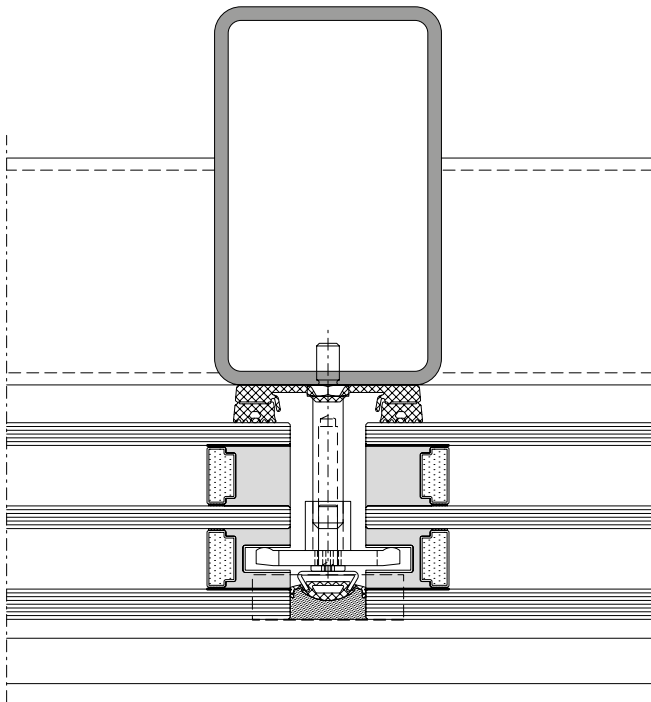
Schnittpunkte im Massstab 1:2
Coupe de détails à l'échelle 1:2
Section details on scale 1:2

VISS Semi SG-Fassaden
Façades VISS Semi SG
VISS Semi SG façades

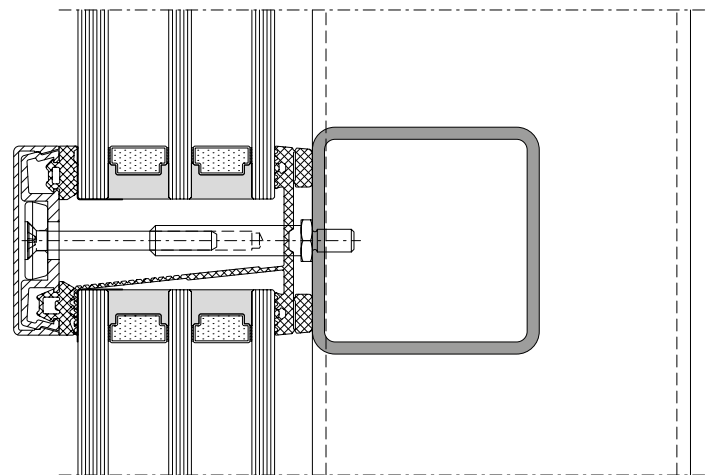
VISS Basic Semi SG
Ansichtsbreite 50 mm
Schraubbolzen

VISS Basic Semi SG
Largeur de face 50 mm
Goujon à visser

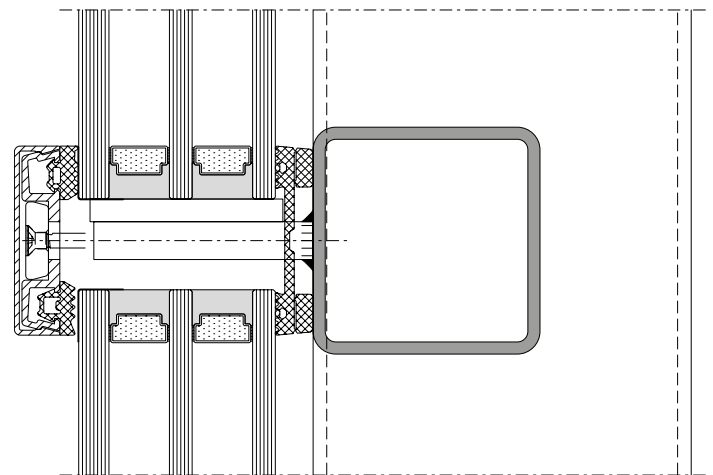
VISS Basic Semi SG
Width 50 mm
Screw bolt



DXF DWG D-534-C-010



DXF DWG D-534-C-011



DXF DWG D-534-C-012

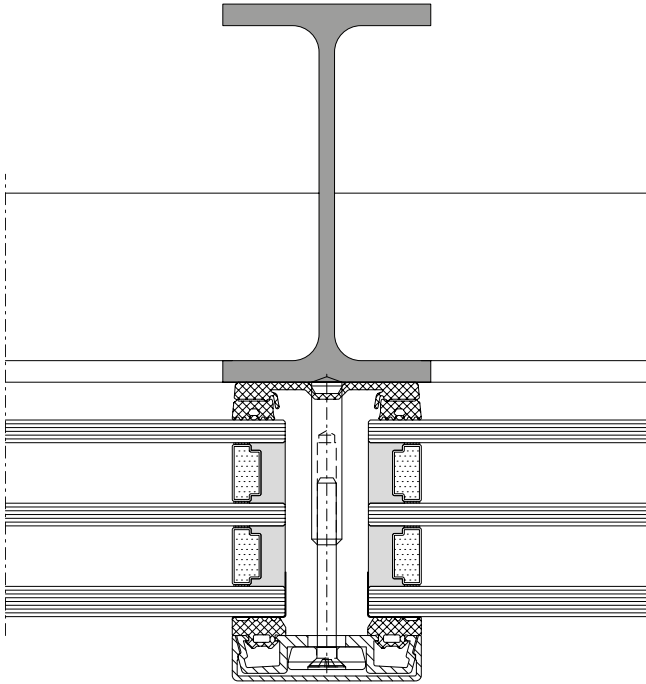
Schnittpunkte im Massstab 1:2
Coupe de détails à l'échelle 1:2
Section details on scale 1:2

VISS Semi SG-Fassaden
Façades VISS Semi SG
VISS Semi SG façades

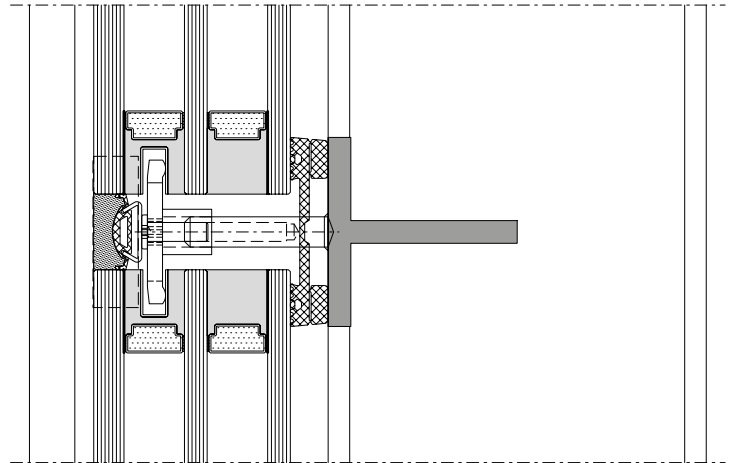
VISS Basic Semi SG
Ansichtsbreite 50 mm
Schweissbolzen

VISS Basic Semi SG
Largeur de face 50 mm
Goujon à souder

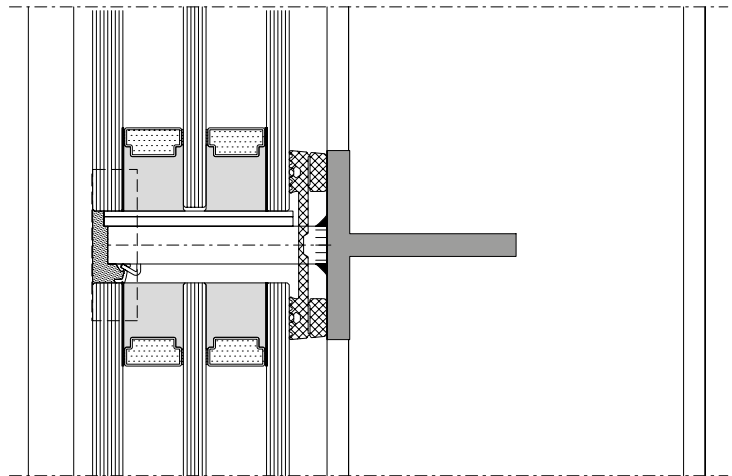
VISS Basic Semi SG
Width 50 mm
Welding stud



DXF DWG D-535-C-004



DXF DWG D-535-C-005



DXF DWG D-535-C-006

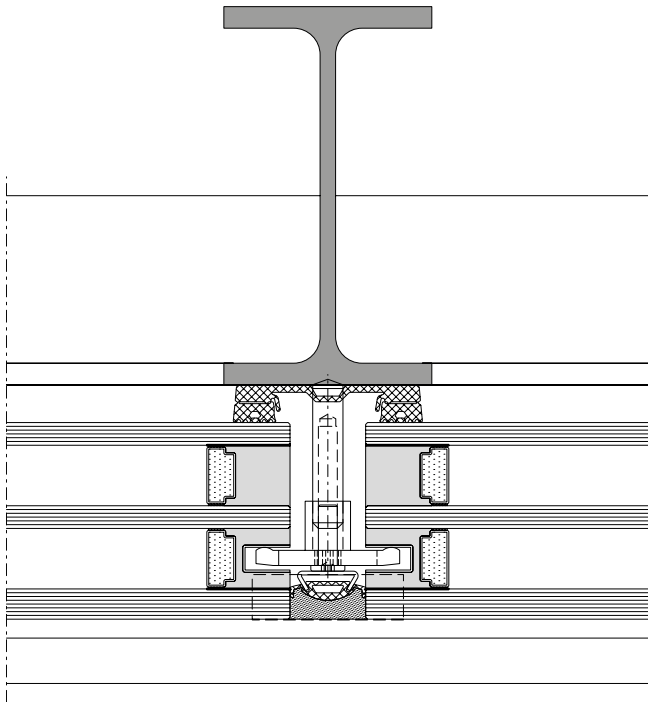
Schnittpunkte im Massstab 1:2
Coupe de détails à l'échelle 1:2
Section details on scale 1:2

VISS Semi SG-Fassaden
Façades VISS Semi SG
VISS Semi SG façades

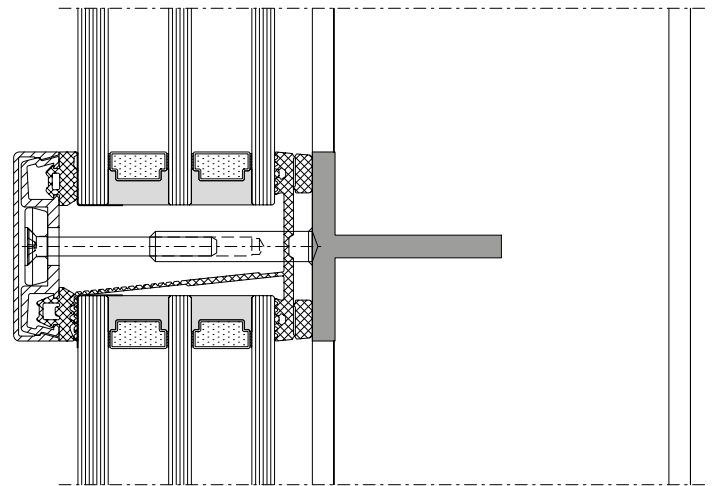
VISS Basic Semi SG
Ansichtsbreite 50 mm
Schweissbolzen

VISS Basic Semi SG
Largeur de face 50 mm
Goujon à souder

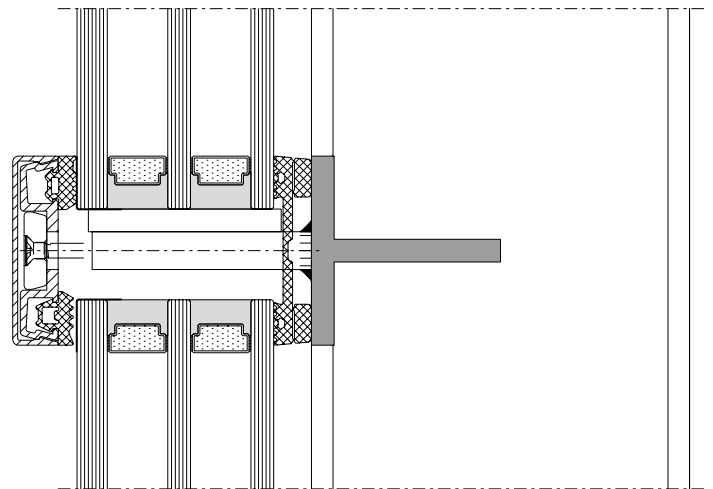
VISS Basic Semi SG
Width 50 mm
Welding stud



DXF **DWG** *D-535-C-010*



DXF **DWG** *D-535-C-011*

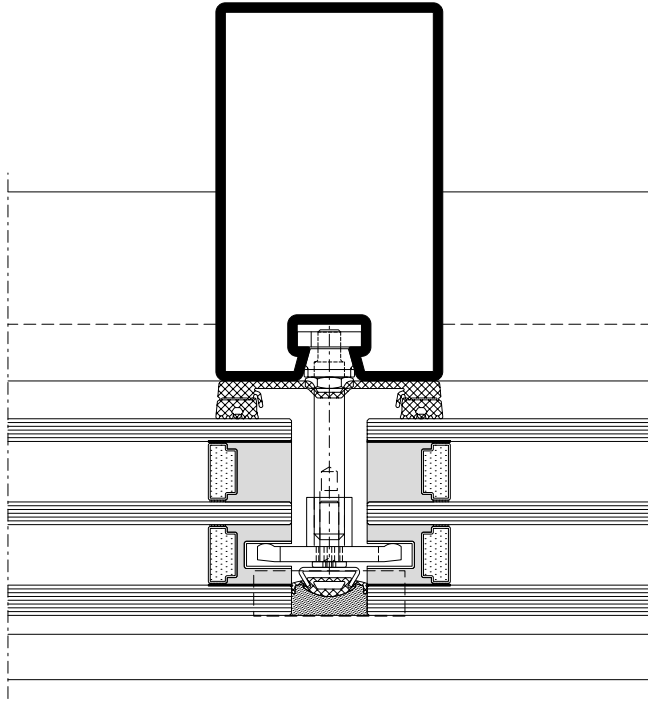


DXF **DWG** *D-535-C-012*

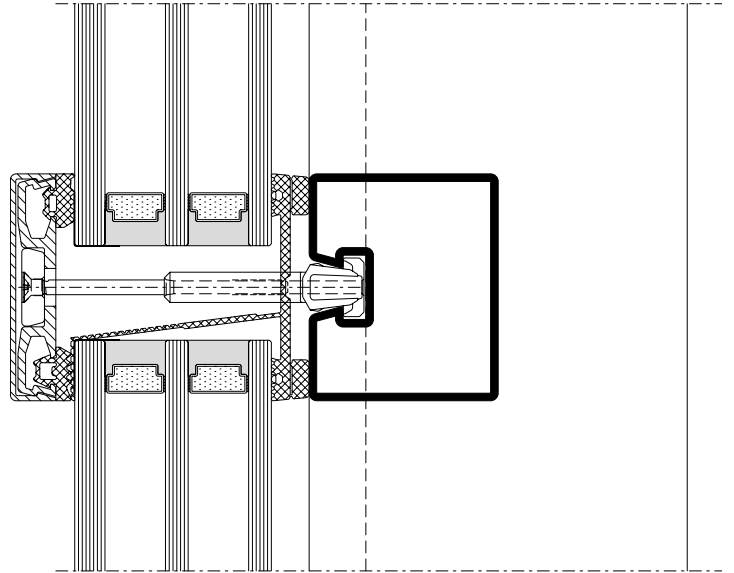
VISS Semi SG
Ansichtsbreite 60 mm

VISS Semi SG
Largeur de face 60 mm

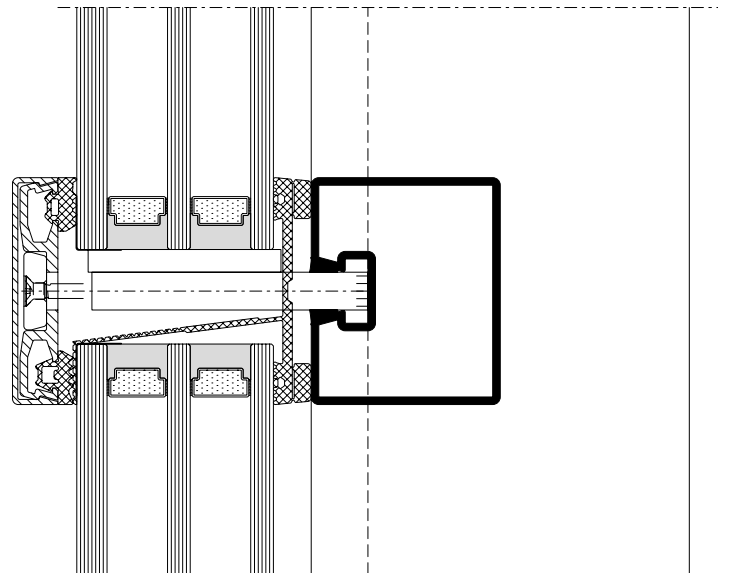
VISS Semi SG
Width 60 mm



DXF **DWG** *D-633-C-010*



DXF **DWG** *D-633-C-011*



DXF **DWG** *D-633-C-012*

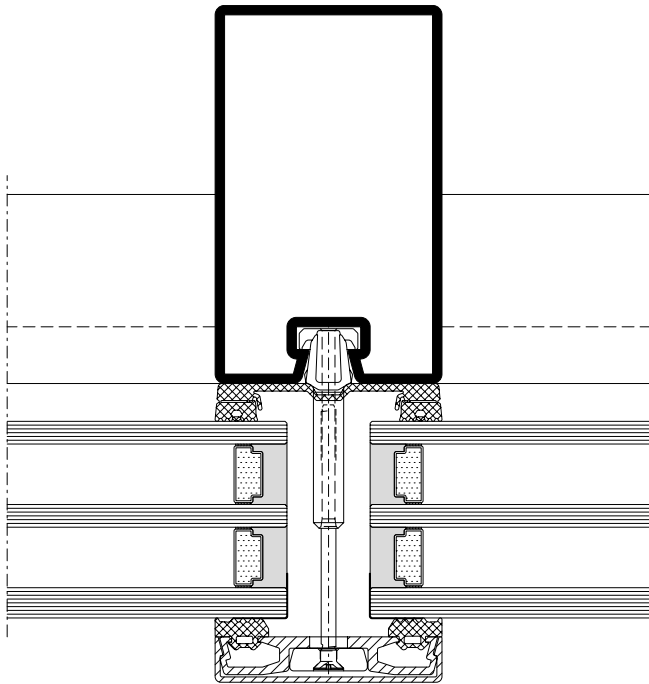
Schnittpunkte im Massstab 1:2
Coupe de détails à l'échelle 1:2
Section details on scale 1:2

VISS Semi SG-Fassaden
Façades VISS Semi SG
VISS Semi SG façades

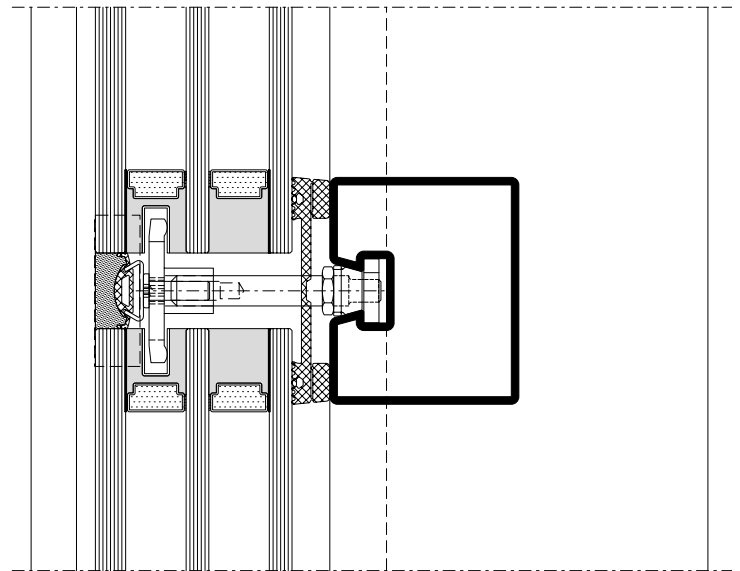
VISS Semi SG
Ansichtsbreite 60 mm

VISS Semi SG
Largeur de face 60 mm

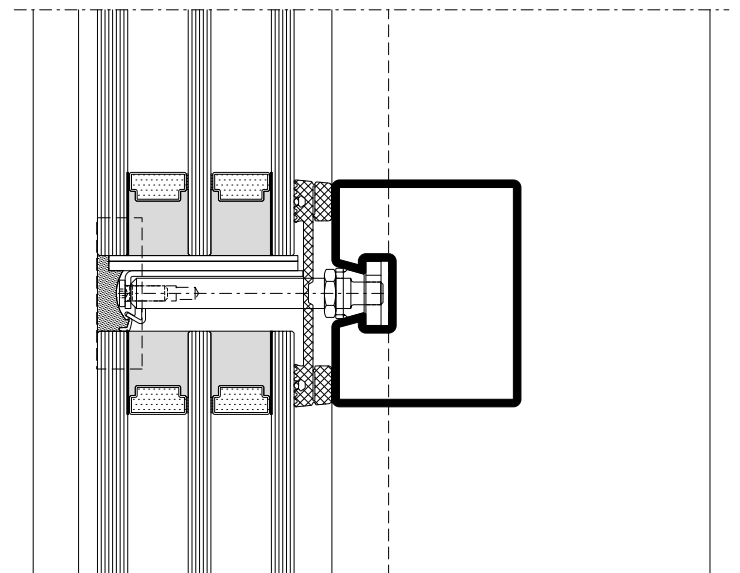
VISS Semi SG
Width 60 mm



DXF **DWG** *D-633-C-004*



DXF **DWG** *D-633-C-005*



DXF **DWG** *D-633-C-006*

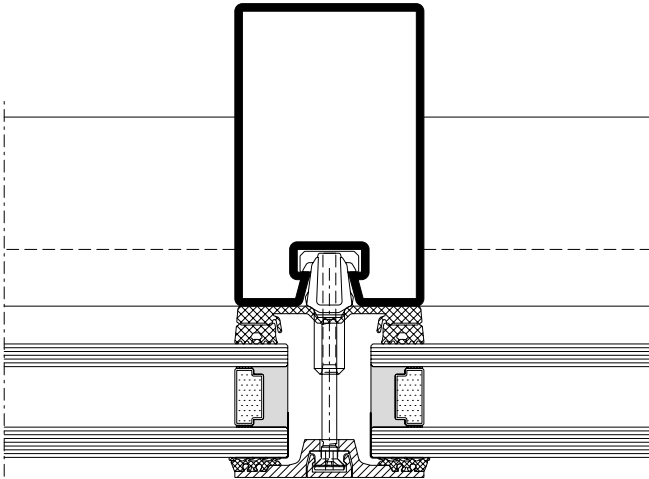
Schnittpunkte im Massstab 1:2
Coupe de détails à l'échelle 1:2
Section details on scale 1:2

VISS Semi SG-Fassaden
Façades VISS Semi SG
VISS Semi SG façades

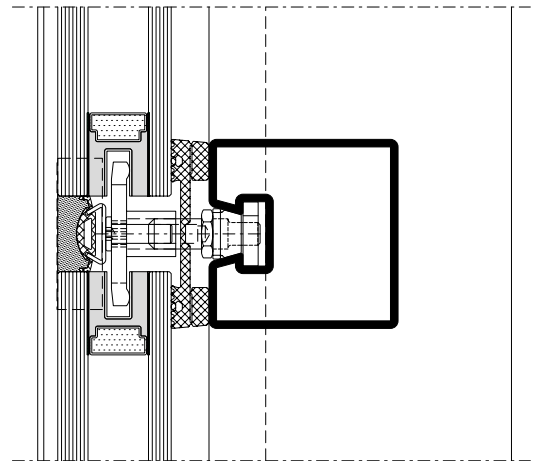
VISS Semi SG
Ansichtsbreite 50 mm
Flaches Deckprofil

VISS Semi SG
Largeur de face 50 mm
Profilé de recouvrement plat

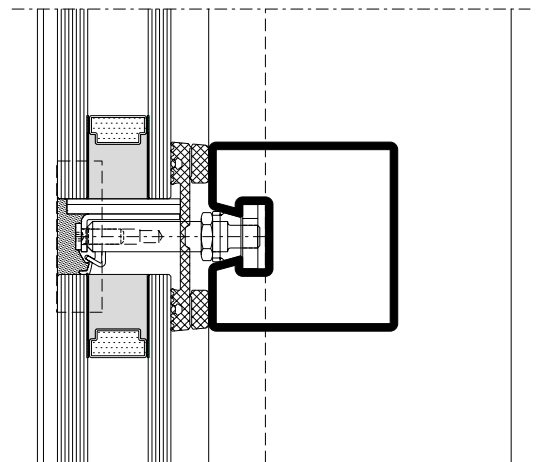
VISS Semi SG
Width 50 mm
Flat cover cap



DXF DWG D-533-C-017



DXF DWG D-533-C-018



DXF DWG D-533-C-019

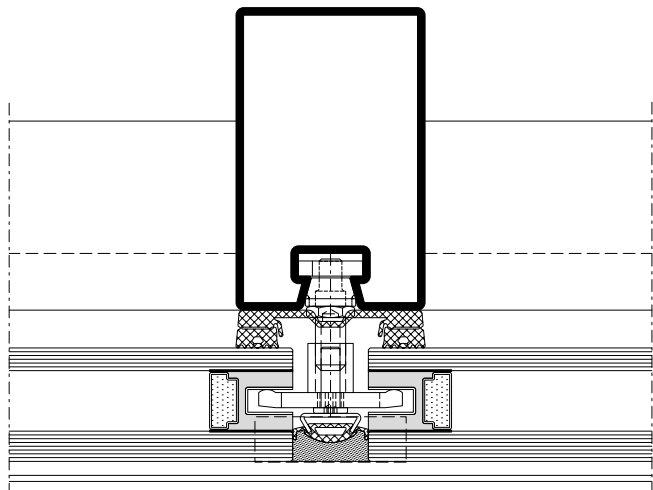
Schnittpunkte im Massstab 1:2
Coupe de détails à l'échelle 1:2
Section details on scale 1:2

VISS Semi SG-Fassaden
Façades VISS Semi SG
VISS Semi SG façades

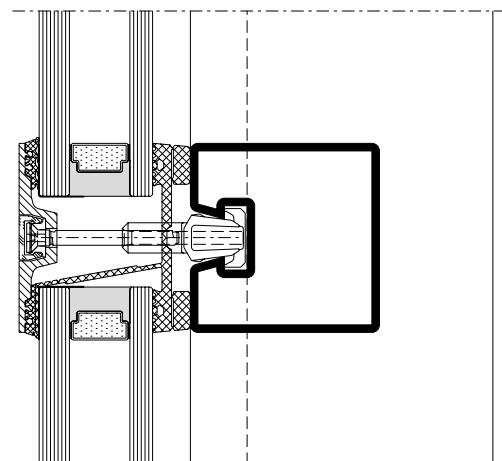
VISS Semi SG
Ansichtsbreite 50 mm
Flaches Deckprofil

VISS Semi SG
Largeur de face 50 mm
Profilé de recouvrement plat

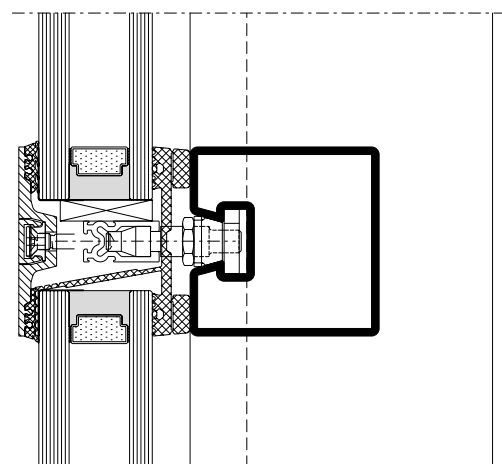
VISS Semi SG
Width 50 mm
Flat cover cap



DXF **DWG** *D-533-C-020*



DXF **DWG** *D-533-C-021*



DXF **DWG** *D-533-C-022*

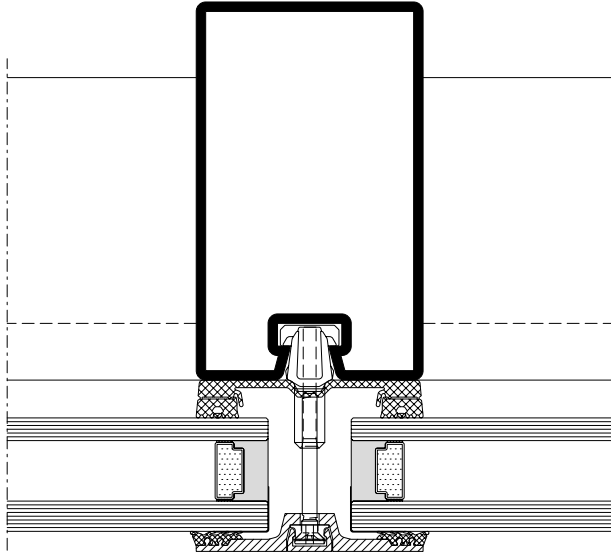
Schnittpunkte im Massstab 1:2
Coupe de détails à l'échelle 1:2
Section details on scale 1:2

VISS Semi SG-Fassaden
Façades VISS Semi SG
VISS Semi SG façades

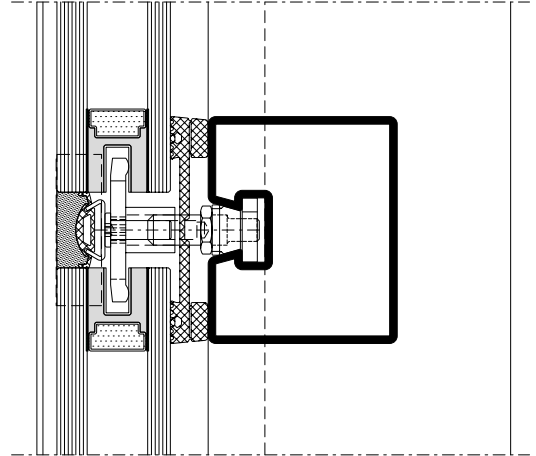
VISS Semi SG
Ansichtsbreite 60 mm
Flaches Deckprofil

VISS Semi SG
Largeur de face 60 mm
Profilé de recouvrement plat

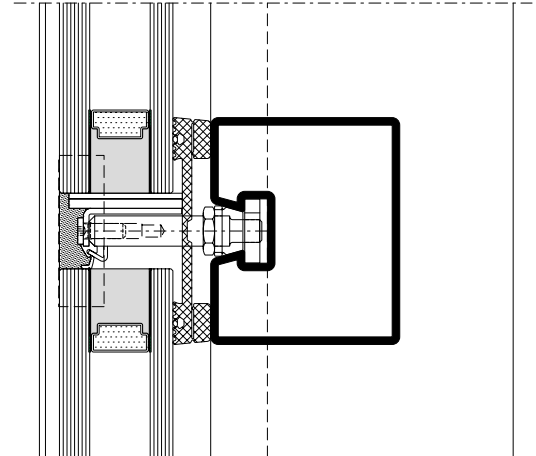
VISS Semi SG
Width 60 mm
Flat cover cap



DXF **DWG** D-633-C-016



DXF **DWG** D-633-C-017



DXF **DWG** D-633-C-018

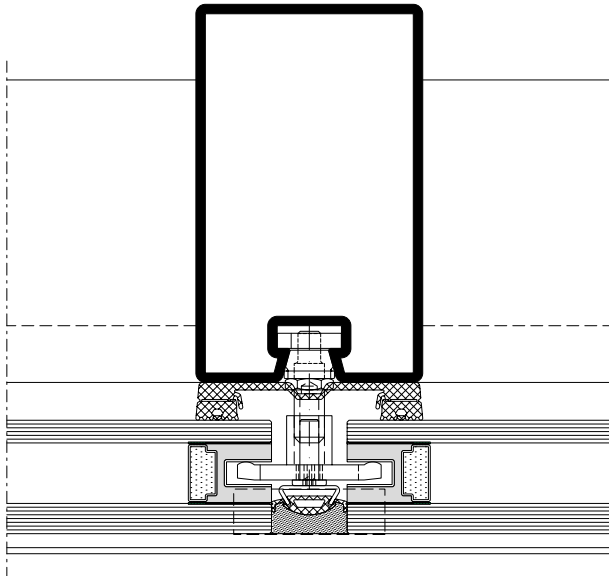
Schnittpunkte im Massstab 1:2
Coupe de détails à l'échelle 1:2
Section details on scale 1:2

VISS Semi SG-Fassaden
Façades VISS Semi SG
VISS Semi SG façades

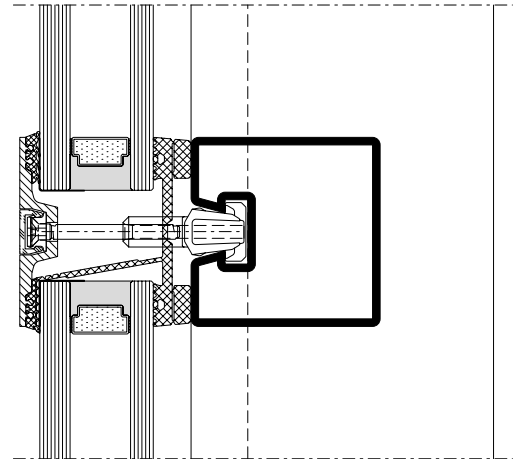
VISS Semi SG
Ansichtsbreite 60 mm
Flaches Deckprofil

VISS Semi SG
Largeur de face 60 mm
Profilé de recouvrement plat

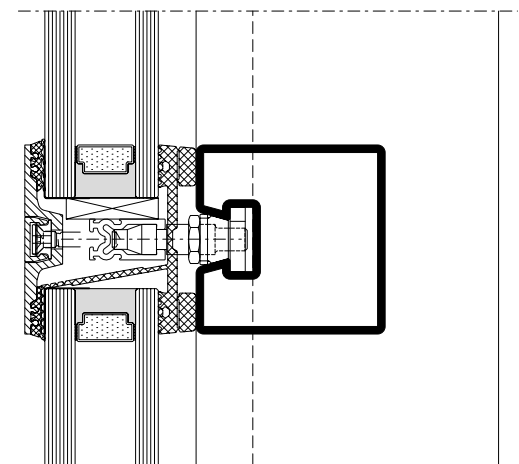
VISS Semi SG
Width 60 mm
Flat cover cap



DXF **DWG** D-633-C-019



DXF **DWG** D-633-C-020



DXF **DWG** D-633-C-021

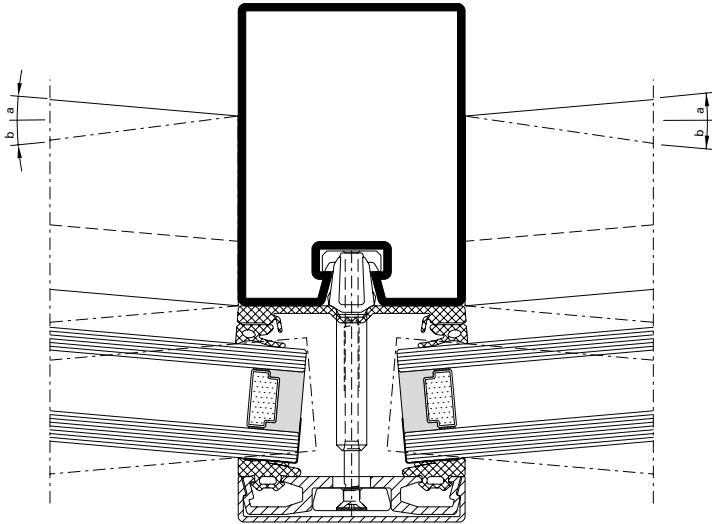
Schnittpunkte im Massstab 1:2
 Coupe de détails à l'échelle 1:2
 Section details on scale 1:2

VISS Semi SG-Fassaden
 Façades VISS Semi SG
 VISS Semi SG façades

VISS Semi SG
 Pfosten-Detail
 Segmentverglasung 60 mm

VISS Semi SG
 Détail de la montante
 Vitrage segmenté 60 mm

VISS Semi SG
 Detail of mullion
 Segmental glazing 60 mm



DXF

DWG

D-633-C-013

| α β | Füllelement- dicke | x (max) mm | y (min) mm |
|---------------------|-----------------------|---------------|---------------|
| 0 – 5° | 20 – 45 mm | 16 | 5 |
| 5 – 10° | 20 – 35 mm | 18 | 3 |
| 10 – 15° | 20 – 24 mm | 18 | 3 |

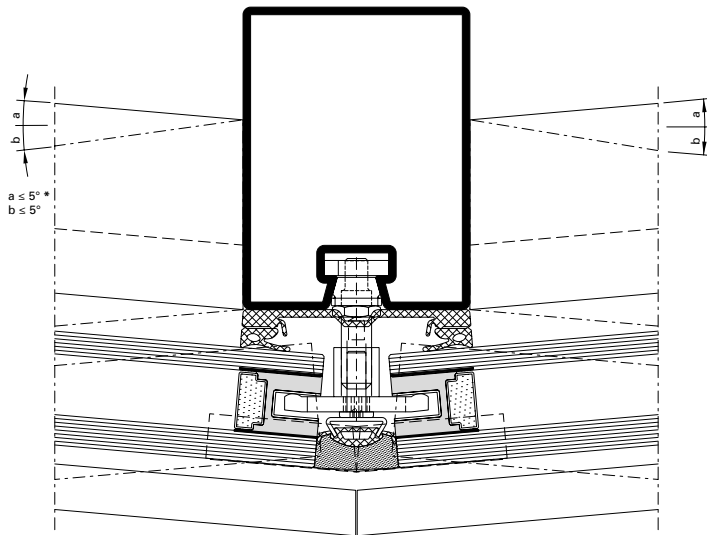
| α β | Epaisseur du remplissage | x (max) mm | y (min) mm |
|---------------------|-----------------------------|---------------|---------------|
| 0 – 5° | 20 – 45 mm | 16 | 5 |
| 5 – 10° | 20 – 35 mm | 18 | 3 |
| 10 – 15° | 20 – 24 mm | 18 | 3 |

| α β | Thickness of glass/panel | x (max) mm | y (min) mm |
|---------------------|-----------------------------|---------------|---------------|
| 0 – 5° | 20 – 45 mm | 16 | 5 |
| 5 – 10° | 20 – 35 mm | 18 | 3 |
| 10 – 15° | 20 – 24 mm | 18 | 3 |

VISS Semi SG
 Pfosten-Detail
 Segmentverglasung 60 mm

VISS Semi SG
 Détail de la montante
 Vitrage segmenté 60 mm

VISS Semi SG
 Detail of mullion
 Segmental glazing 60 mm



DXF **DWG** D-633-C-014

| α | Füllelement- dicke | X (max) mm | Y (min) mm |
|----------|-----------------------|---------------|---------------|
| 0 – 5° | 20 – 45 mm | 16 | 5 |
| 5 – 10° | 20 – 35 mm | 18 | 3 |
| 10 – 15° | 20 – 24 mm | 18 | 3 |

| α | Epaisseur du remplissage | X (max) mm | Y (min) mm |
|----------|-----------------------------|---------------|---------------|
| 0 – 5° | 20 – 45 mm | 16 | 5 |
| 5 – 10° | 20 – 35 mm | 18 | 3 |
| 10 – 15° | 20 – 24 mm | 18 | 3 |

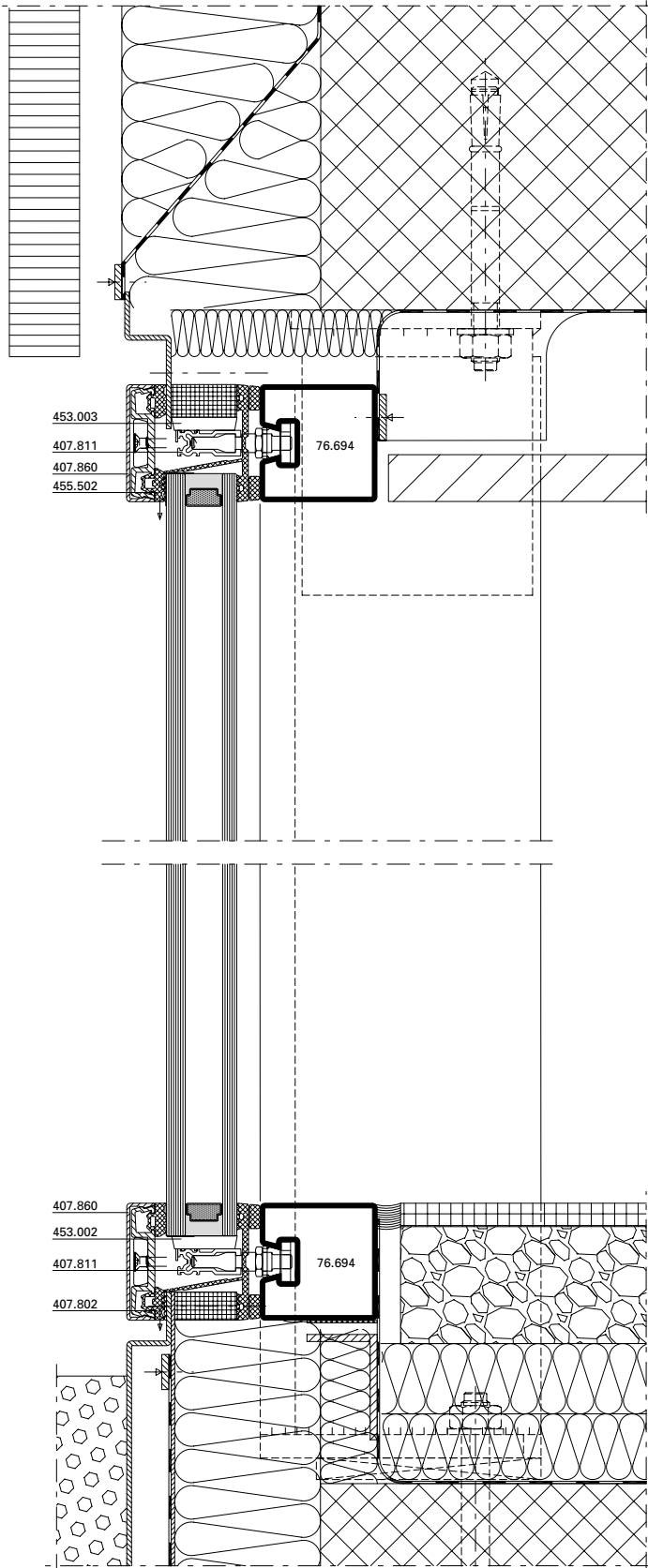
| α | Thickness of glass/panel | X (max) mm | Y (min) mm |
|----------|-----------------------------|---------------|---------------|
| 0 – 5° | 20 – 45 mm | 16 | 5 |
| 5 – 10° | 20 – 35 mm | 18 | 3 |
| 10 – 15° | 20 – 24 mm | 18 | 3 |

*** Hinweis**
 Dies gilt für Füllelementstärken
 von 30 - 70 mm bzw. für 2- und 3-fach
 Verglasungen.

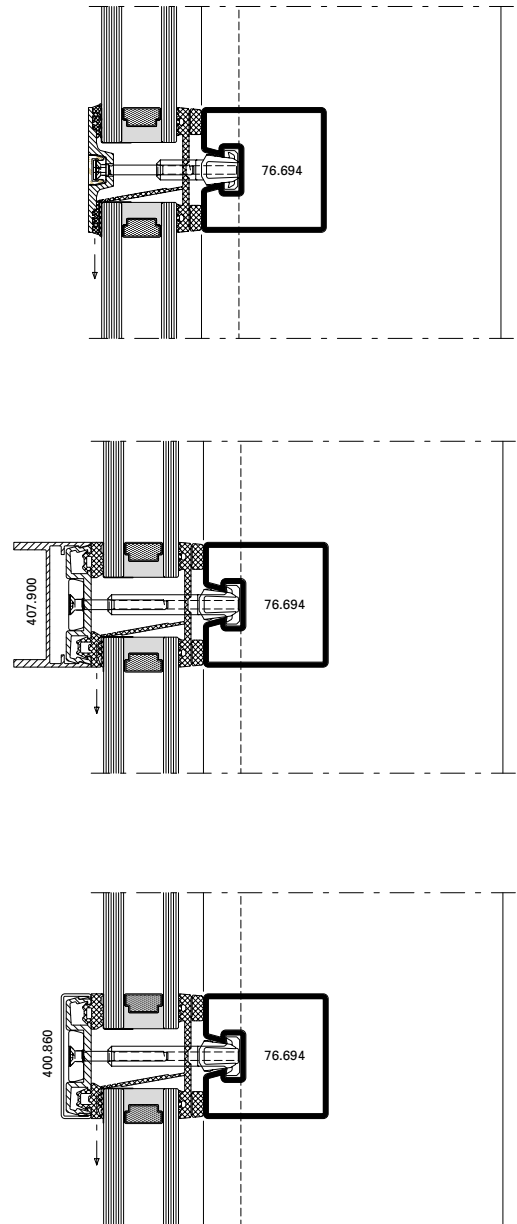
*** Remarque**
 Cela est applicable pour les épaisseurs
 d'élément de remplissage de 30 à
 70 mm et pour les vitrages doubles
 et triples.

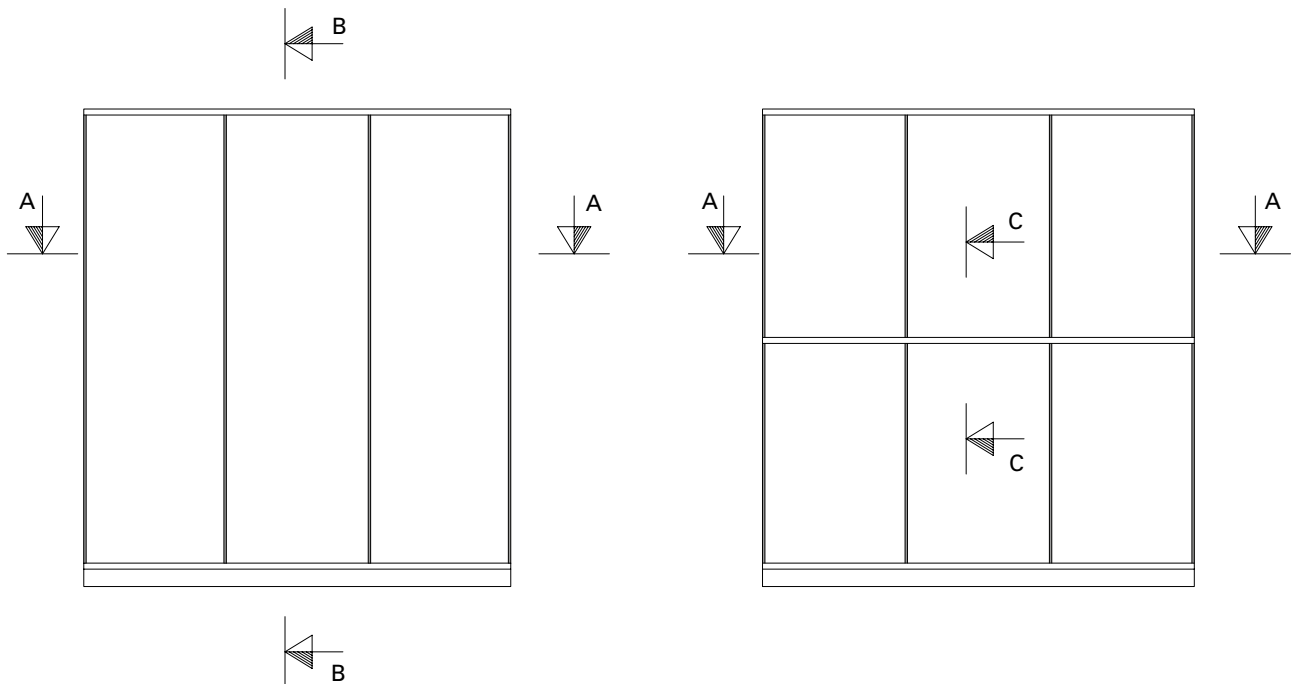
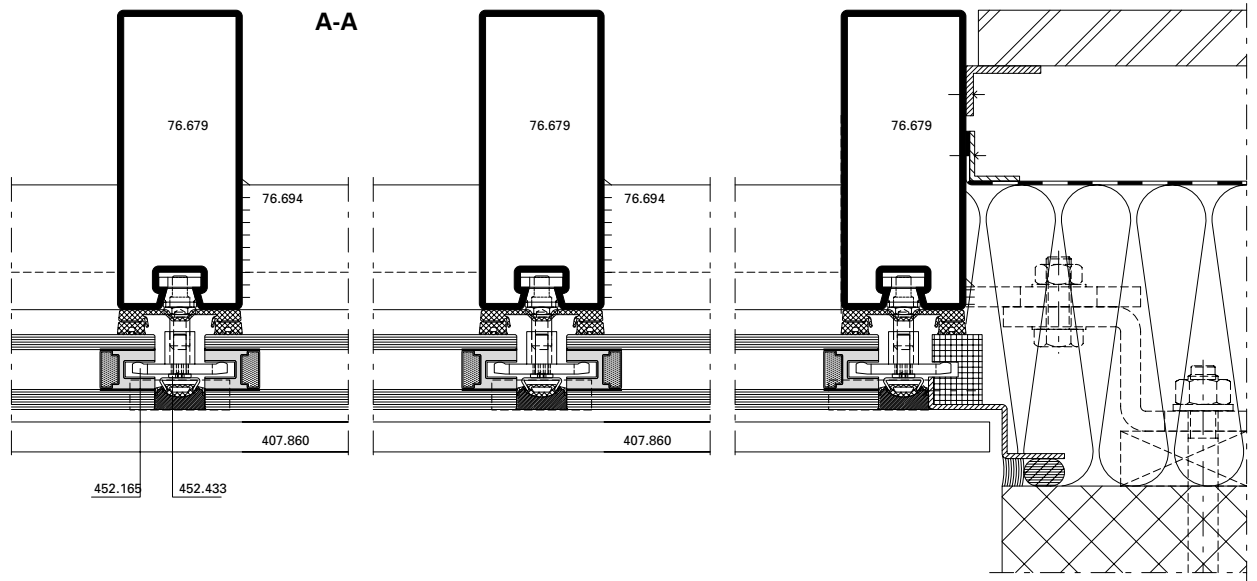
*** Note**
 This applies to infill unit thicknesses
 of 30-70 mm and to double and triple
 glazing.

B - B

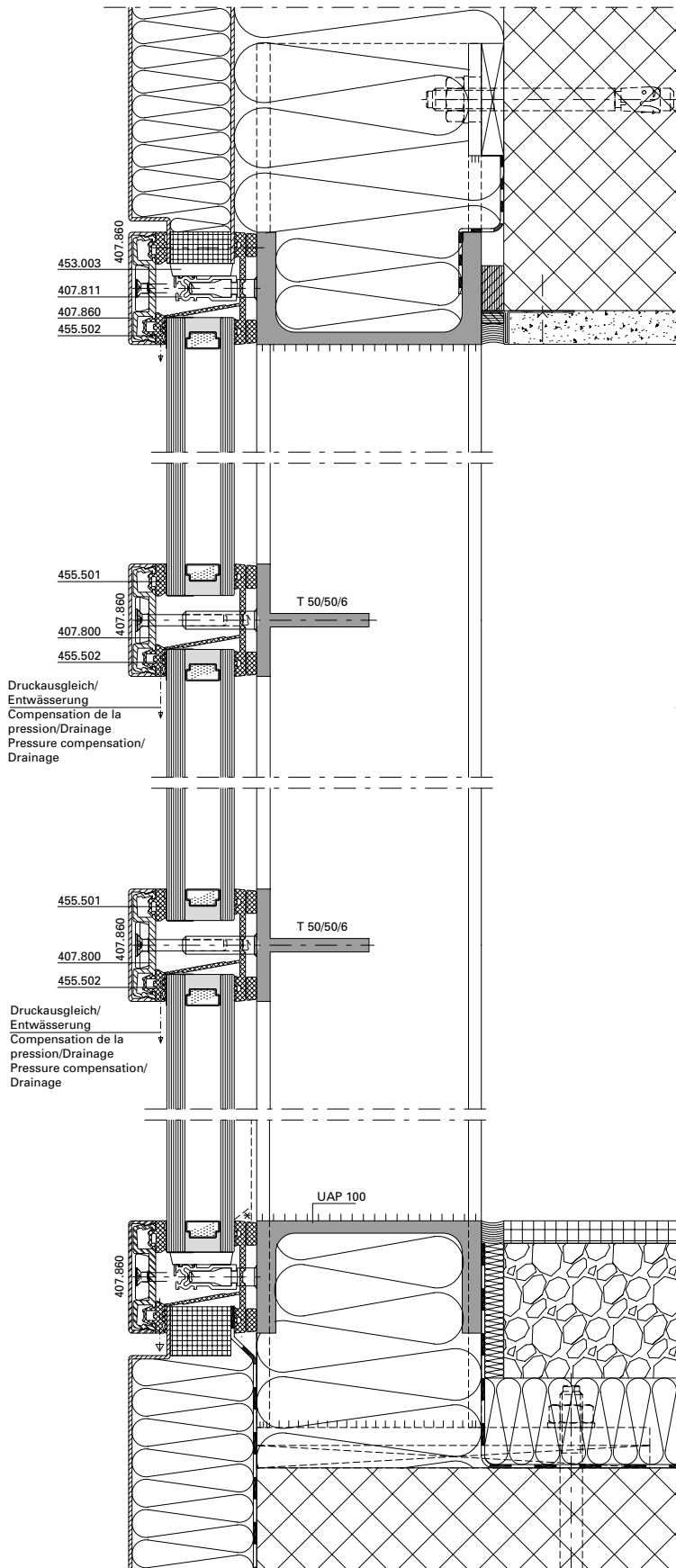


Varianten C-C

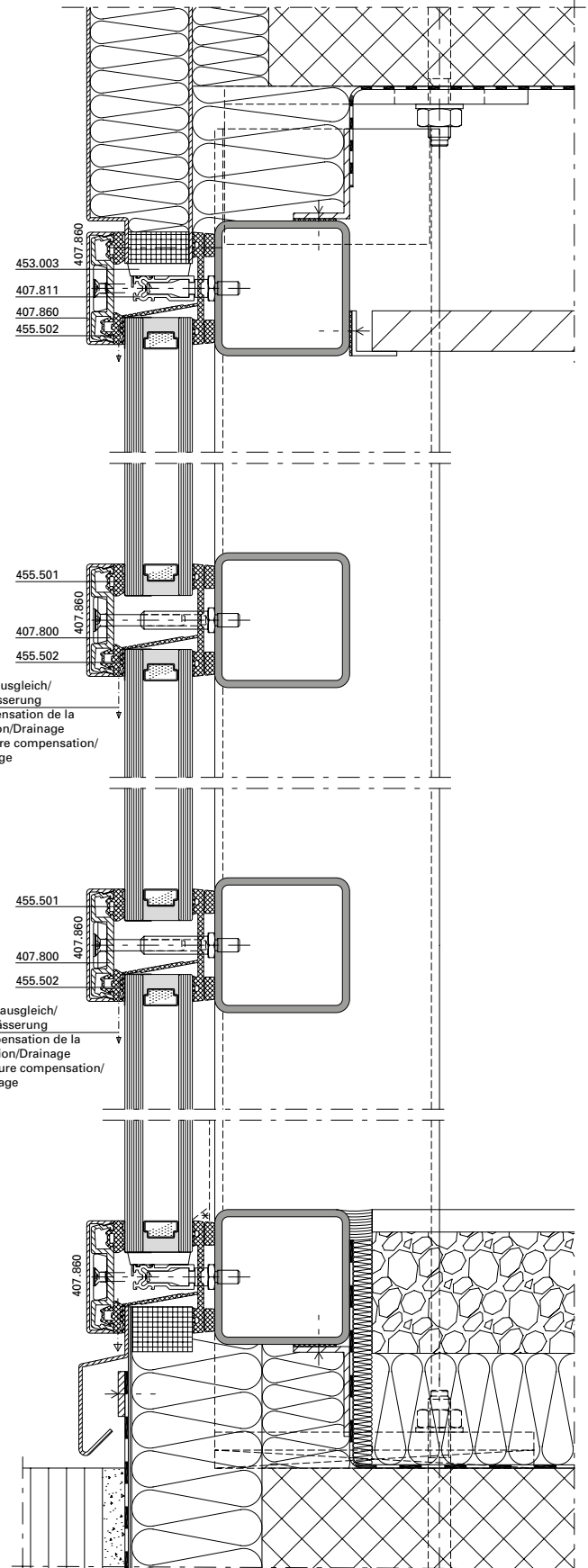




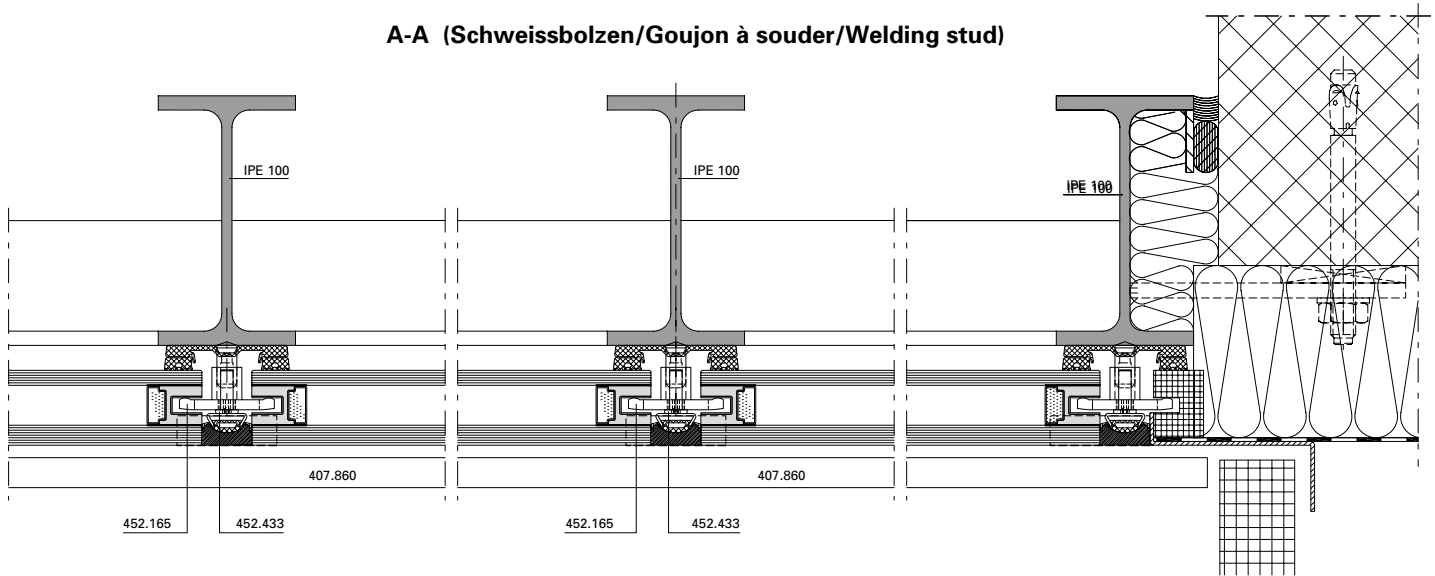
B-B (Schweissbolzen/Goujon à souder/Welding stud)



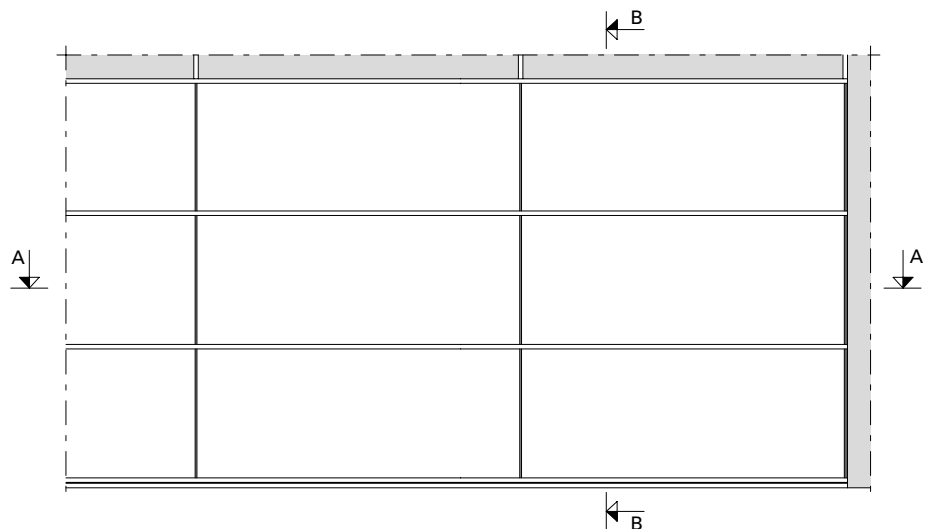
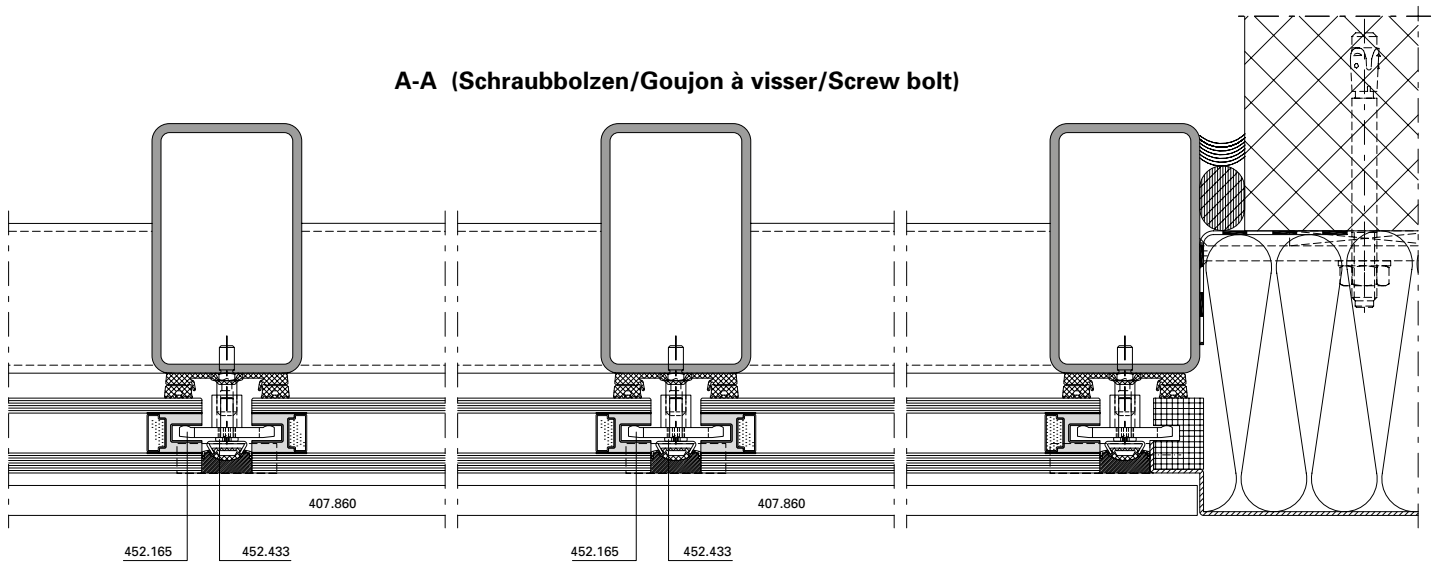
B-B (Schraubbolzen/Goujon à visser/Screw bolt)



A-A (Schweissbolzen/Goujon à souder/Welding stud)

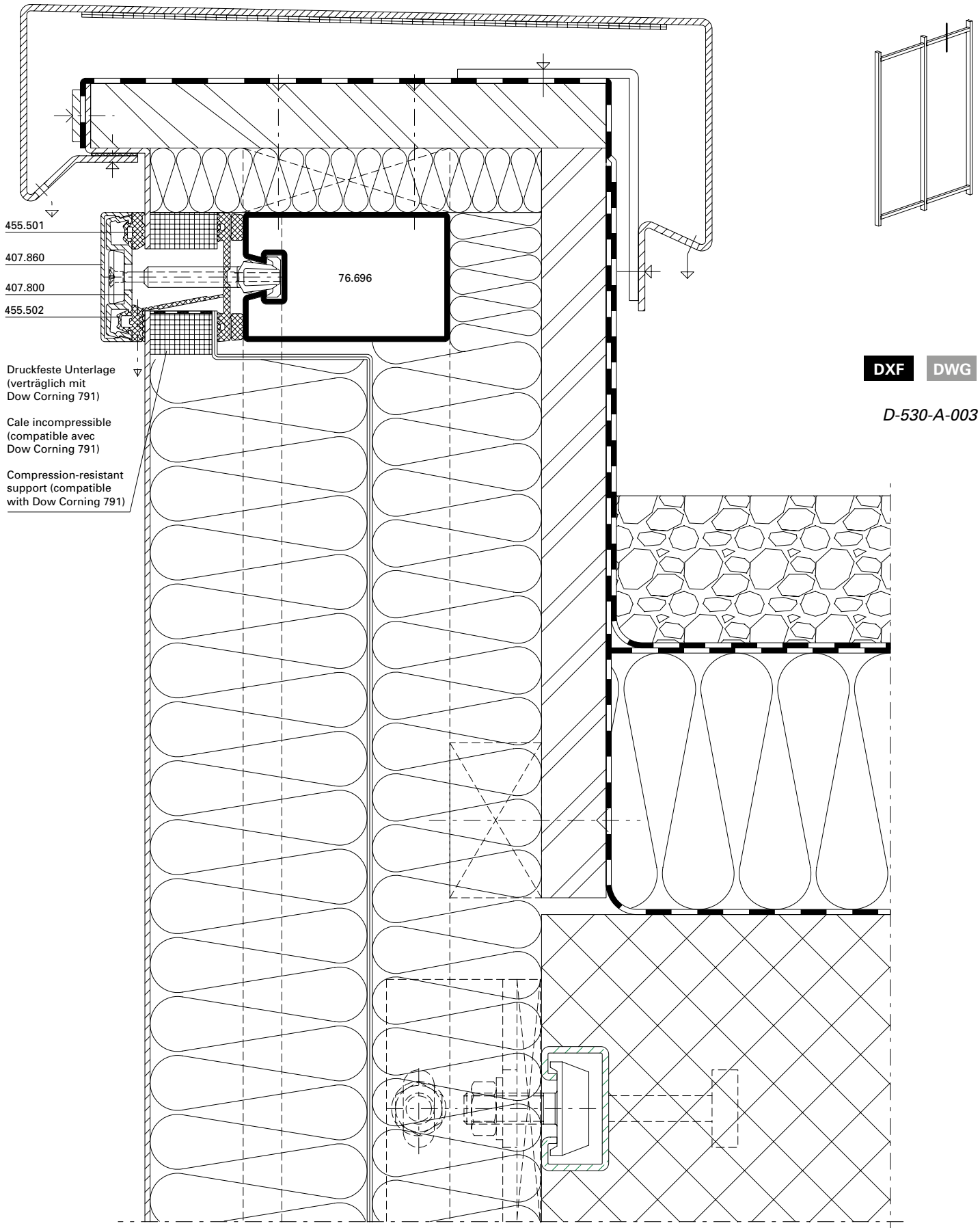


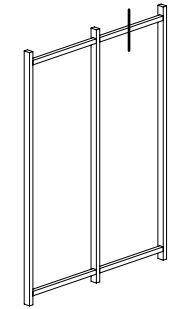
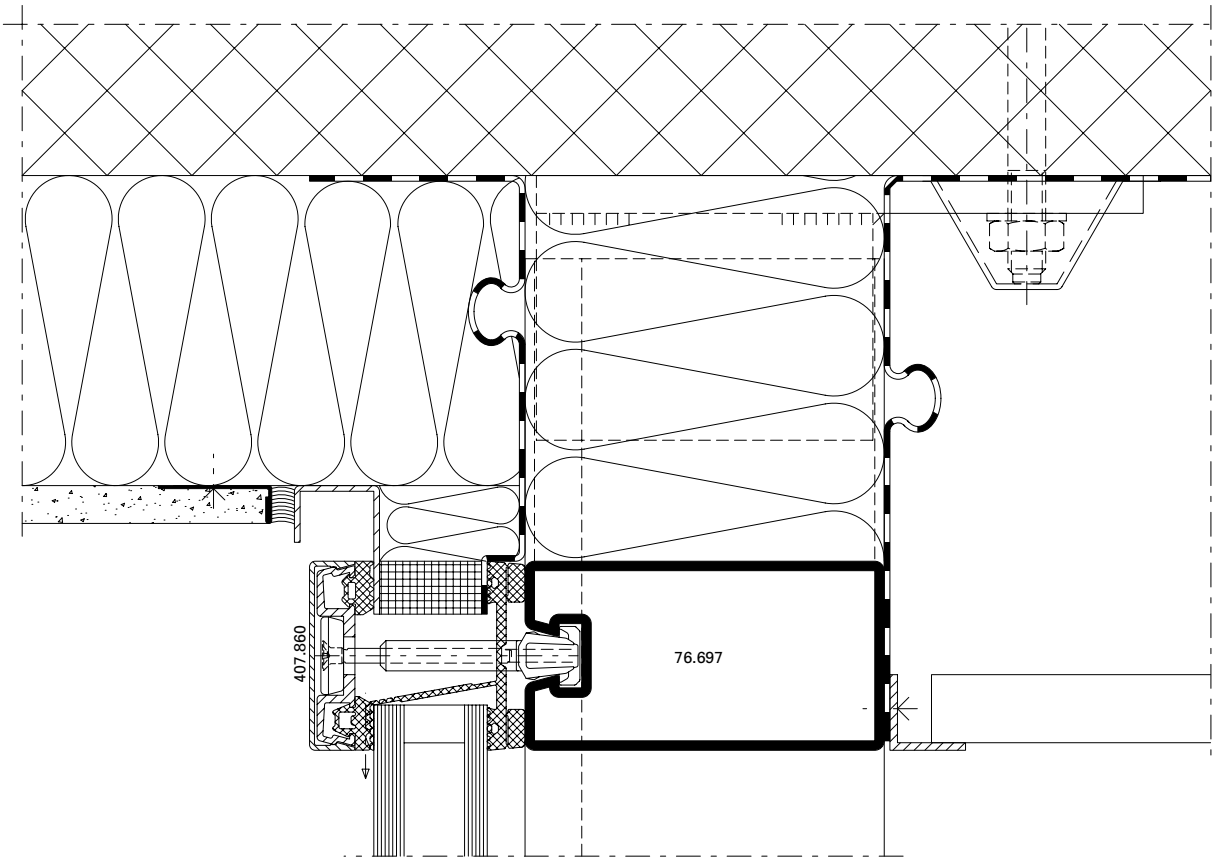
A-A (Schraubbolzen/Goujon à visser/Screw bolt)



Anschlüsse am Bau im Massstab 1:2
Raccords au mur à l'échelle 1:2
Attachment to structure on scale 1:2

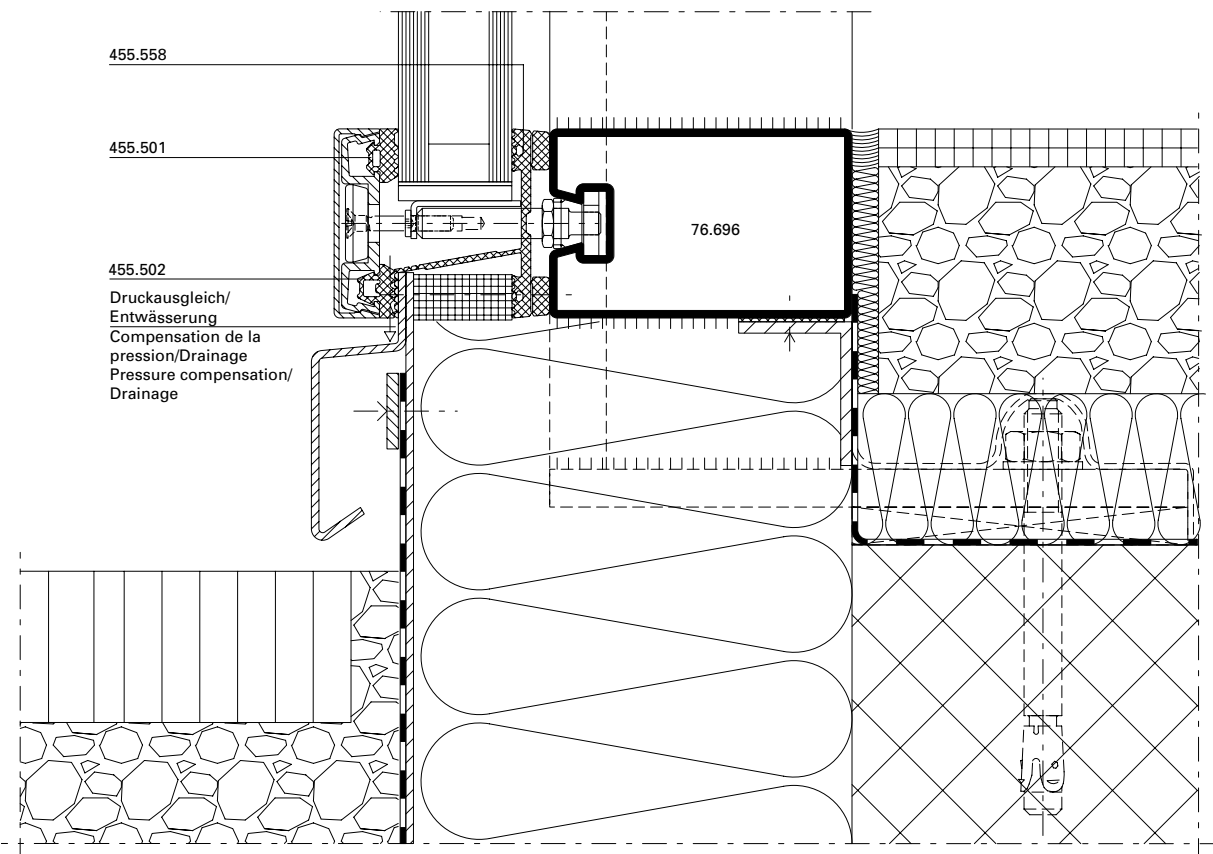
VISS Semi SG-Fassaden
Façades VISS Semi SG
VISS Semi SG façades





DXF DWG

D-530-A-001



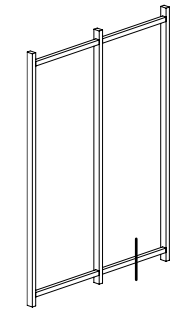
455.558

455.501

455.502

Druckausgleich/
 Entwässerung
 Compensation de la
 pression/Drainage
 Pressure compensation/
 Drainage

76.696



DXF DWG

D-530-A-002

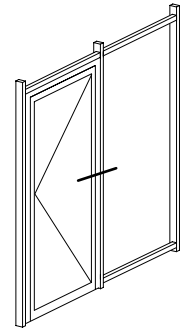
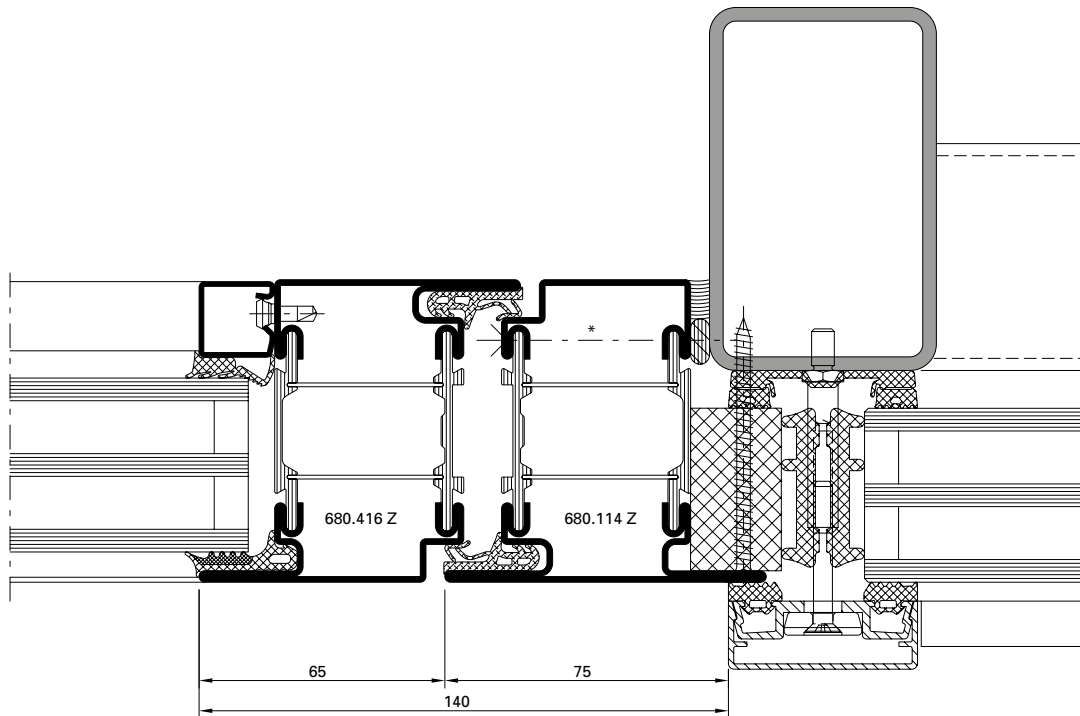
Anschlüsse am Bau im Massstab 1:2
 Raccords au mur à l'échelle 1:2
 Attachment to structure on scale 1:2

VISS Semi SG-Fassaden
 Façades VISS Semi SG
 VISS Semi SG façades

Einsatzelement
 Janisol HI Türe

Élément de remplissage
 Porte Janisol HI

Infill element
 Janisol HI door



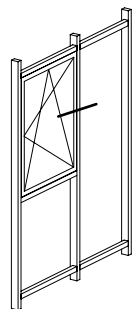
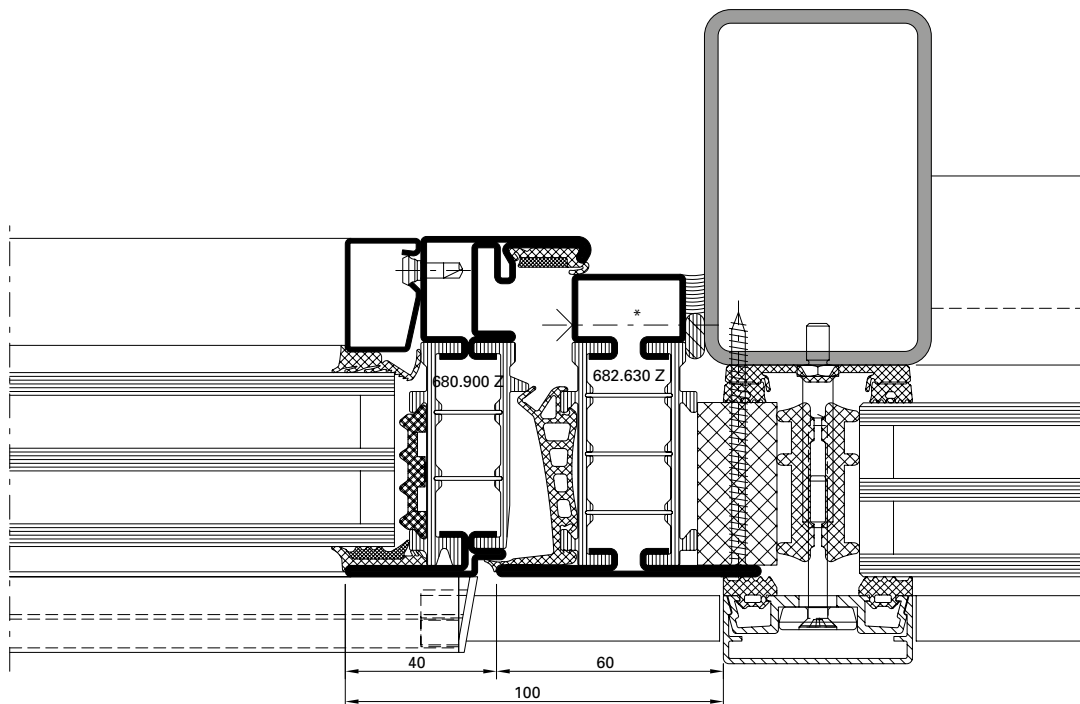
DXF DWG

D-160-A-016

Einsatzelement
 Janisol HI Fenster

Élément de remplissage
 Fenêtre Janisol HI

Infill element
 Janisol HI window



DXF DWG

D-161-A-020

* Bei grossen, schweren und/oder stark frequentierten Türanlagen ist eine zusätzliche Verschraubung im Bandbereich erforderlich.

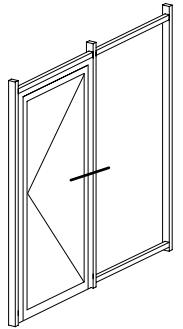
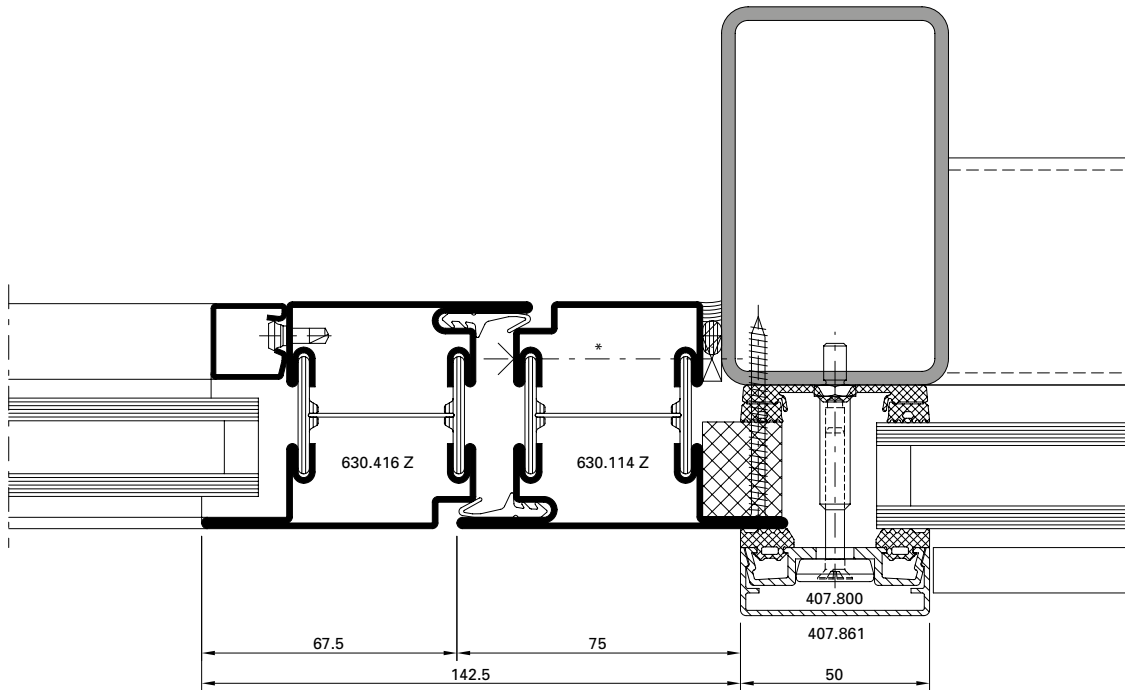
* Pour les portes lourdes de grandes dimensions et/ou fortement fréquentées, un vissage supplémentaire au niveau des paumelles est nécessaire.

* for large heavy and/or frequently used door systems, additional screw connections are required in the hinge area.

Einsatzelement
 Janisol Türe

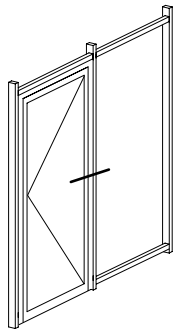
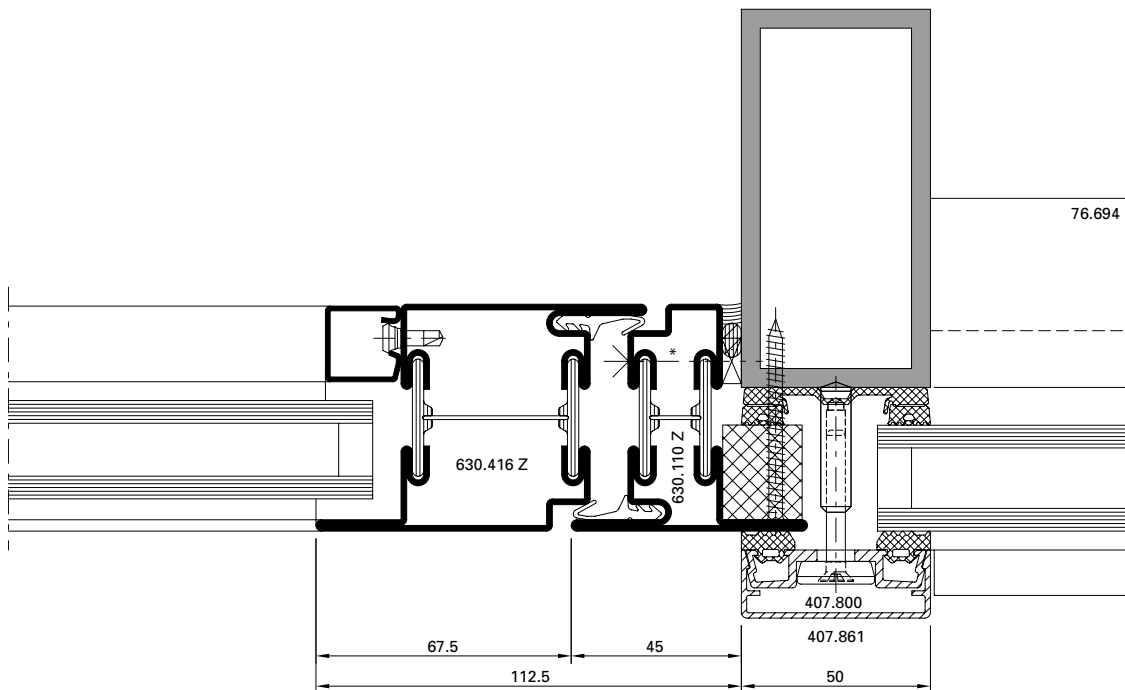
Élément de remplissage
 Porte Janisol

Infill element
 Janisol door



DXF DWG

D-512-K-001



DXF DWG

D-514-K-002

* Bei grossen, schweren und/oder stark frequentierten Türanlagen ist eine zusätzliche Verschraubung im Bandbereich erforderlich.

* Pour les portes lourdes de grandes dimensions et/ou fortement fréquentées, un vissage supplémentaire au niveau des paumelles est nécessaire.

* for large heavy and/or frequently used door systems, additional screw connections are required in the hinge area.

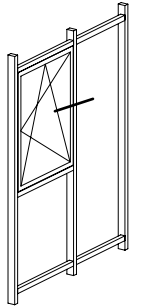
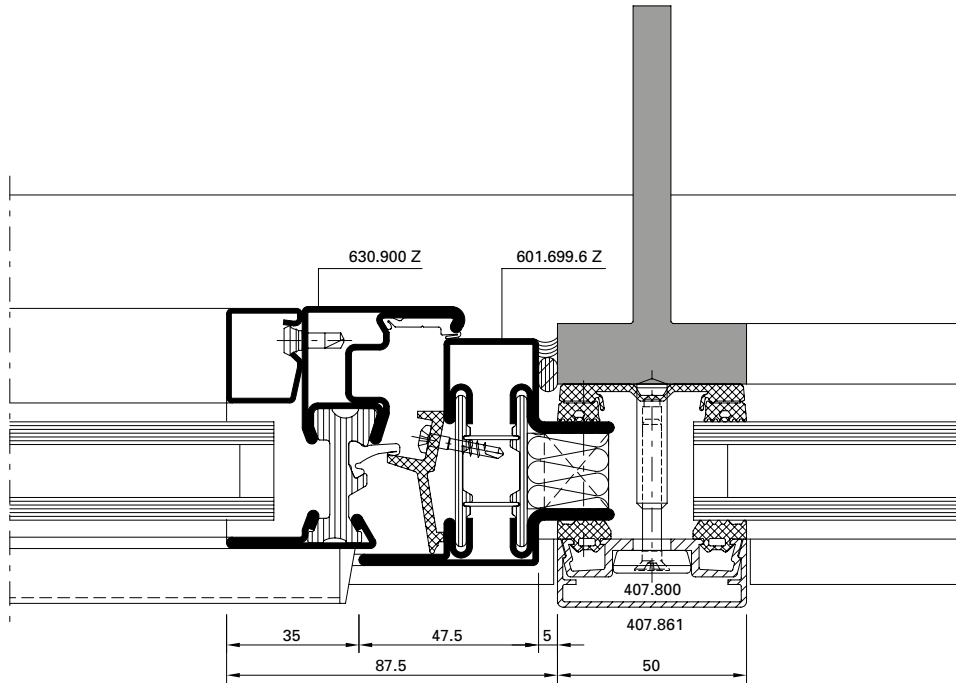
Anschlüsse am Bau im Massstab 1:2
 Raccords au mur à l'échelle 1:2
 Attachment to structure on scale 1:2

VISS Semi SG-Fassaden
 Façades VISS Semi SG
 VISS Semi SG façades

Einsatzelement Fenster
 Janisol Primo

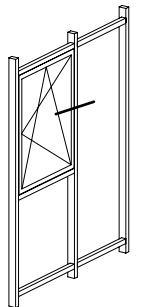
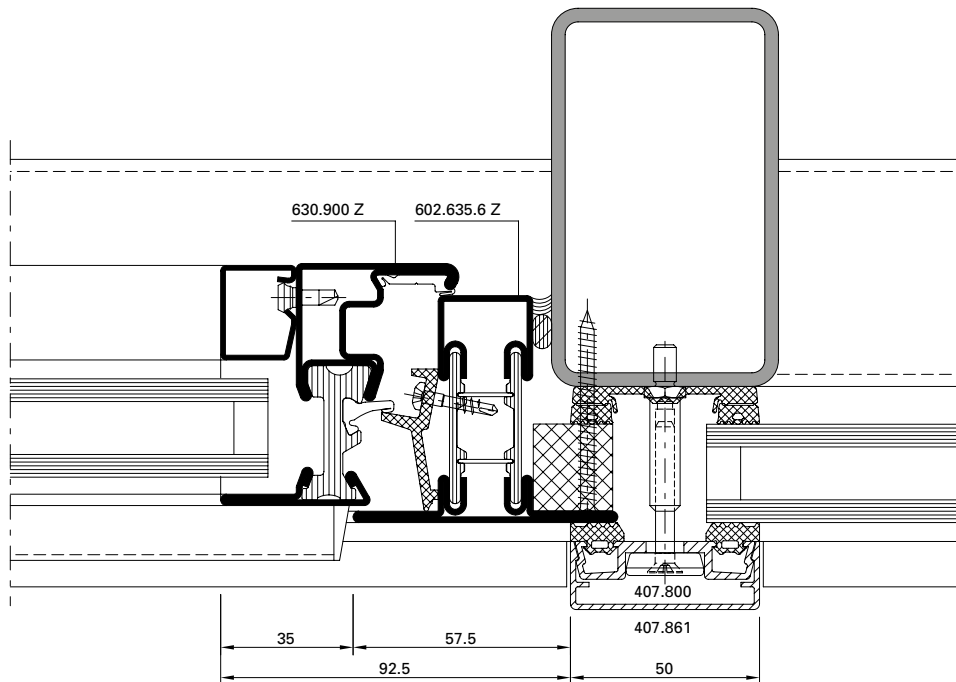
Élément de remplissage
 Janisol Primo

Infill element
 Janisol Primo



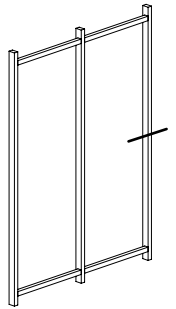
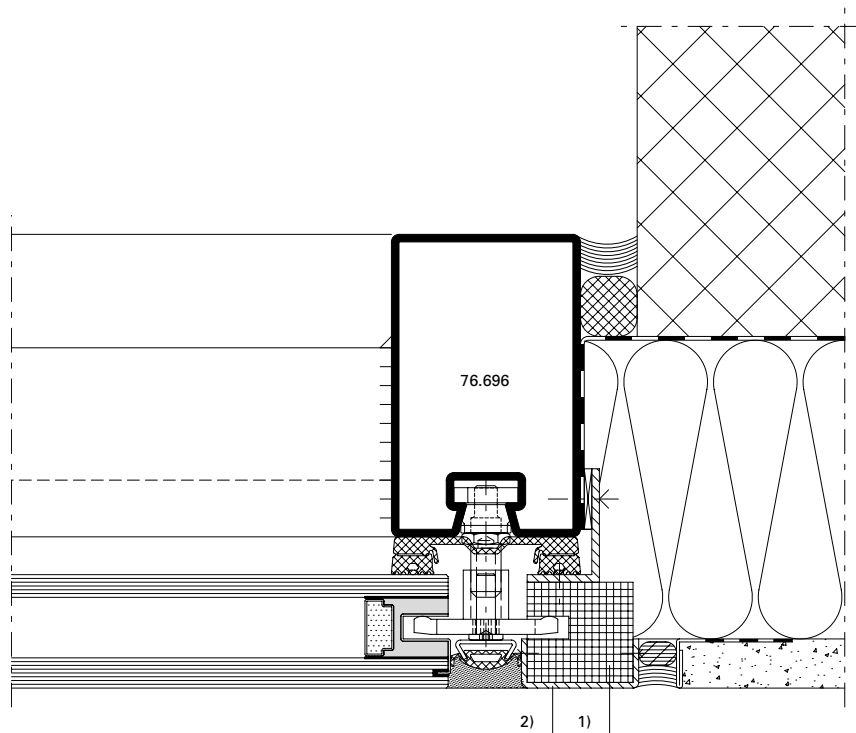
DXF DWG

D-514-K-001



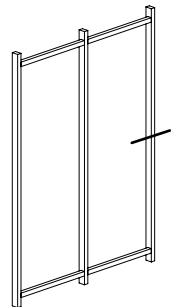
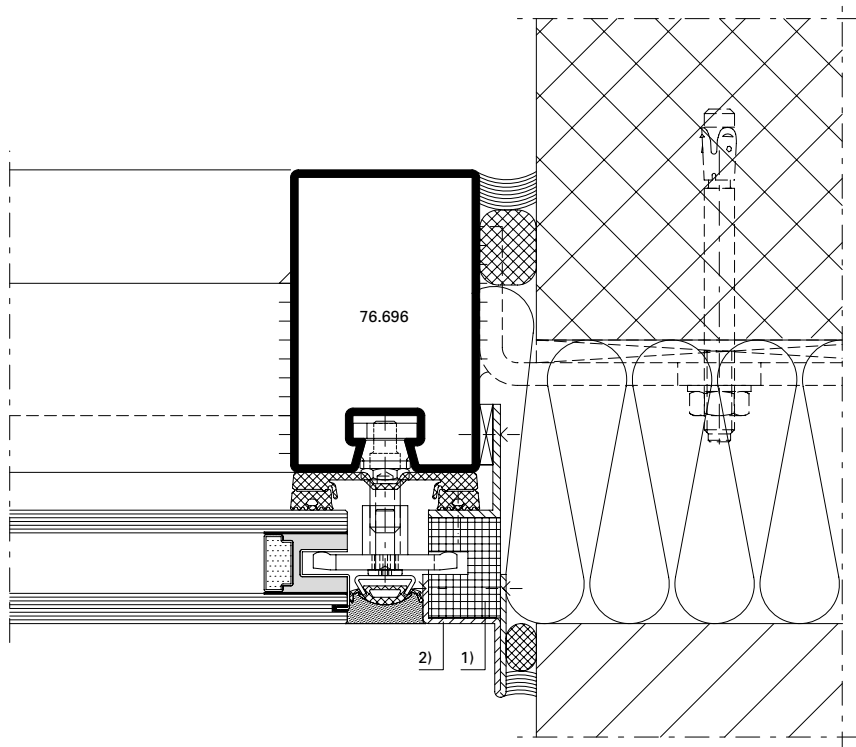
DXF DWG

D-512-K-002



DXF DWG

D-533-A-002



DXF DWG

D-533-A-003

Ausführungshinweis:

- 1) Druckfeste Unterlage
(verträglich mit Dow Corning 791)
- 2) Aluminium eloxiert
(Qualität EURAS A6)

Consigne d'exécution:

- 1) Cale incompressible (compatible
avec Dow Corning 791)
- 2) Aluminium anodisé
(qualité EURAS A6)

Design information:

- 1) Compression-resistant support
(compatible with Dow Corning 791)
- 2) Anodised aluminium
(EURAS quality A6)

Anschlüsse am Bau im Massstab 1:2

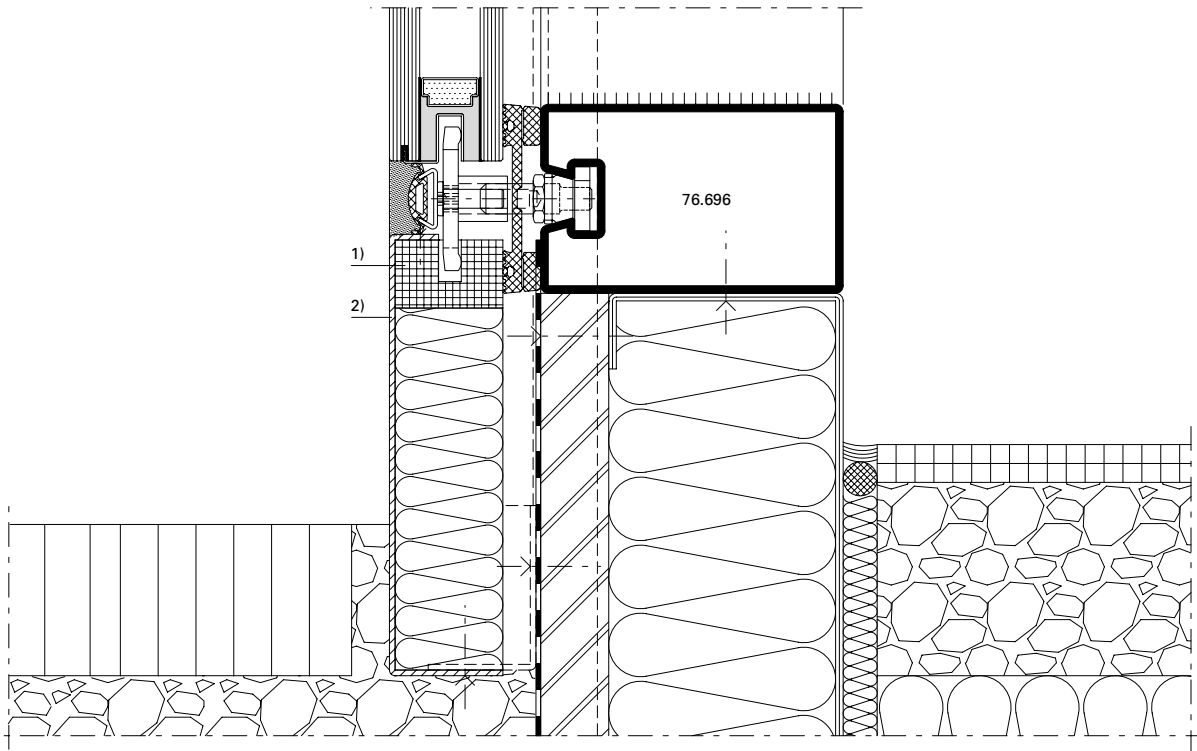
Raccords au mur à l'échelle 1:2

Attachment to structure on scale 1:2

VISS Semi SG-Fassaden

Façades VISS Semi SG

VISS Semi SG façades



Ausführungshinweis:

- 1) Druckfeste Unterlage
(verträglich mit Dow Corning 791)
- 2) Aluminium eloxiert
(Qualität EURAS A6)

Consigne d'exécution:

- 1) Cale incompressible (compatible
avec Dow Corning 791)
- 2) Aluminium anodisé
(qualité EURAS A6)

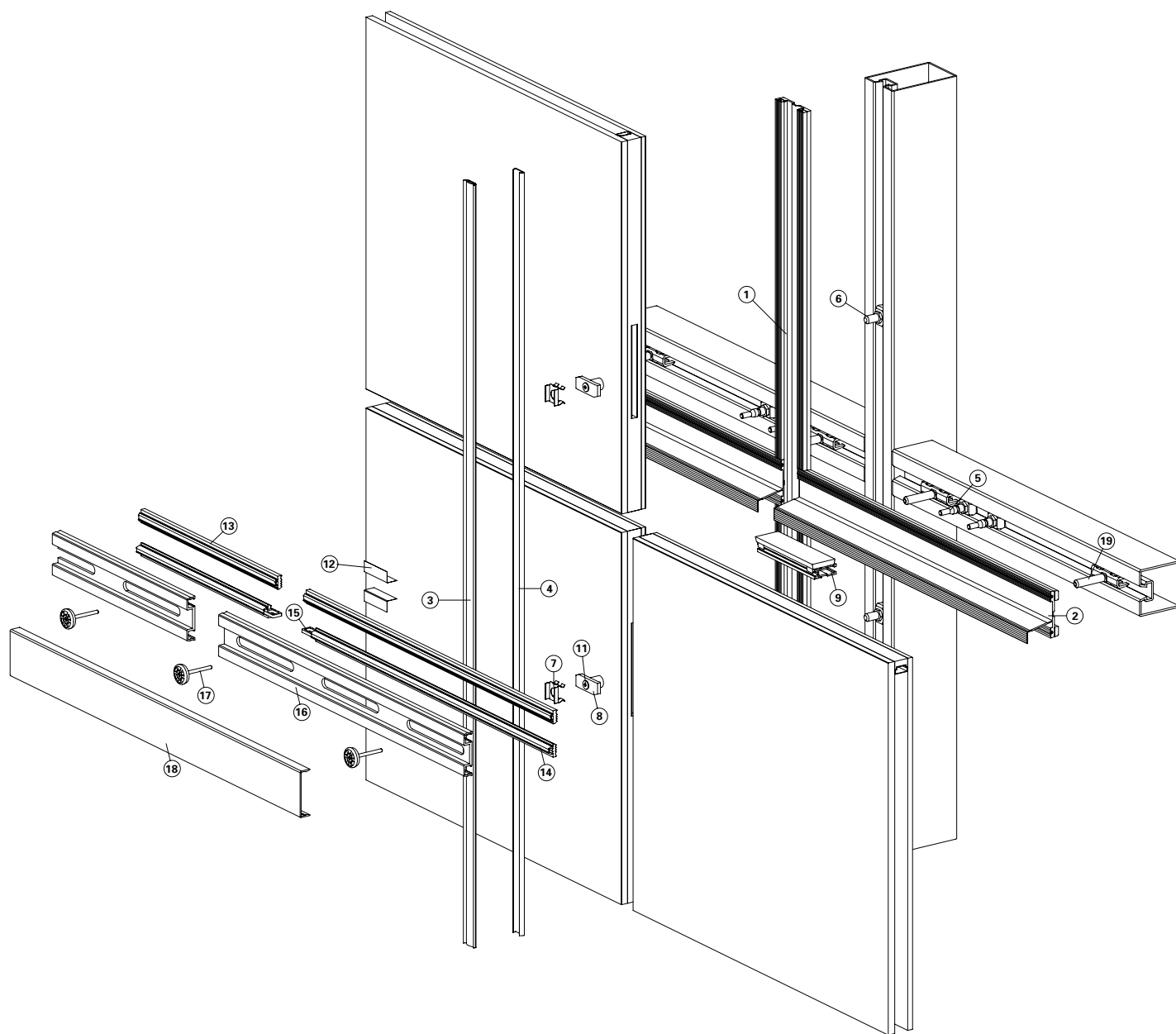
Design information:

- 1) Compression-resistant support
(compatible with Dow Corning 791)
- 2) Anodised aluminium
(EURAS quality A6)

Systemübersicht

Aperçu de système

System overview



Pos. Artikel

- 1 Innendichtung vertikal
- 2 Innendichtung horizontal
- 3 Dichtung
- 4 Glasfalzprofil
- 5 Glasauflage
- 6 Befestigungsanker
- 7 Befestigungsfeder Endbereich
- 8 Befestigungsfeder
- 9 SG-Glashalter
- 10 Glasklotz
- 11 Schraube

Pos. Article

- 1 Joint intérieur vertical
- 2 Joint intérieur horizontal
- 3 Joint
- 4 Profilé de feuillure de verre
- 5 Support de verre
- 6 Boulon d'ancrage
- 7 Ressort de fixation zone terminale
- 8 Ressort de fixation
- 9 Clip de vitrage SG
- 10 Cale de vitrage
- 11 Vis

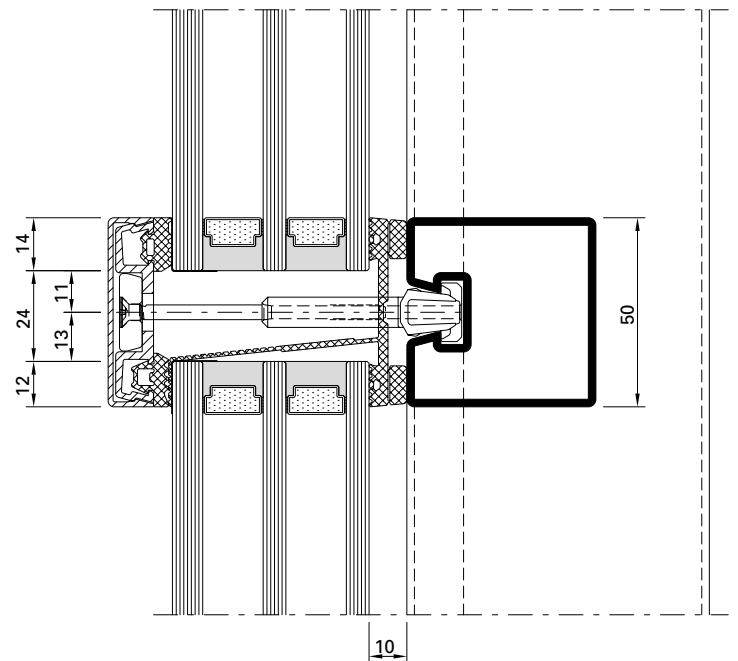
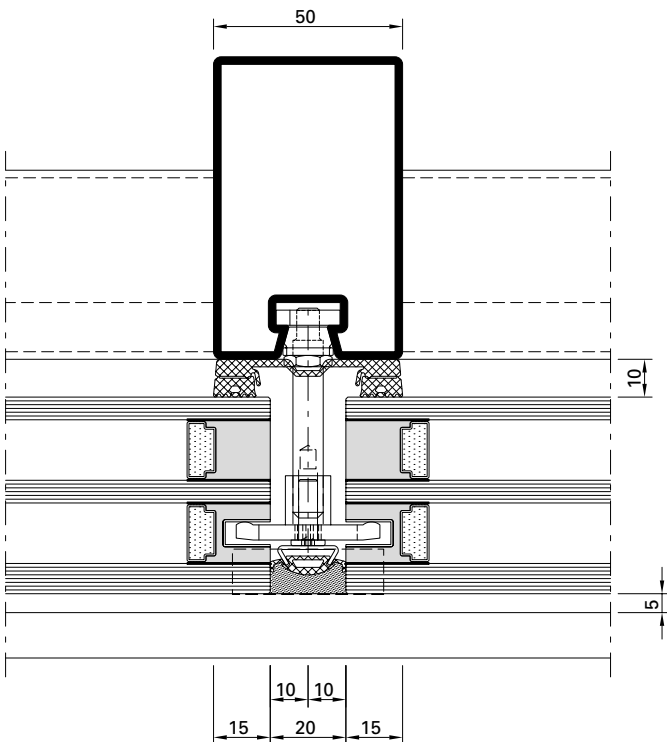
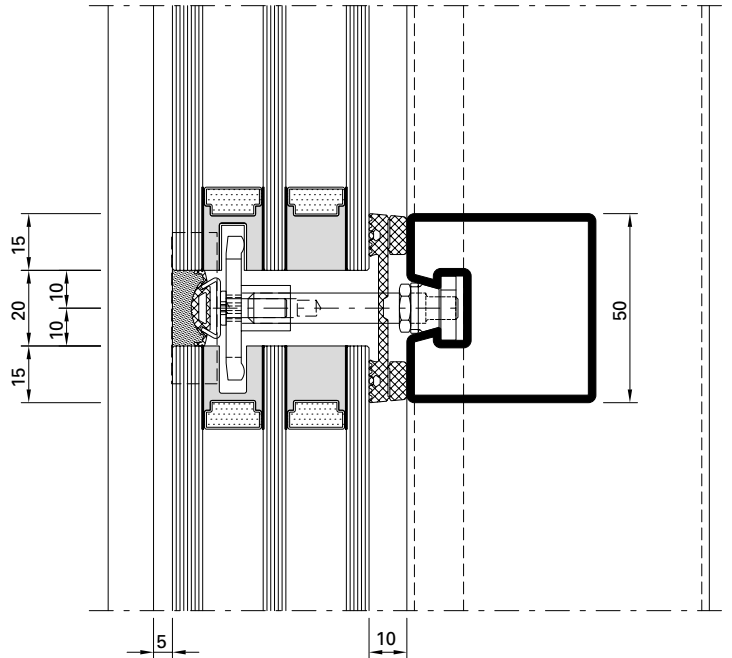
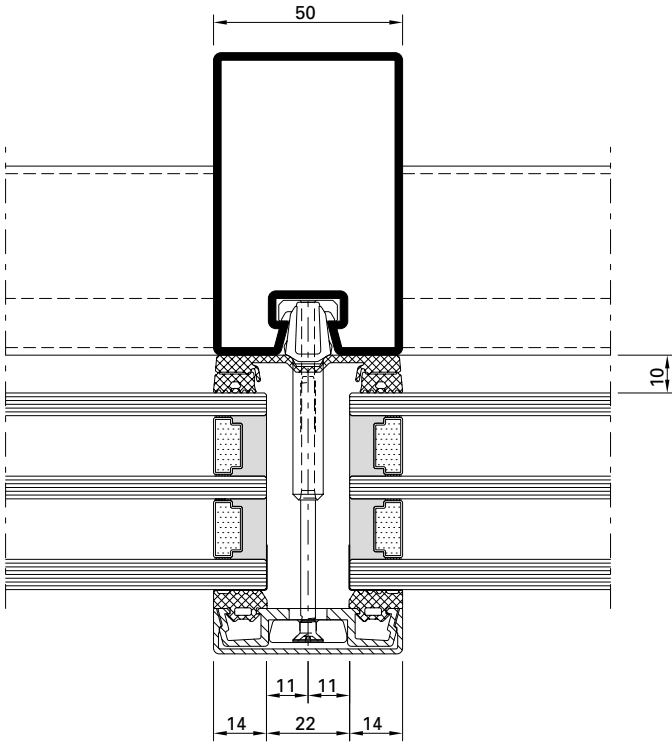
Pos. Item

- 1 Inner gasket vertical
- 2 Inner gasket horizontal
- 3 Gasket
- 4 Glazing rebate profile
- 5 Glazing support
- 6 Fastening anchor
- 7 Fixing spring for end area
- 8 Fixing spring
- 9 SG Fixing glazing clip
- 10 Glazing bridge
- 11 Screw

Glaseinstand VISS SG 50 mm

Prise en feuillure VISS SG 50 mm

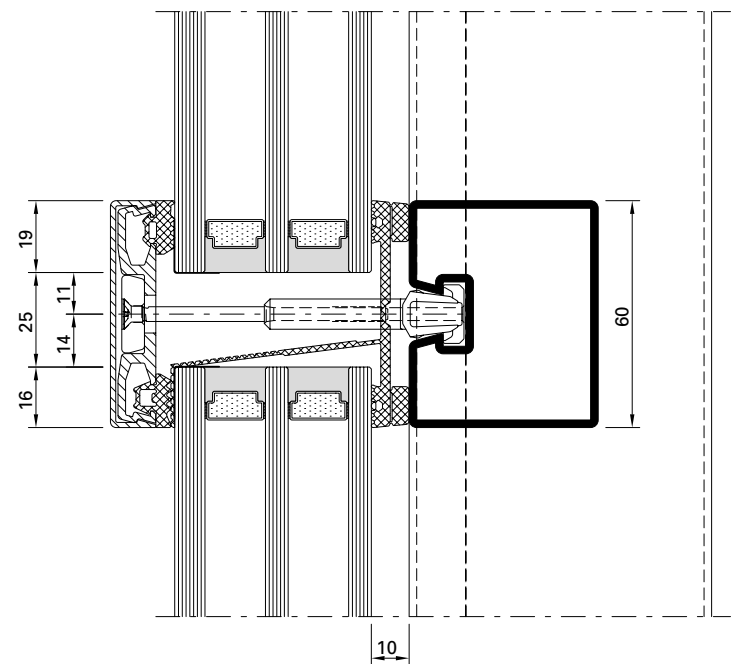
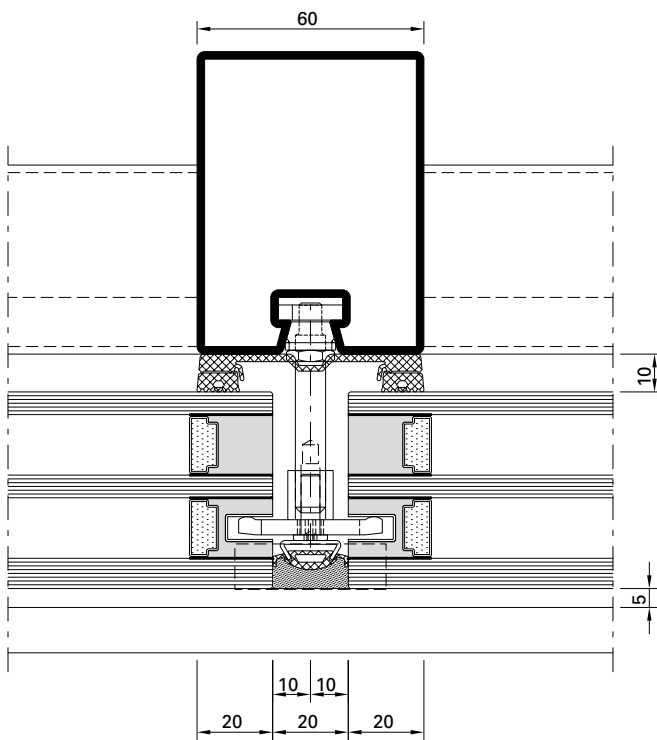
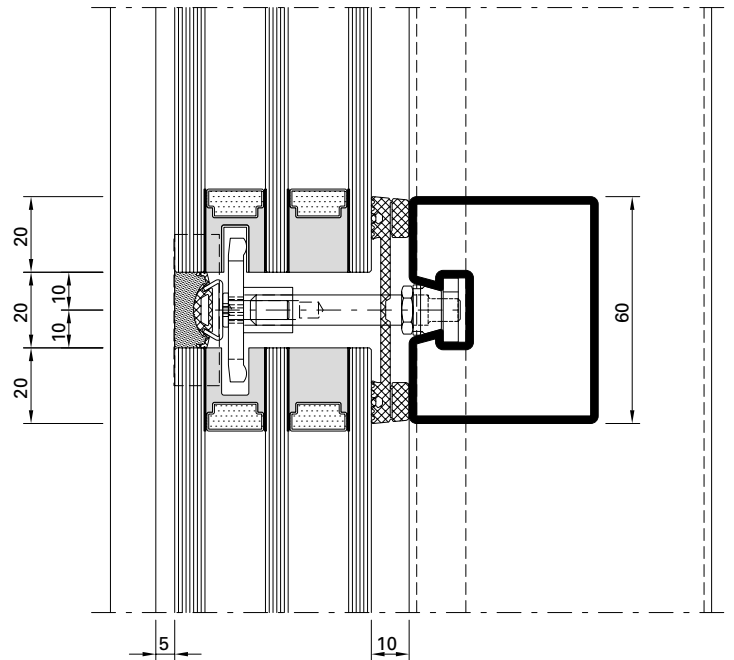
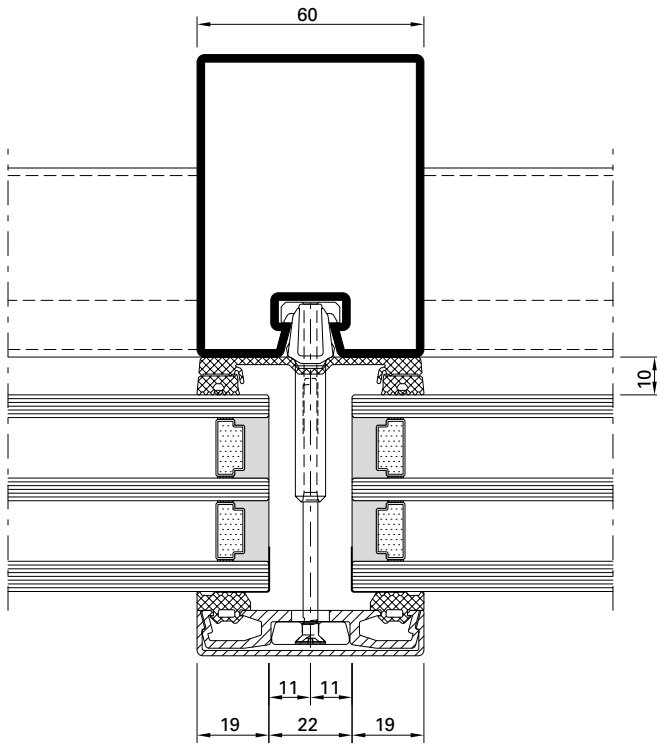
Glass edge cover VISS SG 50 mm



Glaseinstand VISS SG 60 mm

Prise en feuillure VISS SG 60 mm

Glass edge cover VISS SG 60 mm



Planung

Statische Vordimensionierung

- Dimensionierung und Festlegung des Glasaufbaus mit Glaslieferant aufgrund der objektbezogenen Vorgaben abklären.
- Ausbildung und Positionierung der örtlichen Glashalterungen im Isolierglas sowie deren Abstände untereinander mit Glaslieferant abstimmen.

Für die Bemessung der Glasdicke, Anzahl und Abstände der Verankerungen sind Eigengewicht, Wind, Temperatur- und Klimabeanspruchung zu berücksichtigen. Für die Durchbiegung in Scheibenmitte gilt im Gebrauchslastfall $< 1/100$ der kleineren Plattenstützweite.

Silikon Verarbeitungshinweis

Die Produktinformationen und Verarbeitungshinweise des Silikonherstellers Dow Corning sind zu beachten. Wenn andere Silikone als Dow Corning 791 verwendet werden ist die Verträglichkeit der Bestandteile zu prüfen.

Conception

Prédimensionnement statique

- Clarifier le dimensionnement et le choix de la structure du vitrage avec le fournisseur de vitrage sur la base des définitions se référant à l'objet.
- Fixer la formation et le positionnement des clips de vitrage dans le vitrage isolant et les distances entre eux avec le fournisseur du vitrage.

Tenir compte du poids propre, du vent et des sollicitations climatiques pour définir l'épaisseur du vitrage et le nombre et l'espacement entre les ancrages. La petite largeur de support de plaque suffit dans le cas de la charge usuelle $< 1/100$.

Consigne d'utilisation du silicone

Il doit être tenu compte des informations produit et des consignes d'utilisation du fabricant de silicone Dow Corning. La compatibilité des composants doit être vérifiée quand d'autres silicones que Dow Corning 791 sont utilisés.

Planning

Preliminary structural analysis

- Clarify the dimensions and specification of the glass composition with the glass supplier based on the project-specific requirements.
- Agree the design and position of the glazing clips in the insulating glass, as well as the spacing between them, with the glass supplier.

To calculate the glass thickness, as well as the number and location of the anchors, the dead load, as well as wind, temperature and climate loading must be taken into account. When subject to working load, $< 1/100$ of the shorter span applies to deflection in the centre of the glass.

Silicone processing instruction

The production information and processing instructions of the silicone manufacturer Dow Corning must be observed. If other silicone is used than that of Dow Corning 791 then the compatibility of the components must be checked.

Anpress- und Deckprofile

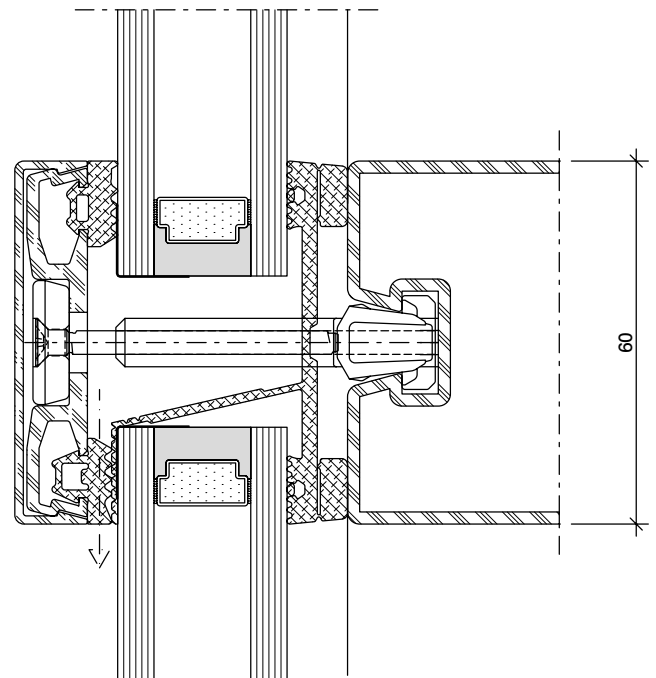
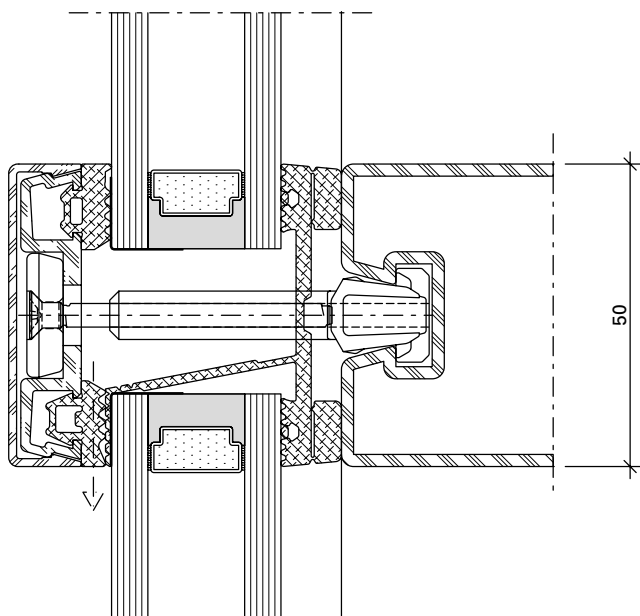
Die Anpress- und Deckprofile sind wie bei der Standard-VISS-Fassade einzusetzen. Für die Glasfalz-Belüftung und -Entwässerung sind bei der unteren Riegeldichtung Entspannungsstücke vorzusehen. Anzahl resp. Abstände der Glasfalzbelüftungen sind gemäss den Verarbeitungs- und Montagerichtlinien der VISS-Systeme auszuführen resp. dem Glaslieferanten abzustimmen.

Profils de fixation et de recouvrement

Les profilés de fixation et de recouvrement sont à poser comme sur la façade VISS-Standard. Prévoir des pièces de compression sur le joint de traverse inférieur pour l'aération et l'écoulement d'eau de la feuillure. Le nombre d'aérations de la feuillure et les distances doivent être conformes aux directives d'usage et de montage des systèmes VISS et fixés en accord avec le fournisseur du vitrage.

Clamping and cover sections

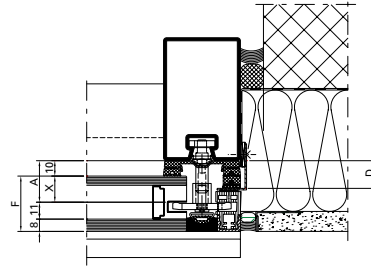
The clamping and cover sections must be fitted as for the Standard VISS façades. Stress relieving blocks are provided for the ventilation and water drainage of the glazing rebate at the lower transom seal. The number and spacing of glazing rebate ventilations are to be fitted per the VISS-Systems instructions for processing and assembly, or as agreed with the glazing supplier.

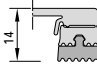
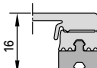
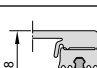
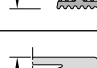
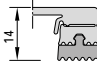
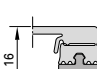
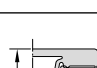



Auswahl der Ausgleichsdichtungen in der Fassade in Abhängigkeit von der Füllelementstärke

Choix des joints de compensation dans la façade en fonction de l'épaisseur de l'élément de remplissage

Selection of the compensating weatherstrips in the façade depending on the infill unit thickness



| F * | A | X | Innendichtung Joint interieure Inside gasket | Distanzprofil Profilé de distance Distance profile | Ausgleichsdichtung Joint de compensation Compensating gasket | D | |
|---------|----|----|--|--|--|----|--|
| mm | mm | mm | | | | mm | |
| 30-31 | 21 | 11 | 455.537 (10 mm) 50 mm 455.538 (10 mm) 60 mm | 452.273 | 455.566 (4 mm) | 14 |  455.566 |
| 32-33 | 23 | 13 | | | 455.567 (6 mm) | 16 |  455.567 |
| 34-35 | 25 | 15 | | | 455.567 + 455.565 (8 mm) | 18 |  455.567 455.565 |
| 36-37 | 27 | 17 | | | 455.567 + 455.566 (10 mm) | 20 |  455.567 455.566 |
| 38-51** | | | | | | | |
| 52-53 | 43 | 33 | 455.537 (10 mm) 50 mm 455.538 (10 mm) 60 mm | 452.274 | 455.566 (4 mm) | 14 |  455.566 |
| 54-55 | 45 | 35 | | | 455.567 (6 mm) | 16 |  455.567 |
| 56-57 | 47 | 57 | | | 455.567 + 455.565 (8 mm) | 18 |  455.567 455.565 |
| 58-59 | 49 | 39 | | | 455.567 + 455.566 (10 mm) | 20 |  455.567 455.566 |
| 60-70** | | | | | | | |

* mit Aussenscheibe 8 mm

** Distanzprofil (druckfeste Unterlage) ist durch Metallbauer zu erstellen. Das Mass A und X ist analog dem Mass A und X des Füllelementes. Beim Einsatz des Distanzprofilen und entsprechender Ausgleichsdichtungen ist darauf zu achten, dass eventuelle Anschlussbelche, welche die Dichtungshöhe sowie die Aufbau verändern, nicht mit eingerechnet sind.

* avec vitre extérieure de 8 mm

** Le profilé de distance (cale incompressible) doit être réalisé par le constructeur métallique. Les cotes A et X sont analogues aux cotes A et X de l'élément de remplissage. En cas d'utilisation du profilé de distance et des joints de compensation correspondant, veiller à ce que les éventuelles tôles de raccordement, qui modifient la hauteur du joint et son montage, ne soient pas comprises dans le calcul.

* with 8 mm outer pane

** Spacer profile (compression-resistant liner) must be created by the metal fabricator. The dimensions A and X are the same as the dimensions A and X of the infill unit. When using the spacer profile and corresponding compensating gaskets, it must be noted that any joint plates that alter the gasket size as well as the construction are not included in the calculations.

Lieferprogramm
VISS SG

Code A = Änderungen
Code E = Ergänzungen

Druckstand 02/2020
Artikelnummer K1179434

Programme de livraison
VISS SG

Code A = Modifications
Code E = Compléments

Date d'impression 02/2020
Numéro d'article K1179434

Sales range
VISS SG

Code A = Modifications
Code E = Supplements

Release date 02/2020
Item number K1179434

| Seite Page Page | Code Code Code | Datum Date Date | Erläuterung Explication Explanation |
|-----------------------|----------------------|-----------------------|--|
| 26-10 | A | 02/2020 | Profil entfernt: 76.094 GV+GC Profil removed: 76.094 GV+GC Profil supprimé: 76.094 GV+GC |

Grafische Planungsdaten wie z.B. Anwendungsbeispiele, Konstruktionsdetails, Anschlüsse am Bau, die in unseren physischen oder elektronischen Dokumentationsunterlagen enthalten sind, sind schematische Darstellungen. Gleiches gilt für digitale Medien wie CAD Dateien oder BIM Modelle.

Sie sollen den ausführenden Metallbauer und/oder Fachplaner bei der Planung und Ausführung eines Projektes unterstützen. Sie sind im konkreten Anwendungsfall durch den ausführenden Metallbauer und/oder Fachplaner auf die Verwendbarkeit im konkreten betroffenen Projekt hinsichtlich rechtlichen/regulatorischen aber auch technischen objektspezifischen Anforderungen zu überprüfen und ggfs. eigenverantwortlich anzupassen.

Bei der Überprüfung, der spezifischen Planung und der Umsetzung sind die objektspezifischen Rahmenbedingungen (Material der Bausubstanz, Dimension des Einbauelements, Farbe, Exposition, Lasteinwirkung, etc.) sowie der geltende Stand der Technik einschliesslich aller anwendbaren Normen und technischen Richtlinien eigenverantwortlich zu beachten.

Falls das vorliegende Dokument Differenzen zur aktuellen deutschen Version (Artikel Nr. K1179434) aufweist, gilt in jedem Fall der deutsche Originaltext in der jeweils geltenden Fassung im Jansen Docu Center.

Alle Ausführungen dieser Dokumentation haben wir sorgfältig und nach bestem Wissen zusammengestellt. Wir können aber keine Verantwortung für die Benutzung der vermittelten Vorschläge und Daten übernehmen. Wir behalten uns technische Änderungen ohne Vorankündigung vor.

Les données de planification graphiques, comme les exemples d'application, détails de construction et raccordements au bâtiment, fournies dans notre documentation physique et numérique sont des représentations schématiques. Il en va de même pour les médias numériques comme les fichiers CAD ou modèles BIM.

Leur but est de faciliter la planification et réalisation d'un projet par les constructeurs métalliques et/ou concepteurs. Concrètement, elles doivent être vérifiées par le constructeur métallique et/ou le concepteur et, le cas échéant, modifiées de son propre chef pour s'assurer qu'elles concordent avec le projet concerné et qu'elles répondent aux exigences techniques spécifiques ainsi qu'aux dispositions légales et réglementaires.

Lors de la vérification, de la planification spécifique et de la mise en œuvre, il y a lieu de tenir compte des conditions spécifiques à l'objet (matériaux du bâtiment, dimension de l'élément d'insert, couleur, exposition, effet de charge, etc.) ainsi que de l'état actuel de la technique, y compris toutes les normes et directives techniques applicables.

En cas de divergence entre le présent document et la version allemande (no d'article K1179434), c'est dans tous les cas le texte original allemand qui prévaut dans sa version actuelle disponible dans le Jansen Docu Center.

Nous avons apporté le plus grand soin à l'élaboration de cette documentation. Cependant, nous déclinons toute responsabilité pour l'utilisation faite de nos propositions et de nos données.

Nous nous réservons le droit de procéder à des modifications techniques sans préavis.

Graphical planning data such as application examples, construction details, connections on site that are contained in our physical or electronic documentation components are schematic representations. The same applies to digital media such as CAD files or BIM models. They are intended to support the metal worker and/or design engineer in planning and executing projects. In the specific case of application they are to be checked by the metal worker and/or design engineer in terms of their usability in the specific project concerned with regard to legal/regulatory and technical property-specific requirements and adjusted if necessary at the latter's own responsibility.

The property-specific underlying conditions (construction material, dimensions of installation element, colour, exposure, load effect etc.) and current state of the art including all applicable norms and technical guidelines are to be taken into consideration at the metal worker and/or design engineer's own responsibility during the review, specific planning and implementation.

If there are any differences between this document and the current German version (item number K1179434, the latest version of the original German text in the Jansen Docu Center shall prevail.

All the information contained in this documentation is given to the best of our knowledge and ability. However, we decline all responsibility for the use made of these suggestions and data.

We reserve the right to effect technical modifications without prior warning.

Jansen AG

Steel Systems
Industriestrasse 34
9463 Oberriet
Schweiz
jansen.com

JANSEN