

VISS Basic Dachverglasung

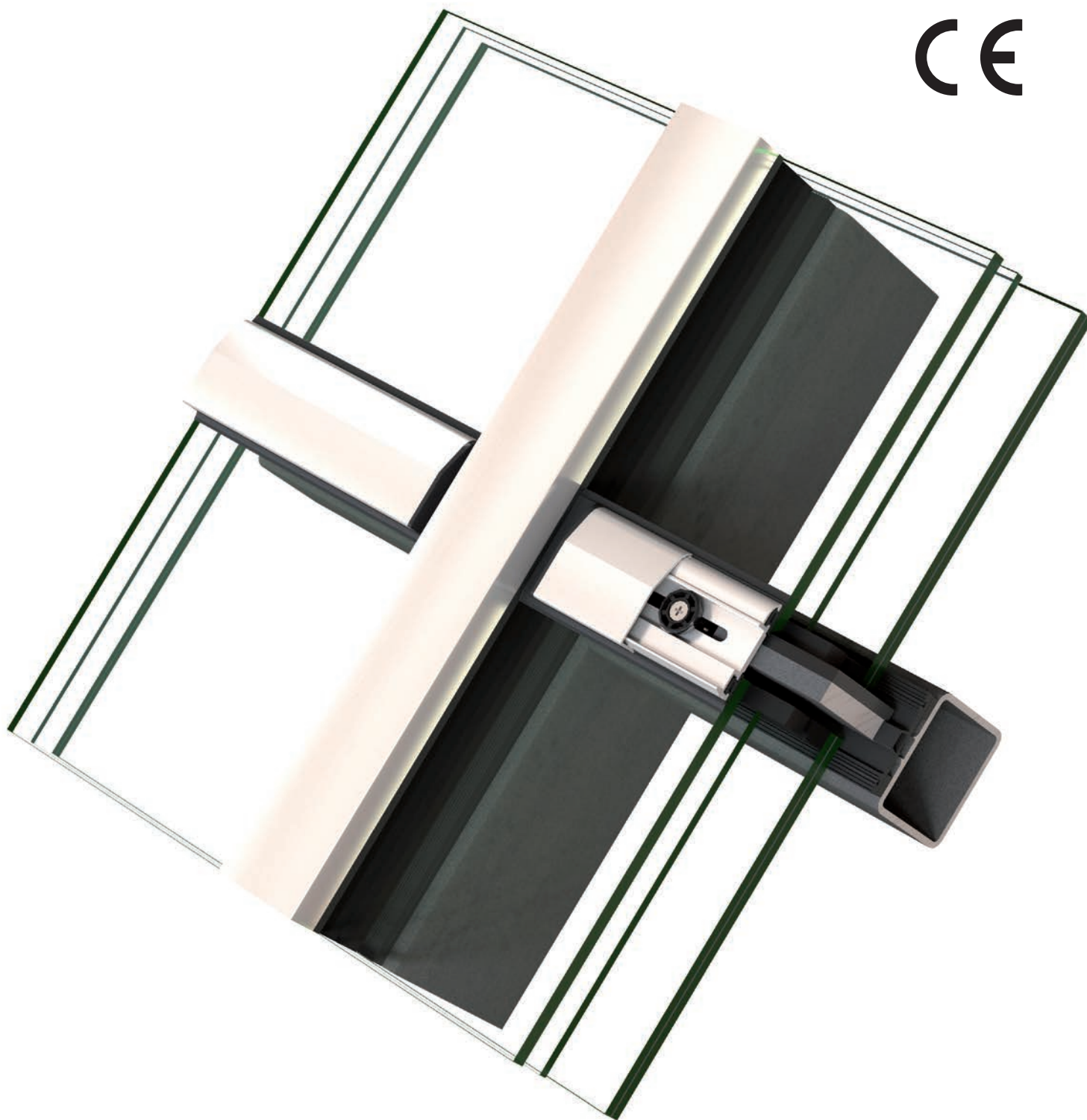
Lieferprogramm

Verrière VISS Basic

Programme de livraison

VISS Basic roof glazing

Sales range



Inhaltsverzeichnis**Sommaire****Content**

VISS Basic Dachverglasung

Verrière VISS Basic

VISS Basic roof glazing

SystemübersichtMerkmale
Zulassungen**Sommaire du système**Caractéristiques
Homologations**Summary of system**Characteristics
Authorisations**2**

ProfilsortimentDeckprofile 50 und 60 mm
Zubehör**Assortiment de profilé**Profilés de recouvrement 50 et 60 mm
Accessoires**Range of profiles**Cover sections 50 and 60 mm
Accessories**8**

Konstruktions-HinweiseSchnittpunkte
Konstruktionsdetails
Anschlüsse am Bau
Systemhinweise**Indications du construction**Coupes de détails
Détails de construction
Raccordement au mur
Remarques concernant les systèmes**Construction instructions**Section details
Construction details
Attachment to structure
System instructions**27**

Alle Ausführungen dieser Dokumentation haben wir sorgfältig und nach bestem Wissen zusammengestellt. Wir können aber keine Verantwortung für die Benutzung der vermittelten Vorschläge und Daten übernehmen. Wir behalten uns technische Änderungen ohne Vorankündigung vor.
Aktuelle Version auf www.jansen.com

Nous avons apporté le plus grand soin à l'élaboration de cette documentation. Cependant, nous déclinons toute responsabilité pour l'utilisation faite de nos propositions et de nos données.
Nous nous réservons le droit de procéder à des modifications techniques sans préavis.
Version actuelle sur www.jansen.com

All the information contained in this documentation is given to the best of our knowledge and ability. However, we decline all responsibility for the use made of these suggestions and data.
We reserve the right to effect technical modifications without prior warning.
Current version available at www.jansen.com

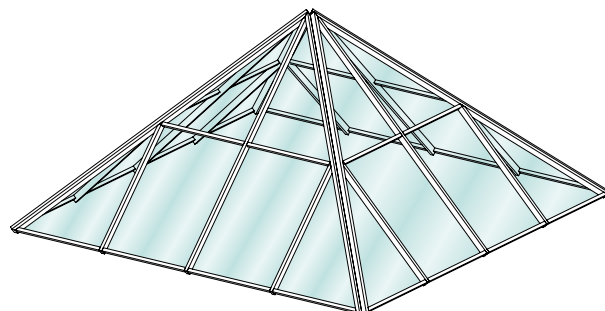
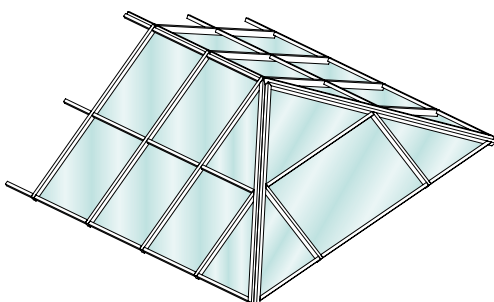
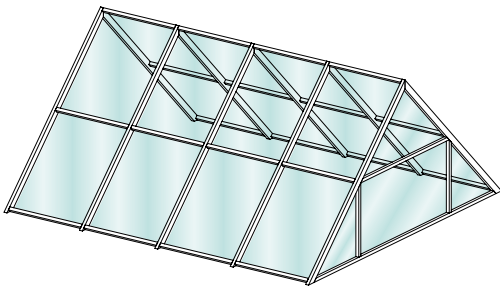
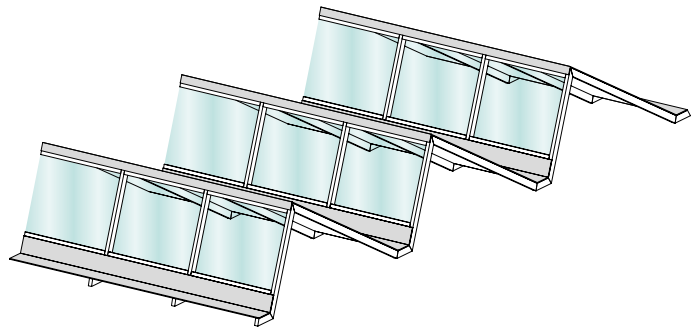
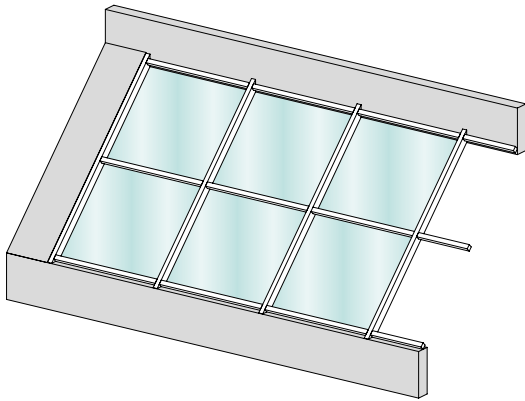
Merkmale
Caractéristiques
Characteristics

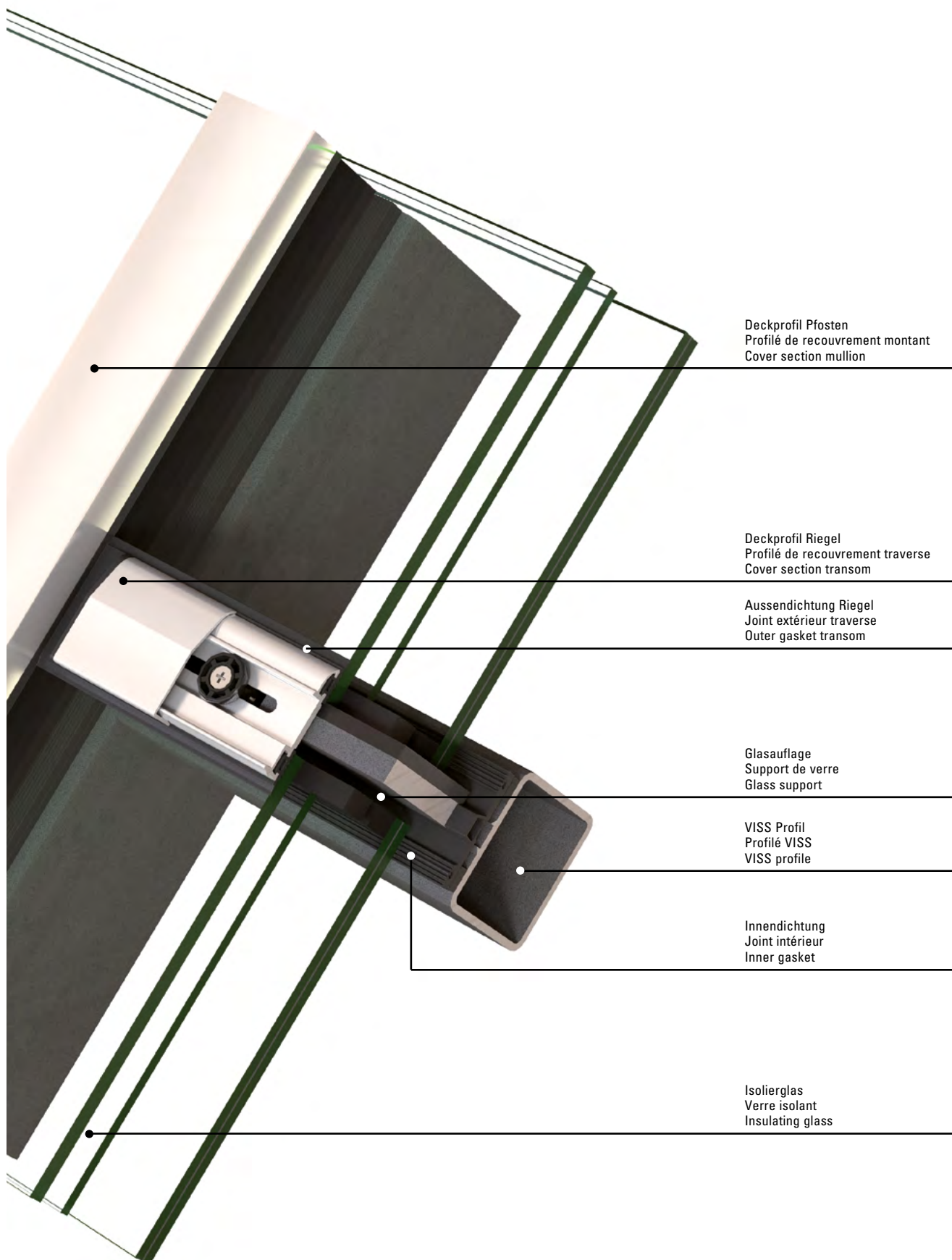
VISS Basic Dachverglasung
Verrière VISS Basic
VISS Basic roof glazing





- U_f Werte bis 0,82 W/m²K
- Ansichtsbreiten 50 und 60 mm
- Füllelementstärken 16 bis 70 mm
- Alle gängigen Dachtypen wie Pyramiden, Kuppeln, Schrägdach, Giebelverglasungen, Pultdachverglasungen
- Schrägverglasungen mit Neigungswinkel von 10° bis 80° (Innenbereich auch von 0° bis 10° möglich)

- Valeurs U_f jusqu'à 0,82 W/m²K
- Largeurs de face 50 et 60 mm
- Éléments de remplissage de 16 à 70 mm d'épaisseur
- Tous les types usuels de toit tels que pyramide, coupole, vitrages de pignon, vitrages de toit en appentis
- Vitrages inclinés avec angle d'inclinaison de 10° à 80° (intérieur également de 0° à 10° possible)

- U_f values to 0,82 W/m²K
- 50 and 60 mm face widths
- Infill panel thicknesses of 16 to 70 mm
- All standard roof types such as pyramids, domes, pitched roofs, gable glazing, mono-pitch roof glazing
- Sloped glazing with an angle of inclination of 10° to 80° (0° to 10° also possible for inside area)





Prüfungen (Prüfnorm) Essais (Norme d'essai) Tests (Test standard)	Klassifizierungsnorm Norme de classification Classification standard	Werte Valeurs Values
 Schlagregendichtheit (EN 12155) Etanchéité à la pluie battante (EN 12155) Watertightness (EN 12155)	EN 12154	RE 1200 Wassermenge 3 l/m ² - min* Quantité d'eau 3 l/m ² - min* Water quantity 3 l/m ² - min*
 Widerstand bei Windlast (EN 12179) Résistance à la pression du vent (EN 12179) Resistance to wind load (EN 12179)	EN 13116	Bemessungslast 2 kN/m ² Charge de calcul 2 kN/m ² Designed load 2 kN/m ²
 Luftdurchlässigkeit (EN 12153) Perméabilité à l'air (EN 12153) Air permeability (EN 12153)	EN 12152	AE 750
 Wärmedurchgangskoeffizient (EN 13947) Transmission thermique (EN 13947) Thermal production (EN 13947)	EN ISO 10077-2	ab U _f > 0,82 W/m ² K dès U _f > 0,82 W/m ² K from U _f > 0,82 W/m ² K
 Sicherheitsprüfung Contrôle de sécurité Security test	EN 13116	3000 Pa
 Sicherheitsprüfung Aufpralllast Essai de choc de corps mou sur élément de verrière Soft body impact test on roof glazing element	CSTB 3228	Anforderung erfüllt Exigence remplie Requirement satisfied

* Werte geprüft in Anlehnung der Produktnorm für Vorhangfassaden EN 13830. Wassermenge 3 l/m² anstelle 2 l/m².

* Valeurs contrôlées en référence à la norme de produit sur les façades EN 13830. Quantité d'eau 3 l/m² au lieu de 2 l/m².

* Values tested on the basis of product standard EN 13830. Water quantity 3 l/m² instead of 2 l/m².

JANlsoft

JANlsoft ermöglicht die Planung, Kalkulation und Konstruktion von Jansen Systemen für Fenster, Türen und Fassaden in 2D sowie 3D. Mit der neuen Version können Planer und Verarbeiter Angebote und Bestellungen mit den entsprechenden Detailzeichnungen und Berechnungen einfach erstellen. Dank der optimierten Softwarefunktionen lässt sich der Prozess von der Arbeitsvorbereitung über die Fertigung noch effizienter gestalten.

Jansen Docu Center

Die Plattform zum effizienten Arbeiten mit Jansen Dokumentationen. Im Jansen Docu Center stehen alle Produktinformationen jederzeit digital in der aktuellsten Version zur Verfügung: von Architekten-Informationen über Bestell- und Fertigungskatalogen bis hin zu Anleitungen und Prospekten sowie Videos. Die Inhalte können einfach und schnell aufgerufen werden. Ein für den Anwender komfortables papierloses Arbeiten, das zahlreiche Vorteile bietet.

Download CAD Daten

DXF

DWG

Sie können die Zeichnungen in den Formaten DXF und/oder DWG herunterladen. Klicken Sie auf das entsprechende Icon und der Download erfolgt.

Die Hinweise «Artikelbibliothek/Türbeschläge/Fensterbeschläge» bedeuten, dass Sie mit einem Klick die gesamte Artikelbibliothek des entsprechenden Systems herunterladen (Profile, Beschläge, Glasleisten, Zubehör etc.).

JANlsoft

JANlsoft permet l'étude, le calcul et la construction de systèmes Jansen en 2D et 3D pour les fenêtres, les portes et les façades. La nouvelle version permet aux projeteurs et aux transformateurs d'établir facilement des offres et des commandes avec les plans de détail et les calculs. Des préparatifs du travail à la commande de la machine, le processus peut être coordonné de manière encore plus efficace grâce aux fonctions optimisées du logiciel.

Jansen Docu Center

La plate-forme pour travailler efficacement avec les documentations Jansen. Le Jansen Docu Center met à votre disposition les informations sur les produits, en format numérique et dans une version actualisée: des catalogues de commande et de fabrication aux instructions et prospectus, en passant par les informations destinées aux architectes et vidéos. Les contenus sont facilement et rapidement accessibles. Une manière de travailler confortable et offrant de nombreux avantages.

Télécharger fichiers DAO

DXF

DWG

Vous pouvez télécharger les dessins aux formats DXF et/ou DWG. Cliquez sur l'icône correspondante et le téléchargement s'effectuera.

Les indications «Bibliothèque des articles/Ferures de porte/Ferures de fenêtres» signifie que vous téléchargez la totalité de la bibliothèque des articles du système donné (profilés, ferrures, parcloles, accessoires etc.).

JANlsoft

JANlsoft allows Jansen systems for windows, doors and façades to be planned, calculated and designed in 2D and 3D. Using the new version, developers and fabricators can easily create quotations and orders with the corresponding detailed drawings and calculations. Thanks to optimised software functionality, the procedure from process planning to fabrication can be made even more efficient.

Jansen Docu Center

The platform for working efficiently with Jansen documentation. The latest version of all the product information is available digitally at any time in the Jansen Docu Center – from order and fabrication manuals to architect information, instructions and brochures and videos. The content can be retrieved quickly and easily. The user can work conveniently without paper, which has numerous benefits.

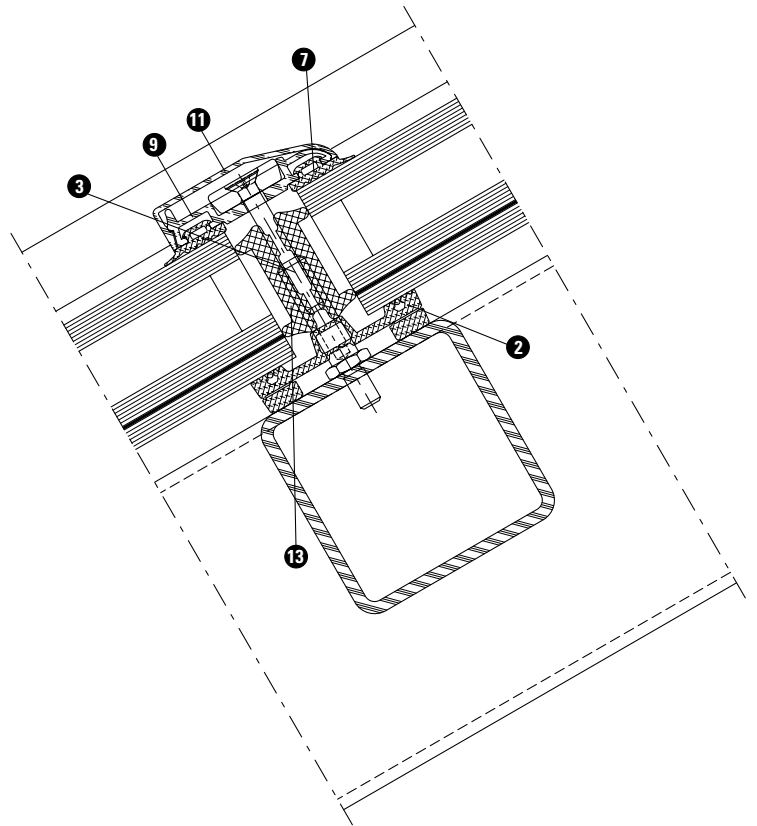
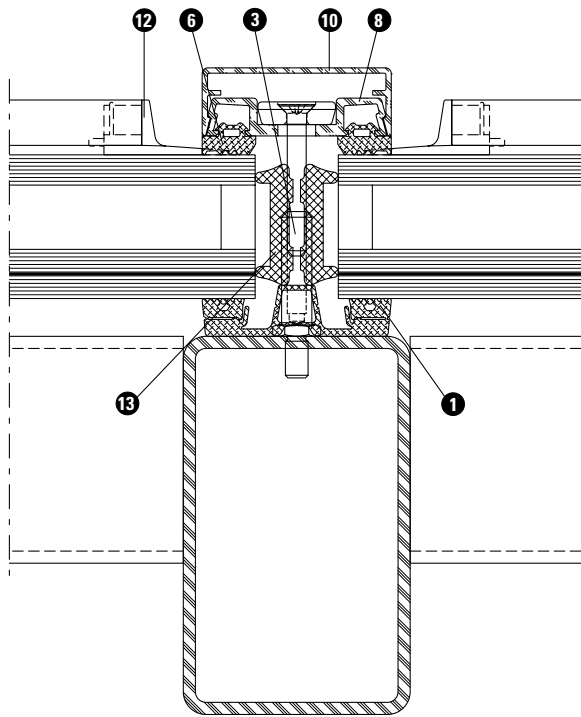
Download CAD files

DXF

DWG

You can download the drawings in DXF and/or DWG format. Click on the relevant icon to begin the download.

The items «Article library/Door fittings/Window fittings» means that you download the entire article library for the corresponding system with one click (profiles, fittings, glazing beads, accessories etc.).



Pos. Artikel

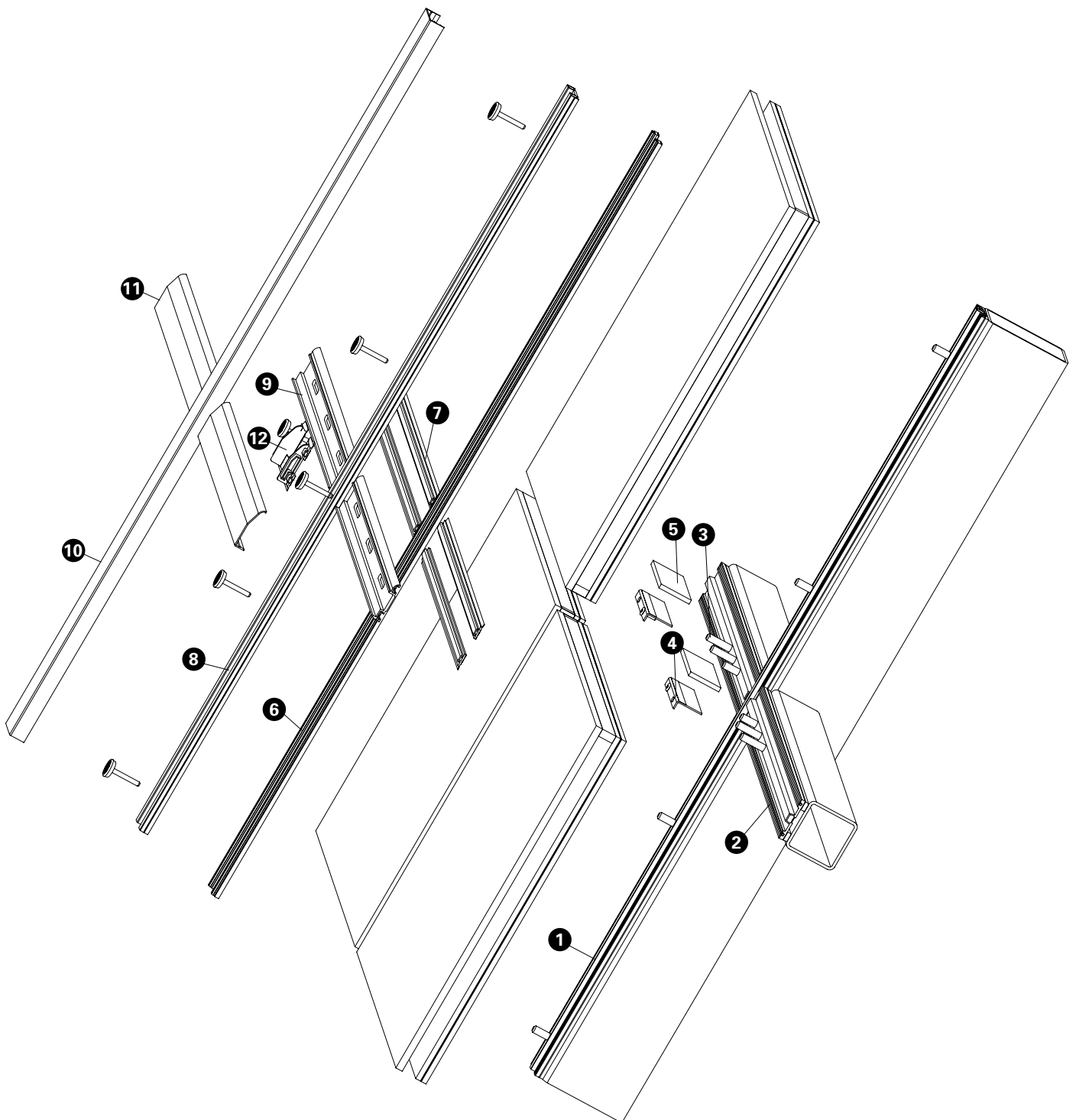
- 1 Innendichtung Sparren
- 2 Innendichtung Riegel
- 3 Isolationsknopf
- 4 Glasträger
- 5 Tragklotz
- 6 Aussendichtung Sparren
- 7 Aussendichtung Riegel
- 8 Anpressprofil Sparren
- 9 Anpressprofil Riegel
- 10 Deckprofil Sparren
- 11 Deckprofil Riegel
- 12 Dichtmanschette
- 13 Dämmprofil

Pos. Article

- 1 Joint intérieur chevron
- 2 Joint intérieur traverse
- 3 Bouton d'isolation
- 4 Support de verre
- 5 Cale de remplissage
- 6 Joint extérieur chevron
- 7 Joint extérieur traverse
- 8 Profilé de fixation chevron
- 9 Profilé de fixation traverse
- 10 Profilé de recouvrement chevron
- 11 Profilé de recouvrement traverse
- 12 Manchette d'étanchéité
- 13 Gaine isolante

Pos. Item

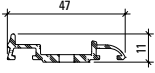
- 1 Inner gasket rafter
- 2 Inner gasket transom
- 3 Insulating stud
- 4 Glazing support
- 5 Glazing support
- 6 Outer gasket rafter
- 7 Outer gasket transom
- 8 Clamping section rafter
- 9 Clamping section transom
- 10 Cover section rafter
- 11 Cover section transom
- 12 Sealing collar
- 13 Insulating core



Deckprofile 50 mm (Masstab 1:3)
Profils de recouvrement 50 mm (échelle 1:3)
Cover sections 50 mm (scale 1:3)

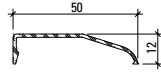
VISS Basic Dachverglasung
 Verrière VISS Basic
 VISS Basic roof glazing

**Anpress- und Deckprofil
Riegel**



407.827

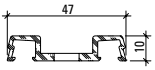
**Profilé de fixation et
de recouvrement
Traverse**



407.886

**Clamping and cover section
Transom**

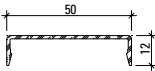
**Anpress- und Deckprofile
Pfosten**



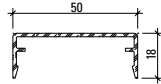
407.800

**Profilé de fixation et
de recouvrement
Montant**

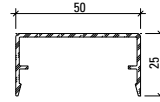
**Clamping and cover sections
Mullion**



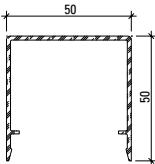
407.860



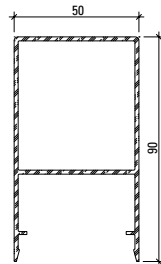
407.861



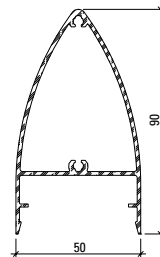
407.862



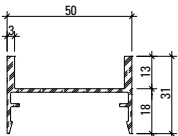
407.863



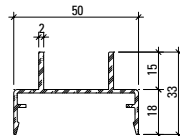
407.864



407.914



407.900



407.911

Werkstoff

Aluminium EN AW 6060 T66 roh, leicht eingeölt

Matériau

Aluminium EN AW 6060 T66 brut, légèrement huilé

Material

Aluminium EN AW 6060 T66 mill finish, slightly oiled

Profil-Nr.	G kg/m	U m ² /m	P m ² /m	L mm
407.800	0,414			6000
407.827	0,356			6000
407.860	0,266	0,147	0,072	6000
407.861	0,341	0,185	0,084	6000
407.862	0,394	0,213	0,098	6000

Profil-Nr.	G kg/m	U m ² /m	P m ² /m	L mm
407.863	0,660	0,313	0,148	6000
407.864	1,344	0,360	0,228	6000
407.886	0,230	0,131	0,062	6000
407.900	0,556	0,240	0,138	6000
407.911	0,510	0,245	0,146	6000
407.914	0,980	0,301	0,193	6000

Deckprofile 50 mm (Masstab 1:3)
Profils de recouvrement 50 mm (échelle 1:3)
Cover sections 50 mm (scale 1:3)

VISS Basic Dachverglasung
 Verrière VISS Basic
 VISS Basic roof glazing

**Edelstahl Deckprofile
 Pfosten**

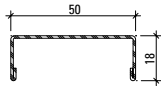
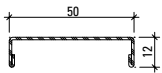
**Profils de recouvrement acier Inox
 Montant**

**Stainless steel cover sections
 Mullion**

Werkstoff 1.4301 (AISI 304)
 geschliffen, Korn 220/240,
 mit Schutzfolie

Qualité 1.4301 (AISI 304)
 meulé, degré 220/240,
 avec feuille de protection

Material 1.4301 (AISI 304)
 polished, grain 220/240,
 with protective film



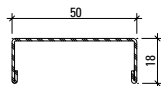
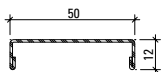
400.860

400.861

Werkstoff 1.4401 (AISI 316)
 geschliffen, Korn 220/240,
 mit Schutzfolie

Qualité 1.4401 (AISI 316)
 meulé, degré 220/240,
 avec feuille de protection

Material 1.4401 (AISI 316)
 polished, grain 220/240,
 with protective film



400.862

400.863

Profil-Nr.	G kg/m	L mm
400.860	0,644	6000
400.861	0,734	6000

Profil-Nr.	G kg/m	L mm
400.862	0,652	6000
400.863	0,744	6000

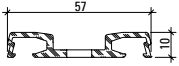
Deckprofile 60 mm (Masstab 1:3)
Profils de recouvrement 60 mm (échelle 1:3)
Cover sections 60 mm (scale 1:3)

VISS Basic Dachverglasung
 Verrière VISS Basic
 VISS Basic roof glazing

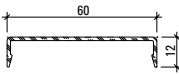
**Anpress- und Deckprofile
 Pfosten**

**Profilé de fixation et
 de recouvrement
 Montant**

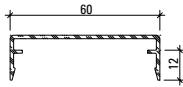
**Clamping and cover sections
 Mullion**



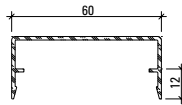
407.802



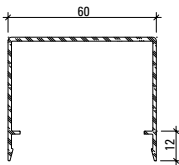
407.865



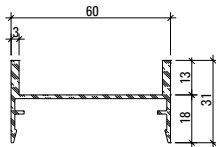
407.866



407.867



407.868



407.901

Werkstoff

Aluminium EN AW 6060 T66 roh,
 leicht eingeölt

Matériau

Aluminium EN AW 6060 T66 brut,
 légèrement huilé

Material

Aluminium EN AW 6060 T66 mill finish,
 slightly oiled

Hinweis:

Im Riegel muss immer die 50 mm
 Ansichtsbreite bei den Deck- und
 Anpressprofilen verwendet werden.

Remarque:

Dans la traverse, il faut toujours
 utiliser la largeur de face 50 mm
 pour les profils de recouvrement
 et d'application.

Note:

In the transom, the 50 mm face
 width must always be used with
 cover profiles and pressure plates.

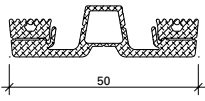
Profil-Nr.	G kg/m	U m ² /m	P m ² /m	L mm
407.802	0,558	0,190		6000
407.865	0,304	0,167	0,082	6000
407.866	0,379	0,205	0,094	6000
407.867	0,432	0,223	0,108	6000

Profil-Nr.	G kg/m	U m ² /m	P m ² /m	L mm
407.868	0,750	0,330	0,160	6000
407.901	0,590	0,255	0,148	6000

Artikelbibliothek
 Bibliothèque des articles
 Article library

DXF

DWG



455.574
Innendichtung
50 mm breit,
EPDM schwarz

VE = 50 m

Einsatz:
Sparren

455.574
Joint intérieur
largeur 50 mm,
EPDM noir

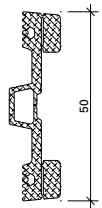
UV = 50 m

Utilisation:
Chevron

455.574
Inner gasket
50 mm wide,
EPDM black

PU = 50 m

Application:
Rafter



455.576
Innendichtung
50 mm breit,
EPDM schwarz

VE = 50 m

Einsatz:
Riegel

455.576
Joint intérieur
largeur 50 mm,
EPDM noir

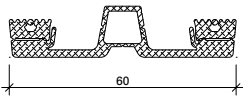
UV = 50 m

Utilisation:
Traverse

455.576
Inner gasket
50 mm wide,
EPDM black

PU = 50 m

Application:
Transom



455.584
Innendichtung
60 mm breit,
EPDM schwarz

VE = 50 m

Einsatz:
Sparren

455.584
Joint intérieur
largeur 60 mm,
EPDM noir

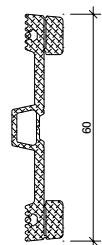
UV = 50 m

Utilisation:
Chevron

455.584
Inner gasket
60 mm wide,
EPDM black

PU = 50 m

Application:
Rafter



455.585
Innendichtung
60 mm breit,
EPDM schwarz

VE = 50 m

Einsatz:
Riegel

455.585
Joint intérieur
largeur 60 mm,
EPDM noir

UV = 50 m

Utilisation:
Traverse

455.585
Inner gasket
60 mm wide,
EPDM black

PU = 50 m

Application:
Transom



455.501

Aussendichtung
EPDM schwarz

VE = 100 m

Einsatz:
Anpressprofil Sparren

455.501

Joint extérieur
EPDM noir

UV = 100 m

Utilisation:
Profilé de fixation chevron

455.501

Outer gasket
EPDM black

PU = 100 m

Application:
Camping section rafter



455.578

Aussendichtung
EPDM schwarz

VE = 100 m

Einsatz:
Anpressprofil Riegel

455.578

Joint extérieur
EPDM noir

UV = 100 m

Utilisation:
Profilé de fixation traverse

455.578

Outer gasket
EPDM black

PU = 100 m

Application:
Camping section transom



455.565

Ausgleichsdichtung 2 mm
EPDM schwarz

VE = 50 m

Einsatz:
Innendichtungen
455.574/455.576/
455.584/455.585

455.565

Joint de compensation 2 mm
EPDM noir

UV = 50 m

Utilisation:
Joints intérieur
455.574/455.576/
455.584/455.585

455.565

Compensating gasket 2 mm
EPDM black

PU = 50 m

Application:
Inner gaskets
455.574/455.576/
455.584/455.585



455.566

Ausgleichsdichtung 4 mm
EPDM schwarz

VE = 50 m

Einsatz:
Innendichtungen
455.574/455.576/
455.584/455.585

455.566

Joint de compensation 4 mm
EPDM noir

UV = 50 m

Utilisation:
Joints intérieur
455.574/455.576/
455.584/455.585

455.566

Compensating gasket 4 mm
EPDM black

PU = 50 m

Application:
Inner gaskets
455.574/455.576/
455.584/455.585



455.567

Ausgleichsdichtung 6 mm
EPDM schwarz

VE = 50 m

Einsatz:
Innendichtungen
455.574/455.576/
455.584/455.585

455.567

Joint de compensation 6 mm
EPDM noir

UV = 50 m

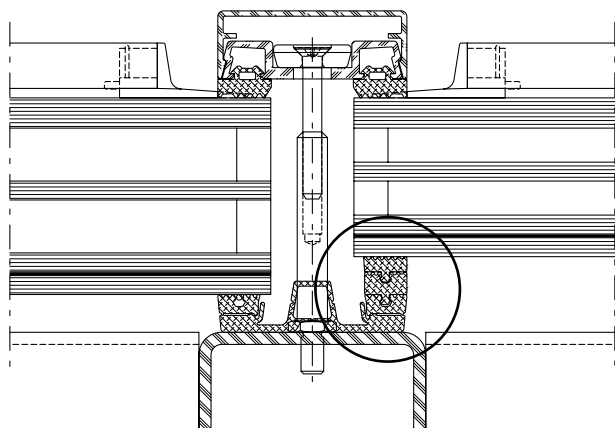
Utilisation:
Joints intérieur
455.574/455.576/
455.584/455.585

455.567

Compensating gasket 6 mm
EPDM black

PU = 50 m

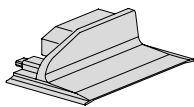
Application:
Inner gaskets 455.574/455.576/
455.584/455.585



Es können maximal 2 Ausgleichsdichtungen aufgesteckt werden, wobei eine Erhöhung von 10 mm nicht überschritten werden sollte.

Il est possible d'ajouter au maximum 2 joints de compensation, sans dépasser un rehaussement de 10 mm.

A maximum of 2 compensating gaskets can be inserted, provided that the overall depth of the gasket does not exceed 10 mm.



455.582

Dichtmanschette
mit Einlegeblech aus Edelstahl,
Silikon schwarz

VE = 10 Paar

Einsatz:
Riegelenden bei
Riegelanschluss 90°

455.582

Manchette d'étanchéité
avec tôle d'insertion en acier
Inox, silicone noir

UV = 10 paires

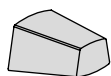
Utilisation:
Extrémités de la traverse pour
raccord de traverse oblique 90°

455.582

Sealing collar
with stainless steel inlay sheet,
black silicone

PU = 10 pairs

Application:
Ends of the transoms for
Sloping transom connection 90°



455.580

Stopfen
Moosgummi, schwarz

VE = 20 Stück

Einsatz:
Zum Verschliessen der
Riegeldichtung

455.580

Bouchon
Caoutchouc, noir

UV = 20 pièces

Utilisation:
Pour obturer le joint de
traverse

455.580

Plug
microcellular rubber, black

PU = 20 pieces

Application:
For sealing the transom
weatherstrip



455.423 50 mm

455.424 60 mm

Butyldichtstück
zum Abdichten der Kreuz- und
Endpunkte der Innendichtungen

VE = 50 Stück

455.423 50 mm

455.424 60 mm

Pièce de butyl
pour étancher les points de
croisée et les points T des joints
intérieurs

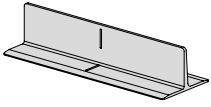
UV = 50 pièces

455.423 50 mm

455.424 60 mm

Butyl sealing strip
for sealing the intersecting and
end points of the inner gaskets

PU = 50 pieces



455.606

Dichtmanschette

Silikon, schwarz, zum Abschliessen und Dichten der Riegel

VE = 10 Stück

Einsatz:
Schräger Riegelanschluss zwischen $\geq 30^\circ$ bis $< 90^\circ$

455.606

Manchette d'étanchéité

silicone, noir, pour obturer et étanchéifier les traverses

UV = 10 pièces

Utilisation:
Raccord de traverse oblique entre $\geq 30^\circ$ et $< 90^\circ$

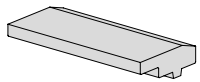
455.606

Sealing collar

silicone, black, for closing and sealing the transom

PU = 10 pieces

Application:
Sloping transom connection between $\geq 30^\circ$ and $< 90^\circ$



455.607

Stopfen

Moosgummi, schwarz zum Abschliessen und Dichten der Riegel

VE = 10 Stück

Einsatz:
Zwischen Anpress- und Deckprofil sowie schräger Riegelanschluss zwischen $\geq 30^\circ$ bis $< 90^\circ$

455.607

Bouchon

caoutchouc, noir, pour obturer et étanchéifier les traverses

UV = 10 pièces

Utilisation:
Entre le profil d'application et le profil de recouvrement, de même que le raccordement oblique à la traverse entre $\geq 30^\circ$ à $< 90^\circ$

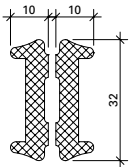
455.607

Plug

microcellular rubber, black, for closing and sealing the transom

PU = 10 pieces

Application:
Between pressure plate and cover cap and sloping transom connection between $\geq 30^\circ$ and $< 90^\circ$



450.065

Dämmprofil

aus Polyethylenschaum, Füllelementdicken 35-45 mm

VE = 20 m

450.065

Gaine isolante

en mousse de polyéthylène, épaisseurs d'élément de remplissage 35-45 mm

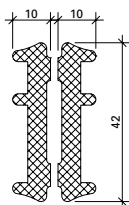
UV = 20 m

450.065

Insulating core

made from polyethylene foam, infill unit thicknesses 35-45 mm

PU = 20 m



450.067

Dämmprofil

aus Polyethylenschaum, Füllelementdicken 46-70 mm

VE = 20 m

450.067

Gaine isolante

en mousse de polyéthylène, épaisseurs d'élément de remplissage 46-70 mm

UV = 20 m

450.067

Insulating core

made from polyethylene foam, infill unit thicknesses 46-70 mm

PU = 20 m

Artikel in Abhängigkeit der
Füllelementstärken




Articles en fonction de l'éléments
de remplissage

Items depending on thickness
of infill elements

Schweissbolzen

Goujon à souder

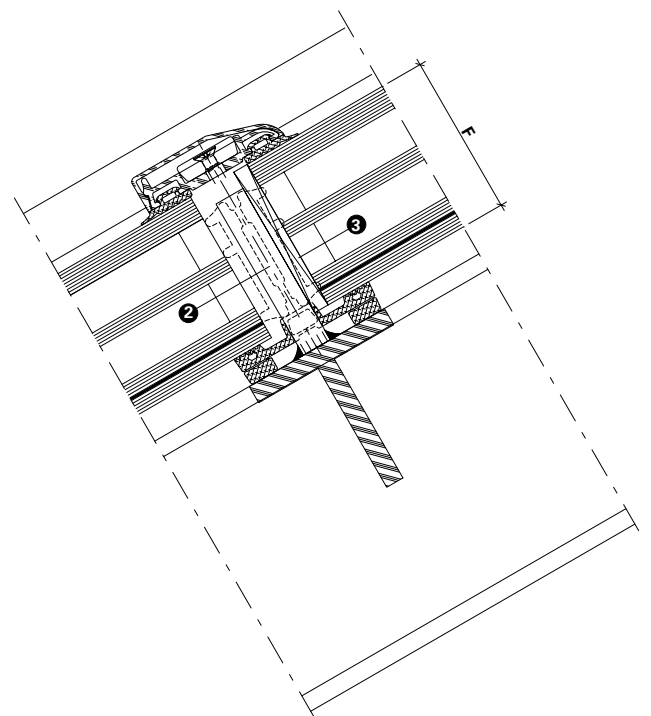
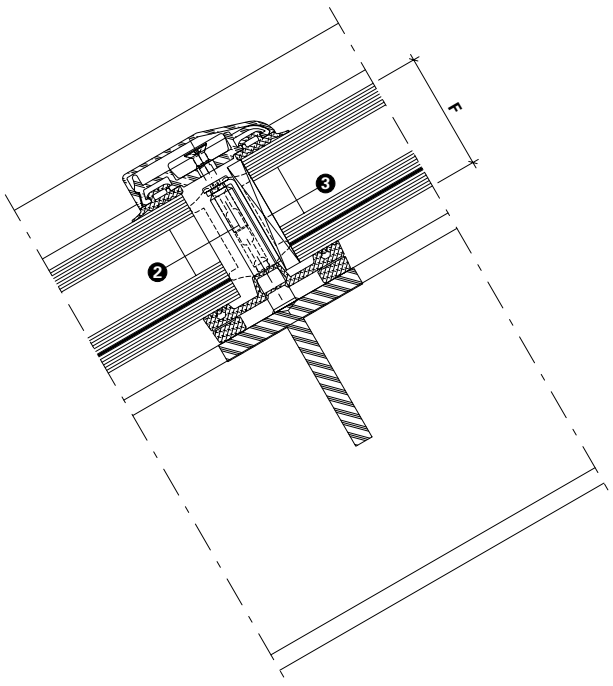
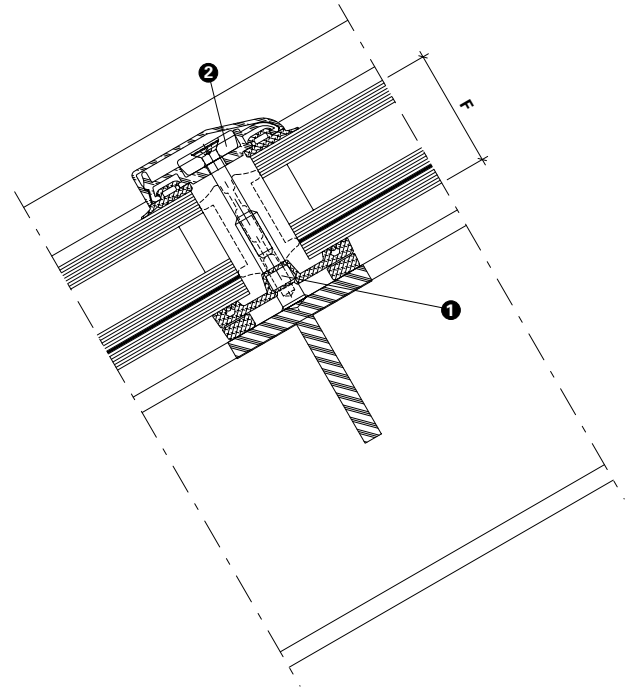
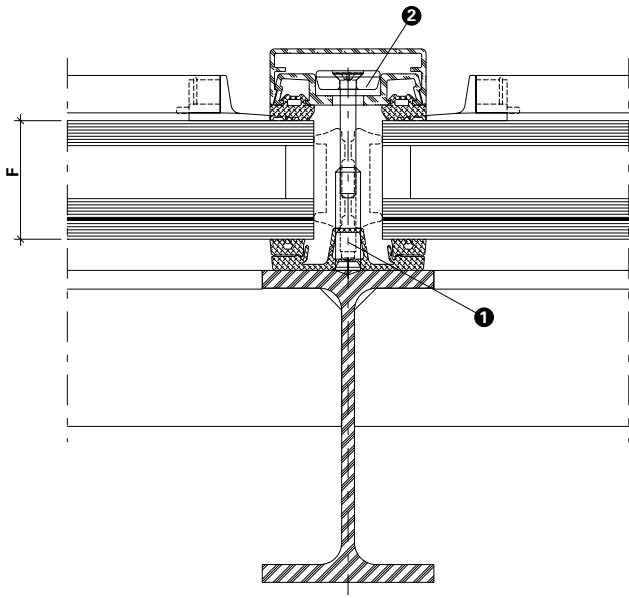
Welding stud

Füllelementstärken Epaisseurs d'élément de remplissage Infill unit thicknesses	Schweissbolzen Goujon à souder Welding stud					Schraube M5 Vis M5 Screw M5				Glasträger Support de verre Glass support				
	 1					 2					 3			
F* mm	452.501	452.502	452.503	452.504	452.505	452.531	452.532	452.533	452.534	452.620	452.621	452.622	452.623	452.624
16 – 17	●					●				●				
18 – 20	●						●			●				
21 – 25		●					●				●			
26 – 30			●				●					●		
31 – 35			●					●					●	
36 – 40			●					●						●
41 – 45				●				●		Flachstahl 100 x 10 mm x (F+10) Acier plat 100 x 10 mm x (F+10) Flat steel 100 x 10 mm x (F+10)				
46 – 50				●				●						
51 – 55					●			●						
56 – 60					●			●						
61 – 65					●			●						
66 – 70					●			●						

* Für Füllelementstärken zwischen 11-15 mm, kontaktieren Sie bitte unsere technische Beratung.

* Pour épaisseurs de remplissage du 11-15 mm, s.v.p. contactez notre service technique

* For infill unit thickness 11-15 mm, please contact our service department.



Artikel in Abhängigkeit der
Füllelementstärken




Articles en fonction de l'éléments
de remplissage

Items depending on thickness
of infill elements

Schraubbolzen

Goujon à visser

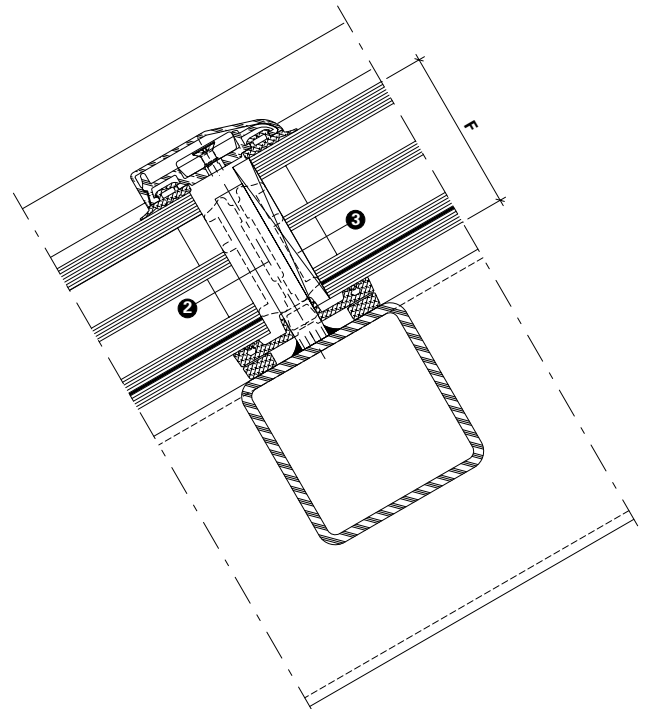
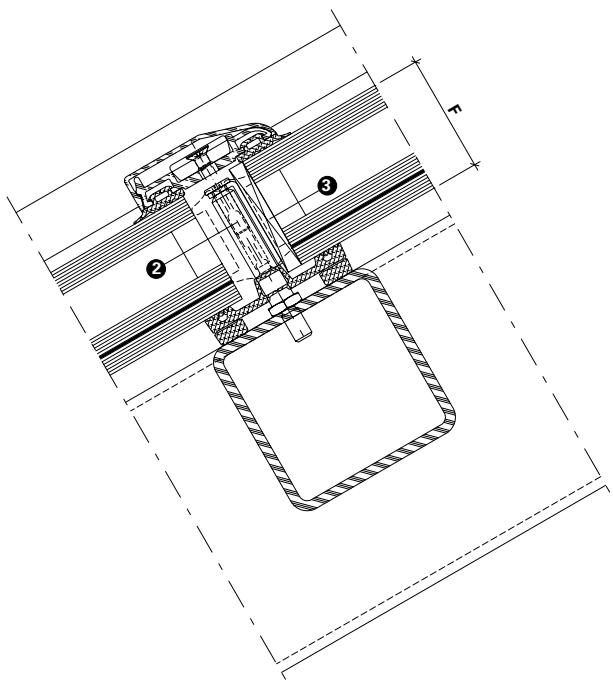
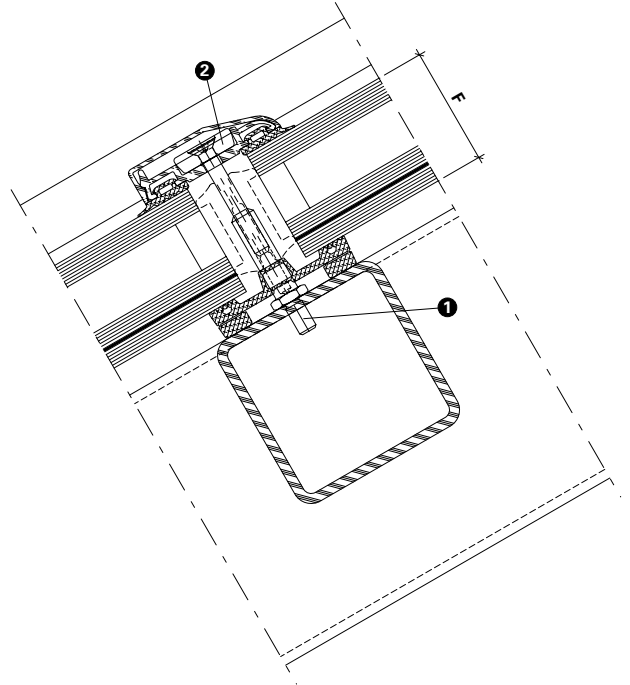
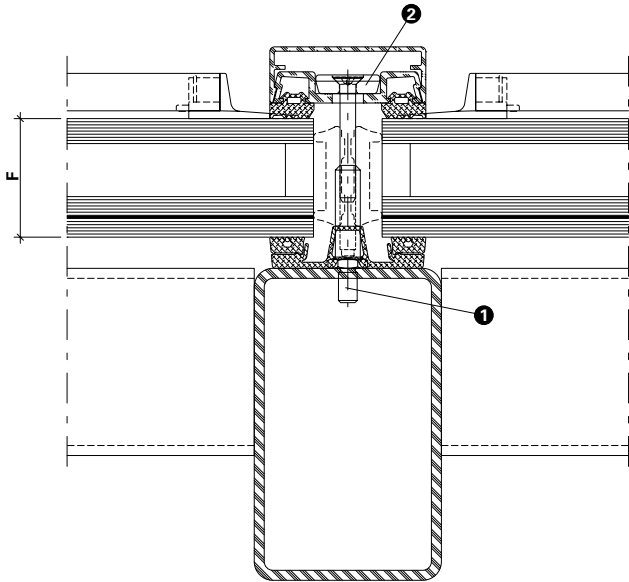
Screw bolt

Füllelementstärken Epaisseurs d'élément de remplissage Infill unit thicknesses	Schraubbolzen Goujon à visser Screw bolt					Schraube M5 Vis M5 Screw M5				Glasträger Support de verre Glass support				
	 1					 2				 3				
F* mm	452.513	452.514	452.515	452.516	452.517	452.531	452.532	452.533	452.534	452.625	452.626	452.627	452.628	452.629
16 – 17	●					●				●				
18 – 20	●						●			●				
21 – 25		●					●				●			
26 – 30			●				●					●		
31 – 35			●					●					●	
36 – 40			●					●						●
41 – 45				●				●		Flachstahl 100 x 10 mm x (F+10) Acier plat 100 x 10 mm x (F+10) Flat steel 100 x 10 mm x (F+10)				
46 – 50				●				●						
51 – 55					●			●						
56 – 60					●			●						
61 – 65					●				●					
66 – 70					●				●					

* Für Füllelementstärken zwischen
11-15 mm, kontaktieren Sie bitte
unsere technische Beratung.

* Pour épaisseurs de remplissage
du 11-15 mm, s.v.p. contactez
notre service technique

* For infill unit thickness 11-15 mm,
please contact our service
department.





452.501 Länge 22 mm
452.502 Länge 28 mm
452.503 Länge 33 mm
452.504 Länge 43 mm
452.505 Länge 53 mm

Schweissbolzen
für Bolzenschweißgerät*
(Hubzündung), Edelstahl 1.4307,
Innengewinde M5

VE = 100 Stück

Einsatz:
siehe Seiten 25-10/11

452.501 Longueur 22 mm
452.502 Longueur 28 mm
452.503 Longueur 33 mm
452.504 Longueur 43 mm
452.505 Longueur 53 mm

Goujon à souder
pour appareil à souder* des
goujons (arc tiré), acier Inox
1.4307, filetage intérieur M5

UV = 100 pièces

Utilisation:
voir pages 25-10/11

452.501 Length 22 mm
452.502 Length 28 mm
452.503 Length 33 mm
452.504 Length 43 mm
452.505 Length 53 mm

Welding stud
for drawn arc stud welders*,
stainless steel 1.4307,
internal thread M5

PU = 100 pieces

Application:
see pages 25-10/11

452.620 F = 16-20 mm
452.621 F = 21-25 mm
452.622 F = 26-30 mm
452.623 F = 31-35 mm
452.624 F = 36-40 mm

Glasträger
Schweissbolzen
Edelstahl 1.4307

VE = 20 Stück

Einsatz:
siehe Seiten 25-10/11

52.620 F = 16-20 mm
452.621 F = 21-25 mm
452.622 F = 26-30 mm
452.623 F = 31-35 mm
452.624 F = 36-40 m

Support de vitrage
Boulon-support à souder
acier Inox 1.4307

UV = 20 pièces

Utilisation:
voir pages 25-10/11

52.620 F = 16-20 mm
452.621 F = 21-25 mm
452.622 F = 26-30 mm
452.623 F = 31-35 mm
452.624 F = 36-40 m

Glass support
Welding supporting bolt
stainless steel 1.4307

PU = 20 pieces

Application:
see pages 25-10/11



- * Empfehlung Bolzenschweißgerät ARC 800 / A12
- * Recommandation appareil à souder des goujons (arc tiré) ARC 800 / A12
- * Recommandation drawn arc stud welders ARC 800 / A12

HBS Bolzenschweiß-Systeme GmbH + Co. KG
D-85221 Dachau
Tel. +49 (8131) 511-0
Fax +49 (8131) 511-100
www.hbs-info.de

CH: LWB WeldTech AG
Schneudersmatt 32
3184 Wännwil
Tel. 031 744 66 44
Fax 031 744 66 45
<http://www.lwbweldtech.ch>



452.513 Länge 22 mm
452.514 Länge 28 mm
452.515 Länge 33 mm
452.516 Länge 43 mm
452.517 Länge 53 mm

Schraubbolzen
Edelstahl 1.4305,
Aussengewinde M6,
selbstsichernd/selbstabdichtend,
6-Kant SW 11 mm,
Innengewinde M5

VE = 100 Stück

Einsatz:
siehe Seiten 25-12/13

452.513 Longueur 22 mm
452.514 Longueur 28 mm
452.515 Longueur 33 mm
452.516 Longueur 43 mm
452.517 Longueur 53 mm

Goujon à visser
Acier Inox 1.4305,
filetage extérieur M6,
auto-sécurisant/auto-étanchant,
6-pans SW 11 mm,
filetage intérieur M5

UV = 100 pièces

Utilisation:
voir pages 25-12/13

452.513 Length 22 mm
452.514 Length 28 mm
452.515 Length 33 mm
452.516 Length 43 mm
452.517 Length 53 mm

Screw bolt
Stainless steel 1.4305,
external thread M6, self-locking
and sealing, Hexagonal size
11 mm, internal thread M5

PU = 100 pieces

Application:
see pages 25-12/13

452.625 F = 16-20 mm
452.626 F = 21-25 mm
452.627 F = 26-30 mm
452.628 F = 31-35 mm
452.629 F = 36-40 mm

Glasträger
Schraubbolzen
Edelstahl 1.4307

VE = 20 Stück

Einsatz:
siehe Seiten 25-12/13

452.625 F = 16-20 mm
452.626 F = 21-25 mm
452.627 F = 26-30 mm
452.628 F = 31-35 mm
452.629 F = 36-40 mm

Support de vitrage
Goujon à visser
acier Inox 1.4307

UV = 20 pièce

Utilisation:
voir pages 25-12/13

452.625 F = 16-20 mm
452.626 F = 21-25 mm
452.627 F = 26-30 mm
452.628 F = 31-35 mm
452.629 F = 36-40 mm

Glass support
Screw bolt
stainless steel 1.4307

PU = 20 pieces

Application:
see pages 25-12/13



452.531 Länge 25 mm
452.532 Länge 30 mm
452.533 Länge 40 mm
452.534 Länge 50 mm

Edelstahl-SR1-Schraube M5
mit montierter Kunststoff-
Zentrierscheibe

VE = 100 Stück

Einsatz:
siehe Seiten 25-10/11/12/13

452.531 Longueur 25 mm
452.532 Longueur 30 mm
452.533 Longueur 40 mm
452.534 Longueur 50 mm

Vis SR1 acier Inox M5
avec rondelle de réglage en
matière plastique

UV = 100 pièces

Utilisation:
voir pages 25-10/11/12/13

452.531 Length 25 mm
452.532 Length 30 mm
452.533 Length 40 mm
452.534 Length 50 mm

Screw SR1 stainless steel M5
with plastic centring disc

PU = 100 pieces

Application:
see pages 25-10/11/12/13



555.298 Edelstahl 1.4567
555.299 Stahl verzinkt

Blindnietmutter M6
mit kleinem Senkkopf,
für Wandstärken 1,5 - 3,0 mm,
Bohrdurchmesser 9,1 mm

VE = 100 Stück

Einsatz:
für Wandstärken Tragkonstruk-
tion < 3,0 mm, kein Ansenken
der Bohrung erforderlich

555.298 Acier Inox 1.4567
555.299 Acier zingué

Ecrous aveugle M6
avec petite tête fraisée,
pour épaisseurs 1,5 - 3,0 mm,
diamètre de perçage 9,1 mm

UV = 100 pièces

Utilisation:
pour épaisseur de paroi
< 3,0 mm, sans chanfreinage
du perçage

555.298 Stainless steel 1.4567
555.299 Steel galvanised

Blind rivet M6
with small countersunk head,
by wall thickness of 1,5 - 3,0 mm,
bore diameter 9,1 mm

PU = 100 pieces

Application:
for supporting structures with
wall thickness < 3,0 mm,
no countersunk necessary



452.540
Schutzkappe
aus flexiblem Kunststoff, hitze-
beständig bis ca. 250°C, mehr-
fach verwendbar

VE = 100 Stück

Einsatz:
zum Schutz der Schweissbol-
zen bzw. Schweiss-Traganker
während der Oberflächenbehand-
lung

452.540
Capuchon de protection
en matière plastique flexible,
résistant à la chaleur jusqu'à
env. 250°C, utilisable plusieurs
fois

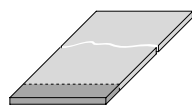
UV = 100 pièces

Utilisation:
pour la protection des goujons à
souder resp. boulons support à
souder pendant le traitement de
surface

452.540
Protective cap
out of flexible synthetic material,
heat resistant up to 250°C,
multiple usable

PU = 100 pieces

Application:
to protect welding studs resp.
welding support bolts during
surface treatment



453.078

Tragklotz

glasfaserverstärkter
Kunststoff, 80 x 6 mm,
zum selber Zuschneiden

VE = 1 Stück à 1000 mm

Einsatz Glasauflage:
siehe Seite 23-16

453.078

Cale pour remplissage

plastique renforcé par fibre
de verre, 80 x 6 mm,
à découper soi-même

UV = 1 pièce à 1000 mm

Utilisation support de vitrage
voir page 23-16

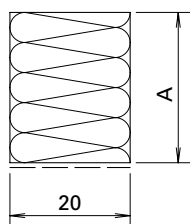
453.078

Glazing support

Glass fibre-reinforced plastic,
80 x 6 mm, to be cut by
customer

PU = 1 piece, 1000 mm each

Application glass support
see page 23-16



452.310

A = 10

452.311

A = 20

452.312

A = 22

452.313

A = 24

452.314

A = 26

452.315

A = 28

452.316

A = 30

**Ausgleichsprofil für
Wandanschluss**

aus Polystyrolhartschaum,
einseitig mit Kleber und
Schutzfolie.

VE = 20 Stück à 1250 mm

452.310

A = 10

452.311

A = 20

452.312

A = 22

452.313

A = 24

452.314

A = 26

452.315

A = 28

452.316

A = 30

Profils de compensation

en mousse rigide de
polystyrène, une face adhésive
avec feuille de protection

UV = 20 pièces à 1250 mm

452.310

A = 10

452.311

A = 20

452.312

A = 22

452.313

A = 24

452.314

A = 26

452.315

A = 28

452.316

A = 30

**Compensating section for
wall abutment**

rigid expanded polystyrene,
with adhesive and protective
film on one side

PU = 20 pieces, 1250 mm each



450.096

Kleb- und Dichtmasse
transparent, Silikon,
für Abdichtungen von kleinen
Fugen, inkl. Ausspritzdüsen

VE = 1 Kartusche 310 ml

450.096

Pâte à coller et à étancher
transparente, silicone,
pour étanchéification de petits
joints, avec gicleurs d'éjection

UV = 1 cartouche de 310 ml

450.096

Sealing and bonding compound
transparent, silicone,
for sealing small joints, includes
spray nozzles

PU = 1 cartridge 310 ml



450.091

Reiniger
zur Reinigung aller Teile vor
dem Anbringen der Dichtmasse
450.092/450.106/450.096

VE = 1 Liter

450.091

Nettoyant
pour nettoyer toutes les pièces
avant d'appliquer la pâte à
étancher 450.092/450.106/450.096

UV = 1 litre

450.091

Cleaner
for cleaning all components
before applying the sealing
compound 450.092/450.106/
450.096

PU = 1 litre



499.003

Schraubklingen
mit SR1-Angriff, zur Befestigung
der Isolationsknöpfe

VE = 3 Stück

499.003

Embout de tournevis
avec tête spéciale SR1

UV = 3 pièces

499.003

Blades
for SR1-head screws

PU = 3 pieces



499.206

Abziehhebel
für die Demontage der
aufgeklipsten Abdeckprofile

VE = 1 Stück

499.206

Levier de démontage
pour le démontage des profilés
de recouvrement clipsés

UV = 1 pièce

499.206

Stripping lever
for disassembly of the clipped
on cover profile

PU = 1 piece



499.263

Dichtungsschere Kreuzpunkt
zum Ausklinken der vertikal
liegenden Innendichtung

VE = 1 Stück

499.263

**Ciseaux à joints point
d'intersection**
pour l'entaillement du joint
intérieur vertical

UV = 1 pièce

499.263

**Gasket shears for the
intersection point**
for notching the vertical internal
weatherstrip

UV = 1 piece



499.264

Dichtungsschere Endpunkt
zum Ausklinken der horizontal
liegenden Innendichtung

VE = 1 Stück

499.264

Ciseaux à joints extrémité
pour l'entaillement du joint
intérieur horizontal

UV = 1 pièce

499.264

Gasket shears for the end point
for notching the horizontal
internal weatherstrip

PU = 1 piece



499.266

Dichtungsstanze

zum Ausklinken der horizontal liegenden Innendichtung

VE = 1 Stück

499.266

Poinçon à joints

pour l'entaillement du joint intérieur horizontal

UV = 1 pièce

499.266

Weatherstrip punch

for notching the horizontal internal weatherstrip

PU = 1 piece



499.267

Austauschset

Das Austauschset ermöglicht das Aufrüsten der alten Dichtungsstanze 499.253 auf den Stand der neuen Dichtungsstanze 499.266. Die Adaption beinhaltet einen Auswurfmechanismus für die Dichtung sowie einen Schnittschutz.

VE = 1 Stück

499.267

Kit de remplacement

Le kit de remplacement permet de remplacer l'ancien poinçon à joints 499.253 par le nouveau poinçon à joints 499.266. L'adaptation comprend un mécanisme d'éjection du joint ainsi qu'une protection anticoupures.

UV = 1 pièce

499.267

Replacement kit

The replacement kit allows the old gasket punch 499.253 to be upgraded to the standard of the new gasket punch 499.266. The adaptation includes an ejection mechanism for the gasket and cut protection.

PU = 1 piece



499.262

Ausstanzset

zum Ausklinken der horizontalen Innendichtung für Flachstahl-Glasauflagen.

VE = 1 Stück

499.262

Kit de découpage

pour entailler le joint intérieur horizontal des supports de vitrage en acier plat.

UV = 1 pièce

499.262

Punching kit

for notching the horizontal inner gasket for flat steel glazing supports.

PU = 1 piece

Schnittpunkte	Coupe de détails	Section details	28
Konstruktionsdetails	Détails de constructions	Construction details	
Firstdetail 90°	Détail du faite 90°	Ridge detail 90°	52
Gratdetail	Albalétriers	Angle rafter	54
Knickpunktdetails	Détails d'angle	Details of corner	55
Anschlüsse am Bau	Raccords au mur	Attachment to structure	60
Verarbeitungshinweise	Indications d'usage	Assembly instructions	
Glaseinstand	Prise en feuillure	Glass edge cover	67
Stossausbildungen Innendichtung	Jonctions joint intérieur	Inner gasket junctions	68
Systemhinweise	Remarques concernant les systèmes	System instructions	
Glasfalzbelüftung und Glasfalzentwässerung	Ventilation de feuillures de verre/ Drainage de la feuillure à verre	Glazing rebate ventilation / Glazing rebate drainage	70
U _f -Werte nach EN 10077-2	Valeurs U _f selon EN 10077-2	U _f values according to EN 10077-2	72

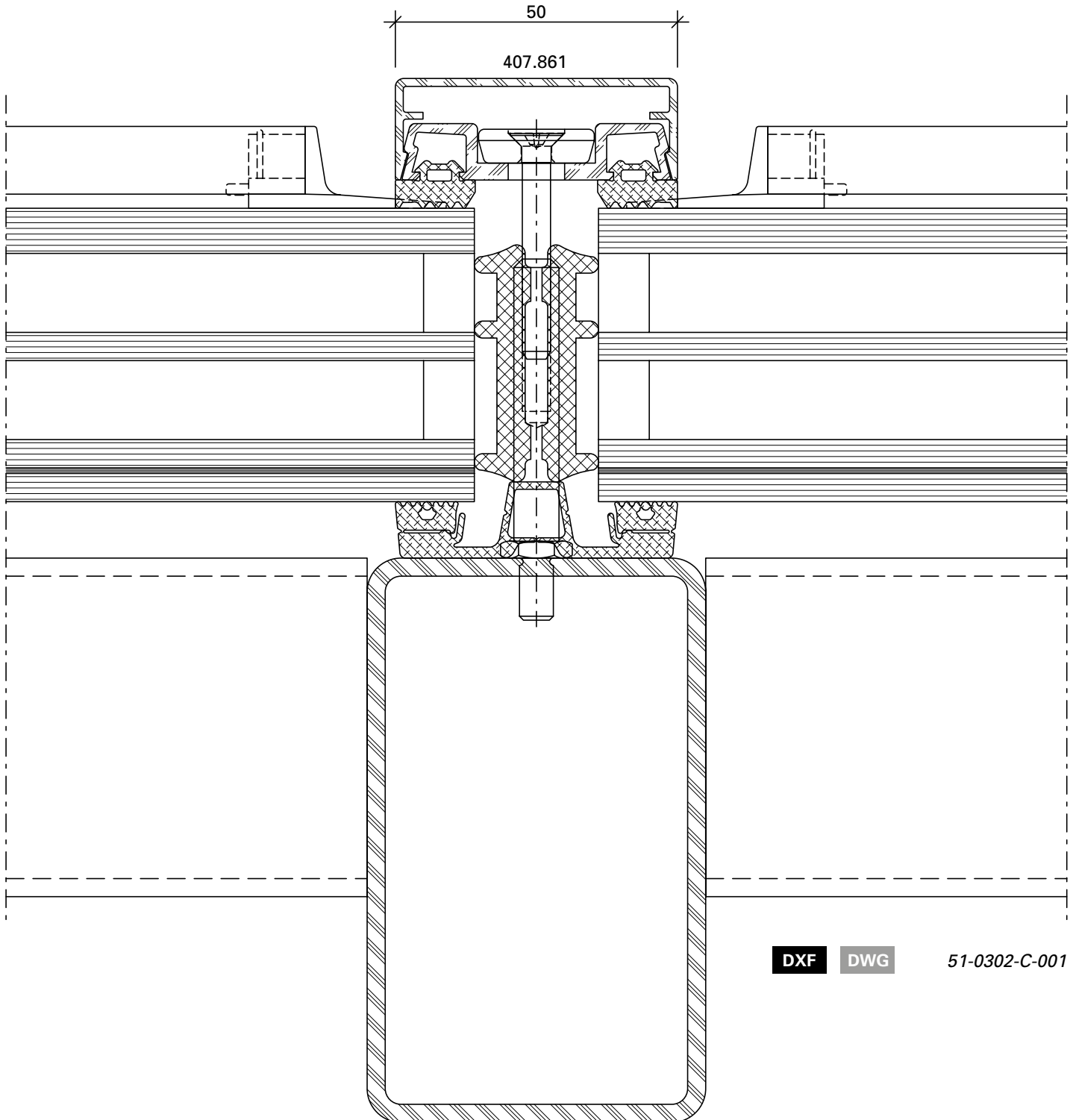
Schnittpunkte im Massstab 1:1
Coupe de détails à l'échelle 1:1
Section details on scale 1:1

VISS Basic Dachverglasung
Verrière VISS Basic
VISS Basic roof glazing

Sparrendetail HI
Ansichtsbreite 50 mm
Schraubbolzen

Détail du chevron HI
Largeur de face 50 mm
Goujon à visser

Detail of rafter HI
Width 50 mm
Screw bolt



DXF DWG

51-0302-C-001

U_f-Werte siehe Seiten 72-75

Valeurs U_f voir pages 72-75

U_f values see pages 72-75

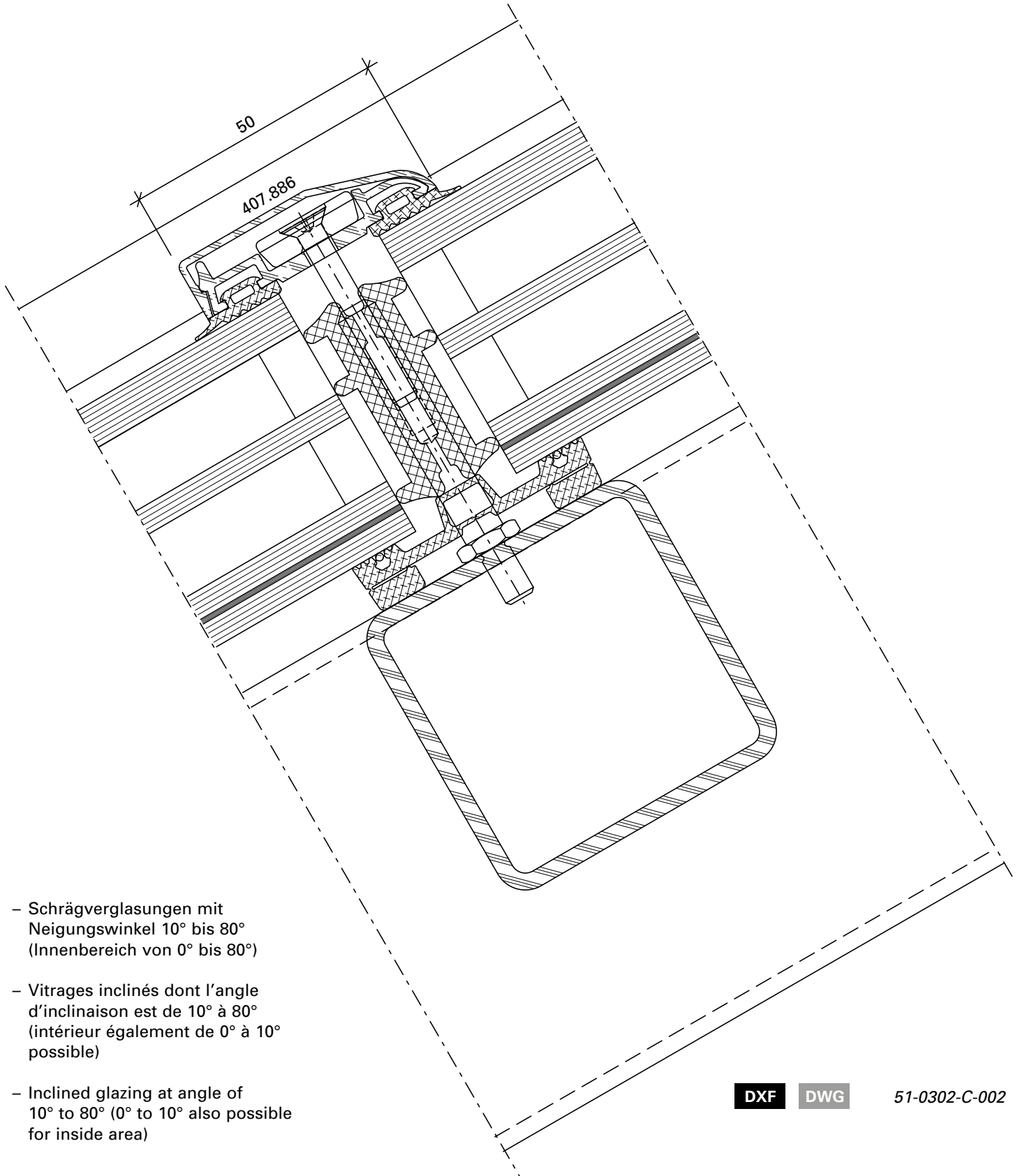
Schnittpunkte im Massstab 1:1
Coupe de détails à l'échelle 1:1
Section details on scale 1:1

VISS Basic Dachverglasung
Verrière VISS Basic
VISS Basic roof glazing

Riegel-Detail HI
Ansichtsbreite 50 mm
Schraubbolzen

Détail de la traverse HI
Largeur de face 50 mm
Goujon à visser

Detail of transom HI
Width 50 mm
Screw bolt



DXF

DWG

51-0302-C-002

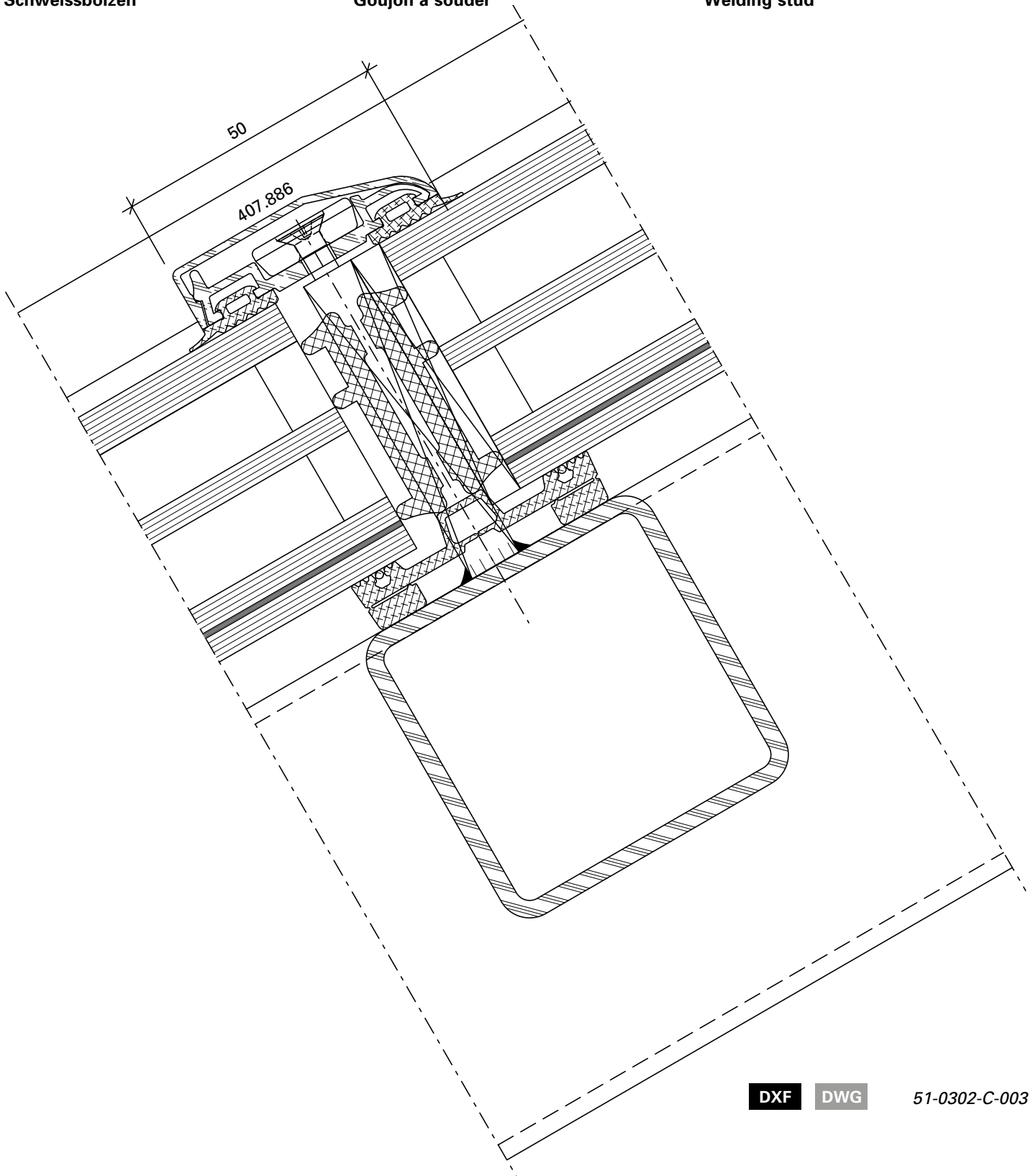
Schnittpunkte im Massstab 1:1
Coupe de détails à l'échelle 1:1
Section details on scale 1:1

VISS Basic Dachverglasung
Verrière VISS Basic
VISS Basic roof glazing

Riegel-Detail HI
Ansichtsbreite 50 mm
Schweissbolzen

Détail de la traverse HI
Largeur de face 50 mm
Goujon à souder

Detail of transom HI
Width 50 mm
Welding stud



DXF

DWG

51-0302-C-003

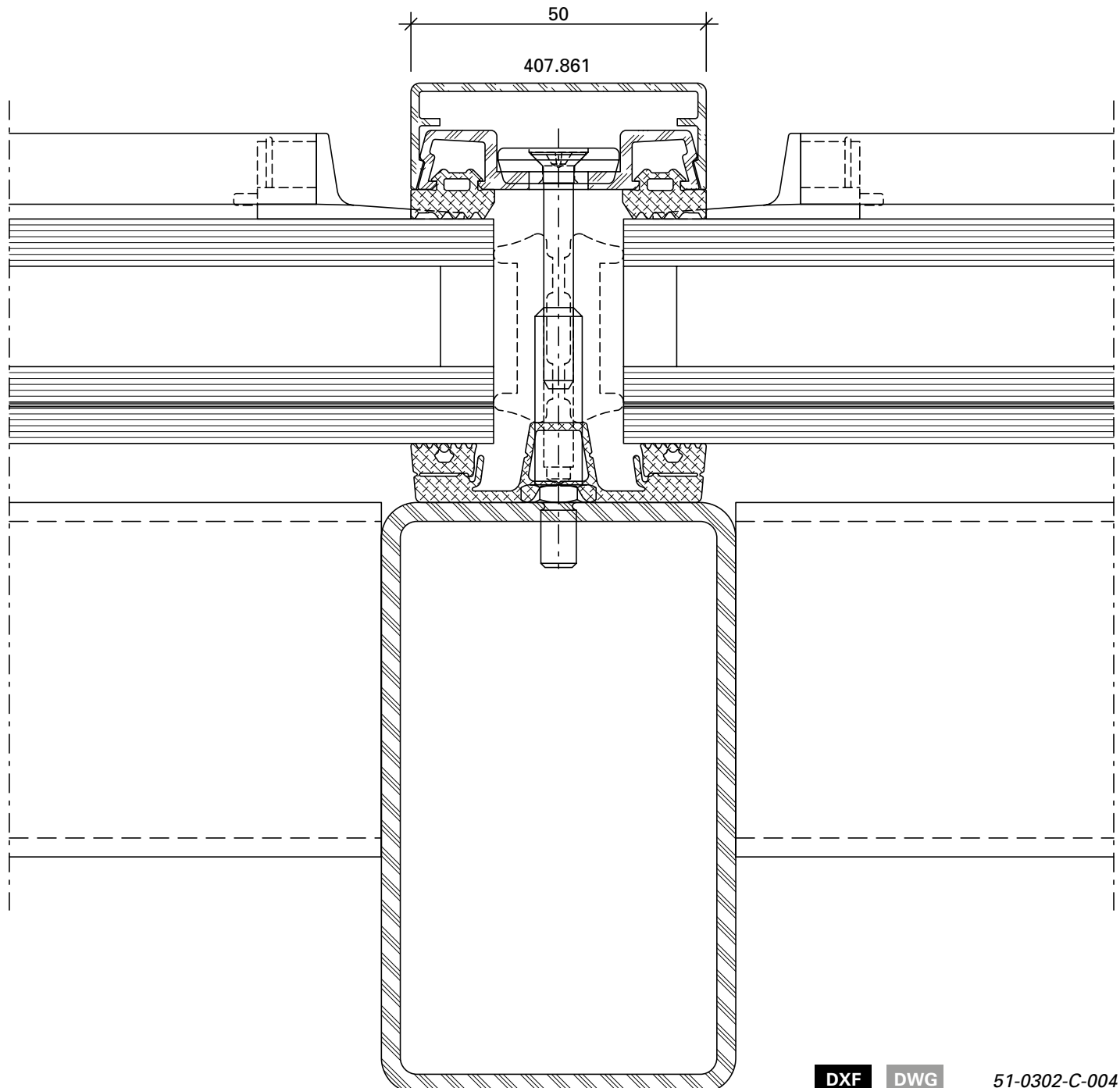
Schnittpunkte im Massstab 1:1
Coupe de détails à l'échelle 1:1
Section details on scale 1:1

VISS Basic Dachverglasung
Verrière VISS Basic
VISS Basic roof glazing

Sparrendetail
Ansichtsbreite 50 mm
Schraubbolzen

Détail du chevron
Largeur de face 50 mm
Goujon à visser

Detail of rafter
Width 50 mm
Screw bolt



DXF

DWG

51-0302-C-004

U_f-Werte siehe Seiten 72-75

Valeurs U_f voir pages 72-75

U_f values see pages 72-75

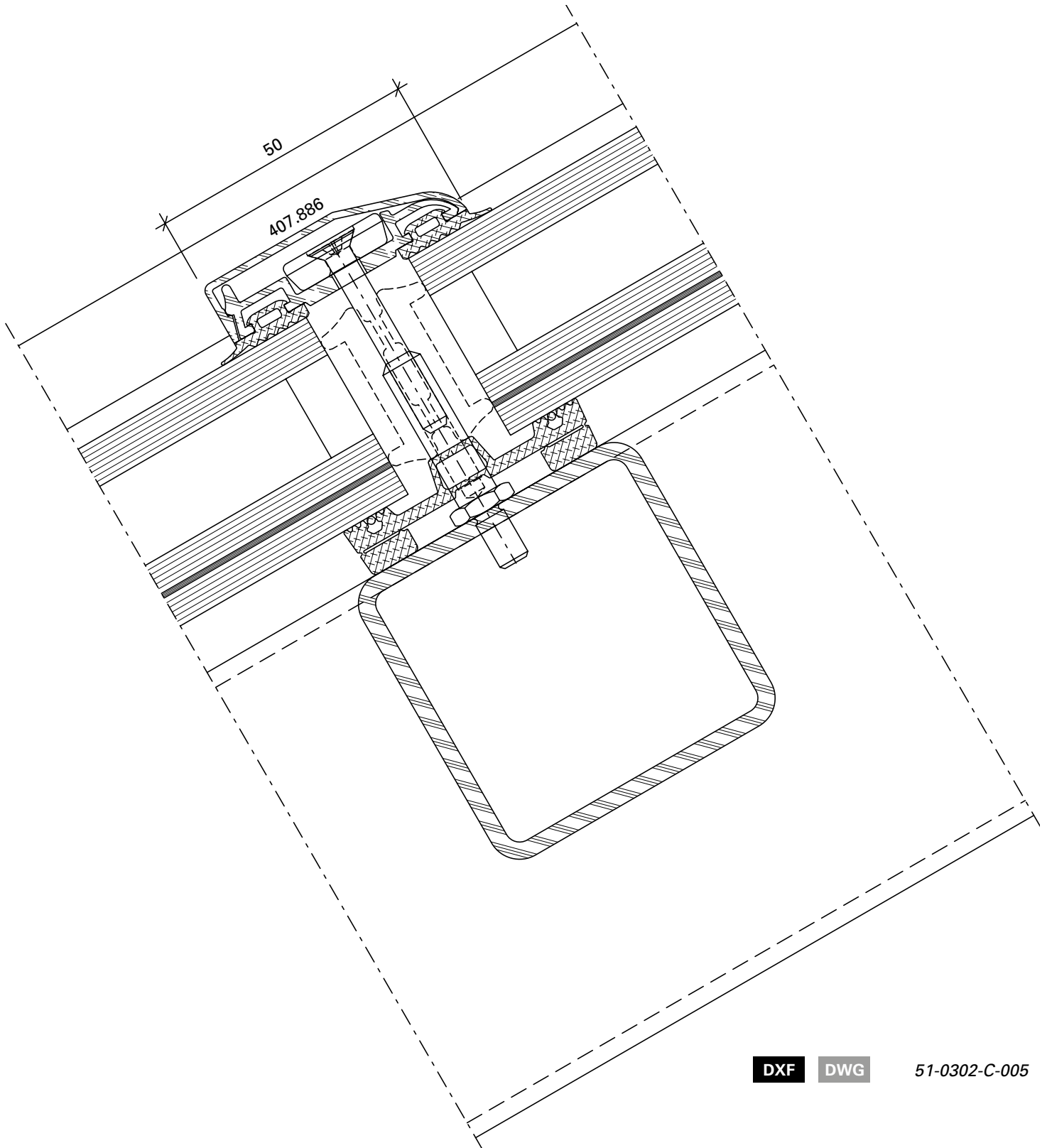
Schnittpunkte im Massstab 1:1
Coupe de détails à l'échelle 1:1
Section details on scale 1:1

VISS Basic Dachverglasung
Verrière VISS Basic
VISS Basic roof glazing

Riegel-Detail
Ansichtsbreite 50 mm
Schraubbolzen

Détail de la traverse
Largeur de face 50 mm
Goujon à visser

Detail of transom
Width 50 mm
Screw bolt



DXF

DWG

51-0302-C-005

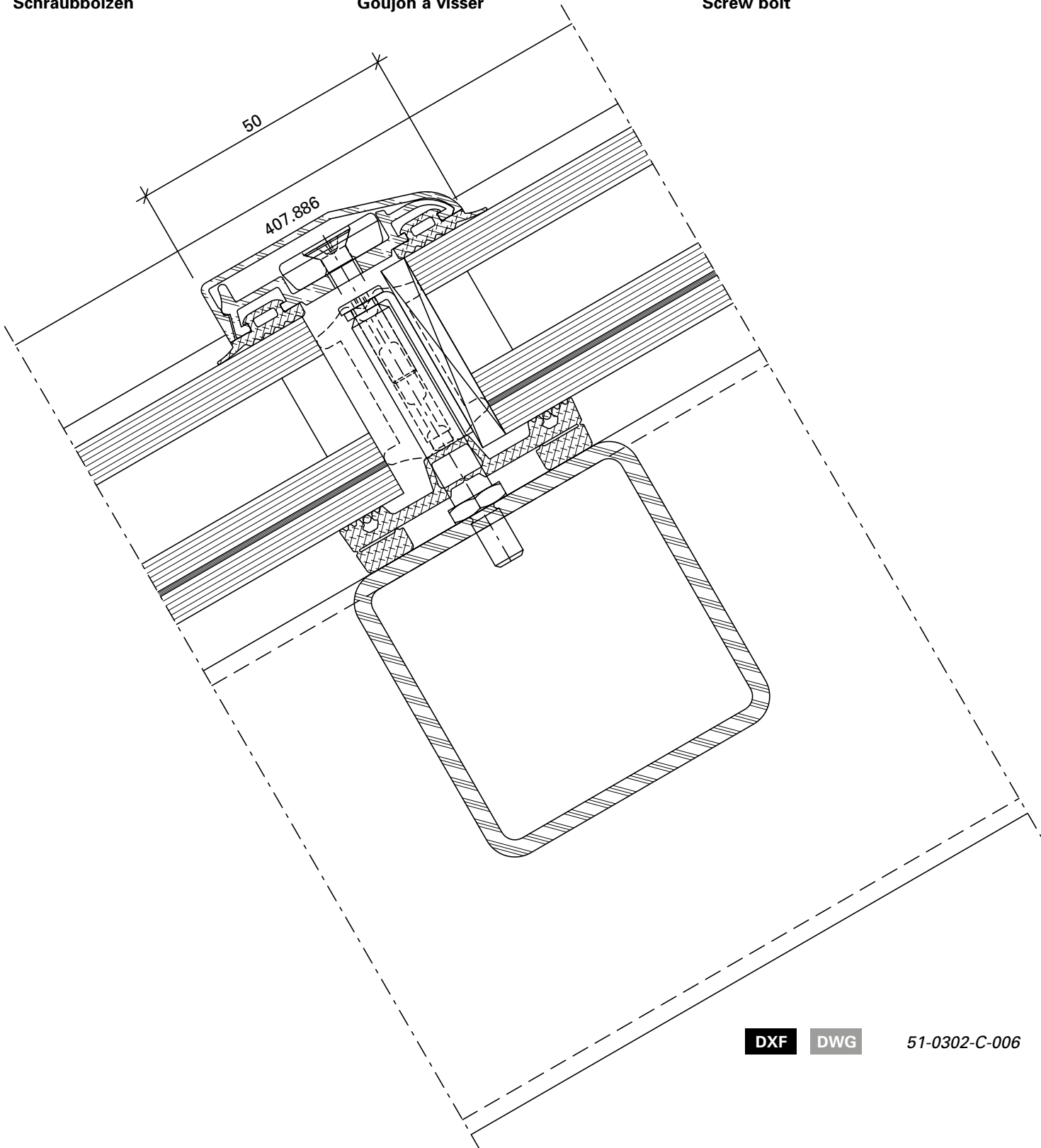
Schnittpunkte im Massstab 1:1
Coupe de détails à l'échelle 1:1
Section details on scale 1:1

VISS Basic Dachverglasung
Verrière VISS Basic
VISS Basic roof glazing

Riegel-Detail
Ansichtsbreite 50 mm
Schraubbolzen

Détail de la traverse
Largeur de face 50 mm
Goujon à visser

Detail of transom
Width 50 mm
Screw bolt



DXF

DWG

51-0302-C-006

U_f-Werte siehe Seiten 72-75

Valeurs U_f voir pages 72-75

U_f values see pages 72-75

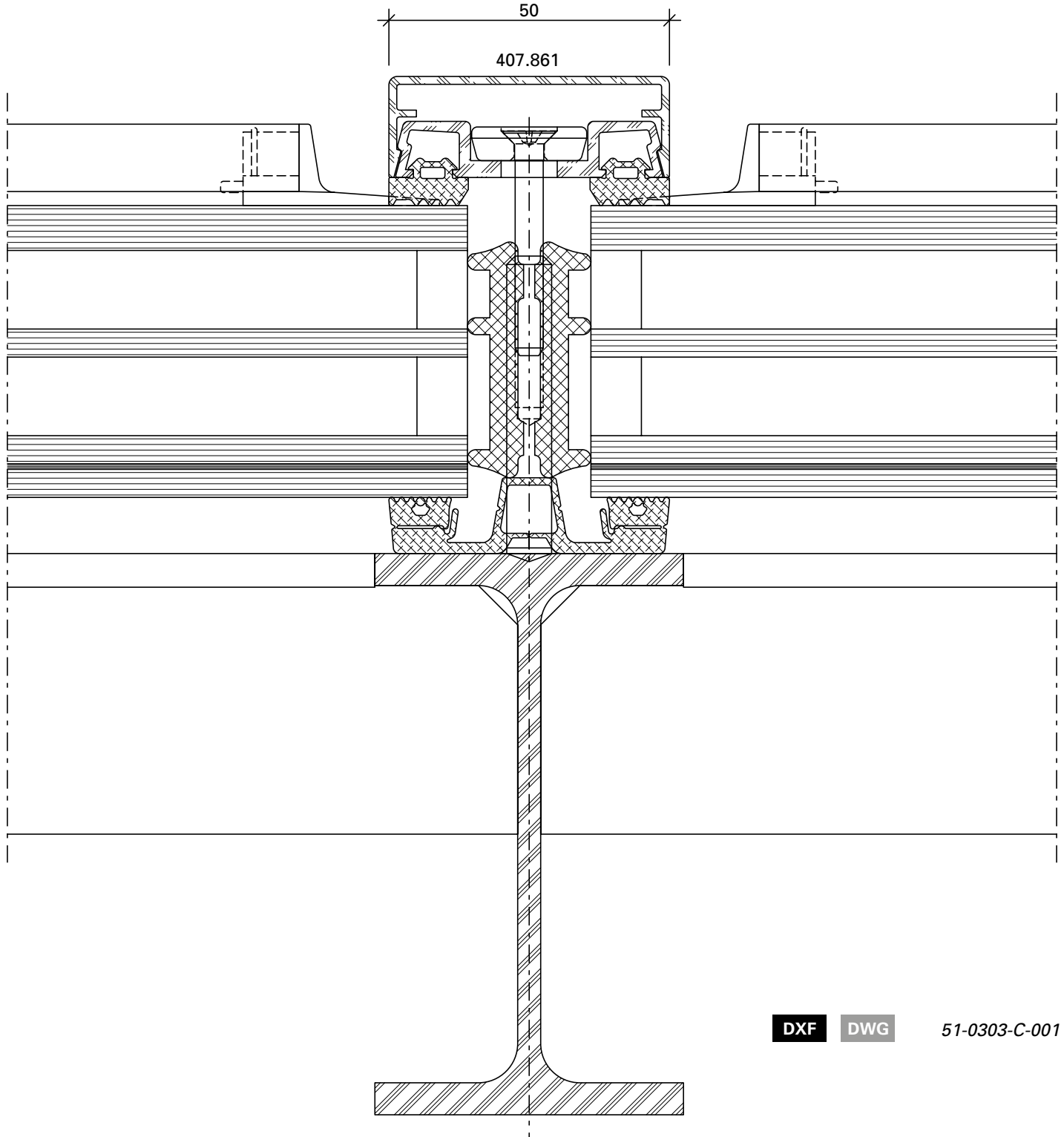
Schnittpunkte im Massstab 1:1
Coupe de détails à l'échelle 1:1
Section details on scale 1:1

VISS Basic Dachverglasung
Verrière VISS Basic
VISS Basic roof glazing

Sparrendetail HI
Ansichtsbreite 50 mm
Schweissbolzen

Détail du chevron HI
Largeur de face 50 mm
Goujon à souder

Detail of rafter HI
Width 50 mm
Welding stud



DXF

DWG

51-0303-C-001

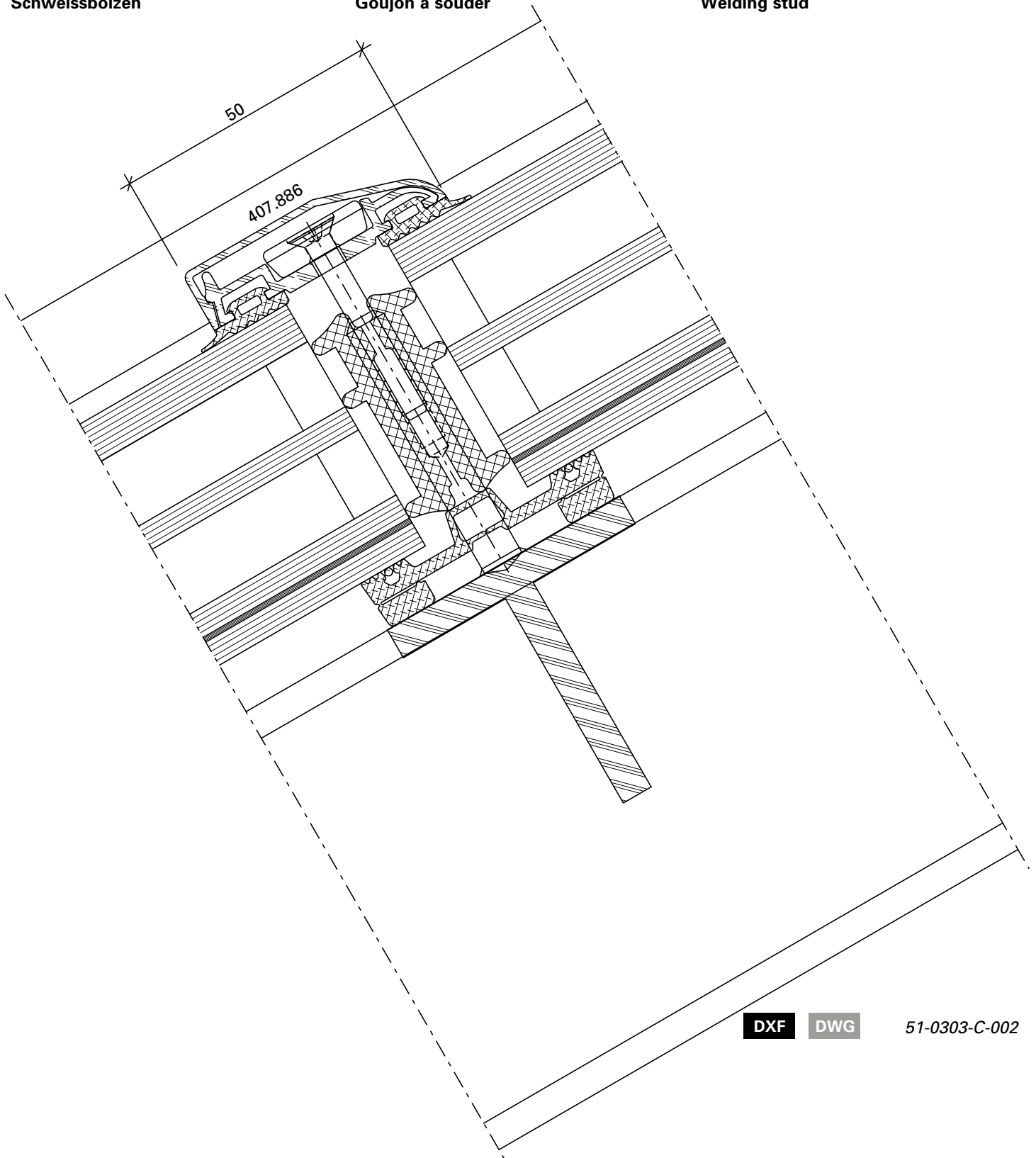
Schnittpunkte im Massstab 1:1
Coupe de détails à l'échelle 1:1
Section details on scale 1:1

VISS Basic Dachverglasung
Verrière VISS Basic
VISS Basic roof glazing

Riegel-Detail HI
Ansichtsbreite 50 mm
Schweissbolzen

Détail de la traverse HI
Largeur de face 50 mm
Goujon à souder

Detail of transom HI
Width 50 mm
Welding stud



DXF

DWG

51-0303-C-002

U_f -Werte siehe Seiten 72-75

Valeurs U_f voir pages 72-75

U_f values see pages 72-75

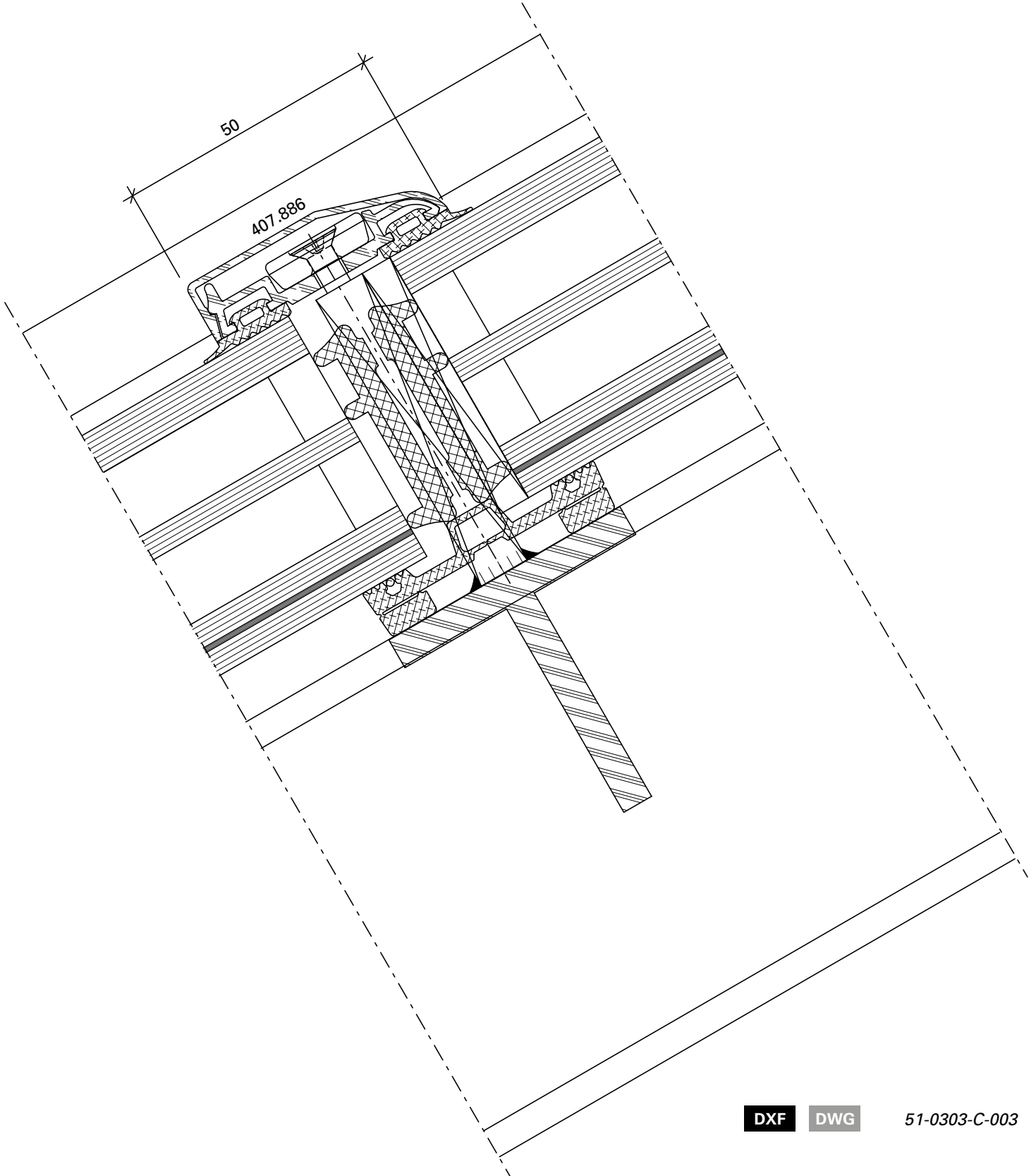
Schnittpunkte im Massstab 1:1
Coupe de détails à l'échelle 1:1
Section details on scale 1:1

VISS Basic Dachverglasung
Verrière VISS Basic
VISS Basic roof glazing

Riegel-Detail HI
Ansichtsbreite 50 mm
Schweissbolzen

Détail de la traverse HI
Largeur de face 50 mm
Goujon à souder

Detail of transom HI
Width 50 mm
Welding stud



DXF

DWG

51-0303-C-003

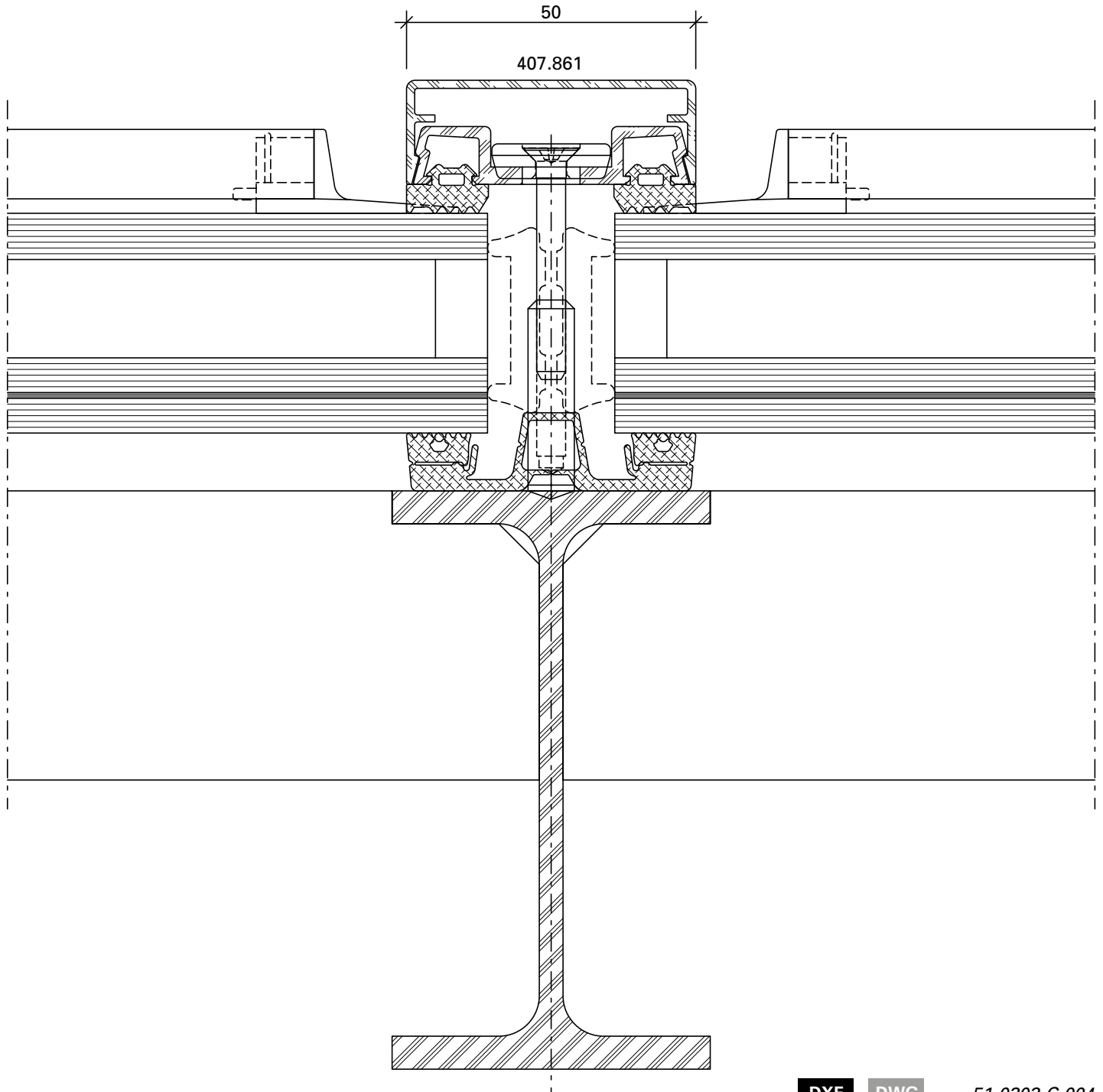
Schnittpunkte im Massstab 1:1
Coupe de détails à l'échelle 1:1
Section details on scale 1:1

VISS Basic Dachverglasung
Verrière VISS Basic
VISS Basic roof glazing

Sparrendetail
Ansichtsbreite 50 mm
Schweissbolzen

Détail du chevron
Largeur de face 50 mm
Goujon à souder

Detail of rafter
Width 50 mm
Welding stud



DXF

DWG

51-0303-C-004

U_f-Werte siehe Seiten 72-75

Valeurs U_f voir pages 72-75

U_f values see pages 72-75

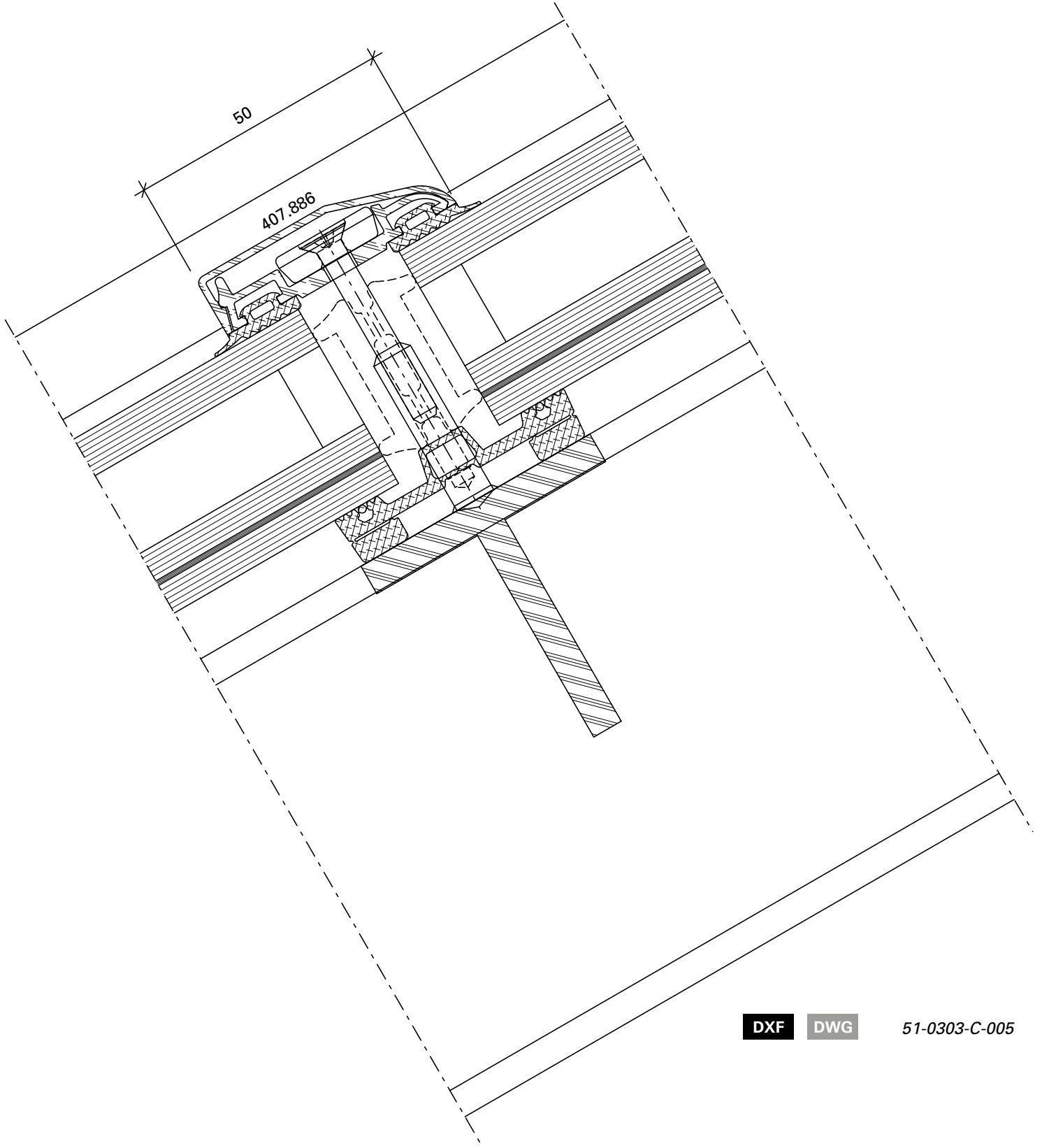
Schnittpunkte im Massstab 1:1
Coupe de détails à l'échelle 1:1
Section details on scale 1:1

VISS Basic Dachverglasung
Verrière VISS Basic
VISS Basic roof glazing

Riegel-Detail
Ansichtsbreite 50 mm
Schweissbolzen

Détail de la traverse
Largeur de face 50 mm
Goujon à souder

Detail of transom
Width 50 mm
Welding stud



DXF

DWG

51-0303-C-005

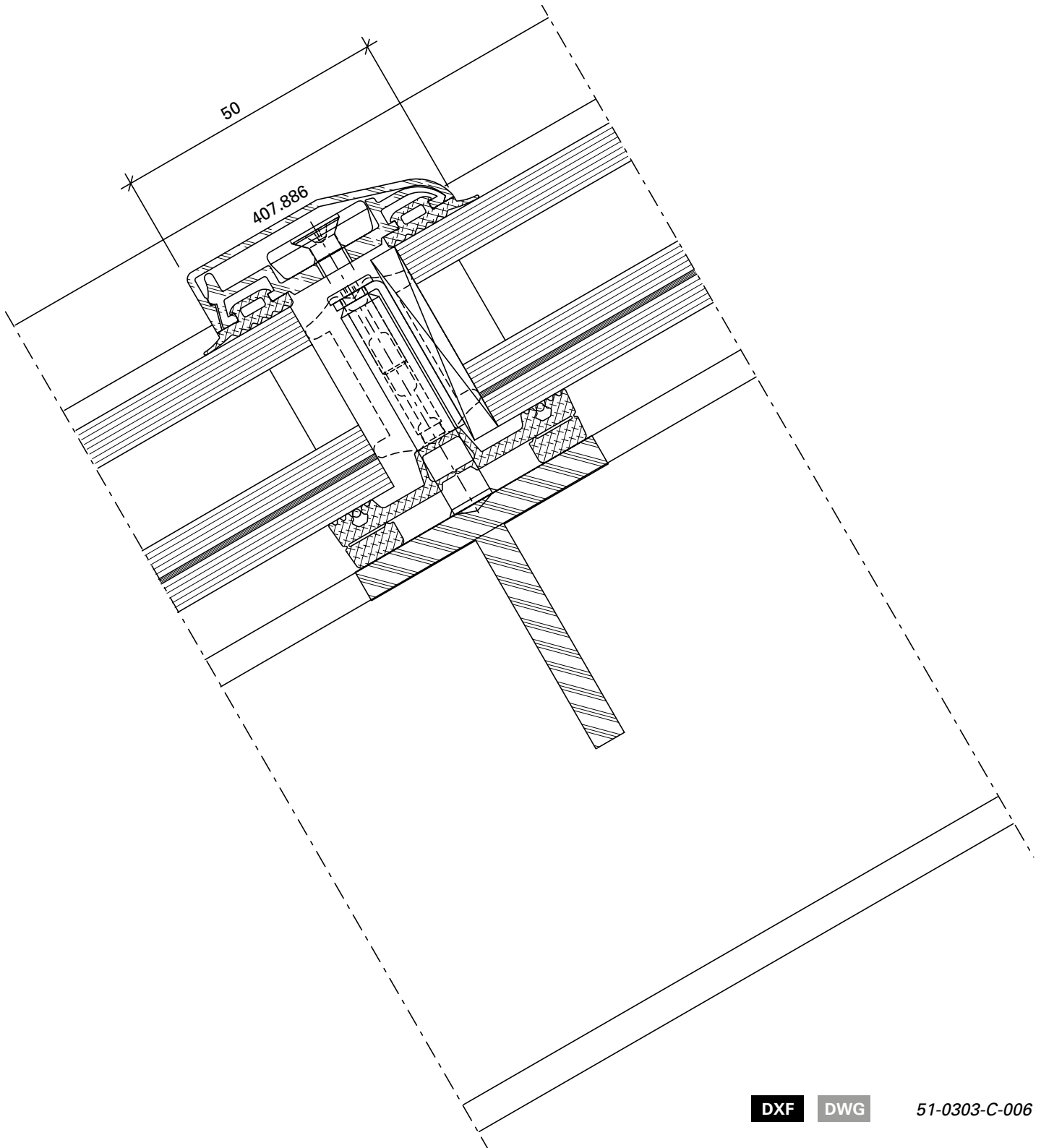
Schnittpunkte im Massstab 1:1
Coupe de détails à l'échelle 1:1
Section details on scale 1:1

VISS Basic Dachverglasung
Verrière VISS Basic
VISS Basic roof glazing

Riegel-Detail
Ansichtsbreite 50 mm
Schweissbolzen

Détail de la traverse
Largeur de face 50 mm
Goujon à souder

Detail of transom
Width 50 mm
Welding stud



DXF

DWG

51-0303-C-006

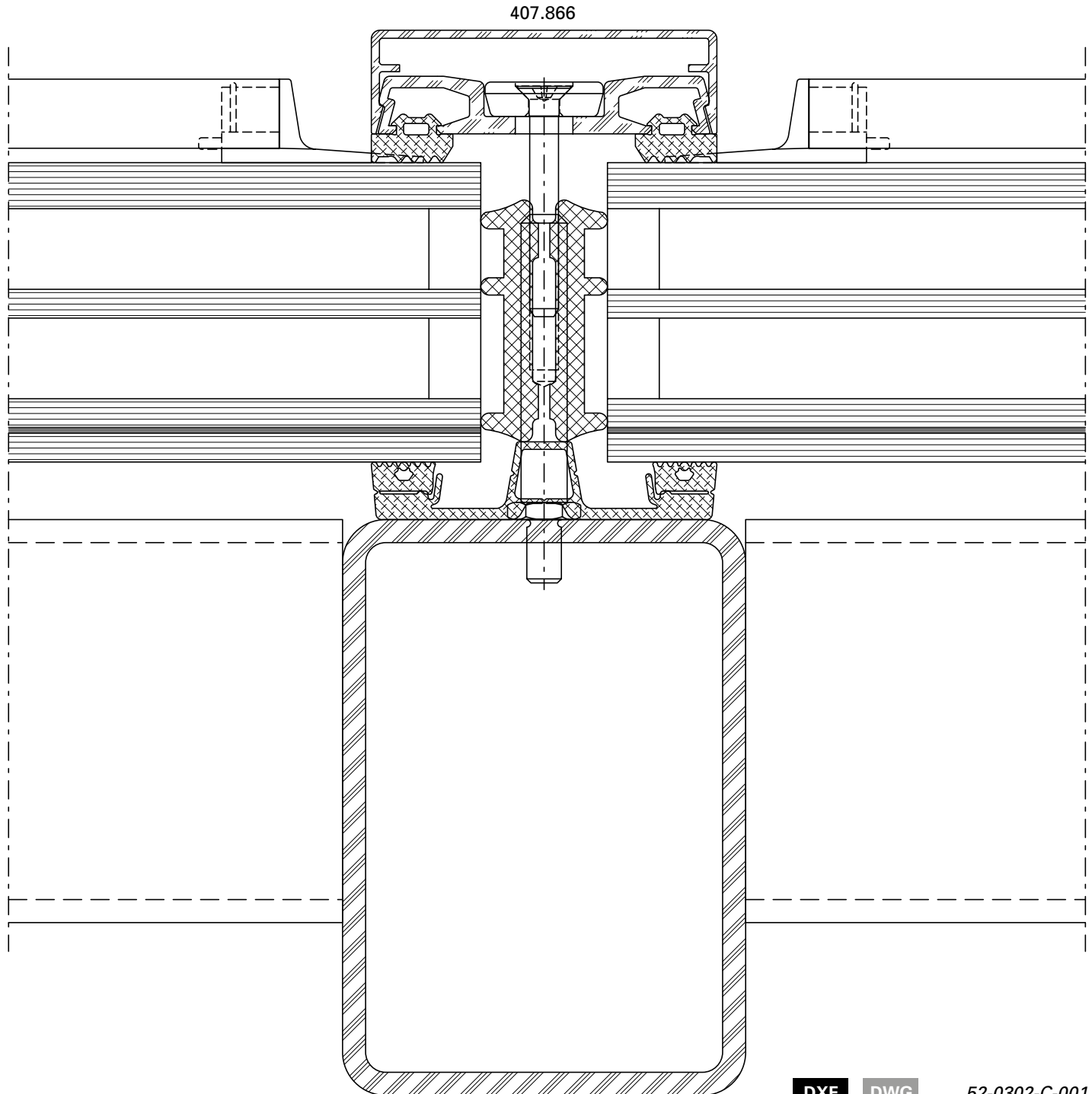
Schnittpunkte im Massstab 1:1
Coupe de détails à l'échelle 1:1
Section details on scale 1:1

VISS Basic Dachverglasung
Verrière VISS Basic
VISS Basic roof glazing

Sparrendetail HI
Ansichtsbreite 60 mm
Schraubbolzen

Détail du chevron HI
Largeur de face 60 mm
Goujon à visser

Detail of rafter HI
Width 60 mm
Screw bolt



DXF

DWG

52-0302-C-001

U_f-Werte siehe Seiten 72-75

Valeurs U_f voir pages 72-75

U_f values see pages 72-75

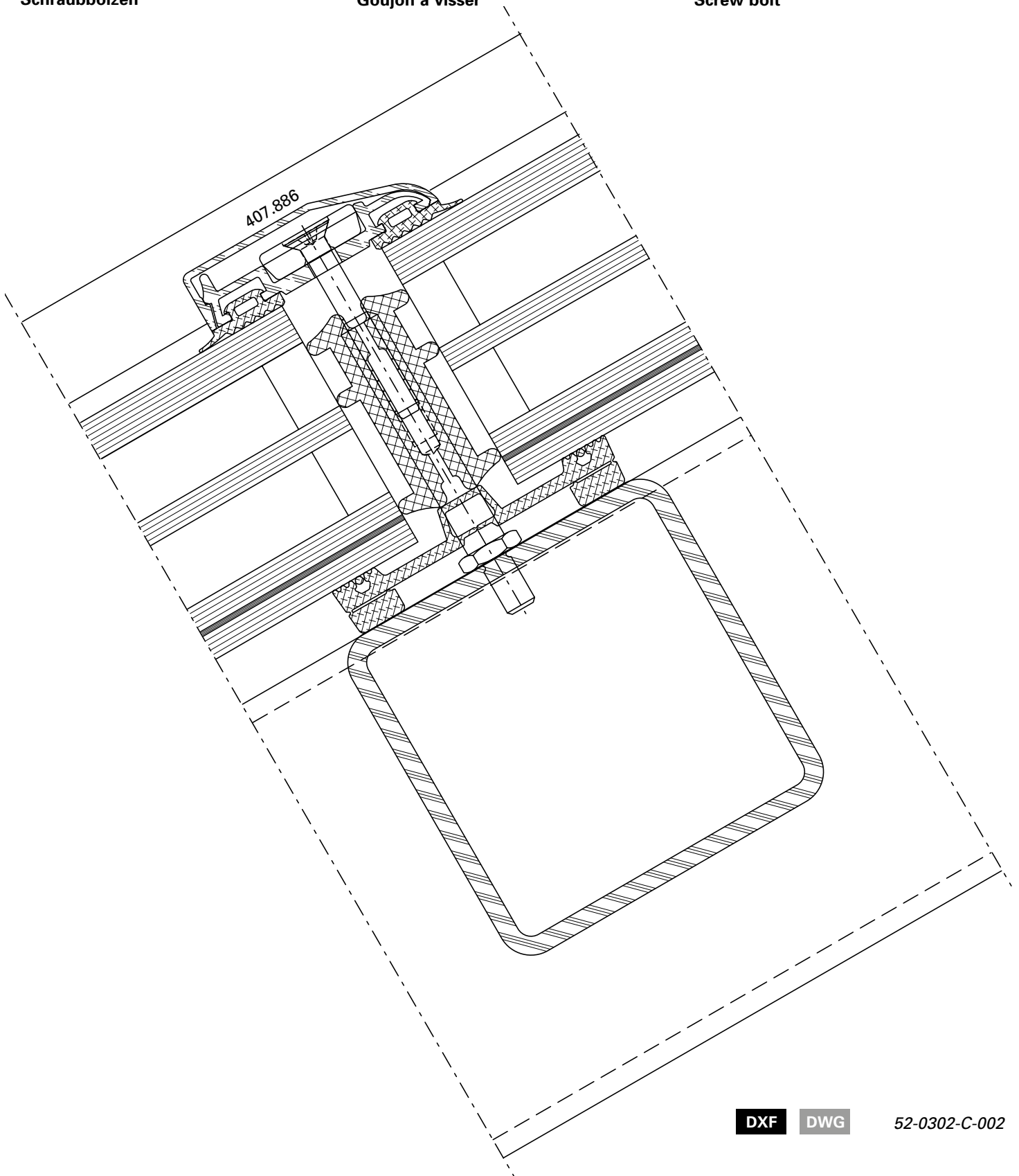
Schnittpunkte im Massstab 1:1
Coupe de détails à l'échelle 1:1
Section details on scale 1:1

VISS Basic Dachverglasung
Verrière VISS Basic
VISS Basic roof glazing

Riegel-Detail HI
Ansichtsbreite 60 mm
Schraubbolzen

Détail de la traverse HI
Largeur de face 60 mm
Goujon à visser

Detail of transom HI
Width 60 mm
Screw bolt



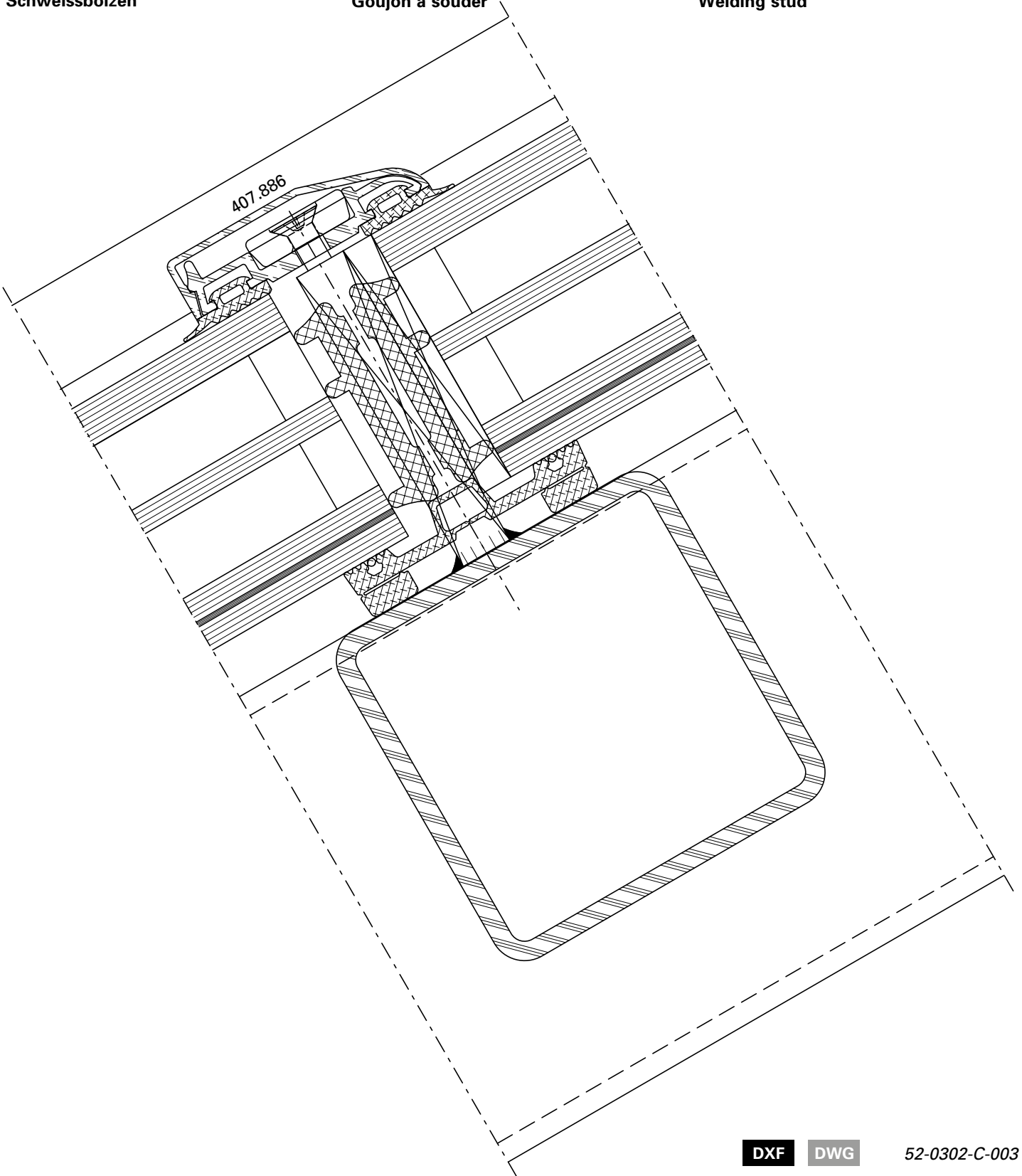
Schnittpunkte im Massstab 1:1
Coupe de détails à l'échelle 1:1
Section details on scale 1:1

VISS Basic Dachverglasung
Verrière VISS Basic
VISS Basic roof glazing

Riegel-Detail HI
Ansichtsbreite 60 mm
Schweissbolzen

Détail de la traverse HI
Largeur de face 60 mm
Goujon à souder

Detail of transom HI
Width 60 mm
Welding stud



DXF

DWG

52-0302-C-003

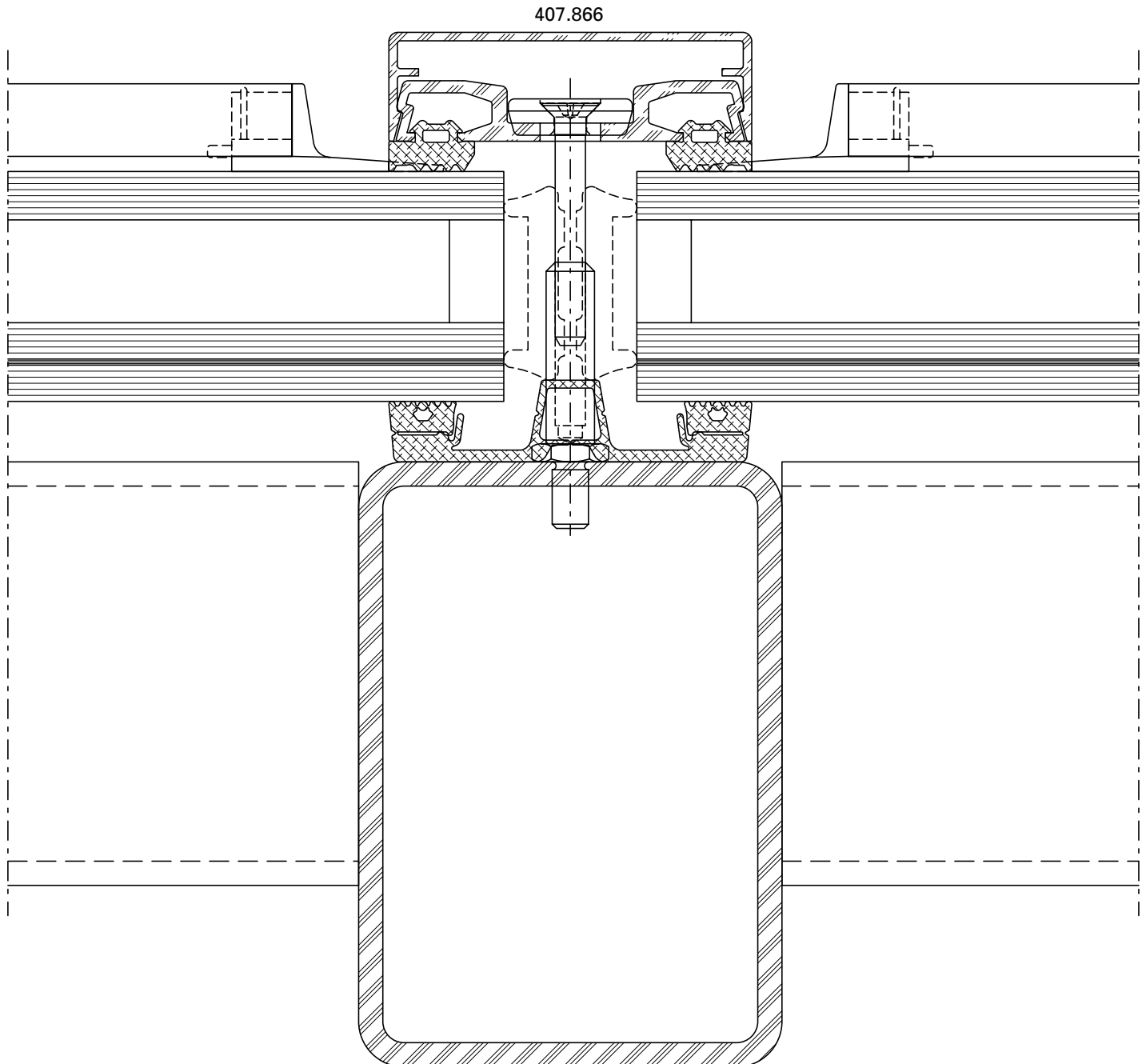
Schnittpunkte im Massstab 1:1
Coupe de détails à l'échelle 1:1
Section details on scale 1:1

VISS Basic Dachverglasung
Verrière VISS Basic
VISS Basic roof glazing

Sparrendetail
Ansichtsbreite 60 mm
Schraubbolzen

Détail du chevron
Largeur de face 60 mm
Goujon à visser

Detail of rafter
Width 60 mm
Screw bolt



DXF

DWG

52-0302-C-004

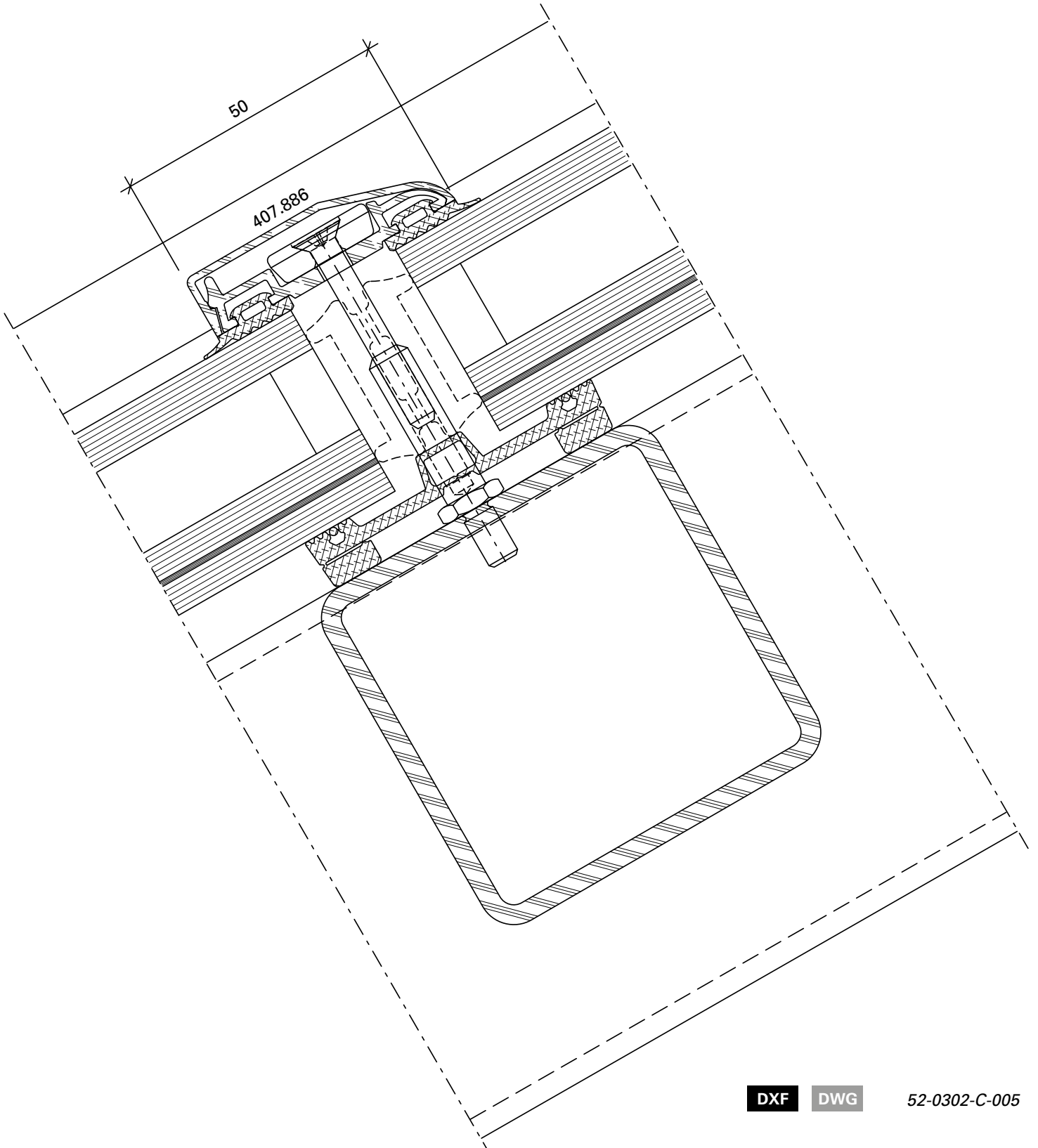
Schnittpunkte im Massstab 1:1
Coupe de détails à l'échelle 1:1
Section details on scale 1:1

VISS Basic Dachverglasung
Verrière VISS Basic
VISS Basic roof glazing

Riegel-Detail
Ansichtsbreite 50 mm
Schraubbolzen

Détail de la traverse
Largeur de face 50 mm
Goujon à visser

Detail of transom
Width 50 mm
Screw bolt



DXF

DWG

52-0302-C-005

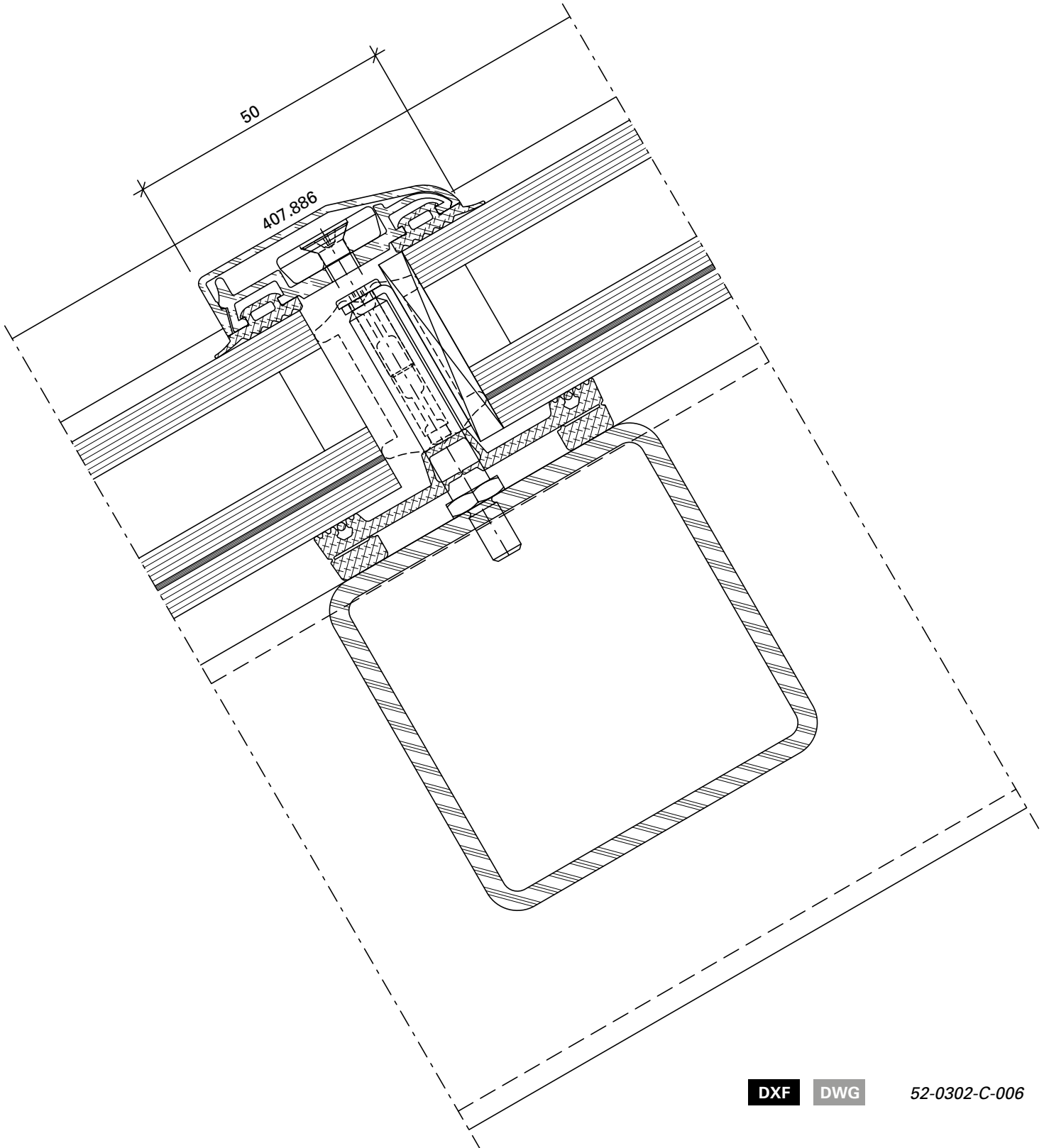
Schnittpunkte im Massstab 1:1
Coupe de détails à l'échelle 1:1
Section details on scale 1:1

VISS Basic Dachverglasung
Verrière VISS Basic
VISS Basic roof glazing

Riegel-Detail
Ansichtsbreite 50 mm
Schraubbolzen

Détail de la traverse
Largeur de face 50 mm
Goujon à visser

Detail of transom
Width 50 mm
Screw bolt



DXF

DWG

52-0302-C-006

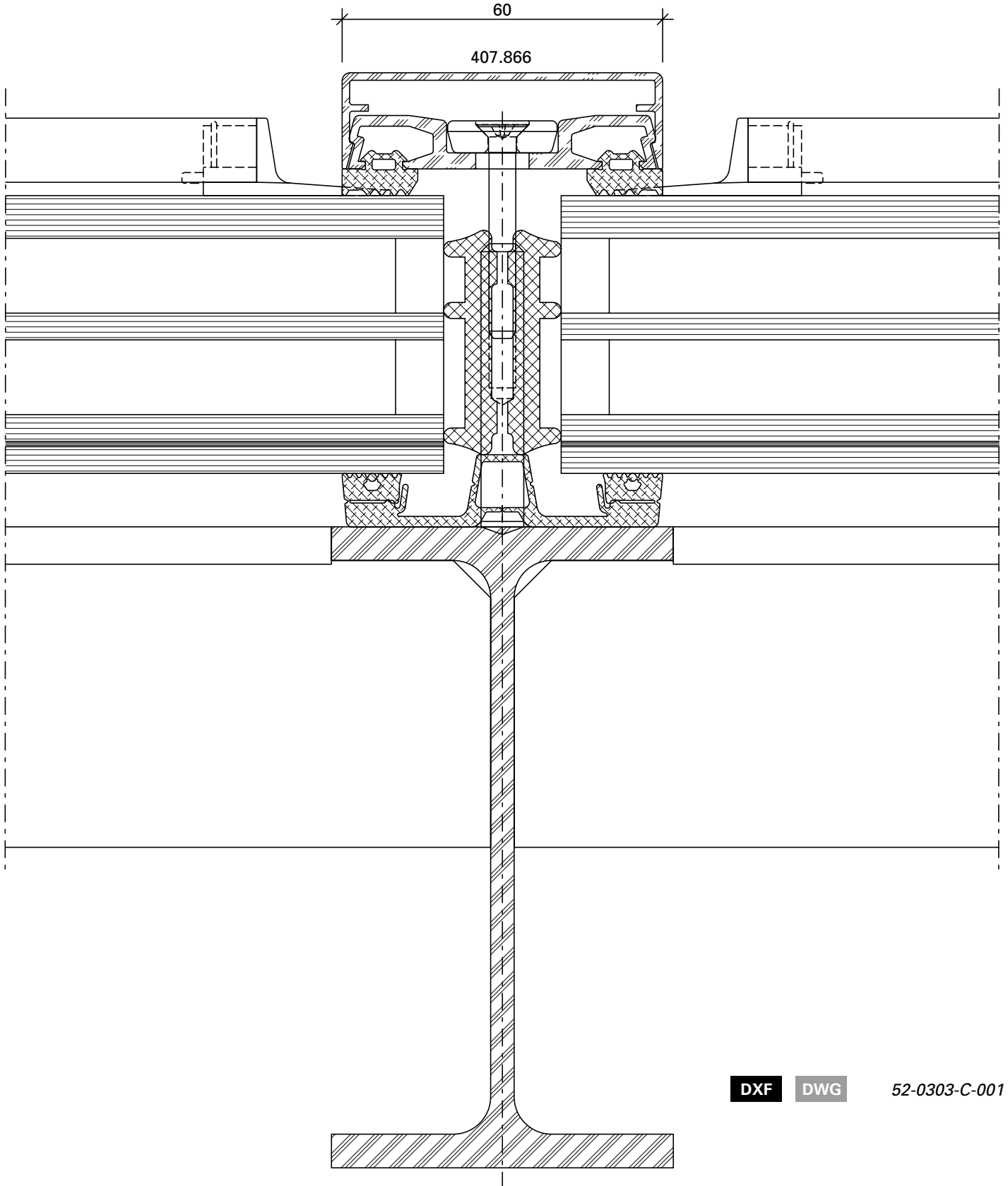
Schnittpunkte im Massstab 1:1
Coupe de détails à l'échelle 1:1
Section details on scale 1:1

VISS Basic Dachverglasung
Verrière VISS Basic
VISS Basic roof glazing

Sparrendetail HI
Ansichtsbreite 60 mm
Schweissbolzen

Détail du chevron HI
Largeur de face 60 mm
Goujon à souder

Detail of rafter HI
Width 60 mm
Welding stud



DXF

DWG

52-0303-C-001

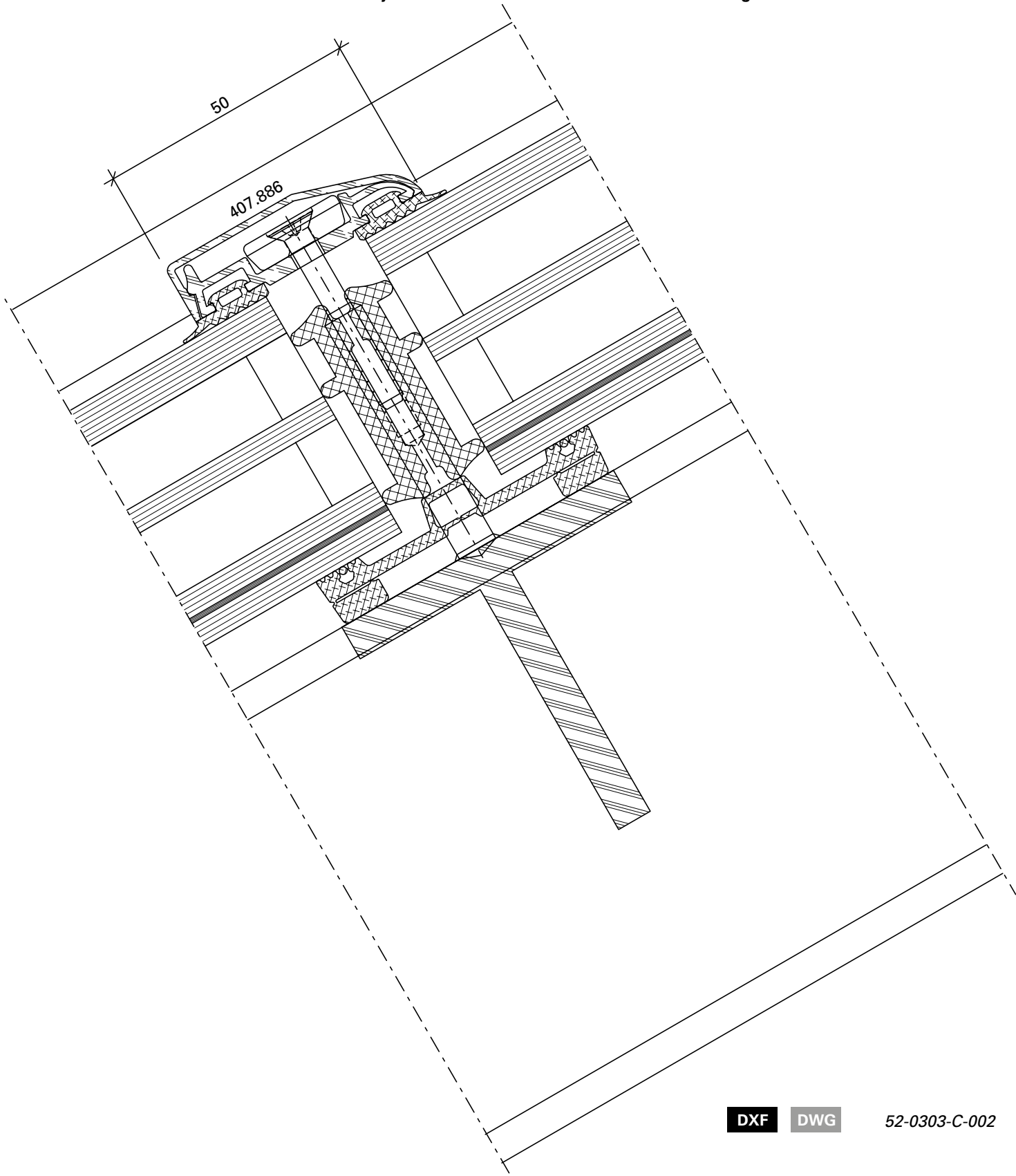
Schnittpunkte im Massstab 1:1
Coupe de détails à l'échelle 1:1
Section details on scale 1:1

VISS Basic Dachverglasung
Verrière VISS Basic
VISS Basic roof glazing

Riegel-Detail HI
Ansichtsbreite 50 mm
Schweissbolzen

Détail de la traverse HI
Largeur de face 50 mm
Goujon à souder

Detail of transom HI
Width 50 mm
Welding stud



DXF

DWG

52-0303-C-002

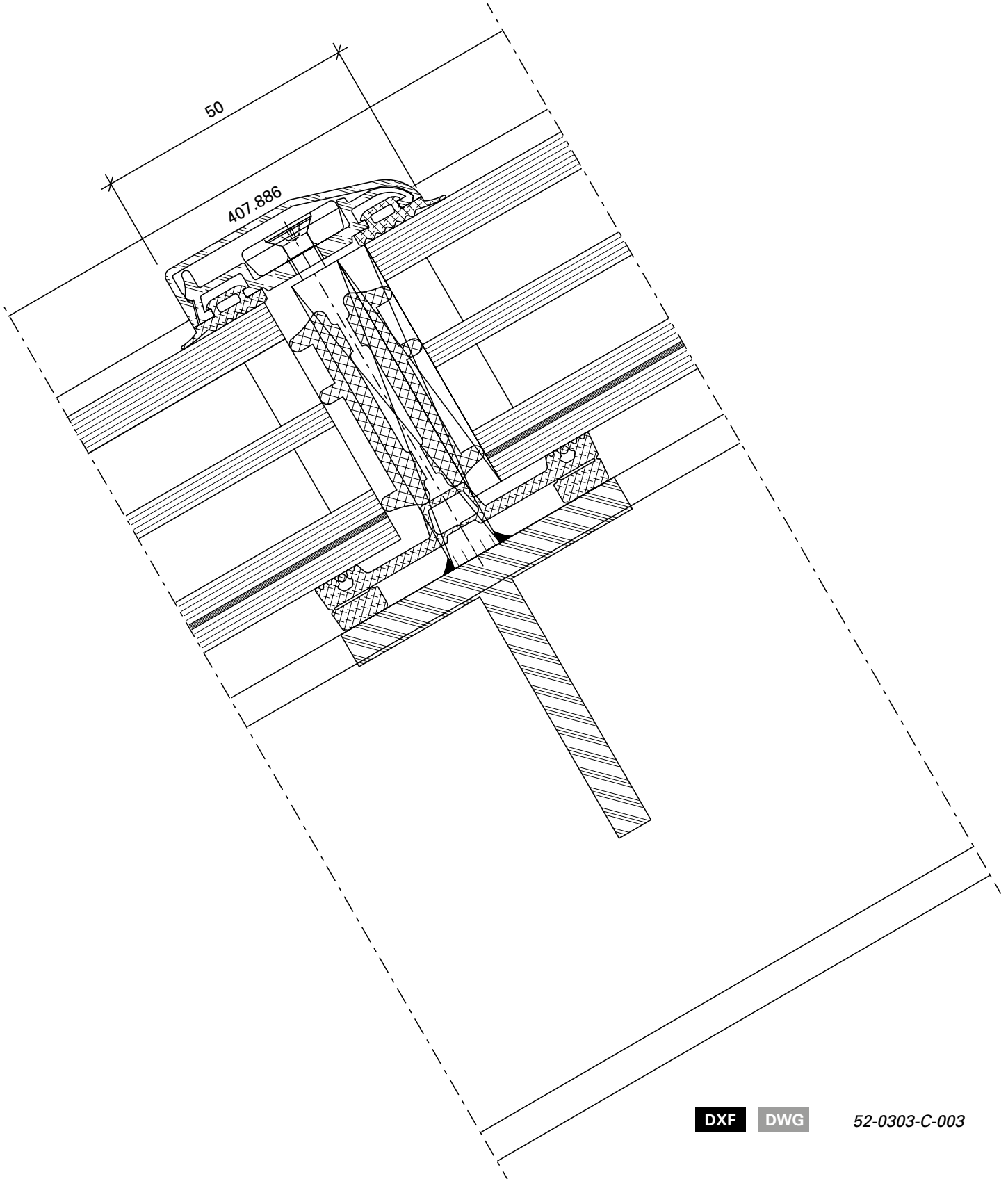
Schnittpunkte im Massstab 1:1
Coupe de détails à l'échelle 1:1
Section details on scale 1:1

VISS Basic Dachverglasung
Verrière VISS Basic
VISS Basic roof glazing

Riegel-Detail HI
Ansichtsbreite 50 mm
Schweissbolzen

Détail de la traverse HI
Largeur de face 50 mm
Goujon à souder

Detail of transom HI
Width 50 mm
Welding stud



DXF

DWG

52-0303-C-003

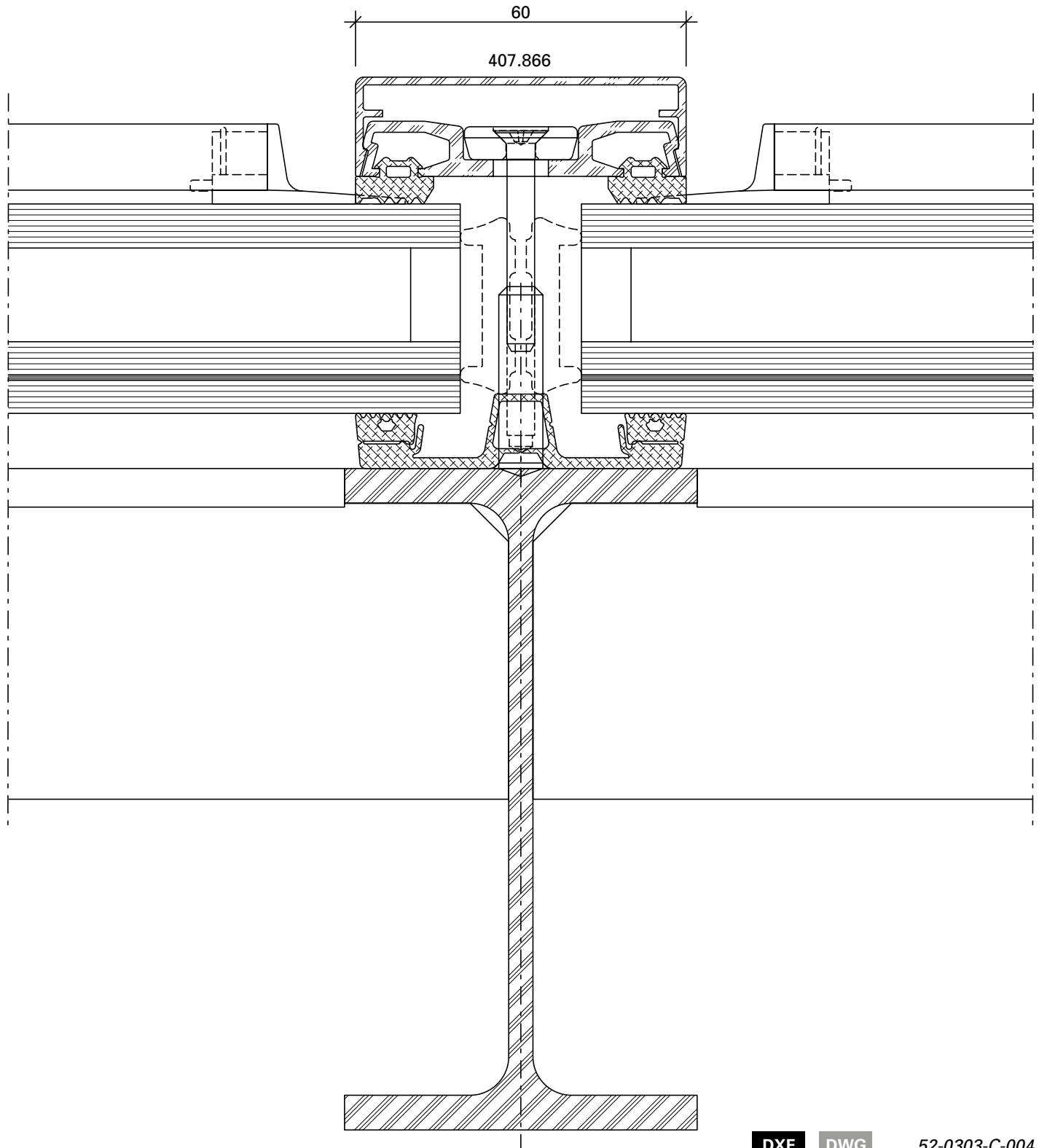
Schnittpunkte im Massstab 1:1
Coupe de détails à l'échelle 1:1
Section details on scale 1:1

VISS Basic Dachverglasung
Verrière VISS Basic
VISS Basic roof glazing

Sparrendetail
Ansichtsbreite 60 mm
Schweissbolzen

Détail du chevron
Largeur de face 60 mm
Goujon à souder

Detail of rafter
Width 60 mm
Welding stud



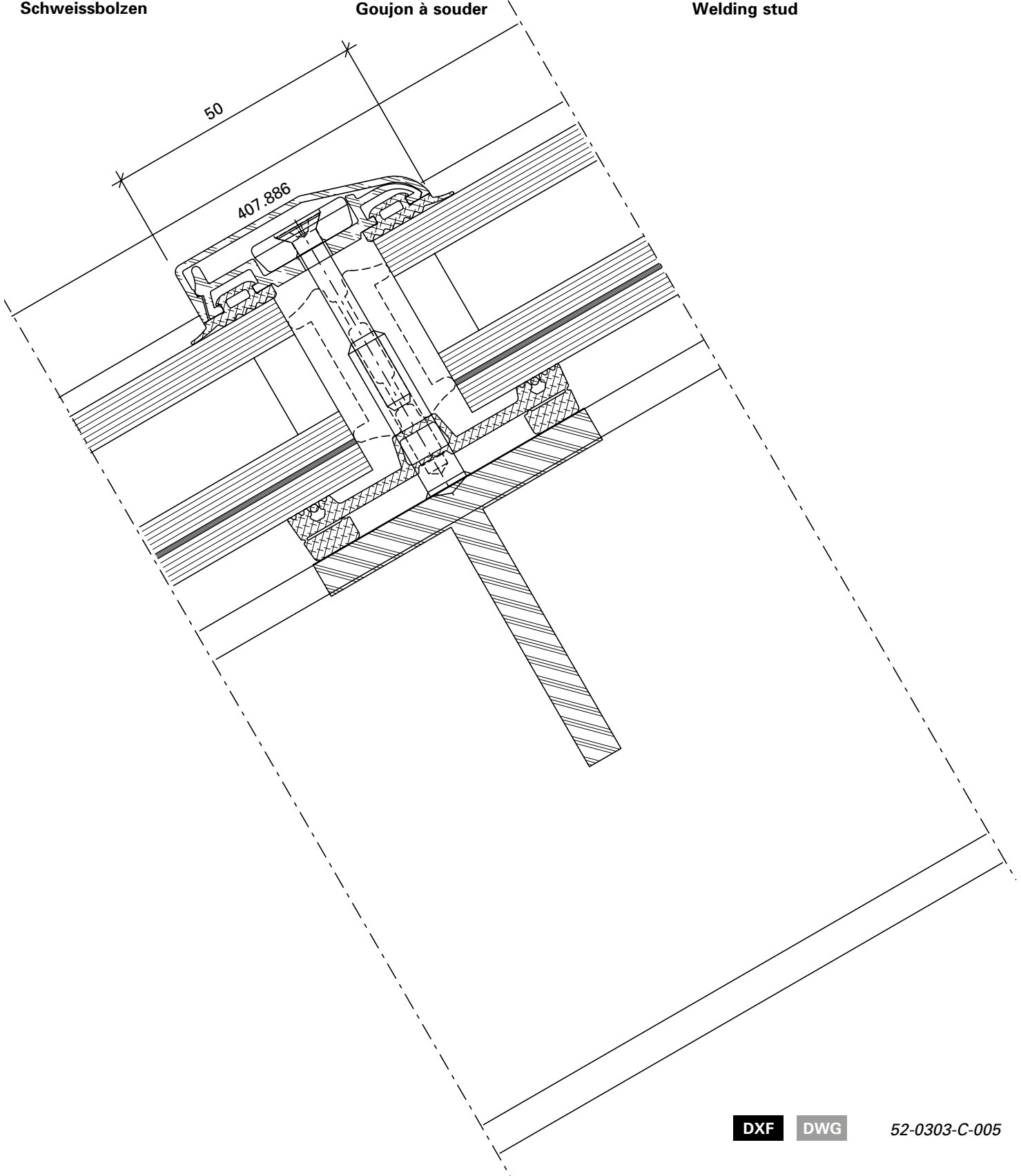
Schnittpunkte im Massstab 1:1
Coupe de détails à l'échelle 1:1
Section details on scale 1:1

VISS Basic Dachverglasung
Verrière VISS Basic
VISS Basic roof glazing

Riegel-Detail
Ansichtsbreite 50 mm
Schweissbolzen

Détail de la traverse
Largeur de face 50 mm
Goujon à souder

Detail of transom
Width 50 mm
Welding stud



DXF

DWG

52-0303-C-005

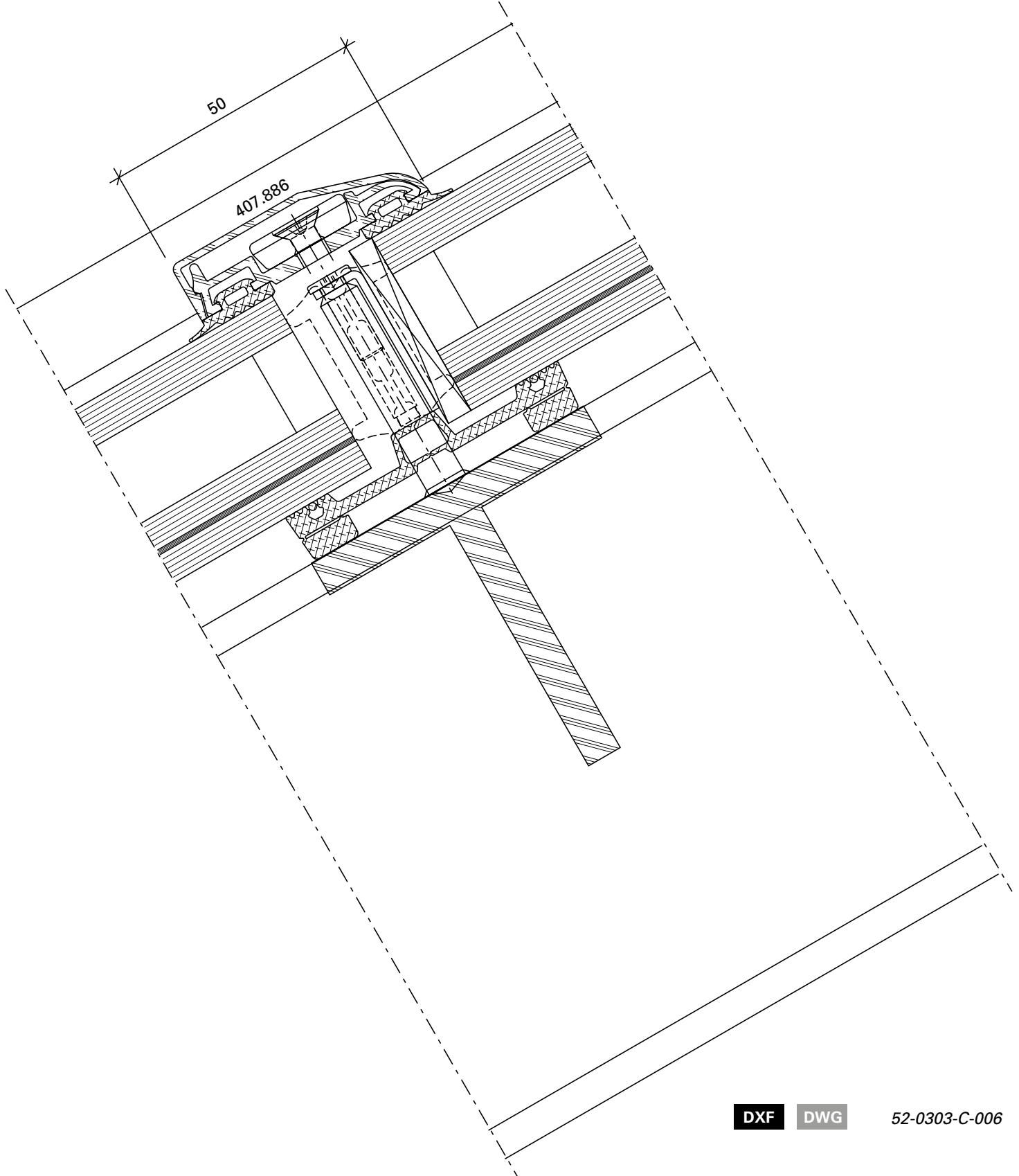
Schnittpunkte im Massstab 1:1
Coupe de détails à l'échelle 1:1
Section details on scale 1:1

VISS Basic Dachverglasung
Verrière VISS Basic
VISS Basic roof glazing

Riegel-Detail
Ansichtsbreite 50 mm
Schweissbolzen

Détail de la traverse
Largeur de face 50 mm
Goujon à souder

Detail of transom
Width 50 mm
Welding stud



DXF

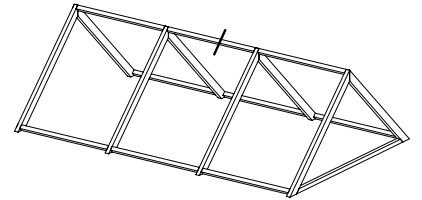
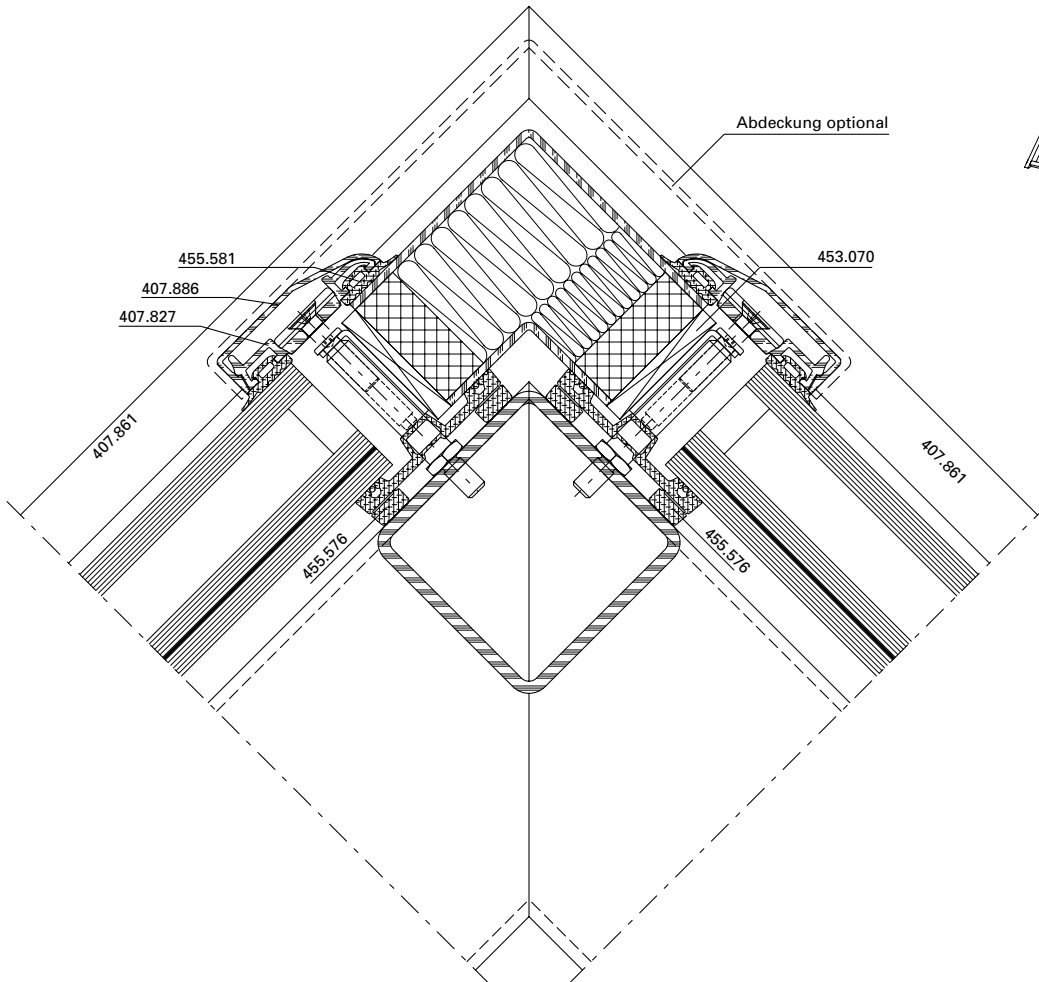
DWG

52-0303-C-006

Firstdetail 90°
Giebelverglasung 50 mm

Détail du faite 90°
Vitrage de pignon 50 mm

Ridge detail 90°
Gable glazing 50 mm



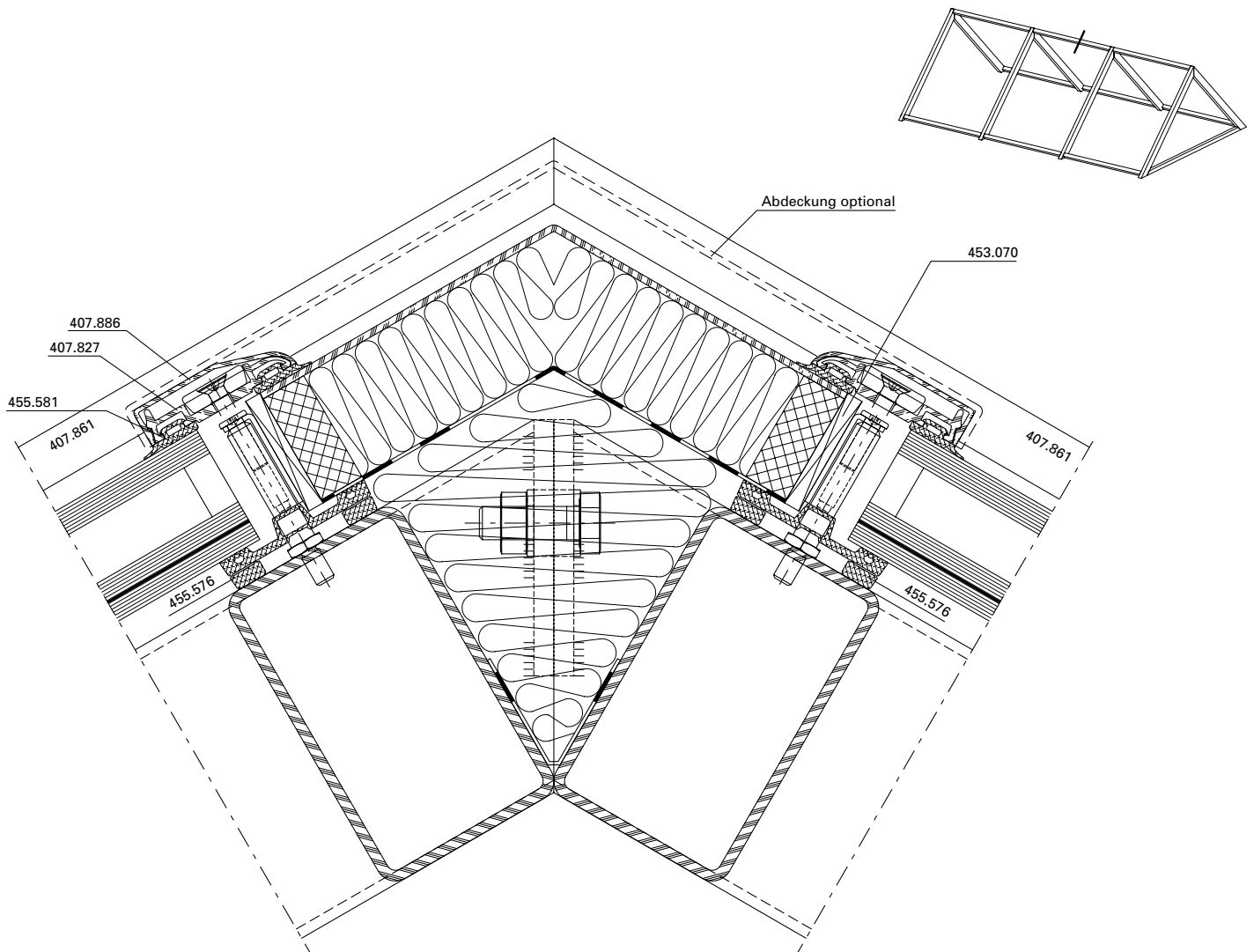
DXF DWG

51-0302-K-001

Firstdetail variabel

Détail du faite variable

Ridge detail variable



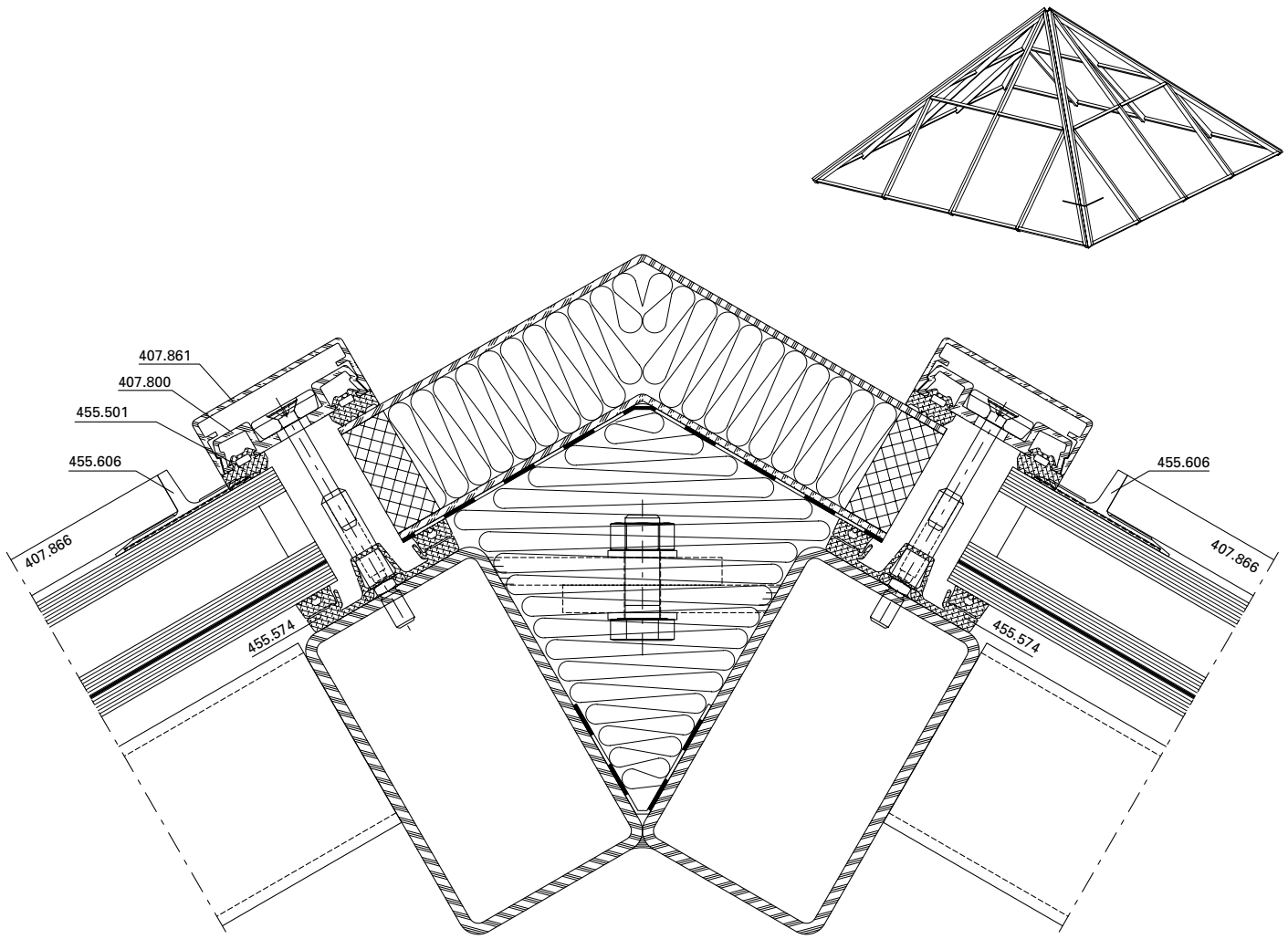
DXF DWG

51-0302-K-002

Gratdetail

Albalétriers

Angle rafter



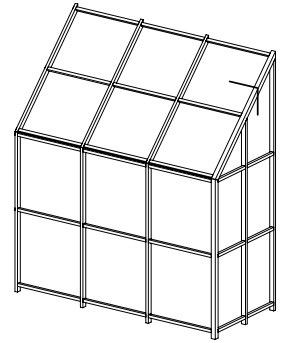
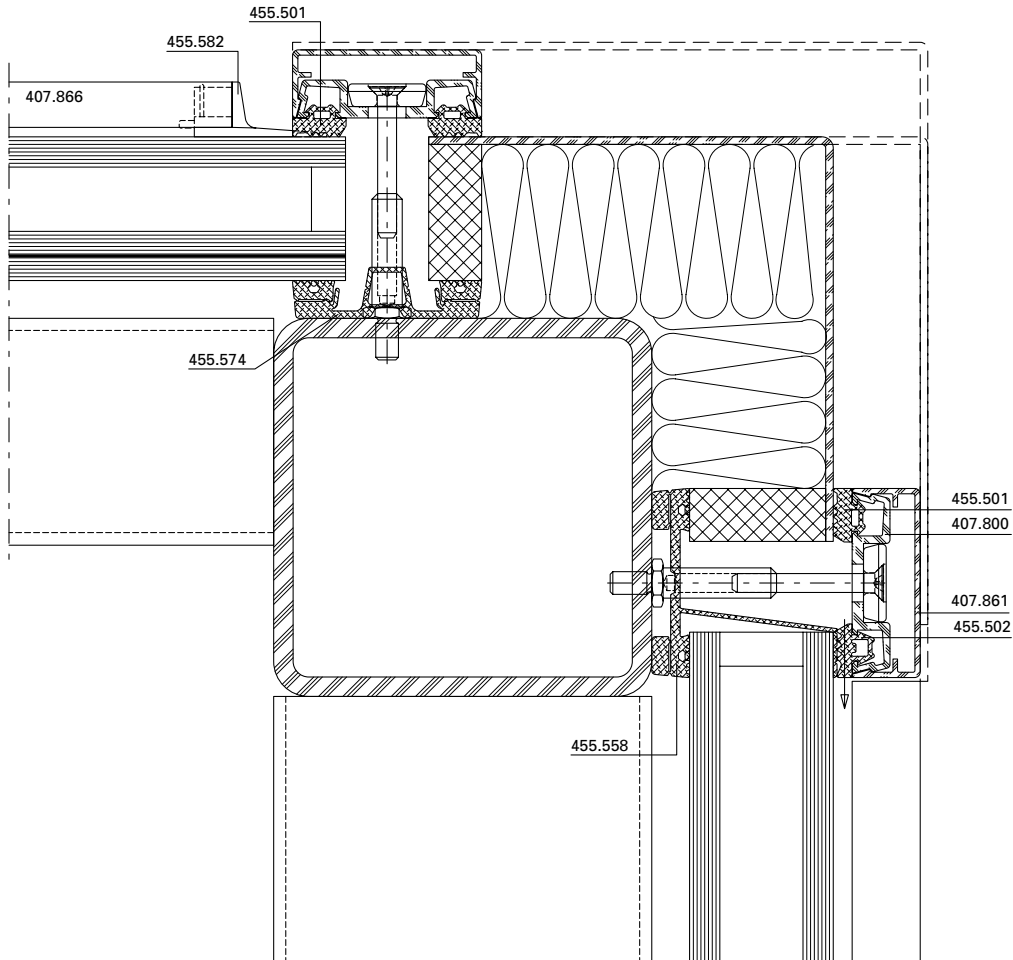
DXF DWG

51-0302-K-003

Knickpunktdetail

Détail d'angle

Detail of corner



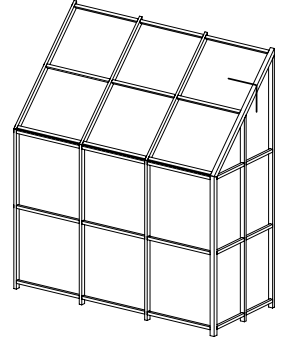
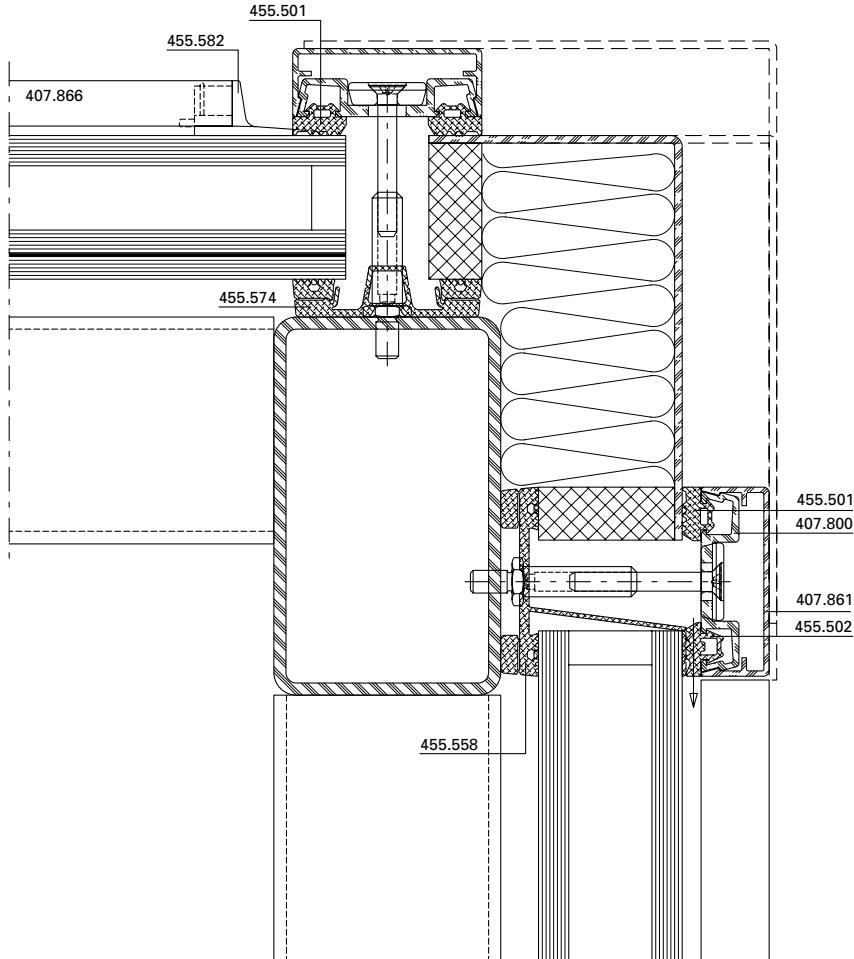
DXF DWG

51-0302-K-004

Knickpunktdetail

Détail d'angle

Detail of corner



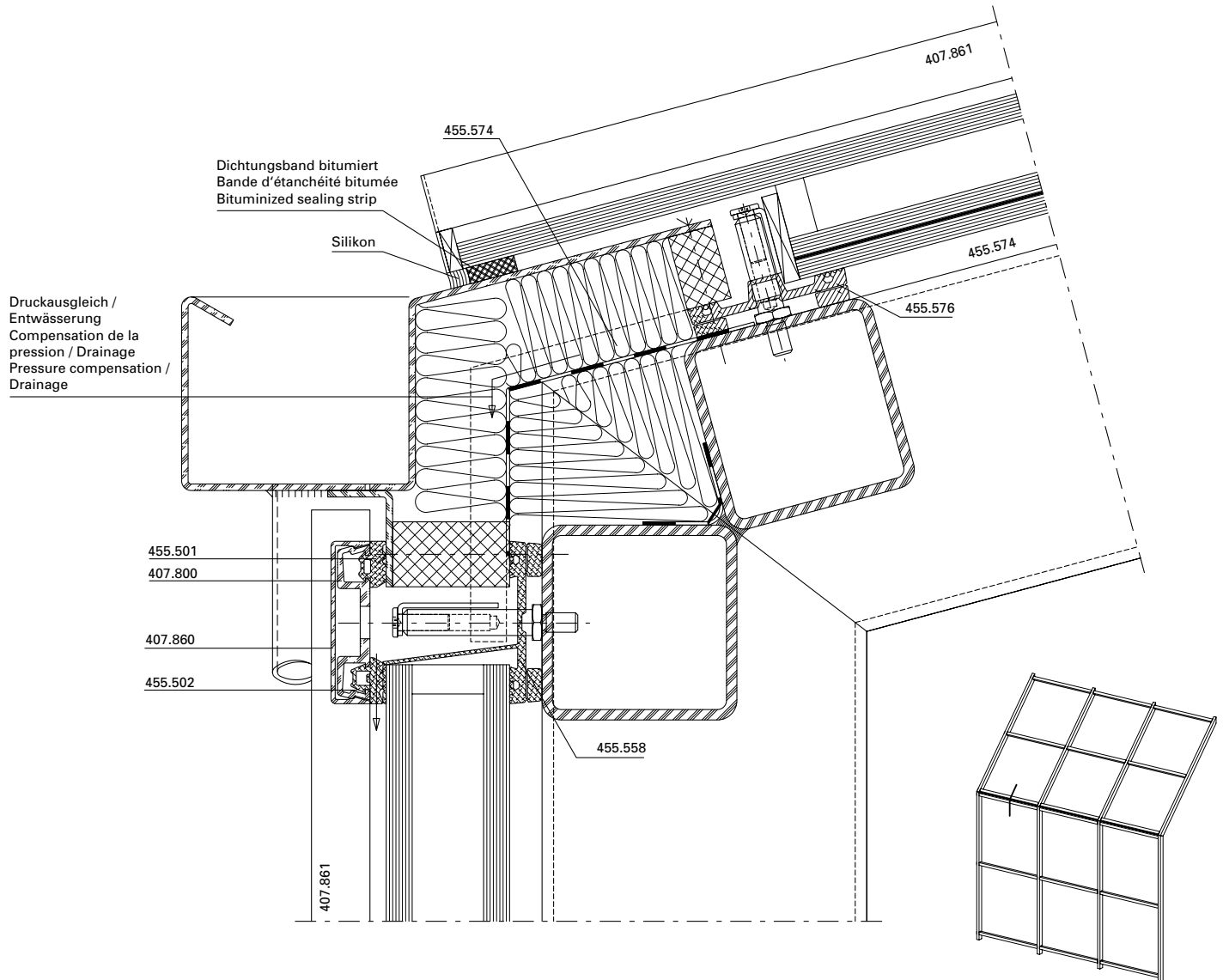
DXF DWG

51-0302-K-005

Knickpunktdetail mit Rinne

Détail d'angle avec gouttière

Detail of corner with gutter



DXF DWG

51-0302-K-008

* Die Isolation muss im Bereich der Dichtung zur Sicherstellung der Entwässerung ausgeklinkt werden. Bei Konstruktionen mit Stufenglas sind die Leistungswerte nicht nachgewiesen.

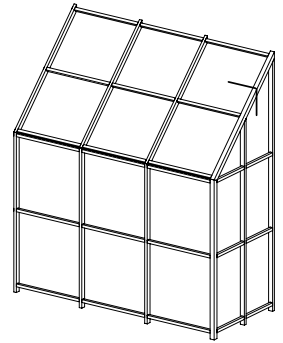
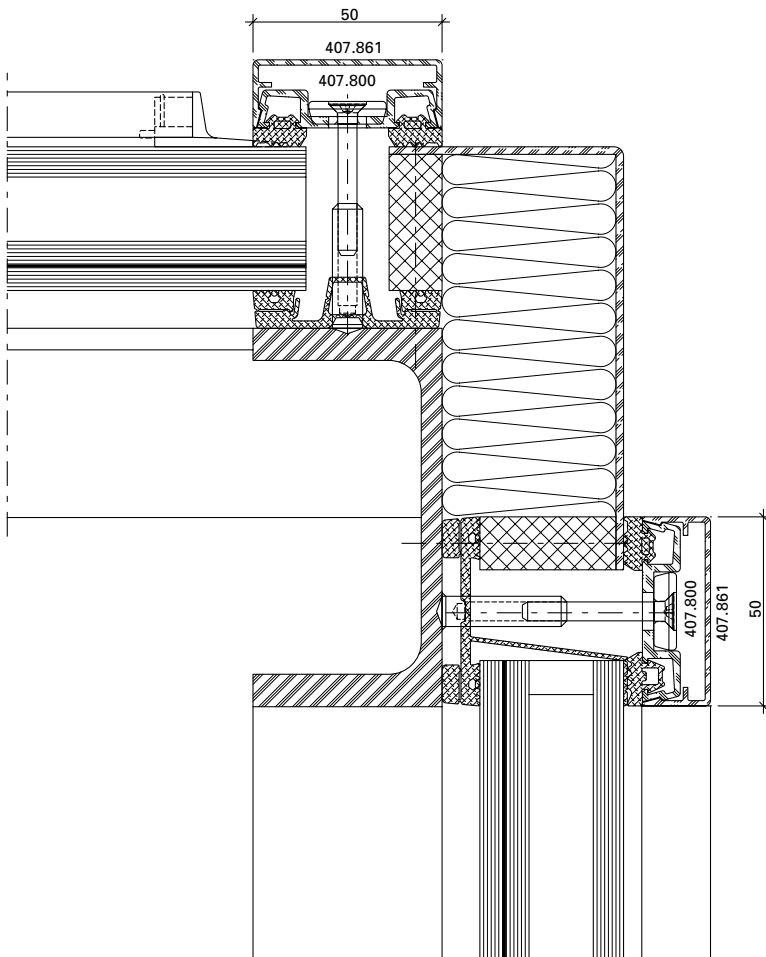
* L'isolation doit être entaillée au niveau du joint pour garantir le drainage. Les valeurs de performance ne sont pas déterminées pour les constructions avec le vitrage décalé.

* The insulation must be notched in the area around the weatherstrip to ensure drainage. Performance values for constructions with stepped-edge glazing were not determined.

Knickpunktdetail

Détail d'angle

Detail of corner



DXF

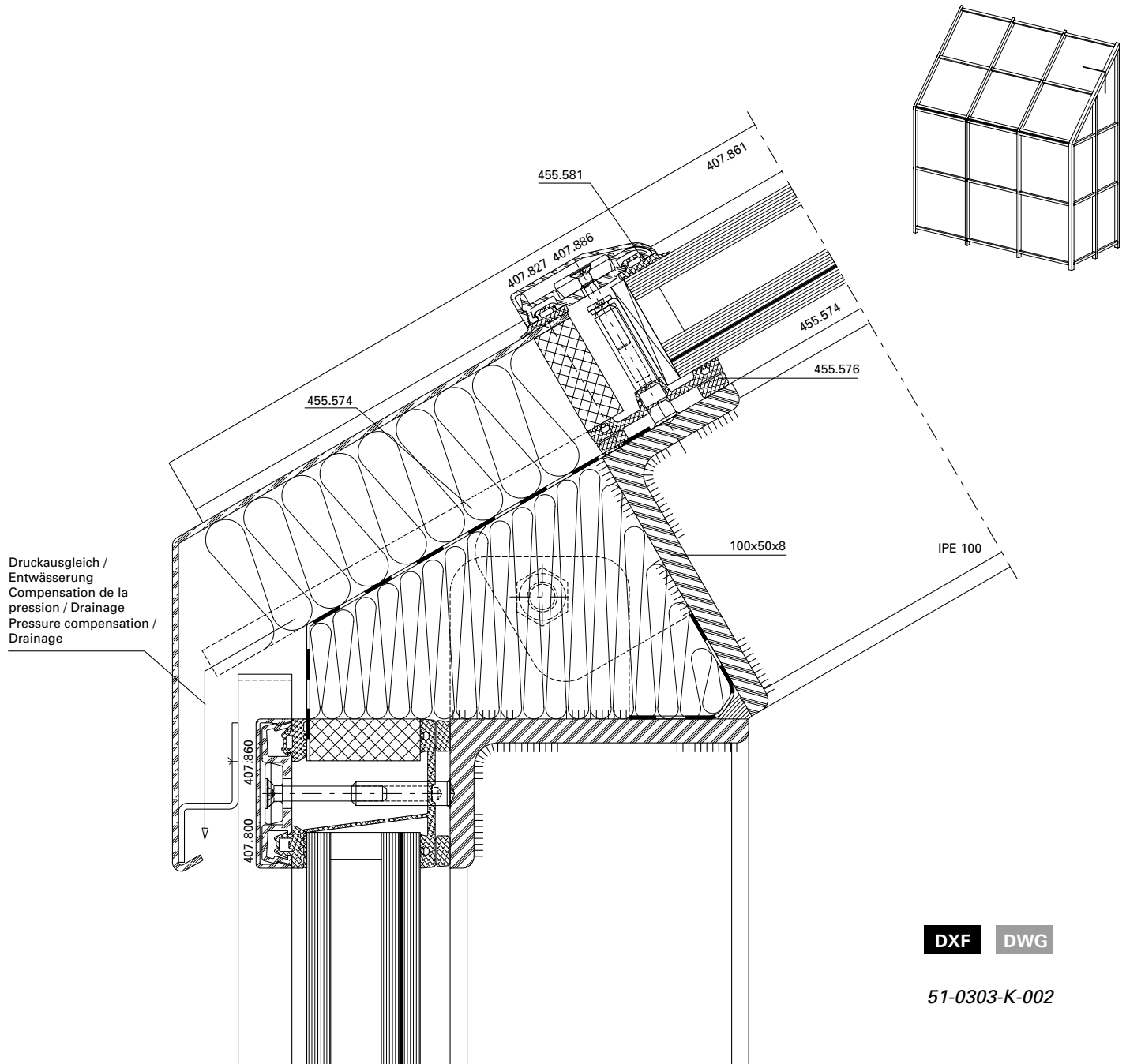
DWG

51-0303-K-001

Knickpunktdetail

Détail d'angle

Detail of corner



* Die Isolation muss im Bereich der Dichtung zur Sicherstellung der Entwässerung ausgeklinkt werden. Bei Konstruktionen mit Stufenglas sind die Leistungswerte nicht nachgewiesen.

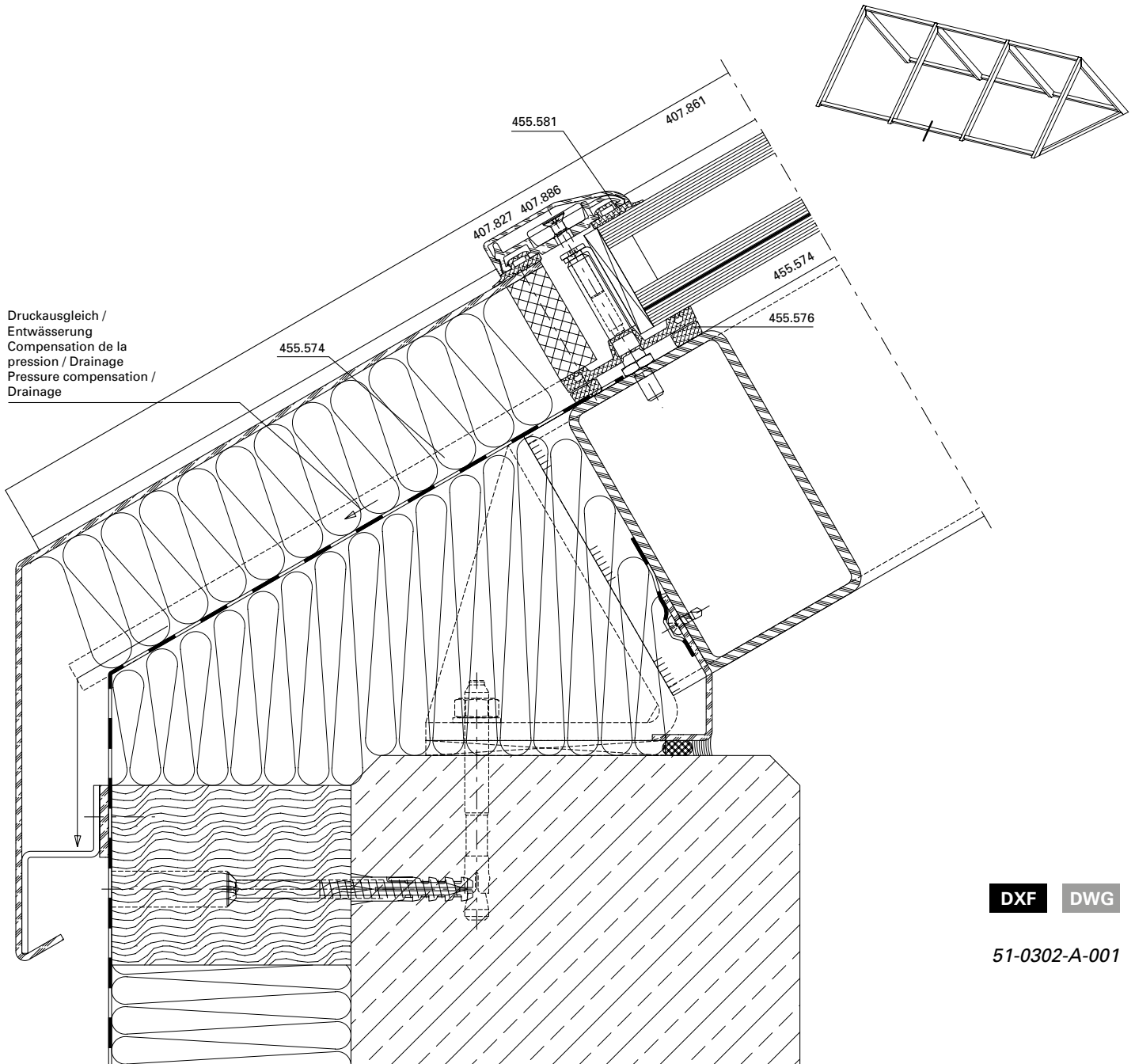
* L'isolation doit être entaillée au niveau du joint pour garantir le drainage. Les valeurs de performance ne sont pas déterminées pour les constructions avec le vitrage décalé.

* The insulation must be notched in the area around the weatherstrip to ensure drainage. Performance values for constructions with stepped-edge glazing were not determined.

Sockelanschlussdetail

Détail du raccordement du socle

Base point attachment detail



DXF DWG

51-0302-A-001

* Die Isolation muss im Bereich der Dichtung zur Sicherstellung der Entwässerung ausgeklinkt werden. Bei Konstruktionen mit Stufenglas sind die Leistungswerte nicht nachgewiesen.

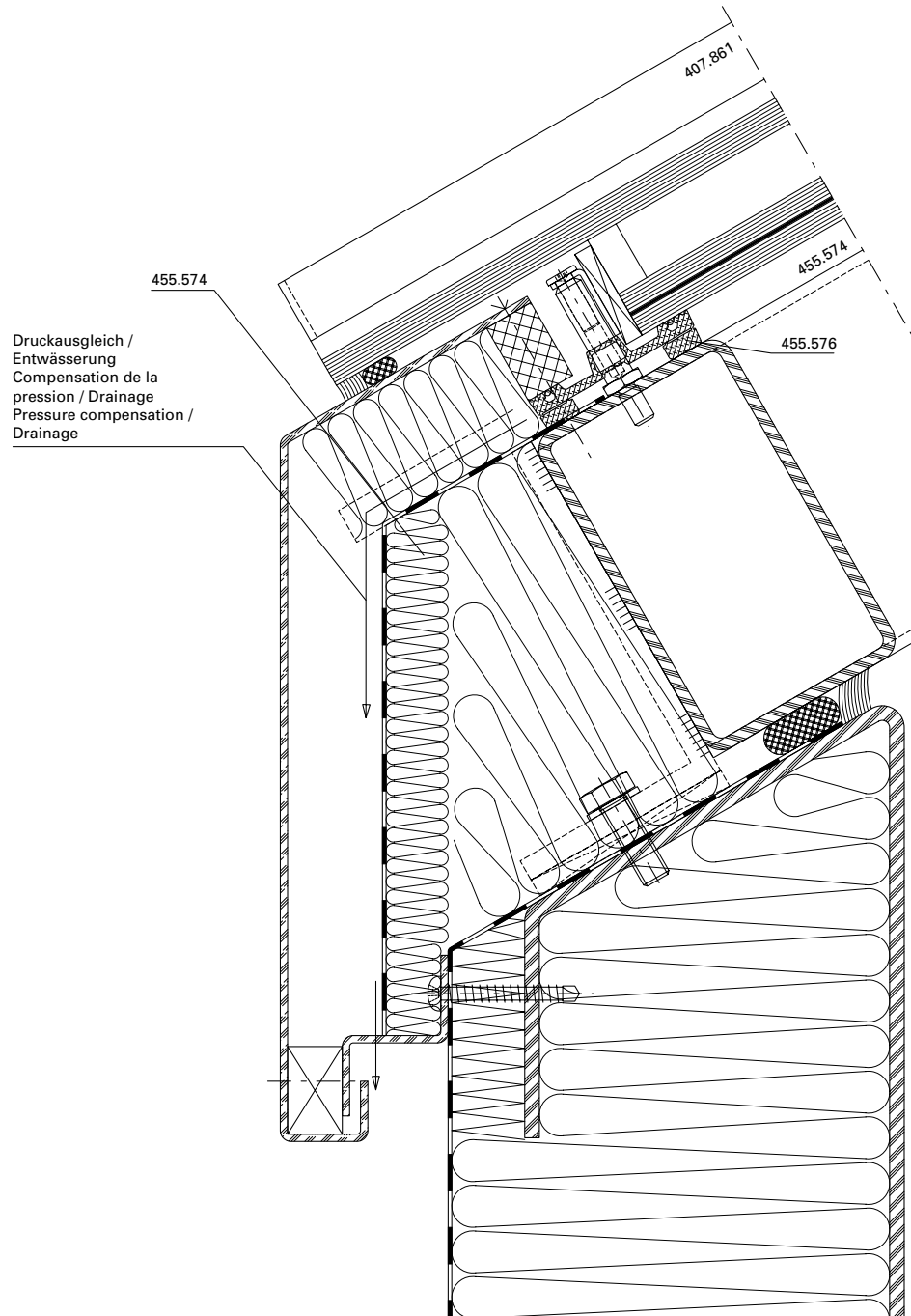
* L'isolation doit être entaillée au niveau du joint pour garantir le drainage. Les valeurs de performance ne sont pas déterminées pour les constructions avec le vitrage décalé.

* The insulation must be notched in the area around the weatherstrip to ensure drainage. Performance values for constructions with stepped-edge glazing were not determined.

Sockelanschlussdetail

Détail du raccordement du socle

Base point attachment detail



DXF DWG

51-0302-A-002

* Die Isolation muss im Bereich der Dichtung zur Sicherstellung der Entwässerung ausgeklinkt werden. Bei Konstruktionen mit Stufenglas sind die Leistungswerte nicht nachgewiesen.

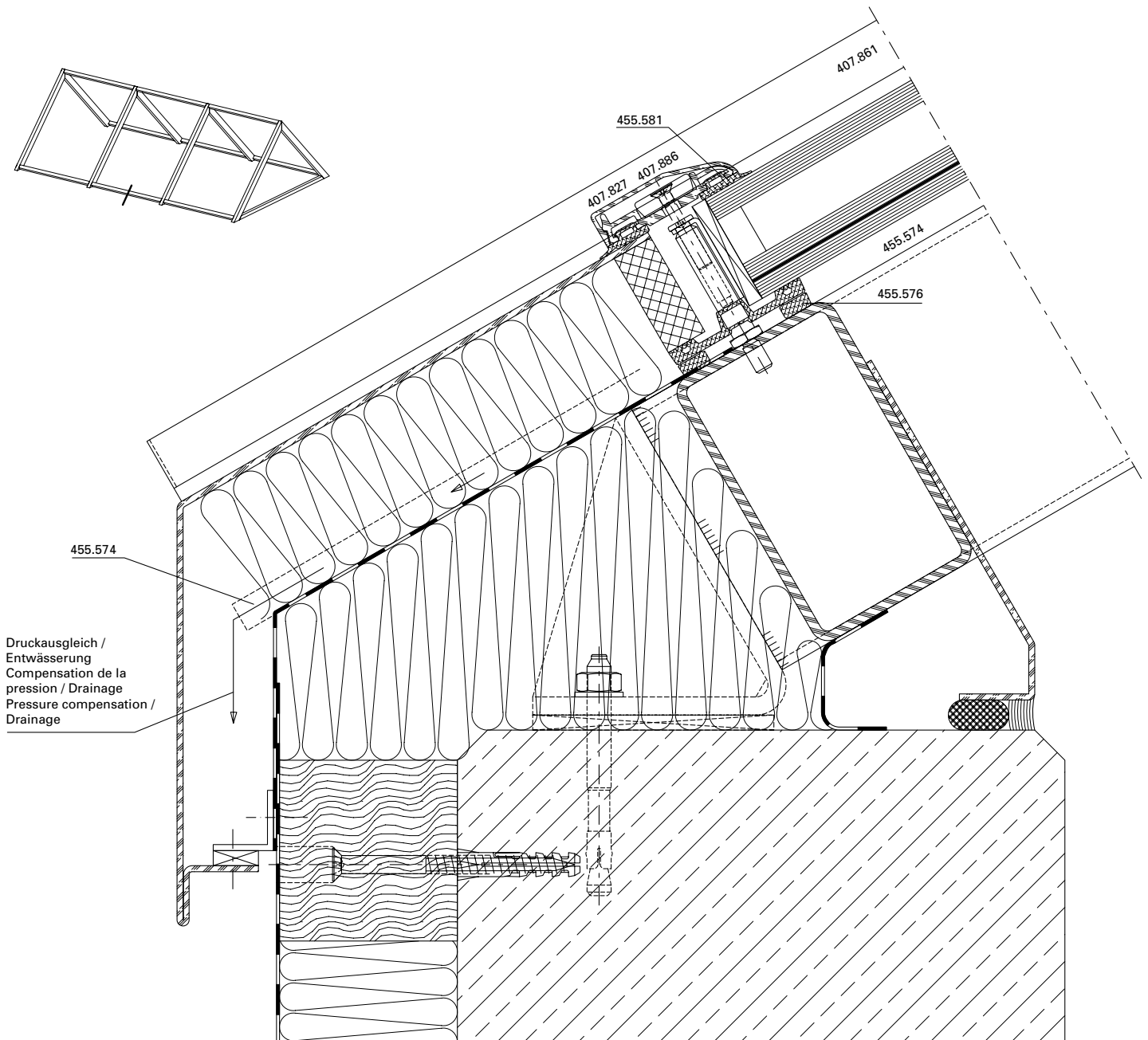
* L'isolation doit être entaillée au niveau du joint pour garantir le drainage. Les valeurs de performance ne sont pas déterminées pour les constructions avec le vitrage décalé.

* The insulation must be notched in the area around the weatherstrip to ensure drainage. Performance values for constructions with stepped-edge glazing were not determined.

Sockelanschlussdetail

Détail du raccordement du socle

Base point attachment detail



DXF DWG

51-0302-A-003

* Die Isolation muss im Bereich der Dichtung zur Sicherstellung der Entwässerung ausgeklinkt werden. Bei Konstruktionen mit Stufenglas sind die Leistungswerte nicht nachgewiesen.

* L'isolation doit être entaillée au niveau du joint pour garantir le drainage. Les valeurs de performance ne sont pas déterminées pour les constructions avec le vitrage décalé.

* The insulation must be notched in the area around the weatherstrip to ensure drainage. Performance values for constructions with stepped-edge glazing were not determined.

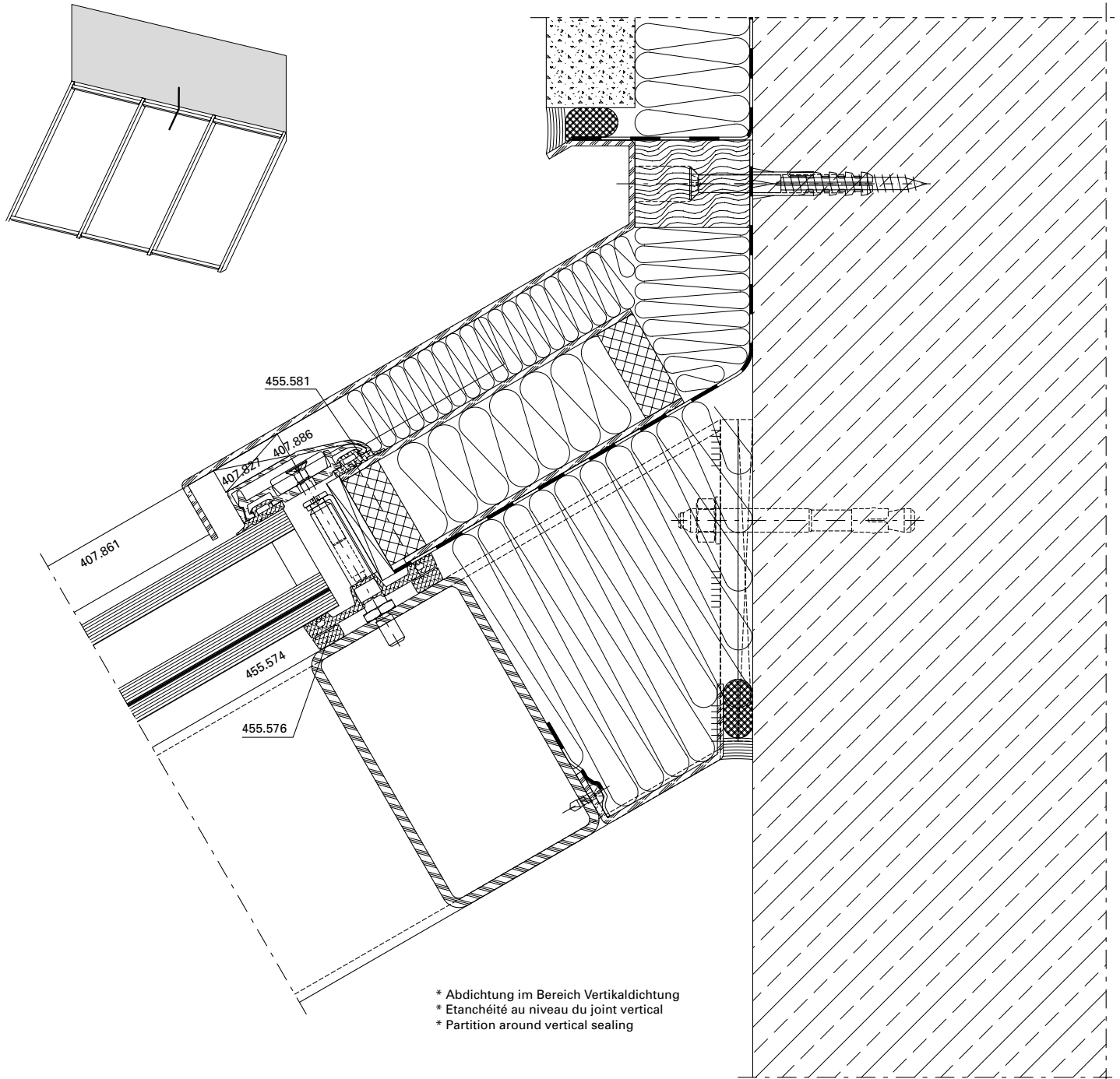
Anschlüsse am Bau im Massstab 1:2
Raccords au mur à l'échelle 1:2
Attachment to structure on scale 1:2

VISS Basic Dachverglasung
Verrière VISS Basic
VISS Basic roof glazing

Wandanschlussdetail
Schrägdachverglasung

Détail raccordement au mur latéral
Vitrage inclinée

Detail of wall abutment lateral
Inclined glazing



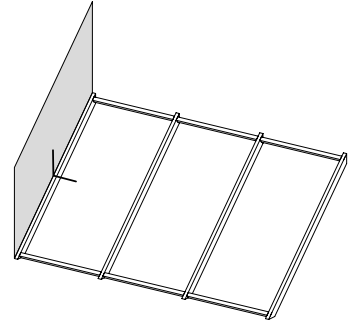
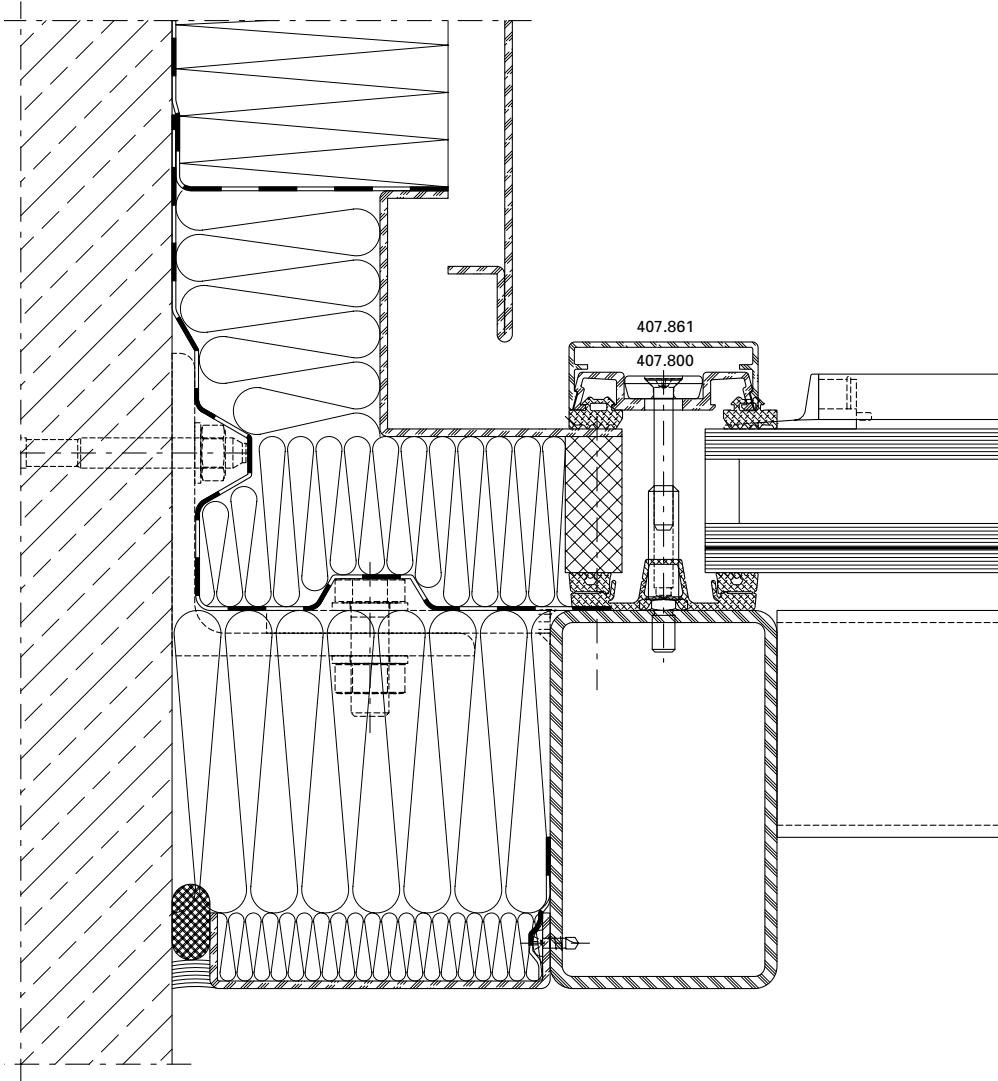
DXF DWG

51-0302-A-004

Wandanschluss seitlich

Raccordement au mur latéral

Wall abutment lateral



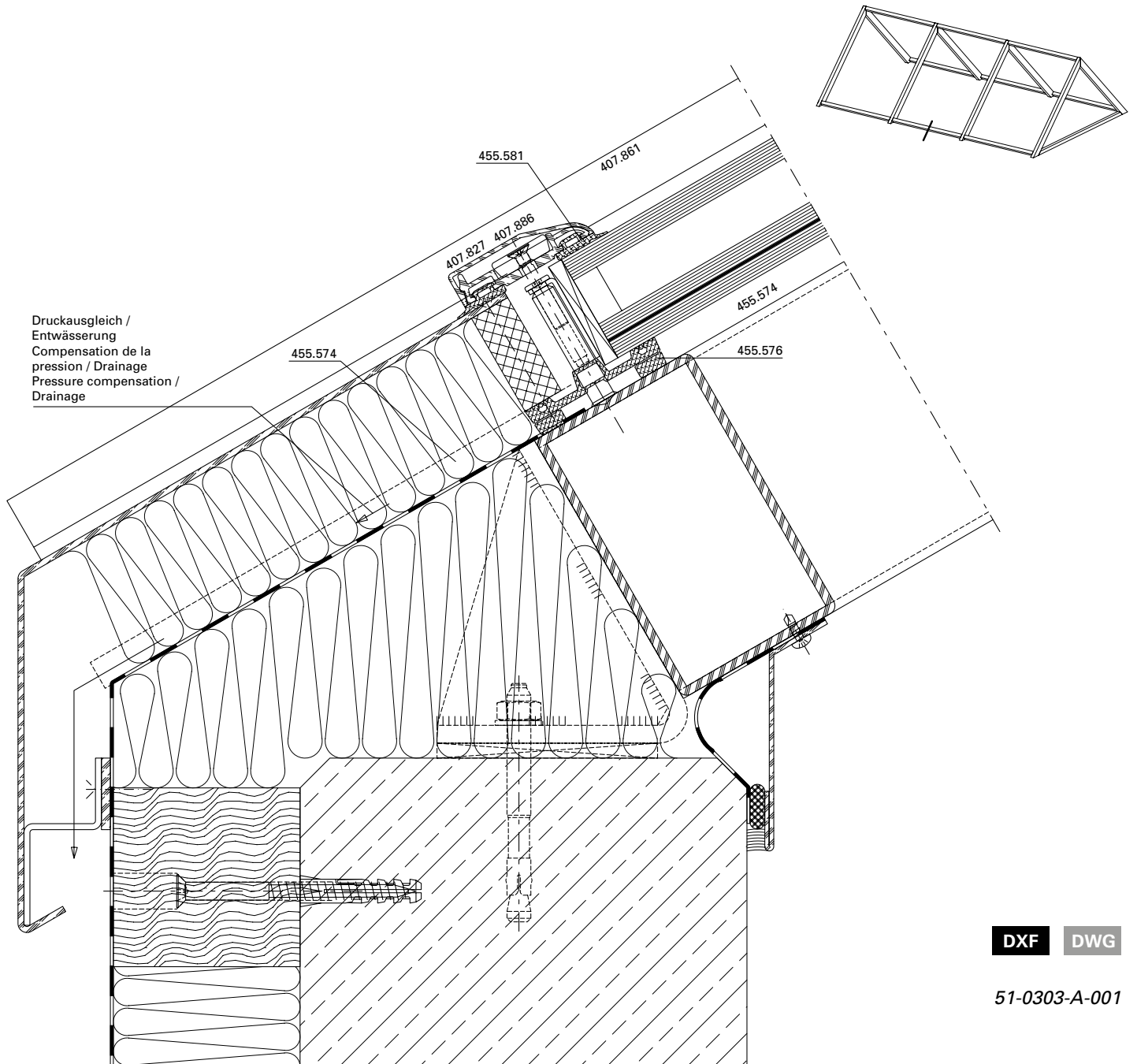
DXF DWG

51-0302-A-005

Sockelanschlussdetail

Détail du raccordement du socle

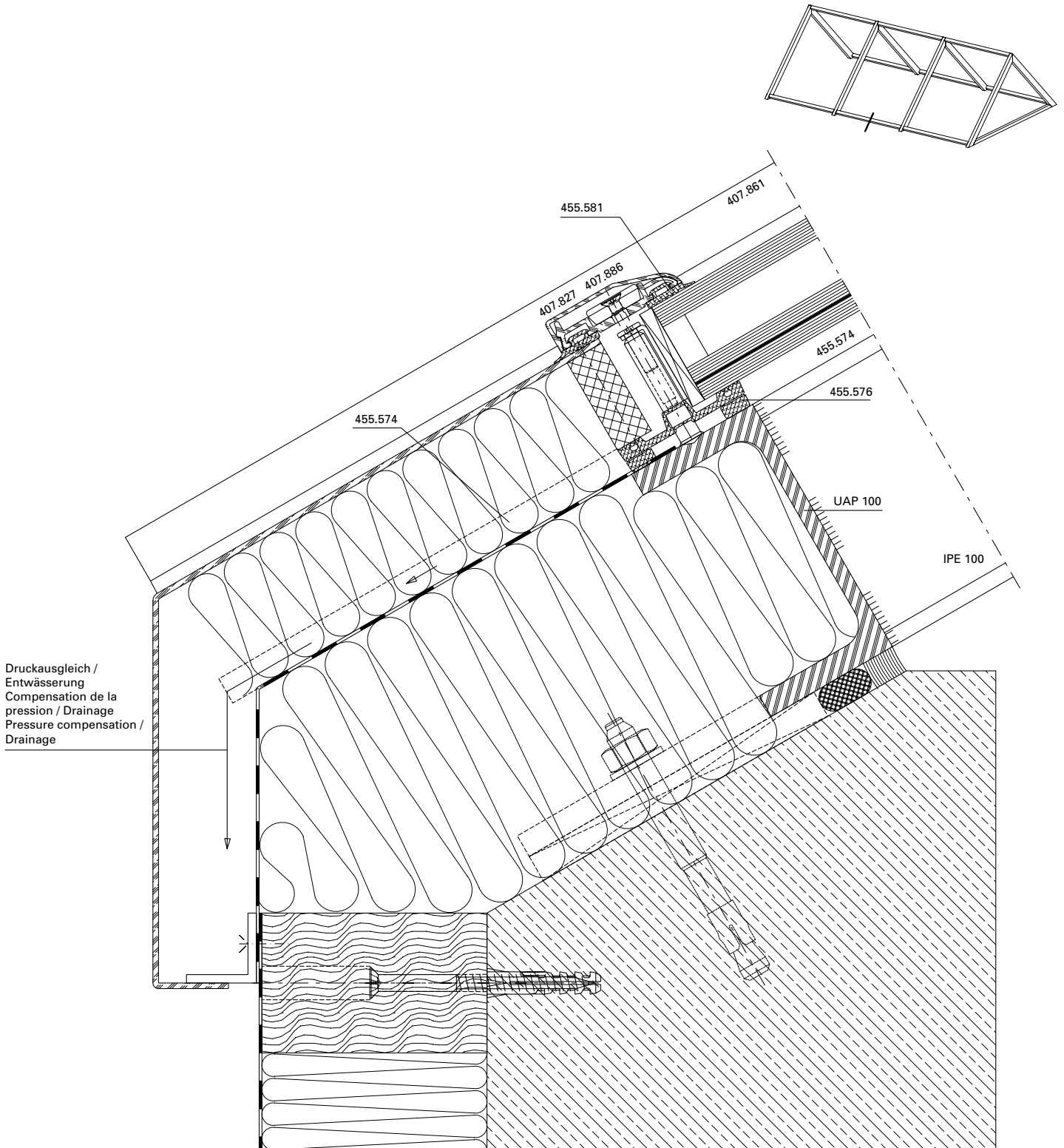
Base point attachment detail



Sockelanschlussdetail

Détail du raccordement du socle

Base point attachment detail



DXF

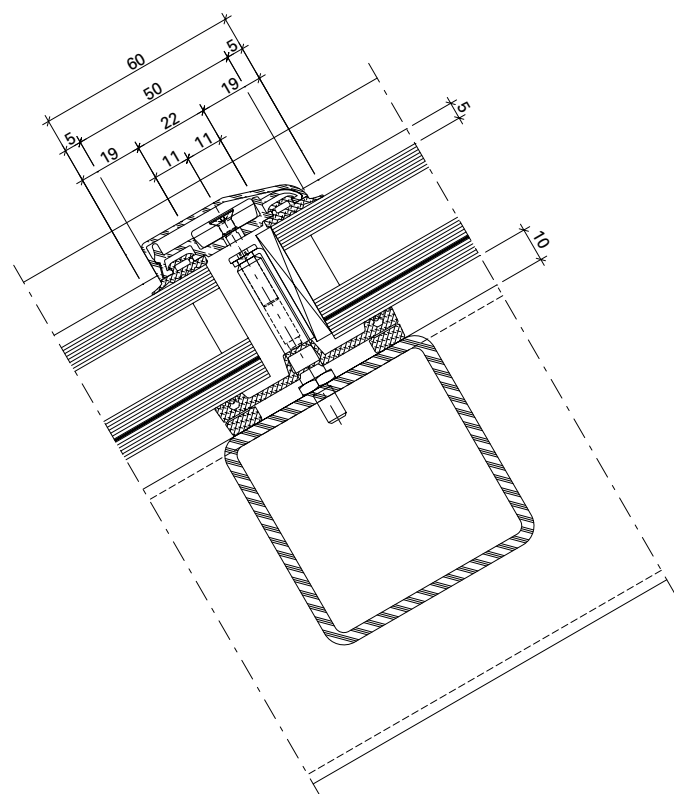
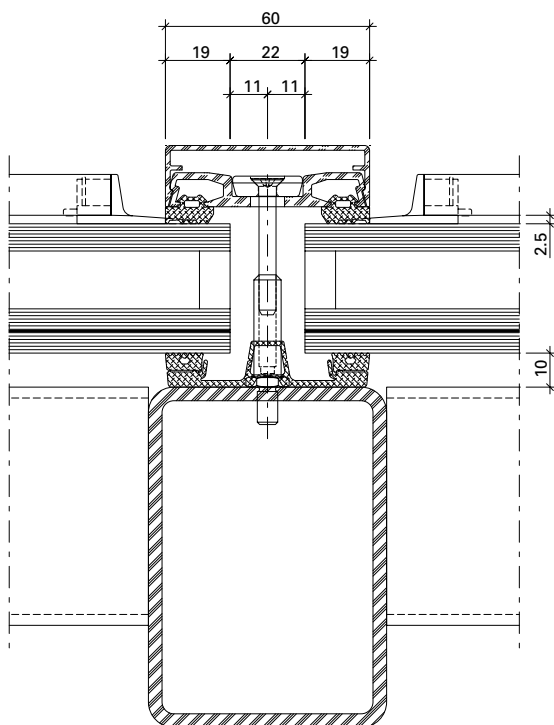
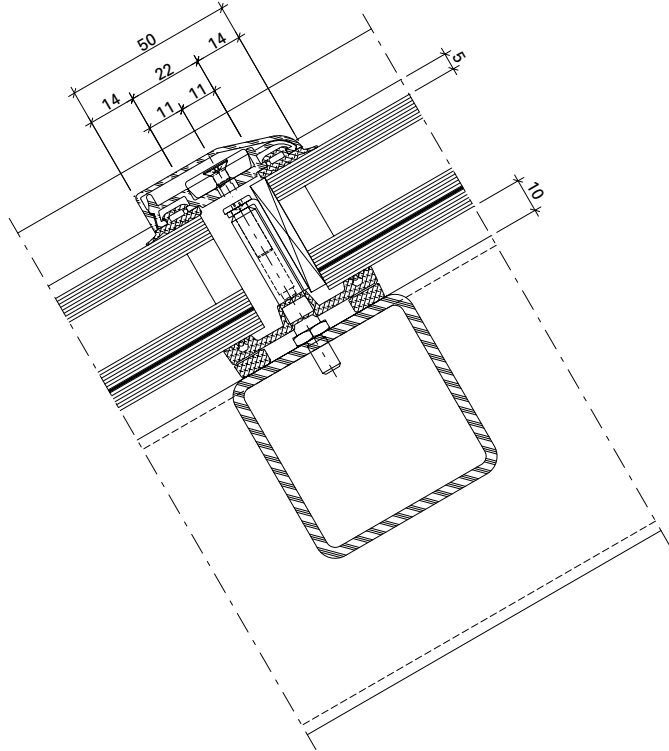
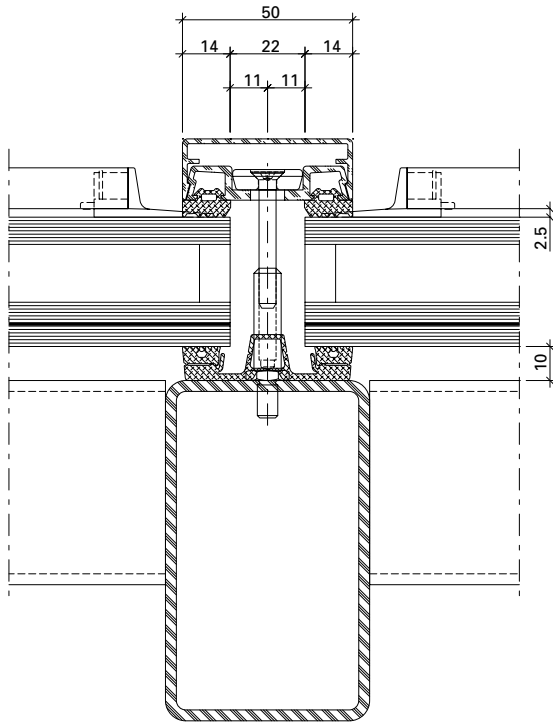
DWG

51-0303-A-002

Glaseinstand
Ansichtsbreite 50 mm

Prise en feuillure
Largeur de face 50 mm

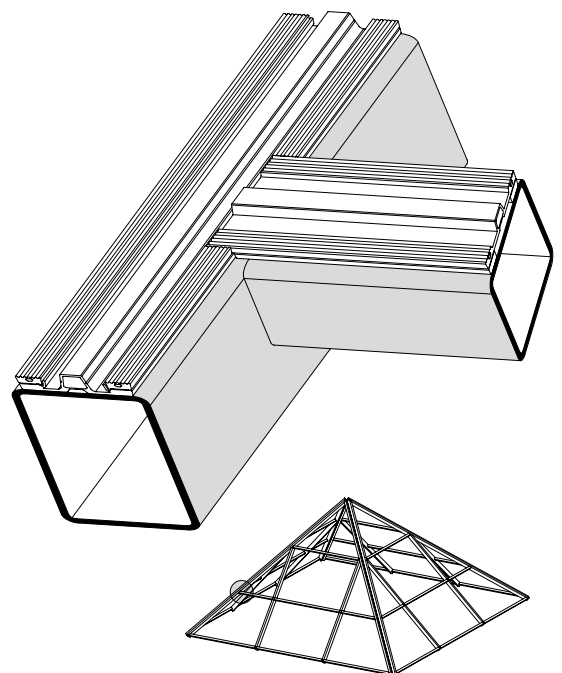
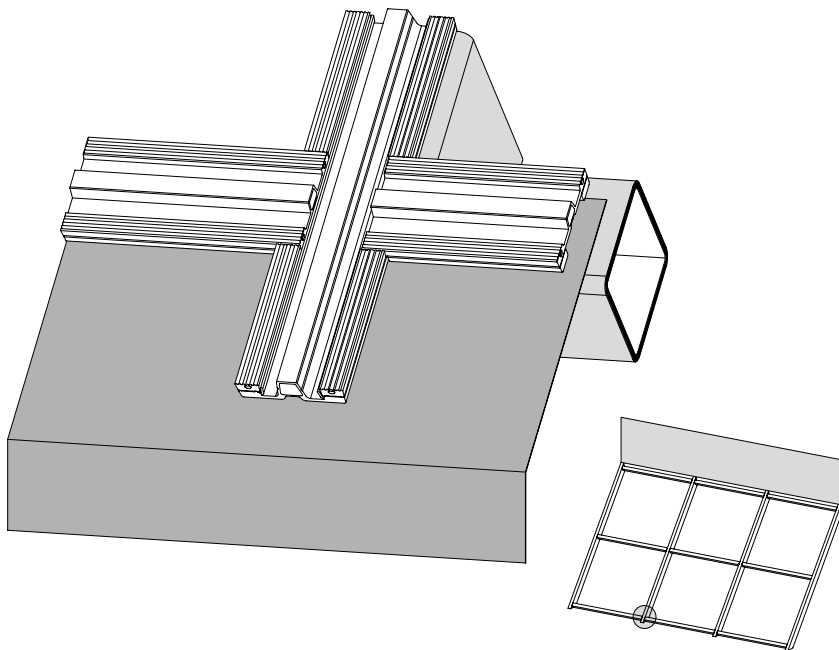
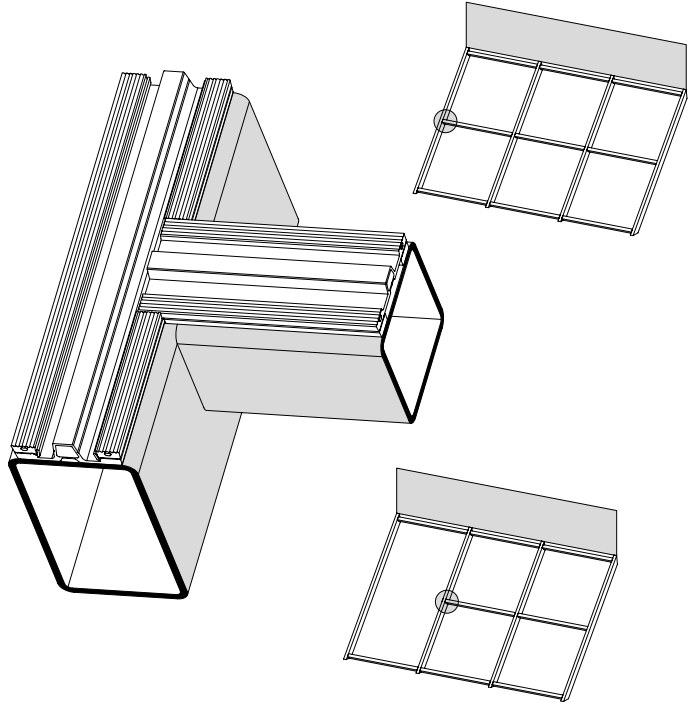
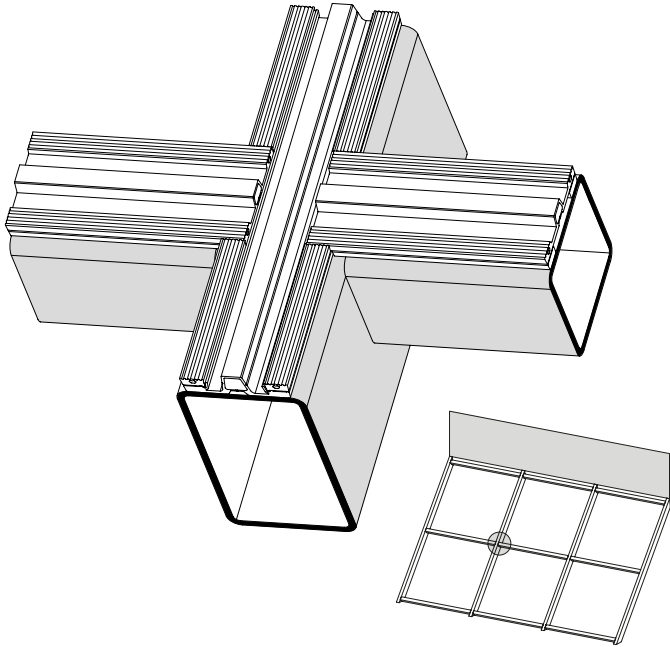
Glass edge cover
Width 50 mm



Stossausbildungen Innendichtung

Jonctions joint intérieur

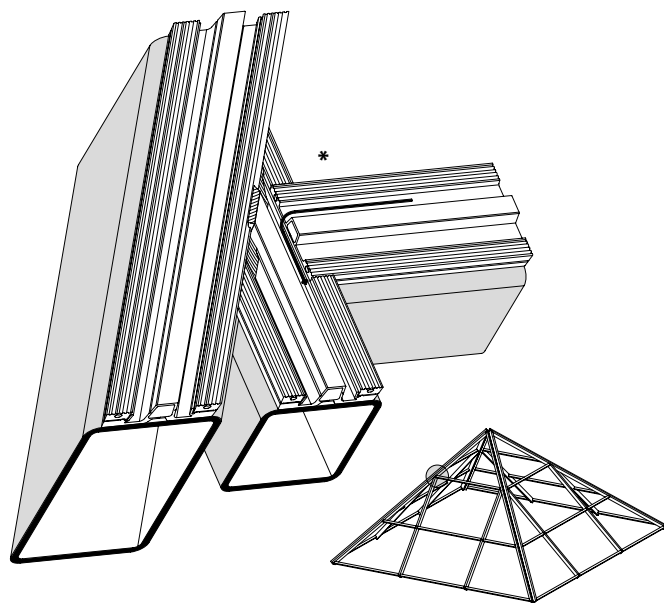
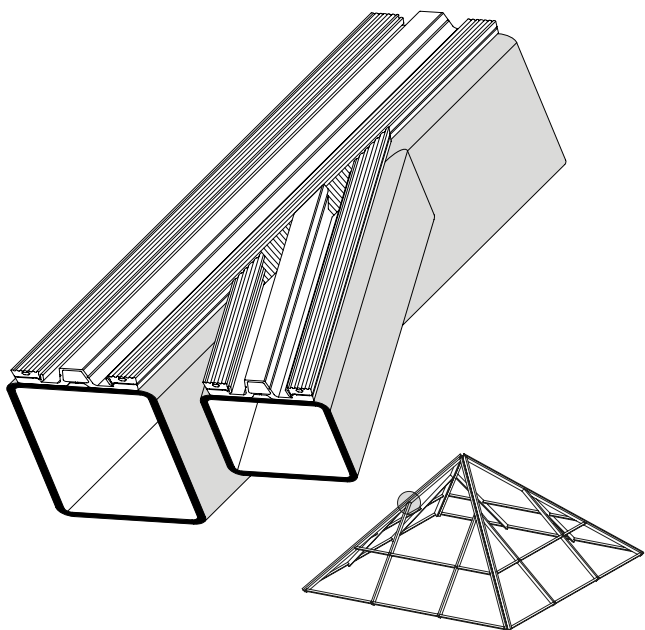
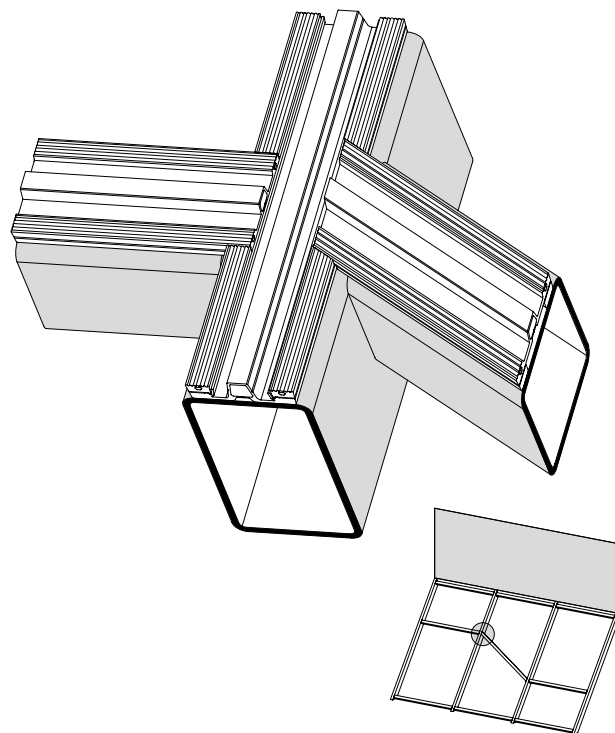
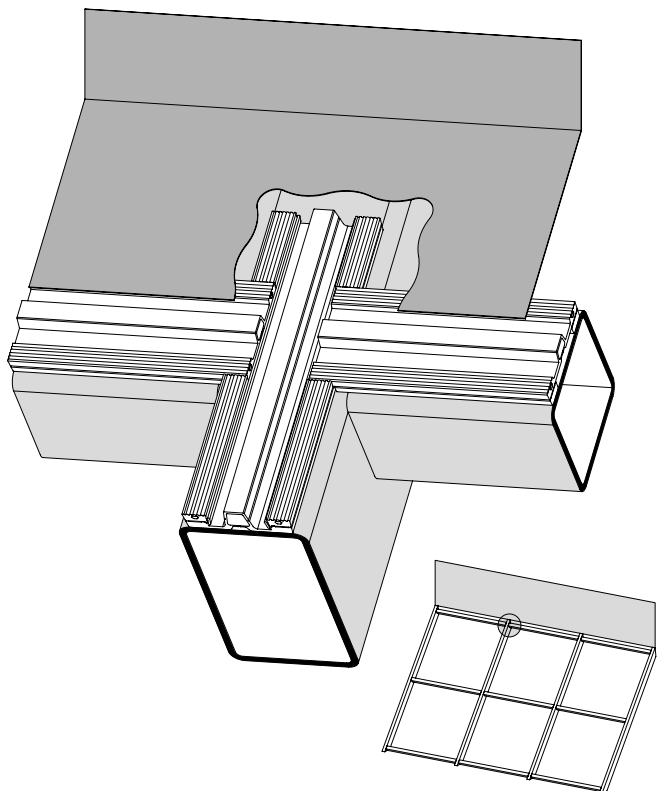
Inner gasket junctions



Stossausbildungen Innendichtung

Jonctions joint intérieur

Inner gasket junctions



* Die Entwässerung muss gewährleistet sein (siehe Pfeil).

* Il faut assurer que le drainage fonctionne (voyez flécher).

* It must be guaranteed that the drainage function works (see arrow).

Systemhinweise

Remarques concernant les systèmes

System instructions

VISS Basic Dachverglasung

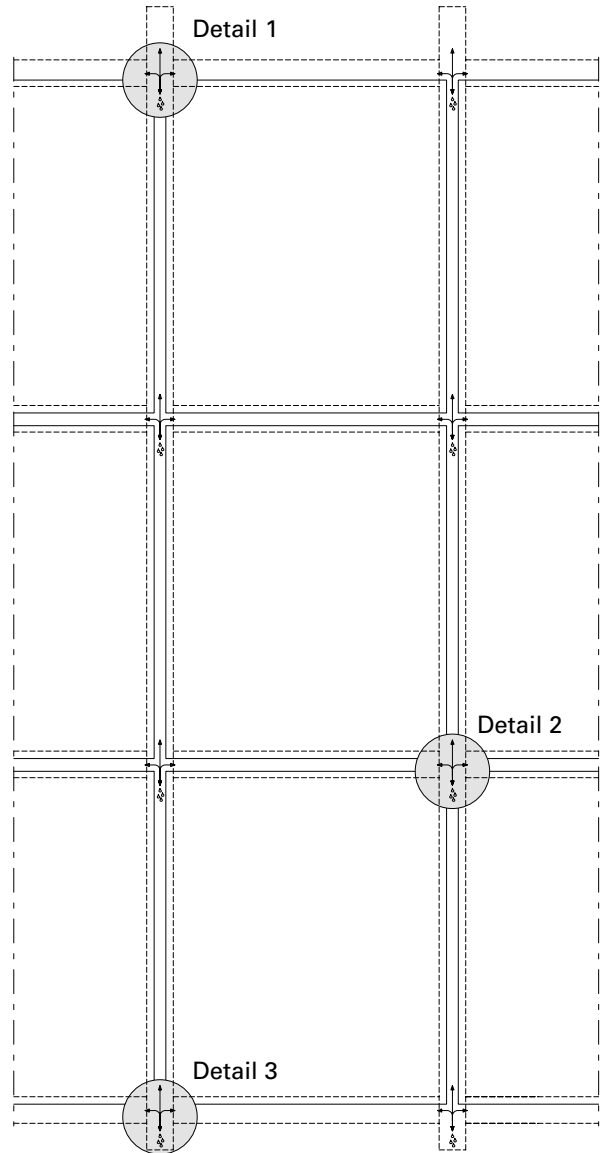
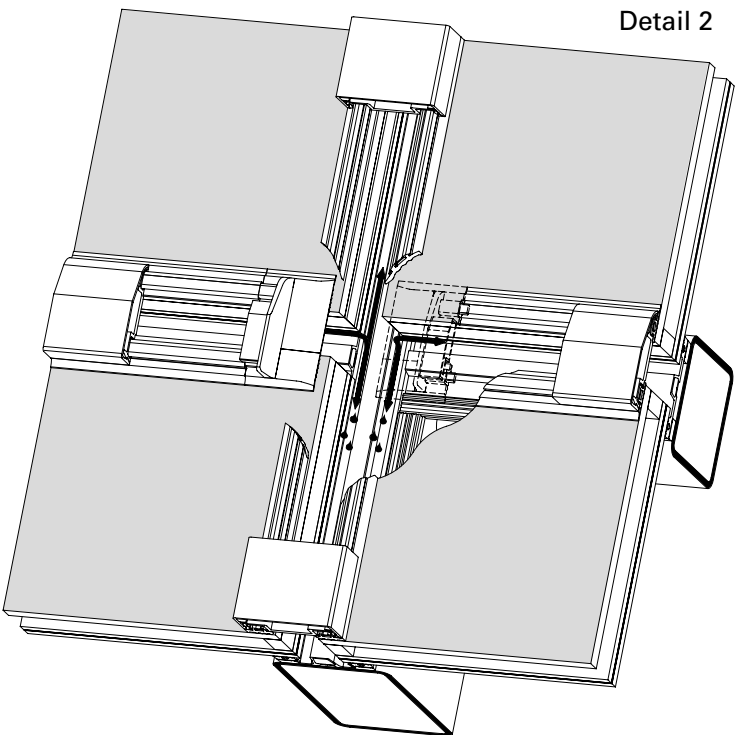
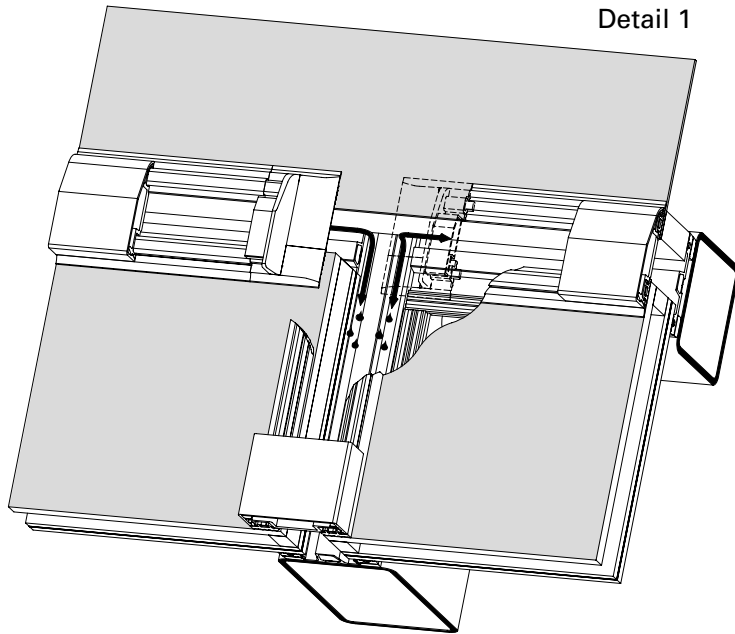
Verrière VISS Basic

VISS Basic roof glazing

**Glasfalzbelüftung/
Glasfalzentwässerung**

**Ventilation de feuillures de verre/
Drainage de la feuillure à verre**

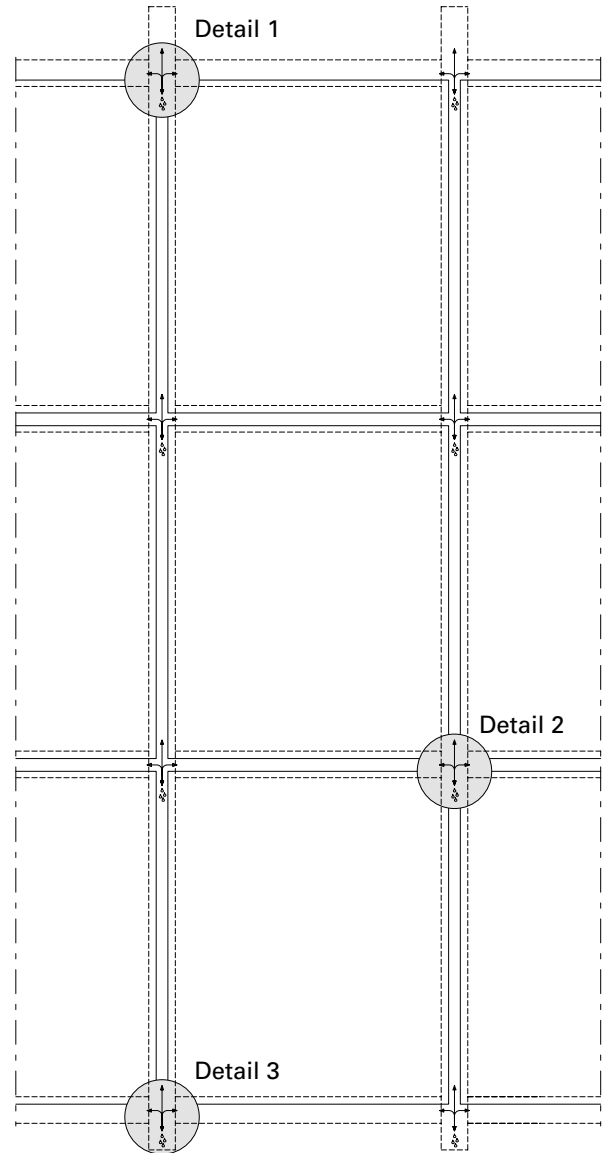
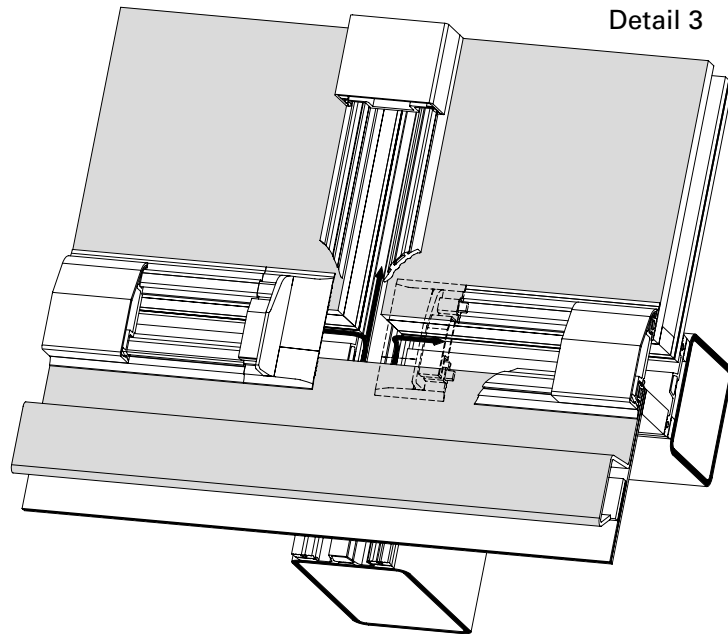
**Glazing rebate ventilation /
Glazing rebate drainage**



**Glasfalzbelüftung/
Glasfalzentwässerung**

**Ventilation de feuillures de verre/
Drainage de la feuillure à verre**

**Glazing rebate ventilation /
Glazing rebate drainage**



Systemhinweise

Remarques concernant les systèmes

System instructions

VISS Basic Dachverglasung

Verrière VISS Basic

VISS Basic roof glazing

VISS Basic HI 50 mm**Schraubbolzen/ Schweissbolzen
mit Dämmprofil****U_f-Werte nach EN 10077-2****VISS Basic HI 50 mm****Goujon à visser/ Goujon à souder
avec gaine isolante****Valeurs U_f selon EN 10077-2****VISS Basic HI 50 mm****Screw bolt/ Welding stud
with insulating core****U_f values according to 10077-2**

Glas	Sparren 50/100/4	Sparren 50/160/4	Riegel 50/50/4	Riegel 50/100/4
Verre	Chevron 50/100/4	Chevron 50/160/4	Traverse 50/50/4	Traverse 50/100/4
Glass	Rafter 50/100/4	Rafter 50/160/4	Transom 50/50/4	Transom 50/100/4
35 mm	1,17 W/m²K	1,18 W/m²K	0,89 W/m²K	1,17 W/m²K
40 mm	1,10 W/m²K	1,10 W/m²K	1,10 W/m²K	1,10 W/m²K
50 mm	0,95 W/m²K	0,96 W/m²K	0,95 W/m²K	0,95 W/m²K
60 mm	0,88 W/m²K	0,88 W/m²K	0,86 W/m²K	0,87 W/m²K
70 mm	0,83 W/m²K	0,83 W/m²K	0,82 W/m²K	0,83 W/m²K

Der Einfluss der Schrauben-
befestigung in Höhe von 0.30 W/m²K
ist berücksichtigt.

L'influence de la fixation à vis de
0.30 W/m²K est prise en compte.

The 0.30 W/m²K influence of the
screw fixing is taken into account.

Systemhinweise

Remarques concernant les systèmes

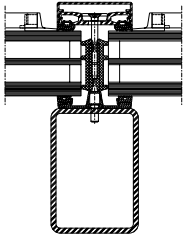
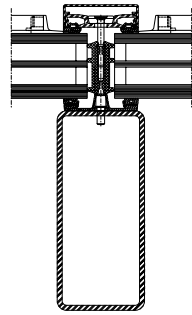
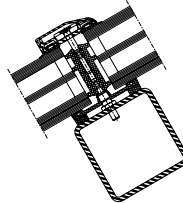
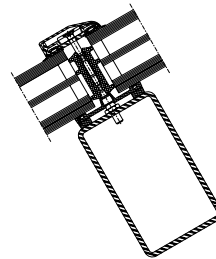
System instructions

VISS Basic Dachverglasung

Verrière VISS Basic

VISS Basic roof glazing

VISS Basic HI 60 mm**Schraubbolzen/ Schweißbolzen
mit Dämmprofil****U_f-Werte nach EN 10077-2****VISS Basic HI 60 mm****Goujon à visser/ Goujon à souder
avec gaine isolante****Valeurs U_f selon EN 10077-2****VISS Basic HI 60 mm****Screw bolt/ Welding stud
with insulating core****U_f values according to 10077-2**

				
Glas Verre Glass	Sparren 60/100/4 Chevron 60/100/4 Rafter 60/100/4	Sparren 60/160/4 Chevron 60/160/4 Rafter 60/160/4	Riegel 60/50/4 Traverse 60/50/4 Transom 60/50/4	Riegel 60/100/4 Traverse 60/100/4 Transom 60/100/4
35 mm	1,16 W/m²K	1,17 W/m²K	1,15 W/m²K	1,16 W/m²K
40 mm	1,09 W/m²K	1,09 W/m²K	1,10 W/m²K	1,11 W/m²K
50 mm	0,93 W/m²K	0,93 W/m²K	0,94 W/m²K	0,94 W/m²K
60 mm	0,85 W/m²K	0,85 W/m²K	0,86 W/m²K	0,86 W/m²K
70 mm	0,80 W/m²K	0,81 W/m²K	0,81 W/m²K	0,81 W/m²K

Der Einfluss der Schrauben-
befestigung in Höhe von 0.30 W/m²K
ist berücksichtigt.

L'influence de la fixation à vis de
0.30 W/m²K est prise en compte.

The 0.30 W/m²K influence of the
screw fixing is taken into account.

Systemhinweise

Remarques concernant les systèmes

System instructions

VISS Basic Dachverglasung

Verrière VISS Basic

VISS Basic roof glazing

VISS Basic 50 mm

Schraubbolzen/ Schweißbolzen

U_f-Werte nach EN 10077-2

VISS Basic 50 mm

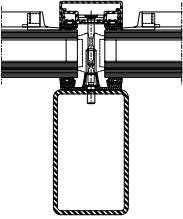
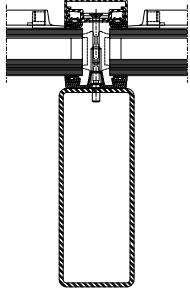
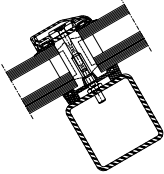
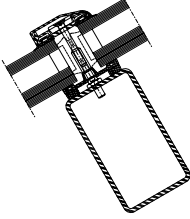
Goujon à visser/ Goujon à souder

Valeurs U_f selon EN 10077-2

VISS Basic 50 mm

Screw bolt/ Welding stud

U_f values according to 10077-2

				
Glas Verre Glass	Sparren 50/100/4 Chevron 50/100/4 Rafter 50/100/4	Sparren 50/160/4 Chevron 50/160/4 Rafter 50/160/4	Riegel 50/50/4 Traverse 50/50/4 Transom 50/50/4	Riegel 50/100/4 Traverse 50/100/4 Transom 50/100/4
30 mm	1,83 W/m²K	1,85 W/m²K	1,65 W/m²K	1,67 W/m²K
40 mm	1,75 W/m²K	1,74 W/m²K	1,54 W/m²K	1,56 W/m²K
50 mm	1,65 W/m²K	1,66 W/m²K	1,48 W/m²K	1,51 W/m²K
60 mm	1,62 W/m²K	1,64 W/m²K	1,44 W/m²K	1,45 W/m²K
70 mm	1,56 W/m²K	1,58 W/m²K	1,41 W/m²K	1,43 W/m²K

Der Einfluss der Schraubenbefestigung in Höhe von 0.30 W/m²K ist berücksichtigt.

L'influence de la fixation à vis de 0.30 W/m²K est prise en compte.

The 0.30 W/m²K influence of the screw fixing is taken into account.

Systemhinweise

Remarques concernant les systèmes

System instructions

VISS Basic Dachverglasung

Verrière VISS Basic

VISS Basic roof glazing

VISS Basic 60 mm

Schraubbolzen/ Schweißbolzen

U_f-Werte nach EN 10077-2

VISS Basic 60 mm

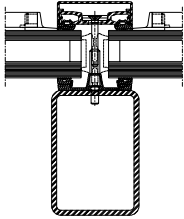
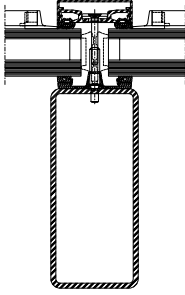
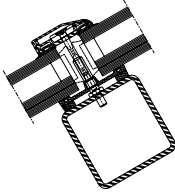
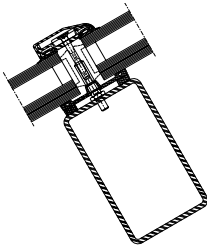
Goujon à visser/ Goujon à souder

Valeurs U_f selon EN 10077-2

VISS Basic 60 mm

Screw bolt/ Welding stud

U_f values according to 10077-2

				
Glas Verre Glass	Sparren 60/100/4 Chevron 60/100/4 Rafter 60/100/4	Sparren 60/160/4 Chevron 60/160/4 Rafter 60/160/4	Riegel 60/50/4 Traverse 60/50/4 Transom 60/50/4	Riegel 60/100/4 Traverse 60/100/4 Transom 60/100/4
30 mm	1,68 W/m ² K	1,72 W/m ² K	1,56 W/m ² K	1,58 W/m ² K
40 mm	1,57 W/m ² K	1,60 W/m ² K	1,52 W/m ² K	1,55 W/m ² K
50 mm	1,49 W/m ² K	1,48 W/m ² K	1,47 W/m ² K	1,47 W/m ² K
60 mm	1,42 W/m ² K	1,44 W/m ² K	1,41 W/m ² K	1,44 W/m ² K
70 mm	1,37 W/m ² K	1,40 W/m ² K	1,29 W/m ² K	1,29 W/m ² K

Der Einfluss der Schraubenbefestigung in Höhe von 0.30 W/m²K ist berücksichtigt.

L'influence de la fixation à vis de 0.30 W/m²K est prise en compte.

The 0.30 W/m²K influence of the screw fixing is taken into account.

CE Kennzeichnung und Leistungserklärungen

Alle nötigen Unterlagen und Anleitungen zur CE-Kennzeichnung finden Sie unter

docucenter.jansen.com

Ebenfalls finden Sie unter dieser Adresse alle Leistungserklärungen unserer Beschläge.

Marquage CE et déclarations de performance

Tous les documents et instructions relatifs au marquage CE se trouvent sur le site

docucenter.jansen.com

Vous trouverez également à cette adresse toutes les déclarations de performance de nos ferrures.

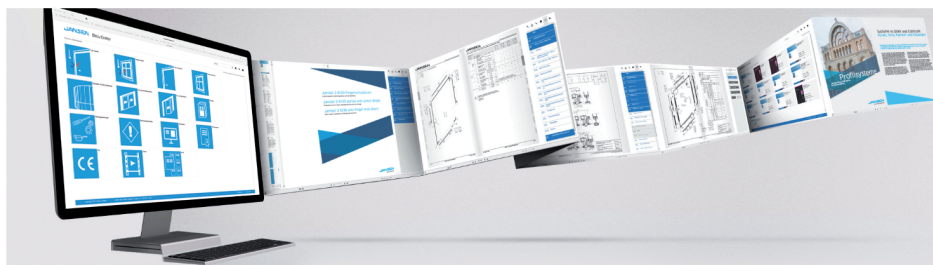
CE marking and declarations of performance

You can find all the necessary documents and instructions on CE marking at

docucenter.jansen.com

At this address you can also find all declarations of performance for our fittings.

JANSEN Docu Center



Anmelden

[> Anmelden](#)[> Kennwort vergessen](#)[> Erstregistrierung](#)

Das Jansen Docu Center heisst sie willkommen,

Nach einer intensiven Arbeit zusammen mit unserem Partner Schüco haben wir das Jansen Docu Center geschaffen.

Das Jansen Docu Center ist eine Plattform auf der wir unseren Kunden und Partner ausführliche Informationen zu unseren Produkten, Artikeln und Dienstleistungen in strukturierter sowie anschaulicher Form zur Verfügung stellen wollen.

Das Jansen Docu Center ist eine lebend Plattform die sich in den kommende Monaten und Jahren weiterentwickeln wird.

Was ist Inhalt des Jansen Docu Center?

Auf dem Jansen Docu Center finde sie zu den Jansen Stahlssystemen und zum Jansen Connex System:

- Kataloge und Dokumentationen
- Verarbeitungs- und Montage Richtlinien sowie Videos
- Datenblätter (Werkzeugnisse, Sicherheitsdatenblätter, etc.)
- CAD Bibliothek
- Tools
- CE-Kennzeichnung
- Archiv

Zudem können Schweizer Kunden über das Jansen Docu Center auf das Docu Center der Firma Schüco zugreifen.

Wie finde ich Informationen im Jansen Docu Center?

Generell steht eine Volltextsuche mit Suchfiltern zur Verfügung. Im Bereich der Kataloge und Dokumentationen stehen zudem spezifische Suchfilter zur Verfügung die eine effiziente Suche ermöglichen.

Wie registriere ich mich und welchen Nutzen hat dies für mich?

Hier geht es zur Registrierung - [Registrierung](#).

Durch die Registrierung erhalten sie nicht nur Informationen zu den oben genannten Informationen sie werden von uns auch aktiv über Änderungen in Katalogen, Datenblättern, etc. informiert. Dies ist in der heutigen Zeit ein relevanter Punkt da das nachführen in Printmedien heutzutage kaum noch möglich ist. Deshalb ist es uns ein Anliegen sie über Änderungen im Besonderen technische Änderungen zu rasch und effizient als möglich zu informieren.

Kontakt & Hilfe

Sie haben Fragen zum JansenDocu Center oder zur Jansen Docu Center App? Wir haben für alle Fragen, Probleme und Anregungen ein offenes Ohr und den richtigen Ansprechpartner.

Kontakt

Jansen Docu Center Team
Tel.: +41 71 763 93 70
docucenter@jansen.com

Wir freuen uns auf Ihre Anfrage.

Jansen AG

Steel Systems
Industriestrasse 34
9463 Oberriet
Schweiz
jansen.com

JANSEN
Configure to Inspire