

Jansen-Economy 50 E30/EW30/E60/EW60

Angemessene technische Dokumentation

Jansen-Economy 50 E30/EW30/E60/EW60

Documentation technique appropriée

Jansen-Economy 50 E30/EW30/E60/EW60

Appropriate Technical Documentation

Bestellteil	Partie commande	Order section	1
--------------------	------------------------	----------------------	----------

Allgemeine Hinweise	Remarques générales	General information	2
----------------------------	----------------------------	----------------------------	----------

Schnittpunkte und Anwendungsbeispiele	Coupe de détails et exemples d'application	Section details and examples of application	3
--	---	--	----------

Anschlüsse am Bau	Raccords au mur	Attachment to structure	4
--------------------------	------------------------	--------------------------------	----------

Beschlageinbau und Verarbeitungshinweise	Montage des ferrures et indications d'usage	Installation of fittings and assembly instructions	5
---	--	---	----------

Dieses Dokument referenziert auf die Klassifizierungsberichte 18-003504-PR02 (KB-C04-UZ05-de-01) und 18-003535-PR02 (KB-C04-UZ05-de-01) sowie EXAP-Berichte 18-003504-PR02 (EXAP-C04-UZ05-de-01) und 18-003535-PR02 (EXAP-C04-UZ05-de-01).

Ce document se réfère au rapports de classification 18-003504-PR02 (KB-C04-UZ05-de-01) et 18-003535-PR02 (KB-C04-UZ05-de-01), de même qu'au rapports EXAP 18-003504-PR02 (EXAP-C04-UZ05-de-01) et 18-003535-PR02 (EXAP-C04-UZ05-de-01).

This document references classification reports 18-003504-PR02 (KB-C04-UZ05-de-01) and 18-003535-PR02 (KB-C04-UZ05-de-01) and EXAP reports 18-003504-PR02 (EXAP-C04-UZ05-de-01) and 18-003535-PR02 (EXAP-C04-UZ05-de-01).

Icons


Icônes


Icons


Die folgenden Icons sind auf den Seiten des Dokuments zur Kennzeichnung der unterschiedlichen Anwendungen und Einsatzbereiche aufgeführt.


Les icônes suivantes sont indiquées sur les pages du document pour identifier les différents domaines d'application et applications.


The following icons are displayed on the pages of the document to identify the different applications and areas of use.


 Werkstoff Stahl blank, Stahl verzinkt, ~~Stahl GV+GC~~
Matériau acier brut, acier zinguée, ~~acier GV+GC~~
Material steel bright, steel galvanised, ~~steel GV+GC~~

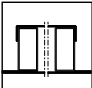
 Werkstoff Edelstahl 1.4307, 1.4404
Matériau acier Inox 1.4307, 1.4404
Material stainless steel 1.4307, 1.4404

 Brandschutz
Protection incendie
Fire protection

 Rauchschutz
Coupe-fumée
Smoke doors

 Notausgangverschluss nach EN 179
Fermetures d'issues de secours selon la norme EN 179
Emergency exit locks in accordance with EN 179

 Notausgangverschluss nach EN 1125
Fermetures d'issues de secours selon la norme EN 1125
Emergency exit locks in accordance with EN 1125

 Verblechte Anwendung
Application tôlée
Sheet metal application

Bestellteil

Partie commande

Order section

Profilsortiment

Assortiment de profilé

Range of profiles

1-2

Glashalteleisten

Parcloses

Glazing beads

1-17

Zubehör

Accessoires

Accessories

1-22

Beschläge

Ferrures

Fittings

1-33

Verarbeitungshilfen

Outils d'usage

Assembly tools

1-132



Dieses Dokument referenziert auf die Klassifizierungsberichte 18-003504-PR02 (KB-C04-UZ05-de-01) und 18-003535-PR02 (KB-C04-UZ05-de-01) sowie EXAP-Berichte 18-003504-PR02 (EXAP-C04-UZ05-de-01) und 18-003535-PR02 (EXAP-C04-UZ05-de-01).

Ce document se réfère au rapports de classification 18-003504-PR02 (KB-C04-UZ05-de-01) et 18-003535-PR02 (KB-C04-UZ05-de-01), de même qu'au rapports EXAP 18-003504-PR02 (EXAP-C04-UZ05-de-01) et 18-003535-PR02 (EXAP-C04-UZ05-de-01).

This document references classification reports 18-003504-PR02 (KB-C04-UZ05-de-01) and 18-003535-PR02 (KB-C04-UZ05-de-01) and EXAP reports 18-003504-PR02 (EXAP-C04-UZ05-de-01) and 18-003535-PR02 (EXAP-C04-UZ05-de-01).

Falls das vorliegende Dokument Differenzen zur aktuellen deutschen Version aufweist, gilt in jedem Fall der deutsche Originaltext in der jeweils geltenden Fassung im Jansen Docu Center.

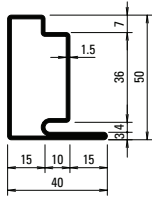
En cas de divergence entre le présent document et la version allemande, c'est dans tous les cas le texte original allemand qui prévaut dans sa version actuelle disponible dans le Jansen Docu Center.

If there are any differences between this document and the current German version, the latest version of the original German text in the Jansen Docu Center shall prevail.

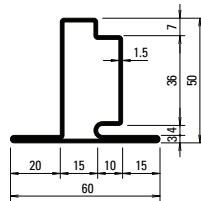
Alle Ausführungen dieser Dokumentation haben wir sorgfältig und nach bestem Wissen zusammengestellt. Wir können aber keine Verantwortung für die Benutzung der vermittelten Vorschläge und Daten übernehmen. Wir behalten uns technische Änderungen ohne Vorankündigung vor.

Nous avons apporté le plus grand soin à l'élaboration de cette documentation. Cependant, nous déclinons toute responsabilité pour l'utilisation faite de nos propositions et de nos données. Nous nous réservons le droit de procéder à des modifications techniques sans préavis.

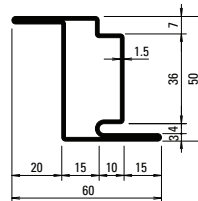
All the information contained in this documentation is given to the best of our knowledge and ability. However, we decline all responsibility for the use made of these suggestions and data. We reserve the right to effect technical modifications without prior warning.



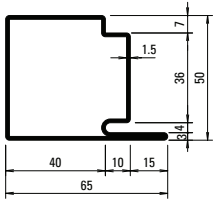
30.006
30.006 Z
30.006.01
30.006.05



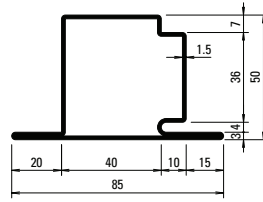
30.106
30.106 Z



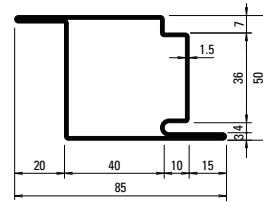
30.406
30.406 Z



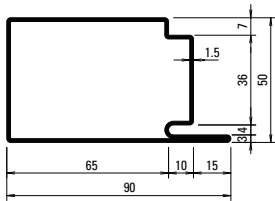
30.007
30.007 Z
30.007.01
30.007.05



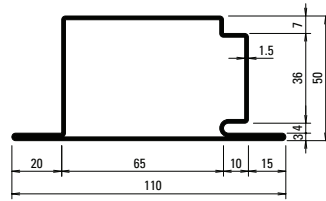
30.107
30.107 Z
30.107.01
30.107.05



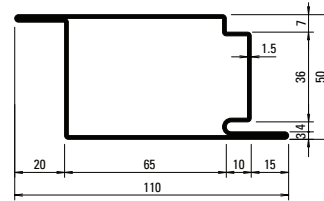
30.407
30.407 Z
30.407.01
30.407.05



30.008
30.008 Z



30.108
30.108 Z



30.408
30.408 Z

Gewichte für Edelstahl-Profile

.01 = Werkstoff 1.4404 (AISI 316L)
.05 = Werkstoff 1.4307 (AISI 304L)

30.006.01	=	2,232 kg/m
30.007.01	=	2,832 kg/m
30.107.01	=	3,288 kg/m
30.407.01	=	3,288 kg/m

Poids pour profilés en acier Inox

.01 = matériau 1.4404 (AISI 316L)
.05 = matériau 1.4307 (AISI 304L)

30.006.05	=	2,204 kg/m
30.007.05	=	2,797 kg/m
30.107.05	=	3,247 kg/m
30.407.05	=	3,247 kg/m

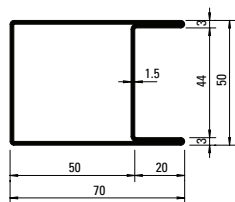
Weights for stainless steel profiles

.01 = material 1.4404 (AISI 316L)
.05 = material 1.4307 (AISI 304L)

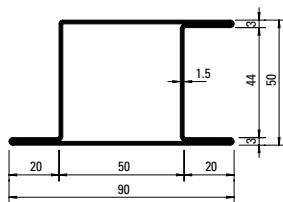


Profil-Nr.	G kg/m	F cm ²	I _x cm ⁴	W _x cm ³	I _y cm ⁴	W _y cm ³	U m ² /m
30.006	2,329	2,97	9,17	2,94	3,93	1,61	0,190
30.106	2,662	3,39	10,23	3,00	7,09	2,27	0,231
30.406	2,662	3,39	13,02	5,01	7,09	2,27	0,231
30.007	2,790	3,55	13,38	4,49	15,32	4,37	0,242
30.107	3,251	4,14	15,15	4,67	23,50	5,31	0,281

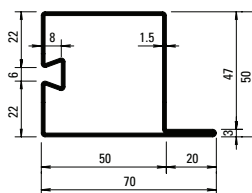
Profil-Nr.	G kg/m	F cm ²	I _x cm ⁴	W _x cm ³	I _y cm ⁴	W _y cm ³	U m ² /m
30.407	3,251	4,14	17,44	6,76	23,50	5,31	0,281
30.008	3,585	4,57	18,94	6,53	40,09	8,61	0,291
30.108	4,079	5,20	21,05	6,72	55,99	9,82	0,330
30.408	4,079	5,20	23,10	8,98	55,99	9,82	0,330



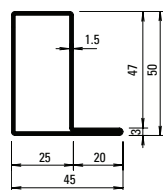
04.568
04.568 Z



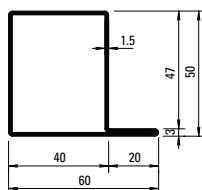
05.568
05.568 Z
05.568.01
05.568.05



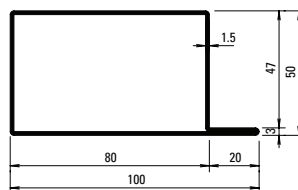
32.388
32.388 Z



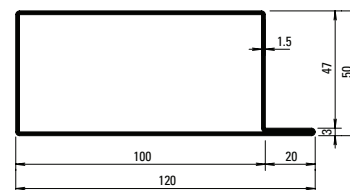
01.534
01.534 Z
01.534.01
01.534.05



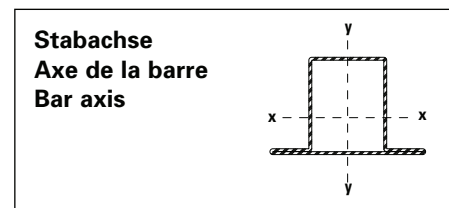
01.564
01.564 Z
01.564.01
01.564.05



01.592
01.592 Z



01.596



Gewichte für Edelstahl-Profile

.01 = Werkstoff 1.4404 (AISI 316L)
 .05 = Werkstoff 1.4307 (AISI 304L)

01.534.01	=	2,153 kg/m
01.564.01	=	2,513 kg/m
05.568.01	=	3,672 kg/m

Poids pour profilés en acier Inox

.01 = matériau 1.4404 (AISI 316L)
 .05 = matériau 1.4307 (AISI 304L)

01.534.05	=	2,126 kg/m
01.564.05	=	2,481 kg/m
05.568.05	=	3,626 kg/m

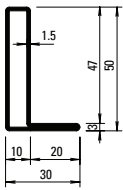
Weights for stainless steel profiles

.01 = material 1.4404 (AISI 316L)
 .05 = material 1.4307 (AISI 304L)

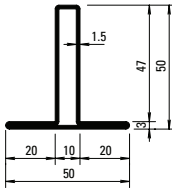


Profil-Nr.	G kg/m	F cm ²	I _x cm ⁴	W _x cm ³	I _y cm ⁴	W _y cm ³	U m ² /m
01.534	2,124	2,71	9,30	3,09	4,77	1,73	0,185
01.564	2,479	3,16	12,05	4,10	11,13	3,23	0,215
01.592	3,429	4,37	19,35	6,87	46,90	8,80	0,296
01.596	3,900	4,97	22,93	8,25	77,23	12,28	0,336

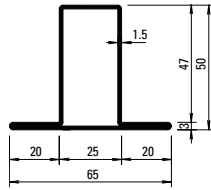
Profil-Nr.	G kg/m	F cm ²	I _x cm ⁴	W _x cm ³	I _y cm ⁴	W _y cm ³	U m ² /m
04.568	3,186	4,06	17,76	7,11	21,77	6,20	0,275
05.568	3,613	4,64	20,55	7,34	32,32	6,54	0,314
32.388	2,929	3,73	13,98	4,86	18,46	4,54	0,253



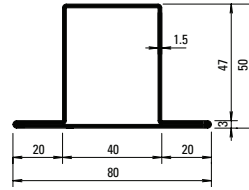
01.531
01.531 Z



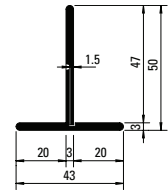
02.531
02.531 Z



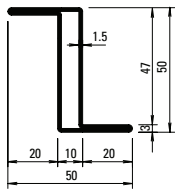
02.534
02.534 Z
02.534.01
02.534.05



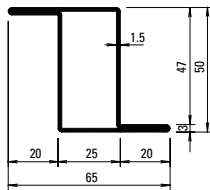
02.564
02.564 Z
02.564.01
02.564.05



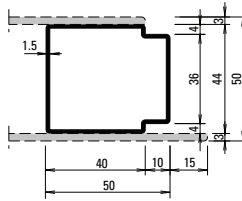
400.023
400.023 Z



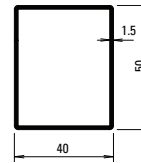
03.531
03.531 Z



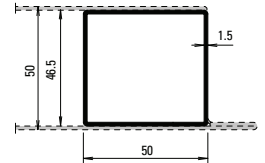
03.534
03.534 Z



81.009 Z



400.048
400.048 Z



400.049 Z

Gewichte für Edelstahl-Profile

.01 = Werkstoff 1.4404 (AISI 316L)
 .05 = Werkstoff 1.4307 (AISI 304L)

Poids pour profilés en acier Inox

.01 = matériau 1.4404 (AISI 316L)
 .05 = matériau 1.4307 (AISI 304L)

Weights for stainless steel profiles

.01 = material 1.4404 (AISI 316L)
 .05 = material 1.4307 (AISI 304L)

02.534.01 = 2,622 kg/m
02.564.01 = 2,975 kg/m

02.534.05 = 2,589 kg/m
02.564.05 = 2,938 kg/m



Profil-Nr.	G kg/m	F cm ²	I _x cm ⁴	W _x cm ³	I _y cm ⁴	W _y cm ³	U m ² /m
01.531	1,881	2,396	6,87	2,21	1,51	0,71	0,155
02.531	2,371	3,02	8,36	2,41	3,46	1,38	0,194
02.534	2,587	3,30	10,94	3,27	8,55	2,63	0,224
03.531	2,244	2,86	10,71	4,28	3,26	1,30	0,195
02.564	2,941	3,75	13,87	4,28	17,56	4,39	0,254
03.534	2,587	3,30	13,28	5,31	8,55	2,63	0,224

Profil-Nr.	G kg/m	F cm ²	I _x cm ⁴	W _x cm ³	I _y cm ⁴	W _y cm ³	U m ² /m
81.009	2,093	2,67	7,79	3,54	9,63	3,76	0,182
400.023	2,657	2,09	6,64	1,88	1,91	0,89	0,195
400.048	2,024	2,58	9,46	3,78	6,70	3,35	0,177
400.049	2,177	2,77	10,61	4,24	9,49	4,08	0,190



Oberfläche/Werkstoff

Artikel-Nr.

ohne Zusatz = blank

mit Z = bandverzinkter Stahl

Werkstoff 1.4404 (AISI 316L)

mit 01 = blank

mit 03 = geschliffen, Korn 220-240

mit 04 = geschliffen, Korn 320-400

Werkstoff 1.4307 (AISI 304L)

mit 05 = blank

mit 07 = geschliffen, Korn 220-240

mit 08 = geschliffen, Korn 320-400

Edelstahl geschliffen auf Anfrage

Surface/Matériau

No. d'article

sans supplément = brut

avec Z = bande d'acier zinguée

Matériau 1.4404 (AISI 316L)

avec 01 = brut

avec 03 = polies, grain 220-240

avec 04 = polies, grain 320-400

Matériau 1.4307 (AISI 304L)

avec 05 = brut

avec 07 = polies, grain 220-240

avec 08 = polies, grain 320-400

Acier Inox polie sur demande

Surface/Material

Part no.

without addition = bright

with Z = strip galvanised steel

Material 1.4404 (AISI 316L)

with 01 = bright

with 03 = polished, grain 220-240

with 04 = polished, grain 320-400

Material 1.4307 (AISI 304L)

with 05 = bright

with 07 = polished, grain 220-240

with 08 = polished, grain 320-400

Stainless steel polished on request

Artikelbibliothek
Bibliothèque des articles
Article library

DXF **DWG**





Jansen Docu Center

Die Plattform zum effizienten Arbeiten mit Jansen Dokumentationen. Im Jansen Docu Center stehen alle Produktinformationen jederzeit digital in der aktuellsten Version zur Verfügung: von Architekten-Informationen über Bestell- und Fertigungskatalogen bis hin zu Anleitungen und Prospekten sowie Videos.

Die Inhalte können einfach und schnell aufgerufen werden. Ein für den Anwender komfortables papierloses Arbeiten, das zahlreiche Vorteile bietet.

Download CAD Daten

DXF

DWG

Sie können die Zeichnungen in den Formaten DXF und/oder DWG herunterladen. Klicken Sie auf das entsprechende Icon und der Download erfolgt.

Die Hinweise «Artikelbibliothek/Türbeschläge/Fensterbeschläge» bedeuten, dass Sie mit einem Klick die gesamte Artikelbibliothek des entsprechenden Systems herunterladen (Profile, Beschläge, Glasleisten, Zubehör etc.).

Jansen Docu Center

La plate-forme pour travailler efficacement avec les documentations Jansen. Le Jansen Docu Center met à votre disposition les informations sur les produits, en format numérique et dans une version actualisée: des catalogues de commande et de fabrication aux instructions et prospectus, en passant par les informations destinées aux architectes et vidéos.

Les contenus sont facilement et rapidement accessibles. Une manière de travailler confortable et offrant de nombreux avantages.

Télécharger fichiers DAO

DXF

DWG

Vous pouvez télécharger les dessins aux formats DXF et/ou DWG. Cliquez sur l'icône correspondante et le téléchargement s'effectuera.

Les indications «Bibliothèque des articles/Ferures de porte/Ferrures de fenêtres» signifie que vous téléchargez la totalité de la bibliothèque des articles du système donné (profilés, ferrures, parcloles, accessoires etc.).

Jansen Docu Center

The platform for working efficiently with Jansen documentation. The latest version of all the product information is available digitally at any time in the Jansen Docu Center – from order and fabrication manuals to architect information, instructions and brochures and videos.

The content can be retrieved quickly and easily. The user can work conveniently without paper, which has numerous benefits.

Download CAD files

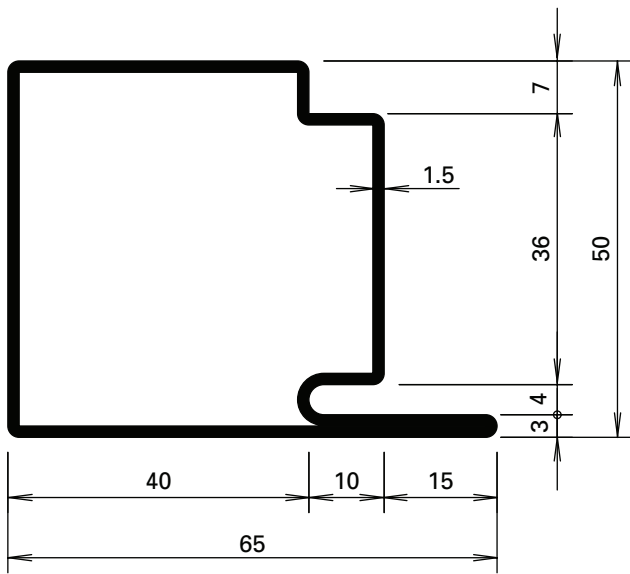
DXF

DWG

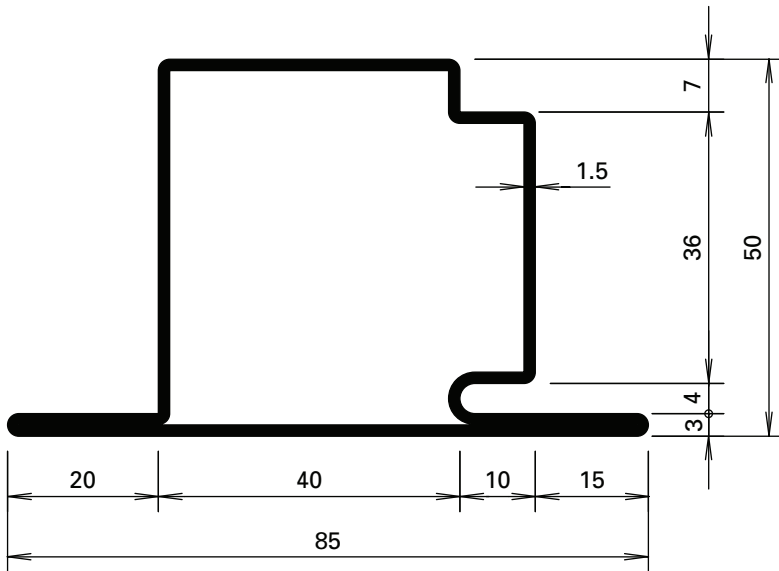
You can download the drawings in DXF and/or DWG format. Click on the relevant icon to begin the download.

The items «Article library/Door fittings/Window fittings» means that you download the entire article library for the corresponding system with one click (profiles, fittings, glazing beads, accessories etc.).

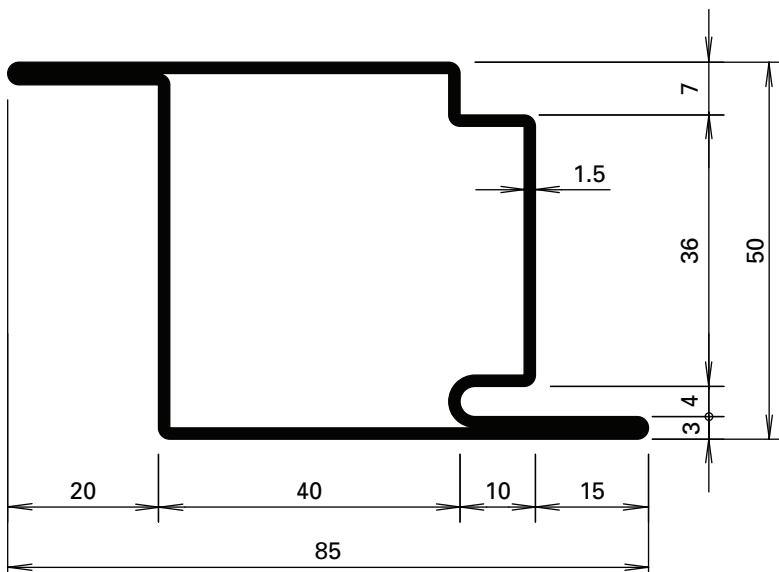




30.007
30.007 Z
30.007.01
30.007.05

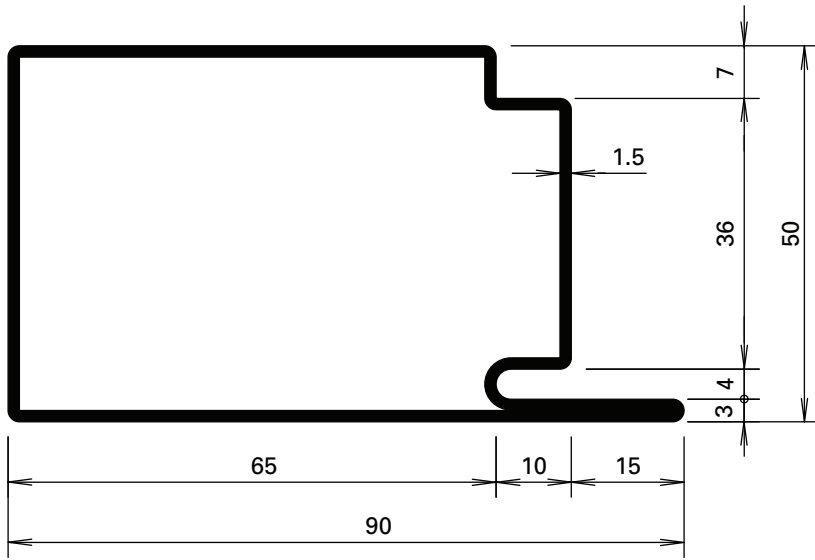


30.107
30.107 Z
30.107.01
30.107.05

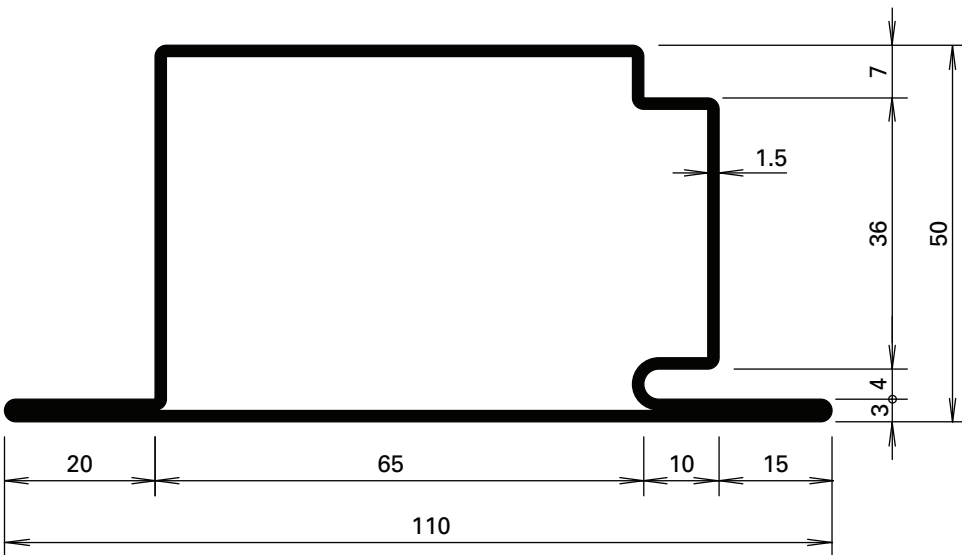


30.407
30.407 Z
30.407.01
30.407.05

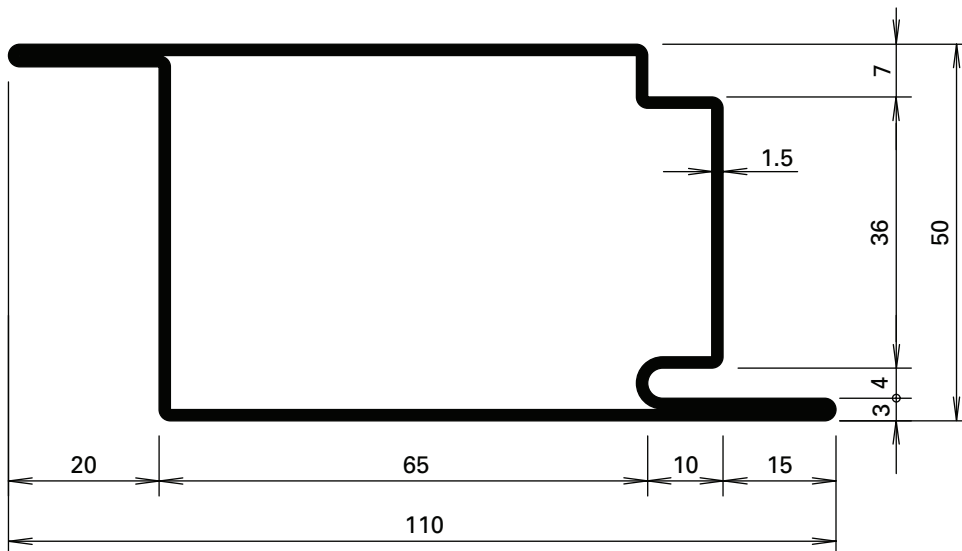




30.008
30.008 Z

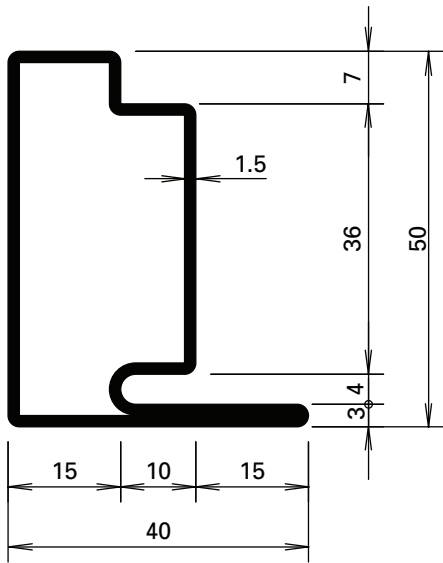


30.108
30.108 Z

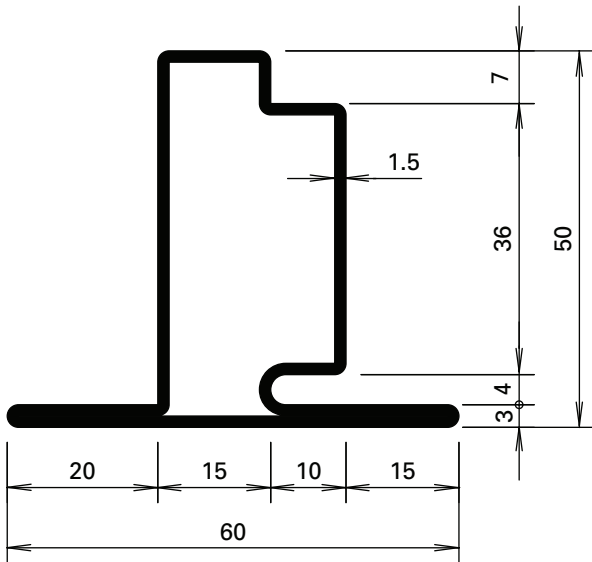


30.408
30.408 Z

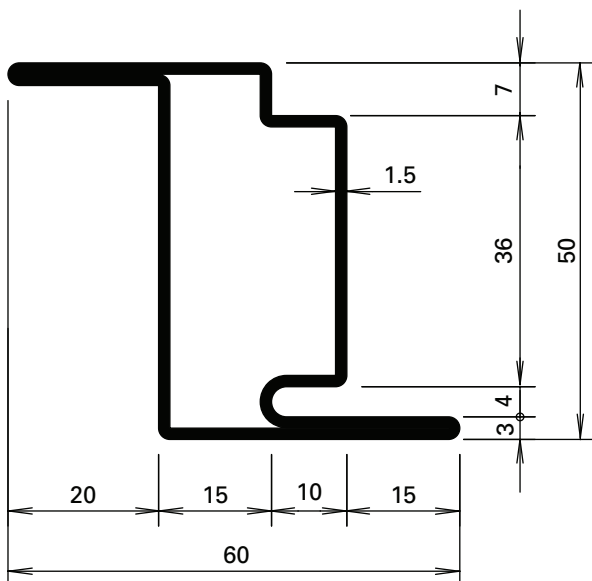




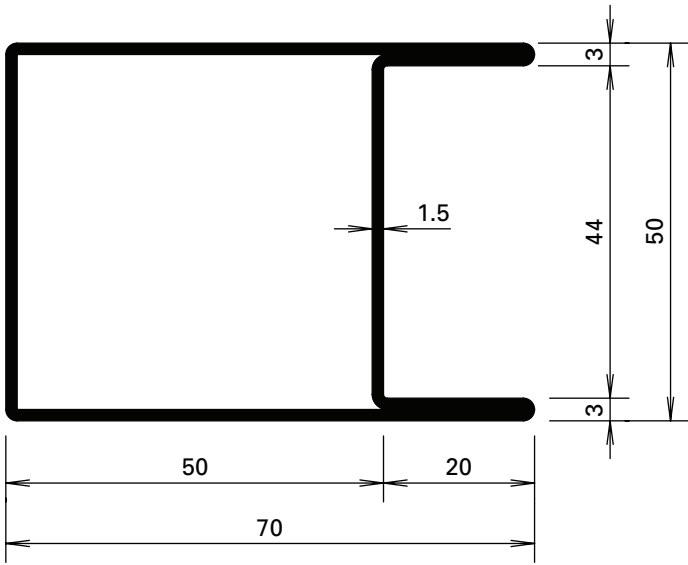
30.006
30.006 Z
30.006.01
30.006.05



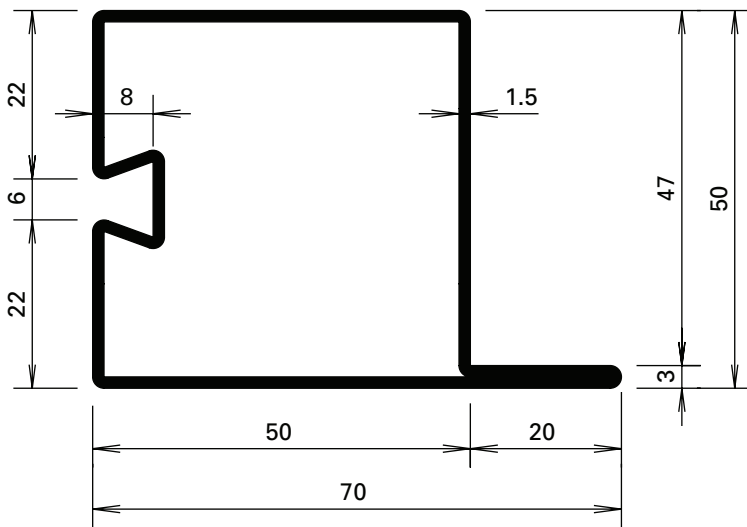
30.106
30.106 Z



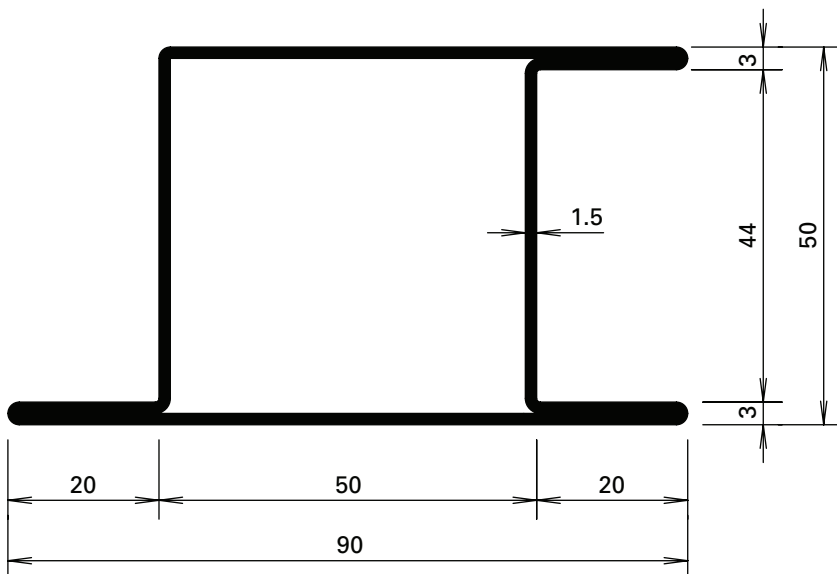
30.406
30.406 Z



04.568
04.568 Z

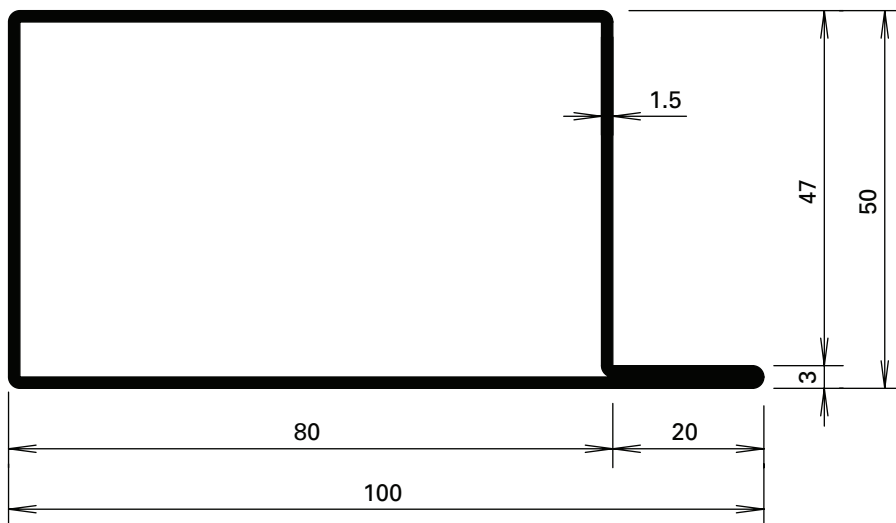


32.388
32.388 Z

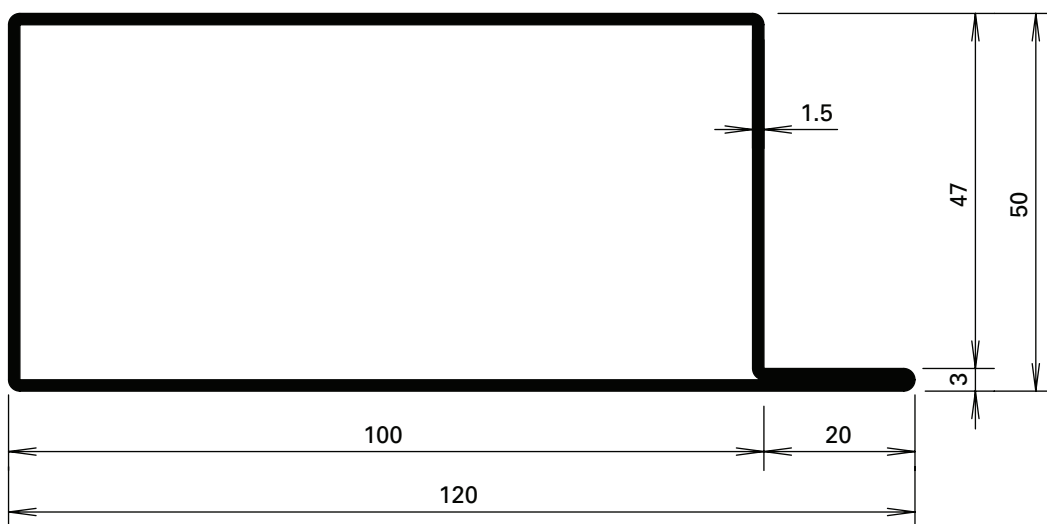


05.568
05.568 Z
05.568.01
05.568.05



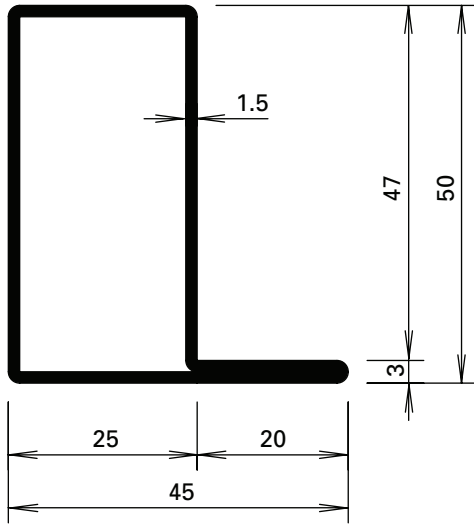


01.592
01.592 Z

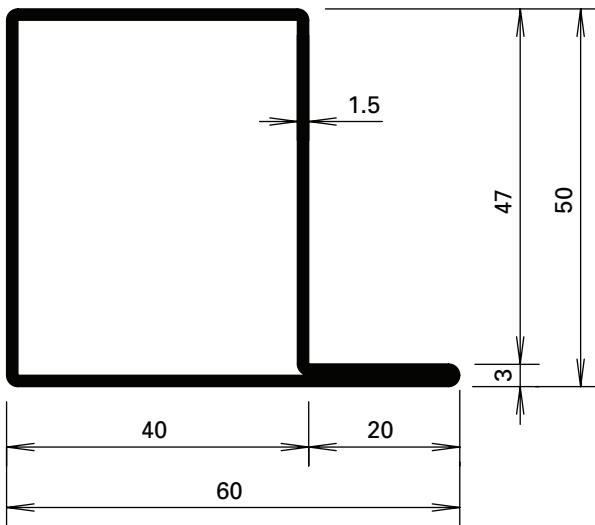


01.596



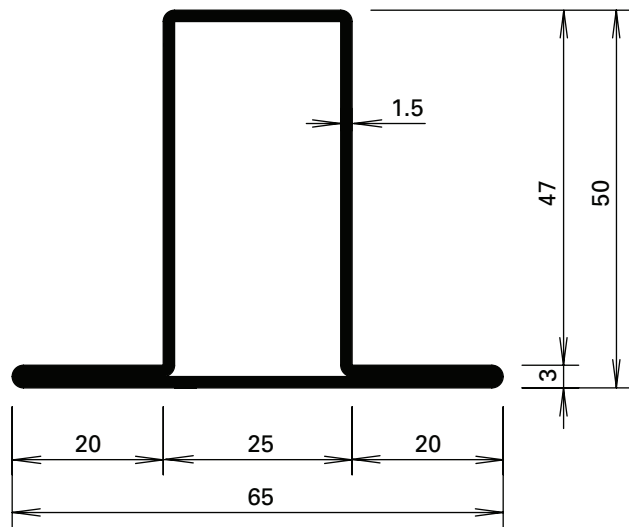


01.534
01.534 Z
01.534.01
01.534.05

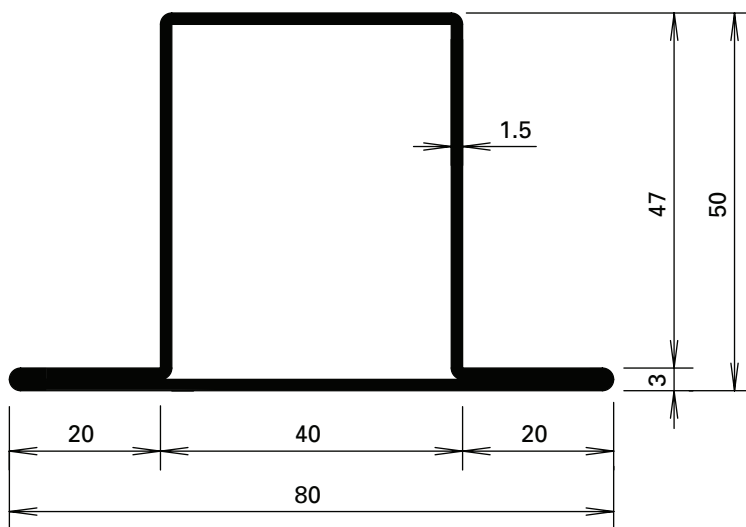


01.564
01.564 Z
01.564.01
01.564.05

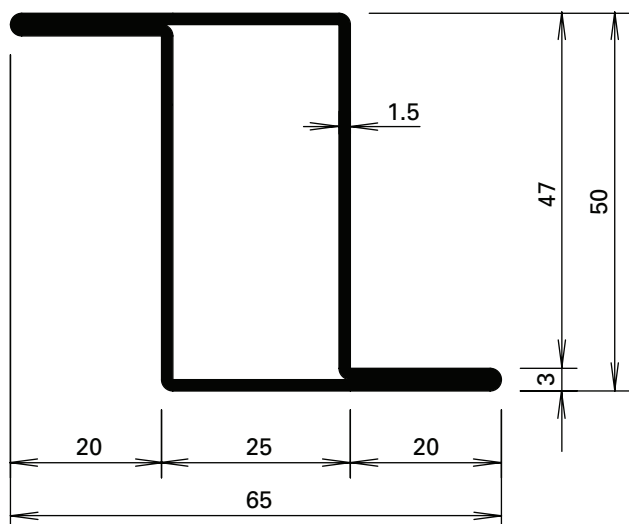




02.534
02.534 Z
02.534.01
02.534.05

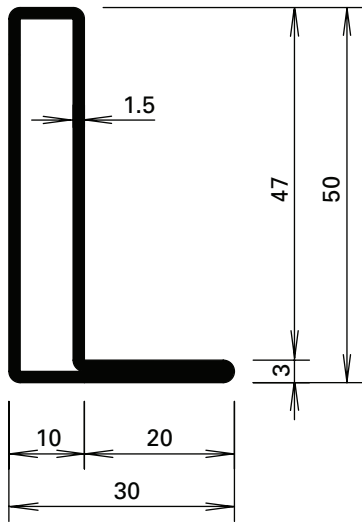


02.564
02.564 Z
02.564.01
02.564.05

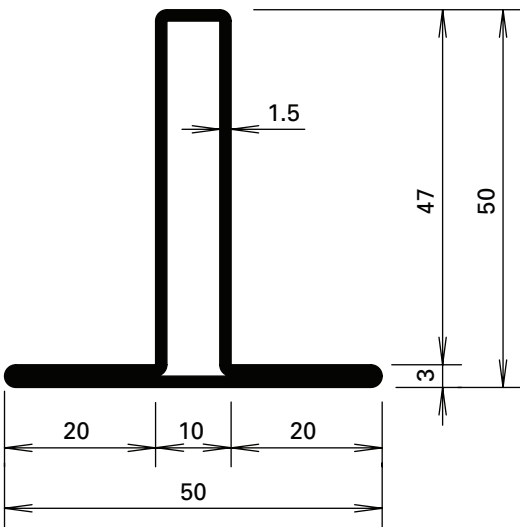


03.534
03.534 Z

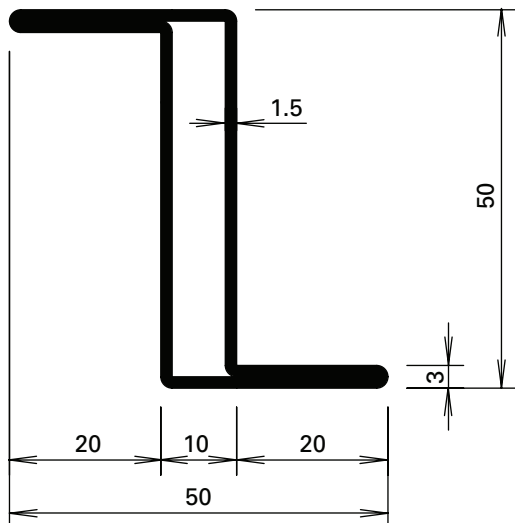




01.531
01.531 Z

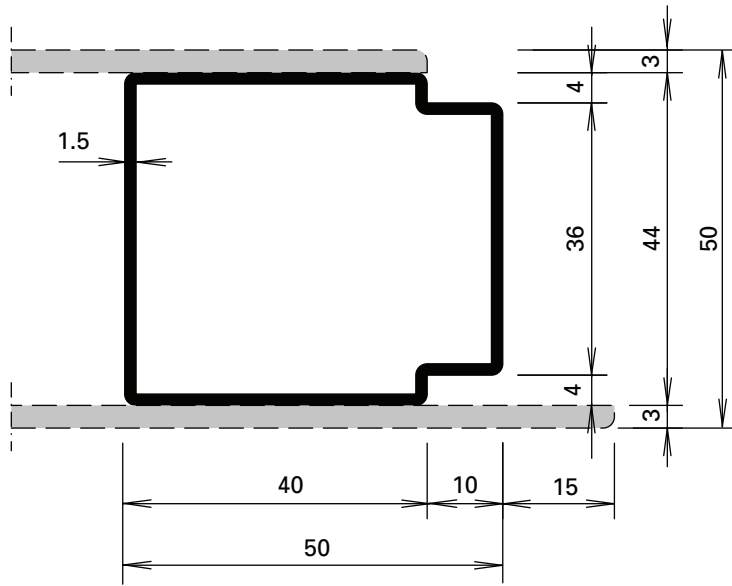


02.531
02.531 Z

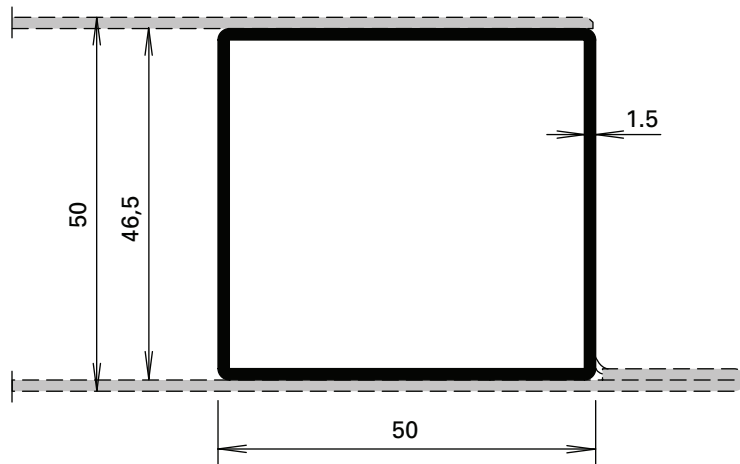


03.531
03.531 Z

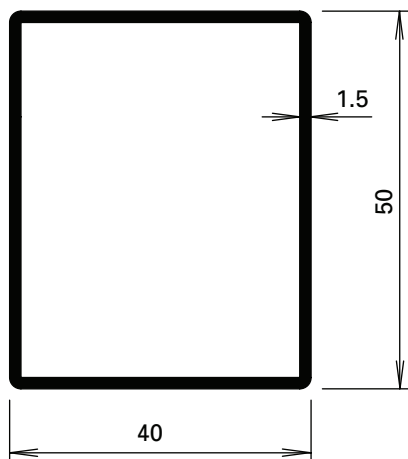




81.009 Z

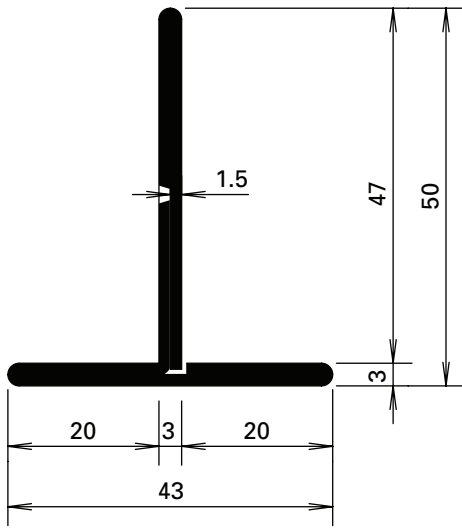


400.049 Z



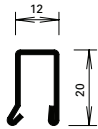
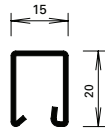
**400.048
 400.048 Z**



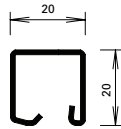


400.023
400.023 Z

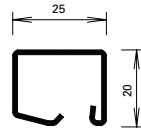


Glashalteleisten (Massstab 1:2)**Parcloses (échelle 1:2)****Glazing beads (scale 1:2)****Glashalteleisten
Stahl / Edelstahl (Länge 6 m)****Parcloses
acier / acier Inox (longueur 6 m)****Glazing beads
steel / stainless steel (length 6 m)****402.112 Z****402.115 Z**

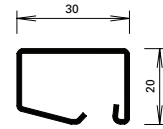
402.515
402.515.03
402.415
402.415.07

**402.120 Z**

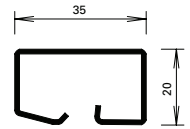
402.520
402.520.03
402.420
402.420.07

**402.125 Z**

402.525
402.525.03
402.425
402.425.07

**402.130 Z**

402.530
402.530.03
402.430
402.430.07

**402.135 Z**

402.535
402.535.03

Artikel-Nr.	G kg/m	B m ² /m
402.112 Z	0,550	0,062
402.115 Z	0,600	0,066
402.120 Z	0,670	0,074
402.125 Z	0,740	0,083
402.130 Z	0,844	0,092
402.135 Z	0,960	0,103

Artikel-Nr.	G kg/m	P m ² /m
402.515 / 415	0,590	0,035
402.520 / 420	0,680	0,040
402.525 / 425	0,760	0,045
402.530 / 430	0,850	0,050
402.535	0,960	0,055

G = Gewicht
P = Polierabwicklung

G = Poids
P = Périmètre à polir

G = Weight
P = Circumferential polishing

**Oberfläche/Werkstoff**

Artikel-Nr.

mit Z = bandverzinkter Stahl**Werkstoff 1.4401**

mit 03 = geschliffen, Korn 220-240

Werkstoff 1.4301

mit 07 = geschliffen, Korn 220-240

Surface/Matériau

No. d'article

avec Z = bande d'acier zinguée**Matériau 1.4401**

avec 03 = polies, grain 220-240

Matériau 1.4301

avec 07 = polies, grain 220-240

Surface/Material

Part no.

with Z = strip galvanised steel**Material 1.4401**

with 03 = polished, grain 220-240

Material 1.4301 (

with 07 = polished, grain 220-240

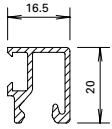
Glashalteleisten

Parcloses

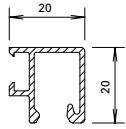
Glazing beads



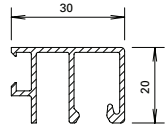
Aluminium-Glashalteleisten für Trockenverglasung (Länge 6 m)



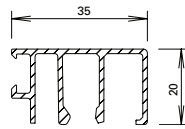
404.116



404.119



404.129

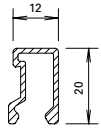


404.136

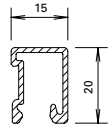
Parcloses en aluminium pour vitrage à sec (longueur 6 m)

Aluminium glazing beads for dry glazing (length 6 m)

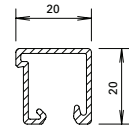
Aluminium-Glashalteleisten für Nassverglasung (Länge 6 m)



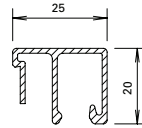
404.112



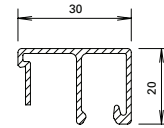
404.115



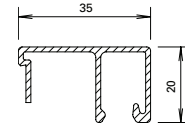
404.120



404.125



404.130



404.135

Parcloses en aluminium pour vitrage à silicone (longueur 6 m)

Aluminium glazing beads for sealing glazing (length 6 m)

Artikel-Nr.	G kg/m	U m ² /m	P m ² /m
404.116	0,245	0,131	0,035
404.119	0,270	0,140	0,040
404.129	0,346	0,196	0,050
404.136	0,415	0,237	0,055

Artikel-Nr.	G kg/m	U m ² /m	P m ² /m
404.112	0,202	0,110	0,032
404.115	0,226	0,117	0,035
404.120	0,252	0,148	0,040
404.125	0,310	0,178	0,045
404.130	0,330	0,188	0,050
404.135	0,350	0,198	0,055

G = Gewicht
U = Abwicklung umlaufend
P = Polierabwicklung

G = Poids
U = Périmètre extérieur
P = Périmètre à polir

G = Weight
U = Circumferential development
P = Circumferential polishing



**Befestigungsknöpfe für
 Glashalteleisten**

Boutons de fixation pour parcloles

Fastening studs for glazing beads



450.006

Befestigungsknopf

Stahl, SR1-Angriff, Länge 4.5 mm,
 Bohrdurchmesser 3.5 mm

VE = 100 Stück lose

450.006

Bouton de fixation

acier, empreinte SR1, longueur
 4.5 mm, diamètre de perçage
 3.5 mm

UV = 100 pièces

450.006

Fastening stud

steel, SR1 head, length 4.5 mm,
 hole diameter 3.5 mm

PU = 100 pieces



450.007

Befestigungsknopf

Stahl, PH-Angriff, Länge 10 mm,
 selbstbohrend

VE = 50 Magazine à 10 Knöpfe

450.007

Bouton de fixation

acier, empreinte PH, longueur
 10 mm, autoforeuse

UV = 50 magasins à 10 pièces

450.007

Fastening stud

steel, PH head, length 10 mm,
 self-drilling

PU = 50 magazines with 10 studs



450.008

Befestigungsknopf

Stahl, PH-Angriff, Länge 10 mm,
 selbstbohrend

VE = 400 Magazine à 10 Knöpfe

450.008

Bouton de fixation

acier, empreinte PH, longueur
 10 mm, autoforeuse

UV = 400 magasins à 10 pièces

450.008

Fastening stud

steel, PH head, length 10 mm,
 self-drilling

PU = 400 magazines with 10 studs



450.009

Befestigungsknopf

Stahl, PH-Angriff, Länge 10 mm,
 selbstbohrend

VE = 1000 Stück lose

450.009

Bouton de fixation

acier, empreinte PH, longueur
 10 mm, autoforeuse

UV = 1000 pièces

450.009

Fastening stud

steel, PH head, length 10 mm,
 self-drilling

PU = 1000 pieces



450.025

Befestigungsknopf

Edelstahl, SR1-Angriff,
 Länge 7.5 mm,
 Bohrdurchmesser 3.5 mm

VE = 100 Stück lose

450.025

Bouton de fixation

acier Inox, empreinte SR1,
 longueur 7.5 mm, diamètre
 de perçage 3.5 mm

UV = 100 pièces

450.025

Fastening stud

stainless steel, SR1 head,
 length 7.5 mm,
 hole diameter 3.5 mm

PU = 100 pieces



Glashalteleisten (Massstab 1:2)

Parcloses (échelle 1:2)

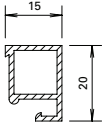
Glazing beads (scale 1:2)



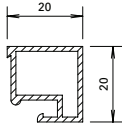
Aluminium-Glashalteleisten für Nassverglasung (Länge 6 m)

Parcloses en aluminium pour vitrage à silicone (longueur 6 m)

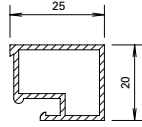
Aluminium glazing bead for sealing glazing (length 6 m)



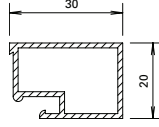
405.115



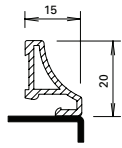
405.120



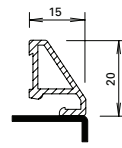
405.125



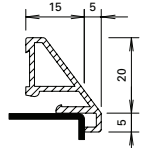
405.130



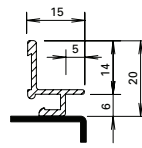
406.905



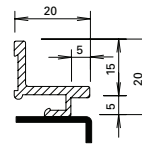
406.907



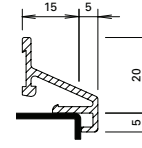
406.901



406.903



406.909



406.996



450.022

Befestigungsfeder

Edelstahl, inkl. Schraube,
Bohrdurchmesser \varnothing 3,5 mm
VE = 100 Stück

Ressort de fixation

acier Inox, vis inclus,
diamètre de perçage \varnothing 3,5 mm
UV = 100 pièces

Fixing spring

stainless steel, incl. screw,
hole diameter \varnothing 3,5 mm
PU = 100 pieces



450.020

Befestigungsknopf

Kunststoff
VE = 100 Stück

Bouton de fixation

matière plastique
UV = 100 pièces

Fastening stud

plastic
PU = 100 pieces



450.021

Schraube M3x12

Stahl verzinkt,
zur Befestigung von 450.020,
Bohrdurchmesser \varnothing 2,8 mm
VE = 100 Stück

Vis M3x12

acier zingué,
pour la fixation de 450.020
diamètre de perçage \varnothing 2,8 mm
UV = 100 pièces

Screw M3x12

galvanised steel,
for fixing 450.020
hole diameter \varnothing 2,8 mm
PU = 100 pieces

Artikel-Nr.	G kg/m	U m ² /m	P m ² /m
405.115	0,240	0,084	0,035
405.120	0,295	0,093	0,040
405.125	0,330	0,103	0,045
405.130	0,365	0,113	0,050
406.901	0,280	0,104	0,040
406.903	0,157	0,082	0,039
406.905	0,211	0,075	0,029
406.907	0,217	0,075	0,029
406.909	0,252	0,094	0,045
406.996	0,246	0,119	0,039

G = Gewicht
U = Abwicklung umlaufend
P = Polierabwicklung

G = Poids
U = Périmètre extérieur
P = Périmètre à polir

G = Weight
U = Circumferential development
P = Circumferential polishing

Glashalteleisten (Masstab 1:2)

Parcloses (échelle 1:2)

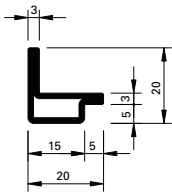
Glazing beads (scale 1:2)



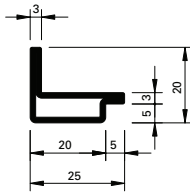
Winkelkontur-Stahl-Glashalteleisten (Länge ca. 6 m)

Parcloses en acier à contour angulaire (longueur env. 6 m)

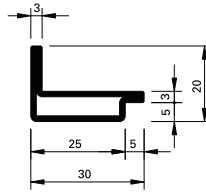
Angle contour steel glazing beads (length approx. 6 m)



62.507 Z



62.508 Z



62.509 Z

Artikel-Nr.	G kg/m	B m ² /m
62.507 Z	0,840	0,076
62.508 Z	0,960	0,086
62.509 Z	1,090	0,096

G = Gewicht

B = Beschichtungsfläche

G = Poids

B = Surface à traiter

G = Weight

B = Coated surface

Oberfläche/Werkstoff

Artikel-Nr.

mit Z = bandverzinkter Stahl

Surface/Matériau

No. d'article

avec Z = bande d'acier zinguée

Surface/Material

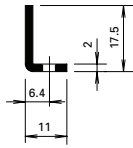
Part no.

with Z = strip galvanised steel

Glashalteleisten

Parcloses

Glazing beads



400.021 Z

Stahlwinkel

aus feuerverzinktem Bandstahl,
gestanzt, Langloch (12x4,5 mm)
alle 150 mm, 0,410 kg/m

Länge 6 m

400.021 Z

Cornière

en bande d'acier zinguée au
feu, perforées avec trou oblong
(12x4,5 mm) tous les 150 mm,
0,410 kg/m

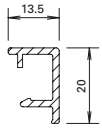
Longueur 6 m

400.021 Z

Steel angle

made from hot-dip galvanised
steel strip, perforated, oblong
hole (12x4.5 mm) every
150 mm, 0,410 kg/m

Length 6 m



406.999

Aluminium-Abdeckleiste

zum Abdecken des Stahlwinkels
400.021 Z, 0,166 kg/m

U = 0,089 m²/m

P = 0,034 m²/m

Länge 6 m

406.999

Parclore en aluminium

pour recouvrir la cornière
400.021 Z, 0,166 kg/m

U = 0,089 m²/m

P = 0,034 m²/m

Longueur 6 m

406.999

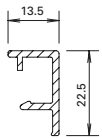
Aluminium cover strip

for covering steel angle
400.021 Z, 0,166 kg/m

U = 0,089 m²/m

P = 0,034 m²/m

Length 6 m



406.997

Aluminium-Abdeckleiste

zum Abdecken des Stahlwinkels
400.021 Z, 0,176 kg/m

U = 0,094 m²/m

P = 0,036 m²/m

Länge 6 m

406.997

Parclore en aluminium

pour recouvrir la cornière
400.021 Z, 0,176 kg/m

U = 0,094 m²/m

P = 0,036 m²/m

Longueur 6 m

406.997

Aluminium cover strip

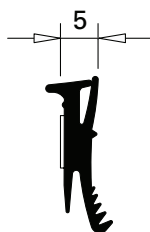
for covering steel angle
400.021 Z, 0,176 kg/m

U = 0,094 m²/m

P = 0,036 m²/m

Length 6 m





455.036

Glasdichtung

schwer entflammbar, schwarz,
für Profilanschlagseite,
selbstklebend, Fugenbreite 5 mm

Einsatz mit Stahl-/
Edelstahl-Glshalteleisten

VE = 100 m

455.036

Joint de vitrage

difficilement combustible, noir,
pour côté aile fixe, autocollant,
largeur du joint 5 mm

Utilisation avec parclozes
en acier et acier Inox

UV = 100 m

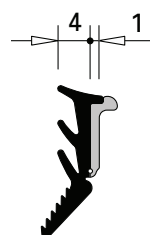
455.036

Glazing weatherstrip

flame retardant, black, for
section flange, self-adhesive,
joint width 5 mm

Application with steel and
stainless steel glazing beads

PU = 100 m



455.037

Glasdichtung mit Abreissteg

schwer entflammbar, schwarz,
für Glasleistenseite,
Fugenbreite 4-5 mm

Einsatz mit Stahl-/
Edelstahl-Glshalteleisten

VE = 100 m

455.037

Joint de vitrage avec partie déchirable

difficilement combustible, noir,
pour côté parclose, largeur
du joint 4-5 mm

Utilisation avec parclozes
en acier et acier Inox

UV = 100 m

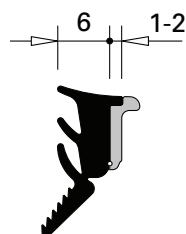
455.037

Glazing weatherstrip with detachable strip

flame retardant, black,
for glazing bead side,
joint width 4-5 mm

Application with steel and
stainless steel glazing beads

PU = 100 m



455.038

Glasdichtung mit Abreissteg

schwer entflammbar, schwarz,
für Glasleistenseite,
Fugenbreite 6-8 mm

Einsatz mit Stahl-/
Edelstahl-Glshalteleisten

VE = 100 m

455.038

Joint de vitrage avec partie déchirable

difficilement combustible, noir,
pour côté parclose, largeur
du joint 6-8 mm

Utilisation avec parclozes
en acier et acier Inox

UV = 100 m

455.038

Glazing weatherstrip with detachable strip

flame retardant, black,
for glazing bead side,
joint width 6-8 mm

Application with steel and
stainless steel glazing beads

PU = 100 m



455.005

Türdichtung

schwer entflammbar, schwarz

VE = 100 m

* Vor der Montage entfernen

455.005

Joint de porte

difficilement combustible, noir

UV = 100 m

* A enlever avant le montage

455.005

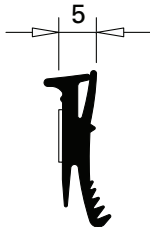
Door weatherstrip

flame retardant, black

PU = 100 m

* Remove before fitting





455.027

Glasdichtung

EPDM, schwarz,
für Profilschlagseite,
selbstklebend, Fugenbreite 5 mm

Einsatz mit Stahl-/
Edelstahl-Glshalteleisten

VE = 100 m

455.027

Joint de vitrage

EPDM, noir, pour côté
aile fixe, autocollant, largeur
du joint 5 mm

Utilisation avec parcloses
en acier et acier Inox

UV = 100 m

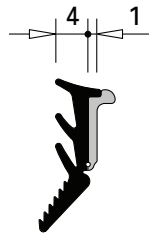
455.027

Glazing weatherstrip

EPDM, black, for section
flange, self-adhesive, joint
width 5 mm

Application with steel and
stainless steel glazing beads

PU = 100 m



455.029

Glasdichtung mit Abreissteg

EPDM, schwarz,
für Glasleistenseite,
Fugenbreite 4-5 mm

Einsatz mit Stahl-/
Edelstahl-Glshalteleisten

VE = 100 m

455.029

Joint de vitrage avec partie déchirable

EPDM, noir,
pour côté parclose, largeur
du joint 4-5 mm

Utilisation avec parcloses
en acier et acier Inox

UV = 100 m

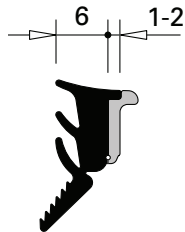
455.029

Glazing weatherstrip with detachable strip

EPDM, black,
for glazing bead side, joint
width 4-5 mm

Application with steel and
stainless steel glazing beads

PU = 100 m



455.028

Glasdichtung mit Abreissteg

EPDM, schwarz,
für Glasleistenseite,
Fugenbreite 6-8 mm

Einsatz mit Stahl-/
Edelstahl-Glshalteleisten

VE = 100 m

455.028

Joint de vitrage avec partie déchirable

EPDM, noir,
pour côté parclose, largeur
du joint 6-8 mm

Utilisation avec parcloses
en acier et acier Inox

UV = 100 m

455.028

Glazing weatherstrip with detachable strip

EPDM, black,
for glazing bead side, joint
width 6-8 mm

Application with steel and
stainless steel glazing beads

PU = 100 m



455.006

Türdichtung

EPDM, schwarz

VE = 100 m

* Vor der Montage entfernen

455.006

Joint de porte

EPDM, noir

UV = 100 m

* A enlever avant le montage

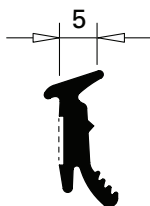
455.006

Door weatherstrip

EPDM, black

PU = 100 m

* Remove before fitting



455.019

Glasdichtung

EPDM, schwarz,
für Profilanschlagseite,
selbstklebend, Fugenbreite 5 mm

Einsatz mit Aluminium-
Glashalteleisten

VE = 100 m

455.019

Joint de vitrage

EPDM, noir,
pour côté battue, autocollant,
pour largeur du joint 5 mm

Utilisation avec parcloses
en aluminium

UV = 100 m

455.019

Glazing weatherstrip

EPDM, black,
for section flange,
self-adhesive, joint width 5 mm

Application with aluminium
glazing beads

PU = 100 m



455.014

Glasdichtung

EPDM, schwarz,
für Doppelglasleisten,
Fugenbreite 4,5 mm

Einsatz mit Aluminium-
Glashalteleisten

VE = 100 m

455.014

Joint de vitrage

EPDM, noir,
pour parcloses doubles, pour
largeur du joint 4,5 mm

Utilisation avec parcloses
en aluminium

UV = 100 m

455.014

Glazing weatherstrip

EPDM, black,
for double/glazing bead,
joint width 4.5 mm

Application with aluminium
glazing beads

PU = 100 m



455.007

Glasdichtung

EPDM, schwarz,
für Fugenbreite 4-5 mm

Einsatz mit Aluminium-
Glashalteleisten

VE = 100 m

455.007

Joint de vitrage

EPDM, noir,
pour largeur du joint 4-5 mm

Utilisation avec parcloses
en aluminium

UV = 100 m

455.007

Glazing weatherstrip

EPDM, black,
joint width 4-5 mm

Application with aluminium
glazing beads

PU = 100 m



455.008

Glasdichtung

EPDM, schwarz,
für Fugenbreite 5-6 mm

Einsatz mit Aluminium-
Glashalteleisten

VE = 100 m

455.008

Joint de vitrage

EPDM, noir,
pour largeur du joint 5-6 mm

Utilisation avec parcloses
en aluminium

UV = 100 m

455.008

Glazing weatherstrip

EPDM, black,
joint width 5-6 mm

Application with aluminium
glazing beads

PU = 100 m



455.009

Glasdichtung

EPDM, schwarz,
für Fugenbreite 6-9 mm

Einsatz mit Aluminium-
Glashalteleisten

VE = 100 m

455.009

Joint de vitrage

EPDM, noir,
pour largeur du joint 6-9 mm

Utilisation avec parcloses
en aluminium

UV = 100 m

455.009

Glazing weatherstrip

EPDM, black,
joint width 6-9 mm

Application with aluminium
glazing beads

PU = 100 m



450.159

Reiniger

zur Reinigung der beschichteten Profile vor dem Anbringen der selbstklebenden Anschlagdichtungen

VE = 1 Flasche à 500 ml

450.159

Nettoyant

pour le nettoyage des profilés revêtus avant la pose des joints des butées autocollants

UV = 1 bouteille de 500 ml

450.159

Cleaner

for cleaning the coated profiles before attaching self-adhesive rebate gaskets

PU = 1 x 500 ml bottle



450.152

Primer

für eine bessere Haftung beim Anbringen der geklebten Dichtungen

VE = 1 Flasche à 250 ml

450.152

Couche de fond

pour une meilleure adhérence lors de la pose des joints

UV = 1 flacon de 250 ml

450.152

Primer

for improved adhesion when attaching weatherstrips

PU = 1 x 250 ml bottle



450.089

Spezialkleber

farblos, schnell härtend, klebt Kunststoffe und Gummi

VE = 1 Dose à 20 g

450.089

Colle spéciale

incolore, à durcissement rapide, pour matières plastiques et caoutchouc

UV = 1 boîte à 20 g

450.089

Special adhesive

colourless, fast-curing, bonds plastics and rubber

PU = 1 x 20 g can



451.020 3 x 20 mm
451.021 4 x 20 mm
451.027 5 x 20 mm
451.028 6 x 20 mm
451.029 8 x 20 mm
451.022 3 x 17 mm*
451.023 4 x 17 mm*
451.024 5 x 17 mm*
451.025 6 x 17 mm*
451.026 8 x 17 mm*

Dichtungsband weiss
schwer entflammbar,
selbstklebend

VE = 3 Rollen à 10 m

* für Einsatz mit Versiegelung

451.020 3 x 20 mm
451.021 4 x 20 mm
451.027 5 x 20 mm
451.028 6 x 20 mm
451.029 8 x 20 mm
451.022 3 x 17 mm*
451.023 4 x 17 mm*
451.024 5 x 17 mm*
451.025 6 x 17 mm*
451.026 8 x 17 mm*

Bande d'étanchéité blanc
difficilement combustible,
autocollante

UV = 3 rouleaux à 10 m

* pour le montage avec silicone

451.020 3 x 20 mm
451.021 4 x 20 mm
451.027 5 x 20 mm
451.028 6 x 20 mm
451.029 8 x 20 mm
451.022 3 x 17 mm*
451.023 4 x 17 mm*
451.024 5 x 17 mm*
451.025 6 x 17 mm*
451.026 8 x 17 mm*

Distance strip white
flame retardant, self-adhesive

PU = 3 rolls, 10 m each

* for use with sealant



451.030 3 x 20 mm
451.031 4 x 20 mm
451.037 5 x 20 mm
451.038 6 x 20 mm
451.039 8 x 20 mm
451.032 3 x 17 mm*
451.033 4 x 17 mm*
451.034 5 x 17 mm*
451.035 6 x 17 mm*
451.036 8 x 17 mm*

Dichtungsband schwarz
schwer entflammbar,
selbstklebend

VE = 3 Rollen à 10 m

* für Einsatz mit Versiegelung

451.030 3 x 20 mm
451.031 4 x 20 mm
451.037 5 x 20 mm
451.038 6 x 20 mm
451.039 8 x 20 mm
451.032 3 x 17 mm*
451.033 4 x 17 mm*
451.034 5 x 17 mm*
451.035 6 x 17 mm*
451.036 8 x 17 mm*

Bande d'étanchéité noir
difficilement combustible,
autocollante

UV = 3 rouleaux à 10 m

* pour le montage avec silicone

451.030 3 x 20 mm
451.031 4 x 20 mm
451.037 5 x 20 mm
451.038 6 x 20 mm
451.039 8 x 20 mm
451.032 3 x 17 mm*
451.033 4 x 17 mm*
451.034 5 x 17 mm*
451.035 6 x 17 mm*
451.036 8 x 17 mm*

Distance strip black
flame retardant, self-adhesive

PU = 3 rolls, 10 m each

* for use with sealant

Bedingt durch verschiedene Toleranzen (Profile, Glasleisten, Anordnung Befestigungsknöpfe, Dichtungsbänder und Glaselemente) empfehlen wir, die Wahl der Dichtungsbänder vorgängig an einem Element zu prüfen.

A cause des différentes tolérances (profilés, parclozes, disposition, boutons de fixation, bandes d'étanchéité et éléments de vitrage) nous recommandons d'effectuer un essai préalable avec les bandes d'étanchéité choisie sur un élément.

Owing to variations in the tolerances (profiled sections, glazing beads, layout of fastening studs, distance strips and glazing) it is advisable to check your choice of distance strips on an infill panel beforehand.





451.082

Brandschutzlaminat
selbstklebend, für Glasfalz,
1,8 x 14 mm, Farbe grau,
für EW30/E60/EW60

VE = 1 Rolle à 25 m

Einsatz:
Je nach Glasfabrikat

451.082

Bande de protection-incendie
auto-collante, pour feuillure de
verre 1,8 x 14 mm, couleur gris,
pour EW30/E60/EW60

UV = 1 rouleau à 25 m

Utilisation:
Selon le fabricant du vitrage

451.082

Fire-resistant laminate
self-adhesive, for glazing rebate,
1,8 x 14 mm, colour grey,
for EW30/E60/EW60

PU = 1 roll, 25 m each

Use:
Depending on the make of glass





550.464

Dichtstück

Kunststoff, schwarz, für Abdichtung im Falzbereich bei Einsatz der Schwellendichtung 455.201, inkl. Zylinderkopf-Blechschauben, verzinkt 3,9 x 16 mm.

VE = 10 Stück

550.464

Embout d'étanchéité

matière plastique, noir, pour l'étanchéification dans la zone de la feuillure en cas d'utilisation du joint de seuil 455.201, y compris vis à tôle à tête cylindrique, zingué 3,9 x 16 mm.

UV = 10 pièces

550.464

Gasket piece

plastic, black, for sealing rebate when using base rail jointing 455.201, incl. cylinder screws for sheet metal, galvanised 3,9 x 16 mm.

PU = 10 pieces



450.030 9 x 4 mm

450.031 9 x 5 mm

450.032 9 x 6 mm

450.034 9 x 8 mm

Distanzband

aus Zellpolyethylen, geschlossen, weiss, selbstklebend

VE = 50 m

450.030 9 x 4 mm

450.031 9 x 5 mm

450.032 9 x 6 mm

450.034 9 x 8 mm

Bande d'écartement

en polyéthylène cellulaire, à cellules fermées, blanche, auto-adhésive

UV = 50 m

450.030 9 x 4 mm

450.031 9 x 5 mm

450.032 9 x 6 mm

450.034 9 x 8 mm

Packing tape

closed cell polyethylene, white, self-adhesive

PU = 50 m



450.060 9 x 4 mm

450.061 9 x 5 mm

450.062 9 x 6 mm

450.064 9 x 8 mm

Distanzband

aus Zellpolyethylen, geschlossen, schwarz, selbstklebend

VE = 50 m

450.060 9 x 4 mm

450.061 9 x 5 mm

450.062 9 x 6 mm

450.064 9 x 8 mm

Bande d'écartement

en polyéthylène cellulaire, à cellules fermées, noire, auto-adhésive

UV = 50 m

450.060 9 x 4 mm

450.061 9 x 5 mm

450.062 9 x 6 mm

450.064 9 x 8 mm

Packing tape

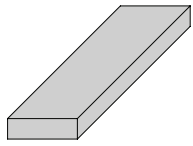
closed cell polyethylene, black, self-adhesive

PU = 50 m

Bedingt durch verschiedene Toleranzen (Profile, Glasleisten, Anordnung Befestigungsknöpfe, Distanzbänder und Glaselemente) empfehlen wir, die Wahl der Distanzbänder vorgängig an einem Element zu prüfen.

A cause des différentes tolérances (profilés, parclozes, disposition, boutons de fixation, bandes d'écartement et éléments de vitrage) nous recommandons d'effectuer un essai préalable avec la bande d'écartement choisie sur un élément.

Owing to variations in the tolerances (profiled sections, glazing beads, layout of fastening studs, packing tapes and glazing) it is advisable to check your choice of packing tape on an infill panel beforehand.



453.017 6 x 17 mm
453.018 7 x 17 mm
453.019 8 x 17 mm
453.020 6,5 x 10 mm
453.021 7 x 7 mm
453.022 3 x 14,5 mm
453.023 6 x 26,5 mm
453.024 7 x 26,5 mm
453.025 8 x 26,5 mm

Glasklötze
aus «Fermacell», Länge 80 mm

VE = 20 Stück

453.017 6 x 17 mm
453.018 7 x 17 mm
453.019 8 x 17 mm
453.020 6,5 x 10 mm
453.021 7 x 7 mm
453.022 3 x 14,5 mm
453.023 6 x 26,5 mm
453.024 7 x 26,5 mm
453.025 8 x 26,5 mm

Supports de verre
«Fermacell», longueur 80 mm

UV = 20 pièces

453.017 6 x 17 mm
453.018 7 x 17 mm
453.019 8 x 17 mm
453.020 6,5 x 10 mm
453.021 7 x 7 mm
453.022 3 x 14,5 mm
453.023 6 x 26,5 mm
453.024 7 x 26,5 mm
453.025 8 x 26,5 mm

Glazing bridges
«Fermacell», length 80 mm

PU = 20 pieces



453.064 2,5 x 24 mm
453.065 1,5 x 24 mm
453.066 2,5 x 18 mm
453.067 1,5 x 18 mm

Glas-Schifter
aus GFK (glasfaserverstärkter
Kunststoff), Länge 80 mm

VE = 50 Stück

453.064 2,5 x 24 mm
453.065 1,5 x 24 mm
453.066 2,5 x 18 mm
453.067 1,5 x 18 mm

Support de verre
matière plastique renforcée à la
fibre de verre, longueur 80 mm

UV = 50 pièces

453.064 2,5 x 24 mm
453.065 1,5 x 24 mm
453.066 2,5 x 18 mm
453.067 1,5 x 18 mm

Glass rafter
made from glass-fibre
reinforced plastic, length 80 mm

PU = 50 pieces



453.073 1,5 x 39 mm
453.074 2,5 x 39 mm

Glas-Schifter
aus Faserzement,
Länge 80 mm

VE = 50 Stück

453.073 1,5 x 39 mm
453.074 2,5 x 39 mm

Support de verre
matière ciment de fibre,
longueur 80 mm

UV = 50 pièces

453.073 1,5 x 39 mm
453.074 2,5 x 39 mm

Glazing bridges
made from fibrated cement,
length 80 mm

PU = 50 pieces



453.075 2,5 x 24,4 mm
453.076 3 x 39 mm
453.077 6 x 39 mm

Glasklötze
aus Faserzement,
Länge 80 mm

VE = 20 Stück

453.075 2,5 x 24,4 mm
453.076 3 x 39 mm
453.077 6 x 39 mm

Support de verre
matière ciment de fibre,
longueur 80 mm

UV = 20 pièces

453.075 2,5 x 24,4 mm
453.076 3 x 39 mm
453.077 6 x 39 mm

Glazing bridges
made from fibrated cement,
length 80 mm

PU = 20 pieces





451.117

Janroc-Dämmplatte
1000 x 600 x 54 mm,
nichtbrennbare Dämmplatte
aus Steinwolle nach EN 1602,
Dichte 120 kg/m³,
für Sockelerhöhungen

VE = 6 Platten in PE-Folie
verschweisst

451.117

Panneau isolant Janroc
1000 x 600 x 54 mm, panneau
isolant non combustible en laine
minérale selon EN 1602, densité
120 kg/m³, pour des rehausses
de socle

UV = 6 panneaux soudés
dans une pellicule PE

451.117

Janroc insulation plate
1000 x 600 x 54 mm,
non-flammable, stone wool
insulation plate according to
EN 1602, density 120 kg/m³,
for raised sills

PU = 6 plates sealed in PE foil





455.405

**Tür-Stulpdichtung
für zweiflügelige Türen**
aus Polyamid schwarz,
verhindert den Lichtdurch-
fall und verbessert die Luft-
dichtigkeit beim Profilwechsel,
links und rechts verwendbar

Einsatz:
Im Stulpbereich unten und
oben

VE = 20 Stück

455.405

**Embout d'étanchéité pour
porte à deux vantaux**
en polyamide noir, empêche
le passage de la lumière et
améliore l'étanchéité à l'air lors
du remplacement du profilé,
utilisable à gauche et à droite.

Utilisation:
Pour le portes à deux vantaux
en haut et en bas

UV = 20 pièces

455.405

**Weatherstrip for double
leaf doors**
made of black polyamide,
prevents light penetration and
improves air permeability with
change of profile, can be used
left and right.

Usage:
Above and below of double
leaf doors

PU = 20 pieces



Erläuterungen Fallenriegel-Schlösser

Fonctions des serrures à mortaiser

Operations latch and bolt locks

Normalfunktion

mit Wechsel, für ein- und zweiflügelige Türen, Nuss durchgehend

Fonction standard

avec levier, pour portes à un et deux vantaux, fouillot continu

Standard function

with latch retention, for single and double leaf doors, spindle hub

Panik-Funktion B

ohne Wechsel, für einflügelige Türen oder zweiflügelige Türen in Kombination mit Panik-Treibriegel-Schloss, Nuss geteilt

Fonction B panique

sans levier, pour portes à un vantail ou portes à deux vantaux en combinaison avec la serrure contre-bascule panique, demi-fouillot

Emergency function B

without latch retention, for single leaf doors or double leaf doors in conjunction with shoot bolt lock with emergency function, split spindle hub

Panik-Funktion E

mit Wechsel, für einflügelige Türen oder zweiflügelige Türen in Kombination mit Panik-Treibriegel-Schloss, Nuss durchgehend

Fonction E panique

avec levier, pour portes à un vantail ou portes à deux vantaux en combinaison avec la serrure contre-bascule panique, fouillot continu

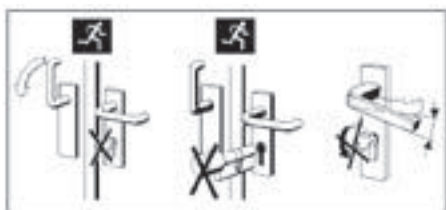
Emergency function E

with latch retention, for single leaf doors or double leaf doors in conjunction with shoot bolt lock with emergency function, spindle hub

Schlossabmessungen und Funktionsbeschreibungen der Panik-Schlösser siehe Kapitel 2.

Dimensions et descriptions des fonctions des serrures paniques voir chapitre 2.

Emergency lock dimensions and description of operation see chapter 2.



Achtung

In Panik-Schlösser dürfen keine Zylinder mit Knauf oder Drehknopf eingebaut werden und es darf kein Schlüssel im Zylinder stecken bleiben. Drücker und Schlüssel dürfen nicht gleichzeitig betätigt werden.

Attention

Dans les serrures panique, il est défendu de monter un cylindre avec bouton ou de laisser la clé dans le cylindre.
Ne pas manoeuvrer la clé et la poignée simultanément.

Warning

Do not fit cylinders with knobs or thumb turns in emergency locks or leave the key in the cylinder.
Do not operate handle and key at the same time.



Notausgangsverschlüsse nach EN 179

Notausgangsverschlüsse nach EN 179 sind für Gebäude oder Gebäudeteile bestimmt, die keinem öffentlichen Publikumsverkehr unterliegen und deren Besucher die Funktion der Fluchttüren kennen. Anwendungen sind überall dort, wo öffentlicher Publikumsverkehr ausgeschlossen werden kann. Nebenausgänge oder Türen in Gebäudeteilen, die nur von autorisierten Personen genutzt werden, sind ebenfalls nach EN 179 auszustatten.

Als Beschlagselemente sind Drücker oder Stossplatten vorgeschrieben.



Fermetures d'issues de secours selon la norme EN 179

Les fermetures d'issues de secours selon la norme EN 179 sont destinées aux immeubles et parties d'immeubles qui ne reçoivent pas de public et dont les occupants connaissent le fonctionnement des portes de secours. Elles sont utilisables partout où la présence de public peut être exclue. Les sorties annexes ou les portes des parties d'immeubles qui ne sont utilisées que par des personnes autorisées doivent aussi répondre à la norme EN 179.

Les ferrures sont obligatoirement des poignées ou des plaques de poussée.



Emergency exit locks in accordance with EN 179

In accordance with DIN EN 179, emergency exit locks are designed for sections of buildings not open to the general public and where the occupants are familiar with such doors. They are suitable for any areas without public access. Side exits or doors in sections of buildings only used by authorised personnel must also be designed in accordance with EN 179.

Handles or push pads must be used as fittings.



Paniktürverschlüsse nach EN 1125

Paniktürverschlüsse nach EN 1125 kommen in öffentlichen Gebäuden oder Gebäudeteilen zum Einsatz, bei denen die Besucher die Funktion der Fluchttüren nicht kennen und diese im Notfall auch ohne Einweisung betätigen können müssen.

Hier sind Griff- oder Druckstangen als Beschlagselemente anzuwenden, die über die Türbreite gehen (mindestens 60% der Flügelbreite).



Fermetures de portes panique selon la norme EN 1125

Les fermetures de portes panique selon la norme EN 1125 sont utilisées dans les immeubles et parties d'immeubles dans lesquels les visiteurs ne connaissent pas le fonctionnement des portes de secours et doivent pouvoir manœuvrer celles-ci sans aucune instruction en cas d'urgence.

On doit dans ces cas utiliser comme ferrures des poignées ou des barres d'appui traversant au moins 60% de la largeur de la porte.



Panic door locks in accordance with EN 1125

Panic door locks in accordance with EN 1125 are used in public buildings or sections of buildings where visitors are unfamiliar with such doors but must still be able to use them in an emergency without prior training.

In these cases, lever action bars or push bars must be used as fittings across the width of the door (at least 60% of the leaf width).

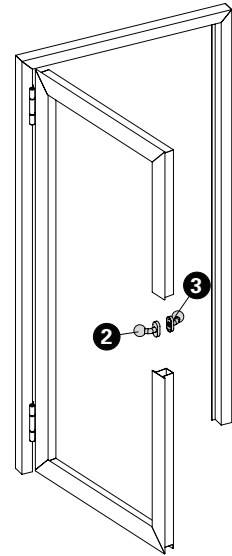




Einflügeltür

Porte à un vantail

Single leaf door



Lichte Durchgang max. bxh Hauteur libre de passage max. lxxh Clearance height of max. wxh	Stahl Acier Steel	
E30	1195 x 2900 mm	

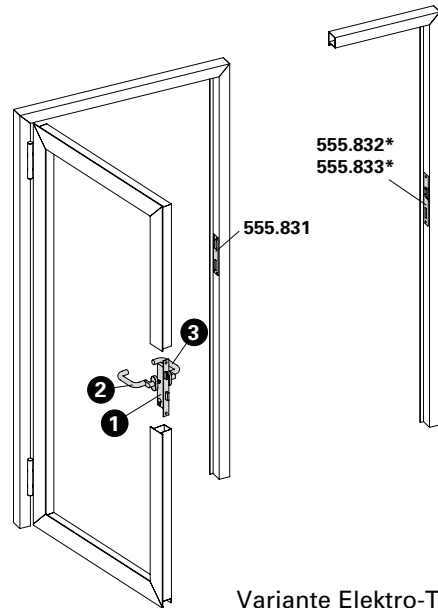
Pos.	1		2		3	
Norm	Schloss Serrure Lock	Funktion Fonction Function	Beschlag Bandseite Ferrure côté paumelle Fitting hinge side		Beschlag Bandgegenseite Ferrure côté opposé au paumelle Fitting side opposite hinge	
				Stosgriff Poignée de tirage Pull handle		Stosgriff Poignée de tirage Pull handle




Einflügel Tür
Fallenriegel-Schloss















Porte à un vantail
Serrure à mortaiser

Single leaf door
Latch and bolt lock



Variante Elektro-Türöffner
 Variante gâche électrique
 Variante electric strike

Lichte Durchgang max. b x h Hauteur libre de passage max. l x h Clearance height of max. w x h	Stahl Acier Steel	
E30	1400 x 3000 mm	1400 x 2500 mm
E60 / EW30 / EW60	1400 x 2500 mm	

Pos.	1		2	3
Norm	Schloss Serrure Lock	Funktion Fonction Function	Beschlag Bandseite Ferrure côté paumelle Fitting hinge side	Beschlag Bandgegenseite Ferrure côté opposé au paumelle Fitting side opposite hinge
	555.800 ø 22 555.801 ø 17	Normalfunktion Fonction standard Standard function	 Drücker oder Stosgriff Poignée ou poignée de poussée Handle or push handle	 Drücker oder Stosgriff Poignée ou poignée de poussée Handle or push handle
	555.802 ø 22 555.804 ø 17	Panikfunktion B Fonction B panique Emergency function B	 Drücker Poignée Handle	 Drücker Poignée Handle
	555.806 ø 22 555.807 ø 17	Panikfunktion E Fonction E panique Emergency function E	 Stosgriff Poignée de poussée Push handle	 Drücker Poignée Handle
	555.802 ø 22 555.804 ø 17	Panikfunktion B Fonction B panique Emergency function B	 Drücker Poignée Handle	 Stangengriff / Druckstange Barre panique / Barre à pousser Push-bar / Touch-bar
	555.806 ø 22 555.807 ø 17	Panikfunktion E Fonction E panique Emergency function E	 Stosgriff Poignée de poussée Push handle	 Stangengriff / Druckstange Barre panique / Barre à pousser Push-bar / Touch-bar

* Variante mit Elektro-Türöffner nur in Kombination mit Stosgriff sinnvoll

* Variante avec gâche électrique seulement pertinente avec une poignée de poussée

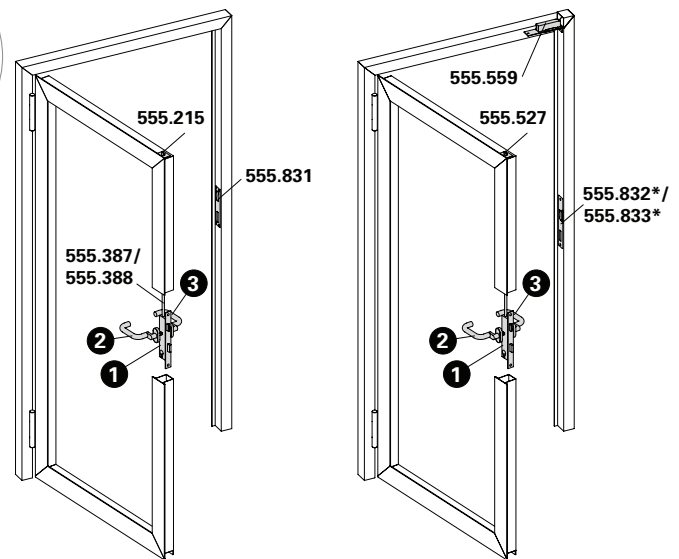
* Version with electric door opener only advisable in combination with push handle



Einflügel-tür
Fallenriegel-Schloss mit Obenverriegelung

Porte à un vantail
Serrure à mortaiser avec verrouillage supérieur

Single leaf door
Latch and bolt lock with top locking point



Statt der aufgezeigten Obenverriegelung kann auch die Bimetal-Lasche 555.007 verwendet werden.

A la place du verrouillage supérieur, il est également possible d'utiliser la languette bimétal 555.007.

Bimetal latch 555.007 can also be used instead of the upper locking device shown.

Variante Elektro-Türöffner
 Variante gâche électrique
 Variante electric strike

Lichte Durchgang max. bxh Hauteur libre de passage max. lxxh Clearance height of max. wxh	Stahl Acier Steel	
E30	1400 x 3200 mm	1400 x 3200 mm
E60 / EW30 / EW60	1680 x 3840 mm	

Pos.	①		②		③	
Norm	Schloss Serrure Lock	Funktion Fonction Function	Beschlag Bandseite Ferrure côté paumelle Fitting hinge side		Beschlag Bandgegenseite Ferrure côté opposé au paumelle Fitting side opposite hinge	
	555.814 ø 22 555.815 ø 17	Normalfunktion Fonction standard Standard function		Drücker oder Stossgriff Poignée ou poignée de poussée Handle or push handle		Drücker oder Stossgriff Poignée ou poignée de poussée Handle or push handle
	555.816 ø 22 555.818 ø 17	Panikfunktion B Fonction B panique Emergency function B		Drücker Poignée Handle		Drücker Poignée Handle
	555.820 ø 22 555.821 ø 17	Panikfunktion E Fonction E panique Emergency function E		Stossgriff Poignée de poussée Push handle		Drücker Poignée Handle
	555.816 ø 22 555.818 ø 17	Panikfunktion B Fonction B panique Emergency function B		Drücker Poignée Handle		Stangengriff / Druckstange Barre panique / Barre à pousser Push-bar / Touch-bar
	555.820 ø 22 555.821 ø 17	Panikfunktion E Fonction E panique Emergency function E		Stossgriff Poignée de poussée Push handle		Stangengriff / Druckstange Barre panique / Barre à pousser Push-bar / Touch-bar

* Variante mit Elektro-Türöffner nur in Kombination mit Stossgriff sinnvoll

* Variante avec gâche électrique seulement pertinente avec une poignée de poussée

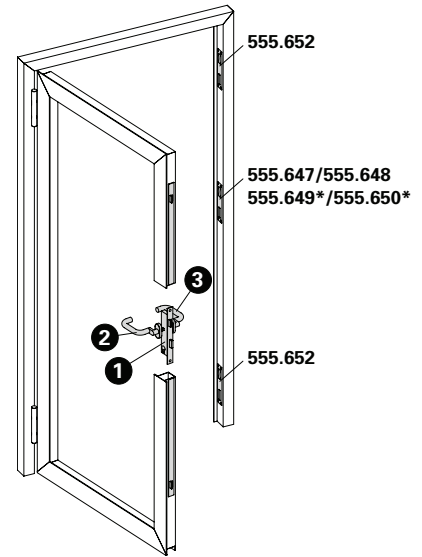
* Version with electric door opener only advisable in combination with push handle



Einflügel Tür
Mehrfachverriegelung (Dreifallenschloss)

Porte à un vantail
Serrure à verrouillage multiple (serrure à triple)

Single leaf door
Multipoint lock (triple bolt lock)



Variante motorisiert mit 555.641
 Variante motorisé avec 555.641
 Version motorized with 555.641

Lichte Durchgang max. bxh Hauteur libre de passage max. lxxh Clearance height of max. wxh	Stahl Acier Steel	
E30	1400 x 3200 mm	1400 x 3200 mm
E60 / EW30 / EW60	1680 x 3840 mm	

Pos.	1		2		3	
Norm	Schloss Serrure Lock	Funktion Fonction Function	Beschlag Bandseite Ferrure côté paumelle Fitting hinge side		Beschlag Bandgegensseite Ferrure côté opposé au paumelle Fitting side opposite hinge	
	555.600 ø 22 555.601 ø 22 555.604 ø 22 555.602 ø 17 555.603 ø 17 555.605 ø 17	Normalfunktion Fonction standard Standard function		Drücker oder Stosgriff Poignée ou poignée de poussée Handle or push handle		Drücker oder Stosgriff Poignée ou poignée de poussée Handle or push handle
 EN 179 EN 1125	555.606 ø 22 555.607 ø 22 555.608 ø 22 555.609 ø 22 555.610 ø 17 555.611 ø 17 555.612 ø 17 555.613 ø 17	*Panikfunktion B *Fonction B panique *Emergency function B		Drücker Poignée Handle		Drücker Poignée Handle (EN 179)
 EN 179 EN 1125	555.614 ø 22 555.615 ø 22 555.616 ø 22 555.617 ø 22 555.618 ø 17 555.619 ø 17 555.620 ø 17 555.621 ø 17	*Panikfunktion E *Fonction E panique *Emergency function E		Stosgriff Poignée de poussée Push handle		Drücker Poignée Handle (EN 179)
						Stangengriff / Druckstange Barre panique / Barre à pousser Push-bar / Touch-bar (EN 1125)
						Stangengriff / Druckstange Barre panique / Barre à pousser Push-bar / Touch-bar (EN 1125)

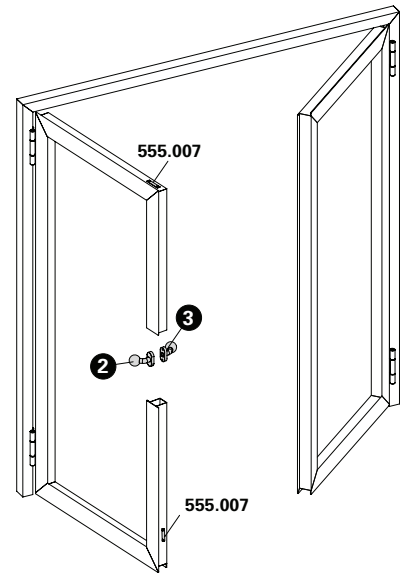





Zweiflügeltür

Porte à deux vantaux

Double leaf door



Lichte Durchgang max. bxh Hauteur libre de passage max. lxxh Clearance height of max. wxh	Stahl Acier Steel	
E30	2390 x 2900 mm	

Pos.	1	2	3
Norm	Schloss Serrure Lock	Beschlag Bandseite Ferrure côté paumelle Fitting hinge side	Beschlag Bandgegenseite Ferrure côté opposé au paumelle Fitting side opposite hinge
		 Stosgriff Poignée de tirage Pull handle	 Stosgriff Poignée de tirage Pull handle





Zweiflügeltür (Teilpanik)

Gangflügel: Fallenriegel-Schloss

Standflügel: Kantenbascule (ohne Panikfunktion, mechanisch verriegelt), Verriegelung nach oben, wahlweise nach unten

Porte à deux vantaux (panique partielle)

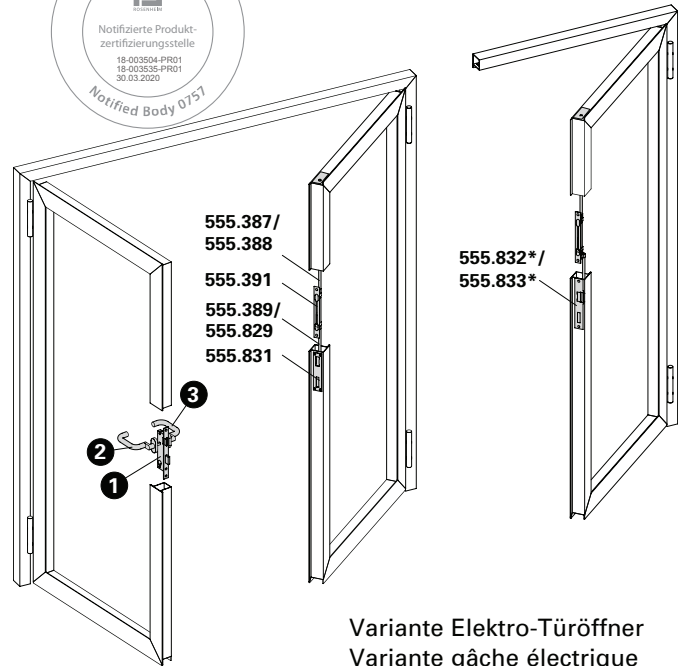
Vantail de service: Serrure à mortaiser

Vantail semi-fixe: Verrou à entailler à bascule (sans fonction panique, verrouillage mécanique), verrouillage vers le haut, au choix vers le bas

Double leaf door (partial panic function)

Access leaf: Latch and bolt lock

Secondary leaf: Espagnolett (without emergency function, locked mechanically), locking at the top, optional at the bottom



Variante Elektro-Türöffner
 Variante gâche électrique
 Variante electric strike

Lichte Durchgang max. bxh Hauteur libre de passage max. lxxh Clearance height of max. wxh	Stahl Acier Steel	
E30	2650 x 3000 mm	2600 x 2500 mm
E60 / EW30 / EW60	2600 x 2500 mm	

Pos.	①		②		③	
Norm	Schloss Serrure Lock	Funktion Fonction Function	Beschlag Bandseite Ferrure côté paumelle Fitting hinge side		Beschlag Bandgegenseite Ferrure côté opposé au paumelle Fitting side opposite hinge	
	555.800 ø 22 555.801 ø 17	Normalfunktion Fonction standard Standard function		Drücker oder Stosgriff Poignée ou poignée de poussée Handle or push handle		Drücker oder Stosgriff Poignée ou poignée de poussée Handle or push handle
	555.808 ø 22 555.810 ø 17	Panikfunktion B Fonction B panique Emergency function B		Drücker Poignée Handle		Drücker Poignée Handle
	555.812 ø 22 555.813 ø 17	Panikfunktion E Fonction E panique Emergency function E		Stosgriff Poignée de poussée Push handle		Drücker Poignée Handle
	555.808 ø 22 555.810 ø 17	Panikfunktion B Fonction B panique Emergency function B		Drücker Poignée Handle		Stangengriff / Druckstange Barre panique / Barre à pousser Push-bar / Touch-bar
	555.812 ø 22 555.813 ø 17	Panikfunktion E Fonction E panique Emergency function E		Stosgriff Poignée de poussée Push handle		Stangengriff / Druckstange Barre panique / Barre à pousser Push-bar / Touch-bar

* Variante mit Elektro-Türöffner nur in Kombination mit Stosgriff sinnvoll

* Variante avec gâche électrique seulement pertinente avec une poignée de poussée

* Version with electric door opener only advisable in combination with push handle



Zweiflügeltür (Teilpanik)

Gangflügel: Fallenriegel-Schloss

Standflügel: Falztreibriegel (ohne Panikfunktion, selbstverriegelnd) mit Verriegelung nach oben, wahlweise nach unten

Porte à deux vantaux (panique partielle)

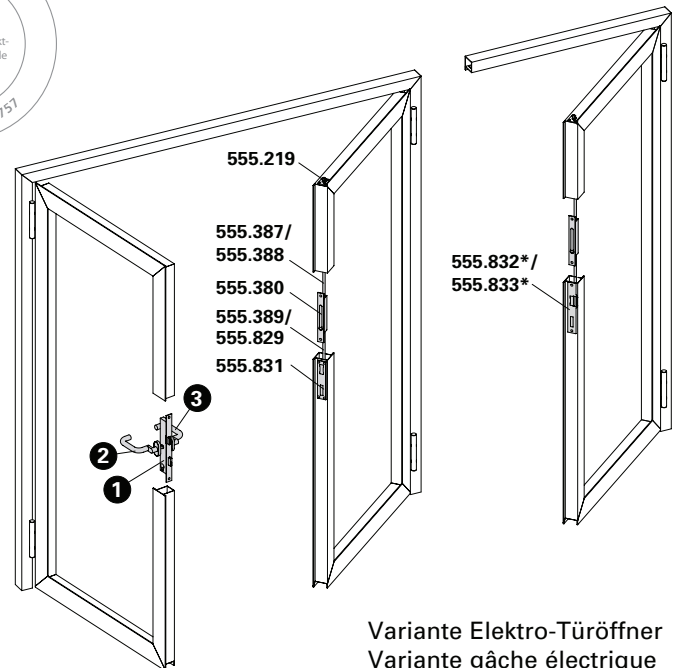
Vantail de service: Serrure à mortaiser

Vantail semi-fixe: Bascule à mortaiser (sans fonction panique, auto-verrouillables) avec verrouillage vers le haut, au choix vers le bas

Double leaf door (partial panic function)

Access leaf: Latch and bolt lock

Secondary leaf: Rebate lever bolt (without emergency function, self-closing) with locking at the top, optional at the bottom



Variante Elektro-Türöffner
 Variante gâche électrique
 Variante electric strike

Lichte Durchgang max. bxh Hauteur libre de passage max. lxxh Clearance height of max. wxh	Stahl Acier Steel	
E30	2650 x 3000 mm	2600 x 2500 mm
E60 / EW30 / EW60	2600 x 2500 mm	

Pos.	①		②		③	
Norm	Schloss Serrure Lock	Funktion Fonction Function	Beschlag Bandseite Ferrure côté paumelle Fitting hinge side		Beschlag Bandgegenseite Ferrure côté opposé au paumelle Fitting side opposite hinge	
	555.800 ø 22 555.801 ø 17	Normalfunktion Fonction standard Standard function		Drücker oder Stossgriff Poignée ou poignée de poussée Handle or push handle		Drücker oder Stossgriff Poignée ou poignée de poussée Handle or push handle
	555.808 ø 22 555.810 ø 17	Panikfunktion B Fonction B panique Emergency function B		Drücker Poignée Handle		Drücker Poignée Handle
	555.812 ø 22 555.813 ø 17	Panikfunktion E Fonction E panique Emergency function E		Stossgriff Poignée de poussée Push handle		Drücker Poignée Handle
	555.808 ø 22 555.810 ø 17	Panikfunktion B Fonction B panique Emergency function B		Drücker Poignée Handle		Stangengriff / Druckstange Barre panique / Barre à pousser Push-bar / Touch-bar
	555.812 ø 22 555.813 ø 17	Panikfunktion E Fonction E panique Emergency function E		Stossgriff Poignée de poussée Push handle		Stangengriff / Druckstange Barre panique / Barre à pousser Push-bar / Touch-bar

* Variante mit Elektro-Türöffner nur in Kombination mit Stossgriff sinnvoll

* Variante avec gâche électrique seulement pertinente avec une poignée de poussée

* Version with electric door opener only advisable in combination with push handle



Zweiflügeltür (Vollpanik)

Gangflügel: Fallenriegel-Schloss

Standflügel: Panik-Gegenkasten mit Verriegelung nach oben, wahlweise nach unten

Porte à deux vantaux (panique)

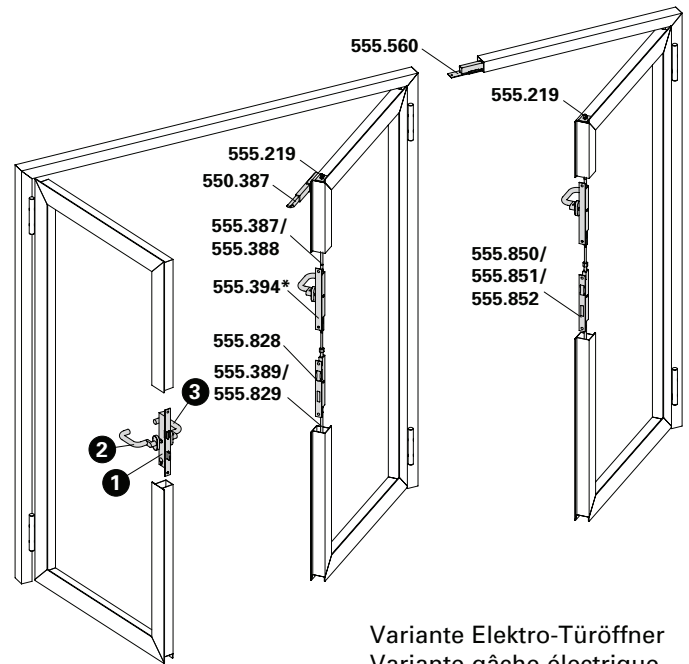
Vantail de service: Serrure à mortaiser

Vantail semi-fixe: Serrure contre-bascule panique avec verrouillage vers le haut, au choix vers le bas

Double leaf door (panic)

Access leaf: Latch and bolt lock

Secondary leaf: Shoot bolt with emergency function with locking at the top, optional at the bottom



Variante Elektro-Türöffner
 Variante gâche électrique
 Variante electric strike

Lichte Durchgang max. bxh Hauteur libre de passage max. lxxh Clearance height of max. wxh	Stahl Acier Steel	
E30	2650 x 3000 mm	2600 x 2500 mm
E60 / EW30 / EW60	2600 x 2500 mm	

Pos.	①		②		③	
Norm	Schloss Serrure Lock	Funktion Fonction Function	Beschlag Bandseite Ferrure côté paumelle Fitting hinge side		Beschlag Bandgegenseite Ferrure côté opposé au paumelle Fitting side opposite hinge	
EN 179	555.808 ø 22 555.810 ø 17	Panikfunktion B Fonction B panique Emergency function B		Drücker Poignée Handle		Drücker Poignée Handle
EN 179	555.812 ø 22 555.813 ø 17	Panikfunktion E Fonction E panique Emergency function E		Stossgriff Poignée de poussée Push handle		Drücker Poignée Handle
EN 1125	555.808 ø 22 555.810 ø 17	Panikfunktion B Fonction B panique Emergency function B		Drücker Poignée Handle		Stangengriff / Druckstange Barre panique / Barre à pousser Push-bar / Touch-bar
EN 1125	555.812 ø 22 555.813 ø 17	Panikfunktion E Fonction E panique Emergency function E		Stossgriff Poignée de poussée Push handle		Stangengriff / Druckstange Barre panique / Barre à pousser Push-bar / Touch-bar

* Umlenkschloss 555.394 wahlweise bei EN 179 einsetzbar

* Verrou de dérivation 555.394 possible avec EN 179

* Off-set lock 555.394 can be used for EN 179





Zweiflügeltür (Teilpanik)

Gangflügel: Fallenriegel-Schloss mit Obenverriegelung

Standflügel: ohne

Porte à deux vantaux (panique partielle)

Vantail de service: Serrure à mortaiser avec verrouillage supérieur

Vantail semi-fixe: sans

Double leaf door (partial panic function)

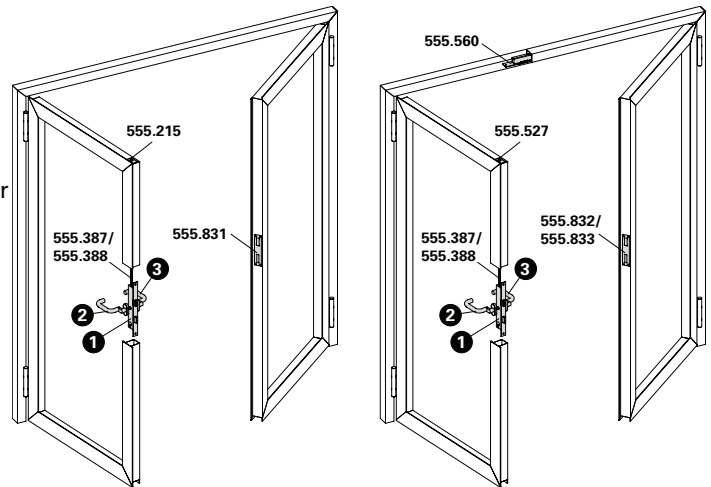
Access leaf: Latch and bolt lock with top locking point

Secondary leaf: without


Statt der aufgezeigten Obenverriegelung kann auch die Bimetall-Lasche 555.007 verwendet werden.

A la place du verrouillage supérieur, il est également possible d'utiliser la languette bimétal 555.007.















Bimetal latch 555.007 can also be used instead of the upper locking device shown.



Variante Elektro-Türöffner
 Variante gâche électrique
 Variante electric strike

Lichte Durchgang max. b x h Hauteur libre de passage max. l x h Clearance height of max. w x h	Stahl Acier Steel	
E30	2650 x 3000 mm	2600 x 2500 mm
E60 / EW30 / EW60	2600 x 2500 mm	



Pos.	1		2		3	
Norm	Schloss Serrure Lock	Funktion Fonction Function	Beschlag Bandseite Ferrure côté paumelle Fitting hinge side		Beschlag Bandgegenseite Ferrure côté opposé au paumelle Fitting side opposite hinge	
	555.814 ø 22 555.815 ø 17	Normalfunktion Fonction standard Standard function		Drücker oder Stossgriff Poignée ou poignée de poussée Handle or push handle		Drücker oder Stossgriff Poignée ou poignée de poussée Handle or push handle
	555.822 ø 22 555.824 ø 17	Panikfunktion B Fonction B panique Emergency function B		Drücker Poignée Handle		Drücker Poignée Handle
	555.826 ø 22 555.827 ø 17	Panikfunktion E Fonction E panique Emergency function E		Stossgriff Poignée de poussée Push handle		Drücker Poignée Handle
	555.822 ø 22 555.824 ø 17	Panikfunktion B Fonction B panique Emergency function B		Drücker Poignée Handle		Stangengriff / Druckstange Barre panique / Barre à pousser Push-bar / Touch-bar
	555.826 ø 22 555.827 ø 17	Panikfunktion E Fonction E panique Emergency function E		Stossgriff Poignée de poussée Push handle		Stangengriff / Druckstange Barre panique / Barre à pousser Push-bar / Touch-bar

* Variante mit Elektro-Türöffner nur in Kombination mit Stossgriff sinnvoll

* Variante avec gâche électrique seulement pertinente avec une poignée de poussée

* Version with electric door opener only advisable in combination with push handle



Zweiflügeltür (Teilpanik)

Gangflügel: Fallenriegel-Schloss mit Obenverriegelung

Standflügel: Kantenbascule (ohne Panikfunktion, mechanisch verriegelt), Verriegelung nach oben, wahlweise nach unten (nach unten nicht in Kombination mit Sockelerhöhung)

Porte à deux vantaux (panique partielle)

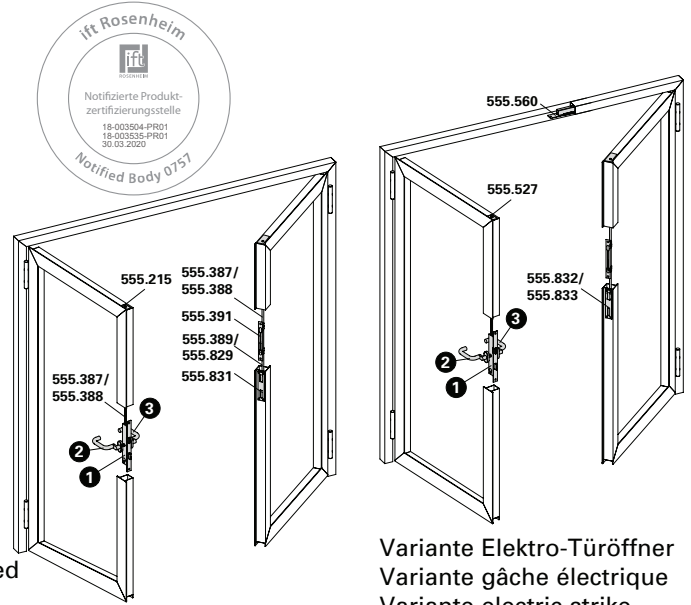
Vantail de service: Serrure à mortaiser avec verrouillage supérieur

Vantail semi-fixe: Verrou à entailler à bascule (sans fonction panique, verrouillage mécanique), verrouillage vers le haut, au choix vers le bas (vers le bas pas en combinaison avec une rehausse de socle)

Double leaf door (partial panic function)

Access leaf: Latch and bolt lock with top locking point

Secondary leaf: Espagnolette (without emergency function, locked mechanically), locking at the top, optional at the bottom (bottom locking point cannot be used in combination with raised sill)



Variante Elektro-Türöffner
 Variante gâche électrique
 Variante electric strike

Lichte Durchgang max. bxh Hauteur libre de passage max. lxxh Clearance height of max. wxh	Stahl Acier Steel	
E30	3360 x 3840 mm	3360 x 3840 mm
E60 / EW30 / EW60	3360 x 3840 mm	

Statt der aufgezeigten Obenverriegelung kann auch die Bimetall-Lasche 555.007 verwendet werden.

A la place du verrouillage supérieur, il est également possible d'utiliser la languette bimétal 555.007.

Bimetal latch 555.007 can also be used instead of the upper locking device shown.

Pos.	1		2		3	
Norm	Schloss Serrure Lock	Funktion Fonction Function	Beschlag Bandseite Ferrure côté paumelle Fitting hinge side		Beschlag Bandgegensseite Ferrure côté opposé au paumelle Fitting side opposite hinge	
	555.814 ø 22 555.815 ø 17	Normalfunktion Fonction standard Standard function		Drücker oder Stosgriff Poignée ou poignée de poussée Handle or push handle		Drücker oder Stosgriff Poignée ou poignée de poussée Handle or push handle
	555.822 ø 22 555.824 ø 17	Panikfunktion B Fonction B panique Emergency function B		Drücker Poignée Handle		Drücker Poignée Handle
	555.826 ø 22 555.827 ø 17	Panikfunktion E Fonction E panique Emergency function E		Stosgriff Poignée de poussée Push handle		Drücker Poignée Handle
	555.822 ø 22 555.824 ø 17	Panikfunktion B Fonction B panique Emergency function B		Drücker Poignée Handle		Stangengriff / Druckstange Barre panique / Barre à pousser Push-bar / Touch-bar
	555.826 ø 22 555.827 ø 17	Panikfunktion E Fonction E panique Emergency function E		Stosgriff Poignée de poussée Push handle		Stangengriff / Druckstange Barre panique / Barre à pousser Push-bar / Touch-bar

* Variante mit Elektro-Türöffner nur in Kombination mit Stosgriff sinnvoll

* Variante avec gâche électrique seulement pertinente avec une poignée de poussée

* Version with electric door opener only advisable in combination with push handle



Zweiflügeltür (Teilpanik)

Gangflügel: Fallenriegel-Schloss mit Oberverriegelung

Standflügel: Falztreibriegel (ohne Panikfunktion, selbstverriegelnd) mit Verriegelung nach oben, wahlweise nach unten (nach unten nicht in Kombination mit Sockelerhöhung)

Porte à deux vantaux (panique partielle)

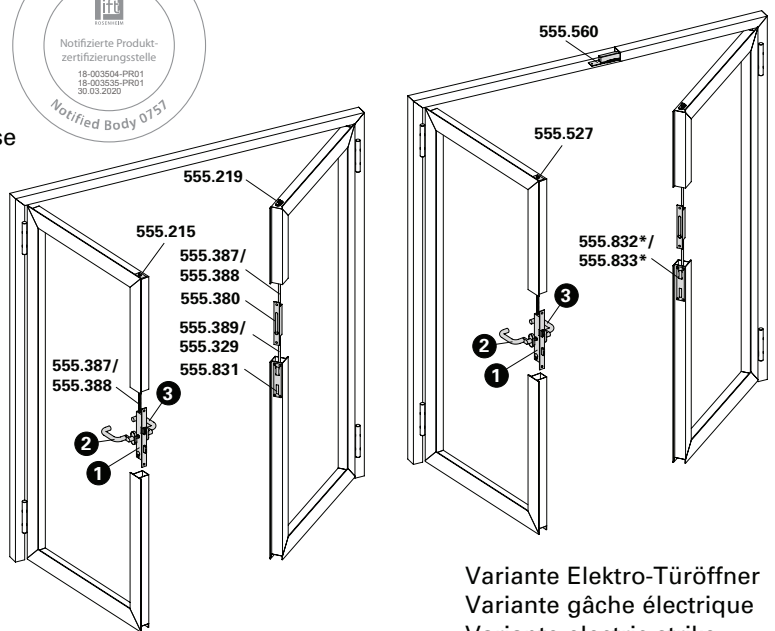
Vantail de service: Serrure à mortaiser avec verrouillage supérieur

Vantail semi-fixe: Bascule à mortaiser (sans fonction panique, auto-verrouillables) avec verrouillage vers le haut, au choix vers le bas (vers le bas pas en combinaison avec une rehausse de socle)

Double leaf door (partial panic function)

Access leaf: Latch and bolt lock with top locking point

Secondary leaf: Rebate lever bolt (without emergency function, self-closing) (with locking at the top, optional at the bottom (bottom locking point cannot be used in combination with raised sill))



Variante Elektro-Türöffner
 Variante gâche électrique
 Variante electric strike

Lichte Durchgang max. bxh Hauteur libre de passage max. lxxh Clearance height of max. wxh	Stahl Acier Steel	
E30	3360 x 3840 mm	3360 x 3840 mm
E60 / EW30 / EW60	3360 x 3840 mm	

Statt der aufgezeigten Oberverriegelung kann auch die Bimetall-Lasche 555.007 verwendet werden.

A la place du verrouillage supérieur, il est également possible d'utiliser la languette bimétal 555.007.

Bimetal latch 555.007 can also be used instead of the upper locking device shown.

Pos.	1		2		3	
Norm	Schloss Serrure Lock	Funktion Fonction Function	Beschlag Bandseite Ferrure côté paumelle Fitting hinge side		Beschlag Bandgegenseite Ferrure côté opposé au paumelle Fitting side opposite hinge	
	555.814 ø 22 555.815 ø 17	Normalfunktion Fonction standard Standard function		Drücker oder Stossgriff Poignée ou poignée de poussée Handle or push handle		Drücker oder Stossgriff Poignée ou poignée de poussée Handle or push handle
	555.822 ø 22 555.824 ø 17	Panikfunktion B Fonction B panique Emergency function B		Drücker Poignée Handle		Drücker Poignée Handle
	555.826 ø 22 555.827 ø 17	Panikfunktion E Fonction E panique Emergency function E		Stossgriff Poignée de poussée Push handle		Drücker Poignée Handle
	555.822 ø 22 555.824 ø 17	Panikfunktion B Fonction B panique Emergency function B		Drücker Poignée Handle		Stangengriff / Druckstange Barre panique / Barre à pousser Push-bar / Touch-bar
	555.826 ø 22 555.827 ø 17	Panikfunktion E Fonction E panique Emergency function E		Stossgriff Poignée de poussée Push handle		Stangengriff / Druckstange Barre panique / Barre à pousser Push-bar / Touch-bar



Zweiflügeltür (Vollpanik)

Gangflügel: Fallenriegel-Schloss mit Obenverriegelung

Standflügel: Panik-Gegenkasten mit Verriegelung nach oben, wahlweise nach unten (nach unten nicht in Kombination mit Sockelerhöhung)

Porte à deux vantaux (Panique)

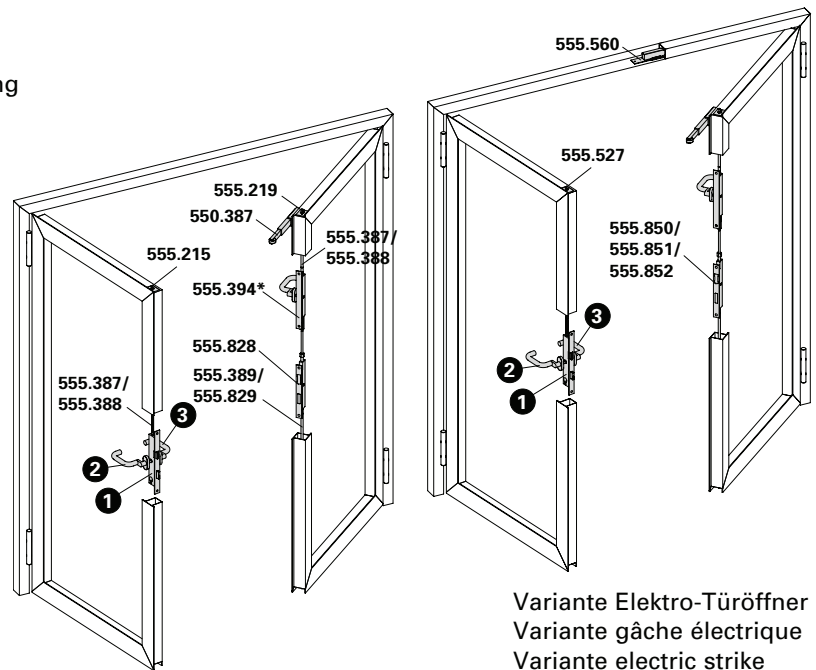
Vantail de service: Serrure à mortaiser avec verrouillage supérieur

Vantail semi-fixe: Serrure contre-bascule panique avec verrouillage vers le haut, au choix vers le bas (vers le bas pas en combinaison avec une rehausse de socle)

Double leaf door (Panick)

Access leaf: Latch and bolt lock with top locking point

Secondary leaf: Shoot bolt lock with emergency function with locking at the top, optional at the bottom (bottom locking point cannot be used in combination with raised sill)



Variante Elektro-Türöffner
 Variante gâche électrique
 Variante electric strike

Lichte Durchgang max. bxh Hauteur libre de passage max. lxxh Clearance height of max. wxh	Stahl Acier Steel	
E30	3360 x 3840 mm	3360 x 3840 mm
E60 / EW30 / EW60	3360 x 3840 mm	

Statt der aufgezeigten Obenverriegelung kann auch die Bimetall-Lasche 555.007 verwendet werden.

A la place du verrouillage supérieur, il est également possible d'utiliser la languette bimétal 555.007.

Bimetal latch 555.007 can also be used instead of the upper locking device shown.

Pos.	1		2		3
Norm	Schloss Serrure Lock	Funktion Fonction Function	Beschlag Bandseite Ferrure côté paumelle Fitting hinge side		Beschlag Bandgegenseite Ferrure côté opposé au paumelle Fitting side opposite hinge
	555.822 ø 22 555.824 ø 17	Panikfunktion B Fonction B panique Emergency function B		Drücker Poignée Handle	
	555.826 ø 22 555.827 ø 17	Panikfunktion E Fonction E panique Emergency function E		Stossgriff Poignée de poussée Push handle	
	555.822 ø 22 555.824 ø 17	Panikfunktion B Fonction B panique Emergency function B		Drücker Poignée Handle	
	555.826 ø 22 555.827 ø 17	Panikfunktion E Fonction E panique Emergency function E		Stossgriff Poignée de poussée Push handle	

* Umlenschloss 555.394 wahlweise bei EN 179 einsetzbar

* Verrou de dérivation 555.394 possible avec EN 179

* Off-set lock 555.394 can be used for EN 179





Zweiflügeltür (Teilpanik)
Mehrfachverriegelungs-Schloss

Gangflügel: Selbstverriegelnd

Standflügel: Kantenbascule (ohne Panikfunktion, mechanisch verriegelt)

Verriegelung nach oben und unten

Porte à deux vantaux (panique partielle)

Serrure à verrouillage multiple

Vantail de service: Auto-verrouillable

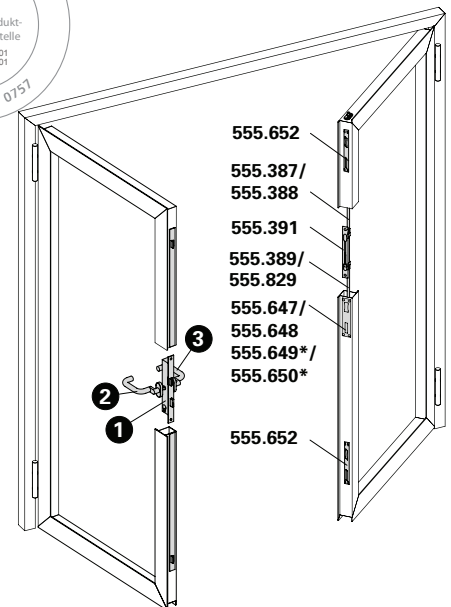
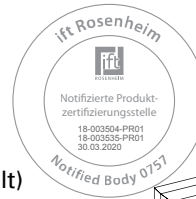
Vantail semi-fixe: Verrou à entailler à bascule (sans fonction panique, verrouillage mécanique), verrouillage vers le haut et le bas

Double leaf door (partial panic function)

Multipoint lock

Access leaf: Self-closing

Secondary leaf: Espagnolette (without emergency function, locked mechanically), locking at the top and at the bottom



- 555.652
- 555.387/
555.388
- 555.391
- 555.389/
555.829
- 555.647/
555.648
555.649* /
555.650*
- 555.652

Lichte Durchgang max. bxh Hauteur libre de passage max. lxxh Clearance height of max. wxh	Stahl Acier Steel	
E30	3360 x 3840 mm	3360 x 3840 mm
E60 / EW30 / EW60	3360 x 3840 mm	

Variante motorisiert mit 555.641
 Variante motorisé avec 555.641
 Version motorized with 555.641

Pos.	①		②		③	
Norm	Schloss Serrure Lock	Funktion Fonction Function	Beschlag Bandseite Ferrure côté paumelle Fitting hinge side		Beschlag Bandgegenseite Ferrure côté opposé au paumelle Fitting side opposite hinge	
	555.600 ø 22 555.601 ø 22 555.604 ø 22 555.602 ø 17 555.603 ø 17 555.605 ø 17	Normalfunktion Fonction standard Standard function		Drücker oder Stosgriff Poignée ou poignée de poussée Handle or push handle		Drücker oder Stosgriff Poignée ou poignée de poussée Handle or push handle
 EN 179	555.622 ø 22 555.623 ø 22 555.624 ø 22	*Panikfunktion B *Fonction B panique *Emergency function B		Drücker Poignée Handle		Drücker Poignée Handle (EN 179)
 EN 1125	555.625 ø 22 555.626 ø 17 555.627 ø 17 555.628 ø 17 555.629 ø 17					Stangengriff / Druckstange Barre panique / Barre à pousser Push-bar / Touch-bar (EN 1125)
 EN 179	555.630 ø 22 555.631 ø 22 555.632 ø 22	*Panikfunktion E *Fonction E panique *Emergency function E		Stosgriff Poignée de poussée Push handle		Drücker Poignée Handle (EN 179)
 EN 1125	555.633 ø 22 555.634 ø 17 555.635 ø 17 555.636 ø 17 555.637 ø 17					Stangengriff / Druckstange Barre panique / Barre à pousser Push-bar / Touch-bar (EN 1125)

* Variante mit Elektro-Türöffner nur in Kombination mit Stosgriff sinnvoll

* Variante avec gâche électrique seulement pertinente avec une poignée de poussée

* Version with electric door opener only advisable in combination with push handle



Zweiflügeltür (Teilpanik)
Mehrfachverriegelungs-Schloss

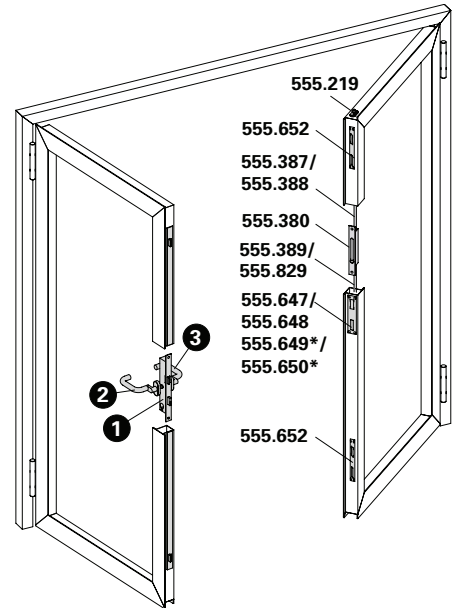
Gangflügel: Selbstverriegelnd
Standflügel: Falztreibriegel (ohne Panikfunktion, mechanisch verriegelt) Verriegelung nach oben und unten

Porte à deux vantaux (panique partielle)
Serrure à verrouillage multiple

Vantail de service: Auto-verrouillable
Vantail semi-fixe: Bascule à mortaiser (sans fonction panique, verrouillage mécanique), verrouillage vers le haut et le bas

Double leaf door (partial panic function)
Multipoint lock

Access leaf: Self-closing
Secondary leaf: Rebate lever bolt (without emergency function, locked mechanically), locking at the top and at the bottom



Variante motorisiert mit 555.641
 Variante motorisé avec 555.641
 Version motorized with 555.641

Lichte Durchgang max. bxh Hauteur libre de passage max. lxxh Clearance height of max. wxh	Stahl Acier Steel	
E30	3360 x 3840 mm	3360 x 3840 mm
E60 / EW30 / EW60	3360 x 3840 mm	

Pos.	①		②		③	
Norm	Schloss Serrure Lock	Funktion Fonction Function	Beschlag Bandseite Ferrure côté paumelle Fitting hinge side		Beschlag Bandgegenseite Ferrure côté opposé au paumelle Fitting side opposite hinge	
	555.600 ø 22 555.601 ø 22 555.604 ø 22 555.602 ø 17 555.603 ø 17 555.605 ø 17	Normalfunktion Fonction standard Standard function	 	Drücker oder Stossgriff Poignée ou poignée de poussée Handle or push handle	 	Drücker oder Stossgriff Poignée ou poignée de poussée Handle or push handle
 EN 179 EN 1125	555.622 ø 22 555.623 ø 22 555.624 ø 22 555.625 ø 22 555.626 ø 17 555.627 ø 17 555.628 ø 17 555.629 ø 17	*Panikfunktion B *Fonction B panique *Emergency function B		Drücker Poignée Handle	 	Drücker Poignée Handle (EN 179) Stangengriff / Druckstange Barre panique / Barre à pousser Push-bar / Touch-bar (EN 1125)
 EN 179 EN 1125	555.630 ø 22 555.631 ø 22 555.632 ø 22 555.633 ø 22 555.634 ø 17 555.635 ø 17 555.636 ø 17 555.637 ø 17	*Panikfunktion E *Fonction E panique *Emergency function E		Stossgriff Poignée de poussée Push handle	 	Drücker Poignée Handle (EN 179) Stangengriff / Druckstange Barre panique / Barre à pousser Push-bar / Touch-bar (EN 1125)

Beschläge-Übersicht
Sommaire des ferrures
Summary of fittings



Zweiflügeltür (Vollpanik)
Mehrfachverriegelungs-Schloss

Gangflügel: Selbstverriegelnd

Standflügel: Panik-Treibriegel-Schloss mit Verriegelung nach oben und unten

Porte à deux vantaux (Panique)

Serrure à verrouillage multiple

Vantail de service: Auto-verrouillable

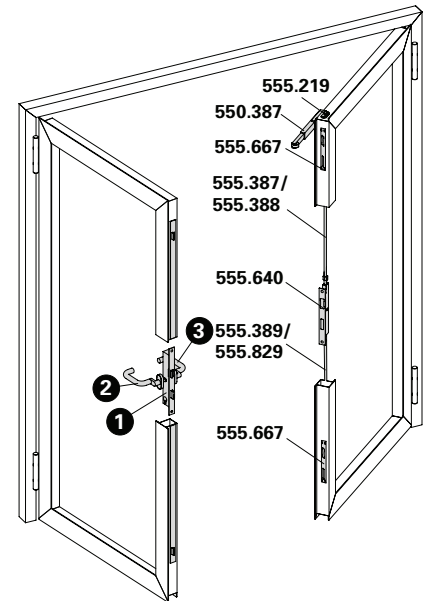
Vantail semi-fixe: Serrure contre-bascule avec verrouillage vers le haut et le bas

Double leaf door (Panic)

Multipoint lock

Access leaf: Self-closing

Secondary leaf: Shoot bolt lock with emergency function with locking at the top and at the bottom



Variante motorisiert mit 555.641
 Variante motorisé avec 555.641
 Version motorized with 555.641

Lichte Durchgang max. bxh Hauteur libre de passage max. lxxh Clearance height of max. wxh	Stahl Acier Steel	
E30	3360 x 3840 mm	3360 x 3840 mm
E60 / EW30 / EW60	3360 x 3840 mm	

Pos.	①		②		③	
Norm	Schloss Serrure Lock	Funktion Fonction Function	Beschlag Bandseite Ferrure côté paumelle Fitting hinge side		Beschlag Bandgegenseite Ferrure côté opposé au paumelle Fitting side opposite hinge	
	555.622 ø 22 555.623 ø 22 555.624 ø 22	*Panikfunktion B *Fonction B panique *Emergency function B		Drücker Poignée Handle		Drücker Poignée Handle (EN 179)
	555.625 ø 22 555.626 ø 17 555.627 ø 17 555.628 ø 17 555.629 ø 17					Stangengriff / Druckstange Barre panique / Barre à pousser Push-bar / Touch-bar (EN 1125)
	555.630 ø 22 555.631 ø 22 555.632 ø 22 555.633 ø 22	*Panikfunktion E *Fonction E panique *Emergency function E		Stossgriff Poignée de poussée Push handle		Drücker Poignée Handle (EN 179)
	555.634 ø 17 555.635 ø 17 555.636 ø 17 555.637 ø 17					Stangengriff / Druckstange Barre panique / Barre à pousser Push-bar / Touch-bar (EN 1125)

* Variante mit Elektro-Türöffner nur in Kombination mit Stossgriff sinnvoll

* Variante avec gâche électrique seulement pertinente avec une poignée de poussée

* Version with electric door opener only advisable in combination with push handle



555.800 ø 22 mm
links / rechts

555.801 ø 17 mm
links / rechts

**Fallenriegel-Schloss
mit Edelstahl-Stulp**

Normalfunktion
für ein- und zweiflügelige Türen
ohne Panik-Funktion

VE = 1 Fallenriegel-Schloss

Einbau mit 499.145/146

Bei Bedarf zusätzlich bestellen:
557.249 Schrauben

555.800 ø 22 mm
à gauche / à droite

555.801 ø 17 mm
à gauche / à droite

**Serrure à mortaiser avec
têtière en acier Inox**

Fonction standard
pour portes à un et deux
vantaux sans fonction panique

UV = 1 serrure à mortaiser

Montage avec 499.145/146

Commander en plus si besoin:
557.249 Vis

555.800 ø 22 mm
LH / RH

555.801 ø 17 mm
LH / RH

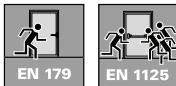
**Latch and bolt lock with
stainless steel face plate**

Standard function
for single and double leaf doors
without emergency function

PU = 1 latch and bolt lock

Installation with 499.145/146

Order separately if required:
557.249 Screws



**Weitere Ausführungen
(Lieferzeit auf Anfrage)**

**Autres exécutions
(délai de fourniture sur demande)**

**Other designs
(delivery time on request)**

Art.-Nr. No d'article Part no.	Schlossart Type de serrures Lock type	Funktion Fonction Function	Version Version Version	Zylinder ø Cylindre ø Cylinder ø	Weitere Infos Autres informations More information
597.100	Fallenriegel-Schloss Serrure à mortaiser Latch and bold lock	Normal Standard Standard	links/rechts à gauche/à droite LH/RH	22 mm	mit Schlossüberwachung, ohne Kabel avec serrure surveillée, sans câble with monitoring lock, without cable
597.102	Fallenriegel-Schloss Serrure à mortaiser Latch and bold lock	Normal Standard Standard	links/rechts à gauche/à droite LH/RH	17 mm	mit Schlossüberwachung, ohne Kabel avec serrure surveillée, sans câble with monitoring lock, without cable
597.101	Fallenriegel-Schloss Serrure à mortaiser Latch and bold lock	Normal Standard Standard	links/rechts à gauche/à droite LH/RH	22 mm	mit gesicherter Fallenfeststellung avec blocage sécurisé du pêne with secured latch locking device
597.103	Fallenriegel-Schloss Serrure à mortaiser Latch and bold lock	Normal Standard Standard	links/rechts à gauche/à droite LH/RH	17 mm	mit gesicherter Fallenfeststellung avec blocage sécurisé du pêne with secured latch locking device





555.802 ø 22 mm
links / rechts

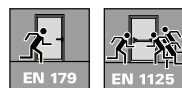
555.804 ø 17 mm
links / rechts

**Fallenriegel-Schloss
mit Edelstahl-Stulp**

Panik-Funktion B
für einflügelige Panik-Türen

Die Schlösser werden standardmässig links ausgeliefert. Sie können mit einigen wenigen Handgriffen auf rechts umgestellt werden.

Ab einer Menge von 10 Stück können die Schlösser als rechts bestellt werden.



VE = 1 Fallenriegel-Schloss

Einbau mit 499.145/146

Bei Bedarf zusätzlich bestellen:
557.249 Schrauben

555.802 ø 22 mm
à gauche / à droite

555.804 ø 17 mm
à gauche / à droite

**Serrure à mortaiser avec
têtière en acier inox**

Fonction B panique
pour porte panique à un vantail

Les serrures sont normalement livrées sur la gauche. Elles peuvent être placées sur la droite en un tournemain. Les serrures peuvent être commandées sur la droite à partir d'une commande de 10 unités.

UV = 1 serrure à mortaiser

Montage avec 499.145/146

Commander en plus si besoin:
557.249 Vis

555.802 ø 22 mm
LH / RH

555.804 ø 17 mm
LH / RH

**Latch and bolt lock with
stainless steel face plate**

Emergency function B
for single leaf doors with
emergency function

Left-hand locks are provided as standard. You can convert them to right-hand locks in just a few easy steps.

Right-hand locks can be ordered from quantities of 10 and above.

PU = 1 latch and bolt lock

Installation with 499.145/146

Order separately if required:
557.249 Screws

Weitere Ausführungen
(Lieferzeit auf Anfrage)

Autres exécutions
(délai de fourniture sur demande)

Other designs
(delivery time on request)

Art.-Nr. No d'article Part no.	Schlossart Type de serrures Lock type	Funktion Fonction Function	Version Version Version	Zylinder ø Cylindre ø Cylinder ø	Weitere Infos Autres informations More information
597.105	Fallenriegel-Schloss Serrure à mortaiser Latch and bold lock	Panik-Funktion B Fonction B panique Emergency function B	links/rechts à gauche/à droite LH/RH	22 mm	mit Schlossüberwachung, ohne Kabel avec serrure surveillée, sans câble with monitoring lock, without cable
597.111	Fallenriegel-Schloss Serrure à mortaiser Latch and bold lock	Panik-Funktion B Fonction B panique Emergency function B	links/rechts à gauche/à droite LH/RH	17 mm	mit Schlossüberwachung, ohne Kabel avec serrure surveillée, sans câble with monitoring lock, without cable
597.106	Fallenriegel-Schloss Serrure à mortaiser Latch and bold lock	Panik-Funktion D Fonction D panique Emergency function D	links/rechts à gauche/à droite LH/RH	22 mm	
597.112	Fallenriegel-Schloss Serrure à mortaiser Latch and bold lock	Panik-Funktion D Fonction D panique Emergency function D	links/rechts à gauche/à droite LH/RH	17 mm	





**Weitere Ausführungen
 (Lieferzeit auf Anfrage)**

**Autres exécutions
 (délai de fourniture sur demande)**

**Other designs
 (delivery time on request)**

Art.-Nr. No d'article Part no.	Schlossart Type de serrures Lock type	Funktion Fonction Function	Version Version Version	Zylinder ø Cylindre ø Cylinder ø	Weitere Infos Autres informations More information
597.180	Fallenriegel-Schloss Serrure à mortaiser Latch and bold lock	Sonderausführung Fonction spéciale Special function	links/rechts à gauche/à droite LH/RH	22 mm	selbstverriegelnd auto-verrouillables self-closing
597.182	Fallenriegel-Schloss Serrure à mortaiser Latch and bold lock	Sonderausführung Fonction spéciale Special function	links/rechts à gauche/à droite LH/RH	17 mm	selbstverriegelnd auto-verrouillables self-closing
597.181	Fallenriegel-Schloss Serrure à mortaiser Latch and bold lock	Sonderausführung Fonction spéciale Special function	links/rechts à gauche/à droite LH/RH	22 mm	selbstverriegelnd, mit Schlossüberwachung, ohne Kabel auto-verrouillables, avec serrure surveillée, sans câble self-closing, with monitoring lock, without cable
597.183	Fallenriegel-Schloss Serrure à mortaiser Latch and bold lock	Sonderausführung Fonction spéciale Special function	links/rechts à gauche/à droite LH/RH	17 mm	selbstverriegelnd, mit Schlossüberwachung, ohne Kabel auto-verrouillables, avec serrure surveillée, sans câble self-closing, with monitoring lock, without cable





555.806 ø 22 mm
links / rechts

555.807 ø 17 mm
links / rechts

**Fallenriegel-Schloss
mit Edelstahl-Stulp**

Panik-Funktion E
für einflügelige Panik-Türen

VE = 1 Fallenriegel-Schloss

Einbau mit 499.145/146

Bei Bedarf zusätzlich bestellen:
557.249 Schrauben

555.806 ø 22 mm
à gauche / à droite

555.807 ø 17 mm
à gauche / à droite

**Serrure à mortaiser avec
têtière en acier Inox**

Fonction E panique
pour porte panique à un vantail

UV = 1 serrure à mortaiser

Montage avec 499.145/146

Commander en plus si besoin:
557.249 Vis

555.806 ø 22 mm
LH / RH

555.807 ø 17 mm
LH / RH

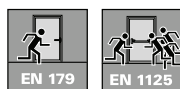
**Latch and bolt lock with
stainless steel face plate**

Emergency function E
for single leaf doors with
emergency function

PU = 1 latch and bolt lock

Installation with 499.145/146

Order separately if required:
557.249 Screws



Weitere Ausführungen
(Lieferzeit auf Anfrage)

Autres exécutions
(délai de fourniture sur demande)

Other designs
(delivery time on request)

Art.-Nr. No d'article Part no.	Schlossart Type de serrures Lock type	Funktion Fonction Function	Version Version Version	Zylinder ø Cylindre ø Cylinder ø	Weitere Infos Autres informations More information
597.116	Fallenriegel-Schloss Serrure à mortaiser Latch and bold lock	Panik-Funktion E Fonction E panique Emergency function E	links/rechts à gauche/à droite LH/RH	22 mm	mit Schlossüberwachung, ohne Kabel avec serrure surveillée, sans câble with monitoring lock, without cable
597.118	Fallenriegel-Schloss Serrure à mortaiser Latch and bold lock	Panik-Funktion E Fonction E panique Emergency function E	links/rechts à gauche/à droite LH/RH	17 mm	mit Schlossüberwachung, ohne Kabel avec serrure surveillée, sans câble with monitoring lock, without cable
597.117	Fallenriegel-Schloss Serrure à mortaiser Latch and bold lock	Panik-Funktion E Fonction E panique Emergency function E	links/rechts à gauche/à droite LH/RH	22 mm	mit gesicherter Fallenfeststellung avec blocage sécurisé du pêne with secured latch locking device
597.119	Fallenriegel-Schloss Serrure à mortaiser Latch and bold lock	Panik-Funktion E Fonction E panique Emergency function E	links/rechts à gauche/à droite LH/RH	17 mm	mit gesicherter Fallenfeststellung avec blocage sécurisé du pêne with secured latch locking device





Art.-Nr. No d'article Part no.	Schlossart Type de serrures Lock type	Funktion Fonction Function	Version Version Version	Zylinder ø Cylindre ø Cylinder ø	Weitere Infos Autres informations More information
597.184	Fallenriegel-Schloss Serrure à mortaiser Latch and bold lock	Sonderausführung Fonction spéciale Special function	links/rechts à gauche/à droite LH/RH	22 mm	selbstverriegelnd auto-verrouillables self-closing
597.187	Fallenriegel-Schloss Serrure à mortaiser Latch and bold lock	Sonderausführung Fonction spéciale Special function	links/rechts à gauche/à droite LH/RH	17 mm	selbstverriegelnd auto-verrouillables self-closing
597.185	Fallenriegel-Schloss Serrure à mortaiser Latch and bold lock	Sonderausführung Fonction spéciale Special function	links/rechts à gauche/à droite LH/RH	22 mm	selbstverriegelnd, mit Schlossüberwachung, ohne Kabel auto-verrouillables, avec serrure surveillée, sans câble self-closing, with monitoring lock, without cable
597.188	Fallenriegel-Schloss Serrure à mortaiser Latch and bold lock	Sonderausführung Fonction spéciale Special function	links/rechts à gauche/à droite LH/RH	17 mm	selbstverriegelnd, mit Schlossüberwachung, ohne Kabel auto-verrouillables, avec serrure surveillée, sans câble self-closing, with monitoring lock, without cable
597.186	Fallenriegel-Schloss Serrure à mortaiser Latch and bold lock	Sonderausführung Fonction spéciale Special function	links/rechts à gauche/à droite LH/RH	22 mm	selbstverriegelnd, mit gesicherter Fallenstellung auto-verrouillables, avec blocage sécurisé du pêne self-closing, with secured latch locking device
597.189	Fallenriegel-Schloss Serrure à mortaiser Latch and bold lock	Sonderausführung Fonction spéciale Special function	links/rechts à gauche/à droite LH/RH	17 mm	selbstverriegelnd, mit gesicherter Fallenstellung auto-verrouillables, avec blocage sécurisé du pêne self-closing, with secured latch locking device





555.808 ø 22 mm
links / rechts

555.810 ø 17 mm
links / rechts

**Fallenriegel-Schloss
mit Edelstahl-Stulp**

Panik-Funktion B

nur für zweiflügelige Vollpanik-Türen mit Panik-Gegenkasten

Die Schlösser werden standardmässig links ausgeliefert. Sie können mit einigen wenigen Handgriffen auf rechts umgestellt werden.

Ab einer Menge von 10 Stück können die Schlösser als rechts bestellt werden.



VE = 1 Fallenriegel-Schloss

Einbau mit 499.145/146

Bei Bedarf zusätzlich bestellen:
557.249 Schrauben

555.808 ø 22 mm
à gauche / à droite

555.810 ø 17 mm
à gauche / à droite

**Serrure à mortaiser avec
têtière en acier inox**

Fonction B panique

seulement pour portes panique à deux vantaux avec serrure contre-bascule panique

Les serrures sont normalement livrées sur la gauche. Elles peuvent être placées sur la droite en un tournemain.

Les serrures peuvent être commandées sur la droite à partir d'une commande de 10 unités.

UV = 1 serrure à mortaiser

Montage avec 499.145/146

Commander en plus si besoin:
557.249 Vis

555.808 ø 22 mm
LH / RH

555.810 ø 17 mm
LH / RH

**Latch and bolt lock with
stainless steel face plate**

Emergency function B

only for double leaf doors with emergency function with shoot bolt lock with emergency function

Left-hand locks are provided as standard. You can convert them to right-hand locks in just a few easy steps.

Right-hand locks can be ordered from quantities of 10 and above.

PU = 1 latch and bolt lock

Installation with 499.145/146

Order separately if required:
557.249 Screws

**Weitere Ausführungen
(Lieferzeit auf Anfrage)**

**Autres exécutions
(délai de fourniture sur demande)**

**Other designs
(delivery time on request)**

Art.-Nr. No d'article Part no.	Schlossart Type de serrures Lock type	Funktion Fonction Function	Version Version Version	Zylinder ø Cylindre ø Cylinder ø	Weitere Infos Autres informations More information
597.121	Fallenriegel-Schloss Serrure à mortaiser Latch and bold lock	Panik-Funktion B Fonction B panique Emergency function B	links/rechts à gauche/à droite LH/RH	22 mm	mit Schlossüberwachung, ohne Kabel avec serrure surveillée, sans câble with monitoring lock, without cable
597.127	Fallenriegel-Schloss Serrure à mortaiser Latch and bold lock	Panik-Funktion B Fonction B panique Emergency function B	links/rechts à gauche/à droite LH/RH	17 mm	mit Schlossüberwachung, ohne Kabel avec serrure surveillée, sans câble with monitoring lock, without cable
597.122	Fallenriegel-Schloss Serrure à mortaiser Latch and bold lock	Panik-Funktion D Fonction D panique Emergency function D	links/rechts à gauche/à droite LH/RH	22 mm	
597.128	Fallenriegel-Schloss Serrure à mortaiser Latch and bold lock	Panik-Funktion D Fonction D panique Emergency function D	links/rechts à gauche/à droite LH/RH	17 mm	



Beschläge
Ferrures
Fittings



Art.-Nr. No d'article Part no.	Schlossart Type de serrures Lock type	Funktion Fonction Function	Version Version Version	Zylinder ø Cylindre ø Cylinder ø	Weitere Infos Autres informations More information
597.190	Fallenriegel-Schloss Serrure à mortaiser Latch and bold lock	Sonderausführung Fonction spéciale Special function	links/rechts à gauche/à droite LH/RH	22 mm	selbstverriegelnd auto-verrouillables self-closing
597.192	Fallenriegel-Schloss Serrure à mortaiser Latch and bold lock	Sonderausführung Fonction spéciale Special function	links/rechts à gauche/à droite LH/RH	17 mm	selbstverriegelnd auto-verrouillables self-closing
597.191	Fallenriegel-Schloss Serrure à mortaiser Latch and bold lock	Sonderausführung Fonction spéciale Special function	links/rechts à gauche/à droite LH/RH	22 mm	selbstverriegelnd, mit Schlossüberwachung, ohne Kabel auto-verrouillables, avec serrure surveillée, sans câble self-closing, with monitoring lock, without cable
597.193	Fallenriegel-Schloss Serrure à mortaiser Latch and bold lock	Sonderausführung Fonction spéciale Special function	links/rechts à gauche/à droite LH/RH	17 mm	selbstverriegelnd, mit Schlossüberwachung, ohne Kabel auto-verrouillables, avec serrure surveillée, sans câble self-closing, with monitoring lock, without cable





555.812 ø 22 mm
links / rechts

555.813 ø 17 mm
links / rechts

**Fallenriegel-Schloss
mit Edelstahl-Stulp**

Panik-Funktion E
nur für zweiflügelige Vollpanik-
Türen mit Panik-Gegenkasten

VE = 1 Fallenriegel-Schloss

Einbau mit 499.145/146

Bei Bedarf zusätzlich bestellen:
557.249 Schrauben

555.812 ø 22 mm
à gauche / à droite

555.813 ø 17 mm
à gauche / à droite

**Serrure à mortaiser avec
têtière en acier Inox**

Fonction E panique
seulement pour portes panique
à deux vantaux avec serrure
contre-bascule panique

UV = 1 serrure à mortaiser

Montage avec 499.145/146

Commander en plus si besoin:
557.249 Vis

555.812 ø 22 mm
LH / RH

555.813 ø 17 mm
LH / RH

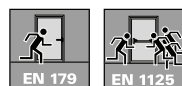
**Latch and bolt lock with
stainless steel face plate**

Emergency function E
only for double leaf doors with
emergency function with shoot
bolt lock with emergency function

PU = 1 latch and bolt lock

Installation with 499.145/146

Order separately if required:
557.249 Screws



Weitere Ausführungen
(Lieferzeit auf Anfrage)

Autres exécutions
(délai de fourniture sur demande)

Other designs
(delivery time on request)

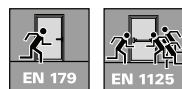
Art.-Nr. No d'article Part no.	Schlossart Type de serrures Lock type	Funktion Fonction Function	Version Version Version	Zylinder ø Cylindre ø Cylinder ø	Weitere Infos Autres informations More information
597.132	Fallenriegel-Schloss Serrure à mortaiser Latch and bold lock	Panik-Funktion E Fonction E panique Emergency function E	links/rechts à gauche/à droite LH/RH	22 mm	mit Schlossüberwachung, ohne Kabel avec serrure surveillée, sans câble with monitoring lock, without cable
597.134	Fallenriegel-Schloss Serrure à mortaiser Latch and bold lock	Panik-Funktion E Fonction E panique Emergency function E	links/rechts à gauche/à droite LH/RH	17 mm	mit Schlossüberwachung, ohne Kabel avec serrure surveillée, sans câble with monitoring lock, without cable
597.133	Fallenriegel-Schloss Serrure à mortaiser Latch and bold lock	Panik-Funktion E Fonction E panique Emergency function E	links/rechts à gauche/à droite LH/RH	22 mm	mit gesicherter Fallenfeststellung avec blocage sécurisé du pêne with secured latch locking device
597.135	Fallenriegel-Schloss Serrure à mortaiser Latch and bold lock	Panik-Funktion E Fonction E panique Emergency function E	links/rechts à gauche/à droite LH/RH	17 mm	mit gesicherter Fallenfeststellung avec blocage sécurisé du pêne with secured latch locking device





Art.-Nr. No d'article Part no.	Schlossart Type de serrures Lock type	Funktion Fonction Function	Version Version Version	Zylinder ø Cylindre ø Cylinder ø	Weitere Infos Autres informations More information
597.194	Fallenriegel-Schloss Serrure à mortaiser Latch and bold lock	Sonderausführung Fonction spéciale Special function	links/rechts à gauche/à droite LH/RH	22 mm	selbstverriegelnd auto-verrouillables self-closing
597.197	Fallenriegel-Schloss Serrure à mortaiser Latch and bold lock	Sonderausführung Fonction spéciale Special function	links/rechts à gauche/à droite LH/RH	17 mm	selbstverriegelnd auto-verrouillables self-closing
597.195	Fallenriegel-Schloss Serrure à mortaiser Latch and bold lock	Sonderausführung Fonction spéciale Special function	links/rechts à gauche/à droite LH/RH	22 mm	selbstverriegelnd, mit Schlossüberwachung, ohne Kabel auto-verrouillables, avec serrure surveillée, sans câble self-closing, with monitoring lock, without cable
597.198	Fallenriegel-Schloss Serrure à mortaiser Latch and bold lock	Sonderausführung Fonction spéciale Special function	links/rechts à gauche/à droite LH/RH	17 mm	selbstverriegelnd, mit Schlossüberwachung, ohne Kabel auto-verrouillables, avec serrure surveillée, sans câble self-closing, with monitoring lock, without cable
597.196	Fallenriegel-Schloss Serrure à mortaiser Latch and bold lock	Sonderausführung Fonction spéciale Special function	links/rechts à gauche/à droite LH/RH	22 mm	selbstverriegelnd, mit gesicherter Fallenstellung auto-verrouillables, avec blocage sécurisé du pêne self-closing, with secured latch locking device
597.199	Fallenriegel-Schloss Serrure à mortaiser Latch and bold lock	Sonderausführung Fonction spéciale Special function	links/rechts à gauche/à droite LH/RH	17 mm	selbstverriegelnd, mit gesicherter Fallenstellung auto-verrouillables, avec blocage sécurisé du pêne self-closing, with secured latch locking device





555.814 ø 22 mm
links / rechts

555.815 ø 17 mm
links / rechts

**Fallenriegel-Schloss
mit Edelstahl-Stulp, vorgerichtet
für obere Verriegelung**

Normalfunktion mit Leerlauf
für ein- und zweiflügelige Türen
ohne Panik-Funktion

VE = 1 Fallenriegel-Schloss

Einbau mit 499.145/146

* Einsatz nur mit oberer
Verriegelungsstange

Bei Bedarf zusätzlich bestellen:

557.249 Schrauben
555.387/ Stange für obere
555.388 Verriegelung
555.215 Schnappriegel für
obere Verriegelung

555.814 ø 22 mm
à gauche / à droite

555.815 ø 17 mm
à gauche / à droite

**Serrure à mortaiser avec
tête en acier Inox, préparée
pour verrouillage supérieur**

**Fonction standard avec
marche à vide**
pour portes à un et deux
vantaux sans fonction panique

UV = 1 serrure à mortaiser

Montage avec 499.145/146

* Utilisation seulement avec
barre de verrouillage supérieure

Commander en plus si besoin:

557.249 Vis
555.387/ Barre pour
555.388 verrouillage
supérieur
555.215 Pêne à ressort
pour verrouillage
supérieur

555.814 ø 22 mm
LH / RH

555.815 ø 17 mm
LH / RH

**Latch and bolt lock with
stainless steel face plate, pre-
configured for top locking point**

**Standard operation with
disengagement**
for single and double leaf doors
without emergency function

PU = 1 latch and bolt lock

Installation with 499.145/146

* For use only with
top locking bar

Order separately if required:

557.249 Screws
555.387/ Bar for top
555.388 locking point
555.215 Safety catch for
top locking point

Weitere Ausführungen
(Lieferzeit auf Anfrage)

Autres exécutions
(délai de fourniture sur demande)

Other designs
(delivery time on request)

Art.-Nr. No d'article Part no.	Schlossart Type de serrures Lock type	Funktion Fonction Function	Version Version Version	Zylinder ø Cylindre ø Cylinder ø	Weitere Infos Autres informations More information
597.136	Fallenriegel-Schloss Serrure à mortaiser Latch and bold lock	Normal Standard Standard	links/rechts à gauche/à droite LH/RH	22 mm	mit Schlossüberwachung, ohne Kabel avec serrure surveillée, sans câble with monitoring lock, without cable
597.138	Fallenriegel-Schloss Serrure à mortaiser Latch and bold lock	Normal Standard Standard	links/rechts à gauche/à droite LH/RH	17 mm	mit Schlossüberwachung, ohne Kabel avec serrure surveillée, sans câble with monitoring lock, without cable
597.137	Fallenriegel-Schloss Serrure à mortaiser Latch and bold lock	Normal Standard Standard	links/rechts à gauche/à droite LH/RH	22 mm	mit gesicherter Fallenfeststellung avec blocage sécurisé du pêne with secured latch locking device
597.139	Fallenriegel-Schloss Serrure à mortaiser Latch and bold lock	Normal Standard Standard	links/rechts à gauche/à droite LH/RH	17 mm	mit gesicherter Fallenfeststellung avec blocage sécurisé du pêne with secured latch locking device





555.816 ø 22 mm
links / rechts

555.818 ø 17 mm
links / rechts

**Fallenriegel-Schloss
mit Edelstahl-Stulp, vorgerichtet
für obere Verriegelung**

Panik-Funktion B
für einflügelige Panik-Türen

Die Schlösser werden standard-
mässig links ausgeliefert. Sie
können mit einigen wenigen
Handgriffen auf rechts umge-
stellt werden.

Ab einer Menge von 10 Stück
können die Schlösser als rechts
bestellt werden.

VE = 1 Fallenriegel-Schloss

Einbau mit 499.145/146

* Einsatz nur mit oberer
Verriegelungsstange

Bei Bedarf zusätzlich bestellen:
557.249 Schrauben
555.387/ Stange für obere
555.388 Verriegelung
555.215 Schnappriegel für
obere Verriegelung

555.816 ø 22 mm
à gauche / à droite

555.818 ø 17 mm
à gauche / à droite

**Serrure à mortaiser avec
têtière en acier inox, préparée
pour verrouillage supérieur**

Fonction B panique
pour porte panique à un vantail

Les serrures sont normale-
ment livrées sur la gauche. Elles
peuvent être placées sur la
droite en un tournemain.
Les serrures peuvent être
commandées sur la droite
à partir d'une commande de
10 unités.

UV = 1 serrure à mortaiser

Montage avec 499.145/146

* Utilisation seulement avec
barre de verrouillage supérieure

Commander en plus si besoin:
557.249 Vis
555.387/ Barre pour
555.388 verrouillage
supérieur
555.215 Pêne à ressort
pour verrouillage
supérieur

555.816 ø 22 mm
LH / RH

555.818 ø 17 mm
LH / RH

**Latch and bolt lock with
stainless steel face plate, pre-
configured for top locking point**

Emergency function B
for single leaf doors with
emergency function

Left-hand locks are provided as
standard. You can convert them
to right-hand locks in just a few
easy steps.

Right-hand locks can be ordered
from quantities of 10 and above.

PU = 1 latch and bolt lock

Installation with 499.145/146

* For use only with
top locking bar

Order separately if required:
557.249 Screws
555.387/ Bar for top
555.388 locking point
555.215 Safety catch for
top locking point

**Weitere Ausführungen
(Lieferzeit auf Anfrage)**

**Autres exécutions
(délai de fourniture sur demande)**

**Other designs
(delivery time on request)**

Art.-Nr. No d'article Part no.	Schlossart Type de serrures Lock type	Funktion Fonction Function	Version Version Version	Zylinder ø Cylindre ø Cylinder ø	Weitere Infos Autres informations More information
597.141	Fallenriegel-Schloss Serrure à mortaiser Latch and bold lock	Panik-Funktion B Fonction B panique Emergency function B	links/rechts à gauche/à droite LH/RH	22 mm	mit Schlossüberwachung, ohne Kabel avec serrure surveillée, sans câble with monitoring lock, without cable
597.147	Fallenriegel-Schloss Serrure à mortaiser Latch and bold lock	Panik-Funktion B Fonction B panique Emergency function B	links/rechts à gauche/à droite LH/RH	17 mm	mit Schlossüberwachung, ohne Kabel avec serrure surveillée, sans câble with monitoring lock, without cable
597.142	Fallenriegel-Schloss Serrure à mortaiser Latch and bold lock	Panik-Funktion D Fonction D panique Emergency function D	links/rechts à gauche/à droite LH/RH	22 mm	
597.148	Fallenriegel-Schloss Serrure à mortaiser Latch and bold lock	Panik-Funktion D Fonction D panique Emergency function D	links/rechts à gauche/à droite LH/RH	17 mm	





555.820 ø 22 mm
links / rechts

555.821 ø 17 mm
links / rechts

**Fallenriegel-Schloss
mit Edelstahl-Stulp, vorgerichtet
für obere Verriegelung**

Panik-Funktion E
für einflügelige Panik-Türen

VE = 1 Fallenriegel-Schloss

Einbau mit 499.145/146

* Einsatz nur mit oberer
Verriegelungsstange

Bei Bedarf zusätzlich bestellen:

557.249 Schrauben
555.387/ Stange für obere
555.388 Verriegelung
555.215 Schnappriegel für
obere Verriegelung

555.820 ø 22 mm
à gauche / à droite

555.821 ø 17 mm
à gauche / à droite

**Serrure à mortaiser avec
tête en acier inox, préparée
pour verrouillage supérieur**

Fonction E panique
pour porte panique à un vantail

UV = 1 serrure à mortaiser

Montage avec 499.145/146

* Utilisation seulement avec
barre de verrouillage supérieure

Commander en plus si besoin:

557.249 Vis
555.387/ Barre pour
555.388 verrouillage
supérieur
555.215 Pêne à ressort
pour verrouillage
supérieur

555.820 ø 22 mm
LH / RH

555.821 ø 17 mm
LH / RH

**Latch and bolt lock with
stainless steel face plate, pre-
configured for top locking point**

Emergency function E
for single leaf doors with
emergency function

PU = 1 latch and bolt lock

Installation with 499.145/146

* For use only with
top locking bar

Order separately if required:

557.249 Screws
555.387/ Bar for top
555.388 locking point
555.215 Safety catch for
top locking point

Weitere Ausführungen
(Lieferzeit auf Anfrage)

Autres exécutions
(délai de fourniture sur demande)

Other designs
(delivery time on request)

Art.-Nr. No d'article Part no.	Schlossart Type de serrures Lock type	Funktion Fonction Function	Version Version Version	Zylinder ø Cylindre ø Cylinder ø	Weitere Infos Autres informations More information
597.152	Fallenriegel-Schloss Serrure à mortaiser Latch and bold lock	Panik-Funktion E Fonction E panique Emergency function E	links/rechts à gauche/à droite LH/RH	22 mm	mit Schlossüberwachung, ohne Kabel avec serrure surveillée, sans câble with monitoring lock, without cable
597.154	Fallenriegel-Schloss Serrure à mortaiser Latch and bold lock	Panik-Funktion E Fonction E panique Emergency function E	links/rechts à gauche/à droite LH/RH	17 mm	mit Schlossüberwachung, ohne Kabel avec serrure surveillée, sans câble with monitoring lock, without cable
597.153	Fallenriegel-Schloss Serrure à mortaiser Latch and bold lock	Panik-Funktion E Fonction E panique Emergency function E	links/rechts à gauche/à droite LH/RH	22 mm	mit gesicherter Fallenfeststellung avec blocage sécurisé du pêne with secured latch locking device
597.155	Fallenriegel-Schloss Serrure à mortaiser Latch and bold lock	Panik-Funktion E Fonction E panique Emergency function E	links/rechts à gauche/à droite LH/RH	17 mm	mit gesicherter Fallenfeststellung avec blocage sécurisé du pêne with secured latch locking device





555.822 ø 22 mm
links / rechts

555.824 ø 17 mm
links / rechts

**Fallenriegel-Schloss
mit Edelstahl-Stulp, vorgerichtet
für obere Verriegelung**

Panik-Funktion B
nur für zweiflügelige Vollpanik-
Türen mit Panik-Gegenkasten

Die Schlösser werden standard-
mässig links ausgeliefert. Sie
können mit einigen wenigen
Handgriffen auf rechts umge-
stellt werden.

Ab einer Menge von 10 Stück
können die Schlösser als rechts
bestellt werden.

VE = 1 Fallenriegel-Schloss

Einbau mit 499.145/146



* Einsatz nur mit oberer
Verriegelungsstange

Bei Bedarf zusätzlich bestellen:
557.249 Schrauben
555.387/ Stange für obere
555.388 Verriegelung
555.215 Schnappriegel für
obere Verriegelung

555.822 ø 22 mm
à gauche / à droite

555.824 ø 17 mm
à gauche / à droite

**Serrure à mortaiser avec
têtière en acier inox, préparée
pour verrouillage supérieur**

Fonction B panique
seulement pour portes panique à
deux vantaux avec serrure
contre-bascule panique

Les serrures sont normalement
livrées sur la gauche. Elles
peuvent être placées sur la
droite en un tournemain.

Les serrures peuvent être
commandées sur la droite
à partir d'une commande de
10 unités.

UV = 1 serrure à mortaiser

Montage avec 499.145/146

* Utilisation seulement avec
barre de verrouillage supérieur

Commander en plus si besoin:
557.249 Vis
555.387/ Barre pour
555.388 verrouillage
supérieur
555.215 Pêne à ressort
pour verrouillage
supérieur

555.822 ø 22 mm
LH / RH

555.824 ø 17 mm
LH / RH

**Latch and bolt lock with
stainless steel face plate, pre-
configured for top locking point**

Emergency function B
only for double leaf doors with
emergency function with shoot
bolt lock with emergency function

Left-hand locks are provided as
standard. You can convert them
to right-hand locks in just a few
easy steps.

Right-hand locks can be ordered
from quantities of 10 and above.

PU = 1 latch and bolt lock

Installation with 499.145/146

* For use only with
top locking bar

Order separately if required:
557.249 Screws
555.387/ Bar for top
555.388 locking point
555.215 Safety catch for
top locking point

**Weitere Ausführungen
(Lieferzeit auf Anfrage)**

**Autres exécutions
(délai de fourniture sur demande)**

**Other designs
(delivery time on request)**

Art.-Nr. No d'article Part no.	Schlossart Type de serrures Lock type	Funktion Fonction Function	Version Version Version	Zylinder ø Cylindre ø Cylinder ø	Weitere Infos Autres informations More information
597.157	Fallenriegel-Schloss Serrure à mortaiser Latch and bold lock	Panik-Funktion B Fonction B panique Emergency function B	links/rechts à gauche/à droite LH/RH	22 mm	mit Schlossüberwachung, ohne Kabel avec serrure surveillée, sans câble with monitoring lock, without cable
597.161	Fallenriegel-Schloss Serrure à mortaiser Latch and bold lock	Panik-Funktion B Fonction B panique Emergency function B	links/rechts à gauche/à droite LH/RH	17 mm	mit Schlossüberwachung, ohne Kabel avec serrure surveillée, sans câble with monitoring lock, without cable
597.168	Fallenriegel-Schloss Serrure à mortaiser Latch and bold lock	Panik-Funktion D Fonction D panique Emergency function D	links/rechts à gauche/à droite LH/RH	22 mm	
597.170	Fallenriegel-Schloss Serrure à mortaiser Latch and bold lock	Panik-Funktion D Fonction D panique Emergency function D	links/rechts à gauche/à droite LH/RH	17 mm	





555.826 ø 22 mm
links / rechts

555.827 ø 17 mm
links / rechts

**Fallenriegel-Schloss
mit Edelstahl-Stulp, vorgerichtet
für obere Verriegelung**

Panik-Funktion E
nur für zweiflügelige Voll-
panik-Türen mit Panik-Gegen-
kasten

VE = 1 Fallenriegel-Schloss

Einbau mit 499.145/146

* Einsatz nur mit oberer
Verriegelungsstange

Bei Bedarf zusätzlich bestellen:
557.249 Schrauben
555.387/ Stange für obere
555.388 Verriegelung
555.215 Schnappriegel für
obere Verriegelung

555.826 ø 22 mm
à gauche / à droite

555.827 ø 17 mm
à gauche / à droite

**Serrure à mortaiser avec
têtière en acier Inox, préparée
pour verrouillage supérieur**

Fonction E panique
seulement pour portes panique à
deux vantaux avec serrure
contre-bascule panique

UV = 1 serrure à mortaiser

Montage avec 499.145/146

* Utilisation seulement avec
barre de verrouillage supérieure

Commander en plus si besoin:
557.249 Vis
555.387/ Barre pour
555.388 verrouillage
supérieur
555.215 Pêne à ressort
pour verrouillage
supérieur

555.826 ø 22 mm
LH / RH

555.827 ø 17 mm
LH / RH

**Latch and bolt lock with
stainless steel face plate, pre-
configured for top locking point**

Emergency function E
only for double leaf doors with
emergency function with shoot
bolt lock with emergency function

PU = 1 latch and bolt lock

Installation with 499.145/146

* For use only with
top locking bar

Order separately if required:
557.249 Screws
555.387/ Bar for top
555.388 locking point
555.215 Safety catch for
top locking point

**Weitere Ausführungen
(Lieferzeit auf Anfrage)**

**Autres exécutions
(délai de fourniture sur demande)**

**Other designs
(delivery time on request)**

Art.-Nr. No d'article Part no.	Schlossart Type de serrures Lock type	Funktion Fonction Function	Version Version Version	Zylinder ø Cylindre ø Cylinder ø	Weitere Infos Autres informations More information
597.164	Fallenriegel-Schloss Serrure à mortaiser Latch and bold lock	Panik-Funktion E Fonction E panique Emergency function E	links/rechts à gauche/à droite LH/RH	22 mm	mit Schlossüberwachung, ohne Kabel avec serrure surveillée, sans câble with monitoring lock, without cable
597.166	Fallenriegel-Schloss Serrure à mortaiser Latch and bold lock	Panik-Funktion E Fonction E panique Emergency function E	links/rechts à gauche/à droite LH/RH	17 mm	mit Schlossüberwachung, ohne Kabel avec serrure surveillée, sans câble with monitoring lock, without cable
597.165	Fallenriegel-Schloss Serrure à mortaiser Latch and bold lock	Panik-Funktion E Fonction E panique Emergency function E	links/rechts à gauche/à droite LH/RH	22 mm	mit gesicherter Fallenfeststellung avec blocage sécurisé du pêne with secured latch locking device
597.167	Fallenriegel-Schloss Serrure à mortaiser Latch and bold lock	Panik-Funktion E Fonction E panique Emergency function E	links/rechts à gauche/à droite LH/RH	17 mm	mit gesicherter Fallenfeststellung avec blocage sécurisé du pêne with secured latch locking device





555.831

Schliessblech

Edelstahl, Einsatz
wahlweise links/rechts

Kann auch als Austausch-
Schliessblech für den nach-
träglichen Einbau von Elektro-
Türöffnern eingesetzt werden.

VE = 1 Stück

Einbau mit 499.173

Zusätzlich bestellen:

557.249 Schrauben

555.297 Blindnietmutter

555.831

Gâche de fermeture

acier Inox, utilisation au
choix à gauche/à droite

Peut également être utilisée
comme gâche de rechange pour
le montage ultérieur de gâches
électriques.

UV = 1 pièce

Montage avec 499.173

Commander séparément:

557.249 Vis

555.297 Erou rivet

555.831

Strike plate

stainless steel, usage
optional LH and RH

Can also be used as a replace-
ment strike plate in the case of
retrofitting an electric strike.

PU = 1 piece

Installation with 499.173

Order separately:

557.249 Screws

555.297 Rivet nut



555.007

Jansen-Bimetall-Lasche

wartungs- und verschleissfreies
Verriegelungsteil, reagiert bei
Temperaturanstieg im Brandfall,
ersetzt die obere Verriegelung.
Verwendung für ein- und zwei-
flügelige Türen zusammen mit
Fallenriegel-Schloss.

VE = 5 Bimetall-Laschen

5 Blindnietmuttern M6

5 Bolzen Edelstahl

inkl. Befestigungsmaterial

Einsatz: Landesspezifische
Zulassungen beachten!

555.007

Languette bimétal Jansen

élément de verrou sans entretien
et sans usure, réagit à la hausse
de température en cas d'incendie,
se substitue au verrou supérieur.
Utilisation pour portes à un et
deux vantaux avec serrure à
mortaiser.

UV = 5 languettes bimétal

5 écrou rivets M6

5 boulons acier Inox

y compris materiel de
fixation

Utilisation: Observer les homolo-
gations spécifiques au pays!

555.007

Jansen bimetal latch

maintenance-free and wear-free
lock component, reacts to a rise
in temperature in the event of
a fire, replacing the top lock.
Use for single and double leaf
doors with latch and bolt lock.

PU = 5 bimetal latches

5 rivet nuts M6

5 pin stainless steel

includes fixing materials

Use: See national approvals!



555.387 1,5 m

555.388 2,0 m

Treibriegelstange oben

Stahl verzinkt, ø 10 x 2 mm, mit Gewindeteil M6, mit Kunststoff-Endstopfen.

VE = 1 Stück

555.389 1,5 m

555.829 2,0 m

Treibriegelstange unten

Stahl verzinkt, ø 10 mm, mit Gewindeteil M6, ohne Endstopfen.

VE = 1 Stück

555.387 1,5 m

555.388 2,0 m

Tige de verrouillage supérieure

acier zingué, ø 10 x 2 mm, avec filetage M6, avec embout en plastique.

UV = 1 pièce

555.389 1,5 m

555.829 2,0 m

Tige de verrouillage inférieure

acier zingué, ø 10 mm, avec filetage M6, sans embout.

UV = 1 pièce

555.387 1,5 m

555.388 2,0 m

Shoot bolt (top)

galvanised steel, ø 10 x 2 mm, with M6 thread, with plastic end stopper.

PU = 1 piece

555.389 1,5 m

555.829 2,0 m

Shoot bolt (bottom)

galvanised steel, ø 10 mm, with M6 thread, without end stopper.

PU = 1 piece



555.215

Schnappriegel

Stulp Stahl verzinkt und Schliessplatte Edelstahl, für die zusätzliche obere Verriegelung des Gangflügels bei Verwendung der Schlösser 555.814 – 555.827 und der Treibriegelstange 555.387/555.388, mit Schliessplatte oder E-Öffner 555.560/555.925

VE = 1 Stück

Einbau mit 499.158

Bei Bedarf zusätzlich bestellen:
557.249 Schrauben

555.215

Pêne à ressort

tête en acier zingué et plaque de fermeture en acier Inox, pour verrouillage supplémentaire supérieur de vantail de service avec emploi des serrures 555.814 – 555.827 et la tige de verrouillage 555.387/555.388, avec plaque de fermeture ou gâche électrique 555.560/555.925

UV = 1 pièce

Montage avec 499.158

Commander en plus si besoin:
557.249 Vis

555.215

Safety catch

galvanised steel face plate and stainless steel striking plate for additional top locking point access leaf when using locks 555.814 – 555.827 and the shoot bolt 555.387/555.388, with striking plate or electric strike 555.560/555.925

PU = 1 piece

Installation with 499.158

Order separately if required:
557.249 Screws



555.527

Schnappriegel gefedert

Stulp Edelstahl, für die obere Verriegelung des Standflügels, Verwendung nur in Kombination mit Elektro-Türöffner 555.560/555.925 und Treibriegelstangen 555.387/555.388 bei automatischem Türantrieb (zweiflüglige Automatik-Drehtüren)

VE = 1 Stück

Einbau mit 499.158

Bei Bedarf zusätzlich bestellen:
557.249 Schrauben

555.527

Pêne à ressort

tête en acier Inox, pour verrouillage supérieur de vantail semi-fixe, à utiliser en combinaison avec la gâche électrique 555.560/555.925 et tige de verrouillage 555.387/555.388 pour les entraînements de porte automatiques (portes pivotantes automatiques à deux vantaux)

UV = 1 pièce

Montage avec 499.158

Commander en plus si besoin:
557.249 Vis

555.527

Spring-loaded safety catch

stainless steel face plate, for top locking point secondary leaf, only use in combination with electric strike 555.560/555.925 and shoot bolt 555.387/555.388 for an automatic powered door (double leaf automatic revolving doors)

PU = 1 piece

Installation with 499.158

Order separately if required:
557.249 Screws



555.828

Panik-Treibriegel-Schloss (Panik-Gegenkasten)

für zweiflügelige Panik-Türen in Kombination mit den Schlössern 555.808-813 und 555.822-827, Stulp Edelstahl, mit Anschlussgewinde M6, links und rechts verwendbar. Verwendung zusammen mit Schaltschloss und Treibriegelstangen und wahlweise mit Umlenkschloss.

VE = 1 Stück

Einbau mit
499.156, 499.157, 499.159

Bei Bedarf zusätzlich bestellen:
557.249 Schrauben
550.387 Mitnehmerklappe



555.828

Serrure contre-bascule panique

pour des portes à deux vantaux panique en combinaison avec les serrures 555.808-813 et 555.822-827, tête en acier Inox, avec raccord taraudé M6, utilisable à droite et à gauche. A utiliser avec serrure de retient et tiges de verrouillage et au choix avec verrou de dérivation.

UV = 1 pièce

Montage avec
499.156, 499.157, 499.159

Commander en plus si besoin:
557.249 Vis
550.387 Doigt d'entraînement

555.828

Shoot bolt lock with emergency function (reversible)

for double leaf emergency doors in combination with locks 555.808-813 and 555.822-827, stainless steel face plate, with connecting thread M6, can be used LH and RH. For use in conjunction with switch latch and shoot bolts and optional with off-set lock.

PU = 1 piece

Installation with
499.156, 499.157, 499.159

Order separately if required:
557.249 Screws
550.387 Selector bar



555.394

Umlenkschloss

Stulp Edelstahl, links und rechts verwendbar, mit Anschlussgewinde M6. Verwendung zusammen mit Schaltschloss, Panik-Treibriegel-Schloss 555.828 und Treibriegelstangen.

VE = 1 Stück

Einbau mit 499.159

Bei Bedarf zusätzlich bestellen:
557.249 Schrauben

555.394

Verrou de dérivation

tête en acier Inox, utilisable à droite et à gauche, avec raccord taraudé M6. A utiliser avec la serrure de retient, serrure contre-bascule panique 555.828 et tiges de verrouillage.

UV = 1 pièce

Montage avec 499.159

Commander en plus si besoin:
557.249 Vis

555.394

Off-set lock

stainless steel face plate, can be used LH and RH, with connecting thread M6. For use in conjunction with switch latch, shoot bolt lock with emergency function 555.828 and shoot bolts.

PU = 1 piece

Installation with 499.159

Order separately if required:
557.249 Screws





555.850 links
Gangflügel

555.851 rechts
Gangflügel

**Panik-Treibriegel-Schloss
(Panik-Gegenkasten)
vorgefertigt für Elektro-
Türöffner**

Dornmass 35 mm, für zwei-
flügelige Panik-Türen in Kom-
bination mit den Schlössern
555.808-813, Stulp Edelstahl.
Verwendung zusammen mit
Elektro-Türöffner 555.852

VE = 1 Stück



Bei Bedarf zusätzlich bestellen:

557.249 Schrauben
550.387 Mitnehmerklappe
555.394 Umlenkschloss

555.850 à gauche
Vantail de service

555.851 à droite
Vantail de service

**Serrure contre-bascule
panique spécialement préparée
pour gâche électrique**

axe canon/tête 35 mm, pour
des portes à deux vantaux
panique en combinaison avec
les serrures 555.808-813,
tête en acier Inox, à utiliser
avec gâche électrique 555.852

UV = 1 pièce

Commander en plus si besoin:

557.249 Vis
550.387 Doigt d'entraînement
555.394 Verrou de dérivation

555.850 LH
Access leaf

555.851 RH
Access leaf

**Shoot bolt lock with emergency
function (reversible)**

**preconfigured for electric strike
backset 35 mm, for double leaf
emergency doors in combina-
tion with locks 555.808-813,
stainless steel face plate, for
use in conjunction with electric
strike 555.852**

PU = 1 piece

Order separately if required:

557.249 Screws
550.387 Selector bar
555.394 Off-set lock



555.852
**Elektro-Türöffner zu
Panik-Treibriegel-Schloss
555.850/555.851**

12-24 V, AC/DC (12V DC eE),
für Gangflügel, links und rechts,
integrierter Überspannungs-
schutz, ohne Arretierung, ohne
mechanische Entriegelung

VE = 1 Stück



555.852
**Gâche électrique pour serr-
ure contre-bascule panique
555.850/555.851**
12-24 V, AC/DC (12V DC eE),
pour vantail de service, à gauche
et à droite, protège intégré
contre surtension, sans
dispositif d'arrêt

UV = 1 pièce

555.852
**Electric strike for shoot bolt
lock with emergency function
555.850/555.851**
12-24 V, AC/DC (12V DC eE),
for access leaf, LH and RH,
integral overvoltage protection,
without hold-open

PU = 1 piece



555.219

Schalt Schloss

Stulp Stahl verzinkt und Schliessplatte Edelstahl, links und rechts verwendbar, für Stangen \varnothing 10 mm, Verwendung zusammen mit Falztreibriegel 555.380, Panik-Treibriegel-Schloss 555.828 und Treibriegelstangen und evtl. Umlenkschloss 555.394

VE = 1 Schalt Schloss
1 Schliessplatte

Einbau mit 499.158

Zusätzlich bestellen:
557.249 Schrauben

555.219

Serrure de retient

tête en acier zingué et plaque de fermeture en acier Inox, utilisable à droite et à gauche, pour tiges de \varnothing 10 mm, à utiliser avec la bascule à mortaiser 555.380, serrure contre-basculer panique 555.828 et tige de verrouillage et éventuellement avec le verrou de dérivation 555.394

UV = 1 serrure de retient
1 plaque de fermeture

Montage avec 499.158

Commander séparément:
557.249 Vis

555.219

Switch latch

galvanised steel face plate and stainless steel striking plate, can be used LH and RH, for \varnothing 10 mm rods, use in conjunction with rebate lever bolt 555.380, shoot bolt lock with emergency function 555.828 and shoot bolts and if required off-set lock 555.394

PU = 1 switch latch
1 striking plate

Installation with 499.158

Order separately:
557.249 Screws



555.380

Falztreibriegel

Stulp Edelstahl, links und rechts verwendbar, mit Anschlussgewinde M6, Hub 18 mm, Verwendung zusammen mit Schalt Schloss und Treibriegelstangen

VE = 1 Stück

Einbau mit 499.159

Zusätzlich bestellen:
557.249 Schrauben

555.380

Basculer à mortaiser

tête en acier Inox, utilisable à droite et à gauche, avec raccord taraudé M6, course 18 mm, à utiliser avec la serrure de retient et tiges de verrouillage

UV = 1 pièce

Montage avec 499.159

Commander séparément:
557.249 Vis

555.380

Rebate lever bolt

stainless steel face plate, can be used LH and RH, with connection thread M6, travel 18 mm, use in conjunction with switch latch and shoot bolts

PU = 1 piece

Installation with 499.159

Order separately:
557.249 Screws





555.391*

Kantenbascule

Stulp Edelstahl, links und rechts verwendbar, Anschlussstücke mit Innengewinde M6, mit Messing-Umlegehebel, Hub 20 mm, Verwendung zusammen mit Treibriegelstangen

VE = 1 Kantenbascule
1 Schliessplatte

Bei Bedarf zusätzlich bestellen:
557.249 Schrauben

* Bitte beachten:

Brandschutztüren sollten grundsätzlich selbstschliessend sein. Bei Verwendung des Kantenbasculen 555.391 ist diese Anforderung nicht erfüllt. Dies ist in einigen Ländern nicht zugelassen. Wir empfehlen, den Einsatz vorab mit der Feuerpolizei abzuklären. Im Zweifelsfalle empfehlen wir Falztreibriegel 555.380 in Kombination mit Schaltschloss 555.219 einzusetzen.

555.391*

Verrou à entailler à bascule

têtière en acier Inox, utilisable à droite et à gauche, raccord taraudé M6, avec levier, en laiton, course 20 mm, à utiliser avec tiges de verrouillage

UV = 1 verrou à entailler
à bascule
1 plaque de fermeture

Commander en plus si besoin:
557.249 Vis

* Important:

Les portes de protection incendie doivent de façon générale être auto-verrouillables. Dans le cas de l'utilisation du verrou à bascule 555.391, cette exigence n'est pas remplie. Ceci n'est pas autorisé dans certains pays. Nous vous recommandons de clarifier l'utilisation de ce verrou avec la police du feu. En cas de doutes, nous vous recommandons l'utilisation de la bascule 555.380 en combinaison avec la serrure de retient 555.219.

555.391*

Espagnolette

stainless steel face plate, suitable for use on left or right, connectors with internal thread M6, with brass lever, travel 20 mm, for use together with shot bolts

PU = 1 espagnolette
1 striking plate

Order separately if required:
557.249 Screws

* Please note:

Fire resistant doors should basically be self-closing. In case of using the espagnolette 555.391, this requirement is not fulfilled. This is not permitted in some countries. We recommend to consult the local fire officer at first. In case of doubt, we recommend to use the mortise espagnolette 555.380 in combination with the switch lock 555.219.



555.796

Stangenführung

Stulp Edelstahl,
für obere Zusatzverriegelung
resp. Treibriegelstange

Einsatz:
Wahlweise, vermindert
Geräuschbildung, kann auch
nachträglich eingesetzt werden

VE = 1 Stück

Bei Bedarf zusätzlich bestellen:
557.249 Schrauben

555.796

Guidage à tige

têtière en acier Inox, pour
verrouillage supplémentaire
supérieur ou tige de verrouillage

Utilisation:
En option, atténué la formation
de bruit. Peut être monté
ultérieurement

UV = 1 pièce

Commander en plus si besoin:
557.249 Vis

555.796

Rod guide

stainless steel face plate,
for additional top locking point
or shoot bolt

Usage:
Optional, reduces noise,
can also be retrofitted

PU = 1 piece

Order separately if required:
557.249 Screws



555.136

Bodenschliessmulde
Edelstahl

VE = 1 Stück

555.136

Douille à sceller
acier Inox

UV = 1 pièce

555.136

Floor socket
stainless steel

PU = 1 piece



550.458

Bodenbuchse

zum Eingiessen, Messing verzinkt,
für Treibriegelstange \varnothing 10 mm

VE = 1 Stück

550.458

Douille de verrouillage

à sceller, laiton zingué, pour
tige de commande \varnothing 10 mm

UV = 1 pièce

550.458

Floor socket

for setting in concrete, galvanised
brass, for shoot bolt \varnothing 10 mm.

PU = 1 piece



555.223

Falzriegel-Bolzen

Stahl verzinkt und passiviert,
 \varnothing 10 mm, Länge 19 mm

VE = 10 Stück

555.223

Verrou anti-dégondage

acier zingué et passivé,
 \varnothing 10 mm, longueur 19 mm

UV = 10 pièces

555.223

Rebate bolt

electrolytically galvanised and
passivated steel, \varnothing 10 mm,
length 19 mm

PU = 10 pieces



555.255

Falzriegel-Bolzen

Edelstahl, \varnothing 10 mm, für
Edelstahl-Brandschutztüren,
Länge 69 mm

VE = 10 Stück

555.255

Verrou anti-dégondage

acier Inox, \varnothing 10 mm, pour portes
coupe-feu en acier Inox,
longueur 69 mm

UV = 10 pièces

555.255

Rebate bolt

stainless steel, \varnothing 10 mm, for fire
protection doors in stainless
steel, length 69 mm

PU = 10 pieces





555.832
555.833 RR

**Elektro-Türöffner für
Fallenriegelschlösser**
12-24 V, AC/DC, Stulp Edelstahl,
links und rechts einsetzbar,
ohne Arretierung, ohne mechani-
sche Entriegelung, mit
verstellbarer Falle (+/- 1 mm)
und Supressordiode, dauer-
stromfest eE von 12-24 V DC

VE = 1 Stück

Einbau mit 499.173

Bei Bedarf zusätzlich bestellen:
557.249 Schrauben

Abb. links
Ill. à gauche
Fig. LH

555.832
555.833 RR

**Gâche électrique pour
serrures à mortaiser**
12-24 V, AC/DC, tête en acier
Inox, utilisable à gauche et à
droite, sans dispositif d'arrêt,
sans déverrouillage mécanique,
avec pêne réglable (+/- 1 mm)
et diode de suppression, courant
permanent eE de 12 à 24 V DC

UV = 1 pièce

Montage avec 499.173

Commander en plus si besoin:
557.249 Vis

555.832
555.833 RR

**Electric strike for latch and
bolt locks**
12-24 V, AC/DC, stainless steel
face plate, can be used LH and
RH, without hold-open, without
mechanical release, with
adjustable latch (+/- 1 mm)
and suppressor diode, continous
current eE from 12 to 24 V DC

PU = 1 piece

Installation with 499.173

Order separately if required:
557.249 Screws



555.559 1-flügelig

**Elektro-Türöffner für
obere Zusatzverriegelung**
12-24 V, AC/DC, Stulp Edelstahl,
links und rechts einsetzbar,
ohne Arretierung, ohne
mechanische Entriegelung,
mit verstellbarer Falle (+/- 1 mm)
und Supressordiode, dauer-
stromfest eE von 12-24 V DC

VE = 1 Stück

Bei Bedarf zusätzlich bestellen:
557.249 Schrauben

Abb. links
Ill. à gauche
Fig. LH

555.559 1 vantail

**Gâche électrique pour
verrouillage supplémentaire
supérieur**
12-24 V, AC/DC, tête en acier
Inox, utilisable à gauche et à
droite, sans dispositif d'arrêt,
sans déverrouillage mécanique,
vec pêne réglable (+/- 1 mm)
et diode de suppression, courant
permanent eE de 12 à 24 V DC

UV = 1 pièce

Commander en plus si besoin:
557.249 Vis

555.559 Single leaf

**Electric strike for additional
top locking point**
12-24 V, AC/DC, stainless steel
face plate, can be used LH and
RH, without hold-open, without
mechanical release, with
adjustable latch (+/- 1 mm)
and suppressor diode, continous
current eE from 12 to 24 V DC

PU = 1 piece

Order separately if required:
557.249 Screws



555.560 2-flügelig

**Elektro-Türöffner für
obere Zusatzverriegelung**
12-24 V, AC/DC, Stulp Edelstahl,
links und rechts einsetzbar,
ohne Arretierung, ohne
mechanische Entriegelung,
mit verstellbarer Falle (+/- 1 mm)
und Supressordiode, dauer-
stromfest eE von 12-24 V DC

VE = 1 Stück

Bei Bedarf zusätzlich bestellen:
557.249 Schrauben

Abb. links
Ill. à gauche
Fig. LH

555.560 2 vantaux

**Gâche électrique pour
verrouillage supplémentaire
supérieur**
12-24 V, AC/DC, tête en acier
Inox, utilisable à gauche et à
droite, sans dispositif d'arrêt,
sans déverrouillage mécanique,
avec pêne réglable (+/- 1 mm)
et diode de suppression, courant
permanent eE de 12 à 24 V DC

UV = 1 pièce

Commander en plus si besoin:
557.249 Vis

555.560 Double leaf

**Electric strike for additional
top locking point**
12-24 V, AC/DC, stainless steel
face plate, can be used LH and
RH, without hold-open, without
mechanical release, with
adjustable latch (+/- 1 mm)
and suppressor diode, continous
current eE from 12 to 24 V DC

PU = 1 piece

Order separately if required:
557.249 Screws



Abb. links
Ill. à gauche
Fig. LH

555.927

555.928 RR

**Elektro-Türöffner für
Fallenriegelschlösser**

22-42 V AC/DC, Stulp Edelstahl,
links und rechts einsetzbar, mit
verstellbarer Falle (+/- 1 mm) und
Überspannungsschutz, dauer-
stromfest eE von 22-26 V DC

VE = 1 Stück

Einbau mit 499.173

Bei Bedarf zusätzlich bestellen:
557.249 Schrauben

555.927

555.928 RR

**Gâche électrique pour
serrures à mortaiser**

22-42 V AC/DC, têtère en acier
Inox, utilisable à gauche et à
droite, avec pêne réglable
(+/- 1 mm) et protection contre
les surtensions, courant
permanent eE de 22 à 26 V DC

UV = 1 pièce

Montage avec 499.173

Commander en plus si besoin:
557.249 Vis

555.927

555.928 RR

**Electric strike for latch and
bolt locks**

22-42 V AC/DC, stainless steel
face plate, can be used LH and
RH, with adjustable latch
(+/- 1 mm) and overvoltage
protection, continous current eE
from 22 to 26 V DC

PU = 1 piece

Installation with 499.173

Order separately if required:
557.249 Screws



Abb. links
Ill. à gauche
Fig. LH

555.924 1-flügelig

**Elektro-Türöffner für
Obenverriegelung**

22-42 V AC/DC, Stulp Edelstahl,
links und rechts einsetzbar, mit
verstellbarer Falle (+/- 1 mm) und
Überspannungsschutz, dauer-
stromfest eE von 22-26 V DC

VE = 1 Stück

Bei Bedarf zusätzlich bestellen:
557.249 Schrauben

555.924 1 vantail

**Gâche électrique pour
verrouillage supérieur**

22-42 V AC/DC, têtère en acier
Inox, utilisable à gauche et à
droite, avec pêne réglable
(+/- 1 mm) et protection contre
les surtensions, courant
permanent eE de 22 à 26 V DC

UV = 1 pièce

Commander en plus si besoin:
557.249 Vis

555.924 Single leaf

**Electric strike for top
locking point**

22-42 V AC/DC, stainless steel
face plate, can be used LH and
RH, with adjustable latch
(+/- 1 mm) and overvoltage
protection, continous current eE
from 22 to 26 V DC

PU = 1 piece

Order separately if required:
557.249 Screws



Abb. links
Ill. à gauche
Fig. LH

555.925 2-flügelig

**Elektro-Türöffner für
Obenverriegelung**

22-42 V AC/DC, Stulp Edelstahl,
links und rechts einsetzbar, mit
verstellbarer Falle (+/- 1 mm) und
Überspannungsschutz, dauer-
stromfest eE von 22-26 V DC

VE = 1 Stück

Bei Bedarf zusätzlich bestellen:
557.249 Schrauben

555.925 2 vantaux

**Gâche électrique pour
verrouillage supérieur**

22-42 V AC/DC, têtère en acier
Inox, utilisable à gauche et à
droite, avec pêne réglable
(+/- 1 mm) et protection contre
les surtensions, courant
permanent eE de 22 à 26 V DC

UV = 1 pièce

Commander en plus si besoin:
557.249 Vis

555.925 Double leaf

**Electric strike for top
locking point**

22-42 V AC/DC, stainless steel
face plate, can be used LH and
RH, with adjustable latch
(+/- 1 mm) and overvoltage
protection, continous current eE
from 22 to 26 V DC

PU = 1 piece

Order separately if required:
557.249 Screws



555.558

Fluchttür-Öffner mit Fallenschloss

Stulp Edelstahl, links und
rechts einsetzbar, Modell 332
AKRR, mit Rückmeldung,
24 V DC, arbeitet nach dem
Ruhestromprinzip,
Stromaufnahme 140 mA

VE = 1 Fluchttüröffner
1 Fallenschloss

Bei Bedarf zusätzlich bestellen:
557.249 Schrauben

555.558

Serrure porte de fuite avec serrure

tête en acier Inox, utilisable à
gauche et à droite, modèle 332
AKRR, avec signal en retour,
24 V DC, travaille selon le
principe de la rupture 140 mA

UV = 1 serrure porte de fuite
1 serrure

Commander en plus si besoin:
557.249 Vis

555.558

Escape-door release with lock

stainless steel face plate, can
be used LH and RH, model 332
AKRR, with feedback, 24 V DC,
works on the closed-circuit
principle, current consumption
140 mA

PU = 1 escape-door release
1 lock

Order separately if required:
557.249 Screws





555.600	FFH 1900-2285 mm ø 22 mm	555.600	FFH 1900-2285 mm ø 22 mm	555.600	FFH 1900-2285 mm ø 22 mm
555.601	FFH 2286-2685 mm ø 22 mm	555.601	FFH 2286-2685 mm ø 22 mm	555.601	FFH 2286-2685 mm ø 22 mm
555.602	FFH 1900-2285 mm ø 17 mm	555.602	FFH 1900-2285 mm ø 17 mm	555.602	FFH 1900-2285 mm ø 17 mm
555.603	FFH 2286-2685 mm ø 17 mm	555.603	FFH 2286-2685 mm ø 17 mm	555.603	FFH 2286-2685 mm ø 17 mm
555.604	FFH 2686-3000 mm ø 22 mm	555.604	FFH 2686-3000 mm ø 22 mm	555.604	FFH 2686-3000 mm ø 22 mm
555.605	FFH 2686-3000 mm ø 17 mm	555.605	FFH 2686-3000 mm ø 17 mm	555.605	FFH 2686-3000 mm ø 17 mm

Mehrfachverriegelungs-Schloss

Normalfunktion für ein- und zweiflügelige Türen
vorgefertigt für Automatik-Öffner, mit Wechsel, links und rechts umstellbar, selbstverriegelnd, Nuss 9 mm, Dornmass 34.5 mm, Edelstahl-U-Stulp 24x5x2 mm, Hauptschloss mit Falle und Riegel

Beschlag:
innen Drücker
ausen Stosgriff oder Drücker

VE = 1 Schloss

Bei Bedarf zusätzlich bestellen:
557.249 Schrauben

Serrure à verrouillage multiple

Fonction standard pour portes à un et deux vantaux
préparée pour gâche automatique, avec levier, utilisable à droite et à gauche, auto-verrouillable, fouillot 9 mm, axe canon/tête en U en acier Inox 24x5x2 mm, serrure principale avec bec de cane et pêne

Ferrure:
poignée à l'intérieur
poignée poussoir ou poignée à l'extérieur

UV = 1 serrure

Commander en plus si besoin:
557.249 Vis

Multipoint lock

Standard function for single and double leaf doors
preconfigured for automatic opener, with latch retention, can be used LH/RH, self-closing, spindle 9 mm, backset 34.5 mm, stainless steel U-shaped face plate 24x5x2 mm, main lock with latch and bolt

Fitting:
internal handle
external push handle or handle

PU = 1 lock

Order separately if required:
557.249 Screws





555.606 FFH 1900-2285 mm
ø 22 mm, links

555.607 FFH 1900-2285 mm
ø 22 mm, rechts

555.608 FFH 2286-2685 mm
ø 22 mm, links

555.609 FFH 2286-2685 mm
ø 22 mm, rechts

555.610 FFH 1900-2285 mm
ø 17 mm, links

555.611 FFH 1900-2285 mm
ø 17 mm, rechts

555.612 FFH 2286-2685 mm
ø 17 mm, links

555.613 FFH 2286-2685 mm
ø 17 mm, rechts

Mehrfachverriegelungs-Schloss

**Panik-Funktion B
für einflügelige Panik-Türen**
vorgefertigt für Automatik-
Öffner, selbstverriegelnd,
Nuss 9 mm, Dornmass 34 mm,
Edelstahl-U-Stulp 24x5x2 mm,
Hauptschloss mit einem Fallen-
riegel

Beschlag:
innen Drücker
aussen Drücker

VE = 1 Schloss

Bei Bedarf zusätzlich bestellen:
557.249 Schrauben

555.606 FFH 1900-2285 mm
ø 22 mm, à gauche

555.607 FFH 1900-2285 mm
ø 22 mm, à droite

555.608 FFH 2286-2685 mm
ø 22 mm, à gauche

555.609 FFH 2286-2685 mm
ø 22 mm, à droite

555.610 FFH 1900-2285 mm
ø 17 mm, à gauche

555.611 FFH 1900-2285 mm
ø 17 mm, à droite

555.612 FFH 2286-2685 mm
ø 17 mm, à gauche

555.613 FFH 2286-2685 mm
ø 17 mm, à droite

Serrure à verrouillage multiple

**Fonction B panique
pour portes panique à un vantail**
préparée pour gâche automa-
tique, auto-verrouillable, fouillot
9 mm, axe canon/tête en U en acier
Inox 24x5x2 mm, serrure principale
avec un bec de cane/pêne

Ferrure:
poignée à l'intérieur
poignée à l'extérieur

UV = 1 serrure

Commander en plus si besoin:
557.249 Vis

555.606 FFH 1900-2285 mm
ø 22 mm, LH

555.607 FFH 1900-2285 mm
ø 22 mm, RH

555.608 FFH 2286-2685 mm
ø 22 mm, LH

555.609 FFH 2286-2685 mm
ø 22 mm, RH

555.610 FFH 1900-2285 mm
ø 17 mm, LH

555.611 FFH 1900-2285 mm
ø 17 mm, RH

555.612 FFH 2286-2685 mm
ø 17 mm, LH

555.613 FFH 2286-2685 mm
ø 17 mm, RH

Multipoint lock

**Emergency function B
for single leaf doors with
emergency function**
preconfigured for automatic
opener, self-closing, spindle
9 mm, backset 34 mm,
stainless steel U-shaped face
plate 24x5x2 mm, main lock
with latch/bolt

Fitting:
internal handle
external handle

PU = 1 lock

Order separately if required:
557.249 Screws





Weitere Ausführungen
(Lieferzeit auf Anfrage)

Autres exécutions
(délai de fourniture sur demande)

Other designs
(delivery time on request)

Art.-Nr. No d'article Part no.	Schlossart Type de serrures Lock type	Flügelalzhöhe Hauteur de feuillure du vantail Leaf rebate height	Funktion Fonction Function	Version Version Version	Zylinder ø Cylindre ø Cylinder ø
597.201	Mehrfachverriegelungs-Schloss Serrure à verrouillage multiple Multipoint lock	1900-2285 mm	Panik-Funktion B, 1flg. mit umgekehrter Panikfunktion Fonction B panique, 1 vantail, avec fonction panique inversée Emergency function B, 1 leaf, with reversed panic function	links à gauche LH	22 mm
597.202	Mehrfachverriegelungs-Schloss Serrure à verrouillage multiple Multipoint lock	1900-2285 mm	Panik-Funktion B, 1flg. mit umgekehrter Panikfunktion Fonction B panique, 1 vantail, avec fonction panique inversée Emergency function B, 1 leaf, with reversed panic function	rechts à droite RH	22 mm
597.203	Mehrfachverriegelungs-Schloss Serrure à verrouillage multiple Multipoint lock	2286-2685 mm	Panik-Funktion B, 1flg. mit umgekehrter Panikfunktion Fonction B panique, 1 vantail, avec fonction panique inversée Emergency function B, 1 leaf, with reversed panic function	links à gauche LH	22 mm
597.204	Mehrfachverriegelungs-Schloss Serrure à verrouillage multiple Multipoint lock	2286-2685 mm	Panik-Funktion B, 1flg. mit umgekehrter Panikfunktion Fonction B panique, 1 vantail, avec fonction panique inversée Emergency function B, 1 leaf, with reversed panic function	rechts à droite RH	22 mm
597.205	Mehrfachverriegelungs-Schloss Serrure à verrouillage multiple Multipoint lock	1900-2285 mm	Panik-Funktion B, 1flg. mit umgekehrter Panikfunktion Fonction B panique, 1 vantail, avec fonction panique inversée Emergency function B, 1 leaf, with reversed panic function	links à gauche LH	17 mm
597.206	Mehrfachverriegelungs-Schloss Serrure à verrouillage multiple Multipoint lock	1900-2285 mm	Panik-Funktion B, 1flg. mit umgekehrter Panikfunktion Fonction B panique, 1 vantail, avec fonction panique inversée Emergency function B, 1 leaf, with reversed panic function	rechts à droite RH	17 mm
597.207	Mehrfachverriegelungs-Schloss Serrure à verrouillage multiple Multipoint lock	2286-2685 mm	Panik-Funktion B, 1flg. mit umgekehrter Panikfunktion Fonction B panique, 1 vantail, avec fonction panique inversée Emergency function B, 1 leaf, with reversed panic function	links à gauche LH	17 mm
597.208	Mehrfachverriegelungs-Schloss Serrure à verrouillage multiple Multipoint lock	2286-2685 mm	Panik-Funktion B, 1flg. mit umgekehrter Panikfunktion Fonction B panique, 1 vantail, avec fonction panique inversée Emergency function B, 1 leaf, with reversed panic function	rechts à droite RH	17 mm





555.614 FFH 1900-2285 mm
ø 22 mm, links

555.615 FFH 1900-2285 mm
ø 22 mm, rechts

555.616 FFH 2286-2685 mm
ø 22 mm, links

555.617 FFH 2286-2685 mm
ø 22 mm, rechts

555.618 FFH 1900-2285 mm
ø 17 mm, links

555.619 FFH 1900-2285 mm
ø 17 mm, rechts

555.620 FFH 2286-2685 mm
ø 17 mm, links

555.621 FFH 2286-2685 mm
ø 17 mm, rechts

555.614 FFH 1900-2285 mm
ø 22 mm, à gauche

555.615 FFH 1900-2285 mm
ø 22 mm, à droite

555.616 FFH 2286-2685 mm
ø 22 mm, à gauche

555.617 FFH 2286-2685 mm
ø 22 mm, à droite

555.618 FFH 1900-2285 mm
ø 17 mm, à gauche

555.619 FFH 1900-2285 mm
ø 17 mm, à droite

555.620 FFH 2286-2685 mm
ø 17 mm, à gauche

555.621 FFH 2286-2685 mm
ø 17 mm, à droite

555.614 FFH 1900-2285 mm
ø 22 mm, LH

555.615 FFH 1900-2285 mm
ø 22 mm, RH

555.616 FFH 2286-2685 mm
ø 22 mm, LH

555.617 FFH 2286-2685 mm
ø 22 mm, RH

555.618 FFH 1900-2285 mm
ø 17 mm, LH

555.619 FFH 1900-2285 mm
ø 17 mm, RH

555.620 FFH 2286-2685 mm
ø 17 mm, LH

555.621 FFH 2286-2685 mm
ø 17 mm, RH

Mehrfachverriegelungs-Schloss

**Panik-Funktion E
für einflügelige Panik-Türen**
vorgerichtet für Automatik-
Öffner, mit Wechsel, selbst-
verriegelnd, Nuss 9 mm, Dorn-
mass 34 mm, Edelstahl-U-Stulp
24x5x2 mm, Hauptschloss mit
einem Fallenriegel

Beschlag:
innen Drücker
aussen Stossgriff

VE = 1 Schloss

Bei Bedarf zusätzlich bestellen:
557.249 Schrauben

Serrure à verrouillage multiple

**Fonction E panique
pour portes panique à un vantail**
préparée pour gâche automatique,
avec levier, auto-verrouillable,
fouillot 9 mm, axe canon/tête
34 mm, tête en U en acier
Inox 24x5x2 mm, serrure princi-
pale avec un bec de cane/pêne

Ferrure:
poignée à l'intérieur
poignée poussoir à l'extérieur

UV = 1 serrure

Commander en plus si besoin:
557.249 Vis

Multipoint lock

**Emergency function E
for single leaf doors with
emergency function**
preconfigured for automatic
opener, with latch retention,
self-closing, spindle 9 mm,
backset 34 mm, stainless steel
U-shaped face plate 24x5x2 mm,
main lock with latch/bolt

Fitting:
internal handle
external push handle

PU = 1 lock

Order separately if required:
557.249 Screws



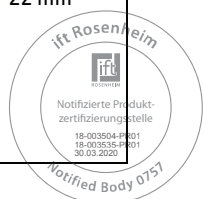


Weitere Ausführungen
(Lieferzeit auf Anfrage)

Autres exécutions
(délai de fourniture sur demande)

Other designs
(delivery time on request)

Art.-Nr. No d'article Part no.	Schlossart Type de serrures Lock type	Flügelalzhöhe Hauteur de feuillure du vantail Leaf rebate height	Funktion Fonction Function	Version Version Version	Zylinder ø Cylindre ø Cylinder ø
597.209	Mehrfachverriegelungs-Schloss Serrure à verrouillage multiple Multipoint lock	1900-2285 mm	Panik-Funktion E, 1flg., mit Schlossüberwachung und Kabel Fonction E panique, 1 vantail, avec serrure surveillée et câble Emergency function E, 1 leaf, with monitoring lock and cable	links à gauche LH	22 mm
597.210	Mehrfachverriegelungs-Schloss Serrure à verrouillage multiple Multipoint lock	1900-2285 mm	Panik-Funktion E, 1flg. mit gesicherter Fallenfeststellung Fonction E panique, 1 vantail, avec blocage sécurisé du pêne Emergency function E, 1 leaf, with secured latch locking device	links à gauche LH	22 mm
597.211	Mehrfachverriegelungs-Schloss Serrure à verrouillage multiple Multipoint lock	1900-2285 mm	Panik-Funktion E, 1flg., mit Schlossüberwachung und Kabel Fonction E panique, 1 vantail, avec serrure surveillée et câble Emergency function E, 1 leaf, with monitoring lock and cable	rechts à droite RH	22 mm
597.212	Mehrfachverriegelungs-Schloss Serrure à verrouillage multiple Multipoint lock	1900-2285 mm	Panik-Funktion E, 1flg. mit gesicherter Fallenfeststellung Fonction E panique, 1 vantail, avec blocage sécurisé du pêne Emergency function E, 1 leaf, with secured latch locking device	rechts à droite RH	22 mm
597.213	Mehrfachverriegelungs-Schloss Serrure à verrouillage multiple Multipoint lock	2286-2685 mm	Panik-Funktion E, 1flg., mit Schlossüberwachung und Kabel Fonction E panique, 1 vantail, avec serrure surveillée et câble Emergency function E, 1 leaf, with monitoring lock and cable	links à gauche LH	22 mm
597.214	Mehrfachverriegelungs-Schloss Serrure à verrouillage multiple Multipoint lock	2286-2685 mm	Panik-Funktion E, 1flg. mit gesicherter Fallenfeststellung Fonction E panique, 1 vantail, avec blocage sécurisé du pêne Emergency function E, 1 leaf, with secured latch locking device	links à gauche LH	22 mm
597.215	Mehrfachverriegelungs-Schloss Serrure à verrouillage multiple Multipoint lock	2286-2685 mm	Panik-Funktion E, 1flg., mit Schlossüberwachung und Kabel Fonction E panique, 1 vantail, avec serrure surveillée et câble Emergency function E, 1 leaf, with monitoring lock and cable	rechts à droite RH	22 mm
597.216	Mehrfachverriegelungs-Schloss Serrure à verrouillage multiple Multipoint lock	2286-2685 mm	Panik-Funktion E, 1flg. mit gesicherter Fallenfeststellung Fonction E panique, 1 vantail, avec blocage sécurisé du pêne Emergency function E, 1 leaf, with secured latch locking device	rechts à droite RH	22 mm





Weitere Ausführungen
(Lieferzeit auf Anfrage)

Autres exécutions
(délai de fourniture sur demande)

Other designs
(delivery time on request)

Art.-Nr. No d'article Part no.	Schlossart Type de serrures Lock type	Flügelalzhöhe Hauteur de feuillure du vantail Leaf rebate height	Funktion Fonction Function	Version Version Version	Zylinder ø Cylindre ø Cylinder ø
597.217	Mehrfachverriegelungs-Schloss Serrure à verrouillage multiple Multipoint lock	1900-2285	Panik-Funktion E, 1flg., mit Schlossüberwachung und Kabel Fonction E panique, 1 vantail, avec serrure surveillée et câble Emergency function E, 1 leaf, with monitoring lock and cable	links à gauche LH	17 mm
597.218	Mehrfachverriegelungs-Schloss Serrure à verrouillage multiple Multipoint lock	1900-2285	Panik-Funktion E, 1flg. mit gesicherter Fallenfeststellung Fonction E panique, 1 vantail, avec blocage sécurisé du pêne Emergency function E, 1 leaf, with secured latch locking device	links à gauche LH	17 mm
597.219	Mehrfachverriegelungs-Schloss Serrure à verrouillage multiple Multipoint lock	1900-2285 mm	Panik-Funktion E, 1flg., mit Schlossüberwachung und Kabel Fonction E panique, 1 vantail, avec serrure surveillée et câble Emergency function E, 1 leaf, with monitoring lock and cable	rechts à droite RH	17 mm
597.220	Mehrfachverriegelungs-Schloss Serrure à verrouillage multiple Multipoint lock	1900-2285 mm	Panik-Funktion E, 1flg. mit gesicherter Fallenfeststellung Fonction E panique, 1 vantail, avec blocage sécurisé du pêne Emergency function E, 1 leaf, with secured latch locking device	rechts à droite RH	17 mm
597.221	Mehrfachverriegelungs-Schloss Serrure à verrouillage multiple Multipoint lock	2286-2685 mm	Panik-Funktion E, 1flg., mit Schlossüberwachung und Kabel Fonction E panique, 1 vantail, avec serrure surveillée et câble Emergency function E, 1 leaf, with monitoring lock and cable	links à gauche LH	17 mm
597.222	Mehrfachverriegelungs-Schloss Serrure à verrouillage multiple Multipoint lock	2286-2685 mm	Panik-Funktion E, 1flg. mit gesicherter Fallenfeststellung Fonction E panique, 1 vantail, avec blocage sécurisé du pêne Emergency function E, 1 leaf, with secured latch locking device	links à gauche LH	17 mm
597.223	Mehrfachverriegelungs-Schloss Serrure à verrouillage multiple Multipoint lock	2286-2685 mm	Panik-Funktion E, 1flg., mit Schlossüberwachung und Kabel Fonction E panique, 1 vantail, avec serrure surveillée et câble Emergency function E, 1 leaf, with monitoring lock and cable	rechts à droite RH	17 mm
597.224	Mehrfachverriegelungs-Schloss Serrure à verrouillage multiple Multipoint lock	2286-2685 mm	Panik-Funktion E, 1flg. mit gesicherter Fallenfeststellung Fonction E panique, 1 vantail, avec blocage sécurisé du pêne Emergency function E, 1 leaf, with secured latch locking device	rechts à droite RH	17 mm





555.622 FFH 1900-2285 mm
ø 22 mm, links

555.623 FFH 1900-2285 mm
ø 22 mm, rechts

555.624 FFH ≥ 2286 mm
ø 22 mm, links

555.625 FFH ≥ 2286 mm
ø 22 mm, rechts

555.626 FFH 1900-2285 mm
ø 17 mm, links

555.627 FFH 1900-2285 mm
ø 17 mm, rechts

555.628 FFH ≥ 2286 mm
ø 17 mm, links

555.629 FFH ≥ 2286 mm
ø 17 mm, rechts

555.622 FFH 1900-2285 mm
ø 22 mm, à gauche

555.623 FFH 1900-2285 mm
ø 22 mm, à droite

555.624 FFH ≥ 2286 mm
ø 22 mm, à gauche

555.625 FFH ≥ 2286 mm
ø 22 mm, à droite

555.626 FFH 1900-2285 mm
ø 17 mm, à gauche

555.627 FFH 1900-2285 mm
ø 17 mm, à droite

555.628 FFH ≥ 2286 mm
ø 17 mm, à gauche

555.629 FFH ≥ 2286 mm
ø 17 mm, à droite

555.622 FFH 1900-2285 mm
ø 22 mm, LH

555.623 FFH 1900-2285 mm
ø 22 mm, RH

555.624 FFH ≥ 2286 mm
ø 22 mm, LH

555.625 FFH ≥ 2286 mm
ø 22 mm, RH

555.626 FFH 1900-2285 mm
ø 17 mm, LH

555.627 FFH 1900-2285 mm
ø 17 mm, RH

555.628 FFH ≥ 2286 mm
ø 17 mm, LH

555.629 FFH ≥ 2286 mm
ø 17 mm, RH

Mehrfachverriegelungs-Schloss

**Panik-Funktion B
für zweiflügelige Vollpanik-Türen**
vorgerichtet für Automatik-
Öffner, selbstverriegelnd,
Nuss 9 mm, Dornmass 34 mm,
Edelstahl-U-Stulp 24x5x2 mm,
Hauptschloss mit einem
Fallenriegel

Beschlag:
innen Drücker
aussen Drücker

VE = 1 Schloss

Bei Bedarf zusätzlich bestellen:
557.249 Schrauben

Serrure à verrouillage multiple

**Fonction B panique
pour portes panique à deux
vantaux**
préparée pour gâche automatique,
auto-verrouillable, fouillot
9 mm, axe canon/tête 34 mm,
tête en U en acier Inox
24x5x2 mm, serrure principale
avec un bec de cane/pêne

Ferrure:
poignée à l'intérieur
poignée à l'extérieur

UV = 1 serrure

Commander en plus si besoin:
557.249 Vis

Multipoint lock

**Emergency function B
for double leaf doors with
emergency function**
preconfigured for automatic
opener, self-closing, spindle
9 mm, backset 34 mm, stainless
steel U-shaped face plate 24x5x2
mm, main lock with latch/bolt

Fitting:
internal handle
external handle

PU = 1 lock

Order separately if required:
557.249 Screws





Weitere Ausführungen
(Lieferzeit auf Anfrage)

Autres exécutions
(délai de fourniture sur demande)

Other designs
(delivery time on request)

Art.-Nr. No d'article Part no.	Schlossart Type de serrures Lock type	Flügelalzhöhe Hauteur de feuillure du vantail Leaf rebate height	Funktion Fonction Function	Version Version Version	Zylinder ø Cylindre ø Cylinder ø
597.225	Mehrfachverriegelungs-Schloss Serrure à verrouillage multiple Multipoint lock	1900-2285 mm	Panik-Funktion B, 2flg. mit umgekehrter Panikfunktion Fonction B panique, 2 vantaux, avec fonction panique inversée Emergency function B, 2 leaves, with reversed panic function	links à gauche LH	22 mm
597.226	Mehrfachverriegelungs-Schloss Serrure à verrouillage multiple Multipoint lock	1900-2285 mm	Panik-Funktion B, 2flg. mit umgekehrter Panikfunktion Fonction B panique, 2 vantaux, avec fonction panique inversée Emergency function B, 2 leaves, with reversed panic function	rechts à droite RH	22 mm
597.227	Mehrfachverriegelungs-Schloss Serrure à verrouillage multiple Multipoint lock	2286-2685 mm	Panik-Funktion B, 2flg. mit umgekehrter Panikfunktion Fonction B panique, 2 vantaux, avec fonction panique inversée Emergency function B, 2 leaves, with reversed panic function	links à gauche LH	22 mm
597.228	Mehrfachverriegelungs-Schloss Serrure à verrouillage multiple Multipoint lock	2286-2685 mm	Panik-Funktion B, 2flg. mit umgekehrter Panikfunktion Fonction B panique, 2 vantaux, avec fonction panique inversée Emergency function B, 2 leaves, with reversed panic function	rechts à droite RH	22 mm
597.229	Mehrfachverriegelungs-Schloss Serrure à verrouillage multiple Multipoint lock	1900-2285 mm	Panik-Funktion B, 2flg. mit umgekehrter Panikfunktion Fonction B panique, 2 vantaux, avec fonction panique inversée Emergency function B, 2 leaves, with reversed panic function	links à gauche LH	17 mm
597.230	Mehrfachverriegelungs-Schloss Serrure à verrouillage multiple Multipoint lock	1900-2285 mm	Panik-Funktion B, 2flg. mit umgekehrter Panikfunktion Fonction B panique, 2 vantaux, avec fonction panique inversée Emergency function B, 2 leaves, with reversed panic function	rechts à droite RH	17 mm
597.231	Mehrfachverriegelungs-Schloss Serrure à verrouillage multiple Multipoint lock	2286-2685 mm	Panik-Funktion B, 2flg. mit umgekehrter Panikfunktion Fonction B panique, 2 vantaux, avec fonction panique inversée Emergency function B, 2 leaves, with reversed panic function	links à gauche LH	17 mm
597.232	Mehrfachverriegelungs-Schloss Serrure à verrouillage multiple Multipoint lock	2286-2685 mm	Panik-Funktion B, 2flg. mit umgekehrter Panikfunktion Fonction B panique, 2 vantaux, avec fonction panique inversée Emergency function B, 2 leaves, with reversed panic function	rechts à droite RH	17 mm





555.630	FFH 1900-2285 mm ø 22 mm, links	555.630	FFH 1900-2285 mm ø 22 mm, à gauche	555.630	FFH 1900-2285 mm ø 22 mm, LH
555.631	FFH 1900-2285 mm ø 22 mm, rechts	555.631	FFH 1900-2285 mm ø 22 mm, à droite	555.631	FFH 1900-2285 mm ø 22 mm, RH
555.632	FFH ≥ 2286 mm ø 22 mm, links	555.632	FFH ≥ 2286 mm ø 22 mm, à gauche	555.632	FFH ≥ 2286 mm ø 22 mm, LH
555.633	FFH ≥ 2286 mm ø 22 mm, rechts	555.633	FFH ≥ 2286 mm ø 22 mm, à droite	555.633	FFH ≥ 2286 mm ø 22 mm, RH
555.634	FFH 1900-2285 mm ø 17 mm, links	555.634	FFH 1900-2285 mm ø 17 mm, à gauche	555.634	FFH 1900-2285 mm ø 17 mm, LH
555.635	FFH 1900-2285 mm ø 17 mm, rechts	555.635	FFH 1900-2285 mm ø 17 mm, à droite	555.635	FFH 1900-2285 mm ø 17 mm, RH
555.636	FFH ≥ 2286 mm ø 17 mm, links	555.636	FFH ≥ 2286 mm ø 17 mm, à gauche	555.636	FFH ≥ 2286 mm ø 17 mm, LH
555.637	FFH ≥ 2286 mm ø 17 mm, rechts	555.637	FFH ≥ 2286 mm ø 17 mm, à droite	555.637	FFH ≥ 2286 mm ø 17 mm, RH

Mehrfachverriegelungs-Schloss

**Panik-Funktion E
für zweiflügelige Vollpanik-Türen**
vorgefertigt für Automatik-
Öffner, mit Wechsel, selbst-
verriegelnd, Nuss 9 mm,
Dornmass 34 mm, Edelstahl-U-
Stulp 24x5x2 mm, Hauptschloss
mit einem Fallenriegel

Beschlag:
innen Drücker
ausßen Stossgriff

VE = 1 Schloss

Bei Bedarf zusätzlich bestellen:
557.249 Schrauben

Serrure à verrouillage multiple

**Fonction E panique
pour portes panique à deux
vantaux**
préparée pour gâche auto-
matique, avec levier, auto-
verrouillable, fouillot 9 mm,
axe canon/tête 34 mm, tête en
U en acier Inox 24x5x2 mm,
serrure principale avec un bec
de cane/pêne

Ferrure:
poignée à l'intérieur
poignée poussoir à l'extérieur

UV = 1 serrure

Commander en plus si besoin:
557.249 Vis

Multipoint lock

**Emergency function E
for double leaf doors with
emergency function**
preconfigured for automatic
opener, with latch retention,
self-closing, spindle 9 mm,
backset 34 mm, stainless steel
U-shaped face plate 24x5x2 mm,
main lock with latch/bolt

Fitting:
internal handle
external push handle

PU = 1 lock

Order separately if required:
557.249 Screws





Weitere Ausführungen
(Lieferzeit auf Anfrage)

Autres exécutions
(délai de fourniture sur demande)

Other designs
(delivery time on request)

Art.-Nr. No d'article Part no.	Schlossart Type de serrures Lock type	Flügelalzhöhe Hauteur de feuillure du vantail Leaf rebate height	Funktion Fonction Function	Version Version Version	Zylinder ø Cylindre ø Cylinder ø
597.234	Mehrfachverriegelungs-Schloss Serrure à verrouillage multiple Multipoint lock	1900-2285 mm	Panik-Funktion E, 2flg. mit gesicherter Fallenfeststellung Fonction E panique, 2 vantaux, avec blocage sécurisé du pêne Emergency function E, 2 leaves, with secured latch locking device	links à gauche LH	22 mm
597.236	Mehrfachverriegelungs-Schloss Serrure à verrouillage multiple Multipoint lock	1900-2285 mm	Panik-Funktion E, 2flg. mit gesicherter Fallenfeststellung Fonction E panique, 2 vantaux, avec blocage sécurisé du pêne Emergency function E, 2 leaves, with secured latch locking device	rechts à droite RH	22 mm
597.238	Mehrfachverriegelungs-Schloss Serrure à verrouillage multiple Multipoint lock	2286-2685 mm	Panik-Funktion E, 2flg. mit gesicherter Fallenfeststellung Fonction E panique, 2 vantaux, avec blocage sécurisé du pêne Emergency function E, 2 leaves, with secured latch locking device	links à gauche LH	22 mm
597.240	Mehrfachverriegelungs-Schloss Serrure à verrouillage multiple Multipoint lock	2286-2685 mm	Panik-Funktion E, 2flg. mit gesicherter Fallenfeststellung Fonction E panique, 2 vantaux, avec blocage sécurisé du pêne Emergency function E, 2 leaves, with secured latch locking device	rechts à droite RH	22 mm
597.242	Mehrfachverriegelungs-Schloss Serrure à verrouillage multiple Multipoint lock	1900-2285	Panik-Funktion E, 2flg. mit gesicherter Fallenfeststellung Fonction E panique, 2 vantaux, avec blocage sécurisé du pêne Emergency function E, 2 leaves, with secured latch locking device	links à gauche LH	17 mm
597.244	Mehrfachverriegelungs-Schloss Serrure à verrouillage multiple Multipoint lock	1900-2285 mm	Panik-Funktion E, 2flg. mit gesicherter Fallenfeststellung Fonction E panique, 2 vantaux, avec blocage sécurisé du pêne Emergency function E, 2 leaves, with secured latch locking device	rechts à droite RH	17 mm
597.246	Mehrfachverriegelungs-Schloss Serrure à verrouillage multiple Multipoint lock	2286-2685 mm	Panik-Funktion E, 2flg. mit gesicherter Fallenfeststellung Fonction E panique, 2 vantaux, avec blocage sécurisé du pêne Emergency function E, 2 leaves, with secured latch locking device	links à gauche LH	17 mm
597.248	Mehrfachverriegelungs-Schloss Serrure à verrouillage multiple Multipoint lock	2286-2685 mm	Panik-Funktion E, 2flg. mit gesicherter Fallenfeststellung Fonction E panique, 2 vantaux, avec blocage sécurisé du pêne Emergency function E, 2 leaves, with secured latch locking device	rechts à droite RH	17 mm





555.647 links
555.648 rechts

Schliessblech

Edelstahl, für Hauptschlösser der Mehrfachverriegelungen mit Normalfunktion

VE = 1 Stück

Bei Bedarf zusätzlich bestellen:

557.249 Schrauben
555.297 Blindnietmutter

555.647 à gauche
555.648 à droite

Gâche de fermeture

acier Inox, pour serrures principales des verrouillages multiples avec fonction standard

UV = 1 pièce

Commander en plus si besoin:

557.249 Vis
555.297 Ecrou aveugle

555.647 LH
555.648 RH

Strike plate

stainless steel, for main locks of the multipoint locks with standard function

PU = 1 piece

Order separately if required:

557.249 Screws
555.297 Blind rivet



555.649 links
555.650 rechts

Schliessblech

Edelstahl, für Hauptschlösser der Mehrfachverriegelungen mit Panikfunktion

VE = 1 Stück

Zusätzlich bestellen:

557.249 Schrauben
555.297 Blindnietmutter

555.649 à gauche
555.650 à droite

Gâche de fermeture

acier Inox, pour serrures principales des verrouillages multiples avec fonction panique

UV = 1 pièce

Commander séparément:

557.249 Vis
555.297 Ecrou aveugle

555.649 LH
555.650 RH

Strike plate

stainless steel, for main locks of the multipoint locks with emergency function

PU = 1 piece

Order separately:

557.249 Screws
555.297 Blind rivet



555.652

Schliessblech

Edelstahl, für Nebenschlösser der Mehrfachverriegelungen, links und rechts verwendbar

VE = 2 Stück

Zusätzlich bestellen:

557.249 Schrauben
555.297 Blindnietmutter

555.652

Gâche de fermeture

acier Inox, pour serrures secondaires des verrouillages multiples, utilisable à gauche et à droite

UV = 2 pièces

Commander séparément:

557.249 Vis
555.297 Ecrou aveugle

555.652

Strike plate

stainless steel, for auxiliary locks of the multipoint locks, can be used LH and RH

PU = 2 pieces

Order separately:

557.249 Screws
555.297 Blind rivet





555.667

Schliessblech

Edelstahl, für Nebenschlösser der Mehrfachverriegelungen, für zweiflügelige Vollpaniktüren, links und rechts verwendbar, versenkte Montage

VE = 2 Stück

Zusätzlich bestellen:

557.249 Schrauben
555.004 Befestigungslasche

555.667

Gâche de fermeture

acier Inox, pour serrures secondaires des verrouillages multiples, pour porte panique à deux vantaux, utilisable à gauche et à droite, montage encastré

UV = 2 pièces

Commander séparément:

557.249 Vis
555.004 Patte de fixation

555.667

Strike plate

stainless steel, for auxiliary locks of the multipoint locks, for double-leaf panic doors, can be used LH and RH, recessed mounting

PU = 2 pieces

Order separately:

557.249 Screws
555.004 Fixing





555.640

Panik-Treibriegel-Schloss (Panik-Gegenkasten)

für zweiflügelige Panik-Türen in Kombination mit den Mehrfachverriegelungs-Schlössern 555.622-637, Stulp Edelstahl geschliffen, mit Anschlussgewinde M6, links und rechts verwendbar, Hub 20 mm. Verwendung zusammen mit Schaltschloss 555.219 und Treibriegelstangen 555.387, 555.388, 555.389, 555.829.

VE = 1 Stück



Bei Bedarf zusätzlich bestellen:

557.249 Schrauben
550.387 Mitnehmerklappe
555.394 Umlenkschloss
555.004 Befestigungslasche



Einsatz nur zusammen mit Mehrfachverriegelungs-Schlösser und selbstverriegelnden Einfallenschlössern!

Der Zustand des Fallenriegels (offen/geschlossen) kann über integrierte Kontakte elektrisch abgefragt werden. Panik-Treibriegel-Schlösser mit Fallenriegelüberwachung sind auf Sonderbestellung unter Art. Nr. 597.520 erhältlich.

555.640

Serrure contre-bascule panique

pour des portes à deux vantaux panique en combinaison avec les serrures à verrouillage multiple 555.622-637, tête en acier inox poli, avec raccord taraudé M6, utilisable à droite et à gauche, course 20 mm. A utiliser avec la serrure de retient 555.219 et tiges de verrouillage 555.387, 555.388, 555.389, 555.829.

UV = 1 pièce

Commander en plus si besoin:

557.249 Vis
550.387 Doigt d'entraînement
555.394 Verrou de dérivation
555.004 Patte de fixation



A utiliser uniquement avec les serrures à verrouillage multiple et les serrures à un point à autoverrouillage!

L'état du pêne (ouvert/fermé) peut être interrogé électriquement via des contacts intégrés. Des serrures contre-bascule panique avec surveillance du pêne sont disponibles comme version spéciale sous la réf. 597.520.

555.640

Shoot bolt lock with emergency function (reversible)

for double leaf emergency doors in combination with multipoint locks 555.622-637, polished stainless steel face plate, with connecting thread M6, can be used DIN LH/RH, travel 20 mm. For use in conjunction with switch latch 555.219 and shoot bolts 555.387, 555.388, 555.389, 555.829.

PU = 1 piece

Order separately if required:

557.249 Screws
550.387 Selector bar
555.394 Off-set lock
555.004 Fixing



Only use together with multipoint locks and self-locking mortice locks!

The status of the latch bolt (open/closed) can be queried electrically via integrated contacts. Panic shoot bolt locks with latch bolt monitoring are available to special order under Art. No. 597.520.



555.004

Befestigungslaschen

Stahl verzinkt, für die flächenbündige Montage des Panik-Treibriegelschlusses 555.640, Falztreibriegel 555.380 und Schliessblech 555.667

VE = 10 Stück



Einsatz nur zusammen mit Mehrfachverriegelungs-Schlösser und selbstverriegelnden Einfallenschlössern!

555.004

Patte de fixation

acier zingué, pour le montage à fleur desserrure contre-bascule panique 555.640, bascule à mortaiser 555.380 et gâche de fermeture 555.667

UV = 10 pièces



A utiliser uniquement avec les serrures à verrouillage multiple et les serrures à un point à autoverrouillage!

555.004

Fixing

galvanised steel, for flush installation of the shoot bolt lock with emergency function 555.640, rebate lever bolt 555.380 and strike plate 555.667

PU = 10 pieces



Only use together with multipoint locks and self-locking mortice locks!





555.641

Automatik-Öffner

für die Motorisierung der Mehrfachverriegelungen. Geeignet in Kombination mit Drehtürautomaten, Türcodeanlagen oder anderen Öffnungsmöglichkeiten wie Funkschlüssel, Fingerscan, Transponder etc.

Einbau/Funktion:

Der A-Öffner (Motor) wird mit zwei Schrauben zwischen Haupt- und unterem Nebenschloss befestigt. Er zieht alle Fallenriegel bei Impulsgebung in die Schlosskästen zurück. Damit kann die Türe von innen oder aussen be- gangen werden. Der Einsatz eines Elektro-Türöffners entfällt.

Technische Daten:

Nennspannung: 12-18V AC
~50Hz resp. 12-26V DC stabili-
siert, Stromaufnahme: max.
1A, Schutzart IP 40, Hub 25mm,
Geschwindigkeit: ca. 35mm/sec
(ohne Last)

VE = 1 Garnitur,
mit Anschlusskabel
Länge 6 m, LIYY 3x0.34,
inkl. Montageanleitung

Schlösser mit Normalfunktion,
welche manuell verriegelt wer-
den (Zylinder) können nicht über
den A-Öffner entriegelt werden,
da ausschliesslich die Fallenrie-
gel (nicht der Riegel) betätigt
werden.

Weiteres Zubehör auf Anfrage:

- Netzteil Eingang 230 V AC,
50 Hz, Ausgang 12 V AC
~50HZ, Nennstrom 2A

555.641

Gâche automatique

pour la motorisation des
ver-rouillages multiples. Peut se
combiner avec les mécanismes
automatiques de porte, les
systèmes de codage de porte ou
autres possibilités d'ouverture
telles que clé télécommande,
scan de doigt, répondeur etc.

Montage/fonctionnement:

La gâche automatique (moteur)
se fixe avec deux vis entre les
serrures principale et secondaire.
Elle fait retourner tous les ver-
rous à loquet par impulsion
dans le coffre. Il est ainsi
possible de passer la porte de
l'intérieur comme de l'extérieur.
Une gâche électrique est inutile.

Caractéristiques techniques:

Tension nominale: 12-18V AC
~50 Hz resp. 12-26V DC stabilisée,
consommation de courant: max.
1A, type de protection IP 40,
course 25 mm, vitesse:
env. 35 mm/sec (sans charge)

UV = 1 kit, avec câble de
raccordement longueur
6 m, LIYY 3x0.34, avec
instructions de montage

Les serrures dont la fonction
est normale et qui peuvent être
verrouillées manuellement
(cylindre) ne peuvent pas être
déverrouillées au moyen de la
gâche automatique car seuls les
pênes demi-tour (non les pênes)
sont actionnés.

Autres accessoires sur demande:

- Bloc d'alimentation entrée
230 V AC, 50 Hz, sortie 12 V AC
~50 HZ, courant nominal 2A

555.641

Automatic opener

for motorisation of the multi-
point locks. Suitable for use with
automatic revolving doors, door
code systems or other means of
opening such as keyless remote,
finger scan, transponder, etc.

Installation/Function:

The automatic opener (motor)
is fixed by two screws between
the main and the lower
secondary latch. It pulls back
all deadbolt latches when there
is an impulse in the lock case.
This allows the doors to be
entered from the inside and
the outside. An electric strike
is no longer required.

Technical data:

Rated voltage: 12-18V AC
~50 Hz resp. 12-26V DC
(stabilised), power consumption:
max. 1A, protection type IP 40,
stroke 25 mm, speed: approx.
35 mm/sec (without load)

PU = 1 fitting, with
connection cable
length 6 m, LIYY 3x0.34,
incl. assembly
instructions

Standard locks that are locked
manually (cylinder) cannot be
unlocked by means of the
A-opener, as it is only the
latch bolts (not the bolt) that
are operated.

Additional accessories on request:

- Mains power unit input
230 V AC, 50 Hz, output
12 V AC ~50 HZ, rated
current 2A





555.638

Unterbrechungsfreie Spannungsversorgung (USV)

Anschlussspannung:
24 V DC +/- 15%

Zulässige Umgebungs-
temperatur: -20°C – +60°C

Stromaufnahme: max. 1A

VE = 1 Stück

Werden die Mehrfachverriegelungsschlösser (555.600 bis 555.637) in Kombination mit Automatik-Öffner 555.641 für Brand- und Rauchschutztüren verwendet, benötigt man hierfür zwingend eine USV (unterbrechungsfreie Spannungsversorgung). Die USV stellt sicher, dass die durch den A-Öffner eingezogenen Fallenriegel im Falle einer Stromunterbrechung bzw. eines Alarms ausgefahren werden und somit die Türe verriegelt bzw. zugehalten wird.

Hinweis:

Bei Brand- oder Rauchschutztüren und gleichzeitiger Verwendung einer Zeitschaltuhr oder eines Schalters für «Dauer Auf» (für DE nicht zulässig) wird ein zusätzliches Relais benötigt, um sicherzustellen, dass die Türe im Brandfalle verriegelt ist.

555.638

Alimentation de sauvegarde secteur (ASS)

Tension de raccordement:
24 V DC +/- 15%

Température ambiante
autorisée: -20°C – +60°C

Consommation de courant:
max. 1A

UV = 1 pièce

Si les serrures à verrouillage multiple (555.600 à 555.637) sont utilisées avec une gâche automatique 555.641 pour les portes coupe-feu et coupe-fumée, une ASS (alimentation de sauvegarde secteur) sera impérativement nécessaire. L'ASS assure que les verrous à loquet que les gâches automatiques ont fait rentrer sortiront en cas de coupure de courant ou d'alarme et que la porte pourra ainsi être verrouillée et maintenue fermée.

Note:

Sur les portes coupe-feu et coupe-fumée sur lesquelles est également utilisée une minuterie ou un interrupteur pour «ouvert en permanence» (DE n'est pas autorisé), un relais supplémentaire est nécessaire afin d'assurer que la porte sera verrouillée en cas d'incendie.

555.638

Uninterruptible power supply (UPS)

Connection voltage:
24 V DC +/- 15%

Permissible ambient
temperature: -20°C – +60°C

Power consumption: max. 1A

PU = 1 piece

If the multipoint locks (555.600 to 555.637) are used together with automatic openers 555.641 for fire and smoke protection doors then you must use a UPS (uninterruptible power supply). The UPS ensures that the deadbolt latches retracted through the A-opener are extended if there is an interruption in the power supply or if an alarm is issued, thereby keeping the doors locked or closed.

Note:

If fire or smoke protection doors are used at the same time as a timer or a switch for «permanently open» (DE not admissible) then an additional relay is required to ensure that the doors really are locked in case of a fire.



597.049

Magnetkontakt

zur Öffnungsüberwachung
zertifiziert nach VdS C,
kombinierte Öffnungs- und
Verschlussüberwachung
geeignet bis zu einer
Anschlussbelastung von
100V DC/500 mA,
Schutzklasse IP 68

VE = 1 Stück
(inkl. Anschlusskabel 6 m
und Befestigungshilfe)

Hinweis

Manipulationsschutz wird
durch die Verwendung von
Riegelschaltkontakt 555.935 in
Kombination mit Magnetkontakt
597.049 erhöht.

597.049

Contact magnétique

certifié selon VdS C pour la
surveillance de l'ouverture,
surveillance combinée de
l'ouverture et de la fermeture
jusqu'à une charge sur prise
de 100 V DC/500 mA, classe
de protection IP 68

UV = 1 pièce (avec câble de
raccordement de 6 m et
moyen de fixation)

Remarque

La protection contre la mani-
pulation est accrue en utilisant le
contact de fond de pêne 555.935
combiné au contact magnétique
597.049.

597.049

Magnetic contact

certified for monitoring of
opening in accordance with
VdS class C, combined
monitoring of opening and
closing, suitable for a connection
load of up to 100 V DC/500 mA,
protection rating IP68

PU = 1 piece
(including 6 m connecting
cable and fixing aid)

Note

Protection against tampering
can be improved by using
lock contact switch 555.935 in
combination with magnetic
contact 597.049.



555.935

Riegelschaltkontakt

für Schliessblechmontage zur
Fallen- und Riegelüberwachung
zertifiziert nach VdS C, mit
verstellbarem Schalterpunkt und
Wechselkontakt geeignet bis zu
einer Anschlussbelastung von
24V DC/300mA, Schutzklasse
IP 67

VE = 1 Stück
(inkl. Anschlusskabel 6 m
und Hebelverlängerung)

Hinweis

Manipulationsschutz wird
durch die Verwendung von
Riegelschaltkontakt 555.935 in
Kombination mit Magnetkontakt
597.049 erhöht.

555.935

Contact de fond de pêne

certifié selon VdS C pour le
montage de la gâche de ferme-
ture pour la surveillance du pêne
et du pêne demi-tour, avec point
de commutation réglable et
contact inverseur, approprié
jusqu'à une charge sur prise
de 24 V DC/300 mA, classe de
protection IP 67

UV = 1 pièce (avec câble de
raccordement de 6 m et
prolongation du levier)

Remarque

La protection contre la mani-
pulation est accrue en utilisant le
contact de fond de pêne 555.935
combiné au contact magnétique
597.049.

555.935

Lock contact switch

certified for installation in the
strike plate for latch and bolt
monitoring in accordance with
VdS class C, with adjustable
switching point and changeover
contact, suitable for a connection
load of up to 24 V DC/300 mA,
protection rating IP67

PU = 1 piece
(including 6 m connecting
cable and lever extension)

Note

Protection against tampering
can be improved by using
lock contact switch 555.935 in
combination with magnetic
contact 597.049.





555.446

Kabelübergang, steckbar
verdeckt liegend, zur Stromübertragung im Türfalz, nicht rostender Metallschlauch, mit Klemm-Steck-Anschluss-technik, Anschlussstellen 10-polig

VE = 1 Stück

555.446

Passage de câble enfichable
cachée, sert à transmettre le courant dans la feuillure, tuyau métallique flexible ne rouillant pas, avec technique de raccordement par clipage-enfichage, connecteur à 10 pôles

UV = 1 pièce

555.446

Plug-in cable link connector
concealed, for carrying electrical cable in door rebate, non-rusting metal hose, with plug-in clamp connector, 10-pin plug

PU = 1 piece



555.034

Kabelübergang
zur Stromübertragung von Türrahmen zu Türblatt, nicht rostender flexibler Metallschlauch zum Schutz vor Kabelbruch, Länge 330 mm, mit Klemm-Steck-Anschluss-technik, verdeckt liegend im Falz montierbar, 10-polig, max. Stromaufnahme 1A 100% ED, 4A max. 1 Sec. 10% ED, passend für den Einsatz mit den verdeckt liegenden Anschraubbändern

VE = 1 Stück

555.034

Passage de câble
pour transmettre le courant du cadre de porte au vantail, tube métallique flexible inoxydable pour la protection contre la rupture de câble, longueur 330 mm, avec technique de raccordement par clipage-enfichage, montage caché dans la feuillure possible, 10 pôles, consommation de courant max. 1 A 100 % ED, 4 A max. 1 sec. 10 % ED, peut être utilisé avec les paumelles non apparentes

UV = 1 pièce

555.034

Cable link connector
For the transfer of current from door frame to door leaf; rustproof, flexible metal tube for protection against cable breakage; length 330 mm; with terminal and plug connection technology; can be installed concealed in the rebate; 10-pin; max. current consumption 1 A 100% ED; 4 A max. 1 sec. 10% ED; suitable for use with the concealed screw-on hinges

PU = 1 piece

Bei Bedarf zusätzlich bestellen:
557.249 Schrauben

Commander en plus si besoin:
557.249 Vis

Order separately if required:
557.249 Screws





555.296

Türschliesser Dorma ITS 96
Grösse 2-4, für ein- und zwei-
flügelige Türen, links und rechts
einsetzbar, Ausführung Jansen,
inkl. 2 Befestigungslaschen

VE = 1 Stück

Hinweis:

Für Aussentüren nur bedingt
einsetzbar. Bitte die technischen
Hinweise von Dorma beachten!
Die Verwendung eines
Türstoppers wird empfohlen.

Bei Bedarf zusätzlich bestellen:
557.249 Schrauben

555.296

Ferme-porte Dorma ITS 96
Taille 2-4, pour portes à un
et deux vantaux, utilisable
à gauche et à droite, exécution
Jansen, incl. 2 pattes de fixation

UV = 1 pièce

Remarque:

pour les portes ouvrant vers
l'extérieur, utilisation limitée.
Respecter les données
techniques de Dorma!
L'utilisation d'un arrêt de porte
et conseillée.

Commander en plus si besoin:
557.249 Vis

555.296

Dorma ITS 96 door closer
size 2-4, for single and double
leaf doors, can be used LH and
RH, for use with Jansen
design, includes 2 fixing plates

PU = 1 piece

Note:


Only suitable for certain
types of external door.
Please refer to the guidelines
provided by Dorma!
Door stop recommended.

Order separately if required:
557.249 Screws

Einschränkungen bei Verwendung des Türschliessers 555.296 (Dorma ITS 96)

Restrictions d'utilisation du ferme-porte 555.296 (Dorma ITS 96)

Restrictions when using door closer 555.296 (Dorma ITS 96)

		Min. Flügelfalzbreite Min. largeur de feuillure vantail Min. leaf rebate width	Max. Flügelfalzbreite Max. largeur de feuillure vantail Max. leaf rebate width	Max. Flügelgewicht Poids vantail max. Max. leaf weight	Max. Türöffnungswinkel Angle d'ouvrant max. Max. door opening angle
1-flügelig/1 vantail/single leaf		FFB \geq 670 mm ¹	FFB \leq 1070 mm	130 kg	120°
2-flügelig 2 vantaux double leaf	Gangflügel Vantail de service Access leaf	FFB _{GF} \geq 760 mm ²	FFB \leq 1070 mm		
	Standflügel Vantail semi-fixe Secondary leaf	FFB _{SF} \geq 670 mm ³			

¹ FFB \geq 760 mm, wenn im
Blendrahmen oben horizontal ein
Elektro-Türöffner eingesetzt wird
**(diese Variante ist bei zweiflügeligen
Türen nicht möglich).**

² FFB \geq 690 mm, wenn keine Oben-
verriegelung des Gangflügels

³ FFB \geq 600 mm, wenn keine Oben-
verriegelung des Standflügels

^{2,3} FFB_{GF} + FFB_{SF} \geq 1360 mm
(ein Flügel benötigt immer eine
Obenverriegelung)

¹ FFB \geq 760 mm, si une gâche
électrique supérieure horizontale
est utilisée
**(cette variante n'est pas possible
pour les portes à deux vantaux).**

² FFB 690 mm, si pas de verrouillage
supérieur du vantail de service

³ FFB 600 mm, si pas de verrouillage
supérieur du vantail semi-fixe

^{2,3} FFB_{GF} + FFB_{SF} 1360 mm (un vantail
doit toujours avoir un verrouillage
supérieur)

¹ FFB \geq 760 mm, where an electric
strike is fitted horizontally to the top
outer frame **(this variation is not
available for double leaf doors)**

² FFB \geq 690 mm, where no top locking
point is fitted to access leaf

³ FFB \geq 600 mm, where no top locking
point is fitted to secondary leaf

^{2,3} FFB_{GF} + FFB_{SF} \geq 1360 mm
(one top locking point is required
per leaf)



550.661 links
550.662 rechts

Gleitschiene Dorma G 96 N
für einflügelige Türen,
Normalausführung ohne
Feststellung, Ausführung
Jansen, inkl. Distanzprofil

VE = 1 Stück

550.663 links
550.664 rechts

Gleitschiene Dorma G 96 EMF
für einflügelige Türen, mit
elektromechanischer Feststell-
einheit in der Gleitschiene, für
einen Feststellwinkel zwischen
80° und 120°, Ausführung
Jansen, inkl. Distanzprofil.

Betriebsspannung 24 V DC
Leistungsaufnahme 1,4 W
Einschaltdauer 100% ED

VE = 1 Stück

Hinweis:

Für Aussentüren nur bedingt
einsetzbar. Bitte die technischen
Hinweise von Dorma beachten!

Bei Bedarf zusätzlich bestellen:
557.249 Schrauben
(Bedarf 6 Stück pro VE)

550.661 à gauche
550.662 à droite

Glissière Dorma G 96 N
pour un vantail, version
standard, sans arrêt mécanique,
exécution Jansen, incl. profilé de
distance

UV = 1 pièce

550.663 à gauche
550.664 à droite

Glissière Dorma G 96 EMF
pour un vantail, avec arrêt
électromécanique, angle
d'ouverture entre 80° et 120°,
exécution Jansen, incl. profilé de
distance.

Tension de service 24 V DC
Puissance absorbée 1,4 W
Durée de mise en circuit 100% ED

UV = 1 pièce

Important:

pour les portes ouvrant vers
l'extérieur, utilisation limitée.
Respecter les données
techniques de Dorma

Commander en plus si besoin:
557.249 Vis (nécessaire:
6 pièces par UV)

550.661 LH
550.662 RH

Dorma G 96 N slide rail
for single leaf doors, standard
design without hold-open, for
use with Jansen design, includes
distance profile

PU = 1 piece

550.663 LH
550.664 RH

Dorma G 96 EMF slide rail
for single leaf doors, with slide
rail-mounted electro-mechanical
hold-open (for a hold-open point
between 80° and 120°), for use
with Jansen design, includes
distance profile.

Operating voltage 24 V DC
Power consumption 1,4 W
Duty cycle 100% ED

PU = 1 piece

Note:

Only suitable for certain types of
external door. Please refer to the
guidelines provided by Dorma.

Order separately if required:
557.249 Screws
(6 required per PU)





550.665

Gleitschiene Dorma G 96 GSR
für zweiflügelige Türen, mit
Schliessfolgeregler, Ausführung
Jansen, inkl. Distanzprofil

VE = 1 Stück

550.666

**Gleitschiene
Dorma G 96 GSR-EMF**
für zweiflügelige Türen, mit
Schliessfolgeregler und
elektromechanischer Feststell-
einheit in der Gleitschiene, für
einen Feststellwinkel zwischen
80° und 120°, Ausführung
Jansen, inkl. Distanzprofil

Betriebsspannung 24 V DC
Leistungsaufnahme 2,8 W
Einschaltdauer 100% ED

VE = 1 Stück

Hinweis: Für Aussentüren nur
bedingt einsetzbar. Bitte die
technischen Hinweise von
Dorma beachten!

Bei Bedarf zusätzlich bestellen:
557.249 Schrauben
(Bedarf 12 Stück pro VE)



Einsatz nur zusammen mit
Mehrfachverriegelungs-
Schlösser und selbstverrie-
gelnden Einfallenschlössern!

550.665

Glissière Dorma G 96 GSR
pour deux vantaux, avec
régulateur de fermeture,
exécution Jansen, incl. profilé
de distance

UV = 1 pièce

550.666

**Glissière
Dorma G 96 GSR-EMF**
pour deux vantaux, avec
régulateur de fermeture et
arrêt électromécanique, angle
d'ouverture entre 80° et 120°,
exécution Jansen, incl. profilé
de distance

Tension de service 24 V DC
Puissance absorbée 2,8 W
Durée de mise en circuit 100% ED

UV = 1 pièce

Remarque: Pour les portes
ouvrant vers l'extérieur,
utilisation limitée. Respecter les
données techniques de Dorma

Commander en plus si besoin:
557.249 Vis (nécessaire:
12 pièces par UV)



A utiliser uniquement avec les
serrures à verrouillage multiple
et les serrures à un point à
autoverrouillage!

550.665

Dorma G 96 GSR slide rail
for double leaf doors, with door
selector, for use with Jansen
design, includes distance profile

PU = 1 piece

550.666

Dorma G 96 GSR-EMF slide rail
for double leaf doors, with door
selector and slide rail-mounted,
electro-mechanical hold-open
(for a hold-open point between
80° and 120°), for use with
Jansen design, includes
distance profile

Operating voltage 24 V DC
Power consumption 2,8 W
Duty cycle 100% ED

PU = 1 piece

Note: Only suitable for certain
types of external door. Please
refer to the guidelines provided
by Dorma.

Order separately if required:
557.249 Screws
(12 required per PU)



Only use together with multipoint
locks and self-locking mortice
locks!



555.671

Türschliesser GEZE Boxer

Grösse 2-4, für ein- und zwei-flügelige Türen, links und rechts einsetzbar, Ausführung Jansen, inkl. 2 Befestigungslaschen

VE = 1 Stück

Hinweis:

Flügelgewicht max. 130 kg
 Max. Türöffnungswinkel 120°

Bei Bedarf zusätzlich bestellen:

557.249 Schrauben
 (Bedarf 8 Stück pro VE)

555.671

Ferme-porte GEZE Boxer

taille 2-4, pour portes à un et deux vantaux, utilisable à gauche et à droite, exécution Jansen, incl. 2 pattes de fixation

UV = 1 pièce

Remarque:

Poids vantail max. 130 kg
 Angle d'ouvrant max. 120°

Commander en plus si besoin:

557.249 Vis (nécessaire:
 8 pièces par UV)

555.671

GEZE Boxer door closer

size 2-4, for single and double leaf doors, can be used LH and RH, for use with Jansen design, includes 2 fixing plates

PU = 1 piece

Note:

Max. leaf weight 130 kg
 Max. door opening angle 120°


Order separately if required:

557.249 Screws
 (8 required per PU)

Einschränkungen bei Verwendung des Türschliessers 555.671

Restrictions d'utilisation du ferme-porte 555.671

Restrictions when using door closer 555.671

		Min. Flügelalzbreite Min. largeur de feuillure vantail Min. leaf rebate width	Max. Flügelalzbreite Max. largeur de feuillure vantail Max. leaf rebate width
1-flügelig / 1 vantail single leaf		FFB \geq 640 mm	FFB \leq 1070 mm
2-flügelig 2 vantaux double leaf	Gangflügel Vantail de service Access leaf	FFB _{GF} \geq 760 mm (690 mm)	FFB \leq 1070 mm
	Standflügel Vantail semi-fixe Secondary leaf	FFB _{SF} \geq 630 mm (560 mm)	FFB \leq 1070 mm

Bei zweiflügeligen Paniktüren ist die Mitnehmerklappe 550.387 zwingend erforderlich. Ausnahme: Bei Türen mit Falztreibriegel darf auf eine Mitnehmerklappe verzichtet werden.

Pour les portes panique à deux vantaux, le doigt d'entraînement 550.387 est indispensable! Exception: Pour les portes avec bascule à mortaiser, le doigt d'entraînement n'est pas nécessaire.

For panic double leafed doors the selector bar 550.387 is mandatory! Exception: You may waive the selector bar for doors with rebate lever bolt.



555.682

Gleitschiene GEZE Boxer
für einflügelige Türen,
links und rechts einsetzbar,
Normalausführung ohne
Feststellung, Ausführung Jansen,
inkl. Befestigungsmaterial

VE = 1 Stück

Bei Bedarf zusätzlich bestellen:
557.249 Schrauben
(Bedarf 4 Stück pro VE)

555.682

Glissière GEZE Boxer
pour portes à un vantail,
utilisable à gauche et à droite,
version standard, sans arrêt
mécanique, exécution Jansen,
matériel de fixation inclus

UV = 1 pièce

Commander en plus si besoin:
557.249 Vis (nécessaire:
4 pièces par UV)

555.682

GEZE Boxer slide rail
for single leaf doors, can be
used LH and RH, standard
design without hold-open,
for use with Jansen design,
includes fixing materials

PU = 1 piece

Order separately if required:
557.249 Screws
(4 required per PU)

555.685

Gleitschiene GEZE Boxer E
für einflügelige Türen, mit
elektromechanischer Feststell-
einheit in der Gleitschiene, Fest-
stellwinkel von ca. 80° bis 120°
einstellbar, Feststellpunkt über-
fahrbar, Ausführung Jansen,
inkl. Befestigungsmaterial

Betriebsspannung: 24V DC
Schutzart: IP43

VE = 1 Stück

Bei Bedarf zusätzlich bestellen:
557.249 Schrauben
(Bedarf 4 Stück pro VE)

555.685

Glissière GEZE Boxer E
pour portes à un vantail, avec
arrêt électromécanique dans
la glissière, angle d'ouverture
entre 80° et 120°, point d'arrêt
dépassable, exécution Jansen,
matériel de fixation inclus

Tension de service: 24V DC
Type de protection: IP43

UV = 1 pièce

Commander en plus si besoin:
557.249 Vis (nécessaire:
4 pièces par UV)

555.685

GEZE Boxer E slide rail
for single leaf doors, with slide
rail-mounted electro-mechanical
hold-open (for a hold-open
point between 80° and 120°),
retaining point can be over-
ridden, for use with Jansen
design, includes fixing materials

Operating voltage: 24V DC
Protection rating: IP43

PU = 1 piece

Order separately if required:
557.249 Screws
(4 required per PU)



555.689

Gleitschiene GEZE Boxer ISM
für zweiflügelige Türen, Normalausführung ohne Feststellung, mit Schliessfolgeregler, Ausführung Jansen, inkl. Befestigungsmaterial

VE = 1 Stück

Bei Bedarf zusätzlich bestellen:
557.249 Schrauben
(Bedarf 4 Stück pro VE)



Einsatz nur zusammen mit Mehrfachverriegelungsschlössern und selbstverriegelnden Einfallenschlössern!

555.689

Glissière GEZE Boxer ISM
pour portes à deux vantaux, version standard, sans arrêt mécanique, avec régulateur de fermeture, exécution Jansen, matériel de fixation inclus

UV = 1 pièce

Commander en plus si besoin:
557.249 Vis (nécessaire:
4 pièces par UV)



A utiliser uniquement avec les serrures à verrouillage multiple et les serrures à un point à autoverrouillage!

555.689

GEZE Boxer ISM slide rail
for double leaf doors, standard design without hold-open, with door selector, for use with Jansen design, includes fixing materials

PU = 1 piece

Order separately if required:
557.249 Screws
(4 required per PU)



Only use together with multipoint locks and self-locking mortice locks!



555.692

Gleitschiene GEZE Boxer E-ISM
für zweiflügelige Türen, mit Schliessfolgeregler und elektromechanischer Feststellereinheit in der Gleitschiene, Feststellwinkel von ca. 80° bis 120° einstellbar, Feststellpunkt überfahrbar, Ausführung Jansen, inkl. Befestigungsmaterial

Betriebsspannung: 24V DC
Schutzart: IP43

VE = 1 Stück

Bei Bedarf zusätzlich bestellen:
557.249 Schrauben
(Bedarf 4 Stück pro VE)



Einsatz nur zusammen mit Mehrfachverriegelungsschlössern und selbstverriegelnden Einfallenschlössern!

555.692

Glissière GEZE Boxer E-ISM
pour portes à deux vantaux, avec régulateur de fermeture et arrêt électromécanique dans la glissière, angle d'ouverture entre 80° et 120°, point d'arrêt dépassable, exécution Jansen, matériel de fixation inclus

Tension de service: 24V DC
Type de protection: IP43

UV = 1 pièce

Commander en plus si besoin:
557.249 Vis (nécessaire:
4 pièces par UV)



A utiliser uniquement avec les serrures à verrouillage multiple et les serrures à un point à autoverrouillage!

555.692

GEZE Boxer E-ISM slide rail
for double leaf doors, with door selector and slide rail-mounted, electro-mechanical hold-open (for a hold-open point between 80° and 120°), retaining point can be overridden, for use with Jansen design, includes fixing materials

Operating voltage: 24V DC
Protection rating: IP43

PU = 1 piece

Order separately if required:
557.249 Screws
(4 required per PU)



Only use together with multipoint locks and self-locking mortice locks!



597.063

Gleitschiene GEZE Boxer ISM
für zweiflügelige Türen,
mit Schliessfolgeregler und
elektromechanischer Feststell-
einheit in der Gleitschiene, Fest-
stellwinkel von ca. 80° bis 120°
einstellbar, Feststellpunkt über-
fahrbar, Ausführung Jansen,
inkl. Befestigungsmaterial, für
Türen mit kleinem Standflügel
ab 420 mm

Betriebsspannung: 24V DC
Schutzart: IP43

VE = 1 Stück

Bei Bedarf zusätzlich bestellen:
557.249 Schrauben
(Bedarf 4 Stück pro VE)



Einsatz nur zusammen mit
Mehrfachverriegelungs-
Schlösser und selbstverrie-
gelnden Einfallenschlössern!

597.063

Glissière GEZE Boxer ISM
pour portes à deux vantaux,
avec régulateur de fermeture
et arrêt électromécanique
dans la glissière, angle
d'ouverture entre 80° et 120°,
point d'arrêt dépassable,
exécution Jansen, matériel
de fixation inclus, pour portes
avec petit vantail semi-fixe
dès 420 mm

Tension de service: 24V DC
Type de protection: IP43

UV = 1 pièce

Commander en plus si besoin:
557.249 Vis (nécessaire:
4 pièces par UV)



A utiliser uniquement avec les
serrures à verrouillage multiple
et les serrures à un point à
autoverrouillage!

597.063

GEZE Boxer ISM slide rail
for double leaf doors, with door
selector and slide rail-mounted,
electro-mechanical hold-open
(for a hold-open point between
80° and 120°), retaining point
can be overridden, for use with
Jansen design, includes fixing
materials, for doors with a small
secondary leaf from 420 mm

Operating voltage: 24V DC
Protection rating: IP43

PU = 1 piece

Order separately if required:
557.249 Screws
(4 required per PU)



Only use together with multipoint
locks and self-locking mortice
locks!



597.066

Gleitschiene GEZE Boxer ISM mit Freilauf-Funktion

für zweiflügelige Türen, mit integrierter Komfort-Rastfunktion zur Arretierung am Ende des Freilaufbereichs, mit der bewährten GEZE Freeswing-Freilauf-Funktion, Ausführung Jansen, inkl. Befestigungsmaterial

Betriebsspannung: 24V DC
Schutzart: IP43

VE = 1 Stück

Bei Bedarf zusätzlich bestellen:
557.249 Schrauben
(Bedarf 4 Stück pro VE)



Einsatz nur zusammen mit Mehrfachverriegelungs-Schlösser und selbstverriegelnden Einfallenschlössern!

597.066

Glissière GEZE Boxer ISM avec fonction course libre

pour portes à deux vantaux, avec fonction d'arrêt confort intégrée pour un blocage à l'extrémité de la course libre, avec la fonction éprouvée course libre freeswing GEZE, exécution Jansen, matériel de fixation inclus

Tension de service: 24V DC
Type de protection: IP43

UV = 1 pièce

Commander en plus si besoin:
557.249 Vis (nécessaire:
4 pièces par UV)



A utiliser uniquement avec les serrures à verrouillage multiple et les serrures à un point à autoverrouillage!

597.066

GEZE Boxer ISM slide rail with free turn facility

for double leaf doors, with integrated comfort latching function to stop at the end of the free turn area, with the proven GEZE free-swing free turn facility, for use with Jansen design, includes fixing materials,

Operating voltage: 24V DC
Protection rating: IP43

PU = 1 piece

Order separately if required:
557.249 Screws
(4 required per PU)



Only use together with multipoint locks and self-locking mortice locks!



550.387

Mitnehmerklappe MK 397
Stahl verzinkt, für den Einsatz
in Kombination mit Gleitschienen
550.665 und 550.666,
inkl. Befestigungsmaterial

VE = 1 Stück

550.387

Doigt d'entraînement MK 397
acier zingué, à utiliser en
combinaison avec les glissières
550.665 et 550.666, incl. matériel
de fixation

UV = 1 pièce

550.387

Selector bar MK 397
galvanised steel, for use in
conjunction with slide rails
550.665 and 550.666, includes
fixing materials

PU = 1 piece



550.672

ITS-Stangenverbindung
erforderlich bei zweiflügeligen
Türen mit oberer Zusatzver-
riegelung in Kombination mit
Elektro-Türöffner

VE = 1 Stück

550.672

Liaison de barre ITS
nécessaire pour les portes à
deux ouvrants avec verrouillage
supplémentaire supérieur en
combinaison avec une gâche
électrique.

UV = 1 pièce

550.672

Connection rod ITS
required for double leaf doors
with upper additional locking
in combination with electric
strikes

PU = 1 Stück



550.678

Mitnehmerklappe MK 396*
Stahl verzinkt,
inkl. Befestigungsmaterial

VE = 1 Stück

* Für integrierte Türschliesser,
Panik-Stangengriff und Panik-
Druckstange nicht geeignet

550.678

Doigt d'entraînement MK 396*
acier zingué,
matériel de fixation incl.

UV = 1 pièce

* Pour ferme-porte intégré,
barre panique et barre
panique à pousser non
approprié

550.678

Selector bar MK 396*
galvanised steel,
includes fixing materials

PU = 1 piece

* Not suitable for integrated
door closer, panic push-bar
and panic touch-bar

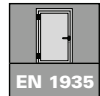




550.276 Stahl gezogen
3D-Anschweissband
Länge 180 mm, \varnothing 20 mm, mit wartungsarmer Gleitlagerung aus Spezialbronze, Exzenter-Dorn und Verschluss-Schraube aus Edelstahl
Verstellbarkeit:
Höhe \pm 4 mm, Seite und Anpressdruck \pm 1,5 mm

VE = 2 Stück

*Einbau mit 499.114/116
Schmierem mit 450.093*



550.276 Acier étiré
Paumelle à souder 3D
longueur 180 mm, \varnothing 20 mm, avec coussinet en bronze à entretien réduit, axe excentré et vis de fermeture en acier Inox
Réglable:
Hauteur \pm 4 mm, latéralement et en pression \pm 1,5 mm

UV = 2 pièces

*Montage avec 499.114/116
Graissage avec 450.093*

550.276 Drawn steel
3D weld-on hinge
length 180 mm, \varnothing 20 mm, with low maintenance friction bearings made of special bronze, eccentric spindle and screw plug in stainless steel
Adjustable:
Height \pm 4 mm, lateral and contact pressure \pm 1.5 mm

PU = 2 pieces

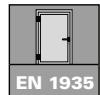
*Installation with 499.114/116
Lubrication with 450.093*



550.229 Stahl gezogen
Höhenverstellbares Anschweissband
Länge 180 mm, \varnothing 20 mm, Buchse und Druckscheibe aus Spezial-Bronze, Dorn und Verschluss-Schraube aus Edelstahl
Verstellbarkeit:
Höhe \pm 4 mm

VE = 10 Stück

*Einbau mit 499.116
Schmierem mit 450.093*



550.229 Acier étiré
Paumelle à souder, à hauteur réglable
longueur 180 mm, \varnothing 20 mm, douille et rondelle en bronze, tige et vis de fermeture en acier Inox
Réglable:
Hauteur \pm 4 mm

UV = 10 pièces

*Montage avec 499.116
Graissage avec 450.093*

550.229 Drawn steel
Height-adjustable weld-on hinge
length 180 mm, \varnothing 20 mm, sleeve and washer made of special bronze, spindle and screw plug in stainless steel
Adjustable:
Height \pm 4 mm

PU = 10 pieces

*Installation with 499.116
Lubrication with 450.093*



550.238 Stahl gezogen
Anschweissband
Länge 180 mm, \varnothing 20 mm, Buchse und Druckscheibe aus Spezial-Bronze

VE = 10 Stück

*Einbau mit 499.116
Schmierem mit 450.093*



550.238 Acier étiré
Paumelle à souder
longueur 180 mm, \varnothing 20 mm, douille et rondelle en bronze

UV = 10 pièces

*Montage avec 499.116
Graissage avec 450.093*

550.238 Drawn steel
Weld-on hinge
length 180 mm, \varnothing 20 mm, sleeve and washer made of special bronze

PU = 10 pieces

*Installation with 499.116
Lubrication with 450.093*





555.268 Stahl gezogen
3D-Anschweissband
Länge 230 mm, \varnothing 20 mm, mit wartungsarmer Gleitlagerung aus Spezialbronze, Exzenter-Dorn und Verschluss-Schraube aus Edelstahl

Verstellbarkeit:
Höhe \pm 4 mm, Seite und Anpressdruck \pm 1,5 mm

VE = 2 Stück

*Einbau mit 499.114/116
Schmieren mit 450.093*

555.268 Acier étiré
Paumelle à souder 3D
longueur 230 mm, \varnothing 20 mm, avec coussinet en bronze à entretien réduit, axe excentré et vis de fermeture en acier Inox

Réglable:
Hauteur \pm 4 mm, latéralement et en pression \pm 1,5 mm

UV = 2 pièces

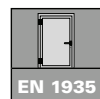
*Montage avec 499.114/116
Graissage avec 450.093*

555.268 Drawn steel
3D weld-on hinge
length 230 mm, \varnothing 20 mm, with low maintenance friction bearings made of special bronze, eccentric spindle and screw plug in stainless steel

Adjustable:
Height \pm 4 mm, lateral and contact pressure \pm 1.5 mm

PU = 2 pieces

*Installation with 499.114/116
Lubrication with 450.093*



555.267 Stahl gezogen
Höhenverstellbares Anschweissband
Länge 230 mm, \varnothing 20 mm, Buchse und Druckscheibe aus Spezial-Bronze, Dorn und Verschluss-Schraube aus Edelstahl

Verstellbarkeit:
Höhe \pm 4 mm

VE = 2 Stück

*Einbau mit 499.116
Schmieren mit 450.093*

555.267 Acier étiré
Paumelle à souder, à hauteur réglable
longueur 230 mm, \varnothing 20 mm, douille et rondelle en bronze, tige et vis de fermeture en acier Inox

Réglable:
Hauteur \pm 4 mm

UV = 2 pièces

*Montage avec 499.116
Graissage avec 450.093*

555.267 Drawn steel
Height-adjustable weld-on hinge
length 230 mm, \varnothing 20 mm, sleeve and washer made of special bronze, spindle and screw plug in stainless steel

Adjustable:
Height \pm 4 mm

PU = 2 pieces

*Installation with 499.116
Lubrication with 450.093*



555.227 Edelstahl
geschliffen (1.4307)

555.261 Edelstahl
geschliffen (1.4435)

3D-Anschweissband
Länge 180 mm, \varnothing 20 mm, mit
wartungsarmer Gleitlagerung
aus Spezialbronze

Verstellbarkeit:
Höhe \pm 4 mm, Seite und
Anpressdruck \pm 1,5 mm

VE = 2 Stück

*Einbau mit 499.114/116
Schmierem mit 450.093*

555.227 Acier Inox poli
(1.4307)

555.261 Acier Inox poli
(1.4435)

Paumelle à souder 3D
longueur 180 mm, \varnothing 20 mm,
avec coussinet en bronze à
entretien réduit

Réglable:
Hauteur \pm 4 mm, latéralement
et en pression \pm 1,5 mm

UV = 2 pièces

*Montage avec 499.114/116
Graissage avec 450.093*

555.227 Polished stainless
steel (1.4307)

555.261 Polished stainless
steel (1.4435)

3D weld-on hinge
length 180 mm, \varnothing 20 mm,
with low maintenance friction
bearings made of special bronze

Adjustable:
Height \pm 4 mm, lateral and con-
tact pressure \pm 1.5 mm

PU = 2 pieces

*Installation with 499.114/116
Lubrication with 450.093*



555.226 Edelstahl
geschliffen (1.4307)

555.260 Edelstahl
geschliffen (1.4435)

**Höhenverstellbares
Anschweissband**
Länge 180 mm, \varnothing 20 mm,
Buchse und Druckscheibe
aus Spezial-Bronze

Verstellbarkeit:
Höhe \pm 4 mm

VE = 2 Stück

*Einbau mit 499.116
Schmierem mit 450.093*

555.226 Acier Inox poli
(1.4307)

555.260 Acier Inox poli
(1.4435)

**Paumelle à souder,
à hauteur réglable**
longueur 180 mm, \varnothing 20 mm, dou-
ille et rondelle en bronze

Réglable:
Hauteur \pm 4 mm

UV = 2 pièces

*Montage avec 499.116
Graissage avec 450.093*

555.226 Polished stainless
steel (1.4307)

555.260 Polished stainless
steel (1.4435)

Height-adjustable weld-on hinge
length 180 mm, \varnothing 20 mm,
sleeve and washer made of
special bronze

Adjustable:
Height \pm 4 mm

PU = 2 pieces

*Installation with 499.116
Lubrication with 450.093*

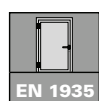




555.570 links
555.571 rechts

3D Anschraubband
Stahl verzinkt und blauchromatiert, Länge 180 mm, ø 20 mm, inkl. Befestigungsschrauben Stahl verzinkt

Verstellbarkeit:
Höhe ± 4 mm, Seite und Anpressdruck ± 1,5 mm



VE = 2 Stück

*Einbau mit 499.399
Schmieren mit 450.093*

555.570 à gauche
555.571 à droite

Paumelle à visser 3D
acier zinguée et chromatée bleu, longueur 180 mm, ø 20 mm, y compris vis de fixation en acier zingué

Réglable:
Hauteur ± 4 mm, latéralement et en pression ± 1,5 mm

UV = 2 pieces

*Montage avec 499.399
Graissage avec 450.093*

555.570 LH
555.571 RH

3D Screw-on hinge
galvanised steel and blue chromated, length 180 mm, ø 20 mm, includes fixing screws in galvanised steel

Adjustable:
Height ± 4 mm, lateral and contact pressure ± 1.5 mm

PU = 2 pieces

*Installation with 499.399
Lubrication with 450.093*



555.572 links
555.573 rechts

3D Anschraubband
Edelstahl geschliffen 1.4307 (AISI 304L), Länge 180 mm, ø 20 mm, inkl. Befestigungsschrauben Edelstahl

Verstellbarkeit:
Höhe ± 4 mm, Seite und Anpressdruck ± 1,5 mm



VE = 2 Stück

*Einbau mit 499.399
Schmieren mit 450.093*

555.572 à gauche
555.573 à droite

Paumelle à visser 3D
acier Inox poli 1.4307 (AISI 304L), longueur 180 mm, ø 20 mm, y compris vis de fixation en acier Inox

Réglable:
Hauteur ± 4 mm, latéralement et en pression ± 1,5 mm

UV = 2 pieces

*Montage avec 499.399
Graissage avec 450.093*

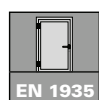
555.572 LH
555.573 RH

3D Screw-on hinge
polished stainless steel 1.4307 (AISI 304L), length 180 mm, ø 20 mm, includes fixing screws in stainless steel

Adjustable:
Height ± 4 mm, lateral and contact pressure ± 1.5 mm

PU = 2 pieces

*Installation with 499.399
Lubrication with 450.093*





555.536 links
555.537 rechts

**Höhenverstellbares
Anschraubband**

Stahl verzinkt und blauchromatiert, Länge 180 mm, \varnothing 20 mm, Buchse und Druckscheibe aus Spezial-Bronze, Dorn und Verschluss-Schraube aus Edelstahl, inkl. Befestigungsschrauben

Verstellbarkeit: Höhe \pm 4 mm

VE = 2 Stück

*Einbau mit 499.399
Schmieren mit 450.093*



555.536 à gauche
555.537 à droite

**Paumelle à visser,
à hauteur réglable**

acier zinguée et chromatée bleu, longueur 180 mm, \varnothing 20 mm, douille et rondelle en bronze, tige et vis de fermeture en acier Inox, y compris vis de fixation

Réglable: Hauteur \pm 4 mm

UV = 2 pièces

*Montage avec 499.399
Graissage avec 450.093*

555.536 LH
555.537 RH

**Height adjustable
screw-on hinge**

galvanised steel and blue chromated, length 180 mm, \varnothing 20 mm, sleeve and washer made of special bronze, spindle and screw plug in stainless steel, includes fixing screws

Adjustable: Height \pm 4 mm

PU = 2 pieces

*Installation with 499.399
Lubrication with 450.093*



555.538 links
555.539 rechts

**Höhenverstellbares
Anschraubband**

Edelstahl geschliffen 1.4307 (AISI 304L), Länge 180 mm, \varnothing 20 mm, Buchse und Druckscheibe aus Spezial-Bronze, Dorn und Verschluss-Schraube aus Edelstahl, inkl. Befestigungsschrauben

Verstellbarkeit: Höhe \pm 4 mm

VE = 2 Stück

*Einbau mit 499.399
Schmieren mit 450.093*



555.538 à gauche
555.539 à droite

**Paumelle à visser,
à hauteur réglable**

acier Inox poli 1.4307 (AISI 304L), longueur 180 mm, \varnothing 20 mm, douille et rondelle en bronze, tige et vis de fermeture en acier Inox, y compris vis de fixation

Réglable: Hauteur \pm 4 mm

UV = 2 pièces

*Montage avec 499.399
Graissage avec 450.093*

555.538 LH
555.539 RH

**Height adjustable
screw-on hinge**

polished stainless steel 1.4307 (AISI 304L), length 180 mm, \varnothing 20 mm, sleeve and washer made of special bronze, spindle and screw plug in stainless steel, includes fixing screws

Adjustable: Height \pm 4 mm

PU = 2 pieces

*Installation with 499.399
Lubrication with 450.093*





550.250

Höhen- und seitenverstellbares Anschraubband

Bandhöhe 100 mm, Abdeckkappe
54 x 100 x 11 mm, Ausführung
Stahl verzinkt und blau
chromatiert

Verstellbarkeit:
Höhe ± 4 mm
Seite ± 3 mm

VE = 2 Stück
inkl. Befestigungsmaterial

Einbau mit 499.115

550.250

Paumelle à visser, réglable verticalement et latéralement

hauteur de la paumelle 100 mm,
capuchon 54 x 100 x 11 mm,
acier zinguée et chromatée bleu

Réglable:
Hauteur ± 4 mm
Latéralement ± 3 mm

UV = 2 pièces y compris
matériel de fixation

Montage avec 499.115

550.250

Screw-on hinge, with height and lateral adjustment

hinge height 100 mm, cover cap
54 x 100 x 11 mm, **galvanised
steel** design and blue chromated

Adjustable:
Height ± 4 mm
Lateral ± 3 mm

PU = 2 pieces
includes fixing materials

Installation with 499.115



550.286

Höhen- und seitenverstellbares Anschraubband

Bandhöhe 100 mm,
Abdeckkappe 54 x 100 x 11 mm,
Ausführung **Edelstahl 1.4301**
(AISI 304)

Verstellbarkeit:
Höhe ± 4 mm
Seite ± 3 mm

VE = 2 Stück
inkl. Befestigungsmaterial

Einbau mit 499.115

550.286

Paumelle à visser, réglable verticalement et latéralement

hauteur de la paumelle 100 mm,
capuchon 54 x 100 x 11 mm,
version **acier Inox 1.4301**
(AISI 304)

Réglable:
Hauteur ± 4 mm
Latéralement ± 3 mm

UV = 2 pièces y compris
matériel de fixation

Montage avec 499.115

550.286

Screw-on hinge, with height adjustment and lateral adjustment

hinge height 100 mm, cover
cap 54 x 100 x 11 mm, design
stainless steel 1.4301 (AISI 304)

Adjustable:
Height ± 4 mm
Lateral ± 3 mm

PU = 2 pieces
includes fixing materials

Installation with 499.115





550.230 EV1
550.231 roh, für
Farbbeschichtung

Aluminium-Anschraubband
dreiteilig, Höhe 150 mm, für
Türflügelgewichte bis 120 kg,
3D-verstellbar, komplett
inkl. Befestigungsmaterial

Verstellbarkeit:
Horizontal $\pm 2,5$ mm
Höhe $+ 3 / - 2$ mm
Anpressdruck $\pm 0,5$ mm



VE = 1 Stück,
inkl. Montageanleitung

Einbau mit
499.350, 499.315

550.230 EV1
550.231 brut,
à laquer

Paumelle en aluminium à visser
en 3 parties, hauteur 150 mm,
pour vantail de porte pesant
jusqu'à 120 kg, réglable 3D,
complète, matériel de fixation
compris

Réglable:
Horizontal $\pm 2,5$ mm
Hauteur $+ 3 / - 2$ mm
Pression $\pm 0,5$ mm

UV = 1 pièce, y compris
instructions de montage

Montage avec
499.350, 499.315

550.230 EV1
550.231 mill finish,
for colour coating

Aluminium screw-on hinge
in three parts, height 150 mm,
for door leaf weight up to
120 kg, 3D adjustable,
complete with fixing materials

Adjustable:
Horizontal ± 2.5 mm,
Height $+ 3 / - 2$ mm
Contact pressure ± 0.5 mm

PU = 1 piece, includes
assembly instructions

Installation with
499.350, 499.315



555.054 EV1
555.055 roh, für
Farbbeschichtung

Aluminium-Anschraubband
4 AT 36
dreiteilig, Höhe 150 mm, für
Türflügelgewichte bis 250 kg,
3D-verstellbar, komplett
inkl. Befestigungsmaterial

Verstellbarkeit:
Horizontal $\pm 2,5$ mm
Höhe $\pm 2,5$ mm
Anpressdruck $\pm 0,5$ mm



VE = 1 Stück

Einbau mit
499.350, 499.315

555.054 EV1
555.055 brut,
à laquer

Paumelle en aluminium à visser
4 AT 36
en 3 parties, hauteur 150 mm,
pour vantail de porte pesant
jusqu'à 250 kg, réglable 3D, com-
plète, y compris matériel
de fixation

Réglable:
Horizontal $\pm 2,5$ mm
Hauteur $\pm 2,5$ mm
Pression $\pm 0,5$ mm

UV = 1 pièce

Montage avec
499.350, 499.315

555.054 EV1
555.055 mill finish,
for colour coating

Aluminium screw-on hinge
4 AT 36
in three parts, height 150 mm,
for door leaf weight up to
250 kg, 3D adjustable, complete,
includes fixing materials

Adjustable:
Horizontal ± 2.5 mm,
Height ± 2.5 mm
Contact pressure ± 0.5 mm

PU = 1 piece

Installation with
499.350, 499.315



550.211

Einschweiss-Zapfenband
Stahl, mit Exzenterdorn
und Exzenterbuchse zum
Toleranzausgleich

VE = 1 Stück

550.211

Pivot du haut à souder
acier, avec tige et douille
asymétrique pour assurer la
compensation de tolérances
latérales

UV = 1 pièce

550.211

Weld-on pivot hinge
steel, with eccentric pin and
eccentric bush to compensate
tolerance

PU = 1 piece



550.212

Türhebel
Stahl, für Bodentürschliesser,
zum Einschweissen

VE = 1 Stück

550.212

Bras du bas
acier, pour ferme-porte
au sol, à souder

UV = 1 pièce

550.212

Door lever
steel, for floor springs,
for welding on

PU = 1 piece



550.220 links
550.222 rechts

Anschweisslager
mit 25 mm verlängerter Steck-
achse, Stahl verzinkt, für Türen
mit automatischer Senkdichtung
und aufgesetztem Türschliesser

VE = 1 Stück

550.220 à gauche
550.222 à droite

Pivot à souder
avec axe rallongé de 25 mm,
acier zingué, pour portes à seuil
automatique et ferme-porte en
applique

UV = 1 pièce

550.220 LH
550.222 RH

Weld-on bottom pivot hinge
with 25 mm extended shaft,
galvanised steel, for doors
with automatic drop seal and
overhead door closer

PU = 1 piece

Abb. links
Ill. à gauche
Fig. LH



550.206

Deckscheibe
Chromstahl,
zu Türhebel 550.212

VE = 1 Deckscheibe
1 Linsensenkschraube
M5x20

550.206

Rondelle de protection
acier Inox,
pour bras du bas 550.212

UV = 1 rondelle de protection
1 vis à tête fraisée
M5x20

550.206

Cover disc
chromium steel,
for door lever 550.212

PU = 1 cover disc
1 oval head screws
M5x20





555.904 Grösse 1 links
555.905 Grösse 1 rechts
555.906 Grösse 2 links
555.907 Grösse 2 rechts

**Verdeckt liegender
Mitnehmerhaken**

Stahl verzinkt, schwarz, für
den Einsatz bei zweiflügeligen
Vollpaniktüren, verdeckt liegen-
der Einsatz im Türfalz,
inkl. Befestigungsmaterial

VE = 1 Garnitur

555.904 Taille 1, à gauche
555.905 Taille 1, à droite
555.906 Taille 2, à gauche
555.907 Taille 2, à droite

**Crochet d'entraîneur
non apparent**

acier galvanisé, noir, s'utilise
sur les portes anti-panique à
deux vantaux, utilisation non
apparente dans la feuillure,
avec matériel de fixation

UV = 1 ensemble

555.904 Grösse 1, LH
555.905 Grösse 1, RH
555.906 Grösse 2, LH
555.907 Grösse 2, RH

Concealed carry bar

Galvanised steel, black, for
use in double-leaf full panic
doors, concealed in the door
rebate, including fixings

PU = 1 kit

Hinweis

Die nachfolgend ermittelten
Mindestflügelbreiten beziehen
sich auf die Verwendung von
Schlössern mit Stupüberstand
von 3 mm (Einfallenschlösser
und Schlösser mit Obenverriegelung). Mehrfachverriegelungen
mit Stulpdicke von 5 mm oder
6 mm sind nicht berücksichtigt.

Note

Les largeurs de vantail minimales
déterminées dans ce qui suit se
réfèrent à l'utilisation de serrures
dont l'épaisseur de battement
est de 3 mm (serrure à un pêne
et serrures avec verrouillage
supérieur). Il n'est pas nécessaire
de prendre les verrouillages
multiples avec épaisseur de
battement de 5 mm ou 6 mm
en compte.

Note

The following calculated
minimum leaf widths refer
to the use of locks with a face
plate thickness of 3 mm (single-
point latch locks and locks
with top locking point). Multi-
point locking with a face plate
thickness of 5 mm or 6 mm
are not taken into account.



Verdeckt liegender Mitnehmerhaken
 555.904 - 555.907

Crochet d'entraîneur non apparent
 555.904 - 555.907

Concealed carry bar
 555.904 - 555.907

Flügelbreiten bei den integrierten Türschliessern

Largeurs de vantail pour les ferme-portes intégrés

Leaf widths for integrated closers

	Grösse 1 Taille 1 Size 1	Grösse 2 Taille 2 Size 2	Grösse 1 Taille 1 Size 1	Grösse 2 Taille 2 Size 2
	Gangflügel-Breite (GF-B) Largeur du vantail de service (GF-B) Access leaf width (GF-B)		Standflügel-Breite (SF-B) Largeur du vantail semi-fixe (SF-B) Secondary leaf width (SF-B)	
Türschliesser / Ferme-porte / Door closer 555.296				
Gleitschiene (Hebellänge 375 mm) Glissière (longueur de levier 375 mm) Slide rail (lever length 375 mm) 550.665 / 550.666	816 - 895 mm	896 - 1370 mm	min. 707 mm	
Türschliesser / Ferme-porte / Door closer 555.671				
Gleitschiene (Hebellänge 317 mm) Glissière (longueur de levier 317 mm) Slide rail (lever length 317 mm) 555.689 / 555.692	762 - 841 mm	842 - 1370 mm	min. 648 mm	
Gleitschiene (Hebellänge 240 mm) Glissière (longueur de levier 240 mm) Slide rail (lever length 240 mm) 597.063 / 597.066	762 - 841 mm	842 - 1370 mm	min. 546 mm	

Bei Verwendung von aufgesetzten Türschliessern kann die Mindestflügelbreite unterschritten werden. Die Zwängungsfreiheit ist jedoch zu beachten.

La largeur minimale de vantail n'est pas obligatoire quand les ferme-portes utilisés sont plaqués. L'alignement doit cependant être respecté.

When using surface-mounted door closers, it is possible to go below the minimum leaf width. The unimpeded movement must be ensured, however.

Auswahlhilfe:

Vorzugsweise wird die Grösse 2 verwendet. Die Grösse 1 wird bei schmalen Flügeln mit integrierten Türschliessern verwendet, damit es am Gangflügel nicht zu Kollisionen zwischen dem Hebel vom Türschliesser und dem beweglichen Mitnehmerhaken kommt.

Aide à la sélection:

La taille 2 est utilisée de préférence. La taille 1 est utilisée sur les vantaux étroits avec ferme-portes intégrés afin d'empêcher toute collision entre le levier du ferme-porte et le crochet d'entraîneur mobile sur le vantail de service.

Selection guide:

Size 2 is to be preferred. Size 1 is used for narrow leaves with integrated door closers, so that collisions between the door closer lever and the moving concealed carry bar do not occur at the access leaf.



555.586

Edelstahl-Drücker-Lochteil
matt, mit Gleitlager, mit Clips-Ovalrosette 70x33x13 mm festdrehbar gelagert, mit Hochhaltefeder, für Drückerstift 9 mm



Breite: 175 mm
Tiefe: 85 mm

VE = 1 Stück

Zusätzlich bestellen:

555.297 Blindnietmutter M5
557.248 Schrauben
555.585/ Drückerstift
555.591/
555.593

555.586

Poignée femelle en acier Inox
mat, avec palier lisse, avec rosace ovale à clips 70x33x13 mm rivée tournante, avec ressort de rappel, pour tige carrée 9 mm

Largeur: 175 mm
Profondeur: 85 mm

UV = 1 pièce

Commander séparément:

555.297 Ecrou aveugle M5
557.248 Vis
555.585 / Tige carré
555.591 /
555.593

555.586

Stainless steel handle without spindle

matt, with friction bearing, with oval clip-on rosette 70x33x13 mm, with return spring, for handle spindle 9 mm

Width: 175 mm
Depth: 85 mm

PU = 1 piece

Order separately:

555.297 Blind rivet M5
557.248 Screws
555.585 / Handle spindle
555.591 /
555.593



555.579

Edelstahl-Drücker-Lochteil
matt, mit Gleitlager, mit Clips-Ovalrosette 70x33x13 mm festdrehbar gelagert, mit Hochhaltefeder, für Drückerstift 9 mm.



Breite: 179 mm
Tiefe: 79 mm

VE = 1 Stück

Bei Bedarf zusätzlich bestellen:

555.297 Blindnietmutter
557.248 Schrauben
555.583- Drückerstift
555.585

555.579

Poignée femelle en acier Inox
mat, avec palier lisse, avec rosace ovale à clips 70x33x13 mm rivée tournante, avec ressort de rappel, pour tige carrée 9 mm.

Largeur: 179 mm
Profondeur: 79 mm

UV = 1 pièce

Commander en plus si besoin:

555.297 Ecrou aveugle
557.248 Vis
555.583- Tige carré
555.585

555.579

Stainless steel handle without spindle

matt, with friction bearing, with oval clip-on rosette 70x33x13 mm fixed swivel mounted, with return spring, for handle spindle 9 mm.

Width: 179 mm
Depth: 79 mm

PU = 1 piece

Order separately if required:

555.297 Blind rivet
557.248 Screws
555.583- Handle spindle
555.585



555.588

Edelstahl-Drücker-Lochteil
matt, mit Gleitlager, mit Clips-Ovalrosette 70x33x13 mm festdrehbar gelagert, mit Hochhaltefeder, für Drückerstift 9 mm



Breite: 170 mm
Tiefe: 72 mm

VE = 1 Stück

Zusätzlich bestellen:

555.297 Blindnietmutter M5
557.248 Schrauben
555.585/ Drückerstift
555.591/
555.593

555.588

Poignée femelle en acier Inox
mat, avec palier lisse, avec rosace ovale à clips 70x33x13 mm rivée tournante, avec ressort de rappel, pour tige carrée 9 mm

Largeur: 170 mm
Profondeur: 72 mm

UV = 1 pièce

Commander séparément:

555.297 Ecrou aveugle M5
557.248 Vis
555.585 / Tige carré
555.591 /
555.593

555.588

Stainless steel handle without spindle

matt, with friction bearing, with oval clip-on rosette 70x33x13 mm, fixed swivel mounted, for handle spindle 9 mm

Width: 170 mm
Depth: 72 mm

PU = 1 piece

Order separately:

555.297 Blind rivet M5
557.248 Screws
555.585 / Handle spindle
555.591 /
555.593





555.589

Edelstahl-Türkno
p
f
fest,
mit Innengewinde M12

Breite: 65 mm
Tiefe: 97 mm

VE = 1 Stück

Zusätzlich bestellen:
555.297 Blindnietmutter M5
557.248 Schrauben

555.589

Bouton de porte en acier Inox
mat, fixe,
avec filetage intérieur M12

Largeur: 65 mm
Profondeur: 97 mm

UV = 1 pièce

Commander séparément:
555.297 Ecrou aveugle M5
557.248 Vis

555.589

Stainless steel door knob
matt, fixed,
with internal thread M12

Width: 65 mm
Depth: 97 mm

PU = 1 piece

Order separately:
555.297 Blind rivet M5
557.248 Screws



555.590

Edelstahl-Türkno
p
f
fest,
mit Innengewinde M12

Breite: 78 mm
Tiefe: 70 mm

VE = 1 Stück

Zusätzlich bestellen:
555.297 Blindnietmutter M5
557.248 Schrauben

555.590

Bouton de porte en acier Inox
mat, fixe,
avec filetage intérieur M12

Largeur: 78 mm
Profondeur: 70 mm

UV = 1 pièce

Commander séparément:
555.297 Ecrou aveugle M5
557.248 Vis

555.590

Stainless steel door knob
matt, fixed,
with internal thread M12

Width: 78 mm
Depth: 70 mm

PU = 1 piece

Order separately:
555.297 Blind rivet M5
557.248 Screws





555.580

Oval-Zylinder-Rosette
für Rundzylinder \varnothing 22 mm,
Edelstahl matt, 70/33/7 mm,
zum Aufklipsen, Lochabstand
50 mm

VE = 1 Stück

Zusätzlich bestellen:
555.515 Schrauben



555.580

Rosace cylindre ovale
pour cylindre rond \varnothing 22 mm,
acier Inox mat, 70/33/7 mm,
à clipser, distance des trous
50 mm

UV = 1 pièce

Commander séparément:
555.515 Vis

555.580

Oval cylinder rosette
for round cylinders \varnothing 22 mm,
matt stainless steel, 70/33/7 mm,
clip-on design, distance of hole
50 mm

PU = 1 piece

Order separately:
555.515 Screws



555.581

Oval-Zylinder-Rosette
für Profilzylinder \varnothing 17 mm,
Edelstahl matt, 70/33/7 mm,
zum Aufklipsen, Lochabstand
50 mm

VE = 1 Stück

Zusätzlich bestellen:
555.515 Schrauben



555.581

Rosace cylindre ovale
pour cylindre profilé \varnothing 17 mm,
acier Inox mat, 70/33/7 mm,
à clipser, distance des trous
50 mm

UV = 1 pièce

Commander séparément:
555.515 Vis

555.581

Oval cylinder rosette
for profile cylinders \varnothing 17 mm,
matt stainless steel, 70/33/7 mm,
clip-on design, distance of hole
50 mm

PU = 1 piece

Order separately:
555.515 Screws



555.582

Blind-Rosette
Edelstahl matt, 70/33/7 mm,
zum Aufklipsen, Lochabstand
50 mm

VE = 1 Stück

Zusätzlich bestellen:
555.515 Schrauben



555.582

Rosace aveugle
acier Inox mat, 70/33/7 mm,
à clipser, distance des trous
50 mm

UV = 1 pièce

Commander séparément:
555.515 Vis

555.582

Blind rosette
matt stainless steel, 70/33/7 mm,
clip-on design, distance of hole
50 mm

PU = 1 piece

Order separately:
555.515 Screws





555.511 Länge 40+50 mm
Drückerstift geteilt
Vierkant 9 mm, Stahl gehärtet, verzinkt, für Türstärken bis 50 mm, für Schlösser mit Panikfunktion B in Kombination mit Panik-Stangengriff und Panik-Druckstange (EN 1125)

VE = 1 Stück

555.511 Longueur 40+50 mm
Tige carrée sertie en deux partie
carré 9 mm, acier trempé, zingué, pour portes jusqu'à 50 mm d'épaisseur, pour serrures avec fonction B panique en combinaison avec barre panique et barre panique à pousser (EN 1125)

UV = 1 pièce

555.511 Length 40+50 mm
Split handle spindle
square 9 mm, steel reinforced, galvanised, for a door thickness of up to 50 mm, for locks with emergency function B in conjunction with panic push-bar and panic touch-bar (EN 1125)

PU = 1 piece



555.593 Länge 50+50 mm
Drückerstift geteilt
Vierkant 9 mm, Stahl gehärtet, verzinkt, für Türstärken bis 50 mm, für Schlösser mit Panikfunktion B in Kombination mit Drücker (EN 179)

VE = 1 Stück

555.593 Longueur 50+50 mm
Tige carrée sertie en deux partie
carré 9 mm, acier trempé, zingué, pour portes jusqu'à 50 mm d'épaisseur, pour serrures avec fonction B panique en combinaison avec poignée (EN 179)

UV = 1 pièce

555.593 Length 50+50 mm
Split handle spindle
square 9 mm, steel reinforced, galvanised, for a door thickness of up to 50 mm, for locks with emergency function B in conjunction with handle (EN 179)

PU = 1 piece



555.585 Länge 70 mm
Drückerstift
Vierkant 9 mm, Stahl gehärtet, verzinkt, für Türstärken bis 50 mm, für Schlösser mit Panikfunktion E, Panik-Treibriegel-schloss und Umlenkschloss

VE = 1 Stück

555.585 Longueur 70 mm
Tige carré
carré 9 mm, acier trempé, zingué, pour portes jusqu'à 50 mm d'épaisseur, pour serrures avec fonction E panique, serrure contre-bascule panique et verrou de dérivation

UV = 1 pièce

555.585 Length 70 mm
Handle spindle
square 9 mm, steel reinforced, galvanised, for a door thickness of up to 50 mm, for locks with emergency function E, shoot bolt lock with emergency function (reversible)

PU = 1 piece



555.591 Länge 100 mm
Drückerstift
Vierkant 9 mm, Stahl gehärtet, verzinkt, für Türstärken bis 50 mm, für Schlösser ohne Panikfunktion

VE = 1 Stück

555.591 Longueur 100 mm
Tige carré
carré 9 mm, acier trempé, zingué, pour portes jusqu'à 50 mm d'épaisseur, pour serrures sans fonction panique

UV = 1 pièce

555.591 Length 100 mm
Handle spindle
square 9 mm, steel reinforced, galvanised, for a door thickness of up to 50 mm, for locks without emergency function

PU = 1 piece





555.569

Rollenwechselstift

Vierkant 9 mm, Stahl gehärtet,
verzinkt, M12-Gewinde drehbar,
Länge 120 mm, für Türknopf
555.590 und 555.589

VE = 1 Stück

555.569

Tige carrée

carré 9 mm, acier trempé,
zingué, filet M12 pivotant,
longueur 120 mm, pour bouton
de porte 555.590 et 555.589

UV = 1 pièce

555.569

Door knob spindle

square 9 mm, steel reinforced,
galvanised, M12 thread can be
rotated, length 120 mm, for a
door knob furniture 555.590
and 555.589

PU = 1 piece





555.500

Edelstahl-Panik-Stangengriff
matt, Beschlag und Rohr,
links und rechts verwendbar,
für Gang- und Standflügel



VE = 1 Garnitur

Einbau mit 499.156 / 499.157

Zusätzlich bestellen:

555.297 Blindnietmutter M5*
555.515 SR1-Schraube M5x16
555.511/ Drückerstift
555.585

**Für Flügelbreiten bis 1360 mm,
bei zweiflügeligen Türen ab
1300 mm totaler lichter Breite**



555.500

Barre panique en acier Inox
mat, ferrure et tube, utilisable
à droite et à gauche, pour vantail
de service et vantail semi-fixe

UV = 1 garniture

Montage avec 499.156 / 499.157

Commander séparément:

555.297 Ecrou aveugle M5*
555.515 SR1 vis M5x16
555.511/ Tige carrée
555.585

**Pour vantail jusqu'à 1360 mm
de largeur; pour portes à deux
vantaux à partir d'une largeur
totale d'ouverture de 1300 mm**

555.500

Stainless steel panic push-bar
matt, fitting and tube, can
be used LH and RH, for access
leaf and secondary leaf

PU = 1 assembly

Installation with 499.156 / 499.157

Order separately:

555.297 Blind rivet M5*
555.515 SR1 screw M5x16
555.511/ Handle spindle
555.585

**For leafs widths up to 1360 mm,
for double-leaf doors above
1300 mm total clear width**



555.501

Aluminium-Panik-Stangengriff
F1, Beschlag und Rohr,
links und rechts verwendbar,
für Gang- und Standflügel



VE = 1 Garnitur

Einbau mit 499.156 / 499.157

Zusätzlich bestellen:

555.297 Blindnietmutter M5*
555.515 SR1-Schraube M5x16
555.511/ Drückerstift
555.585

**Für Flügelbreiten bis 1360 mm,
bei zweiflügeligen Türen ab
1300 mm totaler lichter Breite**

555.501

Barre panique en aluminium
F1, ferrure et tube, utilisable
à droite et à gauche, pour vantail
de service et vantail semi-fixe

UV = 1 garniture

Montage avec 499.156 / 499.157

Commander séparément:

555.297 Ecrou aveugle M5*
555.515 SR1 vis M5x16
555.511/ Tige carrée
555.585

**Pour vantail jusqu'à 1360 mm
de largeur; pour portes à deux
vantaux à partir d'une largeur
totale d'ouverture de 1300 mm**

555.501

Aluminium panic push-bar
F1, fitting and tube, can
be used LH and RH, for access
leaf and secondary leaf

PU = 1 assembly

Installation with 499.156 / 499.157

Order separately:

555.297 Blind rivet M5*
555.515 SR1 screw M5x16
555.511/ Handle spindle
555.585

**For leafs widths up to 1360 mm,
for double-leaf doors above
1300 mm total clear width**

* Einsatz bei
hochfrequentierten Türen

* A utiliser pour les portes
à hautes fréquentation

* For frequently-used doors



555.860

Edelstahl-Panik-Stangengriff
matt, links und rechts
verwendbar, für Gang- und
Standflügel

VE = 1 Garnitur

Zusätzlich bestellen:

555.297 Blindnietmutter M5*
555.515 SR1-Schraube M5x16
555.512/ Drückerstift
555.585
555.859 Griffrohr

555.860

Barre panique en acier Inox
mat, utilisable à droite et à
gauche, pour vantail de service
et vantail semi-fixe

UV = 1 garniture

Commander séparément:

555.297 Ecrou aveugle M5*
555.515 SR1 vis M5x16
555.512/ Tige carrée
555.585
555.859 Tube de la poignée

555.860

Stainless steel panic push-bar
matt, can be used LH and RH,
for access leaf and secondary leaf

PU = 1 assembly

Order separately:

555.297 Blind rivet M5*
555.515 SR1 screw M5x16
555.512/ Handle spindle
555.585
555.859 Handle tube



555.859

Edelstahl-Griffrohr
matt, Länge 1090 mm
für Flügelbreiten bis 1350 mm,
passend zu Stangengriff 555.860

VE = 1 Garnitur

Zusätzlich bestellen:

555.860 Stangengriff

555.859

Tube de la poignée en acier Inox
mat, longueur 1090 mm, pour
vantail jusqu'à 1350 mm de lar-
geur, à utiliser avec barre panique
555.860

UV = 1 garniture

Commander séparément:

555.860 Barre panique

555.859

Stainless steel handle tube
matt, length 1090 mm, for leaves
widths up to 1360 mm, for use
with panic push-bar 555.860

PU = 1 assembly

Order separately:

555.860 Panic push-bar

* Einsatz bei
hochfrequentierten Türen

* A utiliser pour les portes
à hautes fréquentation

* For frequently-used doors





555.696 FFB 725-1220 mm
555.697 FFB 1221-1400 mm

Aluminium-Panik-Druckstange
F1, links und rechts
verwendbar, für Gang- und
Standflügel

VE = 1 Garnitur

Einbau mit 499.156 / 499.157

Zusätzlich bestellen:

555.297 Blindnietmutter M5*
555.515 SR1-Schraube M5x16
555.511/ Drückerstift
555.585

Sonderlängen für Flügelbreiten
ab 430 mm auf Anfrage.

*** Einsatz bei
hochfrequentierten Türen**

555.696 FFB 725-1220 mm
555.697 FFB 1221-1400 mm

**Barre panique à pousser en
aluminium**
F1, utilisable à droite et à
gauche, pour vantail de service
et vantail semi-fixe

UV = 1 garniture

Montage avec 499.156 / 499.157

Commander séparément:

555.297 Ecrou aveugle M5*
555.515 SR1 vis M5x16
555.511/ Tige carrée
555.585

Longueurs spéciales pour
largeurs de vantaux à partir de
430 mm sur demande.

*** A utiliser pour les portes
à hautes fréquentation**

555.696 FFB 725-1220 mm
555.697 FFB 1221-1400 mm

Aluminium panic touch-bar
F1, can be used LH and RH, for
access leaf and secondary leaf

PU = 1 assembly

Installation with 499.156 / 499.157

Order separately:

555.297 Blind rivet M5*
555.515 SR1 screw M5x16
555.511/ Handle spindle
555.585

Special lengths for leaf widths
from 430 mm on request.

*** For frequently-used doors**

Über Sonderbestellung liefern
wir die Panik-Druckstangen
auf Mass zugeschnitten.

Bitte geben Sie uns bei der
Bestellung folgende Angaben
bekannt:

**Mass X _____ mm
links oder rechts**

Sur commande spéciale, nous
fournissons des barres panique
à pousser sur mesure.

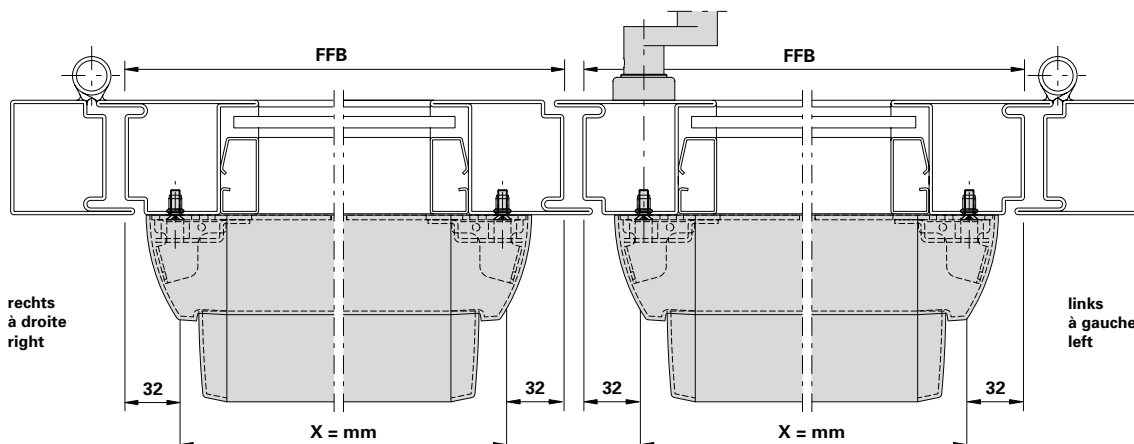
Veuillez fournir les indications
suivantes lors de votre
commande:

**Mesure X _____ mm
à gauche ou droite**

We can supply additional
panic touch-bar cut to
size via special order.

When ordering, please
notify us of the following
information:

**Measurement X _____ mm
left or right**





555.698 FFB 725-1220 mm
555.699 FFB 1221-1400 mm

Edelstahl-Panik-Druckstange
matt, links und rechts
verwendbar, für Gang- und
Standflügel

VE = 1 Garnitur

Einbau mit 499.156 / 499.157

Zusätzlich bestellen:

555.297 Blindnietmutter M5*
555.515 SR1-Schraube M5x16
555.511/ Drückerstift
555.585

Sonderlängen für Flügelbreiten
ab 430 mm auf Anfrage.

* **Einsatz bei**
hochfrequentierten Türen

555.698 FFB 725-1220 mm
555.699 FFB 1221-1400 mm

Barre panique à pousser en
acier inox
mat, utilisable à droite et à
gauche, pour vantail de service
et vantail semi-fixe

UV = 1 garniture

Montage avec 499.156 / 499.157

Commander séparément:

555.297 Ecrou aveugle M5*
555.515 SR1 vis M5x16
555.511/ Tige carrée
555.585

Longueurs spéciales pour
largeurs de vantaux à partir de
430 mm sur demande.

* **A utiliser pour les portes**
à hautes fréquentation

555.698 FFB 725-1220 mm
555.699 FFB 1221-1400 mm

Stainless steel panic touch-bar
matt, can be used LH and RH, for
access leaf and secondary leaf

PU = 1 assembly

Installation with 499.156 / 499.157

Order separately:

555.297 Blind rivet M5*
555.515 SR1 screw M5x16
555.511/ Handle spindle
555.585

Special lengths for leaf widths
from 430 mm on request.

* **For frequently-used doors**

Über Sonderbestellung liefern
wir die Panik-Druckstangen
auf Mass zugeschnitten.

Bitte geben Sie uns bei der
Bestellung folgende Angaben
bekannt:

Mass X _____ **mm**
links oder rechts

Sur commande spéciale, nous
fournissons des barres panique
à pousser sur mesure.

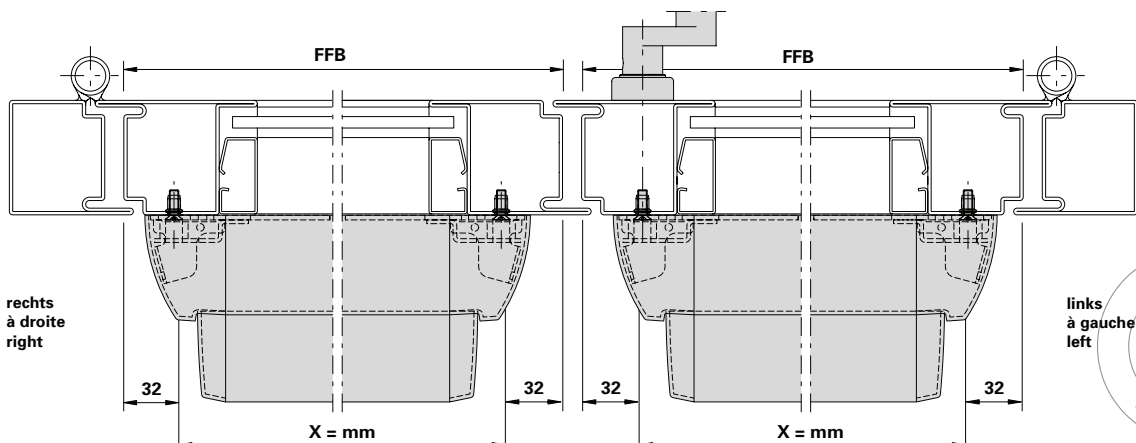
Veuillez fournir les indications
suivantes lors de votre
commande:

Mesure X _____ **mm**
à gauche ou à droite

We can supply additional
panic touch-bar cut to
size via special order.

When ordering, please
notify us of the following
information:

Measurement X _____ **mm**
left or right





597.251

Aluminium-Panik-Druckstange mit elektrischer Verriegelung

Druckstange (EVT) zeigt durch die integrierte LED Anzeige den entsprechenden Status „verriegelt“ oder „entriegelt“ an. Oberfläche matt, verwendbar für Gang- und Standflügel, Öffnungsrichtung links und rechts muss der Anwendung entsprechend bestellt werden. Bestellbar in den Längen von 355-1458 mm, nicht kürzbar

VE = 1 Garnitur

Zusätzlich bestellen:

555.297 Blindnietmutter M5*
 555.515 SR1-Schraube M5x16
 555.512/ Drückerstift
 555.585

597.251

Barre à pousser panique en aluminium avec verrouillage électrique

La barre à pousser (EVT) indique le statut correspondant (verrouillé ou non verrouillé) par le biais du témoin LED intégré. Surface mate, utilisable pour les vantaux de service et semi-fixes, sens d'ouverture gauche et droit, doit être commandé conformément à l'application. Peut être commandé dans les longueurs 355-1458 mm, non raccourcissable

UV = 1 garniture

Commander séparément:

555.297 Ecrou aveugle M5*
 555.515 SR1 vis M5x16
 555.512/ Tige carrée
 555.585

597.251

Aluminium panic touch bar with electric locking

The integrated LED display on the touch bar (with electric locking) shows the corresponding status «locked» or «unlocked». Matt surface finish, can be used for access and secondary leaves, opening direction on the left and right, must be ordered in accordance with the application. Can be ordered in lengths between 355 and 1458 mm, cannot be shortened

PU = 1 assembly

Order separately:

555.297 Blind rivet M5*
 555.515 SR1 screw M5x16
 555.512/ Handle spindle
 555.585

Über Sonderbestellung liefern wir die Panik-Druckstangen auf Mass zugeschnitten.

Bitte geben Sie uns bei der Bestellung folgende Angaben bekannt:

Mass X _____ mm
 links oder rechts

Sur commande spéciale, nous fournissons des barres panique à pousser sur mesure.

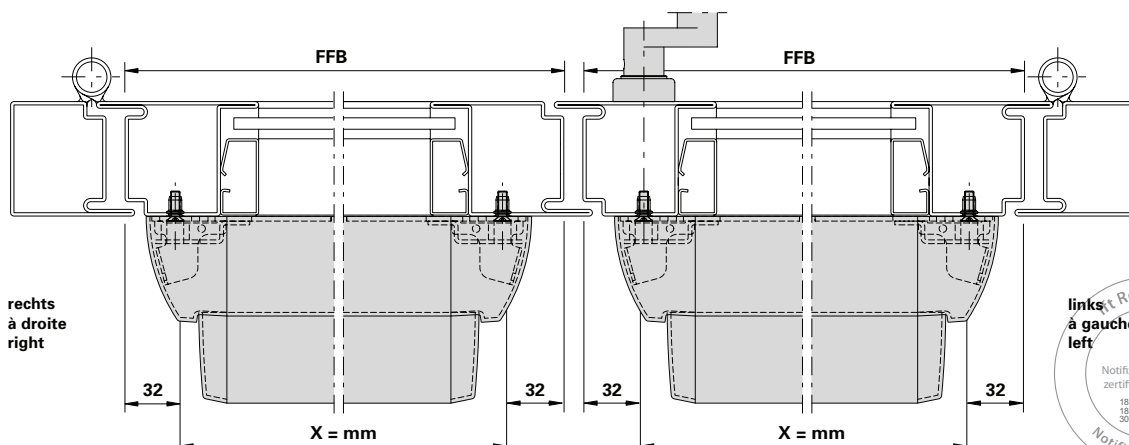
Veillez fournir les indications suivantes lors de votre commande:

Mesure X _____ mm
 à gauche ou à droite

We can supply additional panic touch-bar cut to size via special order.

When ordering, please notify us of the following information:

Measurement X _____ mm
 left or right





597.252

Edelstahl-Panik-Druckstange mit elektrischer Verriegelung

Druckstange (EVT) zeigt durch die integrierte LED Anzeige den entsprechenden Status „verriegelt“ oder „entriegelt“ an. Oberfläche matt, verwendbar für Gang- und Standflügel, Öffnungsrichtung links und rechts muss der Anwendung entsprechend bestellt werden. Bestellbar in den Längen von 355-1458 mm, nicht kürzbar

VE = 1 Garnitur

Zusätzlich bestellen:

555.297 Blindnietmutter M5*
555.515 SR1-Schraube M5x16
555.512/ Drückerstift
555.585

597.252

Barre à pousser panique en acier Inox avec verrouillage électrique

La barre à pousser (EVT) indique le statut correspondant (verrouillé ou non verrouillé) par le biais du témoin LED intégré. Surface mate, utilisable pour les vantaux de service et semi-fixes, sens d'ouverture gauche et droit, doit être commandé conformément à l'application. Peut être commandé dans les longueurs 355-1458 mm, non raccourcissable

UV = 1 garniture

Commander séparément:

555.297 Ecrou aveugle M5*
555.515 SR1 vis M5x16
555.512/ Tige carrée
555.585

597.252

Stainless steel panic touch bar with electric locking

The integrated LED display on the touch bar (with electric locking) shows the corresponding status «locked» or «unlocked». Matt surface finish, can be used for access and secondary leaves, opening direction on the left and right, must be ordered in accordance with the application. Can be ordered in lengths between 355 and 1458 mm, cannot be shortened

PU = 1 assembly

Order separately:

555.297 Blind rivet M5*
555.515 SR1 screw M5x16
555.512/ Handle spindle
555.585

Über Sonderbestellung liefern wir die Panik-Druckstangen auf Mass zugeschnitten.

Bitte geben Sie uns bei der Bestellung folgende Angaben bekannt:

Mass X _____ mm
links oder rechts

Sur commande spéciale, nous fournissons des barres panique à pousser sur mesure.

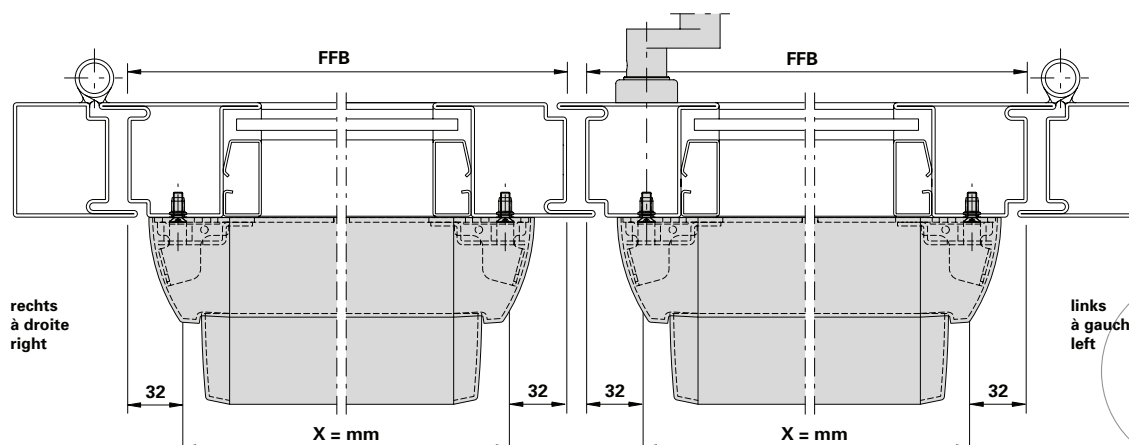
Veillez fournir les indications suivantes lors de votre commande:

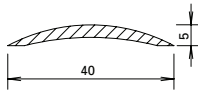
Mesure X _____ mm
à gauche ou à droite

We can supply additional panic touch-bar cut to size via special order.

When ordering, please notify us of the following information:

Measurement X _____ mm
left or right





407.040

Schwelle

Aluminium, roh

Gewicht 0,200 kg/m

U = 0,084 m²/m

P = 0,043 m²/m

Länge 6 m

407.040

Seuil

aluminium, brut

poids 0,200 kg/m

U = 0,084 m²/m

P = 0,043 m²/m

Longueur 6 m

407.040

Threshold

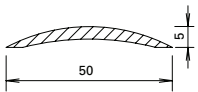
aluminium, mill finish

weight 0,200 kg/m

U = 0,084 m²/m

P = 0,043 m²/m

Length 6 m



407.041

Schwelle

Aluminium, roh

Gewicht 0,325 kg/m

U = 0,104 m²/m

P = 0,053 m²/m

Länge 6 m

407.041

Seuil

aluminium, brut

poids 0,325 kg/m

U = 0,104 m²/m

P = 0,053 m²/m

Longueur 6 m

407.041

Threshold

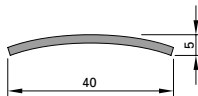
aluminium, mill finish

weight 0,325 kg/m

U = 0,104 m²/m

P = 0,053 m²/m

Length 6 m



400.858

Schwelle

Edelstahl, Werkstoff 1.4301 (AISI 304), matt gebürstet, mit Schutzfolie

Gewicht 0,700 kg/m

Länge 3 m



400.858

Seuil

acier Inox, matériau 1.4301 (AISI 304), brossé mat, avec film de protection

poids 0,700 kg/m

Longueur 3 m

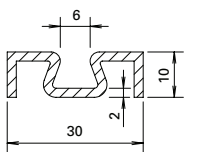
400.858

Threshold

stainless steel, material 1.4301 (AISI 304), matt brushed, with protective film

weight 0,700 kg/m

Length 3 m



407.101

Zusatzprofil

Aluminium, roh

Gewicht 0,310 kg/m

U = 0,130 m²/m

P = 0,044 m²/m

Länge 6 m

407.101

Profilé complémentaire

aluminium, brut

poids 0,310 kg/m

U = 0,130 m²/m

P = 0,044 m²/m

Longueur 6 m

407.101

Additional profile

aluminium, mill finish

weight 0,310 kg/m

U = 0,130 m²/m

P = 0,044 m²/m

Length 6 m





455.207

Schwellendichtung

schwer entflammbar, schwarz,
Lappenlänge 14 mm

VE = 25 m



455.207

Joint de socle

difficilement combustible, noir,
longueur lèvre 14 mm

UV = 25 m

455.207

Bottom rail weatherstrip

flame retardant, black,
lip length 14 mm

PU = 25 m



455.201

Schwellendichtung

EPDM, schwarz,
Lappenlänge 14 mm

VE = 25 m



455.201

Joint de socle

EPDM, noir,
longueur lèvre 14 mm

UV = 25 m

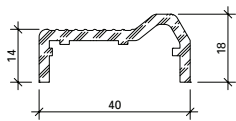
455.201

Bottom rail weatherstrip

EPDM, black,
lip length 14 mm

PU = 25 m





407.049

Türschwellenprofil

Aluminium, roh,
für behindertengerechte
Schwellenausbildung
nach DIN 18025

Gewicht 0,510 kg/m
U = 0,145 m²/m
P = 0,072 m²/m

Länge 6 m

Einsatz:
In Kombination mit
Anschlagdichtung 452.989

407.049

Profilé de seuil de porte

aluminium, brut, pour des
seuils adaptés à la circulation
des handicapés, conformément
à DIN 18025

Poids 0,510 kg/m
U = 0,145 m²/m
P = 0,072 m²/m

Longueur 6 m

Utilisation:
En combinaison avec joint
de butée 452.989

407.049

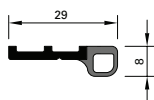
Door threshold profile

aluminium, mill finish, suitable
for handicapped compliant
threshold constructions
according to DIN 18025

Weight 0,510 kg/m
U = 0,145 m²/m
P = 0,072 m²/m

Length 6 m

Usage:
In combination with
rebate gasket 452.989



452.989

Anschlagdichtung

koextrudiert, ASA/TPE, schwarz

VE = 5 Stangen à 3 m

Einsatz:
In Kombination mit
Türschwellenprofil 407.049

452.989

Joint de butée

co-extrudé, ASA/TPE, noir

UV = 5 barres à 3 m

Utilisation:
En combinaison avec profilé
pour seuil de porte 407.049

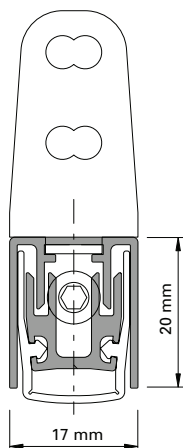
452.989

Rebate gasket

co-extruded, ASA/TPE, black

PU = 5 bars, 3 m each

Usage:
In combination with door
threshold profile 407.049



Automatische Senkdichtung

Aluminium, Dichtung aus Silikon, seitliche Befestigung mit Winkeln aus Edelstahl. links und rechts einsetzbar. Die Dichtungen lösen bandseitig aus und der Hub ist einstellbar bis 16 mm. Parallelabsenkung mit automatischem Ausgleich bei schiefem Boden. Einseitig kürzbar bis zur nächst kleineren Nennlänge.

VE = 1 Stück
4 Schrauben M4x7
2 Befestigungswinkel

Art.-Nr.	max. FFB mm	min. FFB mm
555.366	400	275
555.367	550	400
555.368	700	550
555.369	850	700
555.370	1000	850
555.371	1150	1000
555.372	1300	1150
555.373	1450	1300

Einbau mit 499.137

Joint seuil automatique

aluminium, joint en silicon, fixation latérale par équerres en acier Inox, utilisable à gauche et à droite. Les joints se déclenchent côté paumelle et la course est réglable jusqu'à 16 mm. Abaissement parallèle avec compensation automatique sur sol en pente. Peut être raccourci d'un côté jusqu'à la longueur nominale inférieure la plus proche.

UV = 1 pièce
4 vis M4x7
2 équerres de fixation

No d'art	max. FFB mm	min. FFB mm
555.366	400	275
555.367	550	400
555.368	700	550
555.369	850	700
555.370	1000	850
555.371	1150	1000
555.372	1300	1150
555.373	1450	1300

Montage avec 499.137

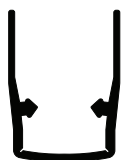
Automatic drop seal

aluminium, weatherstrip made of silicone, lateral fastening with stainless steel brackets, can be used LH and RH. The weatherstrips are removed on the hinge side and the travel can be set at up to 16 mm. Parallel settlements with automatic compensation on sloping ground. Can be shortened on one side as far as the next smallest nominal length.

PU = 1 joint
4 screws M4x7
2 angled brackets

Part no.	max. FFB mm	min. FFB mm
555.366	400	275
555.367	550	400
555.368	700	550
555.369	850	700
555.370	1000	850
555.371	1150	1000
555.372	1300	1150
555.373	1450	1300

Installation with 499.137



456.116

Dichtungsprofil

Silikon, Ersatzdichtung für automatische Senkdichtung
555.366 - 555.373

VE = 1,5 m

456.116

Profilé d'étanchéité

silicone, joint de remplacement pour joint seuil automatique
555.366 - 555.373

UV = 1,5 m

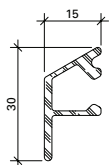
456.116

Gasket profile

silicone, spare gasket for automatic drop seal
555.366 - 555.373

PU = 1,5 m





407.002

Wetterschenkel
Aluminium, roh

Gewicht 0,290 kg/m
U = 0,114 m²/m
P = 0,040 m²/m

Länge 6 m

Befestigungsknopf
450.006/450.007
Endstück 450.051

407.002

Renvoi d'eau
aluminium, brut

poids 0,290 kg/m
U = 0,114 m²/m
P = 0,040 m²/m

Longueur 6 m

Bouton de fixation
450.006/450.007
Embout 450.051

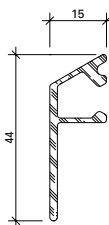
407.002

Weatherbar
aluminium, mill finish

weight 0,290 kg/m
U = 0,114 m²/m
P = 0,040 m²/m

Length 6 m

Fixing stud
450.006/450.007
End piece 450.051



407.004

Wetterschenkel
Aluminium, roh

Gewicht 0,360 kg/m
U = 0,142 m²/m
P = 0,054 m²/m

Länge 6 m

Befestigungsknopf
450.006/450.007

407.004

Renvoi d'eau
aluminium, brut

poids 0,360 kg/m
U = 0,142 m²/m
P = 0,054 m²/m

Longueur 6 m

Bouton de fixation
450.006/450.007

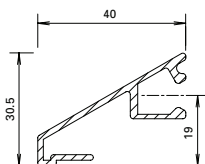
407.004

Weatherbar
aluminium, mill finish

weight 0,360 kg/m
U = 0,142 m²/m
P = 0,054 m²/m

Length 6 m

Fixing stud
450.006/450.007



407.003

Wetterschenkel
Aluminium, roh

Gewicht 0,434 kg/m
U = 0,190 m²/m
P = 0,059 m²/m

Länge 6 m

Befestigungsknopf
450.006/450.007

407.003

Renvoi d'eau
aluminium, brut

poids 0,434 kg/m
U = 0,190 m²/m
P = 0,059 m²/m

Longueur 6 m

Bouton de fixation
450.006/450.007

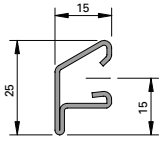
407.003

Weatherbar
aluminium, mill finish

weight 0,434 kg/m
U = 0,190 m²/m
P = 0,059 m²/m

Length 6 m

Fixing stud
450.006/450.007



400.859

Wetterschenkel

Edelstahl,
Werkstoff 1.4401 (AISI 316)

Gewicht 0,628 kg/m
P = 0,031 m²/m

Länge 6 m

Oberfläche:
walzblank, auf Wunsch
Sichtflächen geschliffen

Befestigungsknopf 450.025
Endstück 450.050

400.859

Renvoi d'eau

acier Inox,
matériau 1.4401 (AISI 316)

poids 0,628 kg/m
P = 0,031 m²/m

Longueur 6 m

Surface:
laminé brut, sur demande
surfaces visibles polies.

Bouton de fixation 450.025
Embout 450.050

400.859

Weatherbar

stainless steel,
material 1.4401 (AISI 316)

weight 0,628 kg/m
P = 0,031 m²/m

Length 6 m

Surface:
bright rolled, visual surfaces
polished on request

Fixing stud 450.025
End piece 450.050



450.050

Endstück

Kunststoff, schwarz,
für Wetterschenkel 400.859
und 407.001

VE = je 10 Stück
(links und rechts)

450.050

Embout

matière plastique, noire,
pour renvoi d'eau 400.859
et 407.001

UV = 10 paires
(gauche et droite)

450.050

End piece

plastic, black,
for weatherbar 400.859
and 407.001

PU = 10 pieces each
(left and right)

450.051

Endstück

Kunststoff, schwarz,
für Wetterschenkel 407.002

VE = je 10 Stück
(links und rechts)

450.051

Embout

matière plastique, noire,
pour renvoi d'eau 407.002

UV = 10 paires
(gauche et droite)

450.051

End piece

plastic, black,
for weatherbar 407.002

PU = 10 pieces each
(left and right)



557.249

Senkschraube M5x12

Stahl verzinkt, Edelstahl-Look,
Torx-Angriff T20, gewinde-
formend

VE = 100 Stück

557.249

Vis à tête fraisée M5x12

acier zingué, surface acier Inox,
empreinte Torx T20, formant le
taraudage

UV = 100 pièces

557.249

Countersunk screw M5x12

galvanised steel, stainless steel
surface, Torx head T20,
self-tapping

PU = 100 pieces



550.322

Senkschraube M5x12

Edelstahl, SR1-Angriff, selbst-
gewindend, 100° Senkkopf, für
die Befestigung der Schlösser mit
Edelstahl-Stulpen und Schloss-
Zubehörteile aus Edelstahl

Bohrdurchmesser ø 4,5 mm

VE = 500 Stück

550.322

Vis à tête fraisée M5x12

acier Inox, empreinte SR1, au-
totaraudeuse, tête noyée 100°,
pour la fixation des serrures
avec têtière en acier Inox et
accessoires en acier Inox

Diamètre de perçage ø 4,5 mm

UV = 500 pièces

550.322

Countersunk screw M5x12

stainless steel, SR1 head,
self-tapping, 100° countersunk,
for fixing locks with stainless
steel face plate and lock
accessories

Hole diameter ø 4.5 mm

PU = 500 pieces



555.515

Senkschraube M5x16

Stahl verzinkt, SR1-Angriff,
selbstgewindend, 100° Senkkopf,
für die Befestigung der Drücker,
Panik-Stangengriffe

Bohrdurchmesser
ø 4,5 / 4,7 mm

VE = 100 Stück

555.515

Vis à tête fraisée M5x16

acier zingué, empreinte SR1,
autotaraudeuse, tête noyée 100°,
pour la fixation des poignées,
barre panique

Diamètre de perçage
ø 4,5 / 4,7 mm

UV = 100 pièces

555.515

Countersunk screw M5x16

galvanised steel, SR1 head,
self-tapping, 100° countersunk,
for fixing handles, locking bars
with emergency function

Hole diameter
ø 4,5 / 4,7 mm

PU = 100 pieces



550.357

Selbstbohrschraube 4,5x20

Stahl verzinkt, schwarz-
chromatiert, SR1-Angriff, für
die Befestigung der
Anschlagdichtung 452.989

VE = 100 Stück

550.357

Vis autoforeuse 4,5x20

acier zinguée, chromatée
noire, empreinte SR1, pour
fixation joint de butée 452.989

UV = 100 pièces

550.357

Self-cutting screw 4,5x20

galvanised steel, black
chromed, SR1 head, for
fixation rebate gasket 452.989

PU = 100 pieces



557.150

Senkblechschraube 4,2x16

Edelstahl A2, für Zusatzprofil
407.101

VE = 100 Stück

557.150

Vis à tôle à tête fraisée 4,2x16

Acier Inox A2, pour profilé
complémentaire 407.101

UV = 100 pièces

557.150

Sunk sheet screw 4.2x16

Stainless steel A2, for additional
profile 407.101

PU = 100 pieces





550.454

Senkschraube 4,2x67 mm
Stahl verzinkt, SR1-Angriff,
selbstbohrend, für
Blendrahmenverbreiterung

VE = 100 Stück

550.454

Vis à tête fraisée 4,2x67 mm
acier zingué, empreinte SR1,
autoforeuse, pour l'élargisseur
du cadre dormant

UV = 100 pièces

550.454

Countersunk screw 4.2x67 mm
galvanised steel, SR1 head,
self-cutting, for outer frame
enlargement.

PU = 100 pieces



550.010

Senkschraube 4,2x41 mm
Stahl verzinkt, SR1-Angriff,
selbstbohrend, für
Blendrahmenverbreiterung

VE = 100 Stück

550.010

Vis à tête fraisée 4,2x41 mm
acier zingué, empreinte SR1,
autoforeuse, pour l'élargisseur
du cadre dormant

UV = 100 pièces

550.010

Countersunk screw 4.2x41 mm
galvanised steel, SR1 head,
self-cutting, for outer frame
enlargement

PU = 100 pieces



555.486

Schraube M4x7
Stahl verzinkt, Edelstahl-Look,
SR1-Angriff, selbstgewindend,
Ersatzschraube für automatische
Senkdichtung

Bohrdurchmesser 3,6 mm

VE = 100 Stück

555.486

Vis M4x7
acier zingué, surface acier Inox,
empreinte SR1, autotaraudeuse,
vis de rechange pour joint seuil
automatique

Diamètre de perçage 3,6 mm

UV = 100 pièces

555.486

Screw M4x7
galvanised steel, stainless steel
surface, SR1 head, self-tapping,
replacement screw for automatic
floor seal

Hole diameter 3.6 mm

PU = 100 pieces



557.248

Senkschraube M5x20
Stahl verzinkt, Edelstahl-Look,
Torx-Angriff T20, gewinde-
formend

VE = 100 Stück

557.248

Vis à tête fraisée M5x20
acier zingué, surface acier Inox,
empreinte Torx T20, formant le
taraudage

UV = 100 pièces

557.248

Countersunk screw M5x20
galvanised steel, stainless steel
surface, empreinte Torx T20,
self-tapping

PU = 100 pieces





550.249

**Senkschraube M5x50
mit Senkmutter**
Stahl verzinkt,
für Montagesösse

VE = 100 Stück

550.249

**Vis noyée M5x50
avec écrou conique**
acier zingué,
pour raccords de montage

UV = 100 pièces

550.249

**Countersunk screw M5x50
with countersunk nut**
galvanised steel,
for site joints

PU = 100 pieces



451.093

Rahmendübel
für Beton/Ziegelvollstein/
Hochlochziegel, Torx-Angriff,
Länge 140 mm, Einbau mit
Torx-Klinge 499.005

VE = 50 Stück

451.093

Goujon d'ancrage
pour béton/briques pleines,
empreinte Torx, longueur
140 mm, fixation
avec lame Torx 499.005

UV = 50 pièces

451.093

Anchor bolt
for concrete/solid clay brick,
Torx-set recess head, length
140 mm, insert with Torx-set
blade 499.005

PU = 50 pieces



451.094

Rahmendübel
für Beton/Ziegelvollstein/
Hochlochziegel, Torx-Angriff,
Länge 160 mm, Einbau mit
Torx-Klinge 499.005

VE = 50 Stück

451.094

Goujon d'ancrage
pour béton/briques pleines,
empreinte Torx, longueur
160 mm, fixation avec lame
Torx 499.005

UV = 50 pièces

451.094

Anchor bolt
for concrete/solid clay brick,
Torx-set recess head, length
160 mm, insert with Torx-set
blade 499.005

PU = 50 pieces





555.298

Blindnietmutter

M6, Edelstahl 1.4567, zur Befestigung der Edelstahl-Rollentürländer

VE = 100 Stück

555.298

Ecrou aveugle

M6, acier Inox 1.4567, pour fixation des paumelle à galet en acier Inox

UV = 100 pièces

555.298

Blind rivet

M6, stainless steel 1.4567, for fixing stainless steel barrel hinge

PU = 100 pieces



555.297

Blindnietmutter

M5, Stahl verzinkt und gelbchromatiert, zur Befestigung der Beschläge

VE = 100 Stück

555.297

Ecrou aveugle

M5, acier zingué et chromatée jaune, pour fixation des ferrures

UV = 100 pièces

555.297

Blind rivet

M5, steel galvanised and yellow chromated, for fixing fittings

PU = 100 pieces



451.051

Breite 40 mm

451.052

Breite 50 mm

451.053

Breite 70 mm

451.054

Breite 95 mm

Schutzfolie

zum Schützen der Sichtflächen bei Edelstahlprofilen

VE = 1 Rolle à 100 m

451.051

Largeur 40 mm

451.052

Largeur 50 mm

451.053

Largeur 70 mm

451.054

Largeur 95 mm

Film de protection

protège les faces visibles des profilés en acier Inox

UV = 1 rouleau à 100 m

451.051

Width 40 mm

451.052

Width 50 mm

451.053

Width 70 mm

451.054

Width 95 mm

Protective film

for protecting the sealing surface of the stainless steel profiles

PU = 1 roll, 100 m each



450.151

Beschlagspray

zur Reinigung und Pflege der Beschläge und Mechanik an Fenster und Türen

VE = 6 Dosen à 100 ml

450.151

Spray pour ferrures

pour le nettoyage et l'entretien de ferrures et la mécanique sur les portes et fenêtres

UV = 6 flacon de 100 ml

450.151

Fittings spray

for cleaning and maintaining the fittings and mechanics on windows and doors

UV = 6 cans (100 ml)





450.092

Kleb- und Dichtmasse
schwarz, für das Abdichten
der Dichtungs-Stöße und
-Durchbrüche

VE = 1 Kartusche 290 ml

Wichtig:
**Ohne Vorbehandlung mit
Reiniger 450.091 ist die Klebe-
haftung nicht gewährleistet.**

450.092

Pâte à coller et à étancher
noire, pour étancher les
raccordements et les points de
raccords des joints intérieurs

UV = 1 cartouche 290 ml

Important:
**Sans traitement préliminaire
avec un nettoyant 450.091,
l'adhésion n'est pas garantie.**

450.092

Sealing and bonding compound
black, for sealing the joints and
holes in the weatherstrip

PU = 1 cartridge 290 ml

Important:
**Adhesion cannot be guaranteed
unless cleaner 450.091 has been
used as a pre-treatment.**



450.106

Dichtmasse
transparent, Silikon dünnflüssig,
für Abdichtungen von kleinen
Fugen, inkl. Ausspritzdüsen

VE = 2 Kartuschen 310 ml

450.106

Pâte d'étanchéité
transparente, silicone fluide,
pour étanchéification de petits
joints, avec gicleurs d'éjection

UV = 2 cartouches de 310 ml

450.106

Sealing compound
transparent, thin silicone, for
sealing small joints, includes
spray nozzles

PU = 2 cartridges 310 ml



450.093

Fliessfett
für die Schmierung der
Jansen-Anschweissbänder

VE = 1 Flasche à 500 g
2 Dosierflaschen

450.093

Graisse fluide
pour le graissage des
paumelles à souder Jansen

UV = 1 flacon de 500 g
2 flacons doseurs

450.093

Lubrication
for lubricating Jansen
weld-on hinges

PU = 1 bottle each 500 g
2 dosing bottles



450.091

Reiniger
zur Reinigung aller Teile vor
dem Anbringen der Dichtmasse

VE = 1 Liter

450.091

Nettoyant
pour nettoyer toutes les pièces
avant d'appliquer la pâte à
étancher

UV = 1 litre

450.091

Cleaner
for cleaning all components
before applying the sealing
compound

PU = 1 litre



450.096

Kleb- und Dichtmasse
für Abdichtungen an feuer-
hemmenden Bauteilen und
Verkleben von Paneelen,
schwer entflammbar (B1)
nach DIN 4102, Farbe schwarz

VE = 1 Kartusche 310 cm³

450.096

Pâte à coller et à étancher
pour l'étanchement d'éléments
de construction coupe-feu et
le collage de panneaux,
difficilement combustible (B1)
conformément à DIN 4102,
couleur noir

UV = 1 cartouche de 310 cm³

450.096

Adhesive and sealing compound
for sealing fire-resistant
structural elements and fixing
panels, fire-retardant (B1)
according to DIN 4102,
colour black

PU = 1 cartridge 310 cm³



499.156

Bohrlehre

für Schlösser mit Rundzylinder ø 22 mm 555.800-555.827 und Panik-Treibriegel-Schloss 555.828, Zylinderrosetten, Panik-Stangengriffe 555.500 und 555.501 und Panik-Druckstangen 555.696-555.699

VE = 1 Stück

499.156

Gabarit de perçage

pour serrures avec cylindre rond ø 22 mm 555.800-555.827 et serrure contre-bascule panique 555.828, rosaces cylindres, barres paniques 555.500 et 555.501 et barres panique à pousser 555.696-555.699

UV = 1 pièce

499.156

Drilling jig

for locks with round cylinder ø 22 mm 555.800-555.827 and shoot bolt lock with emergency function 555.828, cylinder rosettes, push-bars 555.500 and 555.501 and touch-bars 555.696-555.699

PU = 1 piece

Economy 50 E30

Economy 50 RS



499.157

Bohrlehre

für Schlösser mit Profilzylinder ø 17 mm 555.800-555.827 und Panik-Treibriegel-Schloss 555.828, Zylinderrosetten, Panik-Stangengriffe 555.500 und 555.501 und Panik-Druckstangen 555.696-555.699

VE = 1 Stück

499.157

Gabarit de perçage

pour serrures avec cylindre profilé ø 17 mm 555.800-555.827 et serrure contre-bascule panique 555.828, rosaces cylindres, barres paniques 555.500 et 555.501 et barres panique à pousser 555.696-555.699

UV = 1 pièce

499.157

Drilling jig

for locks with profile cylinder ø 17 mm 555.800-555.827 and shoot bolt lock with emergency function 555.828, cylinder rosettes, push-bars 555.500 and 555.501 and touch-bars 555.696-555.699

PU = 1 piece



499.173

Bohrlehre

für Schliessblech 555.831 und Elektro-Türöffner 555.927 und 555.928

VE = 1 Stück

499.173

Gabarit de perçage

pour gâche 555.831 et gâches électriques 555.927 et 555.928

UV = 1 pièce

499.173





Drilling jig

for strike plate 555.831 and electric strikes 555.927 and 555.928

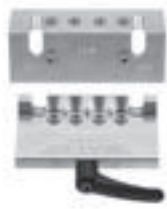
PU = 1 piece





				Economy 50 E30	Economy 50 RS			
	499.158 Bohrlehre für Schnappriegel 555.215 und 555.527 und Schaltschloss 555.219	499.158 Gabarit de perçage pour pêne à ressort 555.215 et 555.527 et serrure de retient 555.219	499.158 Drilling jig for safety catch 555.215 and 555.527 and switch latch 555.219	•	•			
	VE = 1 Stück	UV = 1 pièces	PU = 1 piece					
	499.159 Bohrlehre für Umlenkschloss 555.394, Panik-Treibriegel-Schloss 555.828 und Falztreibriegel 555.380	499.159 Gabarit de perçage pour verrou de dérivation 555.394, serrure contre- bascule panique 555.828 et bascule à mortaiser 555.380	499.159 Drilling jig for off-set lock 555.394, shoot bolt lock with emergency function 555.828 and rebate lever bolt 555.380	•	•			
	VE = 1 Stück	UV = 1 pièces	PU = 1 piece					
	499.137 Bohrlehre für automatische Senkdichtungen 555.366- 555.373	499.137 Gabarit de perçage pour joint seuil automatique 555.366-555.373	499.137 Drilling jig for automatic drop seal 555.366-555.373	•	•			
	VE = 1 Stück	UV = 1 pièce	PU = 1 piece					
	499.115 Bohrlehre für Anschraubänder 550.250 und 550.286, links und rechts einsetzbar	499.115 Gabarit de perçage pour paumelles à visser 550.250 et 550.286, utilisable à gauche et à droite	499.115 Drilling jig for screw-on hinges 550.250 and 550.286, can be used on left and right	•	•			
	VE = 1 Stück	UV = 1 pièce	PU = 1 piece					
	499.116 Anschweisslehren für alle Jansen-Anschweiss- bänder, links und rechts einsetzbar	499.116 Gabarits de soudage pour toutes les paumelles à souder Jansen, utilisable à gauche et à droite	499.116 Welding fixtures for all Jansen-hinges, can be used on left and right	•	•			
	VE = 2 Stück	UV = 2 pièces	PU = 2 pieces					





499.399

Bohrlehre

für Anschraubbänder
555.570-555.577

VE = 1 Flügelrahmenteil
1 Blendrahmenteil

499.399

Gabarit de perçage

pour paumelles à visser
555.570-555.577

UV = 1 pièce pour cadre
vantail
1 pièce pour cadre
dormant

499.399

Drilling jig

for screw-on hinges
555.570-555.577

PU = 1 piece for leaf frame
1 piece for outer frame

Economy 50 E30

Economy 50 RS

•

•



499.651

Bandrichtwerkzeug

bei Verwendung von
Jansen Bändern besteht
die Möglichkeit diese mit-
tels Bandrichtwerkzeug
499.651 leicht nachzu-
richten (siehe Gebrauchs-
anleitung).

VE = 1 Stück

499.651

**Outil de centrage des pau-
melles**

lors de l'utilisation de
paumelles Jansen, il est
possible de les régler faci-
lement à l'aide de l'outil
de centrage des paumelles
499.651 (voir les instruc-
tions d'utilisation).

UV = 1 pièce

499.651

Hinge alignment tool

when using Jansen
hinges, it is possible to
easily adjust them using
the hinge alignment tool
499.651 (see operating
instructions).

PU = 1 piece

•

•



499.650

Wartungskoffer

mit allen Werkzeugen,
die für die Wartung der
Jansen-Bänder erforder-
lich sind. Der im inneren
des Kofferdeckels ange-
brachte QR-Tag verweist
auf die Jansen Webseite
mit den entsprechenden
Einbau- und Wartungs-
anleitungen der Jansen-
Bänder.

VE = 1 Stück

499.650

Mallette de maintenance

avec tous les outils néces-
saires à l'entretien des pau-
melles Jansen. L'étiquette
QR attachée à l'intérieur
de la mallette fait référence
au site Web de Jansen
avec les instructions d'ins-
tallation et de maintenance
correspondantes pour les
paumelles Jansen.

UV = 1 pièce

499.650

Maintenance case

with all tools required
to maintain the Jansen
hinges. The QR tag
attached to the inside
of the case lid refers to
the Jansen website with
the corresponding
installation and
maintenance instructions
for the Jansen hinges.

PU = 1 piece

•

•



499.114

Montagedorn

für 3D-Anschweissbänder

VE = 2 Stück

499.114

Axe de montage

pour paumelles souder 3D

UV = 2 pièces

499.114

Assembly jig

for weld-on hinges 3-D

PU = 2 pieces

•

•





499.001

Befestigungsset
zum Versetzen der
magazinierten Knöpfe
450.007 und 450.008

VE = 1 Set komplett
inkl. Koffer
3 Kreuzschlitz-
Schraubklingen

499.001

**Machine à poser les
boutons de parcloses**
pour le déplacement des
boutons 450.007 et 450.008
emmagasinés

UV = 1 set complet,
valise incl.
3 mèches
cruiforme

499.001

Fastening set
for placing magazine
studs 450.007 and
450.008

PU = 1 set complete,
incl. case
3 Phillips screw-
driver blades

Economy 50 E30

Economy 50 RS

•

•



499.002

**Kreuzschlitz-
Schraubklingen**
für Artikel 499.001

VE = 3 Stück

499.002

**Embout de tournevis
cruiforme**
pour l'article 499.001

UV = 3 pièces

499.002

**Blades for cross-recessed
screws (Phillips)**
for item 499.001

PU = 3 pieces

•

•



499.003

Schraubklingen
mit SR1-Angriff

VE = 3 Stück

499.003

Embout de tournevis SR1
avec tête spéciale SR1

UV = 3 pièces

499.003

Twist drill
for SR1 head

PU = 3 pieces

•

•



499.004

Spiralbohrer ø 3,5 mm
mit Sechskantschaft zum
Bohren der Löcher für
450.006

VE = 3 Spiralbohrer
1 Kupplungsüber-
brückung für Set
499.001

499.004

**Mèche hélicoïdale
ø 3,5 mm**
avec serrage 6-pans pour
percer les trous de 450.006

UV = 3 mèches
hélicoïdales
1 système
d'embrayage
pour set 499.001

499.004

Twist drill ø 3,5 mm
with hexagonal shaft, for
drilling holes for 450.006

PU = 3 twist drills
1 coupling bridge
for Set 499.001

•

•



499.005

Torx-Klingen
für 451.093 und 451.094

VE = 2 Stück

499.005

Embout de tournevis Torx
pour 451.093 et 451.094

UV = 2 pièces

499.005

Blades Torx
for 451.093 and 451.094





PU = 2 pieces

•

•





	<p>499.039 Bohrer-Führung ø 3,5 mm für Befestigungsset 499.001, optimiert die Führung des Spiralbohrers 499.004 und ermöglicht ein genaues Bohren.</p> <p>VE = 1 Stück</p>	<p>499.039 Guidage de foret ø 3,5 mm pour la machine à poser les boutons 499.001, optimise le guidage de la mèche hélicoïdale 499.004 et permet un perçage précis.</p> <p>UV = 1 pièce</p>	<p>499.039 Drill guide ø 3,5 mm for fastening set 499.001, optimises the guidance of the twist drill 499.004, and permits precise drilling.</p> <p>PU = 1 piece</p>	<p>Economy 50 E30 Economy 50 RS</p> <p>• •</p>
	<p>499.108 Dichtungsroller zum Einrollen von verschiedenen Jansen-Dichtungen</p> <p>VE = 1 Stück</p>	<p>499.108 Roulette à joint pour monter des joints divers Jansen</p> <p>UV = 1 pièce</p>	<p>499.108 Gasket roller for inserting various Jansen gaskets</p> <p>PU = 1 piece</p>	<p>• •</p>
	<p>499.127 Abstandhalter Einglasungshilfe bei Trockenverglasung</p> <p>VE = 20 Stück</p>	<p>499.127 Pièce de distance Aide pour la pose du vitrage avec les joint</p> <p>UV = 20 pièces</p>	<p>499.127 Spacer Insertion aid for dry glazing</p> <p>PU = 20 pieces</p>	<p>• •</p>
	<p>499.102 Montagehebel zum Ausrichten der Befestigungsfedern 450.022</p> <p>VE = 1 Stück</p>	<p>499.102 Levier de montage pour ajuster les ressorts de fixation 450.022</p> <p>UV = 1 pièce</p>	<p>499.102 Assembly lever for straightening fixing springs 450.022</p> <p>PU = 1 piece</p>	<p>• •</p>





499.340

Universal-Stufenbohrer
mit 5 Bohrstufen
(\varnothing 6, 11, 18, 23, 33 mm)
speziell geeignet für
Schloss-, Drücker- und
Zylinderbohrungen

VE = 1 Stück

499.340

Foret à étages
avec 5 niveaux de perçage
(\varnothing 6, 11, 18, 23, 33 mm)
spécialement approprié
pour les perçages pour
serrures, poignées et
cylindres

UV = 1 pièce

499.340

Multipurpose step drill
with 5 drilling steps
(\varnothing 6, 11, 18, 23, 33 mm)
especially for lock,
handle and cylinder
drillings

PU = 1 piece

Economy 50 E30

Economy 50 RS



499.326

Senker 23 mm
für Rundzylinder-
Ausnehmungen

VE = 1 Stück

499.326

Fraise 23 mm
pour usinage cylindre
rond

UV = 1 pièce

499.326

Countersink 23 mm
for round cylinder
cut-outs

PU = 1 piece



499.327

Senker 18 mm
für Profilzylinder-
Ausnehmungen

VE = 1 Stück

499.327

Fraise 18 mm
pour usinage cylindre
profilé

UV = 1 pièce

499.327

Countersink 18 mm
for profiled cylinder
cut-outs

PU = 1 piece





499.315

Senker 4,5 / 11,1 mm
für Aluminium-Bänder
550.230, 550.231, 555.054
und 555.055

VE = 1 Stück

499.315

Fraise 4,5 / 11,1 mm
pour paumelle en
aluminium 550.230, 550.231,
555.054 et 555.055

UV = 1 pièce

499.315

Countersink
ø 4,5 / 11,1 mm
for aluminium hinges
550.230, 550.231, 555.054
and 555.055

PU = 1 piece

Economy 50 E30	Economy 50 RS			
•	•			
•	•			



499.350

Bohrplatte
für Alu-Anschraubänder
550.230, 550.231, 555.054
und 555.055

VE = 2 Stück inkl.
Distanzstücke
8 mm und 10 mm

499.350

Plaque de perçage
pour paumelle aluminium
à visser 550.230, 550.231,
555.054 et 555.055

UV = 2 pièces incl. pièce
de distance
8 mm und 10 mm

499.350

Drilling template, flush
for aluminium hinge
550.230, 550.231, 555.054
and 555.055

PU = 2 pieces
incl. spacers
8 mm and 10 mm












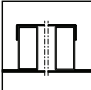

Allgemeine Hinweise	Remarques générales	General information	2-2
Übersicht der Leistungseigenschaften	Aperçu des caractéristiques de performance	Overview of performance characteristics	2-6
Typenübersicht	Sommaire des types	Summary of types	2-8
Elementgrößen	Dimensions des éléments	Size of elements	2-11
Verriegelungsvarianten	Variantes de verrouillage	Locking options	2-19
Verglasungen und Paneele	Vitrages et panneaux	Glazing and panels	2-29
Biegeradien	Rayons de courbure	Bending radii	2-39
Anschlüsse an Tragkonstruktionen	Raccords à des constructions portantes	Attachments to load-bearing structures	2-41
Zwängungsfreies Öffnen	Ouvertures sans collision des vantaux	Door alignment when opening	2-42
Empfehlung Türflügelgewichte	Recommandation des poids du vantail	Recommendation leaf weight	2-47
Leistungseigenschaften nach EN 14351-1	Caractéristiques de performance selon EN 14351-1	Performance characteristics according to EN 14351-1	2-53
Verglasungsvarianten	Variantes de vitrage	Alternative glazings	2-93
Technische Hinweise	Conseils techniques	Technical data	2-115

Allgemeine Hinweise
Remarques générales
General information

Die folgenden Icons sind auf den Seiten des Dokuments zur Kennzeichnung der unterschiedlichen Anwendungen und Einsatzbereiche aufgeführt.

Les icônes suivantes sont indiquées sur les pages du document pour identifier les différents domaines d'application et applications.

The following icons are displayed on the pages of the document to identify the different applications and areas of use.

	Werkstoff Stahl blank, Stahl verzinkt Matériau acier brut, acier zinguée Material steel bright, steel galvanised		Rauchschutz S ₂₀₀ Coupe-fumée S ₂₀₀ Smoke doors S ₂₀₀
	Werkstoff Edelstahl 1.4307, 1.4404 Matériau acier Inox 1.4307, 1.4404 Material stainless steel 1.4307, 1.4404		Rauchschutz S _a Coupe-fumée S _a Smoke doors S _a
	Brandschutz E30 Protection incendie E30 Fire protection E30		Notausgangverschluss nach EN 179 Fermetures d'issues de secours selon la norme EN 179 Emergency exit locks in accordance with EN 179
	Brandschutz EW30 Protection incendie EW30 Fire protection EW30		Notausgangverschluss nach EN 1125 Fermetures d'issues de secours selon la norme EN 1125 Emergency exit locks in accordance with EN 1125
	Brandschutz E60 Protection incendie E60 Fire protection E60		Verblechte Anwendung Application tôlée Sheet metal application
	Brandschutz EW60 Protection incendie EW60 Fire protection EW60		

«Grafische Planungsdaten wie z.B. Anwendungsbeispiele, Konstruktionsdetails, Anschlüsse am Bau, die in unseren physischen oder elektronischen Dokumentationsunterlagen enthalten sind, sind schematische Darstellungen. Gleiches gilt für digitale Medien wie CAD Dateien oder BIM Modelle.

Sie sollen den ausführenden Metallbauer und/oder Fachplaner bei der Planung und Ausführung eines Projektes unterstützen. Sie sind im konkreten Anwendungsfall durch den ausführenden Metallbauer und/oder Fachplaner auf die Verwendbarkeit im konkreten betroffenen Projekt hinsichtlich rechtlichen/regulatorischen aber auch technischen objektspezifischen Anforderungen zu überprüfen und ggfs. eigenverantwortlich anzupassen.

Bei der Überprüfung, der spezifischen Planung und der Umsetzung sind die objektspezifischen Rahmenbedingungen (Material der Bausubstanz, Dimension des Einbauelements, Farbe, Exposition, Lasteinwirkung, etc.) sowie der geltende Stand der Technik einschliesslich aller anwendbaren Normen und technischen Richtlinien eigenverantwortlich zu beachten.»

«Les données de planification graphiques, comme les exemples d'application, détails de construction et raccordements au bâtiment, fournies dans notre documentation physique et numérique sont des représentations schématiques. Il en va de même pour les médias numériques comme les fichiers CAD ou modèles BIM.

Leur but est de faciliter la planification et réalisation d'un projet par les constructeurs métalliques et/ou concepteurs. Concrètement, elles doivent être vérifiées par le constructeur métallique et/ou le concepteur et, le cas échéant, modifiées de son propre chef pour s'assurer qu'elles concordent avec le projet concerné et qu'elles répondent aux exigences techniques spécifiques ainsi qu'aux dispositions légales et réglementaires.

Lors de la vérification, de la planification spécifique et de la mise en œuvre, il y a lieu de tenir compte des conditions spécifiques à l'objet (matériaux du bâtiment, dimension de l'élément d'insert, couleur, exposition, effet de charge, etc.) ainsi que de l'état actuel de la technique, y compris toutes les normes et directives techniques applicables.»

«Graphical planning data such as application examples, construction details, connections on site that are contained in our physical or electronic documentation components are schematic representations. The same applies to digital media such as CAD files or BIM models.

They are intended to support the metal worker and/or design engineer in planning and executing projects. In the specific case of application they are to be checked by the metal worker and/or design engineer in terms of their usability in the specific project concerned with regard to legal/regulatory and technical property-specific requirements and adjusted if necessary at the latter's own responsibility.

The property-specific underlying conditions (construction material, dimensions of installation element, colour, exposure, load effect etc.) and current state of the art including all applicable norms and technical guidelines are to be taken into consideration at the metal worker and/or design engineer's own responsibility during the review, specific planning and implementation.»

Allgemeine Hinweise zur Handhabung der Angemessenen Technischen Dokumentation (ATD)

Kombination der geforderten Leistungseigenschaften

Die Kombination diverser Leistungseigenschaften kann zu Einschränkungen der technischen Merkmale (z.B. verringerte Abmessungen) führen. Detaillierte Aussagen zu einem Element können somit nur unter Berücksichtigung aller geforderten Leistungseigenschaften getroffen werden.

Beispiele für Leistungseigenschaften, welche kombiniert werden:

- Brandschutz und Rauchschutz
- Spezielle Ausführungen wie Türen mit Fingerschutz, verblechte Türen, Pendeltüren, etc.
- Elementgrößen
- Verriegelungsvarianten
- Glastyp
- Zwängungsfreiheit
- Türflügelgewichte
- Technische Werte wie WWL, Schallschutz, Uf-Werte, etc.

Falls das vorliegende Dokument Differenzen zur aktuellen deutschen Version aufweist, gilt in jedem Fall der deutsche Originaltext in der jeweils geltenden Fassung im Jansen Docu Center.

Alle Ausführungen dieser Dokumentation haben wir sorgfältig und nach bestem Wissen zusammengestellt. Wir können aber keine Verantwortung für die Benutzung der vermittelten Vorschläge und Daten übernehmen. Wir behalten uns technische Änderungen ohne Vorankündigung vor.

Remarques générales sur l'utilisation de la documentation technique appropriée (ATD)

Combinaison des caractéristiques de performance exigées

La combinaison de diverses caractéristiques de performance peut conduire à des restrictions de caractéristiques techniques (par ex. dimensions réduites). Il est ainsi seulement possible de faire des déclarations détaillées pour un élément uniquement si l'on tient compte de toutes les caractéristiques de performance exigées.

Exemples de caractéristiques de performance combinées:

- Protection incendie et protection contre la fumée
- Exécutions spéciales telles que des portes avec protection anti-pince-doigts, portes tôlées, portes battantes, etc.
- Dimensions des éléments
- Variantes de verrouillage
- Type de verre
- Absence de forçage
- Poids de vantail de porte
- Valeurs techniques, telles que air/eau/vent, isolation phonique, valeurs Uf, etc.

En cas de divergence entre le présent document et la version allemande, c'est dans tous les cas le texte original allemand qui prévaut dans sa version actuelle disponible dans le Jansen Docu Center.

Nous avons apporté le plus grand soin à l'élaboration de cette documentation. Cependant, nous déclinons toute responsabilité pour l'utilisation faite de nos propositions et de nos données. Nous nous réservons le droit de procéder à des modifications techniques sans préavis.

General information on use of the Appropriate Technical Documentation (ATD)

Combination of the required performance characteristics

The combination of different performance characteristics can restrict the technical properties (e.g. reduced dimensions). Detailed statements about a unit can therefore only be made with consideration of all the required performance characteristics

Examples of performance characteristics which are combined:

- Fire and smoke protection
- Special designs such as doors with finger-trap protection, sheet metal doors, swing doors etc.
- Unit sizes
- Locking options
- Glass type
- Unimpeded movement
- Door leaf weights
- Technical values such as wind/water/air, sound reduction, Uf values etc.

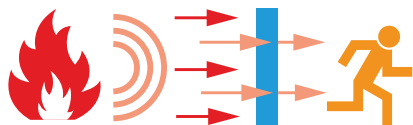
If there are any differences between this document and the current German version, the latest version of the original German text in the Jansen Docu Center shall prevail.

All the information contained in this documentation is given to the best of our knowledge and ability. However, we decline all responsibility for the use made of these suggestions and data. We reserve the right to effect technical modifications without prior warning.



Brandschutz

Brandschutz, oder auch Feuerschutz genannt, ist die Fähigkeit der Türe bzw. des Bauteils, den Übertritt von Feuer und / oder Wärme von einer Seite der Türe auf die andere Seite zu reduzieren oder zu verhindern. Die Klassifizierung der Leistungseigenschaft «Brandschutz» erfolgt nach der EN 13501-2. Es wird unterschieden in die Leistungskriterien E, EW und EI.



E «Raumabschluss»
E «Etanchéité»
E «Integrity»

Leistungskriterium E «Raumabschluss»:

Der Durchgang von Feuer wird verhindert, jedoch nicht der Durchgang der Wärme.

Leistungskriterium EW «Raumabschluss und Strahlungsminderung»:

Der Durchgang von Feuer wird verhindert. Zudem ist die Wärmeübertragung auf 15 kW/m² begrenzt.

Leistungskriterium EI «Raumabschluss und Wärmedämmung»:

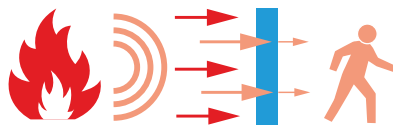
Der Durchgang von Feuer und Wärme wird verhindert. Der Temperaturanstieg auf der feuerabgewandten Seite des Elementes darf 180°C bzw. durchschnittlich 140°C nicht überschreiten.

Die Leistungskriterien werden ergänzt durch eine bestimmte **Minutenzahl**:
30: Das Kriterium gilt für 30 Minuten
60: Das Kriterium gilt für 60 Minuten
90: Das Kriterium gilt für 90 Minuten
120: Das Kriterium gilt für 120 Minuten

Somit ergeben sich insgesamt die **Feuerwiderstandsklassen**:
E30, E60, E90, E120
EW30, EW60, EW90, EW120
EI30, EI60, EI90, EI120

Protection incendie

La protection incendie, également appelée coupe-feu, est l'aptitude d'une porte ou d'un élément de construction à réduire ou empêcher le passage du feu et/ou de la chaleur d'un côté de la porte à l'autre. Le classement de la caractéristique de performance «coupe-feu» est régi par la norme EN 13501-2. On distingue les critères de performance E, EW et EI.



EW «Raumabschluss und Strahlungsminderung»
EW «Etanchéité et réduction du rayonnement thermique»
EW «Integrity and radiation reduction»

Critère de performance E «Etanchéité»:

Empêche le passage du feu, mais pas celui de la chaleur.

Critère de performance EW «Etanchéité et réduction du rayonnement thermique»:

Empêche le passage du feu. De plus, la transmission de chaleur est limitée à 15 kW/m².

Critère de performance EI «Etanchéité et isolation thermique»:

Empêche le passage du feu et de la chaleur. La hausse de température sur le côté non exposé de l'élément ne doit pas dépasser 180°C ou une moyenne de 140°C.

Les critères de performance sont complétés par un certain **nombre de minutes**:

30: le critère est valable 30 minutes
60: le critère est valable 60 minutes
90: le critère est valable 90 minutes
120: le critère est valable 120 minutes

Ce qui donne en tout les **classes de résistance au feu** suivantes:
E30, E60, E90, E120
EW30, EW60, EW90, EW120
EI30, EI60, EI90, EI120

Fire protection

Fire protection is the ability of doors and components to reduce or prevent fire and/or heat from passing from one side of the door to the other. The classification of the «fire protection» performance characteristic is carried out in accordance with EN 13501-2. A differentiation is made between the performance criteria E, EW and EI.



EI «Raumabschluss und Wärmedämmung»
EI «Etanchéité et isolation thermique»
EI «Integrity and insulation»

Performance criterion E «Integrity»:

The passage of fire is prevented, but not the transmission of heat.

Performance criterion EW «Integrity and radiation reduction»:

The passage of fire is prevented. The transmission of heat is also restricted to 15 kW/m².

Performance criterion EI «Integrity and insulation»:

The passage of fire and the transmission of heat are prevented. The temperature on the side of the element facing the fire must not exceed 180°C or an average of 140°C.

The performance criteria are supplemented by a defined **number of minutes**:

30: The criterion applies for 30 minutes
60: The criterion applies for 60 minutes
90: The criterion applies for 90 minutes
120: The criterion applies for 120 minutes

This results in the following **fire resistance classes**:

E30, E60, E90, E120
EW30, EW60, EW90, EW120
EI30, EI60, EI90, EI120



Rauchdichtheit

Die Rauchdichtheit ist die Fähigkeit der Türe bzw. des Bauteils den Übertritt von Rauch von einer Seite der Türe auf die andere Seite zu reduzieren oder zu verhindern.

Die Klassifizierung der Leistungseigenschaft «Rauchdichtheit» erfolgt nach der EN 13501-2. Es wird unterschieden in die Leistungskriterien S_{200} (Prüfung bei mittlerer Temperatur) und S_a (Prüfung bei Umgebungstemperatur).

Im Detail bedeutet dies:

Rauchdichtheit S_{200} : wenn die grösste Leckrate, gemessen sowohl bei Umgebungstemperatur als auch bei 200°C und bis zu einem Druck von 50 Pa, für eine einflügelige Türanlage 20 m³/h und für eine zweiflügelige Anlage 30 m³/h nicht überschreitet.

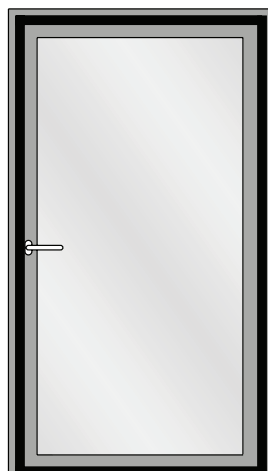
Rauchdichtheit S_a : wenn die maximale Leckrate, gemessen bei Umgebungstemperatur und bis zu einem Druck von nur 25 Pa, den Wert 3 m³/h je Meter Spaltlänge zwischen den festen und beweglichem Teilen der Türeinheit (z.B. zwischen Türblatt und Türzarge) nicht überschreitet, ausgenommen der Leckage an der Schwelle.

Zur Erfüllung dieser Kriterien, welche mit den Jansen Systemen erfolgreich nach der EN 1364-3 nachgewiesen werden konnte, ist folgendes zu beachten: Bei der Rauchdichtheit S_{200} ist eine umlaufende Dichtebene notwendig. Bei der Rauchdichtheit S_a kann auf eine Schwellendichtung verzichtet werden.

Vierseitig umlaufende Dichtungsebene = S_{200}

Plan de joint périphérique sur 4 côtés = S_{200}

Continuous sealing level on four sides = S_{200}



Étanchéité à la fumée

L'étanchéité à la fumée est l'aptitude d'une porte ou d'un élément de construction à réduire ou empêcher le passage de la fumée d'un côté de la porte à l'autre.

Le classement de la caractéristique de performance «étanchéité à la fumée» est régi par la norme EN 13501-2. On distingue les critères de performance S_{200} (essai à température moyenne) et S_a (essai à température ambiante).

En détail, cela signifie:

Étanchéité à la fumée S_{200} : si le débit de fuite maximal mesuré à la température ambiante et à la température de 200°C et une pression jusqu'à 50 Pa ne dépasse pas 20 m³/h pour une porte à un vantail et 30 m³/h pour une porte à deux vantaux.

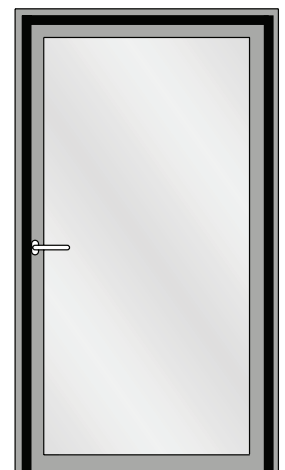
Étanchéité à la fumée S_a : si le débit de fuite maximal mesuré à la température ambiante et jusqu'à une pression de seulement 25 Pa ne dépasse pas 3 m³/h par mètre de longueur d'espace entre les parties fixes et les parties mobiles de l'unité de porte (par ex. entre le panneau et la huisserie de porte), à l'exception des fuites au niveau du seuil.

Pour satisfaire ces critères, que les systèmes Jansen remplissent de façon attestée conformément à la norme EN 1364-3, tenir compte des points suivants: Pour l'étanchéité à la fumée S_{200} , un plan de joint périphérique est nécessaire. Pour l'étanchéité à la fumée S_a , on peut renoncer à un joint de seuil.

Dreiseitig umlaufende Dichtungsebene = S_a

Plan de joint périphérique sur 3 côtés = S_a

Continuous sealing level on three sides = S_a



Smoke protection

Smoke protection is the ability of doors and components to reduce or prevent smoke from passing from one side of the door to the other.

The classification of the «smoke protection» performance characteristic is carried out in accordance with EN 13501-2. A differentiation is made between the performance criteria S_{200} (testing at an average temperature) and S_a (testing at ambient air temperature).

See below for a detailed explanation of the two criteria:

S_{200} smoke protection: When the maximum leak rate, measured both at an ambient temperature as well as at 200°C and up to a pressure of 50 Pa, does not exceed 20 m³/h for a single-leaf door system and 30 m³/h for a double-leaf door system.

S_a smoke protection: When the maximum leak rate, measured both at an ambient temperature and up to a pressure of just 25 Pa, does not exceed the value 3 m³/h for each metre of gap between the fixed and moving parts of the door unit (e.g. between the door leaf and door frame trim), not including the leakage on the threshold.

The following must be noted in order to meet these criteria, which can be successfully verified with Jansen systems in accordance with EN 1364-3. A continuous sealing level is required for S_{200} smoke protection. A threshold gasket is not required for S_a smoke protection.





Übersicht der Leistungseigenschaften
Aperçu des caractéristiques de performance
Overview of performance characteristics



Norm	Eigenschaft Caractéristique Characteristic	Klassifizierung/Wert Classification / Valeur Classification / Value										
EN 12210	Widerstandsfähigkeit bei Windlast Résistance à la pression du vent Resistance to wind load	npd	1 (400)	2 (800)	3 (1200)	4 (1600)	5 (2000)	Exxx (>2000)				
EN 12208	Schlagregendichtheit Etanchéité à la pluie battante Watertightness	npd	1A (0)	2A (50)	3A (100)	4A (150)	5A (200)	6A (250)	7A (300)	8A (450)	9A (600)	Exxx (>750)
EN ISO 10140	Schalldämmung R_w (C, C_{tr}) (dB) Isolation phonique R_w (C, C_{tr}) (dB) Sound insulation R_w (C, C_{tr}) (dB)	npd	bis R_w 44 dB (-2; -5) jusqu'à R_w 44 dB (-2; -5) up to R_w 44 dB (-2; -5)									
EN ISO 10077-2	Wärmedurchgangskoeffizient U_f (W/(m ² ·K)) Transmission thermique U_f (W/(m ² ·K)) Thermal production U_f (W/(m ² ·K))	npd	ab 5.65 W/m ² K à partir de 5.65 W/m ² K from 5.65 W/m ² K									
EN 12207	Luftdurchlässigkeit Perméabilité à l'air Air permeability	npd	1 (150)		2 (300)		3 (600)		4 (600)			
EN 1192	Klassifizierung der Festigkeitsanforderungen Classification des exigences de résistance méc. Classification of strength requirements	npd	1		2		3		4			
EN 1522	Durchschusshemmung Résistance aux balles Bullet proofing	npd	FB1	FB2	FB3	FB4	FB5	FB6	FB7	FSG		
EN 1191 EN 1603	Dauerfunktionsprüfung Durabilité mécanique Mechanical durability	D	1 5'000	2 10'000	3 20'000	4 50'000	5 100'000	6 200'000	7 500'000	8 1'000'000		
EN 179 EN 1125	Fähigkeit zur Freigabe Capacité au déclenchement Ability to release	Anforderung erfüllt Exigence remplie Requirement fulfilled										
DIN 18040	Barrierefreiheit Absence d'entrave au passage Barrier-free	Schwellenlose Ausführung Exécution sans seuil Execution without threshold										
EN 1634-1 EN 13501-2	Brandschutz Résistance aux feu Fire resistance	E30 / EW30 / E60 / EW60										





Norm	Eigenschaft Caractéristique Characteristic	Klassifizierung/Wert Classification / Valeur Classification / Value			
 EN 1634-3 DIN 18095	Rauchschutz Etanchéité à la fumée Smoke control	S _a / S ₂₀₀ / RS			
 EN 16034 EN 13501-2	Selbstschliessung Fermeture automatique Self-closing	C			
 EN 16034	Dauerhaftigkeit der Selbstschliessung gegenüber Alterung (Korrosion) Endurance de la fermeture automatique contre le vieillissement (corrosion) Durability of self-closing against ageing (corrosion)	erzielt atteinte achieved			
 EN 13115	Bedienkräfte Forces de manœuvre Operating forces	npd	0	1	2

Hinweis:

Bitte beachten Sie, dass gewisse Leistungseigenschaften nur für Brandschutzelemente oder nur für Rauchschutzelemente gelten. Weitere Infos dazu entnehmen Sie bitte dem Kapitel 3 "Schnitte und Anwendungsbeispiele".

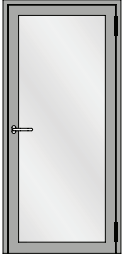
Remarque:

Veillez noter que certaines caractéristiques de performance s'appliquent uniquement à des éléments coupe-feu ou à des éléments pare-fumée. Des informations complémentaires se trouvent dans le chapitre 3 "Coupe de détails et exemples d'application".

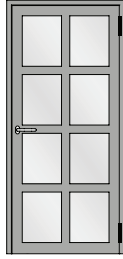
Note:

Please note that certain performance characteristics only apply to fire protection or smoke protection units. Please see chapter 3: "Section details and examples of application" for more information.

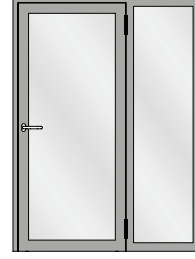




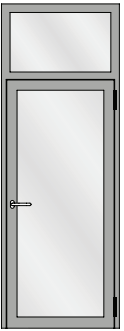
Einflügelige Türe
 Porte à un vantail
 Single leaf door



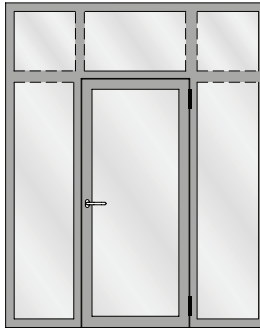
Einflügelige Türe mit Riegel
 Porte à un vantail avec traverse
 Single leaf door with transom



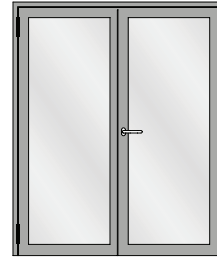
Einflügelige Türe mit festem Seitenteil
 Porte à un vantail avec partie latérale fixe
 Single leaf door with fixed side light



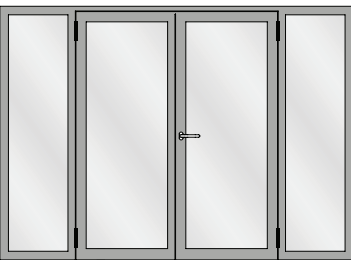
Einflügelige Türe mit festem Oberlicht
 Porte à un vantail avec imposte fixe
 Single leaf door with fixed top light



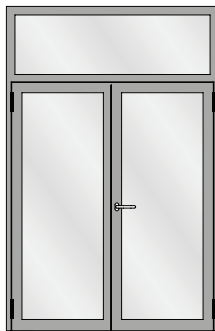
Einflügelige Türe mit zwei festen Seitenteilen
 und festem Oberlicht
 Porte à un vantail avec deux parties latérale fixe
 et imposte fixe
 Single leaf door with two fixed side light and
 fixed top light



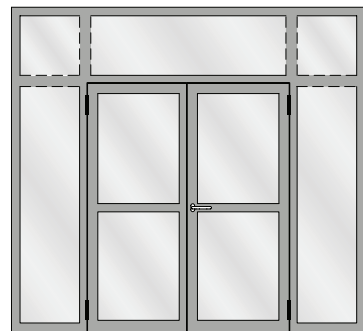
Zweiflügelige Türe
 Porte à deux vantaux
 Double leaf door



Zweiflügelige Türe mit zwei festen Seitenteilen
 Porte à deux vantaux avec deux parties
 latérales fixes
 Double leaf door with two fixed side lights

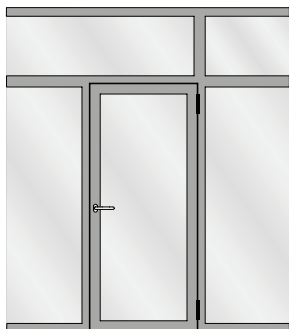


Zweiflügelige Türe mit festem Oberlicht
 Porte à deux vantaux avec imposte fixe
 Double leaf door with fixed top light

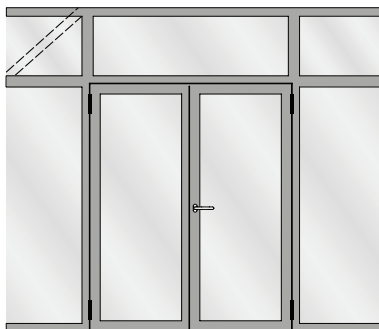


Zweiflügelige Türe mit zwei festen Seitenteilen
 und festen Oberlichtern
 Porte à deux vantaux avec deux parties latérales
 fixes et impostes fixes
 Double leaf door with two fixed side lights and
 fixed top lights





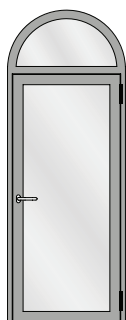
Festverglasung mit einflügeliger Türe
 Vitrage fixe avec porte à un vantail
 Fixed glazing with single leaf door



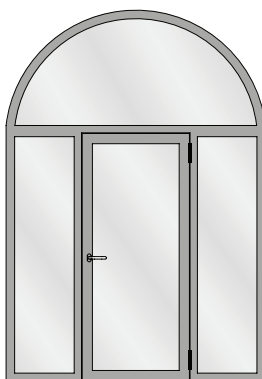
Festverglasung mit zweiflügeliger Türe
 Vitrage fixe avec porte à deux vantaux
 Fixed glazing with double leaf door



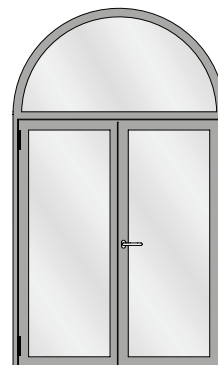
Festverglasung
 Vitrage fixe
 Fixed glazing



Einflügelige Türe mit Rundbogen-Oberlicht
 Porte à un vantail avec imposte demi-ronde
 Single leaf door with round arched top light



Einflügelige Türe mit zwei festen Seitenteilen
 und Rundbogen-Oberlicht
 Porte à un vantail avec deux parties latérales
 fixes et imposte demi-ronde
 Single leaf door with two fixed side lights and
 round arched top light



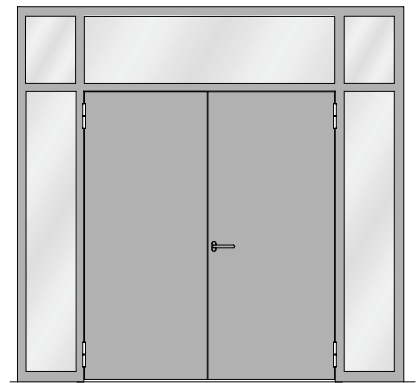
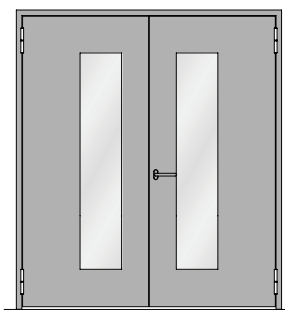
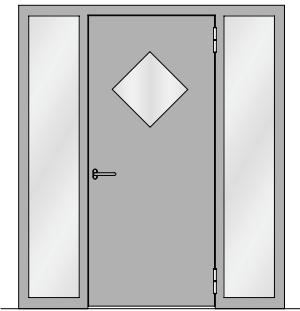
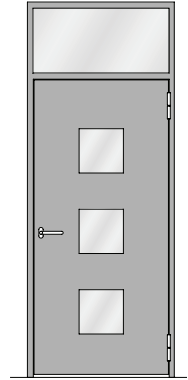
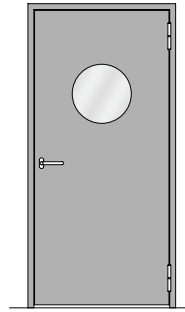
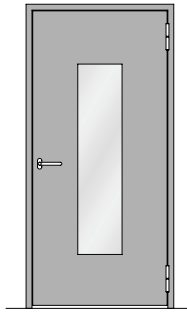
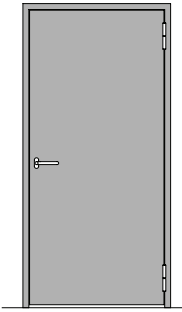
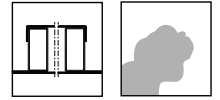
Zweiflügelige Türe mit Rundbogen-Oberlicht
 Porte à deux vantaux avec imposte demi-ronde
 Double leaf door with round arched top light

**Für Festverglasungen gelten
 nationale Zulassungen.**

**Les homologations nationales
 s'appliquent aux vitrages fixes.**

**National approvals apply to fixed
 glazing.**





Für Festverglasungen gelten nationale Zulassungen

Les homologations nationales s'appliquent aux vitrages fixes

National approvals apply to fixed glazing

In exponierten Lagen mit Sonneneinstrahlung sollte diese Anwendung aufgrund möglicher Deformationen nicht eingesetzt werden. Ansonsten ist eine Beschattung vorzusehen.

Cette application ne doit pas être utilisée dans des endroits exposés au rayonnement solaire en raison d'éventuelles déformations. Si possible prévoir une protection solaire.

In exposed locations with sunlight, this application should not be used due to potential deformations of sheet metal clad doors. Otherwise a shading must be provided.

Hinweis Oberflächenbehandlung:
Wegen der Lochschweißungen empfehlen wir eine Nasslackierung mit vorgängigem Spachteln.

Indications sur le traitement de surface:
En raison des soudures bouchons, nous recommandons un laquage avec vernis liquide précédé d'un rebouchage.

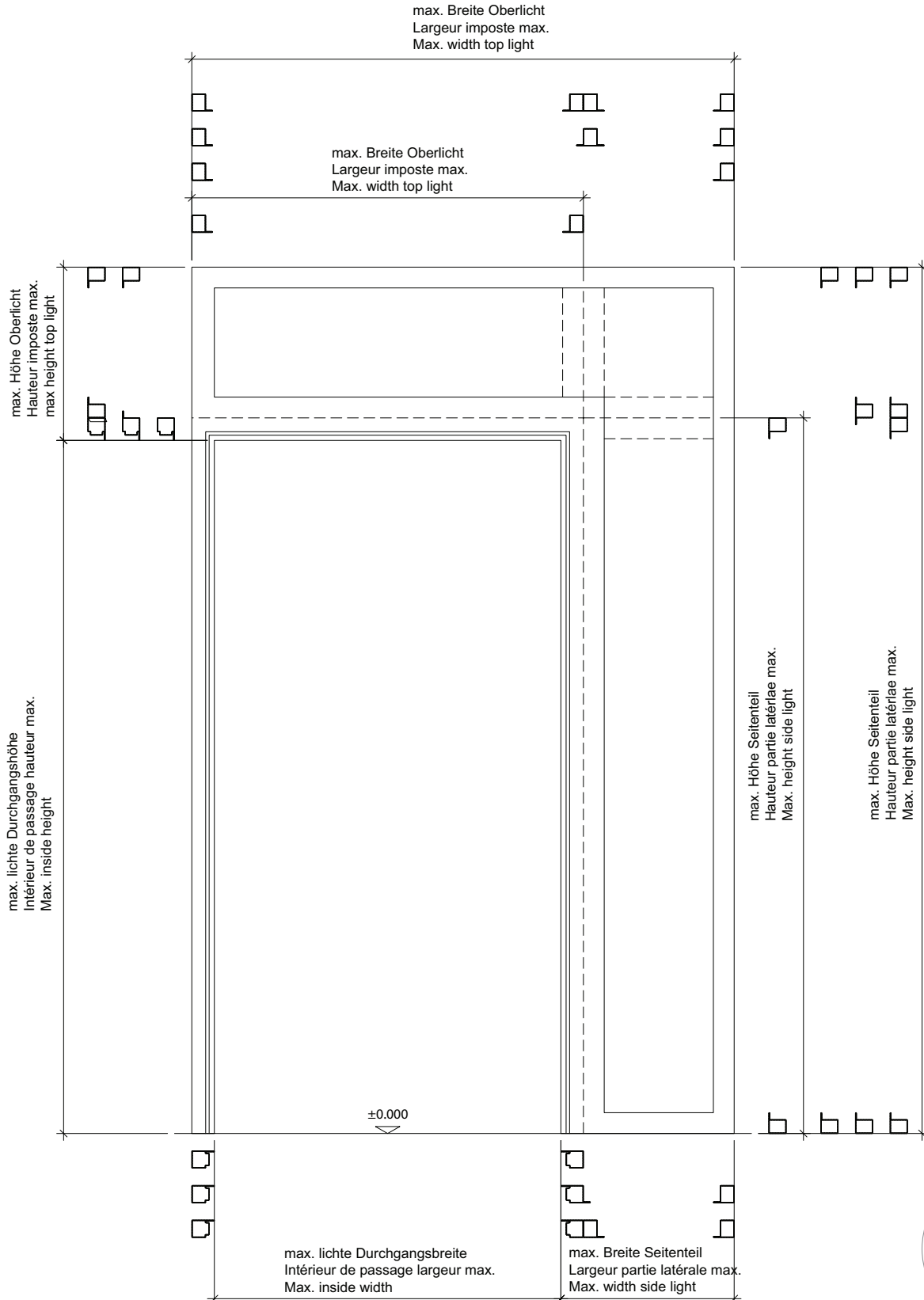
Surface treatment note:
We recommend wet lacquering preceded by priming, due to the plug welds.



Erklärung der Bemassung der Elementgrößen

Explication de la cote des tailles d'éléments

Explanation of dimension of element sizes





		min. lichte Durchgang (bxh in mm) Intérieur de passage min. (lxh en mm) Min. inside width (wxh mm)	max. lichte Durchgang (bxh in mm) Intérieur de passage max. (lxh en mm) Max. inside width (wxh mm)	Seitenteile (Rahmemaussenmass) Partie latérale (Dimension extérieure du cadre) Side light (External frame dimension)	Oberlicht (Rahmemaussenmass) Imposte (Dimension extérieure du cadre) Top light (External frame dimension)
		250 x 250 mm	1400 x 3200 mm A ≤ 4.48 m ²	max. Breite / Largeur / Width 1314 mm max. Höhe / Hauteur / Height 2674 mm oder / ou / or max. Breite / Largeur / Width 1340 mm max. Höhe / Hauteur / Height 3965 mm oder / ou / or (nur Stahl/seulement acier / only steel) max. Breite / Largeur / Width 1860 mm max. Höhe / Hauteur / Height 2866 mm	max. Breite / Largeur / Width 2564 mm max. Höhe / Hauteur / Height 1339 mm oder / ou / or max. Breite / Largeur / Width 4701 mm max. Höhe / Hauteur / Height 1590 mm
		250 x 250 mm	1400 x 2650 mm A ≤ 3.71 m ²		

Bemerkungen:

Min. lichte Durchgang bezieht sich auf das kleinst mögliche Mass und berücksichtigt nicht die Zwängungsfreiheit. Diese ist abhängig von der Auswahl der Komponenten.
Bei kombinierten Rauch- und Brandschutzanforderungen sind jeweils die kleineren Masse ausschlaggebend.

Remarques:


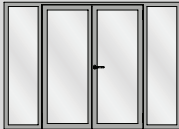




La hauteur libre de passage min. se rapporte à la plus petite cote possible et ne tient pas compte de l'alignement. Celui-ci dépend du choix des composants.
En cas d'exigences pare-fumée et coupe-feu combinées, les plus petites cotes sont déterminantes.

Comments:

Minimum clear opening dimensions refers to the smallest possible dimension and does not take into account unimpeded movement. This is dependent on the selection of components.
For combined fire and smoke protection requirements, the smaller measurement is decisive.











		min. lichte Durchgang (bxh in mm) Intérieur de passage min. (lxh en mm) Min. inside width (wxh mm)	max. lichte Durchgang (bxh in mm) Intérieur de passage max. (lxh en mm) Max. inside width (wxh mm)	Seitenteile (Rahmemaussenmass) Partie latérale (Dimension extérieure du cadre) Side light (External frame dimension)	Oberlicht (Rahmemaussenmass) Imposte (Dimension extérieure du cadre) Top light (External frame dimension)
 E30					
	 Stahl Acier Steel	250 x 250 mm	2800 x 3200 mm A ≤ 8.96 m ²	max. Breite / Largeur / Width 1314 mm	
	 Rost frei <small>INOX STAINLESS STEEL</small>	250 x 250 mm	2450 x 2650 mm A ≤ 6.73 m ²	max. Höhe / Hauteur / Height 2674 mm oder / ou / or max. Breite / Largeur / Width 1340 mm max. Höhe / Hauteur / Height 3965 mm oder / ou / or (nur Stahl/solement acier / only steel) max. Breite / Largeur / Width 1860 mm max. Höhe / Hauteur / Height 2866 mm	max. Breite / Largeur / Width 2564 mm max. Höhe / Hauteur / Height 1339 mm oder / ou / or max. Breite / Largeur / Width 4701 mm max. Höhe / Hauteur / Height 1590 mm
<p>Bemerkungen: Min. lichte Durchgang bezieht sich auf das kleinst mögliche Mass und berücksichtigt nicht die Zwängungsfreiheit. Diese ist abhängig von der Auswahl der Komponenten. Bei kombinierten Rauch- und Brandschutzanforderungen sind jeweils die kleineren Masse ausschlaggebend.</p> <p>Remarques: La hauteur libre de passage min. se rapporte à la plus petite cote possible et ne tient pas compte de l'alignement. Celui-ci dépend du choix des composants. En cas d'exigences pare-fumée et coupe-feu combinées, les plus petites cotes sont déterminantes.</p> <p>Comments: Minimum clear opening dimensions refers to the smallest possible dimension and does not take into account unimpeded movement. This is dependent on the selection of components. For combined fire and smoke protection requirements, the smaller measurement is decisive.</p>					



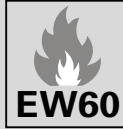
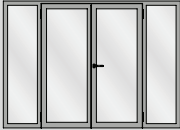






		min. lichte Durchgang (bxh in mm) Intérieur de passage min. (lxh en mm) Min. inside width (wxh mm)	max. lichte Durchgang (bxh in mm) Intérieur de passage max. (lxh en mm) Max. inside width (wxh mm)	Seitenteile (Rahmemaussenmass) Partie latérale (Dimension extérieure du cadre) Side light (External frame dimension)	Oberlicht (Rahmemaussenmass) Imposte (Dimension extérieure du cadre) Top light (External frame dimension)
  					
	Stahl Acier Steel	250 x 250 mm	1680 x 3840 mm A ≤ 5.42 m ²	max. Breite / Largeur / Width 1390 mm max. Höhe / Hauteur / Height 3910 mm oder / ou / or max. Breite / Largeur / Width 2232 mm max. Höhe / Hauteur / Height 3439 mm	max. Breite / Largeur / Width 5641 mm max. Höhe / Hauteur / Height 1908 mm
<p>Bemerkungen: Min. lichte Durchgang bezieht sich auf das kleinst mögliche Mass und berücksichtigt nicht die Zwängungsfreiheit. Diese ist abhängig von der Auswahl der Komponenten. Bei kombinierten Rauch- und Brandschutzanforderungen sind jeweils die kleineren Masse ausschlaggebend.</p> <p>Remarques: La hauteur libre de passage min. se rapporte à la plus petite cote possible et ne tient pas compte de l'alignement. Celui-ci dépend du choix des composants. En cas d'exigences pare-fumée et coupe-feu combinées, les plus petites cotes sont déterminantes.</p> <p>Comments: Minimum clear opening dimensions refers to the smallest possible dimension and does not take into account unimpeded movement. This is dependent on the selection of components. For combined fire and smoke protection requirements, the smaller measurement is decisive.</p>					





		min. lichte Durchgang (bxh in mm) Intérieur de passage min. (lxh en mm) Min. inside width (wxh mm)	max. lichte Durchgang (bxh in mm) Intérieur de passage max. (lxh en mm) Max. inside width (wxh mm)	Seitenteile (Rahmenaussenmass) Partie latérale (Dimension extérieure du cadre) Side light (External frame dimension)	Oberlicht (Rahmenaussenmass) Imposte (Dimension extérieure du cadre) Top light (External frame dimension)
  					
	Stahl Acier Steel	250 x 250 mm	3360 x 3840 mm A ≤ 10.84 m ²	max. Breite / Largeur / Width 1390 mm max. Höhe / Hauteur / Height 3910 mm oder / ou / or max. Breite / Largeur / Width 2232 mm max. Höhe / Hauteur / Height 3439 mm	max. Breite / Largeur / Width 5641 mm max. Höhe / Hauteur / Height 1908 mm
<p>Bemerkungen: Min. lichte Durchgang bezieht sich auf das kleinst mögliche Mass und berücksichtigt nicht die Zwängungsfreiheit. Diese ist abhängig von der Auswahl der Komponenten. Bei kombinierten Rauch- und Brandschutzanforderungen sind jeweils die kleineren Masse ausschlaggebend.</p> <p>Remarques: La hauteur libre de passage min. se rapporte à la plus petite cote possible et ne tient pas compte de l'alignement. Celui-ci dépend du choix des composants. En cas d'exigences pare-fumée et coupe-feu combinées, les plus petites cotes sont déterminantes.</p> <p>Comments: Minimum clear opening dimensions refers to the smallest possible dimension and does not take into account unimpeded movement. This is dependent on the selection of components. For combined fire and smoke protection requirements, the smaller measurement is decisive.</p>					





		min. lichte Durchgang (bxh in mm) Intérieur de passage min. (lxh en mm) Min. inside width (wxh mm)	max. lichte Durchgang (bxh in mm) Intérieur de passage max. (lxh en mm) Max. inside width (wxh mm)	Seitenteile (Rahmemaussenmass) Partie latérale (Dimension extérieure du cadre) Side light (External frame dimension)	Oberlicht (Rahmemaussenmass) Imposte (Dimension extérieure du cadre) Top light (External frame dimension)
		250 x 250 mm	1750 x 3750 mm $A \leq 10.23 \text{ m}^2$	max. Breite / Largeur / Width 1170 mm	max. Breite / Largeur / Width 4415 mm
		250 x 250 mm	1750 x 3750 mm $A \leq 10.23 \text{ m}^2$	max. Höhe / Hauteur / Height 4098 mm	max. Höhe / Hauteur / Height 644 mm
<p>Bemerkungen: Min. lichte Durchgang bezieht sich auf das kleinst mögliche Mass und berücksichtigt nicht die Zwängungsfreiheit. Diese ist abhängig von der Auswahl der Komponenten. Bei kombinierten Rauch- und Brandschutzanforderungen sind jeweils die kleineren Masse ausschlaggebend.</p> <p>Remarques: La hauteur libre de passage min. se rapporte à la plus petite cote possible et ne tient pas compte de l'alignement. Celui-ci dépend du choix des composants. En cas d'exigences pare-fumée et coupe-feu combinées, les plus petites cotes sont déterminantes.</p> <p>Comments: Minimum clear opening dimensions refers to the smallest possible dimension and does not take into account unimpeded movement. This is dependent on the selection of components. For combined fire and smoke protection requirements, the smaller measurement is decisive.</p>					

















		min. lichte Durchgang (bxh in mm) Intérieur de passage min. (lxh en mm) Min. inside width (wxh mm)	max. lichte Durchgang (bxh in mm) Intérieur de passage max. (lxh en mm) Max. inside width (wxh mm)	Seitenteile (Rahmnaussenmass) Partie latérale (Dimension extérieure du cadre) Side light (External frame dimension)	Oberlicht (Rahmnaussenmass) Imposte (Dimension extérieure du cadre) Top light (External frame dimension)
		250 x 250 mm	3375 x 3750 mm A ≤ 12.15 m ²	max. Breite / Largeur / Width 1170 mm	max. Breite / Largeur / Width 4415 mm
		250 x 250 mm	3375 x 3750 mm A ≤ 12.15 m ²	max. Höhe / Hauteur / Height 4098 mm	max. Höhe / Hauteur / Height 644 mm
<p>Bemerkungen: Min. lichte Durchgang bezieht sich auf das kleinst mögliche Mass und berücksichtigt nicht die Zwängungsfreiheit. Diese ist abhängig von der Auswahl der Komponenten. Bei kombinierten Rauch- und Brandschutzanforderungen sind jeweils die kleineren Masse ausschlaggebend.</p> <p>Remarques: La hauteur libre de passage min. se rapporte à la plus petite cote possible et ne tient pas compte de l'alignement. Celui-ci dépend du choix des composants. En cas d'exigences pare-fumée et coupe-feu combinées, les plus petites cotes sont déterminantes.</p> <p>Comments: Minimum clear opening dimensions refers to the smallest possible dimension and does not take into account unimpeded movement. This is dependent on the selection of components. For combined fire and smoke protection requirements, the smaller measurement is decisive.</p>					

Elementgrößen
Dimensions des éléments
Size of elements



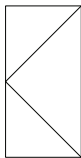
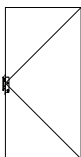
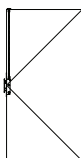
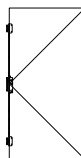
Werkstoffe Matériaux Materials	Stahl blank und verzinkt, Edelstahl 1.4307, Edelstahl 1.4404 (Sonderbestellung) Acier brut et galvanisé, acier Inox 1.4307, acier Inox 1.4404 (commande spéciale) Bright and galvanised steel, stainless steel 1.4307, stainless steel 1.4404 (special order)
Bautiefen Profondeurs de montage Basic depths	50 mm
Beschichtungen Revêtements Coatings	Das anbringen von dekorativen Beschichtungen (Dicke <1.5 mm) auf Profil und Glas ist zulässig. Il est permis de poser des revêtements décoratifs (épaisseur <1,5 mm) sur le profilé et le vitrage. Decorative coatings (thickness < 1.5 mm) may be applied to profiles and glass.

Dekorative Beschichtungen und Laminare Revêtements et stratifiés décoratifs Decorative coatings and laminates			
Art der Beschichtung Type de revêtement Type of coating	Dicke Épaisseur Thickness	Befestigung / Anbringung Fixation / pose Mounting / attachment	Gültig für Valable pour Valid for
Verbleiung: einseitige Belegung / Beschichtung mit Blei Plombage: pose/revêtement unilatéral avec du plomb Lead coating: one-sided coating with lead	Schichtdicke ≤ 0.5 mm Épaisseur de couche ≤ 0,5 mm Coating thickness ≤ 0.5 mm	Aufschmelzen, Tauchen, Diffusion, Diffundieren, Zementieren o.ä. Fusion, trempage, diffusion, cémentation, etc. Fusing, submerging, diffusion, diffusing, cementing etc.	     
ESG- / VSG-Scheibe Trempe de sécurité TSG pane	Nicht beschränkt Non limité Unrestricted	Geklebt oder mechanisch befestigt Collé ou fixé mécaniquement Stuck or fixed mechanically	 
Laminare und Holzurniere Stratifiés et contreplaqués en bois Laminates and wood veneers	d ≤ 1.5 mm d ≤ 1.5 mm d ≤ 1.5 mm	Keine Einschränkung Pas de restriction No restriction	     

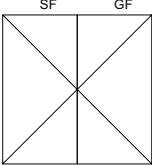
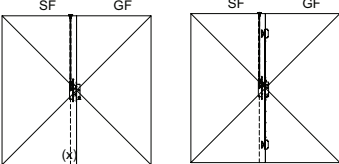
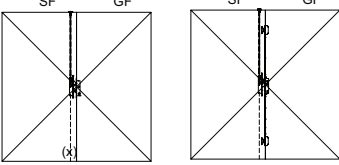
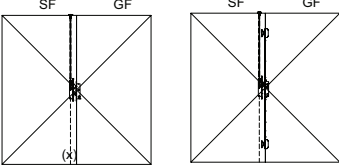


Verriegelungsvarianten
Variantes de verrouillage
Locking options

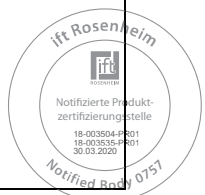


Verriegelungsvarianten der einflügeligen Türe Variantes de verrouillage des portes à un vantail Locking options for single-leaf doors	Max. Lichter Durchgang (bxh) Hauteur libre de passage max. (lxh) Max. clearance height (wxh)		Max. Lichter Durchgang (bxh) Hauteur libre de passage max. (lxh) Max. clearance height (wxh)
	E30	EW30/E60/EW60	
 ohne Falle / Riegel, mit Türschliesser sans pêne demi-tour/pêne dormant, avec ferme-porte without latch / bolt, with door closer	1195 x 2900 mm	–	1195 x 2900 mm
 Einfallenschloss Serrure à un point Single-point latch lock	1400 x 3000 mm	1400 x 2500 mm	1400 x 2500 mm
 Einfallenschloss mit Obenverriegelung Serrure à un point avec verrouillage supérieur Single-point latch lock with top locking	1400 x 3200 mm	1680 x 3840 mm	1400 x 3200 mm
 Mehrfachverriegelung (Dreifallenschloss) Verrouillage multiple (serrure trois points) Multi-point locking (triple-point latch lock)	1400 x 3200 mm	1680 x 3840 mm	1400 x 3200 mm





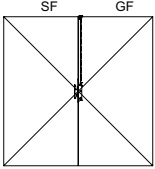
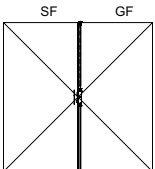
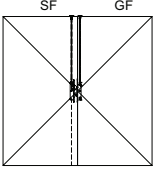
Verriegelungsvarianten der einflügeligen Türe Variantes de verrouillage des portes à un vantail Locking options for single-leaf doors	Max. Lichter Durchgang (bxh) Hauteur libre de passage max. (lxh) Max. clearance height (wxh)		Max. Lichter Durchgang (bxh) Hauteur libre de passage max. (lxh) Max. clearance height (wxh)
	E30	EW30/E60/EW60	
 <p>ohne Schloss, in Kombination mit 2 Bimetalllaschen sans serrure, en combinaison avec 2 languettes bimétal without lock, in combination with 2 bimetallic plates</p>	2390 x 2900 mm	–	–
 <p>GF: Ein- oder Dreifallenschloss SF: Verriegelung nach oben, wahlweise nach unten GF: Serrure à un ou trois points SF: Verrouillage vers le haut, au choix vers le bas GF: Single-or triple point bolt lock SF: Locking point at the top, optionally at the bottom</p>	2650 x 3000 mm	2600 x 2500 mm	2600 x 2500 mm
 <p>GF: Ein- oder Dreifallenschloss SF: Panik-Gegenkasten mit Verriegelung nach oben, wahlweise nach unten GF: Serrure à un ou trois points SF: Contre-bascule panique avec verrouillage vers le haut, au choix vers le bas GF: Single-or triple point bolt lock SF: Panic strike box with locking point at the top, optionally at the bottom</p>	2650 x 3000 mm	2600 x 2500 mm	2600 x 2500 mm
 <p>GF: Ein- oder Dreifallenschloss SF: Falztreibriegel mit Verriegelung nach oben, wahlweise nach unten GF: Serrure à un ou trois points SF: Bascule à mortaiser avec verrouillage vers le haut, au choix vers le bas GF: Single-or triple point bolt lock SF: Rebate shoot bolt with locking point at the top, optionally at the bottom</p>	2650 x 3000 mm	2600 x 2500 mm	2600 x 2500 mm

Stahl
Acier
Steel



Verriegelungsvarianten
Variantes de verrouillage
Locking options



Verriegelungsvarianten der einflügeligen Türe Variantes de verrouillage des portes à un vantail Locking options for single-leaf doors	Max. Lichter Durchgang (bxh) Hauteur libre de passage max. (lxh) Max. clearance height (wxh)			Max. Lichter Durchgang (bxh) Hauteur libre de passage max. (lxh) Max. clearance height (wxh)		
	E30	EW30/E60/EW60		E30		
 <p>GF: Einfallenschloss mit Obenverriegelung SF: ohne GF: Serrure à un point avec verrouillage supérieur SF: sans GF: Single-point latch lock with top locking SF: without</p>	2650 x 3000 mm	EW30/E60/EW60 2600 x 2500 mm		E30 2600 x 2500 mm		
 <p>GF: Einfallenschloss mit Oben- und Untenverriegelung SF: ohne GF: Serrure à un point avec verrouillage vers le haut et le bas SF: sans GF: Single-point latch lock with locking point at the top and bottom SF: without</p>	3360 x 3840 mm	EW30/E60/EW60 3360 x 3840 mm		E30 3360 x 3840 mm		
 <p>GF: Einfallenschloss mit Obenverriegelung SF: Verriegelung nach oben, wahlweise nach unten (Verriegelung nach unten nicht in Verbindung mit Sockelerhöhung) GF: Serrure à un point avec verrouillage supérieur SF: Verrouillage vers le haut, au choix vers le bas (verrouillage vers le bas pas en combinaison avec une rehausse de socle) GF: Single-point latch lock with top locking SF: Locking point at the top, optionally at the bottom (bottom locking point cannot be used in combination with raised sill)</p>	3360 x 3840 mm	EW30/E60/EW60 3360 x 3840 mm		E30 3360 x 3840 mm		

GF: Gangflügel
 SF: Standflügel

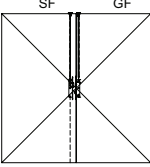

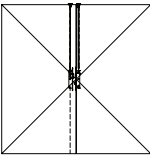
GF: Vantail de service
 SF: Vantail semi-fixe

GF: Access leaf
 SF: Secondary leaf



Verriegelungsvarianten
Variantes de verrouillage
Locking options



Verriegelungsvarianten der zweiflügeligen Türe Variantes de verrouillage des portes à deux vantaux Locking options for double-leaf doors	Max. Lichter Durchgang (bxh) Hauteur libre de passage max. (lxb) Max. clearance height (wxh)		Stahl Acier Steel	Max. Lichter Durchgang (bxh) Hauteur libre de passage max. (lxb) Max. clearance height (wxh)	
	E30	EW30/E60/EW60		E30	
 <p>GF: Einfallenschloss mit Obenverriegelung SF: Panik-Gegenkasten mit Verriegelung nach oben, wahlweise nach unten (Verriegelung nach unten nicht in Verbindung mit Sockelerhöhung) GF: Serrure à un point avec verrouillage supérieur SF: Contre-bascule panique avec verrouillage vers le haut, au choix vers le bas (verrouillage vers le bas pas en combinaison avec une rehausse de socle) GF: Single-point latch lock with top locking SF: Panic strike box with locking point at the top, optionally at the bottom (bottom locking point cannot be used in combination with raised sill)</p>	3360 x 3840 mm	3360 x 3840 mm		3360 x 3840 mm	
 <p>GF: Einfallenschloss mit Obenverriegelung SF: Falztreibriegel mit Verriegelung nach oben, wahlweise nach unten (Verriegelung nach unten nicht in Verbindung mit Sockelerhöhung) GF: Serrure à un point avec verrouillage supérieur SF: Bascule à mortaiser avec verrouillage vers le haut, au choix vers le bas (verrouillage vers le bas pas en combinaison avec une rehausse de socle) GF: Single-point latch lock with top locking SF: Rebate shoot bolt with locking point at the top, optionally at the bottom (bottom locking point cannot be used in combination with raised sill)</p>	3360 x 3840 mm	3360 x 3840 mm		3360 x 3840 mm	

GF: Gangflügel
 SF: Standflügel



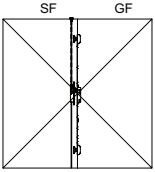
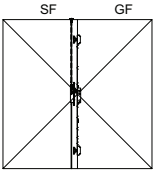
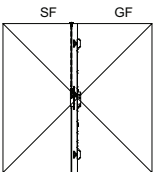
GF: Vantail de service
 SF: Vantail semi-fixe

GF: Access leaf
 SF: Secondary leaf



Verriegelungsvarianten
Variantes de verrouillage
Locking options



Verriegelungsvarianten der zweiflügeligen Türe Variantes de verrouillage des portes à deux vantaux Locking options for double-leaf doors	Max. Lichter Durchgang (bxh) Hauteur libre de passage max. (lxh) Max. clearance height (wxh)			Max. Lichter Durchgang (bxh) Hauteur libre de passage max. (lxh) Max. clearance height (wxh)		
	E30	EW30/E60/EW60		E30		
 <p>GF: Dreifallenschloss SF: Verriegelung nach oben und unten GF: Serrure à un ou trois points SF: Verrouillage vers le haut et le bas GF: Single-or triple point bolt lock SF: Locking point at the top and bottom</p>	3360 x 3840 mm	3360 x 3840 mm		3360 x 3840 mm		
 <p>GF: Dreifallenschloss SF: Panik-Treibriegelschloss mit Verriegelung nach oben und unten GF: Serrure à trois points SF: Serrure contre-bascule panique avec verrouillage vers le haut et le bas GF: Triple point bolt lock SF: Shoot bolt lock with emergency function with locking point at the top and bottom</p>	3360 x 3840 mm	3360 x 3840 mm		3360 x 3840 mm		
 <p>GF: Dreifallenschloss SF: Falztreibriegel mit Verriegelung nach oben und unten GF: Serrure à trois points SF: Bascule à mortaiser avec verrouillage vers le haut et le bas GF: Triple point bolt lock SF: Rebate shoot bolt with locking point at the top and bottom</p>	3360 x 3840 mm	3360 x 3840 mm		3360 x 3840 mm		

GF: Gangflügel
 SF: Standflügel

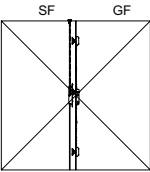
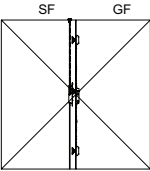
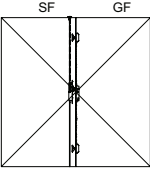
GF: Vantail de service
 SF: Vantail semi-fixe

GF: Access leaf
 SF: Secondary leaf



Verriegelungsvarianten
Variantes de verrouillage
Locking options



Verriegelungsvarianten der zweiflügeligen Türe Variantes de verrouillage des portes à deux vantaux Locking options for double-leaf doors	Max. Lichter Durchgang (bxh) Hauteur libre de passage max. (lxh) Max. clearance height (wxh)		Max. Lichter Durchgang (bxh) Hauteur libre de passage max. (lxh) Max. clearance height (wxh)
	E30	EW30/E60/EW60	E30
 <p>GF: Mehrfachverriegelungs-Schloss (selbstverriegelnd) SF: Verriegelung nach oben und unten GF: Serrure à verrouillage multiple (à autoverrouillage) SF: Verrouillage vers le haut et le bas GF: Multi-point lock (self-locking) SF: Locking point at the top and bottom</p>	3360 x 3840 mm	3360 x 3840 mm	3360 x 3840 mm
 <p>GF: Mehrfachverriegelungs-Schloss (selbstverriegelnd) SF: Panik-Treibriegelschloss mit Verriegelung nach oben und unten GF: Serrure à verrouillage multiple (à autoverrouillage) SF: Serrure contre-bascule panique avec verrouillage vers le haut et le bas GF: Multi-point lock (self-locking) SF: Shoot bolt lock with emergency function with locking point at the top and bottom</p>	3360 x 3840 mm	3360 x 3840 mm	3360 x 3840 mm
 <p>GF: Mehrfachverriegelungs-Schloss (selbstverriegelnd) SF: Falztreibriegel mit Verriegelung nach oben und unten GF: Serrure à verrouillage multiple (à autoverrouillage) SF: Bascule à mortaiser avec verrouillage vers le haut et le bas GF: Multi-point lock (self-locking) SF: Rebate shoot bolt with locking point at the top and bottom</p>	3360 x 3840 mm	3360 x 3840 mm	3360 x 3840 mm

GF: Gangflügel
 SF: Standflügel

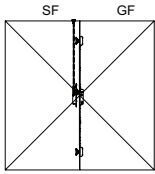
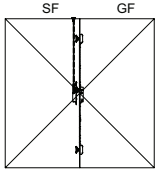
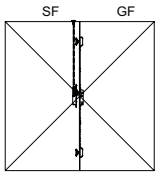
GF: Vantail de service
 SF: Vantail semi-fixe

GF: Access leaf
 SF: Secondary leaf



Verriegelungsvarianten
Variantes de verrouillage
Locking options



Verriegelungsvarianten der zweiflügeligen Türe Variantes de verrouillage des portes à deux vantaux Locking options for double-leaf doors	Max. Lichter Durchgang (bxh) Hauteur libre de passage max. (lxxh) Max. clearance height (wxh)		Max. Lichter Durchgang (bxh) Hauteur libre de passage max. (lxxh) Max. clearance height (wxh)
	E30	EW30/E60/EW60	
 <p>GF: Mehrfachverriegelungs-Schloss (selbstverriegelnd) SF: Verriegelung nach oben GF: Serrure à verrouillage multiple (à autoverrouillage) SF: Verrouillage vers le haut GF: Multi-point lock (self-locking) SF: Locking point at the top</p>	2650 x 3000 mm	2600 x 2500 mm	2600x2500 mm
 <p>GF: Mehrfachverriegelungs-Schloss (selbstverriegelnd) SF: Panik-Treibriegelschloss mit Verriegelung nach oben GF: Serrure à verrouillage multiple (à autoverrouillage) SF: Serrure contre-bascule panique avec verrouillage vers le haut GF: Multi-point lock (self-locking) SF: Shoot bolt lock with emergency function with locking point at the top</p>	2650 x 3000 mm	2600 x 2500 mm	2600 x 2500 mm
 <p>GF: Mehrfachverriegelungs-Schloss (selbstverriegelnd) SF: Falztreibriegel mit Verriegelung nach oben GF: Serrure à verrouillage multiple (à autoverrouillage) SF: Bascule à mortaiser avec verrouillage vers le haut GF: Multi-point lock (self-locking) SF: Rebate shoot bolt with locking point at the top</p>	2650 x 3000 mm	2600 x 2500 mm	2600 x 2500 mm


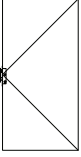

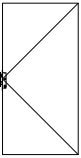
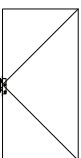
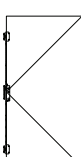
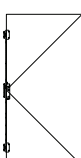
GF: Gangflügel
 SF: Standflügel

GF: Vantail de service
 SF: Vantail semi-fixe

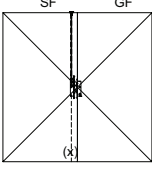
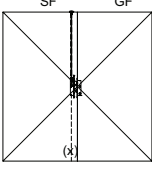
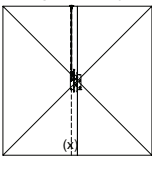
GF: Access leaf
 SF: Secondary leaf





Verriegelungsvarianten der einflügeligen Türe Variantes de verrouillage des portes à un vantail Locking options for single-leaf doors	Max. Lichter Durchgang (bxh) Hauteur libre de passage max. (lxh) Max. clearance height (wxh)		Max. Lichter Durchgang (bxh) Hauteur libre de passage max. (lxh) Max. clearance height (wxh)
 <p>Einfallenschloss (2 Bänder) Serrure à un point (2 paumelles) Single-point latch lock (2 hinges)</p>	<p>1737 x 3250 mm ($\leq 4.52\text{m}^2$)</p>		 <p>1737 x 3250 mm ($\leq 4.52\text{m}^2$)</p>
 <p>Einfallenschloss (2 Bänder, 1 Falzsicherungsbolzen) Serrure à un point (2 paumelles, 1 boulon de sécurité) Single-point latch lock (2 hinges, 1 safety bolt)</p>	<p>1737 x 3250 mm ($\leq 4.52\text{m}^2$)</p>		<p>1737 x 3250 mm ($\leq 4.52\text{m}^2$)</p>
 <p>Einfallenschloss (3 Bänder) Serrure à un point (3 paumelles) Single-point latch lock (3 hinges)</p>	<p>1737 x 3250 mm ($\leq 4.52\text{m}^2$)</p>		<p>1737 x 3250 mm ($\leq 4.52\text{m}^2$)</p>
 <p>Mehrfachverriegelung (2 Bänder, 1 Falzsicherungsbolzen) Verrouillage multiple (2 paumelles, 1 boulon de sécurité) Multi-point locking (2 paumelles, 1 safety bolt)</p>	<p>1750 x 3750 mm ($\leq 10.23\text{m}^2$)</p>		<p>1750 x 3750 mm ($\leq 10.23\text{m}^2$)</p>
 <p>Mehrfachverriegelung (3 Bänder) Verrouillage multiple (3 paumelles) Multi-point locking (3 hinges)</p>	<p>1750 x 3750 mm ($\leq 10.23\text{m}^2$)</p>		<p>1750 x 3750 mm ($\leq 10.23\text{m}^2$)</p>



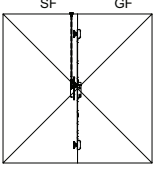

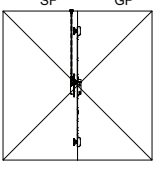
Verriegelungsvarianten der zweiflügeligen Türe Variantes de verrouillage des portes à deux vantaux Locking options for double-leaf doors	Max. Lichter Durchgang (bxh) Hauteur libre de passage max. (lxh) Max. clearance height (wxh)	Stahl Acier Steel	Max. Lichter Durchgang (bxh) Hauteur libre de passage max. (lxh) Max. clearance height (wxh)
 <p>GF: Einfallenschloss mit 2 Bändern SF: Verriegelung nach oben und wahlweise nach unten GF: Serrure à un point avec 2 paumelles SF: Verrouillage vers le haut et au choix vers le bas GF: Single-point latch lock with 2 hinges SF: Locking point at the top and optionally at the bottom</p>	<p>3475 x 3250 mm (≤ 9.035 m²)</p>		<p>3475 x 3250 mm (≤ 9.035 m²)</p>
 <p>GF: Einfallenschloss mit 2 Bändern und 1 Falzsicherungsbolzen SF: ohne Verriegelung oder mit Verriegelung nach oben und wahlweise nach unten GF: Serrure à un point avec 2 paumelles et 1 boulon de sécurité SF: sans verrouillage ou avec verrouillage vers le haut et au choix vers le bas GF: Single-point latch lock with 2 hinges and 1 safety bolt SF: without locking point or with locking point at the top and optionally at the bottom</p>	<p>3375 x 3750 mm (≤ 10.125m²)</p>		<p>3375 x 3750 mm (≤ 10.125m²)</p>
 <p>GF: Einfallenschloss mit 3 Bändern SF: ohne Verriegelung oder mit Verriegelung nach oben und wahlweise nach unten GF: Serrure à un point avec 3 paumelles SF: sans verrouillage ou avec verrouillage vers le haut et au choix vers le bas GF: Single-point latch with 3 hinges SF: without locking point or with locking point at the top and optionally at the bottom</p>	<p>3375 x 3750 mm (≤ 10.125 m²)</p>		<p>3375 x 3750 mm (≤ 10.125m²)</p>

GF: Gangflügel
 SF: Standflügel

GF: Vantail de service
 SF: Vantail semi-fixe

GF: Access leaf
 SF: Secondary leaf



Verriegelungsvarianten der zweiflügeligen Türe Variantes de verrouillage des portes à deux vantaux Locking options for double-leaf doors	Max. Lichter Durchgang (bxh) Hauteur libre de passage max. (lxxh) Max. clearance height (wxh)	Max. Lichter Durchgang (bxh) Hauteur libre de passage max. (lxxh) Max. clearance height (wxh)
 <p>GF: Mehrfachverriegelung mit 2 Bändern und 1 Falzsicherungsbolzen SF: Verriegelung nach oben und wahlweise nach unten GF: Verrouillage multiple avec 2 paumelles et 1 boulon de sécurité SF: Verrouillage vers le haut et au choix vers le bas GF: Multi-point locking with 2 paumelles and 1 safety bolt SF: Locking point at the top and optionally at the bottom</p>	<div style="border: 1px solid black; padding: 2px; display: inline-block; text-align: center;"> Stahl Acier Steel </div> <p style="text-align: center;">3375 mm x 3750 mm (≤ 12.15 m²)</p>	 <p style="text-align: center;">3375 mm x 3750 mm (≤ 12.15 m²)</p>
 <p>GF: Mehrfachverriegelung mit 3 Bändern SF: Verriegelung nach oben und wahlweise nach unten GF: Verrouillage multiple avec 3 paumelles SF: Verrouillage vers le haut et au choix vers le bas GF: Multi-point locking with 3 paumelles SF: Locking point at the top and optionally at the bottom</p>	<p style="text-align: center;">3375 mm x 3750 mm (≤ 12.15 m²)</p>	<p style="text-align: center;">3375 mm x 3750 mm (≤ 12.15 m²)</p>

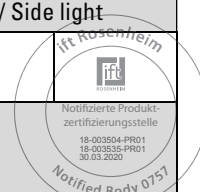
GF: Gangflügel
 SF: Standflügel

GF: Vantail de service
 SF: Vantail semi-fixe

GF: Access leaf
 SF: Secondary leaf



Brandschutzglas Vitrage de protection incendie Fire-resistant glass	Glastyp Type de verre Type of glass	Stärke Épaisseur Thickness	Klassifizierung Classification Classification	Max. Breite Largeur max. Max. width	Max. Höhe Hauteur max. Max. height	Fläche Surface Area
Vetrotech Saint-Gobain International AG	Contraflam Lite	≥ 13 mm	E30	Türflügel / Vantail de porte / Door leaf		
				1250 mm 990 mm	2338 mm 2800 mm	
				Oberlicht / Imposte / Top light		
				1250 mm 990 mm	2338 mm 2800 mm	
				Seitenteil / Partie latérale / Side light		
		1250 mm 990 mm	2338 mm 2800 mm			
		EW30, E60, EW60	Türflügel / Vantail de porte / Door leaf			
			1500 mm 1188 mm	2805.6 mm 3360 mm	3.53 m ² 3.35 m ²	
			Seitenteil / Partie latérale / Side light			
			1500 mm 1188 mm	2805.6 mm 3360 mm	3.53 m ² 3.35 m ²	
	≥ 14 mm	E30	Türflügel / Vantail de porte / Door leaf			
			1195 mm	2872 mm		
			Oberlicht / Imposte / Top light			
			1195 mm	2872 mm		
			Seitenteil / Partie latérale / Side light			
		1195 mm	2872 mm			
		EW30, E60, EW60	Türflügel / Vantail de porte / Door leaf			
			1434 mm	3446.4 mm	5.15 m ²	
			Seitenteil / Partie latérale / Side light			
1434 mm			3446.4 mm	5.15 m ²		
Contraflam Lite IGU Contraflam Lite Climalit Contraflam Lite Climaplust Contraflam Lite Climatop	≥ 28 mm	E30	Seitenteil / Partie latérale / Side light			
			836 mm	2280 mm		
		EW30, E60, EW60	Seitenteil / Partie latérale / Side light			
			1003 mm	2736 mm	2.299 m ²	
Pyroswiss	≥ 6 mm	E30	Türflügel / Vantail de porte / Door leaf			
			991 mm 1100 mm 1290 mm	2430 mm 2355 mm 1950 mm		
			Oberlicht / Imposte / Top light			
			1300 mm 2500 mm	2500 mm 1300 mm		
			Seitenteil / Partie latérale / Side light			
			1300 mm 2500 mm	2500 mm 1300 mm		
Glasdicke in Abhängigkeit der Profiltiefe. Tragfähigkeit des Profilsystems beachten. Épaisseur de verre selon la profondeur du profilé. Tenir compte de la capacité de charge du système de profilés. Glass thickness depends on the profile depth. Observe the load-bearing capacity of the profile system.						

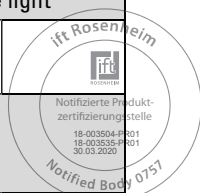




Brandschutzglas Vitrage de protection incendie Fire-resistant glass	Glastyp Type de verre Type of glass	Stärke Épaisseur Thickness	Klassifizierung Classification Classification	Max. Breite Largeur max. Max. width	Max. Höhe Hauteur max. Max. height	Fläche Surface Area
AGC GLASS EUROPE SA	Pyrobelt-T EW60 - 16	≥ 16 mm	E30, EW30, E60, EW60	Türflügel / Vantail de porte / Door leaf		
				1548 mm	3702 mm	4.8 m ²
				Oberlicht / Imposte / Top light		
				3600 mm	1800 mm	5.45 m ²
				Seitenteil / Partie latérale / Side light		
				1548 mm 2160 mm	3702 mm 3313 mm	4.8 m ² 6.01 m ²
<p>Glasdicke in Abhängigkeit der Profiltiefe. Tragfähigkeit des Profilsystems beachten. Épaisseur de verre selon la profondeur du profilé. Tenir compte de la capacité de charge du système de profilés. Glass thickness depends on the profile depth. Observe the load-bearing capacity of the profile system.</p> <p>Für E60 und EW60 muss Brandschutzlaminat eingesetzt werden. Pour E60 et EW60, il faut utiliser la bande protection-incendie. Fire protection laminate must be used for E60 and EW60.</p>						

Brandschutzglas Vitrage de protection incendie Fire-resistant glass	Glastyp Type de verre Type of glass	Stärke Épaisseur Thickness	Klassifizierung Classification Classification	Max. Breite Largeur max. Max. width	Max. Höhe Hauteur max. Max. height	Fläche Surface Area
Pilkington Deutschland AG	Pyroclear 30-001 Pyroclear 30-002 Pyroclear 30-003	≥ 6 mm	E30	Türflügel / Vantail de porte / Door leaf		
				1113 mm	2515 mm	
				Oberlicht / Imposte / Top light		
				1113 mm	2515 mm	
				Seitenteil / Partie latérale / Side light		
				1113 mm	2515 mm	
<p>Glasdicke in Abhängigkeit der Profiltiefe. Tragfähigkeit des Profilsystems beachten. Épaisseur de verre selon la profondeur du profilé. Tenir compte de la capacité de charge du système de profilés. Glass thickness depends on the profile depth. Observe the load-bearing capacity of the profile system.</p>						

Brandschutzglas Vitrage de protection incendie Fire-resistant glass	Glastyp Type de verre Type of glass	Stärke Épaisseur Thickness	Klassifizierung Classification Classification	Max. Breite Largeur max. Max. width	Max. Höhe Hauteur max. Max. height	Fläche Surface Area
Glas Trösch AG	Fireswiss E30-8	≥ 8 mm	E30	Türflügel / Vantail de porte / Door leaf		
				1285 mm 1290 mm	2782 mm 2505 mm	
				Oberlicht / Imposte / Top light		
				1285 mm 1290 mm	2782 mm 2505 mm	
				Seitenteil / Partie latérale / Side light		
				1285 mm 1290 mm	2782 mm 2505 mm	
<p>Glasdicke in Abhängigkeit der Profiltiefe. Tragfähigkeit des Profilsystems beachten. Épaisseur de verre selon la profondeur du profilé. Tenir compte de la capacité de charge du système de profilés. Glass thickness depends on the profile depth. Observe the load-bearing capacity of the profile system.</p>						





Brandschutzglas Vitrage de protection incendie Fire-resistant glass	Glastyp Type de verre Type of glass	Stärke Épaisseur Thickness	Klassifizierung Classification Classification	Max. Breite Largeur max. Max. width	Max. Höhe Hauteur max. Max. height	Fläche Surface Area
SCHOTT Technical Glass Solutions GmbH	Pyran S	≥ 5 mm	E30	Türflügel / Vantail de porte / Door leaf		
				1300 mm	2878 mm	
				Oberlicht / Imposte / Top light		
				1300 mm 2670 mm	2878 mm 800 mm	
				Seitenteil / Partie latérale / Side light		
				1300 mm 2670 mm	2878 mm 800 mm	
<p>Glasdicke in Abhängigkeit der Profiltiefe. Tragfähigkeit des Profilsystems beachten. Épaisseur de verre selon la profondeur du profilé. Tenir compte de la capacité de charge du système de profilés. Glass thickness depends on the profile depth. Observe the load-bearing capacity of the profile system.</p>						

Brandschutzglas Vitrage de protection incendie Fire-resistant glass	Glastyp Type de verre Type of glass	Stärke Épaisseur Thickness	Klassifizierung Classification Classification	Max. Breite Largeur max. Max. width	Max. Höhe Hauteur max. Max. height	Fläche Surface Area
Pyroguard	Pyroguard T-E30	≥ 8 mm	E30	Türflügel / Vantail de porte / Door leaf		
				1080 mm	2776 mm	
				Oberlicht / Imposte / Top light		
				1080 mm	2776 mm	
				Seitenteil / Partie latérale / Side light		
				1080 mm	2776 mm	
<p>Glasdicke in Abhängigkeit der Profiltiefe. Tragfähigkeit des Profilsystems beachten. Épaisseur de verre selon la profondeur du profilé. Tenir compte de la capacité de charge du système de profilés. Glass thickness depends on the profile depth. Observe the load-bearing capacity of the profile system.</p>						






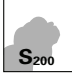
Brandschutzglas Vitrage de protection incendie Fire-resistant glass	Glastyp Type de verre Type of glass	Stärke Épaisseur Thickness	Klassifizierung Classification Classification	Max. Breite Largeur max. Max. width	Max. Höhe Hauteur max. Max. height	Fläche Surface Area
Essex Safety Glass	Pyrotech 630	≥ 6 mm	E30	Türflügel / Vantail de porte / Door leaf		
				1010 mm	2112 mm	
				Oberlicht / Imposte / Top light		
				1010 mm	2112 mm	
				Seitenteil / Partie latérale / Side light		
				1010 mm	2112 mm	
<p>Glasdicke in Abhängigkeit der Profiltiefe. Tragfähigkeit des Profilsystems beachten. Épaisseur de verre selon la profondeur du profilé. Tenir compte de la capacité de charge du système de profilés. Glass thickness depends on the profile depth. Observe the load-bearing capacity of the profile system.</p>						





Rauchschutzglas Verre pare-fumée Smoke protection glass	Stärke Épaisseur Thickness	Klassifizierung Classification Classification	Min. Abmessung Dimension min. Min. dimension	Max. Abmessung Dimension max. Max. dimension
Einscheiben-Sicherheitsglas (ESG) Verre de sécurité trempé (ESG) Toughened safety glass (TSG)	≥ 6 mm	S ₂₀₀	250 x 250 mm	Keine Einschränkungen Non limité Unrestricted
	≥ 5.4 mm	S _a	250 x 250 mm	Keine Einschränkungen Non limité Unrestricted
Teilvorgespanntes Glas (TVG) Verre en partie précontraint (TVG) Heat-strengthened glass (HSG)	≥ 6 mm	S ₂₀₀	250 x 250 mm	Keine Einschränkungen Non limité Unrestricted
	≥ 5.4 mm	S _a	250 x 250 mm	Keine Einschränkungen Non limité Unrestricted
Verbundsicherheitsglas (VSG) Verre de sécurité feuilleté (VSG) Laminated safety glass (LSG)	≥ 6 mm	S ₂₀₀	250 x 250 mm	Keine Einschränkungen Non limité Unrestricted
	≥ 5.4 mm	S _a	250 x 250 mm	Keine Einschränkungen Non limité Unrestricted
Mehrscheibenisoliervglas (IGU) aus Float-Scheiben Vitrage isolant multi-vitres (IGU), à partir d'un vitrage float Multiple pane insulating glass unit (IGU) made from float glass panes	≥ 5.4 mm	S _a	250 x 250 mm	Keine Einschränkungen Non limité Unrestricted
Mehrscheibenisoliervglas (IGU) aus ESG-Scheiben Vitrage isolant multi-vitres (IGU), à partir d'un vitrage ESG Multiple pane insulating glass unit (IGU) made from TSG panes	≥ 6 mm	S ₂₀₀	250 x 250 mm	Keine Einschränkungen Non limité Unrestricted
Brandschutzglas (unabhängig der Klassifizierung E, EW, EI) Verre coupe-feu (indépendamment de la classification E, EW, EI) Fire-resistant glass (irrespective of E, EW, EI classification)	≥ 6 mm	S ₂₀₀	250 x 250 mm	Keine Einschränkungen Non limité Unrestricted
	≥ 5.4 mm	S _a	250 x 250 mm	Keine Einschränkungen Non limité Unrestricted
<p>Glasdicke in Abhängigkeit der Profiltiefe. Tragfähigkeit des Profilsystems beachten. Épaisseur de verre selon la profondeur du profilé. Tenir compte de la capacité de charge du système de profilés. Glass thickness depends on the profile depth. Observe the load-bearing capacity of the profile system.</p>				












Paneele Panneaux Panels	Klassifizierung Classification Classification	Typ Type Type	Stärke Épaisseur Thickness	Breite Largeur. Width	Höhe Hauteur Height	Bemerkungen Remarques Comments
Gipskarton- Brandschutzplatten Panneaux coupe-feu en placoplâtre Plasterboard fire- resistant panels	 E30	EN 520	≥ 9 mm	max. 1336 mm	max. 1487 mm	in Kombination mit Beplankung mit Stahlblech en combinaison avec un parement en tôle d'acier In combination with steel sheet boarding
	 E30	EN 520	12.5 mm - 15 mm	max. 1555 mm	max. 484 mm	in Kombination mit Beplankung mit Stahlblech oder Edelstahlblech en combinaison avec un parement en tôle d'acier ou acier inox In combination with steel sheet or stainless steel sheet boarding
	 Sa	-	≥ 6 mm	min. 250 mm	min. 250 mm	
	 S200	-	≥ 9.5 mm	min. 250 mm	min. 250 mm	
MDF-, HDF- und Spannplatten Panneaux d'aggloméré Clamping plates	 Sa	-	≥ 6 mm	min. 250 mm	min. 250 mm	
	 S200	-	≥ 9.5 mm	min. 250 mm	min. 250 mm	

Paneeldicke in Abhängigkeit der Profiltiefe. Tragfähigkeit des Profilsystems beachten.
Épaisseur de panneau selon la profondeur du profilé. Tenir compte de la capacité de charge du système de profilés.
Panel thickness depends on the profile depth. Observe the load-bearing capacity of the profile system.





Beplankungen der opaken Füllungen Panneautage des remplissages opaques Boarding of the opaque infills	Klassifizierung Classification Classification	Stärke Épaisseur Thickness
Stahlblech Tôle acier Sheet steel		0.75 - 1 mm
		≤ 3 mm
Edelstahlblech Tôle acier Inox Sheet stainless steel		0.75 - 1 mm
		0.7 - 3 mm
Aluminiumblech Tôle aluminium Aluminium sheet	   	Nicht zulässig Pas autorisé Not admissible
		≤ 3 mm

Zulässige Materialien für Glasaufleger und Glasklötze Matériaux admissibles pour supports et cales de vitrage Permissible materials for glass supports and glazing blocks	
Innenanwendung	Glasfaserverstärkter Kunststoff (GFK), Gipsfaser-Platten (z.B. Fermacell), Promatect-H, Hartholz Plastique renforcé à la fibre de verre (PRV), plaques fibres-gypse (par ex. Fermacell), Promatect-H, bois dur Glass fibre-reinforced plastic (GRP), glass fibre panels (e.g. Fermacell), Promatect-H, hard wood
Außenanwendung	Glasfaserverstärkter Kunststoff (GFK) Plastique renforcé à la fibre de verre (PRV) Glass fibre-reinforced plastic (GRP)





Befestigung der Glashalteleisten

Fixation des parcloses

Fixing of the glazing beads

Anwendung Application Use	Werkstoff Matériau Material	Befestigungsart Type de fixation Fixing type	max. Abstand Distance max. max. Distance	Zusatzmassnahme Mesure supplémentaire Additional measure
	Stahl Acier Steel	geklipst clipsé clip-on	≤ 300 mm	Bis 3000 mm: Keine Ab 3000 mm: Sicherungsschraube in der Mitte Jusqu'à 3000 mm: Aucune À partir de 3000 mm: Vis de blocage au milieu Up to 3000 mm: none 3000 mm or more: central securing screw
			≤ 250 mm	Sicherungsschraube in der Mitte Vis de blocage au milieu Central securing screw
	Stahl Acier Steel	geschraubt vissé screw-on	≤ 300 mm	-
	Stahl Acier Steel	Alternative Glasleisten Parcloses alternatives Alternative glazing beads	≤ 300 mm	-
	Stahl Acier Steel	geklipst clipsé clip-on	≤ 300 mm	-
	Stahl Acier Steel	geschraubt vissé screw-on	≤ 300 mm	-
	Stahl Acier Steel	Alternative Glasleisten Parcloses alternatives Alternative glazing beads	≤ 300 mm	-

Zulässige alternative Glasleistenvarianten:

Rohr aus Stahl oder Edelstahl Höhe 20-30 mm, Tiefe 8-35 mm, Materialstärke 1,5-3 mm
 Winkelblech aus Stahl oder Edelstahl Höhe 20-30 mm, Tiefe 8-35 mm, Materialstärke 1,5-2 mm
 Stahlflach aus Stahl oder Edelstahl Glasabdeckung 20-30 mm, Höhe 40-72.5 mm, Materialstärke 3 mm

Variantes de parcloses alternatives admissibles:

Tube en acier ou acier inoxydable hauteur 20-30 mm, profondeur 8-35 mm, épaisseur de matériau 1,5-3 mm
 Cornière en acier ou acier inoxydable hauteur 20-30 mm, profondeur 8-35 mm, épaisseur de matériau 1,5-2 mm
 Plat en acier ou en acier inoxydable recouvrement du verre 20-30 mm, profondeur 40-72,5 mm, épaisseur de matériau 3 mm

Permitted alternative glazing bead options:

Tube made from steel or stainless steel, height 20-30 mm, depth 8-35 mm, material thickness 1.5-3 mm
 Bracket plate made from steel or stainless steel, height 20-30 mm, depth 8-35 mm, material thickness 1.5-2 mm
 Steel flat made from steel or stainless steel, glass cover 20-30 mm, height 40-72.5 mm, material thickness 3 mm











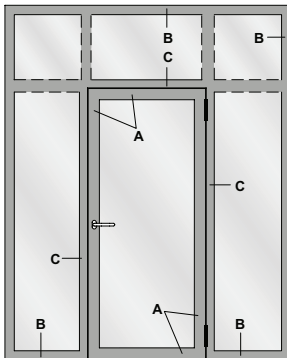
Falzluft

Jeu de feuillure

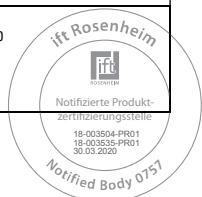
Rebate space

Falzluft Jeu de feuillure Rebate space	Anwendung Application Application	Toleranzbereich Plage de tolérance Tolerance range
Türfalz Feuillure de porte Door rebate		10 (+2/-1)
Türfalz Feuillure de porte Door rebate		10 (+1/-1)
Glasfalz Feuillure à verre Glass rebate		5 (+2/-1)*
Glasfalz Feuillure à verre Glass rebate		10 (+1/-3)
Schwellenbereich Zone de seuil Threshold	 	8 (+4/-4)
<p>Die Masstoleranzen für Höhe, Breite und Dicke, die der Hersteller des Glases angibt, sind zu beachten. Les tolérances dimensionnelles pour la hauteur, largeur et épaisseur du fabricant du verre doivent être respecté The dimensional tolerances for height, width and thickness of the glass manufacturer have to be respected.</p> <p>* In der vorliegenden Dokumentation werden jeweils 7 mm Falzluft in den Darstellungen gezeigt. * Dans la présente documentation, les différentes représentations ont été réalisées avec un jeu de feuillure de 7 mm. * The diagrams in this documentation depict 7 mm rebate space.</p>		





Profilverbreiterungen Élargissements de profilé Profile extensions		
Profiltyp Type de profilé Profile type	Verbreiterung Élargissement Extension	Klassifizierung Classification Classification
A	Nur Sockelbereich bis 300 mm gesamt Seulement zone de socle jusqu'à 300 mm en tout Only for sill areas up to a total of 300 mm	E30
	Keine Verbreiterung möglich Aucune élargissement possible No extension possible	EW30 / E60 / EW60
	Keine Einschränkungen Pas de restrictions No restrictions	S _a
	Um 1 Profil, keine Einschränkung bei der Breite Correspondant à 1 profilé, pas de restriction dans la largeur Extended by 1 profile, no restrictions in terms of the width	S ₂₀₀
B	Um 1 Profil, Breite des Kopplungsprofils ≤ 80 mm Correspondant à 1 profilé, largeur du profilé de raccordement ≤ 80 mm Extended by 1 profile, width of the coupling profile ≤ 80 mm	E30
	Keine Einschränkungen Pas de restrictions No restrictions	S _a
	maximale Breite < 300 mm Largeur maximale < 300 mm Maximum width < 300 mm	S ₂₀₀
C	Um 1 Profil, Breite des Kopplungsprofils ≤ 80 mm Correspondant à 1 profilé, largeur du profilé de raccordement ≤ 80 mm Extended by 1 profile, width of the coupling profile ≤ 80 mm	E30
	Keine Einschränkungen Pas de restrictions No restrictions	S _a
	maximale Breite < 300 mm Largeur maximale < 300 mm Maximum width < 300 mm	S ₂₀₀

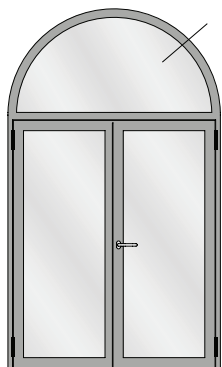




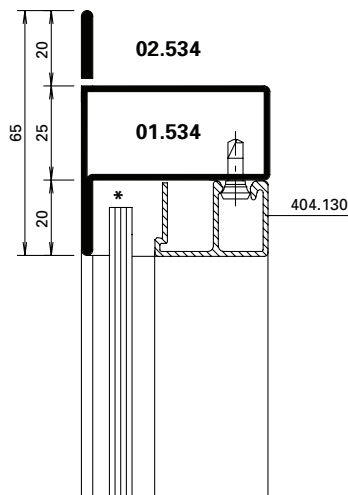
Sprossen Meneaux Sash bars				
Sprosse Meneau Sash bar	Türe Porte Door	Oberlicht Imposte Top light	Seitenteil Partie latérale Side light	Bemerkung Remarque Note
Vertikal Vertical Vertical	Nicht beschränkt Non limité Unrestricted	Max. 3	Max. 1	Abstand Profile Sprosse zu schließseitiges Flügelrahmenprofil verglast ≥ 322 mm (sichtbare Glasbreite) Distance meneau profilés - profilé de cadre de vantail vitré côté fermeture ≥ 322 mm (largeur de verre visible) Glazed distance between glazing bar profiles and closing-side vent frame profile ≥ 322 mm (visible glass width)
Horizontal Horizontal Horizontal	Nicht beschränkt Non limité Unrestricted	Nicht beschränkt Non limité Unrestricted	Max. 3	
Hinweis: Mindestmaß für Glas 250 x 250 mm beachten Remarque: tenir compte de la cote minimale du verre 250 x 250 mm Note: Adhere to minimum glass dimensions of 250 x 250 mm				



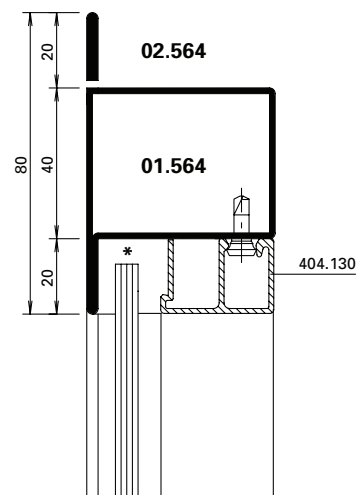
Biegeradien
Rayons de courbure
Bending radii



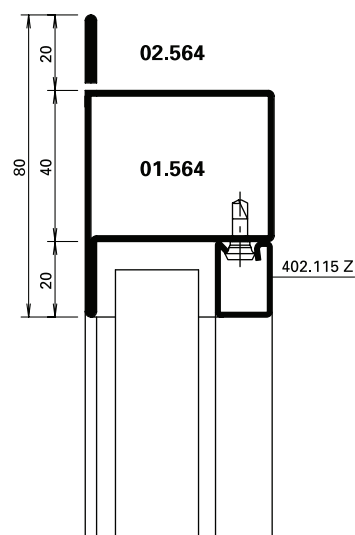
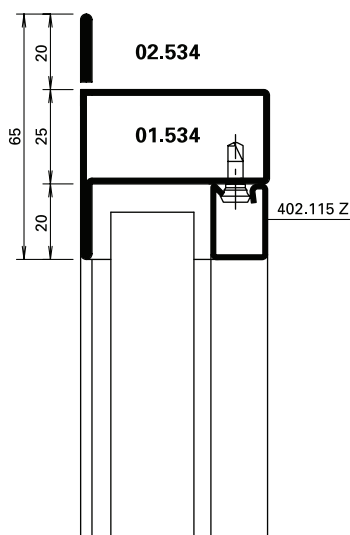
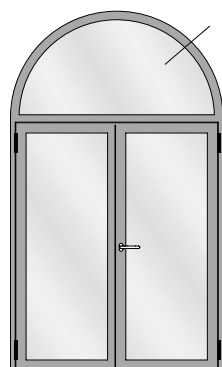
* Füllelemente mit rauchdichtem dauerelastischem Dichtstoff (z.B. 450.092) vollständig in den Glasfalzgrund einkleben.



* Coller entièrement les éléments de remplissage avec produit d'étanchéité à l'élasticité permanente (p.ex. 450.092) dans la feuillure en verre.



* Infill panels with smoke-tight, permanently flexible sealant (e.g. 450.092) fully glued into the glazing rebate platform.



Biegeradien
Rayons de courbure
Bending radii



Profil Profilé Profile	Min. Radius Rayon min. Min. radius R
------------------------------	---

	blank brut bright	verzinkt zinguée galvanised
	mm	mm
01.531	350	
01.534	400	800
01.564	650	1050
01.592	2000	

	blank brut bright	verzinkt zinguée galvanised
	mm	mm
02.531	350	600
02.534	600	800
02.564	700	1050
400.023		800

	blank brut bright	verzinkt zinguée galvanised
	mm	mm
03.531	600	
03.534	500	800

	blank brut bright	verzinkt zinguée galvanised
	mm	mm
04.568	850	

	blank brut bright	verzinkt zinguée galvanised
	mm	mm
05.568	850	1250

	blank brut bright	verzinkt zinguée galvanised
	mm	mm
400.048	550	650
400.049	550	850
81.009	1050	

Profil Profilé Profile	Min. Radius Rayon min. Min. radius R
------------------------------	---

	blank brut bright	verzinkt zinguée galvanised
	mm	mm
30.006	500	500
30.007	550	550

	blank brut bright	verzinkt zinguée galvanised
	mm	mm
30.106	700	700
30.107	750	750

	blank brut bright	verzinkt zinguée galvanised
	mm	mm
30.406	700	700
30.407	750	750

Aluminium-Glasleisten Parcloses en aluminium Aluminium glazing beads	Min. Radius Rayon min. Min. radius R
--	---

	400 mm
404.112	400 mm
404.115	400 mm
404.120	400 mm
404.125	450 mm
404.130	500 mm
404.135	600 mm

	500 mm
405.115	500 mm
405.120	500 mm
405.125	800 mm
405.130	1000 mm
406.903	500 mm
406.905	500 mm
406.907	500 mm
406.909	600 mm

Stahl-Glasleisten Parcloses en acier Steel glazing beads	Min. Radius Rayon min. Min. radius R
--	---

	500 mm
402.112 Z	500 mm
402.115 Z	500 mm
402.120 Z	600 mm
402.125 Z	750 mm
402.130 Z	1000 mm
402.135 Z	1500 mm

	300 mm
62.507 Z	300 mm
62.508 Z	300 mm
62.509 Z	300 mm



Biegen von Edelstahl-Profilen auf Anfrage!

Die Radien-Angaben beziehen sich auf die langjährige Erfahrung und Fertigung im Hause Jansen.

Profilés acier Inox sur demande!

Les rayons indiqués se fondent sur la longue expérience et la fabrication au sein de la maison Jansen.

Stainless steel profiles on request!

The radii specifications are based on the many years of experience Jansen has in fabrication.

Anschlüsse an Tragkonstruktionen
Raccords à des constructions portantes
Attachments to load-bearing structures



Anschlüsse an Tragkonstruktionen	Raccords à des constructions portantes	Attachments to load-bearing structures
Befestigung an Massivbauwänden mit einer Wanddicke ≥ 150 mm und einer Rohdichte ≥ 900 kg/m ³ mit einer Wanddicke ≥ 150 mm und einer Rohdichte ≥ 500 kg/m ³	Fixation à des murs de construction massifs avec une épaisseur de mur ≥ 150 mm et une densité apparente ≥ 900 kg/m ³ avec une épaisseur de mur ≥ 150 mm et une densité apparente ≥ 500 kg/m ³	Fixing to solid construction walls With a wall thickness ≥ 150 mm and an apparent density ≥ 900 kg/m ³ With a wall thickness ≥ 150 mm and an apparent density ≥ 500 kg/m ³
Befestigung an Leichtbauwänden Einbau in Wände in Leichtbauweise mit Metallständern der Tiefe ≥ 75 mm, beidseitig beplankt, mindestens E30/EW30/E60/EW60, mindestens entsprechend der Klasse der Türe	Fixation à des parois de construction légères Pose dans des parois légères avec des supports métalliques d'une profondeur ≥ 75 mm, panneautage des deux côtés, au moins E30/EW30/E60/EW60, au moins correspondant à la classe de la porte	Fixing to lightweight block walls Installation in lightweight construction walls with metal supports with a depth ≥ 75 mm, covered on both sides, at least E30/EW30/E60/EW60, min. in accordance with doors class

Nicht normierte Tragkonstruktion	Construction portante non normalisée	Non-standardised load-bearing structure
Profile R48 mit einer Dicke von 6/10 mm, zusätzliche senkrechte Profile M48 mit einer Dicke von 6/10 mm in die oberen und unteren Profile eingeführt und in einem Abstand von 600 mm angebracht beplankt mit: je Seite 2 Stück «BA 13 KS» Knauf Gips KG, d = 12,5 mm, mindestens E30/EW30/E60/EW60, mindestens entsprechend der Klasse der Türe	Profils R48 d'une épaisseur de 6/10 mm, avec des profilés verticaux M48 supplémentaires d'une épaisseur de 6/10 mm insérés dans les profilés supérieurs et inférieurs et montés avec un espacement de 600 mm panneautage: par côté, 2 «BA 13 KS» Knauf Gips KG, d = 12,5 mm, au moins E30/EW30/E60/EW60, au moins correspondant à la classe de la porte	R48 profiles with a thickness of 6/10 mm, additional horizontal M48 profiles with a thickness of 6/10 mm, inserted in the top and bottom profiles and attached with a spacing of 600 mm Covered with: 2 x «BA 13 KS» Knauf Gips KG on each side, d = 12.5 mm, at least E30/EW30/E60/EW60, min. in accordance with doors class
Profile U 70 50 mm x 70 mm mit einer Dicke von 6/10 mm beplankt mit: je Seite 2 Stück «BA 13 KF» Knauf Gips KG, d = 12,5 mm, mindestens E30/EW30/E60/EW60, mindestens entsprechend der Klasse der Türe	Profils U 70 50 mm x 70 mm d'une épaisseur de 6/10 mm panneautage: par côté, 2 «BA 13 KF» Knauf Gips KG, d = 12,5 mm, au moins E30/EW30/E60/EW60, au moins correspondant à la classe de la porte	U-shaped profiles, 70 50 mm x 70 mm with a thickness of 6/10 mm Covered with: 2 x «BA 13 KF» Knauf Gips KG on each side, d = 12.5 mm, at least E30/EW30/E60/EW60, min. in accordance with doors class
zwei ineinander geschobene U-Profile 48 mm x 48 mm, t = 0,6 mm beplankt mit: seitlich je 2 Stück und an der Stirnseite je 1 Stück: Gipskarton-Feuerschutzplatte d = 12,5 mm, mindestens E30/EW30/E60/EW60, mindestens entsprechend der Klasse der Türe	deux profilés U emboîtés l'un dans l'autre de 48 mm x 48 mm, t = 0,6 mm panneautage: par côté respectivement 2 unités et sur la face frontale respectivement 1 unité: panneau placoplâtre coupe-feu d = 12,5 mm, au moins E30/EW30/E60/EW60, au moins correspondant à la classe de la porte	Two telescoped U-shaped profiles, 48 mm x 48 mm, t = 0.6 mm Covered with fire-resistant plasterboard: 2 on each side and 1 at each end d = 12.5 mm, at least E30/EW30/E60/EW60, min. in accordance with doors class
Stahlrohr, 100 mm x 60 mm, b = 2 mm, seitlich je 1 Stück, oben 2 Stück beplankt mit: seitlich je 2 Stück und an der Stirnseite je 1 Stück: Gipskarton-Feuerschutzplatte d = 12,5 mm, mindestens E30/EW30/E60/EW60, mindestens entsprechend der Klasse der Türe	Tube d'acier, 100 mm x 60 mm, b = 2 mm, latéralement respectivement 1 pièce, en haut 2 pièces panneautage: par côté respectivement 2 unités et sur la face frontale respectivement 1 unité: panneau placoplâtre coupe-feu d = 12,5 mm, au moins E30/EW30/E60/EW60, au moins correspondant à la classe de la porte	Steel tube, 100 mm x 60 mm, b = 2 mm, 1 on each side, 2 at the top Covered with fire-resistant plasterboard: 2 on each side and 1 at each end d = 12.5 mm, at least E30/EW30/E60/EW60, min. in accordance with doors class
Weitere Anschlüsse: Holzständerwände, mindestens E30/EW30/E60/EW60 Brandschutzverglasung Economy 50 oder Economy 60, mindestens E30/EW30/E60/EW60, mindestens entsprechend der Klasse der Türe	Autres raccordements: Murs de support en bois, au moins E30/EW30/E60/EW60 Vitrage de protection incendie Economy 50 ou Economy 60, au moins E30/EW30/E60/EW60, au moins correspondant à la classe de la porte.	Additional connections: Wooden stud walls, min. E30/EW30/E60/EW60 Economy 50 or Economy 60 fire-resistant glazing, min. E30/EW30/E60/EW60, min. in accordance with doors class







Zwängungsfreies Öffnen
Ouvertures sans collision des vantaux
Door alignment when opening



Zwängungsfreies Öffnen
(Türen in Panik-Ausführung)

Ouvertures sans collision des vantaux
(Portes en version panique)

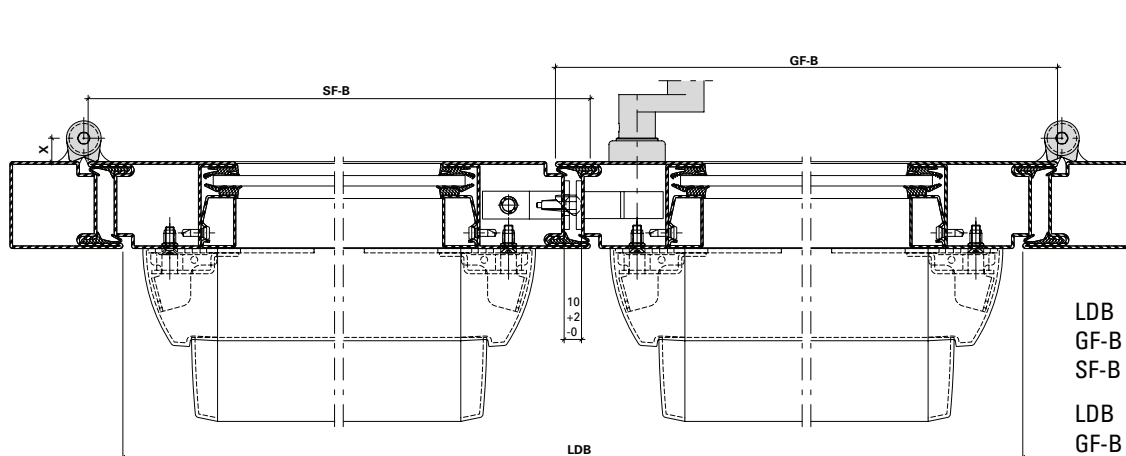
Door alignment when opening
(Doors with emergency function)

Bänder Paumelles Hinges	Drehpunkt- abstand Distance à l'axe de rotation Center axis of hinge X	Drücker Poignée Handle	Einflügelig Un vantail Single-leaf		Zweiflügelig Deux vantaux Double-leaf		
			min. LDB mm	min. GF-B mm	min. LDB mm	min. GF-B mm	min. SF-B mm
 Anschweißbänder Paumelles à souder Weld-on hinges 550.229/550.276 555.267/555.268 550.238 555.227/555.261 555.226/555.260	13,5 mm	 555.586 / 555.579 / 555.588	490	530	1000	530	430
		 555.696 / 555.697 / 555.698 / 555.699	490	530	1000	530	430
		 555.500 / 555.501 555.860 mit/avec/with 555.859	490	530	1200	630	430

Länderspezifische Vorgaben für
 Mindestflügelabmessungen beachten.

Il convient de respecter les prescription des
 pays concernés pour les largeurs minimales
 des vantaux.

Please comply with the country specific
 requirements for the minimal leaf widths.



- LDB Lichte Durchgangsbreite
- GF-B Gangflügel-Breite
- SF-B Standflügel-Breite
- LDB Largeur vide lumière
- GF-B Largeur du vantail de service
- SF-B Largeur du vantail semi-fixe
- LDB Clear opening width
- GF-B Access leaf width
- SF-B Secondary leaf width





Zwängungsfreies Öffnen
Ouvertures sans collision des vantaux
Door alignment when opening



Zwängungsfreies Öffnen
(Türen in Panik-Ausführung)

Ouvertures sans collision des vantaux
(Portes en version panique)

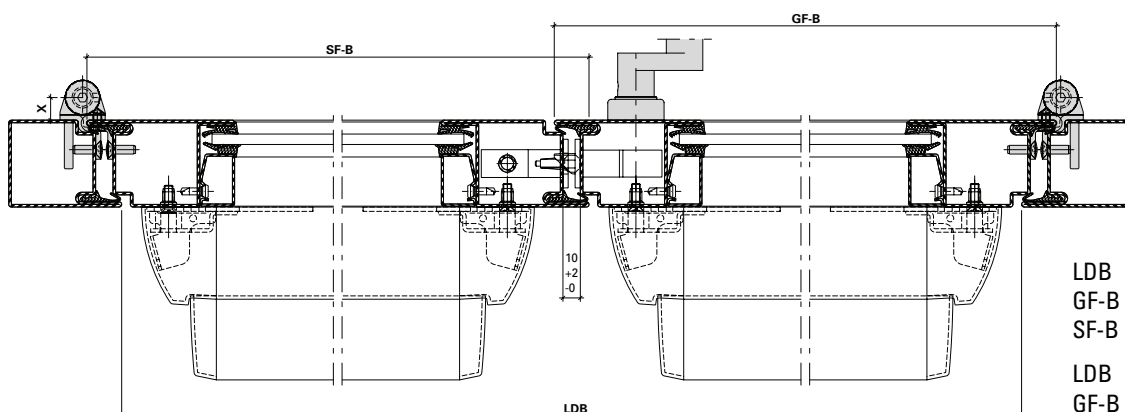
Door alignment when opening
(Doors with emergency function)

Bänder Paumelles Hinges	Drehpunkt- abstand Distance à l'axe de rotation Center axis of hinge X	Drücker Poignée Handle	Einflügelig Un vantail Single-leaf		Zweiflügelig Deux vantaux Double-leaf		
			min. LDB mm	min. GF-B mm	min. LDB mm	min. GF-B mm	min. SF-B mm
 Anschraubbänder Paumelles à visser Screw-on hinges 555.570-555.573	13 mm	 555.586 / 555.579 / 555.588	490	530	1000	530	430
		 555.696 / 555.697 / 555.698 / 555.699	490	530	1000	530	430
		 555.500 / 555.501 555.860 mit/avec/with 555.859	490	530	1200	630	430

Länderspezifische Vorgaben für
 Mindestflügelabmessungen beachten.

Il convient de respecter les prescription des
 pays concernés pour les largeurs minimales
 des vantaux.

Please comply with the country specific
 requirements for the minimal leaf widths.



LDB Lichte Durchgangsbreite
 GF-B Gangflügel-Breite
 SF-B Standflügel-Breite

LDB Largeur vide lumière
 GF-B Largeur du vantail de service
 SF-B Largeur du vantail semi-fixe

LDB Clear opening width
 GF-B Access leaf width
 SF-B Secondary leaf width







Zwängungsfreies Öffnen
Ouvertures sans collision des vantaux
Door alignment when opening



Zwängungsfreies Öffnen
(Türen in Panik-Ausführung)

Ouvertures sans collision des vantaux
(Portes en version panique)

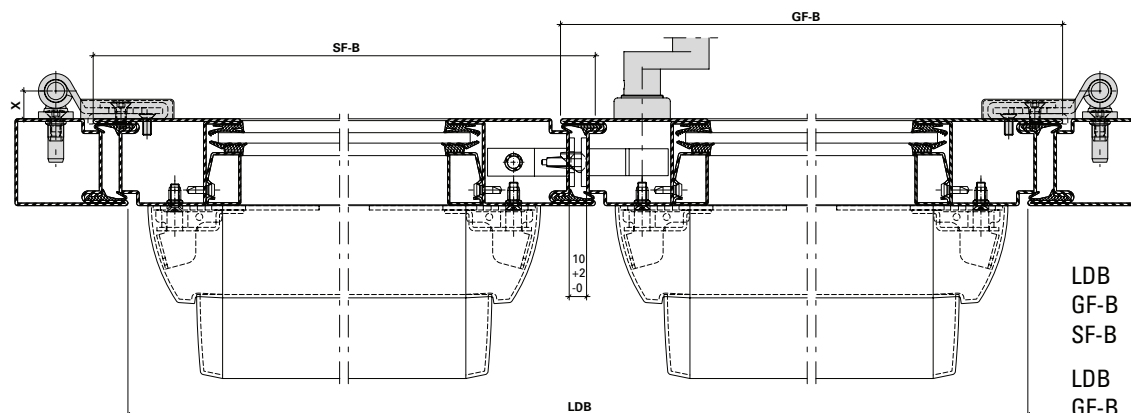
Door alignment when opening
(Doors with emergency function)

Bänder Paumelles Hinges	Drehpunktstand Distance à l'axe de rotation Center axis of hinge X	Drücker Poignée Handle	Einflügelig Un vantail Single-leaf		Zweiflügelig Deux vantaux Double-leaf		
			min. LDB mm	min. GF-B mm	min. LDB mm	min. GF-B mm	min. SF-B mm
 Anschraubänder Paumelles à visser Screw-on hinges 550.250/550.286	16,5 mm	 555.586 / 555.579 / 555.588	490	530	1000	530	430
		 555.696 / 555.697 / 555.698 / 555.699	490	530	1000	530	430
		 555.500 / 555.501 555.860 mit/avec/with 555.859	490	530	1200	630	430

Länderspezifische Vorgaben für
 Mindestflügelabmessungen beachten.

Il convient de respecter les prescription des
 pays concernés pour les largeurs minimales
 des vantaux.

Please comply with the country specific
 requirements for the minimal leaf widths.



- LDB Lichte Durchgangsbreite
- GF-B Gangflügel-Breite
- SF-B Standflügel-Breite

- LDB Largeur vide lumière
- GF-B Largeur du vantail de service
- SF-B Largeur du vantail semi-fixe

- LDB Clear opening width
- GF-B Access leaf width
- SF-B Secondary leaf width





Zwängungsfreies Öffnen
Ouvertures sans collision des vantaux
Door alignment when opening



Zwängungsfreies Öffnen
(Türen in Panik-Ausführung)

Ouvertures sans collision des vantaux
(Portes en version panique)

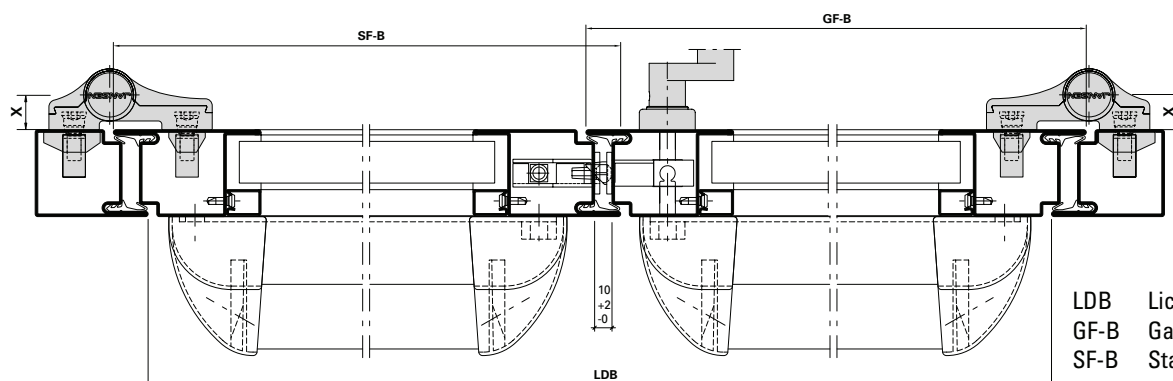
Door alignment when opening
(Doors with emergency function)

Bänder Paumelles Hinges	Drehpunkt- abstand Distance à l'axe de rotation Center axis of hinge X	Drücker Poignée Handle	Einflügelig Un vantail Single-leaf		Zweiflügelig Deux vantaux Double-leaf		
			min. LDB mm	min. GF-B mm	min. LDB mm	min. GF-B mm	min. SF-B mm
 Anschraub- bänder Paumelles à visser Screw-on hinges 550.230/550.231	20 mm	 555.586 / 555.579 / 555.588	490	530	1000	530	430
		 555.696 / 555.697 / 555.698 / 555.699	490	530	1000	530	430
		 555.500 / 555.501 555.860 mit/avec/with 555.859	490	530	1200	630	430

Länderspezifische Vorgaben für
 Mindestflügelabmessungen beachten.

Il convient de respecter les prescription des
 pays concernés pour les largeurs minimales
 des vantaux.

Please comply with the country specific
 requirements for the minimal leaf widths.



- LDB Lichte Durchgangsbreite
- GF-B Gangflügel-Breite
- SF-B Standflügel-Breite
- LDB Largeur vide lumière
- GF-B Largeur du vantail de service
- SF-B Largeur du vantail semi-fixe
- LDB Clear opening width
- GF-B Access leaf width
- SF-B Secondary leaf width





Zwängungsfreies Öffnen
Ouvertures sans collision des vantaux
Door alignment when opening



Zwängungsfreies Öffnen
(Türen in Panik-Ausführung)

Ouvertures sans collision des vantaux
(Portes en version panique)

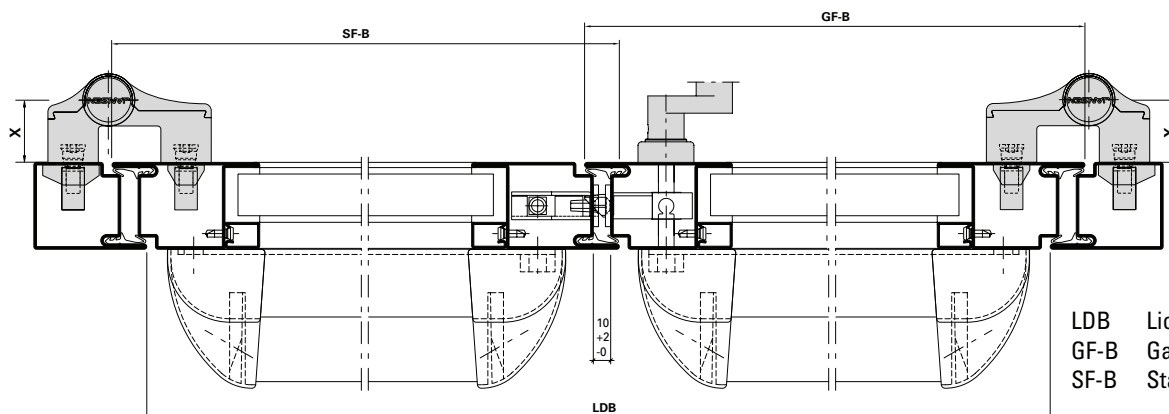
Door alignment when opening
(Doors with emergency function)

Bänder Paumelles Hinges	Drehpunktstand Distance à l'axe de rotation Center axis of hinge X	Drücker Poignée Handle	Einflügelig Un vantail Single-leaf		Zweiflügelig Deux vantaux Double-leaf		
			min. LDB mm	min. GF-B mm	min. LDB mm	min. GF-B mm	min. SF-B mm
 Anschraubänder Paumelles à visser Screw-on hinges 555.054/555.055	36mm	 555.586 / 555.579 / 555.588	Auf Anfrage Sur demande Upon request				
		 555.696 / 555.697 / 555.698 / 555.699					
		 555.500 / 555.501 555.860 mit/avec/with 555.859					

Länderspezifische Vorgaben für
 Mindestflügelabmessungen beachten.

Il convient de respecter les prescription des
 pays concernés pour les largeurs minimales
 des vantaux.

Please comply with the country specific
 requirements for the minimal leaf widths.



- LDB Lichte Durchgangsbreite
- GF-B Gangflügel-Breite
- SF-B Standflügel-Breite
- LDB Largeur vide lumière
- GF-B Largeur du vantail de service
- SF-B Largeur du vantail semi-fixe
- LDB Clear opening width
- GF-B Access leaf width
- SF-B Secondary leaf width



Empfehlung Türflügelgewichte

Einleitung

Türen werden je nach Einsatzbereich, Türgeometrie und Türgewicht unterschiedlich stark beansprucht.

Die in den nachstehenden Tabellen aufgeführten maximalen Türgewichte in Abhängigkeit der Auswahl, Anzahl und Anordnung der Türbänder sowie Türgrößen beruhen auf internen Versuchen und gelten nur bei Verwendung unserer qualitativ hochwertigen Jansen-Türbänder.

Eine systemkonform konstruierte und fachtechnisch einwandfreie Verarbeitung und Montage der Türanlagen wird vorausgesetzt. Dies gilt im besonderen Maße für die Montage resp. Befestigung der Türbänder.

Beanspruchung

Bei den nachfolgenden Tabellenangaben wird von einer mittleren Beanspruchung der Türen ausgegangen (z.B. öffentliche Gebäude, Türen mit Türschliesser, etc.). Bei hochfrequentierten Türen und/oder Türanlagen mit anderen besonderen Beanspruchungen sind die Tabellenwerte zu reduzieren.

Recommandation des poids du vantail

Introduction

Les portes sont plus ou moins sollicitées selon leur lieu d'utilisation, leur géométrie et leur poids.

Les poids maximum des portes indiqués sur les tableaux suivants, fonction du choix, du nombre et de la disposition des paumelles ainsi que des dimensions des portes, se basent sur des essais internes et ne sont valables qu'avec utilisation de nos paumelles Jansen de grande qualité.

Une condition préalable réside dans la qualité technique parfaite de la transformation et du montage conforme au système des installations de porte. Cela vaut particulièrement pour le montage et la fixation des paumelles.

Sollicitation

Les indications fournies sur les tableaux suivants se basent sur une sollicitation moyenne des portes, (ex: bâtiments publics, portes avec fermeporte, etc.). Il convient de réduire les valeurs des tableaux pour les portes et/ou les installations de porte fortement fréquentées et particulièrement sollicitées.

Recommendation leaf weight

Introduction

Doors are differently stressed depending on area of application, door geometry and door weight.

The maximum door weights listed in the following table, subject to selection, quantity and arrangement of the hinges, as well as door sizes, are based on in-house tests and are only valid with the use of our high-quality Jansen hinges.

Manufacture and installation of door systems that conform to system construction and proper technical requirements are a must. This particularly applies to installation concerning the fastening of hinges.

Stress

In the following information in the table, a medium stress of doors is assumed (e.g. Public buildings, doors with door closers etc.). The table values are to be reduced in the case of very frequently used doors and/or door units with other special stresses.





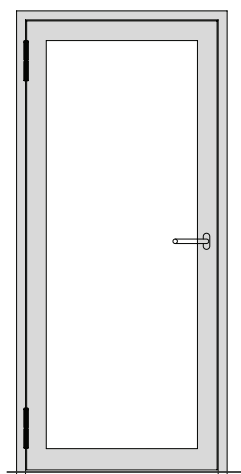
Empfehlung Türflügelgewichte

Anordnung der Türbänder

Für eine optimale Lastabtragung müssen die Bänder in einem möglichst grossen Abstand angeordnet werden. Allgemein hat sich die Bandanordnung auf Unter- resp. Oberkante Glaslicht beim Türflügel bewährt.

Grundsätzlich sind auch andere Bandanordnungen möglich, allerdings können hierfür die max. Gewichte gemäss Tabelle nicht übernommen werden.

Die in den nachfolgenden Tabellen aufgeführten maximalen Gewichtsangaben basieren auf Bandanordnungen gemäss untenstehenden Abbildungen. Geringfügige Abweichungen der Bandpositionen von max. ± 20 mm haben noch keinen wesentlichen Einfluss auf die Tabellenwerte.



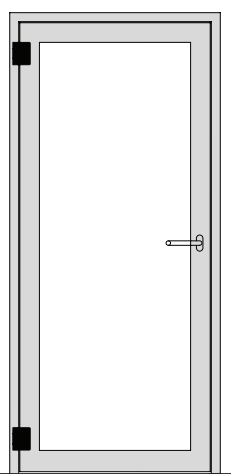
Anschweissbänder
Paumelles à souder
Weld-on hinges

Recommandation des poids du vantail

Disposition des paumelles

Les paumelles doivent être disposées à l'écart le plus grand possible pour la répartition optimale de la charge. Généralement, la disposition des paumelles sur le bord supérieur et le bord inférieur de l'imposte du vantail a fait ses preuves. D'autres dispositions sont également possibles; cependant, les poids maximum indiqués sur le tableau ne peuvent pas être adoptés.

Les indications de poids maximum fournies dans les tableaux suivants se basent sur les dispositions des paumelles comme indiquées sur les schémas ci-dessous. De faibles différences de max. ± 20 mm dans les positions des paumelles n'ont pas d'influence importante sur les valeurs indiquées dans les tableaux.



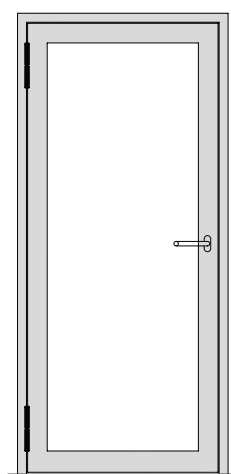
Anschraubbänder
Paumelles à visser
Screw-on hinges

Recommendation leaf weight

Arrangement of the hinges

For optimal load transfer the hinges must be arranged with the greatest possible distance between them. Generally, the hinge arrangement proved itself on the bottom edge and top edge glass light on the leaf. Fundamentally, other hinge arrangements are also possible but in this case the maximum weights according to the table cannot be assumed.

The maximum weight information listed in the following tables is based on hinge arrangements according to the illustrations below. Marginal deviations in hinge positions of ± 20 mm still have no significant impact on the table values.



Rollentürbänder
Paumelles à galet
Barrel hinges



Empfehlung Türflügelgewichte
Recommandation des poids du vantail
Recommendation leaf weight



2 Anschweissbänder
 550.229/550.238/550.276/
 555.226/555.227/555.260/555.261

2 3D-Anschraubänder
 555.570/555.571/555.572/555.573

**2 Höhenverstellbares
 Anschraubänder**
 555.536/555.537/555.538/555.539

2 Anschraubänder
 550.250 und 550.286

2 paumelles à souder
 550.229/550.238/550.276/
 555.226/555.227/555.260/555.261

2 Paumelles à visser 3D
 555.570/555.571/555.572/555.573

**2 Paumelles à visse à
 hauteur réglable**
 555.536/555.537/555.538/555.539

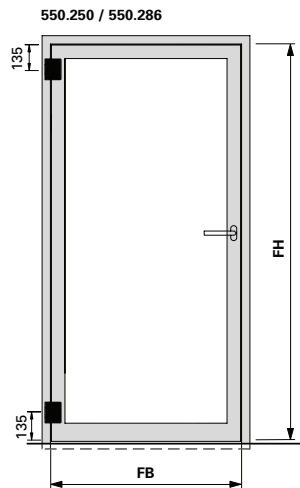
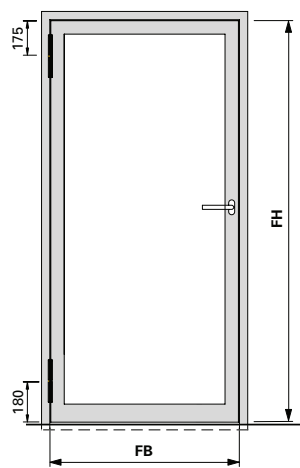
2 Paumelles à visser
 550.250 et 550.286

2 weld-on hinges
 550.229/550.238/550.276/
 555.226/555.227/555.260/555.261

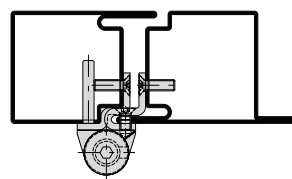
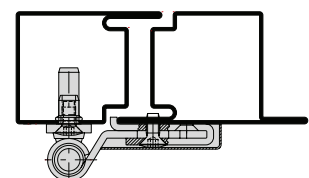
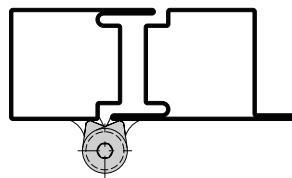
2 3D screw-on hinges
 555.570/555.571/555.572/555.573

**2 Height-adjustable
 screw-on hinge**
 555.536/555.537/555.538/555.539

2 Screw-on hinges
 550.250 and 550.286



		Maximale Türflügelgewichte in kg Max. poids du vantail en kg Max leaf weight in kg							
Flügelhöhe FH in mm Hauteur de vantail FH en mm Leaf height FH in mm	3000	195	195	195	195	195	195	195	195
	2900	195	195	195	195	195	195	195	195
	2800	195	195	195	195	195	195	195	195
	2700	195	195	195	195	195	195	195	195
	2600	195	195	195	195	195	195	195	190
	2500	195	195	195	195	195	190	180	180
	2400	195	195	195	195	195	185	170	170
	2300	195	195	195	195	190	175	160	160
	2200	195	195	195	195	180	165	155	155
	2100	195	195	195	185	170	155	145	145
	2000	195	195	195	175	160	150	140	140
	1900	195	195	180	165	150	140	130	130
		800	900	1000	1100	1200	1300	1400	
		Flügelbreite FB in mm Largeur de vantail FB en mm Leaf width FB in mm							



Hinweis: Bei Drehtürautomaten müssen oben immer 2 Bänder angebracht werden

Remarque: En présence de mécanismes automatiques pour portes, il faut toujours monter 2 paumelles en haut

Note: For automatic door mechanisms, 2 hinges must always be fitted at the top



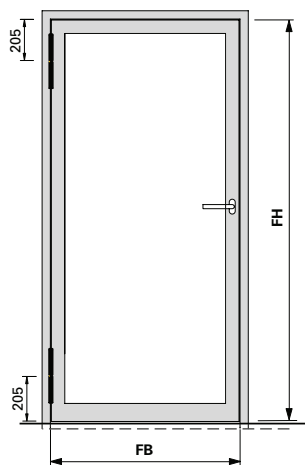
Empfehlung Türflügelgewichte
Recommandation des poids du vantail
Recommendation leaf weight



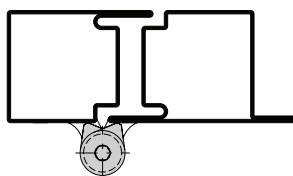
2 Anschweissbänder
 555.267 oder 555.268

2 paumelles à souder
 555.267 ou 555.268

2 weld-on hinges
 555.267 or 555.268



		Maximale Türflügelgewichte in kg Max. poids du vantail en kg Max leaf weight in kg							
Flügelhöhe FH in mm Hauteur de vantail FH en mm Leaf height FH in mm	3000	230	230	230	230	230	230	230	230
	2900	230	230	230	230	230	230	230	230
	2800	230	230	230	230	230	230	230	230
	2700	230	230	230	230	230	230	230	225
	2600	230	230	230	230	230	230	230	215
	2500	230	230	230	230	230	220	205	
	2400	230	230	230	230	230	210	195	
	2300	230	230	230	230	215	200	185	
	2200	230	230	230	220	205	190	175	
	2100	230	230	230	210	190	175	165	
	2000	230	225	215	195	180	165	155	
	1900	230	220	200	180	170	155	145	
	800	900	1000	1100	1200	1300	1400		
		Flügelbreite FB in mm Largeur de vantail FB en mm Leaf width FB in mm							



Hinweis:
 Bei Drehtürautomaten müssen oben immer 2 Bänder angebracht werden

Remarque:
 En présence de mécanismes automatiques pour portes, il faut toujours monter 2 paumelles en haut

Note:
 For automatic door mechanisms, 2 hinges must always be fitted at the top



Empfehlung Türflügelgewichte
Recommandation des poids du vantail
Recommendation leaf weight



3 Anschweissbänder

Oben: 2 x 550.229 oder 2 x 550.276
 Unten: 1 x 555.268

3 3D-Anschraubänder

555.574/555.575/555.576/555.577
 555.660/555.661

3 Anschraubänder

550.250 und 550.286

3 paumelles à souder

En haut: 2 x 550.229 ou 2 x 550.276
 En bas: 1 x 555.268

3 Paumelles à visser 3D

555.574/555.575/555.576/555.577
 555.660/555.661

3 Paumelles à visser

550.250 et 550.286

3 weld-on hinges

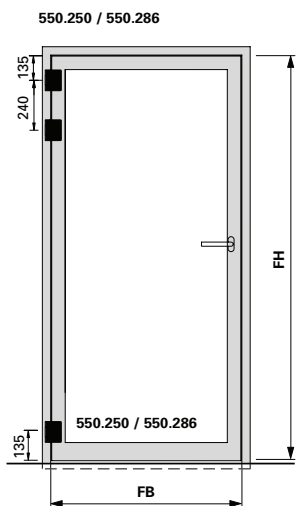
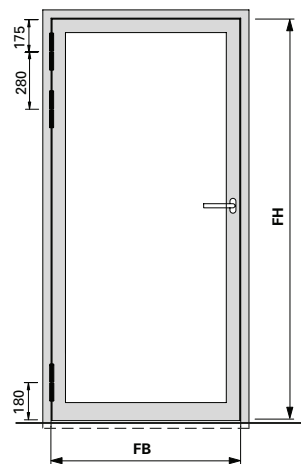
Top: 2 x 550.229 or 2 x 550.276
 Bottom: 1 x 555.268

3 3D screw-on hinges

555.574/555.575/555.576/555.577
 555.660/555.661

3 Screw-on hinges

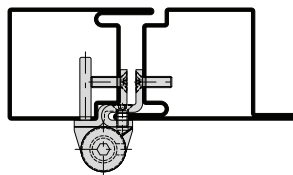
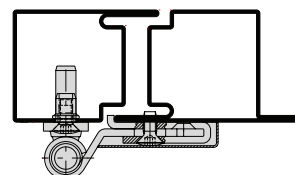
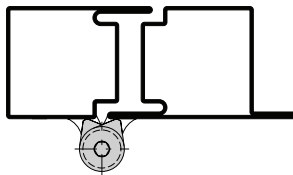
550.250 and 550.286



Maximale Türflügelgewichte in kg
 Max. poids du vantail en kg
 Max leaf weight in kg

Flügelhöhe FH in mm Hauteur de vantail FH en mm Leaf height FH in mm	3000	230	230	230	230	230	230	230
	2900	230	230	230	230	230	230	230
	2800	230	230	230	230	230	230	230
	2700	230	230	230	230	230	230	225
	2600	230	230	230	230	230	230	215
	2500	230	230	230	230	230	220	205
	2400	230	230	230	230	230	210	195
	2300	230	230	230	230	215	200	185
	2200	230	230	230	220	205	190	175
	2100	230	230	230	210	190	175	165
	2000	230	225	215	195	180	165	155
	1900	230	220	200	180	170	155	145
		800	900	1000	1100	1200	1300	1400

Flügelbreite FB in mm
 Largeur de vantail FB en mm
 Leaf width FB in mm



Hinweis: Bei Drehtürautomaten müssen oben immer 2 Bänder angebracht werden

Remarque: En présence de mécanismes automatiques pour portes, il faut toujours monter 2 paumelles en haut

Note: For automatic door mechanisms, 2 hinges must always be fitted at the top



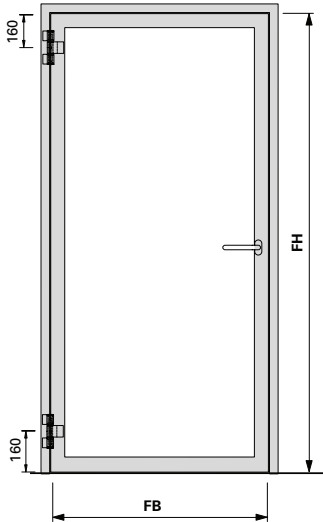
Empfehlung Türflügelgewichte
Recommandation des poids du vantail
Recommendation leaf weight



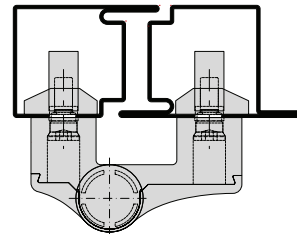
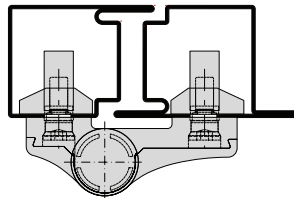
2 Aluminium-Anschraubänder
 550.230 oder 550.231
 555.054 oder 556.055

2 Paumelles à visser en aluminium
 550.230 ou 550.231
 555.054 ou 556.055

2 Aluminium screw-on hinges
 550.230 or 550.231
 555.054 or 556.055



		Maximale Türflügelgewichte in kg Max. poids du vantail en kg Max leaf weight in kg								
Flügelhöhe FH in mm Hauteur de vantail FH en mm Leaf height FH in mm	2500	180	180	180	180	180	180	180	180	177
	2400	180	180	180	180	180	180	180	180	168
	2300	180	180	180	180	180	180	180	170	159
	2200	180	180	180	180	180	173	161	150	
	2100	180	180	180	180	177	163	151	141	
	2000	180	180	180	180	166	153	142	132	
	1900	180	180	180	169	155	143	132	124	
	1800	180	180	172	157	143	132	123	115	
	800	900	1000	1100	1200	1300	1400	1500		
		Flügelbreite FB in mm Largeur de vantail FB en mm Leaf width FB in mm								





U_f-Werte
(nach EN ISO 10077-2:2018-01)

Auf den folgenden Seiten finden Sie die U_f-Werte für die verschiedenen Anwendungen von Jansen-Economy 50 E30.

Sie basieren auf folgenden Grundlagen:

Stahl

- Profile bandverzinkter Stahl, unbeschichtet
- Stahl-Glasleisten
- Trockenverglasung
- Nassverglasung

Edelstahl

- Profile Edelstahl, blank
- Edelstahl-Glasleisten
- Trockenverglasung
- Nassverglasung

Valeurs U_f
(selon EN ISO 10077-2:2018-01)

Vous trouverez les valeurs U_f pour les différentes applications Jansen-Economy 50 E30. dans les pages qui suivent.

Elles se basent sur les principes suivants:

Acier

- Profilés en bande d'acier zingué, sans revêtement
- Parcloses en acier
- Vitrage à sec
- Vitrage à mastic

Acier Inox

- Profilés en acier Inox, brut
- Parcloses en acier Inox
- Vitrage à sec
- Vitrage à mastic

U_f values
(according to
EN ISO 10077-2:2018-01)

On the following pages you will find the U_f values for the various applications for Jansen-Economy 50 E30.

They are based on the following:

Steel

- Strip galvanised steel profiles, uncoated
- Steel glazing beads
- Glazing with dry glazing
- Glazing with sealing

Stainless steel

- Stainless steel profiles, bright
- Stainless steel glazing beads
- Glazing with dry glazing
- Glazing with sealing





U_f-Werte
 (nach EN ISO 10077-2:2018-01)

Valeurs U_f
 (selon EN ISO 10077-2:2018-01)

U_f values
 (according to EN ISO 10077-2:2018-01)

 © ift Rosenheim	Füllelementstärken Elements de remplissages Infill elements ≥ 24 mm
	5,4 W/m²K
	5,4 W/m²K
	5,2 W/m²K
	5,2 W/m²K
	5,1 W/m²K
	5,2 W/m²K
	5,5 W/m²K
	5,5 W/m²K

 © ift Rosenheim	Füllelementstärken Elements de remplissages Infill elements ≥ 24 mm
	5,3 W/m²K
	5,3 W/m²K
	5,1 W/m²K
	5,1 W/m²K
	5,4 W/m²K
	5,4 W/m²K
	6,6 W/m²K





U_f-Werte
 (nach EN ISO 10077-2:2018-01)

Valeurs U_f
 (selon EN ISO 10077-2:2018-01)

U_f values
 (according to EN ISO 10077-2:2018-01)

 Füllelementstärken Elements de remplissages Infill elements ≥ 24 mm		 Füllelementstärken Elements de remplissages Infill elements ≥ 24 mm	
	5,9 W/m²K		5,6 W/m²K
	5,2 W/m²K		5,8 W/m²K
	5,8 W/m²K		5,6 W/m²K
	5,2 W/m²K		6,1 W/m²K
	5,6 W/m²K		5,8 W/m²K
	5,6 W/m²K		5,5 W/m²K
	5,3 W/m²K		5,3 W/m²K
	5,0 W/m²K		5,5 W/m²K
	5,3 W/m²K		5,3 W/m²K
	5,0 W/m²K		5,2 W/m²K





U_f-Werte
 (nach EN ISO 10077-2:2018-01)

Valeurs U_f
 (selon EN ISO 10077-2:2018-01)

U_f values
 (according to EN ISO 10077-2:2018-01)

 © ift Rosenheim	Füllelementstärken Elements de remplissages Infill elements ≥ 24 mm
	7,3 W/m²K
	6,5 W/m²K
	6,0 W/m²K
	5,2 W/m²K
	4,9 W/m²K
	5,8 W/m²K

 © ift Rosenheim	Füllelementstärken Elements de remplissages Infill elements ≥ 24 mm
	7,6 W/m²K
	7,2 W/m²K
	6,6 W/m²K
	6,2 W/m²K





U_f-Werte
 (nach EN ISO 10077-2:2018-01)

Valeurs U_f
 (selon EN ISO 10077-2:2018-01)

U_f values
 (according to EN ISO 10077-2:2018-01)

<p>Füllelementstärken Elements de remplissages Infill elements</p> <p>≥ 24 mm</p>	
<p>32.388</p>	<p>6,8 W/m²K</p>
<p>05.568</p>	<p>5,5 W/m²K</p>
<p>30.107</p>	<p>5,6 W/m²K</p>

<p>Füllelementstärken Elements de remplissages Infill elements</p> <p>≥ 24 mm</p>	
<p>01.592</p>	<p>5,2 W/m²K</p>
<p>01.596</p>	<p>4,9 W/m²K</p>
<p>05.568 Z</p>	<p>5,6 W/m²K</p>




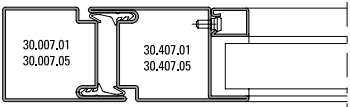
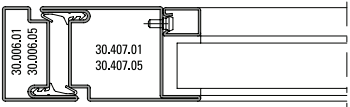
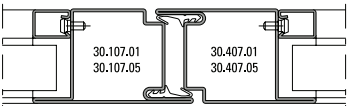
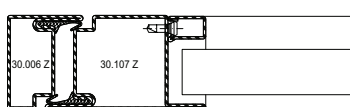
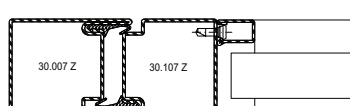



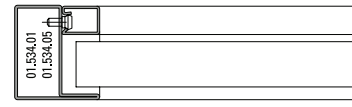
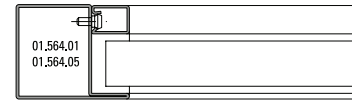
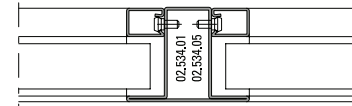
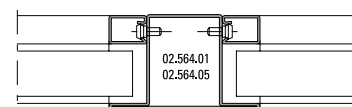
U_f-Werte
 (nach EN ISO 10077-2:2018-01)

Valeurs U_f
 (selon EN ISO 10077-2:2018-01)

U_f values
 (according to EN ISO 10077-2:2018-01)



	Füllelementstärken Elements de remplissages Infill elements ≥ 24 mm
	4,4 W/m²K
	4,6 W/m²K
	4,6 W/m²K
	4,7 W/m²K
	4,5 W/m²K

	Füllelementstärken Elements de remplissages Infill elements ≥ 24 mm
	5,6 W/m²K
	5,0 W/m²K
	5,5 W/m²K
	5,0 W/m²K





U_f-Werte
 (nach EN ISO 10077-2:2018-01)

Valeurs U_f
 (selon EN ISO 10077-2:2018-01)

U_f values
 (according to EN ISO 10077-2:2018-01)



<p>© ift Rosenheim</p>	<p>Füllelementstärken Elements de remplissages Infill elements</p> <p>≥ 24 mm</p>
	<p>4,5 W/m²K</p>

<p>© ift Rosenheim</p>	<p>Füllelementstärken Elements de remplissages Infill elements</p> <p>≥ 24 mm</p>
	<p>4,4 W/m²K</p>
	<p>4,7 W/m²K</p>


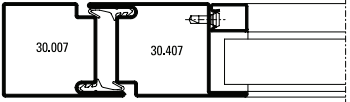
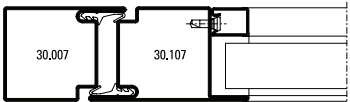
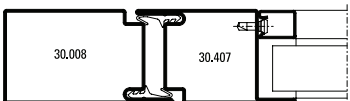
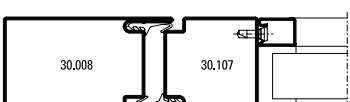
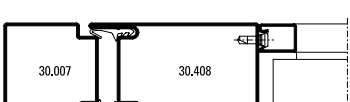
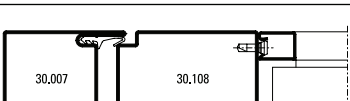
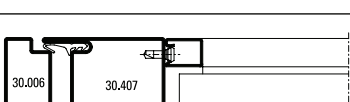
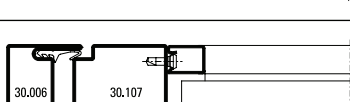



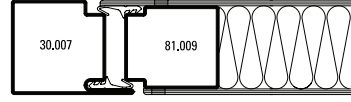
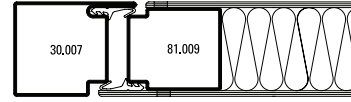
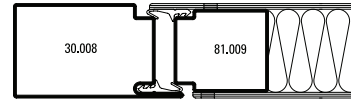
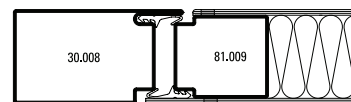
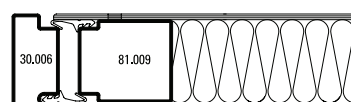
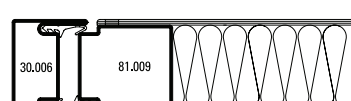
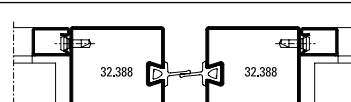


U_f-Werte
 (nach EN ISO 10077-2:2018-01)

Valeurs U_f
 (selon EN ISO 10077-2:2018-01)

U_f values
 (according to EN ISO 10077-2:2018-01)

 Füllelementstärken Elements de remplissages Infill elements ≥ 24 mm	
	5,4 W/m²K
	5,4 W/m²K
	5,2 W/m²K
	5,2 W/m²K
	5,1 W/m²K
	5,2 W/m²K
	5,5 W/m²K
	5,5 W/m²K

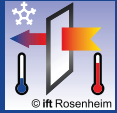
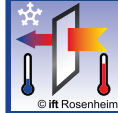
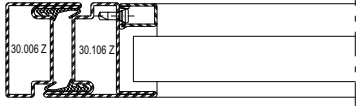
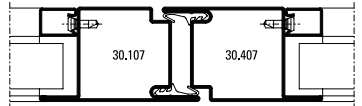
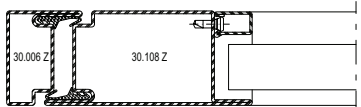
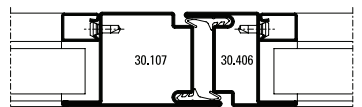
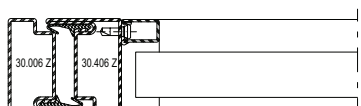
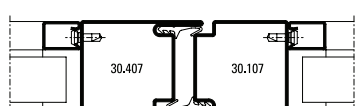
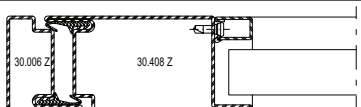
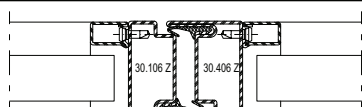
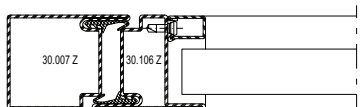
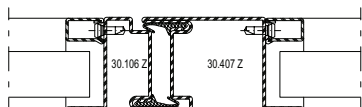
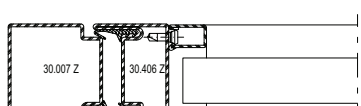
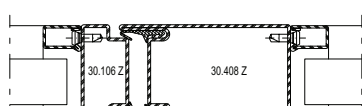
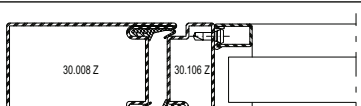
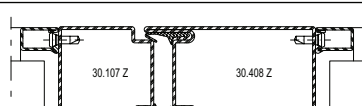
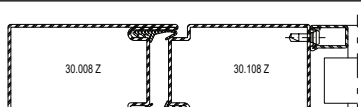
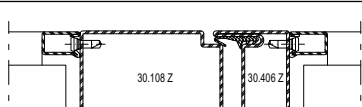
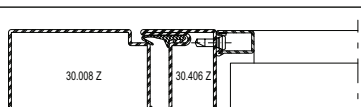
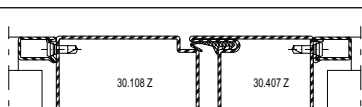
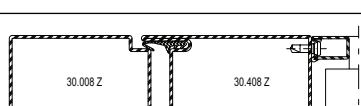
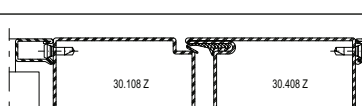
 Füllelementstärken Elements de remplissages Infill elements ≥ 24 mm	
	5,3 W/m²K
	5,3 W/m²K
	5,1 W/m²K
	5,1 W/m²K
	5,4 W/m²K
	5,4 W/m²K
	6,6 W/m²K



U_f-Werte
 (nach EN ISO 10077-2:2018-01)

Valeurs U_f
 (selon EN ISO 10077-2:2018-01)

U_f values
 (according to EN ISO 10077-2:2018-01)


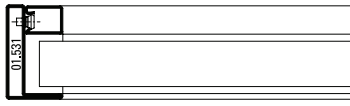
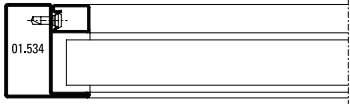
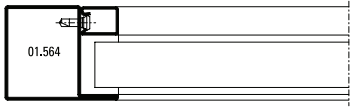
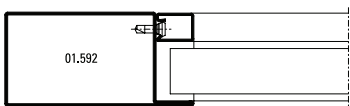
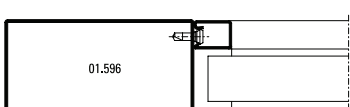
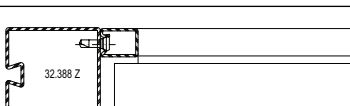
 Füllelementstärken Elements de remplissages Infill elements ≥ 24 mm		 Füllelementstärken Elements de remplissages Infill elements ≥ 24 mm	
	5,8 W/m²K		5,5 W/m²K
	5,2 W/m²K		5,8 W/m²K
	5,8 W/m²K		5,6 W/m²K
	5,1 W/m²K		6,1 W/m²K
	5,6 W/m²K		5,8 W/m²K
	5,6 W/m²K		5,4 W/m²K
	5,3 W/m²K		5,3 W/m²K
	5,0 W/m²K		5,5 W/m²K
	5,3 W/m²K		5,3 W/m²K
	5,0 W/m²K		5,1 W/m²K

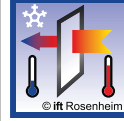
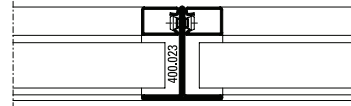
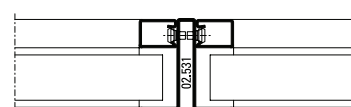
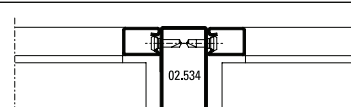
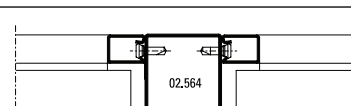


U_f-Werte
 (nach EN ISO 10077-2:2018-01)

Valeurs U_f
 (selon EN ISO 10077-2:2018-01)

U_f values
 (according to EN ISO 10077-2:2018-01)

 Füllelementstärken Elements de remplissages Infill elements ≥ 24 mm	
	7,3 W/m²K
	6,5 W/m²K
	6,0 W/m²K
	5,2 W/m²K
	4,9 W/m²K
	5,8 W/m²K


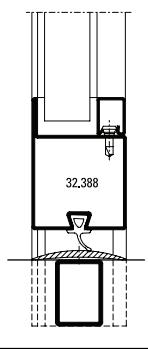
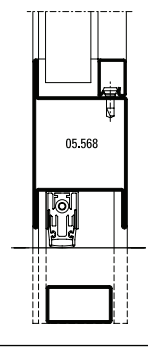
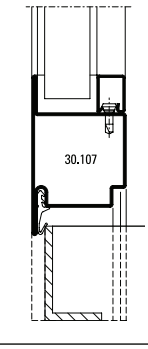
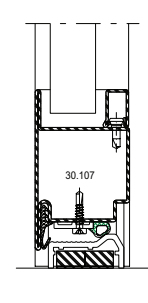
 Füllelementstärken Elements de remplissages Infill elements ≥ 24 mm	
	7,5 W/m²K
	7,2 W/m²K
	6,6 W/m²K
	6,1 W/m²K


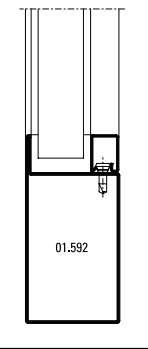
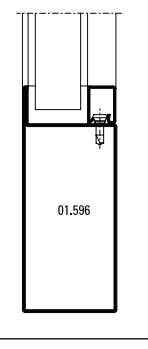
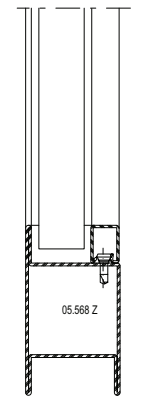


U_f-Werte
 (nach EN ISO 10077-2:2018-01)

Valeurs U_f
 (selon EN ISO 10077-2:2018-01)

U_f values
 (according to EN ISO 10077-2:2018-01)

	Füllelementstärken Elements de remplissages Infill elements ≥ 24 mm
	6,8 W/m ² K
	5,4 W/m ² K
	5,6 W/m ² K
	5,6 W/m ² K

	Füllelementstärken Elements de remplissages Infill elements ≥ 24 mm
	5,2 W/m ² K
	4,9 W/m ² K
	5,6 W/m ² K


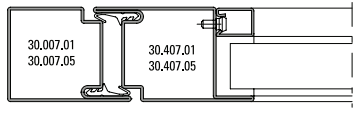
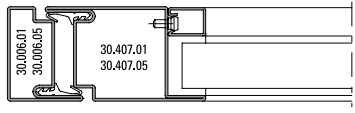
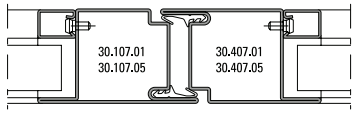
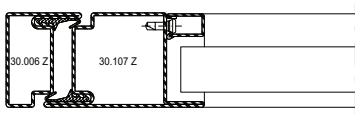
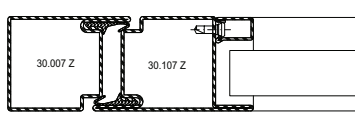


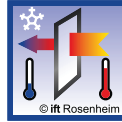
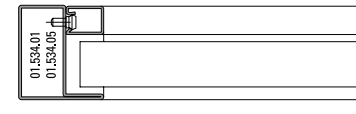
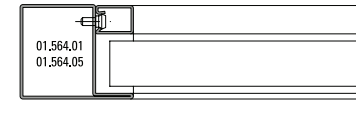
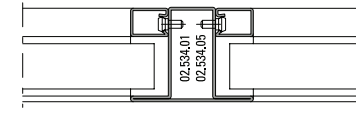
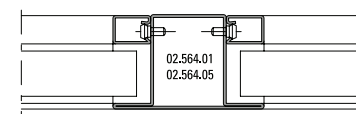
U_f-Werte
 (nach EN ISO 10077-2:2018-01)

Valeurs U_f
 (selon EN ISO 10077-2:2018-01)

U_f values
 (according to EN ISO 10077-2:2018-01)



 © ift Rosenheim	Füllelementstärken Elements de remplissages Infill elements ≥ 24 mm
	4,4 W/m²K
	4,6 W/m²K
	4,6 W/m²K
	4,7 W/m²K
	4,5 W/m²K

 © ift Rosenheim	Füllelementstärken Elements de remplissages Infill elements ≥ 24 mm
	5,6 W/m²K
	5,0 W/m²K
	5,5 W/m²K
	5,0 W/m²K



U_f-Werte
 (nach EN ISO 10077-2:2018-01)

Valeurs U_f
 (selon EN ISO 10077-2:2018-01)

U_f values
 (according to EN ISO 10077-2:2018-01)



<p>© ift Rosenheim</p>	<p>Füllelementstärken Elements de remplissages Infill elements</p> <p>≥ 24 mm</p>
	<p>4,5 W/m²K</p>

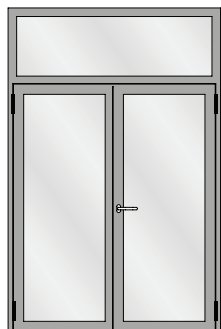
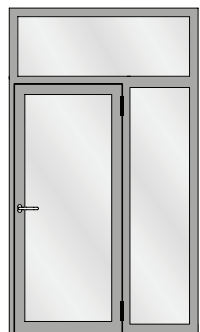
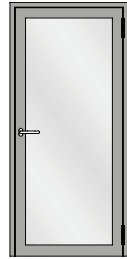
<p>© ift Rosenheim</p>	<p>Füllelementstärken Elements de remplissages Infill elements</p> <p>≥ 24 mm</p>
	<p>4,4 W/m²K</p>
	<p>4,7 W/m²K</p>



Schallschutz

Ausführungsvarianten

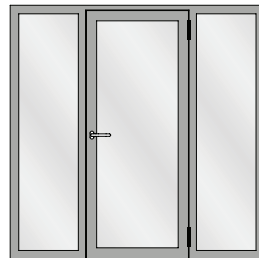
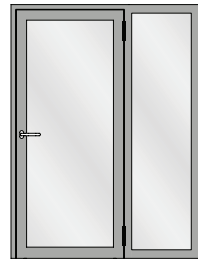
Die nachfolgende Typenübersicht ergibt einen Überblick über die beurteilten Varianten.



Isolation phonique

Modèles

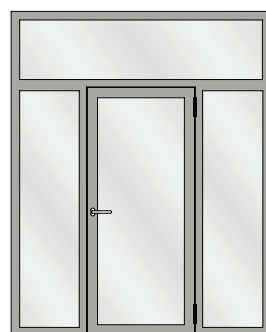
L'aperçu des types suivant fournit une vue d'ensemble des variantes examinées.



Sound insulation

Design range

The following overview of types provides an overview of the evaluated designs.





Schallschutz

Isolation phonique

Sound insulation

Tabelle A1

Korrekturtabelle für Jansen-Economy-Türen mit Glasfüllungen

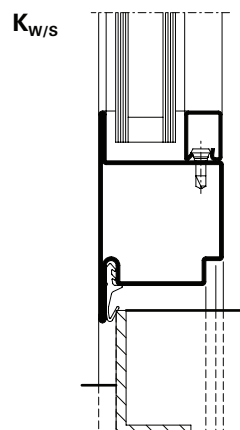
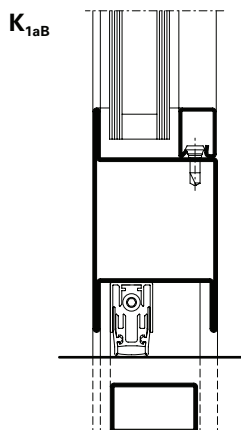
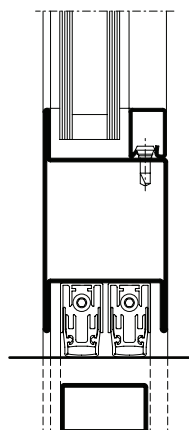
Tableau A1

Tableau de correction pour les portes Jansen-Economy avec vitrage

Table A1

Correction table for Jansen-Economy doors with glass

	1	2	3	4	5	6	7	8	9	10	11
	Türe mit zwei absenkba- ren Bodendichtungen Porte avec deux joint seuil automatique Door with two threshold gaskets that can be lowered $R_{w(C, Ctr)}$ dB	Glas Verre Glass $R_{w, P, Glas}$ dB	Korrekturen Corrections Corrections K_S dB K_{FV} dB K_{Nass} dB K_{1aB} dB $K_{W/S}$ dB $K_{G 0,4}$ dB $K_{G 1,8}$ dB $K_{G 2,6}$ dB $K_{G 3,2}$ dB								
1	32 (-1; -5)	31	0	-1	0	0	0	0	-1	-2	-3
2	33 (-1; -5)	32	0	-1	0	0	0	0	-1	-2	-3
3	35 (-1; -5)	34	0	-1	0	0	0	0	-1	-2	-3
4	36 (-2; -5)	35	0	-1	-1	0	0	0	-1	-2	-3
5	37 (-2; -5)	37	0	0	-1	0	-1	0	-1	-2	-3
6	38 (-2; -5)	39	0	0	-1	-1	-1	0	-1	-2	-3
7	39 (-2; -5)	40	0	0	-1	-1	-1	0	-1	-2	-3
8	40 (-2; -5)	41	0	0	-1	-1	-2	-1	-1	-2	-3
9	41 (-2; -5)	42	0	0	-1	-1	-2	-2	-1	-2	-3
10	42 (-2; -5)	43	-1	0	-1	-1	-2	-2	-1	-2	-3
11	42 (-2; -5)	44	-1	0	-1	-1	-2	-2	-1	-2	-3
12	43 (-2; -5)	45	-1	+1	-1	-1	-3	-3	-1	-2	-3
13	44 (-2; -5)	49	-1	+1	-1	-2	-3	-3	-1	-2	-3





Schallschutz

Isolation phonique

Sound insulation

Der aus der Tabelle A1 abzulesende Wert für die Schalldämmung $R_{w, Tür}$ beträgt:

La valeur à relever sur le tableau A1 concernant l'isolement contre les sons aériens $R_{w, Porte}$ est la suivante:

The value taken from table A1 for the sound insulation $R_{w, Door}$ is:

$$R_{w, Tür} = R_w + K_S + K_{FV} + K_{Nass} + K_{1aB} + K_{W/S} + K_{Band} + K_{G 0,4} + K_{G 1,8} + K_{G 2,6} + K_{G 3,2} \text{ dB}$$

- R_w** bewertetes Schalldämm-Mass der Türe in Abhängigkeit von der Schalldämmung $R_{w,P, Glas}$
- $R_{w,P, Glas}$** bewertetes Schalldämm-Mass der Verglasung (Prüfwert nach ISO 140-3, mit Prüfnachweis einer PÜZ-Stelle). Alternativ können Tabellenwerte nach DIN EN 12758, Abschnitt 6 verwendet werden
- K_S** Korrekturwert für zweiflügelige Türen
- K_{FV}** Korrekturwert für Festverglasungen mit erhöhtem Scheibenanteil
- K_{Nass}** Korrekturwert für Nassverglasung
- K_{1aB}** Korrekturwert für Türen mit einer absenkbaren Bodendichtung
- K_{Band}** Korrekturwert bei Verwendung von Anschlagbändern, die eine Dichtungsebene unterbrechen ($K_{Band} = - 0,5 \text{ dB pro Band}$)
- $K_{W/S}$** Korrekturwert für Türen mit einer Anschlagsschwelle
- $K_{G 0,4}$** Korrekturwert für Einzelscheiben mit einer Glasfläche $\leq 0,4 \text{ m}^2$. Die Korrektur gilt auch für Konstruktionen mit glasteilenden Sprossen.
- $K_{G 1,8}$** Korrekturwert für Einzelscheiben mit einer Glasfläche $\geq 1,8 \text{ m}^2$
- $K_{G 2,6}$** Korrekturwert für Einzelscheiben mit einer Glasfläche $\geq 2,6 \text{ m}^2$
- $K_{G 3,2}$** Korrekturwert für Einzelscheiben mit einer Glasfläche $\geq 3,2 \text{ m}^2$

- R_w** Mesure d'isolement contre les sons aériens des portes évaluée suivant l'isolement phonique $R_{w,P, Glas}$
- $R_{w,P, Glas}$** Cote d'isolement acoustique du vitrage évalué (valeur contrôlée selon ISO 140-3 avec certificat d'un bureau de contrôle, de surveillance ou de certification). Il est également possible d'utiliser les valeurs selon le tableau DIN EN 12758, section 6
- K_S** Valeur de correction pour portes à deux vantaux
- K_{FV}** Valeur de correction pour vitrages fixes à fort pourcentage de vitre
- K_{Nass}** Valeur de correction pour vitrage avec mastic
- K_{1aB}** Valeur de correction pour portes avec un joint seuil automatique
- K_{Band}** Valeur corrective en cas d'utilisation de paumelles qui interrompent un plan d'étanchéité ($K_{Band} = - 0,5 \text{ dB par paumelle}$)
- $K_{W/S}$** Valeur de correction pour portes avec un seuil de butée
- $K_{G 0,4}$** Valeur de correction pour vitres individuelles avec une surface vitrée $\leq 0,4 \text{ m}^2$. La correction s'applique aussi aux constructions à meneaux séparant les vitres.
- $K_{G 1,8}$** Valeur de correction pour vitres individuelles avec surface vitrée $\geq 1,8 \text{ m}^2$
- $K_{G 2,6}$** Valeur de correction pour vitres individuelles avec surface vitrée $\geq 2,6 \text{ m}^2$
- $K_{G 3,2}$** Valeur de correction pour vitres individuelles avec surface vitrée $\geq 3,2 \text{ m}^2$

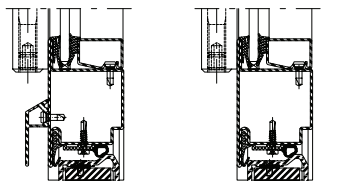
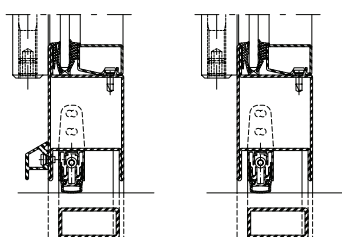
- R_w** Airborne sound reduction index of doors depending on the sound insulation $R_{w,P, Glas}$
- $R_{w,P, Glas}$** Airborne sound reduction index (test value in accordance with ISO 140-3, with a test certificate from a recognised testing, inspection or certification body). Alternatively, the tabulated values in DIN EN 12758, Section 6 may be used
- K_S** Correction value for double-leaf doors
- K_{FV}** Correction value for fixed glazing with increased proportion of pane
- K_{Nass}** Correction value for glazing with sealing
- K_{1aB}** Correction value for doors with a threshold gasket that can be lowered
- K_{Band}** Correction value when using hinges that interrupt a sealing plane ($K_{Band} = - 0.5 \text{ dB per hinge}$)
- $K_{W/S}$** Correction value for doors with a rebate threshold
- $K_{G 0,4}$** Correction value for single panes with a glass area $\leq 0,4 \text{ m}^2$. The correction also applies to buildings with glazing bars
- $K_{G 1,8}$** Correction value for single panes with a glass area $\geq 1,8 \text{ m}^2$
- $K_{G 2,6}$** Correction value for single panes with a glass area $\geq 2,6 \text{ m}^2$
- $K_{G 3,2}$** Correction value for single panes with a glass area $\geq 3,2 \text{ m}^2$



Einflügelige Türen,
 auswärts öffnend,
 Flügelbreite < 900 mm
 Flügelhöhe < 2200 mm

Porte à un vantail,
 ouvrant vers l'extérieur,
 largeur du vantail < 900 mm
 hauteur du vantail < 2200 mm

Single leaf door,
 outward opening,
 leaf width < 900 mm
 leaf height < 2200 mm

Variante	Beschlag Ferrure Fitting	EN 12207		EN 12208		EN 12210 Verglasung Vitrage Glazing ESG ¹		EN 12210 Verglasung Vitrage Glazing MIG ²	
		Stahl Acier Steel	ROSTSTAHL® Rost frei INOX STAINLESS STEEL	Stahl Acier Steel	ROSTSTAHL® Rost frei INOX STAINLESS STEEL	Stahl Acier Steel	ROSTSTAHL® Rost frei INOX STAINLESS STEEL	Stahl Acier Steel	ROSTSTAHL® Rost frei INOX STAINLESS STEEL
Doppelanschlag Butée double Double rebate seal 	1	4	3	3A	3A	C3	C2	C4	C3
	2	4	4	3A	3A	C3	C2	C4	C3
	3	4	4	5A	5A	C4	C3	C5	C4
Senkdichtung ohne Türschwelenprofil Joint seuil sans profilé pour seuil de porte Drop seal without door threshold profile 	1	2	2	1A	1A	C3	C2	C4	C3
	2	2	2	2A	2A	C3	C2	C4	C3
	3	3	3	2A	2A	C4	C3	C5	C4

¹ Einscheibenglas
² Mehrscheibenisoliervglas

¹ Vitrage simple
² Vitrage isolant multi-vitres

¹ Single glazing
² Multiple pane insulating glass

1 Fallenriegel-Schloss
 Serrure à mortaiser
 Latch and bolt lock

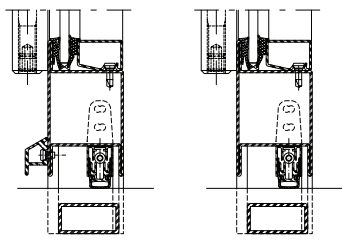
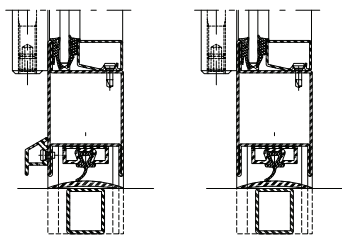
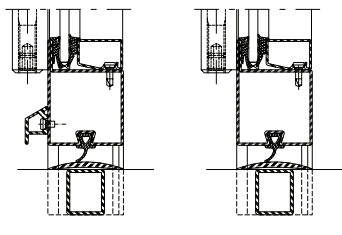
2 Schloss mit Obenverriegelung
 Serrure avec verrouillage supérieur
 Lock with top locking point

3 Mehrfachverriegelungs-Schloss
 Serrure à verrouillage multiple
 Multipoint lock

Einflügelige Türen,
 auswärts öffnend,
 Flügelbreite < 900 mm
 Flügelhöhe < 2200 mm

Porte à un vantail,
 ouvrant vers l'extérieur,
 largeur du vantail < 900 mm
 hauteur du vantail < 2200 mm

Single leaf door,
 outward opening,
 leaf width < 900 mm
 leaf height < 2200 mm

Variante	Beschlag Ferrure Fitting	EN 12207		EN 12208		EN 12210 Verglasung Vitrage Glazing ESG ¹		EN 12210 Verglasung Vitrage Glazing MIG ²	
		Stahl Acier Steel	Rost frei INOX STAINLESS STEEL	Stahl Acier Steel	Rost frei INOX STAINLESS STEEL	Stahl Acier Steel	Rost frei INOX STAINLESS STEEL	Stahl Acier Steel	Rost frei INOX STAINLESS STEEL
Senkdichtung ohne Türschwellenprofil Joint seuil sans profilé pour seuil de porte Drop seal without door threshold profile 	1	2	2	1A	1A	C3	C2	C4	C3
	2	2	2	2A	2A	C3	C2	C4	C3
	3	3	3	2A	2A	C4	C3	C5	C4
Auflaufdichtung Joint de contact Ramp seal 	1	2	2	0	0	C3	C2	C4	C3
	2	2	2	0	0	C3	C2	C4	C3
	3	2	2	0	0	C4	C3	C5	C4
Auflaufdichtung Joint de contact Ramp seal 	1	2	2	0	0	C3	C2	C4	C3
	2	2	2	0	0	C3	C2	C4	C3
	3	2	2	0	0	C4	C3	C5	C4

¹ Einscheibenglas
² Mehrscheibenisoliertes

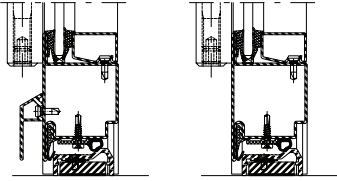
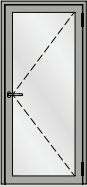
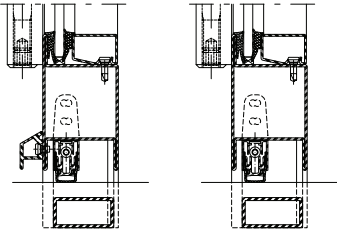
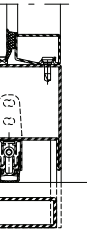
¹ Vitrage simple
² Vitrage isolant multi-vitres

¹ Single glazing
² Multiple pane insulating glass

Einflügelige Türen,
 auswärts öffnend,
 Flügelbreite < 1450 mm
 Flügelhöhe < 2800 mm

Porte à un vantail,
 ouvrant vers l'extérieur,
 largeur du vantail < 1450 mm
 hauteur du vantail < 2800 mm

Single leaf door,
 outward opening,
 leaf width < 1450 mm
 leaf height < 2800 mm

Variante	Beschlag Ferrure Fitting	EN 12207		EN 12208		EN 12210 Verglasung Vitrage Glazing ESG ¹		EN 12210 Verglasung Vitrage Glazing MIG ²		
		Stahl Acier Steel	ROSTSTAHL® Rost frei INOX STAINLESS STEEL	Stahl Acier Steel	ROSTSTAHL® Rost frei INOX STAINLESS STEEL	Stahl Acier Steel	ROSTSTAHL® Rost frei INOX STAINLESS STEEL	Stahl Acier Steel	ROSTSTAHL® Rost frei INOX STAINLESS STEEL	
Doppelanschlag Butée double Double rebate seal 		1	2	2	2A	2A	C2	C2	C2	C2
		2	2	2	2A	2A	C2	C2	C2	C2
		3	3	3	3A	3A	C2	C2	C2	C2
Senkdichtung ohne Türschwelenprofil Joint seuil sans profilé pour seuil de porte Drop seal without door threshold profile 		1	2	2	0	0	C2	C2	C2	C2
		2	2	2	1A	1A	C2	C2	C2	C2
		3	2	2	1A	1A	C2	C2	C2	C2

¹ Einscheibenglas

² Mehrscheibenisoliervglas

¹ Vitrage simple

² Vitrage isolant multi-vitres

¹ Single glazing

² Multiple pane insulating glass

1 Fallenriegel-Schloss
 Serrure à mortaiser
 Latch and bolt lock

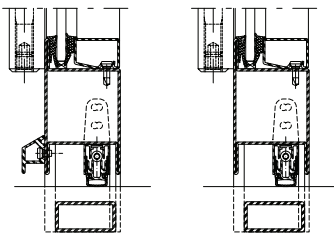
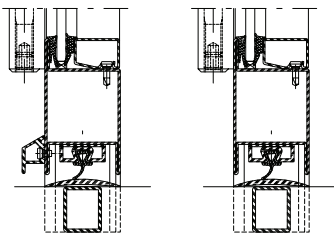
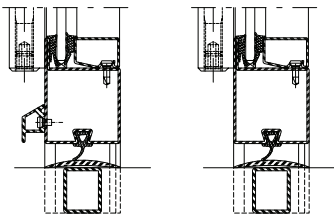
2 Schloss mit Obenverriegelung
 Serrure avec verrouillage supérieur
 Lock with top locking point

3 Mehrfachverriegelungs-Schloss
 Serrure à verrouillage multiple
 Multipoint lock

Einflügelige Türen,
auswärts öffnend,
Flügelbreite < 1450 mm
Flügelhöhe < 2800 mm

Porte à un vantail,
ouvrant vers l'extérieur,
largeur du vantail < 1450 mm
hauteur du vantail < 2800 mm

Single leaf door,
outward opening,
leaf width < 1450 mm
leaf height < 2800 mm

Variante	Beschlag Ferrure Fitting	EN 12207		EN 12208		EN 12210 Verglasung Vitrage Glazing ESG ¹		EN 12210 Verglasung Vitrage Glazing MIG ²	
		Stahl Acier Steel	ROSELSTAHL® Rost frei INOX STAINLESS STEEL	Stahl Acier Steel	ROSELSTAHL® Rost frei INOX STAINLESS STEEL	Stahl Acier Steel	ROSELSTAHL® Rost frei INOX STAINLESS STEEL	Stahl Acier Steel	ROSELSTAHL® Rost frei INOX STAINLESS STEEL
Senkdichtung ohne Türschwelleprofil Joint seuil sans profilé pour seuil de porte Drop seal without door threshold profile 	1	2	2	0	0	C2	C2	C2	C2
	2	2	2	1A	1A	C2	C2	C2	C2
	3	2	2	1A	1A	C2	C2	C2	C2
Auflaufdichtung Joint de contact Ramp seal 	1	1	1	0	0	C2	C2	C2	C2
	2	1	1	0	0	C2	C2	C2	C2
	3	2	2	0	0	C2	C2	C2	C2
Auflaufdichtung Joint de contact Ramp seal 	1	1	1	0	0	C2	C2	C2	C2
	2	1	1	0	0	C2	C2	C2	C2
	3	2	2	0	0	C2	C2	C2	C2

¹ Einscheibenglas
² Mehrscheibenisoliertes

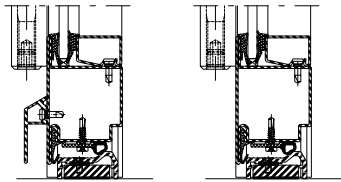
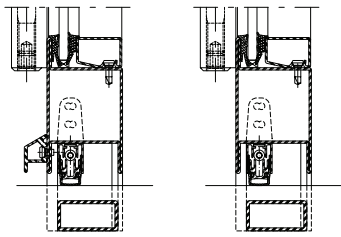
¹ Vitrage simple
² Vitrage isolant multi-vitres

¹ Single glazing
² Multiple pane insulating glass

Einflügelige Türen,
 auswärts öffnend,
 Flügelbreite < 1465 mm
 Flügelhöhe < 3000 mm

Porte à un vantail,
 ouvrant vers l'extérieur,
 largeur du vantail < 1465 mm
 hauteur du vantail < 3000 mm

Single leaf door,
 outward opening,
 leaf width < 1465 mm
 leaf height < 3000 mm

Variante	Beschlag Ferrure Fitting	EN 12207		EN 12208		EN 12210 Verglasung Vitrage Glazing ESG ¹		EN 12210 Verglasung Vitrage Glazing MIG ²		
		Stahl Acier Steel	Rost frei INOX STAINLESS STEEL	Stahl Acier Steel	Rost frei INOX STAINLESS STEEL	Stahl Acier Steel	Rost frei INOX STAINLESS STEEL	Stahl Acier Steel	Rost frei INOX STAINLESS STEEL	
Doppelanschlag Butée double Double rebate seal 	1	1	1	1A	1A	C1	C1	C1	C1	
	2	1	1	1A	1A	C1	C1	C1	C1	
	3	2	2	2A	2A	C2	C2	C2	C2	
Senkdichtung ohne Türschwelenprofil- Joint seuil sans profilé pour seuil de porte Drop seal without door threshold profile 	1	1	1	0	0	C1	C1	C1	C1	
	2	1	1	1	0	0	C1	C1	C1	C1
	3	1	1	1	0	0	C2	C2	C2	C2

¹ Einscheibenglas
² Mehrscheibenisoliervglas

¹ Vitrage simple
² Vitrage isolant multi-vitres

¹ Single glazing
² Multiple pane insulating glass

1 Fallenriegel-Schloss
 Serrure à mortaiser
 Latch and bolt lock

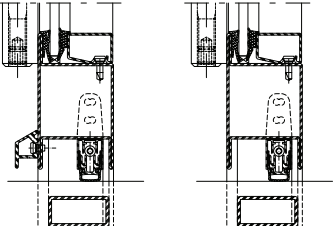
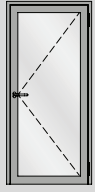
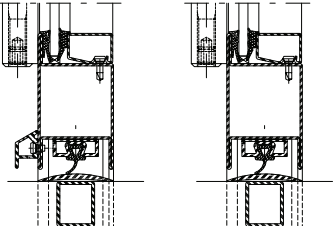
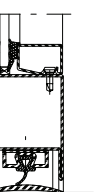
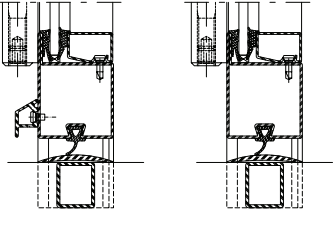
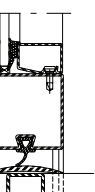
2 Schloss mit Obenverriegelung
 Serrure avec verrouillage supérieur
 Lock with top locking point

3 Mehrfachverriegelungs-Schloss
 Serrure à verrouillage multiple
 Multipoint lock

Einflügelige Türen,
auswärts öffnend,
Flügelbreite < 1465 mm
Flügelhöhe < 3000 mm

Porte à un vantail,
ouvrant vers l'extérieur,
largeur du vantail < 1465 mm
hauteur du vantail < 3000 mm

Single leaf door,
outward opening,
leaf width < 1465 mm
leaf height < 3000 mm

Variante	Beschlag Ferrure Fitting	EN 12207		EN 12208		EN 12210 Verglasung Vitrage Glazing ESG ¹		EN 12210 Verglasung Vitrage Glazing MIG ²		
		Stahl Acier Steel	ROESTSTAHL® Rost frei INOX STAINLESS STEEL	Stahl Acier Steel	ROESTSTAHL® Rost frei INOX STAINLESS STEEL	Stahl Acier Steel	ROESTSTAHL® Rost frei INOX STAINLESS STEEL	Stahl Acier Steel	ROESTSTAHL® Rost frei INOX STAINLESS STEEL	
Senkdichtung ohne Türschwelleprofil Joint seuil sans profilé pour seuil de porte Drop seal without door threshold profile 		1	1	0	0	C1	C1	C1	C1	
		2	1	1	0	0	C1	C1	C1	C1
		3	1	1	0	0	C2	C2	C2	C2
Auflaufdichtung Joint de contact Ramp seal 		1	0	0	0	C1	C1	C1	C1	
		2	0	0	0	0	C1	C1	C1	C1
		3	1	1	0	0	C2	C2	C2	C2
Auflaufdichtung Joint de contact Ramp seal 		1	0	0	0	C1	C1	C1	C1	
		2	0	0	0	0	C1	C1	C1	C1
		3	1	1	0	0	C2	C2	C2	C2

¹ Einscheibenglas
² Mehrscheibenisoliertes

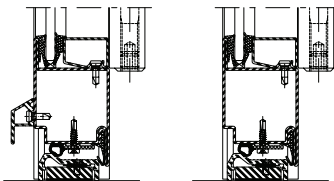
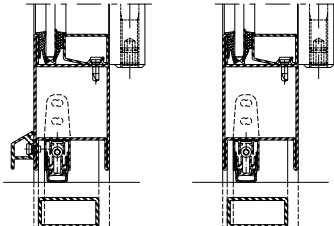
¹ Vitrage simple
² Vitrage isolant multi-vitres

¹ Single glazing
² Multiple pane insulating glass

Einflügelige Türen,
 einwärts öffnend,
 Flügelbreite < 900 mm
 Flügelhöhe < 2200 mm

Porte à un vantail,
 ouvrant vers l'intérieur,
 largeur du vantail < 900 mm
 hauteur du vantail < 2200 mm

Single leaf door,
 inward opening,
 leaf width < 900 mm
 leaf height < 2200 mm

Variante	Beschlag Ferrure Fitting	EN 12207		EN 12208		EN 12210 Verglasung Vitrage Glazing ESG ¹		EN 12210 Verglasung Vitrage Glazing MIG ²	
		Stahl Acier Steel	ROSENHEIM Rost frei INOX STAINLESS STEEL	Stahl Acier Steel	ROSENHEIM Rost frei INOX STAINLESS STEEL	Stahl Acier Steel	ROSENHEIM Rost frei INOX STAINLESS STEEL	Stahl Acier Steel	ROSENHEIM Rost frei INOX STAINLESS STEEL
Doppelanschlag Butée double Double rebate seal 	1	4	3	0	0	C3	C2	C4	C3
	2	4	4	0	0	C3	C2	C4	C3
	3	4	4	0	0	C4	C3	C5	C4
Senkdichtung ohne Türschwelenprofil Joint seuil sans profilé pour seuil de porte Drop seal without door threshold profile 	1	2	2	0	0	C3	C2	C4	C3
	2	2	2	0	0	C3	C2	C4	C3
	3	3	3	1A	1A	C4	C3	C5	C4

¹ Einscheibenglas

² Mehrscheibenisolierglas

¹ Vitrage simple

² Vitrage isolant multi-vitres

¹ Single glazing

² Multiple pane insulating glass

1 Fallenriegel-Schloss
 Serrure à mortaiser
 Latch and bolt lock

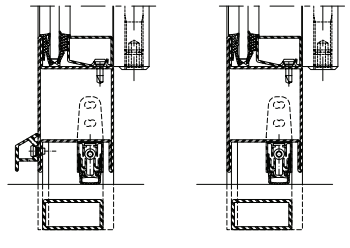
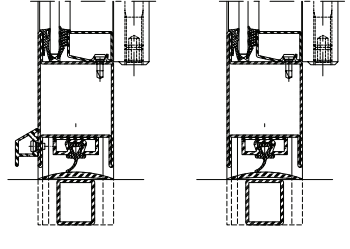
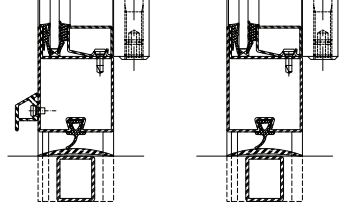
2 Schloss mit Obenverriegelung
 Serrure avec verrouillage supérieur
 Lock with top locking point

3 Mehrfachverriegelungs-Schloss
 Serrure à verrouillage multiple
 Multipoint lock

Einflügelige Türen,
 einwärts öffnend,
 Flügelbreite < 900 mm
 Flügelhöhe < 2200 mm

Porte à un vantail,
 ouvrant vers l'intérieur,
 largeur du vantail < 900 mm
 hauteur du vantail < 2200 mm

Single leaf door,
 inward opening,
 leaf width < 900 mm
 leaf height < 2200 mm

Variante	Beschlag Ferrure Fitting	EN 12207		EN 12208		EN 12210 Verglasung Vitrage Glazing ESG ¹		EN 12210 Verglasung Vitrage Glazing MIG ²	
		Stahl Acier Steel	ROSELSTAHL Rost frei INOX STAINLESS STEEL	Stahl Acier Steel	ROSELSTAHL Rost frei INOX STAINLESS STEEL	Stahl Acier Steel	ROSELSTAHL Rost frei INOX STAINLESS STEEL	Stahl Acier Steel	ROSELSTAHL Rost frei INOX STAINLESS STEEL
Senkdichtung ohne Türschwelleprofil Joint seuil sans profilé pour seuil de porte Drop seal without door threshold profile 	1	2	2	0	0	C3	C2	C4	C3
	2	2	2	0	0	C3	C2	C4	C3
	3	3	3	1A	1A	C4	C3	C5	C4
Auflaufdichtung Joint de contact Ramp seal 	1	2	2	0	0	C3	C2	C4	C3
	2	2	2	0	0	C3	C2	C4	C3
	3	2	2	0	0	C4	C3	C5	C4
Auflaufdichtung Joint de contact Ramp seal 	1	2	2	0	0	C3	C2	C4	C3
	2	2	2	0	0	C3	C2	C4	C3
	3	2	2	0	0	C4	C3	C5	C4

¹ Einscheibenglas

² Mehrscheibenisoliertes

¹ Vitrage simple

² Vitrage isolant multi-vitres

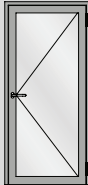




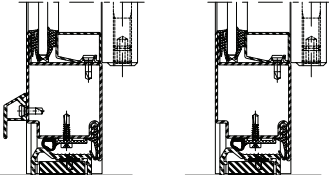
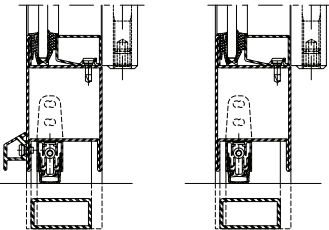
¹ Single glazing

² Multiple pane insulating glass

Einflügelige Türen,
 einwärts öffnend,
 Flügelbreite < 1450 mm
 Flügelhöhe < 2800 mm

Porte à un vantail,
 ouvrant vers l'intérieur,
 largeur du vantail < 1450 mm
 hauteur du vantail < 2800 mm

Single leaf door,
 inward opening,
 leaf width < 1450 mm
 leaf height < 2800 mm

Variante 	Beschlag Ferrure Fitting	EN 12207 		EN 12208 		EN 12210 Verglasung Vitrage Glazing ESG ¹ 		EN 12210 Verglasung Vitrage Glazing MIG ² 	
		Stahl Acier Steel	ROSTSTAHL® Rost frei INOX STAINLESS STEEL	Stahl Acier Steel	ROSTSTAHL® Rost frei INOX STAINLESS STEEL	Stahl Acier Steel	ROSTSTAHL® Rost frei INOX STAINLESS STEEL	Stahl Acier Steel	ROSTSTAHL® Rost frei INOX STAINLESS STEEL
Doppelanschlag Butée double Double rebate seal 	1	2	2	0	0	C2	C2	C2	C2
	2	2	2	0	0	C2	C2	C2	C2
	3	3	3	0	0	C3	C3	C3	C3
Senkdichtung ohne Türschwelenprofil Joint seuil sans profilé pour seuil de porte Drop seal without door threshold profile 	1	2	2	0	0	C2	C2	C2	C2
	2	2	2	0	0	C2	C2	C2	C2
	3	2	2	0	0	C3	C3	C3	C3

¹ Einscheibenglas
² Mehrscheibenisoliervglas

¹ Vitrage simple
² Vitrage isolant multi-vitres

¹ Single glazing
² Multiple pane insulating glass

1 Fallenriegel-Schloss
 Serrure à mortaiser
 Latch and bolt lock

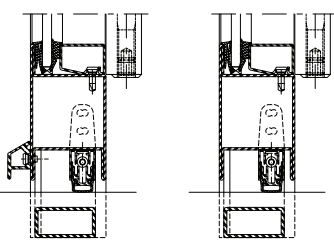
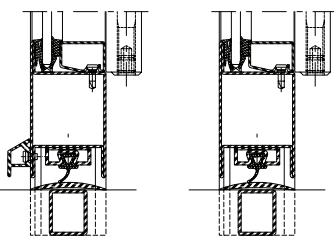
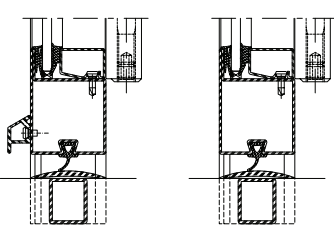
2 Schloss mit Obenverriegelung
 Serrure avec verrouillage supérieur
 Lock with top locking point

3 Mehrfachverriegelungs-Schloss
 Serrure à verrouillage multiple
 Multipoint lock

Einflügelige Türen,
 einwärts öffnend,
 Flügelbreite < 1450 mm
 Flügelhöhe < 2800 mm

Porte à un vantail,
 ouvrant vers l'intérieur,
 largeur du vantail < 1450 mm
 hauteur du vantail < 2800 mm

Single leaf door,
 inward opening,
 leaf width < 1450 mm
 leaf height < 2800 mm

Variante	Beschlag Ferrure Fitting	EN 12207		EN 12208		EN 12210 Verglasung Vitrage Glazing ESG ¹		EN 12210 Verglasung Vitrage Glazing MIG ²	
		Stahl Acier Steel	ROSELSTAHL® Rost frei INOX STAINLESS STEEL	Stahl Acier Steel	ROSELSTAHL® Rost frei INOX STAINLESS STEEL	Stahl Acier Steel	ROSELSTAHL® Rost frei INOX STAINLESS STEEL	Stahl Acier Steel	ROSELSTAHL® Rost frei INOX STAINLESS STEEL
Senkdichtung ohne Türschwelenprofil Joint seuil sans profilé pour seuil de porte Drop seal without door threshold profile 	1	2	2	0	0	C2	C2	C2	C2
	2	2	2	0	0	C2	C2	C2	C2
	3	2	2	0	0	C3	C3	C3	C3
Auflaufdichtung Joint de contact Ramp seal 	1	1	1	0	0	C2	C2	C2	C2
	2	1	1	0	0	C2	C2	C2	C2
	3	2	2	0	0	C3	C3	C3	C3
Auflaufdichtung Joint de contact Ramp seal 	1	1	1	0	0	C2	C2	C2	C2
	2	1	1	0	0	C2	C2	C2	C2
	3	2	2	0	0	C3	C3	C3	C3

¹ Einscheibenglas
² Mehrscheibenisoliertes

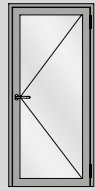




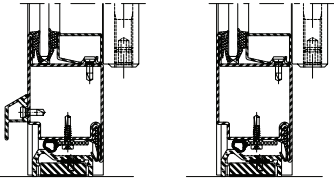
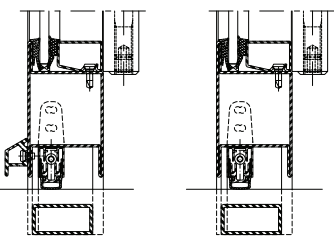
¹ Vitrage simple
² Vitrage isolant multi-vitres

¹ Single glazing
² Multiple pane insulating glass

Einflügelige Türen,
 einwärts öffnend,
 Flügelbreite < 1465 mm
 Flügelhöhe < 3000 mm

Porte à un vantail,
 ouvrant vers l'intérieur,
 largeur du vantail < 1465 mm
 hauteur du vantail < 3000 mm

Single leaf door,
 inward opening,
 leaf width < 1465 mm
 leaf height < 3000 mm

Variante 	Beschlag Ferrure Fitting	EN 12207 		EN 12208 		EN 12210 Verglasung Vitrage Glazing ESG ¹ 		EN 12210 Verglasung Vitrage Glazing MIG ² 	
		Stahl Acier Steel	ROSTSTAHL® Rost frei INOX STAINLESS STEEL	Stahl Acier Steel	ROSTSTAHL® Rost frei INOX STAINLESS STEEL	Stahl Acier Steel	ROSTSTAHL® Rost frei INOX STAINLESS STEEL	Stahl Acier Steel	ROSTSTAHL® Rost frei INOX STAINLESS STEEL
Doppelanschlag Butée double Double rebate seal 	1	1	1	0	0	C1	C1	C1	C1
	2	1	1	0	0	C1	C1	C1	C1
	3	2	2	0	0	C2	C2	C2	C2
Senkdichtung ohne Türschwelenprofil Joint seuil sans profilé pour seuil de porte Drop seal without door threshold profile 	1	1	1	0	0	C1	C1	C1	C1
	2	1	1	0	0	C1	C1	C1	C1
	3	1	1	0	0	C2	C2	C2	C2

¹ Einscheibenglas

² Mehrscheibenisoliervglas

¹ Vitrage simple

² Vitrage isolant multi-vitres

¹ Single glazing

² Multiple pane insulating glass

1 Fallenriegel-Schloss
Serrure à mortaiser
Latch and bolt lock

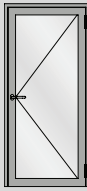

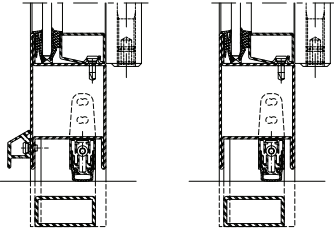

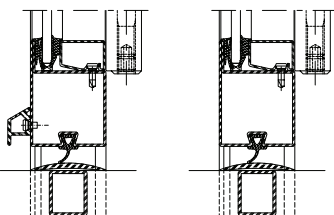

2 Schloss mit Obenverriegelung
Serrure avec verrouillage supérieur
Lock with top locking point

3 Mehrfachverriegelungs-Schloss
Serrure à verrouillage multiple
Multipoint lock

Einflügelige Türen,
 einwärts öffnend,
 Flügelbreite < 1465 mm
 Flügelhöhe < 3000 mm

Porte à un vantail,
 ouvrant vers l'intérieur,
 largeur du vantail < 1465 mm
 hauteur du vantail < 3000 mm

Single leaf door,
 inward opening,
 leaf width < 1465 mm
 leaf height < 3000 mm

Variante	Beschlag Ferrure Fitting	EN 12207		EN 12208		EN 12210 Verglasung Vitrage Glazing ESG ¹		EN 12210 Verglasung Vitrage Glazing MIG ²											
		Stahl Acier Steel	ROSELSTAHL® Rost frei INOX STAINLESS STEEL	Stahl Acier Steel	ROSELSTAHL® Rost frei INOX STAINLESS STEEL	Stahl Acier Steel	ROSELSTAHL® Rost frei INOX STAINLESS STEEL	Stahl Acier Steel	ROSELSTAHL® Rost frei INOX STAINLESS STEEL										
Senkdichtung ohne Türschwelleprofil Joint seuil sans profilé pour seuil de porte Drop seal without door threshold profile			1	1	0	0	C1	C1	C1	C1									
											2	1	1	0	0	C1	C1	C1	C1
											3	1	1	0	0	C2	C2	C2	C2
Aufauflichtung Joint de contact Ramp seal			1	0	0	0	0	C1	C1	C1	C1								
			2	0	0	0	0	C1	C1	C1	C1								
			3	1	1	0	0	C2	C2	C2	C2								
Aufauflichtung Joint de contact Ramp seal			1	0	0	0	0	C1	C1	C1	C1								
			2	0	0	0	0	C1	C1	C1	C1								
			3	1	1	0	0	C2	C2	C2	C2								

¹ Einscheibenglas
² Mehrscheibenisoliertes

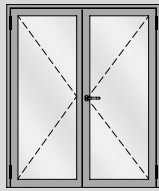




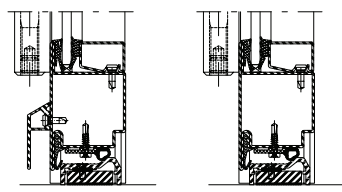
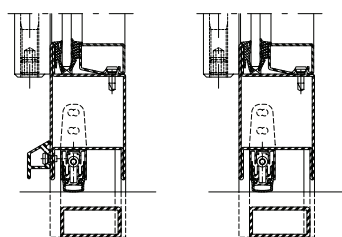
¹ Vitrage simple
² Vitrage isolant multi-vitres

¹ Single glazing
² Multiple pane insulating glass

Zweiflügelige Türen,
 auswärts öffnend,
 Flügelbreite < 900 mm
 Flügelhöhe < 2200 mm

Porte à deux vantaux,
 ouvrant vers l'extérieur,
 largeur du vantail < 900 mm
 hauteur du vantail < 2200 mm

Double leaf door,
 outward opening,
 leaf width < 900 mm
 leaf height < 2200 mm

Variante 	Beschlag Ferrure Fitting	EN 12207 		EN 12208 		EN 12210 Verglasung Vitrage Glazing ESG ¹ 		EN 12210 Verglasung Vitrage Glazing MIG ² 	
		Stahl Acier Steel	ROSELSTAHL® Rost frei INOX STAINLESS STEEL	Stahl Acier Steel	ROSELSTAHL® Rost frei INOX STAINLESS STEEL	Stahl Acier Steel	ROSELSTAHL® Rost frei INOX STAINLESS STEEL	Stahl Acier Steel	ROSELSTAHL® Rost frei INOX STAINLESS STEEL
Doppelanschlag Butée double Double rebate seal 	1	2	2	2A	2A	C2	C2	C2	C2
	2	2	2	2A	2A	C2	C2	C2	C2
	3	3	3	3A	3A	C3	C3	C3	C3
Senkdichtung ohne Türschwelenprofil Joint seuil sans profilé pour seuil de porte Drop seal without door threshold profile 	1	2	2	1A	0	C2	C2	C2	C2
	2	2	2	2A	0	C2	C2	C2	C2
	3	2	2	2A	1A	C3	C3	C3	C3

¹ Einscheibenglas
² Mehrscheibenisoliervglas

¹ Vitrage simple
² Vitrage isolant multi-vitres

¹ Single glazing
² Multiple pane insulating glass

1 Fallenriegel-Schloss
 Serrure à mortaiser
 Latch and bolt lock

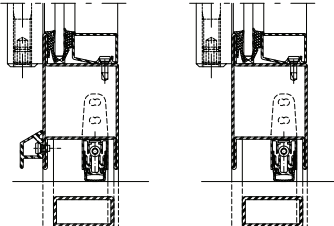




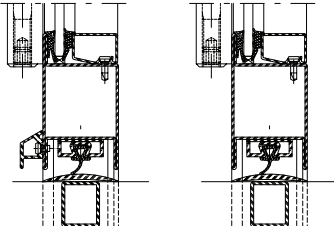




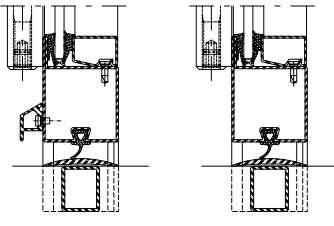




2 Schloss mit Obenverriegelung
 Serrure avec verrouillage supérieur
 Lock with top locking point

3 Mehrfachverriegelungs-Schloss
 Serrure à verrouillage multiple
 Multipoint lock

Zweiflügelige Türen,
 auswärts öffnend,
 Flügelbreite < 900 mm
 Flügelhöhe < 2200 mm

Porte à deux vantaux,
 ouvrant vers l'extérieur,
 largeur du vantail < 900 mm
 hauteur du vantail < 2200 mm

Double leaf door,
 outward opening,
 leaf width < 900 mm
 leaf height < 2200 mm

Variante	Beschlag Ferrure Fitting	EN 12207		EN 12208		EN 12210 Verglasung Vitrage Glazing ESG ¹		EN 12210 Verglasung Vitrage Glazing MIG ²					
		Stahl Acier Steel	ROESTSTAHL® Rost frei INOX STAINLESS STEEL	Stahl Acier Steel	ROESTSTAHL® Rost frei INOX STAINLESS STEEL	Stahl Acier Steel	ROESTSTAHL® Rost frei INOX STAINLESS STEEL	Stahl Acier Steel	ROESTSTAHL® Rost frei INOX STAINLESS STEEL				
Senkdichtung ohne Türschwelenprofil Joint seuil sans profilé pour seuil de porte Drop seal without door threshold profile 	 EN 12207	 EN 12208	 EN 12210 Verglasung Vitrage Glazing ESG ¹	 EN 12210 Verglasung Vitrage Glazing MIG ²	1	2	2	1A	0	C2	C2	C2	C2
					2	2	2	2A	0	C2	C2	C2	C2
					3	2	2	2A	1A	C3	C3	C3	C3
Aufauflichtung Joint de contact Ramp seal 	 EN 12207	 EN 12208	 EN 12210 Verglasung Vitrage Glazing ESG ¹	 EN 12210 Verglasung Vitrage Glazing MIG ²	1	2	2	0	0	C2	C2	C2	C2
					2	2	2	0	0	C2	C2	C2	C2
					3	2	2	0	0	C3	C3	C3	C3
Aufauflichtung Joint de contact Ramp seal 	 EN 12207	 EN 12208	 EN 12210 Verglasung Vitrage Glazing ESG ¹	 EN 12210 Verglasung Vitrage Glazing MIG ²	1	2	2	0	0	C2	C2	C2	C2
					2	2	2	0	0	C2	C2	C2	C2
					3	2	2	0	0	C3	C3	C3	C3

¹ Einscheibenglas
² Mehrscheibenisoliertes






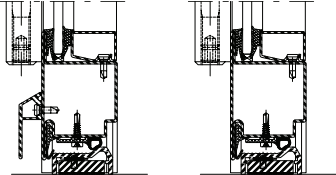
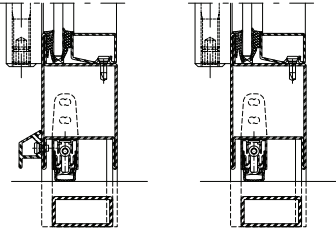
¹ Vitrage simple
² Vitrage isolant multi-vitres

¹ Single glazing
² Multiple pane insulating glass

Zweiflügelige Türen,
 auswärts öffnend,
 Flügelbreite < 1450 mm
 Flügelhöhe < 2800 mm

Porte à deux vantaux,
 ouvrant vers l'extérieur,
 largeur du vantail < 1450 mm
 hauteur du vantail < 2800 mm

Double leaf door,
 outward opening,
 leaf width < 1450 mm
 leaf height < 2800 mm

Variante 	Beschlag Ferrure Fitting	EN 12207 		EN 12208 		EN 12210 Verglasung Vitrage Glazing ESG ¹ 		EN 12210 Verglasung Vitrage Glazing MIG ² 	
		Stahl Acier Steel	ROBUSTSTAHL® Rost frei INOX STAINLESS STEEL	Stahl Acier Steel	ROBUSTSTAHL® Rost frei INOX STAINLESS STEEL	Stahl Acier Steel	ROBUSTSTAHL® Rost frei INOX STAINLESS STEEL	Stahl Acier Steel	ROBUSTSTAHL® Rost frei INOX STAINLESS STEEL
Doppelanschlag Butée double Double rebate seal 	①	1	1	1A	1A	C2	C2	C2	C2
	②	2	2	1A	1A	C2	C2	C2	C2
	③	3	3	2A	2A	C2	C2	C2	C2
Senkdichtung ohne Türschwellenprofil Joint seuil sans profilé pour seuil de porte Drop seal without door threshold profile 	①	1	1	0	0	C2	C2	C2	C2
	②	1	1	0	0	C2	C2	C2	C2
	③	2	2	1A	1A	C2	C2	C2	C2

¹ Einscheibenglas
² Mehrscheibenisolierverglasung

¹ Vitrage simple
² Vitrage isolant multi-vitres

¹ Single glazing
² Multiple pane insulating glass

① Fallenriegel-Schloss
 Serrure à mortaiser
 Latch and bolt lock


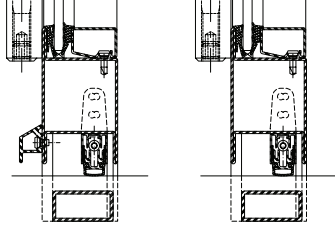
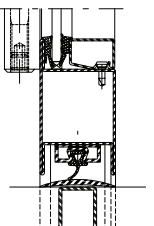
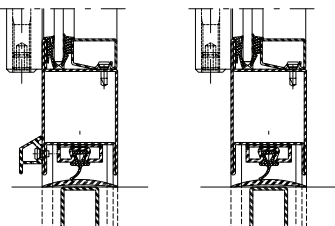
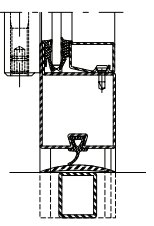
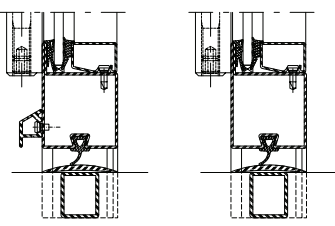
② Schloss mit Obenverriegelung
 Serrure avec verrouillage supérieur
 Lock with top locking point

③ Mehrfachverriegelungs-Schloss
 Serrure à verrouillage multiple
 Multipoint lock

Zweiflügelige Türen,
 auswärts öffnend,
 Flügelbreite < 1450 mm
 Flügelhöhe < 2800 mm

Porte à deux vantaux,
 ouvrant vers l'extérieur,
 largeur du vantail < 1450 mm
 hauteur du vantail < 2800 mm

Double leaf door,
 outward opening,
 leaf width < 1450 mm
 leaf height < 2800 mm

Variante	Beschlag Ferrure Fitting	EN 12207		EN 12208		EN 12210 Verglasung Vitrage Glazing ESG ¹		EN 12210 Verglasung Vitrage Glazing MIG ²		
		Stahl Acier Steel	ROESTSTAHL® Rost frei INOX STAINLESS STEEL	Stahl Acier Steel	ROESTSTAHL® Rost frei INOX STAINLESS STEEL	Stahl Acier Steel	ROESTSTAHL® Rost frei INOX STAINLESS STEEL	Stahl Acier Steel	ROESTSTAHL® Rost frei INOX STAINLESS STEEL	
 Senkdichtung ohne Türschwelenprofil Joint seuil sans profilé pour seuil de porte Drop seal without door threshold profile		1	1	0	0	C2	C2	C2	C2	
		2	1	1	0	0	C2	C2	C2	C2
		3	2	2	1A	1A	C2	C2	C2	C2
 Auflaufdichtung Joint de contact Ramp seal		1	1	0	0	C2	C2	C2	C2	
		2	1	1	0	0	C2	C2	C2	C2
		3	1	1	0	0	C2	C2	C2	C2
 Auflaufdichtung Joint de contact Ramp seal		1	1	0	0	C2	C2	C2	C2	
		2	1	1	0	0	C2	C2	C2	C2
		3	1	1	0	0	C2	C2	C2	C2

¹ Einscheibenglas
² Mehrscheibenisoliertes






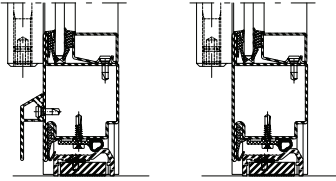
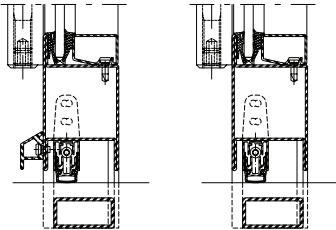
¹ Vitrage simple
² Vitrage isolant multi-vitres

¹ Single glazing
² Multiple pane insulating glass

Zweiflügelige Türen,
 auswärts öffnend,
 Flügelbreite < 1465 mm
 Flügelhöhe < 3000 mm

Porte à deux vantaux,
 ouvrant vers l'extérieur,
 largeur du vantail < 1465 mm
 hauteur du vantail < 3000 mm

Double leaf door,
 outward opening,
 leaf width < 1465 mm
 leaf height < 3000 mm

Variante 	Beschlag Ferrure Fitting	EN 12207 		EN 12208 		EN 12210 Verglasung Vitrage Glazing ESG ¹ 		EN 12210 Verglasung Vitrage Glazing MIG ² 	
		Stahl Acier Steel	ROBUSTSTAHL Rost frei INOX STAINLESS STEEL	Stahl Acier Steel	ROBUSTSTAHL Rost frei INOX STAINLESS STEEL	Stahl Acier Steel	ROBUSTSTAHL Rost frei INOX STAINLESS STEEL	Stahl Acier Steel	ROBUSTSTAHL Rost frei INOX STAINLESS STEEL
Doppelanschlag Butée double Double rebate seal 	1	1	1	0	0	C1	C1	C1	C1
	2	1	1	0	0	C1	C1	C1	C1
	3	2	2	0	0	C2	C2	C2	C2
Senkdichtung ohne Türschwelenprofil Joint seuil sans profilé pour seuil de porte Drop seal without door threshold profile 	1	0	0	0	0	C1	C1	C1	C1
	2	0	0	0	0	C1	C1	C1	C1
	3	1	1	0	0	C2	C2	C2	C2

¹ Einscheibenglas
² Mehrscheibenisoliervglas

¹ Vitrage simple
² Vitrage isolant multi-vitres

¹ Single glazing
² Multiple pane insulating glass

1 Fallenriegel-Schloss
 Serrure à mortaiser
 Latch and bolt lock

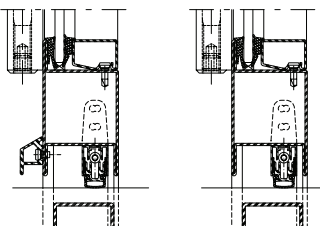




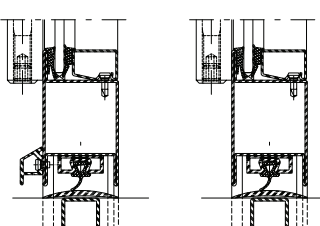




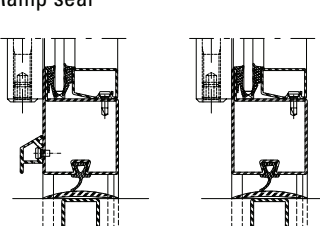




2 Schloss mit Obenverriegelung
 Serrure avec verrouillage supérieur
 Lock with top locking point

3 Mehrfachverriegelungs-Schloss
 Serrure à verrouillage multiple
 Multipoint lock

Zweiflügelige Türen,
 auswärts öffnend,
 Flügelbreite < 1465 mm
 Flügelhöhe < 3000 mm

Porte à deux vantaux,
 ouvrant vers l'extérieur,
 largeur du vantail < 1465 mm
 hauteur du vantail < 3000 mm

Double leaf door,
 outward opening,
 leaf width < 1465 mm
 leaf height < 3000 mm

Variante	Beschlag Ferrure Fitting	EN 12207		EN 12208		EN 12210 Verglasung Vitrage Glazing ESG ¹		EN 12210 Verglasung Vitrage Glazing MIG ²					
		Stahl Acier Steel	ROESTSTAHL Rost frei INOX STAINLESS STEEL	Stahl Acier Steel	ROESTSTAHL Rost frei INOX STAINLESS STEEL	Stahl Acier Steel	ROESTSTAHL Rost frei INOX STAINLESS STEEL	Stahl Acier Steel	ROESTSTAHL Rost frei INOX STAINLESS STEEL				
Senkdichtung ohne Türschwelleprofil Joint seuil sans profilé pour seuil de porte Drop seal without door threshold profile 	 EN 12207	 EN 12208	 EN 12210 Verglasung Vitrage Glazing ESG ¹	 EN 12210 Verglasung Vitrage Glazing MIG ²	1	0	0	0	C1	C1	C1	C1	
					2	0	0	0	0	C1	C1	C1	C1
					3	1	1	0	0	C2	C2	C2	C2
Auflaufdichtung Joint de contact Ramp seal 	 EN 12207	 EN 12208	 EN 12210 Verglasung Vitrage Glazing ESG ¹	 EN 12210 Verglasung Vitrage Glazing MIG ²	1	0	0	0	C1	C1	C1	C1	
					2	0	0	0	0	C1	C1	C1	C1
					3	1	1	0	0	C2	C2	C2	C2
Auflaufdichtung Joint de contact Ramp seal 	 EN 12207	 EN 12208	 EN 12210 Verglasung Vitrage Glazing ESG ¹	 EN 12210 Verglasung Vitrage Glazing MIG ²	1	0	0	0	C1	C1	C1	C1	
					2	0	0	0	0	C1	C1	C1	C1
					3	1	1	0	0	C2	C2	C2	C2

¹ Einscheibenglas
² Mehrscheibenisoliertes

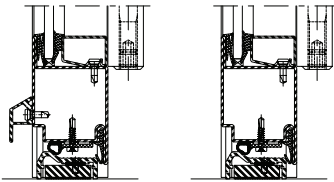




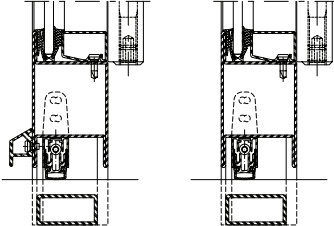
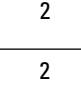
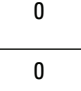
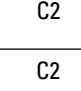
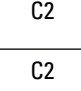
¹ Vitrage simple
² Vitrage isolant multi-vitres

¹ Single glazing
² Multiple pane insulating glass

Zweiflügelige Türen,
 einwärts öffnend,
 Flügelbreite < 900 mm
 Flügelhöhe < 2200 mm

Porte à deux vantaux,
 ouvrant vers l'intérieur,
 largeur du vantail < 900 mm
 hauteur du vantail < 2200 mm

Double leaf door,
 inward opening,
 leaf width < 900 mm
 leaf height < 2200 mm

Variante	Beschlag Ferrure Fitting	EN 12207		EN 12208		EN 12210 Verglasung Vitrage Glazing ESG ¹		EN 12210 Verglasung Vitrage Glazing MIG ²					
		Stahl Acier Steel	ROSTSTAHL® Rost frei INOX STAINLESS STEEL	Stahl Acier Steel	ROSTSTAHL® Rost frei INOX STAINLESS STEEL	Stahl Acier Steel	ROSTSTAHL® Rost frei INOX STAINLESS STEEL	Stahl Acier Steel	ROSTSTAHL® Rost frei INOX STAINLESS STEEL				
Doppelanschlag Butée double Double rebate seal 	 EN 12207	 EN 12208	 EN 12210 Verglasung Vitrage Glazing ESG ¹	 EN 12210 Verglasung Vitrage Glazing MIG ²	1	2	2	0	0	C2	C2	C2	C2
					2	2	2	0	0	C2	C2	C2	C2
					3	3	3	0	0	C3	C3	C3	C3
Senkdichtung ohne Türschwellenprofil Joint seuil sans profilé pour seuil de porte Drop seal without door threshold profile 	 EN 12207	 EN 12208	 EN 12210 Verglasung Vitrage Glazing ESG ¹	 EN 12210 Verglasung Vitrage Glazing MIG ²	1	2	2	0	0	C2	C2	C2	C2
					2	2	2	0	0	C2	C2	C2	C2
					3	2	2	0	0	C3	C3	C3	C3

¹ Einscheibenglas
² Mehrscheibenisolierglas

¹ Vitrage simple
² Vitrage isolant multi-vitres

¹ Single glazing
² Multiple pane insulating glass

1 Fallenriegel-Schloss
 Serrure à mortaiser
 Latch and bolt lock

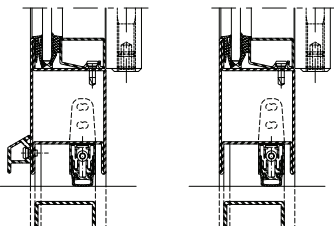
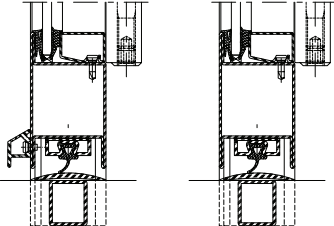
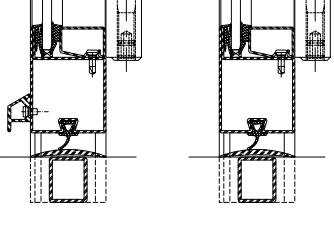
2 Schloss mit Obenverriegelung
 Serrure avec verrouillage supérieur
 Lock with top locking point

3 Mehrfachverriegelungs-Schloss
 Serrure à verrouillage multiple
 Multipoint lock

Zweiflügelige Türen,
einwärts öffnend,
Flügelbreite < 900 mm
Flügelhöhe < 2200 mm

Porte à deux vantaux,
ouvrant vers l'intérieur,
largeur du vantail < 900 mm
hauteur du vantail < 2200 mm

Double leaf door,
inward opening,
leaf width < 900 mm
leaf height < 2200 mm

Variante	Beschlag Ferrure Fitting	EN 12207		EN 12208		EN 12210 Verglasung Vitrage Glazing ESG ¹		EN 12210 Verglasung Vitrage Glazing MIG ²	
		Stahl Acier Steel	ROSTSTAHL® Rost frei INOX STAINLESS STEEL	Stahl Acier Steel	ROSTSTAHL® Rost frei INOX STAINLESS STEEL	Stahl Acier Steel	ROSTSTAHL® Rost frei INOX STAINLESS STEEL	Stahl Acier Steel	ROSTSTAHL® Rost frei INOX STAINLESS STEEL
Senkdichtung ohne Türschwelleprofil Joint seuil sans profilé pour seuil de porte Drop seal without door threshold profile 	1	2	2	0	0	C2	C2	C2	C2
	2	2	2	0	0	C2	C2	C2	C2
	3	2	2	0	0	C3	C3	C3	C3
Aufauflichtung Joint de contact Ramp seal 	1	2	2	0	0	C2	C2	C2	C2
	2	2	2	0	0	C2	C2	C2	C2
	3	2	2	0	0	C3	C3	C3	C3
Aufauflichtung Joint de contact Ramp seal 	1	2	2	0	0	C2	C2	C2	C2
	2	2	2	0	0	C2	C2	C2	C2
	3	2	2	0	0	C3	C3	C3	C3

¹ Einscheibenglas

² Mehrscheibenisoliertes

¹ Vitrage simple

² Vitrage isolant multi-vitres






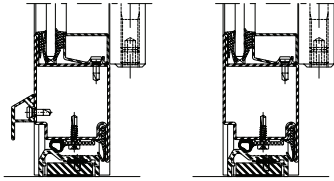
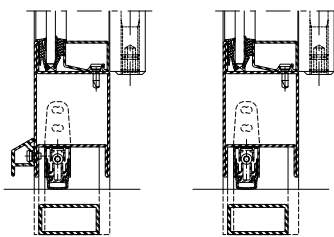
¹ Single glazing

² Multiple pane insulating glass

Zweiflügelige Türen,
 einwärts öffnend,
 Flügelbreite < 1450 mm
 Flügelhöhe < 2800 mm

Porte à deux vantaux,
 ouvrant vers l'intérieur,
 largeur du vantail < 1450 mm
 hauteur du vantail < 2800 mm

Double leaf door,
 inward opening,
 leaf width < 1450 mm
 leaf height < 2800 mm

Variante 	Beschlag Ferrure Fitting	EN 12207 		EN 12208 		EN 12210 Verglasung Vitrage Glazing ESG ¹ 		EN 12210 Verglasung Vitrage Glazing MIG ² 	
		Stahl Acier Steel	ROSELSTAHL® Rost frei INOX STAINLESS STEEL	Stahl Acier Steel	ROSELSTAHL® Rost frei INOX STAINLESS STEEL	Stahl Acier Steel	ROSELSTAHL® Rost frei INOX STAINLESS STEEL	Stahl Acier Steel	ROSELSTAHL® Rost frei INOX STAINLESS STEEL
Doppelanschlag Butée double Double rebate seal 	①	1	1	0	0	C2	C2	C2	C2
	②	2	2	0	0	C2	C2	C2	C2
	③	3	3	0	0	C2	C2	C2	C2
Senkdichtung ohne Türschwelenprofil Joint seuil sans profilé pour seuil de porte Drop seal without door threshold profile 	①	1	1	0	0	C2	C2	C2	C2
	②	1	1	0	0	C2	C2	C2	C2
	③	2	2	0	0	C2	C2	C2	C2

¹ Einscheibenglas
² Mehrscheibenisolierglas

¹ Vitrage simple
² Vitrage isolant multi-vitres

¹ Single glazing
² Multiple pane insulating glass

① Fallenriegel-Schloss
 Serrure à mortaiser
 Latch and bolt lock

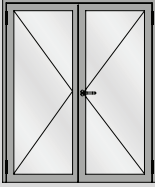




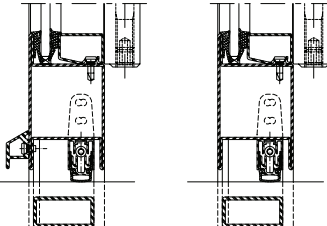
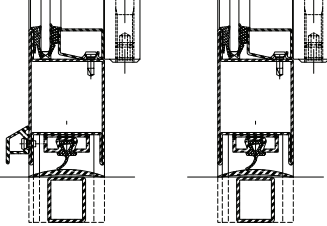
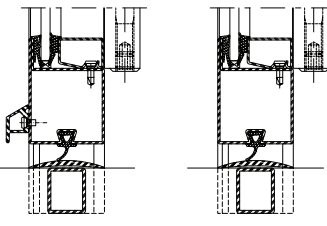
② Schloss mit Obenverriegelung
 Serrure avec verrouillage supérieur
 Lock with top locking point

③ Mehrfachverriegelungs-Schloss
 Serrure à verrouillage multiple
 Multipoint lock

Zweiflügelige Türen,
 einwärts öffnend,
 Flügelbreite < 1450 mm
 Flügelhöhe < 2800 mm

Porte à deux vantaux,
 ouvrant vers l'intérieur,
 largeur du vantail < 1450 mm
 hauteur du vantail < 2800 mm

Double leaf door,
 inward opening,
 leaf width < 1450 mm
 leaf height < 2800 mm

Variante 	Beschlag Ferrure Fitting  EN 12207	 EN 12208		 EN 12210 Verglasung Vitrage Glazing ESG ¹		 EN 12210 Verglasung Vitrage Glazing MIG ²			
		Stahl Acier Steel	ROSELSTAHL® Rost frei INOX STAINLESS STEEL	Stahl Acier Steel	ROSELSTAHL® Rost frei INOX STAINLESS STEEL	Stahl Acier Steel	ROSELSTAHL® Rost frei INOX STAINLESS STEEL	Stahl Acier Steel	ROSELSTAHL® Rost frei INOX STAINLESS STEEL
Senkdichtung ohne Türschwelleprofil Joint seuil sans profilé pour seuil de porte Drop seal without door threshold profile 	①	1	1	0	0	C2	C2	C2	C2
	②	1	1	0	0	C2	C2	C2	C2
	③	2	2	0	0	C2	C2	C2	C2
Auflaufdichtung Joint de contact Ramp seal 	①	1	1	0	0	C2	C2	C2	C2
	②	1	1	0	0	C2	C2	C2	C2
	③	1	1	0	0	C2	C2	C2	C2
Auflaufdichtung Joint de contact Ramp seal 	①	1	1	0	0	C2	C2	C2	C2
	②	1	1	0	0	C2	C2	C2	C2
	③	1	1	0	0	C2	C2	C2	C2

¹ Einscheibenglas

² Mehrscheibenisoliertes

¹ Vitrage simple

² Vitrage isolant multi-vitres

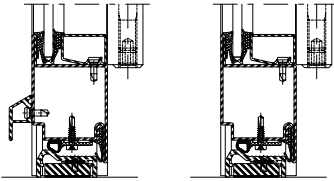

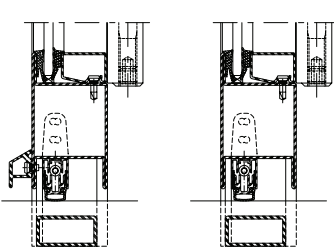

¹ Single glazing

² Multiple pane insulating glass

Zweiflügelige Türen,
 einwärts öffnend,
 Flügelbreite < 1465 mm
 Flügelhöhe < 3000 mm

Porte à deux vantaux,
 ouvrant vers l'intérieur,
 largeur du vantail < 1465 mm
 hauteur du vantail < 3000 mm

Double leaf door,
 inward opening,
 leaf width < 1465 mm
 leaf height < 3000 mm

Variante	Beschlag Ferrure Fitting	EN 12207		EN 12208		EN 12210 Verglasung Vitrage Glazing ESG ¹		EN 12210 Verglasung Vitrage Glazing MIG ²		
		Stahl Acier Steel	ROSTSTAHL® Rost frei INOX STAINLESS STEEL	Stahl Acier Steel	ROSTSTAHL® Rost frei INOX STAINLESS STEEL	Stahl Acier Steel	ROSTSTAHL® Rost frei INOX STAINLESS STEEL	Stahl Acier Steel	ROSTSTAHL® Rost frei INOX STAINLESS STEEL	
Doppelanschlag Butée double Double rebate seal 	 EN 12207	1	1	0	0	C1	C1	C1	C1	
		2	1	1	0	0	C1	C1	C1	C1
		3	2	2	0	0	C2	C2	C2	C2
Senkdichtung ohne Türschwellenprofil Joint seuil sans profilé pour seuil de porte Drop seal without door threshold profile 	 EN 12208	0	0	0	0	C1	C1	C1	C1	
		2	0	0	0	0	C1	C1	C1	C1
		3	1	1	0	0	C2	C2	C2	C2

¹ Einscheibenglas
² Mehrscheibenisoliertglas

¹ Vitrage simple
² Vitrage isolant multi-vitres

¹ Single glazing
² Multiple pane insulating glass

1 Fallenriegel-Schloss
 Serrure à mortaiser
 Latch and bolt lock


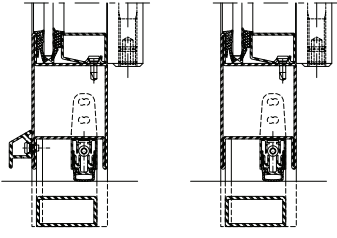
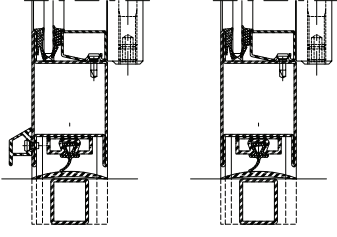
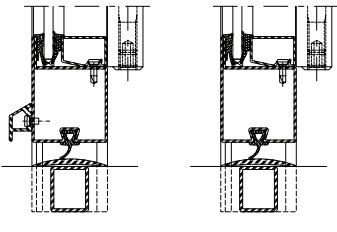
2 Schloss mit Obenverriegelung
 Serrure avec verrouillage supérieur
 Lock with top locking point

3 Mehrfachverriegelungs-Schloss
 Serrure à verrouillage multiple
 Multipoint lock

Zweiflügelige Türen,
 einwärts öffnend,
 Flügelbreite < 1465 mm
 Flügelhöhe < 3000 mm

Porte à deux vantaux,
 ouvrant vers l'intérieur,
 largeur du vantail < 1465 mm
 hauteur du vantail < 3000 mm

Double leaf door,
 inward opening,
 leaf width < 1465 mm
 leaf height < 3000 mm

Variante 	Beschlag Ferrure Fitting	EN 12207		EN 12208		EN 12210 Verglasung Vitrage Glazing ESG ¹		EN 12210 Verglasung Vitrage Glazing MIG ²	
		Stahl Acier Steel	ROSTFREI INOX STAINLESS STEEL	Stahl Acier Steel	ROSTFREI INOX STAINLESS STEEL	Stahl Acier Steel	ROSTFREI INOX STAINLESS STEEL	Stahl Acier Steel	ROSTFREI INOX STAINLESS STEEL
Senkdichtung ohne Türschwelenprofil Joint seuil sans profilé pour seuil de porte Drop seal without door threshold profile 	1	0	0	0	0	C1	C1	C1	C1
	2	0	0	0	0	C1	C1	C1	C1
	3	1	1	0	0	C2	C2	C2	C2
Auflaufdichtung Joint de contact Ramp seal 	1	0	0	0	0	C1	C1	C1	C1
	2	0	0	0	0	C1	C1	C1	C1
	3	1	1	0	0	C2	C2	C2	C2
Auflaufdichtung Joint de contact Ramp seal 	1	0	0	0	0	C1	C1	C1	C1
	2	0	0	0	0	C1	C1	C1	C1
	3	1	1	0	0	C2	C2	C2	C2

¹ Einscheibenglas

² Mehrscheibenisoliertes

¹ Vitrage simple

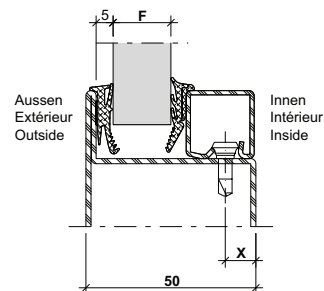
² Vitrage isolant multi-vitres






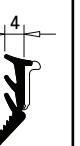
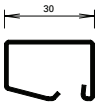
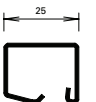
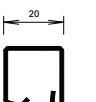
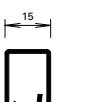
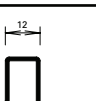
¹ Single glazing

² Multiple pane insulating glass



Verglasungstabelle Trockenverglasung
 Tableau de vitrage à sec
 Glazing table dry glazing

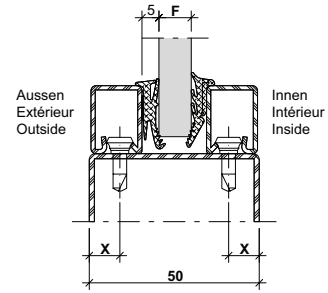


Dichtung Joint Weatherstrip	Aussen Extérieur Outside	Innen Intérieur Inside						X	Glasleisten Parcloles Glazing beads
	455.036 	455.038 	455.038 	455.038 	455.037 	455.037 			
Verglasung F Vitrage F Glazing F	5		5	6	7	8	9	 30 402.130 Z 402.430 402.530	
		9	10	11	12	13	9	 25 402.125 Z 402.425 402.525	
		14	15	16	17	18	9	 20 402.120 Z 402.420 402.520	
		19	20	21	22	23	9	 15 402.115 Z 402.415 402.515	
				24	25	26	7	 12 402.112 Z	





Verglasungstabelle Trockenverglasung
 für Einsatz im Innenbereich (trocken)
Tableau de vitrage à sec
 pour utilisation en zone intérieure
Glazing table dry glazing
 for use indoors (dry)

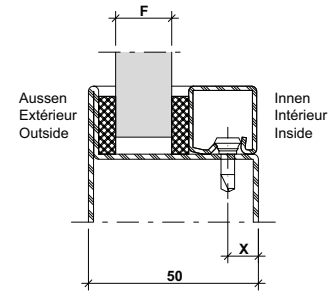


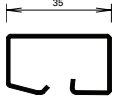
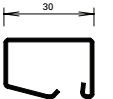
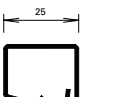
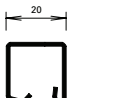
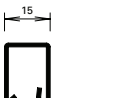
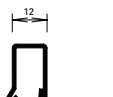
Dichtung Joint Weatherstrip			Aussen Extérieur Outside	Innen Intérieur Inside						
	Glasleisten Parcloses Glazing beads		455.036	455.038	455.038	455.038	455.037	455.037		Glasleisten Parcloses Glazing beads
		X							X	
Verglasung F Vitrage F Glazing F	 402.120 Z 402.420 402.520	9	5				5	6	9	 402.115 Z 402.415 402.515
	 402.115 Z 402.415 402.515	9		7	8	9	10	11	9	 402.115 Z 402.415 402.515
	 402.115 Z	9				12			7	 402.112 Z
	 402.112 Z	7		13	14	15	16	17	7	 402.112 Z





Verglasungstabelle mit Dichtungsband 17/20 mm
 Tableau de vitrage avec bande d'étanchéité 17/20 mm
 Glazing table with distance strip 17/20 mm

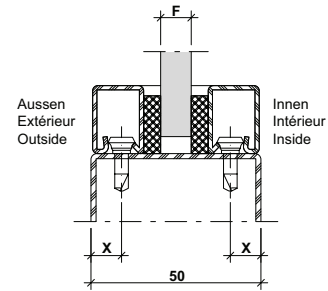


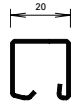
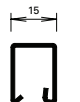
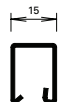
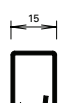
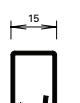
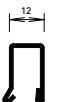
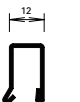
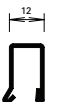
Fugenbreite (mm) Largeur du joint (mm) Width of joint (mm)	Aussen Extérieur Outside	Innen Intérieur Inside	Aussen Extérieur Outside	Innen Intérieur Inside	Aussen Extérieur Outside	Innen Intérieur Inside	Aussen Extérieur Outside	Innen Intérieur Inside	Aussen Extérieur Outside	Innen Intérieur Inside	X		
	451.027	451.027	451.027	451.021	451.021	451.021	451.021	451.020	451.020	451.020			20 mm
	451.037	451.037	451.037	451.031	451.031	451.031	451.031	451.030	451.030	451.030			20 mm
	451.024	451.024	451.024	451.023	451.023	451.023	451.023	451.022	451.022	451.022			17 mm
451.034	451.034	451.034	451.033	451.033	451.033	451.033	451.032	451.032	451.032	17 mm			
	5	5	5	4	4	4	4	3	3	3		Glasleisten Parcloses Glazing beads	
Verglasung F Vitrage F Glazing F							5		6		18	 402.135 Z 402.535	
	7		8		9		10		11		9	 402.130 Z 402.530 402.430	
	12		13		14		15		16		9	 402.125 Z 402.525 402.425	
	17		18		19		20		21		9	 402.120 Z 402.520 402.420	
	22		23		24		25		26		9	 402.115 Z 402.515 402.415	
					27		28		29		7	 402.112 Z	





Verglasungstabelle mit Dichtungsband 17/20 mm
 für Einsatz im Innenbereich (trocken)
Tableau de vitrage avec bande d'étanchéité 17/20 mm
 pour utilisation en zone intérieure
Glazing table with distance strip 17/20 mm
 for use indoors (dry)

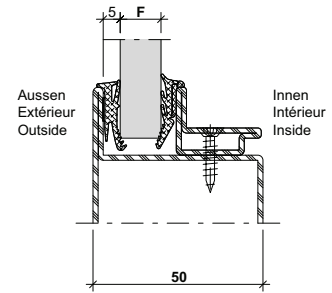







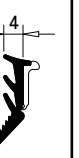
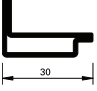
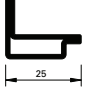
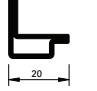
Fugenbreite (mm) Largeur du joint (mm) Width of joint (mm)	X	Aussen Extérieur Outside	Innen Intérieur Inside	Aussen Extérieur Outside	Innen Intérieur Inside	Aussen Extérieur Outside	Innen Intérieur Inside	Aussen Extérieur Outside	Innen Intérieur Inside	Aussen Extérieur Outside	Innen Intérieur Inside	X
		451.027 451.037 451.024 451.034	451.027 451.037 451.024 451.034	451.027 451.037 451.024 451.034	451.021 451.031 451.023 451.033	451.021 451.031 451.023 451.033	451.021 451.031 451.023 451.033	451.021 451.031 451.023 451.033	451.020 451.030 451.022 451.032	451.020 451.030 451.022 451.032	451.020 451.030 451.022 451.032	
		5	5	5	4	4	4	4	3	3	3	
Verglasung F / Vitrage F / Glazing F	 402.120 Z 402.520 402.420	9	5	6	7	8	9	9	 402.115 Z 402.515 402.415			
	 402.115 Z 402.515 402.415	9	10	11	12	13	14	9	 402.115 Z 402.515 402.415			
	 402.115 Z	9			15			7	 402.112 Z			
	 402.112 Z	7	16	17	18	19	20	7	 402.112 Z			





Verglasungstabelle Trockenverglasung
 Tableau de vitrage à sec
 Glazing table dry glazing

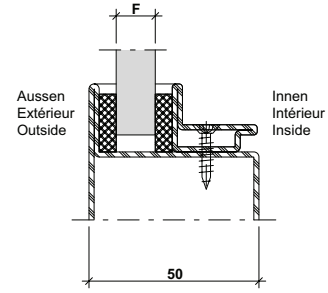


Dichtung Joint Weatherstrip	Aussen Extérieur Outside	Innen Intérieur Inside						Glasleisten Parcloles Glazing beads
	455.036 	455.038 	455.038 	455.038 	455.037 	455.037 		
Verglasung F Vitrage F Glazing F	5		5	6	7	8	 62.509 Z 30	
		9	10	11	12	13	 62.508 Z 25	
		14	15	16	17	18	 62.507 Z 20	





Verglasungstabelle mit Dichtungsband 17/20 mm
 Tableau de vitrage avec bande d'étanchéité 17/20 mm
 Glazing table with distance strip 17/20 mm

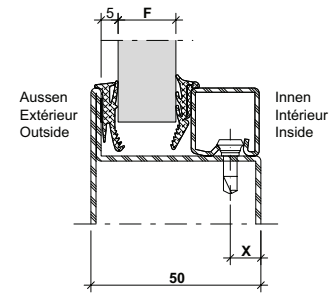


Fugenbreite (mm) Largeur du joint (mm) Width of joint (mm)	Aussen Extérieur Outside	Innen Intérieur Inside	Aussen Extérieur Outside	Innen Intérieur Inside	Aussen Extérieur Outside	Innen Intérieur Inside	Aussen Extérieur Outside	Innen Intérieur Inside	Aussen Extérieur Outside	Innen Intérieur Inside	Glasleisten Parcloses Glazing beads		
	451.027	451.027	451.027	451.021	451.021	451.021	451.021	451.021	451.020	451.020		 62.509 Z	
	451.037	451.037	451.037	451.031	451.031	451.031	451.031	451.030	451.030	 62.508 Z			
	451.024	451.024	451.024	451.023	451.023	451.023	451.022	451.022	451.022				 62.507 Z
	451.034	451.034	451.034	451.033	451.033	451.033	451.033	451.032	451.032				
5	5	5	4	4	4	4	3	3	3				
Verglasung F Vitrage F Glazing F	7		8		9		10		11				
	12		13		14		15		16				
	17		18		19		20		21				





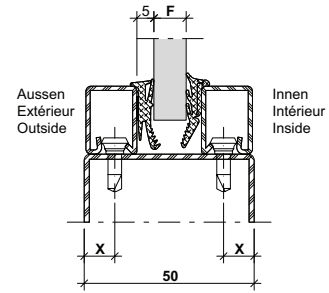
Verglasungstabelle Trockenverglasung
 Tableau de vitrage à sec
 Glazing table dry glazing











Dichtung Joint Weatherstrip	Aussen Extérieur Outside	Innen Intérieur Inside					X	Glasleisten Parcloses Glazing beads
	455.027	455.028	455.028	455.028	455.029	455.029		
Verglasung F Vitrage F Glazing F	5		5	6	7	8	9	 402.130 Z 402.430 402.530
		9	10	11	12	13	9	 402.125 Z 402.425 402.525
		14	15	16	17	18	9	 402.120 Z 402.420 402.520
		19	20	21	22	23	9	 402.115 Z 402.415 402.515
				24	25	26	9	 402.112 Z



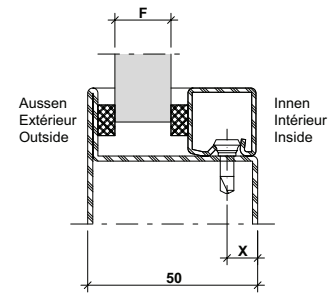
Verglasungstabelle Trockenverglasung
 für Einsatz im Innenbereich (trocken)
Tableau de vitrage à sec
 pour utilisation en zone intérieure
Glazing table dry glazing
 for use indoors (dry)



Dichtung Joint Weatherstrip	Glasleisten Parcloses Glazing beads	X	Aussen Extérieur Outside	Innen Intérieur Inside					X	Glasleisten Parcloses Glazing beads	
			5	8	7	6	5	4			
Verglasung F Vitrage F Glazing F	 402.120 Z 402.420 402.520	9	5					5	6	9	 402.115 Z 402.415 402.515
	 402.115 Z 402.415 402.515	9		7	8	9	10	11	9	 402.115 Z 402.415 402.515	
	 402.115 Z	9				12			7	 402.112 Z	
	 402.112 Z	7		13	14	15	16	17	7	 402.112 Z	



Verglasungstabelle mit Dichtungsband 9 mm
 Tableau de vitrage avec bande d'étanchéité 9 mm
 Glazing table with distance strip 9 mm



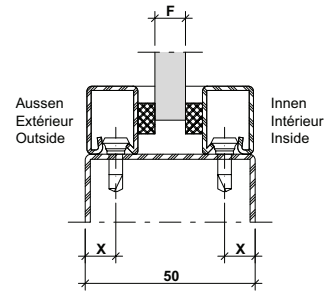
Fugenbreite (mm) Largeur du joint (mm) Width of joint (mm)	Aussen Extérieur Outside	Innen Intérieur Inside	Aussen Extérieur Outside	Innen Intérieur Inside	Aussen Extérieur Outside	Innen Intérieur Inside	Aussen Extérieur Outside	Innen Intérieur Inside	Aussen Extérieur Outside	Innen Intérieur Inside	X	Glasleisten Parcloses Glazing beads
	450.032 450.062	450.032 450.062	450.032 450.062	450.031 450.061	450.031 450.061	450.031 450.061	450.031 450.061	450.031 450.061	450.030 450.060	450.030 450.060		
	6	6	6	5	5	5	5	4	4	4		
Verglasung F Vitrage F Glazing F	5	6	7	8	9	9	30	402.130 Z 402.430 402.530				
	10	11	12	13	14	9	25	402.125 Z 402.425 402.525				
	15	16	17	18	19	9	20	402.120 Z 402.420 402.520				
	20	21	22	23	24	9	15	402.115 Z 402.415 402.515				
			25	26	27	7	12	402.112 Z				


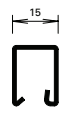
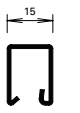
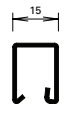
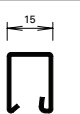
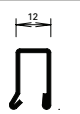

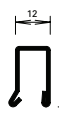


Verglasungstabelle mit Dichtungsband 9 mm
 für Einsatz im Innenbereich (trocken)

Tableau de vitrage avec bande d'étanchéité 9 mm
 pour utilisation en zone intérieure

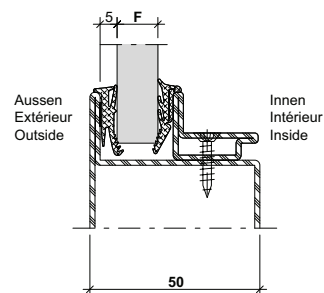
Glazing table with distance strip 9 mm
 for use indoors (dry)






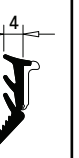
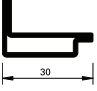
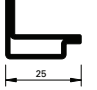
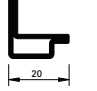


Fugenbreite (mm) Largeur du joint (mm) Width of joint (mm)	X	Aussen Extérieur Outside	Innen Intérieur Inside	Aussen Extérieur Outside	Innen Intérieur Inside	Aussen Extérieur Outside	Innen Intérieur Inside	Aussen Extérieur Outside	Innen Intérieur Inside	Aussen Extérieur Outside	Innen Intérieur Inside	X	9 mm	
		450.032 450.062	450.032 450.062	450.032 450.062	450.031 450.061	450.031 450.061	450.031 450.061	450.031 450.061	450.031 450.061	450.030 450.060	450.030 450.060			450.030 450.060
		6	6	6	5	5	5	5	4	4	4			
Verglasung F / Vitrage F / Glazing F  402.120 Z 402.520 402.420	9					5		6		7		9	 402.115 Z 402.515 402.415	
	 402.115 Z 402.515 402.415	9	8		9		10		11		12		9	 402.115 Z 402.515 402.415
	 402.115 Z	9					13		14		15		7	 402.112 Z
	 402.112 Z	7					16		17		18		7	 402.112 Z



Verglasungstabelle Trockenverglasung
 Tableau de vitrage à sec
 Glazing table dry glazing

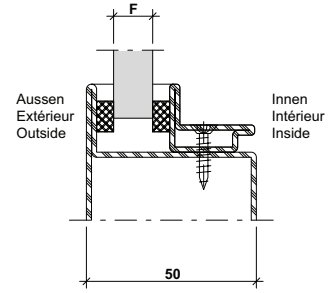


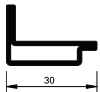


Dichtung Joint Weatherstrip	Aussen Extérieur Outside	Innen Intérieur Inside					Glasleisten Parcloles Glazing beads
	455.036 	455.038 	455.038 	455.038 	455.037 	455.037 	
Verglasung F Vitrage F Glazing F	5		5	6	7	8	 62.509 Z 30
		9	10	11	12	13	 62.508 Z 25
		14	15	16	17	18	 62.507 Z 20

Verglasungsvarianten für Gläser und Füllungen
Tableaux de vitrage pour vitrages et remplissages
Glazing tables with glass and infills



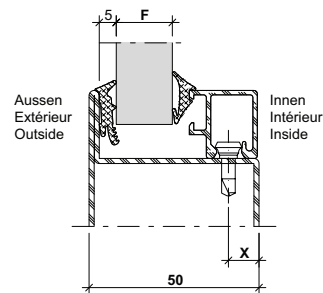
Verglasungstabelle mit Dichtungsband 9 mm
Tableau de vitrage avec bande d'étanchéité 9 mm
Glazing table with distance strip 9 mm



Fugenbreite (mm) Largeur du joint (mm) Width of joint (mm)	Aussen Extérieur Outside	Innen Intérieur Inside	Aussen Extérieur Outside	Innen Intérieur Inside	Aussen Extérieur Outside	Innen Intérieur Inside	Aussen Extérieur Outside	Innen Intérieur Inside	Aussen Extérieur Outside	Innen Intérieur Inside	Glasleisten Parcloses Glazing beads	
	450.032 450.062	450.032 450.062	450.032 450.062	450.031 450.061	450.031 450.061	450.031 450.061	450.031 450.061	450.031 450.061	450.030 450.060	450.030 450.060		450.030 450.060
	5	5	5	4	4	4	4	4	3	3		3
Verglasung F Vitrage F Glazing F	5		6		7		8		9		 62.509 Z	
	10		11		12		13		14		 62.508 Z	
	15		16		17		18		19		 62.507 Z	



Verglasungstabelle Trockenverglasung
 Tableau de vitrage à sec
 Glazing table dry glazing



Dichtung Joint Weatherstrip	Aussen Extérieur Outside	Innen Intérieur Inside					X	Glasleisten Parcloses Glazing beads	
	455.019	455.009	455.009	455.009	455.008	455.007			
Verglasung F Vitrage F Glazing F	5		5	6	7	8	9	404.129	
			14	15	16	17	18	9	404.119
				19	20	21	9	404.116	

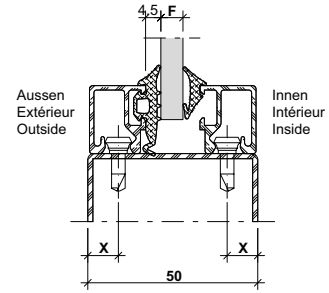
Hinweis:
Die Glasdicken wurden aufgerundet.






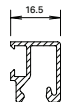
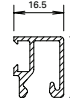
Remarque:
Les épaisseurs de verre ont été
arrondies vers le haut.

Note:
Glass thicknesses have been
rounded up.



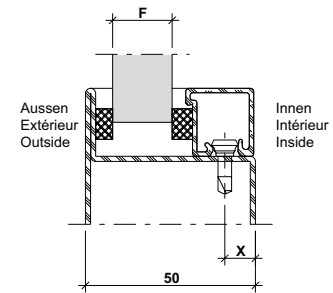
Verglasungstabelle Trockenverglasung
 für Einsatz im Innenbereich (trocken)
Tableau de vitrage à sec
 pour utilisation en zone intérieure
Glazing table dry glazing
 for use indoors (dry)

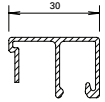
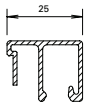
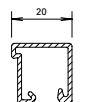
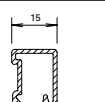
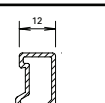


Dichtung Joint Weatherstrip			Aussen Extérieur Outside	Innen Intérieur Inside						
	Glasleisten Parcloses Glazing beads	X	455.014 4.5 	455.009 7.5 	455.009 6.5 	455.008 5.5 	455.007 4.5 	X	Glasleisten Parcloses Glazing beads	
Verglasung F Vitrage F Glazing F 	404.116	9	4.5	5	6	7	8	9		404.116



Verglasungstabelle mit Dichtungsband 9 mm
 Tableau de vitrage avec bande d'étanchéité 9 mm
 Glazing table with distance strip 9 mm



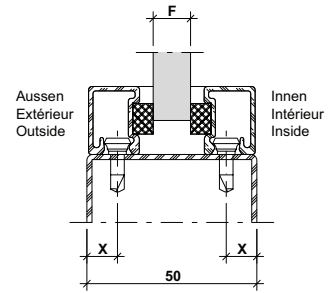
Fugenbreite (mm) Largeur du joint (mm) Width of joint (mm)	Aussen Extérieur Outside	Innen Intérieur Inside	Aussen Extérieur Outside	Innen Intérieur Inside	Aussen Extérieur Outside	Innen Intérieur Inside	Aussen Extérieur Outside	Innen Intérieur Inside	Aussen Extérieur Outside	Innen Intérieur Inside	X	Glasleisten Parcloles Glazing beads
	450.034 450.064	450.034 450.064	450.034 450.064	450.032 450.062	450.034 450.064	450.031 450.061	450.032 450.062	450.032 450.062	450.032 450.062	450.031 450.061		
	8	8	8	6	8	5	6	6	6	5		
Verglasung F Vitrage F Glazing F	5		6		7		8		9		9	 404.130
	10		11		12		13		14		9	 404.125
	15		16		17		18		19		9	 404.120
	20		21		22		23		24		9	 404.115
					25		26		27		7	 404.112

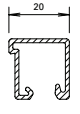
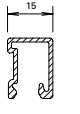
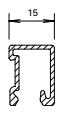
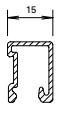
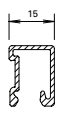
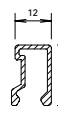
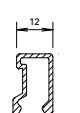
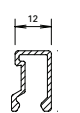


Verglasungstabelle mit Dichtungsband 9 mm
 für Einsatz im Innenbereich (trocken)

Tableau de vitrage avec bande d'étanchéité 9 mm
 pour utilisation en zone intérieure

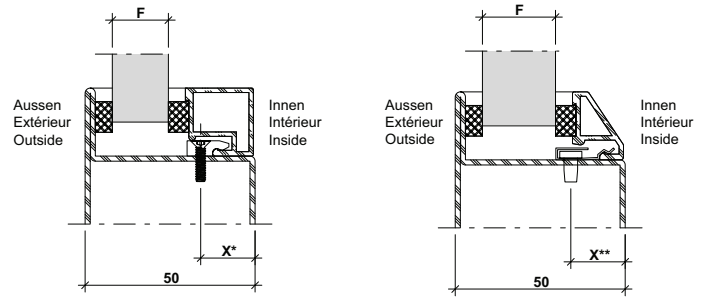
Glazing table with distance strip 9 mm
 for use indoors (dry)

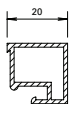
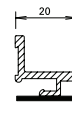
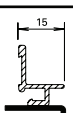
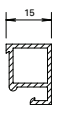
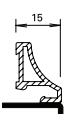
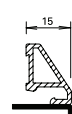
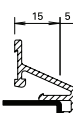



Fugenbreite (mm) Largeur du joint (mm) Width of joint (mm)	X	Aussen Extérieur Outside	Innen Intérieur Inside	Aussen Extérieur Outside	Innen Intérieur Inside	Aussen Extérieur Outside	Innen Intérieur Inside	Aussen Extérieur Outside	Innen Intérieur Inside	Aussen Extérieur Outside	Innen Intérieur Inside	X	9 mm	
		450.034 450.064	450.034 450.064	450.034 450.064	450.032 450.062	450.034 450.064	450.031 450.061	450.032 450.062	450.032 450.062	450.032 450.062	450.031 450.061			450.031 450.061
		8	8	8	6	8	5	6	6	6	5			
Verglasung F / Vitrage F / Glazing F	 404.120	9	5	6	7	8	9	9	 404.115					
	 404.115	9	10	11	12	13	14	9	 404.115					
	 404.115	9			15			9	 404.112					
	 404.112	7	16	17	18	19	20	7	 404.112					



Verglasungstabelle mit Dichtungsband 9 mm
 Tableau de vitrage avec bande d'étanchéité 9 mm
 Glazing table with distance strip 9 mm



Fugenbreite (mm) Largeur du joint (mm) Width of joint (mm)	Aussen Extérieur Outside	Innen Intérieur Inside	Aussen Extérieur Outside	Innen Intérieur Inside	Aussen Extérieur Outside	Innen Intérieur Inside	Aussen Extérieur Outside	Innen Intérieur Inside	Aussen Extérieur Outside	Innen Intérieur Inside	X	Glasleisten Parcloses Glazing beads	
	450.034 450.064	450.031 450.061	450.032 450.062	450.032 450.062	450.032 450.062	450.031 450.061	450.031 450.061	450.031 450.061	450.031 450.061	450.030 450.060			
	8	5	6	6	6	5	5	5	5	4			
Verglasung F Vitrage F Glazing F	15		16		17		18		19		16* 21**	 405.120	 406.909
												 406.903	
	20		21		22		23		24		11* 16**	 405.115	
												 406.905	 406.907
												 406.996	 406.901

* Bohrabstand für Knopf 450.020
 ** Bohrabstand für Feder 450.022

* Distance de perçage pour bouton 450.020
 ** Distance de perçage pour ressort 450.022

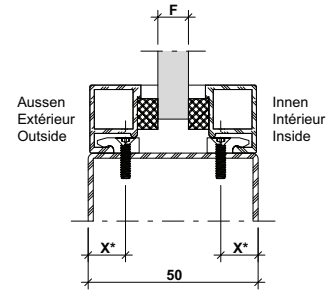
* Drilling distance for stud 450.020
 ** Drilling distance for spring 450.022

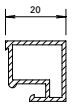
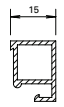
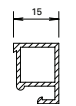
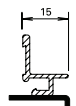


Verglasungstabelle mit Dichtungsband 9 mm
 für Einsatz im Innenbereich (trocken)

Tableau de vitrage avec bande d'étanchéité 9 mm
 pour utilisation en zone intérieure

Glazing table with distance strip 9 mm
 for use indoors (dry)



Fugenbreite (mm) Largeur du joint (mm) Width of joint (mm)	X	Aussen Extérieur Outside	Innen Intérieur Inside	Aussen Extérieur Outside	Innen Intérieur Inside	Aussen Extérieur Outside	Innen Intérieur Inside	Aussen Extérieur Outside	Innen Intérieur Inside	Aussen Extérieur Outside	Innen Intérieur Inside	X	9 mm	
		450.032 450.062	450.032 450.062	450.032 450.061	450.031 450.061	450.031 450.061	450.031 450.061	450.031 450.061	450.031 450.061	450.030 450.060	450.030 450.060			450.030 450.060
		6	6	6	5	5	5	5	4	4	4			
Verglasung F / Vitrage F / Glazing F  405.120 406.909	11* 16**	5	6	7	8	9	10	11	12	13	14	11* 16**	 405.115 406.905 406.907 406.996 406.901	
													16* 21** 406.903	
													11* 16** 405.115 406.905 406.907 406.996 406.901	
 405.115 406.905 406.907 406.996 406.901	11* 16**	10	11	12	13	14	10	11	12	13	14	11* 16** 405.115 406.905 406.907 406.996 406.901		
 406.903	16* 21**											16* 21** 406.903		

* Bohrabstand für Knopf 450.020
 ** Bohrabstand für Feder 450.022

* Distance de perçage pour bouton 450.020
 ** Distance de perçage pour ressort 450.022

* Drilling distance for stud 450.020
 ** Drilling distance for spring 450.022



Wichtiger Hinweis:
Trockenverglasung

Grundlage der Verglasungstabelle sind die Nennmasse der Profile und Füllelemente. Bedingt durch verschiedene Toleranzen (Profile, Glasleisten, Anordnung Befestigungsknöpfe, Glasdichtungen und Glaselemente) empfehlen wir, die Wahl der inneren Glasdichtungen vorgängig an einem Element zu prüfen.

Gegebenenfalls kommt die nächst kleinere oder grössere Glasleiste/Dichtung zur Anwendung.

Die Masse entsprechen ungefähr einer rahmenbündigen Glasleisten-Montage.

Wir empfehlen, die Glasleisten nur auf der Raumseite anzuwenden.

Wichtiger Hinweis:
Nassverglasung

Grundlage der Verglasungstabelle sind die Nennmasse der Profile und Füllelemente. Bedingt durch verschiedene Toleranzen (Profile, Glasleisten, Anordnung Befestigungsknöpfe und Glaselemente) empfehlen wir, die Wahl der inneren Distanzbänder vorgängig an einem Element zu prüfen. Gegebenenfalls kommt die nächst kleinere oder grössere Glasleiste/Distanzband zur Anwendung.

Die Masse entsprechen ungefähr einer rahmenbündigen Glasleisten-Montage.

Wir empfehlen, die Glasleisten nur auf der Raumseite anzuwenden.

Betreffend Fugendimensionierung und Fugenausbildung verweisen wir auf die DIN-Normen 18545, resp. auf die Richtlinien der Glashersteller.

Remarque importante:
Vitrage à sec

Les cotes nominales des profilés et des éléments de remplissage sont la base du tableau de vitrage. A cause des différentes tolérances (profilés, parcloles, disposition boutons de fixation, bandes de distance et éléments vitrés) nous recommandons d'effectuer un essai préalable avec le joint intérieur choisi sur un élément. Le cas échéant, utiliser la parclose / le joint de la taille inférieure ou supérieure.

Les distances correspondent à peu près au montage des parcloles à fleur du cadre.

Nous recommandons de n'utiliser les parcloles que du côté intérieur.

Remarque importante:
Vitrage à mastic

Les cotes nominales des profilés et des éléments de remplissage sont la base du tableau de vitrage. A cause des différentes tolérances (profilés, parcloles, disposition boutons de fixation et éléments vitrés) nous recommandons d'effectuer un essai préalable avec la bande d'écartement choisie sur un élément. Le cas échéant, utiliser la parclose / la bande d'écartement de la taille inférieure ou supérieure.

Les distances correspondent à peu près au montage des parcloles à fleur du cadre.

Nous recommandons de n'utiliser les parcloles que du côté intérieur.

En ce qui concerne le dimensionnement et la formation des joints nous renvoyons au norme DIN 18545, respectivement aux directives du fabricant de verre.

Important notice:
Dry glazing

The glazing table is based on the nominal dimensions of the profiles and infill panels. Owing to variations in the tolerances (profiled sections, glazing beads, layout of fastening studs, glazing seals and glazing) it is advisable to check your choice of inside glazing seals on an infill panel beforehand. If necessary the next smaller or larger size glazing bead/weatherstrip can be used.

Distances correspond approximately to glazing beads mounted flush to the frame.

We recommend fitting the glazing beads on the room-side only.

Important notice:
Glazing with sealing

The glazing table is based on the nominal dimensions of the profiles and infill panels. Owing to variations in the tolerances (profiled sections, glazing beads, layout of fastening studs and glazing) it is advisable to check your choice of inside spacing tapes on an infill panel beforehand. If necessary the next smaller or larger size glazing bead/packing tape can be used.

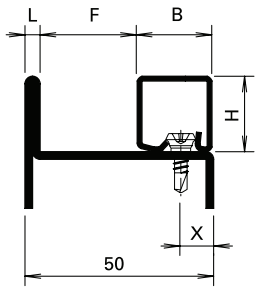
Distances correspond approximately to glazing beads mounted flush to the frame.

We recommend fitting the glazing beads on the room-side only.

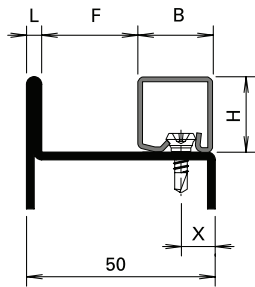
Referring to joint dimensioning and joint form we refer you to DIN standard 18545, respectively to the guidelines of glass manufacturer.



Glasfalzmasse
Dimensions de la feuillure
Glazing rebate sizes



Serie mm	L mm	F mm	Artikel-Nr. No d'article Code no.	H mm	B mm	Knopf Bouton Stud	x mm
50	3	12	402.135 Z	20	35	450.007/008/009/025	18
50	3	17	402.130 Z	20	30	450.007/008/009/025	9
50	3	22	402.125 Z	20	25	450.007/008/009/025	9
50	3	27	402.120 Z	20	20	450.007/008/009/025	9
50	3	32	402.115 Z	20	15	450.007/008/009/025	9
50	3	35	402.112 Z	20	12	450.007/008/009/025	7



Serie mm	L mm	F mm	Artikel-Nr. No d'article Code no.	H mm	B mm	Knopf Bouton Stud	x mm
50	3	12	402.535	20	35	450.007/008/009/025	18
50	3	17	402.530 / 430	20	30	450.007/008/009/025	9
50	3	22	402.525 / 425	20	25	450.007/008/009/025	9
50	3	27	402.520 / 420	20	20	450.007/008/009/025	9
50	3	32	402.515 / 415	20	15	450.007/008/009/025	9

Wir empfehlen, die Glasleisten nur auf der Raumseite anzuwenden.

Die Masse F und x entsprechen ungefähr rahmenbündiger Glasleisten-Montage. Je nach Wandstärke der Profilstahlrohre können die Kantenradien grösser sein und aus optischen Gründen eine Veränderung des Bohrabstandes x bedingen.

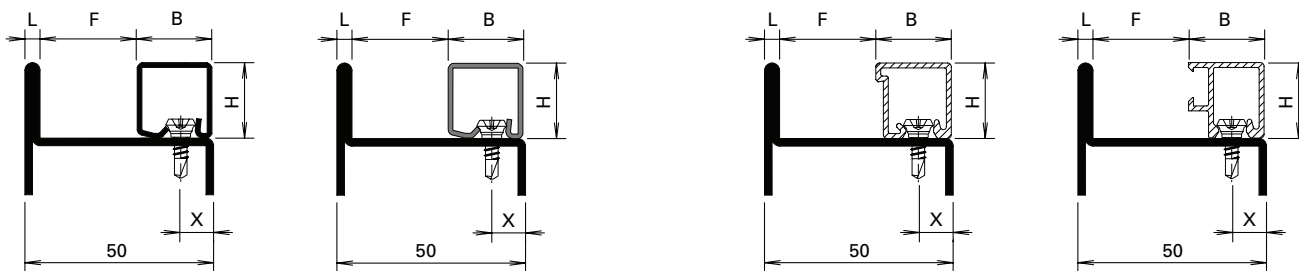
Nous recommandons de n'utiliser les parclozes que du côté intérieur.

Les distances F et x correspondent à peu près au montage des parclozes à fleur du cadre. Selon l'épaisseur de la parois du tube profilé en acier, les rayons des arêtes peuvent être plus grands ce qui peut, pour des raisons d'optique, entraîner un changement de la distance de perçage x.

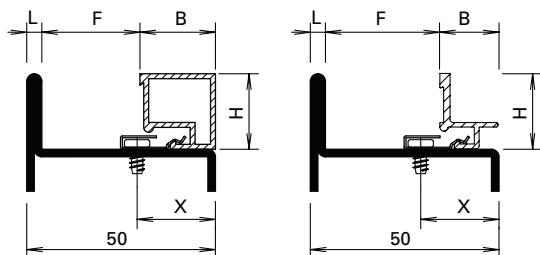
We recommend fitting the glazing beads on the room-side only.

Distances F and x correspond approximately to glazing beads mounted flush to the frame. Depending on the thickness of the walls of the steel sections, the radius of the edges may be larger and may require a different drilling distance x for visual effect.

Glasfalzmasse
Dimensions de la feuillure
Glazing rebate sizes



Serie mm	L mm	F mm	Artikel-Nr. No d'article Code no.	H mm	B mm	Knopf Bouton Stud	x mm
50	3	12	402.135 Z	20	35	450.007/008/009/025	18
50	3	17	402.130 Z	20	30	450.007/008/009/025	9
50	3	22	402.125 Z	20	25	450.007/008/009/025	9
50	3	27	402.120 Z	20	20	450.007/008/009/025	9
50	3	32	402.115 Z	20	15	450.007/008/009/025	9
50	3	35	402.112 Z	20	12	450.007/008/009/025	7
50	3	12	402.535	20	35	450.007/008/009/025	18
50	3	17	402.530 / 430	20	30	450.007/008/009/025	9
50	3	22	402.525 / 425	20	25	450.007/008/009/025	9
50	3	27	402.520 / 420	20	20	450.007/008/009/025	9
50	3	32	402.515 / 415	20	15	450.007/008/009/025	9
50	3	12	404.136	20	35	450.007/008/009/025	18
50	3	12	404.135	20	35	450.007/008/009/025	9
50	3	17	404.130	20	30	450.007/008/009/025	9
50	3	17	404.129	20	30	450.007/008/009/025	9
50	3	22	404.125	20	25	450.007/008/009/025	9
50	3	27	404.120	20	20	450.007/008/009/025	9
50	3	27	404.119	20	20	450.007/008/009/025	9
50	3	30,5	404.116	20	16,5	450.007/008/009/025	9
50	3	32	404.115	20	15	450.007/008/009/025	9
50	3	35	404.112	20	12	450.007/008/009/025	7



Serie mm	L mm	F mm	Artikel-Nr. No d'article Code no.	H mm	B mm	Feder Ressort Spring	x mm
50	3	17	405.130	20	30	450.022	31
50	3	22	405.125	20	25	450.022	26
50	3	27	405.120	20	20	450.022	21
50	3	32	405.115	20	15	450.022	16
50	3	32	406.901	20	15/20	450.022	11
50	3	32	406.903	20	15	450.022	21
50	3	32	406.905	20	15	450.022	16
50	3	32	406.907	20	15	450.022	16
50	3	27	406.909	20	20	450.022	21
50	3	32	406.996	20	15/20	450.022	11

Wir empfehlen, die Glasleisten nur auf der Raumseite anzuwenden.

Die Masse F und x entsprechen ungefähr rahmenbündiger Glasleisten-Montage. Je nach Wandstärke der Profilstahlrohre können die Kantenradien grösser sein und aus optischen Gründen eine Veränderung des Bohrabstandes x bedingen.

Nous recommandons de n'utiliser les parcloles que du côté intérieur.

Les distances F et x correspondent à peu près au montage des parcloles à fleur du cadre. Selon l'épaisseur de la parois du tube profilé en acier, les rayons des arêtes peuvent être plus grands ce qui peut, pour des raisons d'optique, entraîner un changement de la distance de perçage x.

We recommend fitting the glazing beads on the room-side only.

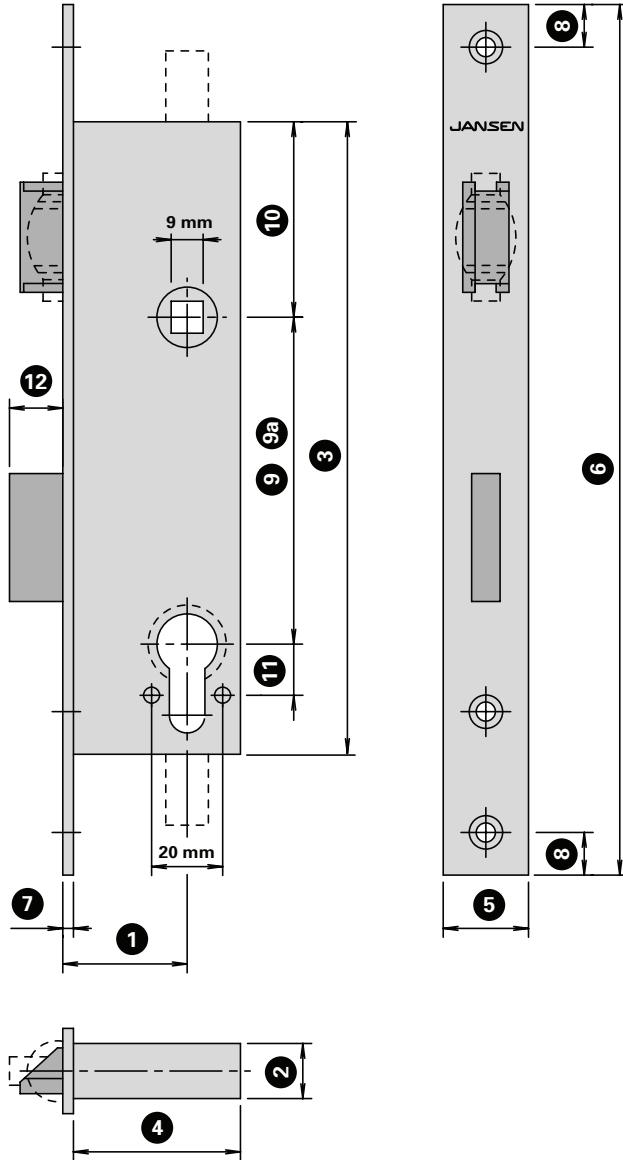
Distances F and x correspond approximately to glazing beads mounted flush to the frame. Depending on the thickness of the walls of the steel sections, the radius of the edges may be larger and may require a different drilling distance x for visual effect.



Legende

Légends

Key



1	Dornmass Axe canon/têteière Backset
2	Kasten-Breite Largeur du boîtier Width of casing
3	Kasten-Höhe Hauteur du boîtier Height of casing
4	Kasten-Tiefe Profondeur du boîtier Depth of casing
5	Stulp-Breite Largeur de la têteière Width of face plate
6	Stulp-Höhe Hauteur de la têteière Height of face plate
7	Stulp-Dicke Epaisseur de la têteière Thickness of face plate
8	Randabstand Stulpbohrungen Distance périmétrique des perçages dans la têteière Distance of face plate drill holes from edge
9	Entfernung Drücker - Zylinder \varnothing 22 mm Distance entre poignée – cylindre \varnothing 22 mm Distance between handle and cylinder \varnothing 22 mm
9a	Entfernung Drücker - Zylinder \varnothing 17 mm Distance entre poignée – cylindre \varnothing 17 mm Distance between handle and cylinder \varnothing 17 mm
10	Entfernung OK Kasten - Drücker Distance bord supérieur boîtier – poignée Distance from top edge of casing to handle
11	Entfernung Zylinder - Bohrung Sicherheitsrosette Distance cylindre perçage rosette de sécurité Distance between cylinder and hole for safety rosette
12	Riegel-Ausschluss Course de pêne Bolt travel

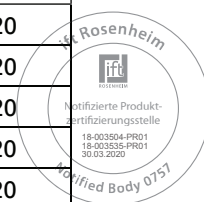


	1	2	3	4	5	6	7	8	9	9a	10	11	12
555.380	35	16	165	47	28	235	3	13	-	-	-	-	-
555.394	35	18	210	47	28	295	3	13	-	-	110	-	-
555.789	35	15.3	270	47	24	270	3	13	-	-	121	-	-
555.800	35	15.5	202	47	28	270	3	13	94		80.5	15	20
555.801	35	15.5	202	47	28	270	3	13		92	80.5	15	20
555.802	35	15.5	202	47	28	270	3	13	94		80.5	15	20
555.804	35	15.5	202	47	28	270	3	13		92	80.5	15	20
555.805	35	15.5	202	47	28	270	3	13		92	80.5	15	20
555.806	35	15.5	202	47	28	270	3	13	94		80.5	15	20
555.807	35	15.5	202	47	28	270	3	13		92	80.5	15	20
555.808	35	15.5	202	47	28	270	3	13	94		80.5	15	20
555.809	35	15.5	202	47	28	270	3	13	94		80.5	15	20
555.810	35	15.5	202	47	28	270	3	13		92	80.5	15	20
555.811	35	15.5	202	47	28	270	3	13		92	80.5	15	20
555.812	35	15.5	202	47	28	270	3	13	94		80.5	15	20
555.813	35	15.5	202	47	28	270	3	13		92	80.5	15	20
555.814	35	15.5	202	47	28	320	3	13	94		80.5	15	20
555.815	35	15.5	202	47	28	320	3	13		92	80.5	15	20
555.816	35	15.5	202	47	28	320	3	13	94		80.5	15	20
555.817	35	15.5	202	47	28	320	3	13	94		80.5	15	20
555.818	35	15.5	202	47	28	320	3	13		92	80.5	15	20
555.819	35	15.5	202	47	28	320	3	13		92	80.5	15	20
555.820	35	15.5	202	47	28	320	3	13	94		80.5	15	20
555.821	35	15.5	202	47	28	320	3	13		92	80.5	15	20
555.822	35	15.5	202	47	28	320	3	13	94		80.5	15	20
555.823	35	15.5	202	47	28	320	3	13	94		80.5	15	20
555.824	35	15.5	202	47	28	320	3	13		92	80.5	15	20
555.825	35	15.5	202	47	28	320	3	13		92	80.5	15	20
555.826	35	15.5	202	47	28	320	3	13	94		80.5	15	20
555.827	35	15.5	202	47	28	320	3	13		92	80.5	15	20
555.828	35	18	240	47	28	270	3	13	-	-	121	-	-
555.850	35	18	240	47	28	310	3	13	-	-	121	-	-
555.851	35	18	240	47	28	310	3	13	-	-	121	-	-





	1	2	3	4	5	6	7	8	9	9a	10	11	12
597.100	35	15.5	202	47	28	270	3	13	94		80.5	15	20
597.101	35	15.5	202	47	28	270	3	13	94		80.5	15	20
597.102	35	15.5	202	47	28	270	3	13	94		80.5	15	20
597.103	35	15.5	202	47	28	270	3	13		92	80.5	15	20
597.104	35	15.5	202	47	28	270	3	13	94		80.5	15	20
597.105	35	15.5	202	47	28	270	3	13	94		80.5	15	20
597.106	35	15.5	202	47	28	270	3	13	94		80.5	15	20
597.107	35	15.5	202	47	28	270	3	13	94		80.5	15	20
597.108	35	15.5	202	47	28	270	3	13	94		80.5	15	20
597.109	35	15.5	202	47	28	270	3	13	94		80.5	15	20
597.110	35	15.5	202	47	28	270	3	13		92	80.5	15	20
597.111	35	15.5	202	47	28	270	3	13		92	80.5	15	20
597.112	35	15.5	202	47	28	270	3	13		92	80.5	15	20
597.113	35	15.5	202	47	28	270	3	13		92	80.5	15	20
597.114	35	15.5	202	47	28	270	3	13		92	80.5	15	20
597.115	35	15.5	202	47	28	270	3	13		92	80.5	15	20
597.116	35	15.5	202	47	28	270	3	13	94		80.5	15	20
597.117	35	15.5	202	47	28	270	3	13	94		80.5	15	20
597.118	35	15.5	202	47	28	270	3	13		92	80.5	15	20
597.119	35	15.5	202	47	28	270	3	13		92	80.5	15	20
597.120	35	15.5	202	47	28	270	3	13	94		80.5	15	20
597.121	35	15.5	202	47	28	270	3	13	94		80.5	15	20
597.122	35	15.5	202	47	28	270	3	13	94		80.5	15	20
597.123	35	15.5	202	47	28	270	3	13	94		80.5	15	20
597.124	35	15.5	202	47	28	270	3	13	94		80.5	15	20
597.125	35	15.5	202	47	28	270	3	13	94		80.5	15	20
597.126	35	15.5	202	47	28	270	3	13		92	80.5	15	20
597.127	35	15.5	202	47	28	270	3	13		92	80.5	15	20
597.128	35	15.5	202	47	28	270	3	13		92	80.5	15	20
597.129	35	15.5	202	47	28	270	3	13		92	80.5	15	20
597.130	35	15.5	202	47	28	270	3	13		92	80.5	15	20
597.131	35	15.5	202	47	28	270	3	13		92	80.5	15	20
597.132	35	15.5	202	47	28	270	3	13	94		80.5	15	20
597.133	35	15.5	202	47	28	270	3	13	94		80.5	15	20
597.134	35	15.5	202	47	28	270	3	13		92	80.5	15	20
597.135	35	15.5	202	47	28	270	3	13		92	80.5	15	20
597.136	35	15.5	202	47	28	320	3	13	94		80.5	15	20
597.137	35	15.5	202	47	28	320	3	13	94		80.5	15	20
597.138	35	15.5	202	47	28	320	3	13		92	80.5	15	20
597.139	35	15.5	202	47	28	320	3	13		92	80.5	15	20
597.140	35	15.5	202	47	28	320	3	13	94		80.5	15	20
597.141	35	15.5	202	47	28	320	3	13	94		80.5	15	20





	1	2	3	4	5	6	7	8	9	9a	10	11	12
597.142	35	15.5	202	47	28	320	3	13	94		80.5	15	20
597.143	35	15.5	202	47	28	320	3	13	94		80.5	15	20
597.144	35	15.5	202	47	28	320	3	13	94		80.5	15	20
597.145	35	15.5	202	47	28	320	3	13	94		80.5	15	20
597.146	35	15.5	202	47	28	320	3	13		92	80.5	15	20
597.147	35	15.5	202	47	28	320	3	13		92	80.5	15	20
597.148	35	15.5	202	47	28	320	3	13		92	80.5	15	20
597.149	35	15.5	202	47	28	320	3	13		92	80.5	15	20
597.150	35	15.5	202	47	28	320	3	13		92	80.5	15	20
597.151	35	15.5	202	47	28	320	3	13		92	80.5	15	20
597.152	35	15.5	202	47	28	320	3	13	94		80.5	15	20
597.153	35	15.5	202	47	28	320	3	13	94		80.5	15	20
597.154	35	15.5	202	47	28	320	3	13		92	80.5	15	20
597.155	35	15.5	202	47	28	320	3	13		92	80.5	15	20
597.156	35	15.5	202	47	28	320	3	13	94		80.5	15	20
597.157	35	15.5	202	47	28	320	3	13	94		80.5	15	20
597.158	35	15.5	202	47	28	320	3	13	94		80.5	15	20
597.159	35	15.5	202	47	28	320	3	13	94		80.5	15	20
597.160	35	15.5	202	47	28	320	3	13		92	80.5	15	20
597.161	35	15.5	202	47	28	320	3	13		92	80.5	15	20
597.162	35	15.5	202	47	28	320	3	13		92	80.5	15	20
597.163	35	15.5	202	47	28	320	3	13		92	80.5	15	20
597.164	35	15.5	202	47	28	320	3	13	94		80.5	15	20
597.165	35	15.5	202	47	28	320	3	13	94		80.5	15	20
597.166	35	15.5	202	47	28	320	3	13		92	80.5	15	20
597.167	35	15.5	202	47	28	320	3	13		92	80.5	15	20
597.168	35	15.5	202	47	28	320	3	13	94		80.5	15	20
597.169	35	15.5	202	47	28	320	3	13	94		80.5	15	20
597.170	35	15.5	202	47	28	320	3	13		92	80.5	15	20
597.171	35	15.5	202	47	28	320	3	13		92	80.5	15	20
597.176	35	15.3	340	47	28	410	3	13			219	-	-
597.180	35	15.5	202	47	28	270	3	13	94		80.5	15	-
597.181	35	15.5	202	47	28	270	3	13	94		80.5	15	-
597.182	35	15.5	202	47	28	270	3	13		92	80.5	15	-
597.183	35	15.5	202	47	28	270	3	13		92	80.5	15	-
597.184	35	15.5	202	47	28	270	3	13	94		80.5	15	-
597.185	35	15.5	202	47	28	270	3	13	94		80.5	15	-
597.186	35	15.5	202	47	28	270	3	13	94		80.5	15	-
597.187	35	15.5	202	47	28	270	3	13		92	80.5	15	-
597.188	35	15.5	202	47	28	270	3	13		92	80.5	15	-
597.189	35	15.5	202	47	28	270	3	13		92	80.5	15	-
597.190	35	15.5	202	47	28	270	3	13	94		80.5	15	-





	1	2	3	4	5	6	7	8	9	9a	10	11	12
597.191	35	15.5	202	47	28	270	3	13	94		80.5	15	-
597.192	35	15.5	202	47	28	270	3	13		92	80.5	15	-
597.193	35	15.5	202	47	28	270	3	13		92	80.5	15	-
597.194	35	15.5	202	47	28	270	3	13	94		80.5	15	-
597.195	35	15.5	202	47	28	270	3	13	94		80.5	15	-
597.196	35	15.5	202	47	28	270	3	13	94		80.5	15	-
597.197	35	15.5	202	47	28	270	3	13		92	80.5	15	-
597.198	35	15.5	202	47	28	270	3	13		92	80.5	15	-
597.199	35	15.5	202	47	28	270	3	13		92	80.5	15	-
597.521	35	15.3	270	47	24	270	3	13	-	-	121	-	-

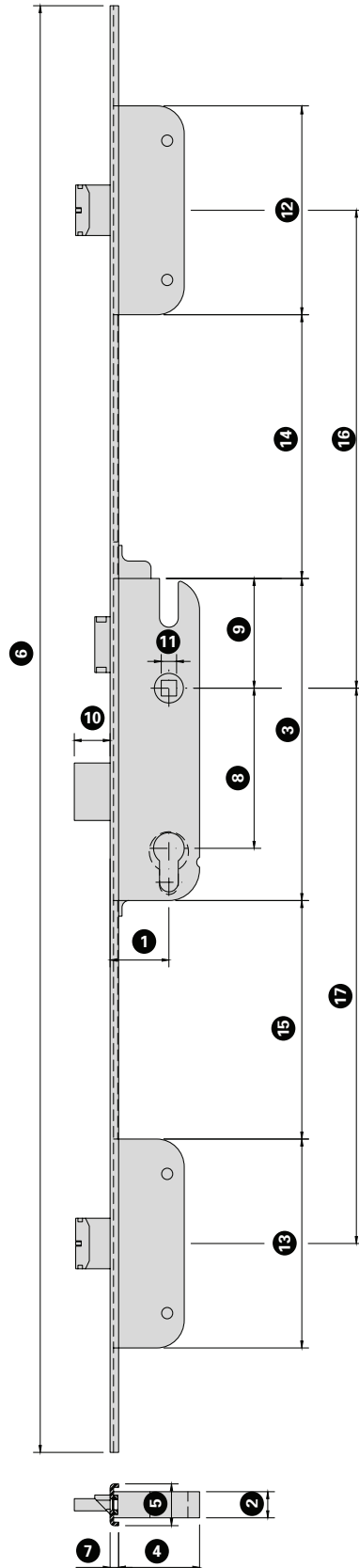




Legende

Légends

Key



1	Dornmass Axe canon/têteière Backset
2	Kasten-Breite Largeur du boîtier Width of casing
3	Kasten-Höhe Hauptschloss Hauteur du boîtier serrure principale Height of casing main lock
4	Kasten-Tiefe Hauptschloss Profondeur du boîtier serrure principale Depth of casing main lock
5	Stulp-Breite Largeur de la têteière Width of face plate
6	Stulp-Höhe Hauteur de la têteière Height of face plate
7	Stulp-Dicke Épaisseur de la têteière Thickness of face plate
8	Entfernung Drücker Distance entre poignée Distance handle
9	Entfernung OK Kasten - Drücker Distance bord supérieur boîtier – poignée Distance from top edge of casing to handle
10	Riegel-Ausschluss Course de pêne Bolt travel

11	Nuss Fouillot Spindle
12	Kastenhöhe Zusatzverriegelung oben Hauteur de coffre verrouillage supplémentaire en haut Case height of top locking point
13	Kastenhöhe Zusatzverriegelung unten Hauteur de coffre verrouillage supplémentaire en bas Case height of bottom locking point
14	Entfernung Hauptschloss - Zusatzverriegelung oben Distance serrure principale - verrouillage supplémentaire en haut Distance from main lock to additional locking point at top
15	Entfernung Hauptschloss - Zusatzverriegelung unten Distance serrure principale - verrouillage supplémentaire en bas Distance from main lock to additional locking point at bottom
16	Achse Nuss - Kasten Zusatzverriegelung oben Axe fouillot - coffre verrouillage supplémentaire en haut Axis from spindle to case of additional locking point at top
17	Achse Nuss - Kasten Zusatzverriegelung unten Axe fouillot - coffre verrouillage supplémentaire en bas Axis from spindle to case of additional locking point at bottom





	1	2	3	4	5	6	7	8	9	10	11	12	13	14	15	16	17
555.600	35	15	185	48	24	2285	5	94	63	21	9	120	120	607	578	730	760
555.601	35	15	185	48	24	2285	5	94	63	21	9	120	120	997	578	1120	760
555.602	35	15	185	48	24	2285	5	92	63	21	9	120	120	607	578	730	760
555.603	35	15	185	48	24	2285	5	92	63	21	9	120	120	997	578	1120	760
555.604	35	15	185	48	24	2800	5	94	63	21	9	120	120	1397	578	1520	760
555.605	35	15	185	48	24	2800	5	92	63	21	9	120	120	1397	578	1520	760
555.606	34	15	202	44	24	2285	5	94	63	20	9	120	120	588	581	730	760
555.607	34	15	202	44	24	2285	5	94	63	20	9	120	120	588	581	730	760
555.608	34	15	202	44	24	2285	5	94	63	20	9	120	120	978	581	1120	760
555.609	34	15	202	44	24	2285	5	94	63	20	9	120	120	978	581	1120	760
555.610	34	15	202	44	24	2285	5	92	63	20	9	120	120	588	581	730	760
555.611	34	15	202	44	24	2285	5	92	63	20	9	120	120	588	581	730	760
555.612	34	15	202	44	24	2285	5	92	63	20	9	120	120	978	581	1120	760
555.613	34	15	202	44	24	2285	5	92	63	20	9	120	120	978	581	1120	760
555.614	34	15	202	44	24	2285	5	94	63	20	9	120	120	588	581	730	760
555.615	34	15	202	44	24	2285	5	94	63	20	9	120	120	588	581	730	760
555.616	34	15	202	44	24	2285	5	94	63	20	9	120	120	978	581	1120	760
555.617	34	15	202	44	24	2285	5	94	63	20	9	120	120	978	581	1120	760
555.618	34	15	202	44	24	2285	5	92	63	20	9	120	120	588	581	730	760
555.619	34	15	202	44	24	2285	5	92	63	20	9	120	120	588	581	730	760
555.620	34	15	202	44	24	2285	5	92	63	20	9	120	120	978	581	1120	760
555.621	34	15	202	44	24	2285	5	92	63	20	9	120	120	978	581	1120	760
555.622	34	15	202	44	24	2285	5	94	63	20	9	120	120	588	581	730	760
555.623	34	15	202	44	24	2285	5	94	63	20	9	120	120	588	581	730	760
555.624	34	15	202	44	24	2285	5	94	63	20	9	120	120	978	581	1120	760
555.625	34	15	202	44	24	2285	5	94	63	20	9	120	120	978	581	1120	760
555.626	34	15	202	44	24	2285	5	92	63	20	9	120	120	588	581	730	760
555.627	34	15	202	44	24	2285	5	92	63	20	9	120	120	588	581	730	760
555.628	34	15	202	44	24	2285	5	92	63	20	9	120	120	978	581	1120	760
555.629	34	15	202	44	24	2285	5	92	63	20	9	120	120	978	581	1120	760
555.630	34	15	202	44	24	2285	5	94	63	20	9	120	120	588	581	730	760
555.631	34	15	202	44	24	2285	5	94	63	20	9	120	120	588	581	730	760
555.632	34	15	202	44	24	2285	5	94	63	20	9	120	120	978	581	1120	760
555.633	34	15	202	44	24	2285	5	94	63	20	9	120	120	978	581	1120	760
555.634	34	15	202	44	24	2285	5	92	63	20	9	120	120	588	581	730	760
555.635	34	15	202	44	24	2285	5	92	63	20	9	120	120	588	581	730	760
555.636	34	15	202	44	24	2285	5	92	63	20	9	120	120	978	581	1120	760
555.637	34	15	202	44	24	2285	5	92	63	20	9	120	120	978	581	1120	760
555.640	35	18	240	47	28	270	3		121	-	-	-	-	-	-	-	-





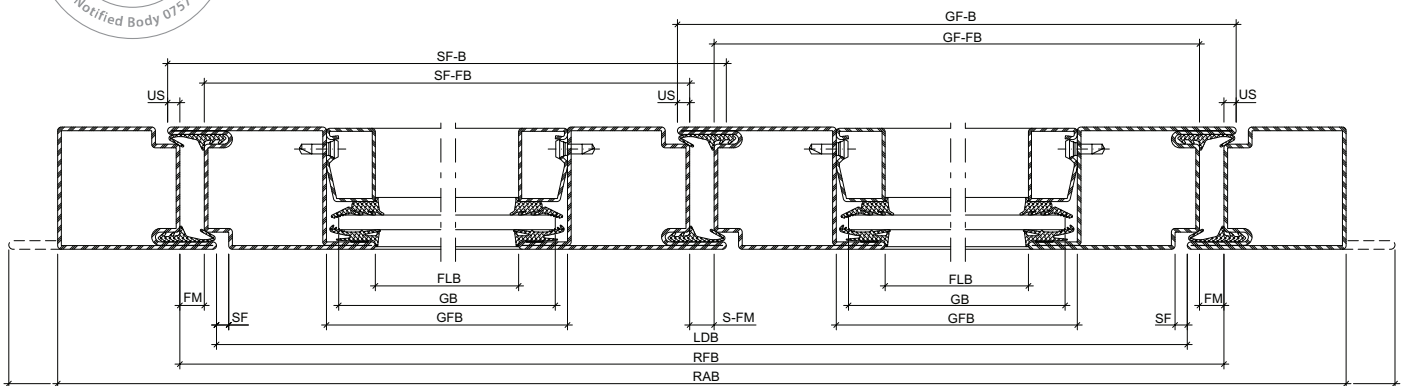
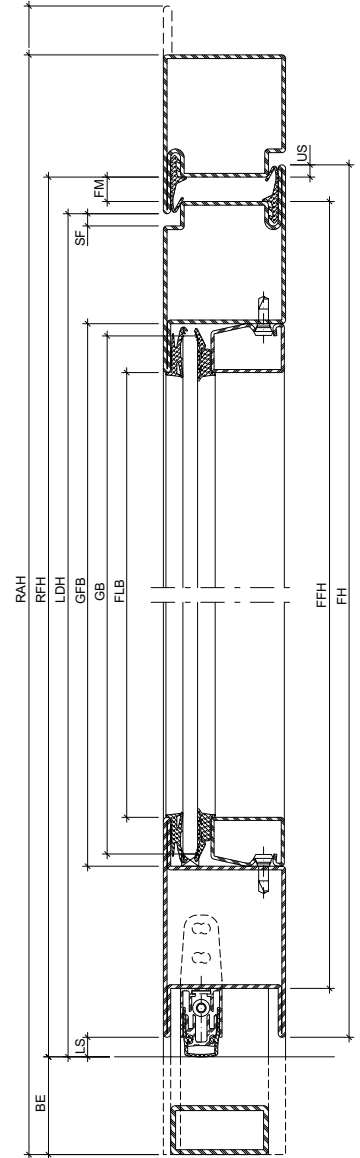
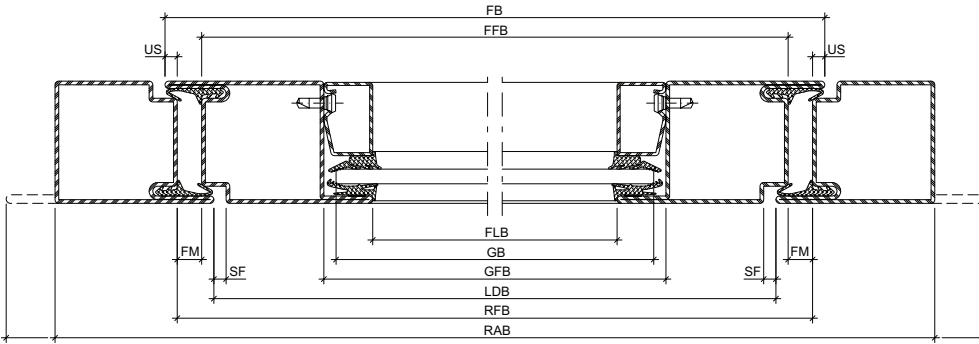
	1	2	3	4	5	6	7	8	9	10	11	12	13	14	15	16	17
597.201	34	15	202	44	24	2285	5	94	82	-	9	120	120	588	581	730	760
597.202	34	15	202	44	24	2285	5	94	82	-	9	120	120	588	581	730	760
597.203	34	15	202	44	24	2285	5	94	82	-	9	120	120	978	581	1120	760
597.204	34	15	202	44	24	2285	5	94	82	-	9	120	120	978	581	1120	760
597.205	34	15	202	44	24	2285	5	92	82	-	9	120	120	588	581	730	760
597.206	34	15	202	44	24	2285	5	92	82	-	9	120	120	588	581	730	760
597.207	34	15	202	44	24	2285	5	92	82	-	9	120	120	978	581	1120	760
597.208	34	15	202	44	24	2285	5	92	82	-	9	120	120	978	581	1120	760
597.209	34	15	202	44	24	2285	5	94	82	-	9	120	120	588	581	730	760
597.210	34	15	202	44	24	2285	5	94	82	-	9	120	120	588	581	730	760
597.211	34	15	202	44	24	2285	5	94	82	-	9	120	120	588	581	730	760
597.212	34	15	202	44	24	2285	5	94	82	-	9	120	120	588	581	730	760
597.213	34	15	202	44	24	2285	5	94	82	-	9	120	120	978	581	1120	760
597.214	34	15	202	44	24	2285	5	94	82	-	9	120	120	978	581	1120	760
597.215	34	15	202	44	24	2285	5	94	82	-	9	120	120	978	581	1120	760
597.216	34	15	202	44	24	2285	5	94	82	-	9	120	120	978	581	1120	760
597.217	34	15	202	44	24	2285	5	92	82	-	9	120	120	588	581	730	760
597.218	34	15	202	44	24	2285	5	92	82	-	9	120	120	588	581	730	760
597.219	34	15	202	44	24	2285	5	92	82	-	9	120	120	588	581	730	760
597.220	34	15	202	44	24	2285	5	92	82	-	9	120	120	588	581	730	760
597.221	34	15	202	44	24	2285	5	92	82	-	9	120	120	978	581	1120	760
597.222	34	15	202	44	24	2285	5	92	82	-	9	120	120	978	581	1120	760
597.223	34	15	202	44	24	2285	5	92	82	-	9	120	120	978	581	1120	760
597.224	34	15	202	44	24	2285	5	92	82	-	9	120	120	978	581	1120	760
597.225	34	15	202	44	24	2285	5	94	82	-	9	120	120	588	581	730	760
597.226	34	15	202	44	24	2285	5	94	82	-	9	120	120	588	581	730	760
597.227	34	15	202	44	24	2285	5	94	82	-	9	120	120	978	581	1120	760
597.228	34	15	202	44	24	2285	5	94	82	-	9	120	120	978	581	1120	760
597.229	34	15	202	44	24	2285	5	92	82	-	9	120	120	588	581	730	760
597.230	34	15	202	44	24	2285	5	92	82	-	9	120	120	588	581	730	760
597.231	34	15	202	44	24	2285	5	92	82	-	9	120	120	978	581	1120	760
597.232	34	15	202	44	24	2285	5	92	82	-	9	120	120	978	581	1120	760
597.234	34	15	202	44	24	2285	5	94	82	-	9	120	120	588	581	730	760
597.236	34	15	202	44	24	2285	5	94	82	-	9	120	120	588	581	730	760
597.238	34	15	202	44	24	2285	5	94	82	-	9	120	120	978	581	1120	760
597.240	34	15	202	44	24	2285	5	94	82	-	9	120	120	978	581	1120	760
597.242	34	15	202	44	24	2285	5	92	82	-	9	120	120	588	581	730	760
597.244	34	15	202	44	24	2285	5	92	82	-	9	120	120	588	581	730	760
597.246	34	15	202	44	24	2285	5	92	82	-	9	120	120	978	581	1120	760
597.248	34	15	202	44	24	2285	5	92	82	-	9	120	120	978	581	1120	760
597.520	35	18	240	47	28	270	3		121	-	-	-	-	-	-	-	-



Massbezeichnungen

Dimensions cotées

Measurement descriptions





Massbezeichnungen		Dimensions cotées		Measurement descriptions	
US	Überschlag	US	Recouvrement	US	Overlap
FM	Falzmass	FM	Dimension de la feuillure	FM	Rebate
SF	Schattenfuge	SF	Joint négatif	SF	Shadow gap
LS	Luftspalt	LS	Vide d'air au sol du vantail	LS	Air gap
BE	Bodeneinstand	BE	Encastrement au sol	BE	Floor recess
FH	Flügelhöhe	FH	Hauteur du vantail	FH	Leaf height
FFH	Flügelfalzhöhe	FFH	Hauteur de feuillure du vantail	FFH	Leaf rebate height
FLH	Flügel-Lichtmasshöhe	FLH	Hauteur vide lumière du vantail	FLH	Clear height dimension of leaf
FB	Flügelbreite	FB	Largeur du vantail	FB	Leaf width
FFB	Flügelfalzbreite	FFB	Largeur de feuillure du vantail	FFB	Leaf rebate width
FLB	Flügel-Lichtmassbreite	FLB	Largeur vide lumière du vantail	FLB	Clear width dimension of leaf
GH	Glashöhe	GH	Hauteur du verre	GH	Glass height
GFH	Glasfalzhöhe	GFH	Hauteur de feuillure du verre	GFH	Glazing rebate height
GB	Glasbreite	GB	Largeur du verre	GB	Glass width
GFB	Glasfalzbreite	GFB	Largeur de feuillure du verre	GFB	Glazing rebate width
LDH	Lichte Durchgangshöhe	LDH	Hauteur vide lumière	LDH	Clear opening height
RFH	Rahmenfalzhöhe	RFH	Hauteur de feuillure du dormant	RFH	Frame rebate height
RAH	Rahmnaussenhöhe	RAH	Hauteur extérieur du dormant	RAH	External frame height
LDB	Lichte Durchgangsbreite	LDB	Largeur vide lumière	LDB	Clear opening width
RFB	Rahmenfalzbreite	RFB	Largeur de feuillure du dormant	RFB	Frame rebate width
RAB	Rahmnaussenbreite	RAB	Largeur extérieur du dormant	RAB	External frame width
GF-B	Gangflügel-Breite	GF-B	Largeur du vantail de service	GF-B	Access leaf width
GF-FB	Gangflügel-Falzbreite	GF-FB	Largeur de feuillure du vantail de service	GF-FB	Access leaf rebate width
GF-LB	Gangflügel-Lichtmassbreite	GF-LB	Vide lumière du vantail de service	GF-LB	Clear width dimension of access leaf
GF-GB	Gangflügel-Glasbreite	GF-GB	Largeur du verre du vantail de service	GF-GB	Glass width of access leaf
GF-GFB	Gangflügel-Glasfalzbreite	GF-GFB	Largeur de feuillure du verre du vantail de service	GF-GFB	Glazing rebate width of access leaf
SF-B	Standflügel-Breite	SF-B	Largeur du vantail semi-fixe	SF-B	Secondary leaf width
SF-FB	Standflügel-Falzbreite	SF-FB	Largeur de feuillure du vantail semi-fixe	SF-FB	Rebate width of secondary leaf
SF-LB	Standflügel-Lichtmassbreite	SF-LB	Vide lumière du vantail semi-fixe	SF-LB	Clear width dimension of secondary leaf
SF-GB	Standflügel-Glasbreite	SF-GB	Largeur du verre du vantail semi-fixe	SF-GB	Glass width of secondary leaf
SF-GFB	Standflügel-Glasfalzbreite	SF-GFB	Largeur de feuillure du verre du vantail semi-fixe	SF-GFB	Glazing rebate width of secondary leaf
S-FM	Stulpflügel-Falzmass	S-FM	Dimension de la feuillure fenêtre à deux vantaux	S-FM	Double leaf rebate

**Brandschutztüren aus Stahl
und Edelstahl**

**Portes coupe-feu
en acier et acier Inox**

**Steel and stainless
steel fire doors**

3-1

Rauchschutztüren

Portes coupe-fumée

**Smoke proof
doors**

3-41

Verblechte Rauchschutztüren

Portes coupe-fumée tôlées

**Sheet metal
clad smoke proof
doors**

3-55



Falls das vorliegende Dokument Differenzen zur aktuellen deutschen Version aufweist, gilt in jedem Fall der deutsche Originaltext in der jeweils geltenden Fassung im Jansen Docu Center.

En cas de divergence entre le présent document et la version allemande, c'est dans tous les cas le texte original allemand qui prévaut dans sa version actuelle disponible dans le Jansen Docu Center.

If there are any differences between this document and the current German version, the latest version of the original German text in the Jansen Docu Center shall prevail.

Alle Ausführungen dieser Dokumentation haben wir sorgfältig und nach bestem Wissen zusammengestellt. Wir können aber keine Verantwortung für die Benutzung der vermittelten Vorschläge und Daten übernehmen. Wir behalten uns technische Änderungen ohne Vorankündigung vor.

Nous avons apporté le plus grand soin à l'élaboration de cette documentation. Cependant, nous déclinons toute responsabilité pour l'utilisation faite de nos propositions et de nos données. Nous nous réservons le droit de procéder à des modifications techniques sans préavis.


All the information contained in this documentation is given to the best of our knowledge and ability. However, we decline all responsibility for the use made of these suggestions and data. We reserve the right to effect technical modifications without prior warning.

Icons
Icônes
Icons


Die folgenden Icons sind auf den Seiten des Dokuments zur Kennzeichnung der unterschiedlichen Anwendungen und Einsatzbereiche aufgeführt.


Les icônes suivantes sont indiquées sur les pages du document pour identifier les différents domaines d'application et applications.


The following icons are displayed on the pages of the document to identify the different applications and areas of use.


 **Stahl
Acier
Steel** Werkstoff Stahl blank, Stahl verzinkt
Matériau acier brut, acier zinguée
Material steel bright, steel galvanised


 **S₂₀₀** Rauchschutz S₂₀₀
Coupe-fumée S₂₀₀
Smoke doors S₂₀₀


 **Rostfrei** Werkstoff Edelstahl 1.4307, 1.4404
Matériau acier Inox 1.4307, 1.4404
Material stainless steel 1.4307, 1.4404


 **S_a** Rauchschutz S_a
Coupe-fumée S_a
Smoke doors S_a


 **E30** Brandschutz E30
Protection incendie E30
Fire protection E30


 **EN 179** Notausgangverschluss nach EN 179
Fermetures d'issues de secours selon la norme EN 179
Emergency exit locks in accordance with EN 179

 **EW30** Brandschutz EW30
Protection incendie EW30
Fire protection EW30

 **EN 1125** Notausgangverschluss nach EN 1125
Fermetures d'issues de secours selon la norme EN 1125
Emergency exit locks in accordance with EN 1125

 **E60** Brandschutz E60
Protection incendie E60
Fire protection E60

 **Verblechte Anwendung**
Application tôlée
Sheet metal application

 **EW60** Brandschutz EW60
Protection incendie EW60
Fire protection EW60



«Grafische Planungsdaten wie z.B. Anwendungsbeispiele, Konstruktionsdetails, Anschlüsse am Bau, die in unseren physischen oder elektronischen Dokumentationsunterlagen enthalten sind, sind schematische Darstellungen. Gleiches gilt für digitale Medien wie CAD Dateien oder BIM Modelle.

Sie sollen den ausführenden Metallbauer u/o Fachplaner bei der Planung und Ausführung eines Projektes unterstützen. Sie sind im konkreten Anwendungsfall durch den ausführenden Metallbauer u/o Fachplaner auf die Verwendbarkeit im konkreten betroffenen Projekt hinsichtlich rechtlichen/regulatorischen aber auch technischen objektspezifischen Anforderungen zu überprüfen und ggfs. eigenverantwortlich anzupassen. Bei der Überprüfung, der spezifischen Planung und der Umsetzung sind die objektspezifischen Rahmenbedingungen (Material der Bausubstanz, Dimension des Einbauelements, Farbe, Exposition, Lasteinwirkung, etc.) sowie der geltende Stand der Technik einschliesslich aller anwendbaren Normen und technischen Richtlinien eigenverantwortlich zu beachten.»

«Les données de planification graphiques, comme les exemples d'application, détails de construction et raccordements au bâtiment, fournies dans notre documentation physique et numérique sont des représentations schématiques. Il en va de même pour les médias numériques comme les fichiers CAD ou modèles BIM. Leur but est de faciliter la planification et réalisation d'un projet par les constructeurs métalliques et/ou concepteurs. Concrètement, elles doivent être vérifiées par le constructeur métallique et/ou le concepteur et, le cas échéant, modifiées de son propre chef pour s'assurer qu'elles concordent avec le projet concerné et qu'elles répondent aux exigences techniques spécifiques ainsi qu'aux dispositions légales et réglementaires. Lors de la vérification, de la planification spécifique et de la mise en œuvre, il y a lieu de tenir compte des conditions spécifiques à l'objet (matériaux du bâtiment, dimension de l'élément d'insert, couleur, exposition, effet de charge, etc.) ainsi que de l'état actuel de la technique, y compris toutes les normes et directives techniques applicables.»

«Graphical planning data such as application examples, construction details, connections on site that are contained in our physical or electronic documentation components are schematic representations. The same applies to digital media such as CAD files or BIM models. They are intended to support the metal worker and/or design engineer in planning and executing projects. In the specific case of application they are to be checked by the metal worker and/or design engineer in terms of their usability in the specific project concerned with regard to legal/regulatory and technical property-specific requirements and adjusted if necessary at the latter's own responsibility. The property-specific underlying conditions (construction material, dimensions of installation element, colour, exposure, load effect etc.) and current state of the art including all applicable norms and technical guidelines are to be taken into consideration at the metal worker and/or design engineer's own responsibility during the review, specific planning and implementation.»

Brandschutztüren aus Stahl und Edelstahl
Portes coupe-feu en acier et acier Inox
Steel and stainless steel fire doors

Leistungseigenschaften **Caractéristiques de performance** **Performance characteristics** **3-2**

Schnittpunkte **Coupes de détail** **Section details** **3-3**

Anwendungsbeispiele **Exemples d'application** **Examples of application** **3-19**

Konstruktionsdetails **Détails de construction** **Construction details** **3-26**

Glasleisten-Varianten **Variantes de parclozes** **Glazing bead options** **3-40**

Dieses Dokument referenziert auf die Klassifizierungsberichte 18-003504-PR02 (KB-C04-UZ05-de-01) und 18-003535-PR02 (KB-C04-UZ05-de-01) sowie EXAP-Berichte 18-003504-PR02 (EXAP-C04-UZ05-de-01) und 18-003535-PR02 (EXAP-C04-UZ05-de-01).

Ce document se réfère au rapports de classification 18-003504-PR02 (KB-C04-UZ05-de-01) et 18-003535-PR02 (KB-C04-UZ05-de-01), de même qu'au rapports EXAP 18-003504-PR02 (EXAP-C04-UZ05-de-01) et 18-003535-PR02 (EXAP-C04-UZ05-de-01).

This document references classification reports 18-003504-PR02 (KB-C04-UZ05-de-01) and 18-003535-PR02 (KB-C04-UZ05-de-01) and EXAP reports 18-003504-PR02 (EXAP-C04-UZ05-de-01) and 18-003535-PR02 (EXAP-C04-UZ05-de-01).

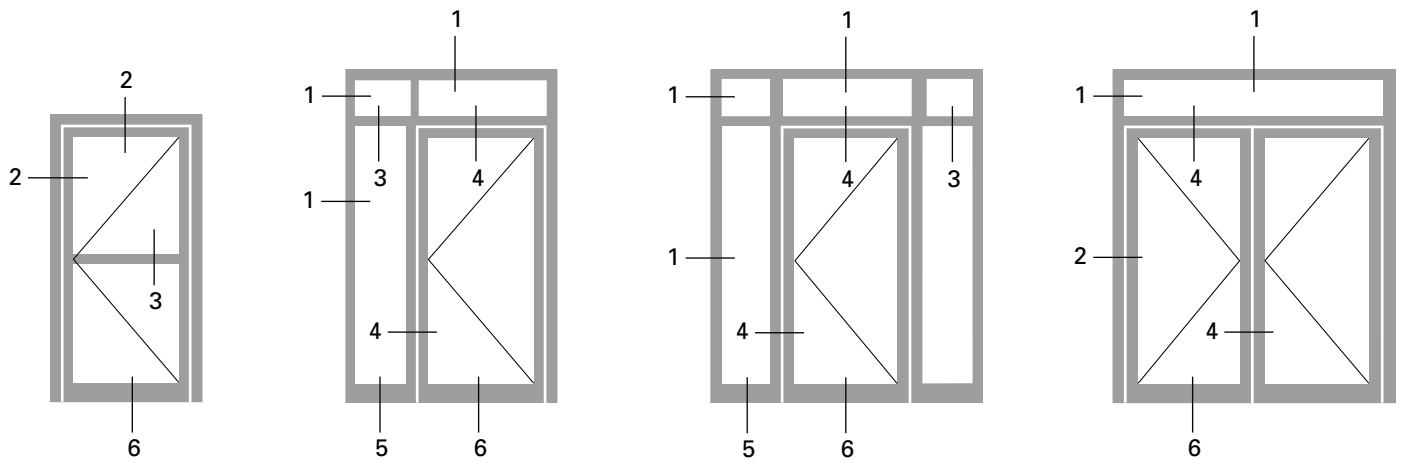




Norm	Eigenschaft Caractéristique Characteristic	Klassifizierung/Wert Classification / Valeur Classification / Value								
 EN ISO 10077-2	Wärmedurchgangskoeffizient U_f (W/(m²·K)) Transmission thermique U_f (W/(m²·K)) Thermal production U_f (W/(m²·K))	npd ab 5.65 W/m ² K à partir de 5.65 W/m ² K from 5.65 W/m ² K								
 EN 1191 EN 1603	Dauerfunktionsprüfung Durabilité mécanique Mechanical durability	D	1 5'000	2 10'000	3 20'000	4 50'000	5 100'000	6 200'000	7 500'000	8 1'000'000
 EN 179 EN 1125	Fähigkeit zur Freigabe Capacité au déclenchement Ability to release	Anforderung erfüllt Exigence remplie Requirement fulfilled								
 DIN 18040	Barrierefreiheit Absence d'entrave au passage Barrier-free	Schwellenlose Ausführung Exécution sans seuil Execution without threshold								
 EN 1634-1 EN 13501-2	Brandschutz Résistance aux feu Fire resistance	E30 / EW30 / E60 / EW60								
 EN 16034 EN 13501-2	Selbstschliessung Fermeture automatique Self-closing	C								
 EN 16034	Dauerhaftigkeit der Selbstschliessung gegenüber Alterung (Korrosion) Endurance de la fermeture automatique contre le vieillissement (corrosion) Durability of self-closing against ageing (corrosion)	erzielt atteinte achieved								

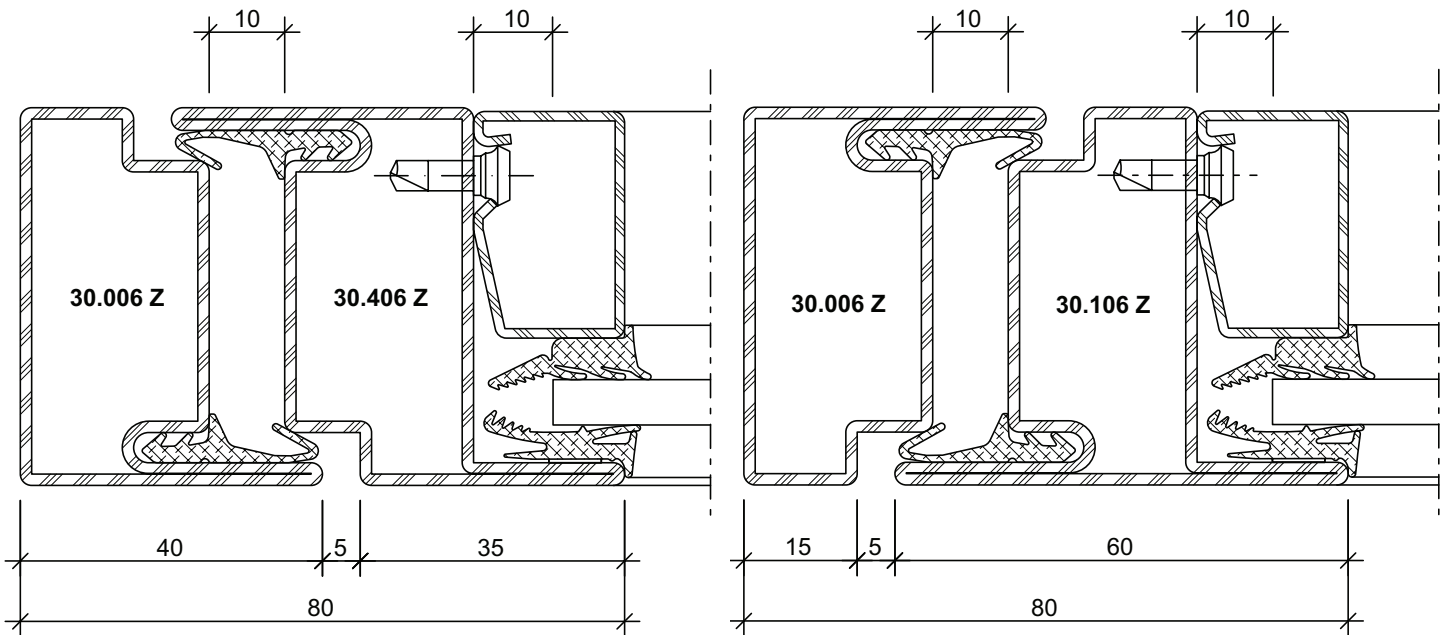


Schnittpunkte im Massstab 1:1
 Coupe de détails à l'échelle 1:1
 Section details on scale 1:1



2.0

2.1



41-0101-C-001

DXF

DWG



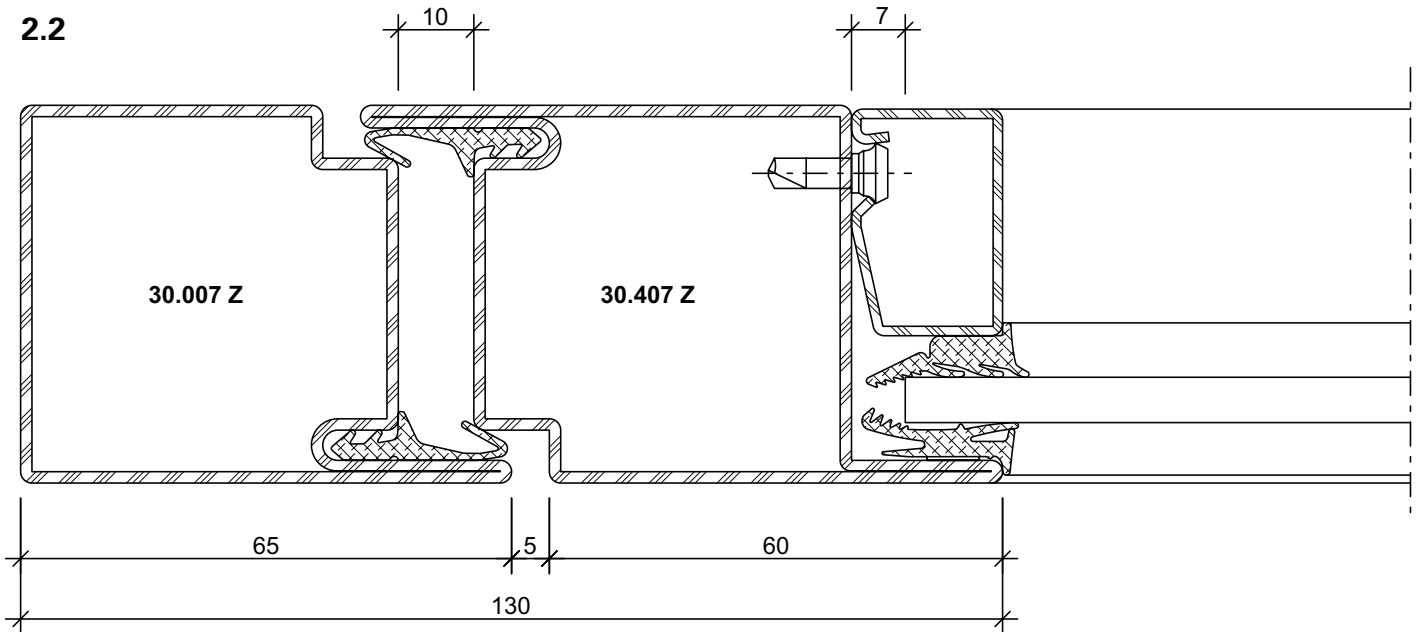
41-0101-C-002

DXF

DWG



2.2

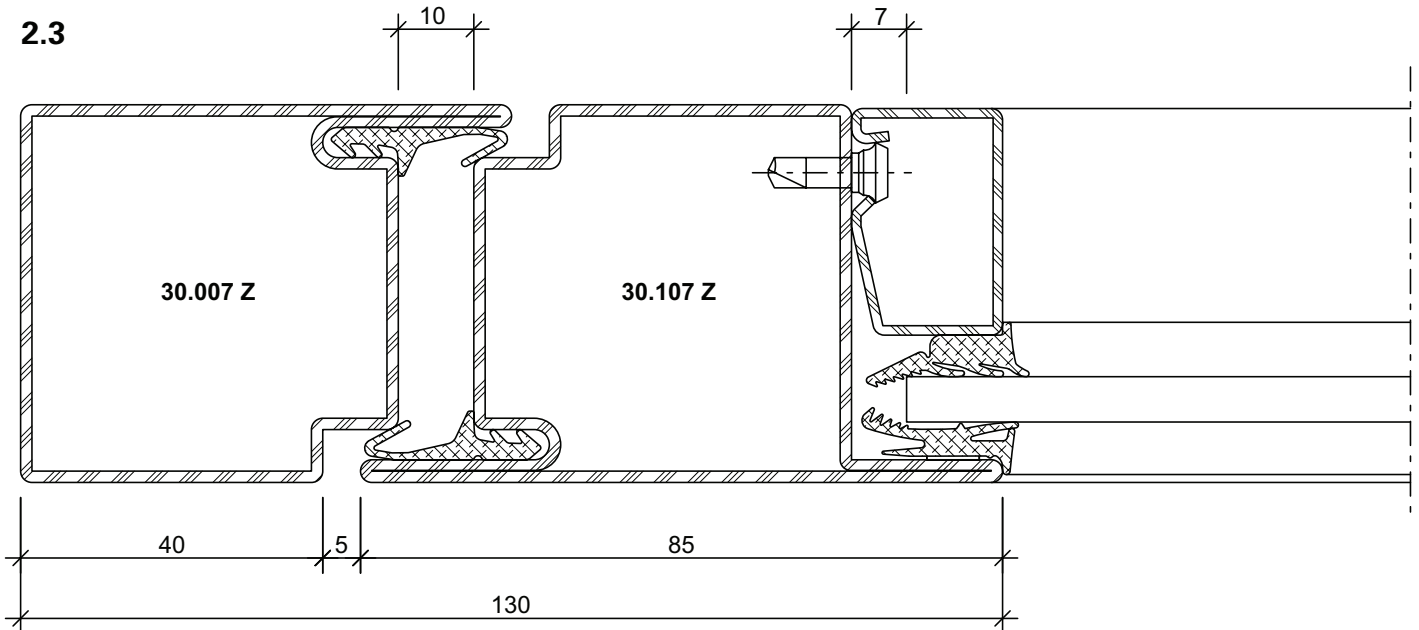


41-0102-C-004

DXF

DWG

2.3

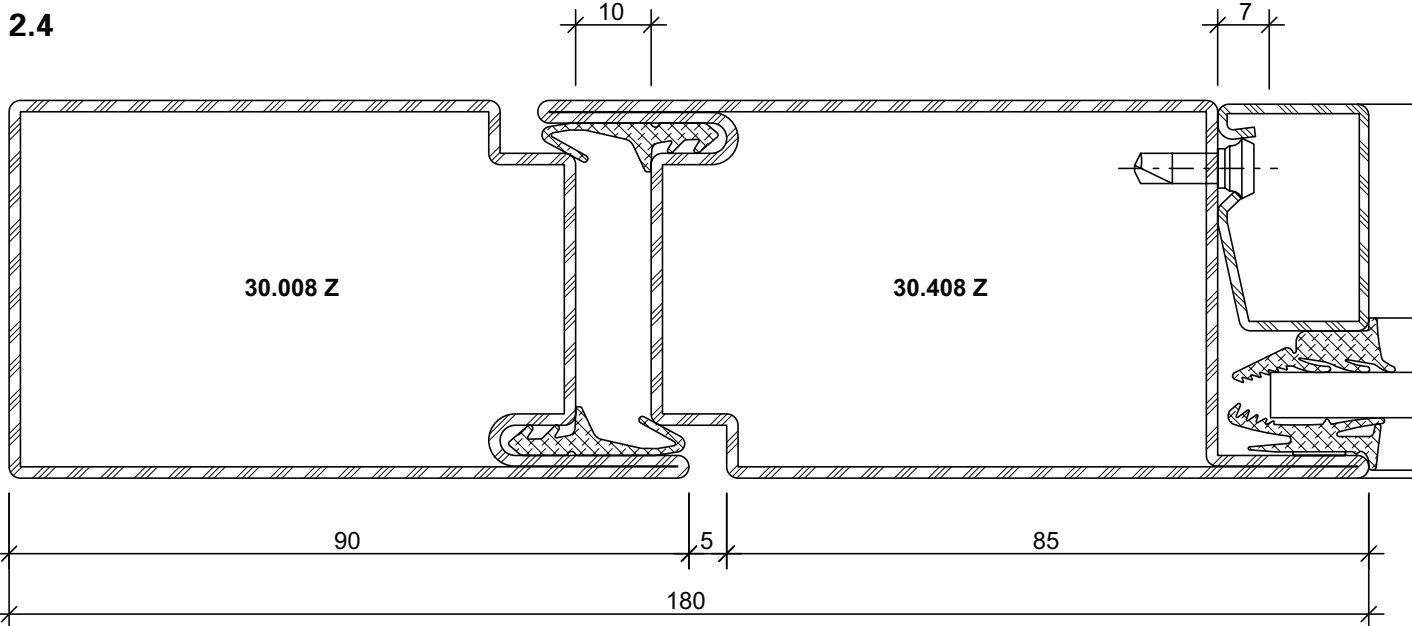


41-0102-C-005

DXF

DWG

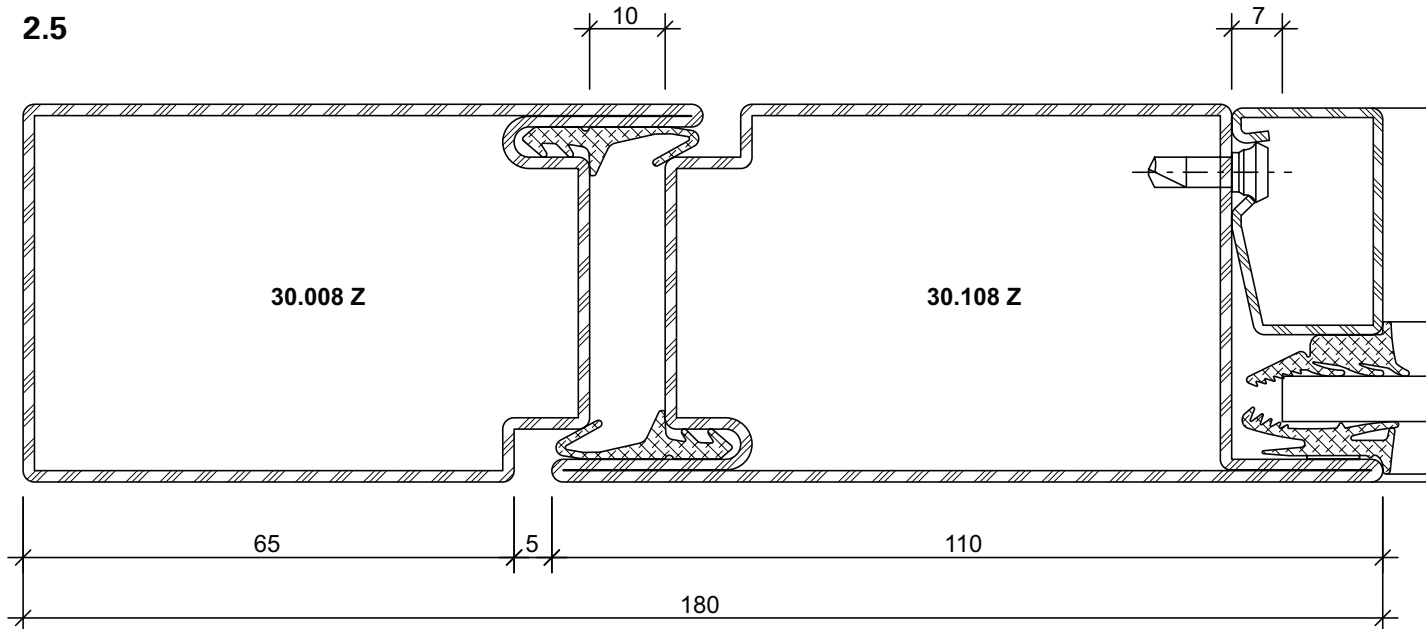




41-0102-C-034

DXF

DWG

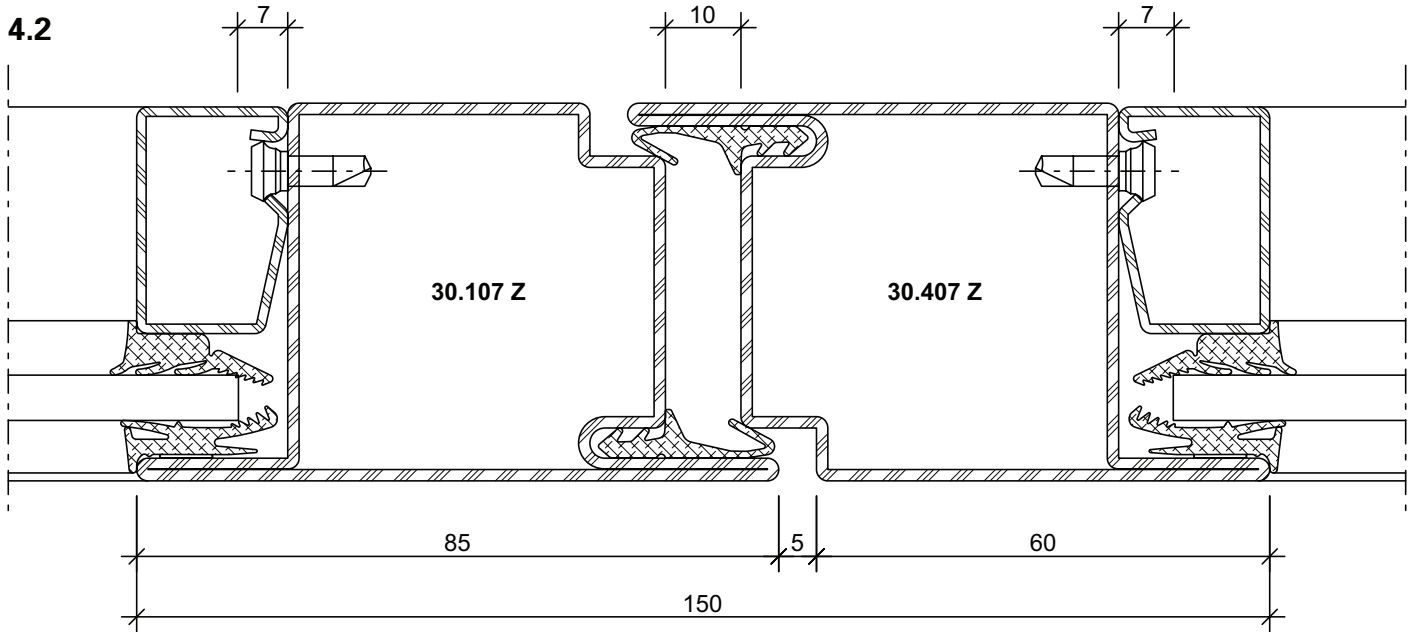


41-0102-C-031

DXF

DWG

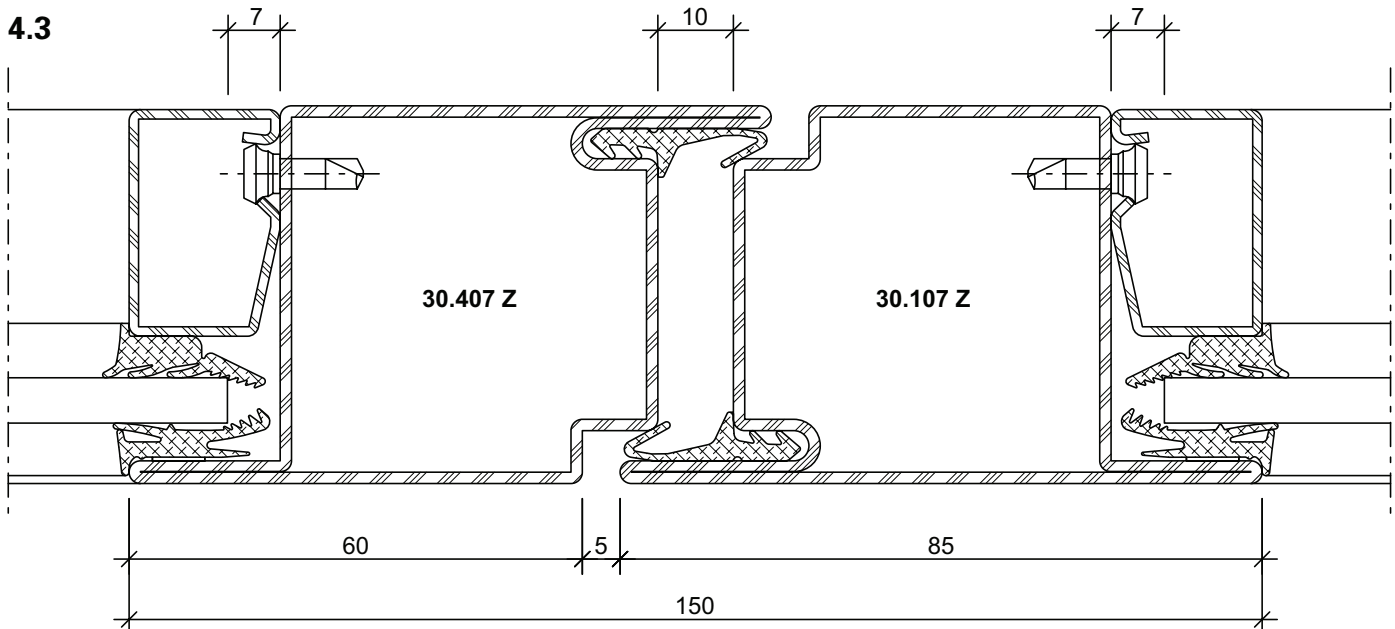




41-0102-C-006

DXF

DWG

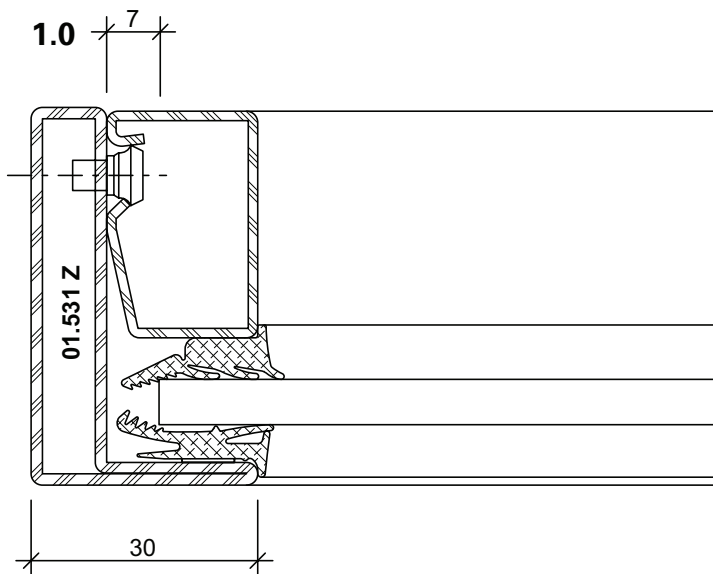


41-0102-C-007

DXF

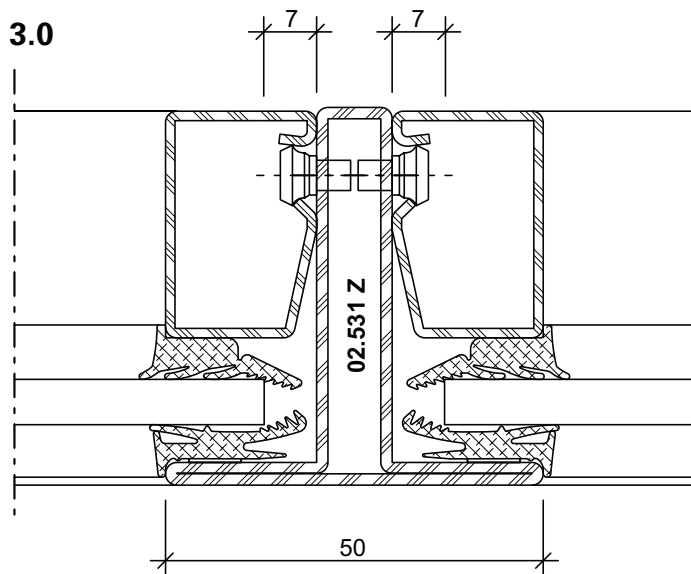
DWG





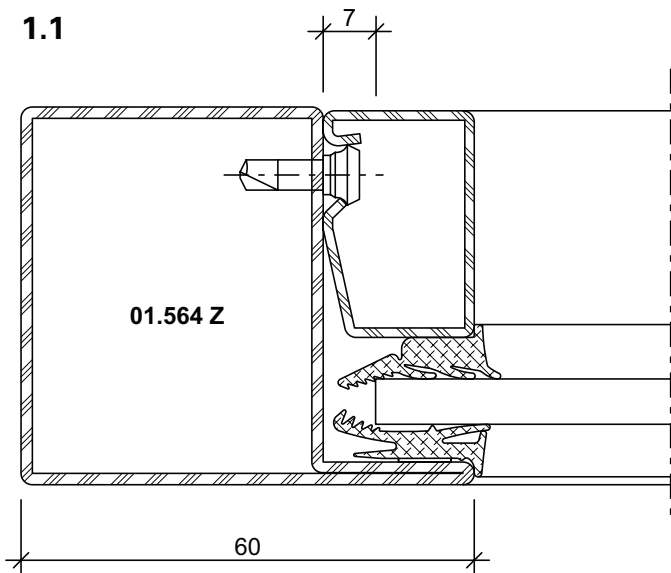
41-0102-C-001

DXF DWG



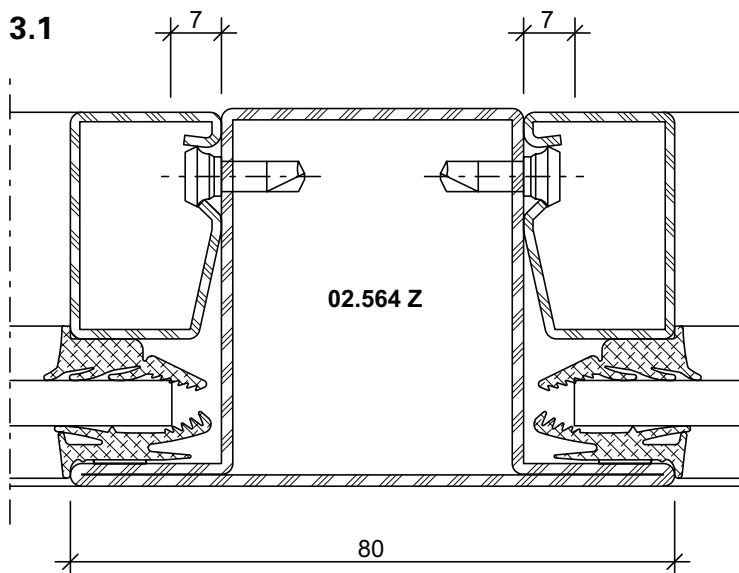
41-0102-C-002

DXF DWG



41-0102-C-003

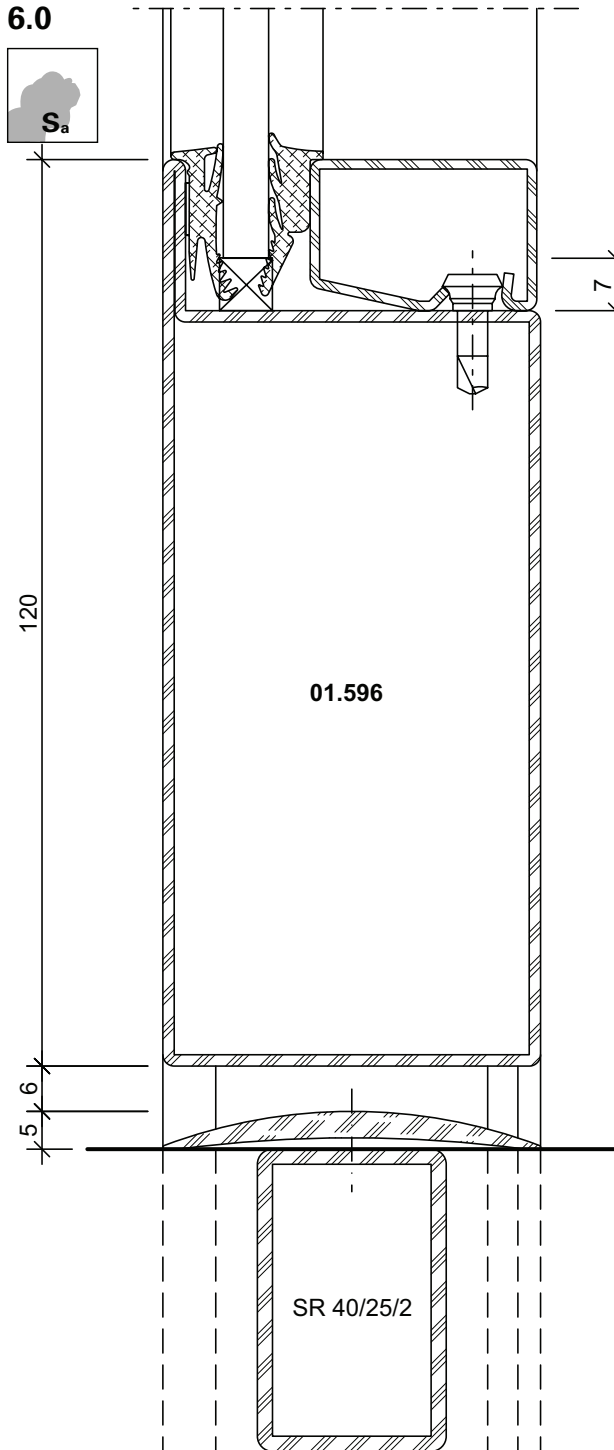
DXF DWG



41-0102-C-012

DXF DWG

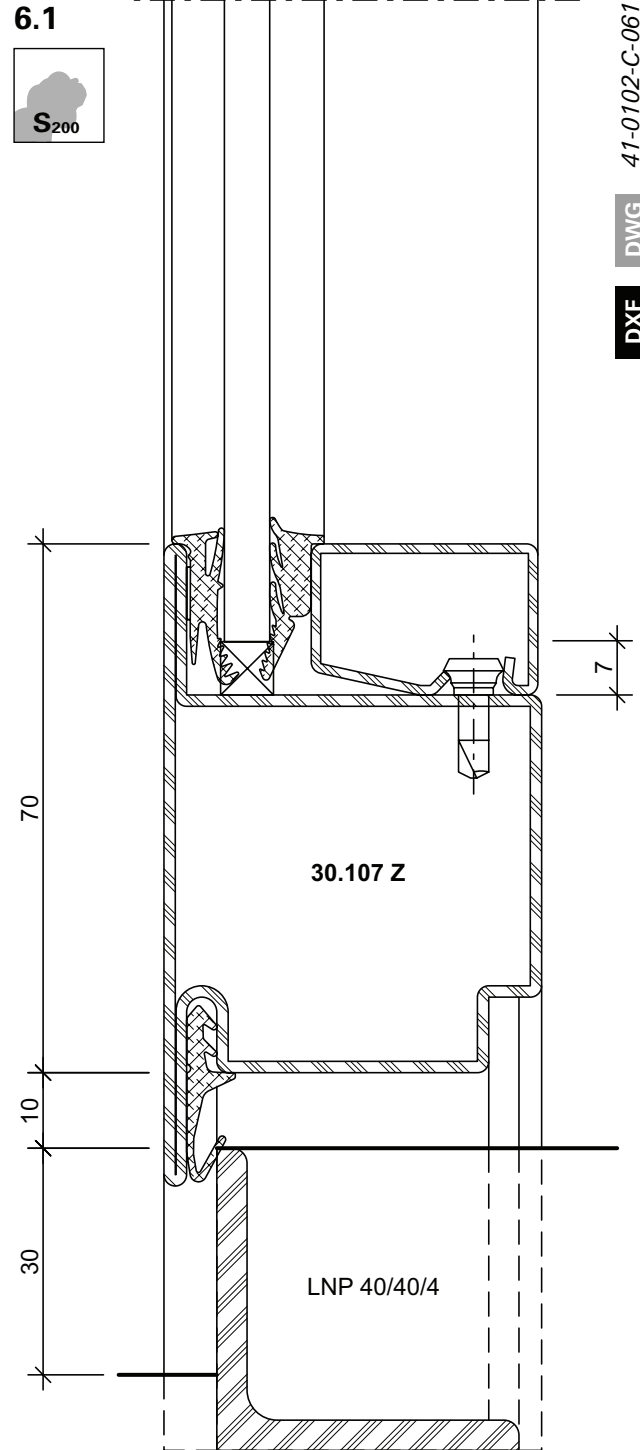




41-0102-C-015

DWG

DXF

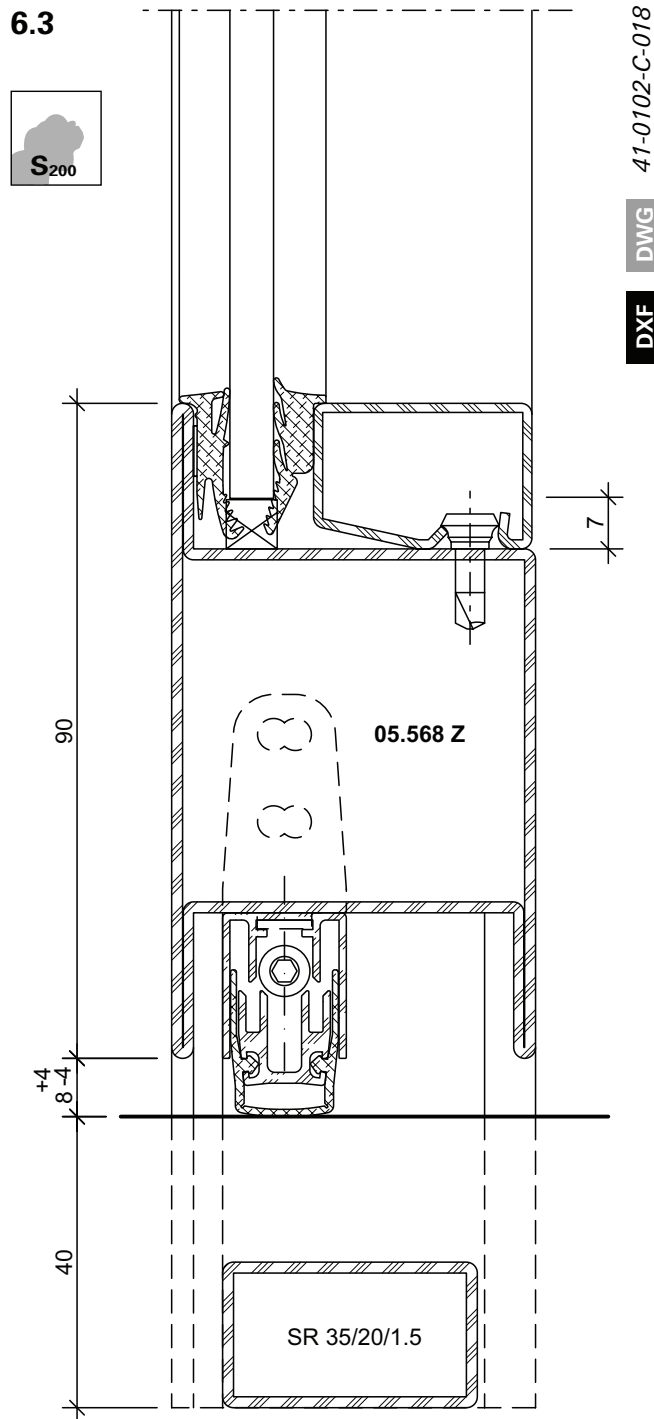
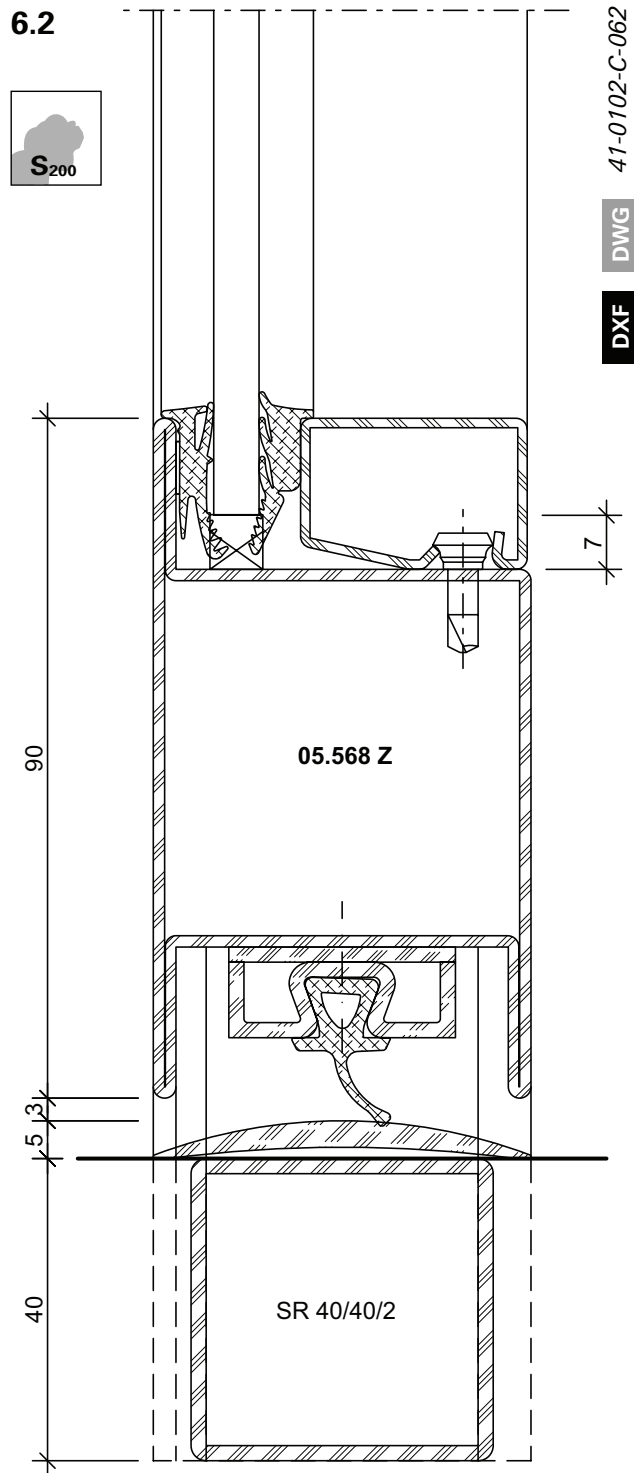


41-0102-C-061

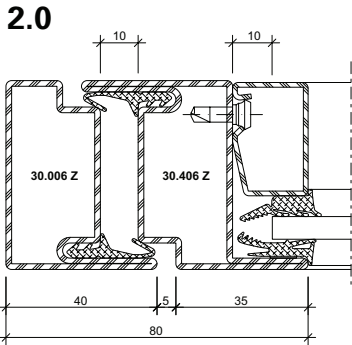
DWG

DXF

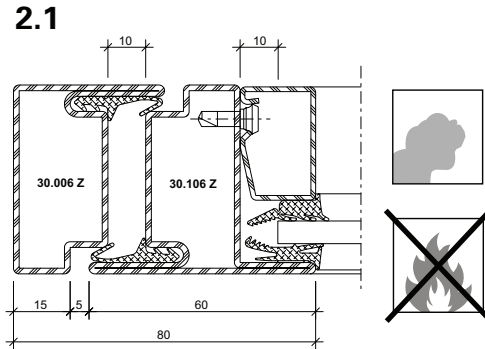




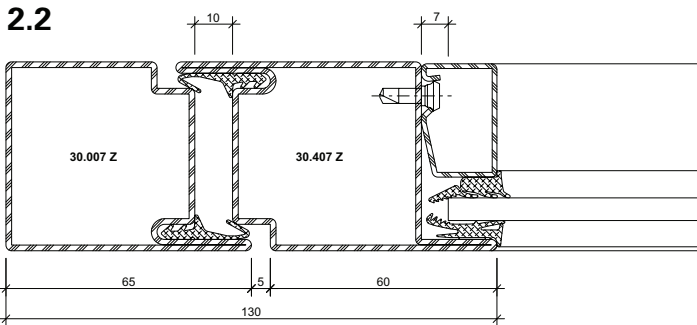
Schnittpunkte im Massstab 1:2
Coupe de détails à l'échelle 1:2
Section details on scale 1:2



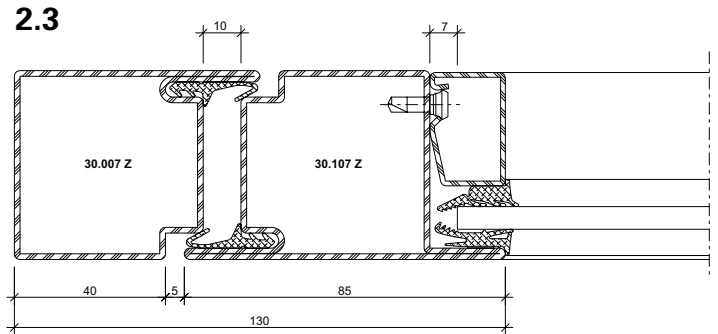
DXF **DWG** 41-0101-C-001



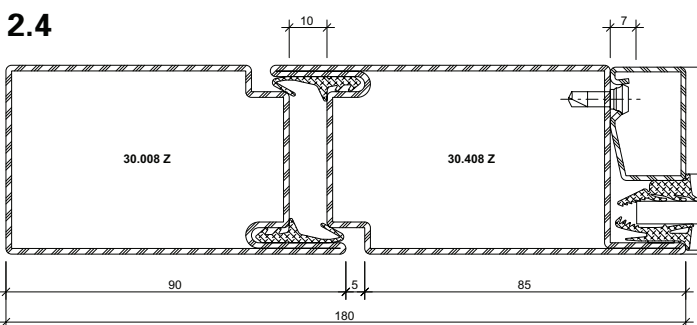
DXF **DWG** 41-0101-C-002



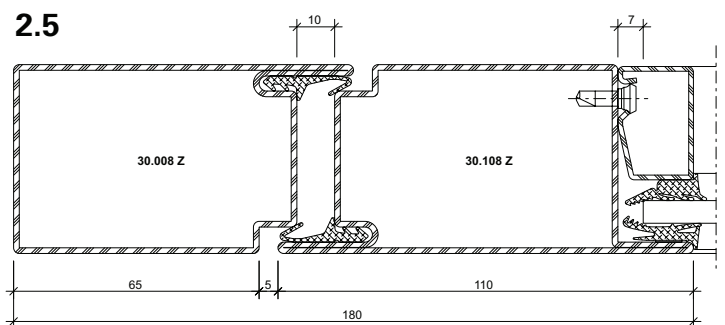
DXF **DWG** 41-0102-C-004



DXF **DWG** 41-0102-C-005



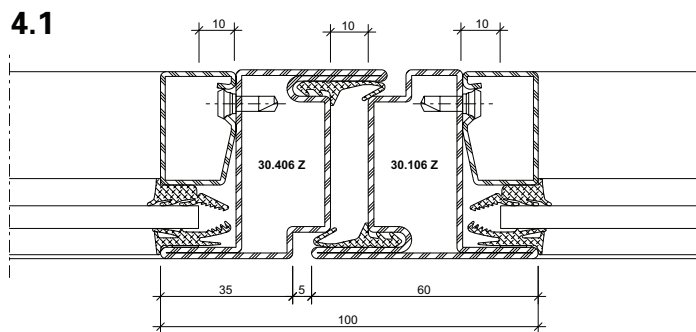
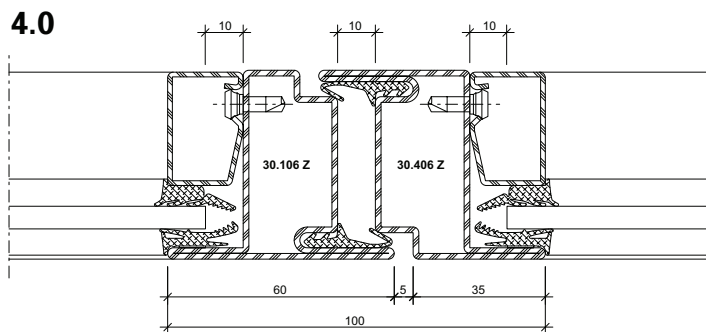
DXF **DWG** 41-0102-C-034



DXF **DWG** 41-0102-C-031

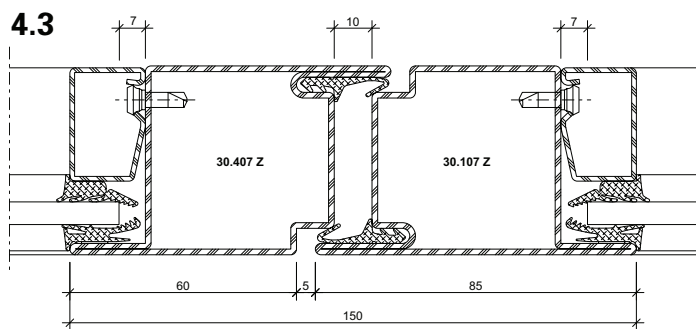
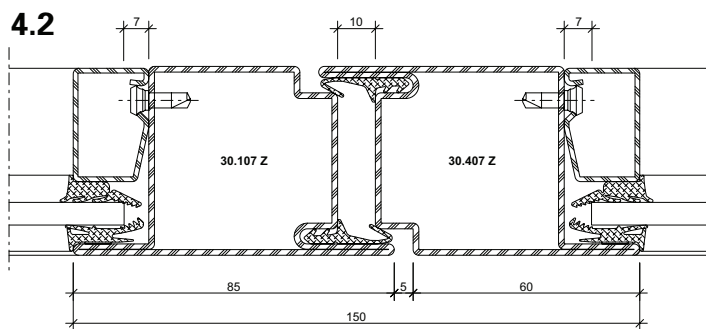


Schnittpunkte im Massstab 1:2
 Coupe de détails à l'échelle 1:2
 Section details on scale 1:2



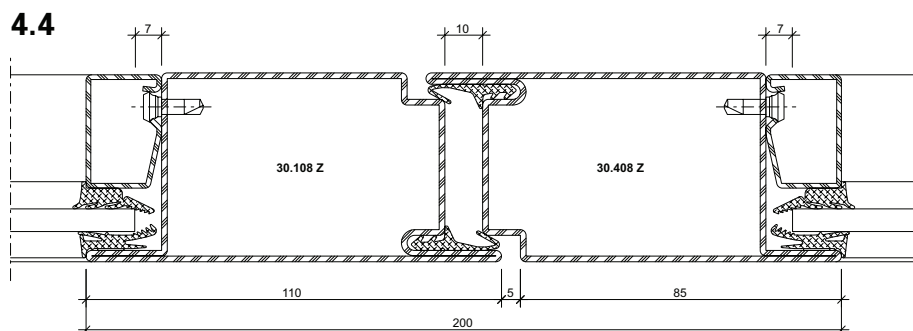
DXF DWG 41-0101-C-003

DXF DWG 41-0101-C-004

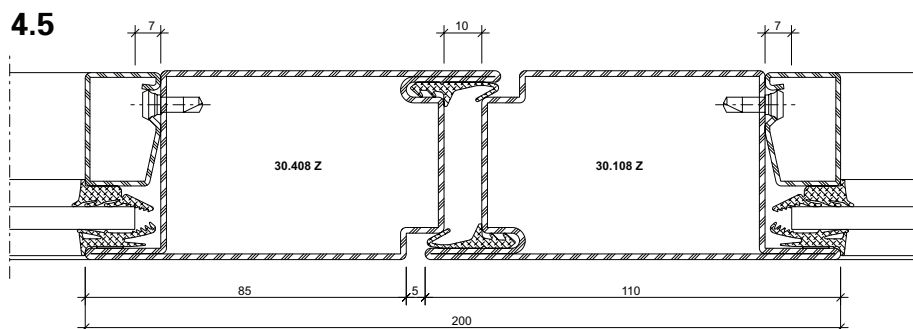


DXF DWG 41-0102-C-006

DXF DWG 41-0102-C-007



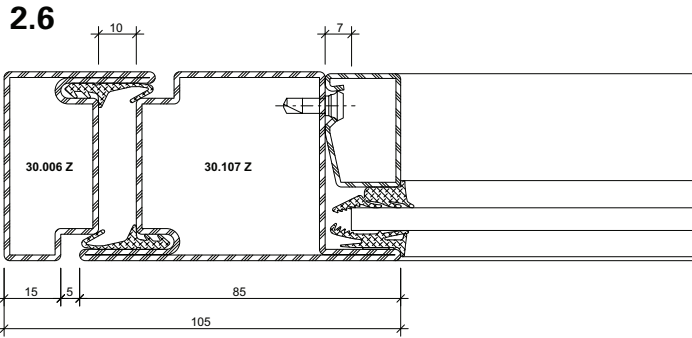
DXF DWG 41-0102-C-059



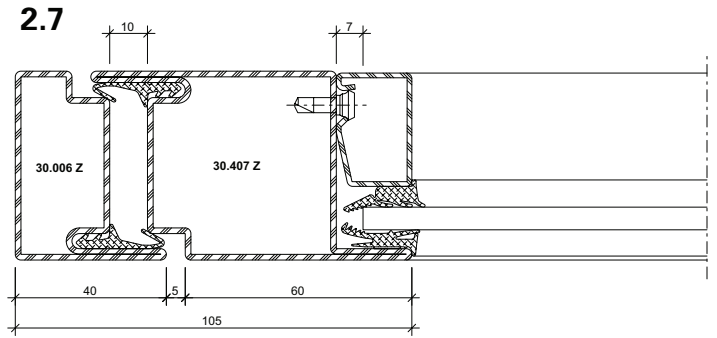
DXF DWG 41-0102-C-063



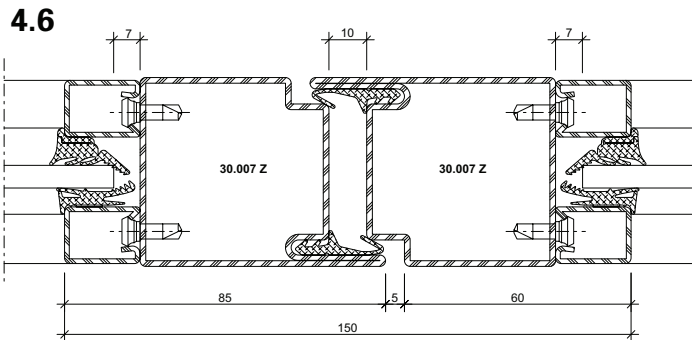
Schnittpunkte im Massstab 1:2
Coupe de détails à l'échelle 1:2
Section details on scale 1:2



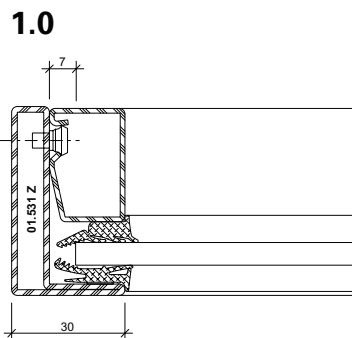
DXF **DWG** 41-0102-C-049



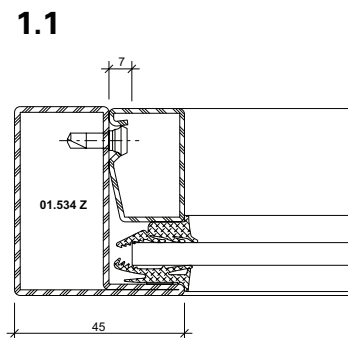
DXF **DWG** 41-0102-C-046



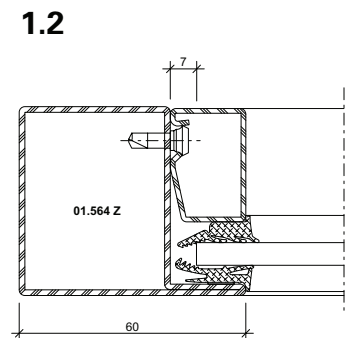
DXF **DWG** 41-0102-C-011



DXF **DWG** 41-0102-C-001

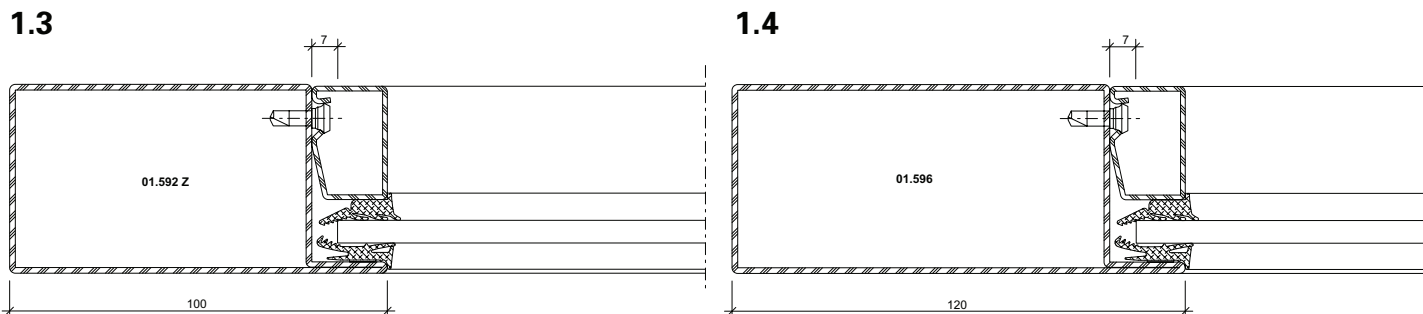


DXF **DWG** 41-0102-C-025



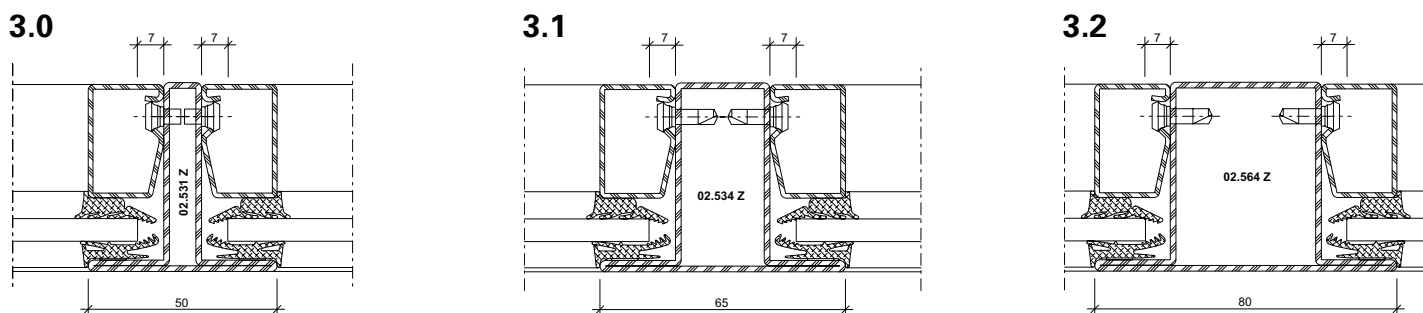
DXF **DWG** 41-0102-C-003





DXF **DWG** 41-0102-C-027

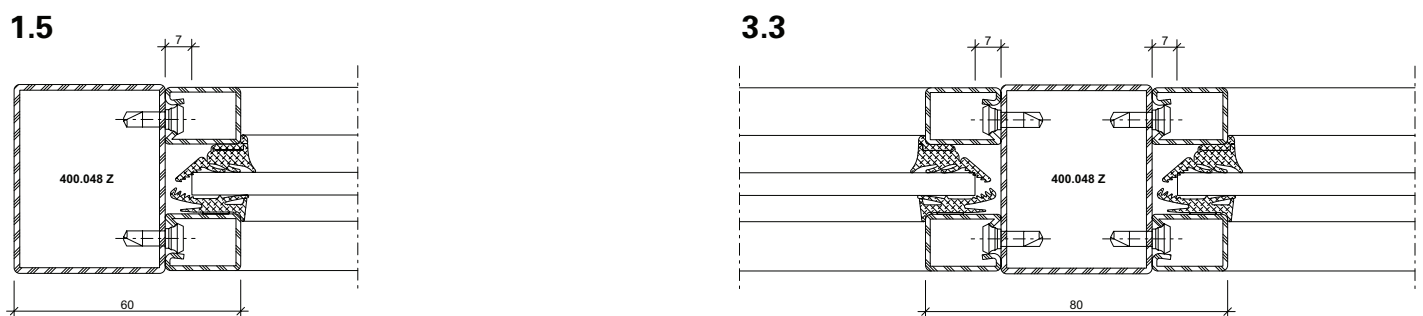
DXF **DWG** 41-0102-C-028



DXF **DWG** 41-0102-C-002

DXF **DWG** 41-0102-C-013

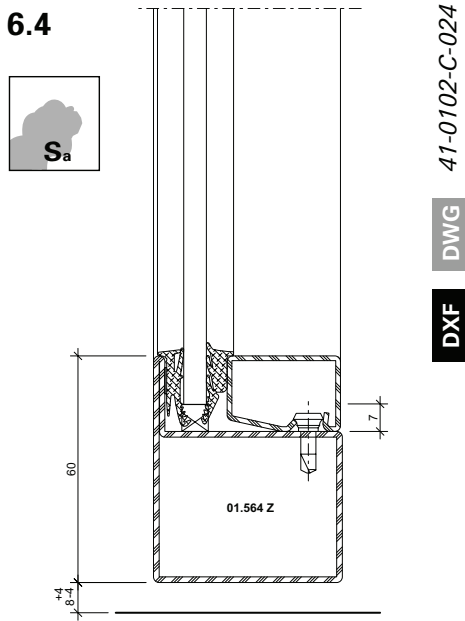
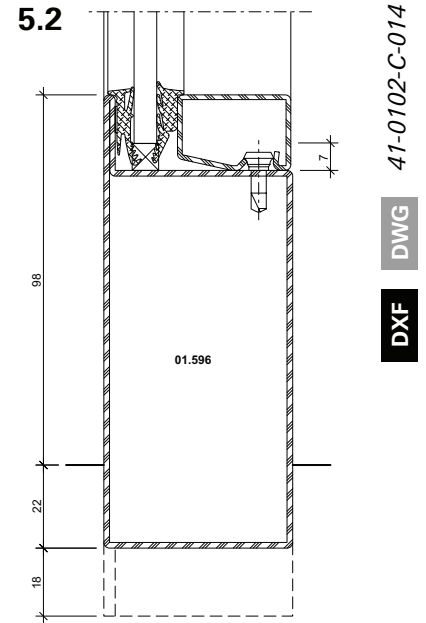
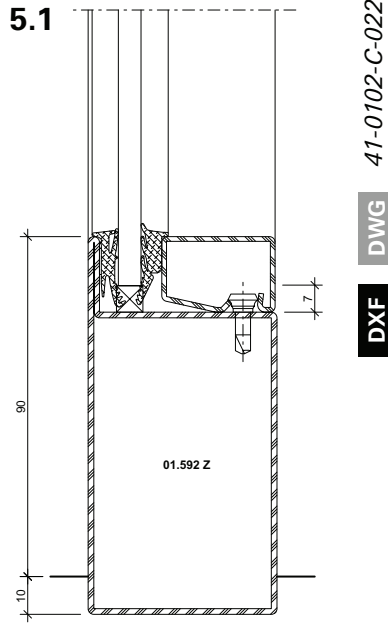
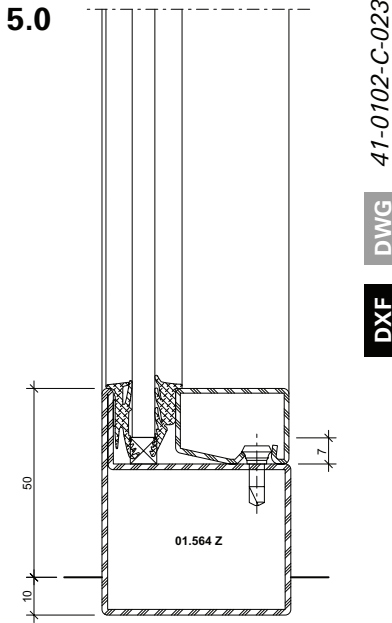
DXF **DWG** 41-0102-C-012

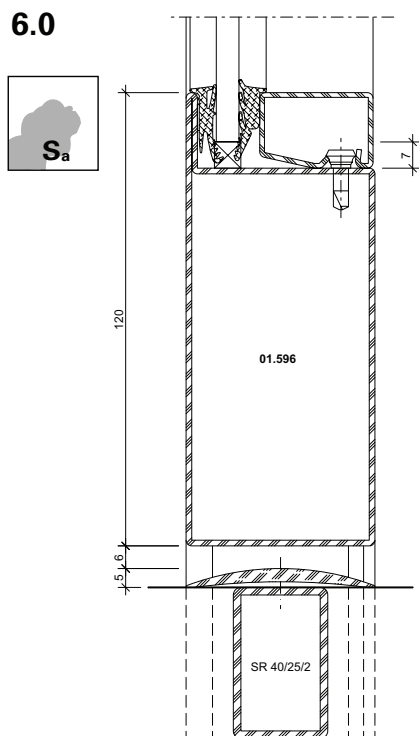


DXF **DWG** 41-0102-C-016

DXF **DWG** 41-0102-C-017



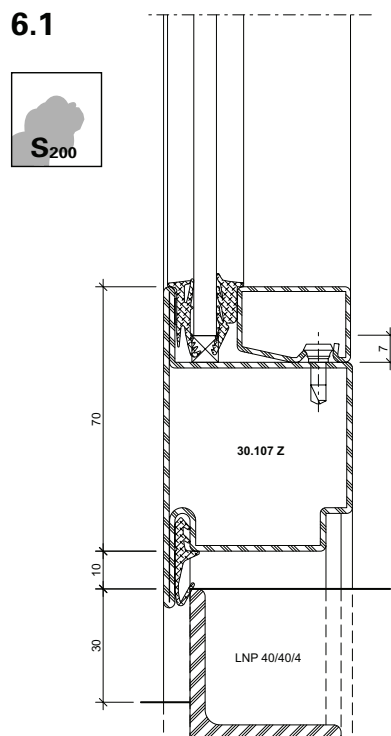




41-0102-C-015

DWG

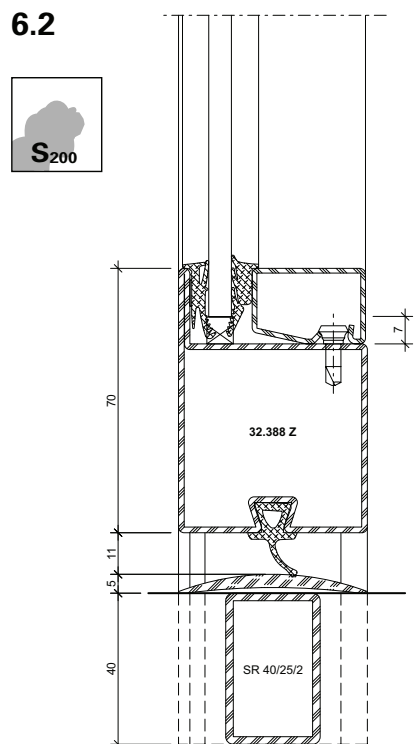
DXF



41-0102-C-061

DWG

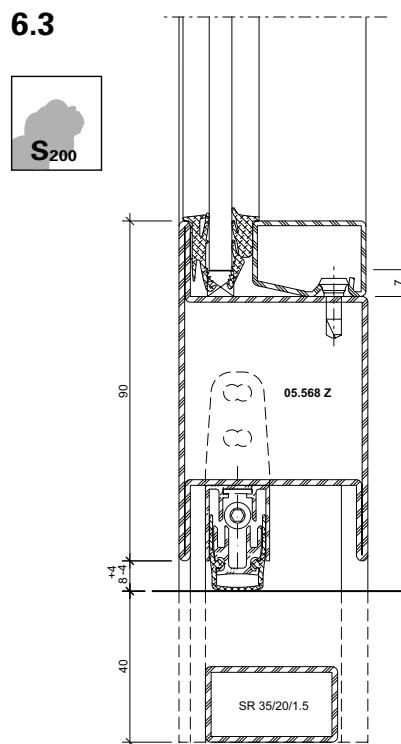
DXF



41-0102-C-019

DWG

DXF



41-0102-C-018

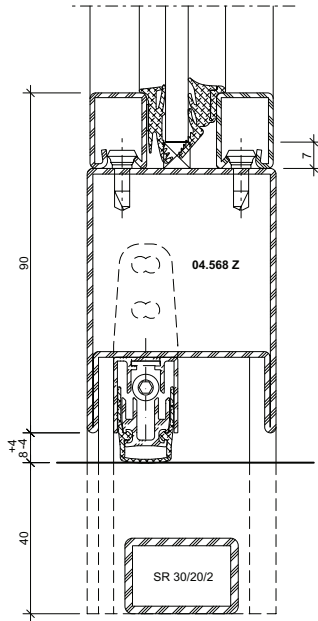
DWG

DXF





6.4

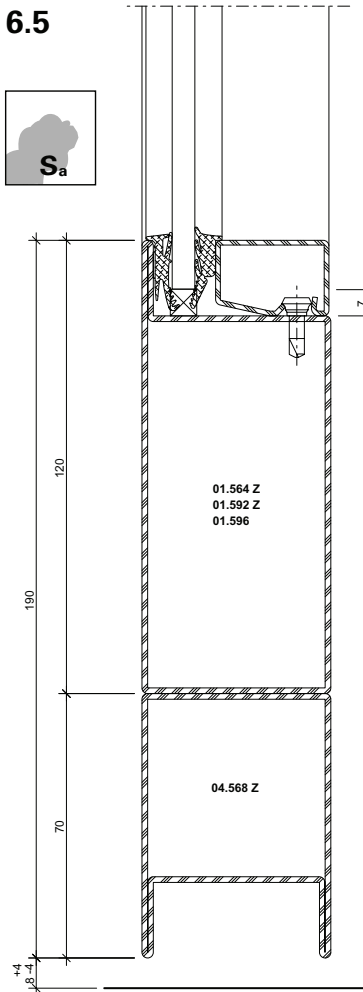


41-0102-C-020

DWG

DXF

6.5



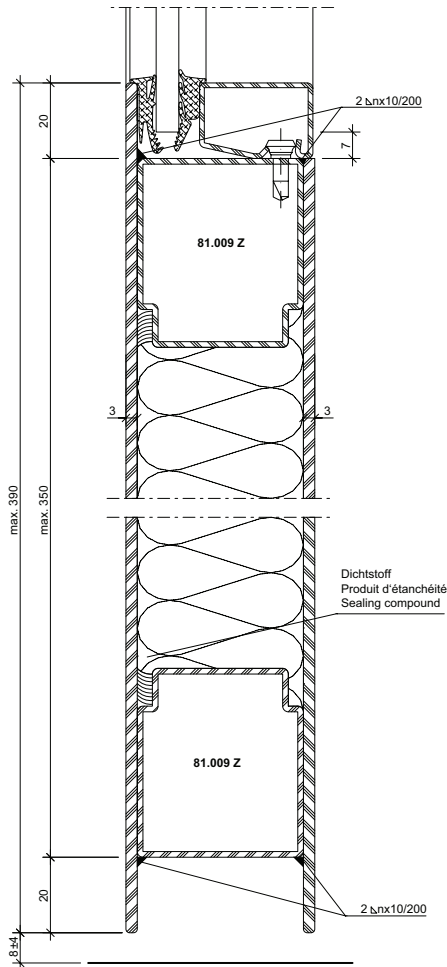
41-0102-C-039

DWG

DXF



6.6

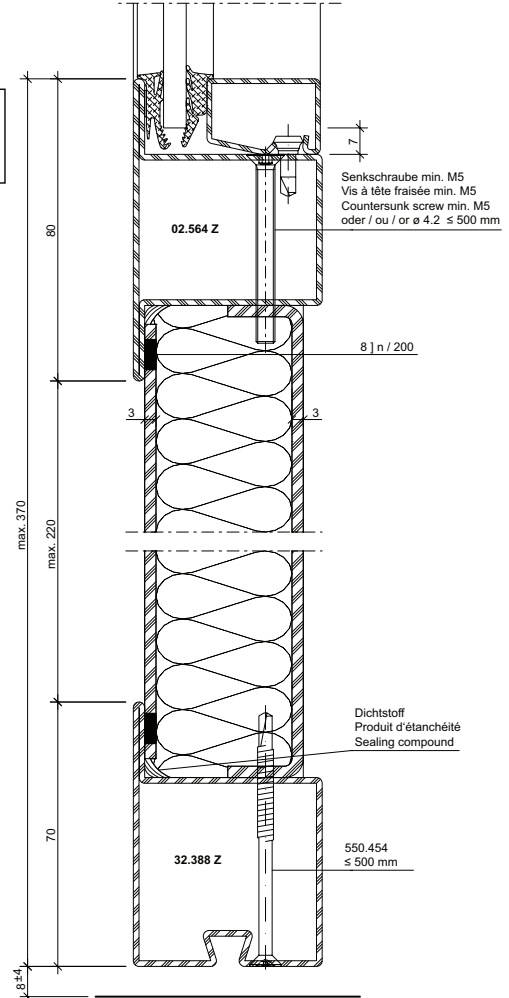
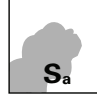


DWG 41-0102-C-035

DWG

DXF

6.7



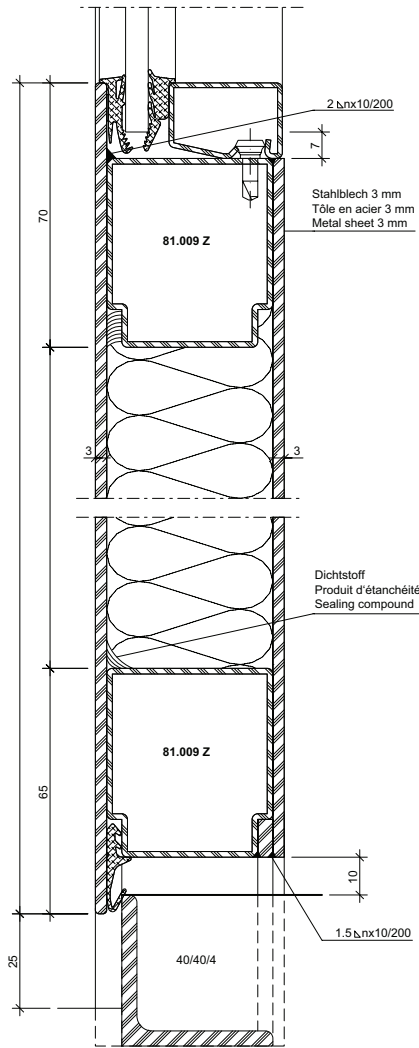
DWG 41-0102-C-036

DWG

DXF



6.8

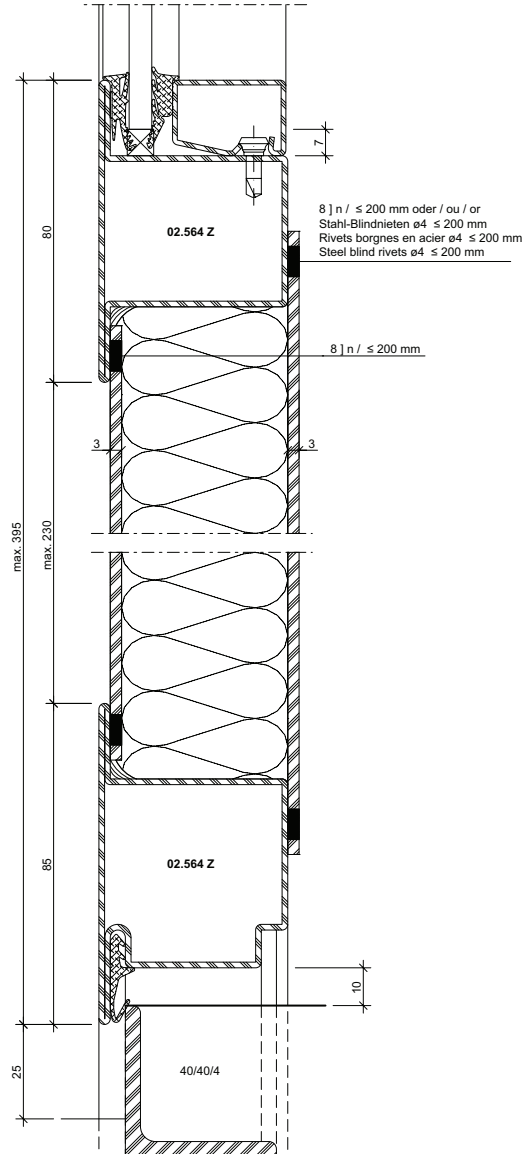


41-0102-C-037

DWG

DXF

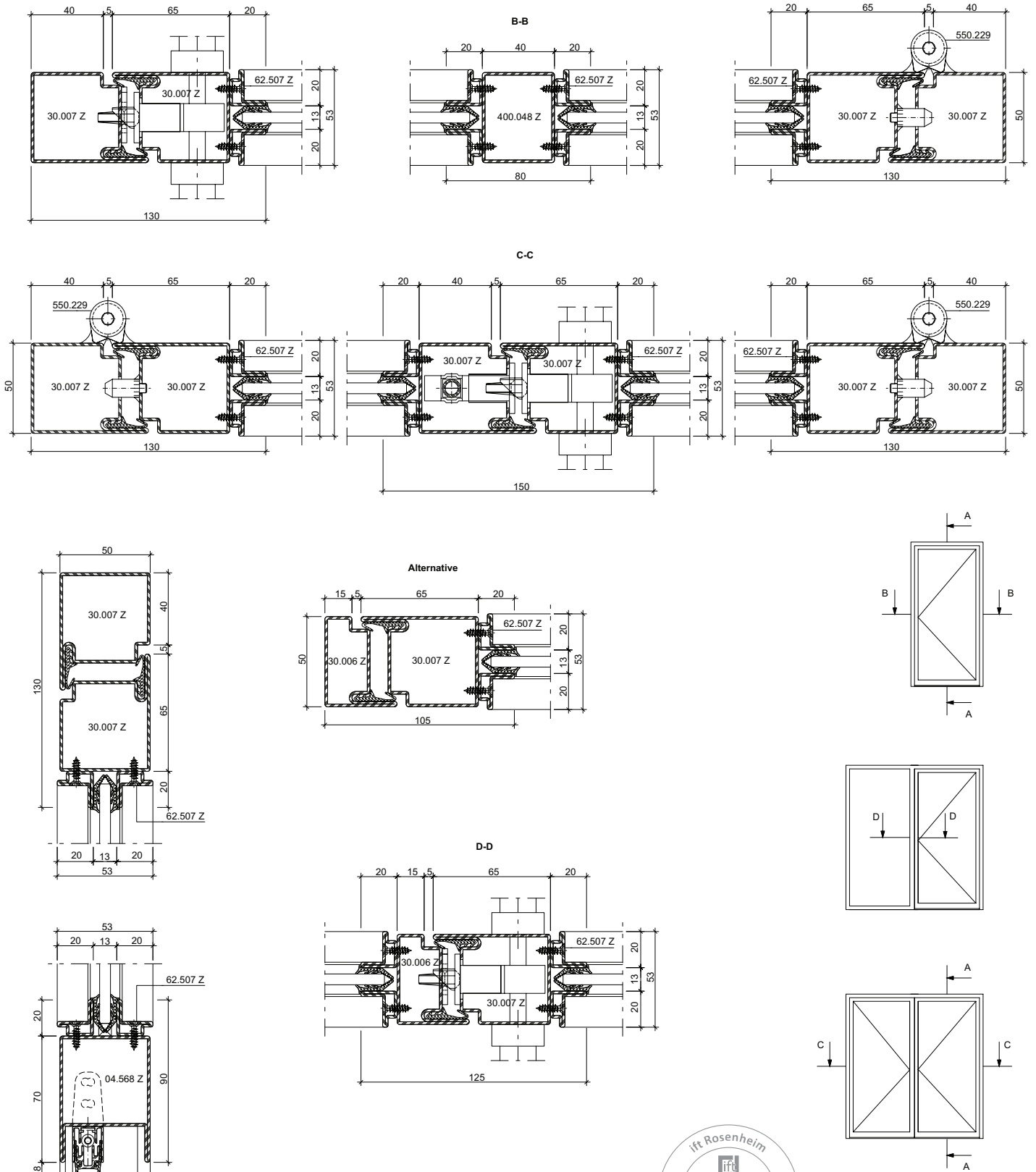
6.9

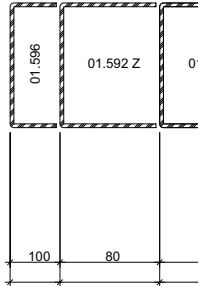
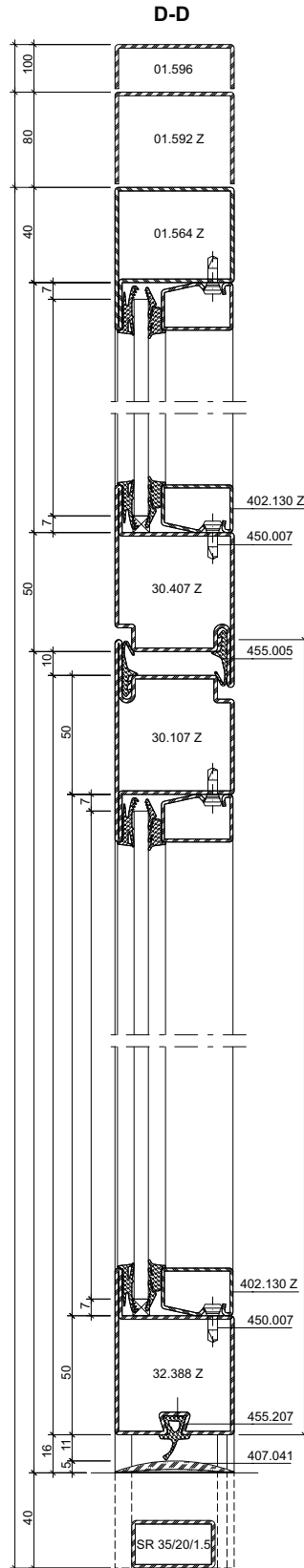
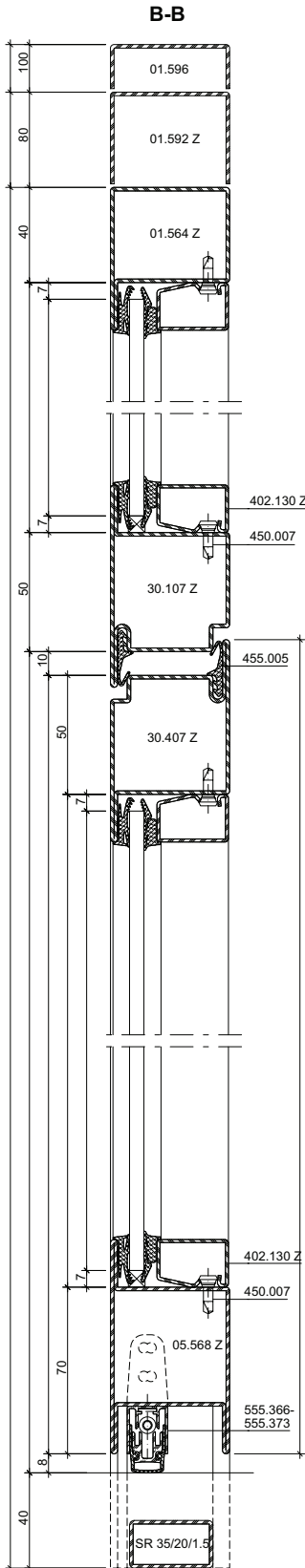


41-0102-C-038

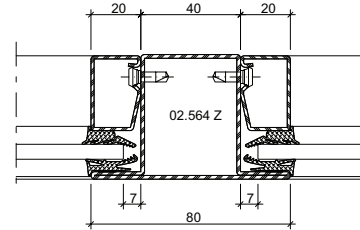
DWG

DXF

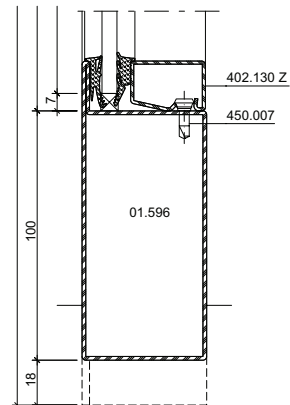


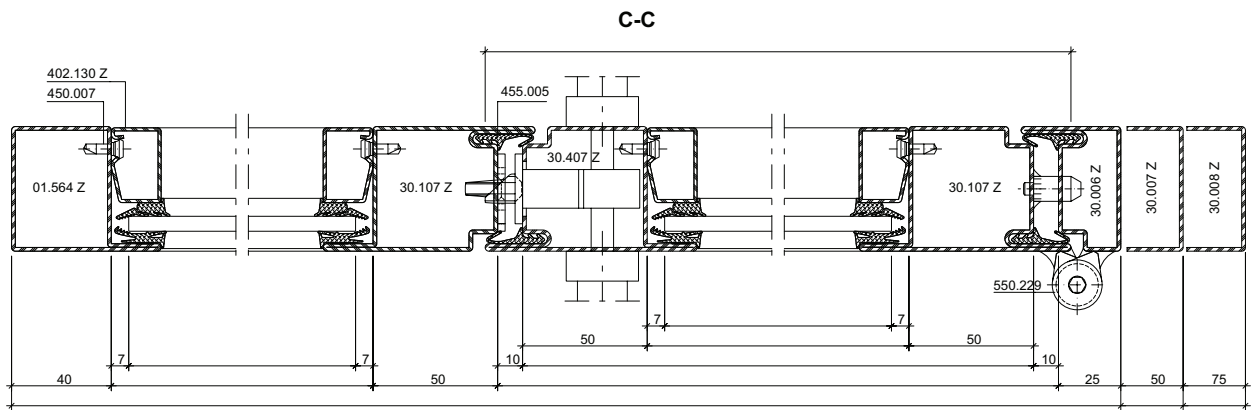
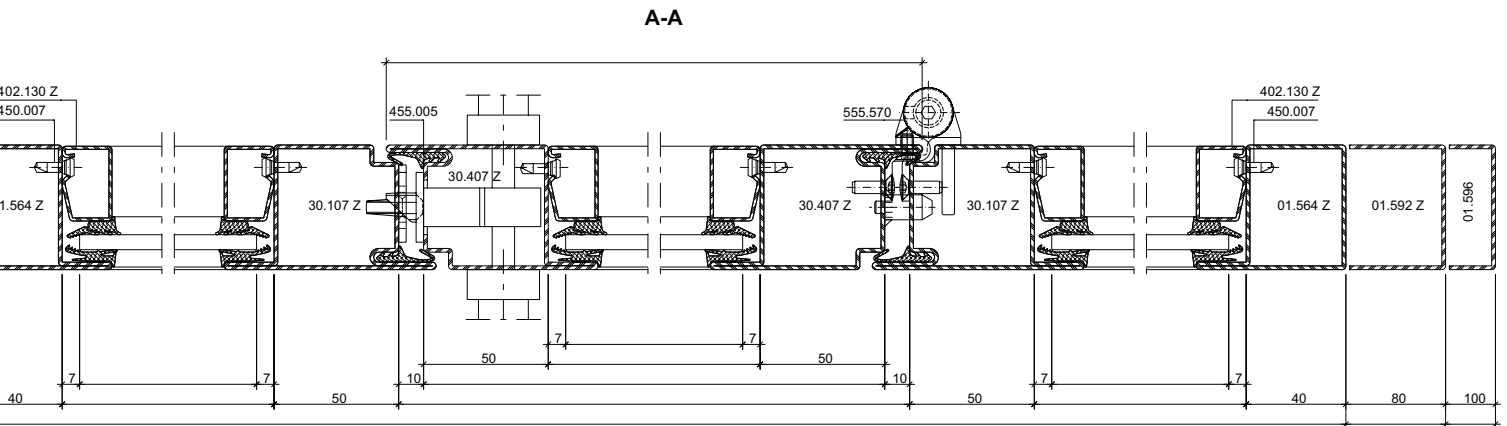


Detail Pfosten/Riegel
 Détail montant/traverse
 Detail mullion/transom



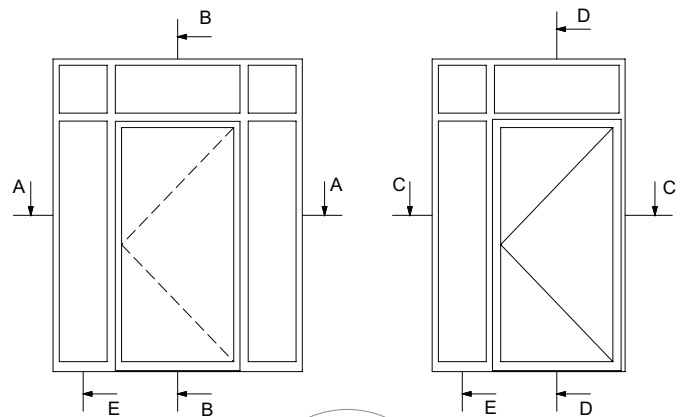
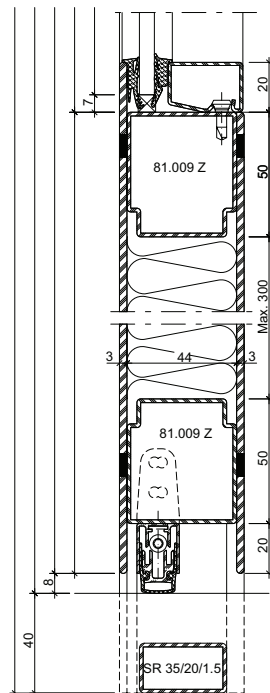
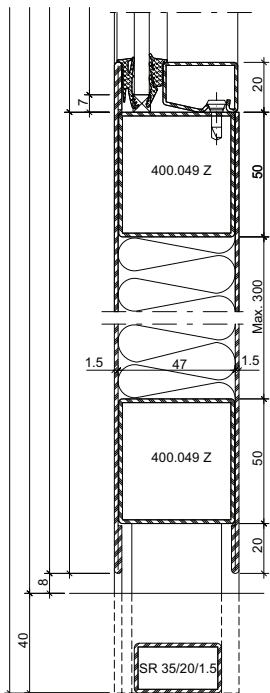
Detail E

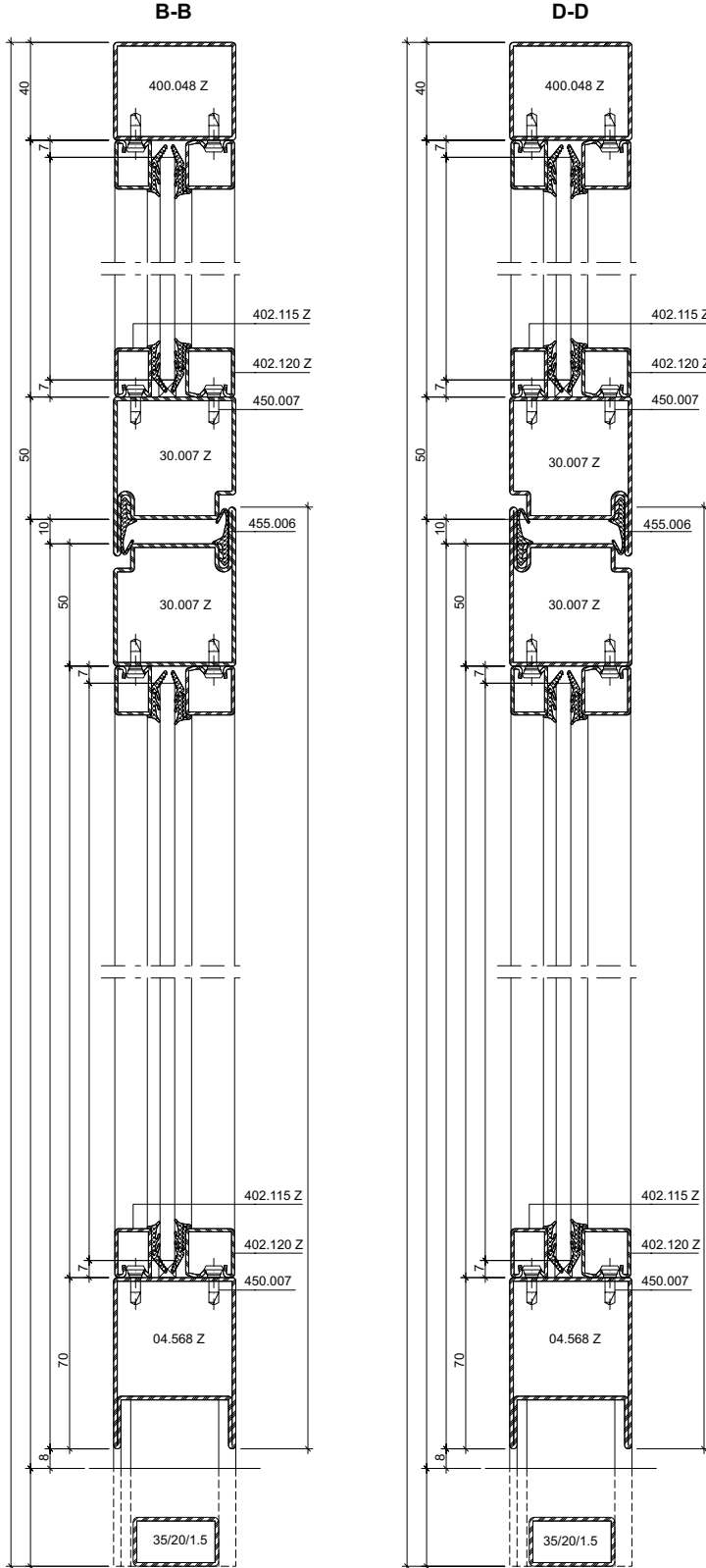




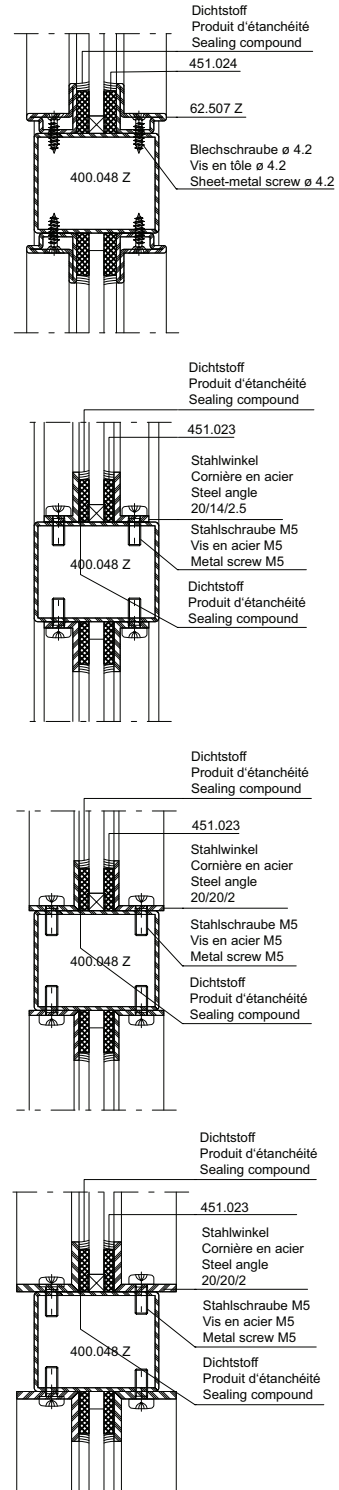
Alternative

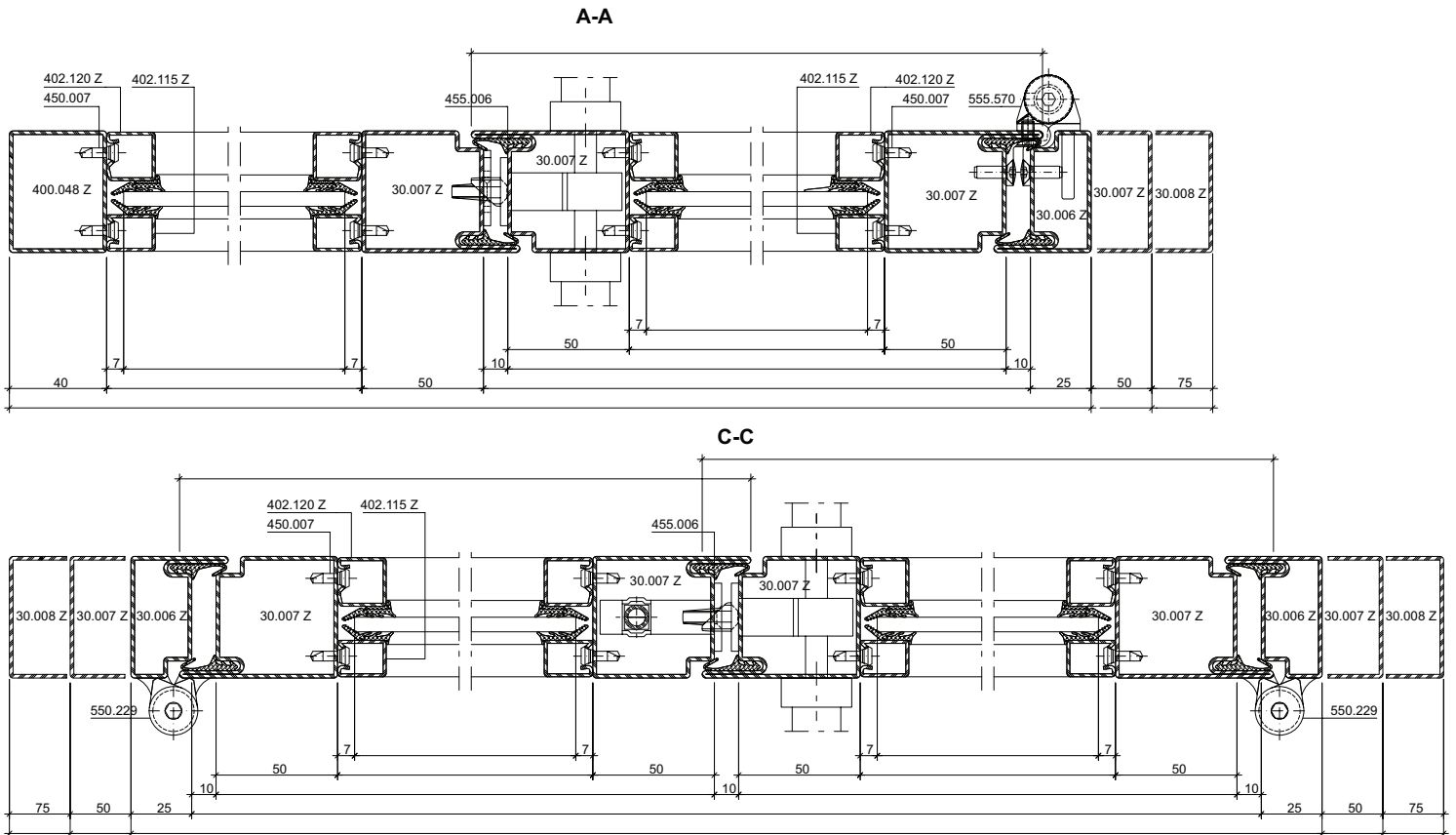
Alternative



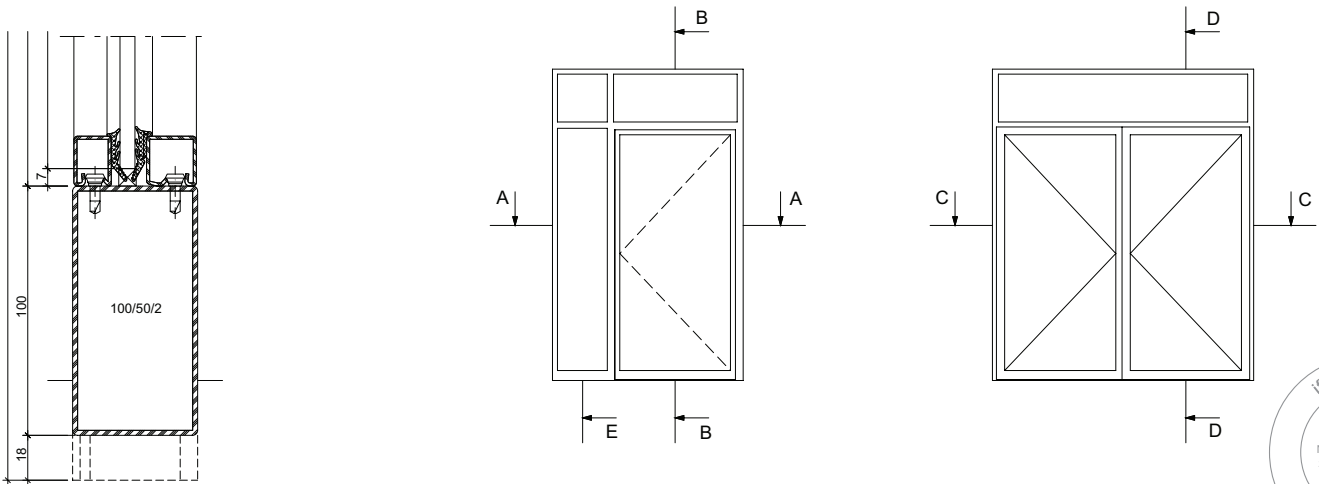


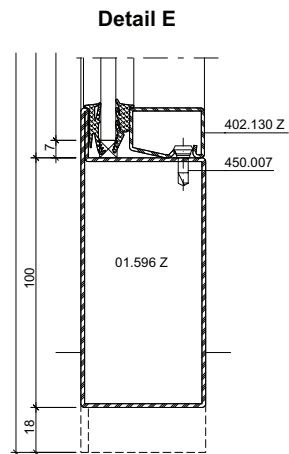
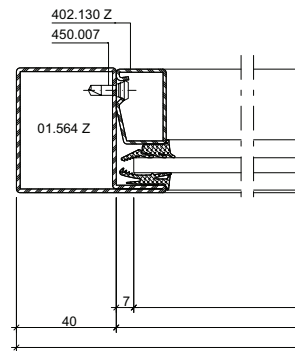
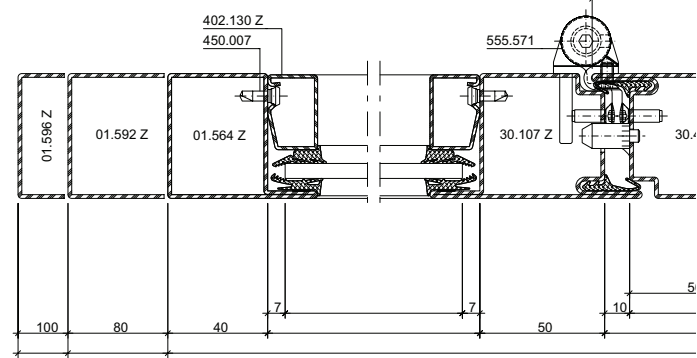
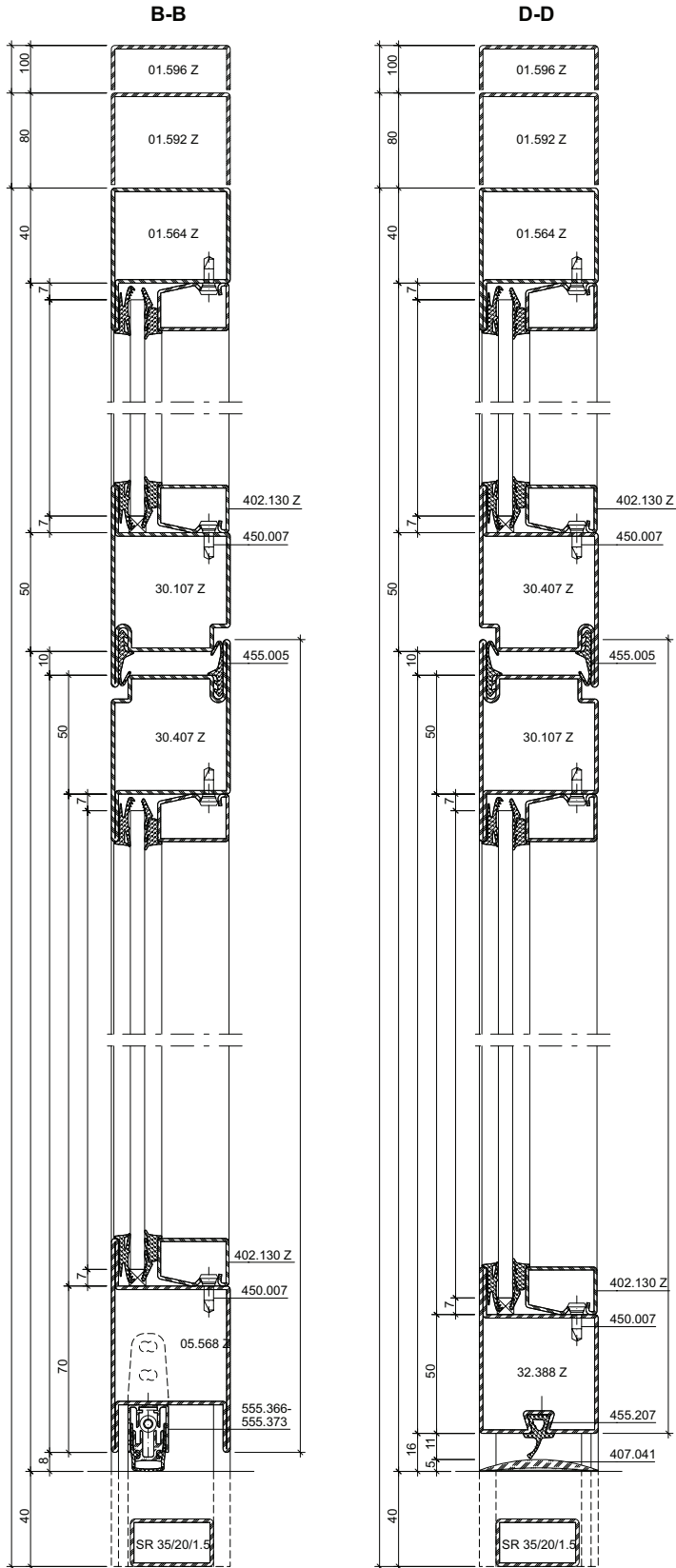
Verglasungsvarianten
Variantes de vitrage
Alternative glazing

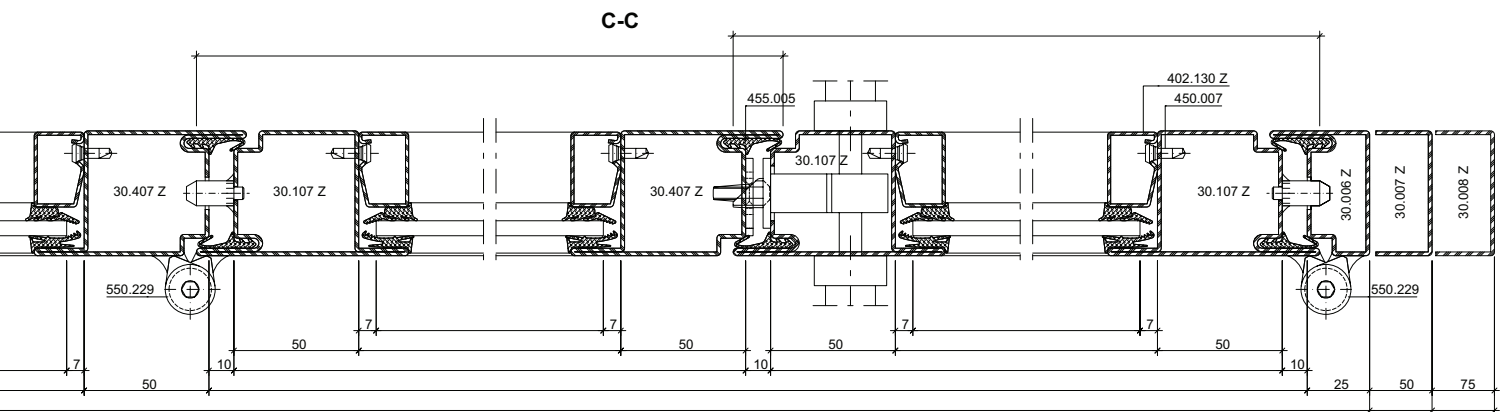
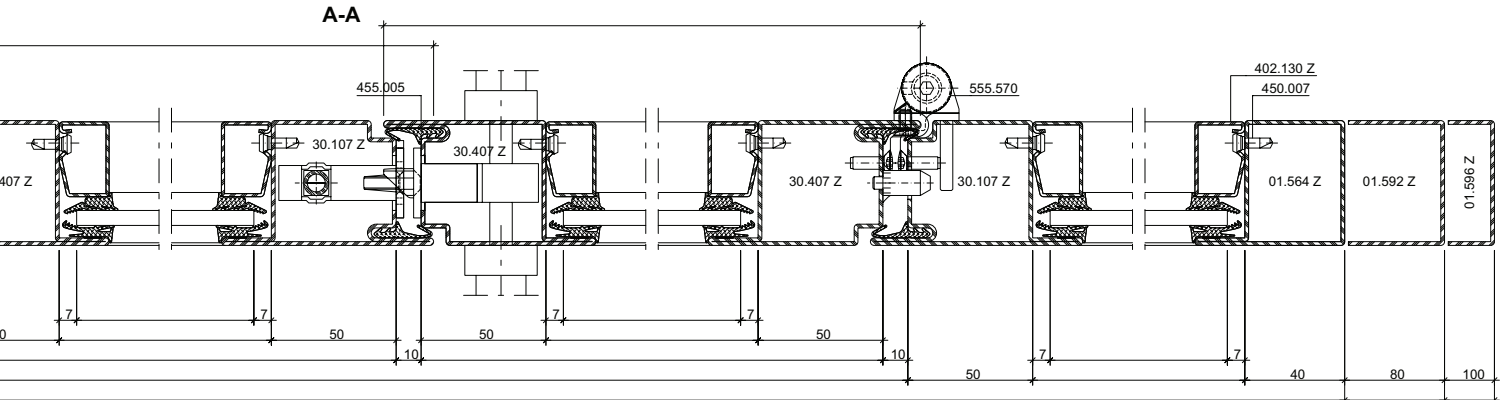




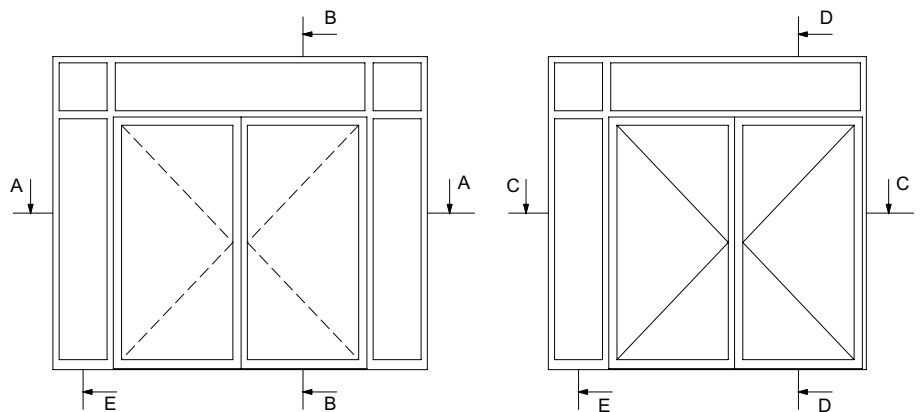
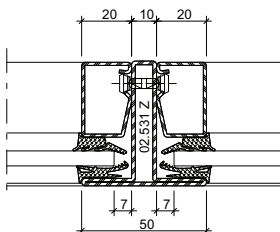
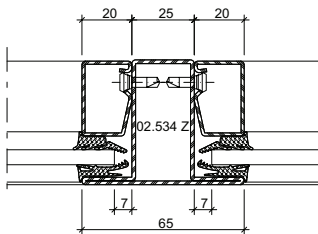
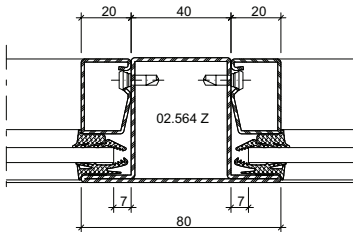
Detail E

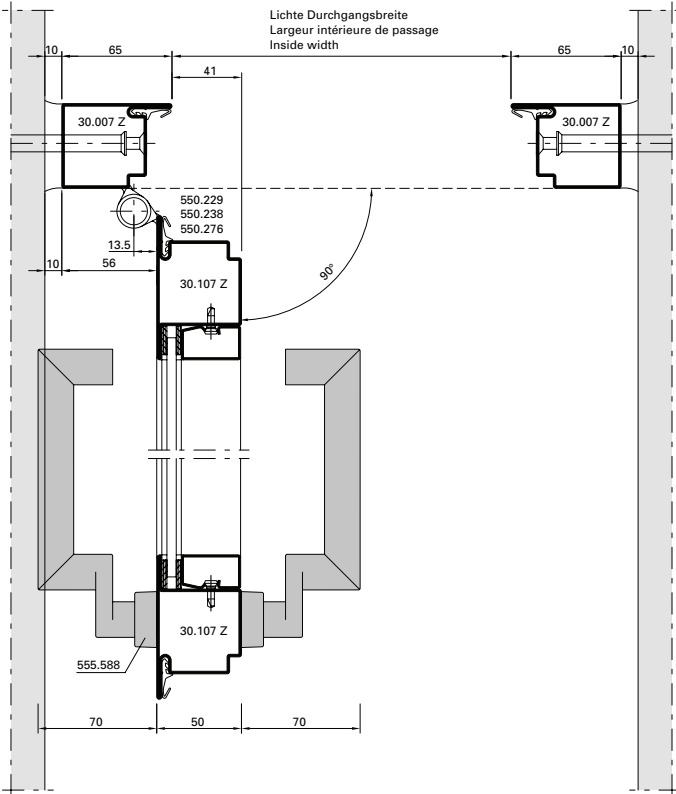




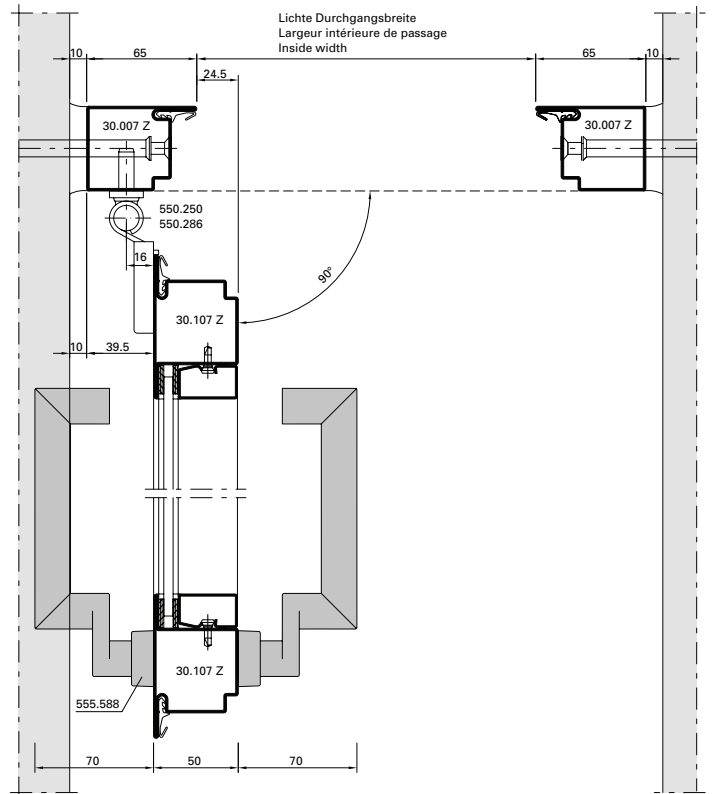


Detail Pfosten/Riegel
Détail traverse/montant
Detail transom/mullion

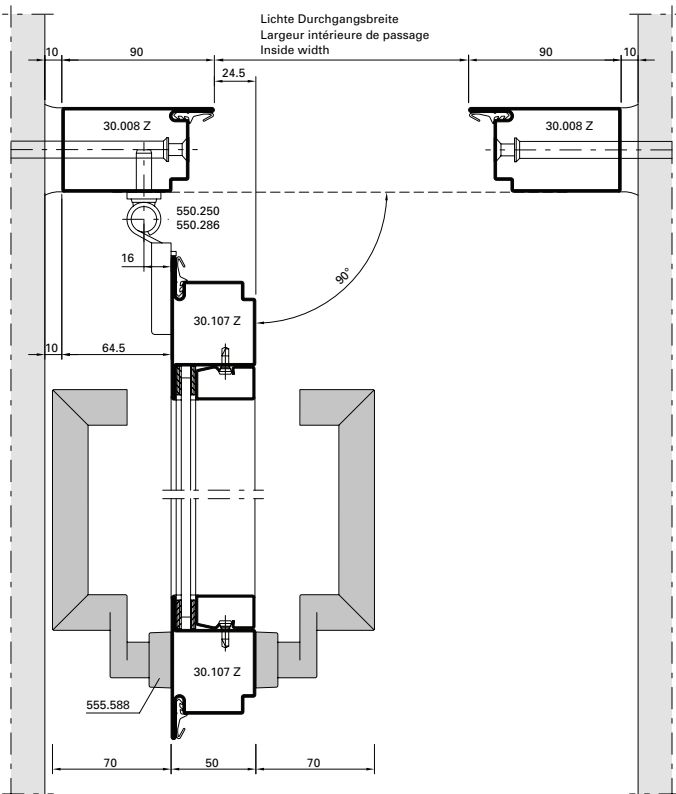




DXF DWG 41-0102-E-001

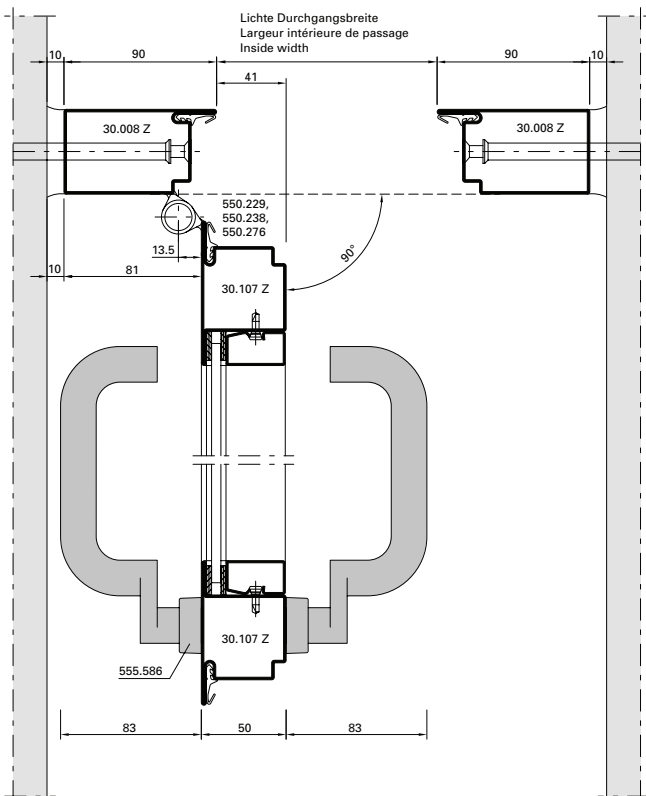


DXF DWG 41-0102-E-005

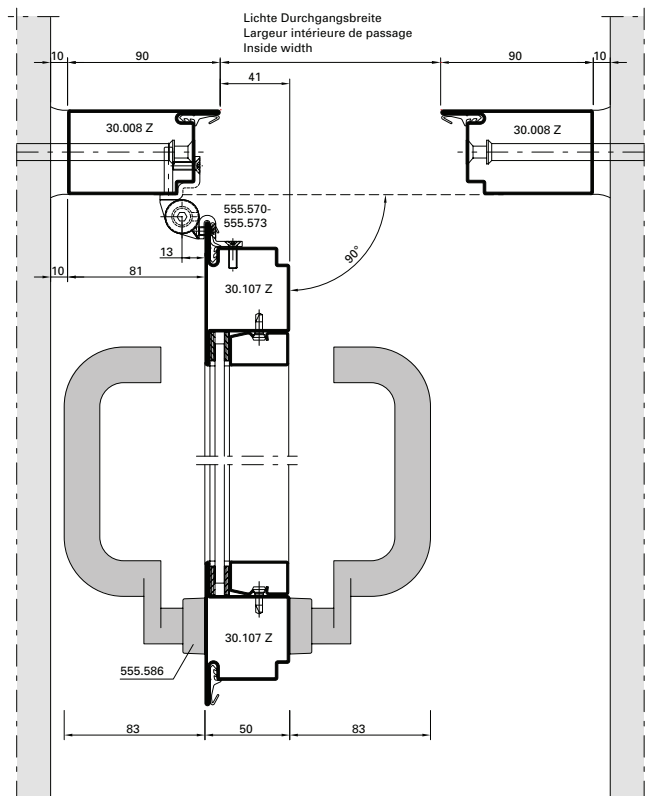


DXF DWG 41-0102-E-004

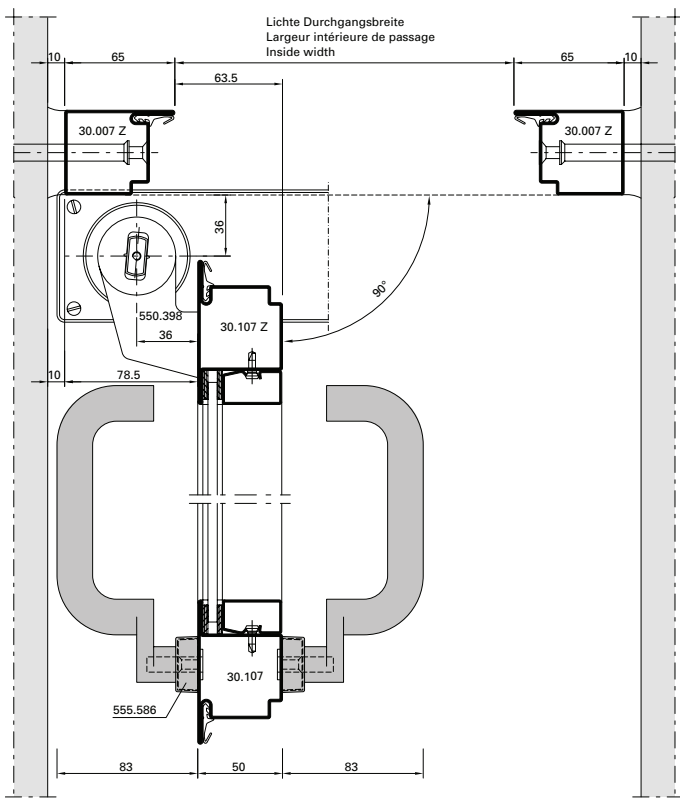




DXF DWG 41-0102-E-002



DXF DWG 41-0102-E-006



DXF DWG 41-0102-E-003



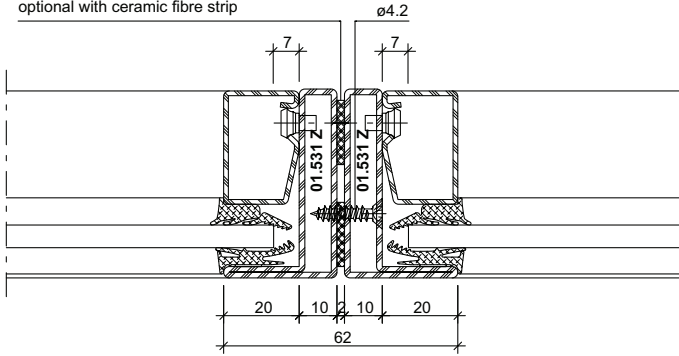
Konstruktionsdetails im Massstab 1:2

Détails de construction à l'échelle 1:2

Construction details on scale 1:2

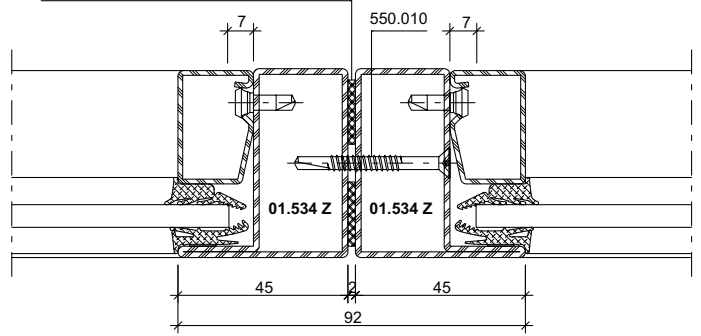


wahlweise mit Keramikfaserband
 au choix avec bande de fibre de céramique
 optional with ceramic fibre strip



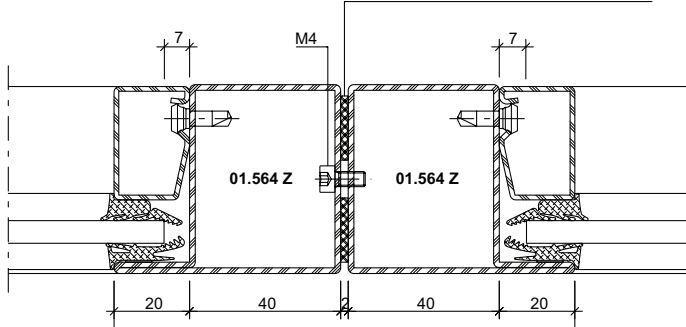
DXF DWG 41-0102-K-001

wahlweise mit Keramikfaserband
 au choix avec bande de fibre de céramique
 optional with ceramic fibre strip



DXF DWG 41-0102-K-002

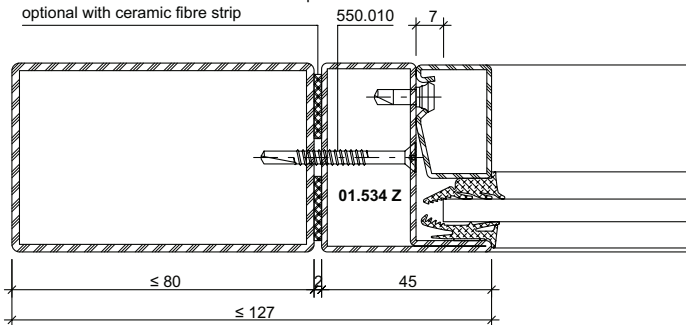
wahlweise mit Keramikfaserband
 au choix avec bande de fibre de céramique
 optional with ceramic fibre strip



DXF DWG 41-0102-K-003

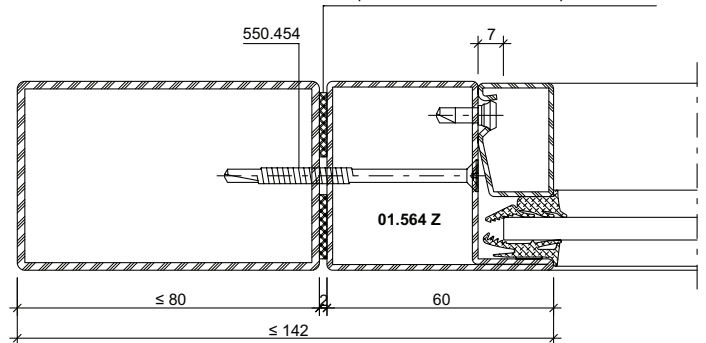


wahlweise mit Keramikfaserband
 au choix avec bande de fibre de céramique
 optional with ceramic fibre strip

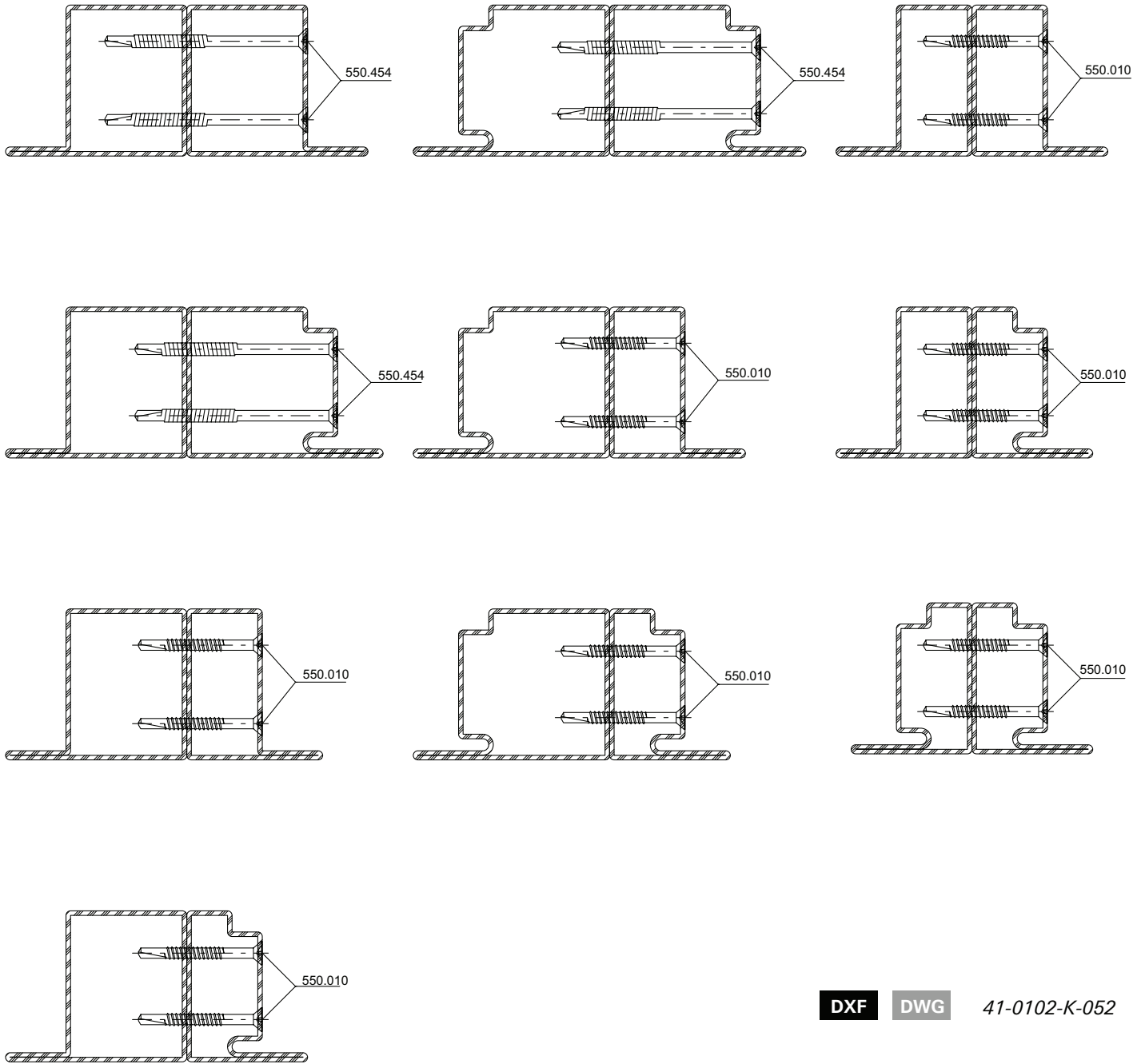


DXF DWG 41-0102-K-060

wahlweise mit Keramikfaserband
 au choix avec bande de fibre de céramique
 optional with ceramic fibre strip



DXF DWG 41-0102-K-059



DXF

DWG

41-0102-K-052



Konstruktionsdetails im Massstab 1:2

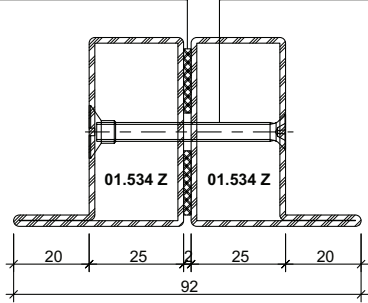
Détails de construction à l'échelle 1:2

Construction details on scale 1:2



wahlweise mit Keramikfaserband
au choix avec bande de fibre de céramique
optional with ceramic fibre strip

Senkschraube M5
Vis à tête fraisée M5
Countersunk screw M5
z.B. 550.249



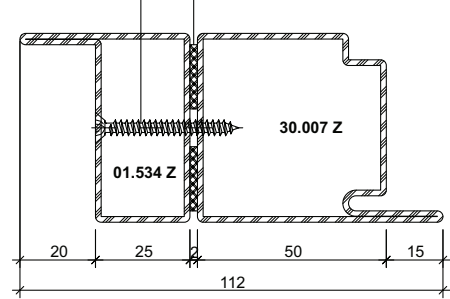
DXF

DWG

41-0102-K-021

Senkblechschraube aus Stahl $\geq \varnothing 4.2$
Vis à tête fraisée en acier $\geq \varnothing 4.2$
Countersunk screw in steel $\geq \varnothing 4.2$

wahlweise mit Keramikfaserband
au choix avec bande de fibre de céramique
optional with ceramic fibre strip

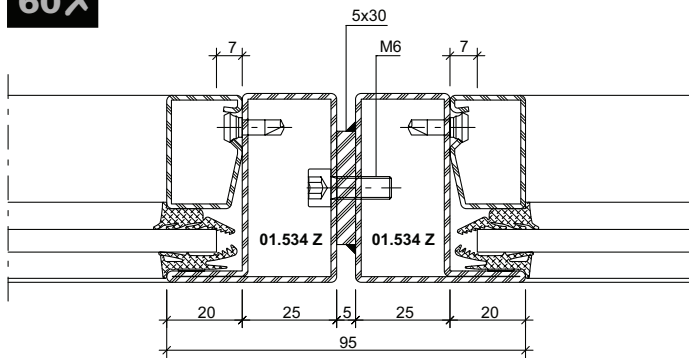


DXF

DWG

41-0102-K-023

30 ✓
60 X

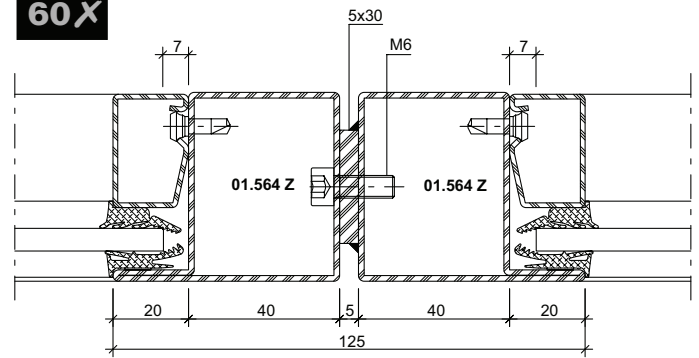


DXF

DWG

41-0102-K-004

30 ✓
60 X

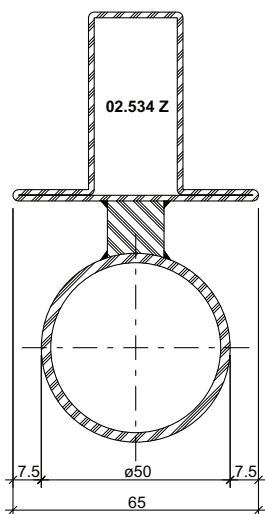


DXF

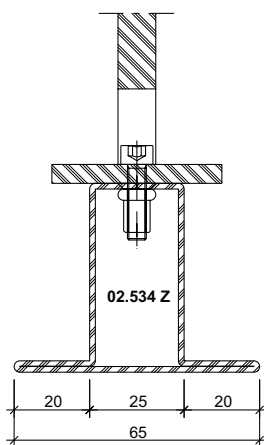
DWG

41-0102-K-014

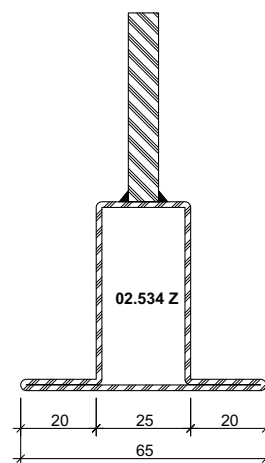




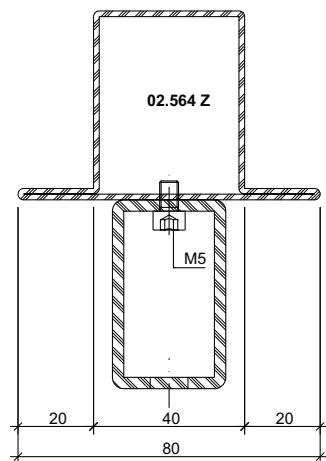
DXF **DWG** 41-0102-K-029



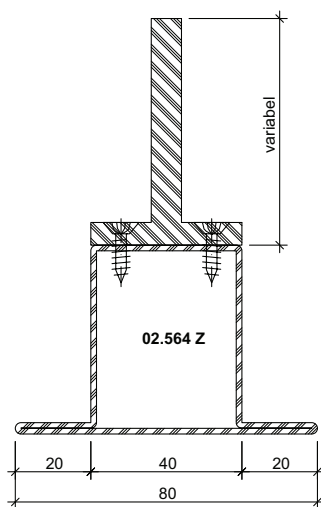
DXF **DWG** 41-0102-K-031



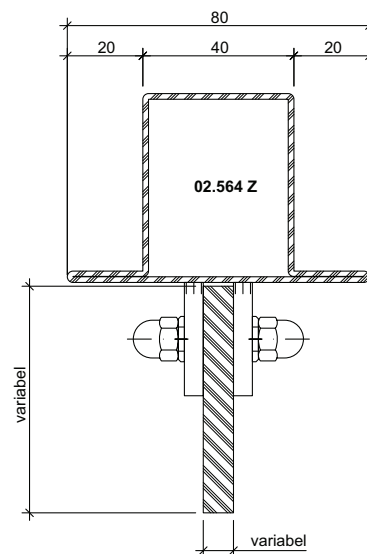
DXF **DWG** 41-0102-K-033



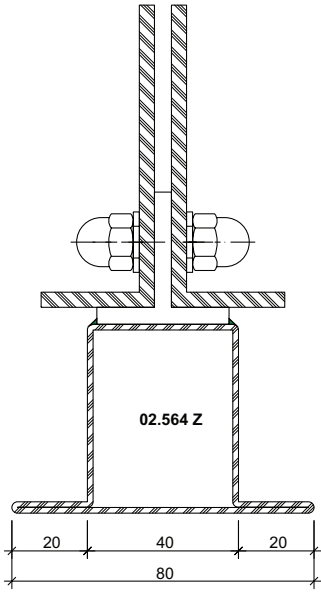
DXF **DWG** 41-0102-K-006



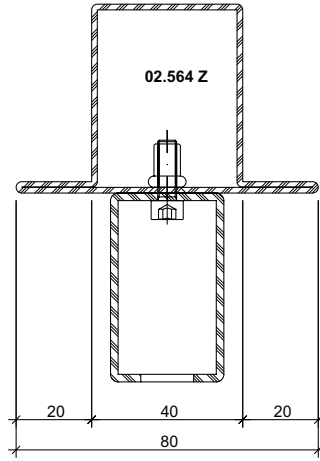
DXF **DWG** 41-0102-K-051



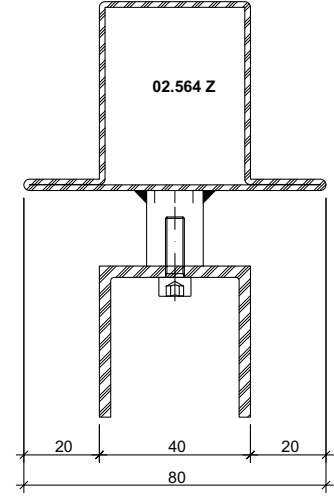
DXF **DWG** 41-0102-K-050



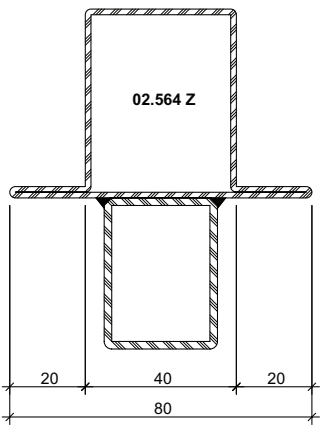
DXF **DWG** 41-0102-K-032



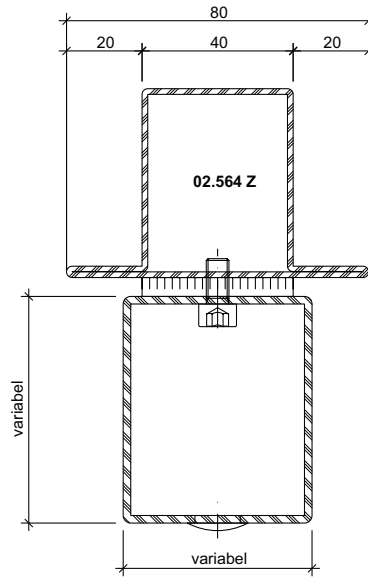
DXF **DWG** 41-0102-K-034



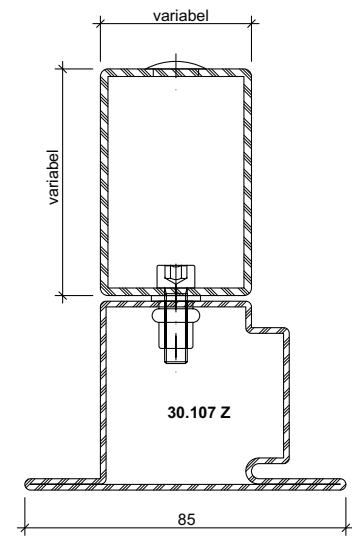
DXF **DWG** 41-0102-K-035



DXF **DWG** 41-0102-K-036

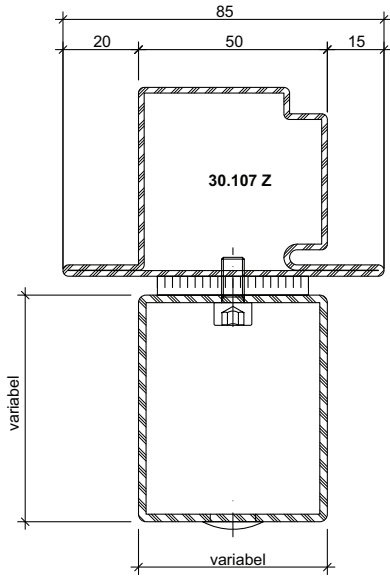


DXF **DWG** 41-0102-K-049



DXF **DWG** 41-0102-K-047



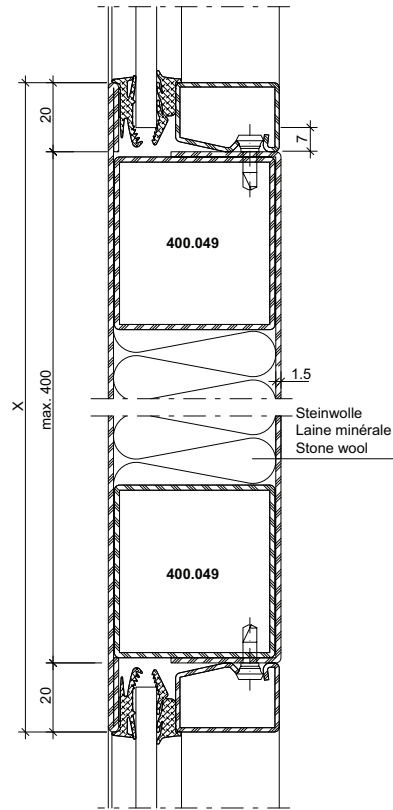


DXF

DWG

41-0102-K-048

30 ✓
60 X



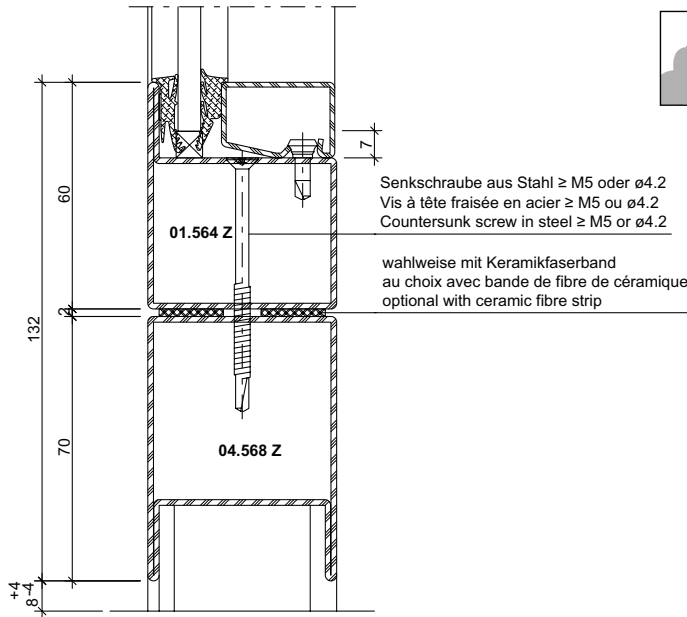
DXF

DWG

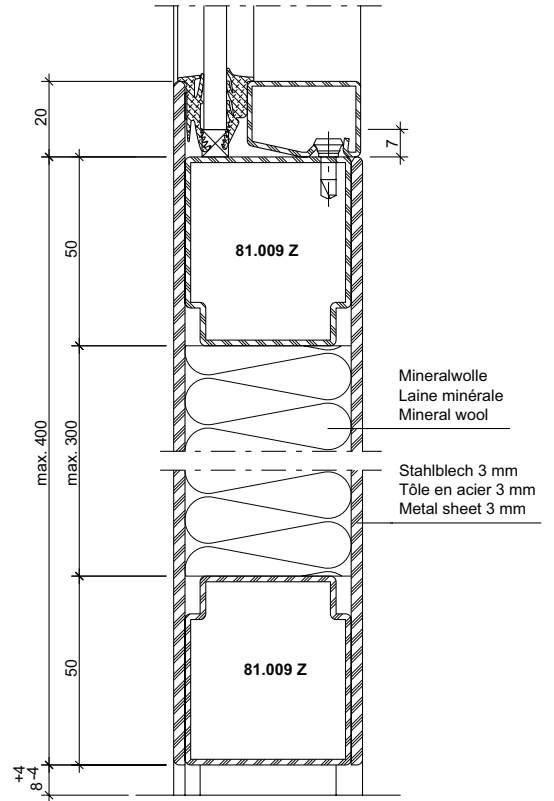
41-0102-K-015



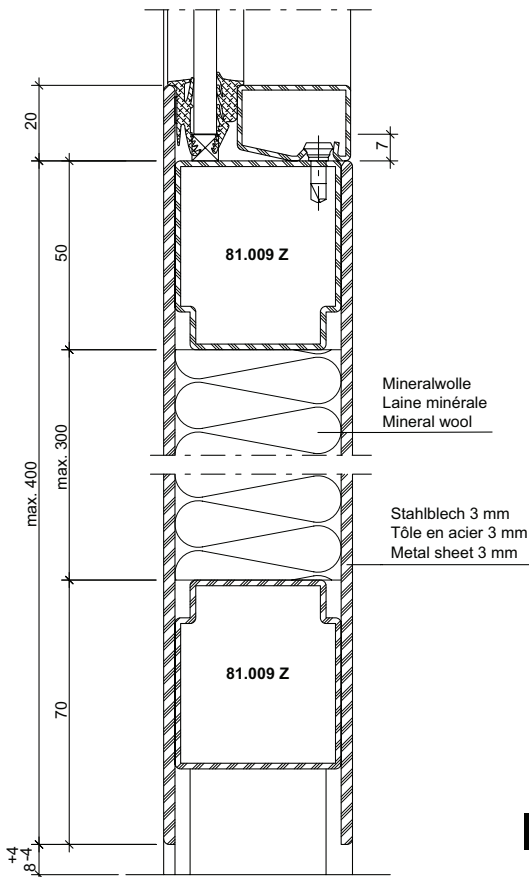
30 ✓
60 X



DXF DWG 41-0102-K-027



DXF DWG 41-0102-K-016



DXF DWG 41-0102-K-079

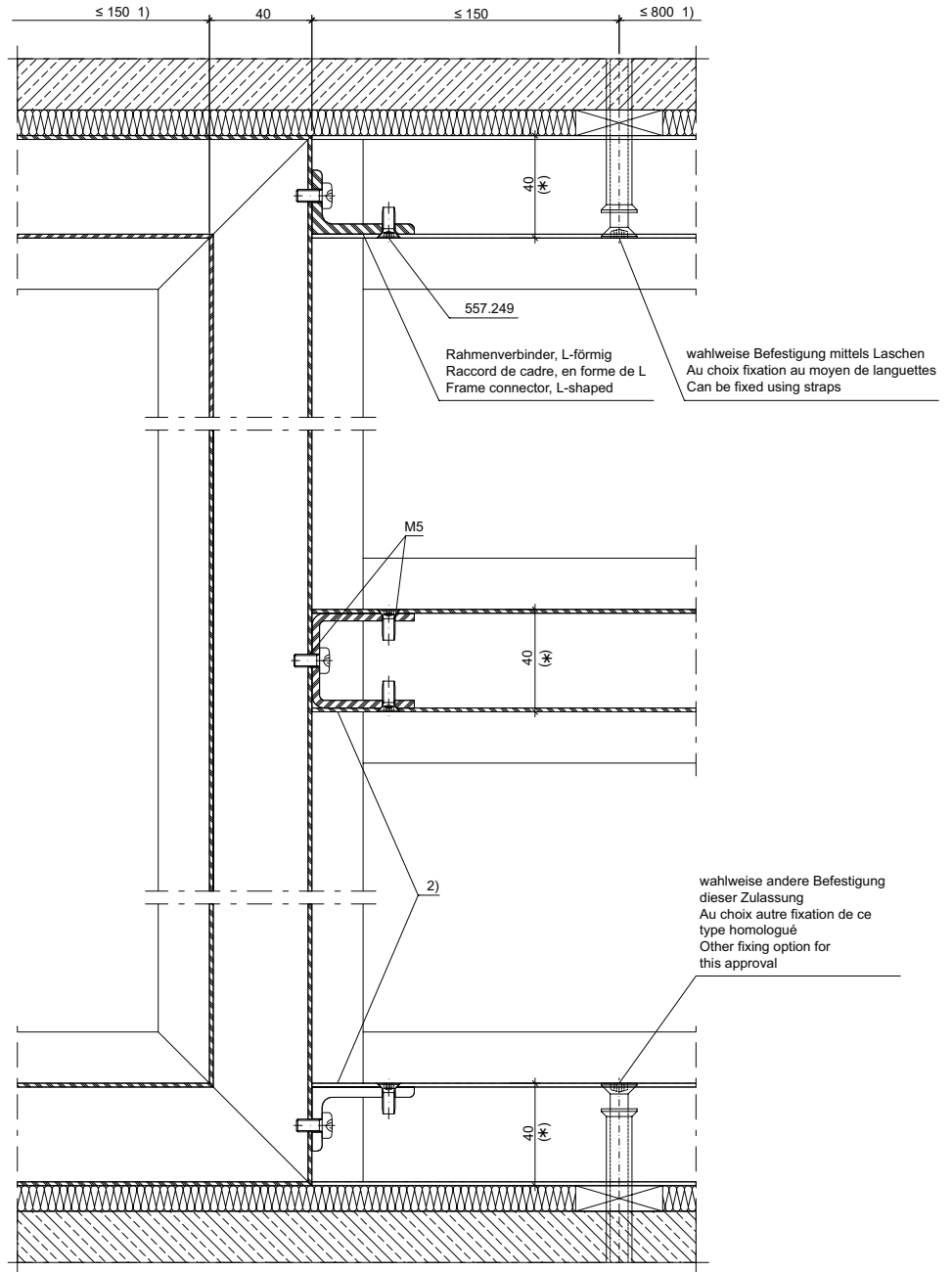
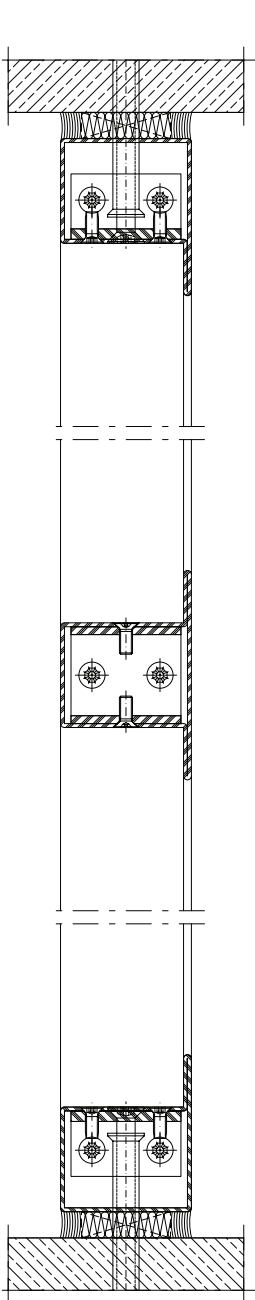




T-Verbinder schraubbar
 Verdeckt liegende Variante

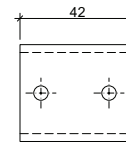
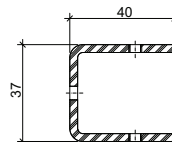
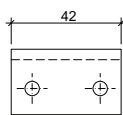
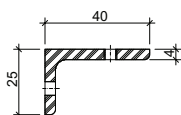
Raccord en T à visser
 Variante non apparente

Screwable connecting spigot
 Concealed variants



- 1) Abstand nächster Rahmen-Befestigungspunkt
 Distance cadre suivant-point de fixation
 Distance to next frame fixing point
- 2) Silikon-Abdichtung bei RS-Anforderung
 Étanchéification au silicone pour exigences RS
 Silicone sealing for smoke protection requirement

Rahmenverbinder,
 L-förmig
 Raccord de cadre,
 en forme de L
 Frame connector,
 L-shaped

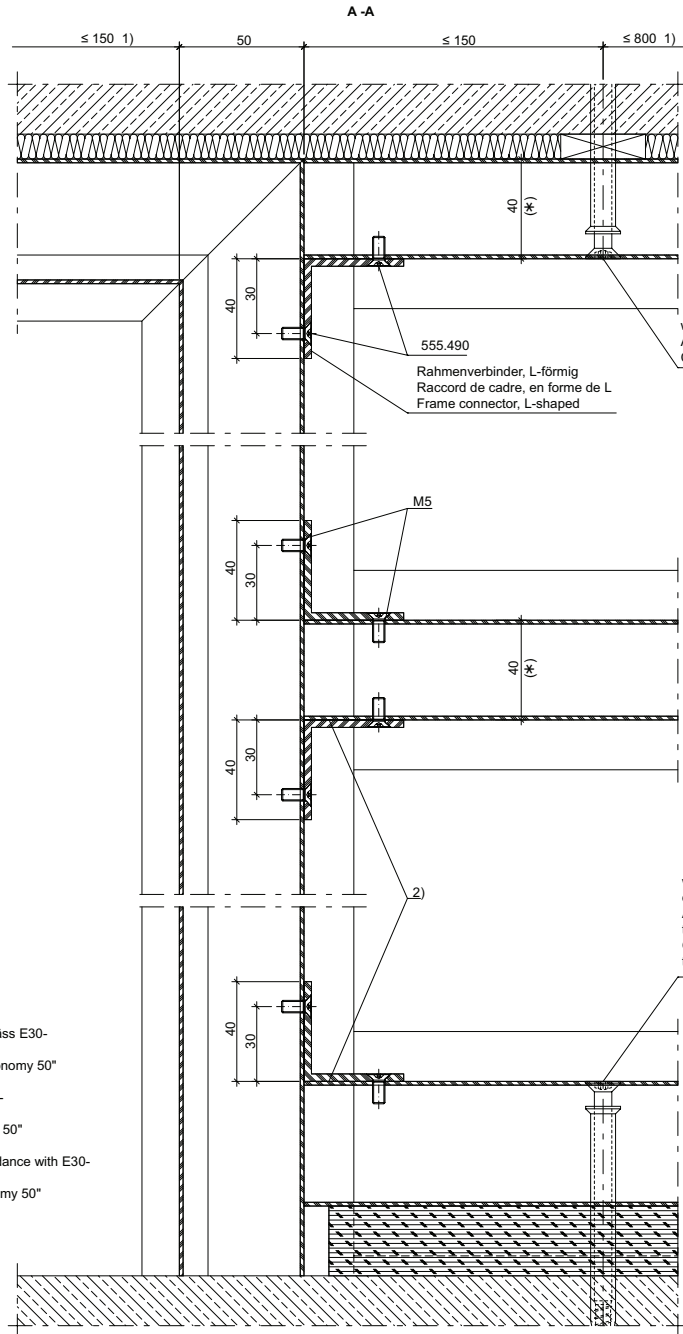
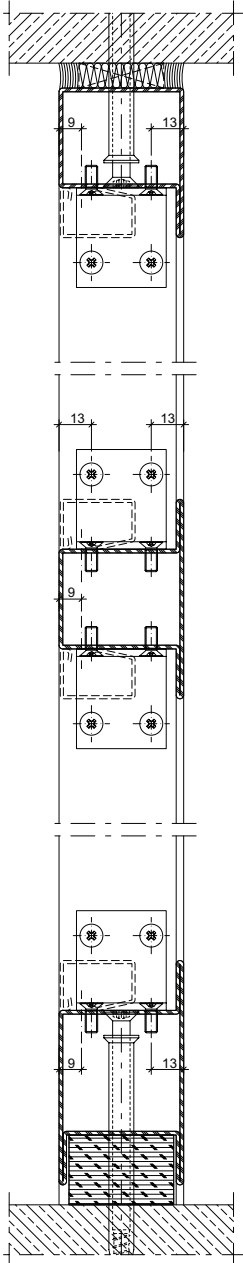




T-Verbinder schraubbar
 Aufgesetzte Variante

Raccord en T à visser
 Variante rapportée

Screwable connecting spigot
 Fitted variants



wahlweise Befestigung mittels Laschen
 Au choix fixation au moyen de languettes
 Can be fixed using straps

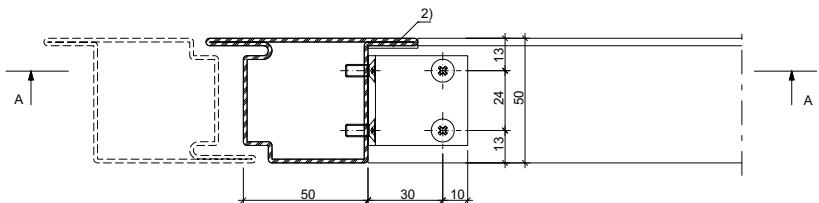
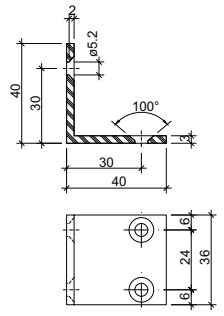
wahlweise andere Befestigung
 dieser Zulassung
 Au choix autre fixation de ce
 type homologué
 Other fixing option for
 this approval

Wahlweise Anschlüsse gemäss E30-
 Zulassung Z-00-00-000
 Brandschutzverglasung "Economy 50"

Au choix raccords selon E30-
 homologation Z-00-00-000
 Vitrage coupe-feu "Economy 50"

Attachment options in accordance with E30-
 approval Z-00-00-000
 Fire-resistant glazing "Economy 50"

L-förmig
 Raccord de cadre, en forme de L
 Frame connector, L-shaped



- 1) Abstand nächster Rahmen-Befestigungspunkt
 Distance cadre suivant-point de fixation
 Distance to next frame fixing point
- 2) Silikon-Abdichtung bei RS-Anforderung
 Étanchéification au silicone pour exigences RS
 Silicone sealing for smoke protection requirement

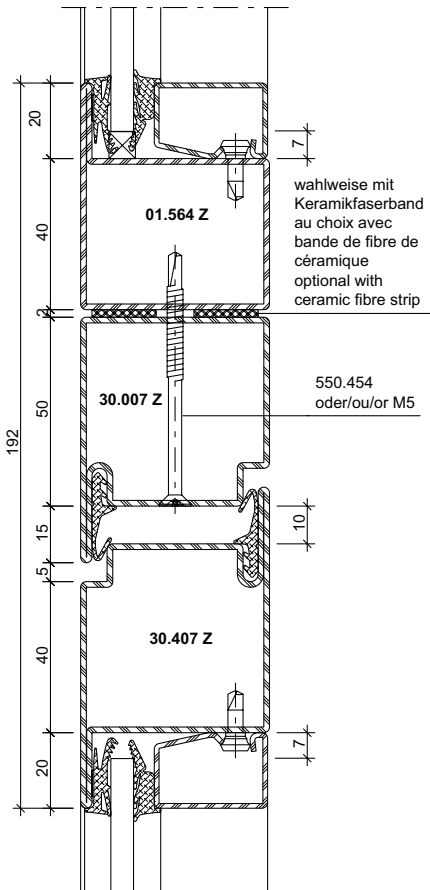




Element-Kopplungen

Couplages d'éléments

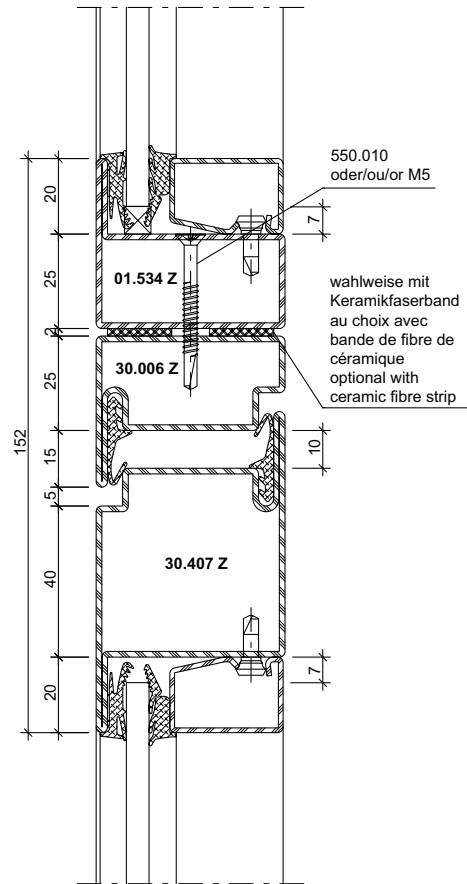
Coupling element



DWG

DXF

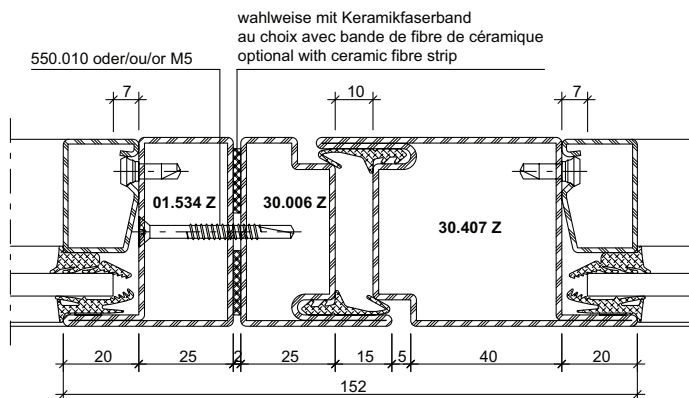
41-0102-K-018



DWG

DXF

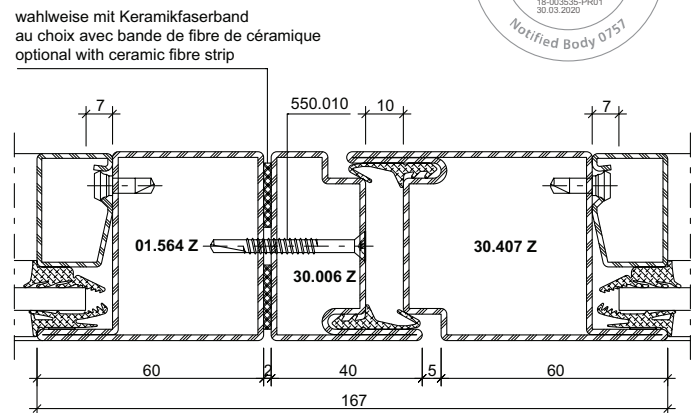
41-0102-K-019



DXF

DWG

41-0102-K-011



DXF

DWG

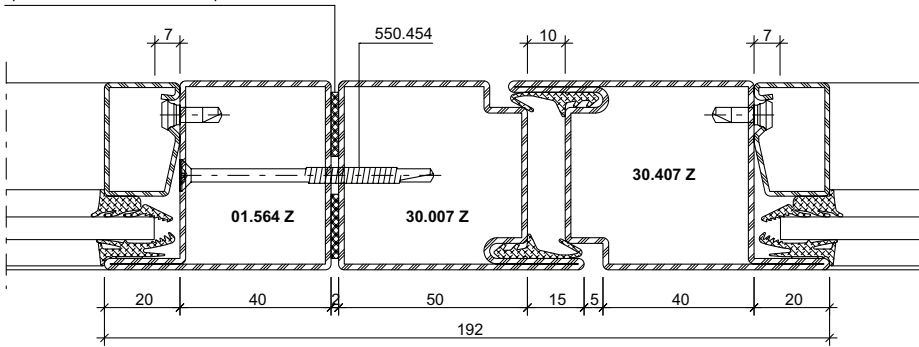
41-0102-K-040



Konstruktionsdetails im Masstab 1:2
Détails de construction à l'échelle 1:2
Construction details on scale 1:2

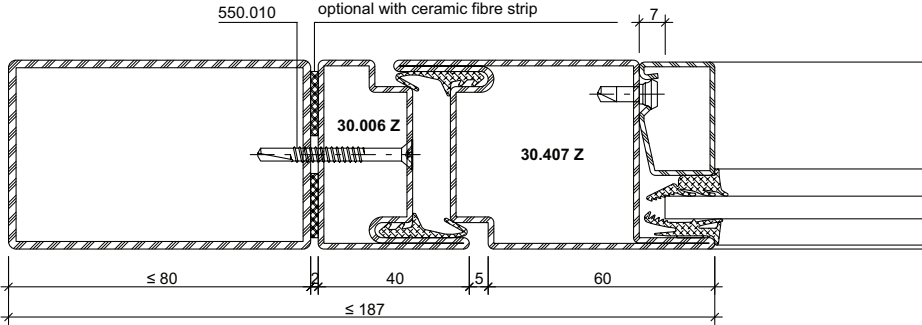


wahlweise mit Keramikfaserband
 au choix avec bande de fibre de céramique
 optional with ceramic fibre strip



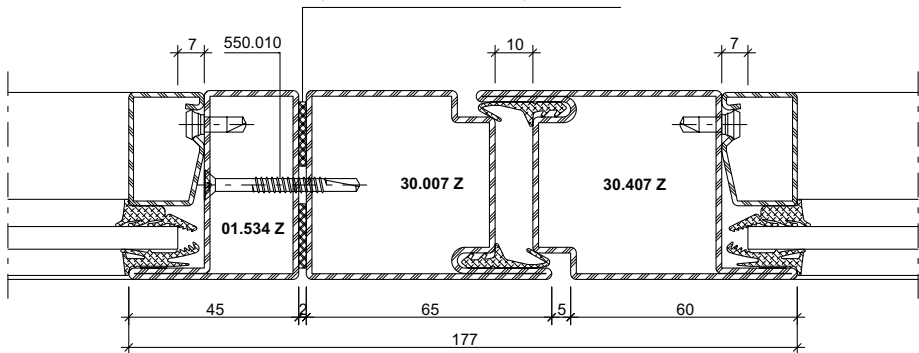
DXF **DWG** 41-0102-K-012

wahlweise mit Keramikfaserband
 au choix avec bande de fibre de céramique
 optional with ceramic fibre strip



DXF **DWG** 41-0102-K-058

wahlweise mit Keramikfaserband
 au choix avec bande de fibre de céramique
 optional with ceramic fibre strip



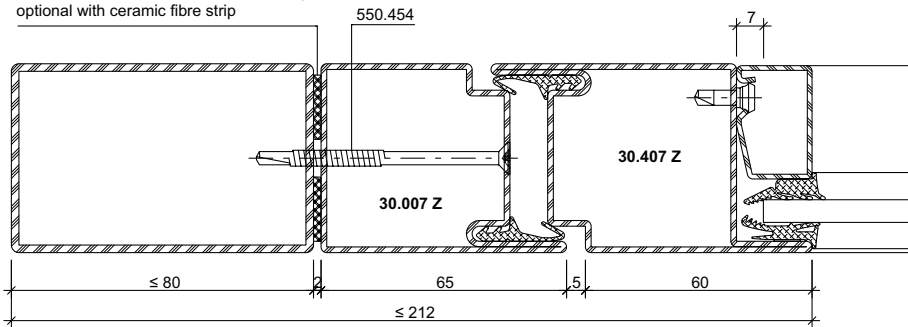
DXF **DWG** 41-0102-K-062



Konstruktionsdetails im Masstab 1:2
Détails de construction à l'échelle 1:2
Construction details on scale 1:2



wahlweise mit Keramikfaserband
au choix avec bande de fibre de céramique
optional with ceramic fibre strip



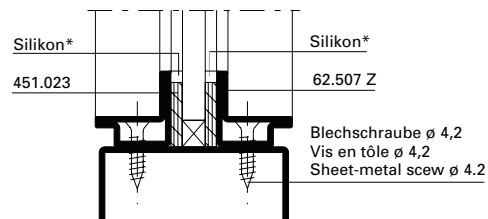
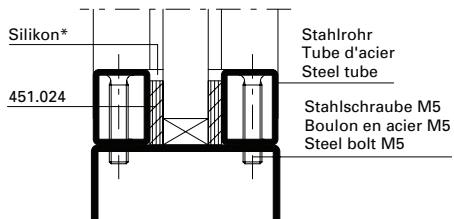
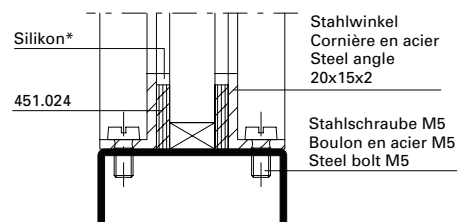
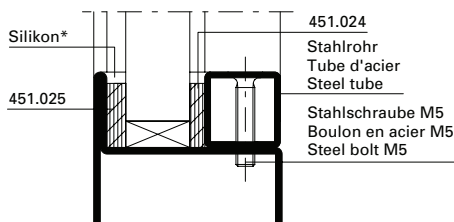
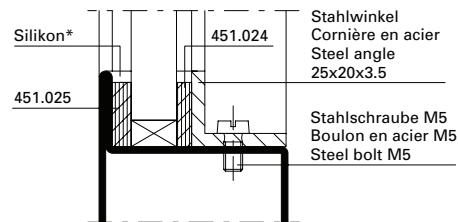
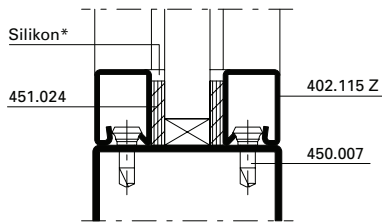
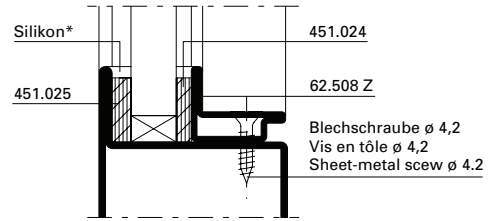
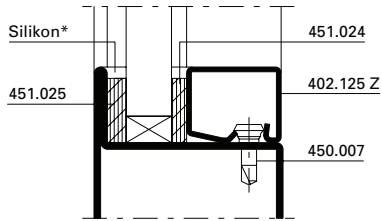
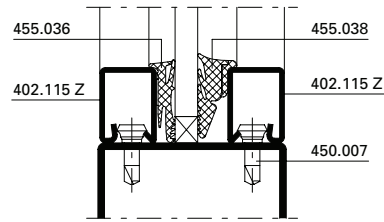
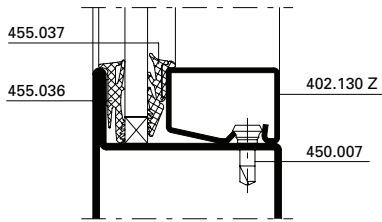
DXF

DWG

41-0102-K-057



Glasleisten-Varianten im Masstab 1:2
Variantes de parclores à l'échelle 1:2
Glazing bead options on scale 1:2



* Brandschutz-Silikon wahlweise

* Silicon difficilement combustible
 au choix

* Fire resistant silicone optional

Rauchschutztüren
Portes coupe-fumée
Smoke-proof doors



Leistungseigenschaften **Caractéristiques de performance** **Performance characteristics** **3-42**

Schnittpunkte **Coupes de détail** **Section details** **3-44**

Anwendungsbeispiele **Exemples d'application** **Examples of application** **3-45**

Konstruktionsdetails **Détails de construction** **Construction details** **3-52**

Glasleisten-Varianten **Variantes de parcloses** **Glazing bead options** **3-54**






Leistungseigenschaften
Caractéristiques de performance
Performance characteristics



Norm	Eigenschaft Caractéristique Characteristic	Klassifizierung/Wert Classification / Valeur Classification / Value										
EN 12210	Widerstandsfähigkeit bei Windlast Résistance à la pression du vent Resistance to wind load	npd	1 (400)	2 (800)	3 (1200)	4 (1600)	5 (2000)	Exxx (>2000)				
EN 12208	Schlagregendichtheit Etanchéité à la pluie battante Watertightness	npd	1A (0)	2A (50)	3A (100)	4A (150)	5A (200)	6A (250)	7A (300)	8A (450)	9A (600)	Exxx (>750)
EN ISO 10140	Schalldämmung R_w (C , C_{tr}) (dB) Isolation phonique R_w (C , C_{tr}) (dB) Sound insulation R_w (C , C_{tr}) (dB)	npd	bis R_w 44 dB (-2; -5) jusqu'à R_w 44 dB (-2; -5) up to R_w 44 dB (-2; -5)									
EN ISO 10077-2	Wärmedurchgangskoeffizient U_f (W/(m ² ·K)) Transmission thermique U_f (W/(m ² ·K)) Thermal production U_f (W/(m ² ·K))	npd	ab 5.65 W/m ² K à partir de 5.65 W/m ² K from 5.65 W/m ² K									
EN 12207	Luftdurchlässigkeit Perméabilité à l'air Air permeability	npd	1 (150)		2 (300)		3 (600)		4 (600)			
EN 1192	Klassifizierung der Festigkeitsanforderungen Classification des exigences de résistance méc. Classification of strength requirements	npd	1		2		3		4			
EN 1522	Durchschusshemmung Résistance aux balles Bullet proofing	npd	FB1	FB2	FB3	FB4	FB5	FB6	FB7	FSG		
EN 1191 EN 1603	Dauerfunktionsprüfung Durabilité mécanique Mechanical durability		D	1 5'000	2 10'000	3 20'000	4 50'000	5 100'000	6 200'000	7 500'000	8 1'000'000	
EN 179 EN 1125	Fähigkeit zur Freigabe Capacité au déclenchement Ability to release		Anforderung erfüllt Exigence remplie Requirement fulfilled									
DIN 18040	Barrierefreiheit Absence d'entrave au passage Barrier-free		Schwellenlose Ausführung Exécution sans seuil Execution without threshold									





Norm	Eigenschaft Caractéristique Characteristic	Klassifizierung/Wert Classification / Valeur Classification / Value
 EN 1634-3 DIN 18095	Rauchschutz Etanchéité à la fumée Smoke control	S_a / S_{200}
 EN 16034 EN 13501-2	Selbstschliessung Fermeture automatique Self-closing	C
 EN 16034	Dauerhaftigkeit der Selbstschliessung gegenüber Alterung (Korrosion) Endurance de la fermeture automatique contre le vieillissement (corrosion) Durability of self-closing against ageing (corrosion)	erzielt atteinte achieved





Allgemeine Hinweise zu Elementen mit Rauch- schutzanforderungen

Für reine Rauchschutzanforderungen
bzw. reine Rauchschutzelemente:

- sind dieselben Schnitte zu verwenden, wie für Brandschutz.
- gilt ein Glasfalzmass von 10 mm statt wie bei Brandschutz 5-10 mm. Dies muss bei den Schnitten beachtet werden.
- können statt schwer entflammbaren Dichtungen EPDM-Dichtungen verwendet werden. Siehe dazu auch zugehöriger Bestellteil dieser Dokumentation. Beachten Sie dabei das Rauchschutz-Symbol oben rechts auf der jeweiligen Seite.
- dürfen zusätzlich zu den Stahl- und Edelstahl-Glashalteleisten auch Glashalteleisten aus Aluminium verwendet werden. Siehe dazu auch zugehöriger Bestellteil dieser Dokumentation. Beachten Sie dabei das Rauchschutz-Symbol oben rechts auf der jeweiligen Seite.

Für kombinierte Rauch- und Brand-
schutzanforderungen gelten die
Brandschutzanforderungen, da diese
kritischer sind als die Regeln für die
reinen Rauchschutzanforderungen.

Remarques générales sur les éléments à exigences pare-fumée

Pour les exigences pare-fumée
exclusives ou éléments pare-fumée
exclusifs:

- on utilisera les mêmes coupes que pour les éléments coupe-feu.
- on se basera sur une cote de feuillure de verre de 10 mm au lieu de la cote de 5-10 mm prescrite pour les éléments coupe-feu. Il faut en tenir compte pour les coupes.
- on peut utiliser des joints EPDM à la place de joints difficilement inflammables.
Voir à cet égard aussi la partie Commande de la documentation. Veuillez tenir compte du symbole pare-fumée en haut à droite sur la page correspondante.
- il est possible d'utiliser des parcloses de retenue du verre en aluminium en plus des parcloses en acier et acier inox.
Voir à cet égard aussi la partie Commande de la documentation. Veuillez tenir compte du symbole pare-fumée en haut à droite sur la page correspondante.

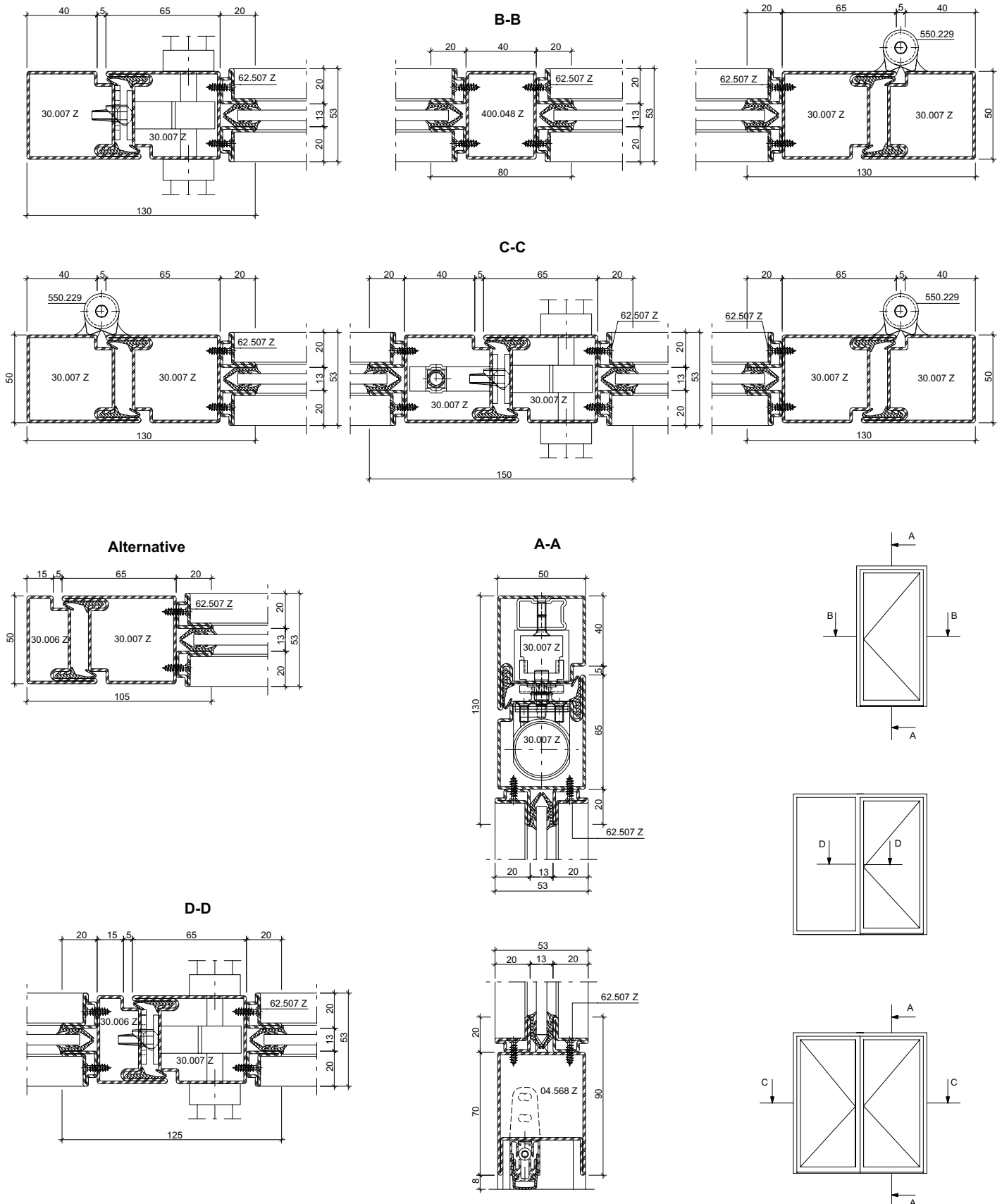
Pour les exigences pare-fumée et
coupe-feu combinées, les exigences
coupe-feu s'appliquent, parce qu'elles
sont en règle générale plus sévères
que les exigences pare-fumée
exclusives.

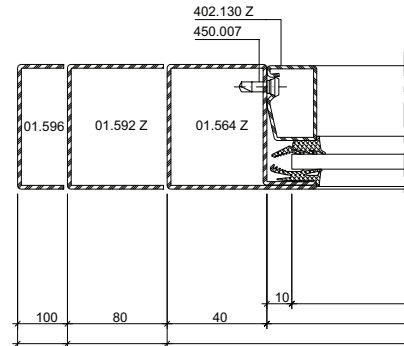
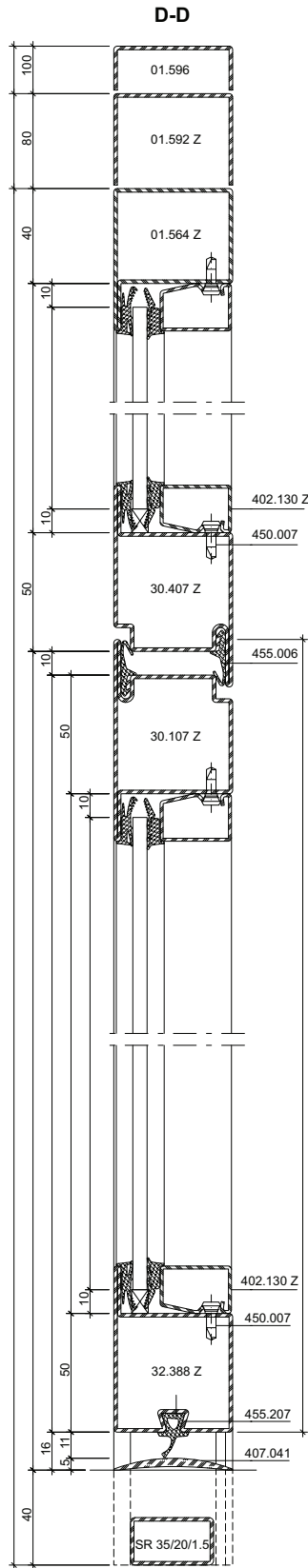
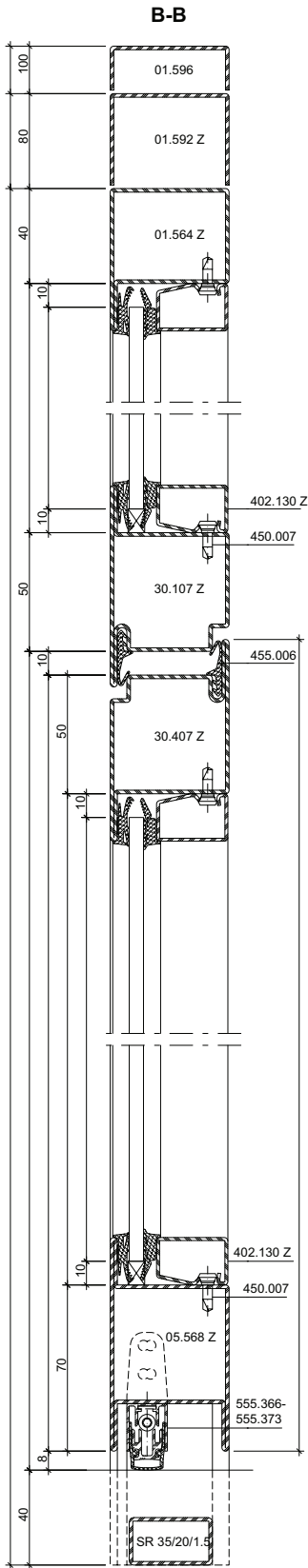
General instructions for units with smoke protection requirements

For smoke protection requirements
alone or units which are solely smoke
resistant:

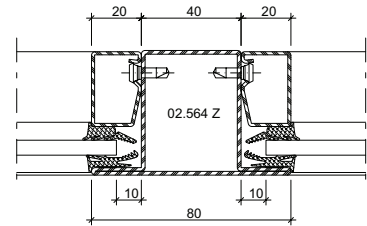
- The same cuts must be used as required for fire protection.
- A 10 mm glazing rebate must be used instead the 5-10 mm rebate used for fire protection. This must be taken into account when cutting.
- EPDM weatherstrips can be used in place of fire-resistant weatherstrips. See in this regard the associated order section of this document. Note the smoke protection symbol in the top right of the respective page.
- Aluminium glass retention beads may also be used in addition to steel and stainless steel glass retention beads. See in this regard the associated order section of this document. Note the smoke protection symbol in the top right of the respective page.

For combined smoke and fire
protection requirements, fire
protection requirements apply, as
these are more critical than the rules
for smoke protection requirements
alone.





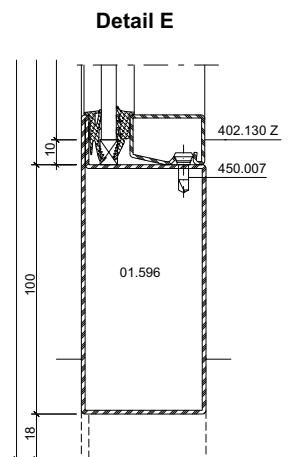
Detail Pfosten/Riegel
 Détail montant/traverse
 Detail mullion/transom



Hinweis:
 Bei Verwendung der Schwellendichtung 455.201 muss der Standflügel von zweiflügeligen Türen nach unten verriegelt werden.

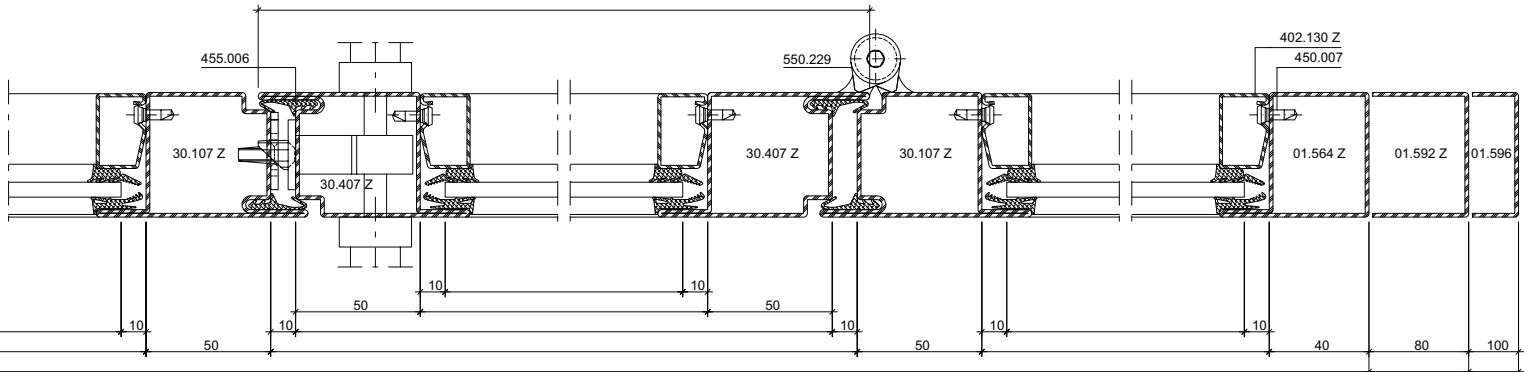
Remarque:
 Dans le cas de l'utilisation du joint 455.201, le vantail semi-fixe des portes à deux vantaux devra être verrouillé aussi en bas.

Note:
 When using gasket 455.201 on two leaf doors the fixed leaf must be locked towards the bottom.

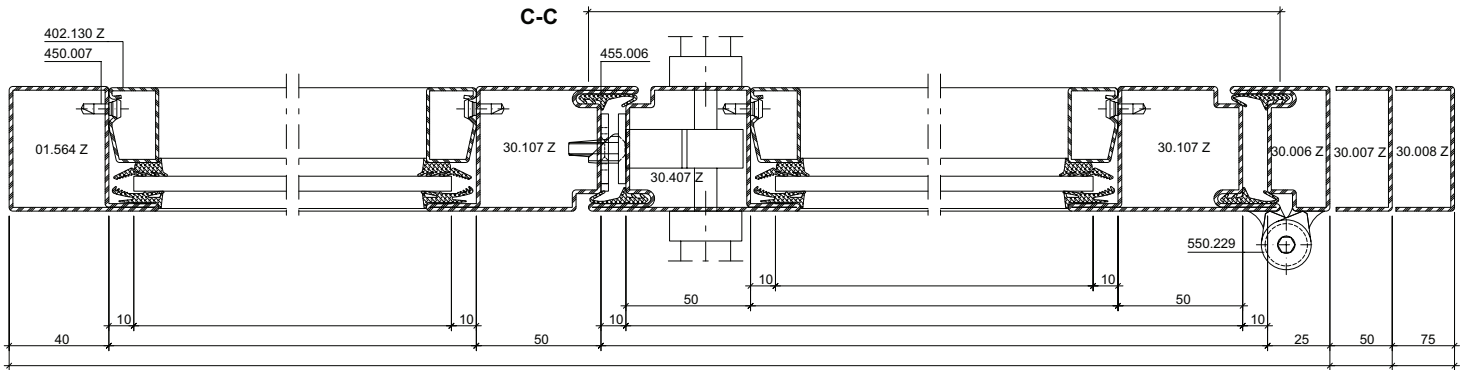




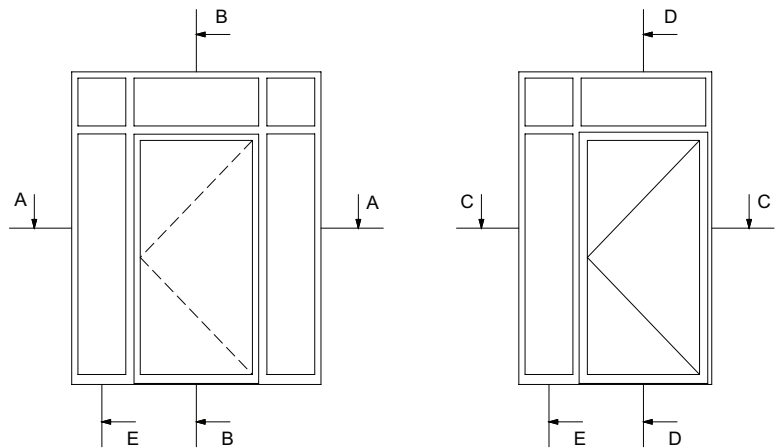
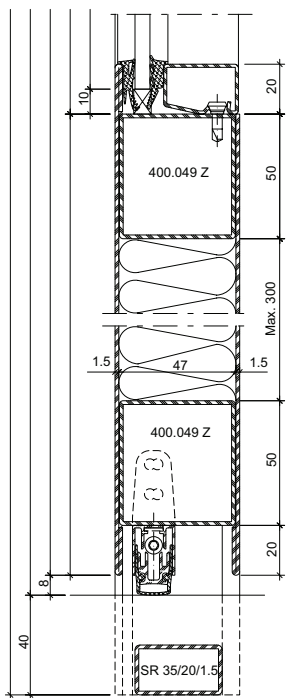
A-A

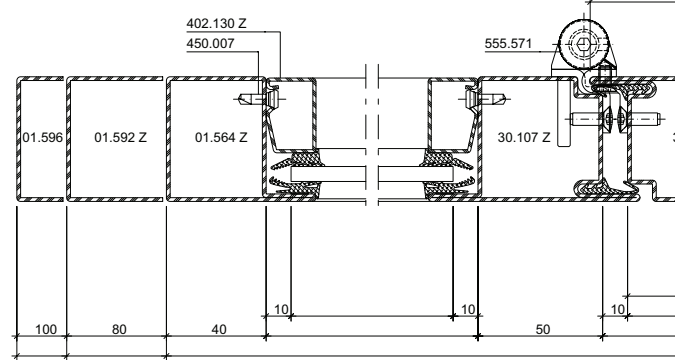
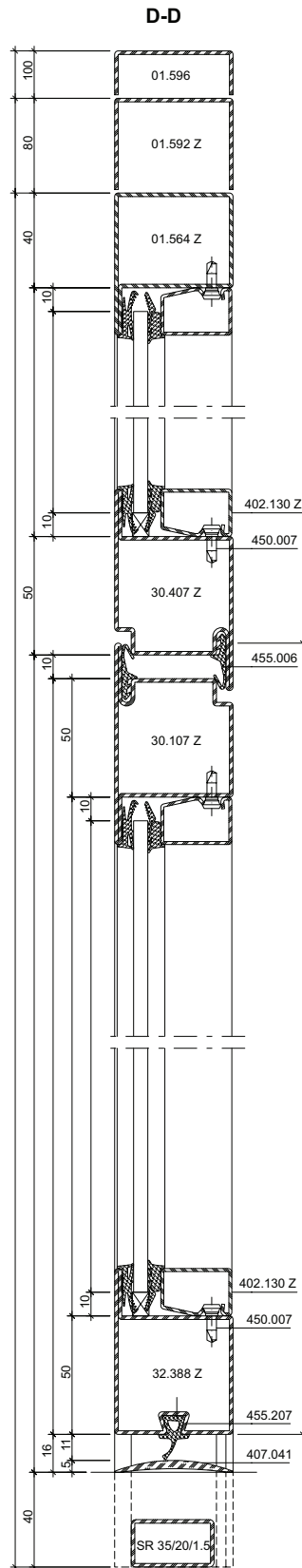
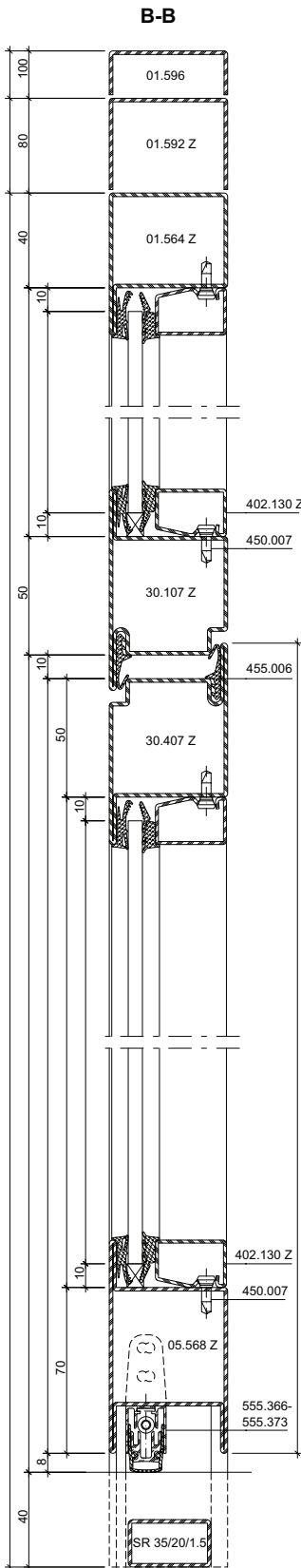


C-C

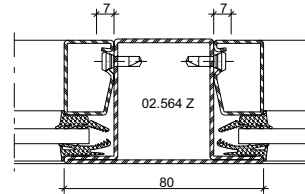


Alternative

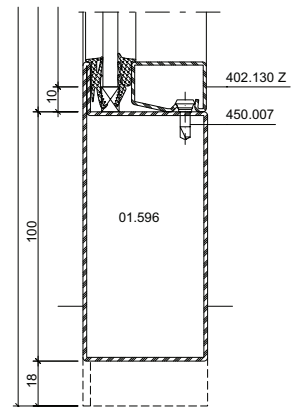




Detail Pfosten/Riegel
 Détail montant/traverse
 Detail mullion/transom



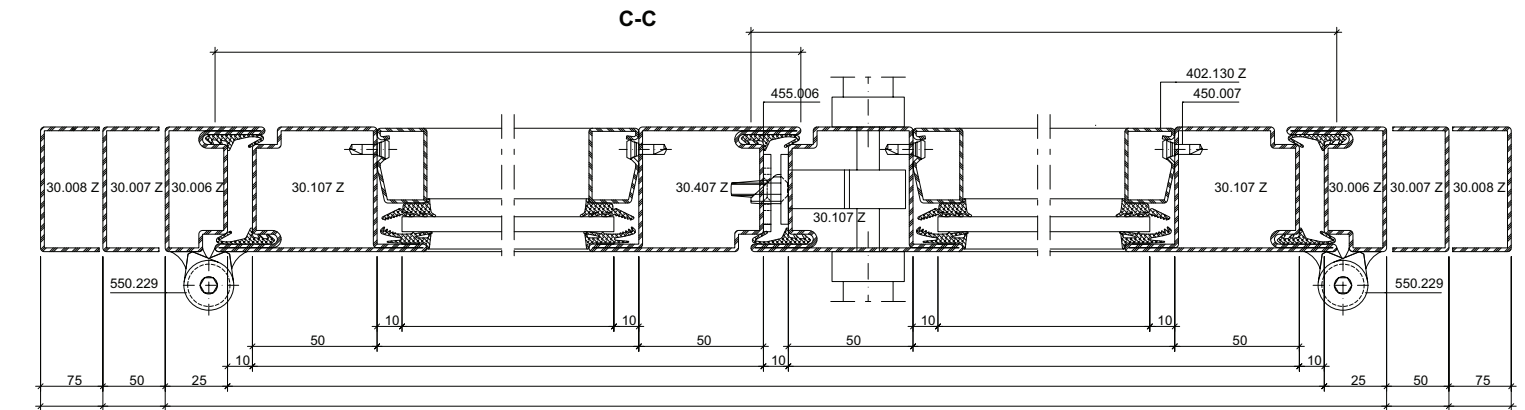
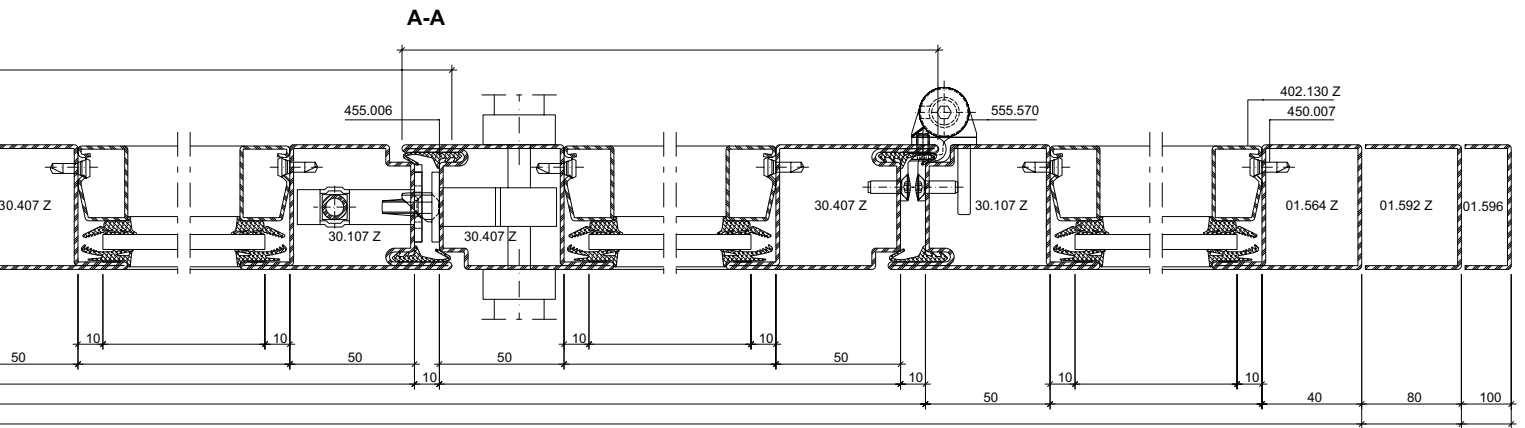
Detail E



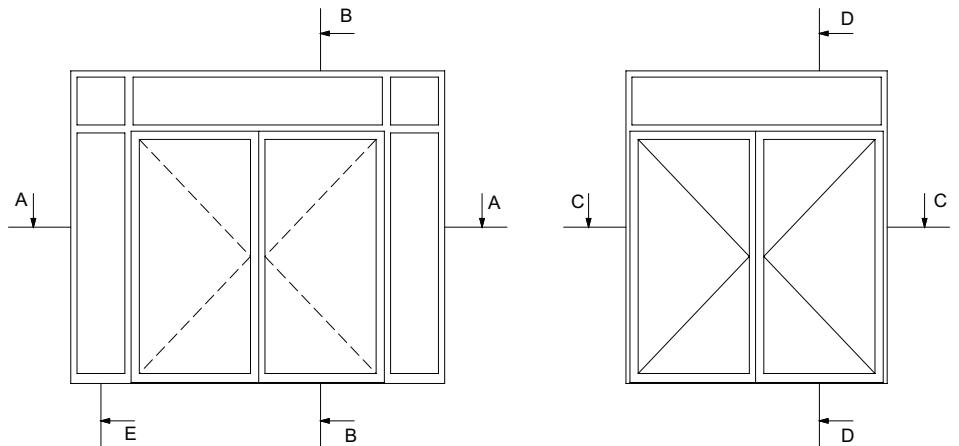
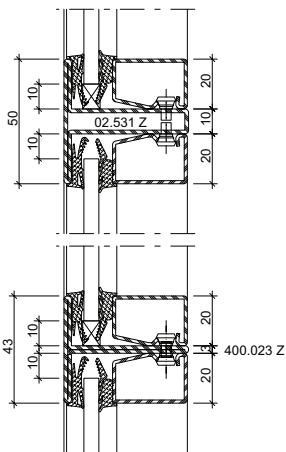
Hinweis:
 Bei Verwendung der Schwellendichtung 455.201 muss der Standflügel von zweiflügeligen Türen nach unten verriegelt werden.

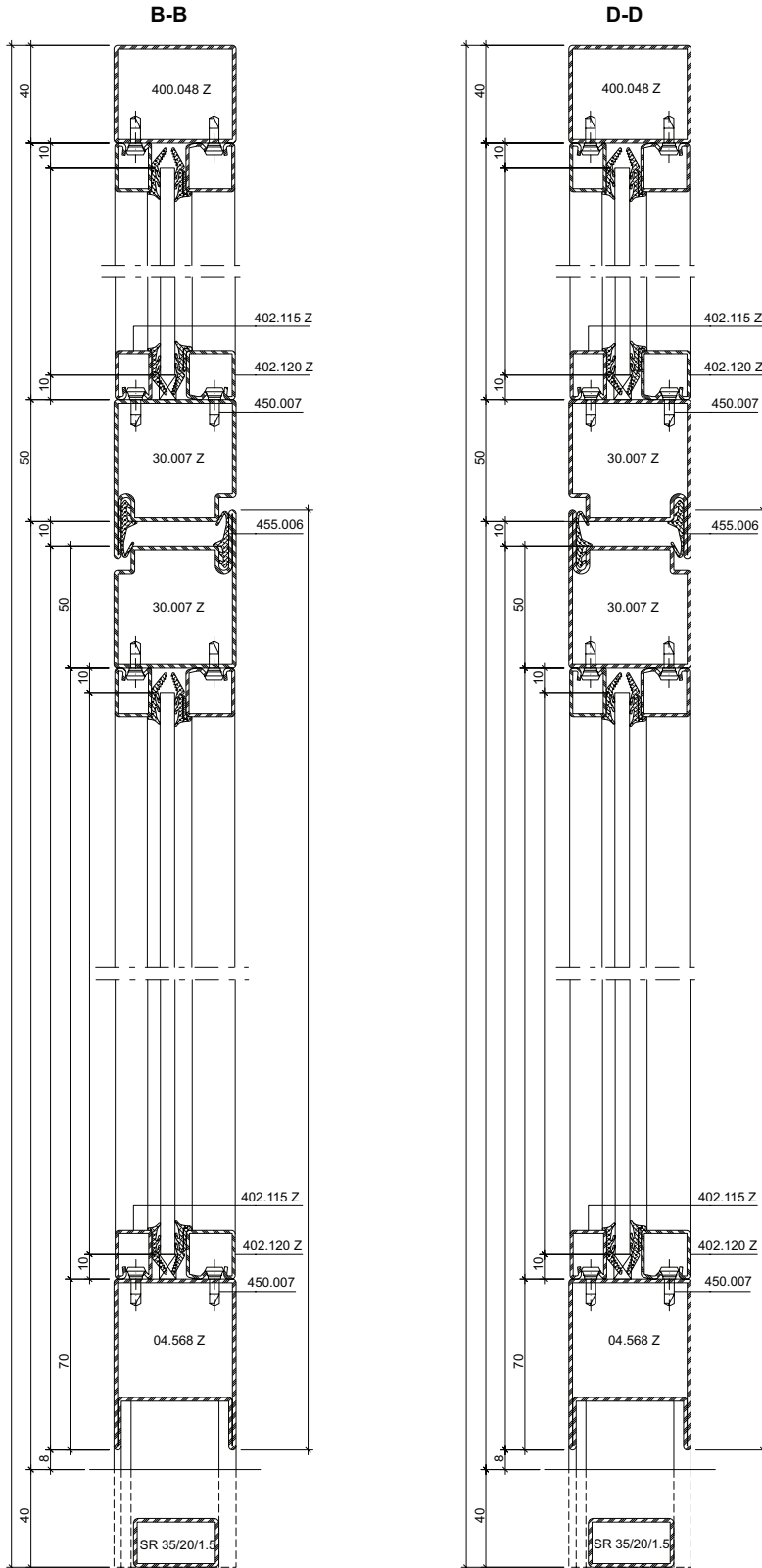
Remarque:
 Dans le cas de l'utilisation du joint 455.201, le vantail semi-fixe des portes à deux vantaux devra être verrouillé aussi en bas.

Note:
 When using gasket 455.201 on two leaf doors the fixed leaf must be locked towards the bottom.

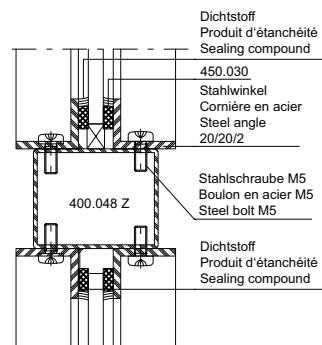
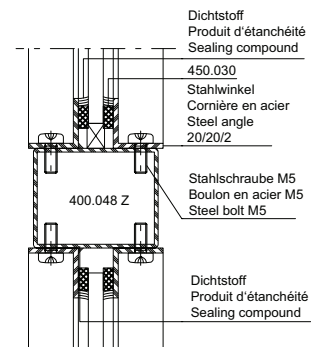
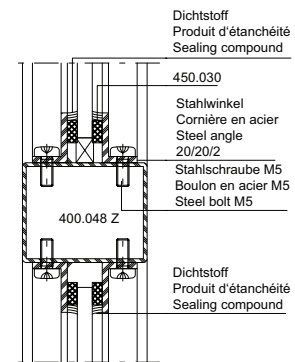
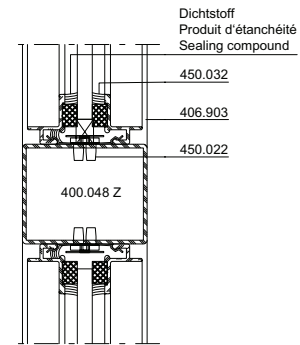


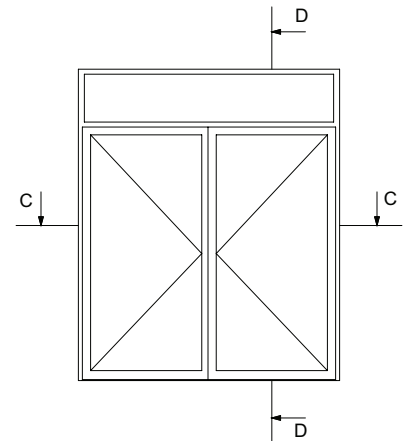
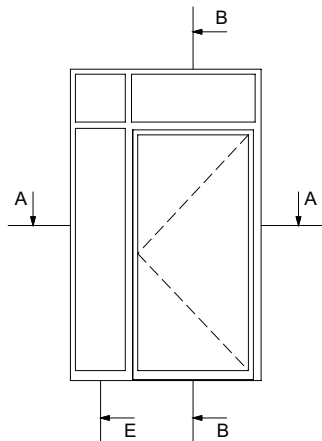
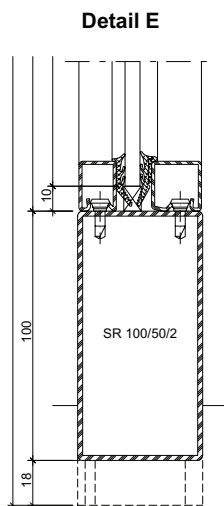
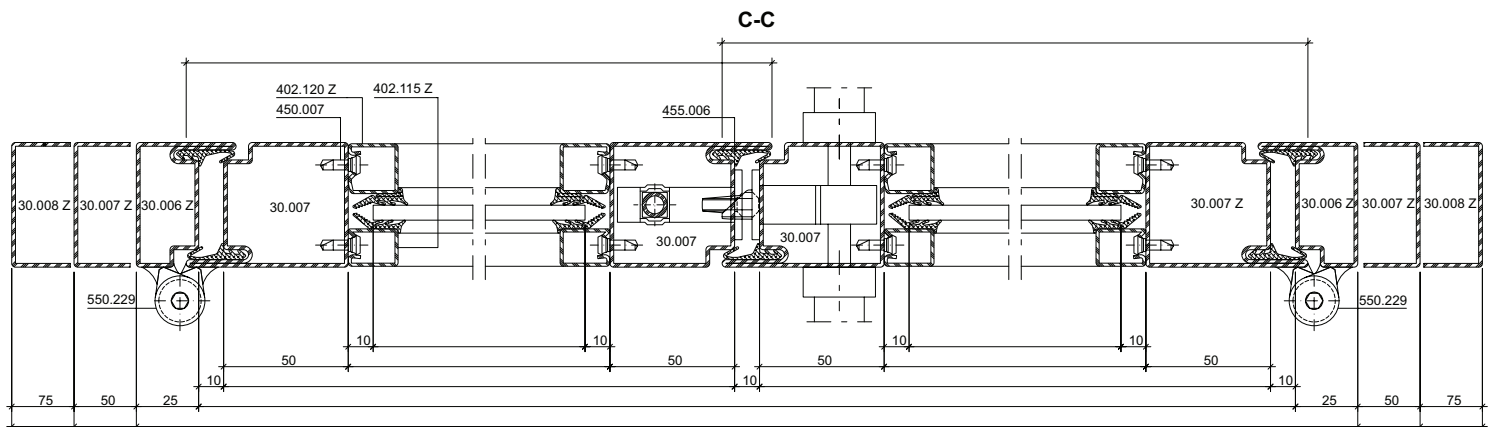
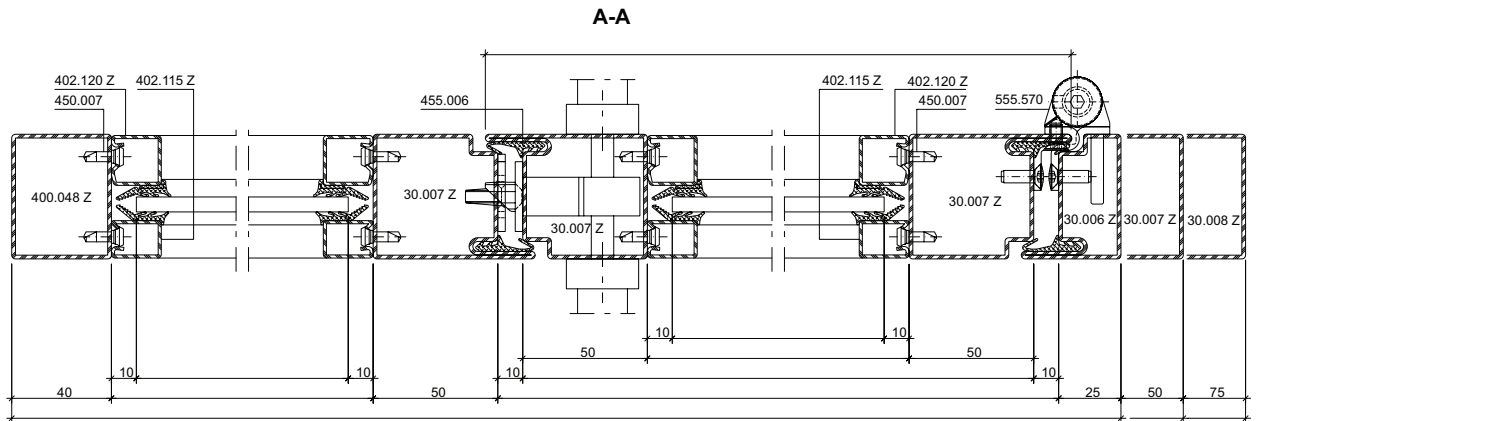
Alternative Riegel
Alternative traverse
Alternative transom

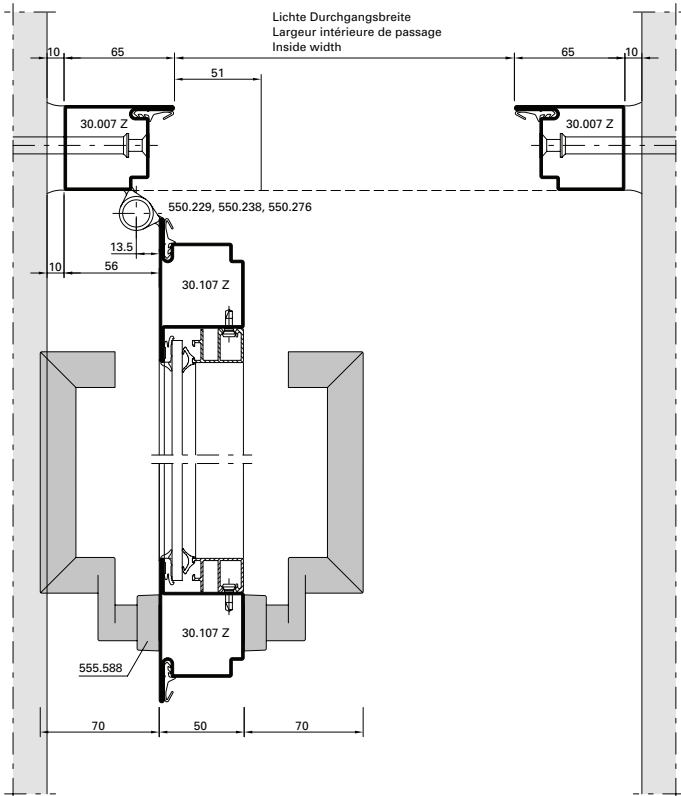




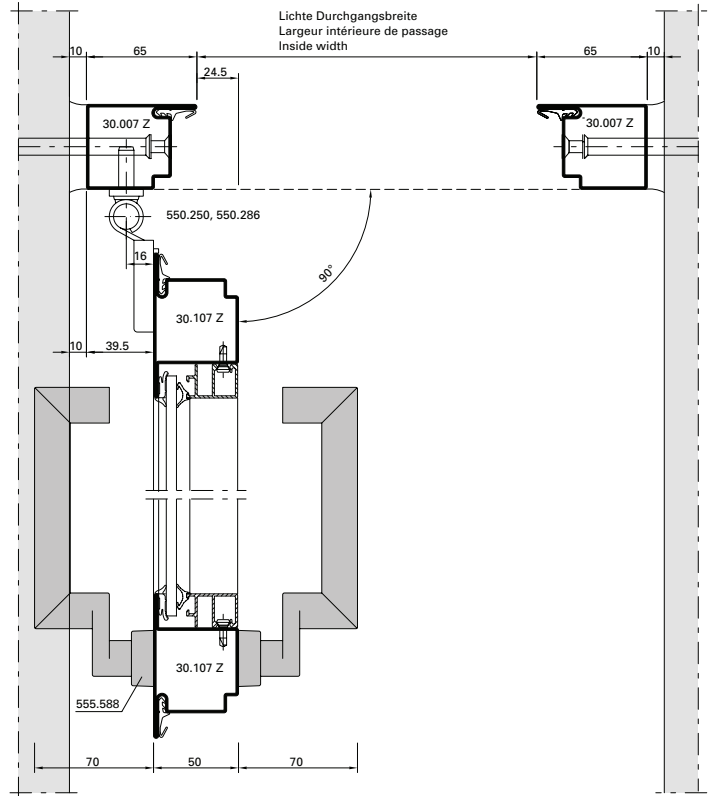
Verglasungsvarianten
Vitrages alternatifs
Alternative glazing



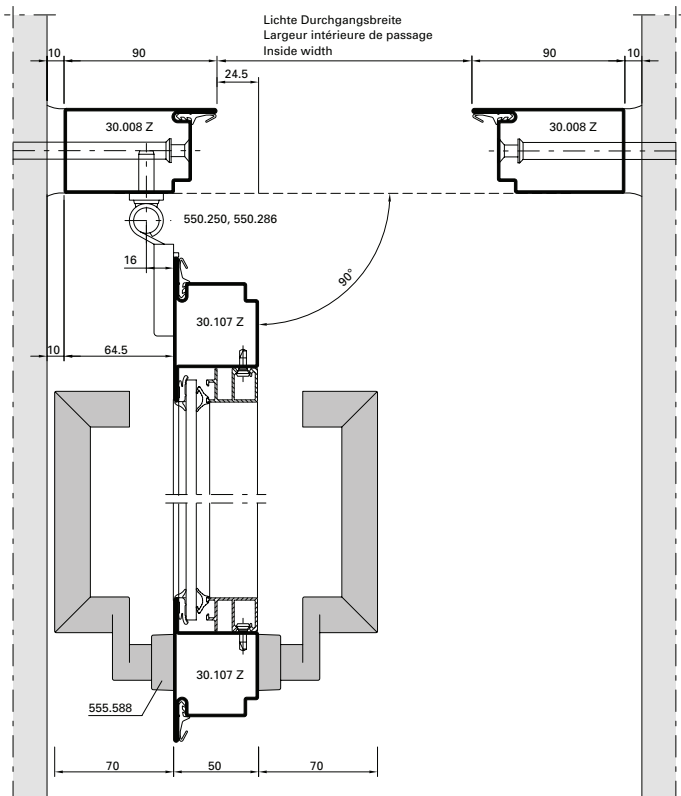




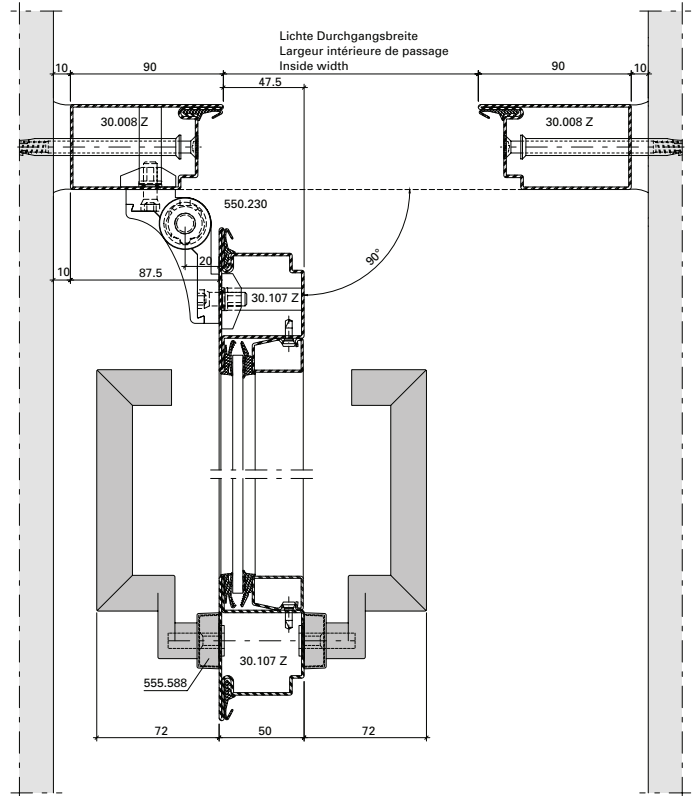
DXF **DWG** 41-0101-E-001



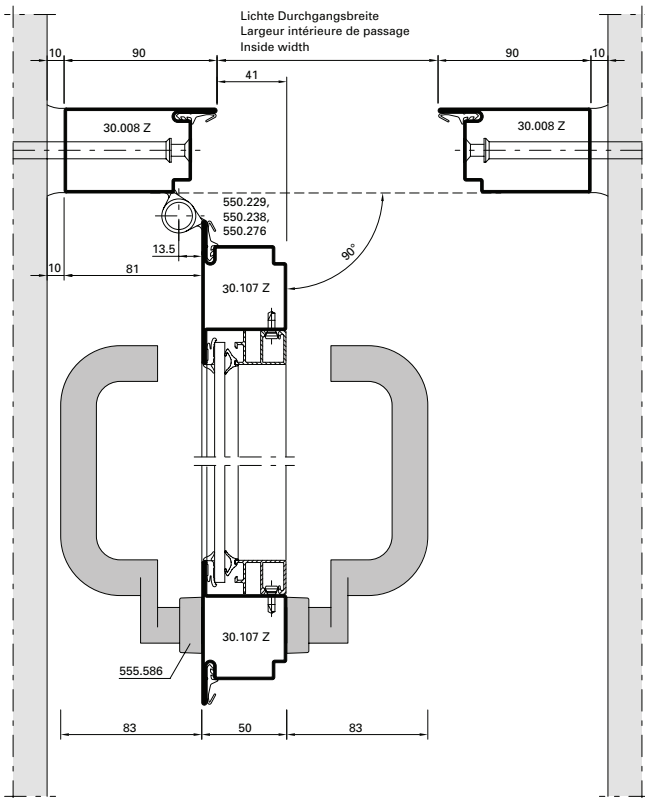
DXF **DWG** 41-0101-E-003



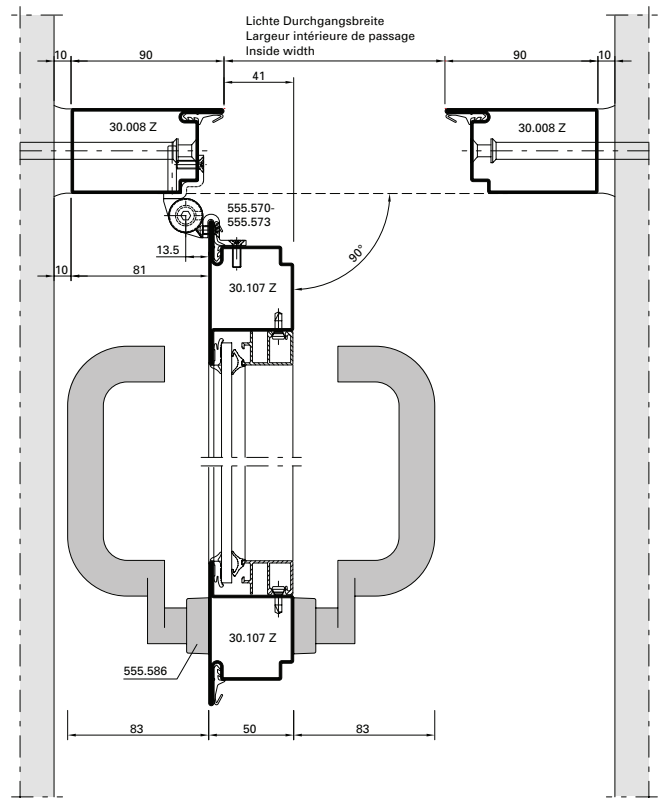
DXF **DWG** 41-0101-E-004



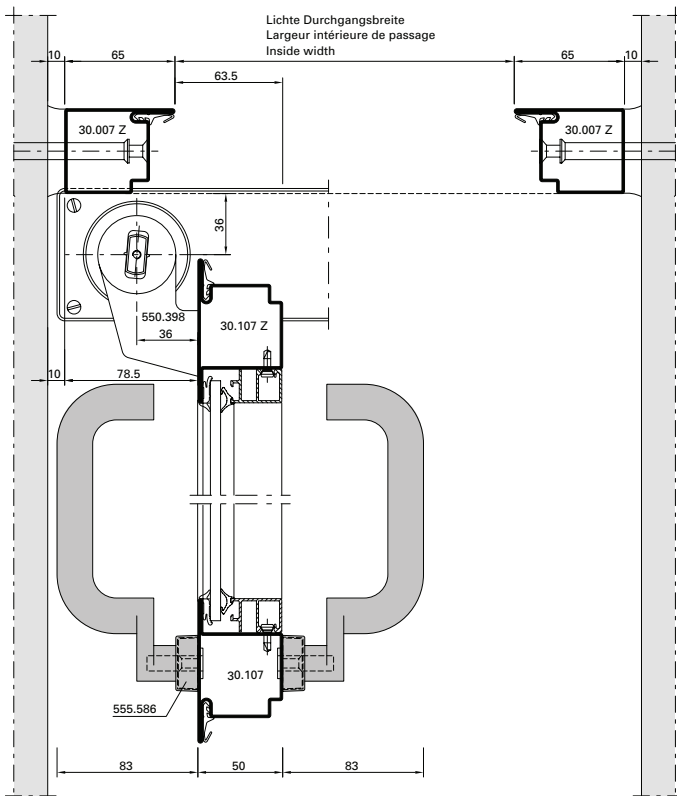
DXF **DWG** 41-0101-E-006



DXF DWG 41-0101-E-002

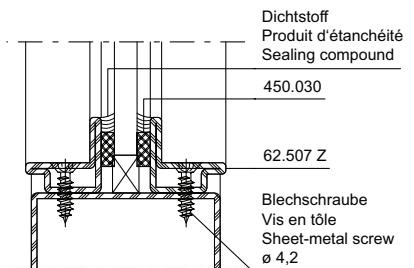
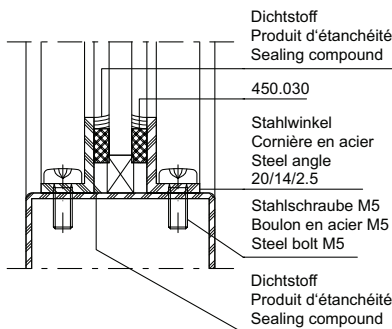
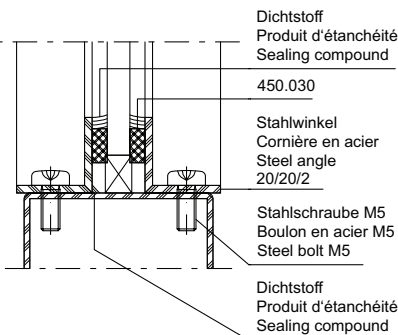
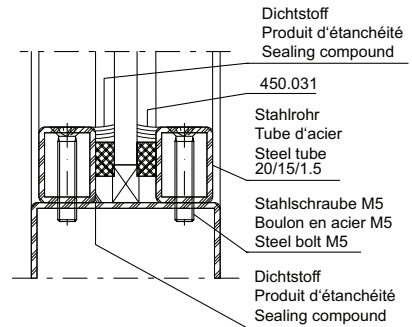
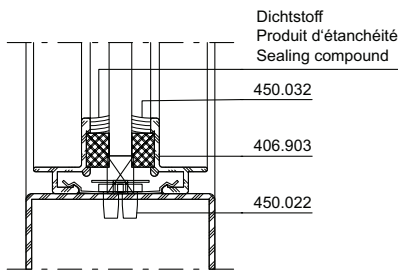
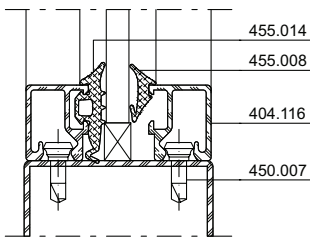
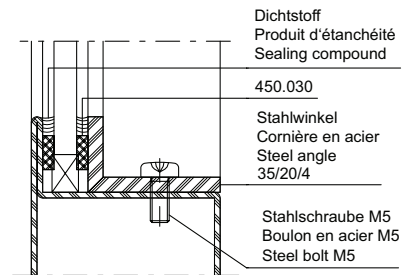
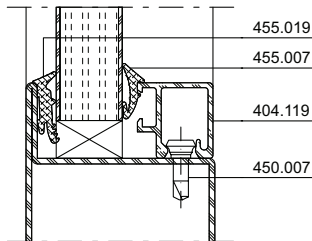
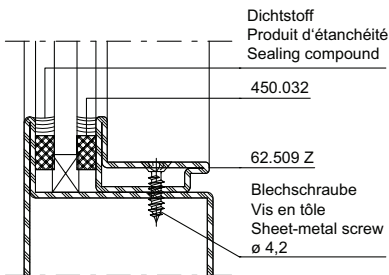
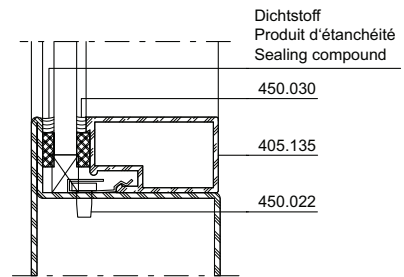
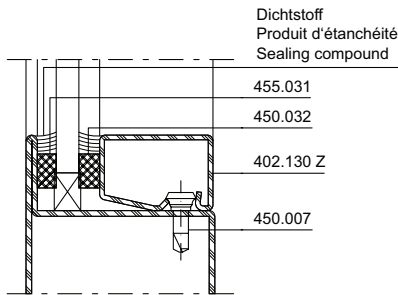
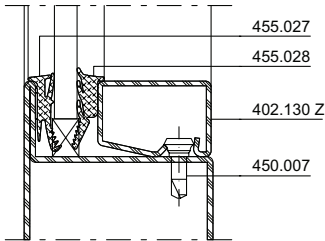
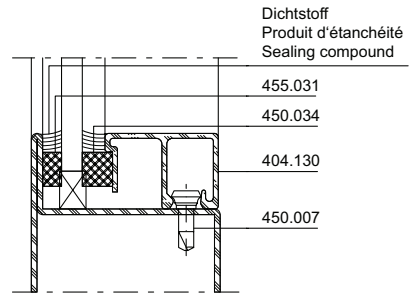
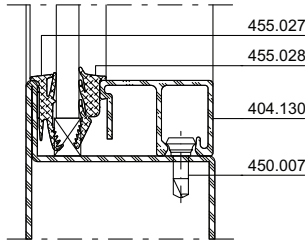
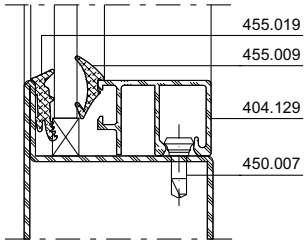


DXF DWG 41-0101-E-010

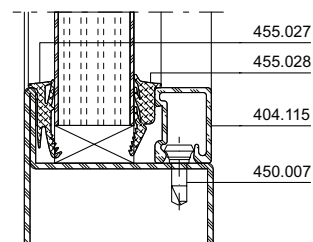
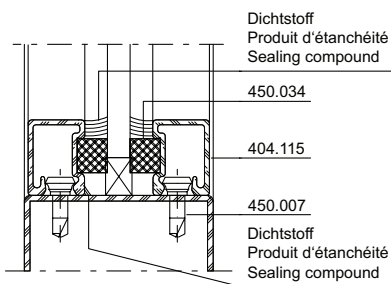
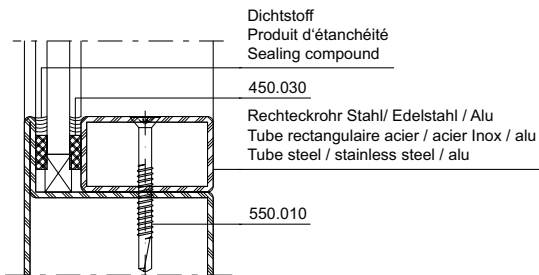
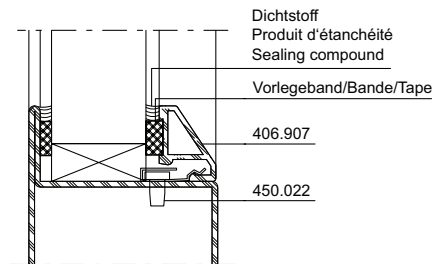
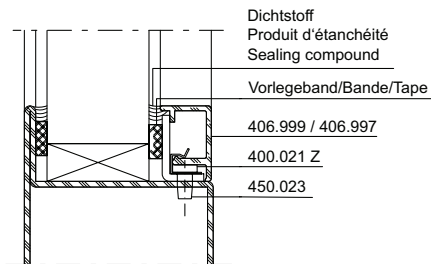
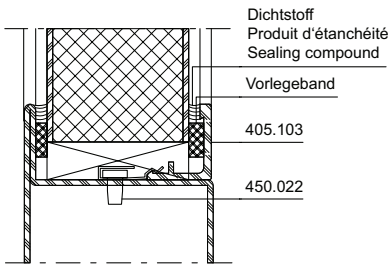


DXF DWG 41-0101-E-005

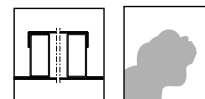
Glasleisten-Varianten im Masstab 1:2
Variantes de parclores à l'échelle 1:2
Glazing bead options on scale 1:2



Glasleisten-Varianten im Massstab 1:2
Variantes de parcloles à l'échelle 1:2
Glazing bead options on scale 1:2



Verblechte Rauchschutztüren
Portes coupe-fumée tôlees
Sheet metal clad smoke-proof doors










Leistungseigenschaften	Caractéristiques de performance	Performance characteristics	3-58
-------------------------------	--	------------------------------------	-------------

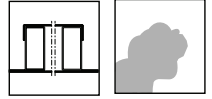
Merkmale	Caractéristiques	Features	3-59
-----------------	-------------------------	-----------------	-------------

Schnittpunkte	Coupes de détail	Section details	3-63
----------------------	-------------------------	------------------------	-------------

Anwendungsbeispiele	Exemples d'application	Examples of application	3-74
----------------------------	-------------------------------	--------------------------------	-------------

Leistungseigenschaften
Caractéristiques de performance
Performance characteristics

Norm	Eigenschaft Caractéristique Characteristic	Klassifizierung/Wert Classification / Valeur Classification / Value									
 EN 1522	Durchschusshemmung Résistance aux balles Bullet proofing	npd	FB1	FB2	FB3	FB4	FB5	FB6	FB7	FSG	
 EN 1191 EN 1603	Dauerfunktionsprüfung Durabilité mécanique Mechanical durability	D	1 5'000	2 10'000	3 20'000	4 50'000	5 100'000	6 200'000	7 500'000	8 1'000'000	
 EN 179 EN 1125	Fähigkeit zur Freigabe Capacité au déclenchement Ability to release	Anforderung erfüllt Exigence remplie Requirement fulfilled									
 DIN 18040	Barrierefreiheit Absence d'entrave au passage Barrier-free	Schwellenlose Ausführung Exécution sans seuil Execution without threshold									
 EN 1634-3 EN 13501-2	Rauchschutz Etanchéité à la fumée Smoke control	S_a / S_{200}									
 EN 16034 EN 13501-2	Selbstschliessung Fermeture automatique Self-closing	C									
 EN 16034	Dauerhaftigkeit der Selbstschliessung gegenüber Alterung (Korrosion) Endurance de la fermeture automatique contre le vieillissement (corrosion) Durability of self-closing against ageing (corrosion)	erzielt atteinte achieved									



Bleche geschweisst

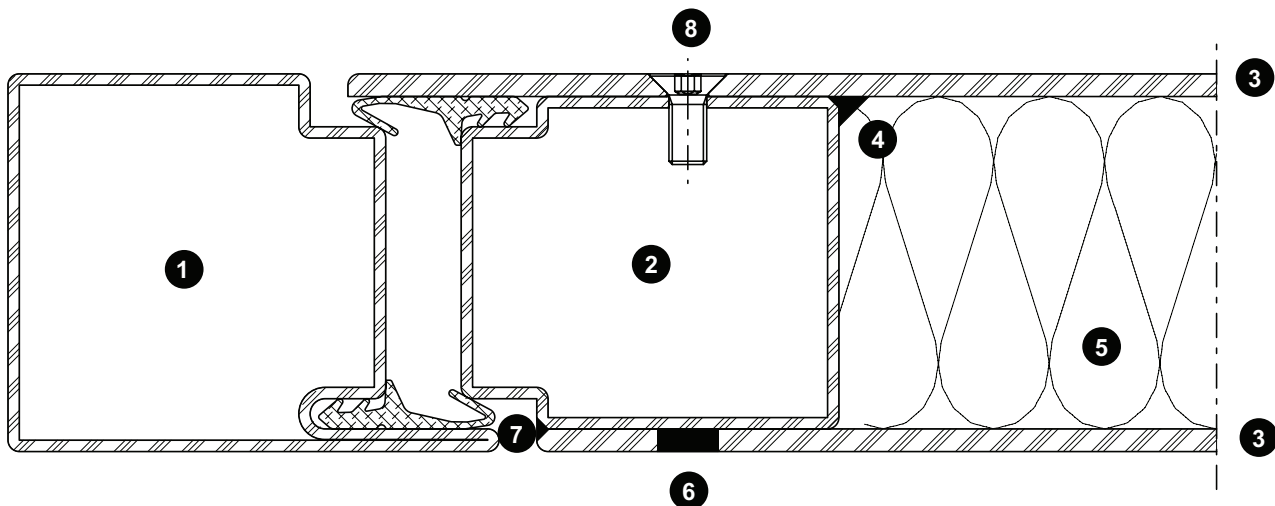
- ❶ Rahmenprofil 30.006 Z, 30.007 Z oder 30.008 Z (Bauhöhe 50 mm)
- ❷ Türflügelprofil 81.009 Z (Bauhöhe 44 mm)
- ❸ Stahlblech 1,5 - 3 mm
- ❹ Schweissung vertikal von den Flügelecken ≤ 200 mm in der Länge von 20 mm, dazwischen und in der Breite wahlweise (Bandseite)
- ❺ Mineralwolle ≥ 100 kg/m³ d = 44 mm
- ❻ Lochschweissung $\varnothing 8$ mm vertikal von den Flügelecken ≤ 200 mm, dazwischen und in der Breite wahlweise (Bandgegenseite)
- ❼ *Variante:* Stirnseitige Schweissung vertikal von den Flügelecken ≤ 200 mm, dazwischen und in der Breite wahlweise (Bandgegenseite)
- ❽ Wahlweise geschraubt

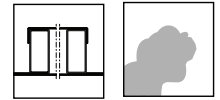
Tôles soudées

- ❶ Cadre dormant 30.006 Z, 30.007 Z ou 30.008 Z (hauteur de construction 50 mm)
- ❷ Cadre ouvrant 81.009 Z (hauteur de construction 44 mm)
- ❸ Tôle d'acier 1,5 - 3 mm
- ❹ Soudage vertical d'une longueur de 20 mm, dans les angles de vantail ≤ 200 mm, entre ces points et en largeur au choix (côté paumelle)
- ❺ Laine minérale ≥ 100 kg/m³ d = 44 mm
- ❻ Soudure bouchon $\varnothing 8$ mm vertical dans les angles de vantail ≤ 200 mm, entre ces points et en largeur au choix (côté opposé à la paumelle)
- ❼ *Variante:* Soudure sur pignon écart vertical dans les angles de vantail ≤ 200 mm, entre ces points et en largeur au choix (côté opposé à la paumelle)
- ❽ Visser au choix

Welded sheet metal

- ❶ Outer frame 30.006 Z, 30.007 Z or 30.008 Z (construction height 50 mm)
- ❷ Leaf frame 81.009 Z (construction height 44 mm)
- ❸ Sheet metal 1,5 - 3 mm
- ❹ Welding vertically from the leaf corners ≤ 200 mm, length 20 mm, optionally in between and lengthways (hinge side)
- ❺ Mineral wool ≥ 100 kg/m³ d = 44 mm
- ❻ Plug weld $\varnothing 8$ mm vertically from the leaf corners ≤ 200 mm, optionally in between and lengthways (opposite to hinge side)
- ❼ *Alternative:* Face side weld distance vertically from the leaf corners ≤ 200 mm, optionally in between and lengthways (opposite to hinge side)
- ❽ Optional screwed





Bleche geschweisst/geklebt

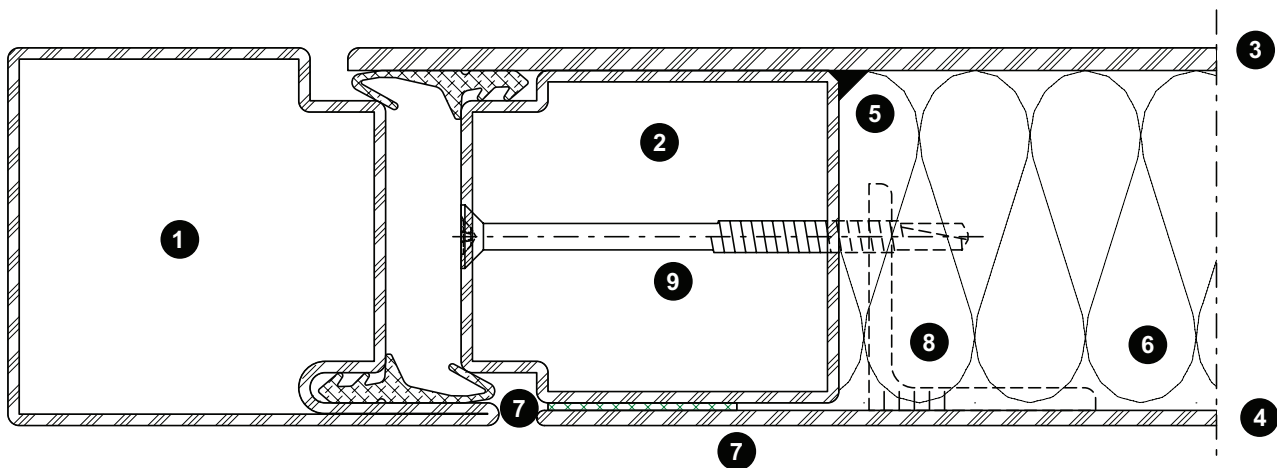
- ❶ Rahmenprofil 30.006 Z, 30.007 Z oder 30.008 Z (Bauhöhe 50 mm)
- ❷ Türflügelprofil 81.009 Z (Bauhöhe 44 mm)
- ❸ Stahlblech 1,5 - 3 mm (Bandseite)
- ❹ Stahlblech 1,5 - 3 mm (Bandgegenseite)
- ❺ Schweißung vertikal von den Flügelecken ≤ 200 mm in der Länge von 20 mm, dazwischen und in der Breite wahlweise (Bandseite)
- ❻ Mineralwolle ≥ 100 kg/m³ d = 44 mm
- ❼ Doppelklebeband 1,1 x 25 mm (z.B. 3M VHB 4611-F oder Permafix 5690 W FR)
- ❽ Blechsicherung örtlich Winkel 20/20/3-40 mm
- ❾ Sicherungsschraube 550.454 oder 550.010

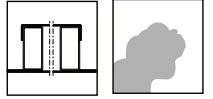
Tôles soudées/collées

- ❶ Cadre dormant 30.006 Z, 30.007 Z ou 30.008 Z (hauteur de construction 50 mm)
- ❷ Cadre ouvrant 81.009 Z (hauteur de construction 44 mm)
- ❸ Tôle d'acier 1,5 - 3 mm (côté paumelle)
- ❹ Tôle d'acier 1,5 - 3 mm (côté opposé à la paumelle)
- ❺ Soudage vertical d'une longueur de 20 mm, dans les angles de vantail ≤ 200 mm, entre ces points et en largeur au choix (côté paumelle)
- ❻ Laine minérale ≥ 100 kg/m³ d = 44 mm
- ❼ Ruban adhésif double face 1,1 x 25 mm (p.ex. 3M VHB 4611-F ou Permafix 5690 E FR)
- ❽ Plaquette locale cornière 20/20/3-40 mm
- ❾ Vis de blocage 550.454 ou 550.010

Welded/glued sheet metal

- ❶ Outer frame 30.006 Z, 30.007 Z or 30.008 Z (construction height 50 mm)
- ❷ Leaf frame 81.009 Z (construction height 44 mm)
- ❸ Sheet metal 1,5 - 3 mm (hinge side)
- ❹ Sheet metal 1,5 - 3 mm (opposite to hinge side)
- ❺ Welding vertically from the leaf corners ≤ 200 mm, length 20 mm, optionally in between and lengthways (hinge side)
- ❻ Mineral wool ≥ 100 kg/m³ d = 44 mm
- ❼ Double-sided tape 1.1 x 25 mm (e.g. 3M VHB 4611-F or Permafix 5690 E FR)
- ❽ Sheet metal fixture, local bracket 20/20/3-40 mm
- ❾ Safety screw 550.454 or 550.010





Bleche geklebt

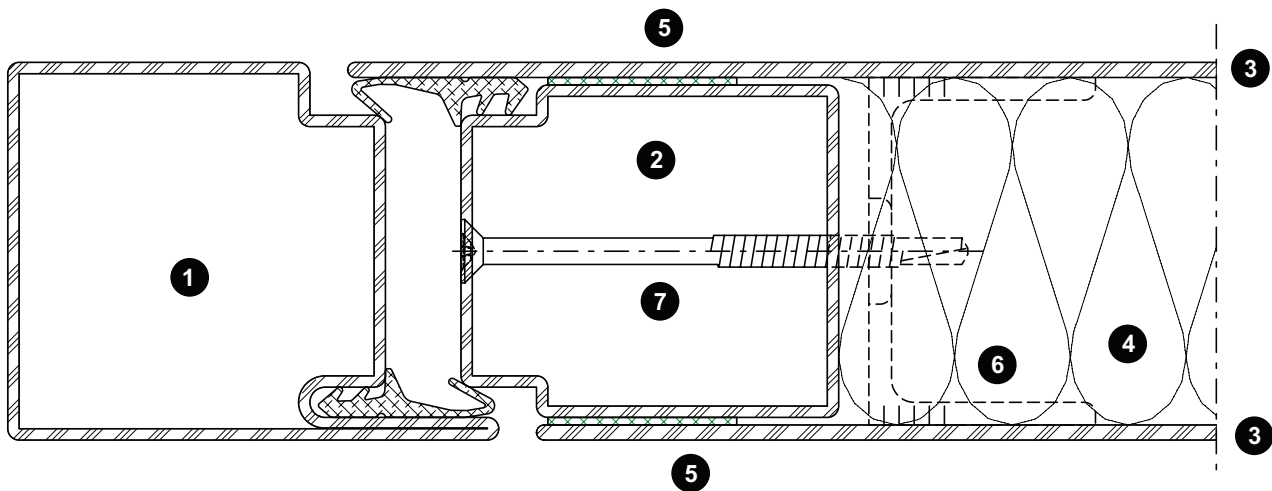
- ❶ Rahmenprofil 630.006 Z, 30.007 Z oder 30.008 Z (Bauhöhe 50 mm)
- ❷ Türflügelprofil 81.009 Z (Bauhöhe 44 mm)
- ❸ Stahlblech 1,5 - 3 mm (wahlweise Edelstahl)
- ❹ Mineralwolle ≥ 100 kg/m³ d = 44 mm
- ❺ Doppelklebeband 1,1 x 25 mm (z.B. 3M VHB 4611-F oder Permafix 5690 W FR)
- ❻ Blechsicherung örtlich Winkel 20/20/3-40 mm
- ❼ Sicherungsschraube 550.454 oder 550.010

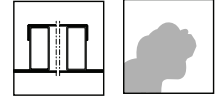
Tôles collées

- ❶ Cadre dormant 30.006 Z, 30.007 Z ou 30.008 Z (hauteur de construction 50 mm)
- ❷ Cadre ouvrant 81.009 Z (hauteur de construction 44 mm)
- ❸ Tôle d'acier 1,5 - 3 mm (acier Inox au choix)
- ❹ Laine minérale ≥ 100 kg/m³ d = 44 mm
- ❺ Ruban adhésif double face 1,1 x 25 mm (p.ex. 3M VHB 4611-F ou Permafix 5690 E FR)
- ❻ Plaquette locale cornière 20/20/3-40 mm
- ❼ Vis de blocage 550.454 ou 550.010

Glued sheet metal

- ❶ Outer frame 30.006 Z, 30.007 Z or 30.008 Z (construction height 50 mm)
- ❷ Leaf frame 81.009 Z (construction height 44 mm)
- ❸ Sheet metal 1,5 - 3 mm (optional stainless steel)
- ❹ Mineral wool ≥ 100 kg/m³ d = 44 mm
- ❺ Double-sided tape 1.1 x 25 mm (e.g. 3M VHB 4611-F or Permafix 5690 E FR)
- ❻ Sheet metal fixture, local bracket 20/20/3-40 mm
- ❼ Safety screw 550.454 or 550.010





Bleche aufgesetzt

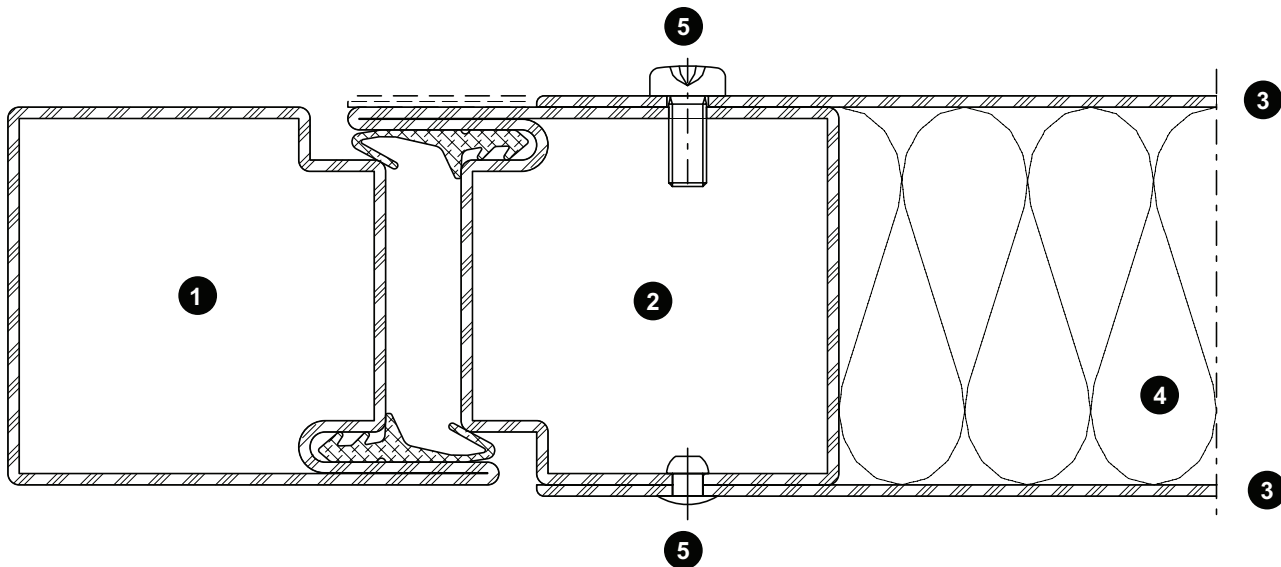
- ❶ Rahmenprofil 30.006 Z, 30.007 Z oder 30.008 Z (Bauhöhe 50 mm)
- ❷ Türflügelprofil 81.009 Z (Bauhöhe 44 mm)
- ❸ Stahlblech aufgesetzt 1,5 - 3 mm
- ❹ Mineralwolle $\geq 100 \text{ kg/m}^3$ d = 44 mm
- ❺ Niete oder Schraube min. $\varnothing 4 \text{ mm}$ (Stahl oder Edelstahl) vertikal von den Flügelecken $\leq 200 \text{ mm}$ in der Länge von 20 mm, dazwischen und in der Breite wahlweise

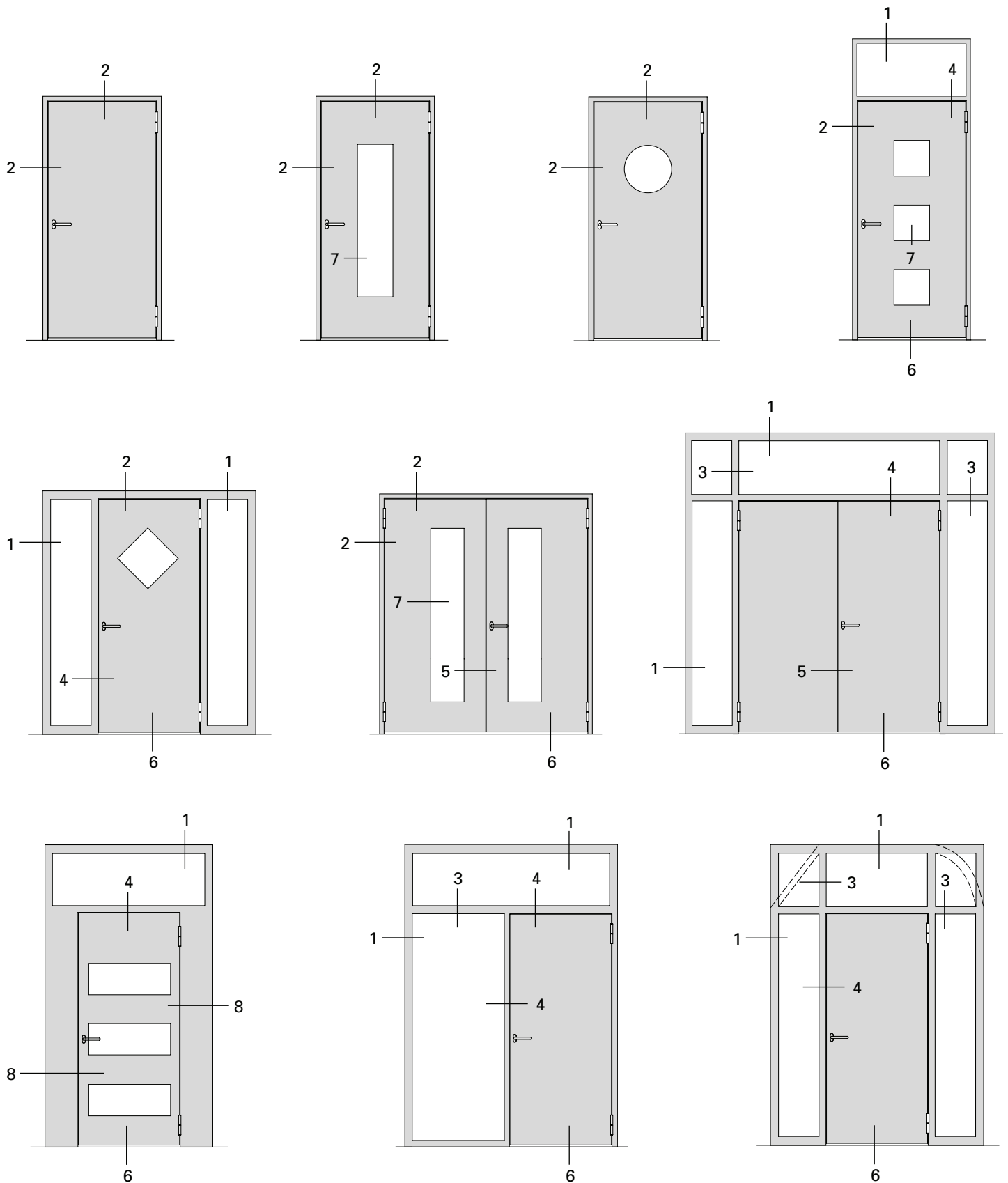
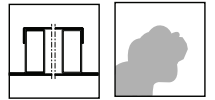
Tôles plaquées

- ❶ Cadre dormant 30.006 Z, 30.007 Z ou 30.008 Z (hauteur de construction 50 mm)
- ❷ Cadre ouvrant 81.009 Z (hauteur de construction 44 mm)
- ❸ Tôle d'acier plaquée 1,5 - 3 mm
- ❹ Laine minérale $\geq 100 \text{ kg/m}^3$ d = 44 mm
- ❺ Rivet ou vis au moins $\varnothing 4 \text{ mm}$ (acier ou acier Inox) vertikal d'une longueur de 20 mm, dans les angles de vantail $\leq 200 \text{ mm}$, entre ces points et en largeur au choix

Fitted sheet metal

- ❶ Outer frame 30.006 Z, 30.007 Z or 30.008 Z (construction height 50 mm)
- ❷ Leaf frame 81.009 Z (construction height 44 mm)
- ❸ Fitted steel sheet 1,5 - 3 mm
- ❹ Mineral wool $\geq 100 \text{ kg/m}^3$ d = 44 mm
- ❺ Rivet or screw min. $\varnothing 4 \text{ mm}$ (steel or stainless steel) vertically from the leaf corners $\leq 200 \text{ mm}$, length 20 mm, optionally in between and lengthways

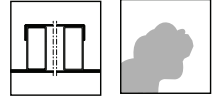




Glasausschnitte:
 Anzahl, Form und Grösse
 frei wählbar

Panneaux en verre:
 Nombre, forme et taille libres

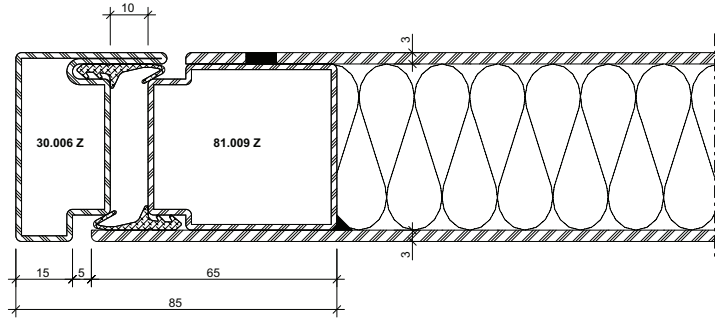
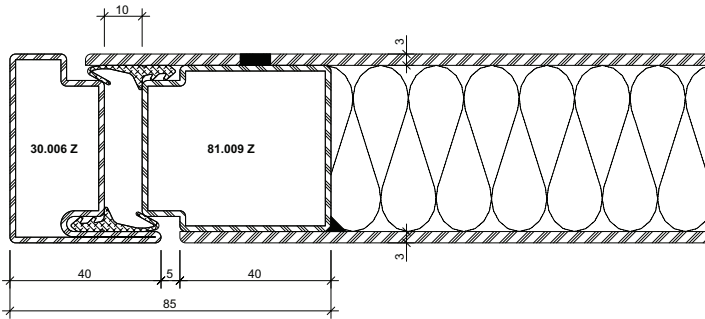
Vision panels:
 Number, shape and size subject
 to change



Bleche geschweisst

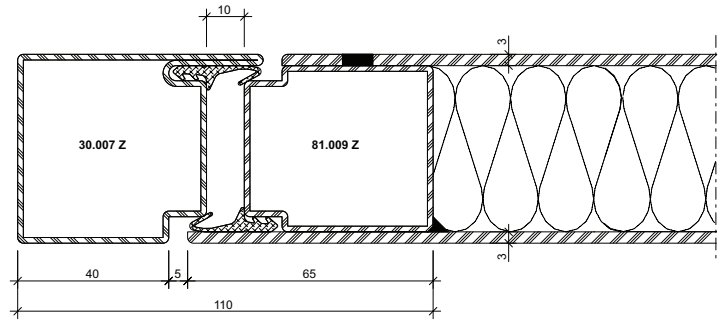
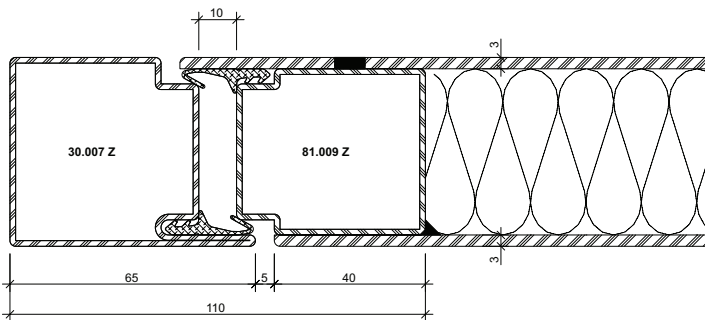
Tôles soudées

Welded sheet metal



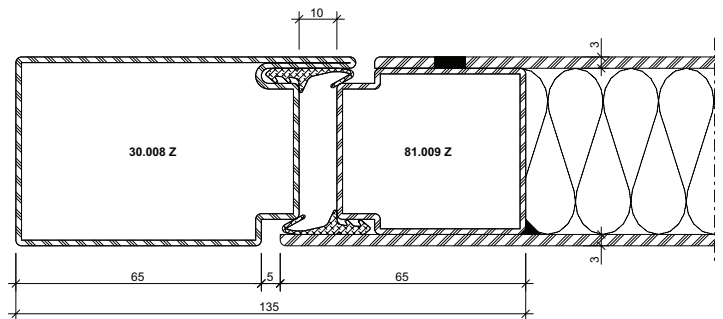
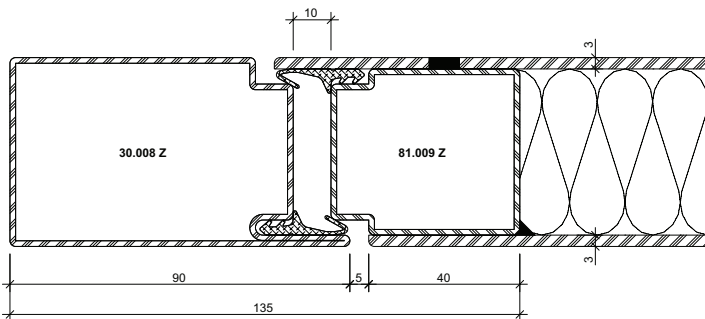
DXF **DWG** 41-0103-C-001

DXF **DWG** 41-0103-C-009



DXF **DWG** 41-0103-C-007

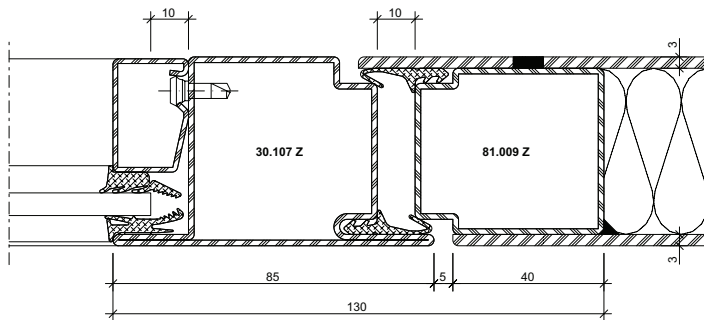
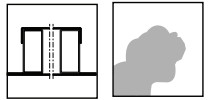
DXF **DWG** 41-0103-C-021



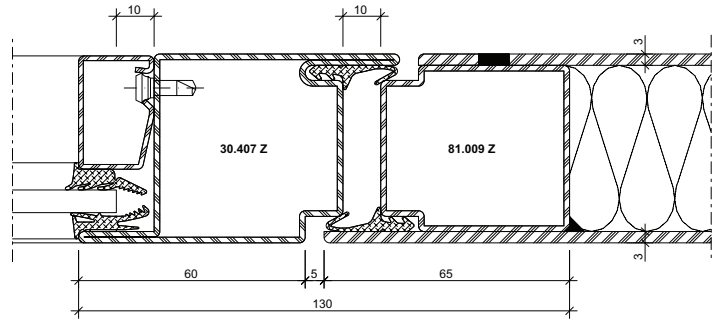
DXF **DWG** 41-0103-C-020

DXF **DWG** 41-0103-C-022

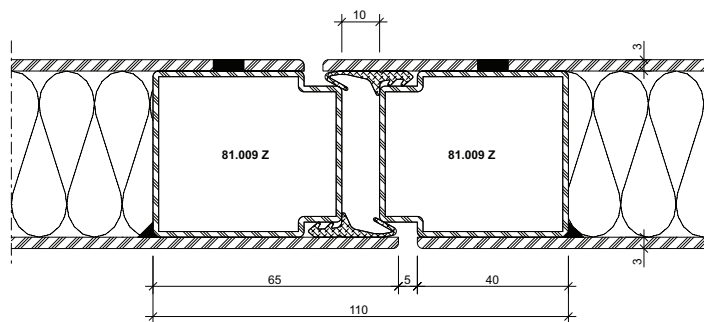
Schnittpunkte im Massstab 1:2
 Coupe de détails à l'échelle 1:2
 Section details on scale 1:2



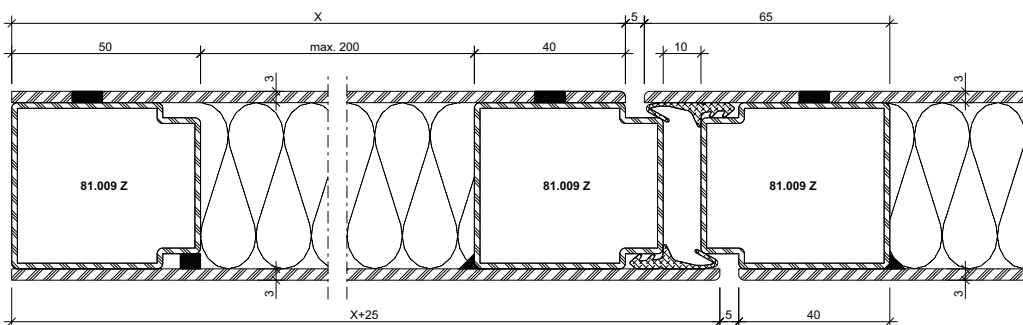
DXF **DWG** 41-0103-C-003



DXF **DWG** 41-0103-C-012

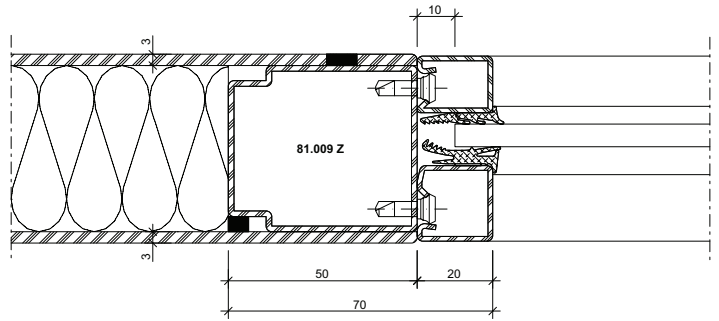
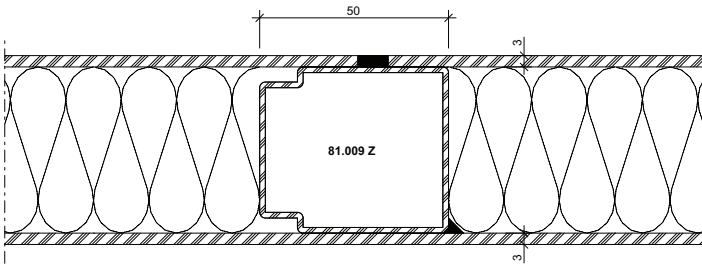
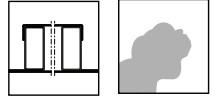


DXF **DWG** 41-0103-C-002



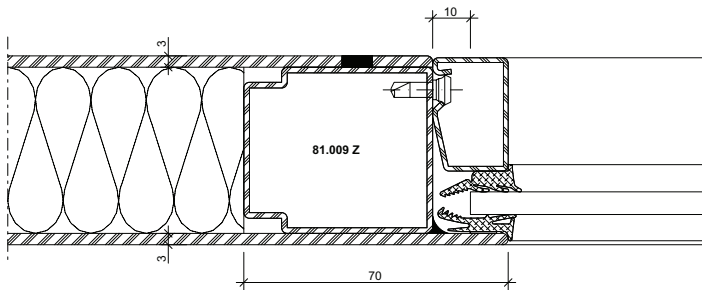
DXF **DWG** 41-0103-C-010

Schnittpunkte im Massstab 1:2
Coupe de détails à l'échelle 1:2
Section details on scale 1:2



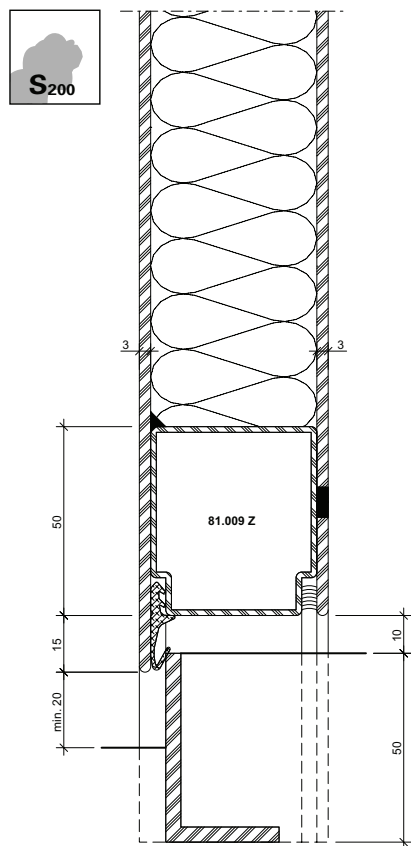
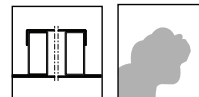
DXF **DWG** 41-0103-C-045

DXF **DWG** 41-0103-C-040



DXF **DWG** 41-0103-C-004

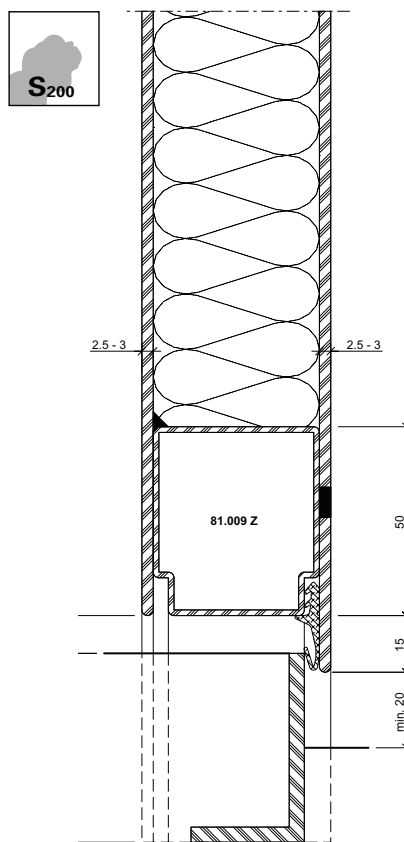
Schnittpunkte im Massstab 1:2
 Coupe de détails à l'échelle 1:2
 Section details on scale 1:2



41-0103-C-016

DWG

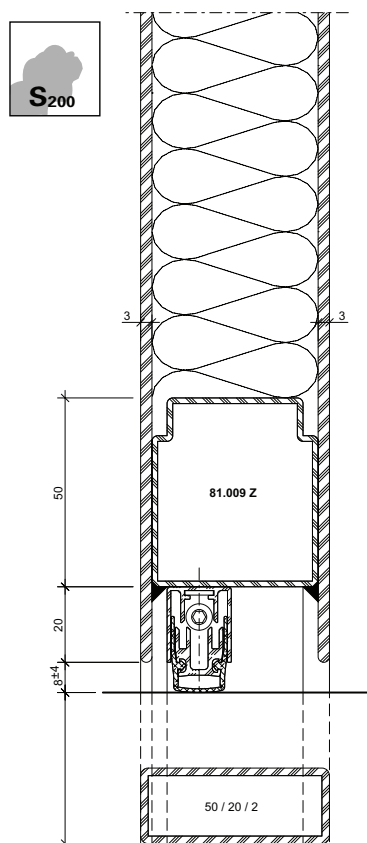
DXF



41-0103-C-006

DWG

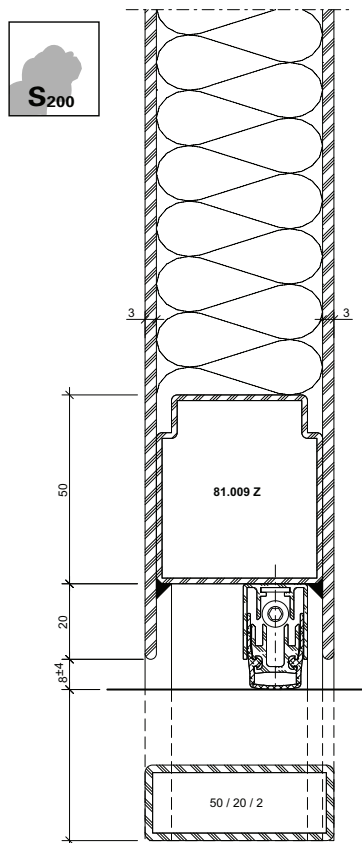
DXF



41-0103-C-005

DWG

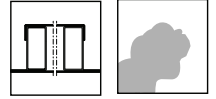
DXF



41-0103-C-015

DWG

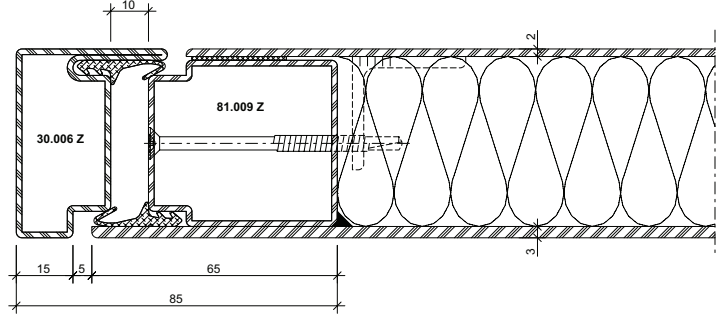
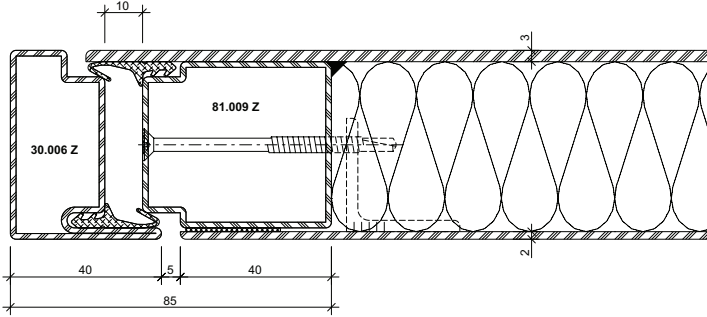
DXF



Bleche geschweisst/geklebt

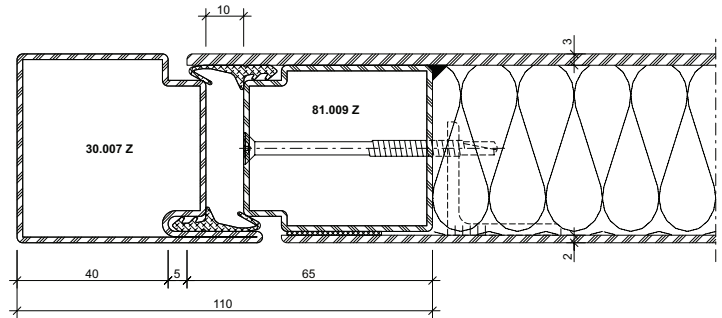
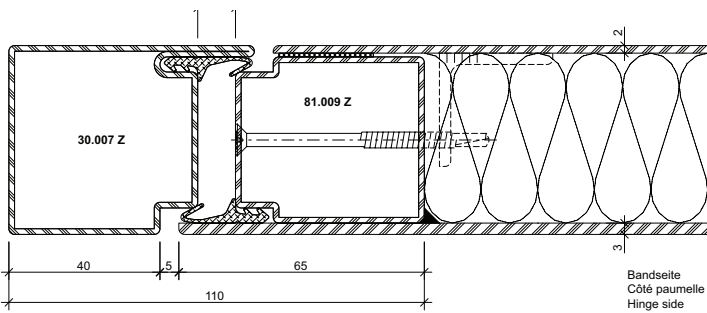
Tôles soudées/collées

Welded/glued sheet metal



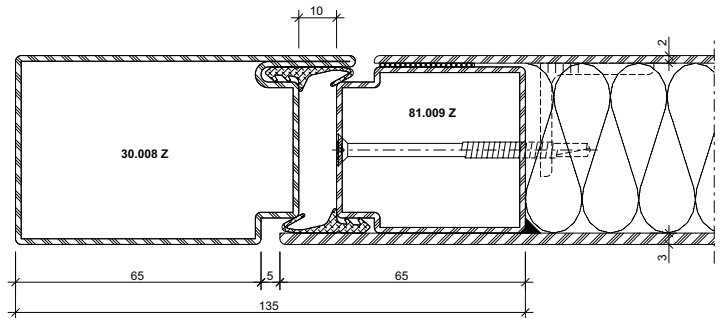
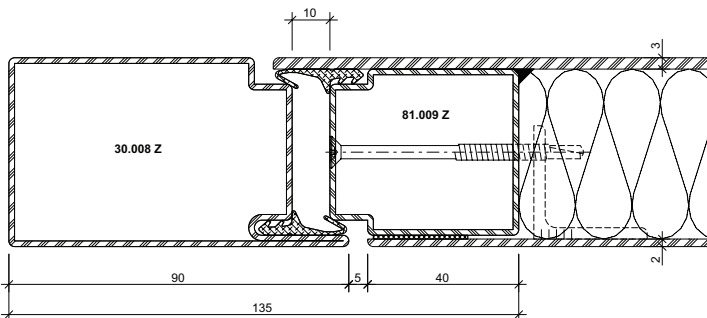
DXF **DWG** 41-0103-C-025

DXF **DWG** 41-0103-C-026



DXF **DWG** 41-0103-C-029

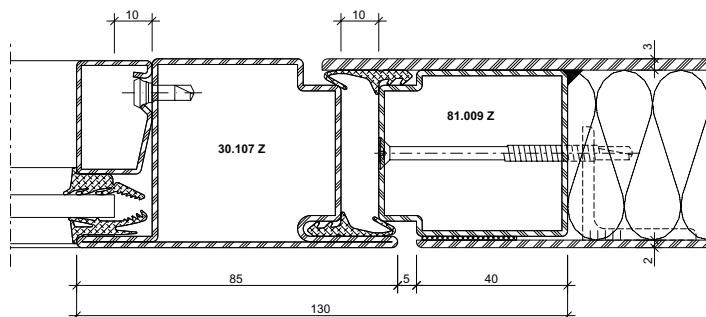
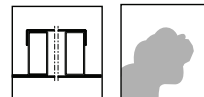
DXF **DWG** 41-0103-C-017



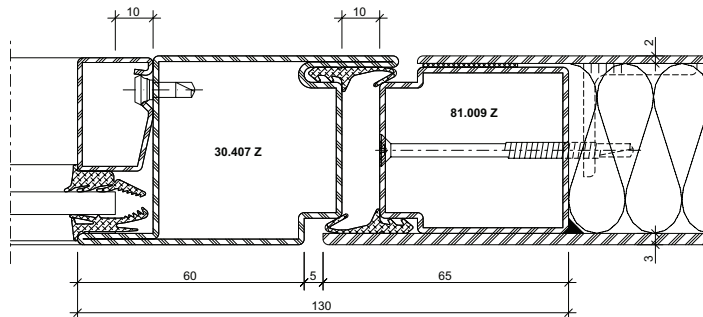
DXF **DWG** 41-0103-C-018

DXF **DWG** 41-0103-C-023

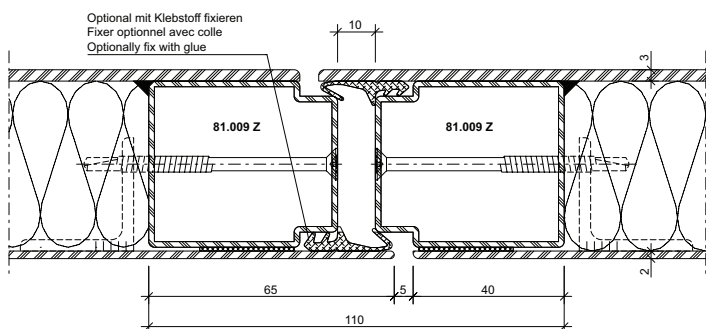
Schnittpunkte im Massstab 1:2
Coupe de détails à l'échelle 1:2
Section details on scale 1:2



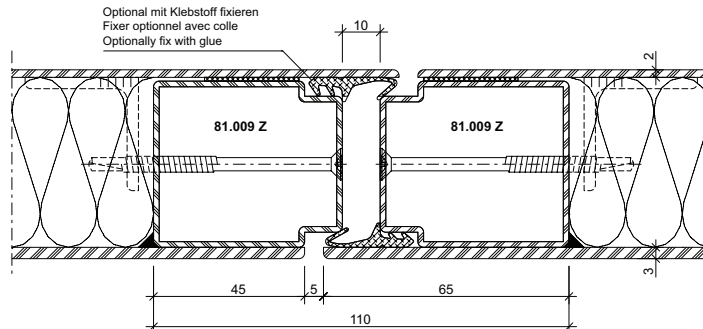
DXF **DWG** 41-0103-C-033



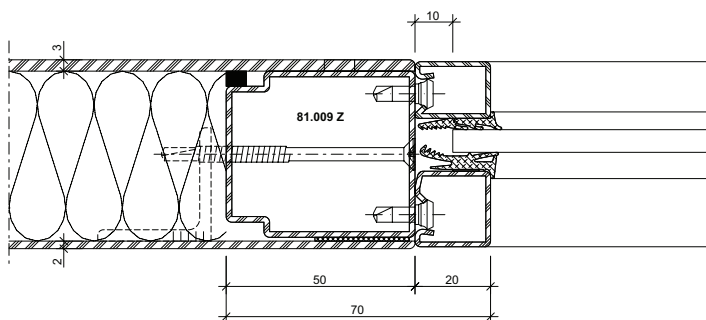
DXF **DWG** 41-0103-C-024



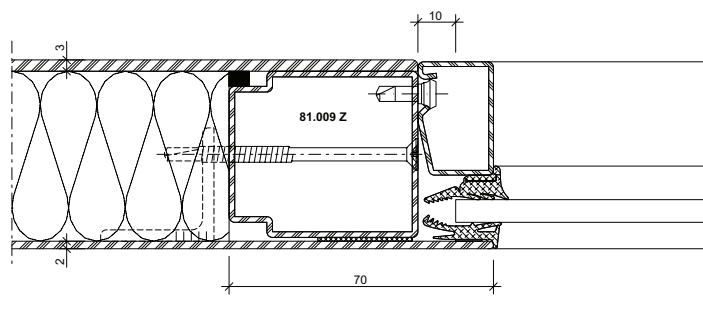
DXF **DWG** 41-0103-C-034



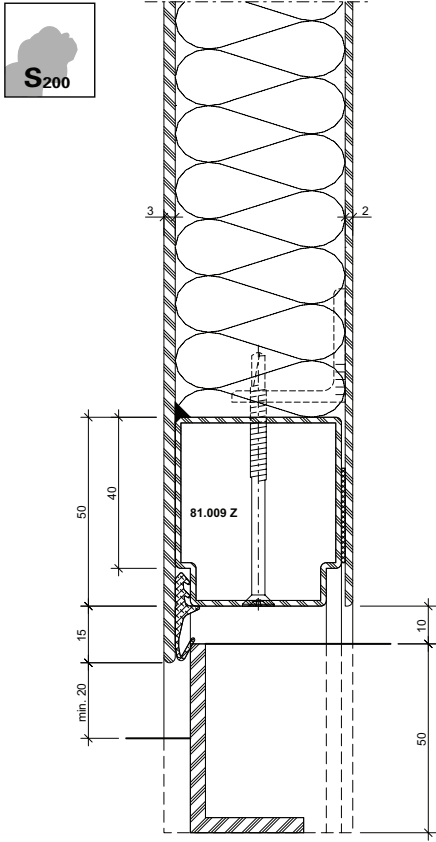
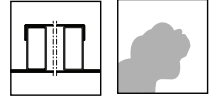
DXF **DWG** 41-0103-C-043



DXF **DWG** 41-0103-C-041



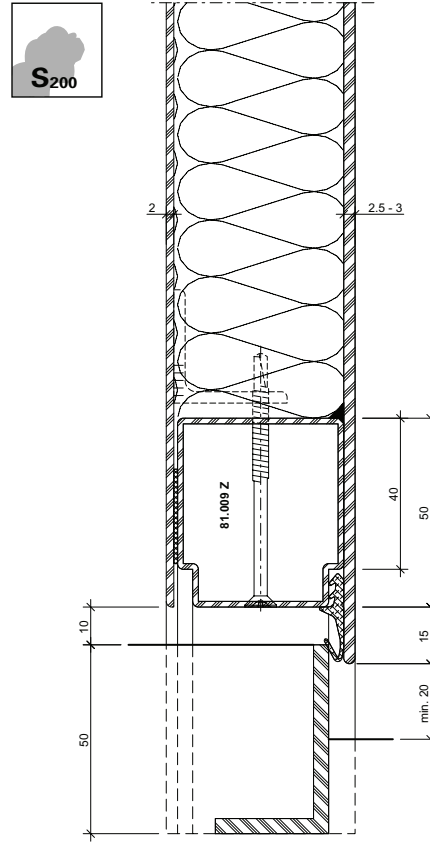
DXF **DWG** 41-0103-C-038



41-0103-C-046

DWG

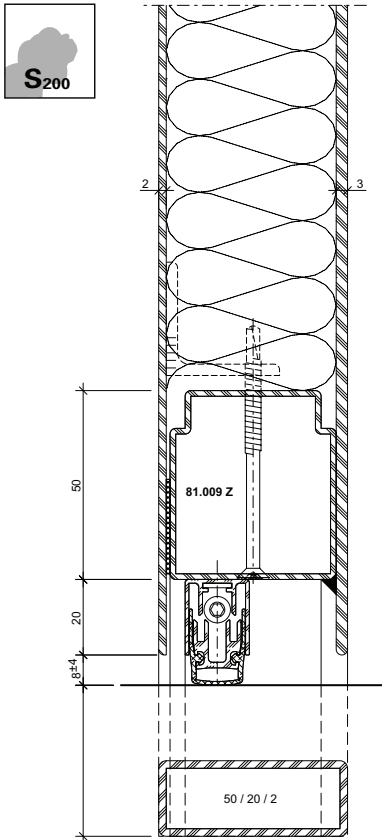
DXF



41-0103-C-047

DWG

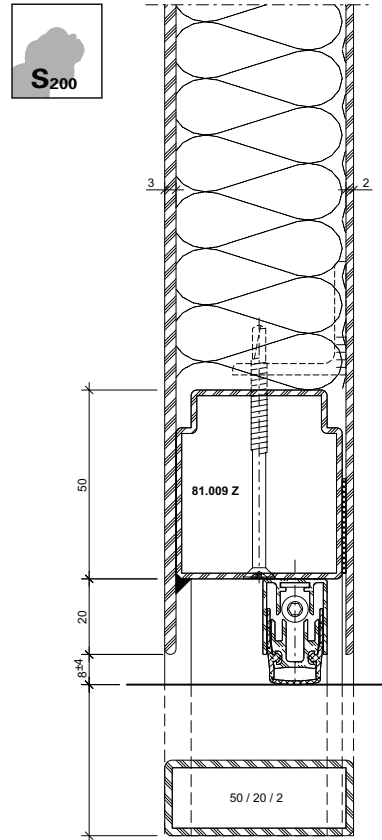
DXF



41-0103-C-056

DWG

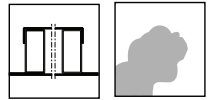
DXF



41-0103-C-057

DWG

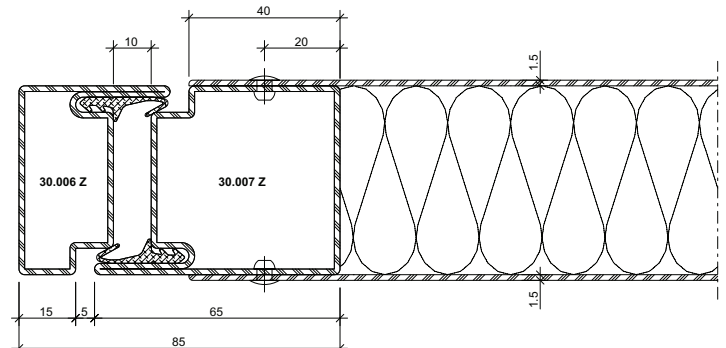
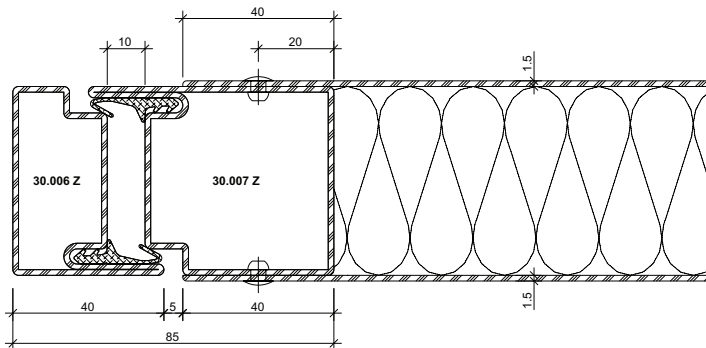
DXF



Bleche vernietet

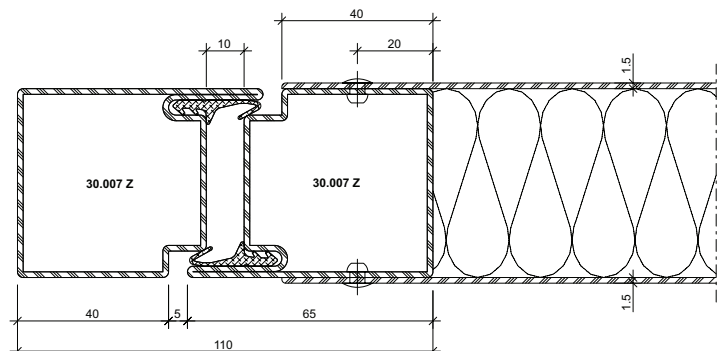
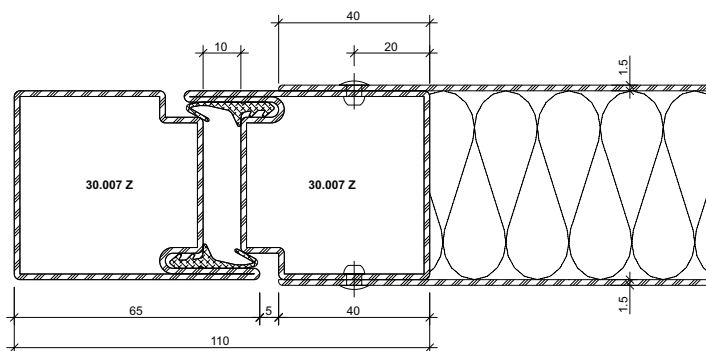
Tôles rivetée

Riveted sheet metal



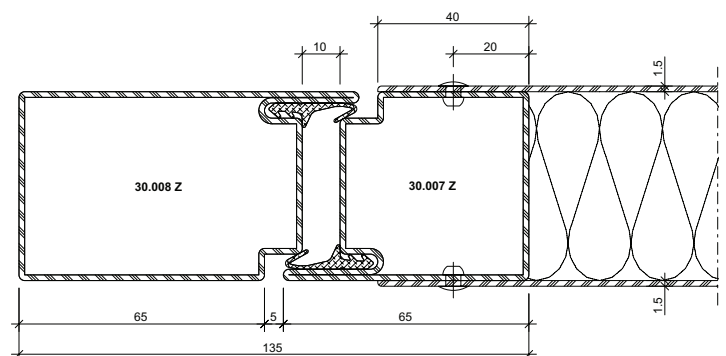
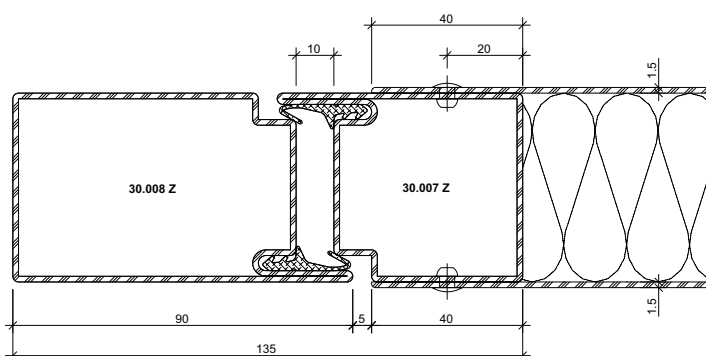
DXF **DWG** 41-0103-C-027

DXF **DWG** 41-0103-C-028



DXF **DWG** 41-0103-C-030

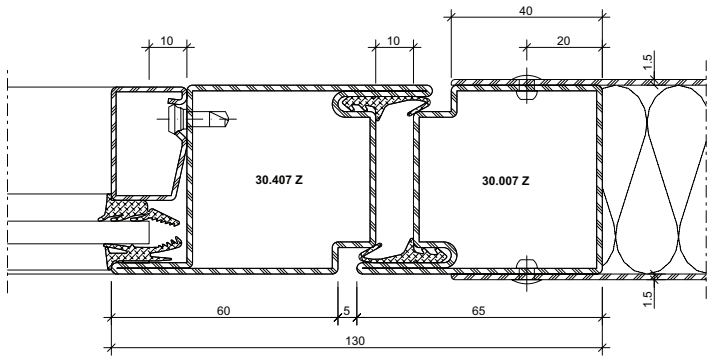
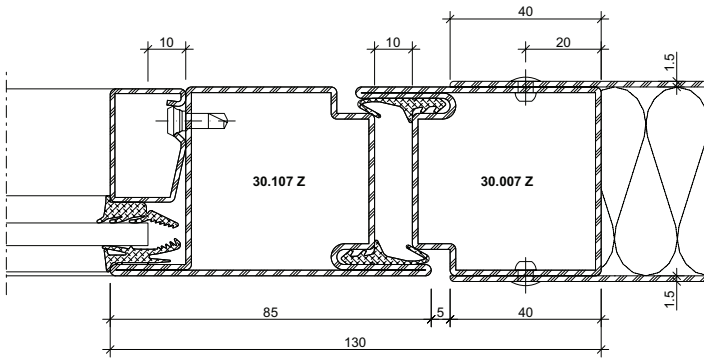
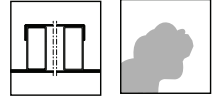
DXF **DWG** 41-0103-C-031



DXF **DWG** 41-0103-C-008

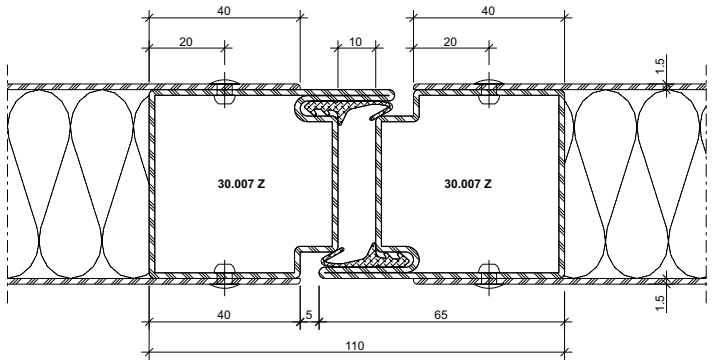
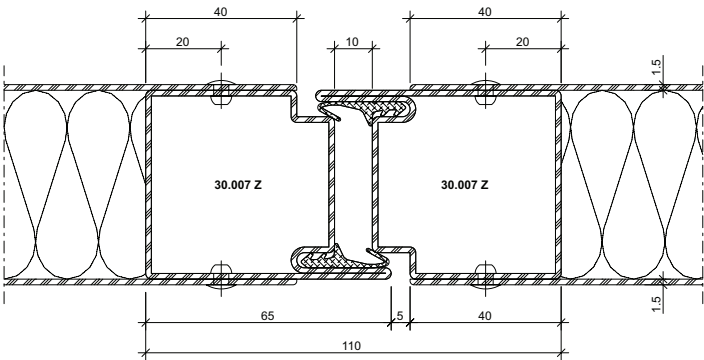
DXF **DWG** 41-0103-C-051

Schnittpunkte im Massstab 1:2
Coupe de détails à l'échelle 1:2
Section details on scale 1:2



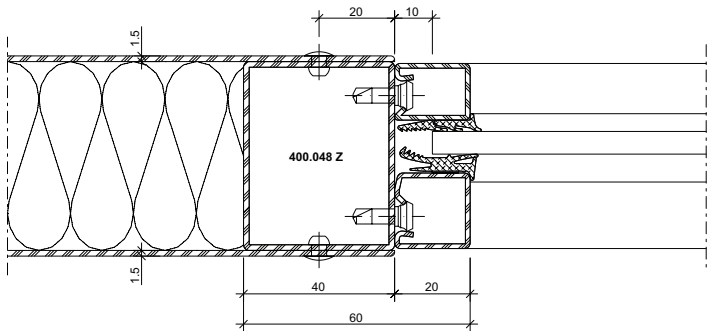
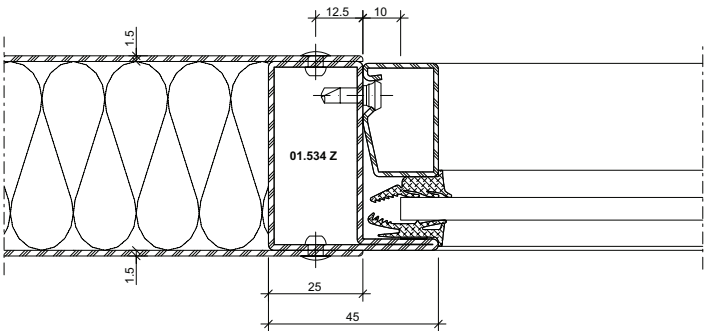
DXF **DWG** 41-0103-C-035

DXF **DWG** 41-0103-C-036



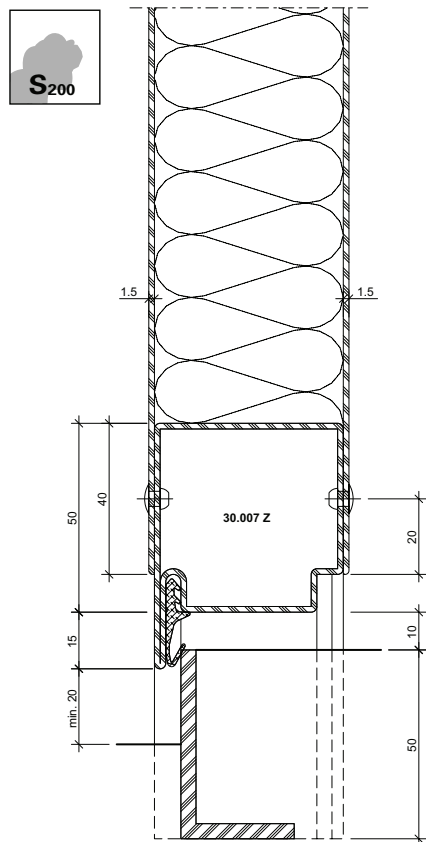
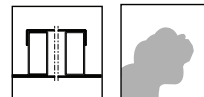
DXF **DWG** 41-0103-C-044

DXF **DWG** 41-0103-C-032



DXF **DWG** 41-0103-C-039

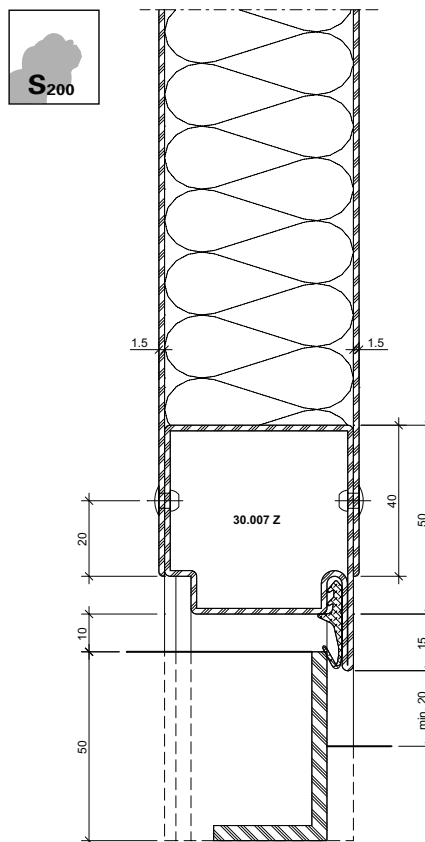
DXF **DWG** 41-0103-C-042



41-0103-C-049

DWG

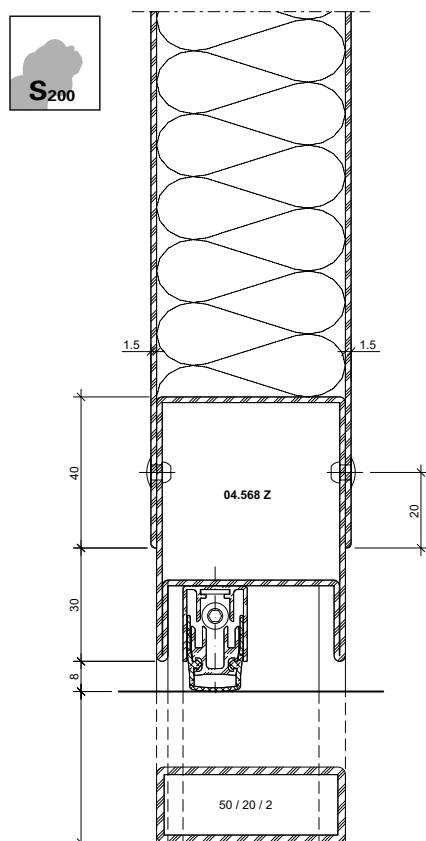
DXF



41-0103-C-050

DWG

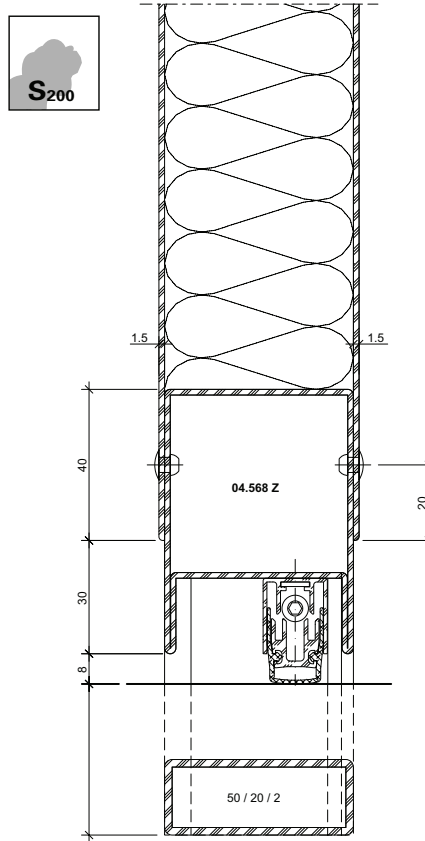
DXF



41-0103-C-058

DWG

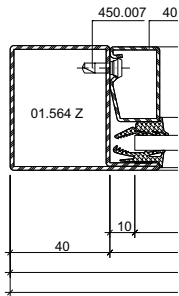
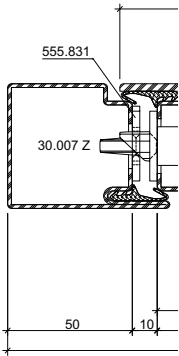
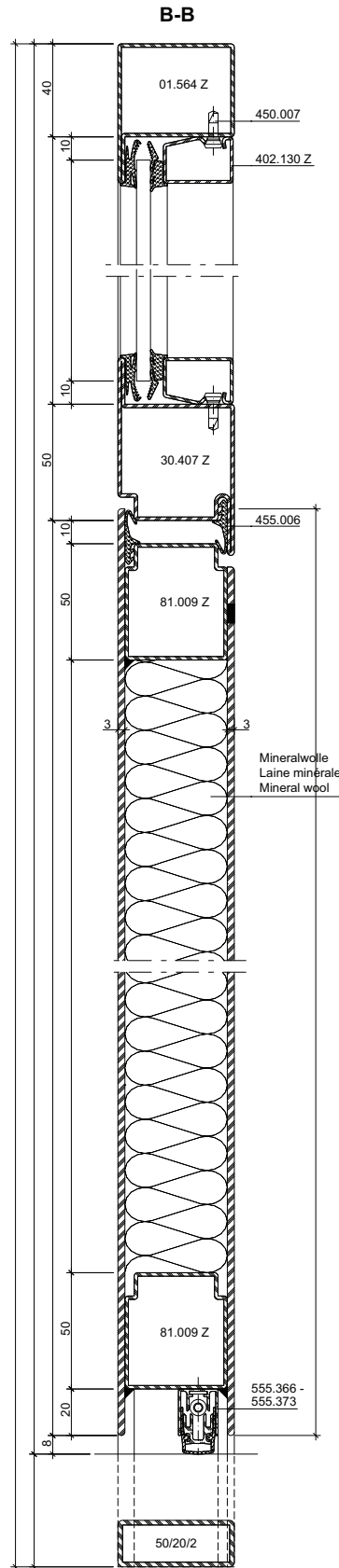
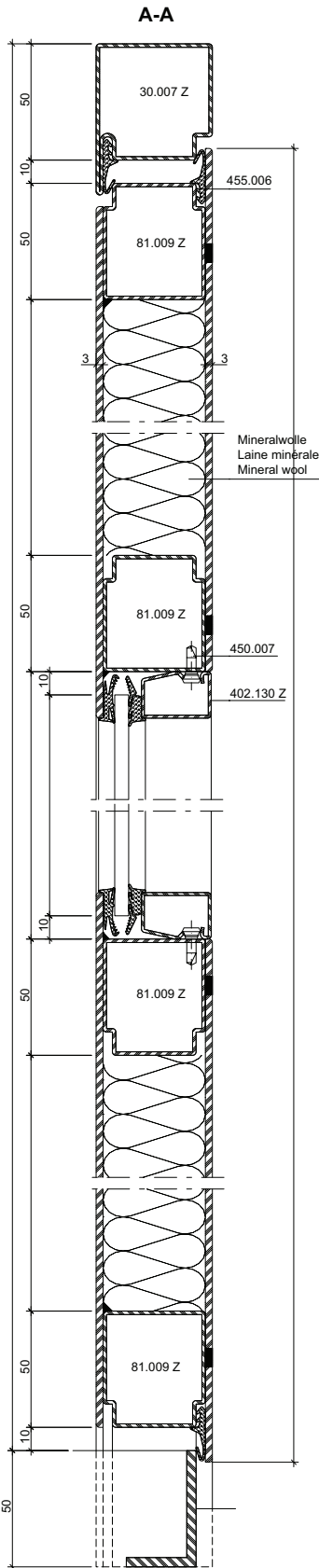
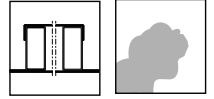
DXF



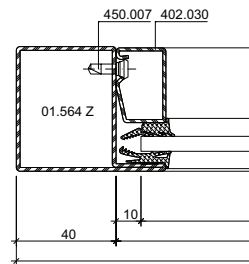
41-0103-C-059

DWG

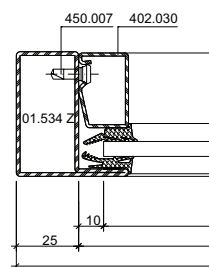
DXF



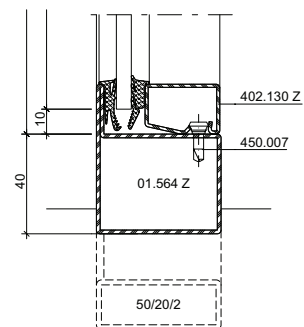
Detail E

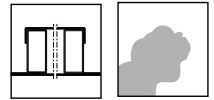


Alternative

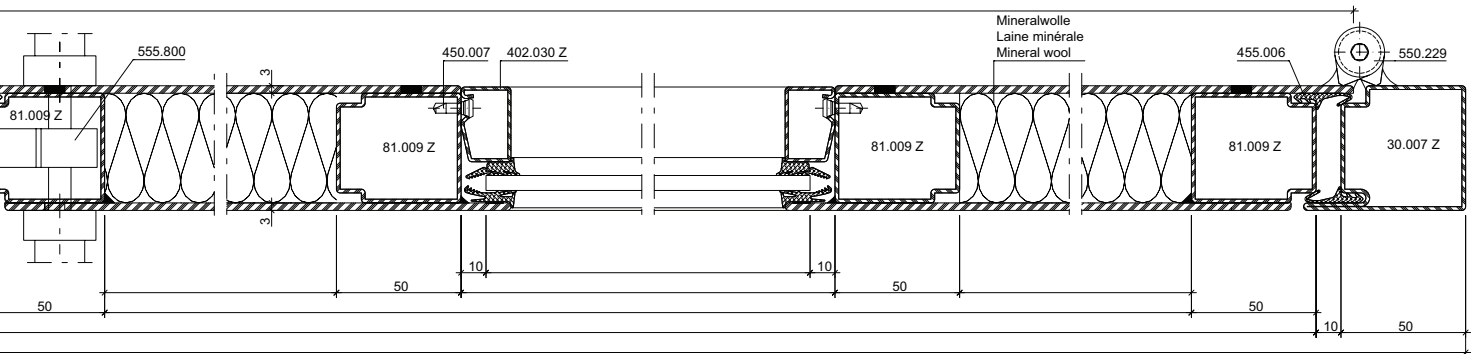


B'-B'

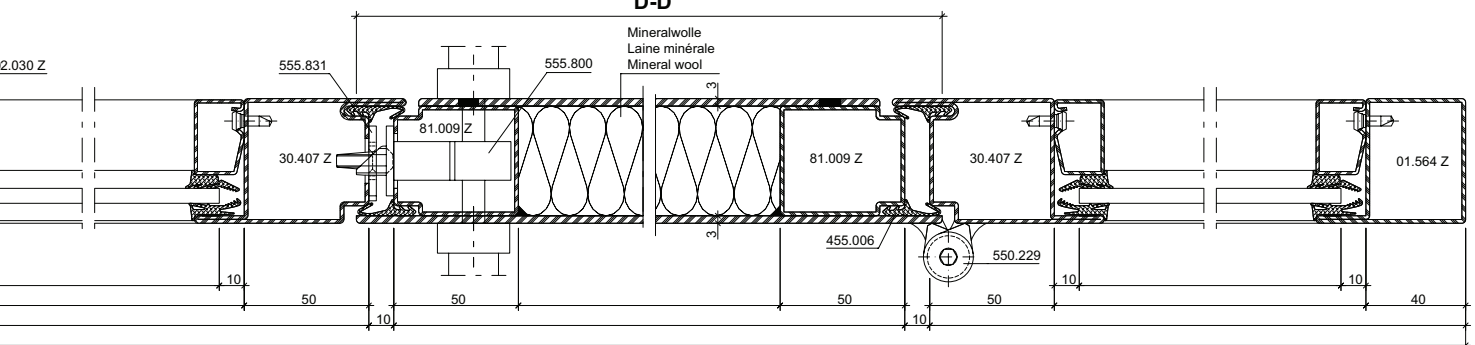




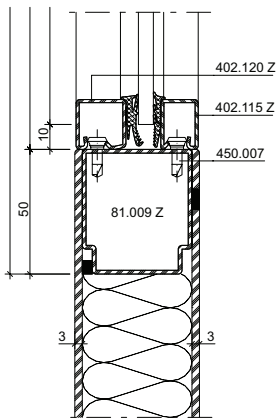
C-C



D-D

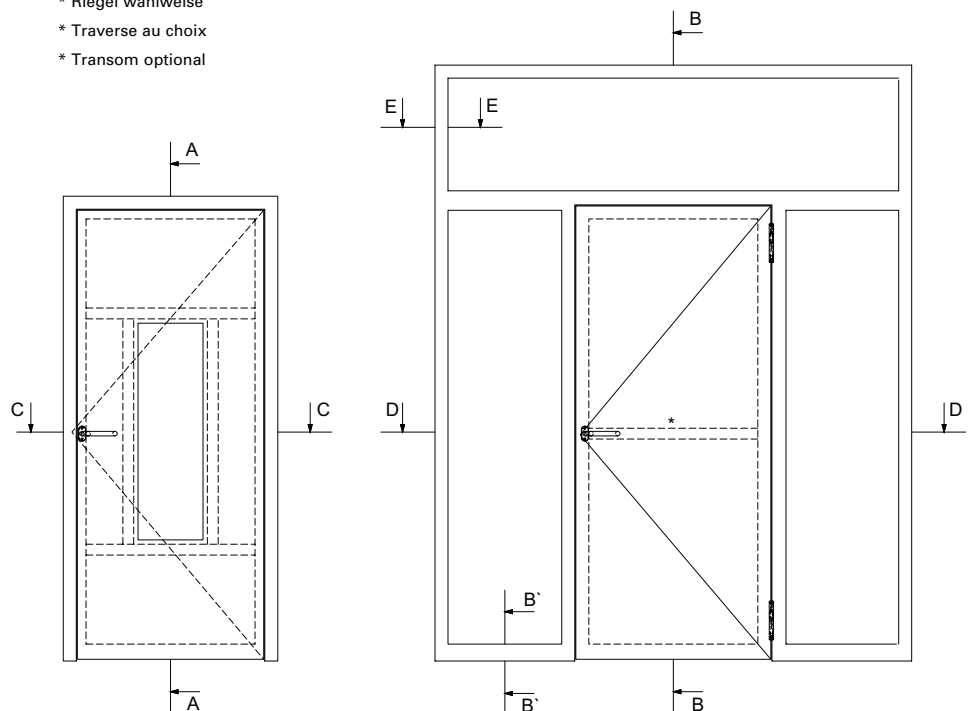
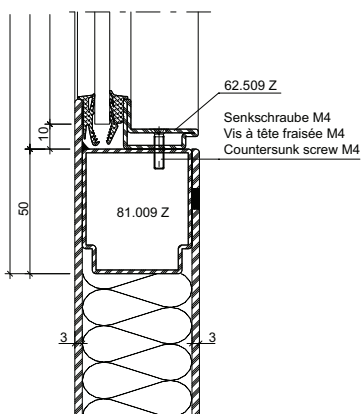


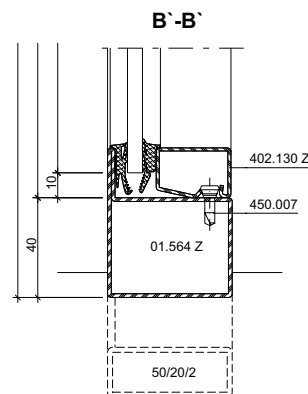
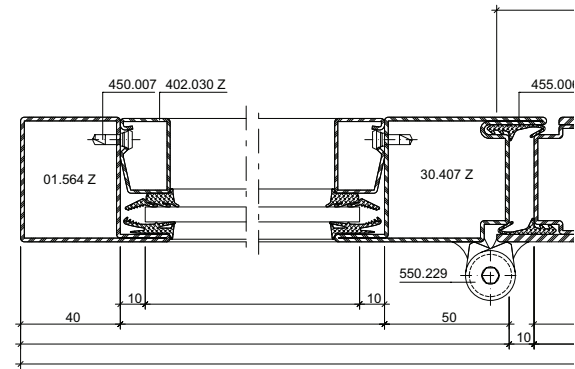
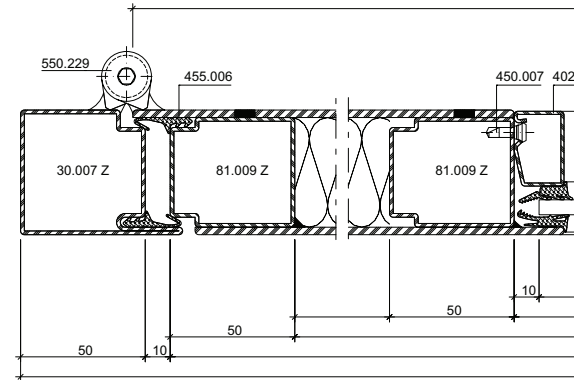
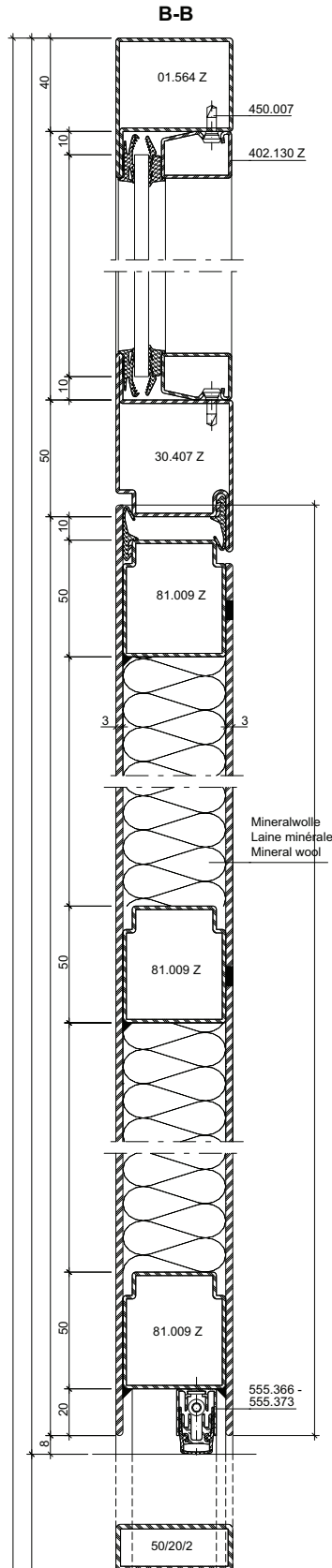
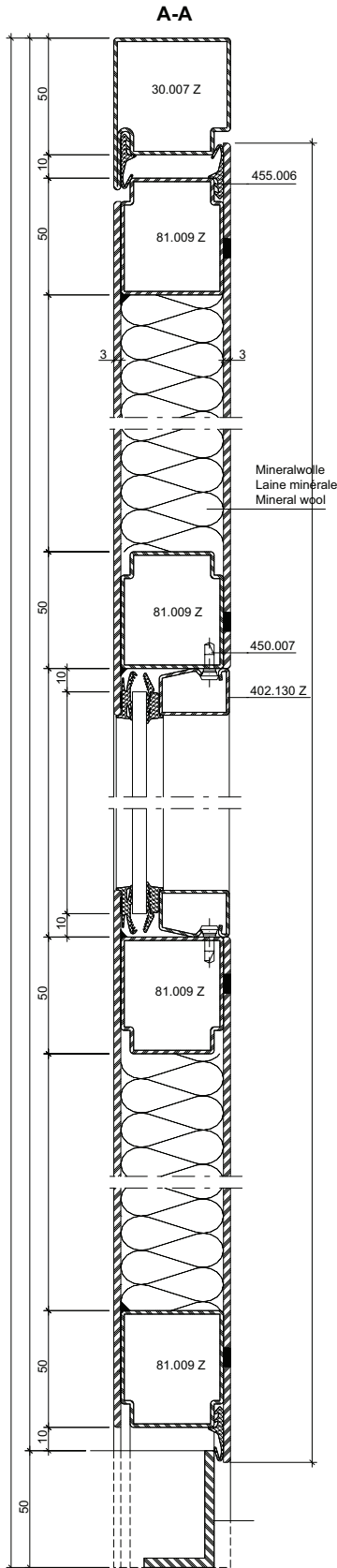
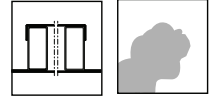
Alternative



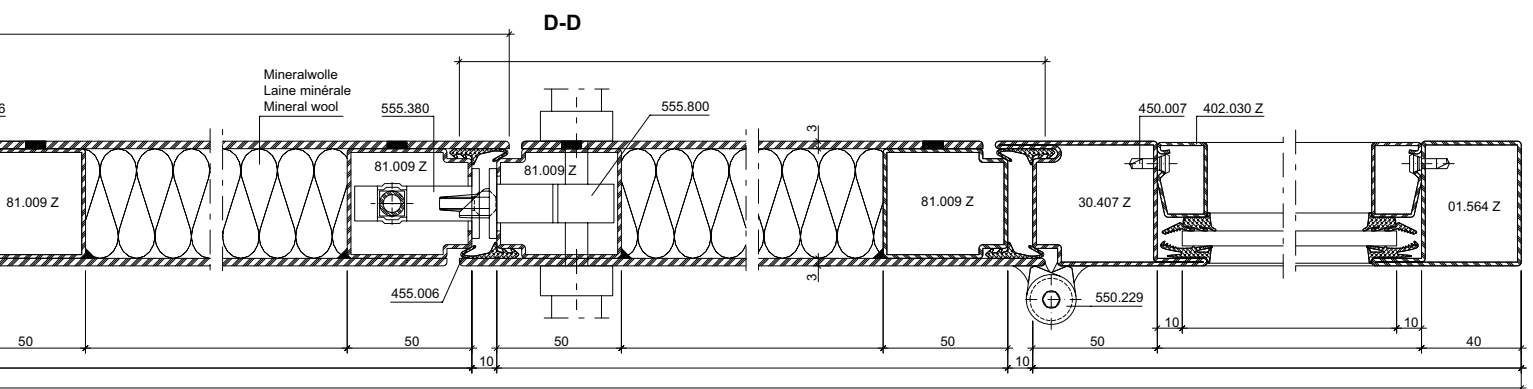
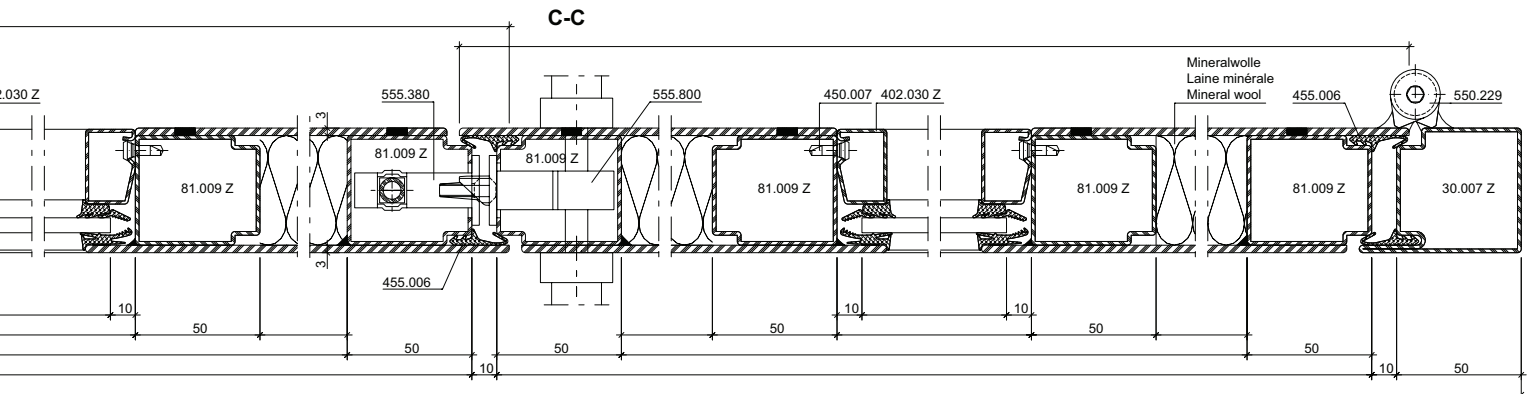
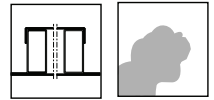
- * Riegel wahlweise
- * Traverse au choix
- * Transom optional

Alternative

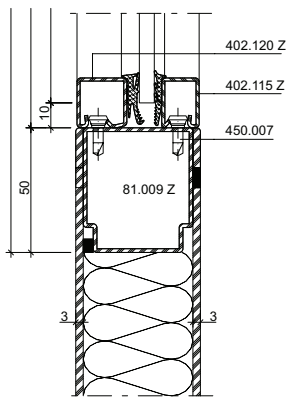




Anwendungsbeispiele Bleche geschweisst (41-0103-S-002)
Exemples d'application des tôles soudées (41-0103-S-002)
Example of application welded sheet metal (41-0103-S-002)

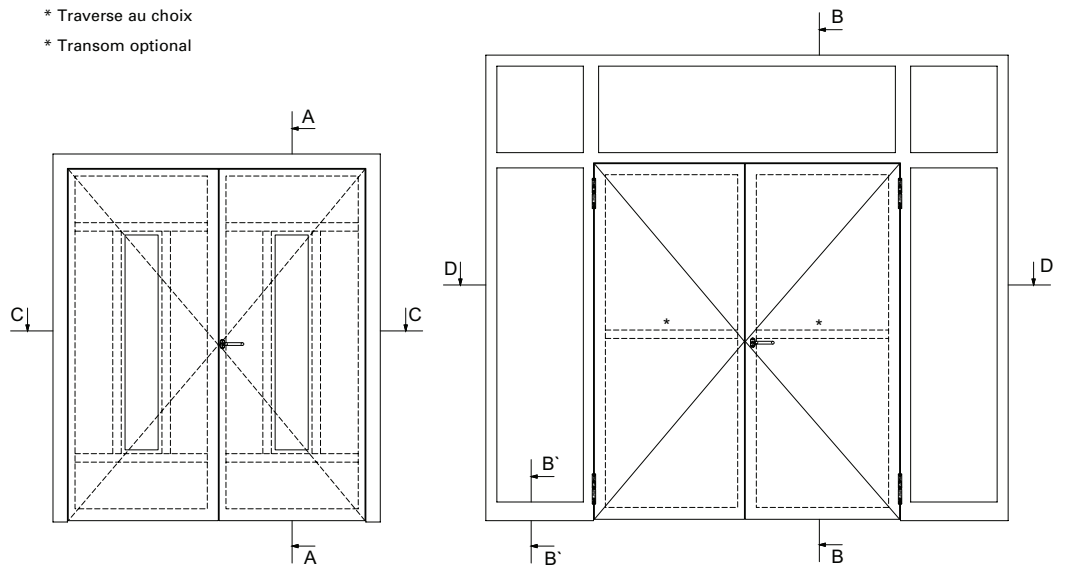
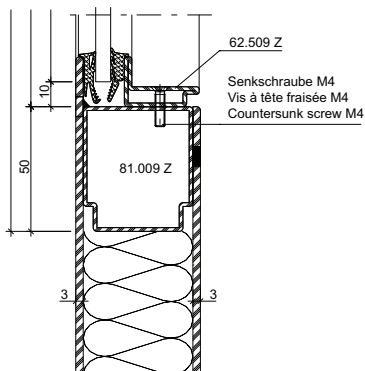


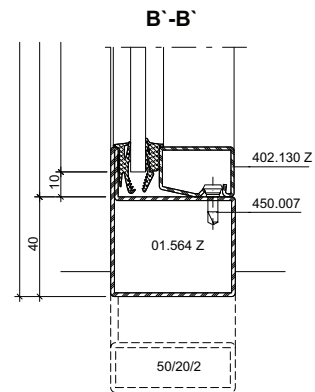
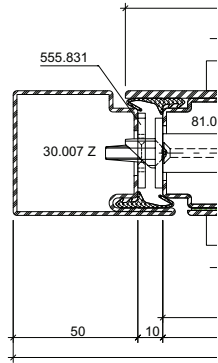
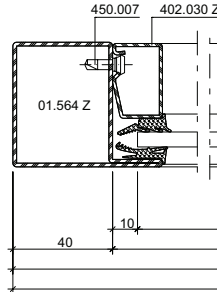
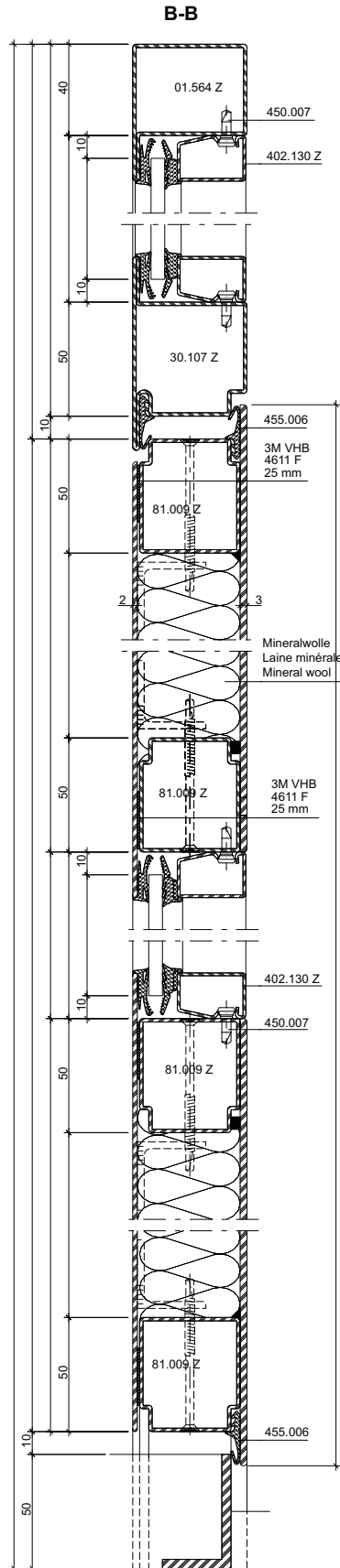
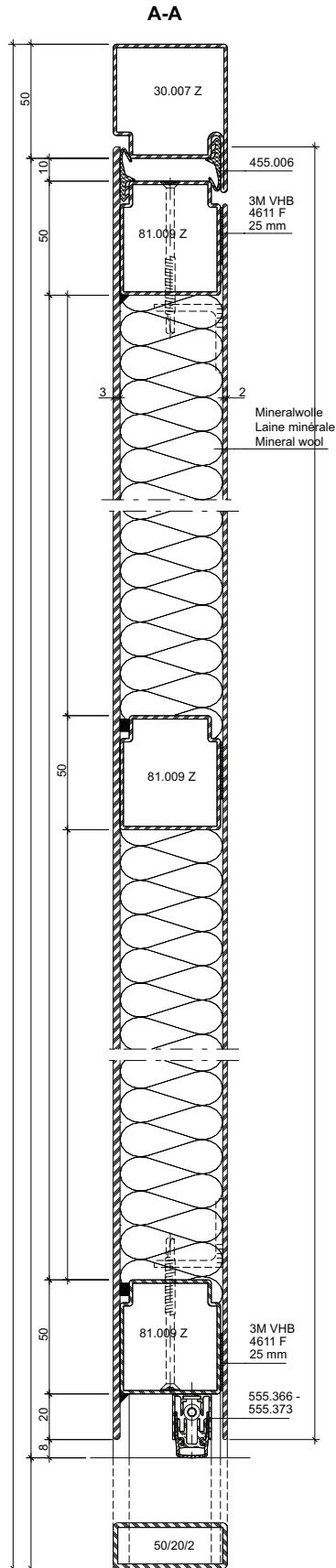
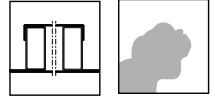
Alternative

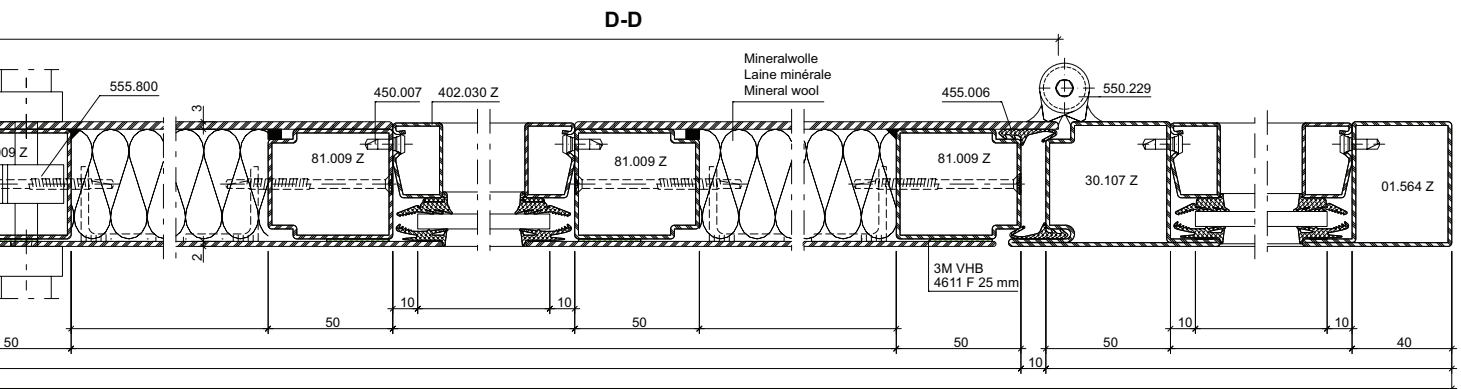
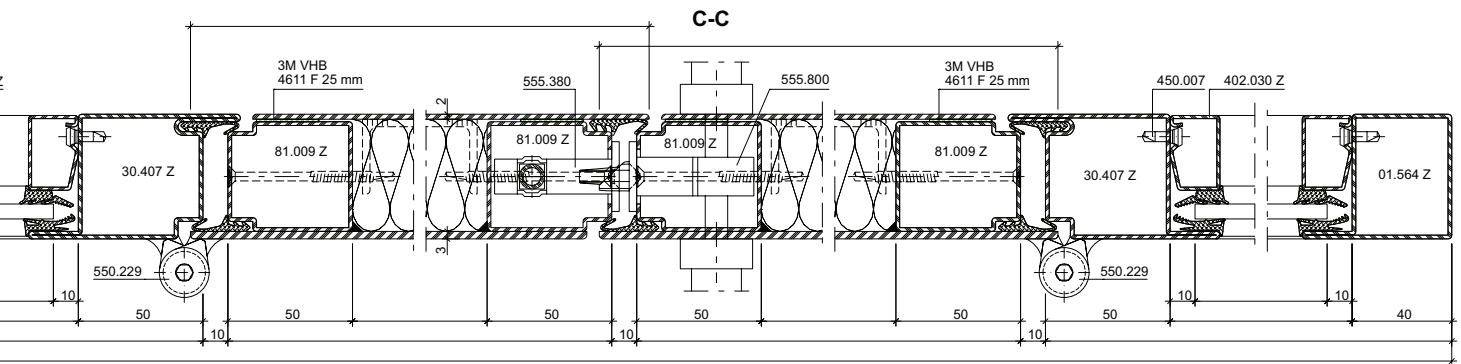
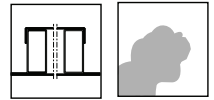


- * Riegel wahlweise
- * Traverse au choix
- * Transom optional

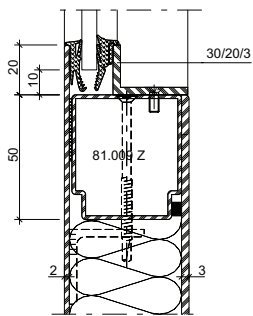
Alternative





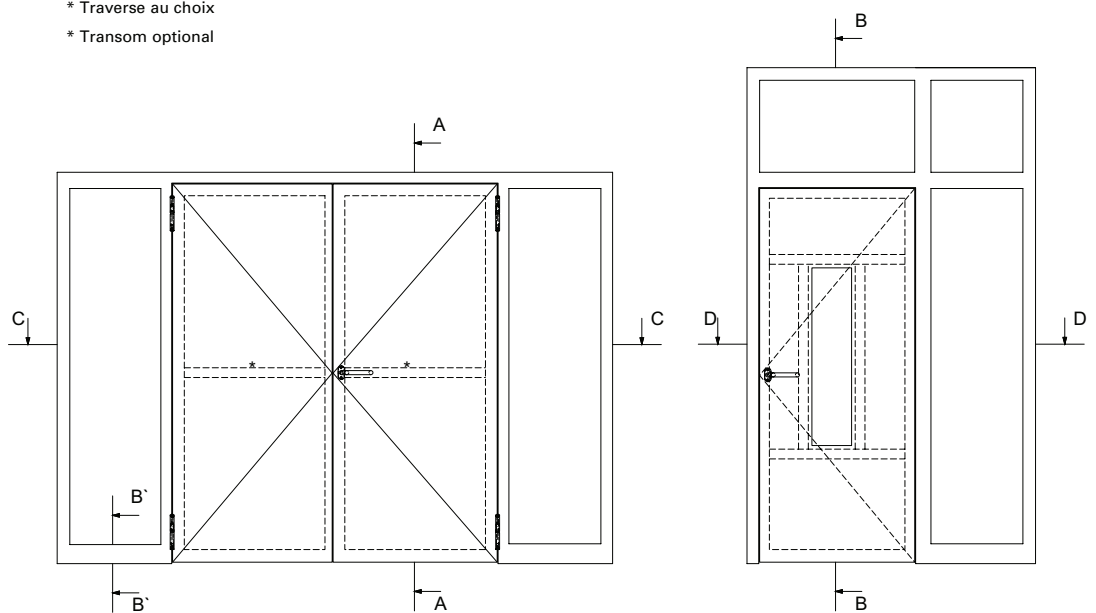
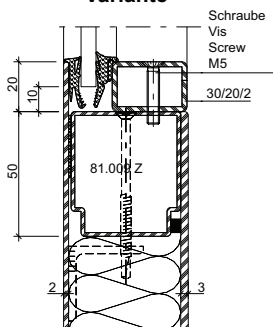


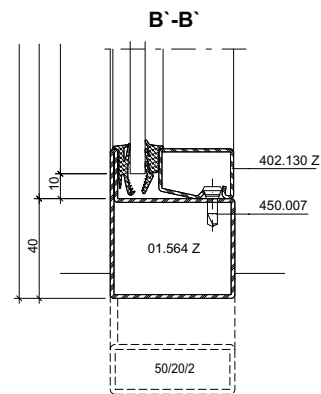
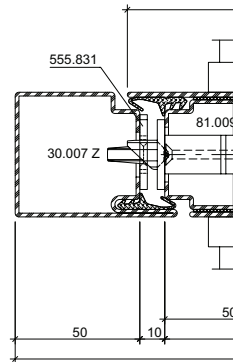
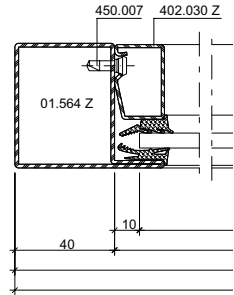
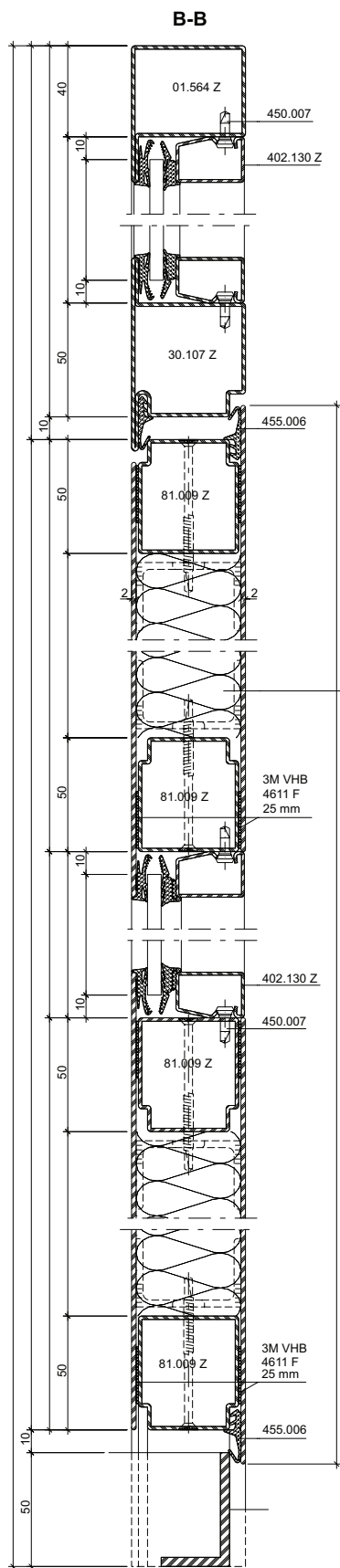
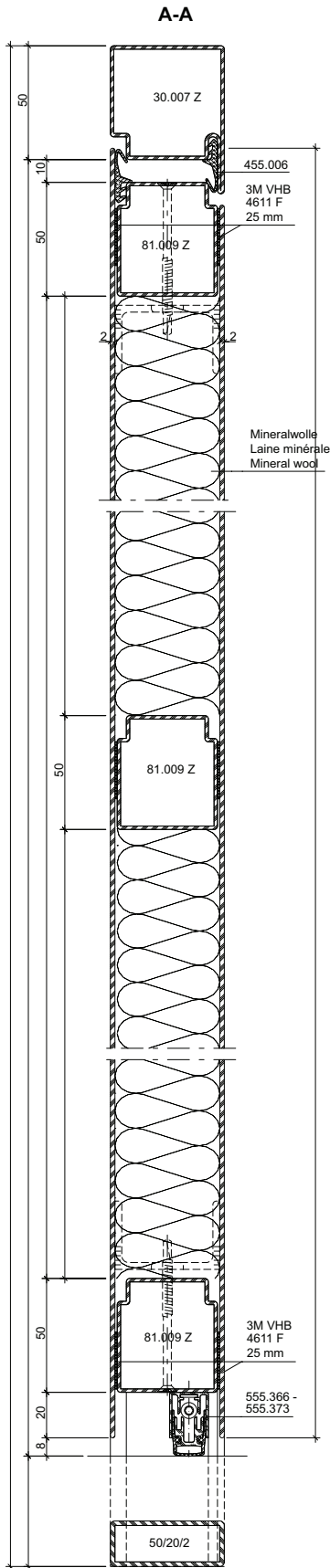
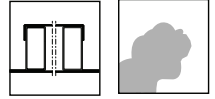
Variante



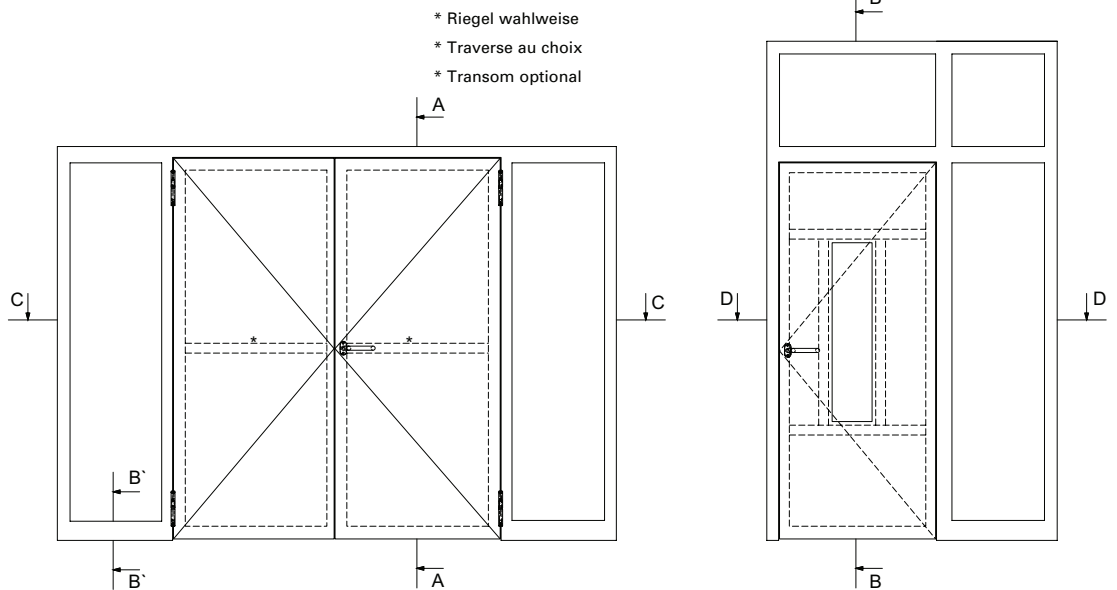
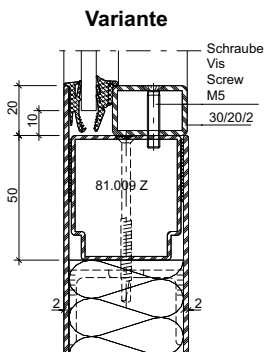
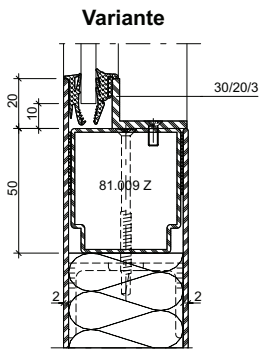
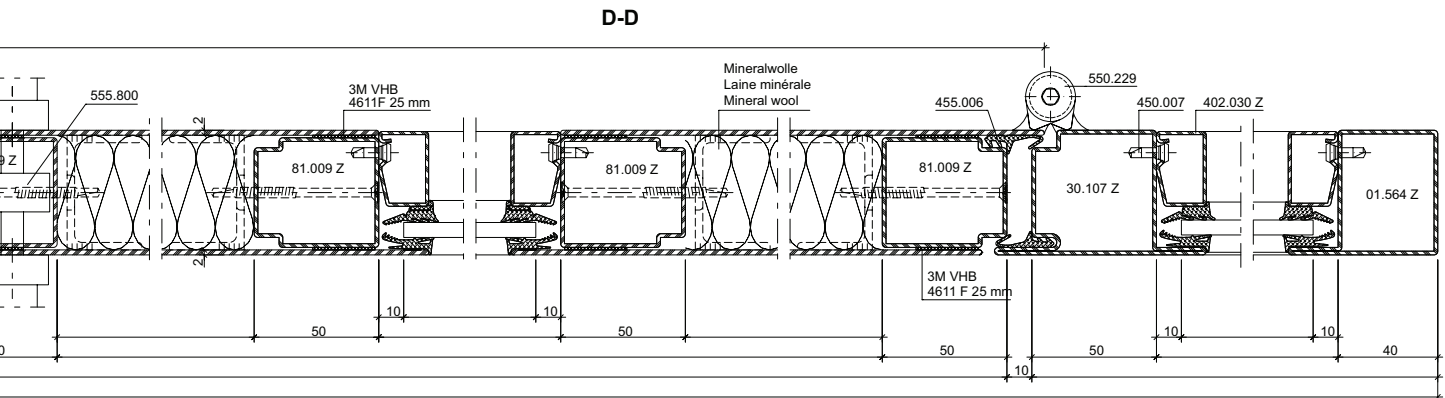
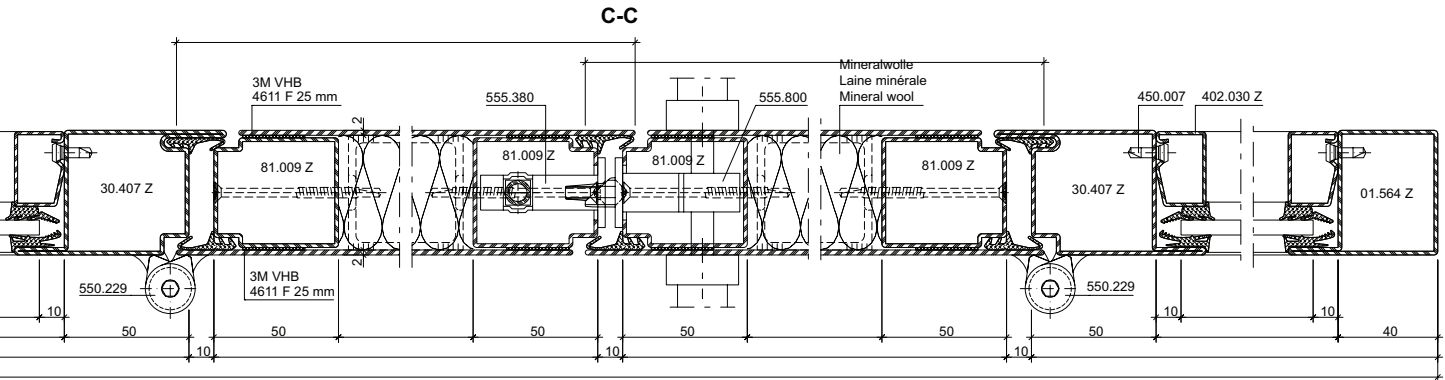
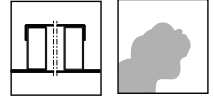
- * Riegel wahlweise
- * Traverse au choix
- * Transom optional

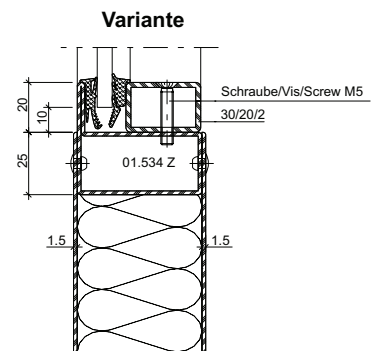
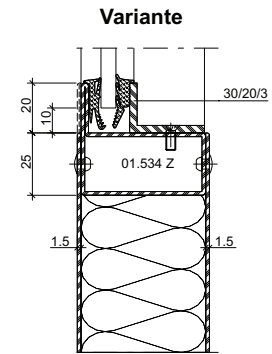
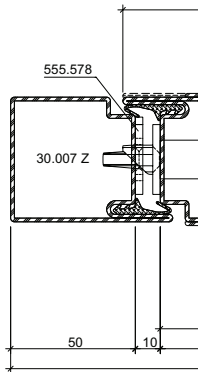
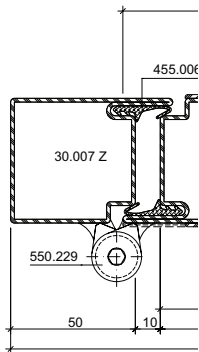
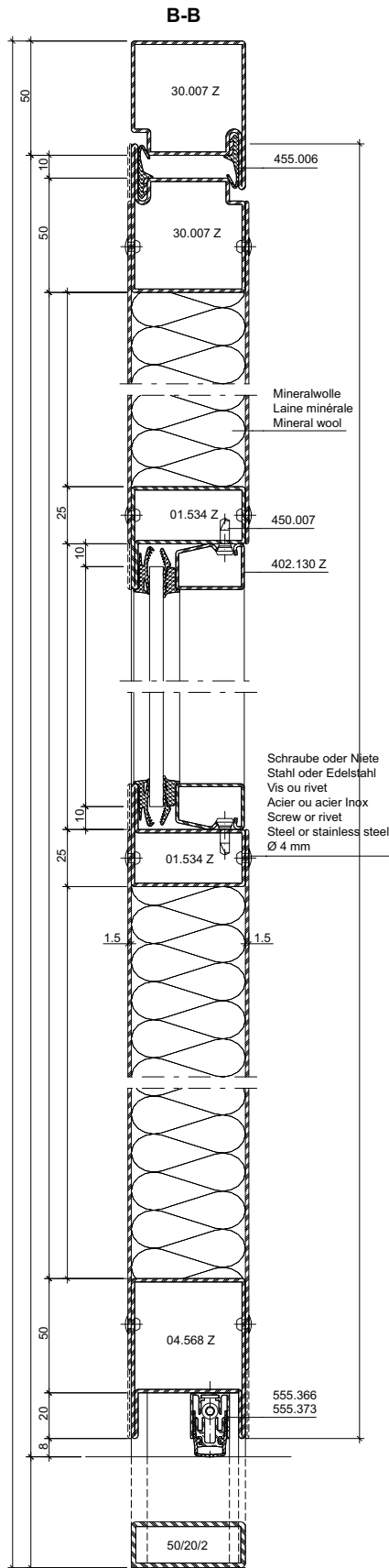
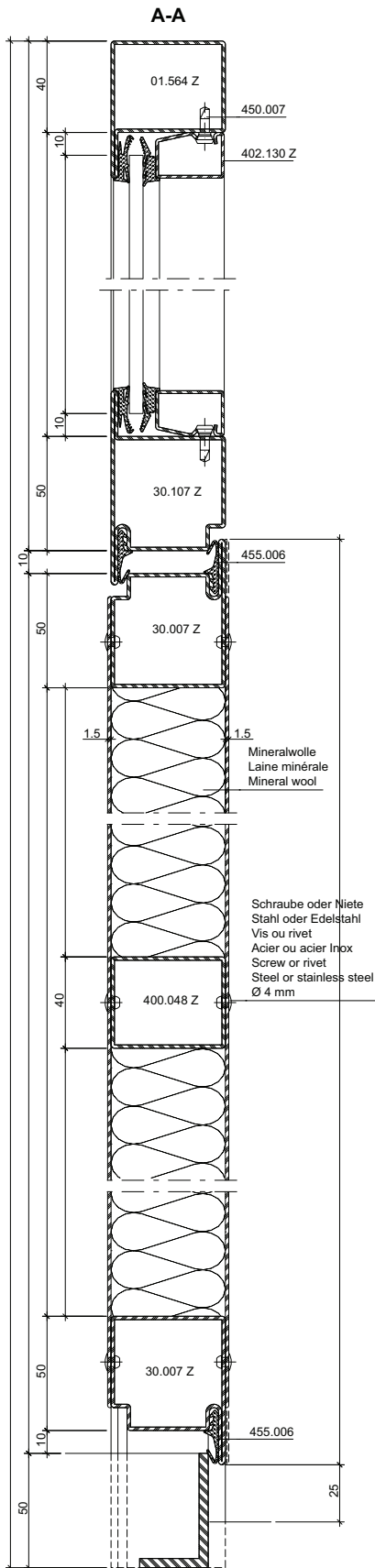
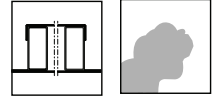
Variante



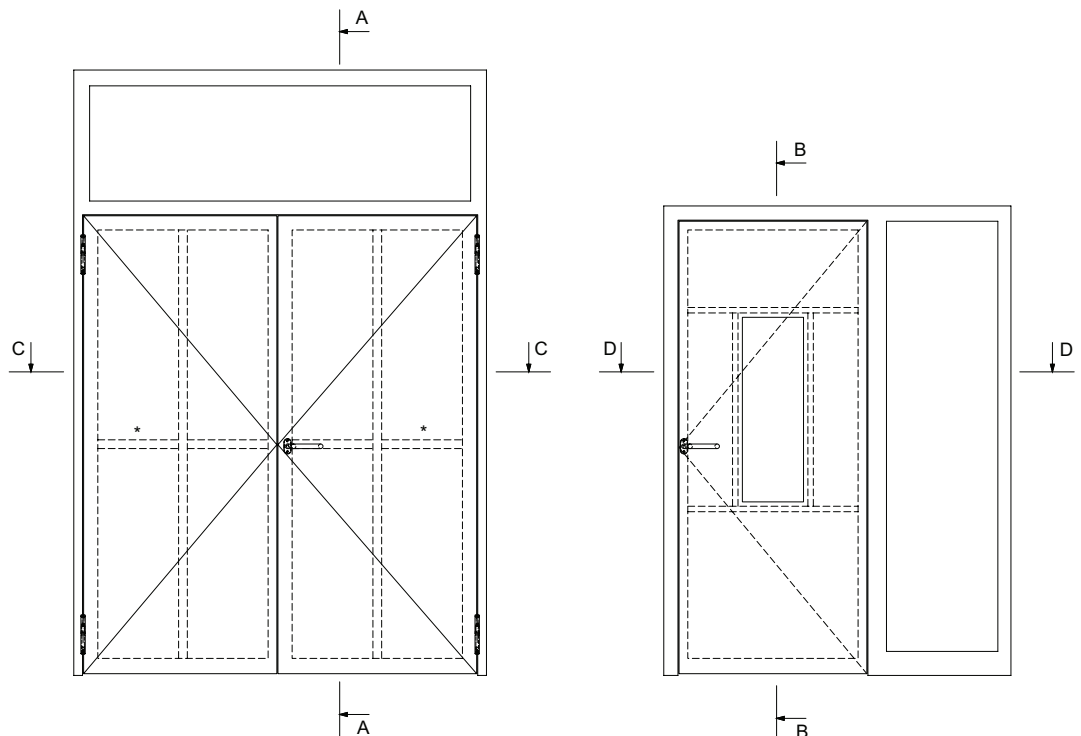
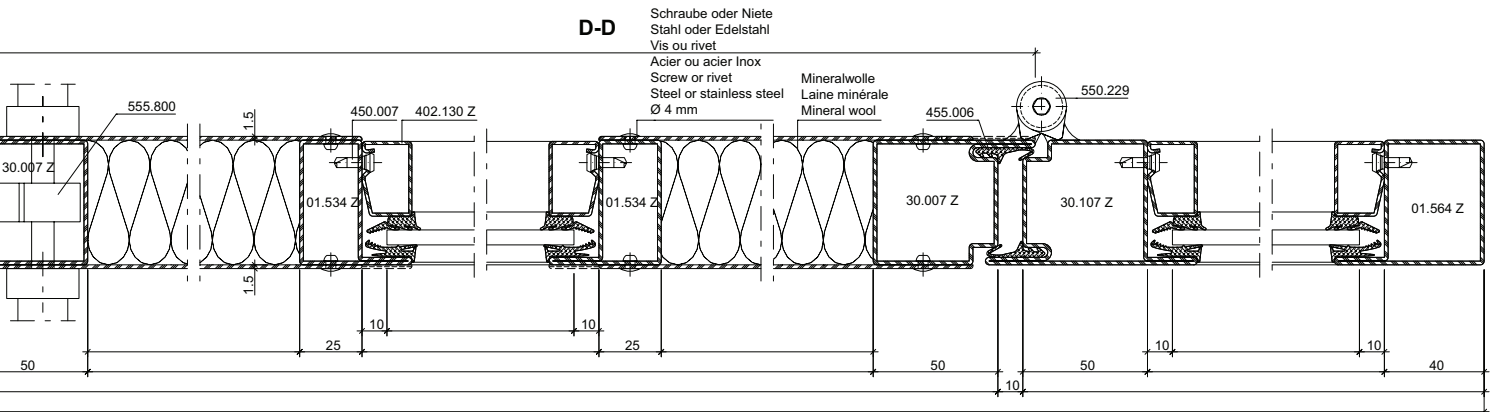
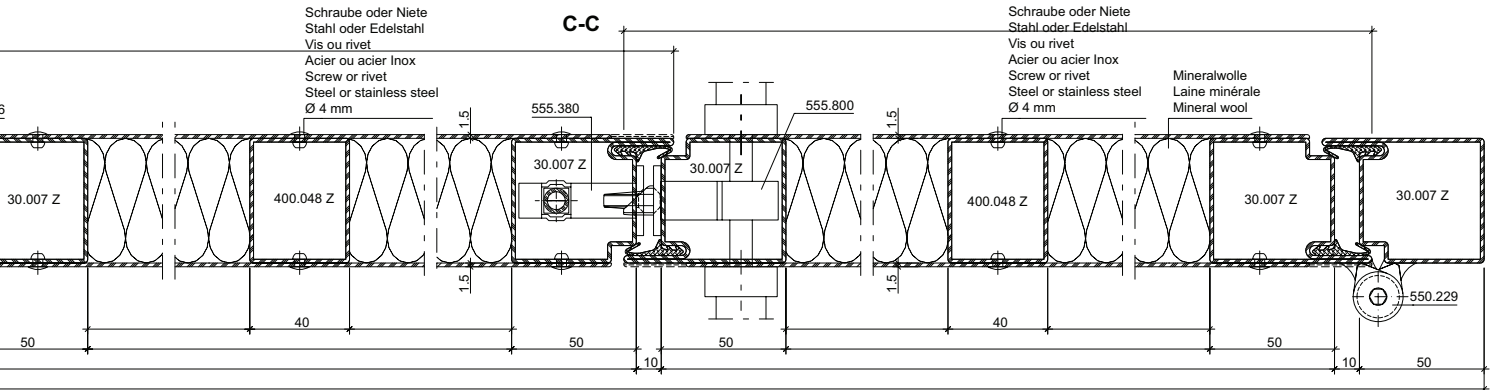
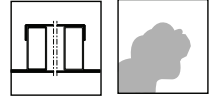


Anwendungsbeispiele Bleche geklebt (41-0103-S-004)
Exemples d'application des tôles collées (41-0103-S-004)
Example of application glued sheet metal (41-0103-S-004)



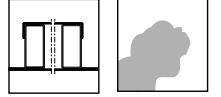


Anwendungsbeispiele Bleche vernietet (41-0103-S-005)
Exemples d'application des tôles rivetée (41-0103-S-005)
Example of application riveted sheet metal (41-0103-S-005)



- * Riegel wahlweise
- * Traverse au choix
- * Transom optional

Konstruktionsdetails im Massstab 1:2
Détails de construction à l'échelle 1:2
Construction details on scale 1:2



**Anforderungen an
diverse Materialien**

**Exigences posées à
différents matériaux**

**Requirements of
various materials**

4-2

Anschlüsse am Bau

Raccords au mur

**Attachment
to structure**

4-5

Dieses Dokument referenziert auf die Klassifizierungsberichte 18-003504-PR02 (KB-C04-UZ05-de-01) und 18-003535-PR02 (KB-C04-UZ05-de-01) sowie EXAP-Berichte 18-003504-PR02 (EXAP-C04-UZ05-de-01) und 18-003535-PR02 (EXAP-C04-UZ05-de-01).

Ce document se réfère au rapports de classification 18-003504-PR02 (KB-C04-UZ05-de-01) et 18-003535-PR02 (KB-C04-UZ05-de-01), de même qu'au rapports EXAP 18-003504-PR02 (EXAP-C04-UZ05-de-01) et 18-003535-PR02 (EXAP-C04-UZ05-de-01).

This document references classification reports 18-003504-PR02 (KB-C04-UZ05-de-01) and 18-003535-PR02 (KB-C04-UZ05-de-01) and EXAP reports 18-003504-PR02 (EXAP-C04-UZ05-de-01) and 18-003535-PR02 (EXAP-C04-UZ05-de-01).

«Grafische Planungsdaten wie z.B. Anwendungsbeispiele, Konstruktionsdetails, Anschlüsse am Bau, die in unseren physischen oder elektronischen Dokumentationsunterlagen enthalten sind, sind schematische Darstellungen. Gleiches gilt für digitale Medien wie CAD Dateien oder BIM Modelle.

Sie sollen den ausführenden Metallbauer u/o Fachplaner bei der Planung und Ausführung eines Projektes unterstützen. Sie sind im konkreten Anwendungsfall durch den ausführenden Metallbauer u/o Fachplaner auf die Verwendbarkeit im konkreten betroffenen Projekt hinsichtlich rechtlichen/regulatorischen aber auch technischen objektspezifischen Anforderungen zu überprüfen und ggfs. eigenverantwortlich anzupassen. Bei der Überprüfung, der spezifischen Planung und der Umsetzung sind die objektspezifischen Rahmenbedingungen (Material der Bausubstanz, Dimension des Einbauelements, Farbe, Exposition, Lasteinwirkung, etc.) sowie der geltende Stand der Technik einschliesslich aller anwendbaren Normen und technischen Richtlinien eigenverantwortlich zu beachten.»

Falls das vorliegende Dokument Differenzen zur aktuellen deutschen Version aufweist, gilt in jedem Fall der deutsche Originaltext in der jeweils geltenden Fassung im Jansen Docu Center.

Alle Ausführungen dieser Dokumentation haben wir sorgfältig und nach bestem Wissen zusammengestellt. Wir können aber keine Verantwortung für die Benutzung der vermittelten Vorschläge und Daten übernehmen. Wir behalten uns technische Änderungen ohne Vorankündigung vor.

«Les données de planification graphiques, comme les exemples d'application, détails de construction et raccordements au bâtiment, fournies dans notre documentation physique et numérique sont des représentations schématiques. Il en va de même pour les médias numériques comme les fichiers CAD ou modèles BIM. Leur but est de faciliter la planification et réalisation d'un projet par les constructeurs métalliques et/ou concepteurs. Concrètement, elles doivent être vérifiées par le constructeur métallique et/ou le concepteur et, le cas échéant, modifiées de son propre chef pour s'assurer qu'elles concordent avec le projet concerné et qu'elles répondent aux exigences techniques spécifiques ainsi qu'aux dispositions légales et réglementaires. Lors de la vérification, de la planification spécifique et de la mise en œuvre, il y a lieu de tenir compte des conditions spécifiques à l'objet (matériaux du bâtiment, dimension de l'élément d'insert, couleur, exposition, effet de charge, etc.) ainsi que de l'état actuel de la technique, y compris toutes les normes et directives techniques applicables.»

En cas de divergence entre le présent document et la version allemande, c'est dans tous les cas le texte original allemand qui prévaut dans sa version actuelle disponible dans le Jansen Docu Center.

Nous avons apporté le plus grand soin à l'élaboration de cette documentation. Cependant, nous déclinons toute responsabilité pour l'utilisation faite de nos propositions et de nos données. Nous nous réservons le droit de procéder à des modifications techniques sans préavis.

«Graphical planning data such as application examples, construction details, connections on site that are contained in our physical or electronic documentation components are schematic representations. The same applies to digital media such as CAD files or BIM models. They are intended to support the metal worker and/or design engineer in planning and executing projects. In the specific case of application they are to be checked by the metal worker and/or design engineer in terms of their usability in the specific project concerned with regard to legal/regulatory and technical property-specific requirements and adjusted if necessary at the latter's own responsibility. The property-specific underlying conditions (construction material, dimensions of installation element, colour, exposure, load effect etc.) and current state of the art including all applicable norms and technical guidelines are to be taken into consideration at the metal worker and/or design engineer's own responsibility during the review, specific planning and implementation.»

If there are any differences between this document and the current German version, the latest version of the original German text in the Jansen Docu Center shall prevail.

All the information contained in this documentation is given to the best of our knowledge and ability. However, we decline all responsibility for the use made of these suggestions and data. We reserve the right to effect technical modifications without prior warning.



Anforderungen an diverse Materialien

Kategorie	Baustoff	Spezifikation
Diverses Metall	Rohr	Stahl / Edelstahl, $\geq 20 \times 10 \times 1.5$ mm, $\leq 60 \times 50 \times 4$ mm
	Befestigungslasche	Stahl / Edelstahl, Dicke ≥ 2 mm
	St.-Blech	Stahlblech, Dicke 1.5 - 3 mm
	St.-Flach	Stahlflach, Dicke 3 mm
	Stahlplatte	Stahl / Edelstahl, Dicke ≥ 2 mm
	Stahlwinkel	Stahl / Edelstahl, Dicke ≥ 2 mm
	UA-Profil	Aussteifungsprofil, Stahl, Dicke ≥ 2 mm
	Winkel	Stahl / Edelstahl, Dicke ≥ 2 mm
Befestigungsmittel	Betonschraube	Stahl / Edelstahl, $\geq \emptyset 7$ mm, Hinweise und Zulassungen des Herstellers beachten
	Blechschrabe	Stahl / Edelstahl, $\geq \emptyset 4.2$ mm, Hinweise und Zulassungen des Herstellers beachten
	Bohrschraube	Stahl / Edelstahl, $\geq \emptyset 4.2$ mm, Hinweise und Zulassungen des Herstellers beachten
	Dübel	Stahl / Edelstahl, $\geq \emptyset 10$ mm, Hinweise und Zulassungen des Herstellers beachten
	metrische Schraube	Stahl / Edelstahl, $\geq M5$, Hinweise und Zulassungen des Herstellers beachten
	Schraubanker	Stahl / Edelstahl, $\geq \emptyset 7.5$ mm, Hinweise und Zulassungen des Herstellers beachten
	Senk-Holzschraube	Stahl / Edelstahl, $\geq \emptyset 4.2$ mm, Hinweise und Zulassungen des Herstellers beachten
	Spanplattenschraube	Stahl / Edelstahl, $\geq \emptyset 4.2$ mm, Hinweise und Zulassungen des Herstellers beachten
	Senkschraube	Stahl / Edelstahl, $\geq M5$, Hinweise und Zulassungen des Herstellers beachten
Stopfmaterial	BS-Mineralfaser-Rundschnur	Mineralwolle, Baustoffklasse A1, Schmelzpunkt ≥ 1000 °C
	Mineralwoll-Zöpfe	Mineralwolle, Baustoffklasse A1, Schmelzpunkt ≥ 1000 °C
	Mineralwolle	Mineralwolle, Baustoffklasse A1, Schmelzpunkt ≥ 1000 °C
	Rundschnur	Mineralwolle, Baustoffklasse A1, Schmelzpunkt ≥ 1000 °C
Abdichtung	Dichtungsmasse	Dichtungsmasse / Dichtstoff, schwer entflammbar, bei S_a und S_{200} zwingend erforderlich.
	Silikon	Dichtungsmasse / Dichtstoff, schwer entflammbar, bei S_a und S_{200} zwingend erforderlich.
Distanzmittel	Distanzklotz	z.B. Glasfaserverstärkter Kunststoff (GFK), Gipsfaser-Platten (z.B. Fermacell), Promatect-H, Hartholz, Faserzementplatte, Stahl, Aluminium
	Druckfeste Hinterfüterung	z.B. Glasfaserverstärkter Kunststoff (GFK), Gipsfaser-Platten (z.B. Fermacell), Promatect-H, Hartholz, Faserzementplatte, Stahl, Aluminium
	Fugenhinterfüller	z.B. Glasfaserverstärkter Kunststoff (GFK), Gipsfaser-Platten (z.B. Fermacell), Promatect-H, Hartholz, Faserzementplatte, Stahl, Aluminium

Hinweis:

Anschlüsse am Bau müssen bei RS-Anforderung beidseitig mit Dichtungsmasse abgedichtet werden. Die folgenden Anschlüsse sind in den Werkstoffen Stahl, wie auch Edelstahl ausführbar.



Exigences posées à différents matériaux

Catégorie	Matériau de construction	Spécification
Divers en métal	Tube	Acier / acier inox, $\geq 20 \times 10 \times 1.5 \text{ mm}$, $\leq 60 \times 50 \times 4 \text{ mm}$
	Langnette de fixation	Acier / acier inox, épaisseur $\geq 2 \text{ mm}$
	Tôle d'acier	Tôle d'acier, épaisseur 1.5 - 3 mm
	Plat d'acier	Plat d'acier, épaisseur 3 mm
	Plaque en acier	Acier / acier inox, épaisseur $\geq 2 \text{ mm}$
	Angle en acier	Acier / acier inox, épaisseur $\geq 2 \text{ mm}$
	Profilé UA	Profilé de renfort, acier, épaisseur $\geq 2 \text{ mm}$
	Angle	Acier / acier inox, épaisseur $\geq 2 \text{ mm}$
Éléments de fixation	Vis pour béton	Acier / acier inox, $\geq \varnothing 7 \text{ mm}$, veuillez respecter les remarques et homologation des fabricateurs
	Vis pour acier	Acier / acier inox, $\geq \varnothing 4.2 \text{ mm}$, veuillez respecter les remarques et homologation des fabricateurs
	Vis perceuse	Acier / acier inox, $\geq \varnothing 4.2 \text{ mm}$, veuillez respecter les remarques et homologation des fabricateurs
	Goujon	Acier / acier inox, $\geq \varnothing 10 \text{ mm}$, veuillez respecter les remarques et homologation des fabricateurs
	Vis métrique	Acier / acier inox, $\geq \text{M5}$, veuillez respecter les remarques et homologation des fabricateurs
	Vis d'ancrage	Acier / acier inox, $\geq \varnothing 7.5 \text{ mm}$, veuillez respecter les remarques et homologation des fabricateurs
	Vis à tête fraisée pour bois	Acier / acier inox, $\geq \varnothing 4.2 \text{ mm}$, veuillez respecter les remarques et homologation des fabricateurs
	Vis pour panneaux d'aggloméré	Acier / acier inox, $\geq \varnothing 4.2 \text{ mm}$, veuillez respecter les remarques et homologation des fabricateurs
	Vis à tête fraisée	Acier / acier inox, $\geq \text{M5}$, veuillez respecter les remarques et homologation des fabricateurs
Matériel de remplissage	Corde ronde coupe-feu en fibre minérale	Laine minérale, catégorie du matériau de construction A1, point de fusion $\geq 1000 \text{ }^\circ\text{C}$
	Tresse laine minérale	Laine minérale, catégorie du matériau de construction A1, point de fusion $\geq 1000 \text{ }^\circ\text{C}$
	Laine minérale	Laine minérale, catégorie du matériau de construction A1, point de fusion $\geq 1000 \text{ }^\circ\text{C}$
	Cordon à bourrer	Laine minérale, catégorie du matériau de construction A1, point de fusion $\geq 1000 \text{ }^\circ\text{C}$
Étanchéité	Matériau de scellement	Mastic d'étanchéité / produit d'étanchéité, difficilement combustible, impérativement nécessaire pour S_a et S_{200} .
	Silicone	Mastic d'étanchéité / produit d'étanchéité, difficilement combustible, impérativement nécessaire pour S_a et S_{200} .
Moyen d'espacement	Cale	par ex. plastique renforcé à la fibre de verre (PRV), plaques fibres-gypse (par ex. Fermacell), Promatect-H, bois dur, plaque de fibrociment, acier, aluminium
	Arrière solide	par ex. plastique renforcé à la fibre de verre (PRV), plaques fibres-gypse (par ex. Fermacell), Promatect-H, bois dur, plaque de fibrociment, acier, aluminium
	Remblayage de joint	par ex. plastique renforcé à la fibre de verre (PRV), plaques fibres-gypse (par ex. Fermacell), Promatect-H, bois dur, plaque de fibrociment, acier, aluminium

Remarque:

Les raccords au mur doivent être étanchéifiés des deux côtés avec du mastic d'étanchéité quand ils sont soumis à l'exigence RS. Les raccords ci-dessous peuvent être exécutés dans les matériaux acier comme acier Inox.



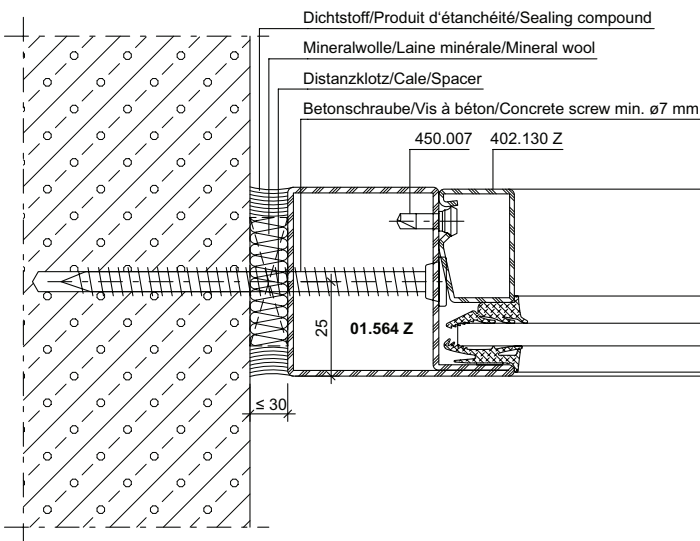
Requirements of various materials

Category	Construction material	Specification
Various metal	Tube	Steel / stainless steel, $\geq 20 \times 10 \times 1.5$ mm, $\leq 60 \times 50 \times 4$ mm
	Mounting plate	Steel / stainless steel, thickness ≥ 2 mm
	Steel sheet	Steel sheet, thickness 1.5 - 3 mm
	Steel plate	Steel plate, thickness 3 mm
	Steel plate	Steel / stainless steel, thickness ≥ 2 mm
	Steel angle	Steel / stainless steel, thickness ≥ 2 mm
	UA profile	Reinforcement profile, steel, thickness ≥ 2 mm
	Angle	Steel / stainless steel, thickness ≥ 2 mm
Fastening material	Concrete screw	Steel / stainless steel, $\geq \emptyset 7$ mm, respect notes and authorisations of the fabricator
	Steel screw	Steel / stainless steel, $\geq \emptyset 4.2$ mm, respect notes and authorisations of the fabricator
	Drilling screw	Steel / stainless steel, $\geq \emptyset 4.2$ mm, respect notes and authorisations of the fabricator
	Plug	Steel / stainless steel, $\geq \emptyset 10$ mm, respect notes and authorisations of the fabricator
	Metric screw	Steel / stainless steel, $\geq M5$, respect notes and authorisations of the fabricator
	Screw anchor	Steel / stainless steel, $\geq \emptyset 7.5$ mm, respect notes and authorisations of the fabricator
	Timber screw countersunk	Steel / stainless steel, $\geq \emptyset 4.2$ mm, respect notes and authorisations of the fabricator
	Particle board screw	Steel / stainless steel, $\geq \emptyset 4.2$ mm, respect notes and authorisations of the fabricator
	Countersunk screw	Steel / stainless steel, $\geq M5$, respect notes and authorisations of the fabricator
Plugging material	Fire protection mineral fibre round cord	Mineral wool, fire classification A1, melting point ≥ 1000 °C
	Mineral wool braid	Mineral wool, fire classification A1, melting point ≥ 1000 °C
	Mineral wool	Mineral wool, fire classification A1, melting point ≥ 1000 °C
	Plugging cord	Mineral wool, fire classification A1, melting point ≥ 1000 °C
Sealing	Sealant	Sealing compound / sealant, flame retardant, necessary for S_a and S_{200} .
	Silicone	Sealing compound / sealant, flame retardant, necessary for S_a and S_{200} .
Distance medium	Spacer	e.g. glass fibre-reinforced plastic (GRP), glass fibre panels (e.g. Fermacell), Promatect-H, hard wood, fibre-cement board, steel, aluminium
	Spacer (e.g. Fermacell)	e.g. glass fibre-reinforced plastic (GRP), glass fibre panels (e.g. Fermacell), Promatect-H, hard wood, fibre-cement board, steel, aluminium
	Joint backfilling	e.g. glass fibre-reinforced plastic (GRP), glass fibre panels (e.g. Fermacell), Promatect-H, hard wood, fibre-cement board, steel, aluminium

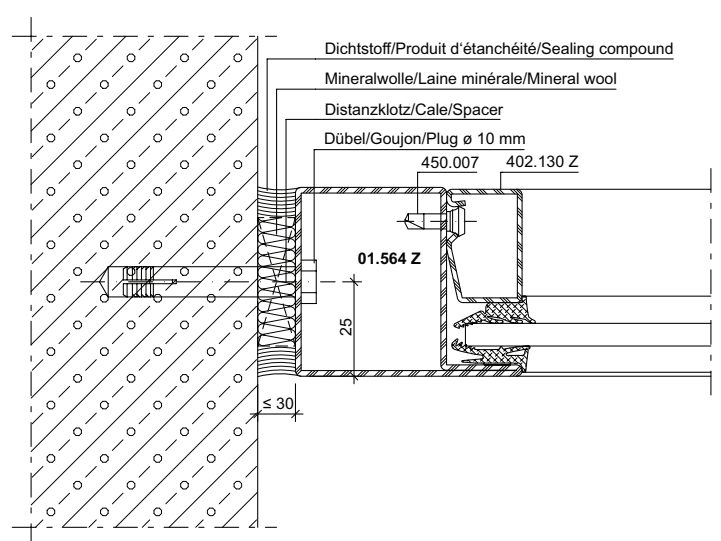
Note:
Attachments to the structure must be sealed on both sides with sealing compound to meet smoke protection requirements. The attachments below can be made of steel or stainless steel.



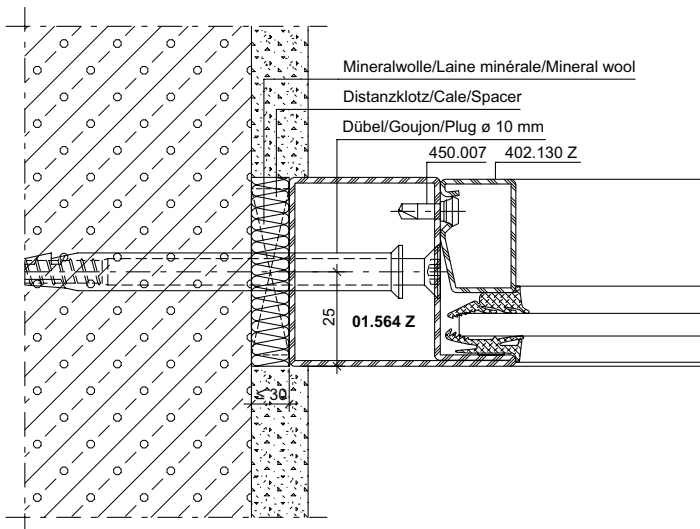
Anschlüsse am Bau im Massstab 1:2
Raccords au mur à l'échelle 1:2
Attachment to structure on scale 1:2



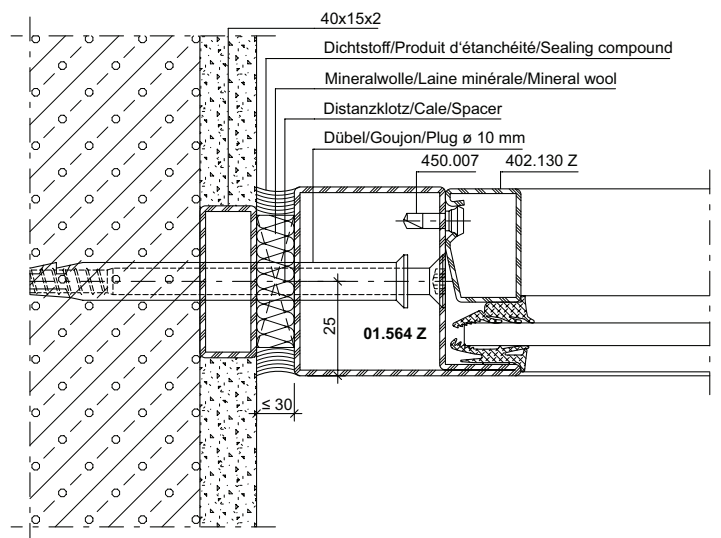
DXF **DWG** 41-0102-A-008



DXF **DWG** 41-0102-A-009



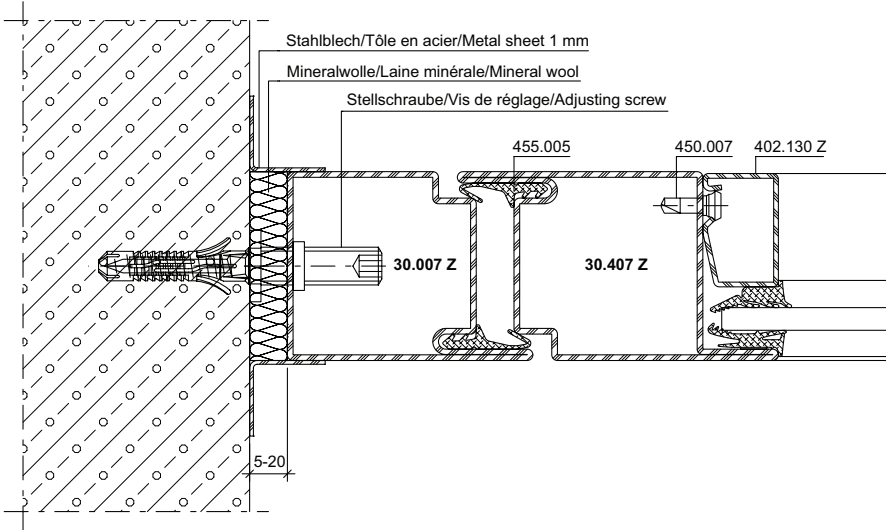
DXF **DWG** 41-0102-A-007



DXF **DWG** 41-0102-A-012



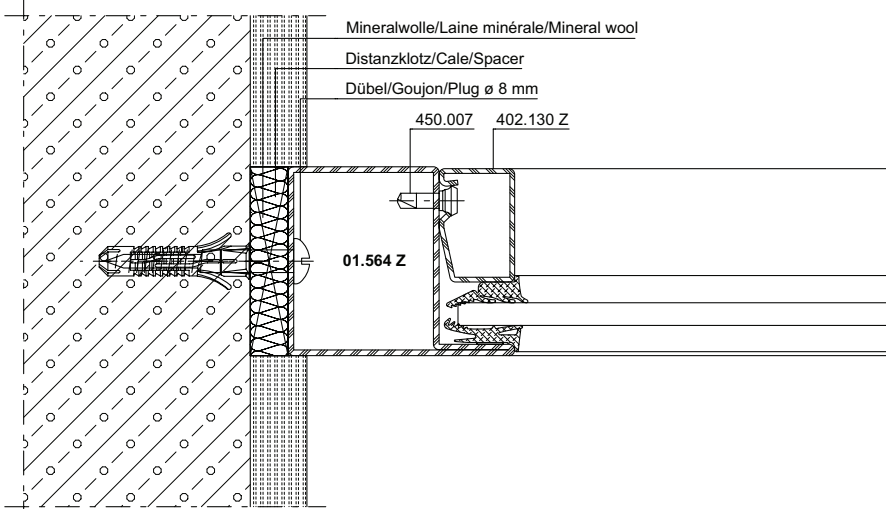
Anschlüsse am Bau im Massstab 1:2
Raccords au mur à l'échelle 1:2
Attachment to structure on scale 1:2



DXF

DWG

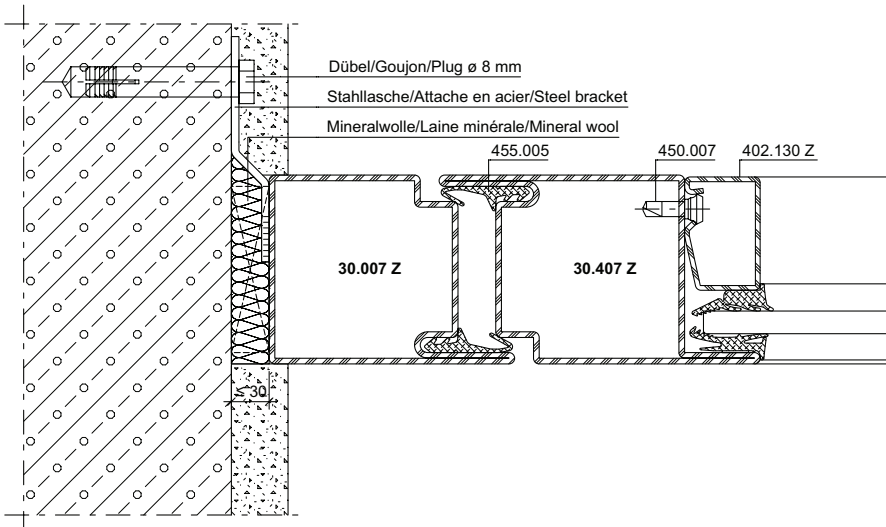
41-0102-A-111



DXF

DWG

41-0102-A-110



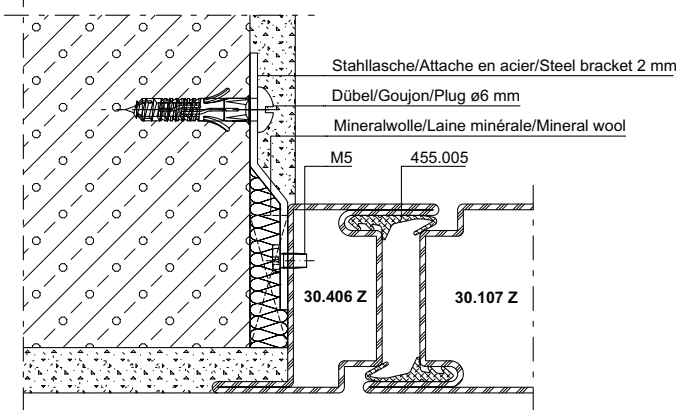
DXF

DWG

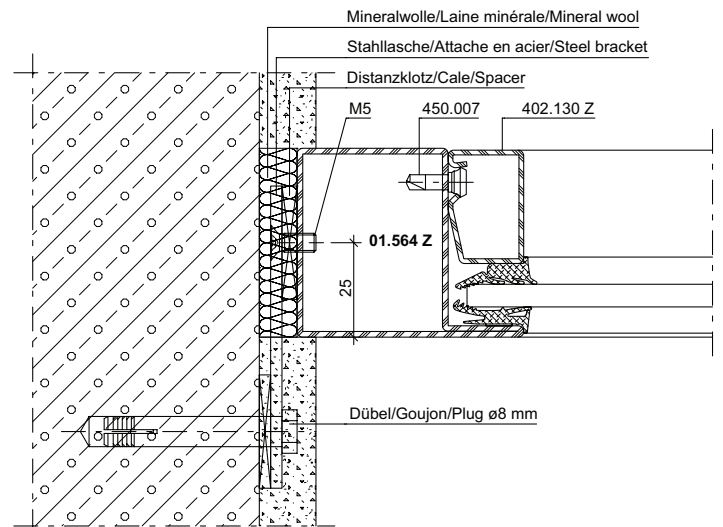
41-0102-A-003



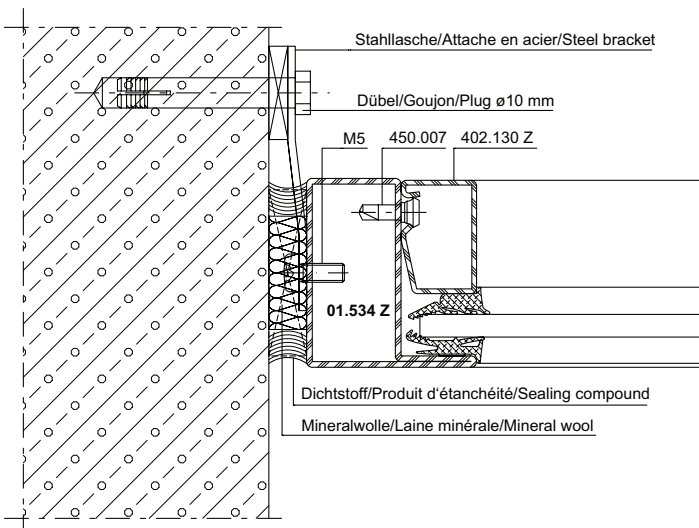
Anschlüsse am Bau im Massstab 1:2
Raccords au mur à l'échelle 1:2
Attachment to structure on scale 1:2



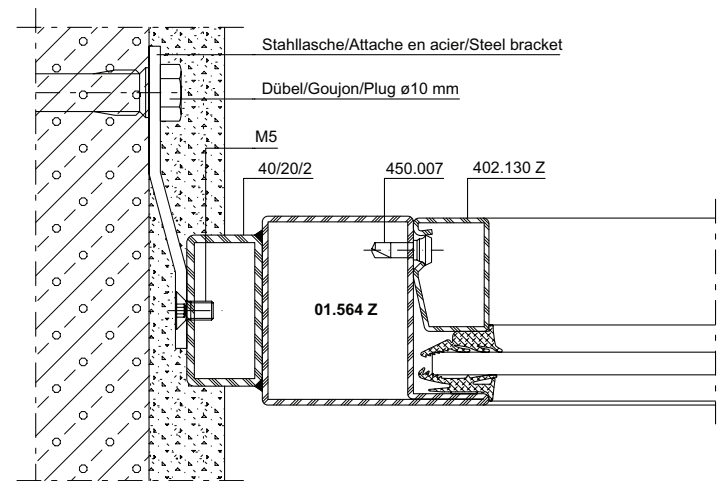
DXF **DWG** 41-0102-A-042



DXF **DWG** 41-0102-A-010



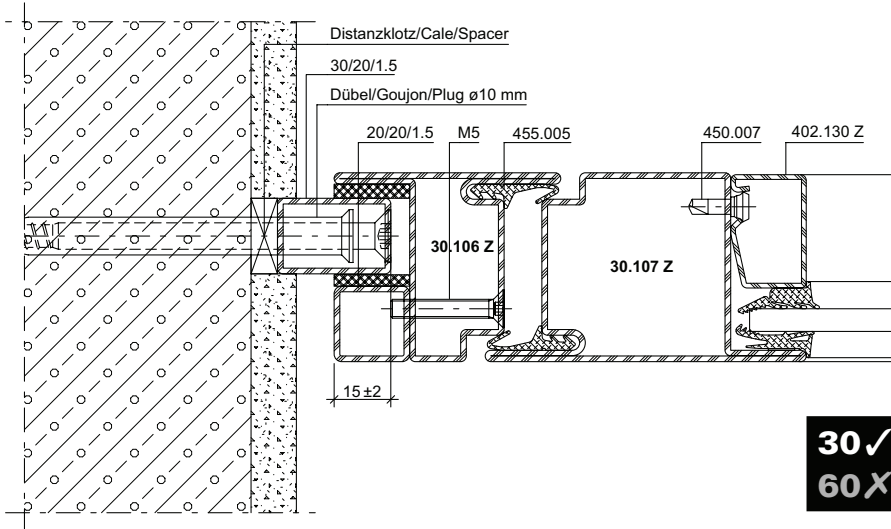
DXF **DWG** 41-0102-A-109



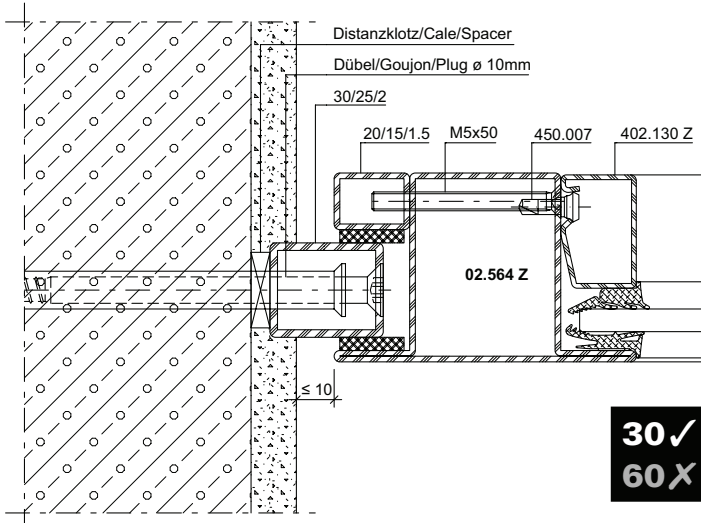
DXF **DWG** 41-0102-A-013



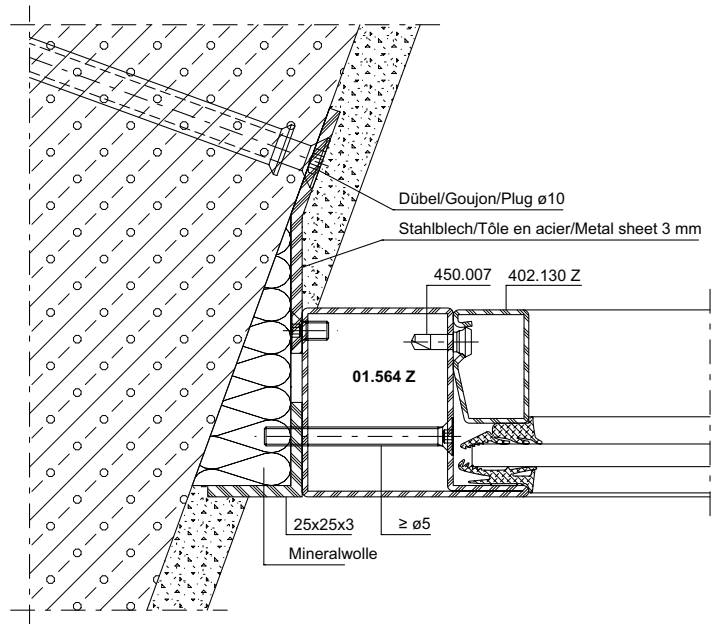
Anschlüsse am Bau im Massstab 1:2
Raccords au mur à l'échelle 1:2
Attachment to structure on scale 1:2



DXF **DWG** 41-0102-A-005



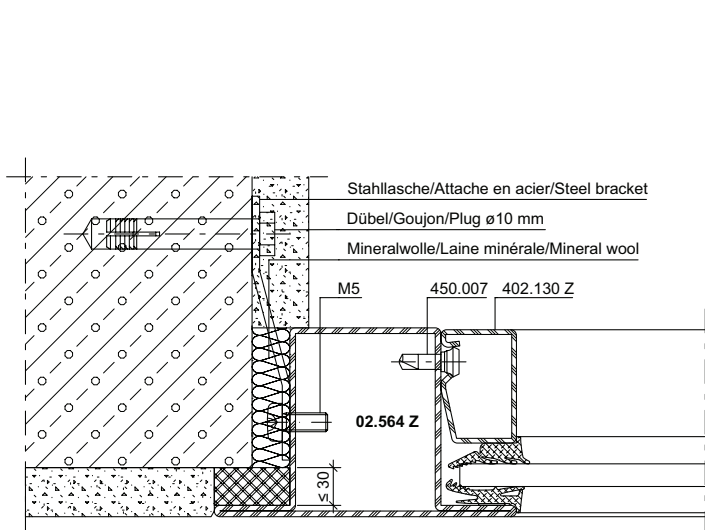
DXF **DWG** 41-0102-A-011



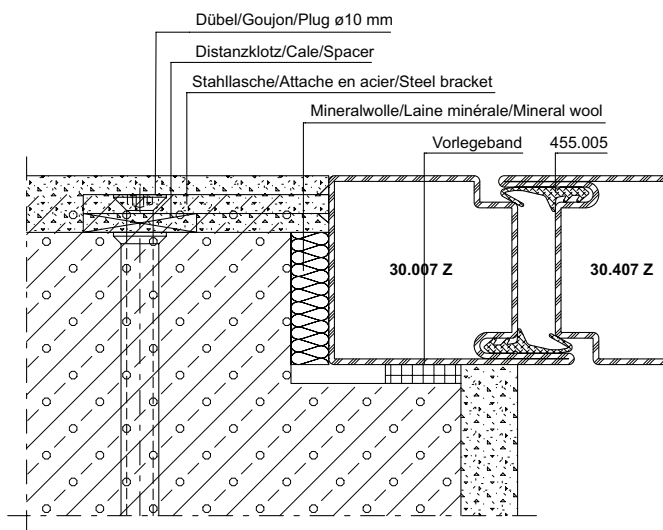
DXF **DWG** 41-0102-A-087



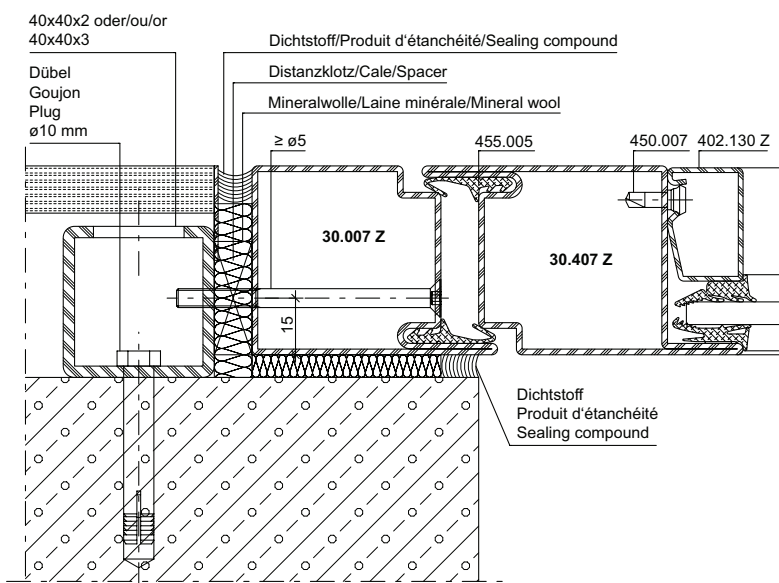
Anschlüsse am Bau im Massstab 1:2
Raccords au mur à l'échelle 1:2
Attachment to structure on scale 1:2



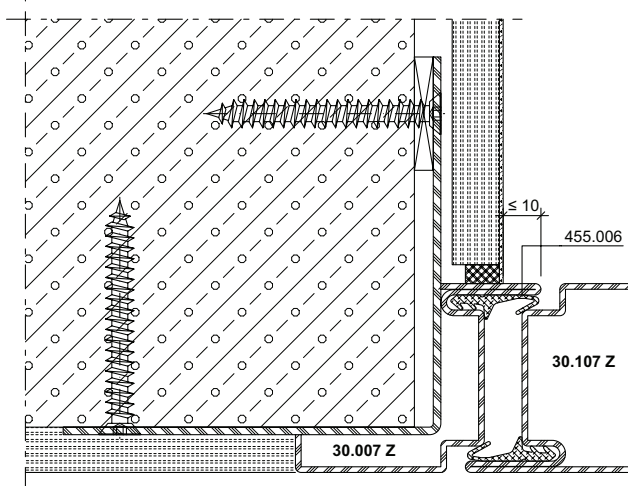
DXF DWG 41-0102-A-015



DXF DWG 41-0102-A-006

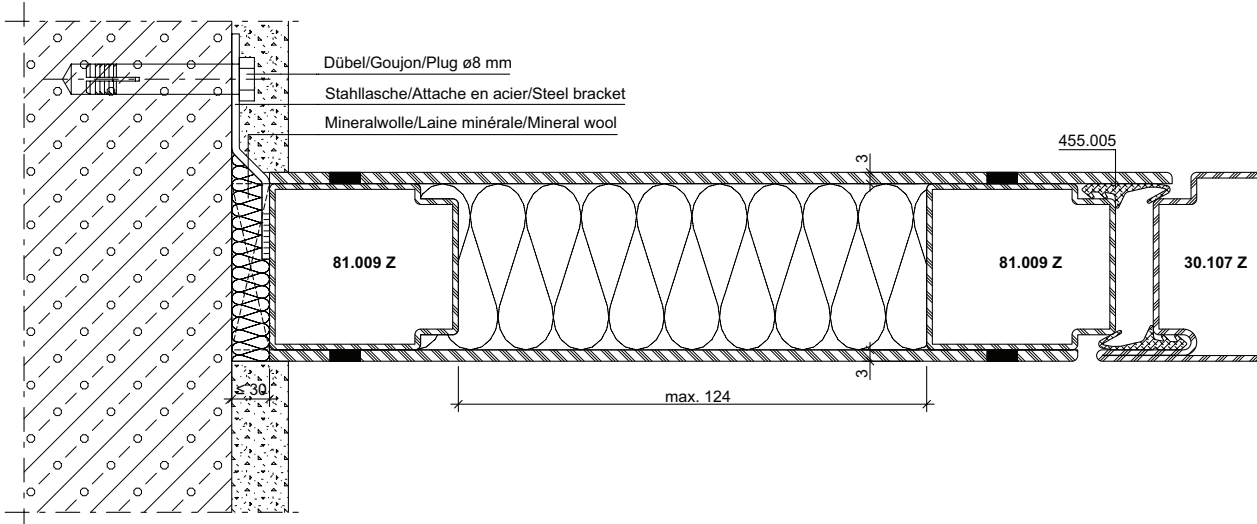


DXF DWG 41-0102-A-067



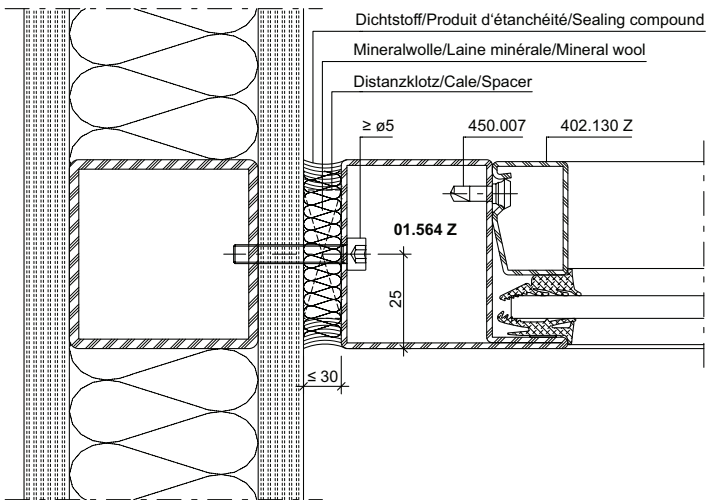
DXF DWG 41-0102-A-114

Anschlüsse am Bau im Massstab 1:2
Raccords au mur à l'échelle 1:2
Attachment to structure on scale 1:2

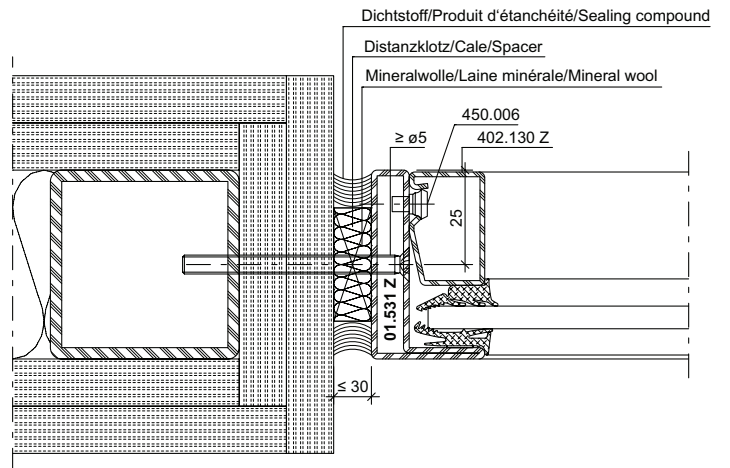


DXF **DWG** 41-0102-A-117

30 ✓
60 X



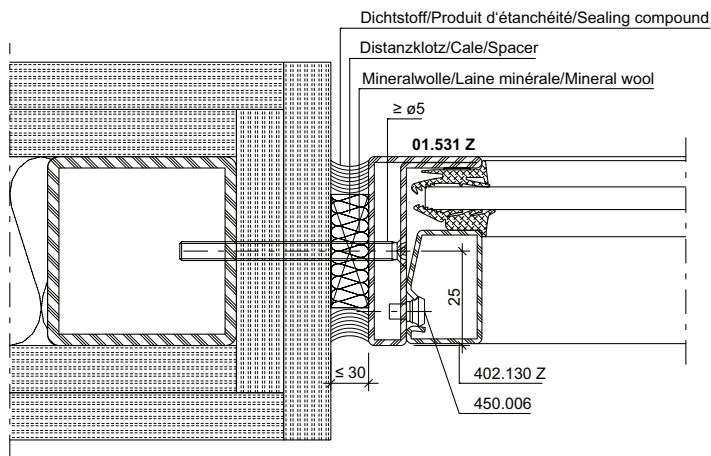
DXF **DWG** 41-0102-A-017



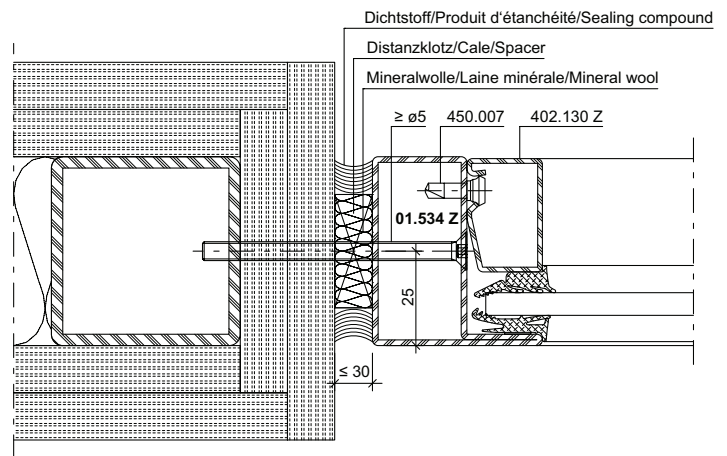
DXF **DWG** 41-0102-A-102



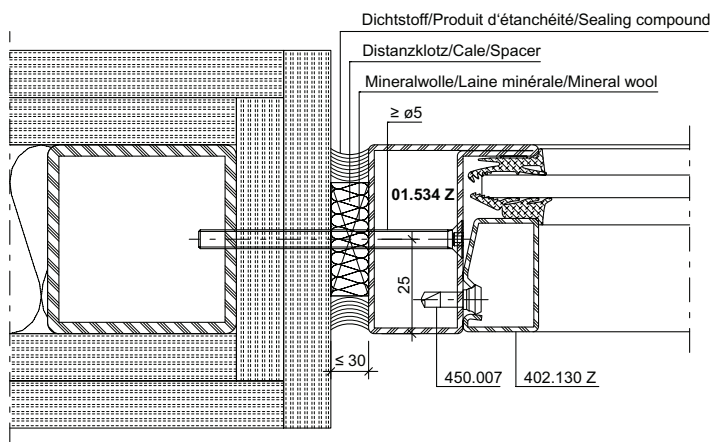
Anschlüsse am Bau im Massstab 1:2
Raccords au mur à l'échelle 1:2
Attachment to structure on scale 1:2



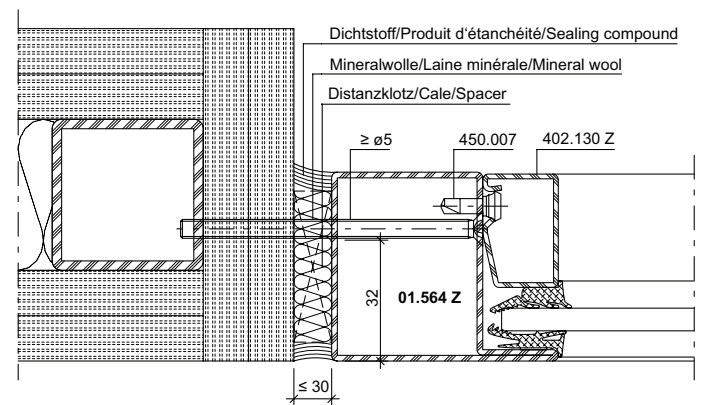
DXF **DWG** 41-0102-A-100



DXF **DWG** 41-0102-A-103



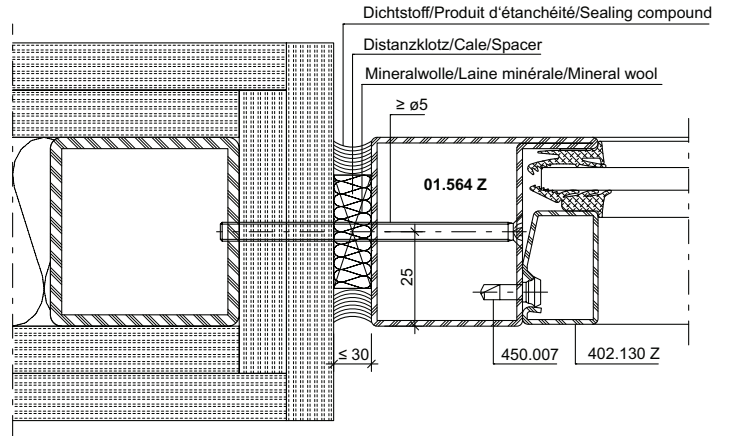
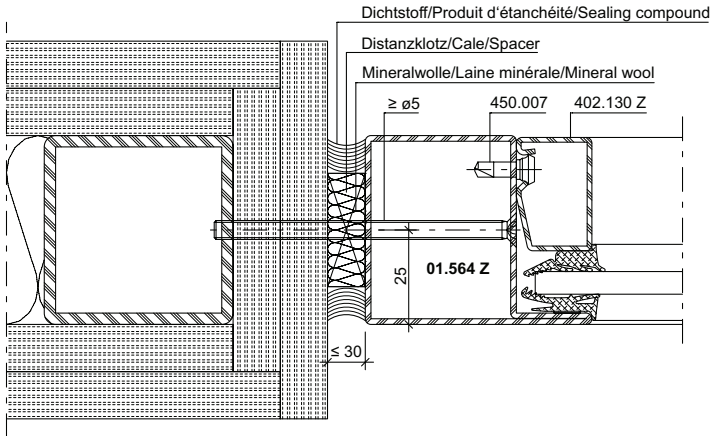
DXF **DWG** 41-0102-A-101



DXF **DWG** 41-0102-A-016

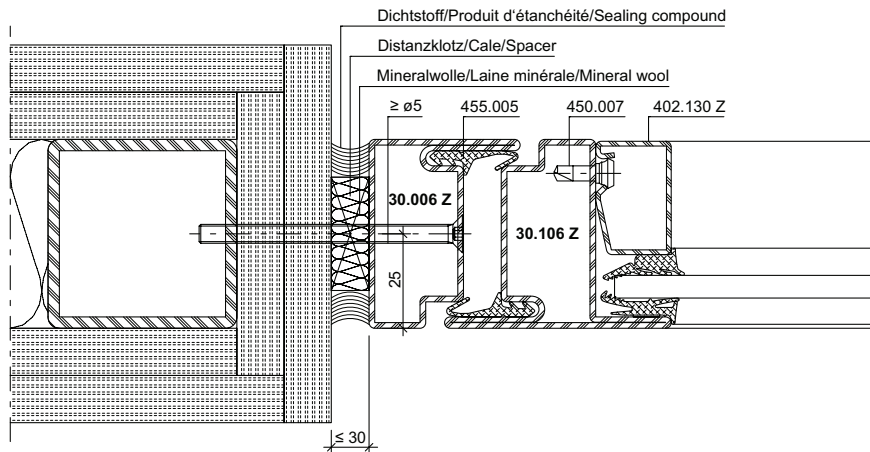


Anschlüsse am Bau im Massstab 1:2
Raccords au mur à l'échelle 1:2
Attachment to structure on scale 1:2

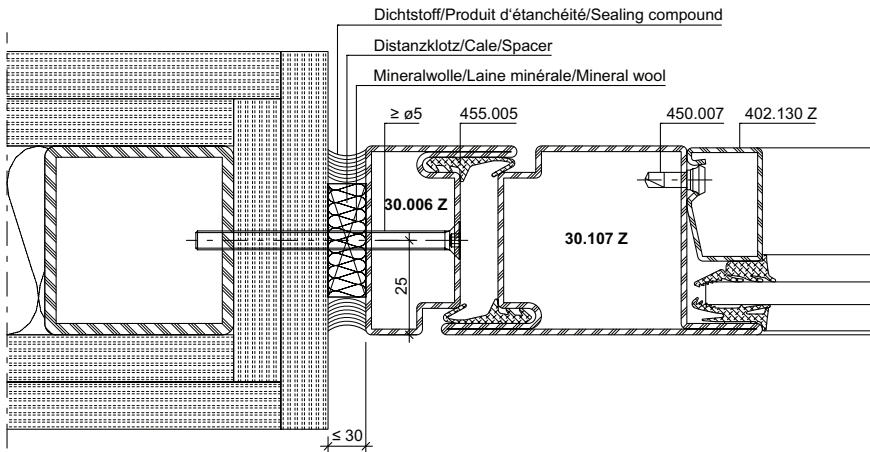


DXF **DWG** 41-0102-A-079

DXF **DWG** 41-0102-A-078



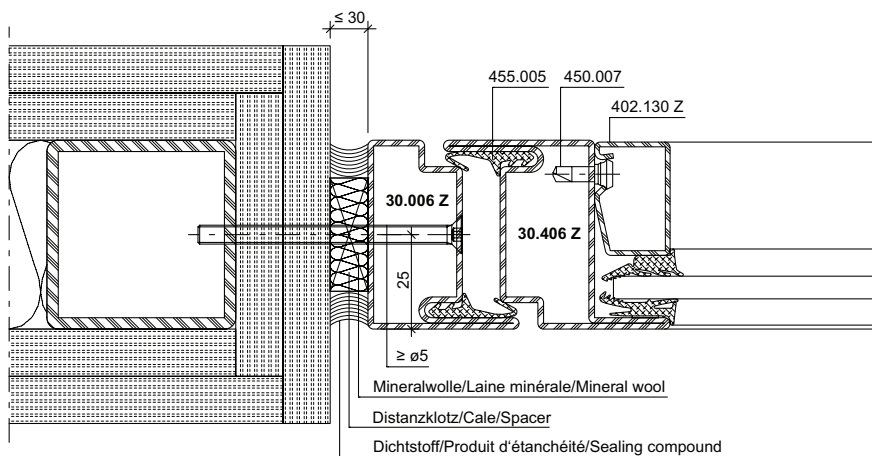
DXF **DWG** 41-0102-A-097



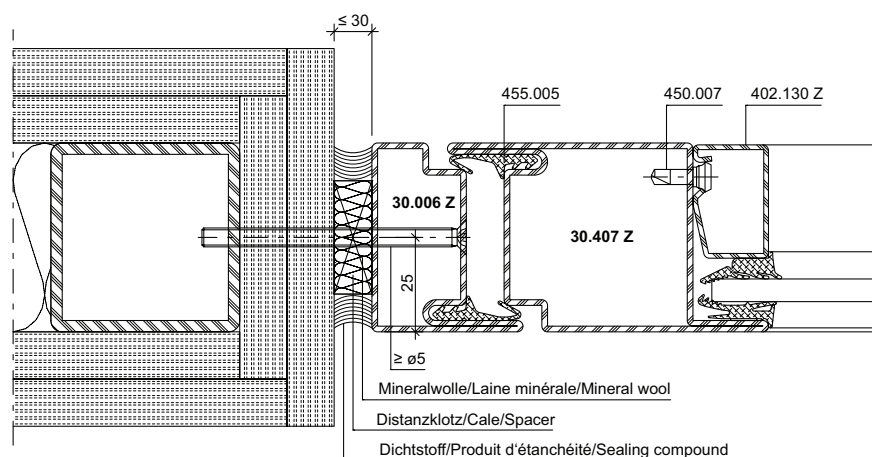
DXF **DWG** 41-0102-A-099



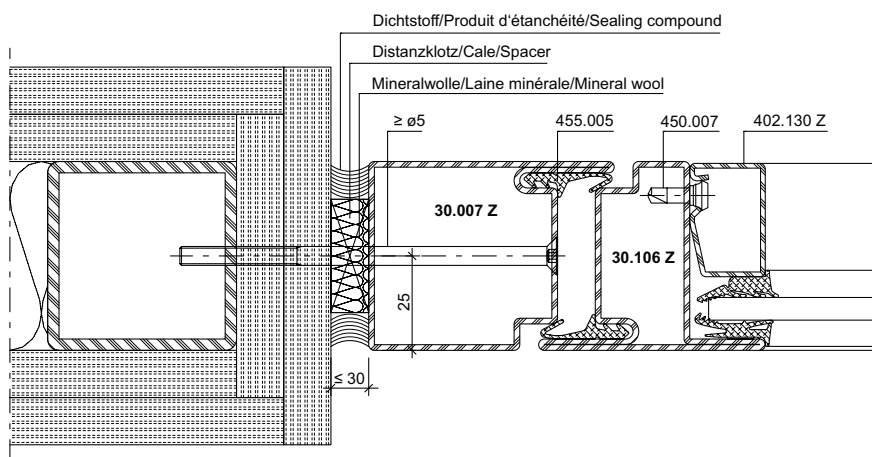
Anschlüsse am Bau im Massstab 1:2
Raccords au mur à l'échelle 1:2
Attachment to structure on scale 1:2



DXF **DWG** 41-0102-A-096



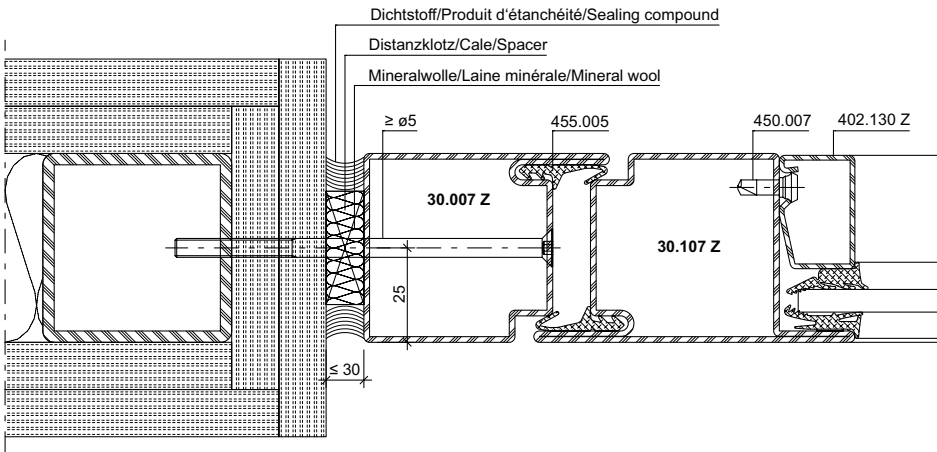
DXF **DWG** 41-0102-A-098



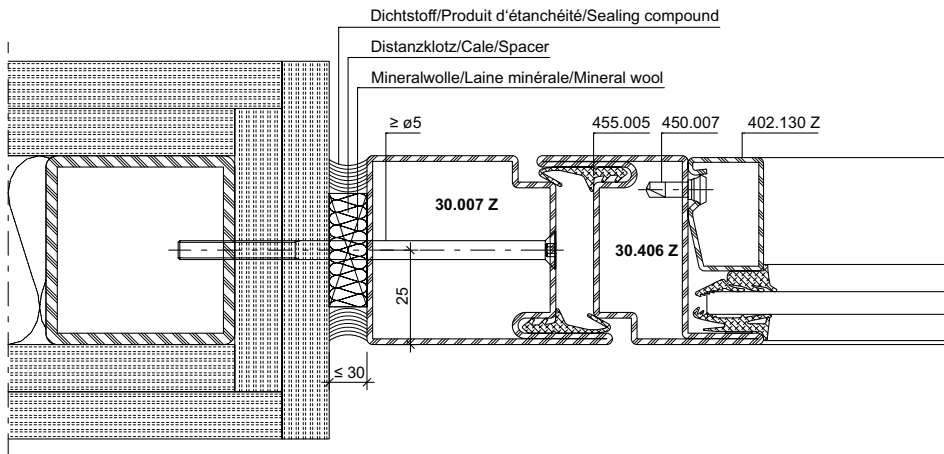
DXF **DWG** 41-0102-A-075



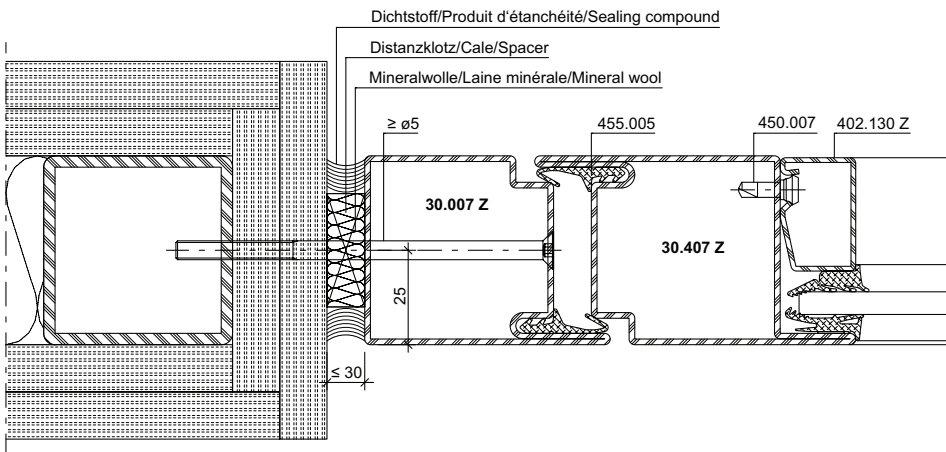
Anschlüsse am Bau im Massstab 1:2
Raccords au mur à l'échelle 1:2
Attachment to structure on scale 1:2



DXF **DWG** 41-0102-A-077



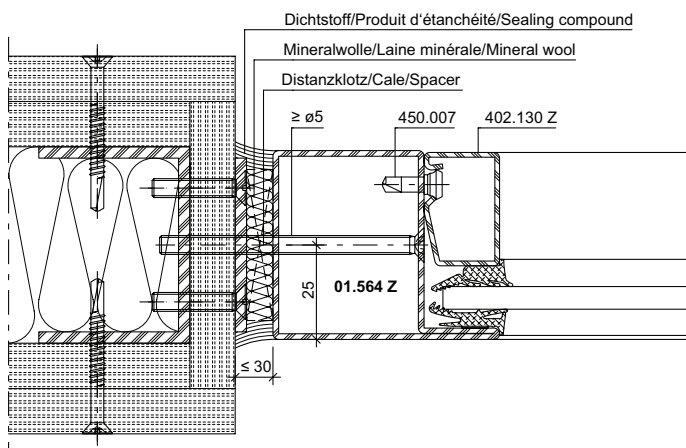
DXF **DWG** 41-0102-A-074



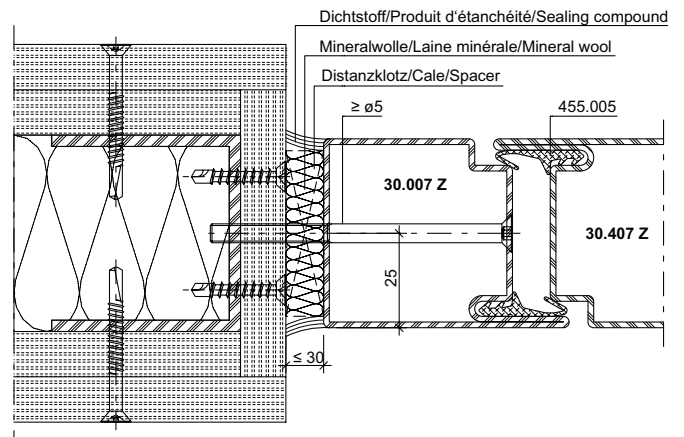
DXF **DWG** 41-0102-A-076



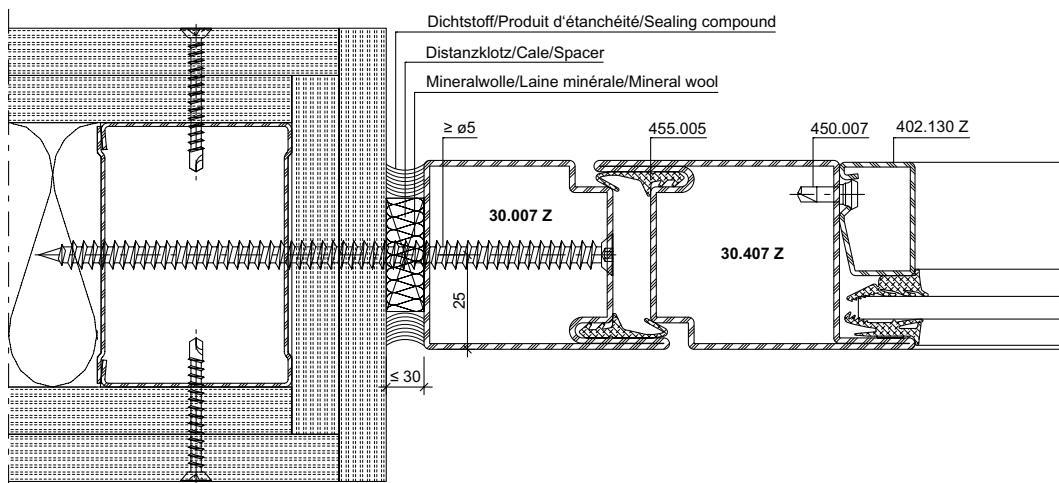
Anschlüsse am Bau im Massstab 1:2
Raccords au mur à l'échelle 1:2
Attachment to structure on scale 1:2



DXF **DWG** 41-0102-A-014



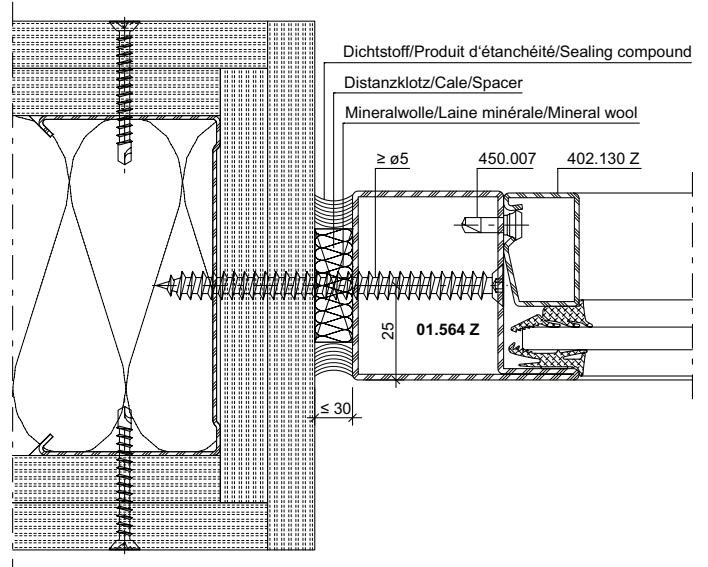
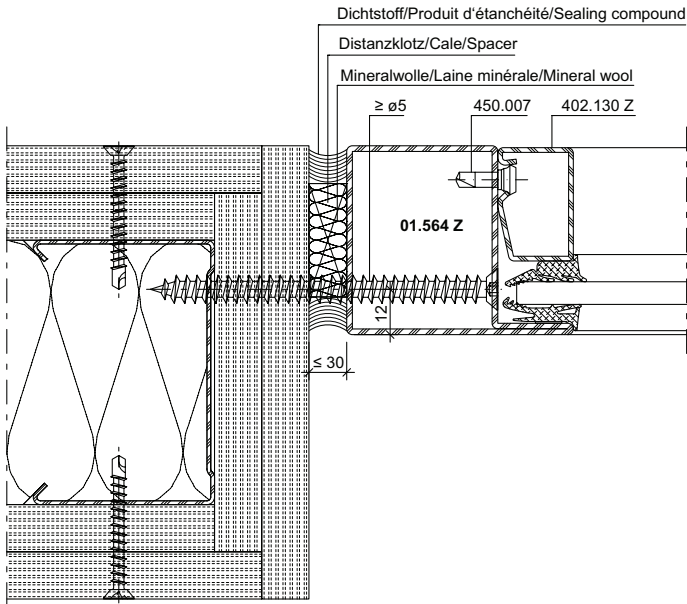
DXF **DWG** 41-0102-A-045



DXF **DWG** 41-0102-A-065

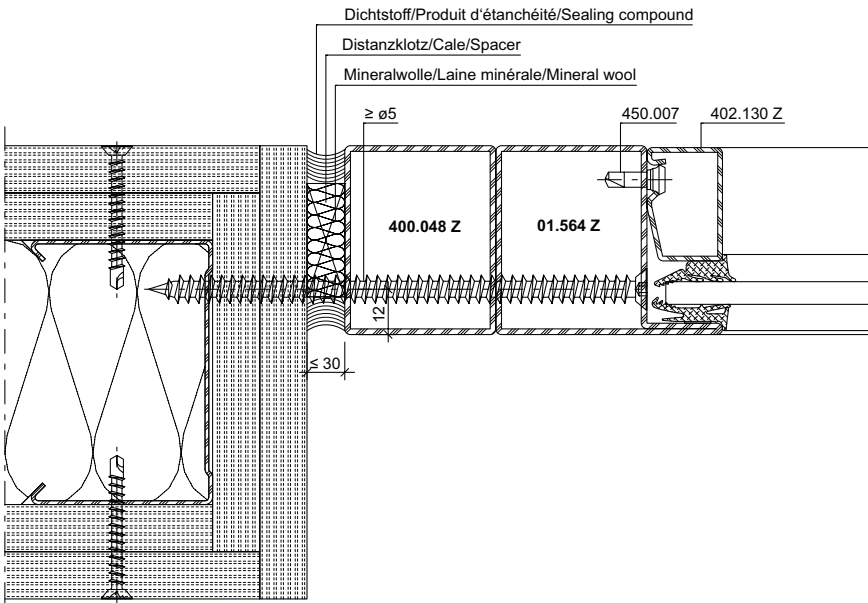


Anschlüsse am Bau im Massstab 1:2
Raccords au mur à l'échelle 1:2
Attachment to structure on scale 1:2



DXF **DWG** 41-0102-A-061

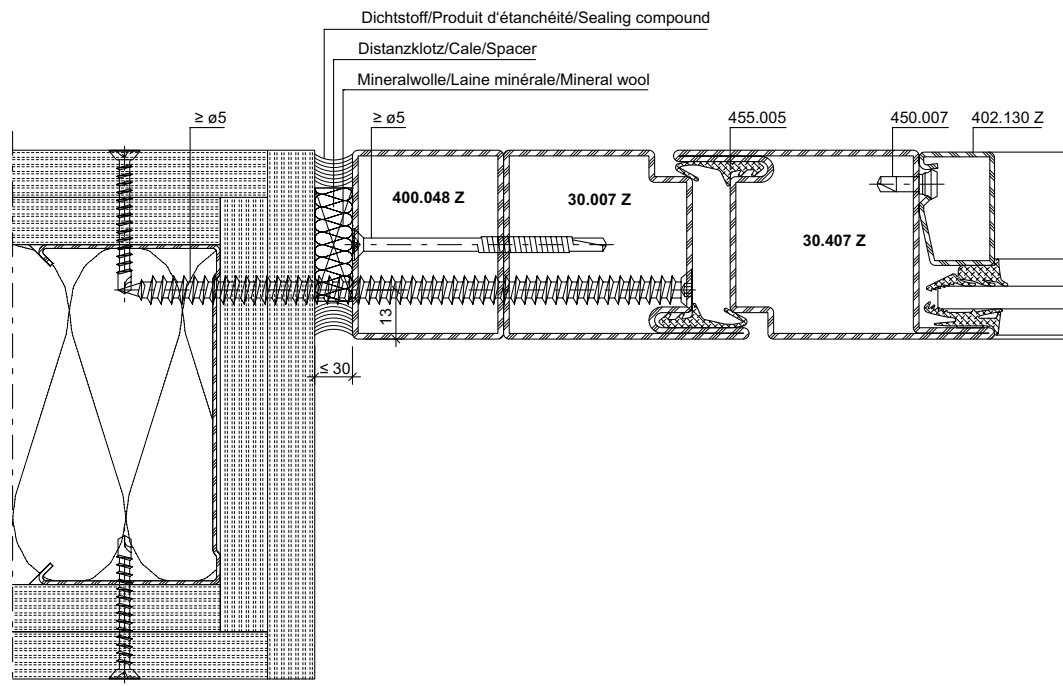
DXF **DWG** 41-0102-A-062



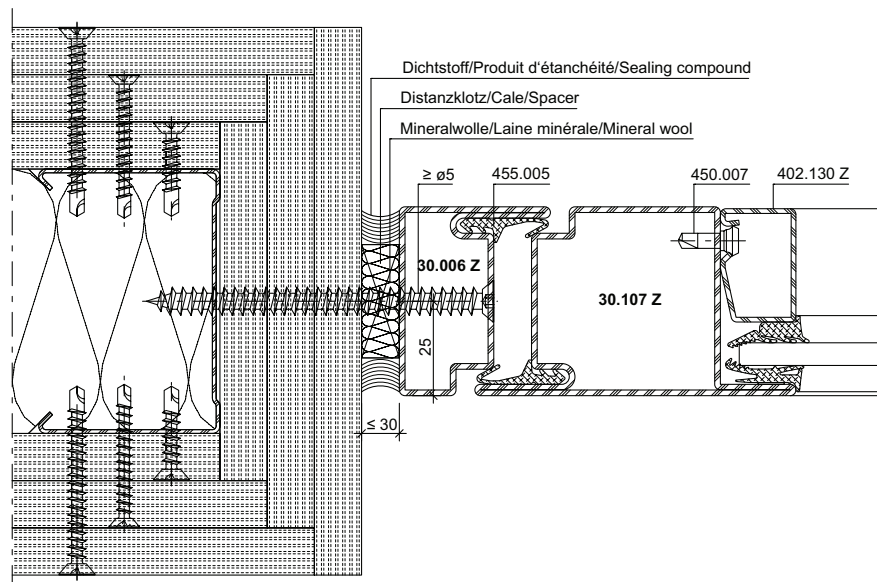
DXF **DWG** 41-0102-A-070



Anschlüsse am Bau im Massstab 1:2
Raccords au mur à l'échelle 1:2
Attachment to structure on scale 1:2



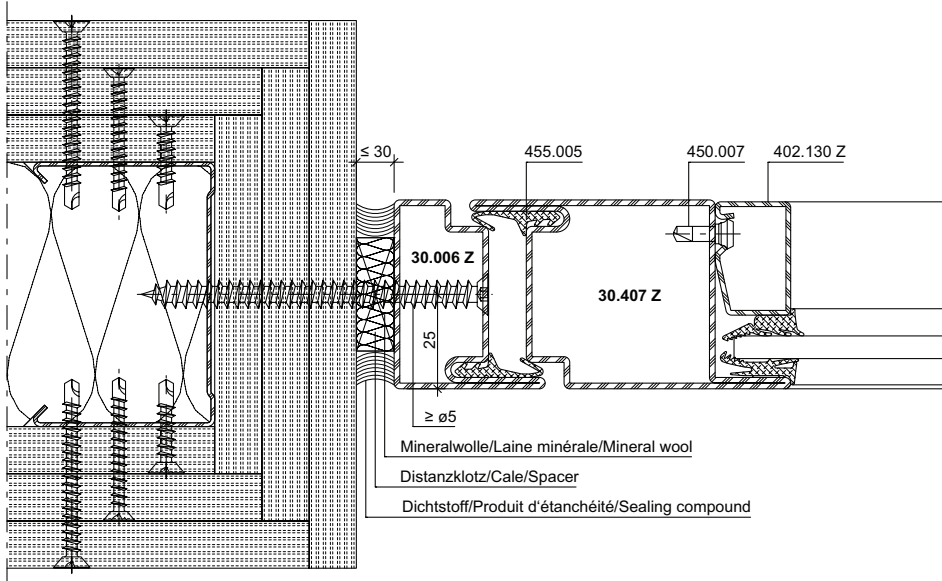
DXF **DWG** 41-0102-A-073



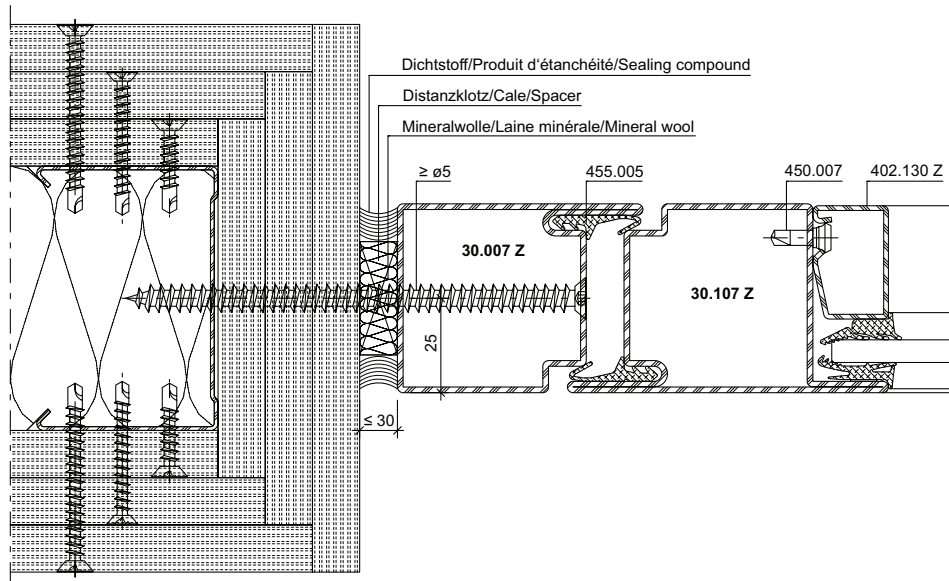
DXF **DWG** 41-0102-A-105



Anschlüsse am Bau im Massstab 1:2
Raccords au mur à l'échelle 1:2
Attachment to structure on scale 1:2



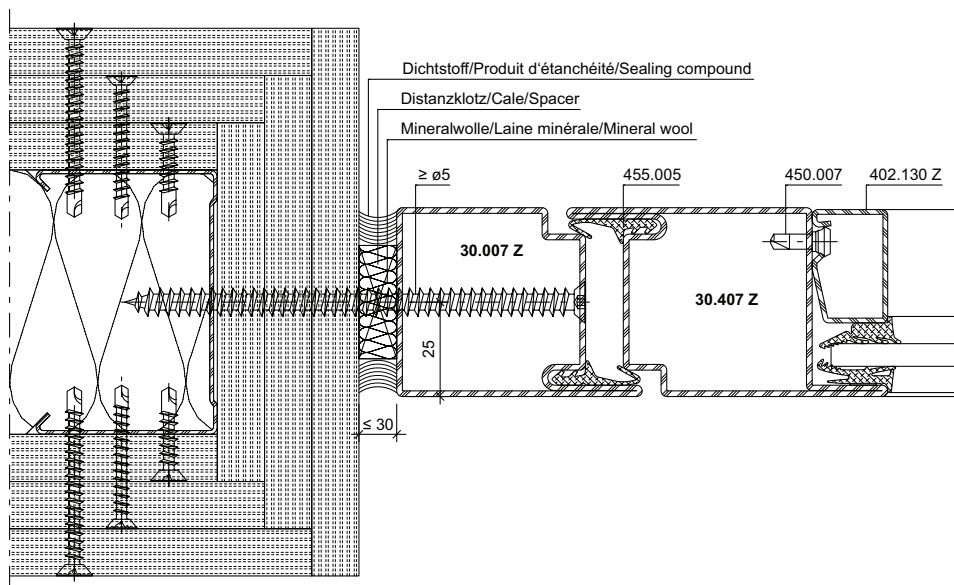
DXF **DWG** 41-0102-A-104



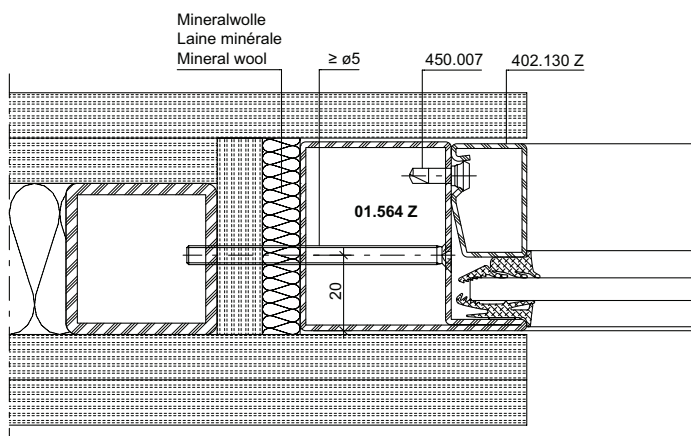
DXF **DWG** 41-0102-A-081



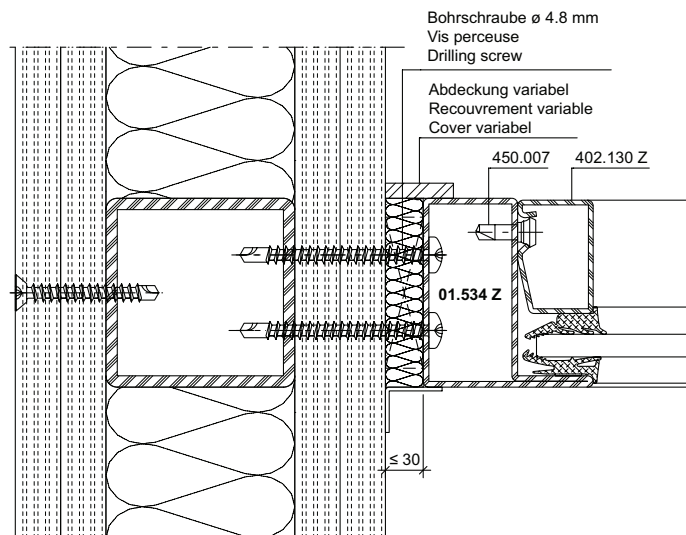
Anschlüsse am Bau im Massstab 1:2
Raccords au mur à l'échelle 1:2
Attachment to structure on scale 1:2



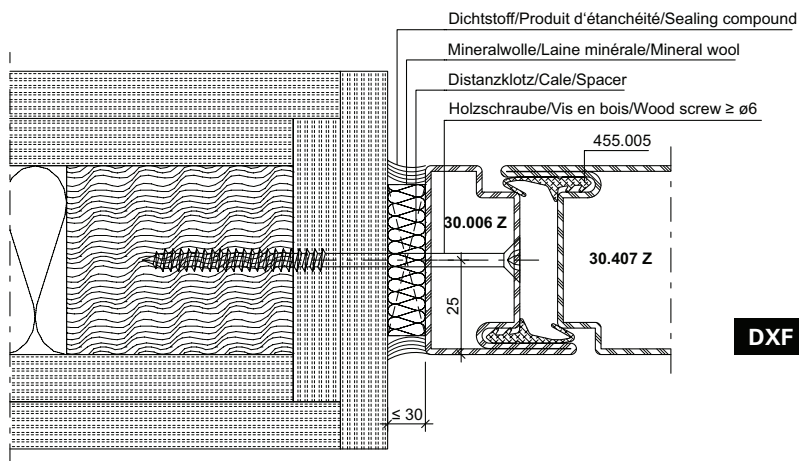
DXF **DWG** 41-0102-A-080



DXF **DWG** 41-0102-A-018



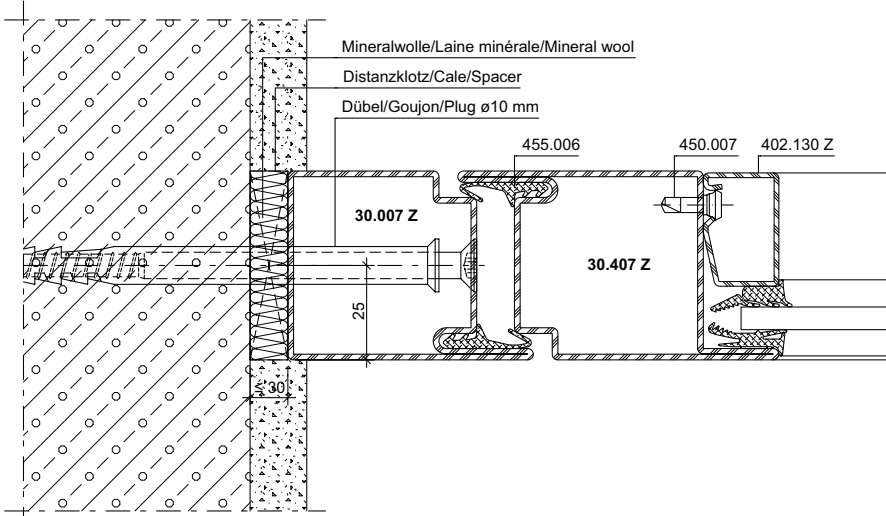
DXF **DWG** 41-0102-A-032



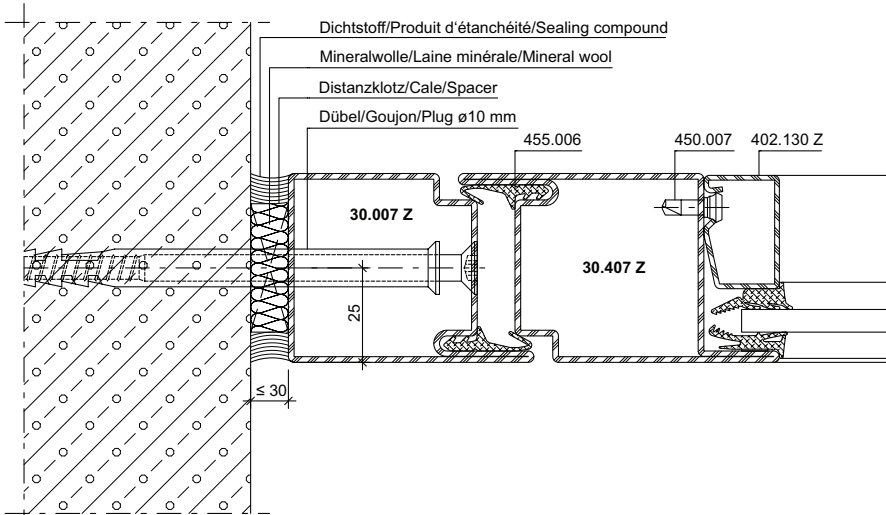
DXF **DWG** 41-0102-A-043



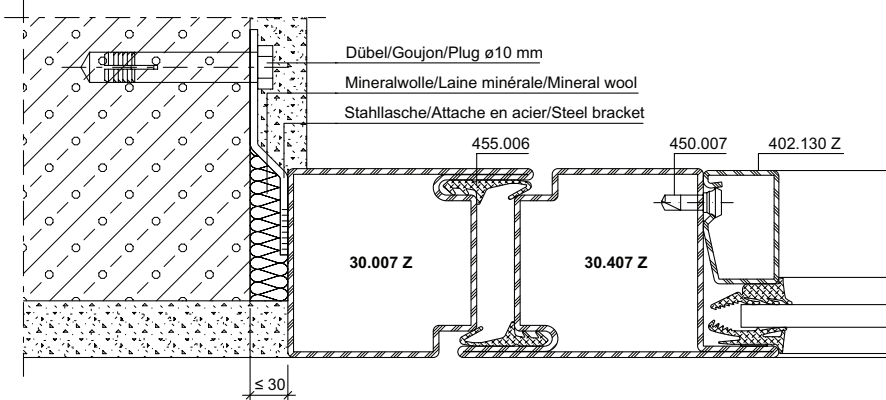
Anschlüsse am Bau im Massstab 1:2
Raccords au mur à l'échelle 1:2
Attachment to structure on scale 1:2



DXF **DWG** 41-0101-A-001

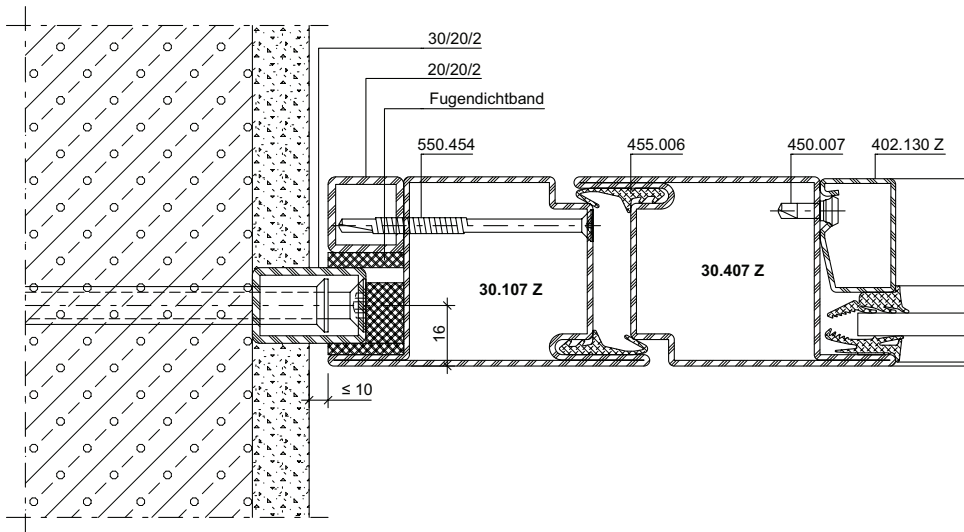


DXF **DWG** 41-0101-A-002



DXF **DWG** 41-0101-A-003

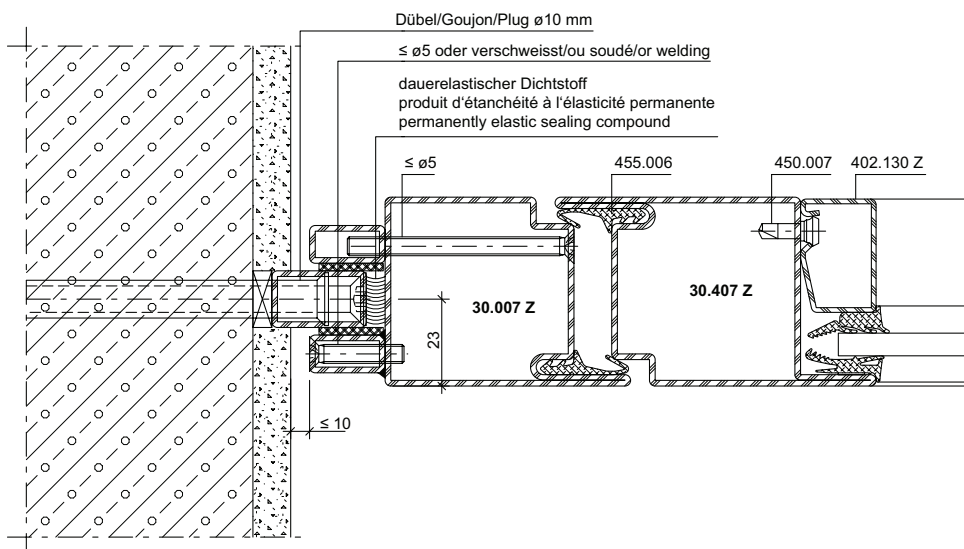
Anschlüsse am Bau im Massstab 1:2
Raccords au mur à l'échelle 1:2
Attachment to structure on scale 1:2



DXF

DWG

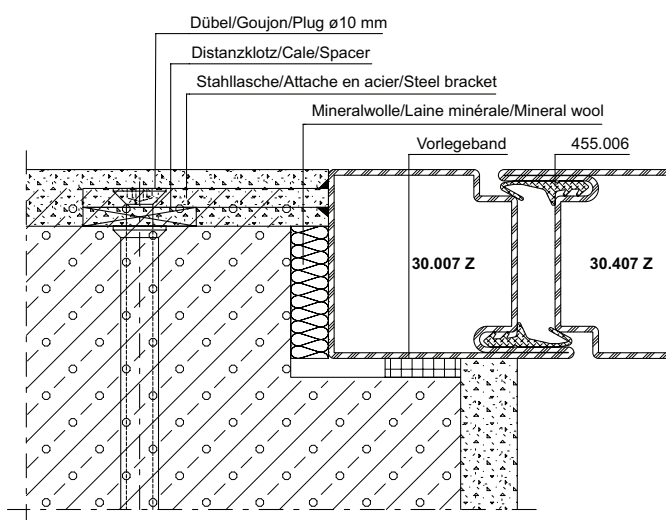
41-0101-A-004



DXF

DWG

41-0101-A-005

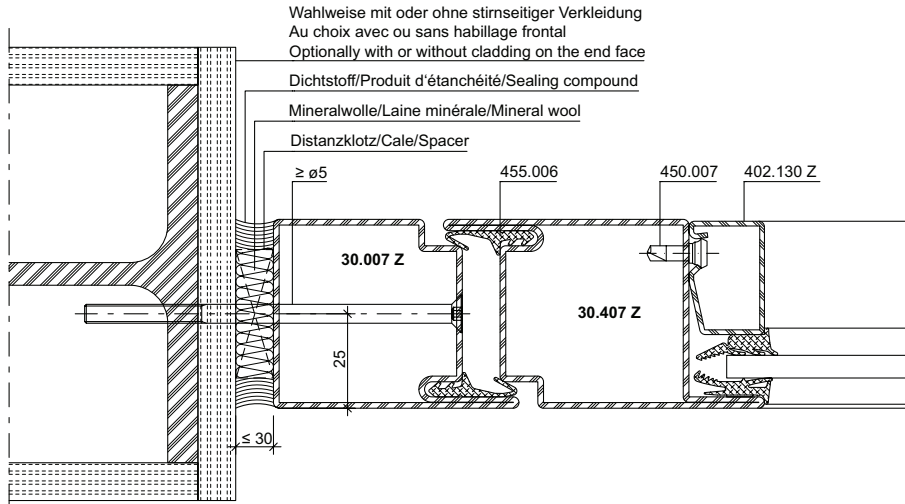


DXF

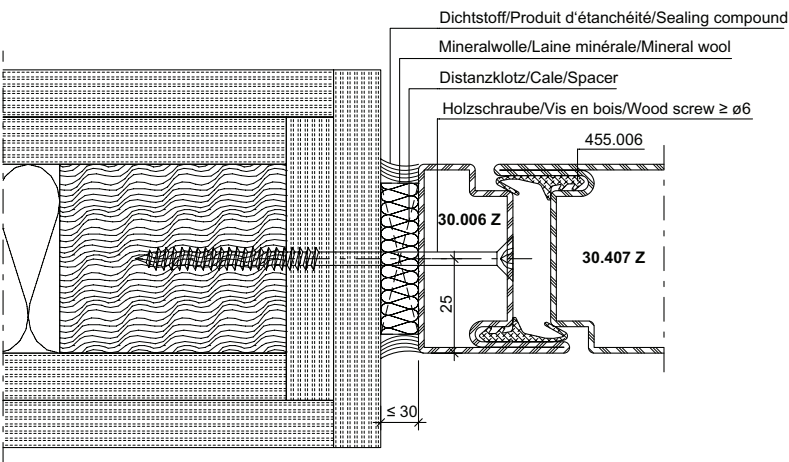
DWG

41-0101-A-006

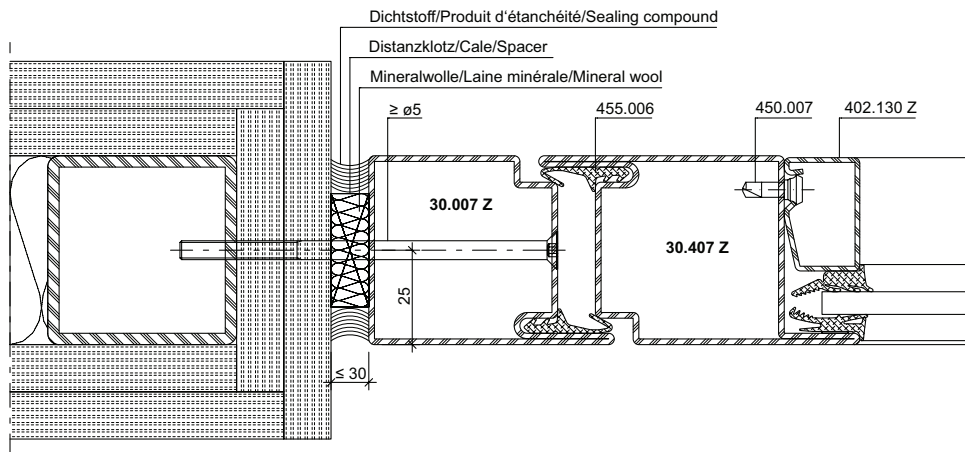
Anschlüsse am Bau im Massstab 1:2
Raccords au mur à l'échelle 1:2
Attachment to structure on scale 1:2



DXF **DWG** 41-0101-A-007

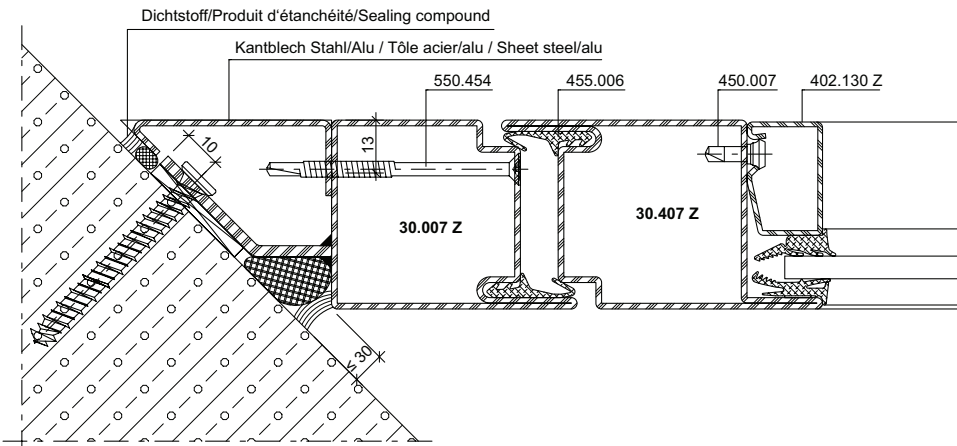


DXF **DWG** 41-0101-A-008



DXF **DWG** 41-0101-A-009

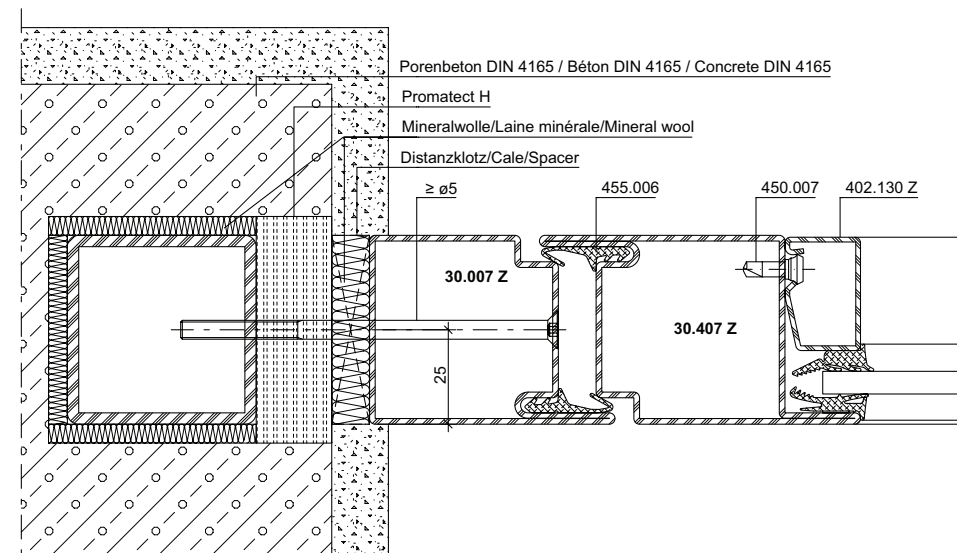
Anschlüsse am Bau im Massstab 1:2
Raccords au mur à l'échelle 1:2
Attachment to structure on scale 1:2



DXF

DWG

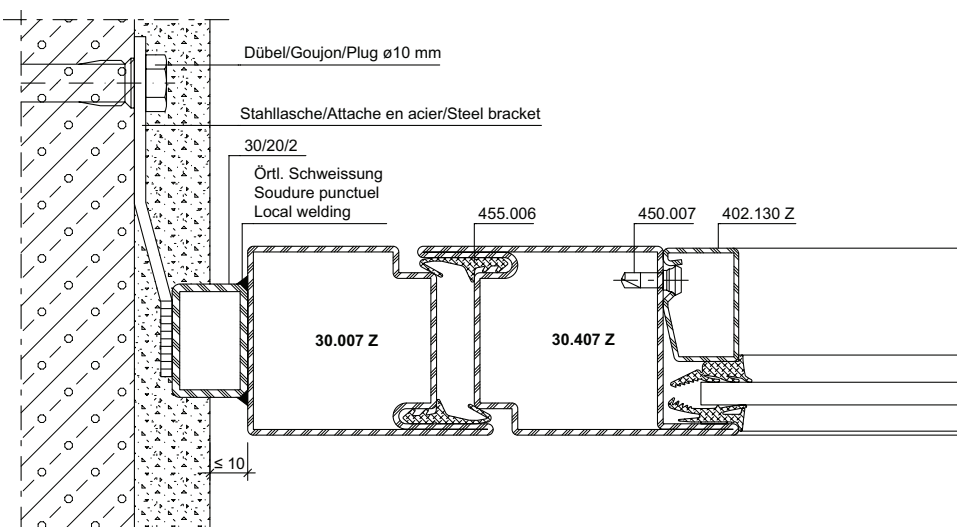
41-0101-A-010



DXF

DWG

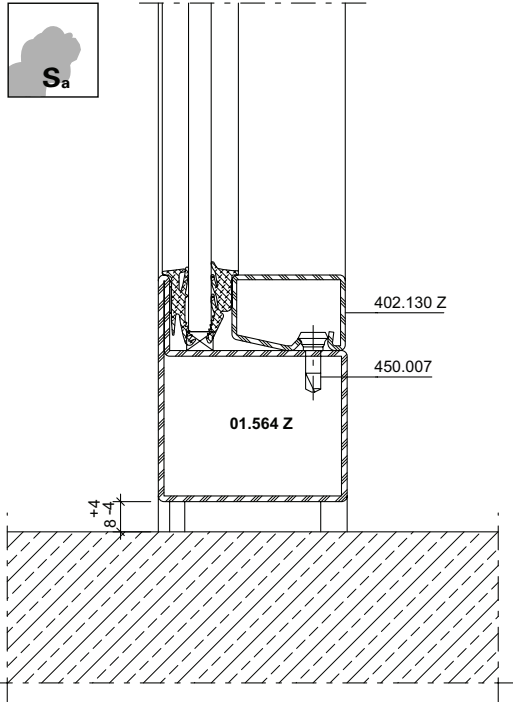
41-0101-A-011



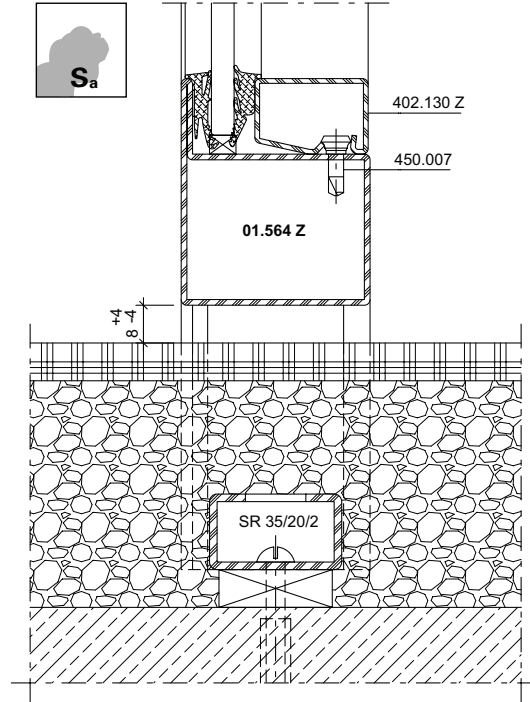
DXF

DWG

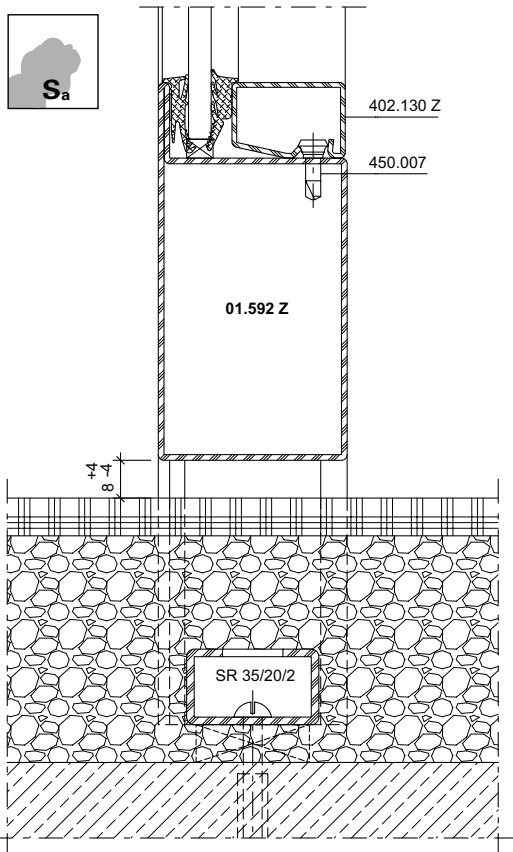
41-0101-A-012



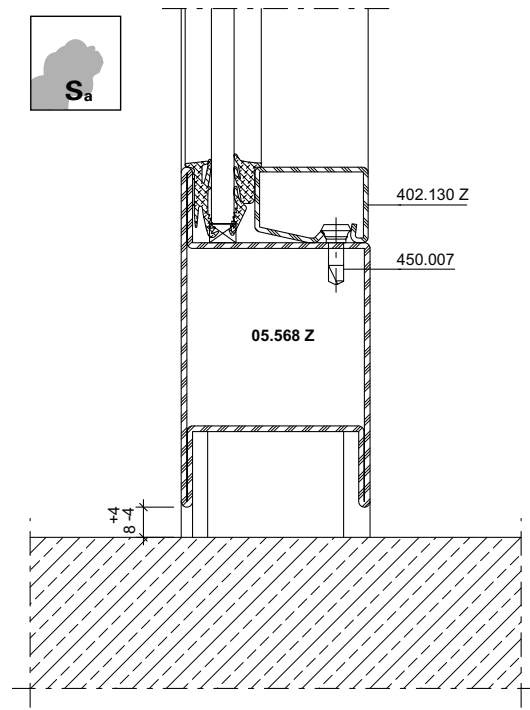
DXF **DWG** 41-0102-A-082



DXF **DWG** 41-0102-A-020

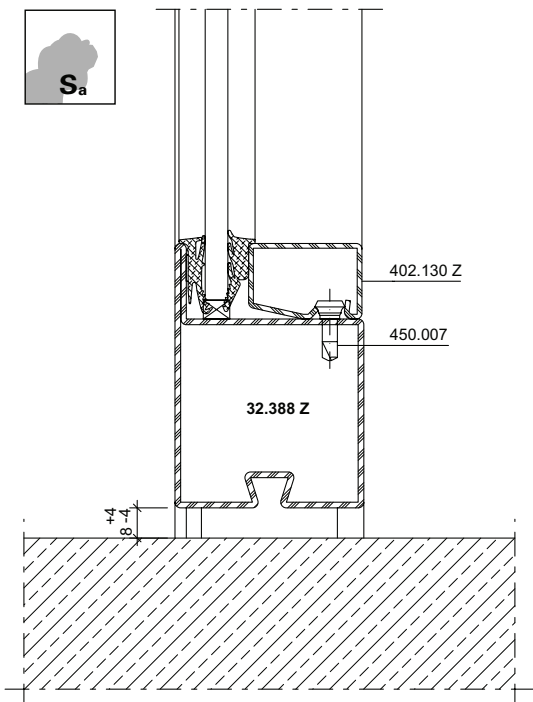


DXF **DWG** 41-0102-A-116

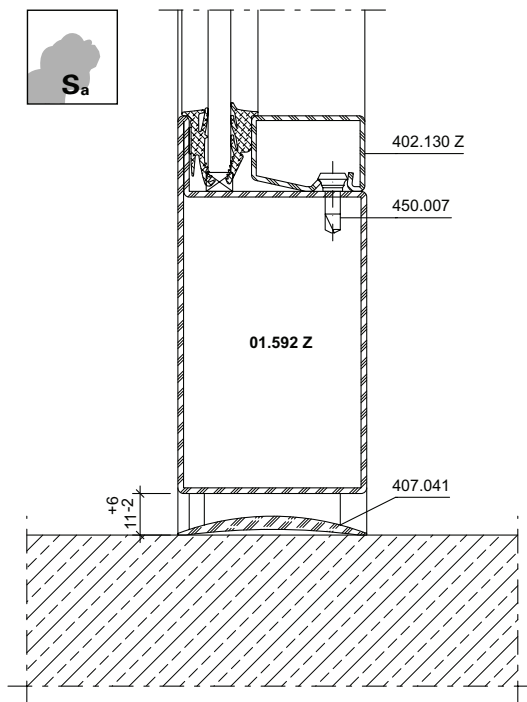


DXF **DWG** 41-0102-A-055

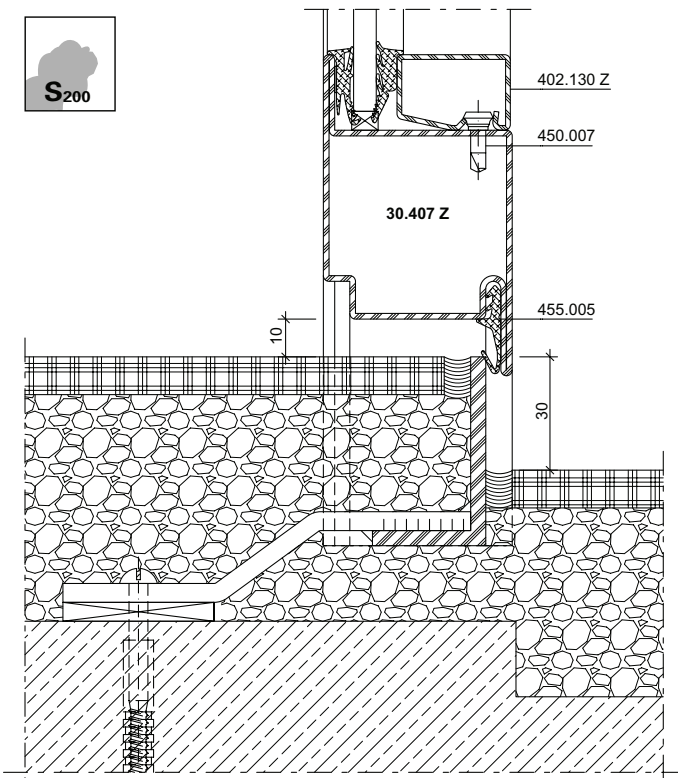




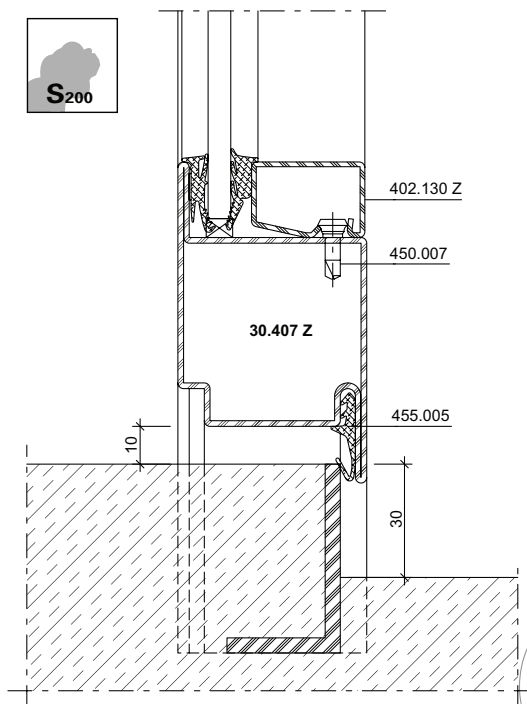
DXF **DWG** 41-0102-A-083



DXF **DWG** 41-0102-A-113

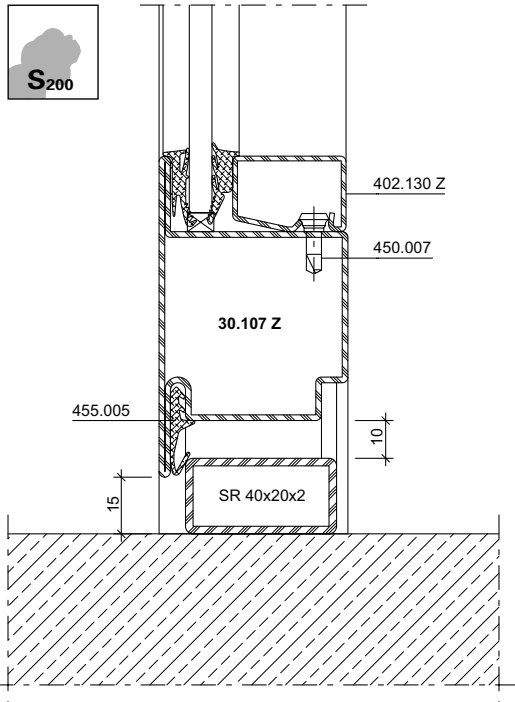


DXF **DWG** 41-0102-A-021

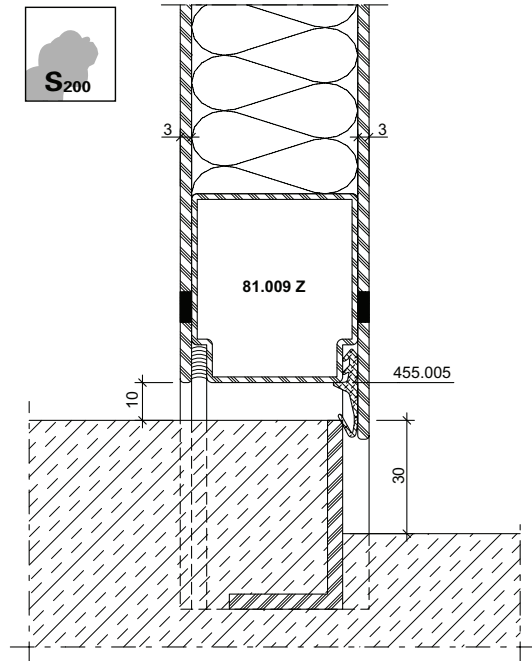


DXF **DWG** 41-0102-A-056

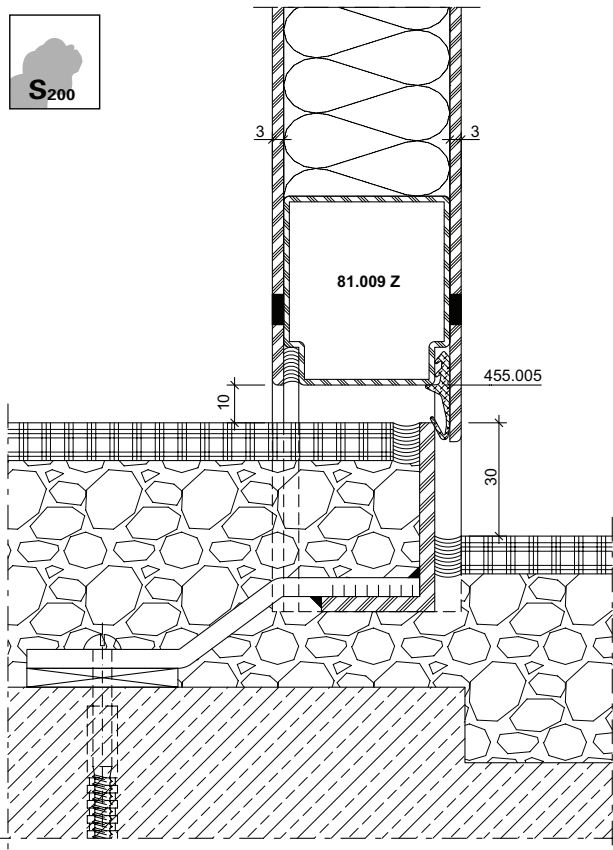




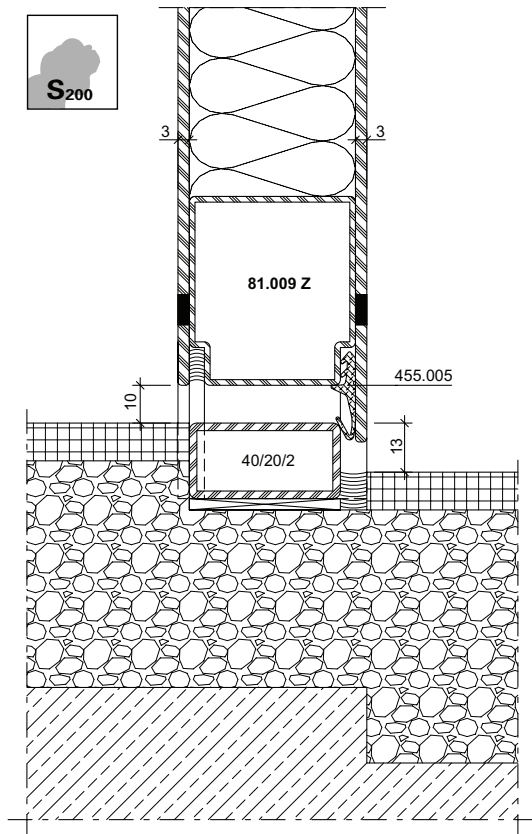
DXF **DWG** 41-0102-A-084



DXF **DWG** 41-0102-A-059



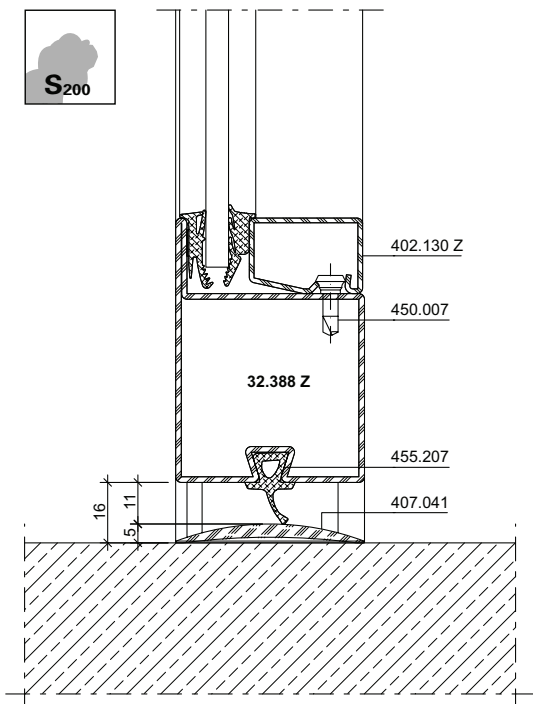
DXF **DWG** 41-0102-A-025



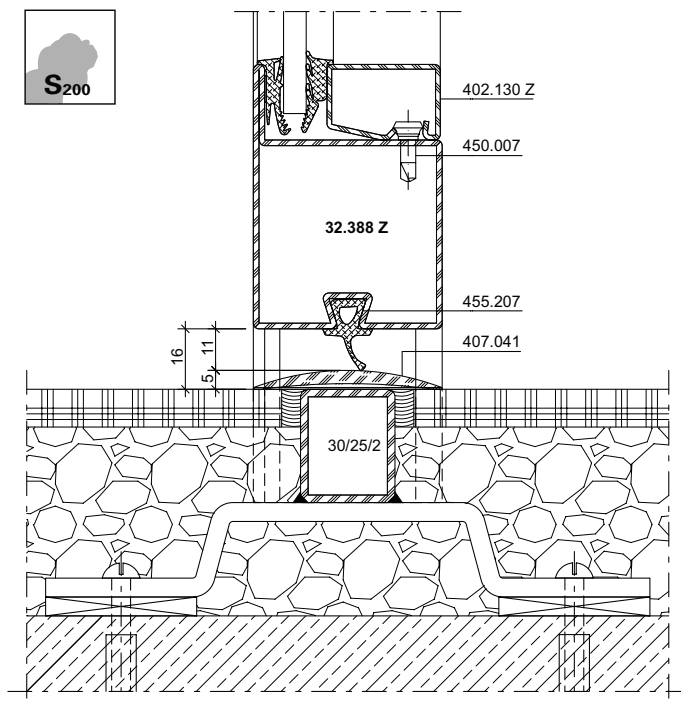
DXF **DWG** 41-0102-A-090



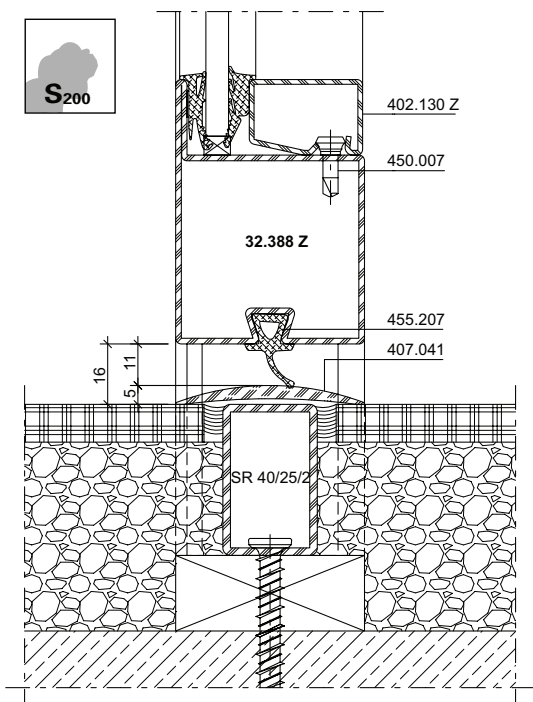
Anschlüsse am Bau im Massstab 1:2
Raccords au mur à l'échelle 1:2
Attachment to structure on scale 1:2



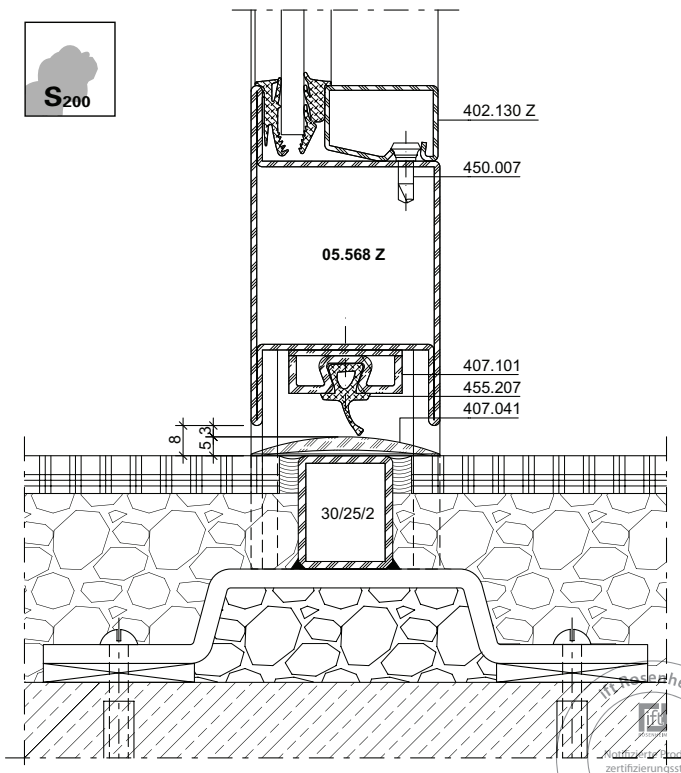
DXF **DWG** 41-0102-A-058



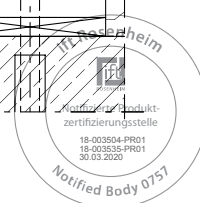
DXF **DWG** 41-0102-A-024



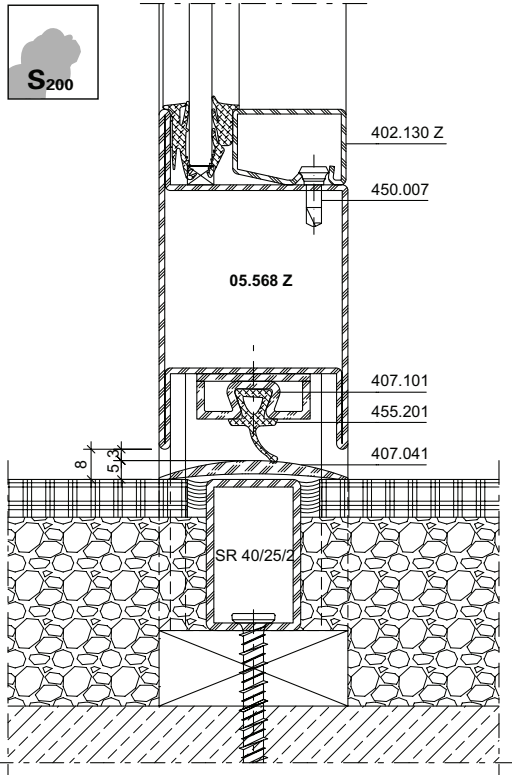
DXF **DWG** 41-0102-A-039



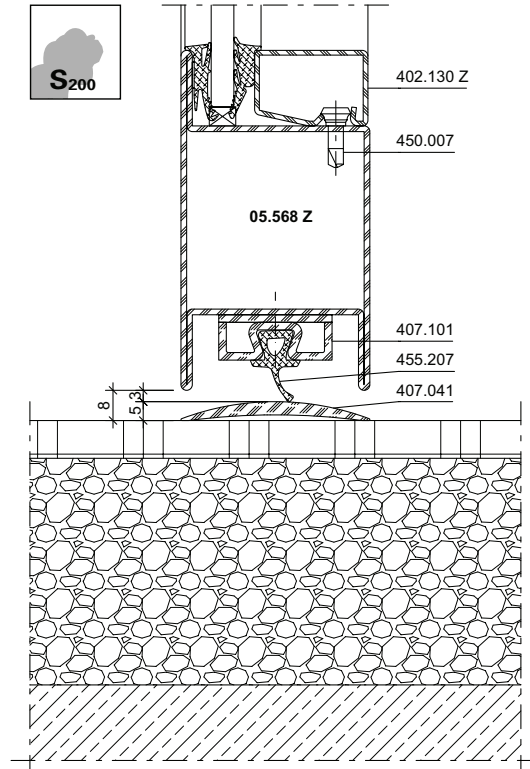
DXF **DWG** 41-0102-A-023



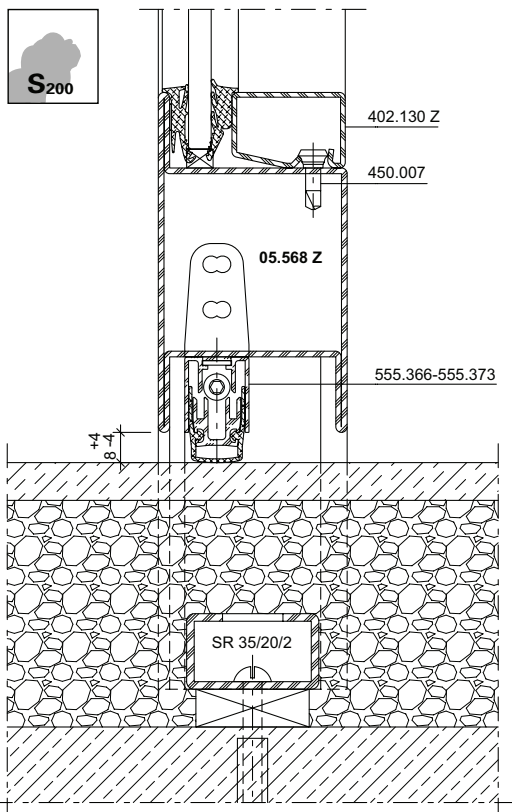
Anschlüsse am Bau im Massstab 1:2
Raccords au mur à l'échelle 1:2
Attachment to structure on scale 1:2



DXF **DWG** 41-0102-A-040



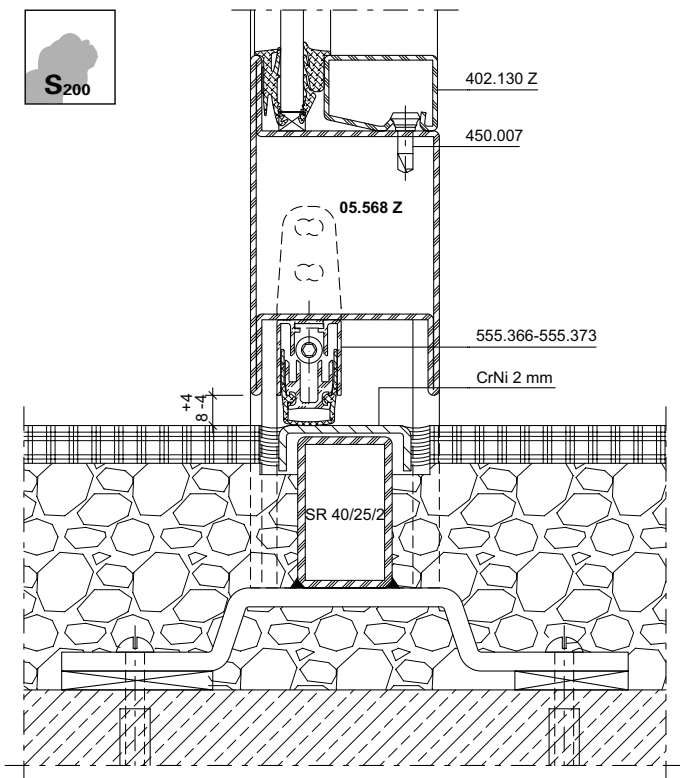
DXF **DWG** 41-0102-A-054



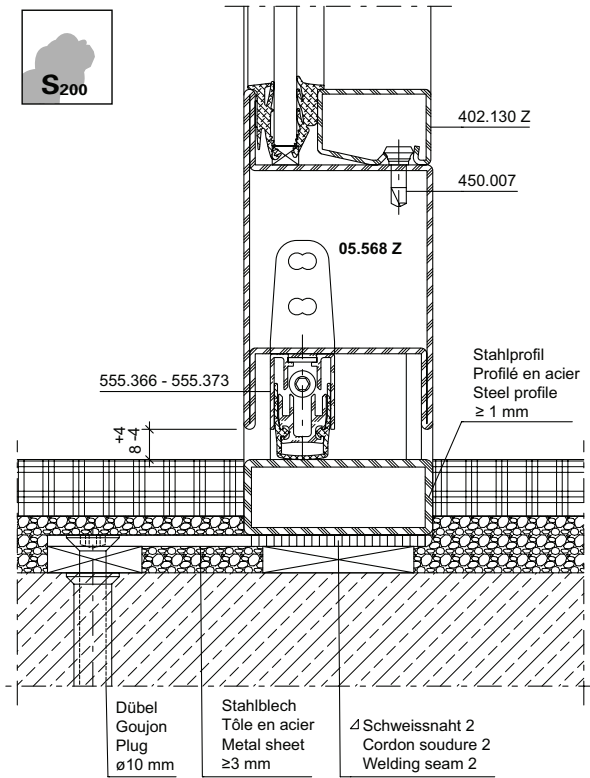
DXF **DWG** 41-0102-A-019



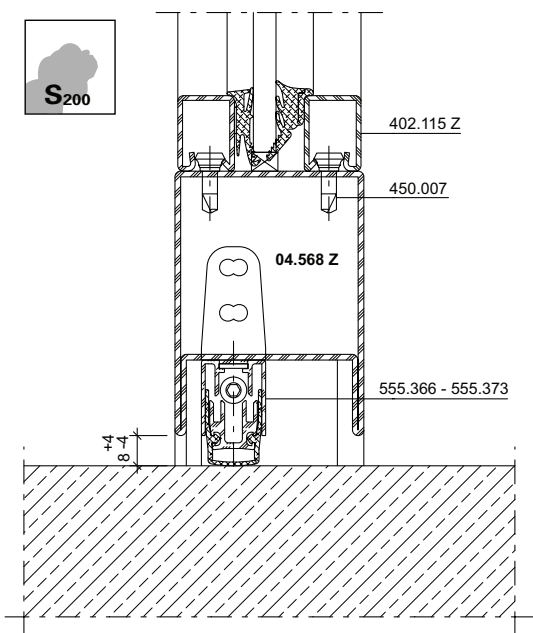
Anschlüsse am Bau im Massstab 1:2
Raccords au mur à l'échelle 1:2
Attachment to structure on scale 1:2



DXF **DWG** 41-0102-A-022



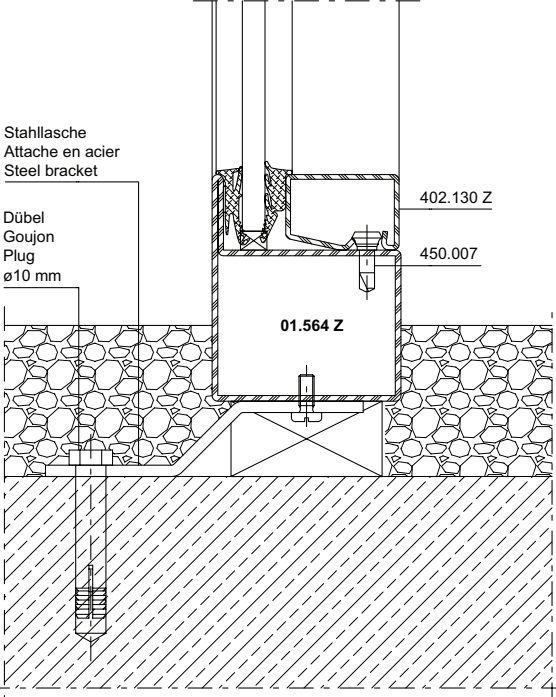
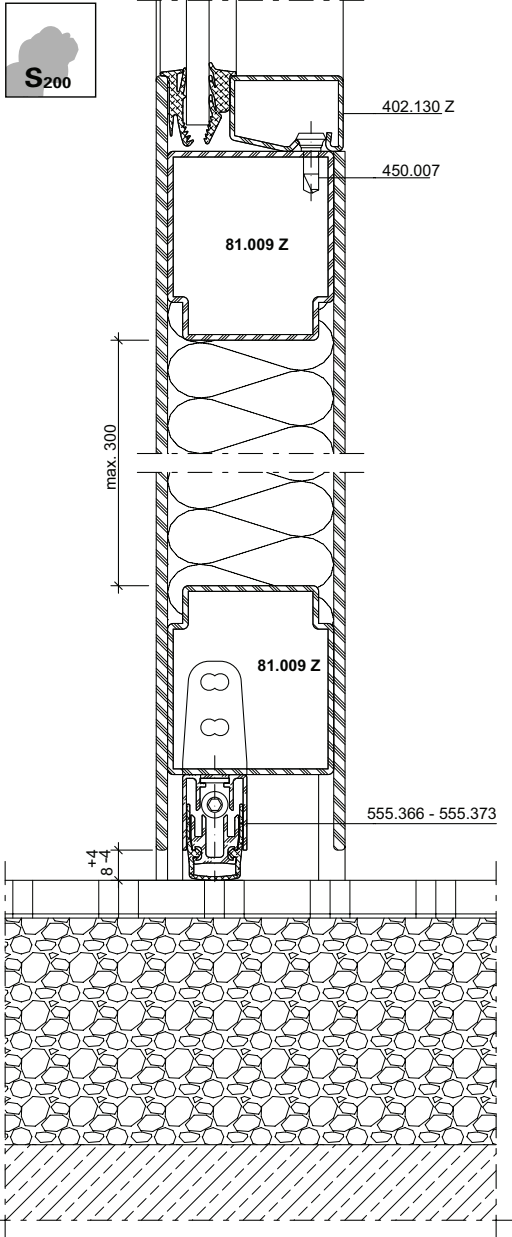
DXF **DWG** 41-0102-A-112



DXF **DWG** 41-0102-A-085

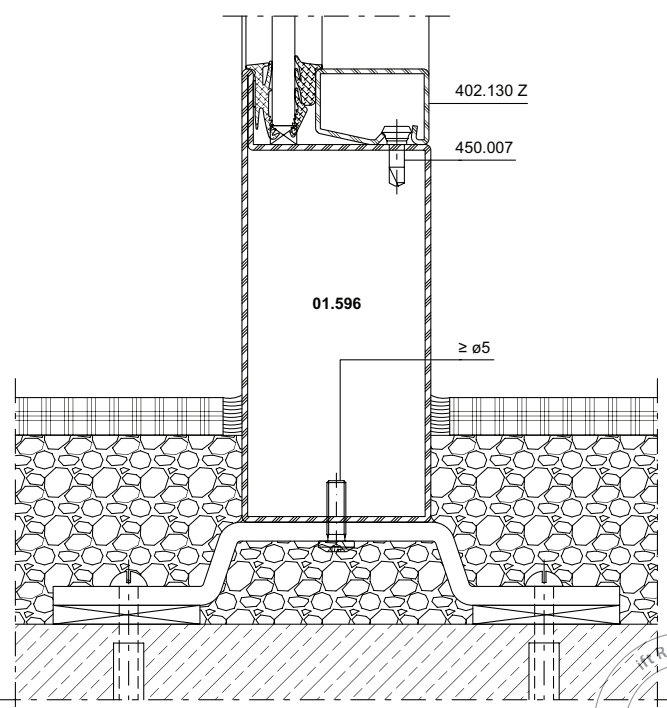


Anschlüsse am Bau im Massstab 1:2
Raccords au mur à l'échelle 1:2
Attachment to structure on scale 1:2

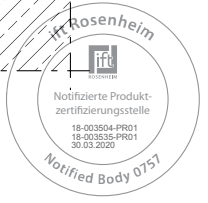


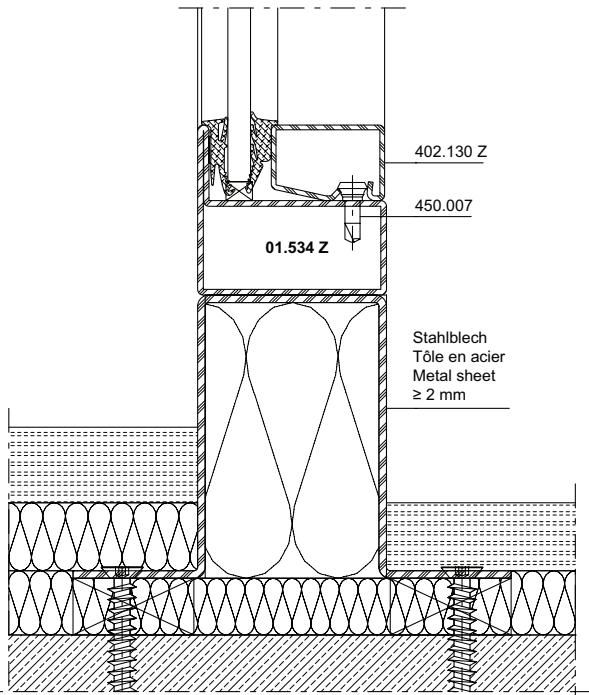
DXF DWG 41-0102-A-027

DXF DWG 41-0102-A-052

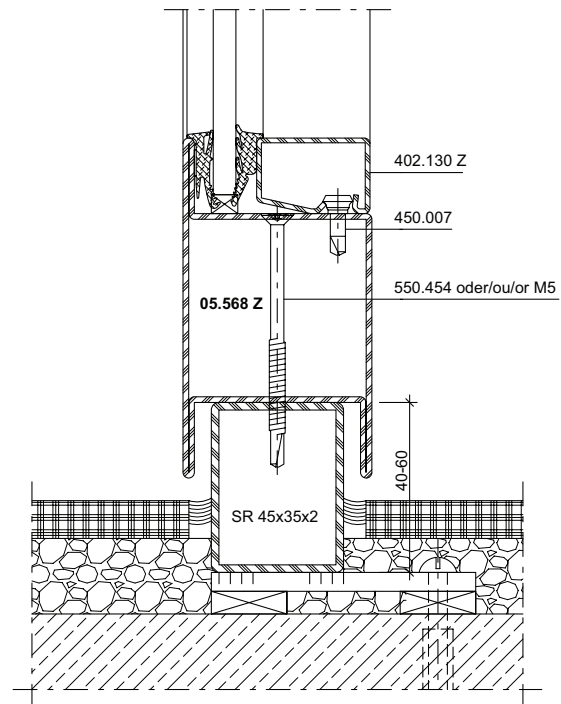


DXF DWG 41-0102-A-035

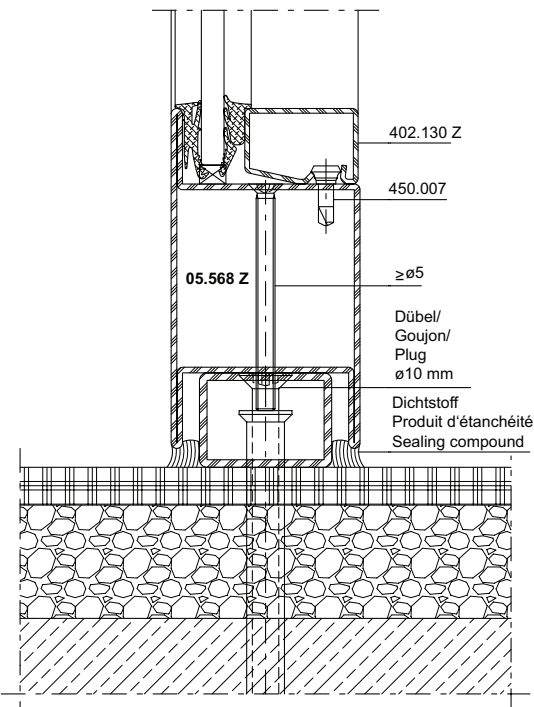




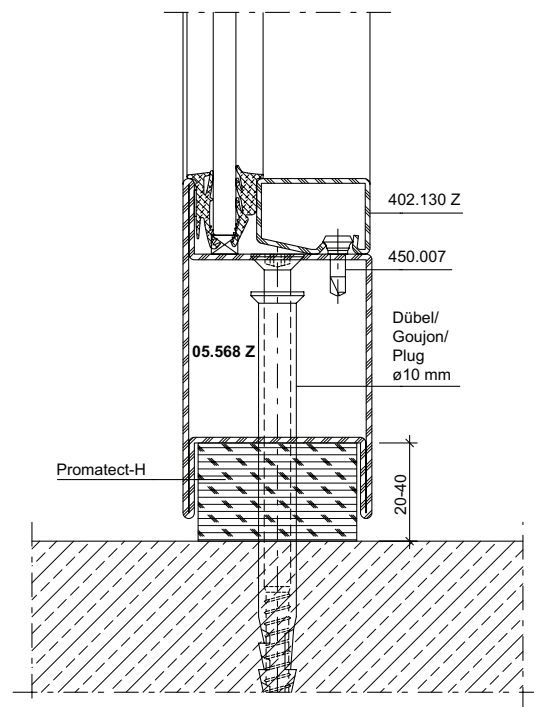
DXF **DWG** 41-0102-A-115



DXF **DWG** 41-0102-A-029



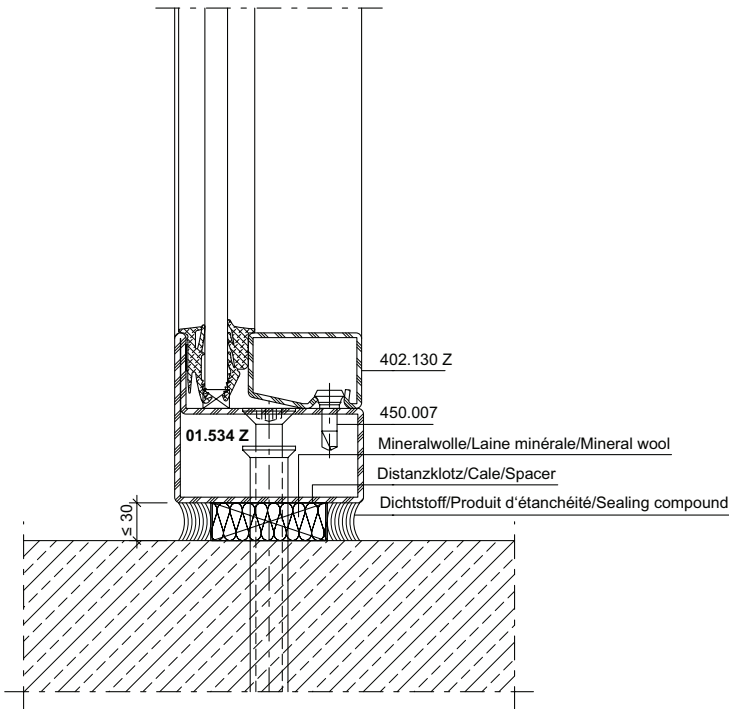
DXF **DWG** 41-0102-A-038



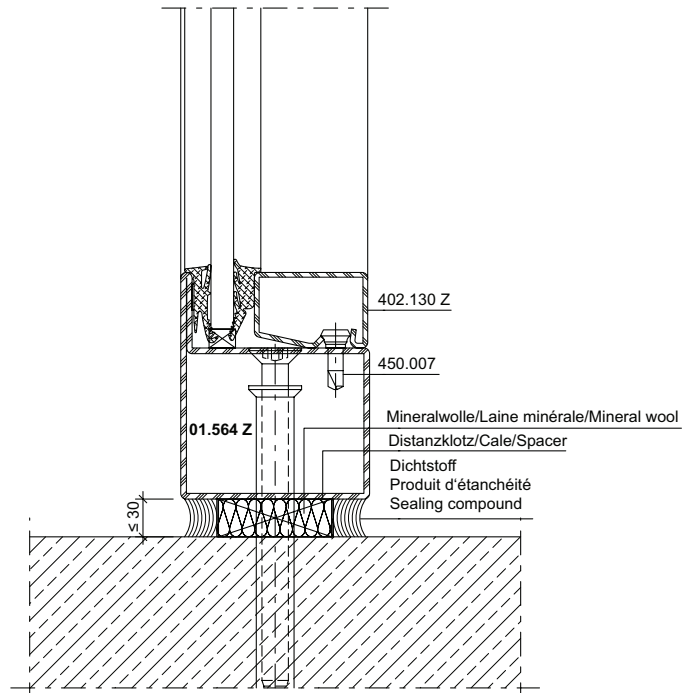
DXF **DWG** 41-0102-A-028



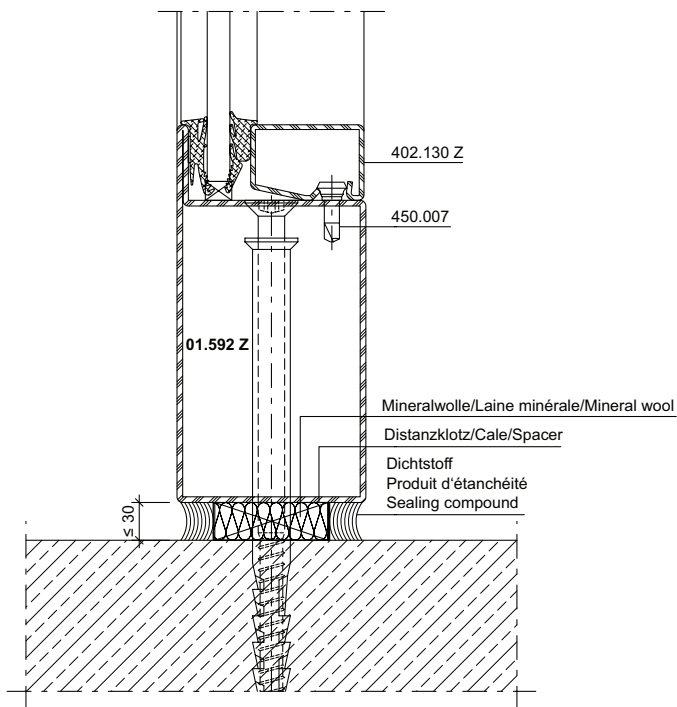
Anschlüsse am Bau im Massstab 1:2
Raccords au mur à l'échelle 1:2
Attachment to structure on scale 1:2



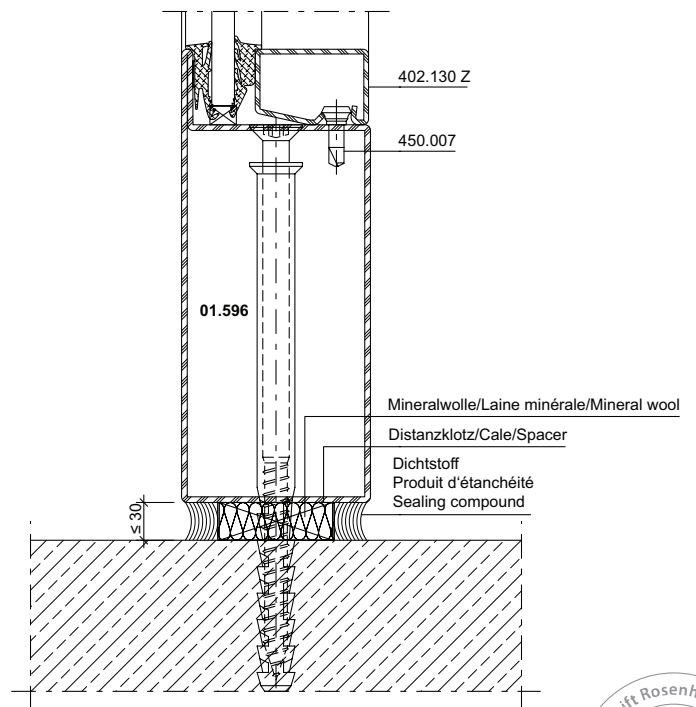
DXF DWG 41-0102-A-106



DXF DWG 41-0102-A-086



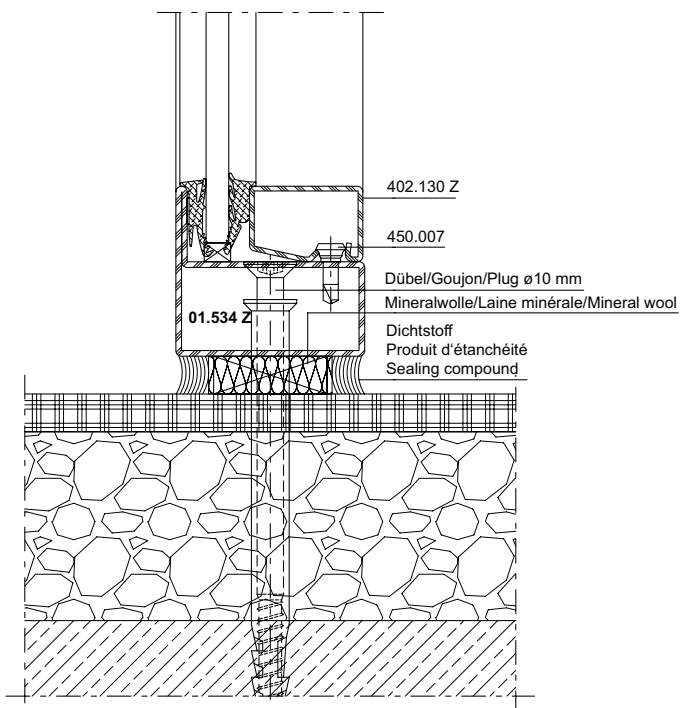
DXF DWG 41-0102-A-107



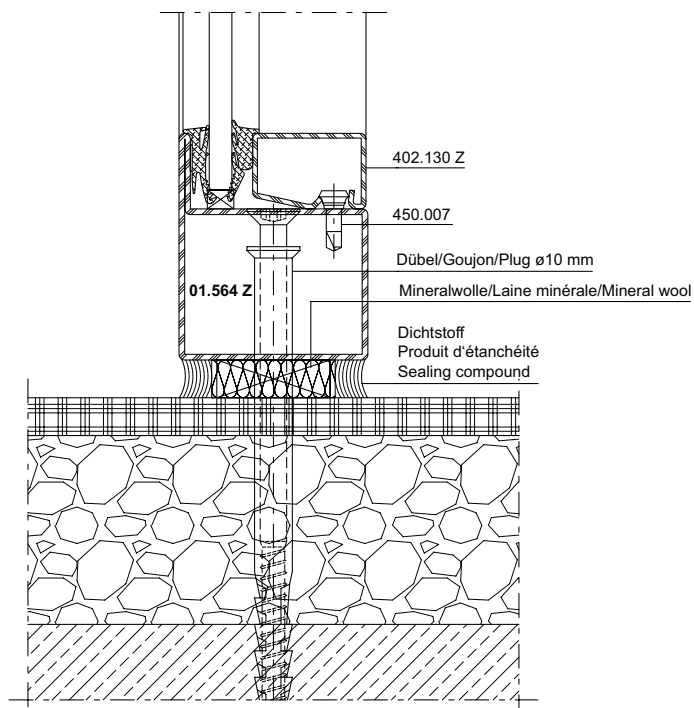
DXF DWG 41-0102-A-108



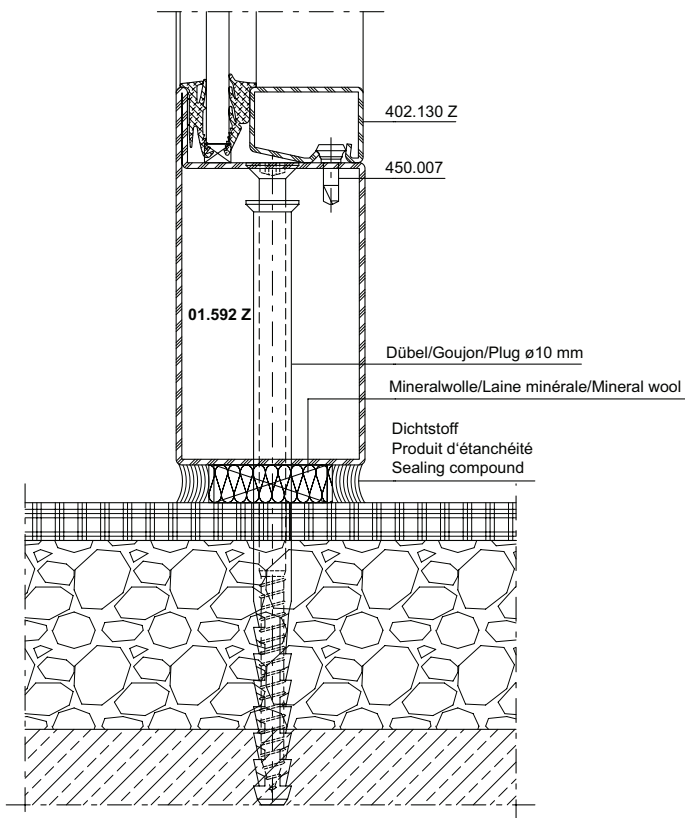
Anschlüsse am Bau im Massstab 1:2
Raccords au mur à l'échelle 1:2
Attachment to structure on scale 1:2



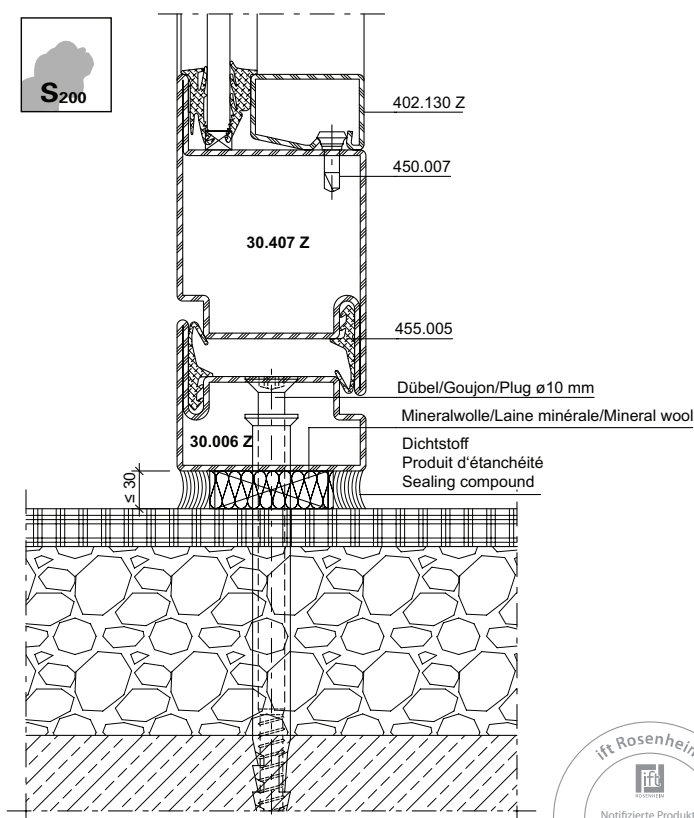
DXF **DWG** 41-0102-A-026



DXF **DWG** 41-0102-A-037



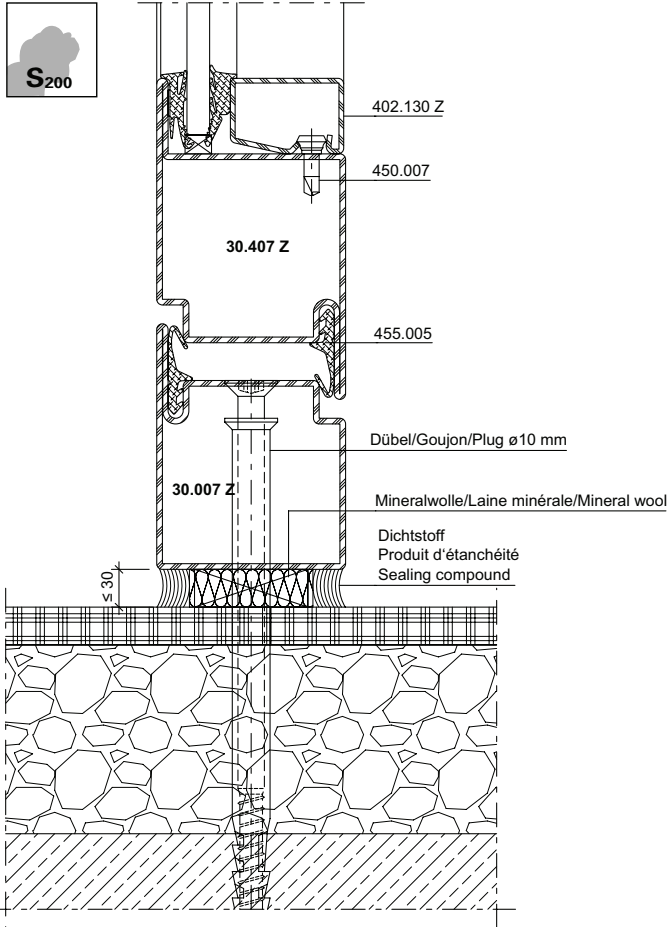
DXF **DWG** 41-0102-A-031



DXF **DWG** 41-0102-A-091



Anschlüsse am Bau im Massstab 1:2
Raccords au mur à l'échelle 1:2
Attachment to structure on scale 1:2



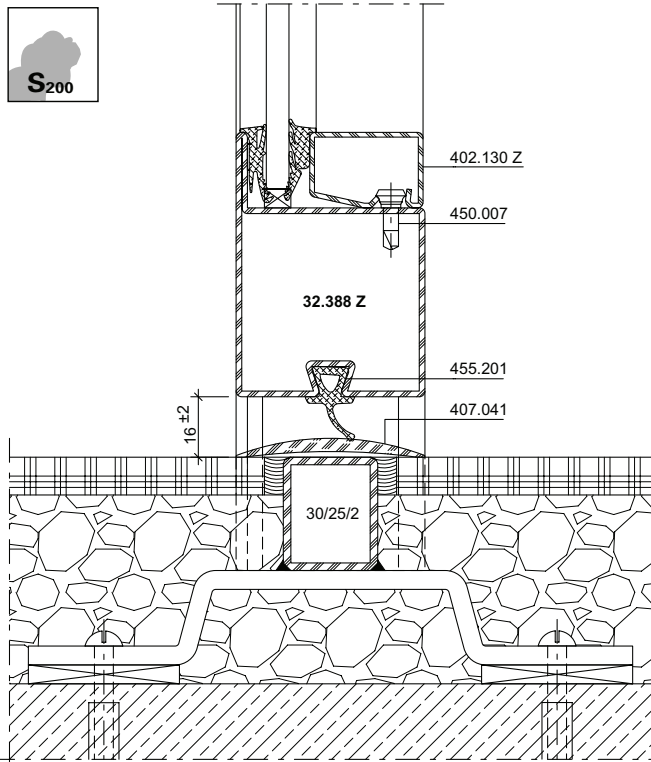
DXF

DWG

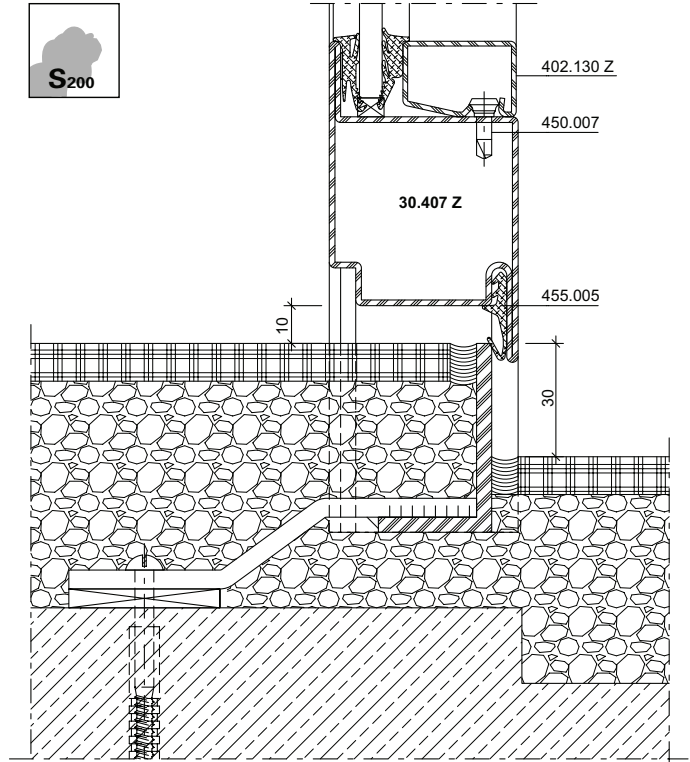
41-0102-A-053



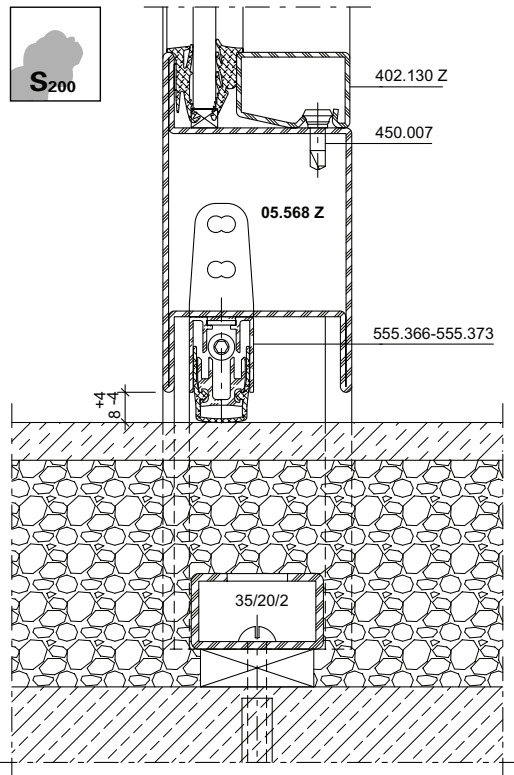
Anschlüsse am Bau im Massstab 1:2
Raccords au mur à l'échelle 1:2
Attachment to structure on scale 1:2



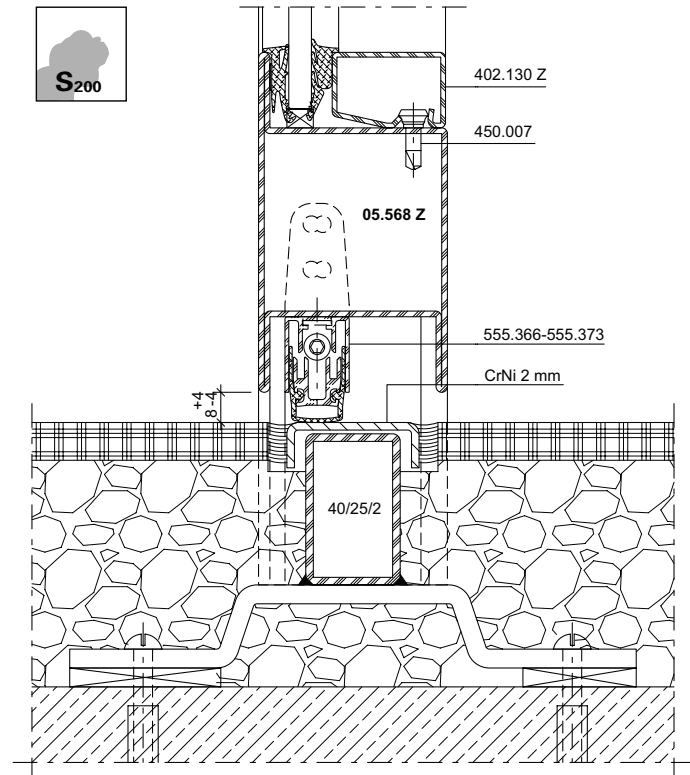
DXF DWG 41-0101-A-015



DXF DWG 41-0101-A-016

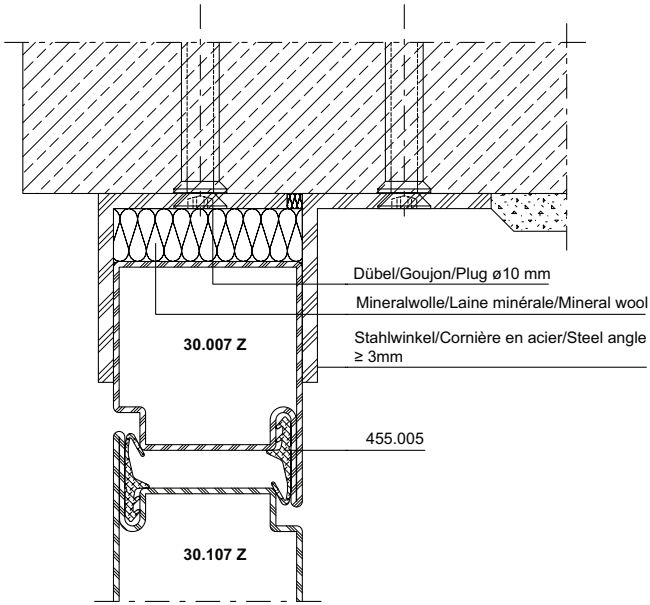


DXF DWG 41-0101-A-013

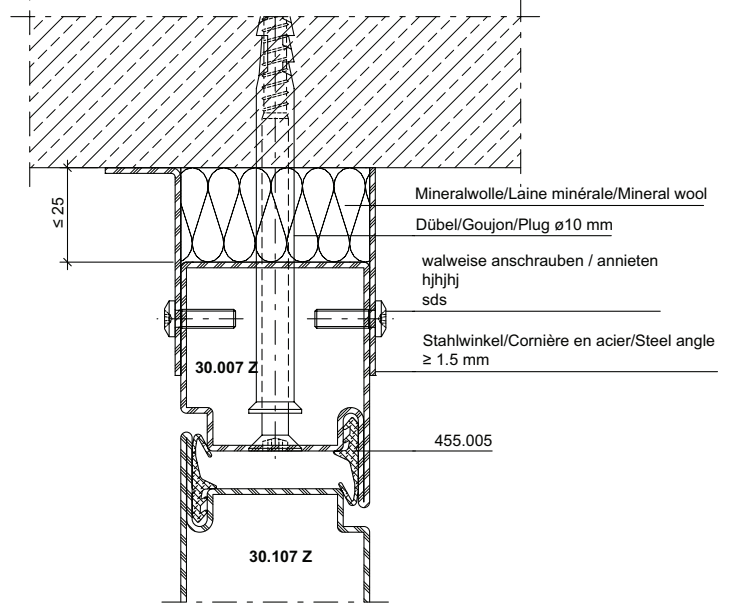


DXF DWG 41-0101-A-014

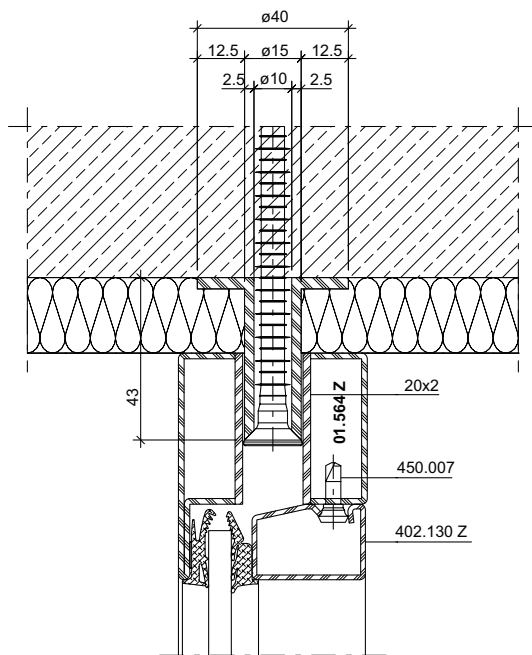
Anschlüsse am Bau im Massstab 1:2
Raccords au mur à l'échelle 1:2
Attachment to structure on scale 1:2



DXF **DWG** 41-0102-A-033



DXF **DWG** 41-0102-A-034



DXF **DWG** 41-0102-A-089



Brandschutztüren aus Stahl und Edelstahl

Dieses Dokument referenziert auf die Klassifizierungsberichte 18-003504-PR02 (KB-C04-UZ05-de-01) und 18-003535-PR02 (KB-C04-UZ05-de-01) sowie EXAP-Berichte 18-003504-PR02 (EXAP-C04-UZ05-de-01) und 18-003535-PR02 (EXAP-C04-UZ05-de-01).

«Grafische Planungsdaten wie z.B. Anwendungsbeispiele, Konstruktionsdetails, Anschlüsse am Bau, die in unseren physischen oder elektronischen Dokumentationsunterlagen enthalten sind, sind schematische Darstellungen. Gleiches gilt für digitale Medien wie CAD Dateien oder BIM Modelle.
Sie sollen den ausführenden Metallbauer u/o Fachplaner bei der Planung und Ausführung eines Projektes unterstützen. Sie sind im konkreten Anwendungsfall durch den ausführenden Metallbauer u/o Fachplaner auf die Verwendbarkeit im konkreten betroffenen Projekt hinsichtlich rechtlichen/regulatorischen aber auch technischen objektspezifischen Anforderungen zu überprüfen und ggfs. eigenverantwortlich anzupassen.
Bei der Überprüfung, der spezifischen Planung und der Umsetzung sind die objektspezifischen Rahmenbedingungen (Material der Bausubstanz, Dimension des Einbauelements, Farbe, Exposition, Lasteinwirkung, etc.) sowie der geltende Stand der Technik einschliesslich aller anwendbaren Normen und technischen Richtlinien eigenverantwortlich zu beachten.»

Falls das vorliegende Dokument Differenzen zur aktuellen deutschen Version aufweist, gilt in jedem Fall der deutsche Originaltext in der jeweils geltenden Fassung im Jansen Docu Center.

Alle Ausführungen dieser Dokumentation haben wir sorgfältig und nach bestem Wissen zusammengestellt. Wir können aber keine Verantwortung für die Benutzung der vermittelten Vorschläge und Daten übernehmen.
Wir behalten uns technische Änderungen ohne Vorankündigung vor.

Portes coupe-feu en acier et acier Inox

Ce document se réfère au rapports de classification 18-003504-PR02 (KB-C04-UZ05-de-01) et 18-003535-PR02 (KB-C04-UZ05-de-01), de même qu'au rapports EXAP 18-003504-PR02 (EXAP-C04-UZ05-de-01) et 18-003535-PR02 (EXAP-C04-UZ05-de-01).

«Les données de planification graphiques, comme les exemples d'application, détails de construction et raccordements au bâtiment, fournies dans notre documentation physique et numérique sont des représentations schématiques. Il en va de même pour les médias numériques comme les fichiers CAD ou modèles BIM.
Leur but est de faciliter la planification et réalisation d'un projet par les constructeurs métalliques et/ou concepteurs. Concrètement, elles doivent être vérifiées par le constructeur métallique et/ou le concepteur et, le cas échéant, modifiées de son propre chef pour s'assurer qu'elles concordent avec le projet concerné et qu'elles répondent aux exigences techniques spécifiques ainsi qu'aux dispositions légales et réglementaires.
Lors de la vérification, de la planification spécifique et de la mise en œuvre, il y a lieu de tenir compte des conditions spécifiques à l'objet (matériaux du bâtiment, dimension de l'élément d'insert, couleur, exposition, effet de charge, etc.) ainsi que de l'état actuel de la technique, y compris toutes les normes et directives techniques applicables.»

En cas de divergence entre le présent document et la version allemande, c'est dans tous les cas le texte original allemand qui prévaut dans sa version actuelle disponible dans le Jansen Docu Center.

Nous avons apporté le plus grand soin à l'élaboration de cette documentation.
Cependant, nous déclinons toute responsabilité pour l'utilisation faite de nos propositions et de nos données.
Nous nous réservons le droit de procéder à des modifications techniques sans préavis.

Steel and stainless steel fire doors

5-1



This document references classification reports 18-003504-PR02 (KB-C04-UZ05-de-01) and 18-003535-PR02 (KB-C04-UZ05-de-01) and EXAP reports 18-003504-PR02 (EXAP-C04-UZ05-de-01) and 18-003535-PR02 (EXAP-C04-UZ05-de-01).

«Graphical planning data such as application examples, construction details, connections on site that are contained in our physical or electronic documentation components are schematic representations. The same applies to digital media such as CAD files or BIM models.
They are intended to support the metal worker and/or design engineer in planning and executing projects. In the specific case of application they are to be checked by the metal worker and/or design engineer in terms of their usability in the specific project concerned with regard to legal/regulatory and technical property-specific requirements and adjusted if necessary at the latter's own responsibility.
The property-specific underlying conditions (construction material, dimensions of installation element, colour, exposure, load effect etc.) and current state of the art including all applicable norms and technical guidelines are to be taken into consideration at the metal worker and/or design engineer's own responsibility during the review, specific planning and implementation.»

If there are any differences between this document and the current German version, the latest version of the original German text in the Jansen Docu Center shall prevail.










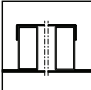

All the information contained in this documentation is given to the best of our knowledge and ability. However, we decline all responsibility for the use made of these suggestions and data.
We reserve the right to effect technical modifications without prior warning.

Icons
Icônes
Icons

Die folgenden Icons sind auf den Seiten des Dokuments zur Kennzeichnung der unterschiedlichen Anwendungen und Einsatzbereiche aufgeführt.

Les icônes suivantes sont indiquées sur les pages du document pour identifier les différents domaines d'application et applications.

The following icons are displayed on the pages of the document to identify the different applications and areas of use.

	Werkstoff Stahl blank, Stahl verzinkt Matériau acier brut, acier zinguée Material steel bright, steel galvanised		Rauchschutz S ₂₀₀ Coupe-fumée S ₂₀₀ Smoke doors S ₂₀₀
	Werkstoff Edelstahl 1.4307, 1.4404 Matériau acier Inox 1.4307, 1.4404 Material stainless steel 1.4307, 1.4404		Rauchschutz S _a Coupe-fumée S _a Smoke doors S _a
	Brandschutz E30 Protection incendie E30 Fire protection E30		Notausgangsverschluss nach EN 179 Fermetures d'issues de secours selon la norme EN 179 Emergency exit locks in accordance with EN 179
	Brandschutz EW30 Protection incendie EW30 Fire protection EW30		Notausgangsverschluss nach EN 1125 Fermetures d'issues de secours selon la norme EN 1125 Emergency exit locks in accordance with EN 1125
	Brandschutz E60 Protection incendie E60 Fire protection E60		Verblechte Anwendung Application tôleée Sheet metal application
	Brandschutz EW60 Protection incendie EW60 Fire protection EW60		



Verarbeitungshinweise

Indications d'usage

Assembly instructions

5-2

Beschlagenbau

Montage des ferrures

Installation of fittings

5-28

Verarbeitungshinweise

Indications d'usage

Assembly instructions

5-210

Dieses Dokument referenziert auf die Klassifizierungsberichte 18-003504-PR02 (KB-C04-UZ05-de-01) und 18-003535-PR02 (KB-C04-UZ05-de-01) sowie EXAP-Berichte 18-003504-PR02 (EXAP-C04-UZ05-de-01) und 18-003535-PR02 (EXAP-C04-UZ05-de-01).

«Grafische Planungsdaten wie z.B. Anwendungsbeispiele, Konstruktionsdetails, Anschlüsse am Bau, die in unseren physischen oder elektronischen Dokumentationsunterlagen enthalten sind, sind schematische Darstellungen. Gleiches gilt für digitale Medien wie CAD Dateien oder BIM Modelle.
Sie sollen den ausführenden Metallbauer u/o Fachplaner bei der Planung und Ausführung eines Projektes unterstützen. Sie sind im konkreten Anwendungsfall durch den ausführenden Metallbauer u/o Fachplaner auf die Verwendbarkeit im konkreten betroffenen Projekt hinsichtlich rechtlichen/regulatorischen aber auch technischen objektspezifischen Anforderungen zu überprüfen und ggfs. eigenverantwortlich anzupassen.
Bei der Überprüfung, der spezifischen Planung und der Umsetzung sind die objektspezifischen Rahmenbedingungen (Material der Bausubstanz, Dimension des Einbauelements, Farbe, Exposition, Lasteinwirkung, etc.) sowie der geltende Stand der Technik einschliesslich aller anwendbaren Normen und technischen Richtlinien eigenverantwortlich zu beachten.»

Falls das vorliegende Dokument Differenzen zur aktuellen deutschen Version aufweist, gilt in jedem Fall der deutsche Originaltext in der jeweils geltenden Fassung im Jansen Docu Center.

Alle Ausführungen dieser Dokumentation haben wir sorgfältig und nach bestem Wissen zusammengestellt. Wir können aber keine Verantwortung für die Benutzung der vermittelten Vorschläge und Daten übernehmen. Wir behalten uns technische Änderungen ohne Vorankündigung vor.

Ce document se réfère au rapports de classification 18-003504-PR02 (KB-C04-UZ05-de-01) et 18-003535-PR02 (KB-C04-UZ05-de-01), de même qu'au rapports EXAP 18-003504-PR02 (EXAP-C04-UZ05-de-01) et 18-003535-PR02 (EXAP-C04-UZ05-de-01).

«Les données de planification graphiques, comme les exemples d'application, détails de construction et raccordements au bâtiment, fournies dans notre documentation physique et numérique sont des représentations schématiques. Il en va de même pour les médias numériques comme les fichiers CAD ou modèles BIM.
Leur but est de faciliter la planification et réalisation d'un projet par les constructeurs métalliques et/ou concepteurs. Concrètement, elles doivent être vérifiées par le constructeur métallique et/ou le concepteur et, le cas échéant, modifiées de son propre chef pour s'assurer qu'elles concordent avec le projet concerné et qu'elles répondent aux exigences techniques spécifiques ainsi qu'aux dispositions légales et réglementaires.
Lors de la vérification, de la planification spécifique et de la mise en œuvre, il y a lieu de tenir compte des conditions spécifiques à l'objet (matériaux du bâtiment, dimension de l'élément d'insert, couleur, exposition, effet de charge, etc.) ainsi que de l'état actuel de la technique, y compris toutes les normes et directives techniques applicables.»

En cas de divergence entre le présent document et la version allemande, c'est dans tous les cas le texte original allemand qui prévaut dans sa version actuelle disponible dans le Jansen Docu Center.

Nous avons apporté le plus grand soin à l'élaboration de cette documentation. Cependant, nous déclinons toute responsabilité pour l'utilisation faite de nos propositions et de nos données.
Nous nous réservons le droit de procéder à des modifications techniques sans préavis.

This document references classification reports 18-003504-PR02 (KB-C04-UZ05-de-01) and 18-003535-PR02 (KB-C04-UZ05-de-01) and EXAP reports 18-003504-PR02 (EXAP-C04-UZ05-de-01) and 18-003535-PR02 (EXAP-C04-UZ05-de-01).

«Graphical planning data such as application examples, construction details, connections on site that are contained in our physical or electronic documentation components are schematic representations. The same applies to digital media such as CAD files or BIM models.
They are intended to support the metal worker and/or design engineer in planning and executing projects. In the specific case of application they are to be checked by the metal worker and/or design engineer in terms of their usability in the specific project concerned with regard to legal/regulatory and technical property-specific requirements and adjusted if necessary at the latter's own responsibility.
The property-specific underlying conditions (construction material, dimensions of installation element, colour, exposure, load effect etc.) and current state of the art including all applicable norms and technical guidelines are to be taken into consideration at the metal worker and/or design engineer's own responsibility during the review, specific planning and implementation.»

If there are any differences between this document and the current German version, the latest version of the original German text in the Jansen Docu Center shall prevail.

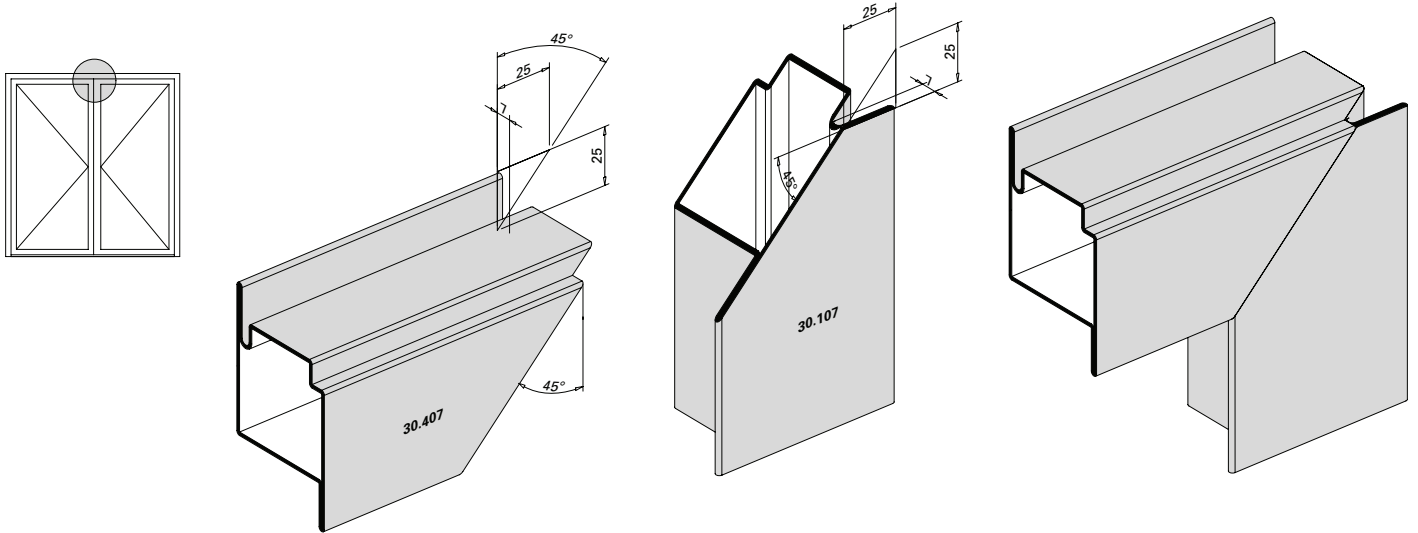
All the information contained in this documentation is given to the best of our knowledge and ability. However, we decline all responsibility for the use made of these suggestions and data.
We reserve the right to effect technical modifications without prior warning.



Ausbildung Mittelstoss oben
Standflügel

Situation de détail pour porte à
deux vantaux, vantail semi-fixe

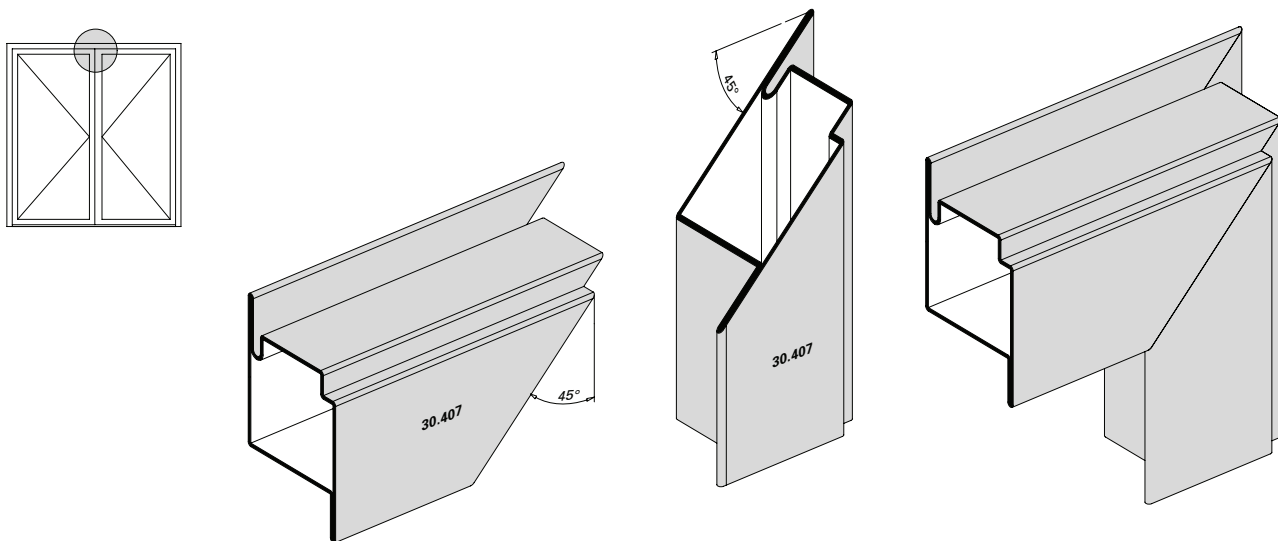
Construction of top central joint,
secondary leaf



Ausbildung Mittelstoss oben
Gangflügel

Situation de détail pour porte à
deux vantaux, vantail de service

Construction of top central joint,
access leaf

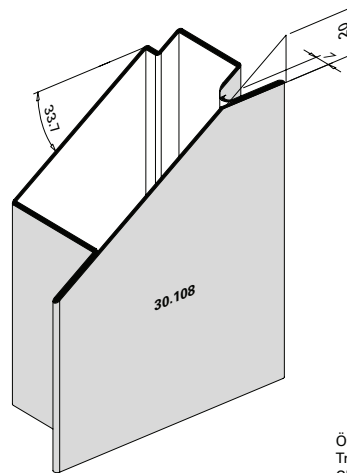
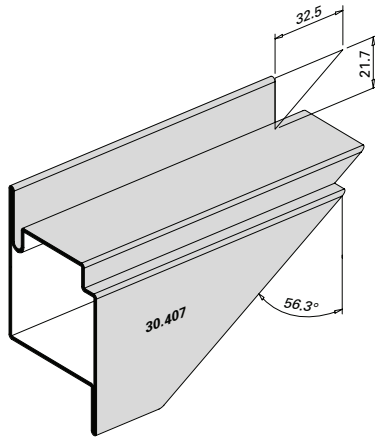
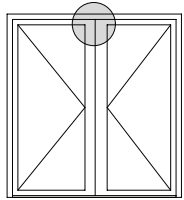




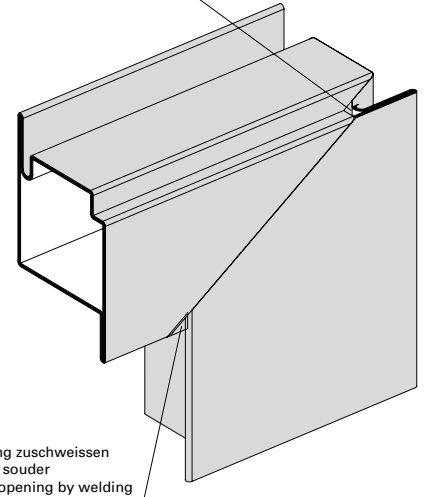
**Ausbildung Mittelstoss oben
 Standflügel**

**Situation de détail pour porte à
 deux vantaux, vantail semi-fixe**

**Construction of top central joint,
 secondary leaf**



Öffnung zuschweißen
 Trou à souder
 Close opening by welding

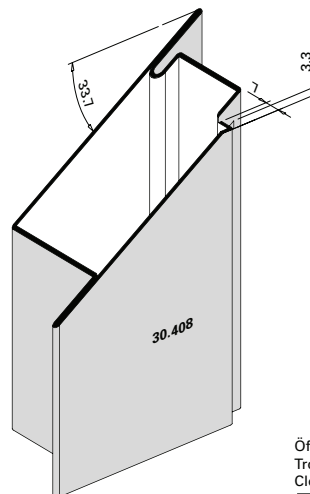
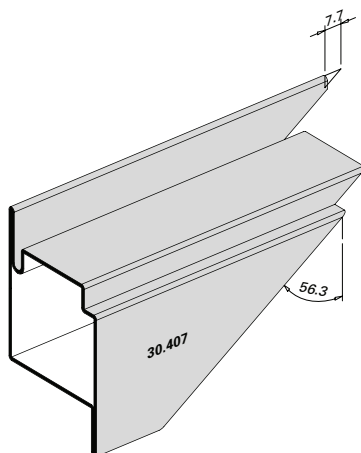
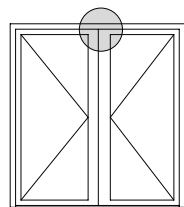


Öffnung zuschweißen
 Trou à souder
 Close opening by welding

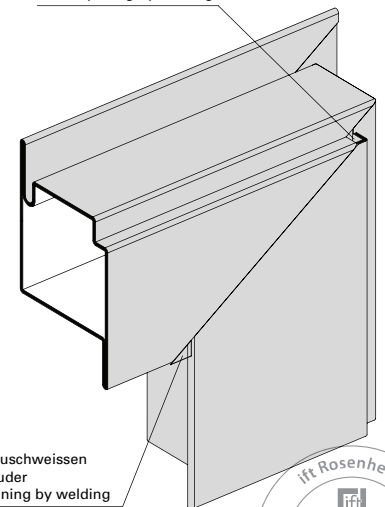
**Ausbildung Mittelstoss oben
 Gangflügel**

**Situation de détail pour porte à
 deux vantaux, vantail de service**

**Construction of top central joint,
 access leaf**



Öffnung zuschweißen
 Trou à souder
 Close opening by welding



Öffnung zuschweißen
 Trou à souder
 Close opening by welding

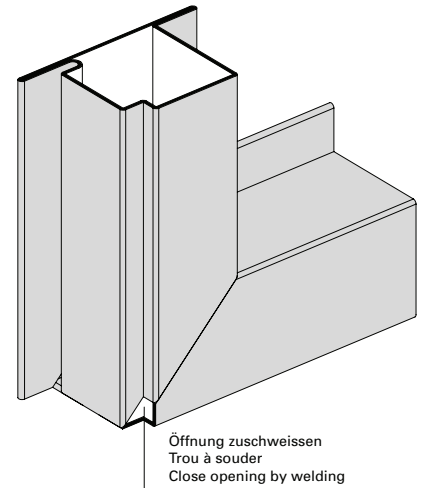
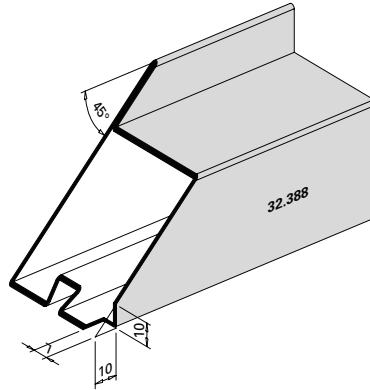
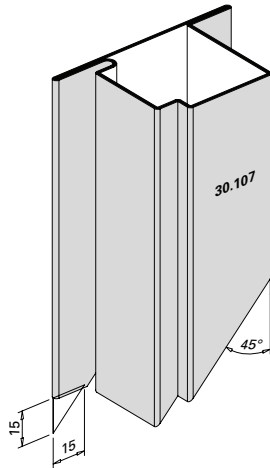
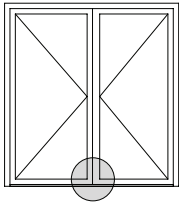




Ausbildung Türsockel bei
 Auflaufdichtung

Formation du socle de porte avec
 joint de seuil

Construction of bottom rail with
 threshold gasket

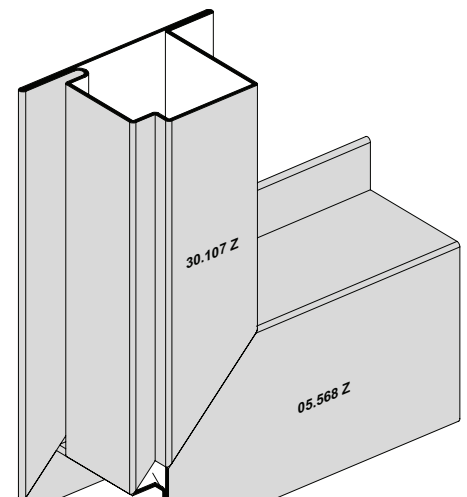
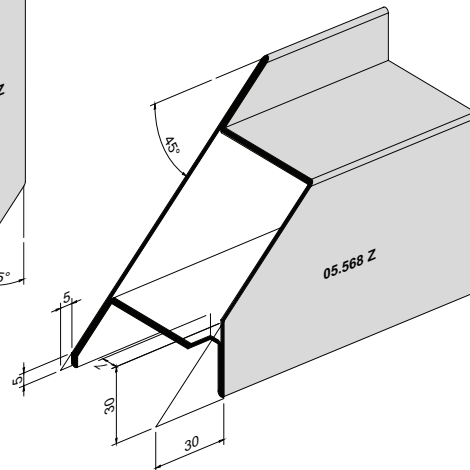
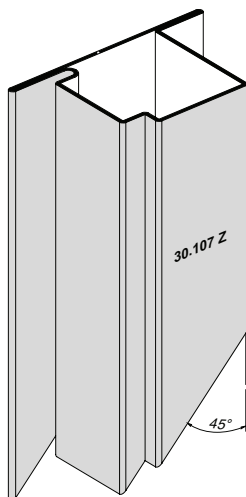
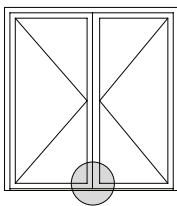


Öffnung zuschweißen
 Trou à souder
 Close opening by welding

Ausbildung Türsockel,
 automatische Senkdichtung

Formation du socle de porte,
 joint seuil automatique

Construction of bottom rail,
 automatic drop seal



Öffnung zuschweißen
 Trou à souder
 Close opening by welding

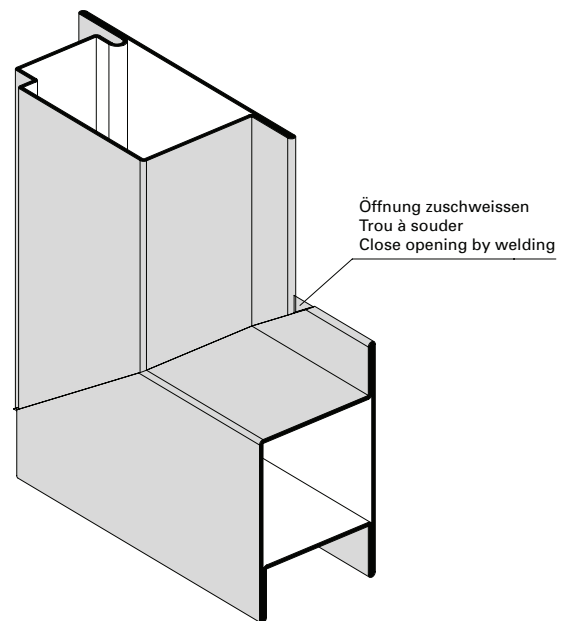
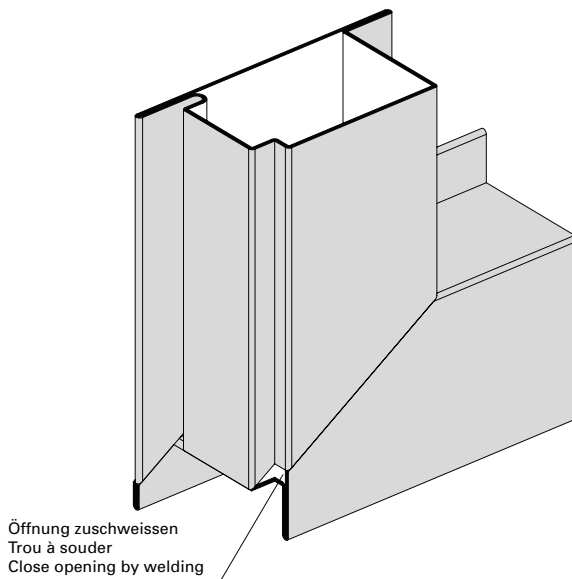
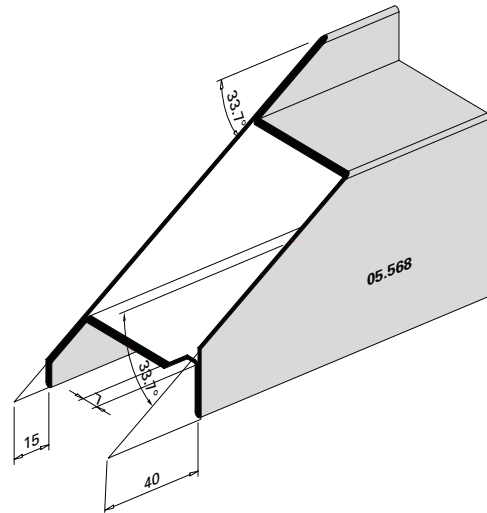
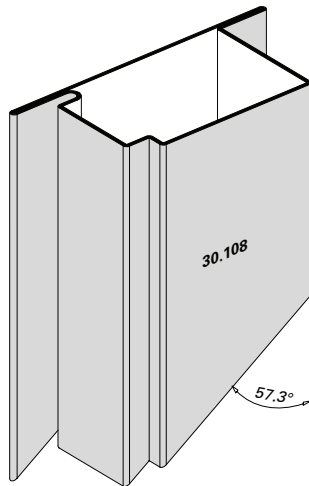
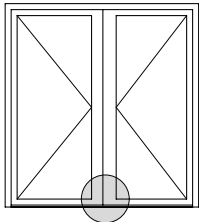




Ausbildung Türsockel,
 automatische Senkdichtung

Situation du socle de porte,
 joint seuil automatique

Construction of bottom rail,
 automatic drop seal

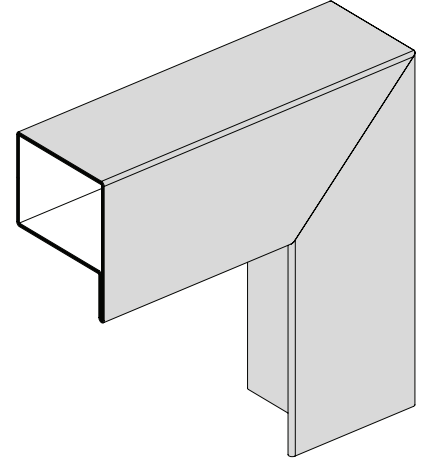
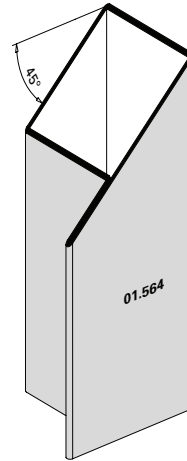
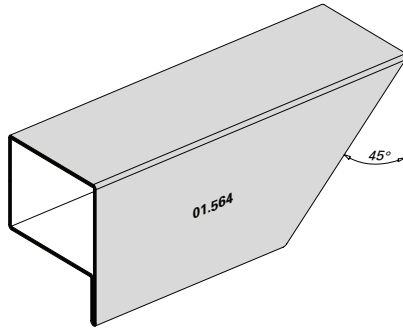
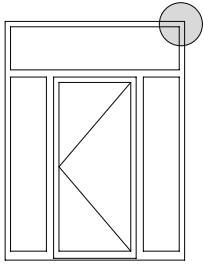




Ausbildung Eckdetail
Festverglasung

Détail d'angle du
vitrage fixe

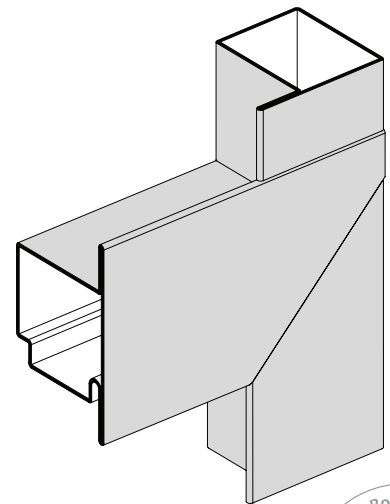
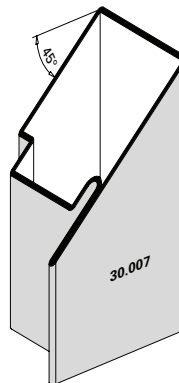
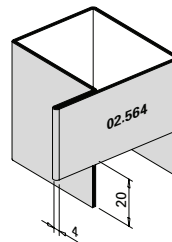
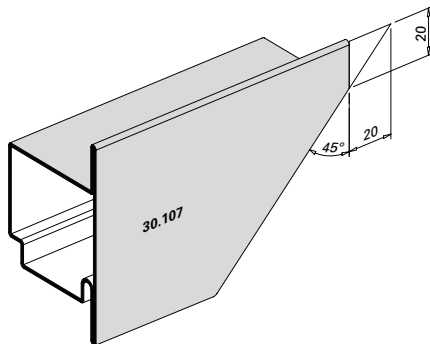
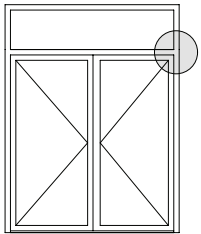
Detail of corner construction,
fixed lights



Ausbildung T-Stoss Riegel
Türe/Festverglasung

Formation jointure T traverse
porte/vitrage fixe

T-joint transom construction,
door/fixed lights

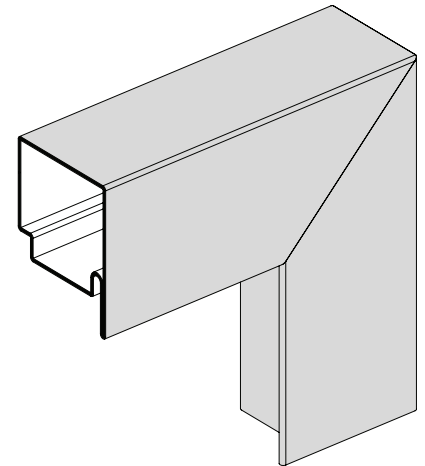
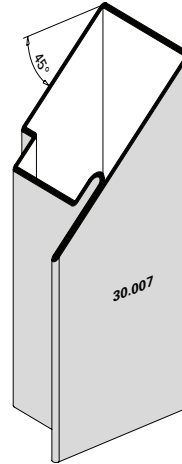
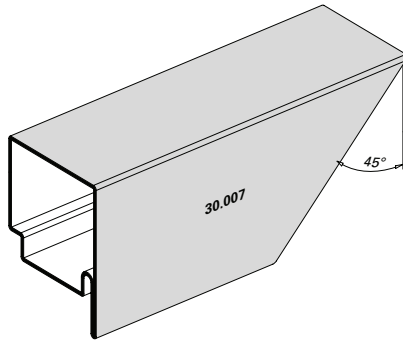
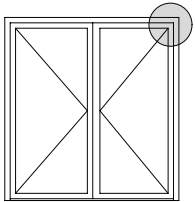




Ausbildung Eckdetail
Türflügel/Oberlichtflügel

Détail d'angle vantail de porte/
vantail d'imposte

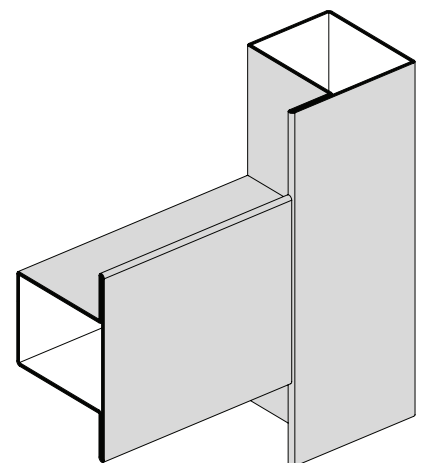
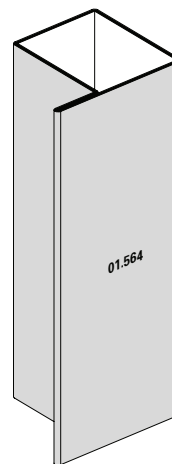
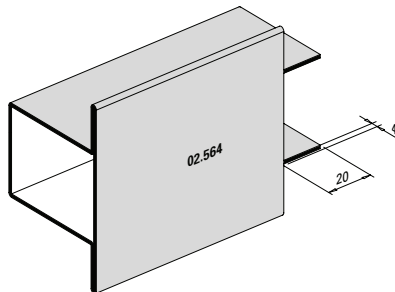
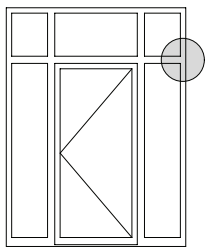
Detail of corner construction,
door leaf/top light leaf



Ausbildung T-Stoss
Riegel Festverglasung

Jointure T traverse vitrage fixe

T-joint transom construction,
fixed lights

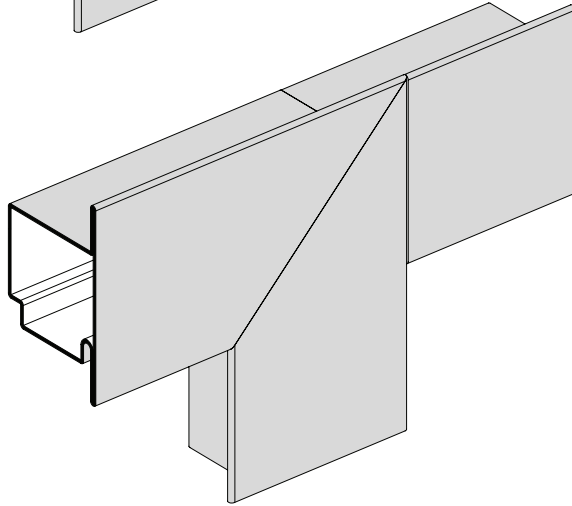
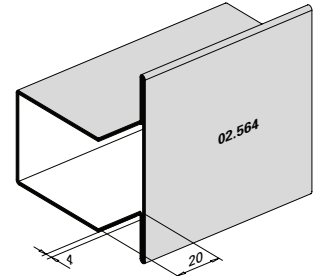
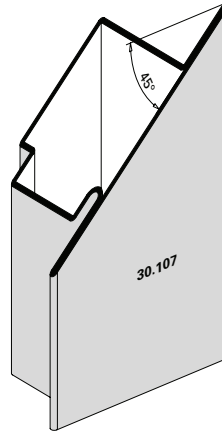
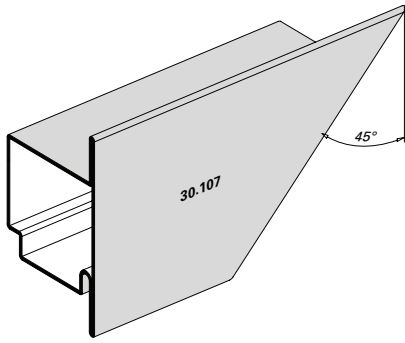
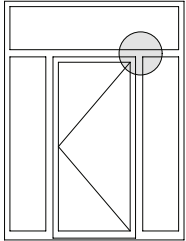




Ausbildung T-Stoss Pfosten
Türe/Festverglasung

Formation jointure T montant porte/
vitrage fixe

T-joint mullion construction,
door/fixed lights

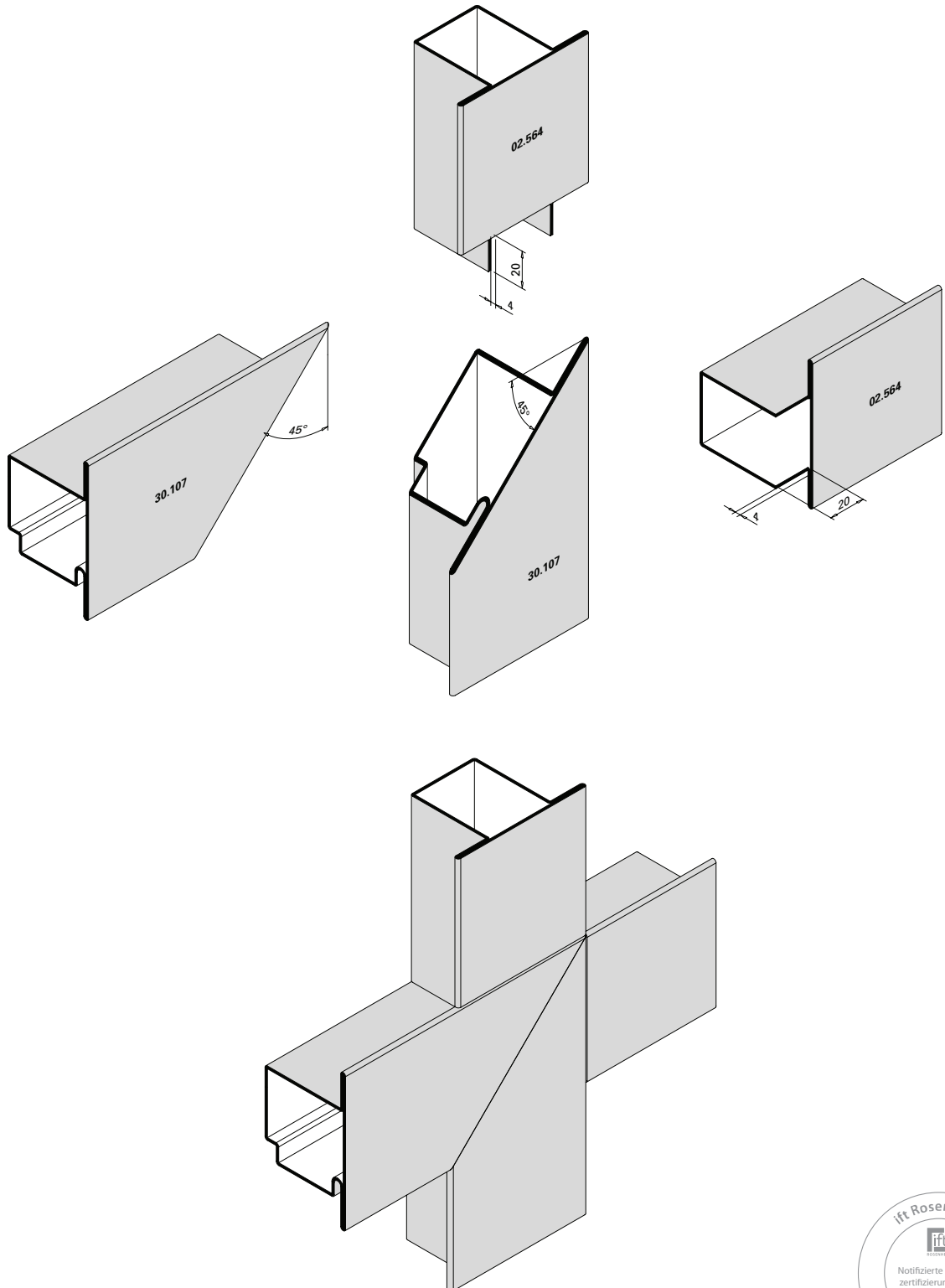
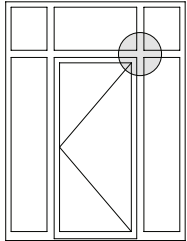




Ausbildung Kreuzpunkt Pfosten-Riegel
Türe/Festverglasung

Formation croisée montant-traverse
porte/vitrage fixe

Construction of junction of horizontal
and vertical members, door/fixed lights





Fertigung der Elemente

Schweissung Türflügelrahmen (Abb. 1)

Die Erfahrung zeigt, dass vor allem breite Türflügel ohne Riegel und ohne erhöhten Sockel auf der Schlosseite infolge Glasgewicht zum «Absacken» neigen.

Als Gegenmassnahme empfehlen wir deshalb, die Türflügelrahmen schlosseitig, leicht erhöht (ca. 1 mm) und möglichst als steifen Rahmen auszubilden.

Folgende Massnahmen ergeben steife Flügelrahmen:

- ein oder mehrere Riegel (Abb. 2)
- hoher Sockel (H ca. 200 mm, Abb. 2)
- Profile möglichst umlaufend verschweissen

Schweissung Glasfalzbereich (Abb. 3)

Bei Türflügeln ohne Riegel und/oder mit niedrigem Sockel kann die «Stabilität gegen Absacken» durch zusätzliche Schweissung im Glasfalzbereich erhöht werden.

*Zu beachten:

Infolge Schweissung im Glasfalzbereich sind die inneren Stirnseiten der horizontalen Glasleisten entsprechend auszuklinken (Schweissraupe).

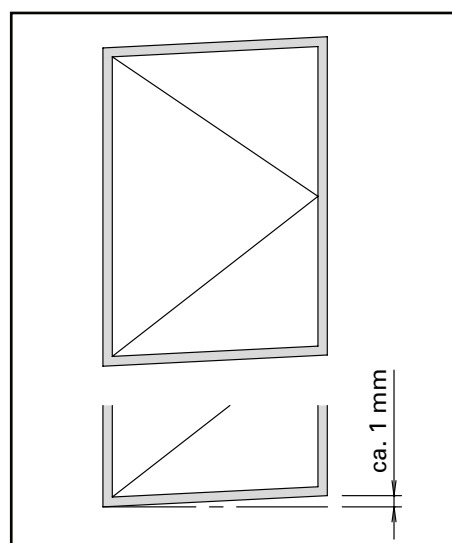


Abb. 1 / Fig. 1 / Fig. 1

Fabrication des éléments

Soudage des cadres vantaux de la porte (fig. 1)

L'expérience démontre que les portes larges sans traverse et sans socle élevé, en particuliers, ont tendance à «s'affaisser» du côté de la serrure à cause du poids du verre.

C'est pourquoi nous recommandons comme contre-mesure d'élever légèrement (env. 1 mm) les cadres de vantaux de la porte côté serrure et si possible de les pourvoir de cadres rigides.

- Les mesures suivantes servent à rendre les cadres ouvrants rigides
- une ou plusieurs traverses (fig. 2)
 - socle plus élevé (H 200 mm env., fig. 2)
 - autant que possible, souder tout le périmètre du profilé

Soudage de la zone de la feuillure de verre (fig. 3)

Dans le cas des portes sans traverse et/ou dont le socle est bas, il est possible d'augmenter la «résistance contre l'affaissement» grâce au soudage supplémentaire dans la zone de la feuillure de verre.

*Attention:

A la suite du soudage dans la zone de la feuillure de verre, il faut pratiquer des entailles sur la face intérieure des parcloles horizontales (cordon de soudure).

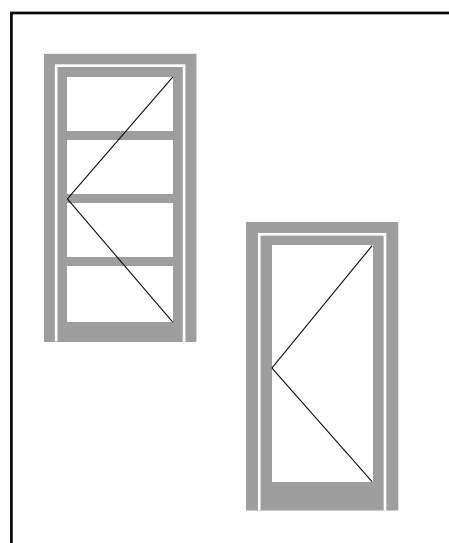


Abb. 2 / Fig. 2 / Fig. 2

Fabrication of the elements

Welding door leaf frames (fig. 1)

Experience shows that wide doors without a mid-rail or raised bottom rail are particularly prone to «sagging» on the lock side due to the weight of the glass.

To counteract this tendency we advise you to raise the door leaf frame slightly (approx. 1 mm) on the lock side and to make the frame as rigid as possible.

The following precautions ensure rigid leaf frames:

- one or more mid-rails (fig. 2)
- high bottom rail (h approx. 200 mm, fig. 2)
- as far as possible, weld the sections all round

Welding in the glazing rebate area (fig. 3)

On door frames without a mid rail and/or with a low bottom rail, additional welding in the region of the glazing rebate can increase stability and help counter sagging.

*Note:

Bevel the inner surfaces of the horizontal glazing beads after welding in the glazing rebate area (welding bead).

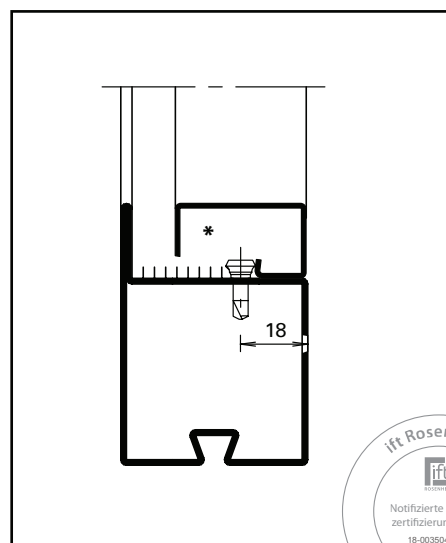


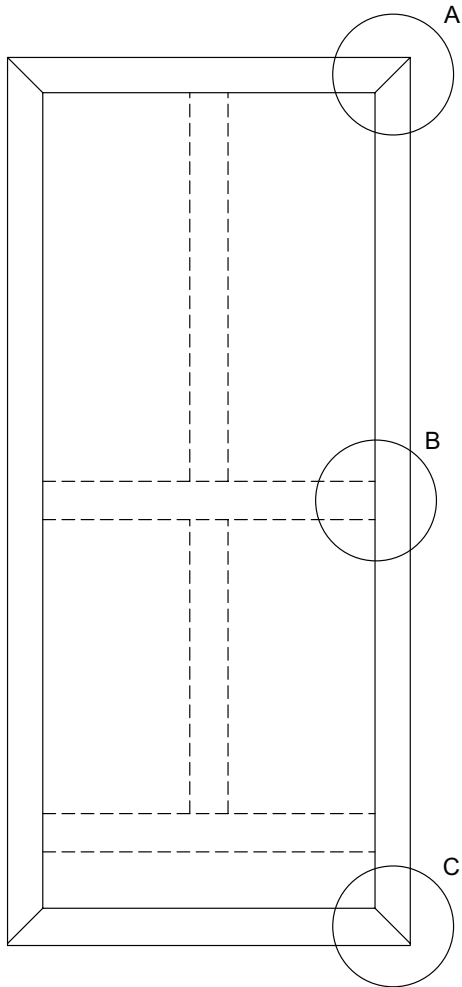
Abb. 3 / Fig. 3 / Fig. 3



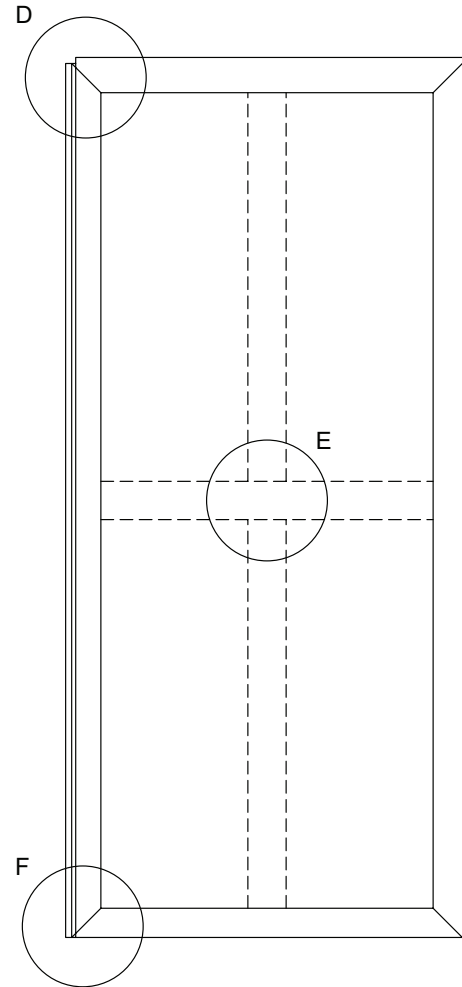
Übersicht Flügelrahmen

Aperçu du cadre de vantail

Overview of leaf frames



Gangflügel
Vantail de service
Access leaf



Standflügel
Vantail semi-fixe
Secondary leaf

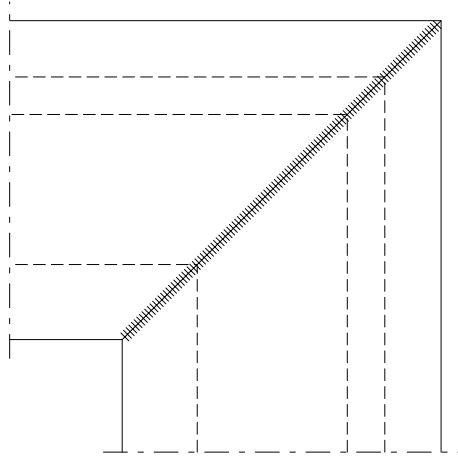




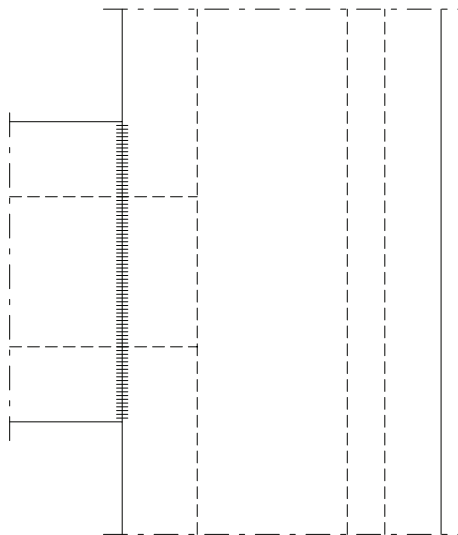
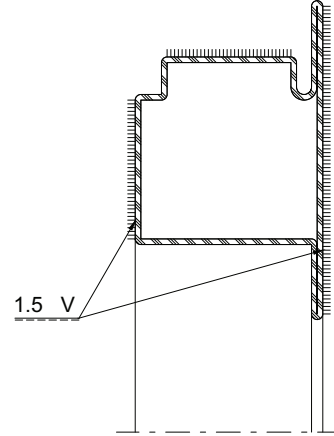
Details Flügelrahmen

Détails du cadre de vantail

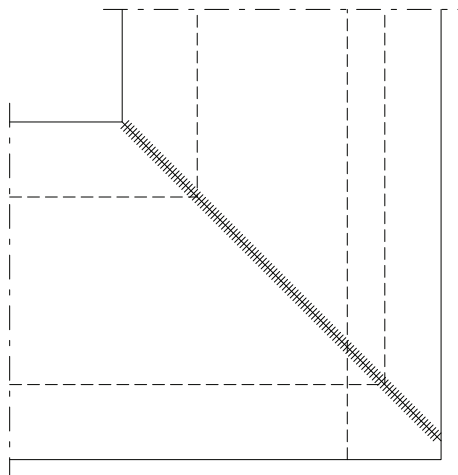
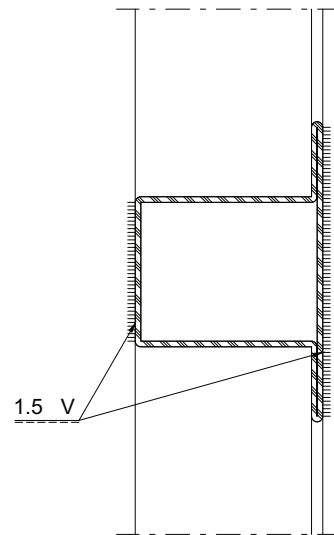
Section details for leaf frames



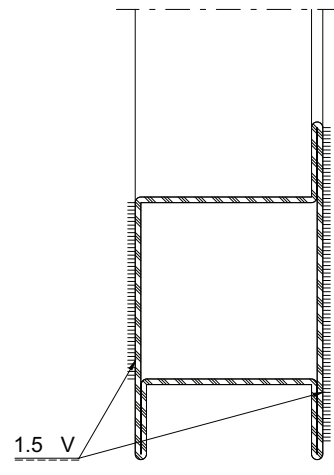
A



B



C

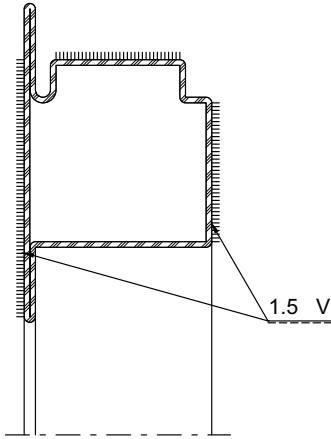




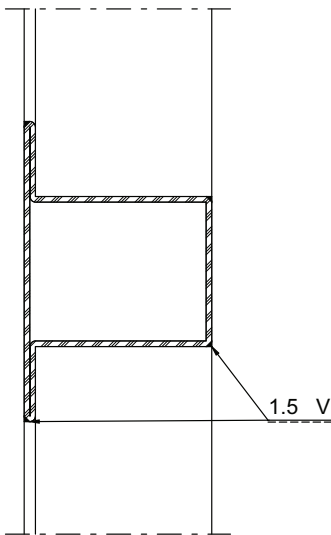
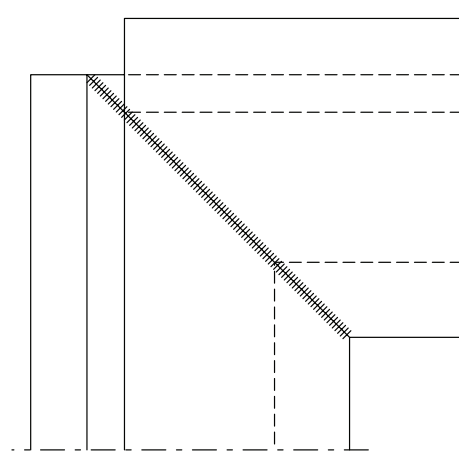
Details Flügelrahmen

Détails du cadre de vantail

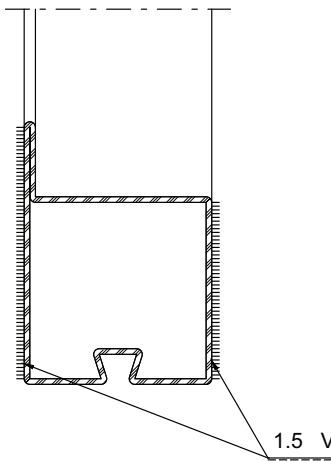
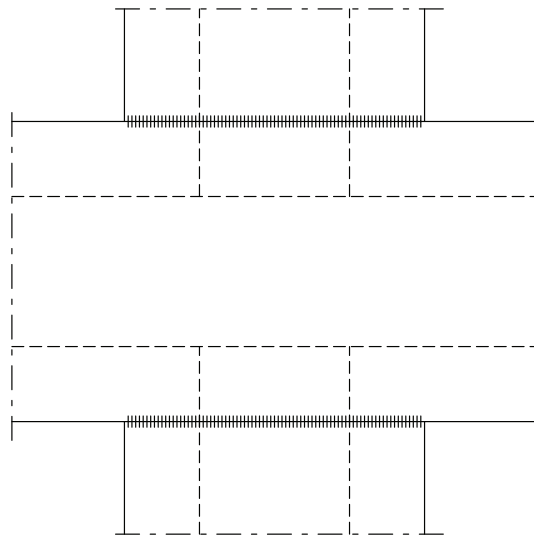
Section details for leaf frames



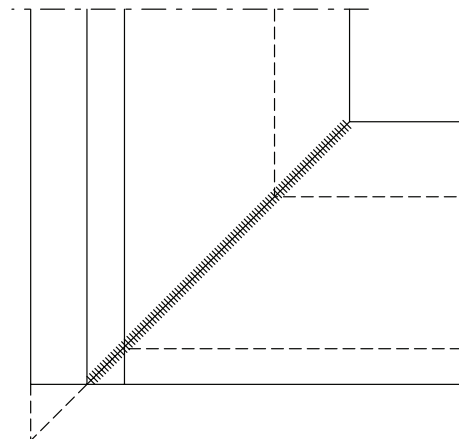
D



E



F

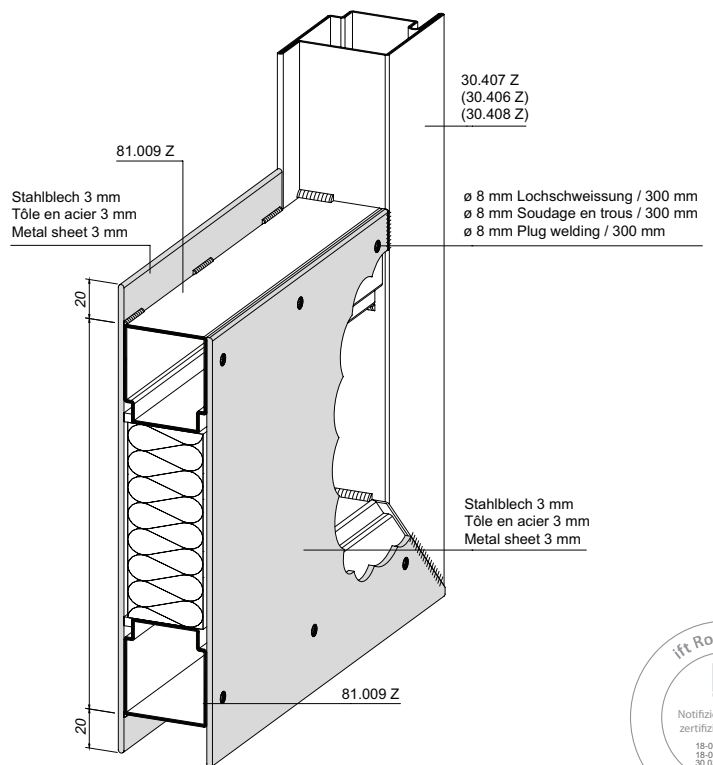
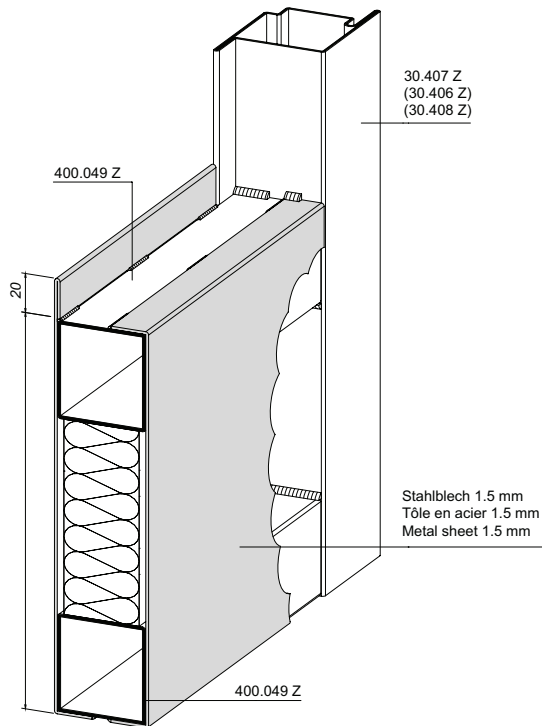
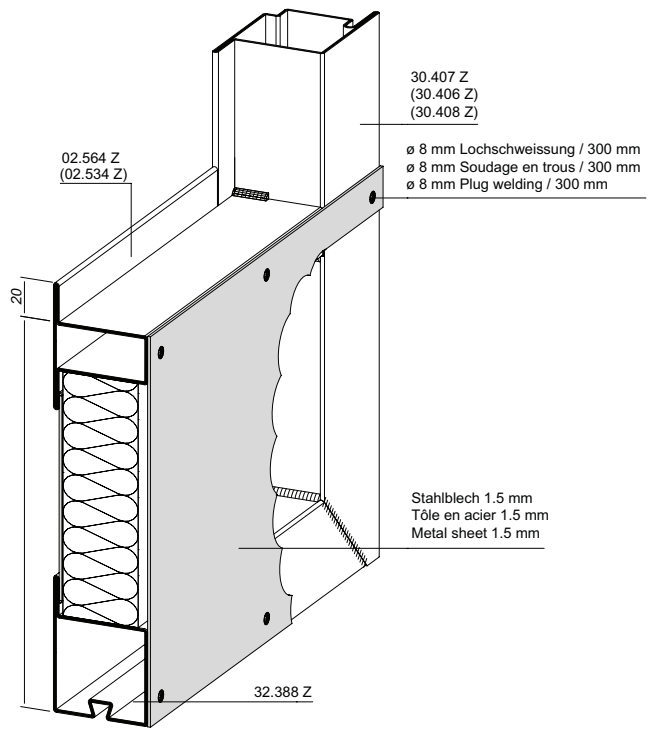
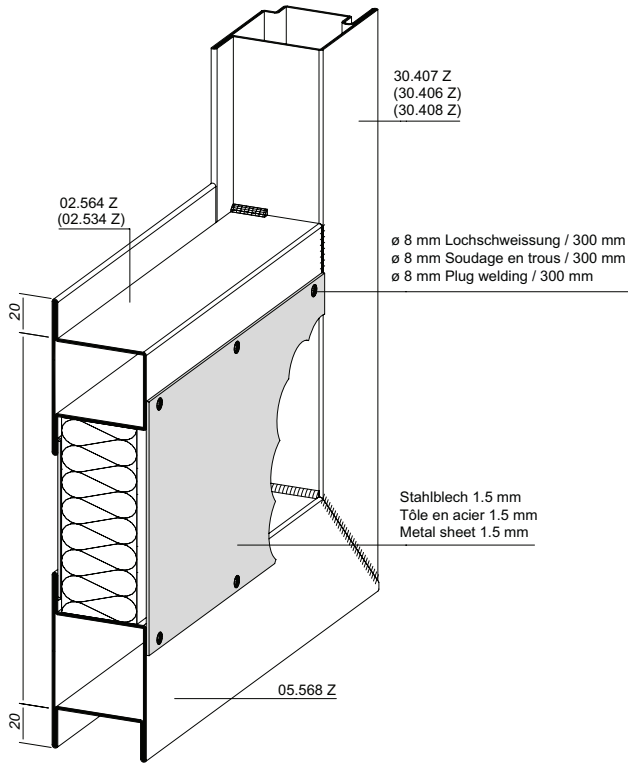




Sockelvarianten

Socles alternatifs

Alternative base-rails

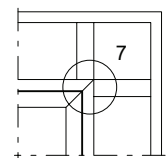
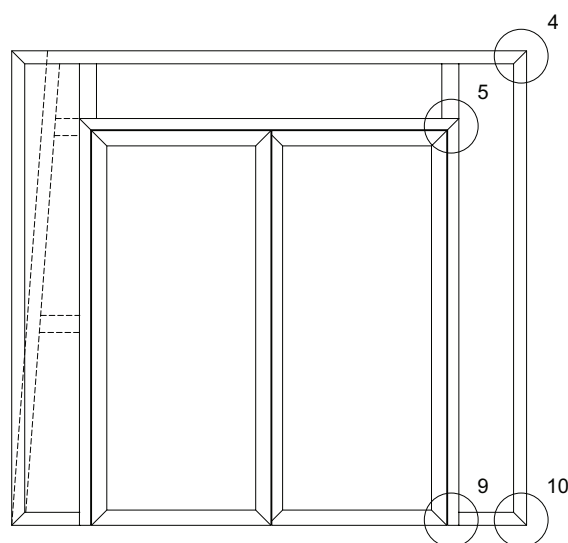
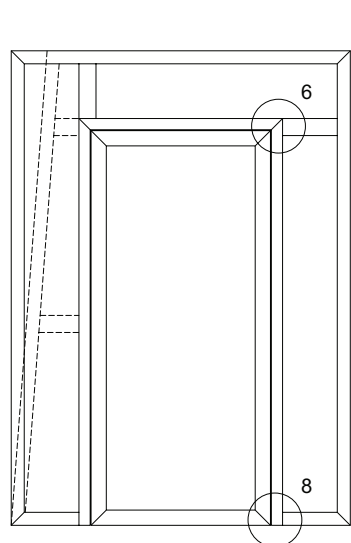
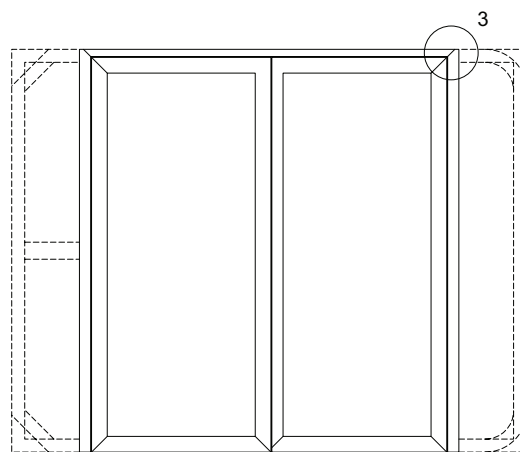
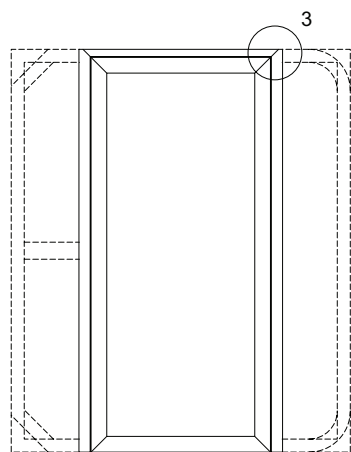
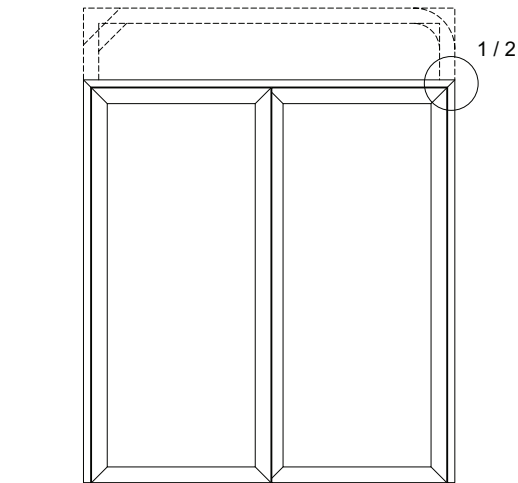
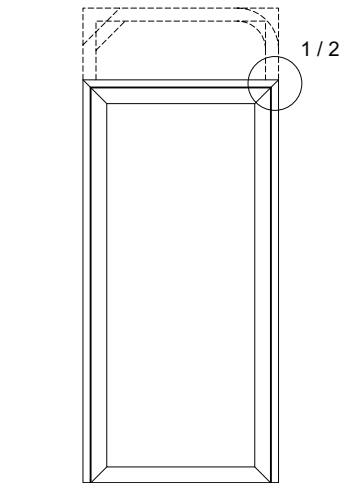




Übersicht Blendrahmen
 geschweisste Konstruktion

Aperçu du cadre dormant
 Construction soudée

Overview of outer frames
 Welded design

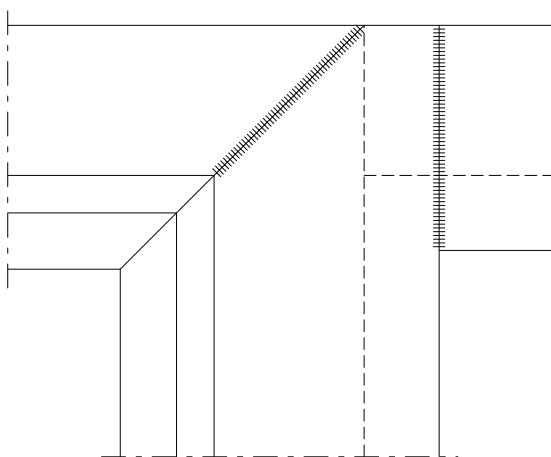
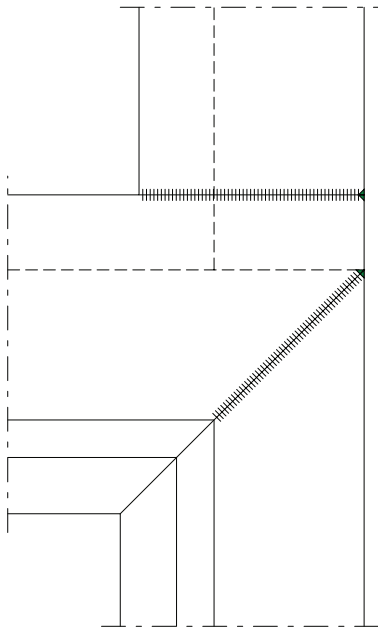
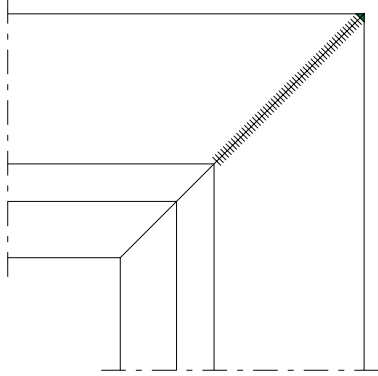




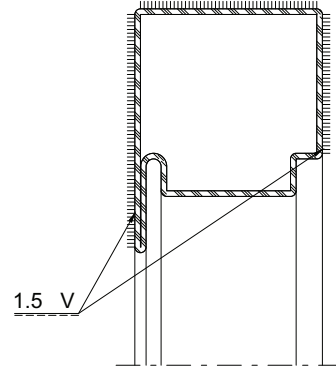
Details Blendrahmen

Détails du cadre dormant

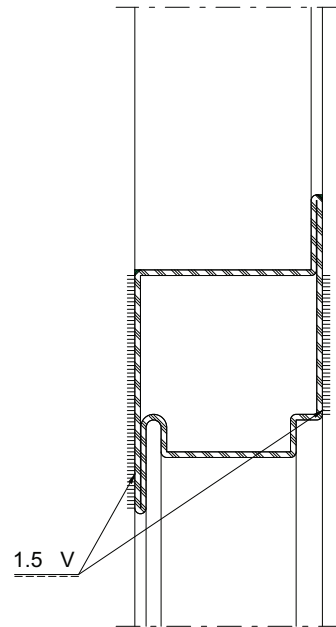
Section details for outer frames



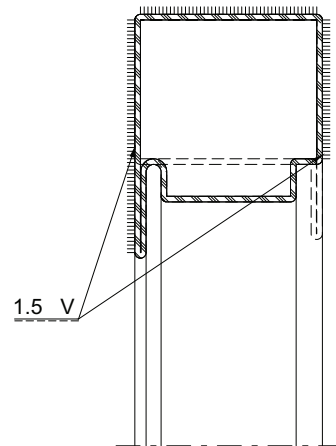
1



2



3

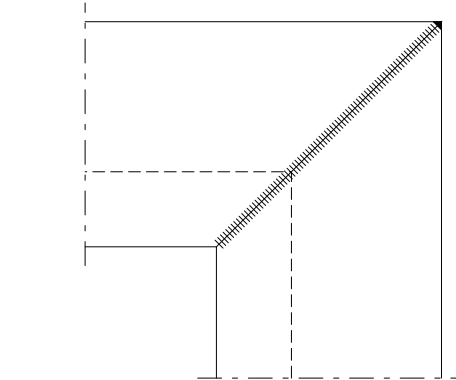




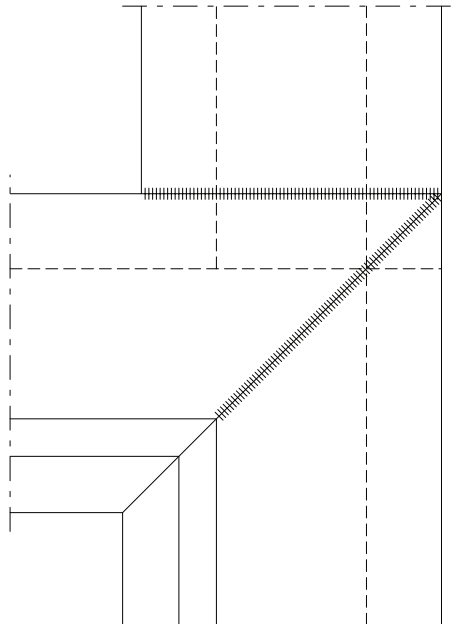
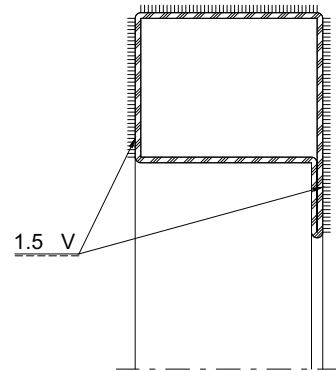
Details Blendrahmen

Détails du cadre dormant

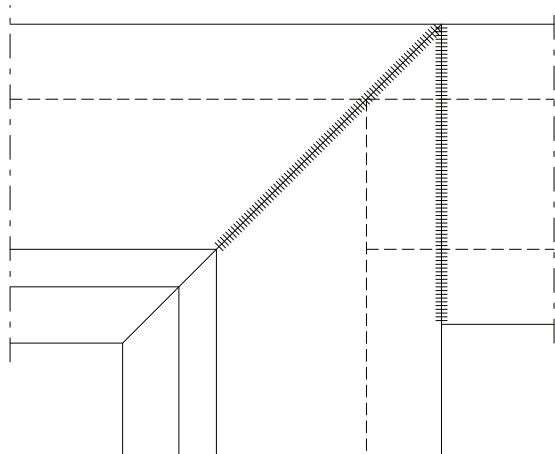
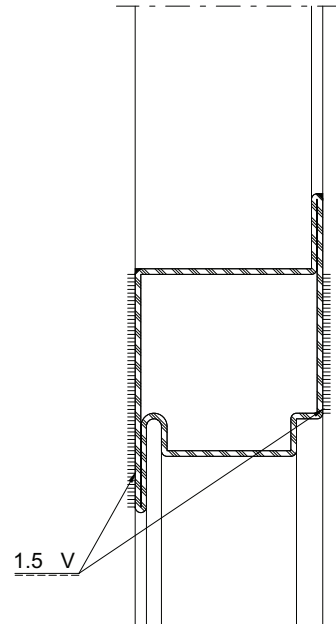
Section details for outer frames



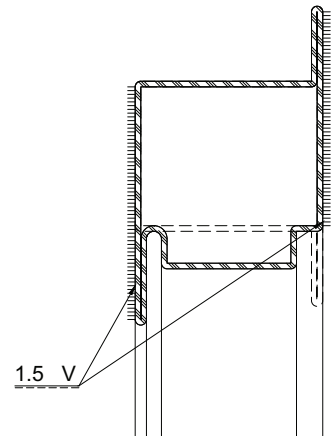
4



5



6

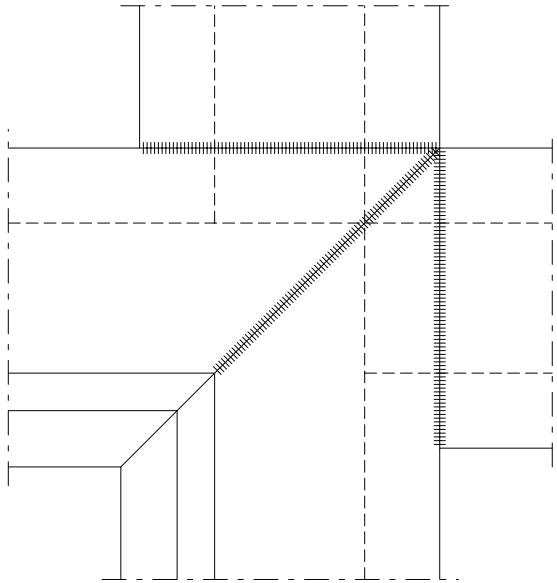




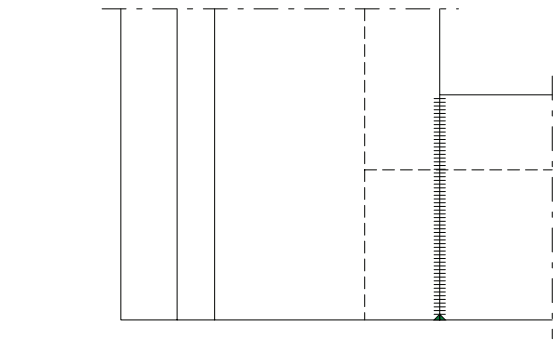
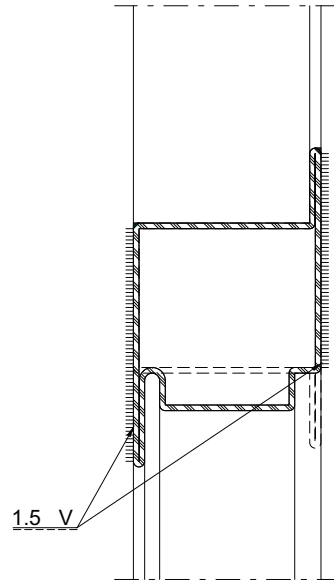
Details Blendrahmen

Détails du cadre dormant

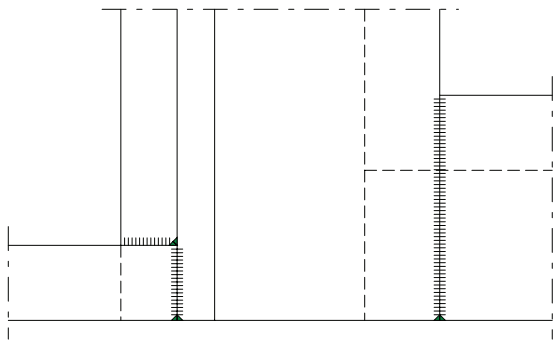
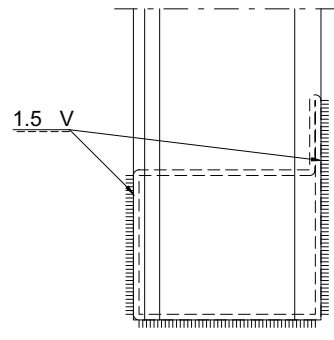
Section details for outer frames



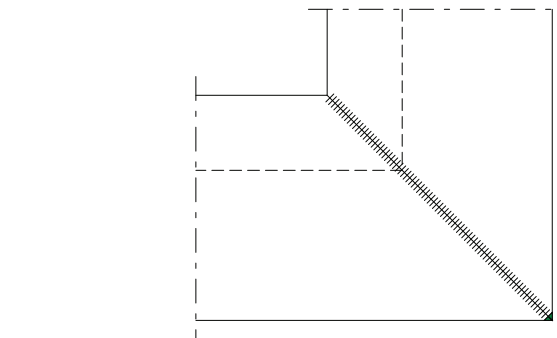
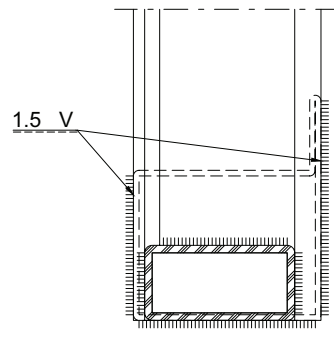
7



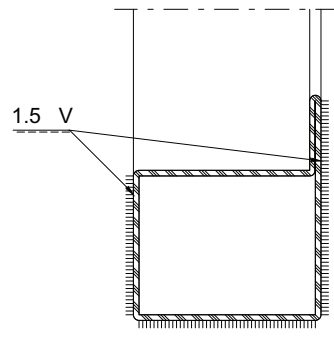
8



9



10





Befestigung der Glashalteleisten

Fixation des parcloses

Fixing of the glazing beads

Anwendung Application Use	Werkstoff Matériau Material	Befestigungsart Type de fixation Fixing type	max. Abstand Distance max. max. Distance	Zusatzmassnahme Mesure supplémentaire Additional measure
		geklipst clipsé clip-on	≤ 300 mm	Bis 3000 mm: Keine Ab 3000 mm: Sicherungsschraube in der Mitte Jusqu'à 3000 mm: Aucune À partir de 3000 mm: Vis de blocage au milieu Up to 3000 mm: none 3000 mm or more: central securing screw
			≤ 250 mm	Sicherungsschraube in der Mitte Vis de blocage au milieu Central securing screw
		geschraubt vissé screw-on	≤ 300 mm	-
		Alternative Glasleisten Parcloses alternatives Alternative glazing beads	≤ 300 mm	-
		geklipst clipsé clip-on	≤ 300 mm	-
		geschraubt vissé screw-on	≤ 300 mm	-
		Alternative Glasleisten Parcloses alternatives Alternative glazing beads	≤ 300 mm	-

Zulässige alternative Glasleistenvarianten:

Rohr aus Stahl oder Edelstahl Höhe 20-30 mm, Tiefe 8-35 mm, Materialstärke 1,5-3 mm
 Winkelblech aus Stahl oder Edelstahl Höhe 20-30 mm, Tiefe 8-35 mm, Materialstärke 1,5-2 mm
 Stahlflach aus Stahl oder Edelstahl Glasabdeckung 20-30 mm, Höhe 40-72.5 mm, Materialstärke 3 mm

Variantes de parcloses alternatives admissibles:

Tube en acier ou acier inoxydable hauteur 20-30 mm, profondeur 8-35 mm, épaisseur de matériau 1,5-3 mm
 Cornière en acier ou acier inoxydable hauteur 20-30 mm, profondeur 8-35 mm, épaisseur de matériau 1,5-2 mm
 Plat en acier ou en acier inoxydable recouvrement du verre 20-30 mm, profondeur 40-72,5 mm, épaisseur de matériau 3 mm

Permitted alternative glazing bead options:

Tube made from steel or stainless steel, height 20-30 mm, depth 8-35 mm, material thickness 1.5-3 mm
 Bracket plate made from steel or stainless steel, height 20-30 mm, depth 8-35 mm, material thickness 1.5-2 mm
 Steel flat made from steel or stainless steel, glass cover 20-30 mm, height 40-72.5 mm, material thickness 3 mm











Falzluft

Jeu de feuillure

Rebate space

Falzluft Jeu de feuillure Rebate space	Anwendung Application Application	Toleranzbereich Plage de tolérance Tolerance range
Türfalz Feuillure de porte Door rebate		10 (+2/-1)
Türfalz Feuillure de porte Door rebate		10 (+1/-1)
Glasfalz Feuillure à verre Glass rebate		5 (+2/-1)*
Glasfalz Feuillure à verre Glass rebate		10 (+1/-3)
Schwellenbereich Zone de seuil Threshold	 	8 (+4/-4)
<p>Die Masstoleranzen für Höhe, Breite und Dicke, die der Hersteller des Glases angibt, sind zu beachten. Les tolérances dimensionnelles pour la hauteur, largeur et épaisseur du fabricant du verre doivent être respecté The dimensional tolerances for height, width and thickness of the glass manufacturer have to be respected.</p> <p>* In der vorliegenden Dokumentation werden jeweils 7 mm Falzluft in den Darstellungen gezeigt. * Dans la présente documentation, les différentes représentations ont été réalisées avec un jeu de feuillure de 7 mm. * The diagrams in this documentation depict 7 mm rebate space.</p>		

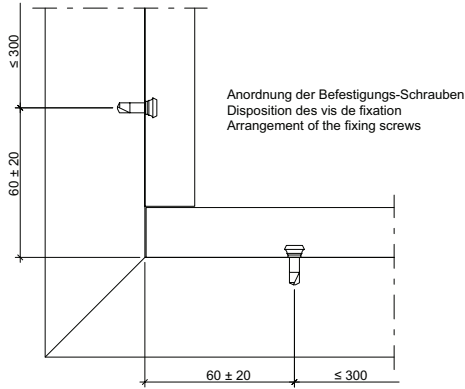




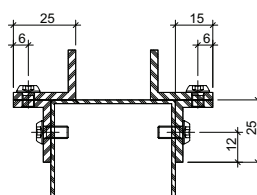
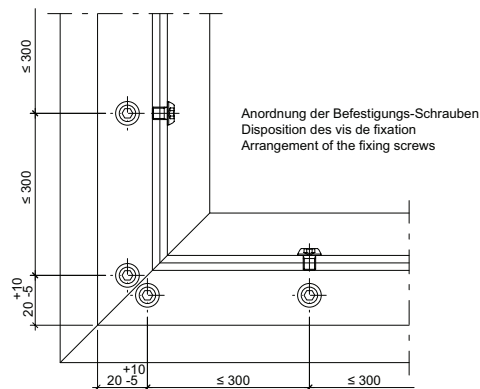
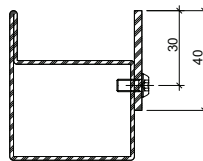
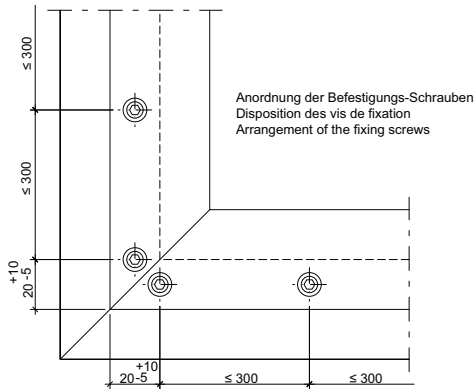
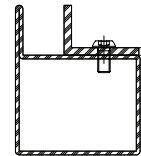
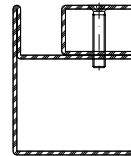
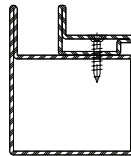
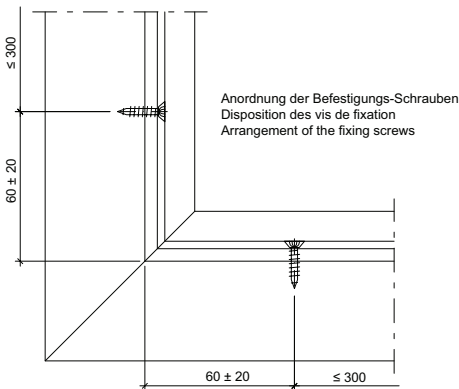
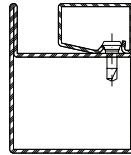
Befestigung der Glasleisten

Fixation des parclozes

Fixing of the glazing beads



Befestigungsabstände und Befestigungsarten der Glasleisten siehe Kapitel "allgemeine Hinweise".
 (in Darstellung Befestigungsabstände für Stahl)
 Befestigungsabstände und Befestigungsarten der Glasleisten siehe Kapitel "allgemeine Hinweise".
 (in Darstellung Befestigungsabstände für Stahl)
 Befestigungsabstände und Befestigungsarten der Glasleisten siehe Kapitel "allgemeine Hinweise".
 (in Darstellung Befestigungsabstände für Stahl!)

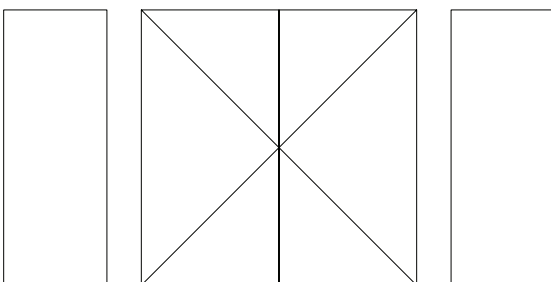
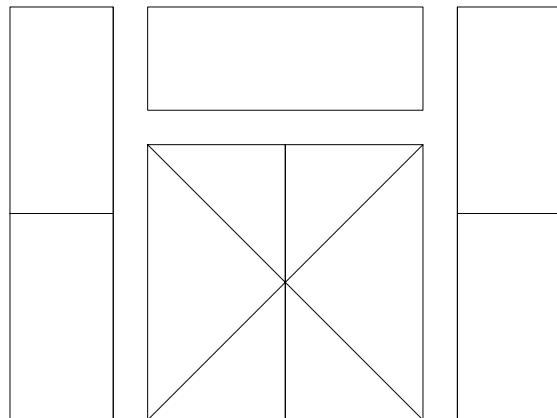
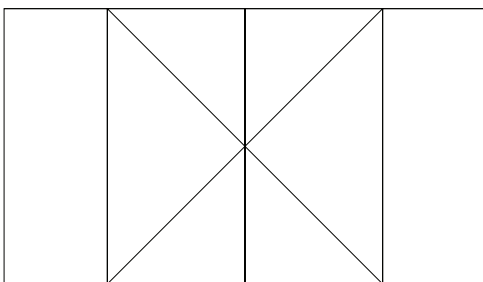
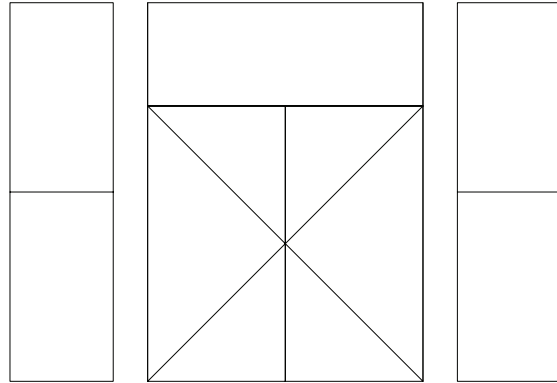
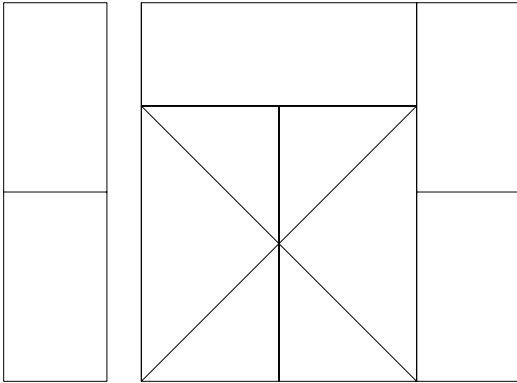




Montagestoss - Übersicht

Eclissage - Sommaire

Site joint - Summary



Hinweis: Montagestoß (Elementstoß) wahlweise vertikal oder horizontal.
Voraussetzung ist, dass mind. ein Stab durchgehend und lastabtragend ist.

Remarque: Raccord de montage (raccord d'élément) au choix vertical ou horizontal.
La condition à cela est qu'au moins un profilé soit continu et porteur.

Note: The installation joint (unit joint) can be either vertical or horizontal.
The prerequisite is that at least one bar is continuous and transfers the load.

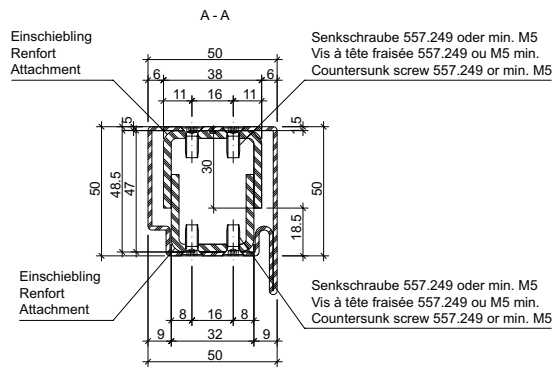
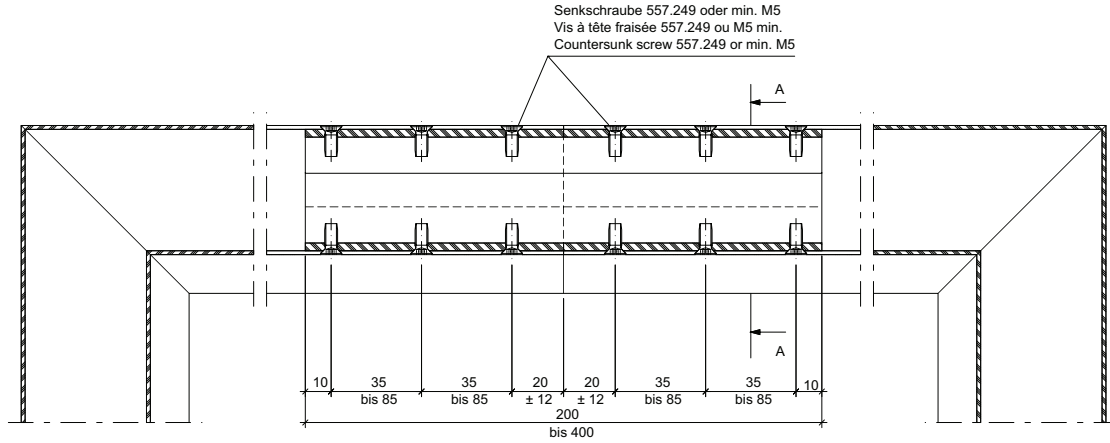




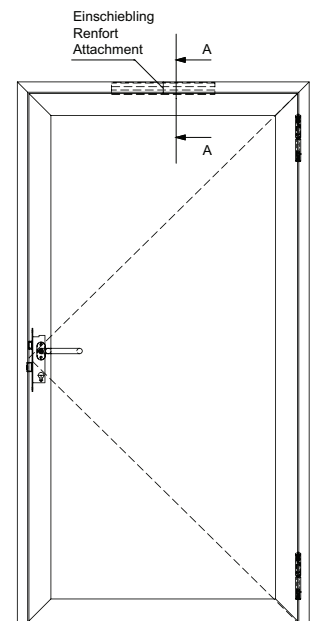
Montagestoß
 mit Einschiebling

Eclissage
 avec renfort

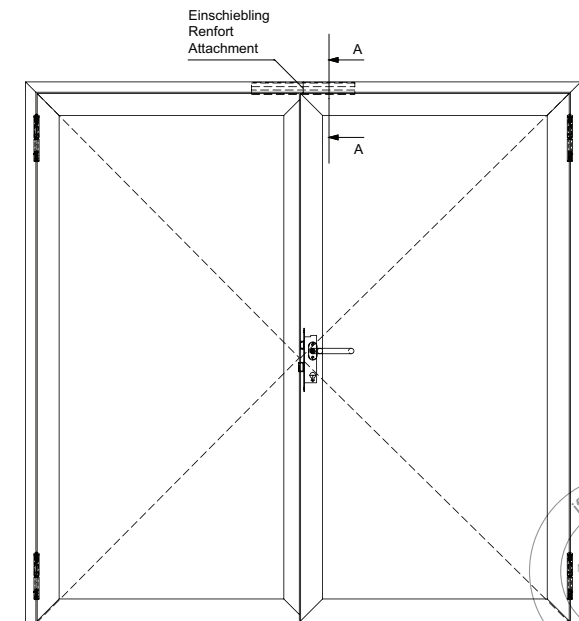
Site joint
 with attachment



Stoß muss nicht zwingend in der Elementmitte liegen
 Le raccord ne doit pas obligatoirement se trouver au milieu de l'élément
 The joint does not have to be positioned at the centre of the unit



Stoß muss nicht zwingend in der Elementmitte liegen
 Le raccord ne doit pas obligatoirement se trouver au milieu de l'élément
 The joint does not have to be positioned at the centre of the unit

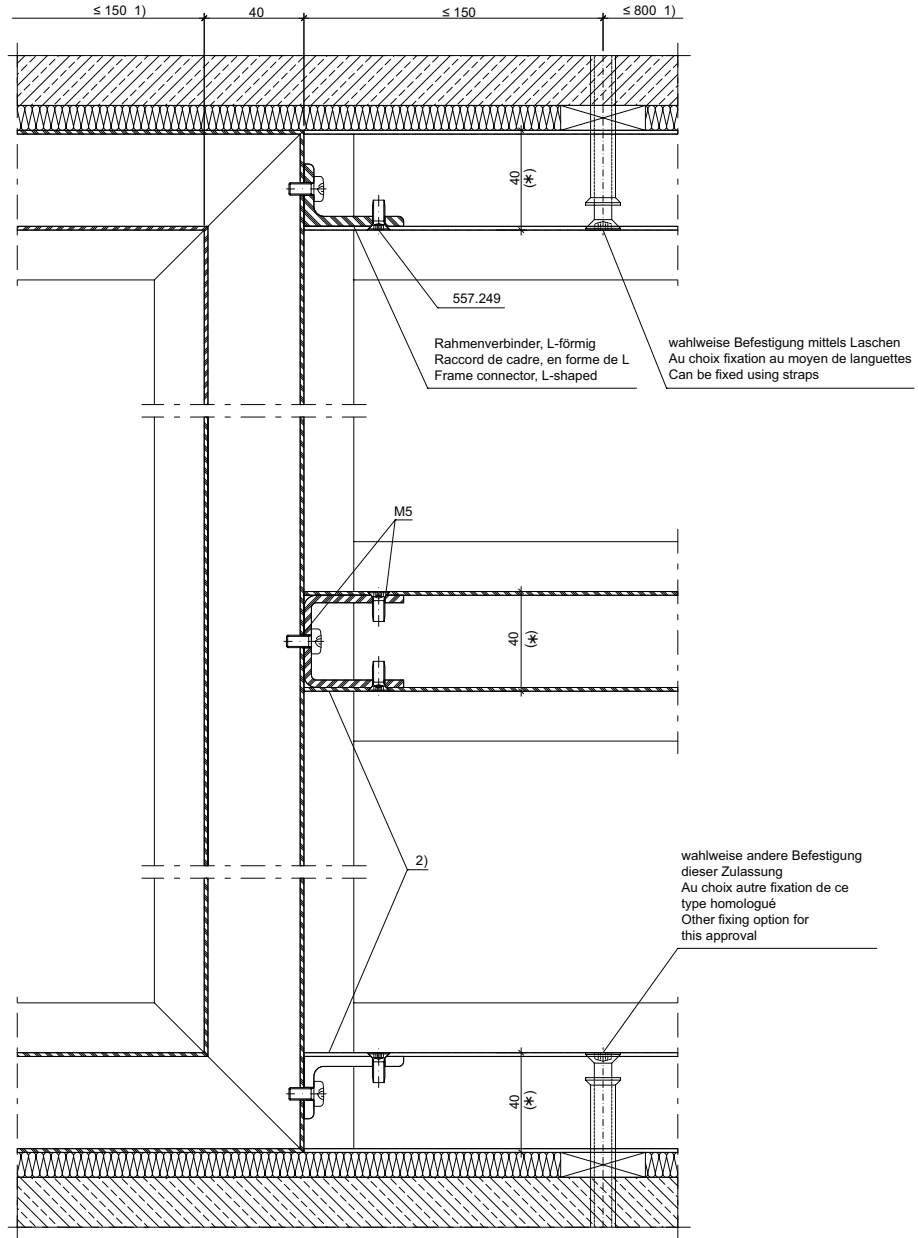
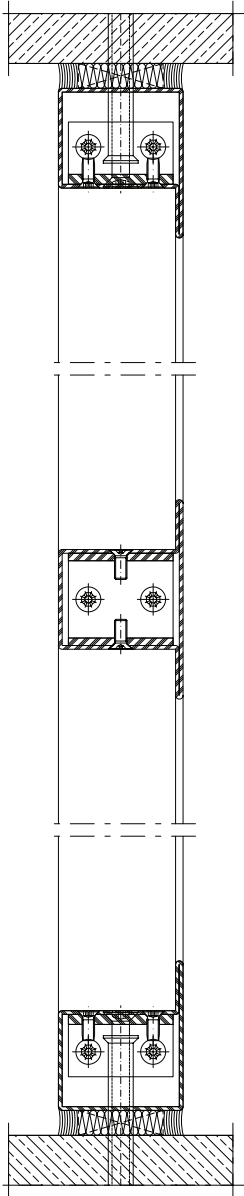




Montagestoss T-Verbinder
 (Winkelbefestigung)

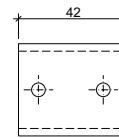
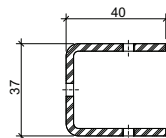
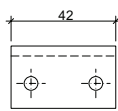
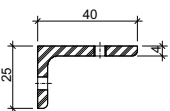
Eclissage avec raccord en T
 (Fixation angulaire)

Site joint with onnecting spigot
 (Angle fixing)



- 1) Abstand nächster Rahmen-Befestigungspunkt
 Distance cadre suivant-point de fixation
 Distance to next frame fixing point
- 2) Silikon-Abdichtung bei RS-Anforderung
 Étanchéification au silicone pour exigences RS
 Silicone sealing for smoke protection requirement

Rahmenverbinder,
 L-förmig
 Raccord de cadre,
 en forme de L
 Frame connector,
 L-shaped

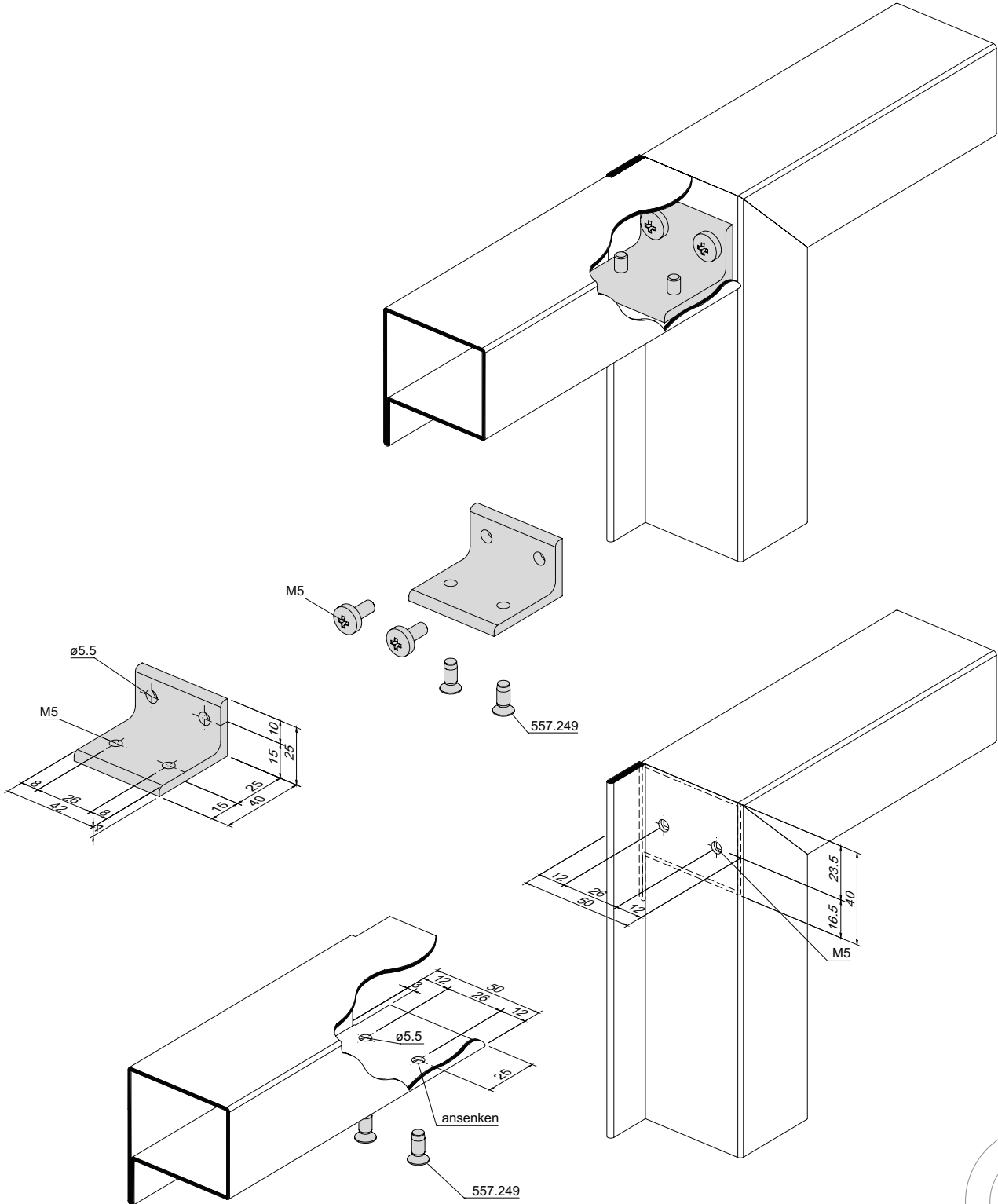




Montagestoss
(nur für Innenbereich trocken)

Eclissage (uniquement pour la zone
intérieure sèche)

Site joint
(suitable only for dry indoor situation)

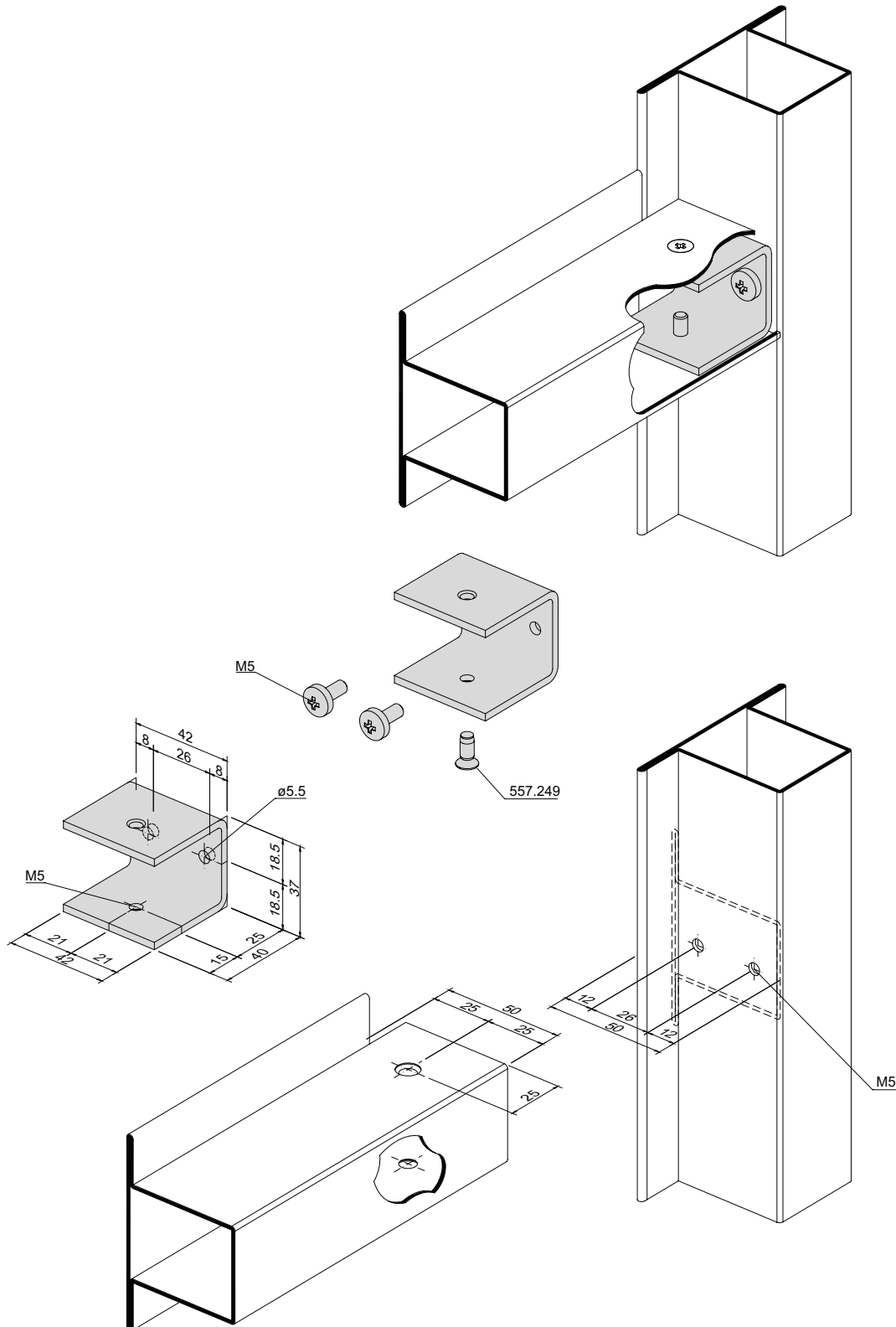




Montagestoss
 (nur für Innenbereich trocken)

Eclissage (uniquement pour la zone
 intérieure sèche)

Site joint
 (suitable only for dry indoor situation)

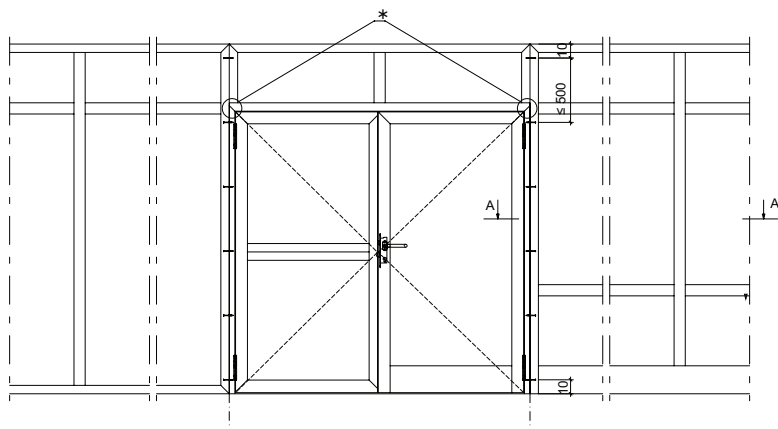
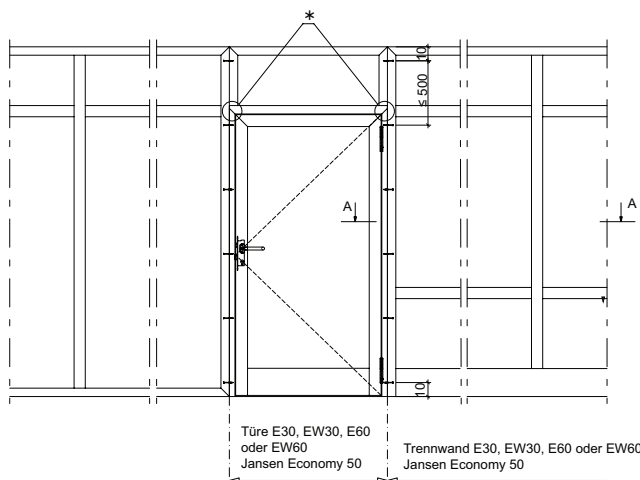
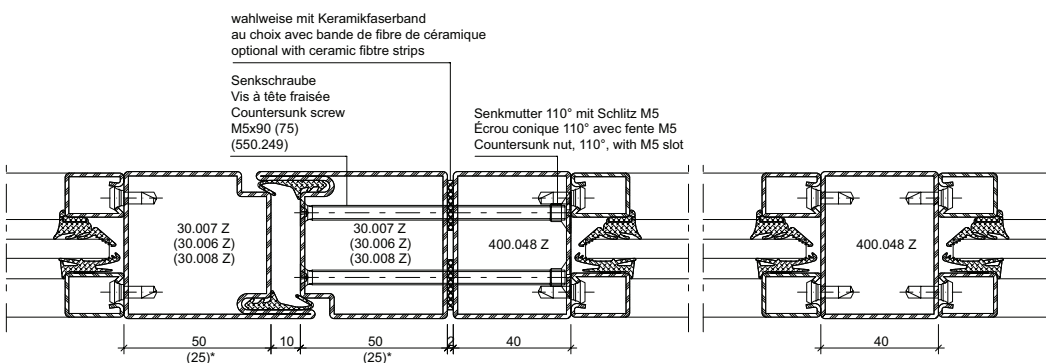
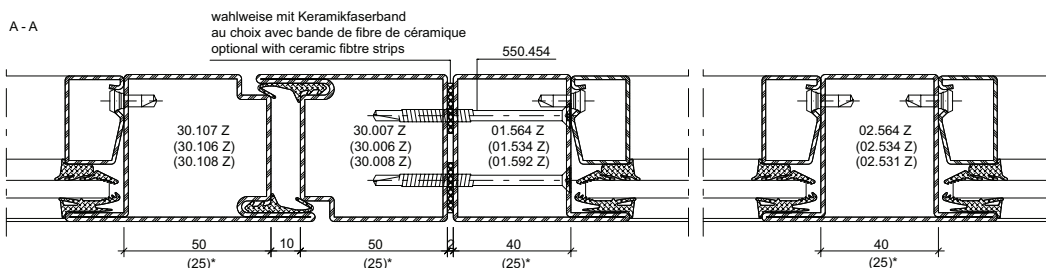




Montagestoss mittels
 Rahmenverschraubung

Raccord de montage au moyen
 du vissage du cadre

Installation joint by means of
 screw fixing for frame





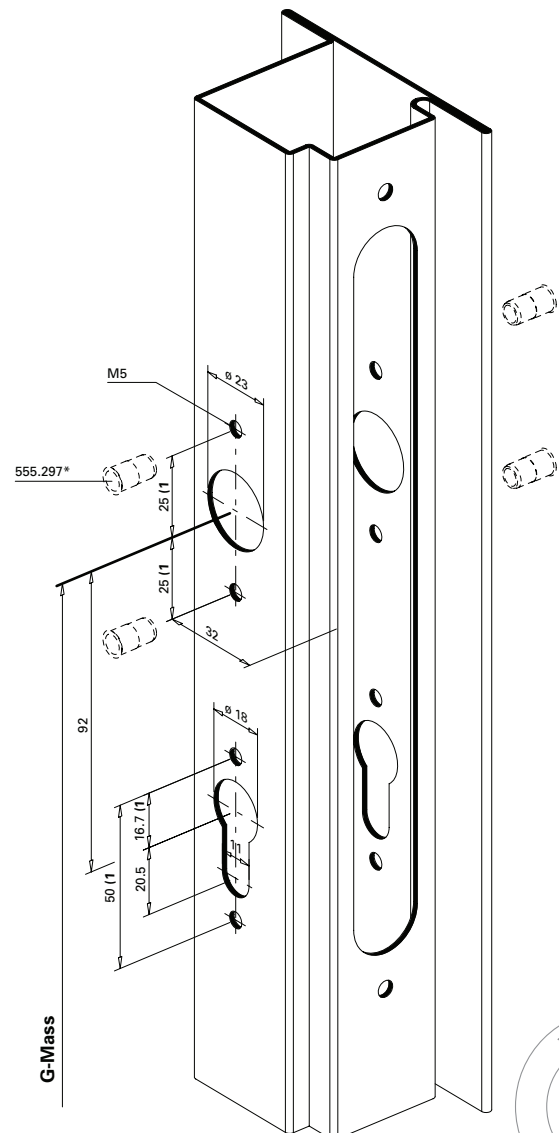
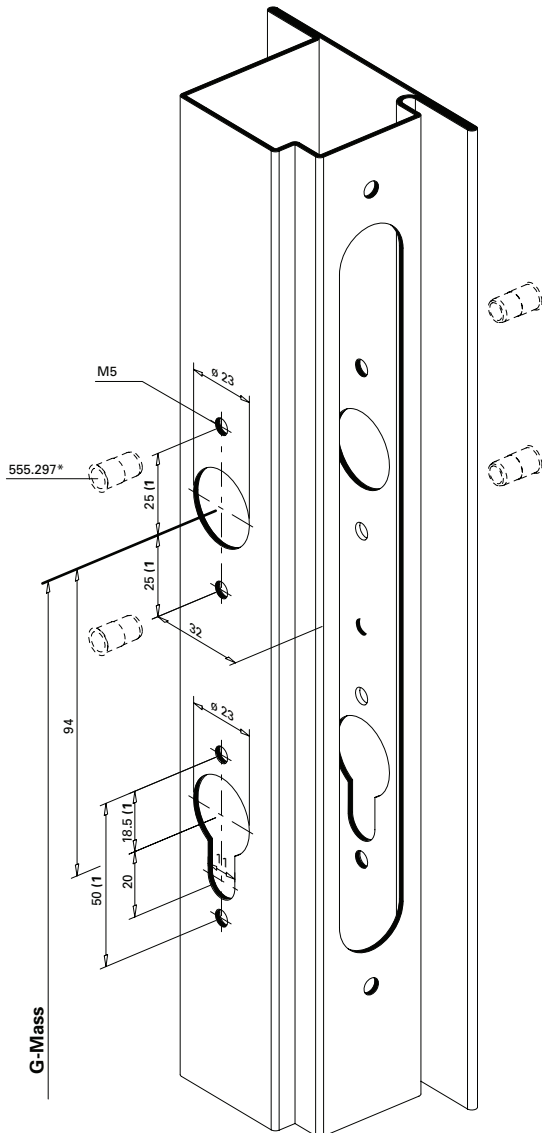
Drücker- und
Zylinderausnehmung

Entaille pour
poignée et cylindre

Cut out for
handle and cylinder

Rundzylinder \varnothing 22 mm
Cylindre rond \varnothing 22 mm
Round cylinder \varnothing 22 mm

Profilzylinder \varnothing 17 mm
Cylindre profilé \varnothing 17 mm
Profile cylinder \varnothing 17 mm



* Bei hochfrequentierten Türen empfehlen wir den Einsatz von Blindnietmuttern.

* Nous recommandons l'utilisation d'écrous aveugles pour les portes à passages fréquents.

* We recommend the use of blind rivet nuts for doors subject to heavy use.

1) Achtung: Bohrabstände überprüfen!
Je nach Rosetten-Fabrikat unterschiedliche Masse.

1) Attention: Vérifier les écarts de perçage!
Dimensions différentes en fonction du type de rosette.

1) Important: Check spacing of drill holes!
Different dimensions, depending on the rosette manufacturer.

Einbau mit 499.149 / 499.150

Montage avec 499.149 / 499.150

Installation with 499.149 / 499.150



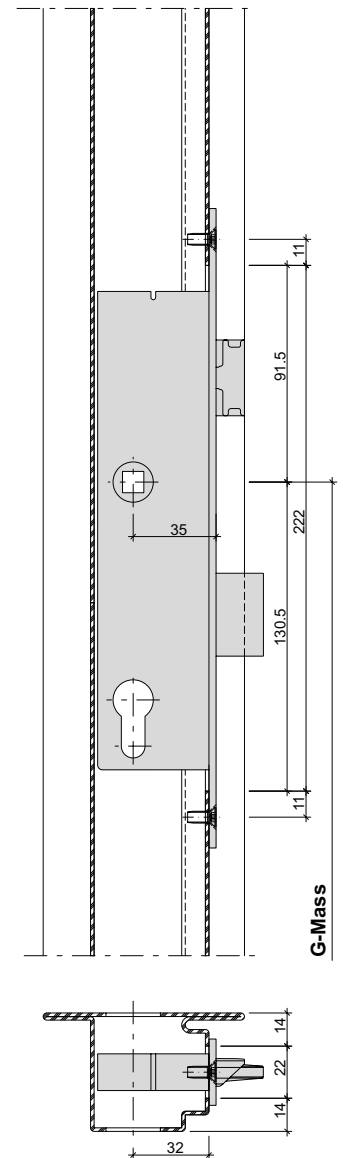
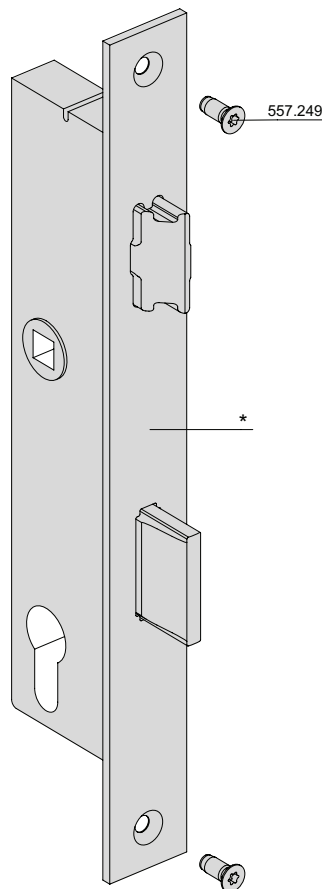
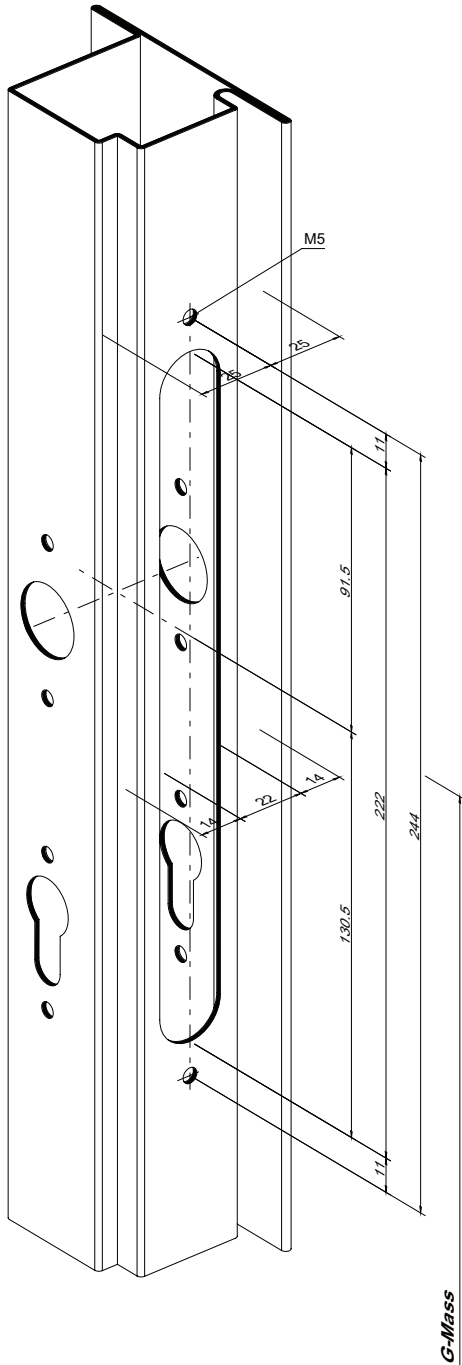


Fallenriegel-Schloss

Serrure à mortaiser

Latch and bolt lock

* Standard-sortiment * Gamme standard * Standard range	* Sonderbestellung * Commande spéciale * Special order	* Sonderbestellung mit Fallenfeststellung * Commande spéciale avec blocage sécurisé * Special order with latch bolt stop
555.800	597.106	597.101
555.801	597.112	597.103
555.802	597.122	597.117
555.804	597.128	597.119
555.806	597.180	597.133
555.807	597.182	597.135
555.808	597.184	597.186
555.810	597.187	597.189
555.812	597.190	597.196
555.813	597.192	597.199
	597.194	
	597.197	



Einbau mit 499.156 / 499.157

Montage avec 499.156 / 499.157

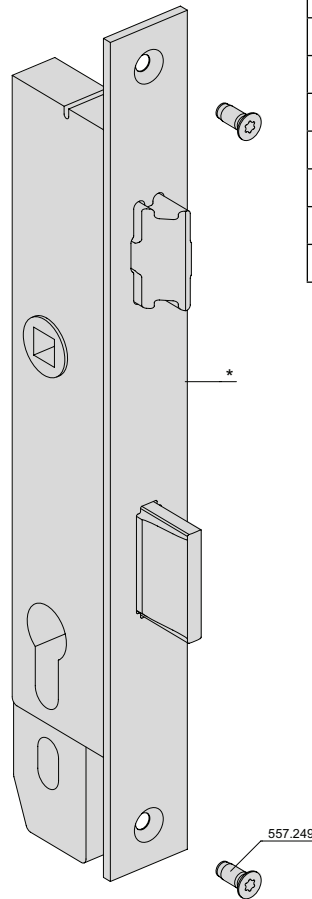
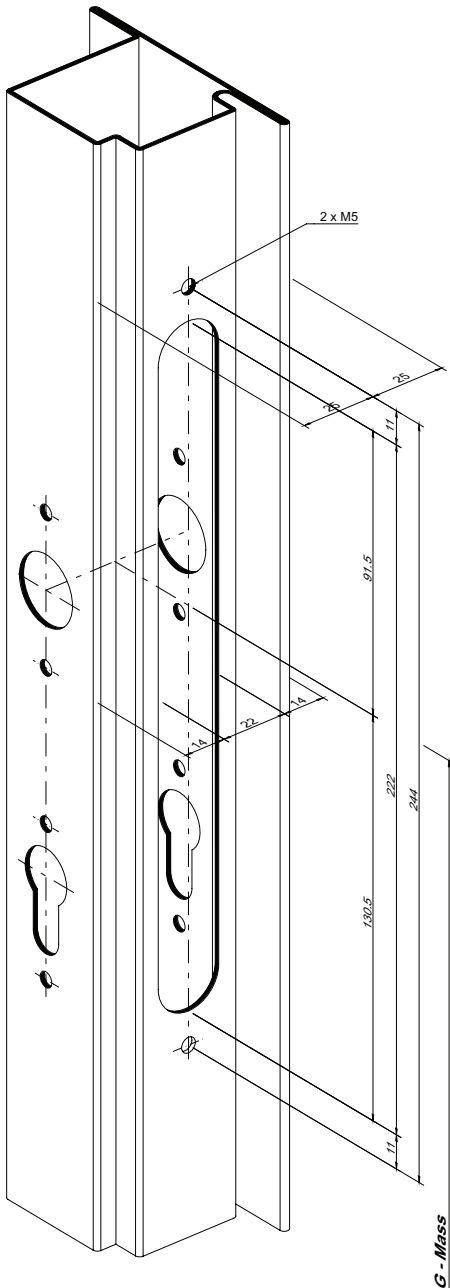
Installation with 499.156 / 499.157



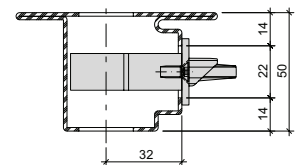
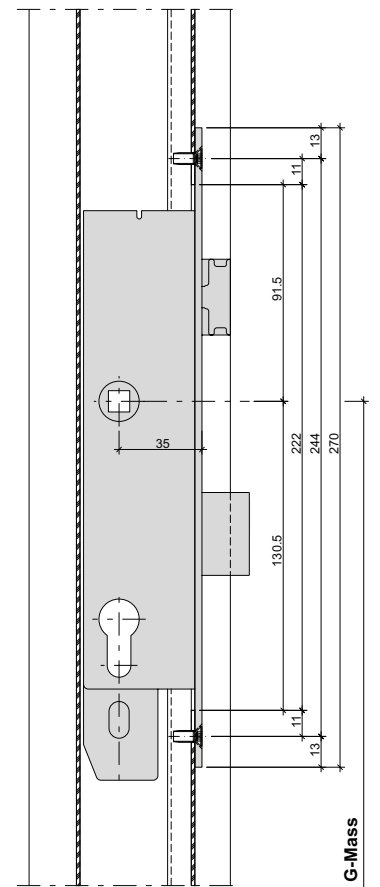
Fallenriegel-Schloss mit
 Überwachungsfunktion

Serrure à mortaiser avec
 fonction de surveillance

Latch-and-bolt lock with
 monitoring function



* Sonderbestellung
* Commande spéciale
* Special order
597.100
597.102
597.105
597.111
597.116
597.118
597.121
597.127
597.132
597.134
597.181
597.183
597.185
597.188
597.191
597.193
597.195
597.198





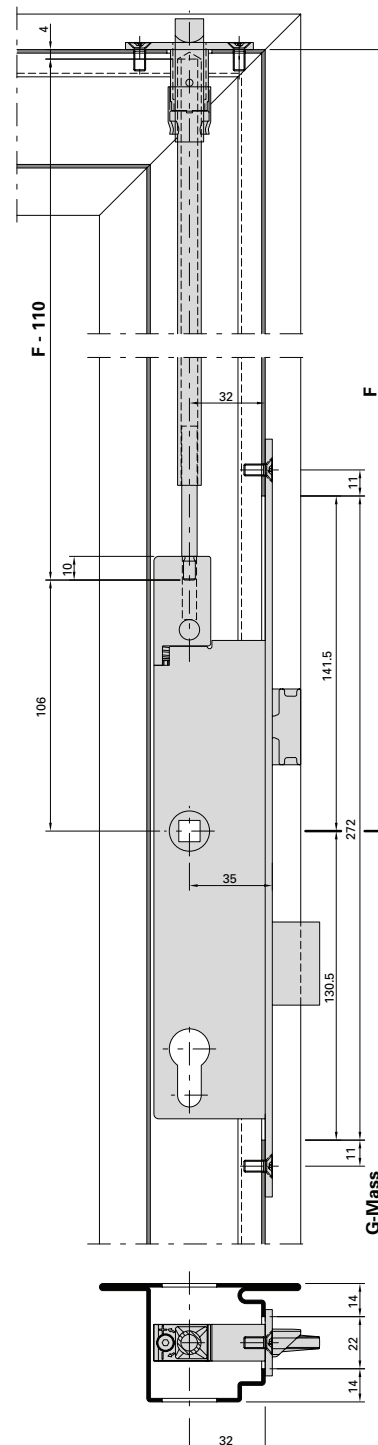
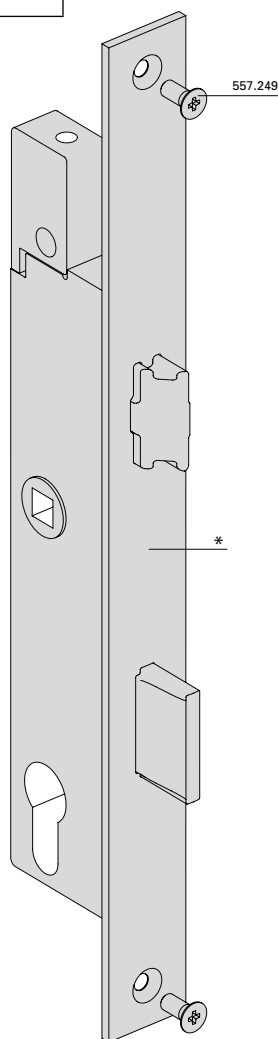
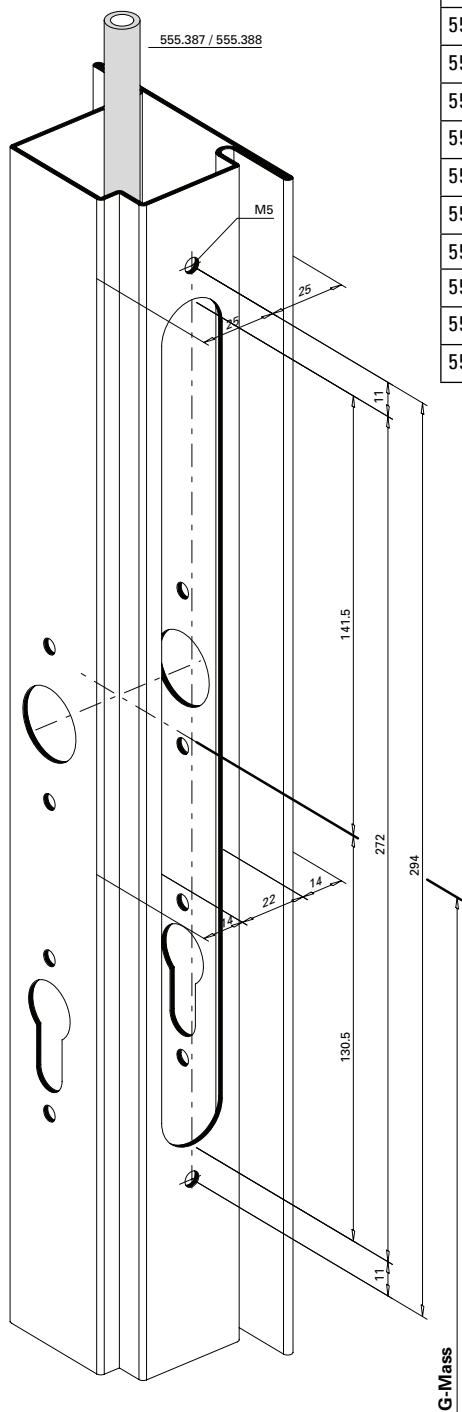
Fallenriegel-Schloss
mit Zusatzverriegelung

Serrure à mortaiser
avec verrouillage supplémentaire

Latch and bolt lock
with additional locking point



* Standard-sortiment * Gamme standard * Standard range	* Sonderbestellung * Commande spéciale * Special order	* Sonderbestellung mit Fallenfeststellung * Commande spéciale avec blocage sécurisé * Special order with latch bolt stop
555.814	597.142	597.137
555.815	597.148	597.139
555.816	597.168	597.153
555.818	597.170	597.155
555.820		597.165
555.821		567.167
555.822		
555.824		
555.826		
555.827		



Einbau mit 499.156 / 499.157

Montage avec 499.156 / 499.157

Installation with 499.156 / 499.157



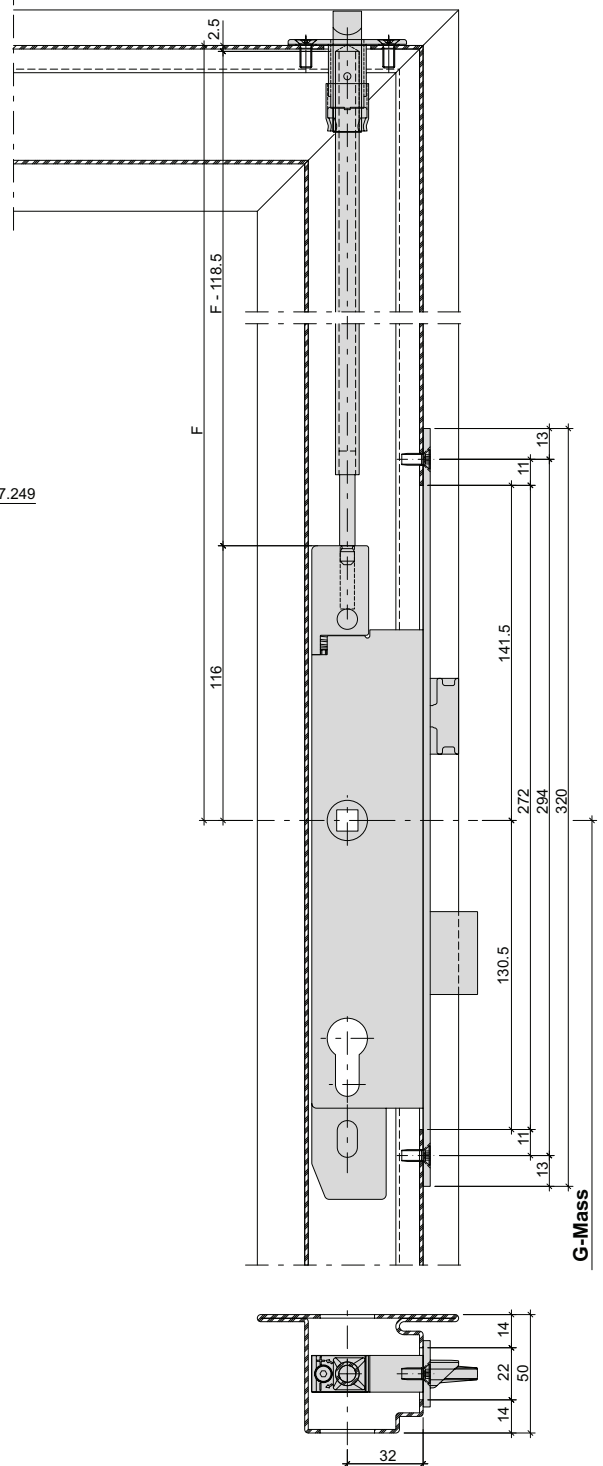
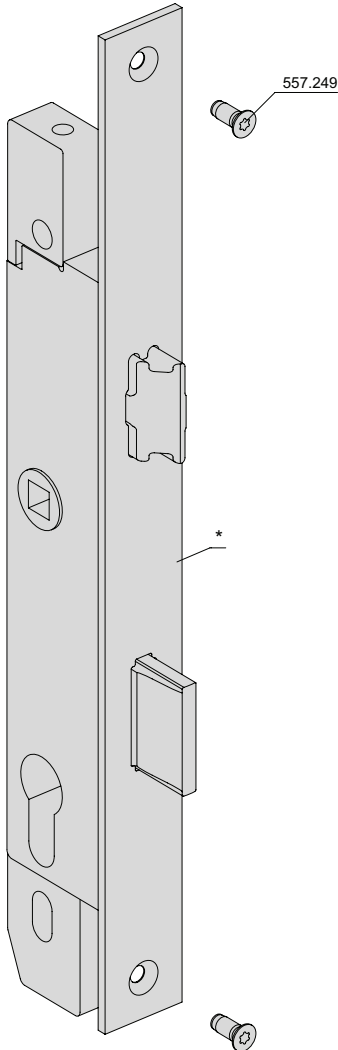
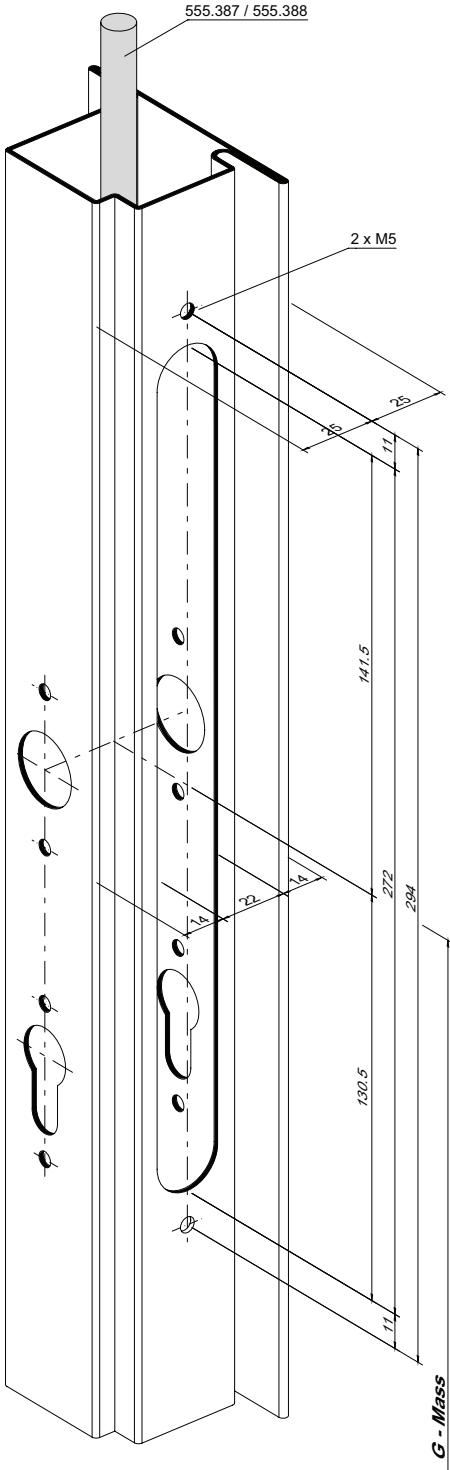
Fallenriegel-Schloss
 mit Überwachungsfunktion und
 Zusatzverriegelung

Serrure à mortaiser
 avec fonction de surveillance et
 verrouillage supplémentaire

Latch and bolt lock
 with monitoring function and
 additional locking point



* Sonderbestellung * Commande spéciale * Special order
597.136
597.138
597.141
597.147
597.152
597.154
597.157
597.161
597.164
597.166

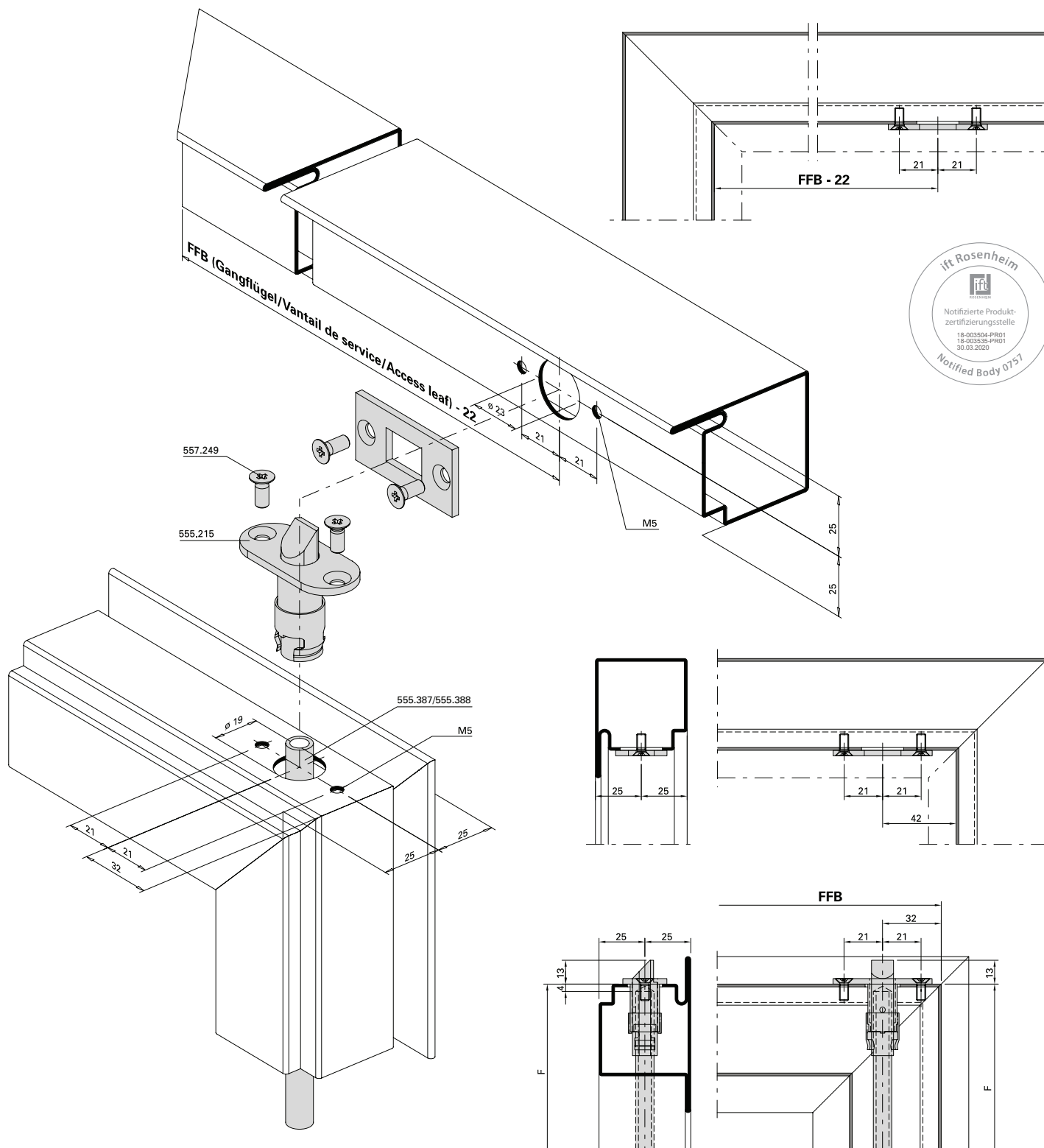




Schnappriegel 555.215 bei
 Schloss mit Zusatzverriegelung

Pêne à ressort 555.215 avec serrure
 avec verrouillage supplémentaire

Safety catch 555.215 with lock
 with additional locking point



Einbau mit 499.158

Montage avec 499.158

Installation with 499.158



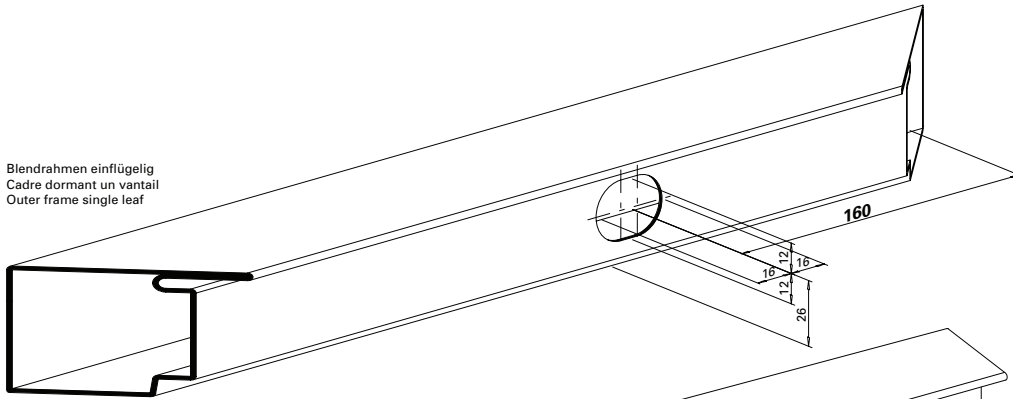
Bimetall-Lasche 555.007

Langnette bimétal 555.007

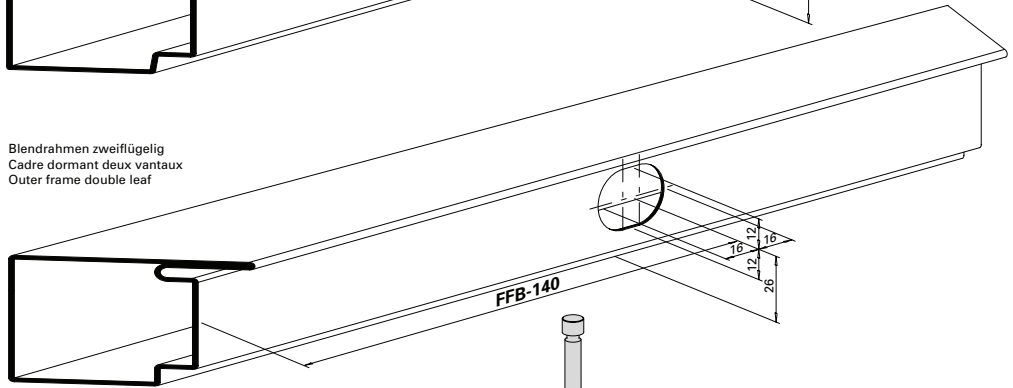
Bimetal latch 555.007



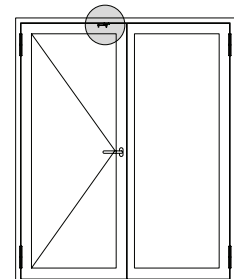
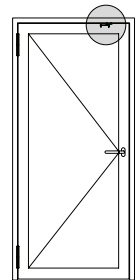
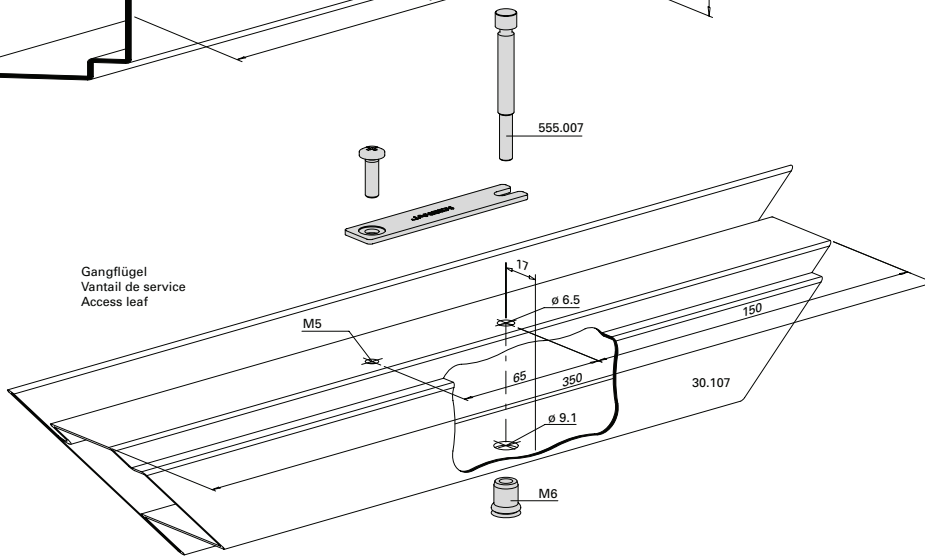
Blendrahmen einflügelig
 Cadre dormant un vantail
 Outer frame single leaf



Blendrahmen zweiflügelig
 Cadre dormant deux vantaux
 Outer frame double leaf



Gangflügel
 Vantail de service
 Access leaf

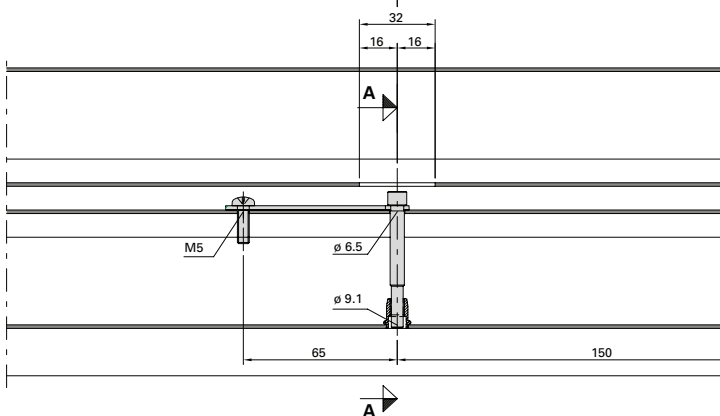


FFB-140

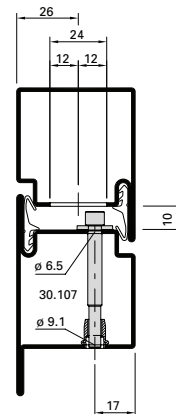
160

2-flügelige Türe / Porte à 2 vantaux / Double leaf door

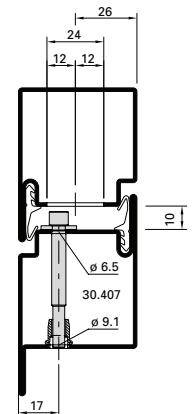
1-flügelige Türe / Porte à 1 vantail / Single leaf door



A - A



A - A

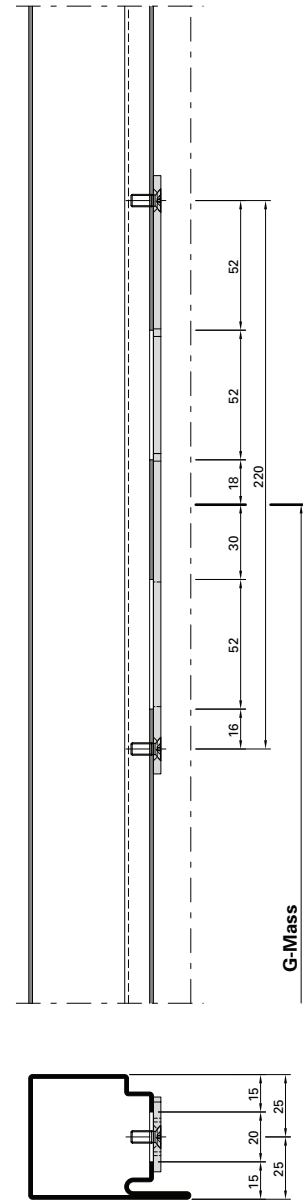
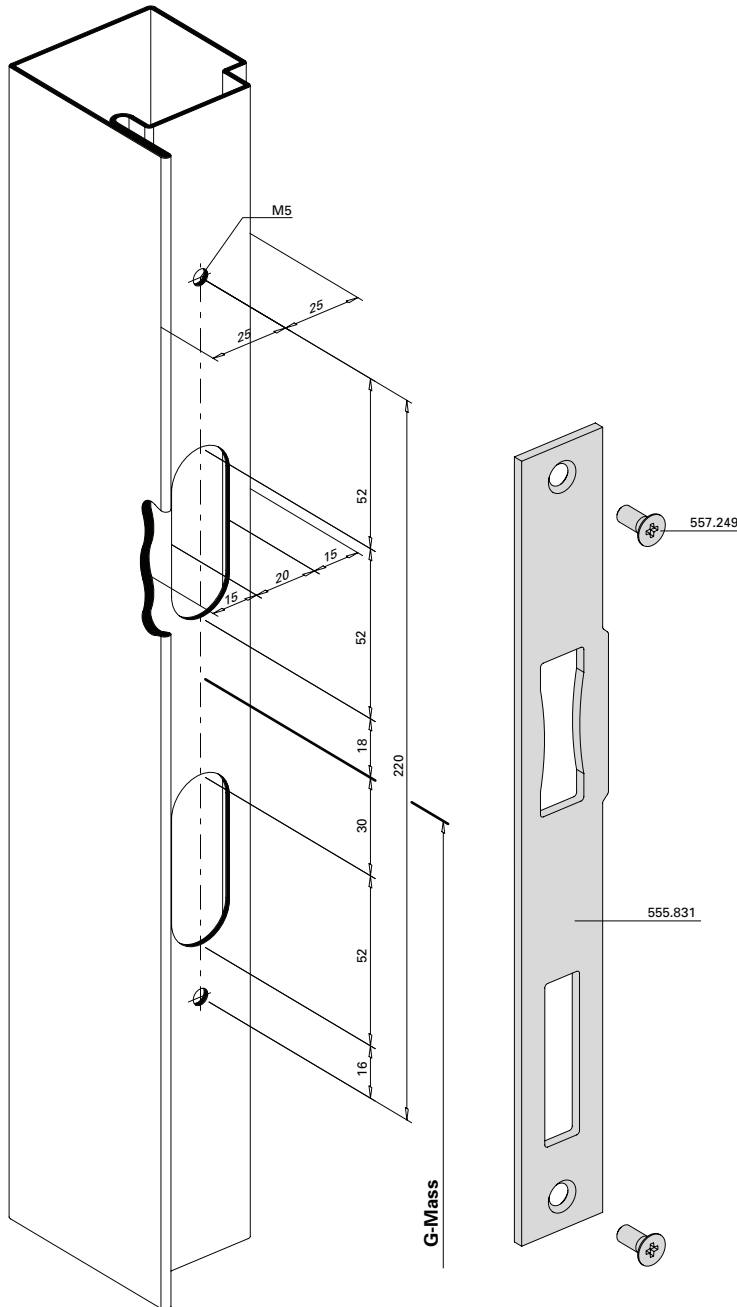




Schliessblech 555.831
 Rahmen/Standflügel

Gâche de fermeture 555.831
 Cadre/Vantail semi-fixe

Strike plate 555.831
 Frame/Secondary leaf



Einbau mit 499.173

Montage avec 499.173

Installation with 499.173

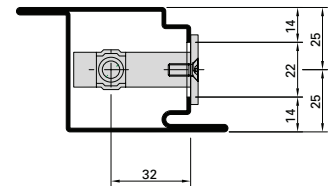
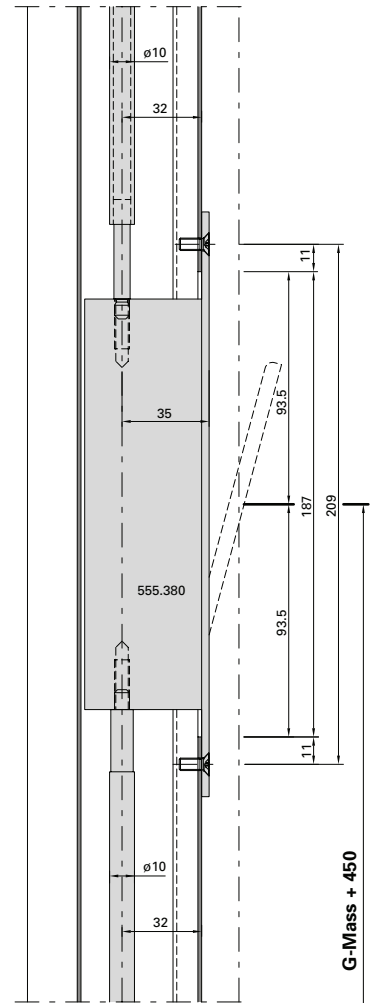
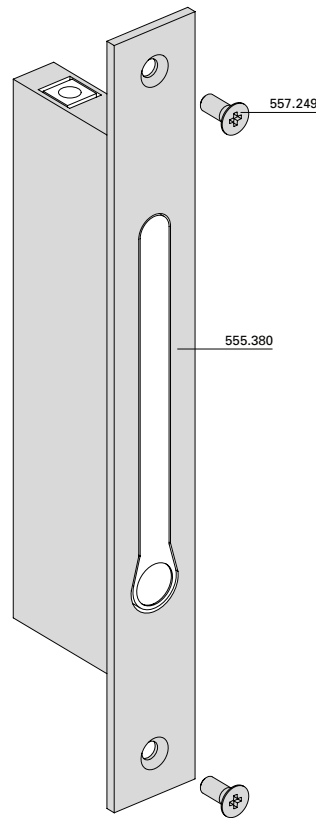
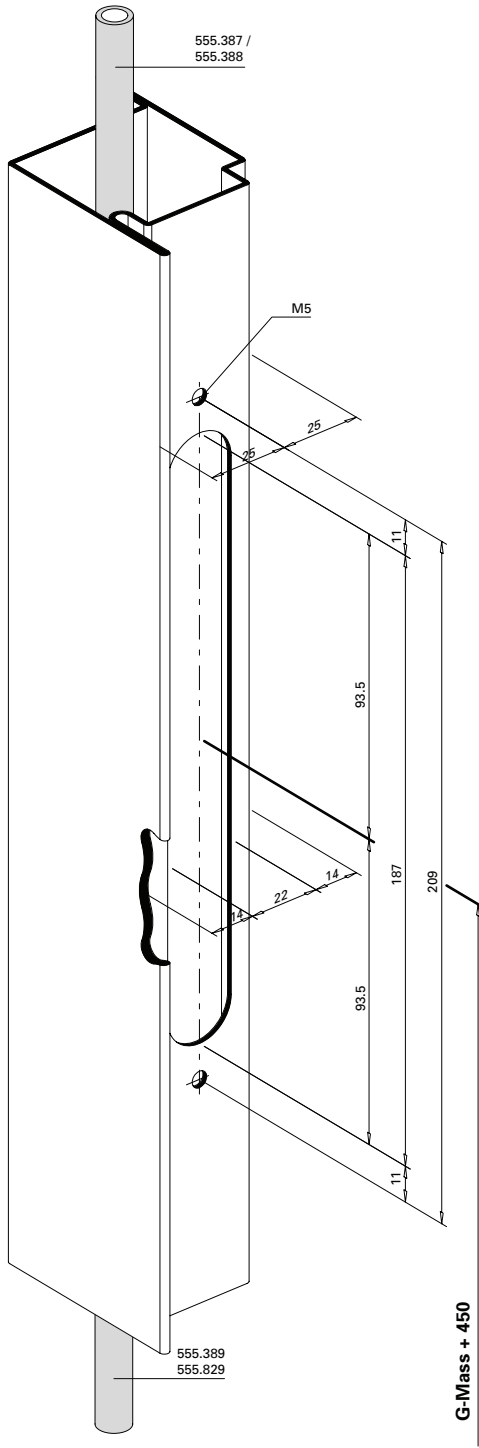




Falztreibriegel 555.380
 Standflügel

Bascule à mortaiser 555.380
 Vantail semi-fixe

Rebate lever bolt 555.380
 Secondary leaf



Einbau mit 499.159

Montage avec 499.159

Installation with 499.159

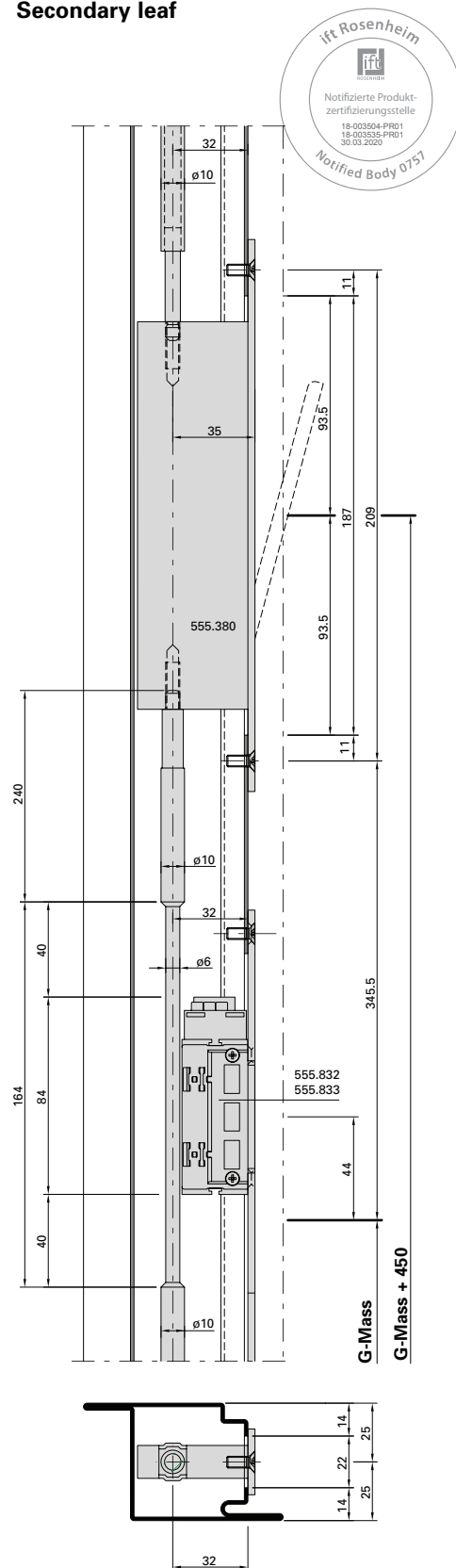
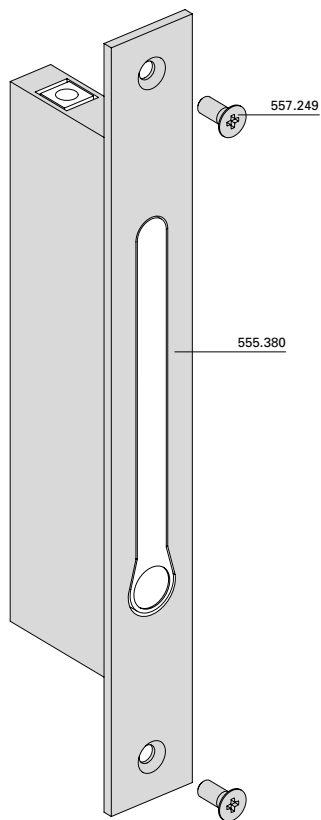
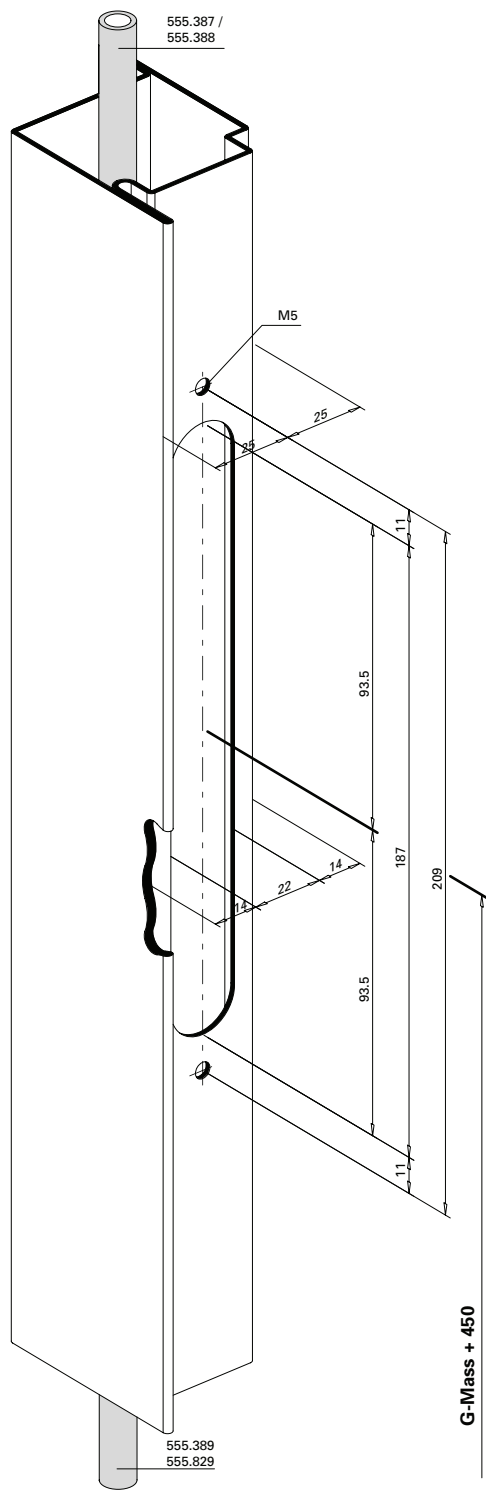




Falztreibriegel 555.380 in
 Kombination mit Elektro-Türöffner
 Standflügel

Bascule à mortaiser 555.380
 en combinaison avec gâche électrique
 Vantail semi-fixe

Rebate lever bolt 555.380 in
 combination with electric strike
 Secondary leaf

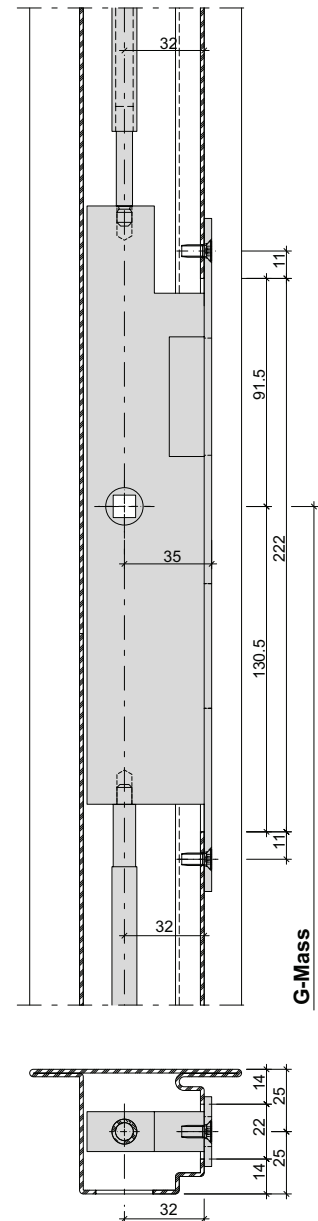
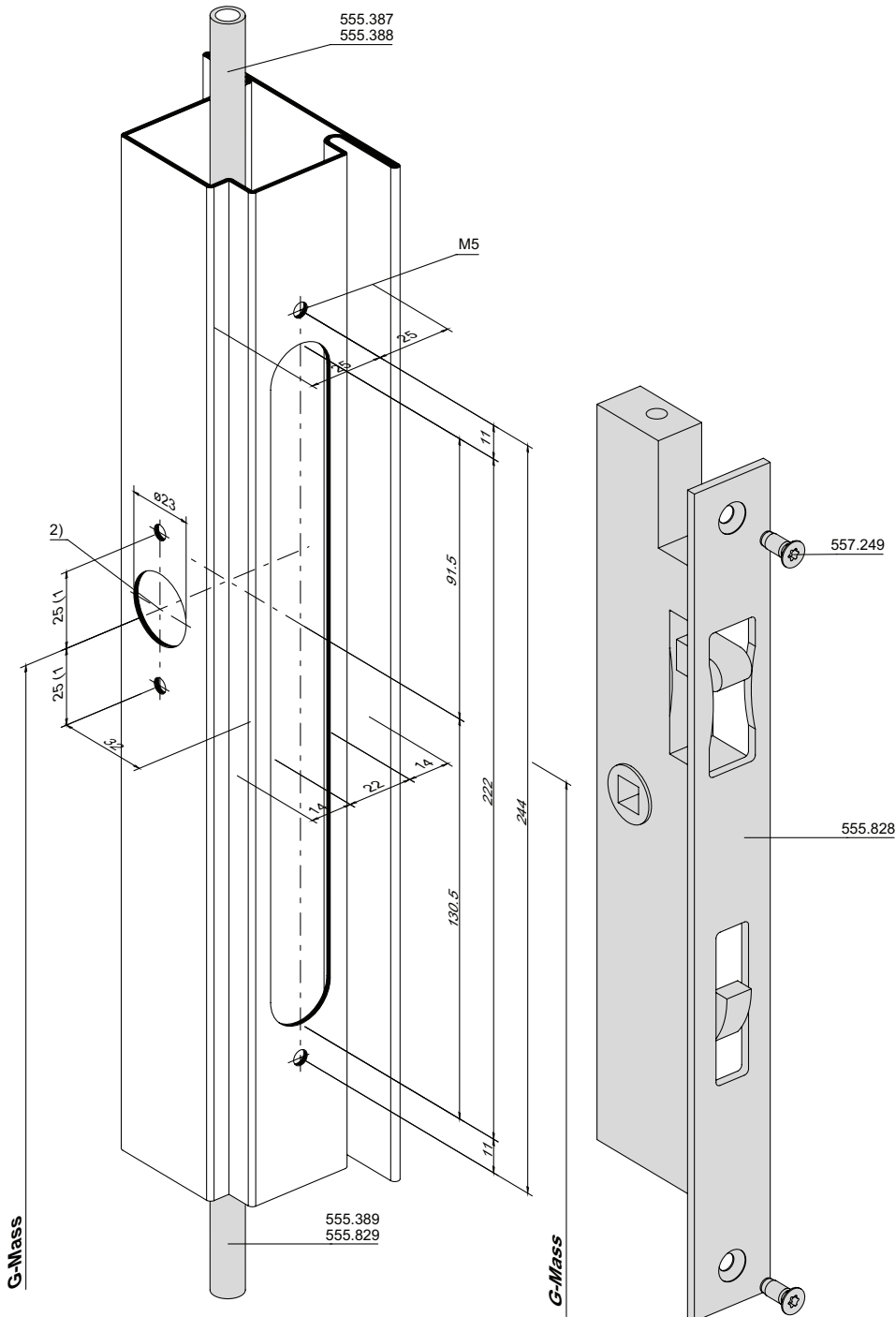




**Panik-Treibriegel-Schloss
 (Panik-Gegenkasten) 555.828
 Standflügel**

**Serrure contre-bascule panique
 555.828
 Vantail semi-fixe**

**Shoot bolt lock with
 emergency function 555.828
 Secondary leaf**



- 1) Achtung: Bohrabstände überprüfen!
 Je nach Rosetten-Fabrikat unterschiedliche Masse.
- 1) Attention: Vérifier les écarts de perçage!
 Dimensions différentes en fonction du type de rosace.
- 1) Important: Check spacing of drill holes!
 Different dimensions, depending on the rosette manufacturer.

**Einbau mit 499.159
 Montage avec 499.159
 Installation with 499.159**

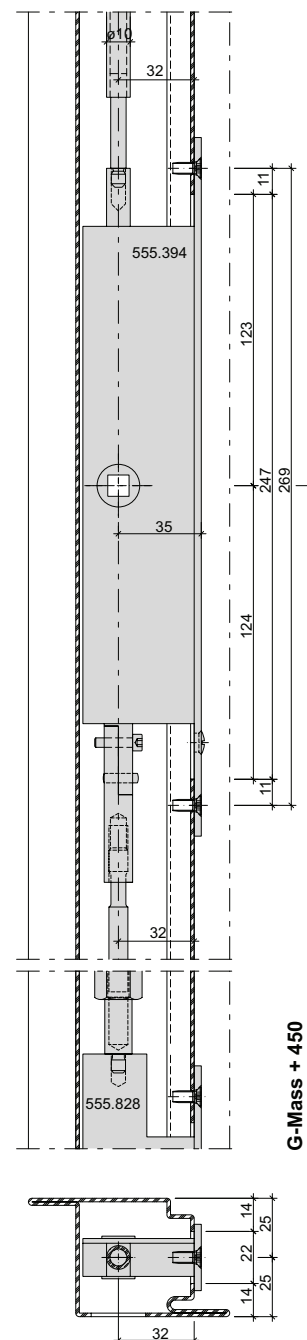
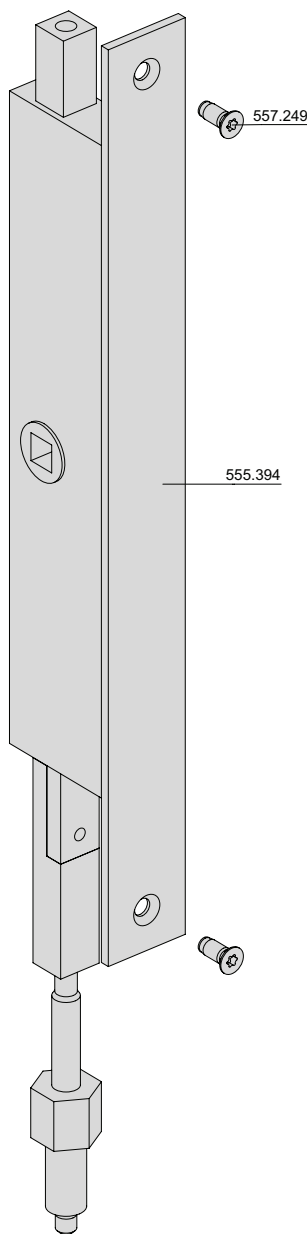
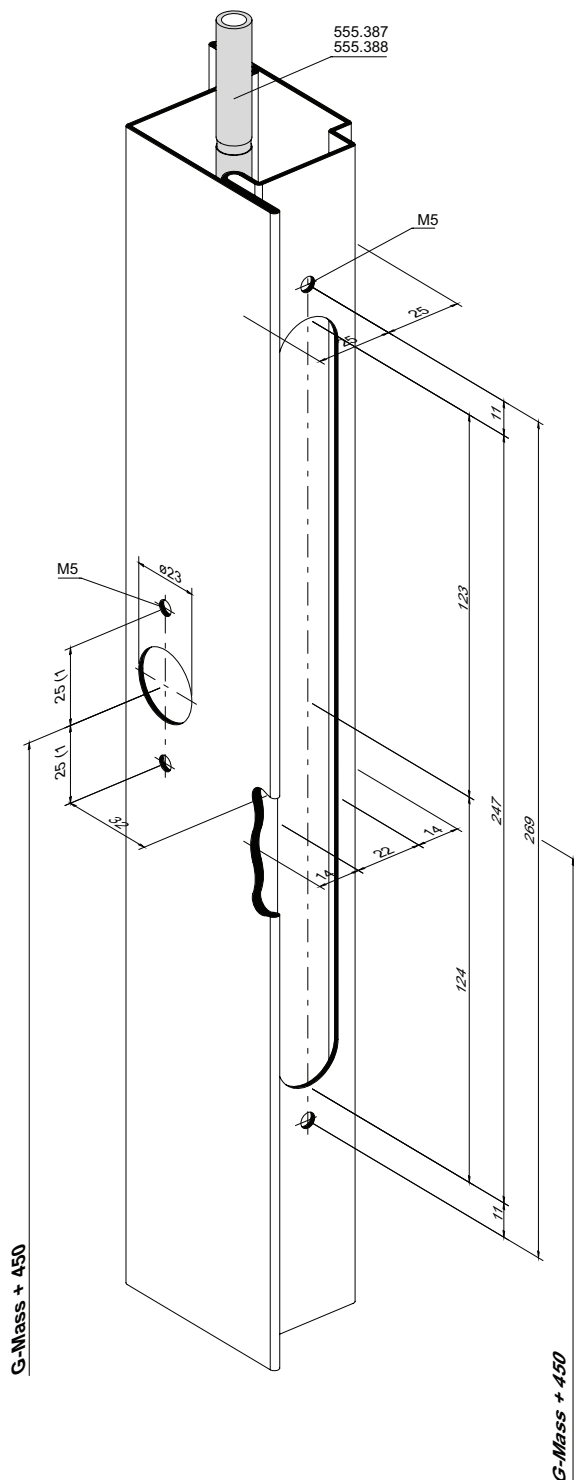
- 2) bei Einsatz Umlenkschloss 555.394 entfallen die Bohrungen für den Drücker
- 2) pas de perçages pour la poignée si un verrou de dérivation 555.394 est utilisé
- 2) drill holes for the handle are not necessary when using off-set lock 555.394



Umlenkschloss 555.394
 Standflügel

Verrou de dérivation 555.394
 Vantail semi-fixe

Off-set lock 555.394
 Secondary leaf



- 1) Achtung: Bohrabstände überprüfen!
 Je nach Rosetten-Fabrikat unterschiedliche Masse.
- 1) Attention: Vérifier les écarts de perçage!
 Dimensions différentes en fonction du type de rosace.
- 1) Important: Check spacing of drill holes!
 Different dimensions, depending on the rosette manufacturer.

Einbau mit 499.147
 Montage avec 499.147
 Installation with 499.147

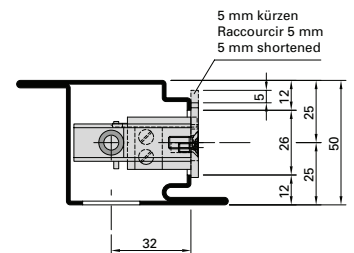
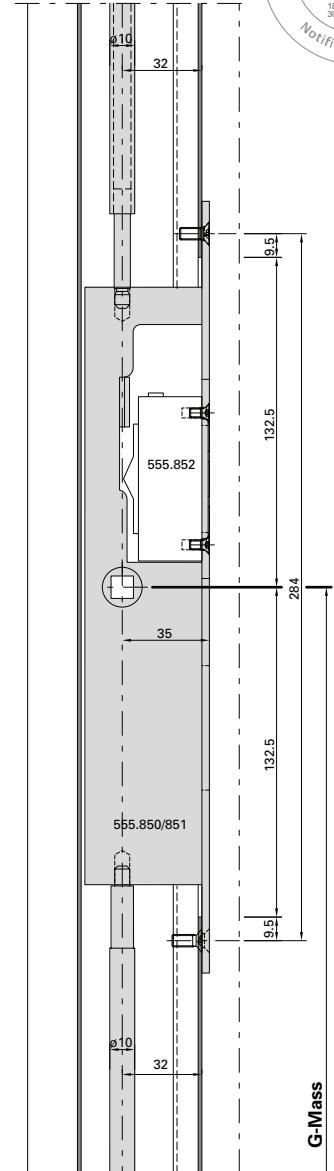
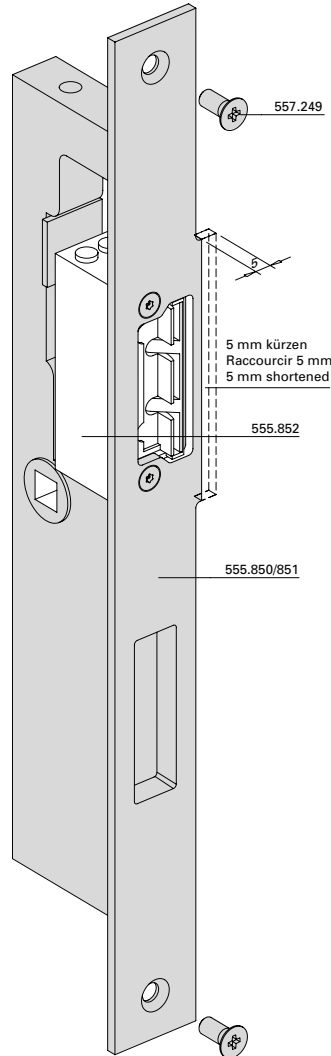
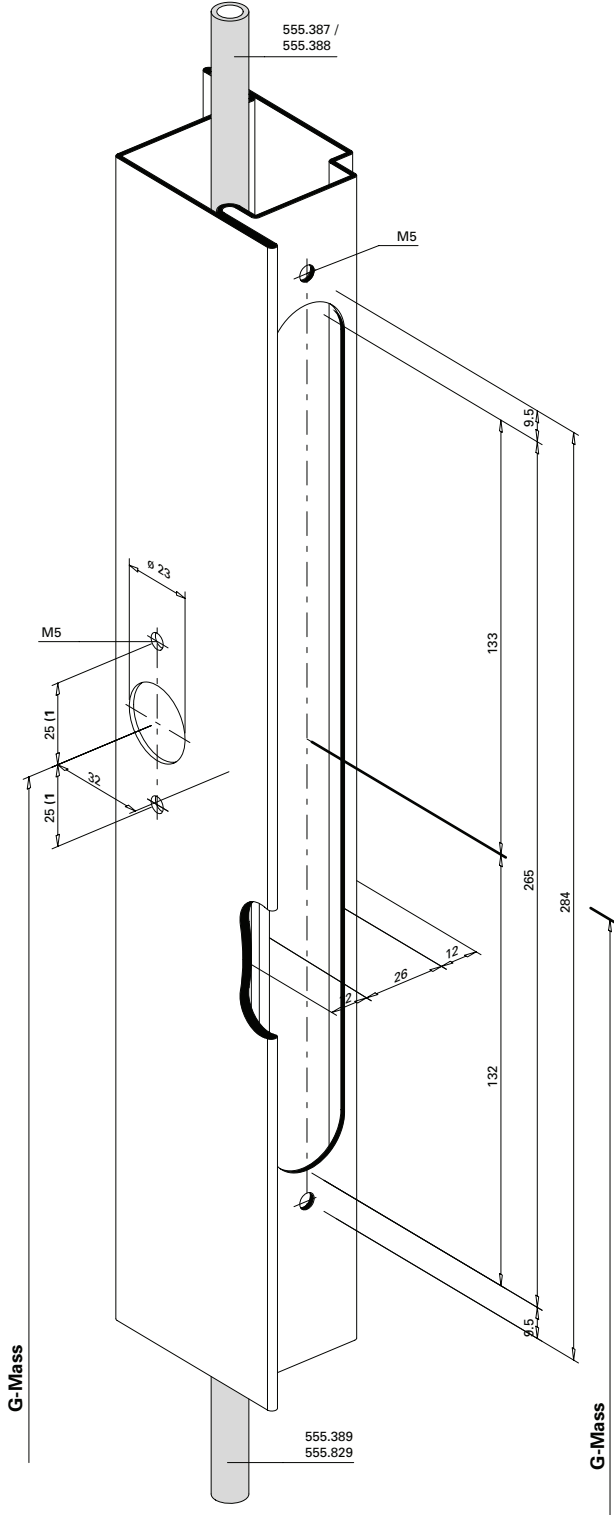




**Panik-Treibriegel-Schloss
 555.850/555.851 mit Elektro-
 Türöffner 555.852
 Standflügel**

**Serrure contre-bascule panique
 555.850/555.851 avec gâche
 électrique 555.852
 Vantail semi-fixe**

**Shoot bolt lock with emergency
 function 555.850/555.851 with
 electric strike 555.852
 Secondary leaf**



1) Achtung: Bohrabstände überprüfen!
 Je nach Rosetten-Fabrikat unterschiedliche
 Masse.

1) Attention: Vérifier les écarts de perçage!
 Dimensions différentes en fonction du type
 de rosace.

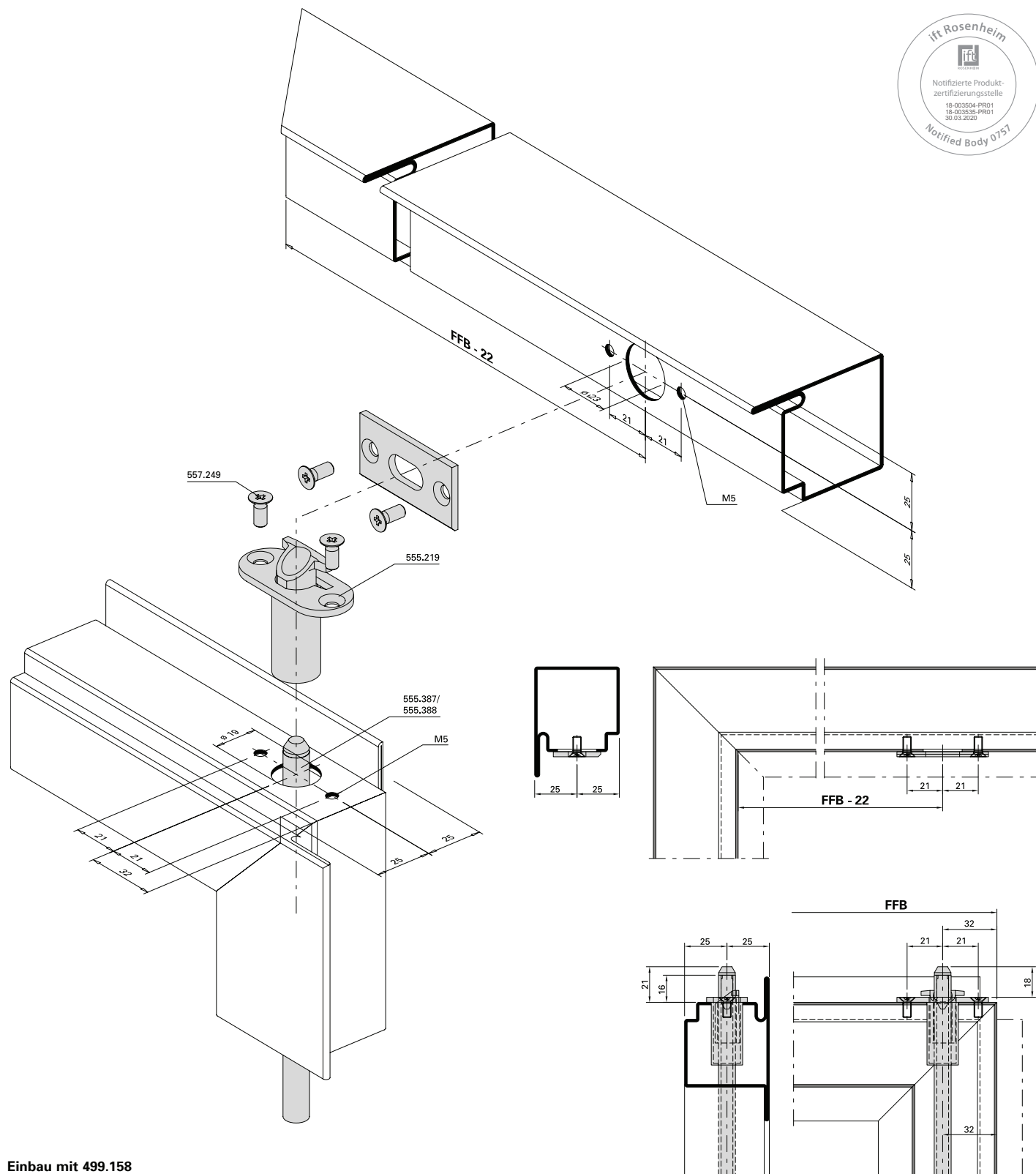
1) Important: Check spacing of drill holes!
 Different dimensions, depending on the
 rosette manufacturer.



Schalt Schloss 555.219
Standflügelverriegelung oben

Serrure de retient 555.219
verrouillage pour vantail semi-fixe
en haut

Switch latch 555.219
Top additional set for secondary leaf



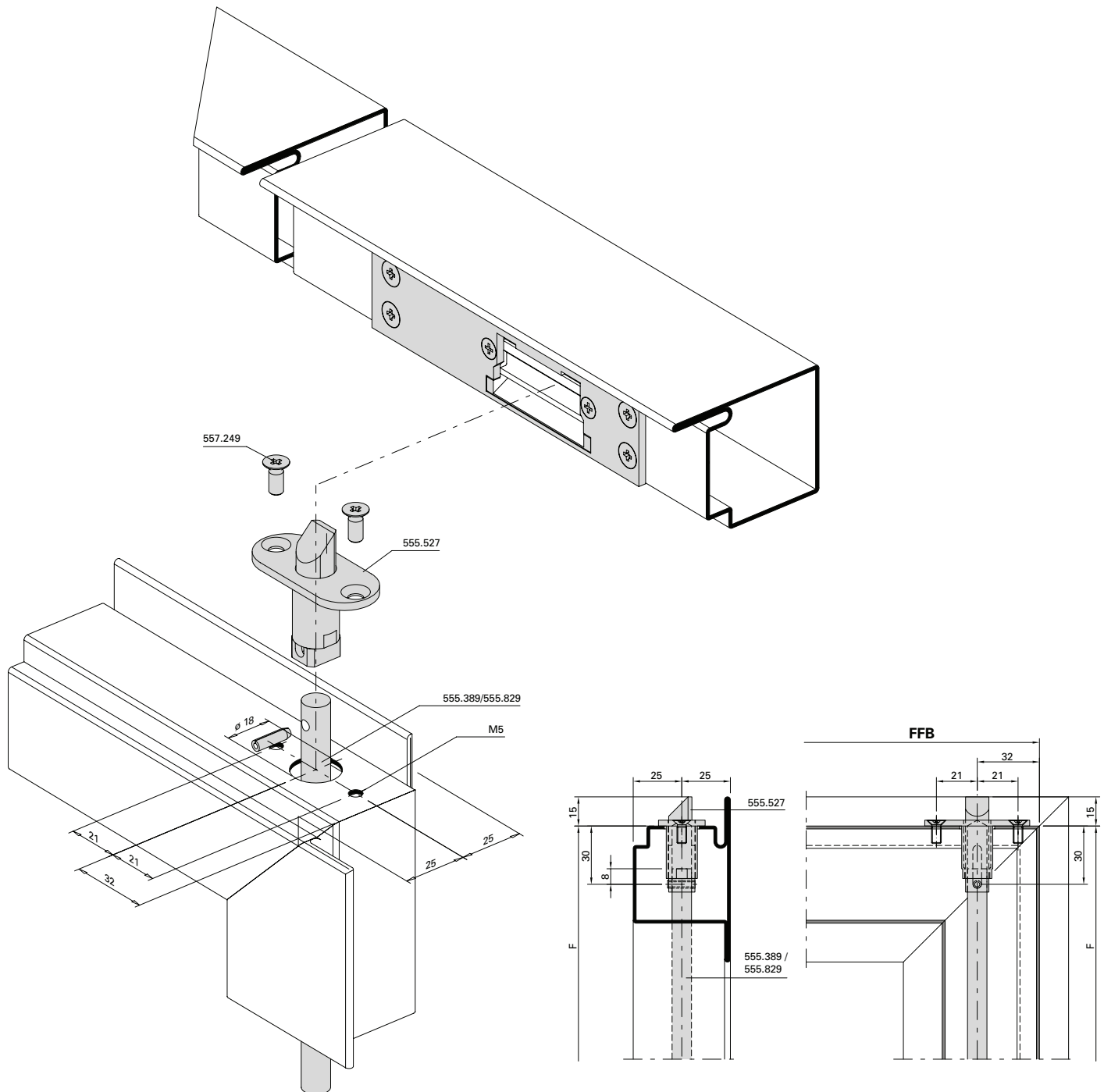
Einbau mit 499.158
Montage avec 499.158
Installation with 499.158



Schnappriegel gefedert 555.527
 in Kombination mit Elektro-Türöffner
 Standflügel

Pêne à ressort 555.527 en
 combinaison avec gâche électrique
 Vantail semi-fixe

Spring-loaded safety catch 555.527
 in combination with electric strike
 Secondary leaf



Achtung:
 Standflügel darf nicht nach unten verriegelt
 werden.

Attention:
 Le vantail semi-fixe ne doit pas être verrouillé
 en bas.

Important:
 Secondary leaf must not be bolted in a
 downward direction.

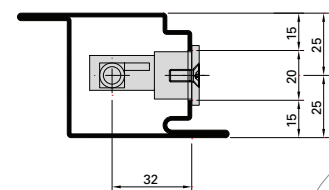
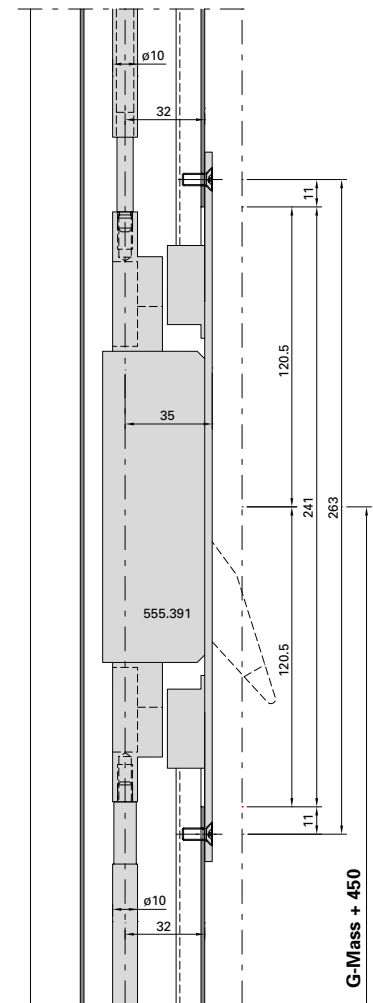
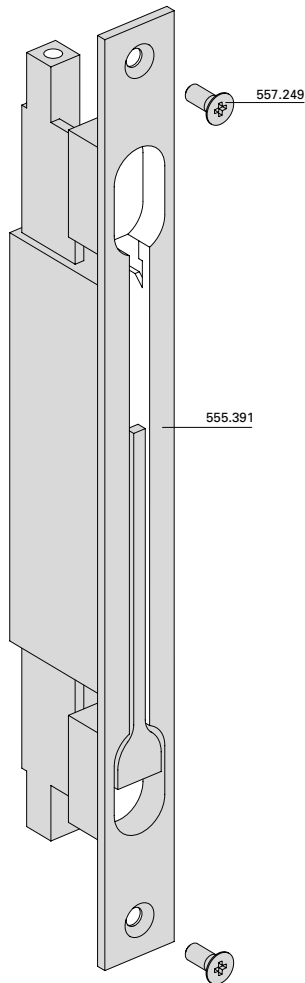
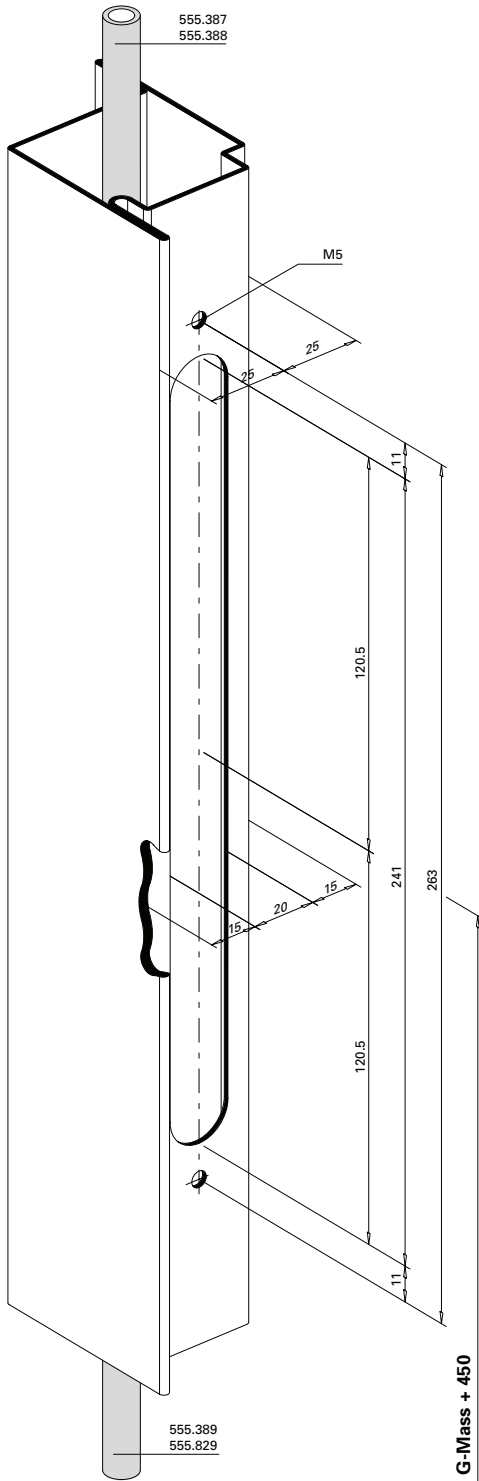




Kantenbascule 555.391
 Standflügel

Verrou à entailler à bascule 555.391
 Vantail semi-fixe

Espagnolette 555.391
 Secondary leaf

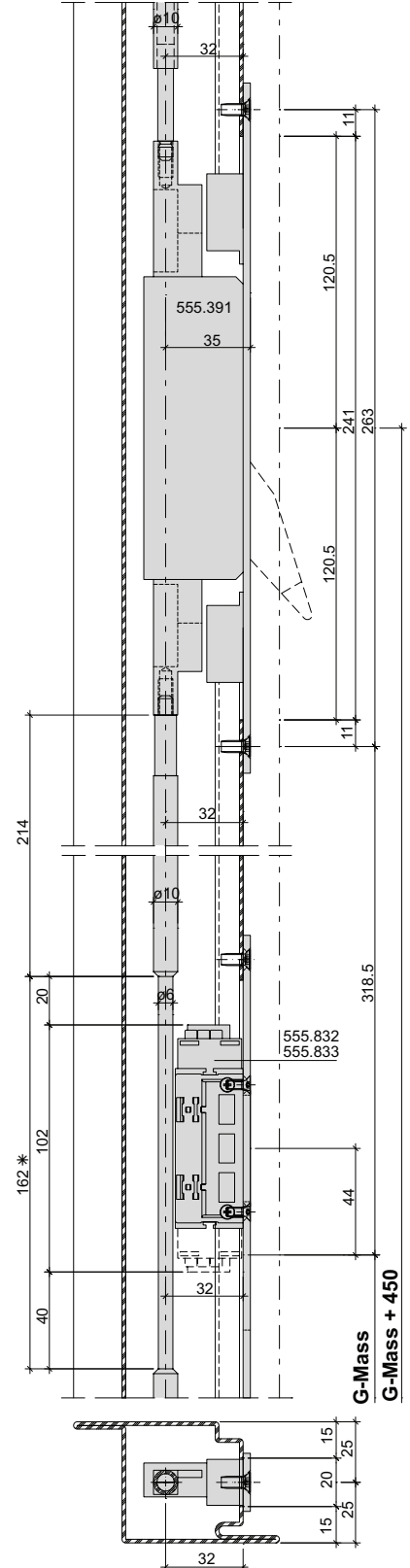
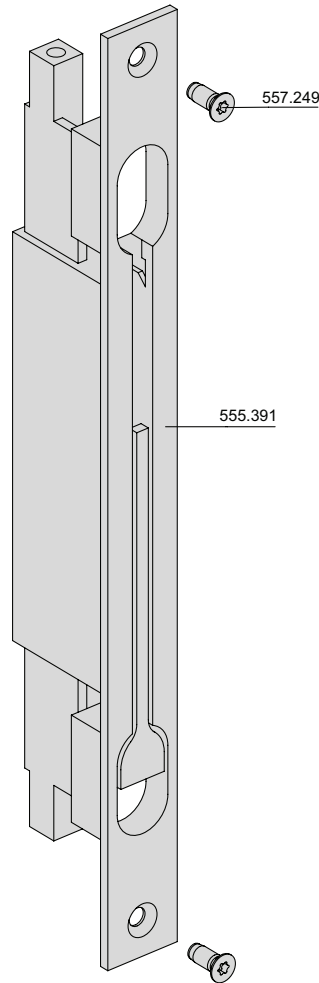
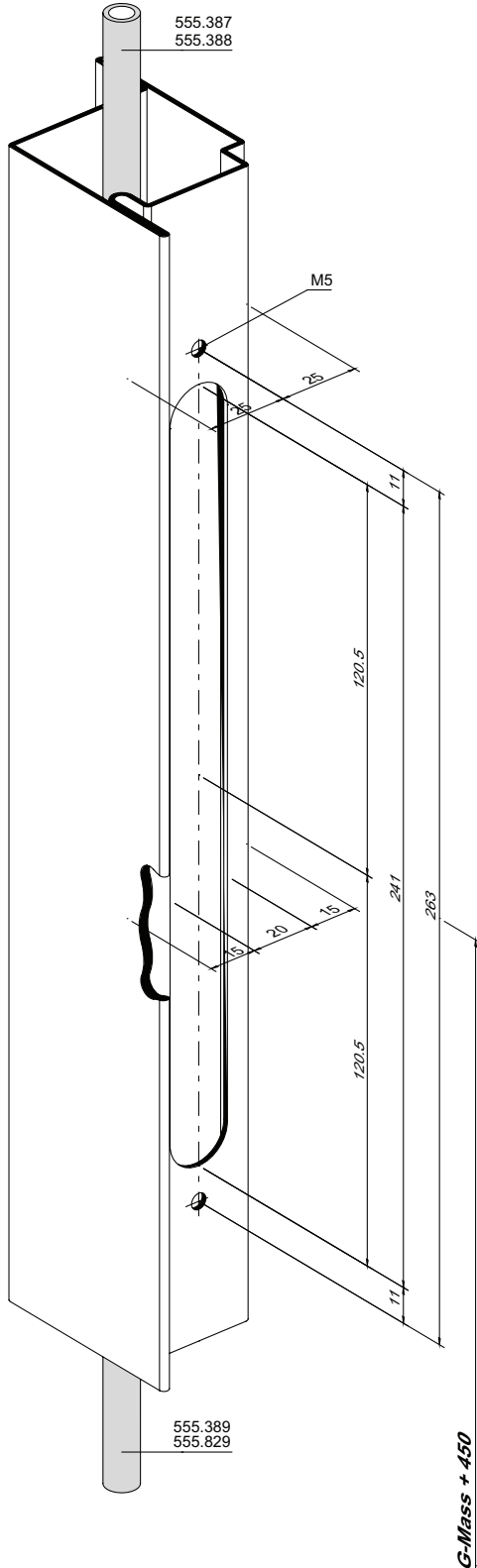




Kantenbascule 555.391 in
 Kombination mit Elektro-Türöffner
 555.832 / 555.833
 Standflügel

Verrou à entailler à bascule 555.391 en
 combinaison avec gâche électrique
 555.832 / 555.833
 Vantail semi-fixe

Espagnolette 555.391 in combinaison
 with electric strike 555.832 / 555.833
 Secondary leaf

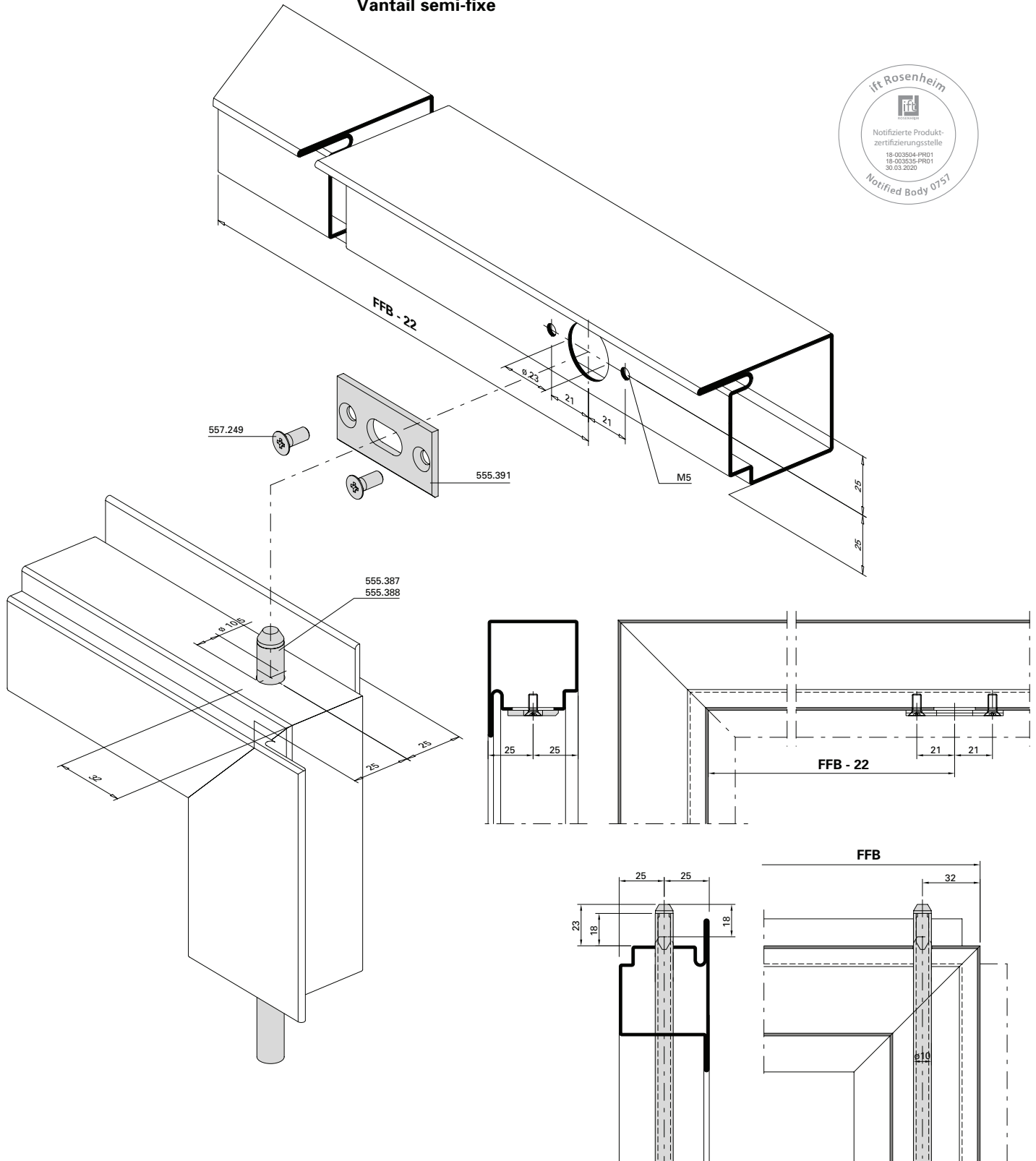




Schliessblech in Kombination
 mit Kantenbascule 555.391
 Standflügel

Gâche de fermeture en
 combinaison avec verrou à
 entailler à bascule 555.391
 Vantail semi-fixe

Strike plate in combination with
 espagnolette 555.391
 Secondary leaf



Einbau mit 499.158

Montage avec 499.158

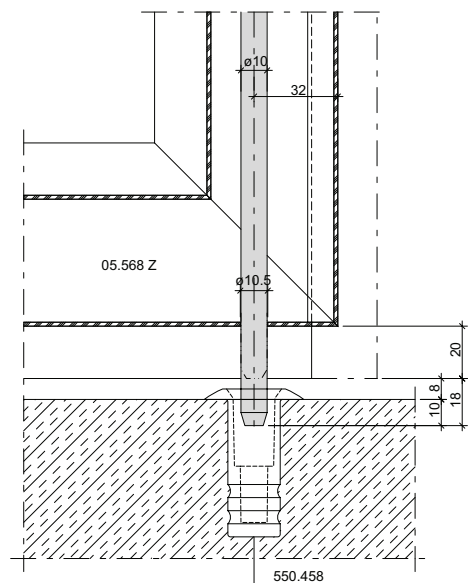
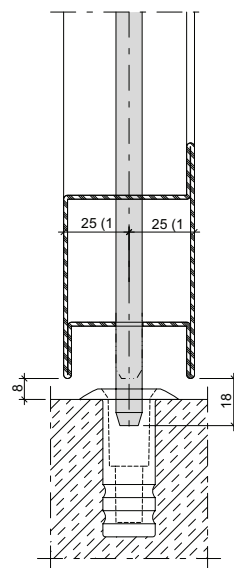
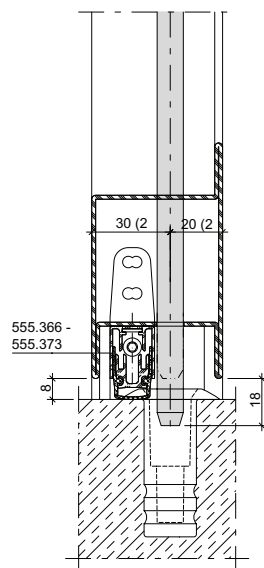
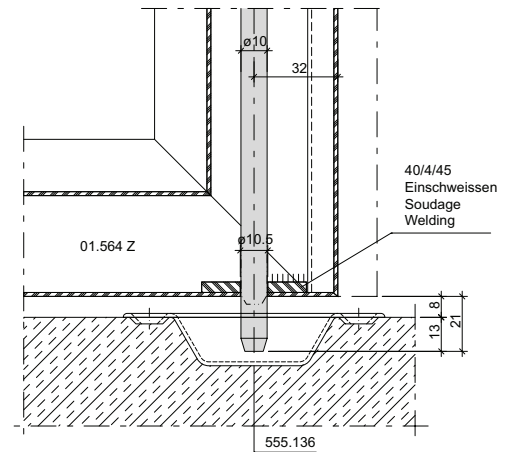
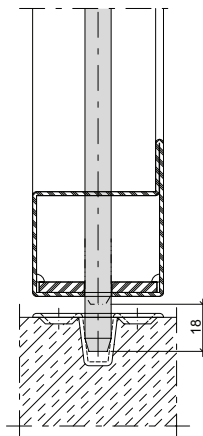
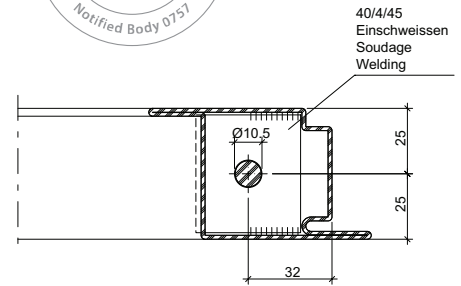
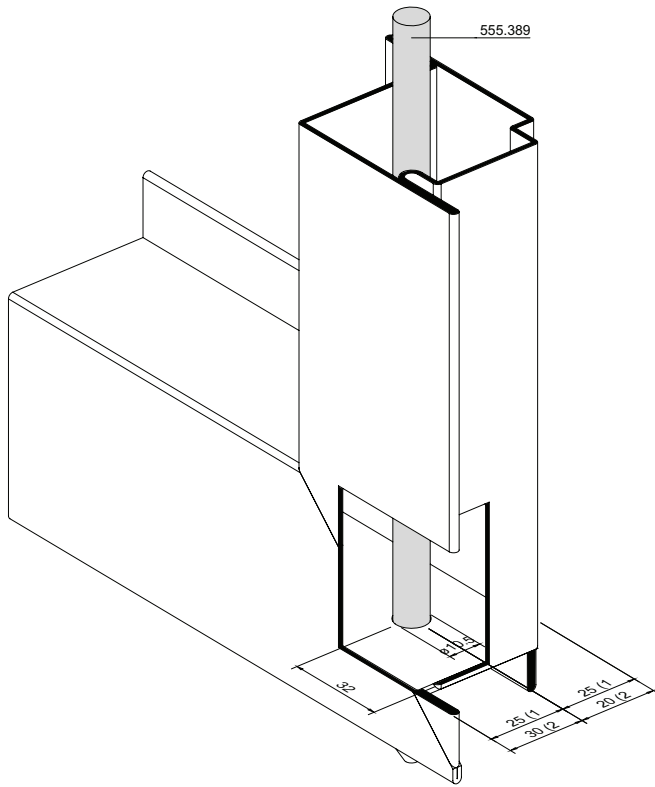
Installation with 499.158



Standflügelverriegelung unten
 mit Bodenbuchse 550.458 und
 Bodenschliessmulde 555.136

Verrouillage pour vantail semi-fixe
 en bas avec douille de verrouillage
 550.458 et douille à sceller 555.136

Bottom additional set for
 secondary leaf with floor socket
 550.458 and floor socket 555.136



- 1) Ohne automatische Senkdichtung
- 2) Mit automatischer Senkdichtung

- 1) Sans joint seuil automatique
- 2) Avec joint seuil automatique

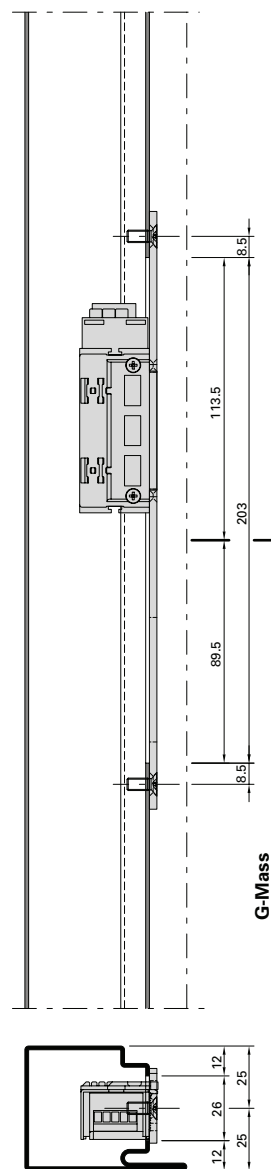
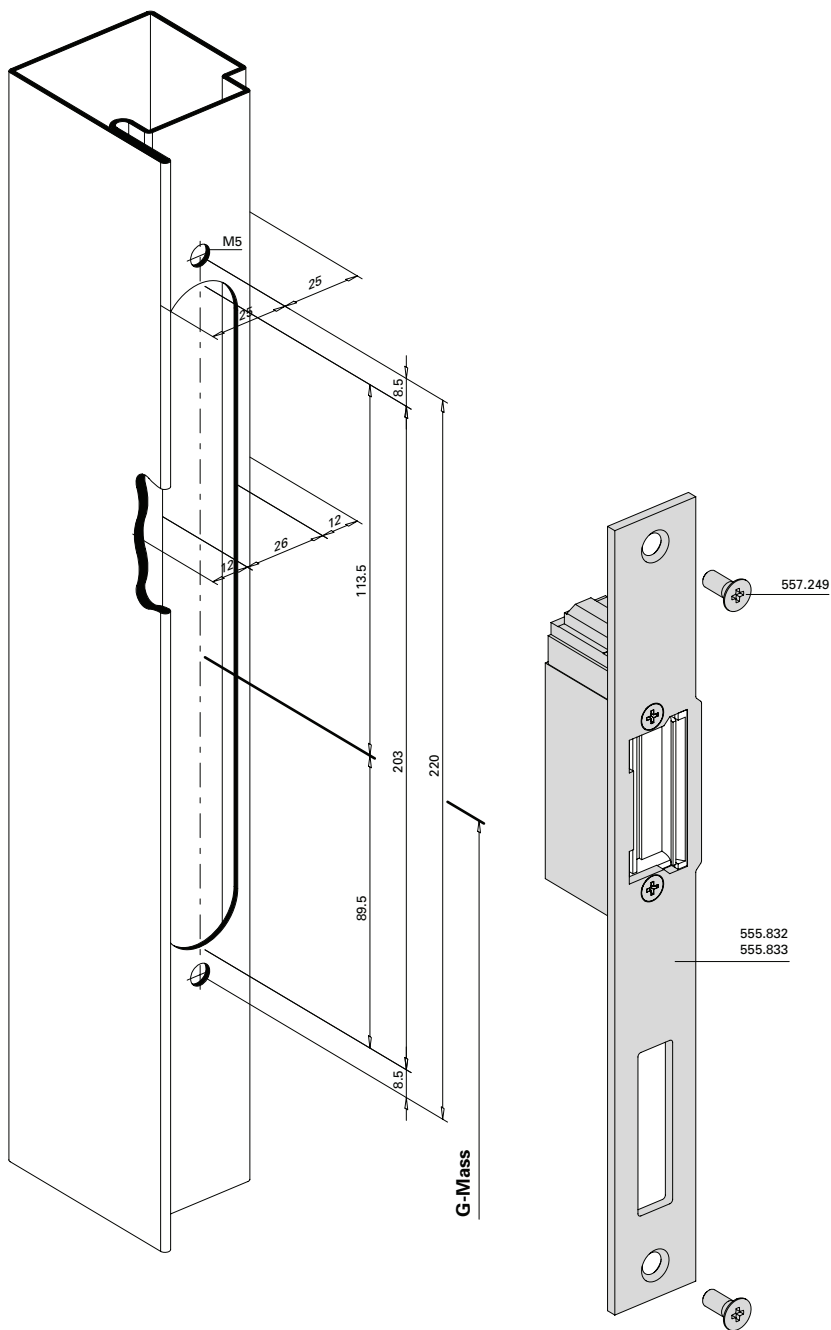
- 1) Without automatic drop seal
- 2) With automatic drop seal



Elektro-Türöffner
 555.832/555.833
 Rahmen/Standflügel

Gâche électrique
 555.832/555.833
 Cadre/Vantail semi-fixe

Electric strike
 555.832/555.833
 Frame/Secondary leaf

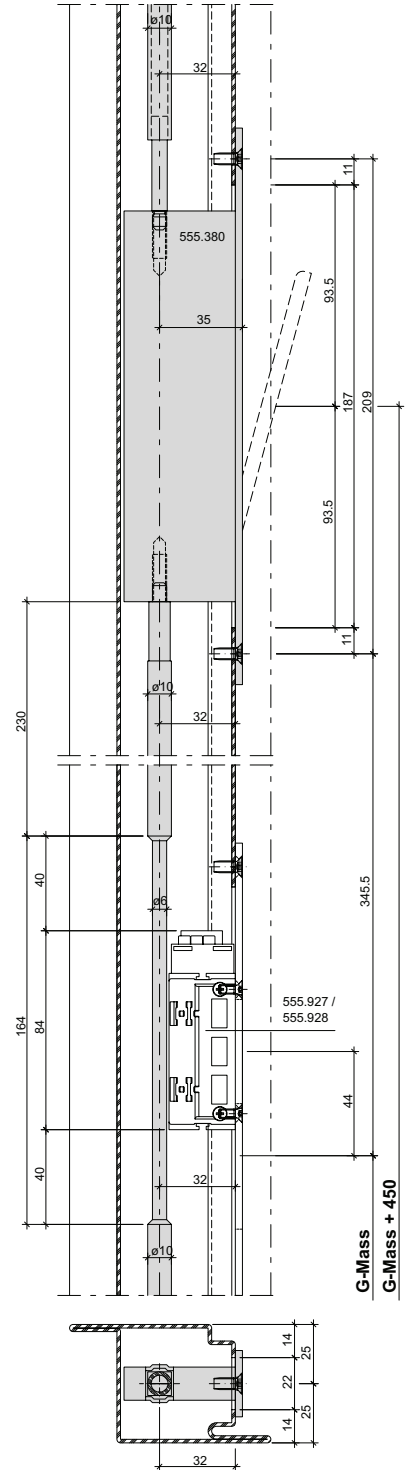
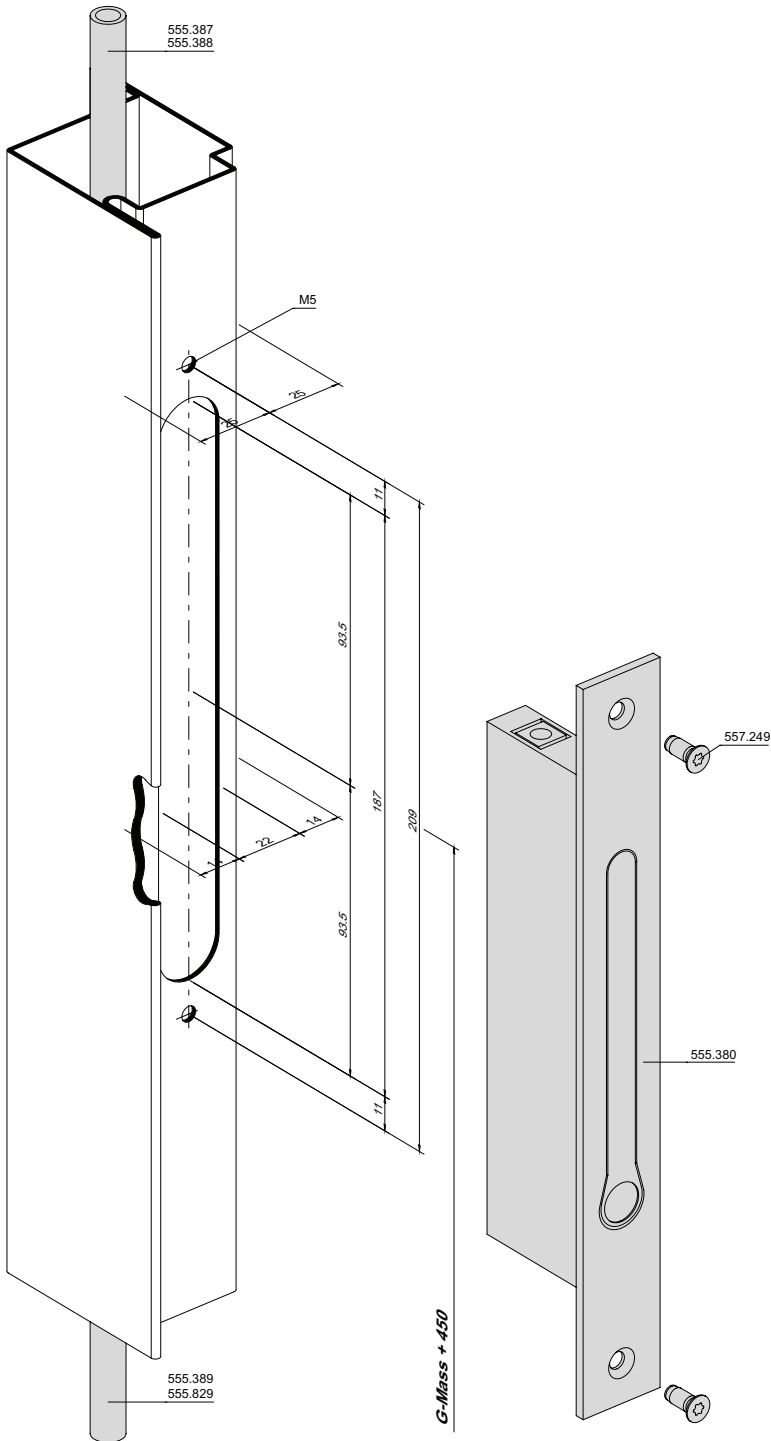




Elektro-Türöffner
 555.927/555.928
 Rahmen/Standflügel

Gâche électrique
 555.927/555.928
 Cadre/Vantail semi-fixe

Electric strike
 555.927/555.928
 Frame/Secondary leaf

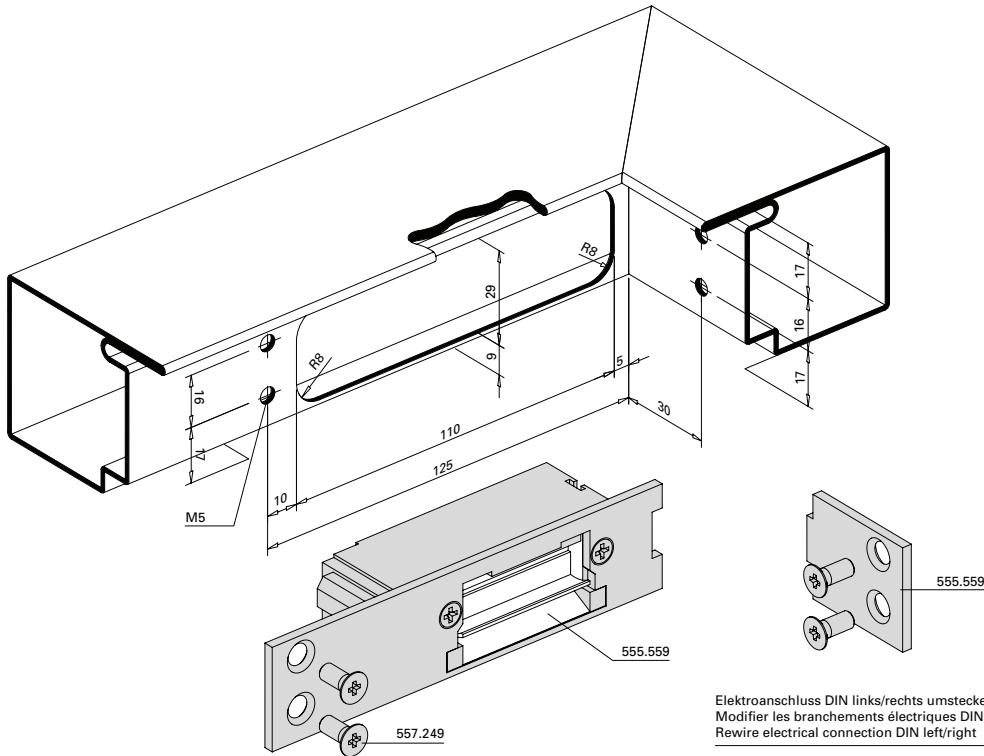




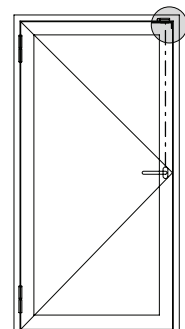
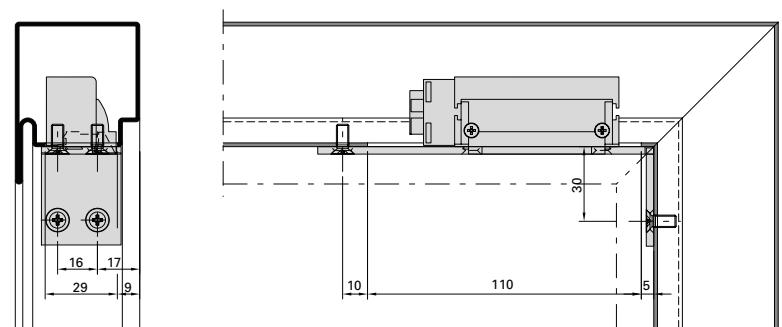
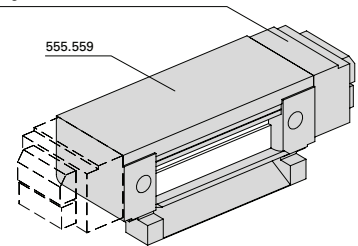
Elektro-Türöffner 555.559
für Schloss mit Zusatzverriegelung
Einflügelige Türe

Gâche électrique 555.559 pour serrure
avec verrouillage supplémentaire
Porte à un vantail

Electric strike 555.559 for lock with
additional locking point
Single leaf door



Elektroanschluss DIN links/rechts umstecken
 Modifier les branchements électriques DIN gauche/droite
 Rewire electrical connection DIN left/right

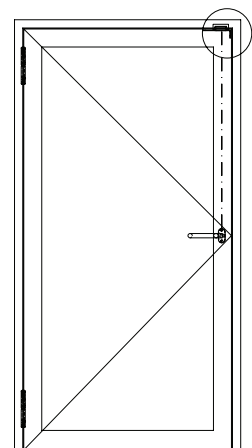
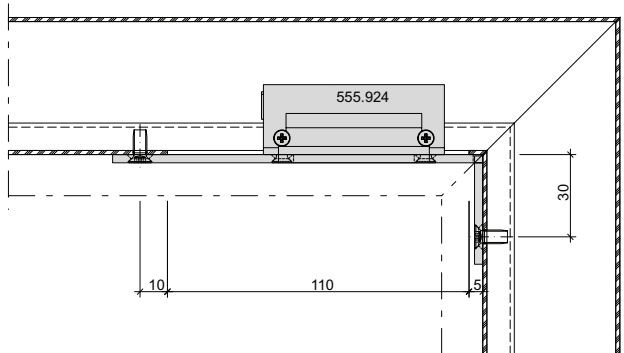
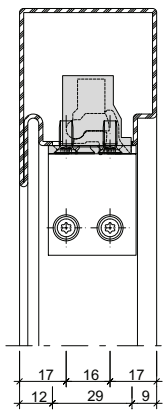
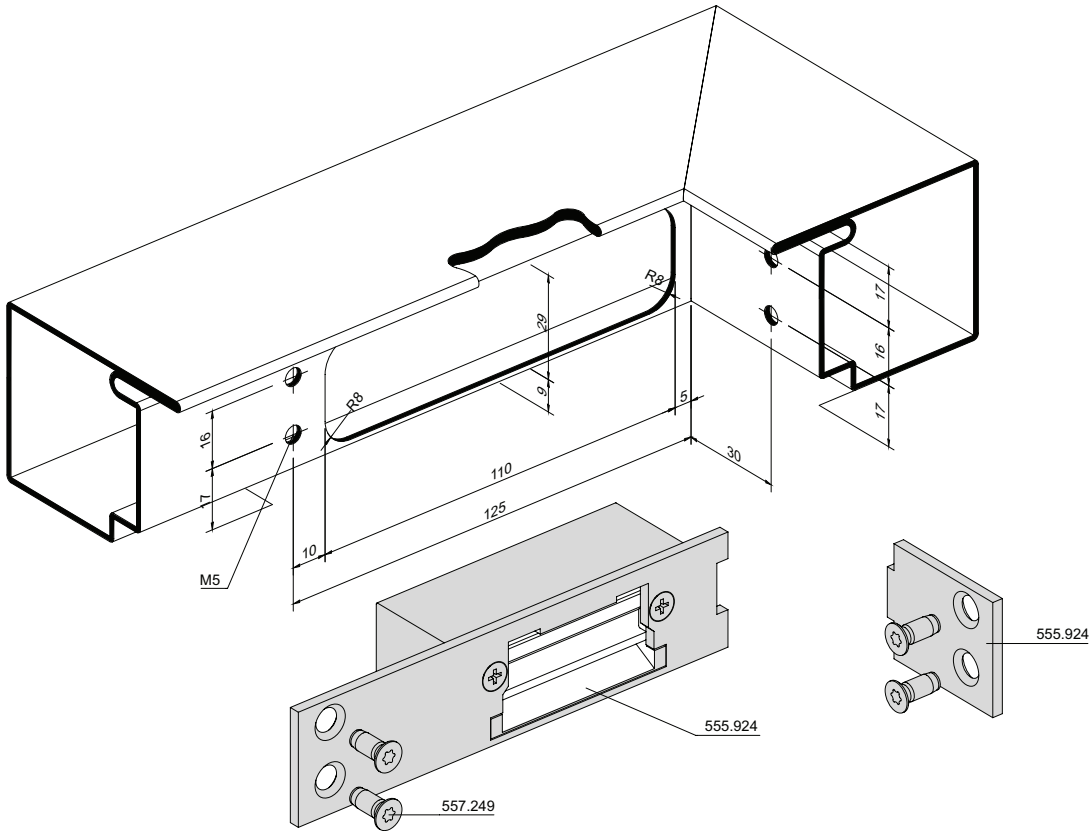




Elektro-Türöffner 555.924
 für Schloss mit Zusatzverriegelung
 Einflügelige Türe

Gâche électrique 555.924 pour serrure
 avec verrouillage supplémentaire
 Porte à un vantail

Electric strike 555.924 for lock with
 additional locking point
 Single leaf door

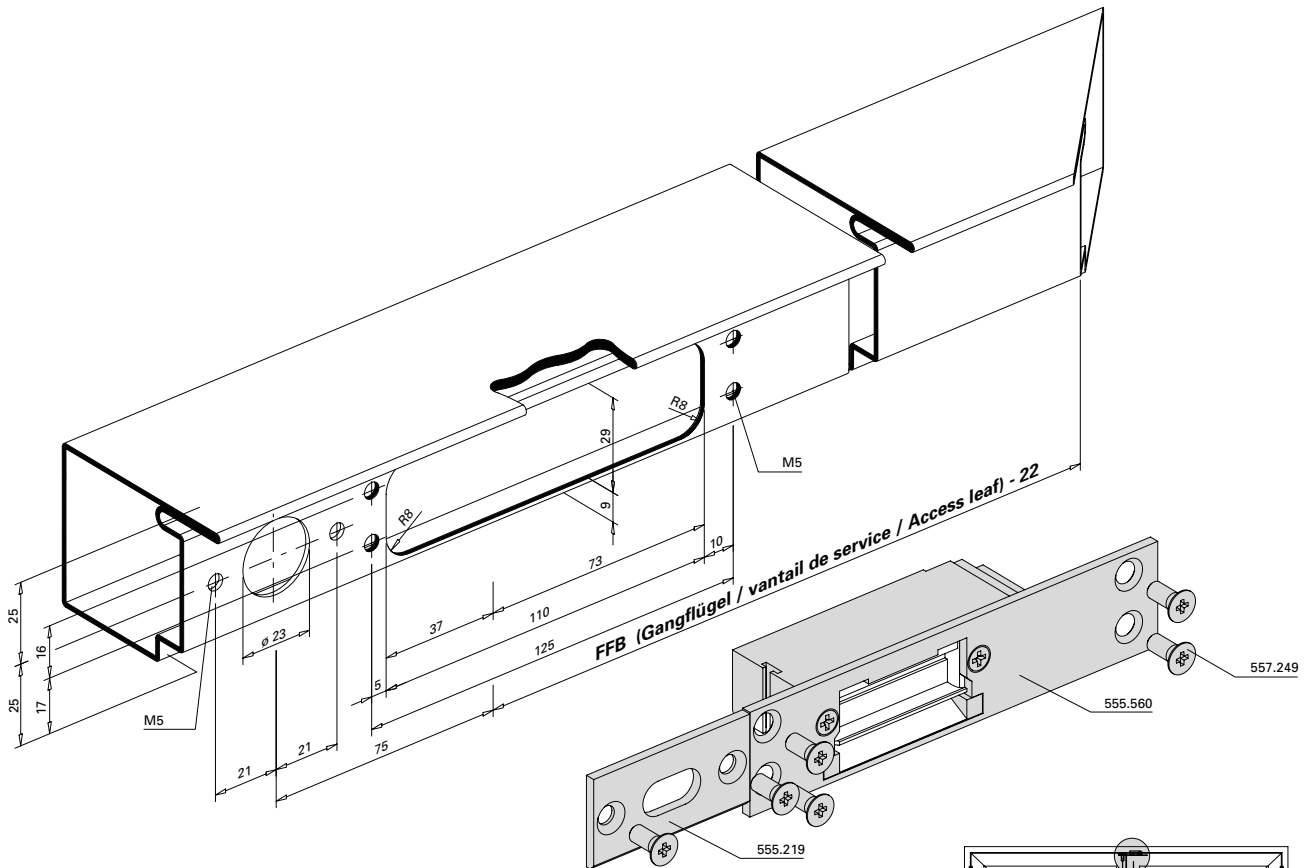




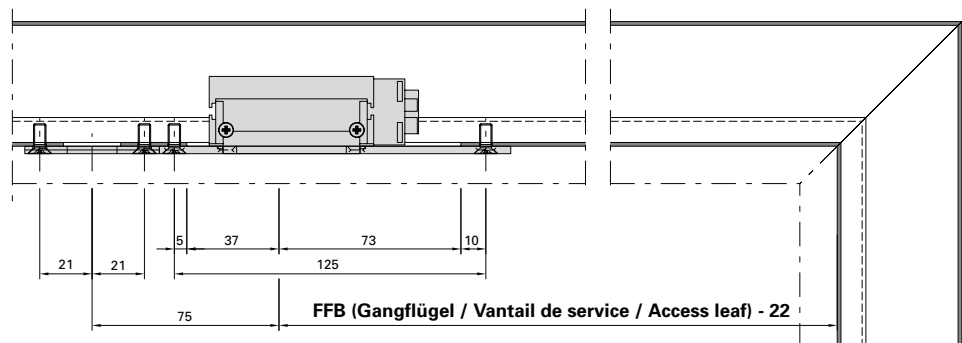
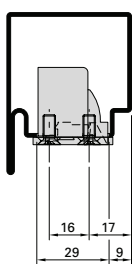
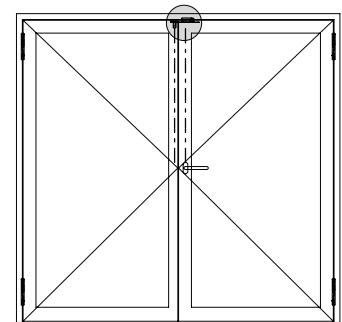
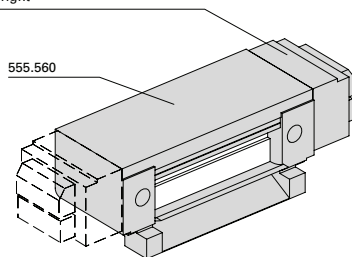
**Elektro-Türöffner 555.560 für
 Schloss mit Zusatzverriegelung
 und Standflügelverriegelung
 Zweiflügelige Türe**

**Gâche électrique 555.560 pour serrure
 avec verrouillage supplémentaire et
 verrouillage pour vantail semi-fixe
 Porte à deux vantaux**

**Electric strike 555.560 for lock with
 additional locking point and additional
 set for secondary leaf
 Double leaf door**



Elektroanschluss DIN links/rechts umstecken
 Modifier les branchements électriques DIN gauche/droite
 Rewire electrical connection DIN left/right

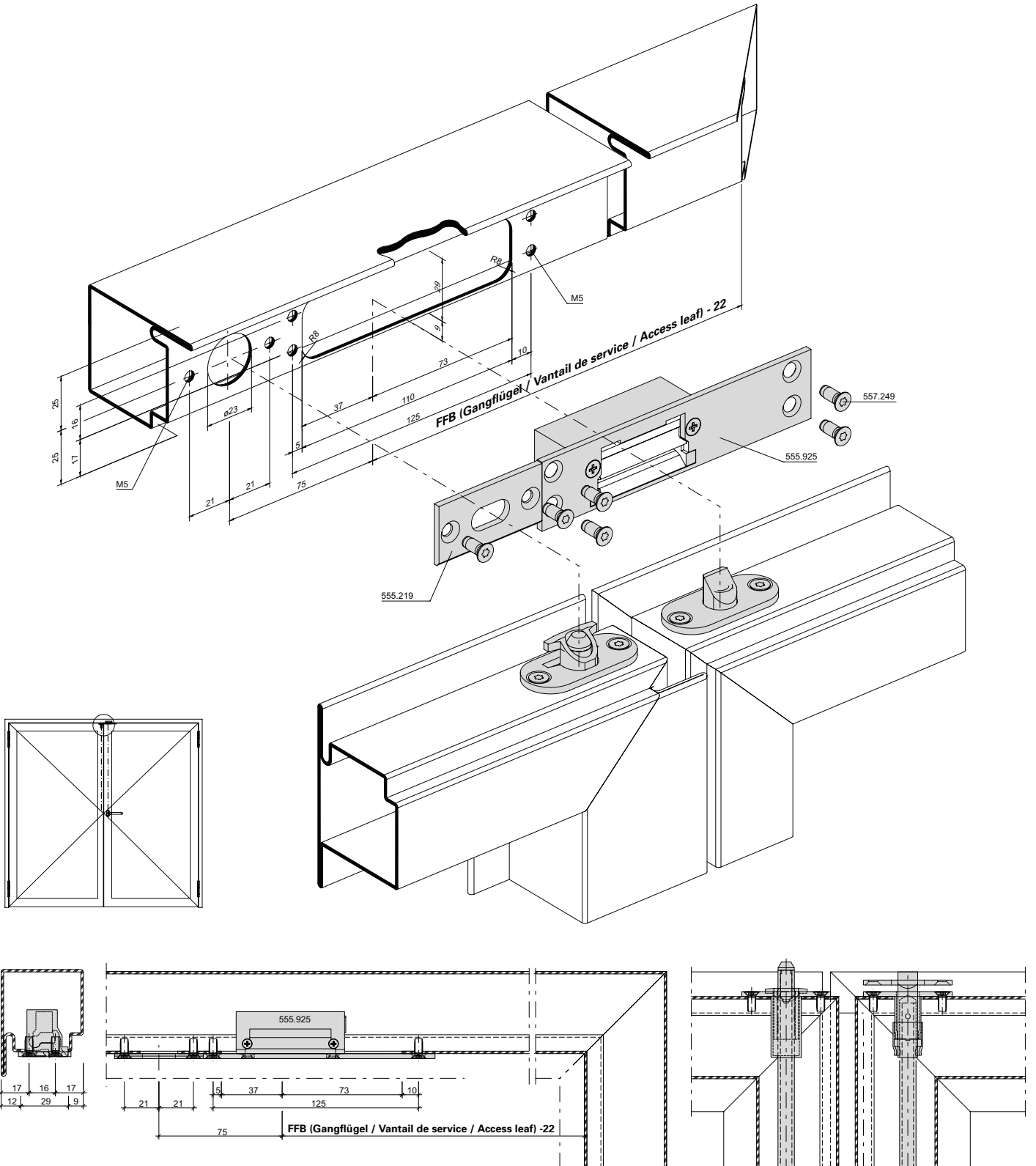




Elektro-Türöffner 555.925 für
Schloss mit Zusatzverriegelung
und Standflügelverriegelung
Zweiflügelige Türe

Gâche électrique 555.925 pour serrure
avec verrouillage supplémentaire et
verrouillage pour vantail semi-fixe
Porte à deux vantaux

Electric strike 555.925 for lock with
additional locking point and additional
set for secondary leaf
Double leaf door

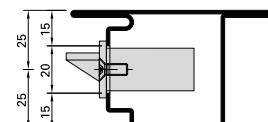
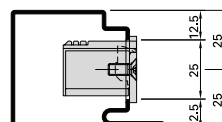
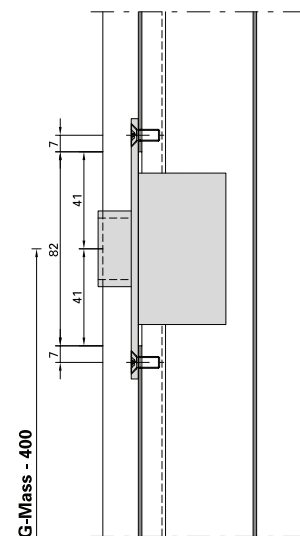
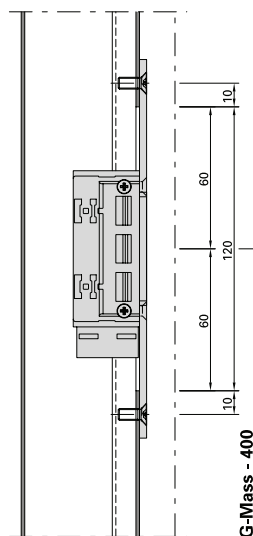
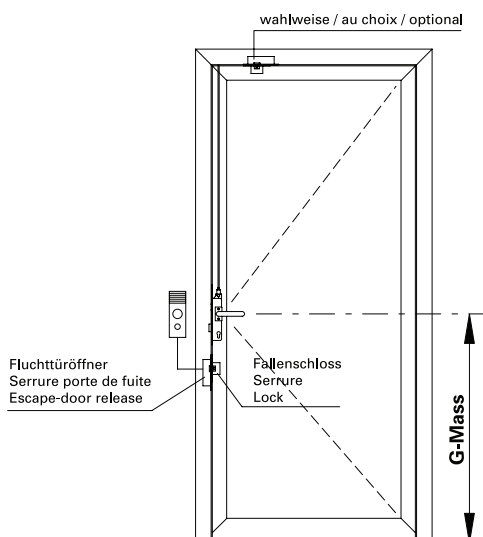
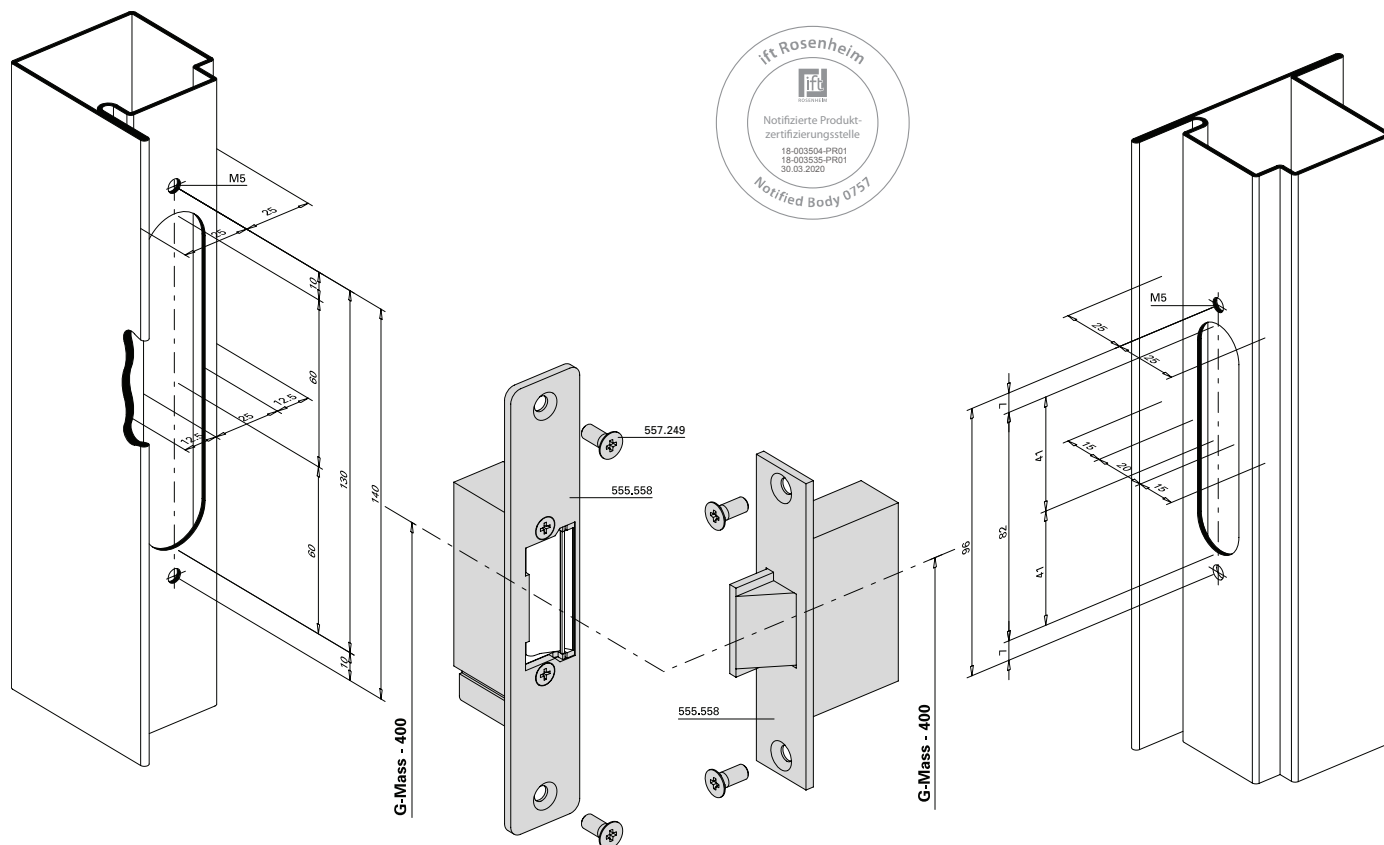




Fluchttüröffner mit
 Fallenschloss 555.558
 Einbau vertikal

Serrure porte de fuite
 avec serrure 555.558
 Montage vertical

Escape-door release
 with lock 555.558
 Installation vertical





Fluchttüröffner
mit Fallenschloss 555.558
Einbau oben

Serrure porte de fuite
avec serrure 555.558
Montage supérieur

Escape-door release
with lock 555.558
Installation at top

Fluchttüröffner
 Serrure porte de fuite
 Escape-door release

Fallenschloss
 Serrure
 Lock

Wahlweise
 Au choix
 Optional

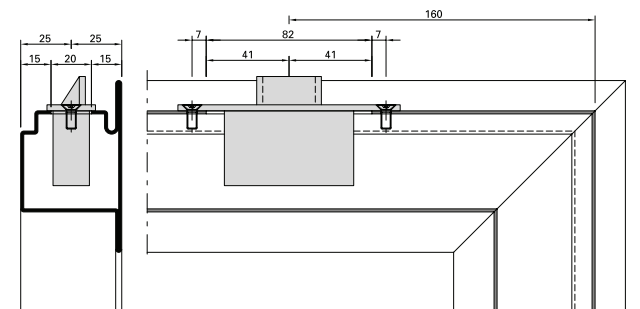
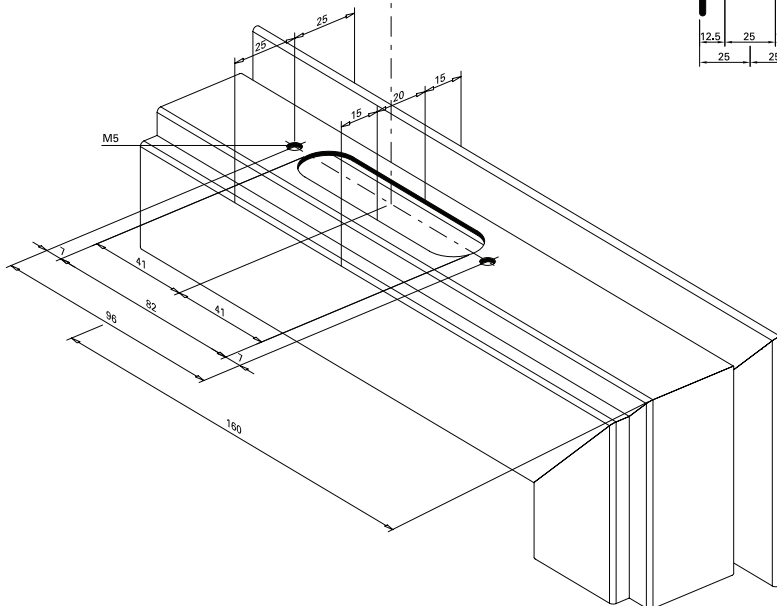
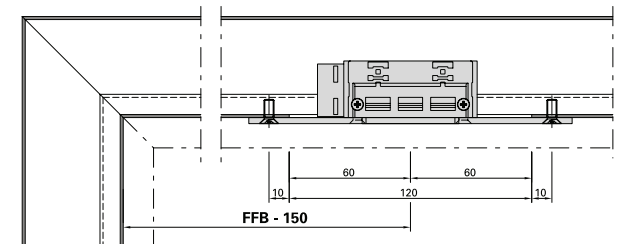
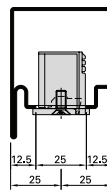
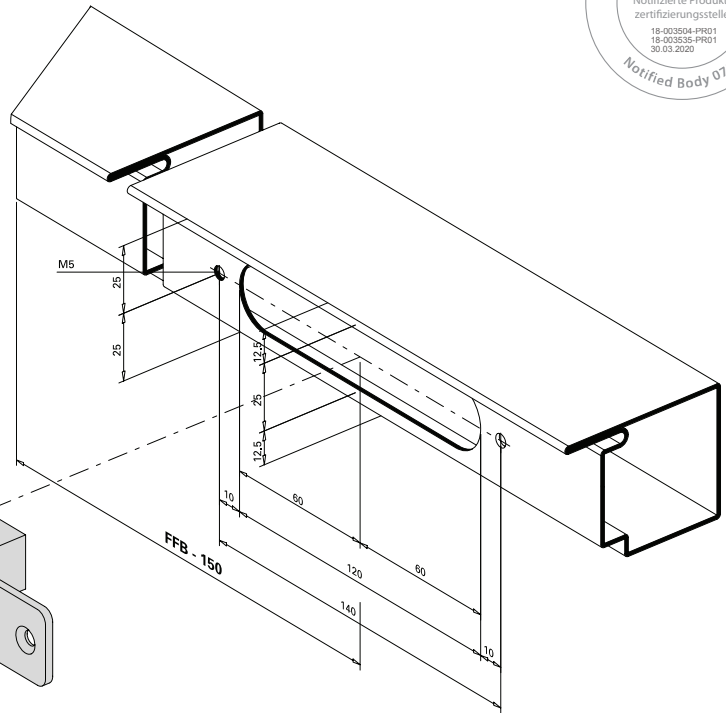
Terminal

555.558

557.249

557.249

555.558

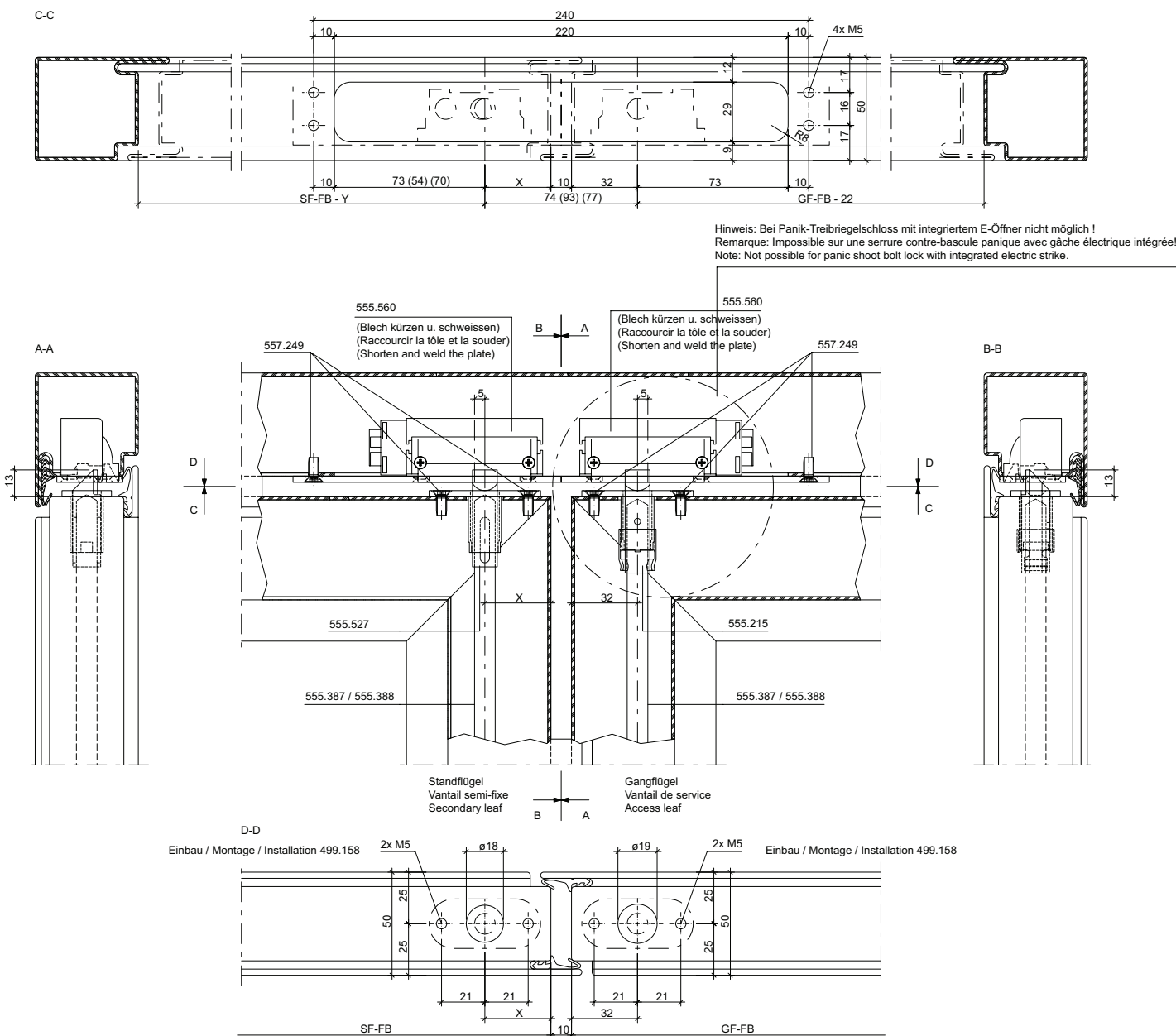




E-Öffner 555.560 in Kombination mit Schnappriegel 555.215 und gefedertem Schnappriegel 555.527 bei 2-flg. Türen

Gâche électrique 555.560 combinée au pêne à ressort 555.215 et pêne à ressort 555.527 pour les portes à 2 vantaux

Electric strike 555.560 in conjunction with spring catch 555.215 and spring-loaded catch 555.527 for double-leaf doors



Hinweis: Bei Panik-Treibriegelschloss mit integriertem E-Öffner nicht möglich!
 Remarque: Impossible sur une serrure contre-bascule panique avec gâche électrique intégrée!
 Note: Not possible for panic shoot bolt lock with integrated electric strike.

Var.	X	Y	Schlösser mit Dornmass Serrures avec axe canon/têteière Locks with backset
1.	32	22	35 mm
2.	51	41	54 mm
3.	35	25	35 mm und 3 mm versenkt / noyé / countersunk

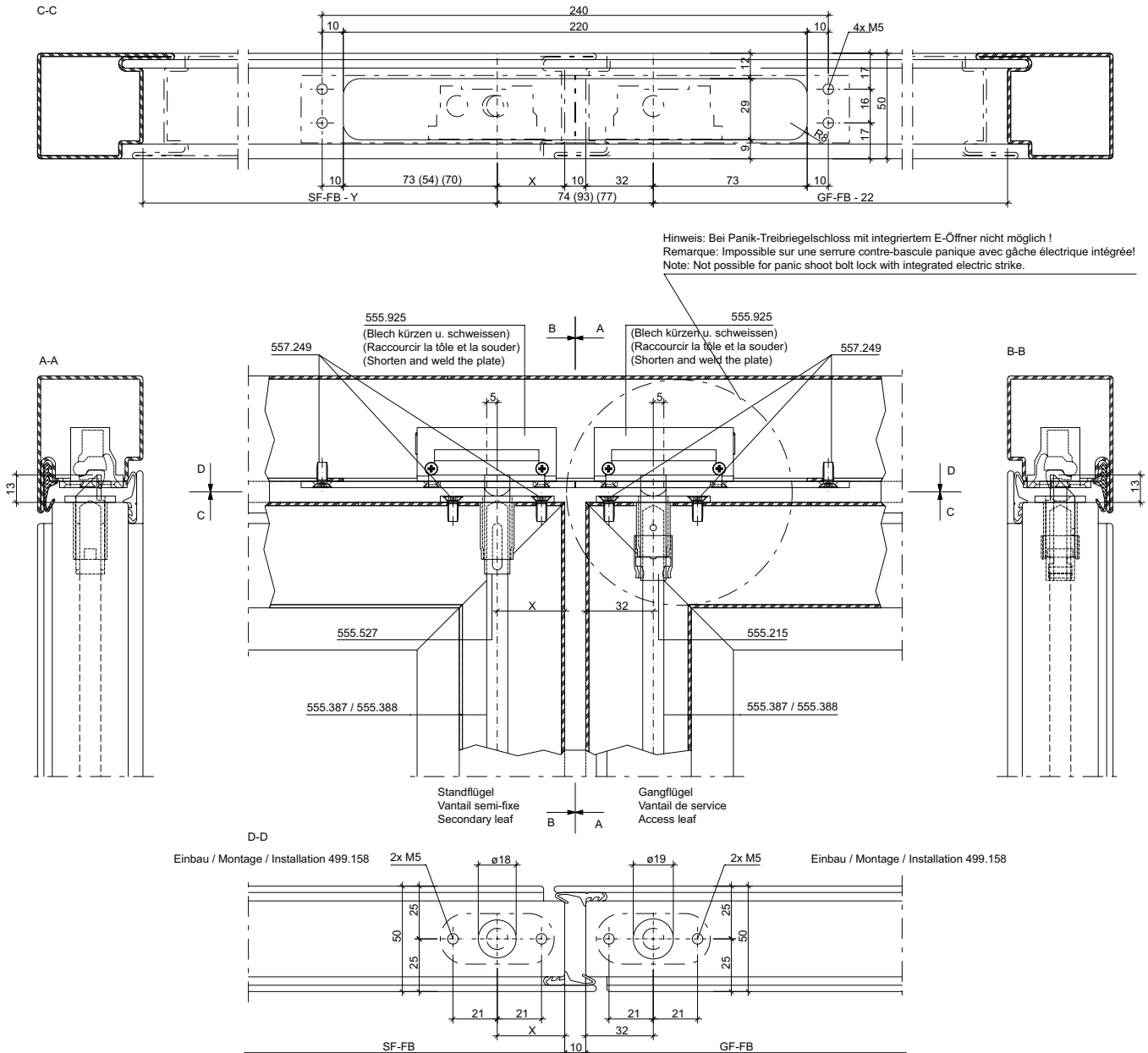




E-Öffner 555.925 in Kombination
mit Schnappriegel 555.215 und
gefedertem Schnappriegel 555.527
bei 2-flg. Türen

Gâche électrique 555.925 combinée
au pêne à ressort 555.215
et pêne à ressort 555.527 pour les
portes à 2 vantaux

Electric strike 555.925 in
conjunction with spring catch 555.215
and spring-loaded catch 555.527 for
double-leaf doors



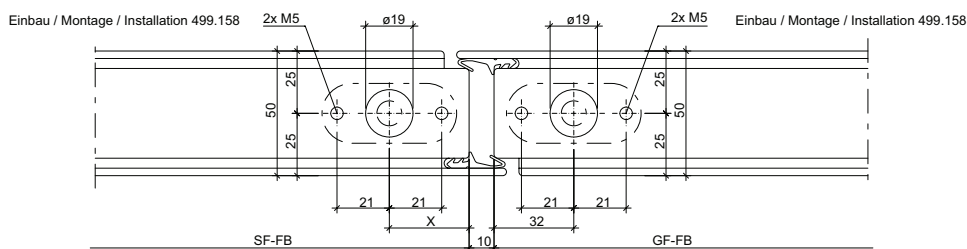
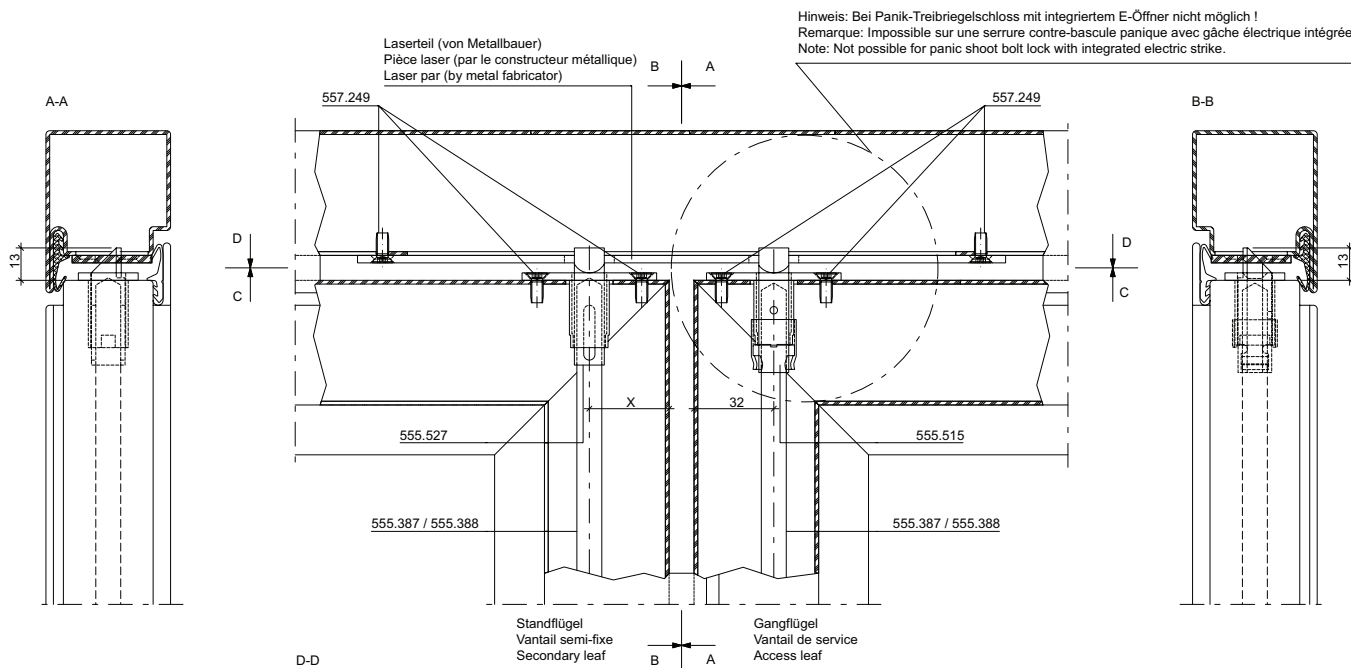
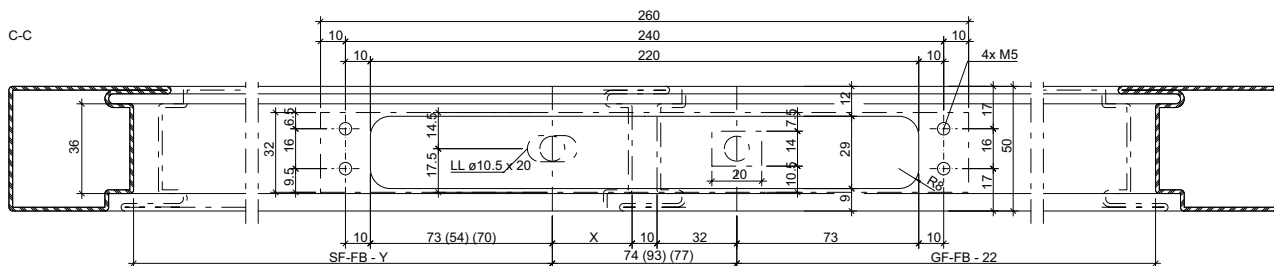
Var.	X	Y	Schlösser mit Dornmass Serrures avec axe canon/tête Locks with backset
1.	32	22	35 mm
2.	51	41	54 mm
3.	35	25	35 mm und 3 mm versenkt / noyé / countersunk



Austausch-Schliessplatte in Kombination mit Schnappriegel gefedert 555.515 und Schnappriegel gefedert 555.527 bei 2-flg. Türen

Remplacement plaque de fermeture en combinaison avec pêne à ressort 555.215 et pêne à ressort 555.527 sur les portes à 2 vantaux

Replacement strike plate in combination with spring catch 555.215 and spring-loaded catch 555.527 for double-leaf doors



Var.	X	Y	Schlösser mit Dommass Serrures avec axe canon/têtière Locks with backset
1.	32	22	35 mm
2.	51	41	54 mm
3.	35	25	35 mm und 3 mm versenkt / noyé / countersunk

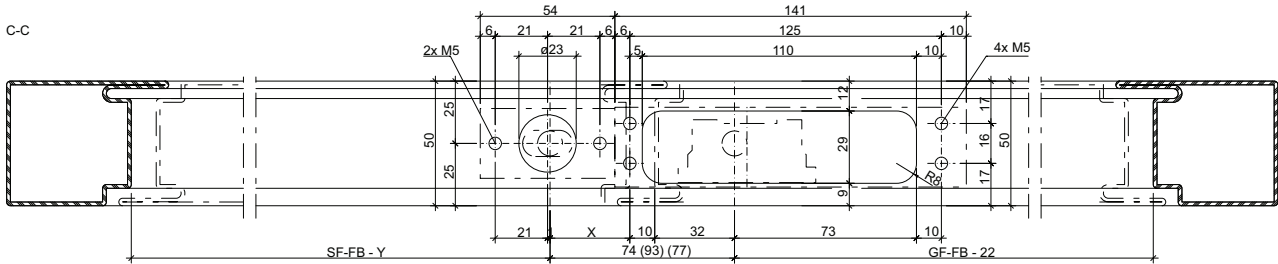




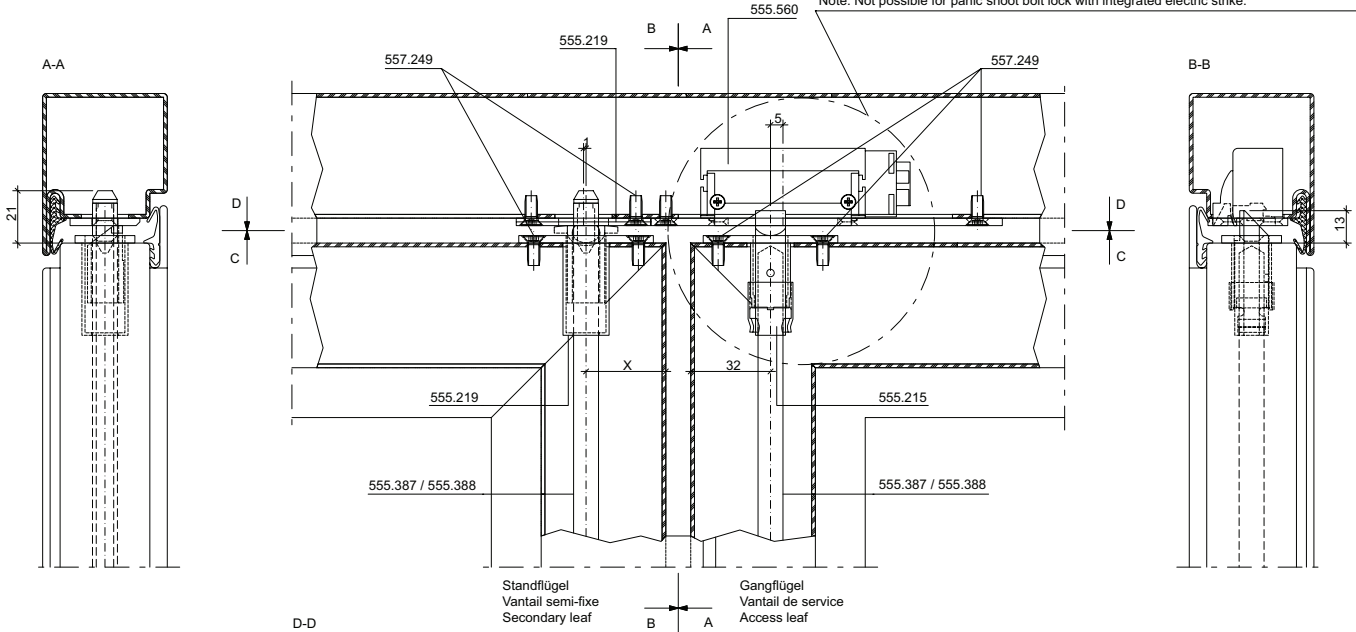
E-Öffner 555.560 in Kombination mit Schnappriegel 555.215 und Schaltschloss 555.219 mit Schliessplatte bei 2-flg. Türen

Gâche électrique 555.560 en combinaison avec pêne à ressort 555.215 et serrure de retient 555.219 avec plaque de fermeture sur les portes à 2 vantaux

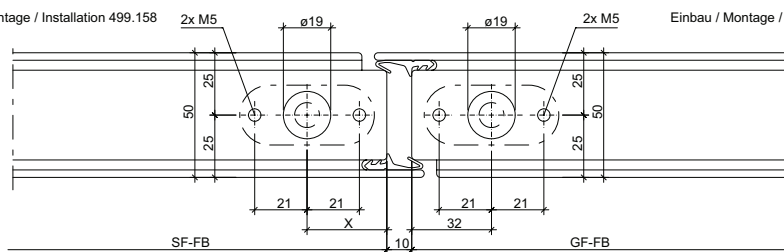
Electric strike 555.560 in combination with spring catch 555.215 and switch latch 555.219 with strike plate for double-leaf doors



Hinweis: Bei Panik-Treibriegelschloss mit integriertem E-Öffner nicht möglich!
Remarque: Impossible sur une serrure contre-bascule panique avec gâche électrique intégrée!
Note: Not possible for panic shoot bolt lock with integrated electric strike.



Einbau / Montage / Installation 499.158



Einbau / Montage / Installation 499.158

Var.	X	Y	Schüsser mit Domnass Serrures avec axe canon/têteière Locks with backset
1.	32	22	35 mm
2.	51	41	54 mm
3.	35	25	35 mm und 3 mm versenkt / noyé / countersunk

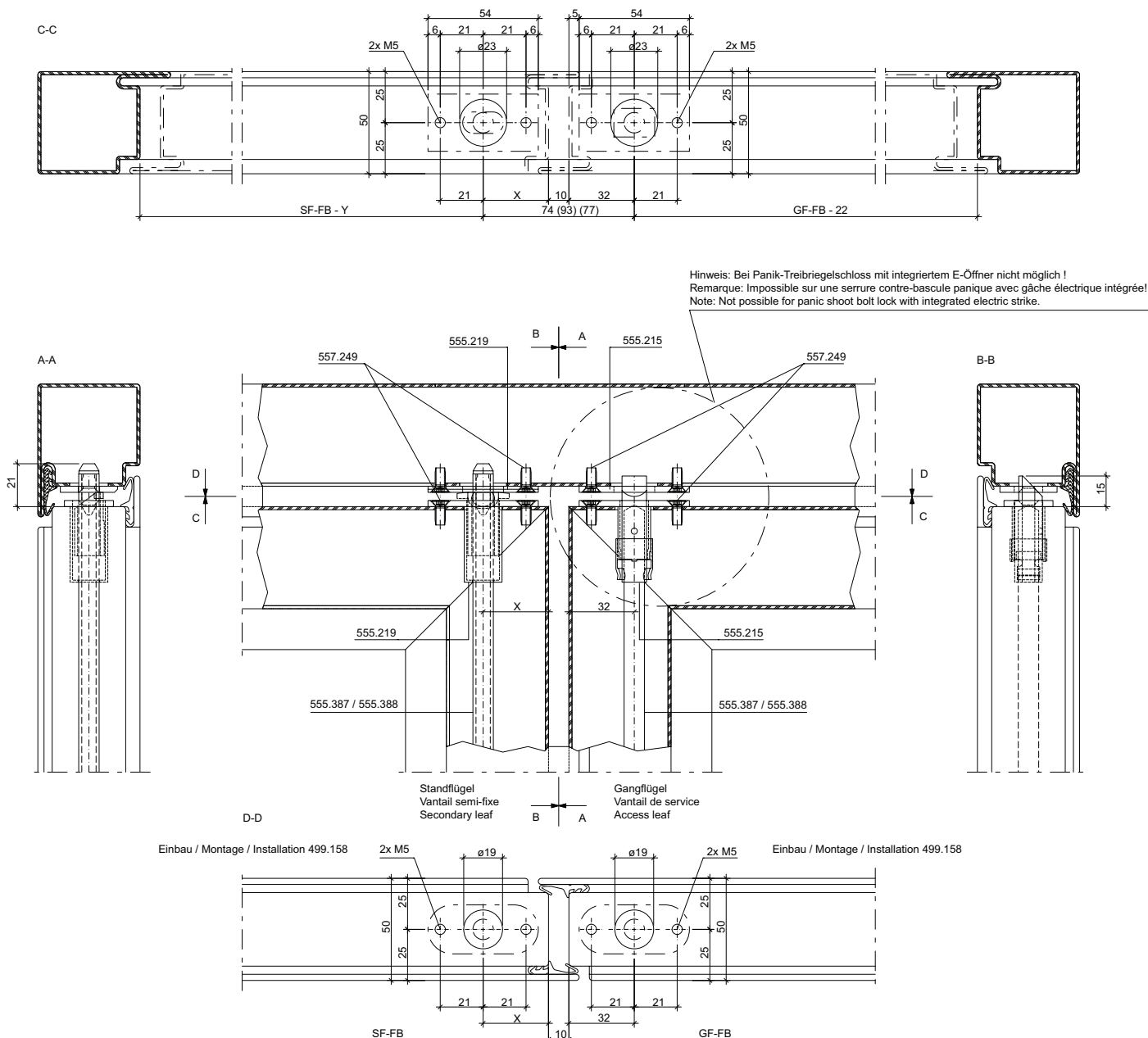




Schnappriegel 555.215 und Schliessplatte, sowie Schaltschloss 555.219 und Schliessplatte bei 2-flg. Türen

Pêne à ressort 555.215 et plaque de fermeture ainsi que serrure de retenit 555.219 et plaque de fermeture pour les portes à 2 vantaux

Spring catch 555.215 and strike plate as well as switch latch 555.219 and strike plate for double-leaf doors



Var.	X	Y	Schlösser mit Dornmass Serrures avec axe canon/têtière Locks with backset
1.	32	22	35 mm
2.	51	41	54 mm
3.	35	25	35 mm und 3 mm versenkt / noyé / countersunk

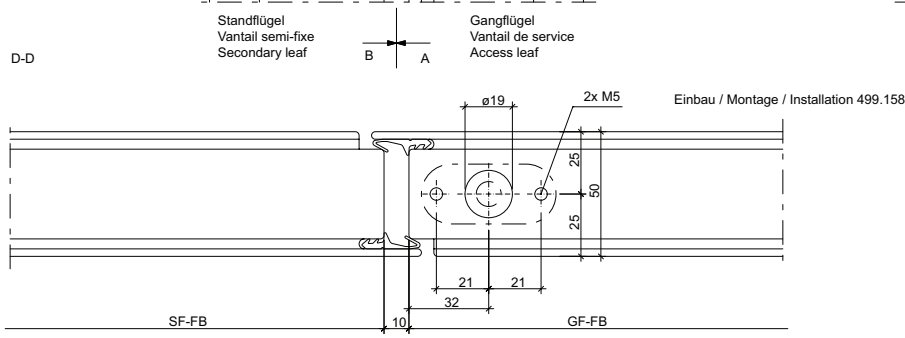
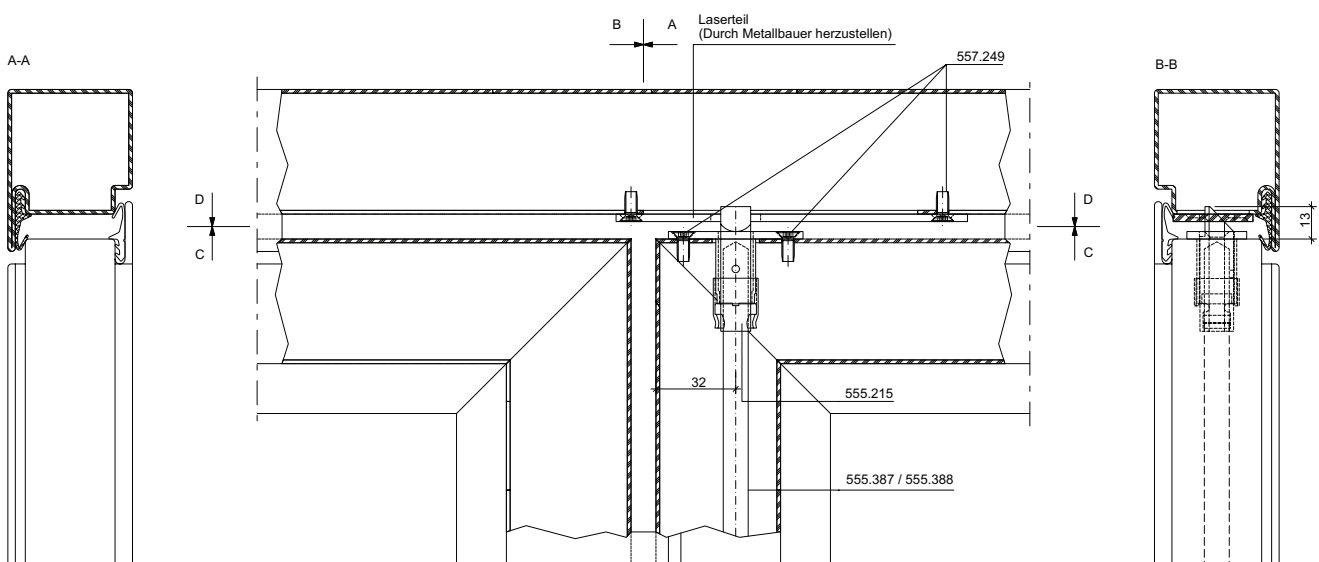
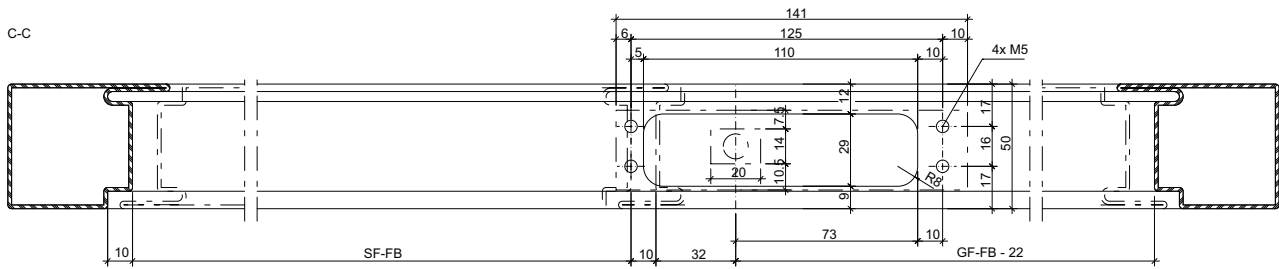




Kombination Schnappriegel 555.215
 mit Schliessplatte bei 2-flg. Türen

Combinaison pêne à ressort 555.215
 et plaque de fermeture pour les
 portes à 2 vantaux

Combination of spring catch 555.215
 and strike plate for double-leaf doors

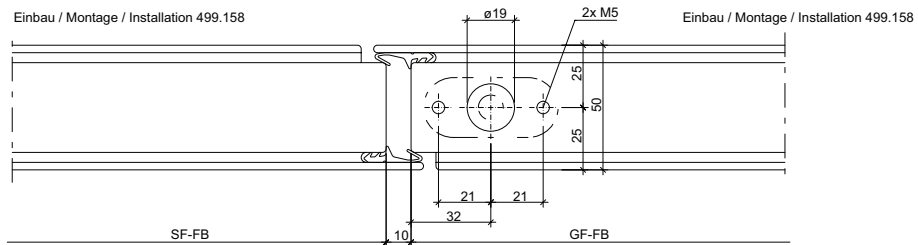
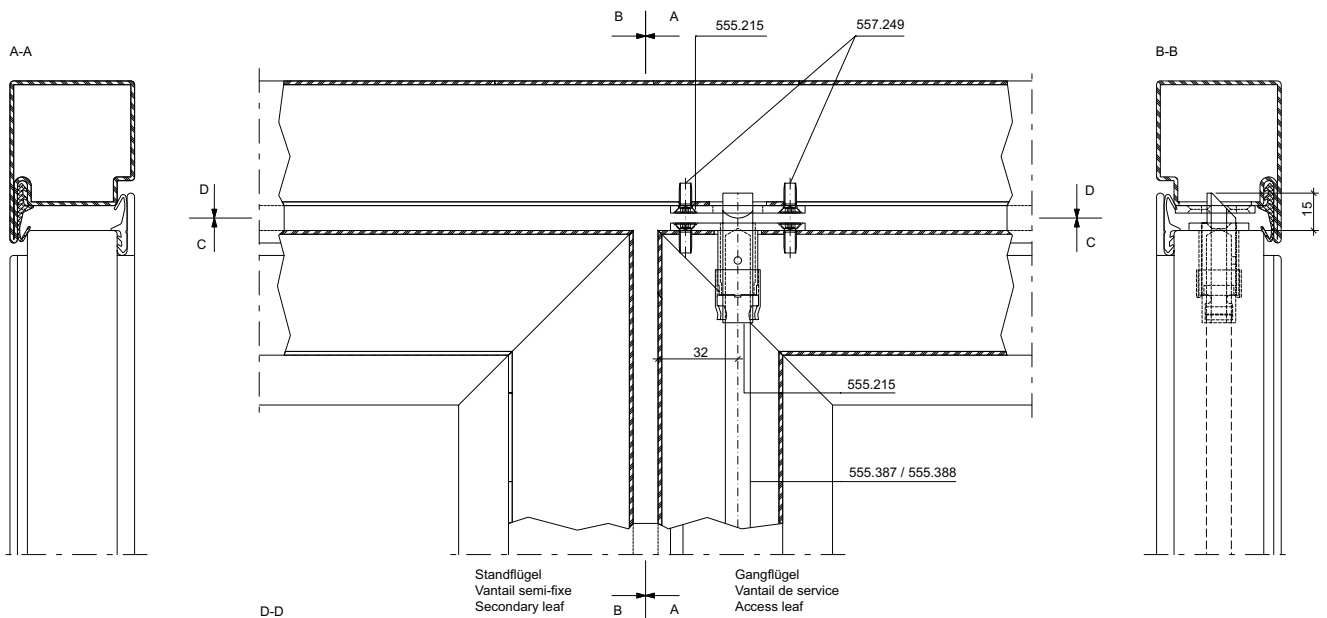
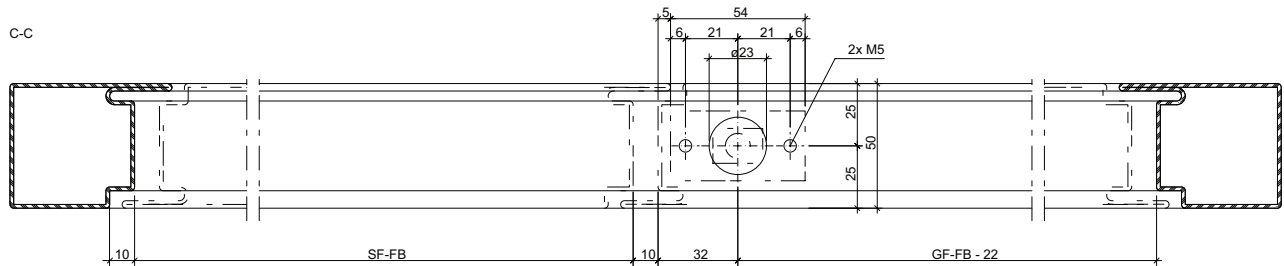




**Kombination Schnappriegel 555.215
mit Schliessplatte bei 2-flg. Türen**

**Combinaison pêne à ressort 555.215 et
plaque de fermeture pour les portes à
2 vantaux**

**Combination of spring catch 555.215
and strike plate for
double-leaf doors**





Erläuterung der Standflügelverriegelung nach oben mittels Schnappriegel bzw. Schaltschloss

Explication du verrouillage du vantail semi-fixe vers le haut au moyen d'un pêne à ressort et d'une serrure de retient

Explanation of the secondary leaf locking at the top by means of a spring catch or switch latch

Schnappriegel (gefedert):

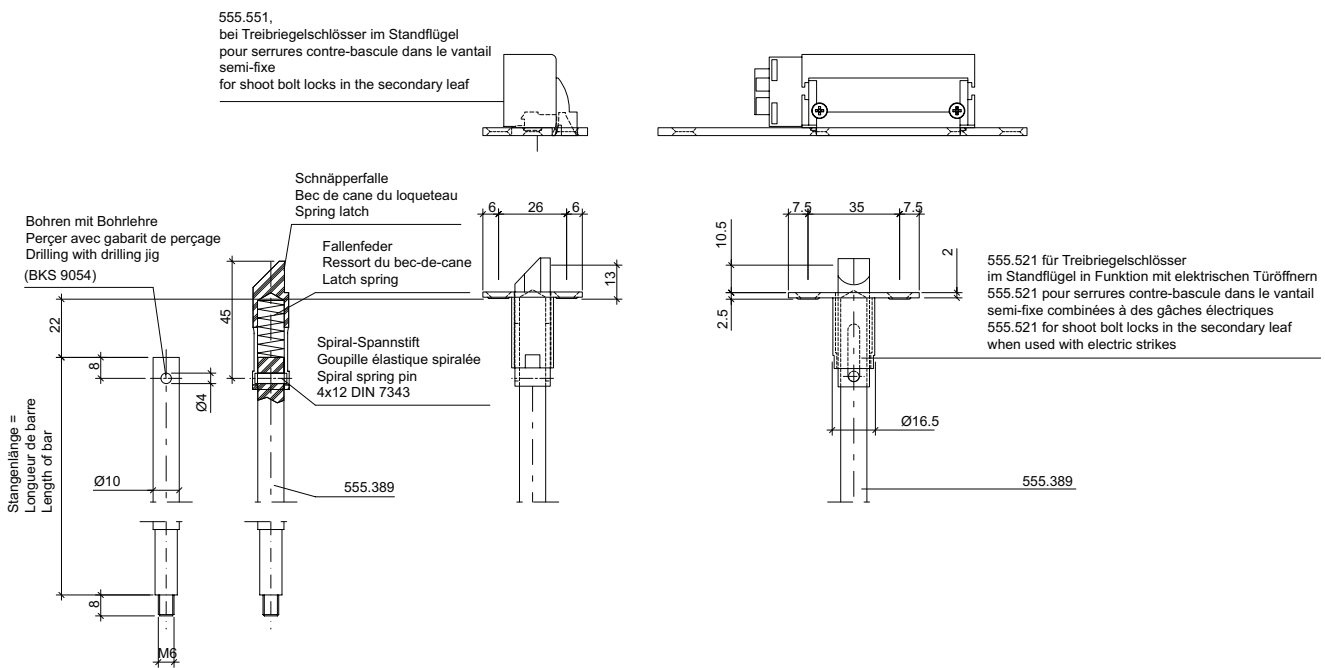
Verriegelung des Standflügels nur nach oben in den Türrahmen, in Kombination mit elektrischen Türöffnern bei automatischem Türantrieb (zweiflügelige Automatik-Drehtüren). Die manuelle Entriegelung erfolgt über Drehhebel oder Panik-Stangengriffe kombiniert mit Treibriegelschlössern in Funktionseinheit mit einer massiven Schnappriegelstange 555.389.

Pêne à ressort:

Verrouillage du vantail semi-fixe uniquement vers le haut dans le cadre de porte, combiné à des gâches électriques quand l'entraînement de porte est automatique (portes à la française automatiques à deux vantaux). Le déverrouillage manuel s'effectue au moyen de poignées rotatives ou de barres panique combinées à des serrures contre-bascule en une unité fonctionnelle avec tige de pêne à ressort massive 555.389.

Spring catch (spring-loaded):

Locking of the secondary leaf only at the top in the door frame, in conjunction with electric strikes when using an automatic door drive (double-leaf automatic swing doors). Manual unlocking is performed via handles or panic push bars combined with shoot bolt locks in a functional unit with a solid spring catch bolt 555.389.



Schaltschloss:

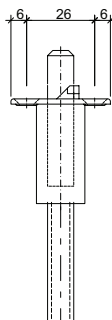
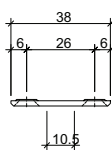
Das Schaltschloss wird von oben in den Standflügel eingebaut. Nach Beendigung der Öffnungsbewegung des Beschlages am Standflügel wird die Treibriegelstange im Schaltschloss selbsttätig arretiert. Die stufenlose Rastung verhindert ein Ausfahren der Treibriegelstange in der Offenstellung des Standflügels, so dass der Bodenbelag nicht beschädigt und das Verschließen des Standflügels nicht behindert wird. Beim Schließvorgang des Standflügels trifft die Falle des Schaltschlusses auf die Türzarge und wird in das Schaltschloss gedrückt. Die Rastung der Treibriegelstange im Schaltschloss wird dadurch ausgelöst. Die Verriegelung des Standflügels kann somit nur in der Verschlusslage des Standflügels erfolgen.

Serrure de retient:

La serrure de retient se monte dans le vantail semi-fixe par le haut. La tige de verrouillage est bloquée automatiquement dans la serrure de retient à la fin du mouvement d'ouverture de la ferrure sur le vantail semi-fixe. L'arrêt en continu empêche que la tige de verrouillage ne sorte en position ouverte du vantail semi-fixe de manière à ce que le revêtement de sol ne soit pas endommagé et que la fermeture du vantail ne soit pas gênée. Lors de la fermeture du vantail semi-fixe, le pêne demi-tour de la serrure de retient rencontre le dormant et il est pressé dans la serrure de retient. L'enclenchement de la tige de verrouillage dans la serrure de retient est alors déclenché. Le verrouillage du vantail semi-fixe ne peut donc avoir lieu qu'en position de fermeture du vantail.

Switch latch:

The switch latch is installed in the secondary leaf from above. Once the opening movement of the fitting in the secondary leaf has been performed, the shoot bolt rod automatically engages in the switch latch. The infinite latching position prevents the shoot bolt rod from coming out when the secondary leaf is in the open position, so that the floor covering is not damaged and the door closing movement is not hindered. When closing the secondary leaf, the latch of the switch latch meets the door frame trim and is pushed into the switch latch. The shoot bolt rod thereby engages in the switch latch. The secondary leaf can therefore only be locked in the closed position.

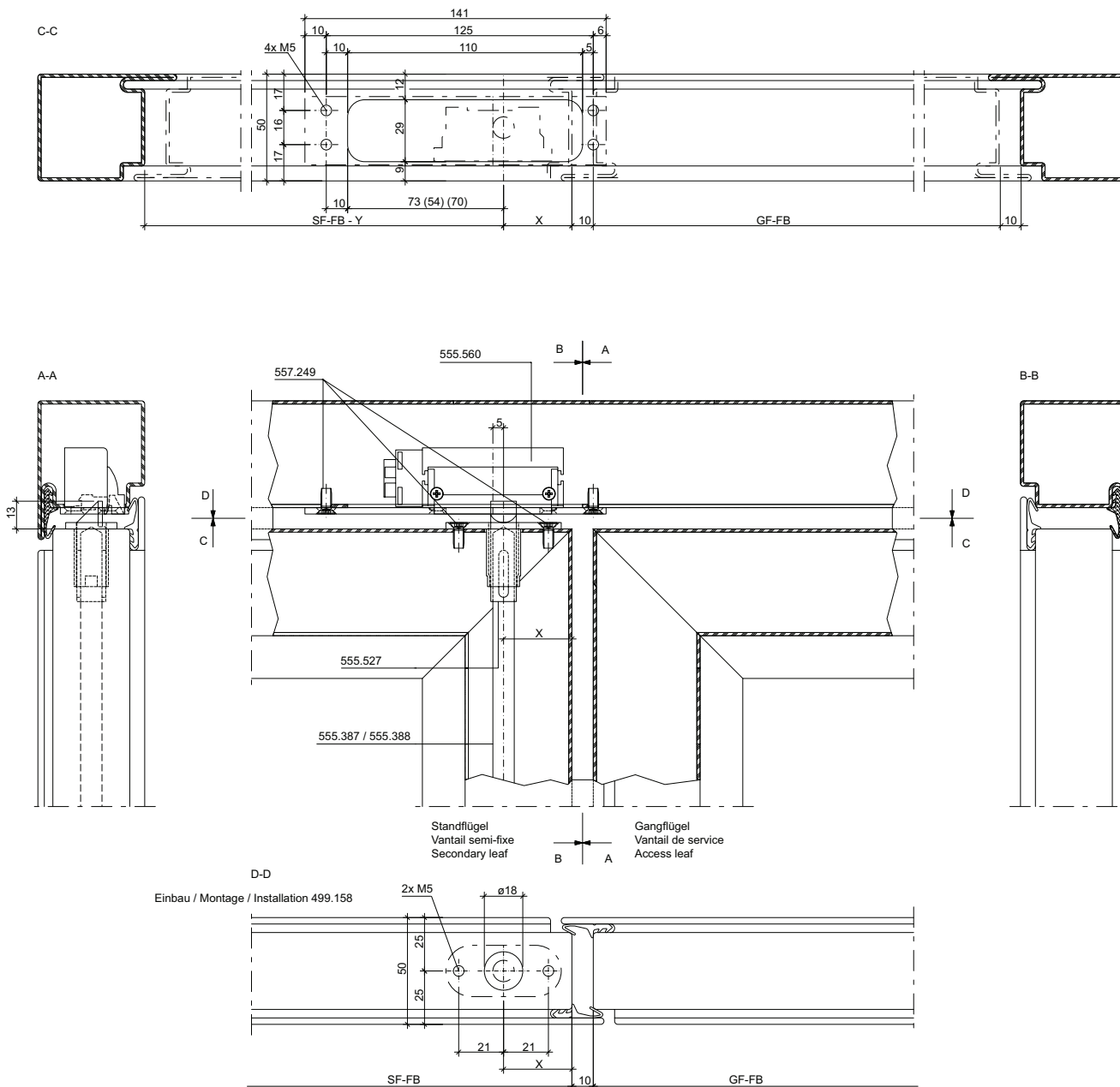




E-Öffner 555.560 in Kombination mit Schnappriegel gefedert 555.527 bei 2-flg. Türen

Gâche électrique 555.560 combinée au pêne à ressort 555.527 pour les portes à 2 vantaux

Electric strike 555.560 in conjunction with spring-loaded catch 555.527 for double-leaf doors



Var.	X	Y	Schlösser mit Dornmass Serrures avec axe canon/têtière Locks with backset
1.	32	22	35 mm
2.	51	41	54 mm
3.	35	25	35 mm und 3 mm versenkt / noyé / countersunk

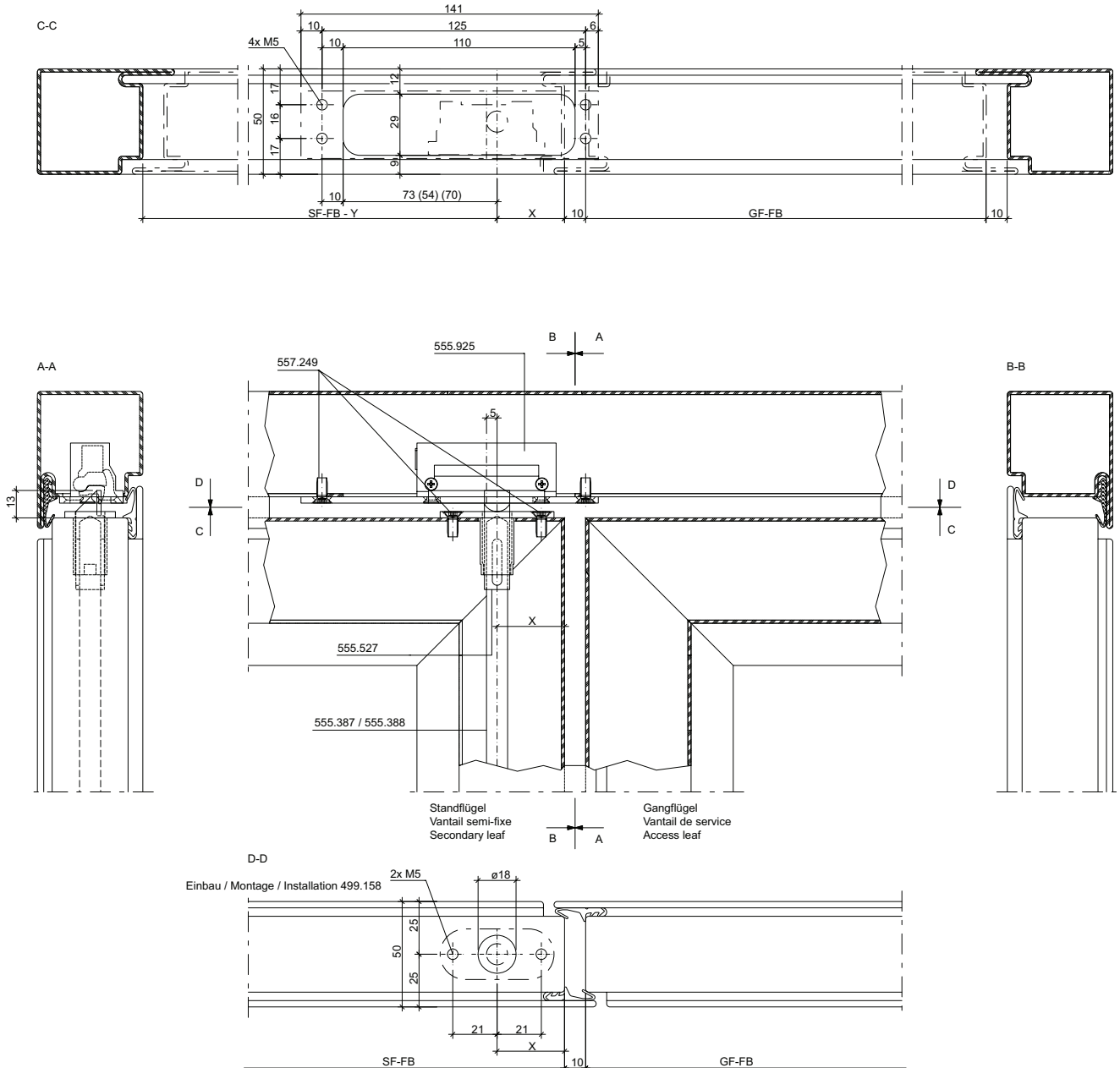




E-Öffner 555.925 in Kombination mit Schnappriegel gefedert 555.527 bei 2-flg. Türen

Gâche électrique 555.925 combinée au pêne à ressort 555.527 pour les portes à 2 vantaux

Electric strike 555.925 in conjunction with spring-loaded catch 555.527 for double-leaf doors



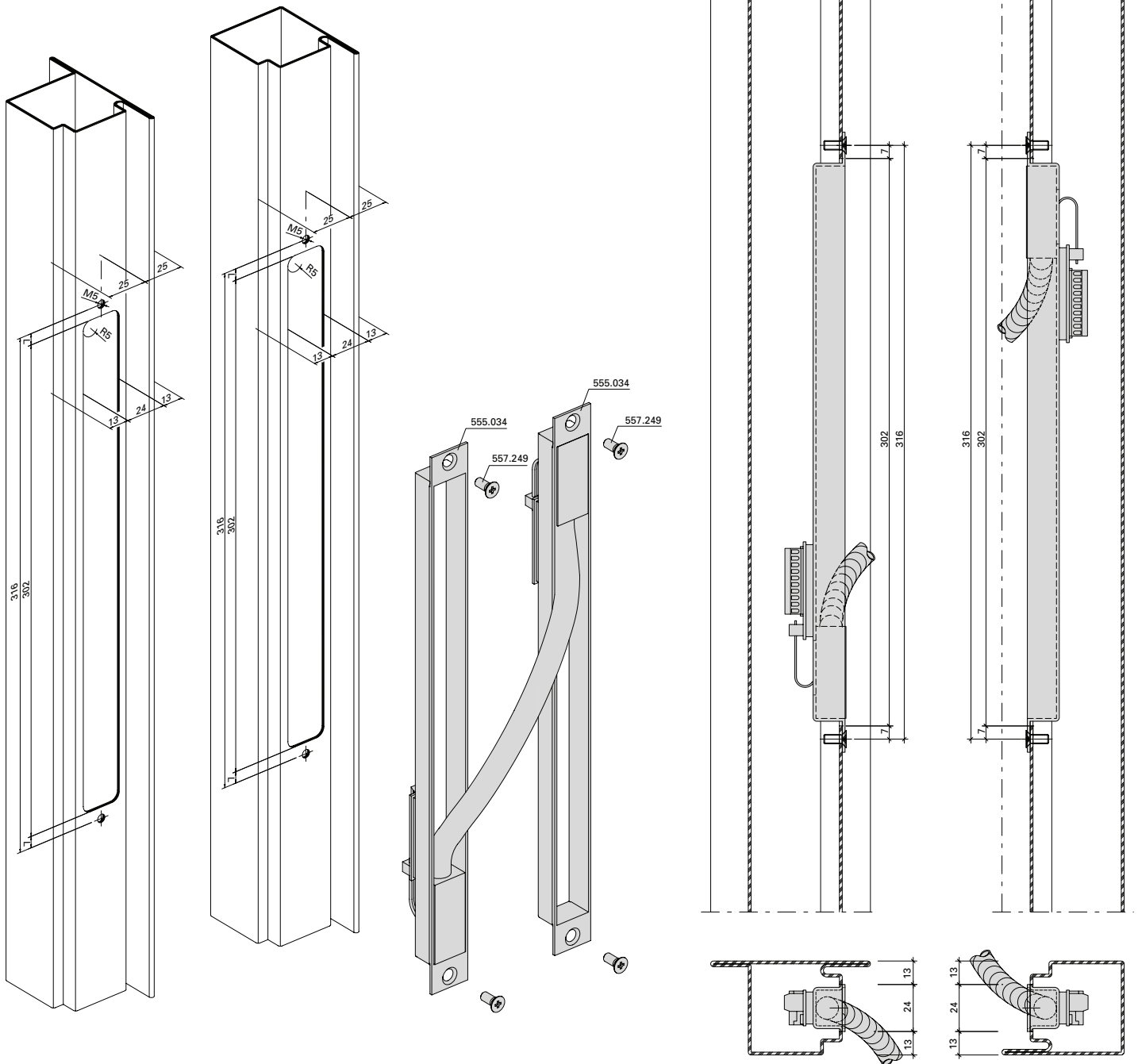
Var.	X	Y	Schlösser mit Dornmass Serrures avec axe canon/têtière Locks with backset
1.	32	22	35 mm
2.	51	41	54 mm
3.	35	25	35 mm und 3 mm versenkt / noyé / countersunk



Kabelübergang 555.034, 10-polig
 Einsatz in Kombination mit verdeckt
 liegenden Bändern

Passage de câble 555.034, 10 pôles
 Utilisation en combinaison avec des
 paumelles invisibles

Cable link connector 555.034, 10-pin plug
 For use in combination with
 concealed hinges

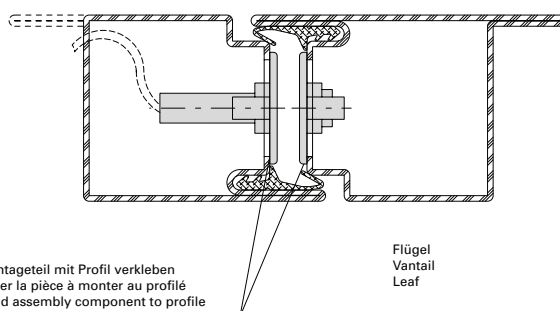
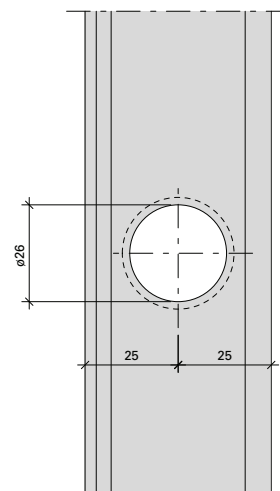
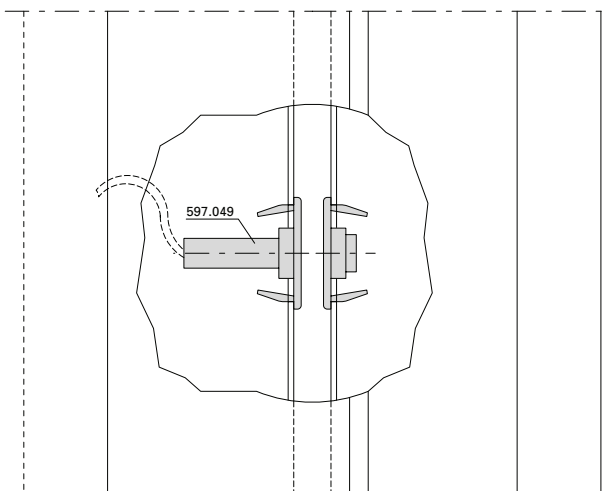
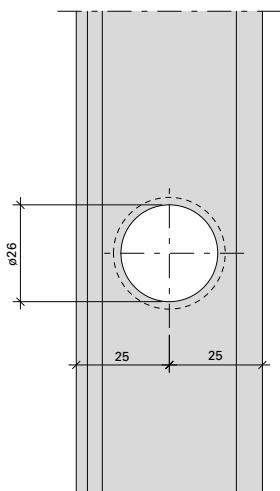




Magnetkontakt 597.049

Contact magnétique 597.049

Magnetic contact 597.049



Montageteil mit Profil verkleben
 Coller la pièce à monter au profilé
 Bond assembly component to profile

Flügel
 Vantail
 Leaf

Der Magnetkontakt ist mittels Cyanacrylat (Sekundenkleber) 450.089 im Montageteil zu fixieren. Die Verarbeitungsvorschriften des jeweiligen Herstellers sind zu beachten.

Le contact magnétique doit être fixé dans la pièce à monter avec du cyanacrylate (colle ultrarapide) 450.089. Les prescriptions d'utilisation du fabricant concerné doivent être respectées.

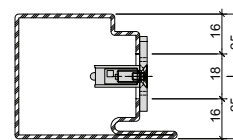
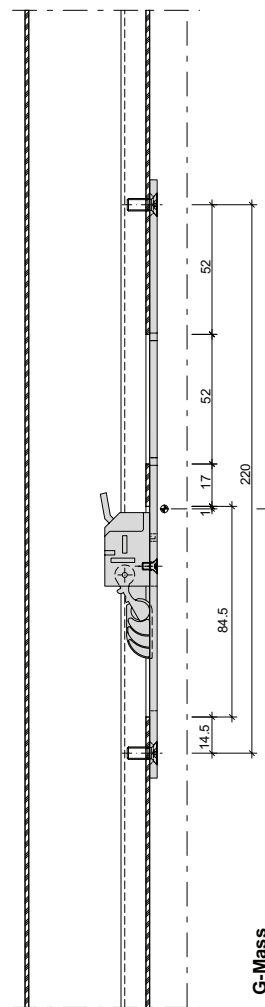
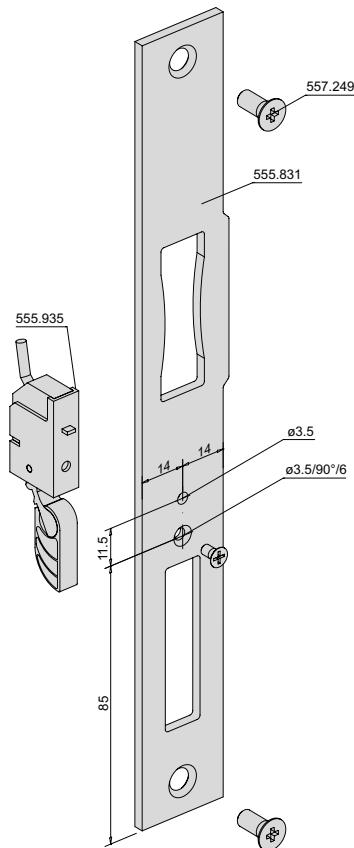
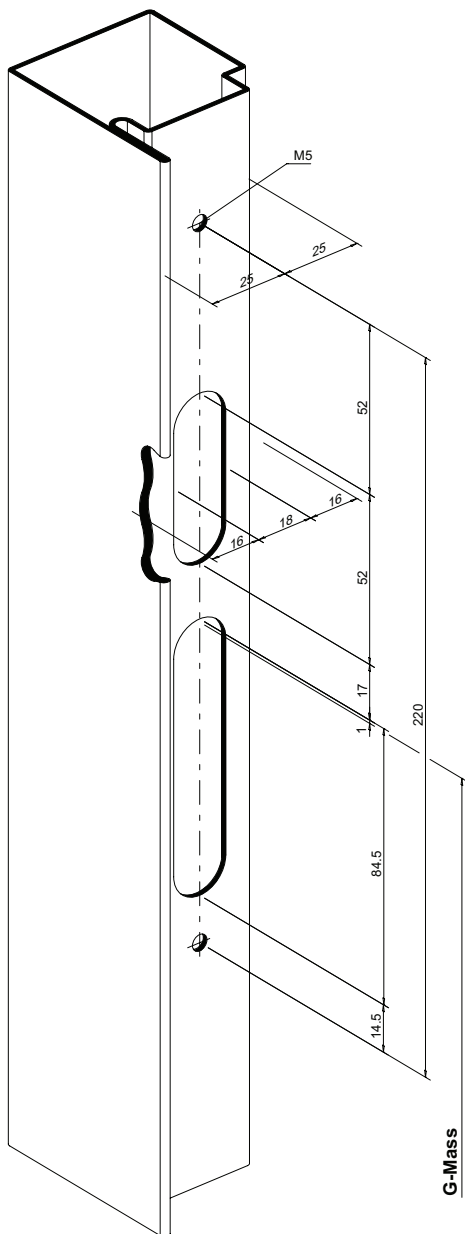
The magnet contact should be fixed in the assembly component using cyanoacrylate (superglue) 450.089. Please note the manufacturer's fabrication instructions.



Riegelschaltkontakt 555.935
 in Kombination mit Fallenriegelschloss

Contact de fond de pène 555.935
 en combinaison avec serrure à
 mortaiser

Lock contact switch 555.935 in
 combination with latch and bolt lock

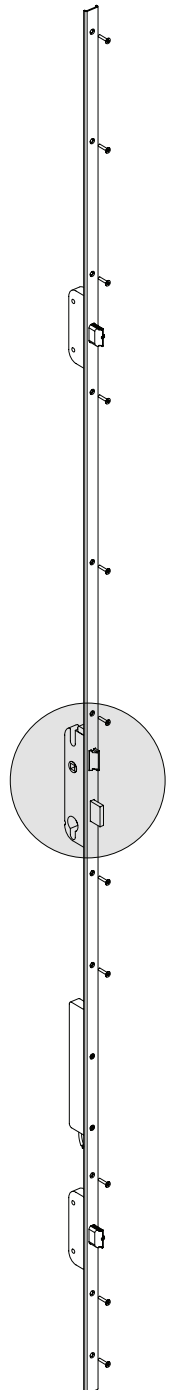
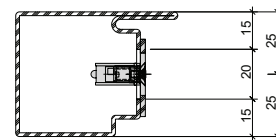
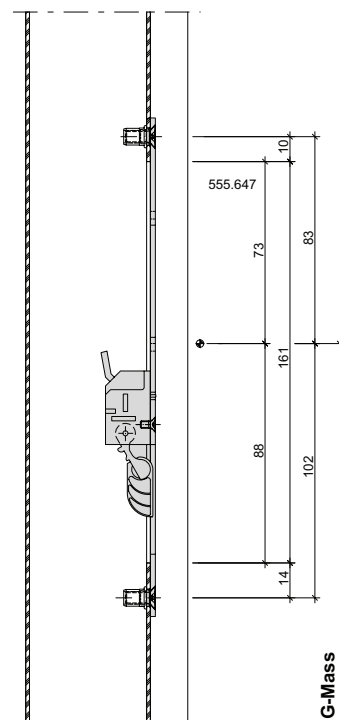
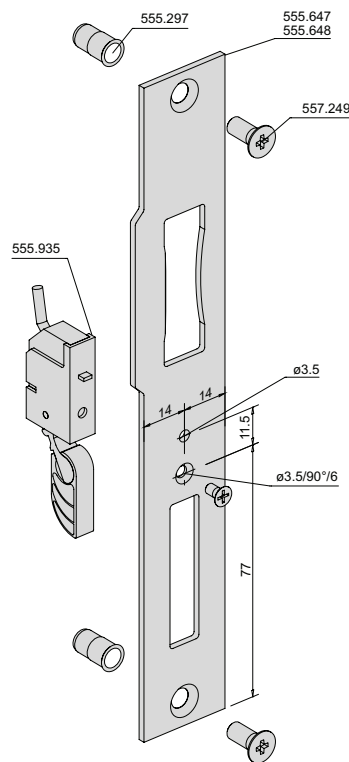
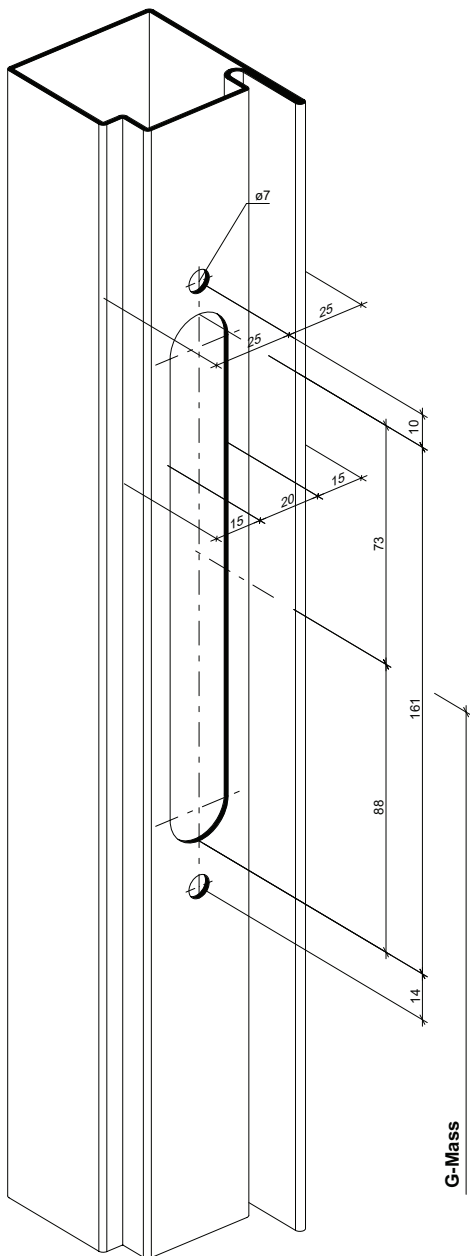




**Riegelschaltkontakt 555.935
in Kombination mit
Mehrfachverriegelungsschloss
Normalfunktion**

**Contact de fond de pêne 555.935
en combinaison serrure à
verrouillage multiple
Fonction standard**

**Lock contact switch 555.935 in
combination with multipoint lock
Standard function**

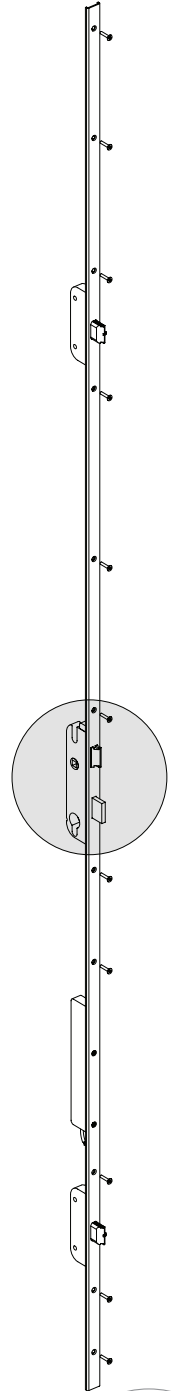
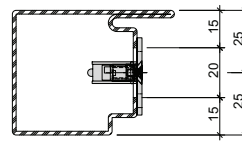
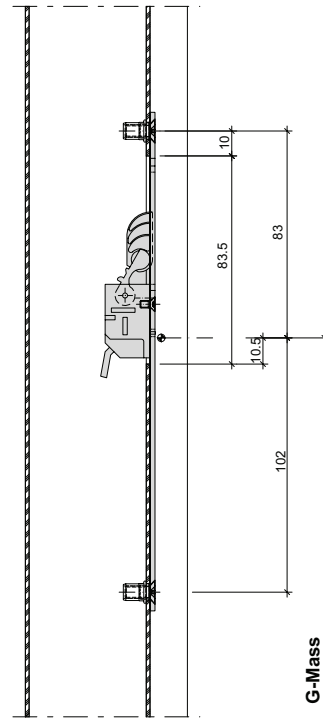
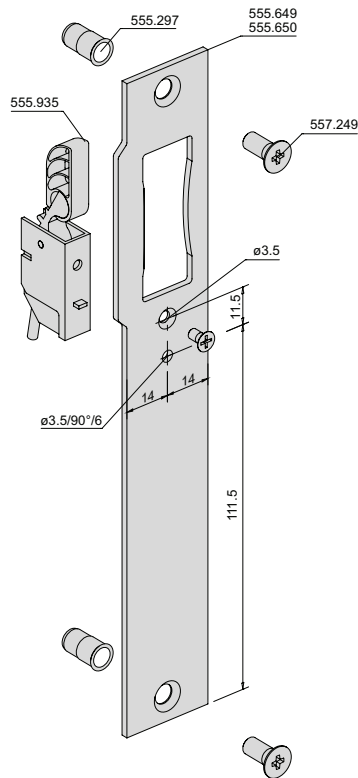
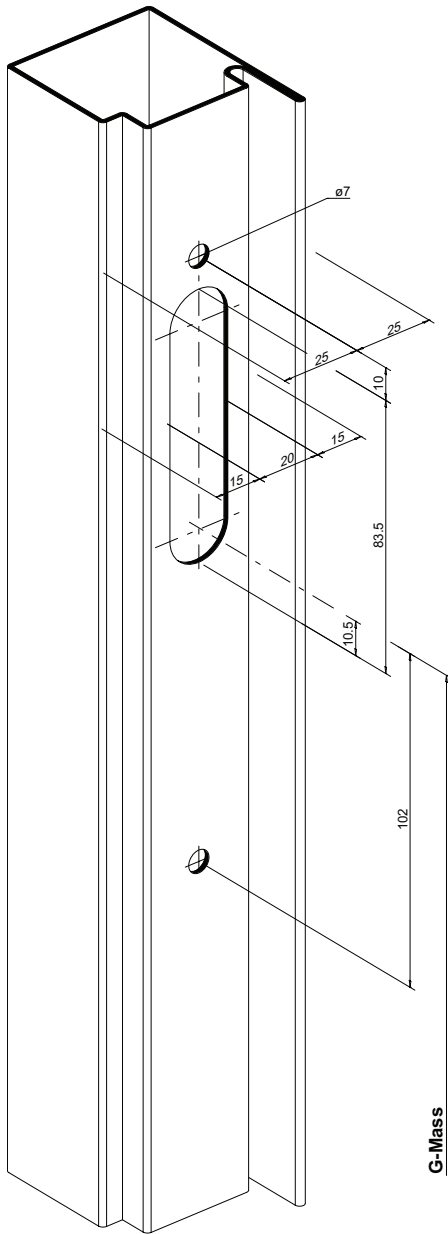




Riegelschaltkontakt 555.935
 in Kombination mit
 Mehrfachverriegelungsschloss
 Panikfunktion

Contact de fond de pêne 555.935
 en combinaison serrure à
 verrouillage multiple
 Fonction panique

Lock contact switch 555.935 in
 combination with multipoint lock
 Emergency function

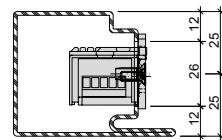
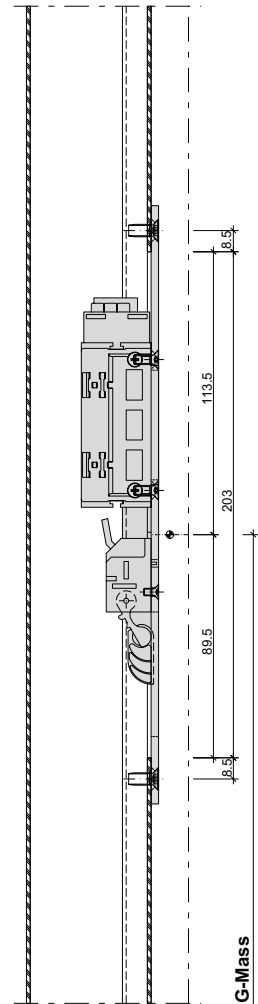
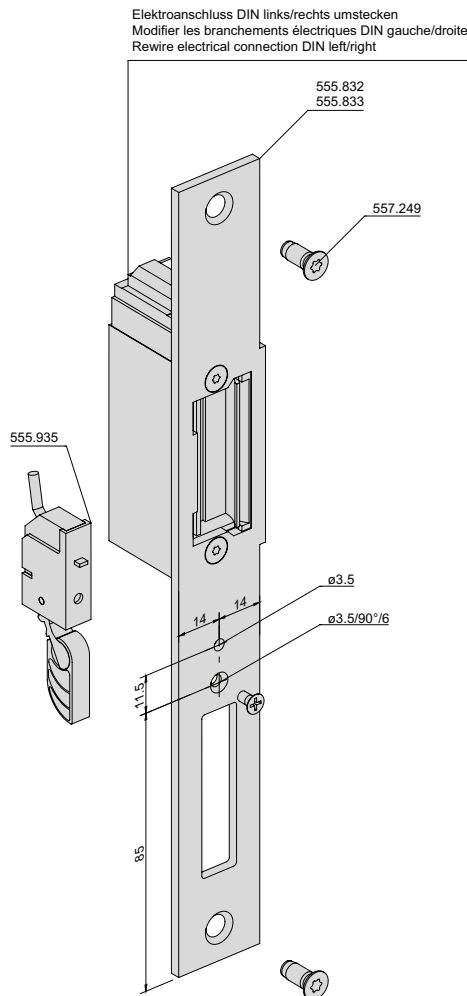
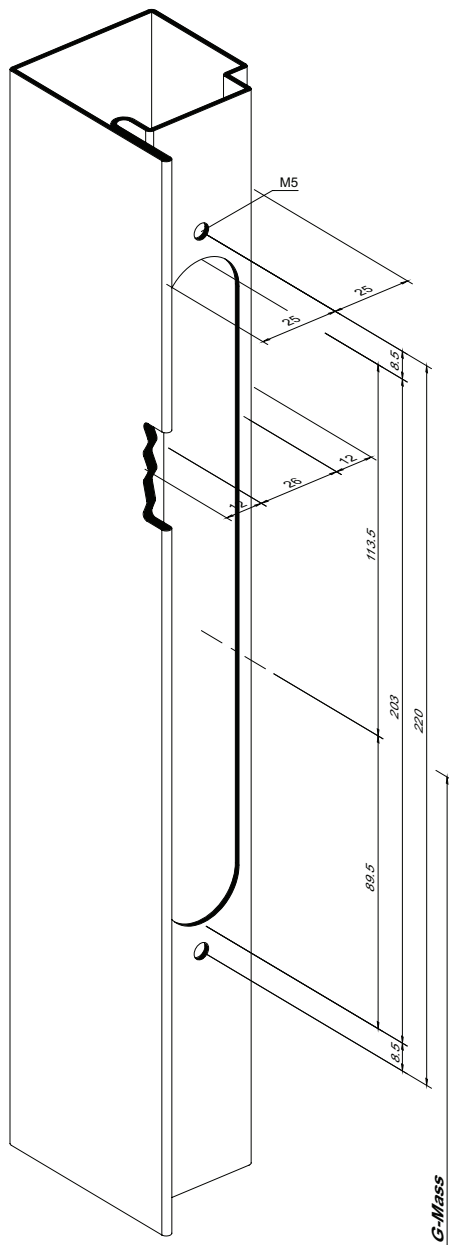




Riegelschaltkontakt 555.935
in Kombination mit Fallenriegelschloss
und E-Öffner 555.832 / 555.833

Contact de fond de pêne 555.935
en combinaison avec serrure à
mortaiser et gâche électrique
555.832 / 555.833

Lock contact switch 555.935 in
combination with latch and bolt lock
and electric strike 555.832 / 555.833

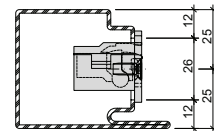
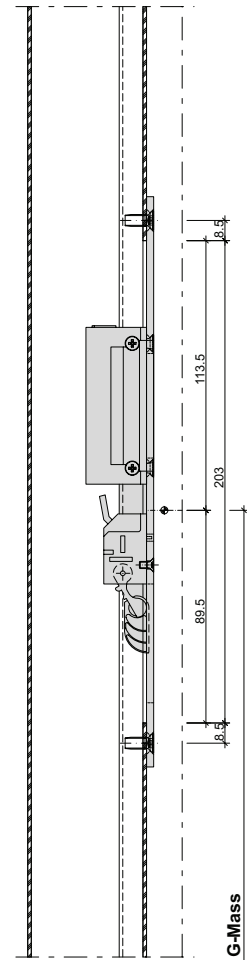
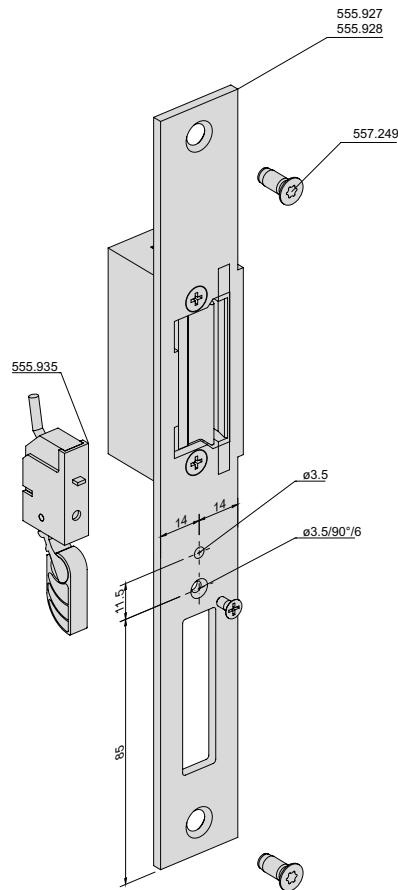
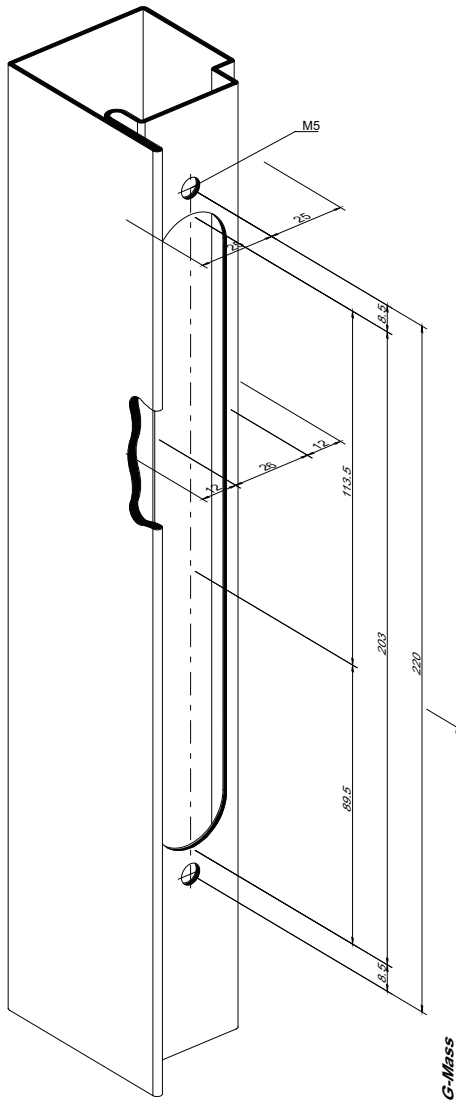




Riegelschaltkontakt 555.935
 in Kombination mit Fallenriegelschloss
 und E-Öffner 555.927 / 555.928

Contact de fond de pêne 555.935
 en combinaison avec serrure à
 mortaiser et gâche électrique
 555.927 / 555.928

Lock contact switch 555.935 in
 combination with latch and bolt lock
 and electric strike 555.927 / 555.928





Mehrfachverriegelungs-Schloss

Serrure à verrouillage multiple

Multipoint lock

**Drücker- und
 Zylinderausnehmung**
Normalfunktion

**Entaille pour poignée
 et cylindre**
Fonction standard

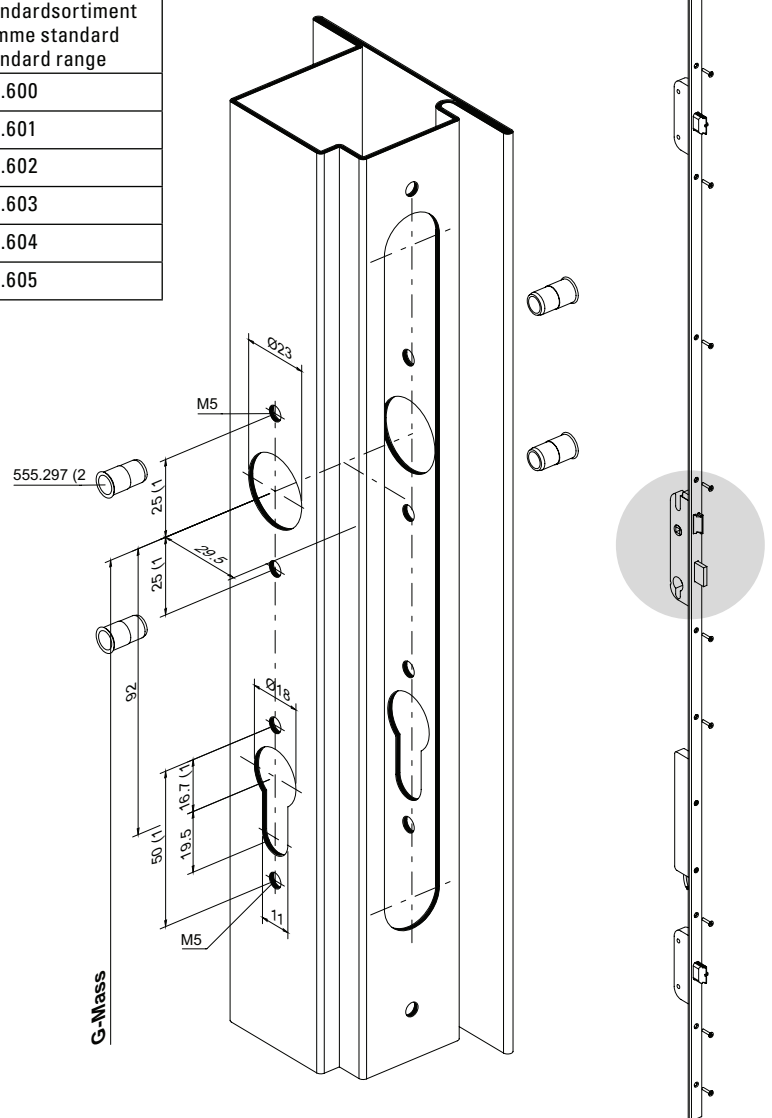
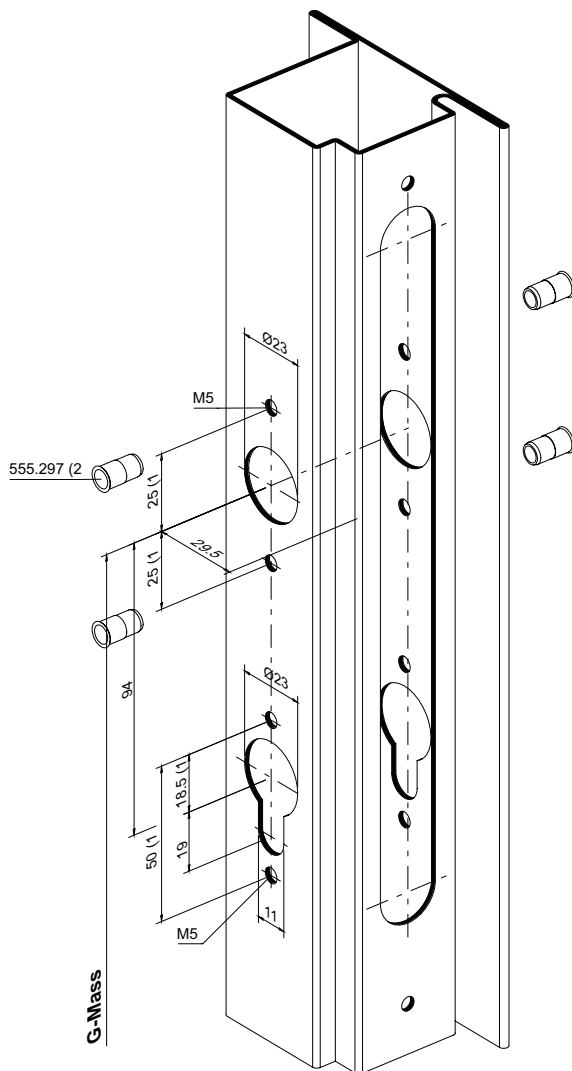
**Cut out for handle
 and cylinder**
Standard function



Rundzylinder ø 22 mm
 Cylindre rond ø 22 mm
 Round cylinder ø 22 mm

Profilzylinder ø 17 mm
 Cylindre profilé ø 17 mm
 Profile cylinder ø17 mm

Standardsortiment Gamme standard Standard range
555.600
555.601
555.602
555.603
555.604
555.605



1) Achtung: Bohrabstände überprüfen!
 Je nach Rosetten-Fabrikat unterschiedliche Masse.

1) Attention: Vérifier les écarts de perçage!
 Dimensions différentes en fonction du type de rosace.

1) Important: Check spacing of drill holes!
 Different dimensions, depending on the rosette manufacturer.

2) Bei hochfrequentierten Türen empfehlen wir den Einsatz von Blindnietmuttern.

2) Nous recommandons l'utilisation d'écrous aveugles pour les portes à passages fréquents.

2) We recommend the use of blind rivet nuts for doors subject to heavy use.

Einbau mit 499.149 / 499.150
 - seitlich jeweils mit 2.5 mm unterlegen
 - Achtung: nicht für Ausnehmungen an der Profilseite

Montage avec 499.149 / 499.150
 - placer une sous-couche latérale de 2.5 mm respectivement
 - attention: pas pour évidements côté profilé

Installation with 499.149 / 499.150
 - Underlay with 2.5 mm on the sides
 - Caution: not for openings on the profile side



Mehrfachverriegelungs-Schloss

Serrure à verrouillage multiple

Multipoint lock

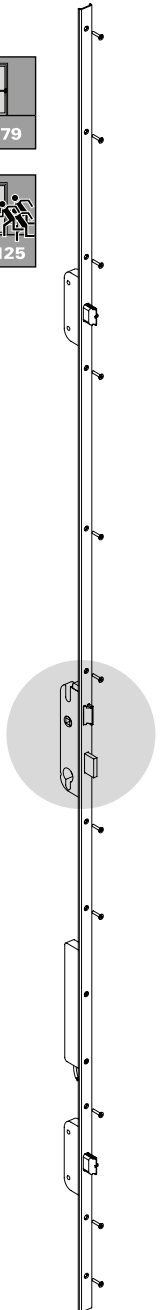
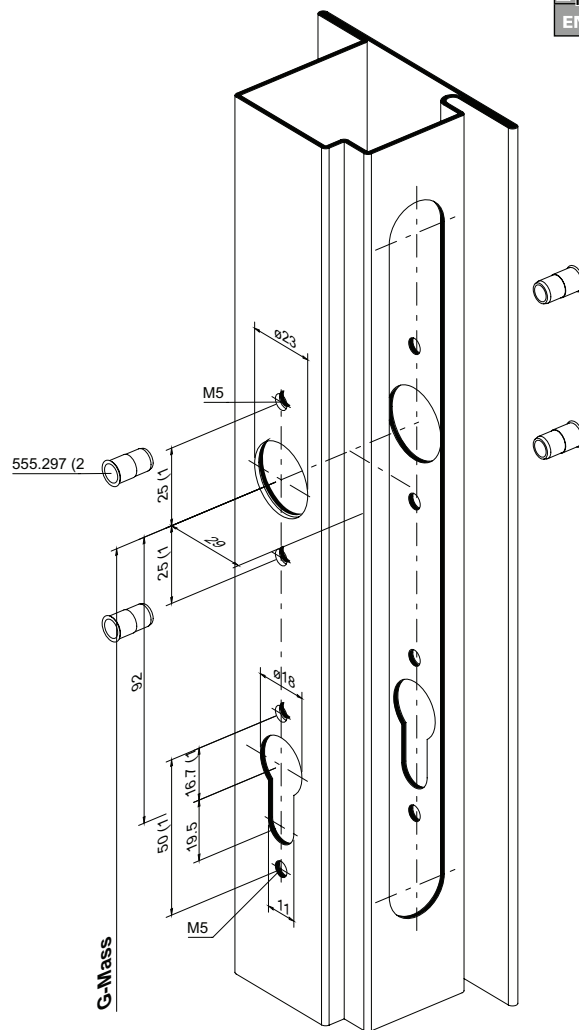
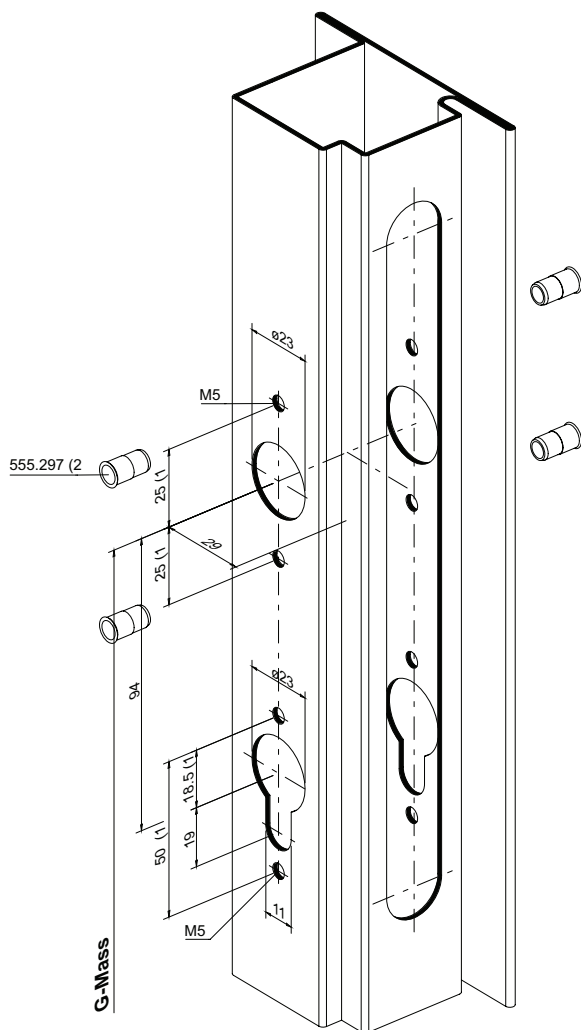
**Drücker- und
 Zylinderausnehmung
 Panikfunktion**

**Entaille pour poignée
 et cylindre
 Fonction panique**

**Cut out for handle
 and cylinder
 Emergency function**

Rundzylinder \varnothing 22 mm
 Cylindre rond \varnothing 22 mm
 Round cylinder \varnothing 22 mm

Profilzylinder \varnothing 17 mm
 Cylindre profilé \varnothing 17 mm
 Profile cylinder \varnothing 17 mm



1) Achtung: Bohrabstände überprüfen!
 Je nach Rosetten-Fabrikat unterschiedliche Masse.

1) Attention: Vérifier les écarts de perçage!
 Dimensions différentes en fonction du type de rosace.

1) Important: Check spacing of drill holes!
 Different dimensions, depending on the rosette manufacturer.

2) Bei hochfrequentierten Türen empfehlen wir den Einsatz von Blindnietmuttern.

2) Nous recommandons l'utilisation d'écrous aveugles pour les portes à passages fréquents.

2) We recommend the use of blind rivet nuts for doors subject to heavy use.

Einbau mit 499.149 / 499.150
 - seitlich jeweils mit 2.5 mm unterlegen
 - Achtung: nicht für Ausnehmungen an der Profelseite

Montage avec 499.149 / 499.150
 - placer une sous-couche latérale de 2.5 mm respectivement
 - attention: pas pour évidements côté profilé

Installation with 499.149 / 499.150
 - Underlay with 2.5 mm on the sides
 - Caution: not for openings on the profile side





Mehrfachverriegelungs-Schloss

Serrure à verrouillage multiple

Multipoint lock

**Drücker- und
Zylinderausnehmung
Panikfunktion**

**Entaille pour poignée
et cylindre
Fonction panique**

**Cut out for handle
and cylinder
Emergency function**

Standardsortiment Panikfunktion Rundzylinder ø22 Gamme standard Fonction panique Cylindre rond ø22 Standard range Emergency function Round cylinder ø22	Standardsortiment Panikfunktion Profilzylinder ø17 Gamme standard Fonction panique Cylindre profilé ø17 Standard range Emergency function Profile cylinder ø17	Sonderbestellung Panikfunktion Rundzylinder ø22 Commande spéciale Fonction panique Cylindre rond ø22 Special order Emergency function Round cylinder ø22	Sonderbestellung Panikfunktion Profilzylinder ø17 Commande spéciale Fonction panique Cylindre profilé ø17 Special order Emergency function Profile cylinder ø17
555.606	555.610	597.201	597.205
555.607	555.611	597.202	597.206
555.608	555.612	597.203	597.207
555.609	555.613	597.204	597.208
555.614	555.618	597.209	597.217
555.615	555.619	597.210	597.218
555.616	555.620	597.211	597.219
555.617	555.621	597.212	597.220
555.622	555.626	597.213	597.221
555.623	555.627	597.214	597.222
555.624	555.628	597.215	597.223
555.625	555.629	597.216	597.224
555.630	555.634	597.225	597.229
555.631	555.635	597.226	597.230
555.632	555.636	597.227	597.231
555.633	555.637	597.228	597.232
		597.234	597.242
		597.236	597.244
		597.238	597.246
		597.240	597.248





Mehrfachverriegelungs-Schloss

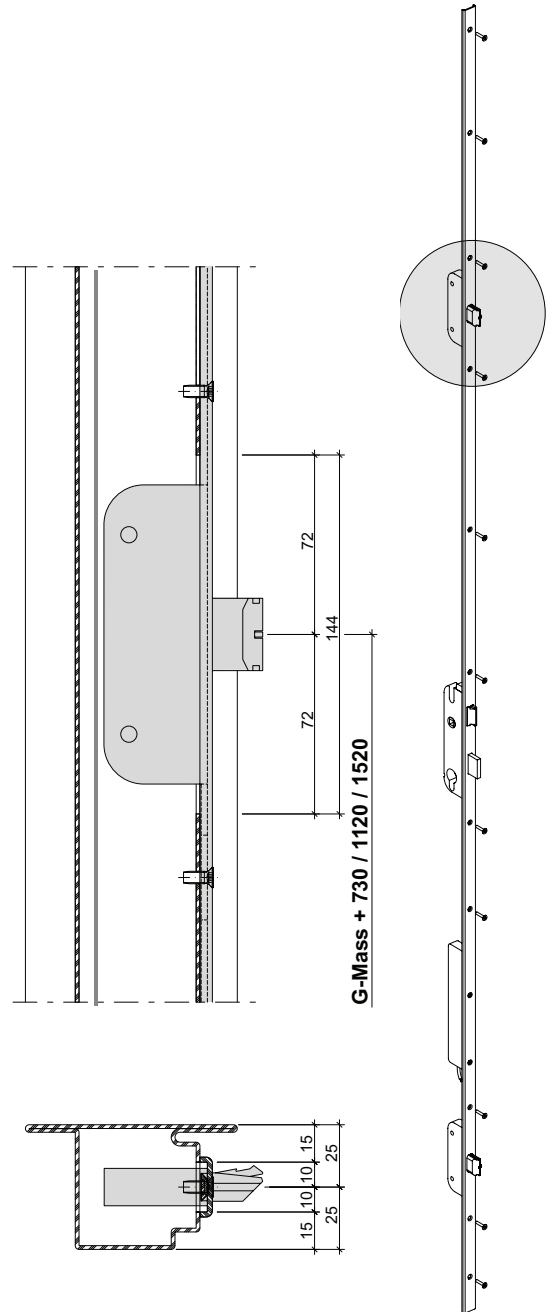
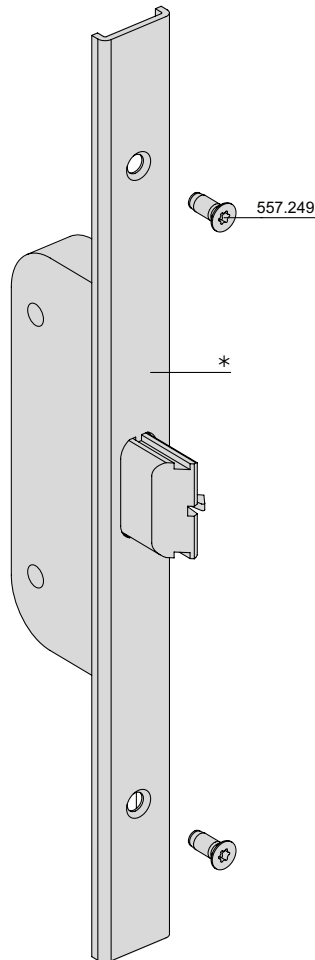
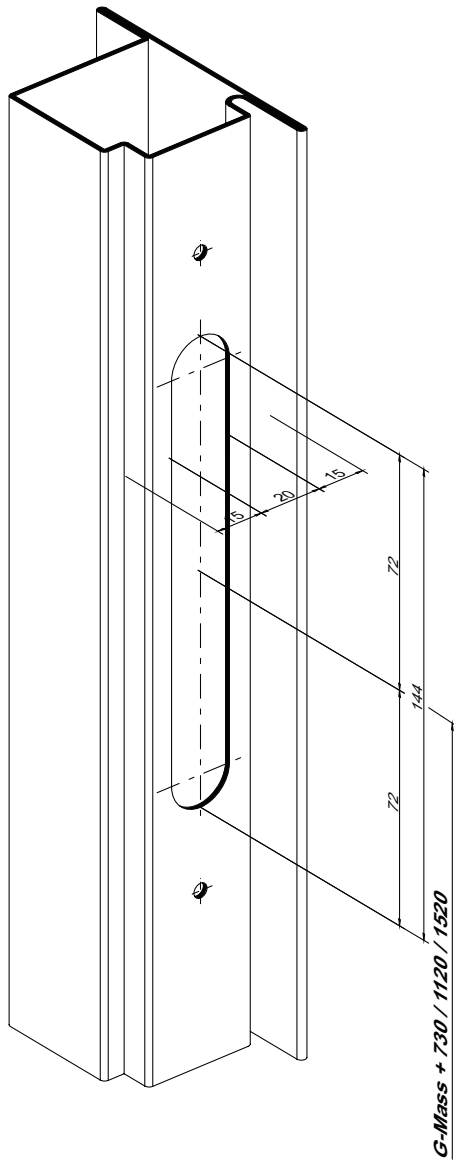
Nebenschloss oben
 Normalfunktion und
 Panikfunktion

Serrure à verrouillage multiple

Serrure secondaire en haut
 Fonction standard et
 Fonction panique

Multipoint lock

Secondary lock top
 Standard function and
 Emergency function





Mehrfachverriegelungs-Schloss

Serrure à verrouillage multiple

Multipoint lock

Nebenschloss oben
Normalfunktion und
Panikfunktion

Serrure secondaire en haut
Fonction standard et
Fonction panique

Secondary lock top
Standard function and
Emergency function

* Rundzylinder ø22 * Cylindre rond ø22 * Round cylinder ø22 G-Mass + 730	* Profilzylinder ø17 * Cylindre profilé ø17 * Profile cylinder ø17 G-Mass + 730	* Rundzylinder ø22 * Cylindre rond ø22 * Round cylinder ø22 G-Mass + 1120	* Profilzylinder ø17 * Cylindre profilé ø17 * Profile cylinder ø17 G-Mass + 1120	* Rundzylinder ø22 * Cylindre rond ø22 * Round cylinder ø22 G-Mass + 1520	* Profilzylinder ø17 * Cylindre profilé ø17 * Profile cylinder ø17 G-Mass + 1520
555.600	555.602	555.601	555.603	555.604	555.605
555.606	555.610	555.608	555.612		
555.607	555.611	555.609	555.613		
555.614	555.618	555.616	555.620		
555.615	555.619	555.617	555.621		
555.622	555.626	555.624	555.628		
555.623	555.627	555.625	555.629		
555.630	555.634	555.632	555.636		
555.631	555.635	555.633	555.637		
597.201	597.205	597.203	597.207		
597.202	597.206	597.204	597.208		
597.209	597.217	597.213	597.221		
597.210	597.218	597.214	597.222		
597.211	597.219	597.215	597.223		
597.212	597.220	597.216	597.224		
597.225	597.229	597.227	597.231		
597.226	597.230	597.228	597.232		
597.234	597.242	597.238	597.246		
597.236	597.244	597.240	597.248		





Mehrfachverriegelungs-Schloss

Serrure à verrouillage multiple

Multipoint lock

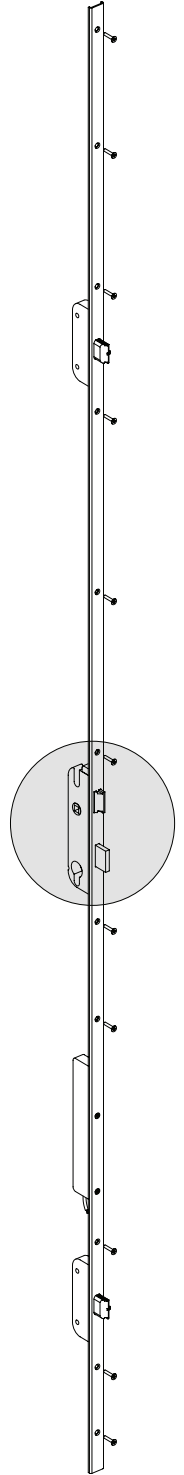
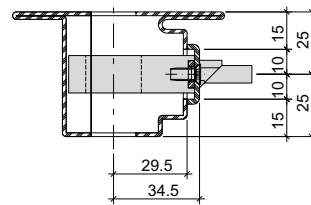
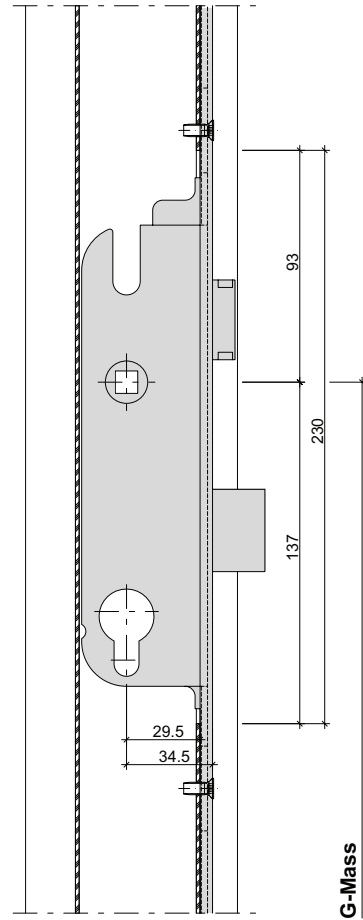
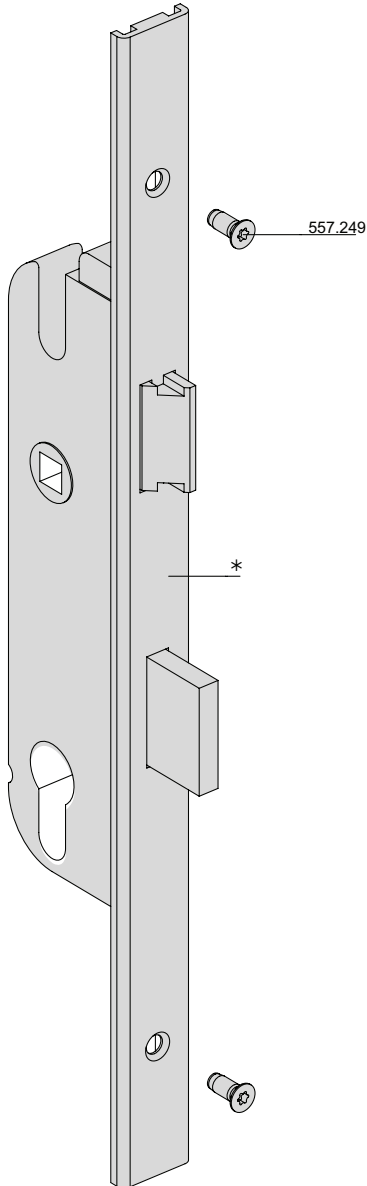
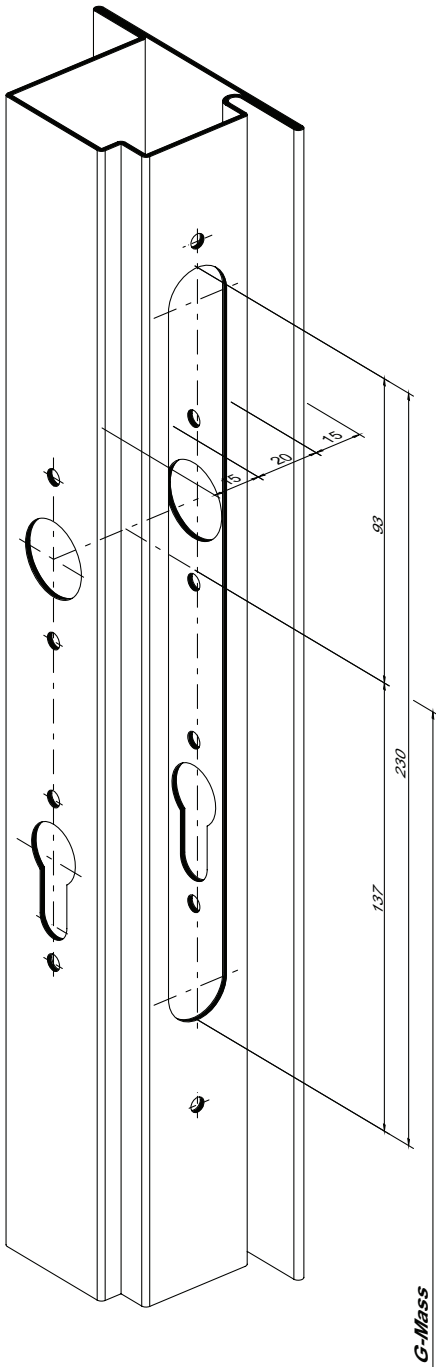
Hauptschloss
 Normalfunktion

Serrure principale
 Fonction standard

Main lock
 Standard function



* Standardsortiment
* Gamme standard
* Standard range
555.600
555.601
555.602
555.603
555.604
555.605





Mehrfachverriegelungs-Schloss

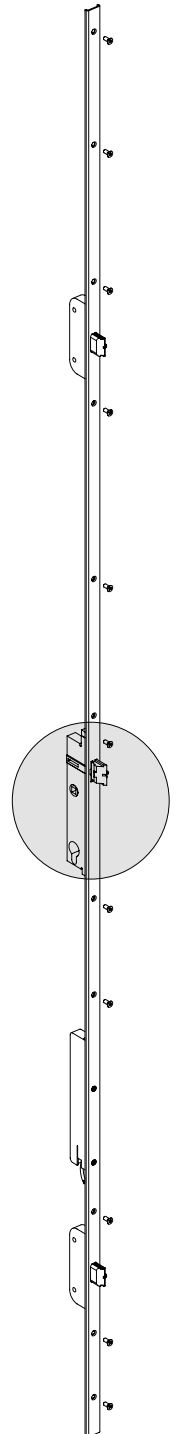
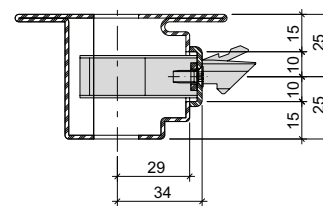
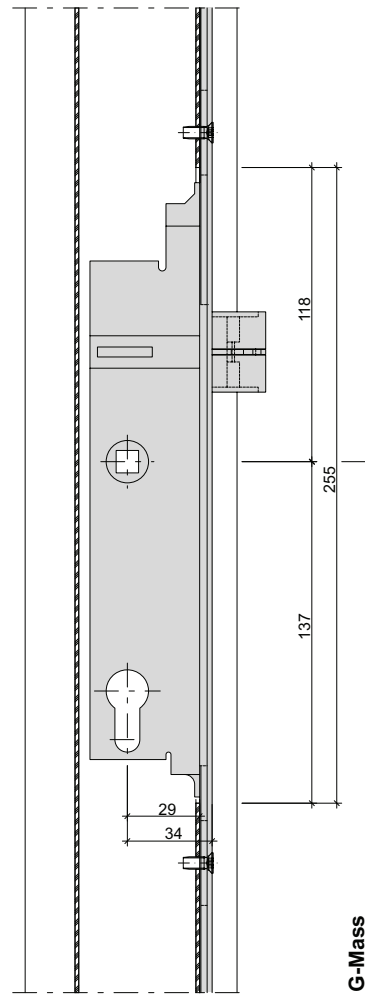
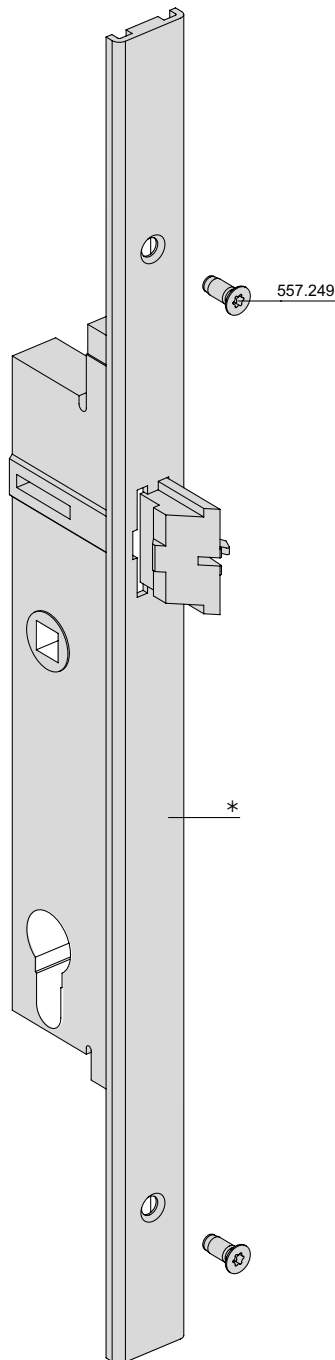
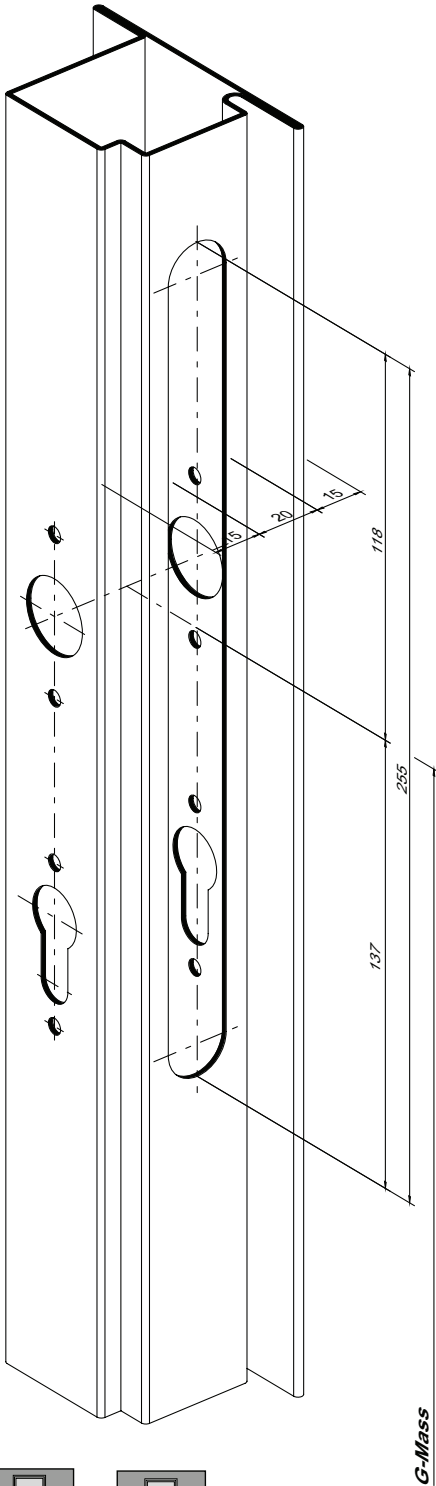
Serrure à verrouillage multiple

Multipoint lock

Hauptschloss
 Panikfunktion

Serrure principale
 Fonction panique

Main lock
 Emergency function





Mehrfachverriegelungs-Schloss

Serrure à verrouillage multiple

Multipoint lock

Hauptschloss
Panikfunktion

Serrure principale
Fonction panique

Main lock
Emergency function

* Standardsortiment Panikfunktion Rundzylinder ø22	* Standardsortiment Panikfunktion Profilzylinder ø17	* Sonderbestellung Panikfunktion Rundzylinder ø22	* Sonderbestellung Panikfunktion Profilzylinder ø17
* Gamme standard Fonction panique Cylindre rond ø22	* Gamme standard Fonction panique Cylindre profilé ø17	* Commande spéciale Fonction panique Cylindre rond ø22	* Commande spéciale Fonction panique Cylindre profilé ø17
* Standard range Emergency function Round cylinder ø22	* Standard range Emergency function Profile cylinder ø17	* Special order Emergency function Round cylinder ø22	* Special order Emergency function Profile cylinder ø17
555.606	555.610	597.201	597.205
555.607	555.611	597.202	597.206
555.608	555.612	597.203	597.207
555.609	555.613	597.204	597.208
555.614	555.618	597.209	597.217
555.615	555.619	597.210	597.218
555.616	555.620	597.211	597.219
555.617	555.621	597.212	597.220
555.622	555.626	597.213	597.221
555.623	555.627	597.214	597.222
555.624	555.628	597.215	597.223
555.625	555.629	597.216	597.224
555.630	555.634	597.225	597.229
555.631	555.635	597.226	597.230
555.632	555.636	597.227	597.231
555.633	555.637	597.228	597.232
		597.234	597.242
		597.236	597.244
		597.238	597.246
		597.240	597.248





Mehrfachverriegelungs-Schloss

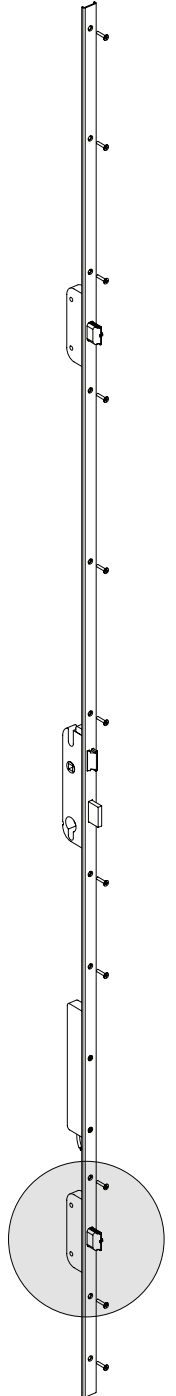
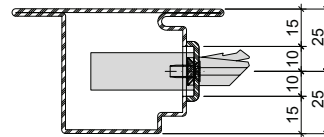
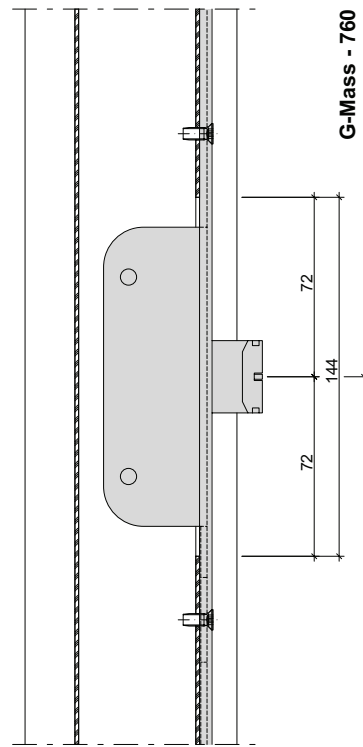
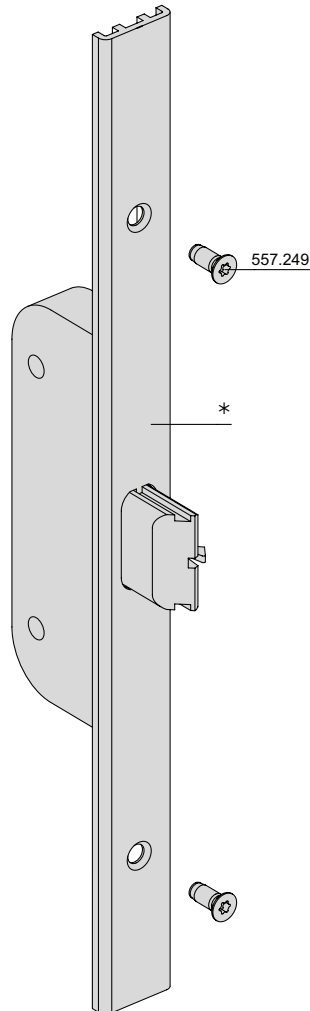
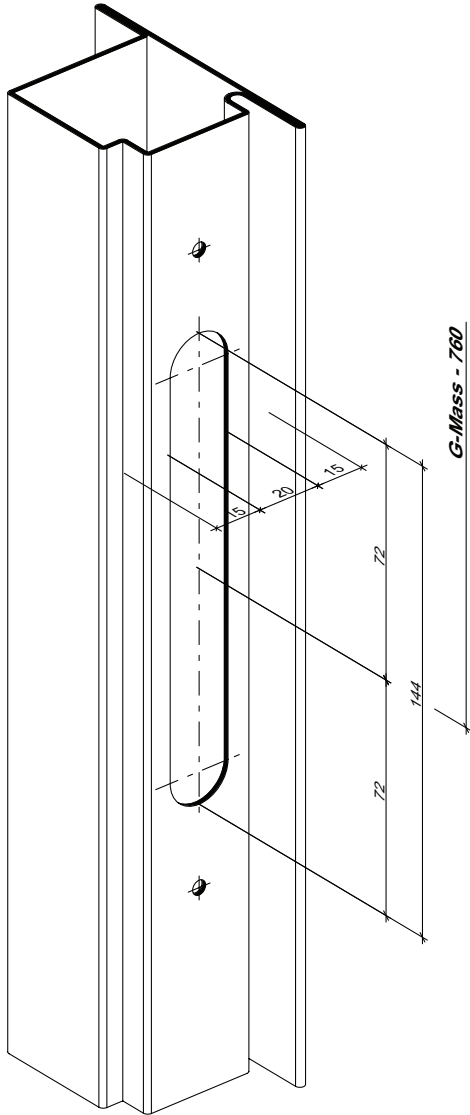
Nebenschloss unten
 Normalfunktion und
 Panikfunktion

Serrure à verrouillage multiple

Serrure secondaire en bas
 Fonction standard et
 Fonction panique

Multipoint lock

Secondary lock bottom
 Standard function and
 Emergency function





Mehrfachverriegelungs-Schloss

Serrure à verrouillage multiple

Multipoint lock

Nebenschloss unten
Normalfunktion und
Panikfunktion

Serrure secondaire en bas
Fonction standard et
Fonction panique

Secondary lock bottom
Standard function and
Emergency function

* Standardsortiment Panikfunktion Rundzylinder ø22 * Gamme standard Fonction panique Cylindre rond ø22 * Standard range Emergency function Round cylinder ø22	* Standardsortiment Panikfunktion Profilzylinder ø17 * Gamme standard Fonction panique Cylindre profilé ø17 * Standard range Emergency function Profile cylinder ø17	* Sonderbestellung Panikfunktion Rundzylinder ø22 * Commande spéciale Fonction panique Cylindre rond ø22 * Special order Emergency function Round cylinder ø22	* Sonderbestellung Panikfunktion Profilzylinder ø17 * Commande spéciale Fonction panique Cylindre profilé ø17 * Special order Emergency function Profile cylinder ø17	* Standardsortiment Normalfunktion Rundzylinder ø22 * Gamme standard Fonction standard Cylindre rond ø22 * Standard range Standard function Round cylinder ø22	* Standardsortiment Normalfunktion Profilzylinder ø17 * Gamme standard Fonction standard Cylindre profilé ø17 * Standard range Standard function Profile cylinder ø17
555.606	555.610	597.201	597.205	555.600	555.602
555.607	555.611	597.202	597.206	555.601	555.603
555.608	555.612	597.203	597.207	555.604	555.605
555.609	555.613	597.204	597.208		
555.614	555.618	597.209	597.217		
555.615	555.619	597.210	597.218		
555.616	555.620	597.211	597.219		
555.617	555.621	597.212	597.220		
555.622	555.626	597.213	597.221		
555.623	555.627	597.214	597.222		
555.624	555.628	597.215	597.223		
555.625	555.629	597.216	597.224		
555.630	555.634	597.225	597.229		
555.631	555.635	597.226	597.230		
555.632	555.636	597.227	597.231		
555.633	555.637	597.228	597.232		
		597.234	597.242		
		597.236	597.244		
		597.238	597.246		
		597.240	597.248		





Mehrfachverriegelungs-Schloss

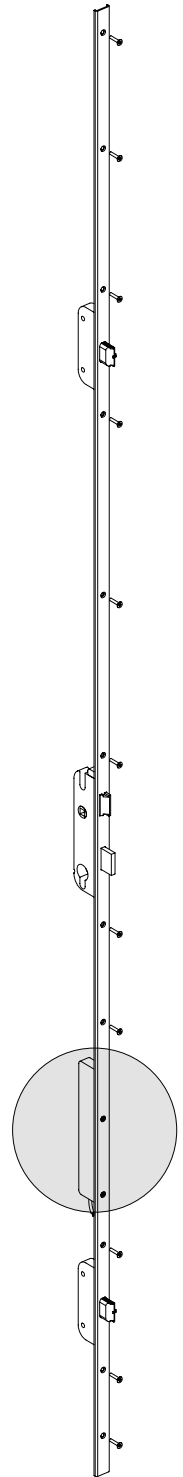
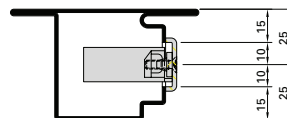
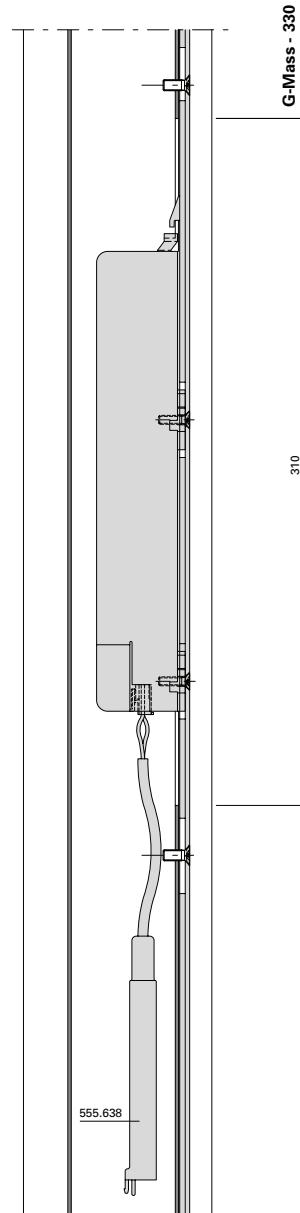
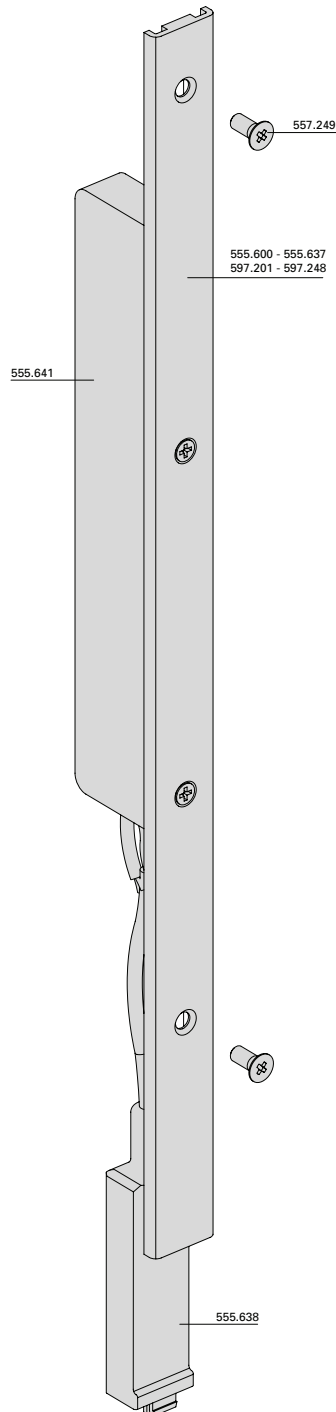
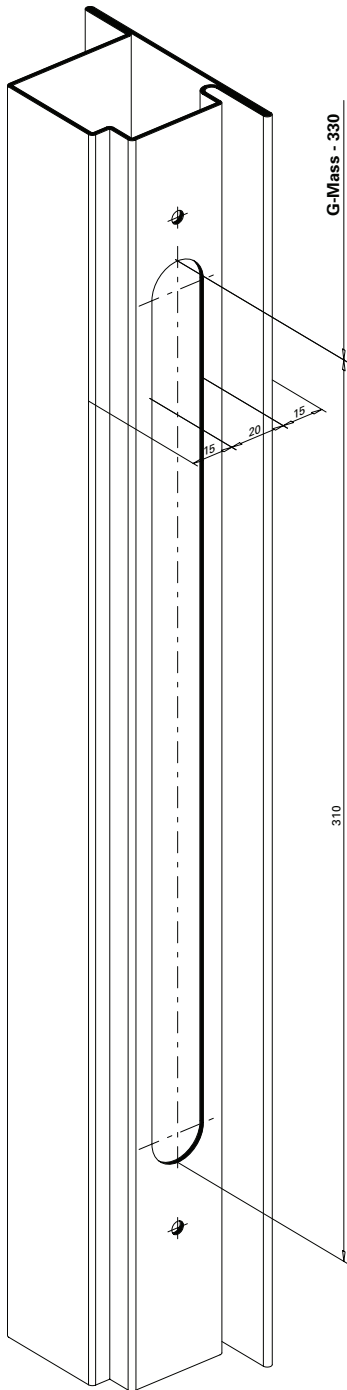
Automatik-Öffner 555.641
 Normalfunktion und
 Panikfunktion

Serrure à verrouillage multiple

Gâche automatique 555.641
 Fonction standard et
 Fonction panique

Multipoint lock

Automatic opener 555.641
 Standard function and
 Emergency function





Mehrfachverriegelungs-Schloss

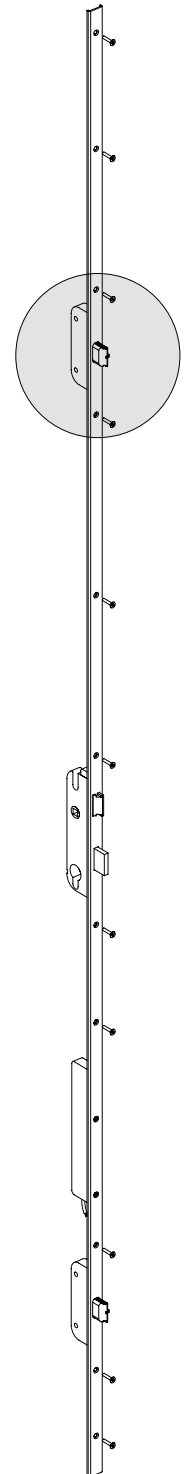
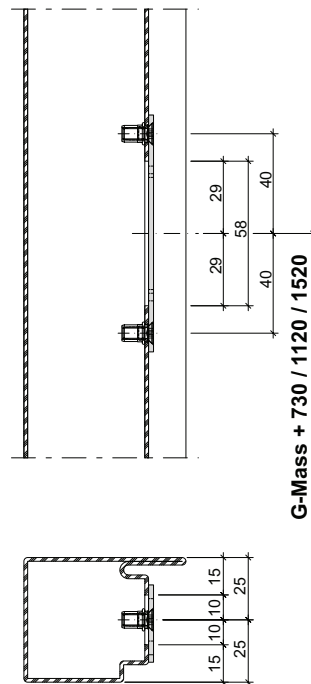
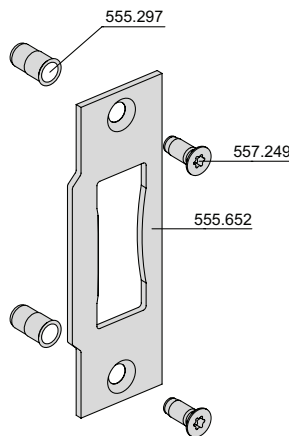
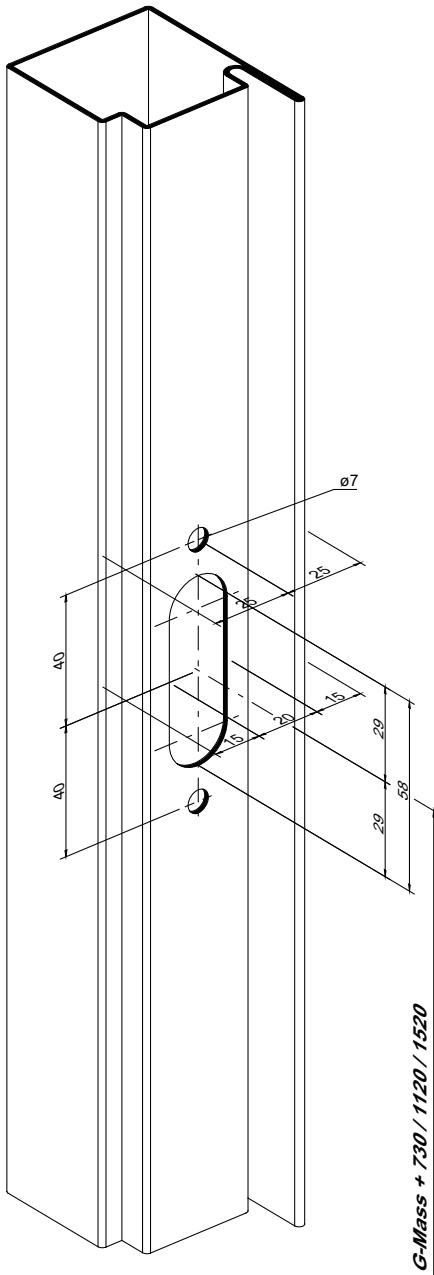
Schliessblech 555.652
Nebenschloss oben
Normalfunktion und
Panikfunktion
Einflügelige Türe

Serrure à verrouillage multiple

Gâche de fermeture 555.652
Serrure secondaire en haut
Fonction standard et
Fonction panique
Porte à un vantail

Multipoint lock

Strike plate 555.652
Secondary lock top
Standard function and
Emergency function
Single leaf door





Mehrfachverriegelungs-Schloss

Serrure à verrouillage multiple

Multipoint lock

Schliessblech 555.652
Nebenschloss oben
Normalfunktion und
Panikfunktion
Einflügelige Türe

Gâche de fermeture 555.652
Serrure secondaire en haut
Fonction standard et
Fonction panique
Porte à un vantail

Strike plate 555.652
Secondary lock top
Standard function and
Emergency function
Single leaf door

Rundzylinder ø22 Cylindre rond ø22 Round cylinder ø22 G-Mass + 730	Profilzylinder ø17 Cylindre profilé ø17 Profile cylinder ø17 G-Mass + 730	Rundzylinder ø22 Cylindre rond ø22 Round cylinder ø2 G-Mass + 1120	Profilzylinder ø17 Cylindre profilé ø17 Profile cylinder ø17 G-Mass + 1120	Rundzylinder ø22 Cylindre rond ø22 Round cylinder ø22 G-Mass + 1520	Profilzylinder ø17 Cylindre profilé ø17 Profile cylinder ø17 G-Mass + 1520
555.600	555.602	555.601	555.603	555.604	555.605
555.606	555.610	555.608	555.612		
555.607	555.611	555.609	555.613		
555.614	555.618	555.616	555.620		
555.615	555.619	555.617	555.621		
555.622	555.626	555.624	555.628		
555.623	555.627	555.625	555.629		
555.630	555.634	555.632	555.636		
555.631	555.635	555.633	555.637		
597.201	597.205	597.203	597.207		
597.202	597.206	597.204	597.208		
597.209	597.217	597.213	597.221		
597.210	597.218	597.214	597.222		
597.211	597.219	597.215	597.223		
597.212	597.220	597.216	597.224		





Mehrfachverriegelungs-Schloss

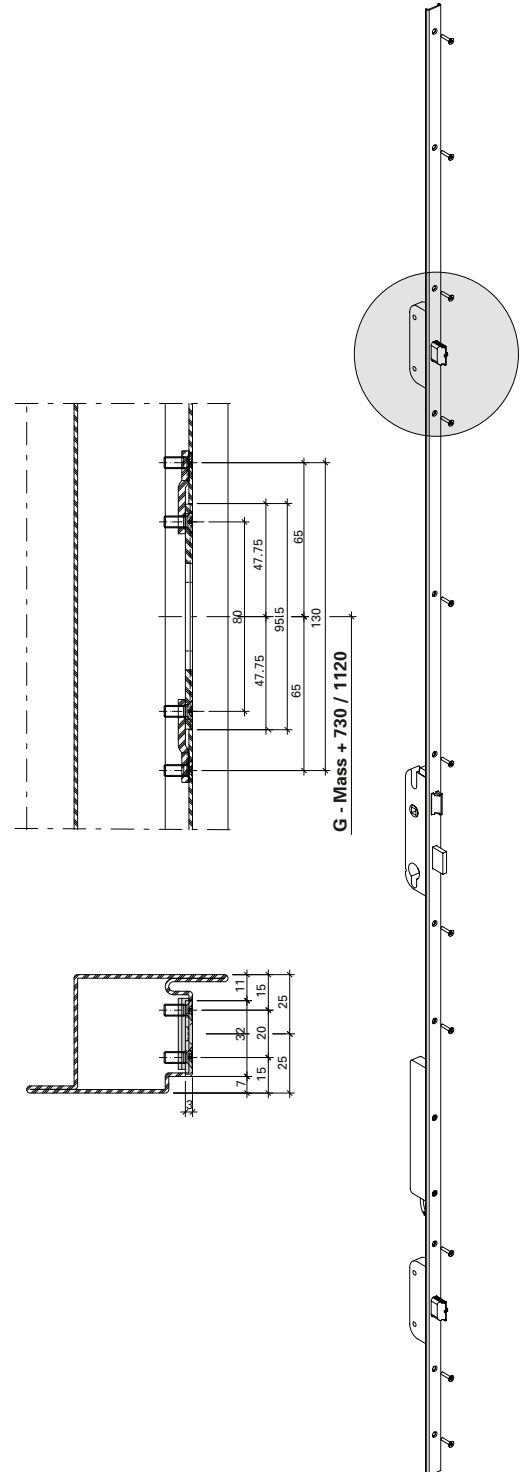
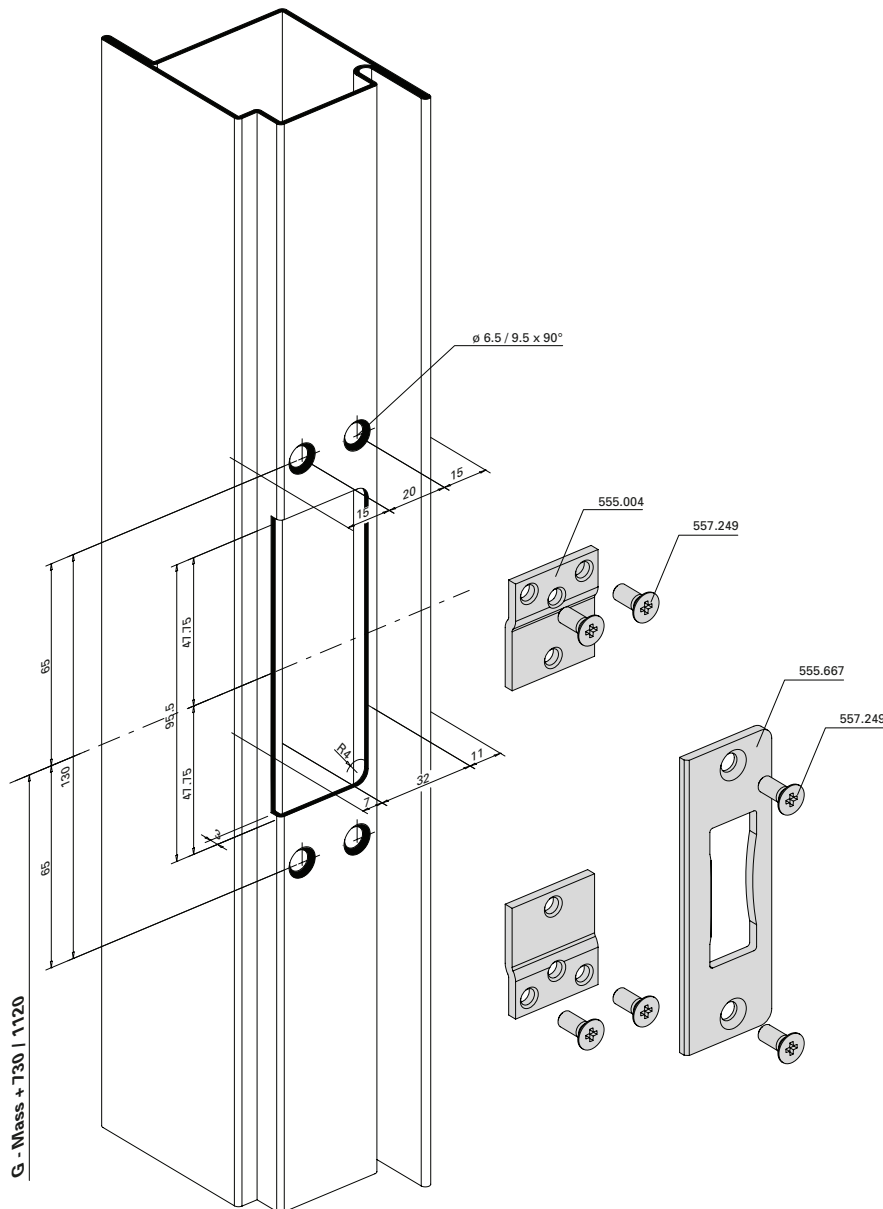
Schliessblech 555.667
Nebenschloss oben
Vollpanik
Zweiflügelige Türe

Serrure à verrouillage multiple

Gâche de fermeture 555.667
Serrure secondaire en haut
Fonction panique
Porte à deux vantaux

Multipoint lock

Strike plate 555.667
Secondary lock top
Emergency function
Double leaf door





Mehrfachverriegelungs-Schloss

Schliessblech 555.667
Nebenschloss oben
Vollpanik
Zweiflügelige Türe

Serrure à verrouillage multiple

Gâche de fermeture 555.667
Serrure secondaire en haut
Fonction panique
Porte à deux vantaux

Multipoint lock

Strike plate 555.667
Secondary lock top
Emergency function
Double leaf door

Rundzylinder ø22 Cylindre rond ø22 Round cylinder ø22 G-Mass + 730	Profilzylinder ø17 Cylindre profilé ø17 Profile cylinder ø17 G-Mass + 730	Rundzylinder ø22 Cylindre rond ø22 Round cylinder ø2 G-Mass + 1120	Profilzylinder ø17 Cylindre profilé ø17 Profile cylinder ø17 G-Mass + 1120
555.622	555.626	555.624	555.628
555.623	555.627	555.625	555.629
555.630	555.634	555.632	555.636
555.631	555.635	555.633	555.637
597.225	597.229	597.227	597.231
597.226	597.230	597.228	597.232
597.234	597.242	597.238	597.246
597.236	597.244	597.240	597.248





Mehrfachverriegelungs-Schloss

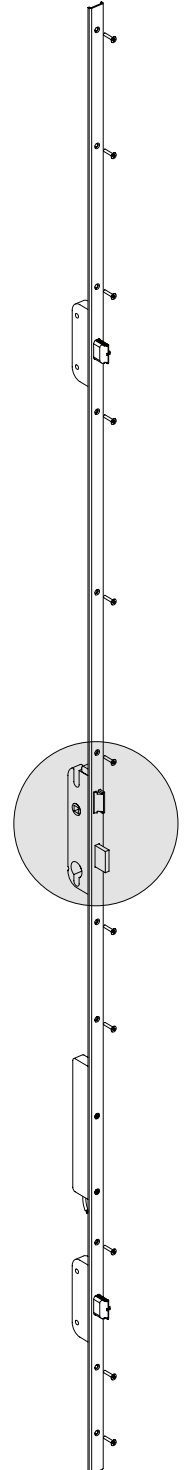
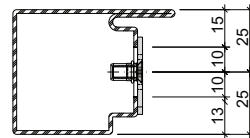
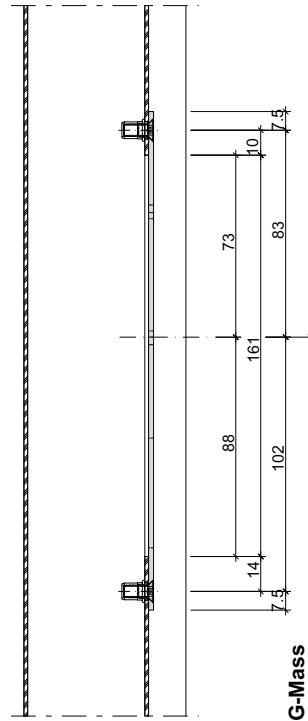
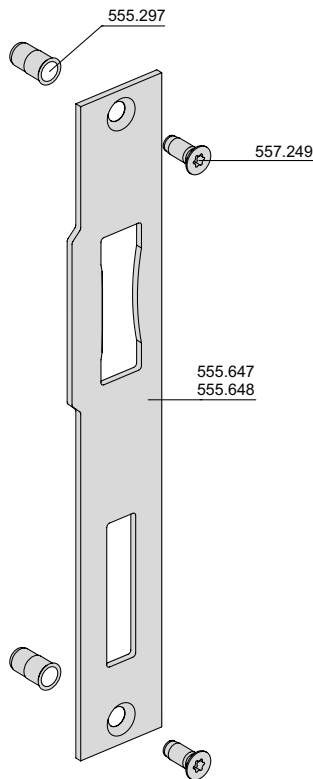
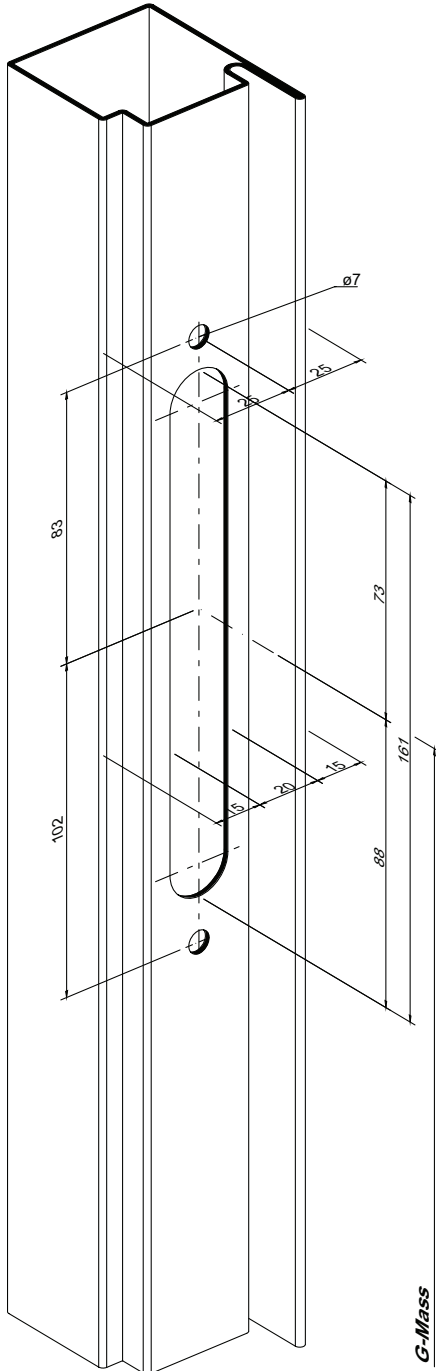
Schliessblech 555.647/555.648
Hauptschloss
Normalfunktion

Serrure à verrouillage multiple

Gâche de fermeture 555.647/555.648
Serrure principale
Fonction standard

Multipoint lock

Strike plate 555.647/555.648
Main lock
Standard function





Mehrfachverriegelungs-Schloss

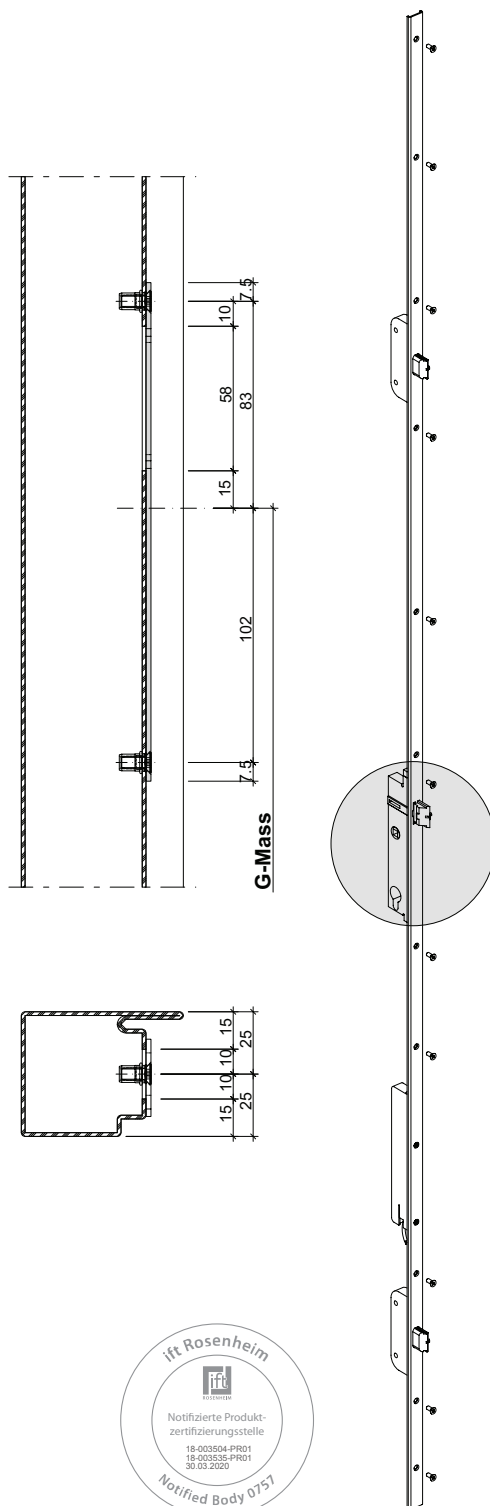
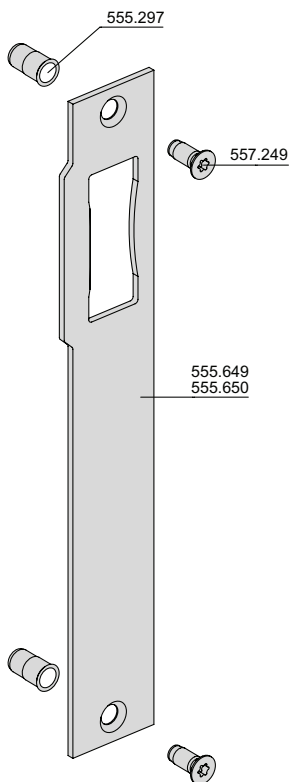
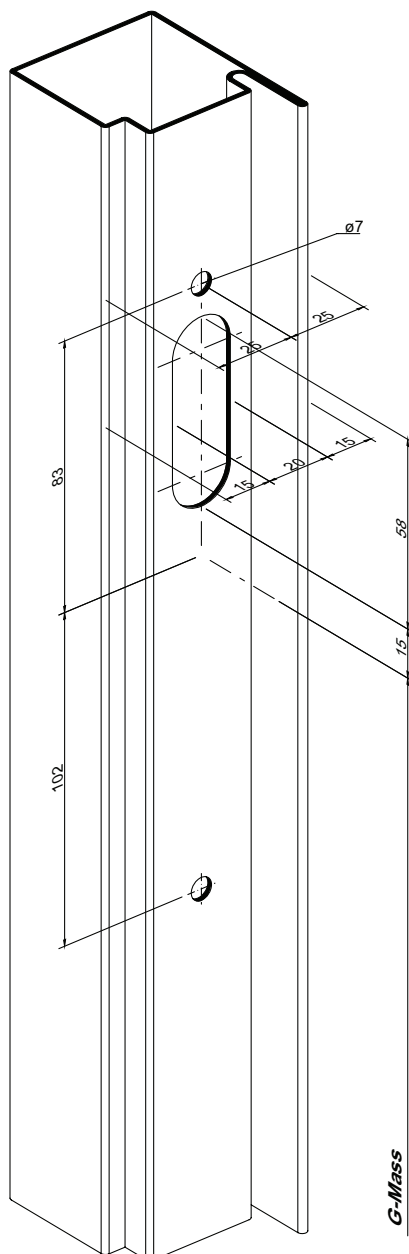
Schliessblech 555.649/555.650
 Hauptschloss
 Panikfunktion

Serrure à verrouillage multiple

Gâche de fermeture 555.649/555.650
 Serrure principale
 Fonction panique

Multipoint lock

Strike plate 555.649/555.650
 Main lock
 Emergency function





Mehrfachverriegelungs-Schloss

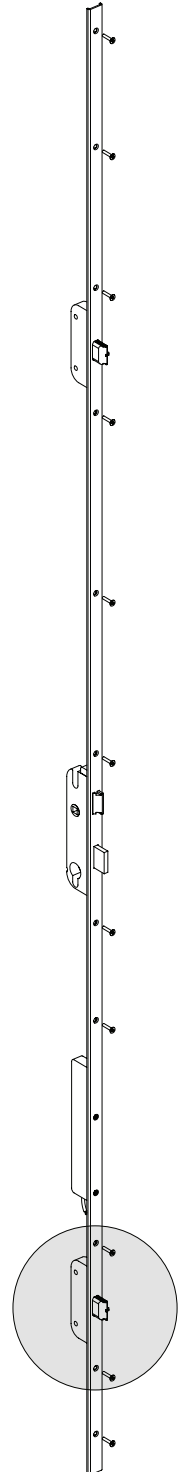
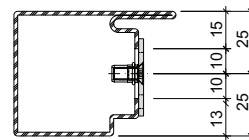
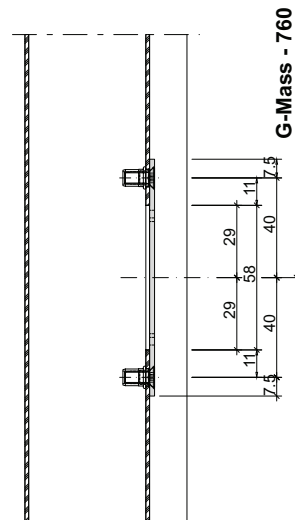
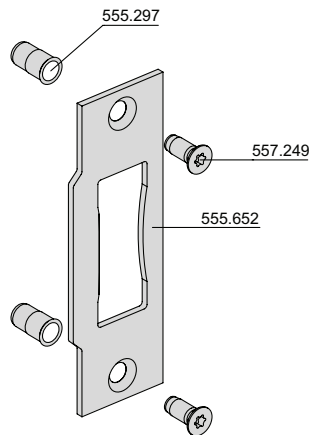
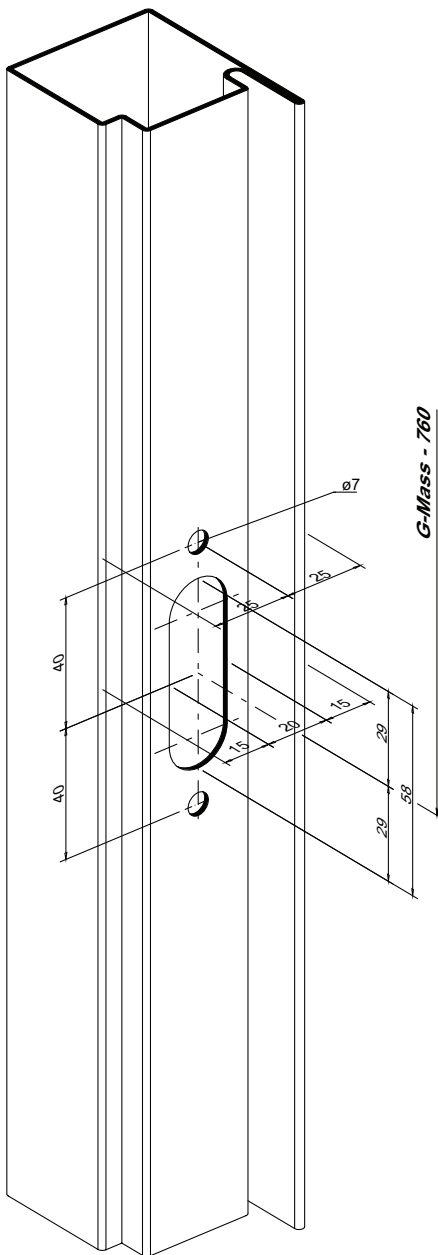
Schliessblech 555.652
 Nebenschloss unten
 Normalfunktion und
 Panikfunktion
 Einflügelige Türe

Serrure à verrouillage multiple

Gâche de fermeture 555.652
 Serrure secondaire en bas
 Fonction standard et
 Fonction panique
 Porte à un vantail

Multipoint lock

Strike plate 555.652
 Secondary lock bottom
 Standard function and
 Emergency function
 Single leaf door





Mehrfachverriegelungs-Schloss

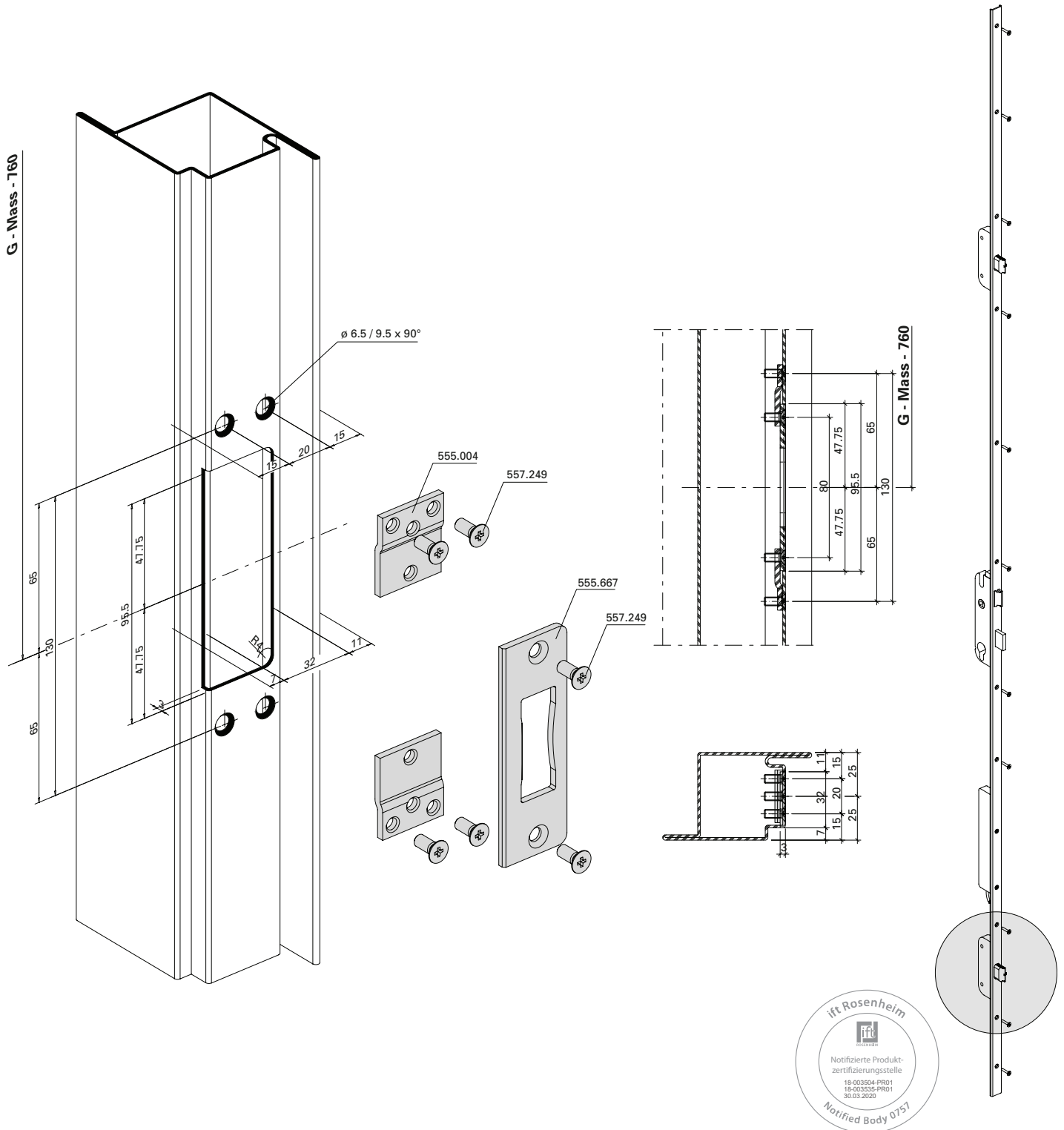
Schliessblech 555.667
 Nebenschloss unten
 Vollpanik
 Zweiflügelige Türe

Serrure à verrouillage multiple

Gâche de fermeture 555.667
 Serrure secondaire en bas
 Fonction panique
 Porte à deux vantaux

Multipoint lock

Strike plate 555.667
 Secondary lock bottom
 Emergency function
 Double leaf door





Mehrfachverriegelungs-Schloss

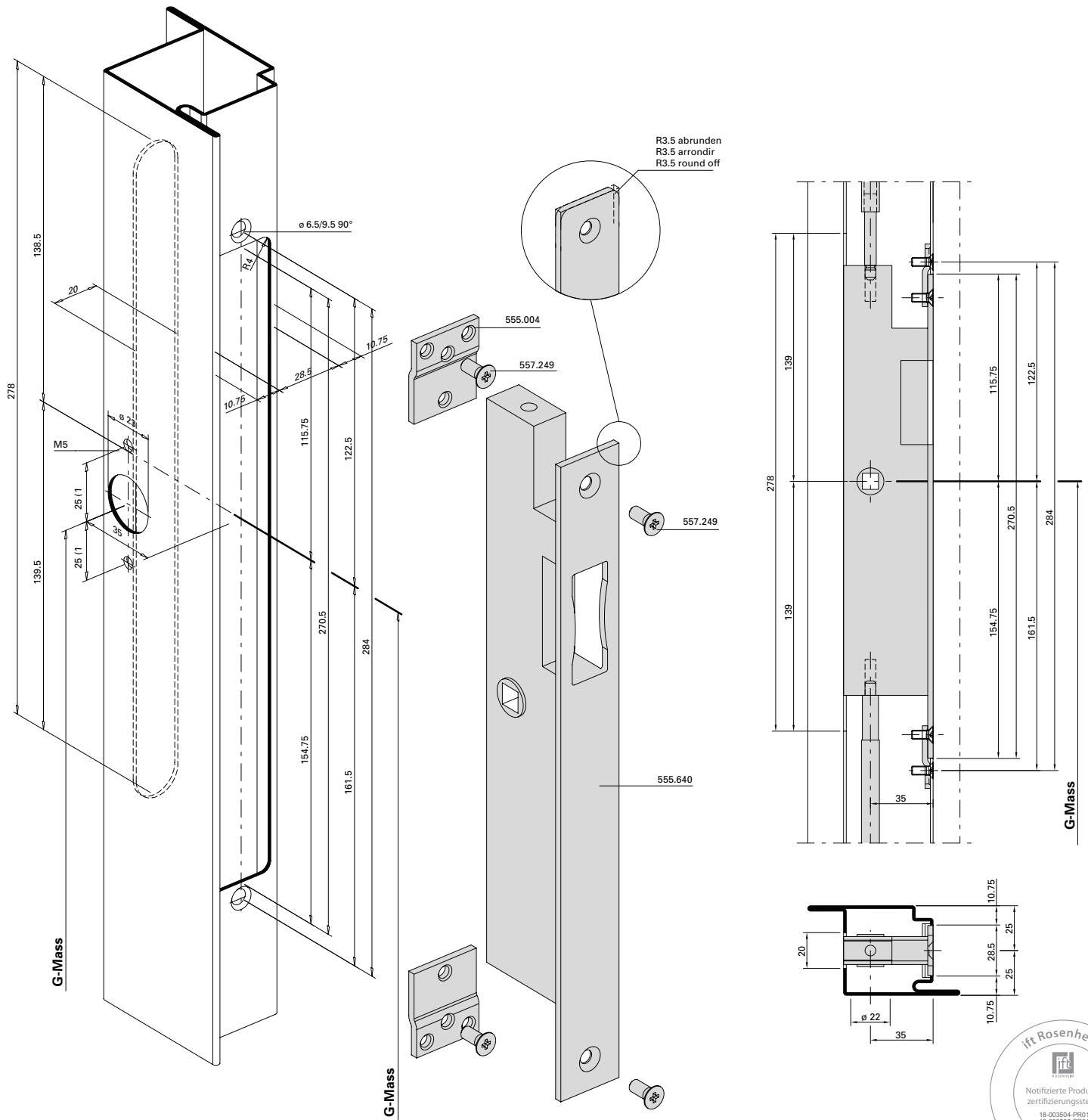
Serrure à verrouillage multiple

Multipoint lock

Panik-Gegenkasten
 555.640
 Standflügel

Serrure contre-bascule panique
 555.640
 Vantail semi-fixe

Opposite lock with emergency
 function 555.640
 Secondary leaf





Mehrfachverriegelungs-Schloss

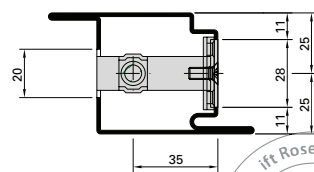
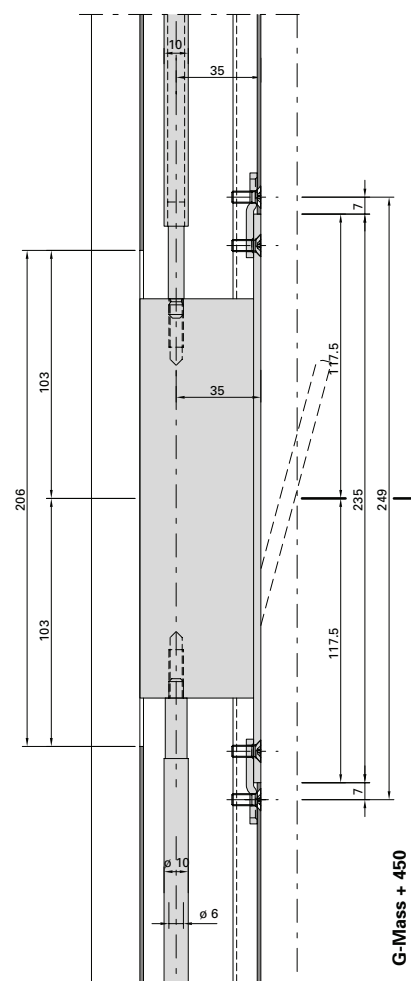
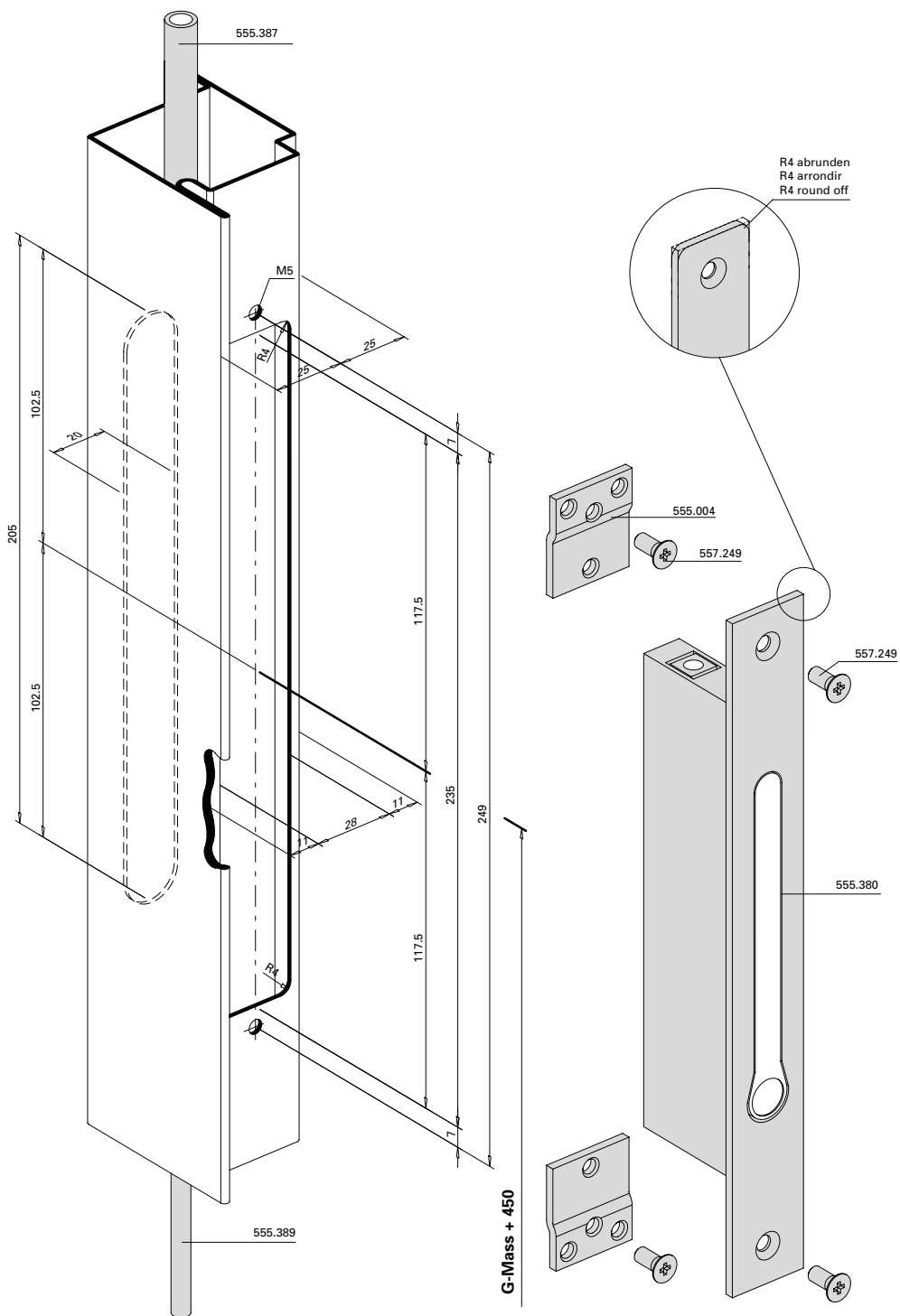
Serrure à verrouillage multiple

Multipoint lock

Falztreibriegel
555.380
Standflügel

Bascule à mortaiser
555.380
Vantail semi-fixe

Rebate lever bolt
555.380
Secondary leaf





Mehrfachverriegelungs-Schloss

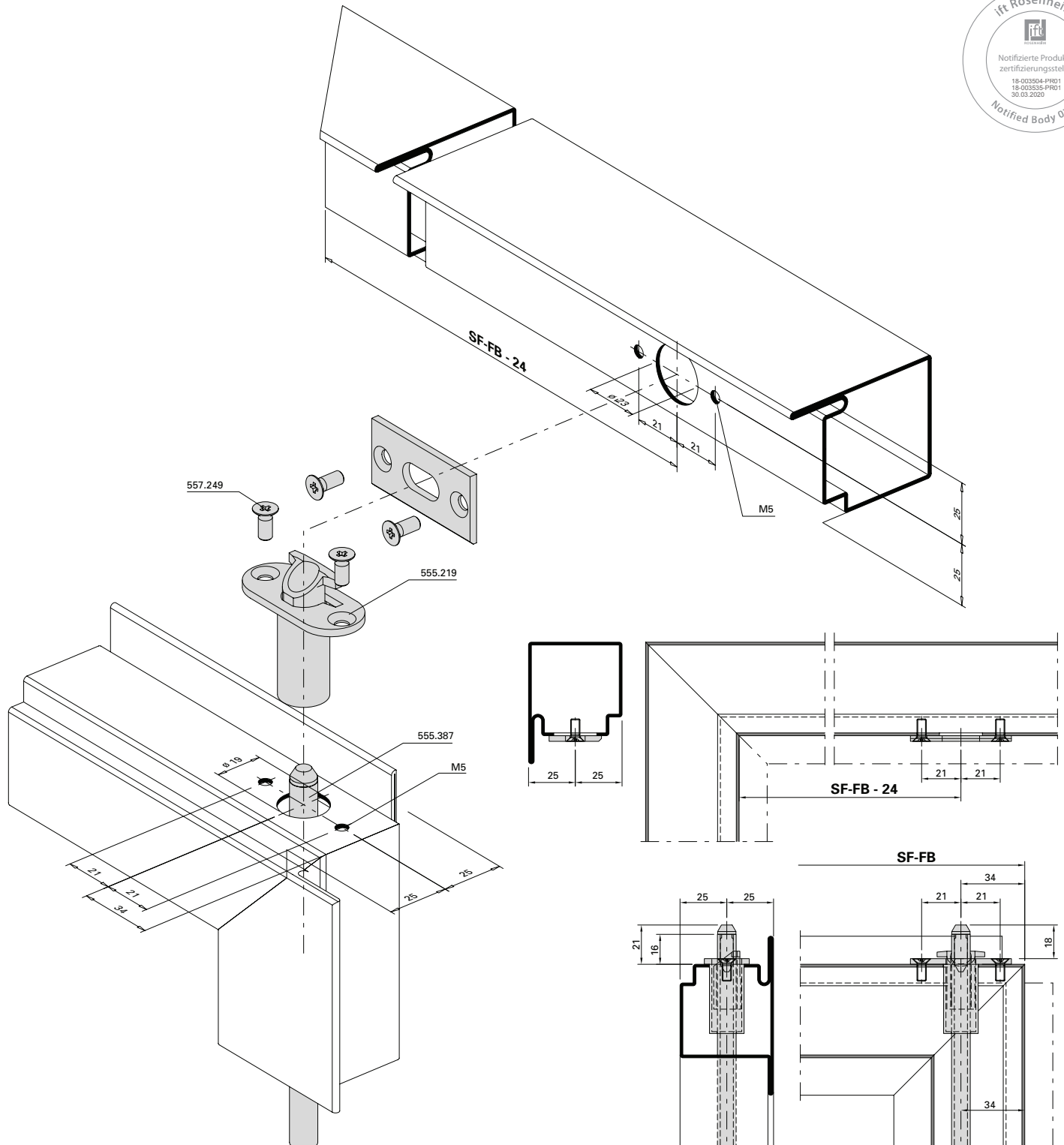
Schaltenschloss 555.219
 Standflügelverriegelung oben

Serrure à verrouillage multiple

Serrure de retient 555.219
 verrouillage pour vantail semi-fixe
 en haut

Multipoint lock

Switch latch 555.219
 Top additional set for secondary leaf





Mehrfachverriegelungs-Schloss

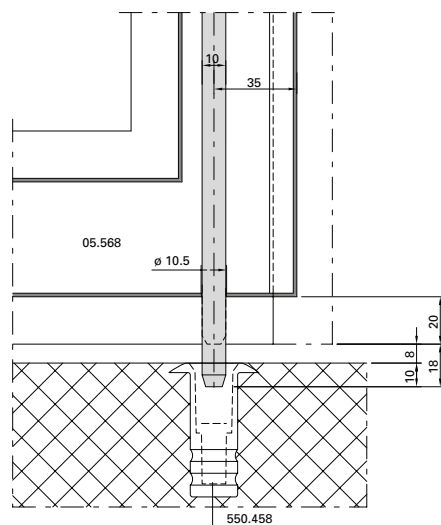
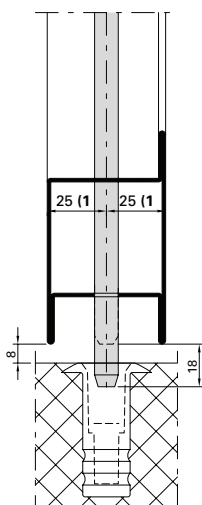
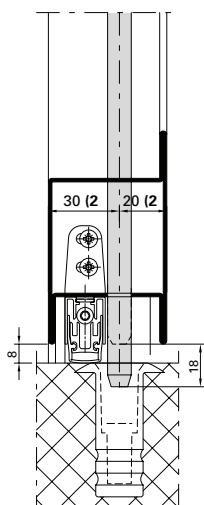
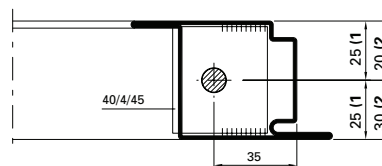
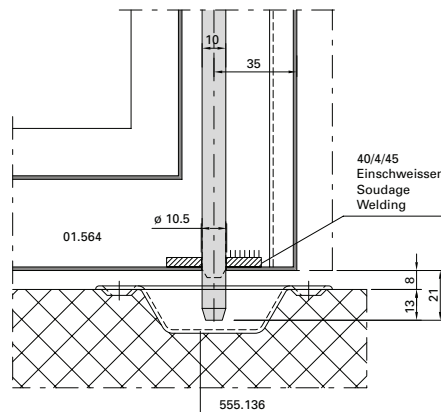
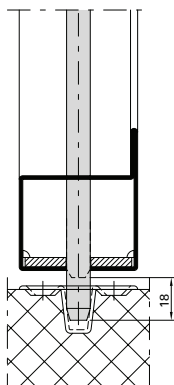
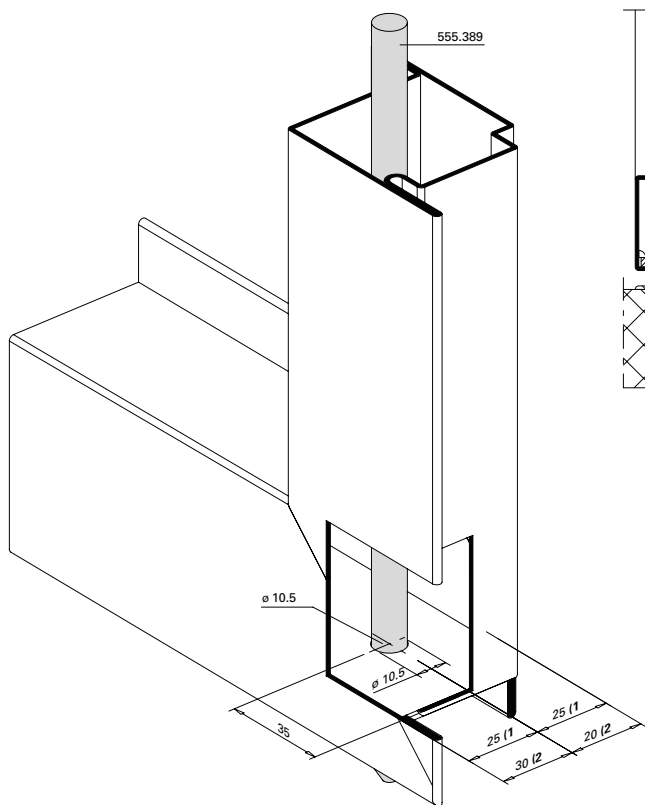
Standflügelverriegelung unten
 mit Bodenbuchse 550.458 und
 Bodenschliessmulde 555.136
 Falztreibriegel 555.380 versenkt

Serrure à verrouillage multiple

Verrouillage pour vantail semi-fixe
 en bas avec douille de verrouillage
 550.458 et douille à sceller 555.136
 Bascule à mortaiser 555.380 noyé

Multipoint lock

Bottom additional set for
 secondary leaf with floor socket
 550.458 and floor socket 555.136
 Rebate lever bolt 555.380 countersunk



- 1) Ohne automatische Senkdichtung
- 2) Mit automatischer Senkdichtung

- 1) Sans joint seuil automatique
- 2) Avec joint seuil automatique

- 1) Without automatic drop seal
- 2) With automatic drop seal





Mehrfachverriegelungs-Schloss

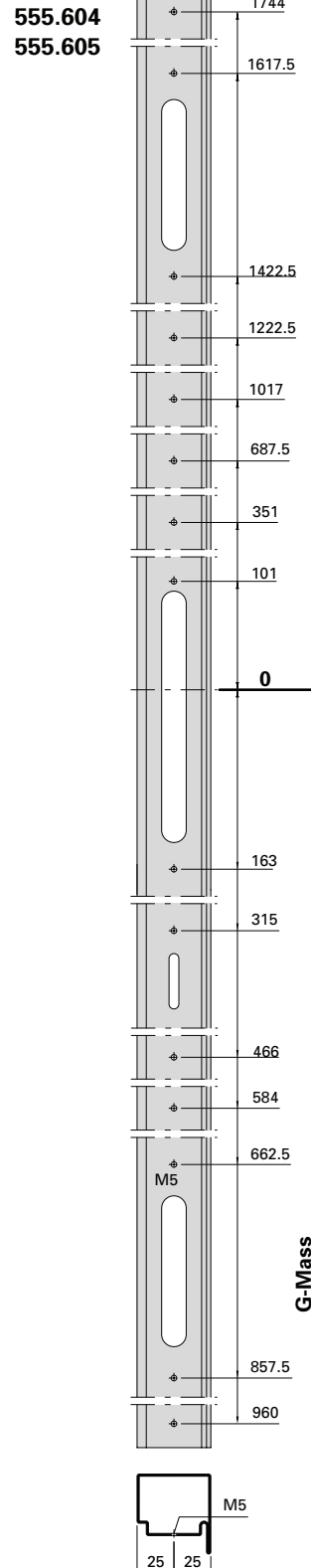
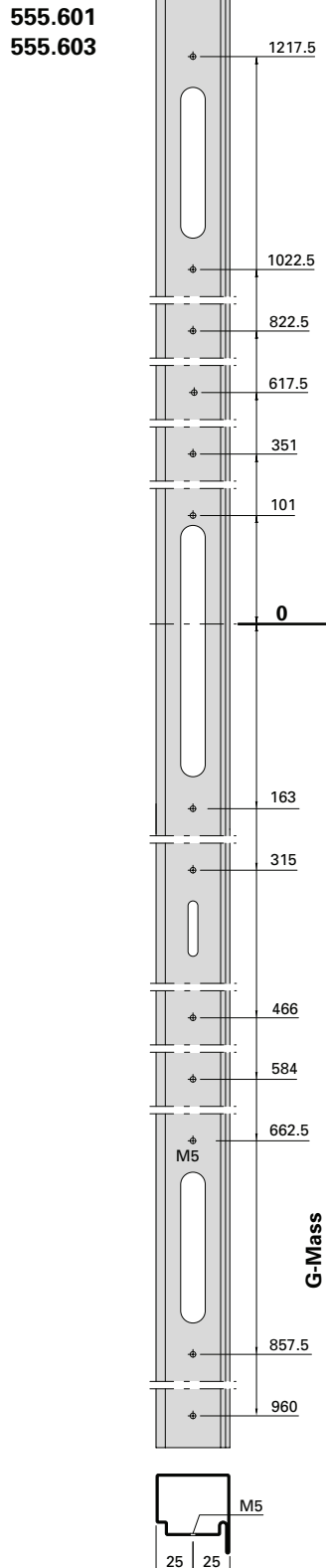
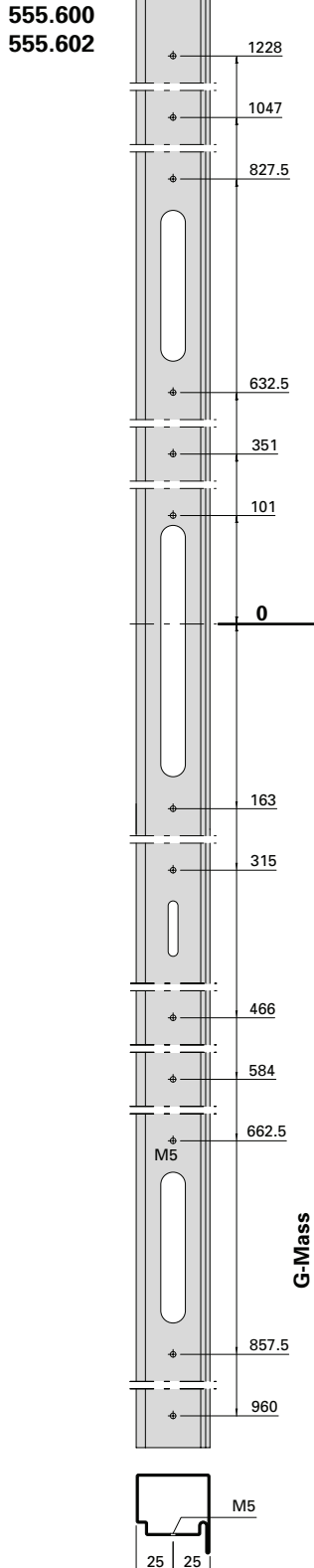
Serrure à verrouillage multiple

Multipoint lock

Bohrungen für U-Stulp
 Normalfunktion

Perçages pour tête en U
 Fonction standard

Drill holes for U-shaped face plate
 Standard function





Mehrfachverriegelungs-Schloss

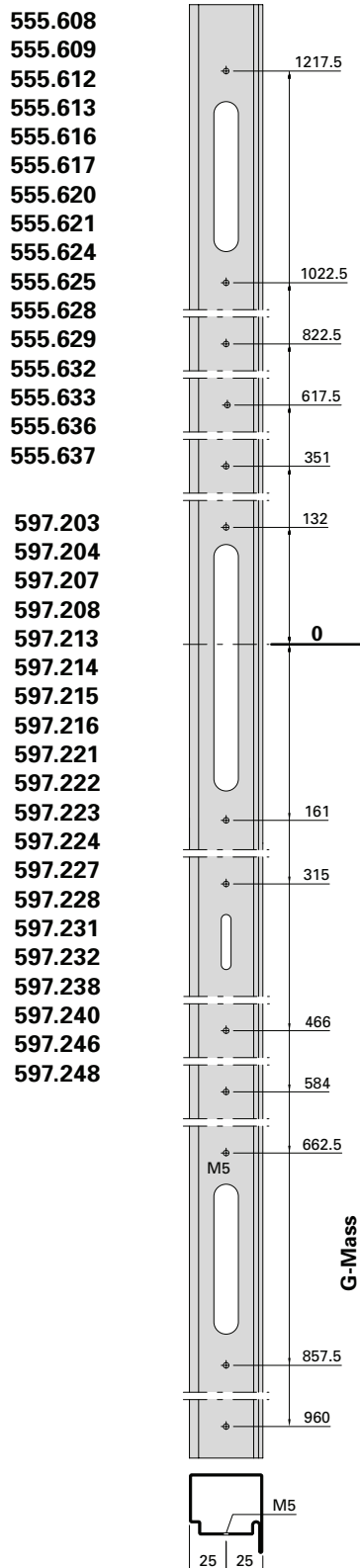
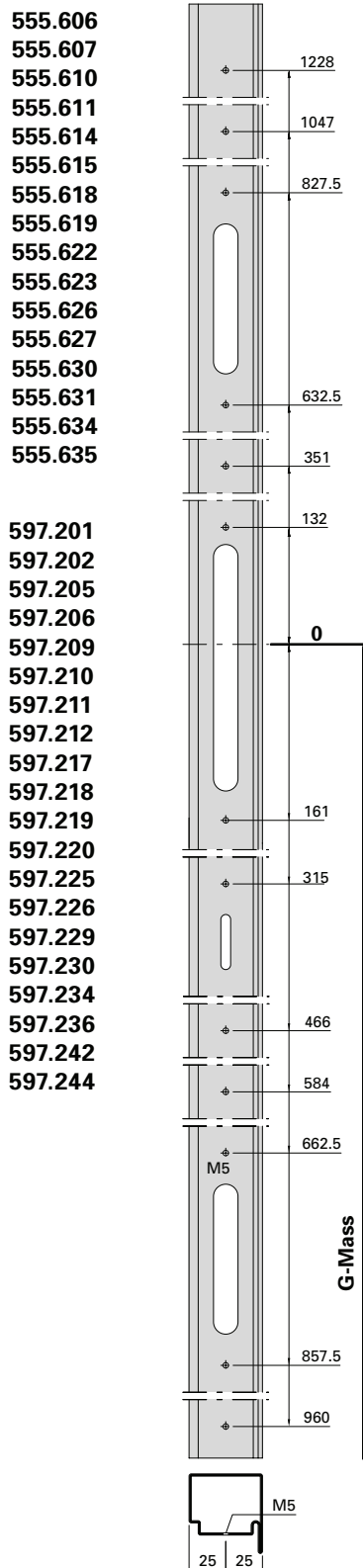
Serrure à verrouillage multiple

Multipoint lock

**Bohrungen für U-Stulp
 Panikfunktion**

**Perçages pour tête en U
 Fonction panique**

**Drill holes for U-shaped face plate
 Emergency function**



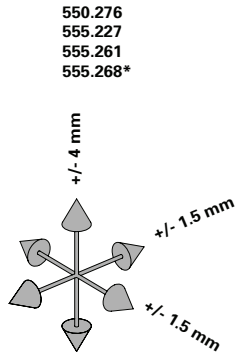
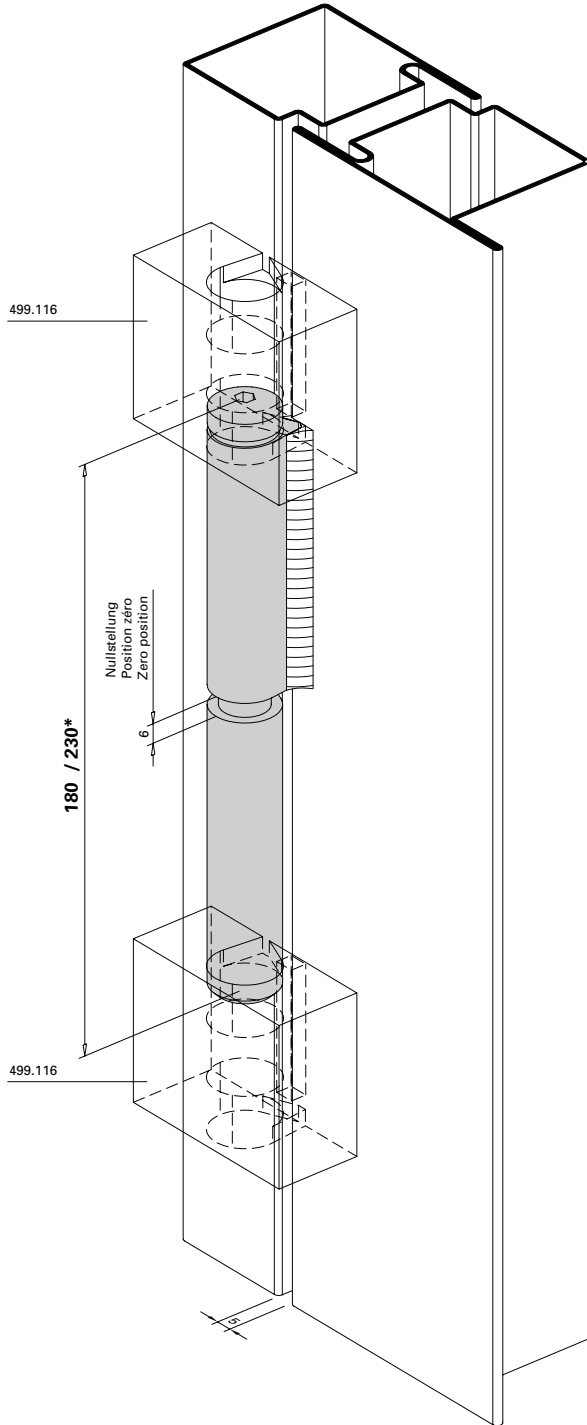
Beschlageinbau
Montage des ferrures
Installation of fittings



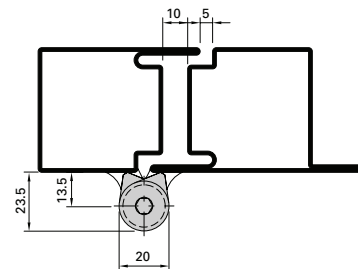
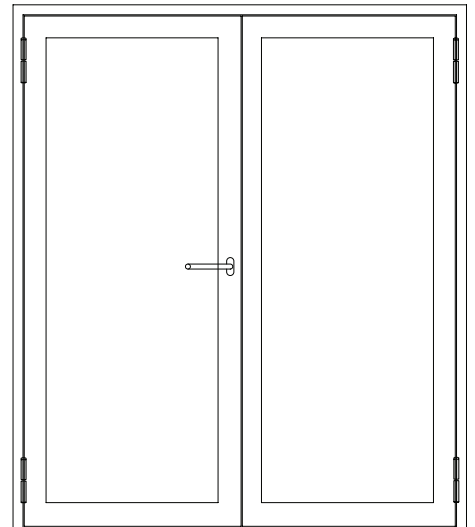
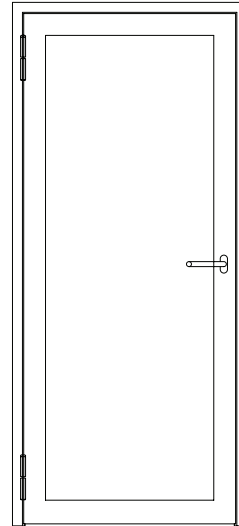
Anschweissbänder
550.229, 550.238, 550.276
555.226, 555.227, 555.260, 555.261
555.267*, 555.268*

Paumelles à souder
550.229, 550.238, 550.276
555.226, 555.227, 555.260, 555.261
555.267*, 555.268*

Weld-on hinges
550.229, 550.238, 550.276
555.226, 555.227, 555.260, 555.261
555.267*, 555.268*



550.229
555.226
555.260
555.267*



Einbau mit 499.114 / 499.116

Montage avec 499.114 / 499.116

Installation with 499.114 / 499.116

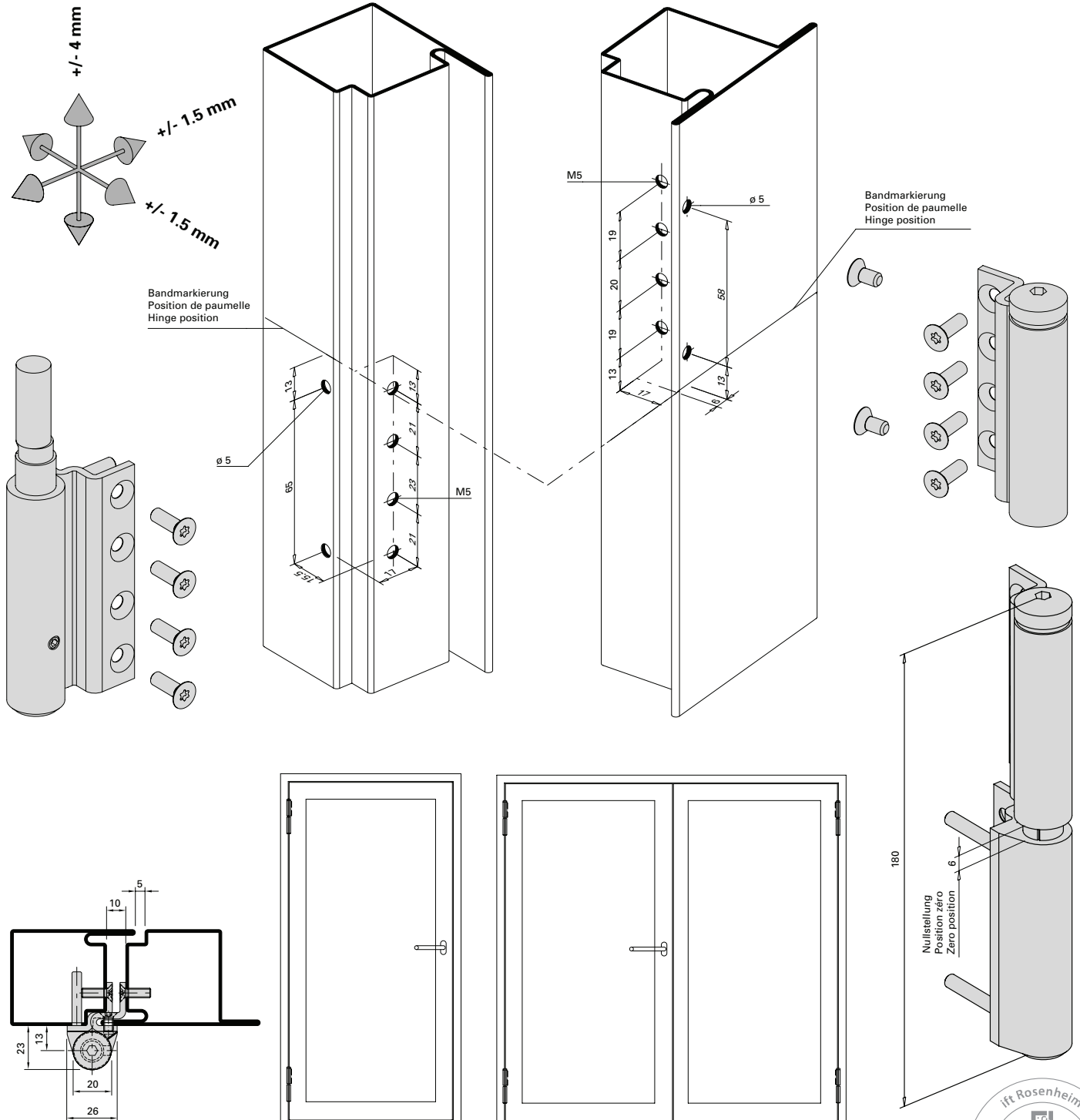




3D Anschraubband
 555.570 / 555.571 / 555.572 / 555.573
 555.536 / 555.537 / 555.538 / 555.539

Paumelle à visser 3D
 555.570 / 555.571 / 555.572 / 555.573
 555.536 / 555.537 / 555.538 / 555.539

3D Screw-on hinge
 555.570 / 555.571 / 555.572 / 555.573
 555.536 / 555.537 / 555.538 / 555.539



Einbau mit 499.399

Montage avec 499.399

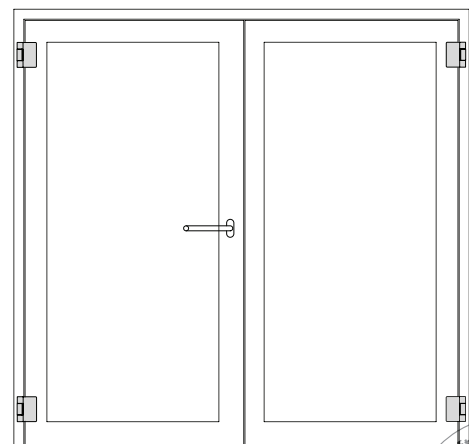
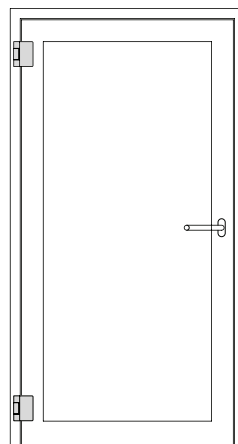
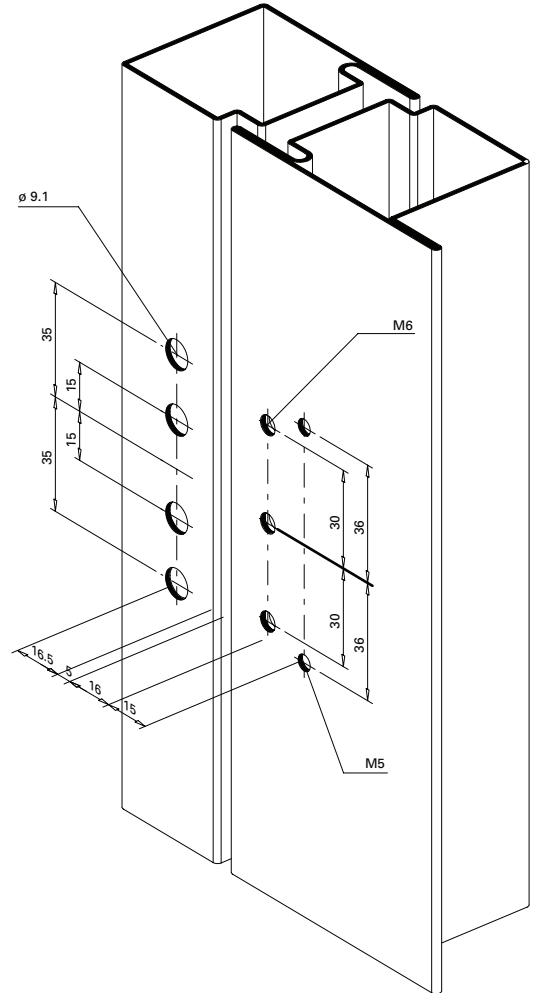
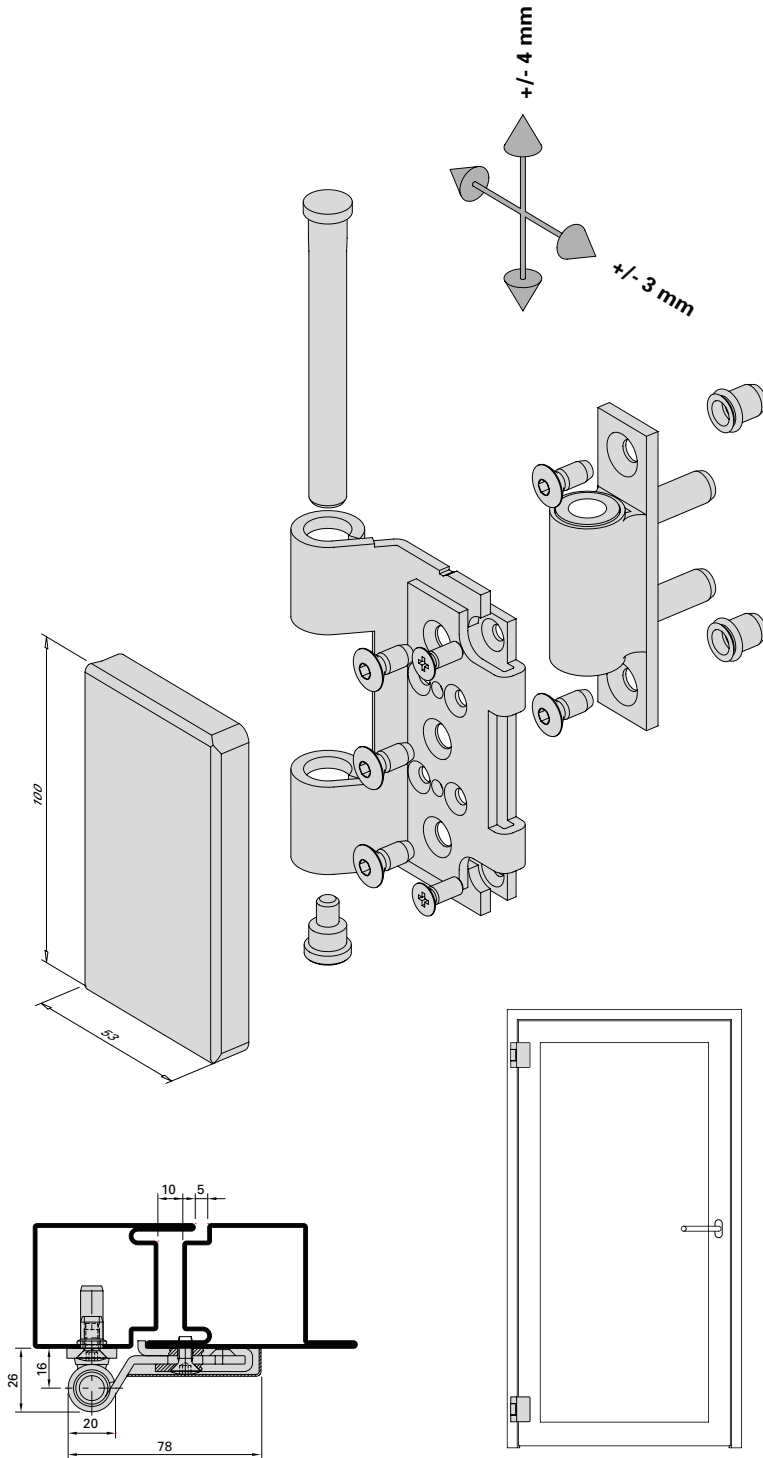
Installation with 499.399



Höhen- und seitenverstellbares
 Anschraubband 550.250 / 550.286

Paumelle à visser réglable en hauteur
 et latéralement 550.250 / 550.286

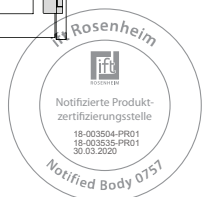
Screw-on hinge, adjustable vertically
 and laterally 550.250 / 550.286



Einbau mit 499.115

Montage avec 499.115

Installation with 499.115

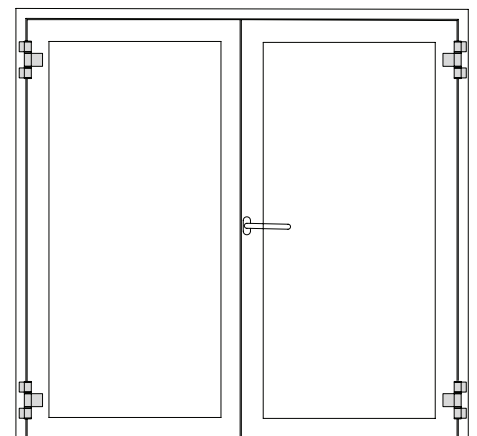
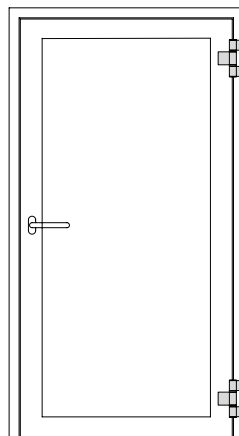
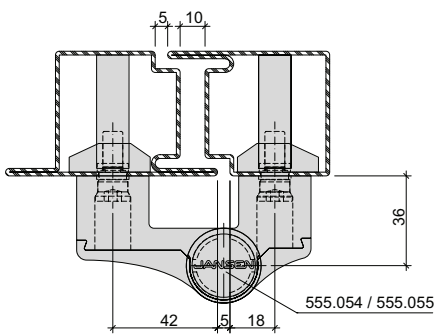
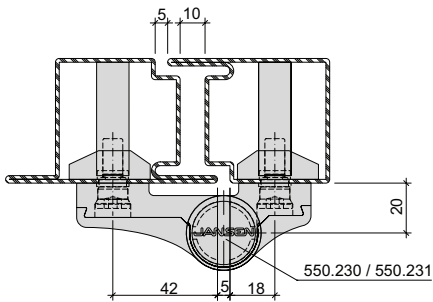
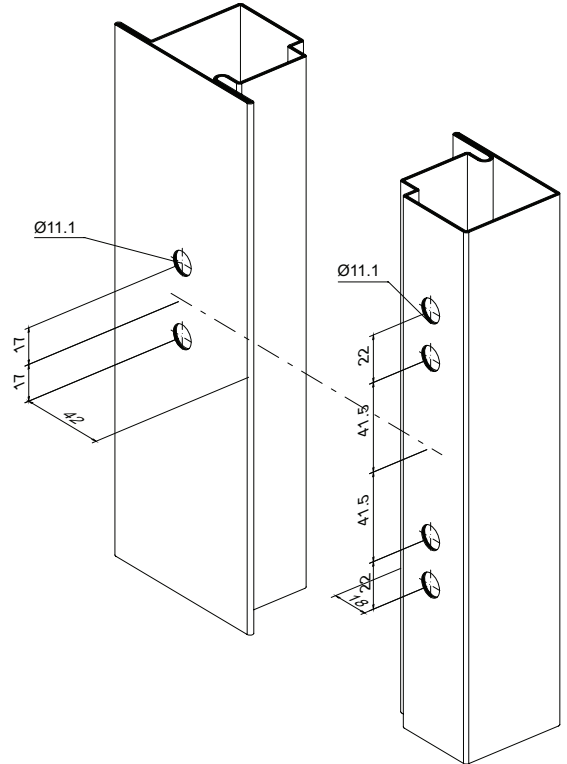
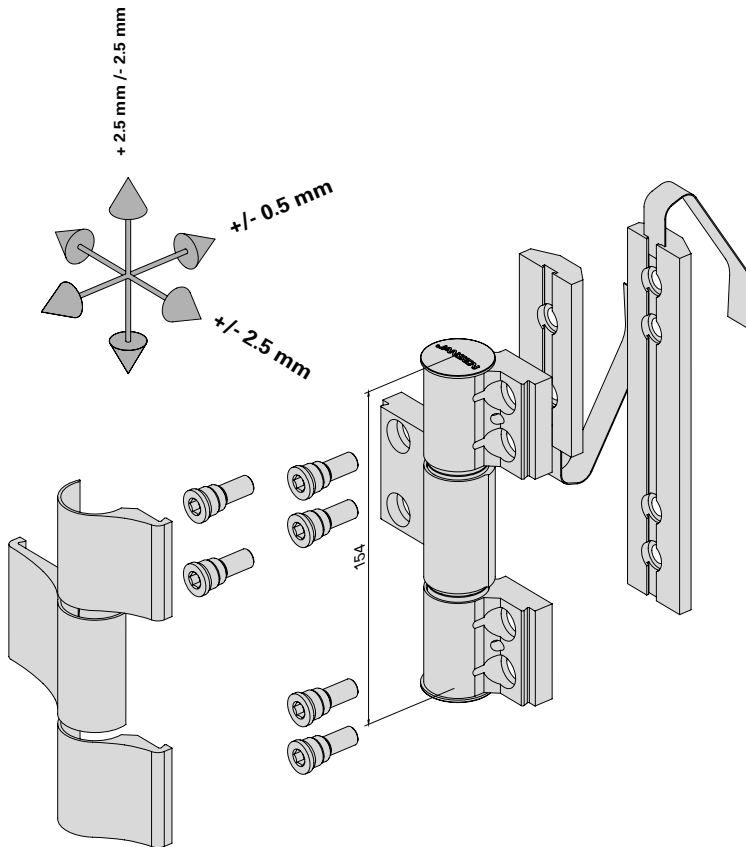




Aluminium-Anschraubband
 550.230 / 550.231 / 555.054 / 555.055

Paumelle en aluminium à visser
 550.230 / 550.231 / 555.054 / 555.055

Aluminium screw-on hinge
 550.230 / 550.231 / 555.054 / 555.055



Einbau mit 499.350

Montage avec 499.350

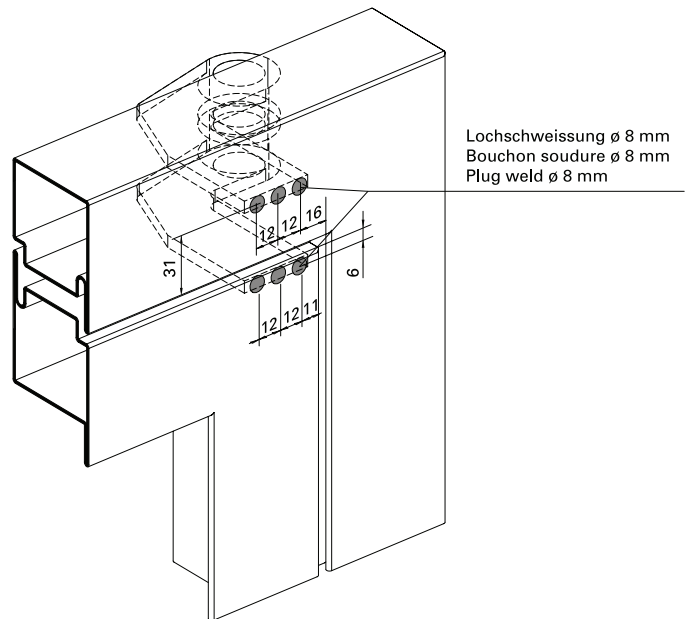
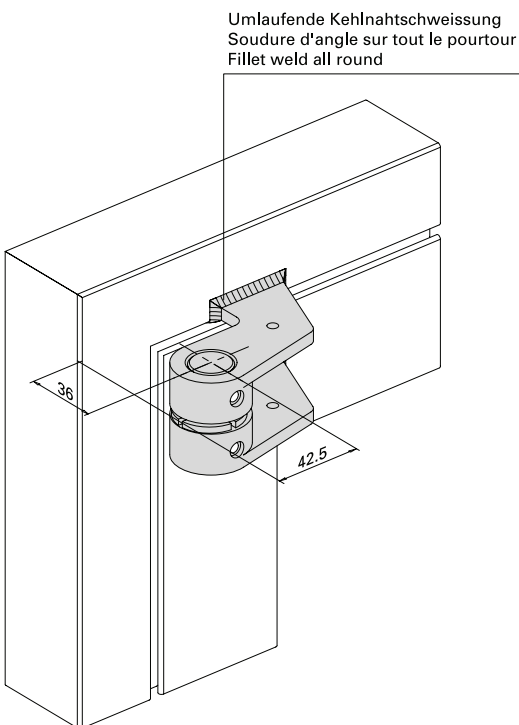
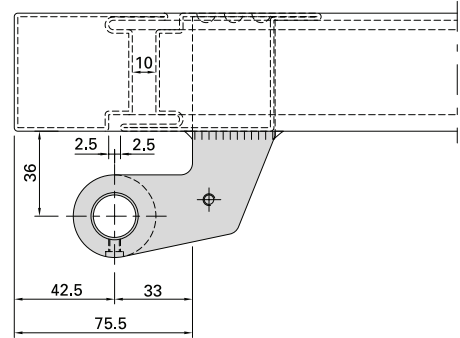
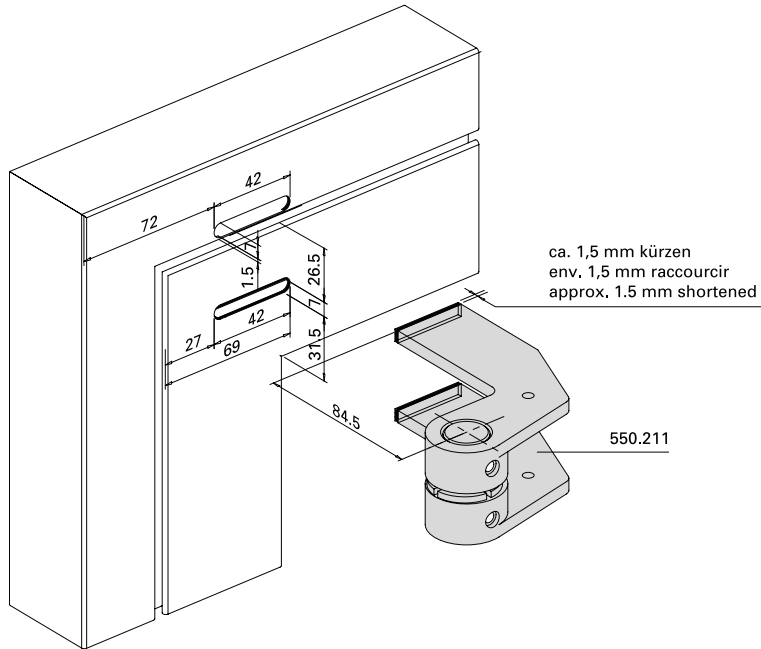
Installation with 499.350



Einschweiss-Zapfenband 550.211

Pivot du haut à souder 550.211

Weld-on pivot hinge 550.211

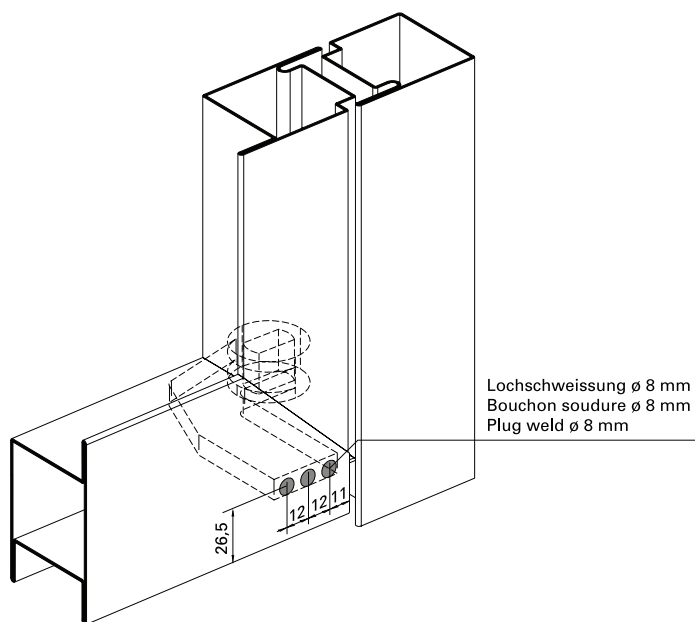
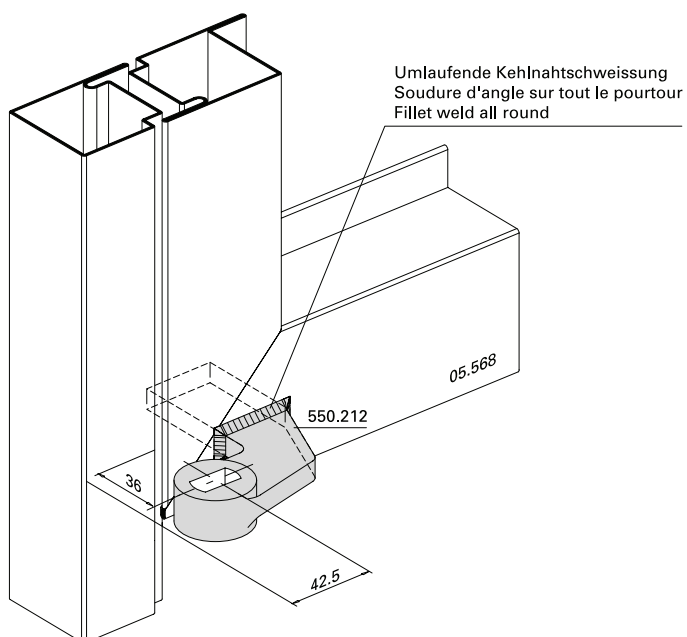
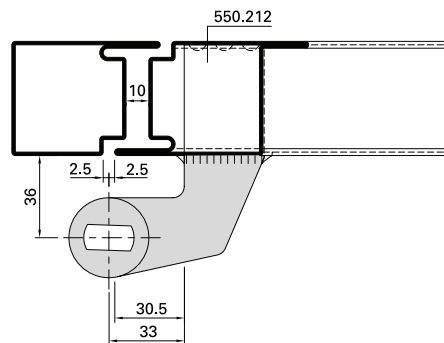
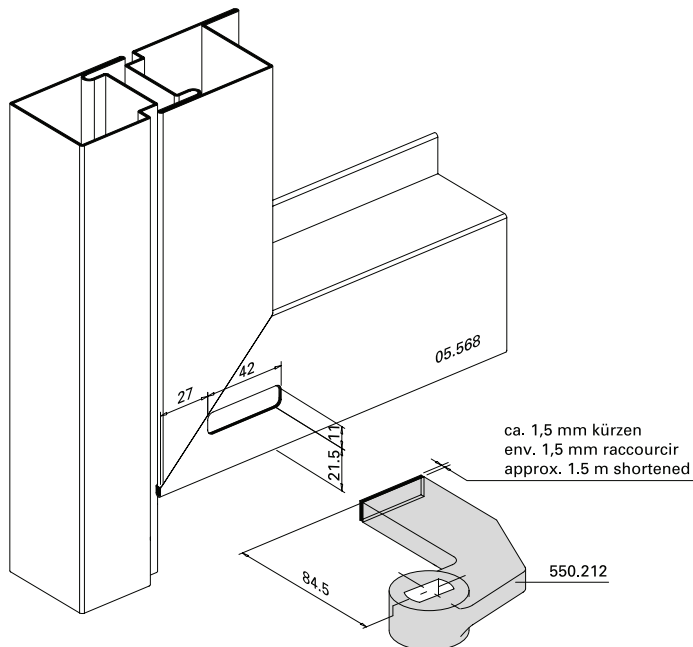




Türhebel 550.212

Bras du bas 550.212

Door lever 550.212

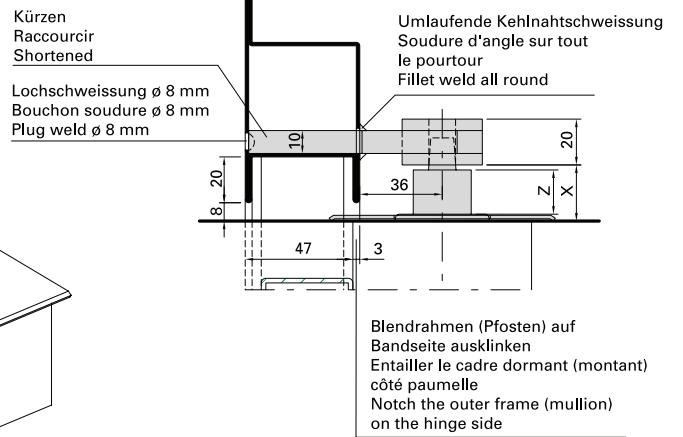
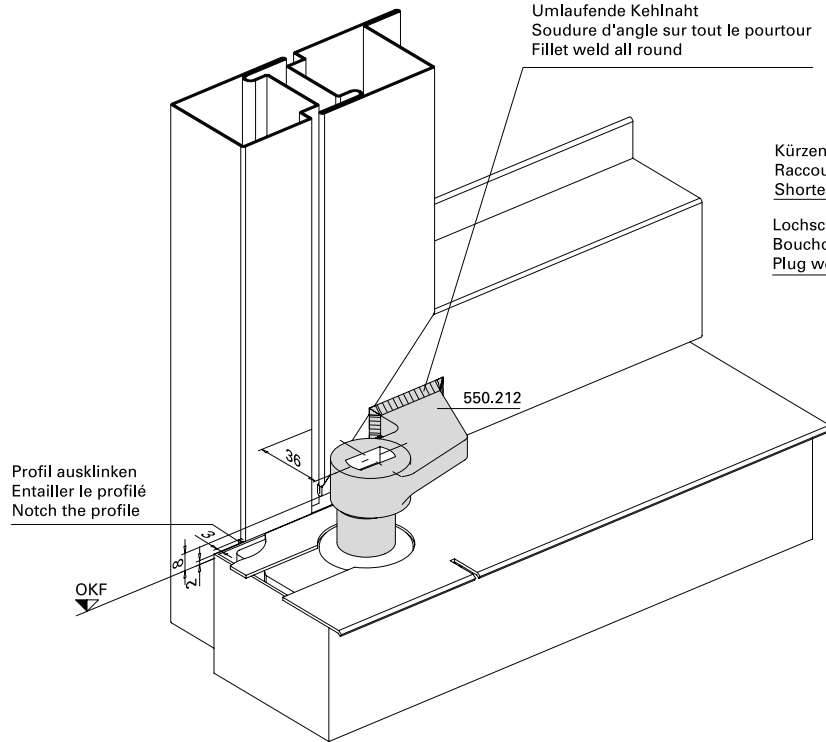




Türhebel 550.212
mit Bodentürschliesser

Bras du bas 550.212
avec ferme-porte de sol

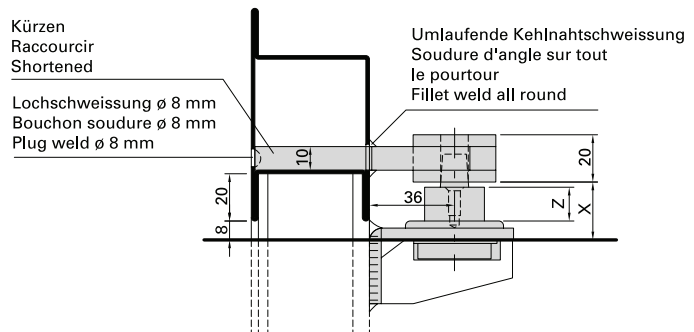
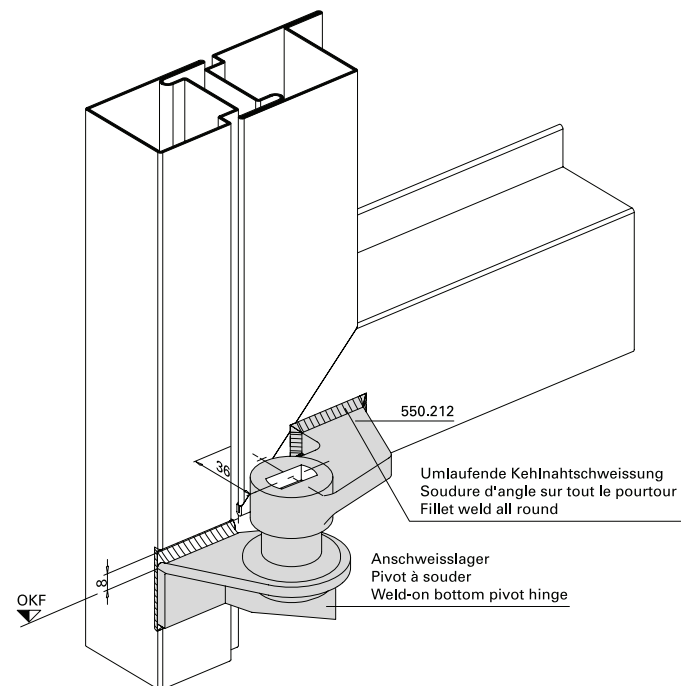
Door lever 550.212
with floor spring



Türhebel 550.212
mit Anschweislager 550.220/550.222

Bras du bas 550.212
avec pivot à souder 550.220/550.222

Door lever 550.212 with weld-on
bottom pivot hinge 550.220/550.222

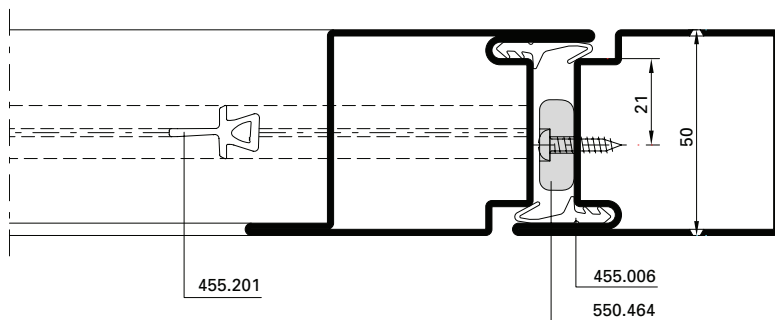
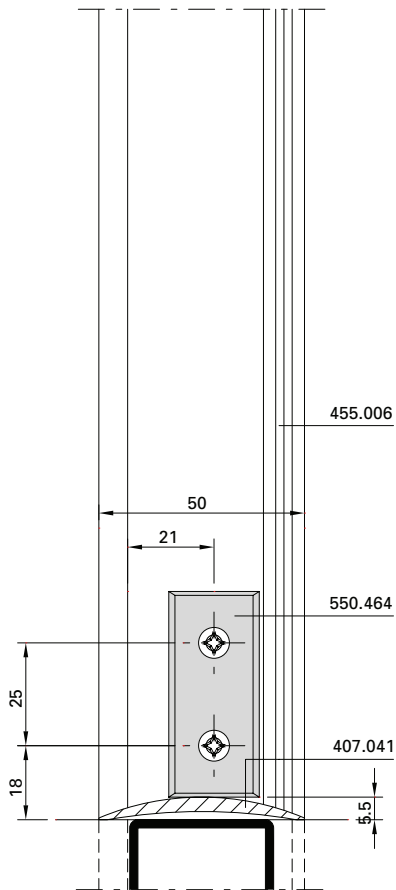




Einbau Dichtstück 550.464

Montage embout d'étanchéité 550.464

Installation gasket piece 550.464

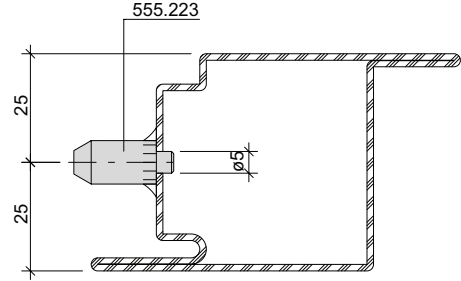
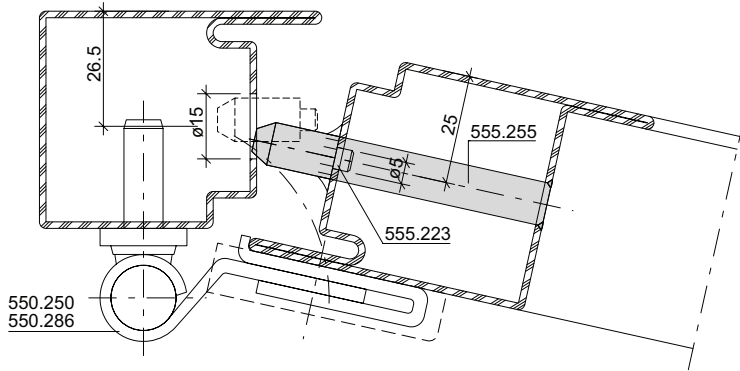




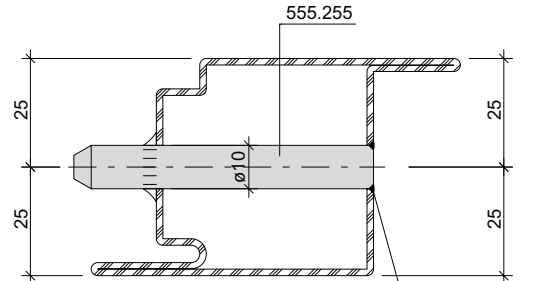
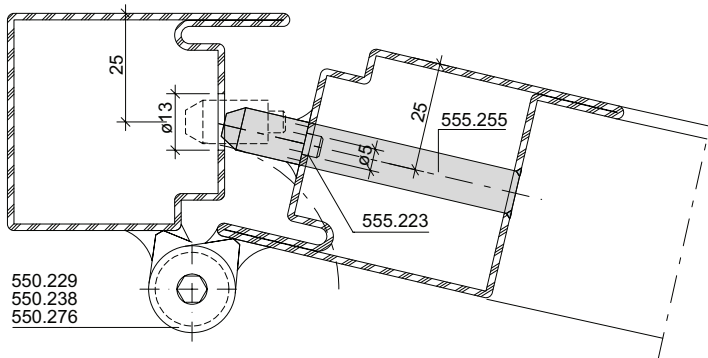
Falzriegel-Bolzen
 555.223 / 555.255

Verrouillage central
 555.223 / 555.255

Rebate bolt
 555.223 / 555.255

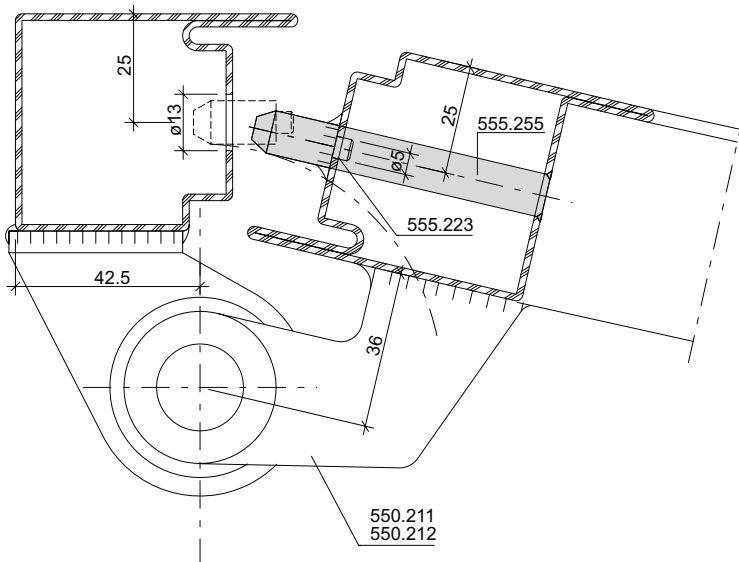


30.007 Z / 30.008 Z
 30.107 Z / 30.108 Z
 30.407 Z / 30.407 Z

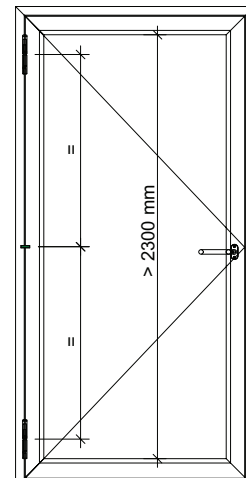


30.007.01
 30.107.01
 30.407.01

Schweißen
 Soudage
 Welding



Anordnung Falzriegelbolzen
 Disposition verrouillage central
 Arrangement rebate bolt

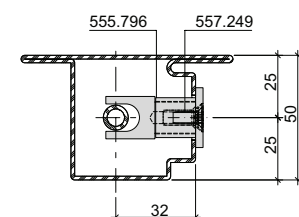
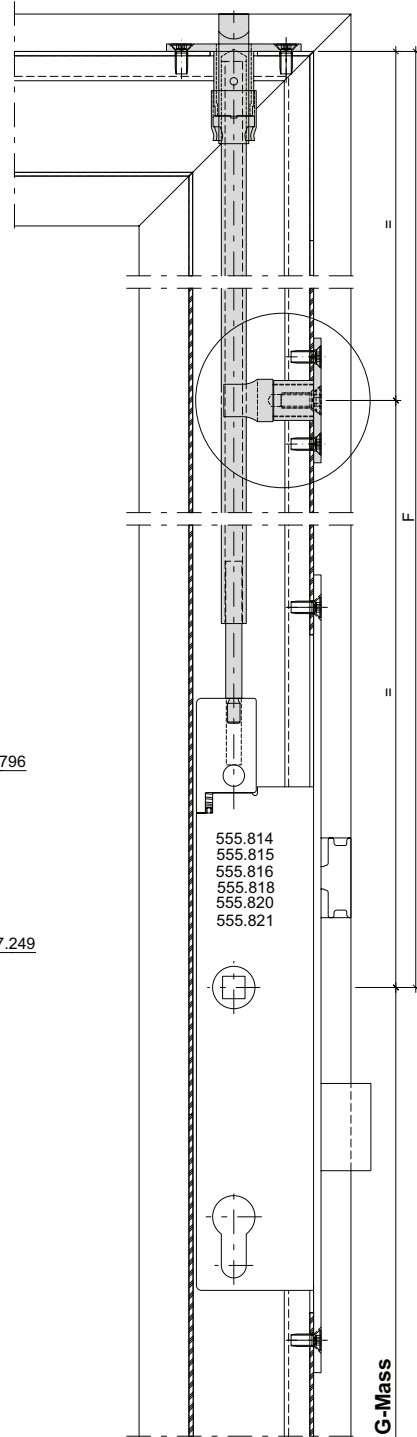
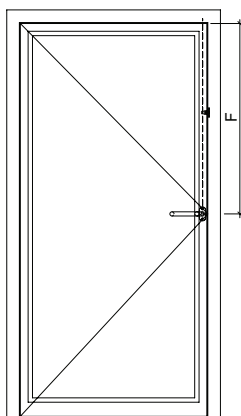
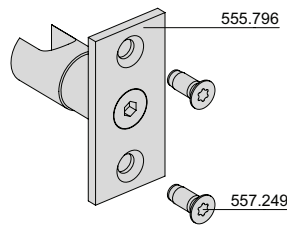
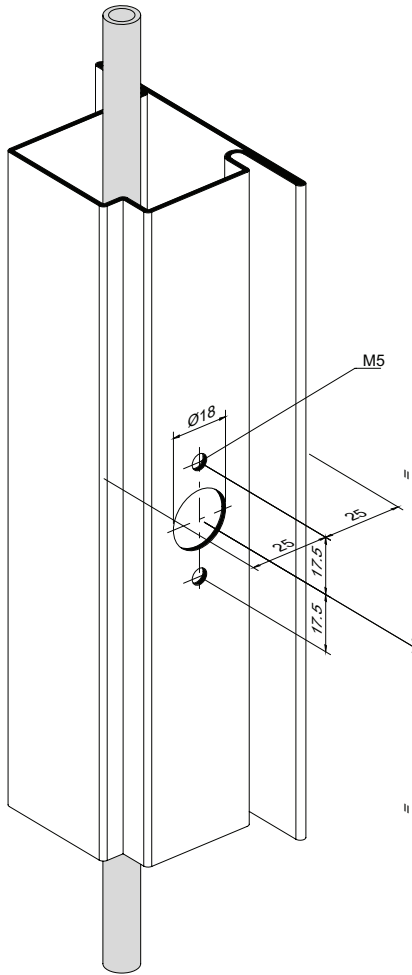




Stangenführung 555.796

Guidage à tige 555.796

Rod guide 555.796

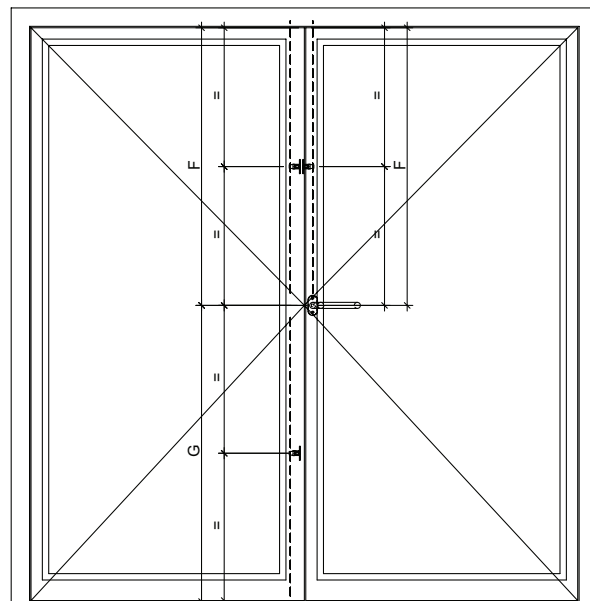
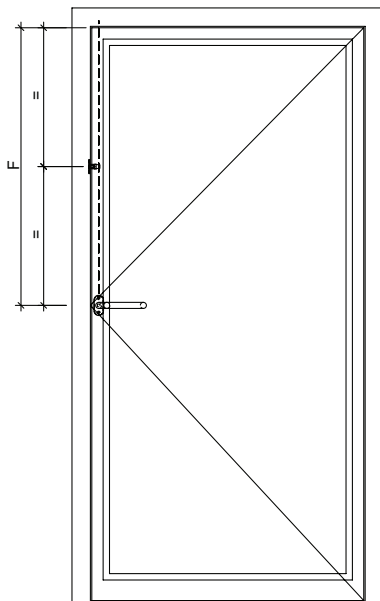
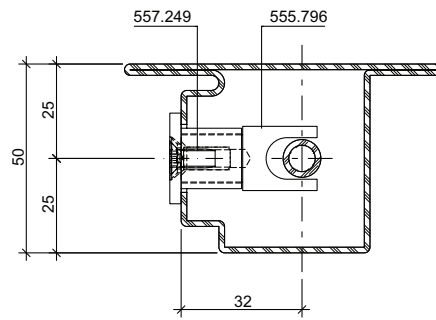
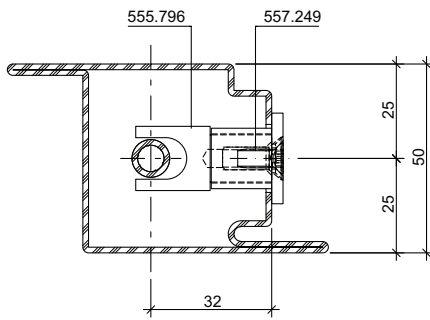
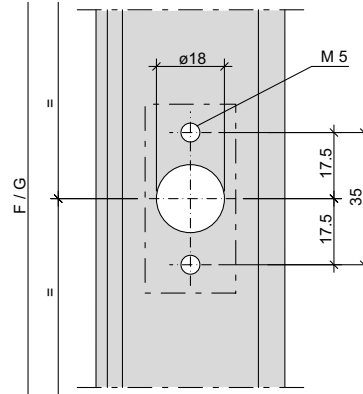
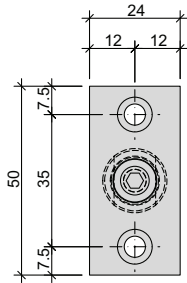




Stangenführung 555.796

Guidage à tige 555.796

Rod guide 555.796



Standflügel
 Vantail semi-fixe
 Secondary leaf

Gangflügel
 Vantail de service
 Access leaf

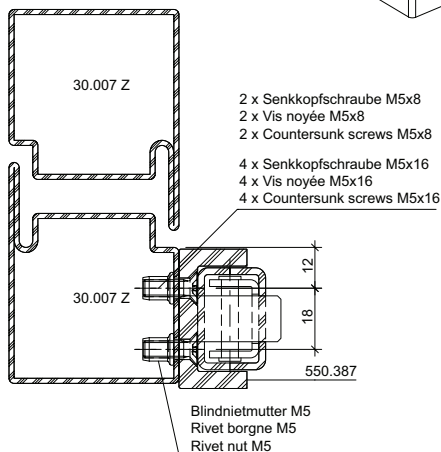
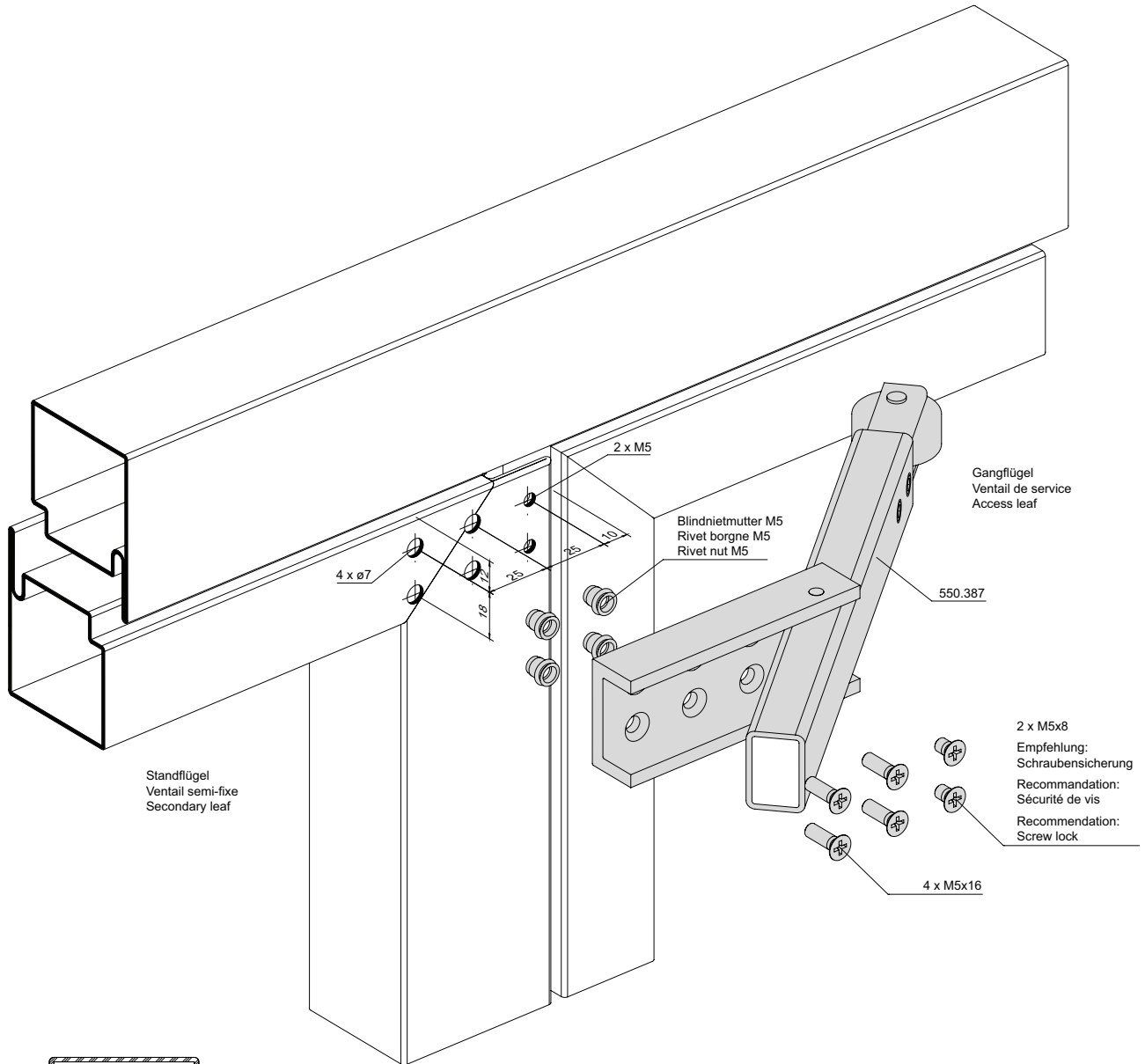




Mitnehmerklappe 550.387

Doigt d'entraînement 550.387

Selector bar Dorma 550.387



2 x M5x8
 Empfehlung:
 Schraubensicherung
 Recommendation:
 Sécurité de vis
 Recommendation:
 Screw lock

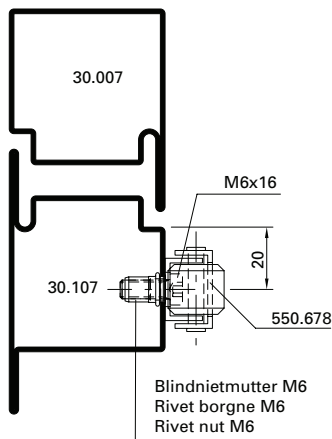
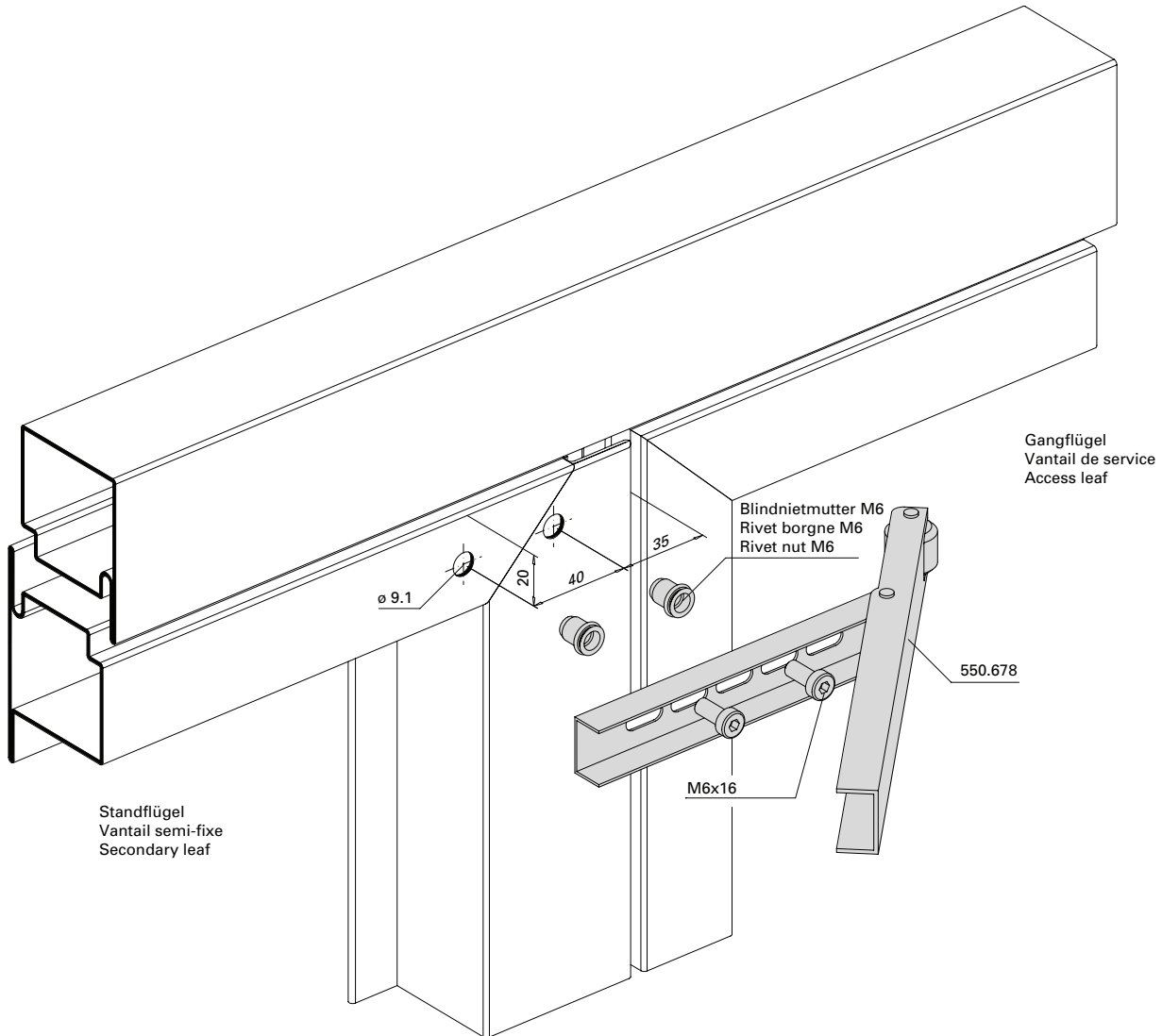




Mitnehmerklappe 550.678*

Doigt d'entraînement 550.678*

Selector bar Dorma 550.678*



- * Nicht geeignet für Panik-Beschläge nach EN 1125 und integrierte Türschliesser.
- * non approprié ferrures paniques selon EN 1125 et ferme-porte intégré.
- * Not suitable for panic fittings according to EN 1125 and integrated door closer.





Verdeckt liegender Mitnehmerhaken
555.904 - 555.907

Crochet d'entraîneur non apparent
555.904 - 555.907

Concealed carry bar
555.904 - 555.907

Mindestflügelbreiten bei den
integrierten Türschliessern

Largeurs minimales de vantail pour
les ferme-portes intégrés

Minimum leaf widths for
integrated closers

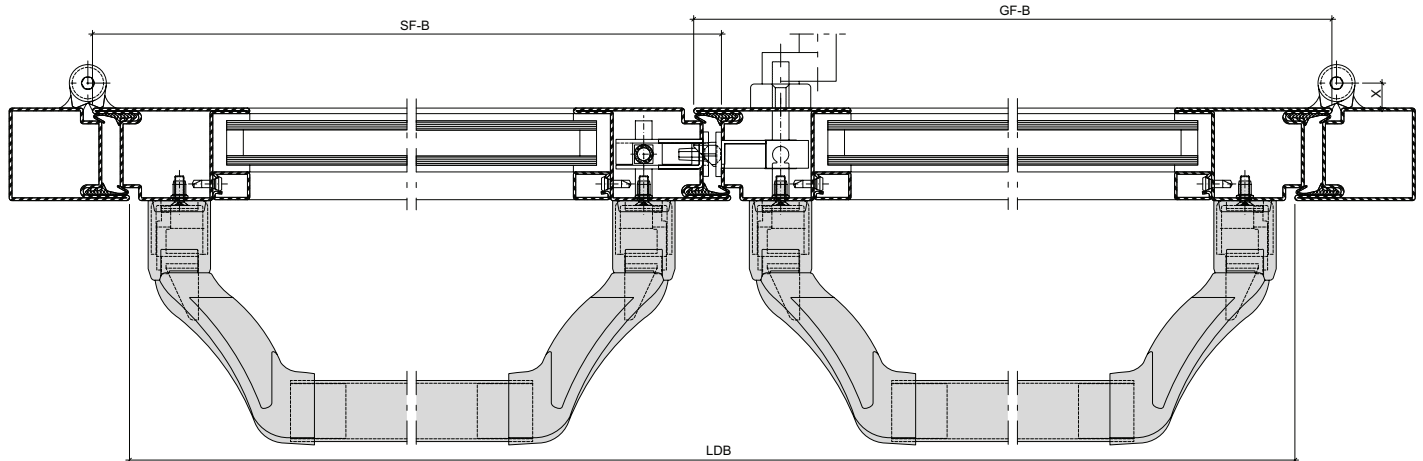


Diagramm Diagramme Diagram	Achsmass X Entraxe X Axis dimension X	Band Paumelle Hinge
1	13 mm	555.570, 555.571, 555.572, 555.573, 555.536, 555.537, 555.538, 555.539
1	13,5 mm	550.276, 550.229, 550.238, 555.267, 555.268, 555.227, 555.261, 555.226, 555.260
2	16,5 mm	550.250, 555.286
3	20 mm	550.230, 550.231
4	36 mm	550.211, 550.212

A	Drücker Poignée Handle	555.579, 555.586, 555.588, 555.589, 555.590
B	Stangengriff Barre panique Panic push-bar	555.500, 555.501, 555.730, 555.731, 555.733, 555.734
C	Druckstange Barre panique à pousser Panic touch-bar	555.696, 555.697, 555.698, 555.699

Die Verwendung von anderen Drückern, Stangengriffen oder Druckstangen können abweichende Flügelbreiten ergeben. Die Werte wurden bei 5 mm Schattenfuge ermittelt.

L'utilisation d'autres poignées, barres panique ou barres panique à pousser peut donner des largeurs de vantail différentes. Les valeurs ont été déterminées avec une rainure négative de 5 mm.

The use of other handles, push bars or touch bars can result in varying leaf widths. The values have been calculated with a 5 mm shadow gap.



Zulässige Flügelbreiten
 (Fähigkeit zur Freigabe)

Largeur de vantail autorisée
 (Aptitude au déblocage)

Permissible leaf width
 (Ability to release)

Achsmass 13 mm / 13,5 mm
Entraxe 13 mm / 13,5 mm
Axis dimension 13 mm / 13,5 mm

Achsmass 16,5 mm
Entraxe 16,5 mm
Axis dimension 16,5 mm

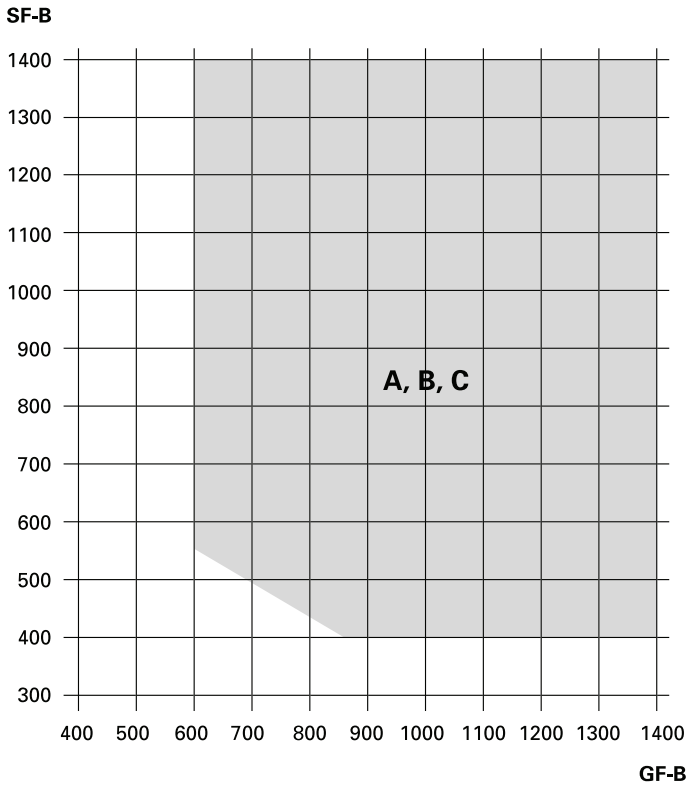


Diagramm 1

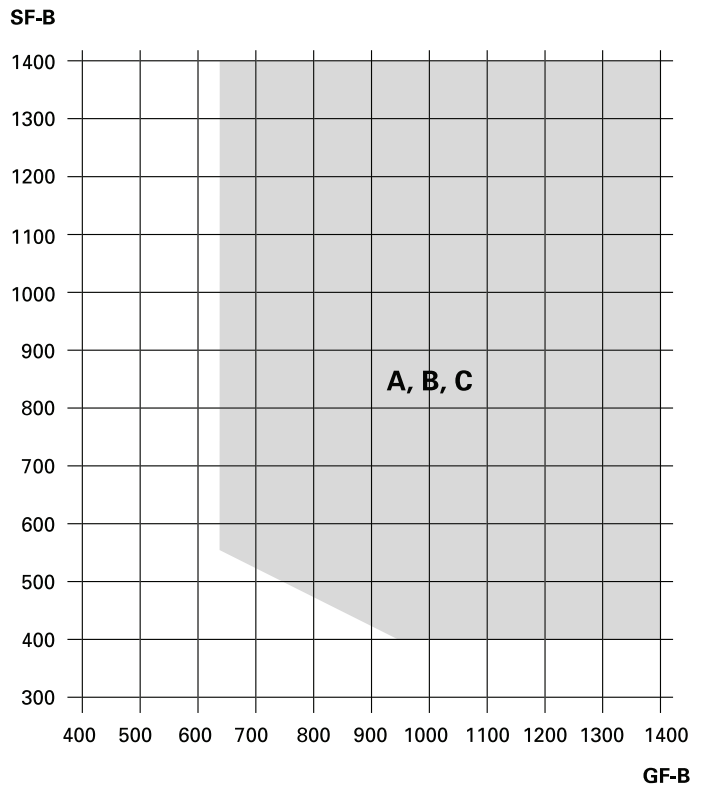


Diagramm 2

A = Drücker
B = Stangengriff
C = Druckstange

A = Poignée
B = Barre panique
C = Barre panique à pousser

A = Handle
B = Panic push-bar
C = Panic touch-bar



Zulässige Flügelbreiten
 (Fähigkeit zur Freigabe)

Largeur de vantail autorisée
 (Aptitude au déblocage)

Permissible leaf width
 (Ability to release)

Achsmass 20 mm
Entraxe 20 mm
Axis dimension 20 mm

Achsmass 36 mm
Entraxe 36 mm
Axis dimension 36 mm

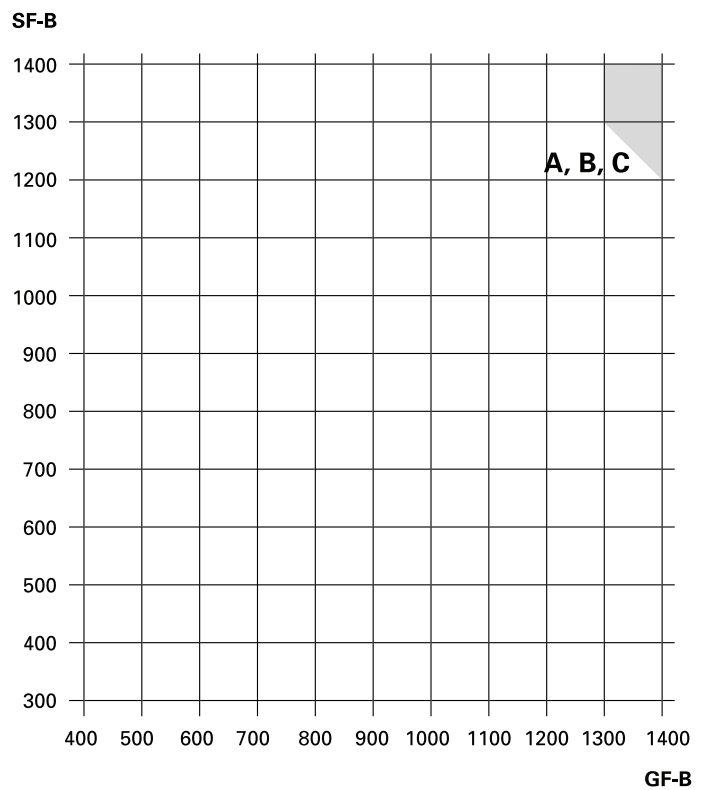
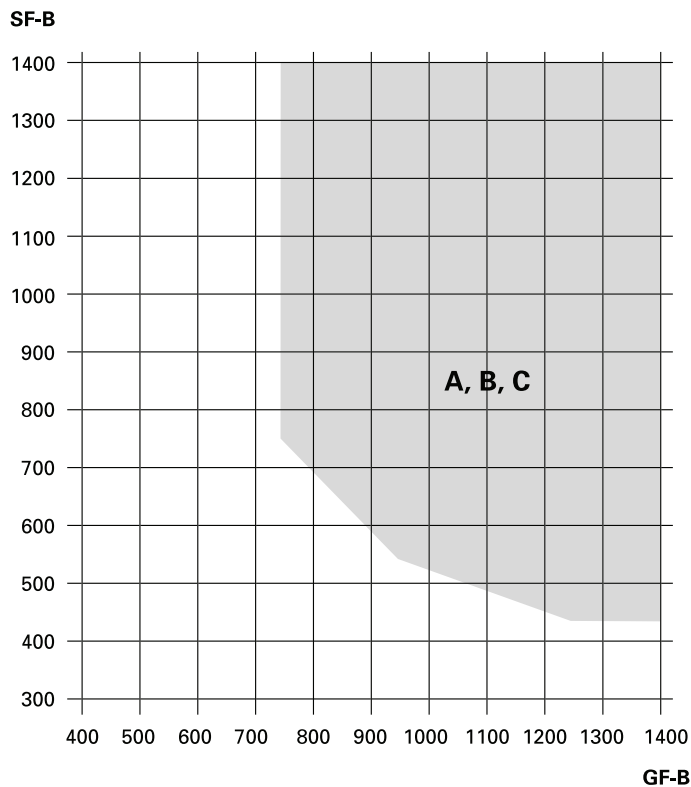


Diagramm 3

Diagramm 4

A = Drücker
B = Stangengriff
C = Druckstange

A = Poignée
B = Barre panique
C = Barre panique à pousser

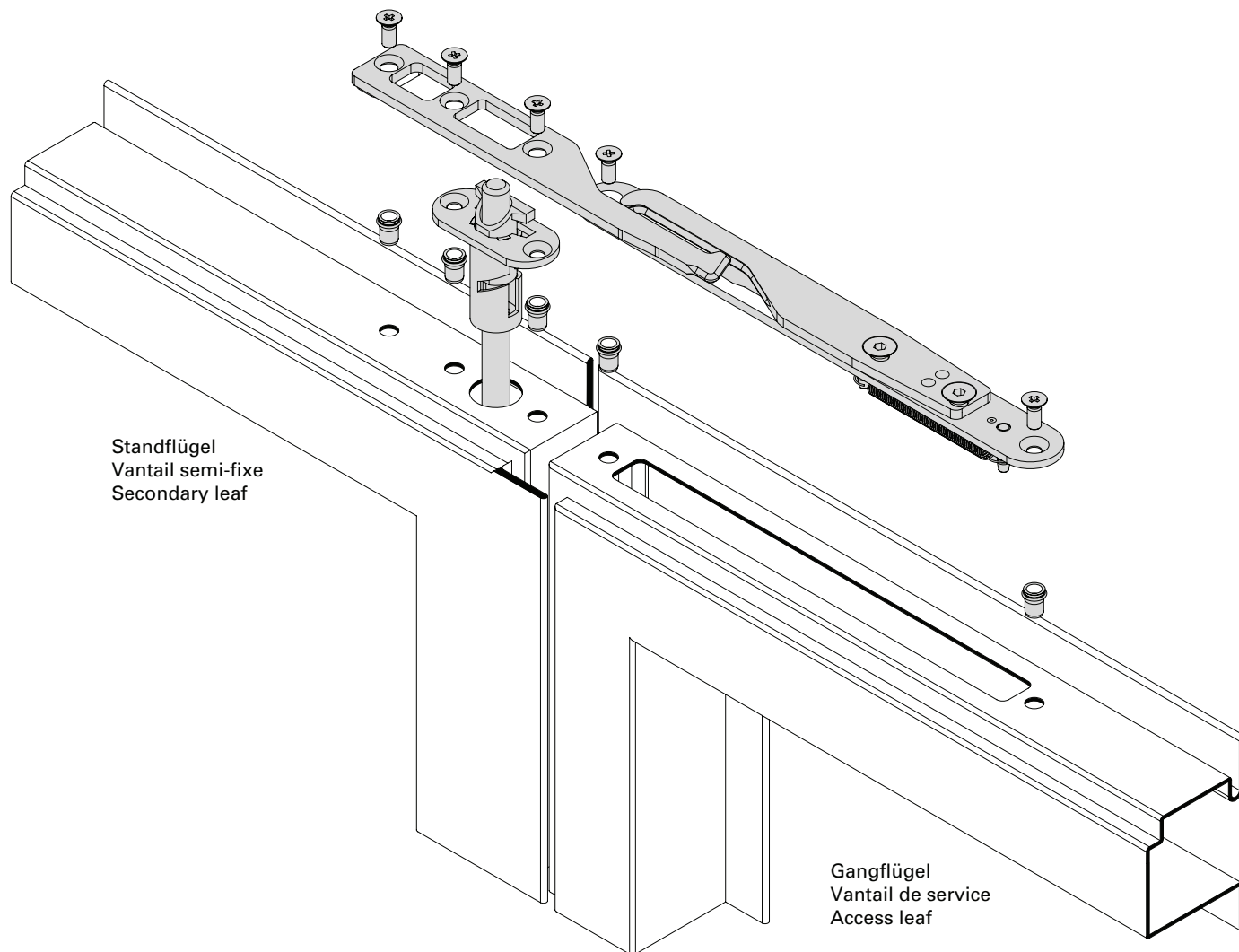
A = Handle
B = Panic push-bar
C = Panic touch-bar



Verdeckt liegender Mitnehmerhaken
555.904/555.905/555.906/555.907

Crochet d'entraîneur non apparent
555.904/555.905/555.906/555.907

Concealed carry bar
555.904/555.905/555.906/555.907



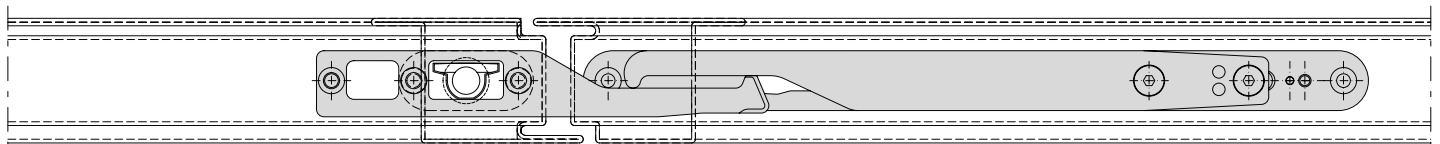
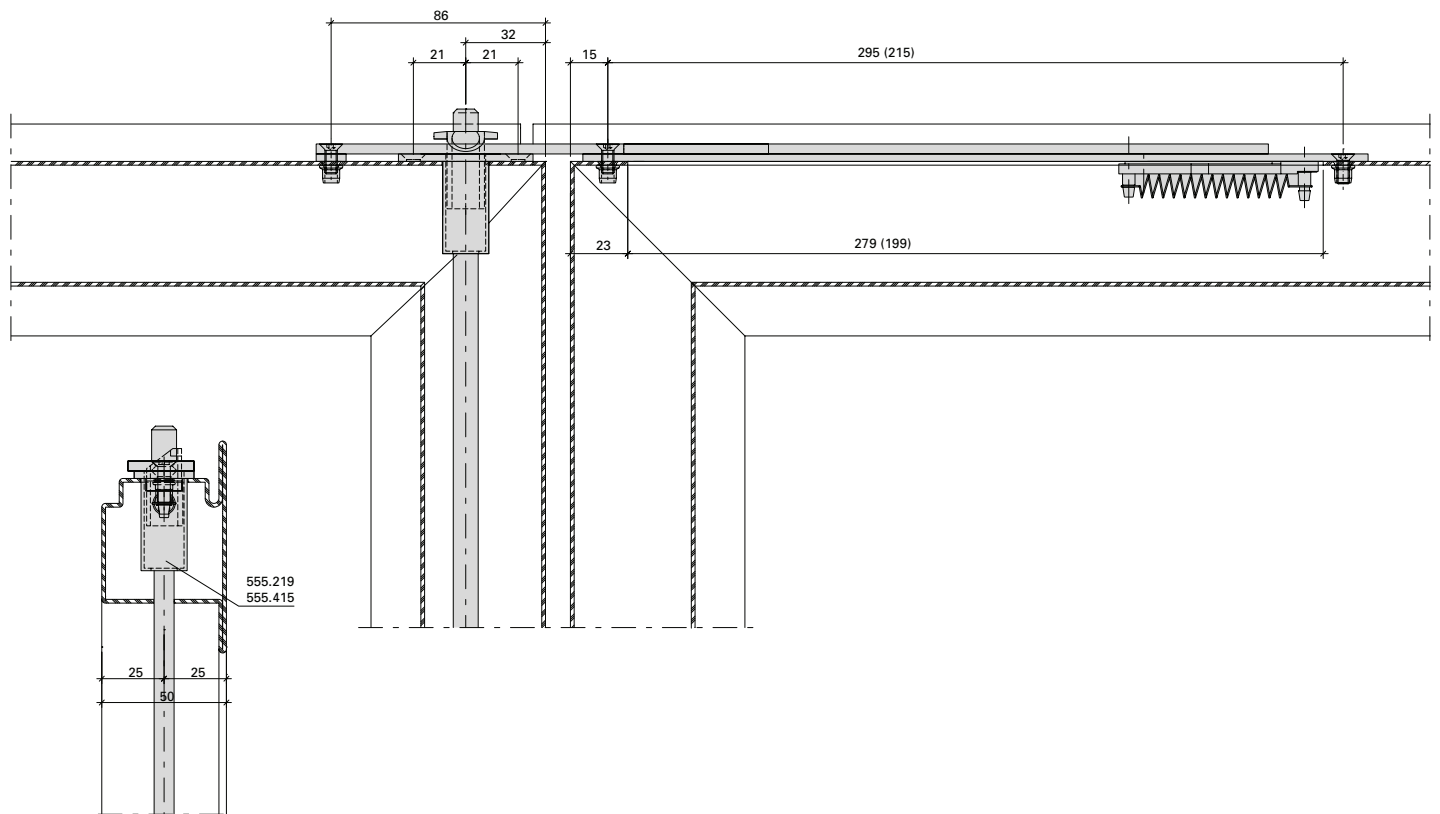
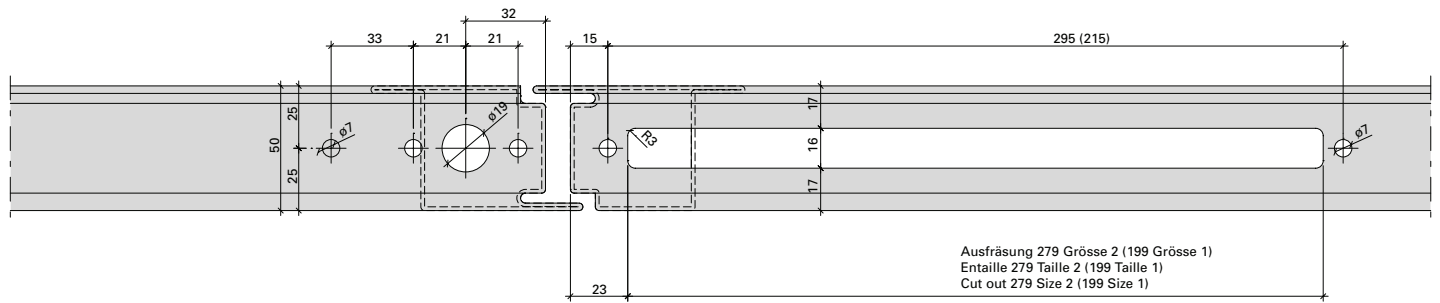
Standflügel
Vantail semi-fixe
Secondary leaf

Gangflügel
Vantail de service
Access leaf

Einbaureihenfolge und Anzugsdrehmoment sind dem Produkt beigelegter Montageanweisung zu entnehmen.

L'ordre de montage et le couple de serrage sont indiqués dans les instructions de montage jointes au produit.

See the installation instructions included with the product for the installation sequence and starting torque.

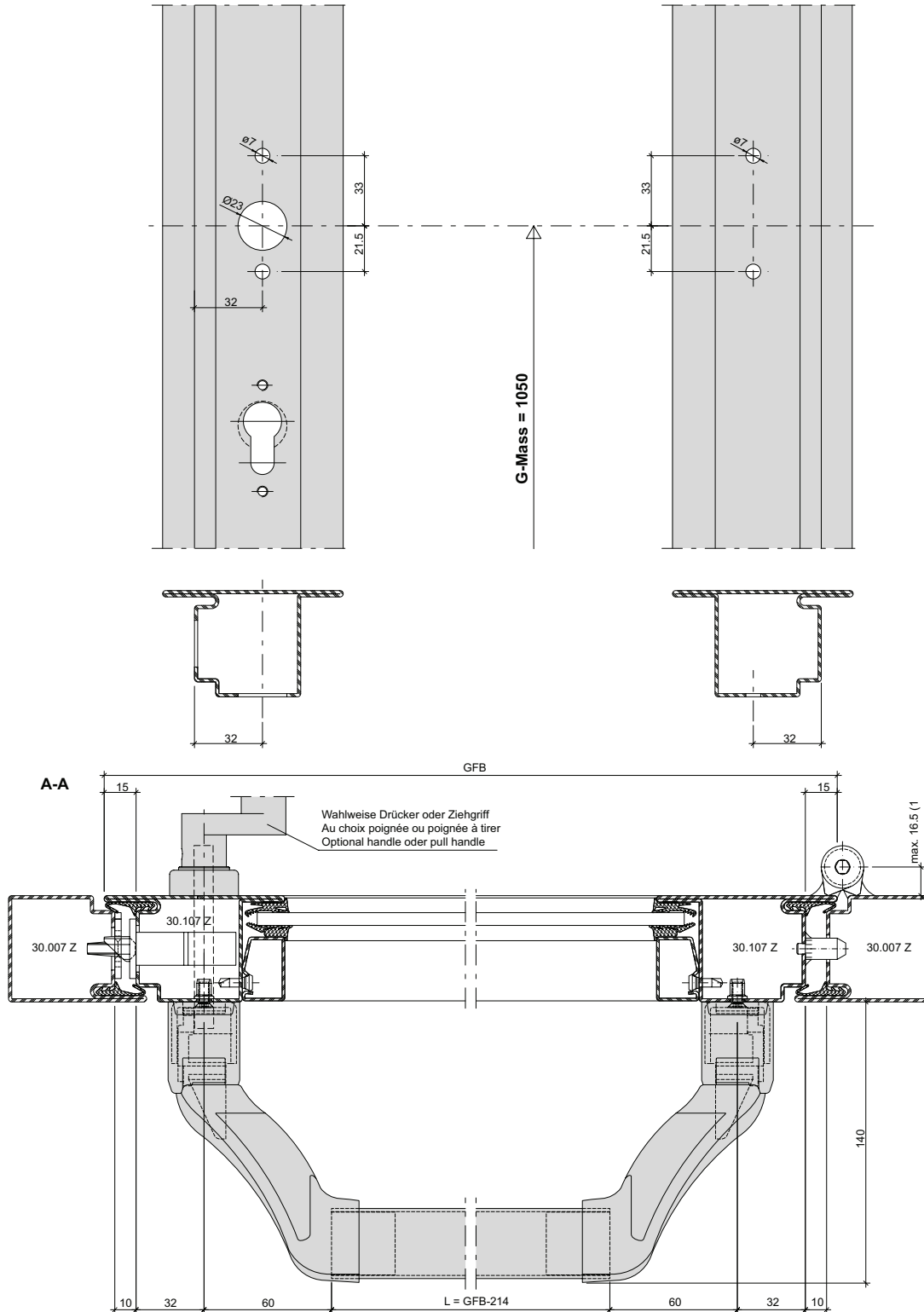




Panik-Stangen Griff 555.500/555.501
 Einflügelige Türe

Barre panique 555.500/555.501
 Porte à un vantail

Panic push-bar 555.500/555.501
 Single leaf door



Hinweis: Nach EN 1125 muss die wirksame Länge der Betätigungsstange (L) min. 60% der wirksamen Türöffnungsbreite (GF-B - 40) betragen.

Remarque: selon EN 1125, la longueur effective de la barre de poussée (L) doit correspondre à au moins 60% de la largeur d'ouverture effective de la porte (GF-B - 40).

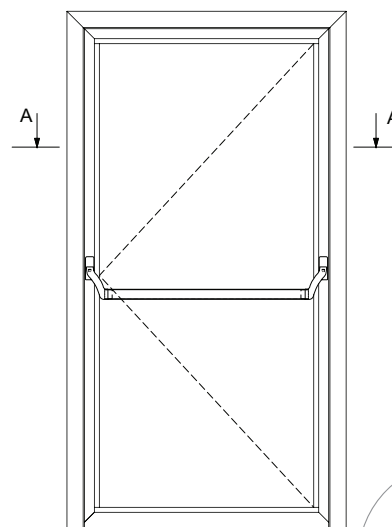
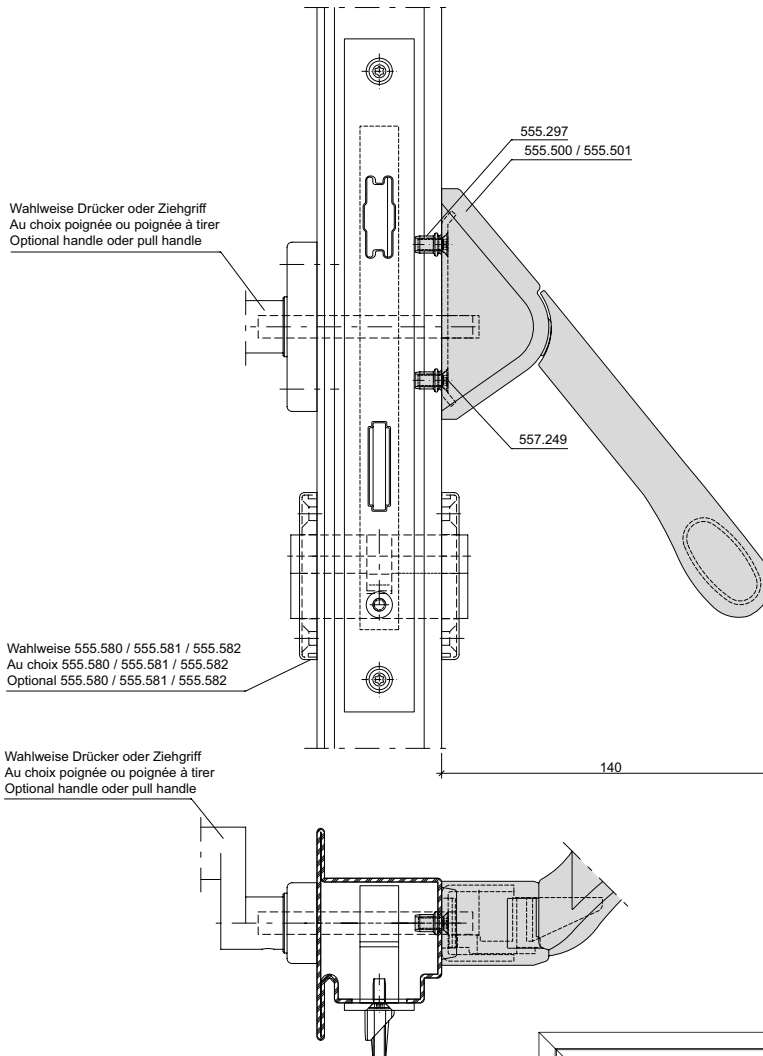
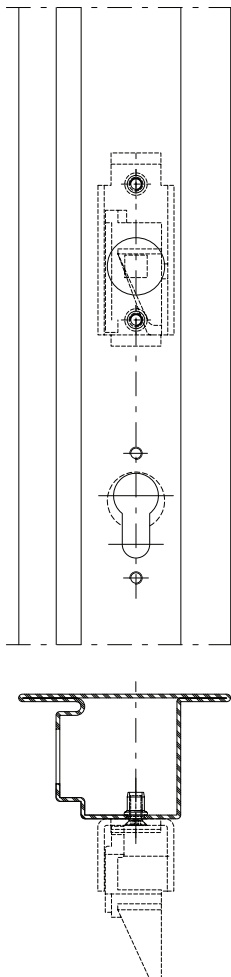
Note: In accordance with EN 1125, the effective length of the bar (L) must be a minimum of 60% of the effective door opening width (GF-B - 40).



Panik-Stangengriff 555.500/555.501
Einfügelige Türe

Barre panique 555.500/555.501
Porte à un vantail

Panic push-bar 555.500/555.501
Single leaf door



1) Gilt nur für Bänder mit Drehpunkt Abstand < 16.5 mm
 1) Seulement pour paumelles avec distance à l'axe de rotation < 16.5 mm
 1) Only for hinges with center axis of hinge < 16.5 mm

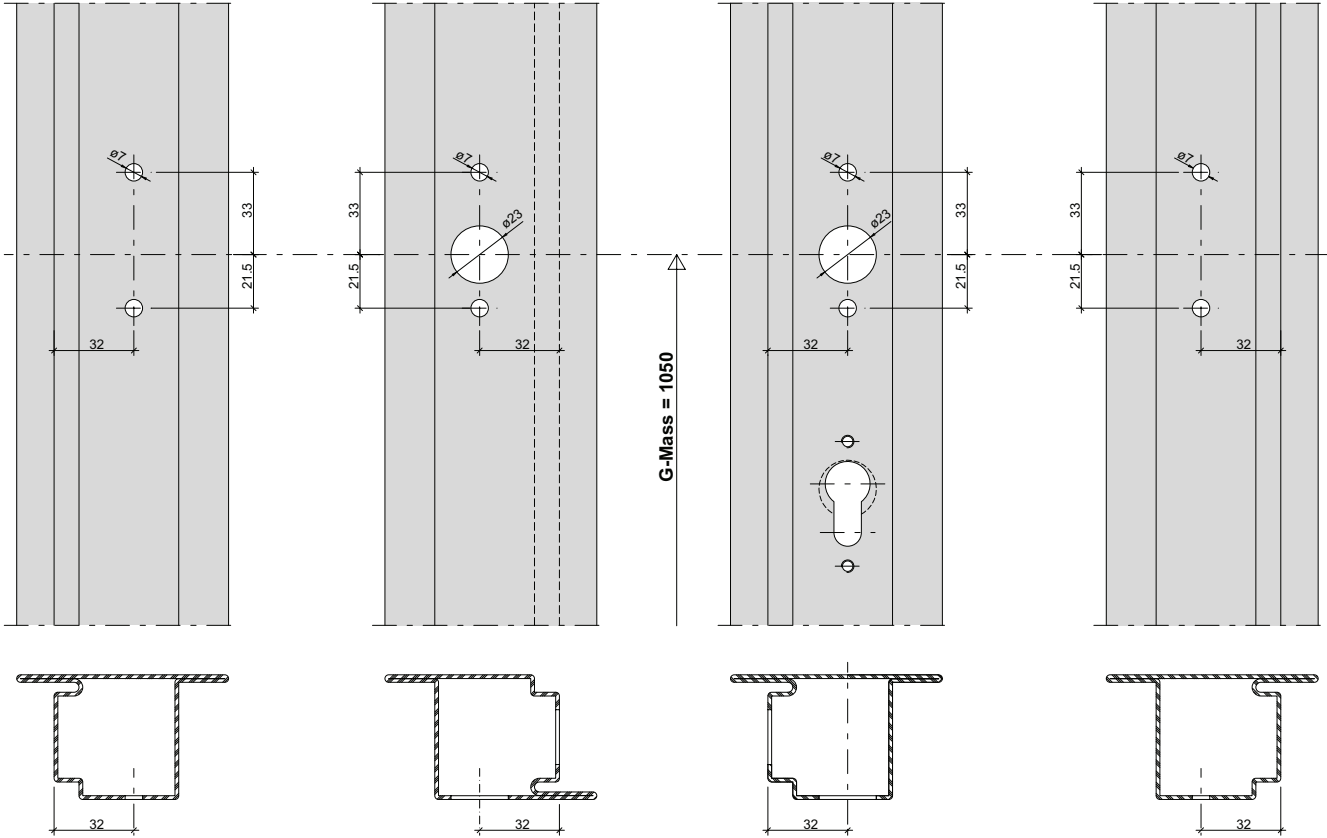




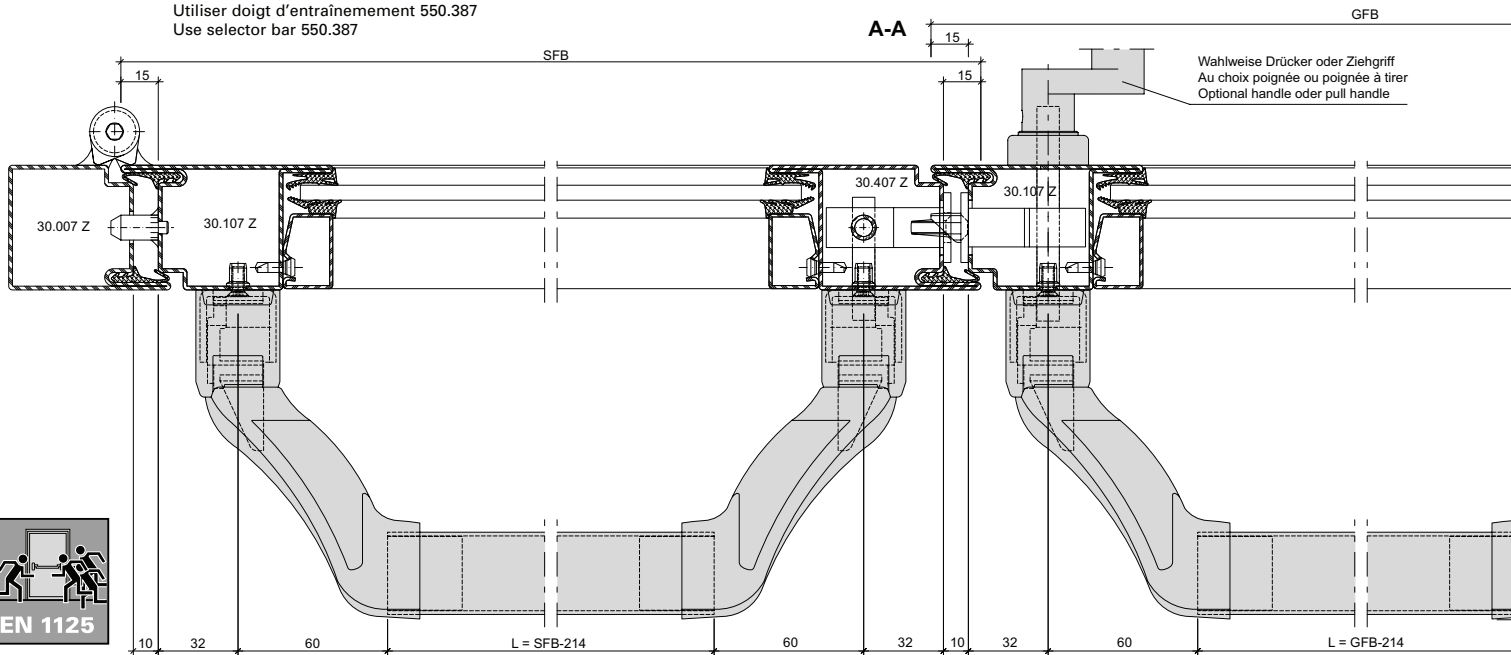
Panik-Stangengriff 555.500/555.501
Zweiflügelige Türe

Barre panique 555.500/555.501
Porte à deux vantaux

Panic push-bar 555.500/555.501
Double leaf door



Mitnehmerklappe 550.387 verwenden
 Utiliser doigt d'entraînement 550.387
 Use selector bar 550.387



Hinweis: Nach EN 1125 muss die wirksame Länge der Betätigungsstange (L) min. 60% der wirksamen Türöffnungsbreite (GF-B - 40 resp. SF-B - 40) betragen.

Remarque: selon EN 1125, la longueur effective de la barre de poussée (L) doit correspondre à au moins 60 % de la largeur d'ouverture effective de la porte (GF-B - 40 et SF-B - 40).

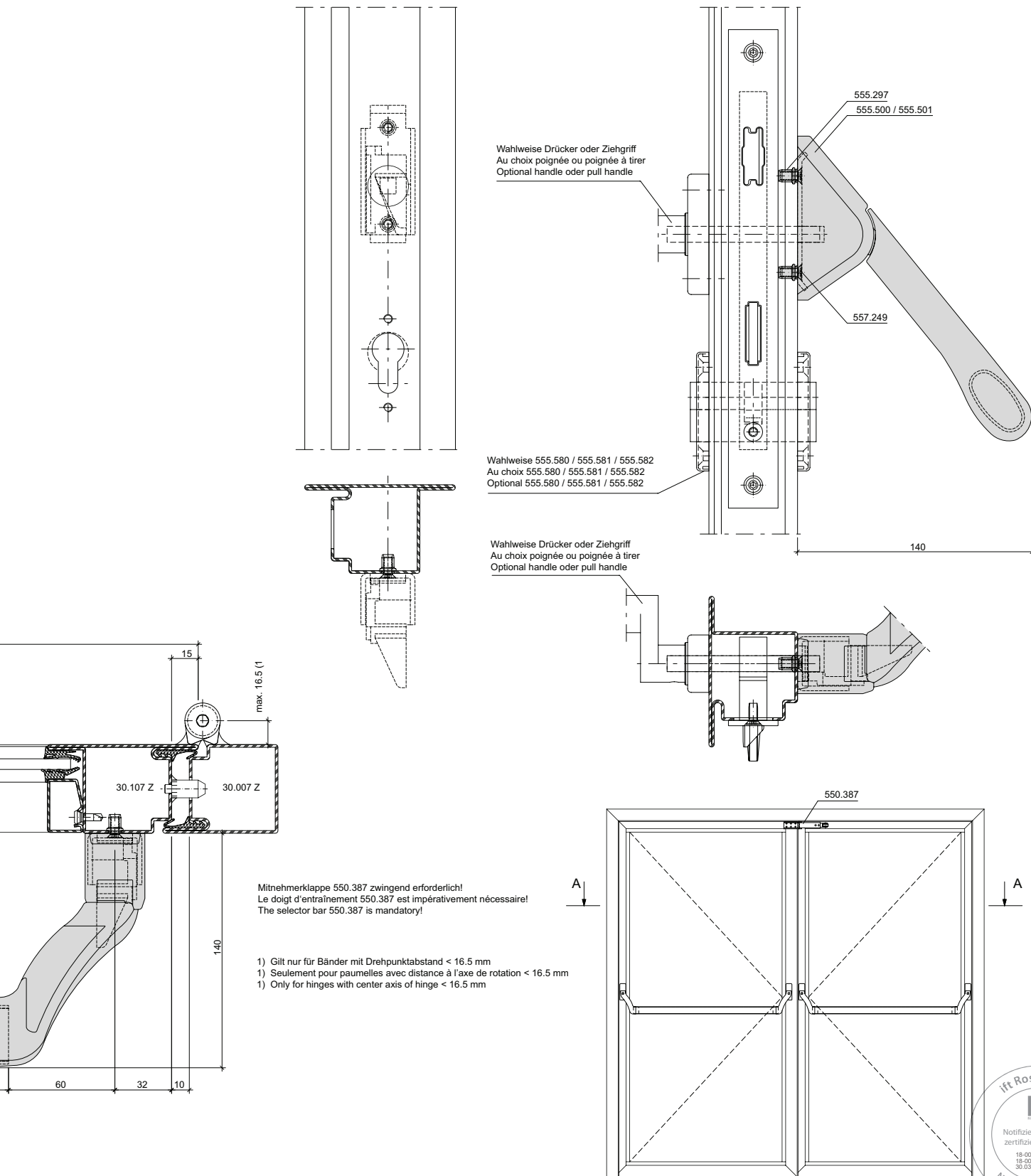
Note: In accordance with EN 1125, the effective length of the bar (L) must be a minimum of 60% of the effective door opening width (GF-B - 40 or SF-B - 40).



Panik-Stangen Griff 555.500/555.501
Zweiflügelige Türe

Barre panique 555.500/555.501
Porte à deux vantaux

Panic push-bar 555.500/555.501
Double leaf door

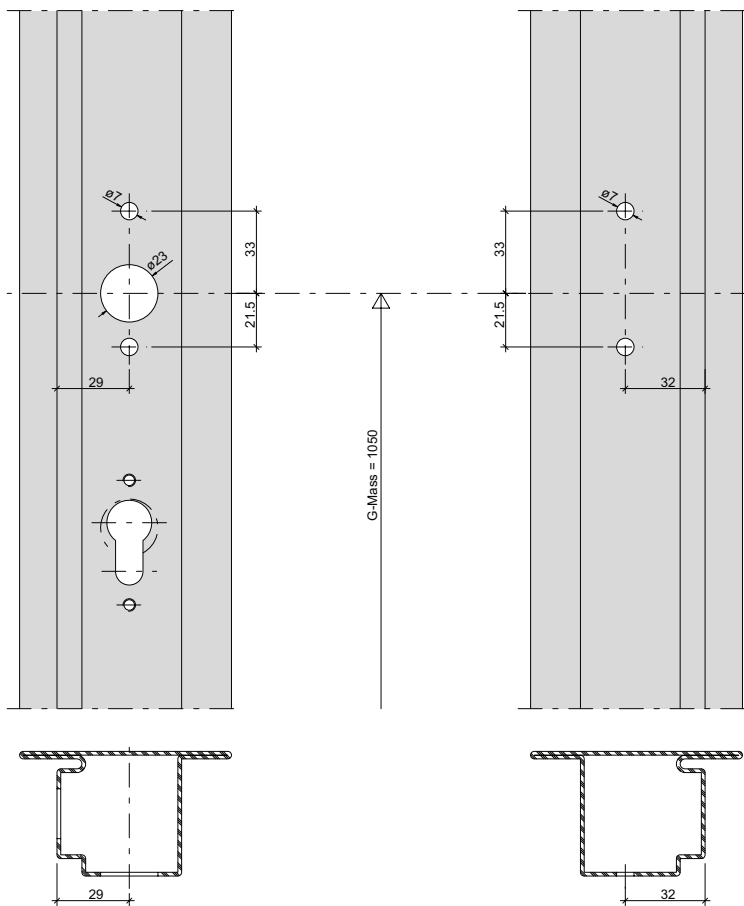




Panik-Stangen Griff 555.500/555.501
 Einflügelige Türe
 Mehrfachverriegelungs-Schloss

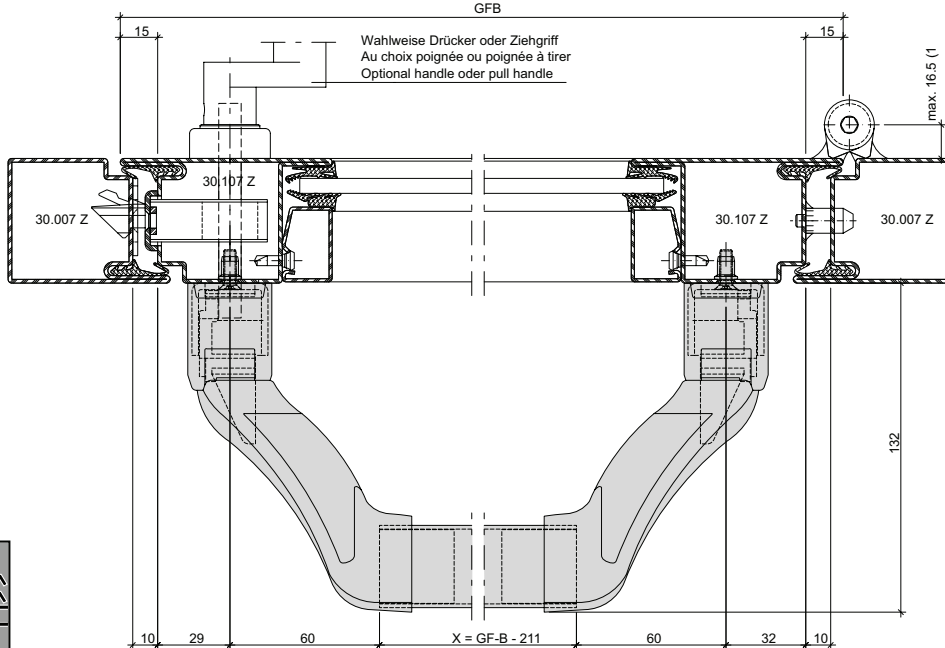
Barre panique 555.500/555.501
 Porte à un vantail
 Serrure à verrouillage multiple

Panic push-bar 555.500/555.501
 Single leaf door
 Multipoint lock



A-A

GFB

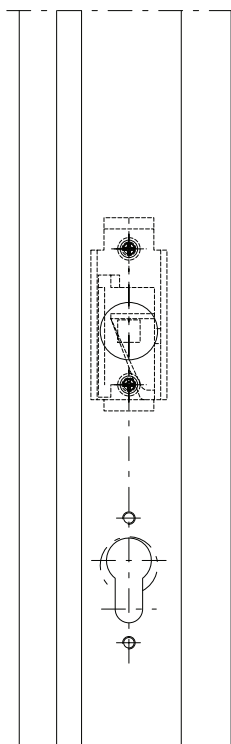




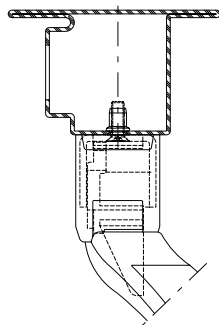
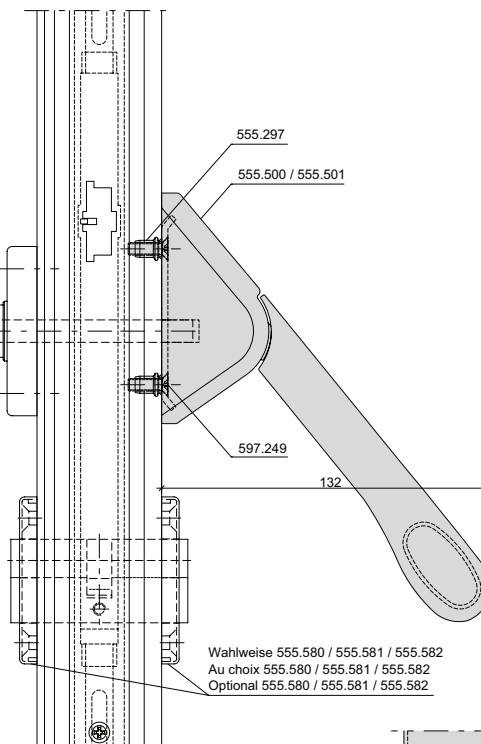
Panik-Stangen Griff 555.500/555.501
Einflügelige Türe
Mehrfachverriegelungs-Schloss

Barre panique 555.500/555.501
Porte à un vantail
Serrure à verrouillage multiple

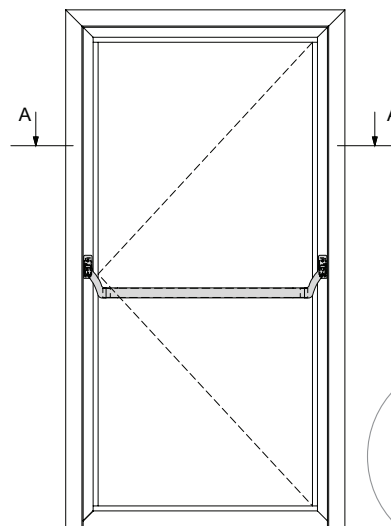
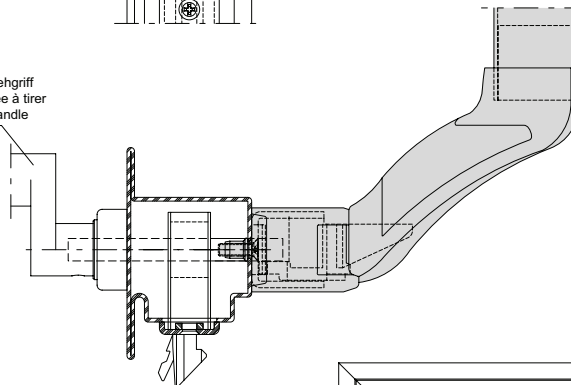
Panic push-bar 555.500/555.501
Single leaf door
Multipoint lock



Wahlweise Drücker oder Ziehgriff
 Au choix poignée ou poignée à tirer
 Optional handle oder pull handle



Wahlweise Drücker oder Ziehgriff
 Au choix poignée ou poignée à tirer
 Optional handle oder pull handle



1) Gilt nur für Bänder mit Drehpunkt Abstand < 16.5 mm
 1) Seulement pour paumelles avec distance à l'axe de rotation < 16.5 mm
 1) Only for hinges with center axis of hinge < 16.5 mm

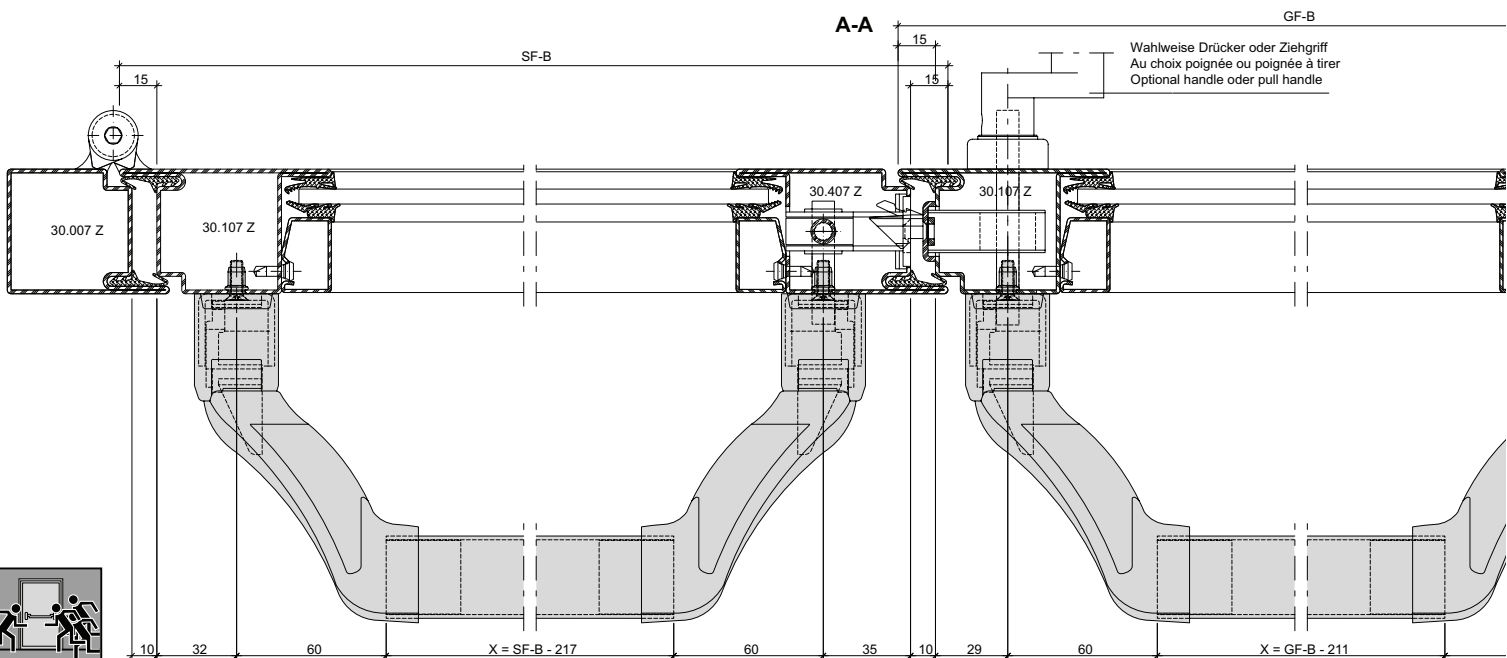
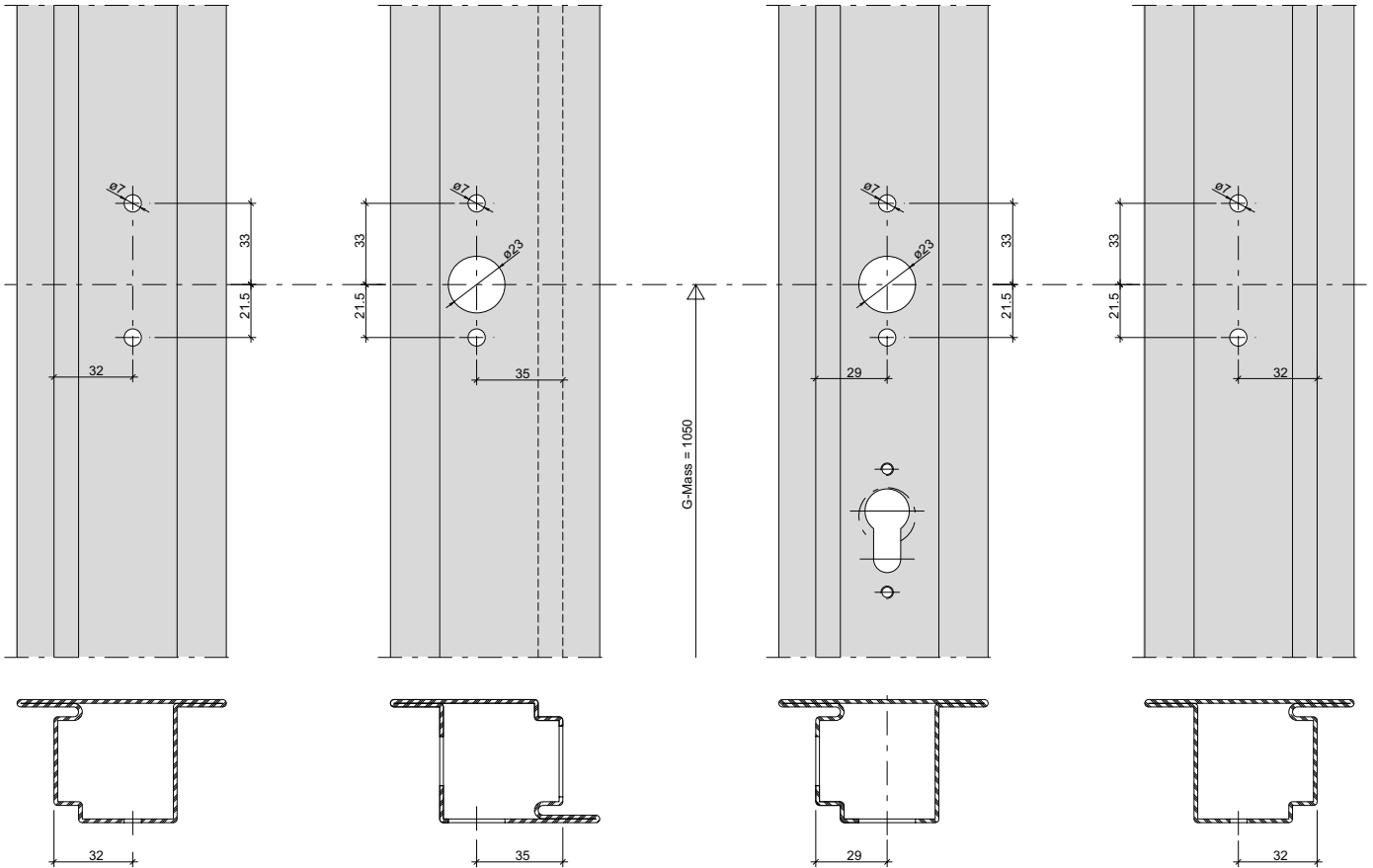




Panik-Stangen Griff 555.500/555.501
 Zweiflügelige Türe
 Mehrfachverriegelungs-Schloss

Barre panique 555.500/555.501
 Porte à deux vantaux
 Serrure à verrouillage multiple

Panic push-bar 555.500/555.501
 Double leaf door
 Multipoint lock

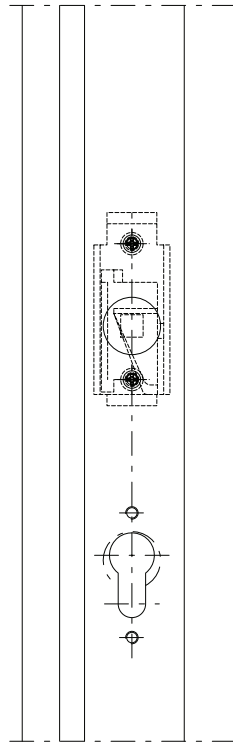




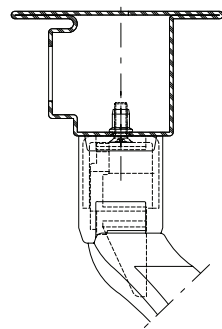
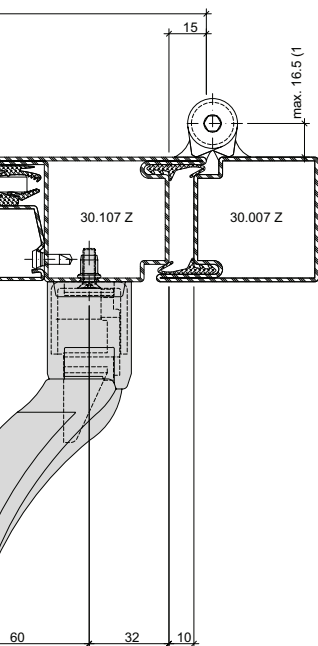
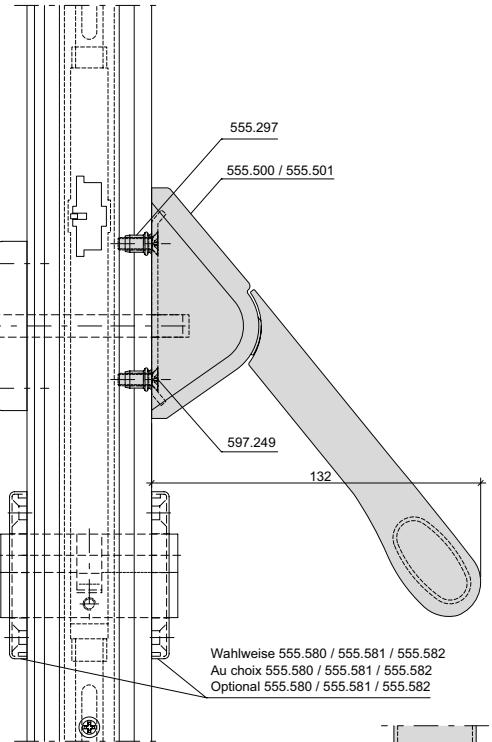
Panik-Stangengriff 555.500/555.501
Zweiflügelige Türe
Mehrfachverriegelungs-Schloss

Barre panique 555.500/555.501
Porte à deux vantaux
Serrure à verrouillage multiple

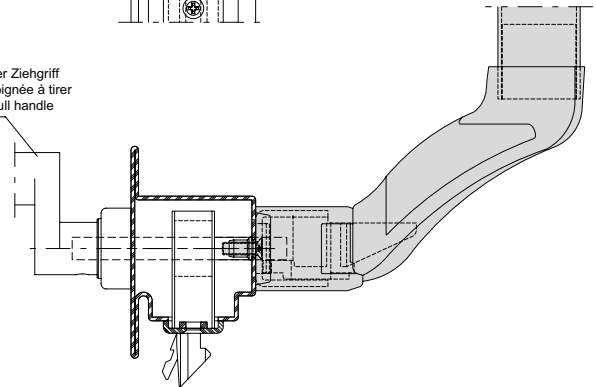
Panic push-bar 555.500/555.501
Double leaf door
Multipoint lock



Wahlweise Drücker oder Ziehgriff
 Au choix poignée ou poignée à tirer
 Optional handle oder pull handle



Wahlweise Drücker oder Ziehgriff
 Au choix poignée ou poignée à tirer
 Optional handle oder pull handle

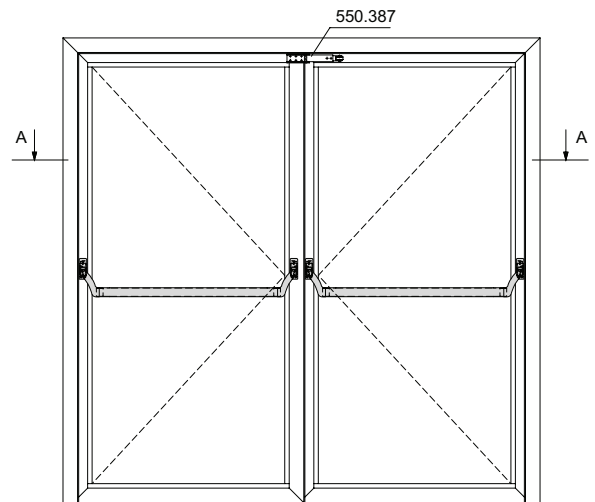


Mitnehmerklappe 550.387 zwingend erforderlich!
 Le doigt d'entraînement 550.387 est impérativement nécessaire!
 The selector bar 550.387 is mandatory!

Achtung: Zwängungsfreie Öffnung
 Attention: Alignement des portes lors de l'ouverture
 Attention: Door alignment when opening

L muss $\geq 60\%$ von GFB sein
 L doit être $\geq 60\%$ de GFB
 L must be $\geq 60\%$ of GFB

- 1) Gilt nur für Bänder mit Drehpunktabstand $< 16,5$ mm
- 1) Seulement pour paumelles avec distance à l'axe de rotation $< 16,5$ mm
- 1) Only for hinges with center axis of hinge $< 16,5$ mm

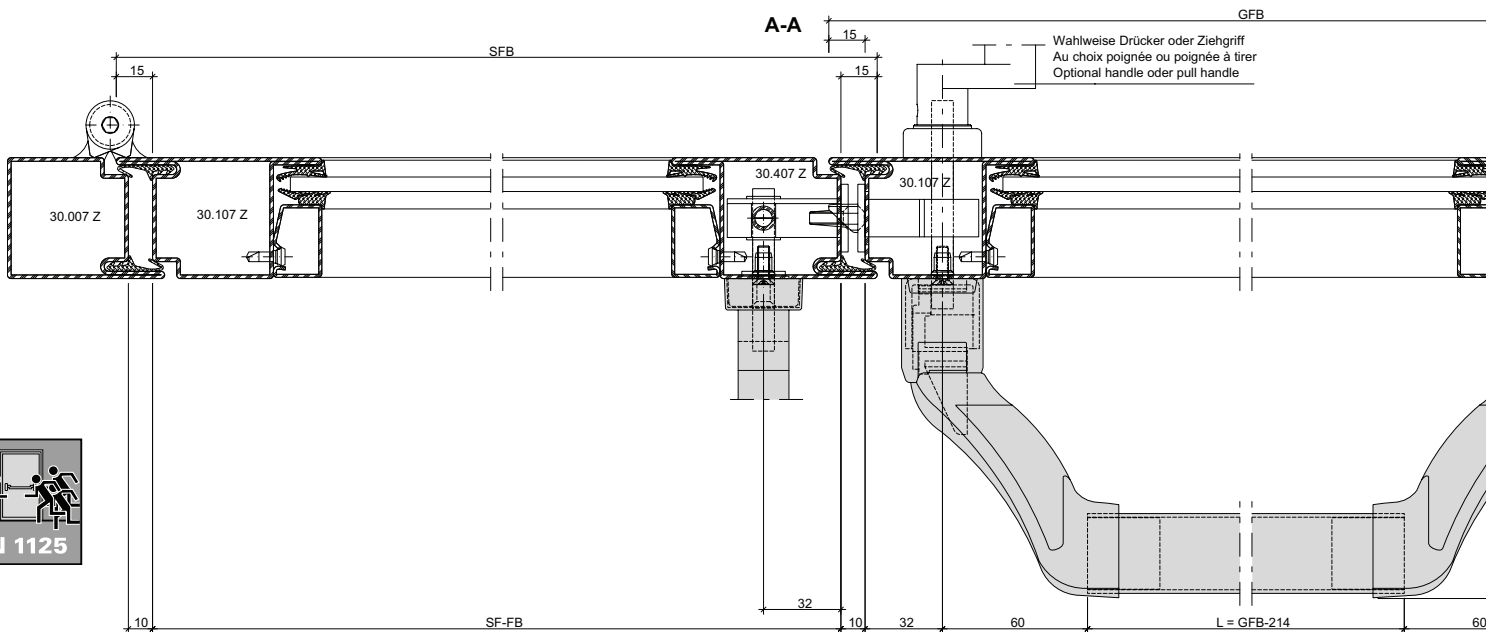
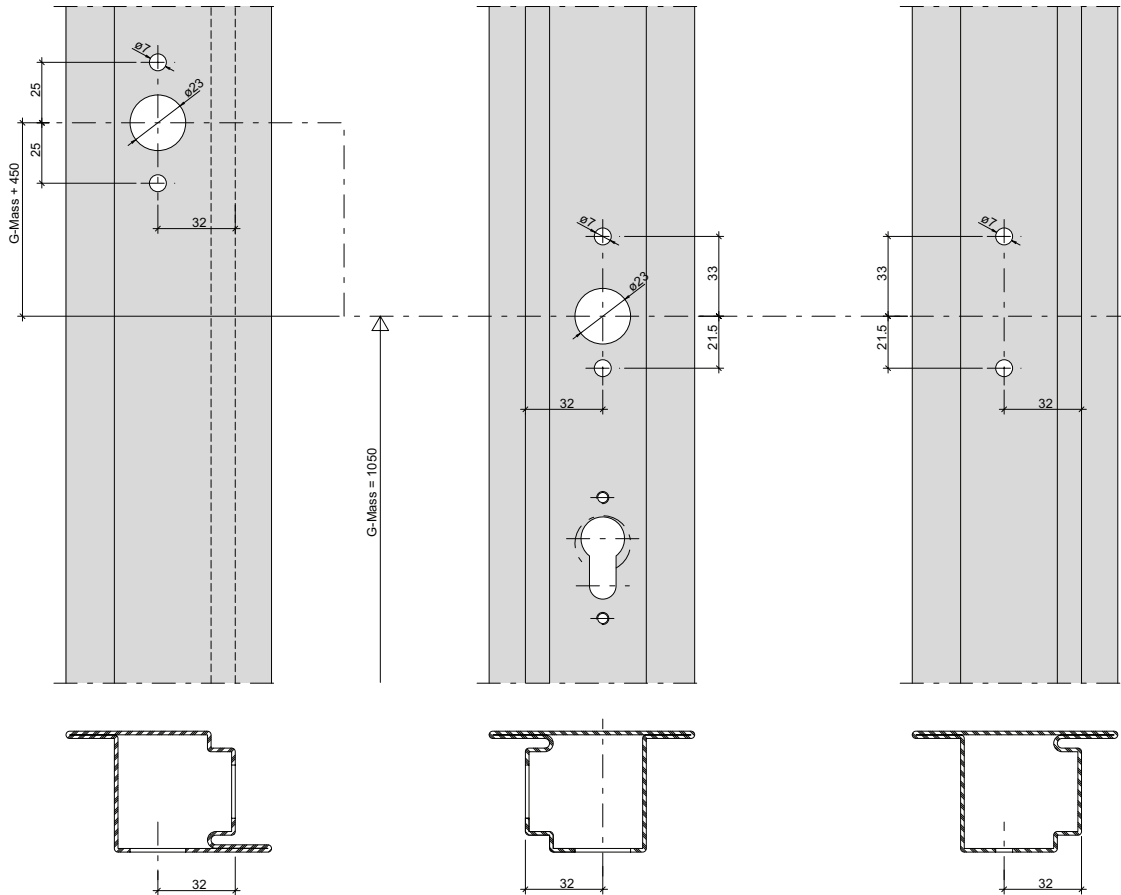




Panik-Stangen Griff 555.500/555.501
 Zweiflügelige Türe
 Mehrfachverriegelungs-Schloss
 mit Umlenkschloss 555.394

Barre panique 555.500/555.501
 Porte à deux vantaux
 Serrure à verrouillage multiple
 avec verrou de dérivation 555.394

Panic push-bar 555.500/555.501
 Double leaf door
 Multipoint lock
 with off-set lock 555.394

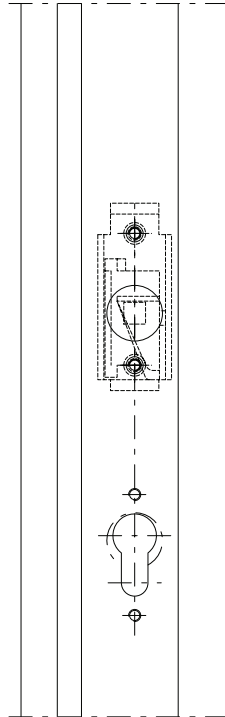




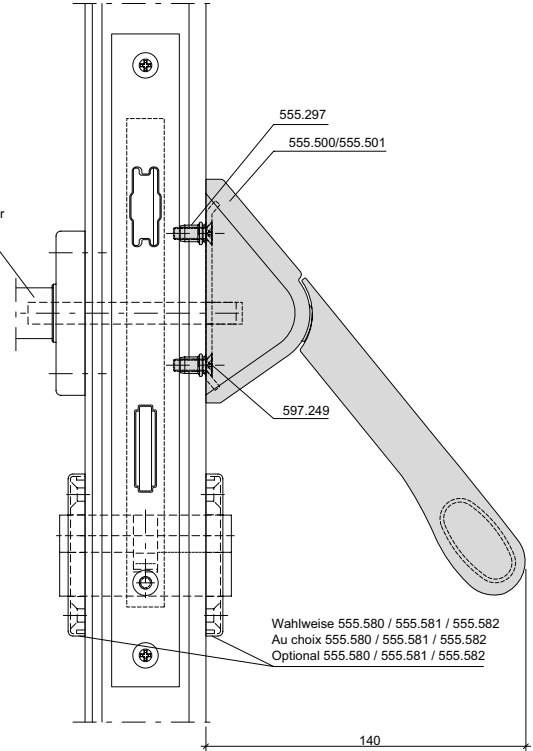
Panik-Stangengriff 555.500/555.501
Zweiflügelige Türe
Mehrfachverriegelungs-Schloss
mit Umlenkschloss 555.394

Barre panique 555.500/555.501
Porte à deux vantaux
Serrure à verrouillage multiple
avec verrou de dérivation 555.394

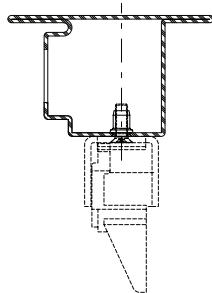
Panic push-bar 555.500/555.501
Double leaf door
Multipoint lock
with off-set lock 555.394



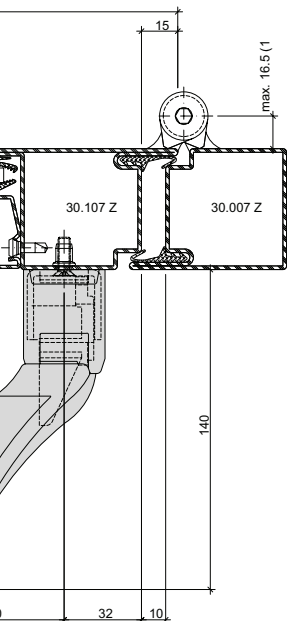
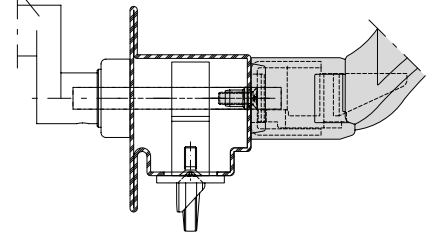
Wahlweise Drücker oder Ziehgriff
 Au choix poignée ou poignée à tirer
 Optional handle oder pull handle



Wahlweise 555.580 / 555.581 / 555.582
 Au choix 555.580 / 555.581 / 555.582
 Optional 555.580 / 555.581 / 555.582



Wahlweise Drücker oder Ziehgriff
 Au choix poignée ou poignée à tirer
 Optional handle oder pull handle

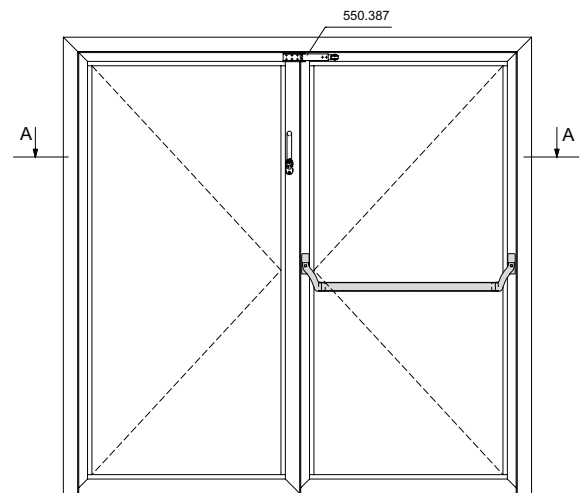


Mitnehmerklappe 550.387 zwingend erforderlich!
 Le doigt d'entraînement 550.387 est impérativement nécessaire!
 The selector bar 550.387 is mandatory!

Achtung: Zwängungsfreie Öffnung
 Attention: Alignement des portes lors de l'ouverture
 Attention: Door alignment when opening

L muss $\geq 60\%$ von GFB sein
 L doit être $\geq 60\%$ de GFB
 L must be $\geq 60\%$ of GFB

- 1) Gilt nur für Bänder mit Drehpunktabstand < 16.5 mm
- 1) Seulement pour paumelles avec distance à l'axe de rotation < 16.5 mm
- 1) Only for hinges with center axis of hinge < 16.5 mm

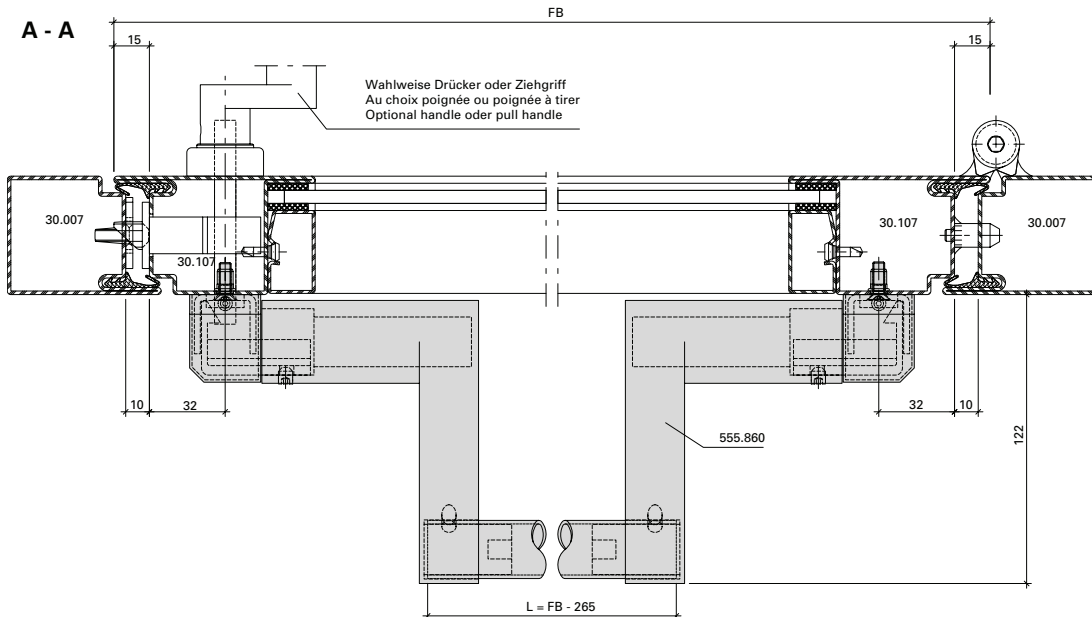
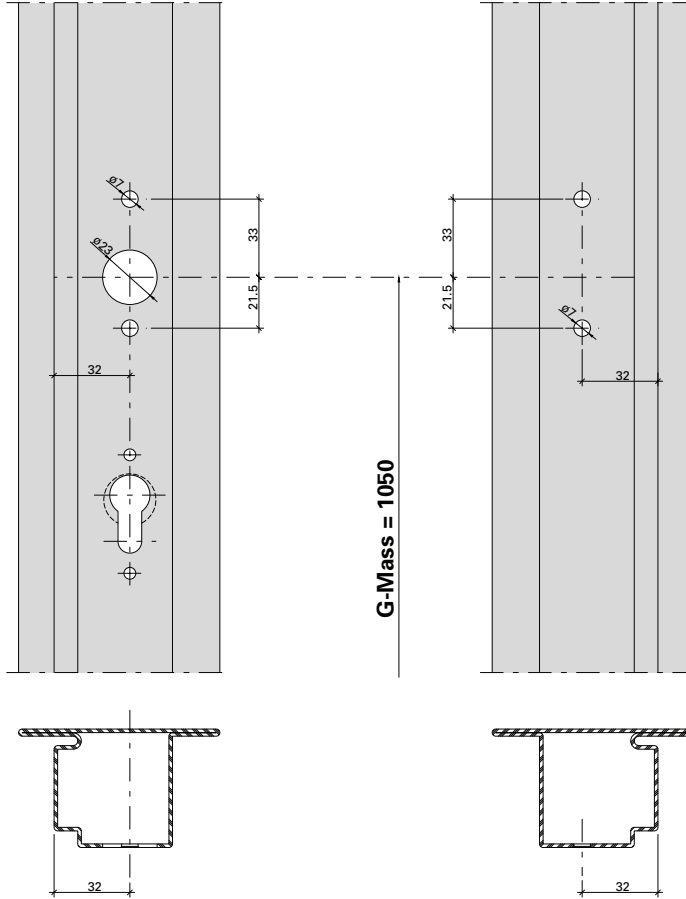




Panik-Stangen Griff 555.859/555.860
 Einflügelige Türe

Barre panique 555.859/555.860
 Porte à un vantail

Panic push-bar 555.859/555.860
 Single leaf door



Hinweis: Nach EN 1125 muss die wirksame Länge der Betätigungsstange (L) min. 60% der wirksamen Türöffnungsweite (GF-B - 40) betragen.

Remarque: selon EN 1125, la longueur effective de la barre de poussée (L) doit correspondre à au moins 60% de la largeur d'ouverture effective de la porte (GF-B - 40).

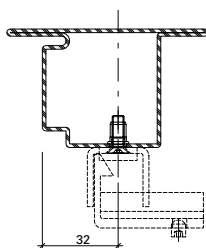
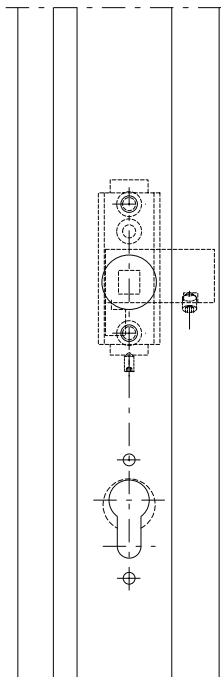
Note: In accordance with EN 1125, the effective length of the bar (L) must be a minimum of 60% of the effective door opening width (GF-B - 40).



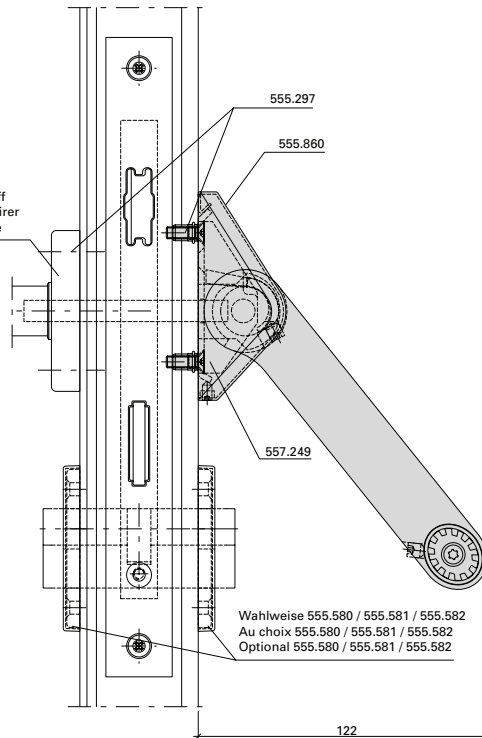
Panik-Stangengriff 555.859/555.860
Einflügelige Türe

Barre panique 555.859/555.860
Porte à un vantail

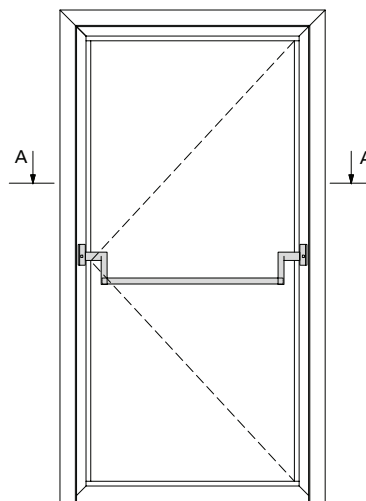
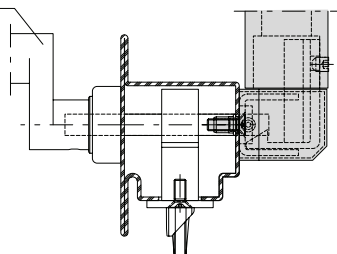
Panic push-bar 555.859/555.860
Single leaf door



Wahlweise Drücker oder Ziehgriff
 Au choix poignée ou poignée à tirer
 Optional handle oder pull handle



Wahlweise Drücker oder Ziehgriff
 Au choix poignée ou poignée à tirer
 Optional handle oder pull handle

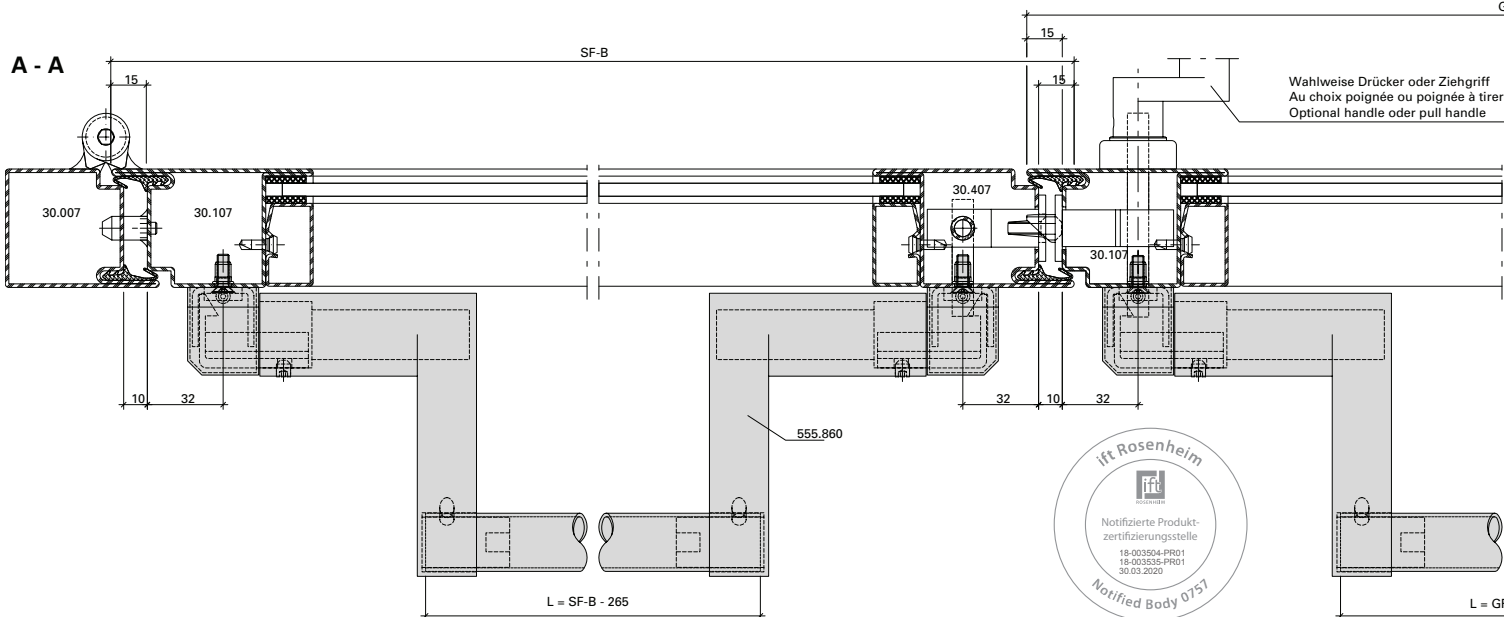
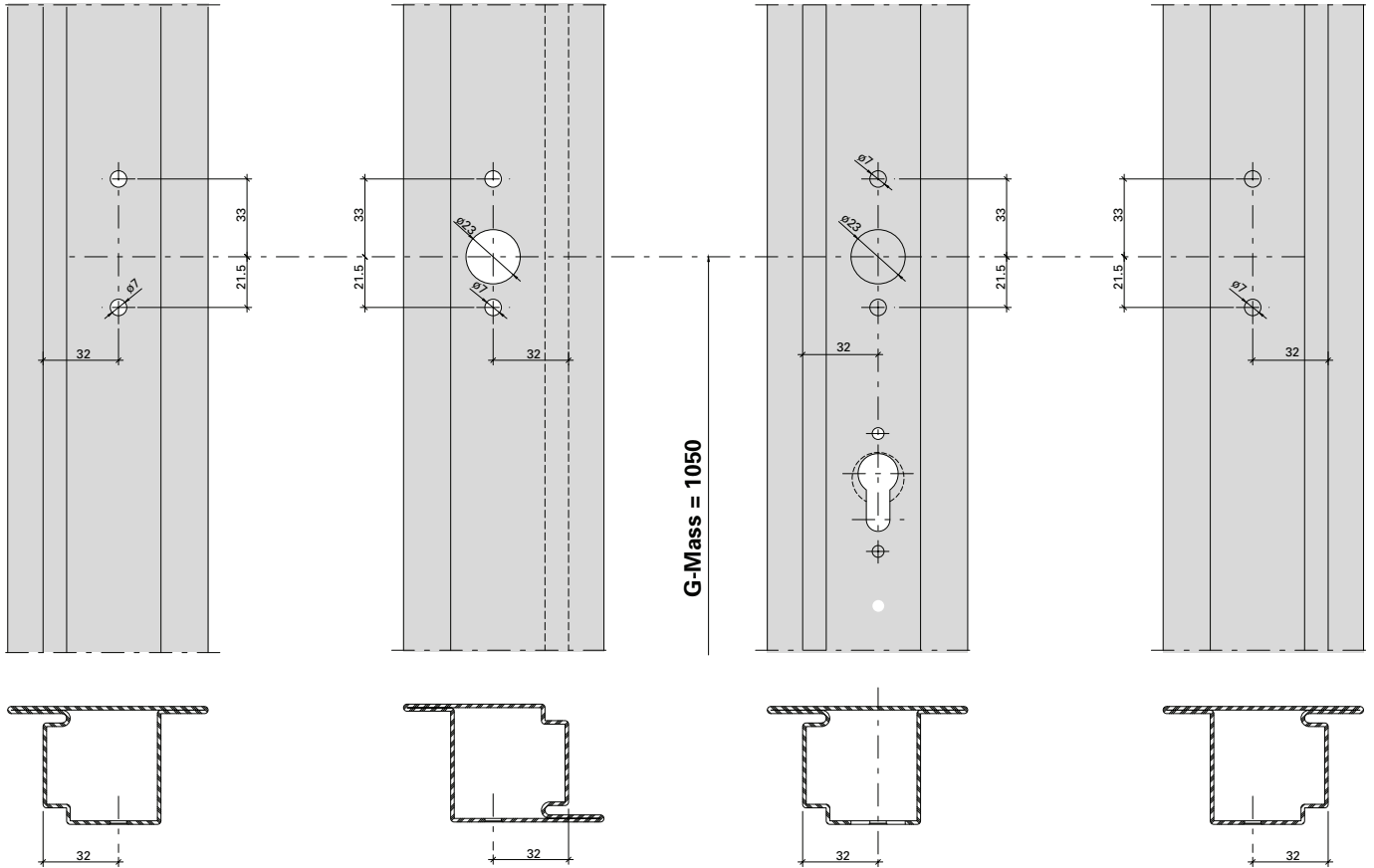




Panik-Stangengriff 555.859/555.860
 Zweiflügelige Türe

Barre panique 555.859/555.860
 Porte à deux vantaux

Panic push-bar 555.859/555.860
 Double leaf door



Hinweis: Nach EN 1125 muss die wirksame Länge der Betätigungsstange (L) min. 60% der wirksamen Türöffnungsbreite (GF-B - 40 resp. SF-B - 40) betragen.

Remarque: selon EN 1125, la longueur effective de la barre de poussée (L) doit correspondre à au moins 60 % de la largeur d'ouverture effective de la porte (GF-B - 40 et SF-B - 40).

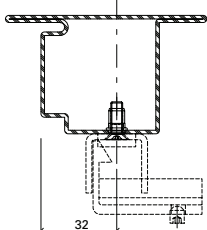
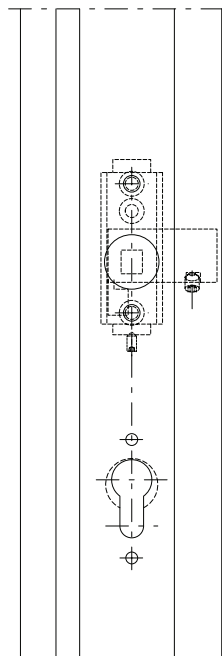
Note: In accordance with EN 1125, the effective length of the bar (L) must be a minimum of 60% of the effective door opening width (GF-B - 40 or SF-B - 40).



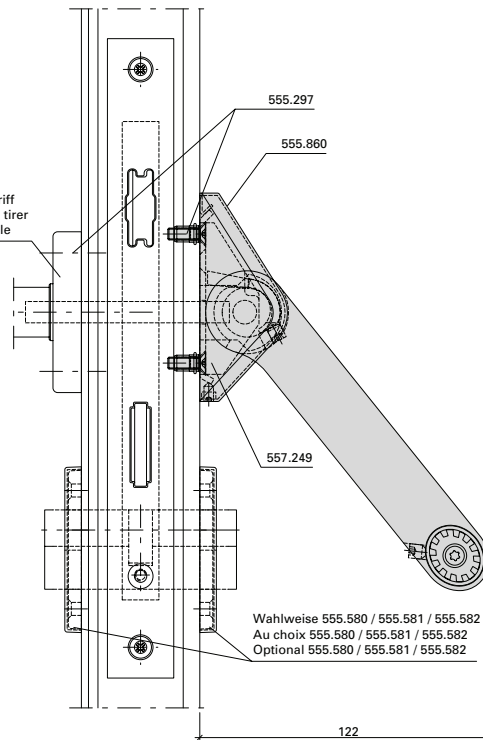
Panik-Stangen Griff 555.859/555.860
Zweiflügelige Türe

Barre panique 555.859/555.860
Porte à deux vantaux

Panic push-bar 555.859/555.860
Double leaf door

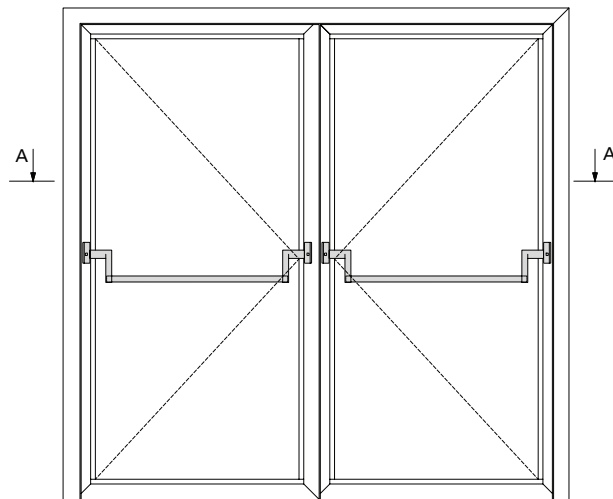
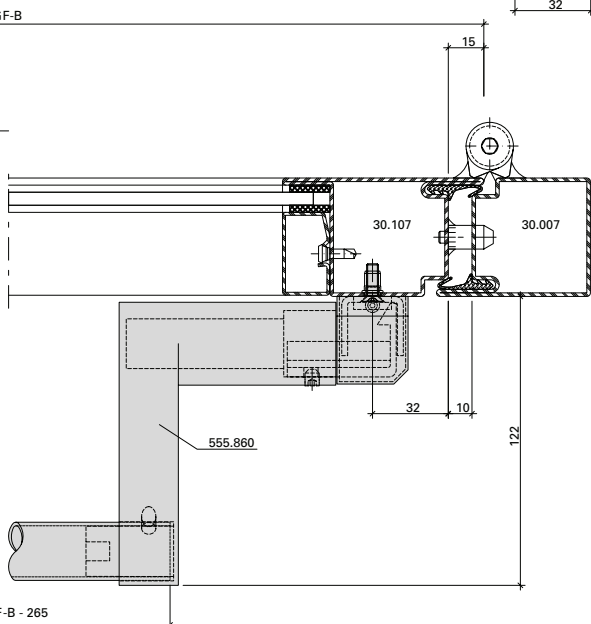
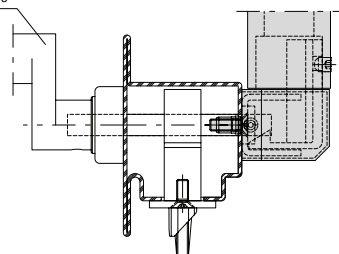


Wahlweise Drücker oder Ziehgriff
 Au choix poignée ou poignée à tirer
 Optional handle oder pull handle



Wahlweise 555.580 / 555.581 / 555.582
 Au choix 555.580 / 555.581 / 555.582
 Optional 555.580 / 555.581 / 555.582

Wahlweise Drücker oder Ziehgriff
 Au choix poignée ou poignée à tirer
 Optional handle oder pull handle

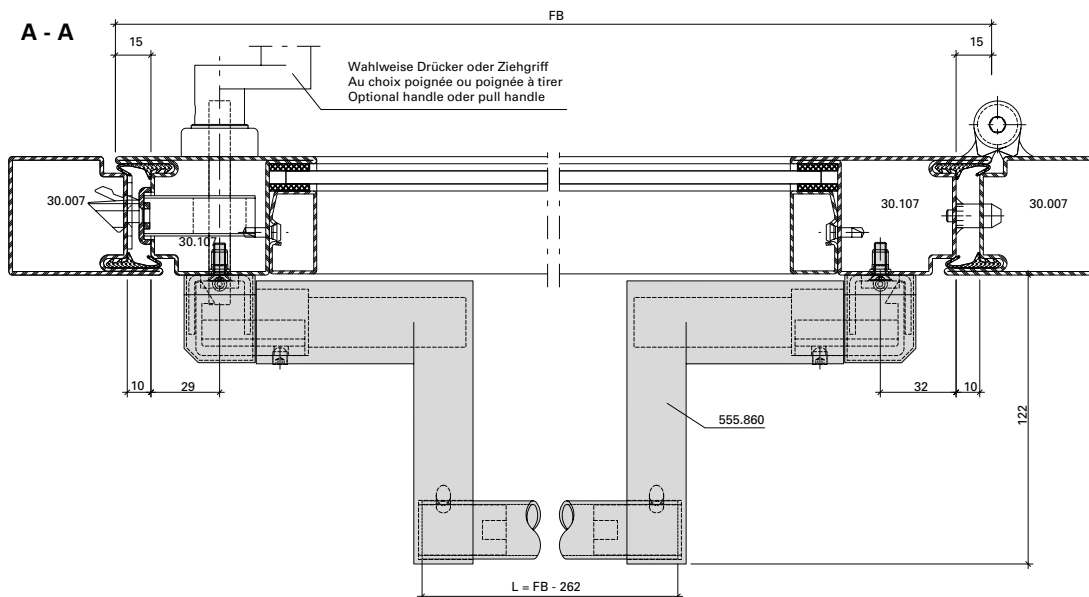
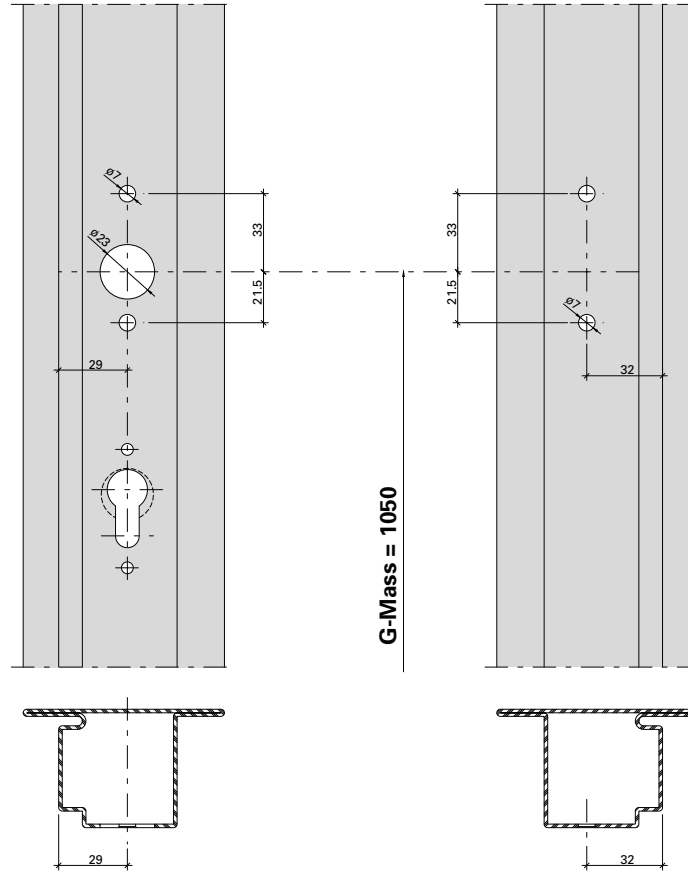




Panik-Stangen Griff 555.859/555.860
 Einflügelige Türe
 Mehrfachverriegelungs-Schloss

Barre panique 555.859/555.860
 Porte à un vantail
 Serrure à verrouillage multiple

Panic push-bar 555.859/555.860
 Single leaf door
 Multipoint lock



Hinweis: Nach EN 1125 muss die wirksame Länge der Betätigungsstange (L) min. 60% der wirksamen Türöffnungsweite (GF-B - 40) betragen.

Remarque: selon EN 1125, la longueur effective de la barre de poussée (L) doit correspondre à au moins 60% de la largeur d'ouverture effective de la porte (GF-B - 40).

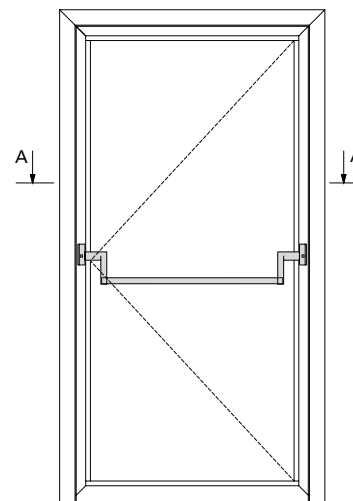
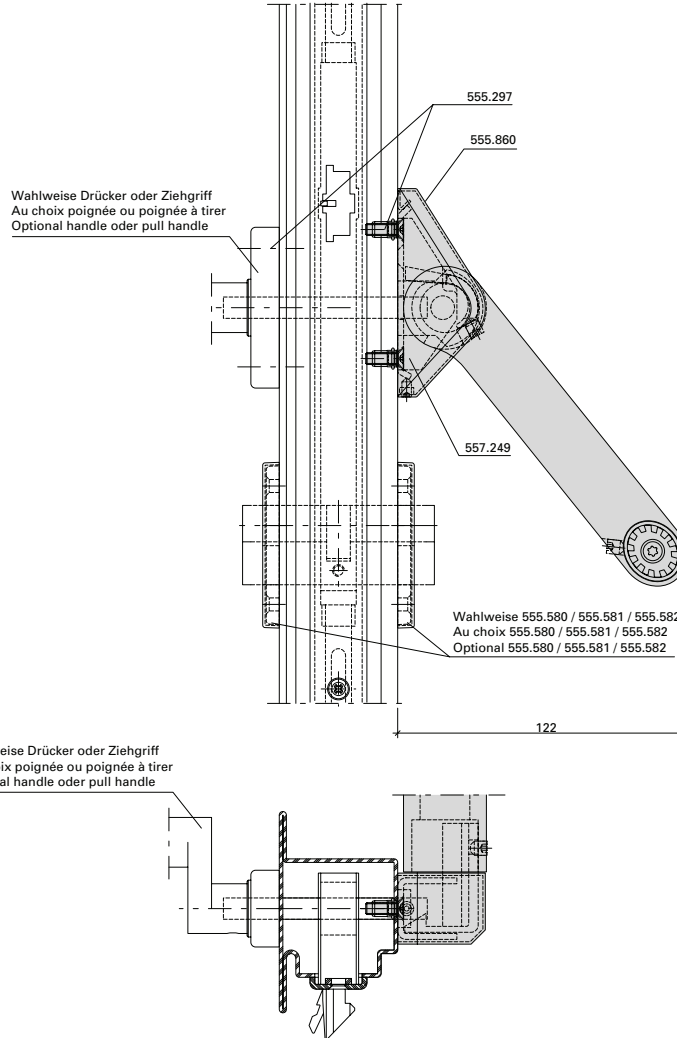
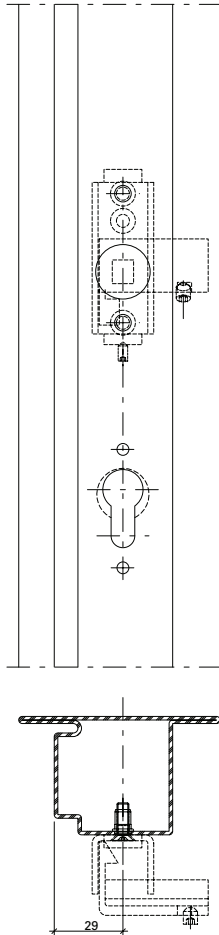
Note: In accordance with EN 1125, the effective length of the bar (L) must be a minimum of 60% of the effective door opening width (GF-B - 40).



Panik-Stangen Griff 555.859/555.860
Einflügelige Türe
Mehrfachverriegelungs-Schloss

Barre panique 555.859/555.860
Porte à un vantail
Serrure à verrouillage multiple

Panic push-bar 555.859/555.860
Single leaf door
Multipoint lock

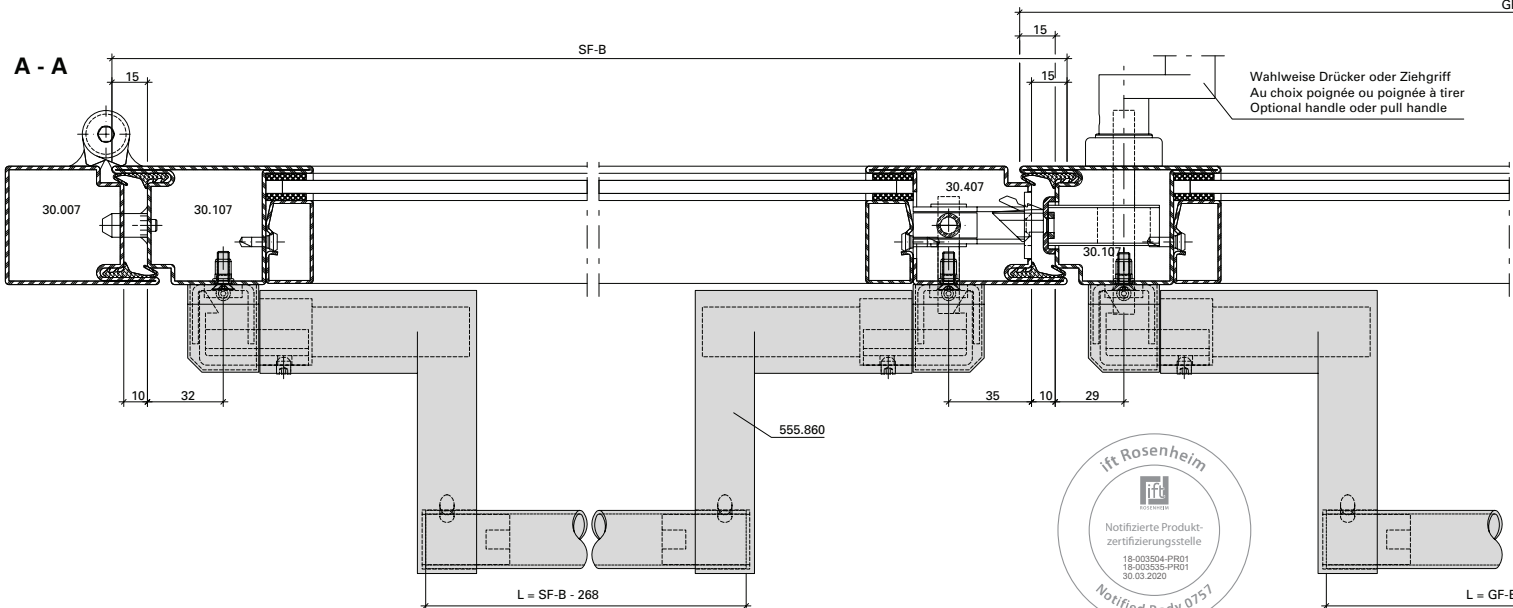
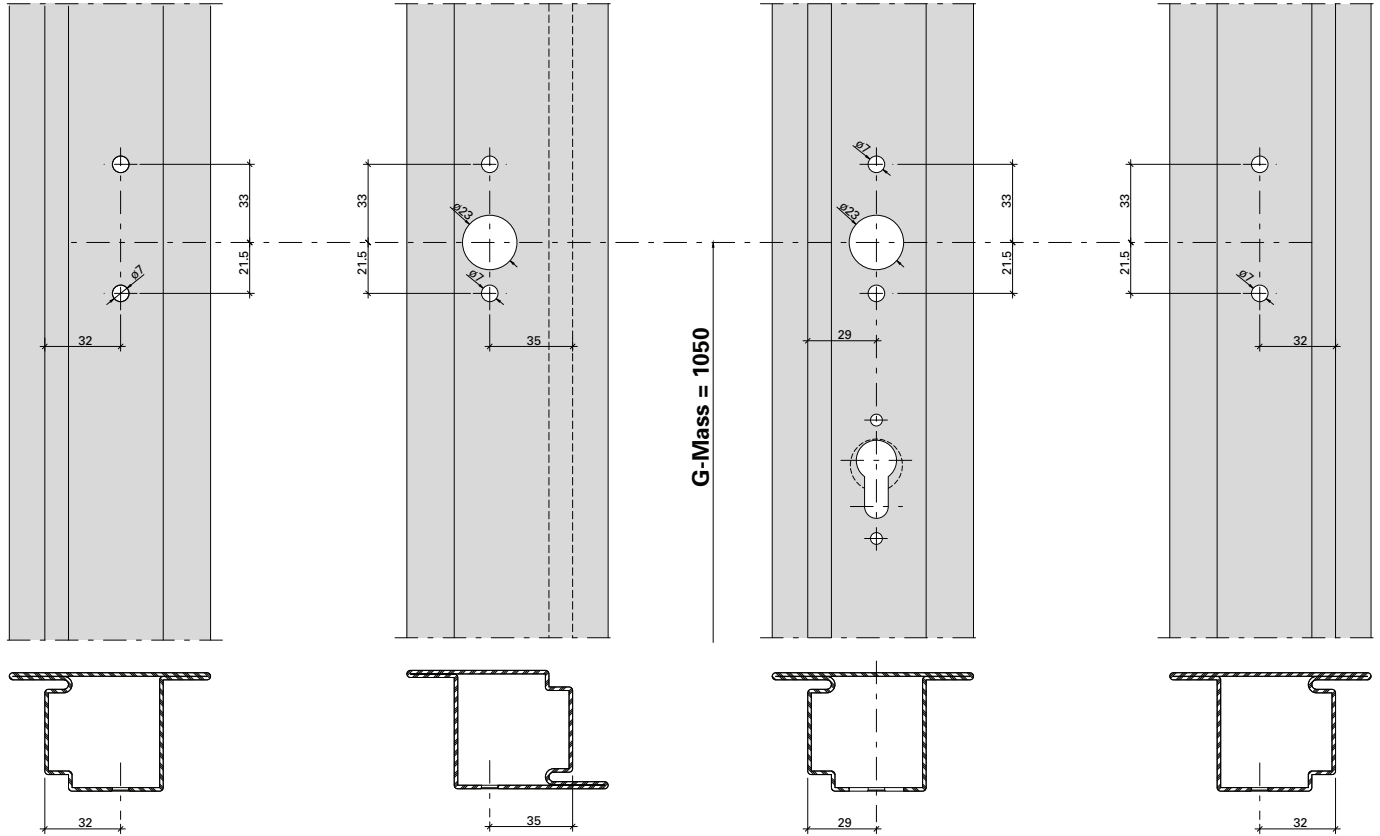




Panik-Stangengriff 555.859/555.860
Zweiflügelige Türe
Mehrfachverriegelungs-Schloss

Barre panique 555.859/555.860
Porte à deux vantaux
Serrure à verrouillage multiple

Panic push-bar 555.859/555.860
Double leaf door
Multipoint lock



Hinweis: Nach EN 1125 muss die wirksame Länge der Betätigungsstange (L) min. 60% der wirksamen Türöffnungsbreite (GF-B - 40 resp. SF-B - 40) betragen.

Remarque: selon EN 1125, la longueur effective de la barre de poussée (L) doit correspondre à au moins 60 % de la largeur d'ouverture effective de la porte (GF-B - 40 et SF-B - 40).

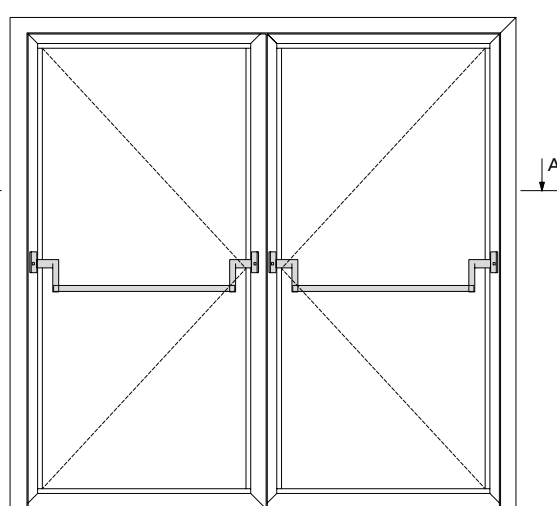
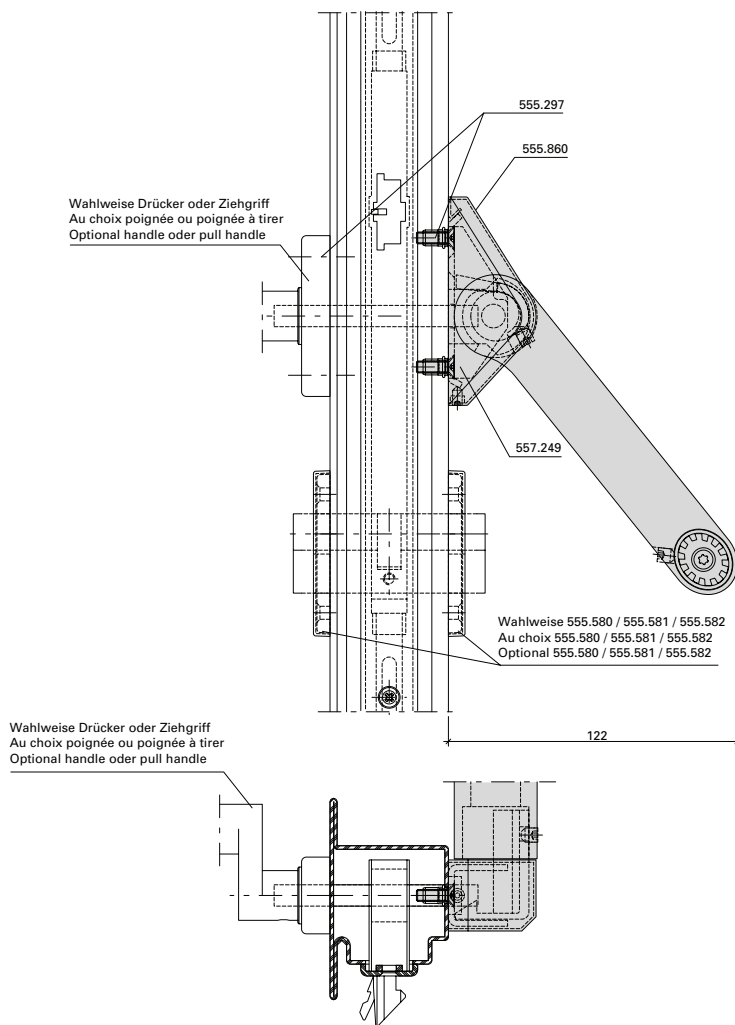
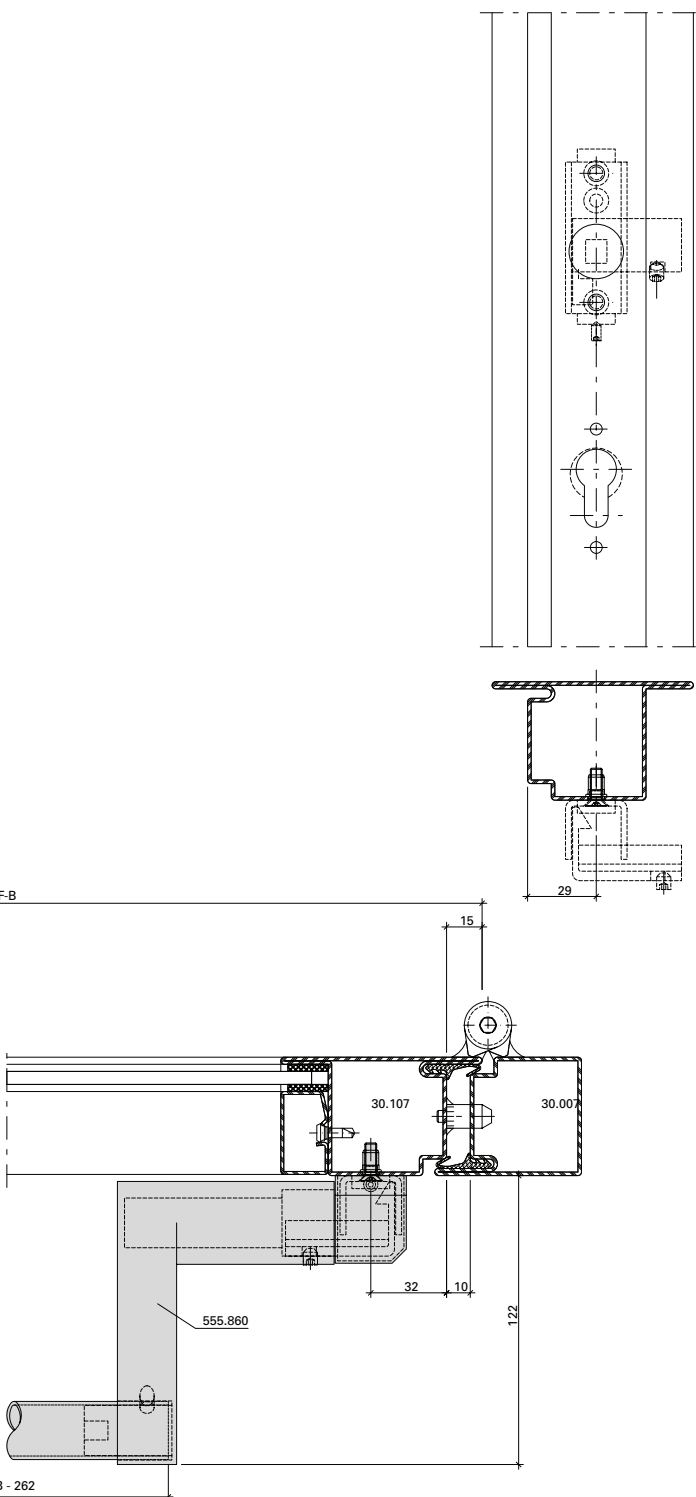
Note: In accordance with EN 1125, the effective length of the bar (L) must be a minimum of 60% of the effective door opening width (GF-B - 40 or SF-B - 40).



Panik-Stangengriff 555.859/555.860
Zweiflügelige Türe
Mehrfachverriegelungs-Schloss

Barre panique 555.859/555.860
Porte à deux vantaux
Serrure à verrouillage multiple

Panic push-bar 555.859/555.860
Double leaf door
Multipoint lock

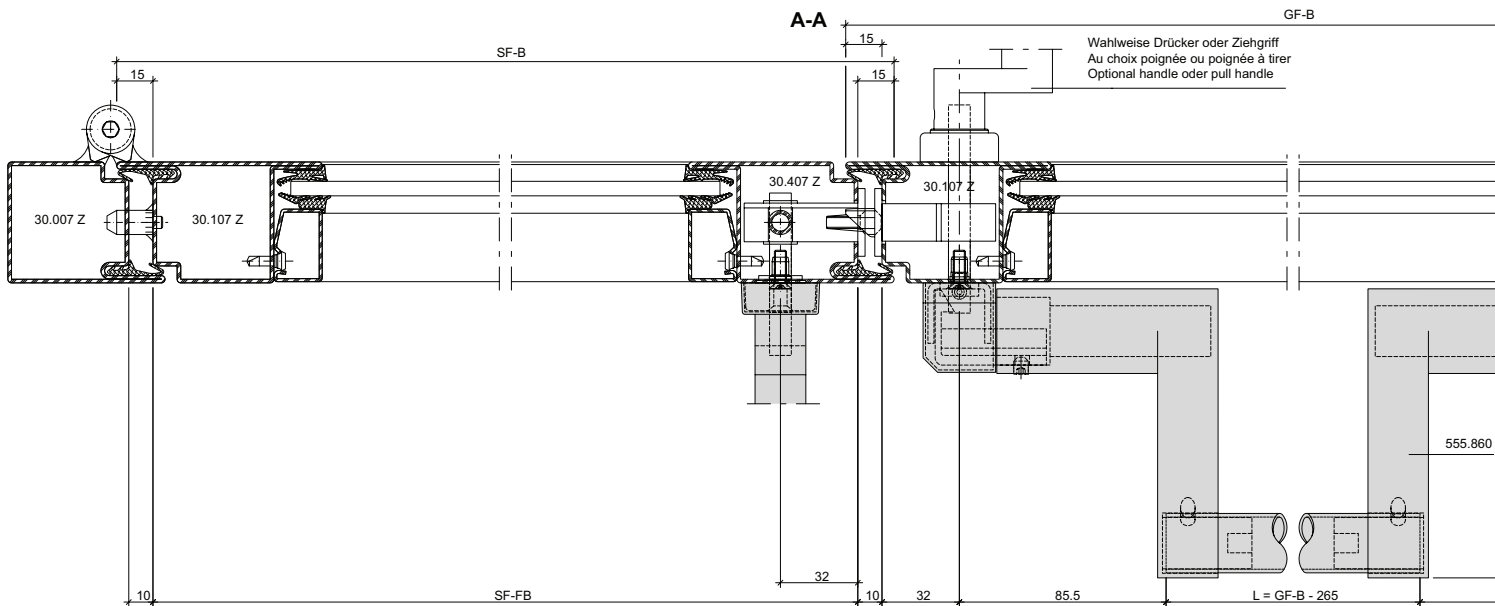
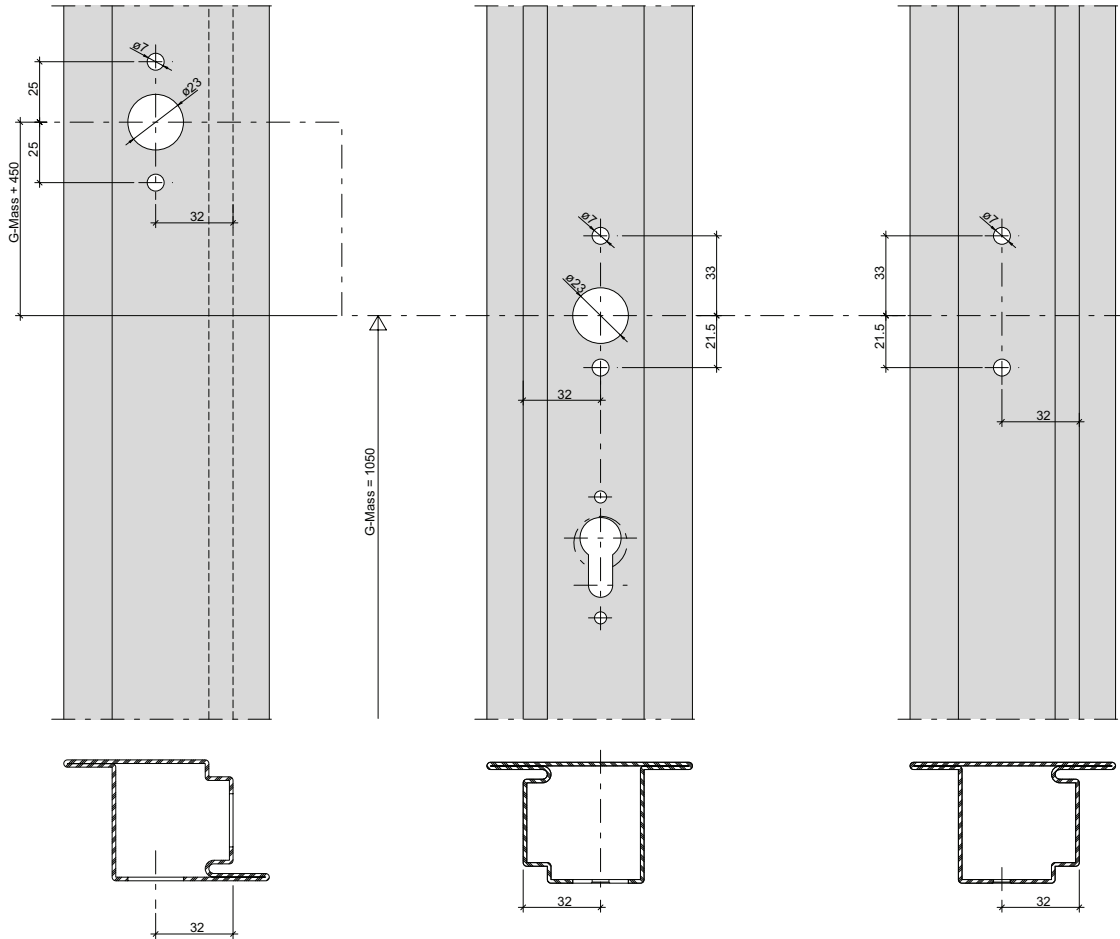




Panik-Stangen Griff 555.859/555.860
Zweiflügelige Türe
Mehrfachverriegelungs-Schloss
mit Umlenkschloss 555.394

Barre panique 555.859/555.860
Porte à deux vantaux
Serrure à verrouillage multiple
avec verrou de dérivation 555.394

Panic push-bar 555.859/555.860
Double leaf door
Multipoint lock
with off-set lock 555.394

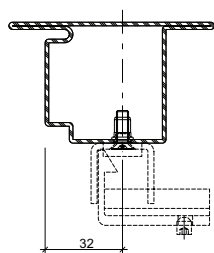
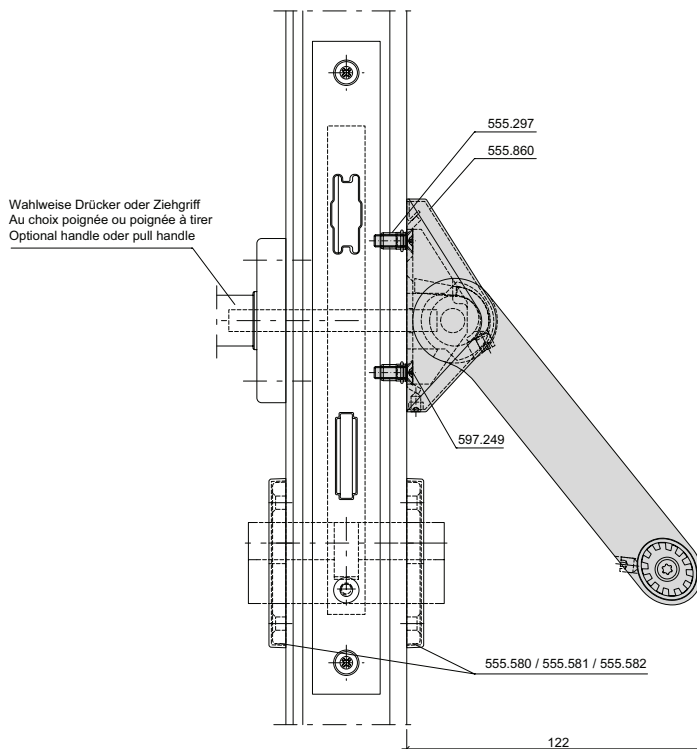
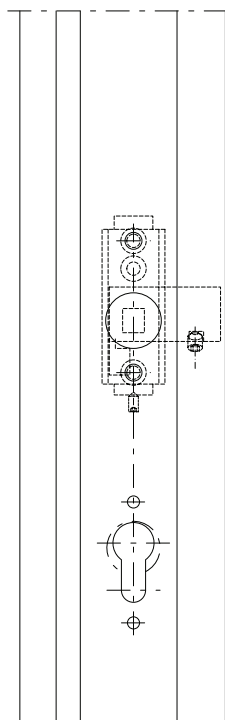




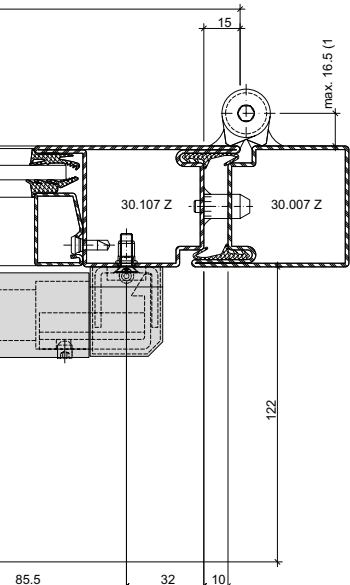
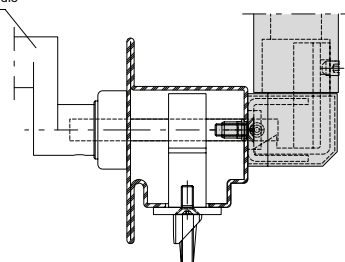
Panik-Stangen Griff 555.859/555.860
Zweiflügelige Türe
Mehrfachverriegelungs-Schloss
mit Umlenkschloss 555.394

Barre panique 555.859/555.860
Porte à deux vantaux
Serrure à verrouillage multiple
avec verrou de dérivation 555.394

Panic push-bar 555.859/555.860
Double leaf door
Multipoint lock
with off-set lock 555.394



Wahlweise Drücker oder Ziehgriff
 Au choix poignée ou poignée à tirer
 Optional handle or pull handle

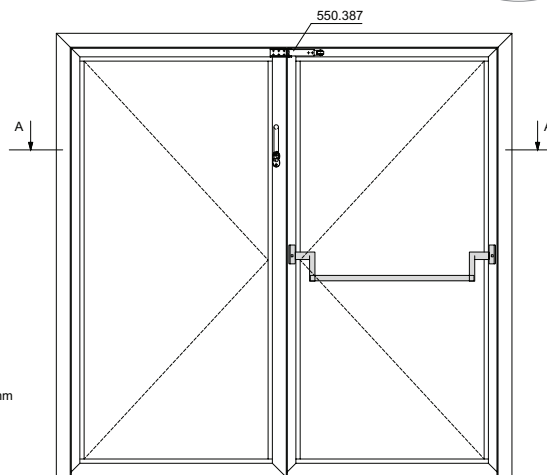


Mitnehmerklappe 550.387 zwingend erforderlich!
 Le doigt d'entraînement 550.387 est impérativement nécessaire!
 The selector bar 550.387 is mandatory!

Achtung: Zwängungsfreie Öffnung
 Attention: Alignement des portes lors de l'ouverture
 Door alignment when opening

L muss $\geq 60\%$ von GFB sein
 L doit être $\geq 60\%$ de GFB
 L must be $\geq 60\%$ of GFB

- 1) Gilt nur für Bänder mit Drehpunkt Abstand < 16.5 mm
- 1) Seulement pour paumelles avec distance à l'axe de rotation < 16.5 mm
- 1) Only for hinges with center axis of hinge < 16.5 mm

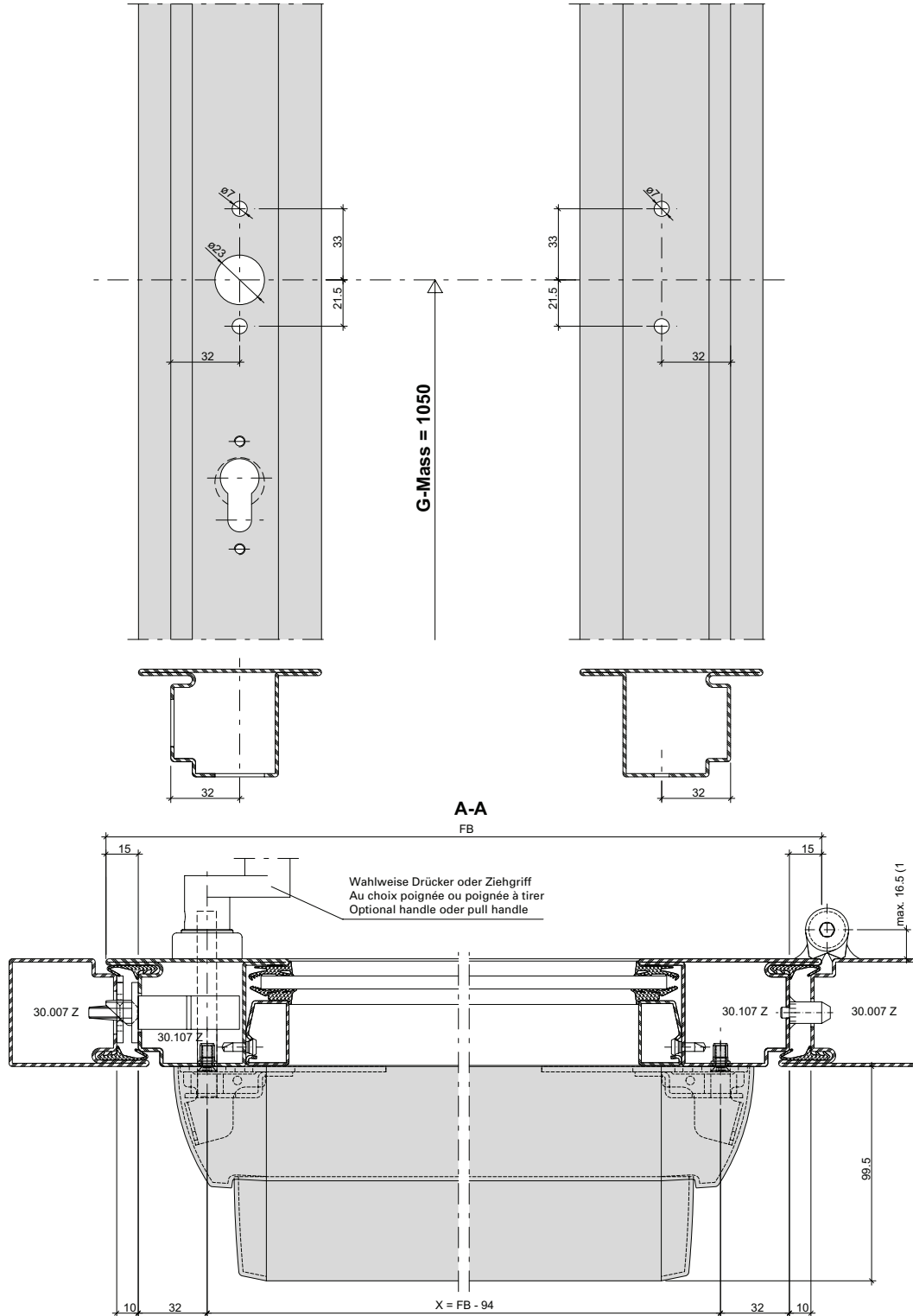




Panik-Druckstange
 555.696/555.697/555.698/555.699
 Einflügelige Türe

Barre panique à pousser
 555.696/555.697/555.698/555.699
 Porte à un vantail

Panic touch-bar
 555.696/555.697/555.698/555.699
 Single leaf door



Hinweis: Nach EN 1125 muss die wirksame Länge der Betätigungsstange (L) min. 60% der wirksamen Türöffnungsweite (GF-B - 40) betragen.

Remarque: selon EN 1125, la longueur effective de la barre de poussée (L) doit correspondre à au moins 60% de la largeur d'ouverture effective de la porte (GF-B - 40).

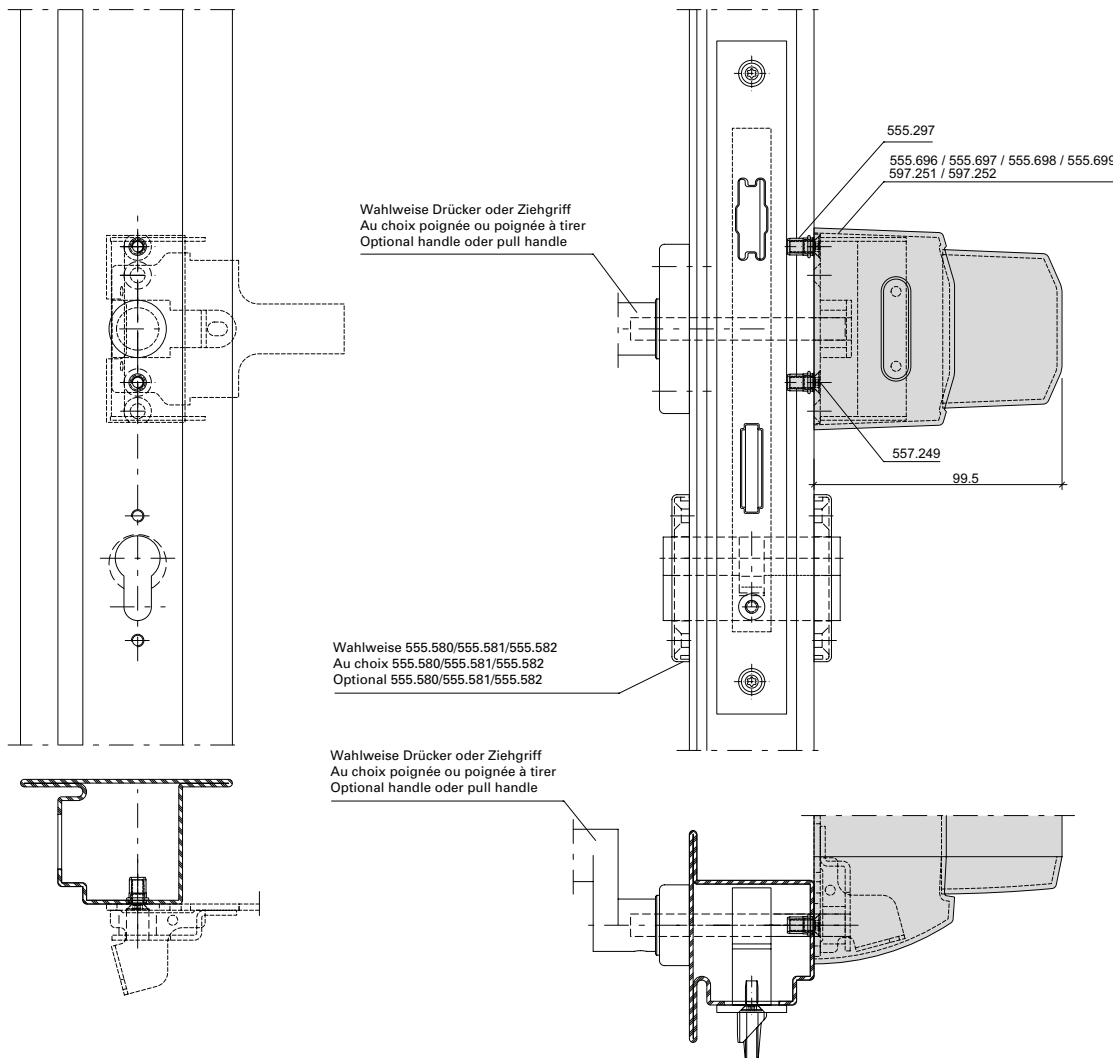
Note: In accordance with EN 1125, the effective length of the bar (L) must be a minimum of 60% of the effective door opening width (GF-B - 40).



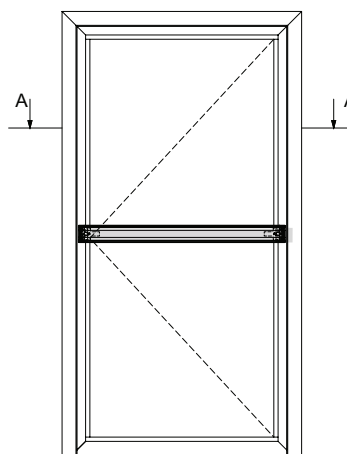
Panik-Druckstange
555.696/555.697/555.698/555.699
Einflügelige Türe

Barre panique à pousser
555.696/555.697/555.698/555.699
Porte à un vantail

Panic touch-bar
555.696/555.697/555.698/555.699
Single leaf door



- 1) Gilt nur für Bänder mit Drehpunktabstand < 16.5 mm
- 1) Seulement pour paumelles avec distance à l'axe de rotation < 16.5 mm
- 1) Only for hinges with center axis of hinge < 16.5 mm

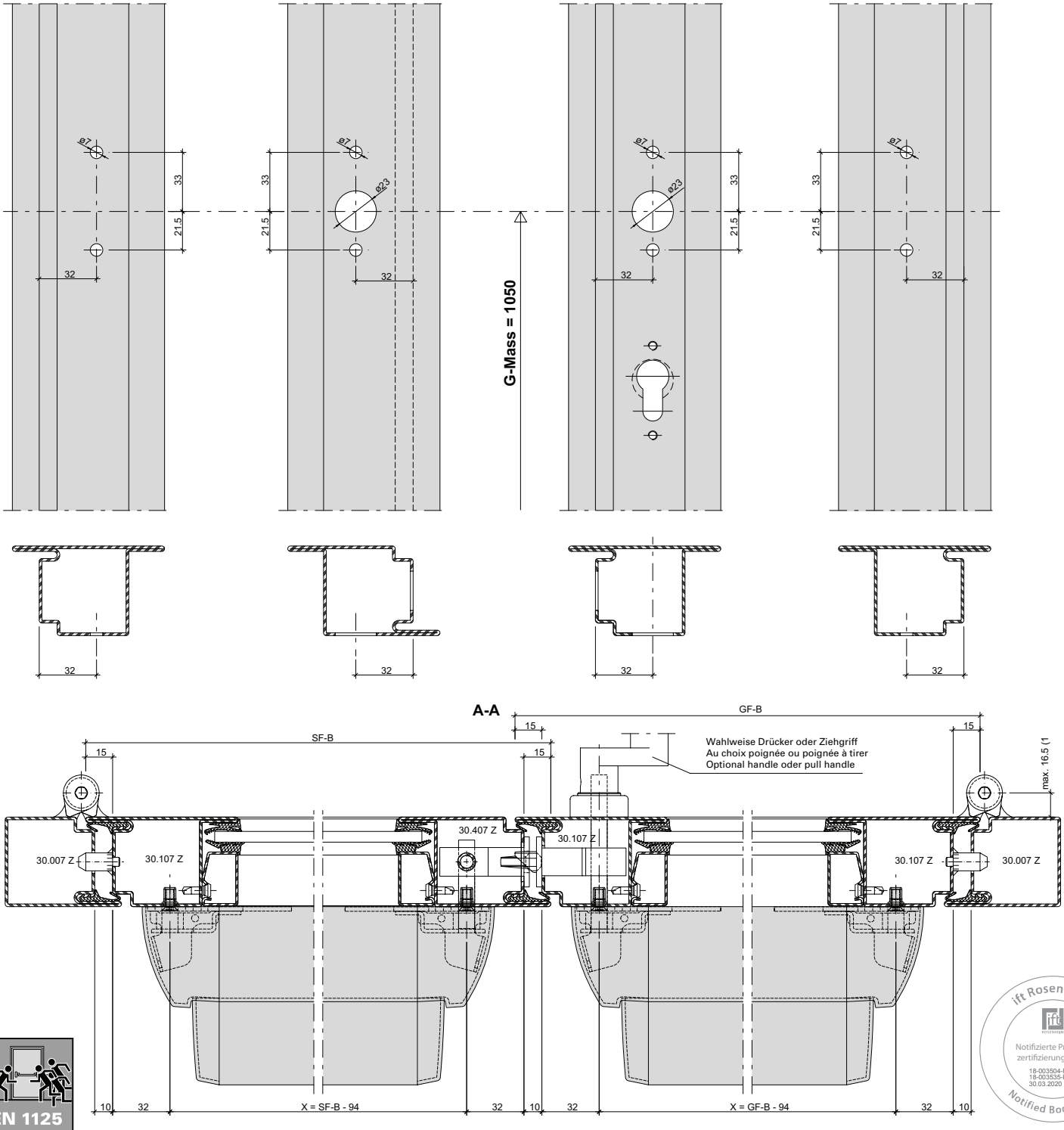




Panik-Druckstange
 555.696/555.697/555.698/555.699
 Zweiflügelige Türe

Barre panique à pousser
 555.696/555.697/555.698/555.699
 Porte à deux vantaux

Panic touch-bar
 555.696/555.697/555.698/555.699
 Double leaf door



Hinweis: Nach EN 1125 muss die wirksame Länge der Betätigungsstange (L) min. 60% der wirksamen Türöffnungsbreite (GF-B - 40 resp. SF-B - 40) betragen.

Remarque: selon EN 1125, la longueur effective de la barre de poussée (L) doit correspondre à au moins 60 % de la largeur d'ouverture effective de la porte (GF-B - 40 et SF-B - 40).

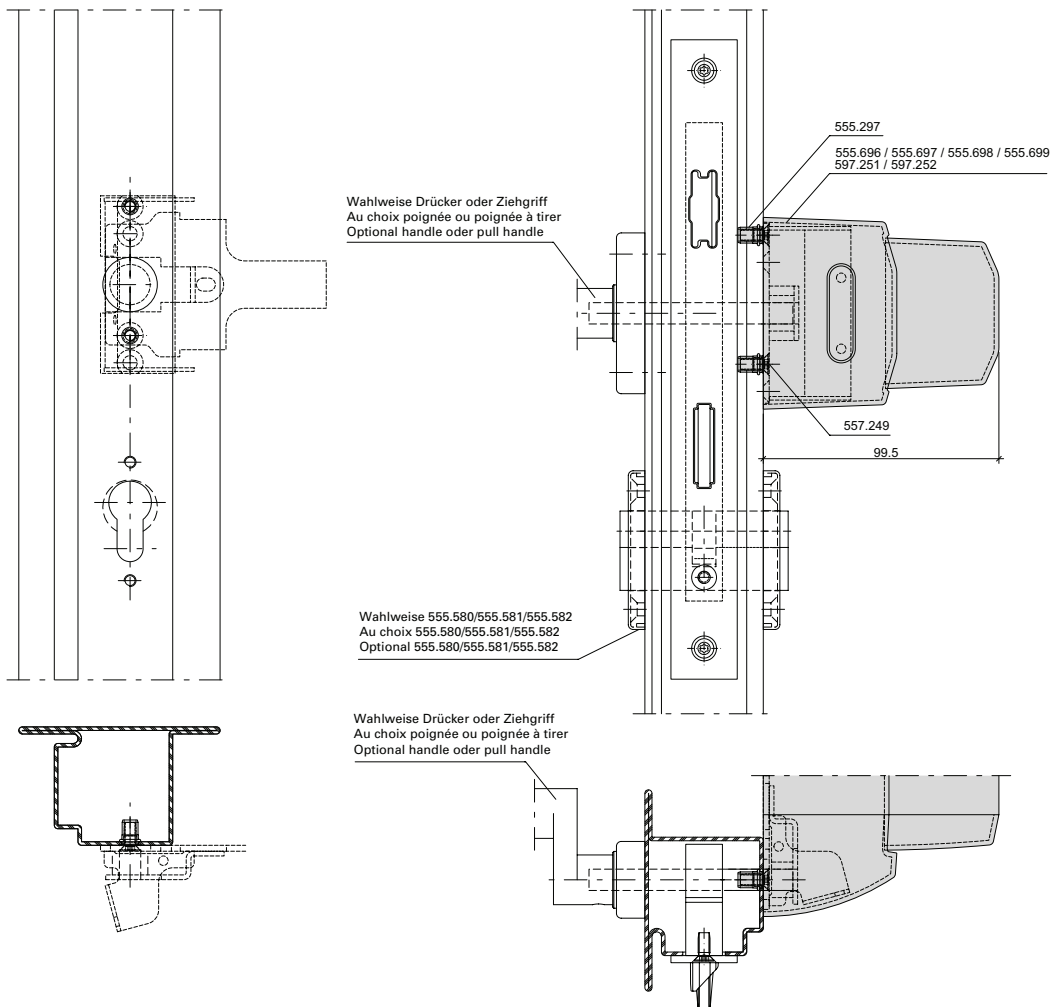
Note: In accordance with EN 1125, the effective length of the bar (L) must be a minimum of 60% of the effective door opening width (GF-B - 40 or SF-B - 40).



Panik-Druckstange
 555.696/555.697/555.698/555.699
 Zweiflügelige Türe

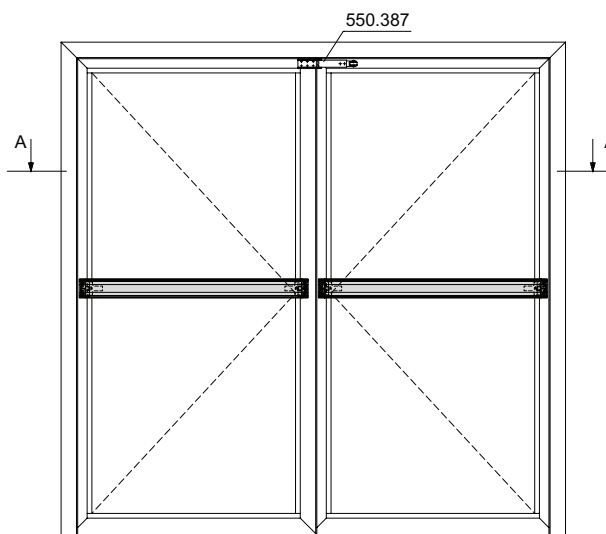
Barre panique à pousser
 555.696/555.697/555.698/555.699
 Porte à deux vantaux

Panic touch-bar
 555.696/555.697/555.698/555.699
 Double leaf door



Mitnehmerklappe 550.387 zwingend erforderlich!
 Le doigt d'entraînement 550.387 est impérativement nécessaire!
 The selector bar 550.387 is mandatory!

- 1) Gilt nur für Bänder mit Drehpunktabstand < 16,5 mm
- 1) Seulement pour paumelles avec distance à l'axe de rotation < 16,5 mm
- 1) Only for hinges with center axis of hinge < 16,5 mm

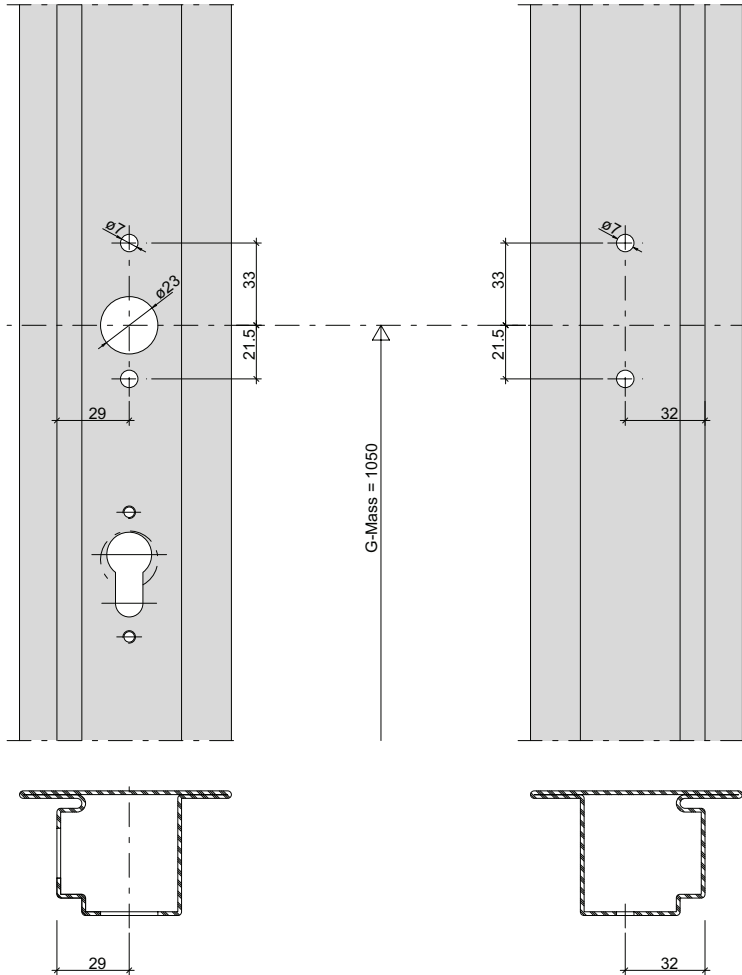




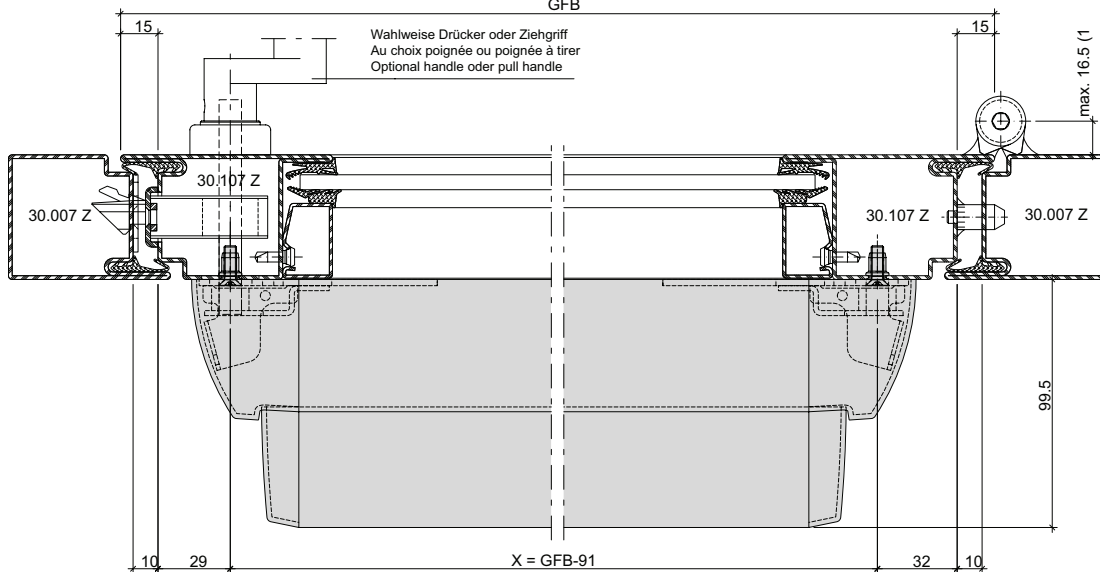
Panik-Druckstange
 555.696/555.697/555.698/555.699
 Einflügelige Türe
 Mehrfachverriegelungs-Schloss

Barre panique à pousser
 555.696/555.697/555.698/555.699
 Porte à un vantail
 Serrure à verrouillage multiple

Panic touch-bar
 555.696/555.697/555.698/555.699
 Single leaf door
 Multipoint lock



A-A
 GFB

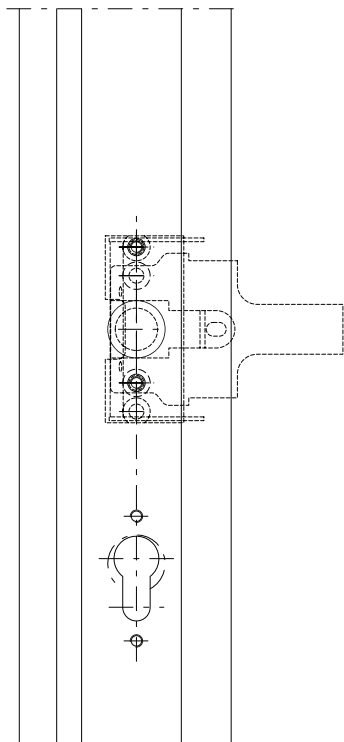




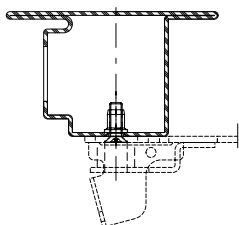
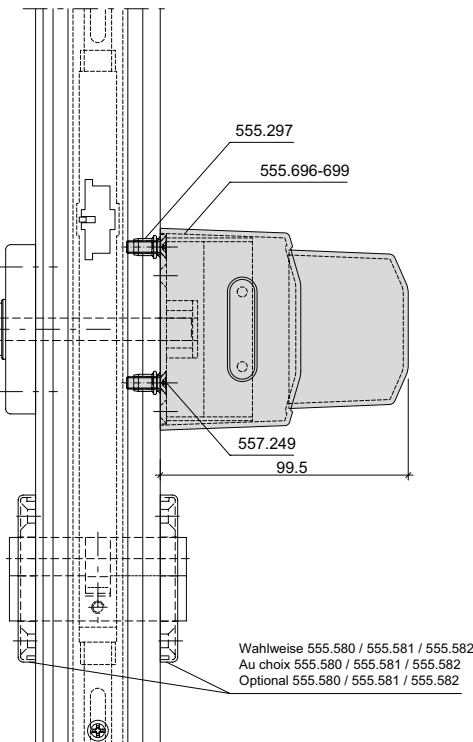
Panik-Druckstange
555.696/555.697/555.698/555.699
Einflügelige Türe
Mehrfachverriegelungs-Schloss

Barre panique à pousser
555.696/555.697/555.698/555.699
Porte à un vantail
Serrure à verrouillage multiple

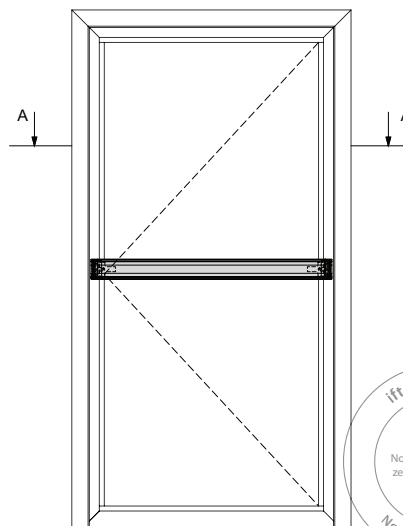
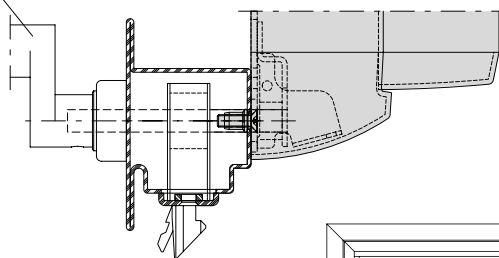
Panic touch-bar
555.696/555.697/555.698/555.699
Single leaf door
Multipoint lock



Wahlweise Drücker oder Ziehgriff
 Au choix poignée ou poignée à tirer
 Optional handle oder pull handle



Wahlweise Drücker oder Ziehgriff
 Au choix poignée ou poignée à tirer
 Optional handle oder pull handle



1) Gilt nur für Bänder mit Drehpunktabstand < 16.5 mm
 1) Seulement pour paumelles avec distance à l'axe de rotation < 16.5 mm
 1) Only for hinges with center axis of hinge < 16.5 mm

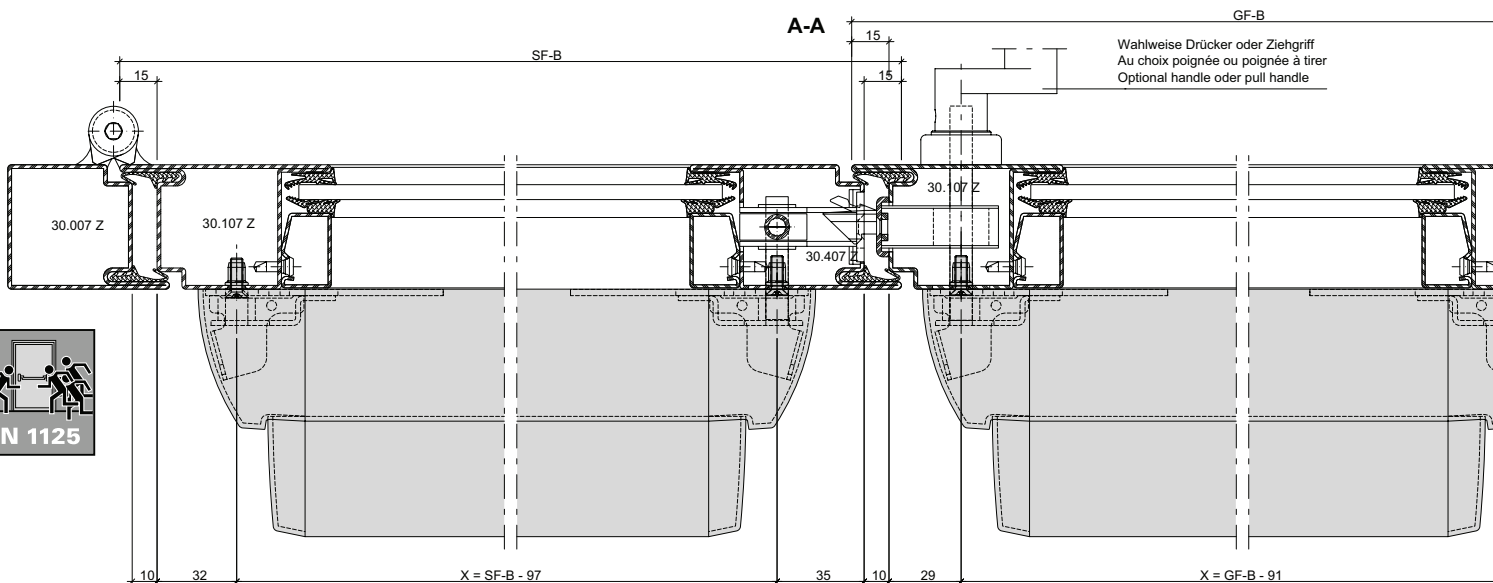
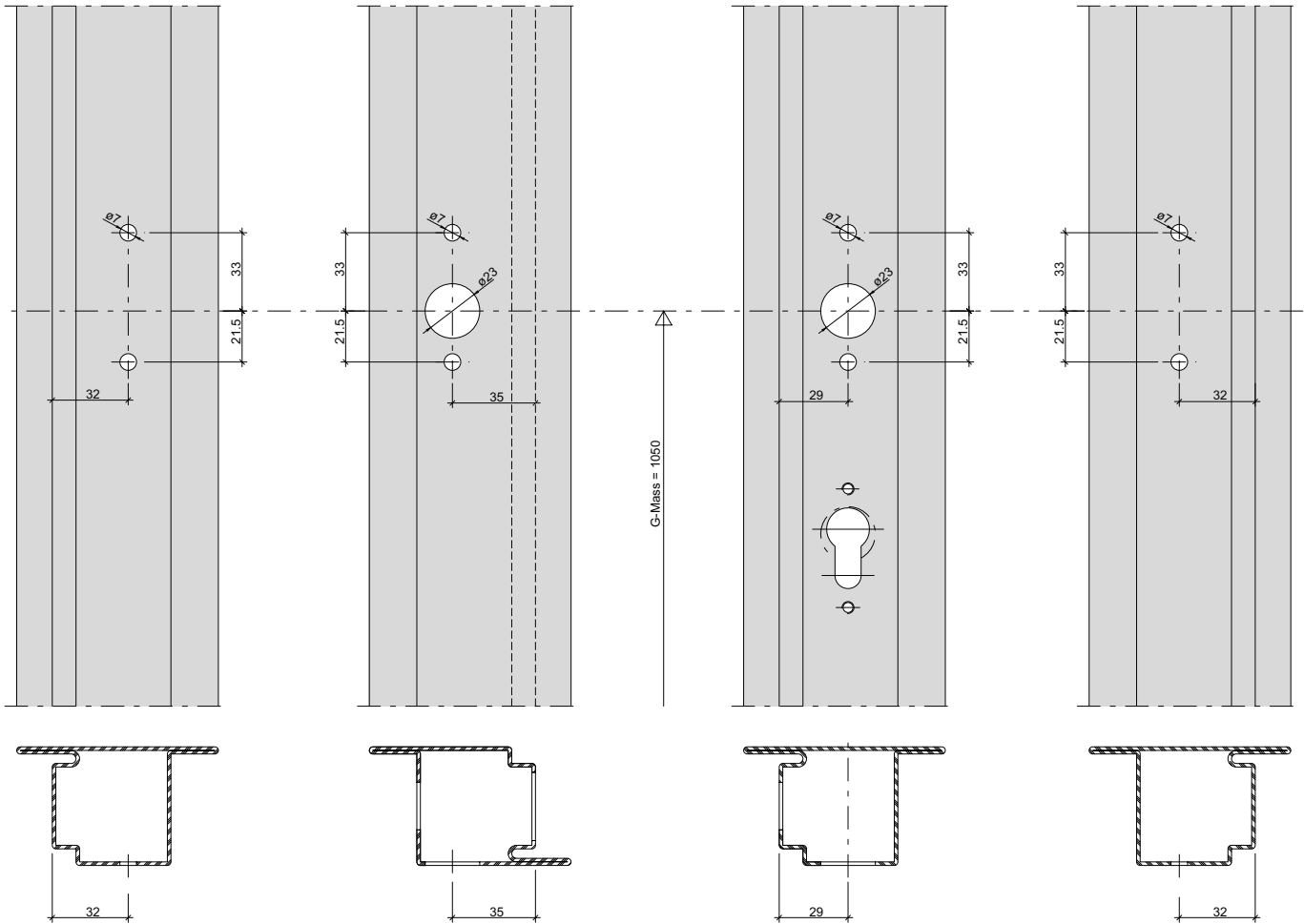




Panik-Druckstange
 555.696/555.697/555.698/555.699
 Zweiflügelige Türe
 Mehrfachverriegelungs-Schloss

Barre panique à pousser
 555.696/555.697/555.698/555.699
 Porte à deux vantaux
 Serrure à verrouillage multiple

Panic touch-bar
 555.696/555.697/555.698/555.699
 Double leaf door
 Multipoint lock

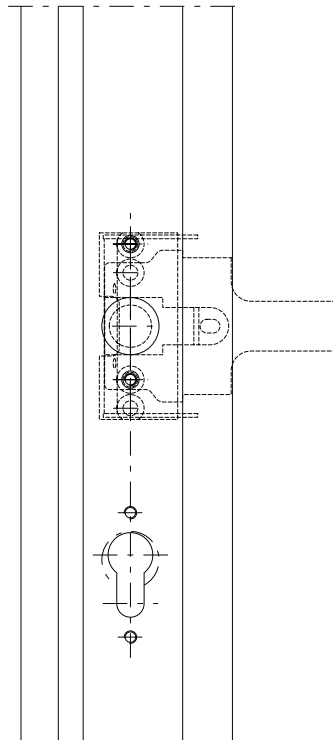




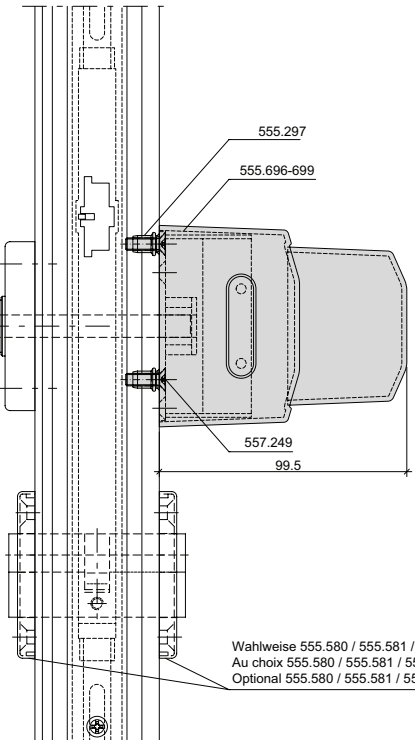
Panik-Druckstange
555.696/555.697/555.698/555.699
Zweiflügelige Türe
Mehrfachverriegelungs-Schloss

Barre panique à pousser
555.696/555.697/555.698/555.699
Porte à deux vantaux
Serrure à verrouillage multiple

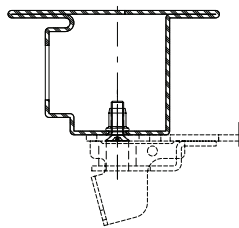
Panic touch-bar
555.696/555.697/555.698/555.699
Double leaf door
Multipoint lock



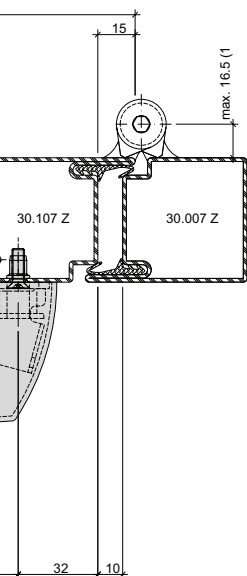
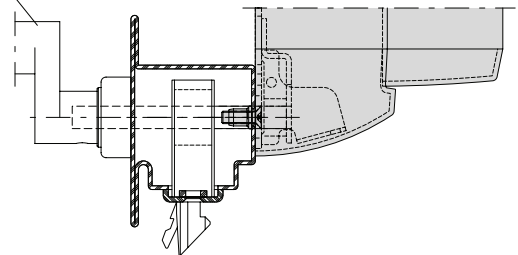
Wahlweise Drücker oder Ziehgriff
 Au choix poignée ou poignée à tirer
 Optional handle oder pull handle



Wahlweise 555.580 / 555.581 / 555.582
 Au choix 555.580 / 555.581 / 555.582
 Optional 555.580 / 555.581 / 555.582



Wahlweise Drücker oder Ziehgriff
 Au choix poignée ou poignée à tirer
 Optional handle oder pull handle

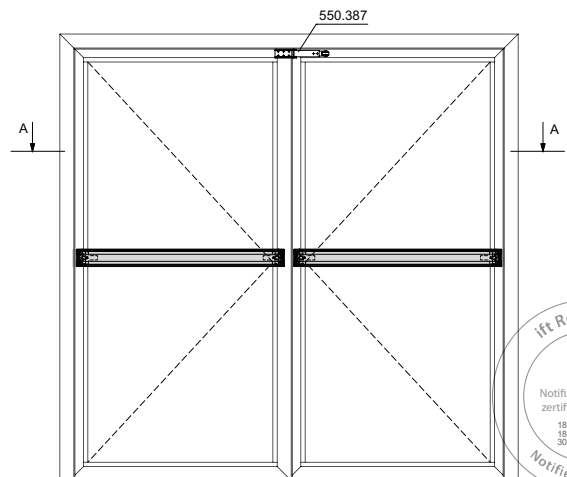


Mitnehmerklappe 550.387 zwingend erforderlich!
 Le doigt d'entraînement 550.387 est impérativement nécessaire!
 The selector bar 550.387 is mandatory!

Achtung: Zwängungsfreie Öffnung
 Attention: Alignement des portes lors de l'ouverture
 Attention: Door alignment when opening

L muss $\geq 60\%$ von GFB sein
 L doit être $\geq 60\%$ de GFB
 L must be $\geq 60\%$ of GFB

1) Gilt nur für Bänder mit Drehpunktabstand < 16.5 mm
 1) Seulement pour paumelles avec distance à l'axe de rotation < 16.5 mm
 1) Only for hinges with center axis of hinge < 16.5 mm

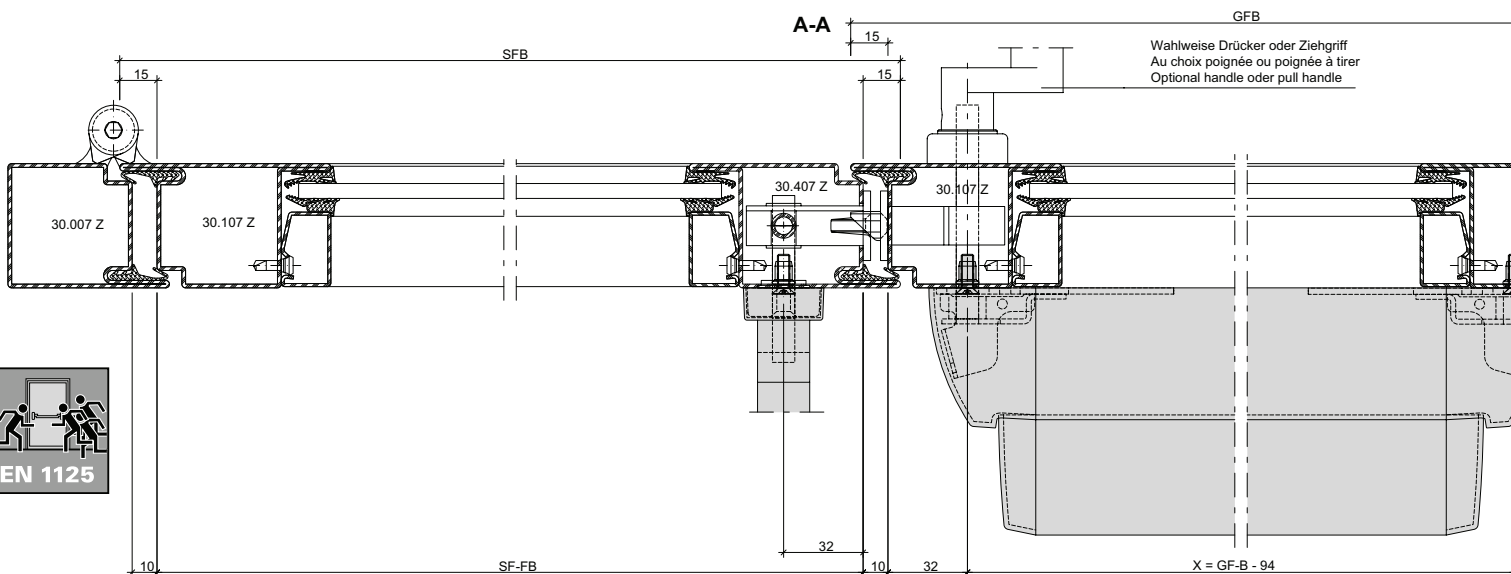
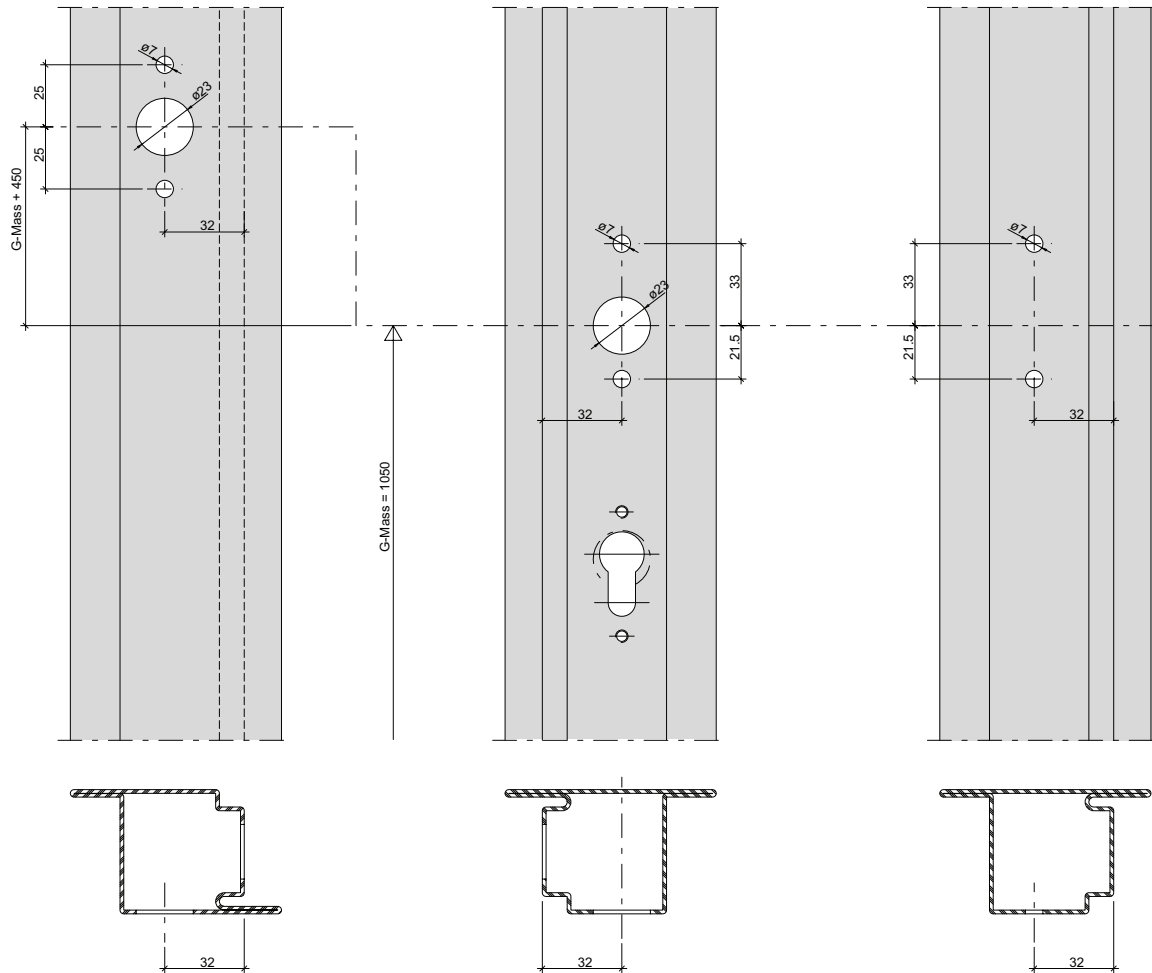




Panik-Druckstange
 555.696/555.697/555.698/555.699
 Zweiflügelige Türe
 mit Umlenkschloss 555.394

Barre panique à pousser
 555.696/555.697/555.698/555.699
 Porte à deux vantaux
 avec verrou de dérivation 555.394

Panic touch-bar
 555.696/555.697/555.698/555.699
 Double leaf door
 with off-set lock 555.394

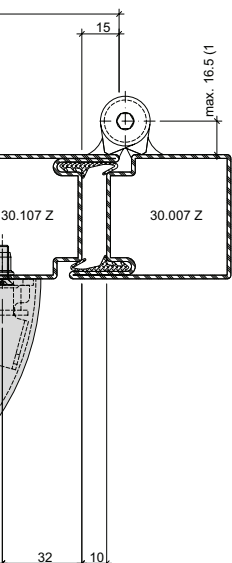
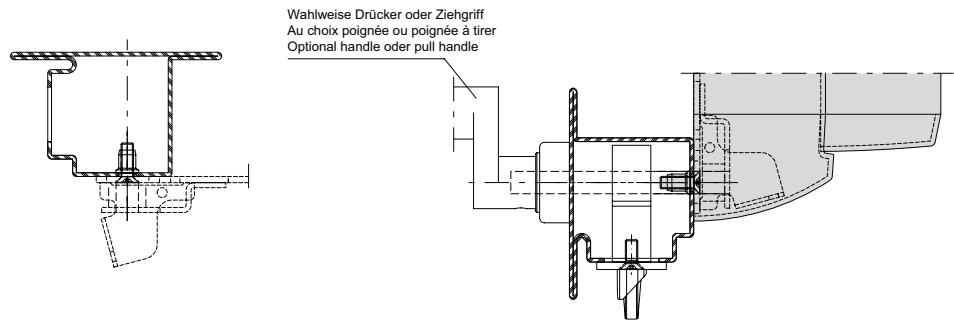
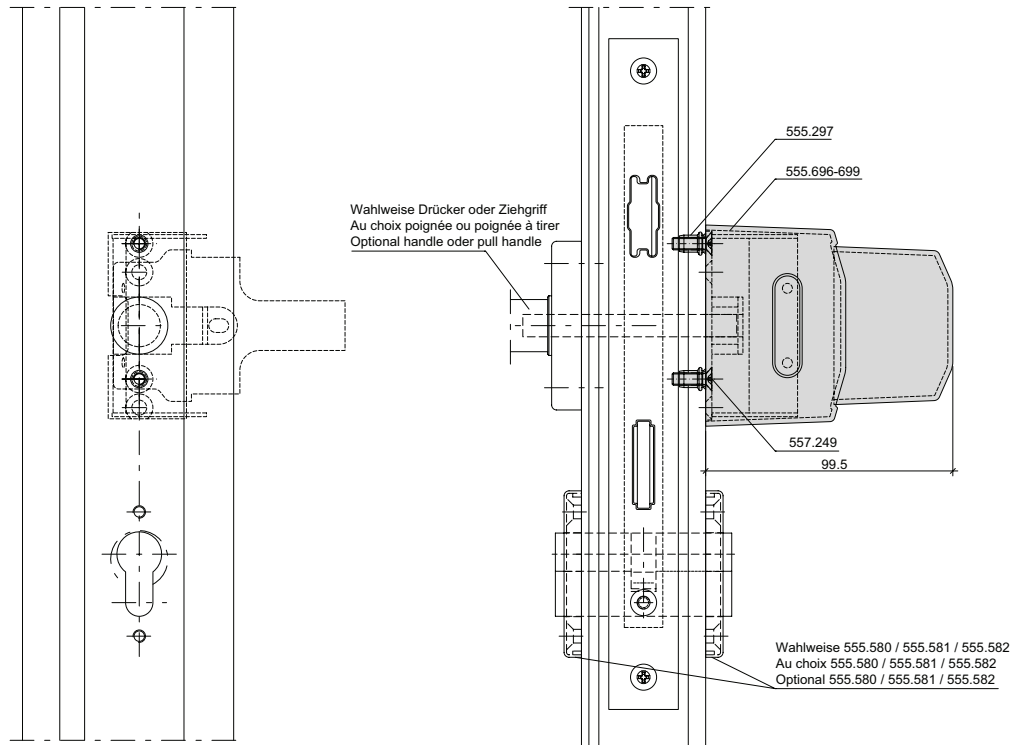




Panik-Druckstange
555.696/555.697/555.698/555.699
Zweiflügelige Türe
mit Umlenkschloss 555.394

Barre panique à pousser
555.696/555.697/555.698/555.699
Porte à deux vantaux
avec verrou de dérivation 555.394

Panic touch-bar
555.696/555.697/555.698/555.699
Double leaf door
with off-set lock 555.394

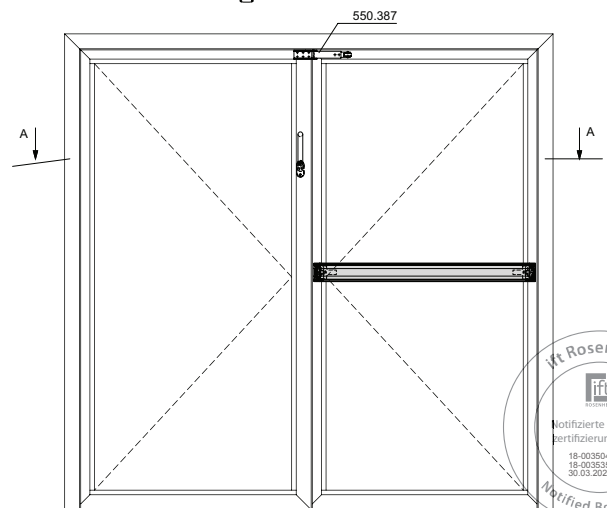


Mitnehmerklappe 550.387 zwingend erforderlich!
 Le doigt d'entraînement 550.387 est impérativement nécessaire!
 The selector bar 550.387 is mandatory!

Achtung: Zwängungsfreie Öffnung
 Attention: Alignement des portes lors de l'ouverture
 Attention: Door alignment when opening

L muss $\geq 60\%$ von GFB sein
 L doit être $\geq 60\%$ de GFB
 L must be $\geq 60\%$ of GFB

- 1) Gilt nur für Bänder mit Drehpunktstand < 16.5 mm
- 1) Seulement pour paumelles avec distance à l'axe de rotation < 16.5 mm
- 1) Only for hinges with center axis of hinge < 16.5 mm

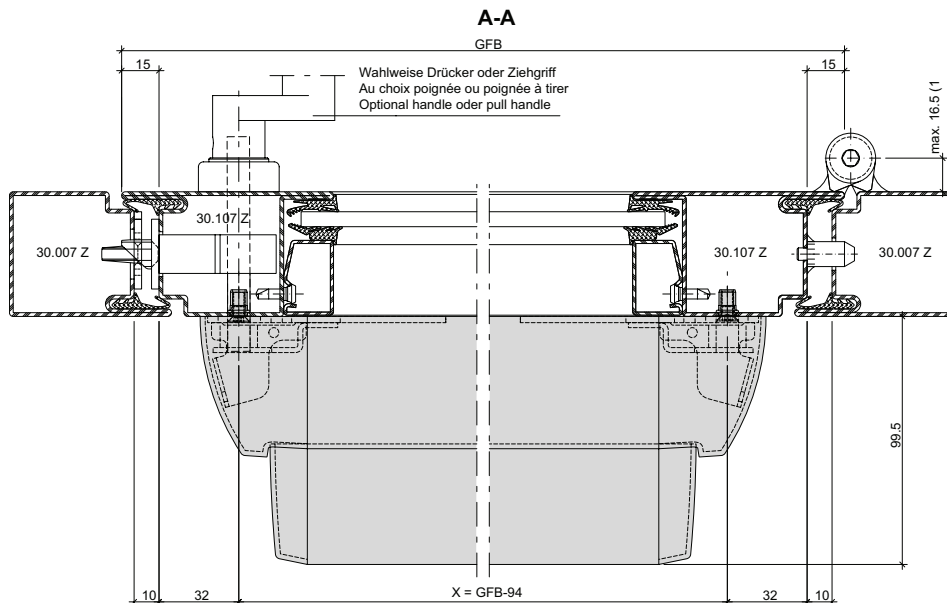
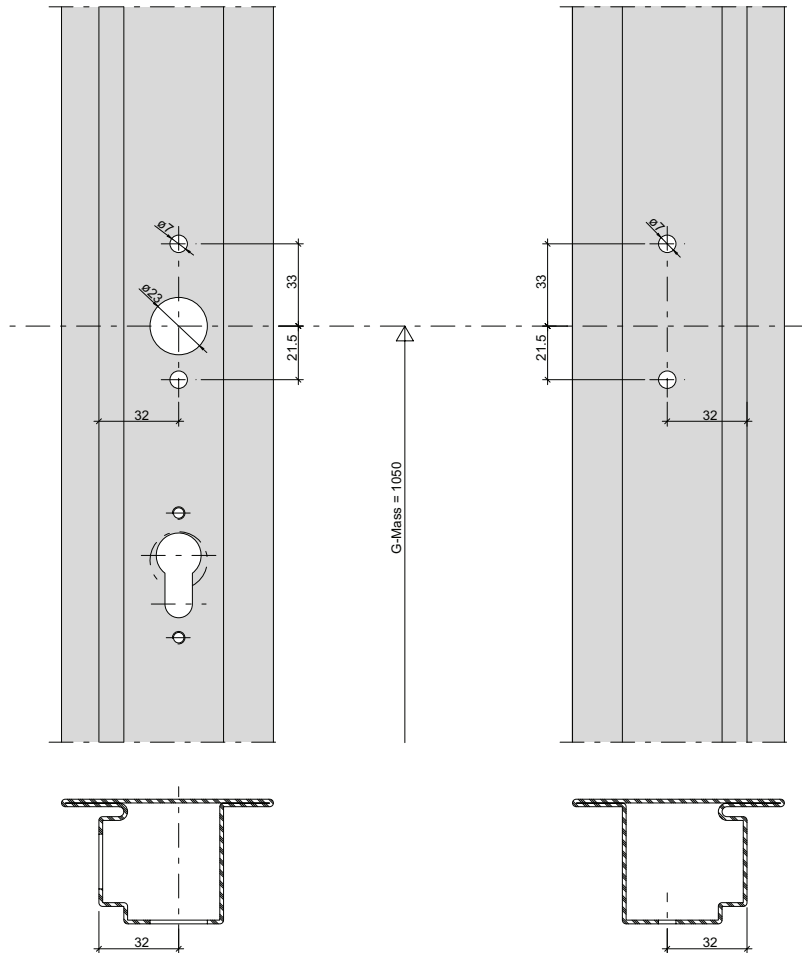




Panik-Druckstange EVT
 Ausführung Aluminium 597.251
 oder Edelstahl 597.252
 Einflügelige Türe

Barre panique à pousser EV1
 Aluminium 597.251 ou
 acier Inox 557.292
 Porte à un vantail

Panic touch-bar EV1
 Aluminium 597.251 or
 stainless steel 557.292
 Single leaf door

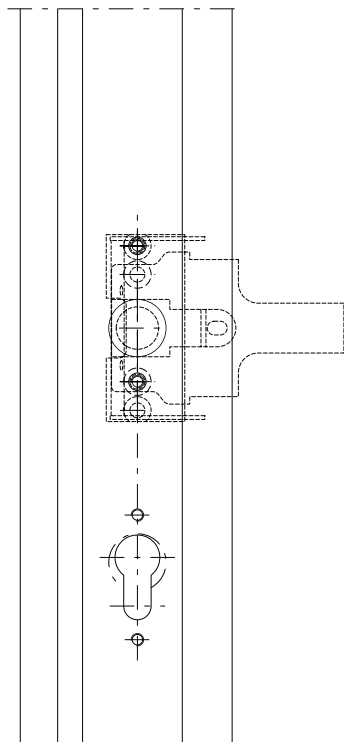




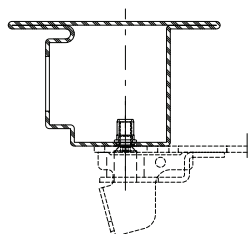
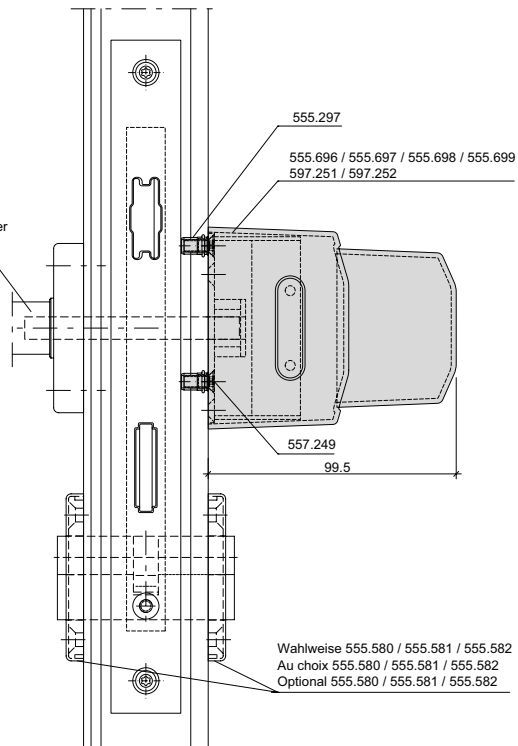
Panik-Druckstange EVT
Ausführung Aluminium 597.251
oder Edelstahl 597.252
Einflügelige Türe

Barre panique à pousser EV1
Aluminium 597.251 ou
acier Inox 557.292
Porte à un vantail

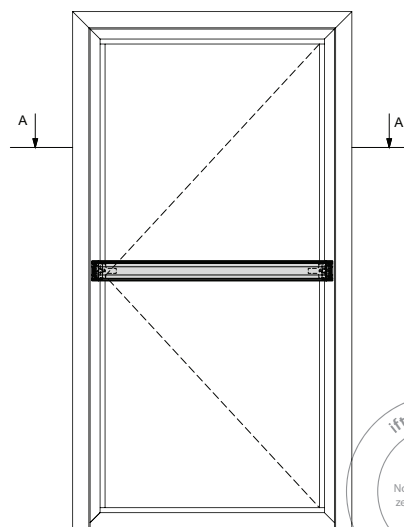
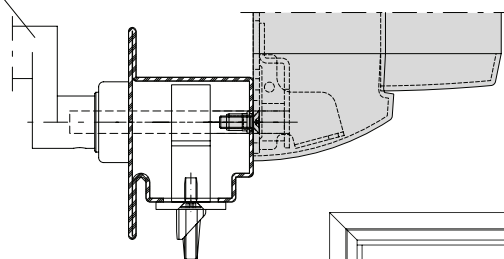
Panic touch-bar EV1
Aluminium 597.251 or
stainless steel 557.292
Single leaf door



Wahlweise Drücker oder Ziehgriff
 Au choix poignée ou poignée à tirer
 Optional handle or pull handle



Wahlweise Drücker oder Ziehgriff
 Au choix poignée ou poignée à tirer
 Optional handle or pull handle



- 1) Gilt nur für Bänder mit Drehpunkt Abstand < 16.5 mm
- 1) Seulement pour paumelles avec distance à l'axe de rotation < 16.5 mm
- 1) Only for hinges with center axis of hinge < 16.5 mm

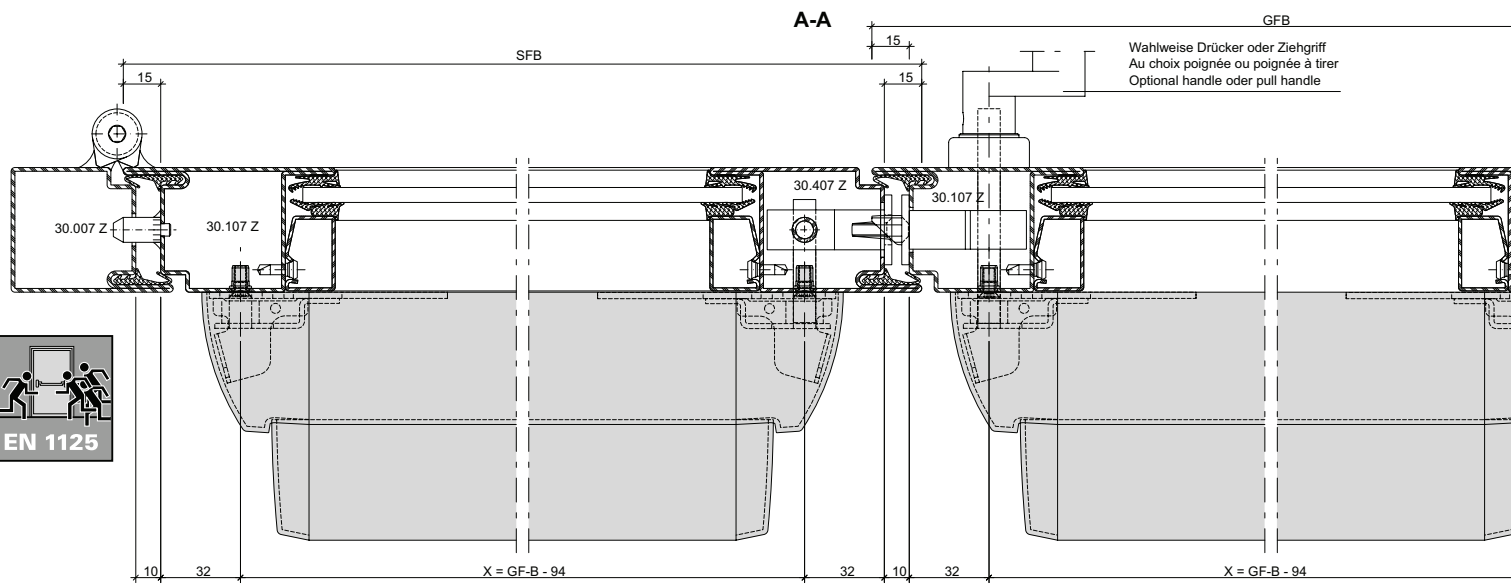
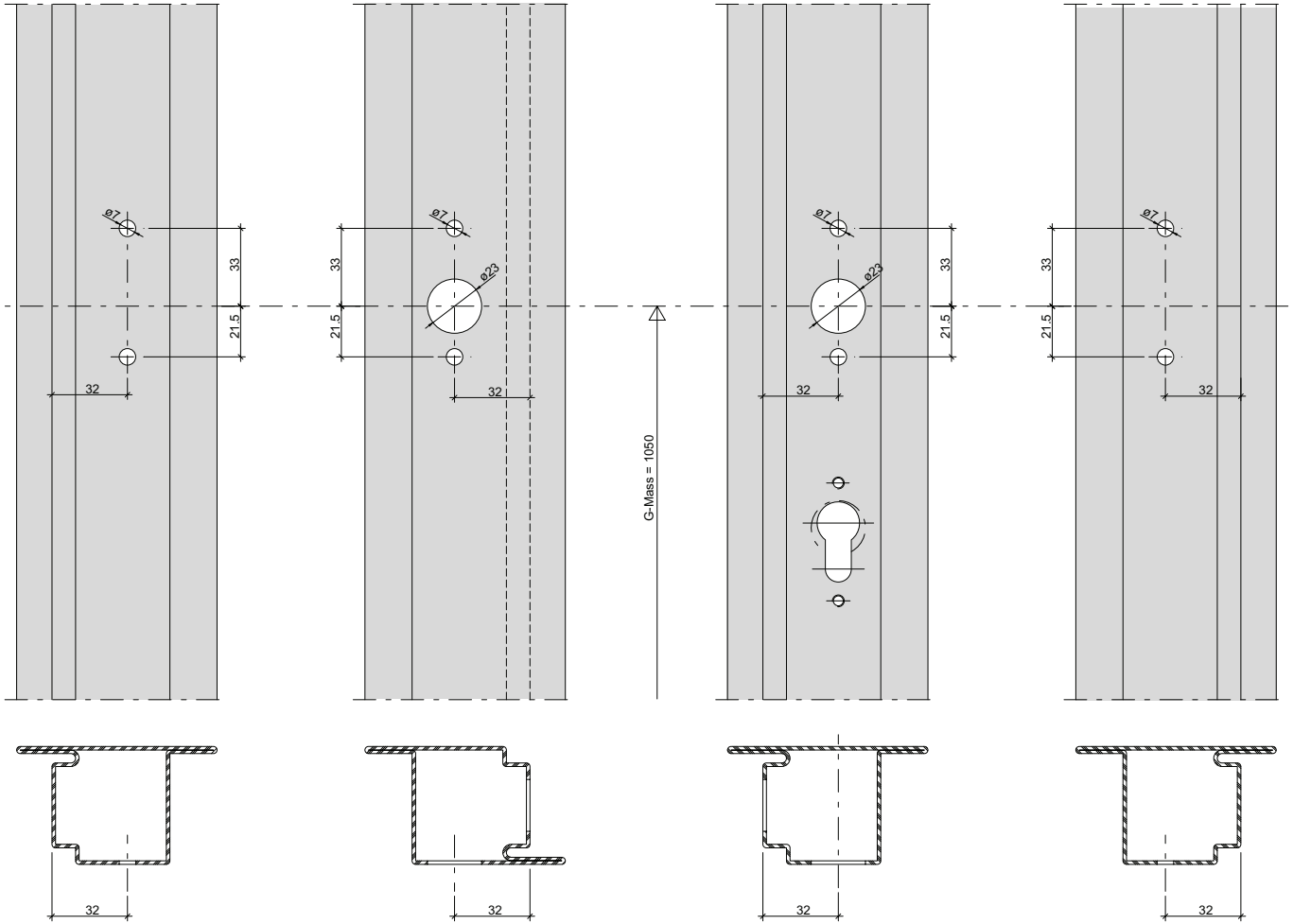




Panik-Druckstange EVT
Ausführung Aluminium 597.251
oder Edelstahl 597.252
Zweiflügelige Türe

Barre panique à pousser EV1
Aluminium 597.251 ou
acier Inox 557.292
Porte à deux vantaux

Panic touch-bar EV1
Aluminium 597.251 or
stainless steel 557.292
Double leaf door

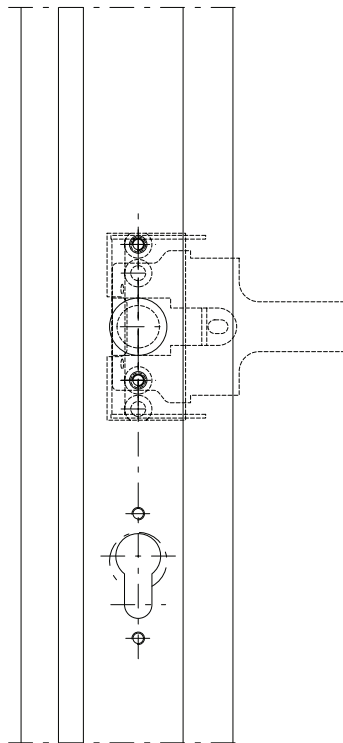




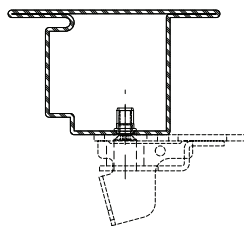
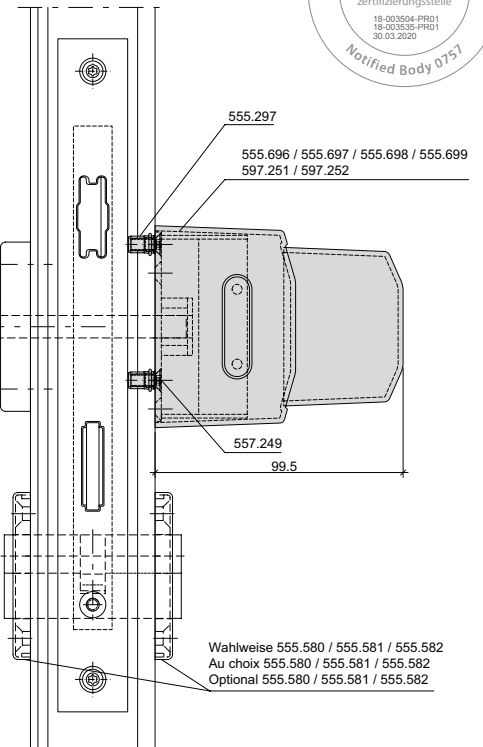
Panik-Druckstange EVT
Ausführung Aluminium 597.251
oder Edelstahl 597.252
Zweiflügelige Türe

Barre panique à pousser EV1
Aluminium 597.251 ou
acier Inox 557.292
Porte à deux vantaux

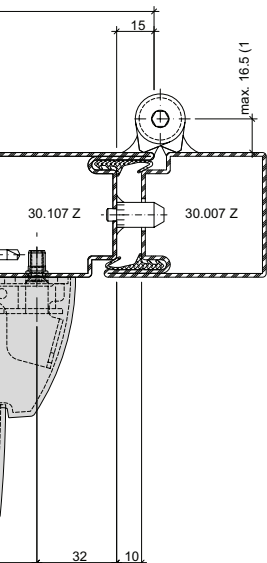
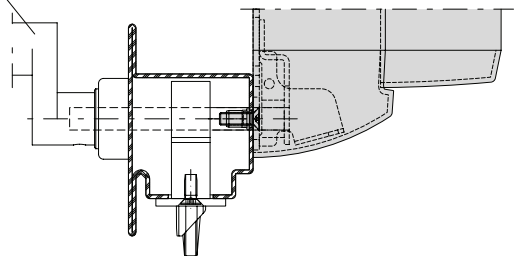
Panic touch-bar EV1
Aluminium 597.251 or
stainless steel 557.292
Double leaf door



Wahlweise Drücker oder Ziehgriff
 Au choix poignée ou poignée à tirer
 Optional handle or pull handle



Wahlweise Drücker oder Ziehgriff
 Au choix poignée ou poignée à tirer
 Optional handle or pull handle

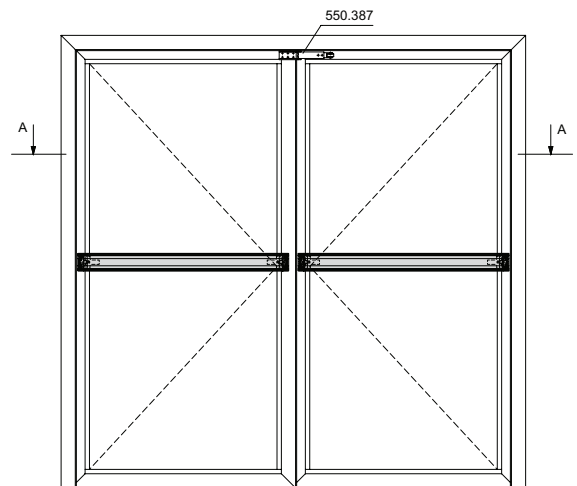


Mitnehmerklappe 550.387 zwingend erforderlich!
 Le doigt d'entraînement 550.387 est impérativement nécessaire!
 The selector bar 550.387 is mandatory!

Achtung: Zwängungsfreie Öffnung
 Attention: Aligement des portes lors de l'ouverture
 Attention: Door alignment when opening

L muss $\geq 60\%$ von GFB sein
 L doit être $\geq 60\%$ de GFB
 L must be $\geq 60\%$ of GFB

- 1) Gilt nur für Bänder mit Drehpunktstand < 16.5 mm
- 1) Seulement pour paumelles avec distance à l'axe de rotation < 16.5 mm
- 1) Only for hinges with center axis of hinge < 16.5 mm

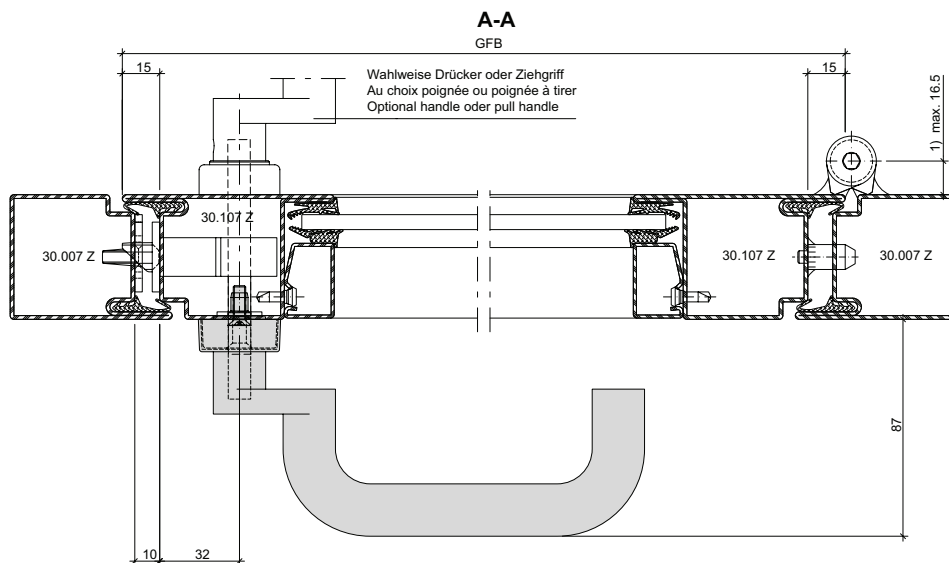
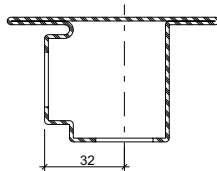
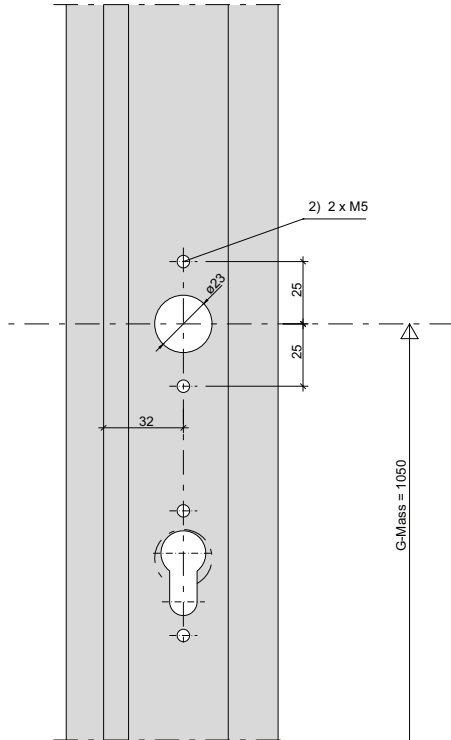




Drücker gemäss EN 179,
 Ausführung Jansen
 Einflügelige Türe

Poignée selon EN 179,
 exécution Jansen
 Porte à un vantail

Handle in accordance with EN 179,
 design Jansen
 Single leaf door

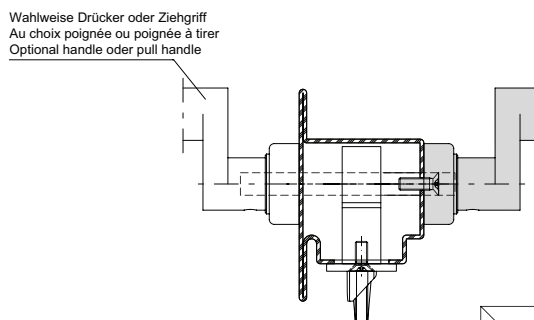
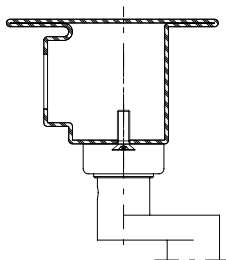
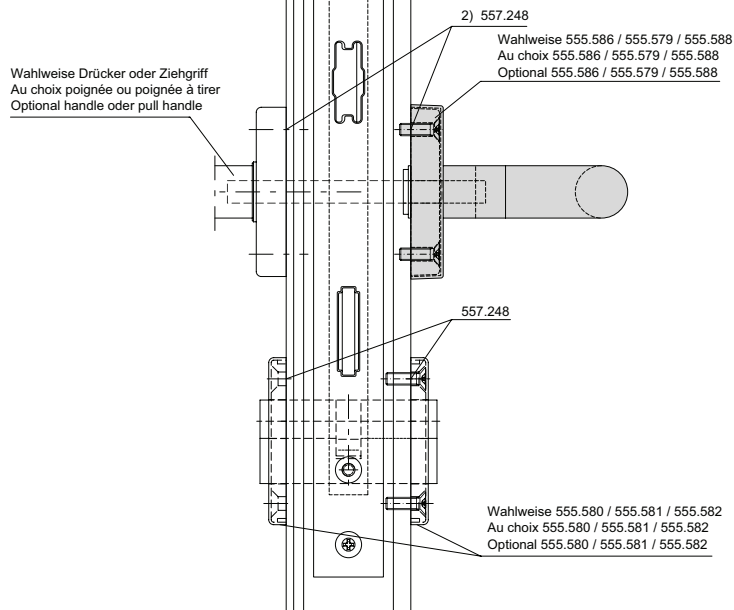
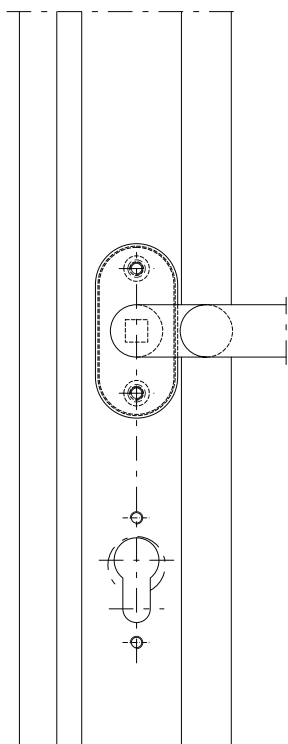




Drücker gemäss EN 179,
 Ausführung Jansen
 Einflügelige Türe

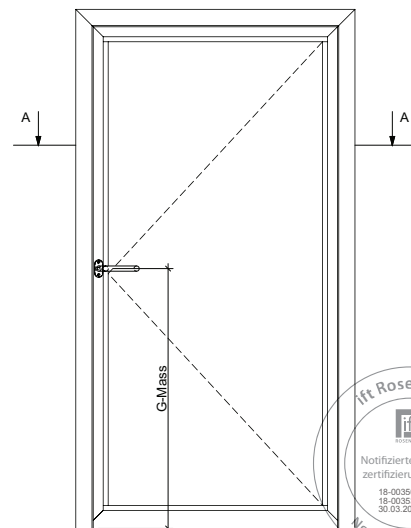
Poignée selon EN 179,
 exécution Jansen
 Porte à un vantail

Handle in accordance with EN 179,
 design Jansen
 Single leaf door



<p>Hinweis / Remarque / Note 2) wahlweise mit 555.297 2) au choix avec 555.297 2) can be used 555.297</p>
<p>Drücker / Poignée / Handle 555.586 555.579 555.588</p>
<p>Zylinder-Rosetten / Rosaces cylindres / Cylinder rosettes 555.580 555.581 555.582</p>

- 1) Gilt nur für Bänder mit Drehpunktabstand < 16.5 mm
 1) Seulement pour paumelles avec distance à l'axe de rotation < 16.5 mm
 1) Only for hinges with center axis of hinge < 16.5 mm

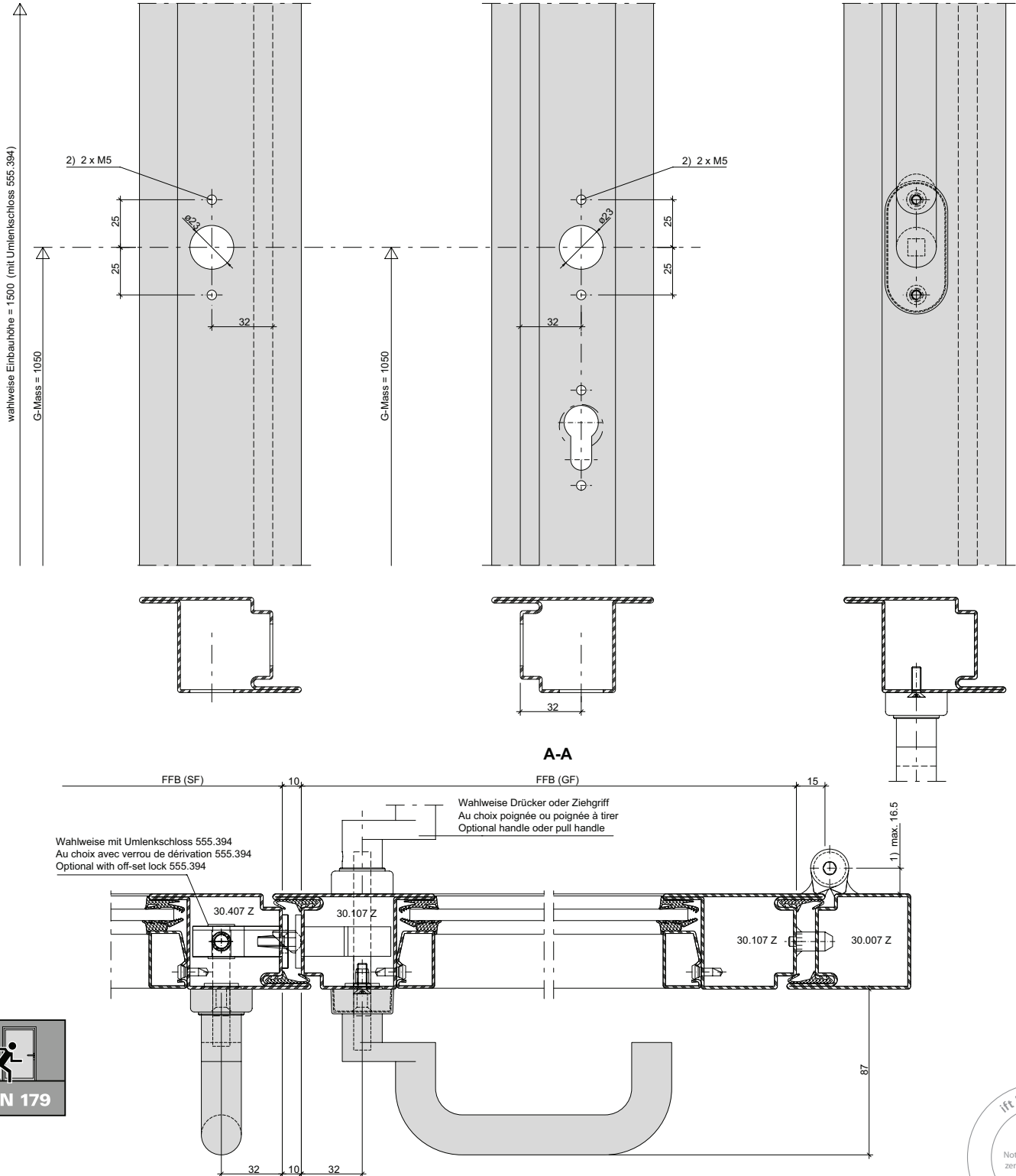




Drücker gemäss EN 179,
 Ausführung Jansen
 Zweiflügelige Türe

Poignée selon EN 179,
 exécution Jansen
 Porte à deux vantaux

Handle in accordance with EN 179,
 design Jansen
 Double leaf door

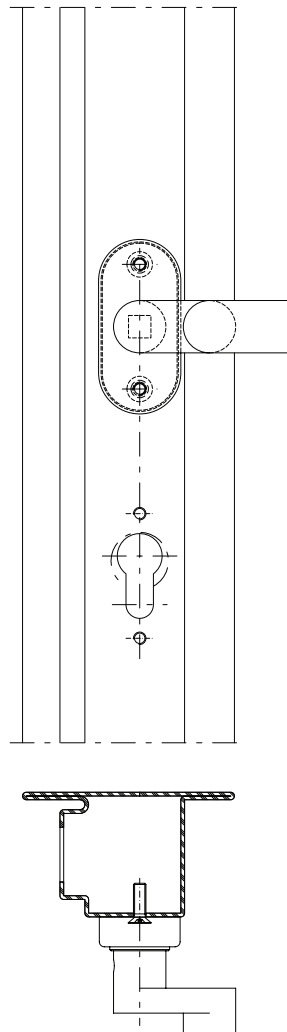




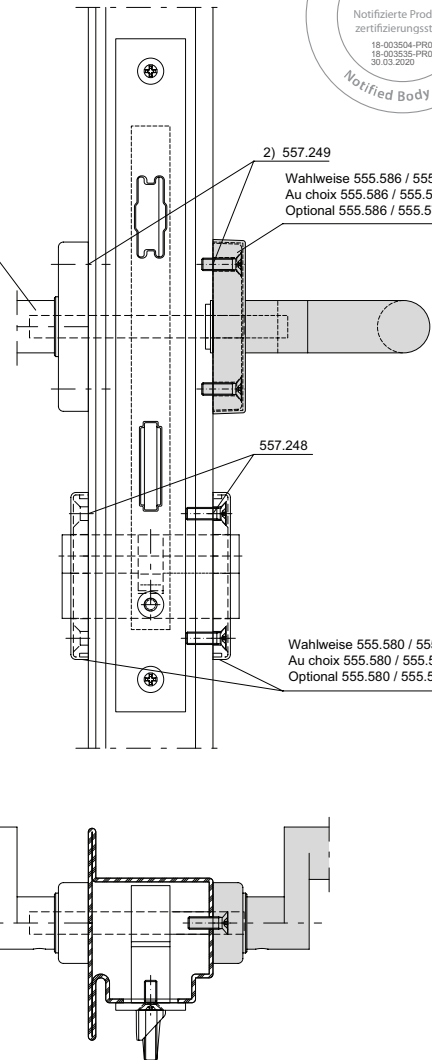
**Drücker gemäss EN 179,
Ausführung Jansen
Zweiflügelige Türe**

**Poignée selon EN 179,
exécution Jansen
Porte à deux vantaux**

**Handle in accordance with EN 179,
design Jansen
Double leaf door**



Wahlweise Drücker oder Ziehgriff
Au choix poignée ou poignée à tirer
Optional handle or pull handle



2) 557.249

Wahlweise 555.586 / 555.579 / 555.588
Au choix 555.586 / 555.579 / 555.588
Optional 555.586 / 555.579 / 555.588

557.248

Wahlweise 555.580 / 555.581 / 555.582
Au choix 555.580 / 555.581 / 555.582
Optional 555.580 / 555.581 / 555.582

Wahlweise Drücker oder Ziehgriff
Au choix poignée ou poignée à tirer
Optional handle or pull handle

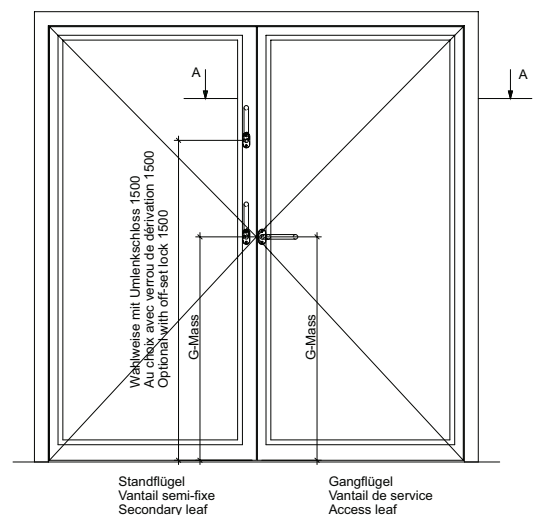
Hinweis / Remarque / Note
2) wahlweise mit 555.297 2) au choix avec 555.297 2) can be used 555.297
Drücker / Poignée / Handle
555.586 555.579 555.588
Zylinder-Rosetten / Rosaces cylindres / Cylinder rosettes
555.580 555.581 555.582

* = FFB (GF) + FFB (SF) ≥ 1100 mm
(Je nach Türband und Schlossbefestigungsauch
größere Mindestbreiten).
Mitnehmerklappe 550.387 verwenden !

* = FFB (GF) + FFB (SF) ≥ 1100 mm
(selon la paumelle et la fixation de la serrure, largeurs
minimales plus importantes également possibles).
Utiliser le doigt d'entraînement 550.387!

* = FFB (GF) + FFB (SF) ≥ 1100 mm
(Depending on the door hinge and lock fixing,
larger minimum widths are also possible).
Use pre-selector 550.387

- 1) Gilt nur für Bänder mit Drehpunktabstand < 16.5 mm
1) Seulement pour paumelles avec distance à l'axe de rotation < 16.5 mm
1) Only for hinges with center axis of hinge < 16.5 mm



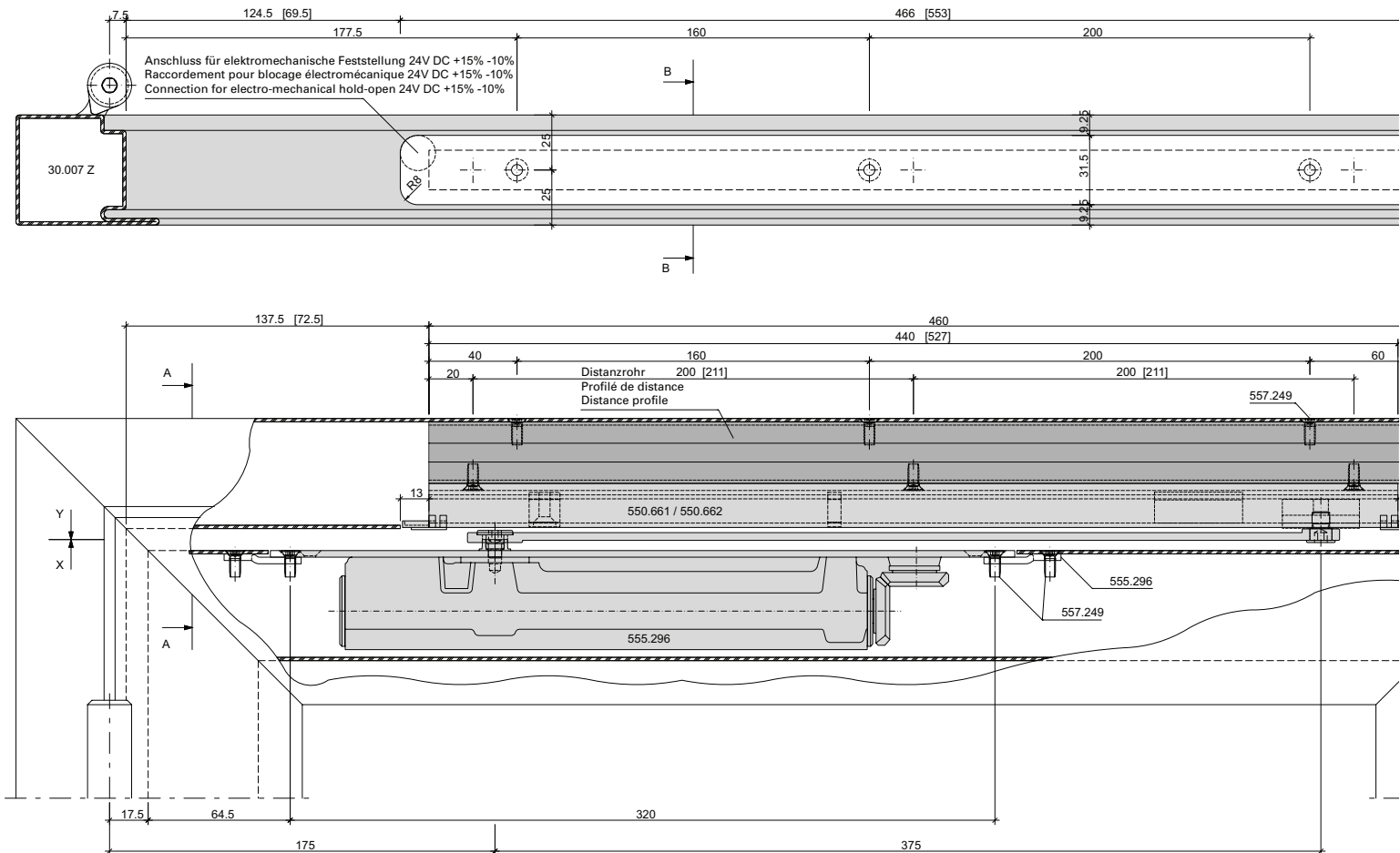


Integrierter Türschliesser ITS 96
555.296 (Grösse 2-4)
Einflügelige Türe

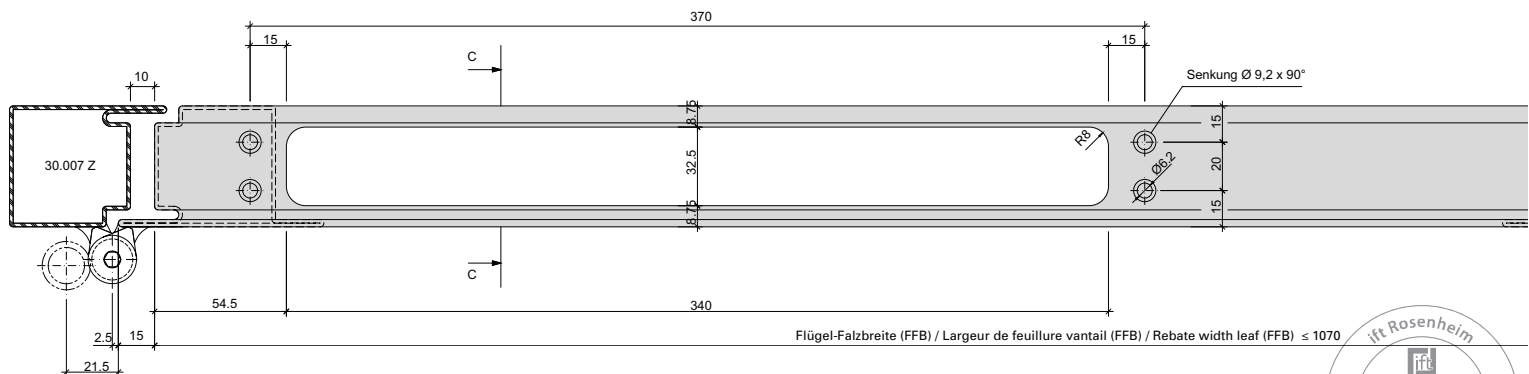
Ferme-porte intégré ITS 96
555.296 (Taille 2-4)
Porte à un vantail

Integrated door closer ITS 96
555.296 (Size 2-4)
Single leaf door

Blendrahmenbearbeitung Ansicht "X"
Finition du cadre dormant vue "X"
Outer frame operation "X"



Flügelbearbeitung Ansicht "Y"
Finition de vantail vue "Y"
Leaf operation view "Y"





Integrierter Türschliesser ITS 96
555.296 (Grösse 2-4)
Einflügelige Türe

Ferme-porte intégré ITS 96
555.296 (Taille 2-4)
Porte à un vantail

Integrated door closer ITS 96
555.296 (Size 2-4)
Single leaf door

Abbildung: Gleitschiene in Normalausführung.
 Gleitschiene mit elektromechanischer
 Feststelleinheit (550.663/664) = Masse in ().

Max. Flügel FFB < 1070 mm
 Min. Flügel FFB > 670 mm

Max. Flügelgewicht: 130 kg

Max. Türöffnungswinkel: ca. 120°
 (abhängig von Türkonstruktion)
 Türstopper verwenden

Bei Verwendung von Elektro-Türöffner
 gelten andere Mindestmasse.

Hinweis: Für Aussentüren nur bedingt einsetzbar.

Figure: Glissière en version normale.
 Glissière avec arrêt électromécanique
 (550.663/664) = Dimensions en ().

Max. vantail FFB < 1070 mm
 Min. vantail FFB > 670 mm

Poids vantail max. 130 kg

Angle d'ouvrant max. env. 120°
 (en fonction de la construction de la porte)
 Utiliser un arrêt de porte

Dans le cas de gâche électrique
 les dimensions minimum son autres.

Remarque: Pour les portes ouvrant vers
 l'extérieur, utilisation limitée.

Drawing: Glide rail in standard design.
 Glide rail with electro-mechanical hold-open
 (550.663/664) = Dimensions in ().

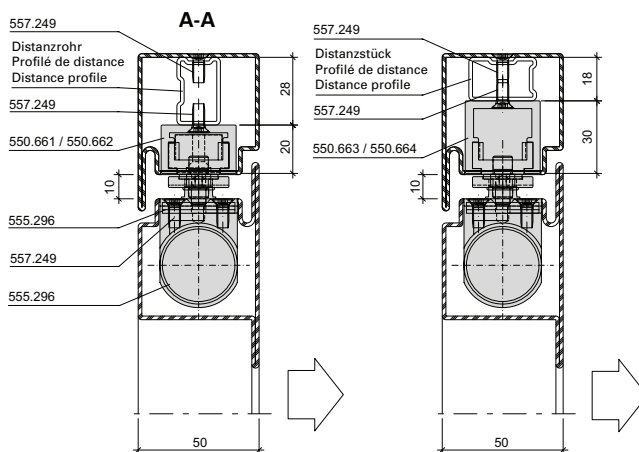
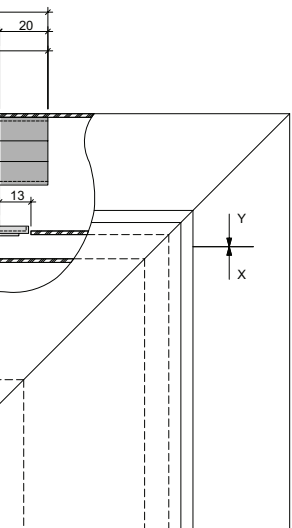
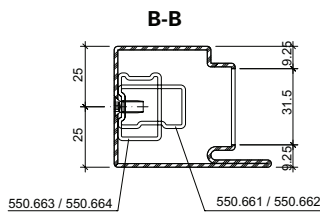
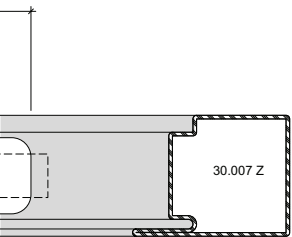
Max. leaf FFB < 1070 mm
 Min. leaf FFB > 670 mm

Max. leaf weight 130 kg

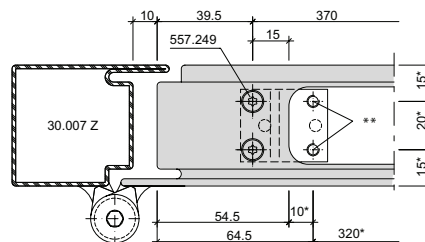
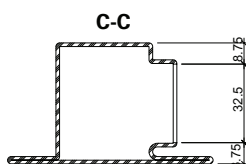
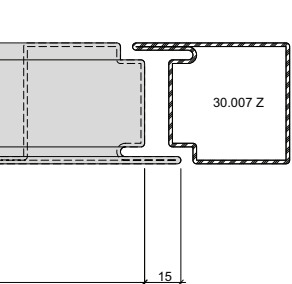
Max. door opening angle: approx. 120°
 (depending on door construction)
 Use door stop

Alternative minimum measurements apply
 if electric strikes are used.

Note: Only suitable for certain types of
 external door.



Detail Befestigungslasche
Détail pièce de fixation
Detail mounting bracket



* Schliesser als Lehre verwenden
 * Utiliser le ferme-porte comme gabarit
 * Use door closer as jig

** Befestigungslöcher M5
 ** Trous des fixations M5
 ** Mounting holes M5



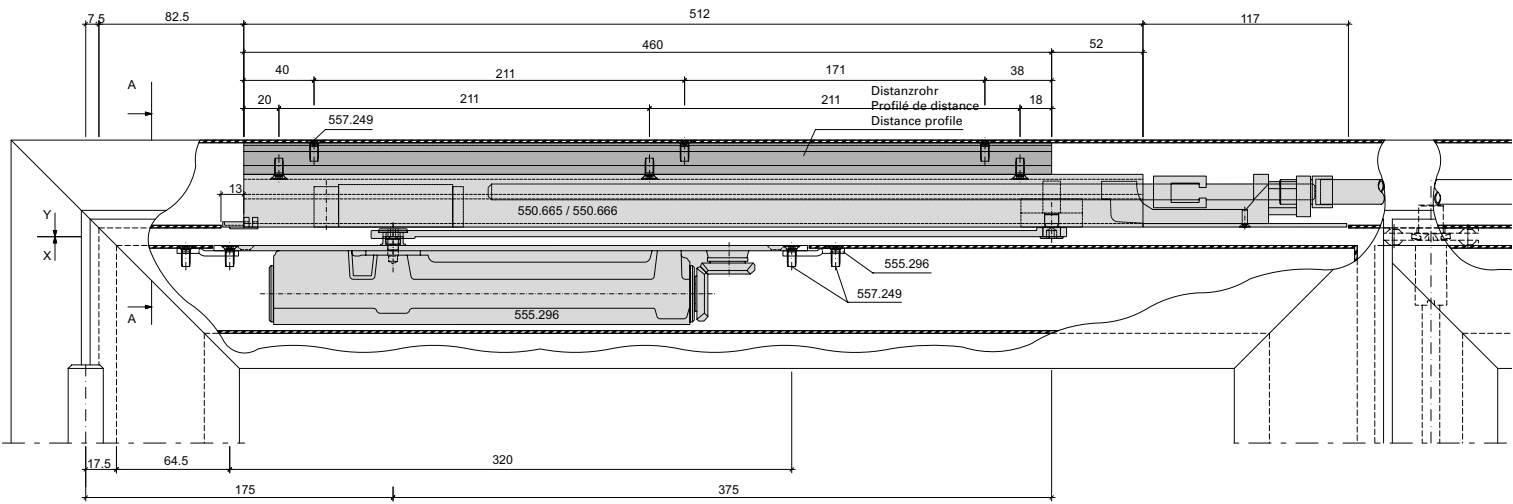
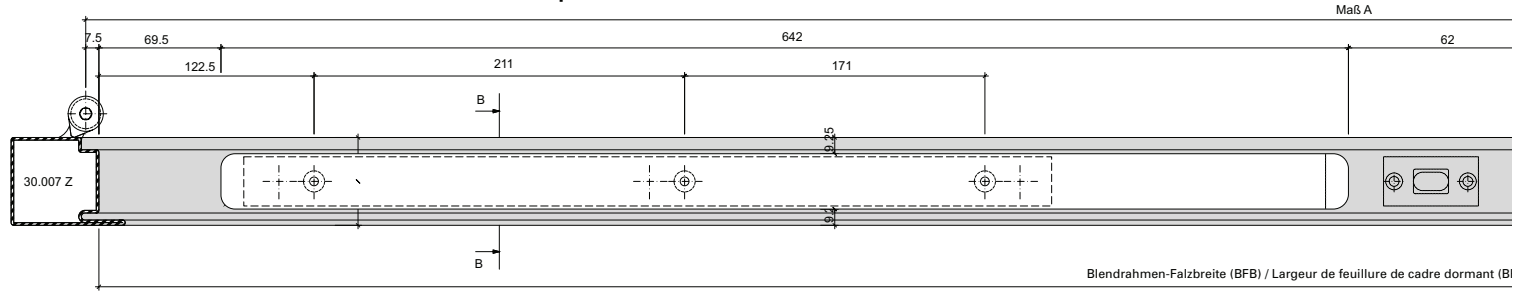


Integrierter Türschliesser ITS 96
 555.296 (Grösse 2-4)
 Zweiflügelige Türe

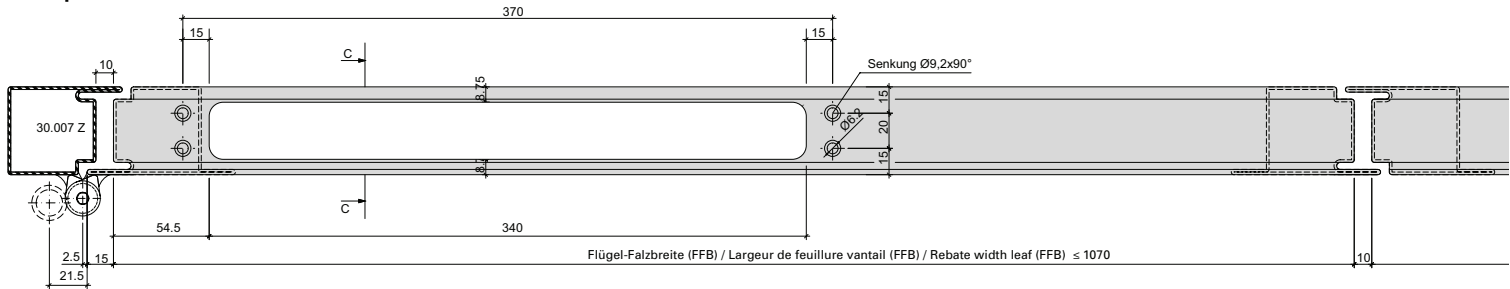
Ferme-porte intégré ITS 96
 555.296 (Taille 2-4)
 Porte à deux vantaux

Integrated door closer ITS 96
 555.296 (Size 2-4)
 Double leaf door

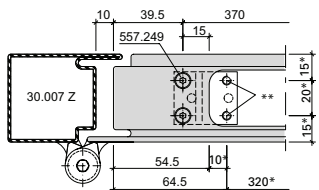
Blendrahmenbearbeitung Ansicht "X"
 Finition du cadre dormant vue "X"
 Outer frame operation "X"



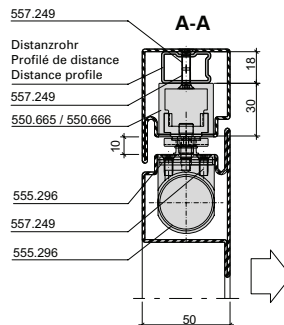
Flügelbearbeitung für Stand- und Gangflügel Ansicht "Y"
 Finition de vantail pour vantail semi-fixe et vantail de service vue "Y"
 Leaf operations for fixed leaf and service leaf view "Y"



Detail Befestigungslasche
 Détail pièce de fixation
 Detail mounting bracket



- * Schliesser als Lehre verwenden
- * Utiliser le ferme-porte comme gabarit
- * Use door closer as jig
- ** Befestigungslöcher M5
- ** Trous des fixations M5
- ** Mounting holes M5

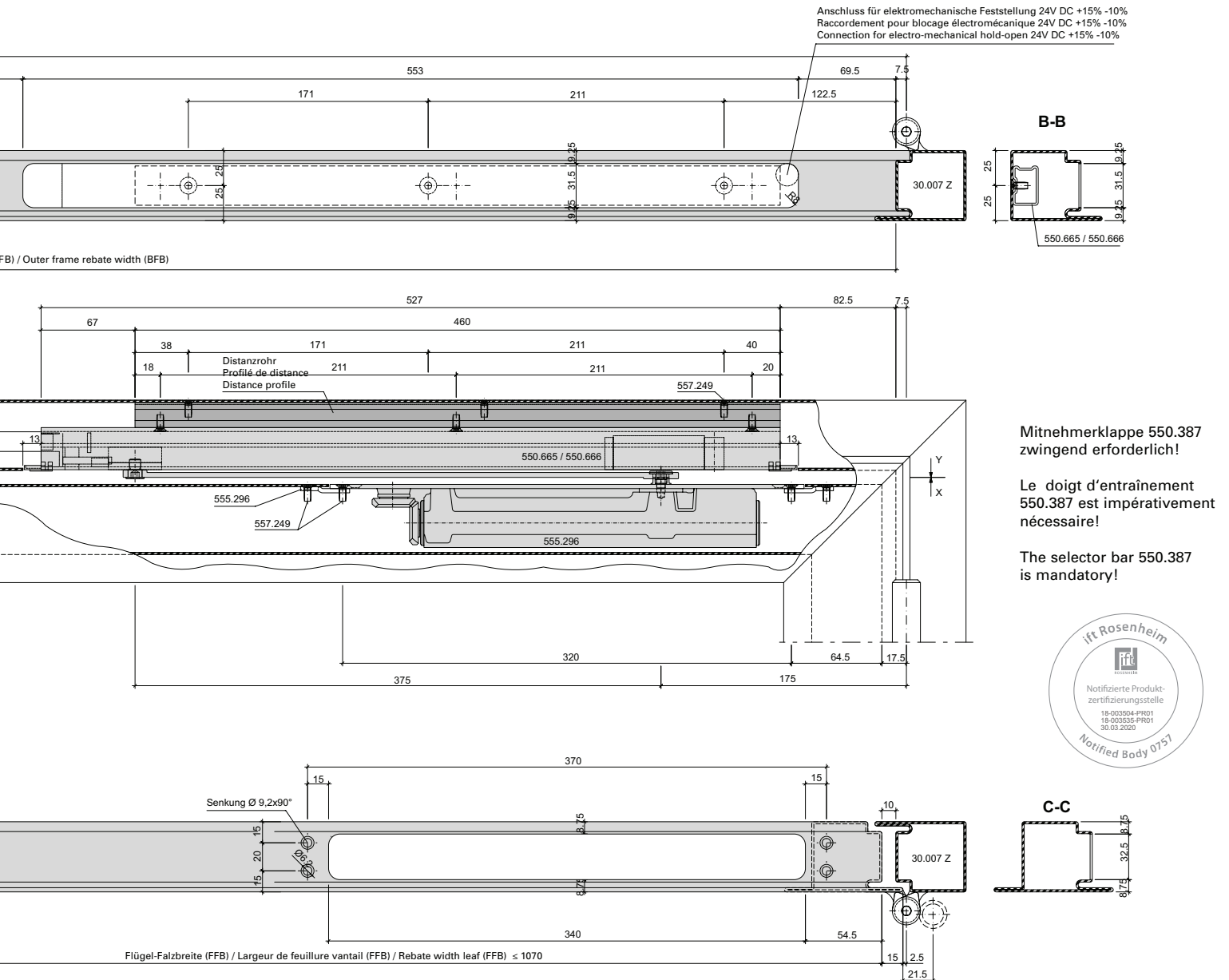




Integrierter Türschliesser ITS 96
555.296 (Grösse 2-4)
Zweiflügelige Türe

Ferme-porte intégré ITS 96
555.296 (Taille 2-4)
Porte à deux vantaux

Integrated door closer ITS 96
555.296 (Size 2-4)
Double leaf door



Mitnehmerklappe 550.387
 zwingend erforderlich!

Le doigt d'entraînement
 550.387 est impérativement
 nécessaire!

The selector bar 550.387
 is mandatory!



Abbildung: Gleitschiene 550.665

Max. Gangflügel FFB (GF) < 1070 mm
 Max. Standflügel FFB (SF) < 1070 mm

Min. Gangflügel FFB (GF) > 760 mm
 Min. Standflügel FFB (SF) > 670 mm

Max. Flügengewicht: 130 kg

Max. Türöffnungswinkel: ca. 120°
 (abhängig von Türkonstruktion)
 Türstopper verwenden

Bei Verwendung von Elektro-Türöffner
 gelten andere Mindestmasse.

Hinweis: Für Aussentüren nur bedingt einsetzbar.

Figure: Glissière 550.665

Max. vantail de service FFB (GF) < 1070 mm
 Max. vantail semi-fixe FFB (SF) < 1070 mm

Min. vantail de service FFB (GF) > 760 mm
 Min. vantail semi-fixe FFB (SF) > 670 mm

Poids vantail max. 130 kg

Angle d'ouvrant max. env. 120°
 (en fonction de la construction de la porte)
 Utiliser un arrêt de porte

Dans le cas de gâche électrique
 les dimensions minimum son autres.

Remarque: Pour les portes ouvrant vers l'extérieur,
 utilisation limitée.

Drawing: Glide rail 550.665

Max. access leaf FFB (GF) < 1070 mm
 Max. secondary leaf FFB (SF) < 1070 mm

Min. access leaf FFB (GF) > 760 mm
 Min. secondary leaf FFB (SF) > 670 mm

Max. leaf weight 130 kg

Max. door opening angle: approx. 120°
 (depending on door construction)
 Use door stop

Alternative minimum measurements apply
 if electric strikes are used.

Note: Only suitable for certain types of
 external door.

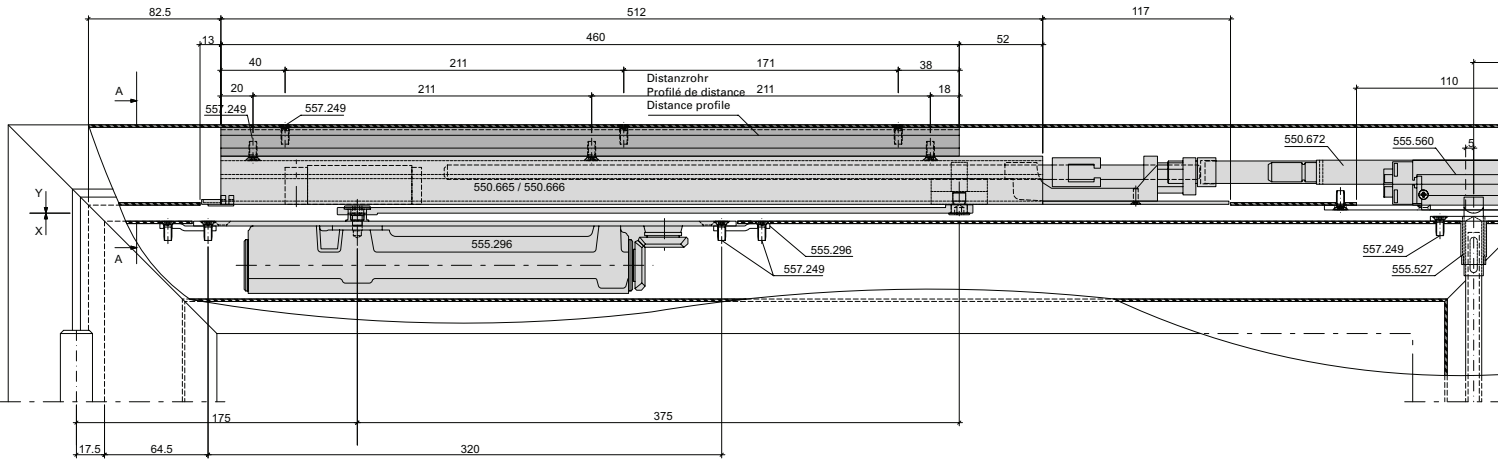
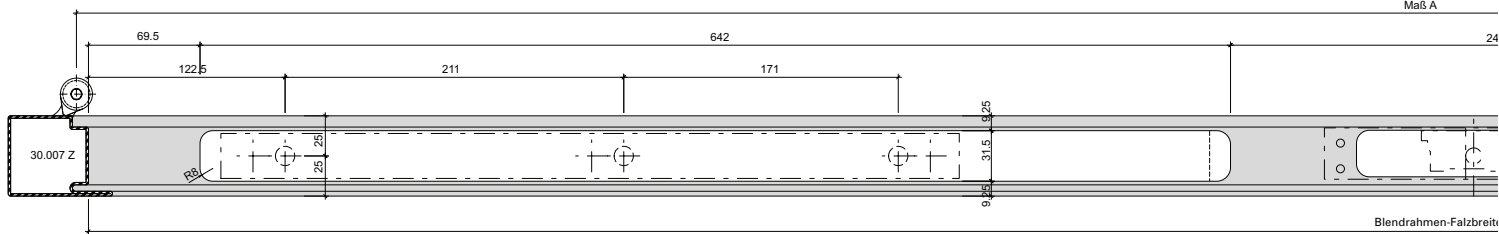


**Integrierter Türschliesser Dorma ITS 96
 555.296 (Grösse 2-4)
 Zweiflügelige Türe
 mit Elektrotüröffner 555.560 und
 ITS-Stangenverbinder 550.672**

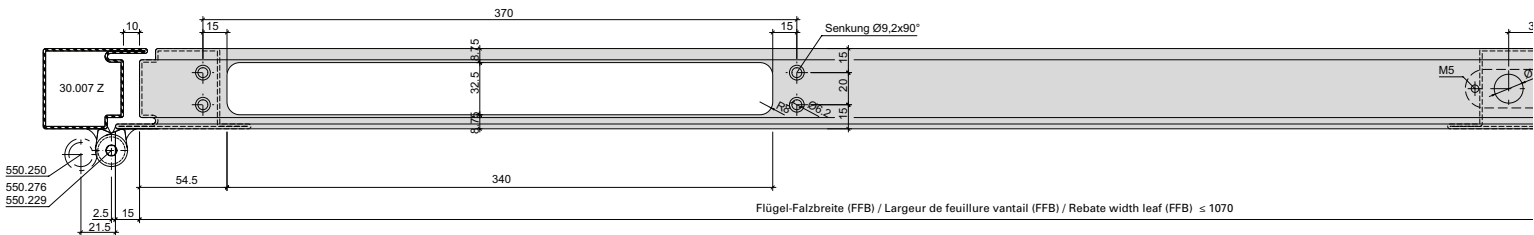
**Ferme-porte intégré Dorma ITS 96,
 555.296 (Taille 2-4)
 Porte à deux vantaux
 avec gâche électrique 555.560 et
 liaison de barre 550.672**

**Integrated door closer Dorma ITS 96,
 555.296 (Size 2-4)
 Double leaf door
 with electric strike 555.560 and
 connection rod 550.672**

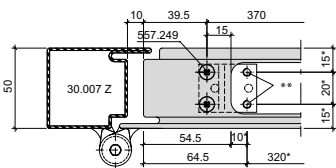
**Blendrahmenbearbeitung Ansicht "X"
 Finition du cadre dormant vue "X"
 Outer frame operation "X"**



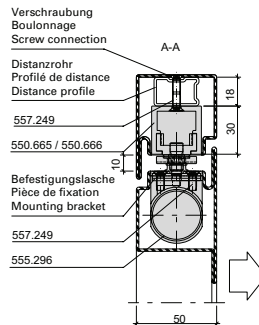
**Flügelbearbeitung Ansicht "Y"
 Finition de vantail vue "Y"
 Leaf operations view "Y"**



**Detail Befestigungslasche
 Détail pièce de fixation
 Detail mounting bracket**



- * Schliesser als Lehre verwenden
- * Utiliser le ferme-porte comme gabarit
- * Use door closer as jig
- ** Befestigungslöcher M5
- ** Trous des fixations M5
- ** Mounting holes M5



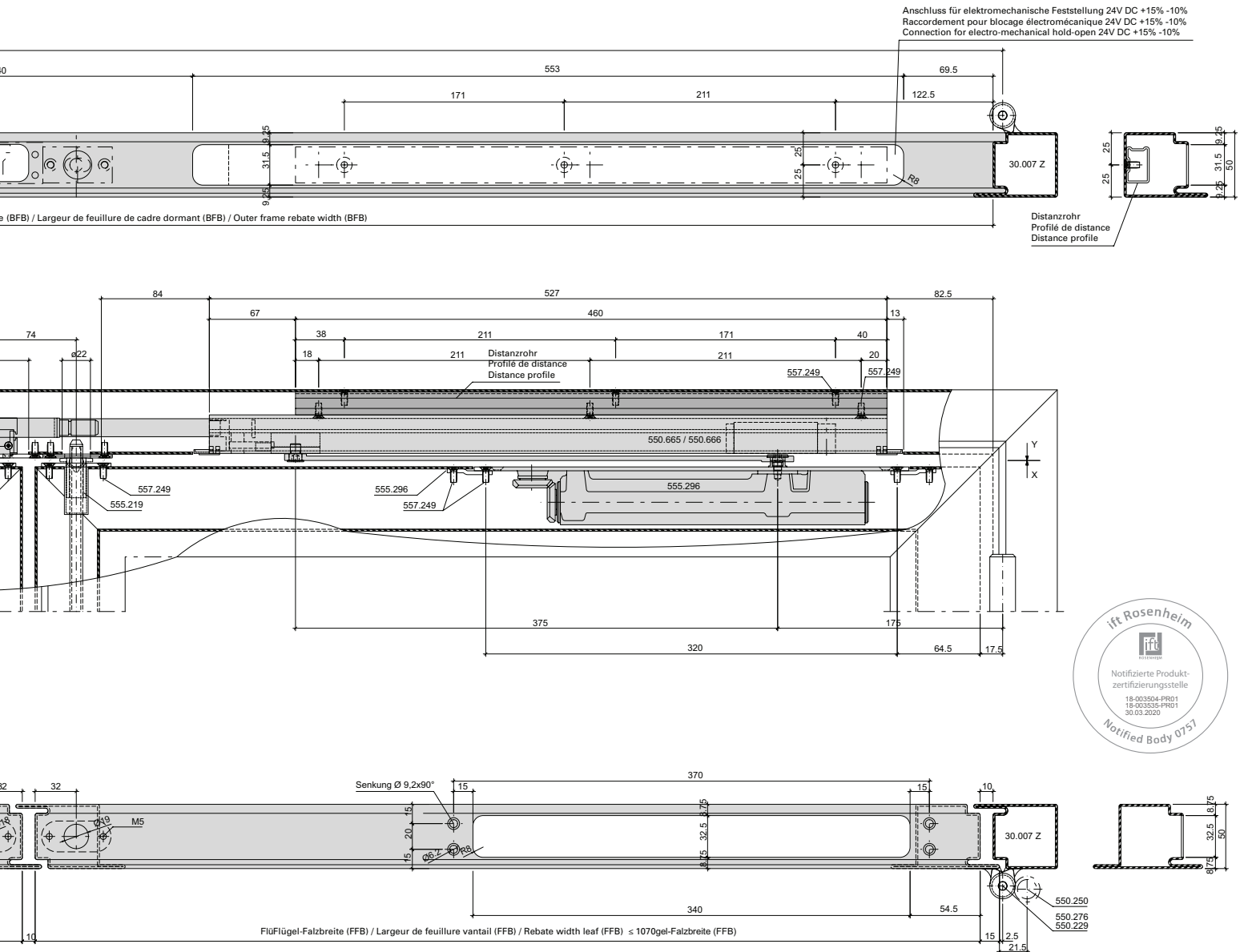
Beschlagbau (21-0101-E-022)
Montage des ferrures (21-0101-E-022)
Installation of fittings (21-0101-E-022)



**Integrierter Türschliesser Dorma ITS 96
 555.296 (Grösse 2-4)
 Zweiflügelige Türe
 mit Elektrotüröffner 555.560 und
 ITS-Stangenverbinder 550.672**

**Ferme-porte intégré Dorma ITS 96,
 555.296 (Taille 2-4)
 Porte à deux vantaux
 avec gâche électrique 555.560 et
 liaison de barre 550.672**

**Integrated door closer Dorma ITS 96,
 555.296 (Size 2-4)
 Double leaf door
 with electric strike 555.560 and
 connection rod 550.672**



Max. Gangflügel FFB (GF) < 1370 mm
 Max. Standflügel FFB (SF) < 1370 mm

Min. Gangflügel FFB (GF) > 760 mm
 Min. Standflügel FFB (SF) > 670 mm

Max. Flügelgewicht: 130 kg

Max. Türöffnungswinkel: ca. 120°
 (abhängig von Türkonstruktion)
 Türstopper verwenden

Hinweis: Für Aussentüren nur bedingt einsetzbar.

Max. vantail de service FFB (GF) < 1370 mm
 Max. vantail semi-fixe FFB (SF) < 1370 mm

Min. vantail de service FFB (GF) > 760 mm
 Min. vantail semi-fixe FFB (SF) > 670 mm

Poids vantail max. 130 kg

Angle d'ouvrant max. env. 120°
 (en fonction de la construction de la porte)
 Utiliser un arrêt de porte

Remarque: Pour les portes ouvrant vers l'extérieur, utilisation limitée.

Max. access leaf FFB (GF) < 1370 mm
 Max. secondary leaf FFB (SF) < 1370 mm

Min. access leaf FFB (GF) > 760 mm
 Min. secondary leaf FFB (SF) > 670 mm

Max. leaf weight 130 kg

Max. door opening angle: approx. 120°
 (depending on door construction)
 Use door stop

Note: Only suitable for certain types of external door.

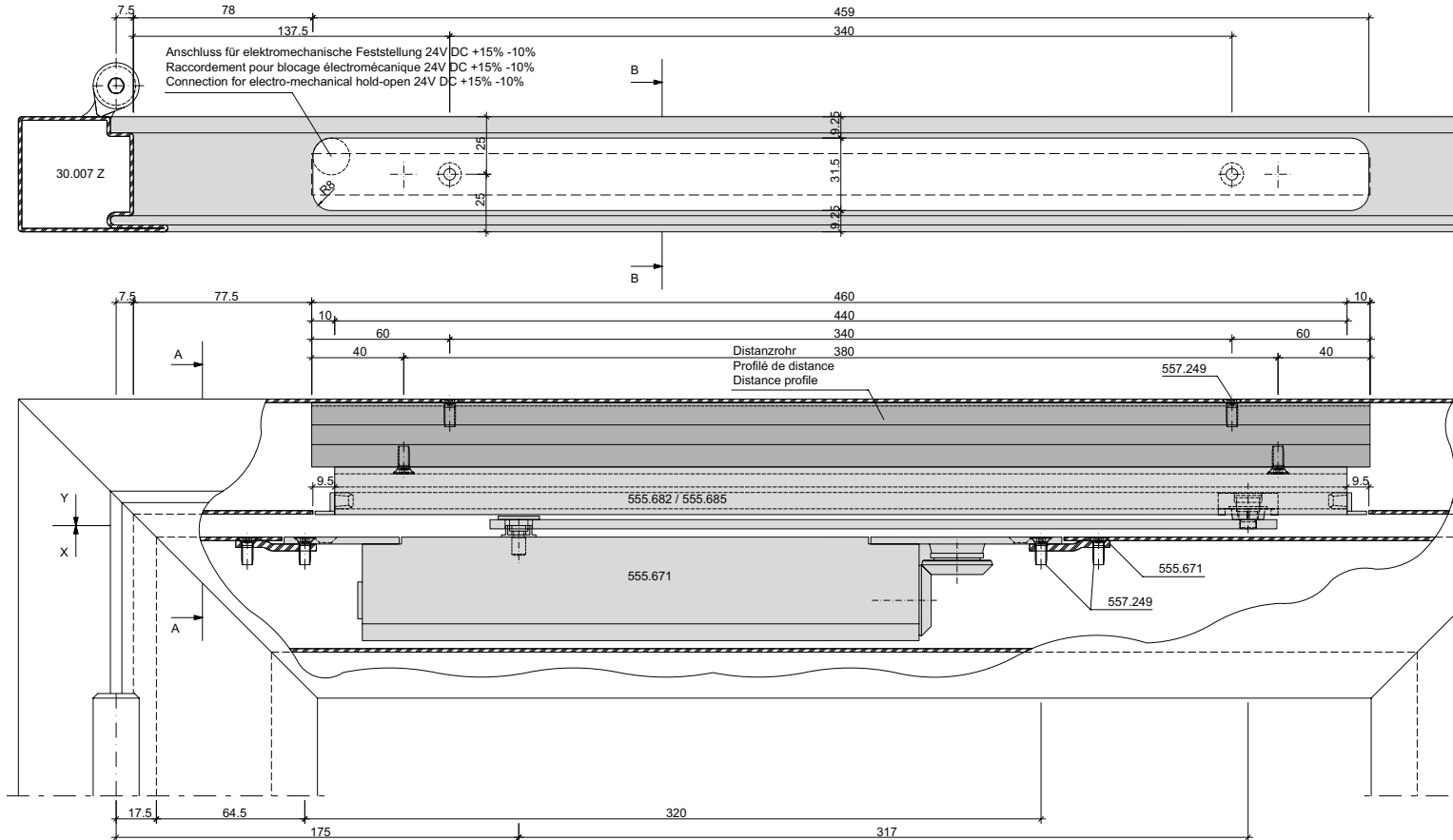


**Integrierter Türschliesser GEZE Boxer
555.671 (Grösse 2-4)
Einflügelige Türe**

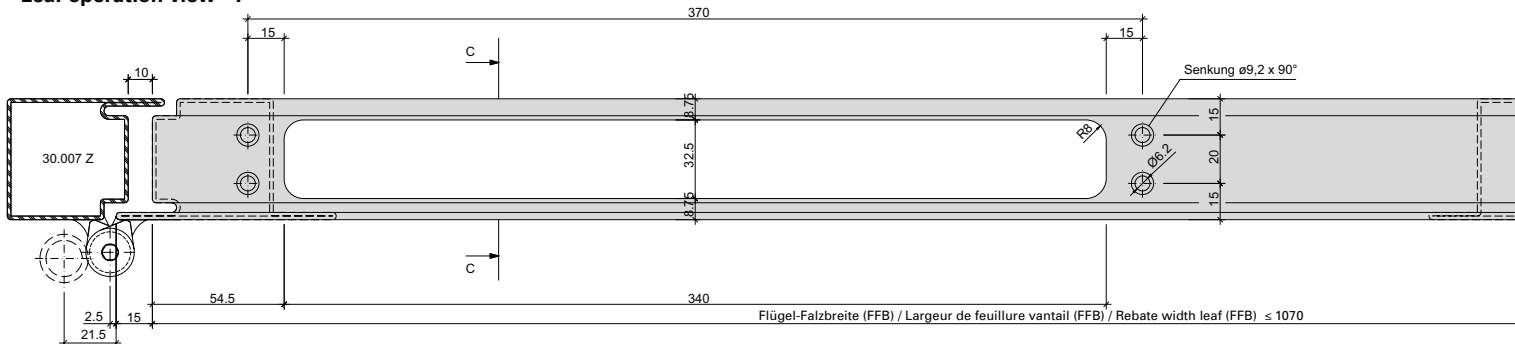
**Ferme-porte intégré GEZE Boxer
555.671 (Taille 2-4)
Porte à un vantail**

**Integrated door closer GEZE Boxer
555.671 (Size 2-4)
Single leaf door**

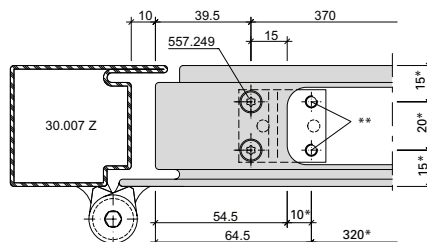
**Blendrahmenbearbeitung Ansicht "X"
Finition du cadre dormant vue "X"
Outer frame operation "X"**



**Flügelbearbeitung Ansicht "Y"
Finition de vantail vue "Y"
Leaf operation view "Y"**



**Detail Befestigungslasche
Détail pièce de fixation
Detail mounting bracket**



* Schliesser als Lehre verwenden
* Utiliser le ferme-porte comme gabarit
* Use door closer as jig

** Befestigungslöcher M5
** Trous des fixations M5
** Mounting holes M5



Integrierter Türschliesser GEZE Boxer
555.671 (Grösse 2-4)
Einflügelige Türe

Ferme-porte intégré GEZE Boxer
555.671 (Taille 2-4)
Porte à un vantail

Integrated door closer GEZE Boxer
555.671 (Size 2-4)
Single leaf door

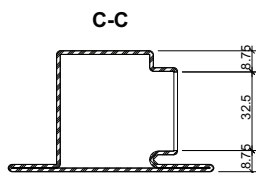
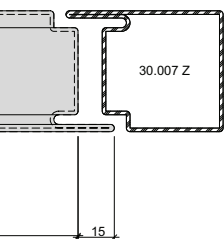
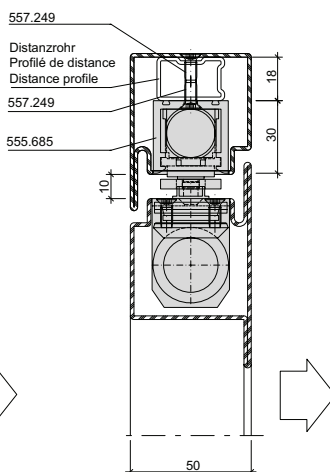
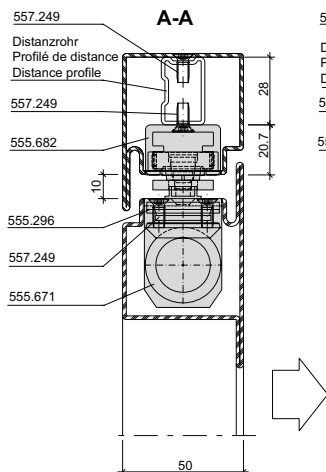
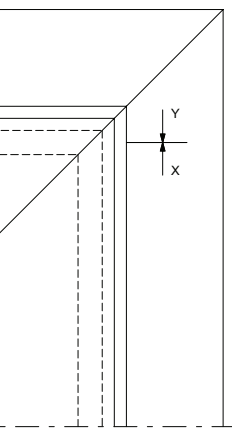
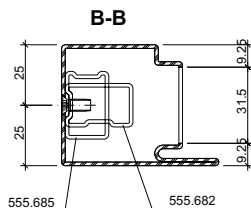
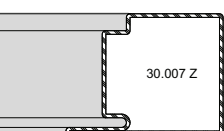


Abbildung: Gleitschiene in Normalausführung.

Max. Flügel FFB < 1070 mm
 Min. Flügel FFB > 640 mm

Max. Flügelgewicht: 130 kg

Max. Türöffnungswinkel: ca. 120°
 (abhängig von Türkonstruktion)
 Türstopper verwenden

Bei Verwendung von Elektro-Türöffner
 gelten andere Mindestmasse.

Hinweis: Für Aussentüren nur bedingt einsetzbar.

Figure: Glissière en version normale.

Max. vantail FFB < 1070 mm
 Min. vantail FFB > 640 mm

Poids vantail max. 130 kg

Angle d'ouvrant max. env. 120°
 (en fonction de la construction de la porte)
 Utiliser un arrêt de porte

Dans le cas de gâche électrique
 les dimensions minimum son autres.

Remarque: Pour les portes ouvrant vers
 l'extérieur, utilisation limitée.

Drawing: Glide rail in standard design.

Max. leaf FFB < 1070 mm
 Min. leaf FFB > 640 mm

Max. leaf weight 130 kg

Max. door opening angle: approx. 120°
 (depending on door construction)
 Use door stop

Alternative minimum measurements apply
 if electric strikes are used.

Note: Only suitable for certain types of
 external door.

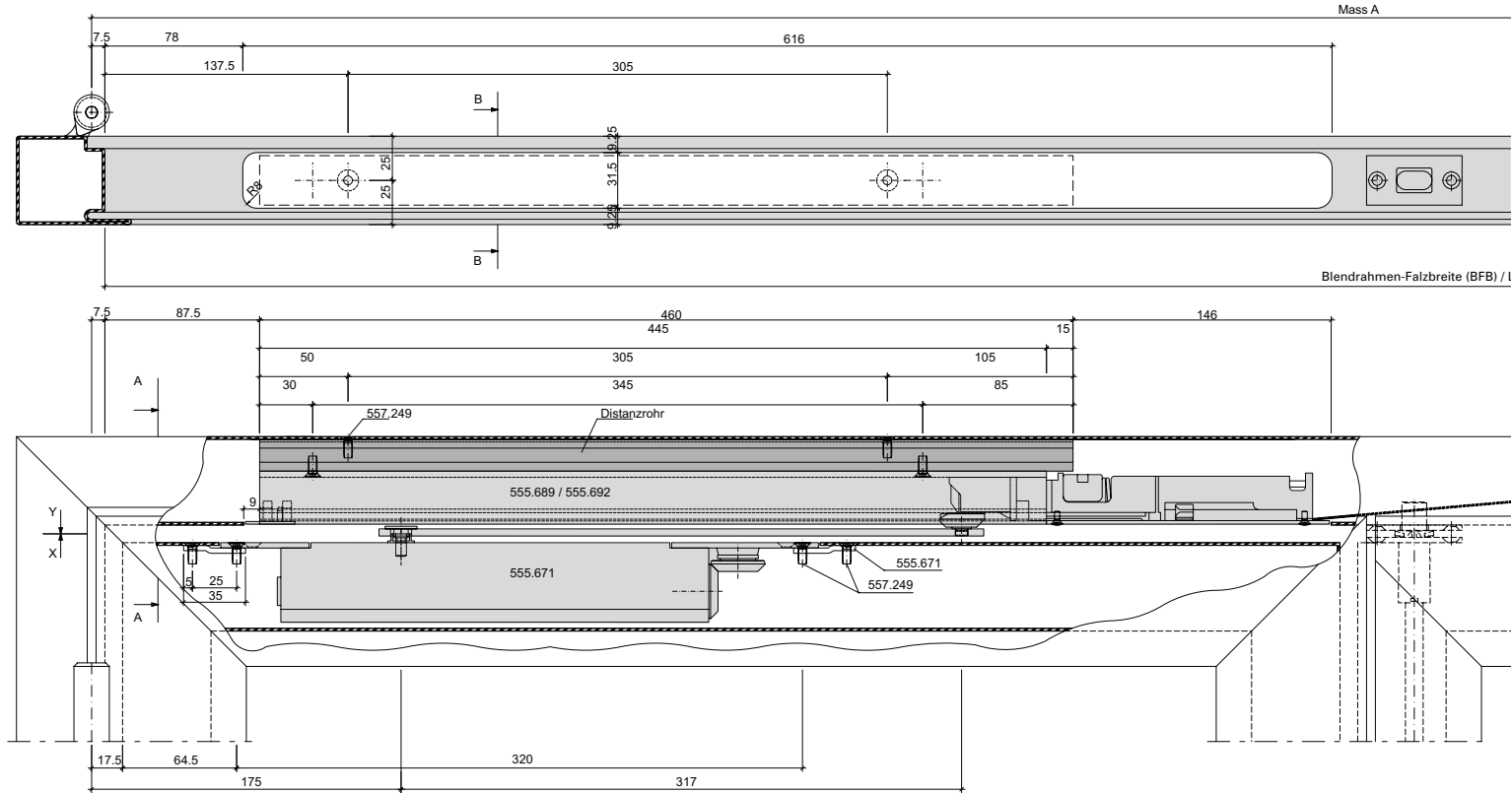


**Integrierter Türschliesser GEZE Boxer
 555.671 (Grösse 2-4)
 Zweiflügelige Türe**

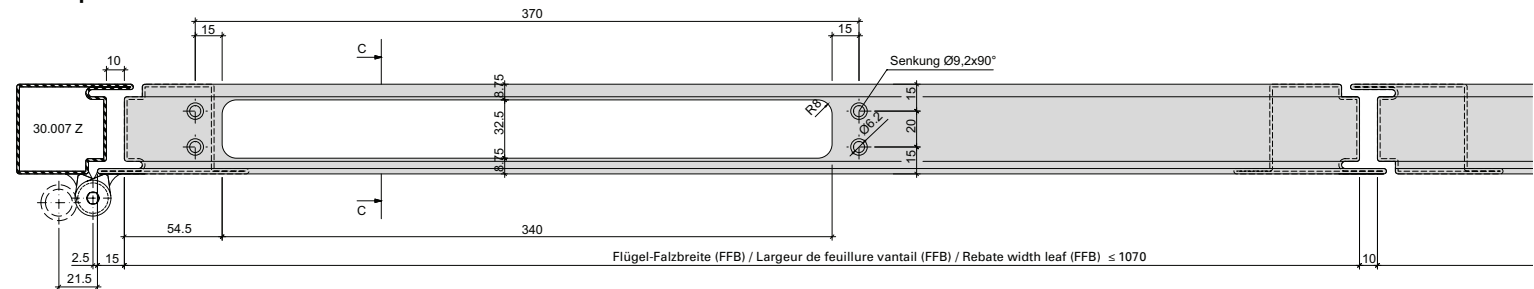
**Ferme-porte intégré GEZE Boxer
 555.671 (Taille 2-4)
 Porte à deux vantaux**

**Integrated door closer GEZE Boxer
 555.671 (Size 2-4)
 Double leaf door**

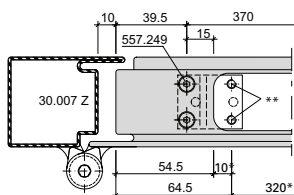
**Blendrahmenbearbeitung Ansicht "X"
 Finition du cadre dormant vue "X"
 Outer frame operation "X"**



**Flügelbearbeitung Ansicht "Y"
 Finition de vantail vue "Y"
 Leaf operation view "Y"**

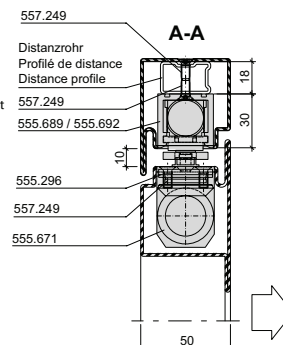


**Detail Befestigungslasche
 Détail pièce de fixation
 Detail mounting bracket**



- * Schliesser als Lehre verwenden
- * Utiliser le ferme-porte comme gabarit
- * Use door closer as jig

- ** Befestigungslöcher M5
- ** Trous des fixations M5
- ** Mounting holes M5



Mindestmasse:
 Gangflügel FFB (GF) > 760 mm
 Standflügel FFB (SF) > 670 mm

Dimensions minimum:
 Vantail de service FFB (GF) > 760 mm
 Vantail semi-fixe FFB (SF) > 670 mm

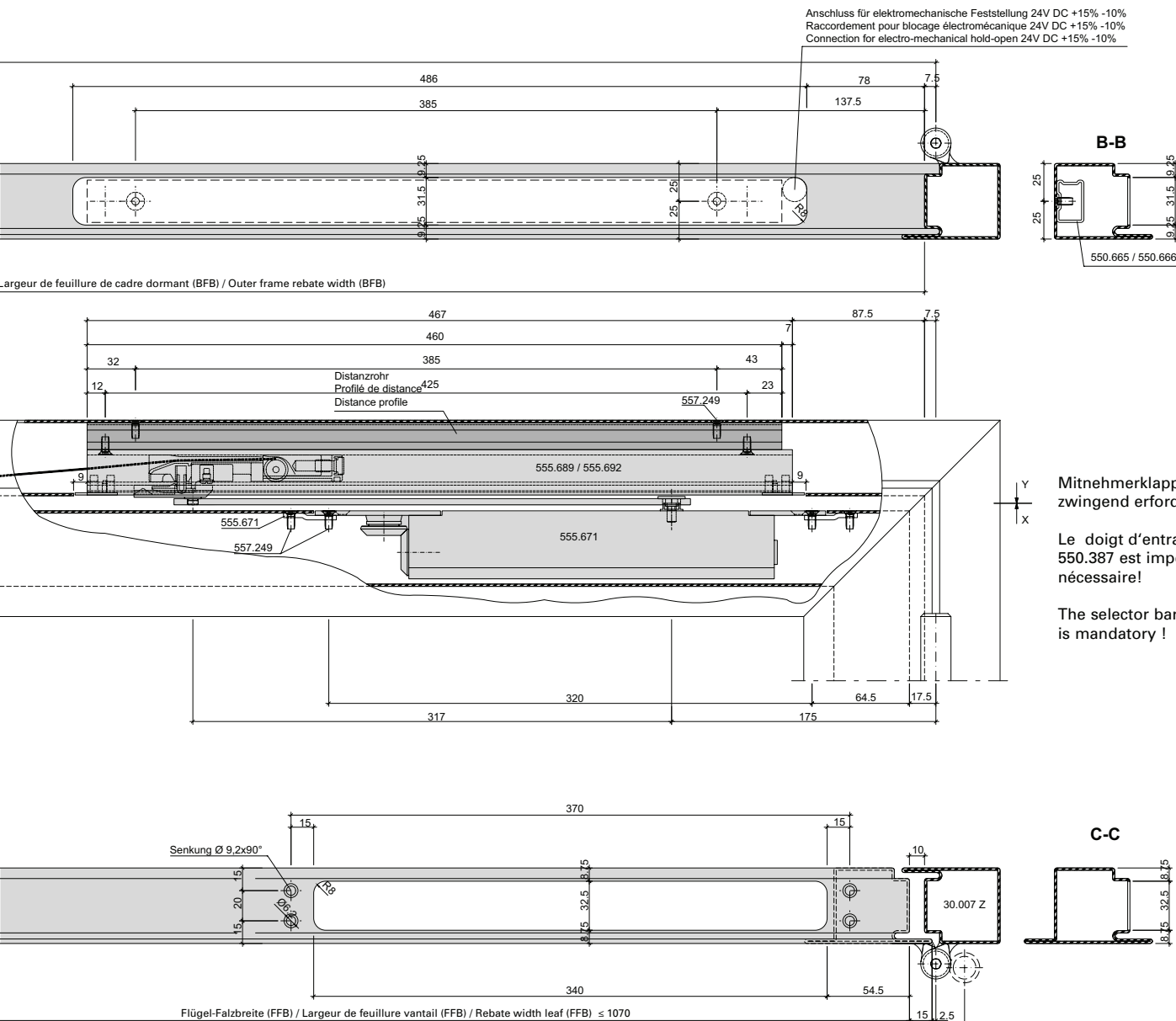
Minimum measurements:
 Access leaf FFB (GF) > 760 mm
 Secondary leaf FFB (SF) > 670 mm



Integrierter Türschliesser GEZE Boxer
555.671 (Grösse 2-4)
Zweiflügelige Türe

Ferme-porte intégré GEZE Boxer
555.671 (Taille 2-4)
Porte à deux vantaux

Integrated door closer GEZE Boxer
555.671 (Size 2-4)
Double leaf door



Mitnehmerklappe 550.387
zwingend erforderlich!

Le doigt d'entraînement
550.387 est impérativement
nécessaire!

The selector bar 550.387
is mandatory !

Abbildung: Gleitschiene in Normalausführung.

Figure: Glissière en version normale.

Drawing: Glide rail in standard design.

Max. Gangflügel FFB (GF) < 1070 mm
 Max. Standflügel FFB (SF) < 1070 mm

Max. vantail de service FFB (GF) < 1070 mm
 Max. vantail semi-fixe FFB (SF) < 1070 mm

Max. access leaf FFB (GF) < 1070 mm
 Max. secondary leaf FFB (SF) < 1070 mm

Min. Gangflügel FFB (GF) > 760 mm
 Min. Standflügel FFB (SF) > 630 mm

Min. vantail de service FFB (GF) > 760 mm
 Min. vantail semi-fixe FFB (SF) > 630 mm

Min. access leaf FFB (GF) > 760 mm
 Min. secondary leaf FFB (SF) > 630 mm

Max. Flügelgewicht: 130 kg

Poids vantail max. 130 kg

Max. leaf weight 130 kg

Max. Türöffnungswinkel: ca. 120°
 (abhängig von Türkonstruktion)
 Türstopper verwenden

Angle d'ouvrant max. env. 120°
 (en fonction de la construction de la porte)
 Utiliser un arrêt de porte

Max. door opening angle: approx. 120°
 (depending on door construction)
 Use door stop

Mitnehmerklappe 550.387 zwingend erforderlich!

Le doigt d'entraînement 550.387 est impérativement nécessaire!

The selector bar 550.387 is mandatory!

Hinweis: Für Aussentüren nur bedingt einsetzbar.

Remarque: Pour les portes ouvrant vers l'extérieur, utilisation limitée.

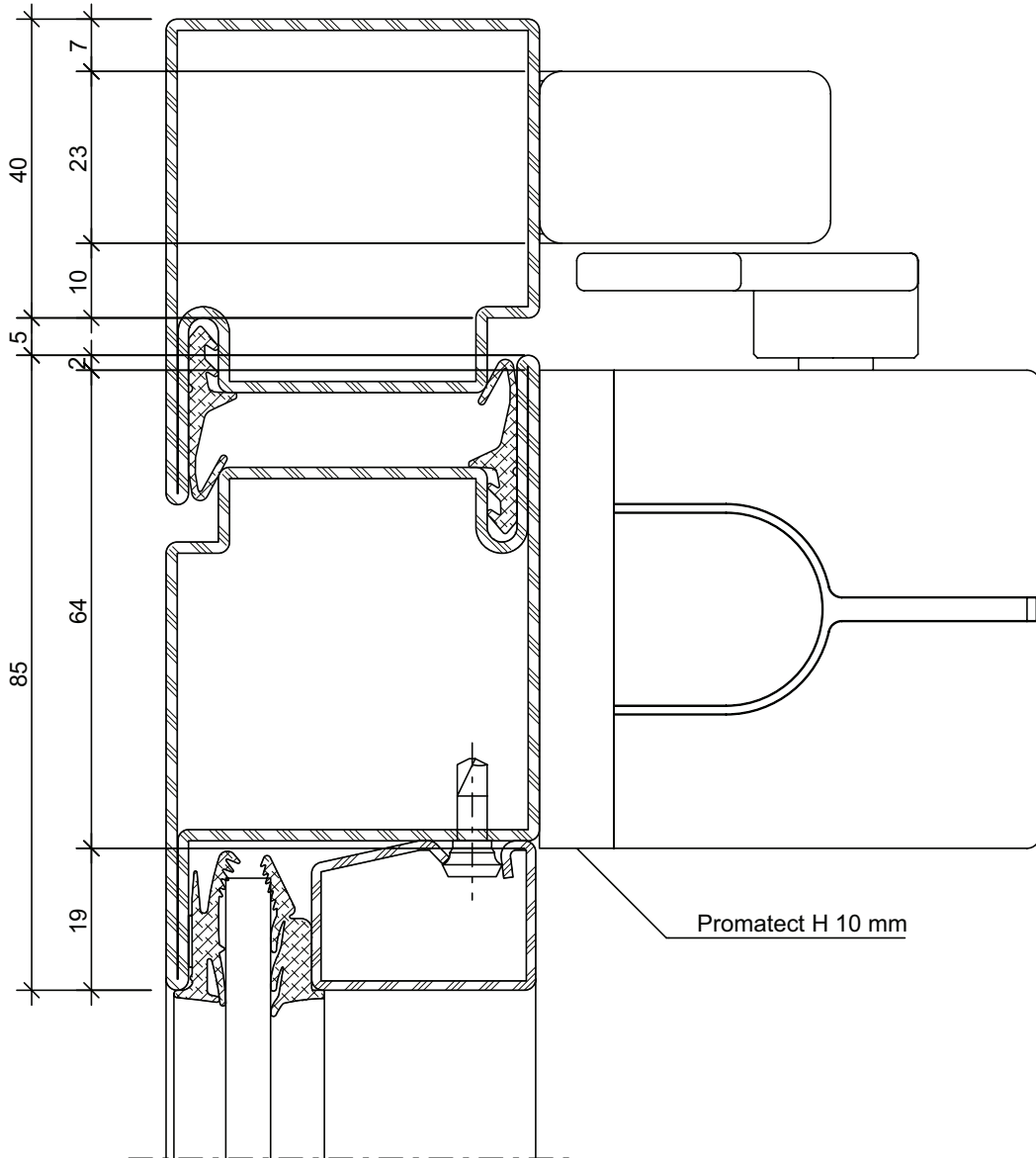
Note: Only suitable for certain types of external door.



Türschliesser aufgesetzt
Assa Abloy
DC700, DC 700G-FT,
DC700G-FM, DC500
Türblattmontage Bandseite

Ferme-porte plaqué
Assa Abloy
DC700, DC 700G-FT,
DC700G-FM, DC500
Montage du vantail côté paumelle

Door closer fitted
Assa Abloy
DC700, DC 700G-FT,
DC700G-FM, DC500
Door leaf installation on the
hinge side

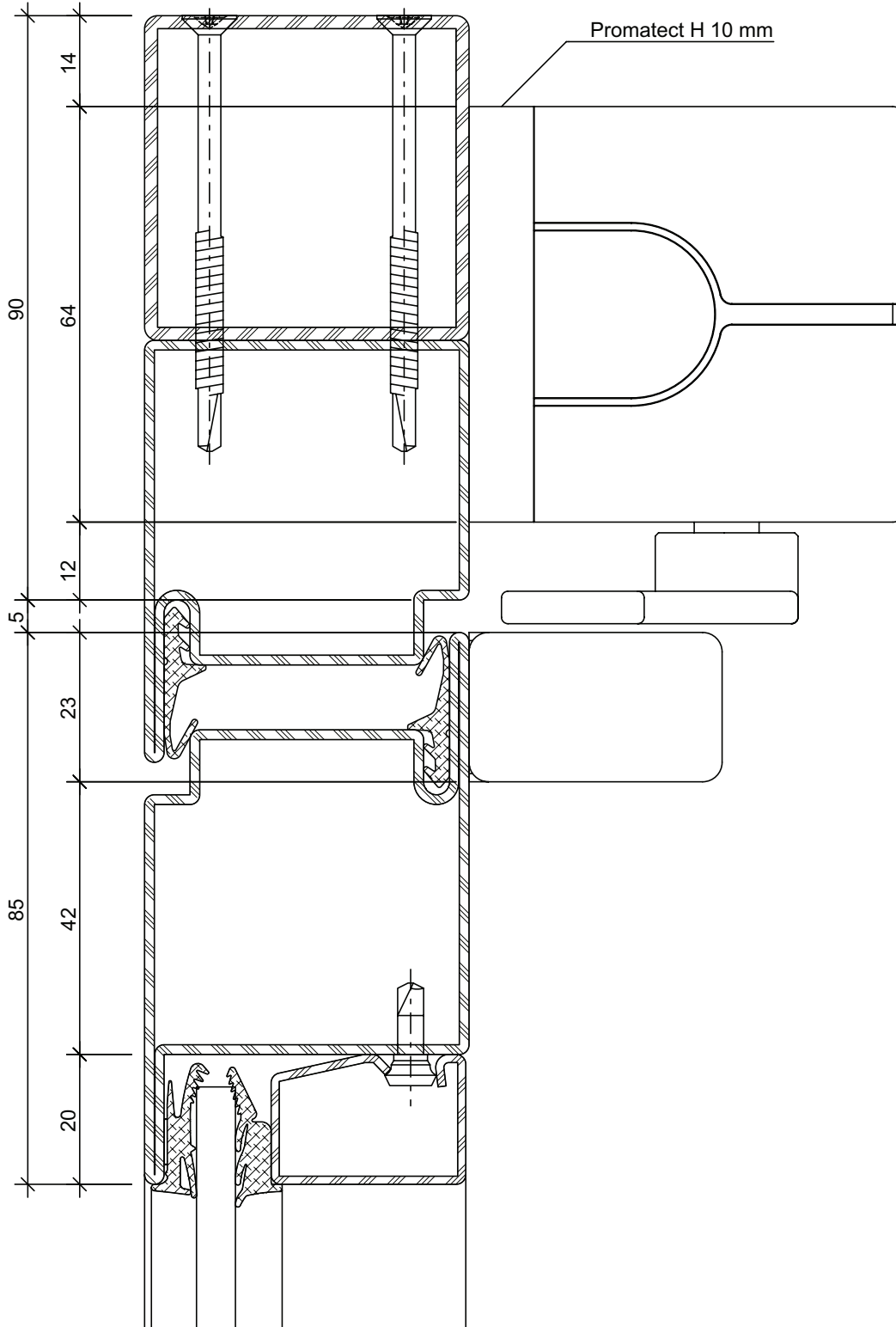




Türschliesser aufgesetzt
Assa Abloy
DC700, DC700G-FT,
DC700G-FM, DC500
Sturzmontage Bandseite

Ferme-porte plaqué
Assa Abloy
DC700, DC700G-FT,
DC700G-FM, DC500
Montage en tête côté paumelle

Door closer fitted
Assa Abloy
DC700, DC700G-FT,
DC700G-FM, DC500
Transom mounting, hinge side

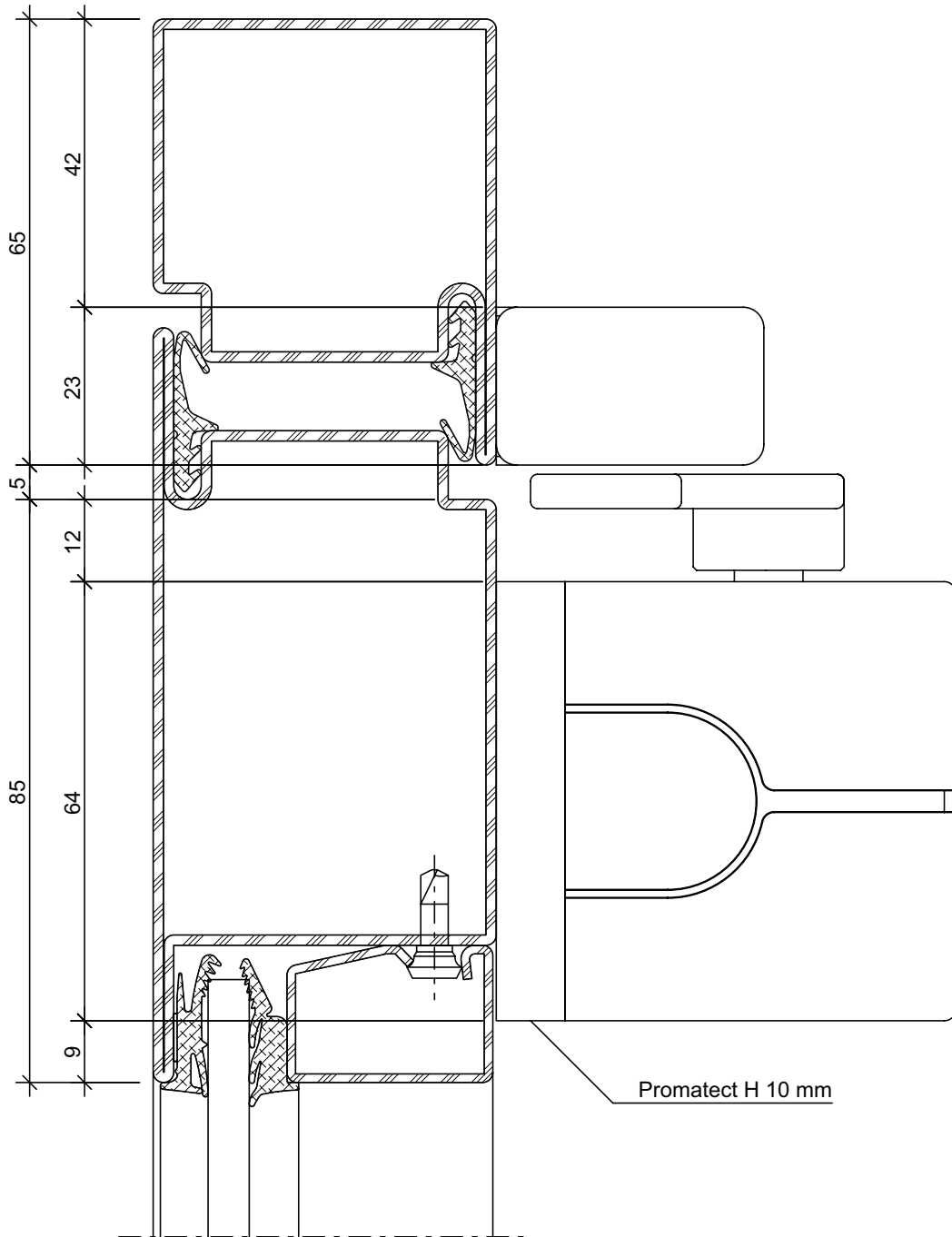




Türschliesser aufgesetzt
 Assa Abloy
 DC700, DC700G-FT,
 DC700G-FM, DC500
 Türblattmontage Bandgegenseite

Ferme-porte plaqué
 Assa Abloy
 DC700, DC700G-FT,
 DC700G-FM, DC500
 Montage du vantail côté opposé
 à la paumelle

Door closer fitted
 Assa Abloy
 DC700, DC700G-FT,
 DC700G-FM, DC500
 Door leaf installation, handle side

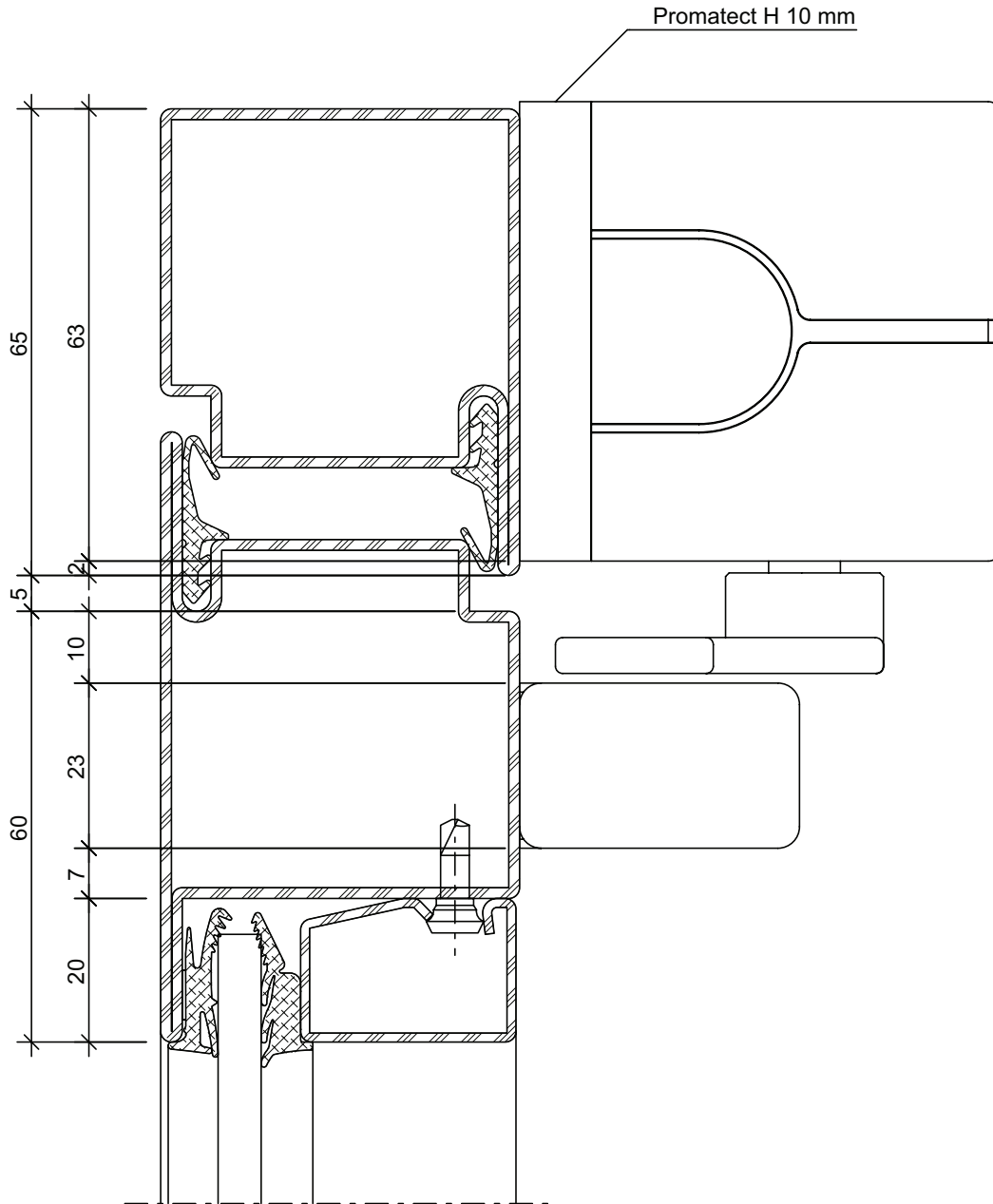




Türschliesser aufgesetzt
Assa Abloy
DC700, DC700G-FT,
DC700G-FM, DC500
Sturzmontage Bandgegenseite

Ferme-porte plaqué
Assa Abloy
DC700, DC700G-FT,
DC700G-FM, DC500
Montage en tête côté opposé
à la paumelle

Door closer fitted
Assa Abloy
DC700, DC700G-FT,
DC700G-FM, DC500
Transom mounting, handle side

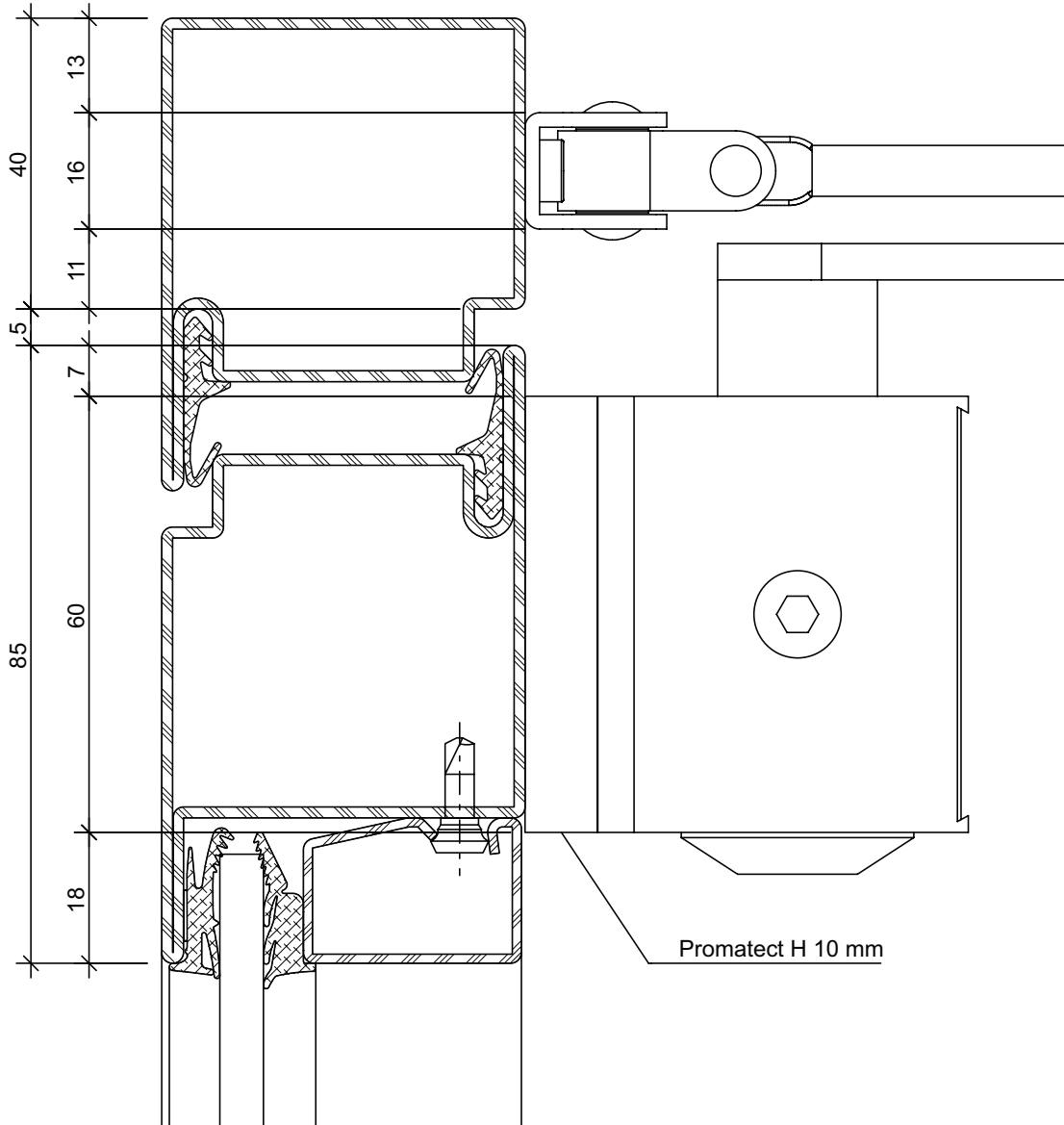




Türschliesser aufgesetzt
dormakaba
TS 83
Türblattmontage Bandseite

Ferme-porte plaqué
dormakaba
TS 83
Montage du vantail côté paumelle

Door closer fitted
dormakaba
TS 83
Door leaf installation on the
hinge side

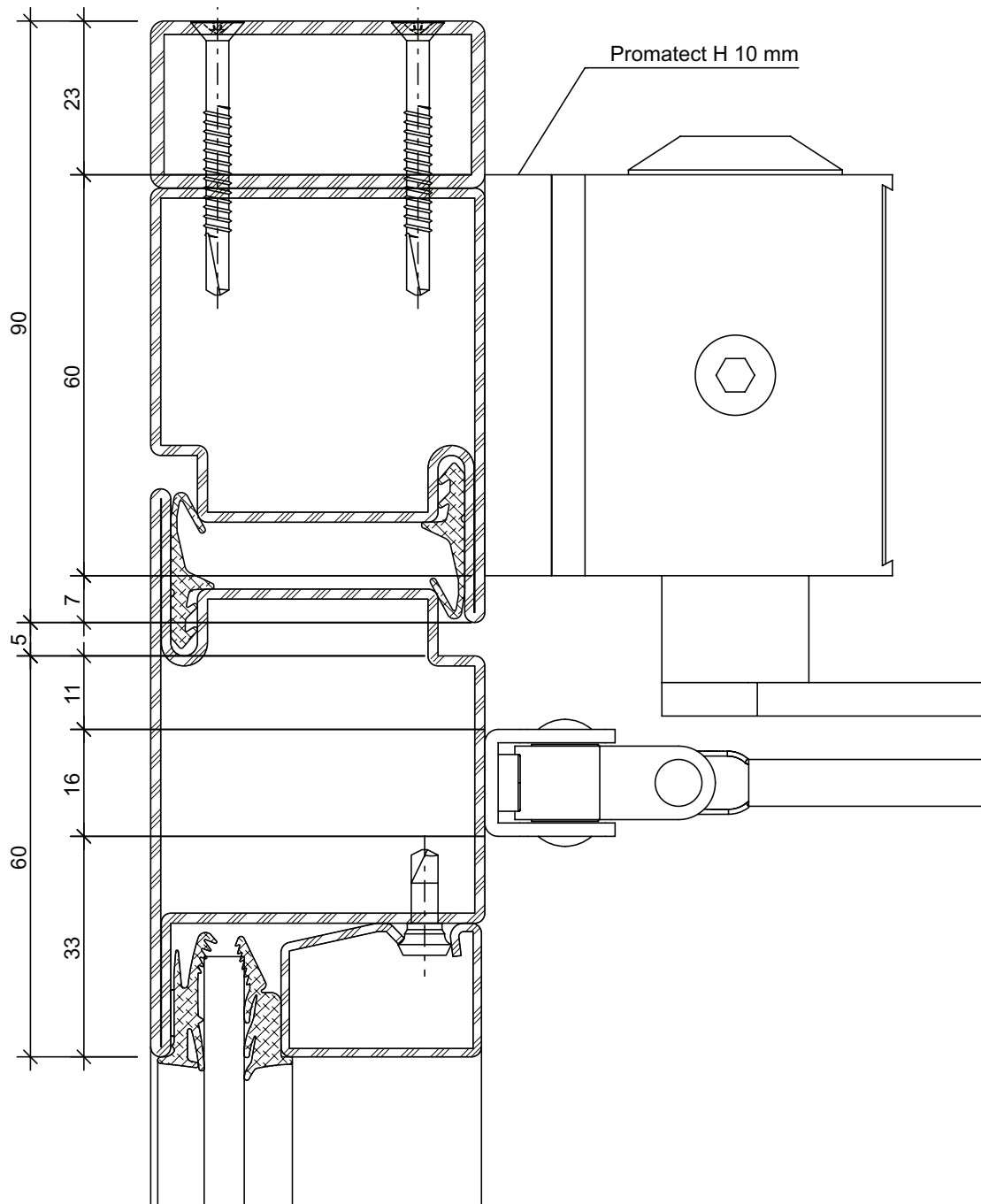




Türschliesser aufgesetzt
dormakaba
TS 83
Sturzmontage Bandgegenseite

Ferme-porte plaqué
dormakaba
TS 83
Montage en tête côté opposé à la
paumelle

Door closer fitted
dormakaba
TS 83
Transom mounting, handle side

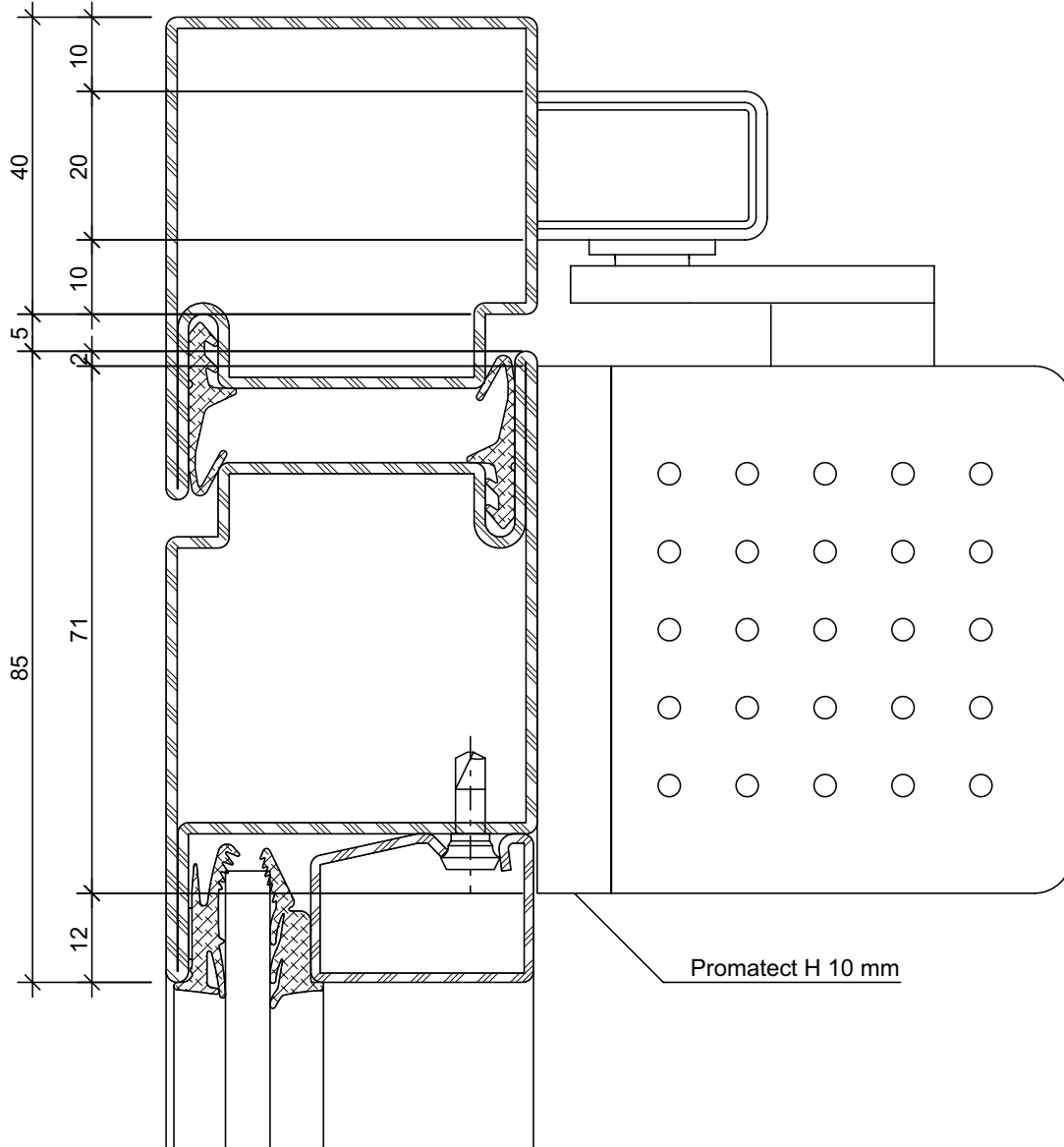




Türschliesser aufgesetzt
dormakaba
TS 93
Türblattmontage Bandseite

Ferme-porte plaqué
dormakaba
TS 93
Montage du vantail côté paumelle

Door closer fitted
dormakaba
TS 93
Door leaf installation on the
hinge side

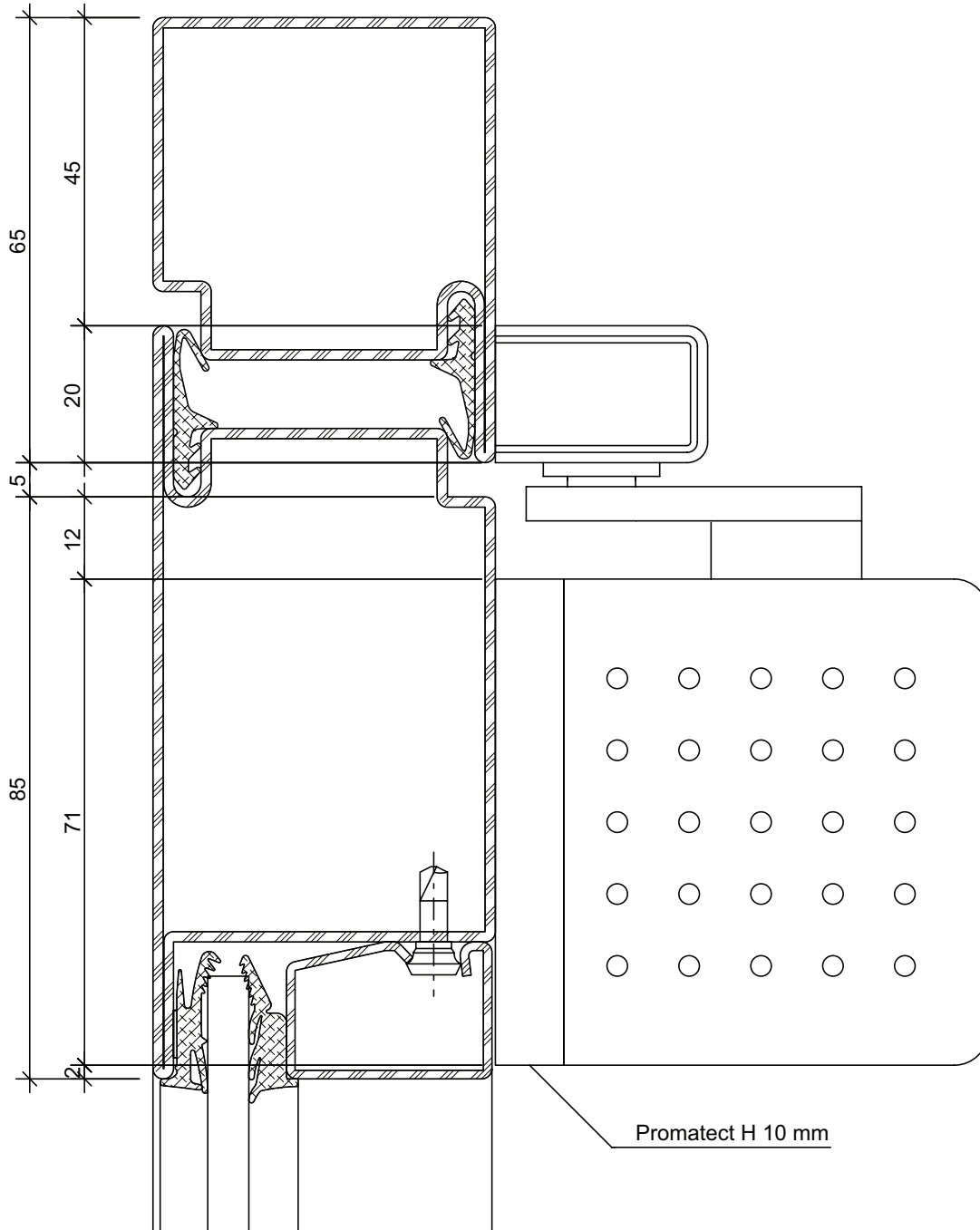




Türschliesser aufgesetzt
dormakaba
TS 93
Türblattmontage Bandgegenseite

Ferme-porte plaqué
dormakaba
TS 93
Montage du vantail côté opposé à la
paumelle

Door closer fitted
dormakaba
TS 93
Door leaf installation, handle side

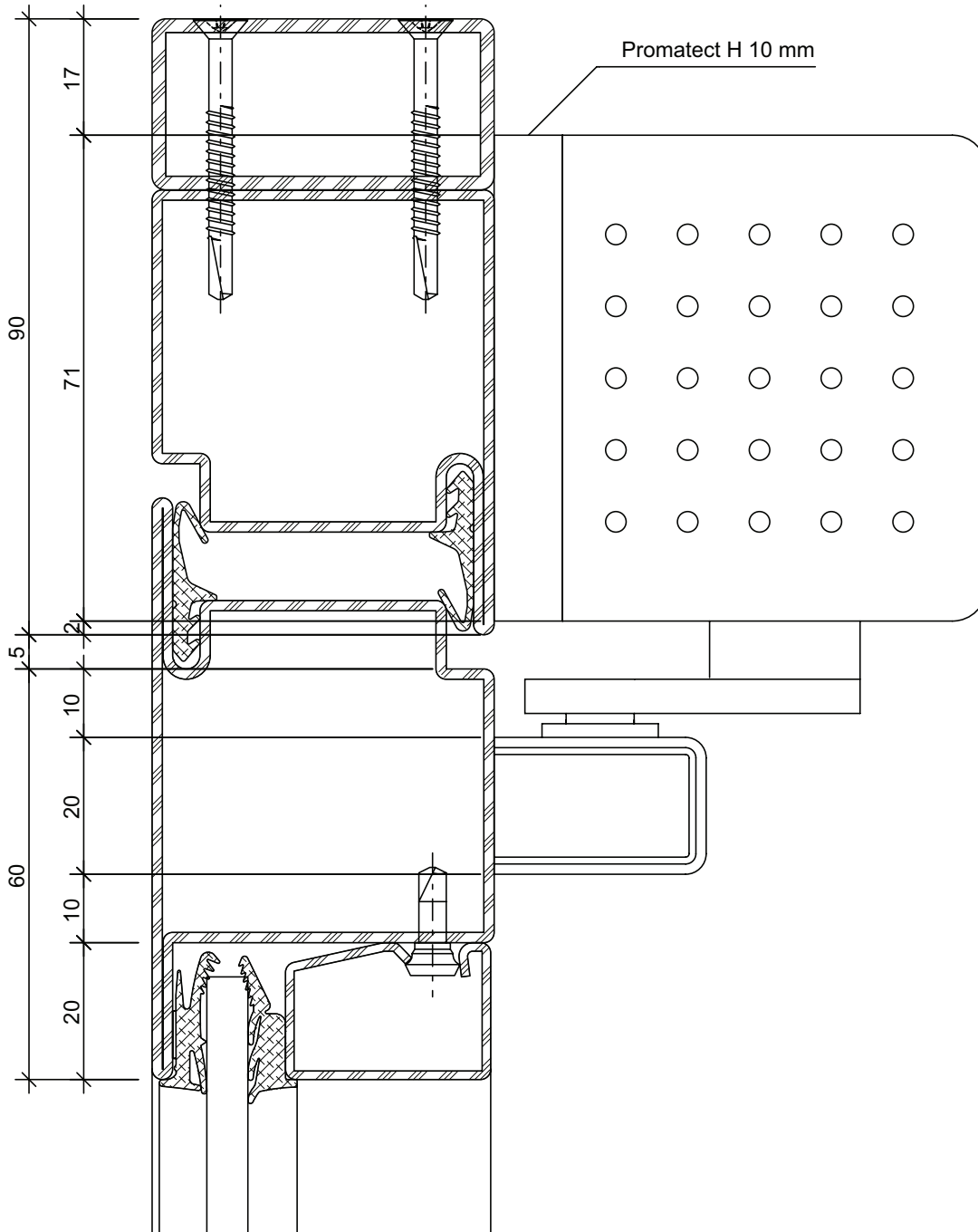




Türschliesser aufgesetzt
dormakaba
TS 93
Sturzmontage Bandgegenseite

Ferme-porte plaqué
dormakaba
TS 93
Montage en tête côté opposé à la
paumelle

Door closer fitted
dormakaba
TS 93
Transom mounting, handle side

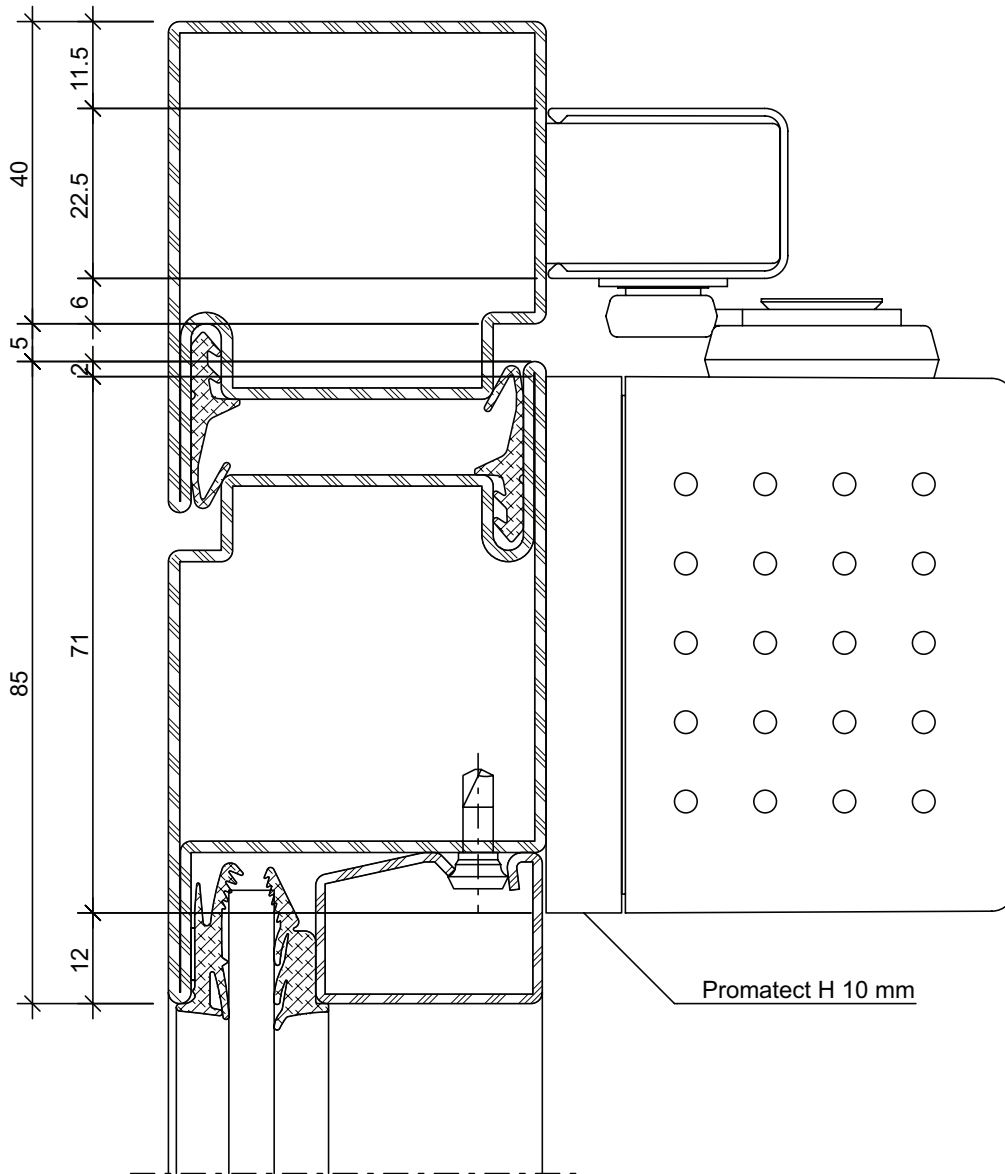




Türschliesser aufgesetzt
dormakaba
TS 99 FL
Türblattmontage Bandseite

Ferme-porte plaqué
dormakaba
TS 99 FL
Montage du vantail côté paumelle

Door closer fitted
dormakaba
TS 99 FL
Door leaf installation on the
hinge side

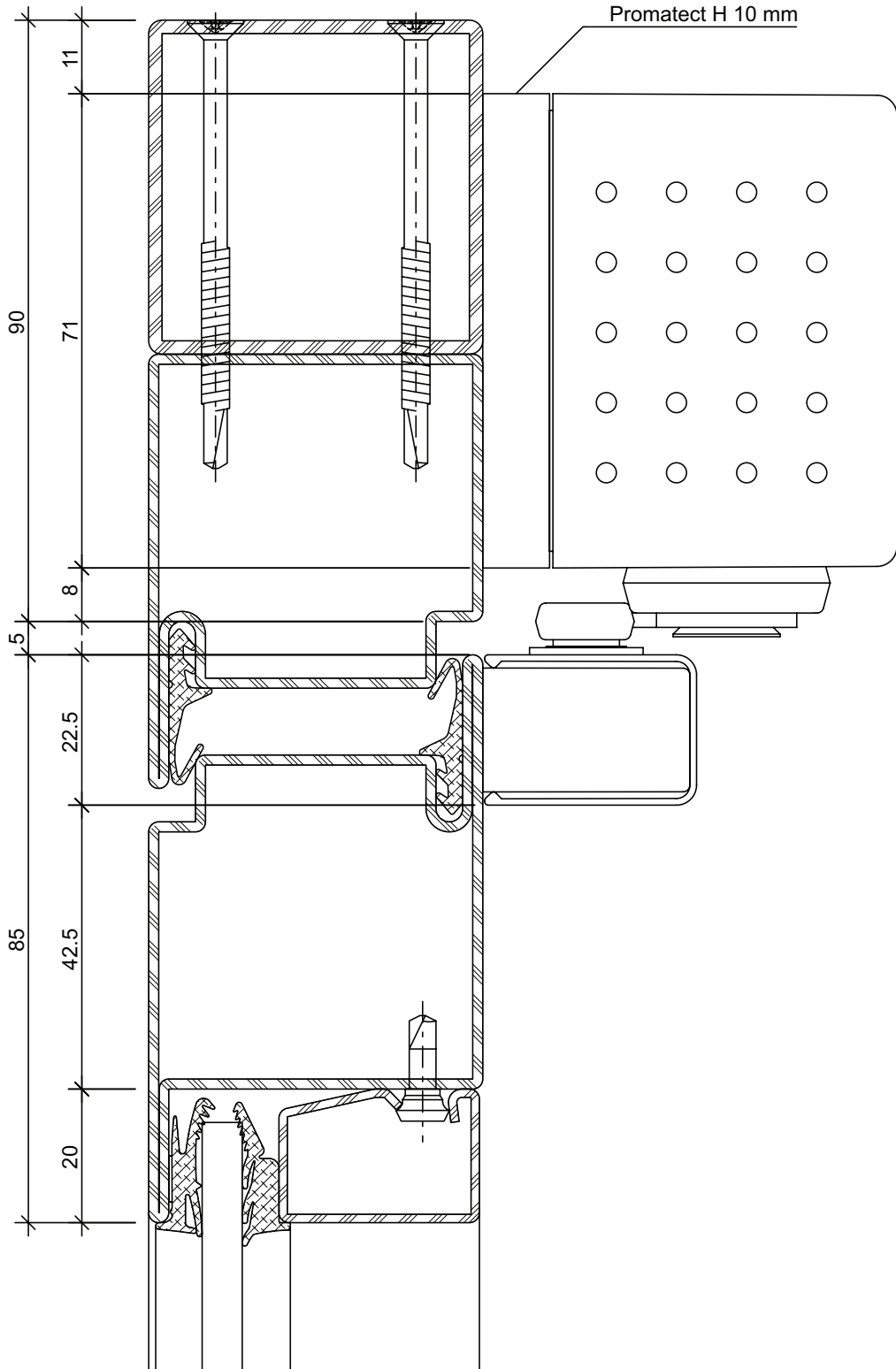




Türschliesser aufgesetzt
 dormakaba
 TS 99 FL
 Sturzmontage Bandseite

Ferme-porte plaqué
 dormakaba
 TS 99 FL
 Montage en tête côté paumelle

Door closer fitted
 dormakaba
 TS 99 FL
 Transom mounting, hinge side

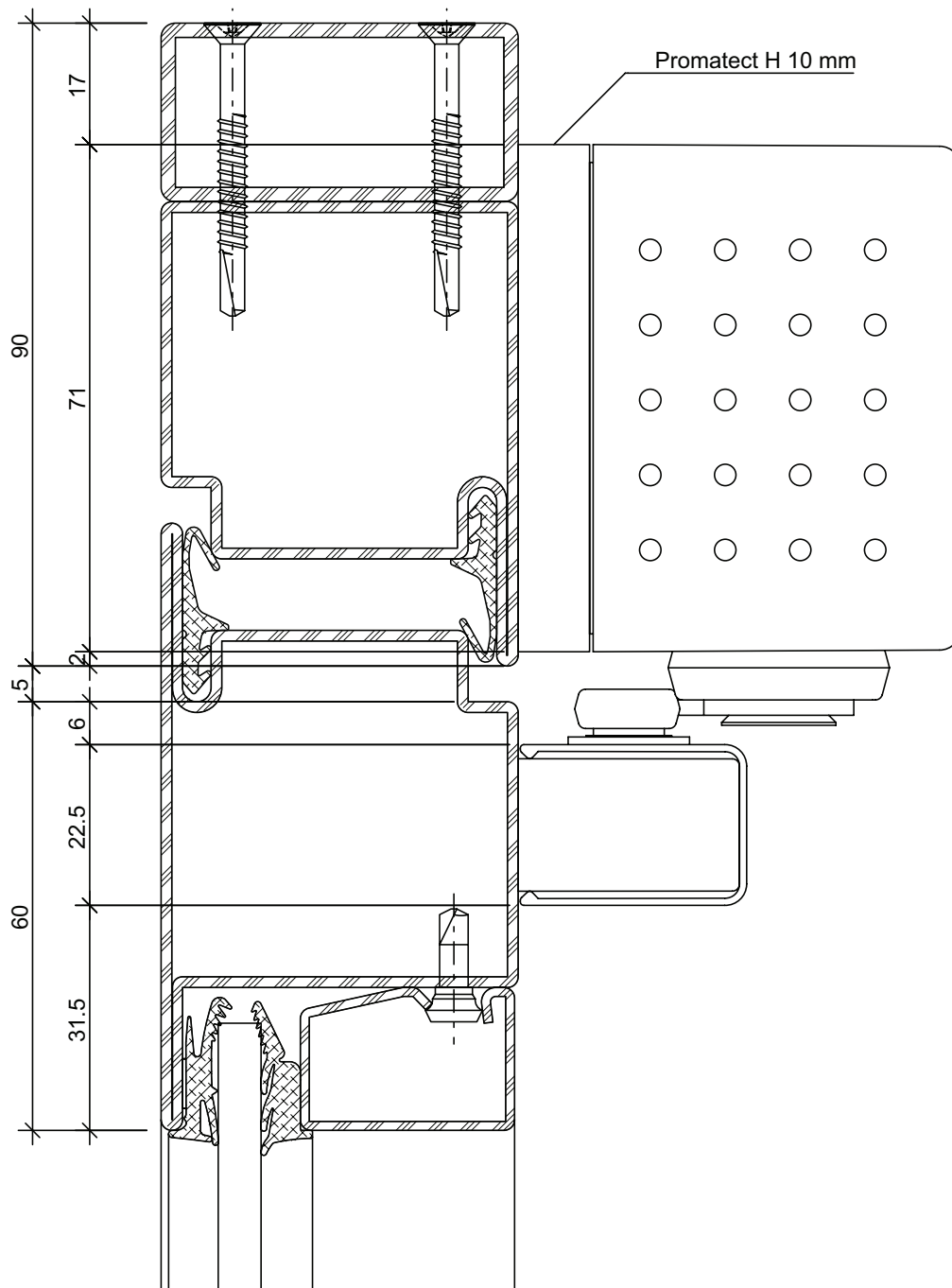




Türschliesser aufgesetzt
dormakaba
TS 99 FL
Sturzmontage Bandgegenseite

Ferme-porte plaqué
dormakaba
TS 99 FL
Montage en tête côté opposé à la
paumelle

Door closer fitted
dormakaba
TS 99 FL
Transom mounting, handle side

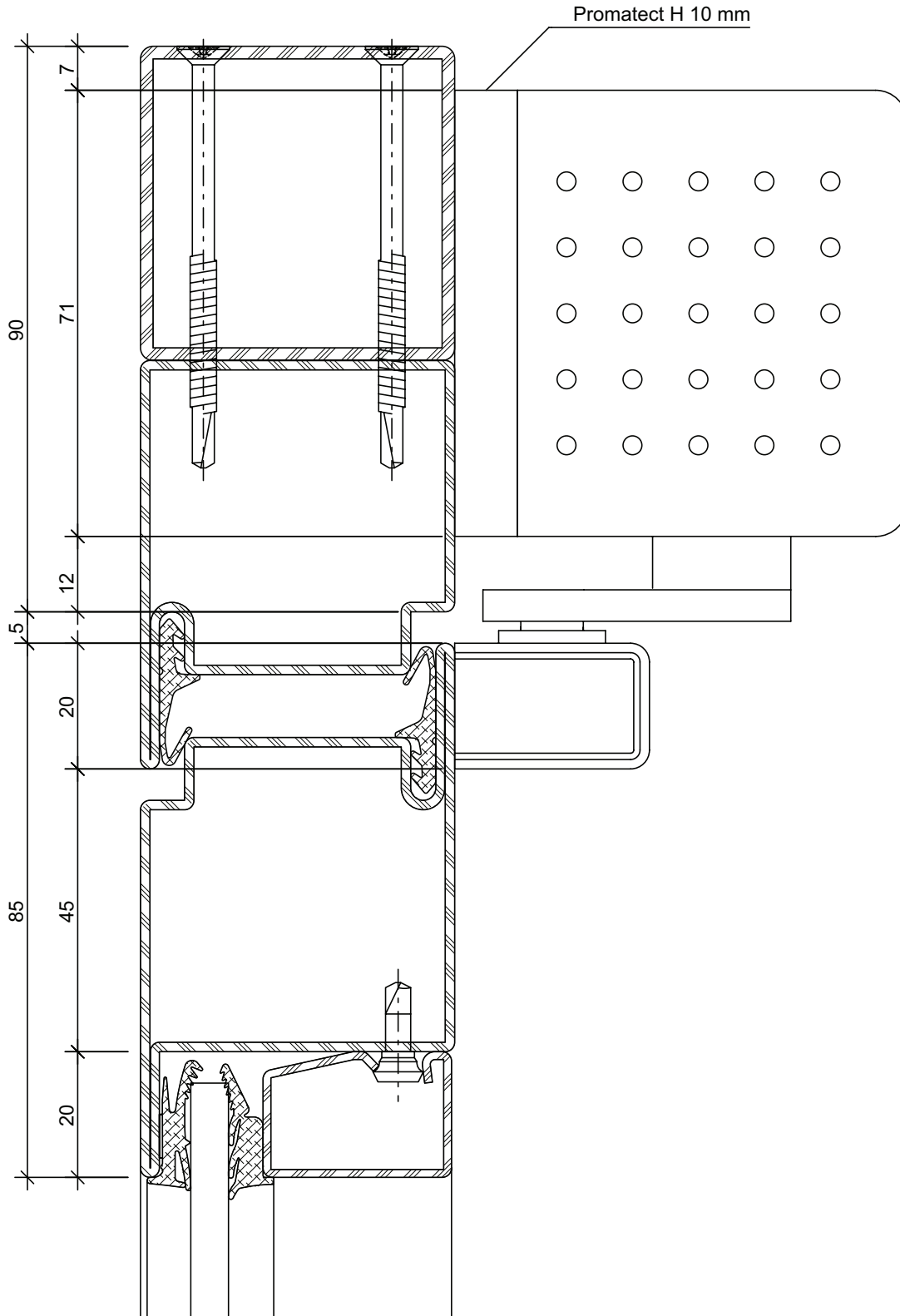




Türschliesser aufgesetzt
 dormakaba
 TS 93 G
 Sturzmontage Bandseite

Ferme-porte plaqué
 dormakaba
 TS 93 G
 Montage en tête côté paumelle

Door closer fitted
 dormakaba
 TS 93 G
 Transom mounting, hinge side

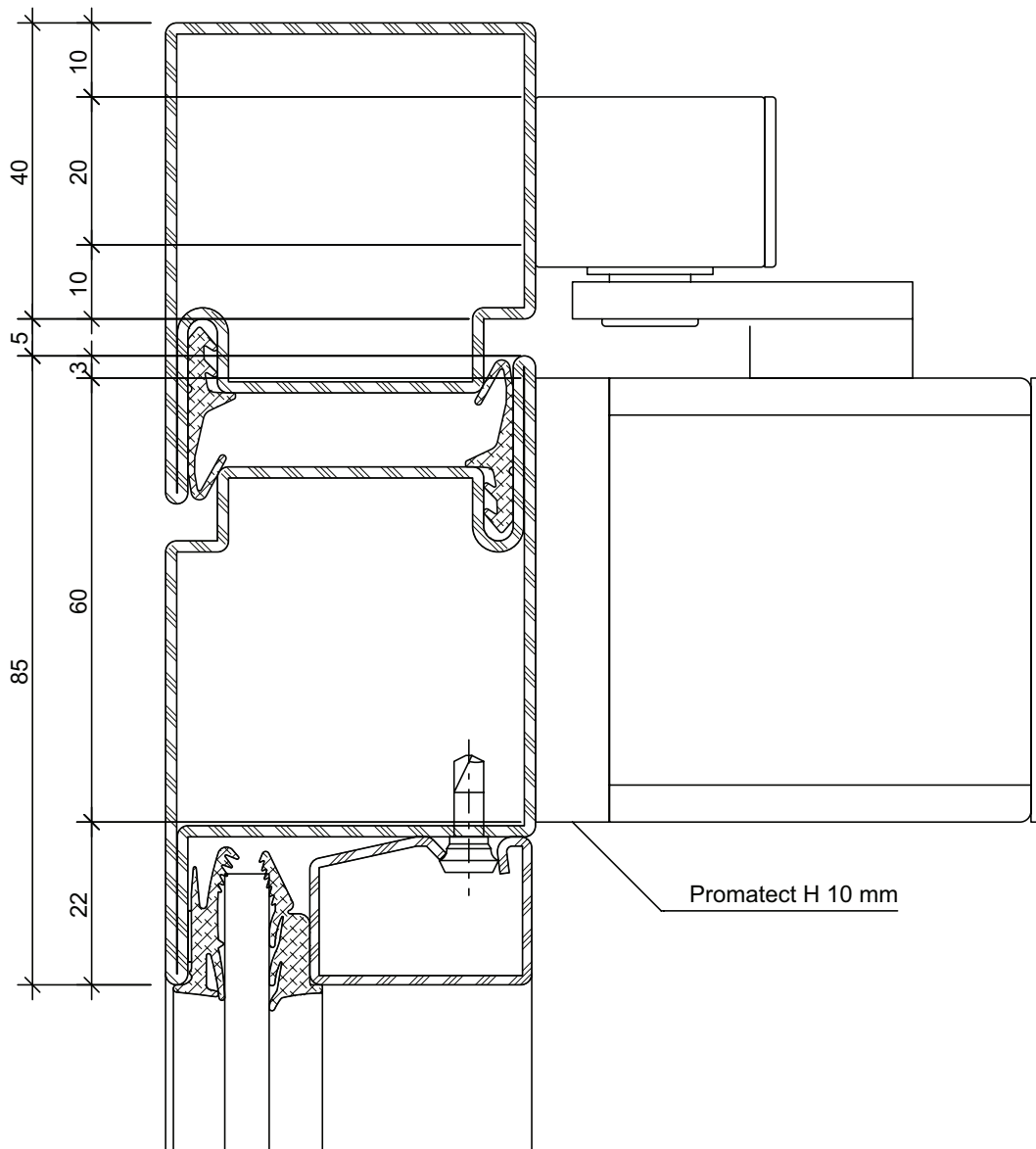




Türschliesser aufgesetzt
dormakaba
TS 98 XEA
Türblattmontage Bandseite

Ferme-porte plaqué
dormakaba
TS 98 XEA
Montage du vantail côté paumelle

Door closer fitted
dormakaba
TS 98 XEA
Door leaf installation on the
hinge side

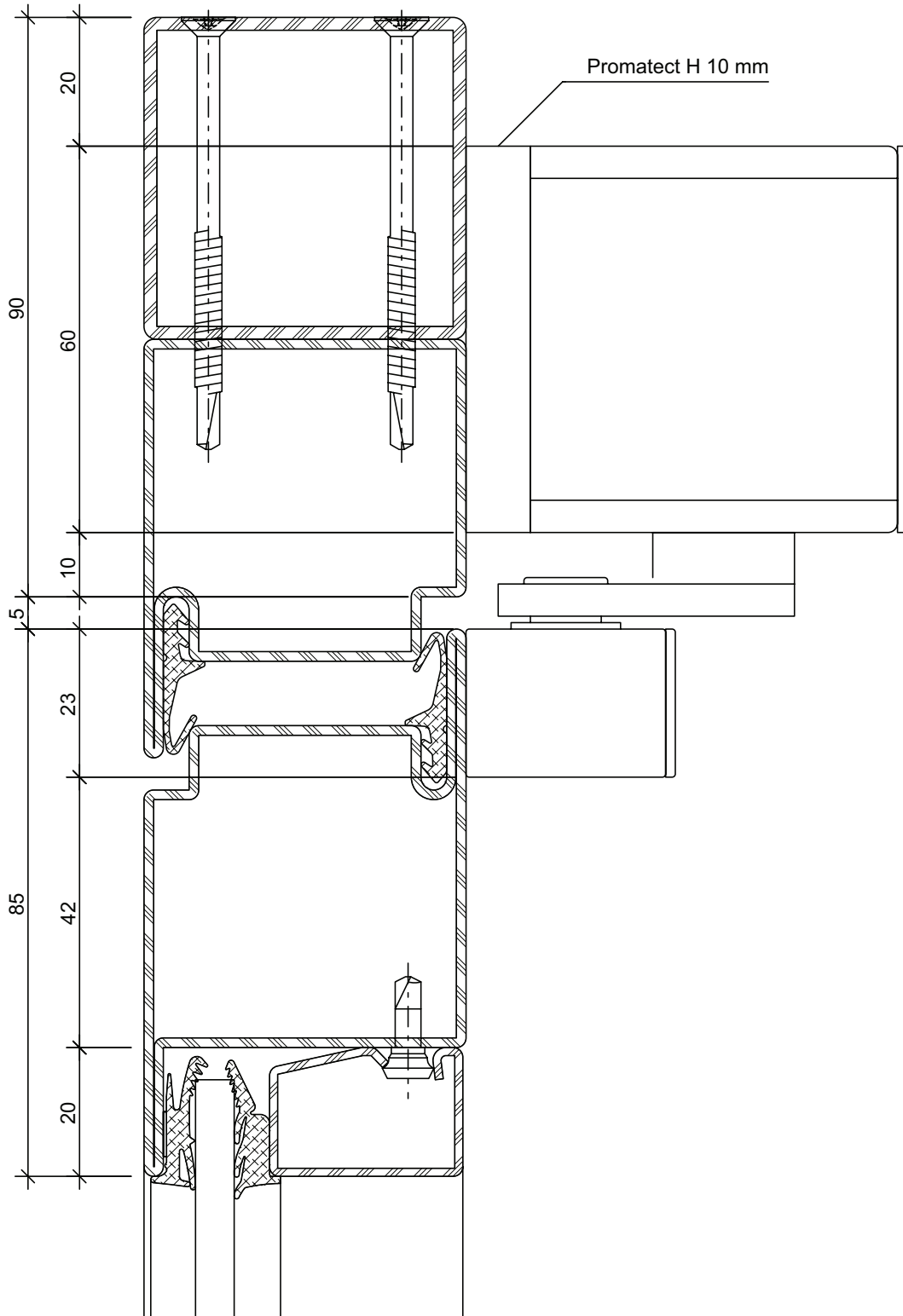




Türschliesser aufgesetzt
dormakaba
TS 98 XEA
Sturzmontage Bandseite

Ferme-porte plaqué
dormakaba
TS 98 XEA
Montage en tête côté paumelle

Door closer fitted
dormakaba
TS 98 XEA
Transom mounting, hinge side

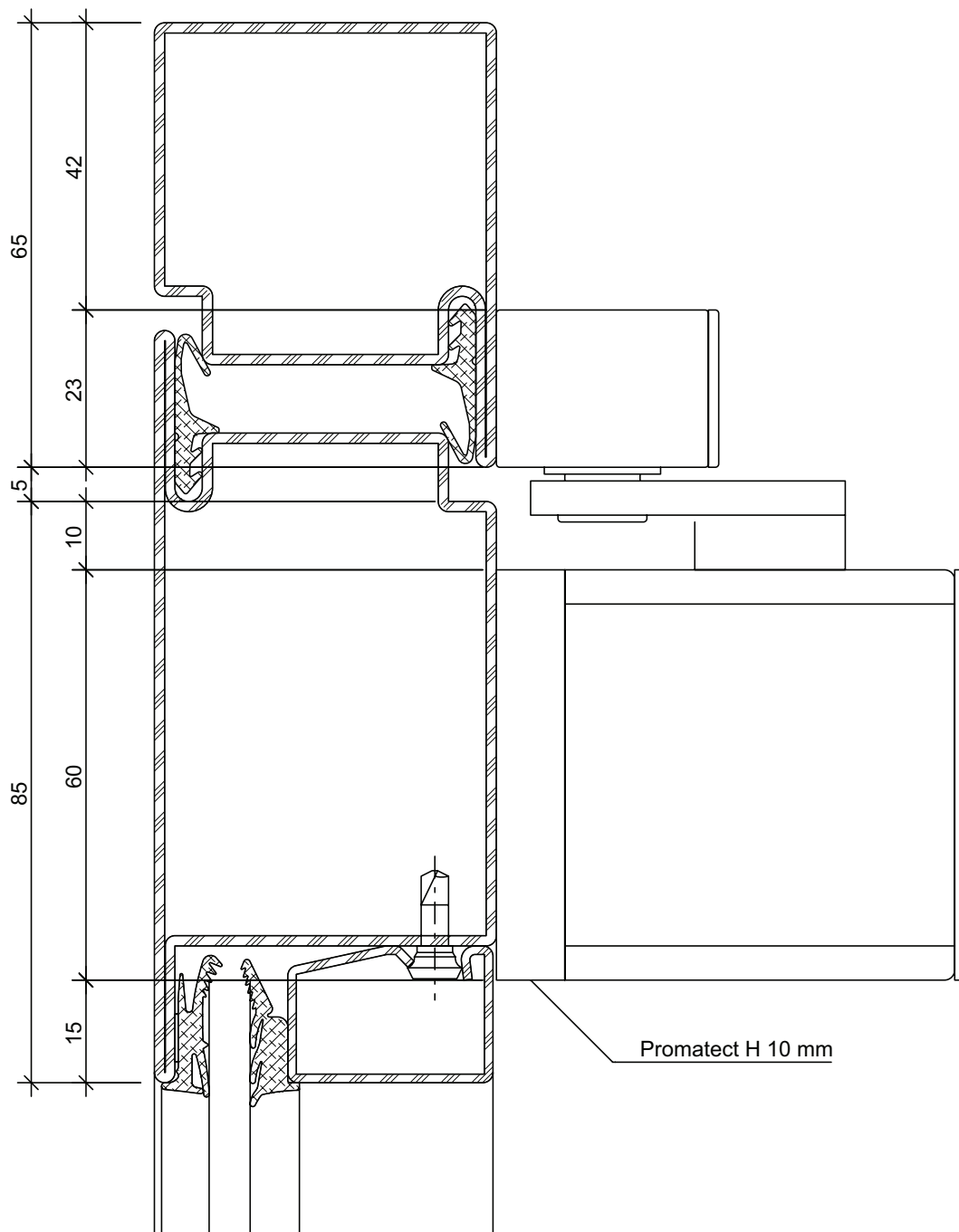




Türschliesser aufgesetzt
dormakaba
TS 98 XEA
Türblattmontage Bandgegenseite

Ferme-porte plaqué
dormakaba
TS 98 XEA
Montage du vantail côté opposé à la
paumelle

Door closer fitted
dormakaba
TS 98 XEA
Door leaf installation, handle side

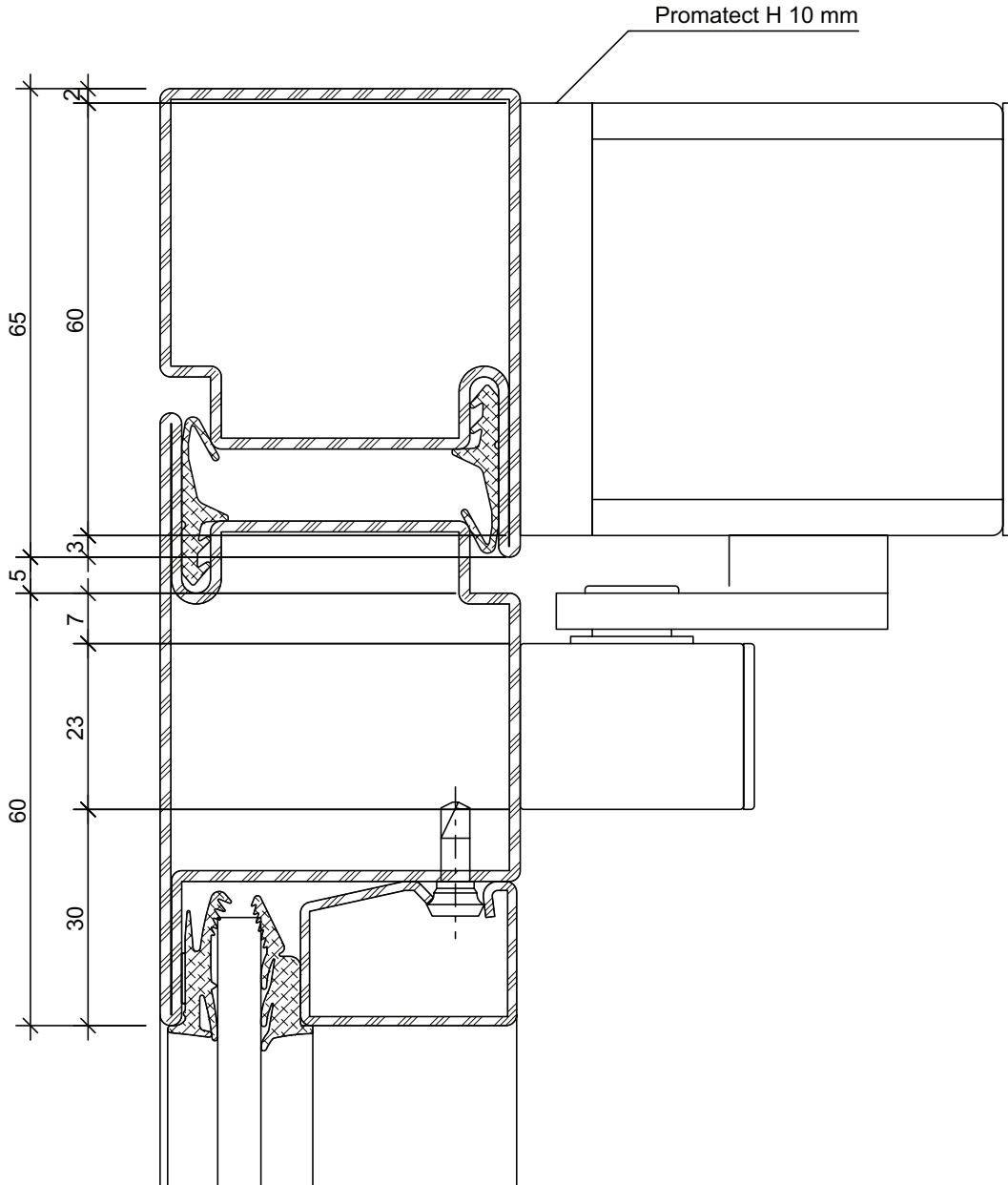




Türschliesser aufgesetzt
dormakaba
TS 98 XEA
Sturzmontage Bandgegenseite

Ferme-porte plaqué
dormakaba
TS 98 XEA
Montage en tête côté opposé à la
paumelle

Door closer fitted
dormakaba
TS 98 XEA
Transom mounting, handle side

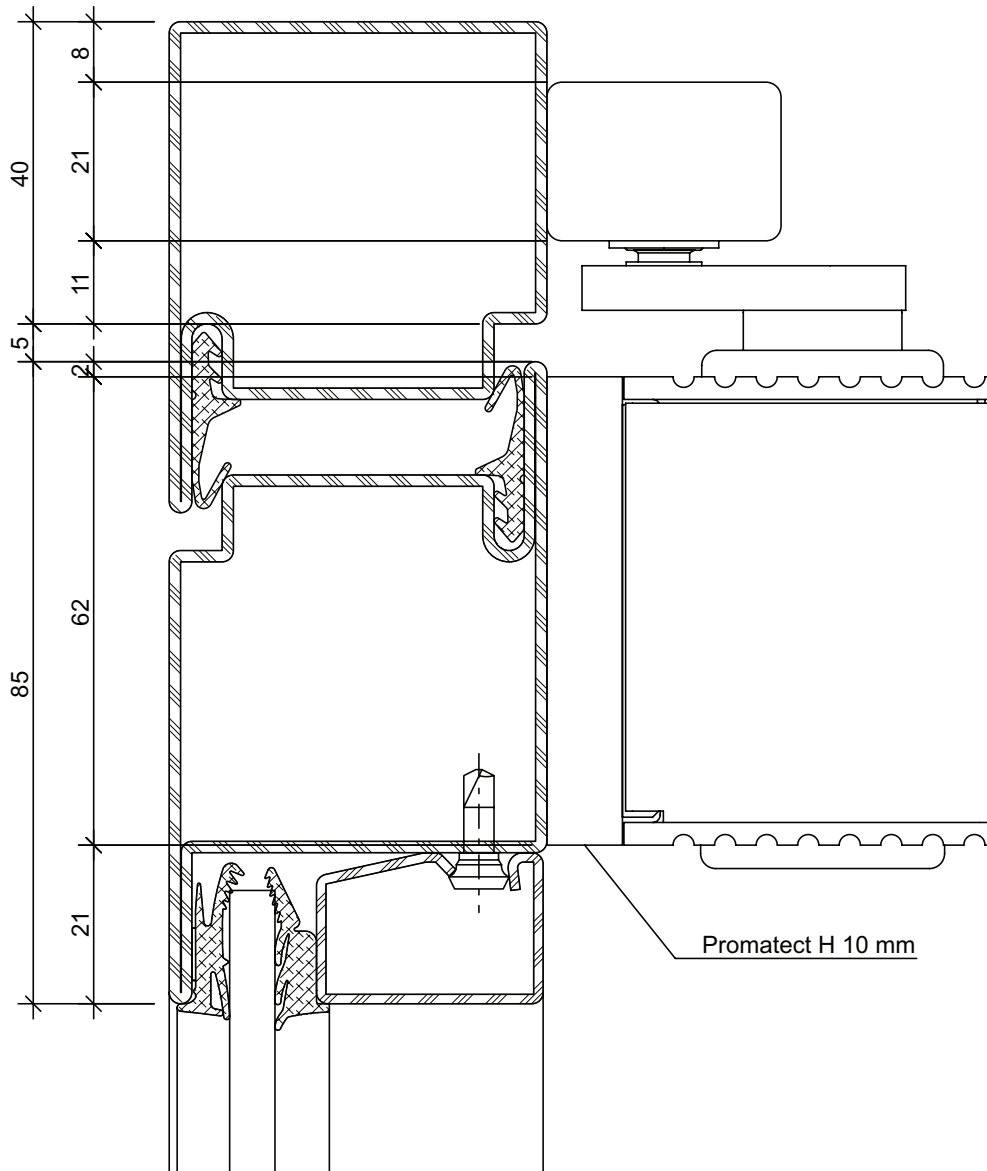




Türschliesser aufgesetzt
ECO Schulte
ECO Newton
TS-51, TS-61, TS-62
Türblattmontage Bandseite

Ferme-porte plaqué
ECO Schulte
ECO Newton
TS-51, TS-61, TS-62
Montage du vantail côté paumelle

Door closer fitted
ECO Schulte
ECO Newton
TS-51, TS-61, TS-62
Door leaf installation on the hinge side

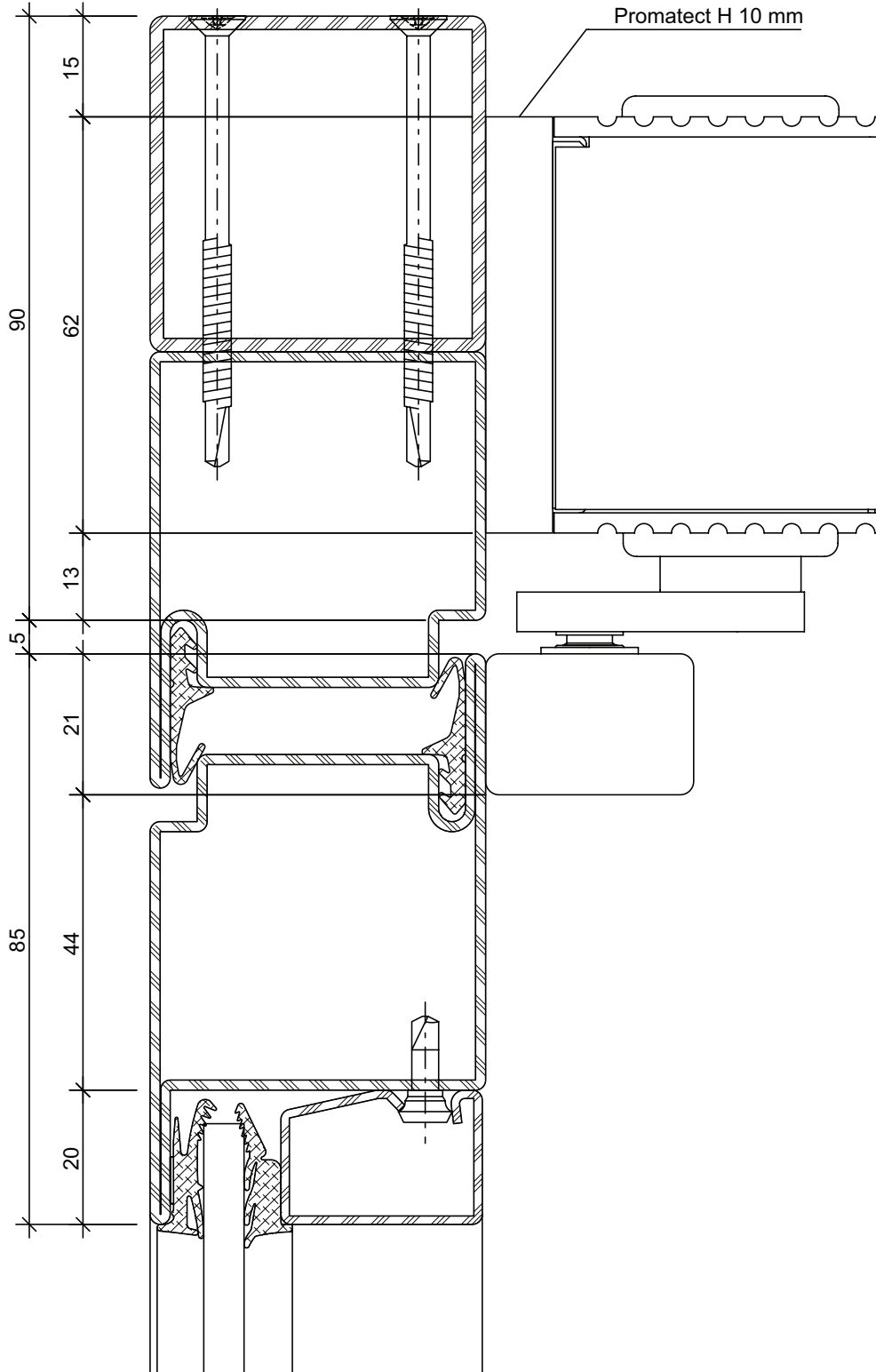




Türschliesser aufgesetzt
 ECO Schulte
 ECO Newton
 TS-51, TS-61, TS-62
 Sturzmontage Bandseite

Ferme-porte plaqué
 ECO Schulte
 ECO Newton
 TS-51, TS-61, TS-62
 Montage en tête côté paumelle

Door closer fitted
 ECO Schulte
 ECO Newton
 TS-51, TS-61, TS-62
 Transom mounting, hinge side

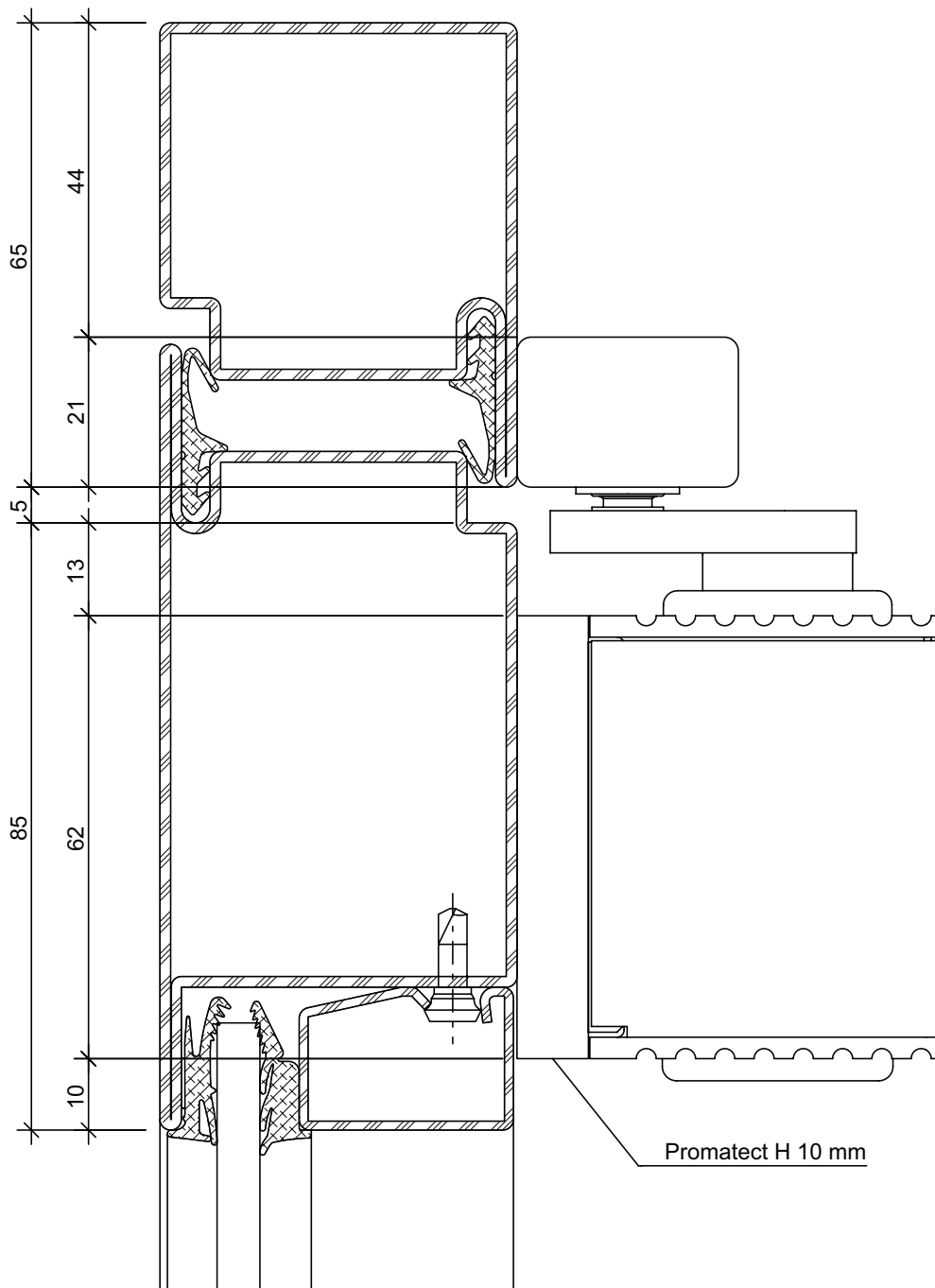




Türschliesser aufgesetzt
ECO Schulte
ECO Newton
TS-51, TS-61, TS-62
Türblattmontage Bandgegenseite

Ferme-porte plaqué
ECO Schulte
ECO Newton
TS-51, TS-61, TS-62
Montage du vantail côté opposé à la paumelle

Door closer fitted
ECO Schulte
ECO Newton
TS-51, TS-61, TS-62
Door leaf installation, handle side

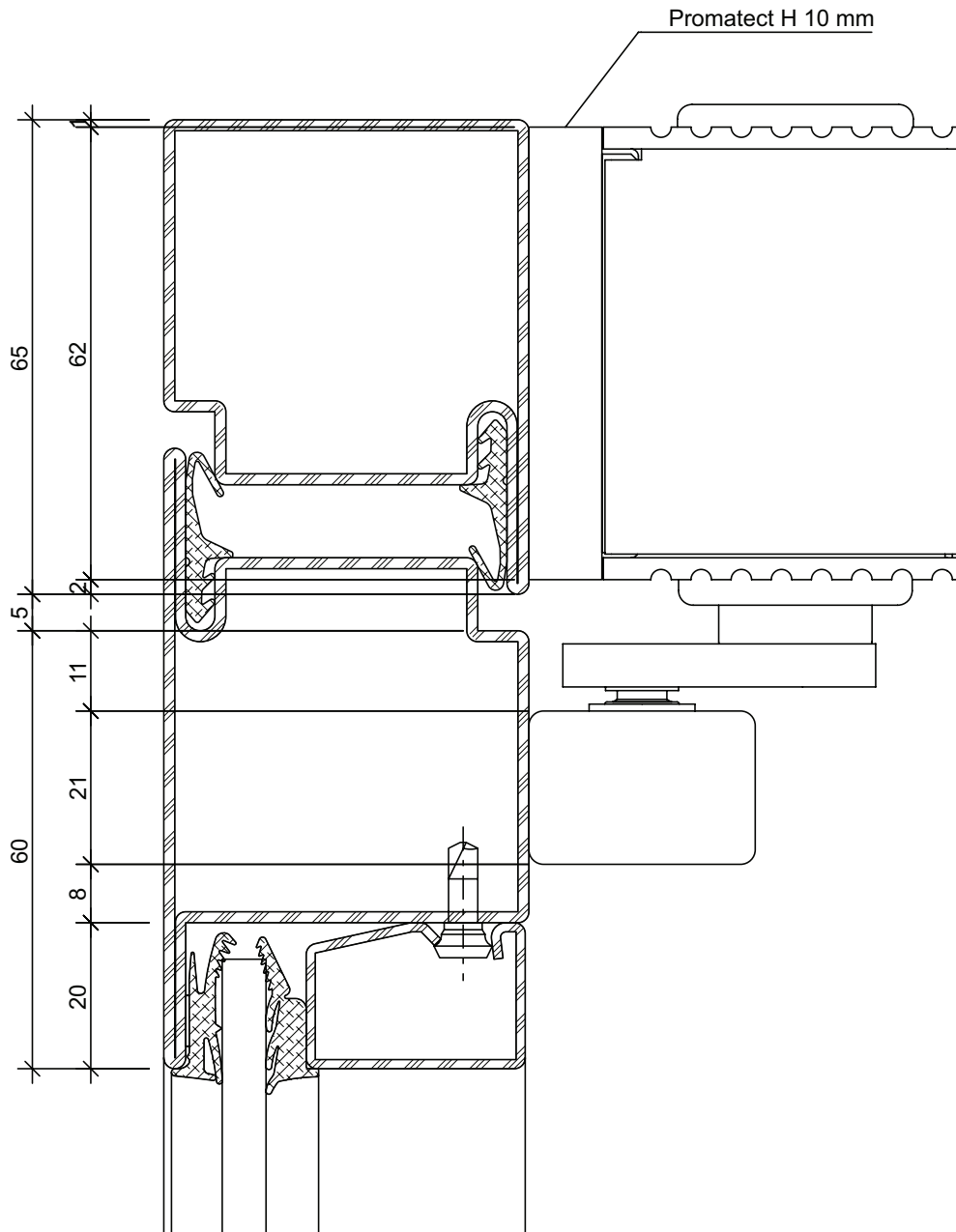




Türschliesser aufgesetzt
 ECO Schulte
 ECO Newton
 TS-51, TS-61, TS-62
 Sturzmontage Bandgegenseite

Ferme-porte plaqué
 ECO Schulte
 ECO Newton
 TS-51, TS-61, TS-62
 Montage en tête côté opposé à la paumelle

Door closer fitted
 ECO Schulte
 ECO Newton
 TS-51, TS-61, TS-62
 Transom mounting, handle side

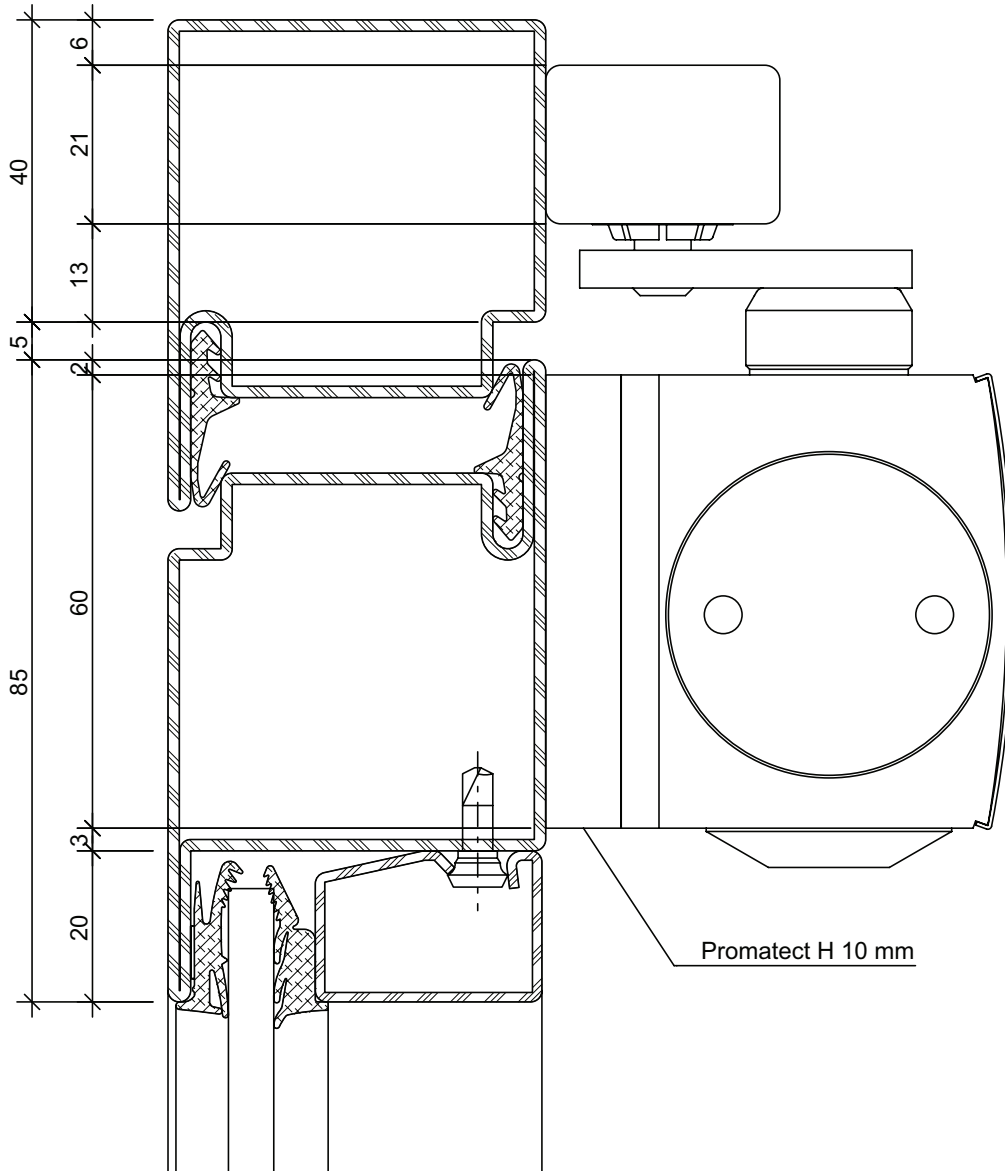




Türschliesser aufgesetzt
GEZE
TS 5000
Türblattmontage Bandseite

Ferme-porte plaqué
GEZE
TS 5000
Montage du vantail côté paumelle

Door closer fitted
GEZE
TS 5000
Door leaf installation on the hinge side

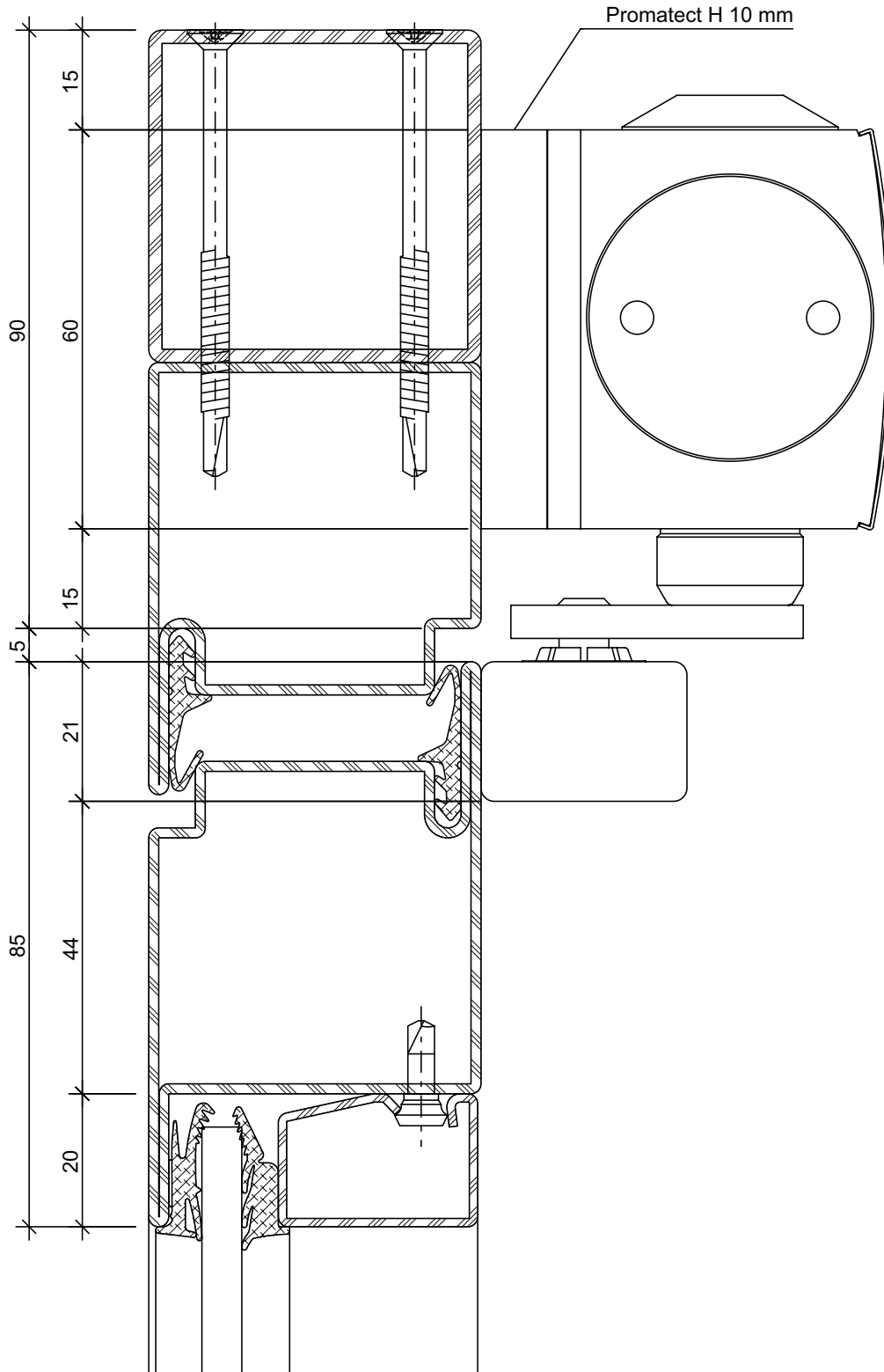




Türschliesser aufgesetzt
GEZE
TS 5000
Sturzmontage Bandseite

Ferme-porte plaqué
GEZE
TS 5000
Montage en tête côté paumelle

Door closer fitted
GEZE
TS 5000
Transom mounting on the
hinge side

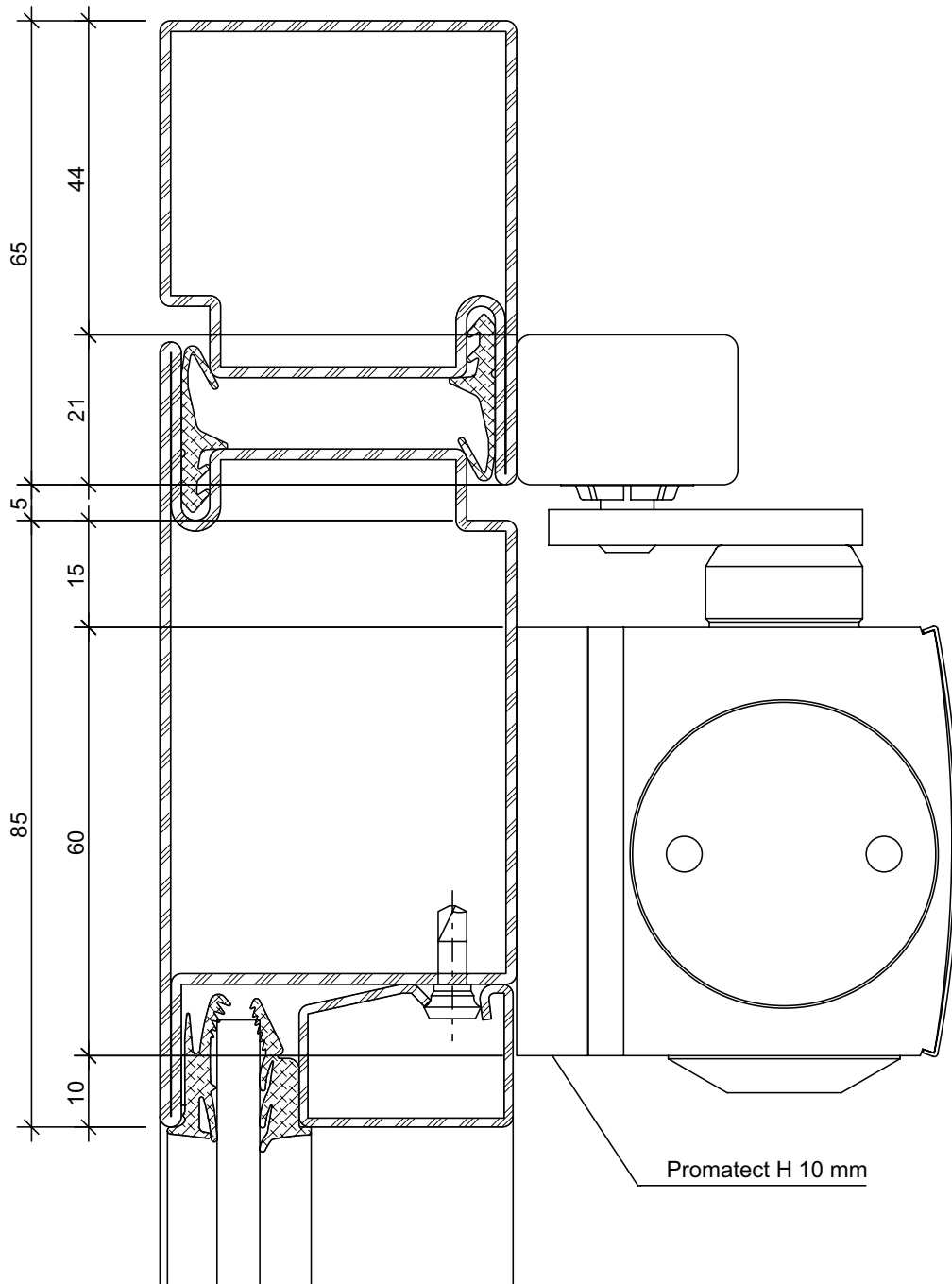




Türschliesser aufgesetzt
GEZE
TS 5000
Türblattmontage Bandgegenseite

Ferme-porte plaqué
GEZE
TS 5000
Montage du vantail côté opposé à la paumelle

Door closer fitted
GEZE
TS 5000
Door leaf installation, handle side

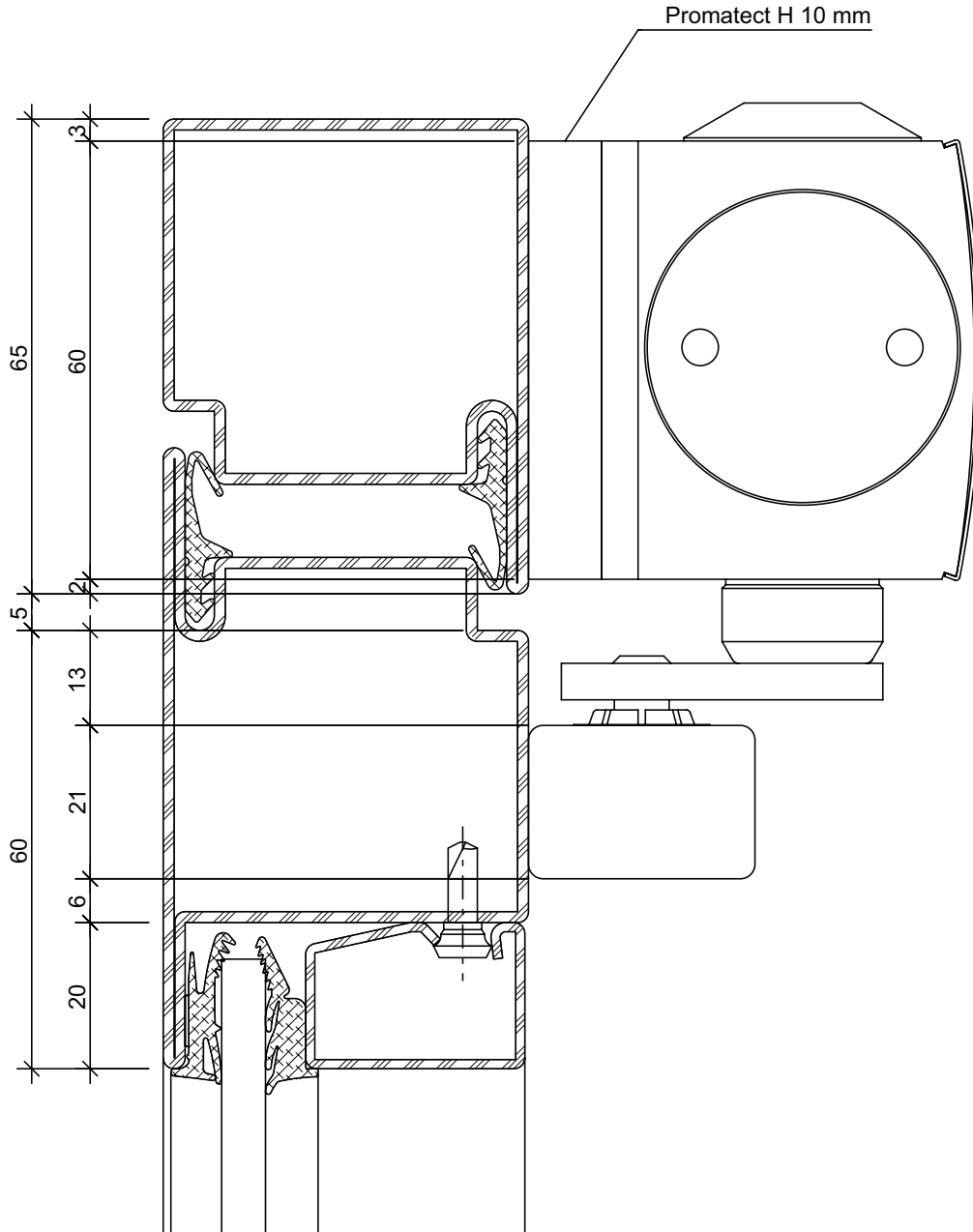




Türschliesser aufgesetzt
GEZE
TS 5000
Sturzmontage Bandgegenseite

Ferme-porte plaqué
GEZE
TS 5000
Montage en tête côté opposé à la
paumelle

Door closer fitted
GEZE
TS 5000
Transom mounting, handle side

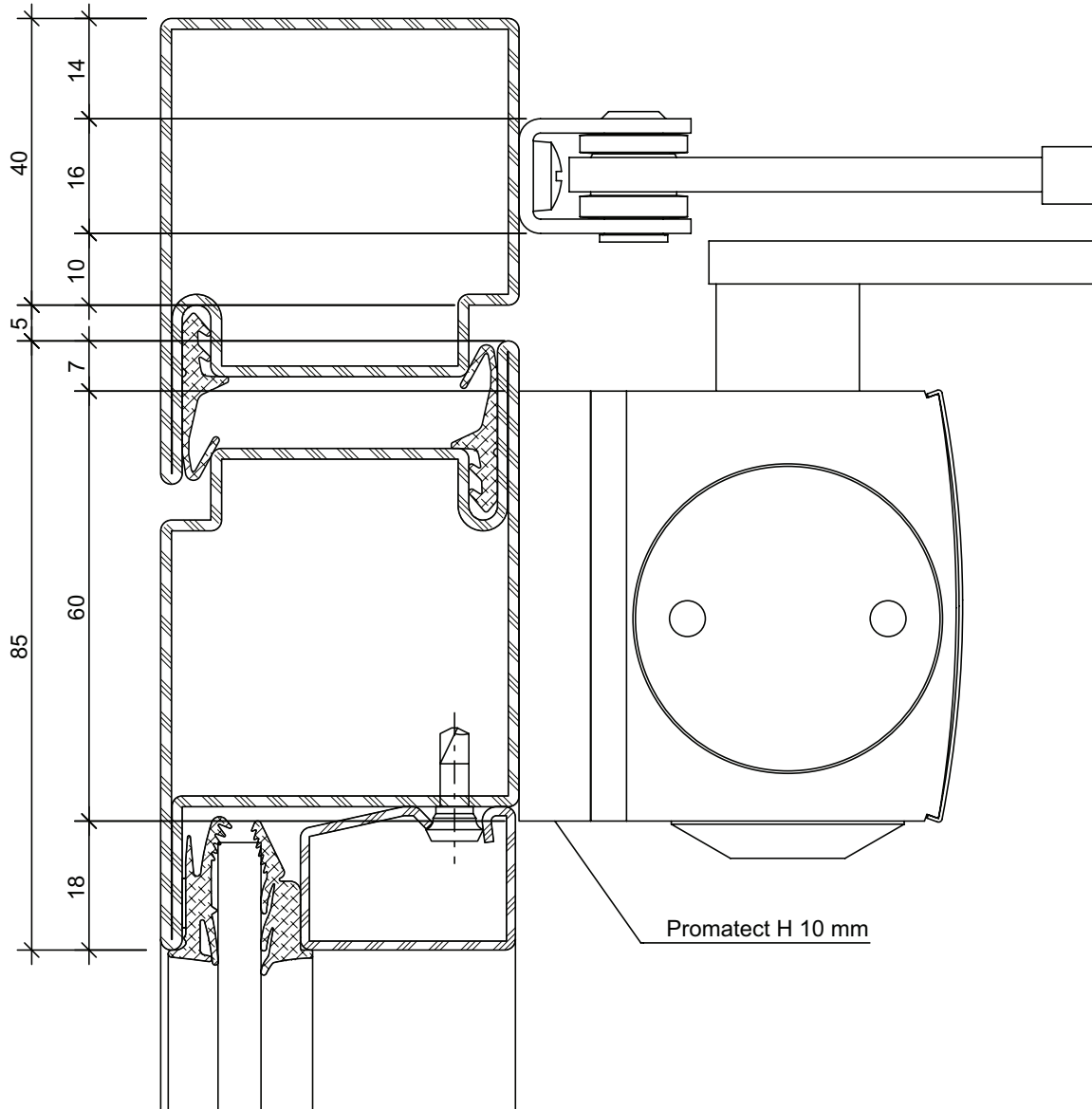




Türschliesser aufgesetzt
GEZE
TS 2000 V
Türblattmontage Bandseite

Ferme-porte plaqué
GEZE
TS 2000 V
Montage du vantail côté paumelle

Door closer fitted
GEZE
TS 2000 V
Door leaf installation on the hinge side

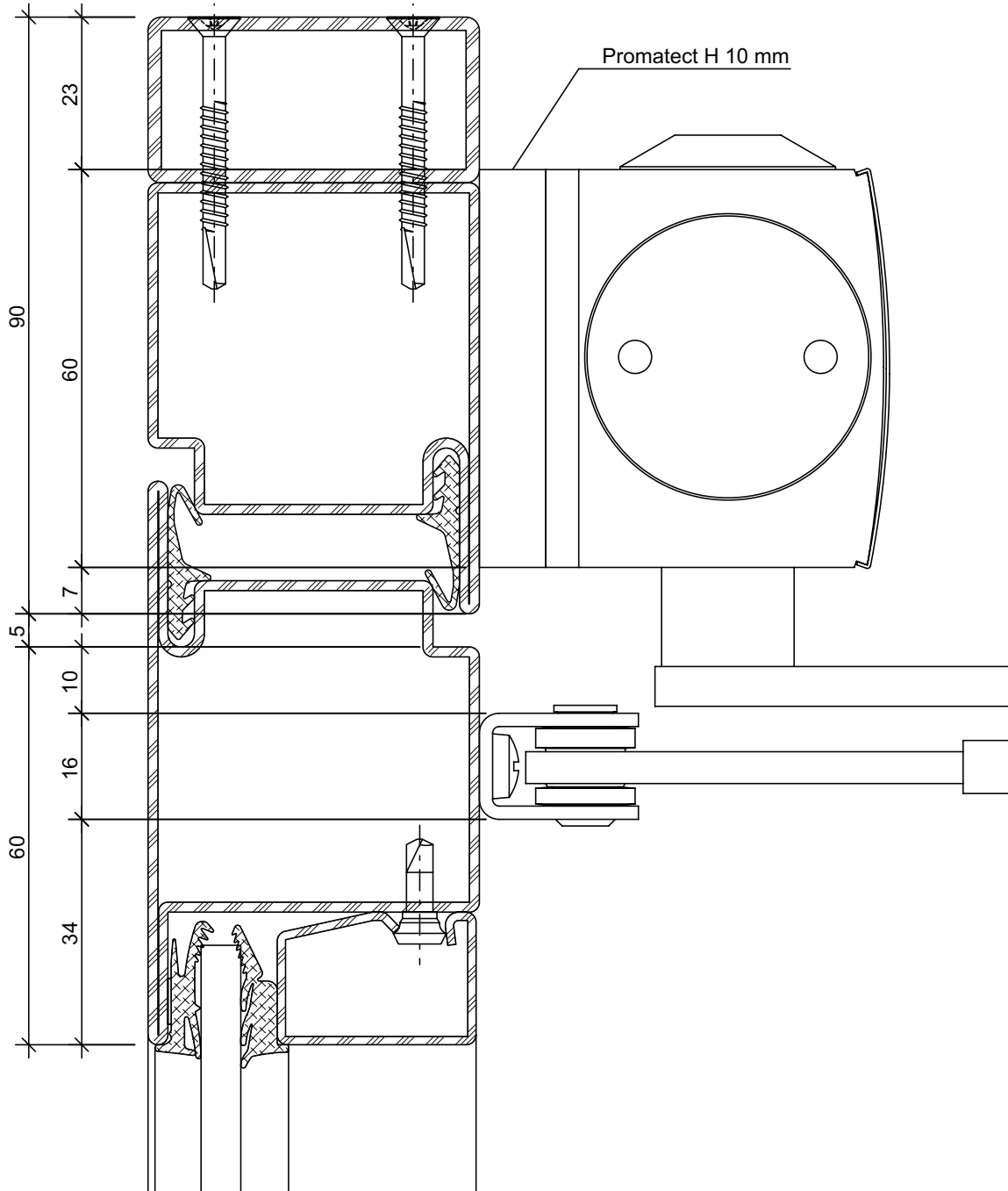




Türschliesser aufgesetzt
GEZE
TS 2000 V
Sturzmontage Bandgegenseite

Ferme-porte plaqué
GEZE
TS 2000 V
Montage en tête côté opposé à la paumelle

Door closer fitted
GEZE
TS 2000 V
Transom mounting, handle side

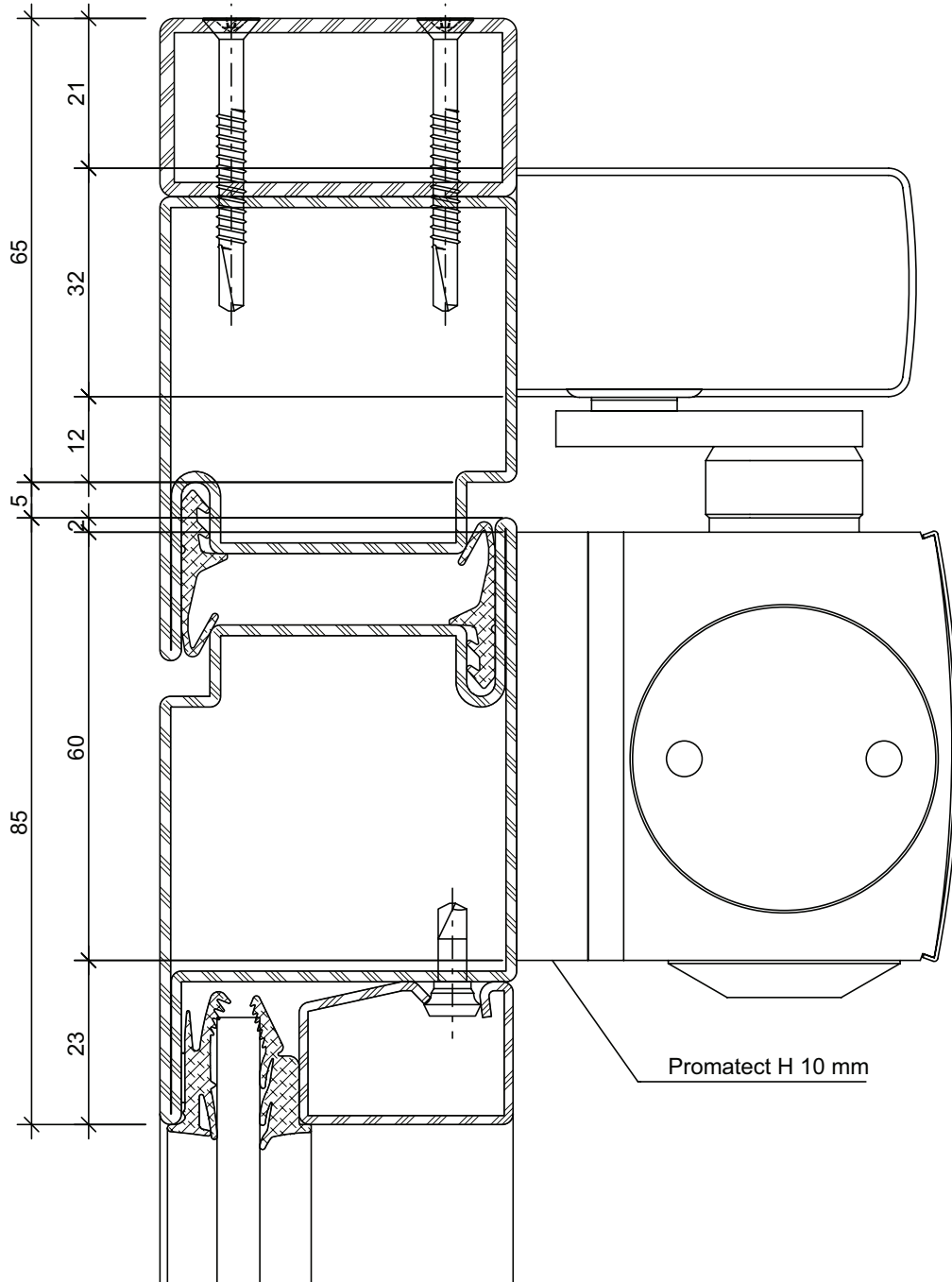




Türschliesser aufgesetzt
GEZE
TS 5000 ISM
Türblattmontage Bandseite

Ferme-porte plaqué
GEZE
TS 5000 ISM
Montage du vantail côté paumelle

Door closer fitted
GEZE
TS 5000 ISM
Door leaf installation on the hinge side

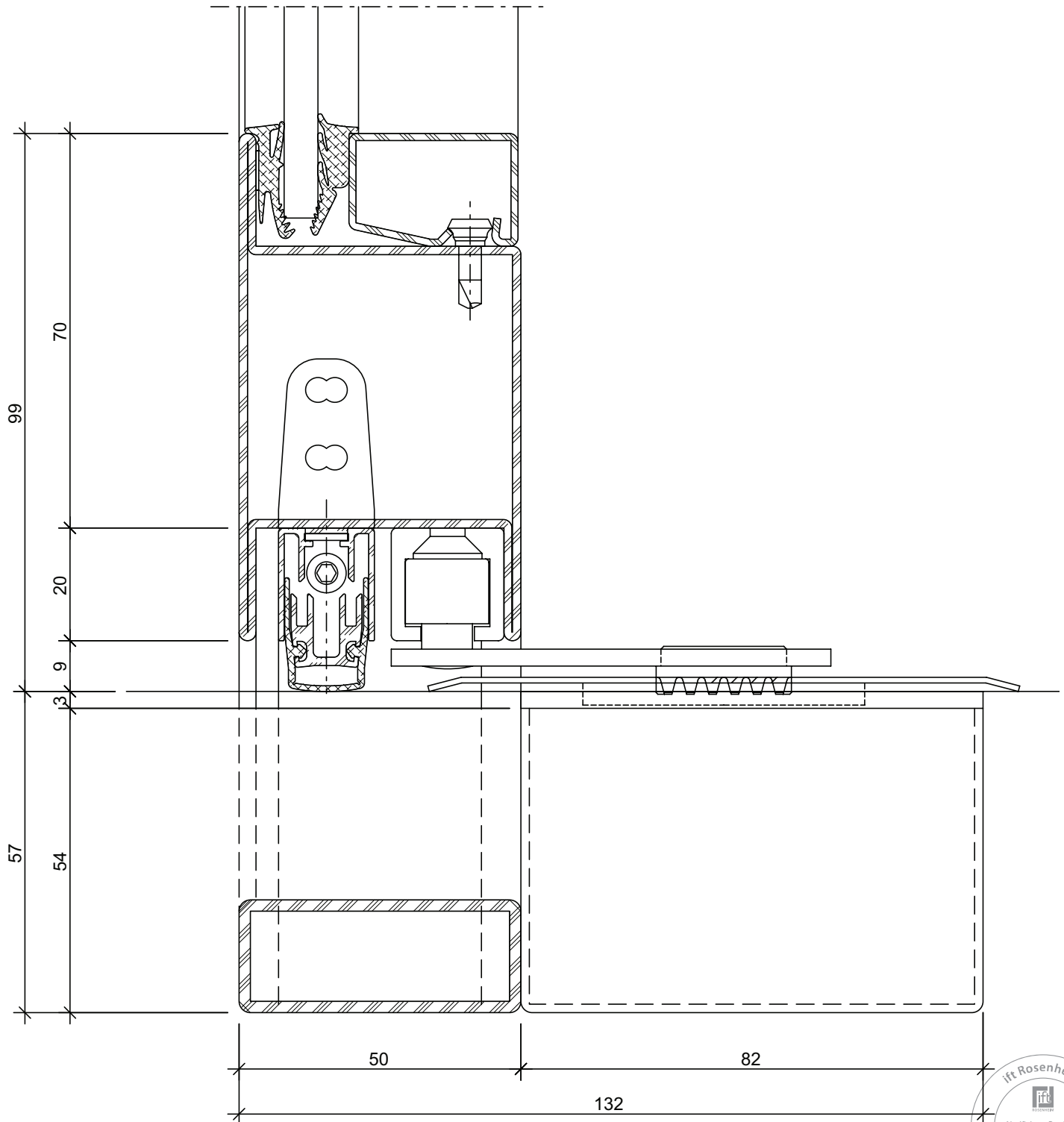




Bodentürschliesser
GEZE
TS 550 NV
Türe nach innen öffnend

Ferme-porte de sol
GEZE
TS 550 NV
Porte ouvrant vers l'intérieur

Floor spring
GEZE
TS 550 NV
Door inward-opening

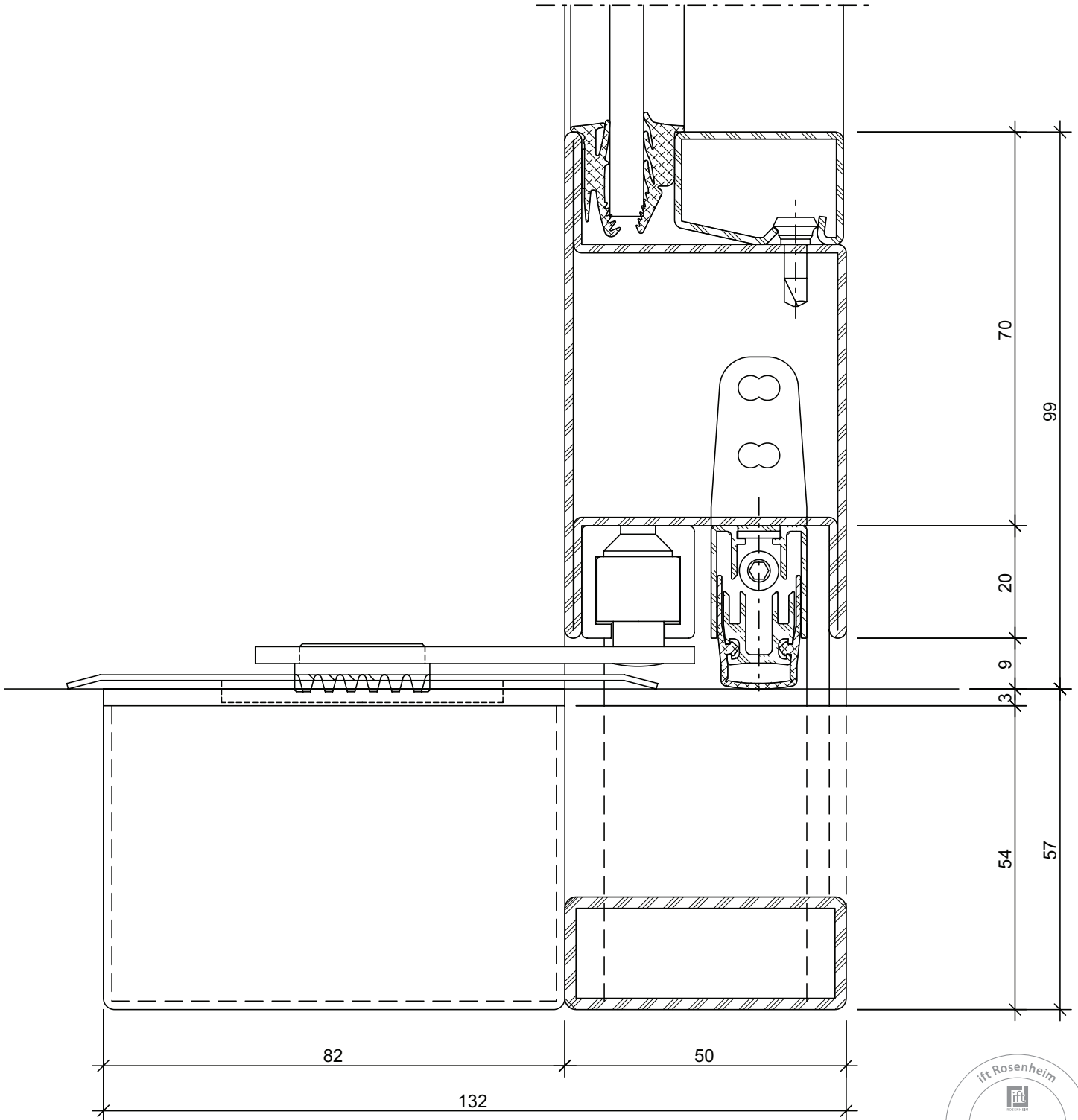




Bodentürschliesser
GEZE
TS 550 NV
Türe nach aussen öffnend

Ferme-porte de sol
GEZE
TS 550 NV
Porte ouvrant vers l'extérieur

Floor spring
GEZE
TS 550 NV
Door outward-opening

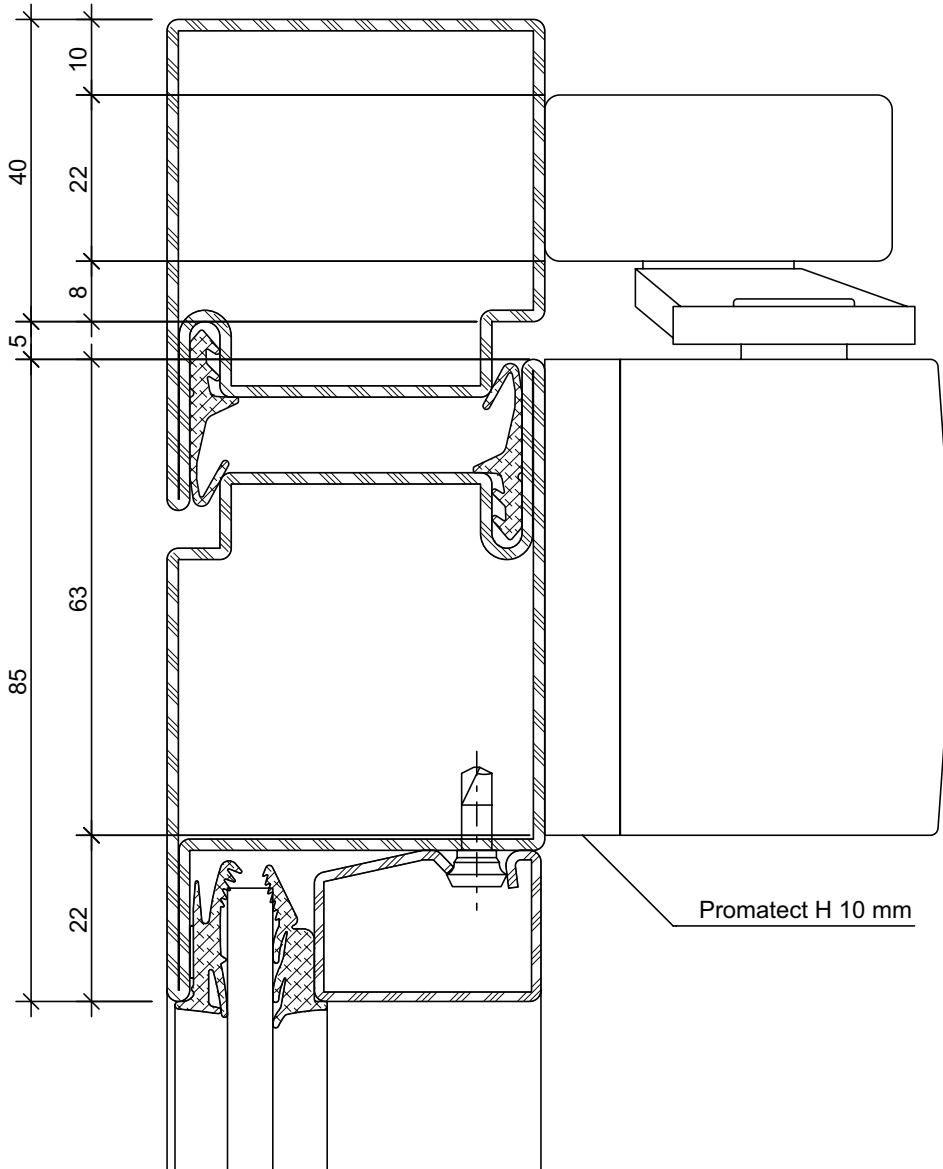




Türschliesser
G-U
OTS 736
Türblattmontage Bandseite

Ferme-porte
G-U
OTS 736
Montage du vantail côté paumelle

Door closer
G-U
OTS 736
Door leaf installation on the
hinge side

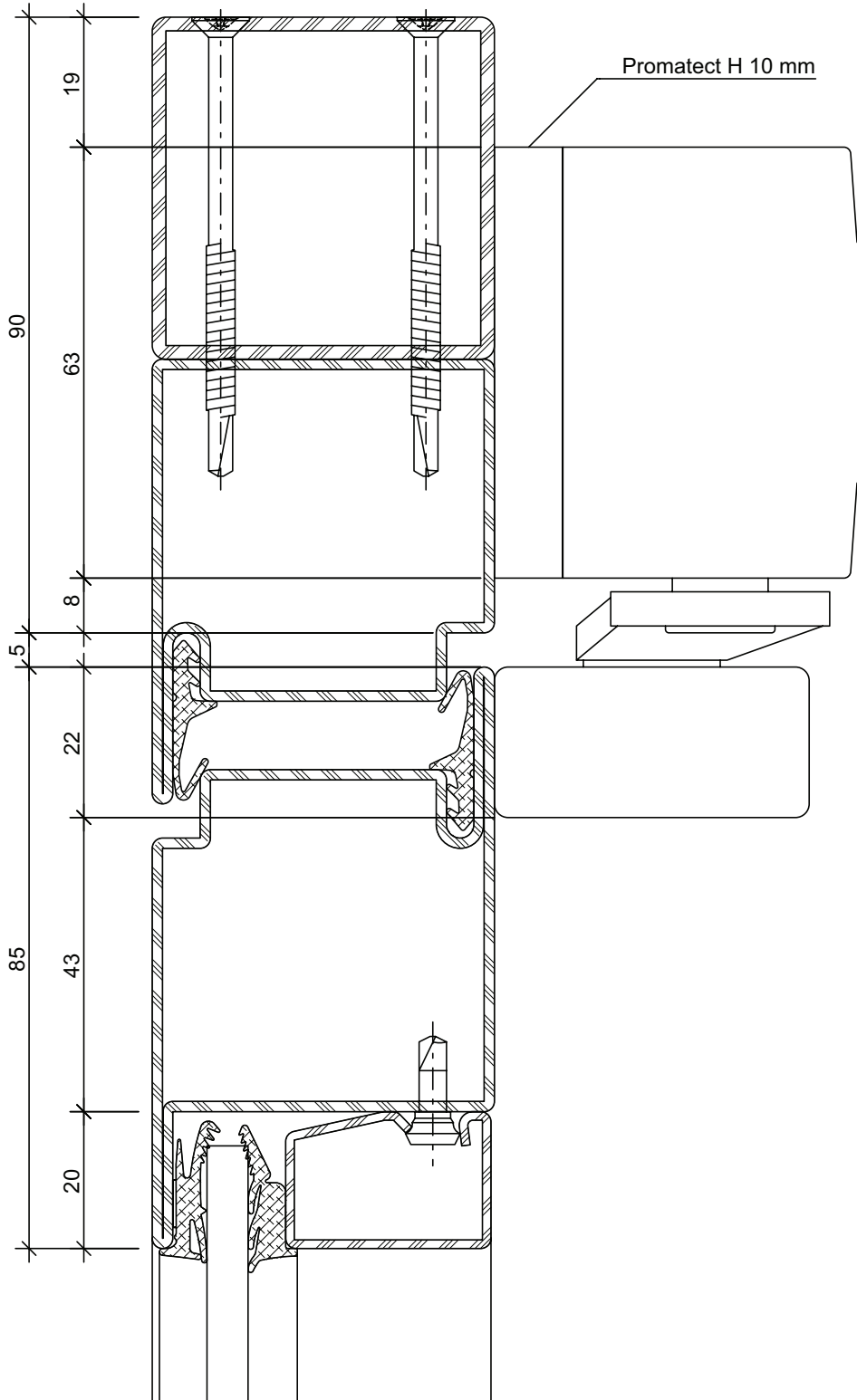




Türschliesser
G-U
OTS 736
Sturzmontage Bandseite

Ferme-porte
G-U
OTS 736
Montage en tête côté paumelle

Door closer
G-U
OTS 736
Transom mounting, hinge side

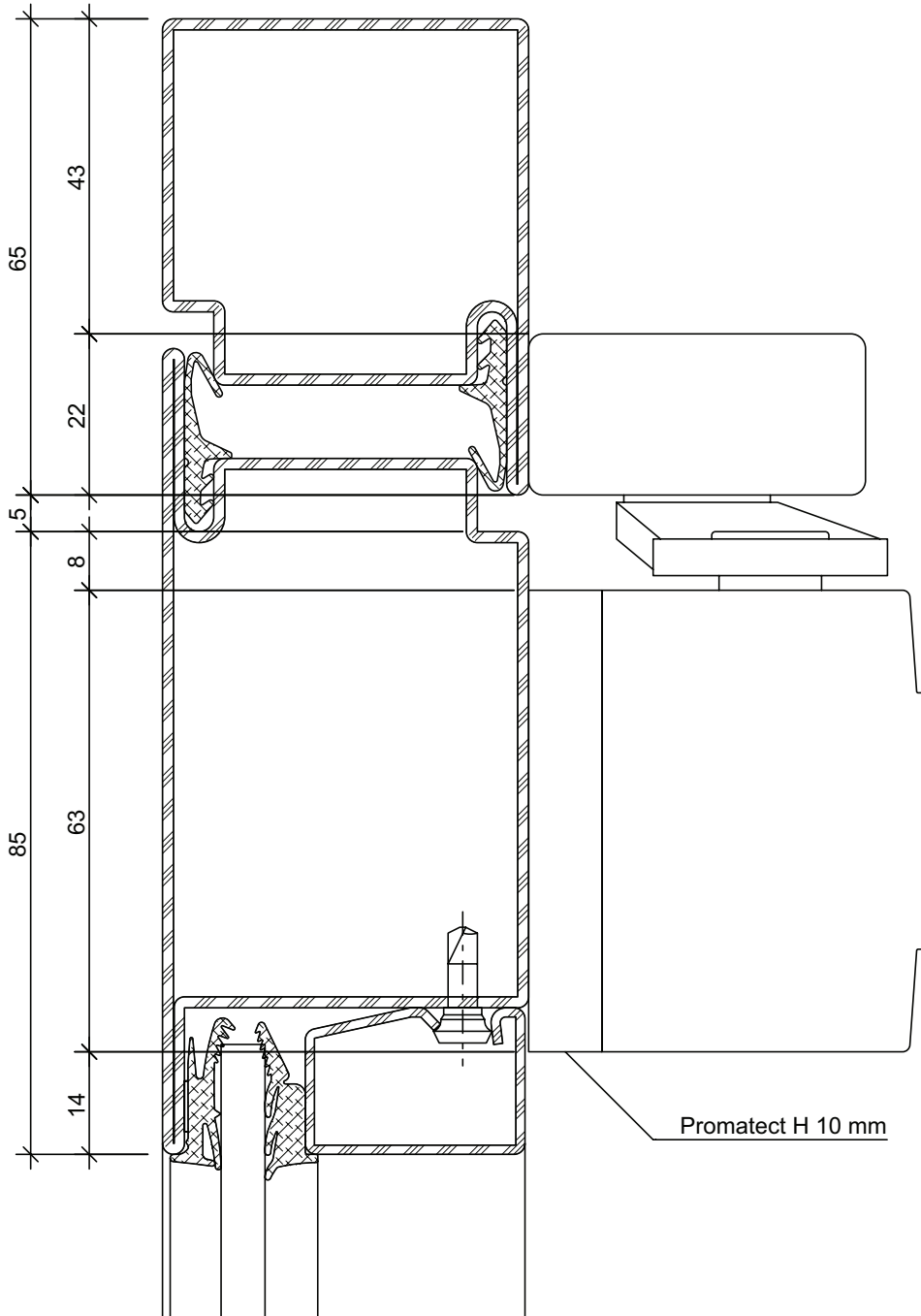




Türschliesser
G-U
OTS 736
Türblattmontage Bandgegenseite

Ferme-porte
G-U
OTS 736
Montage du vantail côté opposé à la paumelle

Door closer
G-U
OTS 736
Door leaf installation, handle side

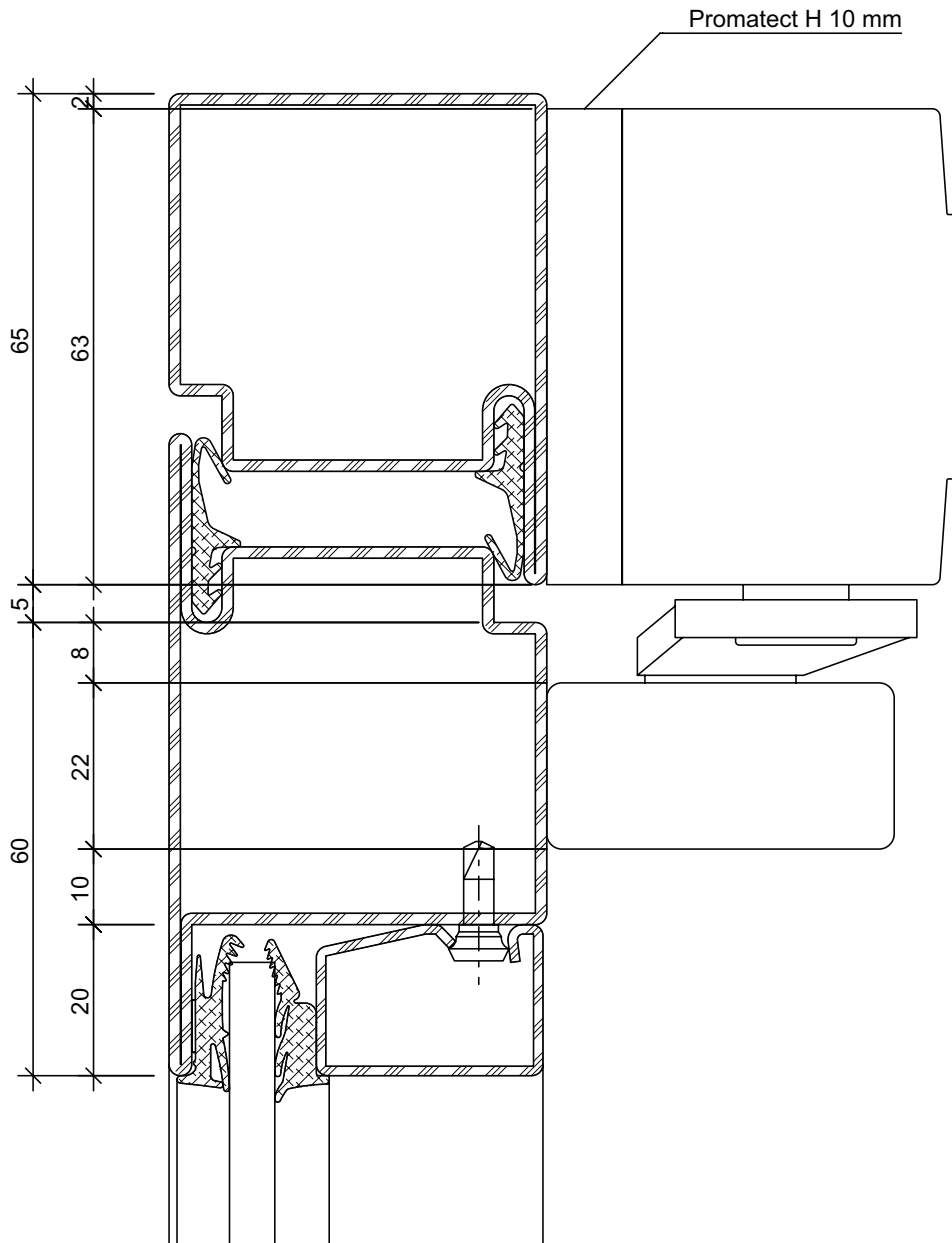




Türschliesser
G-U
OTS 736
Sturzmontage Bandgegenseite

Ferme-porte
G-U
OTS 736
Montage en tête côté opposé à la
paumelle

Door closer
G-U
OTS 736
Transom mounting, handle side

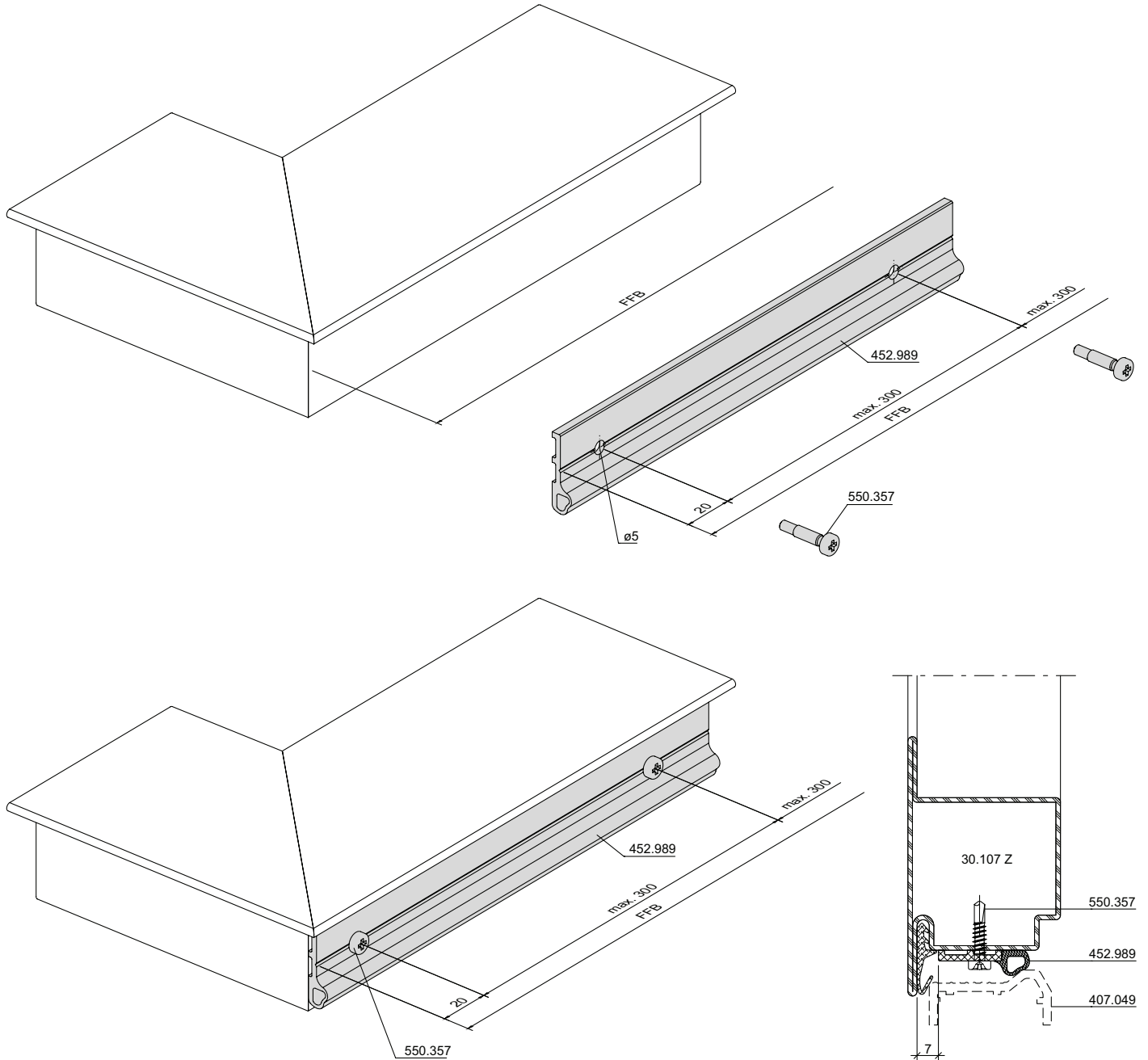




Schwelle mit Doppelanschlagdichtung
Zuschnitt und Einbau
Anschlagdichtung 452.989

Seuil avec joint butée double
Découpe et montage
joint de couvre-joint 452.989

Threshold with double rebate
weatherstrip
Cutting and installation of
rebate gasket 452.989

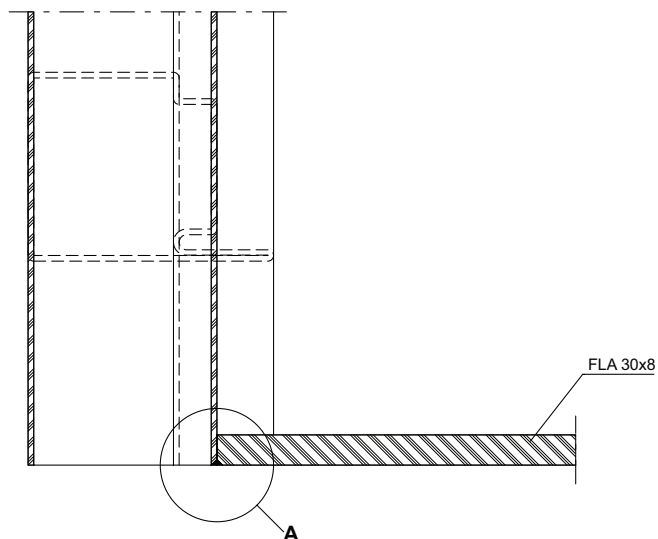
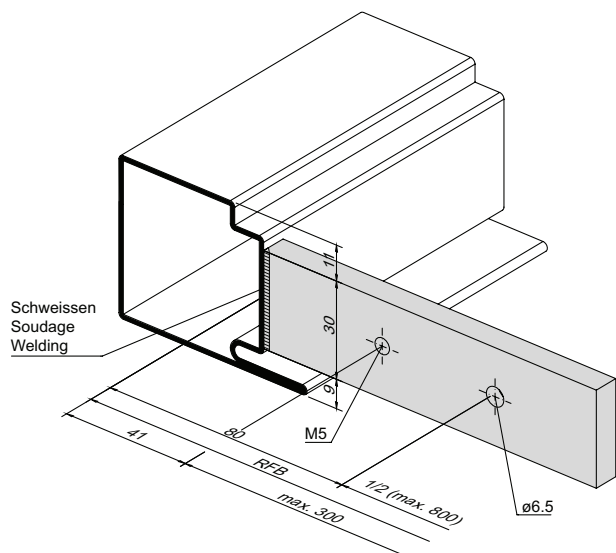




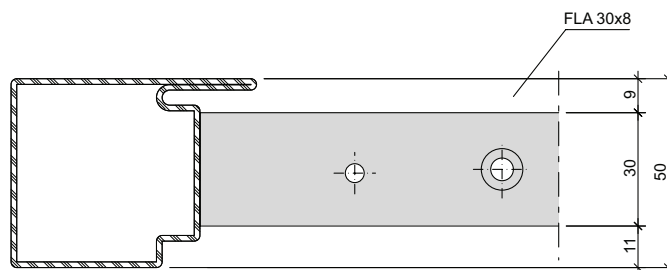
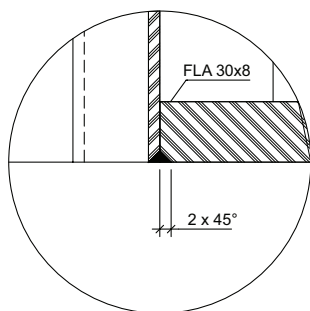
Schwelle mit Doppelanschlagdichtung
Einbau Türschwellerprofil 407.049

Seuil avec joint butée double
Montage profilé pour seuil de
porte 407.049

Threshold with double rebate
weatherstrip
Installation door treshold profile
407.049



Detail A

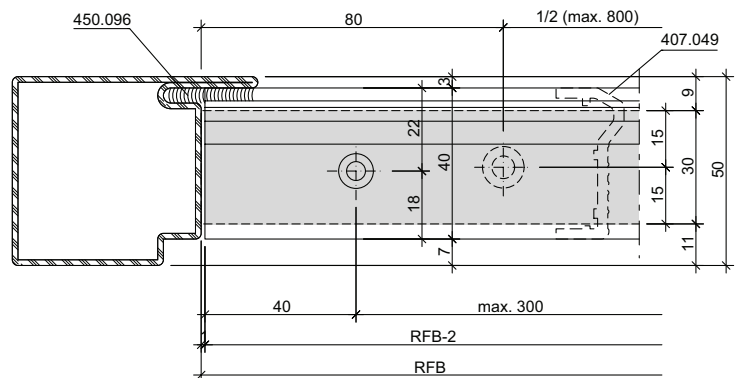
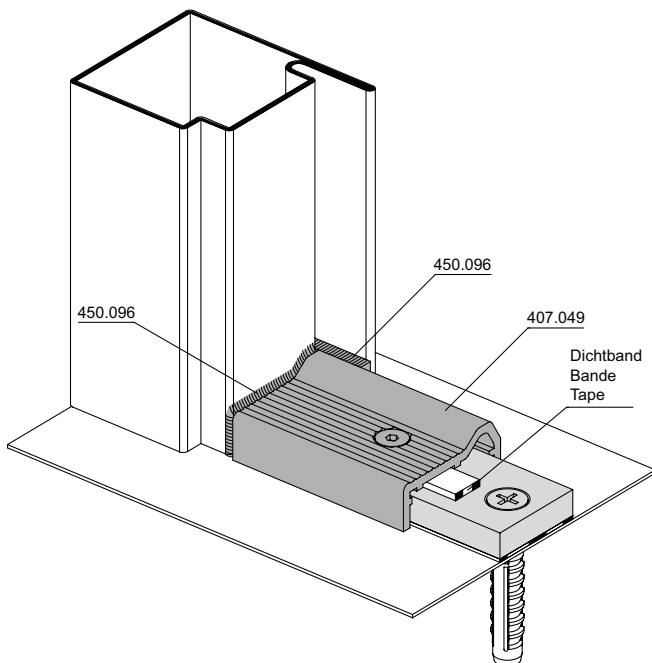
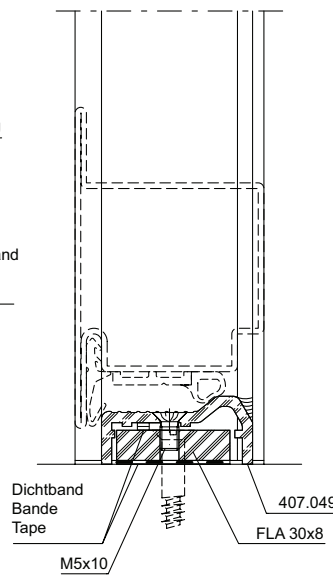
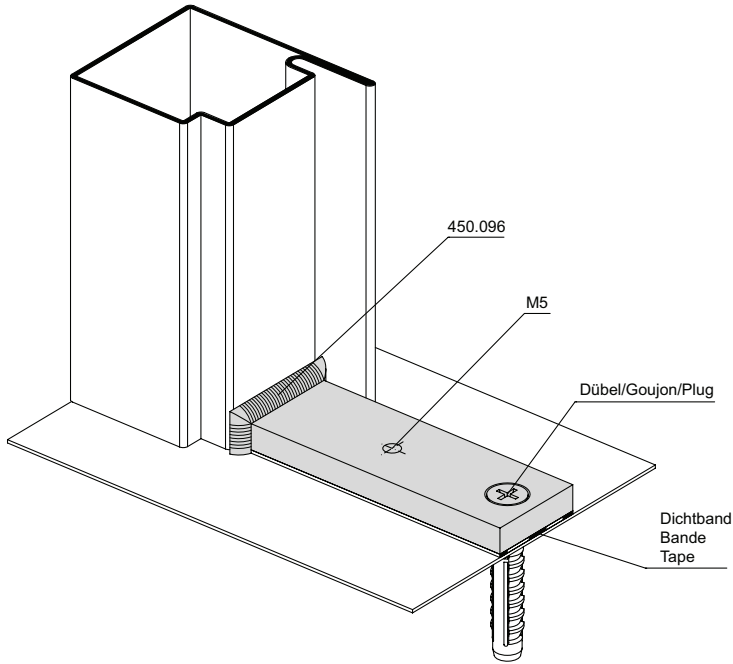




Schwelle mit Doppelanschlagdichtung
 Einbau Türschwellenprofil 407.049

Seuil avec joint butée double
 Montage profilé pour seuil de
 porte 407.049

Threshold with double rebate
 weatherstrip
 Installation door treshold profile
 407.049

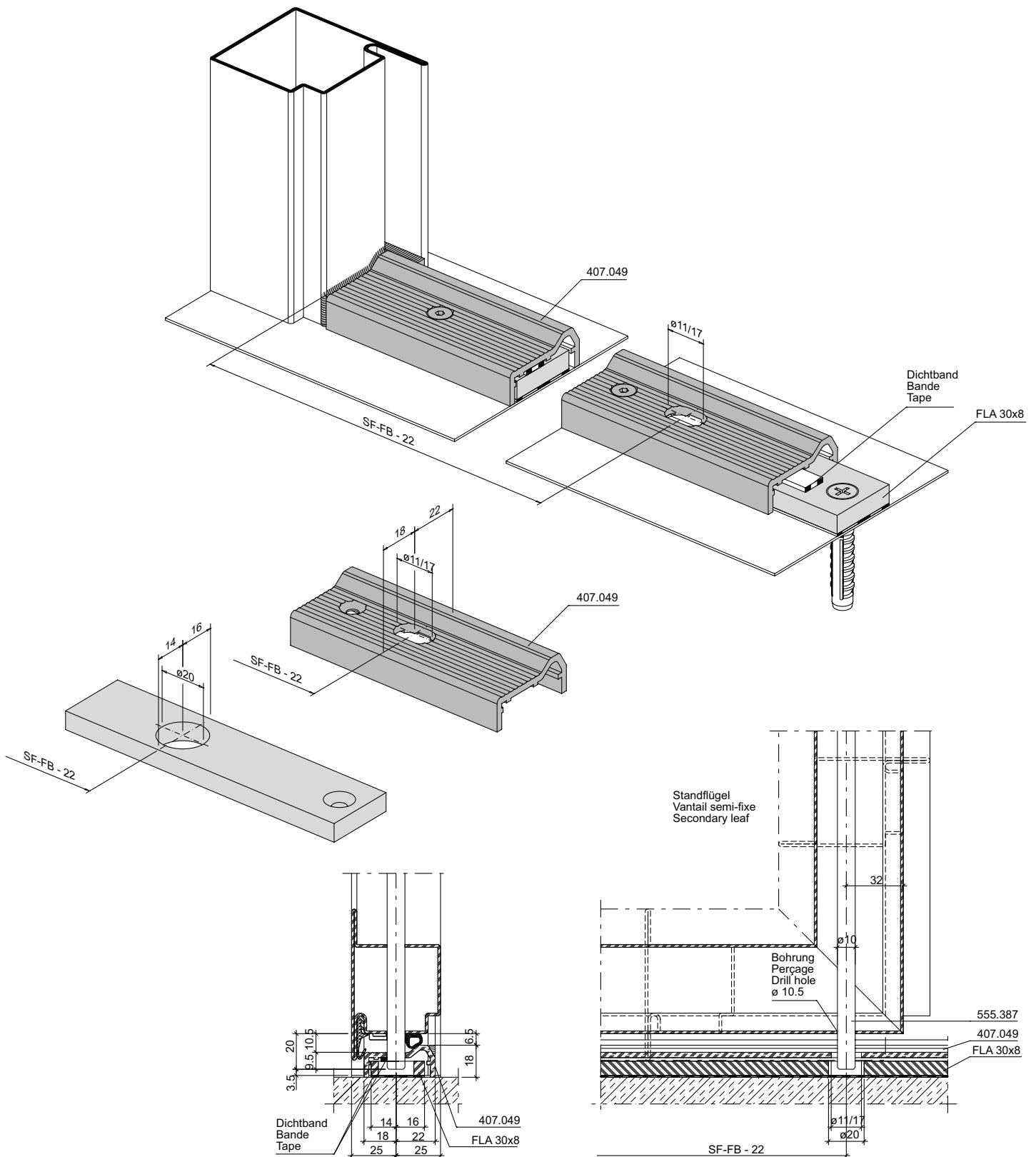




Standflügelverriegelung unten mit
 Türschwellerprofil 407.049

Verrouillage pour vantail semi-fixe
 en bas avec profilé pour seuil de
 porte 407.049

Bottom additional set for secondary
 leaf with door treshold profile
 407.049





Einbau Schwelle mit Auflaufdichtung

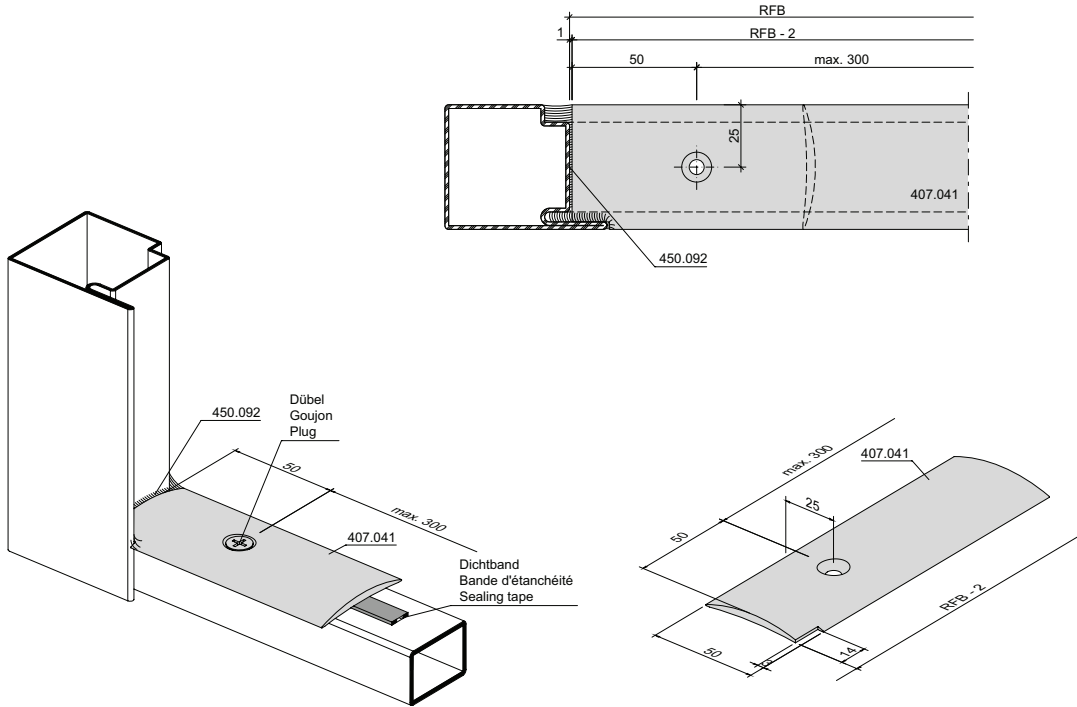
Montage seuil avec joint de contact

Installation threshold with ramp seal

Schwelle 407.041 / 407.040 / 400.858

Seuil 407.041 / 407.040 / 400.858

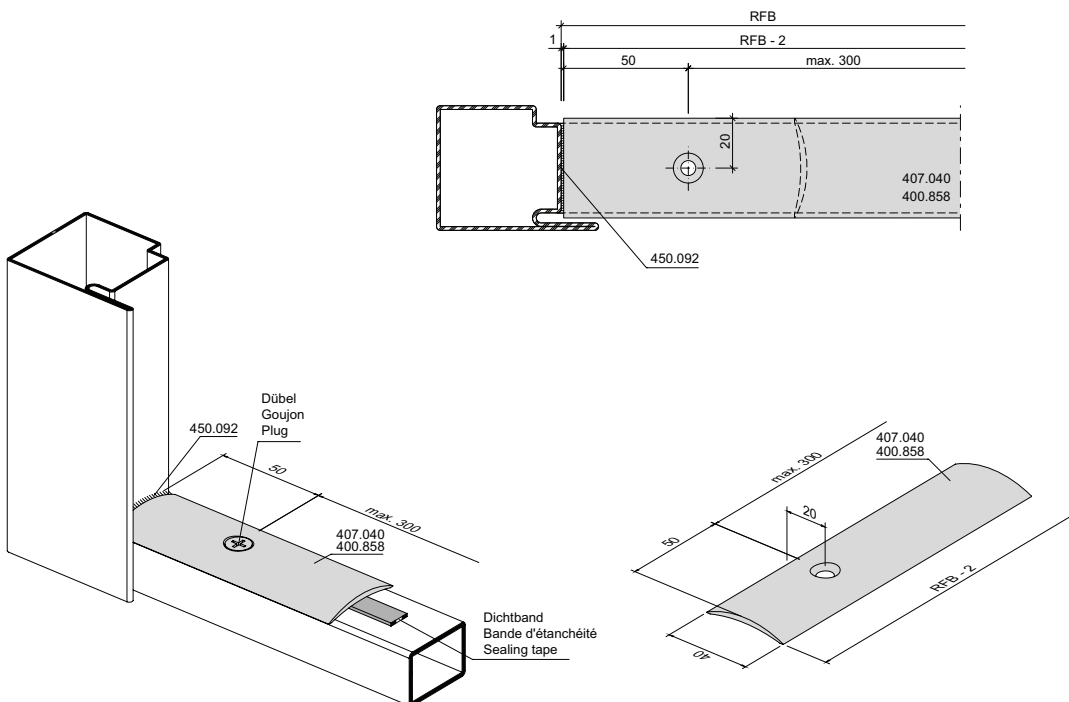
Threshold 407.041 / 407.040 / 400.858



Schwelle 407.040 / 400.858

Seuil 407.040 / 400.858

Threshold 407.040 / 400.858





Schwelle mit Auflaufdichtung

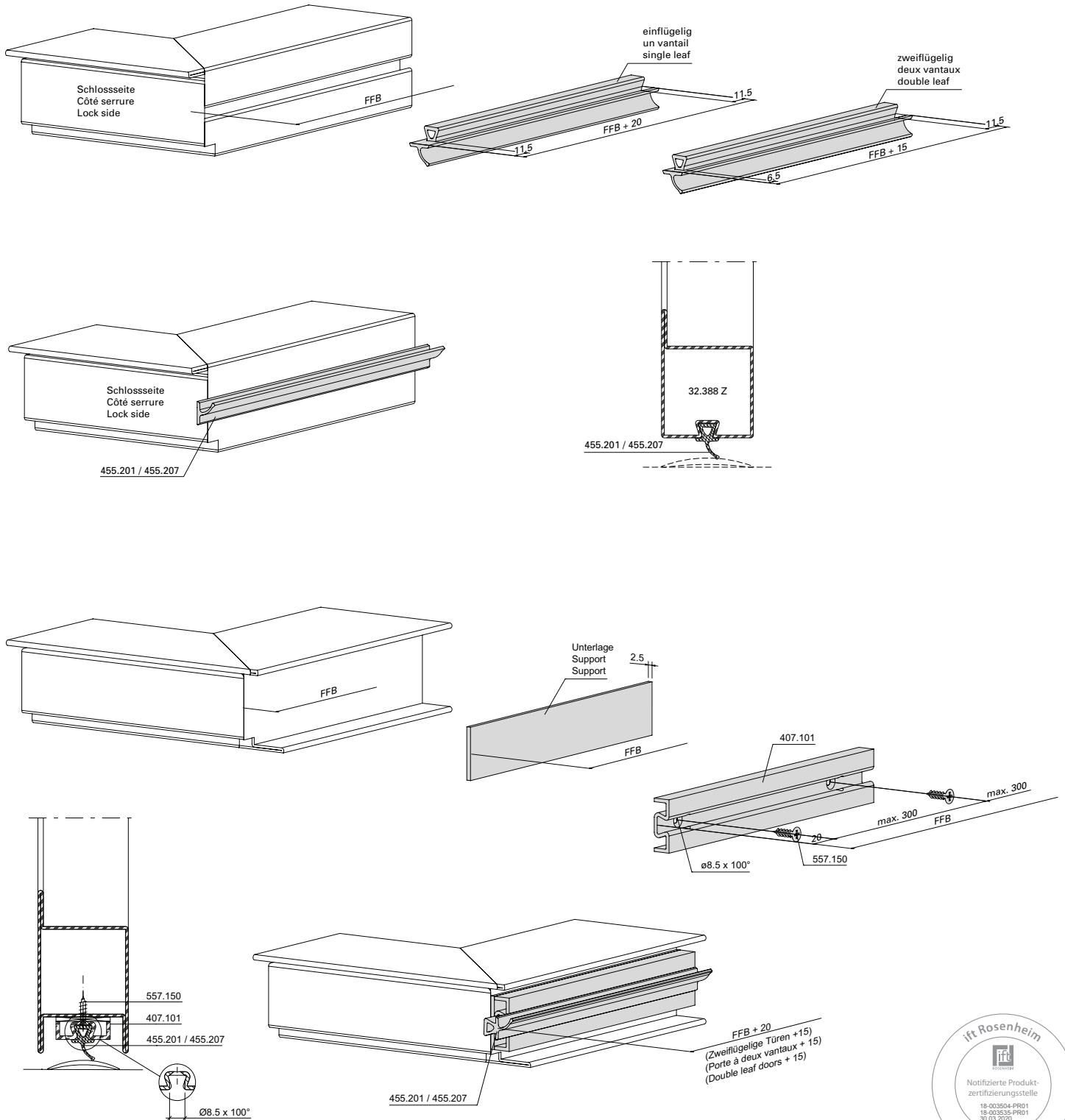
Seuil avec joint de contact

Threshold with ramp seal

Einbau Dichtung 455.201 / 455.207

Montage joint 455.201 / 455.207

Installation weatherstrip 455.201 / 455.207





Automatische Senkdichtung
555.366 - 555.373

Montage immer auf
Bandgegenseite!

- 1. Vor der Oberflächenbehandlung**
An den Vertikalstäben je 2 Löcher
Ø 3,5 mm bohren.
- 2. Montage**
 - Senkdichtung auf Flügelfalzbreite (FFB) kürzen und Schnittkanten entgraten.
 - Bei zweiflügeligen Türen Gummi-Dichtungsprofil im Stulpbereich ca. 4 bis 5 mm überstehen lassen.
 - Befestigungswinkel ins Aluminiumprofil einstecken und die Senkdichtung anschrauben (Auslöseknopf bandseitig).
- 3. Senkdichtung einstellen**
 - Auslöseknopf mit Sechskant-Stiftschlüssel 3 mm (Inbus) drehen, bis das Gummi-Dichtungsprofil bei geschlossener Tür über die ganze Länge gleichmässig am Boden anliegt. Zu starke Anpressung vermeiden.
 - Endstellung des Auslöseknopfes: Spitze von der Band-Drehachse abgewendet.

Joint seuil automatique
555.366 - 555.373

Montage effectué toujours du côté
opposé aux paumelles!

- 1. Avant le traitement de la surface**
Aux barres verticales percer 2 trous
de 3,5 mm de diamètre de chaque
côté.
- 2. Montage**
 - Couper le joint seuil à la largeur de feuillure du vantail (FFB) puis ébarber les arêtes de coupe.
 - Dans le cas des portes à deux vantaux, laisser dépasser le joint d'étanchéité profilé en caoutchouc d'env. 4 à 5 mm dans la zone de la butée.
 - Engager l'équerre de fixation dans le profilé en aluminium et visser le joint seuil (bouton de déclenchement côté paumelles).
- 3. Réglage du joint seuil**
 - Tourner le bouton de déclenchement de 3 mm à l'aide d'une clé à six pans jusqu'à ce que, porte fermée, le joint d'étanchéité profilé soit appliqué uniformément au sol sur toute sa longueur. Éviter une pression excessive.
 - Position finale du bouton de déclenchement: la pointe tournée à l'opposé de l'axe de pivotement de la paumelle.

Automatic drop seal
555.366 - 555.373

Always install on the side opposite
the hinges!

- 1. Before surface treatment**
To the vertical bars drill 2 holes
3,5 mm on either side.
- 2. Installation**
 - Shorten drop seal on the leaf rebate width (FFB) and de-burr the cut edges.
 - With double-leafed doors leave the rubber sealing profiles protrude approx. 4 to 5 mm in the region of the overlap.
 - Insert the fixing angle into the aluminium profile and screw on the drop seal (release button on the hinge side).
- 3. Adjusting the drop seal**
 - Turn release button by 3 mm with the Allen wrench until the rubber weather strip touches the floor evenly over its whole length with the door closed. Avoid too great pressure.
 - Final position of the release button: Tip turned away from the hinge pin axis.

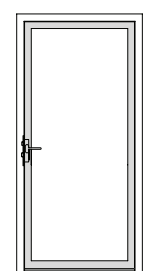
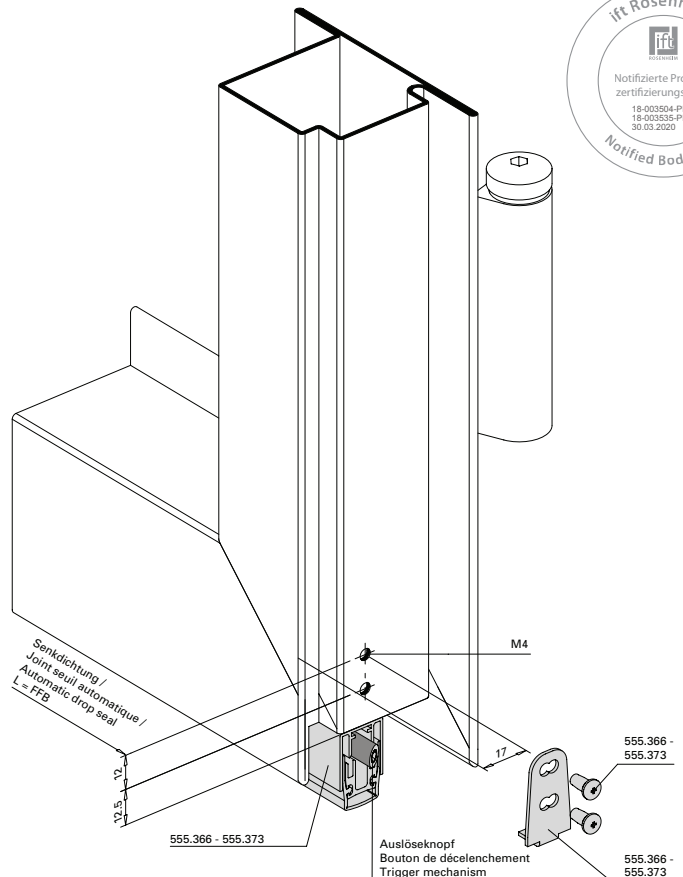
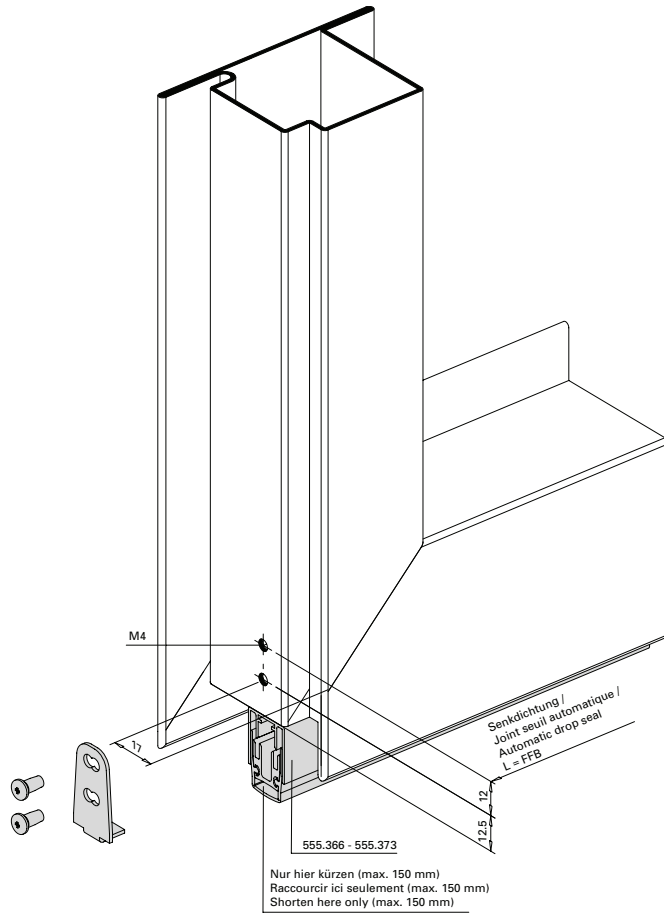




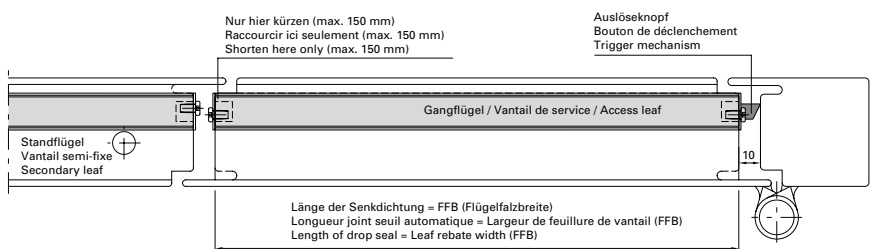
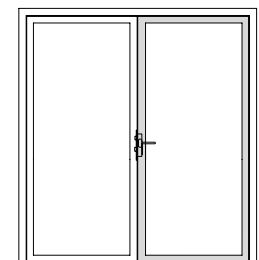
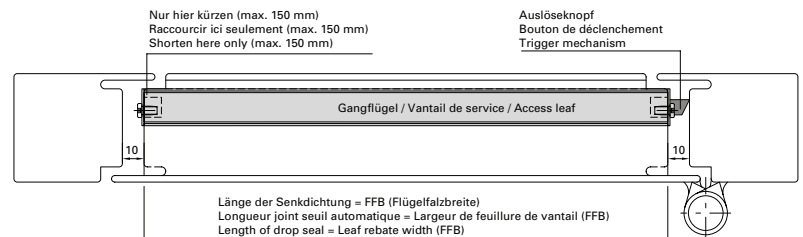
Automatische Senkdichtung
555.366 - 555.373
Einflügelige Türe /
Zweiflügelige Türe Gangflügel

Joint seuil automatique
555.366 - 555.373
Porte à un vantail / Porte à deux
vantaux vantail de service

Automatic drop seal
555.366 - 555.373
Single leaf door /
Double leaf door access leaf



Ansicht von unten
Vue d'en bas
View from below

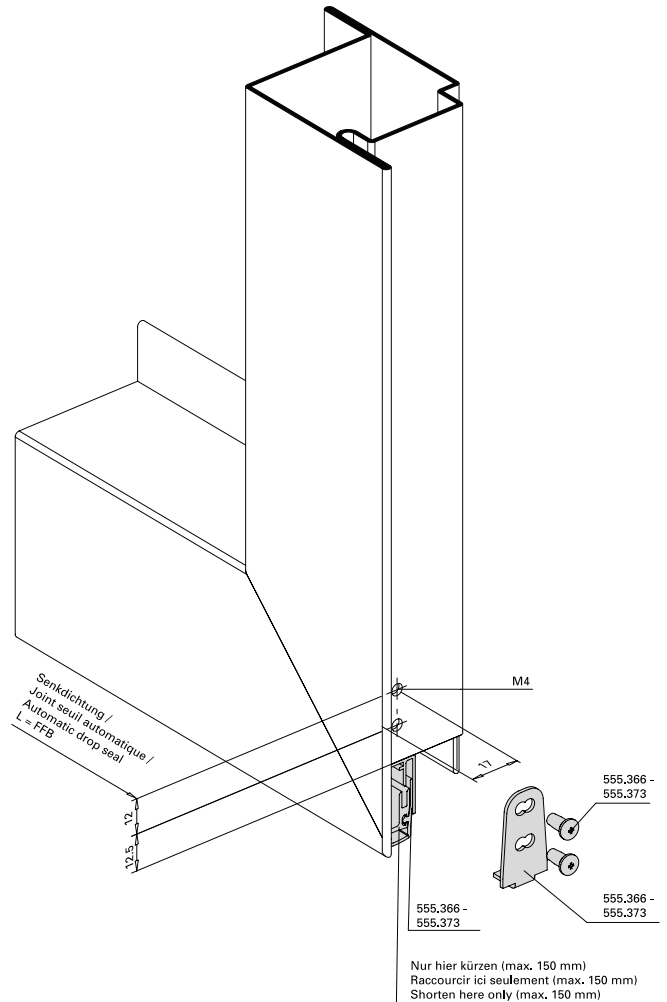
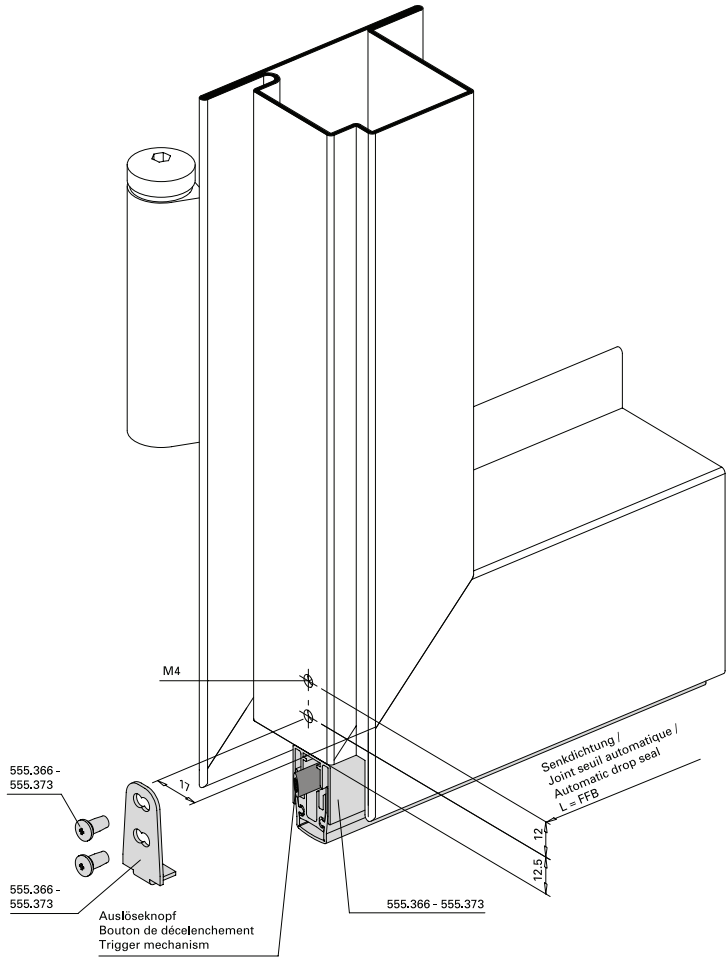




Automatische Senkdichtung
555.366 - 555.373
Zweiflügelige Türe Standflügel

Joint seuil automatique
555.366 - 555.373
Porte à deux vantaux vantail semi-fixe

Automatic drop seal
555.366 - 555.373
Double leaf door secondary leaf

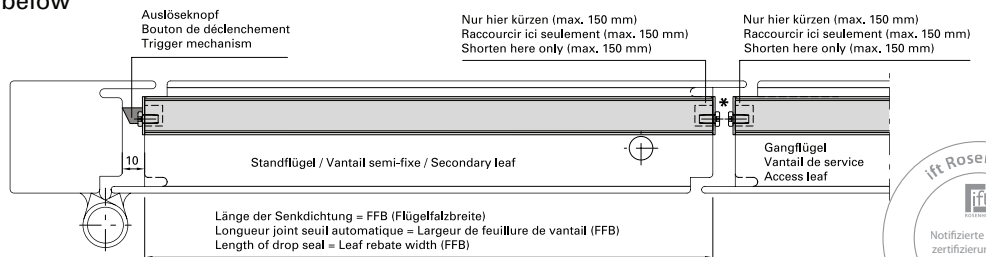
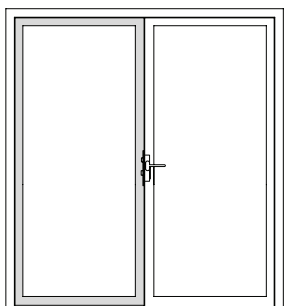


Einbau mit 499.137

Montage avec 499.137

Installation with 499.137

Ansicht von unten
Vue d'en bas
View from below



- * Bei Fluchttüren sind die Schrauben im Standflügel durch Blindnieten $\varnothing 3,2 \times 6,1$ zu ersetzen (Zwängungsfreiheit)
- * Dans le cas de portes de secours, remplacer les vis dans le vantail semi-fixe par des rivets borgnes $3,2 \times 6,1$ (alignement des portes)
- * On emergency doors replace the screws in the fixed leaf by blind rivets $3,2 \times 6,1$ (door alignment)

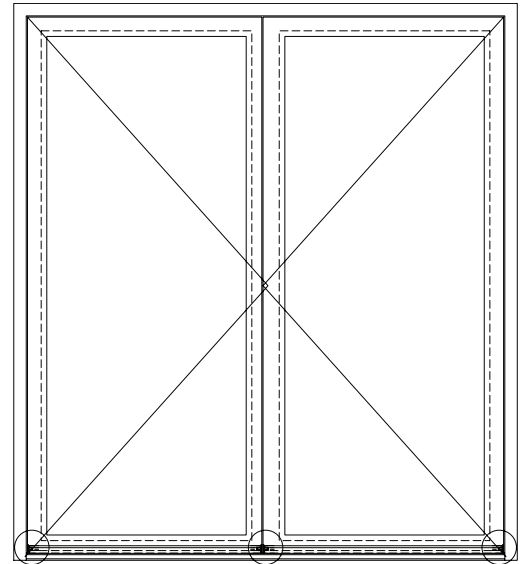
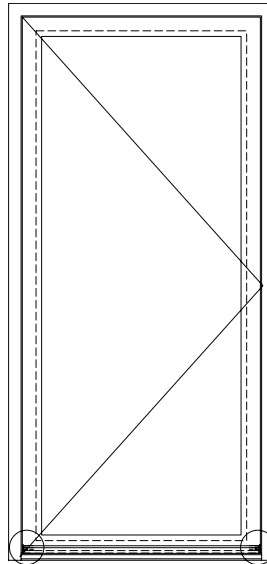
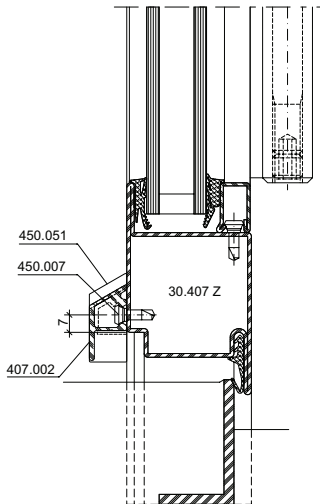




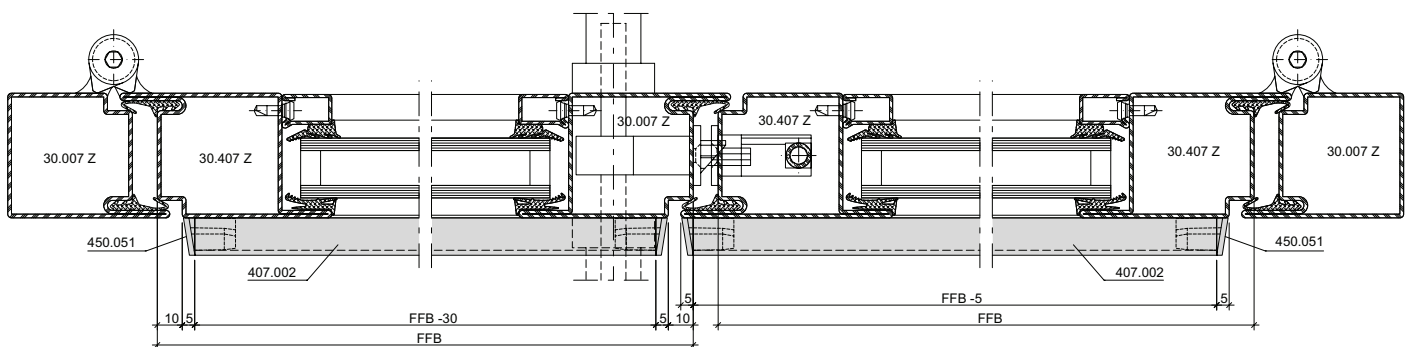
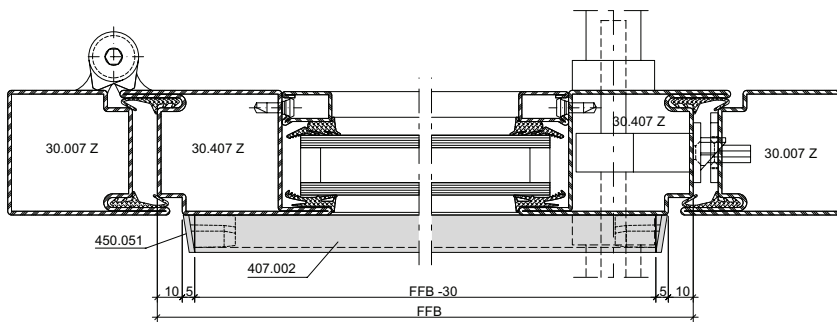
**Wetterschenkel 407.002 und
 Endstück 450.051**

**Renvoi d'eau 407.002 et
 embout 450.051**

**Weatherboard 407.002 and
 end piece 450.051**



Wetterschenkel alle 250-300 mm mit 450.007 befestigen
 Fixer les renvois d'eau tous les 250 à 300 mm avec 450.007
 Fix drip bar every 250-300 mm with 450.007

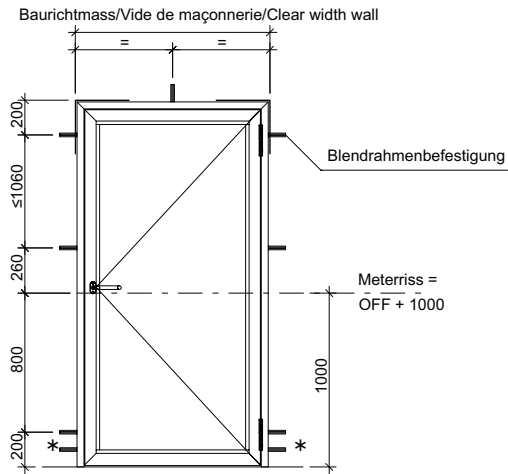




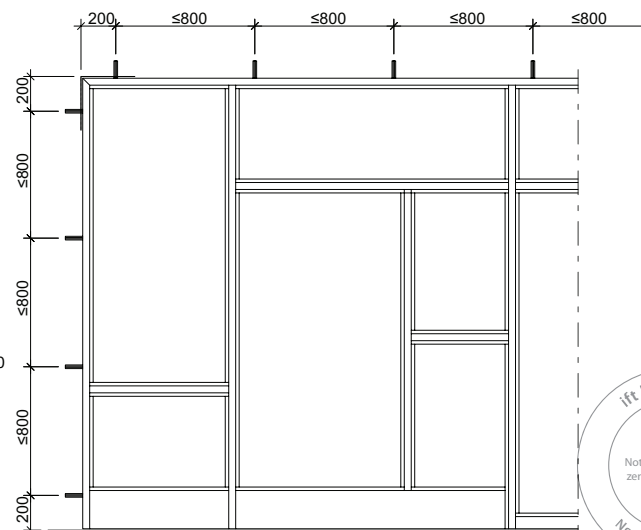
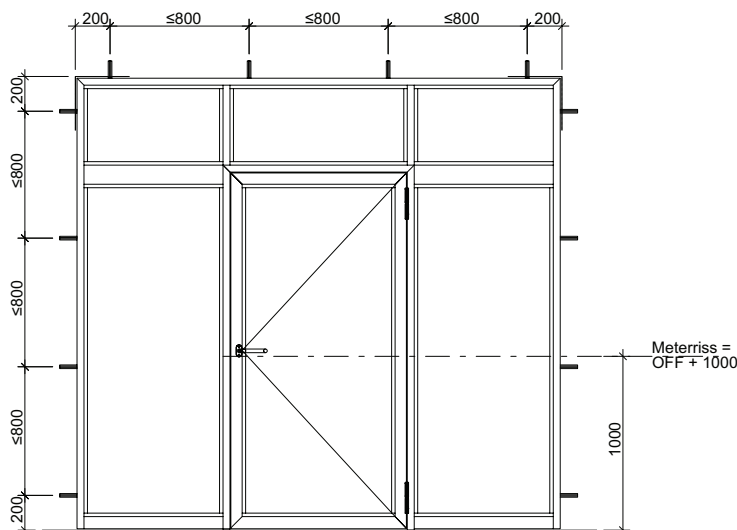
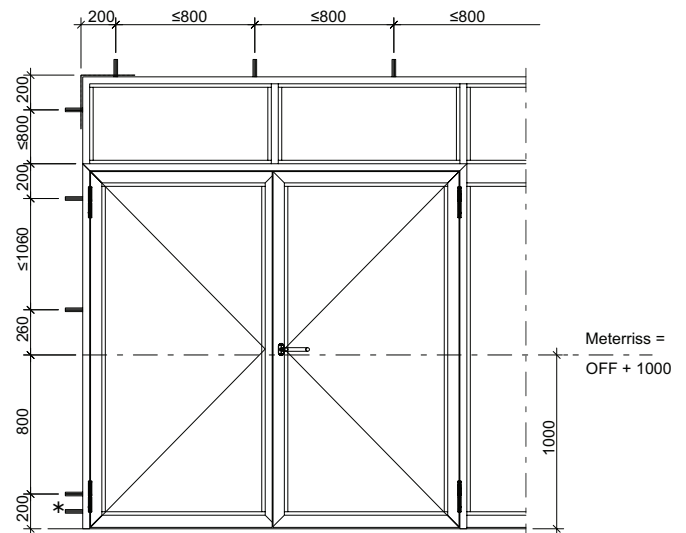
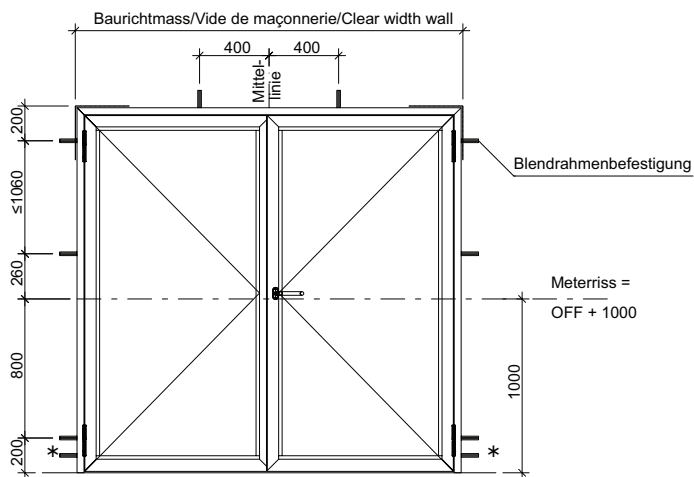
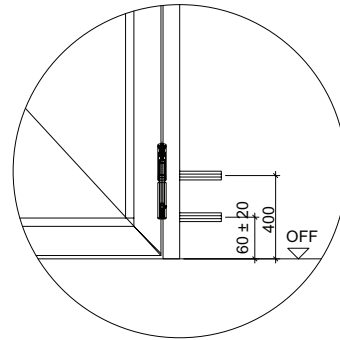
Übersicht Anordnungen
 Befestigungspunkte Stahl

Vue synoptique de la disposition
 des points de fixation acier

Overview of positioning of
 anchoring points steel



- * Bei Türen ohne Bodeneinstand
- * Pour portes sans raccordement dans la chape
- * For doors without floor recess



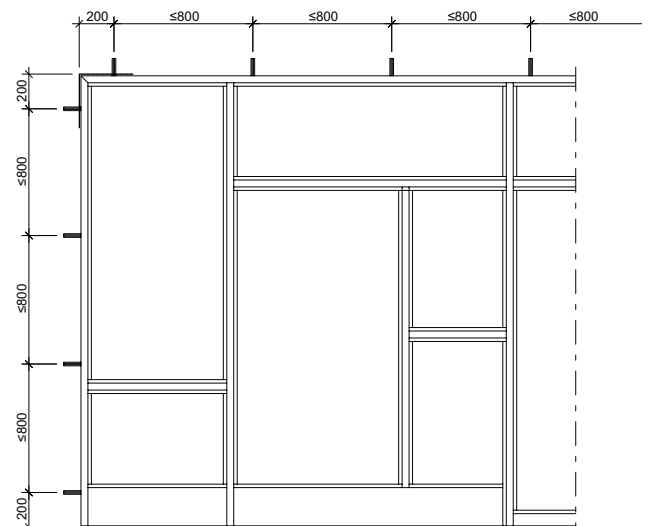
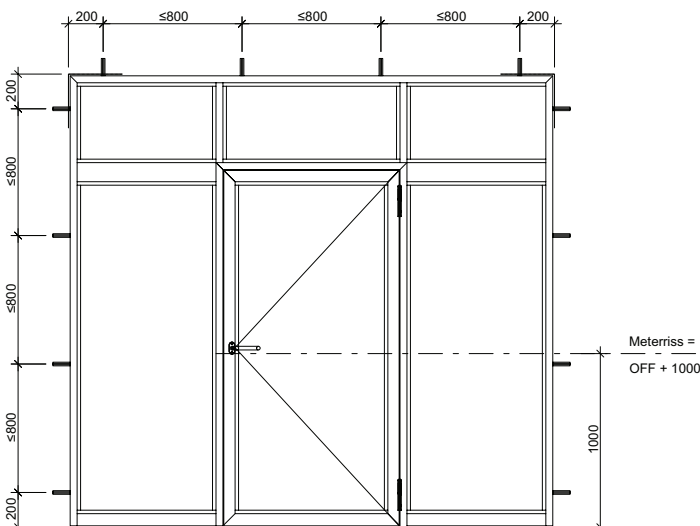
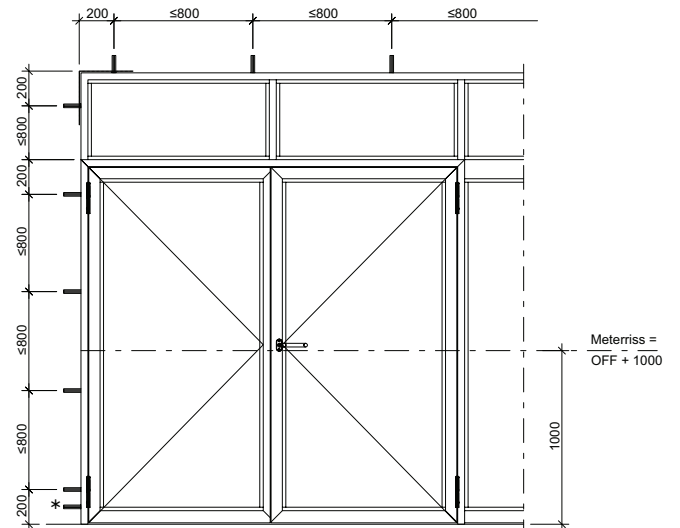
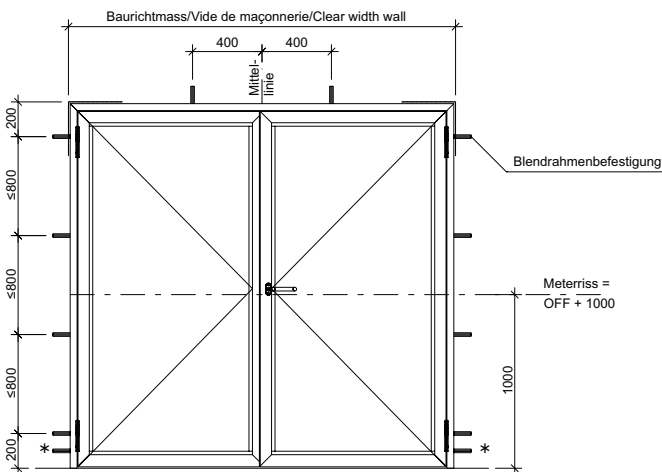
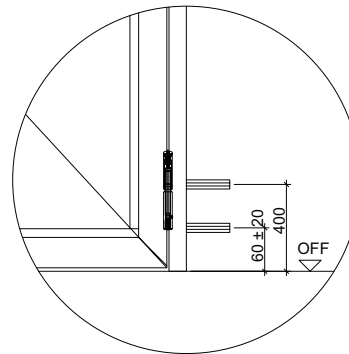
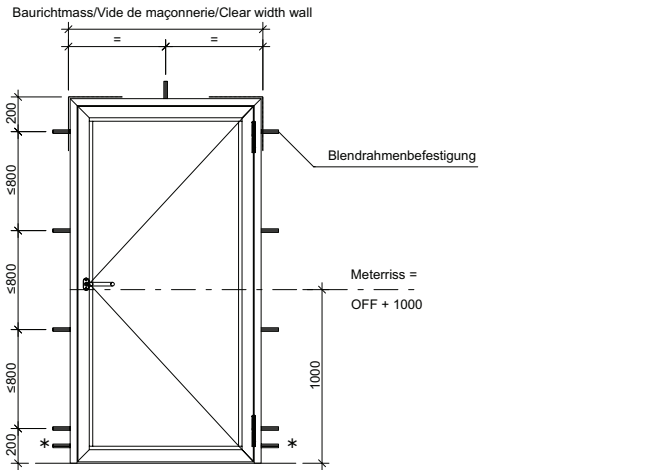


Übersicht Anordnungen
Befestigungspunkte Edelstahl

Vue synoptique de la disposition
des points de fixation acier inox

Overview of positioning of
anchoring points stainless steel

- * Bei Türen ohne Bodeneinstand
- * Pour portes sans raccordement dans la chape
- * For doors without floor recess

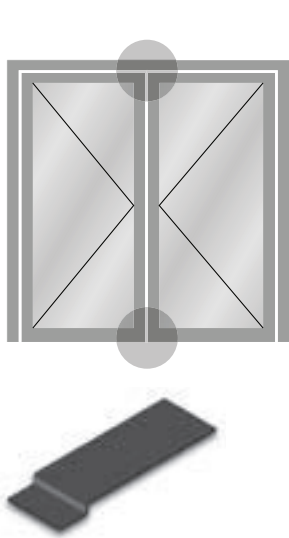




**Einbau Tür-Stulpdichtung
455.405**

Einbau oben

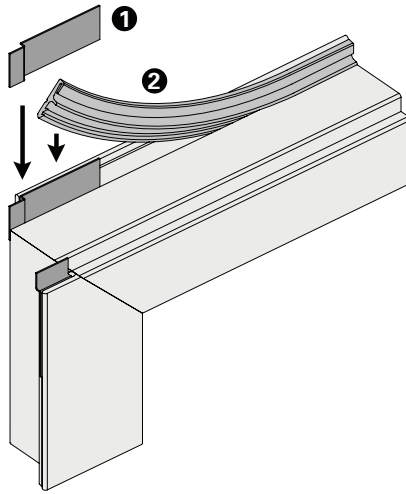
Der Einbau erfolgt im Standflügel auf der Innen- und Aussenseite. Die Stulpdichtung (1) wird im Eckbereich des Profildichtungsfalz ausgerichtet und mit der Anschlagdichtung (2) mittels Sekundenkleber verklebt.



**Montage embout d'étanchéité
pour porte 455.405**

Montage en haut

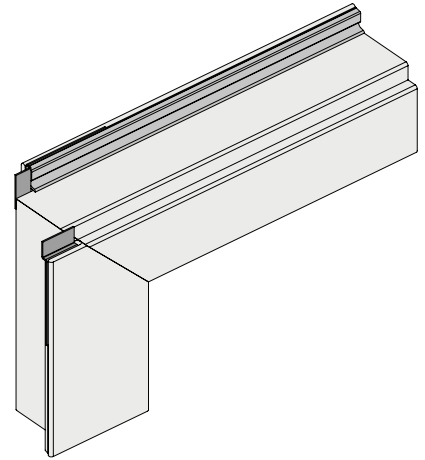
Le montage s'effectue sur le vantail semi-fixe, sur la face intérieure et extérieure. L'embout d'étanchéité (1) est aligné dans l'angle de la feuillure du joint de profilé puis collé à l'aide d'une colle instantanée au joint de butée (2).



**Installation weatherstrip for
double-leaf doors 455.405**

Installation of top

The strip is applied to the inner and outer sides of the fixed leaf. The weatherstrip (1) is aligned in the corner rebate of the profile seal and glued to the rebate seal (2) using superglue.



Einbau unten

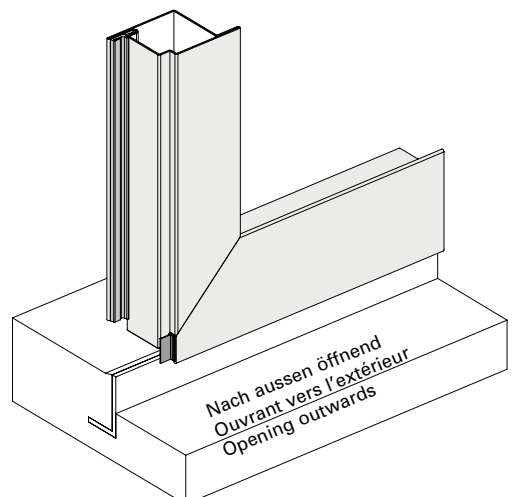
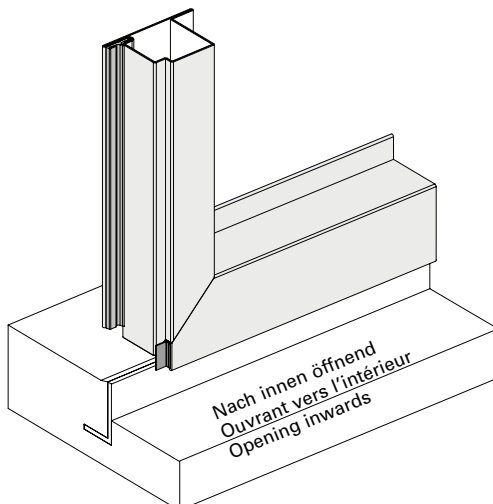
Bei Türen mit unterem Anschlag erfolgt der Einbau analog zum Einbau der oberen Tür-Stulpdichtung, allerdings nur einseitig beim aufschlagenden Lappen.

Montage en bas

Sur les portes avec butée inférieure, le montage s'effectue de la même façon que pour l'embout d'étanchéité, mais sur une seule face avec la battue.

Installation of bottom

For doors with a bottom stop, the strip is fitted as above but only on one side of the overlapping leaf.

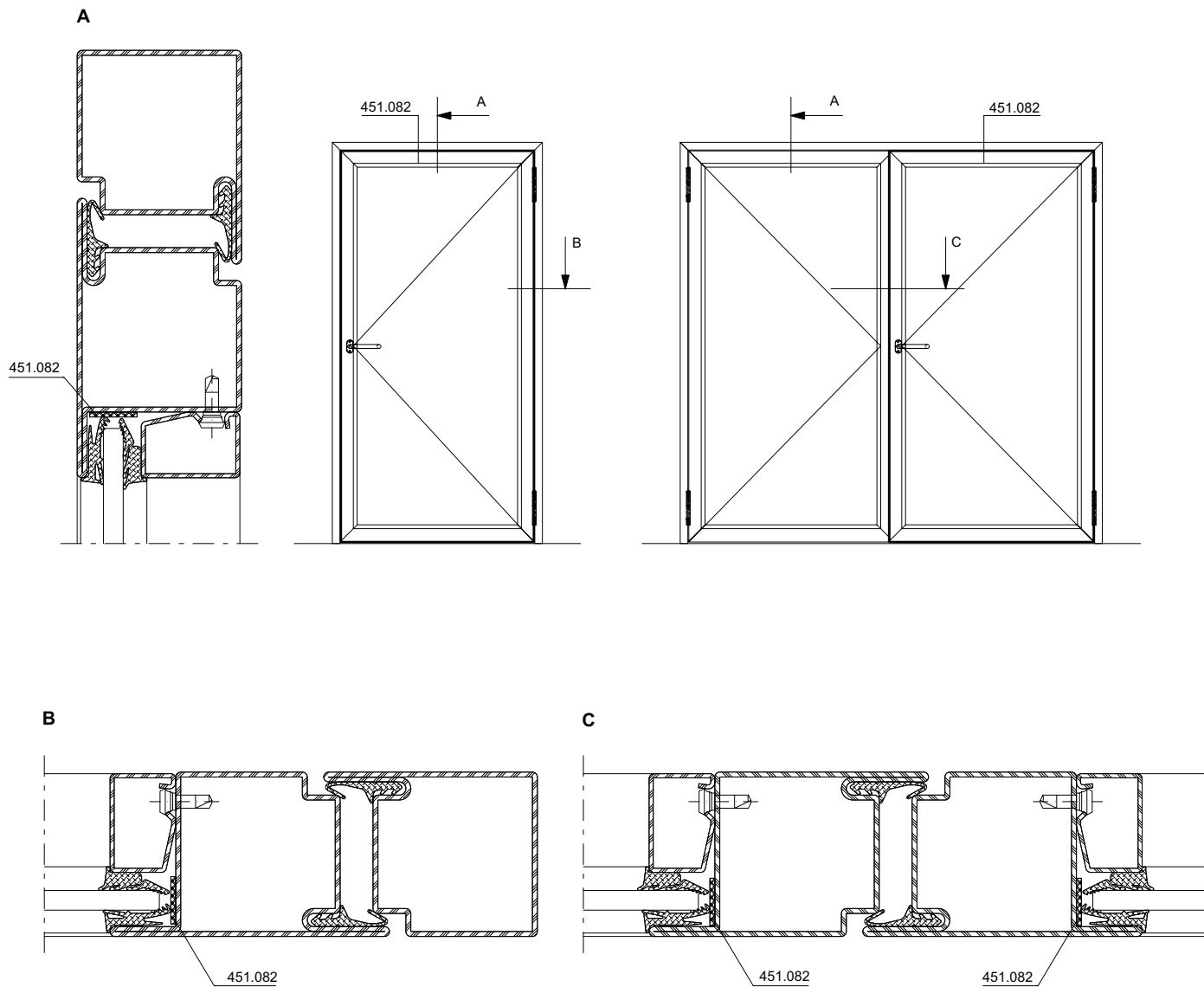




Einbau Brandschutzlaminat 451.082
 im Glasfalz-Bereich
 Pyrobel T Glas von AGC

Montage bande de protection-incendie
 451.082 pour feuillure verre
 Verre Pyrobel T de AGC

Installation of intumescent strip
 451.082 for glazing rebate
 Pyrobel T glass to AGC





Versetzen der Befestigungsknöpfe

Zuschnitt Glasleisten (Abb. 4/5)

Damit die Glasleisten im Brandfall dilatieren können, müssen sie auf Untermass zugeschnitten werden. Die horizontalen Glasleisten (Abb. 4) werden durchgeführt, die vertikalen Glasleisten dazwischengesetzt (Abb. 5).

Pro Meter ist die Glasleiste um 1 mm zu verkürzen.

Versetzen der Befestigungsknöpfe 450.007

Die selbstbohrenden Befestigungsknöpfe 450.007 werden mit dem Befestigungs-Set 499.001 versetzt. Dieses Gerät ermöglicht eine exakte und schnelle Montage der Befestigungsknöpfe.

Versetzen der Befestigungsknöpfe 450.006, selbstgewindend (Abb. 6)

Diese Knöpfe eignen sich für schmale Riegelprofile und für Verarbeiter, welche kein Befestigungsset 499.001 besitzen. Der Bohrdurchmesser beträgt 3,5 mm.

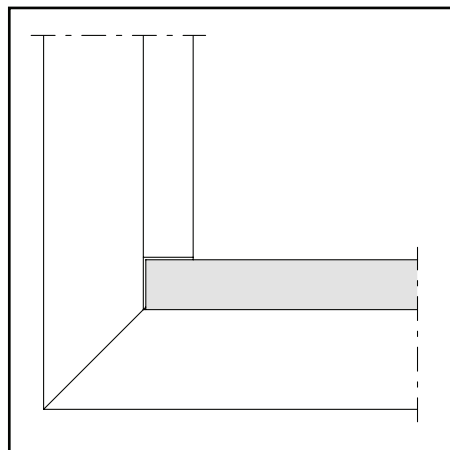


Abb. 4 / Fig. 4 / Fig. 4

Pose des boutons de fixation de fixation

Coupe des parcloses (fig. 4/5)

Afin de permettre la dilatation des parcloses en cas d'incendie, il faut les couper à une dimension inférieure à la cote prescrite. Les parcloses horizontales sont posées en continu (fig. 4), les parcloses verticales sont intercalées (fig. 5).

La parclose doit être raccourcie d'1 mm par mètre.

Pose des boutons de fixation 450.007

Les boutons de fixation autoforeuses 450.007 sont posés avec le set 499.001. Cet appareil permet la pose précise et rapide des boutons de fixation.

Pose des boutons de fixation 450.006, autotaraudeuses (fig. 6)

Pour les traverses minces et pour les utilisateurs qui ne possèdent pas le set 499.001. Diamètre de perçage 3,5 mm.

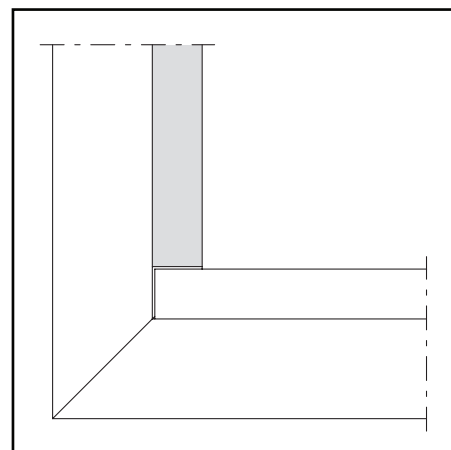


Abb. 5 / Fig. 5 / Fig. 5

Placing fastening studs

Cutting glazing bead to size (fig. 4/5)

The glazing beads must be cut to a dimension smaller than specified to allow for expansion in the event of fire. The horizontal glazing beads (fig. 4) are continuous, the vertical ones are positioned between them (fig. 5). The glazing bead must be shortened by 1 mm per metre.

Placing fastening studs 450.007

The self-drilling/tapping fastening studs 450.007 may be inserted using the fastening set 499.001. This enables the studs to be mounted precisely and quickly.

Placing fastening studs 450.006 self-tapping (fig. 6)

These studs are suitable for small horizontal sections and for those working without the set 499.001. Bore diameter 3.5 mm.

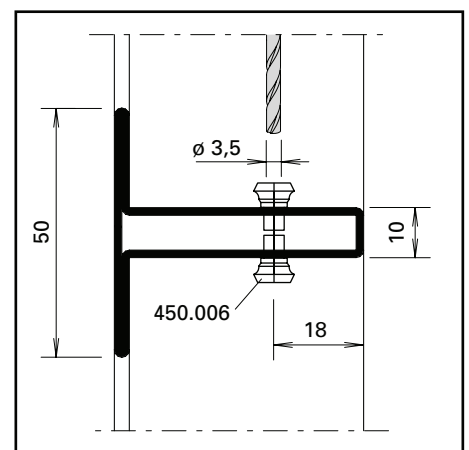


Abb. 6 / Fig. 6 / Fig. 6





Verklotzung Brand- schutz-Glaselemente

Verklotzung Pyrodur, Swissflam Lite, Contraflam Lite, Pyrobelite (Abb. 9)
Die oben genannten Glas-Elemente können mit den druck- und feuerfesten Glasklötzen 453.021 wie normale Einfachgläser verklotzt werden (siehe Schema unten).

Verklotzung Pyroswiss (Abb. 10)
Pyroswiss-Glaselemente werden mit den druck- und feuerfesten Glasklötzen 453.020 eingesetzt und gemäss untenstehendem Schema verklotzt.

Es ist darauf zu achten, dass sich die Glasscheibe im Brandfall linear ausdehnen kann. Aus diesem Grunde entfällt der obere horizontale Glasklotz.
Im übrigen verweisen wir auf die Richtlinien der Glaslieferanten.

Calage des vitrages de protection du feu

Calage du Pyrodur, Swissflam Lite, Contraflam Lite, Pyrobelite (fig. 9)
Les éléments en verre peuvent être calés comme les vitres simples normales avec les cales de verre résistantes à la pression et au feu 453.021 (voir schéma en bas).

Calage du Pyroswiss (fig. 10)
Les éléments en verre Pyroswiss sont posés avec les supports de verre résistants à la pression et au feu no 453.020 et calés conformément au schéma en bas.

Il faut veiller à ce que la dilatation linéaire de la vitre soit assurée en cas d'incendie. C'est la raison pour laquelle la cale horizontale supérieure est supprimée.
Prière de se référer aux directives du fournisseur de verre.

Blocking for fire-resistant glazing

Blocking for Pyrodur, Swissflam Lite, Contraflam Lite, Pyrobelite (fig. 9)
As with normal single-glazing, the pressure- and fire-resistant glazing supports 453.021 can be used with panes (see diagram below).

Blocking for Pyroswiss (fig. 10)
Glazing supports 453.020 are used for Pyroswiss panes as shown in the diagram below.

In particular make sure that the pane of glass can dilate linearly in the event of fire. This is why the top horizontal glazing support is omitted. Please refer to the glass supplier's instructions.

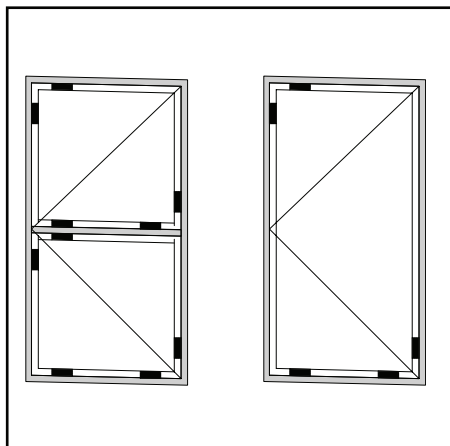


Abb. 9 / Fig. 9 / Fig. 9

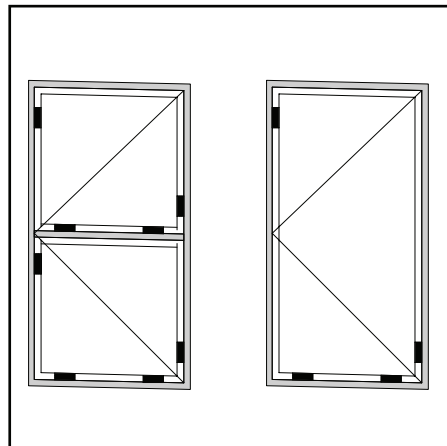


Abb. 10 / Fig. 10 / Fig. 10





Glaseinsatz mittels Trockenverglasung

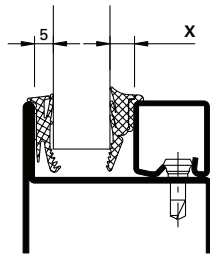
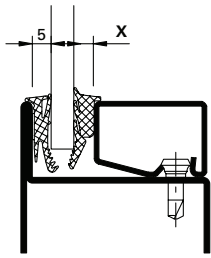
Pose de verre avec vitrage à sec

Glazing with dry glazing

Bestimmung der Glasfalzbreiten
und Auswahl Glasdichtungen

Détermination des largeur de la
feuillure et choix de joints de vitrage

Determining glazing rebate widths
and selection glazing weatherstrips



Profilanschlagseite:
Falzbreite 5 mm

Face de butée du profilé:
Largeur de feuillure 5 mm

Section flange:
Rebate width 5 mm

Glasleistenseite:
Falzbreiten X = variabel

Côté parclose:
Largeur de feuillure X = variable

Glazing bead side:
Rebate widths X = variable

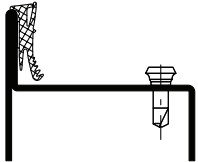




Ablaufschritte Glaseinbau

Procédure pour la pose des vitres

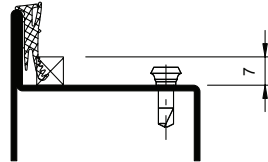
Steps in fitting glass panes



Dichtung 455.036 auf Profilanschlag kleben. Gehrungsecken verkleben.

Coller le joint 455.036 sur la battue du profilé. Onglet à coller.

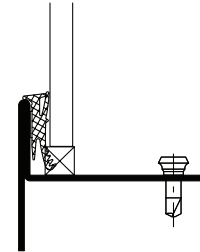
Attach glazing weatherstrip 455.036 to section flange. Seal mitre.



Glasklötze einsetzen. Dichtung im Bereich der unteren Glasklötze eventuell vorgängig ausklinken.

Poser les cales. Dans la zone des cales inférieures il peut être nécessaire de réaliser une encoche préalable.

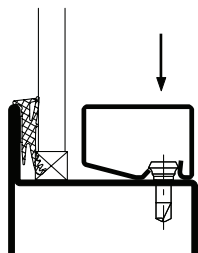
Insert glazing blocks. If necessary, cut out notch in lower part of glazing weatherstrip beforehand.



Glaselement (Füllelement) einsetzen und verklotzen.

Poser l'élément de vitrage (remplissage) et caler.

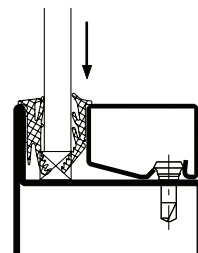
Insert glazing or infill panel and supports.



Glasleisten aufklipsen.

Clipser les parcloses.

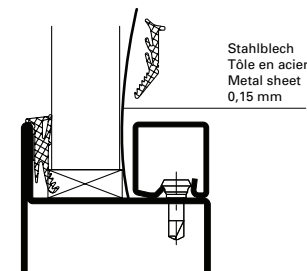
Clip on glazing bead.



Innendichtung in Gehrung schneiden und in die Fuge eindrücken.

Le joint intérieure couper à onglet et presser dans la rainure.

Mitre glazing weatherstrip and press into the joint.



Stahlblech
Tôle en acier
Metal sheet
0,15 mm

Einbau bei Glasklotz mit Stahlblech

Montage pour cale de vitrage avec tôle d'acier

Installation for glazing block with sheet metal



Glaseinsatz mittels Trockenverglasung einseitig

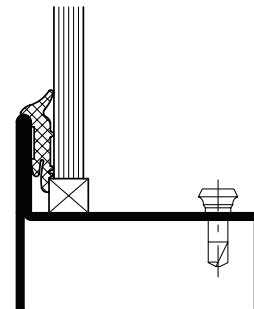
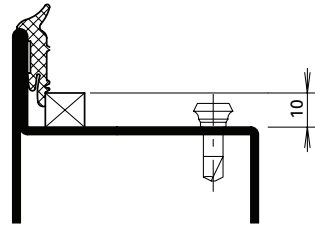
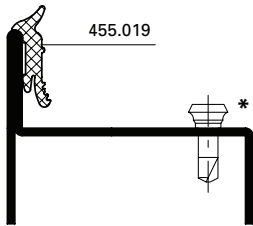
Pose de verre avec vitrage à sec d'un côté

Glazing with dry glazing, one side

Ablaufschritte

Procédure

Steps



1.

Dichtung 455.019 auf Profilanschlag kleben.

* Abstand Befestigungsknöpfe
 450.007 max. 250 mm

Coller le joint 455.019 sur la battue
 du profilé

* Distance entre boutons de fixation
 450.007 max. 250 mm

Attach glazing seal 455.019 to section
 flange.

* Distance between fastening studs
 450.007 max. 250 mm

2.

Glasklötze einsetzen.

Dichtung im Bereich der unteren
 Glasklötze eventuell vorgängig aus-
 klinken.

Poser les cales. Dans la zone des
 cales inférieures il peut être
 nécessaire de réaliser une encoche
 préalable.

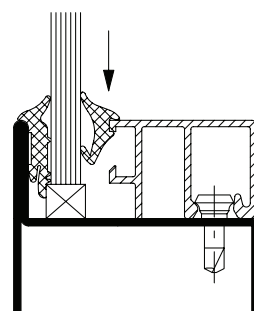
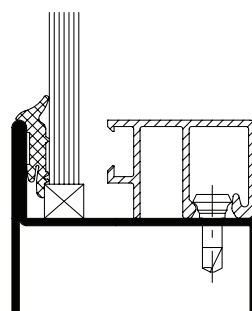
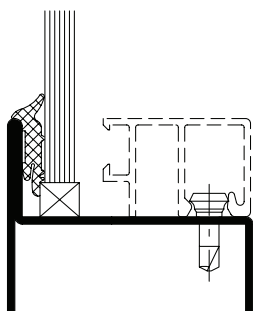
Insert glazing blocks. If necessary, cut
 out notch in lower part or glazing seal
 beforehand.

3.

Glaselement (Füllelement) einsetzen
 und verklotzen.

Poser l'élément de vitrage
 (remplissage) et caler.

Insert glazing or infill panel and
 supports.



4.

Glaselement oben mit einem kurzen
 Glasleistenstück sichern.

Assurer l'élément de vitrage en haut
 au moyen d'un court morceau de
 parclose.

Secure glass pane at the top with a
 short piece of glazing bead.

5.

Glasleisten aufklipsen.

Clipser les parcloses.

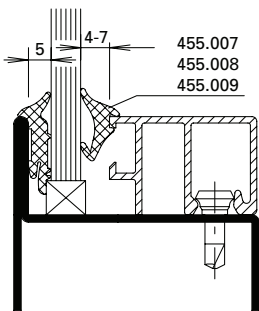
Clip on glazing bead.

6.

Dichtung 455.007, 455.008 bzw.
 455.009 in die Fuge eindrücken.

Presser le joint d'étanchéité 455.007,
 455.008 resp. 455.009 dans la rainure.

Press glazing seal 455.007, 455.008
 or 455.009 into the joint.



7.

Fugenbreite mit Dichtung 455.007:
Glasleistenseite: 4 bis 5 mm

Fugenbreite mit Dichtung 455.008:
Glasleistenseite: 5 bis 6 mm

Fugenbreite mit Dichtung 455.009:
Glasleistenseite: 6 bis 7 mm

Largeur du joint avec joint
d'étanchéité 455.007:
côté parclose: 4 à 5 mm

Largeur du joint avec joint
d'étanchéité 455.008:
côté parclose: 5 à 6 mm

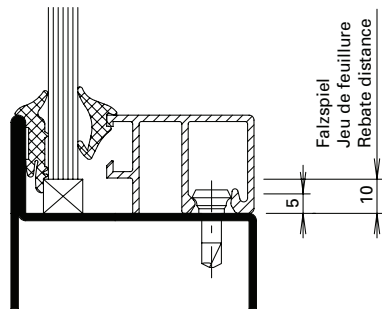
Largeur du joint avec joint
d'étanchéité 455.007:
côté parclose: 6 à 7 mm

Width of joint with seal 455.007:
Glazing bead side: 4 to 5 mm

Width of joint with seal 455.008:
Glazing bead side: 5 to 6 mm

Width of joint with seal 455.007:
Glazing bead side: 6 to 7 mm

Bedingt durch verschiedene Toleranzen (Profile, Glasleisten, Anordnung Befestigungsknöpfe, Glasdichtungen und Glaselemente) empfehlen wir, die Wahl der inneren Glasdichtungen vorgängig an einem Element zu prüfen.



8.

Falzspiel umlaufend 10 mm.

Jeu de feuillure périmétrique 10 mm.

Rebate distance all around 10 mm.

A cause des différentes tolérances (profilés, parclose, disposition boutons de fixation, bandes d'écartement et éléments de vitrage) nous recommandons d'effectuer un essai préalable avec la bande de distance choisie sur un élément.

Owing to variations in the tolerances (profiled sections, glazing beads, layout of bead studs, glazing seals and glazing) it is advisable to check your choice of inside glazing seals on an infill panel beforehand.



Glaseinsatz mittels Trockenverglasung mittig

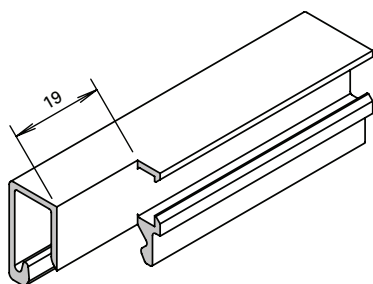
Pose de verre avec vitrage à sec centré

Glazing with dry glazing, at the centre

Ablaufschritte

Procédure

Steps

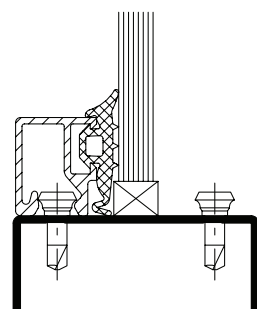


1.

Beide Enden der horizontalen Glasleisten ausklinken.

Encocher les deux extrémités des parclose horizontales.

Notch both ends of the horizontal glazing bead.

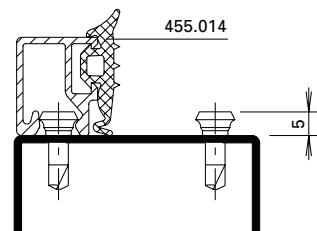


4.

Glaselement (Füllelement) einsetzen und verklotzen.

Poser l'élément de vitrage (remplissage) et caler.

Insert glazing or infill panel and supports.

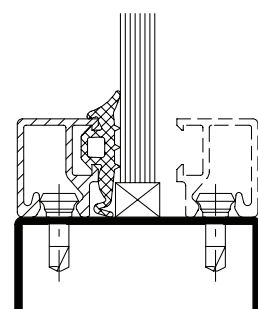


2.

Glasanlagedichtung 455.014 in Gehrung schneiden, verkleben und in die Glasleiste eindrücken.

Couper en onglet le joint de parclose 455.014, coller et presser dans la parclose.

Mitre glazing seal 455.014, stick and push into glazing bead.

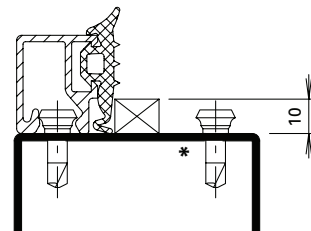


5.

Glaselement oben mit einem kurzen Glasleistenstück sichern.

Assurer l'élément de vitrage en haut avec un court morceau de parclose.

Secure glass pane at the top with a short piece of glazing bead.



3.

Glasklötze einsetzen.

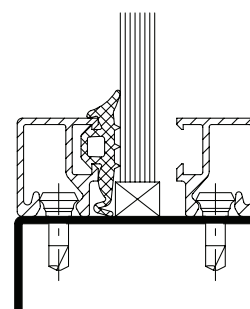
* Abstand Befestigungsknöpfe 450.007 max. 250 mm

Poser les cales.

* Distance entre boutons de fixation 450.007 max. 250 mm

Insert glazing supports.

* Distance between fastening studs 450.007 max. 250 mm

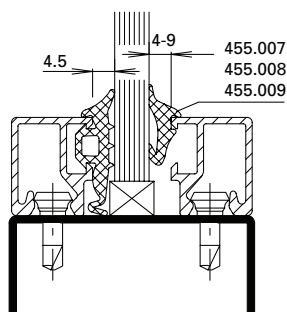


6.

Glasleisten aufklipsen.

Clipser les parclose.

Clip on glazing bead.



7.

Fugenbreite mit Dichtung 455.007:
4 bis 5 mm

Fugenbreite mit Dichtung 455.008:
5 bis 6 mm

Fugenbreite mit Dichtung 455.009:
6 bis 7 mm

Largeur du joint avec joint
d'étanchéité 455.007: 4 à 5 mm

Largeur du joint avec joint
d'étanchéité 455.008: 5 à 6 mm

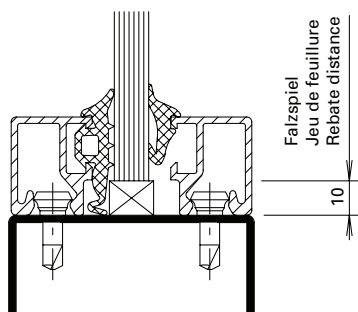
Largeur du joint avec joint
d'étanchéité 455.009: 6 à 7 mm

Width of joint with seal 455.007:
4 to 5 mm

Width of joint with seal 455.008:
5 to 6 mm

Width of joint with seal 455.009:
6 to 7 mm

Bedingt durch verschiedene Toleranzen (Profile, Glasleisten, Anordnung Befestigungsknöpfe, Glasdichtungen und Glaselemente) empfehlen wir, die Wahl der inneren Glasdichtungen vorgängig an einem Element zu prüfen.



8.

Falzspiel umlaufend 10 mm.

Jeu de feuillure périmétrique 10 mm.

Rebate distance all round 10 mm.

A cause des différentes tolérances (profilés, parclozes, disposition boutons de fixation, bandes d'écartement et éléments de vitrage) nous recommandons d'effectuer un essai préalable avec la bande de distance choisie sur un élément.

Owing to variations in the tolerances (profiled sections, glazing beads, layout of fastening studs, glazing seals and glazing) it is advisable to check your choice of inside glazing seals on an infill panel beforehand.



Glaseinsatz mittels Dichtungsband

Variante mit Dichtungsband

1. Dichtungsband 20 mm breit (selbstklebend) auf Lappenseite bündig zum Falzgrund ankleben (Abb. 11)
2. Glaselemente mit Glas-Tragklotz 453.020/453.021 einsetzen (Abb. 12)
3. Dichtungsband auf Glasleisten kleben und Glasleisten aufklipsen (Abb. 13)

Pose de verre avec bande d'étanchéité

Alternatif avec bande d'étanchéité

1. Coller la bande d'étanchéité largeur 20 mm (autocollante) du côté battue à fleur de la feuillure (fig. 11)
2. Poser l'élément vitré avec les supports de verre 453.020/453.021 (fig. 12)
3. Coller la bande d'étanchéité sur les parclozes et clipser les parclozes (fig. 13)

Glazing with distance strip

Alternative glazing with distance strip

1. Attach the distance strip 20 mm width (self-adhesive) flush with the bottom of the rebate on the flange side (fig. 11)
2. Fit the panes of glass with glazing supports 453.020/453.021 (fig. 12)
3. Stick the distance strip to the glazing bead and clip the glazing bead in place (fig. 13)

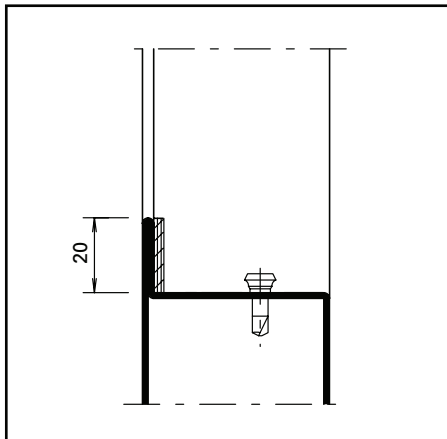


Abb. 11 / Fig. 11 / Fig. 11

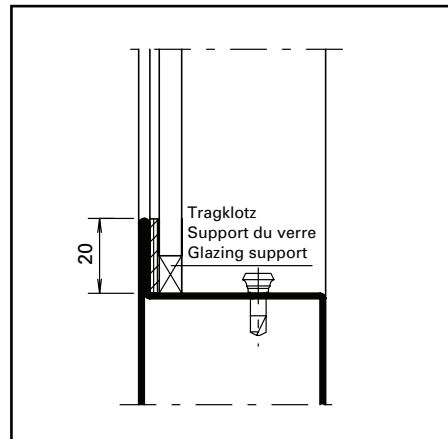


Abb. 12 / Fig. 12 / Fig. 12

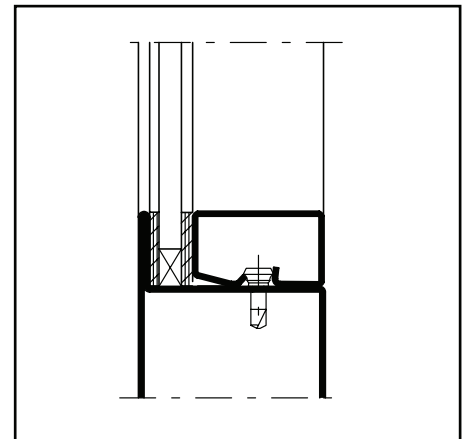


Abb. 13 / Fig. 13 / Fig. 13





Variante mit Dichtungsband und Versiegelung

1. Dichtungsband 17 mm breit (selbstklebend) auf Lappenseite bündig zum Falzgrund ankleben (Abb. 14)
2. Glaselemente mit Glas-Tragklotz 453.020/453.021 einsetzen (Abb. 15)
3. Dichtungsband auf Glasleisten kleben und Glasleisten aufklipsen (Abb. 16)
4. Abdichtung der Glasfugen innen und aussen mit Brandschutz-Silikon (Abb. 16)

Pose du verre alternatif avec bande d'étanchéité et silicone

1. Coller la bande d'étanchéité largeur 17 mm (autocollante) du côté battue à fleur de la feuillure (fig. 14)
2. Poser l'élément vitré avec les supports de verre 453.020/453.021 (fig. 15)
3. Coller la bande d'étanchéité sur les parclozes et clipser les parclozes (fig. 16)
4. Etanchéité des joints du verre intérieur et extérieur réalisée avec silicone difficilement combustible (fig. 16)

Alternative glazing with distance strip and silicone

1. Attach the distance strip 17 mm width (self-adhesive) flush with the bottom of the rebate on the flange side (fig. 14)
2. Fit the panes of glass with glazing supports 453.020/453.021 (fig. 15)
3. Stick the distance strip to the glazing bead and clip the glazing bead in place (fig. 16)
4. Seal the glazing joints inside and outside with fire-resistant silicone (fig. 16)

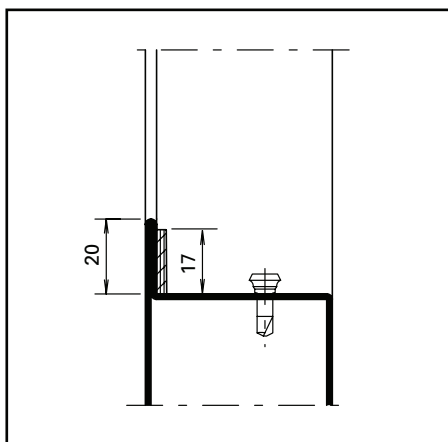


Abb. 14 / Fig. 14 / Fig. 14

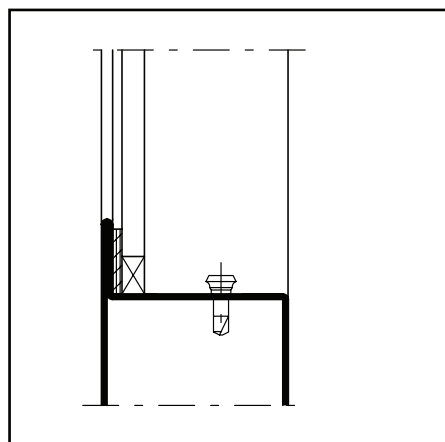


Abb. 15 / Fig. 15 / Fig. 15

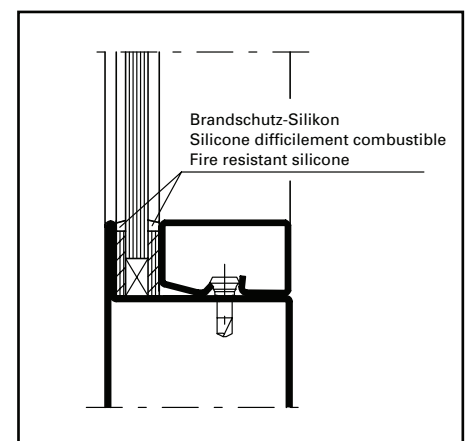


Abb. 16 / Fig. 16 / Fig. 16





Glaseinsatz mittels Dichtungsband mittig

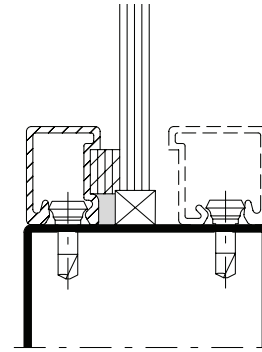
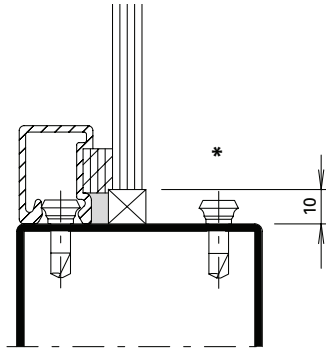
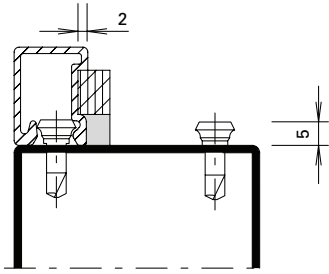
Pose de verre avec bande d'étanchéité centré

Glazing with distance strip, at the centre

Ablaufschritte

Procédure

Steps



1.

Glasleiste mit aufgeklebtem Distanzband aufklipsen. Glasfalz ringsum mit Silikon abdichten.

Clipser la parclose avec la bande d'étanchéité collée. Sceller la feuillure avec du silicone sur tout le pourtour.

Clip the glazing bead with the glued-on sealing strip on one side. Seal the glazing rebate all round with silicone.

2.

Glaselement einsetzen und verklotzen.
 * Abstand Befestigungsknöpfe
 450.007 max. 250 mm

Poser la vitre et caler.
 * Distance entre boutons de fixation
 450.007 max. 250 mm

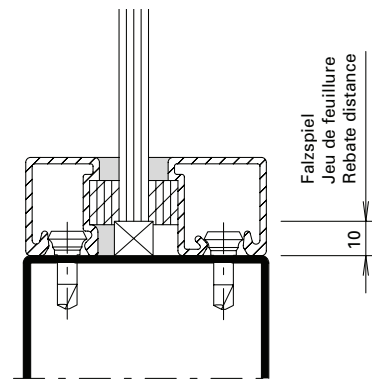
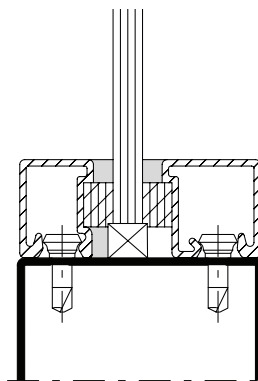
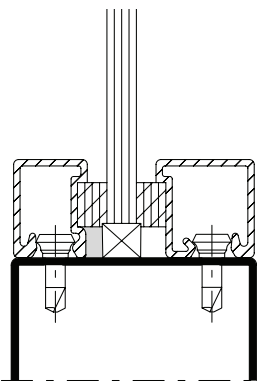
Insert the pane and pads.
 * Distance between fastening studs
 450.007 max. 250 mm

3.

Glaselement oben mit einem kurzen Glasleistenstück sichern.

Assurer la vitre en haut avec un court morceau de parclose.

Secure the pane at the top with a short piece of glazing bead.



4.

Glasleisten mit aufgeklebtem Distanzband auf der anderen Seite aufklipsen.

Clipser la parclose avec bande d'étanchéité collée de l'autre côté.

Clip the glazing bead with the glued-on sealing strip on the other side.

5.

Fuge zwischen Glasleiste und Glaselement versiegeln.

Sceller le joint entre la parclose et la vitre.

Seal the joint between the glazing bead and pane.

6.

Falzspiel umlaufend 10 mm.

Jeu de feuillure périmétrique 10 mm.

Rebate distance all round 10 mm.