

Janisol HI Türen

Hochwärmegeämmte Türen aus Stahl

Portes Janisol HI

Portes en acier à haute rupture de pont thermique

Janisol HI doors

Highly thermally insulated doors in steel

Inhaltsverzeichnis
Sommaire
Content

Janisol HI Türen
Janisol HI portes
Janisol HI doors

Systemübersicht

Merkmale
Leistungseigenschaften
Systemausführungen
Typenübersicht

Sommaire du système

Caractéristiques
Caractéristiques de performance
Exécutions de système
Sommaire des types

Summary of system

Characteristics
Performance characteristics
System versions
Summary of types

2

Profilsortiment

Assortiment de profilé

Range of profiles

12

Beispiele

Schnittpunkte
Konstruktionsdetails
Anschlüsse am Bau

Exemples

Coupes de détails
Détails de construction
Raccords au mur

Examples

Section details
Construction details
Attachment to structure

16

Leistungseigenschaften

Caractéristiques de performance

Performance characteristics

49

Alle Ausführungen dieser Dokumentation haben wir sorgfältig und nach bestem Wissen zusammengestellt. Wir können aber keine Verantwortung für die Benutzung der vermittelten Vorschläge und Daten übernehmen. Wir behalten uns technische Änderungen ohne Vorankündigung vor.
Aktuelle Version auf www.jansen.com

Nous avons apporté le plus grand soin à l'élaboration de cette documentation. Cependant, nous déclinons toute responsabilité pour l'utilisation faite de nos propositions et de nos données.
Nous nous réservons le droit de procéder à des modifications techniques sans préavis.
Version actuelle sur www.jansen.com

All the information contained in this documentation is given to the best of our knowledge and ability. However, we decline all responsibility for the use made of these suggestions and data.
We reserve the right to effect technical modifications without prior warning.
Current version available at www.jansen.com

Janisol HI Türen

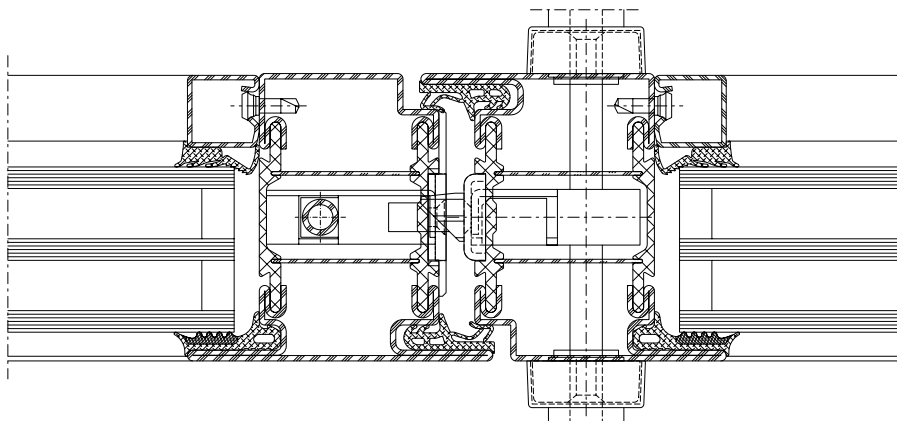
- Bautiefe 80 mm, Türflügel innen und aussen flächenbündig
- Schmale Profilansichten: Rahmen mit Türflügel 130 mm, Türstulpbereich 150 mm
- Für ein- und zweiflügelige Türen, einwärts und auswärts öffnend, mit oder ohne Oberlicht und Seitenteile
- Grösse Türflügel bis max. 1400 mm x 3000 mm (b x h) Flügelgewicht max. 280 kg
- Glasdicken 24-57 mm
- Isolierstege mit besten bauphysikalischen Eigenschaften aus glasfaserverstärktem Kunststoff
- Hervorragende wärmetechnische Eigenschaften für maximale Anforderungen
- Sehr gute statische Werte
- Systemprüfung nach Produktnorm EN 14351-1 für alle Öffnungs- und Schwellenvarianten
- Dauerfunktionsprüfung nach EN 12400 Klasse 8 (1'000'000 Zyklen)
- Grosses Beschläge-Sortiment (Fallen-Riegelschloss, Schloss mit Obenverriegelung, Mehrfachverriegelungs-Schlösser, Panikschlösser, E-Öffner etc.)
- Wärmebrückenfreier Schlosseinbau im Isoliersteg-Bereich
- Für Nasslack- oder Pulverbeschichtung geeignet

Janisol HI portes

- Profondeur de montage 80 mm, vantail de porte intérieur et extérieur montés à fleur
- Profilés très fins: cadre avec vantail de porte 130 mm, zone de battement 150 mm
- Pour portes à un ou deux vantaux, ouverture vers l'intérieur et vers l'extérieur, avec ou sans imposte parties latérales
- Taille des vantaux de porte jusqu'à max. 1400 mm x 3000 mm (l x h) Poids de vantail max. 280 kg
- Epaisseurs de vitrage 24-57 mm
- Traverses isolantes aux excellentes propriétés physiques en matière plastique renforcé par fibres de verre
- Excellentes propriétés thermiques répondant à des exigences maximum
- Très bonnes valeurs statiques
- Contrôle du système selon la norme produit EN 14351-1 pour toutes les variantes d'ouverture et de seuil
- Essai d'endurance selon EN 12400 classe 8 (1'000'000 cycles)
- Vaste gamme de ferrures (serrure à mortaiser, serrure avec verrouillage supérieur, serrures à verrouillage multiple, serrures panique, gâche électrique etc.)
- Montage de la serrure dans la zone de la traverse isolante sans pont thermique
- Convient au revêtement à la peinture liquide ou poudre

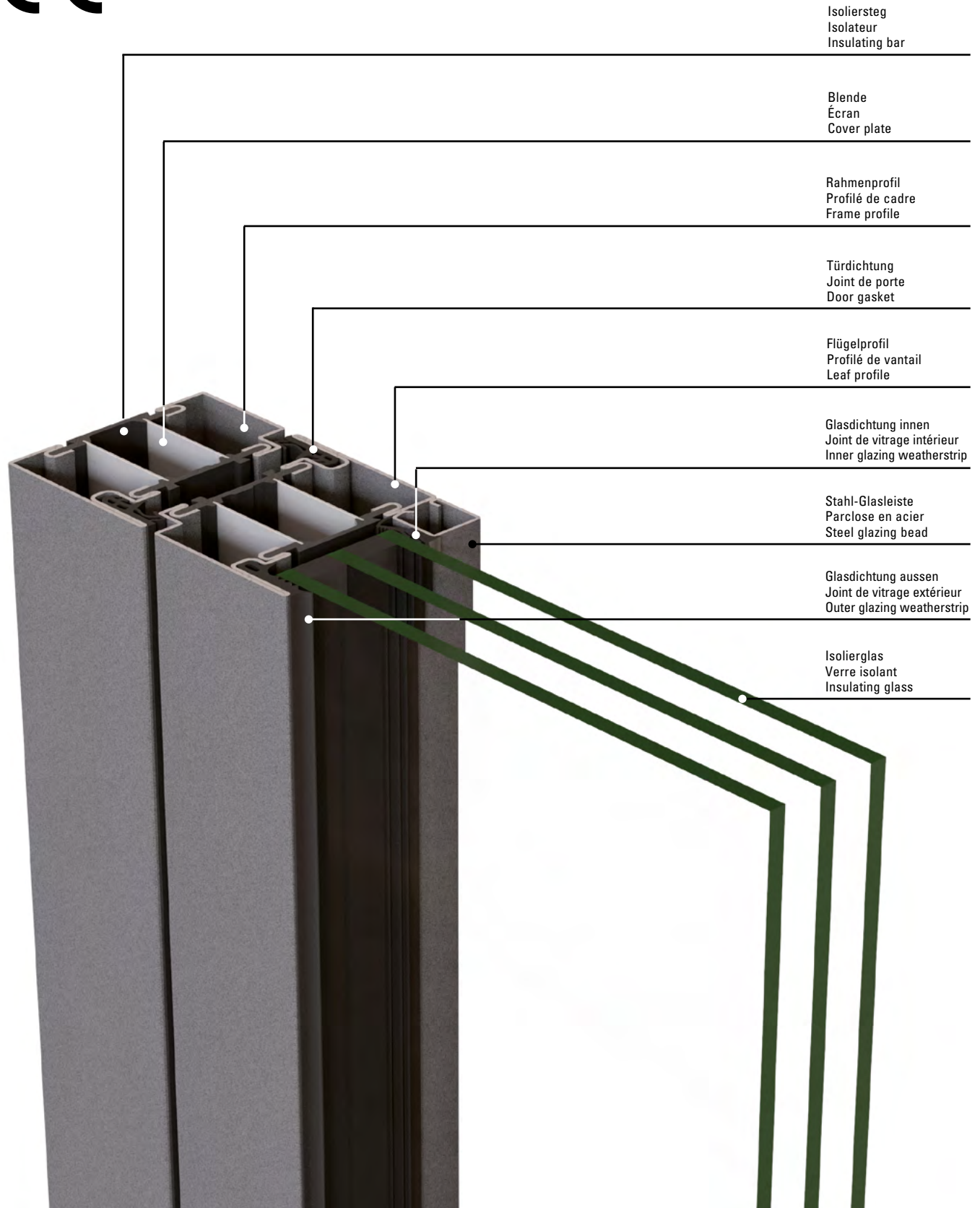
Janisol HI doors







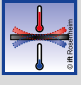




- 80 mm basic depth, flush-fitted door leaf on the inside and outside
- Narrow profile face widths: frame with 130 mm door leaf, 150 mm door meeting stile area
- For single and double-leaf doors, inward and outward-opening, with or without toplight and side sections
- Max. door leaf sizes of 1400 mm x 3000 mm (w x h) Weight of leaf max. 280 kg
- Glass thicknesses of 24-57 mm
- Insulating bars with optimum structural properties made from glass fibre-reinforced plastic
- Outstanding thermal properties for the most exacting requirements
- Excellent structural values
- System testing in accordance with product standard EN 14351-1 for all types of opening and threshold
- Mechanical durability in accordance with EN 12400 Class 8 (1,000,000 cycles)
- Large range of fittings (latch-and-bolt lock, lock with top locking, multipoint locks, panic locks, electric strike etc.)
- Lock installation in the area of the insulating bar with no thermal bridging
- Suitable for wet paint or powder coating





MINERGIE®



Norm	Eigenschaft Caractéristique Characteristic	Klassifizierung/Wert Classification / Valeur Classification / Value											
 EN 12210	Widerstandsfähigkeit bei Windlast Résistance à la pression du vent Resistance to wind load	npd	1 (400)	2 (800)	3 (1200)	4 (1600)	5 (2000)	Exxx (>2000)					
 EN 12208	Schlagregendichtheit Etanchéité à la pluie battante Watertightness	npd	1A (0)	2A (50)	3A (100)	4A (150)	5A (200)	6A (250)	7A (300)	8A (450)	9A (600)	Exxx (>750)	
 EN ISO 10140	Schalldämmung R_w (C, C_{tr}) (dB) Isolation phonique R_w (C, C_{tr}) (dB) Sound insulation R_w (C, C_{tr}) (dB)	npd	bis R_w 45 dB (-2; -6) jusqu'à R_w 45 dB (-2; -6) up to R_w 45 dB (-2; -6)										
 EN ISO 10077-2	Wärmedurchgangskoeffizient U_f (W/(m ² ·K)) Transmission thermique U_f (W/(m ² ·K)) Thermal production U_f (W/(m ² ·K))	npd	ab 0,74 W/m ² K à partir de 0,74 W/m ² K from 0,74 W/m ² K										
 EN 12207	Luftdurchlässigkeit Perméabilité à l'air Air permeability	npd	1 (150)		2 (300)		3 (600)		4 (600)				
 EN 1192	Klassifizierung der Festigkeitsanforderungen Classification des exigences de résistance méca. Classification of strength requirements	npd	1		2		3		4				
 EN 12219	Differenzklimaverhalten Résistance aux changements de température Resistance to change in temperature	npd	bis / jusqu'à / up to 3(d) / 3(e) Technische Hinweise / Conseils techniques / Technical data: «Verhalten zwischen unterschiedlichen Klimaten nach EN 1121» «Comportement entre différents climats selon EN 1121» «Behaviour between different climates in accordance with EN 1121»										
 EN 14024	Metallprofile mit thermischer Trennung Profils en métal. avec rupture de pont thermique Metal profiles with thermal barrier		CW / TC2										
 EN 12400	Dauerfunktionsprüfung Durabilité mécanique Mechanical durability	D	1 5'000	2 10'000	3 20'000	4 50'000	5 100'000	6 200'000	7 500'000	8 1'000'000			
 EN 12217	Bedienkräfte Forces de manœuvre Operating forces	npd	0				1			2			
 DIN 18008-4	Vorgefertigte absturzsichernde Verglasung Vitrage anti-chutes préfabriqué Prefabricated glazing suitable for safety barrier loading									Anhang D.1.2 erfüllt Annexe D.1.2 satisfaite Appendix D.1.2 fulfilled			

npd = keine Leistung festgestellt
(no performance determined)

npd = Aucune performance
déterminée
(no performance determined)

npd = no performance determined



Einbruchhemmende Janisol HI Türen

- Türgrößen bis 1400 x 3000 mm
- Ein- und zweiflügelige Türen, nach innen und aussen öffnend
- Normal- und Panikfunktion bis RC3
- Prüfungen nach EN 1627 bis 1630 bis RC3

Portes anti-effraction Janisol HI

- Dimensions de porte jusqu'à 1400 x 3000 mm
- Portes à un/deux vantaux, à ouverture vers l'intérieur et l'extérieur
- Fonction normale et fonction panique jusqu'à RC3
- Contrôlé selon les normes EN 1627 à 1630 jusqu'à RC3

Burglar-resistant Janisol HI doors

- Door sizes up to 1400 x 3000 mm
- Single and double-leaf doors, inward and outward-opening
- Standard and panic function up to RC3
- Tests in accordance with EN 1627 to 1630 up to RC3



Verblechte Janisol HI Türen

- Flächenbündig verblechte Türen mit sehr guter wärmetechnischer Leistung
- Bautiefe 80 mm, nach innen und aussen öffnend
- Glasausschnitte sind möglich

Portes tôlées Janisol HI

- Portes tôlées à fleur à très bonnes performances thermiques
- Profondeur de montage 80 mm, à ouverture vers l'intérieur et l'extérieur
- Panneaux de verre possibles

Janisol HI sheet metal doors

- Flush-fitted sheet metal doors with very good thermal performance
- Basic depth of 80 mm, inward and outward-opening
- Glass vision panels are possible



Fluchttürsysteme

- Verschlussystem für Notausgangstüren nach EN 179
- Verschlussystem für Paniktüren nach EN 1125
- Barrierefreie Türen ohne Schwelle für behindertengerechtes Bauen
- Ein- und zweiflügelige Türen nach aussen und nach innen öffnend
- Türflügelgrößen bis 1400 x 3000 mm und Flügelgewicht bis 230 kg

Systèmes de porte de secours

- Système de fermeture pour portes de secours selon EN 179
- Système de fermeture pour portes panique selon EN 1125
- Portes sans seuil pour faciliter l'accès aux personnes handicapées
- Portes à un/deux vantaux à ouverture vers l'intérieur et l'extérieur
- Dimensions de vantail de porte jusqu'à 1400 x 3000 mm et poids de vantail jusqu'à 230 kg

Emergency exit systems

- Closing system for emergency exit doors in accordance with EN 179
- Closing system for panic doors in accordance with EN 1125
- Barrier-free doors without threshold for accessible buildings
- Single and double-leaf doors, outward and inward-opening
- Door leaf sizes up to 1400 x 3000 mm and leaf weight up to 230 kg

Jansen Docu Center

Die Plattform zum effizienten Arbeiten mit Jansen Dokumentationen. Im Jansen Docu Center stehen alle Produktinformationen jederzeit digital in der aktuellsten Version zur Verfügung: von Architekten-Informationen über Bestell- und Fertigungskatalogen bis hin zu Anleitungen und Prospekten sowie Videos.

Die Inhalte können einfach und schnell aufgerufen werden. Ein für den Anwender komfortables papierloses Arbeiten, das zahlreiche Vorteile bietet.

Jansen Docu Center

La plate-forme pour travailler efficacement avec les documentations Jansen. Le Jansen Docu Center met à votre disposition les informations sur les produits, en format numérique et dans une version actualisée: des catalogues de commande et de fabrication aux instructions et prospectus, en passant par les informations destinées aux architectes et vidéos.

Les contenus sont facilement et rapidement accessibles. Une manière de travailler confortable et offrant de nombreux avantages.

Jansen Docu Center

The platform for working efficiently with Jansen documentation. The latest version of all the product information is available digitally at any time in the Jansen Docu Center – from order and fabrication manuals to architect information, instructions and brochures and videos.

The content can be retrieved quickly and easily. The user can work conveniently without paper, which has numerous benefits.

Download CAD Daten

DXF

DWG

Sie können die Zeichnungen in den Formaten DXF und/oder DWG herunterladen. Klicken Sie auf das entsprechende Icon und der Download erfolgt.

Die Hinweise «Artikelbibliothek/Türbeschläge/Fensterbeschläge» bedeuten, dass Sie mit einem Klick die gesamte Artikelbibliothek des entsprechenden Systems herunterladen (Profile, Beschläge, Glasleisten, Zubehör etc.).

Info und Beratung

Gerne beraten wir Sie persönlich und stehen Ihnen bei Fragen zur Verfügung. Bitte schreiben Sie uns Ihre Anliegen an: info@jansen.com

Télécharger fichiers DAO

DXF

DWG

Vous pouvez télécharger les dessins aux formats DXF et/ou DWG. Cliquez sur l'icône correspondante et le téléchargement s'effectuera.

Les indications «Bibliothèque des articles/Ferures de porte/Ferrures de fenêtres» signifie que vous téléchargez la totalité de la bibliothèque des articles du système donné (profilés, ferrures, parclose, accessoires etc.).

Info et conseils

Nous vous conseillerons volontiers individuellement et sommes à votre disposition si vous avez des questions à poser. Veuillez nous envoyer votre requête à: info@jansen.com

Download CAD files

DXF

DWG

You can download the drawings in DXF and/or DWG format. Click on the relevant icon to begin the download.

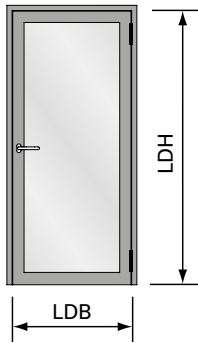
The items «Article library/Door fittings/Window fittings» means that you download the entire article library for the corresponding system with one click (profiles, fittings, glazing beads, accessories etc.).

Information and advice

We would be delighted to provide you with advice in person and are available to answer any questions you may have. Please write to us with your queries at: info@jansen.com

Technische Daten
Données techniques
Technical data

Janisol HI Türen
Janisol HI portes
Janisol HI doors



Elementgrößen

LDB Lichte Durchgangsbreite
max. 1360 mm
min. 600 mm

LDH Lichte Durchgangshöhe
max. 2992 mm
min. 1900 mm

Flügelgewicht max. 280 kg

Tailles des éléments

LDB Largeur vide lumière
max. 1360 mm
min. 600 mm

LDH Hauteur vide lumière
max. 2992 mm
min. 1900 mm

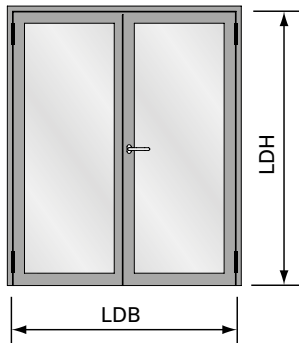
Poids de vantail max. 280 kg

Size of elements

LDB Clear opening width
max. 1360 mm
min. 600 mm

LDH Clear opening height
max. 2992 mm
min. 1900 mm

Weight of leaf max. 280 kg



Elementgrößen

LDB Lichte Durchgangsbreite
max. 2740 mm
min. 1200 mm

LDH Lichte Durchgangshöhe
max. 2992 mm
min. 1900 mm

Flügelgewicht max. 280 kg

Tailles des éléments

LDB Largeur vide lumière
max. 2740 mm
min. 1200 mm

LDH Hauteur vide lumière
max. 2992 mm
min. 1900 mm

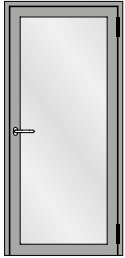
Poids de vantail max. 280 kg

Size of elements

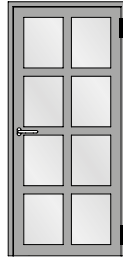
LDB Clear opening width
max. 2740 mm
min. 1200 mm

LDH Clear opening height
max. 2992 mm
min. 1900 mm

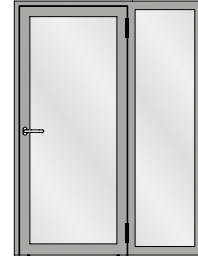
Weight of leaf max. 280 kg



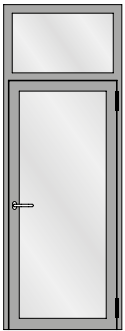
Einflügelige Türe
 Porte à un vantail
 Single leaf door



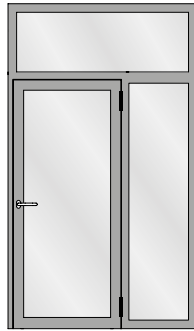
Einflügelige Türe mit Riegel
 Porte à un vantail avec traverses
 Single leaf door with transoms



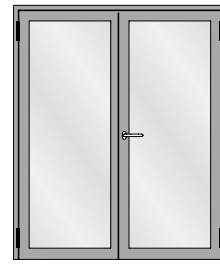
Einflügelige Türe mit festem Seitenteil
 Porte à un vantail avec partie latérale fixe
 Single leaf door with fixed side light



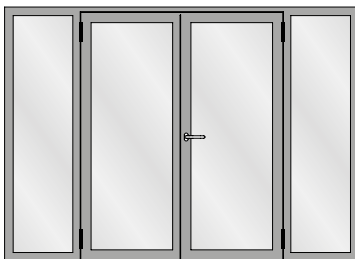
Einflügelige Türe mit festem Oberlicht
 Porte à un vantail avec imposte fixe
 Single leaf door with fixed top light



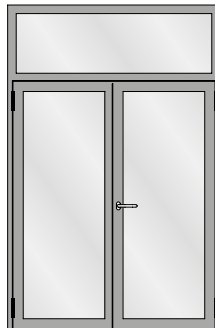
Einflügelige Türe mit festem Seitenteil und festem Oberlicht
 Porte à un vantail avec partie latérale fixe et imposte fixe
 Single leaf door with fixed side light and fixed top light



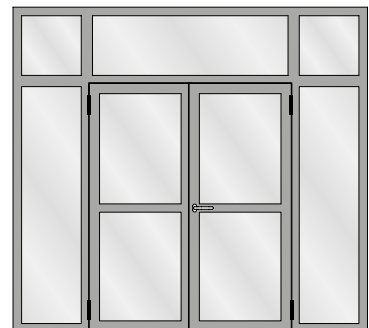
Zweiflügelige Türe
 Porte à deux vantaux
 Double leaf door



Zweiflügelige Türe mit zwei festen Seitenteilen
 Porte à deux vantaux avec deux parties latérales fixes
 Double leaf door with two fixed side lights



Zweiflügelige Türe mit festem Oberlicht
 Porte à deux vantaux avec imposte fixe
 Double leaf door with fixed top light



Zweiflügelige Türe mit zwei festen Seitenteilen und festen Oberlichtern
 Porte à deux vantaux avec deux parties latérales fixes et impostes fixes
 Double leaf door with two fixed side lights and fixed top lights

Typenübersicht

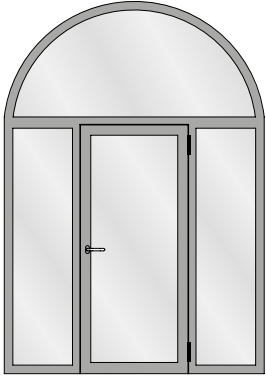
Sommaire des types

Summary of types

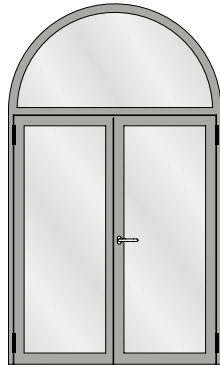
Janisol HI Türen

Janisol HI portes

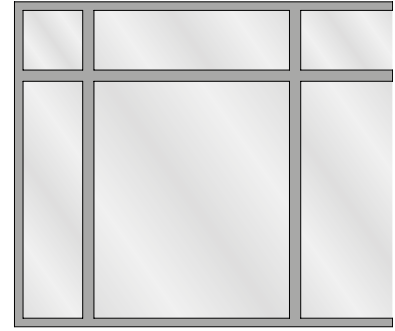
Janisol HI doors



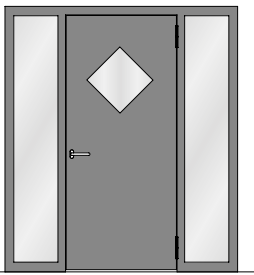
Einflügelige Türe mit zwei festen Seitenteilen und Rundbogen-Oberlicht
Porte à un vantail avec deux parties latérales fixes et imposte demi-ronde
Single leaf door with two fixed side lights and round arched top light



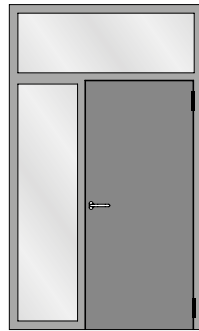
Zweiflügelige Türe mit Rundbogen-Oberlicht
Porte à deux vantaux avec imposte demi-ronde
Double leaf door with round arched top light



Festverglasung
Vitrage fixe
Fixed glazing



Verblechte einflügelige Türe mit zwei festen Seitenteilen
Porte tôlée à un vantail avec deux parties latérales fixes
Sheet metal single leaf door with two fixed side lights



Verblechte einflügelige Türe mit festem Seitenteil und festem Oberlicht
Porte tôlée à un vantail avec partie latérale fixe et imposte fixe
Sheet metal single leaf door with fixed side light and fixed top light



Verblechte zweiflügelige Türe mit zwei festen Seitenteilen und festen Oberlichtern
Porte tôlée à deux vantaux avec deux parties latérales fixes et impostes fixes
Sheet metal double leaf door with two fixed side lights and fixed top lights

Aufgrund möglicher Deformationen von verblechten Türen in exponierten Lagen mit Sonneneinstrahlung sollte diese Anwendung nicht eingesetzt werden, ansonsten ist eine Beschattung vorzusehen.

Au vu de déformations possibles, ne pas exposer les portes tôles au rayonnement direct du soleil (effet bimétal). Si possible prévoir une protection solaire.

Due to potential deformations of sheet metal clad doors in exposed locations with sunlight this application should not be used otherwise a shading must be provided.

Hinweis Oberflächenbehandlung:

Wegen der Lochschweißungen empfehlen wir eine Nasslackierung mit vorgängigem Spachteln.

Indications sur le traitement de surface:

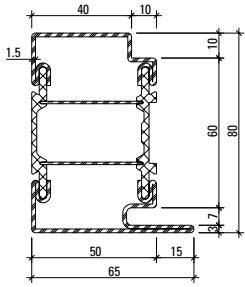
En raison des soudures bouchons, nous recommandons un laquage avec vernis liquide précédé d'un rebouchage.

Surface treatment note:

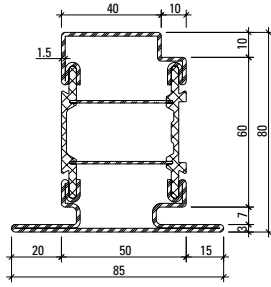
We recommend wet lacquering preceded by priming, due to the plug welds.

Panzerhalle, Salzburg/AT (Architekt: ARGE LP Architectur/CS-Architektur/Strobl Architekten)

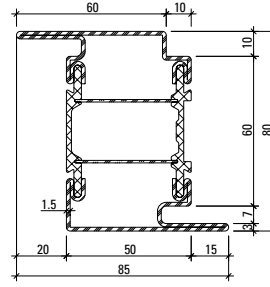




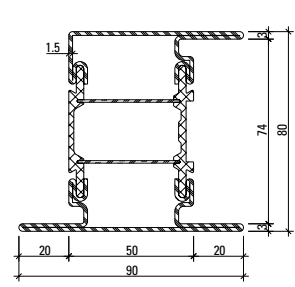
680.013 Z



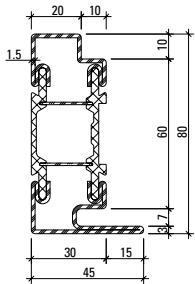
680.114 Z



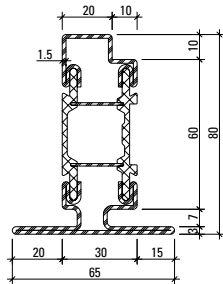
680.416 Z



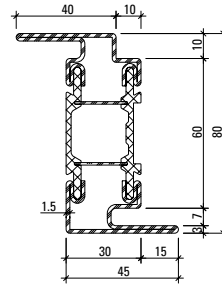
680.652 Z



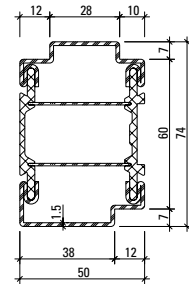
680.010 Z



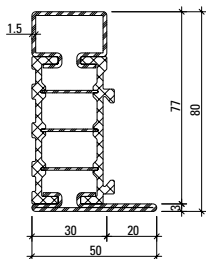
680.110 Z



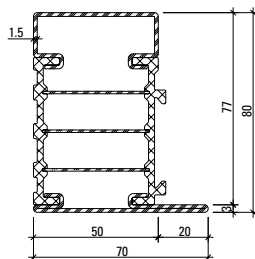
680.411 Z



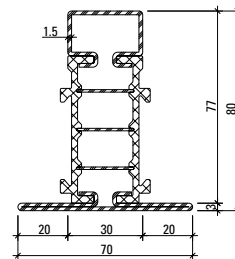
680.051 Z



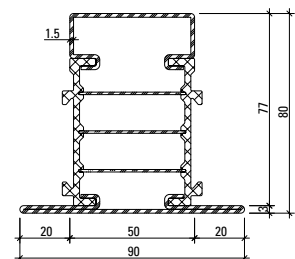
681.630 Z



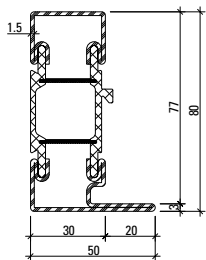
681.650 Z



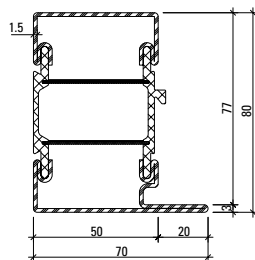
682.630 Z



682.650 Z



681.635 Z*



681.655 Z*

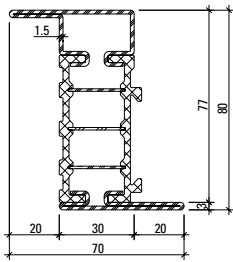
* nur in Kombination mit Bogen verwenden
 * à utiliser uniquement avec des cintres
 * use only in conjunction with arched designs

Profil-Nr.	G kg/m	I _x cm ⁴	W _x cm ³	I _y cm ⁴	W _y cm ³	U m ² /m
680.013 Z	4,428	32,09	6,86	18,47	5,10	0,347
680.114 Z	4,995	36,36	7,11	26,77	6,11	0,396
680.416 Z	5,007	40,93	10,12	26,79	6,12	0,396
680.652 Z	5,581	48,46	10,86	36,76	7,52	0,446

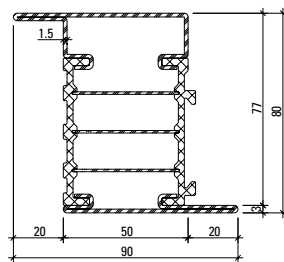
Profil-Nr.	G kg/m	I _x cm ⁴	W _x cm ³	I _y cm ⁴	W _y cm ³	U m ² /m
680.010 Z	3,851	25,60	5,36	6,04	2,19	0,308
680.110 Z	4,435	29,52	5,62	10,06	2,99	0,357
680.411 Z	4,440	34,55	8,53	10,05	2,99	0,357
680.051 Z	3,635	21,02	5,61	11,88	4,68	0,280
681.630 Z	3,713	25,83	5,65	5,61	1,85	0,297
681.650 Z	4,331	32,30	7,21	15,97	4,04	0,337
682.630 Z	4,194	31,56	6,24	9,87	2,82	0,352
682.650 Z	4,816	38,99	7,94	24,03	5,34	0,392
681.635 Z	3,784	26,93	5,71	7,49	2,42	0,310
681.655 Z	4,286	33,47	7,25	21,06	5,28	0,348

Profilübersicht
Sommaire des profilés
Summary of profiles

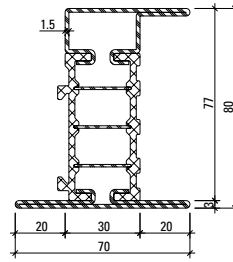
Janisol HI Türen
 Janisol HI portes
 Janisol HI doors



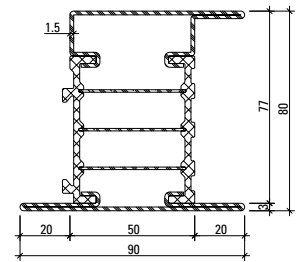
683.630 Z



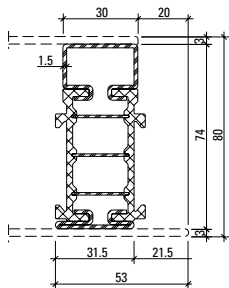
683.650 Z



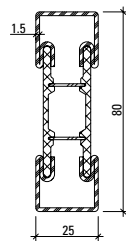
685.630 Z



685.650 Z



680.060 Z



600.012
600.012 Z



Artikelbibliothek
 Bibliothèque des articles
 Article library

DXF **DWG**

Werkstoffe

Artikel-Nr.

ohne Zusatz = blank

mit Z = bandverzinkter Stahl

Isolator = glasfaserverstärkter Kunststoff

Matériaux

No. d'article

sans supplément = brut

avec Z = bande d'acier zinguée

Isolateur = matière plastique renforcé par fibres de verre

Materials

Part no.

without addition = bright

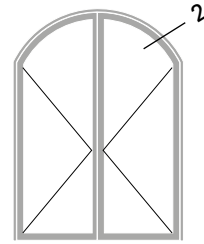
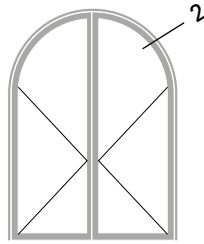
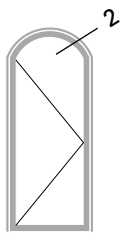
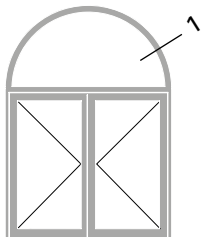
with Z = strip galvanised steel

Insulator = glassfibre reinforced plastic

Profil-Nr.	G kg/m	I _x cm ⁴	W _x cm ³	I _y cm ⁴	W _y cm ³	U m ² /m
683.630 Z	4,170	32,73	7,98	10,09	2,88	0,336
683.650 Z	4,787	38,93	9,50	24,43	5,42	0,376
685.630 Z	4,637	38,31	8,65	13,46	3,51	0,374
685.650 Z	5,258	47,62	10,93	30,13	6,14	0,415
600.012	3,254	19,67	4,92	2,93	2,34	0,224
680.060 Z	3,214	17,21	4,55	2,54	1,46	0,266

Bogentüren
Portes cintrées
Arched doors

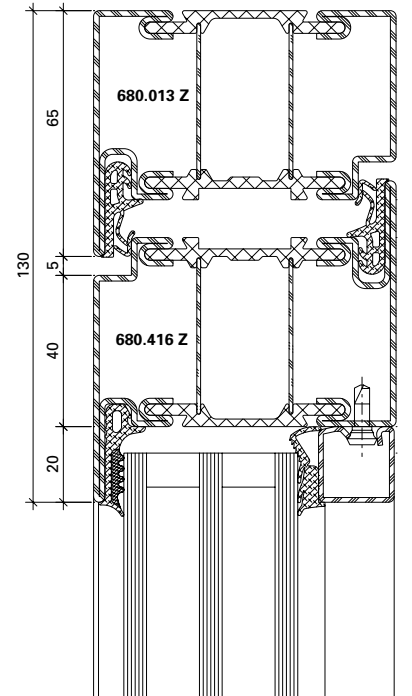
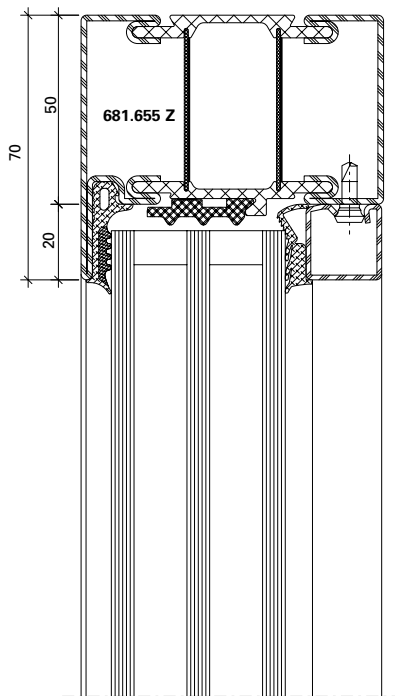
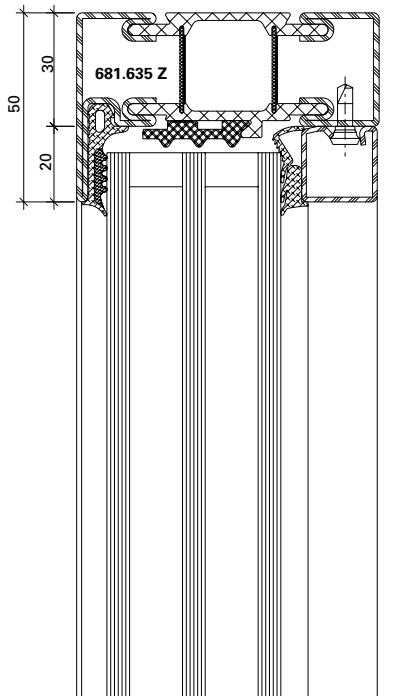
Janisol HI Türen
Janisol HI portes
Janisol HI doors



1.0

1.1

2.0



Die Radien-Angaben beziehen sich auf die Fertigung im Hause Jansen.

Les rayons indiqués concernent la fabrication des cintres par la société Jansen.

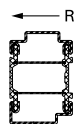
The radius information refers to the production of the arches at the Jansen.

Bogentüren
Portes cintrées
Arched doors

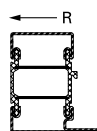
Janisol HI Türen
Janisol HI portes
Janisol HI doors

Profil
 Profilé
 Profile

Min. Radius
 Rayon min.
 Min. radius
 R



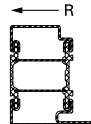
680.051 Z 600 mm



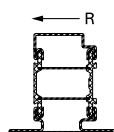
681.635 Z 700 mm
 681.655 Z 700 mm

Profil
 Profilé
 Profile

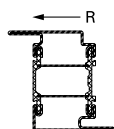
Min. Radius
 Rayon min.
 Min. radius
 R



680.010 Z 600 mm
 680.013 Z 1000 mm



680.110 Z 600 mm
 680.114 Z 1000 mm



680.411 Z 1200 mm
 680.416 Z 2000 mm

Stahl-Glasleisten
 Parcloles en acier
 Steel glazing beads

Min. Radius
 Rayon min.
 Min. radius
 R



402.112 Z 500 mm
 402.115 Z 500 mm
 402.120 Z 600 mm
 402.125 Z 750 mm
 402.130 Z 1000 mm
 402.136 Z 500 mm
 402.141 Z 500 mm

Stahl-Glasleisten
 Parcloles en acier
 Steel glazing beads

Min. Radius
 Rayon min.
 Min. radius
 R



62.507 Z 300 mm
 62.508 Z 300 mm
 62.509 Z 300 mm

Aluminium-Glasleisten
 Parcloles en aluminium
 Aluminium glazing beads

Min. Radius
 Rayon min.
 Min. radius
 R



404.112 400 mm
 404.115 400 mm
 404.120 400 mm
 404.125 450 mm
 404.130 500 mm
 404.135 600 mm

Andere Profiltypen sowie im Grundriss
 gebogene Profile auf Anfrage.

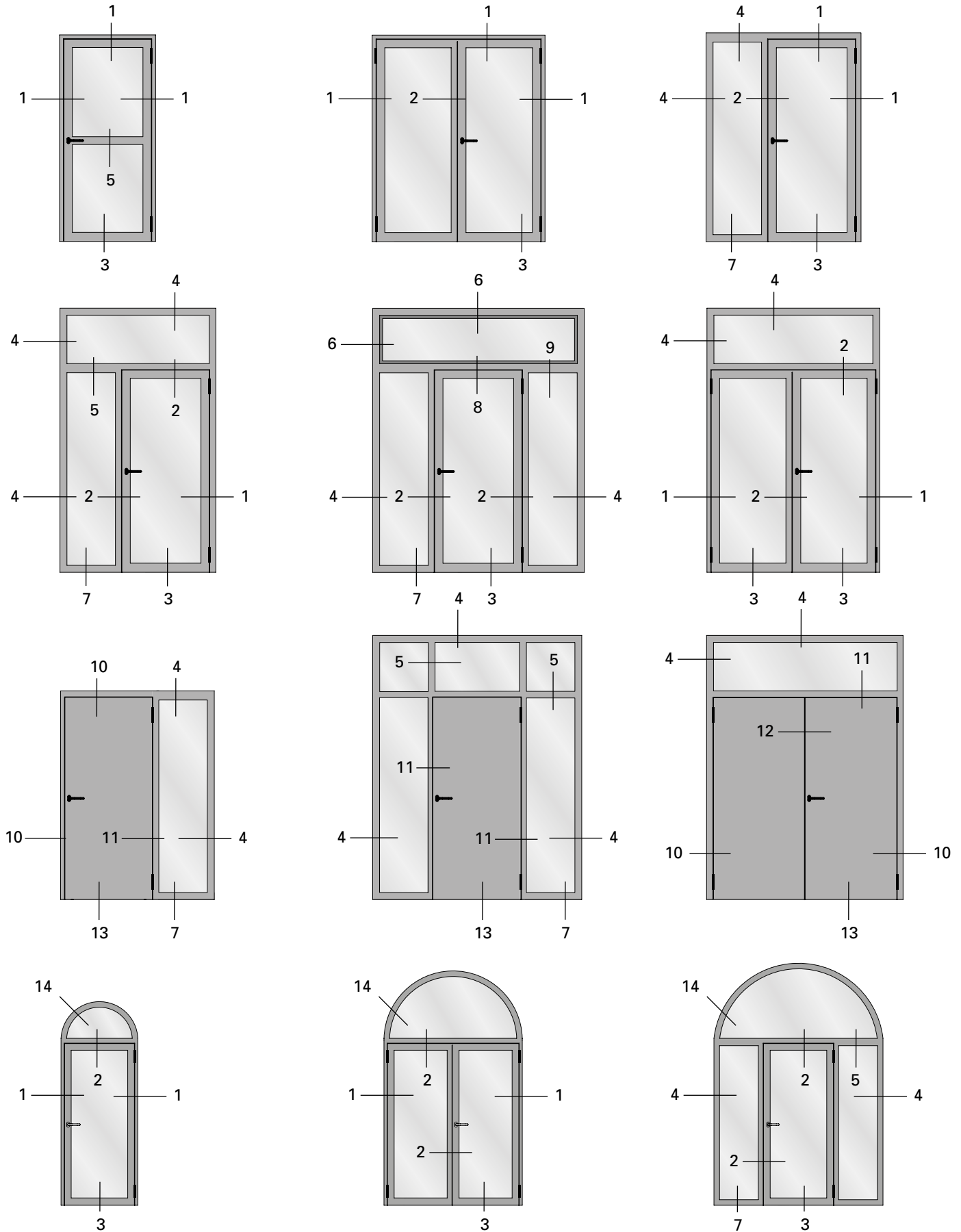
Autres types de profilés et profilés
 au tracé cintré sur demande.

Other profile types and profiles
 curved in the floor plan are available
 on request.

Bitte benutzen Sie unsere Bestell-
 vorlagen auf docucenter.jansen.com

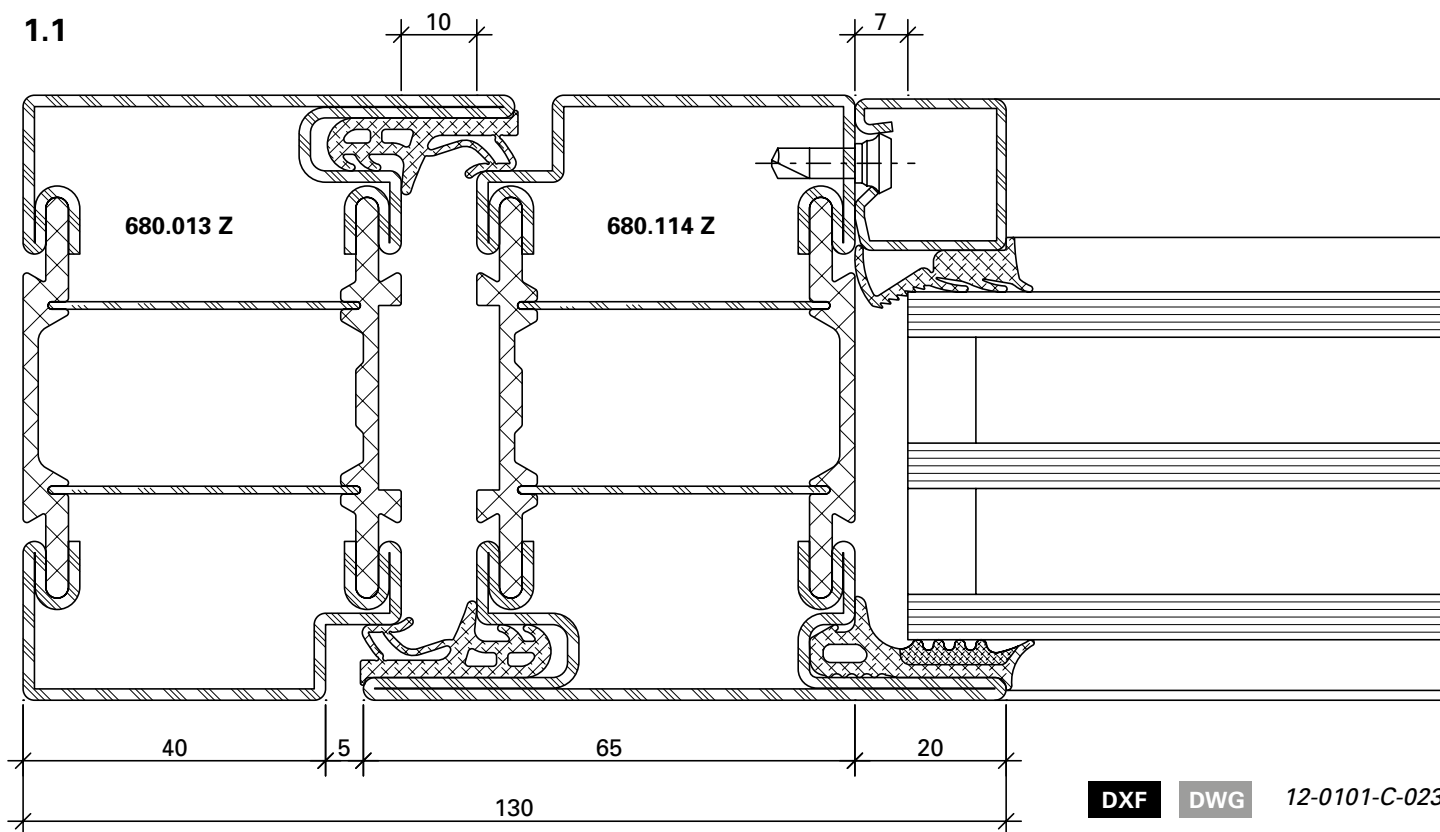
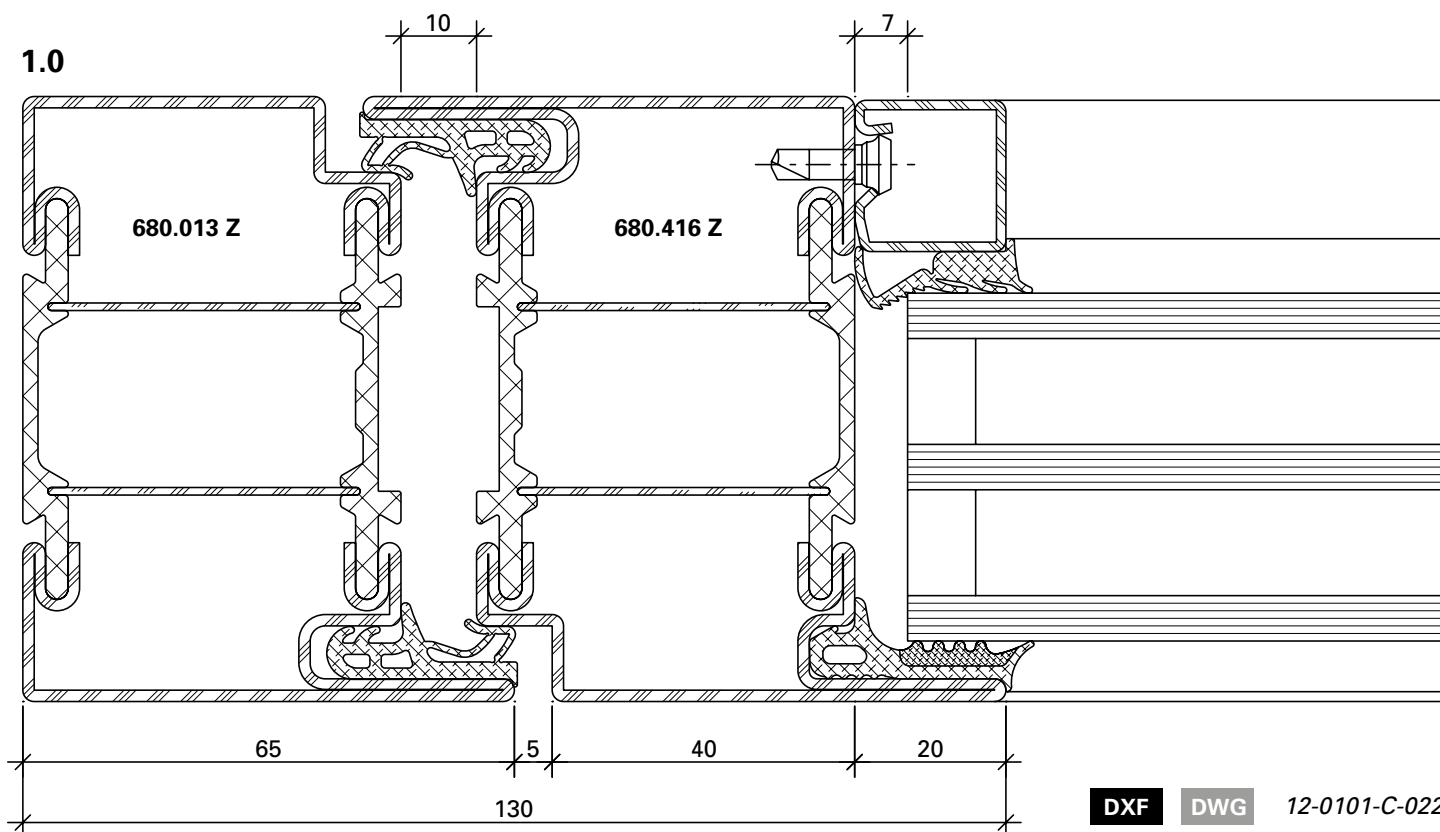
Veuillez utiliser nos formulaires de
 commande sur docucenter.jansen.com

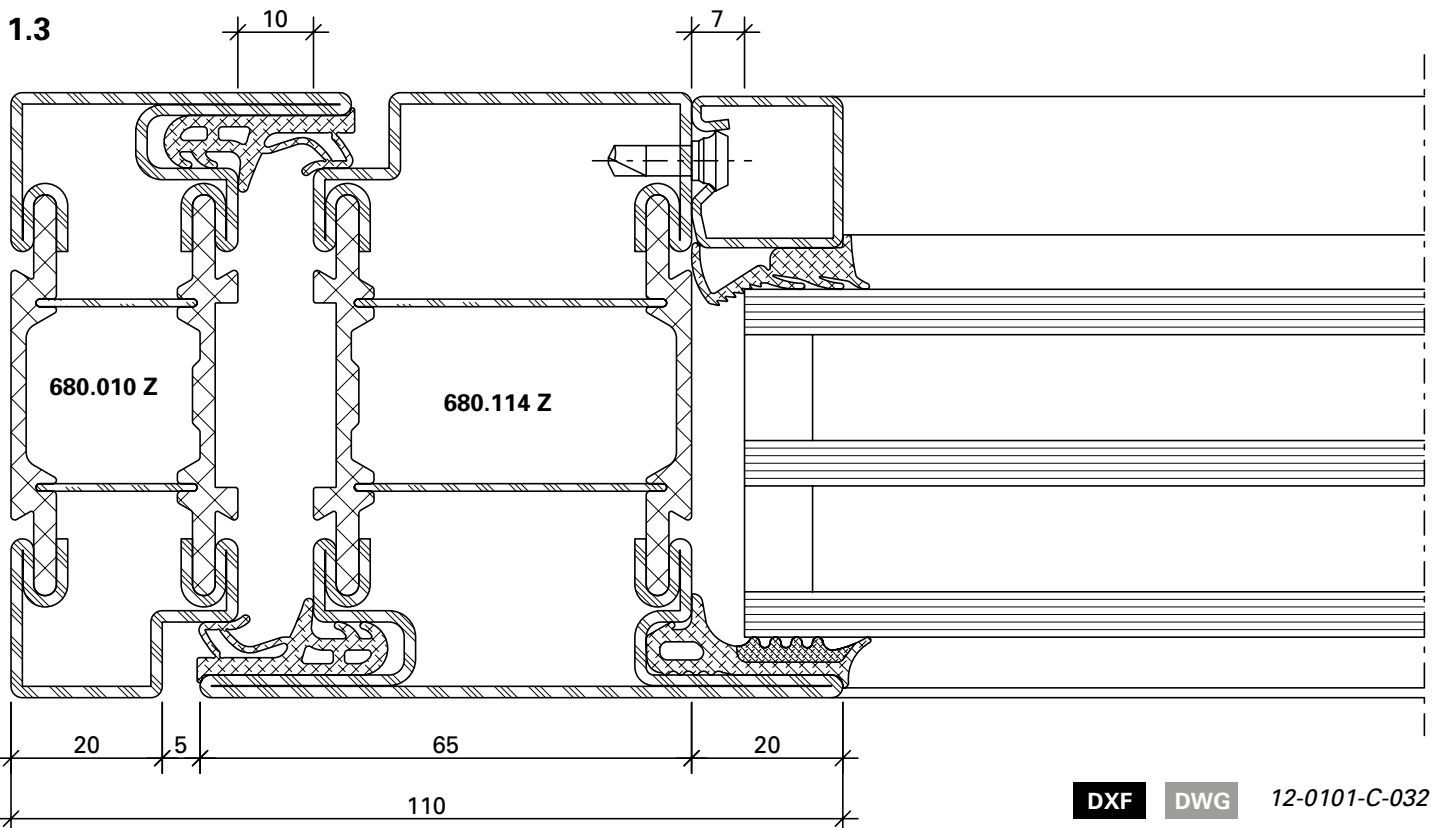
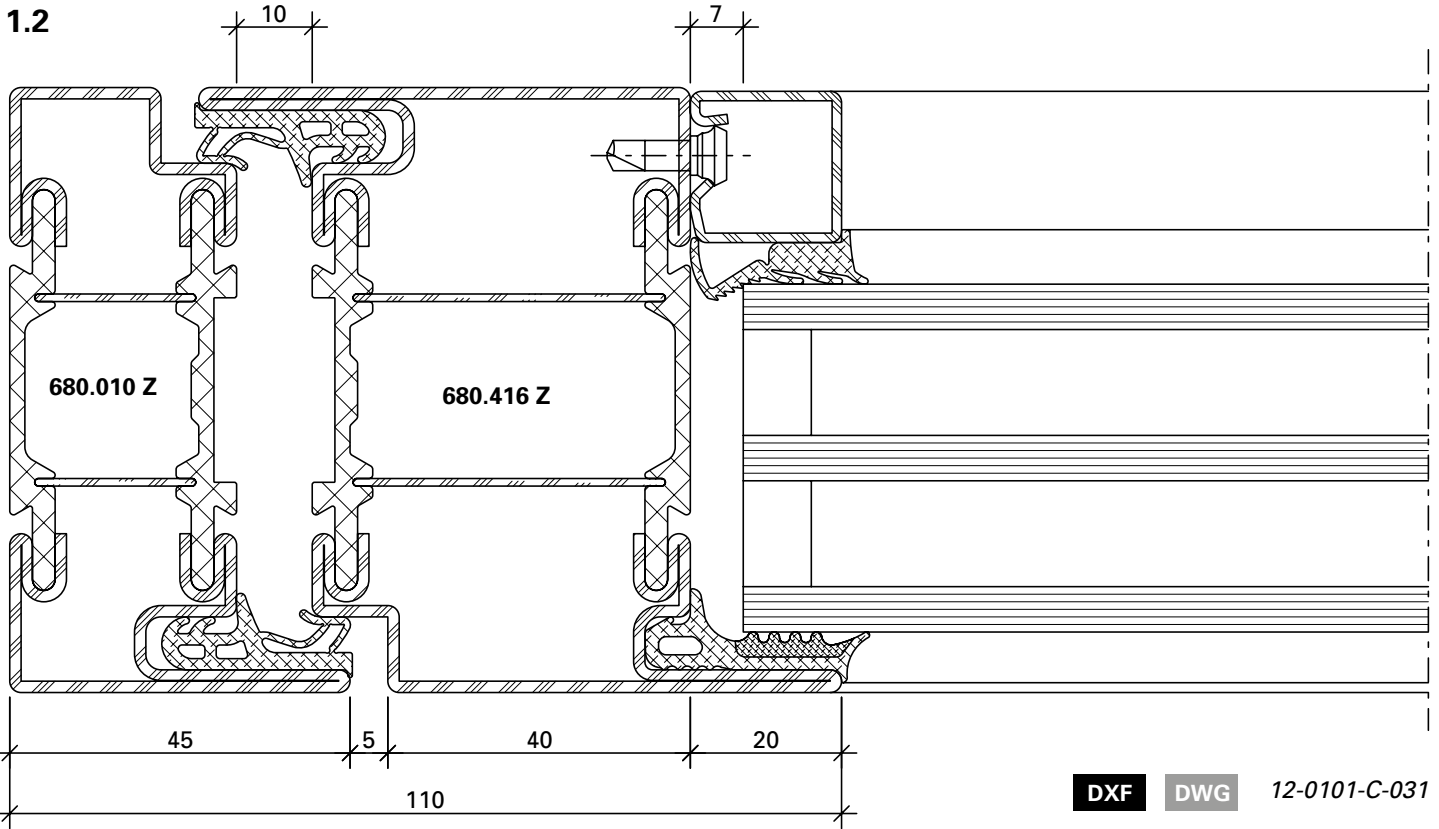
Please use our order forms on
docucenter.jansen.com



Schnittpunkte im Massstab 1:1
Coupe de détails à l'échelle 1:1
Section details on scale 1:1

Janisol HI Türen
Janisol HI portes
Janisol HI doors

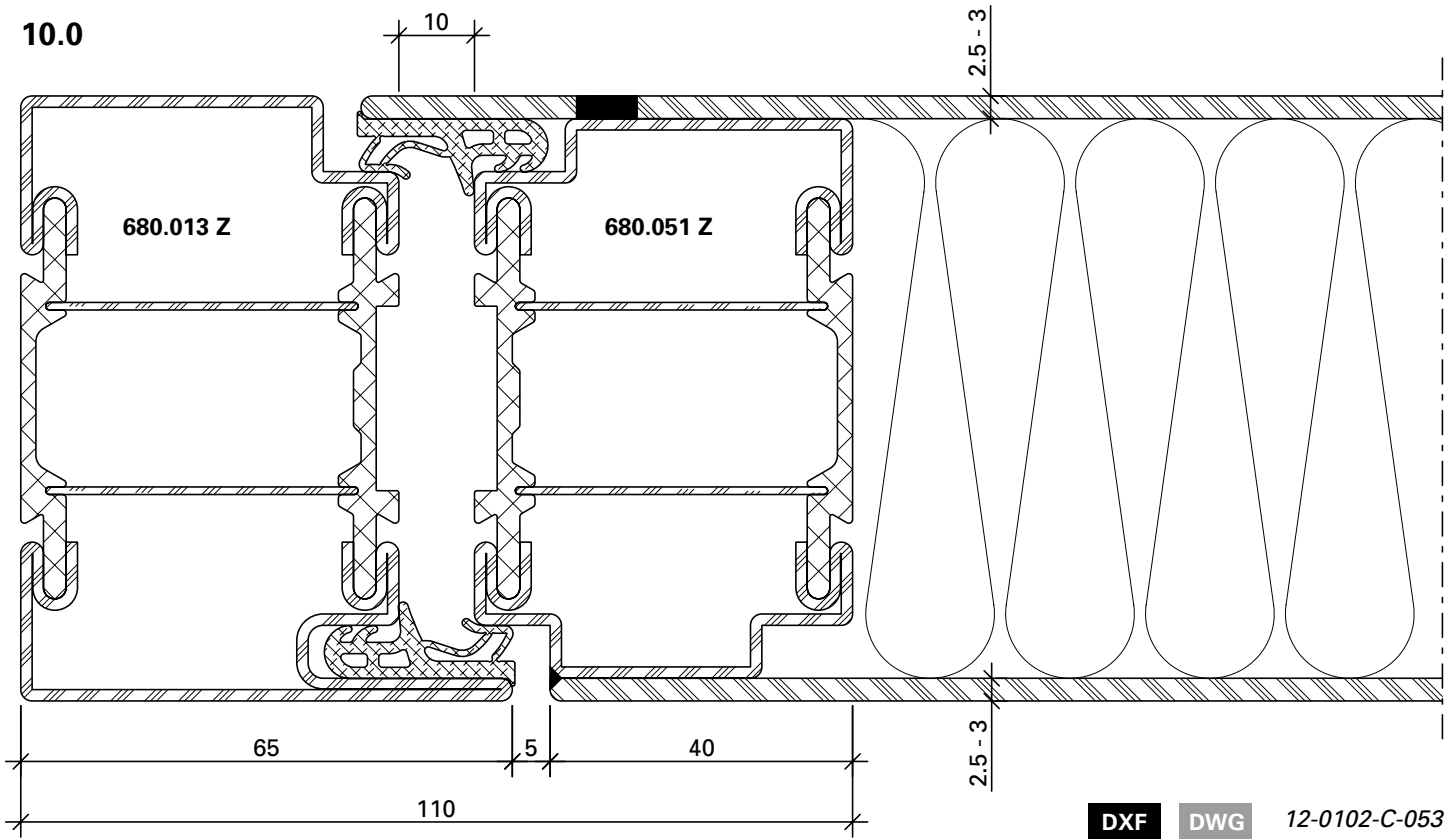




Schnittpunkte im Massstab 1:1
Coupe de détails à l'échelle 1:1
Section details on scale 1:1

Janisol HI Türen
Janisol HI portes
Janisol HI doors

10.0

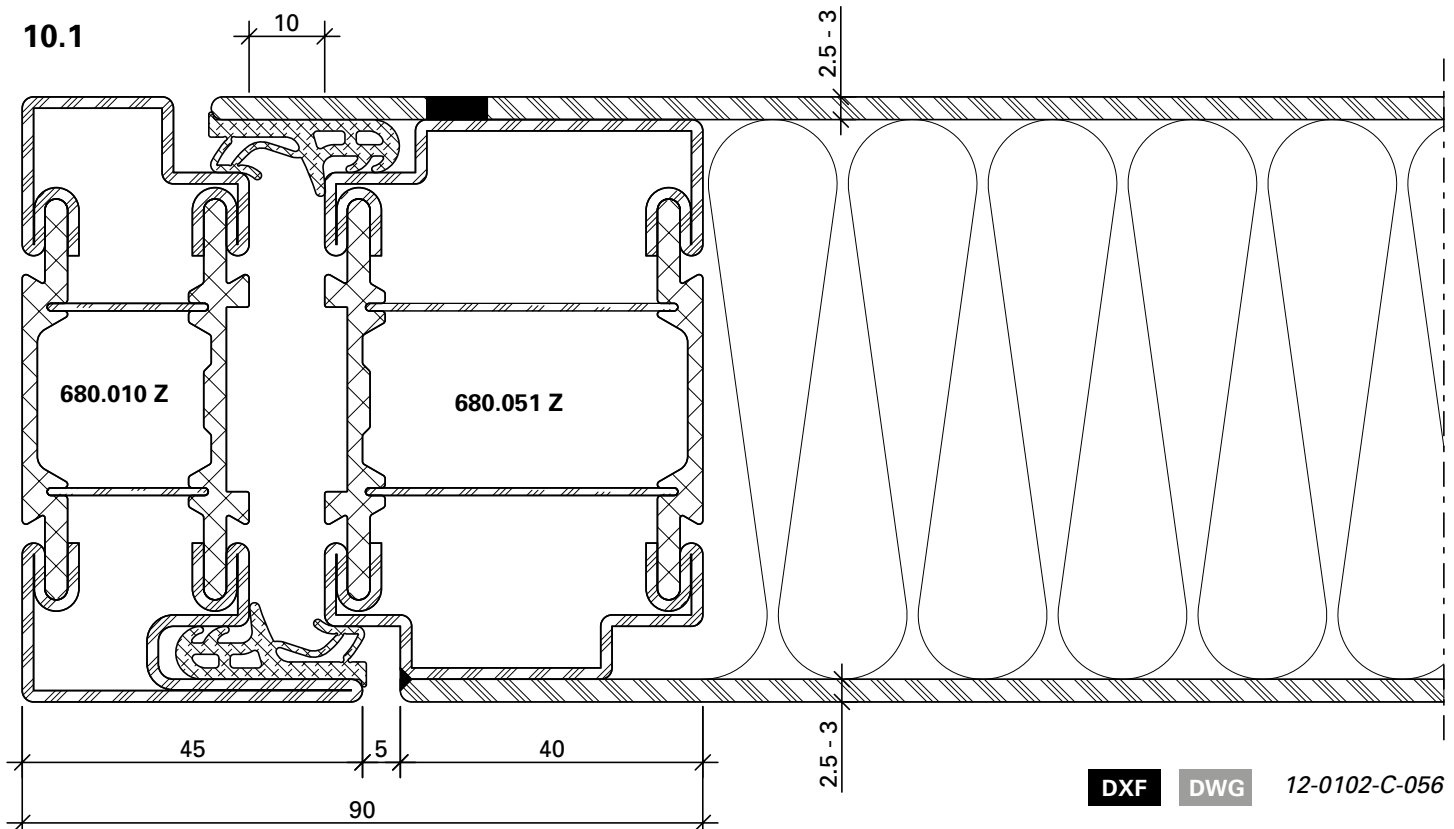


DXF

DWG

12-0102-C-053

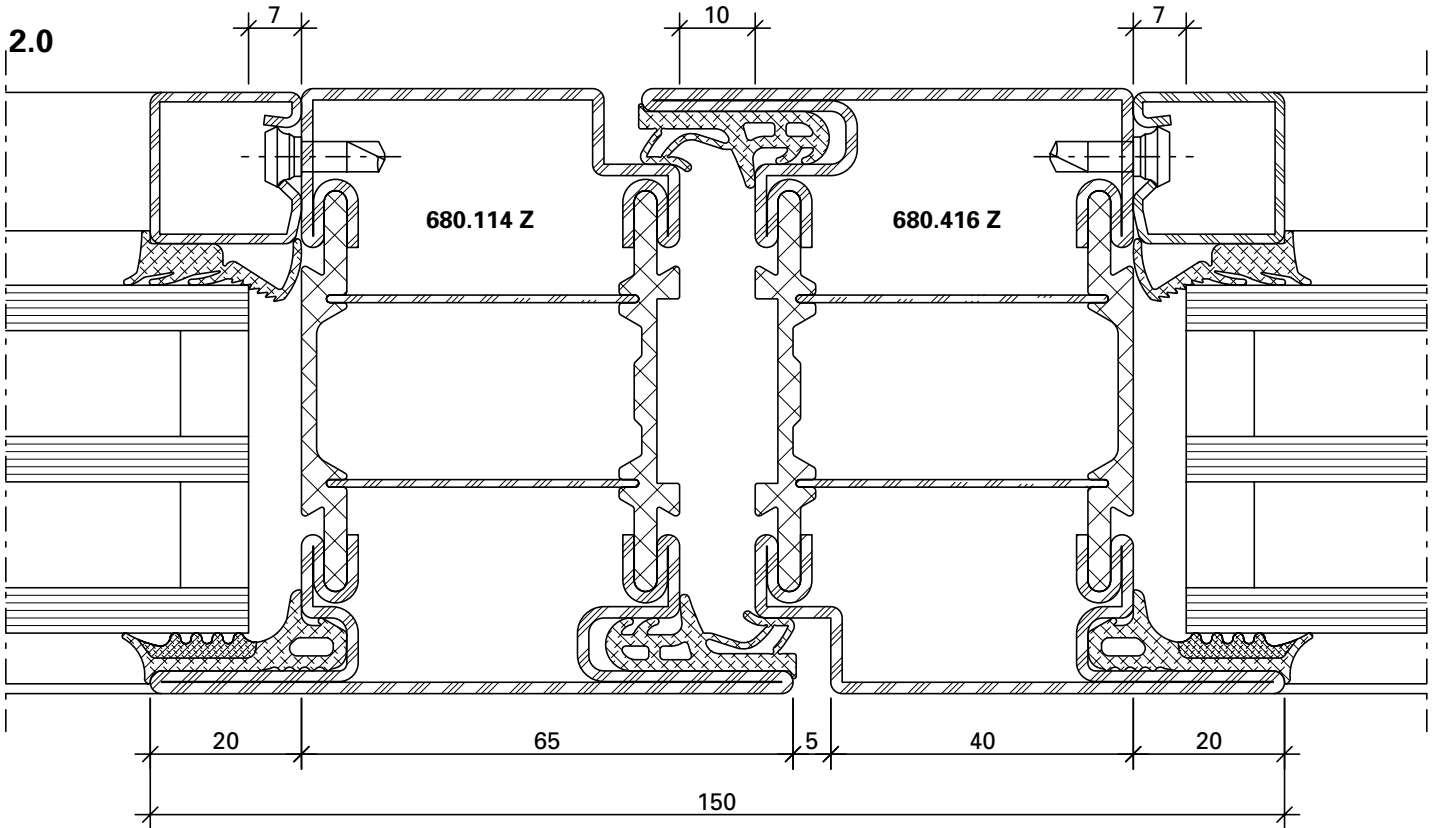
10.1



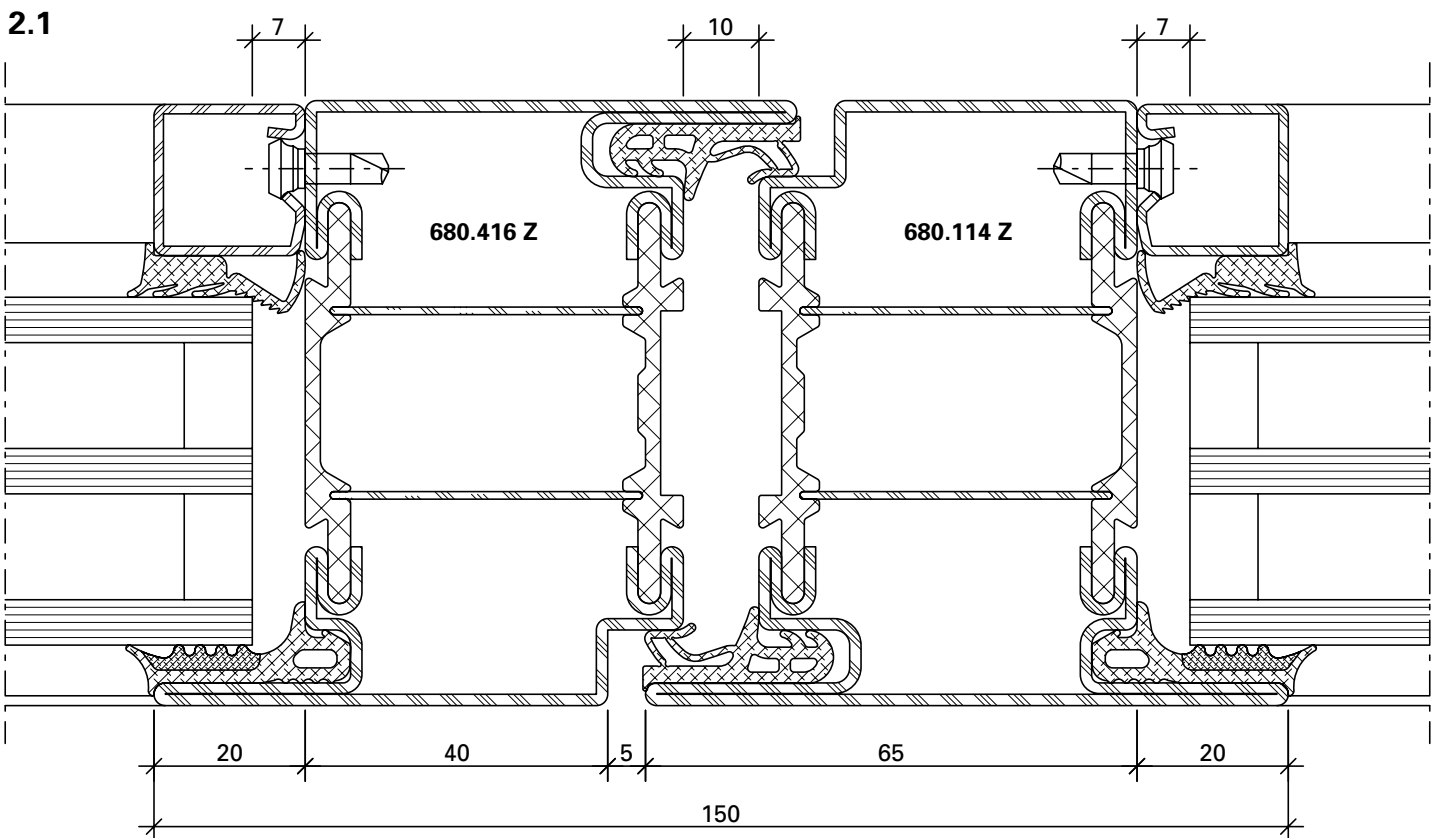
DXF

DWG

12-0102-C-056

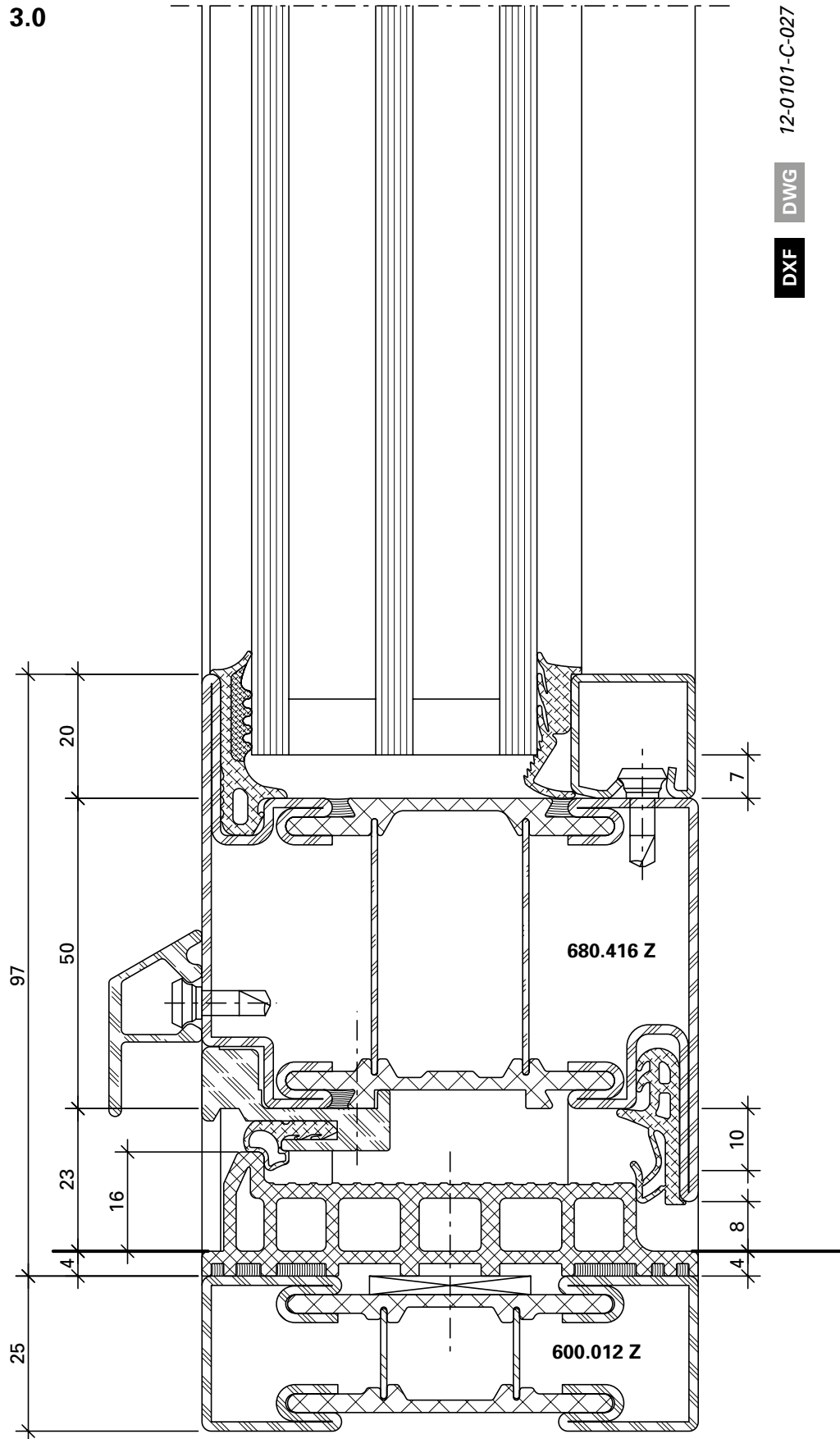


DXF DWG 12-0101-C-024



DXF DWG 12-0101-C-025

3.0

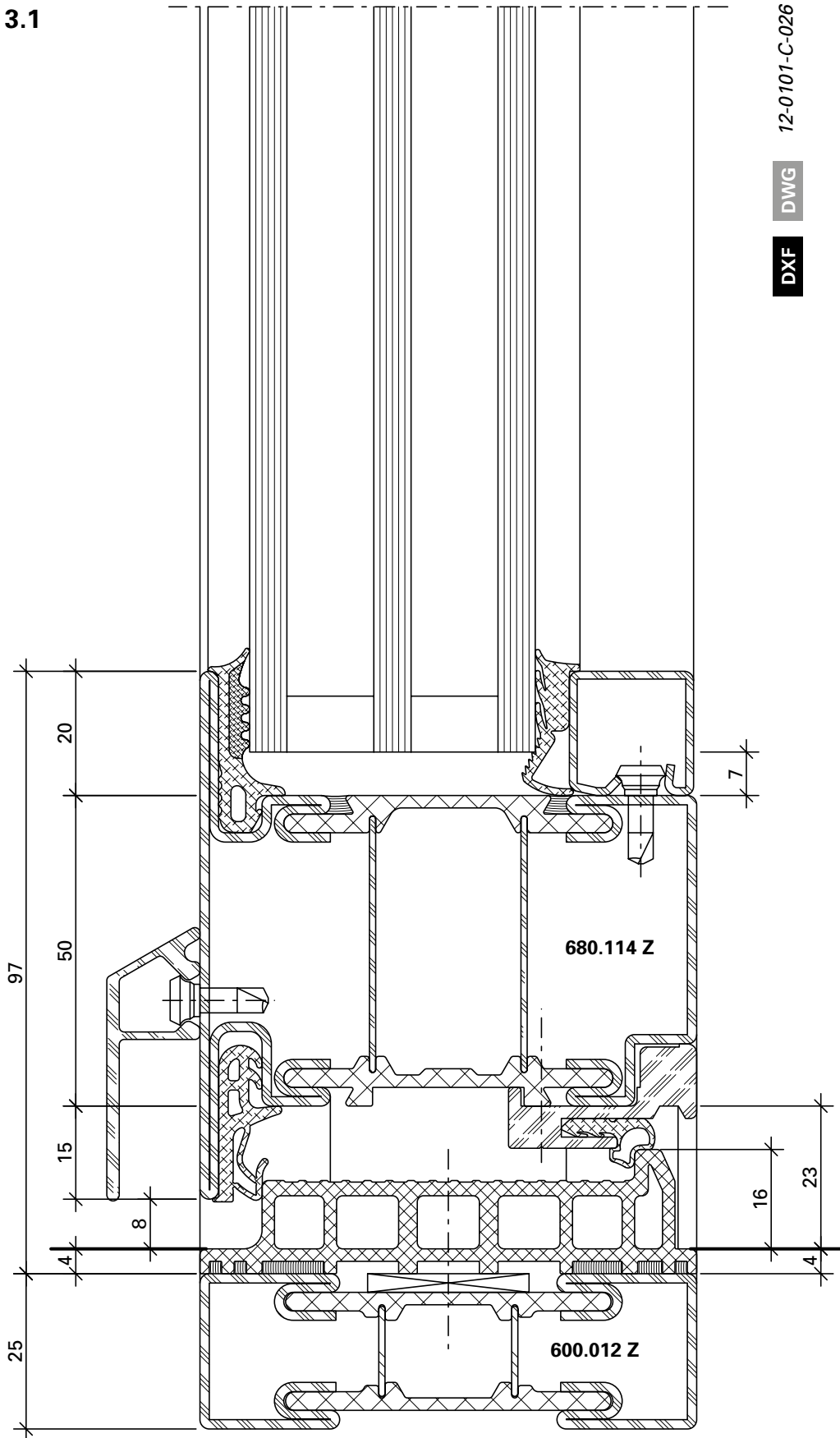


12-0101-C-027

DWG

DXF

3.1

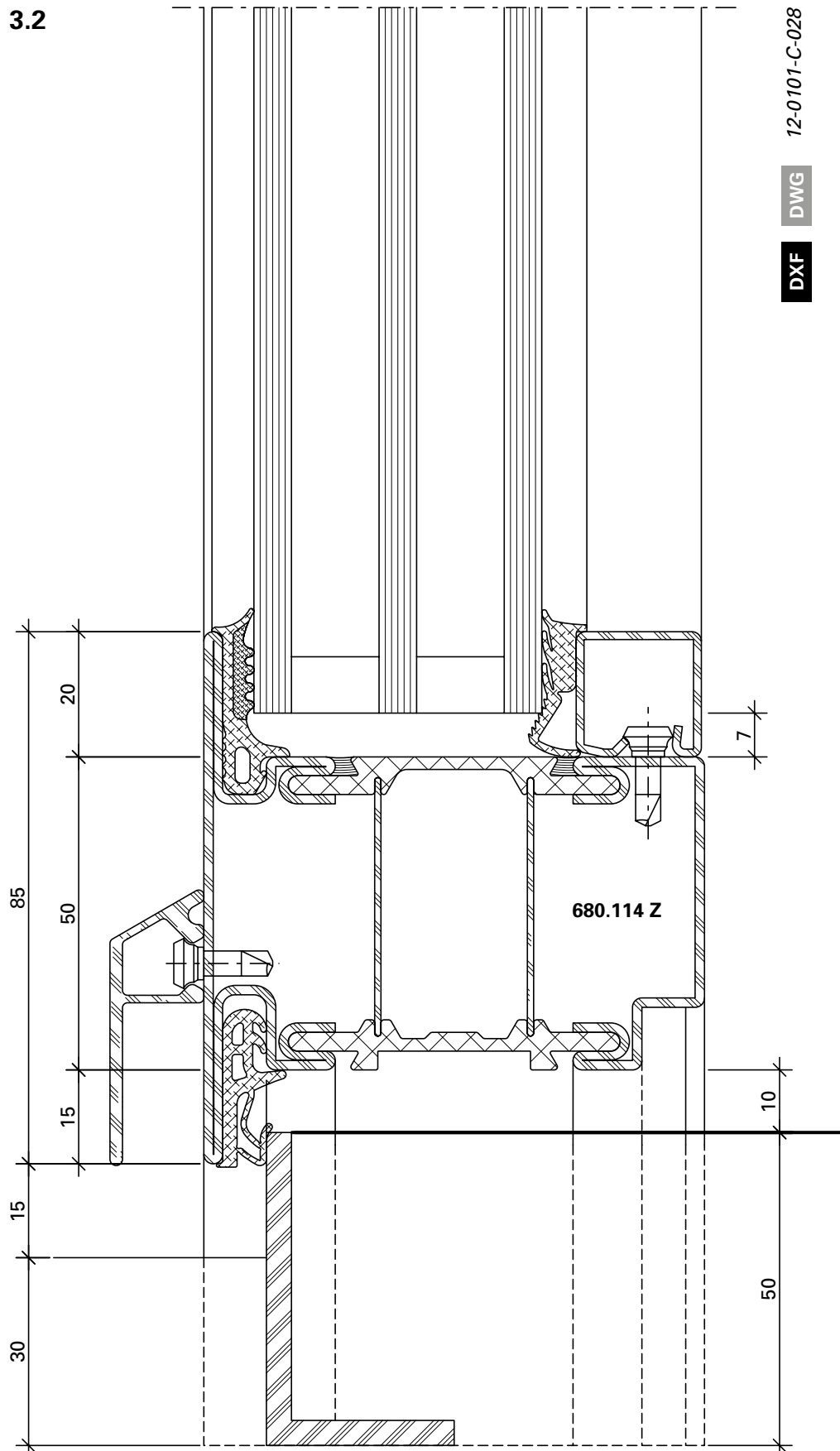


12-0101-C-026

DWG

DXF

3.2

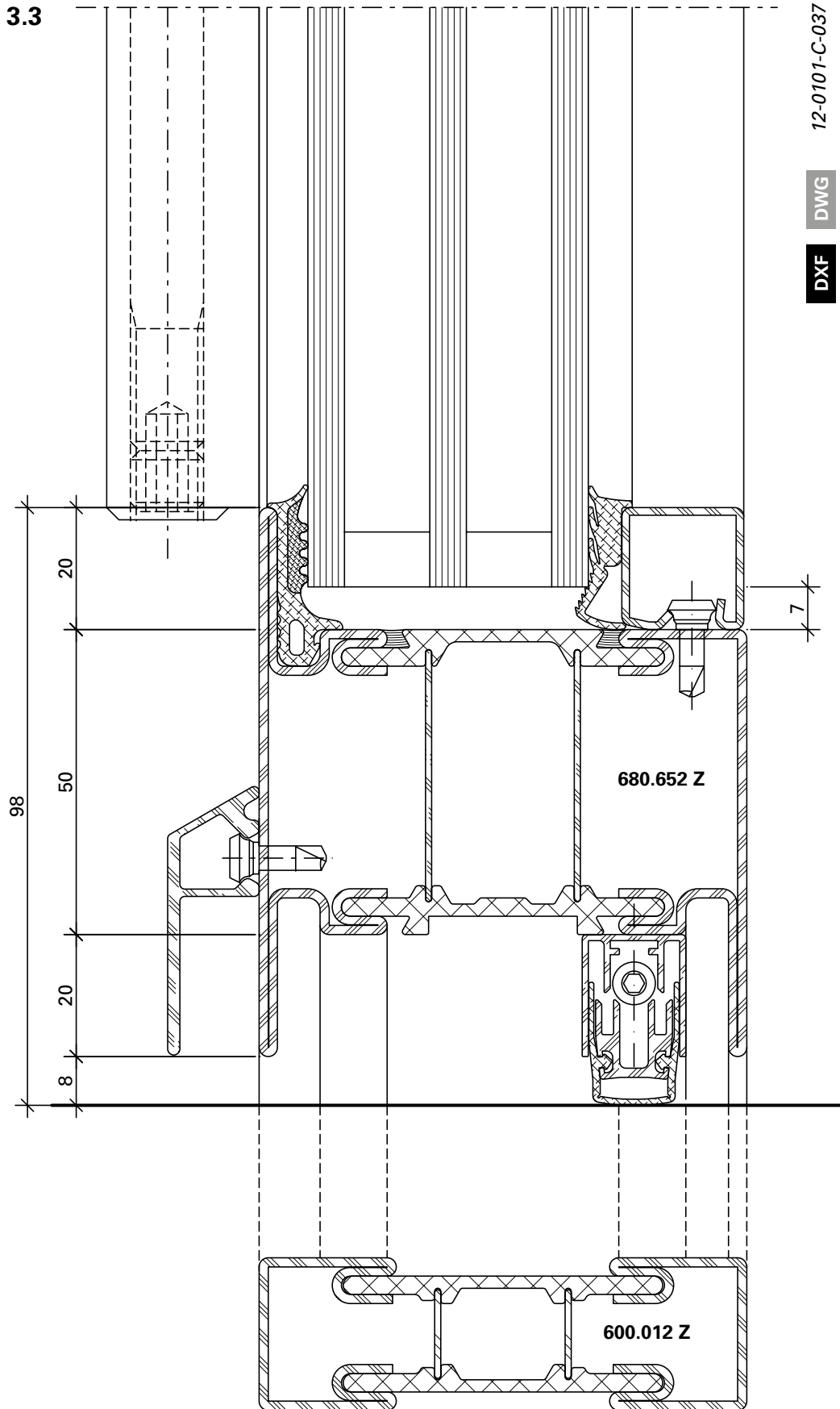


12-0101-C-028

DWG

DXF

3.3

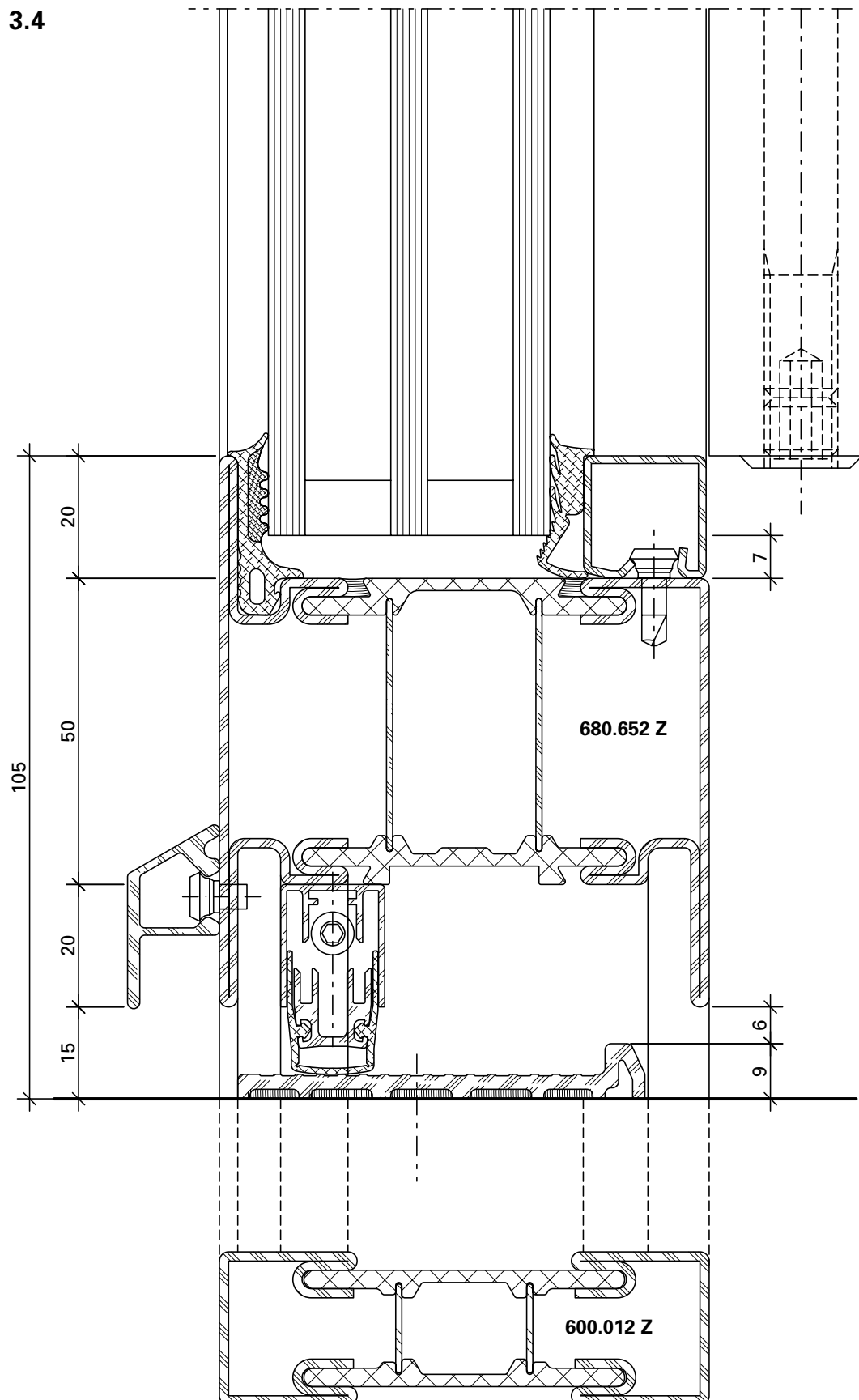


12-0101-C-037

DWG

DXF

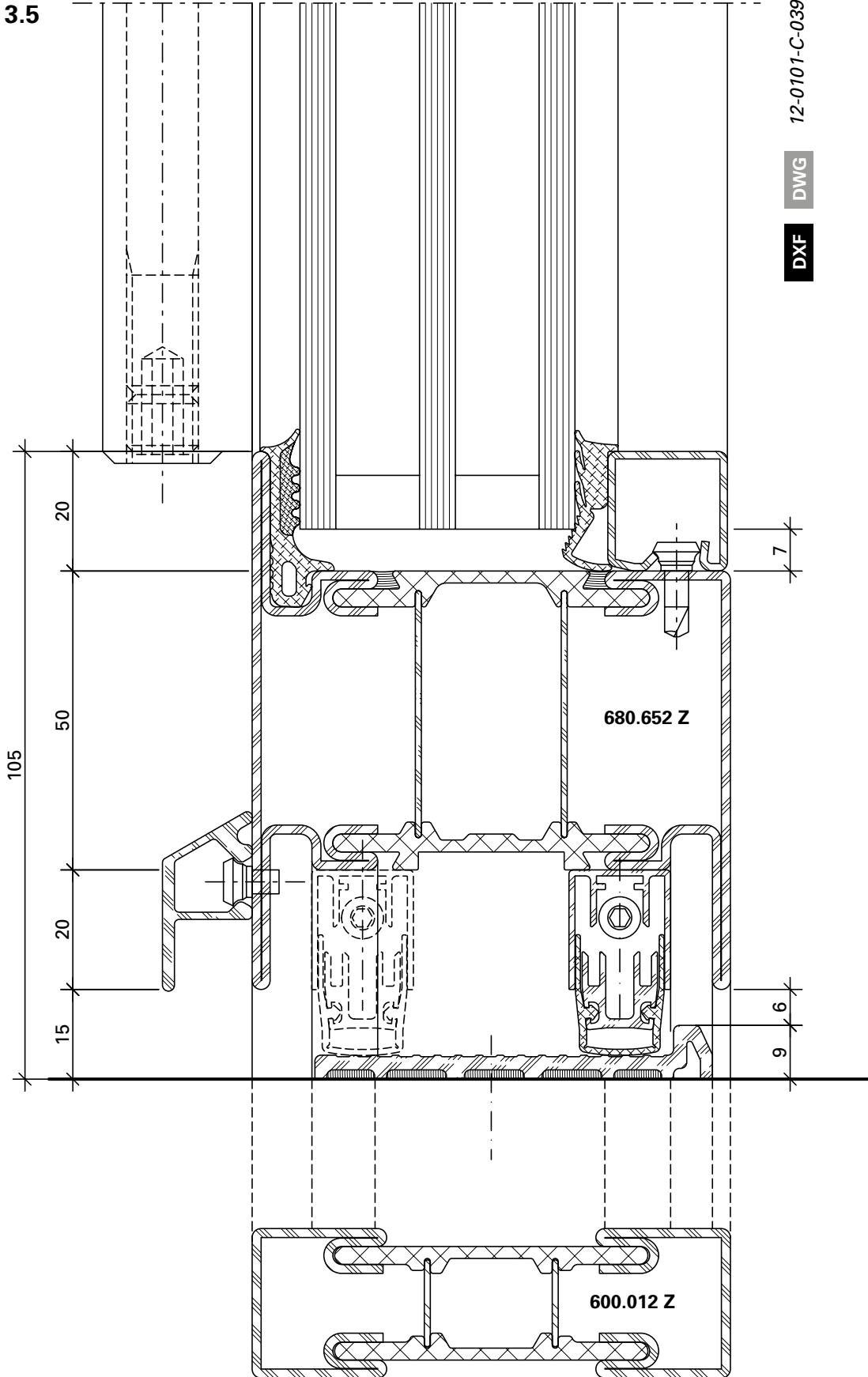
3.4



12-0101-C-038

DWG

DXF

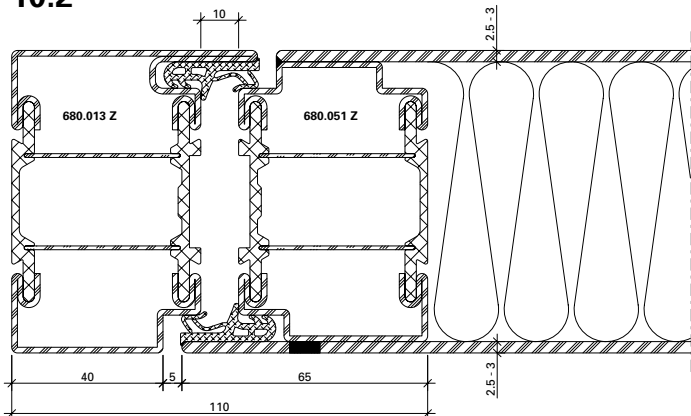


12-0101-C-039

DWG

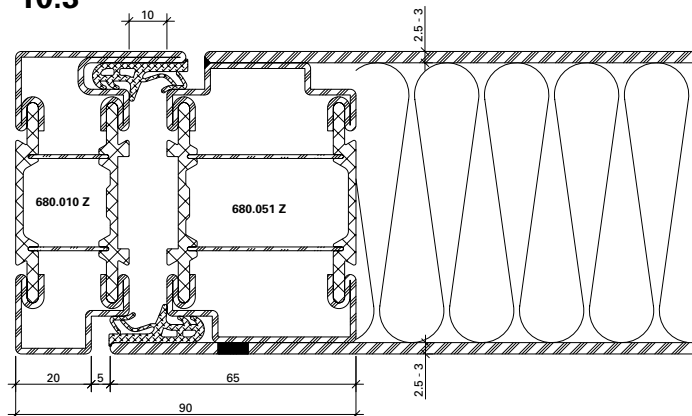
DXF

10.2



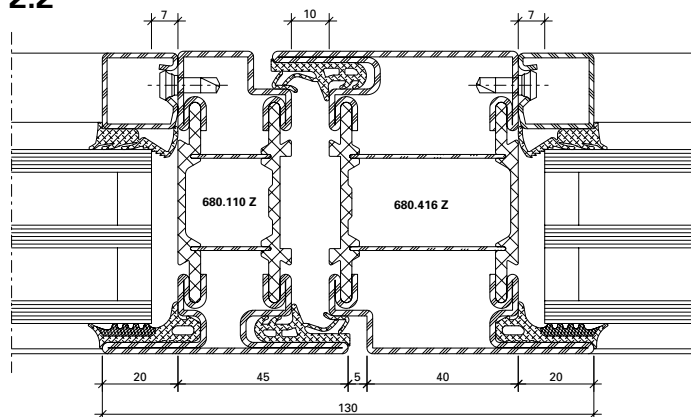
DXF **DWG** 12-0102-C-054

10.3



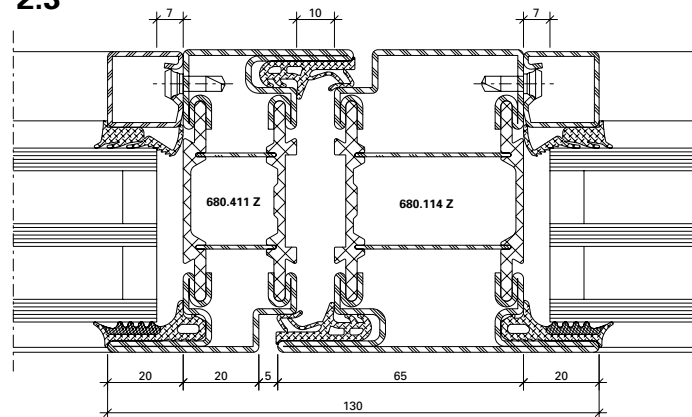
DXF **DWG** 12-0102-C-055

2.2



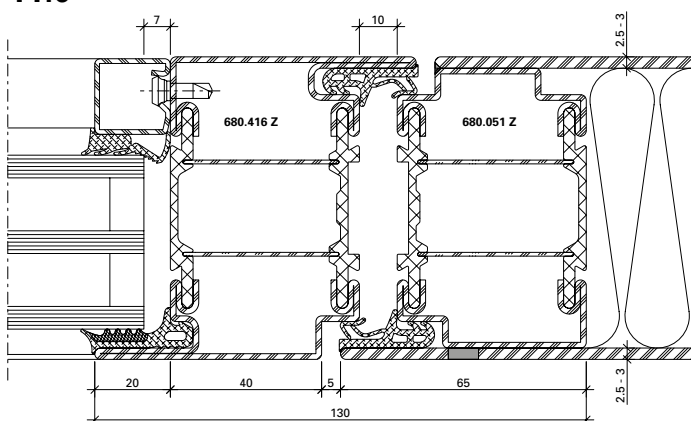
DXF **DWG** 12-0101-C-033

2.3



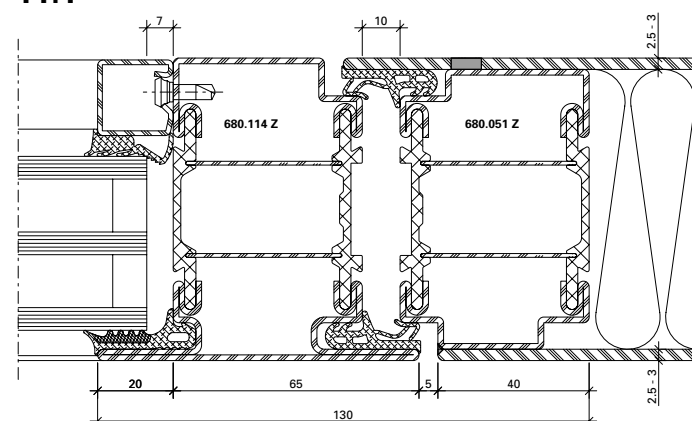
DXF **DWG** 12-0101-C-034

11.0



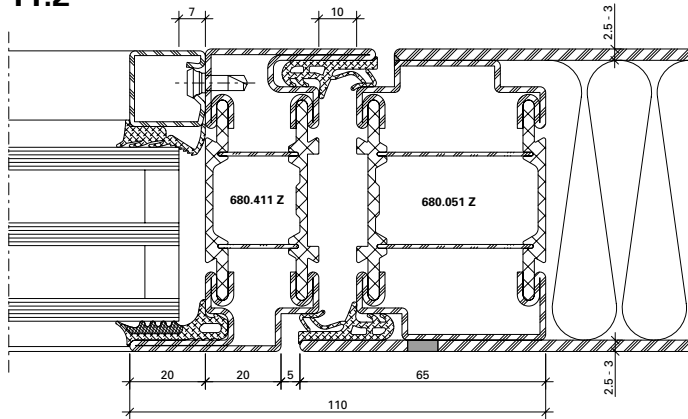
DXF **DWG** 12-0102-C-059

11.1



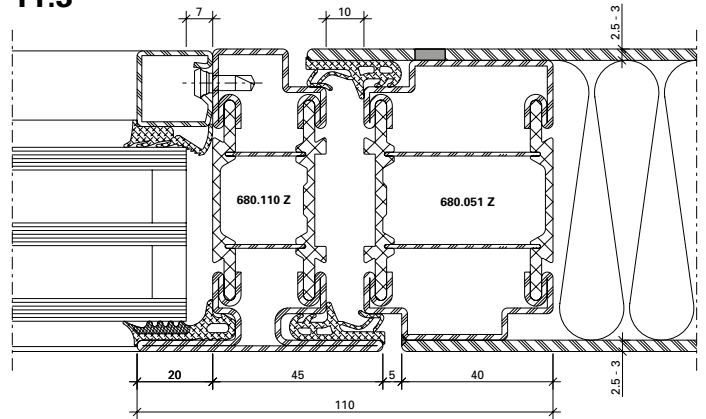
DXF **DWG** 12-0102-C-060

11.2



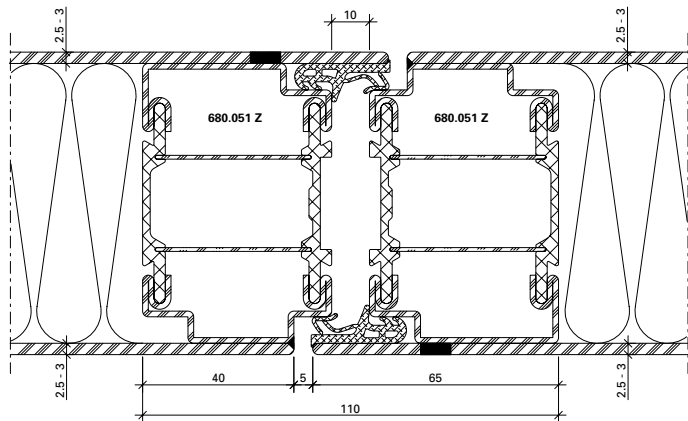
DXF **DWG** 12-0102-C-061

11.3



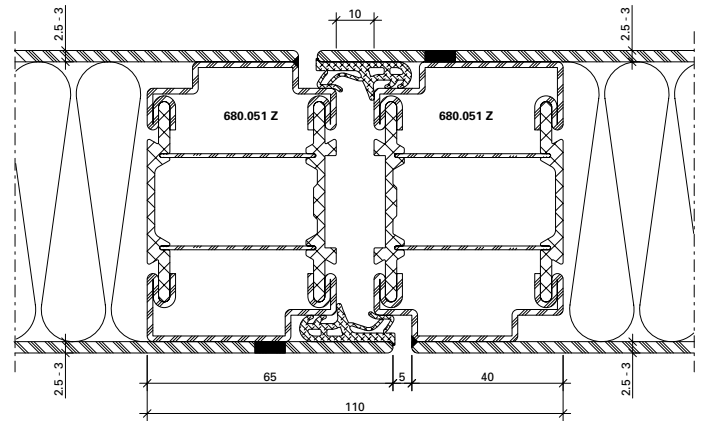
DXF **DWG** 12-0102-C-062

12.0



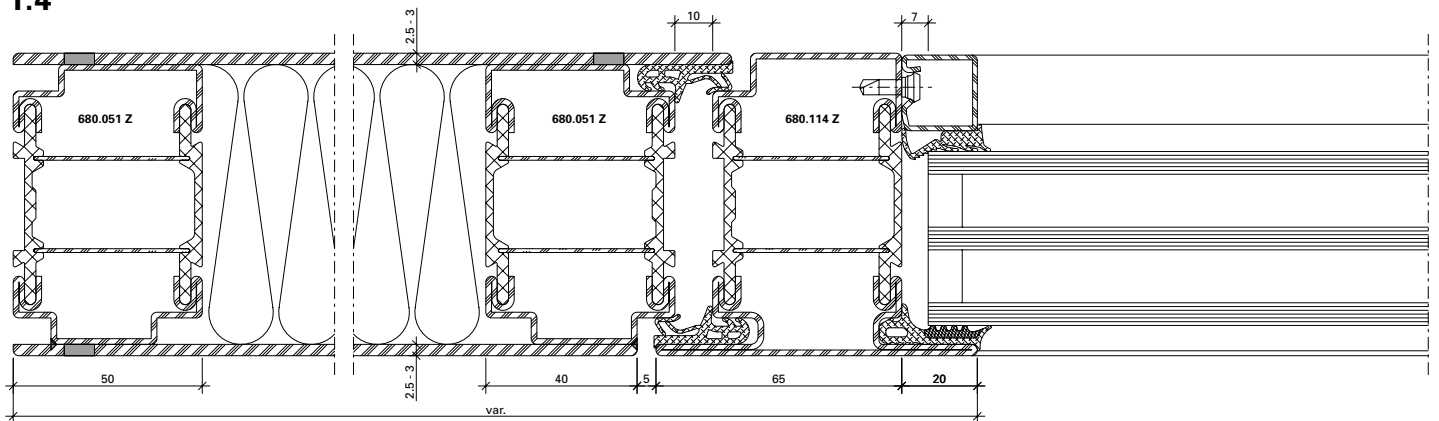
DXF **DWG** 12-0102-C-057

12.1



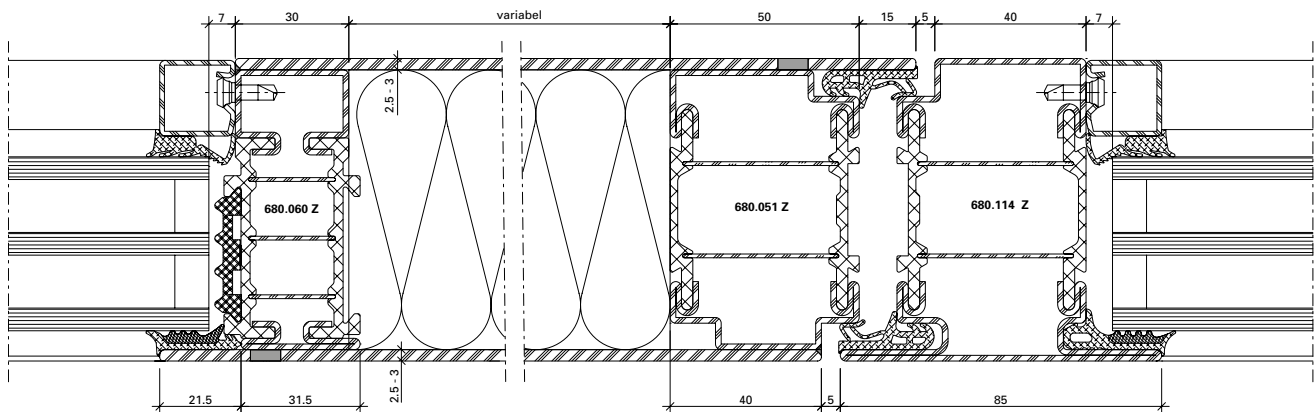
DXF **DWG** 12-0102-C-058

1.4



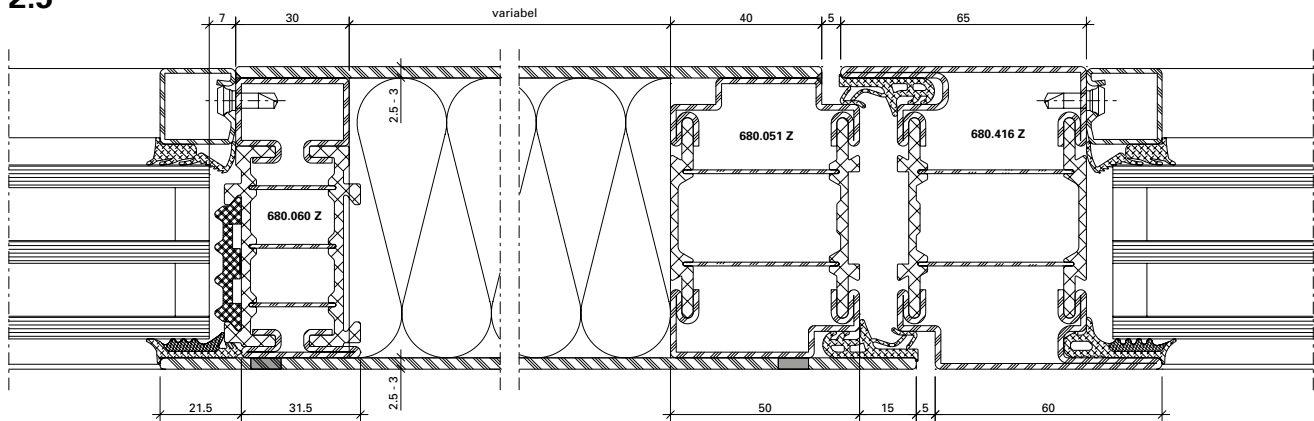
DXF **DWG** 12-0101-C-029

2.4



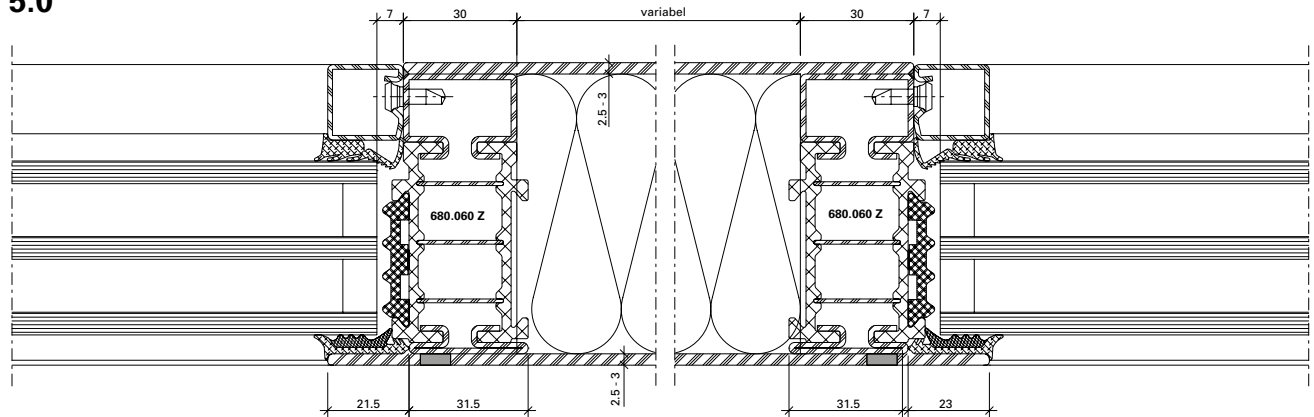
DXF DWG 12-0102-C-063

2.5



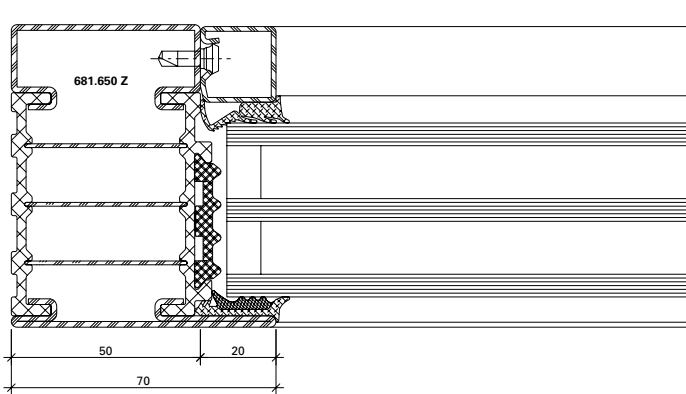
DXF DWG 12-0102-C-064

5.0



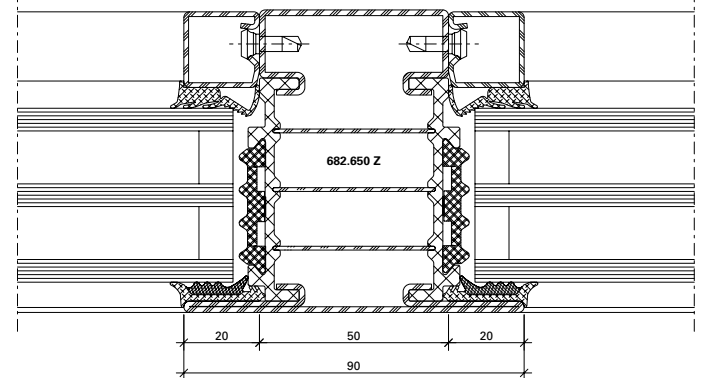
DXF DWG 12-0102-C-065

4.0



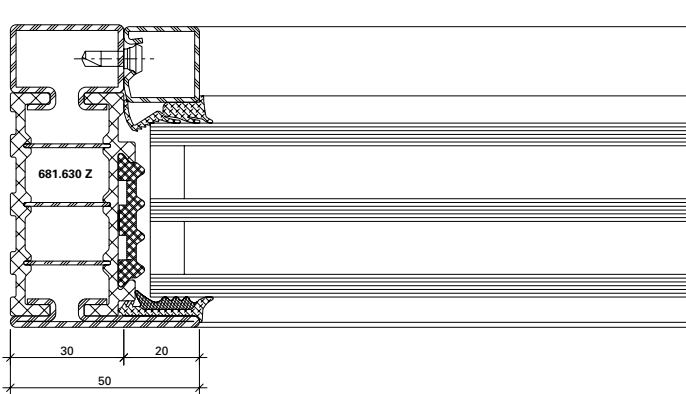
DXF **DWG** 12-0201-C-012

5.1



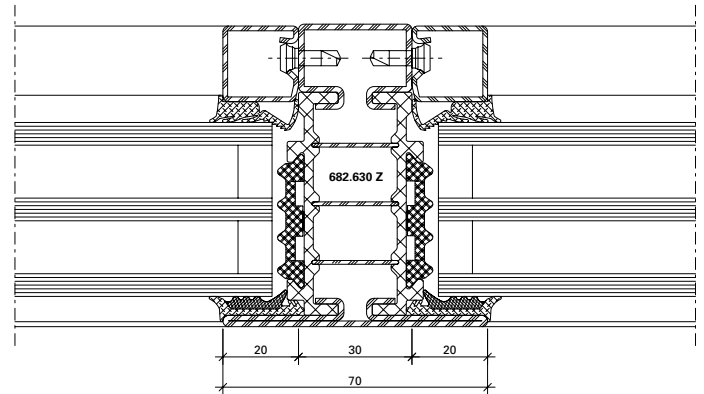
DXF **DWG** 12-0201-C-014

4.1



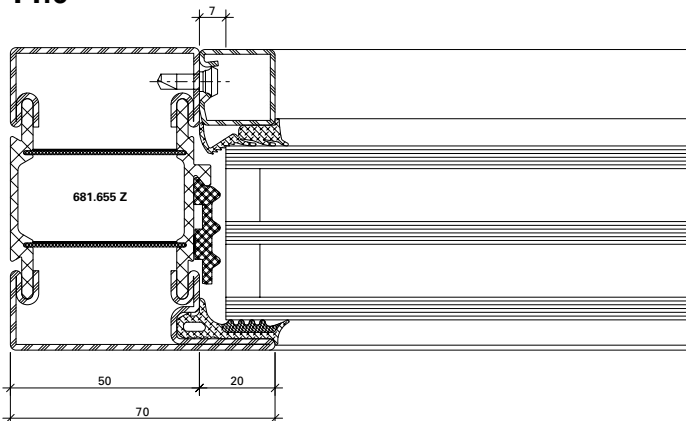
DXF **DWG** 12-0201-C-013

5.2



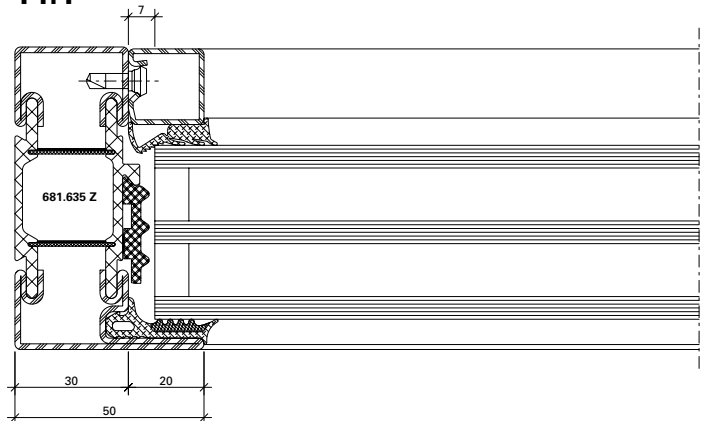
DXF **DWG** 12-0201-C-015

14.0



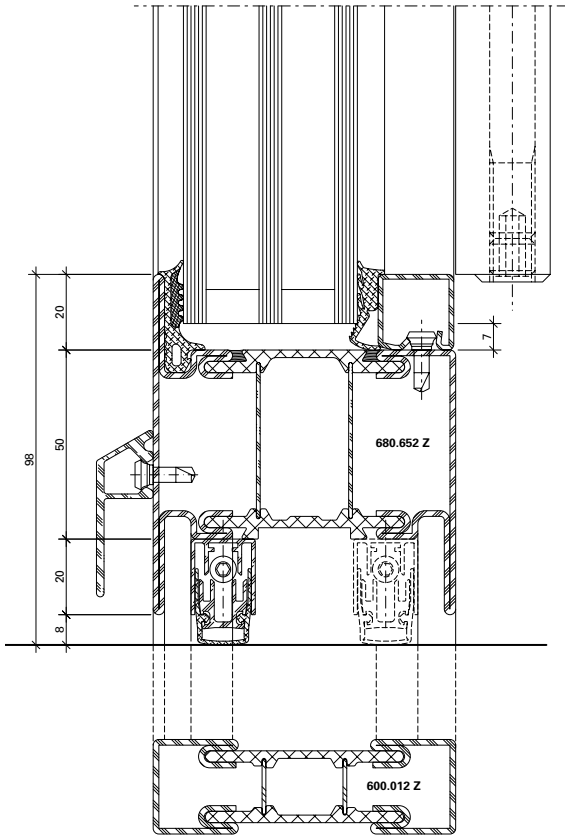
DXF **DWG** 12-0204-C-003

14.1



DXF **DWG** 12-0204-C-004

3.6

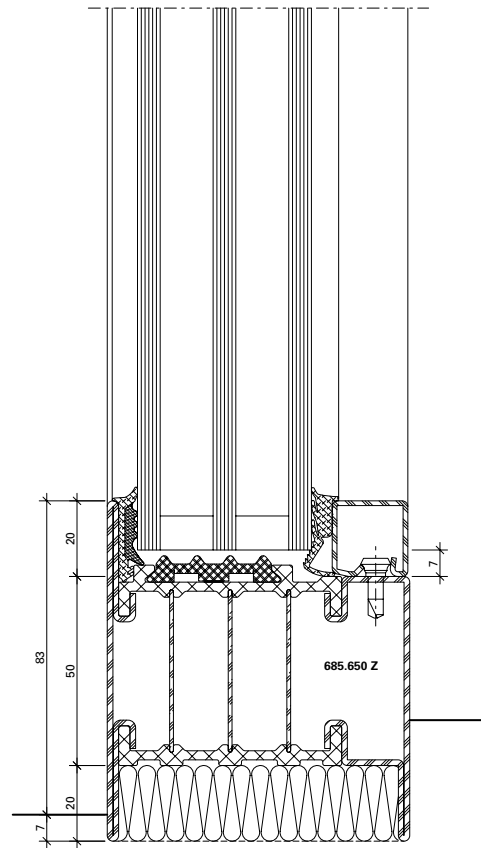


12-0101-C-040

DWG

DXF

7.0

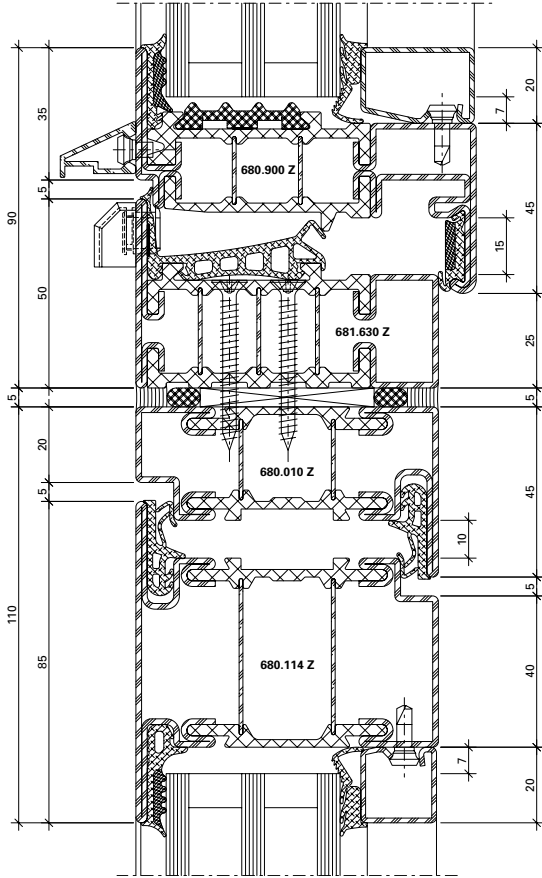


12-0101-C-012

DWG

DXF

8.0

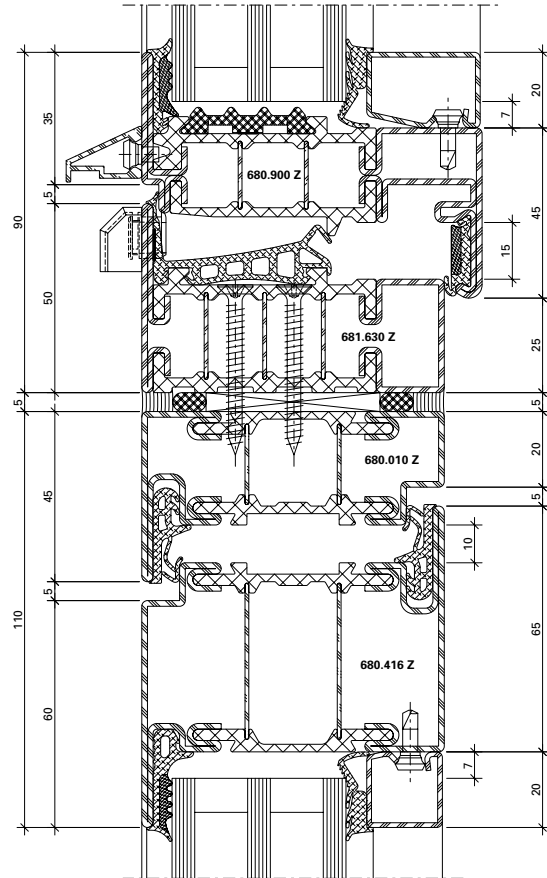


12-0101-C-035

DWG

DXF

8.1

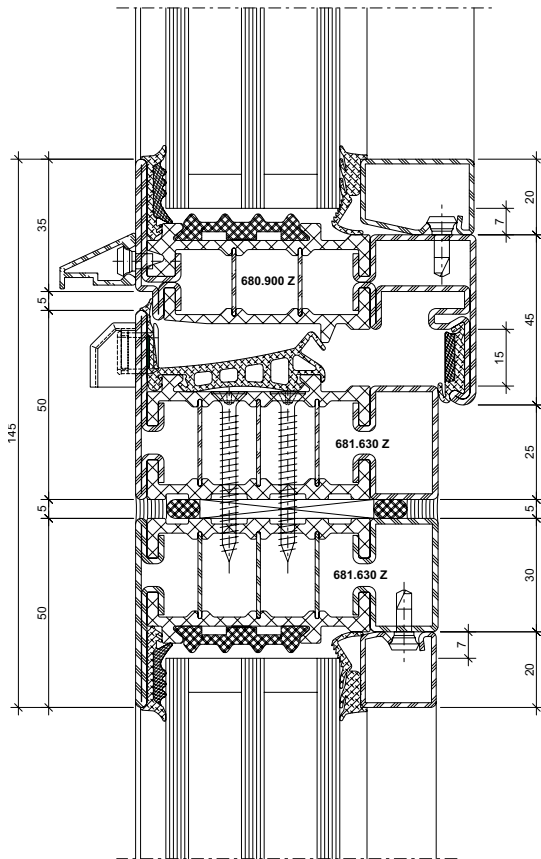


12-0101-C-036

DWG

DXF

9.0

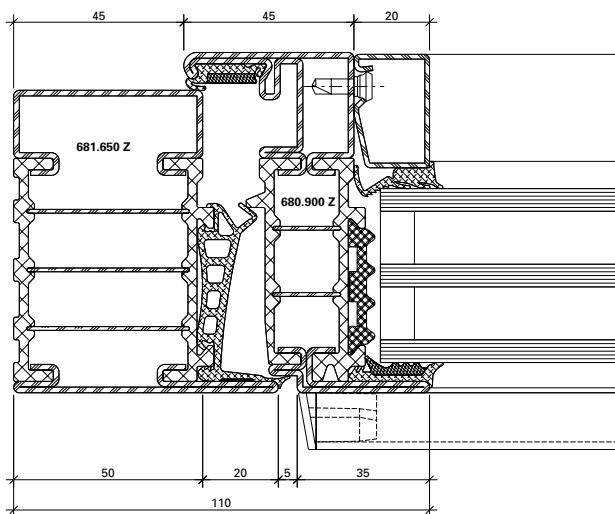


12-0101-C-041

DWG

DXF

6.0

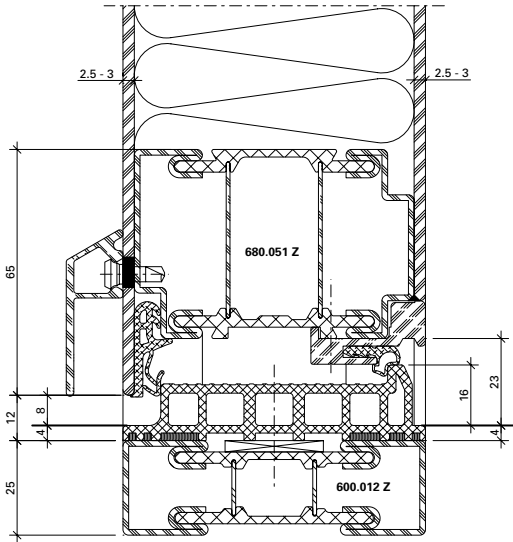


DXF

DWG

12-0201-C-001

13.0

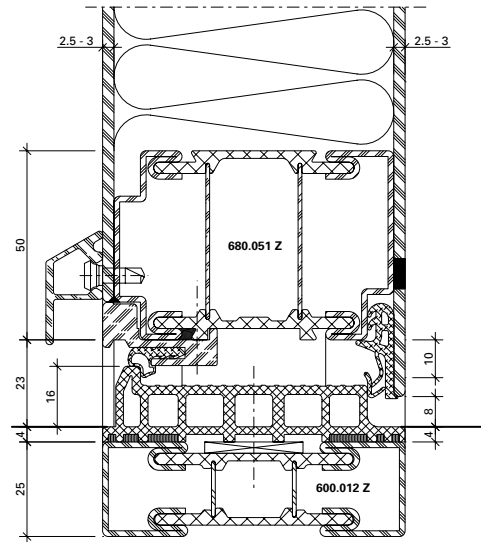


12-0102-C-067

DWG

DXF

13.1

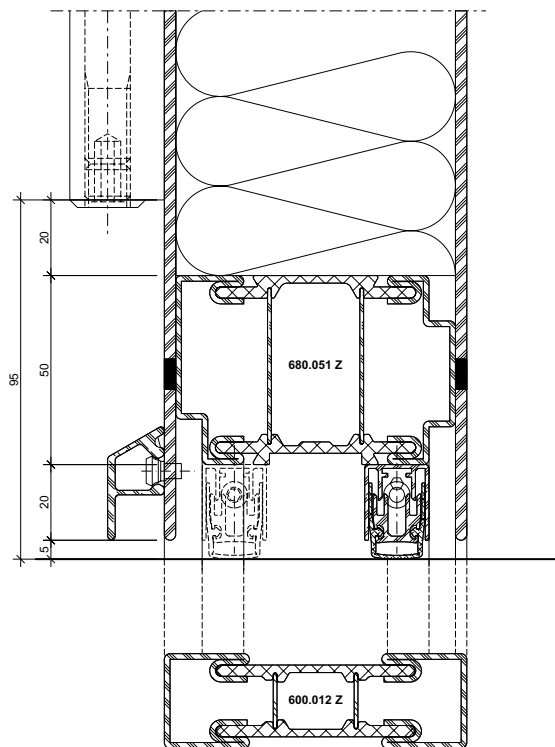


12-0102-C-066

DWG

DXF

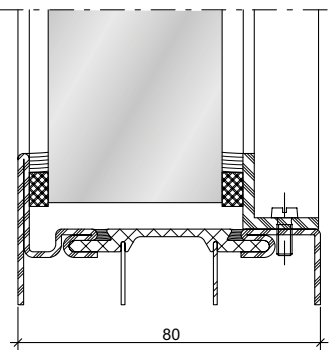
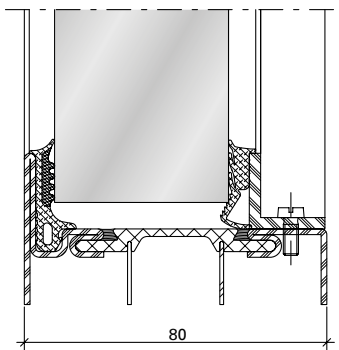
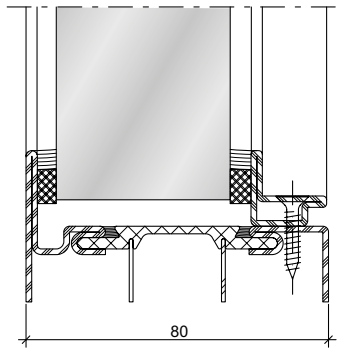
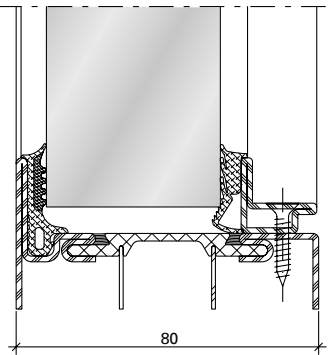
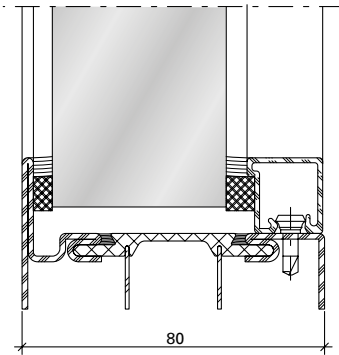
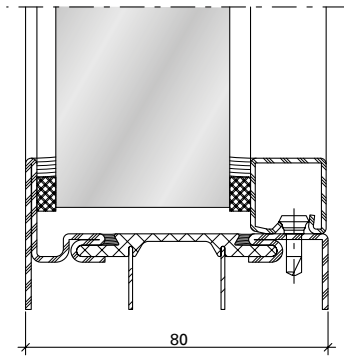
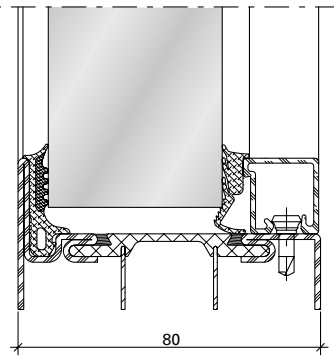
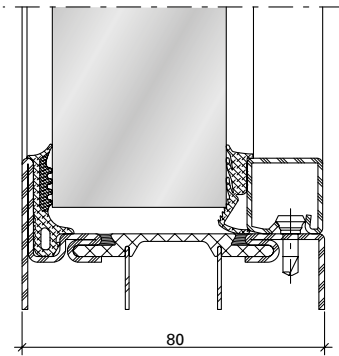
13.2

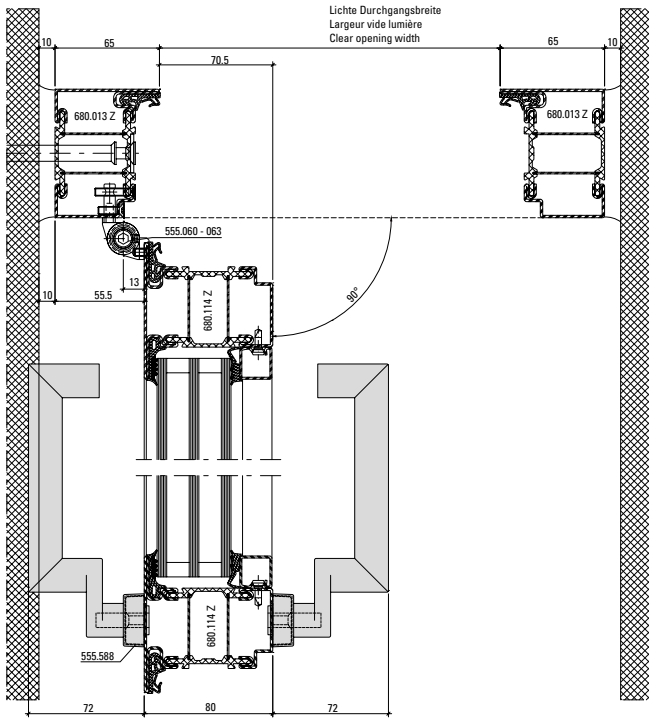


12-0102-C-023

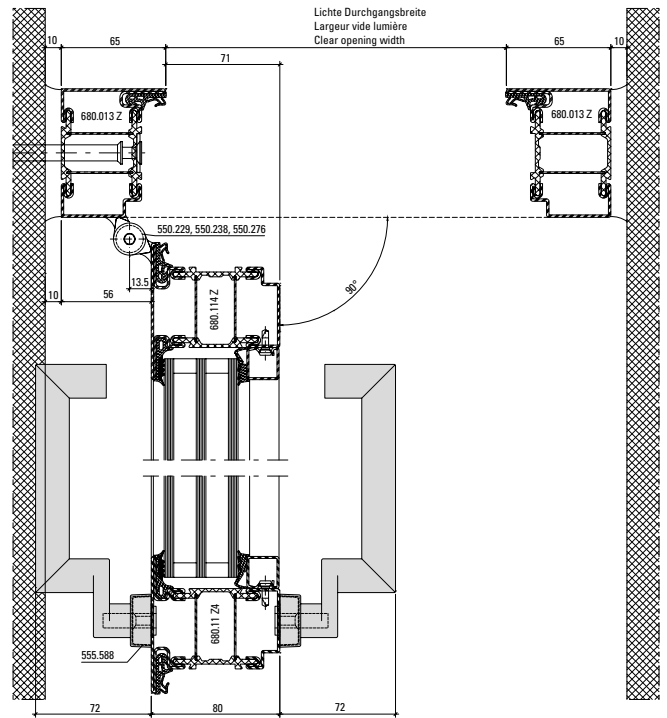
DWG

DXF

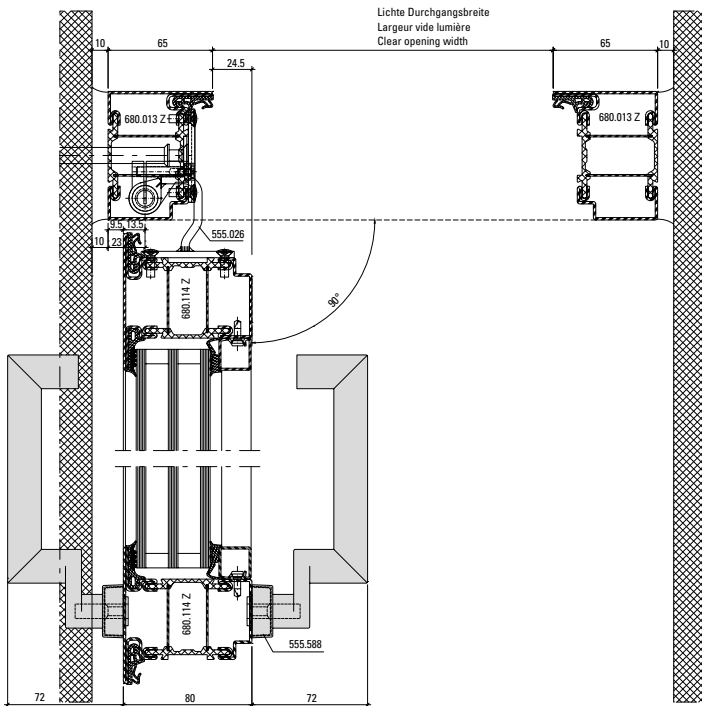




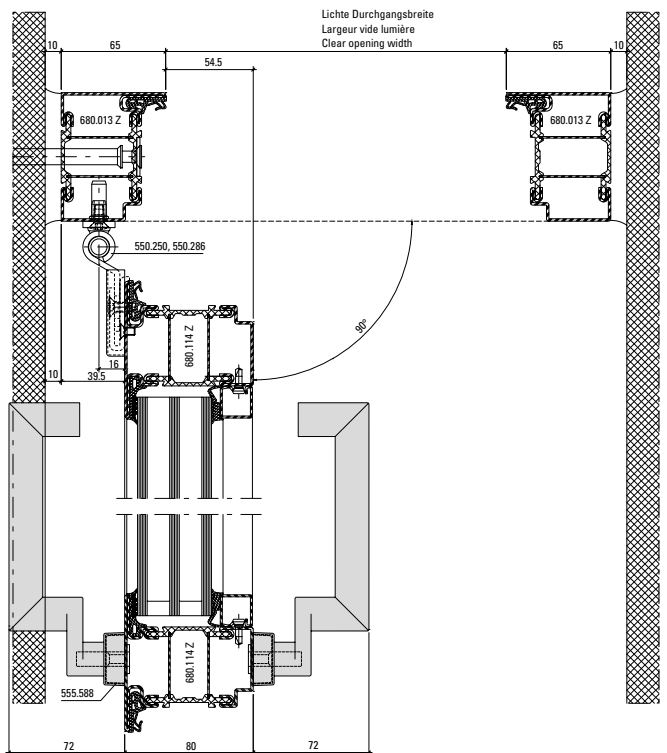
DXF **DWG** 12-0101-E-043



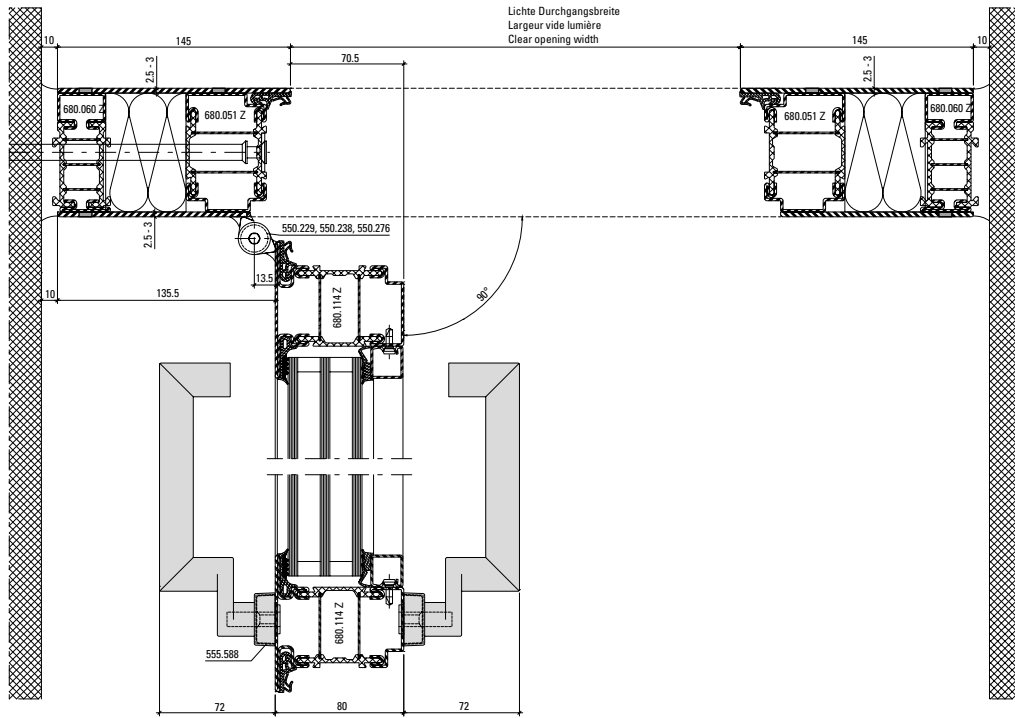
DXF **DWG** 12-0101-E-044



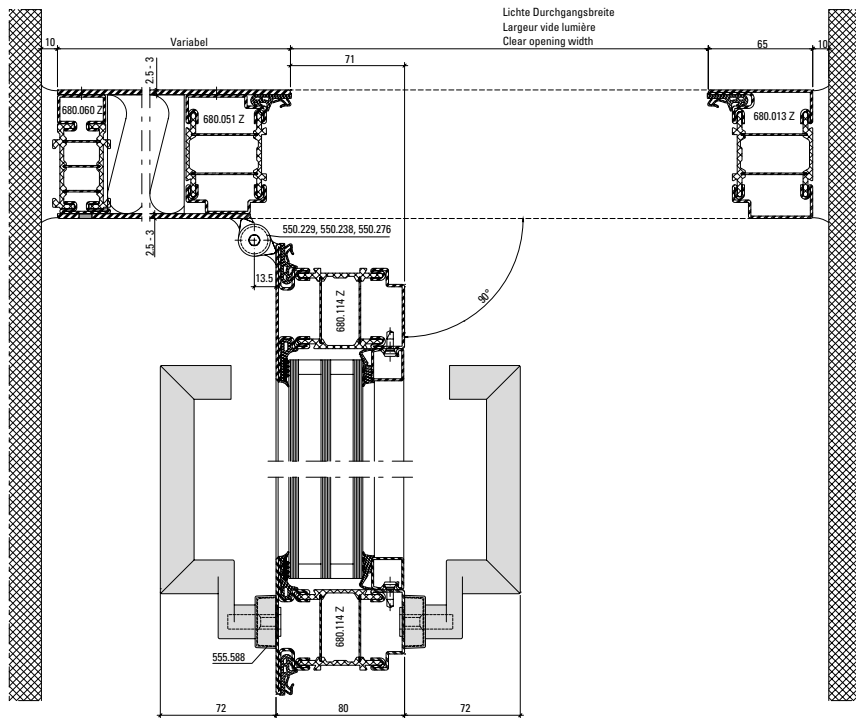
DXF **DWG** 12-0101-E-045



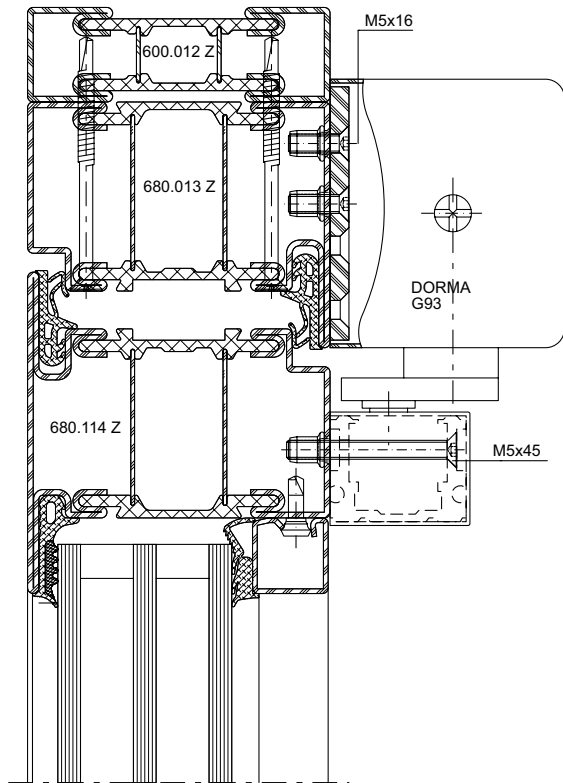
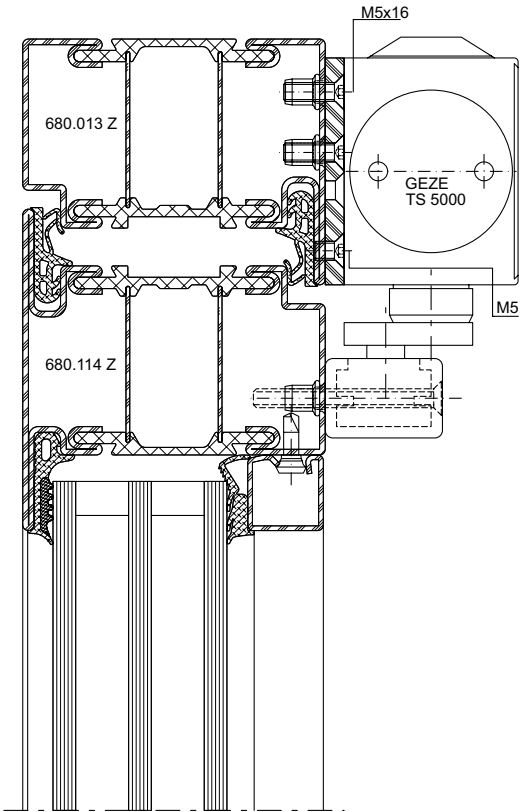
DXF **DWG** 12-0101-E-046



DXF **DWG** 12-0101-E-047

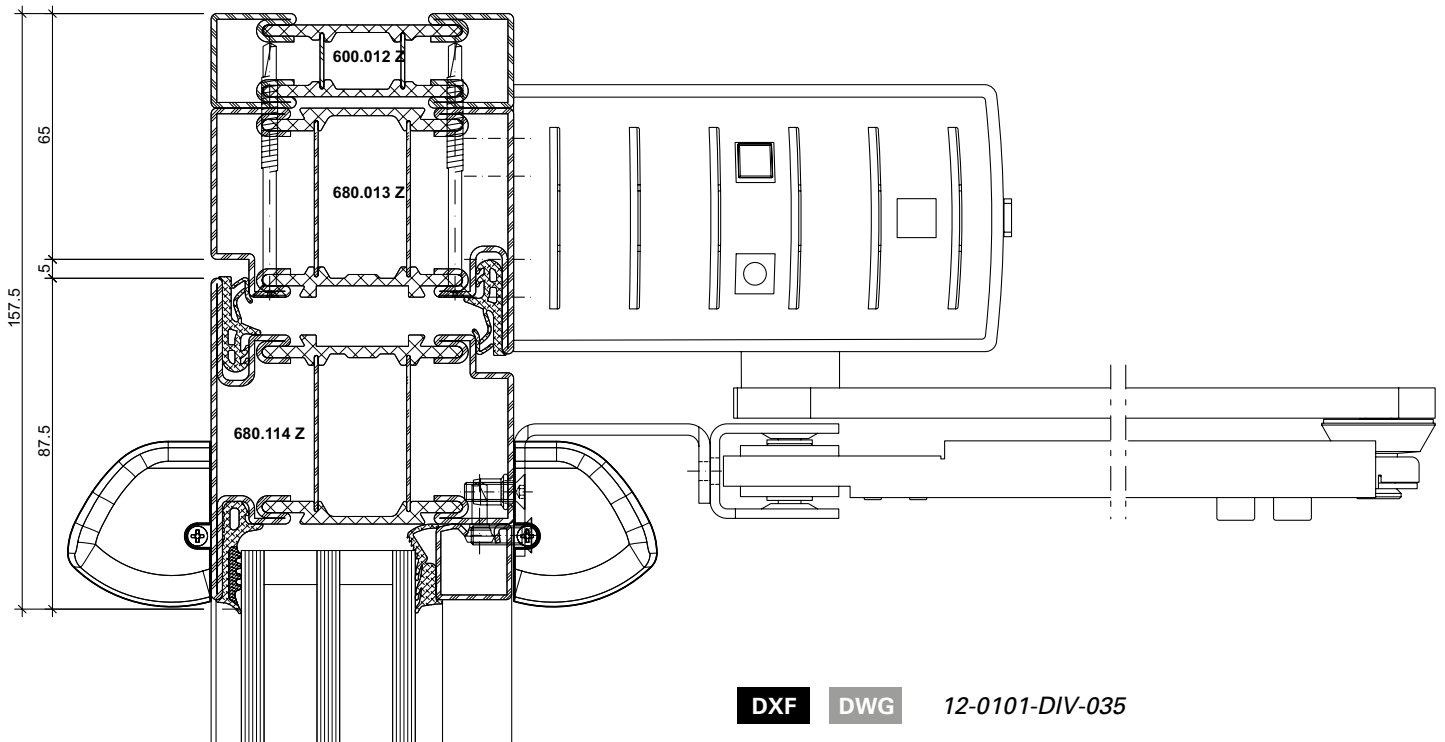


DXF **DWG** 12-0101-E-048

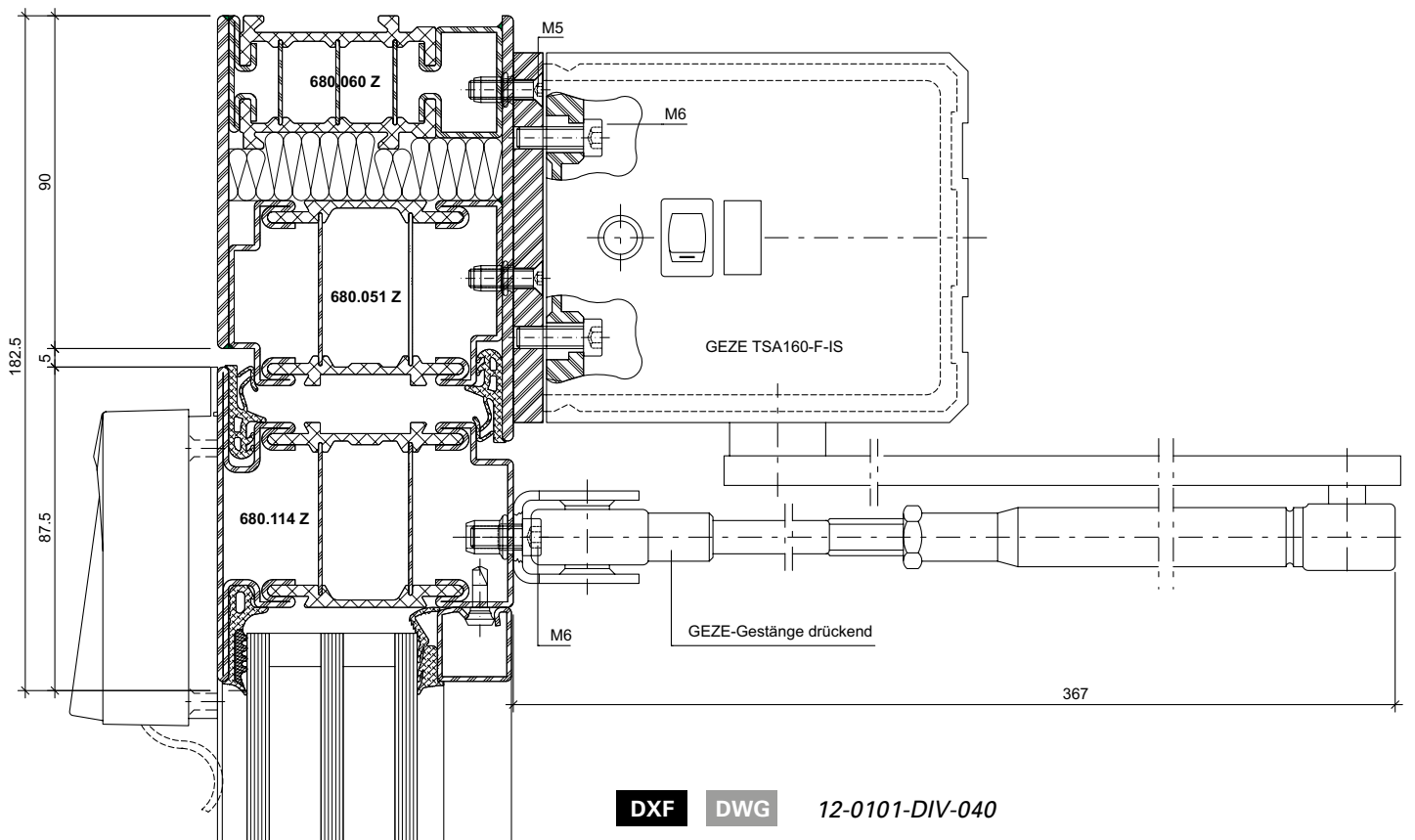
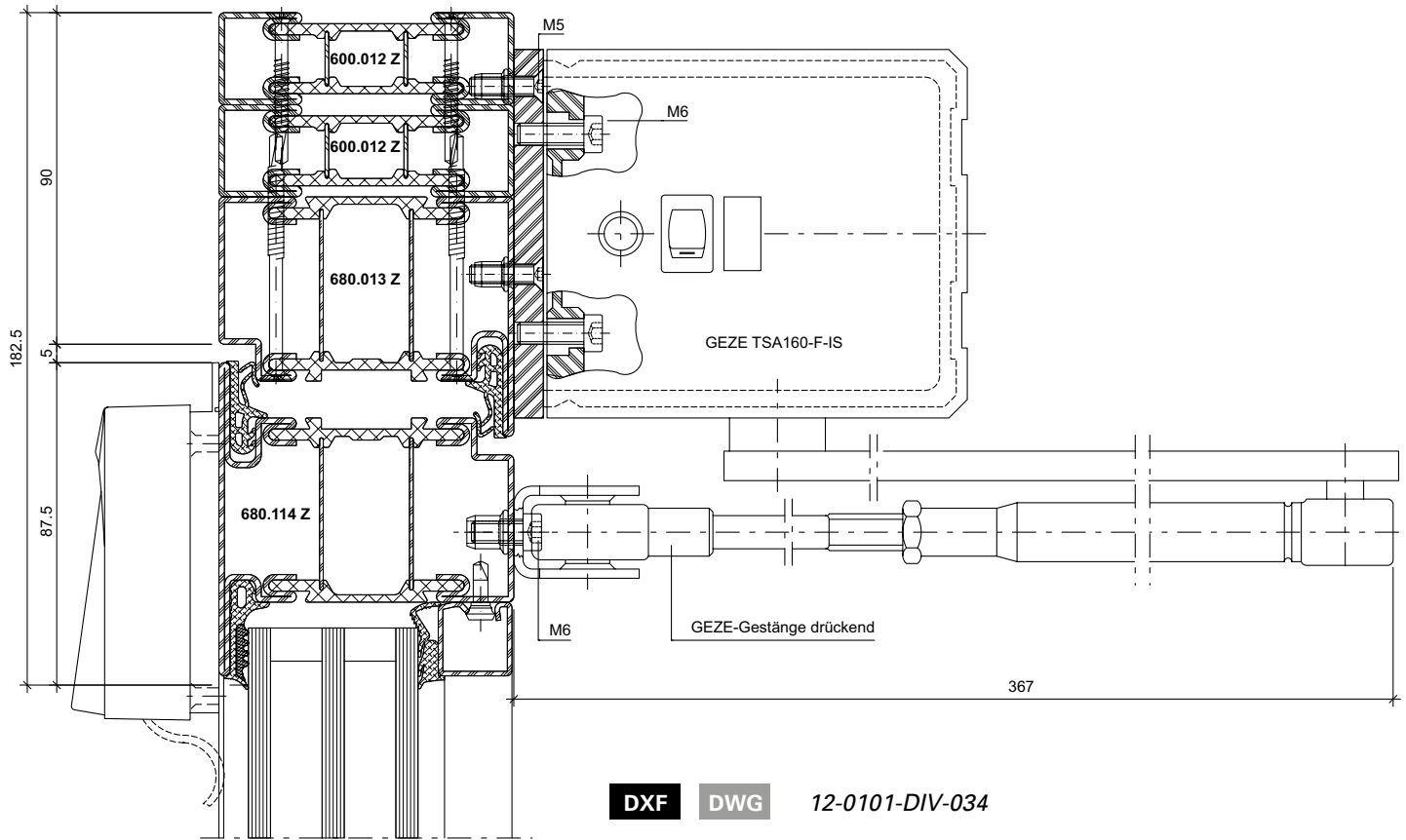


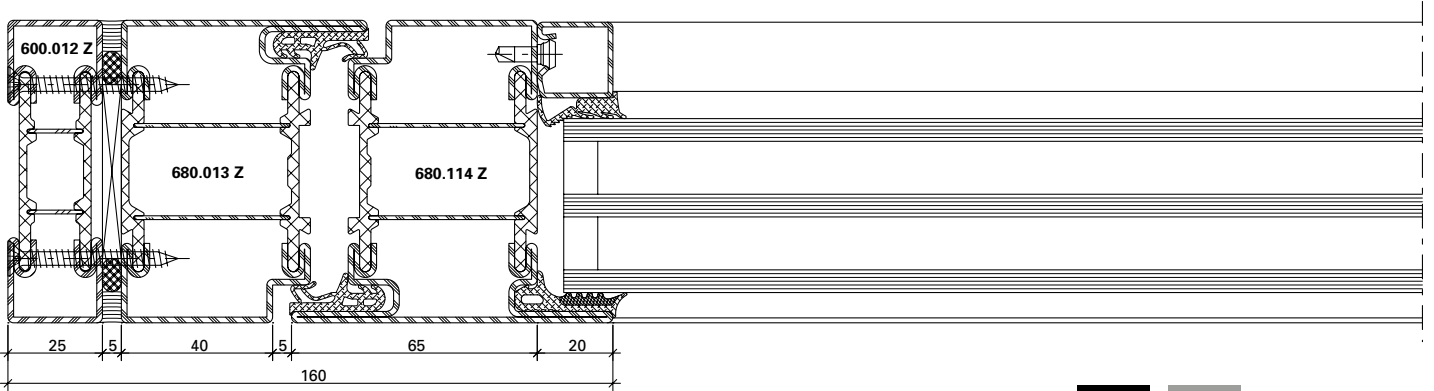
DXF DWG 12-0101-DIV-033

DXF DWG 12-0101-DIV-036



DXF DWG 12-0101-DIV-035

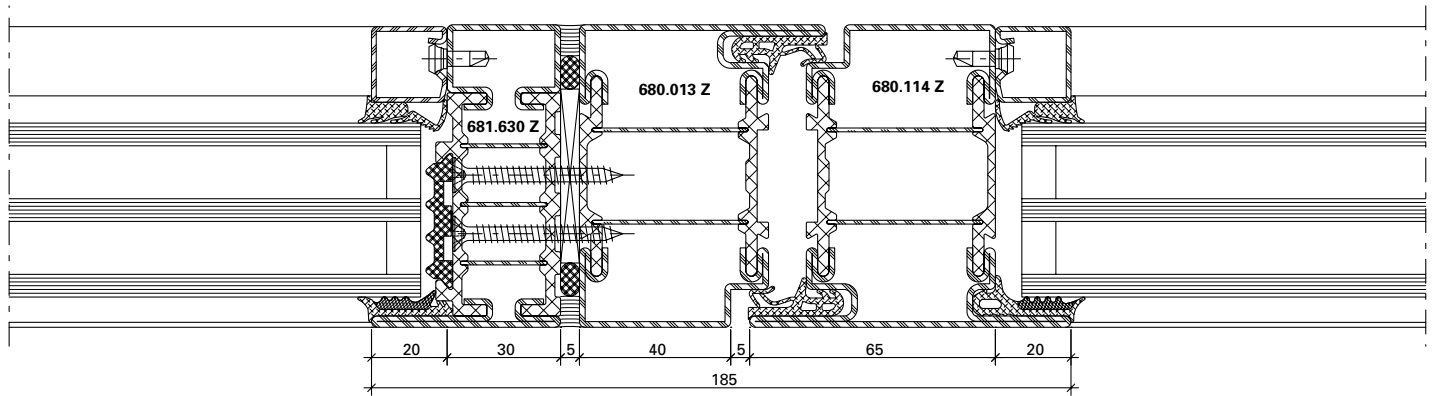




DXF

DWG

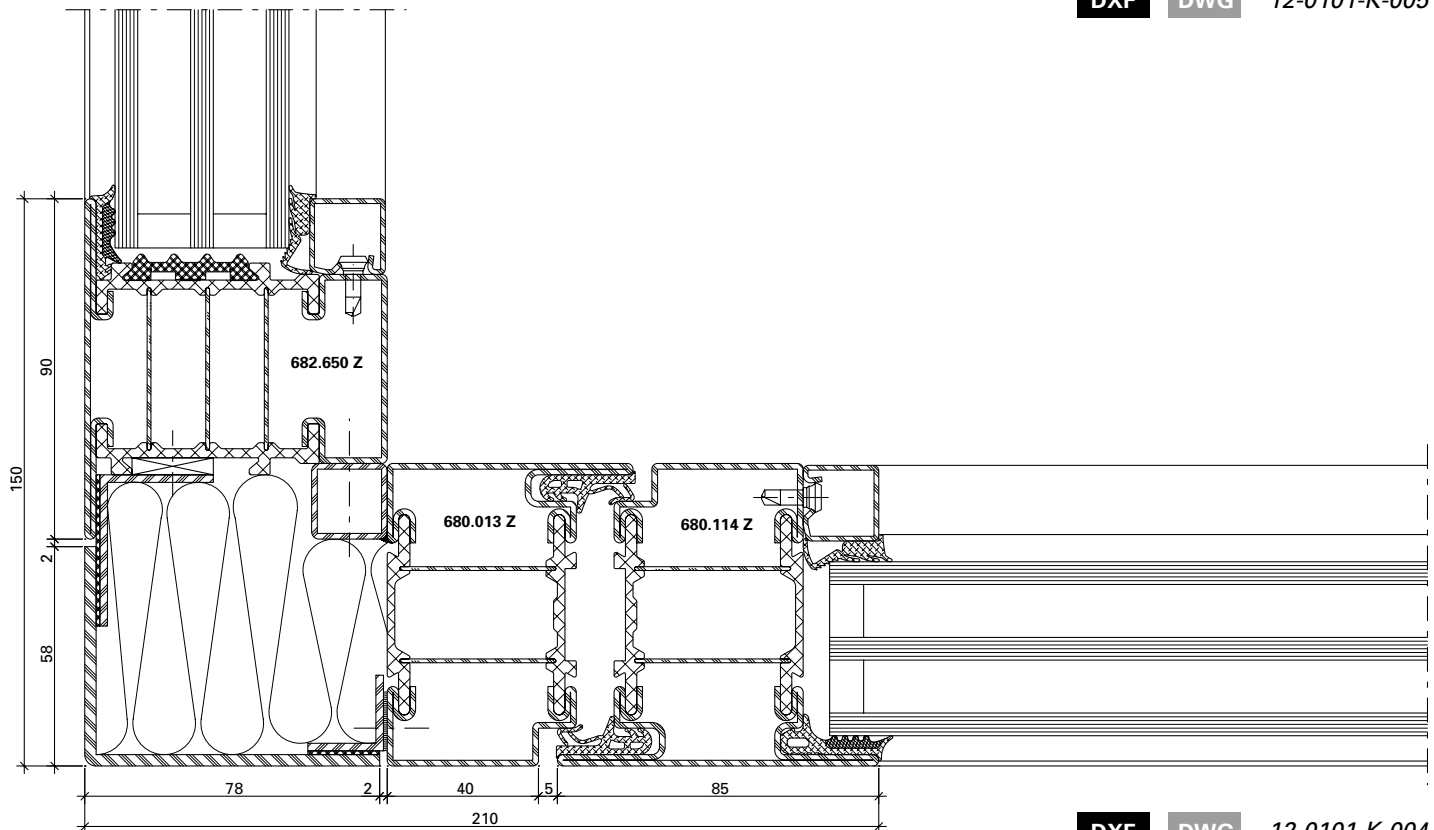
12-0101-K-006



DXF

DWG

12-0101-K-005



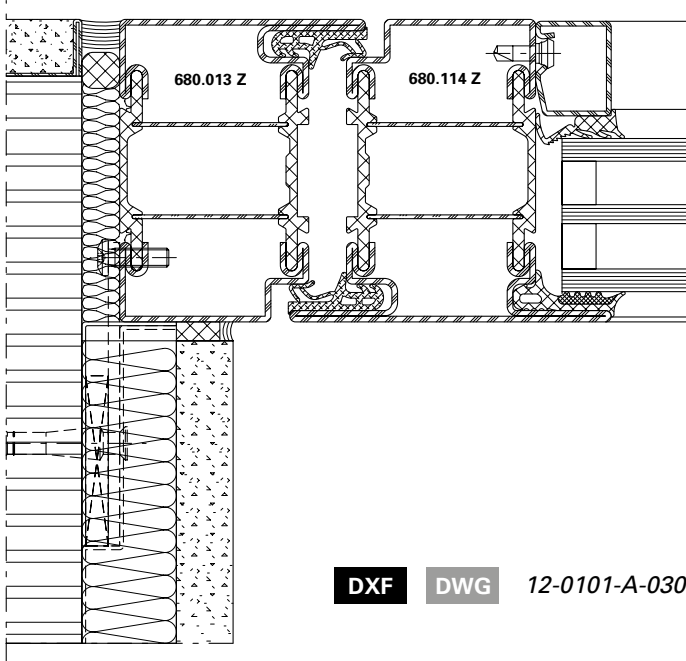
DXF

DWG

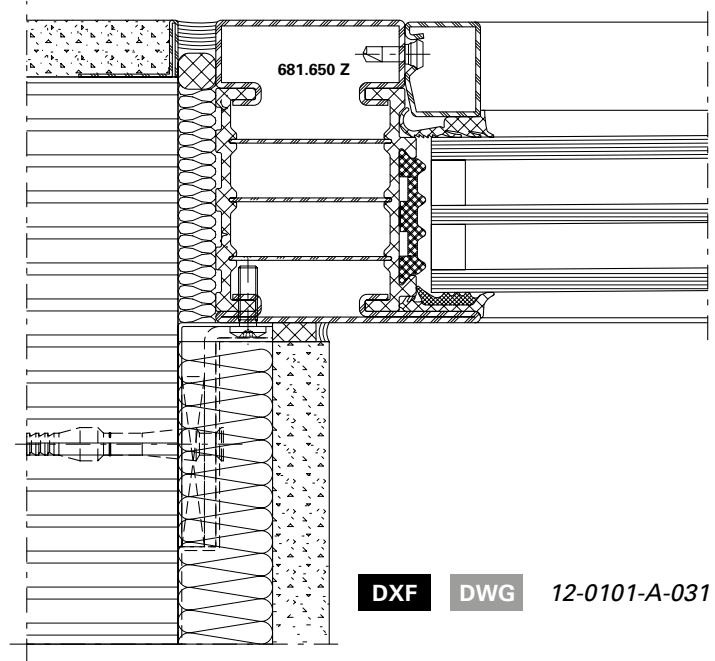
12-0101-K-004

Anschlüsse am Bau im Masstab 1:2
Raccords au mur à l'échelle 1:2
Attachment to structure on scale 1:2

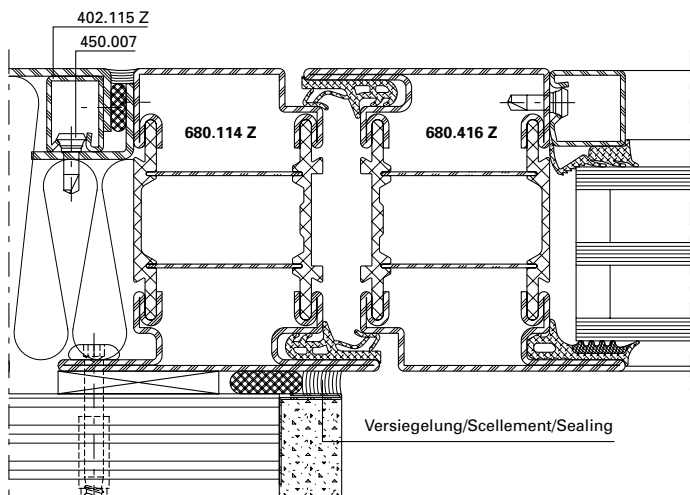
Janisol HI Türen
Janisol HI portes
Janisol HI doors



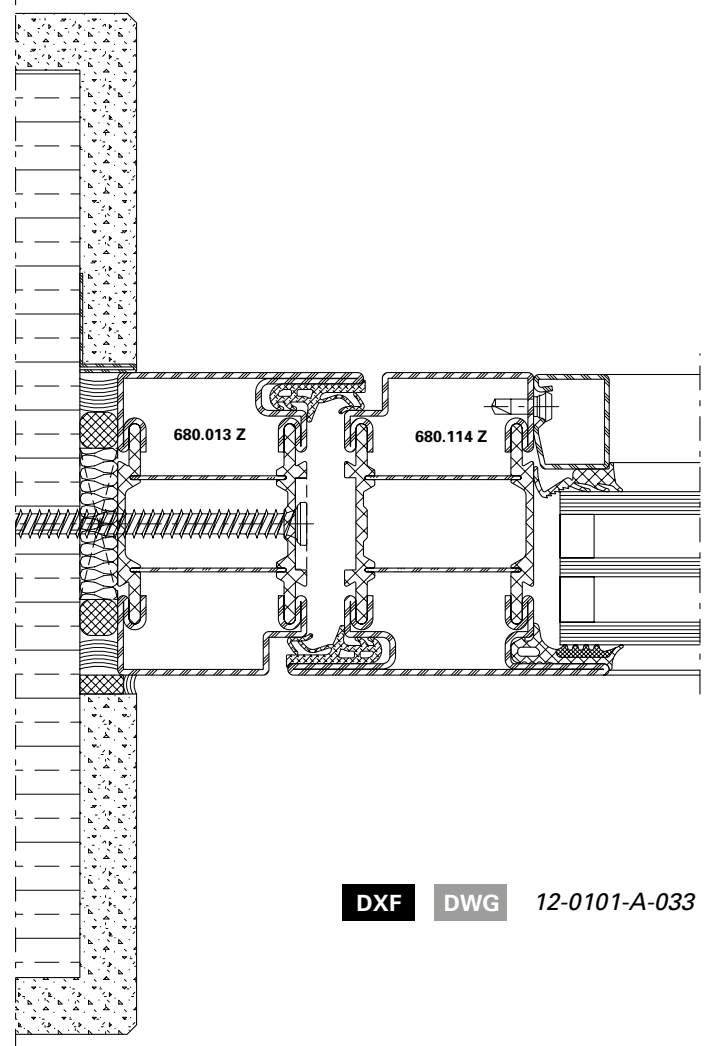
DXF **DWG** 12-0101-A-030



DXF **DWG** 12-0101-A-031



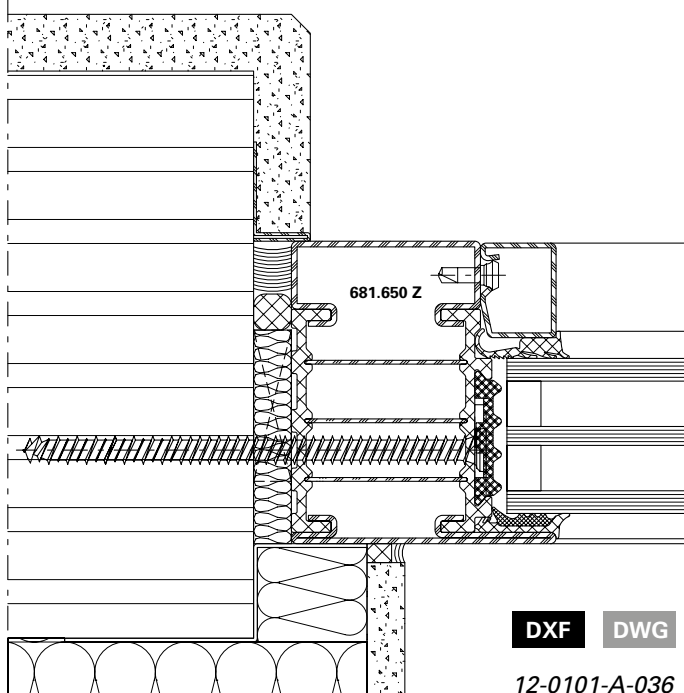
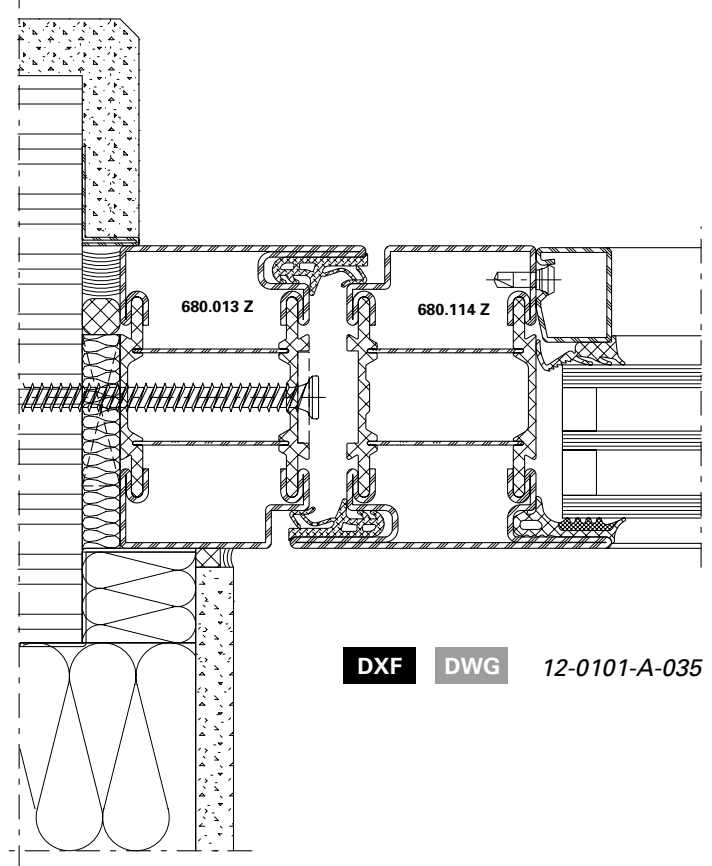
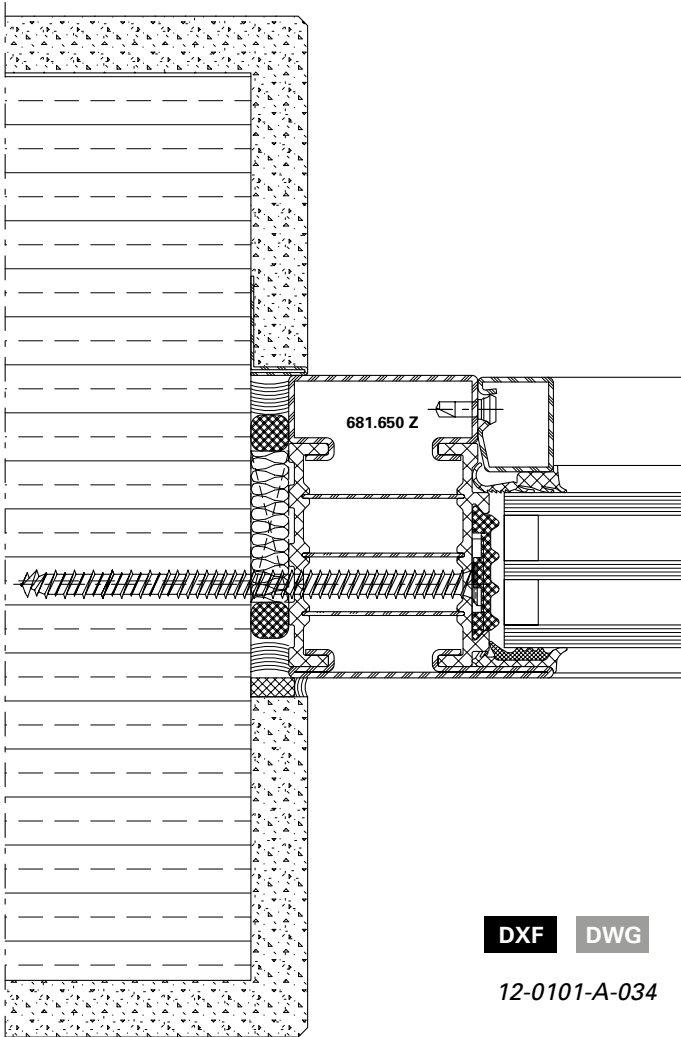
DXF **DWG** 12-0101-A-032



DXF **DWG** 12-0101-A-033

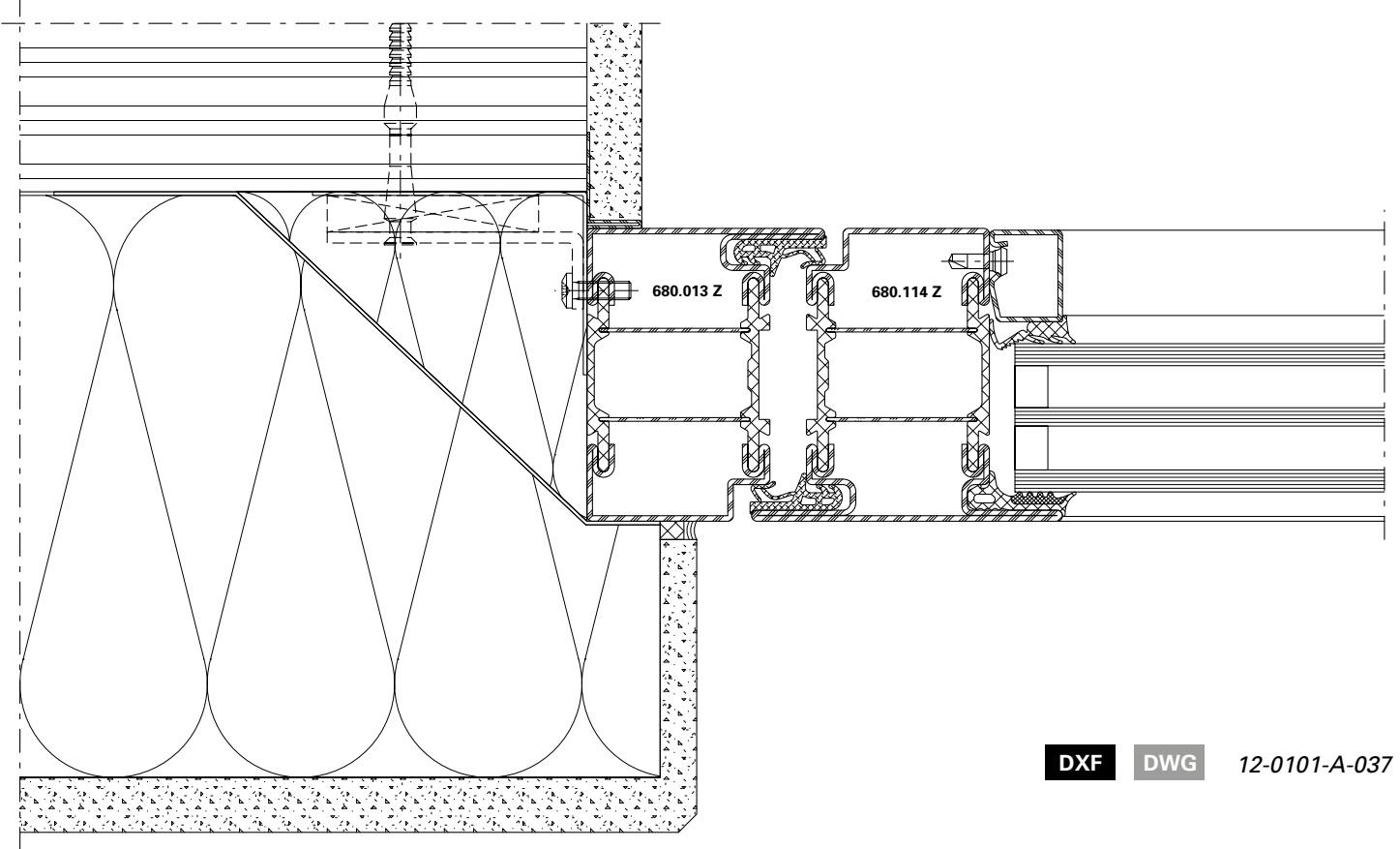
Anschlüsse am Bau im Masstab 1:2
Raccords au mur à l'échelle 1:2
Attachment to structure on scale 1:2

Janisol HI Türen
Janisol HI portes
Janisol HI doors

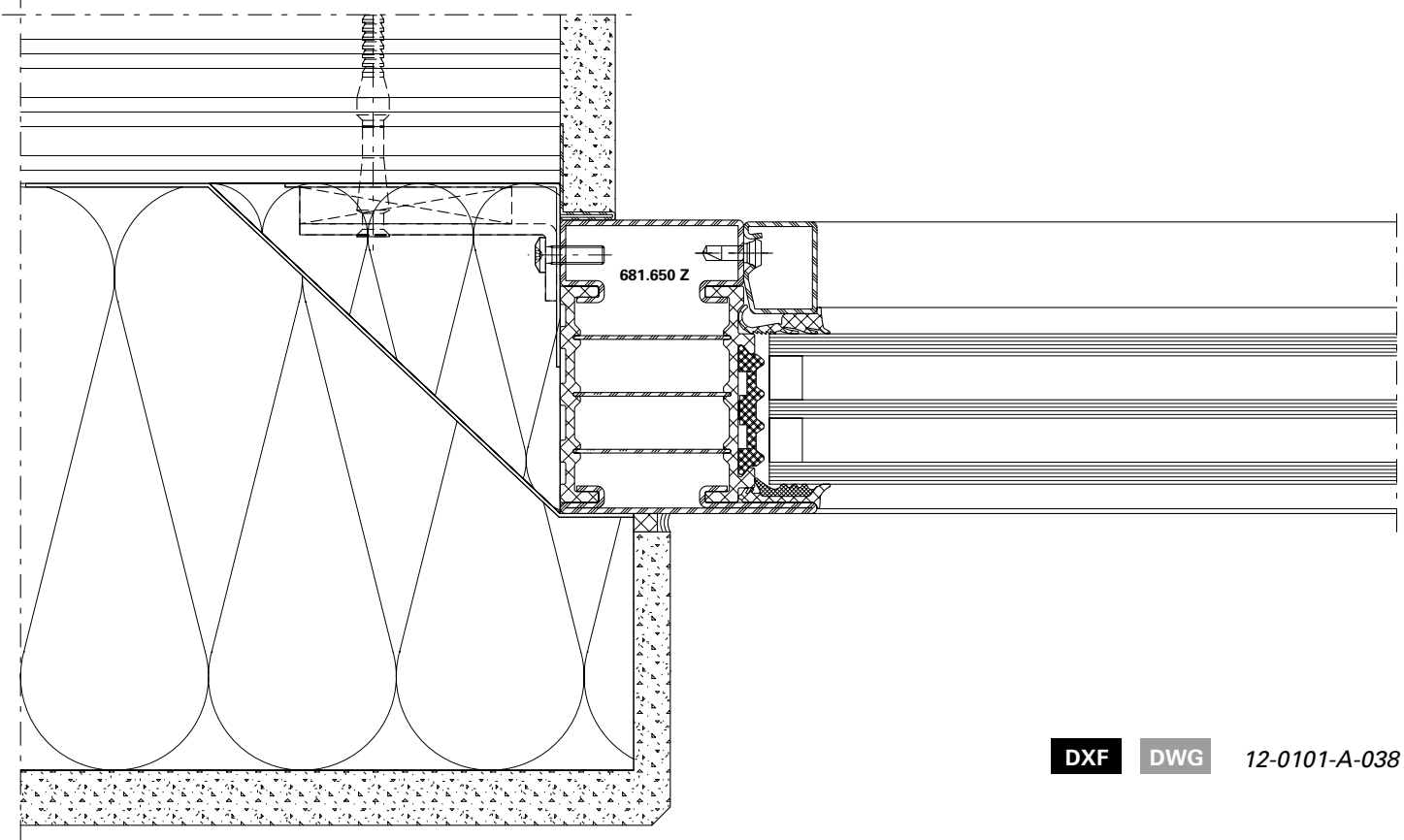


Anschlüsse am Bau im Masstab 1:2
Raccords au mur à l'échelle 1:2
Attachment to structure on scale 1:2

Janisol HI Türen
Janisol HI portes
Janisol HI doors



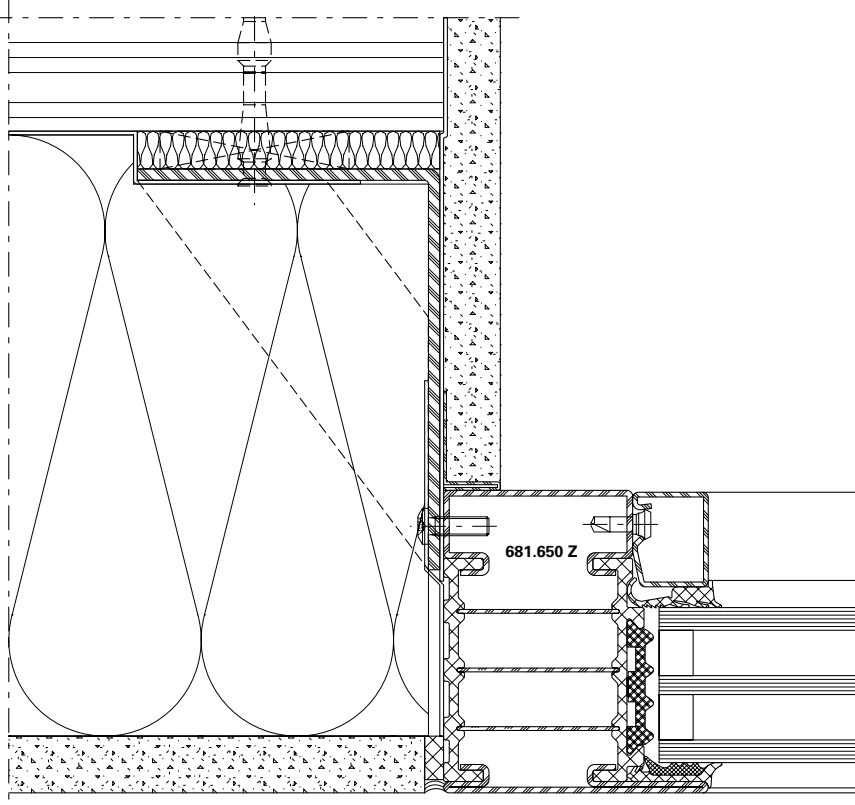
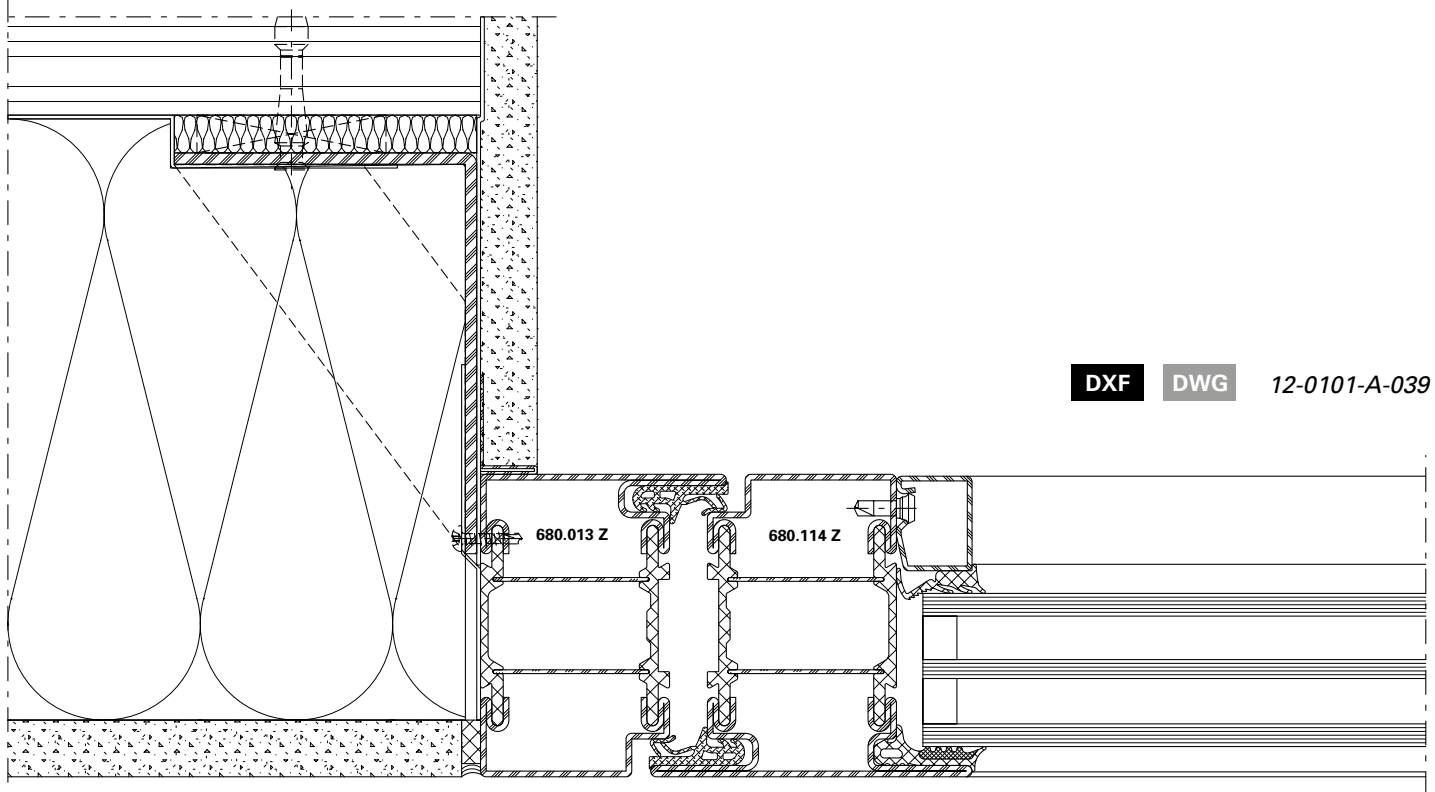
DXF **DWG** 12-0101-A-037

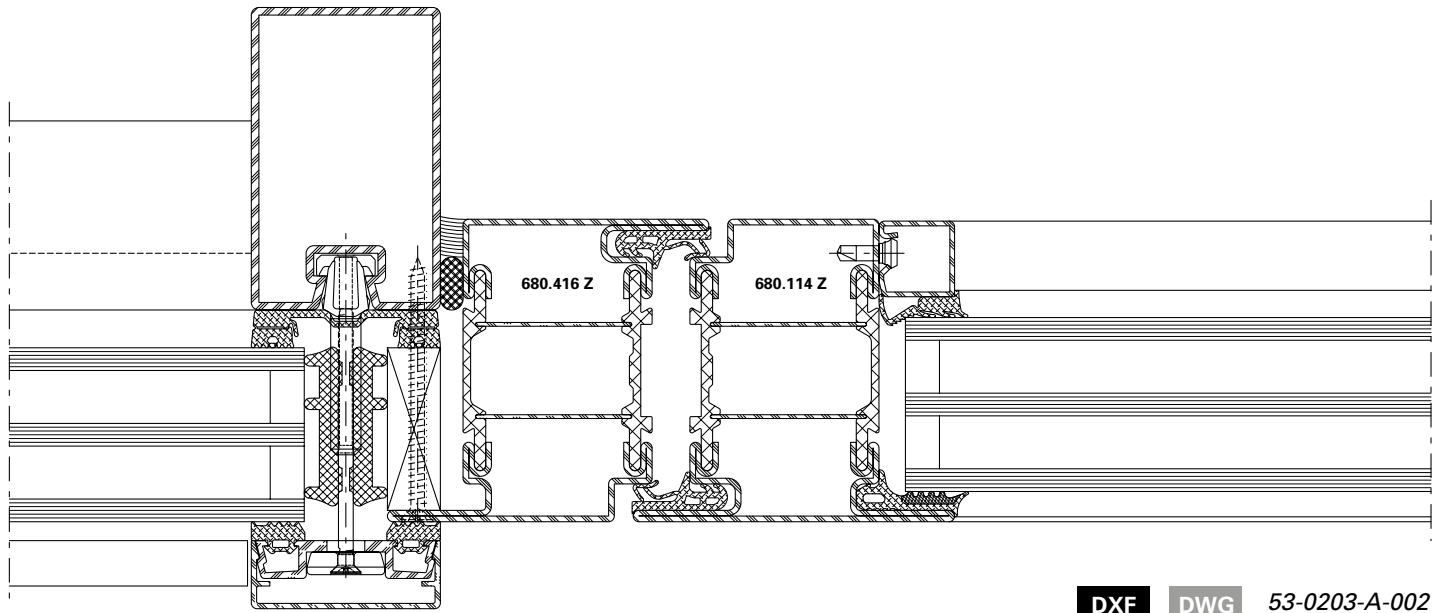


DXF **DWG** 12-0101-A-038

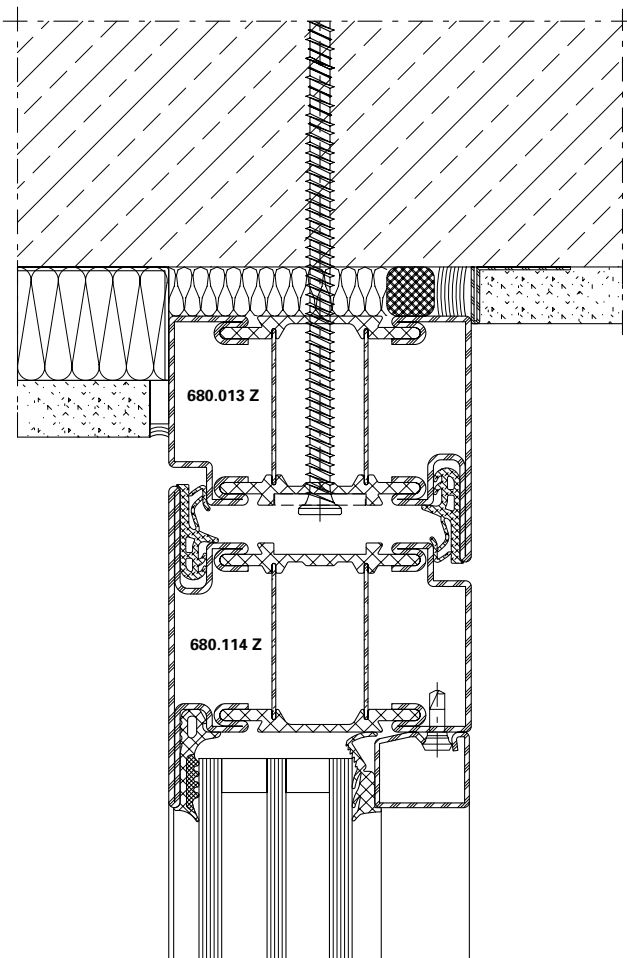
Anschlüsse am Bau im Massstab 1:2
Raccords au mur à l'échelle 1:2
Attachment to structure on scale 1:2

Janisol HI Türen
Janisol HI portes
Janisol HI doors

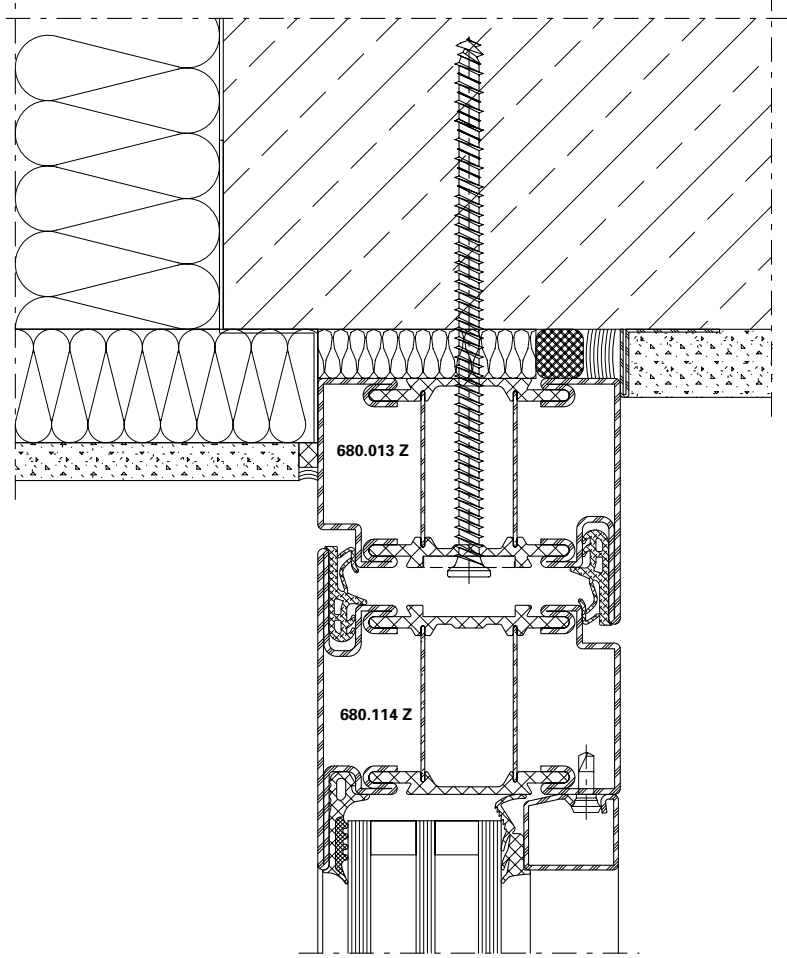




DXF DWG 53-0203-A-002



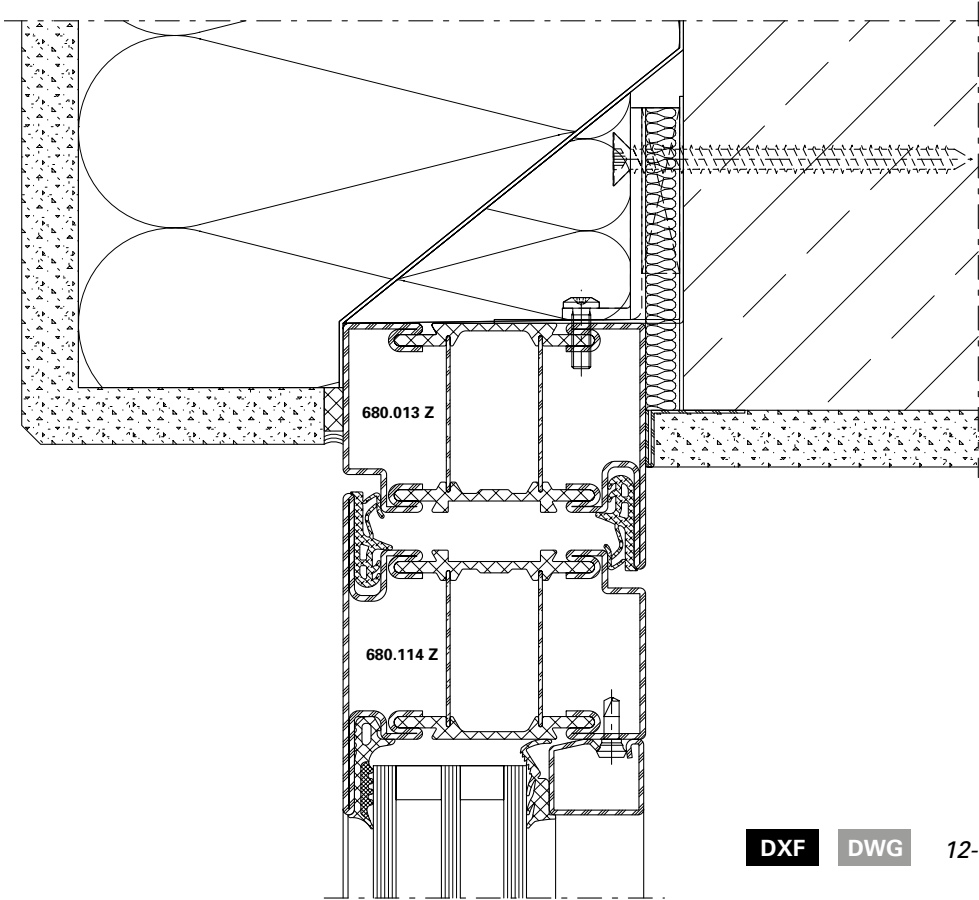
DXF DWG 12-0101-A-041



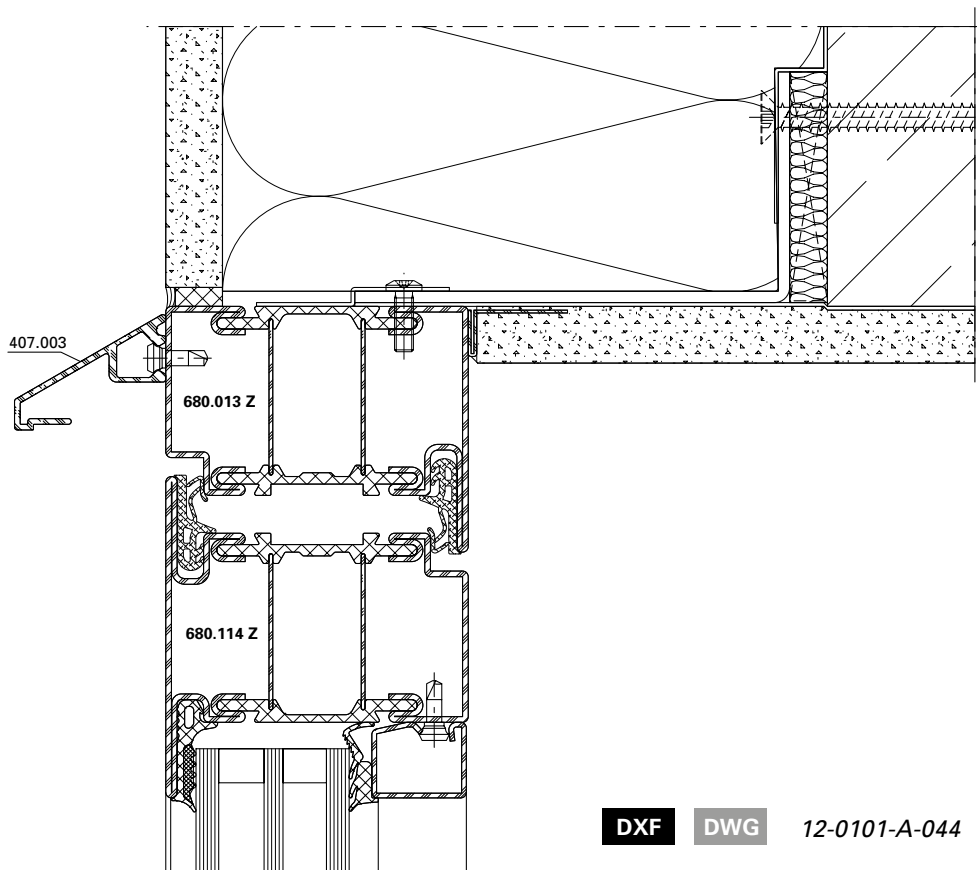
DXF DWG 12-0101-A-042

Anschlüsse am Bau im Massstab 1:2
Raccords au mur à l'échelle 1:2
Attachment to structure on scale 1:2

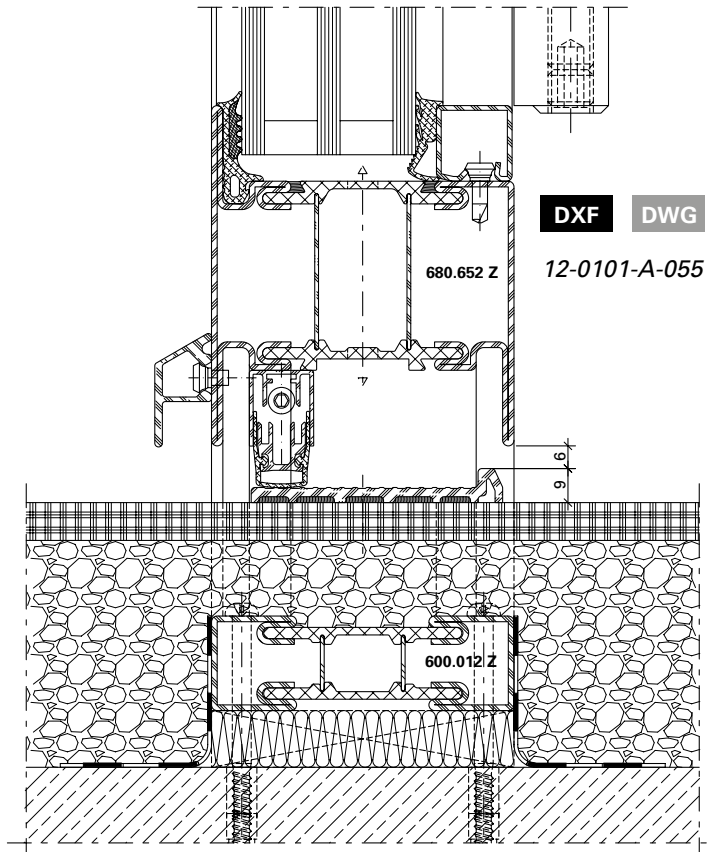
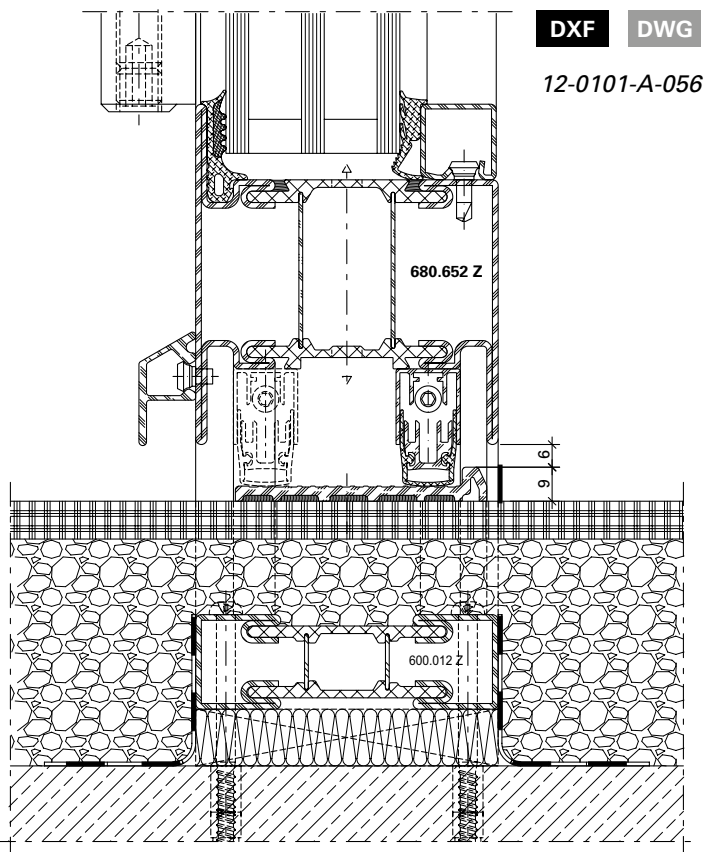
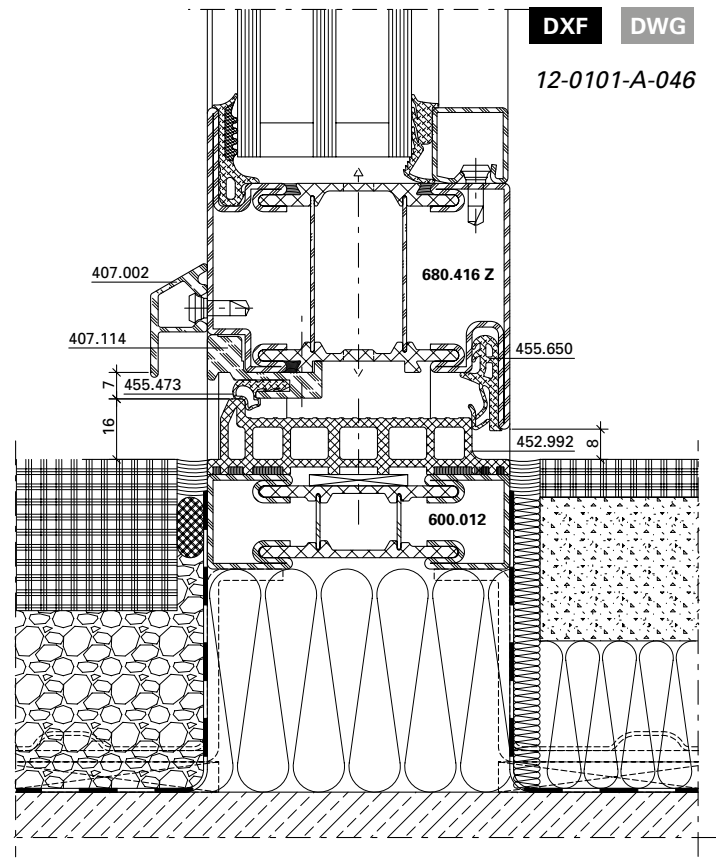
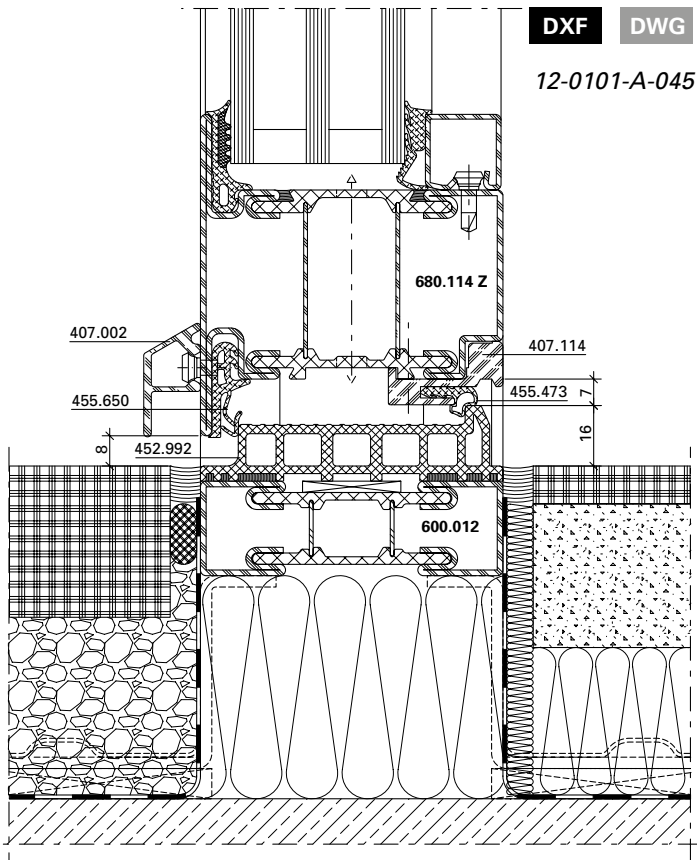
Janisol HI Türen
Janisol HI portes
Janisol HI doors



DXF DWG 12-0101-A-043



DXF DWG 12-0101-A-044



Anschlüsse am Bau im Massstab 1:2

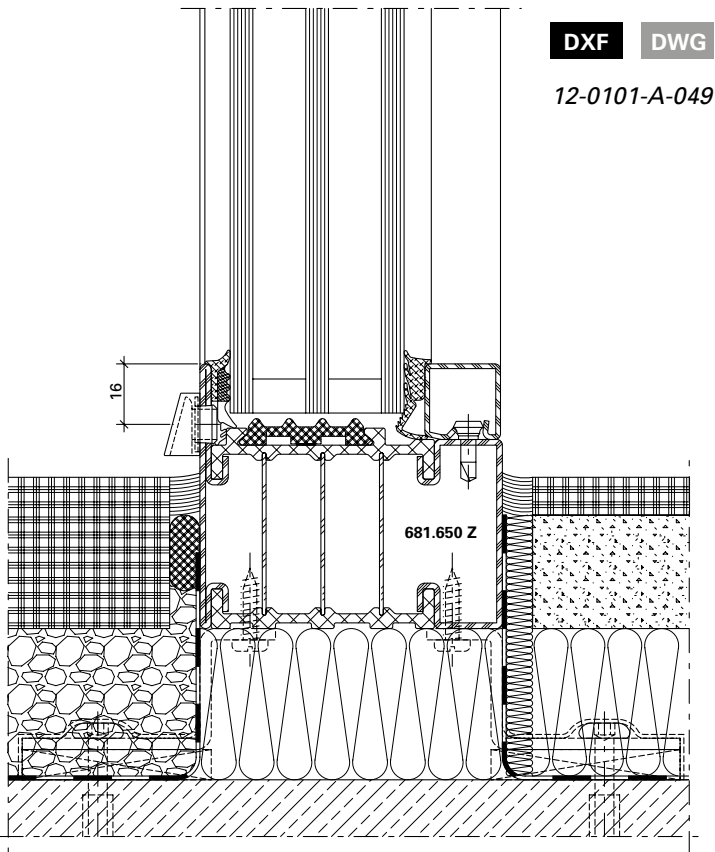
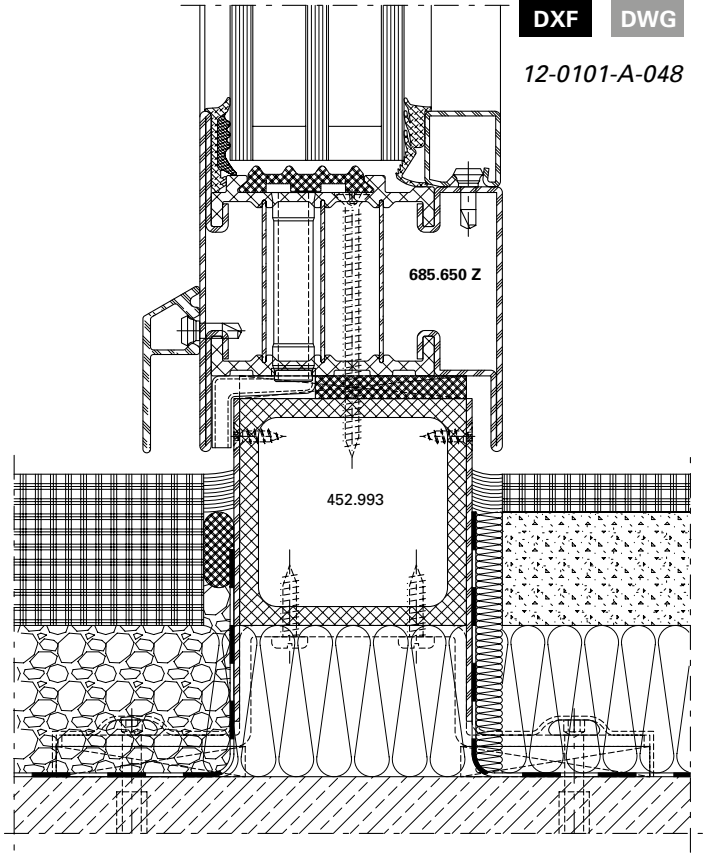
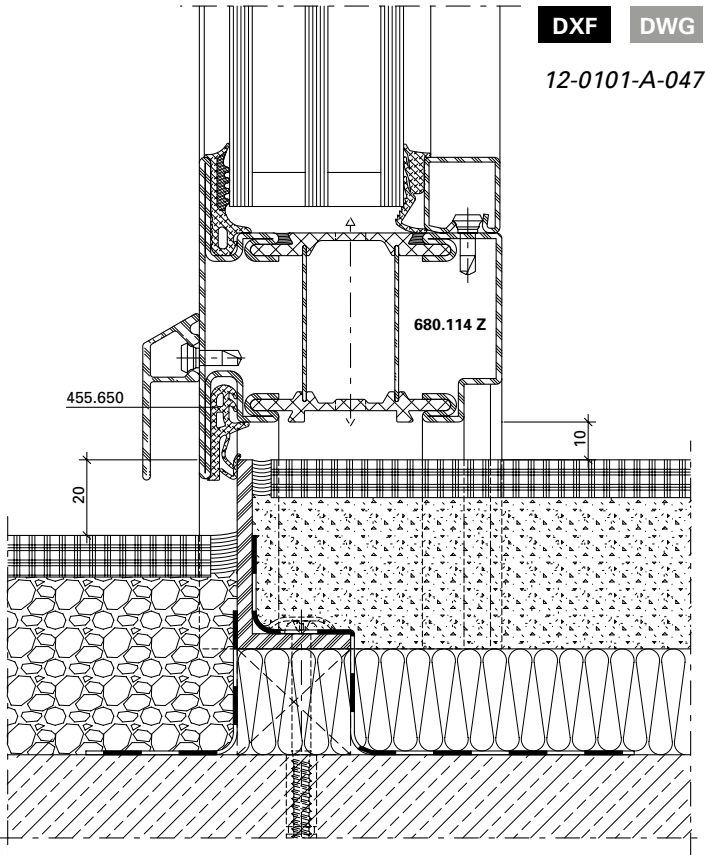
Raccords au mur à l'échelle 1:2

Attachment to structure on scale 1:2

Janisol HI Türen

Janisol HI portes

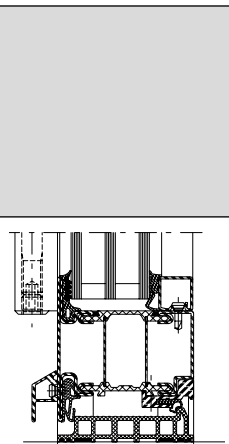



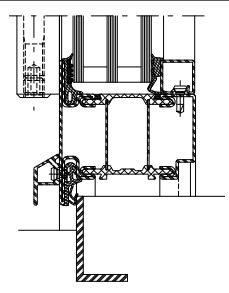
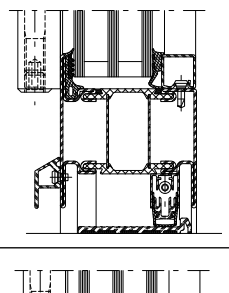
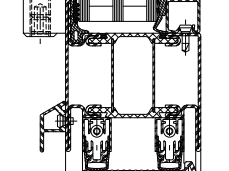

Janisol HI doors



Einflügelige Türen,
 auswärts öffnend,
 Flügelhöhe < 2300 mm

Porte à un vantail,
 ouvrant vers l'extérieur,
 hauteur du vantail < 2300 mm

Single leaf door,
 outward opening,
 leaf height < 2300 mm

Variante		Beschlag Ferrure Fitting	EN 12207		EN 12208		EN 12210	
			FB (mm) ≤ 1200*	FB (mm) ≤ 1400**	FB (mm) ≤ 1200*	FB (mm) ≤ 1400**	FB (mm) ≤ 1200*	FB (mm) ≤ 1400**
								
Doppelanschlag Butée double Double rebate seal		1	2	1	8A	8A	C2	C2
2		4	3	8A	8A	C3	C2/B3	
3		4	3	9A	9A	C4	B4	
Einfachanschlag Butée simple Single rebate seal		1	2	1	5A	5A	C2	C2
2		4	3	5A	5A	C3	C2/B3	
3		4	3	4A	4A	C4	B4	
Einfache Senkdichtung Joint seuil simple Single drop seal		1	1	1	2A	2A	C2	C2
2		3	3	5A	5A	C3	C2/B3	
3		3	3	2A	2A	C4	B4	
Doppelte Senkdichtung Joint seuil double Double drop seal		1	1	1	2A	2A	C2	C2
2		3	3	3A	3A	C3	C2/B3	
3		3	3	2A	2A	C4	B4	

Die Werte gelten für Trocken-
 und Nassverglasung

Les valeurs sont valable pour
 vitrage à sec et vitrage à mastic

The values are valid for dry glazing
 and glazing with sealing

FB = Flügelbreite
 * 2 Bänder
 ** 3 Bänder

FB = Largeur de vantail
 * 2 paumelles
 ** 3 paumelles

FB = Leaf width
 * 2 hinges
 ** 3 hinges

1 Fallenriegel-Schloss
 Serrure à mortaiser
 Latch and bolt lock

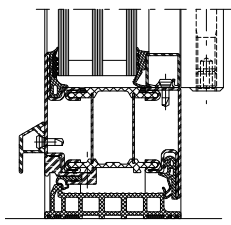



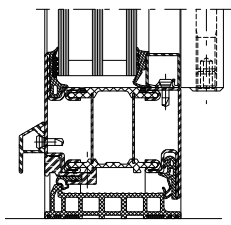
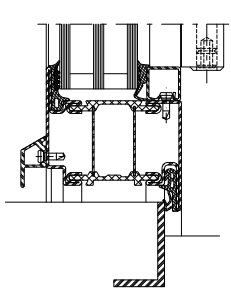
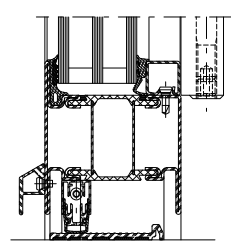
2 Schloss mit Obenverriegelung
 Serrure avec verrouillage supérieur
 Lock with top locking point

3 Mehrfachverriegelungs-Schloss
 Serrure à verrouillage multiple
 Multipoint lock

Einflügelige Türen,
 einwärts öffnend,
 Flügelhöhe < 2300 mm

Porte à un vantail,
 ouvrant vers l'intérieur,
 hauteur du vantail < 2300 mm

Single leaf door,
 inward opening,
 leaf height < 2300 mm

Variante		Beschlag Ferrure Fitting	 EN 12207		 EN 12208		 EN 12210	
			FB (mm) ≤ 1200*	FB (mm) ≤ 1400**	FB (mm) ≤ 1200*	FB (mm) ≤ 1400**	FB (mm) ≤ 1200*	FB (mm) ≤ 1400**
			Doppelanschlag Butée double Double rebate seal		1	2	1	-
		2	4	3	-	-	C3	C2/B3
		3	4	3	-	-	C4	B4
Einfachanschlag Butée simple Single rebate seal		1	2	1	-	-	C2	C2
		2	4	3	-	-	C3	C2/B3
		3	4	3	-	-	C4	B4
Einfache Senkdichtung Joint seuil simple Single drop seal		1	1	1	1A	1A	C2	C2
		2	3	3	1A	1A	C3	C2/B3
		3	3	3	1A	1A	C4	B4

Die Werte gelten für Trocken- und Nassverglasung

Les valeurs sont valables pour vitrage à sec et vitrage à mastic

The values are valid for dry glazing and glazing with sealing

FB = Flügelbreite
 * 2 Bänder
 ** 3 Bänder

FB = Largeur de vantail
 * 2 paumelles
 ** 3 paumelles

FB = Leaf width
 * 2 hinges
 ** 3 hinges

1 Fallenriegel-Schloss
 Serrure à mortaiser
 Latch and bolt lock

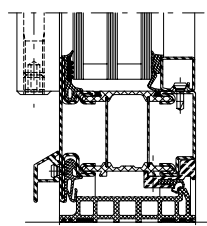
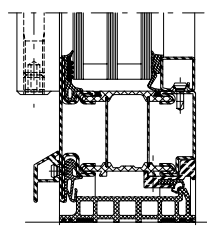
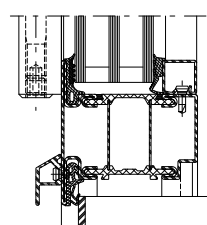
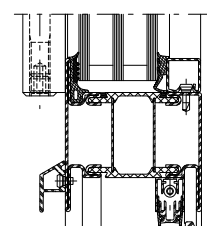
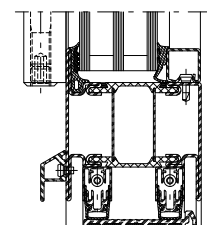
2 Schloss mit Obenverriegelung
 Serrure avec verrouillage supérieur
 Lock with top locking point

3 Mehrfachverriegelungs-Schloss
 Serrure à verrouillage multiple
 Multipoint lock

Einflügelige Türen,
 auswärts öffnend,
 Flügelhöhe < 3000 mm

Porte à un vantail,
 ouvrant vers l'extérieur,
 hauteur du vantail < 3000 mm

Single leaf door,
 outward opening,
 leaf height < 3000 mm

Variante		Beschlag Ferrure Fitting	EN 12207		EN 12208		EN 12210		
			FB (mm) ≤ 1200	FB (mm) ≤ 1400**	FB (mm) ≤ 1200	FB (mm) ≤ 1400**	FB (mm) ≤ 1200	FB (mm) ≤ 1400**	
			1	2	3	4	5	6	
Doppelanschlag Butée double Double rebate seal		1	-	-	-	-	-	-	
			2	3*/4**	3	5A*/5A**	5A	C2*/C3**	C2/B3
			3	2**	2	8A**	8A	C2**	C2
Einfachanschlag Butée simple Single rebate seal		1	-	-	-	-	-	-	
			2	3*/4**	3	3A**	3A	C2*/C3**	C2/B3
			3	2**	2	3A**	3A	C2**	C2
Einfache Senkdichtung Joint seuil simple Single drop seal		1	-	-	-	-	-	-	
			2	3**	2	5A**	5A	C2*/C3**	C2/B3
			3	2**	2	2A**	2A	C2**	C2
Doppelte Senkdichtung Joint seuil double Double drop seal		1	-	-	-	-	-	-	
			2	3**	2	3A**	3A	C2*/C3**	C2/B3
			3	2**	2	2A**	2A	C2**	C2

Die Werte gelten für Trocken-
 und Nassverglasung

Les valeurs sont valable pour
 vitrage à sec et vitrage à mastic

The values are valid for dry glazing
 and glazing with sealing

FB = Flügelbreite
 * 2 Bänder
 ** 3 Bänder

FB = Largeur de vantail
 * 2 paumelles
 ** 3 paumelles

FB = Leaf width
 * 2 hinges
 ** 3 hinges

1 Fallenriegel-Schloss
 Serrure à mortaiser
 Latch and bolt lock




2 Schloss mit Obenverriegelung
 Serrure avec verrouillage supérieur
 Lock with top locking point

3 Mehrfachverriegelungs-Schloss
 Serrure à verrouillage multiple
 Multipoint lock

Einflügelige Türen,
 einwärts öffnend,
 Flügelhöhe < 3000 mm

Porte à un vantail,
 ouvrant vers l'intérieur,
 hauteur du vantail < 3000 mm

Single leaf door,
 inward opening,
 leaf height < 3000 mm

Variante		Beschlag Ferrure Fitting	 EN 12207		 EN 12208		 EN 12210	
			FB (mm) ≤ 1200	FB (mm) ≤ 1400**	FB (mm) ≤ 1200	FB (mm) ≤ 1400**	FB (mm) ≤ 1200	FB (mm) ≤ 1400**
			Doppelanschlag Butée double Double rebate seal		① - - - - ② 3*/4** 3 - - ③ 2** 2 - -	Einfachanschlag Butée simple Single rebate seal		① - - - - ② 3*/4** 3 - - ③ 2** 2 - -

Die Werte gelten für Trocken- und Nassverglasung

Les valeurs sont valables pour vitrage à sec et vitrage à mastic

The values are valid for dry glazing and glazing with sealing

FB = Flügelbreite
 * 2 Bänder
 ** 3 Bänder

FB = Largeur de vantail
 * 2 paumelles
 ** 3 paumelles

FB = Leaf width
 * 2 hinges
 ** 3 hinges

① Fallenriegel-Schloss
 Serrure à mortaiser
 Latch and bolt lock

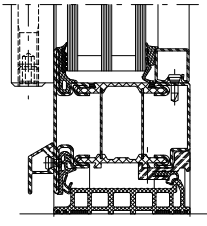



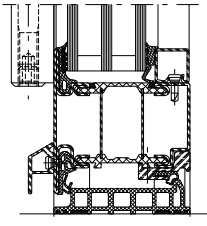
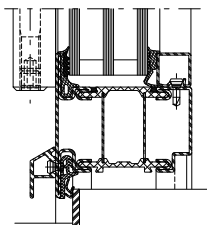
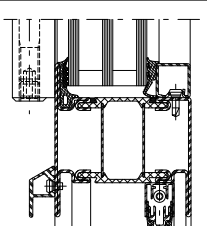
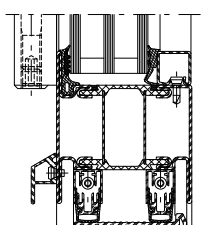
② Schloss mit Obenverriegelung
 Serrure avec verrouillage supérieur
 Lock with top locking point

③ Mehrfachverriegelungs-Schloss
 Serrure à verrouillage multiple
 Multipoint lock

Zweiflügelige Türen,
 auswärts öffnend,
 Flügelhöhe < 2300 mm

Porte à deux vantaux,
 ouvrant vers l'extérieur,
 hauteur du vantail < 2300 mm

Double leaf door,
 outward opening,
 leaf height < 2300 mm

Variante		Beschlag Ferrure Fitting	EN 12207		EN 12208		EN 12210	
			FB (mm) ≤ 1200*	FB (mm) ≤ 1400**	FB (mm) ≤ 1200*	FB (mm) ≤ 1400**	FB (mm) ≤ 1200*	FB (mm) ≤ 1400**
								
Doppelanschlag Butée double Double rebate seal		1 2 3	2 4 4	1 3 3	8A 8A 9A	8A 8A 8A	C2 C2/B3 C2	C2 C2/B3 C2
Einfachanschlag Butée simple Single rebate seal		1 2 3	2 3 4	1 3 3	3A 3A 4A	3A 3A 4A	C2 C2/B3 C2	C2 C2/B3 C2
Einfache Senkdichtung Joint seuil simple Single drop seal		1 2 3	1 3 2	1 3 2	2A 5A 2A	2A 5A 2A	C2 C2/B3 C2	C2 C2/B3 C2
Doppelte Senkdichtung Joint seuil double Double drop seal		1 2 3	1 3 2	1 3 2	2A 3A 2A	2A 3A 2A	C2 C2/B3 C2	C2 C2/B3 C2

Die Werte gelten für Trocken-
 und Nassverglasung.
 Standflügel nach oben und unten
 verriegelt.

FB = Flügelbreite
 * 2 Bänder
 ** 3 Bänder

1 Fallenriegel-Schloss
 Serrure à mortaiser
 Latch and bolt lock

Les valeurs sont valable pour
 vitrage à sec et vitrage à mastic.
 Vantail semi-fixe verrouillé vers
 le haut et le bas.

FB = Largeur de vantail
 * 2 paumelles
 ** 3 paumelles

2 Schloss mit Obenverriegelung
 Serrure avec verrouillage supérieur
 Lock with top locking point

The values are valid for dry glazing
 and glazing with sealing.
 Secondary leaf locked at top and
 bottom.

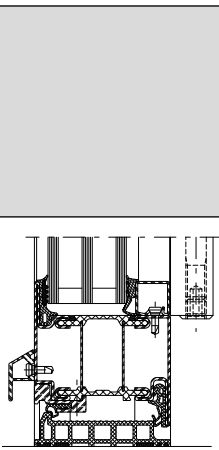



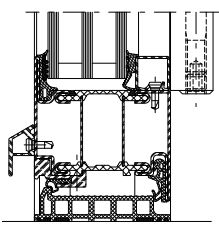
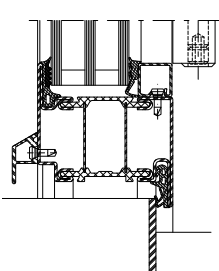
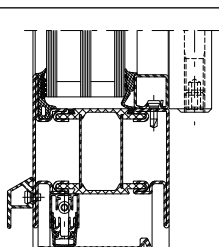
FB = Leaf width
 * 2 hinges
 ** 3 hinges

3 Mehrfachverriegelungs-Schloss
 Serrure à verrouillage multiple
 Multipoint lock

Zweiflügelige Türen,
 einwärts öffnend,
 Flügelhöhe < 2300 mm

Porte à deux vantaux,
 ouvrant vers l'intérieur,
 hauteur du vantail < 2300 mm

Double leaf door,
 inward opening,
 leaf height < 2300 mm

Variante		Beschlag Ferrure Fitting	EN 12207		EN 12208		EN 12210	
								
			FB (mm) ≤ 1200*	FB (mm) ≤ 1400**	FB (mm) ≤ 1200*	FB (mm) ≤ 1400**	FB (mm) ≤ 1200*	FB (mm) ≤ 1400**
Doppelanschlag Butée double Double rebate seal		1	2	1	-	-	C2	C2
		2	4	3	-	-	C2/B3	C2/B3
		3	4	3	-	-	C2	C2
Einfachanschlag Butée simple Single rebate seal		1	2	1	-	-	C2	C2
		2	3	3	-	-	C2/B3	C2/B3
		3	4	3	-	-	C2	C2
Einfache Senkdichtung Joint seuil simple Single drop seal		1	1	1	1A	1A	C2	C2
		2	3	3	1A	1A	C2/B3	C2/B3
		3	2	2	1A	1A	C2	C2

Die Werte gelten für Trocken-
 und Nassverglasung.
 Standflügel nach oben und unten
 verriegelt.

Les valeurs sont valable pour
 vitrage à sec et vitrage à mastic.
 Vantail semi-fixe verrouillé vers
 le haut et le bas.

The values are valid for dry glazing
 and glazing with sealing.
 Secondary leaf locked at top and
 bottom.

FB = Flügelbreite
 * 2 Bänder
 ** 3 Bänder

FB = Largeur de vantail
 * 2 paumelles
 ** 3 paumelles

FB = Leaf width
 * 2 hinges
 ** 3 hinges

1 Fallenriegel-Schloss
 Serrure à mortaiser
 Latch and bolt lock

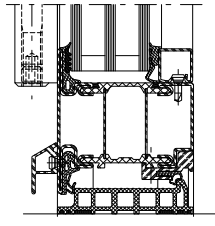



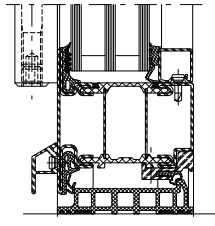
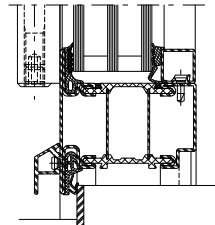
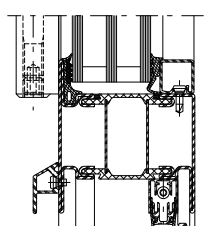
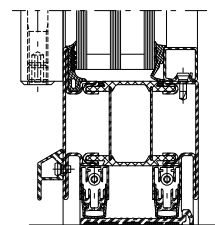
2 Schloss mit Obenverriegelung
 Serrure avec verrouillage supérieur
 Lock with top locking point

3 Mehrfachverriegelungs-Schloss
 Serrure à verrouillage multiple
 Multipoint lock

Zweiflügelige Türen,
 auswärts öffnend,
 Flügelhöhe < 3000 mm

Porte à deux vantaux,
 ouvrant vers l'extérieur,
 hauteur du vantail < 3000 mm

Double leaf door,
 outward opening,
 leaf height < 3000 mm

Variante		Beschlag Ferrure Fitting	EN 12207		EN 12208		EN 12210	
			FB (mm) ≤ 1200**	FB (mm) ≤ 1400**	FB (mm) ≤ 1200**	FB (mm) ≤ 1400**	FB (mm) ≤ 1200**	FB (mm) ≤ 1400**
								
Doppelanschlag Butée double Double rebate seal		1 2 3	- 3 2	- 2 2	- 5A 8A	- 5A 8A	- C2/B3 C2	- C2/B3 C2
Einfachanschlag Butée simple Single rebate seal		1 2 3	- 3 2	- 2 2	- 3A 3A	- 3A 3A	- C2/B3 C2	- C2/B3 C2
Einfache Senkdichtung Joint seuil simple Single drop seal		1 2 3	- 3 2	- 2 2	- 5A 2A	- 5A 2A	- C2/B3 C2	- C2/B3 C2
Doppelte Senkdichtung Joint seuil double Double drop seal		1 2 3	- 3 2	- 2 2	- 3A 2A	- 3A 2A	- C2/B3 C2	- C2/B3 C2

Die Werte gelten für Trocken- und Nassverglasung. Standflügel nach oben und unten verriegelt.

FB = Flügelbreite
 * 2 Bänder
 ** 3 Bänder

1 Fallenriegel-Schloss
 Serrure à mortaiser
 Latch and bolt lock

Les valeurs sont valable pour vitrage à sec et vitrage à mastic. Vantail semi-fixe verrouillé vers le haut et le bas.

FB = Largeur de vantail
 * 2 paumelles
 ** 3 paumelles

2 Schloss mit Obenverriegelung
 Serrure avec verrouillage supérieur
 Lock with top locking point

The values are valid for dry glazing and glazing with sealing. Secondary leaf locked at top and bottom.

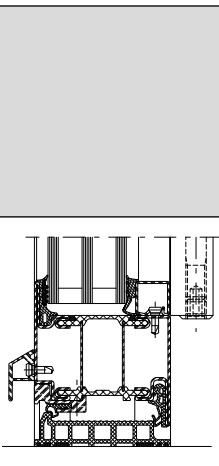



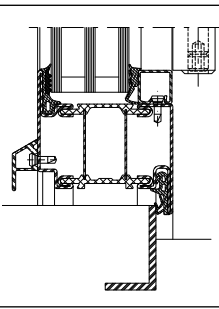
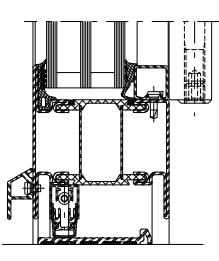
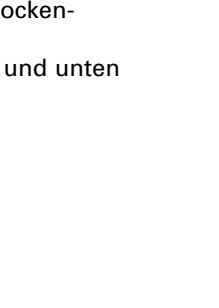
FB = Leaf width
 * 2 hinges
 ** 3 hinges

3 Mehrfachverriegelungs-Schloss
 Serrure à verrouillage multiple
 Multipoint lock

Zweiflügelige Türen,
 einwärts öffnend,
 Flügelhöhe < 3000 mm

Porte à deux vantaux,
 ouvrant vers l'intérieur,
 hauteur du vantail < 3000 mm

Double leaf door,
 inward opening,
 leaf height < 3000 mm

Variante		Beschlag Ferrure Fitting	 EN 12207		 EN 12208		 EN 12210	
			FB (mm) ≤ 1200**	FB (mm) ≤ 1400**	FB (mm) ≤ 1200**	FB (mm) ≤ 1400**	FB (mm) ≤ 1200**	FB (mm) ≤ 1400**
			1	2	3	4	5	6
Doppelanschlag Butée double Double rebate seal		1	-	-	-	-	-	-
		2	3	2	-	-	C2/B3	C2/B3
		3	2	2	-	-	C2	C2
Einfachanschlag Butée simple Single rebate seal		1	-	-	-	-	-	-
		2	3	2	-	-	C2/B3	C2/B3
		3	2	2	-	-	C2	C2
Einfache Senkdichtung Joint seuil simple Single drop seal		1	-	-	-	-	-	-
		2	3	2	1A	1A	C2/B3	C2/B3
		3	2	2	1A	1A	C2	C2

Die Werte gelten für Trocken-
 und Nassverglasung.
 Standflügel nach oben und unten
 verriegelt.

Les valeurs sont valables pour
 vitrage à sec et vitrage à mastic.
 Vantail semi-fixe verrouillé vers
 le haut et le bas.

The values are valid for dry glazing
 and glazing with sealing.
 Secondary leaf locked at top and
 bottom.

FB = Flügelbreite
 * 2 Bänder
 ** 3 Bänder

FB = Largeur de vantail
 * 2 paumelles
 ** 3 paumelles

FB = Leaf width
 * 2 hinges
 ** 3 hinges

1 Fallenriegel-Schloss
 Serrure à mortaiser
 Latch and bolt lock

2 Schloss mit Obenverriegelung
 Serrure avec verrouillage supérieur
 Lock with top locking point

3 Mehrfachverriegelungs-Schloss
 Serrure à verrouillage multiple
 Multipoint lock

U_f-Werte
(nach EN ISO 10077-2:2018-01)

Auf den folgenden Seiten finden Sie die U_f-Werte für die verschiedenen Anwendungen von Janisol HI-Türen.

Sie basieren auf folgenden Grundlagen:

- Stahl
- Profile bandverzinkter Stahl, unbeschichtet
 - Stahl-Glasleisten
 - Trockenverglasung

Valeurs U_f
(selon EN ISO 10077-2:2018-01)

Vous trouverez les valeurs U_f pour les différentes applications Janisol HI portes. dans les pages qui suivent.

Elles se basent sur les principes suivants:

- Acier
- Profilés en bande d'acier zingué, sans revêtement
 - Parcloses en acier
 - Vitrage à sec

U_f values
(according to
EN ISO 10077-2:2018-01)

On the following pages you will find the U_f values for the various applications for Janisol HI doors.


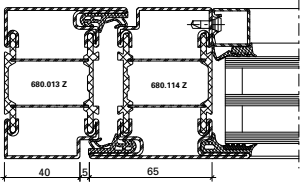
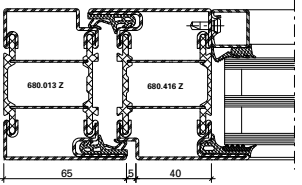
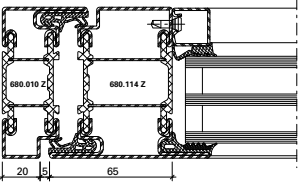
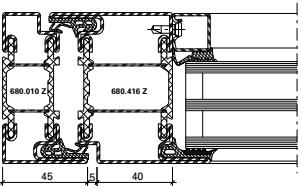
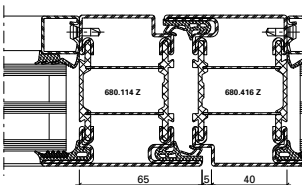
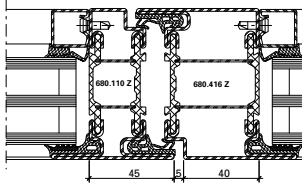
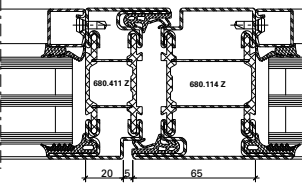
They are based on the following:

- Steel
- Strip galvanised steel profiles, uncoated
 - Steel glazing beads
 - Glazing with dry glazing

U_f-Werte
 (nach EN ISO 10077-2:2018-01)

Valeurs U_f
 (selon EN ISO 10077-2:2018-01)


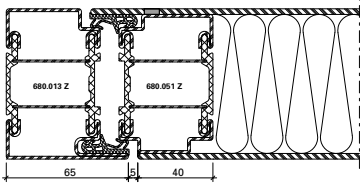
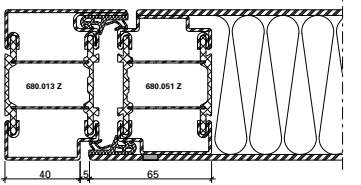
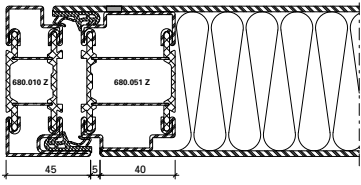
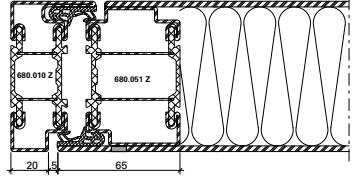
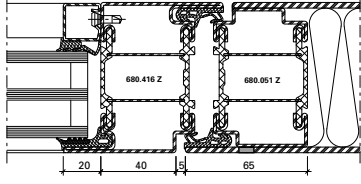
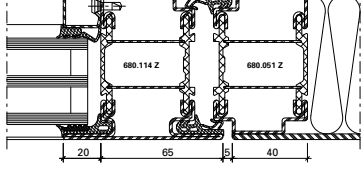
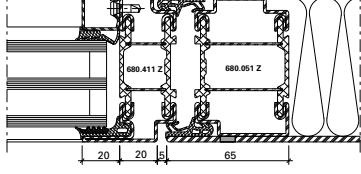
U_f values
 (according to EN ISO 10077-2:2018-01)

	Füllelementstärken Elements de remplissages Infill elements		
	≥ 46 mm	≥ 36 mm	≥ 24 mm
	1,5 W/m ² K	1,6 W/m ² K	1,7 W/m ² K
	1,5 W/m ² K	1,5 W/m ² K	1,7 W/m ² K
	1,6 W/m ² K	1,7 W/m ² K	1,8 W/m ² K
	1,6 W/m ² K	1,7 W/m ² K	1,8 W/m ² K
	1,5 W/m ² K	1,6 W/m ² K	1,8 W/m ² K
	1,6 W/m ² K	1,7 W/m ² K	1,9 W/m ² K
	1,6 W/m ² K	1,7 W/m ² K	1,9 W/m ² K

U_f-Werte
 (nach EN ISO 10077-2:2018-01)

Valeurs U_f
 (selon EN ISO 10077-2:2018-01)


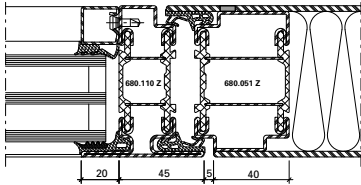
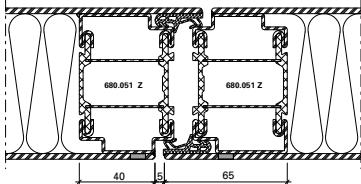
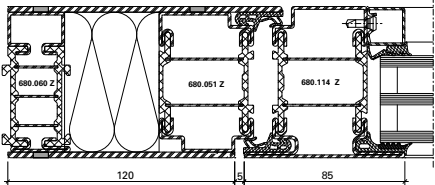
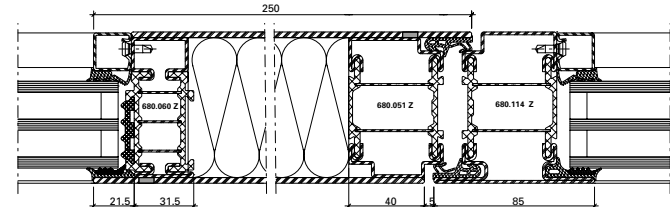
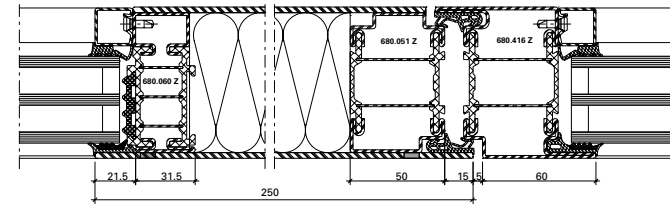
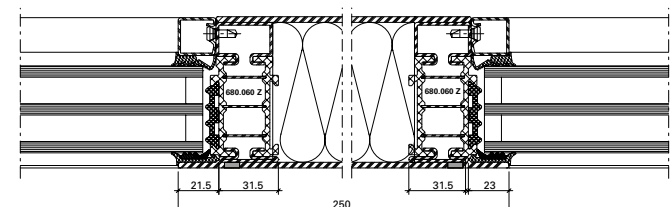
U_f values
 (according to EN ISO 10077-2:2018-01)

	Füllelementstärken Elements de remplissages Infill elements			Verblecht
	≥ 46 mm	≥ 36 mm	≥ 24 mm	
	-	-	-	1,5 W/m²K
	-	-	-	1,5 W/m²K
	-	-	-	1,7 W/m²K
	-	-	-	1,7 W/m²K
	1,5 W/m²K	1,6 W/m²K	1,7 W/m²K	-
	1,5 W/m²K	1,6 W/m²K	1,7 W/m²K	-
	1,6 W/m²K	1,7 W/m²K	1,8 W/m²K	-

U_f-Werte
 (nach EN ISO 10077-2:2018-01)

Valeurs U_f
 (selon EN ISO 10077-2:2018-01)

U_f values
 (according to EN ISO 10077-2:2018-01)


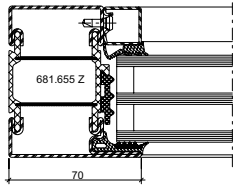
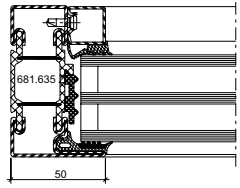
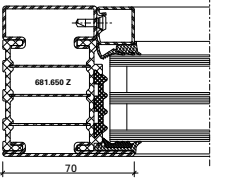
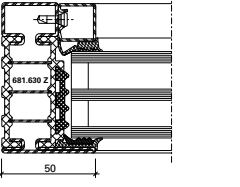
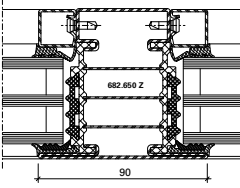
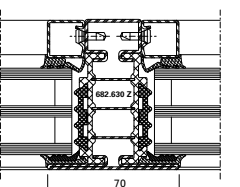
	Füllelementstärken Elements de remplissages Infill elements			Verblecht
	≥ 46 mm	≥ 36 mm	≥ 24 mm*	
	1,7 W/m ² K	1,7 W/m ² K	1,8 W/m ² K	–
	–	–	–	1,6 W/m ² K
	1,3 W/m ² K	1,3 W/m ² K	1,4 W/m ² K	–
	1,0 W/m ² K	1,1 W/m ² K	1,2 W/m ² K	–
	1,0 W/m ² K	1,1 W/m ² K	1,2 W/m ² K	–
	0,74 W/m ² K	0,77 W/m ² K	0,91 W/m ² K	–

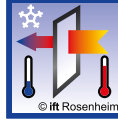
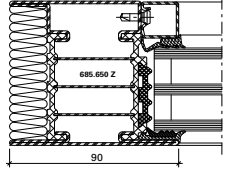
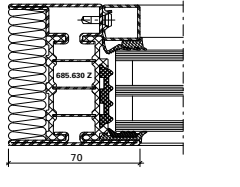
* ohne Dämmprofil
 * sans profilé isolant
 * without insulating profile

U_f-Werte
 (nach EN ISO 10077-2:2018-01)

Valeurs U_f
 (selon EN ISO 10077-2:2018-01)

U_f values
 (according to EN ISO 10077-2:2018-01)

	Füllelementstärken Elements de remplissages Infill elements		
	≥ 46 mm	≥ 36 mm	≥ 24 mm*
	1,2 W/m ² K	1,3 W/m ² K	1,6 W/m ² K
	1,4 W/m ² K	1,5 W/m ² K	1,9 W/m ² K
	0,89 W/m ² K	0,95 W/m ² K	1,2 W/m ² K
	1,0 W/m ² K	1,1 W/m ² K	1,4 W/m ² K
	0,84 W/m ² K	0,93 W/m ² K	1,3 W/m ² K
	0,93 W/m ² K	1,0 W/m ² K	1,5 W/m ² K


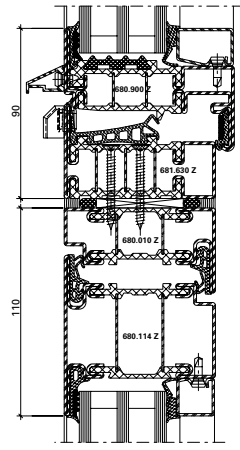
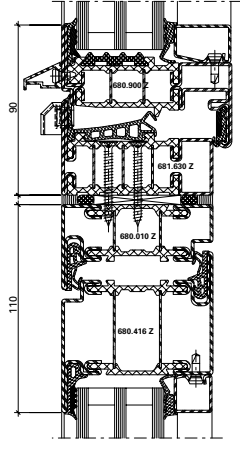
	Füllelementstärken Elements de remplissages Infill elements		
	≥ 46 mm	≥ 36 mm	≥ 24 mm*
	0,80 W/m ² K	0,85 W/m ² K	1,0 W/m ² K
	0,88 W/m ² K	0,95 W/m ² K	1,2 W/m ² K

- * ohne Dämmprofil
- * sans profilé isolant
- * without insulating profile

U_f-Werte
 (nach EN ISO 10077-2:2018-01)

Valeurs U_f
 (selon EN ISO 10077-2:2018-01)

U_f values
 (according to EN ISO 10077-2:2018-01)


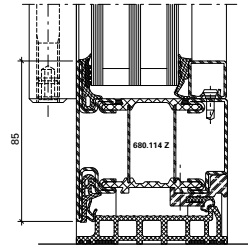
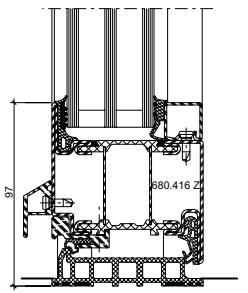
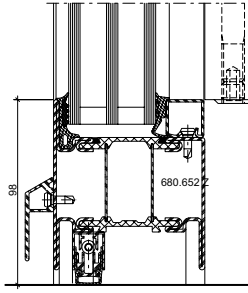
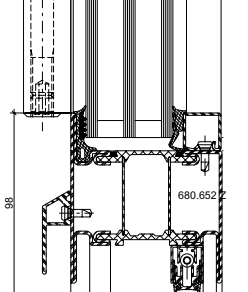
	Füllelementstärken Elements de remplissages Infill elements			Verblecht
	≥ 46 mm	≥ 36 mm	≥ 24 mm*	
	1,5 W/m²K	1,6 W/m²K	1,7 W/m²K	–
	1,5 W/m²K	1,6 W/m²K	1,7 W/m²K	–


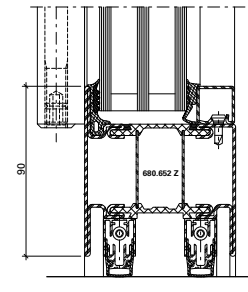
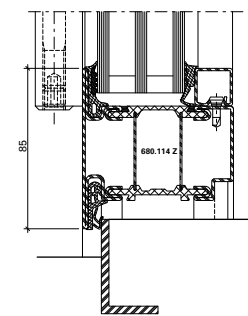
* ohne Dämmprofil
 * sans profilé isolant
 * without insulating profile

U_f-Werte
 (nach EN ISO 10077-2:2018-01)

Valeurs U_f
 (selon EN ISO 10077-2:2018-01)

U_f values
 (according to EN ISO 10077-2:2018-01)

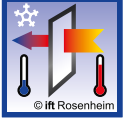
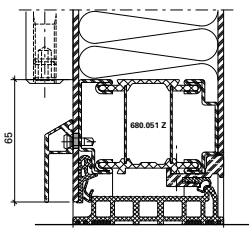
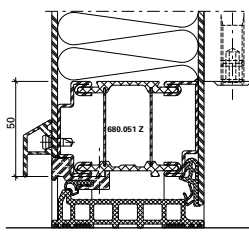
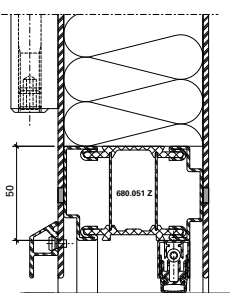
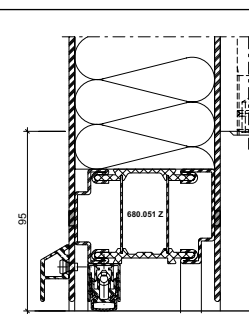
	Füllelementstärken Elements de remplissages Infill elements		
	≥ 46 mm	≥ 36 mm	≥ 24 mm
	1,9 W/m ² K	1,9 W/m ² K	2,0 W/m ² K
	1,9 W/m ² K	1,9 W/m ² K	2,1 W/m ² K
	2,5 W/m ² K	2,4 W/m ² K	2,7 W/m ² K
	2,2 W/m ² K	2,3 W/m ² K	2,4 W/m ² K

	Füllelementstärken Elements de remplissages Infill elements		
	≥ 46 mm	≥ 36 mm	≥ 24 mm
	1,8 W/m ² K	1,9 W/m ² K	2,0 W/m ² K
	3,2 W/m ² K	3,1 W/m ² K	3,3 W/m ² K

U_f-Werte
 (nach EN ISO 10077-2:2018-01)

Valeurs U_f
 (selon EN ISO 10077-2:2018-01)


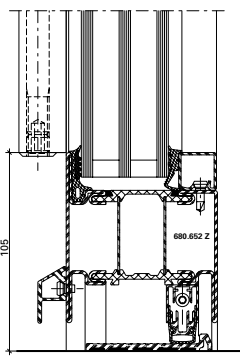
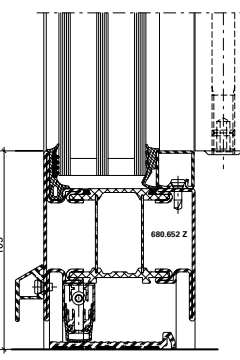
U_f values
 (according to EN ISO 10077-2:2018-01)

	Füllelementstärken Elements de remplissages Infill elements			Verblecht
	≥ 46 mm	≥ 36 mm	≥ 24 mm	
	-	-	-	1,9 W/m²K
	-	-	-	2,0 W/m²K
	-	-	-	2,4 W/m²K
	-	-	-	2,7 W/m²K

U_f-Werte
 (nach EN ISO 10077-2:2018-01)

Valeurs U_f
 (selon EN ISO 10077-2:2018-01)


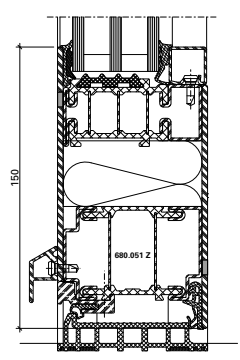
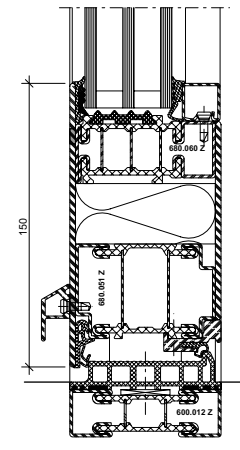
U_f values
 (according to EN ISO 10077-2:2018-01)


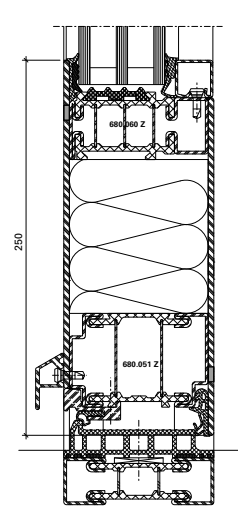
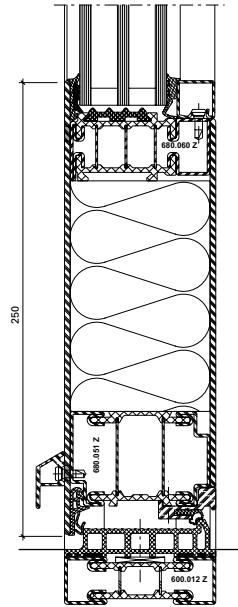
	Füllelementstärken Elements de remplissages Infill elements			Verblecht
	≥ 46 mm	≥ 36 mm	≥ 24 mm	
	5,9 W/m²K	6,0 W/m²K	6,2 W/m²K	–
	4,9 W/m²K	5,0 W/m²K	5,1 W/m²K	–

U_f-Werte
 (nach EN ISO 10077-2:2018-01)

Valeurs U_f
 (selon EN ISO 10077-2:2018-01)

U_f values
 (according to EN ISO 10077-2:2018-01)

	Füllelementstärken Elements de remplissages Infill elements		
	≥ 46 mm	≥ 36 mm	≥ 24 mm*
	1,5 W/m ² K	1,5 W/m ² K	1,6 W/m ² K
	1,5 W/m ² K	1,5 W/m ² K	1,6 W/m ² K

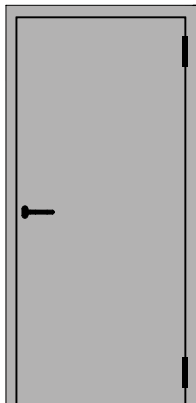
	Füllelementstärken Elements de remplissages Infill elements		
	≥ 46 mm	≥ 36 mm	≥ 24 mm*
	1,2 W/m ² K	1,2 W/m ² K	1,2 W/m ² K
	1,2 W/m ² K	1,2 W/m ² K	1,2 W/m ² K

* ohne Dämmprofil
 * sans profilé isolant
 * without insulating profile

Verhalten zwischen unterschiedlichen Klimaten nach EN 1121

Comportement entre différents climats selon EN 1121

Behaviour between different climates in accordance with EN 1121



Verblechte einflügelige Türe nach aussen öffnend

Flügelabmessungen:
 Breite: 1400 mm
 Höhe: 2957 mm

Porte tôlée à un vantail ouvrant vers l'extérieur

Flügelabmessungen:
 Breite: 1400 mm
 Höhe: 2957 mm


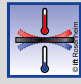
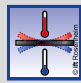
Sheet metal single leaf door outward opening

Flügelabmessungen:
 Breite: 1400 mm
 Höhe: 2957 mm

Einfallen-Schloss

Serrure à un point


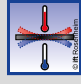
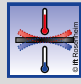
Single bolt lock

Norm	Eigenschaft Caractéristique Characteristic	Klassifizierung Classification Classification
 EN 12217	Bedienungskräfte Forces de manœuvre Operating forces	2
 EN 12219	Differenzklimaverhalten d ($\Delta T 38^\circ$) Résistance aux changements de température d ($\Delta T 38^\circ$) Resistance to change in temperature d ($\Delta T 38^\circ$)	B2 / C3 (4 / 1)*
 EN 12219	Differenzklimaverhalten e ($\Delta T 55^\circ$) Résistance aux changements de température e ($\Delta T 55^\circ$) Resistance to change in temperature e ($\Delta T 55^\circ$)	B2 / C2 (4 / 2)*

Fallenriegel-Schloss mit Obenverriegelung

Serrure à mortaiser avec verrouillage supérieur


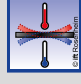
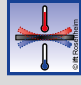
Latch and bolt lock with top locking point

Norm	Eigenschaft Caractéristique Characteristic	Klassifizierung Classification Classification
 EN 12217	Bedienungskräfte Forces de manœuvre Operating forces	2
 EN 12219	Differenzklimaverhalten d ($\Delta T 38^\circ$) Résistance aux changements de température d ($\Delta T 38^\circ$) Resistance to change in temperature d ($\Delta T 38^\circ$)	B1 / C3 (8 / 1)*
 EN 12219	Differenzklimaverhalten e ($\Delta T 55^\circ$) Résistance aux changements de température e ($\Delta T 55^\circ$) Resistance to change in temperature e ($\Delta T 55^\circ$)	B1 / C2 (8 / 2)*

Mehrfachverriegelungs-Schloss

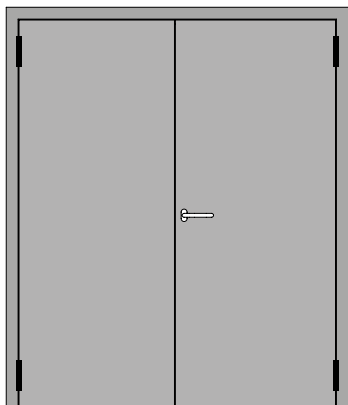
Serrure à verrouillage multiple

Multipoint lock

Norm	Eigenschaft Caractéristique Characteristic	Klassifizierung Classification Classification
 EN 12217	Bedienungskräfte Forces de manœuvre Operating forces	2
 EN 12219	Differenzklimaverhalten d ($\Delta T 38^\circ$) Résistance aux changements de température d ($\Delta T 38^\circ$) Resistance to change in temperature d ($\Delta T 38^\circ$)	B2 / C3 (4 / 1)*
 EN 12219	Differenzklimaverhalten e ($\Delta T 55^\circ$) Résistance aux changements de température e ($\Delta T 55^\circ$) Resistance to change in temperature e ($\Delta T 55^\circ$)	B1 / C3 (8 / 1)*

* max. zulässige Verformung:
 (Längskrümmung/Querkrümmung in mm)
 * Déformation max. admissible :
 (courbure en long/en travers en mm)
 * Max. permissible deformation:
 (longitudinal curvature/transverse curvature in mm)

Verhalten zwischen unterschiedlichen Klimaten nach EN 1121



Verblechte zweiflügelige Türe nach aussen öffnend
 Flügelabmessungen:
 Breite: 1400 mm
 Höhe: 2955 mm

Porte tôlée à deux vantaux ouvrant vers l'extérieur
 Flügelabmessungen:
 Breite: 1400 mm
 Höhe: 2955 mm


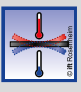
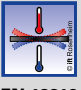
Sheet metal double leaf door outward opening
 Flügelabmessungen:
 Breite: 1400 mm
 Höhe: 2955 mm

Die Werte gelten für nach oben und unten verriegelte Standflügel.
 Les valeurs sont applicables au vantail semi-fixe verrouillé vers le haut et vers le bas.
 The values apply to secondary leaves locked at the top and bottom.

- * max. zulässige Verformung:
 (Längskrümmung/Querkrümmung in mm)
- * Déformation max. admissible:
 (courbure en long/en travers en mm)
- * Max. permissible deformation:
 (longitudinal curvature/transverse curvature in mm)

Comportement entre différents climats selon EN 1121


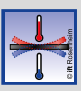

Einfallen-Schloss
Serrure à un point
Single bolt lock

Norm	Eigenschaft Caractéristique Characteristic	Klassifizierung Classification Classification
 EN 12217	Bedienungskräfte Forces de manœuvre Operating forces	2
 EN 12219	Differenzklimaverhalten d ($\Delta T 38^\circ$) Résistance aux changements de température d ($\Delta T 38^\circ$) Resistance to change in temperature d ($\Delta T 38^\circ$)	B2 / C3 (4 / 1)*
 EN 12219	Differenzklimaverhalten e ($\Delta T 55^\circ$) Résistance aux changements de température e ($\Delta T 55^\circ$) Resistance to change in temperature e ($\Delta T 55^\circ$)	B2 / C3 (4 / 1)*

Fallenriegel-Schloss mit Obenverriegelung

Serrure à mortaiser avec verrouillage supérieur



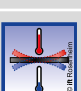

Latch and bolt lock with top locking point

Norm	Eigenschaft Caractéristique Characteristic	Klassifizierung Classification Classification
 EN 12217	Bedienungskräfte Forces de manœuvre Operating forces	2
 EN 12219	Differenzklimaverhalten d ($\Delta T 38^\circ$) Résistance aux changements de température d ($\Delta T 38^\circ$) Resistance to change in temperature d ($\Delta T 38^\circ$)	B1 / C3 (8 / 1)*
 EN 12219	Differenzklimaverhalten e ($\Delta T 55^\circ$) Résistance aux changements de température e ($\Delta T 55^\circ$) Resistance to change in temperature e ($\Delta T 55^\circ$)	B1 / C2 (8 / 2)*

Mehrfachverriegelungs-Schloss

Serrure à verrouillage multiple

Multipoint lock

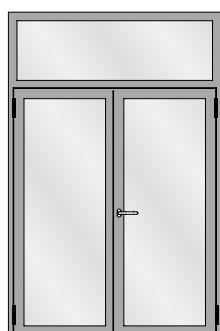
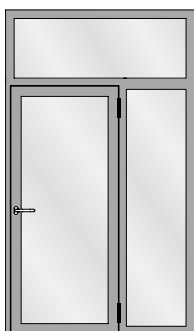
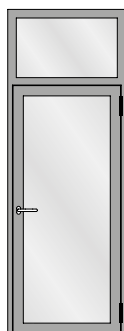
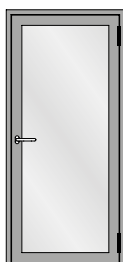
Norm	Eigenschaft Caractéristique Characteristic	Klassifizierung Classification Classification
 EN 12217	Bedienungskräfte Forces de manœuvre Operating forces	2
 EN 12219	Differenzklimaverhalten a / b ($\Delta T 5^\circ / \Delta T 10^\circ$) Résistance aux changements de température a / b ($\Delta T 5^\circ / \Delta T 10^\circ$) Resistance to change in temperature a / b ($\Delta T 5^\circ / \Delta T 10^\circ$)	B3 / C3 (2 / 1)*
 EN 12219	Differenzklimaverhalten c / d ($\Delta T 20^\circ / \Delta T 38^\circ$) Résistance aux changements de température c / d ($\Delta T 20^\circ / \Delta T 38^\circ$) Resistance to change in temperature c / d ($\Delta T 20^\circ / \Delta T 38^\circ$)	B2 / C3 (4 / 1)*
 EN 12219	Differenzklimaverhalten e ($\Delta T 55^\circ$) Résistance aux changements de température e ($\Delta T 55^\circ$) Resistance to change in temperature e ($\Delta T 55^\circ$)	B1 / C3 (8 / 1)*



Schallschutz

Ausführungsvarianten

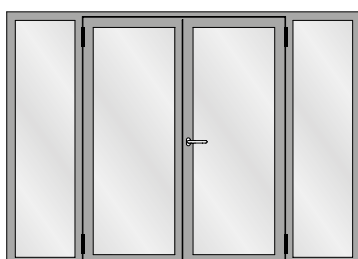
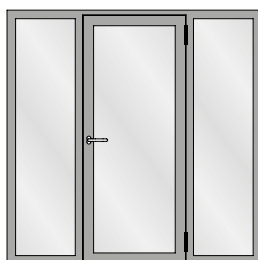
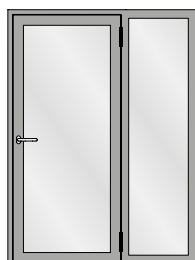
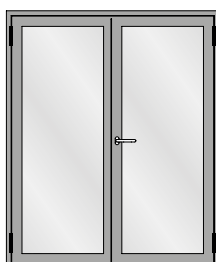
Die nachfolgende Typenübersicht ergibt einen Überblick über die beurteilten Varianten.



Isolation phonique

Modèles

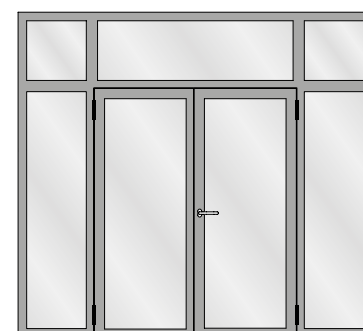
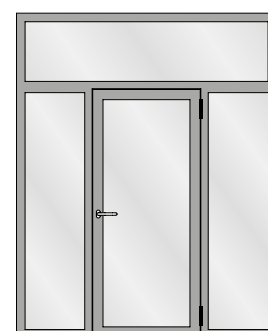
L'aperçu des types suivant fournit une vue d'ensemble des variantes examinées.



Sound insulation

Design range

The following overview of types provides an overview of the evaluated designs.



Schallschutz

Isolation phonique

Sound insulation

Tabelle A1

Korrekturtabelle für Janisol HI-Türen mit Glasfüllungen

Die in Tabelle 2 ermittelten Schalldämm-Masse R_w für Türen sowie die Korrekturwerte unterliegen einer Genauigkeit von ± 1 dB.

Das bewertete Schalldämm-Mass R_w einer Ausführungsvariante unter Berücksichtigung der Korrekturwerte nach Tabelle 2 beträgt:

Zur Ermittlung des Schalldämm-Mass $R_{w+C_{tr}}$ ist der C_{tr} -Wert des Glases vom R_w abzuziehen.

Tableau A1

Tableau de correction pour les portes Janisol HI avec vitrage

Les cotes d'isolation acoustique R_w déterminées dans le tableau 2 pour les portes ainsi que les valeurs de correction sont soumises à une précision de ± 1 dB.

La cote d'isolation acoustique R_w évaluée d'une variante est la suivante en prenant en compte les valeurs de correction selon le tableau 2:

Pour déterminer la cote d'isolation acoustique $R_{w+C_{tr}}$, la valeur C_{tr} du verre doit être soustraite de R_w .

Table A1

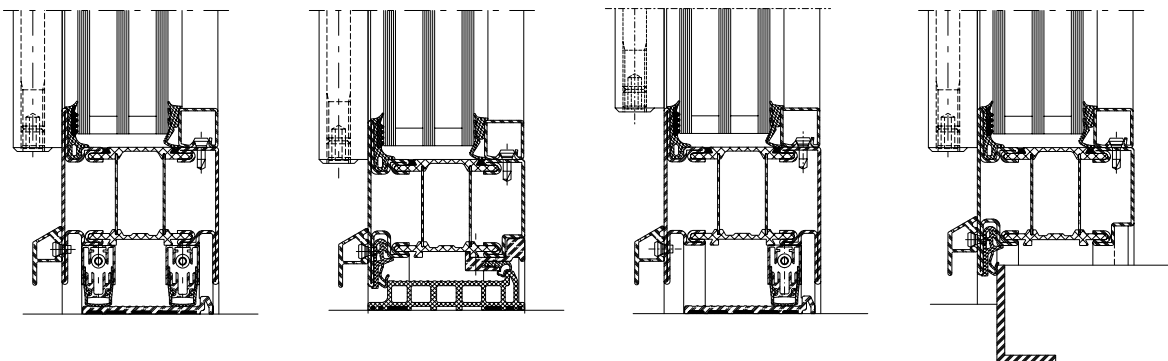
Correction table for Janisol HI doors with glass

The sound reduction indices R_w for doors and the correction values calculated in Table 2 have a tolerance of ± 1 dB.

The weighted sound reduction index R_w of a design option taking into consideration the correction values in accordance with Table 2 is:

To calculate the sound reduction index $R_{w+C_{tr}}$ the C_{tr} value of the glass must be deducted from R_w .

	1	2	3	4	5	6	7	8	9	10	11	12	13
	Türe Porte Door	Glas Verre Glass											
	$R_{w,Tür}$ dB	$R_{w,Glas}$ dB	K_{1FS} dB	K_{FV} dB	K_{Nass} dB	K_{1aB} dB	$K_{W/S}$ dB	$K_{G 0,4}$ dB	$K_{G 0,7/A1,0}$ dB	$K_{GK 1,1/A1,8}$ dB	$K_{G 1,8}$ dB	$K_{G 2,9}$ dB	$K_{G 3,7}$ dB
1	32	31	-1	-1	0	0	0	0	-2	-2	-2	-3	-4
2	33	32	-1	-1	0	0	0	0	-2	-2	-2	-3	-4
3	35	36	-1	-1	0	-1	-1	0	-2	-2	-2	-3	-4
4	37	38	-2	0	-1	-1	-1	0	-2	-2	-2	-3	-4
5	38	39	-2	0	-1	-1	-1	0	-2	-2	-2	-3	-4
6	39	40	-2	0	-1	-1	-1	0	-2	-2	-2	-4	-4
7	40	41	-3	0	-1	-1	-2	-1	-2	-2	-2	-4	-4
8	41	42	-3	0	-1	-1	-2	-2	-2	-2	-2	-4	-4
9	42	43	-3	0	-1	-1	-2	-2	-2	-2	-2	-4	-4
10	42	44	-5	0	-1	-2	-2	-2	-2	-2	-2	-4	-4
11	43	45	-5	+1	-1	-3	-3	-3	-3	-3	-2	-4	-4
12	44	49	-5	+1	-1	-4	-4	-3	-3	-3	-5	-5	-6



Der aus der Tabelle A1 abzulesende Wert für die Schalldämmung $R_{w, Tür}$ beträgt:

La valeur à relever sur le tableau A1 concernant l'isolement contre les sons aériens $R_{w, Porte}$ est la suivante:

The value taken from table A1 for the sound insulation $R_{w, Door}$ is:

$$R_w = R_{w, Tür} + K_{1FS} + K_{FV} + K_{Nass} + K_{1aB} + K_{W/S} + K_{G 0,4} + K_{GK0,7/A1,0} + K_{GK1,1/A1,8} + K_{G 1,8} + K_{G 2,9} + K_{G 3,7} \text{ dB}$$

$R_{w, Tür}$ Bewertetes Schalldämm-Mass der Basisausführung in Abhängigkeit der Schalldämmung $R_{w, Glas}$	$R_{w, porte}$ Cote d'isolation acoustique évaluée du modèle de base en fonction de l'isolation acoustique $R_{w, verre}$	$R_{w, door}$ Weighted sound reduction index of the basic design depending on the sound insulation $R_{w, glass}$
$R_{w, Glas}$ Bewertete Schalldämmung des Glases (Prüfwert nach EN ISO 10140-2)	$R_{w, verre}$ Isolation acoustique évaluée du verre (valeur d'essai selon EN ISO 10140-2)	$R_{w, glass}$ Weighted sound insulation of the glass (test value in accordance with EN ISO 10140-2)
K_{1FS} Korrekturwert für Türen mit einer Höhe $\leq 2,5$ m mit Einfallenschloss	K_{1FS} Valeur de correction pour les portes d'une hauteur $\leq 2,5$ m avec serrure à un point	K_{1FS} Correction value for doors with a height of ≤ 2.5 m with a single-point latch lock
K_{FV} Korrekturwert für festverglaste Elemente	K_{FV} Valeur de correction pour les éléments vitrés fixes	K_{FV} Correction value for units with fixed glazing
K_{Nass} Korrekturwert für Nassverglasung	K_{Nass} Valeur de correction pour vitrage silicone	K_{Nass} Correction value for wet glazing
K_{1aB} Korrekturwert für Elemente mit 1 absenkbarer Bodendichtung	K_{1aB} Valeur de correction pour les éléments à 1 joint seuil automatique	K_{1aB} Correction value for units with 1 threshold weatherstrip that can be lowered
$K_{W/S}$ Korrekturwert für Elemente mit Anschlagschwelle und einer Schwellendichtung	$K_{W/S}$ Valeur de correction pour les éléments interrompant un plan d'étanchéité et un joint de seuil	$K_{W/S}$ Correction value for units with a rebate threshold and a threshold weatherstrip
$K_{G0,4}$ Korrekturwert für Elemente mit Einzelscheiben $\leq 0,4$ m ²	$K_{G0,4}$ Valeur de correction pour les éléments à vitrages simples $\leq 0,4$ m ²	$K_{G0,4}$ Correction value for units with single panes ≤ 0.4 m ²
$K_{GK0,7/A1,0}$ Korrekturwert für Elemente mit Einzelscheiben mit einer Kantenlänge $\leq 0,7$ m und einer Fläche $\geq 1,0$ m ²	$K_{GK0,7/A1,0}$ Valeur de correction pour éléments à vitrages simples avec une longueur de bord $\leq 0,7$ m et une surface $\geq 1,0$ m ²	$K_{GK0,7/A1,0}$ Correction value for units with single panes with an edge length ≤ 0.7 m and an area ≥ 1.0 m ²
$K_{GK1,1/A1,8}$ Korrekturwert für Elemente mit Einzelscheiben mit einer Kantenlänge $\leq 1,1$ m und einer Fläche $\geq 1,8$ m ² und $\leq 3,4$ m ²	$K_{GK1,1/A1,8}$ Valeur de correction pour éléments à vitrages simples avec une longueur de bord $\leq 1,1$ m et une surface $\geq 1,8$ m ² et $\leq 3,4$ m ²	$K_{GK1,1/A1,8}$ Correction value for units with single panes with an edge length ≤ 1.1 m and an area ≥ 1.8 m ² and ≤ 3.4 m ²
$K_{G1,8}$ Korrekturwert für Elemente mit Einzelscheiben $\geq 1,8$ m ²	$K_{G1,8}$ Valeur de correction pour les éléments à vitrages simples $\geq 1,8$ m ²	$K_{G1,8}$ Correction value for units with single panes ≥ 1.8 m ²
$K_{G2,9}$ Korrekturwert für Elemente mit Einzelscheiben $\geq 2,9$ m ²	$K_{G2,9}$ Valeur de correction pour les éléments à vitrages simples $\geq 2,9$ m ²	$K_{G2,9}$ Correction value for units with single panes ≥ 2.9 m ²
$K_{G3,7}$ Korrekturwert für Elemente mit Einzelscheiben $\geq 3,7$ m ² und $\leq 5,5$ m ²	$K_{G3,7}$ Valeur de correction pour les éléments à vitrages simples $\geq 3,7$ m ² et $\leq 5,5$ m ²	$K_{G3,7}$ Correction value for units with single panes ≥ 3.7 m ² and ≤ 5.5 m ²

Janisol HI Türen
Janisol HI portes
Janisol HI doors
