

## CENNÍK VYBRANÝCH POLOŽIEK SYSTÉMU JANSEN 06/2022

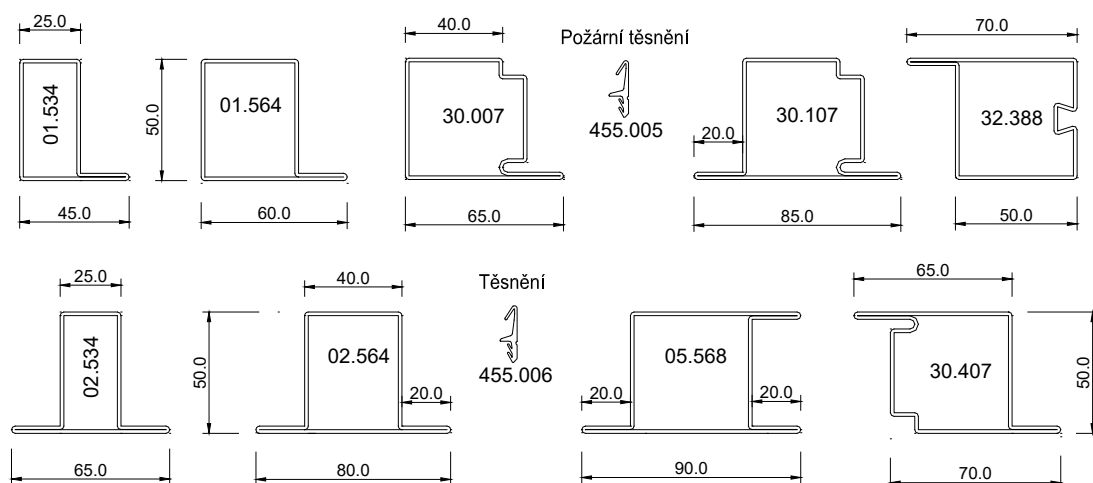
1. položky uvedené v tomto ceníku jsou základní profily skupin Economy 50, Economy 60, Janisol, Janisol HI, Janisol 2 a Janisol C4
2. ceny jsou za profily bez povrchové úpravy
3. ceny jsou uvedeny bez DPH, sklad Senec
4. uvedené položky držíme trvale skladem v SR nebo ČR (kromě Janisol HI Janisol C4)
5. ceny a minimální odběrná množství:  
sloupec „A“ – tyčový odběr (min. odběr u profilů 1 tyč = 6 m, u těsnění 1 m)  
sloupec „B“ – svazkový odběr (u profilů 1 svazek = 144 m, u těsnění 1 balení)

# ECONOMY 50: NEIZOLOVANÉ DVERE A STENY (POŽIARNE EW 30-60)

## CENNÍK (Eur/bm)

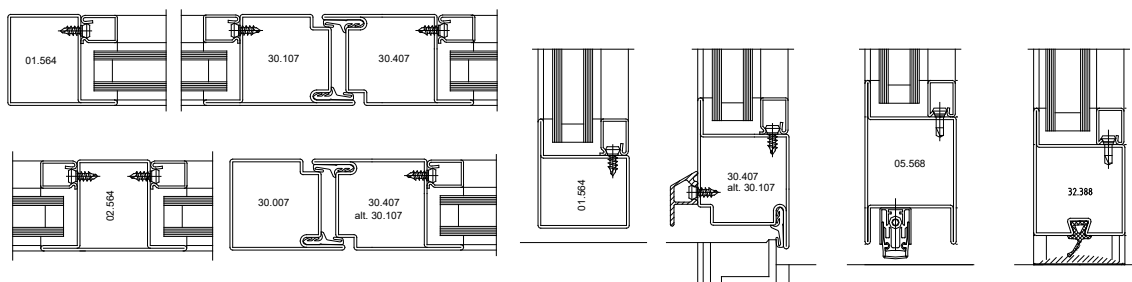
položka	"A" (tyčový odběr)	"B" (objektový/svazkový odběr)
01.534	11,45	8,59
01.564	10,62	7,96
02.534	13,24	9,93
02.564	11,73	8,80
30.007	11,33	8,49
30.107	12,90	9,67
30.407	12,90	9,67
32.388	20,42	15,32
05.568	23,37	17,53
455.005	3,43	2,57
455.006	1,71	1,28

## PŘEHLED PROFILŮ



## ZÁKLADNÍ SYSTÉMOVÉ ŘEZY

### ÚPRAVA SOKLOVÉHO DETAILU

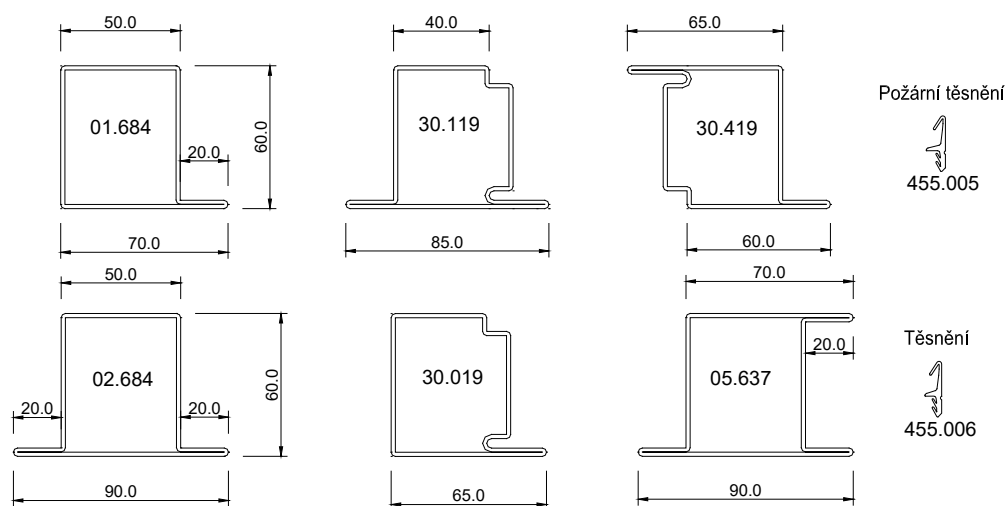


# ECONOMY 60: NEIZOLOVANÉ DVERE A STENY (POŽIARNE EW 30-60)

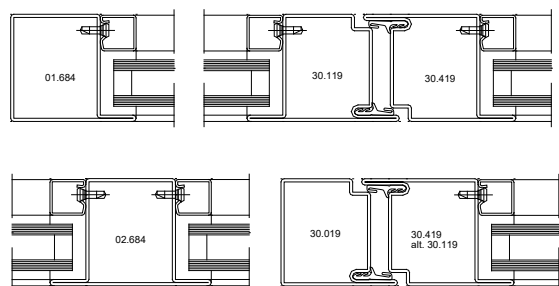
## CENNÍK (Eur/bm)

položka	"A" (tyčový odběr)	"B" (objektový/svazkový odběr)
01.684	16,74	12,56
02.684	18,41	13,81
30.019	22,25	16,69
30.119	25,67	19,25
30.419	25,67	19,25
05.637	29,08	21,81
455.005	3,43	2,57
455.006	1,71	1,28

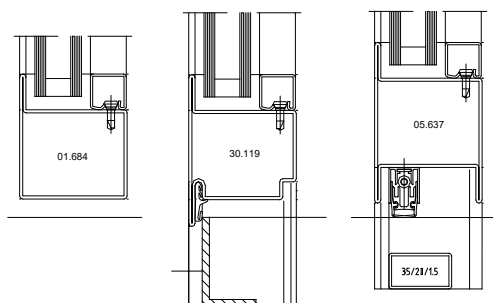
## PŘEHLED PROFILŮ



## ZÁKLADNÍ SYSTÉMOVÉ ŘEZY



## ÚPRAVA SOKLOVÉHO DETAILU

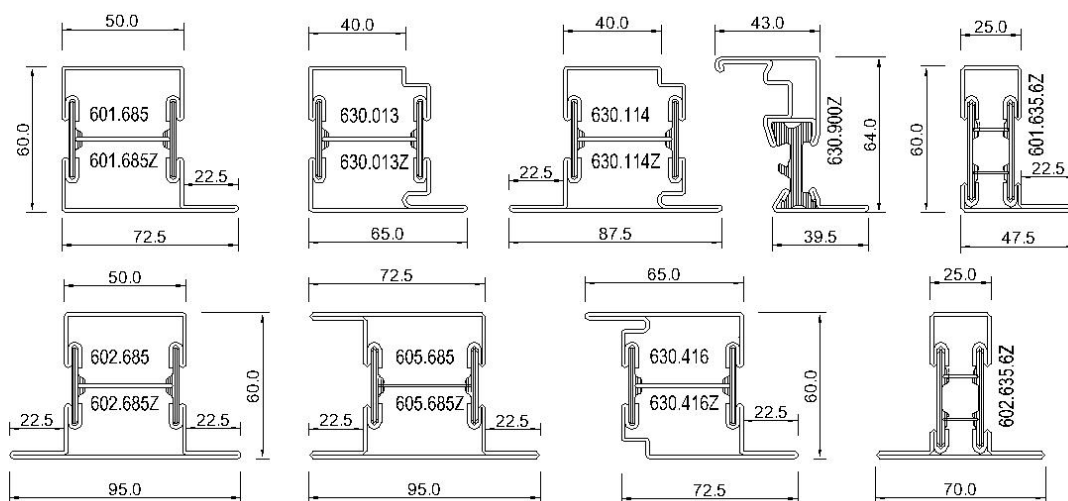


# JANISOL: IZOLOVANÉ DVERE A STENY

## CENNÍK (Eur/bm)

položka	Cena "A"	Cena "B"	položka	Cena "A"	Cena "B"
601.685	35,04	26,28	630.416	41,56	31,17
601.685	37,71	28,29	630.416Z	44,63	33,47
601.635.6Z	44,87	33,65	605.685	44,44	33,33
602.685	39,80	29,85	605.685Z	47,74	35,81
602.685Z	42,69	32,02	630.900Z	48,46	36,35
602.635.6Z	51,72	38,79	455.006	1,71	1,28
630.013	36,86	27,65	455.400	2,45	1,84
630.013Z	39,62	29,72	455.410	2,49	1,87
630.114	41,56	31,17	452.988	6,60	4,95
630.114Z	44,63	33,47			

## PŘEHLED PROFILŮ



Dveřní těsnění



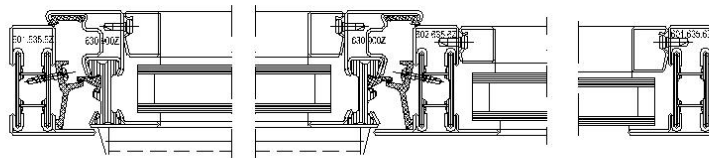
455.006

Středové těsnění



455.400

## ZÁKLADNÍ SYSTÉMOVÉ ŘEZY



Dorazové těsnění

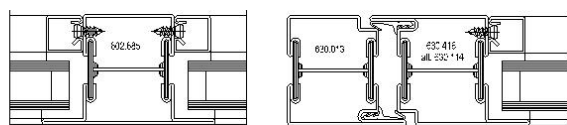
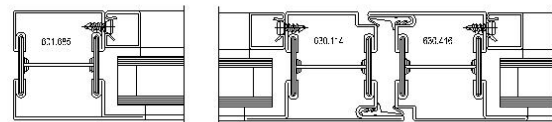


455.410

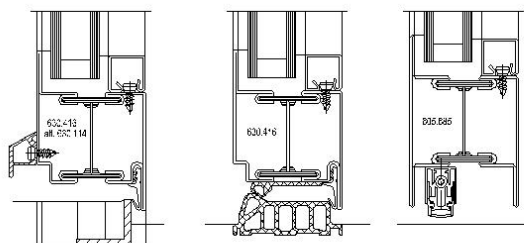
Dorazový plastový profil



452.988



## ÚPRAVA SOKLOVÉHO DETAILU

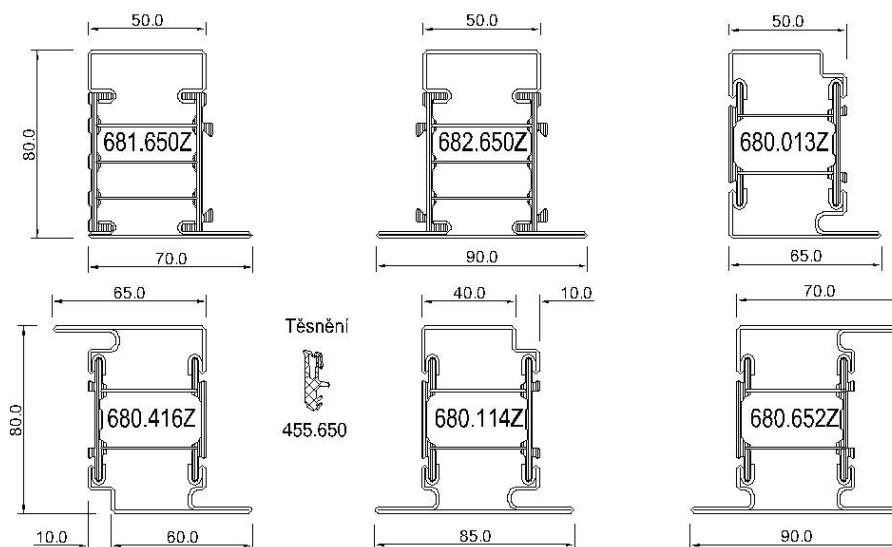


# JANISOL HI: IZOLOVANÉ DVERE A STENY

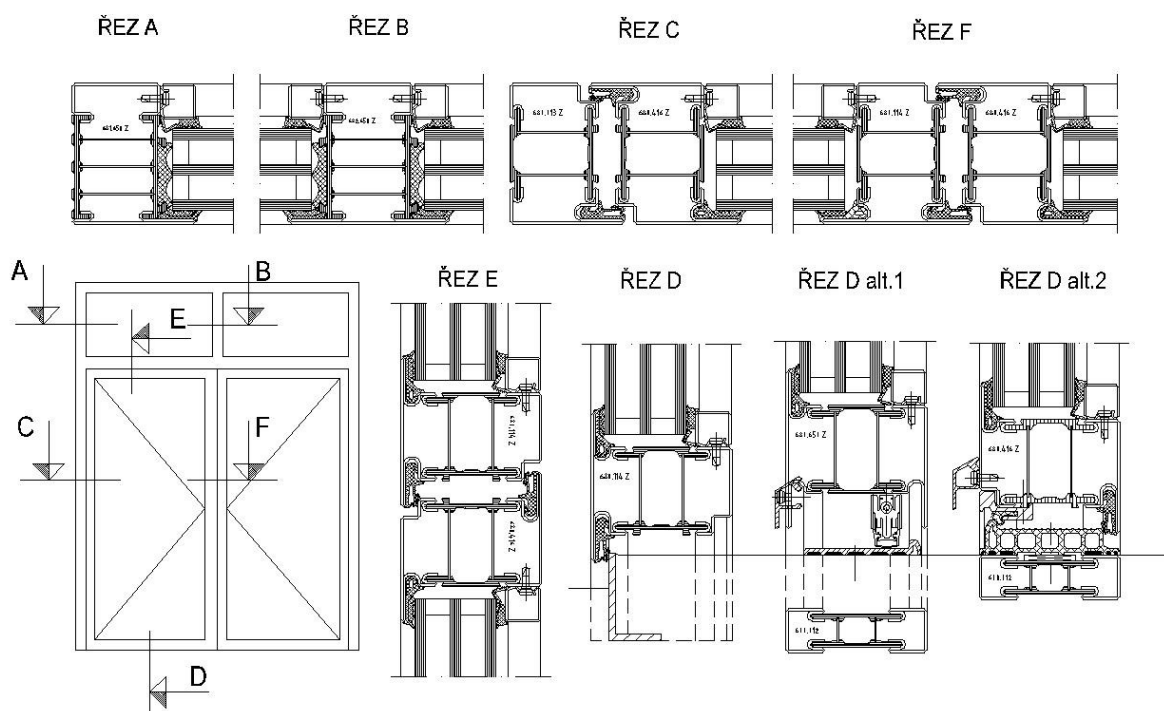
## CENNÍK (Eur/bm)

položka	"A" (tyčový odběr)	"B" (objektový/svazkový odběr)
681.650Z	51,99	38,99
682.650Z	54,17	40,63
680.013Z	50,26	37,69
680.114Z	56,61	42,46
680.416Z	56,61	42,46
680.652Z	65,87	49,40
455.650	6,16	4,62

## PŘEHLED PROFILŮ



## ZÁKLADNÍ SYSTÉMOVÉ ŘEZY

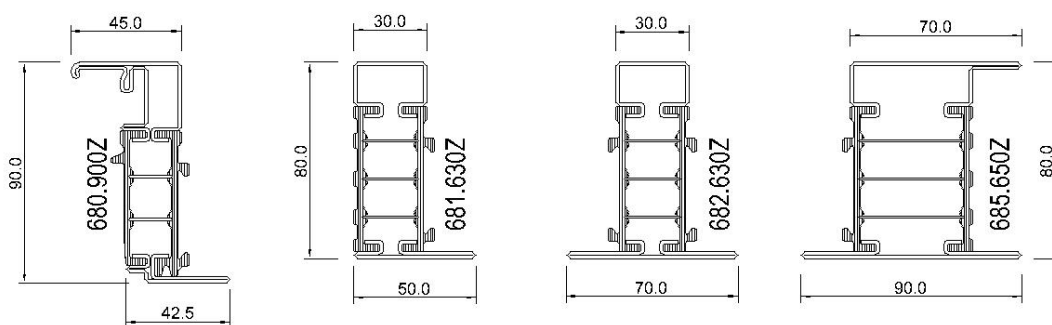


# JANISOL HI: IZOLOVANÉ OKNÁ

## CENNÍK (Eur/bm)

položka	"A" (tyčový odběr)	"B" (objektový/svazkový odběr)
681.630Z	55,42	41,57
682.630Z	61,36	46,02
685.650Z	60,59	45,44
680.900Z	64,17	48,13
455.452	4,94	3,70
455.483	3,80	2,85
455.454	10,81	8,11

## PŘEHLED PROFILŮ



Dorazové těsnění

455.452

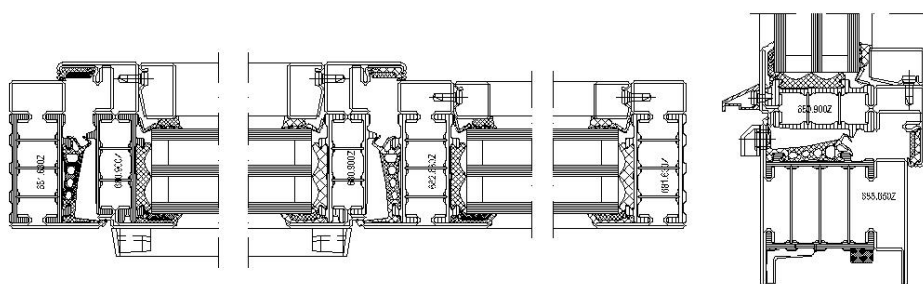
Izolátor hrany skla

455.483

Dorazový plastový profil s těsněním

455.450

## ZÁKLADNÍ SYSTÉMOVÉ ŘEZY

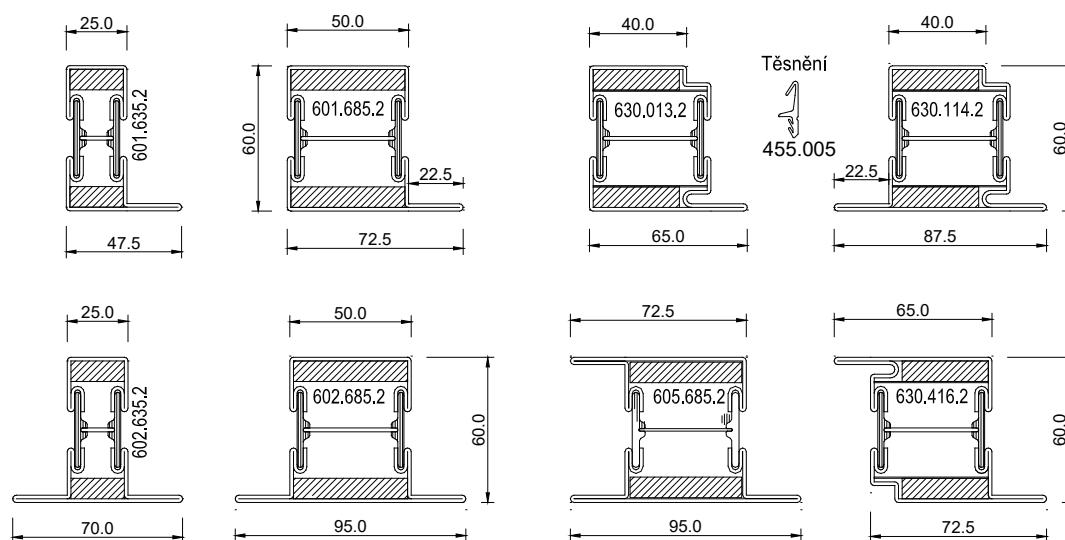


# JANISOL 2: POŽIARNE DVERE A STENY EI 30

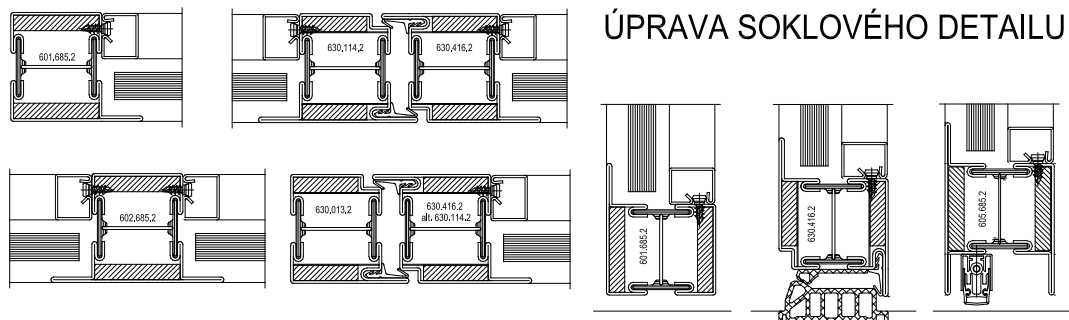
## CENNÍK (Eur/bm)

položka	"A" (tyčový odběr)	"B" (objektový/svazkový odběr)
601.635.2	44,68	33,51
601.685.2	46,46	34,84
602.635.2	49,63	37,22
602.685.2	51,69	38,76
630.013.2	50,63	37,97
630.114.2	55,36	41,52
630.416.2	55,36	41,52
605.685.2	49,86	37,39
455.005	3,43	2,57

## PŘEHLED PROFILŮ



## ZÁKLADNÍ SYSTÉMOVÉ ŘEZY

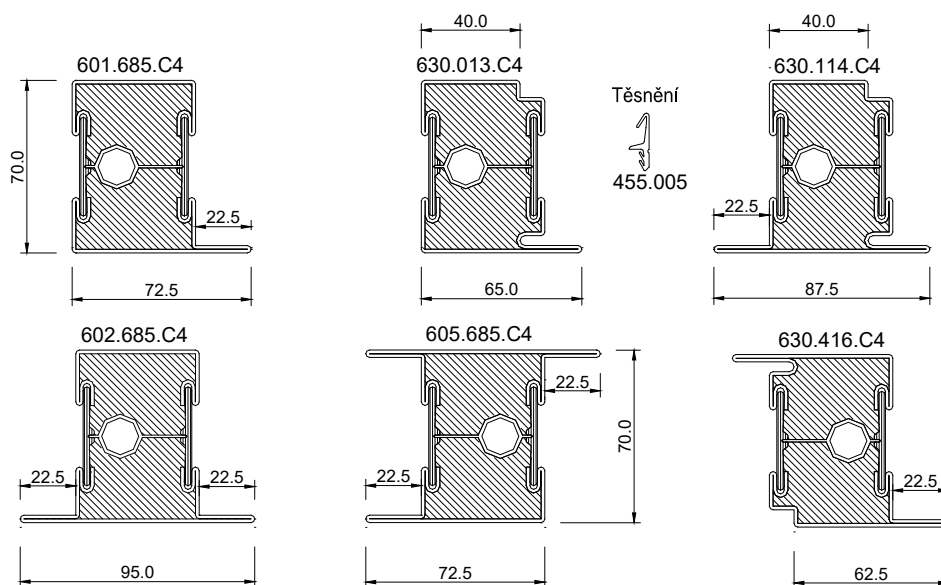


# JANISOL C4: POŽIARNE DVERE A STENY EI 60-90

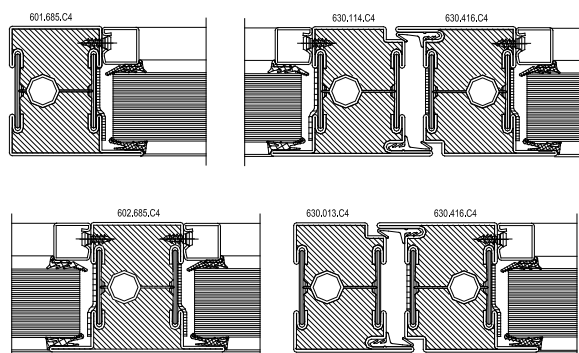
## CENNÍK (Eur/bm)

položka	"A" (tyčový odběr)	"B" (objektový/svazkový odběr)
601.685.C4	72,08	54,06
602.685.C4	80,34	60,25
630.013.C4	82,66	62,00
630.114.C4	84,06	63,04
30.416.C4	84,06	63,04
605.685.C4	82,01	61,50
455.005	3,43	2,57

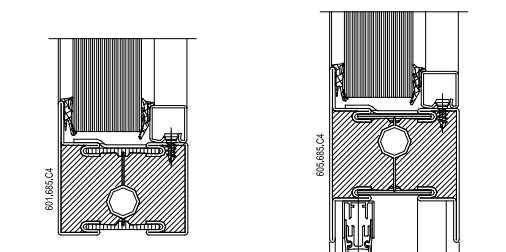
## PŘEHLED PROFILŮ



## ZÁKLADNÍ SYSTÉMOVÉ ŘEZY



## ÚPRAVA SOKLOVÉHO DETAILU





# ZASKLIEVACIE LIŠTY

## CENNÍK (Eur/bm)

položka	míra x	"A" (tyčový odběr)	"B" (objektový/svazkový odběr)
402.112Z	7	3,04	2,28
402.115Z	9	3,30	2,48
402.120Z	9	3,57	2,68
402.125Z	9	4,06	3,04
402.130Z	9	4,27	3,20
402.135Z	18	4,50	3,38
402.136Z	9	14,31	10,73
402.140Z	18	4,95	3,71
402.141Z	9	14,75	11,04
450.008		0,34	0,26

## PŘEHLED PROFILŮ

