

CENÍK VYBRANÝCH POLOŽEK SYSTÉMU JANSEN 06/2022

1. položky uvedené v tomto ceníku jsou základní profily skupin Economy 50, Economy 60, Janisol, Janisol HI, Janisol 2 a Janisol C4
2. ceny jsou za profily bez povrchové úpravy
3. ceny jsou uvedeny bez DPH, sklad Modletice nebo Olomouc
4. uvedené položky držíme trvale skladem (kromě Janisol HI a Janisol C4)
5. ceny a minimální odběrná množství:
sloupec „A“ – tyčový odběr (min. odběr u profilů 1 tyč = 6 m, u těsnění 1 m)
sloupec „B“ – svazkový odběr (u profilů 1 svazek = 144 m, u těsnění 1 balení)

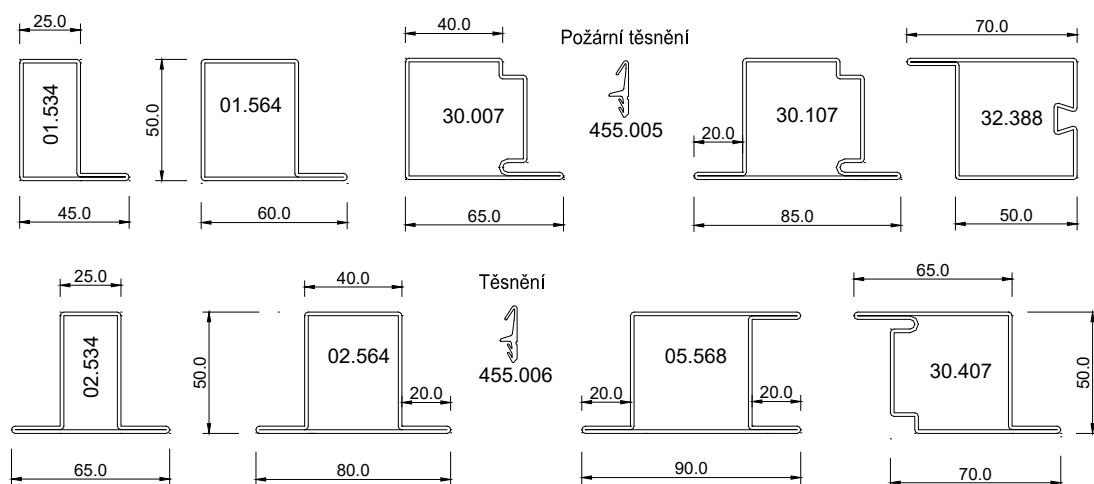
Platnost od 1.6. 2022

ECONOMY 50 : NEIZOLOVANÉ DVEŘE A STĚNY (POŽÁRNÍ EW 30-60)

CENÍK (Kč/bm)

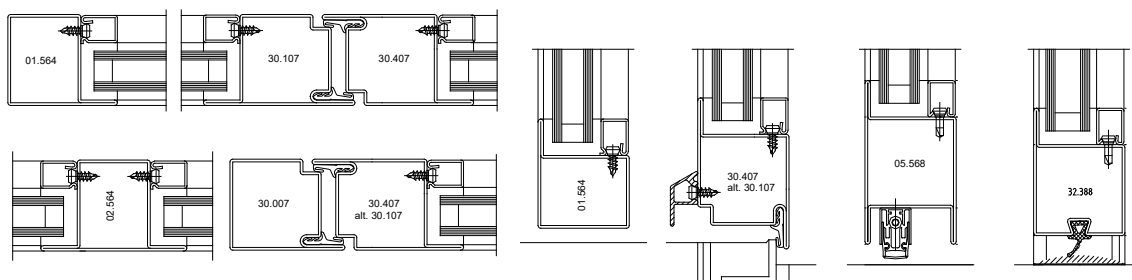
položka	"A" (tyčový odběr)	"B" (objektový/svazkový odběr)
01.534	331,10	248,30
01.564	307,00	230,30
02.534	382,90	287,20
02.564	339,20	254,40
30.007	327,40	245,60
30.107	372,90	279,60
30.407	372,90	279,60
32.388	590,40	422,80
05.568	675,70	506,80
455.005	99,10	74,30
455.006	49,30	37,00

PŘEHLED PROFILŮ



ZÁKLADNÍ SYSTÉMOVÉ ŘEZY

ÚPRAVA SOKLOVÉHO DETAILU

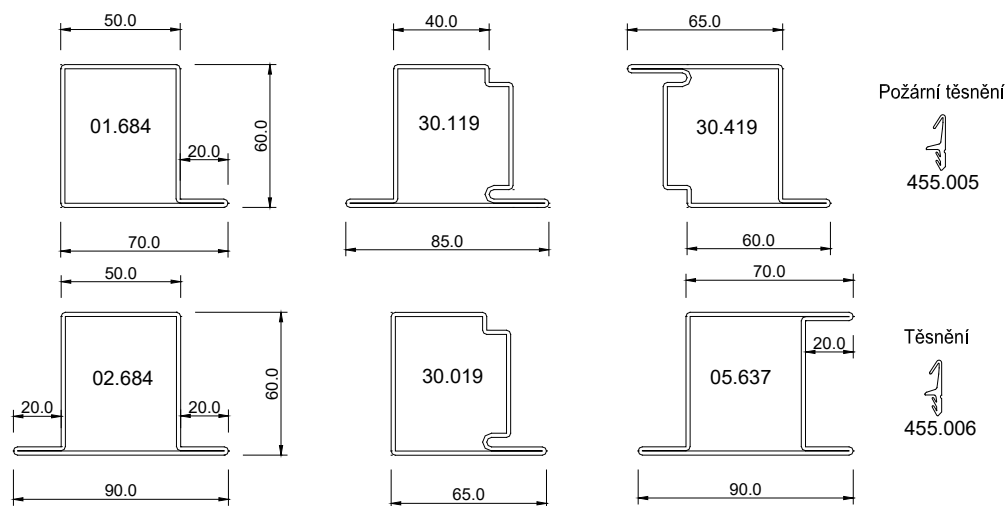


ECONOMY 60 : NEIZOLOVANÉ DVEŘE A STĚNY (POŽÁRNÍ EW 30-60)

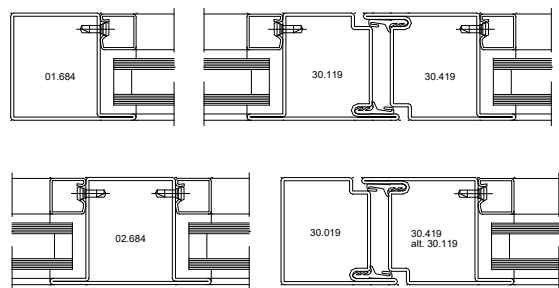
CENÍK (Kč/bm)

položka	"A" (tyčový odběr)	"B" (objektový/svazkový odběr)
01.684	484,10	363,10
02.684	532,20	399,10
30.019	643,30	482,50
30.119	742,00	556,50
30.419	742,00	556,50
05.637	840,70	630,50
455.005	99,10	74,30
455.006	49,30	37,00

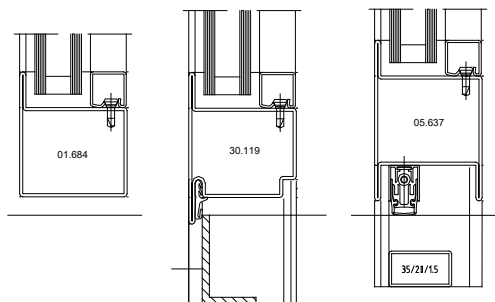
PŘEHLED PROFILŮ



ZÁKLADNÍ SYSTÉMOVÉ ŘEZY



ÚPRAVA SOKLOVÉHO DETAILU

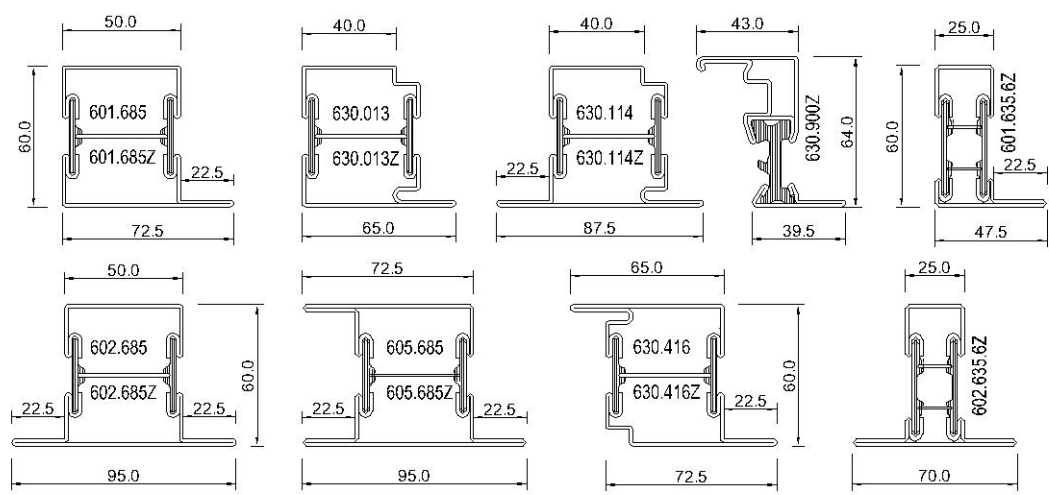


JANISOL : IZOLOVANÉ DVEŘE A STĚNY

CENÍK (Kč/bm)

položka	Cena "A"	Cena "B"	položka	Cena "A"	Cena "B"
601.685	1012,80	759,60	630.416	1201,60	901,20
601.685Z	1090,30	817,70	630.416Z	1290,20	967,60
601.635.6Z	1297,10	972,80	605.685	1284,60	963,40
602.685	1150,60	862,90	605.685Z	1380,10	1035,10
602.685Z	1234,00	925,50	630.900Z	1401,00	1050,70
602.635.6Z	1495,10	1121,30	455.006	49,30	37,00
630.013	1065,70	799,30	455.400	70,80	53,10
630.013Z	1145,50	859,10	455.410	72,00	54,00
630.114	1201,60	901,20	452.988	190,90	143,20
630.114Z	1290,20	967,60			

PŘEHLED PROFILŮ



Dveřní těsnění



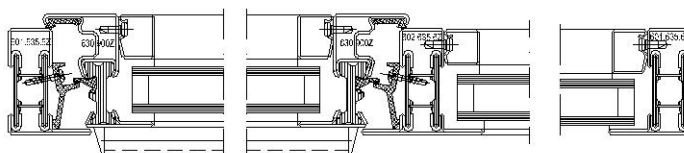
455.006

Středové těsnění



455.400

ZÁKLADNÍ SYSTÉMOVÉ ŘEZY



Dorazové těsnění

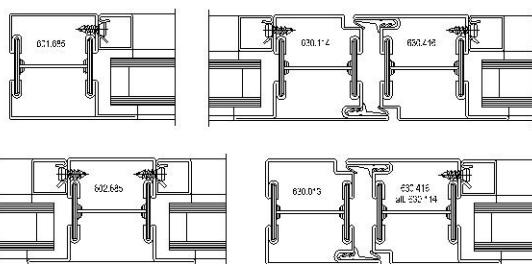


455.410

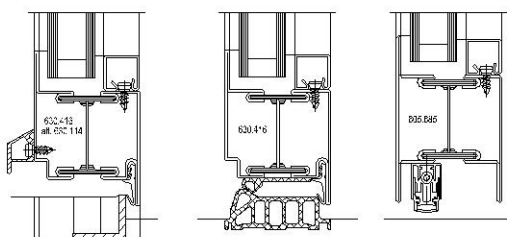
Dorazový plastový profil



452.988



ÚPRAVA SOKLOVÉHO DETAILU

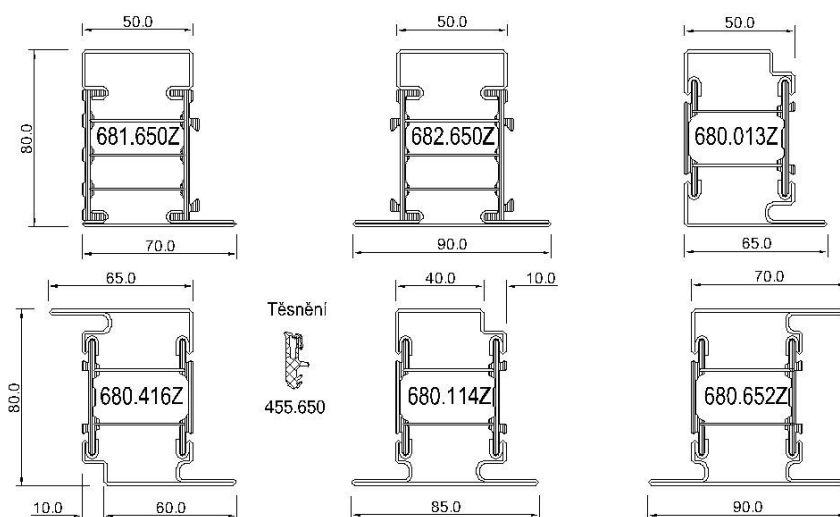


JANISOL HI: IZOLOVANÉ DVEŘE A STĚNY

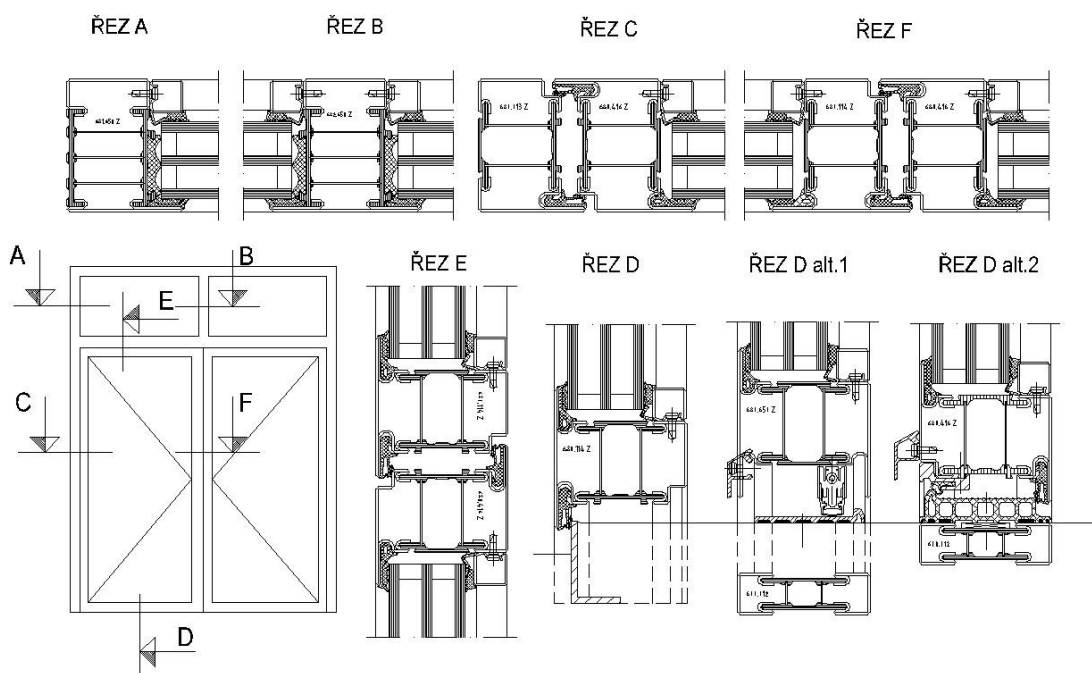
CENÍK (Kč/bm)

položka	"A" (tyčový odběr)	"B" (objektový/svazkový odběr)
681.650Z	1503,00	1127,30
682.650Z	1566,10	1174,60
680.013Z	1452,90	1089,70
680.114Z	1636,60	1227,40
680.416Z	1636,60	1227,40
680.652Z	1904,20	1428,10
455.650	178,00	133,50

PŘEHLED PROFILŮ



ZÁKLADNÍ SYSTÉMOVÉ ŘEZY

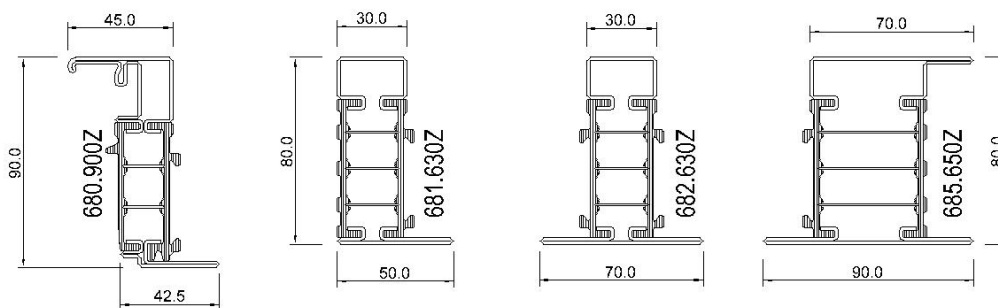


JANISOL HI: IZOLOVANÁ OKNA

CENÍK (Kč/bm)

položka	"A" (tyčový odběr)	"B" (objektový/svazkový odběr)
681.630Z	1602,30	1201,70
682.630Z	1773,80	1330,40
685.650Z	1751,60	1313,70
680.900Z	1855,00	1391,30
455.452	142,70	107,00
455.483	109,70	82,30
455.454	312,60	234,50

PŘEHLED PROFILŮ



Dorazové těsnění

455.452

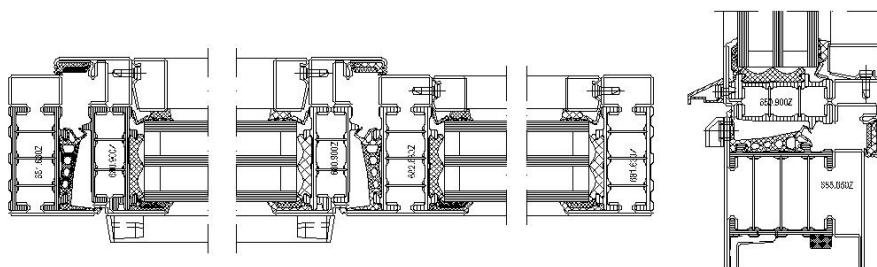
Izolátor hrany skla

455.483

Dorazový plastový profil s těsněním

455.450

ZÁKLADNÍ SYSTÉMOVÉ ŘEZY

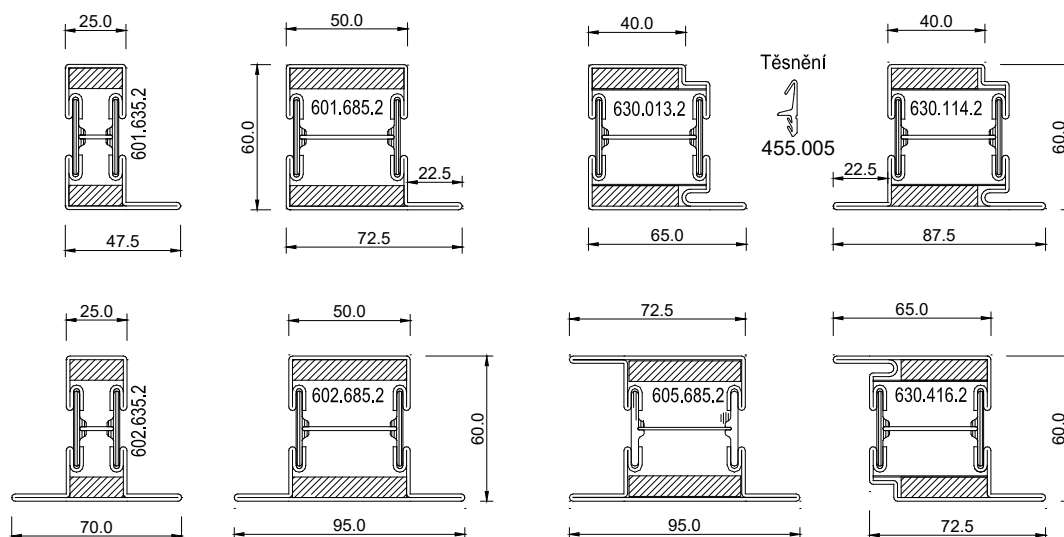


JANISOL 2 : POŽÁRNÍ DVEŘE A STĚNY EI 30

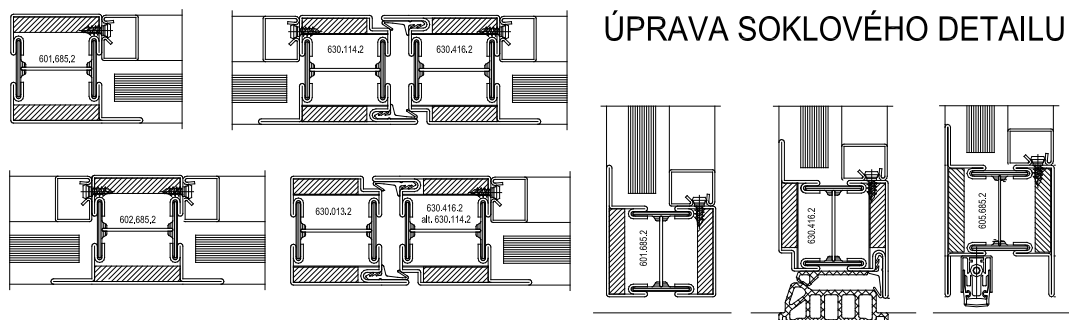
CENÍK (Kč/bm)

položka	"A" (tyčový odběr)	"B" (objektový/svazkový odběr)
601.635.2	1291,50	968,70
601.685.2	1343,00	1007,30
602.635.2	1434,80	1076,10
602.685.2	1494,20	1120,70
630.013.2	1463,60	1097,70
630.114.2	1600,40	1200,30
630.416.2	1600,40	1200,30
605.685.2	1441,30	1081,00
455.005	99,10	74,30

PŘEHLED PROFILŮ



ZÁKLADNÍ SYSTÉMOVÉ ŘEZY

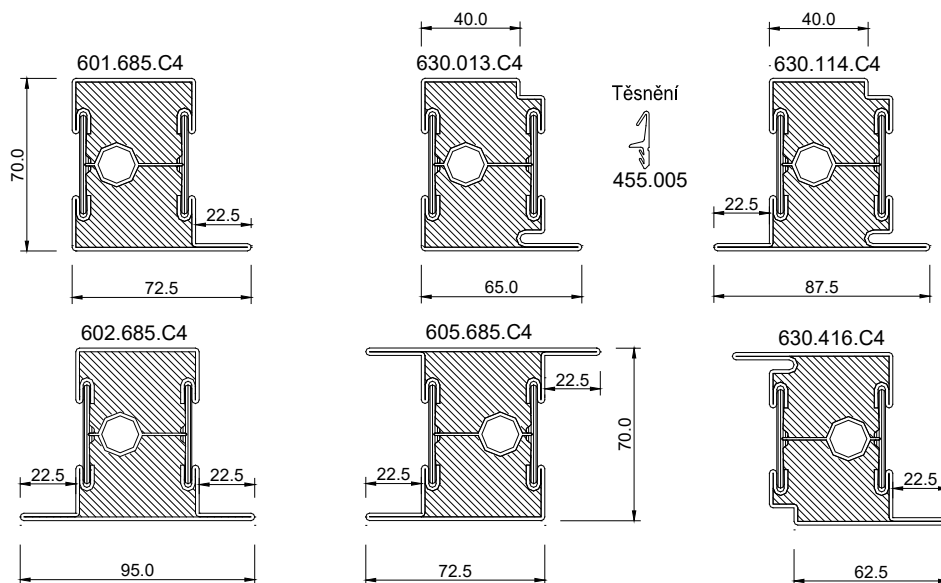


JANISOL C4 : POŽÁRNÍ DVEŘE A STĚNY EI 60-90

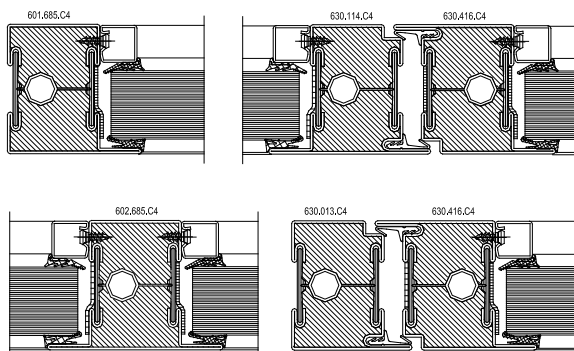
CENÍK (Kč/bm)

položka	"A" (tyčový odběr)	"B" (objektový/svazkový odběr)
601.685.C4	2083,60	1562,70
602.685.C4	2322,50	1741,80
630.013.C4	2389,70	1792,30
630.114.C4	2430,10	1822,50
630.416.C4	2430,10	1822,50
605.685.C4	2370,70	1778,00
455.005	99,10	74,30

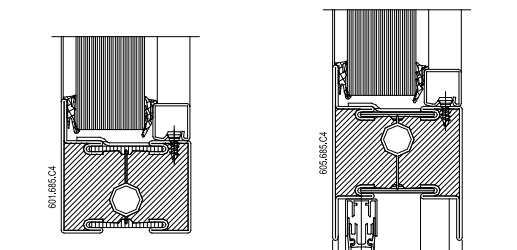
PŘEHLED PROFILŮ



ZÁKLADNÍ SYSTÉMOVÉ ŘEZY



ÚPRAVA SOKLOVÉHO DETAILU



ZASKLÍVACÍ LIŠTY

CENÍK (Kč/bm)

položka	míra x	"A" (tyčový odběr)	"B" (objektový/svazkový odběr)
402.112Z	7	87,80	65,80
402.115Z	9	95,50	71,60
402.120Z	9	103,30	77,50
402.125Z	9	117,20	87,90
402.130Z	9	123,40	92,60
402.135Z	18	130,10	97,60
402.136Z	9	413,60	310,20
402.140Z	18	143,00	107,30
402.141Z	9	426,50	319,90
450.008		10,00	7,50

PŘEHLED PROFILŮ

