

## CENÍK VYBRANÝCH POLOŽEK SYSTÉMU JANSEN 2020

1. položky uvedené v tomto ceníku jsou základní profily skupin Economy 50, Economy 60, Janisol, Janisol HI, Janisol 2 a Janisol C4
2. ceny jsou za profily bez povrchové úpravy
3. ceny jsou uvedeny bez DPH, sklad Modletice nebo Olomouc
4. uvedené položky držíme trvale skladem (kromě Janisol HI a Janisol C4)
5. ceny a minimální odběrná množství:  
sloupec „A“ – tyčový odběr (min. odběr u profilů 1 tyč = 6 m, u těsnění 1 m)  
sloupec „B“ – svazkový odběr (u profilů 1 svazek = 144 m, u těsnění 1 balení)

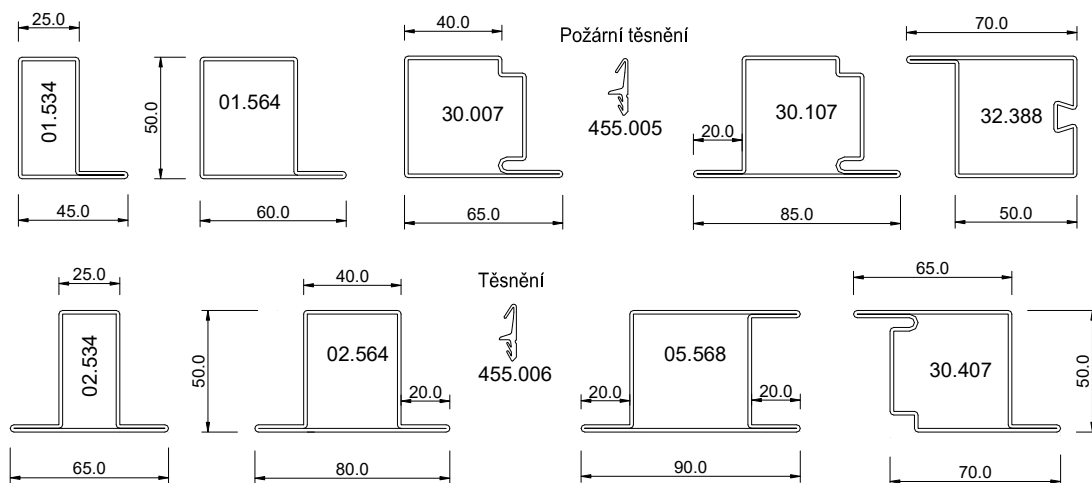
Platnost od 1. 6. 2020

# ECONOMY 50 : NEIZOLOVANÉ DVEŘE A STĚNY (POŽÁRNÍ EW 15-60)

## CENÍK (Kč/bm)

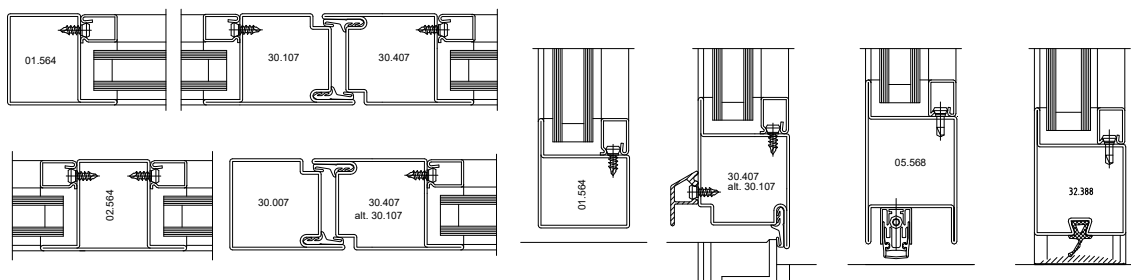
položka	"A" (tyčový odběr)	"B" (objektový/svazkový odběr)
01.534	245,70	184,30
01.564	228,10	171,10
02.534	284,70	213,60
02.564	252,20	189,20
30.007	242,90	182,20
30.107	276,80	207,60
30.407	276,80	207,60
32.388	438,00	328,50
05.568	501,70	376,20
455.005	69,20	51,90
455.006	34,40	25,80

## PŘEHLED PROFILŮ



## ZÁKLADNÍ SYSTÉMOVÉ ŘEZY

### ÚPRAVA SOKLOVÉHO DETAILU

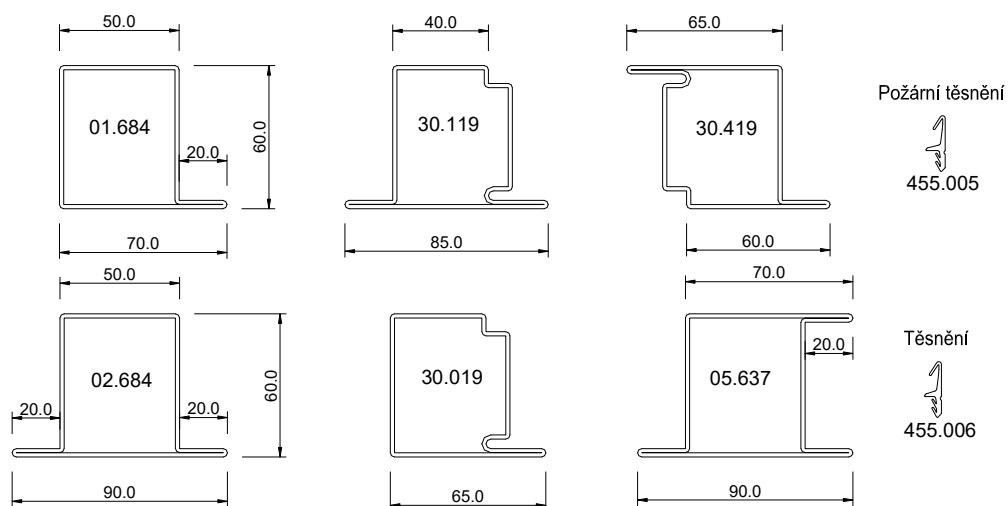


# ECONOMY 60 : NEIZOLOVANÉ DVEŘE A STĚNY (POŽÁRNÍ EW 15-60)

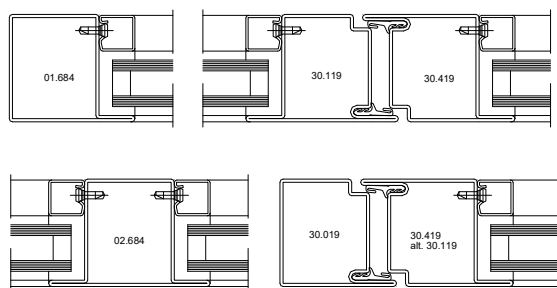
## CENÍK (Kč/bm)

položka	"A" (tyčový odběr)	"B" (objektový/svazkový odběr)
01.684	360,00	270,00
02.684	395,80	296,80
30.019	478,40	358,80
30.119	551,80	413,90
30.419	551,80	413,90
05.637	625,20	468,90
455.005	69,20	51,90
455.006	34,40	25,80

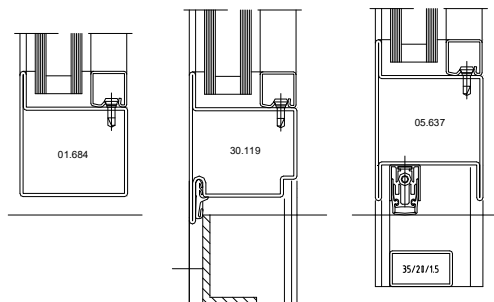
## PŘEHLED PROFILŮ



## ZÁKLADNÍ SYSTÉMOVÉ ŘEZY



## ÚPRAVA SOKLOVÉHO DETAILU

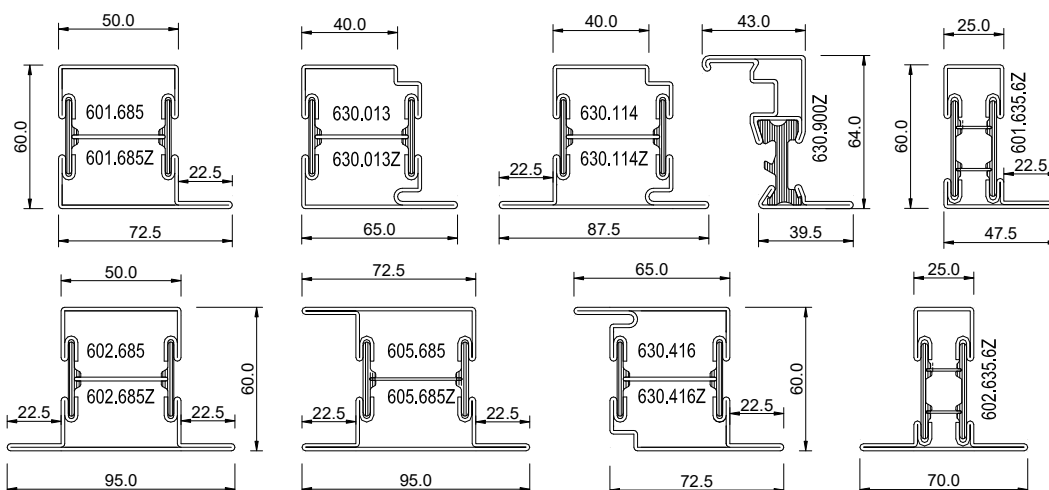


# JANISOL : IZOLOVANÉ DVEŘE A STĚNY

## CENÍK (Kč/bm)

položka	Cena "A"	Cena "B"	položka	Cena "A"	Cena "B"
601.685	780,40	585,30	630.416	925,70	694,30
601.685Z	839,80	629,90	630.416Z	994,50	745,90
601.635.6Z	999,60	749,70	605.685	989,80	742,40
602.685	886,30	664,70	605.685Z	1063,70	797,40
602.685Z	951,30	713,50	630.900Z	1079,50	809,60
602.635.6Z	1152,00	864,00	455.006	34,40	25,80
630.013	821,20	615,90	455.400	49,50	37,10
630.013Z	883,00	662,30	455.410	50,30	37,70
630.114	925,70	694,30	452.988	124,60	93,50
630.114Z	994,50	745,90			

## PŘEHLED PROFILŮ



Dveřní těsnění



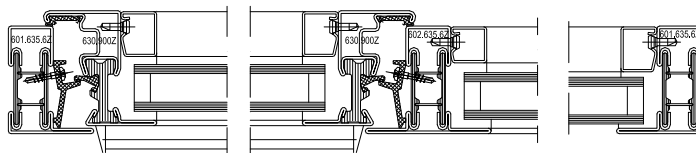
455.006

Středové těsnění



455.400

## ZÁKLADNÍ SYSTÉMOVÉ ŘEZY



Dorazové těsnění



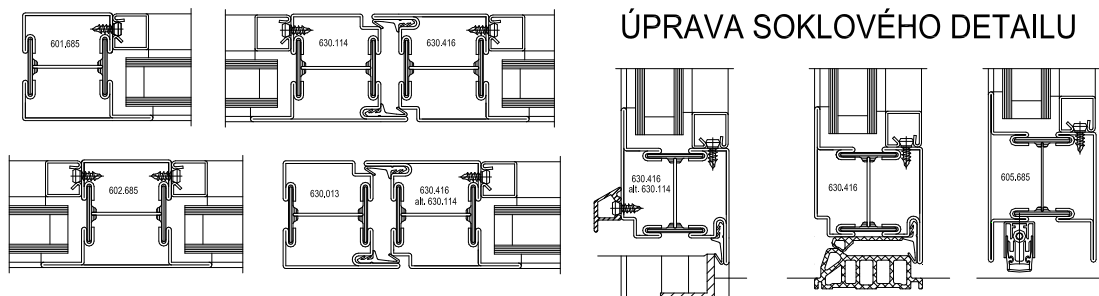
455.410

Dorazový plastový profil



452.998

## ÚPRAVA SOKLOVÉHO DETAILU

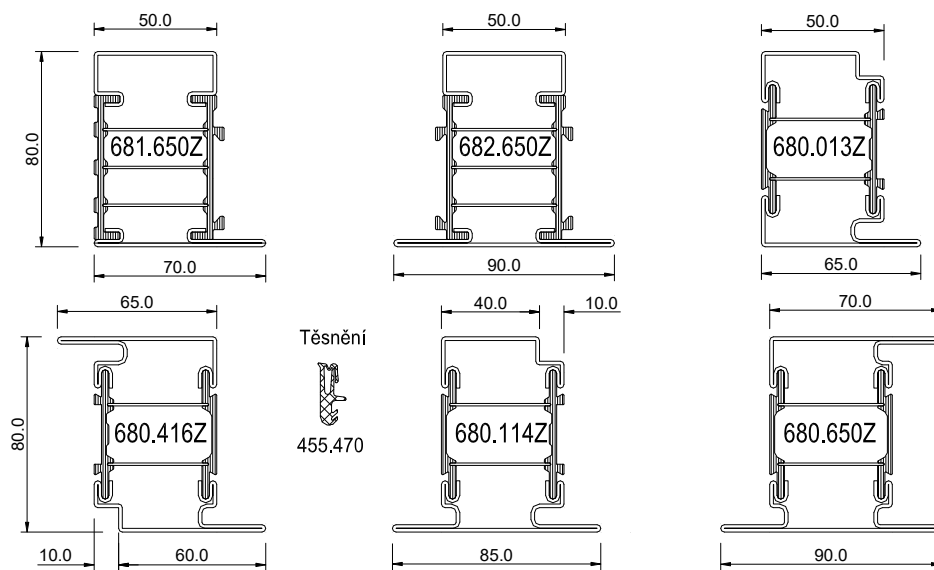


# JANISOL HI: IZOLOVANÉ DVEŘE A STĚNY

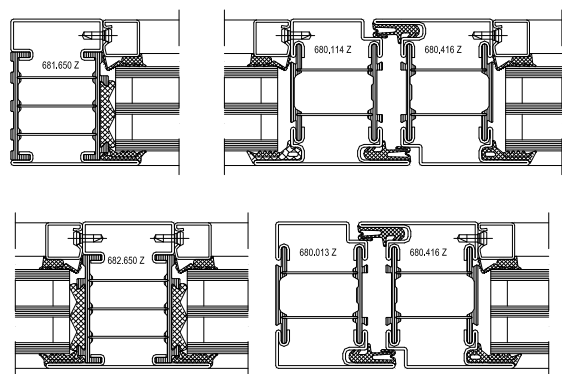
## CENÍK (Kč/bm)

položka	"A" (tyčový odběr)	"B" (objektový/svazkový odběr)
681.650Z	1158,00	868,50
682.650Z	1206,80	905,10
680.013Z	1119,40	839,60
680.114Z	1261,60	946,20
680.416Z	1261,60	946,20
680.650Z	1467,30	1100,50
455.470	100,40	75,30

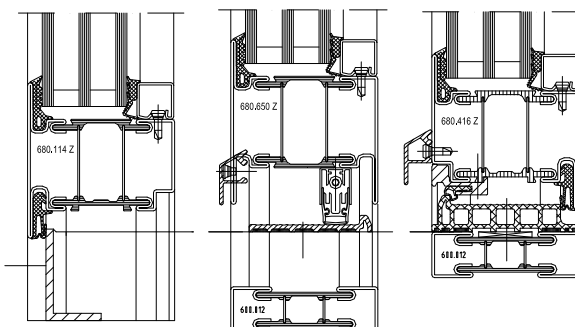
### PŘEHLED PROFILŮ



### ZÁKLADNÍ SYSTÉMOVÉ ŘEZY



### ÚPRAVA SOKLOVÉHO DETAILU

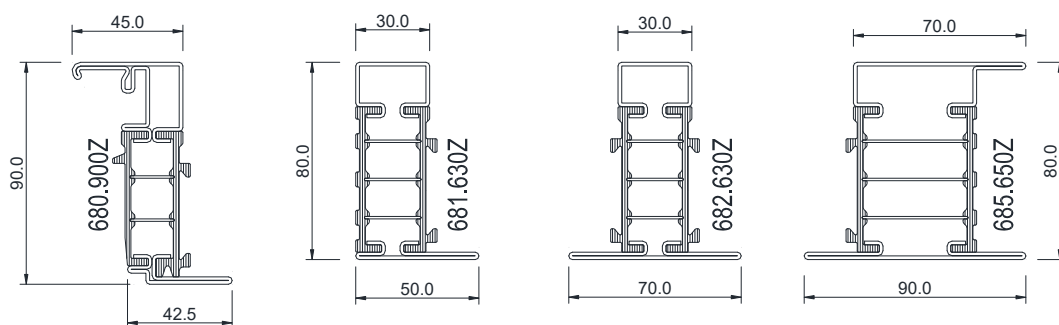


# JANISOL HI: IZOLOVANÁ OKNA

## CENÍK (Kč/bm)

položka	"A" (tyčový odběr)	"B" (objektový/svazkový odběr)
681.630Z	1234,20	925,60
682.630Z	1367,00	1025,30
685.650Z	1349,80	1012,40
680.900Z	1429,30	1071,90
455.452	99,70	74,80
450.076	140,10	105,10
455.454	218,50	163,90

## PŘEHLED PROFILŮ



Dorazové těsnění



455.452

Izolátor hrany skla



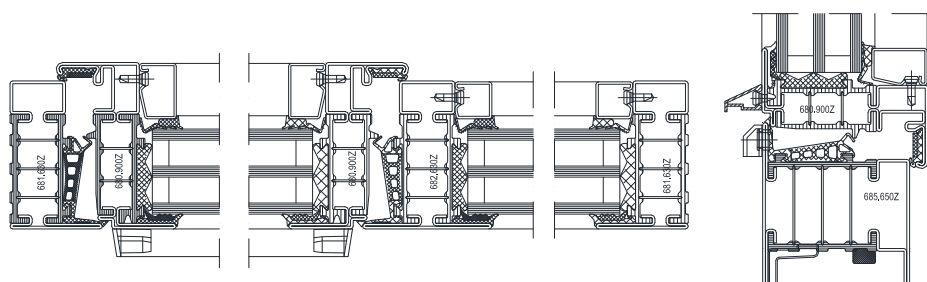
450.076

Dorazový plastový profil s těsněním



455.454

## ZÁKLADNÍ SYSTÉMOVÉ ŘEZY

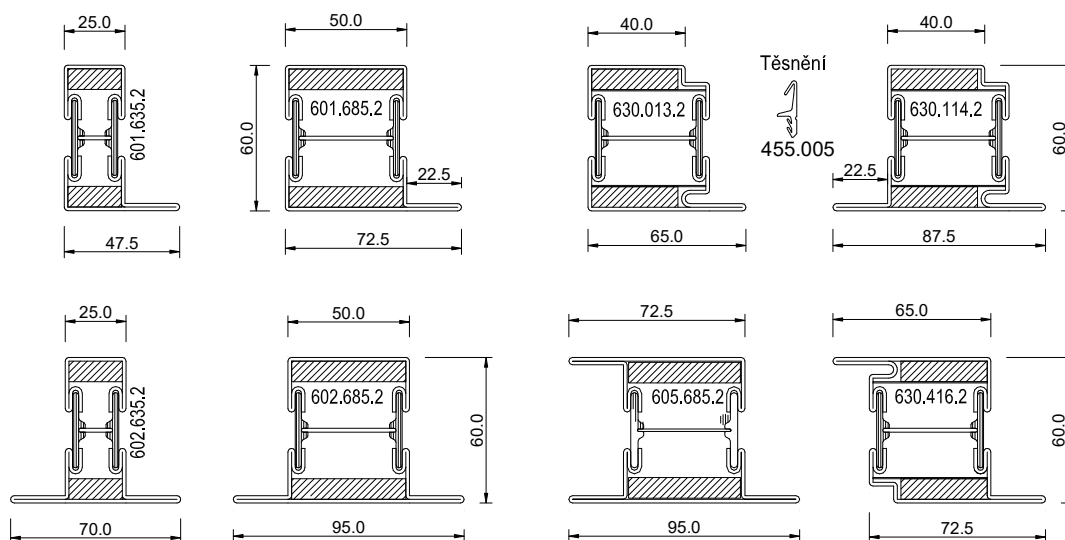


# JANISOL 2 : POŽÁRNÍ DVEŘE A STĚNY EI 15-45

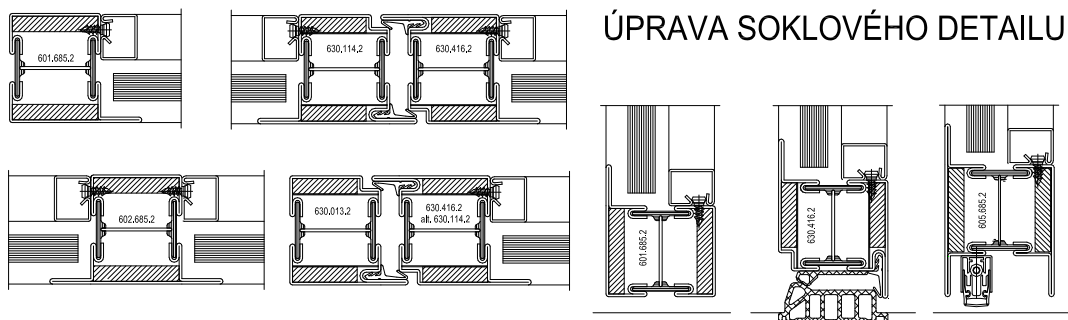
## CENÍK (Kč/bm)

položka	"A" (tyčový odběr)	"B" (objektový/svazkový odběr)
601.635.2	1033,50	775,10
601.685.2	1074,80	806,10
602.635.2	1148,20	861,20
602.685.2	1196,50	897,40
630.013.2	1171,50	878,60
630.114.2	1281,10	960,80
630.416.2	1281,10	960,80
605.685.2	1153,80	865,40
455.005	69,20	51,90

## PŘEHLED PROFILŮ



## ZÁKLADNÍ SYSTÉMOVÉ ŘEZY

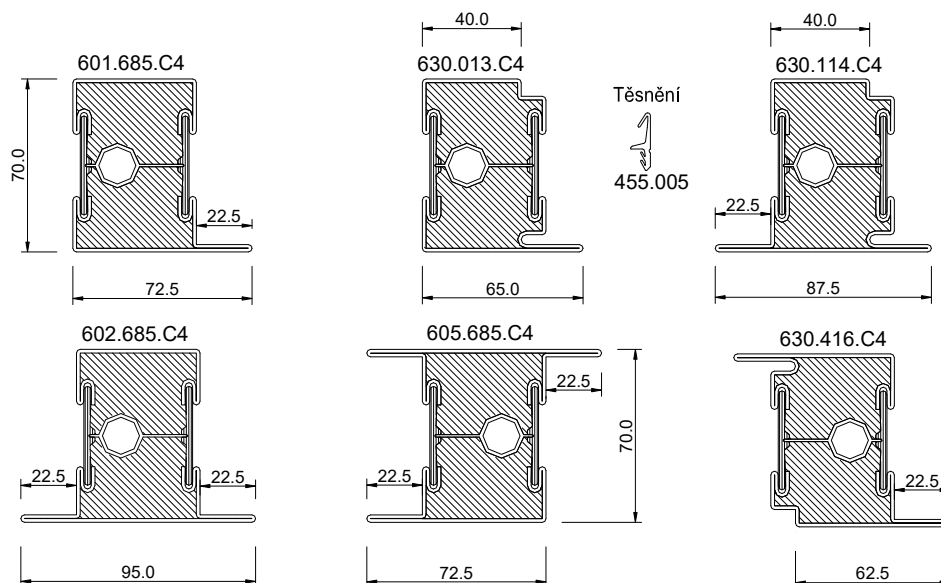


# JANISOL C4 : POŽÁRNÍ DVEŘE A STĚNY EI 60-90

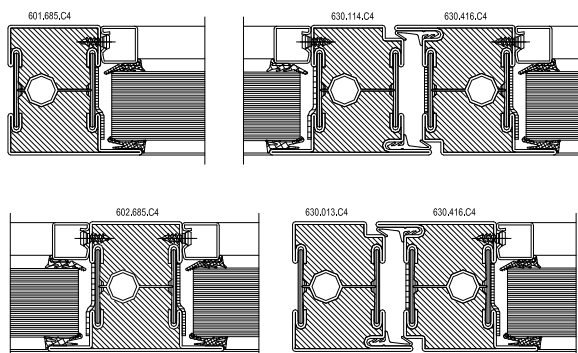
## CENÍK (Kč/bm)

položka	"A" (tyčový odběr)	"B" (objektový/svazkový odběr)
601.685.C4	1667,50	1250,70
602.685.C4	1858,90	1394,20
630.013.C4	1912,80	1434,60
630.114.C4	1944,80	1458,60
630.416.C4	1944,80	1458,60
605.685.C4	1897,50	1423,10
455.005	69,20	51,90

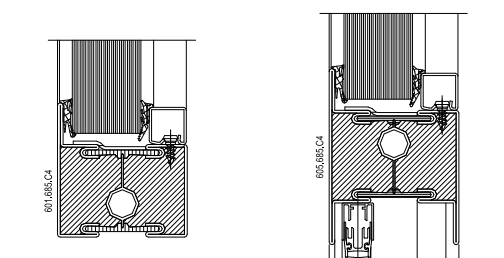
## PŘEHLED PROFILŮ



## ZÁKLADNÍ SYSTÉMOVÉ ŘEZY



## ÚPRAVA SOKLOVÉHO DETAILU





# ZASKLÍVACÍ LIŠTY

## CENÍK (Kč/bm)

položka	míra x	"A" (tyčový odběr)	"B" (objektový/svazkový odběr)
402.112Z	7	74,70	56,00
402.115Z	9	81,40	61,00
402.120Z	9	88,10	66,10
402.125Z	9	99,90	75,00
402.130Z	9	105,60	79,20
402.135Z	18	110,80	83,10
402.136Z	9	414,70	311,00
402.140Z	18	122,10	91,60
402.141Z	9	428,10	321,10
450.008		8,10	6,10

## PŘEHLED PROFILŮ

