

## CENNÍK VYBRANÝCH POLOŽIEK SYSTÉMU JANSEN 2017

1. položky uvedené v tomto ceníku jsou základní profily skupin Economy 50, Economy 60, Janisol, Janisol HI, Janisol 2 a Janisol C4
2. ceny jsou za profily bez povrchové úpravy
3. ceny jsou uvedeny bez DPH, sklad Senec
4. uvedené položky držíme trvale skladem v SR nebo ČR (kromě Janisol HI Janisol C4)
5. ceny a minimální odběrná množství:  
sloupec „A“ – tyčový odběr (min. odběr u profilů 1 tyč = 6 m, u těsnění 1 m)  
sloupec „B“ – svazkový odběr (u profilů 1 svazek = 144 m, u těsnění 1 balení)

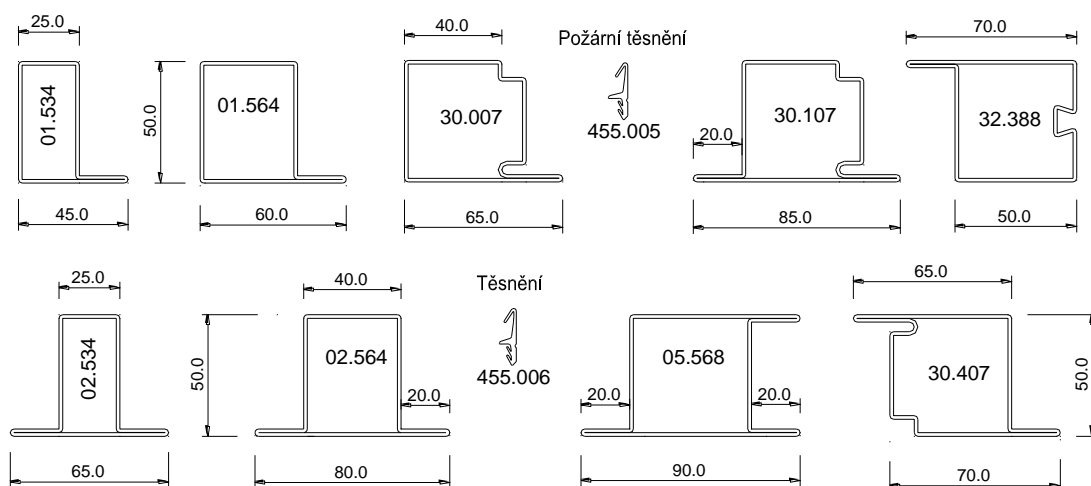
Platnost od 1.8.2017

# ECONOMY 50 : NEIZOLOVANÉ DVERE A STENY (POŽIARNE EW 15-120)

## CENNÍK (Eur/bm)

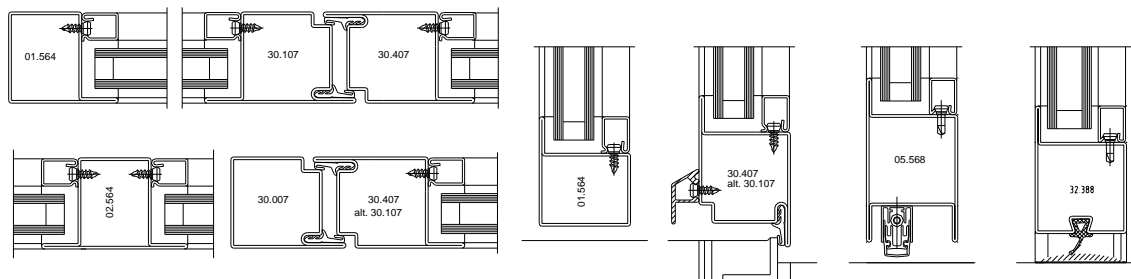
položka	"A" (tyčový odběr)	"B" (objektový/svazkový odběr)
01.534	7,91	5,93
01.564	7,21	5,40
02.534	9,13	6,85
02.564	7,96	5,97
30.007	7,66	5,74
30.107	8,73	6,55
30.407	8,73	6,55
32.388	14,08	10,56
05.568	15,80	11,85
455.006	1,11	0,83
455.005	2,23	1,67

## PŘEHLED PROFILŮ



## ZÁKLADNÍ SYSTÉMOVÉ ŘEZY

### ÚPRAVA SOKLOVÉHO DETAILU

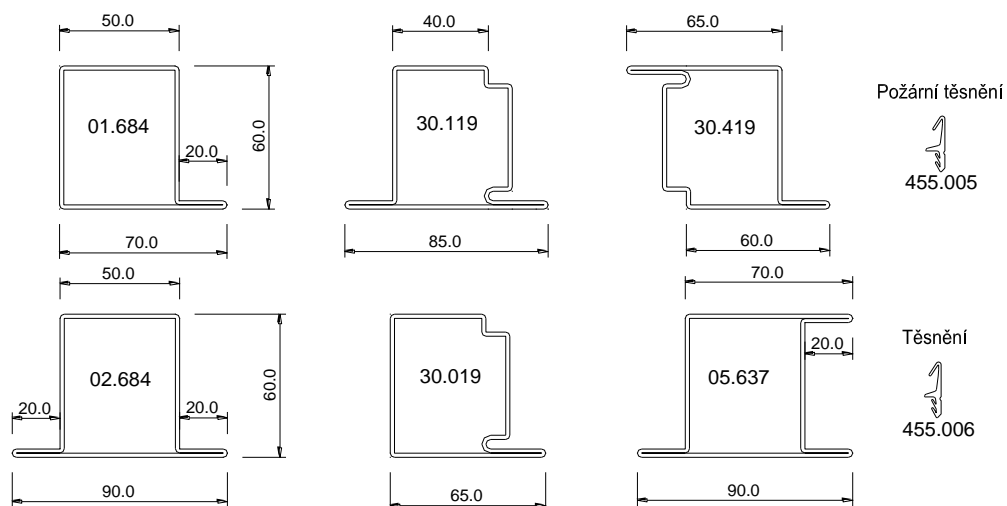


# ECONOMY 60 : NEIZOLOVANÉ DVERE A STENY (POŽIARNE EW 15-120)

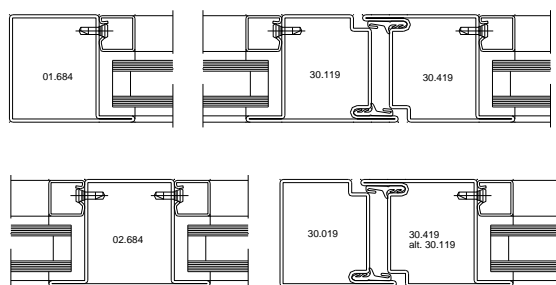
## CENNÍK (Eur/bm)

položka	"A" (tyčový odběr)	"B" (objektový/svazkový odběr)
01.684	11,57	8,67
02.684	12,72	9,54
30.019	15,40	11,55
30.119	17,74	13,31
30.419	17,74	13,31
05.637	19,71	14,78
455.006	1,11	0,83
455.005	2,23	1,67

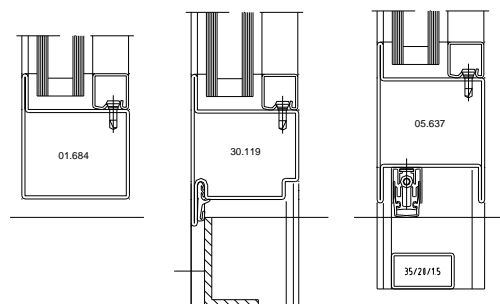
## PŘEHLED PROFILŮ



## ZÁKLADNÍ SYSTÉMOVÉ ŘEZY



## ÚPRAVA SOKLOVÉHO DETAILU

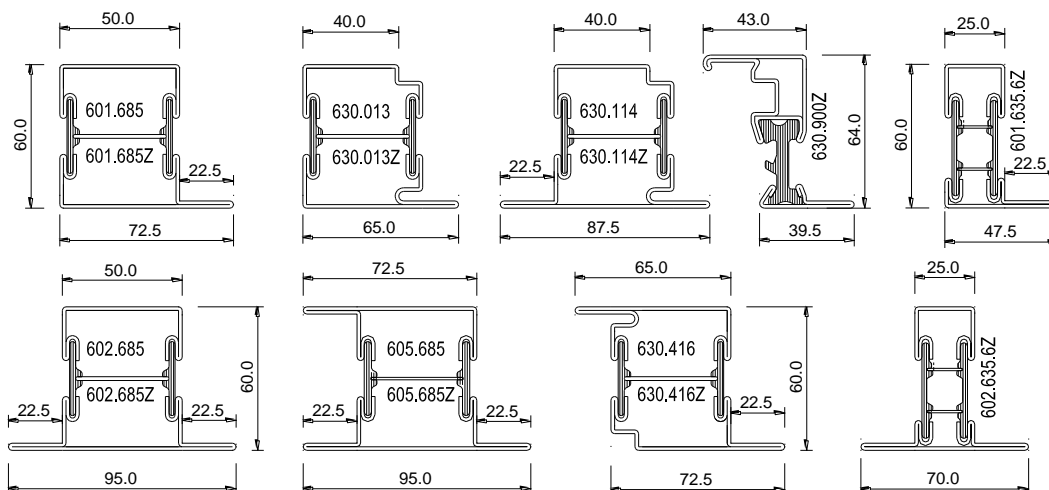


# JANISOL : IZOLOVANÉ DVERE A STENY

## CENNÍK (Eur/bm)

položka	Cena "A"	Cena "B"	položka	Cena "A"	Cena "B"
601.635.6Z	33,08	24,81	630.416	29,46	22,10
601.685	24,84	18,63	630.416Z	32,28	24,21
601.685Z	27,27	20,46	605.685	31,49	23,62
602.635.6Z	38,16	28,62	605.685Z	34,53	25,90
602.685	28,19	21,15	630.900Z	35,04	26,28
602.685Z	30,87	23,15	455.006	1,11	0,83
630.013	26,14	19,60	455.400	1,59	1,19
630.013Z	28,65	21,49	455.410	1,62	1,22
630.114	29,46	22,10	452.988	5,34	4,00
630.114Z	32,28	24,21			

## PŘEHLED PROFILŮ



Dveřní těsnění



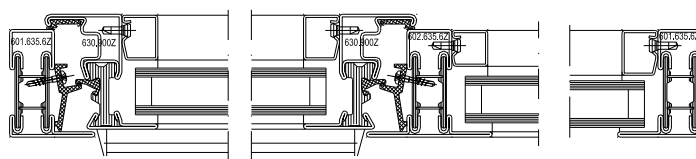
455.006

Středové těsnění



455.400

## ZÁKLADNÍ SYSTÉMOVÉ ŘEZY



Dorazové těsnění

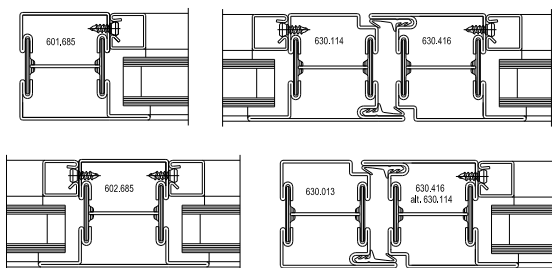


455.410

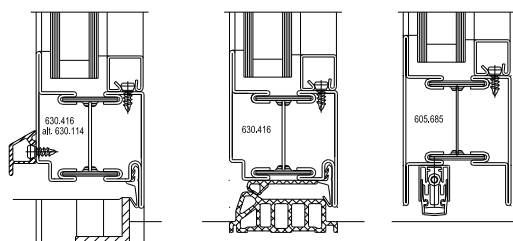
Dorazový plastový profil



452.998



## ÚPRAVA SOKLOVÉHO DETAILU

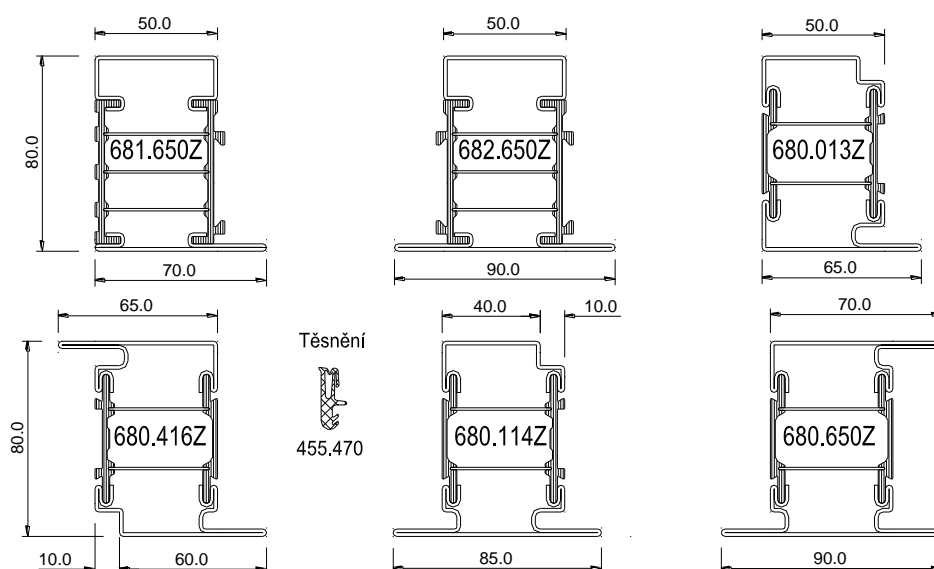


# JANISOL HI: IZOLOVANÉ DVERE A STENY

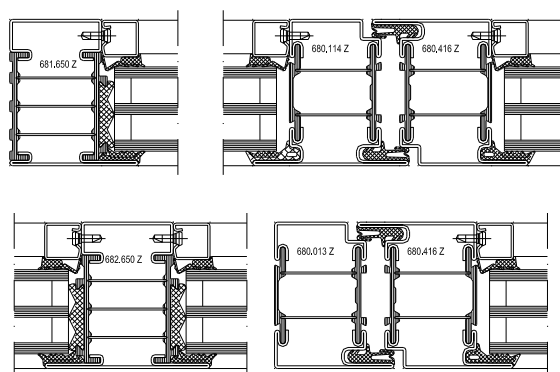
## CENNÍK (Eur/bm)

položka	"A" (tyčový odběr)	"B" (objektový/svazkový odběr)
681.650Z	34,84	27,87
682.650Z	36,32	29,06
680.013Z	33,69	26,95
680.114Z	37,96	30,37
680.416Z	37,96	30,37
680.650Z	44,11	35,29
455.470	2,99	2,39

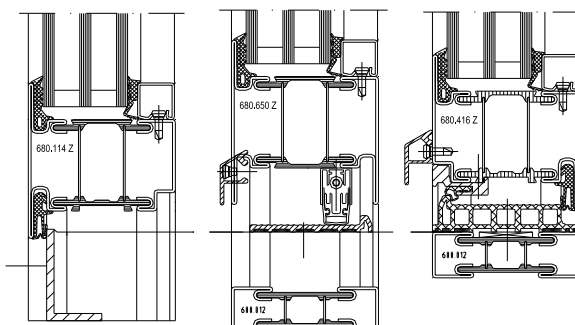
### PŘEHLED PROFILŮ



### ZÁKLADNÍ SYSTÉMOVÉ ŘEZY



### ÚPRAVA SOKLOVÉHO DETAILU

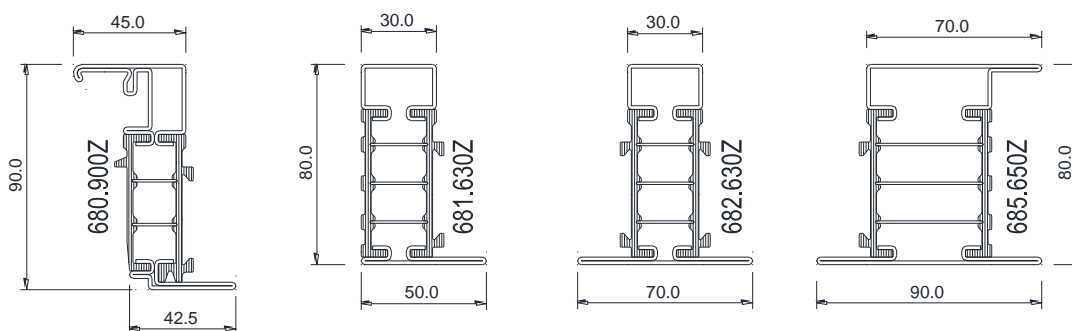


# JANISOL HI: IZOLOVANÉ OKNÁ

## CENNÍK (Eur/bm)

položka	"A" (tyčový odběr)	"B" (objektový/svazkový odběr)
681.630Z	37,14	29,71
682.630Z	41,12	32,90
685.650Z	40,61	32,49
680.900Z	43,00	34,40
455.452	2,97	2,38
450.076	4,17	3,34
455.454	6,51	5,20

## PŘEHLED PROFILŮ



Dorazové těsnění



455.452

Izolátor hrany skla



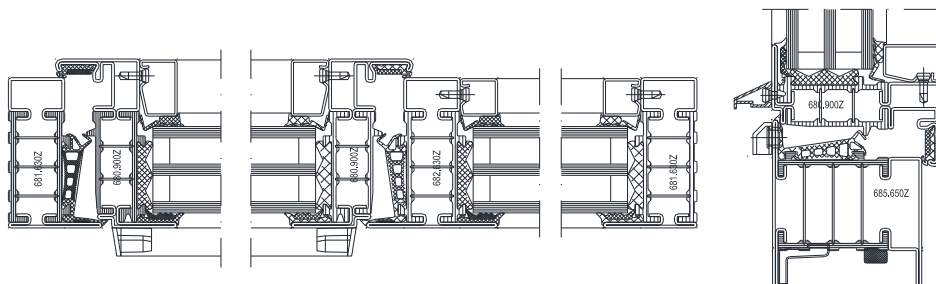
450.076

Dorazový plastový profil s těsněním



455.454

## ZÁKLADNÍ SYSTÉMOVÉ ŘEZY

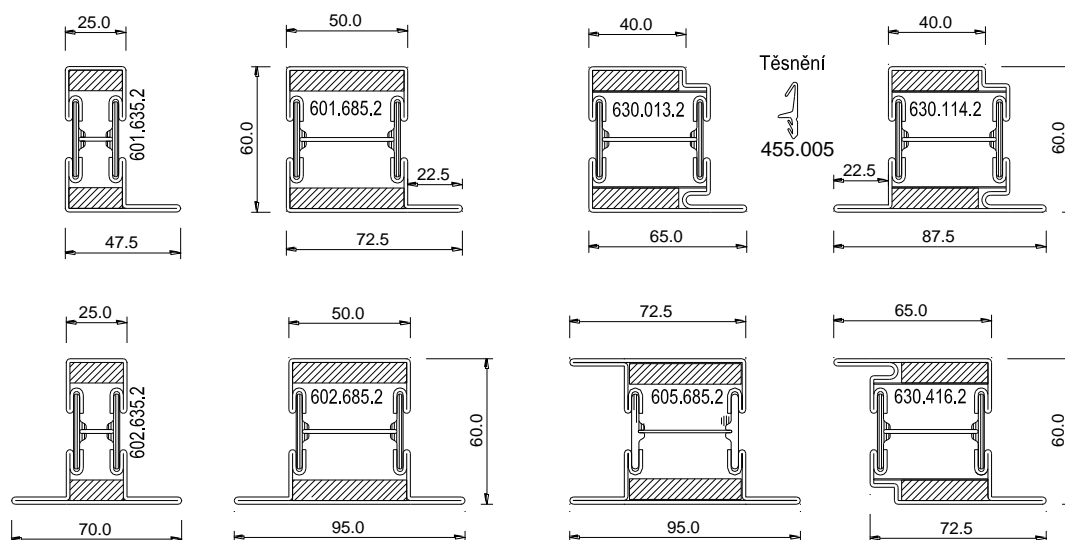


# JANISOL 2 : POŽIARNE DVERE A STENY EI 15-45

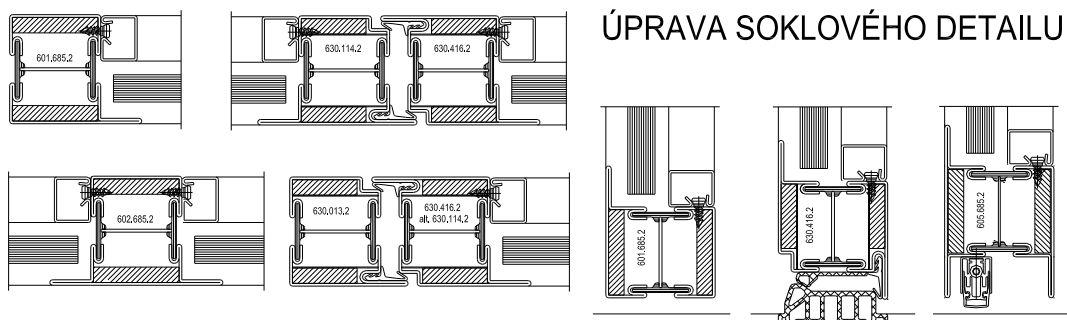
## CENNÍK (Eur/bm)

položka	"A" (tyčový odběr)	"B" (objektový/svazkový odběr)
601.635.2	32,04	24,03
601.685.2	33,37	25,03
602.635.2	35,77	26,82
602.685.2	37,32	27,99
630.013.2	37,30	27,98
630.114.2	40,78	30,59
630.416.2	40,78	30,59
605.685.2	35,94	26,95
455.005	2,23	1,67

## PŘEHLED PROFILŮ



## ZÁKLADNÍ SYSTÉMOVÉ ŘEZY

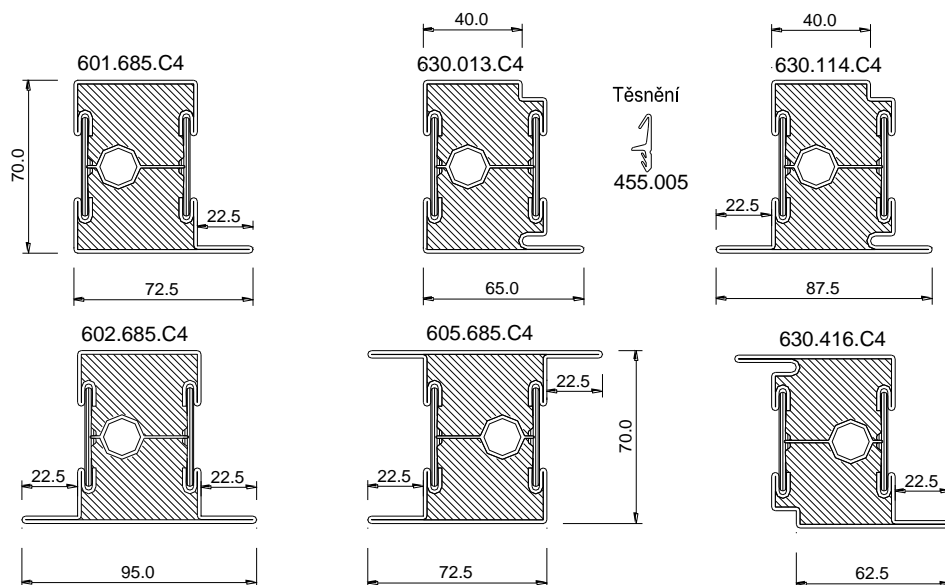


# JANISOL C4 : POŽIARNE DVERE A STENY EI 60-90

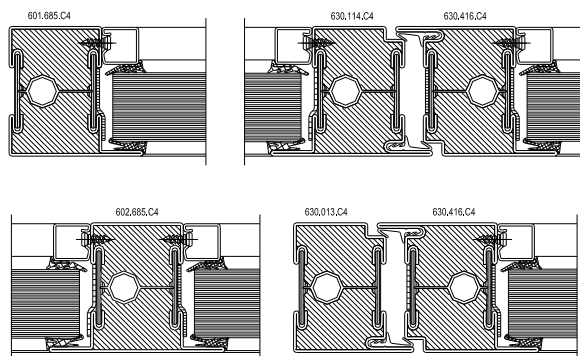
## CENNÍK (Eur/bm)

položka	"A" (tyčový odběr)	"B" (objektový/svazkový odběr)
601.685.C4	53,07	39,80
602.685.C4	59,16	44,37
630.013.C4	60,88	45,66
630.114.C4	61,89	46,42
630.416.C4	61,89	46,42
605.685.C4	60,38	45,29
455.005	2,23	1,67

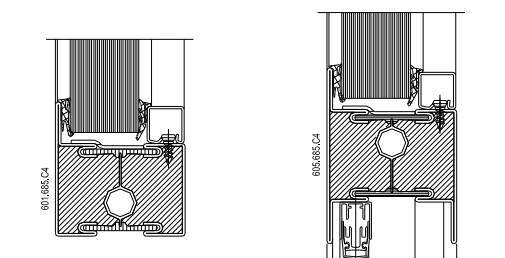
## PŘEHLED PROFILŮ



## ZÁKLADNÍ SYSTÉMOVÉ ŘEZY



## ÚPRAVA SOKLOVÉHO DETAILU





# ZASKLIEVACIE LIŠTY

## CENNÍK (Eur/bm)

položka	míra x	"A" (tyčový odběr)	"B" (objektový/svazkový odběr)
402.112Z	7	2,38	1,78
402.115Z	9	2,69	2,02
402.120Z	9	2,89	2,17
402.125Z	9	3,29	2,47
402.130Z	9	3,45	2,59
402.135Z	18	3,61	2,70
402.136Z	9	12,03	9,03
402.140Z	18	4,04	3,03
402.141Z	9	12,41	9,31
450.008		0,27	0,20

## PŘEHLED PROFILŮ

