

## CENÍK VYBRANÝCH POLOŽEK SYSTÉMU JANSEN 2017

1. položky uvedené v tomto ceníku jsou základní profily skupin Economy 50, Economy 60, Janisol, Janisol HI, Janisol 2 a Janisol C4
2. ceny jsou za profily bez povrchové úpravy
3. ceny jsou uvedeny bez DPH, sklad Modletice nebo Olomouc
4. uvedené položky držíme trvale skladem (kromě Janisol HI a Janisol C4)
5. ceny a minimální odběrná množství:  
sloupec „A“ – tyčový odběr (min. odběr u profilů 1 tyč = 6 m, u těsnění 1 m)  
sloupec „B“ – svazkový odběr (u profilů 1 svazek = 144 m, u těsnění 1 balení)

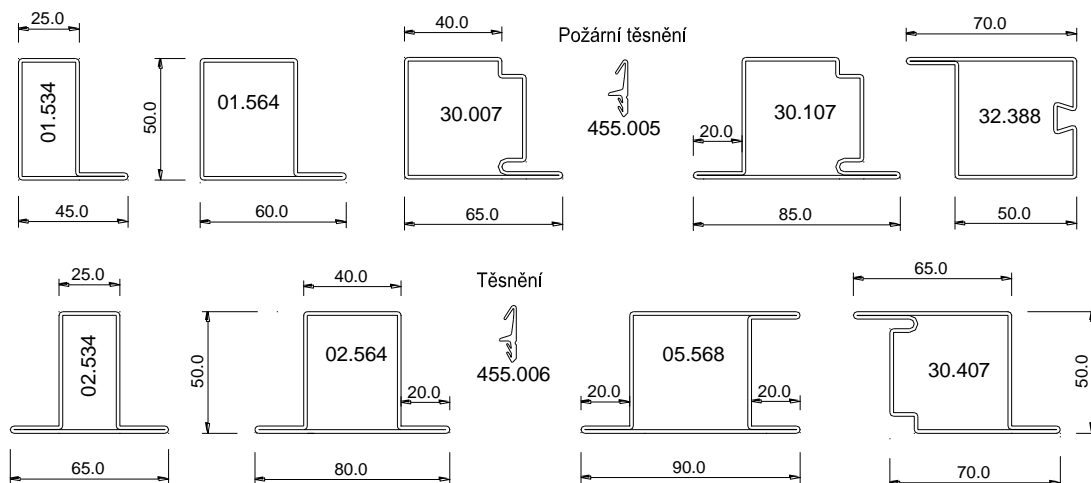
Platnost od 1.8.2017

# ECONOMY 50 : NEIZOLOVANÉ DVEŘE A STĚNY (POŽÁRNÍ EW 15-120)

## CENÍK (Kč/bm)

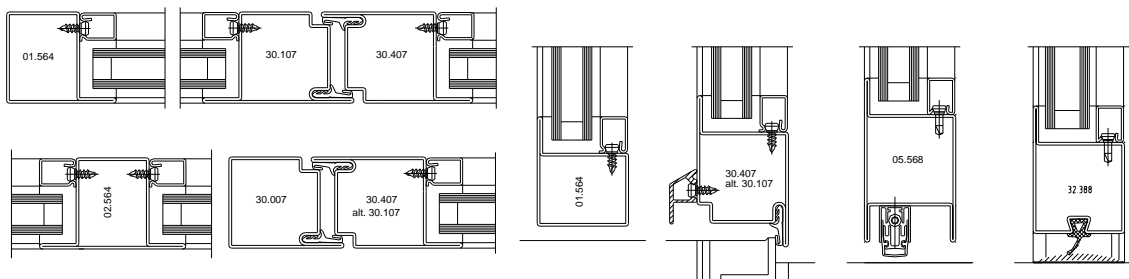
položka	"A" (tyčový odběr)	"B" (objektový/svazkový odběr)
01.534	209,60	157,20
01.564	190,90	143,20
02.534	241,90	181,50
02.564	210,80	158,10
30.007	202,90	152,20
30.107	231,30	173,50
30.407	231,30	173,50
32.388	373,10	279,80
05.568	418,80	314,10
455.006	29,30	22,00
455.005	59,00	44,30

## PŘEHLED PROFILŮ



## ZÁKLADNÍ SYSTÉMOVÉ ŘEZY

### ÚPRAVA SOKLOVÉHO DETAILU

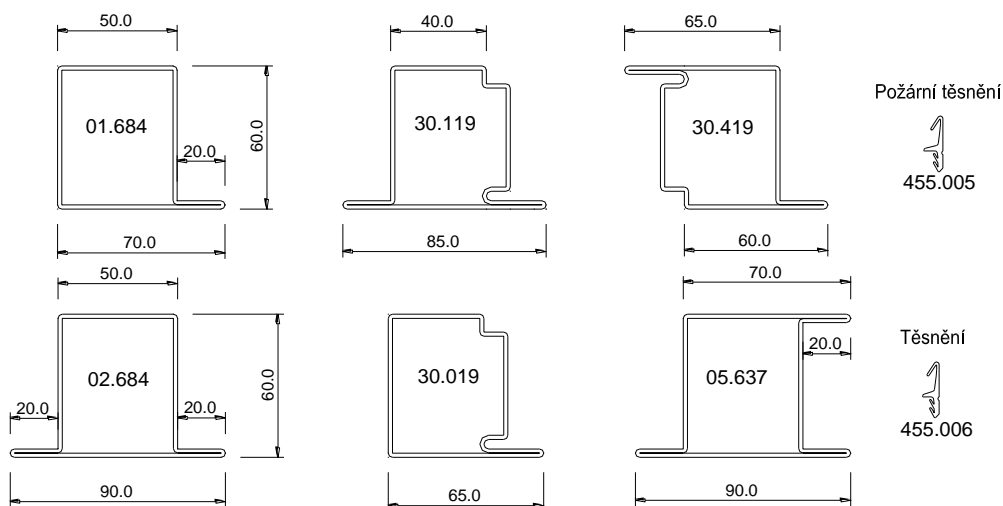


# ECONOMY 60 : NEIZOLOVANÉ DVEŘE A STĚNY (POŽÁRNÍ EW 15-120)

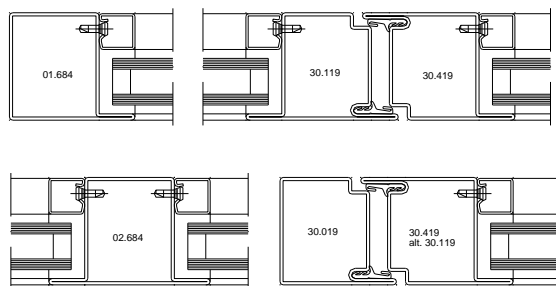
## CENÍK (Kč/bm)

položka	"A" (tyčový odběr)	"B" (objektový/svazkový odběr)
01.684	306,50	229,90
02.684	337,10	252,80
30.019	408,20	306,20
30.119	470,20	352,70
30.419	470,20	352,70
05.637	522,20	391,70
455.006	29,30	22,00
455.005	59,00	44,30

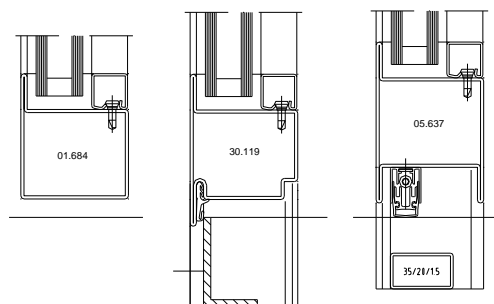
## PŘEHLED PROFILŮ



## ZÁKLADNÍ SYSTÉMOVÉ ŘEZY



## ÚPRAVA SOKLOVÉHO DETAILU

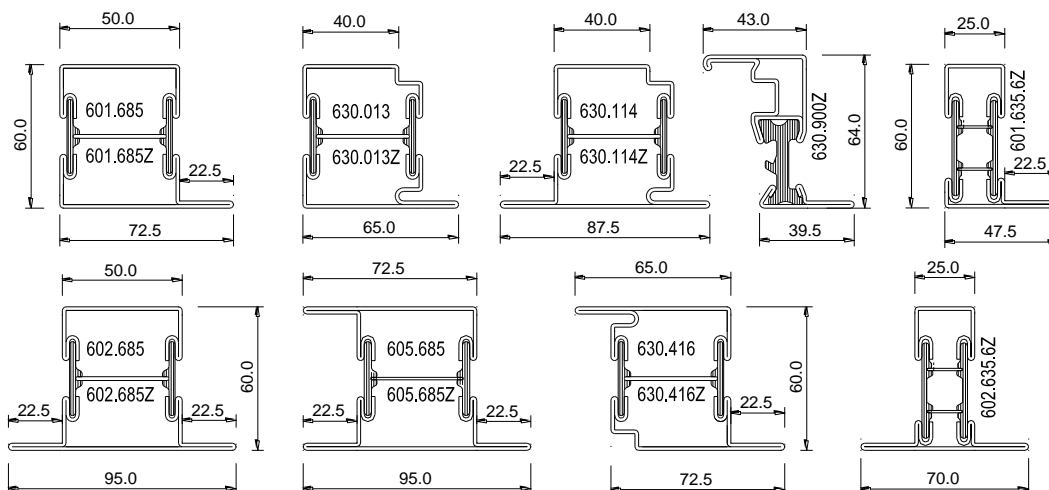


# JANISOL : IZOLOVANÉ DVEŘE A STĚNY

## CENÍK (Kč/bm)

položka	Cena "A"	Cena "B"	položka	Cena "A"	Cena "B"
601.635.6Z	876,60	657,40	630.416	780,70	585,50
601.685	658,20	493,70	630.416Z	855,40	641,50
601.685Z	722,80	542,10	605.685	834,50	625,80
602.635.6Z	1011,30	758,50	605.685Z	915,00	686,30
602.685	747,20	560,40	630.900Z	928,50	696,40
602.685Z	818,00	613,50	455.006	29,30	22,00
630.013	692,60	519,40	455.400	42,10	31,60
630.013Z	759,30	569,50	455.410	43,00	32,30
630.114	780,70	585,50	452.988	141,50	106,10
630.114Z	855,40	641,50			

## PŘEHLED PROFILŮ



Dveřní těsnění



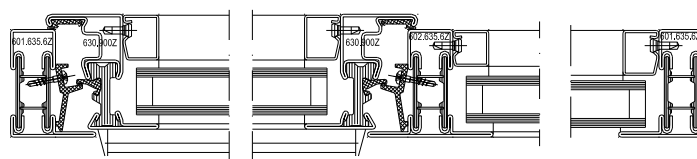
455.006

Středové těsnění



455.400

## ZÁKLADNÍ SYSTÉMOVÉ ŘEZY



Dorazové těsnění

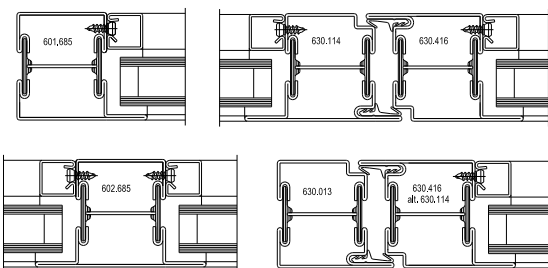


455.410

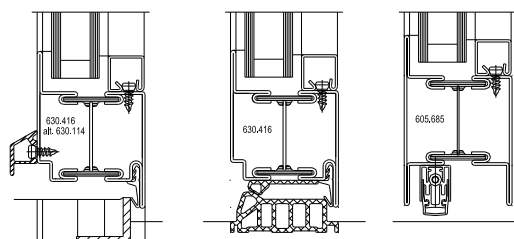
Dorazový plastový profil



452.998



## ÚPRAVA SOKLOVÉHO DETAILU

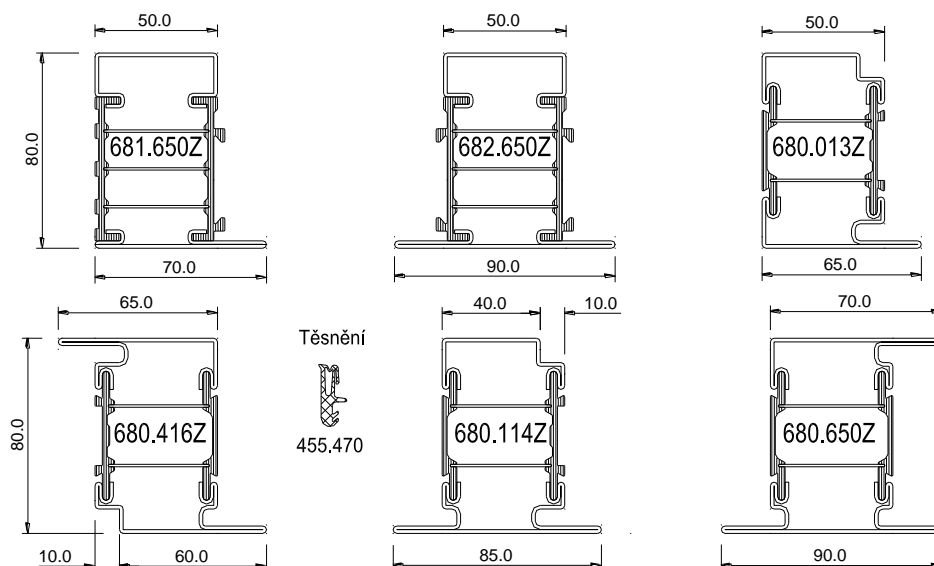


# JANISOL HI: IZOLOVANÉ DVEŘE A STĚNY

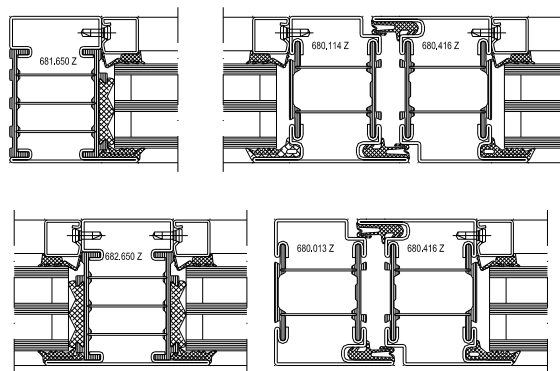
## CENÍK (Kč/bm)

položka	"A" (tyčový odběr)	"B" (objektový/svazkový odběr)
681.650Z	923,20	738,60
682.650Z	962,60	770,10
680.013Z	892,70	714,20
680.114Z	1005,90	804,70
680.416Z	1005,90	804,70
680.650Z	1169,00	935,20
455.470	79,30	63,40

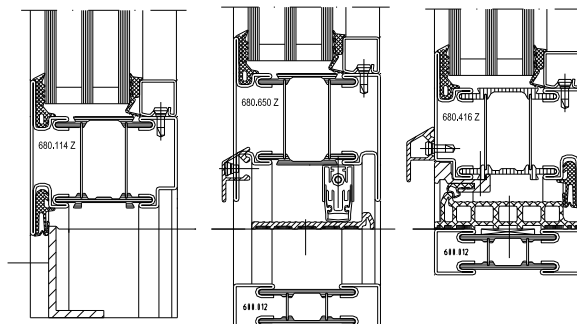
### PŘEHLED PROFILŮ



### ZÁKLADNÍ SYSTÉMOVÉ ŘEZY



### ÚPRAVA SOKLOVÉHO DETAILU

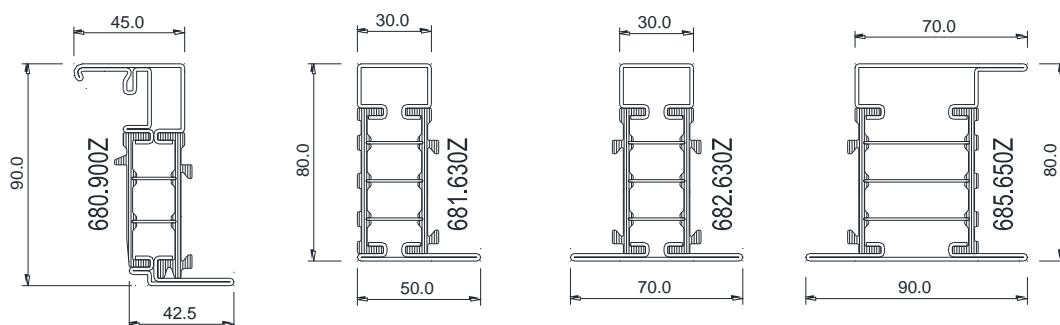


# JANISOL HI: IZOLOVANÁ OKNA

## CENÍK (Kč/bm)

položka	"A" (tyčový odběr)	"B" (objektový/svazkový odběr)
681.630Z	984,20	787,40
682.630Z	1089,80	871,80
685.650Z	1076,20	861,00
680.900Z	1139,40	911,50
455.452	78,80	63,00
450.076	110,60	88,50
455.454	172,40	137,90

## PŘEHLED PROFILŮ



Dorazové těsnění



455.452

Izolátor hrany skla



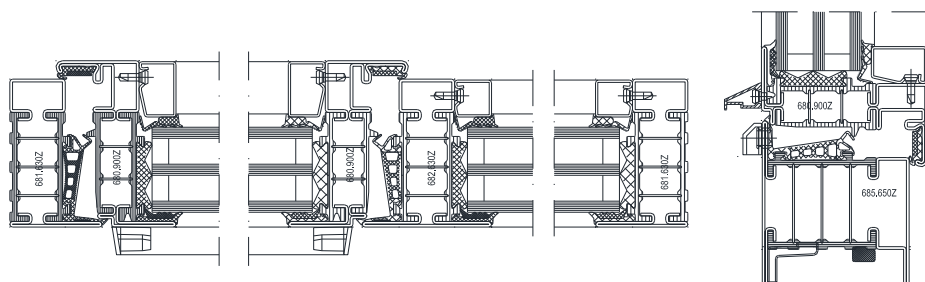
450.076

Dorazový plastový profil s těsněním



455.454

## ZÁKLADNÍ SYSTÉMOVÉ ŘEZY

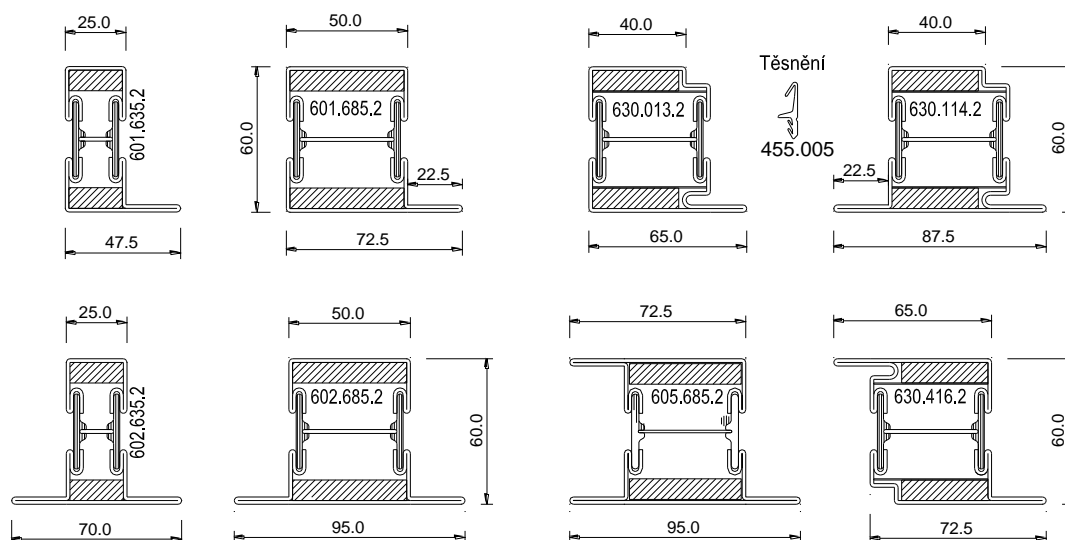


# JANISOL 2 : POŽÁRNÍ DVEŘE A STĚNY EI 15-45

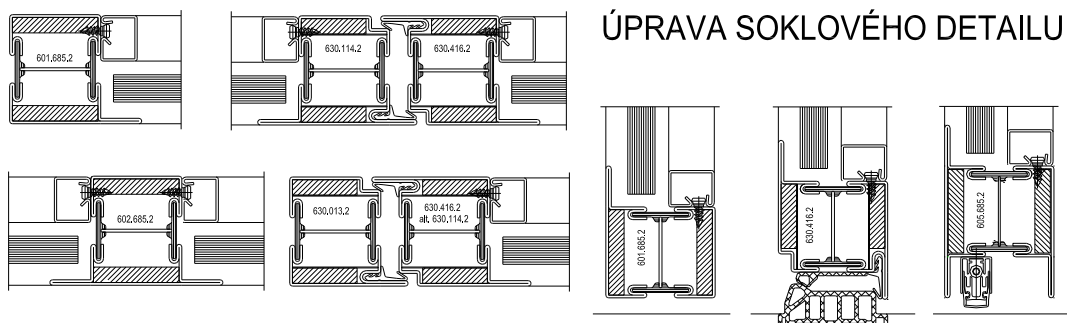
## CENÍK (Kč/bm)

položka	"A" (tyčový odběr)	"B" (objektový/svazkový odběr)
601.635.2	849,20	636,90
601.685.2	884,30	663,30
602.635.2	947,80	710,80
602.685.2	988,90	741,70
630.013.2	988,50	741,40
630.114.2	1080,80	810,60
630.416.2	1080,80	810,60
605.685.2	952,40	714,30
455.005	59,00	44,30

## PŘEHLED PROFILŮ



## ZÁKLADNÍ SYSTÉMOVÉ ŘEZY

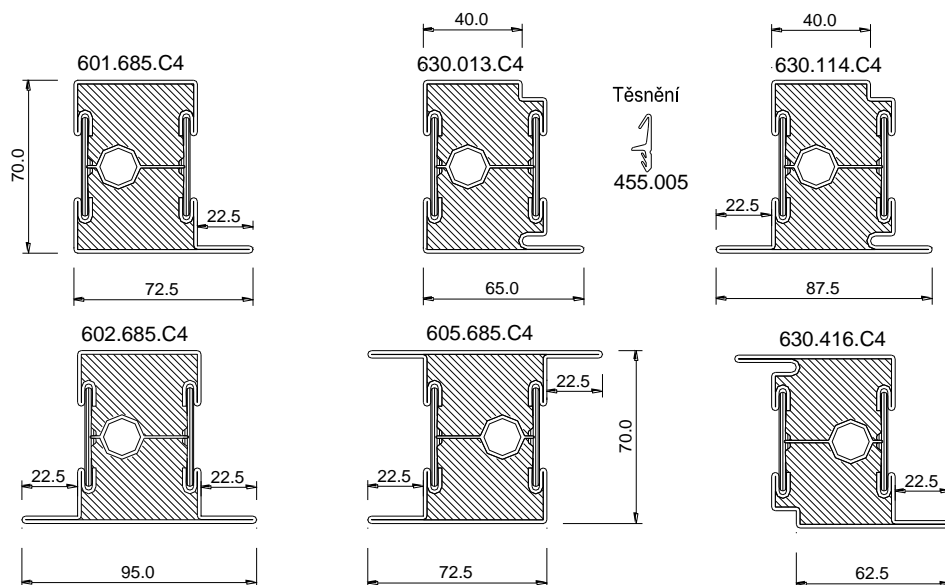


# JANISOL C4 : POŽÁRNÍ DVEŘE A STĚNY EI 60-90

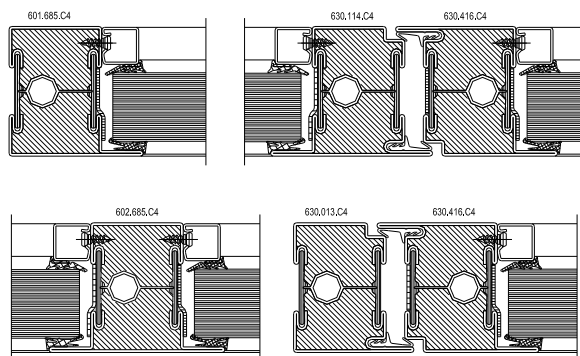
## CENÍK (Kč/bm)

položka	"A" (tyčový odběr)	"B" (objektový/svazkový odběr)
601.685.C4	1406,40	1054,80
602.685.C4	1567,70	1175,80
630.013.C4	1613,40	1210,10
630.114.C4	1640,10	1230,00
630.416.C4	1640,10	1230,00
605.685.C4	1600,10	1200,10
455.005	59,00	44,30

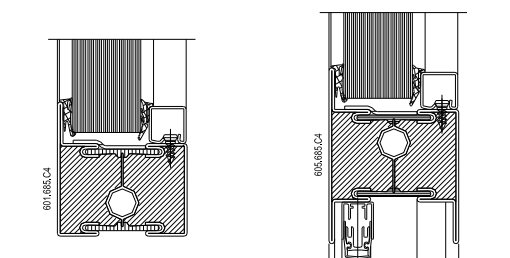
## PŘEHLED PROFILŮ



## ZÁKLADNÍ SYSTÉMOVÉ ŘEZY



## ÚPRAVA SOKLOVÉHO DETAILU





# ZASKLÍVACÍ LIŠTY

## CENÍK (Kč/bm)

položka	míra x	"A" (tyčový odběr)	"B" (objektový/svazkový odběr)
402.112Z	7	63,00	47,30
402.115Z	9	71,40	53,60
402.120Z	9	76,70	57,50
402.125Z	9	87,20	65,40
402.130Z	9	91,40	68,50
402.135Z	18	95,60	71,70
402.136Z	9	318,90	239,20
402.140Z	18	107,10	80,30
402.141Z	9	328,80	246,60
450.008		7,10	5,40

## PŘEHLED PROFILŮ

