

CENÍK VYBRANÝCH POLOŽEK SYSTÉMU JANSEN

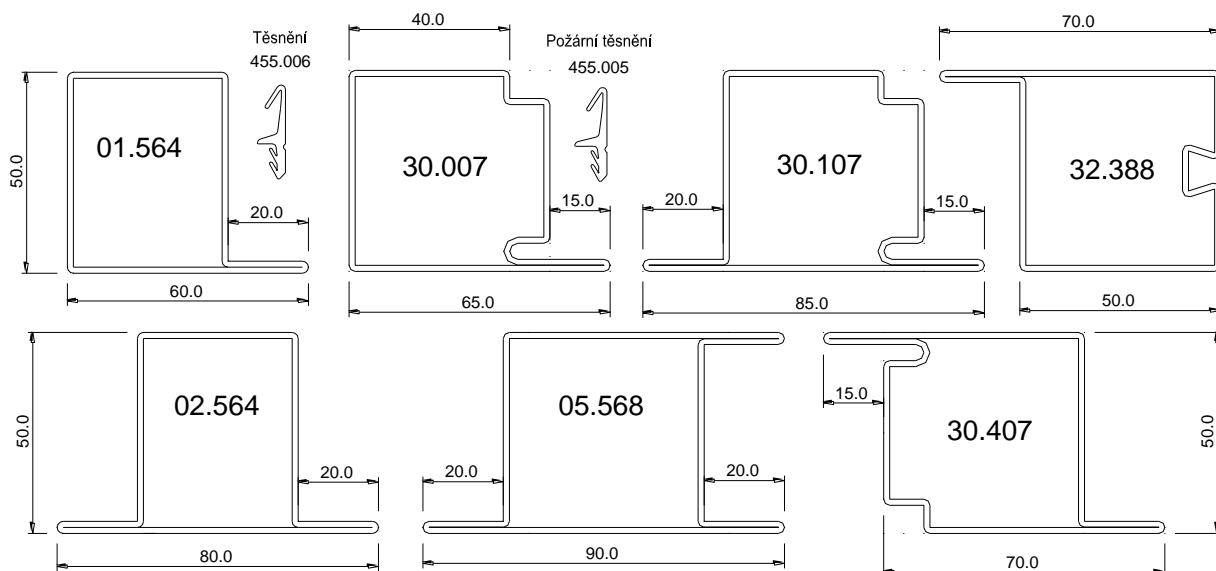
1. položky uvedené v tomto ceníku jsou základní profily skupin Economy 50, Janisol, Janisol Primo, Janisol HI, Janisol 2 a Janisol C4
2. ceny jsou za profily bez povrchové úpravy (černé, Janisol Primo a Janisol HI pozinkované)
3. ceny jsou uvedeny bez DPH, fco sklad Modletice nebo Olomouc
4. uvedené položky držíme trvale skladem (mimo Janisol C4 a Janisol HI, s výhradou meziprodeje)
5. minimální odběrné množství je 1 tyč (6 m), popř. 1 m (u těsnění) pro ceny ve sloupci A (tyčový odběr), objektový odběr nebo odběr po celých svazcích (144 m), popř. celých balení (těsnění) pro ceny ve sloupci B (objektový/svazkový odběr)

ECONOMY 50 : NEIZOLOVANÉ DVEŘE A STĚNY (POŽÁRNÍ EW 15-60)

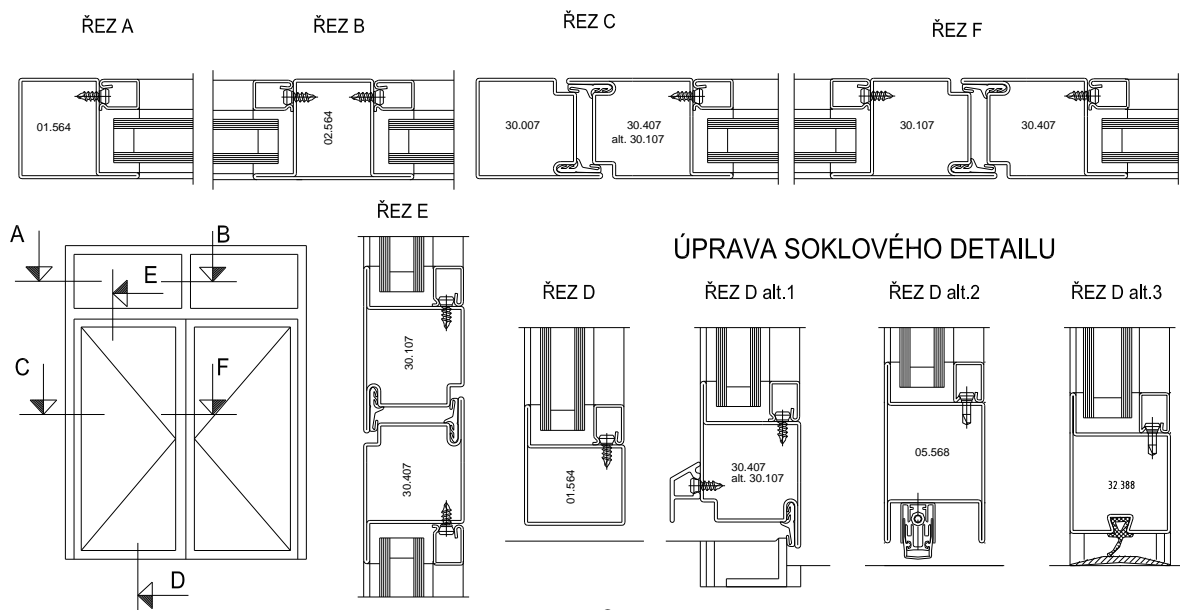
CENÍK (Kč/bm)

položka	"A" (tyčový odběr)	"B" (objektový/svazkový odběr)
01.564	187,00	140,30
02.564	206,70	155,00
30.007	198,90	149,20
30.107	226,80	170,10
30.407	226,80	170,10
32.388	365,80	274,40
05.568	410,60	308,00
455.006	33,00	24,80
455.005	54,30	40,70

PŘEHLED PROFILŮ



ZÁKLADNÍ SYSTÉMOVÉ ŘEZY

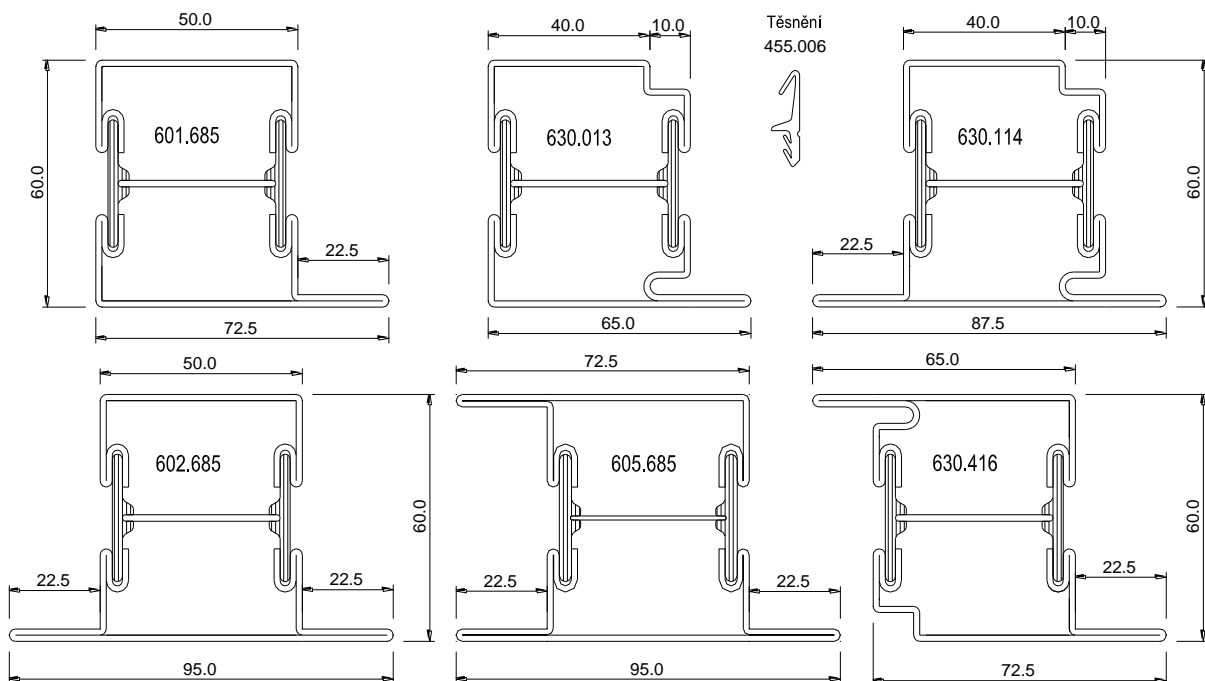


JANISOL : IZOLOVANÉ DVEŘE A STĚNY

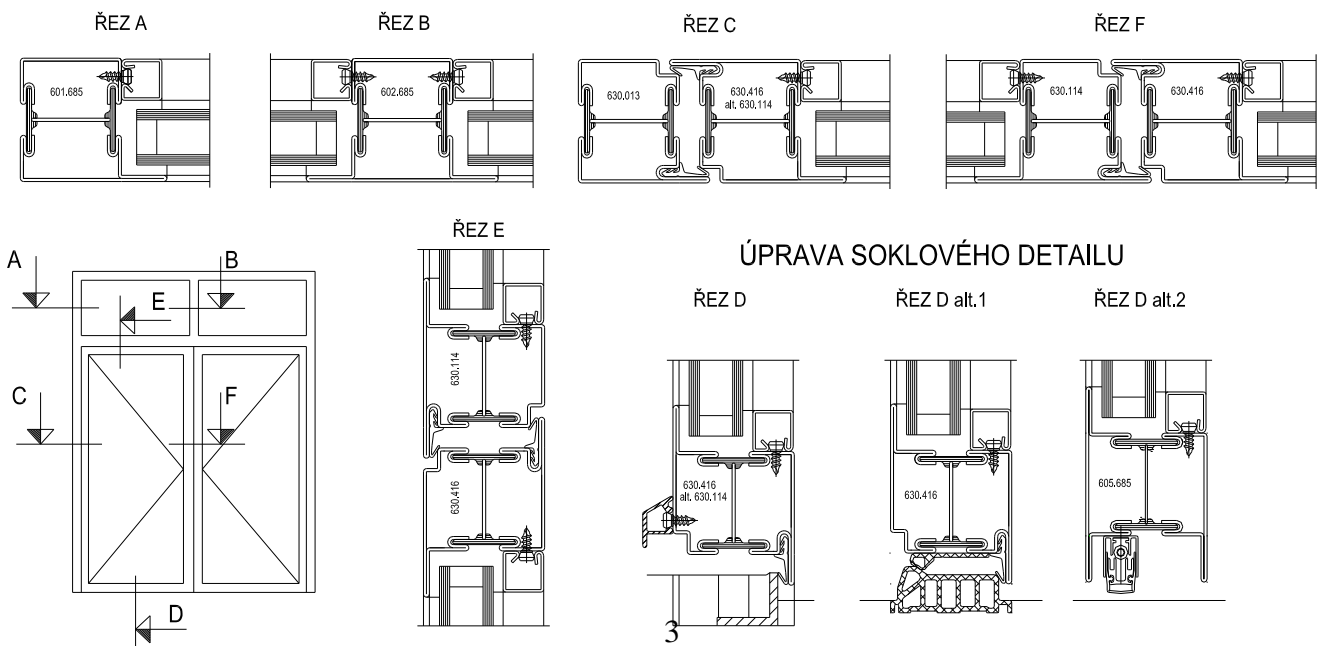
CENÍK (Kč/bm)

položka	"A" (tyčový odběr)	"B" (objektový/svazkový odběr)
601.685	645,30	484,00
602.685	732,50	549,40
630.013	678,80	509,10
630.114	765,30	574,00
630.416	765,30	574,00
605.685	818,30	613,70
455.006	33,00	24,80

PŘEHLED PROFILŮ



ZÁKLADNÍ SYSTÉMOVÉ ŘEZY

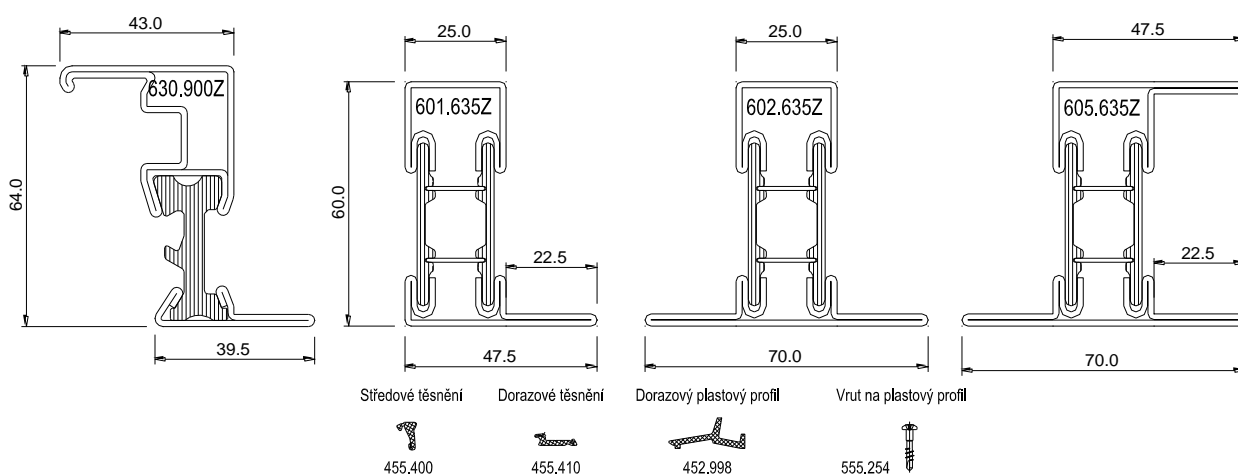


JANISOL PRIMO : IZOLOVANÁ OKNA (PEVNÁ A OTVÍRAVÁ)

CENÍK (Kč/bm)

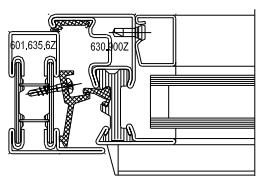
položka	"A" (tyčový odběr)	"B" (objektový/svazkový odběr)
601.635.6Z	890,70	668,10
602.635.6Z	1027,50	770,60
605.635.6Z	1161,90	871,40
630.900Z	879,00	659,30
455.400	59,00	44,20
455.410	59,90	44,90
452.998	125,70	94,30
555.254	8,00	6,00

PŘEHLED PROFILŮ

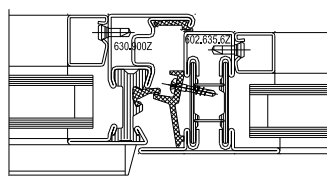


ZÁKLADNÍ SYSTÉMOVÉ ŘEZY

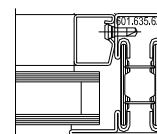
ŘEZ A



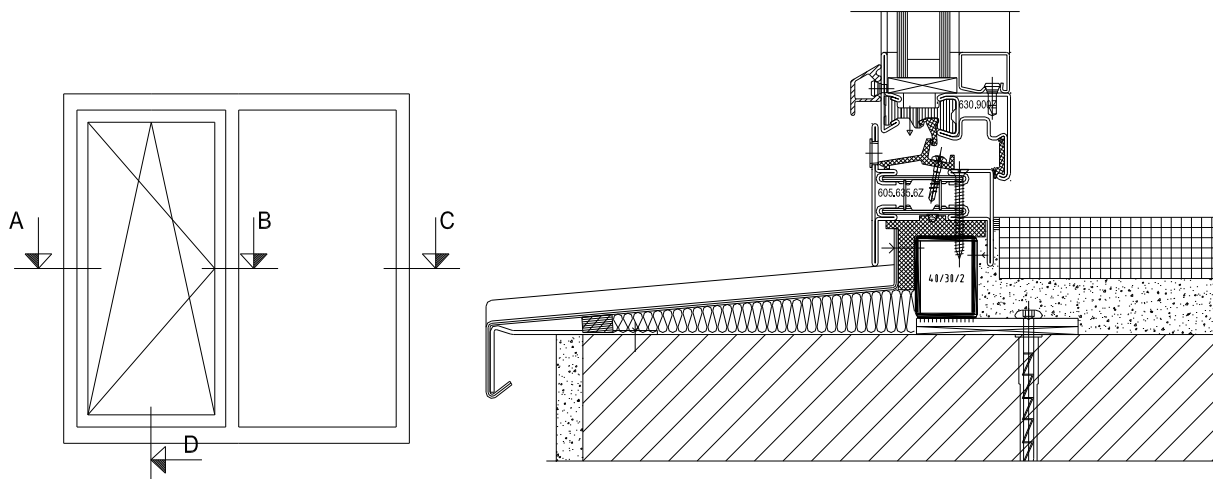
ŘEZ B



ŘEZ C



ŘEZ D

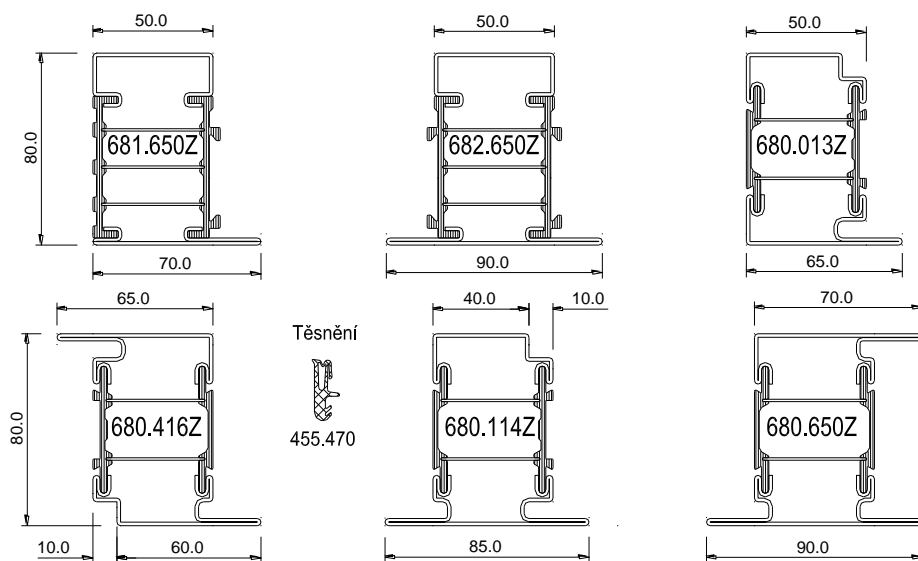


JANISOL HI: IZOLOVANÉ DVEŘE A STĚNY

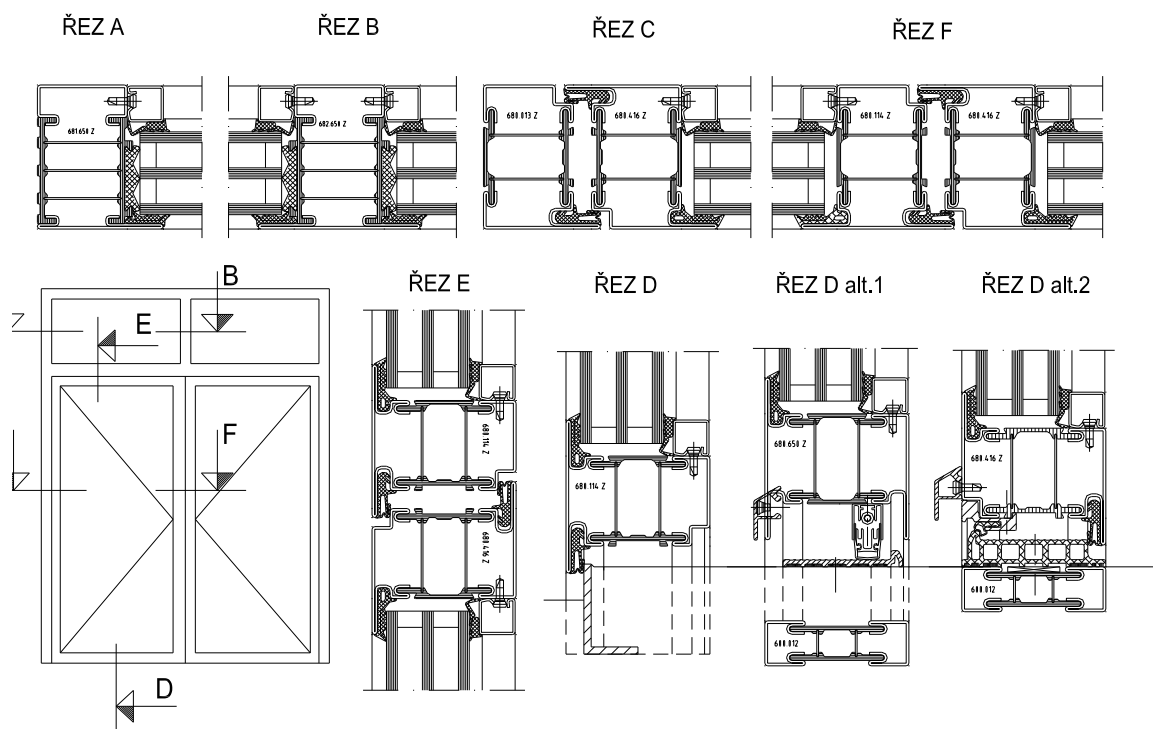
CENÍK (Kč/bm)

položka	"A" (tyčový odběr)	"B" (objektový/svazkový odběr)
681.650Z	923,20	738,60
682.650Z	962,20	770,10
680.013Z	892,70	714,20
680.114Z	1005,90	804,70
680.416Z	1005,90	804,70
680.650Z	1169,00	935,20
455.470	85,60	68,50

PŘEHLED PROFILŮ



ZÁKLADNÍ SYSTÉMOVÉ ŘEZY

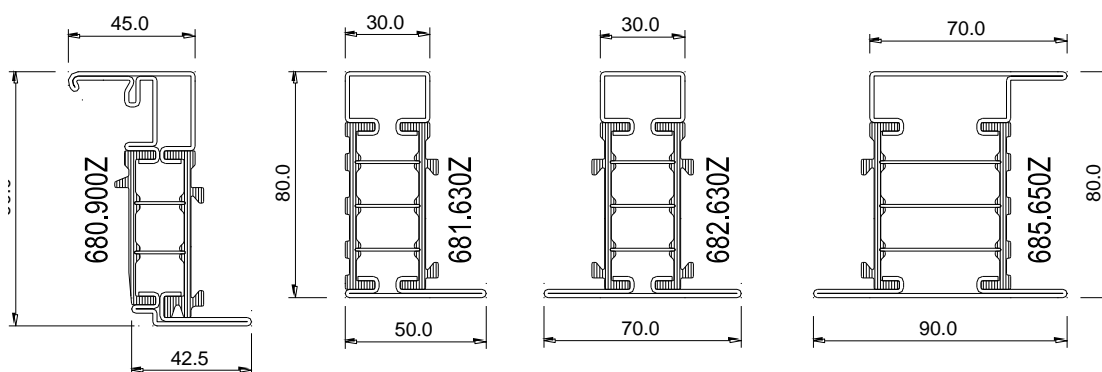


JANISOL HI: IZOLOVANÁ OKNA

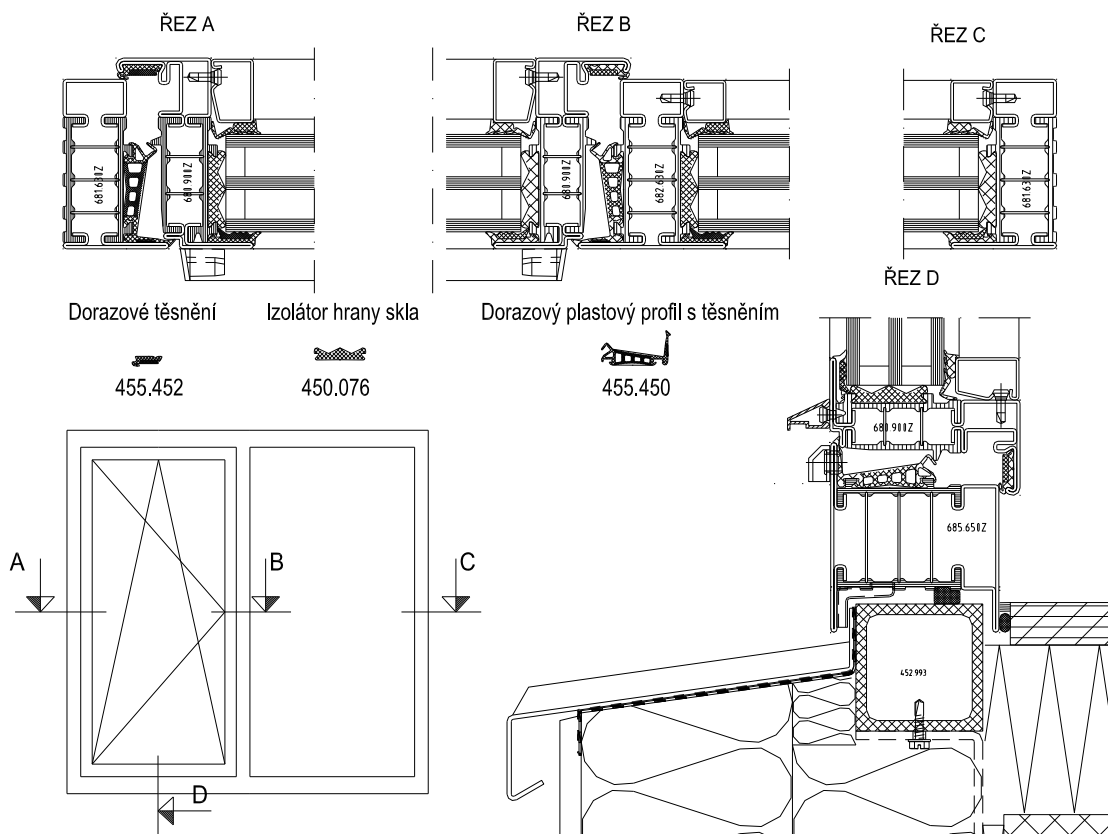
CENÍK (Kč/bm)

položka	"A" (tyčový odběr)	"B" (objektový/svazkový odběr)
681.630Z	984,20	787,40
682.630Z	1089,80	871,80
685.650Z	1076,20	861,00
680.900Z	1139,40	911,50
455.452	84,70	67,80
450.076	119,50	95,60
455.450	186,50	149,20

PREHLED PROFILŮ



ZÁKLADNÍ SYSTÉMOVÉ ŘEZY

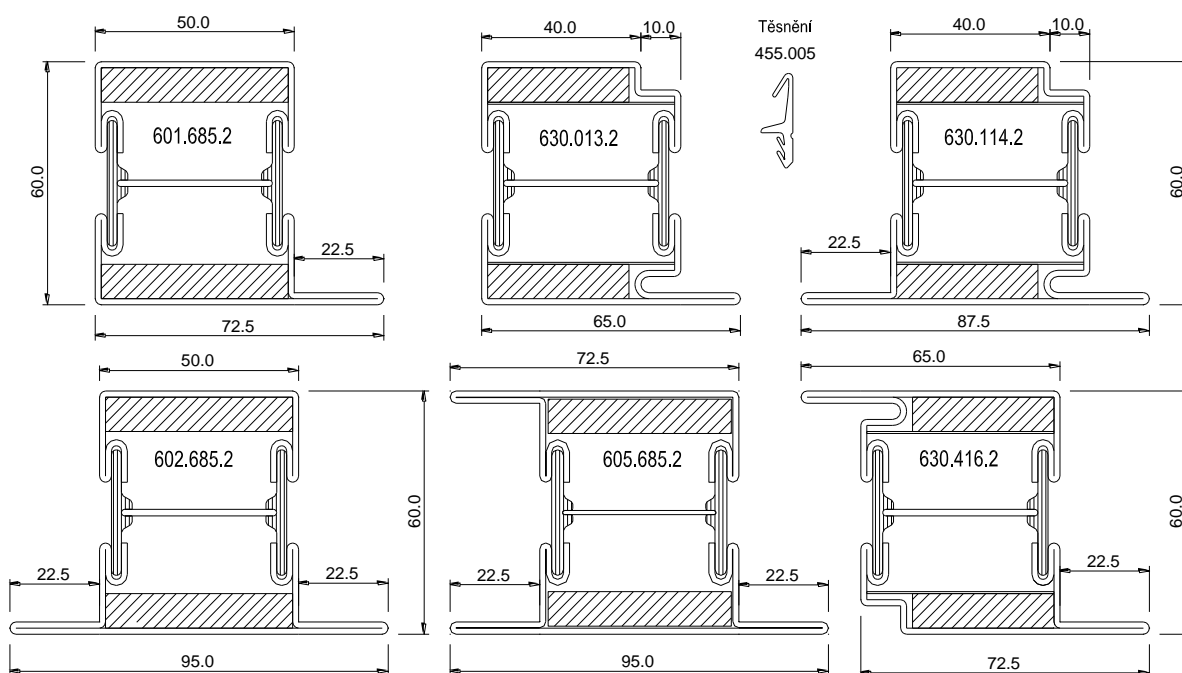


JANISOL 2 : POŽÁRNÍ DVEŘE A STĚNY EI 15-45

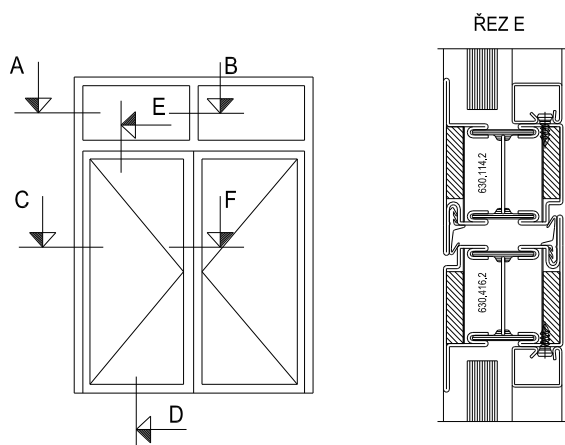
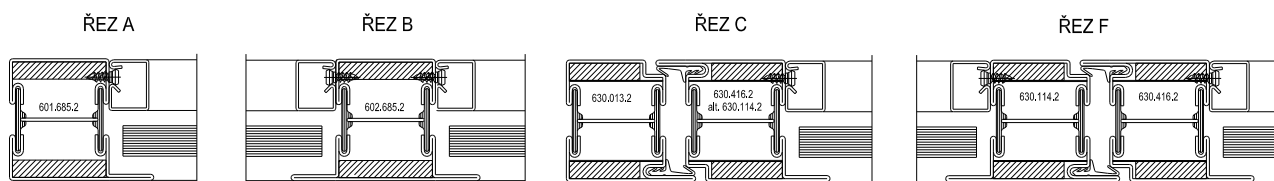
CENÍK (Kč/bm)

položka	"A" (tyčový odběr)	"B" (objektový/svazkový odběr)
601.685.2	867,00	650,30
602.685.2	969,40	727,10
630.013.2	968,90	726,70
630.114.2	1059,50	794,60
630.416.2	1059,50	794,60
605.685.2	933,70	700,30
455.005	54,30	40,70

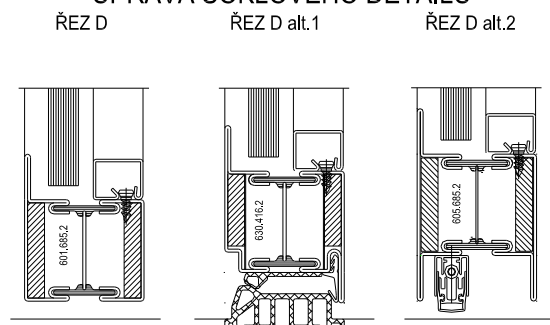
PŘEHLED PROFILŮ



ZÁKLADNÍ SYSTÉMOVÉ ŘEZY



ÚPRAVA SOKLOVÉHO DETAILU

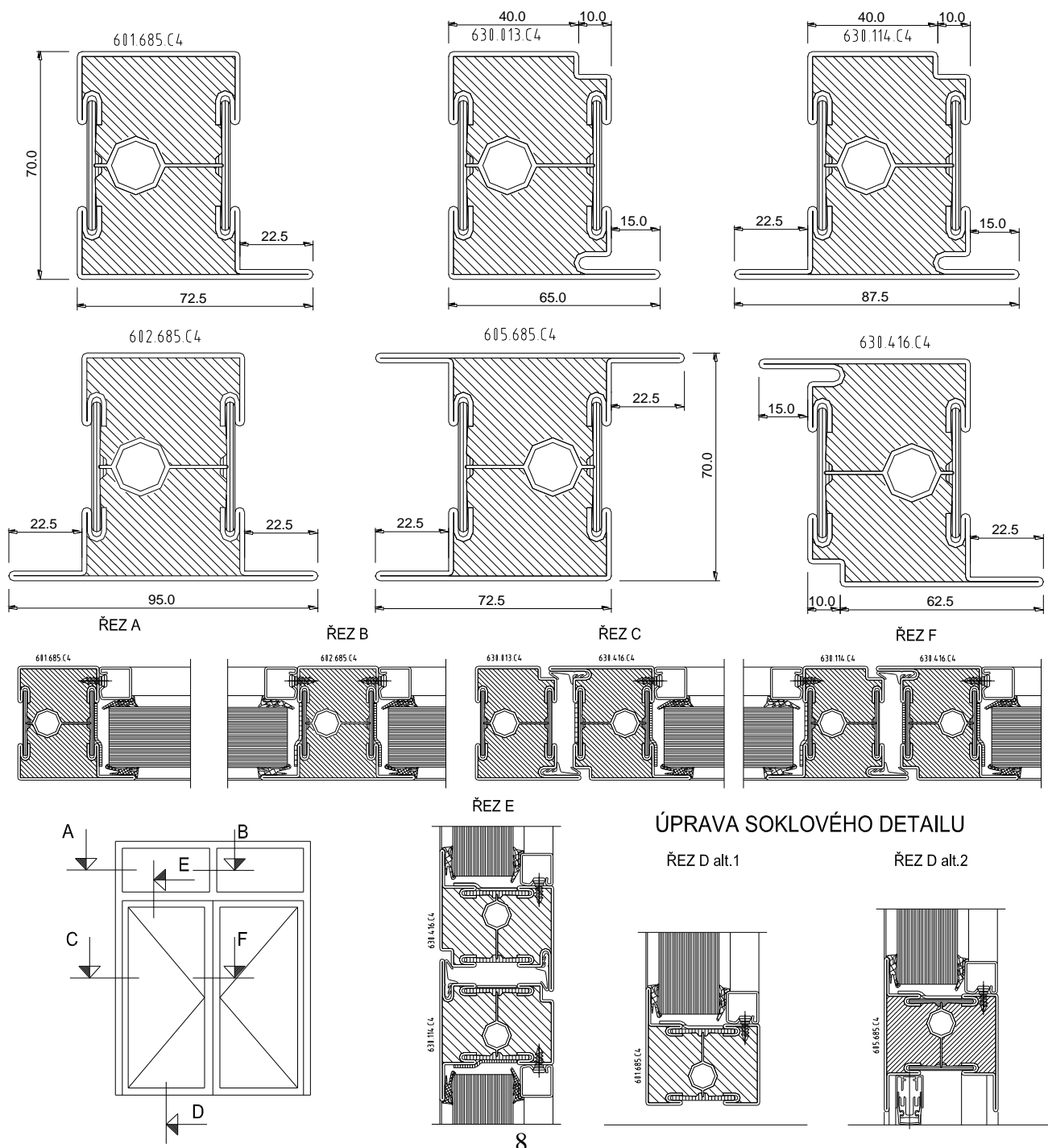


JANISOL C4 : POŽÁRNÍ DVEŘE A STĚNY EI 60-90

CENÍK (Kč/bm)

položka	"A" (tyčový odběr)	"B" (objektový/svazkový odběr)
601.685.C4	1378,80	1034,10
602.685.C4	1537,00	1152,80
630.013.C4	1571,80	1186,40
630.114.C4	1607,90	1205,90
630.416.C4	1607,90	1205,90
605.685.C4	1568,70	1176,50
455.005	54,30	40,70

PŘEHLED PROFILŮ

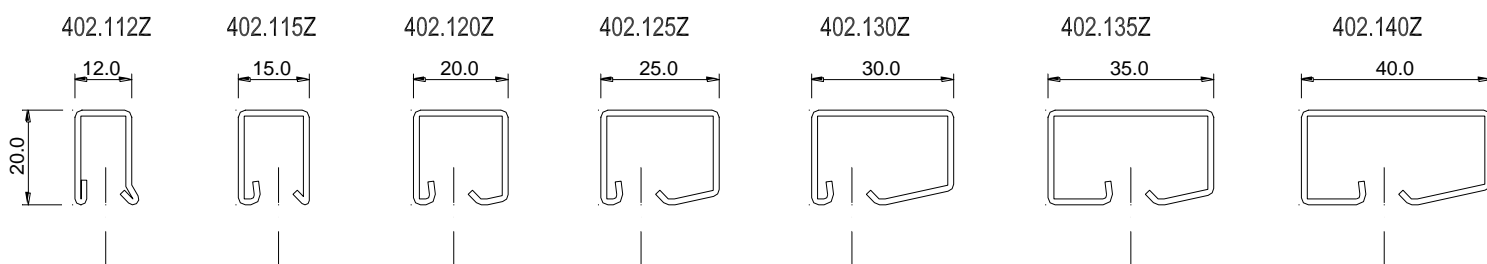


ZASKLÍVACÍ LIŠTY

CENÍK (Kč/bm)

položka	míra x	"A" (tyčový odběr)	"B" (objektový/svazkový odběr)
402.112Z	7	63,00	47,30
402.115Z	9	71,40	53,60
402.120Z	9	76,70	57,50
402.125Z	9	87,20	65,40
402.130Z	9	91,40	68,50
402.135Z	18	95,60	71,70
402.140Z	18	107,10	80,30
450.008		7,10	5,40

PŘEHLED PROFILŮ



450.008

